



HAL
open science

Détermination du champ de pression acoustique réfléchi au-dessus d'une paroi à relief apériodique contenant des cavités non parallèles

Adel Khanfir, Joël Ducourneau, Adil Faiz, Jacques Chatillon

► **To cite this version:**

Adel Khanfir, Joël Ducourneau, Adil Faiz, Jacques Chatillon. Détermination du champ de pression acoustique réfléchi au-dessus d'une paroi à relief apériodique contenant des cavités non parallèles. Congrès Français d'Acoustique 2014, Société Française d'Acoustique, Apr 2014, Poitiers, France. hal-01447085

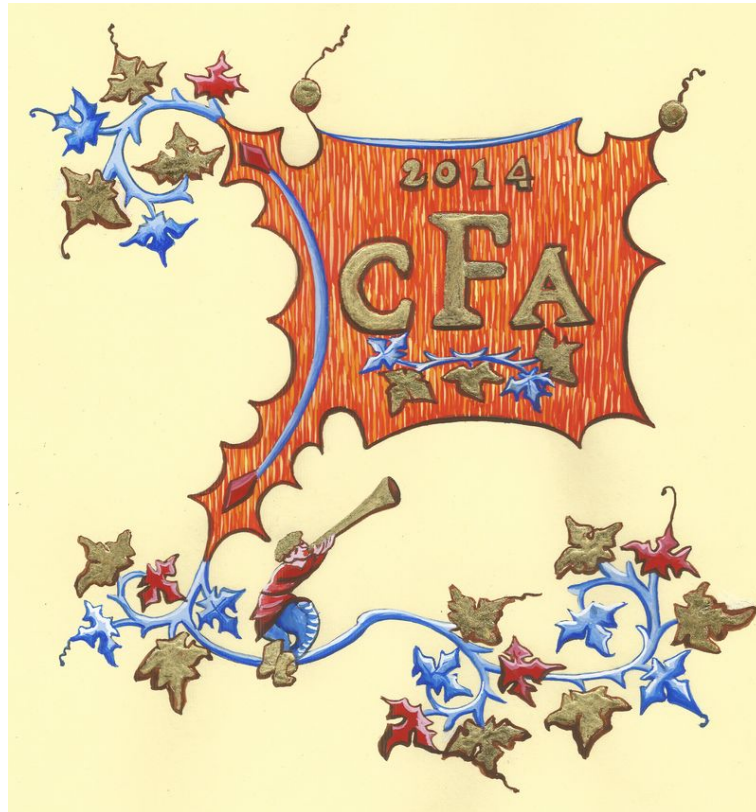
HAL Id: hal-01447085

<https://hal.univ-lorraine.fr/hal-01447085>

Submitted on 26 Jan 2017

HAL is a multi-disciplinary open access archive for the deposit and dissemination of scientific research documents, whether they are published or not. The documents may come from teaching and research institutions in France or abroad, or from public or private research centers.

L'archive ouverte pluridisciplinaire **HAL**, est destinée au dépôt et à la diffusion de documents scientifiques de niveau recherche, publiés ou non, émanant des établissements d'enseignement et de recherche français ou étrangers, des laboratoires publics ou privés.



Détermination du champ de pression acoustique réfléchi au-dessus d'une paroi à relief apériodique contenant des cavités non parallèles

A. Khanfir^a, J. Ducourneau^b, A. Faiz^b et J. Chatillon^c

^aLAUM, Avenue Olivier Messiaen, 72085 Le Mans, France

^bFaculté de Pharmacie, 5, rue Albert Lebrun, 54000 Nancy, France

^cINRS, rue Morvan, 54519 Vandoeuvre Les Nancy, France

joel.ducourneau@univ-lorraine.fr

L'objectif de cette étude est de déterminer le champ de pression acoustique au-dessus d'un réseau de cavités rectangulaires non parallèles. Le travail utilise un modèle se basant sur la méthode Kobayashi Potential (KP), initialement développée pour étudier la diffraction des ondes électromagnétiques par des fentes épaisses. Il consiste à exprimer le champ acoustique diffracté par chaque cavité du réseau sous une forme modale. Le champ diffracté total est donné par une superposition des différents champs diffractés générés par chaque cavité du réseau, le couplage entre les différentes cavités étant pris en compte. Dans la méthode de calcul les différentes orientations des cavités non parallèles sont intégrées au travers des rotations et des translations combinées entre chaque repère local de chaque cavité et un repère dit de référence. Le modèle ainsi obtenu a été comparé avec des essais dans une chambre semi-anéchoïque pour un réseau de deux cavités rectangulaires non parallèles. Ce réseau a été insonifié par une onde incidente sphérique. La validité de ce modèle est finalement montrée par la bonne concordance observée entre les résultats numériques et expérimentaux.

1 Introduction

Les parois dans les locaux industriels possèdent le plus souvent des irrégularités de type géométrique et/ou acoustique. Ces irrégularités sont généralement constituées de cavités de forme rectangulaire comme, par exemple, les portes et les fenêtres, poutres, mobilier, machines, etc. Ces cavités provoquent d'un point de vue acoustique une réflexion du champ incident dite diffuse.

Plusieurs auteurs se sont intéressés à l'étude des mécanismes de diffusion acoustique engendrés par des parois présentant un relief. La plupart des méthodes utilisées sont valables dans un domaine fréquentiel qui dépend de la dimension caractéristique du relief. En effet, l'approximation de Kirchhoff [1], l'approximation de Born [2] et la méthode de perturbation [3] sont limitées respectivement en hautes, en moyennes et en basses fréquences. En outre, certains auteurs se sont intéressés aux parois possédant un relief périodique [4, 5, 6]. A. Khanfir et al [7] ont développé un modèle se basant sur la méthode Kobayashi Potential (KP), méthode initialement développée en électromagnétisme pour étudier la diffraction des ondes électromagnétiques par des fentes épaisses, afin de prédire le champ de pression acoustique au-dessus d'un réseau périodique ou aperiodique de cavités rectangulaires parallèles. En effet, la méthode KP a été adaptée au cas d'une cavité rectangulaire par obstruction de la fente par un matériau possédant une admittance non nulle. Ensuite, une généralisation au cas d'un réseau de cavités rectangulaires périodique ou aperiodique a été effectuée par juxtaposition de plusieurs cavités parallèles de tailles et d'espacements différents. L'objectif de ce travail est d'étendre ce modèle au cas d'un réseau de cavités rectangulaires non-parallèles.

2 Développement du modèle

On considère un matériau plan infiniment rigide d'épaisseur non négligeable qui possède N cavités non-parallèles de forme rectangulaire. La $i^{\text{ème}}$ cavité est de dimension $2a_i$, $2b_i$ et d_i respectivement selon les directions $(O_i x_i)$, $(O_i y_i)$ et $(O_i z)$ du repère local (O_i, x_i, y_i, z) . δ_{x_i} et δ_{y_i} sont les coordonnées du point O_i dans le repère de référence (O, x, y) . θ_i est l'angle entre le repère de référence et le $i^{\text{ème}}$ repère local. Le fond de la $i^{\text{ème}}$ cavité possède une admittance η_{ad}^i , où $i \in \mathbb{N}$ et $0 < i \leq N$. Les bords de la cavité sont infiniment rigides.

Soit Φ_{inc}^{pl} une onde acoustique plane incidente insonifiant le matériau. Ce dernier réfléchit spéculairement l'onde incidente en dehors des zones définies par les cavités,

donnant lieu à un champ acoustique réfléchi spéculaire Φ_r . Quant aux cavités, elles donnent naissance à $2N$ champs : Φ_d^i pour $z \geq 0$, qui représentent les différents champs diffractés créés par les irrégularités géométriques, et Φ_w^i pour $z \leq 0$ qui correspondent aux différentes ondes acoustiques guidées dans les différents conduits rectangulaires. (O, x, y, z) est le repère de référence. Ces propos sont illustrés sur la figure 1.

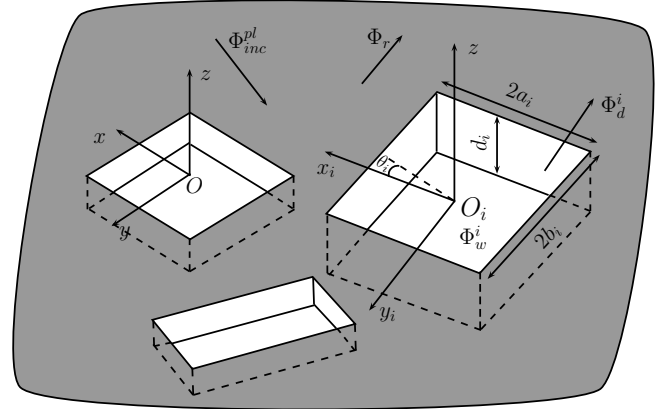


FIGURE 1 – Différents champs acoustiques mis en jeu dans le cas d'un réseau de cavités rectangulaires non-parallèles.

2.1 Expression des différents champs acoustiques mis en jeu

Le champ acoustique incident (respectivement réfléchi spéculaire) s'écrit sous la forme d'une onde plane monochromatique se propageant vers les $z < 0$ (respectivement vers les $z > 0$) représentée par l'équation (1) (respectivement (2)). Quant au champ à l'intérieur de chaque cavité, il s'écrit sous forme d'une onde guidée dans un conduit rectangulaire représentée par l'équation (3) dans son propre repère local. Le champ diffracté Φ_d^i de la $i^{\text{ème}}$ cavité est donné par l'équation (4).

$$\Phi_{inc}^{pl}(\xi, \eta, z) = A e^{jk_x x} e^{jk_y y} e^{jk_z z} \quad (1)$$

$$\Phi_r(\xi, \eta, z) = A e^{jk_x x} e^{jk_y y} e^{-jk_z z} \quad (2)$$

$$\Phi_w^i = \sum_{p \geq 0} \sum_{q \geq 0} \cos\left(\frac{p\pi}{2}(\xi_i + 1)\right) \cos\left(\frac{q\pi}{2}(\eta_i + 1)\right) \times \left[E_{pq}^i e^{-\kappa_{pq}^i \frac{z}{a_i}} + F_{pq}^i e^{\kappa_{pq}^i \frac{z}{a_i}} \right], |\xi_i| < 1, |\eta_i| < 1, \quad p, q \in \mathbb{N}, 1 \leq i \leq N \quad (3)$$

$$\Phi_d^i = \sum_{m,n \geq 0} \iint (A_{mn}^i \Phi_{cc}^{(m,n)^i} + B_{mn}^i \Phi_{cs}^{(m,n)^i} + C_{mn}^i \Phi_{sc}^{(m,n)^i} + D_{mn}^i \Phi_{ss}^{(m,n)^i}) e^{-\sqrt{\alpha^2 + (\frac{a_i}{b_i}\beta)^2 - (ka_i)^2} \frac{z}{a_i}} d\alpha d\beta, \quad \forall \xi_i, \forall \eta_i, z > 0, m, n \in \mathbb{N}, 1 \leq i \leq N \quad (4)$$

Où

$$\Phi_{cc}^{(m,n)^i}(\alpha, \beta) = \frac{J_{2m}(\alpha)J_{2n}(\beta)}{\sqrt{\alpha^2 + (\frac{a_i}{b_i}\beta)^2 - (ka_i)^2}} \cos(\alpha\xi_i) \cos(\beta\eta_i) \quad (5)$$

$$\Phi_{cs}^{(m,n)^i}(\alpha, \beta) = \frac{J_{2m}(\alpha)J_{2n+1}(\beta)}{\sqrt{\alpha^2 + (\frac{a_i}{b_i}\beta)^2 - (ka_i)^2}} \cos(\alpha\xi_i) \sin(\beta\eta_i) \quad (6)$$

$$\Phi_{sc}^{(m,n)^i}(\alpha, \beta) = \frac{J_{2m+1}(\alpha)J_{2n}(\beta)}{\sqrt{\alpha^2 + (\frac{a_i}{b_i}\beta)^2 - (ka_i)^2}} \sin(\alpha\xi_i) \cos(\beta\eta_i) \quad (7)$$

$$\Phi_{ss}^{(m,n)^i}(\alpha, \beta) = \frac{J_{2m+1}(\alpha)J_{2n+1}(\beta)}{\sqrt{\alpha^2 + (\frac{a_i}{b_i}\beta)^2 - (ka_i)^2}} \sin(\alpha\xi_i) \sin(\beta\eta_i) \quad (8)$$

$\vec{k} = (k_x, k_y, k_z)$ est le vecteur d'onde incidente. α et β sont des variables d'intégrations. ξ_i et η_i représentent les coordonnées locales normalisées par rapport aux dimensions de la cavité en question selon l'axe $(O_i x_i)$ et l'axe $(O_i y_i)$ respectivement comme le montrent les équations (9) et (10). κ_{pq}^i est le nombre d'onde modal selon la direction $(O_i z)$ définie par l'équation (11).

$$\xi_i = \frac{x_i}{a_i} \quad (9)$$

$$\eta_i = \frac{y_i}{b_i} \quad (10)$$

$$\kappa_{pq}^i = \sqrt{\left(\frac{p\pi}{2}\right)^2 + \left(\frac{q\pi}{2} \frac{a_i}{b_i}\right)^2 - (ka_i)^2} \quad (11)$$

La détermination du champ acoustique total au-dessus du réseau revient donc à déterminer $6N$ inconnues : $A_{mn}^i, B_{mn}^i, C_{mn}^i, D_{mn}^i, E_{pq}^i$ et F_{pq}^i , à partir des conditions aux limites.

2.2 Calcul du champ acoustique réfléchi diffracté

Afin de pouvoir appliquer les conditions aux limites, il est nécessaire d'uniformiser le système de coordonnées pour tous les champs acoustiques donnés par les équations (1) - (4). Nous utilisons les relations (12)-(14) entre les différentes coordonnées locales. Cette étape permet d'exprimer toutes les coordonnées dans le repère local centré sur la $i^{\text{ème}}$ cavité.

$$\begin{pmatrix} x \\ y \end{pmatrix} = \begin{pmatrix} \cos \theta_i & -\sin \theta_i \\ \sin \theta_i & \cos \theta_i \end{pmatrix} \begin{pmatrix} x_i \\ y_i \end{pmatrix} + \begin{pmatrix} \delta_{x_i} \\ \delta_{y_i} \end{pmatrix} \quad (12)$$

$$x_j = \cos(\theta_{ij})x_i - \sin(\theta_{ij})y_i + \delta_{x_{ij}} \cos \theta_j + \delta_{y_{ij}} \sin \theta_j \quad (13)$$

$$y_j = \sin(\theta_{ij})x_i + \cos(\theta_{ij})y_i - \delta_{x_{ij}} \sin \theta_j + \delta_{y_{ij}} \cos \theta_j \quad (14)$$

Où :

$$\theta_{ij} = \theta_i - \theta_j \quad (15)$$

$(\delta_{x_i}, \delta_{y_i})$ sont les coordonnées du centre du repère local (O, x_i, y_i, z) dans le repère de référence (O, x, y) . θ_j est l'angle entre le $j^{\text{ème}}$ repère local et le repère de référence. $\delta_{x_{ij}}$ et $\delta_{y_{ij}}$ sont données par les équations (16) et (17). Ils représentent les distances qui séparent les centres des deux repères locaux

centrés sur les cavités i et j selon l'axe des x et selon l'axe des y respectivement.

$$\delta_{x_{ij}} = \delta_{x_i} - \delta_{x_j} \quad (16)$$

$$\delta_{y_{ij}} = \delta_{y_i} - \delta_{y_j} \quad (17)$$

Après avoir exprimé tous les champs mis en jeu dans le même système de coordonnées, il suffit maintenant de chercher les différentes amplitudes modales inconnues à partir des conditions aux limites (18)-(20).

$$\frac{\partial}{\partial z} (\Phi_{inc}^{pl} + \Phi_r + \Phi_d^i + \sum_{j \neq i} \Phi_d^j) = \frac{\partial}{\partial z} \Phi_w^i, (x_i, y_i) \in D_i, z = 0 \quad (18)$$

$$\Phi_{inc}^{pl} + \Phi_r + \Phi_d^i + \sum_{j \neq i} \Phi_d^j = \Phi_w^i, (x_i, y_i) \in D_i, z = 0 \quad (19)$$

$$\frac{\partial \Phi_w^i}{\partial z} - jk\eta_{ad}^i \Phi_w^i = 0, (x_i, y_i) \in D_i, z = -d_i, 1 \leq i \leq N \quad (20)$$

$D_i = \{(x, y) / |x_i| < a_i, |y_i| < b_i\} \subset \mathbb{R}^2$ est le domaine défini par la $i^{\text{ème}}$ cavité.

Le champ total au-dessus de la $i^{\text{ème}}$ cavité contient le champ incident Φ_{inc}^{pl} , le réfléchi spéculaire Φ_r , le champ diffracté Φ_d^i généré par la $i^{\text{ème}}$ cavité elle-même et les autres champs diffractés $\sum_{j \neq i} \Phi_d^j$ générés par les cavités voisines. Ce dernier terme traduit la contribution des autres cavités à la génération du champ diffracté total au-dessus du $i^{\text{ème}}$ élément. Il correspond donc au couplage entre les différentes cavités formant le réseau.

La projection de l'équation (20) sur la base des fonctions trigonométriques permet d'avoir une relation entre les deux coefficients E_{pq}^i et F_{pq}^i de l'équation (3). Chacune des équations (19) et (20) peut être divisée en quatre équations en utilisant la parité des fonctions en ξ_i et η_i et la parité des indices de sommation p et q . Ensuite, on utilise les relations trigonométriques de transformation d'une somme en produit. On obtient alors 8 équations qui font apparaître chacune une amplitude modale du champ diffracté généré par la $i^{\text{ème}}$ cavité en plus des $4(N-1)$ amplitudes des champs diffractés générés par les autres cavités voisines. Pour les quatre équations issues de la continuité de vitesse acoustique au-dessus de la $i^{\text{ème}}$ cavité, on applique l'orthogonalité des modes propres à l'intérieur de la cavité. Pour celles issues de la continuité de la pression acoustique on développe des fonctions trigonométriques sur la base des polynômes de Jacobi, le $G_n^{(2, \frac{3}{2})}$ pour la fonction sin et le $G_n^{(1, \frac{1}{2})}$ pour la fonction cos. L'orthogonalité des polynômes de Jacobi est ensuite appliquée. À cause de la complexité des équations issues de l'application des conditions aux limites, les détails de calcul ne seront pas présentés. Néanmoins, on donne le système d'équations final permettant d'extraire ces $4 \times N$ amplitudes modales inconnues.

$$[A_{mn}^i][G_{m,n,s,t}^{0,0}] + \sum_{j \neq i} \sum_{\mu_j=0}^1 \sum_{\nu_j=0}^1 [\mathcal{A}_{mn}^{j,\mu_j,\nu_j}][\mathcal{G}_{m,n,s,t}^{0,0,\mu_j,\nu_j}] = [\Lambda_{s,t}^{0,0,\theta_i}] \quad (21)$$

$$[B_{mn}^i][G_{m,n,s,t}^{0,1}] + \sum_{j \neq i} \sum_{\mu_j=0}^1 \sum_{\nu_j=0}^1 [\mathcal{A}_{mn}^{j,\mu_j,\nu_j}][\mathcal{G}_{m,n,s,t}^{0,1,\mu_j,\nu_j}] = [\Lambda_{s,t}^{0,1,\theta_i}] \quad (22)$$

$$[C_{mn}^i][G_{m,n,s,t}^{1,0}] + \sum_{j \neq i} \sum_{\mu_j=0}^1 \sum_{\nu_j=0}^1 [\mathcal{A}_{mn}^{i,\mu_j,\nu_j}][\mathcal{GC}_{m,n,s,t}^{1,0,\mu_j,\nu_j}] = [\Lambda_{s,t}^{1,0,\theta_i}] \quad (23)$$

$$[D_{mn}^i][G_{m,n,s,t}^{1,1}] + \sum_{j \neq i} \sum_{\mu_j=0}^1 \sum_{\nu_j=0}^1 [\mathcal{A}_{mn}^{i,\mu_j,\nu_j}][\mathcal{GC}_{m,n,s,t}^{1,1,\mu_j,\nu_j}] = [\Lambda_{s,t}^{1,1,\theta_i}] \quad (24)$$

Où :

$$\mathcal{A}_{mn}^{i,\mu_j,\nu_j} = \begin{cases} A_{mn}^i & \text{si } (\mu_j, \nu_j) = (0, 0) \\ B_{mn}^i & \text{si } (\mu_j, \nu_j) = (0, 1) \\ C_{mn}^i & \text{si } (\mu_j, \nu_j) = (1, 0) \\ D_{mn}^i & \text{si } (\mu_j, \nu_j) = (1, 1) \end{cases} \quad (25)$$

$$G_{m,n,s,t}^{\mu_i,\nu_i} = \iint_{\mathbb{R}_+^2} \frac{J_{2m+\mu_i}(\alpha) J_{2s+1+\mu_i}(\alpha) J_{2n+\nu_i}(\beta) J_{2t+1+\nu_i}(\beta)}{\alpha \beta \sqrt{\alpha^2 + \left(\frac{a_i}{b_i} \beta\right)^2 - (ka_i)^2}} d\alpha d\beta \\ - \sum_{p,q \geq 0} \left(\frac{\pi^2}{\epsilon_{2p+\mu_i} \epsilon_{2q+\nu_i} \gamma_{2p+\mu_i, 2q+\nu_i}} \frac{\Gamma_{2p+\mu_i, 2q+\nu_i}^{+i}}{\Gamma_{2p+\mu_i, 2q+\nu_i}^{-i}} \right) \\ \times \frac{J_{2m+\mu_i} \left(\frac{2p+\mu_i}{2} \pi \right) J_{2s+1+\mu_i} \left(\frac{2p+\mu_i}{2} \pi \right)}{\frac{2p+\mu_i}{2} \pi} \\ \times \frac{J_{2n+\nu_i} \left(\frac{2q+\nu_i}{2} \pi \right) J_{2t+1+\nu_i} \left(\frac{2q+\nu_i}{2} \pi \right)}{\frac{2q+\nu_i}{2} \pi} \quad (26)$$

$$\mathcal{GC}_{m,n,s,t}^{\mu_i,\nu_i,\mu_j,\nu_j} \\ = (-1)^{\mu_j+\nu_j} \left\{ \iint_{\mathbb{R}_+^2} \frac{J_{2m+\mu_j}(\alpha) J_{2m+\nu_j}(\alpha)}{2} \right. \\ \times \left[\left(\frac{J_{2s+1+\mu_i}(\ell_1(\alpha, \beta))}{\ell_1(\alpha, \beta)} \frac{J_{2t+1+\nu_i}(\ell_2(\alpha, \beta))}{\ell_2(\alpha, \beta)} \right) \right. \\ \left. + \frac{J_{2s+1+\mu_i}(\ell_3(\alpha, \beta))}{\ell_3(\alpha, \beta)} \frac{J_{2t+1+\nu_i}(\ell_4(\alpha, \beta))}{\ell_4(\alpha, \beta)} \right] \\ \times \cos \left(\Delta_x \alpha + (\mu_i + \mu_j) \frac{\pi}{2} \right) \cos \left(\Delta_y \beta + (\nu_i + \nu_j) \frac{\pi}{2} \right) \\ \left. + \left(- \frac{J_{2s+1+\mu_i}(\ell_1(\alpha, \beta))}{\ell_1(\alpha, \beta)} \frac{J_{2t+1+\nu_i}(\ell_2(\alpha, \beta))}{\ell_2(\alpha, \beta)} \right) \right. \\ \left. + \frac{J_{2s+1+\mu_i}(\ell_3(\alpha, \beta))}{\ell_3(\alpha, \beta)} \frac{J_{2t+1+\nu_i}(\ell_4(\alpha, \beta))}{\ell_4(\alpha, \beta)} \right) \\ \times \sin \left(\Delta_x \alpha + (\mu_i + \mu_j) \frac{\pi}{2} \right) \sin \left(\Delta_y \beta + (\nu_i + \nu_j) \frac{\pi}{2} \right) \Big] d\alpha d\beta \quad (27)$$

$$\Lambda_{s,t}^{\mu_i,\nu_i,\theta_i} = -2^{j\mu_i+\nu_i} A \frac{J_{2s+1+\mu_i} \left(a_i (k_x \cos \theta_i + k_y \sin \theta_i) \right)}{a_i (k_x \cos \theta_i + k_y \sin \theta_i)} \\ \times \frac{J_{2t+1+\nu_i} \left(b_i (-k_x \sin \theta_i + k_y \cos \theta_i) \right)}{b_i (-k_x \sin \theta_i + k_y \cos \theta_i)} e^{-jk_x \delta_{x_i}} e^{-jk_y \delta_{y_i}} \quad (28)$$

Avec :

$$\ell_1(\alpha, \beta) = \frac{a_i}{a_j} \cos(\theta_{ij})\alpha + \frac{a_i}{b_j} \sin(\theta_{ij})\beta \quad (29)$$

$$\ell_2(\alpha, \beta) = \frac{b_i}{b_j} \cos(\theta_{ij})\beta + \frac{b_i}{a_j} \sin(\theta_{ij})\alpha \quad (30)$$

$$\ell_3(\alpha, \beta) = \frac{a_i}{a_j} \cos(\theta_{ij})\alpha - \frac{a_i}{b_j} \sin(\theta_{ij})\beta \quad (31)$$

$$\ell_4(\alpha, \beta) = \frac{b_i}{b_j} \cos(\theta_{ij})\beta - \frac{b_i}{a_j} \sin(\theta_{ij})\alpha \quad (32)$$

$$\Delta_x = \frac{\delta_{x_{ij}}}{a_j} \cos \theta_j + \frac{\delta_{y_{ij}}}{a_j} \sin \theta_j \quad (33)$$

$$\Delta_y = \frac{\delta_{y_{ij}}}{b_j} \cos \theta_j - \frac{\delta_{x_{ij}}}{b_j} \sin \theta_j \quad (34)$$

3 Décomposition en ondes planes du champ incident sphérique

Notre modèle a été développé pour une onde plane incidente. Afin de se ramener aux conditions expérimentales, un champ acoustique sphérique est donc décomposé sur une base d'ondes planes. Cette décomposition a été intégrée dans le modèle numérique. Le champ total diffracté est calculé par sommation de tous les champs diffractés générés par les différentes ondes planes issues de la décomposition.

Le champ incident sphérique Φ_{inc}^{sph} est donc décomposé en une somme d'ondes planes dont les amplitudes complexes \tilde{A} sont déterminées par transformée de Fourier spatiale [4] :

$$\tilde{A}(k_x, k_y, 0) = \iint_{\mathbb{R}^2} \Phi_{inc}^{sph}(x, y, 0) e^{-j(k_x x + k_y y)} dx dy \quad (35)$$

La transformée de Fourier (35) est déterminée numériquement grâce à un algorithme de transformée de Fourier rapide (FFT). Les pas d'échantillonnage dx et dy ainsi que les nombres de points N_x et N_y de la FFT doivent vérifier les critères suivants :

- Afin que le champ incident soit échantillonné sans perte d'information, les pas d'échantillonnage dx et dy doivent respecter le théorème de Shannon [4] :

$$dx < \frac{c}{2f} \text{ et } dy < \frac{c}{2f} \quad (36)$$

où c représente la célérité des ondes acoustiques dans l'air et f la fréquence du champ incident.

- Les dimensions L_x et L_y de la grille d'échantillonnage doivent être assez importantes pour que le champ incident soit négligeable en dehors de cette grille (ici 100 m suffisent).
- Les nombres de points d'échantillonnage N_x et N_y doivent être des puissances de 2 afin que l'algorithme FFT fournisse un résultat exact.

$$N_x = 2^{E^+(\log_2(\frac{L_x}{\Delta x}))} \quad (37)$$

$$N_y = 2^{E^+(\log_2(\frac{L_y}{\Delta y}))} \quad (38)$$

où $E^+(var) = E(var) + 1$. $E(var)$ représente la partie entière du nombre décimal var .

4 Validation expérimentale

La source choisie est constituée d'un haut-parleur Pionner TS E1077 de 10 cm de diamètre, fixé entre une corne et un corps cylindrique. La source ainsi constituée génère des ondes sphériques [8]. Ce haut-parleur est relié par l'intermédiaire d'un amplificateur et d'un égaliseur à un générateur de bruit Brüel & Kjaer (B&K) de type 1405

utilisé comme source de bruit blanc. L'égaliseur permet d'équilibrer la courbe de réponse globale de l'ensemble du dispositif émetteur. Les microphones utilisés dans le système d'acquisition sont des $\frac{1}{4}$ de pouce B&K de type 4935. Ils sont connectés à un conditionneur B&K de type Deltatron 2694. Le signal ainsi amplifié est adressé à la chaîne d'acquisition NetdB. L'acquisition des signaux est réalisée à une fréquence d'échantillonnage $F_e = 25600 \text{ Hz}$ sur une durée de 30 s. Ces propos sont illustrés sur la figure 2.

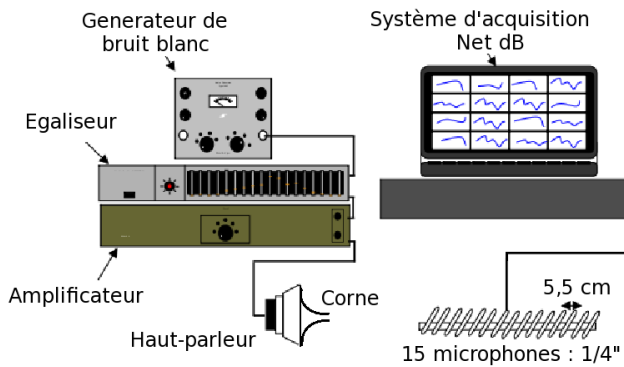


FIGURE 2 – Chaîne de mesure.

Une campagne d'essais a été effectuée dans la chambre sourde de l'INRS afin de mesurer le champ de pression acoustique réfléchi total au-dessus d'une paroi à relief formée par deux cavités rectangulaires non parallèles et le comparer avec les résultats théoriques obtenus avec notre propre modèle. L'ensemble des deux cavités est formé par une cavité de taille $(0,50 \times 0,48 \times 0,21) \text{ m}^3$ centrée sur le repère de référence et une deuxième cavité de taille $(0,35 \times 0,34 \times 0,21) \text{ m}^3$ pivotée de 45° . Les coordonnées du centre de son repère local sont $(0,56; 0,50)_{(O,x,y)} \text{ m}$ (voir figure 3).

Les cavités présentent un fond supposé infiniment rigide (acier ou carrelage). Quant aux bords, ils sont en polystyrène recouverts de carrelages et supposés ainsi infiniment rigides.

La mesure du profil de pression acoustique au-dessus de la paroi est réalisée avec une antenne de 15 microphones. Les microphones sont espacés de $5,5 \text{ cm}$ les uns des autres. La pression acoustique est mesurée sur une ligne de 45 capteurs. La mesure est donc effectuée en trois étapes pour trois positions juxtaposées de l'antenne de 15 microphones. Ces propos sont illustrés sur la figure 3 dans le cas d'une paroi contenant un ensemble de deux cavités non-parallèles.

La mesure du champ de pression acoustique a été effectuée à $0,2 \text{ m}$ au-dessus de la paroi étudiée. Dans toutes les courbes de validation présentées dans la suite, l'axe des x présente l'emplacement des microphones et l'axe des y présente la pression acoustique normalisée par rapport à la pression acoustique mesurée par le microphone central.

Le modèle analytique est développé pour des surfaces infinies. Pour cette raison des mesures pour $|x| > 1,21 \text{ m}$ n'ont pas été réalisées et la source sphérique a été placée à une hauteur proche de la paroi ($< 1 \text{ m}$) afin d'éviter les phénomènes de bord dus à la taille finie de la structure étudiée.

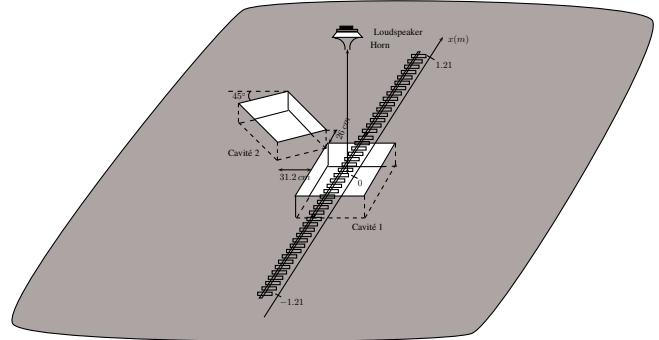


FIGURE 3 – Positions juxtaposées de l'antenne de 15 microphones

5 Validation du modèle analytique développé

La figure 4 présente la variation du module de pression acoustique normalisé obtenu avec notre modèle et l'expérience pour les fréquences 300 Hz , 500 Hz , 780 Hz et 1900 Hz le long de l'axe (Ox) dans le cas du réseau apériodique de deux cavités non parallèles. Un bon accord a été obtenu. Les profils de pression acoustique ne sont évidemment pas symétriques à cause de l'asymétrie et de l'apériodicité de la structure. Les interactions de couplage acoustique entre les cavités sont plus importantes à 300 Hz . En effet, le rayonnement acoustique d'une cavité a plus de facilité à venir perturber le champ insonifiant la cavité voisine en basses fréquences. Plus on monte en fréquence, plus les champs couplé et non couplé deviennent très proches : on remarque sur la figure 4 que ce couplage, un peu influent à 300 Hz , le devient moins à 500 Hz . À partir de 780 Hz , la figure 4 souligne que les calculs avec et sans couplage donnent le même résultat. Le couplage est donc faible en hautes fréquences. Ceci peut s'expliquer par le fait que le rayonnement d'une cavité étant plus directif, il a moins de faculté à venir perturber le champ insonifiant la cavité voisine. De plus, en hautes fréquences, la distance entre les cavités devient grande par rapport à la longueur d'onde. Par conséquent, les profils de pression deviennent de plus en plus symétriques en hautes fréquences.

6 Conclusion

Une généralisation du modèle proposé par A. Khanfir et al [7] au cas de réseaux de cavités rectangulaires non parallèles a été réalisée. Une comparaison entre le modèle analytique développé et l'expérience a été effectuée pour un ensemble de deux cavités rectangulaires non parallèles. Un bon accord entre les résultats théoriques et expérimentaux a été obtenu pour différentes fréquences.

Ce modèle permet de calculer séparément le champ sonore diffracté au-dessus d'un réseau de cavités rectangulaires. Ceci permettra de calculer un coefficient de diffusion acoustique pour différents réseaux à cavités rectangulaires parallèles ou non parallèles. Cette technique pourrait permettre à terme de chercher une configuration optimale de relief donnant un fort coefficient de diffusion.

Références

- [1] K. Lee and W. Seong, Improving the Born approximation for the scattering of ultrasound in elastic solids, *The Journal of the Acoustical Society of America* **126**, EL14-EL21 (2009).
- [2] R. Huang, L. W. Schmerr and A. Sedov, Time-domain Kirchhoff model for acoustic scattering from an impedance polygon facet, *Ultrasonics* **44**, e981 - e984 (2006).
- [3] S. M. Mirzaei, Fredholm Integral Equations of the First Kind Solved by Using the Homotopy Perturbation Method, *International Journal of Mathematical Analysis* **5**, 935-940 (2011).
- [4] J. Ducourneau, L. Bos, V. Planeau, A. Faiz, S. Skali-Lami and A. Nejade, Prediction of the acoustic pressure above periodically uneven facings in industrial workplaces, *Journal of Sound and Vibration* **329**, 2276-2290 (2010).
- [5] J. J. Embrechts and A. Billon, Theoretical Determination of the Random-Incidence Scattering Coefficients of Infinite Rigid Surfaces with a Periodic Rectangular Roughness Profile, *Acta Acustica united with Acustica* **97**, 607-617 (2011).
- [6] R. L. Holford, Scattering of sound waves at a periodic, pressure-release surface : An exact solution, *The Journal of the Acoustical Society of America* **70**, 1116-1128 (1981).
- [7] A. Khanfir, A. Faiz, J. Ducourneau, J. Chatillon and S. Skali Lami, Scattered acoustic field above a grating of parallel rectangular cavities, *Journal of Sound and Vibration* **332**, 1047-1060 (2013).
- [8] J. S. Suh and P. A. Nelson, Measurement of transient response of rooms and comparison with geometrical acoustic models, *The Journal of the Acoustical Society of America* **105**, 2304-2317 (1999).

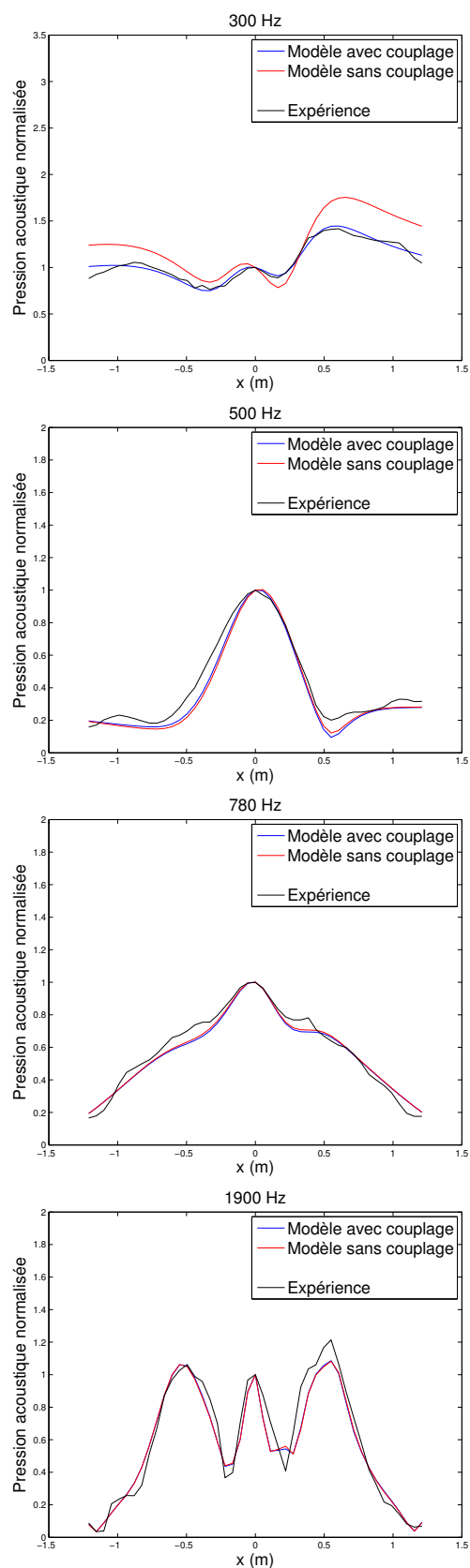


FIGURE 4 – Pression acoustique normalisée à 0, 2 m au-dessus des deux cavités non parallèles pour différentes fréquences : 300 Hz, 500 Hz, 780 Hz et 1900 Hz