



HAL
open science

Modélisation des efforts de coupe en taillage d'engrenages à la fraise-mère

Naoual Sabkhi, Mohammed Nouari, Abdelhadi Moufki, Cyril Pelaingre,
Claude Barlier

► **To cite this version:**

Naoual Sabkhi, Mohammed Nouari, Abdelhadi Moufki, Cyril Pelaingre, Claude Barlier. Modélisation des efforts de coupe en taillage d'engrenages à la fraise-mère. 22ème Congrès français de mécanique, Association française de mécanique; Georges Jacquet-Richardet Aug 2015, Lyon, France. hal-01449482

HAL Id: hal-01449482

<https://hal.univ-lorraine.fr/hal-01449482>

Submitted on 30 Jan 2017

HAL is a multi-disciplinary open access archive for the deposit and dissemination of scientific research documents, whether they are published or not. The documents may come from teaching and research institutions in France or abroad, or from public or private research centers.

L'archive ouverte pluridisciplinaire **HAL**, est destinée au dépôt et à la diffusion de documents scientifiques de niveau recherche, publiés ou non, émanant des établissements d'enseignement et de recherche français ou étrangers, des laboratoires publics ou privés.

Modélisation des efforts de coupe en taillage d'engrenages à la fraise-mère

N. SABKHI^{a,b}, M. NOUARI^b, A. MOUFI^a, C. PELAINGRE^c,
C. BARLIER^c

a. Laboratoire d'Etude des Microstructures et de Mécanique des Matériaux, LEM3, Université de Lorraine, Ile du Saulcy, 57045 Metz Cedex, France.

b. Laboratoire d'Energétique et de Mécanique Théorique et Appliquée, LEMTA CNRS-UMR 7563, Université de Lorraine-InSIC, 27 Rue d'Hellieule, Saint-Dié-des-Vosges 88100, France.

c. CIRTES, Centre Européen de Prototypage et Outillage Rapide, 29 bis rue d'Hellieule, 88100 Saint-Dié-des-Vosges, France.

email : naoual.sabkhi@univ-lorraine.fr

Résumé :

Cette étude introduit une nouvelle approche pour la modélisation des efforts de coupe générés lors de l'opération de taillage d'engrenages à la fraise-mère afin d'améliorer la maîtrise de la précision géométrique et de la qualité des pièces fabriquées. Un modèle de prédiction des efforts de coupe en taillage est présenté. Il se base sur trois phases : une phase d'intersection géométrique entre l'outil et la pièce moyennant une simulation de la cinématique du procédé par le logiciel CATIA, une phase de simulation numérique 2D se basant sur approche ALE, et une dernière phase dite 'simulation mécanistique 3D'. La démarche proposée présente l'intérêt de s'affranchir des essais d'usinage dans le cas de cette opération très complexe (gabarit et géométrie des pièces, cinématique, formation de copeau, etc.). En termes de résultats, l'analyse de l'évolution des efforts de coupe ainsi que les caractéristiques des sections coupées obtenus en taillage sont présentées.

Abstract :

This study introduces a global approach for the modeling of the cutting forces generated during the hobbing process in order to improve the geometrical accuracy and quality of the manufactured part. A model to predict the cutting forces generated during gear hobbing is presented. It is based on several steps: tool/part intersection step, 2D numerical simulation based on the FE ALE method and finally the last step called '3D mechanistic simulation'. The interest of the suggested approach is to be able to avoid machining tests in the case of this very complicated operation (huge dimensional parts, kinematic, chip formation process, etc...). The results are presented in terms of the analysis of cutting forces evolution and the obtained chip characteristics during the hobbing operation.

Mots clefs : Taillage, Engrenage, Modélisation, Efforts de coupe, Copeaux non-déformés.

1 Introduction

L'opération de taillage à la fraise mère est le procédé de fabrication le plus utilisé pour la mise en forme des dentures d'engrenages au profil en développante de cercle. Il s'agit d'une opération de coupe particulière, en comparaison avec les opérations conventionnelles d'usinage telle que le tournage ou le fraisage. Le taillage d'engrenages regroupe plusieurs aspects complexes tels que la complexité de la géométrie de l'outil et de la pièce, et celle de la cinématique de coupe du processus. La cinématique de coupe de l'opération est basée sur trois mouvements relatifs entre la pièce et l'outil. Les mouvements de rotation et de translation axiale de la fraise mère sont synchronisés avec un mouvement de rotation de la pièce autour de son axe de rotation (Figure 1).

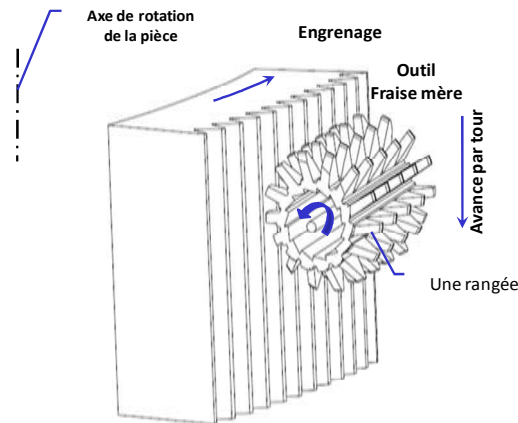


Figure 1. Schématisation de la fraise mère et de la pièce en cours de taillage.

La prédiction et la maîtrise des efforts de coupe générés lors de l'opération de taillage est indispensable afin d'optimiser la maîtrise des conditions de coupe en usinage. En effet, le niveau des efforts de coupe peut être considéré comme le premier indicateur du chargement thermomécanique appliqué sur l'outil et la pièce lors de la coupe. L'objectif est de minimiser ou de stabiliser le niveau d'effort généré, et ainsi d'éviter les pics d'efforts importants à la tenue de l'outil et aux capacités de la machine d'usinage. Dans ce contexte, le développement des modèles de coupe a suscité une attention toute particulière tant de la part des chercheurs que des industriels utilisateurs. Selon la littérature dans ce domaine, la plupart des travaux de recherche autour de l'opération de taillage ont porté sur la forme et la taille de la zone de coupe, la géométrie de l'outil de coupe (fraise mère), ou la formation des copeaux générés lors du processus de coupe, [1, 2]. Certains auteurs se sont concentrés sur la cinématique du processus de taillage et la relation entre les axes mobiles, [1, 2], tandis que d'autres ont mesuré ou même proposé des modèles mathématiques pour la prédiction des efforts de coupe et pour le suivi de la répartition de l'usure de l'outil lors de l'opération de taillage par génération, [2, 3, 5-7]. Ces modèles sont basés sur des logiciels CAO [1, 2, 10], des analyses par éléments finis [9], ou sur des approches analytiques [10]. Les résultats de ces travaux ont permis de développer des simulations numériques permettant de reproduire le processus de formation de copeau lors de l'opération de taillage.

Par ailleurs, très peu de travaux de recherche se sont intéressés aux opérations de taillage en phase de finition des engrenages et en particulier pour des pièces de grandes dimensions (Diamètre > 1m). Ces dernières sont caractérisées par un certain nombre de paramètres spécifiques tels que les dimensions d'encombrement, le poids et le temps d'usinage très long pour finir une seule pièce (plusieurs jours pour certains gabarits de pièces).

La présente étude propose un modèle de coupe pour le calcul des efforts générés lors de l'opération de taillage des grandes couronnes dentées (diamètre = 6 mètres). Il s'agit dans un premier temps de

calculer les sections instantanées de copeaux non-déformés (quantité de matière enlevée par l'arête de coupe) dans différentes positions de rotation et de génération de la fraise mère au cours de l'usinage des engrenages. Cette première phase de la modélisation est basée sur une simulation virtuelle de la cinématique de coupe de l'opération de taillage d'une couronne dentée de grandes dimensions. La deuxième phase consiste à déterminer les coefficients spécifiques de coupe à partir d'une simulation numérique 2D basée sur une approche EF de type ALE (approche eulérienne-lagrangienne). La troisième et dernière phase de la modélisation est basée sur une approche dite mécanistique 3D pour l'estimation des trois efforts de coupe de l'opération de taillage.

2 Modélisation des efforts de coupe

2.1 Phase de caractérisation de la cinématique de coupe : intersection outil/pièce

L'opération de taillage est caractérisée par une cinématique de coupe très compliquée par rapport à d'autres procédés conventionnels d'usinage tels que le tournage ou le fraisage. Le calcul des caractéristiques de la section de coupe enlevée par chaque dent de la fraise-mère en fonction des paramètres de coupe s'avère très difficile en raison de la complexité de la géométrie de l'outil et de la pièce à usiner (profil en développante de cercle) associée à la cinématique de coupe (Figure 2).

Dans notre étude, un modèle CAO a été développé pour reproduire la cinématique de la coupe lors d'une opération de taillage. La CAO utilise en grande partie les fonctions du logiciel CATIA. Elle permet de modéliser les profils des copeaux non-déformés générés de l'opération de taillage en phase de finition d'une couronne dentée. Ceci est basé sur le principe de l'intersection géométrique entre l'outil et la pièce à usiner. Ce modèle permet ainsi de quantifier la quantité de matière enlevée par chaque dent de la fraise-mère en fonction du temps. Pour plus de détail, ce modèle a déjà été décrit par les mêmes auteurs dans [11].

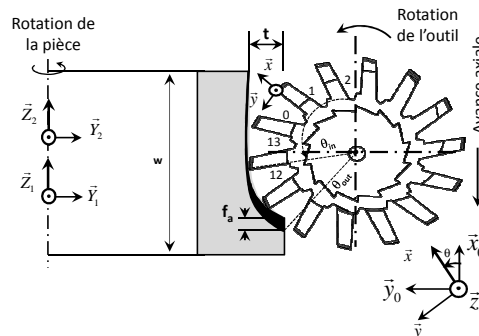


Figure 2. Cinématique de coupe lors de l'opération de taillage.

2.2 Simulation numérique 2D

La simulation numérique a été menée à l'aide d'une modélisation EF 2D de la coupe orthogonale sous le code Abaqus/Explicit [12] en utilisant l'approche ALE (Arbitrary Lagrangian-Eulerian). Cette approche est considérée comme la méthode la plus appropriée pour simuler les phénomènes thermomécaniques lors de la formation de copeaux continus, [13, 14].

Pour décrire le comportement du matériau usiné (Acier AISI 4337), une loi de comportement thermo-viscoplastique de Johnson-Cook a été adoptée. Cette dernière tient compte de la sensibilité à l'écroutissage, à la vitesse de déformation et à la température. La contrainte d'écoulement est donnée par la relation suivante :

$$\bar{\sigma} = \left[A + B (\bar{\epsilon}^p)^n \right] \left[1 + C \ln \left(\frac{\dot{\bar{\epsilon}}^p}{\dot{\bar{\epsilon}}_0} \right) \right] \left[1 - \left(\frac{T - T_0}{T_m - T_0} \right)^m \right] \quad (1)$$

où A, B, C, m et n sont les constantes à déterminer expérimentalement, $\bar{\epsilon}^p$ représente la déformation plastique équivalente, $\dot{\bar{\epsilon}}^p$ et $\dot{\bar{\epsilon}}_0$ sont respectivement la vitesse de déformation équivalente et la vitesse de déformation de référence, T_m et T_0 sont les températures de fusion et de référence. Les paramètres de la loi de Johnson-Cook pour le matériau usiné sont donnés par le Tableau 1.

Tableau 1. Paramètres du modèle Johnson-Cook [15].

A (MPa)	B (MPa)	n	C	m
850	356	0.304	0.072	0.513

Pour modéliser le contact entre l'outil et la pièce, le modèle de Coulomb modifié avec limitation de la contrainte de glissement ($\tau_f = \min(\bar{\tau}, \mu_{loc} \sigma_n)$) est utilisé, avec une contrainte normale de contact σ_n , un coefficient de frottement local $\mu_{loc} = 0.38$ et une contrainte limite de glissement $\bar{\tau} = \bar{\sigma} / \sqrt{3}$. Pour la condition $\tau_f = \mu_{loc} \sigma_n$, le contact est connu comme glissant à l'interface outil/copeau alors que pour la condition $\tau_f = \bar{\tau}$, le contact est connu comme collant. La chaleur générée par frottement est prise en compte, où le coefficient de partage $\beta_{pièce} = 0.5$ et le coefficient de transfert de chaleur à l'interface outil-pièce $h = 2000 \text{ W} / \text{m}^2 / ^\circ\text{K}$.

2.3 Approche mécanistique pour le calcul des efforts

Le modèle mécanistique développé par Armagero and Epp. [16] a été adopté dans cette étude. Les efforts de coupe (F_v) et d'avance (F_f) ont été calculés à partir de l'épaisseur locale du copeau selon l'équation (2).

$$F_i = K_{ci} h b + K_{ei} b; \quad i = v \text{ or } f \quad (2)$$

où K_{ci} : coefficients spécifiques liés à la face de coupe (N/mm^2), K_{ei} : coefficients spécifiques liés à l'arête (N/mm), h : épaisseur de copeau non-déformé (mm) et b : largeur de l'arête de coupe.

Afin de calculer les efforts de coupe générés en taillage, le modèle mécanistique a été appliqué avec la méthode de discrétisation de l'arête de coupe. La Figure 3 illustre le principe de discrétisation de l'arête au niveau de la face de coupe d'une dent de la fraise-mère. La première étape du calcul consiste en l'identification de cinq zones différentes. Ces derniers se composent de trois arêtes linéaires (zone 1, 3 et 5) et deux arêtes arrondies (zone 2 et 3). Pour tenir compte de la géométrie réelle de coupe, les parties arrondies ont été décomposées en un ensemble d'arêtes élémentaires. La surface de la section élémentaire du copeau non-déformé bh , est déterminée en utilisant le modèle géométrique donnée par la CAO et les forces de coupe élémentaires correspondantes \overline{dF}_v et \overline{dF}_f calculées à partir de l'équation (2). Enfin, les composantes des forces totales exercées sur l'outil sont obtenues par intégration des composantes élémentaires de la force selon l'équation (3).

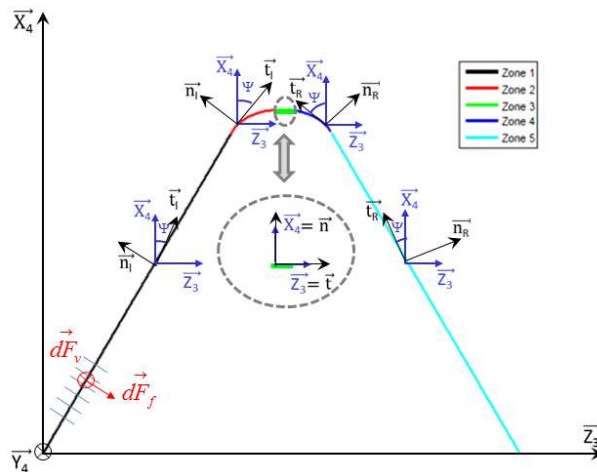


Figure 3. Principe de discrétisation de l'arête de coupe d'une dent de la fraise mère.

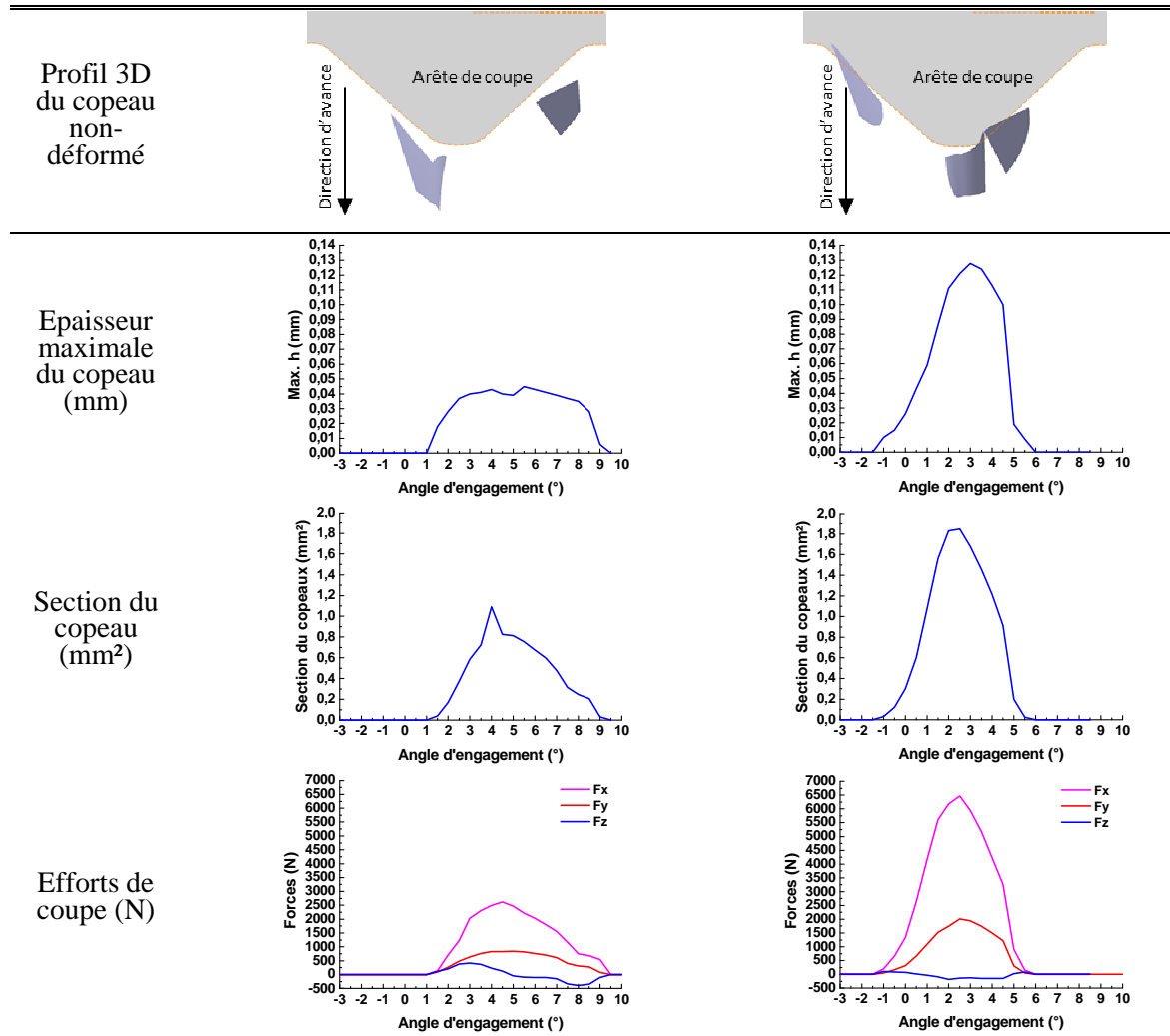
$$\vec{R}_{\text{tooth}} = \begin{cases} F_x = \left(\sum_j (dF_v \sin \theta_i - dF_f \sin \psi_j \cos \theta_i) \right) \vec{X}_3 \\ F_y = \left(\sum_j (-dF_v \cos \theta_i - dF_f \sin \psi_j \sin \theta_i) \right) \vec{Y}_3, \text{ Avec : } \psi_j = \begin{cases} \alpha_n, \varepsilon = -1, j = \text{zone1} \\ \frac{\pi}{2} - \alpha_i, \varepsilon = -1, j = \text{zone2} \\ \frac{\pi}{2}, j = \text{zone3} \\ \frac{\pi}{2} - \alpha_R, \varepsilon = +1, j = \text{zone4} \\ \alpha_n, \varepsilon = +1, j = \text{zone5} \end{cases} \\ F_z = \left(\sum_j (-\varepsilon \cdot dF_f(\theta_i) \cos \psi_j) \right) \vec{Z}_3 \end{cases} \quad (3)$$

où θ_i est la position angulaire de la dent engagée, α_n est l'angle de pression de l'outil, α_i est l'angle d'inclinaison de l'arête élémentaire dans la zone 2, et α_R est l'angle d'inclinaison de l'arête élémentaire en zone 4.

3 Résultats et analyses

Les coefficients spécifiques de coupe nécessaires à l'évaluation des efforts 3D de coupe sont obtenus à partir de la simulation numérique 2D. L'épaisseur locale du copeau non-déformé et la largeur de coupe sont déterminées par le modèle géométrique développé pour l'opération de taillage. Ces résultats sont intégrés dans le modèle mécanistique pour le calcul des efforts de coupe générés par l'outil en taillage. Le Tableau 2 montre respectivement la géométrie 3D du copeau non-déformé, l'évolution de l'épaisseur maximale et de la section de coupe du copeau et celle des efforts de coupe en fonction du temps pour deux dents appartenant à la même rangée de coupe de la fraise-mère. Les résultats obtenus montrent que la longueur de l'arête engagée est variable en fonction de la position de la dent sur l'outil et par rapport à la pièce usinée ainsi qu'un écart notable entre les efforts de coupe calculés pour chaque dent.

Tableau 2. Caractéristiques de copeaux non-déformés et évolution des efforts de coupe en taillage en opposition.



4 Conclusions

Les efforts de coupe générés lors de l'opération de taillage d'engrenages ont été calculés à partir d'une approche couplée. Cette dernière a été spécifiquement développée pour prédire les efforts de coupe en taillage à partir des coefficients spécifiques de coupe et la section de coupe locale du copeau non-déformé. Les coefficients spécifiques de coupe ont été calibrés grâce au modèle 2D basé sur l'approche numérique ALE.

Le modèle développé a permis de mettre en évidence la diversité des profils 3D des copeaux et l'écart notable entre les évolutions de l'épaisseur des copeaux générés par chacune des dents de l'outil. Il a été également montré que les efforts de coupe calculés sont fortement influencés par la position de la dent considérée sur l'outil ainsi que la zone d'arête engagée.

Références

- [1] K.-D. Bouzakis, S. Kombogiannis, A. Antoniadis, et N. Vidakis, Gear Hobbing Cutting Process Simulation and Tool Wear Prediction Models, *J. Manuf. Sci. Eng.*, vol. 124, n° 1, p. 42-51, 2002.
- [2] K. D. Bouzakis, E. Lili, N. Michailidis, et O. friderikos, Manufacturing of cylindrical gears by generating cutting processes : A critical synthesis of analysis methods, *Manuf. Technol.*, vol. 57, p. 676-696, 2008.

- [3] N. Tapoglou et A. Antoniadis, CAD-Based Calculation of Cutting Force Components in Gear Hobbing, *J. Manuf. Sci. Eng.*, vol. 134, n° 3, p. 031009-1-031009-8, 2012.
- [4] V. Dimitriou, N. Vidakis, et A. Antoniadis, Advanced Computer Aided Design Simulation of Gear Hobbing by Means of Three-Dimensional Kinematics Modeling, *J. Manuf. Sci. Eng.*, vol. 129, n° 5, p. 911-918, 2007.
- [5] F. Klocke, C. Gorgels, G.-T. Weber, et R. Scholaster, Prognosis of the local tool wear in gear finish hobbing, *Prod. Eng.*, vol. 5, n° 6, p. 651-657, 2011.
- [6] J. Gerth, M. Werner, M. Larsson, et U. Wiklund, Reproducing wear mechanisms in gear hobbing-Evaluation of a single insert milling test, *Wear*, vol. 267, n° 12, p. 2257-2268, 2009.
- [7] F. Klocke, C. Gorgels, et A. Stuckenberg, Investigations on Surface Defects in Gear Hobbing, *Procedia Eng.*, vol. 19, p. 196-202, 2011.
- [8] V. Dimitriou et A. Antoniadis, CAD-based simulation of the hobbing process for the manufacturing of spur and helical gears, *Int. J. Adv. Manuf. Technol.*, vol. 41, n° 3-4, p. 347-357, 2009.
- [9] K.-D. Bouzakis, O. Friderikos, et I. Tsiafis, FEM-supported simulation of chip formation and flow in gear hobbing of spur and helical gears, *CIRP J. Manuf. Sci. Technol.*, vol. 1, n° 1, p. 18-26, 2008.
- [10] A. Antoniadis, N. Vidakis, et N. Bilalis, Fatigue Fracture Investigation of Cemented Carbide Tools in Gear Hobbing, Part 2: The Effect of Cutting Parameters on the Level of Tool Stresses-A Quantitative Parametric Analysis, *J. Manuf. Sci. Eng.*, vol. 124, n° 4, p. 784-791, 2002.
- [11] N. Sabkhi, C. Pelaingre, C. Barlier, A. Moufki, et M. Nouari, Characterization of the Cutting Forces Generated During the Gear Hobbing Process: Spur Gear, *Procedia CIRP*, vol. 31, p. 411-416, 2015.
- [12] ABAQUS Documentation for version 6.11-2 Dessault systems Simulia. 2011.
- [13] H. Miguélez, R. Zaera, A. Rusinek, A. Moufki, et A. Molinari, Numerical modelling of orthogonal cutting: Influence of cutting conditions and separation criterion, in *Journal de Physique IV (Proceedings)*, vol. 134, p. 417-422, 2006
- [14] P. J. Arrazola et T. Özel, Investigations on the effects of friction modeling in finite element simulation of machining, *Int. J. Mech. Sci.*, vol. 52, n° 1, p. 31-42, 2010.
- [15] H. Chandrasekaran, R. M'Saoubi, et H. Chazal, Modelling of material flow stress in chip formation process from orthogonal milling and split hopkinson bar tests, *Mach. Sci. Technol.*, vol. 9, n° 1, p. 131-145, 2005.
- [16] E. J. A. Armarego et C. J. Epp, An investigation of zero helix peripheral up-milling, *Int. J. Mach. Tool Des. Res.*, vol. 10, n° 2, p. 273-291, 1970.