



**HAL**  
open science

## Organisation du cabinet dentaire et optimisation des locaux au service de l'hygiène et de la productivité

Thibault Venisse

► **To cite this version:**

Thibault Venisse. Organisation du cabinet dentaire et optimisation des locaux au service de l'hygiène et de la productivité. Sciences du Vivant [q-bio]. 2014. hal-01732120

**HAL Id: hal-01732120**

**<https://hal.univ-lorraine.fr/hal-01732120>**

Submitted on 14 Mar 2018

**HAL** is a multi-disciplinary open access archive for the deposit and dissemination of scientific research documents, whether they are published or not. The documents may come from teaching and research institutions in France or abroad, or from public or private research centers.

L'archive ouverte pluridisciplinaire **HAL**, est destinée au dépôt et à la diffusion de documents scientifiques de niveau recherche, publiés ou non, émanant des établissements d'enseignement et de recherche français ou étrangers, des laboratoires publics ou privés.



## AVERTISSEMENT

Ce document est le fruit d'un long travail approuvé par le jury de soutenance et mis à disposition de l'ensemble de la communauté universitaire élargie.

Il est soumis à la propriété intellectuelle de l'auteur. Ceci implique une obligation de citation et de référencement lors de l'utilisation de ce document.

D'autre part, toute contrefaçon, plagiat, reproduction illicite encourt une poursuite pénale.

Contact : [ddoc-thesesexercice-contact@univ-lorraine.fr](mailto:ddoc-thesesexercice-contact@univ-lorraine.fr)

## LIENS

Code de la Propriété Intellectuelle. articles L 122. 4

Code de la Propriété Intellectuelle. articles L 335.2- L 335.10

[http://www.cfcopies.com/V2/leg/leg\\_droi.php](http://www.cfcopies.com/V2/leg/leg_droi.php)

<http://www.culture.gouv.fr/culture/infos-pratiques/droits/protection.htm>

**ACADEMIE DE NANCY-METZ**

**UNIVERSITE DE LORRAINE  
FACULTE D'ODONTOLOGIE**

Année 2014

N° 6581

---

**THESE**

pour le

**DIPLOME D'ETAT DE DOCTEUR  
EN CHIRURGIE DENTAIRE**

par

**Thibault Venisse**

Né le 15 novembre 1988 à Montbard (Côte d'Or)

**ORGANISATION DU CABINET DENTAIRE ET OPTIMISATION DES LOCAUX  
AU SERVICE DE L'HYGIENE ET DE LA PRODUCTIVITE**

Présentée et soutenue publiquement  
le 17 Novembre 2014

Examineurs de la thèse :

Monsieur J-M. MARTRETTE  
Madame C. CLEMENT  
Monsieur F. CAMELOT  
Madame E. BÖLÖNI

Professeur des Universités  
Maître de Conférences des Universités  
Assistant Hospitalier Universitaire  
Assistante Hospitalier Universitaire

Président  
Juge  
Juge  
Juge

Président : Professeur Pierre MUTZENHARDT

Doyen : Professeur Jean-Marc MARTRETTE

Vice-Doyens : Pr Pascal AMBROSINI – Dr Céline CLEMENT

Membres Honoraires : Dr L. BABEL – Pr. S. DURIVAUX – Pr A. FONTAINE – Pr G. JACQUART – Pr D. ROZENCWEIG - Pr M. VIVIER

Doyen Honoraire : Pr J. VADOT, Pr J.P. LOUIS

Professeur Emérite : Pr J.P. LOUIS

<b>Sous-section 56-01</b> Odontologie pédiatrique	Mme M. Mlle Mlle Mlle	<b><u>DROZ Dominique (Desprez)</u></b> PREVOST Jacques HERNANDEZ Magali JAGER Stéphanie LAUVRAY Alice	Maître de Conférences* Maître de Conférences Assistante Assistante* Assistante
<b>Sous-section 56-02</b> Orthopédie Dento-Faciale	Mme M. Mlle M.	<b><u>FILLEUL Marie Pierryle</u></b> GEORGE Olivier BLAISE Claire EGLOFF Benoît	Professeur des Universités* Maître de Conf. Associé Assistante Assistant
<b>Sous-section 56-03</b> Prévention, Epidémiologie, Economie de la Santé, Odontologie légale	Mme M.	<b><u>CLEMENT Céline</u></b> CAMELOT Frédéric	Maître de Conférences* Assistant*
<b>Sous-section 57-01</b> Parodontologie	M. Mme M. M. Mlle Mlle	<b><u>AMBROSINI Pascal</u></b> BISSON Catherine MILLER Neal PENAUD Jacques BÖLÖNI Eszter PAOLI Nathalie	Professeur des Universités* Maître de Conférences* Maître de Conférences Maître de Conférences Assistante Assistante*
<b>Sous-section 57-02</b> Chirurgie Buccale, Pathologie et Thérapeutique  Anesthésiologie et Réanimation	Mme M. M. M. Mlle M. Mlle M.	<b><u>GUILLET-THIBAUT Julie</u></b> ARTIS Jean-Paul BRAVETTI Pierre VIENNET Daniel BALZARINI Charlotte DELAITRE Bruno KICHENBRAND Charlène MASCHINO François	Maître de Conférences* Professeur 1er grade Maître de Conférences Maître de Conférences Assistante Assistant Assistante* Assistant
<b>Sous-section 57-03</b> Sciences Biologiques (Biochimie, Immunologie, Histologie, Embryologie, génétique, Anatomie pathologique, Bactériologie, Pharmacologie)	M. M. M.	<b><u>YASUKAWA Kazutoyo</u></b> MARTRETTE Jean-Marc WESTPHAL Alain Poste vacant	Maître de Conférences* Professeur des Universités* Maître de Conférences* Assistant Associé
<b>Sous-section 58-01</b> Odontologie Conservatrice, Endodontie	M. M. M. M. Mlle M. M.	<b><u>ENGELS-DEUTSCH Marc</u></b> AMORY Christophe MORTIER Eric BALTHAZARD Rémy MUNARO Perrine VINCENT Marin	Maître de Conférences Maître de Conférences Maître de Conférences Assistant* Assistante Assistant*
<b>Sous-section 58-02</b> Prothèse complète, Prothèse maxillo-faciale)	M. M. M. Mlle M. M. Mlle Mme	<b><u>DE MARCH Pascal</u></b> ARCHIEN Claude SCHOUVER Jacques CORNE Pascale LACZNY Sébastien MAGNIN Gilles SIMON Doriane VAILLANT Anne-Sophie	Maître de Conférences Maître de Conférences* Maître de Conférences Assistante Assistant Assistant Assistante Assistante*
<b>Sous-section 58-03</b> Sciences Anatomiques et Physiologiques Occlusodontiques, Biomatériaux, Biophysique, Radiologie	Mlle M. Mme M. M.	<b><u>STRAZIELLE Catherine</u></b> RAPIN Christophe (Sect. 33) MOBY Vanessa (Stutzmann) SALOMON Jean-Pierre HARLE Guillaume	Professeur des Universités* Professeur des Universités* Maître de Conférences* Maître de Conférences Assistant Associé

*Par délibération en date du 11 décembre 1972,  
la Faculté de Chirurgie Dentaire a arrêté que  
les opinions émises dans les dissertations  
qui lui seront présentées  
doivent être considérées comme propres à  
leurs auteurs et qu'elle n'entend leur donner  
aucune approbation ni improbation.*

**A notre président et juge de thèse,**

**Monsieur le Professeur Jean-Marc MARTRETTE,**

Docteur d'Etat en Chirurgie Dentaire

Professeur des Universités

Doyen de la Faculté d'Odontologie de Nancy

*Pour l'honneur que vous nous faites en acceptant de présider notre jury de thèse. Vous avez su, grâce à vos qualités humaines et professionnelles, nous faire aimer et respecter notre profession et nos études. Je vous suis reconnaissant pour votre disponibilité et votre gentillesse dont vous avez pu faire preuve envers moi au cours de mon cursus. Les étudiants peuvent être fiers de vous avoir comme doyen. Veuillez trouver dans cette thèse le témoignage de notre profond respect et de notre sympathie.*

**A notre juge et directrice de thèse,**

**Madame le Docteur Céline CLEMENT,**

Docteur en Chirurgie Dentaire

Maître de Conférences des Universités

Vice-Doyen de la Faculté d'Odontologie de Nancy

Responsable de la sous-section Prévention, Epidémiologie, Economie de la Santé, Odontologie légale

*Nous vous remercions de votre disponibilité et de vos conseils durant la préparation de cette thèse et de la qualité de votre enseignement sur la bonne pratique de notre futur métier tout au long de notre cursus. Je vous témoigne un profond respect pour le soutien que vous avez su m'apporter. Veuillez trouver dans ce travail l'expression de notre reconnaissance et de notre sympathie.*

**A notre juge,**

**Monsieur le Docteur Frédéric CAMELOT,**

Docteur en Chirurgie Dentaire

Assistant Hospitalier Universitaire

Sous-section Prévention, Epidémiologie, Economie de la Santé, Odontologie légale

*Vous nous avez fait l'honneur de diriger ce travail. Nous vous remercions pour votre grande sympathie et pour l'intérêt que vous avez apporté à notre travail. Sachez trouver dans ce travail notre profond respect.*



**A notre juge,**

**Madame le Docteur Eszter BÖLÖNI,**

Docteur en Chirurgie Dentaire

Assistante Hospitalier Universitaire

Ancienne Interne en Odontologie

Sous-section Parodontologie

*Vous nous avez fait l'honneur de juger cette thèse. Nous vous remercions pour votre gentillesse et pour toute votre aide au cours de ce cursus. Soyez assurée, Madame, de notre gratitude et de notre profond respect.*

A mes parents,

Je ne vous serai jamais assez reconnaissant pour tout ce que vous avez fait pour nous, vos enfants. Vous avez toujours su nous mener là où il fallait (de gré ou ... de force), tous les sacrifices que vous avez pu faire pour nous ont porté leurs fruits, vous pouvez être fiers. C'est grâce à vous et à votre travail que je suis là aujourd'hui, peut-être dira-t-on que la route fut longue et parsemée d'embûches mais finalement, à la réflexion, cela en valait bien la peine. Merci.

A mon frère et à ma sœur,

Que je remercie pour toute leur gentillesse et notre complicité. J'espère que nos projets vont bientôt aboutir. Il va falloir qu'on bosse dur pour rendre à Papa et Maman ce qu'ils nous ont donné. Alors Frédo : Courage et dépêche-toi !

A Daniel, mon oncle,

Je te remercie pour tout ce que tu as pu m'apporter durant ces dernières années, pour ton accueil, ta gentillesse et ton aide. Trouve ici l'expression de ma gratitude et de mon profond respect.

A mes cousines,

Benjamine et Julie, Sandrine, pour les bons moments que nous avons pu passer ensemble. J'espère sincèrement en partager beaucoup d'autres avec vous.

A Tata,

Je te remercie pour ta grande gentillesse, pour ton accueil et les longs et bons séjours en Tarentaise, dont le Club-Loisirs. Avec Tonton, vous avez toujours été présents pour nous. A toi, une pensée particulière et mon profond respect.

A Tonton,

Tonton, j'aurais tant aimé que tu sois là, pour te remercier de tout ce que tu as pu faire pour nous, de tout ce que tu nous as appris. Dommage que tu ne puisses pas voir aujourd'hui ton « petit goret », il aurait enfin pu soigner tes dents pendant ta retraite comme tu me l'avais souvent répété. Tu nous manques.

A Mémère, Joël et Francine,

Merci pour votre gentillesse et votre accueil.

A Loïc,

On a beaucoup rigolé, tu resteras toujours mon Bizkit préféré avec ton bonnet. J'ai toujours un différent à régler avec notre ami bêlant de La Glayère.

A Pierre-Alexis,

Le seul Bourguignon qui m'ait suivi jusqu'ici. On a vaincu la Lorraine et « dominé » l'Allemagne ... Allez, maintenant on rentre.

A Victor,

Merci pour tout ce qu'on a partagé. Je ne peux pas tout raconter ici, mais ça reste gravé et il reste de la place pour en rajouter un paquet. Un jour peut-être découvrira-t-on la Gwadada ...

A Bruno,

L'indestructible, la machine. Inconscient ou sûr de toi ? La limite se trouve dans la neige ...

A Rémi,

Oh Rider, Neuneuille te respecte.

A Pierre,

Grâce à l'arbitrage vidéo, il a été décidé que je t'avais vaincu.

A vous six,

Mes années d'études à vos côtés ont été exceptionnelles. Je suis heureux de vous avoir en tant qu'amis et j'espère cheminer avec vous encore très longtemps.

A Gordon et Lamarr.

+ - + - +

## Table des matières

INTRODUCTION.....	1
1. RÉGLEMENTATIONS ET INTERVENANTS.....	3
1.1. Code de déontologie .....	3
1.2. Code de la santé publique .....	3
1.3. Le maître d’ouvrage ou propriétaire .....	4
1.4. Le maître d’œuvre ou architecte.....	4
1.5. Obligations administratives .....	4
1.5.1. Classement .....	4
1.5.2. Permis de construire .....	8
1.6. Les obligations de sécurité.....	9
1.6.1. Généralités .....	9
1.6.2. Les règles de sécurité de base pour les ERP .....	11
1.7. Les obligations d'accessibilité .....	13
1.8. Quand agir et comment procéder ? .....	15
1.9. Documents nécessaires au projet de construction d’un nouveau bâtiment.....	22
1.9.1. Plan Local d’Urbanisme (PLU).....	22
1.9.2. Les études de sols ou géotechnique .....	23
2. PROBLEMATIQUE .....	31
2.1. Intervenants.....	31
2.1.1. Patient.....	31
2.1.2. L’assistante dentaire .....	32
2.1.3 La secrétaire .....	33
2.1.4. Le praticien .....	33
2.2. Les pièces nécessaires .....	33
2.3. Zones.....	34
2.4. Interaction.....	38
2.4.1. Cheminements de chacun des intervenants .....	38
2.4.2. Circuits croisés.....	38
2.4.3. Analyse générale.....	39
3. ORGANISATION PRATIQUE .....	43
3.1. Répartition des espaces.....	43
3.1.1. Agencement des pièces, un ou plusieurs praticiens.....	43
3.1.2. Caractéristiques des pièces (6) (7) (9) (10) (11) (13).....	51

3.2.	Matériaux et caractéristiques .....	63
3.2.1.	Couleurs .....	63
3.2.2.	Revêtements de sol.....	68
3.2.3.	Les murs .....	75
3.2.4.	Les plafonds.....	83
3.2.5.	Le plan de travail.....	87
3.3.	Mobilier et petit matériel .....	90
3.3.1.	Hygiène des mains .....	90
3.3.2.	Poignées de porte.....	104
3.3.3.	Interrupteurs de lumière.....	110
3.3.4.	Informatique.....	112
3.3.5.	Sanitaires.....	120
3.3.6.	Chaises de salle d'attente.....	124
3.4.	Mobilier de soins .....	125
3.4.1.	Les meubles.....	125
3.4.2.	Le scialytique et l'éclairage du plafonnier.....	127
3.4.3.	Le fauteuil de soins et unit .....	129
4	EXEMPLES.....	129
	CONCLUSION .....	133
	BIBLIOGRAPHIE .....	134
	ANNEXES.....	143

## Table des tableaux :

Tableau 1 : Les seuils de la 5 <sup>ème</sup> catégorie en ERP .....	7
Tableau 2 : Echéances et obligations d'accessibilité pour les ERP .....	14
Tableau 3 : Fréquence des contrôles pour les ERP .....	20
Tableau 4 : Les différentes couches de vinyle expansé .....	73

## Table des figures :

Figure 1 : Procédure de demande de construction d'un ERP .....	16
Figure 2 : Procédure d'autorisation avant ouverture d'un ERP .....	19
Figure 3 : Principe de fondations suivant un rapport d'étude de sol .....	24
Figure 4 : Etude des fondations d'une maison individuelle .....	25
Figure 5 : Orientation d'une maison par rapport à la course du soleil .....	26
Figure 6 : Zonage bioclimatique et zone tampon dans un bâtiment .....	27
Figure 7 : Inertie thermique été/hiver .....	28
Figure 8 : Planning de construction du cabinet dentaire de Chablis .....	30
Figure 9 : Zonage technique de cabinet dentaire .....	35
Figure 10 : Interactions praticien-patient-assistante .....	38
Figure 11 : Plan simplifié d'un cabinet dentaire sur deux niveaux à Tonnerre .....	43
Figure 12 : Plan simplifié d'un cabinet à Nancy .....	44
Figure 13 : Plan simplifié du 1 <sup>er</sup> étage d'un cabinet à Metz .....	45
Figure 14 : Plan simplifié du rez-de-chaussée d'un cabinet à Metz .....	46
Figure 15 : Plan simplifié d'un cabinet à Chablis .....	48
Figure 16 : Plan simplifié d'un cabinet dentaire pour un praticien et une assistante-secrétaire .....	49
Figure 17 : Plan simplifié d'un cabinet dentaire pour plusieurs praticiens, assistantes et secrétaire .....	50

Figure 18 : Principe de stérilisation « marche en avant » .....	57
Figure 19 : Système Glasroc de gaine de désenfumage .....	77
Figure 20 : Mur en contre-cloison acoustique mince .....	79
Figure 21 : Mur en contre-cloison acoustique de forte épaisseur .....	79
Figure 22 : Cloisons vitrées évolutives .....	83
Figure 23 : Plafond Gyptone Curve .....	85
Figure 24 : Plafond Gypton Trap .....	85
Figure 25 : Plafonds lumineux Barrisol .....	86
Figure 26 : Plafond Barrisol dalles .....	86
Figure 27 : Coupe schématique d'un plan de travail .....	87
Figure 28 : Plan de travail en verre .....	88
Figure 29 : Plan de travail en résine .....	89
Figure 30 : Plan de travail en béton de synthèse .....	89
Figure 31 : Flacon à pompe manuelle .....	90
Figure 32 : Distributeur à bouton-poussoir .....	91
Figure 33 : Distributeur avec commande au coude .....	91
Figure 34 : Distributeur avec détection électronique .....	92
Figure 35 : Robinet à levier .....	93
Figure 36 : Robinet à bouton-poussoir temporisé .....	93
Figure 37 : Commande de robinet au genou .....	94
Figure 38 : Commande de robinet au pied .....	94
Figure 39 : Robinet à détection automatique .....	95
Figure 40 : Robinet 3 en 1 Miscea .....	95
Figure 41 : Fonctions du robinet Miscea .....	96
Figure 42 : Dévidoir à rouleau de tissu coton .....	96
Figure 43 : Distributeur papier en rouleau .....	97
Figure 44 : Distributeur de papier enchevêtré .....	98
Figure 45 : Distributeur papier automatique .....	98
Figure 46 : Sèche-mains à air pulsé .....	99

Figure 47 : Sèche-mains Dyson Airblade	100
Figure 48 : Sèche-mains Dyson Airblade V	101
Figure 49 : Sèche-mains Dyson Airblade Tap	102
Figure 50 : Fiche simplifiée pour l'hygiène des mains	103
Figure 51 : Poignée de porte en cuivre antimicrobien	105
Figure 52 : Poignée de porte auto-stérilisante	105
Figure 53 : Fonctionnement poignée de porte auto-stérilisante	106
Figure 54 : Pédale pneumatique d'ouverture de porte	107
Figure 55 : Interrupteur contact-coude	107
Figure 56 : Poignée ulna	108
Figure 57 : Radar d'ouverture de porte	108
Figure 58 : Interrupteur Magic Switch	109
Figure 59 : Interrupteur à positions	109
Figure 60 : Interrupteur classique	110
Figure 61 : Détecteur de présence	111
Figure 62 : Eclairage balise	111
Figure 63 : Claviers fréquemment rencontrés dans les cabinets dentaires	112
Figure 64 : Film plastique adhésif Dentsply	113
Figure 65 : Clavier souple EssentielB	113
Figure 66 : Clavier souple Mobility Lab	114
Figure 67 : Clavier hygiénique Tactys et Cleankeys	114
Figure 68 : Nettoyage clavier Cleankeys	115
Figure 69 : Futurs claviers sans touches	116
Figure 70 : Souris Cleankeys et Tactys	116
Figure 71 : Magic Mouse Apple	117
Figure 72 : Ordinateur tout-en-un	118
Figure 73 : Ordinateur iMac Apple	119
Figure 74 : WC simple	120
Figure 75 : WC suspendu	121



Figure 76 : Abattant hygiènique .....	121
Figure 77 : WC suspendu automatique .....	122
Figure 78 : WC économe .....	123
Figure 79 : Urinoir standard .....	124
Figure 80 : Tiroirs à poignées .....	126
Figure 81 : Tiroirs à rigoles .....	126
Figure 82 : Tiroirs « push to open » .....	127
Figure 83 : Protection des poignées de scialytique .....	128
Figure 84 : Plafonnier LED degré K .....	128
Figure 85 : Salle de soins épurée .....	129
Figure 86 : Salle de soins design .....	130
Figure 87 : Salle opératoire avec utilisation de table-pont .....	130
Figure 88 : Couloir avec cloisons vitrées .....	131
Figure 89 : Accueil avec salle d'attente vitrée .....	132
Figure 90 : Salle de stérilisation .....	132

## Abréviations :

- ABS : Acrylonitrile butadiène styrène
- CCH : Code de la construction et de l'habitation
- CSTB : Centre scientifique et technique du bâtiment
- DAS : Déchet d'activités de soins
- DASRI : Déchet d'activités de soins à risques infectieux
- DM : Dispositifs médicaux
- EI : Etanchéité au feu et isolation thermique
- ERP : Établissement recevant du public
- INPES : Institut national de prévention et d'éducation pour la santé
- HAS : Haute autorité de santé
- HEPA : High efficiency particulate air
- IP : Indice de protection
- LED : Diode électroluminescente
- PA : Polyamide
- PADD : Plan d'aménagement et de développement durable
- PC : Personal computer
- PE : Polyéthylène
- PEhd : Polyéthylène haute densité
- PET : Polyéthylène téréphtalate
- PLU : Plan local d'urbanisme
- POS : Plan d'occupation des sols
- PP : Polypropylène
- PS : Polystyrène
- PVC : Polychlorure de vinyle
- SCI : Société civile immobilière
- SHA : Solution hydro-alcoolique

SHON : Surface hors œuvre nette

UPEC : Usure, poinçonnement, tenue à l'eau, résistance chimique

VRD : Voierie et réseaux divers

+ - + - +

## INTRODUCTION

Le cabinet dentaire est le local professionnel où les praticiens exercent ou vont exercer la majeure partie de leur fonction. Il est donc important, lors de la réalisation ou de la rénovation d'une structure dentaire, quel qu'en soit le type (cabinet omnipratique seul ou pour plusieurs cabinets alliant omnipratique et chirurgie), de réfléchir soigneusement aux différentes fonctions qui vont s'y dérouler et aux interactions entre ces différentes fonctions. En effet, c'est autour de ces fonctions que devra s'élaborer le projet architectural et non l'inverse.

De plus, la réalisation proprement dite des actes dentaires s'effectue dans la salle de soins. Cette pièce, qui pourra contenir de nombreux équipements dentaires fixes et/ou mobiles, sera donc l'espace prioritaire à prendre en considération dans cette conception. Car là est le point essentiel et central à toute réflexion sur l'hygiène.

Mais la philosophie de traitement et les préférences personnelles du praticien doivent être l'arrière-plan de la planification architecturale car celles-ci varient de façon parfois très importante d'un praticien à un autre et un choix qui serait idéal pour l'un pourrait s'avérer complètement frustrant et non fonctionnel pour d'autres (1).

Ce qui est sûr c'est qu'afin de pouvoir dispenser des soins de qualités aux patients sur de nombreuses années, le praticien et son équipe doivent être à l'aise et décontractés dans leur environnement de travail.

Il est important qu'il y ait peu de compromis dans la conception du cabinet pour privilégier l'hygiène et l'asepsie, les normes et les diverses obligations législatives doivent être la trame de fond de toute réflexion.

Et il ne faut pas oublier que pour les patients le ressenti de la première consultation est aussi important, voire plus, que le travail exécuté lui-même. Si le cabinet renvoie une image professionnelle, hygiénique et chaleureuse, voire confortable, il est très probable que les patients motivés le recommanderont aux personnes de leur entourage (2).

Ainsi, la réalisation des plans du cabinet dentaire est une affaire de professionnels. De même qu'il est difficile pour un patient d'établir un diagnostic sans l'aide d'un expert dentaire, il est difficile pour un chirurgien-dentiste de se passer de l'aide de professionnels spécialisés dans l'aménagement du cabinet dentaire et dans la planification architecturale,

et donc de façon exhaustive, d'architecte, d'ingénieur, de décorateur d'intérieur, de fournisseur dentaire et de chef de chantier (3) (19).

Avant d'énoncer une réflexion sur la création architecturale du cabinet, il est nécessaire de rappeler les textes législatifs et autres recommandations à prendre en compte avant de poser la première pierre de l'édifice.

Ce travail prendra comme base un cabinet récemment créé où tout a été pensé autour de ces deux notions : l'hygiène et l'ergonomie.

+ - + - +

# 1. RÉGLEMENTATIONS ET INTERVENANTS

## 1.1. Code de déontologie

Selon le Code de déontologie dentaire de mars 2009, article R. 4127-204, « le chirurgien-dentiste ne doit en aucun cas exercer sa profession dans des conditions susceptibles de compromettre la qualité de soins et des actes dispensés ainsi que la sécurité des patients. Il doit notamment prendre, et faire prendre par ses adjoints ou assistants, toutes dispositions propres à éviter la transmission de quelque pathologie que ce soit.

Sauf circonstances exceptionnelles, il ne doit pas effectuer des actes, donner des soins ou formuler des prescriptions dans les domaines qui dépassent sa compétence professionnelle ou les possibilités matérielles dont il dispose. »

L'article R. 4127-269 premier alinéa stipule « [...] que tout chirurgien-dentiste doit, pour exercer à titre individuel ou en association de quelque type que ce soit, bénéficier, directement ou par l'intermédiaire d'une société d'exercice ou de moyens :

a) du droit de jouissance, en vertu de titres réguliers, d'un local professionnel, d'un mobilier meublant, d'un matériel technique suffisant pour recevoir et soigner les malades, et, en cas d'exécution de prothèses, d'un local distinct et d'un matériel appropriés ;

b) des propriétés des documents concernant tous renseignements personnels aux malades. Dans tous les cas doivent être assurés la qualité des soins, leur confidentialité et la sécurité des patients.

L'installation des moyens techniques et l'élimination des déchets provenant de l'exercice de la profession doivent répondre aux règles en vigueur concernant l'hygiène. Il appartient au conseil départemental de contrôler si les conditions exigées pour l'exercice de l'activité professionnelle, par les dispositions des alinéas précédents, sont remplies. »

## 1.2. Code de la santé publique

L'article L. 3114-6 du Code de la santé publique stipule que « Les professionnels de santé [...] exerçant en dehors des établissements de santé, veillent à prévenir toutes infections liées à leurs activités de prévention, de diagnostic et de soins. Des arrêtés fixent, en tant que de besoin, les règles qu'ils doivent respecter. » (21).

Avant d'entamer la construction proprement dite du cabinet dentaire, une étude de faisabilité est nécessaire afin de savoir si le projet est réalisable dans les lieux donnés et afin de définir les besoins du bâtiment (3).

Les deux acteurs principaux sont le maître d'ouvrage et le maître d'œuvre :

### **1.3. Le maître d'ouvrage ou propriétaire**

- C'est la personne publique ou privée pour le compte de laquelle des travaux ou un ouvrage immobilier sont réalisés. Il commande l'opération et en assure le financement.
- Il est responsable de la commande, du choix des entreprises et de l'ouvrage construit ou rénové une fois les travaux finis.

### **1.4. Le maître d'œuvre ou architecte**

- C'est la personne chargée de réaliser un ouvrage ou des travaux immobiliers pour le compte du maître d'ouvrage, ou d'en diriger la réalisation.
- Il est responsable de la conception et de la réalisation de l'ouvrage. Il assure la réalisation selon les règles de l'art.
- Il élabore un projet répondant au programme, et après acceptation du maître d'ouvrage est responsable de l'exécution des travaux par les entreprises.

## **1.5. Obligations administratives**

### **1.5.1. Classement**

#### **1.5.1.1. Établissement Recevant du Public (ERP)**

Étant un établissement destiné à recevoir du public, le cabinet dentaire doit répondre au classement ERP. Le terme établissement recevant du public (ERP), défini à l'article R. 123-2 du Code de la construction et de l'habitation (CCH), désigne en droit français les lieux publics ou privés accueillant des clients ou des utilisateurs autres que les employés (salariés ou

fonctionnaires) qui sont, eux, protégés par les règles relatives à la santé et sécurité au travail (22).

### **1.5.1.2. Types**

L'activité, ou « type », est désignée par une lettre définie par l'article GN 1 du règlement de sécurité incendie dans les ERP (Tableau 1) (22) :

- Établissements installés dans un bâtiment
  - J : Structures d'accueil pour personnes âgées ou personnes handicapées
  - L : Salles d'auditions, de conférences, de réunions, de spectacles ou à usage multiple
  - M : Magasins de vente, centres commerciaux
  - N : Restaurants et débits de boisson
  - O : Hôtels et autres établissements d'hébergement
  - P : Salles de danse et salles de jeux
  - R : Établissements d'éveil, d'enseignement, de formation, centres de vacances, centres de loisirs sans hébergement
  - S : Bibliothèques, centres de documentation
  - T : Salles d'exposition à vocation commerciale
  - **U : Établissements de soins**
  - V : Établissements de divers cultes
  - W : Administrations, banques, bureaux
  - X : Établissements sportifs couverts
  - Y : Musées
- Établissements spéciaux
  - PA : Établissements de Plein Air
  - CTS : Chapiteaux, Tentes et Structures toile
  - SG : Structures Gonflables
  - PS : Parcs de Stationnement couverts
  - OA : Hôtels-restaurants d'Altitude
  - GA : Gares Accessibles au public (chemins de fer, téléphériques, remontes-pentes...)



- EF : Établissements flottants (eaux intérieures)
- REF : Refuges de montagne

### **1.5.1.3. Catégories**

La capacité, ou « catégorie », est désignée par un chiffre défini par l'article R. 123-19 du CCH (22).

- 1<sup>ère</sup> catégorie : au-dessus de 1 500 personnes ;
- 2<sup>ème</sup> catégorie : de 701 à 1 500 personnes ;
- 3<sup>ème</sup> catégorie : de 301 à 700 personnes ;
- 4<sup>ème</sup> catégorie : 300 personnes et au-dessous, sauf les établissements compris dans la 5<sup>ème</sup> catégorie ;
- **5<sup>ème</sup> catégorie : établissements accueillant un nombre de personnes inférieur au seuil dépendant du type d'établissement.**

Pour l'application du règlement de sécurité, les établissements recevant du public sont classés en deux groupes :

- le premier groupe comprend les établissements des 1<sup>ère</sup>, 2<sup>ème</sup>, 3<sup>ème</sup> et 4<sup>ème</sup> catégories ;
- le deuxième groupe comprend les établissements de la 5<sup>ème</sup> catégorie (Tableau 1).

Pour les ERP du premier groupe, le nombre de personnes pris en compte pour la détermination de la catégorie comprend le public et le personnel n'occupant pas des locaux indépendants qui posséderaient leurs propres dégagements. Pour les ERP de 5<sup>ème</sup> catégorie (petits établissements), il ne comprend que le public (et non le personnel) (22).

Un cabinet dentaire est un établissement recevant du public (ERP) de type U : établissement de soins sans hébergement de 5<sup>ème</sup> catégorie pouvant recevoir moins de 100 personnes. En tant qu'ERP, le cabinet dentaire doit être accessible aux personnes handicapées (7).

Cette obligation s'applique aussi bien aux immeubles neufs qu'aux immeubles existants. Les ERP existants doivent être conformes à la réglementation relative à l'accès des personnes handicapées dans les délais fixés par le décret n° 2006-555 relatif à l'accessibilité

des établissements recevant du public, des installations ouvertes au public et des bâtiments d'habitation et modifiant le CCH, et au plus tard au 1<sup>er</sup> janvier 2015 (7) (22) (23).

Tableau 1 : Les seuils de la 5<sup>ème</sup> catégorie en ERP (source : [www.loire.gouv.fr/.../categorie.pdf](http://www.loire.gouv.fr/.../categorie.pdf))

Type	Nature de l'exploitation	Sous-sol	Etages	Ensemble des niveaux
<b>L</b>	Structures d'accueil personnes âgées, personnes handicapées :			
	- effectif résidents (lits)	-	-	20
	- effectif total	-	-	100
<b>J</b>	Salles auditions, conférences, réunions multimédia	100	-	200
	Salles de spectacles, projections, cinéma, polyvalents, usage multiple	20	-	50
<b>M</b>	Magasins de vente	100	100	200
<b>N</b>	Restaurants, débits de boissons	100	200	200
<b>O</b>	Hôtels, pensions de famille	-	-	100
<b>P</b>	Salles de danse, de jeu	20	100	120
<b>R</b>	Etablissements d'éveil (maternelles, crèches, ... )	interdit	20 (1 ét)	100
	Autres	100	100	200
	Avec locaux réservés au sommeil (lits)	-	-	30
<b>S</b>	Bibliothèques, centres de documentation	100	100	200
<b>T</b>	Salles d'exposition à vocation commerciale	100	100	200
<b>U</b>	<b>Etablissements de soins :</b>			
	<b>- sans hébergement (personnes)</b>	-	-	<b>100</b>
	- avec hébergement (lits)	-	-	20
<b>V</b>	Etablissements de culte	100	200	300
<b>W</b>	Administrations, banques, bureaux	100	100	200
<b>X</b>	Etablissements sportifs couverts	100	100	200
<b>Y</b>	Musées	100	100	200
<b>OA</b>	Hôtels, restaurants d'altitude	-	-	20
<b>GA</b>	Gares accessibles au public	-	-	200
<b>PA</b>	Etablissements de plein air	-	-	300

### 1.5.2. Permis de construire

Le permis de construire est obligatoire (28) :

- pour tous les travaux de construction à usage d'habitation ou non, y compris les constructions ne comportant pas de fondations ;
- pour les travaux portant sur des constructions existantes qui ont pour effet d'en changer la destination, d'en modifier l'aspect extérieur ou leur volume ou de créer des niveaux supplémentaires.

Quiconque désirant entreprendre des travaux soumis à une autorisation de construire doit faire appel à un architecte pour établir le projet architectural faisant l'objet de la demande de permis de construire.

Toutefois, le recours à l'architecte n'est pas obligatoire pour les constructions dont la surface de plancher hors œuvre nette (SHON) n'excède pas 170 m<sup>2</sup> et dont la demande est faite en nom propre, hors société civile immobilière (SCI).

La SHON est égale à la somme des surfaces de chaque niveau, (y compris l'épaisseur des murs et des cloisons).

Certaines surfaces ne sont pas prises en compte :

- les parties des combles et les sous sols d'une hauteur inférieure à 1.80 m ;
- les caves en sous sol si elles ne possèdent aucune ouverture sur l'extérieur ;
- les balcons, loggias, les surfaces non closes situées au rez-de-chaussée ;
- la totalité des parties du bâtiment affectée au garage des véhicules.

Le recours à l'architecte n'est pas obligatoire pour des travaux soumis au permis de construire ou à autorisation de travaux qui concernent exclusivement l'aménagement et l'équipement des espaces intérieurs des constructions et des vitrines commerciales ou qui sont limités à des reprises n'entraînant pas de modifications visibles de l'extérieur.

Le maître d'ouvrage doit souscrire, avant l'ouverture du chantier, une assurance « dommage-ouvrage » obligatoire.

L'assurance dommage-ouvrage couvre les dommages touchant à la solidité du logement relevant de la garantie décennale. Elle permet une réparation plus rapide de ces désordres.

La construction, la transformation ou l'aménagement de locaux commerciaux ou professionnels sont soumis à un certain nombre d'obligations qu'il est important de

connaître avant d'ouvrir un établissement. Ces obligations concernent la sécurité et l'accessibilité de l'établissement. Elles visent, selon les cas, à protéger le public, les salariés, la population, l'environnement ou encore la sauvegarde des biens de l'entreprise, mais aussi à faciliter l'accès aux personnes handicapées ou à mobilité réduite.

Se soucier de la sécurité et de l'accessibilité, consiste donc à :

- vérifier que le local où l'on projette d'installer son entreprise est bien compatible avec l'activité envisagée ;
- évaluer, le cas échéant, le coût des travaux d'adaptation qui seront rendus nécessaires pour satisfaire aux obligations sécuritaires et d'accessibilité aux personnes handicapées ou à mobilité réduite ;
- permettre d'améliorer la qualité d'usage des locaux.

Une autorisation d'ouverture est obligatoire pour tous les ERP de 1<sup>ère</sup> à 5<sup>ème</sup> catégorie, à demander auprès de la mairie de la commune concernée. La demande est examinée sous l'angle "sécurité incendie" uniquement pour les ERP de 1<sup>ère</sup> à 4<sup>ème</sup> catégorie et les ERP de 5<sup>ème</sup> catégorie avec locaux de sommeil. Elle est examinée sous le seul angle "accessibilité" pour tous les autres ERP.

## **1.6. Les obligations de sécurité**

### **1.6.1. Généralités**

Le CCH fixe les principes fondamentaux de prévention dans les ERP (articles R. 123-2 à 123-11 du CCH) (22) (27) (28) :

- les bâtiments et les locaux où sont installés les établissements recevant du public doivent être construits de manière à permettre l'évacuation rapide et en bon ordre de la totalité des occupants ;
- les ERP doivent disposer d'une ou plusieurs façades en bordure de voies ou d'espaces libres permettant l'évacuation du public, l'accès et la mise en service des moyens de secours et de lutte contre l'incendie ;
- les matériaux et les éléments de construction tant pour les bâtiments et locaux que pour les aménagements intérieurs doivent présenter, en ce qui concerne leur comportement au feu, des qualités de réaction et de résistance appropriées aux

risques encourus. La qualité de ces matériaux et éléments fait l'objet d'essais et de vérifications en rapport avec l'utilisation à laquelle ces matériaux et éléments sont destinés. Les constructeurs, propriétaires, installateurs et exploitants sont tenus de s'assurer que ces essais et vérifications ont eu lieu ;

- l'aménagement des locaux, la distribution des différentes pièces et éventuellement leur isolement doivent assurer une protection suffisante, compte tenu des risques encourus, aussi bien des personnes fréquentant l'établissement que de celles qui occupent des locaux voisins ;
- les sorties, les éventuels espaces d'attente sécurisés et les dégagements intérieurs qui y conduisent doivent être aménagés et répartis de telle façon qu'ils permettent l'évacuation ou la mise à l'abri préalable rapide et sûre des personnes. Leur nombre et leur largeur doivent être proportionnés au nombre de personnes appelées à les utiliser. Tout établissement doit disposer de deux sorties au minimum ;
- l'éclairage de l'établissement lorsqu'il est nécessaire doit être électrique. Un éclairage de sécurité doit être prévu dans tous les cas ;
- le stockage, la distribution et l'emploi de produits explosifs ou toxiques, de tous liquides particulièrement inflammables et de liquides inflammables soumis à autorisation ou enregistrement en application de la réglementation relative aux installations classées pour la protection de l'environnement (articles L. 512-1 et L. 512-7 du code de l'environnement) sont interdits dans les locaux et dégagements accessibles au public, sauf dispositions contraires précisées dans le règlement de sécurité ;
- les ascenseurs et monte-charges, les installations d'électricité, de gaz, de chauffage et de ventilation, ainsi que les équipements techniques particuliers à certains types d'établissements doivent présenter des garanties de sécurité et de bon fonctionnement ;
- l'établissement doit être doté de dispositifs d'alarme et d'avertissement, d'un service de surveillance et de moyens de secours contre l'incendie appropriés aux risques.

### 1.6.2. Les règles de sécurité de base pour les ERP

- **Demande de permis de construire et notice de sécurité :**

En cas de travaux de construction ou d'aménagement, il faut déposer une demande de permis de construire ou d'autorisation de travaux en mairie. La notice de sécurité doit figurer dans le dossier de demande de permis de construire ou de demande d'autorisation de travaux. C'est à partir de cette notice que le maître d'œuvre pourra évaluer le coût des équipements de sécurité dont il aura besoin et prévoir ainsi leur financement. Compte tenu de la complexité de la réglementation, il est indispensable de se faire conseiller pour sa rédaction par un bureau d'étude (articles L. 111-8, R. 111-19-17, R. 111-19-18, R. 111-19-19 et R. 123-22 du CCH) (22).

- **Ne commencer les travaux qu'après notification de l'autorisation :**

Cette précaution évitera au créateur de tout démolir avant même de pouvoir démarrer son activité s'il n'obtient pas l'autorisation administrative (permis de construire ou autorisation de travaux). Il est donc préférable d'attendre les trois mois réglementaires, après avoir déposé le dossier complet, pour commencer les travaux si la commission n'a pas répondu. Même dans ce cas, il est conseillé de contacter la commission.

- **Ouvrir un registre de sécurité :**

Ce registre peut être comparé au dossier médical d'une personne. On y trouve l'identité de l'entreprise et les différentes informations relatives à la sécurité de l'établissement. Les vérifications techniques, les formations suivies par le personnel, les travaux réalisés y sont mentionnés. Ce document obligatoire dans chaque établissement doit être tenu à la disposition de l'administration et servira aux experts en cas de sinistre pour vérifier le niveau de sécurité de l'établissement (article R. 123-51 du CCH) (22).

- **Installer des équipements de sécurité (28) (27) :**

- Les extincteurs : un extincteur est généralement suffisant pour 200 à 300 m<sup>2</sup> de surface, et par niveau. Mais pour certaines activités, les règles peuvent être plus contraignantes. Les extincteurs pour les bureaux sont à eau pulvérisée et, pour les

hydrocarbures, à poudre polyvalente. Leur capacité varie de 6 à 9 litres. Il existe des extincteurs à dioxyde de carbone pour les armoires et appareils électriques. Les extincteurs s'achètent auprès des revendeurs spécialisés dont les coordonnées figurent sur les annuaires. Un contrat d'entretien doit être signé avec une entreprise spécialisée.

- Un équipement d'alarme : c'est un dispositif permettant d'avertir le public et le personnel en cas d'un incendie, ou d'un autre événement venant de se produire, afin qu'ils évacuent les lieux. Sa performance et donc son coût dépendent du type d'établissement. Il est prévu dans la notice de sécurité.
- Un dispositif d'éclairage de sécurité : il s'agit d'un éclairage autonome et indépendant de l'éclairage normal permettant, en cas de coupure, de maintenir un niveau d'éclairage suffisant pour baliser l'itinéraire de sortie et créer une ambiance lumineuse minimale pour éviter que naisse un effet de panique. En fonction du projet, il sera prescrit un certain type d'éclairage de sécurité : éclairage d'évacuation et/ou d'ambiance.
- Un système de sécurité incendie : le système de sécurité incendie d'un établissement est constitué de l'ensemble des matériels servant à collecter toutes les informations ou ordres liés à la seule sécurité incendie, à les traiter et à effectuer les actions nécessaires à la mise en sécurité de l'établissement. Les systèmes de sécurité incendie sont composés d'un système de détection, de traitement des informations, d'alarmes et de mise en sécurité du bâtiment. Ils sont classés en cinq catégories par ordre de sévérité décroissante, appelées A, B, C, D et E.
- Les dispositions particulières à chaque type d'établissement précisent, le cas échéant, la catégorie du système de sécurité exigé (arrêté du 26 juin 1980 et arrêté du 22 juin 1990 modifié).

- À noter : les assureurs imposent par ailleurs certains équipements pour sécuriser l'établissement contre tout risque d'effraction : portes équipées de serrures spécifiques, grilles ou portails de façade, équipement d'alarme antivol (différent de celui de l'alarme incendie), système de vidéosurveillance, etc.
- Prévoir des dégagements en nombre suffisant : Il est important de s'assurer que les caractéristiques des dégagements du local seront conformes aux obligations réglementaires. En fonction de ces caractéristiques, l'effectif de la clientèle sera limité. Il doit exister une cohérence entre l'effectif admissible que l'on projette de recevoir et les exigences pour évacuer l'établissement en cas d'incendie ou de phénomène de panique.
- Utiliser, pour les travaux d'aménagement intérieur, des matériaux ayant fait l'objet d'essais de réaction au feu. Les performances seront indiquées dans la notice de sécurité établie par un bureau d'études. Il appartient ensuite à l'entrepreneur de choisir les matériaux en respectant l'Euroclasse (classement de réaction et de résistance au feu - arrêté du 21 novembre 2002). Les procès-verbaux d'essais de réaction au feu seront joints au registre de sécurité.
- Afficher :
  - le numéro d'appel de secours : 18, 112 ;
  - les dispositions immédiates à prendre en cas d'incendie ;
  - le plan des locaux en indiquant notamment l'emplacement des locaux techniques, les stockages dangereux, les dispositifs de coupure du gaz et de l'eau.

## **1.7. Les obligations d'accessibilité**

La loi n° 2005-102 du 11 février 2005 pour l'égalité des droits et des chances, la participation et la citoyenneté des personnes handicapées fixe le principe d'une accessibilité généralisée intégrant tous les handicaps. Tous les établissements recevant du public (ERP) sont concernés par cette réglementation. Ils doivent être accessibles aux personnes



atteintes d'un handicap (moteur, auditif, visuel ou mental) et aux personnes à mobilité réduite (personnes âgées, personnes avec poussette, etc.) (59).

L'obligation d'accessibilité porte sur les parties extérieures et intérieures des établissements et installations, et concerne les circulations, une partie des places de stationnement automobile, les ascenseurs, les locaux et leurs équipements (article R. 111-19-1 du CCH) (22) (23).

La réglementation fixe des échéances et des obligations à respecter en matière d'accessibilité (articles R. 111-19-1 et R. 111-19-7 et suivants du CCH) (22) (Tableau 2).

Tableau 2 : Echéances et obligations d'accessibilité pour les ERP (source : www.apce.com)

Objet / types d'ERP	Obligation de faire	Initiative	Délai
ERP neufs ou créés par changement de destination	Accessibilité tous handicaps des locaux ouverts au public	Propriétaire ou gestionnaire de l'ERP	Lors de la demande de permis de construire ou d'autorisation de travaux
ERP existants des 4 premières catégories	Diagnostic d'accessibilité	Propriétaire ou gestionnaire de l'ERP	1er janvier 2011
	Mise aux normes d'accessibilité		1er janvier 2015
ERP existants de 5 <sup>ème</sup> catégorie	Mise en accessibilité d'une partie du bâtiment où peut être fourni l'ensemble des prestations	Propriétaire ou gestionnaire de l'ERP	1er janvier 2015

Le circulaire interministériel n° DGUHC 2007-53 du 30 novembre 2007, annexe 8, relative à « l'accessibilité des établissements recevant du public, des installations ouvertes au public et des bâtiments d'habitation » reprend de manière illustrée et didactique toutes les obligations en termes d'accessibilité pour les ERP (annexe 1).

Les dérogations peuvent être obtenues en remplissant le formulaire Cerfa n° 13824 intitulé « demande d'autorisation de construire, d'aménager ou de modifier un établissement recevant du public ». Il existe 3 motifs (27) (59) :

- la préservation du patrimoine architectural. Tout cabinet dentaire installé dans un immeuble classé où les travaux altéreraient soit la façade soit les parties communes.
- l'impossibilité technique liée au bâtiment : un perron de plusieurs marches sans possibilité de construire un plan incliné pour les personnes handicapées, une cage d'escalier dans laquelle un ascenseur ne peut être installé, des portes ou couloirs étroits où l'élargissement est impossible sans toucher aux murs porteurs, etc.
- la disproportion manifeste entre la mise en accessibilité et ses conséquences. Il y a deux cas, soit la mise aux normes (élargissement portes et couloirs) réduit de manière significative l'espace dévolu aux soins, à la stérilisation ou à l'accueil, soit l'impact économique du coût des travaux risque d'entraîner la cessation anticipée de l'activité ou son déménagement.

## **1.8. Quand agir et comment procéder ?**

On distingue plusieurs types d'évènements pour lesquels le propriétaire de l'ERP doit obtenir des autorisations soumises notamment à l'avis des commissions de sécurité et d'accessibilité (27) :

- Avant de commencer des travaux soumis ou non au permis de construire, dans le cadre du projet de création ou de reprise d'entreprise :

C'est au maire d'autoriser les travaux (construction, aménagement et modification) d'un ERP. Le dépôt et l'instruction de la demande (permis de construire ou d'autorisation de travaux) s'effectuent auprès de ses services.

À cette occasion, les commissions de sécurité et d'accessibilité sont consultées pour tout ERP sauf les établissements de 5<sup>ème</sup> catégorie « sans locaux à sommeil ». Elles étudient le projet sur dossier et sur plan et transmettent au maire un avis favorable

ou défavorable dans un délai de deux mois maximum. Le maire décide alors de délivrer ou non le permis ou l'autorisation de construire.

Le délai d'instruction de la demande d'autorisation de travaux est au maximum de cinq mois à compter du récépissé de dépôt d'un dossier complet.

En l'absence de décision de l'administration dans ce délai, les travaux ou aménagements peuvent être commencés (articles. L. 111-8 et suivants, R. 111-19-16 et suivants du CCH et arrêté du 11 septembre 2007) (22).

Les dérogations sont les suivantes:

Lorsque la configuration et la structure des locaux ne permettent pas de respecter les règles de sécurité et d'accessibilité, le propriétaire ou le gestionnaire de l'ERP peut déposer une demande de dérogation aux règles de sécurité et/ou aux règles d'accessibilité auprès du service instructeur du permis de construire ou de l'autorisation de travaux. Dans ce cas, la demande de dérogation doit proposer des mesures compensatoires. Toutes ces demandes sont obligatoirement examinées par les commissions de sécurité et d'accessibilité. Si l'avis est défavorable, la dérogation sera refusée par le maire (Figure 1).

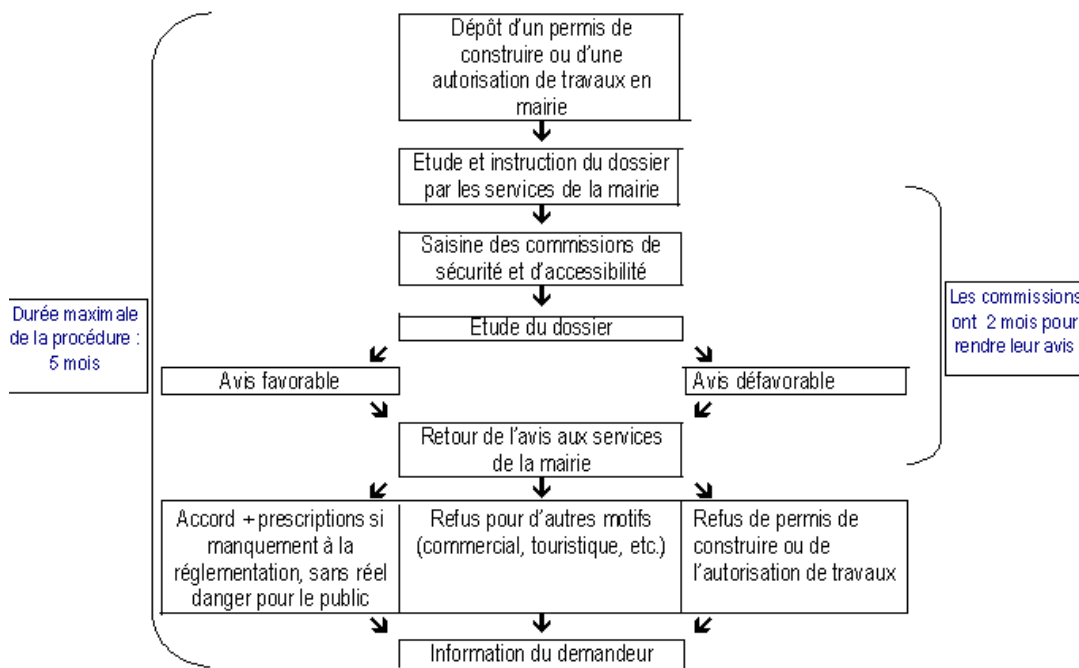


Figure 1 : Procédure de demande de construction d'un ERP  
(source : www.apce.com)

- Avant l'ouverture de l'établissement (Figure 2) :

L'autorisation d'ouverture doit être obtenue pour tous les ERP, de 1<sup>ère</sup> à 5<sup>ème</sup> catégorie, en cas de travaux, de changement d'affectation, ou si l'établissement est resté fermé pendant plus de 10 mois. Le propriétaire doit demander au maire cette autorisation, au moins un mois avant la date prévue d'ouverture (articles L. 111-8-3, R. 111-19-29 et R. 123-45 du CCH).

Le dossier doit comporter les pièces suivantes :

- l'attestation du maître d'ouvrage, certifiant la réalisation des contrôles et vérifications techniques relatifs à la solidité ;
- l'attestation du bureau de contrôle, lorsque son intervention est obligatoire, précisant que la mission solidité a bien été exécutée ;
- le rapport de vérification réglementaire après travaux (RVRAT) établi par l'organisme de contrôle agréé ;
- le cas échéant, si les travaux ont été soumis à permis de construire, l'attestation d'accessibilité (article R. 111-19-27 du CCH) (22).

Les commissions de sécurité et d'accessibilité ne peuvent pas formuler d'avis en l'absence d'un de ces documents. Ils doivent être remis avant la visite. Les commissions de sécurité et, si nécessaire, la commission d'accessibilité peuvent alors visiter les locaux et donner au maire un avis en vue de la délivrance de l'autorisation d'ouverture (à ne pas confondre avec le certificat de conformité de fin des travaux).

Cette visite est obligatoire pour les établissements classés de la 4<sup>ème</sup> à la 1<sup>ère</sup> catégorie et les établissements de 5<sup>ème</sup> catégorie disposant de locaux à sommeil. Il en est de même pour les réouvertures après plus de 10 mois de fermeture. La présence de l'exploitant ou de son représentant est obligatoire lors de la visite. Elle est laissée à la discrétion du maire pour les établissements classés en 5<sup>ème</sup> catégorie sans locaux à sommeil.

En cas de reprise d'une entreprise avec son local, sans modification de l'activité ni réalisation de travaux, il ne sera pas exigé de procéder à une demande d'autorisation d'ouverture, sauf si le local est resté fermé au public pendant plus de 10 mois.

Cependant, il est conseillé au repreneur de :

- prendre connaissance de l'arrêté d'ouverture au public délivré par le maire au précédent exploitant ou au propriétaire de l'ERP ainsi que du procès-verbal de la commission de sécurité et d'accessibilité joint à l'autorisation ;
- consulter le registre de sécurité de l'établissement afin de vérifier la conformité et la périodicité des contrôles techniques ;
- s'informer auprès des services de la mairie ou, en préfecture, du secrétariat de la commission départementale de sécurité contre les risques d'incendie et de panique et d'accessibilité. Une visite de la commission de sécurité est peut-être nécessaire dès la reprise ou à programmer dans les mois à venir.

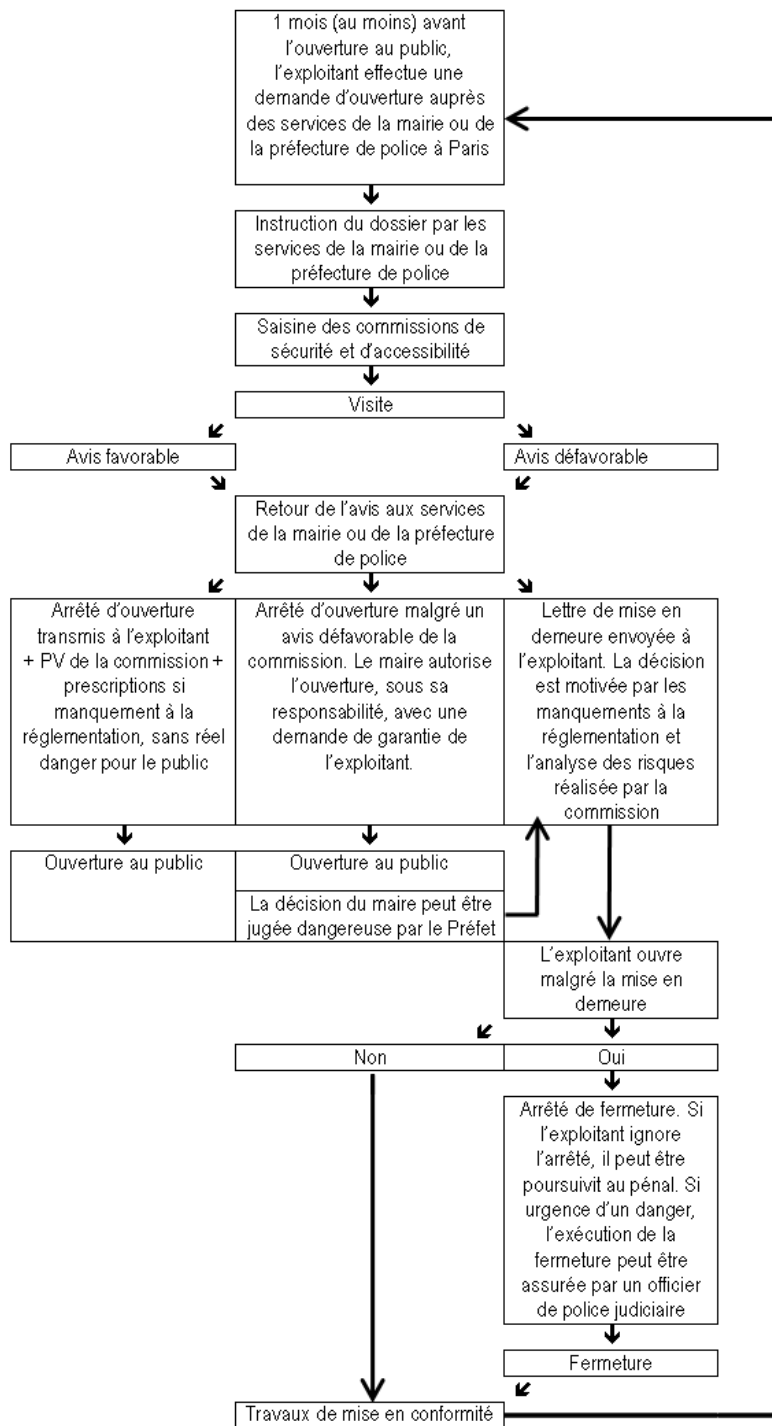


Figure 2 : Procédure d'autorisation avant ouverture d'un ERP

(source : [www.apce.com](http://www.apce.com))

Si le maire n'autorise pas l'ouverture, l'entrepreneur doit redéposer un dossier après avoir réalisé les prescriptions de la commission de sécurité. S'il ouvre l'établissement sans respecter la décision du maire, il s'expose, en cas de sinistre, à des problèmes de responsabilité importants et à ne pas être remboursé par l'assurance.

Il est également passible de sanctions administratives et financières, pouvant aller jusqu'à la décision du maire de fermer l'établissement.

La décision du maire peut être contestée auprès du Tribunal Administratif territorialement compétent, dans le délai de deux mois.

- En cours d'exploitation
  - Lorsque l'exploitant décide de réaliser des travaux d'aménagement dans son établissement, il doit demander une autorisation au maire. Le dossier de demande est identique à celui déposé dans le cadre du premier cas cité ci-dessus « Avant de commencer des travaux ».
  - Les ERP sont soumis à des visites régulières de la commission de sécurité en cours d'exploitation. C'est à l'exploitant de solliciter ces visites auprès de la mairie qui saisira le secrétariat de la commission départementale de sécurité contre les risques d'incendie et de panique dans les ERP. La périodicité des visites varie en fonction du type et de la catégorie de l'établissement (article R. 123-48 du CCH et arrêté du 25 juin 1980 modifié) (Tableau 3).

Tableau 3 : Fréquence des contrôles pour les ERP (source : [www.apce.com](http://www.apce.com))

Type	Catégories Etablissement	1ère	2ème	3ème	4ème	5ème
J	Structures d'accueil pour personnes âgées et personnes handicapées	2 ans	2 ans	3 ans	3 ans	Pas de périodicité
	Structures d'accueil pour personnes âgées et personnes handicapées avec locaux à sommeil	2 ans	2 ans	3 ans	3 ans	5 ans
L	Salles d'auditions, de conférences, de réunions, de spectacles, ou à usage multiple	2 ans	3 ans	3 ans	5 ans	Pas de périodicité
M	Magasins de vente, centres commerciaux,	2 ans	3 ans	3 ans	5 ans	Pas de périodicité

<b>N</b>	Restaurants et débits de boissons,	2 ans	3 ans	5 ans	5 ans	Pas de périodicité
<b>O</b>	Hôtels et pensions de famille,	2 ans	2 ans	3 ans	3 ans	5 ans
<b>P</b>	Salles de danse, salles de jeux	2 ans	3 ans	3 ans	5 ans	Pas de périodicité
<b>R</b>	Etablissements scolaires sans hébergement	2 ans	3 ans	3 ans	5 ans	Pas de périodicité
	Etablissements scolaires avec hébergement	2 ans	2 ans	3 ans	3 ans	5 ans
<b>S</b>	Bibliothèques, centres de documentation	2 ans	3 ans	5 ans	5 ans	Pas de périodicité
<b>T</b>	Salles d'exposition	2 ans	3 ans	5 ans	5 ans	Pas de périodicité
<b>U</b>	<b>Etablissements sanitaires :</b> - sans hébergement - avec hébergement	<b>2 ans</b> <b>2 ans</b>	<b>2 ans</b> <b>2 ans</b>	<b>3 ans</b> <b>3 ans</b>	<b>3 ans</b> <b>3 ans</b>	<b>Pas de périodicité</b> <b>5 ans</b>
<b>V</b>	Etablissements de culte	5 ans	5 ans	5 ans	5 ans	Pas de périodicité
<b>W</b>	Administrations, banques, bureaux,	3 ans	3 ans	5 ans	5 ans	Pas de périodicité
<b>X</b>	Etablissements sportifs couverts	3 ans	3 ans	5 ans	5 ans	Pas de périodicité
<b>Y</b>	Musées	3 ans	3 ans	5 ans	5 ans	Pas de périodicité
<b>CTS</b>	Chapiteaux, tentes et structures	Pas de visites périodiques à l'exception des structures fixes dont la fréquence de visite dépend de l'activité prévue				N'existe pas

La commission de sécurité peut également effectuer des visites inopinées en dehors des périodes réglementaires, quelle que soit la catégorie d'établissement. Ces visites ont lieu sur demande de l'autorité de police.

Bien que non obligatoire mais conseillé pour les ERP de 5<sup>ème</sup> catégorie, le diagnostic d'accessibilité est l'étape essentielle avant d'entreprendre toute démarche pour la mise aux normes au 1<sup>er</sup> janvier 2015. Il permet d'identifier tous les obstacles dans l'établissement, de



présenter les préconisations afin d'évaluer les travaux à réaliser et les équipements à mettre en place. Le diagnostic permet également d'identifier les dérogations possibles qui devront être étayées de façon précise et détaillée par un professionnel (architecte, bureau d'étude).

## **1.9. Documents nécessaires au projet de construction d'un nouveau bâtiment**

### **1.9.1. Plan Local d'Urbanisme (PLU)**

C'est le document le plus important (30).

Remplaçant l'ancien Plan d'occupation des Sols (POS), il s'agit un document d'urbanisme réglementaire et à ce titre il détermine :

- des zones constructibles et les façons d'y construire sa maison, ses bureaux ou son entreprise..., en fonction des hauteurs, de l'implantation sur le terrain ou des réseaux auxquels on devra se raccorder.
- des zones de protection et de mise en valeur des espaces naturels ou des surfaces destinées à l'agriculture.

Il exprime avant tout un projet d'aménagement et de développement de la commune (ou de l'agglomération).

Le Plan Local d'Urbanisme (PLU) traduit dans un projet urbain, le développement souhaité du territoire à travers, par exemple :

- le nombre d'habitants à accueillir ;
- les sites les plus propices aux activités économiques ;
- les actions à mener pour la protection de l'eau et des espaces verts en ville.

Le PLU comprend les documents suivants :

- Le rapport de présentation qui expose le diagnostic, analyse l'état initial de l'environnement et explique les choix retenus pour établir le Projet d'Aménagement et de Développement Durable (PADD) ;
- Le PADD qui exprime le projet des élus en matière d'aménagement et d'urbanisme. Il constitue le cadre de référence et de cohérence pour les différentes actions

d'aménagement que la commune engage. L'objectif est de mieux maîtriser l'urbanisation tout en respectant l'environnement, afin de ne pas épuiser les ressources pour les générations futures.

- Les documents graphiques délimitent les zones :
  - U : zones urbaines ;
  - AU : zones à urbaniser ;
  - A : zones agricoles ;
  - N : zones naturelles et forestières ;En cohérence avec les orientations définies dans le cadre du PADD, ils font également apparaître les espaces boisés classés, les emplacements réservés, ...
- Le règlement fixe les modalités applicables à l'intérieur de chaque zone.
- Les annexes indiquent, à titre d'information, les servitudes d'utilité publique (ex : périmètres de 500 m autour des monuments historiques), divers éléments relatifs aux réseaux d'eau et d'assainissement, etc.

### **1.9.2. Les études de sols ou géotechnique**

La conception et la construction d'un nouveau bâtiment exigent que les conditions d'adaptation au terrain soient réalisées.

Faire réaliser une étude de sol pour la construction du bâtiment est une garantie.

L'étude de sol avance un diagnostic précis et exact de la nature du terrain et permet :

- de préconiser le type de fondations nécessaires ;
- de sécuriser et encadrer les professionnels du bâtiment (maçon, constructeur, architecte, ...) ;
- de garantir le projet de construction dans sa pérennité.

L'étude de sol est une information primordiale. Elle est non seulement indispensable mais aussi obligatoire. Si ce dernier s'avère rocheux, les frais de fondation risquent d'être très élevés, d'où l'intérêt d'être fixé avant tout achat. De même, une dalle en béton ne peut tenir sur un sol de nature argileuse. La nature du sol et du sous-sol peuvent, dans ce dernier cas, être une réelle menace pour la stabilité du bâtiment, avec à la clef fissures et lézardes, prémices d'un futur affaissement (Figures 3 et 4).

L'étude comporte :

- une reconnaissance du terrain par des sondages géologiques (réalisés à la pelle mécanique) et des essais au pénétromètre dynamique.

Ces essais permettent de mesurer en continu la résistance mécanique de chaque horizon traversé. Cette résistance s'interprète en termes d'homogénéité et de portance du sol.

Ces essais sont réalisés en différents points du terrain : la nature de la couche géologique des sols et ses caractéristiques seront également déterminées.

Pour la construction du cabinet dentaire à Chablis, par exemple, le rapport précise que le sol est composé d'alluvions anciennes du Serein et de calcaire du Jurassique et que nous sommes en présence de terre végétale sur 30 à 50 cm d'épaisseur, de cailloux et de blocs de calcaire à matrice marneuse marron clair à beige jusqu'à une profondeur de 1,40 m, profondeur où le pénétromètre a rencontré le point de refus de pénétration.



Figure 3 : Principe de fondations suivant un rapport d'étude de sol  
(source : [www.etude-de-sol.fr](http://www.etude-de-sol.fr))

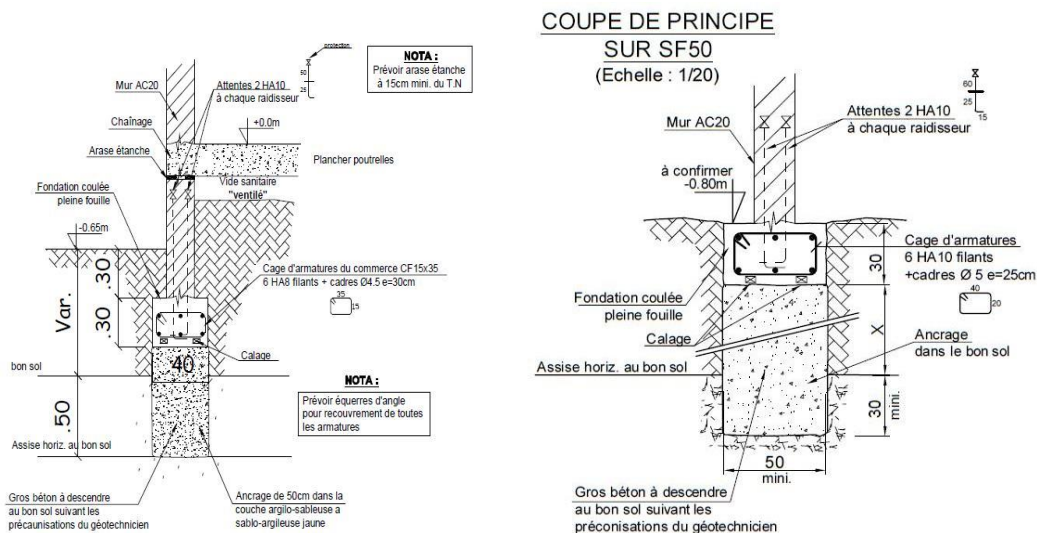


Figure 4 : Etude des fondations d'une maison individuelle  
(source : [www.etude-de-sol.fr](http://www.etude-de-sol.fr))

- le rapport des risques naturels et anthropiques (29) :

En France, un plan de prévention des risques, ou PPR, est une servitude d'utilité publique de droit français.

Le PPR est un document réalisé par l'État qui réglemente l'utilisation des sols à l'échelle communale, en fonction des risques auxquels ils sont soumis. Cette réglementation va de l'interdiction de construire à la possibilité de construire sous certaines conditions. Les risques à prendre en compte sont naturels (inondations, mouvements de terrains, incendies de forêt, avalanches, tempêtes, submersions marines, séismes, éruptions volcaniques, cyclones, ...) et/ou anthropiques, technologiques, miniers.

Le rapport mentionne en fonction de la nature du sol et de la région et du lieu d'implantation, les risques possibles de séisme, en déterminant des zones d'aléa.

À propos du même exemple à Chablis, le terrain se situe en zone d'aléa négligeable mais non nul selon le décret n° 91 461 du 14 mai 1991 relatif à la prévention des risques sismiques (29).

- le rapport hydrogéologique :

Cette étude précise le danger relatif aux inondations, suivant la classification des zones au niveau de la commune, mais aussi prévient du risque de présence d'arrivée d'eau (déterminé lors des sondages) ou bien de la circulation des eaux superficielles en période pluvieuse.

L'ensemble de ces trois derniers, étude et rapports, a pour but de déterminer les meilleures fondations nécessaires au projet tant en matière de soutènement, que de drainage des eaux et d'isolement des planchers.

- le rapport d'orientation et d'exposition :

Ce rapport va définir l'orientation du bâtiment car il y a toujours un compromis à trouver entre meilleure exposition et configuration du terrain.

Un bâtiment mal orienté peut générer une facture de chauffage supérieur de 25% avec autant de pollution supplémentaire. Un bâtiment bien orienté est logiquement plus économique (et écologique), naturellement plus lumineux et donc plus agréable à vivre (Figures 5 et 6).

Pour toute maison, le principe est le même.

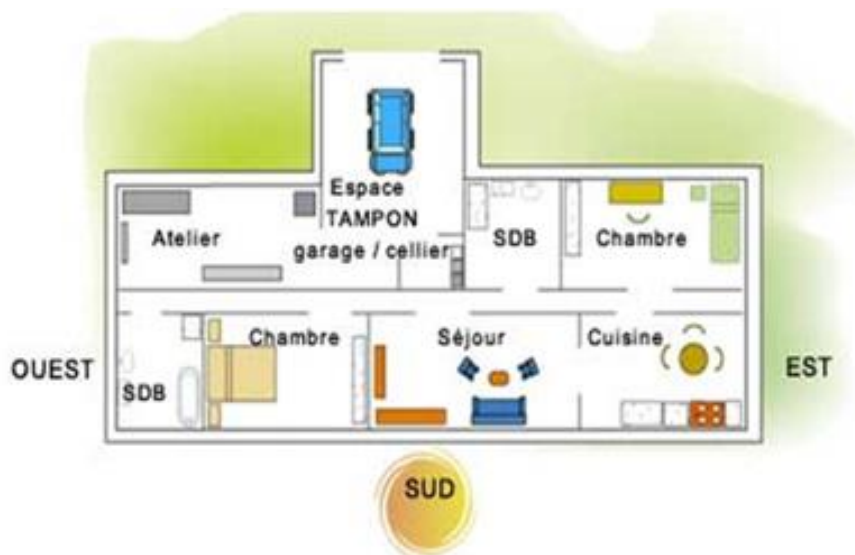


Figure 5 : Orientation d'une maison par rapport à la course du soleil

(source : [www.asder.asso.fr](http://www.asder.asso.fr)[...]conception-bioclimatique)

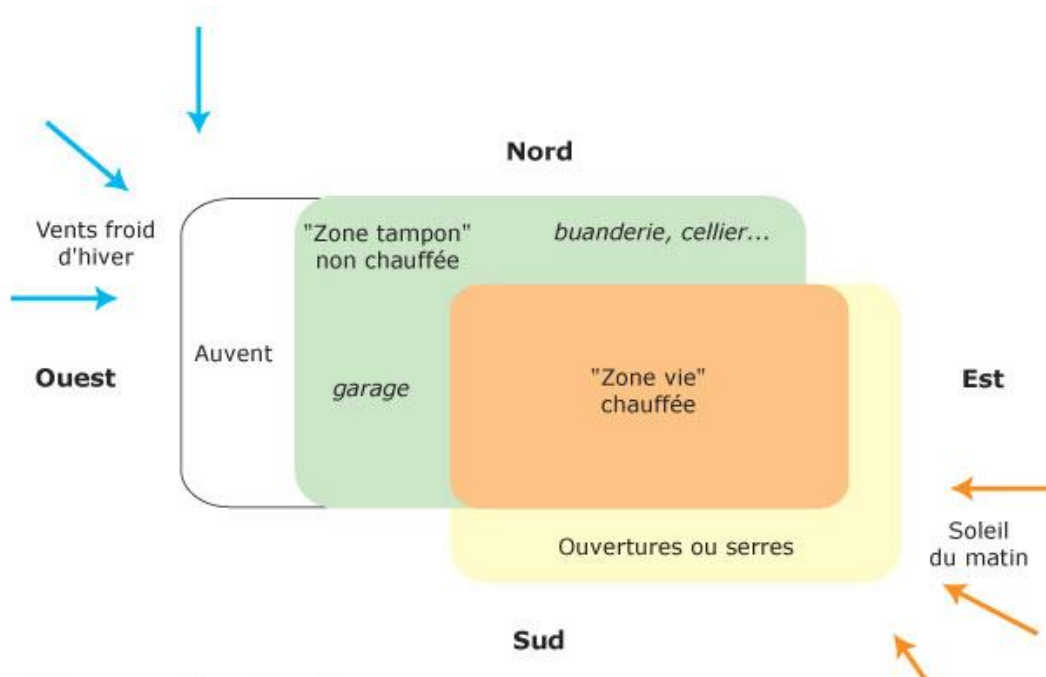


Figure 6 : Zonage bioclimatique et zone tampon dans un bâtiment  
(source : [www.onpeutlefaire.com](http://www.onpeutlefaire.com))

Les principes du bioclimatisme sont de capter, stocker et diffuser :

- capter massivement grâce aux ouvertures plein sud de préférence ;
- stocker suffisamment avec l'inertie thermique des matériaux ;
- diffuser lentement grâce à l'isolation.

L'exposition est analysée par des diagrammes des trajectoires du soleil par rapport à la latitude qui renseignera précisément la position du soleil en fonction de l'orientation pendant l'année. Cela est nécessaire pour bien concevoir les ouvertures qui auront un rôle différent en été et en hiver (Figure 7).

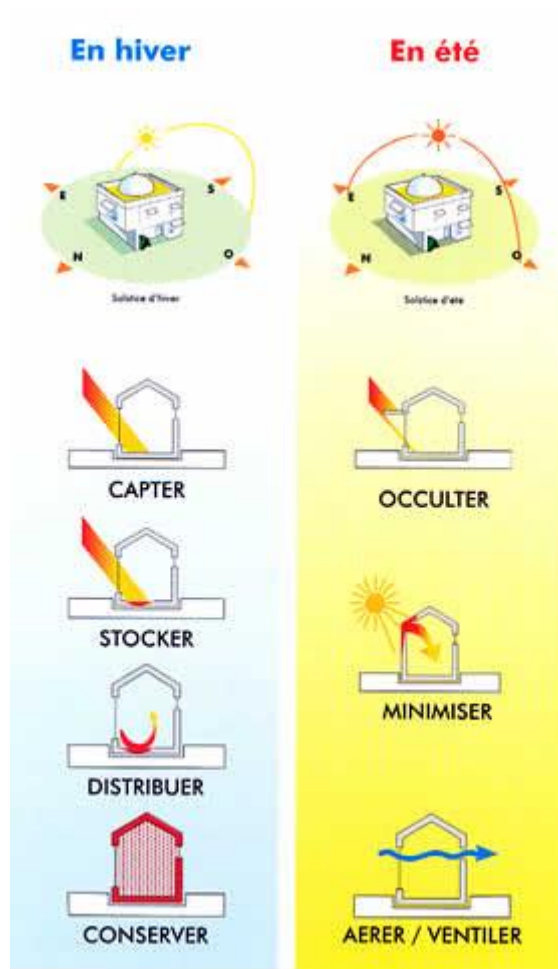


Figure 7 : Inertie thermique été/hiver  
(source : [www.forumconstruire.com](http://www.forumconstruire.com))

Il faut par la même occasion bien choisir les matériaux, et décider avec le constructeur ou avec l'architecte :

- des matériaux de construction utilisés (bois, brique, béton, pierre, ...) ;
- du type de chauffage et de climatisation souhaités ;
- du système d'isolation envisagé ;
- du format de toiture (en fonction de l'inclinaison du toit, du climat de la région ou encore du style architectural local) ;
- de l'accessibilité ;
- des modèles de portes et fenêtres (déterminant en termes d'isolation thermique et phonique) ;
- de la présence d'une cave et/ou d'un garage.

Une fois la partie administrative terminée et les études de projets réalisés, les plans sont validés, l'architecte fournit la liste des lots de matériels aux différents corps de métiers :

- gros œuvre ;
- charpente couverture étanchéité ;
- menuiseries extérieures ;
- doublage cloisons ;
- revêtements de sols, carrelage, faïences ;
- peinture ;
- chauffage ventilation ;
- plomberie ;
- électricité ;
- voirie et réseaux divers (VRD).

Un planning détaillé de la construction du bâtiment est alors établi, accordant tous les corps de métier entre eux, pour avancer de manière ordonnée et chronologique (Figure 8).



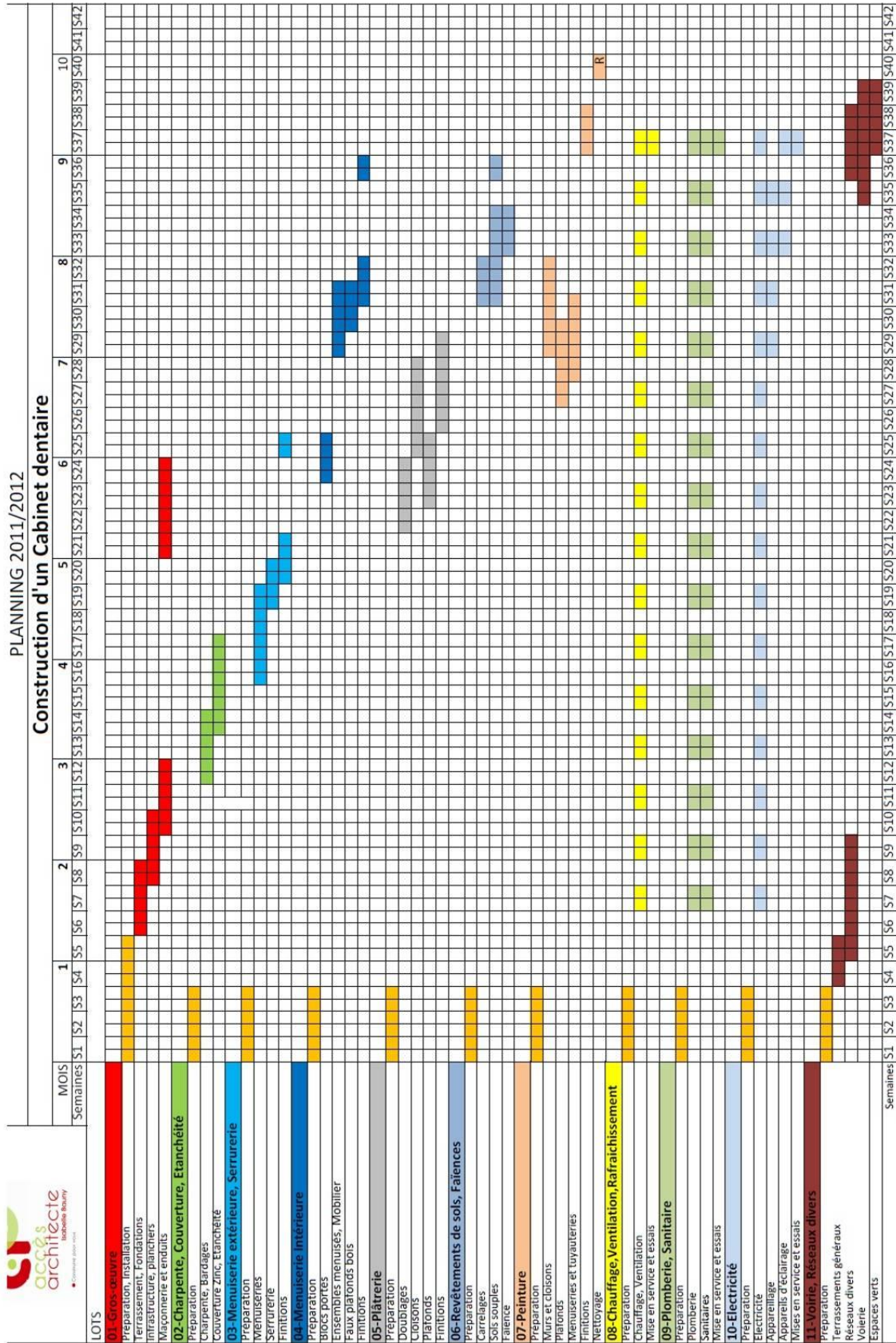


Figure 8 : Planning de construction du cabinet dentaire de Chablis (2011/2012)

(source : cabinet acces architecte)

## 2. PROBLEMATIQUE

### 2.1. Intervenants

#### 2.1.1. Patient

La personne soignée seule ou accompagnée, est « la » source de contamination primaire principale sur plusieurs points (25) :

- ses mains : principales sources de contamination des surfaces au cabinet dentaire, car elles sont en contact avec beaucoup d'objets du secrétariat, de la salle d'attente et des WC ;
- le patient vient de l'extérieur et transporte sur lui, sur ses vêtements, mais surtout sous ses chaussures, une foule de contaminants (terre, déjections canines ou autres, eau, sable) qui vont, d'une part, être disséminés tout au long du parcours du patient et, d'autre part, repris dans le parcours du personnel qui le croisera. On pourra ainsi retrouver des traces de «l'extérieur» dans des endroits où le patient n'a pourtant aucun accès ;
- sa flore buccale et éventuellement certains de ses liquides biologiques (sang, salive, pus,...) qui se retrouvent brumisés dans l'atmosphère du cabinet, contaminant ainsi toutes les surfaces à proximité.

De plus :

- le patient est aussi un juge. Dès son entrée tous ses sens sont en éveil. Le cabinet sera un outil de communication. L'image du cabinet a un impact important au niveau du psychologique du patient (13) ;
- dès l'entrée le patient jugera, même inconsciemment, le cabinet sur le plan de l'hygiène, de l'ambiance, de l'espace, des bruits (bruits des instruments et d'autres patients en cours de soins) et des effluves (odeur des autres patients et des produits utilisés). Ceci influera sur son état de stress et d'anxiété mais aussi sur l'image du cabinet (1) (5) ;

- si le cabinet renvoie une image professionnelle, hygiénique et chaleureuse, voire confortable, il est très probable que les patients satisfaits le recommanderont aux personnes de leur entourage.

Donc toute la partie entrée – accueil - salle d’attente sera réfléchi en fonction du patient pour diminuer la dissémination des germes et diminuer son stress (caillebotis à l’entrée, coloris des murs, ambiance générale, salle d’attente, toilettes, température, espace disponible, sur-chaussures).

Il faut également prévoir un accès adapté aux patients à mobilité réduite ou malvoyantes (59).

### **2.1.2. L’assistante dentaire**

Le plus souvent l’assistante dentaire fait office également de secrétaire bien que les rôles soient par nature très différents.

L’assistante se situera entre les deux protagonistes, elle sert d’intermédiaire entre le soigné et le soignant (2).

Sa tâche est très importante (8) :

- dès l’accueil du patient, elle doit être chaleureuse, accueillante et avoir un bon contact avec le patient ;
- elle optimise également la gestion des stocks ;
- au fauteuil, elle sera, d’une part, une aide indispensable donc devra être bien formée au travail à quatre mains et, d’autre part, un « refuge » pour le patient anxieux ;
  - dans le nettoyage du fauteuil et du matériel, elle doit être rapide, efficace et rigoureuse ;
  - elle doit maîtriser tous les protocoles de stérilisation, de gestion du matériel sale et/ou propre, du stockage, de la traçabilité, et du rangement.

On réalise ici que l’assistante joue un rôle extrêmement important qui lui prend beaucoup de temps. C’est elle qui parcourra le plus de distance en une journée. Son rôle sera de composer entre le patient et le praticien (13).

Son efficacité dépendra donc à la fois de la rapidité des trajets et des gestes qu'elle aura à effectuer et donc de l'optimisation des locaux.

Tout doit être pensé pour diminuer la perte de temps et augmenter la facilité des gestes et des déplacements.

### **2.1.3 La secrétaire**

C'est la « plaque tournante » du cabinet, elle est le premier interlocuteur à l'arrivée au cabinet. Elle a un rôle primordial dans la gestion du secrétariat, des dossiers, de la gestion de l'agenda, de l'encaissement et du standard téléphonique.

Elle devra être autonome, courtoise mais surtout organisée et méthodique afin de hiérarchiser les priorités et gérer les urgences.

### **2.1.4. Le praticien**

Il est nécessaire d'aménager le cabinet en un lieu convivial pour le praticien. Le fauteuil est le point crucial du cabinet, c'est à ce niveau que l'organisation devra être la plus ergonomique possible pour son activité. Le chirurgien-dentiste est plus dépendant du matériel que de l'architecture proprement dite du cabinet, car finalement le cabinet dans son ensemble est un instrument de travail, contrairement à l'assistante, le chirurgien-dentiste n'en utilise qu'une partie restreinte (3) (24).

Le praticien est en contact avec le patient seulement dans la salle de soins et éventuellement au bureau. Il doit rester au maximum dans la zone « propre ».

## **2.2. Les pièces nécessaires**

L'organisation du cabinet dentaire se fait autour des différentes pièces qui le composent. Certaines pièces sont incontournables, du fait de la nature même de l'activité qui est exercée dans les lieux selon les réglementations en vigueur. Alors que d'autres, dépendent de la superficie utile des locaux et des commodités supplémentaires voulues par le chirurgien-dentiste mais nullement obligatoires (7) (16) (17).

Les pièces nécessaires à toute installation d'un cabinet sont (7) (21):

- un accueil, secrétariat ;
- une salle d'attente ;

- une salle de soins ;
- une salle de stérilisation ;
- une zone de stockage des matériels propres ;
- un local technique (compresseur aspiration et serveur interne) ;
- une zone de stockage des déchets d'activités de soins à risques infectieux (DASRI) ;
- des toilettes pour le public.

Pour le personnel il faut prévoir (20) :

- des toilettes ;
- une salle de repos et de restauration.

Si la surface et les moyens le permettent :

- un bureau privé pour le praticien ;
- une salle distincte pour compresseur et aspiration ;
- une salle de radiologie ;
- une salle de chirurgie (**aujourd'hui indispensable pour l'implantologie et la chirurgie buccale et parodontale**) (15) (17) ;
- un laboratoire ;
- une salle de prévention.

### 2.3. Zones

Les différentes zones fonctionnelles (publique, privée, clinique, accueil, administration) et les rapports entre elles, doivent être définis et clarifiés, même schématiquement (7) (13) (18).

Dans un cabinet dentaire bien conçu, chacun doit pouvoir atteindre les équipements et le matériel le plus aisément possible.

Une flexibilité/adaptabilité relative au niveau des salles de soins est très utile en raison de l'évolution rapide des techniques et de l'apparition de nouveaux matériels.

Le cabinet devra pouvoir évoluer avec les nouvelles technologies, ceci vaut également pour le patient afin qu'il ressente l'idée que l'on s'occupe de lui et que nous sommes soucieux de son environnement.

Ainsi l'espace dentaire pourra être divisé en 3 classes de zones (Figure 9) :

- les zones contaminées ;
- les zones protégées ;
- la zone administrative.

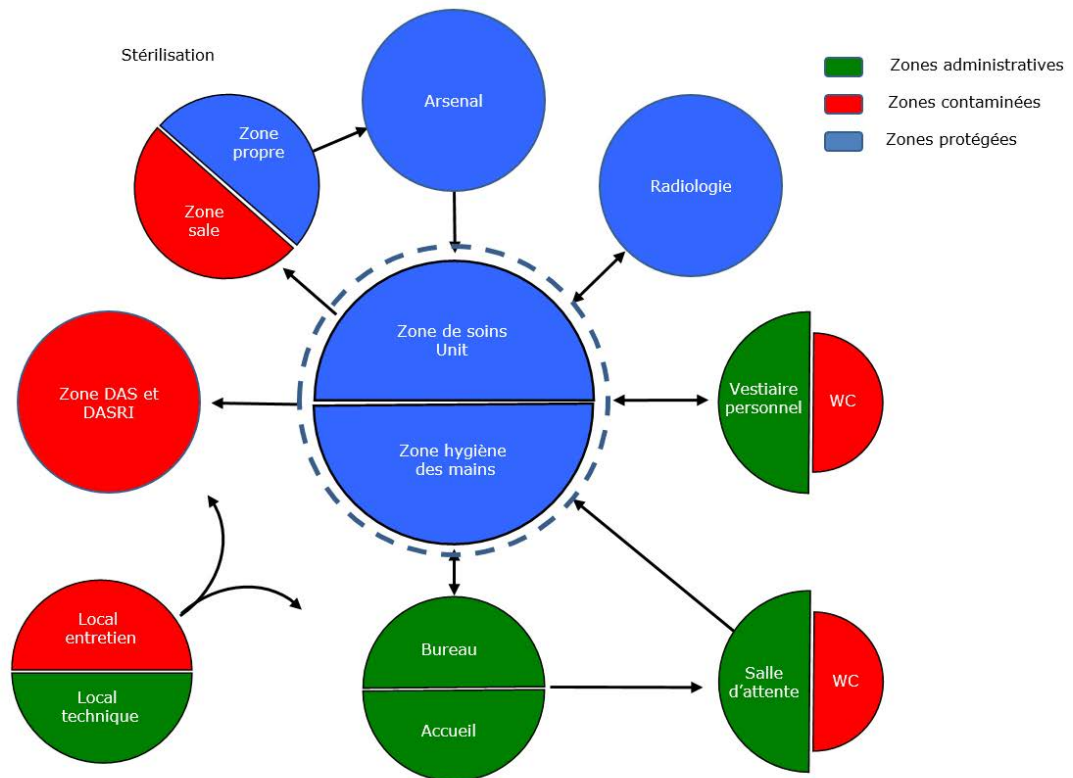


Figure 9 : Zonage technique de cabinet dentaire.

(source : Brisset L, Musset AM. Cours du Diplôme Universitaire d'hygiène et de stérilisation en médecine bucco-dentaire de Strasbourg )

Les zones protégées sont les endroits du cabinet dans lesquels a lieu la plus grande activité et surtout où la désinfection doit être très scrupuleuse, ce sont :

- la ou les salles de soins ;
- la salle de stérilisation ;
- la salle de chirurgie ;
- la salle de radiologie.

Si cet espace d'activité est agencé de manière rationnelle, ceci aura une influence considérable sur notre pratique et sur notre production quotidienne. C'est également le lieu

dans lequel passeront la plupart des installations électriques, de chauffage, de climatisation et de plomberie qui sont autant d'éléments influençant directement les coûts de construction.

Il est aussi important de considérer les rapports de ces zones avec les autres. Les zones sont-elles trop cloisonnées entre elles ? Y a-t-il des transitions correctes de l'une à l'autre ?

Deux points très importants à considérer aujourd'hui sont l'emplacement et la conception de la salle de stérilisation qui devient, en effet, le centre névralgique du cabinet.

Les zones potentiellement contaminées sont les endroits qui, du fait de leur fonction, contiennent des objets à risque.

Il s'agit :

- de la zone de stockage des déchets ;
- du local d'entretien ;
- de la première partie de la salle de stérilisation ;
- des WC.

Les zones administratives, comprennent :

- le secrétariat ;
- les bureaux ;
- la salle d'attente ;
- les vestiaires.

Le secrétariat, très souvent négligé, occupe la partie centrale de la zone administrative et d'accueil. C'est la « tour de contrôle » de la partie administrative. Il ne peut exister de schéma stéréotypé pour cette zone. Un soin particulier doit y être apporté au plan de l'aménagement et de la décoration, en fonction des goûts de chacun.

Quelques règles sont toutefois à respecter :

- son emplacement central doit permettre le contrôle des déplacements du patient et sa surveillance (cas de vols) ;

- il doit autoriser la communication du patient avec la secrétaire. Par ailleurs, si l'assistante est également réceptionniste, comme c'est souvent le cas, le contrôle peut être réalisé à l'aide d'un discret système vidéo, avec écran dans la salle de soins ;
- le secrétariat joue un rôle central dans le système de communication de tout le cabinet. C'est là que se collectent, s'élaborent et se transmettent toutes les informations cliniques, paracliniques et administratives. À noter que si le système de communications interne et externe (interphones, systèmes visuels et acoustiques, etc.) est bien conçu, les déplacements et les interruptions du travail dans le cabinet pourront être réduits de façon très significative ;
- enfin le secrétariat doit être un modèle d'efficacité et de fonctionnalité afin de réduire les pertes de temps. Sur le plan architectural, il doit être situé le plus centralement possible dans la zone administrative et d'accueil, voire dans tout le cabinet. C'est en effet vers lui que convergent tous les trajets obligatoires.

La salle d'attente doit être prévue à proximité immédiate de l'entrée, bien en vue du secrétariat.

Les conceptions diffèrent à savoir si la salle d'attente doit être séparée ou non du secrétariat, les exigences étant contradictoires :

- la communication entre le patient et la réceptionniste doit être possible pour que le premier se sente rassuré ;
- *a contrario*, il est souhaitable que le patient ne puisse pas entendre les conversations entre la réceptionniste et les autres patients ou leurs représentants ;
- une surveillance doit néanmoins être possible (dissuasion des vols).

Une solution efficace est de vitrer une partie de la salle d'attente en regard du secrétariat.

Cette séparation physique de l'espace dentaire devra finalement concilier le respect des normes d'hygiène (réduction du risque de contamination croisée), les principes ergonomiques (réduction des trajets, diminution de la tension et de la fatigue tant pour le praticien que pour l'assistante et le patient) et la confidentialité.



## 2.4. Interaction

### 2.4.1. Cheminements de chacun des intervenants

La problématique dans la conception du cabinet dentaire réside dans le fait qu'au moins trois 3 intervenants sont représentés : le praticien, l'assistante et/ou secrétaire et le patient aux rôles et aux pouvoirs pathogènes bien différents. L'ensemble se déplace dans un complexe de trois zones : protégées, contaminées et administratives auxquelles peuvent s'ajouter les notions de zones «propres» et zones «sales» (Figure 10).

Afin de réduire la dispersion des agents pathogènes au sein du cabinet, à chaque intervenant correspondra une «zone» d'action délimitée et un circuit bien défini afin d'éviter toute contamination croisée.

Les trois intervenants sont le praticien, l'assistante-secrétaire et le patient :

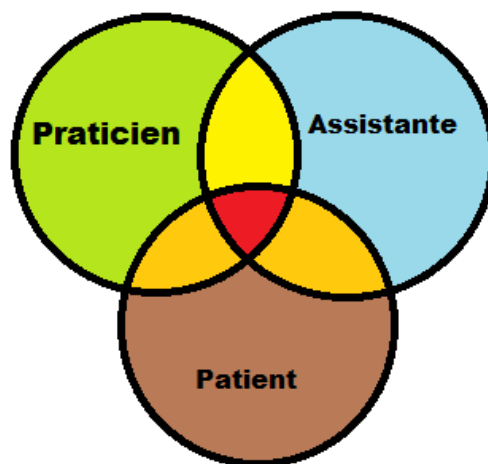


Figure 10 : Interactions praticien-patient-assistante (schéma de l'auteur)

Les circuits et les zones ne se chevauchent qu'en un seul endroit où se retrouvent tous les acteurs : la salle de soins. Le croisement de ces différentes zones devra être le plus petit possible.

### 2.4.2. Circuits croisés

Une contamination croisée se fera, entre autres, lors du passage du patient par les agents pathogènes en suspension dans l'air libérés par ses vêtements ainsi que ceux déposés sur le

sol via ses chaussures et ensuite par le croisement du passage de l'assistante qui à son tour emportera les agents pathogènes dans la stérilisation par exemple.

Deuxième élément à considérer, les instruments souillés sont débarrassés par l'assistante et emportés en stérilisation. L'assistante garde ses gants pour éviter de se contaminer elle-même, mais au passage des portes et au cheminement dans le couloir avec le plateau rempli d'instruments il existe un risque de contamination par manuyportage ou aérodispersion.

Troisième élément, le passage des portes. Les poignées de porte sont des pourvoyeuses importantes de microbes, après les mains, bien sûr. Aussi, peut-on avec les techniques actuelles diminuer, limiter ou même supprimer ce point noir de l'hygiène ? Car tous les intervenants sont en contact avec celles-ci.

Au sein d'une structure avec un seul praticien, il n'y a pas de solution, le praticien est obligatoirement en mouvement dans toutes les zones du cabinet et de ce fait présente un pouvoir élevé de dispersion.

Mais avec la présence d'une ou deux assistantes et une secrétaire, le phénomène de dissémination sera fortement réduit car chaque acteur pourra se limiter à sa zone dédiée.

L'enjeu étant d'optimiser les déplacements et les lieux pour réduire au maximum les risques de contamination.

Lors de la conception du plan architectural d'un cabinet dentaire, il est nécessaire d'analyser les différents circuits des occupants afin de diminuer les risques de contamination et de réduire les temps de parcours pour d'augmenter la rapidité d'exécution des actes.

L'idéal est de trouver un compromis architectural pour que chacun puisse évoluer au sein du cabinet sans gêner les autres.

### **2.4.3. Analyse générale**

Trois catégories de personnes se déplacent au sein du cabinet : le praticien, les assistantes et secrétaires, ainsi que les patients.

Plusieurs circuits sont à analyser en fonction de la taille de la structure et du nombre de personnes qui y officient. D'une manière générale plus le nombre de personnes travaillant est grand et plus les circuits et trajets seront restreints car chaque personne aura une tâche bien définie dans un environnement limité (gain de rapidité et d'hygiène) (4) (7) (8).

Ainsi, les trajets des assistantes ne seront pas les mêmes selon leur nombre et selon la présence d'une secrétaire.

#### **2.4.3.1. *Petite structure : 1 praticien, pas d'assistante***

- le praticien se déplace beaucoup :
  - il accueille son patient (zone administrative) ;
  - il l'emmène en salle de soins (zone protégée propre qui deviendra sale) ;
  - il passe au bureau (zone administrative) pour règlement et prise de rendez-vous ;
  - il retourne ensuite dans la salle de soins pour nettoyer et préparer le matériel pour le patient suivant, il se déplace alors en stérilisation (zone protégée, avec un côté sale et un côté propre) ;
- le patient :
  - entre dans le cabinet et gagne la salle d'attente ;
  - passe ensuite vers la salle de soins (voire vers la salle de radiologie) ;
  - retourne finalement à l'accueil avant de repartir.

Les trois zones sont traversées par deux acteurs en présence. Le praticien et le patient empruntent le même chemin (sauf la stérilisation) mais, de ce fait, tout ce que le patient contamine sera à la portée du praticien. Cette configuration est la moins bonne, mais malheureusement rencontrée dans la plupart des cas au commencement de notre activité (remplacement ou début d'exercice). Le temps passé et la distance parcourue entre l'accueil du patient, le retour au secrétariat et le passage en stérilisation sont considérables et tout à fait inefficaces en terme de productivité et à grands risques en termes d'hygiène (13).

#### **2.4.3.2. *Structure moyenne : 2 praticiens, 1 assistante***

- l'assistante accueille le patient. Elle l'emmène dans les différentes salles de soins. Des allers-retours peuvent être effectués entre les salles de soins et la stérilisation, selon les besoins des praticiens. Elle peut également accompagner le patient dans la salle de radio puis effectuer un retour au secrétariat et généralement elle retourne dans la

salle de soins avant de passer en stérilisation. Ses déplacements sont donc nombreux et variés ;

- les praticiens naviguent dans ce cas entre la salle de soins, la salle de radio et le bureau s'il y a. Ils ne se déplacent vers la zone semi-active, secrétariat et salle d'attente, que dans le cas où l'assistante est occupée. Leurs déplacements sont donc limités ;
- comme précédemment, le patient est amené à traverser les différentes zones du cabinet.

Dans cette configuration les assistantes sont les plus mobiles, elles passent beaucoup de temps à naviguer entre les différentes zones du cabinet. Cette configuration limite les risques de contamination du praticien mais n'empêche pas le risque de contamination croisée entre le circuit du patient et celui de l'assistante qui retournera en stérilisation après avoir raccompagné le patient à l'accueil (13).

Nous aurons toutefois un gain de productivité car les tâches de secrétariat et de stérilisation seront effectuées par l'assistante.

#### ***2.4.3.3. Grosse structure : un ou plusieurs praticiens, plusieurs assistantes et une secrétaire***

- les assistantes peuvent se consacrer pleinement au rôle d'aide-opérateur ;
- Elles naviguent donc entre la salle de soin et la salle de stérilisation. Le mieux est que la première reste au fauteuil tandis que la seconde s'occupe des tâches de stérilisation et de gestion du matériel, tout en alternant d'un jour à l'autre. Elles peuvent éventuellement venir chercher ou raccompagner un patient jusqu'à la zone administrative ;
- la secrétaire accueille les patients. Elle les dirige vers la salle d'attente puis vers la salle de soins. Elle les retrouve ensuite pour le règlement et la prise de rendez-vous.

La secrétaire reste donc dans les zones administratives. Elle ne fera, à l'occasion, que de brèves incursions dans les zones protégées et contaminées ;

- les praticiens n'ont virtuellement plus à aller chercher leurs patients. Les passages en zone passive seront donc choisis et limités. Ils se déplacent majoritairement dans la zone active.
- une fois de plus, le patient traverse les trois zones du cabinet mais avec des personnels différents (13).

+ - + - +

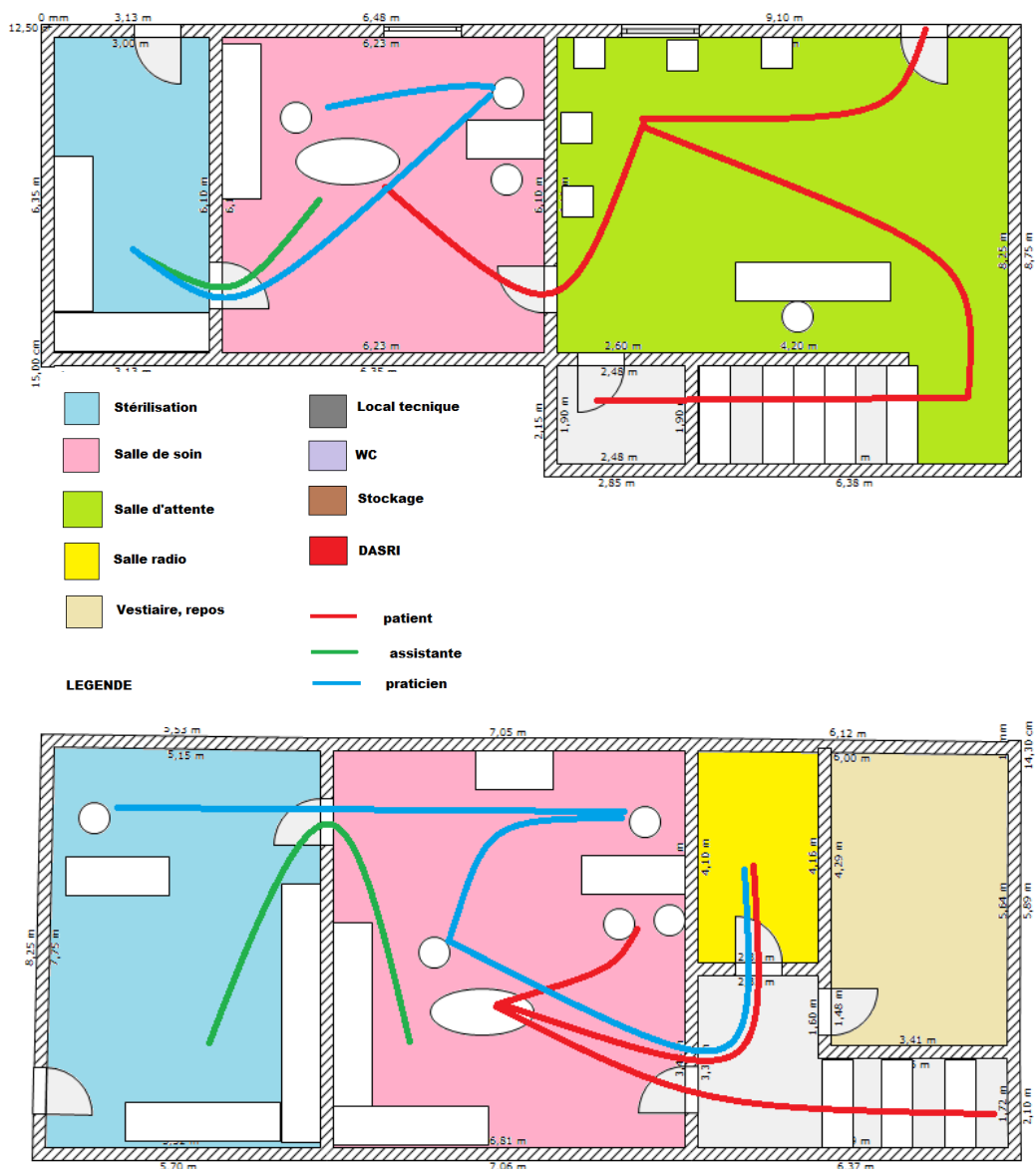
### 3. ORGANISATION PRATIQUE

#### 3.1. Répartition des espaces

##### 3.1.1. Agencement des pièces, un ou plusieurs praticiens

Suite à la visite de plusieurs cabinets et à partir des conseils de deux architectes, voici différents types de réalisation architecturale de cabinets, plus ou moins ergonomiques :

- Cabinet à Tonnerre (89) (Figure 11)



Il est assez simple d'organisation. Dans l'enfilade se trouvent salle d'attente, salle de soins et stérilisation.

Dans le cabinet du haut travaillent un praticien et une assistante. Dans le cabinet du bas, seul praticien travaille.

Le problème de ce cabinet est qu'il est construit dans une maison ancienne et, de ce fait, le plateau disponible à l'origine n'était pas optimal. En effet, on emprunte un escalier pour arriver au cabinet « haut » et on franchit deux marches pour celui du bas. La salle de soins en bas est assez petite, le praticien fait des allers-retours entre la salle de soins et la stérilisation. Au niveau hygiène, certains murs sont recouverts de moquette (montée d'escalier).

- Cabinet à Nancy (54) (Figure 12)

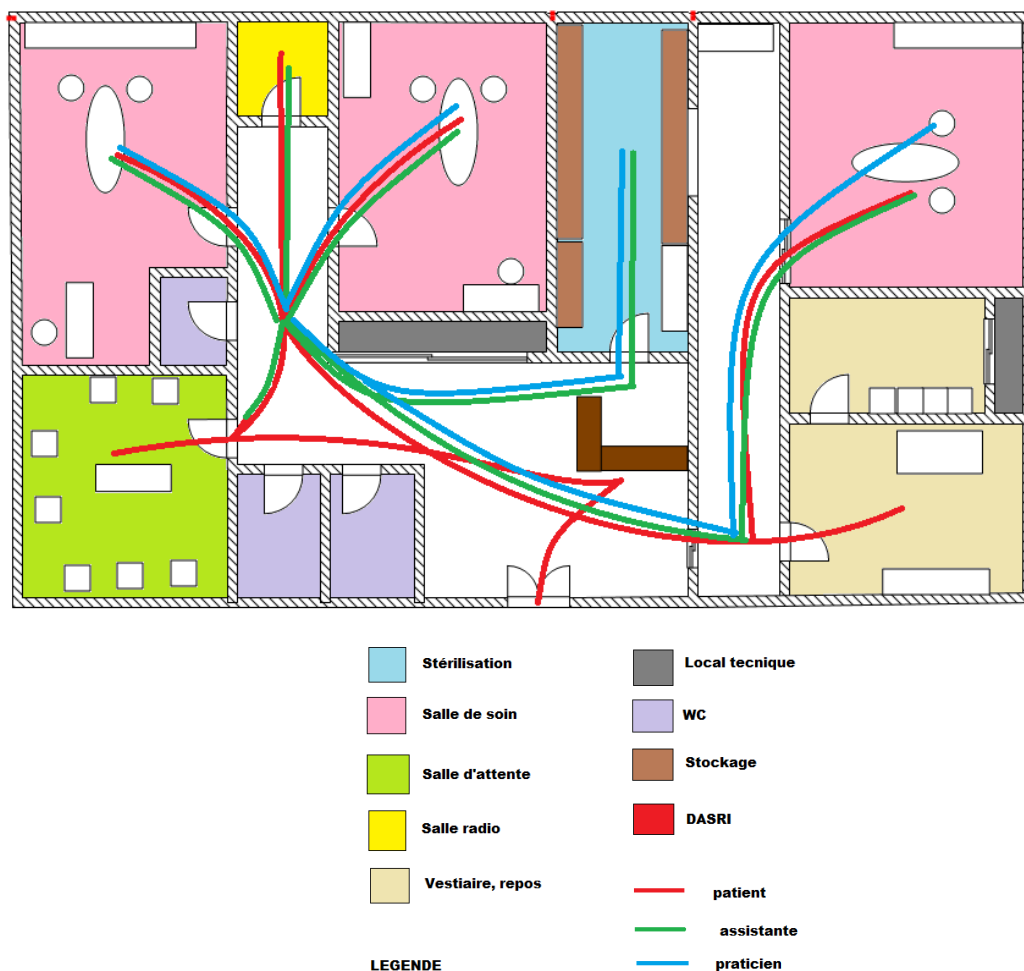


Figure 12 : Plan simplifié d'un cabinet à Nancy (réalisé par l'auteur)

Un cabinet récent, réalisé dans un ancien appartement de plein pied à Nancy mais entièrement rénové et remanié.

L'inconvénient majeur est son accès avec un palier de deux marches. Même si le cabinet est neuf, l'ergonomie est loin d'être idéale. Les salles de soins sont éloignées de la stérilisation ce qui oblige les assistantes à faire des trajets longs avec le matériel souillé. Elles doivent passer derrière le secrétariat et derrière le bureau, pour l'atteindre. Les sols posent encore problème car le parquet a été conservé, décoratif certes, mais les interstices entre les lames en font un point noir pour l'hygiène. De plus la zone de stockage des DASRI est à l'extérieur du cabinet.

- Cabinet à Metz (57) (Figures 13 et 14)

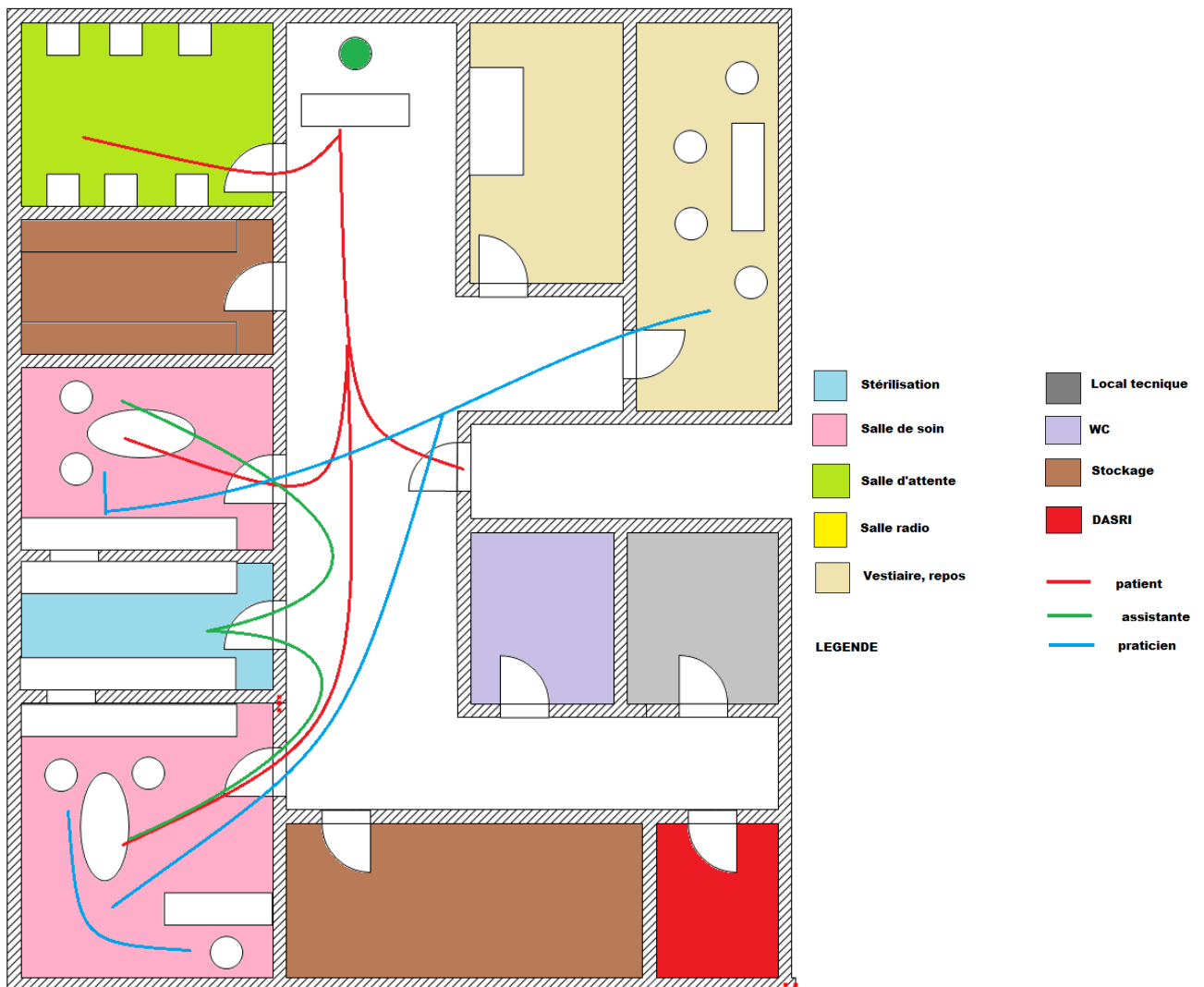


Figure 13 : Plan simplifié du 1<sup>er</sup> étage d'un cabinet à Metz (réalisé par l'auteur)



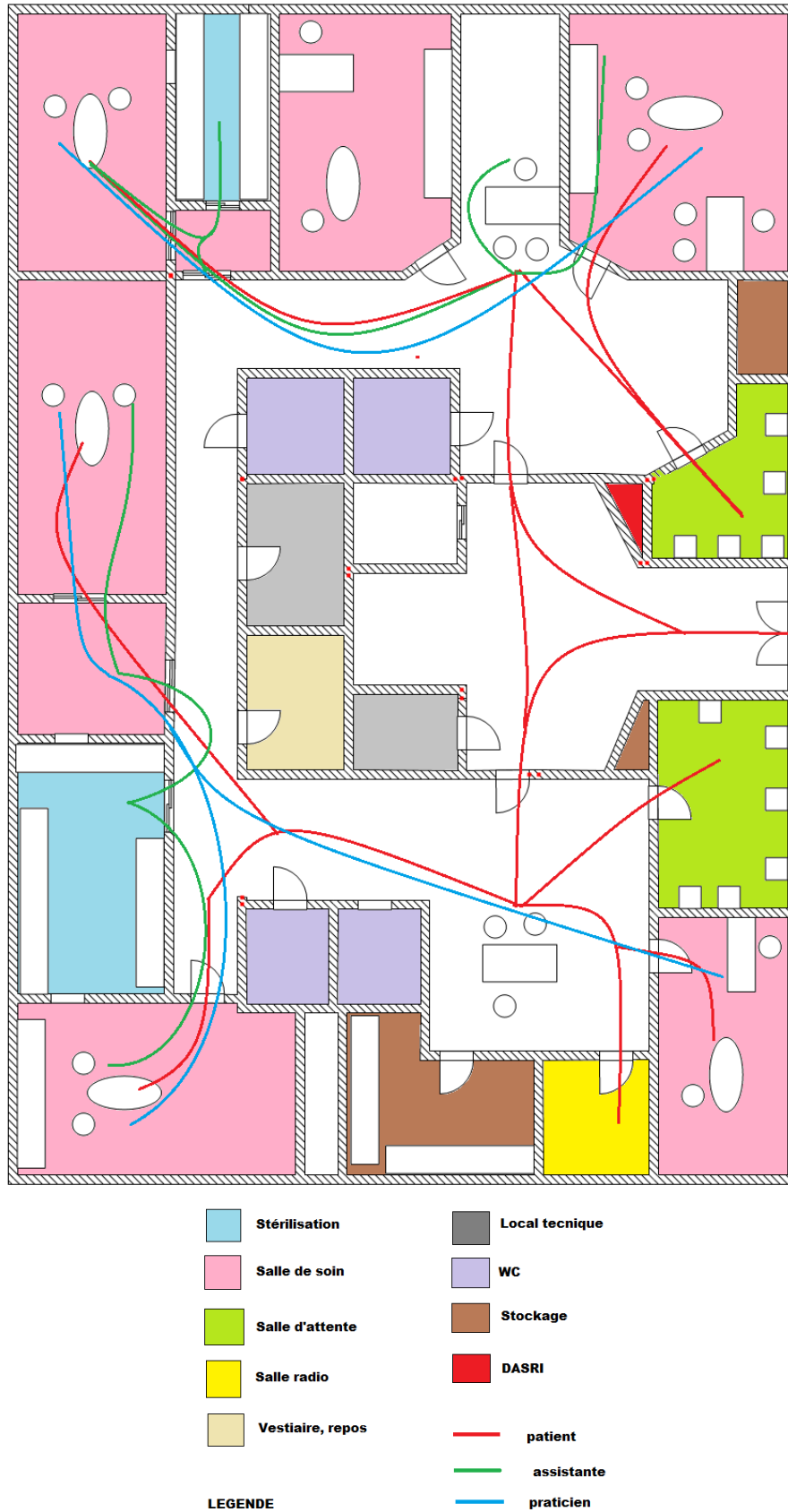


Figure 14 : Plan simplifié du rez-de-chaussée d'un cabinet à Metz (réalisé par l'auteur)

C'est un cabinet pour plusieurs praticiens avec assistantes et secrétaire. Il est construit sur un plateau vide donc parfaitement conçu pour un complexe de cabinet dentaire.

L'hygiène a été prise en compte dans les concepts d'architecture du cabinet. Par exemple, la communication entre les salles de soins et la stérilisation se fait via des passe-plats.

La circulation est facile mais pas encore optimale. Les matériaux employés sont ceux recommandés. La disposition en long avec un couloir permet un accès rapide à l'ensemble des pièces cependant les circuits sont encore trop croisés, le patient passe devant la stérilisation à l'aller et au retour de la salle de soins.

- Cabinet à Chablis (89) (Figure 15)

C'est un cabinet neuf conçu comme tel dès l'origine, en respectant les normes pour handicapés (59) et les recommandations de la Haute Autorité de Santé (HAS) (7) (8) (16).

La circulation y est facile et les volumes sont respectés. Néanmoins le patient passe devant la stérilisation qui est ouverte. Le patient ne fait pas un tour complet, il retourne sur ses pas en sortant de la salle de chirurgie. L'utilisation des sur-chaussures permet de diminuer la contamination au sol lors du déplacement du patient et de bien délimiter la zone de l'accueil et la zone de soins.

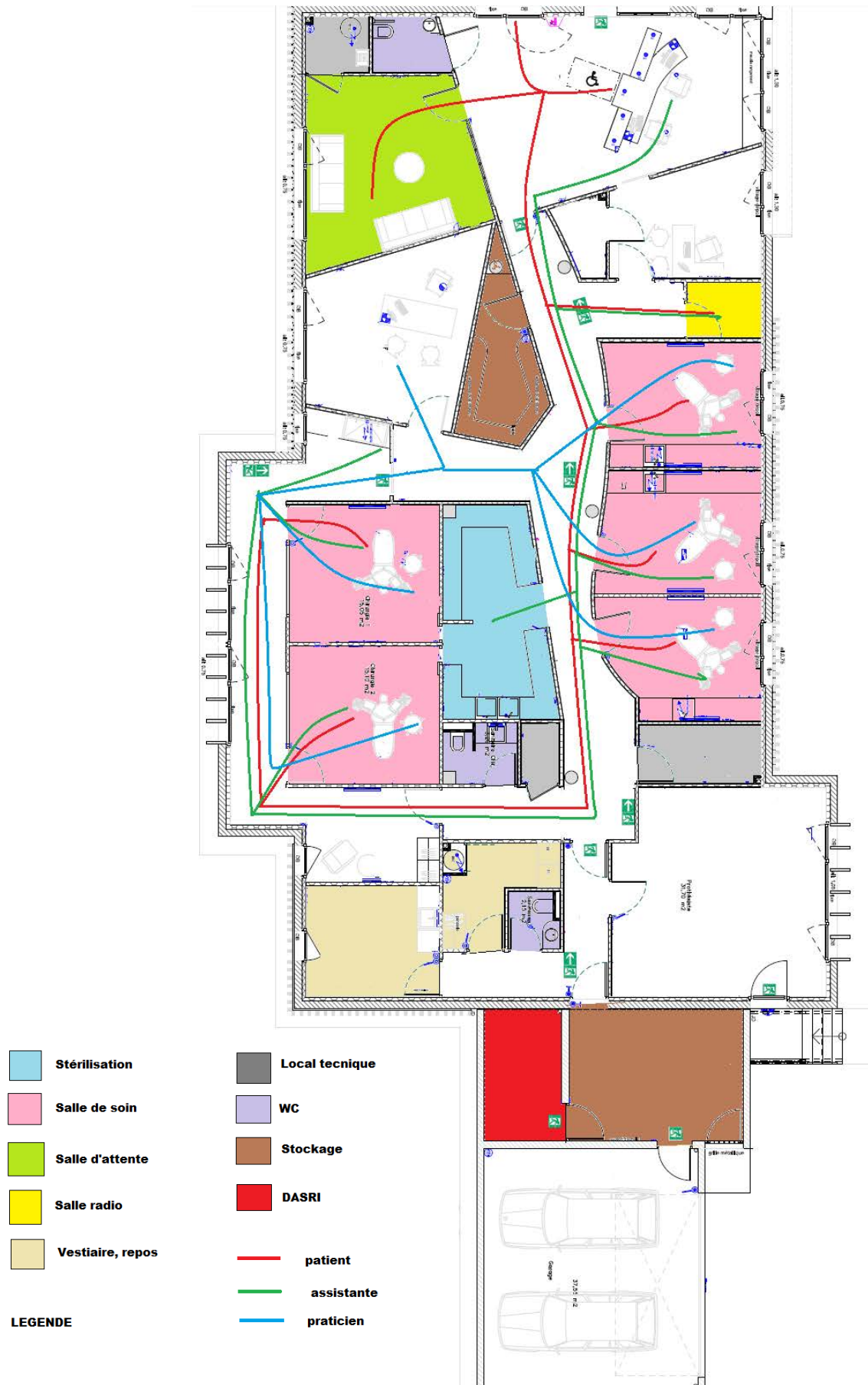


Figure 15 : Plan simplifié d'un cabinet à Chablis (source : acces architecture)

- Création 1 pour un praticien (Figure 16).

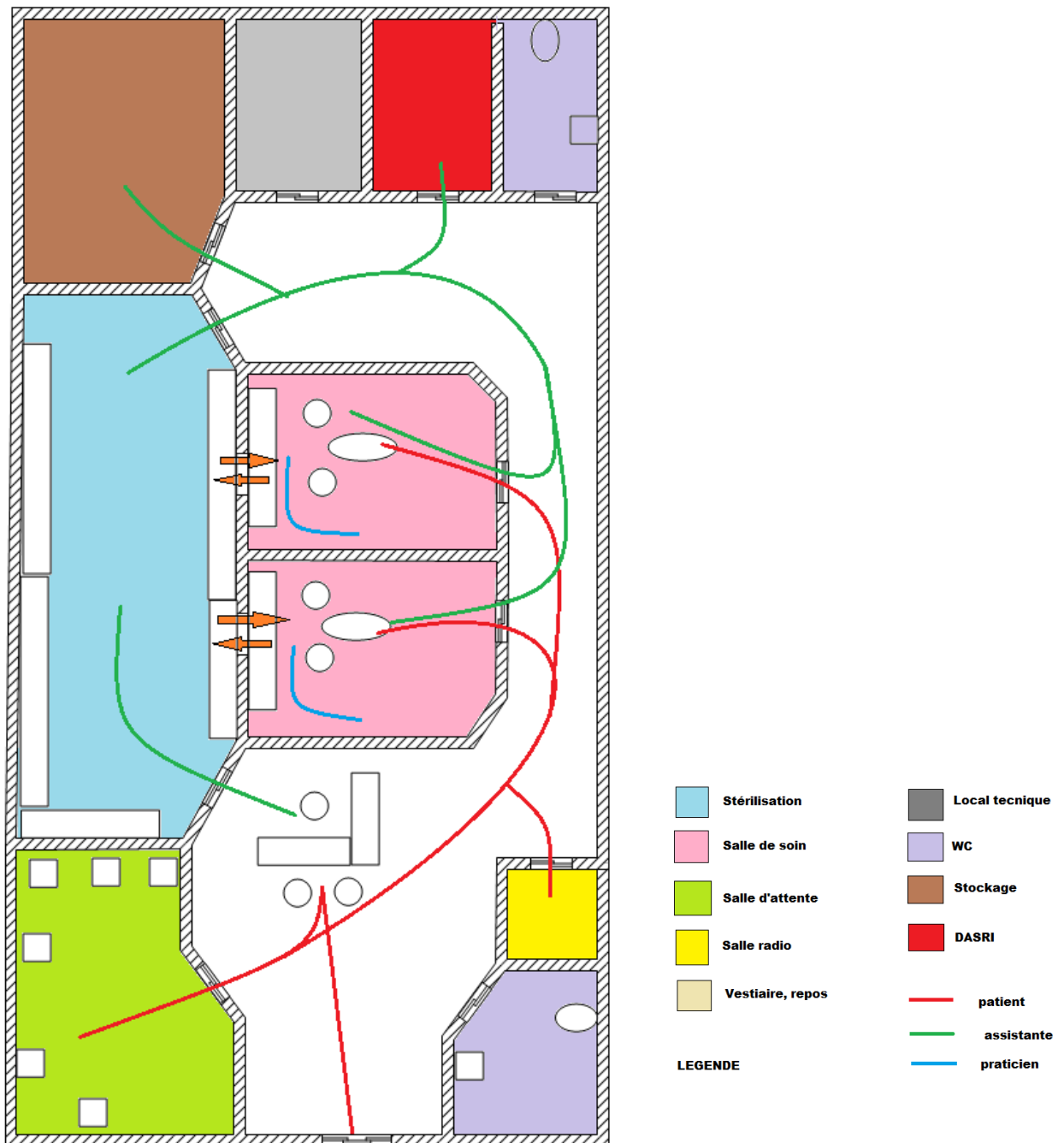


Figure 16 : Plan simplifié d'un cabinet dentaire pour un praticien et une assistante-secrétaire  
(réalisé par l'auteur)

Réflexion personnelle sur plan fait pour un praticien et une assistante-secrétaire.

- Création 2 pour plusieurs praticiens (Figure 17)

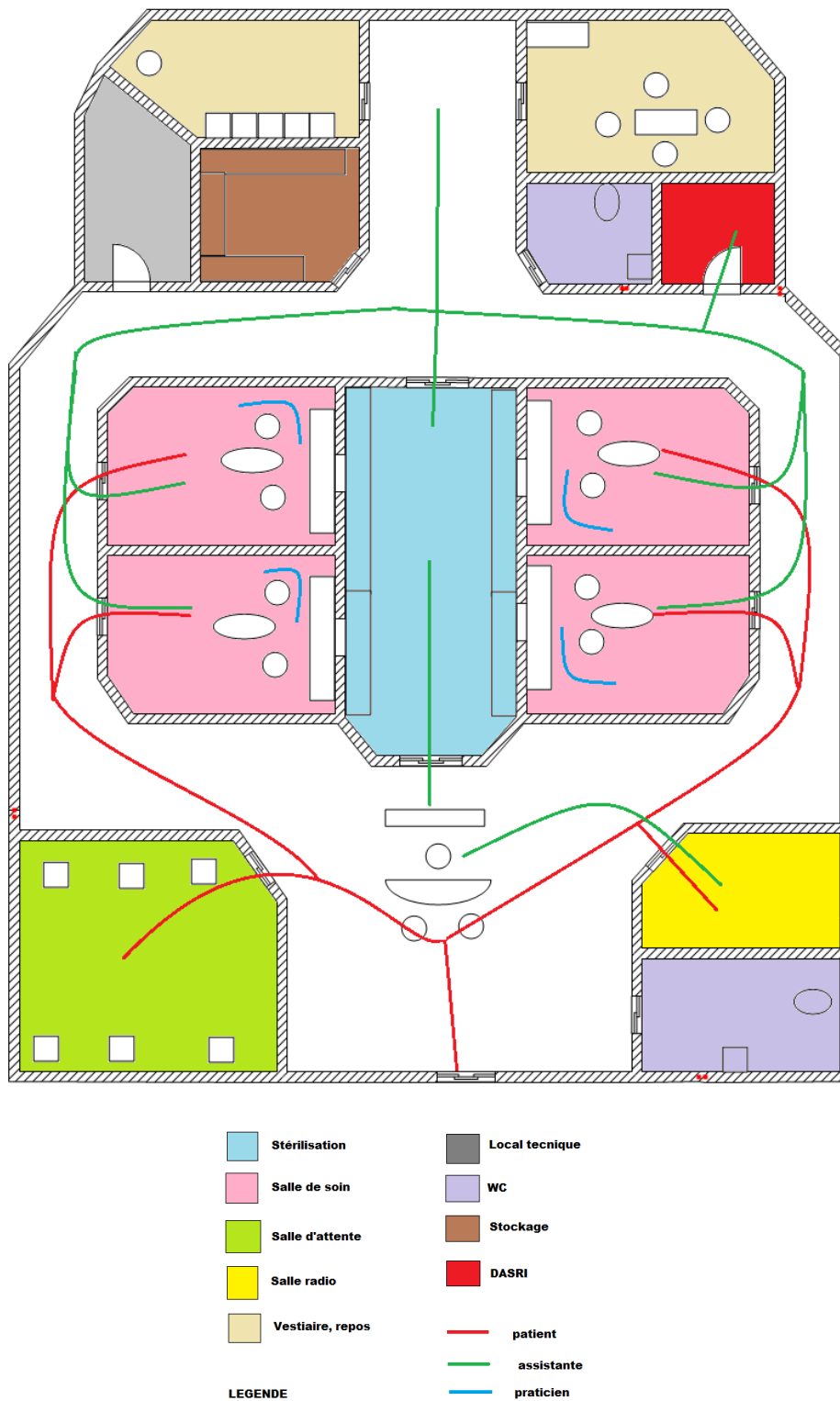


Figure 17 : Plan simplifié d'un cabinet dentaire pour plusieurs praticiens, assistants et secrétaire

Réflexion personnelle sur un plan fait pour plusieurs praticiens et secrétaire.

### 3.1.2. Caractéristiques des pièces (6) (7) (9) (10) (11) (13)

#### 3.1.2.1. Secrétariat

C'est un lieu d'accueil, d'information, de relations entre le praticien, le personnel et les patients, les fournisseurs et les représentants. C'est une zone à faible risque sanitaire.

Étant la première pièce découverte par le patient, elle doit être conviviale, accueillante et apaisante. Le volume doit être suffisant pour ne pas se sentir oppressé mais ne doit pas être trop grand pour ne pas avoir une sensation de vide. Les couleurs des revêtements sont neutres.

Au niveau du cabinet de Chablis, la surface est de 35 m<sup>2</sup>, le style épuré et design de l'accueil en font une pièce agréable et « aérienne ».

- Comptoir :

Il doit toujours comporter une zone accessible aux personnes en situation de handicap et aux personnes à mobilité réduite.

Cette zone doit comporter un plan de travail leur permettant d'être à niveau pour écrire et échanger avec la secrétaire soit une hauteur maximale de 0,80 m pour la face supérieure et 0,70 m pour la face inférieure.

- Murs :

Recouverts de matériaux faciles à entretenir, lessivables. La présence d'un isolant phonique est importante. La couleur devra être chaleureuse, non criarde.

- Sol :

Le revêtement devra être adapté à un usage intensif avec un fort passage, non bruyant, facile à nettoyer, non glissant et permettant un bon déplacement des personnes à mobilité réduite (60).

Le carrelage a été sélectionné à Chablis, il résiste aux fortes agressions provenant des semelles des patients, de minces joints ont été réalisés entre les carreaux afin d'étanchéifier et de planifier l'ensemble. Gravillons, cailloux, boue, eau sont rapidement et facilement nettoyés sans laisser de marques.

- Plafond :  
Les faux plafonds devront avoir un bon coefficient d'isolation phonique, un entretien facile et un changement aisé.
- Mobilier :  
De préférence, du mobilier design et fonctionnel à la fois pour la secrétaire mais aussi pour le patient, il doit y avoir assez de place pour écrire et poser un sac à main . Il doit permettre une facilité d'accès aux dossiers. L'équipement informatique sera bien positionné et l'utilisation de passe-câble obligatoire pour éviter les câbles au sol. L'entretien devra être facile.
- Éclairage :  
D'intensité suffisante mais non agressive, il devra être suffisant pour que la secrétaire puisse travailler sans avoir la vue qui fatigue, 500 lux environ sont nécessaires.

### **3.1.2.2. La salle d'attente**

C'est le lieu d'attente avant les soins. Elle doit être reposante, anti-stress.

- Les murs :  
Ils seront recouverts de matériaux faciles à entretenir, lessivables, comportant un isolant phonique important pour ne pas entendre le secrétariat ni la salle de soins. Les couleurs seront chaleureuses, non criardes et apaisantes.
- Sol :  
Le revêtement sera adapté à un usage intensif avec un fort passage, non bruyant, facile à nettoyer, non glissant et permettant un bon déplacement des personnes à mobilité réduite (60). Le carrelage a fait ici aussi l'objet, dans l'exemple de Chablis, d'un choix particulièrement étudié par souci d'hygiène et d'entretien.

- **Plafond :**  
Le faux plafond devra avoir un bon coefficient d'isolation phonique, avec possibilité d'avoir des motifs mais d'entretien facile.
- **Mobilier :**  
Le mobilier sera confortable, relaxant, en accord avec la pièce, fonctionnel et esthétique. La disposition doit faciliter les déplacements : Fauteuils et sièges adaptés aux personnes handicapées, aux personnes âgées et aux enfants. Il ne doit rien y avoir d'amovible accroché sur les murs. Les fenêtres devront être dépourvues de stores ou rideaux. La pose de lisses de protection murales peut aider à éviter toute dégradation des murs par les dossiers.
- **Éclairage :**  
L'éclairage doit être non-agressif, pouvant permettre la lecture. Les luminaires d'ambiance sont conseillés car ils détendent l'atmosphère et sont plus chaleureux.
- **Température et aération :**  
Elle se situera entre 20 et 24 °C. Le renouvellement d'air devra y être aussi efficace que dans le reste du cabinet.

### **3.1.2.3. La salle de soins**

C'est la pièce principale du cabinet où tous les protagonistes se rencontrent, c'est une zone active à haut risque de contamination. Le praticien, l'assistante et le patient doivent pouvoir s'y mouvoir librement.

L'hygiène et l'asepsie y seront primordiales.

- **Les murs :**  
Les murs doivent être recouverts de matériaux esthétiques, non poreux, lessivables, résistant aux agressions chimiques, n'altérant pas la qualité de l'éclairage (exemple peinture conformes aux normes NFX 41-520 et NFT 30-082 revêtements synthétiques à joints soudés, carrelage à joints lisses non rétentifs) (56) (57). Il faut éviter les coins



de murs à angles vifs et les moulures. Tous les revêtements retenant la poussière, difficiles d'entretien et poreux (moquettes, tissus ou papiers non lessivables) sont à proscrire. Une bonne isolation phonique est également nécessaire. Les zones proches des points d'eau doivent, grâce à un revêtement spécial, résister aux éclaboussures et à l'humidité.

- Sols :

Les revêtements utilisés doivent être adaptés à un usage intensif et répondre à des règles incontournables d'hygiène. Ils doivent être non poreux, homogènes, lessivables, résistants à l'usure et aux agressions chimiques, esthétiques et non bruyants, tout en faisant référence au classement UPEC des revêtements de sols (60). Le sol de la salle de soins doit remonter en plinthe avec une gorge arrondie de 10 cm aux murs pour faciliter le bionettoyage quotidien.

- Plafond :

Les revêtements utilisés doivent également permettre le respect des règles d'hygiène et ne pas altérer l'ambiance lumineuse de la pièce. La surface doit être lisse et sans porosité, résistante aux agressions chimiques s'ils sont peints et lessivables. Les faux plafonds avec plaques perforées sont à éviter.

- Mobilier :

Il doit être ergonomique et facile à nettoyer, recouvert de matériaux non poreux et sans joints. Ainsi, le mobilier sera lessivable et résistant aux agressions chimiques même fortes. Il ne comportera pas d'angles vifs et sera facilement déplaçable pour faciliter le nettoyage des sols : l'idéal étant qu'il soit suspendu ou même réduit à un plan de travail du type table-pont. Il faut éviter au maximum les longueurs inutiles de cordons ou câbles apparents ainsi que les meubles à tiroirs multiples qu'on relèguera plutôt dans une salle spécifique pour le rangement du matériel propre.

- Éclairage :

La salle de soins doit disposer d'un éclairage d'ambiance naturel et/ou artificiel reproduisant la lumière du jour. Il doit être indépendant de celui de l'unité. Il doit être

de 500 lux au-dessus du plan de travail (obligatoire si présence de personnel). Les différents systèmes qui le composent doivent être lessivables, résistants aux agressions chimiques et ne doivent pas pouvoir retenir les poussières et les insectes. Une très bonne solution est qu'il soit intégré dans le faux plafond. Un système d'éclairage supplémentaire autonome est conseillé répondant aux normes de protection établies ISO 9680 et DIN 67505 (7).

Au niveau de la zone opératoire l'éclairage maximum sera compris entre 15000 et 8000 lux, l'éclairage minimum sera compris entre 11250 et 6000 lux, ceci permettra d'apporter au praticien un certain confort tout en conservant une bonne performance visuelle alors qu'en regard des yeux du patient l'éclairage ne devra pas dépasser 1200 lux pour protéger ses yeux contre l'éblouissement prolongé.

Au niveau de la zone de travail, éclairage moyen devra être de 1000 lux et que de 500 lux pour la zone de circulation (63).

- Le matériel technique :

Le matériel technique doit permettre de faire face à toute situation clinique et en particulier d'urgence. Il doit intégrer de façon générale les critères d'hygiène. Le siège et le dossier du fauteuil, les tablettes et les divers cordons doivent être lisses, lessivables, faciles à nettoyer et résistants aux agressions chimiques.

Le système d'aspiration doit être démontable, les commandes à pédales ou par touches sans relief sont à privilégier et le scialytique doit comporter des poignées pouvant recevoir une protection jetable à usage unique. Le plafonnier devra lui aussi être parfaitement nettoyable et ne pas retenir les poussières ou insectes. Il est nécessaire de disposer au moins d'un meuble de travail mobile type table-pont.

- L'air :

Le volume d'air doit être suffisant : un volume correspondant à une surface de 15 à 20 m<sup>2</sup> pour une hauteur de 2,50 m paraît être un minimum souhaitable. Le renouvellement de l'air doit être possible : il s'agit en fait d'une mesure d'hygiène impérative.

Lorsqu'une ventilation mécanique contrôlée existe :

- Les bouches d'aération d'air propre doivent être placées dans des zones dites protégées ;
- Les bouches d'extraction de l'air vicié doivent être placées dans les zones potentiellement contaminées ;
- Les zones dites protégées ne doivent pas être situées directement sous les bouches de soufflage.

Lorsqu'un système de climatisation est installé : le flux d'air des climatiseurs doit être disposé, si possible, face aux ouvertures (portes, fenêtres) mais surtout à distance des plans de travail et de l'unit. Une maintenance spécifique par une entreprise titulaire d'une attestation de capacité, pour contrôler l'étanchéité des gaz est nécessaire.

Aujourd'hui, dans certain cabinet on peut trouver des systèmes de ventilation avec un flux d'air laminaire, c'est un flux d'air unidirectionnel composé de petits filets d'air qui se propagent à la même vitesse en direction parallèle, générant un courant d'air sans turbulences permettant de lutter contre les contaminations aéroportées. Ce système est aussi utilisé dans les hôpitaux pour lutter efficacement contre ces contaminations.

- L'eau (11) (12) :

Il est recommandé de respecter les critères relatifs à la qualité de l'eau selon les différents usages et à la conception et réalisation des installations de distribution. La conception du réseau doit être la plus simple possible afin de réduire la longueur des tuyaux pour éviter la stagnation et préserver la température de l'eau. Ceci facilitera d'autant plus les traitements de désinfection. Les postes d'utilisateurs d'eau destinée à l'usage alimentaire, sanitaire ou à des actes de soins doivent être raccordés au réseau principal. Les canalisations de distribution doivent être clairement identifiées depuis leur point d'origine jusqu'au poste utilisateur. De plus en plus, on isole le réseau d'alimentation des fauteuils, soit grâce à un filtre antibactérien, soit avec des bonbonnes d'eau stérile ou, pour la chirurgie et l'implantologie, on utilise des poches de sérum physiologique.

### 3.1.2.4. La salle de stérilisation

C'est un élément majeur du cabinet. C'est une zone active et technique, à risque infectieux élevé. Elle doit être proche de la salle de soins (si possible directement accessible) mais protégée et totalement indépendante de toutes les autres pièces. Elle peut être visible par les patients qui ne doivent pas pouvoir y accéder librement.

Cette zone est mixte : l'entrée des dispositifs médicaux (DM) souillés se fera du côté « zone contaminée, sale » et ils chemineront en suivant les étapes de nettoyage et de désinfection jusqu'à arriver dans la « zone protégée, propre puis stérile » afin de finaliser le processus de stérilisation (Figure 18).

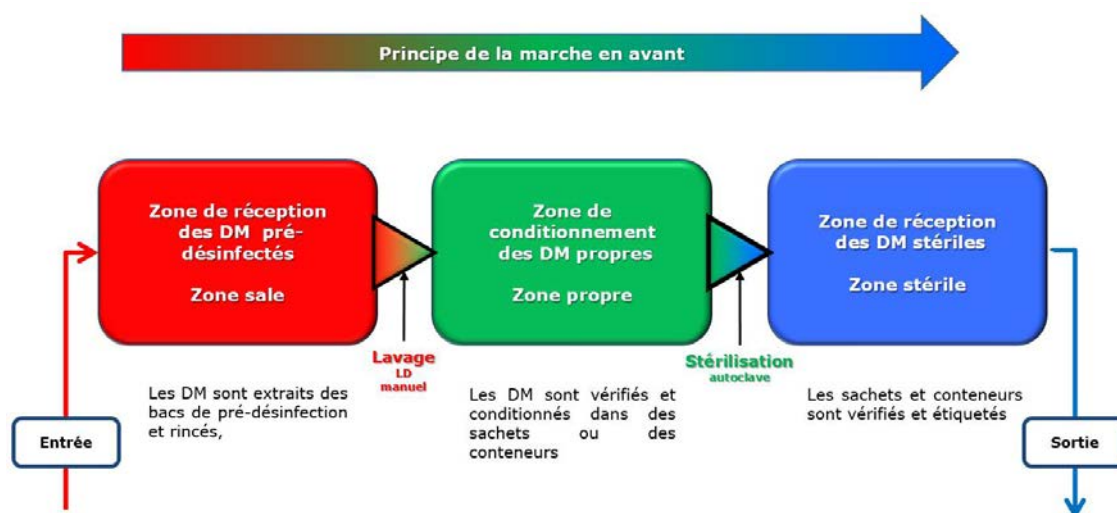


Figure 18 : Principe de stérilisation « marche en avant »

(source : Brisset L, Musset AM. Cours du Diplôme Universitaire d'hygiène et de stérilisation en médecine bucco-dentaire de Strasbourg)

Ce principe de « marche en avant » nécessite donc de disposer d'une grande surface pour cette opération, de préférence toute en longueur, afin de pouvoir bien différencier chaque étape tout en disposant de plans de travail et de bacs ou éviers suffisamment grands pour étaler et laver correctement le matériel.

Cette salle doit être modulable et permettre le renouvellement du matériel de stérilisation (bac à désinfecter, bac à ultrason, séchoir, autoclave, soudeuse, système de nettoyage des rotatifs, etc.) sans contrainte de manque de place.

- Les murs :  
Les cloisons doivent être recouvertes de matériaux esthétiques, non poreux, lessivables, résistants aux agressions chimiques et n'altérant pas la qualité de l'éclairage (peintures conformes aux normes NFX 41-520 et NFT 30-082 – revêtements synthétiques à joints soudés, carrelage à joints lisses non rétentifs) (56) (57). Il faut éviter les coins de murs à angles vifs et les moulures. Les revêtements difficiles d'entretien, poreux, les moquettes, les tissus ou les papiers peints non lessivables sont à proscrire.
- Les sols :  
Les revêtements utilisés doivent être adaptés à un usage intensif et répondre à des règles incontournables d'hygiène. Ils doivent être esthétiques, non poreux, homogènes, lessivables, résistants à l'usure et aux agressions chimiques. Il est vivement recommandé de privilégier les carrelages aux murs et les matériaux thermosoudables au sol.
- Les plafonds :  
Les revêtements utilisés doivent également permettre le respect des règles d'hygiène. Il faut proscrire les matériaux poreux, les laques perforées sans joints de liaison étanches et éviter les faux plafonds créant un espace vide (qui permettent l'accumulation de poussières et de micro-organismes). Les plafonds peints résistants aux agressions chimiques et lessivables, respectant les normes NFX 41-520 et NFT 30-082 sont à privilégier. Les faux plafonds synthétiques tendus avec joints de fixation ou des éléments de soutien des dispositifs d'éclairage peuvent être utilisés.
- L'éclairage :  
La salle de stérilisation doit disposer d'un éclairage suffisant. Il doit être d'au moins 500 lux au-dessus des plans de travail. Les différents systèmes qui le composent doivent être lessivables, résistants aux agressions chimiques et ne doivent pas pouvoir retenir les poussières.  
Un système d'éclairage de sécurité autonome est recommandé.

- L'air :

Il est conseillé de prévoir un volume d'air suffisant, une aération de qualité et la possibilité d'utiliser de nouveaux appareils sans saturer le système de ventilation. S'il y a des fenêtres, elles devront être condamnées pour empêcher leur ouverture.

- L'eau (11) (12) :

Il est recommandé de respecter les critères relatifs à la qualité de l'eau selon les différents usages, ainsi que ceux relatifs à la conception et à la réalisation des installations de distribution de l'eau

Éventuellement, il faudra prévoir un distillateur d'eau pour l'alimentation de l'autoclave et de l'automate nécessaire à l'entretien des porte-instruments dynamiques.

Si le local professionnel ne permet pas de répondre aux conditions exposées ci-dessus, il est préférable de prévoir la délocalisation du traitement des instruments.

### **3.1.2.5. La zone de stockage**

C'est une pièce sans humidité et ayant un volume suffisant à l'activité du cabinet.

- Les sols et murs :

Les revêtements utilisés doivent être adaptés à un usage intensif et répondre à des règles incontournables d'hygiène. Ils doivent être non poreux, homogènes, lessivables et résistants aux agressions chimiques.

- L'éclairage :

L'éclairage y est puissant pour visualiser rapidement le matériel nécessaire. Un éclairage sur minuterie est un moyen facile pour éviter les oublis d'extinction.

- Le mobilier :

Les rayonnages, avec des barreaux, sans fond ni étagères, sont utiles pour éviter une accumulation de poussière dans les coins due à l'usure des cartons.

- Remarque : les cartons ne doivent pas être posés à même le sol, pour faciliter le nettoyage complet de la pièce.

### ***3.1.2.6. Le local destiné à l'entreposage des déchets***

C'est une pièce bien différenciée, isolée, sans contact avec les zones dites « propres » (salle de soins, stérilisation, secrétariat) (15) (16) (17).

C'est également un lieu classé « à risques particuliers » potentiellement contaminé.

Dès la conception du cabinet il faut bien réfléchir à la configuration de cette salle, à sa taille et à son emplacement. La réglementation spécifique sera affichée sur la porte du local et il ne faudra pas oublier de prévoir une sortie des déchets différente de l'entrée pour diminuer le risque de contamination croisée.

Les obligations concernant la zone de stockage des DASRI dépendent de la quantité de déchets produite (mensuellement supérieure ou inférieure à 5 kg) et de leurs types : perforants ou non perforants.

Si cette production est supérieure à 5 kg, les locaux d'entreposage ainsi que les déchets entreposés devront répondre aux caractéristiques de l'arrêté du 20 mai 2014 modifiant l'article 8 de l'arrêté du 7 septembre 1999 relatif aux modalités d'entreposage des déchets d'activités de soins et assimilés (64).

Concrètement, les délais de stockage des DASRI sont de : 72h si la production dépasse les 100kg par semaine, 7 jours si elle est supérieur à 15 kg par mois et inférieure ou égale à 100kg par semaine, 1 mois si elle est supérieur à 5kg par mois ou inférieure ou égale à 15kg par mois sauf dans le cas de DASRI perforants où dans cette dernière tranche, le délai est de 3 mois.

Les locaux sont alors réservés à l'entreposage des déchets et peuvent servir, le cas échéant, à l'entreposage des produits souillés ou contaminés. Une inscription mentionnant leur usage est apposée de manière apparente sur la porte. Leur surface est adaptée à la quantité de déchets et de produits à entreposer.

Ce local ne peut recevoir que les déchets préalablement emballés. Les emballages non autorisés pour le transport sur la voie publique au titre de l'arrêté du 5 décembre 1996

modifié doivent être placés dans de grands récipients pour vrac, étanches et facilement lavables. La distinction entre les emballages contenant d'autres types de déchets doit être évidente.

Ces locaux sont implantés, construits, aménagés et exploités dans des conditions offrant une sécurité optimale contre les risques de dégradation et de vol. Ils doivent être identifiés comme à risques particuliers au sens du règlement de sécurité contre les risques d'incendie.

L'éclairage et la ventilation doivent être corrects pour protéger les déchets contre les intempéries et la chaleur.

Ces locaux sont également munis de dispositifs appropriés pour prévenir la pénétration des animaux.

Le sol et les parois de ces locaux sont lavables et font l'objet d'un nettoyage régulier.

Ces locaux sont dotés d'une arrivée d'eau et d'une évacuation des eaux de lavage vers le réseau des eaux usées dotée d'un dispositif d'occlusion hydraulique conforme aux normes en vigueur. Le robinet de puisage est pourvu d'un disconnecteur d'extrémité (type HA) permettant d'empêcher les retours d'eau.

Lorsque la quantité de DASRI produite en un même lieu est inférieure à 5 kg par mois, ces derniers sont entreposés à l'écart des sources de chaleur, dans des emballages étanches munis de dispositifs de fermetures provisoire et définitive et adaptés à la nature des déchets, lesquels doivent être entreposés dans un endroit (meubles, placard, ...) réservé strictement à cet effet.

Ces déchets sont évacués aussi fréquemment que l'imposent les contraintes d'hygiène dans un délai de 3 mois maximum (article 11 de l'arrêté du 7 septembre 1999).

### **3.1.2.7. Les toilettes**

C'est un lieu bien différencié, isolé et signalé. Sa présence est recommandée pour le public mais est obligatoire en cas d'embauche de personnel. Les toilettes doivent respecter la réglementation relative à l'accessibilité aux personnes handicapées ou à mobilité réduite.



- Les parois et le sol :

Ils doivent être entièrement revêtus de carrelages ou d'un revêtement synthétique ou d'une peinture lavables et résistants aux agressions chimiques.

Pour l'éclairage, es systèmes à minuterie sont à privilégier car c'est le premier lieu où la lumière n'est pas éteinte.

- L'air :

Une aération particulièrement efficace doit être prévue.

Les toilettes et les lavabos suspendus sont conseillés afin de permettre un nettoyage complet et facile des sols. Pour les personnes à mobilité réduite, une barre d'appui latérale doit être prévue à coté de la cuvette, permettant à une personne en fauteuil roulant de se relever. La barre devra se situer entre 70 et 80 cm par rapport au sol et sa fixation devra être suffisamment robuste pour prendre en charge l'appui complet d'une personne adulte. Du fait de sa position et de son utilisation, cette barre devra être parfaitement nettoyable et désinfectable (annexe 1).

### **3.1.2.8. Couloirs**

C'est un lieu de passage et de communication entre les différentes pièces du cabinet qui doit être pratique et esthétique. Il doit répondre aux normes d'accessibilité pour les personnes handicapées ou à mobilité réduite et avoir une largeur permettant à deux fauteuils de se croiser ou avoir des zones de dégagements.

- Les murs :

Les matériaux sont faciles à entretenir et lessivables. Les murs auront une couleur chaleureuse, non criarde et apaisante.

- Le sol :

Le revêtement est adapté à un usage intensif avec un fort passage, non bruyant, facile à nettoyer, non glissant et permettant un bon déplacement des personnes à mobilité réduite.

- Le plafond :  
Le faux-plafond doit respecter ces caractéristiques : bon coefficient d'isolation phonique et entretien facile. Les motifs sont possibles.
- L'éclairage :  
L'éclairage doit être suffisant mais non agressif, permettant de se déplacer facilement. Les chemins lumineux le long des plinthes sont intéressants dans les parties couloirs pour guider les patients et aider les personnes malvoyantes.  
La lumière naturelle est à privilégier en optant par exemple pour les puits de lumière qui retransmettent bien la luminosité de l'extérieur et donnent de l'espace dans un couloir en attirant le regard vers l'extérieur.

## **3.2. Matériaux et caractéristiques**

### **3.2.1. Couleurs**

Le choix des couleurs joue un rôle essentiel dans l'ambiance du cabinet dentaire (31).

Dans le cadre des activités médicales, les couleurs ont une influence physiopsychologiques.

Les couleurs sont omniprésentes autour de nous, elles nous insufflent des états d'esprit, des sentiments, elles nous donnent la force d'avancer ou nous enfoncent dans un mutisme profond. De plus, selon les pays, les cultures et les époques, les couleurs revêtent des significations différentes parfois aux antipodes de celles de cultures voisines ; comme le blanc associé en Occident à la pureté, alors qu'il est lié au deuil dans la plupart des pays asiatiques. Porteuse d'un sens et d'une symbolique, la couleur ne peut donc être choisie à la légère, d'autant plus dans un cabinet dentaire où vont être reçues des personnes bien différentes. On doit tenir compte de l'ambiance que l'on désire créer, de l'information qui accompagne la couleur, du profil des patients et du confort de travail pour le praticien et le personnel.

## Caractéristiques des différentes couleurs :

- le rouge :

Le rouge est sûrement la couleur la plus chaude mais aussi la plus ambiguë. Elle joue sur les paradoxes, anime souvent des sentiments passionnels en complète contradiction : amour/colère, sensualité/sexualité, courage/danger, ardeur/interdiction... Cette couleur agite les sentiments sans aucun doute. Elle s'impose comme une couleur chaleureuse, énergique, pénétrante et d'une certaine manière rassurante et enveloppante. D'un autre côté, on l'associe au sang, à l'enfer et à la luxure. Cette couleur chaude ne laisse donc pas indifférent et c'est là toute sa force : elle remue les passions, qu'elles soient positives ou négatives. Au cabinet elle sera à utiliser avec tact et mesure pour éviter l'énervement et la peur, on la préférera plutôt en petites touches ou en détails.

- le bleu :

Contrairement au rouge le bleu est une couleur froide. Elle représente le ciel ou la mer qui ouvre les horizons. Le bleu et ses nuances (turquoise, cyan, ...) est une couleur étroitement liée au rêve, à la sagesse et à la sérénité. C'est l'une des couleurs préférées des Occidentaux : en effet, elle est omniprésente autour de nous. Le bleu est l'écho de la vie, du voyage et des découvertes au sens propre et figuré. Le bleu est symbole de vérité.

Il abaisserait la pression sanguine et la tension musculaire, calme la respiration et les pulsations. On le retrouve également dans les blocs opératoires.

Il ne faut pas en abuser car par excès le bleu peut devenir déprimant, étouffant ; en décoration, il faut veiller à toujours l'harmoniser pour éviter états d'âme et tristesse.

- le jaune :

Dans le spectre, c'est la plus lumineuse des couleurs, la plus gaie. Elle véhicule jeunesse, force et dignité. Elle évoque la richesse matérielle comme celle de l'esprit et la domination. Le jaune est une couleur chaleureuse et stimulante parce qu'elle représente le soleil, la lumière. Sa luminosité douce et stimulante la rend très

agréable dans le décor (peinture, rideaux). Le jaune sera très différent selon qu'il est jaune d'or (encore actif) ou jaune verdâtre et pâle (se rapprochant de l'équilibre du vert).

Le jaune peut parfois se révéler négatif. Associé aux traîtres et au mensonge, le jaune est une couleur qui mêle les contrastes. Le jaune pâle contrairement au jaune vif s'écarte de ce chemin régénérateur pour plutôt pointer la maladie, la morosité et la tristesse.

- le vert :

C'est la couleur de la nature, apaisante, luxuriante, elle représente la renaissance et la bonne humeur. Le vert est une couleur apaisante, rafraîchissante et même tonifiante. Dans la culture occidentale, on l'associe à l'espoir et à la chance, associé aux hôpitaux et aux pharmacies qui l'ont repris dans leur logo. L'avantage de cette couleur, c'est qu'elle est généralement en adéquation avec toutes les autres

Elle est équilibrante sur le plan nerveux, c'est pourquoi on la retrouve sur les tables de jeux, les tables de billards mais aussi sur les champs opératoires des salles d'opération et pour les tenues de chirurgiens. Cela diminue le temps d'adaptation pour les yeux, diminue la fatigue visuelle et permet de mieux se concentrer sur le rouge qui contraste bien.

- l'orange :

Cette couleur ne porte pas ce nom pour rien (confer l'orange : le fruit). C'est une couleur tonifiante et piquante qui insuffle partout où elle passe une dose de bonne humeur. Elle est plus accueillante et moins brutale que le rouge. On l'associe souvent à la créativité et à la communication car il est vrai qu'elle est porteuse d'optimisme et d'ouverture d'esprit.

Elle est avec le jaune la couleur de la bonne humeur et du dynamisme. Il ne faut donc pas se priver de l'employer, avec parcimonie cependant car c'est une couleur très vive qui doit être utilisée à petite dose ou nuancée avec des teintes proches comme le rouge ou le jaune.

- le violet :  
Le violet est la couleur de la douceur et du rêve. Mais c'est une couleur à double tranchant, on l'aime ou on ne l'aime pas. Elle évoque aussi la mélancolie et la solitude. Elle a des vertus apaisantes sur les esprits. Elle permet de calmer certaines émotions, de réfréner des colères ou des angoisses.  
En décoration, le violet n'est agréable qu'en présence d'autres couleurs mais c'est une couleur difficile à marier.
- le rose :  
Une couleur à rapprocher du violet. Elle est couleur de séduction, de romantisme et de féminité. Que ce soit du rose bonbon, du rose pâle, ou du fuchsia, le rose est une couleur dynamique ponctuée d'une pointe de délicatesse on ne peut plus féminine.
- le marron :  
Le marron est une couleur douce, rassurante et presque maternelle. Ni triste, ni joyeuse, cette couleur neutre est l'une des plus répandues aussi bien dans le monde animal que végétal ce qui explique qu'on se sente bien en sa présence. Egalement synonyme de douceur, entre autres grâce à son représentant le chocolat qui a un goût rassurant et protecteur.
- le gris :  
Ni noir, ni blanc, entre les deux se trouve le gris. C'est un ton neutre qui ne provoque aucun stimulus. Cette teinte a cependant le mérite d'être douce, plutôt apaisante et calme. Elle évoque aussi la sobriété et l'élégance.
- le blanc :  
Sûrement la couleur la plus utilisée dans nos cabinets. Cependant ce n'est pas « une couleur » elle est « l'ensemble » des couleurs. Ce qui explique sans doute le sens qu'on lui accorde en Occident : celui de l'unité, de l'équilibre parfait. Elle exprime la pureté, la propreté, l'innocence et peut aussi évoquer la paix, le silence. C'est la lumière, le blanc donne de la clarté, de l'espace. Une pièce peinte en blanc donne l'impression d'être plus grande et plus claire. C'est la couleur de l'hygiène, mais à

force d'être utilisée dans le milieu médical, elle en est peut-être devenue le symbole, avec toutes les appréhensions et les craintes qu'elle inspire (phobie des blouses blanches et des hôpitaux). Elle se marie à la perfection avec toutes les couleurs et il est difficile de s'en lasser.

- le noir :

En Occident, le noir est associé au deuil, à la tristesse et au désespoir, à la peur et à la mort. Représenté par les tenues des prêtres et des religieuses, il fait également écho à l'autorité, à l'austérité et à la rigueur. Derrière ce côté sombre, le noir offre également un autre visage, associé à l'élégance et à la simplicité, peut-être à raison, car le noir se veut dans un second temps une couleur neutre, qui n'exprime pas à proprement parler de sentiments passionnés. D'évidence le noir est la couleur sombre par excellence. Elle se marie avec quasiment toutes les couleurs et ne choquera que très peu, même lorsqu'elle est employée à outrance.

En décoration, elle est indispensable pour créer des contrastes et mettre d'autres couleurs en valeur.

- le doré :

Le doré ou l'or est un jaune brillant qui comme le jaune, est porteur de puissance, sauf qu'il ne pointe pas ici le pouvoir et l'ego, mais plutôt la puissance par la fortune. Couleur du faste et du luxe. On le retrouve dans certain cabinet, utilisé plus ou moins avec outrance, il n'a aucune signification négative. Sa vue réchauffe le cœur et l'esprit, on se sent en sécurité dans un univers doré car il nous ramène à l'aisance matérielle.

Dans le cabinet dentaire sont recommandées les couleurs suivantes : le blanc cassé dans toutes les nuances, le bleu cendré, le bleu délicat, le vert et le jaune clair. Certaines touches de couleurs vives habilement réparties sur quelques détails ou objets égayeront aux endroits sombres du cabinet.

Le patient, dès qu'il arrivera à l'accueil, doit se sentir apaisé et détendu. Il ne doit pas être agressé par une couleur criarde utilisée à outrance. N'oublions pas que la majorité des patients arrive au cabinet en état de tension nerveuse.

Le choix de la peinture sera déterminé en respectant les critères suivants

- facilité d'entretien et de nettoyage ;
- grande fréquence de nettoyage possible ;
- finition lisse pour les peintures ou autres revêtements ;
- peintures répondant aux normes NF T30-082 Mai 89 (peintures et vernis - essai de lavabilité) (56) ;
- peintures antimicrobiennes NF X41-520 Mars 1968 (méthode d'essai de résistance des peintures aux micro-organismes et de leur pouvoir de protection) (57) ;

### 3.2.2. Revêtements de sol

#### 3.2.2.1. Classement UPEC :

- Le classement « UPEC » des locaux et des revêtements de sol est un classement de durabilité en fonction de l'usage ou « classement d'usage » (60) :
  - U = Usure à la marche (notion plus large qu'« abrasion ») ;
  - P = Poinçonnement ex. : action du mobilier fixe ou mobile, chute d'objets ;
  - E = Comportement à l'Eau et à l'humidité ;
  - C = Tenue aux agents Chimiques et produits tachants.

Il caractérise à la fois les exigences relatives à un ouvrage de revêtement de sol et les performances des matériaux qui en permettent la réalisation.

- Chaque lettre est munie d'un indice numérique (ou alphanumérique) qui permet, de façon schématique mais suffisamment précise, d'indiquer :
  - soit les niveaux d'exigence auxquels doit satisfaire l'ouvrage concerné par le classement ;
  - soit, symétriquement, les niveaux de performance du revêtement de sol mis en œuvre.

L'indice augmente avec la sévérité d'usage ou avec le niveau de performance.

- Pour chaque facteur (lettre) du classement, le revêtement de sol en œuvre doit avoir un indice au moins égal à celui du local.

L'objectif du classement UPEC est d'obtenir, moyennant un entretien adapté, que les revêtements se conservent de manière satisfaisante, c'est-à-dire :

- sans détérioration notable et avec un changement progressif et limité de l'aspect initial sous l'effet d'un usage normal, lié à la destination des locaux ;
- avec une présomption de durabilité de l'ordre d'une dizaine d'années.

Contenu des notions « U, P, E, C »

- la lettre « U » :

Elle traduit les effets de l'usage du local, essentiellement dus au trafic pédestre, tels que l'encrassement, la rayure, l'abrasion (dépolissage, perte de matière), le tassement, le changement d'aspect et autres processus (cloquage, délaminage, désordres aux joints, ...).

Elle est affectée d'un des indices : 2, 2s, 3, 3s ou 4. L'indice 1 n'est pas utilisé dans les tableaux de classement, car il correspond à un usage très modéré (ex : chambre d'amis) qui ne peut être pris en compte dans la pratique courante du bâtiment.

- la lettre « P » :

Elle traduit principalement les actions mécaniques du mobilier et des engins roulants de manutention et d'entretien et les chutes d'objets (chocs).

- P2 et P3 : Les classements P2 et P3 sont attribués aux locaux essentiellement destinés au séjour des personnes et au trafic de piétons ;
- P2 : locaux où il n'y a pas d'action prévisible très intense, en particulier pas de roulage sauf occasionnellement d'objets légers (locaux d'habitation) ;
- P3 : locaux équipés de sièges à roulettes (tels que les bureaux) ou locaux où circulent de façon courante des chariots déplacés à la main à l'exclusion des transpalettes, par exemple certains couloirs d'hôpitaux, ainsi que les locaux soumis



à des efforts d'intensité comparable. L'entretien se fera en cabinet dentaire avec un balayage humide et avec un aspirateur à filtre HEPA ;

- P4 et P4s : les classements P4 et P4s sont attribués aux locaux où circulent de plus, de façon usuelle, des engins de manutention de charges lourdes ou des engins d'entretien lourds ou qui sont soumis à des chocs sévères ;
- P4 : locaux P3 qui, de plus, supportent couramment un roulage lourd (engins d'entretien par exemple) ;
- P4s : locaux, sauf locaux industriels, soumis de façon courante à des charges importantes, fixes ou mobiles ainsi qu'à des chocs sévères. Les actions à considérer sont celles résultant des charges d'exploitation sont :
  - d'une part, les charges statiques réparties ou isolées (ponctuelles) ;
  - d'autre part, les charges mobiles.

Il appartient dès lors au maître d'ouvrage ou au maître d'œuvre de définir les actions particulières à prendre en compte dans le dimensionnement de l'ouvrage résultant de ce type d'usage.

- la lettre « E » :

Elle caractérise la fréquence de la présence d'eau sur le sol, notamment en relation avec le mode d'entretien.

- E1 : présence d'eau occasionnelle. Entretien courant à sec et nettoyage humide (détergent, shampooing, ...) ;
- E2 : présence d'eau fréquente mais non systématique. Entretien courant humide, nettoyage par lavage. Sont au moins E2 les pièces humides « par destination » (cuisines, locaux sanitaires) et les locaux où le maître d'ouvrage souhaite disposer du plus large éventail possible pour le choix des méthodes d'entretien ;
- E3 : présence d'eau souvent prolongée. Entretien courant par lavage. L'indice E3 caractérise les pièces humides par destination. La présence de systèmes d'évacuation d'eau au sol (siphon, caniveau, ...) dans le local, classe celui-ci systématiquement en E3.

- La lettre « C » :

Elle caractérise l'apport ou l'emploi de substances dont l'action physico-chimique peut avoir une incidence sur la durabilité, provoquant par exemple, des taches indélébiles (risque jamais nul, même dans un local C0). De C0 à C2, le classement des locaux se réfère en premier lieu aux produits courants (alimentaires, d'entretien ménager ou pharmaceutiques) :

- local C0 : ces produits en sont normalement absents (exemple : hall) ; le risque de tache n'y est toutefois jamais nul ;
- local C1 : leur contact avec le sol y est accidentel (exemple : salle de restaurant) ;
- local C2 : ces produits y sont couramment manipulés (par exemple : cuisine) ;
- L'indice «3» est affecté aux locaux où des produits particuliers sont couramment utilisés, ce qui nécessite une étude spécifique.

Pour un cabinet le choix sera déterminé en fonction des critères suivants (7) (60) :

- résistants à l'usure, répondants aux exigences de la catégorie **U3 P3 E2 C2** selon la classification UPEC (usure, poinçonnement, tenue à l'eau, entretien et chimie) ;
- résistants au glissement ;
- résistants aux agressions chimiques ;
- permettant une circulation aisée des personnes handicapées ;
- d'entretien aisé pour être toujours propres et d'apparence nette ;
- confortables pour le personnel qui se tient debout ;
- adaptés à un usage intensif ;
- non bruyants.

Pour répondre à tous ces critères, on recommandera :

### ***3.2.2.2. Des revêtements thermoplastiques en lès soudés à chaud par des joints parfaitement arasés***

Définition (32) : une matière thermoplastique désigne une matière plastique qui se ramollit d'une façon répétée lorsqu'elle est chauffée au-dessus d'une certaine température, mais qui, au-dessous, redevient dure. Une telle matière conservera donc toujours de manière réversible sa thermoplasticité initiale. Cette qualité rend le matériau thermoplastique potentiellement recyclable (après broyage). Cela implique que la matière ramollie ne soit pas thermiquement dégradée et que les contraintes mécaniques de cisaillement introduites par un procédé de mise en forme ne modifient pas la structure moléculaire.

Les principaux thermoplastiques sont : Polyéthylène (PE), Polyéthylène haute densité (PEhd), Polychlorure de vinyle (PVC), Polyéthylène téréphtalate (PET), Polypropylène (PP), Polystyrène (PS), Polyamide (PA).

L'avantage de ce type de sol est qu'il devient parfaitement imperméable une fois la pose des joints finis.

### ***3.2.2.3. Revêtements vinyliques traités avec couche protectrice***

Le revêtement de sol en vinyle, peut se distinguer pour le consommateur d'un sol PVC par son appellation de vinyle expansé (33).

Ce sont des produits fabriqués à partir des mêmes bases mais selon deux techniques différentes. Leurs performances, leurs propriétés diffèrent si bien que l'on parle de sol vinyle expansé ou de sol PVC selon la qualité du produit.

Le PVC ou polychlorure de vinyle est composé de sels et de pétrole. C'est un polymère thermoplastique.

Le sol souple vinyle expansé est un revêtement composé de plusieurs couches, 3 ou 4, à relief (VER, vinyle expansé à relief) ou non dont l'épaisseur totale varie de 1,5 mm à 4,5 mm (Tableau 4).

Tableau 4 : Les différentes couches de vinyle expansé  
(source : [sol-souple.comprendrechoisir.com/comprendre/sol-vinyle](http://sol-souple.comprendrechoisir.com/comprendre/sol-vinyle))

Les différentes couches du vinyle expansé	
Couche	Propriétés
1	<ul style="list-style-type: none"> <li>• couche de surface appelée couche d'usure.</li> <li>• transparente, elle confère au revêtement sa résistance aux poinçonnements et aux rayures.</li> <li>• plus cette couche est épaisse plus le matériau est résistant.</li> <li>• épaisseur recommandée : 0,15 mm à 0,55mm – selon l'intensité du trafic</li> </ul>
2	<ul style="list-style-type: none"> <li>• mousse de vinyle (vinyle expansé).</li> <li>• assure l'élasticité, le moelleux.</li> <li>• peut avoir un relief ou non.</li> <li>• reçoit la couleur et/ou le motif.</li> </ul>
3	<ul style="list-style-type: none"> <li>• support</li> <li>• assure la stabilité du revêtement.</li> <li>• varie selon la qualité du produit et de sa présentation (dalles ou rouleau).</li> </ul>
4	<ul style="list-style-type: none"> <li>• couche inférieure ou de confort.</li> <li>• composée de feutre, de PVC ou de liège.</li> <li>• assure le confort, l'isolation thermique et/ou acoustique</li> </ul>

#### 3.2.2.4. Revêtements résine (posés par des entreprises spécialisées)

Il existe principalement deux types de résine qui sont utilisés pour les sols (33) :

- la résine époxy ;
- la résine polyuréthane.

Le sol en résine peut se présenter également sous différentes formes :

- en mortier : il s'apparente plus à du béton et a une couche de minimum 5 mm d'épaisseur ;
- auto-lissant : plus souple, il a une couche de 1 à 5 mm d'épaisseur.

La pose dépendra tout d'abord du type de résine que sera utilisée :

- la résine injectée, se présente sous forme liquide et sera coulée sur le sol. Ce sera donc du plastique liquide. Elle durcira lorsqu'elle séchera ;

- en revanche, la résine en rouleau se colle et se déroule.

La résine injectée s'applique de préférence sur du béton. Il sera poli pour que le sol soit spongieux et puisse accrocher à la couche d'adhérence.

Avantages de la résine :

Le sol en résine présente de multiples avantages :

- il peut être personnalisé (effet miroir, mélange de couleurs, etc.) ;
- il isole bien du bruit ;
- bonne résistance aux chocs et aux températures extrêmes ;
- facile à entretenir car imperméable.

Inconvénients de ce sol :

La résine pour sol a toutefois quelques inconvénients :

- elle n'est pas toujours esthétique si elle n'est pas personnalisée ;
- elle est toxique lorsqu'elle est appliquée sous forme liquide (à cause des composés toxiques très volatils qui la composent). Lorsqu'elle se durcit, elle devient inoffensive ;
- elle peut coûter très cher.

### ***3.2.2.5. Des carrelages posés avec des joints de faible largeur***

Le carrelage est un mélange d'argile, quartz, feldspath et kaolin mélangés et broyés en une pâte fine et homogène appelé barbotine, qui, après avoir été moulée à la dimension voulue, sera séchée et cuite à haute température (1 300 °C). Le carreau obtenu sera ensuite émaillé. Afin de lui donner l'aspect recherché, il existe trois types d'émaillage : l'émaillage à sec, l'émaillage humide et la sérigraphie. Le zircon (ou silicate de zirconium  $ZrSiO_4$ ) est utilisé pour l'opacification des émaux. Les carreaux céramiques ont pour caractéristiques d'être naturellement biologiquement neutres (sans possibilité de prolifération des bactéries), non poreux, imputrescibles et insensibles aux poinçonnements. Les chocs ne peuvent pas générer d'enfoncement du matériau, susceptible de créer une niche microbienne (7) (13) (58).

La céramique n'est pas rayée par l'acier, mais craint certains chocs. Elle constitue un revêtement très résistant à l'usure. Le carrelage céramique peut se trouver dans les dégagements, le hall d'entrée ou les bureaux.

Les points négatifs du carrelage sont, d'une part, la présence de joints qui même s'ils sont le plus fin possible, retiennent du fait de leur rugosité des saletés et, d'autre part, sa dureté fait qu'il faut éviter tout choc avec une prothèse ou équipement qui tomberait au sol.

#### **3.2.2.6. *Du parquet pour l'accueil et la salle d'attente***

Le parquet réchauffe une pièce et absorbe généralement les bruits environnants.

Le problème se pose pour l'entretien et la finition entre les lames de bois. De ce fait il est tout à fait contre-indiqué dans les salles de soins ou de stérilisation. S'il est déjà présent dans la salle d'attente, il peut être laissé en place, à condition de faire en sorte qu'il soit bien propre et présente une finition parfaite.

Les tapis et moquettes sont à proscrire et on doit préférer les planchers huilés à ceux vitrifiés.

#### **3.2.2.7. *Discussion***

La pose des sols doit se faire avec une remontée en plinthes avec une gorge arrondie. De ce fait l'emploi de revêtements souples thermosoudables est quasiment le seul indiqué dans les salles de soins et de stérilisation.

Les sols souples présentent l'avantage d'atténuer les bruits, d'être plus confortables et de limiter la casse en cas de chute de prothèses ou d'instruments.

L'ensemble des surfaces du cabinet dentaire doivent pouvoir supporter un bio-nettoyage régulier dont l'objectif est de réduire la quantité ou d'anéantir la quasi-totalité des micro-organismes présents sur les surfaces grâce à la combinaison d'un nettoyage-rinçage et d'une désinfection.

### **3.2.3. *Les murs***

Les murs sont d'une importance primordiale, car les établissements de santé, par leur nature, se doivent d'être sains pour préserver tant la santé des bénéficiaires des services que du personnel. Ainsi, performance énergétique, confort acoustique, protection incendie,

hygiène et comportement à l'humidité sont autant de caractéristiques nécessitant une attention particulière. La société Placo® par exemple, spécialiste dans le domaine du plâtre et de l'isolation propose des solutions performantes et innovantes pour répondre aux exigences des établissements de santé (34).

### **3.2.3.1. Protection incendie :**

Le cabinet dentaire reçoit un public large et diversifié, occasionnant d'importantes allées et venues. Il présente également de nombreuses machines électriques en fonctionnement. Le risque d'incendie est un fait, aussi la sécurité revêt en conséquence un caractère fondamental et relève d'exigences et de normes spécifiques.

#### Réglementation :

- Règlement de sécurité contre l'incendie relatif aux établissements recevant du public / Dispositions générales (arrêté du 25 juin 1980 modifié) ;
- Règlement de sécurité contre l'incendie relatif aux établissements recevant du public / Dispositions particulières relatives aux établissements du type U : établissements de soins (arrêté du 10 décembre 2004 modifié) ;
- Arrêté du 21 novembre 2002 relatif à la réaction au feu des produits de construction et d'aménagement ;
- Arrêté du 22 mars 2004 relatif à la résistance au feu des produits, éléments de construction et d'ouvrages.

#### Solutions :

- Placo® Duo'Tech® 25 90

C'est une plaque de plâtre cartonnée composée de deux parements spécifiques de 13 mm et d'un film acoustique. Elle offre de très hautes performances acoustiques : jusqu'à 66 dB en cloison séparative SAD 160. Le montage feu est simplifié.

- Placoplatre® BA 25 Standard 90

C'est une plaque de plâtre cartonnée à haute résistance aux chocs, avec une résistance au feu d'EI 60 à EI 120 (60 mn et 120 mn de résistance au feu).

- Lisaplac® BA 25 Marine 90

C'est une plaque de plâtre cartonée comportant un parement de couleur blanche, offrant une haute résistance à l'humidité et une bonne résistance à la propagation du feu.

- Placoflam® BA 13

C'est une plaque de plâtre cartonée à haute résistance au feu de couleur rose. Particulièrement destinée à la réalisation d'ouvrages nécessitant des niveaux coupe-feu élevés. Elle est utilisable en cloison, plafond et doublage.

- Glasroc® F V500 :

Le système Glasroc F V500 est un système de gaine de désenfumage et de gaine de ventilation. Il est disponible en épaisseur 35, 45 et 55 mm pour un objectif de performance EI de 60 et de 120 (Figure 19).

Le principe des conduits de ventilation et de désenfumage est de permettre l'évacuation d'une partie des fumées produites par l'incendie en créant une hauteur d'air libre sous la couche de fumée. Cela permet :

- d'évacuer les occupants
- de limiter la propagation de l'incendie
- de faciliter l'intervention des pompiers dans le local sinistré
- en cas d'incendie, le conduit de ventilation permet d'amener l'air frais nécessaire à l'extraction des fumées par le conduit de désenfumage.



Figure 19 : Système Glasroc de gaine de désenfumage.

(source : [www.placo.fr](http://www.placo.fr))



### 3.2.3.2. *Isolation acoustique*

Les bruits sont nombreux au sein du cabinet (stérilisation, cuve à ultra-sons, contre angle-turbine, ordinateur, compresseur, aspiration). Ils sont une source de désagrément et de fatigue importante tant pour les patients que pour le personnel. L'isolation acoustique performante est alors fondamentale pour assurer le confort de tous (10) (34) (63).

Les valeurs d'isolement acoustiques maximales à respecter entre les pièces d'un cabinet dentaire sont de 42 dB entre le local de soin et la salle d'attente ou une autre salle où peuvent se trouver des patients et de 27dB entre les couloirs et les pièces où peuvent se trouver des patients. De même l'isolement acoustique contre les bruits de l'extérieur des locaux de soins ne doit pas être inférieur à 30 dB (7) (63).

Pour le personnel, il existe un principe général de prévention, en vertu duquel un employeur est tenu de réduire le bruit au niveau le plus bas raisonnablement possible compte tenu de l'état des techniques, l'exposition au bruit devant demeurer à un niveau compatible avec la santé des travailleurs, notamment avec la protection de l'ouïe (articles R.232-8 et suivants : principes généraux de prévention des risques dus au bruit et mesures de contrôle. Code du travail.).

#### Réglementation :

- Arrêté du 25 avril 2003 relatif à la limitation du bruit dans les établissements de santé ;
- Norme NF S 31-080 (janvier 2006) : Acoustique - Bureaux et espaces associés - Niveaux et critères de performances acoustiques par type d'espace.
- Code du travail

#### Solutions :

- Duo'Tech® System Mur

Le Duo'Tech® System Mur est un système de contre-cloison pour l'isolation thermique et/ou acoustique, ou pour des vides de construction, en neuf comme en rénovation.

Le système en contre-cloison Duo'Tech® System Mur associe des plaques Placo® Duo'Tech®, une isolation modulable par laine minérale et un système de fixation par Appuis Duo'Tech® et Lisses Duo'Tech®. Cette solution permet ainsi de réaliser des

contre-cloisons acoustiques des plus minces, mais également de plus fortes épaisseurs

- Duo'Tech® System Mur en contre-cloison acoustique mince (Figure 20)

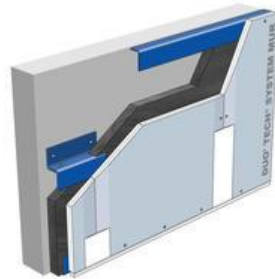


Figure 20 : Mur en contre-cloison acoustique mince

(source : [www.placo.fr](http://www.placo.fr))

- Duo'Tech® System Mur en contre-cloison thermo-acoustique de forte épaisseur (Figure 21)

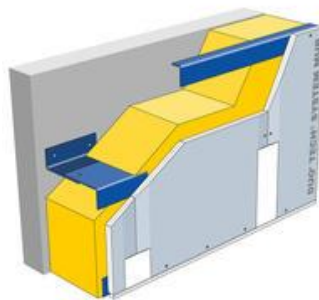


Figure 21 : Mur en contre-cloison acoustique de forte épaisseur

(source : [www.placo.fr](http://www.placo.fr))

- Placo® Duo'Tech® 25 90

C'est une plaque de plâtre cartonnée composée de deux parements spécifiques de 13 mm et d'un film acoustique. Elle offre de très hautes performances acoustiques : jusqu'à 66 dB en cloison séparative SAD 160.

- Doublissimo® Performance 4.40 13+140  
Complexe de doublage constitué d'un panneau isolant en polystyrène expansé (PSE) graphité et élastifié, associé à une plaque de plâtre Placo®.  
Il permet de répondre aux exigences BBC, RT 2012 et aux rénovations énergétiques. Il offre un confort thermique optimal, un confort acoustique et respecte les exigences de la NRA et des labels Qualitel.
- Placo® Phonique  
Placo® Phonique est une plaque de plâtre dont le cœur de plaque à haute densité, constitué d'une structure cristalline de gypse spécifique amortissante lui permettant d'obtenir de hautes performances acoustiques : 50 % de bruit en moins, soit un gain de 3 dB par rapport à un ouvrage en plaques de plâtre BA 13 standard.

### ***3.2.3.3. Isolation thermique***

Dans le cadre d'un bâtiment toujours plus efficace en énergie, il faut choisir des solutions adaptées capables de réduire les consommations d'énergie. Le cabinet dentaire doit également montrer l'exemple et disposer d'une enveloppe à isolation thermique performante (34).

#### Solutions :

- Stisolétanch® BBA  
C'est un panneau rigide ignifugé à bords droits pour isolation sous revêtements d'étanchéité indépendants en toiture inaccessible.
- Cellomur®  
Panneau PSE (polystyrène expansé) rigide à bords droits à poser par collage pour une isolation extérieure sous enduit mince.

- Placomur® Essentiel 1.30 13+40

C'est un doublage sain, n'absorbant pas l'eau et améliorant la performance acoustique des murs de façade en parpaing. Il offre de plus une très haute performance thermique.

#### **3.2.3.4. Résistance à l'humidité**

Les pièces du cabinet dentaire sont très exposées à l'eau et aux produits de nettoyage pour garantir leur propreté. Le recours à l'eau est ainsi très fréquent et nécessite un bâti résistant à l'humidité pour assurer une bonne qualité de l'air.

#### Réglementation :

Deux textes de référence :

- Cahier du CSTB n° 3567 (mai 2006) : Classement des locaux en fonction de l'exposition à l'humidité des parois et nomenclature des supports pour revêtements muraux intérieurs (parois verticales) ;
- NF DTU 58.1 (décembre 2008) définissant les conditions d'exécution des plafonds suspendus (non vissés).

#### Solutions :

- Placoplatre® BA 25 Marine 90

C'est une plaque de plâtre cartonnée à haute résistance aux chocs et haute résistance à l'humidité.

- Placo® Duo'Tech® 25 Marine 90

Plaque de plâtre cartonnée composée de deux parements spécifiques de 13 mm, d'un film acoustique et hydrofugée H1 (reprise d'eau < 5% en poids après 2 heures). Elle offre de très hautes performances acoustiques : jusqu'à 66 dB en cloison séparative SAD 160.

### 3.2.3.5. *Hygiène*

Une hygiène irréprochable est primordiale au cabinet. Les salles de soins, les salles de chirurgie et la stérilisation nécessitent une hygiène et une propreté exemplaires. Pour assurer la qualité de l'air, les composants du bâtiment ont un rôle important à jouer (15) (16) (17).

#### Réglementation :

Les textes de références :

- Norme NF EN 14 644-1 relative à la classification des zones à empoussièremement contrôlé en fonction du nombre de particules présentes dans l'air ;
- Norme NF S 90-351 "Etablissement de santé - Salles propres et environnements maîtrisés apparentés - Exigences relatives pour la maîtrise de la contamination aéroportée".

Les installations de type salle blanche ou locaux traités sont classées par la norme ISO 14 644 de 1 à 7, et en 4 classes (A/B/C/D) selon un nombre croissant de particules.

#### Solutions:

- Placo Impact Activ'Air®

Placo Impact Activ'Air®, est fabriquée à partir de gypse et de bois ;

Elle offre de hautes performances en matière de résistance mécanique et d'isolation acoustique tout en améliorant la qualité de l'air intérieur, grâce à la technologie Activ'Air® qui élimine jusqu'à 80 % de certains composés organiques volatils, famille des aldéhydes, présents dans l'air, permettant ainsi d'améliorer significativement la qualité de l'air intérieur. L'additif Activ'Air® crée une réaction chimique avec les aldéhydes, en priorité le formaldéhyde, et les transforme en composés inertes sans ré-émission dans l'air intérieur.

- Gyprex® Aseptia

Les dalles Gyprex® Aseptia sont à base de plaque de plâtre revêtues d'un parement vinyle blanc satiné qui intègre un traitement antifongique et antibactérien. Ce parement empêche la prolifération de micro-organismes. Les dalles Gyprex® Aseptia résistent aux lessivages courants et aux agressions des produits chimiques usuels.

### 3.2.3.6. Esthétique

L'esthétique du cabinet compte beaucoup, autant pour le personnel que pour les patients. Une firme propose des produits intéressants dans notre domaine, il s'agit de la firme « SOCAB » (35).

Le produit à retenir est Socavec<sup>®</sup>, cloison vitrée évolutive (Figure 22).

Par les différentes possibilités de finition, les espaces se transforment. Les cloisons pleines ou opaques délimitent des espaces confidentiels. Les cloisons vitrées apportent un confort visuel mais seront plus demandeuses d'entretien pour présenter une propreté irréprochable. La transparence structure les espaces. L'intimité est ainsi préservée tout en favorisant la communication pour dynamiser la créativité.



Figure 22 : cloisons vitrées évolutives

(source : [www.socab.fr](http://www.socab.fr))

### 3.2.4. Les plafonds

Pour des impératifs techniques, on aura la plupart du temps à utiliser des faux plafonds, pour dissimuler la tuyauterie, les gaines techniques, les câbles électriques (7), etc.

Cependant l'hygiène prime et les critères de choix sont :

- surface lisse ;
- surface imperméable et lessivable ;
- non poreux ;
- résistants à la poussière ;
- faciles d'accès ;
- non bruyants.

Il est préférable d'utiliser des faux-plafonds en laine de roche qui est un matériau organique qui s'oppose au développement des bactéries, des levures et des moisissures.

Pour l'accueil il faut privilégier des matériaux isolants phoniques.

Les plafonds suspendus synthétiques, tendus avec joint de fixation peuvent être utilisés. Il faut éviter les plaques perforées sans joints de liaison et les faux plafonds qui créent un espace vide.

#### Solutions (34) :

La gamme Gyptone® propose une large variété de plaques et dalles de plafond à hautes performances esthétiques et acoustiques. Elle permet une grande liberté architecturale et intègre la technologie Activ'Air®.

- Gyptone® Curve (Figure 23) :

Par simple pression, cette plaque de plâtre atteint un rayon de courbure de 2,20 m et même de 1,20 m une fois humidifiée. De faible épaisseur, elle est facile à cintrer. Elle offre également une excellente absorption acoustique et permet d'intégrer des éclairages.



Figure 23 : Plafond Gyptone Curve

(source : [www.gyptone.com](http://www.gyptone.com))

- Gyptone® Trap (Figure 24) :

Invisible et esthétique pour un accès total aux installations, Gyptone® Trap est un plafond autoportant basculant prêt à l'emploi qui permet un accès rapide et total au plénum (espace entre la dalle du niveau supérieur et le faux-plafond). Il offre une excellente absorption acoustique.



Figure 24 : Plafond Gypton Trap

(source : [www.gyptone.com](http://www.gyptone.com))

La firme BARRISOL ®, spécialisée dans la réalisation de plafonds tendus intégrant les luminaires, propose des produits compatibles avec les contraintes des différentes salles d'un cabinet dentaire (36).

- Barrisol® Lumière (Figure 25) :

Le plafond lumineux Barrisol® Lumière utilise une toile Barrisol® translucide éclairée par une source de lumière supérieure. Il devient alors possible de jouer sur l'éclairage



intérieur et les ambiances lumineuses grâce à un système de variation de lumière placé derrière la toile tendue du plafond ;

La toile tendue translucide Barrisol® Lumière peut prendre la forme de chemin lumineux, d'un plafond tendu, d'une cloison murale, ou encore d'une forme en 3D.



Figure 25 : Plafonds lumineux Barrisol

(source : [fr.barrisol.com/plafond-lumineux-photos.php](http://fr.barrisol.com/plafond-lumineux-photos.php))

- Barrisol® Dalles (Figure 26) :

Le plafond Barrisol® Dalles est constitué de dalles modulaires associées à de la toile tendue Barrisol® et posées sur des rails métalliques.



Figure 26 : Plafond Barrisol dalles

(source : [fr.barrisol.com/plafond-dalle-details.php](http://fr.barrisol.com/plafond-dalle-details.php))

### 3.2.5. Le plan de travail

Il n'y a pas d'obligation précise sur la nature des plans de travail, seulement des recommandations et du sens pratique. Il faut prévoir l'utilisation de matériaux esthétiques, résistants aux agressions chimiques, non poreux, lisses, lavables et désinfectables ainsi que résistants à la chaleur (16) (58).

Deux points d'aménagement intéressant le plan de travail sont particulièrement pratiques. D'une part, ce dernier doit remonter le long du mur. En cas de maladresse, le liquide est stoppé et ne coulera pas derrière le meuble. D'autre part, il sera incliné légèrement en présentant une pente négative du côté du praticien, ce qui évitera à tout objet roulant de tomber au sol, la pente le ramenant automatiquement vers le centre (Figure 27).

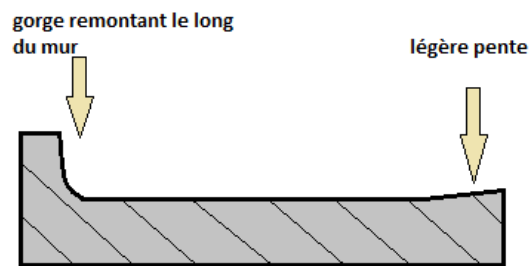


Figure 27 : Coupe schématique d'un plan de travail (réalisé par l'auteur)

Différents matériaux sont disponibles :

- la pierre de lave :

Elle ne craint ni les chocs, ni les taches et dispose d'une grande palette de couleurs, son émaillage augmente encore plus ses qualités.

- le carrelage :

Facile d'entretien, il ne craint pas les taches ni la chaleur mais est sensible aux chocs. Son usage tend à disparaître sur les plans de travail en raison de la présence de joints entre les carreaux ;

Sa dureté est redoutable en cas de chute d'une prothèse céramique.

- le verre (Figure 28) :

Souvent trempé et renforcé, l'aspect peut être sablé ou poli. L'avantage est que la vasque peut être formée dans le plan de travail (37) ;

Il résiste bien aux impacts mais peut se rayer même s'il est qualifié de « rayures résistant ».

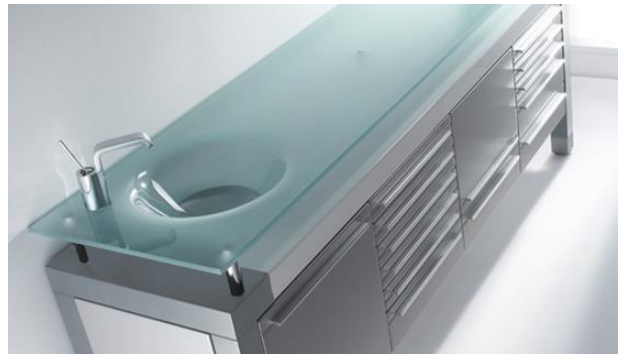


Figure 28 : Plan de travail en verre  
(source : [www.intercontidental.com](http://www.intercontidental.com))

- la résine (Figure 29) :

C'est le matériau le plus employé de nos jours dans la réalisation des meubles dentaires.

La résine a plusieurs avantages :

- elle ne tache pas et se nettoie aisément ;
- très lisse et aussi dure que de la pierre, il est difficile de la rayer ;
- elle résiste aux impacts même violents ;
- elle résiste à la chaleur et aux attaques des produits chimiques.

Il existe différents types de résines mais la plus utilisée est la « mélamine » :

« La mélamine, de nom chimique 1,3,5-triazine-2,4,6-triamine, est parfois dénommée cyanuramide ou cyanurotriamine. Sa formule brute est  $C_3H_6N_6$ .

Les « résines mélamine-formaldéhyde » ou « mélamine-formol » (sigle MF) sont appelées « mélamine » dans le langage courant. Elles font partie de la famille des aminoplastes qui regroupe des résines thermodurcissables aminées, issues d'un comonomère telles l'urée ou la mélamine, parfois le thiocarbamide, le cyanamide hydrogène ou le dicyandiamide ; le second comonomère étant le formaldéhyde (38).



Figure 29 : Plan de travail en résine  
(source : [www.intercontidential.com](http://www.intercontidential.com))

- le béton de synthèse (Figure 30) :

Le béton de synthèse antibactérien SMO™, conçu et fabriqué par Intercontidential® permet de créer des plans de travail moulés d'une seule pièce. Sa surface imperméable et sans joints évite la prolifération bactérienne (37).

Le béton de synthèse SMO™ se présente, au terme de son mélange de pierres naturelles et de résine et de sa coloration, sous forme de pâte qui est ensuite moulée et étuvée pour acquérir son volume définitif. Cette méthode permet de concevoir une multitude de formes, de couleurs et donc d'applications (62).

Il est imputrescible, donc il empêchera tout développement de moisissures, et monobloc donc il n'y aura aucun joint, facile d'entretien et antibactérien.



Figure 30 : Plan de travail en béton de synthèse  
(source : [www.intercontidential.com](http://www.intercontidential.com))

### 3.3. Mobilier et petit matériel

Le but de cette partie est de présenter plusieurs types de mobilier et petits matériels ergonomiques et faciles d'entretien que nous devrions trouver dans nos cabinets. Les points noirs de l'hygiène dans un cabinet dentaire et de même dans tout autre centre de soins sont : les poignées de portes, les interrupteurs, les téléphones, les claviers, les souris de nos ordinateurs, etc. Tous ces petits objets que nous touchons en cours de journée sans y prêter la moindre attention.

#### 3.3.1. Hygiène des mains

##### 3.3.1.1. Distributeur savon et solutions hydro-alcooliques :

Il est indispensable d'avoir dans toutes les pièces du cabinet des distributeurs de solutions hydro-alcooliques, ainsi que des distributeurs de savons doux pour les mains dans les pièces disposant d'un point de lavage.

Plusieurs solutions s'offrent à nous (39) :

- les flacons simples équipés de pompe (Figure 31) :



Figure 31 : Flacon à pompe manuelle

(source : [www.anios.com](http://www.anios.com))

Ils sont pratiques et les plus couramment utilisés. La pompe est actionnée par pression manuelle. Ils sont à utiliser dans la limite d'1 mois après ouverture.

- les distributeurs avec commande à main (Figure 32) :  
La distribution se fait grâce à un bouton-poussoir.



Figure 32 : Distributeur à bouton-poussoir  
(source : [www.anios.com](http://www.anios.com))

Ici il y a toujours un contact avec la main ce qui rend obligatoire un nettoyage et une désinfection quotidienne.

- les distributeurs avec commande au coude (Figure 33) :



Figure 33 : Distributeur avec commande au coude  
(source : [www.anios.com](http://www.anios.com))

Plus hygiéniques que les précédents car la pompe est actionnée sous l'effet du coude, ce qui évite le contact de la main, mais il y a toujours un contact avec une partie du corps. Ils sont équipés d'un système anti-retour évitant la rétro-contamination du flacon, ce qui étend leur durée d'utilisation à 6 mois environ.

- le distributeur avec détection électronique (Figure 34) :



Figure 34 : Distributeur avec détection électronique  
(source : [www.anios.com](http://www.anios.com))

Il constitue l'une des meilleures solutions car il n'y a aucun contact avec le distributeur : un simple passage de la main sous l'appareil suffit à délivrer une dose unique de produit grâce à une cellule photosensible, permettant une hygiène quasi-totale.

### **3.3.1.2. Les robinets**

Autre élément important intervenant lors du lavage des mains, les robinets sont aussi des appareils à bien sélectionner car ils seront actionnés plusieurs fois au cours d'un soin : lavage des mains, rinçage, besoin d'eau en cours de soins, dilution de l'alginat, etc. Les robinets intégrés aux murs sont les meilleurs du point de vue hygiène car le nettoyage de la vasque se fera sans difficulté et parfaitement, sans avoir besoin de contourner le pied d'un robinet. Cependant, dans la plupart des cabinets, les robinets sont intégrés au plan de travail.

D'une manière générale, le nettoyage des mains à l'eau savonneuse n'est à réaliser qu'une fois en début de journée avant de commencer les soins puis qu'en cas de contamination

particulière des mains. Entre chaque patient, une simple friction avec une solution hydro alcoolique est nécessaire et suffisante.

- les robinets simples à commande manuelle :

Nous utiliserons des mitigeurs dans la grande majorité des cas. Plusieurs possibilités d'ouverture existent :

- à levier (Figure 35) :



Figure 35 : Robinet à levier  
(source : [www.weldom.fr](http://www.weldom.fr))

- à bouton poussoir-temporisé (Figure 36) :



Figure 36 : Robinet à bouton-poussoir temporisé  
(source : [www.weldom.fr](http://www.weldom.fr))

L'hygiène n'est pas stricte sur ces robinets car il y a un contact avec la peau ou le gant répété lors de leur utilisation.



Un point positif avec le robinet à bouton poussoir est une certaine économie d'eau par rapport à un robinet traditionnel. Le point négatif est la difficulté de réaliser la purge quotidienne du point d'eau en étant obligé de rester à côté.

- les robinets avec commande au pied ou au genou :
  - au genou (Figure 37) :



Figure 37 : Commande de robinet au genou  
(source : [www.delabie.fr](http://www.delabie.fr))

- au pied (Figure 38) :



Figure 38 : Commande de robinet au pied  
(source : [www.delabie.fr](http://www.delabie.fr))

Ici une simple pression grâce au genou ou au pied et l'arrivée d'eau est ouverte, c'est un système efficace et facile à nettoyer mais difficile à purger à moins de déclencher des purges automatiques.

- les robinets à détection automatique (Figure 39) :  
C'est sans doute la meilleure solution actuellement.



Figure 39 : Robinet à détection automatique  
(source : [www.delabie.fr](http://www.delabie.fr))

La cellule infrarouge détecte l'approche des mains et permet une libération de l'eau tant que les mains se trouvent positionnées sous le robinet.

Deux points positifs : une hygiène parfaite et surtout une économie d'eau importante du fait de l'utilisation limitée au temps du seul passage des mains en dessous.

Ce type de robinet automatique est intéressant par la possibilité offerte de programmer un cycle de purge automatique le matin.

- les robinets « 3 en 1 » (Figure 40) :  
Aujourd'hui, certains fournisseurs proposent des robinets « trois en un », délivrant eau, savon et solution hydro-alcoolique (41).  
On trouve cet exemple chez MISCEA :



Figure 40 : Robinet 3 en 1 Miscea  
(source : [www.miscea.com/fr](http://www.miscea.com/fr))

Le MISCEA Classique réunit les fonctions d'un robinet automatique classique avec celle d'un système de distribution. Un robinet pour plusieurs produits : en plus de l'eau sont aussi distribués du savon, du désinfectant, un liquide de rinçage et de nettoyage ou une lotion, etc. Pour activer l'une ou l'autre fonction il suffit simplement de passer la main en regard de la fonction souhaitée pour qu'elle s'active. De plus avec ce robinet il est possible de gérer la température de l'eau grâce à deux capteurs « + » et « - » (41) (Figure 41). Ce robinet est certes attractif mais un peu excessif dans le cadre d'un lavage des mains au savon seulement trois à quatre fois par jour (8).



Figure 41 : Fonctions du robinet Miscea  
(source : [www.miscea.com/fr](http://www.miscea.com/fr))

### 3.3.1.3. Séchage des mains

Le séchage des mains s'effectue dans un large éventail, du simple distributeur de papier ou rouleaux de coton à des moyens plus sophistiqués tels que le séchoir à air pulsé (40) (42) (43).

- essuie-main coton (Figure 42) :



Figure 42 : Dévidoir à rouleau de tissu coton  
(source : [www.tork.fr](http://www.tork.fr))

C'est l'essuie-mains classique, une solution d'essuyage des mains avec un rouleau de coton hygiénique et doux : l'incontournable des essuie-mains.

Ce distributeur est particulièrement adapté aux sanitaires avec une fréquentation très importante mais pas pour l'utilisation en salle de soins.

Deux compartiments séparent les portions de bobine coton sale et propre pour une plus grande hygiène.

- le distributeur papier simple :

La firme Tork, la plus connue et répandue propose une gamme complète de distributeurs. Il existe également les mêmes produits chez Anios, Lotus, Elis et Schülke (40) (42).

- papier en rouleau (Figure 43) :



Figure 43 : Distributeur papier en rouleau  
(source : [www.tork.fr](http://www.tork.fr))

- papier plié et enchevêtré (Figure 44) :



Figure 44 : Distributeur de papier enchevêtré  
(source : [www.tork.fr](http://www.tork.fr))

Ces distributeurs ont le mérite d'être simples d'utilisation et peu coûteux. Ils conviennent parfaitement à l'usage courant dans un cabinet dentaire. Ils sont robustes et économiques.

- le distributeur de papier automatique (Figure 45) :



Figure 45 : Distributeur papier automatique  
(source : [www.tork.fr](http://www.tork.fr))

Le modèle Tork Matic® Distributeur Intuition™ offre une distribution hygiénique sans contact, et permet un contrôle de la consommation grâce aux différentes longueurs de formats ajustables. Il fonctionne grâce à un capteur. Sans contact, nous touchons seulement l'essuie-mains que l'on va utiliser. Son rechargement est facile et rapide

Ces différents types de distributeurs ont pour avantage d'être faciles d'entretien, peu coûteux à l'achat mais nécessitent en revanche beaucoup de place pour le stockage du consommable. Ils posent en plus le problème de gestion des déchets et finalement se révèlent être coûteux en consommables sur une année entière d'utilisation. C'est la raison pour laquelle il faudra regarder la qualité du papier employé : on consommera deux à trois feuilles de papier basse qualité pour se sécher complètement les mains contre une seule ou deux maximum si on utilise un papier épais de bonne qualité.

- les sèche-mains à air pulsé :
  - les classiques (Figure 46) :



Figure 46 : Sèche-mains à air pulsé  
(source : [www.clean-market.fr](http://www.clean-market.fr))

Avec déclenchement manuel ou automatique, ils sont robustes et peu coûteux.

En revanche, d'un point de vue hygiénique, ils ne sont pas adaptés aux salles de soins. En effet, ils ne disposent généralement pas de filtres antibactériens et, brassent, dès lors, l'air vicié du local, le réchauffent et le projettent tel quel sur les mains « propres » et au visage. Le débit d'air est souvent insuffisant et les mains ne sont pas sèches au bout des 30 secondes du timer.

De plus l'eau est projetée partout vers le sol et contre les murs.

Mais depuis peu la firme Dyson innove en proposant une solution de séchage des mains rapide et hygiénique (43).

- le sèche-mains Dyson Airblade dB (Figure 47) :

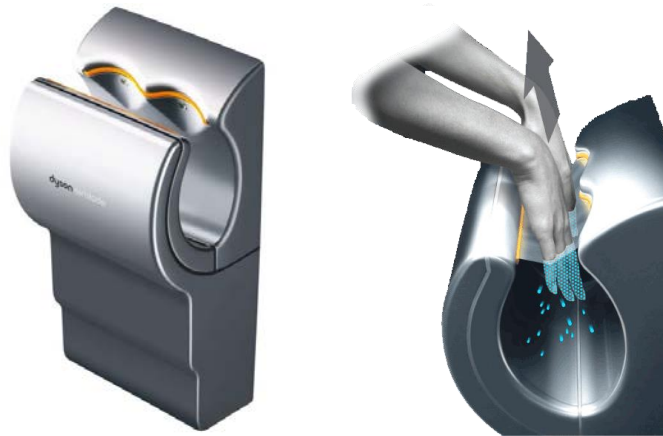


Figure 47 : Sèche-mains Dyson Airblade  
(source : [www.dysonairblade.fr](http://www.dysonairblade.fr))

L'appareil Airblade génère un flux d'air à grande vitesse qui chasse l'eau des mains et des capteurs infrarouges activent l'arrivée d'air.

Il est équipé d'un filtre HEPA (*high efficiency particles arresting*) ou THE (très haute efficacité) qui est un filtre à air capable de filtrer au minimum 99,97 % des particules de diamètres supérieur ou égal à 0,3 micron.

Il sèche les mains en une dizaine de seconde, respectant ainsi la norme NSF P335 « *Hygienic Commercial Hand Dryers* », norme développée par Dyson (qu'aucun autre fabricant d'ailleurs ne prend en référence), qui définit un temps de séchage et une efficacité minimale pour les séchoirs à main.

Un additif antibactérien peut être incorporé pour éviter plus encore le développement des micro-organismes (43).

L'eau est ici récupérée au fond de la machine dans une petite rigole. Il n'y a plus de projection vers le sol ou les murs et le flux d'air, dirigé en lame vers le bas, empêche les projections vers le corps et le visage.

Ce séchoir a permis des progrès concernant la qualité de l'air soufflé cependant la manière dont on introduit les mains dans le système est contraire aux recommandations du lavage des mains en hôpital. En effet on retourne les mains et l'eau est alors propulsée des poignets vers le bout des doigts, alors qu'au rinçage, normalement, on s'efforce de faire couler l'eau propre du bout des doigts vers les

coudes. De plus, à l'usage, il n'est pas rare de trouver au pied de ses appareils une flaque d'eau ainsi que des traces sur le mur. Ils seront donc à éviter.

- le sèche-mains Dyson Airblade V (Figure 48) :



Figure 48 : Sèche-mains Dyson Airblade V

(source : [www.dysonairblade.fr](http://www.dysonairblade.fr))

Très petit, peu encombrant (ne dépasse que de 10 cm du mur), il sèche les mains en moins d'une dizaine de secondes (43).

Il reprend exactement les mêmes caractéristiques que le précédent en terme de qualité de l'air grâce au filtre HEPA et le respect de la norme NSF P335 mais permet de sécher le bout des doigts en premier.

On retrouve cependant le problème des projections d'eau au mur et au sol.

- le sèche-mains Dyson Airblade Tap (Figure 49) :

Le sèche-mains est combiné au robinet d'eau, plus besoin de se déplacer vers une zone de séchage séparé.





Figure 49 : Sèche-mains Dyson Airblade Tap  
(source : [www.dysonairblade.fr](http://www.dysonairblade.fr))

Le séchage se fait au-dessus du lavabo, ce qui permet de ne plus répandre de l'eau partout entre le lavabo et le sèche-mains. L'appareil est doté d'un filtre HEPA.

En revanche, son fonctionnement est inadapté aux salles de soins car le flux d'air important du système balaye les gouttes d'eau présentes au fond du lavabo ce qui participe à la dispersion des impuretés dans toute la pièce et principalement sur le bassin de l'utilisateur.

- Discussion :

Article du monde.fr 20/01/2012 (44) :

**Les sèche-mains électriques ne sont pas adaptés au milieu médical, leur niveau d'hygiène est nettement moins important qu'un simple distributeur de papier.**

En 2007 le D<sup>r</sup> Frédéric Saldmann, médecin à l'hôpital Georges Pompidou, dans son livre « *On s'en lave les mains* », décrivait déjà les séchoirs à mains comme de véritables «aérosols à microbes» car, même après un lavage consciencieux des mains, il reste des germes entre les doigts, à proximité des ongles et des bijoux. De plus, les sèche-mains électriques dispersent ces germes un peu partout. Finalement, avec ces systèmes aspirant de l'air vicié et le rejetant sur nos mains, on décontamine les mains au lavage et les contamine de nouveau au séchage (44).

Une étude de l'Université de Westminster (14) a en effet montré que les essuie-mains en papier éliminent 90 % de l'humidité en dix secondes, tandis que les sècheurs à air chaud classiques laissent 53 % d'humidité après quarante secondes. En outre, les serviettes à usage unique feraient disparaître entre 51 % et 76 % des bactéries sur les doigts, tandis que les systèmes électriques les augmenteraient de 194 % (pour des sècheurs non équipés de filtres HEPA).

Dans sa brochure sur l'hygiène des mains, l'Institut National de Prévention et d'Éducation pour la Santé (INPES) indique clairement : "Séchez-vous les mains si possible avec un essuie-mains à usage unique" (Figure 50).



Figure 50 : Fiche simplifiée pour l'hygiène des mains.

(source : [www.inpes.sante.fr](http://www.inpes.sante.fr))

Selon les nouvelles recommandations, la procédure est de se laver les mains au savon le matin en arrivant au cabinet. Durant la journée, entre les patients, seule une friction avec une solution hydro-alcoolique est nécessaire, le lavage à l'eau savonneuse n'est utile qu'en cas de souillures visibles (8).

### 3.3.2. Poignées de porte

Les poignées de porte représentent un important nid à germes en tout genre au cabinet dentaire. Il est important d'essayer de limiter cette propagation en proposant une solution adaptée.

La première solution est de disposer de poignées de porte lisses et faciles à nettoyer avec une simple lingette désinfectante.

- poignée autonettoyante (Figure 51) :

Depuis quelques années des hôpitaux comme le Centre Hospitalier de Rambouillet, le Centre Inter Générationnel Multi Accueil de Laval, le Centre Hospitalier d'Amiens ou l'Hôpital privé de Sarcelles, ont décidé, afin de prévenir les infections nosocomiales, de changer leurs équipements à risque comme les poignées de portes, interrupteurs ou poignets de brancard, les remplaçant par des équipements équivalents à base d'alliage de cuivre, tel que le laiton (cuivre+zinc). Le cuivre est connu depuis l'Antiquité pour ses propriétés antiseptiques, on le retrouve dans beaucoup de produits cosmétiques (bains de bouche, dentifrices et médicaments,...). Le cuivre est capable d'éradiquer en deux heures de contact environ 99,9 % de bactéries pathogènes telles que : *Staphylococcus aureus*, *Enterobacter aerogenes*, *Escherichia coli O157:H7*, *Pseudomonas aeruginosa*, les entérocoques résistants à la vancomycine (ERV) et les staphylocoques dorés résistants à la méticilline (SARM) (47).

En France, aucun retour n'est encore fait sur une éventuelle baisse ou une stabilisation du nombre d'infections nosocomiales dans les services concernés. Mais, avant l'installation des équipements à l'hôpital privé Nord Parisien, une étude menée pendant deux mois par l'Institut de Recherche Microbiologique de Mitry Mory a confirmé les propriétés bactéricides des poignées en laiton (cuivre +zinc). Seize séries de

prélèvements sur ces poignées ont mis en évidence la présence de 5 fois moins de germes que sur les poignées plastiques employées au préalable (47) (48).



Figure 51 : Poignée de porte en cuivre antimicrobien  
(source : [www.steriall.com](http://www.steriall.com))

L'inconvénient de tels équipements est la grande incitation au vol, ce qui peut représenter un coût important (entre 70 et 80 € (2014) la poignée).

Autre innovation, en 2010, la designer Choi Bomi, présenta au « Red Dot Design Concept » un projet de poignée de porte auto-stérilisante (Figure 52).



Figure 52 : Poignée de porte auto-stérilisante  
(source : [www.red-dot.sg/en](http://www.red-dot.sg/en))

Elle possède son propre système d'auto-stérilisation en intégrant une lampe à ultraviolets. La lampe s'active et détruit les microbes au niveau de la poignée quand celle-ci n'est pas utilisée. *A contrario*, lorsqu'on ouvre la porte, elle s'éteint (Figure 53). Un interrupteur dissimulé permet de faire la commutation afin d'éviter les expositions prolongée aux UV qui peuvent entraîner un cancer de la peau.

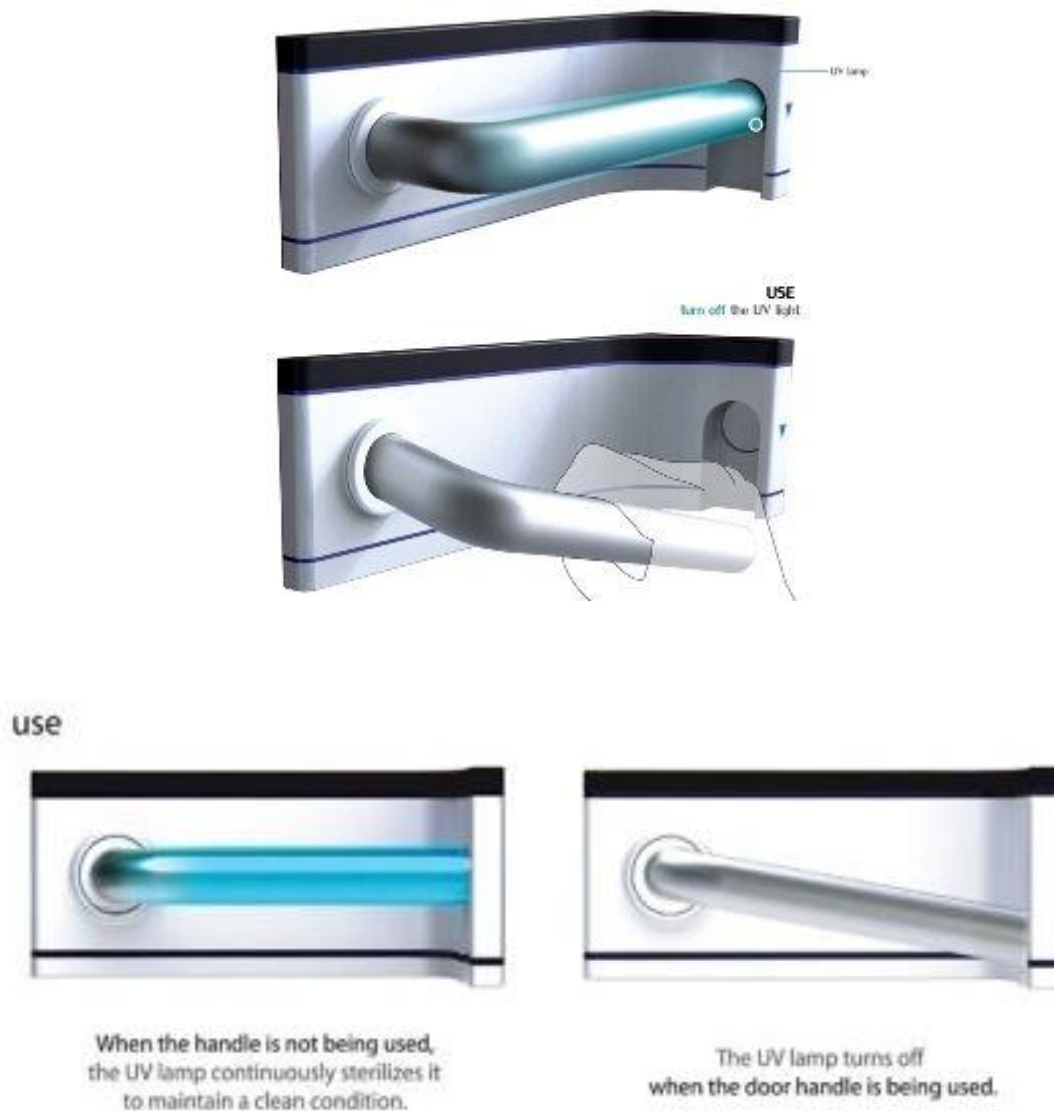


Figure 53 : Fonctionnement poignée de porte auto-stérilisante

(source : [www.yankodesign.com](http://www.yankodesign.com))

Ce projet est actuellement en cours d'étude, mais le prix sera probablement conséquent si le projet aboutit.

- interrupteur à pied (Figure 54) :

Dans les blocs opératoires, on observe souvent ce système d'ouverture de porte grâce à une pédale pneumatique (49).



Figure 54 : Pédale pneumatique d'ouverture de porte  
(source : [www.aso31.com](http://www.aso31.com))

Ceci est un bon système afin de ne pas toucher la porte avec ses mains, cependant il peut vite être difficile d'ouvrir une telle porte lorsque l'on a les bras chargés.

- interrupteur contact-coude ou poignée de porte actionnée au coude (Figure 55 et Figure 56) :

Ce gros interrupteur est généralement placé à côté de la porte. Paradoxalement, les usagers utilisent souvent leur main afin d'appuyer dessus et non le coude.

Il existe aussi des poignées de porte actionnées par le coude, ce qui permet de réduire le risque de contamination manu-portée, mais à l'usage il semble difficile que la totalité des personnes utilisent leurs coudes pour actionner ce type de clenche. Il reviendra donc au praticien de former son équipe pour utiliser correctement ces dispositifs.



Figure 55 : Interrupteur contact-coude  
(source : [www.aso31.com](http://www.aso31.com))



Figure 56 : Poignée ulna  
(source : [www.ulna-system.com](http://www.ulna-system.com))

- les détecteurs de présence :

Une autre solution pour ouvrir une porte et ce, sans contact avec les mains, est représentée par les détecteurs automatiques :

- le radar (Figure 57) :

Équipement destiné le plus souvent aux portes coulissantes dans les grandes surfaces, il reste un moyen simple et efficace pour l'ouverture et la fermeture des portes dans les lieux où il y a un fort passage d'usagers : idéal pour la porte d'entrée du cabinet. Le problème est qu'il peut se déclencher à cause d'un mouvement d'air chaud à l'extérieur en cas de forte chaleur.



Figure 57 : Radar d'ouverture de porte  
(source : [www.aso31.com](http://www.aso31.com))

- le Magic Switch (Figure 58) :



Figure 58 : Interrupteur Magic Switch  
(source : [www.bea-industrial.be](http://www.bea-industrial.be))

Cet interrupteur est quasi idéal pour le cabinet dentaire. Il est efficace, en effet un simple passage de la main devant ou du coude ou de l'épaule permet à la porte de s'ouvrir. Il est idéalement monté avec une porte coulissante ce qui évite les mouvements d'appel d'air intervenant à l'ouverture d'une porte sur charnière. La porte se referme automatiquement quelques secondes plus tard.

On peut y ajouter un interrupteur à positions afin de bloquer la porte en position ouverte ou fermée (Figure 59).



Figure 59 : Interrupteur à positions  
(source : [www.bea-industrial.be](http://www.bea-industrial.be))

Ce système permet une ouverture et une fermeture simplifiée des portes. Il n'y a pas de contact avec les mains et la zone de détection est relativement faible ce qui évite



toute ouverture non voulue. Cependant il faut bien régler les temps d'ouverture et de fermeture automatiques des portes coulissantes.

### 3.3.3. Interrupteurs de lumière

Les interrupteurs de lumière sont aussi des équipements à ne pas négliger. En effet ils sont présents partout et tout le monde les touche. Ils deviennent vite une zone contaminée s'ils ne sont pas nettoyés fréquemment.

Au niveau du cabinet dentaire, les interrupteurs les plus « potentiellement » sales sont ceux des toilettes et dans une moindre mesure, ceux de la pièce de stockage des DASRI et de la réserve. Les autres pièces étant généralement allumées le matin et éteintes le soir, il y a peu de contacts avec ces interrupteurs.

Pour cette raison, des interrupteurs normaux avec une surface lisse permettant un nettoyage aisé seront privilégiés dans les pièces suivantes : salle de soins, secrétariat, stérilisation, accueil et salle d'attente (Figure 60).



Figure 60 : Interrupteur classique  
(source : [www.legrand.fr](http://www.legrand.fr))

Alors que dans les WC, dans la salle de stockage des déchets et la réserve, on préférera des interrupteurs à déclenchement automatique avec minuterie ou détecteur de présence (Figure 61).

Cette solution est particulièrement intéressante d'un point de vue hygiénique car il n'y a pas de contact avec l'utilisateur et également avantageuse d'un point de vue économique car la lumière s'éteint dès la sortie de la pièce, ce qui évite les oublis (46).



Figure 61 : Détecteur de présence  
(source : [www.legrand.fr](http://www.legrand.fr))

L'interrupteur de balisage (Figure 62) :

Il diffuse un éclairage au sol dans un couloir ou un changement de niveau, marche d'escalier, et ne se déclenche que lorsque l'on se trouve dans sa zone de détection. Il est à privilégier pour les personnes malvoyantes dans le cadre des nouvelles recommandations pour l'accessibilité des personnes à mobilité réduite (46).



Figure 62 : Eclairage balise  
(source : [www.legrand.fr](http://www.legrand.fr))

### 3.3.4. Informatique

Un autre grand risque de contamination du cabinet est l'équipement informatique. C'est en effet un nid à poussières du fait de sa ventilation de refroidissement et un nid à germes potentiellement dangereux.

#### 3.3.4.1. Le clavier

Un clavier d'ordinateur peut être extrêmement sale. Il est primordial qu'on puisse le nettoyer en profondeur entre chaque patient et qu'il ne retienne pas les germes.

En effet la plupart des claviers retrouvés dans nos cabinets se présentent de la façon suivante (Figure 63) :



Figure 63 : Claviers fréquemment rencontrés dans les cabinets dentaires  
(source : photos personnelles)

Ils peuvent être recouverts ou non d'un film plastique type sac de congélation ou adhésif fourni par Dentsply : « disposa-shield N°1 » (50) (Figure 64).



Figure 64 : Film plastique adhésif Dentsply  
(source : [www.sbr.fr](http://www.sbr.fr))

Ils ne sont pas étanches, ne supportent pas de ce fait d'être abondamment aspergés avec une solution désinfectante et l'espace entre les touches retient la poussière et les germes.

Afin de faciliter la désinfection, il faut privilégier un clavier ayant un revêtement lisse ou au moins étanche (8).

Plusieurs solutions sont désormais envisageables, allant du économiquement « acceptable » au économiquement « extravagant » et se trouvent le plus souvent dans les enseignes de grandes distributions de matériels informatiques et médias type « Boulanger », « Darty » ou « FNAC », etc.

- le clavier EssentielB souple (Figure 65) :

Avec ou sans fil, ce clavier souple en silicone est totalement étanche, le prix est très faible, entre 20 et 40 € (2014).



Figure 65 : Clavier souple EssentielB  
(source : [www.boulanger.fr](http://www.boulanger.fr))

- le Mobility Lab : (Figure 66)



Figure 66 : Clavier souple Mobility Lab  
(source : [www.rueducommerce.fr](http://www.rueducommerce.fr))

On retrouve ce même type de clavier dans d'autres marques avec les mêmes caractéristiques. C'est ce genre de clavier qu'on devrait trouver dans l'ensemble des cabinets dentaires. Ils sont pratiques, agréables au toucher, silencieux, facilement stockables et surtout très facilement nettoyables.

Dans le haut de gamme, on trouve les claviers de la firme « CLEANKEYS » ou « TACTYS » (51) (52) (Figure 67) :



Figure 67 : Clavier hygiénique Tactys et Cleankeys  
(source : [www.cleankeys.fr](http://www.cleankeys.fr) et [www.tactys.com](http://www.tactys.com))

Ils sont spécialement conçus pour le travail en milieu aseptique ou industriel. Ils sont faciles à nettoyer et résistent à tous les produits de désinfection utilisables en milieu hospitalier. Le nettoyage se fait par un simple passage de désinfectant sur la surface lisse du clavier (51) (Figure 68).



Figure 68 : Nettoyage clavier Cleankeys  
(source : [www.cleankeys.fr](http://www.cleankeys.fr))

Leur surface en verre Corning Gorilla®2 (utilisé par Apple) est résistante aux chocs et aux rayures. Ils disposent d'un pavé numérique et d'un TouchPad ce qui rend inutile l'utilisation d'une souris dans un exercice omnipratique. Toutefois, pour une activité d'orthodontie et de chirurgie, une souris ou même une tablette graphique seront nécessaires pour réaliser différents tracés ou pour étudier une reconstitution radiologique en 3 dimensions. Ils existent en version sans fil ou filaire (51).

Ces claviers sont très ergonomiques, très pratiques, très hygiéniques, beaux, mais chers avec un prix voisin de 400 € à 500 € (2014).

Dans un avenir proche seront disponibles des claviers sans touches encore plus fins et pratiques, étanches ou non, mais simples à désinfecter (Figure 69) :



Figure 69 : Futurs claviers sans touches  
(source : (Kong Fanwen) [www.digitalworld.fr](http://www.digitalworld.fr))

### 3.3.4.2. *La souris*

Grâce à l'utilisation du clavier CleanKey ou Tactys, la souris n'est plus nécessaire. Cependant ces firmes en proposent également, totalement étanches (certification IP68, relative à la protection contre la poussière et l'immersion), en plastique ABS et traitement antimicrobien ou silicone, ultra lisses et sans interstices, avec ou sans fil (52) (Figure 70).

Les souris à boule, devenues désuètes depuis quelques années, sont à bannir définitivement des cabinets dentaires car ce système accumule la poussière et les saletés. Il faut privilégier les systèmes optiques.



Figure 70 : Souris Cleankeys et Tactys  
(sources : [www.cleankeys.fr](http://www.cleankeys.fr) et [www.tactys.com](http://www.tactys.com))

Peu esthétique comparée au clavier de la même marque, elle est moins pratique car afin de garantir une désinfection correcte, il faut la plonger intégralement dans un bain d'eau chaude et de détergeant. Le coût est important, il faut compter entre 110 € et 130 € (2014).

- Magic Mouse d'Apple (Figure 71) :

Cette souris a pour principale avantage d'être totalement lisse et de ce fait extrêmement facile à nettoyer. Elle est sans fil (53). Son utilisation est aisée et agréable.



Figure 71 : Magic Mouse Apple  
(source : [www.apple.com](http://www.apple.com))

#### **3.3.4.3. L'unité centrale**

Au niveau du PC lui-même, le principal inconvénient est la présence de câbles. Sur une unité centrale, nous pouvons compter en moyenne 7 à 8 câbles (alimentation, écran, souris, clavier, son, imprimante, réseaux). En plus de retenir la poussière, les câbles sont peu faciles à nettoyer car le plus souvent difficiles d'accès.

Des solutions simples existent comme les passe-câbles, mais le plus efficace est de réduire au maximum leur nombre en adoptant des périphériques dits « sans fils » fonctionnant grâce au wifi (imprimantes) ou Bluetooth (souris et clavier). Une solution est d'installer l'unité centrale dans une autre pièce, mais demeure généralement le passage des câbles pour l'écran.



Cette liaison filaire peut être supprimée grâce au récent développement de la technologie Miracast (liaison *WiFi* entre l'unité centrale et l'écran).

Une autre solution est de s'équiper d'un ordinateur tout-en-un. L'écran est intégré à l'unité centrale. Le nombre de câbles est réduit notablement, ne laissant que le câble d'alimentation (Figure 72).

On trouve cette solution chez plusieurs fabricants de PC, comme «Packard-Bell», « Dell », «Lenovo», «Samsung»,...



Figure 72 : Ordinateur tout-en-un  
(source : [www.rueducommerce.fr](http://www.rueducommerce.fr))

Apple a peut-être créé le plus esthétique, l'iMac (Figure 73) :



Figure 73 : Ordinateur iMac Apple  
(source : [www.apple.com](http://www.apple.com))

En plus d'être performant, il est extrêmement fin donc d'un encombrement réduit. Son écran est grand, ne produisant pas de reflets ce qui permet un travail sans fatigue et agréable. Sa surface lisse est facilement nettoyable. En ajoutant à celui-ci des périphériques sans fil, il ne restera plus qu'un seul câble qui le reliera au secteur et si le réseau est filaire, un seul câble réseau. Le coût se situe entre 1 300 € et 2 000 €<sup>(2014)</sup> (53).

Une dernière solution est de disposer d'un ordinateur tout-en-un, entièrement tactile. Les versions simplifiées s'apparentent à des tablettes numériques, mais ces ordinateurs souffrent encore d'un gros manque de puissance interne pour être indépendants au sein du cabinet.

### 3.3.5. Sanitaires

Les toilettes sont une partie importante du cabinet, c'est un lieu d'aisance obligatoire de par la classification du cabinet dentaire comme établissement recevant du public. Ils devront bien sûr être accessibles aux personnes à mobilité réduite et malvoyantes (20) (21) (22).

#### Réglementation :

Norme française NF P 99 - 611 de juillet 1992 s'appliquant aux Sanitaires Publics.

#### Domaine d'application :

Elle s'applique à toutes installations sanitaires destinées au public et dont les accès donnent directement sur l'espace accessible au public.

L'utilisateur doit trouver un site en parfait état de propreté, ce qui impose qu'après chaque utilisation, celui-ci puisse de nouveau être rendu propre.

La désinfection d'hygiène concerne la partie du sanitaire en contact direct avec la peau de l'utilisateur, susceptible, si l'état de propreté du sanitaire n'est pas satisfaisant, de transmettre une maladie ou une infection.

Dans cet esprit, l'assise est concernée et doit pouvoir être désinfectée ou protégée après chaque utilisation.

La gamme des WC s'est étoffée depuis plusieurs années offrant des produits de plus en plus hygiéniques et high-tech.

- WC traditionnel (Figure 74) :



Figure 74 : WC simple  
(source : [www.castorama.fr](http://www.castorama.fr))

On le trouve encore dans beaucoup d'endroits. Le problème principal en est l'hygiène. Il n'est pas facile à nettoyer et s'encrasse vite sous l'abattant et entre la chasse d'eau et la cuvette. Il faut actionner la chasse, souvent sale, manuellement. Le pied du WC ne permet pas un nettoyage aisé du sol et de ce fait, souvent, il reste des zones sales dessous et derrière.

- WC suspendu (Figure 75) :



Figure 75 : WC suspendu

(source : [www.castorama.fr](http://www.castorama.fr))

Il représente la solution intermédiaire. Un coût pas trop élevé à l'achat. Son mécanisme encastrable offre un gain de place non négligeable, et surtout il n'y a pas de pied pour gêner le nettoyage des sols.

Le problème d'hygiène comparable au modèle traditionnel est l'abattant qui sera le plus souvent sale et le bouton de la chasse d'eau manuel.

- WC avec abattant hygiénique (Figure 76) :



Figure 76 : Abattant hygiénique

(source : [dev.hyprom.ch](http://dev.hyprom.ch))

Ce système est adaptable sur la plupart des cuvettes traditionnelles, il couvre le siège de manière automatique avec une gaine protectrice en polyéthylène imperméable. Après chaque utilisation un simple passage de la main ou le déclenchement par un bouton permet de dérouler une nouvelle protection.

Plusieurs inconvénients :

- inconfortable ;
  - coût des fournitures ;
  - fragile.
- 
- WC suspendu automatique (Figure 77) :
- Comme pour les robinets et distributeurs la meilleure des solutions pour avoir une hygiène optimale entre chaque usage est que le WC soit automatisé.
- On trouvera une chasse d'eau automatique avec déclenchement à capteur infrarouge (on passe la main devant pour déclencher) ou un déclenchement automatique quelques secondes après la sortie des lieux de l'utilisateur.

L'ensemble de ces systèmes a été rassemblé par exemple avec le WC HYGISEAT fabriqué par la firme française SUPRATECH (45).



Figure 77 : WC suspendu automatique  
(source : [www.autosanit.com](http://www.autosanit.com))

Ce WC est totalement automatique, il ne nécessite aucun contact manuel.

- automatique : déclenche la chasse d'eau ; lave, désinfecte et sèche le siège après chaque utilisation en 12 secondes grâce à un produit nettoyant désinfectant et désodorisant répondant aux normes NFEN 1275 pour l'activité fongicide et NFEN 1040 pour l'activité bactéricide;
- hygiénique : pas de transmission de germes par les mains et assure l'hygiène de l'assise, partie en contact avec la peau de l'utilisateur ;
- esthétique : grâce à ses différentes versions au sol ou suspendue, blanc, couleurs ou inox.

HYGISEAT en version suspendue dissimule tous les éléments techniques (plomberie, électricité, fixations...), protège du vandalisme, facilite l'entretien du sol. Une option aspiration des odeurs peut être ajoutée (45).

- WC économe (Figure 78) :

Une chasse d'eau traditionnelle utilise, par action, environ 7 litres d'eau. Aujourd'hui, afin de réduire cette consommation d'eau, plusieurs astuces peuvent être utilisées :

- réservoir muni d'une double touche pour déterminer un petit rinçage ou un grand rinçage (mais nécessite d'appuyer sur la touche manuellement) ;
- réservoir de petite contenance (environ 2,5 à 4 litres) couplé à un accélérateur de débit dans les canalisations ;
- chasse d'eau récupérant les eaux usées du lave-mains.



Figure 78 : WC économe  
(source : [www.pointwc.com](http://www.pointwc.com))

Ce dispositif est ingénieux mais malheureusement peu adapté aux lieux publics car trop petit.

- Urinoir (Figure 79) :

Pour les hommes dans les lieux publics, le plus hygiénique est d'installer un urinoir automatique, il sera très utile pour les utilisateurs manquant de précision.



Figure 79 : Urinoir standard

(source : [www.pointwc.com](http://www.pointwc.com))

- Barres d'appui :

Il existe trois grands types de barres d'appui pour toilettes afin de faciliter le relèvement des personnes à mobilité réduite : les barres d'appui de WC sur colonne avec platine de fixation au sol, les barres d'appui de WC avec fixations murales droites ou coudées et les cadres de toilettes. Ce dernier type s'installe de part et d'autre des toilettes et permet un meilleur relèvement des personnes à mobilité réduite.

Ces barres sont à considérer au niveau hygiène comme les poignées de porte, elles devront avoir une surface lisse pour être très facilement désinfectables

### **3.3.6. Chaises de salle d'attente**

Afin de faciliter le nettoyage, il est préférable de mettre des chaises monobloc en plastique dur. En effet les chaises rembourrées ou recouvertes de tissu se salissent très vite, retiennent les salissures et impuretés et s'entretiennent très difficilement.

Le cuir ou le simili peut convenir mais sont fragiles (déchirures, marques, décoloration ou altération avec l'action des désinfectants). De plus les joints entre les différentes pièces sont difficiles à nettoyer.

### **3.4. Mobilier de soins**

Le mobilier de soins est composé du fauteuil, du scialytique et des meubles. Ici l'aspect facilité d'hygiène ne devra pas être négligé du fait de la multitude d'interactions nécessaires au cours d'un soin et du grand risque de contamination du fait des projections reçues durant celui-là.

#### **3.4.1. Les meubles**

Le mobilier et les équipements seront réduits au strict minimum et si possible devront être sur pieds ou sur roulettes afin de faciliter le déplacement et le nettoyage des sols. Ils devront être faciles à nettoyer (8).

Certains devront même être fixés aux murs ou au plafond afin de minimiser la surface encombrée au sol.

Les meubles à tiroirs doivent attirer l'attention du chirurgien-dentiste. Ils sont en effet indispensables dans notre activité pour ranger le matériel. Dans un souci d'hygiène absolue la logique voudrait que le matériel soit rangé dans une autre pièce que la salle de soins et qu'il soit préparé à part pour chaque soin, ce qui s'apparente à une organisation type « bloc opératoire ». Ceci n'empêcherait pas pour autant d'avoir à ranger le matériel dans des meubles à tiroirs dans une autre pièce.

Mais en réalité, lors d'un exercice de type «omnipratique», l'habitude est d'avoir du matériel à portée de main dans des tiroirs situés derrière le praticien. Ce comportement est désormais à modifier pour favoriser l'emploi de table-pont et de plateaux préparés pour le matériel (7) (8).

Il faudra essayer de travailler au maximum avec des bacs et des plateaux ou « tubs and trays » ce qui permet d'avoir une meilleure organisation (mais demande une grande rigueur de travail et d'anticipation de la part du personnel), une meilleure gestion de l'asepsie et une capacité de stockage relativement importante.



Dans la salle de stockage ou bien en salle de soins, c'est au moment de l'ouverture des tiroirs qu'il y a le plus grand risque de contamination des mains, car l'ouverture se fera toujours de la même manière au même endroit.

- ouverture classique par poignées (Figure 80) :

Les poignées type « bouton » sont à éviter. Elles sont certes faciles à nettoyer mais seront souvent la cause de choc dans les jambes ou bien d'accrochage dans les vêtements.



Figure 80 : Tiroirs à poignées

(source : [www.intercontidential.com](http://www.intercontidential.com))

Ce genre de poignée est facile à nettoyer car parfaitement lisse, il n'offre pas beaucoup de recoins difficiles d'accès mis à part les deux extrémités, endroits de fixation sur la porte du meuble.

- les rigoles (Figure 81) :



Figure 81 : Tiroirs à rigoles

(source : [www.intercontidential.com](http://www.intercontidential.com))

Ce système d'ouverture présente l'avantage d'être parfaitement intégré dans la ligne du meuble, il ne dépasse pas ce qui est intéressant sur le plan design et en cas de choc ou accros lors du passage de personnel. Cependant leur forme empêche un bon nettoyage. Les angles internes seront souvent une zone comblée par la poussière.

- Les tiroirs type « push to open » (Figure 82):

Ils représentent actuellement la meilleure solution.



Figure 82 : Tiroirs « push to open »

(source : [www.intercontinental.com](http://www.intercontinental.com))

Ce système permet l'ouverture du tiroir par une simple pression, de la main, du genou ou du coude. L'ouverture peut être simplement mécanique ou bien assistée électroniquement (solution n'offrant guère plus d'avantages qu'un simple mécanisme de base mais présentant un possible risque de panne).

Un des intérêts de ce système est de laisser les parois du meuble parfaitement lisses, il n'y a plus de poignées. L'ensemble peut être passé au chiffon désinfectant sans la moindre zone d'obstacle. Le nettoyage entre deux patients devient rapide et efficace (8) (54).

### **3.4.2. Le scialytique et l'éclairage du plafonnier**

La surface du scialytique est contaminée lors des soins par les projections et le spray émis par les instruments dynamiques. C'est une grande source de contamination croisée manportée. Pour diminuer ce risque il faut que cet équipement soit facilement et rapidement lavable entre deux patients.

L'allumage et l'extinction grâce à une cellule infrarouge sont un plus au niveau hygiène, de même que les systèmes automatiques reliés au programme de position du fauteuil. Ces deux systèmes permettent d'éviter la présence d'un interrupteur manuel sur le scialytique.

Le scialytique devra avoir une poignée recouverte d'une protection à usage unique (55) (Figure 83).



Figure 83 : Protection des poignées de scialytique  
(source : [www.megadental.fr](http://www.megadental.fr))

Pour le plafonnier, il faut privilégier un appareil facile à nettoyer, qui ne retient pas la poussière ni les insectes à l'intérieur. Il faut éviter les plafonniers avec les tubes néons apparents. Il devra permettre une prise de teinte parfaite et ne pas engendrer de photopolymérisation.

Le plus souvent, ils sont à tubes mais de plus en plus de plafonniers à LED font leur apparition sur le marché car ils consomment moins d'énergie et offrent une meilleure luminance (Figure 84).



Figure 84 : Plafonnier LED degré K  
(source : [www.degrek.com](http://www.degrek.com))

### 3.4.3. Le fauteuil de soins et unit

Les critères d'hygiène pour le fauteuil et l'unit seront :

- siège et dossier lisses sans coutures ;
- cordons lisses ;
- système d'aspiration de préférence démontable ;
- commande à pédales ou par touches digitales sans reliefs.

Le choix du fauteuil se fera en fonction des demandes et des préférences du praticien, avec ou sans crachoir, bras ou kart, fauteuil suspendu ou soutenu. La plupart des fabricants de fauteuil offrent des solutions personnalisables à la demande (7).

## 4 EXEMPLES

Voici un exemple de réalisations reprenant les différents critères décrits précédemment, tout en faisant des compromis afin de joindre l'utile à l'agréable.



Figure 85 : Salle de soins épurée  
(source : [www.crea-design.fr](http://www.crea-design.fr) [...] medical)



Figure 86 : Salle de soins design  
(source : [www.dovy-elmalan.fr](http://www.dovy-elmalan.fr) [...] dentaire)



Figure 87 : Salle opératoire avec utilisation de table-pont  
(source : Dr Sepehr Zarrine à St-Dié)



Figure 88 : Couloir avec cloisons vitrées  
(source : [www.dovy-elmalan.fr](http://www.dovy-elmalan.fr) [...] dentaire)



Figure 89 : Accueil avec salle d'attente vitrée  
(source : [www.dovy-elmalan.fr](http://www.dovy-elmalan.fr) [...] dentaire)



Figure 90 : Salle de stérilisation  
(source : [www.intercontinental.com](http://www.intercontinental.com))

## CONCLUSION

Un cabinet dentaire, conçu dans le respect des règles ergonomiques est organisé autour des personnes qui y travaillent quotidiennement aussi bien qu'autour des patients qui s'y rendent. S'il est réalisé de façon fonctionnelle, esthétique et confortable, le cabinet dentaire engendre un exercice productif et une satisfaction auprès des patients.

Un cabinet ergonomique permet aux personnes de se déplacer sans obstacle, avec un accès facile aux différents équipements et matériels.

Cela amène toute l'équipe à travailler dans une atmosphère propice à l'épanouissement de chacun. N'oublions jamais que c'est dans le cabinet que nous passons la majeure partie de notre temps. La plus grande rigueur dans la planification, la conception et la réalisation d'un cabinet dentaire n'est donc pas un luxe : c'est, tout simplement, une étape essentielle de la réussite de son cabinet.

Sa conception devra lui permettre d'évoluer au cours de notre exercice afin de pouvoir s'adapter en permanence aux nouvelles techniques, aux nouvelles technologies et surtout aux nouvelles obligations qui seront de plus en plus drastiques dans les années à venir tant sur le plan de l'hygiène, de l'ergonomie que sur le plan écologique.

+ - + - +



## BIBLIOGRAPHIE

1. BINHAS Edmond. Dessine-moi un cabinet dentaire : la conception architectural des locaux. Les cahiers de l'ADF, (1) : 6-13, 1998
2. BINHAS Edmond. La gestion globale du cabinet dentaire. Volume 1, l'organisation technique. Paris : Editions Cdp, 2011
3. BINHAS Edmond. S'installer, déménager, réaménager son cabinet dentaire. Paris : Editions Cdp, 2007
4. BINHAS Edmond. Guide pratique du contrôle de l'infection au cabinet dentaire. Paris : Editions Cdp, 1998
5. BRESSON Nicolas. Environnement architectural du cabinet dentaire : le cahier des charges. Clinic, 20(6):293-301, 1999
6. AFNOR. Ergonomie des postes et lieux de travail. Paris : AFNOR, 2002
7. Commission des dispositifs médicaux de l'ADF. Guide d'installation des cabinets dentaires : aspects réglementaires et conseils. Paris : ADF, 2006
8. Commission des dispositifs médicaux de l'ADF. Grille technique d'évaluation pour la prévention des infections associées aux soins. Paris : ADF, 2012
9. The American Institute of Architects, Academy of Architecture for Health. Guidelines for design and construction of hospital and health care facilities. Washington D.C American Institute of Architects, ; 2001
10. BERNARD-MASSE Clément. L'acoustique du cabinet dentaire : enquête d'opinion auprès de chirurgiens-dentistes de Meurthe-et-Moselle et études d'un cas particulier. Thèse d'Etat en chirurgie dentaire. Nancy : Université Henri Poincaré Nancy 1, 2011

Disponible à partir de :

[http://www.docnum.univ-lorraine.fr/public/SCDPHA\\_TD\\_2011\\_BERNARD-MASSE\\_CLEMENT.pdf](http://www.docnum.univ-lorraine.fr/public/SCDPHA_TD_2011_BERNARD-MASSE_CLEMENT.pdf)

11. GROSJEAN Flavien. Gestion du risque infectieux associé à l'environnement en odontologie. Thèse d'Etat en chirurgie dentaire. Nancy : Université Henri Poincaré Nancy 1, 2012

12. Ministère de la santé et des solidarités, Direction de l'hospitalisation et de l'organisation des soins, Direction générale de la santé. L'eau dans les établissements de santé. Paris : Ministère de la santé et des solidarités, 2005

13. BEDARRIDES Charles-Henri. Apport de l'étude architecturale dans la conception d'un cabinet dentaire. Thèse d'exercice de chirurgie dentaire. Nancy : Université Henri Poincaré Nancy 1, 2008

Disponible à partir de :

[http://www.scd.uhp-nancy.fr/docnum/SCDPHA\\_TD\\_2008\\_BEDARRIDES\\_CHARLES\\_HENRI.pdf](http://www.scd.uhp-nancy.fr/docnum/SCDPHA_TD_2008_BEDARRIDES_CHARLES_HENRI.pdf)

14. REDWAY Keith, FADWAR Shameem. A comparative study of three different hand drying methods : paper towel, warm air dryer, jet air dryer. Report. London : School of Biosciences, University of Westminster, 2008

(consulté le 16/11/2013). Disponible à partir de :

<http://www.europeantissue.com/pdfs/090402-2008%20WUS%20Westminster%20University%20hygiene%20study,%20nov2008.pdf>

15. Ministère de la santé et des solidarités, Direction Générale de la Santé. Guide de prévention des infections liées aux soins en chirurgie dentaire et en stomatologie. 2ème éd. Ministère de la santé et des solidarités, DGS, 2006

(consulté le 15/11/2013). Disponible à partir de :

[http://www.sante.gouv.fr/IMG/pdf/guide\\_de\\_prevention\\_des\\_infections\\_liees\\_aux\\_soins\\_en\\_chirurgie\\_dentaire\\_et\\_en\\_stomatologie.pdf](http://www.sante.gouv.fr/IMG/pdf/guide_de_prevention_des_infections_liees_aux_soins_en_chirurgie_dentaire_et_en_stomatologie.pdf)

16. HAS (Haute Autorité de Santé). Hygiène et prévention du risque infectieux en cabinet médical ou paramédical. 2007

(consulté le 25/11/2013). Disponible à partir de :

[http://www.has-sante.fr/portail/jcms/c\\_607182/fr/hygiene-et-prevention-du-risque-infectieux-en-cabinet-medical-ou-paramedical](http://www.has-sante.fr/portail/jcms/c_607182/fr/hygiene-et-prevention-du-risque-infectieux-en-cabinet-medical-ou-paramedical)

17. HAS (Haute Autorité de Santé). Conditions de réalisation des actes d'implantologie orale : environnement technique. 2008  
(consulté le 25/11/2013). Disponible à partir de :  
[http://www.has-sante.fr/portail/jcms/c\\_679792/fr/conditions-de-realisation-des-actes-d-implantologie-orale-environnement-technique](http://www.has-sante.fr/portail/jcms/c_679792/fr/conditions-de-realisation-des-actes-d-implantologie-orale-environnement-technique)
18. ADF (Association Dentaire Française). Ergonomie au cabinet dentaire : optimiser votre bien-être au travail. 2005  
(consulté le 02/01/2014). Disponible à partir de :  
<http://www.adf.asso.fr/fr/espace-formation/publications/quintessence/detail/820?view=quintessence>
19. BINHAS Edmond. Conception architecturale du cabinet dentaire. Le Fil dentaire, 2010  
(consulté le 15/11/2013). Disponible à partir de :  
<http://www.binhas.fr/omnipratique/images/stories/articles/8-ergonomie/1-seance-adf.pdf>
20. Légifrance. Code du travail. 2014  
(consulté le 12/02/2014). Disponible à partir de :  
<http://www.legifrance.gouv.fr/affichCode.do?cidTexte=LEGITEXT000006072050&dateTexte=20130610>
21. Légifrance. Code de la Santé publique. 2014  
(consulté le 12/02/2014). Disponible à partir de :  
<http://www.legifrance.gouv.fr/affichCode.do?cidTexte=LEGITEXT000006072665&dateTexte=20130610>
22. Légifrance. Code de la construction et de l'habitation. 2014  
(consulté le 12/02/2014). Disponible à partir de :  
<http://www.legifrance.gouv.fr/affichCode.do?cidTexte=LEGITEXT000006074096&dateTexte=20130610>

23. Légifrance. Code de l'urbanisme. 2014  
(consulté le 12/02/2014). Disponible à partir de :  
<http://www.legifrance.gouv.fr/affichCode.do?cidTexte=LEGITEXT000006074075&dateTexte=20130610>
24. HAXHE Jean Jacques, ZUMOFEN Michèle. Architecture et hygiène hospitalière. 2003  
(consulté le 02/01/2014). Disponible à partir de :  
<http://www.md.ucl.ac.be/didac/hosp/architec>
25. Ministère des Affaires sociales et de la Santé Publique. Hygiène en pratique dentaire : recommandation du Conseil Supérieur d'Hygiène de Belgique. 1997  
(consulté le 25/11/2013). Disponible à partir de :  
<http://www.md.ucl.ac.be/didac/hosp/cours/hyqdent.htm>
26. Commission chargée de formuler des Avis Techniques, Comités particuliers marque NF-UPEC, Comité d'homologation UPEC. Revêtement de sol : notice sur le classement UPEC et classement UPEC des locaux. E-cahiers du CSTB, 2004  
(consulté le 25/11/2013). Disponible à partir de :  
[http://webapp.cstb.fr/upec/Docs/cahier\\_3509.pdf](http://webapp.cstb.fr/upec/Docs/cahier_3509.pdf)
27. APCE (Agence Pour la Création d'Entreprise). 2014  
(consulté le 15/11/2013). Disponible à partir de :  
<http://www.apce.com>
28. Légifrance. Règles de construction, de sécurité et de protection des immeubles. 2014  
(consulté le 12/02/2014). Disponible à partir de :  
<http://www.legifrance.gouv.fr/affichSardec.do?reprise=true&page=1&idSardec=SARDOBJT000007104497&ordre=null&nature=null&q=ls>
29. Wikipédia. Plan de prévention des risques. 2014  
(consulté le 25/03/2014). Disponible à partir de :  
[http://www.wikipedia.org/wiki/Plan\\_de\\_pr%C3%A9vention\\_des\\_risques](http://www.wikipedia.org/wiki/Plan_de_pr%C3%A9vention_des_risques)

30. Ministère du logement et de l'égalité des territoires, plan local d'urbanisme intercommunal (PLUI) et plan local d'urbanisme (PLU). 2014  
(consulté le 12/02/2014). Disponible à partir de :  
<http://www.territoires.gouv.fr/plan-local-d-urbanisme-intercommunal-plui-et-plan-local-d-urbanisme-plu>
31. Codes couleur. Signification des couleurs.  
(consulté le 25/11/2013). Disponible à partir de :  
<http://www.code-couleur.com/signification/index.html>
32. Produits-hygiène.com le blog. Entretien des sols thermoplastiques. 2013  
(consulté le 12/02/2014). Disponible à partir de:  
<http://www.produits-hygiene.com/blog/2013/07/methode-dentretien-des-sols-thermoplastiques>
33. Comprendre et choisir. Sols souples. 2007-2014  
(consulté le 25/02/2014). Disponible à partir de :  
<http://sol-souple.comprendrechoisir.com>
34. Placo Saint-Gobain. Solution Etablissements de santé. 2013  
(consulté le 12/11/2013). Disponible à partir de :  
<http://www.placo.fr/Solutions/Solutions-par-batiment/Etablissements-de-sante>
35. Socab. Cloisons amovibles. 2010  
(consulté le 15/11/2013). Disponible à partir de :  
<http://www.socab.fr>
36. BARRISOL. Plafond plafond lumineux Barrisol lumière. 2007-2014  
(consulté le 15/11/2013). Disponible à partir de :  
<http://fr.barrisol.com/plafond-lumineux.php>
37. Intercontinental. Présentation.  
(consulté le 15/03/2014). Disponible à partir de :  
[http://www.intercontinental.com/produit.php?id\\_produit=9](http://www.intercontinental.com/produit.php?id_produit=9)

38. Wikipédia. Mélamine. 2014  
(consulté le 15/03/2014). Disponible à partir de :  
<http://fr.wikipedia.org/wiki/M%C3%A9lamine>
39. Laboratoires Anios, le professionnel de la désinfection. 2012  
(consulté le 16/03/2014). Disponible à partir de :  
[www.anios.com](http://www.anios.com)
40. Tork. Produits. 2009  
(consulté le 16/03/2014). Disponible à partir de :  
<http://www.tork.fr/Produits>
41. MISCEA a new standard. 2014  
(consulté le 16/03/2014). Disponible à partir de :  
<http://www.miscea.com/fr>
42. Lotus professional. Solution d'hygiène Lotus professional.  
(consulté le 16/03/2014). Disponible à partir de :  
<http://www.lotusprofessional.eu/fr>
43. Dyson Airblade. Sèche-mains.  
(consulté le 16/03/2014). Disponible à partir de :  
<http://www.dysonairblade.fr>
44. Le Monde. Le sèche-mains électrique, un aérosol à microbes ? 2012  
(consulté le 17/03/2014). Disponible à partir de :  
[http://www.lemonde.fr/planete/article/2012/01/20/le-seche-mains-electrique-un-aerosol-a-microbes\\_1631983\\_3244.html](http://www.lemonde.fr/planete/article/2012/01/20/le-seche-mains-electrique-un-aerosol-a-microbes_1631983_3244.html)
45. Supratech, automatismes, accessoires, sanitaires inox. 2014  
(consulté le 25/03/2014). Disponible à partir de :  
<http://www.autosanit.com/index.php/fr>

46. Legrand. Legrand, spécialiste mondial des infrastructures électriques et numériques du bâtiment.

(consulté le 25/03/2014). Disponible à partir de :

<http://www.legrand.fr>

47. LECRUBIER Aude. Des hôpitaux testent le cuivre pour prévenir les infections nosocomiales. 2013

(consulté le 16/03/2014). Disponible à partir de :

<http://www.medscape.fr/voirarticle/3512273>

48. Steri All produits antibactériens de haute technicité en cuivre.

(consulté le 25/03/2014). Disponible à partir de :

<http://www.steriall.com>

49. ASO. Porte étanche de bloc opératoire. 2011

(consulté le 16/03/2014). Disponible à partir de :

<http://www.aso31.com/aso/porte-automatique/porte-etanche-bloc-operatoire>

50. SBR matériel et fournitures dentaires. Disposa-shield – Dentsply.

(consulté le 02/04/2014). Disponible à partir de :

<http://www.sbr.fr/disposa-shield-dentsply-dentsply,fr-799113.html>

51. Cleankeys, claviers aseptiques. 2013

(consulté le 12/12/2013). Disponible à partir de :

<http://www.cleankeys.fr>

52. Tactys, l'informatique propre et lisse. 2013

(consulté le 12/12/2013) Disponible à partir de :

<http://www.tactys.com>

53. Apple. 2014

(consulté le 18/04/2014). Disponible à partir de :

<http://www.apple.com/fr>

54. Ferlain. 2013

(consulté le 15/03/2014). Disponible à partir de :

<http://ferlain.fr>

55. Megadental, spécialiste du hard discount. Protection Kerrhawe. 2014

(consulté le 18/04/2014). Disponible à partir de :

<http://www.megadental.fr/protections-kerrhawe/protections-kerrhawe.html#.UOPnvFf1WGM>

56. AFNOR. Peintures et vernis : essai de lavabilité. Norme NF T30-082. 5e éd. Paris : AFNOR, 1989

57. AFNOR. Protection : méthode d'essai de résistance des peintures aux microorganismes et de leur pouvoir de protection. Norme NF X41-520. Paris : AFNOR, 1968

58. AFNOR. Art dentaire : matériaux utilisés pour les surfaces du matériel dentaire : détermination de la résistance aux désinfectants chimiques. Norme ISO 21530-2004. Paris : AFNOR, 2004

59. Ministère de l'écologie, du développement et de l'aménagement durable, Ministère du travail, des relations sociales et de la solidarité, Ministère du logement et de la ville Direction générale de l'urbanisme, de l'habitat et de la construction. Circulaire interministérielle n° 2007-53 DGUHC du 30 novembre 2007 relative à l'accessibilité des établissements recevant du public, des installations ouvertes au public et des bâtiments d'habitation. Bulletin officiel. 2007

(consulté le 02/02/2014). Disponible à partir de :

<http://www2.equipement.gouv.fr/bulletinofficiel/fiches/bo200723/a0230052.htm>

60. Commission chargée de formuler des Avis Techniques, Comités particuliers marque NF-UPEC, Comité d'homologation UPEC. Revêtement de sol : notice sur le classement UPEC et classement UPEC des locaux. E-cahiers du CSTB, 2004

(consulté le 15/11/2013). Disponible à partir de :

[http://webapp.cstb.fr/upec/Docs/cahier\\_3509.pdf](http://webapp.cstb.fr/upec/Docs/cahier_3509.pdf)



61. Conseil supérieur d'hygiène publique de France, groupe de travail « Moisissures dans l'habitat ». Contaminations fongiques en milieux intérieurs, diagnostic, effets sur la santé respiratoire, conduites à tenir. 2006

(consulté le 18/11/2013). Disponible à partir de :

[http://www.sante.gouv.fr/IMG/pdf/contaminations\\_fongiques\\_en\\_milieux\\_interieur.pdf](http://www.sante.gouv.fr/IMG/pdf/contaminations_fongiques_en_milieux_interieur.pdf)

62. SMO béton de synthèse. 2012

(consulté le 13/03/2014). Disponible à partir de :

[http://www.ambiancebain.com/fileadmin/user\\_upload/fr/documents/documents\\_tech/techniques\\_resine\\_de\\_synthese/fiche\\_produit\\_smo.pdf](http://www.ambiancebain.com/fileadmin/user_upload/fr/documents/documents_tech/techniques_resine_de_synthese/fiche_produit_smo.pdf)

63. BINHAS E, JEANSON A, KUBLER JM. Problèmes visuels et sonores au cabinet dentaire : solutions pour une vision et une acuité auditive optimales. Encyclopédie Médico-Chirurgicale. 23-841-A-05, 2000

64. La Lettre. Nouvelle réglementation pour les DASRI perforants. La Lettre n°130, p13. Septembre 2014

+ - + - +

## ANNEXES

# ANNEXES

circulaire interministérielle  
n° DGUHC 2007-53 du 30 novembre 2007

relative à l'**accessibilité**  
des établissements recevant du public,  
des installations ouvertes au public  
et des bâtiments d'habitation

## Annexes 1 à 5

Procédures d'autorisation de construire,  
aménager ou modifier un ERP



## Annexe 6

Bâtiments d'habitation collectifs neufs



## Annexe 7

Maisons individuelles neuves



## Annexe 8

Établissements recevant du public  
et installations ouvertes au public construits ou créés

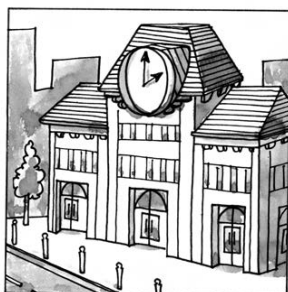


MINISTÈRE  
DU LOGEMENT  
ET DE LA VILLE

Mai 2008

## ANNEXE 8

### Accessibilité des établissements recevant du public et des installations ouvertes au public construits ou créés



	page
<b>A</b> Généralités et définitions	<b>3</b>
<b>B</b> Cheminements extérieurs	<b>4</b>
<b>C</b> Stationnement	<b>10</b>
<b>D</b> Accès aux bâtiments et accueil	<b>12</b>
<b>E</b> Circulations intérieures horizontales	<b>15</b>
<b>F</b> Circulations intérieures verticales / généralités	<b>15</b>
F1   Circulations intérieures verticales / escaliers	<b>16</b>
F2   Circulations intérieures verticales / ascenseurs	<b>19</b>
<b>G</b> Tapis roulants, escaliers et plans inclinés mécaniques	<b>21</b>
<b>H</b> Revêtements des parois des parties communes	<b>22</b>
<b>I</b> Portes et sas	<b>23</b>
<b>J</b> Équipements, mobiliers et dispositifs de commande et de service intérieurs et extérieurs	<b>28</b>
<b>K</b> Locaux ouverts au public et sanitaires	<b>29</b>
<b>L</b> Sorties	<b>30</b>
<b>M</b> Qualités générales du bâtiment	<b>30</b>
<b>N</b> Obligations particulières concernant certains établissements et installations	<b>31</b>
N1   Établissements et installations recevant du public assis	<b>31</b>
N2   Établissements disposant de locaux d'hébergement pour le public	<b>32</b>
N3   Établissements et installations comportant des douches, des cabines d'essayage, d'habillage ou de déshabillage	<b>35</b>
N4   Établissements et installations comportant des caisses de paiement disposées en batterie	<b>36</b>
<b>O</b> Caractéristiques supplémentaires pour certains établissements	<b>37</b>
<b>P</b> Règles d'accessibilités applicables à certains établissements	<b>37</b>
<b>Q</b> Annexes	<b>38</b>
Q1   Gabarit d'encombrement du fauteuil roulant	<b>38</b>
Q2   Besoins d'espaces libres de tout obstacle	<b>38</b>
Q3   Information et signalisation	<b>39</b>

## CONTENU DE LA RÉGLEMENTATION (décret + arrêté)

## CONTENU DE LA CIRCULAIRE

rappel de la partie du texte réglementaire traitée  
(un article peut s'étaler sur plusieurs pages).  
décret | arrêté

titre de la partie de la circulaire

rappel des sujets traités dans la page. Le  
positionnement en haut à droite permet  
un aperçu rapide en feuilletant les pages.

☺ : réglementaire

**TOLÉRÉ** : admis par la réglementation

☹ : non réglementaire

pictogramme indiquant le domaine  
concerné : bâtiments d'habitation collectifs,  
établissements recevant du public  
ou maisons individuelles (ici : bâtiments  
d'habitations collectifs).

nature du texte  
réglementaire.

contenu de la circulaire en lien  
avec le contenu de l'arrêté ou  
du décret.

mot clé du paragraphe mis en  
valeur pour permettre une iden-  
tification rapide des différents  
points.

attire l'attention sur le fait  
que l'article se poursuit sur les  
pages suivantes.

légende. pictogramme "recommandé"  
indique les éléments pour lesquels la circulaire  
invite à aller plus loin que la réglementation en  
matière de qualité d'usage.

rappel de la référence du texte.

numéro de page

numéro de l'annexe



# A Généralités et définitions

R. 111-19 R. 111-19-1 R. 111-19-2

DÉCRET

« **Art. R. 111-19.** – La présente sous-section est applicable lors de la construction ou de la création par changement de destination, avec ou sans travaux, d'établissements recevant du public et d'installations ouvertes au public, à l'exception des établissements de cinquième catégorie créés par changement de destination pour accueillir des professions libérales définis par un arrêté du ministre chargé de la construction et le ministre chargé des professions libérales.

« **Art. R. 111-19-1.** – Les établissements recevant du public définis à l'article R. 123-2 et les installations ouvertes au public doivent être accessibles aux personnes handicapées, quel que soit leur handicap.

« L'obligation d'accessibilité porte sur les parties extérieures et intérieures des établissements et installations et concerne les circulations, une partie des places de stationnement automobile, les ascenseurs, les locaux et leurs équipements.

« **Art. R. 111-19-2.** – Est considéré comme accessible aux personnes handicapées tout bâtiment ou aménagement permettant, dans des conditions normales de fonctionnement, à des personnes handicapées, avec la plus grande autonomie possible, de circuler, d'accéder aux locaux et équipements, d'utiliser les équipements, de se repérer, de communiquer et de bénéficier des prestations en vue desquelles cet établissement ou cette installation a été conçu. Les conditions d'accès des personnes handicapées doivent être les mêmes que celles des personnes valides ou, à défaut, présenter une qualité d'usage équivalente.

« Le ministre chargé de la construction et le ministre chargé des personnes handicapées fixent, par arrêté, les obligations auxquelles doivent satisfaire les constructions et les aménagements propres à assurer l'accessibilité de ces établissements et de leurs abords en ce qui concerne les chemins extérieurs, le stationnement des véhicules, les conditions d'accès et d'accueil dans les bâtiments, les circulations intérieures horizontales et verticales à l'intérieur des bâtiments, les locaux intérieurs et les sanitaires ouverts au public, les portes et les sas intérieurs et les sorties, les revêtements des sols et des parois, ainsi que les équipements et mobiliers intérieurs et extérieurs susceptibles d'y être installés, notamment les dispositifs d'éclairage et d'information des usagers.

ARRÊTÉ

## ■ Article 1

Les dispositions du présent arrêté sont prises pour l'application des dispositions des articles R. 111-19 à R. 111-19-3 et R. 111-19-6 du code de la construction et de l'habitation.

Les dispositions architecturales et les aménagements propres à assurer l'accessibilité des établissements et installations construits ou créés par changement de destination, avec ou sans travaux doivent satisfaire aux obligations définies aux articles 2 à 19.

R. 111-19-2 | article 1

► La notion de "**changement de destination**" est évoquée à l'article L.421-1 du Code de l'urbanisme : "Un décret en Conseil d'Etat arrête la liste des travaux exécutés sur des constructions existantes ainsi que des changements de destination qui, en raison de leur nature ou de leur localisation, doivent également être précédés de la délivrance d'un tel permis".  
Dans l'article R.123-9 du même code, est définie pour les bâtiments une liste exhaustive de neuf **destinations** : « Les règles édictées dans le présent article peuvent être différentes, dans une même zone, selon que les constructions sont destinées à l'habitation, à l'hébergement hôtelier, aux bureaux, au commerce, à l'artisanat, à l'industrie, à l'exploitation agricole ou forestière ou à la fonction d'entrepôt. En outre, des règles particulières peuvent être applicables aux constructions et installations nécessaires aux services publics ou d'intérêt collectif ».

► Les **ERP** sont définis à l'article R. 123-2 du CCH (sécurité contre l'incendie). Les locaux destinés à accueillir que du personnel de l'établissement seront considérés comme des lieux de travail et relèveront à ce titre des dispositions du Code du travail sur l'accessibilité des lieux de travail aux personnes handicapées.  
► La définition des **IOP** est donnée dans la partie III. A.2- du corps de la circulaire.

► **L'esprit de la réglementation** est de supprimer le plus grand nombre possible d'obstacles au déplacement et à l'usage des bâtiments et de leurs équipements pour des personnes qui, bien qu'ayant une déficience motrice, sensorielle ou intellectuelle, sont capables de vivre de façon indépendante et autonome. Les exigences d'accessibilité n'intègrent donc pas les besoins spécifiques des personnes non autonomes tributaires d'un accompagnement humain permanent.  
► La notion de **qualité d'usage équivalente** doit s'entendre du point de vue des distances à parcourir comme de la qualité de traitement (choix des matériaux, niveau d'éclairage, etc.) et de la valeur symbolique des lieux. En particulier, un accès par l'arrière de l'établissement ou par les locaux de service ne saurait a priori être considéré comme présentant une qualité d'usage équivalente à un accès principal.  
► Les **équipements** à l'usage du public ou les **prestations** offertes à prendre en compte sont ceux et celles figurant ou décrits dans le dossier de permis de construire ou de demande d'autorisation et donc installés ou existants à l'ouverture au public.  
► L'évacuation d'un bâtiment en cas d'incendie ou de panique ne fait pas partie des **conditions normales de fonctionnement**. Les moyens d'alarme, l'affichage des consignes particulières, les issues de secours, ne sont donc pas pris en compte dans les règles d'accessibilité, mais le sont en revanche dans celles de sécurité.  
► Le décret définit des exigences permettant de répondre à des **besoins fondamentaux d'usage** : atteinte et usage, repérage, sécurité d'usage. Ceux-ci sont repris dans la structure des arrêtés à côté d'autres critères comme le nombre, la répartition, ou les caractéristiques dimensionnelles.

► Les obligations fixées dans l'arrêté du 1er août 2006 ne constituent qu'un **minimum** qui doit être **amélioré** chaque fois que possible en s'aidant, d'une part des recommandations relatives aux différents handicaps qui figurent dans ce document (identifiées par la mention « Recommandé »), et d'autre part des conseils de spécialistes ou de représentants de personnes handicapées.  
► Lors de la conception du projet, il est important de tenir compte des **tolérances professionnelles** couramment admises afin de ne pas dépasser les seuils réglementaires à l'issu de la réalisation. Ainsi, le maître d'œuvre exigera-t-il une pente de 4,5 % s'il estime que la tolérance d'exécution est de 0,5%.



# B Cheminements extérieurs

R. 111-19-2 | article 2

ARRÊTÉ

## Article 2

I. - Un cheminement accessible doit permettre d'accéder à l'entrée principale, ou à une des entrées principales, des bâtiments depuis l'accès au terrain. Le choix et l'aménagement de ce cheminement sont tels qu'ils facilitent la continuité de la chaîne du déplacement avec l'extérieur du terrain. Le cheminement accessible doit être le cheminement usuel, ou l'un des cheminements usuels.

Le cheminement accessible permet notamment à une personne ayant une déficience visuelle ou auditive de se localiser, s'orienter et atteindre le bâtiment en sécurité et permet à une personne ayant une déficience motrice d'accéder à tout équipement ou aménagement donné à l'usage. Les caractéristiques d'un cheminement accessible sont définies au II ci-après.

Lorsqu'il existe plusieurs cheminements, les cheminements accessibles sont signalés de manière adaptée. Les principaux éléments structurants du cheminement doivent être repérables par les personnes ayant une déficience visuelle.

Lorsque le cheminement courant se fait par un plan incliné, celui-ci doit offrir des caractéristiques minimales définies au II ci-après.

II. - Les cheminements extérieurs accessibles aux personnes handicapées doivent répondre aux dispositions suivantes :

### 1° Repérage et guidage

Une signalisation adaptée doit être mise en place à l'entrée du terrain de l'opération, à proximité des places de stationnement pour le public, ainsi qu'en chaque point du cheminement accessible où un choix d'itinéraire est donné à l'usager. Les éléments de signalisation doivent répondre aux exigences définies à l'annexe 3.

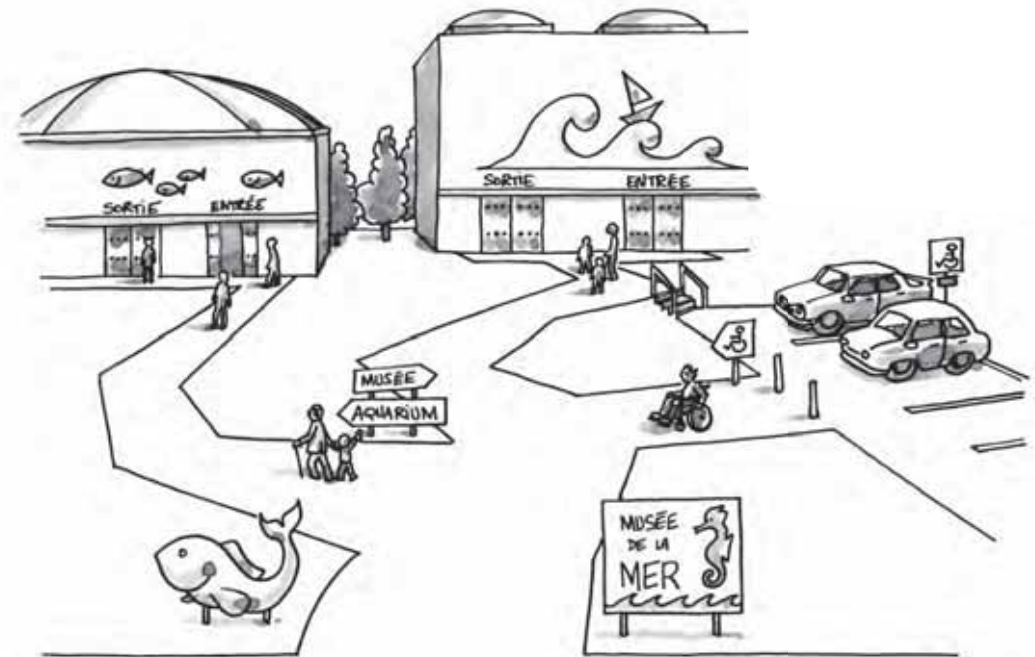
- ▶ La loi impose le respect de la **chaîne de déplacement** notamment entre le cadre bâti, la voirie et les espaces publics. Pour les usagers piétons, la liaison avec les espaces accessibles extérieurs au terrain ou les équipements utiles tels que les stations d'arrêt de transports en commun accessibles est importante, de même que la proximité et les modalités de raccordement de l'entrée sur le terrain de l'opération à un passage protégé sur la voirie publique.
- ▶ En cas d'**opération d'ensemble** regroupant plusieurs bâtiments, l'accès au terrain est celui concernant l'opération d'ensemble.
- Ⓞ Si l'opération se raccorde à son environnement urbain par **plusieurs accès**, il est souhaitable, dans la mesure du possible, de disposer d'un cheminement accessible vers le bâtiment depuis chaque entrée principale du terrain d'assiette de l'opération.
- Ⓞ Il est préférable que le cheminement accessible soit **le même pour tous**, valides ou non.
- Ⓞ Lorsque le cheminement accessible est **doublé** par un autre cheminement, il est souhaitable que ce dernier respecte au moins les exigences concernant la sécurité d'usage définies au II - 3°, en particulier celles pour les personnes aveugles ou malvoyantes.

▶ Un **aménagement** peut être une partie non construite, comme un cheminement ou un espace vert aménagé, dans la mesure où il est accessible aux usagers.

▶ Parmi les **éléments structurants** d'un cheminement, on peut citer par exemple : les ressauts, les rétrécissements ponctuels, les plans inclinés, les emmarchements, les portillons.

▶ La **signalisation** a pour but de repérer les bâtiments ou les entrées de bâtiment lorsqu'une entrée de terrain ou un espace de stationnement dessert plusieurs bâtiments ou entrées de bâtiment. La définition ainsi que les caractéristiques d'une signalisation adaptée sont données en annexe.

▶ La **signalisation** doit permettre à un visiteur malvoyant ou ayant des difficultés de compréhension d'identifier aisément le bâtiment vers lequel il veut se diriger, depuis la rue si l'entrée du bâtiment donne sur une rue ou depuis l'entrée du terrain si l'accès au bâtiment se fait par un cheminement à l'intérieur de la parcelle. Une signalétique en relief, en braille ou sonore à destination des visiteurs aveugles pourra également être mise en place.





ARRÊTÉ

Le revêtement du cheminement accessible doit présenter un contraste visuel et tactile par rapport à son environnement.

À défaut, le cheminement doit comporter sur toute sa longueur un repère continu, tactile pour le guidage à l'aide d'une canne d'aveugle, et visuellement contrasté par rapport à son environnement pour faciliter le guidage des personnes mal-voyantes.

2° Caractéristiques dimensionnelles

a) Profil en long

Le cheminement accessible doit être horizontal et sans ressaut.

Lorsqu'une dénivellation ne peut être évitée, un plan incliné de pente inférieure ou égale à 5 % doit être aménagé afin de la franchir. Les valeurs de pentes suivantes sont tolérées exceptionnellement :

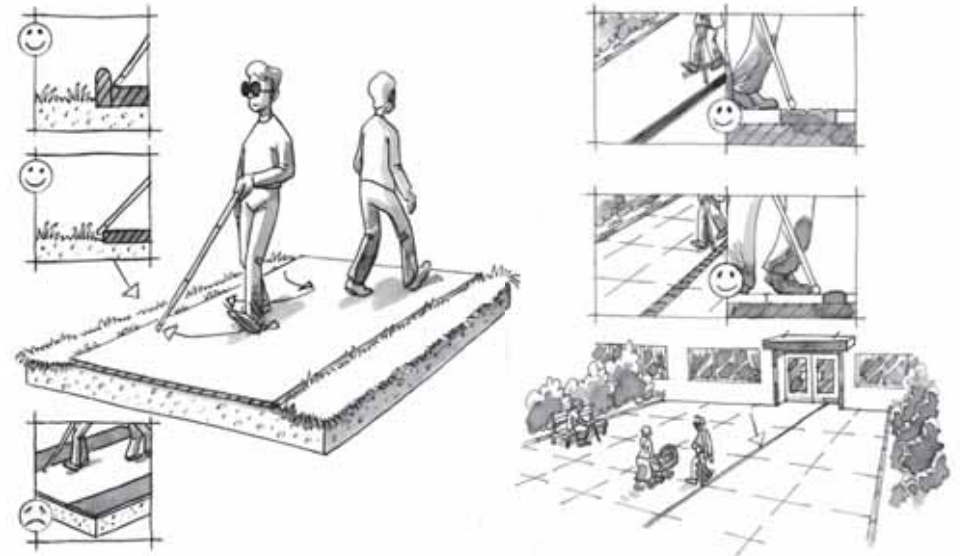
- jusqu'à 8 % sur une longueur inférieure ou égale à 2 m ;
- jusqu'à 10 % sur une longueur inférieure ou égale à 0,50 m.

Un palier de repos est nécessaire en haut et en bas de chaque plan incliné quelle qu'en soit la longueur.

En cas de plan incliné de pente supérieure ou égale à 4 %, un palier de repos est nécessaire tous les 10 m.

Les caractéristiques dimensionnelles du palier sont définies à l'annexe 2.

- ▶ Le **contraste** de texture a pour but de permettre une perception au pied ou à la canne.
- ▶ Ce **repère tactile continu** ne doit pas pour autant constituer pour les usagers en fauteuil roulant ou marchant avec difficulté une gêne au cheminement ou un danger.
- ▶ À titre d'**exemple**, un matériau spécifique, une plate-bande, une bordure ou un muret disposés le long du cheminement, ou encore la transition entre un matériau dur employé pour le cheminement et une pelouse, peuvent constituer des repères adaptés.
- ▶ En cas d'utilisation de **bandes de guidage**, à n'envisager que lorsque l'emploi de matériaux "ordinaires" ne permet pas un guidage efficace, leur implantation sur le cheminement devra être étudiée dès la conception de celui-ci.

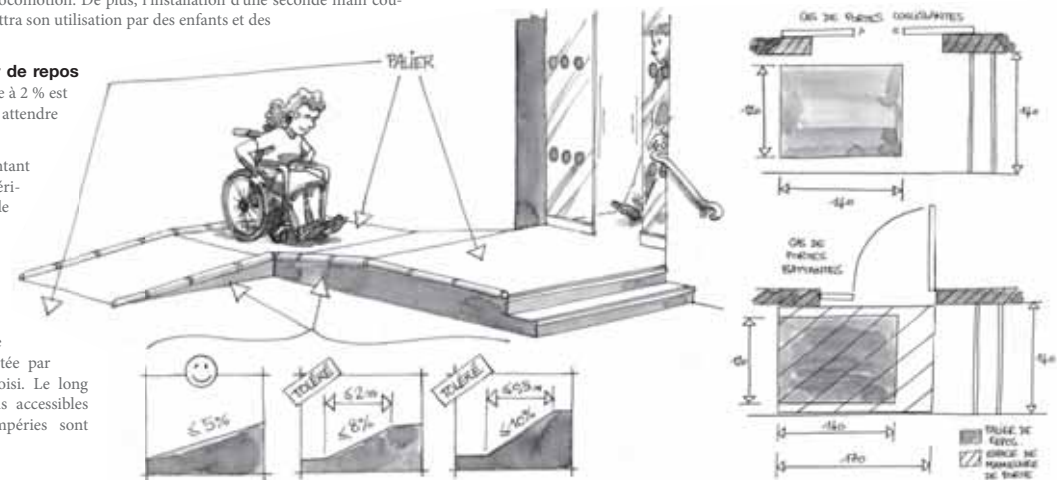


- ▶ L'exigence de **plan incliné** n'interdit pas d'aménager en complément un cheminement plus direct avec des marches.
- ▶ À partir de **5 %** sur plusieurs mètres, un nombre important de personnes en fauteuil roulant manuel vont perdre leur indépendance et devoir demander de l'aide. De nombreuses autres personnes à mobilité réduite subiront une gêne comparable.

- Ⓡ En cas de cheminement en pente, une **bordure chasse-roues** permet d'éviter le risque de sortir du cheminement à une personne en fauteuil roulant. Cette bordure constitue également un repère tactile utile pour le guidage des personnes aveugles ou malvoyantes avec canne.
- Ⓡ Le long des rampes de pente supérieure à 4 %, une **main courante** disposée au moins sur un côté, voire de part et d'autre du cheminement, constitue une aide précieuse à la locomotion. De plus, l'installation d'une seconde main courante à une hauteur intermédiaire permettra son utilisation par des enfants et des personnes de petite taille.

- Ⓡ Il est recommandé de prévoir un **palier de repos** tous les 10 m dès qu'une pente supérieure à 2 % est aménagée sur une longue distance, sans attendre le seuil réglementaire de 4 %.
- Ⓡ En cas de cheminement en pente présentant des **changements de direction** supérieurs à 45°, il est important qu'un palier de repos existe à chaque changement de direction.

- Ⓡ Sur les longs trajets, il est recommandé de prévoir des **appuis ischiatiques** (appuis de repos assis-debout) à une hauteur de 0,70 m environ. Cette fonction d'appui peut aussi être apportée par un mobilier urbain judicieusement choisi. Le long des cheminements extérieurs, des abris accessibles permettant de se protéger des intempéries sont également utiles.







# B Cheminements extérieurs (suite)

R. 111-19-2 | article 2

## ARRÊTÉ

Lorsqu'il ne peut être évité, un faible écart de niveau peut être traité par un ressaut à bord arrondi ou muni d'un chanfrein et dont la hauteur doit être inférieure ou égale à 2 cm. Cette hauteur maximale peut toutefois être portée à 4 cm si le ressaut comporte sur toute sa hauteur une pente ne dépassant pas 33%.

La distance minimale entre deux ressauts successifs est de 2,50 m.

Les pentes comportant plusieurs ressauts successifs, dits « pas d'âne », sont interdites.

b) Profil en travers :

La largeur minimale du cheminement accessible doit être de 1,40 m libre de tout obstacle afin de faciliter les croisements.

Lorsqu'un rétrécissement ponctuel ne peut être évité, la largeur minimale du cheminement peut, sur une faible longueur, être comprise entre 1,20 m et 1,40 m de manière à conserver une possibilité de croisement entre un piéton et une personne en fauteuil roulant.

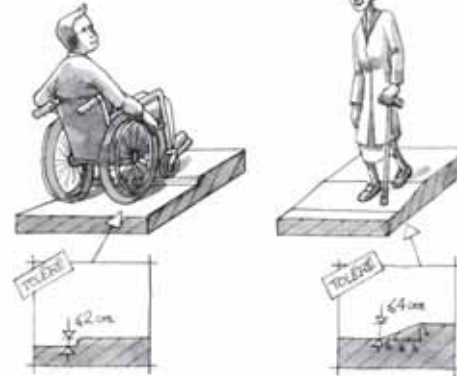
Le cheminement doit être conçu et mis en œuvre de manière à éviter la stagnation d'eau. Lorsqu'un dévers est nécessaire, il doit être inférieur ou égal à 2%.

► Une pente ne constitue pas la seule solution pour éviter la **stagnation d'eau**. A titre d'exemple, un revêtement poreux mais non meuble y contribuera efficacement.

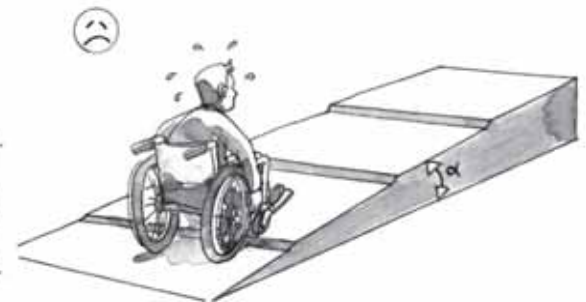
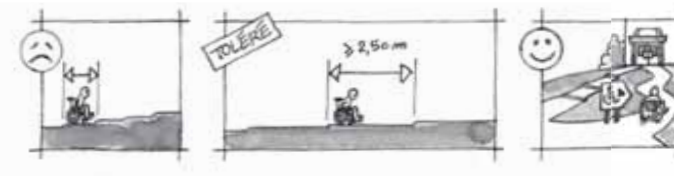
Ⓡ En cheminement courant, il est souhaitable que la valeur du **dévers** ne dépasse pas 1%.

► “**Casser l'angle**” du ressaut facilite l'attaque de l'obstacle qu'il représente pour la petite roue du fauteuil roulant, fréquemment équipée d'un bandage plein qui ne peut pas “épouser” l'angle et en faciliter le franchissement.

Ⓡ Réaliser un **contraste visuel** par la couleur ou l'éclairage au droit du ressaut permet aux personnes mal voyantes ainsi qu'aux personnes présentant des difficultés de locomotion (personnes se déplaçant avec des cannes, personnes âgées, etc.) de le repérer et d'éviter de trébucher.



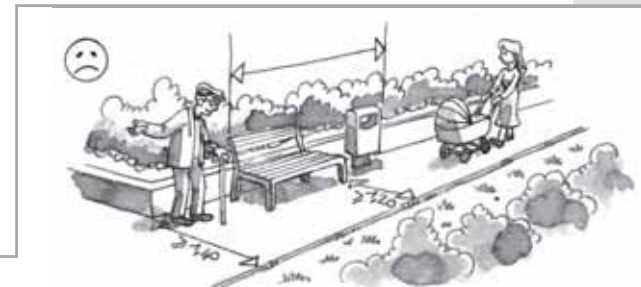
► L'aménagement de **ressauts successifs** est déconseillé car la répétitivité de l'obstacle que constitue le ressaut est très pénible pour les personnes en fauteuil roulant : on préférera un plan incliné dont la pente est inférieure ou égale à 5%.



► En ERP, la **largeur** exigée pour les cheminements est supérieure à celle demandée en habitation, du fait notamment des flux d'usagers qui peuvent y être très supérieurs. La largeur de 1,40m, également exigée à l'intérieur des bâtiments, est par ailleurs celle requise pour deux “unités de passage” en matière de sécurité contre l'incendie dans les ERP.

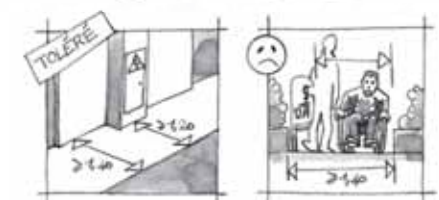
► La largeur d'un cheminement se **mesure** entre les mains courantes, les garde-corps ou les bordures éventuels.

Ⓡ Si l'on veut permettre le croisement sans difficultés de deux personnes en fauteuil roulant, la largeur du cheminement devra atteindre 1,60m.



► La **réduction ponctuelle** admise doit être appréciée selon le contexte. Il s'agira notamment de prendre en compte la fréquentation du cheminement en question : celle-ci pourra dépendre de sa localisation à l'intérieur de l'ERP (proche de l'entrée principale ou plus excentré), de l'importance des bâtiments ou équipements qu'il dessert, et de la nature de l'établissement.

► Il est important d'éviter tout aménagement favorisant l'**installation ultérieure d'obstacles** même temporaires. Par exemple, les poteaux ou barrières où pourraient s'accrocher des véhicules à deux roues doivent être disposés suffisamment en-dehors du cheminement de 1,40 m.





#### ARRÊTÉ

c) Espaces de manoeuvre et d'usage pour les personnes circulant en fauteuil roulant :

Un espace de manoeuvre avec possibilité de demi-tour est nécessaire en chaque point du cheminement où un choix d'itinéraire est donné à l'utilisateur, ainsi que devant les portes d'entrée desservies par un cheminement accessible qui comportent un système de contrôle d'accès.

Un espace de manoeuvre de porte est nécessaire de part et d'autre de chaque porte ou portillon situé le long du cheminement, à l'exception de ceux ouvrant uniquement sur un escalier, et à l'exception des portes des sanitaires, douches et cabines d'essayage ou de déshabillage non adaptés.

Un espace d'usage est nécessaire devant chaque équipement ou aménagement situé le long du cheminement afin d'en permettre l'atteinte et l'usage.

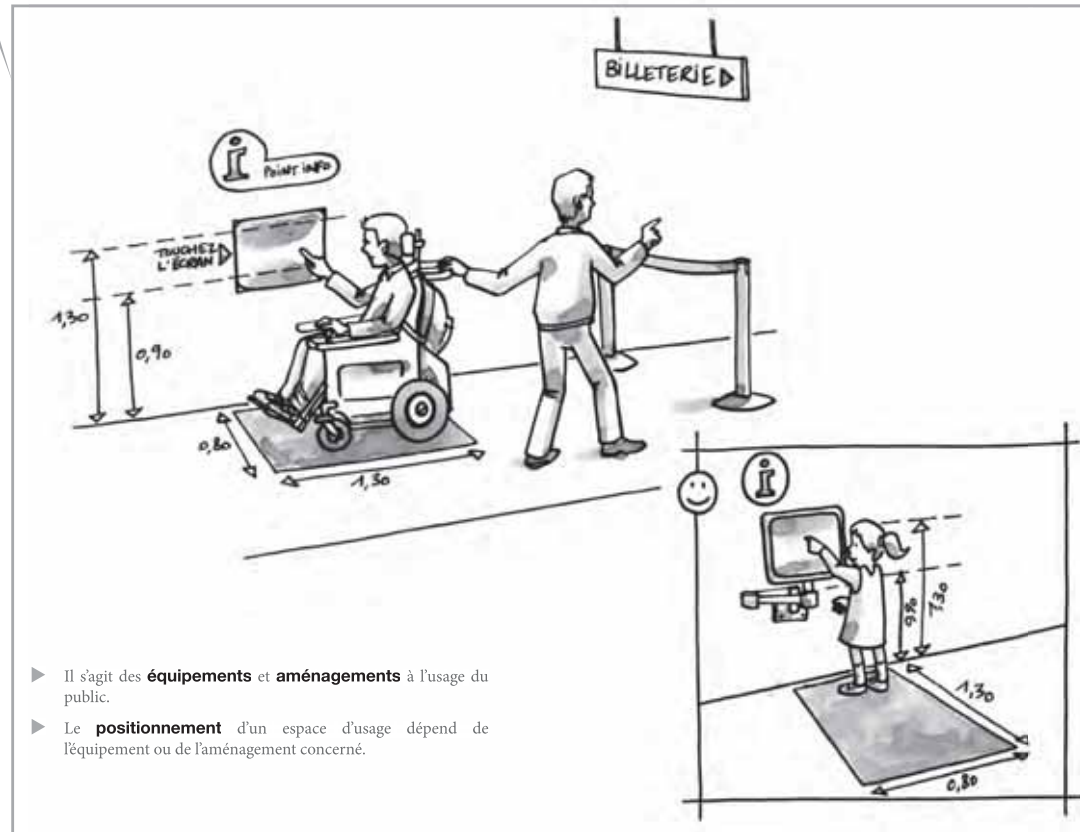
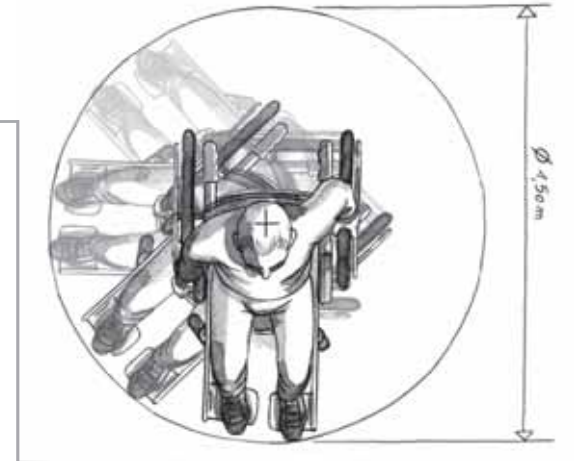
Les caractéristiques dimensionnelles de ces différents espaces sont définies à l'annexe 2.

► Afin d'éviter la fatigue, il est important que les personnes en fauteuil roulant n'aient pas à parcourir de trop longues distances avant de pouvoir faire **demi-tour** si elles n'ont pas pris la bonne direction ou si elles ne peuvent accéder à un bâtiment.

► Le positionnement de l'**espace de manoeuvre de porte** dépend du sens d'ouverture de la porte et de l'impératif d'atteinte de la poignée.

► Cet espace est destiné à permettre aux personnes en fauteuil roulant de manoeuvrer et franchir une porte de façon **autonome** : il n'est donc pas nécessaire de part et d'autre des portes menant uniquement à un escalier, ou uniquement à un sanitaire, une douche ou une cabine d'habillage non adaptés.

illustrations voir article 10 (p. 23)



► Il s'agit des **équipements et aménagements** à l'usage du public.

► Le **positionnement** d'un espace d'usage dépend de l'équipement ou de l'aménagement concerné.



# B Cheminements extérieurs (suite)

R. 111-19-2 | article 2

ARRÊTÉ

### 3° Sécurité d'usage

Le sol ou le revêtement de sol du cheminement accessible doit être non meuble, non glissant, non réfléchissant et sans obstacle à la roue.

Les trous et fentes situés dans le sol du cheminement doivent avoir une largeur ou un diamètre inférieur ou égal à 2 cm.

Le cheminement accessible doit être libre de tout obstacle. Afin d'être repérables, les éléments éventuels qui ne peuvent pas être mis en-dehors du cheminement doivent répondre aux exigences suivantes :

- s'ils sont suspendus au-dessus du cheminement, laisser un passage libre d'au moins 2,20 m de hauteur au-dessus du sol ;
- s'ils sont implantés sur le cheminement, quelle que soit leur hauteur, ou en saillie latérale de plus de 15 cm sur le cheminement, comporter un élément de contraste visuel par rapport à leur environnement immédiat et un rappel tactile ou un prolongement au sol.

Lorsque le cheminement est bordé à une distance inférieure à 0,90 m par une rupture de niveau d'une hauteur de plus de 0,40 m, un dispositif de protection doit être implanté afin d'éviter les chutes.

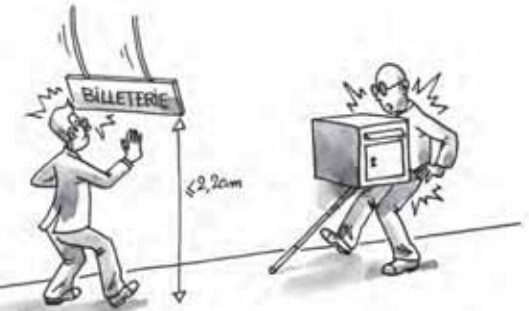
Ⓡ Lorsque des fentes sont inévitables, il est important de les **positionner perpendiculairement** au cheminement afin de limiter le risque d'y coincer une roue de fauteuil roulant, de poussette ou de vélo.

- ▶ Les **sols meubles** (sable, graviers, cheminements enherbés, paillasons épais, etc.) sont impraticables pour les personnes en fauteuil roulant et présentent des risques de chute pour les personnes à l'équilibre fragile. Les personnes qui se déplacent à l'aide de cannes redoutent particulièrement les sols glissants, dangereux au demeurant pour l'ensemble de la population.
- ▶ Le caractère "**non glissant**" doit être apprécié à l'état "sec" du sol ou de son revêtement. La glissance d'un sol dépend des matériaux en contact (sol, chaussure, embout de canne, pneumatiques ...) et de l'interface entre les deux (eau, poussière, gravier ...). On évitera donc en extérieur les matériaux trop lisses susceptibles d'être très glissants lorsqu'ils sont mouillés (pluie ou intervention de nettoyage). Une attention particulière sera apportée aux revêtements en bois, qui peuvent être adaptés à un usage en extérieur en raison de leur imputrescibilité, mais s'avérer extrêmement glissants lorsqu'ils sont mouillés.
- ▶ Le caractère "**non réfléchissant**" doit être apprécié à l'état "sec" du sol ou de son revêtement.
- ▶ Les différences de relief du revêtement de sol sont très bien perçues par les personnes aveugles. Le **relief** ne doit cependant pas être trop accentué, au risque de devenir une gêne au balayage de la canne d'aveugle ou au déplacement d'une personne en fauteuil roulant ou marchant avec difficulté, voire un danger pour ces dernières.

▶ Les **obstacles isolés** tels que bornes, poteaux, etc., doivent être autant que possible évités sur les cheminements et aux abords de ceux-ci. L'annexe 3 de l'arrêté du 15 janvier 2007 relatif à l'accessibilité de la voirie précise les dimensions recommandées pour la détection des bornes et poteaux par une canne d'aveugle.

Ⓡ Il est souhaitable que les **barrières** comportent un élément bas continu ou dont la discontinuité n'excède pas 0,40m, situé à une hauteur de 0,40 m maximum, pour être détectable par une canne d'aveugle.

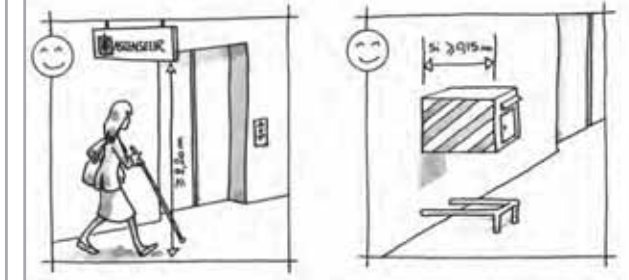
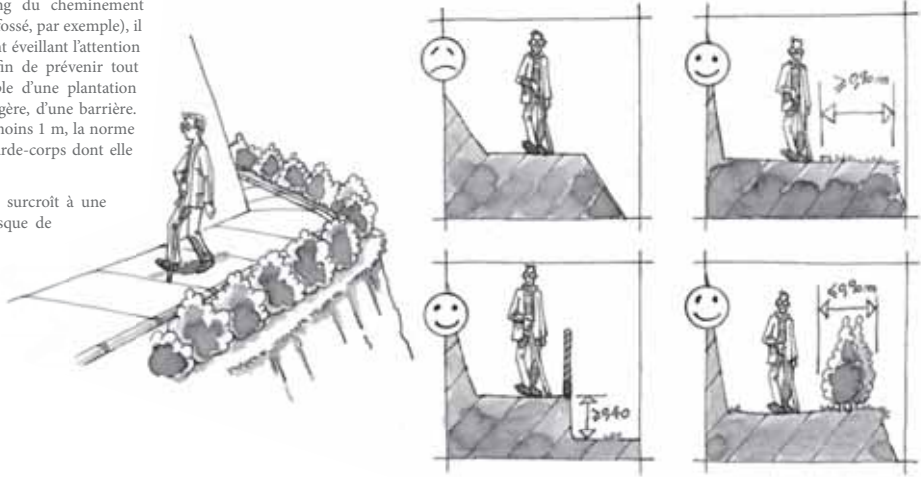
▶ Les **passages de portes** ne sont pas considérés comme des obstacles suspendus.



▶ En cas de **rupture de niveau** le long du cheminement (cheminement en remblai ou bordé par un fossé, par exemple), il est nécessaire de mettre en place un élément éveillant l'attention d'une personne aveugle ou malvoyante afin de prévenir tout risque de chute. Il peut s'agir par exemple d'une plantation robuste (haie, buisson,...), d'une clôture légère, d'une barrière. Dès qu'il existe une hauteur de chute d'au moins 1 m, la norme NFP 01.012 préconise l'installation d'un garde-corps dont elle définit les caractéristiques dimensionnelles.

Ⓡ Une **bordure chasse-roues** permet de surcroît à une personne en fauteuil roulant d'éviter le risque de sortir du cheminement.

Ⓡ Il convient de **signaler** toute excavation ou dénivellation due à l'ouverture de travaux sur un cheminement par un obstacle bien visible et perceptible par une canne d'aveugle (élément comportant une partie basse située à une hauteur maximum de 0,40m).



# B Cheminements extérieurs (suite)

R. 111-19-2 | article 2

ARRÊTÉ

Lorsqu'un escalier est situé dans un espace de circulation, la partie située en dessous de 2,20 m, si elle n'est pas fermée, doit être visuellement contrastée, comporter un rappel tactile au sol et être réalisée de manière à prévenir les dangers de chocs pour des personnes aveugles ou malvoyantes.

Les parois vitrées situées sur les cheminements ou en bordure immédiate de ceux-ci doivent être repérables par des personnes de toutes tailles à l'aide d'éléments visuels contrastés par rapport à l'environnement immédiat.

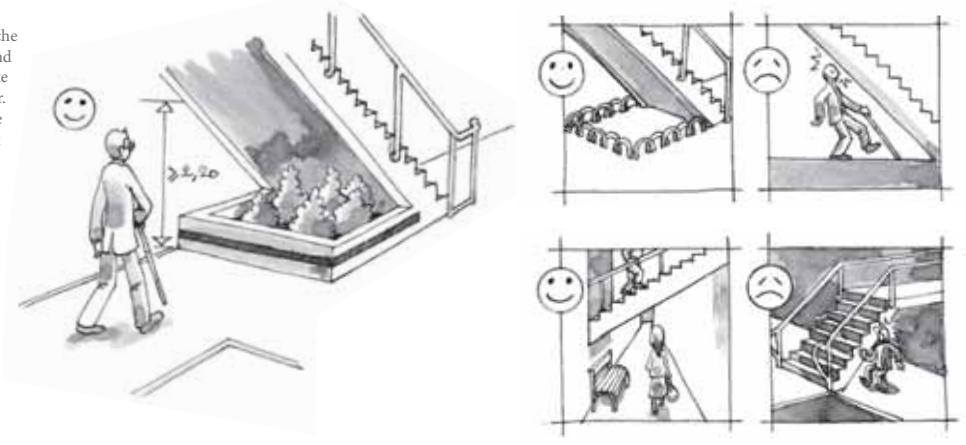
Toute volée d'escalier comportant trois marches ou plus doit répondre aux exigences applicables aux escaliers des parties communes visées à l'article 7-1, à l'exception de la disposition concernant l'éclairage.

Toute volée d'escalier comportant moins de trois marches doit répondre aux exigences applicables aux escaliers des parties communes visées au 2° de l'article 7-1, à l'exception de la disposition concernant l'éclairage.

Lorsqu'un cheminement accessible croise un itinéraire emprunté par des véhicules, il doit comporter un élément permettant l'éveil de la vigilance des piétons au droit de ce croisement. Un marquage au sol et une signalisation doivent également indiquer aux conducteurs des véhicules qu'ils croisent un cheminement pour piétons.

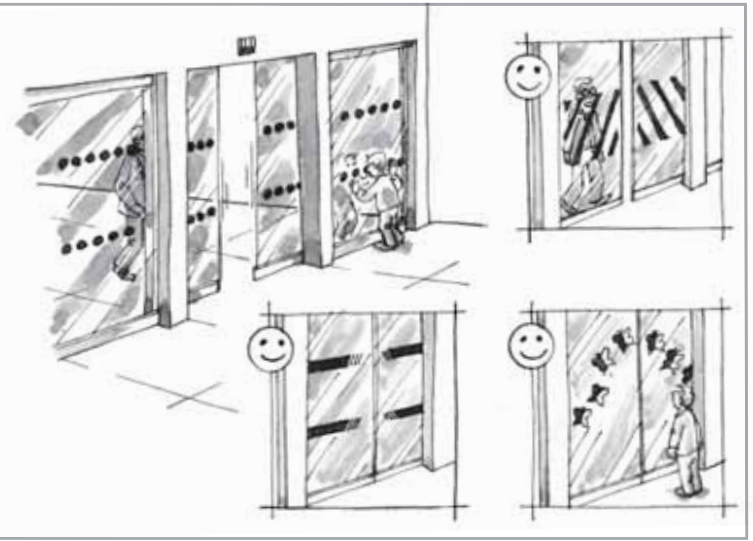
Le cheminement doit comporter un dispositif d'éclairage répondant aux exigences définies à l'article 14.

▶ Lorsqu'un **volume sous escalier** est proche d'une circulation ou intégré dans un grand espace de circulation, une personne déficiente visuelle peut se blesser en heurtant l'escalier. Il est préférable que l'accès à un tel volume soit rendu impossible par un aménagement tel qu'une barrière ou des plantes, ou que ce volume soit encloisonné. Les chocs peuvent aussi intervenir latéralement sur le limon de l'escalier ou le garde-corps : il conviendra donc d'y éviter toute saillie pouvant se révéler dangereuse en cas de choc.



▶ Ces **éléments contrastés** sont collés, peints, gravés ou incrustés dans les vitrages

Ⓡ Il est recommandé de **disposer les motifs** à l'intérieur de deux bandes horizontales d'une largeur de 5 cm, situées respectivement à 1,10 m et 1,60 m de hauteur.



Ⓡ L'installation d'une **main courante** est souhaitable dès qu'il existe une marche à franchir.

illustrations  
voir article 7-1  
(p. 16)

▶ Cette règle n'est applicable que lorsque, sur le terrain de l'opération, un cheminement pour piétons et un itinéraire pour véhicules **clairement séparés** se croisent. Ce n'est pas le cas des espaces "partagés" de manière indifférenciée par les différents usagers, conçus pour que les véhicules roulent au pas lorsque des piétons sont présents.

▶ L'éveil de la vigilance concerne principalement les **personnes aveugles ou malvoyantes** et les **personnes sourdes ou malentendantes** qui peuvent être surprises et mises en danger par un véhicule qu'elles n'ont pas vu ou pas entendu. Le repérage du danger se fera par exemple par une signalisation, un contraste de couleur, de lumière ou de texture sur la zone de croisement, ou par l'implantation d'un dispositif d'élargissement du champ visuel (miroir convexe).



Ⓡ : recommandé



## ■ Article 3

I. - Tout parc de stationnement automobile intérieur ou extérieur à l'usage du public et dépendant d'un établissement recevant du public ou d'une installation ouverte au public doit comporter une ou plusieurs places de stationnement adaptées pour les personnes handicapées et réservées à leur usage. Les caractéristiques de ces places sont définies au II du présent article.

Ces places adaptées sont localisées à proximité de l'entrée, du hall d'accueil ou de l'ascenseur et reliées à ceux-ci par un cheminement accessible tel que défini selon les cas à l'article 2 ou à l'article 6.

Les emplacements adaptés et réservés sont signalés.

II. - Les places des parcs de stationnement automobile adaptées pour les personnes handicapées doivent répondre aux dispositions suivantes :

### 1° Nombre

Les places adaptées destinées à l'usage du public doivent représenter au minimum 2% du nombre total de places prévues pour le public. Le nombre minimal de places adaptées est arrondi à l'unité supérieure.

Au-delà de 500 places, le nombre de places adaptées, qui ne saurait être inférieur à 10, est fixé par arrêté municipal.

### 2° Repérage

Chaque place adaptée destinée au public doit être repérée par un marquage au sol ainsi qu'une signalisation verticale.

### 3° Caractéristiques dimensionnelles

Une place de stationnement adaptée doit correspondre à un espace horizontal au dévers près, inférieur ou égal à 2%.

La largeur minimale des places adaptées doit être de 3,30 m.

### 4° Atteinte et usage

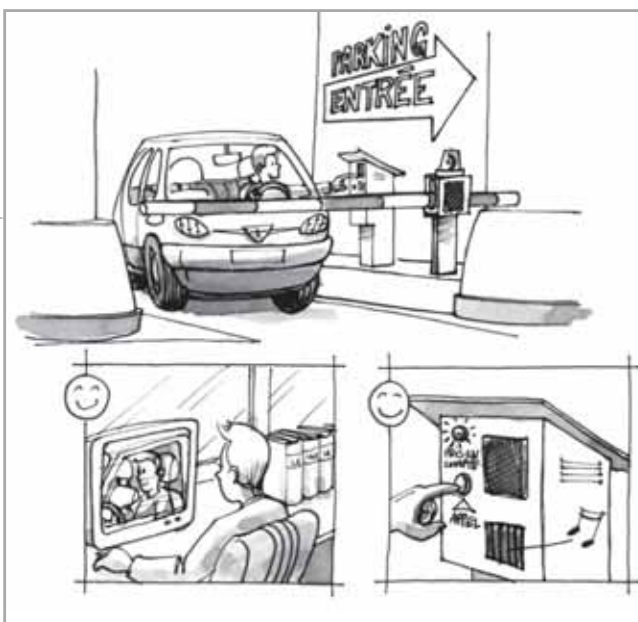
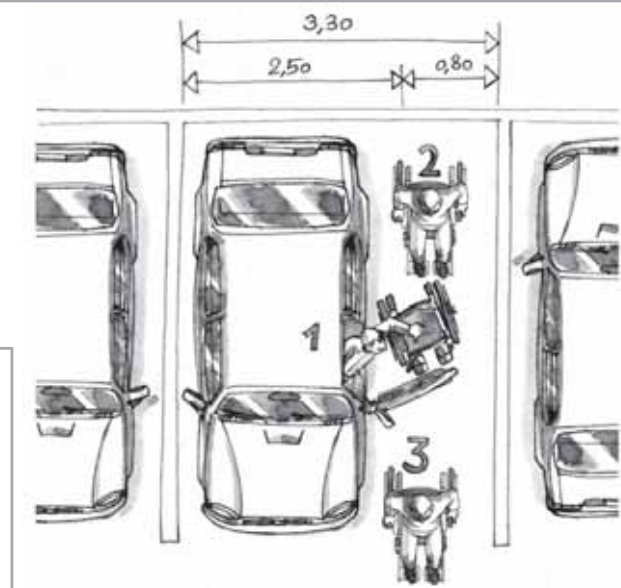
S'il existe un contrôle d'accès ou de sortie du parc de stationnement, le système doit permettre à des personnes sourdes ou malentendantes ou des personnes muettes de signaler leur présence au personnel et d'être informées de la prise en compte de leur appel. En particulier et en l'absence d'une vision directe de ces accès ou sorties par le personnel :

- tout signal lié au fonctionnement du dispositif d'accès doit être sonore et visuel ;
- les appareils d'interphonie sont munis d'un système permettant au personnel de l'établissement de visualiser le conducteur.

- ▶ Contrairement aux bâtiments d'habitation, une **double signalisation**, au sol et en hauteur, est obligatoire au droit des places dans les ERP. Ceci permet aux usagers, qui ne connaissent pas nécessairement les lieux, de pouvoir repérer facilement les places adaptées afin de pouvoir les utiliser (personnes handicapées) ou de veiller à les laisser libres (personnes valides).
- Ⓡ Le maître d'ouvrage est libre de choisir la façon de marquer la place de stationnement adaptée, à condition que ce marquage soit **visible** de loin et **compréhensible**. Toutefois, par souci de cohérence, il est utile de se rapprocher le plus possible des règles définies pour le stationnement sur la voirie, à savoir : marquage au sol blanc et symbole international sur la ligne de marquage ou à l'extérieur.
- Ⓡ Lorsque l'offre de stationnement pour visiteurs est répartie sur **plusieurs endroits**, et si chaque endroit ne comporte pas de places adaptées, il est nécessaire d'indiquer dès l'entrée sur la zone de stationnement la localisation des places adaptées.

- ▶ Ce seuil de pente maximale est compatible avec les impératifs d'**évacuation de l'eau** qui peuvent dans certains cas nécessiter une pente de 2%.

- ▶ Les **dimensions** couramment retenues pour une place de stationnement ordinaire sont de 2,50 m X 5 m. Elles permettent d'accueillir la grande majorité des véhicules. La place adaptée doit offrir une surlargeur de 0,80 m, ce qui correspond à une largeur totale de :  $2,50 \text{ m} + 0,80 \text{ m} = 3,30 \text{ m}$ .
- Ⓡ De manière à permettre tous les usages (sortie côté passager ou côté conducteur, stationnement en marche avant ou arrière), il est préférable de **matérialiser la place entière** et non d'identifier la seule bande de surlargeur.
- ▶ L'emplacement de 3,30m de large **ne doit pas empiéter** sur une circulation piétonne ou automobile.
- Ⓡ Il est par ailleurs recommandé de prévoir une **hauteur minimale de passage** de véhicule de 2,15 m jusqu'aux places de stationnement adaptées pour en faciliter l'accès aux véhicules adaptés pour le transport des personnes en fauteuil roulant, souvent surélevés.



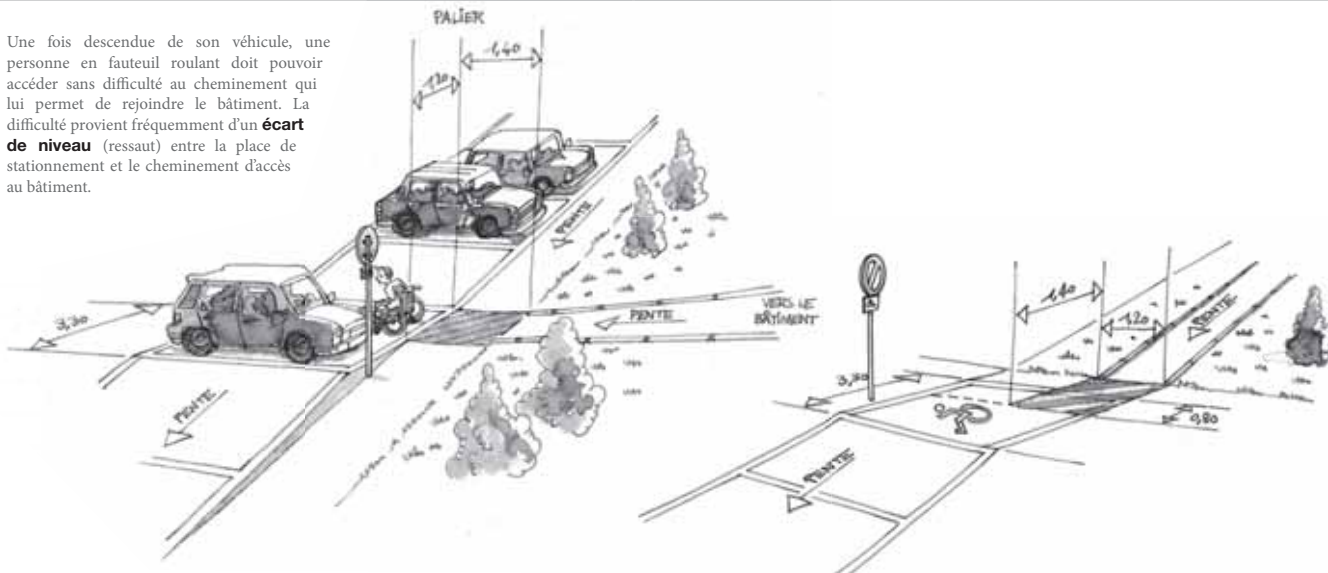


## ARRÊTÉ

Qu'elle soit à l'extérieur ou à l'intérieur du bâtiment, une place de stationnement adaptée doit se raccorder sans ressaut de plus de 2 cm au cheminement d'accès à l'entrée du bâtiment ou à l'ascenseur. Sur une longueur d'au moins 1,40 m à partir de la place de stationnement adaptée, ce cheminement doit être horizontal au dévers près.

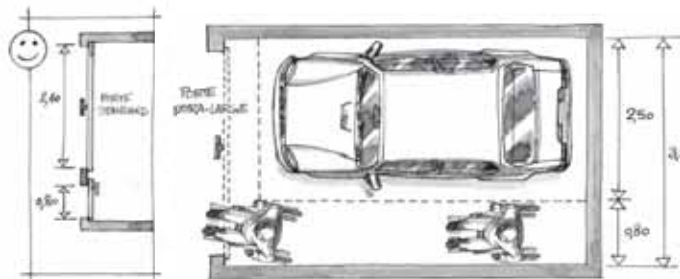
Les places adaptées, quelle que soit leur configuration, et notamment lorsqu'elles sont réalisées dans un volume fermé, sont telles qu'un usager en fauteuil roulant peut quitter l'emplacement une fois le véhicule garé.

- Une fois descendue de son véhicule, une personne en fauteuil roulant doit pouvoir accéder sans difficulté au cheminement qui lui permet de rejoindre le bâtiment. La difficulté provient fréquemment d'un **écart de niveau** (ressaut) entre la place de stationnement et le cheminement d'accès au bâtiment.

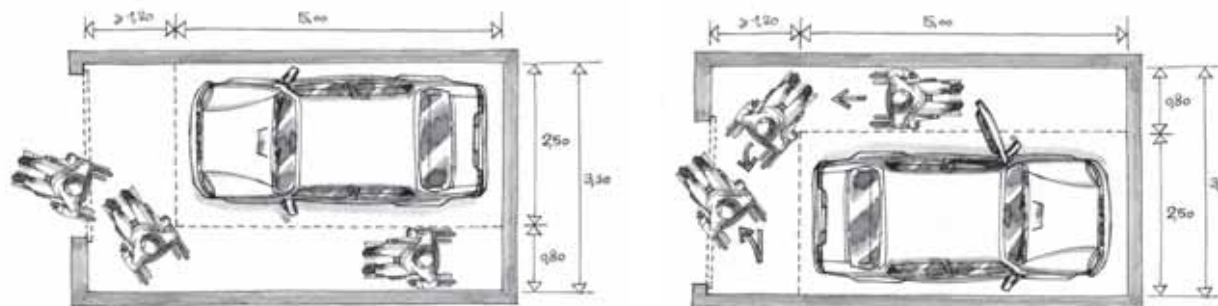


- Sans préjuger des configurations particulières, on peut considérer deux **cas types** :

1. (configuration la plus simple, à rechercher lors de la conception) pour sortir, l'usager dispose d'un **passage dans le prolongement de l'espace libre** qui a permis de descendre du véhicule : la personne en fauteuil roulant pourra quitter l'emplacement adapté sans contourner le véhicule garé



2. pour sortir, l'usager devra **contourner** même partiellement le véhicule garé : il faut alors un espace libre d'au moins 1,20 m entre le véhicule et l'élément de fermeture pour permettre à une personne en fauteuil roulant de faire une manœuvre à angle droit jusqu'à l'ouverture. Etant donné que pour l'application de cette règle on considère des véhicules de longueur inférieure ou égale à 5 m, ceci implique donc, dans ce cas, une profondeur de garage minimale de 6,20 m





## ■ Article 4

I. - Le niveau d'accès principal à chaque bâtiment où le public est admis doit être accessible en continuité avec le cheminement extérieur accessible.

Tout dispositif visant à permettre ou restreindre l'accès au bâtiment ou à se signaler au personnel doit pouvoir être repéré, atteint et utilisé par une personne handicapée. L'utilisation du dispositif doit être la plus simple possible.

II. - Pour l'application du I du présent article, l'accès au bâtiment ou à des parties de l'établissement doit répondre aux dispositions suivantes :

### 1° Repérage

Les entrées principales du bâtiment doivent être facilement repérables par des éléments architecturaux ou par un traitement utilisant des matériaux différents ou visuellement contrastés.

Tout dispositif visant à permettre ou restreindre l'accès au bâtiment ou à se signaler au personnel doit être facilement repérable visuellement par un contraste visuel ou une signalétique répondant aux exigences définies à l'annexe 3, et ne doit pas être situé dans une zone sombre.

### 2° Atteinte et usage

Les systèmes de communication entre le public et le personnel ainsi que les dispositifs de commande manuelle mis à la disposition du public doivent répondre aux exigences suivantes :

- être situés à plus de 0,40 m d'un angle rentrant de parois ou de tout autre obstacle à l'approche d'un fauteuil roulant ;
- être situés à une hauteur comprise entre 0,90 m et 1,30 m.

Le système d'ouverture des portes doit être utilisable en position « debout » comme en position « assis ».

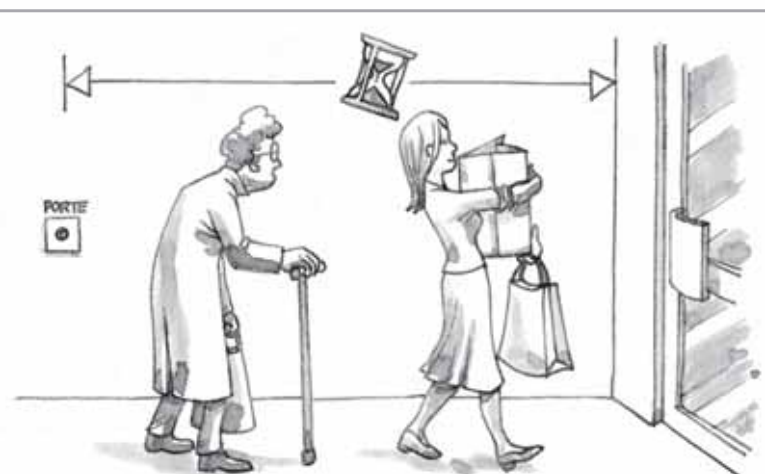
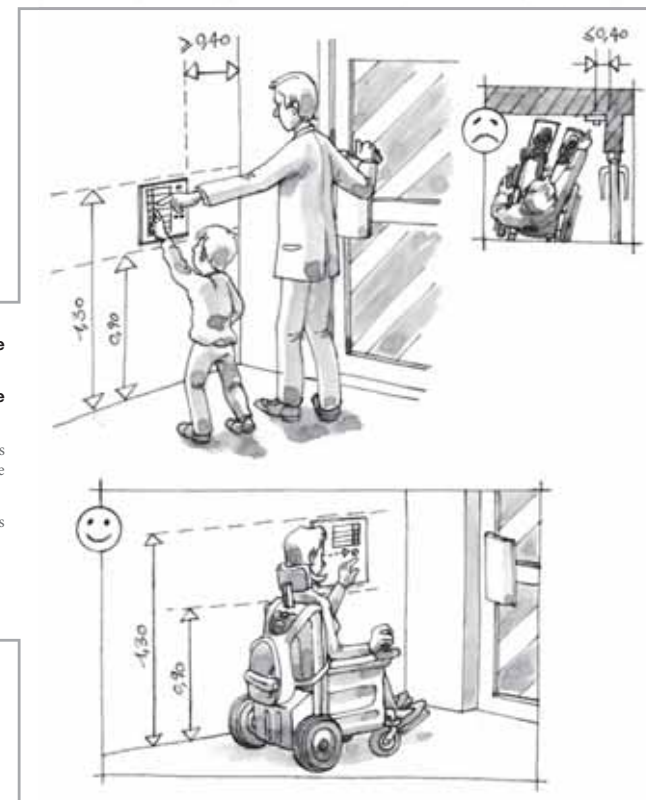
Lorsqu'il existe un dispositif de déverrouillage électrique, il doit permettre à une personne à mobilité réduite d'atteindre la porte et d'entamer la manœuvre d'ouverture avant que la porte ne soit à nouveau verrouillée.

- ® Il est souhaitable que **tous les accès courants** au bâtiment respectent cette exigence.
- ▶ La "**lisibilité**" du bâtiment, et en premier lieu un marquage clair de ses entrées, contribue pleinement à la qualité architecturale. Des entrées facilement repérables, fondamentales pour les malvoyants et les personnes déficientes mentales, profitent également à l'ensemble des usagers.

- ▶ Dans certains types d'ERP, l'accès au bâtiment peut passer par une étape de **communication avec le personnel**.
- ▶ D'une façon générale, il est important d'éviter les systèmes nécessitant des **enchaînements de manipulations** complexes ou rapides.
- ▶ Sont concernés ici toutes les **commandes à actionner** (claviers, interrupteurs), ainsi que les éléments permettant d'échanger des informations (écrans, haut-parleurs, microphones). Il doit être possible de s'en approcher au plus près afin de pouvoir :
  - pour une personne en fauteuil roulant, effectuer les manipulations, fournir et recevoir les informations en position "assis"
  - pour une personne malvoyante, pouvoir distinguer les informations affichées

- ▶ Cette exigence est réputée satisfaite dès lors que le système d'ouverture de porte respecte les dispositions relatives à l'**atteinte** et à l'**usage** décrites au 2° de l'article 10.

- ▶ Deux principes permettent de satisfaire cette exigence : une **proximité** entre la commande d'ouverture et la poignée de porte, ou un **temps de déverrouillage** suffisamment long.
- ▶ Il n'est pas possible de donner une indication précise de temps. Le **temps nécessaire** peut varier fortement selon la configuration des lieux. A titre d'exemple, l'exigence est réputée satisfaite si le système est doté d'une possibilité de réglage de la temporisation à l'occasion d'une intervention technique de base.





R. 111-19-2 | article 4

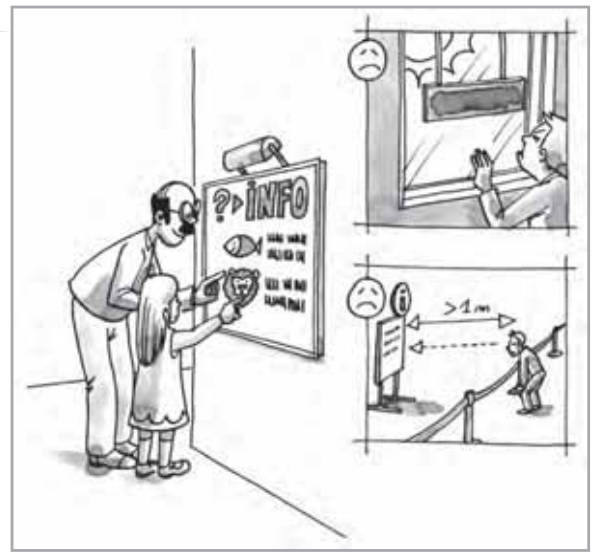
ARRÊTÉ

Les éléments d'information relatifs à l'orientation dans le bâtiment doivent répondre aux exigences définies à l'annexe 3.

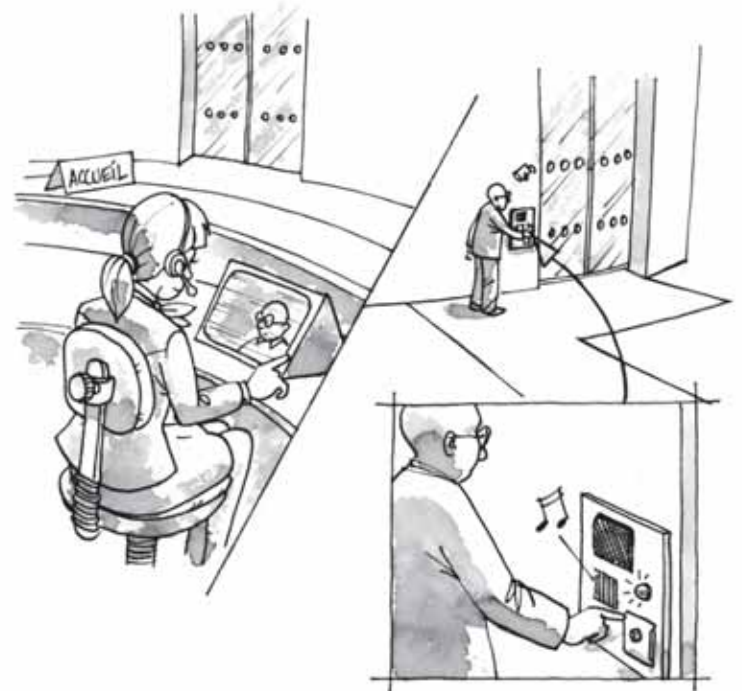
Tout signal lié au fonctionnement d'un dispositif d'accès doit être sonore et visuel.

S'il existe un contrôle d'accès à l'établissement, le système doit permettre à des personnes sourdes ou malentendantes ou des personnes muettes de signaler leur présence au personnel et d'être informées de la prise en compte de leur appel. En particulier et en l'absence d'une vision directe de ces accès par le personnel, les appareils d'interphonie sont munis d'un système permettant au personnel de l'établissement de visualiser le visiteur.

- ▶ À titre d'exemple, il peut s'agir :
  - du fonctionnement du **dispositif de communication** (informations du type : "l'appel a bien été envoyé", "l'appel a bien été reçu par le personnel", données sous forme visuelle)
  - du fonctionnement de la **gâche électrique** (information donnée sous forme visuelle, et rappel sonore si le bruit de fonctionnement du système est trop faible)
- ▶ Ces **informations** sonores (par haut parleur) et visuelles (témoin lumineux, par exemple) doivent être audibles et visibles aussi bien debout qu'assis.



- ▶ Un tel système doit permettre au personnel de pouvoir **visualiser** des personnes de toutes tailles (utilisation d'une caméra judicieusement placée et orientée, d'une caméra à champ large, ou de plusieurs caméras).







### ■ Article 5

I. - Tout aménagement, équipement ou mobilier situé au point d'accueil du public et nécessaire pour accéder aux espaces ouverts au public, pour les utiliser ou pour les comprendre, doit pouvoir être repéré, atteint et utilisé par une personne handicapée.

Lorsqu'il y a plusieurs points d'accueil à proximité l'un de l'autre, l'un au moins d'entre eux doit être rendu accessible dans les mêmes conditions d'accès et d'utilisation que celles offertes aux personnes valides, être prioritairement ouvert et être signalé de manière adaptée dès l'entrée. En particulier, toute information strictement sonore nécessaire à l'utilisation normale du point d'accueil doit faire l'objet d'une transmission par des moyens adaptés ou être doublée par une information visuelle.

Les espaces ou équipements destinés à la communication doivent faire l'objet d'une qualité d'éclairage renforcée.

II. - Pour l'application du I du présent article, les aménagements et équipements accessibles destinés à l'accueil du public doivent répondre aux dispositions suivantes :

Les banques d'accueil doivent être utilisables par une personne en position « debout » comme en position « assis » et permettre la communication visuelle entre les usagers et le personnel. Lorsque des usages tels que lire, écrire, utiliser un clavier sont requis, une partie au moins de l'équipement doit présenter les caractéristiques suivantes :

- une hauteur maximale de 0,80 m ;
- un vide en partie inférieure d'au moins 0,30 m de profondeur, 0,60 m de largeur et 0,70 m de hauteur permettant le passage des pieds et des genoux d'une personne en fauteuil roulant.

Lorsque l'accueil est sonorisé, il doit être équipé d'un système de transmission du signal acoustique par induction magnétique, signalé par un pictogramme.

Les postes d'accueil doivent comporter un dispositif d'éclairage répondant aux exigences définies à l'article 14.

► L'**accueil** fait l'objet d'un article spécifique pour les ERP tant il revêt une importance essentielle pour l'accès au bâtiment et aux prestations qui y sont délivrées. Qu'un usager soit handicapé ou non, la qualité de sa prise d'information initiale, soit par la réception d'indications sonores ou visuelles, soit au moyen d'échanges directs avec le personnel de l'établissement, est déterminante pour l'ensemble des actions qu'il réalisera par la suite dans cet établissement. Au-delà de l'accessibilité purement physique de l'espace d'accueil, régie par le CCH, c'est l'organisation complète et le fonctionnement du système d'accueil qu'il convient d'analyser au regard de l'accessibilité.

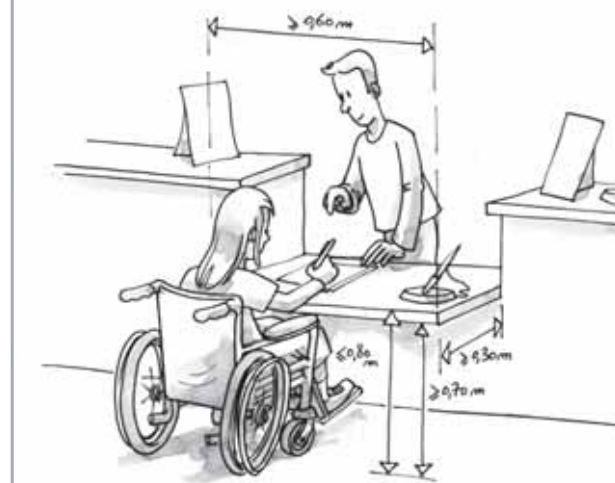
► Le **renforcement de la qualité de l'éclairage** ne se traduit pas nécessairement par une augmentation de la valeur d'éclairement, mais peut par exemple passer par une attention particulière portée au choix et à la disposition des luminaires, ou à la couleur de la lumière.

® Lorsque les règles de sécurité et les contingences du service le permettent il est important de généraliser la réalisation de **guichets abaissés** avec la possibilité, pour le public, de les utiliser assis.

► Dans le cas contraire, une attention particulière doit être apportée à l'aménagement de **parties de guichets surbaissés**, et, en cas d'incompatibilité avec d'éventuelles règles de sécurité, une dérogation doit être demandée.



► L'objectif est, notamment, de **faciliter la lecture sur les lèvres** pour les personnes ayant des difficultés d'audition.



### ■ Article 6

Les circulations intérieures horizontales doivent être accessibles et sans danger pour les personnes handicapées. Les principaux éléments structurants du cheminement doivent être repérables par les personnes ayant une déficience visuelle.

Les usagers handicapés doivent pouvoir accéder à l'ensemble des locaux ouverts au public et en ressortir de manière autonome.

Les circulations intérieures horizontales doivent répondre aux exigences applicables au cheminement extérieur accessible visées à l'article 2, à l'exception des dispositions concernant :

- l'aménagement d'espaces de manœuvre avec possibilité de demi-tour pour une personne circulant en fauteuil roulant ;
- le repérage et le guidage ;
- le passage libre sous les obstacles en hauteur, qui est réduit à 2 m dans les parcs de stationnement.

### ■ Article 7

Les circulations intérieures verticales doivent répondre aux dispositions suivantes :

Toute dénivellation des circulations horizontales supérieure ou égale à 1,20 m détermine un niveau décalé considéré comme un étage.

Lorsque le bâtiment comporte un ascenseur, tous les étages comportant des locaux ouverts au public doivent être desservis.

Lorsque l'ascenseur, l'escalier, ou l'équipement mobile n'est pas visible depuis l'entrée ou le hall du niveau principal d'accès au bâtiment, il doit y être repéré par une signalisation adaptée répondant aux exigences définies à l'annexe 3. Lorsqu'il existe plusieurs ascenseurs, escaliers ou équipements desservant de façon sélective les différents niveaux, cette signalisation doit aider l'utilisateur à choisir l'ascenseur ou l'escalier qui lui convient. Pour les ascenseurs, cette information doit figurer également à proximité des commandes d'appel.

## E | Circulations intérieures horizontales

espace de manœuvre  
repérage et guidage



- ▶ Aménagement d'un tel espace n'est pas obligatoire dans une **circulation intérieure** afin de ne pas imposer de largeur de couloir de 1,50 m.
- Ⓡ Cependant, il est conseillé de prévoir un **élargissement du cheminement** à certains endroits plus fréquentés de manière à favoriser la fluidité des circulations, améliorer la lisibilité de l'espace et permettre à une personne en fauteuil roulant de faire demi-tour.

- Ⓡ Les circulations intérieures ne constituent généralement pas des espaces suffisamment grands pour nécessiter un **guidage** des personnes aveugles ou malvoyantes. Lorsque des cas de grands volumes se présentent (halls d'établissements de grande taille, par exemple) ainsi que dans des bâtiments comportant des circulations longues et/ou multiples (halls d'exposition, gares de transports collectifs), il est très fortement recommandé d'appliquer les dispositions sur le repérage et le guidage prévues pour les cheminements extérieurs.

## F | Circulations intérieures verticales | généralités

repérage



- ▶ Toute personne doit pouvoir **repérer à l'avance l'itinéraire** qu'elle doit suivre pour optimiser ses déplacements. Ceci est particulièrement important pour des personnes à mobilité réduite. Une signalétique efficace leur est indispensable et profite en même temps à l'ensemble des usagers.



**ARRÊTÉ**

**Article 7-1**

I. - Les escaliers doivent pouvoir être utilisés en sécurité par les personnes handicapées y compris lorsqu'une aide appropriée est nécessaire. La sécurité des personnes doit être assurée par des aménagements ou équipements facilitant notamment le repérage des obstacles et l'équilibre tout au long de l'escalier.

II. - À cette fin, les escaliers ouverts au public dans des conditions normales de fonctionnement doivent répondre aux dispositions suivantes, que le bâtiment comporte ou non un ascenseur :

**1° Caractéristiques dimensionnelles**

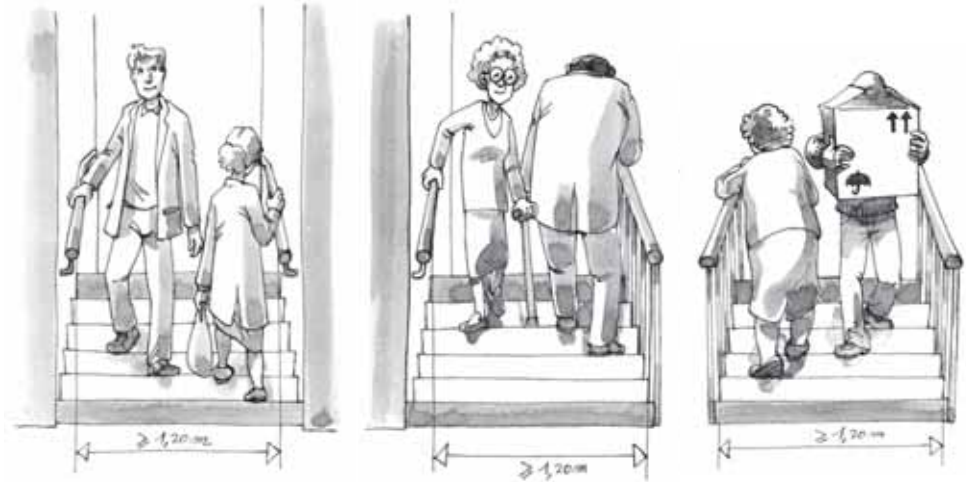
La largeur minimale entre mains courantes doit être de 1,20 m.

Les marches doivent répondre aux exigences suivantes :

- hauteur inférieure ou égale à 16 cm ;
- largeur du giron supérieure ou égale à 28 cm.

- ▶ Ces exigences concernent **tous les escaliers desservant des locaux ouverts au public**. Les escaliers desservant uniquement des locaux techniques ne sont pas concernés.
- ▶ De nombreuses **personnes à mobilité réduite** mais e se déplaçant pas en fauteuil roulant peuvent être amenées à emprunter un escalier même s'il existe un ascenseur (par exemple en cas de panne de celui-ci). Pour celles-ci comme pour celles atteintes de déficience visuelle, il est important que l'escalier présente des caractéristiques d'accessibilité et de sécurité minimales (marches correctement dimensionnées, mains courantes bien conçues, dispositif d'éveil de vigilance en haut de l'escalier, etc.). Ses dimensions permettent qu'une personne en fauteuil roulant puisse y être portée, pour rendre des visites, ou suite à une immobilisation temporaire.

▶ L'escalier est un élément des circulations communes, il doit donc au minimum présenter à hauteur des épaules la même largeur que les autres circulations, afin de pouvoir s'y **croiser**. Dans le cas d'un escalier encoisonné, la largeur de 1,20 m imposée entre mains courantes conduit à une largeur entre parois de 1,40 m. Dans le cas où un garde-corps tient lieu de main courante, la largeur de l'embranchement peut être légèrement inférieure à 1,40 m, mais le passage mesuré à hauteur des épaules sera suffisant.



- ® Pour le **confort d'usage** d'un escalier :
  - la hauteur des marches (h) et le giron (g) doivent respecter la relation de Blondel, basée sur l'amplitude du pas moyen :  $60 \text{ cm} < 2h + g < 64 \text{ cm}$
  - il est fortement recommandé que toutes les marches d'un même escalier aient la même hauteur
- ▶ L'exigence portant sur la largeur du **giron** est destinée d'une part à permettre un appui complet du pied sur la marche et d'autre part à limiter la pente de l'escalier pour prévenir les risques de chutes et les situations de vertige. Dans le cas de marches non parallèles (escaliers hélicoïdaux ou balancés), la largeur minimale de giron, permettant à une personne d'emprunter l'escalier en sécurité en se tenant du côté le plus favorable, sera mesurée à 0,50 m du mur extérieur. Cette exigence n'est qu'un minimum et ne se substitue pas aux règles de l'art ou aux règles de sécurité qui peuvent être plus exigeantes.
- ▶ Le giron se mesure à l'**aplomb** du nez de marche ou du plancher supérieur.





**ARRÊTÉ**

**2° Sécurité d'usage**

En haut de l'escalier, un revêtement de sol doit permettre l'éveil de la vigilance à une distance de 0,50 m de la première marche grâce à un contraste visuel et tactile.

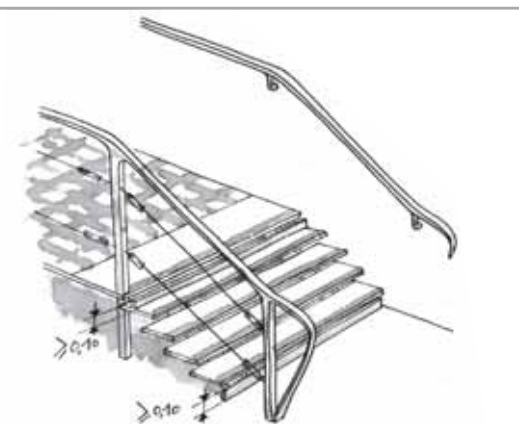
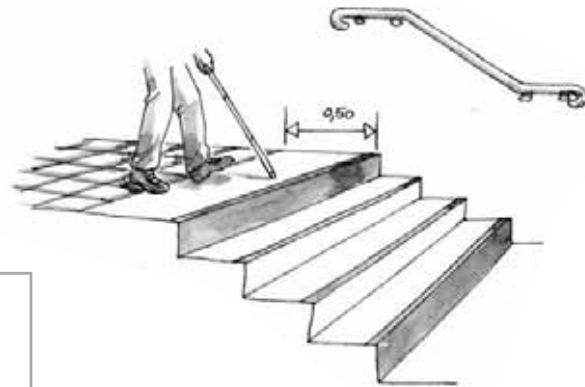
La première et la dernière marches doivent être pourvues d'une contremarche d'une hauteur minimale de 10 cm, visuellement contrastée par rapport à la marche.

Les nez de marches doivent répondre aux exigences suivantes :

- être de couleur contrastée par rapport au reste de l'escalier ;
- être non glissants ;
- ne pas présenter de débord par rapport à la contremarche.

L'escalier doit comporter un dispositif d'éclairage répondant aux exigences définies à l'article 14.

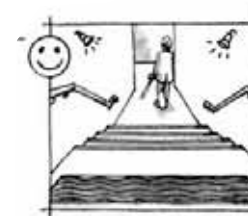
- Ⓡ L'éveil de la vigilance d'une personne mal ou non voyante peut être obtenu par **différents moyens ou dispositifs**, notamment un simple changement de texture du revêtement de sol. La norme Afnor NFP 98-351 définit un type de bande d'éveil de vigilance dont la mise en œuvre s'impose en bordures de quais ferroviaires et aux abaissements de trottoirs face à des traversées de rues protégées pour les piétons. Si la décision d'équiper le haut d'un escalier d'une telle bande d'éveil de vigilance est prise par un maître d'ouvrage, il est important que son implantation soit conforme à la norme.
- Ⓡ Quel que soit le moyen d'éveil de vigilance retenu, il convient qu'il soit conçu et mis en œuvre de façon **homogène** pour tous les escaliers du même bâtiment. De plus, son relief ne devra pas créer de risque de chute.



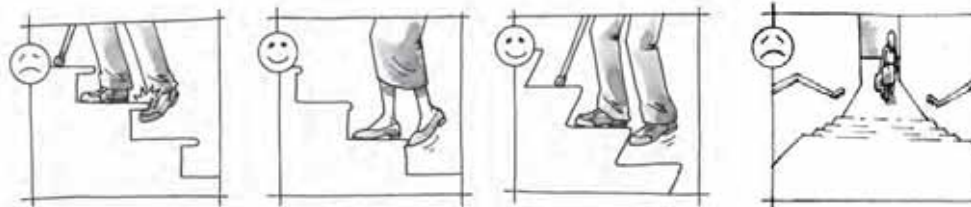
► Un escalier **sans contremarches** peut présenter des qualités spatiales intéressantes (légèreté, transparence, échappées visuelles, ...). Il est susceptible en revanche d'accroître les risques de chute si l'on néglige certains points de conception. Ainsi, afin de prévenir les personnes aveugles ou malvoyantes du début et de la fin de chaque volée, il est obligatoire que la première et la dernière marches soient munies d'une contremarche qui ne soit pas nécessairement fermée mais qui présentera une hauteur d'au moins 10 cm depuis le plancher ou la marche inférieure.

- Ⓡ Il est rappelé que le règlement de sécurité des ERP impose pour des escaliers de ce type situés à l'intérieur un **recouvrement** de 5 cm entre marches. Cette disposition est à recommander pour les escaliers extérieurs.
- Ⓡ Il faut veiller à maîtriser les **risques d'éblouissement** à travers les marches, notamment dans le cas où une source d'éclairage naturel ou artificiel importante est présente derrière l'escalier (présence, par exemple, de grandes baies vitrées derrière l'escalier).

- Un bon **contraste** entre les nez de marche et les revêtements de sol des marches et du palier est fondamental pour permettre une perception correcte de la géométrie et des extrémités de l'escalier. Il est conseillé de jouer sur des oppositions de couleur ou de ton, ou sur des effets d'éclairage appropriés. Une bonne visibilité de la première marche dans le sens de la descente est particulièrement importante.
- Doivent donc être **proscrits** tous les matériaux polis ne comportant ni traitement de surface ni élément anti-dérapant rapporté (notamment béton, pierre, métal, verre polis).
- Dans le sens montant, le nez de marche **ne doit pas créer d'obstacle** aux personnes qui ont des difficultés de déambulation et dont les pieds s'écartent peu de la contre-marche. Afin d'éviter les risques que le pied "accroche", le débord ne doit pas excéder une dizaine de millimètres.



► Par mesure d'économie, il peut être utile de **fractionner** l'éclairage d'une cage d'escalier. Ceci est compatible avec les exigences d'éclairage qui doivent être satisfaites, à condition que l'usager soit toujours, dans le sens de la montée comme dans celui de la descente, en zone éclairée pour déclencher manuellement ou par détection l'éclairage de la zone suivante.





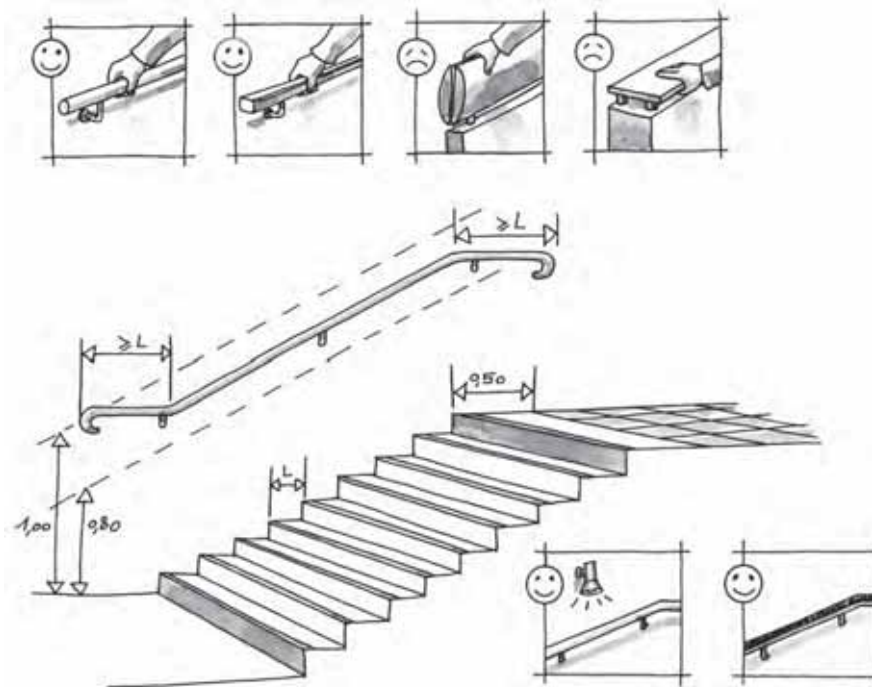
## 3° Atteinte et usage

L'escalier, quelle que soit sa conception, doit comporter une main courante de chaque côté.

Toute main courante doit répondre aux exigences suivantes :

- être située à une hauteur comprise entre 0,80 m et 1,00 m. Toutefois, lorsqu'un garde-corps tient lieu de main courante, celle-ci devra être située pour des motifs de sécurité à la hauteur minimale requise pour le garde-corps ;
- se prolonger horizontalement de la longueur d'une marche au-delà de la première et de la dernière marche de chaque volée sans pour autant créer d'obstacle au niveau des circulations horizontales ;
- être continue, rigide et facilement préhensible ;
- être différenciée de la paroi support grâce à un éclairage particulier ou à un contraste visuel.

- ® Dès qu'il existe une hauteur de chute d'au moins 1 m, la norme NFP 01.012 préconise l'installation d'un **garde-corps** dont elle définit les caractéristiques dimensionnelles.



- Il est important que le **prolongement** de la main courante ne fasse courir aucun danger aux usagers qui empruntent les circulations communes adjacentes. Il pourra être judicieux par exemple, lorsqu'un escalier non encloué débouche perpendiculairement à une circulation, d'aménager ce prolongement parallèlement à l'axe de cette circulation en épousant l'angle du mur. Autre cas de figure : un escalier débouchant dans un grand volume (hall, par exemple), soit au milieu du volume, soit le long d'un mur. Du côté mur, la main courante sera prolongée de la longueur d'une marche. Du (ou des) côté(s) garde-corps, la main courante ne peut dépasser sans risque de créer un obstacle indétectable par une personne aveugle ou malvoyante. Dans ce cas, c'est le garde-corps qui devra se prolonger de la longueur d'une marche.



- ® lorsque c'est possible, il est souhaitable que la main courante soit également **continue** au droit des paliers d'étage de manière à éviter une rupture de guidage pour les personnes aveugles ou malvoyantes et une rupture d'appui pour celles ayant des difficultés à se déplacer.



**ARRÊTÉ**

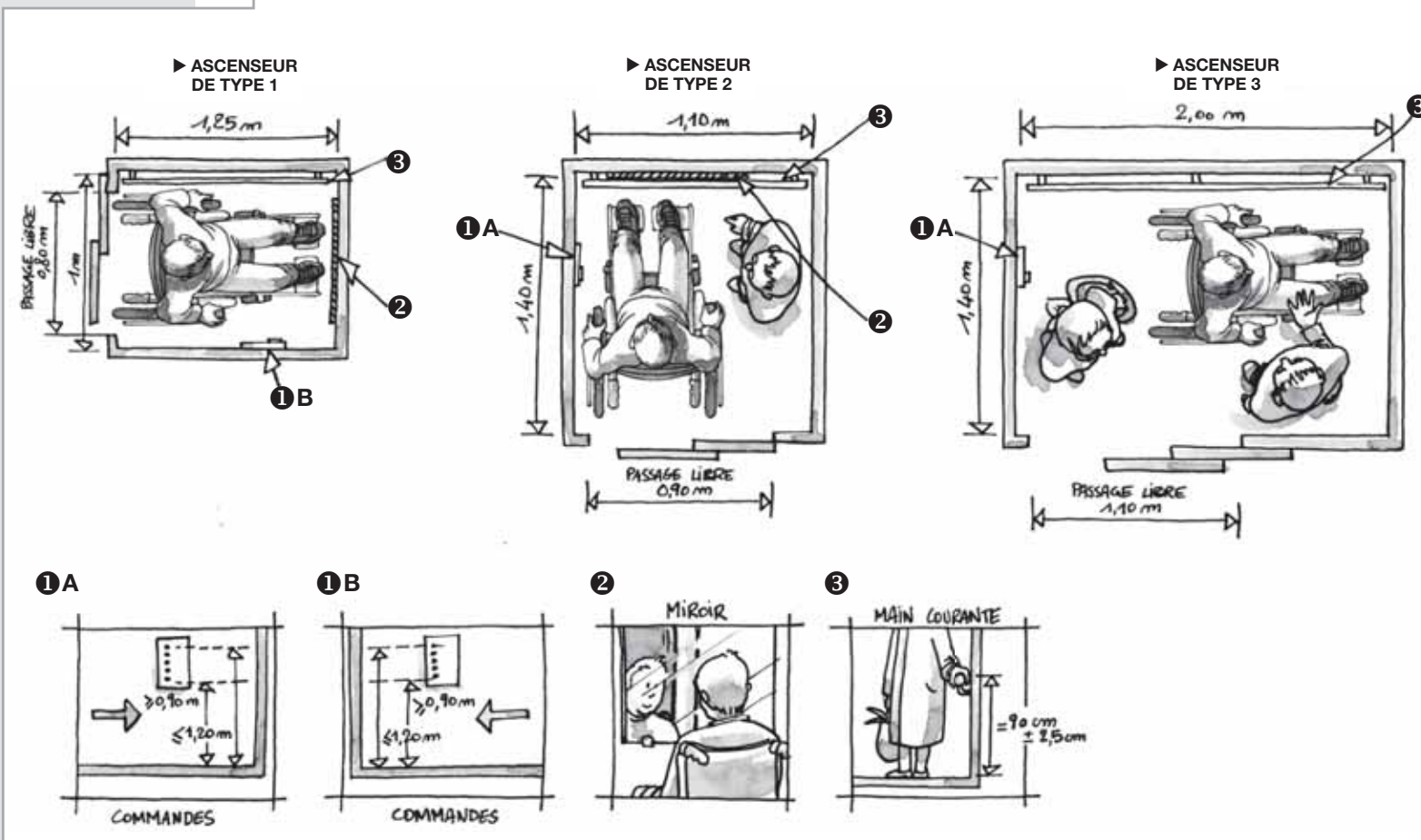
■ Article 7-2

Tous les ascenseurs doivent pouvoir être utilisés par les personnes handicapées. Les caractéristiques et la disposition des commandes extérieures et intérieures à la cabine doivent, notamment, permettre leur repérage et leur utilisation par ces personnes. Dans les ascenseurs, des dispositifs doivent permettre de prendre appui et de recevoir par des moyens adaptés les informations liées aux mouvements de la cabine, aux étages desservis et au système d'alarme.

A cette fin, les ascenseurs doivent être conformes à la norme NF EN 81-70 relative à l'«accessibilité aux ascenseurs pour toutes les personnes y compris les personnes avec handicap», ou à tout système équivalent permettant de satisfaire à ces mêmes exigences.

► Tous les ascenseurs doivent respecter ces exigences, qu'ils soient installés par obligation réglementaire ou par choix du maître d'ouvrage.

- Ⓡ Une cabine de dimensions 1 m x 1,25 m est envisageable puisqu'elle répond au type 1 de la norme, mais on lui préférera toutefois des cabines de taille supérieure (type 1 de dimensions intérieures supérieures ou égales à 1 m x 1,30 m -dimensions de l'espace d'usage-, de type 2 ou 3).
- En cas d'installation de cabine de type 1, la largeur de passage utile de la porte doit selon la norme être d'au moins 0,80 m.





## ARRÊTÉ

Un ascenseur est obligatoire :

1. si l'effectif admis aux étages supérieurs ou inférieurs atteint ou dépasse cinquante personnes
2. lorsque l'effectif admis aux étages supérieurs ou inférieurs n'atteint pas cinquante personnes et que certaines prestations ne peuvent être offertes au rez-de-chaussée

Le seuil de cinquante personnes est porté à cent personnes pour les établissements d'enseignement.

Un appareil élévateur ne peut remplacer un ascenseur que si une dérogation est obtenue dans les conditions fixées à l'article R. 111-19-6. Dans ce cas, l'appareil élévateur doit être d'usage permanent et respecter les réglementations en vigueur.

Un escalier mécanique ou un plan incliné mécanique ne peut en aucun cas remplacer un ascenseur obligatoire.

- Pour la détermination de l'obligation d'ascenseur, est pris en compte le **nombre de personnes** pouvant être reçues simultanément dans l'ensemble des étages autres que le niveau d'accès de l'établissement.
- Ces exigences concernent aussi les **niveaux décalés** tels que définis à l'article 7, et notamment les mezzanines.

$N_i$  : NOMBRE DE PERSONNES POUVANT ÊTRE REÇUES SIMULTANÉMENT À L'ÉTAGE  $i$



- A la différence de l'ascenseur, l'**appareil élévateur** constitue un mode de déplacement individuel, c'est pourquoi son installation ne peut être admise que par dérogation. De plus, son utilisation, sa gestion et son entretien peuvent poser des problèmes (appareils non utilisables en accès libre, imposant à l'utilisateur de se faire connaître et d'attendre l'intervention du personnel qualifié, risques de pannes dus à une utilisation épisodique). C'est pourquoi son installation présuppose un examen des modalités de fonctionnement et du contrat d'entretien prévu. En tout état de cause, le modèle à translation verticale sera préféré au modèle à déplacement oblique pour des raisons de fiabilité et de sécurité.
- Il n'existe actuellement pas de réglementation, mais **deux normes en vigueur** :
  - norme NF 82-222 relative aux appareils à translation verticale (norme homologuée)
  - norme NF XP 82-261 relative aux appareils à déplacement oblique (norme expérimentale)
- Celles-ci sont appelées à être remplacées par **deux normes européennes**, actuellement en projet :
  - Pr EN 81-40 : élévateurs obliques
  - Pr EN 81-41 : élévateurs verticaux



### ■ Article 8

I. - Lorsque le cheminement courant se fait par un tapis roulant, un escalier mécanique ou un plan incliné mécanique, celui-ci doit pouvoir être repéré et utilisé par des personnes ayant une déficience visuelle ou des difficultés à conserver leur équilibre.

Un tapis roulant, un escalier mécanique ou un plan incliné mécanique doit être doublé par un cheminement accessible non mobile ou par un ascenseur.

II. - Pour l'application du I du présent article, ces équipements doivent répondre aux dispositions suivantes :

#### 1° Repérage

Une signalisation adaptée répondant aux exigences définies à l'annexe 3 doit permettre à un usager de choisir entre l'équipement mobile et un autre cheminement accessible.

#### 2° Atteinte et usage

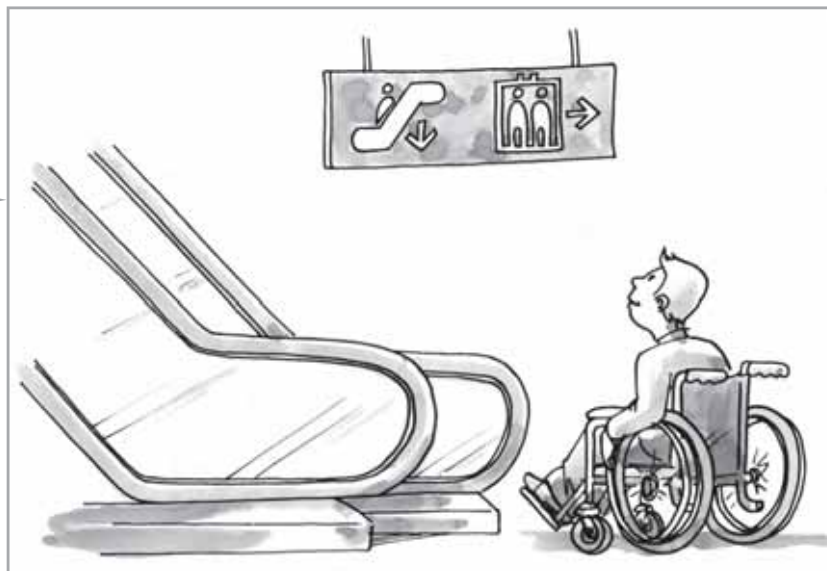
Les mains courantes situées de part et d'autre de l'équipement doivent accompagner le déplacement et dépasser d'au moins 0,30 m le départ et l'arrivée de la partie en mouvement.

La commande d'arrêt d'urgence doit être facilement repérable, accessible et manœuvrable en position « debout » comme en position « assis ».

L'équipement doit comporter un dispositif d'éclairage répondant aux exigences définies à l'article 14.

Le départ et l'arrivée des parties en mouvement doivent être mis en évidence par un contraste de couleur ou de lumière. En outre, dans le cas des tapis roulants et plans inclinés mécaniques, un signal tactile ou sonore doit permettre d'indiquer à une personne déficiente visuelle l'arrivée sur la partie fixe.

► L'usage de ces équipements nécessite des aptitudes que certaines personnes ne possèdent pas. Elles risquent de chuter. C'est pourquoi il est donc obligatoire qu'un **ascenseur** ou un **cheminement accessible non mobile** (plan incliné) soit à leur disposition.



► Les **équipements modernes** présentent en général des caractéristiques qui vont bien au-delà (dépassement > 1 m), ce qui accroît bien sûr le confort et la sécurité de tous.

► Cette exigence peut, notamment, être satisfaite par une **double commande d'arrêt d'urgence** (positionnement à deux hauteurs différentes).

► Le signal d'arrivée tactile ou sonore n'est pas utile pour les **escaliers mécaniques**, le changement d'inclinaison de la main courante (qui repasse à l'horizontale à l'arrivée) et l'effacement des marches suffisent.





ARRÊTÉ

### ■ Article 9

Les revêtements de sol et les équipements situés sur le sol des cheminements doivent être sûrs et permettre une circulation aisée des personnes handicapées.

Sous réserve de la prise en compte de contraintes particulières liées à l'hygiène ou à l'ambiance hygrométrique des locaux, les revêtements de sols, murs et plafonds ne doivent pas créer de gêne visuelle ou sonore pour les personnes ayant une déficience sensorielle.

A cette fin, les dispositions suivantes doivent être respectées :

- Qu'ils soient posés ou encastrés, les tapis fixes doivent présenter la dureté nécessaire pour ne pas gêner la progression d'un fauteuil roulant. Ils ne doivent pas créer de ressaut de plus de 2 cm.
- Les valeurs réglementaires de temps de réverbération et de surface équivalente de matériaux absorbants définies par les exigences acoustiques en vigueur doivent être respectées. Lorsqu'il n'existe pas de texte pour définir ces exigences, quel que soit le type d'établissement concerné, l'aire d'absorption équivalente des revêtements et éléments absorbants doit représenter au moins 25% de la surface des espaces réservés à l'accueil et à l'attente du public ainsi que des salles de restauration.

L'aire d'absorption équivalente A d'un revêtement absorbant est donnée par la formule :

$$A = S \times \alpha_w$$

où S désigne la surface du revêtement absorbant et  $\alpha_w$  son indice d'évaluation de l'absorption, défini dans la norme NF EN ISO 11 654.

- ▶ Ces exigences concernent principalement les **locaux, circulations et espaces intérieurs** où le public est admis.
- ▶ Il est important de veiller à ce que le positionnement d'éventuels **miroirs** ou autres surfaces réfléchissantes ne crée ni éblouissement du fait de l'éclairage, ni risque de confusion dans le cheminement du fait des reflets. Il convient évidemment d'apprécier cette exigence avec modération et en fonction du contexte, notamment le type d'ERP et la nature des activités qui s'y déroulent et des prestations qui y sont délivrées.

- ▶ Les **tapis de sol** épais dans lesquels la roue d'un fauteuil roulant ou le pied d'une personne présentant des difficultés de déambulation peuvent s'enfoncer engendrent des situations de handicap, voire de danger. Ils sont donc à proscrire sur les cheminements et doivent être remplacés par des équipements assurant la même fonction (essuyage des chaussures et des roues en cas d'intempéries, par exemple), mais qui ne présentent pas ces inconvénients.
- ▶ Les **tapis ou grilles fixes** ne doivent pas non plus présenter de trous ou fentes ayant une largeur ou un diamètre supérieurs à 2 cm.

- ▶ Il appartient au maître d'ouvrage de déterminer les **surfaces** concernées et de fournir les **caractéristiques acoustiques** des matériaux installés.
- ▶ Au 1er janvier 2007, des **textes spécifiques** existent pour les équipements suivants :
  - établissements d'enseignement (arrêté du 25 avril 2003)
  - établissements de santé (arrêté du 25 avril 2003)
  - hôtels (arrêté du 25 avril 2003)

## Portes et sas

R. 111-19-2 | article 10

### ARRÊTÉ

#### ■ Article 10

I. - Toutes les portes situées sur les cheminements doivent permettre le passage des personnes handicapées et pouvoir être manœuvrées par des personnes ayant des capacités physiques réduites, y compris en cas de système d'ouverture complexe. Les portes comportant une partie vitrée importante doivent pouvoir être repérées par les personnes mal-voyantes de toutes tailles et ne pas créer de gêne visuelle.

Les portes battantes et les portes automatiques doivent pouvoir être utilisées sans danger par les personnes handicapées.

Les sas doivent permettre le passage et la manœuvre des portes pour les personnes handicapées.

Toutefois, lorsqu'un dispositif rendu nécessaire du fait de contraintes liées notamment à la sécurité ou à la sûreté s'avère incompatible avec les contraintes liées à un handicap ou à l'utilisation d'une aide technique, notamment dans le cas de portes à tambour, tourniquets ou sas cylindriques, une porte adaptée doit pouvoir être utilisée à proximité de ce dispositif.

II. - Pour satisfaire aux exigences de I, les portes et sas doivent répondre aux dispositions suivantes :

#### 1° Caractéristiques dimensionnelles

Les portes principales desservant des locaux ou zones pouvant recevoir 100 personnes ou plus doivent avoir une largeur minimale de 1,40 m. Si les portes sont composées de plusieurs vantaux, la largeur minimale du vantail couramment utilisé doit être de 0,90 m.

Les portes principales desservant des locaux pouvant recevoir moins de 100 personnes doivent avoir une largeur minimale de 0,90 m.

Les portes des sanitaires, des douches et des cabines d'essayage ou de déshabillage non adaptés doivent avoir une largeur minimale de 0,80 m.

Les portiques de sécurité doivent avoir une largeur minimale de 0,80 m.

Un espace de manœuvre de porte dont les caractéristiques dimensionnelles sont définies à l'annexe 2 est nécessaire devant chaque porte, à l'exception de celles ouvrant uniquement sur un escalier, et à l'exception des portes des sanitaires, douches et cabines d'essayage ou de déshabillage non adaptés.

► Ces exigences concernent **toutes les portes utilisables par le public**, y compris les portes des petits locaux.

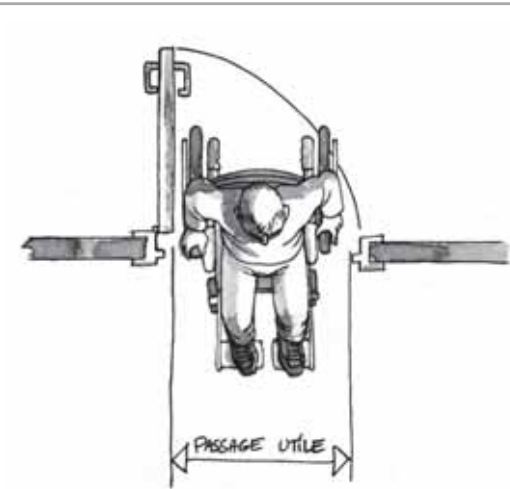
Ⓡ Une largeur de passage de 1,60 m permettant le **croisement** de deux personnes en fauteuil roulant est recommandée, surtout pour les portes d'accès à des locaux très fréquentés.

► En règle générale, toute porte doit pouvoir s'ouvrir au moins à 90°. La **largeur de passage utile** se mesure entre le vantail ouvert à 90° et le bord intérieur de l'hubrisserie, poignée non comprise (MI-07). Elle est égale à :

- 0,83 m pour une porte de 0,90 m
- 0,77 m pour une porte de 0,80 m

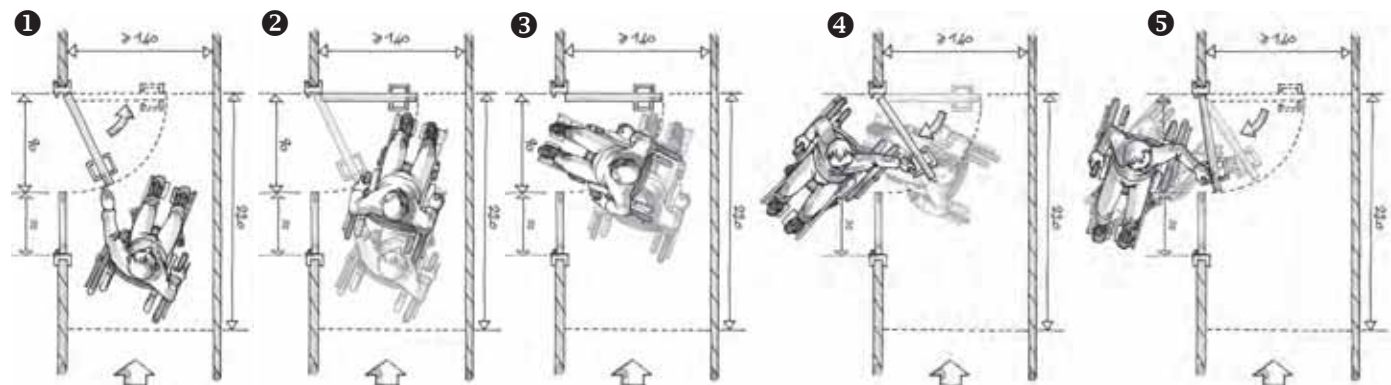
Si par exception une porte ne peut pas s'ouvrir à 90°, le passage utile (déterminé, à ouverture maximale, perpendiculairement à l'ouverture de la porte) doit présenter cette largeur de passage minimale.

► En cas de **portes à 2 vantaux**, bien que l'arrêté ne le précise pas pour ce type de locaux, la largeur du vantail couramment utilisé doit être au minimum de 0,90 m.



► Le **positionnement** de l'espace de manœuvre de porte dépend du sens d'ouverture de la porte et de l'impératif d'atteinte de la poignée.

► Cet espace est destiné à permettre aux personnes en fauteuil roulant de manœuvrer et franchir une porte de façon **autonome** : il n'est donc pas nécessaire de part et d'autre des portes menant uniquement à un escalier, ou uniquement à un sanitaire, une douche ou une cabine d'habillage non adaptés.



#### ▼ ouverture en tirant accès latéral

▼ suite des illustrations

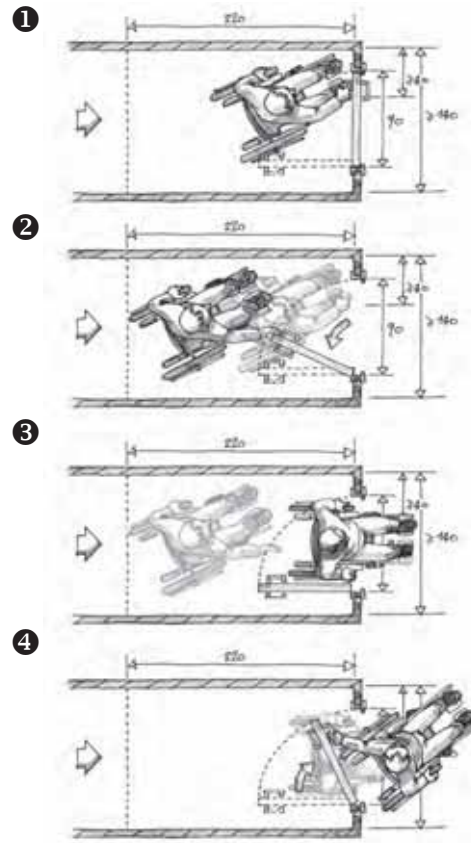


ARRÊTÉ

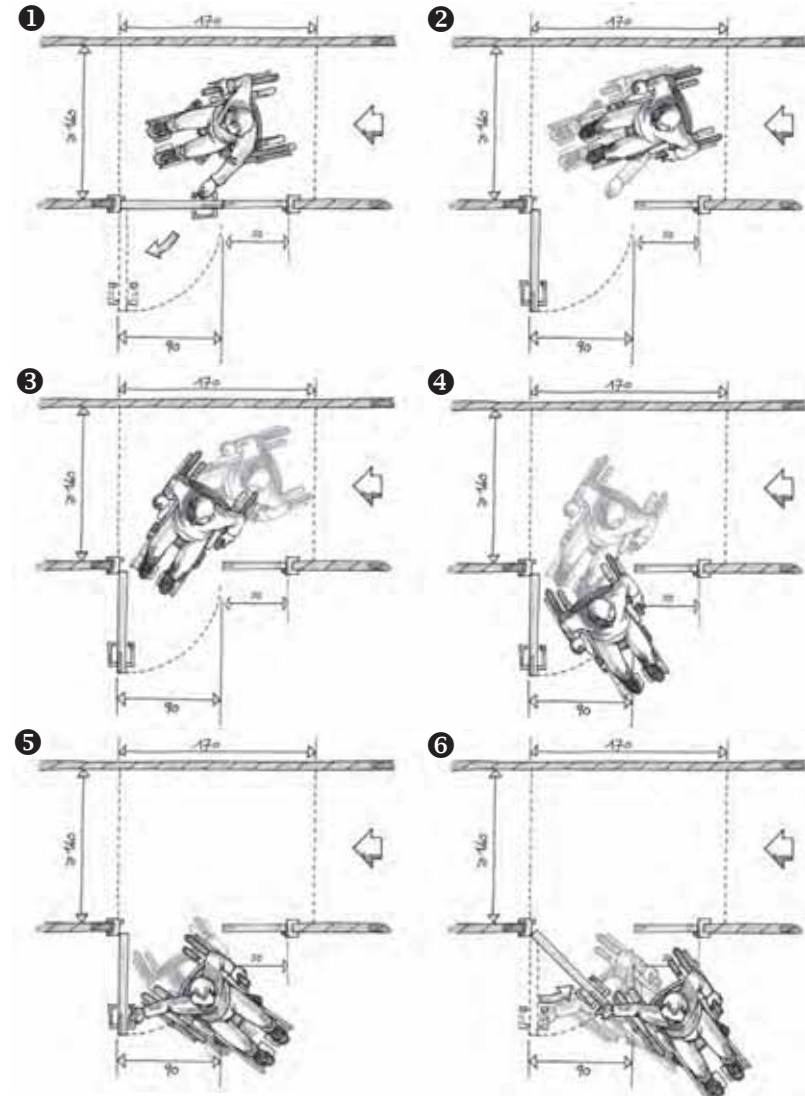
rappel de la page précédente

Un espace de manœuvre de porte dont les caractéristiques dimensionnelles sont définies à l'annexe 2 est nécessaire devant chaque porte, à l'exception de celles ouvrant uniquement sur un escalier, et à l'exception des portes des sanitaires, douches et cabines d'essayage ou de déshabillage non adaptés.

▼ ouverture en tirant  
accès frontal



▼ ouverture en poussant  
accès latéral | cas 1



▼ suite des illustrations



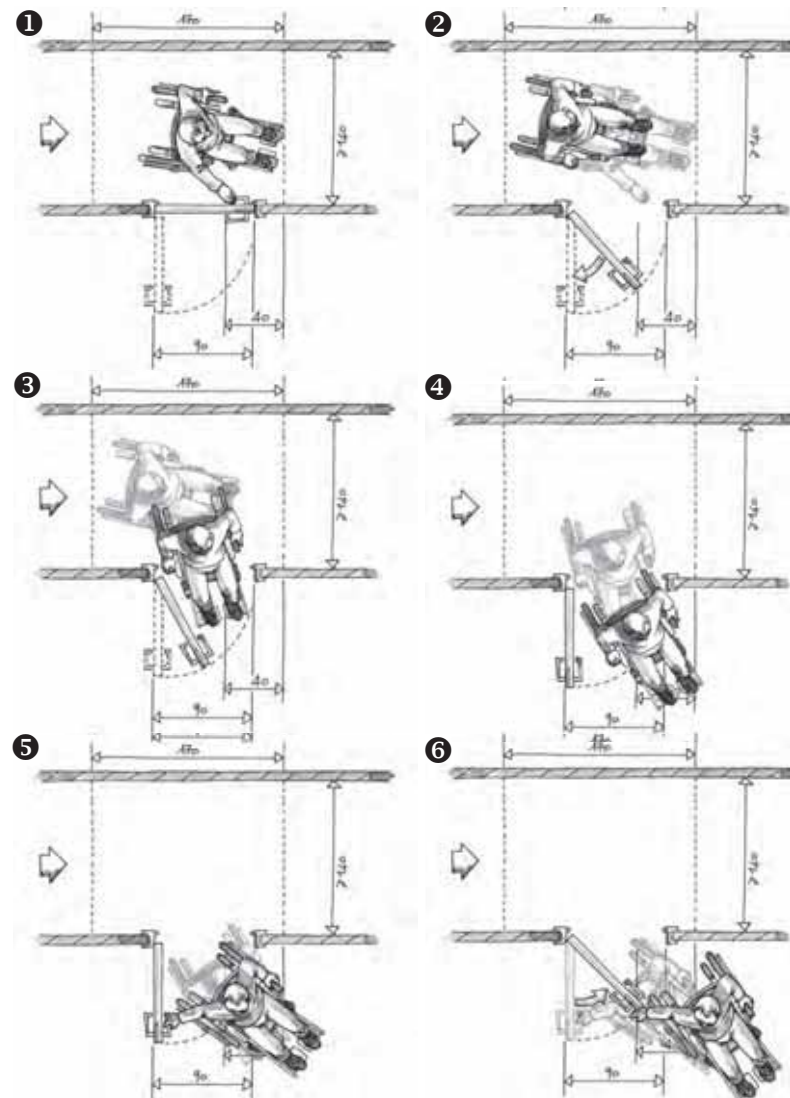
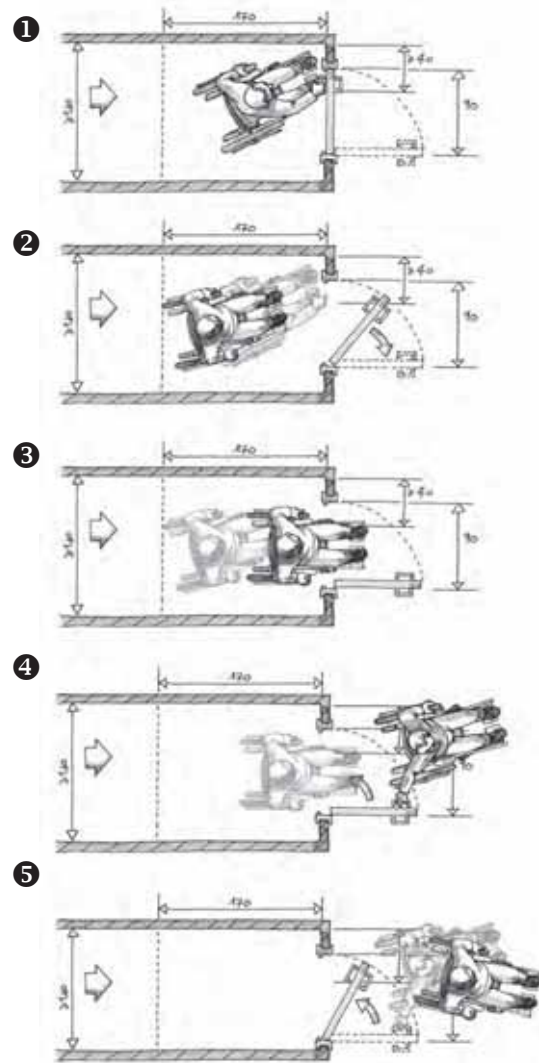
ARRÊTÉ

rappel de la page précédente

Un espace de manœuvre de porte dont les caractéristiques dimensionnelles sont définies à l'annexe 2 est nécessaire devant chaque porte, à l'exception de celles ouvrant uniquement sur un escalier, et à l'exception des portes des sanitaires, douches et cabines d'essayage ou de déshabillage non adaptés.

ouverture en poussant ►  
accès latéral | cas 2

▼ ouverture en poussant





ARRÊTÉ

Les sas doivent être tels que :

- à l'intérieur du sas, un espace de manœuvre de porte existe devant chaque porte, hors débattement éventuel de la porte non manœuvrée ;
- à l'extérieur du sas, un espace de manœuvre de porte existe devant chaque porte.

Les caractéristiques dimensionnelles de ces espaces sont définies à l'annexe 2.

2° Atteinte et usage

Les poignées de porte doivent être facilement préhensibles et manœuvrables en position « debout » comme « assis » ainsi que par une personne ayant des difficultés à saisir et à faire un geste de rotation du poignet.

L'extrémité des poignées des portes, à l'exception de celles ouvrant uniquement sur un escalier, et à l'exception des portes des sanitaires, douches et cabines d'essayage ou de déshabillage non adaptées, doit être située à plus de 0,40 m d'un angle rentrant de parois ou de tout autre obstacle à l'approche d'un fauteuil roulant.

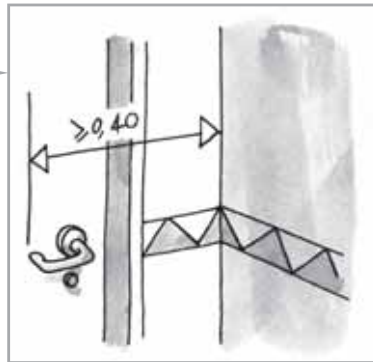
Lorsqu'une porte est à ouverture automatique, la durée d'ouverture doit permettre le passage de personnes à mobilité réduite. Le système doit être conçu pour pouvoir détecter des personnes de toutes tailles.

Lorsqu'une porte comporte un système d'ouverture électrique, le déverrouillage doit être signalé par un signal sonore et lumineux.

L'effort nécessaire pour ouvrir la porte doit être inférieur ou égal à 50 N, que la porte soit ou non équipée d'un dispositif de fermeture automatique.

► Les sas peuvent présenter des **configurations diverses**. Les plus contraignants sont ceux qui créent un itinéraire en "baionnette". Du fait de la résistance au feu qui leur est fréquemment demandée, ces portes comportent rarement des parties vitrées qui, pourtant, sont très utiles pour repérer quelqu'un à l'intérieur du sas et éviter un choc dû à une ouverture trop brutale. Toutefois, des solutions existent, à condition que la partie vitrée soit limitée à un oculus de petite surface. Le positionnement vertical de l'oculus est important pour permettre l'utilisation par les enfants et les personnes de petite taille : on privilégiera un oculus étroit et en hauteur.

® Les valeurs données en annexe 2 sont des **minima** qu'il est conseillé de dépasser pour améliorer le confort et la sécurité d'usage dans les sas.



► Les **poignées** que l'on peut manœuvrer en laissant "tomber la main" sont celles qui conviennent le mieux. Les poignées "bouton" sont à éviter car difficilement manœuvrables par une personne ayant des difficultés de préhension.



► Il est important que le **système de détection** soit réglé de façon à commander l'ouverture suffisamment tôt pour que l'utilisateur n'ait pas à s'interroger sur la façon de s'y prendre pour manœuvrer la porte. Un dispositif de sécurité doit permettre d'éviter, pendant son franchissement, tout contact entre la porte et l'utilisateur ou son aide technique.

► L'**effort nécessaire** pour ouvrir la porte se mesure au niveau de la poignée.





ARRÊTÉ

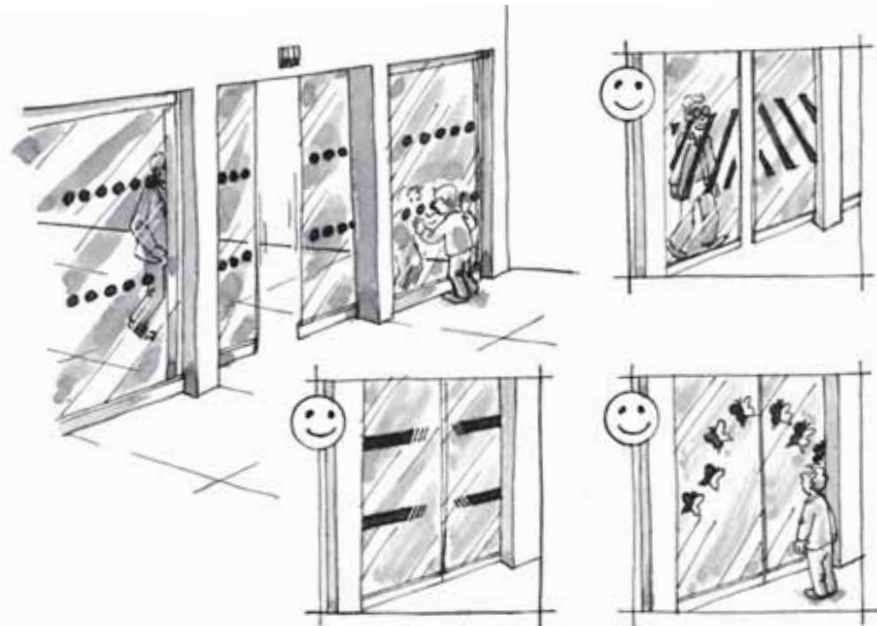
En cas de dispositifs liés à la sécurité ou la sûreté de l'établissement ou de l'installation, les personnes mises en difficulté par ces dispositifs doivent pouvoir se signaler à l'accueil, repérer la porte adaptée et la franchir sans difficulté.

3° Sécurité d'usage

Les portes comportant une partie vitrée importante doivent être repérables ouvertes comme fermées à l'aide d'éléments visuels contrastés par rapport à l'environnement immédiat.



- ▶ Sagissant des portes donnant sur l'extérieur, il est particulièrement important d'y éviter les effets d'**éblouissement** dus au soleil ou à l'éclairage, ainsi que les reflets de l'environnement.
- ▶ Ces **éléments contrastés** sont collés, peints, gravés ou incrustés dans les vitrages
- ® Il est recommandé de **disposer les motifs** à l'intérieur de deux bandes horizontales d'une largeur de 5 cm, situées respectivement à 1,10 m et 1,60 m de hauteur. Une bonne utilisation des contrastes de couleurs permet aux personnes malvoyantes de mieux percevoir l'emplacement de la porte dans la paroi support. L'utilisation de couleurs peut également contribuer à un repérage plus facile de la poignée de porte sur le battant.





## Article 11

I. - Les usagers handicapés doivent pouvoir accéder à l'ensemble des locaux ouverts au public et en ressortir de manière autonome.

Les équipements, le mobilier, les dispositifs de commande et de service situés dans les établissements recevant du public ou dans les installations ouvertes au public doivent pouvoir être repérés, atteints et utilisés par les personnes handicapées. La disposition des équipements ne doit pas créer d'obstacle ou de danger pour les personnes ayant une déficience visuelle.

Lorsque plusieurs équipements ou éléments de mobilier ayant la même fonction sont mis à la disposition du public, un au moins par groupe d'équipements ou d'éléments de mobilier doit pouvoir être repéré, atteint et utilisé par les personnes handicapées. Dans le cas d'équipements soumis à des horaires de fonctionnement, l'équipement adapté doit fonctionner en priorité.

II. - Pour satisfaire aux exigences du I, les équipements, le mobilier ainsi que les dispositifs de commande, de service et d'information fixes destinés au public, qu'ils soient situés à l'intérieur ou à l'extérieur, doivent respecter les dispositions suivantes :

### 1° Repérage

Les équipements et le mobilier doivent être repérables grâce notamment à un éclairage particulier ou à un contraste visuel.

Les dispositifs de commande doivent être repérables par un contraste visuel ou tactile.

### 2° Atteinte et usage

Au droit de tout équipement, mobilier, dispositif de commande et de service, doit exister un espace d'usage dont les caractéristiques dimensionnelles sont définies à l'annexe 2.

Un équipement ou un élément de mobilier au moins par groupe d'équipements ou d'éléments de mobilier doit être utilisable par une personne en position « debout » comme en position « assis ».

Pour être utilisable en position « assis », un équipement ou élément de mobilier doit présenter les caractéristiques suivantes :

- a) hauteur comprise entre 0,90 m et 1,30 m :
- pour une commande manuelle
  - lorsque l'utilisation de l'équipement nécessite de voir, lire, entendre, parler

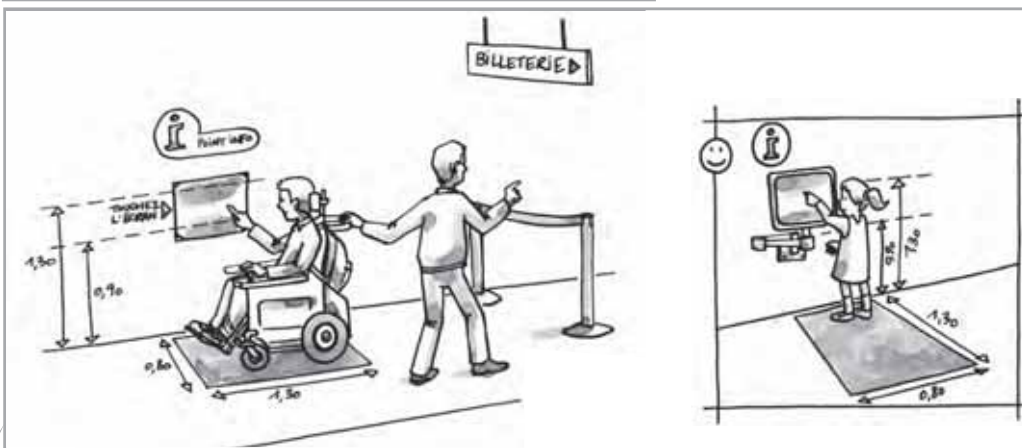
- b) hauteur maximale de 0,80 m et vide en partie inférieure d'au moins 0,30 m de profondeur, 0,60 m de largeur et 0,70 m de hauteur permettant le passage des pieds et des genoux d'une personne en fauteuil roulant, lorsqu'un élément de mobilier permet de lire un document, écrire, utiliser un clavier.

Dans le cas de guichets d'information ou de vente manuelle, lorsque la communication avec le personnel est sonorisée, le dispositif de sonorisation doit être équipé d'un système de transmission du signal acoustique par induction magnétique signalé par un pictogramme.

Les éléments de signalisation et d'information doivent répondre aux exigences définies à l'annexe 3.

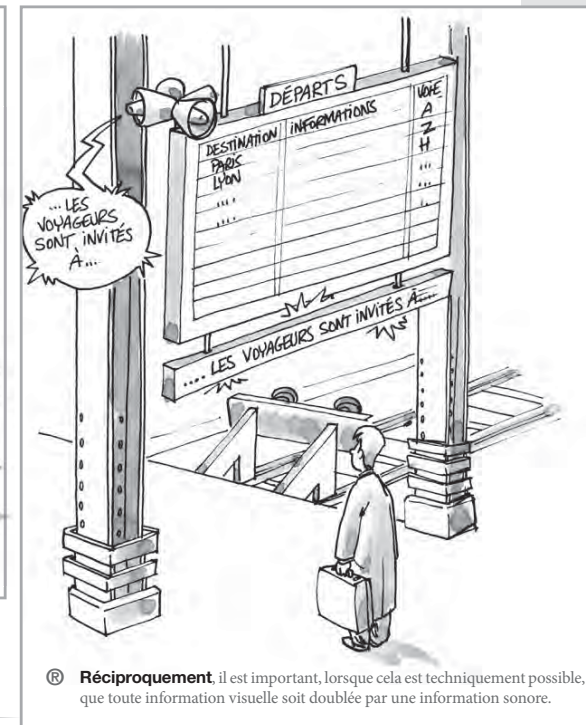
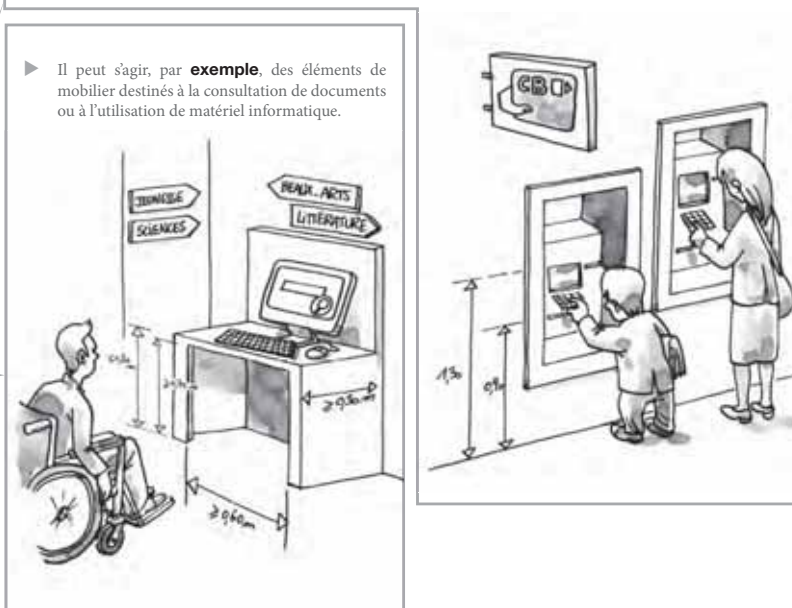
Lorsqu'il existe un ou plusieurs points d'affichage instantané, toute information sonore doit pouvoir être doublée par une information visuelle sur ce support.

Il s'agit des équipements, mobiliers et dispositifs conçus et installés dès l'ouverture au public de l'établissement ou de l'installation. Les équipements liés à la sécurité incendie dans les ERP ne sont pas concernés par ces obligations.



Il peut s'agir, par exemple, des appareils distributeurs (billets, tickets, denrées), des appareils de communication, des banques d'accueil et d'information, etc.

Il peut s'agir, par exemple, des éléments de mobilier destinés à la consultation de documents ou à l'utilisation de matériel informatique.



® Réciproquement, il est important, lorsque cela est techniquement possible, que toute information visuelle soit doublée par une information sonore.



### ■ Article 12

I. - Chaque niveau accessible, lorsque des sanitaires y sont prévus pour le public, doit comporter au moins un cabinet d'aisances aménagé pour les personnes handicapées circulant en fauteuil roulant et comportant un lavabo accessible. Les cabinets d'aisances doivent être installés au même emplacement que les autres cabinets d'aisances lorsque ceux-ci sont regroupés. Lorsqu'il existe des cabinets d'aisances séparés pour chaque sexe, un cabinet d'aisances accessible séparé doit être aménagé pour chaque sexe. Les lavabos ou un lavabo au moins par groupe de lavabos doivent être accessibles aux personnes handicapées ainsi que les divers aménagements tels que notamment miroir, distributeur de savon, sèche-mains.

II. - Pour satisfaire aux exigences du I, les sanitaires ouverts au public doivent répondre aux dispositions suivantes :

#### 1° Caractéristiques dimensionnelles

Un cabinet d'aisances aménagé pour les personnes handicapées doit présenter les caractéristiques suivantes :

- comporter, en dehors du débattement de porte, un espace d'usage accessible à une personne en fauteuil roulant tel que défini à l'annexe 2, situé latéralement par rapport à la cuvette ;
- comporter un espace de manœuvre avec possibilité de demi-tour dont les caractéristiques dimensionnelles sont définies à l'annexe 2, situé à l'intérieur du cabinet ou, à défaut, en extérieur devant la porte.

#### 2° Atteinte et usage

Un cabinet d'aisances aménagé pour les personnes handicapées doit présenter les caractéristiques suivantes :

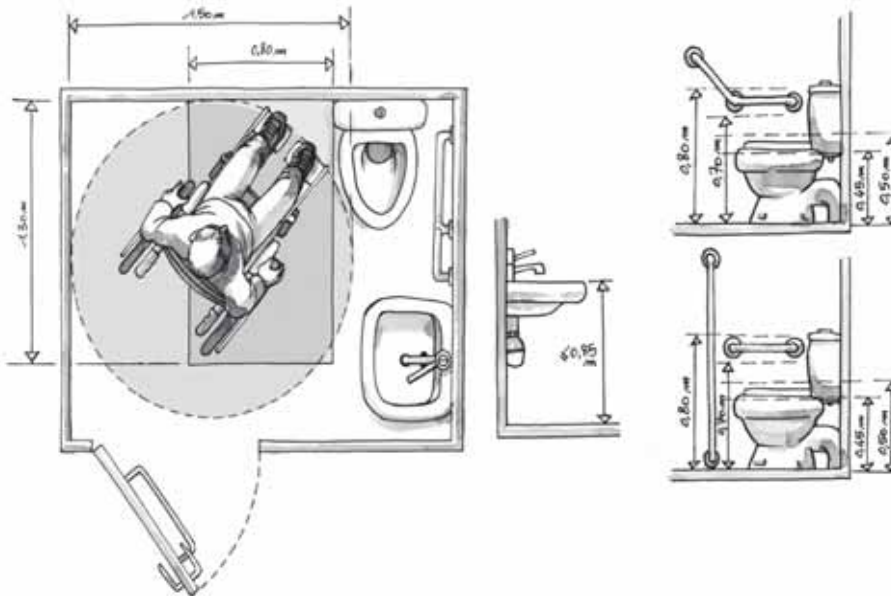
- il comporte un dispositif permettant de refermer la porte derrière soi une fois entré ;
- il comporte un lave-mains dont le plan supérieur est situé à une hauteur maximale de 0,85 m ;
- la surface d'assise de la cuvette doit être située à une hauteur comprise entre 0,45 m et 0,50 m du sol, abattant inclus, à l'exception des sanitaires destinés spécifiquement à l'usage d'enfants ;
- une barre d'appui latérale doit être prévue à côté de la cuvette, permettant le transfert d'une personne en fauteuil roulant et apportant une aide au relevage. La barre doit être située à une hauteur comprise entre 0,70 m et 0,80 m. Sa fixation ainsi que le support doivent permettre à un adulte de prendre appui de tout son poids.

Un lavabo accessible doit présenter un vide en partie inférieure d'au moins 0,30 m de profondeur, 0,60 m de largeur et 0,70 m de hauteur permettant le passage des pieds et des genoux d'une personne en fauteuil roulant.

Le choix de l'équipement ainsi que le choix et le positionnement de la robinetterie doivent permettre un usage complet du lavabo en position assis.

Lorsque des urinoirs sont disposés en batterie, ils doivent être positionnés à des hauteurs différentes.

- Ⓡ La **solution idéale** consisterait à aménager un espace libre de 0,80 m x 1,30 m de chaque côté de la cuvette du WC (équipé de barres rabattables), car, selon les aptitudes d'une personne handicapée, le côté d'accès à la cuvette peut varier.
- ▶ Si l'espace de manœuvre avec possibilité de demi-tour est à l'**extérieur** du cabinet d'aisance, cela oblige la personne en fauteuil roulant à entrer en marche arrière et complique donc la manœuvre. Cette solution doit donc être considérée comme un pis-aller ("à défaut" implique qu'il existe des motifs sérieux pour ne pas réaliser cet espace à l'intérieur) et ne doit pas être systématisée.
  - ▶ Lorsqu'un **sas** précède l'accès à un sanitaire adapté, ce sas devra présenter une largeur minimale de 1,40 m (largeur d'une circulation en ERP) et respecter les aires de manœuvre de portes.
  - ▶ Pour un **accès frontal**, la hauteur libre sous l'équipement doit être d'au moins 0,70 m. Cette hauteur libre n'est pas exigée dans le cas d'un lave-mains à accès latéral. Une telle solution permet de ne pas empiéter sur l'espace libre d'accès à la cuvette du WC.
- Ⓡ il est recommandé de positionner la **cuvette** de manière à ce que l'axe de la lunette soit :
- à une distance comprise entre 0,35 et 0,40 m de la paroi où est fixée la barre d'appui ;
  - à une distance comprise entre 0,40 et 0,50 m du mur où est adossée la cuvette.
- ▶ Il est important de rendre accessible aux personnes en situation **assis** l'ensemble des équipements mis à la disposition du public tels que miroirs, portes-savons, sècheirs, etc.
- Ⓡ L'**éclairage** artificiel du WC doit privilégier l'emploi de dispositifs de détection de présence (hygiène accrue et facilité d'usage).
- ▶ Dans les **garderies**, les **écoles maternelles** ou **primaires**, il appartient au maître d'ouvrage de définir les appareils sanitaires, de dimensions réduites, à installer.



- Ⓡ Pour un **lavabo accessible**, les robinetteries à levier ou automatiques sont à privilégier.

- ▶ La mise en place d'**urinoirs** "toute hauteur" permet de respecter cette exigence.

Ⓡ : recommandé



**Article 13**

Les sorties doivent pouvoir être aisément repérées, atteintes et utilisées par les personnes handicapées.

A cette fin, les sorties correspondant à un usage normal du bâtiment doivent respecter les dispositions suivantes :

Chaque sortie doit être repérable de tout point où le public est admis, soit directement, soit par l'intermédiaire d'une signalisation adaptée répondant aux exigences définies à l'annexe 3.

La signalisation indiquant la sortie ne doit présenter aucun risque de confusion avec le repérage des issues de secours.

**Sorties**

- ▶ L'article R. 111-19-2 du CCH précise que les règles d'accessibilité concernent les **conditions normales de fonctionnement** des bâtiments. Les situations d'évacuation font l'objet de prescriptions particulières dans le cadre des règles de sécurité incendie.

**Article 14**

La qualité de l'éclairage, artificiel ou naturel, des circulations intérieures et extérieures doit être telle que l'ensemble du cheminement est traité sans créer de gêne visuelle. Les parties du cheminement qui peuvent être source de perte d'équilibre pour les personnes handicapées, les dispositifs d'accès et les informations fournies par la signalétique font l'objet d'une qualité d'éclairage renforcée.

A cette fin, le dispositif d'éclairage artificiel doit répondre aux dispositions suivantes :

Il doit permettre d'assurer des valeurs d'éclairement mesurées au sol d'au moins :

- 20 lux en tout point du cheminement extérieur accessible ;
- 200 lux au droit des postes d'accueil ;
- 100 lux en tout point des circulations intérieures horizontales ;
- 150 lux en tout point de chaque escalier et équipement mobile ;
- 50 lux en tout point des circulations piétonnes des parcs de stationnement ;
- 20 lux en tout autre point des parcs de stationnement.

Lorsque la durée de fonctionnement d'un système d'éclairage est temporisée, l'extinction doit être progressive. Dans le cas d'un fonctionnement par détection de présence, la détection doit couvrir l'ensemble de l'espace concerné et deux zones de détection successives doivent obligatoirement se chevaucher.

La mise en œuvre des points lumineux doit éviter tout effet d'éblouissement direct des usagers en position debout comme assis ou de reflet sur la signalétique.

**M Qualités générales du bâtiment**

- ▶ Les parties du cheminement où des **pertes d'équilibre** peuvent se produire sont notamment les escaliers, les plans inclinés, les cheminements extérieurs en dévers, les ressauts, etc.
- ▶ Le **renforcement de la qualité de l'éclairage** ne se traduit pas nécessairement par une augmentation de la valeur d'éclairement, mais peut par exemple passer par une attention particulière portée au choix et à la disposition des luminaires, ou à la couleur de la lumière.
- ▶ Les principales informations fournies par la **signalétique** peuvent être : les lieux de stationnement et les places de stationnement adaptées, l'entrée (ou les entrées) du bâtiment, le fonctionnement du dispositif d'accès au bâtiment, les horaires d'ouverture, les itinéraires (gares de transports en commun), etc. L'annexe 3 précise les conditions de visibilité, lisibilité, compréhension d'une signalisation adaptée.
- ▶ Il est important de **regrouper les informations** ainsi que les dispositifs de communication et de commande qui leur sont éventuellement associés.

- ▶ Ces valeurs ne sont que des **minima** qu'il peut être nécessaire de dépasser ponctuellement pour des raisons de sécurité d'usage ou pour faciliter le repérage et le guidage, tout en gardant à l'esprit les objectifs de maîtrise des consommations d'énergie.

- ▶ L'objectif est de fournir un **signal** prévenant de l'extinction imminente du système d'éclairage afin qu'une personne ne puisse pas se retrouver subitement dans l'obscurité. Cette exigence peut être satisfaite par une diminution progressive ou par paliers du niveau d'éclairement, ou par tout autre système de préavis d'extinction.

- ▶ Un usager, quelle que soit sa **taille**, qui emprunte un cheminement ou qui se trouve dans un local équipé d'un système d'éclairage fonctionnant par détection de présence ne doit pas risquer de se trouver dans l'obscurité.



R. 111-19-3

DÉCRET

« **Art. R. 111-19-3.** - Le ministre chargé de la construction, le ministre chargé des personnes handicapées et, le cas échéant, le ou les ministres intéressés fixent, par arrêté, les obligations particulières auxquelles doivent satisfaire, dans le but d'assurer leur accessibilité, les établissements et installations recevant du public assis, les établissements disposant de locaux d'hébergement ouverts au public, les établissements et installations comportant des douches, des cabines d'essayage, d'habillage ou de déshabillage et les établissements et installations comportant des caisses de paiement disposées en batterie.

R. 111-19-2 | articles 15 et 16

ARRÊTÉ

#### ■ Article 15

Les dispositions architecturales et les aménagements des établissements recevant du public ou installations ouvertes au public et des équipements visés aux articles 16 à 19, en raison de leur spécificité, doivent en outre satisfaire à des obligations supplémentaires définies par ces articles.

#### ■ Article 16

**I.** - Tout établissement ou installation accueillant du public assis doit pouvoir recevoir des personnes handicapées dans les mêmes conditions d'accès et d'utilisation que celles offertes aux personnes valides. A cet effet, des emplacements accessibles par un cheminement praticable sont aménagés. Dans les restaurants ainsi que dans les salles à usage polyvalent ne comportant pas d'aménagements spécifiques, ces emplacements doivent pouvoir être dégagés lors de l'arrivée des personnes handicapées. Le nombre, les caractéristiques et la disposition de ces emplacements est défini en fonction du nombre total de places offertes.

**II.** - Pour satisfaire aux exigences du I, les emplacements accessibles aux personnes en fauteuil roulant dans les établissements et installations recevant du public assis doivent répondre aux dispositions suivantes :

##### 1° Nombre

Le nombre d'emplacements accessibles est d'au moins 2 jusqu'à 50 places et d'un emplacement supplémentaire par tranche ou fraction de 50 places en sus. Au-delà de 1000 places, le nombre d'emplacements accessibles, qui ne saurait être inférieur à 20, est fixé par arrêté municipal.

##### 2° Caractéristiques dimensionnelles

Chaque emplacement accessible doit correspondre à un espace d'usage dont les caractéristiques dimensionnelles sont définies à l'annexe 2.

Le cheminement d'accès à ces emplacements doit présenter les mêmes caractéristiques que les circulations intérieures.

##### 3° Répartition

Lorsque plusieurs places s'imposent et que la nature des prestations offertes par l'établissement présente des différences importantes selon l'endroit où le public est admis, les places adaptées doivent être réparties en fonction des différentes catégories de places offertes au public.



- ▶ Dans ces établissements ou installations, les **personnes en fauteuil roulant** doivent notamment pouvoir atteindre une place, consommer, assister aux activités ou spectacles sans quitter leur fauteuil. Les emplacements aménagés doivent être prévus en dehors des circulations.
  - ▶ Les établissements qui reçoivent des **consommateurs** et des **spectateurs debout** prendront les dispositions nécessaires pour pouvoir accueillir des consommateurs ou des spectateurs en fauteuil roulant et leur garantir la vision du spectacle ou l'accès aux consommations. Les conditions de réservation des places aménagées sont déterminées par l'établissement, aucune obligation réglementaire ne s'impose à cet égard.
  - ▶ Dans le cas des **restaurants** et des **salles polyvalentes**, la souplesse d'utilisation doit prévaloir dès lors que la salle ne comporte pas d'aménagements spécifiques ou de mobilier ancrés au sol et qu'il est possible de modifier à l'envi la disposition des tables et de chaises. En revanche, en cas de mobilier fixé au plancher, les caractéristiques dimensionnelles doivent être respectées
- ® Il est important de prévoir dans les salles de spectacles et de conférences des **systèmes de transmission et d'amplification des sons** pour les personnes malentendantes (boucles magnétiques, haute fréquence, infrarouge).

- ▶ En cas de recours à un **système élévateur** (soumis à dérogation) pour accéder à une place aménagée située "en hauteur", il faut veiller à la sécurité des usagers handicapés ainsi qu'à celle des autres usagers.

- ▶ C'est le cas notamment des **salles de restaurant** où les tables sont fixes. Par exemple, une offre limitée à un emplacement adapté associé à une table pour 2 personnes ne permettrait pas d'accueillir une personne en fauteuil roulant faisant partie d'un groupe de 3 personnes ou plus. Il conviendra donc, lorsque le mobilier est fixe, que des emplacements adaptés soient proposés à des tables de différentes tailles. Les tables en question devront être compatibles avec l'usage d'un fauteuil roulant et situées sur un cheminement accessible depuis l'entrée.



■ Article 17

**I.** - Tout établissement disposant de locaux d'hébergement pour le public doit comporter des chambres aménagées et accessibles de manière à pouvoir être occupées par des personnes handicapées.

Lorsque ces chambres comportent une salle d'eau, celle-ci doit être aménagée et accessible. Si ces chambres ne comportent pas de salle d'eau et s'il existe au moins une salle d'eau d'étage, elle doit être aménagée et être accessible de ces chambres par un cheminement praticable.

Lorsque ces chambres comportent un cabinet d'aisances, celui-ci doit être aménagé et accessible. Si ces chambres ne comportent pas de cabinet d'aisances, un cabinet d'aisances indépendant et accessible de ces chambres par un cheminement praticable doit être aménagé à cet étage.

**II.** - Pour satisfaire aux exigences du I, les établissements comportant des locaux d'hébergement pour le public, notamment les établissements d'hébergement hôtelier ainsi que tous les établissements comportant des locaux à sommeil, notamment les hôpitaux et les internats, doivent comporter des chambres adaptées aux personnes en fauteuil roulant, répondant aux dispositions suivantes :

**1° Nombre**

Le nombre minimal de chambres adaptées est défini de la façon suivante :

- 1 chambre si l'établissement ne comporte pas plus de 20 chambres ;
- 2 chambres si l'établissement ne compte pas plus de 50 chambres ;
- 1 chambre supplémentaire par tranche ou fraction de 50 chambres supplémentaire au-delà de 50.
- Pour les établissements d'hébergement de personnes âgées ou de personnes présentant un handicap moteur, l'ensemble des chambres ou logements, salles d'eau, douches et WC doivent être adaptés.

Les chambres adaptées sont réparties entre les différents niveaux desservis par ascenseur.

- ▶ Il s'agit notamment des hôtels, des internats, des pensions de famille, des établissements d'hébergement touristiques classés ERP, mais aussi des hôpitaux.
- ▶ Les établissements d'hébergement touristiques peuvent être classés **ERP** ou "**habitation**".
- ▶ Pour ce qui concerne les **gîtes ruraux**, la classification dépend du nombre de chambres : les gîtes ruraux de plus de 5 chambres sont des ERP de 5ème catégorie. La catégorie PE (petits établissements avec locaux de sommeil) inclut les chambres chez l'habitant et les gîtes, même s'ils sont séparés de l'habitation de l'exploitant. Il convient de raisonner en terme de nombre de chambres par exploitant, quelle que soit la disposition des gîtes.
- ▶ Certains établissements font l'objet d'un **classement spécifique**. Les règles suivantes s'ajoutent aux règles de base définies par le présent article :
  - pour les résidences de tourisme, le décompte des lits accessibles est donné par l'arrêté du 14 février 1986 fixant les normes et la procédure de classement des hôtels et des résidences de tourisme.
  - pour les terrains aménagés en vue de l'accueil de campeurs et de caravanes, les dispositions concernant les différents aménagements sont données par l'arrêté du 11 janvier 1993 relatif au classement de ce type d'installations.
- ▶ Les **conditions de réservation** des chambres, lits ou emplacements sont déterminées par l'établissement. Aucune obligation réglementaire ne s'impose à cet égard.
- ▶ Le cheminement accessible doit également conduire aux différents **équipements** prévus dans l'établissement : salle de restaurant, salons, salles de repos ou de distraction, piscine, etc.
- ▶ À l'intérieur d'un local d'hébergement, les **règles dimensionnelles** à appliquer sont celles concernant les **logements** (largeurs des circulations et des portes intérieures, notamment).

- ▶ Dans les **établissements de santé**, les règles d'accessibilité concernent principalement le public "visiteurs". Pour les personnes soignées, lorsque les actes d'hygiène font l'objet d'un accompagnement humain par le personnel soignant, il est possible de déroger aux exigences d'accessibilité pour la salle de bains et le cabinet d'aisances ; la conception et l'organisation des locaux découlent alors des exigences du service.
- ▶ Dans les **établissements d'hébergement hôtelier**, il est important que les terrasses et balcons des chambres adaptées soient accessibles aux personnes en fauteuils roulants. Dans le cas contraire, on pourrait estimer qu'une partie de la "prestation hôtelière" ne satisfait pas aux exigences d'accessibilité.



## ARRÊTÉ

## 2° Caractéristiques dimensionnelles

Une chambre adaptée doit comporter en-dehors du débattement de porte éventuel et de l'emprise d'un lit de 1,40 m x 1,90 m :

- un espace libre d'au moins 1,50 m de diamètre ;
- un passage d'au moins 0,90 m sur les deux grands côtés du lit et un passage d'au moins 1,20 m sur le petit côté libre du lit, ou un passage d'au moins 1,20 m sur les deux grands côtés du lit et un passage d'au moins 0,90 m sur le petit côté libre du lit.

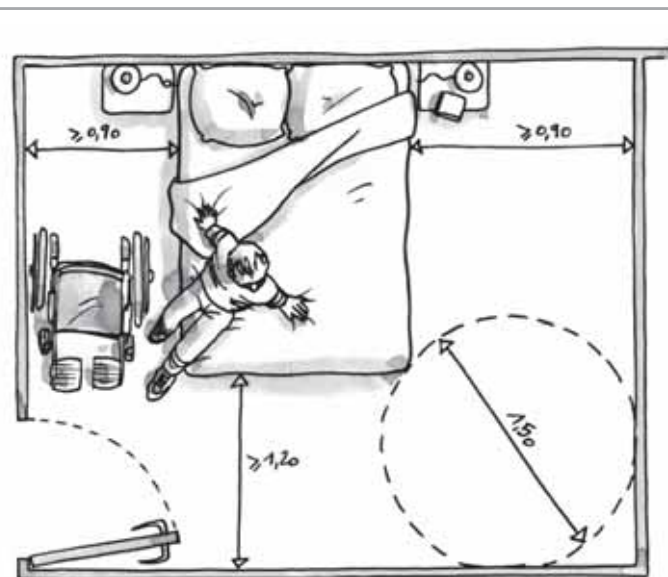
Dans les établissements où les règles d'occupation ne prévoient qu'une personne par chambre ou couchage, le lit à prendre en compte est de dimensions 0,90 m x 1,90 m.

Lorsque le lit est fixé au sol, le plan de couchage doit être situé à une hauteur comprise entre 0,40 m et 0,50 m du sol.

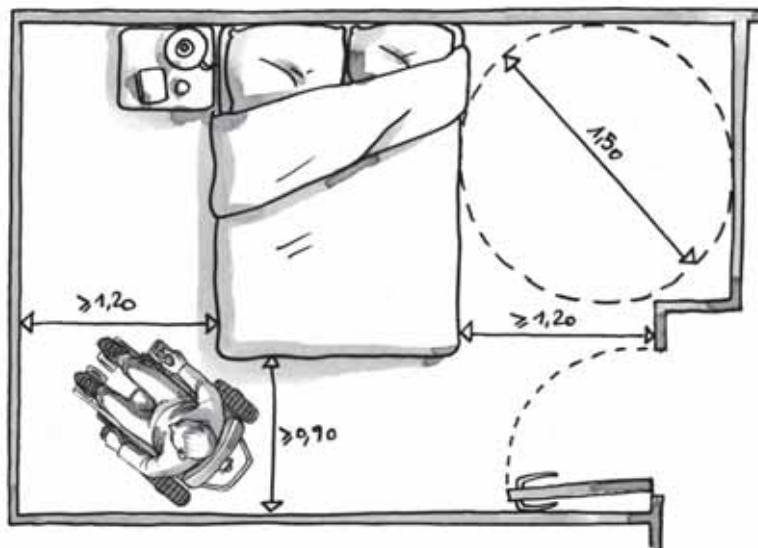
► Cet espace libre peut se **chevaucher** en partie avec un ou plusieurs des passages situés sur les côtés du lit.

► L'objectif recherché est de permettre l'usage de la chambre à une **personne en fauteuil roulant**, et notamment de lui permettre d'accéder aux 3 côtés libres d'un lit de 1,40 m x 1,90 m.

exemple 1 ►



▼ exemple 2





## ARRÊTÉ

Le cabinet de toilette intégré à la chambre ou l'une au moins des salles d'eau à usage collectif situées à l'étage doit comporter :

- une douche accessible équipée de barres d'appui ;
- en-dehors du débattement de porte et des équipements fixes, un espace de manœuvre avec possibilité de demi-tour dont les caractéristiques dimensionnelles sont définies à l'annexe 2.

Le cabinet d'aisances intégré à la chambre ou l'un au moins des cabinets d'aisances à usage collectif situés à l'étage doit offrir dès la livraison, en dehors du débattement de porte, un espace d'usage accessible à une personne en fauteuil roulant tel que défini à l'annexe 2, situé latéralement par rapport à la cuvette. Ce cabinet est équipé d'une barre d'appui latérale permettant le transfert de la personne depuis le fauteuil vers la cuvette et réciproquement. La barre doit être située à une hauteur comprise entre 0,70 m et 0,80 m. Sa fixation ainsi que le support doivent permettre à un adulte de prendre appui de tout son poids.

III. - Toutes les chambres doivent répondre aux dispositions suivantes :

Une prise de courant au moins doit être située à proximité d'un lit et, pour les établissements disposant d'un réseau de téléphonie interne, une prise téléphone doit être reliée à ce réseau.

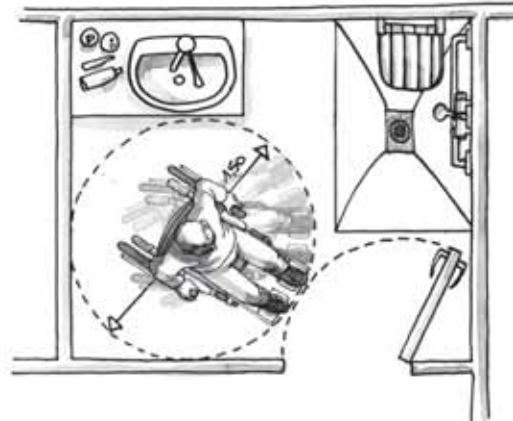
Le numéro de chaque chambre figure en relief sur la porte.

® Dans les cas de **salles d'eau collectives** disposant également d'une baignoire, celle-ci peut utilement comporter :

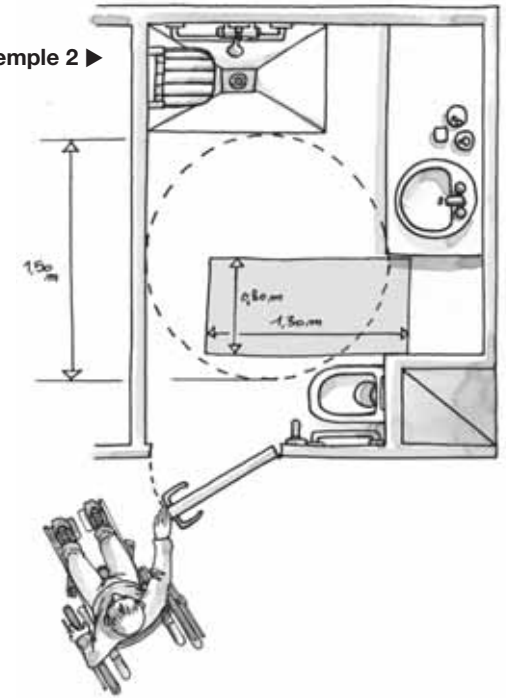
- une plage de 30 cm de largeur au moins à hauteur du rebord arrière permettant à une personne en fauteuil roulant de s'y asseoir avant de glisser dans la baignoire ;
- un siège amovible ;
- des robinets et une commande de vidange adaptés aux difficultés de préhension (manette à levier par exemple).

En outre, le fauteuil doit pouvoir se placer latéralement à la baignoire.

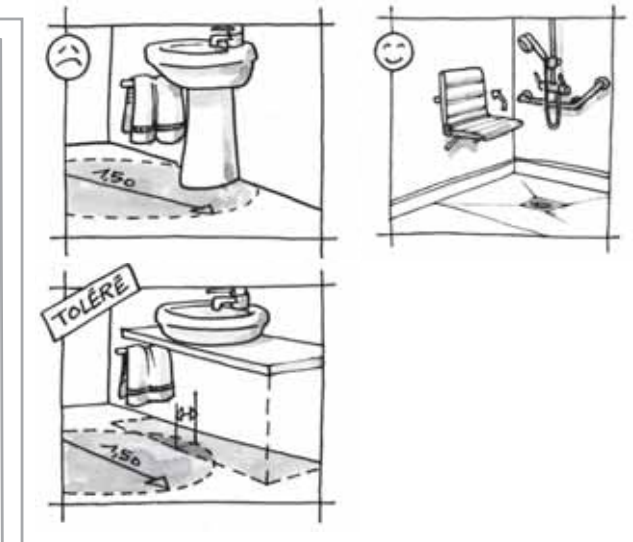
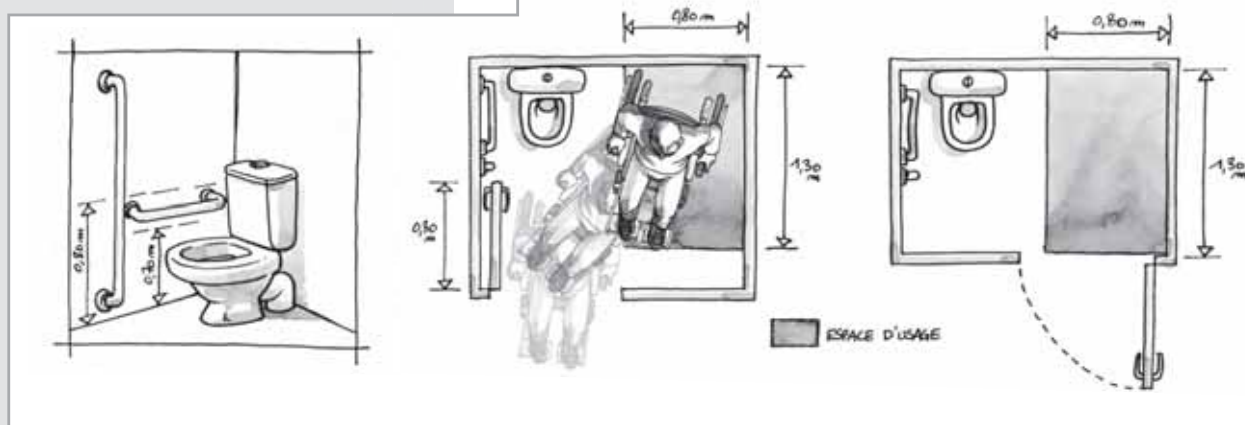
▼ exemple 1



exemple 2 ►



► Si la cuvette est posée sur un **socle**, ce dernier doit être aussi réduit que possible afin de ne pas empêcher l'approche du fauteuil roulant.





**ARRÊTÉ**

■ Article 18

I. - Lorsqu'il y a lieu à déshabillage ou essayage en cabine, au moins une cabine doit être aménagée et accessible par un cheminement praticable. Lorsqu'il existe des douches, au moins une douche doit être aménagée et accessible par un cheminement praticable. Les cabines et les douches aménagées doivent être installées au même emplacement que les autres cabines ou douches lorsque celles-ci sont regroupées. Lorsqu'il existe des cabines ou des douches séparées pour chaque sexe, au moins une cabine ou une douche aménagée et séparée pour chaque sexe doit être installée.

II. - Pour satisfaire aux exigences du I, les cabines aménagées dans les établissements et installations comportant des douches, des cabines d'essayage, d'habillage ou de déshabillage, doivent respecter les dispositions suivantes :

Les cabines aménagées doivent comporter en-dehors du débatement de porte éventuel :

- un espace de manœuvre avec possibilité de demi-tour dont les caractéristiques dimensionnelles sont définies à l'annexe 2 ;
- un équipement permettant de s'asseoir et de disposer d'un appui en position « debout ».

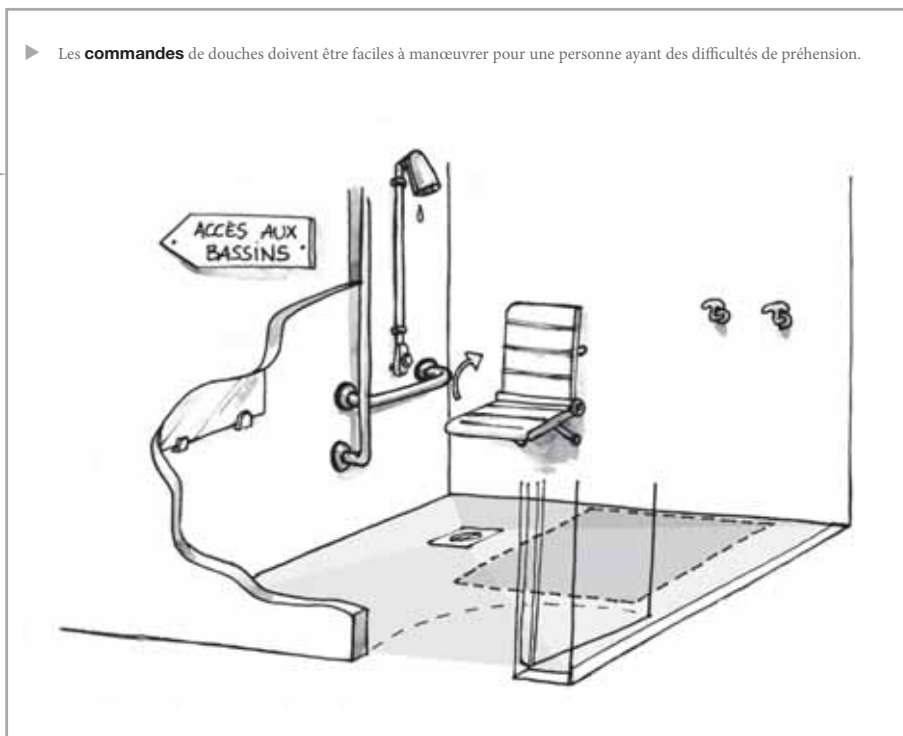
Les douches aménagées doivent comporter en-dehors du débatement de porte éventuel :

- un siphon de sol ;
- un équipement permettant de s'asseoir et de disposer d'un appui en position « debout » ;
- un espace d'usage situé latéralement par rapport à cet équipement ;
- des équipements accessibles en position "assis", notamment des patères, robinetterie, sèche-cheveux, miroirs, dispositif de fermeture des portes.

® Lorsque plusieurs cabines sont aménagées, il est recommandé de prévoir un **accès latéral** par la gauche dans une partie des cabines et un accès latéral par la droite dans l'autre partie. L'accès latéral minimal réglementaire peut utilement être complété par un accès frontal.

▶ Les **équipements permettant de s'asseoir** peuvent être fixes ou mobiles. La hauteur d'assise doit être comprise entre 0,45 mètre et 0,50 mètre. Les barres d'appui doivent comporter une partie horizontale positionnée entre 0,70 mètre et 0,80 mètre de hauteur. Des barres d'appui sont souhaitables également dans les cabines de déshabillage.

▶ Les **commandes** de douches doivent être faciles à manœuvrer pour une personne ayant des difficultés de préhension.





## ARRÊTÉ

### ■ Article 19

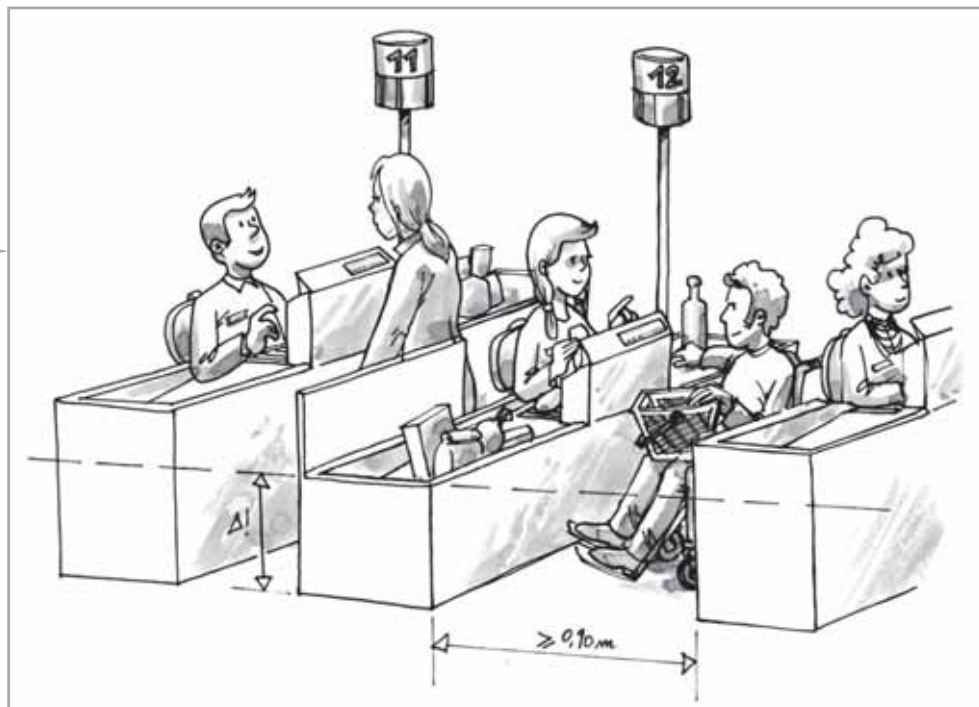
Lorsqu'il existe des caisses de paiement disposées en batterie, un nombre minimum de caisses, défini en fonction du nombre total de caisses, doivent être aménagées, accessibles par un cheminement praticable et l'une d'entre elles doit être prioritairement ouverte. Lorsque ces caisses sont localisées sur plusieurs niveaux, ces obligations s'appliquent à chaque niveau.

Le nombre minimal de caisses adaptées est de une caisse par tranche de 20, arrondi à l'unité supérieure.

Les caisses adaptées sont conçues et disposées de manière à permettre leur usage par une personne en fauteuil roulant. Elles sont munies d'un affichage directement lisible par l'utilisateur afin de permettre aux personnes sourdes ou malentendantes de recevoir l'information sur le prix à payer.

La largeur minimale du cheminement d'accès aux caisses adaptées doit être de 0,90 m.

Les caisses adaptées sont réparties de manière uniforme.



« **Art. R. 111-19-4.** - Des arrêtés du ministre chargé de la construction et, selon le cas, du ministre chargé des sports ou du ministre chargé de la culture définissent, si nécessaire, les caractéristiques supplémentaires applicables aux établissements recevant du public ou installations ouvertes au public suivants :

- « a) Les enceintes sportives et les établissements de plein air ;
- « b) Les établissements conçus en vue d'offrir au public une prestation visuelle ou sonore.



## Caractéristiques supplémentaires pour certains établissements

cas particuliers



► Les caractéristiques écrites dans ces arrêtés spécifiques **s'ajoutent** aux exigences décrites dans les présents textes.



## Règles d'accessibilités applicables à certains établissements

cas particuliers



« **Art. R. 111-19-5.** - Les ministres intéressés et le ministre chargé de la construction fixent par arrêté conjoint les règles d'accessibilité applicables aux établissements recevant du public ou installations ouvertes au public suivants :

- « a) Les établissements pénitentiaires ;
- « b) Les établissements militaires désignés par arrêté du ministre de l'intérieur et du ministre de la défense ;
- « c) Les centres de rétention administrative et les locaux de garde à vue ;
- « d) Les chapiteaux, tentes et structures, gonflables ou non ;
- « e) Les hôtels-restaurants d'altitude et les refuges de montagne ;
- « f) Les établissements flottants.

► Les exigences décrites dans ces arrêtés **se substituent** aux exigences des présents textes.



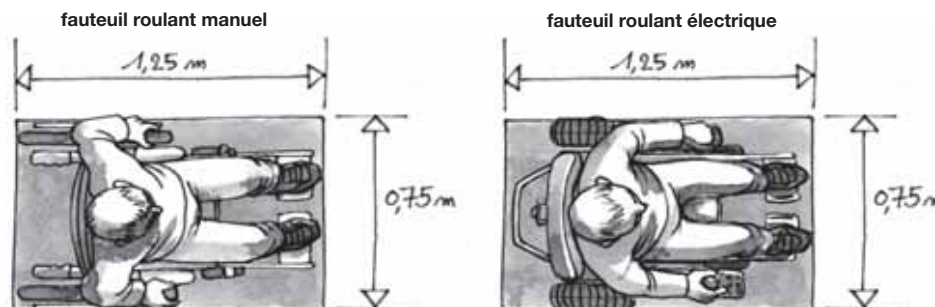


### ■ Annexes à l'arrêté

Documents annexes à l'arrêté du 1er août 2006 fixant les dispositions prises pour l'application des articles R. 111-19 à R. 111-19-3 et R. 111-19-6 du code de la construction et de l'habitation, relatives à l'accessibilité aux personnes handicapées des établissements recevant du public et des installations ouvertes au public lors de leur construction ou de leur création.

## Q1 | Gabarit d'encombrement du fauteuil roulant

► Les exigences réglementaires sont établies sur la base d'un fauteuil roulant occupé dont les **dimensions d'encombrement** sont de 0,75 m x 1,25 m.



## Q2 | Besoins d'espaces libres de tout obstacle

► Les personnes concernées par le handicap moteur (personnes en fauteuil roulant ou personnes avec des cannes), ont besoin d'espaces libres de tout obstacle pour **trois raisons principales** :

- se reposer ;
- effectuer une manœuvre ;
- utiliser un équipement ou un dispositif quelconque.

Ces espaces doivent être **horizontaux** au dévers près (2%).

Type d'espace	Caractéristiques dimensionnelles
<b>1- Palier de repos</b> Le palier de repos permet à une personne debout mais à mobilité réduite ou à une personne en fauteuil roulant de se reprendre, de souffler.	Le palier de repos s'insère en intégralité dans le cheminement. Il correspond à un espace rectangulaire de dimensions minimales 1,20 m x 1,40 m.
<b>2- Espace de manœuvre avec possibilité de demi-tour</b> L'espace de manœuvre permet la manœuvre du fauteuil roulant mais aussi d'une personne avec une ou deux cannes. Il permet de s'orienter différemment ou de faire demi-tour.	L'espace de manœuvre reste lié au cheminement mais avec une exigence de largeur correspondant à un Ø 1,50 m.
<b>3- Espace de manœuvre de porte</b> Qu'une porte soit située latéralement ou perpendiculairement à l'axe d'une circulation, l'espace de manœuvre nécessaire correspond à un rectangle de même largeur que la circulation mais dont la longueur varie selon qu'il faut pousser ou tirer la porte.	Deux cas de figure : <ul style="list-style-type: none"> <li>• ouverture en poussant : la longueur minimum de l'espace de manœuvre de porte est de 1,70 m ;</li> <li>• ouverture en tirant : la longueur minimum de l'espace de manœuvre de porte est de 2,20 m.</li> </ul>
Cas particulier des sas d'isolement : ils ont pour fonction d'éviter la propagation des effets d'un incendie provenant de locaux dangereux (parc de stationnement, celliers et caves regroupés, etc.) au reste du bâtiment. Les deux portes s'ouvrent à l'intérieur du sas. lorsque qu'un usager handicapé franchit une porte un autre usager doit pouvoir ouvrir l'autre porte.	Sas d'isolement : <ul style="list-style-type: none"> <li>• à l'intérieur du sas, devant chaque porte, l'espace de manœuvre correspond à un espace rectangulaire d'au moins 1,20 m x 2,20 m ;</li> <li>• à l'extérieur du sas, devant chaque porte, l'espace de manœuvre correspond à un espace rectangulaire d'au moins 1,20 m x 1,70 m.</li> </ul>
<b>4- Espace d'usage</b> L'espace d'usage permet le positionnement du fauteuil roulant ou d'une personne avec une ou deux cannes pour utiliser un équipement ou un dispositif de commande ou de service.	L'espace d'usage est situé à l'aplomb de l'équipement, du dispositif de commande ou de service. Il correspond à un espace rectangulaire de 0,80 m x 1,30 m.

▼ suite des annexes



### Q3 | Information et signalisation

- Lorsque des informations permanentes sont fournies aux visiteurs par le moyen d'une signalisation visuelle ou sonore, celles-ci doivent pouvoir être reçues et interprétées par un visiteur handicapé.

Les éléments d'information et de signalisation doivent être visibles et lisibles par tous les usagers. En outre, les éléments de signalisation doivent être compréhensibles notamment par les personnes atteintes de déficience mentale. Seules les informations fournies de façon permanente aux usagers sont concernées.

<b>visibilité</b>	<p>Les informations doivent être regroupées. Les supports d'information doivent répondre aux exigences suivantes :</p> <ul style="list-style-type: none"> <li>• être contrastés par rapport à leur environnement immédiat ;</li> <li>• permettre une vision et une lecture en position « debout » comme en position « assis » ;</li> <li>• être choisis, positionnés et orientés de façon à éviter tout effet d'éblouissement, de reflet ou de contre jour dû à l'éclairage naturel ou artificiel ;</li> <li>• s'ils sont situés à une hauteur inférieure à 2,20 m, permettre à une personne mal voyante de s'approcher à moins d'1 m.</li> </ul>
<b>lisibilité</b>	<p>Les informations données sur ces supports doivent répondre aux exigences suivantes :</p> <ul style="list-style-type: none"> <li>• être fortement contrastées par rapport au fond du support ;</li> <li>• la hauteur des caractères d'écriture doit être proportionnée aux circonstances : elle dépend notamment de l'importance de l'information délivrée, des dimensions du local et de la distance de lecture de référence fixée par le maître d'ouvrage en fonction de ces éléments ;</li> </ul> <p>Lorsque les informations ne peuvent être fournies aux usagers sur un autre support, la hauteur des caractères d'écriture ne peut en aucun cas être inférieure à :</p> <ul style="list-style-type: none"> <li>• 15 mm pour les éléments de signalisation et d'information relatifs à l'orientation ;</li> <li>• 4,5 mm sinon.</li> </ul>
<b>compréhension</b>	<p>La signalisation doit recourir autant que possible à des icônes ou à des pictogrammes. Lorsqu'ils existent, le recours aux pictogrammes normalisés s'impose.</p>

**Ministère du Logement et de la Ville**

**Arche de la Défense - paroi sud  
92055 La Défense cedex**

**Mise à jour et Questions/Réponses :  
[www.logement.gouv.fr](http://www.logement.gouv.fr)**

VENISSE Thibault – Organisation du cabinet dentaire et Optimisation des locaux au service de l'hygiène et de la productivité.

Nancy 2014 : 143 pages : 94 illustrations

Th : Odontologie : Université de Lorraine : 2014

**MOTS-CLES :**

- Architecture
- Ergonomie
- Hygiène
- Cabinet dentaire

**VENISSE Thibault – Organisation du cabinet dentaire et Optimisation des locaux au service de l'hygiène et de la productivité.**

Th. : Odontologie : Université de Lorraine : 2014

La réussite d'un cabinet dentaire, outre la compétence indispensable du praticien et de son équipe, passe par une conception et une organisation réfléchies.

Dans une logique d'ergonomie, l'agencement des zones d'interventions doit être rigoureusement organisé autour du praticien et du personnel qui y travaillent mais également autour des patients qui y sont reçus.

Deux aspects en découlent :

Premièrement, une bonne organisation et une bonne ergonomie du cabinet améliorent la productivité, diminuent la tension et la fatigue.

Deuxièmement, une bonne organisation permet de lutter plus efficacement contre les sources de contamination et donc d'assurer l'hygiène au cabinet.

A ce jour, il n'y a pas de normes établies pour l'organisation des locaux et c'est au travers des conseils d'un architecte, d'un architecte d'intérieur et maintenant d'un ergothérapeute que le chirurgien-dentiste va pouvoir créer un lieu de travail pratique, répondant à ces exigences.

Ce travail se veut plus pratique que théorique et est donc à prendre comme un exemple de réalisation d'un cabinet dentaire, utilisant les matériaux, les nouvelles technologies et les réflexions actuelles afin d'améliorer l'hygiène et la productivité du cabinet.

**JURY**

Monsieur J-M. MARTRETTE	Professeur des Universités	Président
<u>Madame C. CLEMENT</u>	Maître de Conférences des Universités	Juge
Monsieur F. CAMELOT	Assistant Hospitalier Universitaire	Juge
Madame E. BÖLÖNI	Assistante Hospitalier Universitaire	Juge

Adresse de l'auteur :

VENISSE Thibault  
Maison Forestière de MISSERY  
89310 CHATEL-GERARD

Jury : Président : J-M. MARTRETTE – Professeur des Universités  
Juges : C.CLEMENT – Maître de Conférences des Universités  
F.CAMELOT – Assistant Hospitalier Universitaire  
E.BÖLÖNI – Assistante Hospitalier Universitaire

Thèse pour obtenir le diplôme D'Etat de Docteur en Chirurgie Dentaire

Présentée par: Monsieur VENISSE Thibault, Henri, Ghislain

né(e) à: MONTBARD (Côte d'Or)

le 15 novembre 1988

et ayant pour titre : « Organisation du cabinet dentaire et optimisation des locaux au service de l'hygiène et de la productivité ».

Le Président du jury



J.M. MARTRETTE

Le Doyen,  
de la Faculté d'Odontologie



J.M. MARTRETTE

Autorise à soutenir et imprimer la thèse

6581

NANCY, le - 7 JUIN 2014

Le Président de l'Université de Lorraine



Pour le Président et par délégation  
Le Vice-Président

P. MUTZENHARDT

Martial DELIGNON