



HAL
open science

Helicobacter pylori, gastrites et reflux gastro-oesophagien: analyse d'une série personnelle et revue de la littérature

Denis Burel

► **To cite this version:**

Denis Burel. Helicobacter pylori, gastrites et reflux gastro-oesophagien: analyse d'une série personnelle et revue de la littérature. Sciences du Vivant [q-bio]. 2000. hal-01732869

HAL Id: hal-01732869

<https://hal.univ-lorraine.fr/hal-01732869v1>

Submitted on 14 Mar 2018

HAL is a multi-disciplinary open access archive for the deposit and dissemination of scientific research documents, whether they are published or not. The documents may come from teaching and research institutions in France or abroad, or from public or private research centers.

L'archive ouverte pluridisciplinaire **HAL**, est destinée au dépôt et à la diffusion de documents scientifiques de niveau recherche, publiés ou non, émanant des établissements d'enseignement et de recherche français ou étrangers, des laboratoires publics ou privés.



AVERTISSEMENT

Ce document est le fruit d'un long travail approuvé par le jury de soutenance et mis à disposition de l'ensemble de la communauté universitaire élargie.

Il est soumis à la propriété intellectuelle de l'auteur. Ceci implique une obligation de citation et de référencement lors de l'utilisation de ce document.

D'autre part, toute contrefaçon, plagiat, reproduction illicite encourt une poursuite pénale.

Contact : ddoc-theses-contact@univ-lorraine.fr

LIENS

Code de la Propriété Intellectuelle. articles L 122. 4

Code de la Propriété Intellectuelle. articles L 335.2- L 335.10

http://www.cfcopies.com/V2/leg/leg_droi.php

<http://www.culture.gouv.fr/culture/infos-pratiques/droits/protection.htm>

135699

DOUBLE

UNIVERSITE HENRI POINCARÉ, NANCY 1
2000

FACULTE DE MEDECINE DE NANCY
N° 7

THESE

pour obtenir le grade de

DOCTEUR EN MEDECINE



Présentée et soutenue publiquement
dans le cadre du troisième cycle de Médecine Générale

par

Denis BUREL

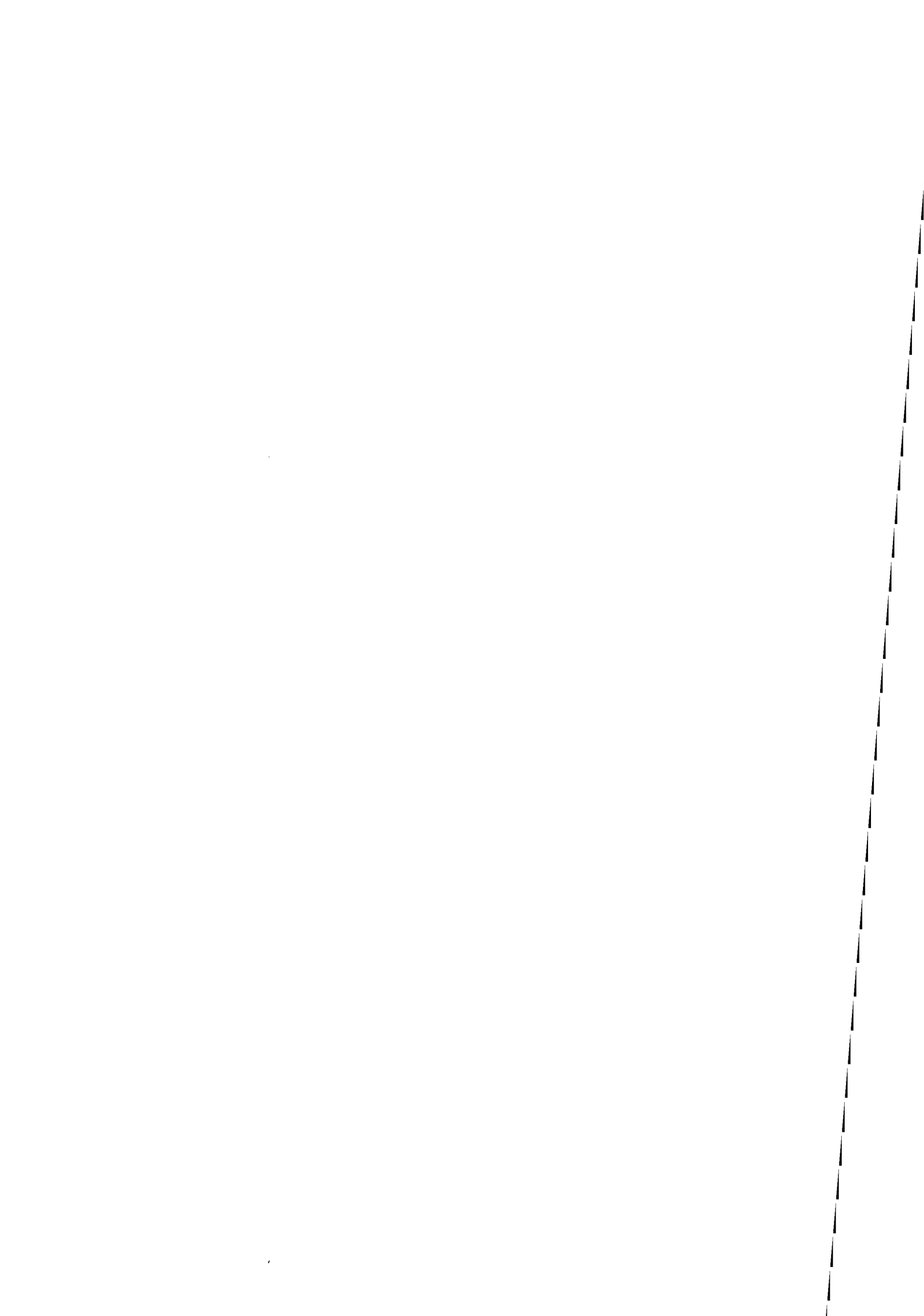
le mercredi 12 janvier 2000

***HELICOBACTER PYLORI, GASTRITES
ET REFLUX GASTRO-OESOPHAGIEN :
Analyse d'une série personnelle et revue de
la littérature***



Examineurs de la thèse :

M. Jean-Dominique de KORWIN	Professeur	}	Président
M. Gilbert THIBAUT	Professeur		
M. François PLENAT	Professeur	}	Juges
M. Alain LOZNIOWSKI	Docteur en Médecine		



THESE

pour obtenir le grade de

DOCTEUR EN MEDECINEPrésentée et soutenue publiquement
dans le cadre du troisième cycle de Médecine Générale

par

Denis BUREL

le mercredi 12 janvier 2000

***HELICOBACTER PYLORI, GASTRITES
ET REFLUX GASTRO-OESOPHAGIEN :
Analyse d'une série personnelle et revue de
la littérature***

Examineurs de la thèse :

M. Jean-Dominique de KORWIN	Professeur		Président
M. Gilbert THIBAUT	Professeur	}	
M. François PLENAT	Professeur	}	Juges
M. Alain LOZNIIEWSKI	Docteur en Médecine	}	

UNIVERSITÉ HENRI POINCARÉ, NANCY 1

FACULTÉ DE MÉDECINE DE NANCY

Président de l'Université : Professeur Claude BURLET

Doyen de la Faculté de Médecine : Professeur Jacques ROLAND

Vice-Doyen de la Faculté de Médecine : Professeur Hervé VESPIGNANI

Assesseurs

du 1er Cycle :

du 2ème Cycle :

du 3ème Cycle :

de la Vie Facultaire :

Mme le Docteur Chantal KOHLER

Mme le Professeur Michèle KESSLER

Mr le Professeur Jacques POUREL

Mr le Professeur Philippe HARTEMANN

DOYENS HONORAIRES

Professeur Adrien DUPREZ - Professeur Jean-Bernard DUREUX

Professeur Georges GRIGNON - Professeur François STREIFF

PROFESSEURS HONORAIRES

Louis PIERQUIN - Etienne LEGAIT - Jean LOCHARD - René HERBEUVAL - Gabriel FAIVRE - Jean-Marie FOLIGUET

Guy RAUBER - Paul SADOUL - Raoul SENAULT - Pierre ARNOULD - Roger BENICHOUX - Marcel RIBON

Jacques LACOSTE - Jean BEUREY - Jean SOMMELET - Pierre HARTEMANN - Emile de LAVERGNE

Augusta TREHEUX - Michel MANCIAUX - Paul GUILLEMIN - Pierre PAYSANT

Jean-Claude BURDIN - Claude CHARDOT - Jean-Bernard DUREUX - Jean DUHEILLE - Jean-Pierre GRILLIAT

Pierre LAMY - François STREIFF - Jean-Marie GILGENKRANTZ - Simone GILGENKRANTZ

Pierre ALEXANDRE - Robert FRISCH - Jean GROSDIDIER - Michel PIERSON - Jacques ROBERT

Gérard DEBRY - Georges GRIGNON - Pierre TRIDON - Michel WAYOFF - François CHERRIER - Oliéro GUERCI

Gilbert PERCEBOIS - Claude PERRIN - Jean PREVOT - Pierre BERNADAC - Jean FLOQUET

Alain GAUCHER - Michel LAXENAIRE - Michel BOULANGE - Michel DUC - Claude HURIET - Pierre LANDES

Alain LARCAN - Gérard VAILLANT - Max WEBER

=====

**PROFESSEURS DES UNIVERSITÉS -
PRATICIENS HOSPITALIERS**

(Disciplines du Conseil National des Universités)

42ème Section : SCIENCES MORPHOLOGIQUES

1ère sous-section : (*Anatomie*)

Professeur Michel RENARD - Professeur Jacques ROLAND - Professeur Gilles GROSDIDIER

Professeur Pierre LASCOMBES - Professeur Marc BRAUN

2ème sous-section : (*Histologie, Embryologie, Cytogénétique*)

Professeur Hubert GERARD - Professeur Bernard FOLIGUET - Professeur Bruno LEHEUP

3ème sous-section : (*Anatomie et cytologie pathologiques*)

Professeur Adrien DUPREZ - Professeur François PLENAT

Professeur Jean-Michel VIGNAUD - Professeur Eric LABOUYRIE

43ème Section : BIOPHYSIQUE ET IMAGERIE MÉDICALE

1ère sous-section : (*Biophysique et traitement de l'image*)

Professeur Alain BERTRAND - Professeur Gilles KARCHER - Professeur Pierre-Yves MARIE

2ème sous-section : (*Radiologie et imagerie médicale*)

Professeur Jean-Claude HOFFFEL - Professeur Luc PICARD - Professeur Denis REGENT

Professeur Michel CLAUDON - Professeur Serge BRACARD - Professeur Alain BLUM

44ème Section : BIOCHIMIE, BIOLOGIE CELLULAIRE ET MOLÉCULAIRE, PHYSIOLOGIE ET NUTRITION

1ère sous-section : (*Biochimie et Biologie Moléculaire*)

Professeur Pierre NABET - Professeur Jean-Pierre NICOLAS - Professeur Francine NABET
Professeur Jean-Louis GUEANT

2ème sous-section : (*Physiologie*)

Professeur Jean-Pierre CRANCE - Professeur Jean-Pierre MALLIE
Professeur Hubert UFFHOLTZ - Professeur François MARCHAL - Professeur Philippe HAOUZI

3ème sous-section : (*Biologie cellulaire*)

Professeur Claude BURLET

4ème sous-section : (*Nutrition*)

Professeur Olivier ZIEGLER

45ème Section : MICROBIOLOGIE ET MALADIES TRANSMISSIBLES

1ère sous-section : (*Bactériologie, Virologie-Hygiène*)

Professeur Alain LE FAOU

2ème sous-section : (*Parasitologie et mycologie*)

Professeur Bernard FORTIER

3ème sous-section : (*Maladies infectieuses - maladies tropicales*)

Professeur Philippe CANTON - Professeur Alain GERARD - Professeur Thierry MAY

46ème Section : SANTÉ PUBLIQUE

1ère sous-section : (*Epidémiologie, économie de la santé et prévention*)

Professeur Jean-Pierre DESCHAMPS - Professeur Philippe HARTEMANN

Professeur Serge BRIANÇON - Professeur Francis GUILLEMIN

2ème sous-section : (*Médecine du travail et des risques professionnels*)

Professeur Guy PETIET

3ème sous-section : (*Médecine légale*)

Professeur Henry COUDANE

4ème sous-section (*Biostatistiques et informatique médicale*)

Professeur Bernard LEGRAS - Professeur François KOHLER

47ème Section : HÉMATOLOGIE, IMMUNOLOGIE, TRANSFUSION, CANCÉROLOGIE ET GÉNÉTIQUE

1ère sous-section : (*Hématologie*)

Professeur Christian JANOT - Professeur Thomas LECOMPTE - Professeur Pierre BORDIGONI -

Professeur Pierre LEDERLIN

(*Génie biologique et médical*)

Professeur J.François STOLTZ

2ème sous-section : (*Cancérologie*)

Professeur François GUILLEMIN - Professeur Thierry CONROY

(*Radiothérapie*)

Professeur Pierre BEY

3ème sous-section : (*Immunologie*)

Professeur Gilbert FAURE - Professeur Marie-Christine BENE

4ème sous-section : (*génétiq*)

Professeur Philippe JONVEAUX

48ème Section : ANESTHÉSIOLOGIE, PHARMACOLOGIE, RÉANIMATION ET THÉRAPEUTIQUE

1ère sous-section : (*Anesthésiologie et réanimation chirurgicale*)

Professeur Marie-Claire LAXENAIRE - Professeur Claude MEISTELMAN - Professeur Dan LONGROIS

2ème sous-section : (*Réanimation médicale*)

Professeur Alain LARCAN - Professeur Henri LAMBERT - Professeur Nicolas DELORME

Professeur Pierre-Edouard BOLLAERT

3ème sous-section : (*Pharmacologie fondamentale, Pharmacologie clinique*)

Professeur René-Jean ROYER - Professeur Patrick NETTER - Professeur Pierre GILLET

4ème sous-section : (*Thérapeutique*)

Professeur François PAILLE - Professeur Gérard GAY - Professeur Faiez ZANNAD

49ème Section : PATHOLOGIE NERVEUSE, PATHOLOGIE MENTALE et RÉÉDUCATION

1ère sous-section : (*Neurologie*)

Professeur Michel WEBER - Professeur Gérard BARROCHE - Professeur Hervé VESPIGNANI

2ème sous-section : (*Neurochirurgie*)

Professeur Henri HEPNER - Professeur Jean-Claude MARCHAL - Professeur Jean AUQUE

3ème sous-section : (*Psychiatrie d'adultes*)

Professeur Jean-Pierre KAHN

4ème sous-section : (*Pédopsychiatrie*)

Professeur Colette VIDAILHET - Professeur Daniel SIBERTIN-BLANC

5ème sous-section : (*Médecine physique et de réadaptation*)

Professeur Jean-Marie ANDRE

50ème Section : PATHOLOGIE OSTÉO-ARTICULAIRE, DERMATOLOGIE et CHIRURGIE PLASTIQUE

1ère sous-section : (*Rhumatologie*)

Professeur Jacques POUREL - Professeur Isabelle VALCKENAERE

2ème sous-section : (*Chirurgie orthopédique et traumatologique*)

Professeur Daniel SCHMITT - Professeur Jean-Pierre DELAGOUTTE - Professeur Daniel MOLE

Professeur Didier MAINARD

3ème sous-section : (*Dermato-vénérologie*)

Professeur Jean-Luc SCHMUTZ

4ème sous-section : (*Chirurgie plastique, reconstructrice et esthétique*)

Professeur Michel MERLE - Professeur François DAP

51ème Section : PATHOLOGIE CARDIO-PULMONAIRE et VASCULAIRE

1ère sous-section : (*Pneumologie*)

Professeur Daniel ANTHOINE - Professeur Jean-Marie POLU - Professeur Yves MARTINET

Professeur Jean-François CHABOT

2ème sous-section : (*Cardiologie et maladies vasculaires*)

Professeur Etienne ALIOT - Professeur Nicolas DANCHIN - Professeur Yves JUILLIERE - Professeur Nicolas SADOUL

3ème sous-section : (*Chirurgie thoracique et cardio-vasculaire*)

Professeur Pierre MATHIEU - Professeur Jacques BORRELLY - Professeur Jean-Pierre VILLEMOT

Professeur Jean-Pierre CARTEAUX

4ème sous-section : (*Chirurgie vasculaire*)

Professeur Gérard FIEVE

52ème Section : MALADIES DES APPAREILS DIGESTIF et URINAIRE

1ère sous-section : (*Hépatologie, gastro-entérologie*)

Professeur Pierre GAUCHER - Professeur Marc-André BIGARD

Professeur Jean-Pierre BRONOWICKI

2ème sous-section : (*Chirurgie digestive*)

3ème sous-section : (*Néphrologie*)

Professeur Michèle KESSLER - Professeur Dominique HESTIN (Mme)

4ème sous-section : (*Urologie*)

Professeur Philippe MANGIN - Professeur Jacques HUBERT

**53ème Section : MÉDECINE INTERNE et CHIRURGIE GÉNÉRALE
MÉDECINE ET CHIRURGIE EXPÉRIMENTALE**

1ère sous-section : (*Médecine interne*)

Professeur Gilbert THIBAUT - Professeur Francis PENIN

Professeur Denise MONERET-VAUTRIN

Professeur Jean DE KORWIN KROKOWSKI - Professeur Pierre KAMINSKY

2ème sous-section : (*Chirurgie générale*)

Professeur Patrick BOISSEL - Professeur Laurent BRESLER

**54ème Section : PATHOLOGIE DE L'ENFANT, OBSTÉTRIQUE, SYSTÈME ENDOCRINIEN
REPRODUCTION ET DÉVELOPPEMENT**

1ère sous-section : (*Pédiatrie*)

Professeur Paul VERT - Professeur Danièle SOMMELET - Professeur Michel VIDAILHET - Professeur Pierre MONIN
Professeur Jean-Michel HASCOET - Professeur Pascal CHASTAGNER

2ème sous-section : (*Chirurgie infantile*)

Professeur Michel SCHMITT - Professeur Gilles DAUTEL

3ème sous-section : (*Gynécologie et obstétrique*)

Professeur Michel SCHWEITZER - Professeur Jean-Louis BOUTROY

Professeur Philippe JUDLIN - Professeur Patricia BARBARINO

4ème sous-section : (*Endocrinologie et maladies métaboliques*)

Professeur Jacques LECLERE - Professeur Pierre DROUIN - Professeur Georges WERYHA

5ème sous-section : (*Biologie du développement et de la reproduction*)

55ème Section : SPÉCIALITÉS MÉDICO-CHIRURGICALES

1ère sous-section : (*Oto-rhino-laryngologie*)

Professeur Claude SIMON - Professeur Roger JANKOWSKI

2ème sous-section : (*Ophthalmologie*)

Professeur Antoine RASPILLER - Professeur Jean-Luc GEORGE - Professeur Jean-Paul BERROD

3ème sous-section : (*Stomatologie et chirurgie maxillo-faciale*)

Professeur Michel STRICKER - Professeur Jean-François CHASSAGNE

=====

PROFESSEURS DES UNIVERSITÉS

27ème section : INFORMATIQUE

Professeur Jean-Pierre MUSSE

64ème Section : BIOCHIMIE ET BIOLOGIE MOLÉCULAIRE

Professeur Daniel BURNEL

=====

PROFESSEUR ASSOCIÉ

Hygiène et santé publique

Professeur Roland SCHULZE-ROBBECKE

=====

MAÎTRES DE CONFÉRENCES DES UNIVERSITÉS - PRATICIENS HOSPITALIERS

42ème Section : SCIENCES MORPHOLOGIQUES

1ère sous-section : (*Anatomie*)

Docteur Bruno GRIGNON

2ème sous-section : (*Histologie, Embryologie, cytogénétique*)

Docteur Jean-Louis CORDONNIER - Docteur Edouard BARRAT - Docteur Jean-Claude GUEDENET

Docteur Françoise TOUATI - Docteur Chantal KOHLER

3ème sous-section : (*Anatomie et cytologie pathologiques*)

Docteur Yves GRIGNON - Docteur Béatrice MARIE

43ème Section : BIOPHYSIQUE ET IMAGERIE MÉDICALE

1ère sous-section : (*Biophysique et traitement de l'image*)

Docteur Marie-Hélène LAURENS - Docteur Jean-Claude MAYER

Docteur Pierre THOUVENOT - Docteur Jean-Marie ESCANYE - Docteur Amar NAOUN

44ème Section : BIOCHIMIE, BIOLOGIE CELLULAIRE ET MOLÉCULAIRE, PHYSIOLOGIE ET NUTRITION

1ère sous-section : (*Biochimie et biologie moléculaire*)

Docteur Marie-André GELOT - Docteur Xavier HERBEUVAL - Docteur Jean STRACZEK

Docteur Sophie FREMONT - Docteur Isabelle GASTIN - Dr Bernard NAMOUR

2ème sous-section : (*Physiologie*)

Docteur Gérard ETHEVENOT - Docteur Nicole LEMAU de TALANCE - Christian BEYAERT

45ème Section : MICROBIOLOGIE ET MALADIES TRANSMISSIBLES

1ère sous-section : (*Bactériologie, Virologie-Hygiène*)

Docteur Francine MORY - Docteur Michèle WEBER - Docteur Christine LION

Docteur Michèle DAILLOUX

2ème sous-section : (*Parasitologie et mycologie*)

Docteur Marie-France BIAVA - Docteur Nelly CONTET-AUDONNEAU

46ème Section : SANTÉ PUBLIQUE

1ère sous-section : (*Epidémiologie, économie de la santé et prévention*)

47ème Section : HÉMATOLOGIE, CANCÉROLOGIE, IMMUNOLOGIE ET GÉNÉTIQUE

1ère sous-section : (*Hématologie*)

Docteur Jean-Claude HUMBERT - Docteur François SCHOONEMAN

3ème sous-section : (*Immunologie*)

Docteur Marie-Nathalie SARDA

4ème sous-section : (*Génétique*)

48ème Section : ANESTHÉSIOLOGIE, PHARMACOLOGIE, RÉANIMATION ET THÉRAPEUTIQUE

1ère sous-section : (*Anesthésiologie et réanimation chirurgicale*)

Docteur Jacqueline HELMER - Docteur Gérard AUDIBERT

3ème sous-section : (*Pharmacologie fondamentale - Pharmacologie clinique*)

Docteur Françoise LAPICQUE - Docteur Marie-José ROYER-MORROT

Docteur Damien LOEUILLE

=====

MAÎTRES DE CONFÉRENCES

19ème section : SOCIOLOGIE, DÉMOGRAPHIE

Madame Michèle BAUMANN .

32ème section : CHIMIE ORGANIQUE, MINÉRALE, INDUSTRIELLE

Monsieur Jean-Claude RAFT

40ème section : SCIENCES DU MÉDICAMENT

Monsieur Jean-Yves JOUZEAU

60ème section : MÉCANIQUE, GÉNIE MÉCANIQUE ET GÉNIE CIVILE
Monsieur Alain DURAND

64ème section : BIOCHIMIE ET BIOLOGIE MOLÉCULAIRE
Madame Marie-Odile PERRIN - Mademoiselle Marie-Claire LANHERS

65ème section : BIOLOGIE CELLULAIRE
Mademoiselle Françoise DREYFUSS - Monsieur Jean-Louis GELLY - Madame Anne GERARD
Madame Ketsia HESS - Monsieur Pierre TANKOSIC - Monsieur Hervé MEMBRE

67ème section : BIOLOGIE DES POPULATIONS ET ÉCOLOGIE
Madame Nadine MUSSE

68ème section : BIOLOGIE DES ORGANISMES
Madame Tao XU-JIANG

=====

MAÎTRES DE CONFÉRENCES ASSOCIÉS
Médecine Générale
Docteur Gilbert ALIN
Docteur Louis FRANCO

=====

PROFESSEURS ÉMÉRITES

Professeur Georges GRIGNON - Professeur Claude PERRIN
Professeur Jean PREVOT - Professeur Michel MANCIAUX - Professeur Jean-Pierre GRILLIAT
Professeur Michel PIERSON – Professeur Alain GAUCHER – Professeur Michel BOULANGE
Professeur Alain LARCAN - Professeur Michel DUC – Professeur Michel WAYOFF

=====

DOCTEURS HONORIS CAUSA

Professeur Norman SHUMWAY (1972) <i>Université de Stanford, Californie (U.S.A)</i>	Professeur Mashaki KASHIWARA (1996) <i>Research Institute for Mathematical Sciences de Kyoto (JAPON)</i>
Professeur Paul MICHIELSEN (1979) <i>Université Catholique, Louvain (Belgique)</i>	Professeur Ralph GRÄSBECK (1996) <i>Université d'Helsinki (FINLANDE)</i>
Professeur Charles A. BERRY (1982) <i>Centre de Médecine Préventive, Houston (U.S.A)</i>	Professeur James STEICHEN (1997) <i>Université d'Indianapolis (U.S.A)</i>
Professeur Pierre-Marie GALETTI (1982) <i>Brown University, Providence (U.S.A)</i>	Professeur Duong Quang TRUNG (1997) <i>Centre Universitaire de Formation et de Perfectionnement des Professionnels de Santé d'Hô Chi Minh-Ville (VIËTNAM)</i>
Professeur Mamish Nisbet MUNRO (1982) <i>Massachusetts Institute of Technology (U.S.A)</i>	
Professeur Mildred T. STAHLMAN (1982) <i>Vanderbilt University, Nashville (U.S.A)</i>	
Professeur Harry J. BUNCKE (1989) <i>Université de Californie, San Francisco (U.S.A)</i>	
Professeur Théodore H. SCHIEBLER (1989) <i>Institut d'Anatomie de Würzburg (R.F.A)</i>	
Professeur Maria DELIVORIA-PAPADOPOULOS (1996) <i>Université de Pennsylvanie (U.S.A)</i>	

A notre maître et président de thèse,

Monsieur Jean-Dominique de Korwin

Docteur en Médecine

Professeur de Médecine Interne

Vous nous avez fait le grand honneur de nous proposer le sujet de cette thèse et d'en accepter la présidence.

Au cours de nos études, nous avons eu la chance de pouvoir apprécier l'étendue de vos connaissances et de vos qualités pédagogiques.

Lors de ce travail, vous avez su nous diriger et nous encourager à chaque instant. Votre constante disponibilité nous a été d'une grande aide.

Que ce travail soit le témoignage de notre très grande gratitude et de notre profond respect.

A notre juge,

Monsieur Gilbert Thibaut

Docteur en Médecine

Professeur de Médecine Interne

Vous avez bien voulu honorer de votre présence le jugement de cette thèse.

Nous vous remercions de l'intérêt que vous avez bien voulu manifester pour le sujet de ce travail.

Nous avons trouvé auprès de vous un accueil chaleureux.

Veillez trouver ici l'expression de notre profond respect.

A notre juge,

Monsieur François Plénat

Docteur en Médecine

Professeur d'Anatomie et Cytologie Pathologiques (option Biologique)

Nous vous remercions de l'intérêt que vous avez bien voulu porter à ce travail.

Au cours de nos études, nous avons eu la chance de bénéficier de la qualité vos enseignements.

Vous nous faites l'honneur d'accepter de juger notre travail.

Veillez trouver ici l'expression de nos remerciements les plus chaleureux.

A notre juge,

Monsieur Alain Lozniewski

Docteur en Médecine

Praticien Hospitalier

Nous vous remercions d'avoir accepté avec gentillesse de juger la qualité de ce travail et de l'intérêt que vous voulez bien y porter.

Veillez trouver ici l'expression de notre plus vive gratitude.

Je tiens également à remercier,

Monsieur le Professeur Bernard Legras, son nécessaire éclairage pour l'exploitation des données issues de notre série nous a été très d'un grand secours.

Madame Patricia Recht, qui nous a toujours accueilli avec beaucoup de gentillesse et a su nous conseiller pour la présentation de ce travail.

Je dédie cette thèse,

A Aline, tu m'as soutenu avec patience comme j'avais su le faire pour toi en son temps. Les témoignages quotidiens de ton amour et les deux filles que tu as su m'offrir nous unissent intensément.

A Sarah et Anouk, nos deux petits rayons de soleil qui illuminent (parfois bruyamment) nos jours (et même nos nuits), avec tout mon amour.

A mes parents, qui m'ont permis de suivre mes études et m'ont toujours soutenu. Que ce travail soit le modeste témoignage de ma profonde gratitude pour tous les sacrifices que vous avez consenti.

A Alexandre, Maxym et Eric, mes filleuls, j'espère qu'ils trouveront en moi un parrain digne de leurs attentes.

A ma sœur, mes frères pour leur tendre affection et leurs constants encouragements ;
A mes belles(?)-sœurs et à Maurice pour leur complicité ; A mes nièces et neveux,
avec tout mon amour.

A Françoise, pour son affection et son soutien sans faille

A Hélène et Didier,

A toute ma famille,

A tous mes amis sincères,

Merci.

SERMENT

"Au moment d'être admis à exercer la médecine, je promets et je jure d'être fidèle aux lois de l'honneur et de la probité. Mon premier souci sera de rétablir, de préserver ou de promouvoir la santé dans tous ses éléments, physiques et mentaux, individuels et sociaux. Je respecterai toutes les personnes, leur autonomie et leur volonté, sans aucune discrimination selon leur état ou leurs convictions. J'interviendrai pour les protéger si elles sont affaiblies, vulnérables ou menacées dans leur intégrité ou leur dignité. Même sous la contrainte, je ne ferai pas usage de mes connaissances contre les lois de l'humanité. J'informerai les patients des décisions envisagées, de leurs raisons et de leurs conséquences. Je ne tromperai jamais leur confiance et n'exploiterai pas le pouvoir hérité des circonstances pour forcer les consciences. Je donnerai mes soins à l'indigent et à quiconque me les demandera. Je ne me laisserai pas influencer par la soif du gain ou la recherche de la gloire.

Admis dans l'intimité des personnes, je tairai les secrets qui me sont confiés. Reçu à l'intérieur des maisons, je respecterai les secrets des foyers et ma conduite ne servira pas à corrompre les mœurs. Je ferai tout pour soulager les souffrances. Je ne prolongerai pas abusivement les agonies. Je ne provoquerai jamais la mort délibérément.

Je préserverai l'indépendance nécessaire à l'accomplissement de ma mission. Je n'entreprendrai rien qui dépasse mes compétences. Je les entretiendrai et les perfectionnerai pour assurer au mieux les services qui me seront demandés.

J'apporterai mon aide à mes confrères ainsi qu'à leurs familles dans l'adversité.

Que les hommes et mes confrères m'accordent leur estime si je suis fidèle à mes promesses ; que je sois déshonoré et méprisé si j'y manque".

TABLE DES MATIERES

<u>INTRODUCTION</u>	19
1^{ère} Partie : <u>GENERALITES</u>	21
A. LE REFLUX GASTRO-OESOPHAGIEN	22
1. Physiopathologie du RGO	22
1.1. Agressivité du matériel de reflux	23
1.2. Résistance de la muqueuse oesophagienne	23
1.3. Relaxations transitoires du sphincter inférieur de l'oesophage	24
2. Clinique et prévalence du RGO	25
3. Techniques d'exploration du RGO	27
3.1. Endoscopie oeso-gastro-duodénale	27
3.2. pH-métrie oesophagienne	28
3.3. Autres techniques	30
3.3.1. Exploration radiologique oeso-gastro-duodénale	30
3.3.2. Scintigraphie oesophagienne	30
3.3.3. Manométrie oesophagienne	31
3.3.4. Test de perfusion acide	31
3.4. Test diagnostique par inhibiteurs de la pompe à protons	32
4. Stratégie diagnostique du RGO	33
5. Conséquences du RGO	35
• Evolution symptomatique du RGO non compliqué	35
• Evolution de l'oesophagite	35
• Complications évolutives du RGO	36
B. <i>HELICOBACTER PYLORI</i>	38
1. Caractéristiques bactériologiques de <i>Helicobacter pylori</i>	38
2. Génome de <i>Helicobacter pylori</i>	38
3. Méthodes de recherche de <i>Helicobacter pylori</i>	39
3.1. Méthodes directes invasives	39
3.1.1. Recherche de l'activité uréasique	39

3.1.2. Histologie	40
3.1.3. Examen bactériologique	41
3.1.4. Amplification génique	42
3.2. Méthodes indirectes non invasives	42
3.2.1. Test respiratoire à l'urée marquée (TRU ou Breath test)	42
3.2.2. Sérodiagnostic	43
3.3. Intérêt des différentes méthodes diagnostiques	44
4. Histoire naturelle de l'infection à <i>Helicobacter pylori</i>	47
C. GASTRITES CHRONIQUES	50
1. Définition	50
2. Diagnostic	51
3. Le système de Sydney et autres classifications	52
4. Différentes formes de gastrite chronique	56
4.1. Gastrite chronique liée à <i>Helicobacter pylori</i>	56
4.2. Gastrite chronique auto-immune	57
4.3. Gastrite chronique à <i>Helicobacter heilmannii</i>	57
4.4. Gastrite lymphocytaire	58
4.5. Gastrite de reflux biliaire ou chimique ou réactionnelle	58
5. Evolution des lésions de gastrite chronique	58
2^{ème} Partie : <u>RELATIONS ENTRE LA GASTRITE A <i>HELICOBACTER PYLORI</i> ET LE REFLUX GASTRO-OESOPHAGIEN</u>	59
A. DONNEES DE LA LITTERATURE	60
1. Données épidémiologiques à propos de <i>H. pylori</i> et du RGO	61
1.1. Prévalence de <i>H. pylori</i> dans le RGO et ses complications	61
1.2. Apparition d'un RGO après éradication de <i>H. pylori</i>	63
2. Physiopathologie du RGO et <i>H. pylori</i>	64
2.1. Gastrite et sécrétion acide	64
2.2. Gastrite et motricité oesogastrique	67
3. Influence de <i>H. pylori</i> sur le traitement du RGO par antisécrétoires	69

4. Synthèse	70
B. TRAVAIL PERSONNEL	71
1. Hypothèses et buts	71
2. Patients et méthodes	71
2.1. Patients	71
2.2. Critères diagnostiques de RGO et d'oesophagite	73
2.3. Méthodes de détection de <i>Helicobacter pylori</i>	73
2.3.1. Méthodes invasives	73
2.3.1.1. Prélèvement des biopsies	73
2.3.1.2. Histologie	74
2.3.1.3. Culture	74
2.3.1.4. Test rapide à l'urée	75
2.3.2. Méthodes non invasives	76
2.3.3. Statut <i>Hp</i>	76
2.4. Méthodes de diagnostic et classification de la gastrite	77
3. Analyse des résultats	80
3.1. Sexe	80
3.2. Age	81
3.3. Prévalence de l'infection à <i>H. pylori</i>	82
3.4. Gastrite et <i>H. pylori</i>	85
3.5. Association entre gastrite antrale et RGO compliqué ou non	90
3.6. Association entre atrophie fundique et RGO compliqué ou non	91
3.7. Synthèse	92
C. DISCUSSION	94
1. Etudes de prévalence de <i>H. pylori</i> dans le RGO compliqué ou non	96
1.1. Méthodologie	96
1.2. Résultats comparés	98
2. Etudes des caractéristiques de la gastrite liée à <i>H. pylori</i> associée au RGO	100
2.1. Méthodologie	101
2.2. Résultats comparés	104

CONCLUSION

106

BIBLIOGRAPHIE

108

INTRODUCTION

Helicobacter pylori est une bactérie produisant une infection chronique de la muqueuse gastrique. Elle est probablement l'infection la plus répandue au monde, même si son incidence décroît dans les pays industrialisés. La gastrite chronique qu'elle induit est le point commun de maladies digestives multifactorielles : maladie ulcéreuse gastro-duodénale, lymphome gastrique du MALT, adénocarcinome gastrique. Son rôle dans la pathogénie de la dyspepsie fonctionnelle et du reflux gastro-oesophagien (RGO) est en cours d'évaluation.

Bien que l'ulcère duodéal et la gastrite chronique soient fréquemment associés au RGO, l'association entre *H. pylori* et RGO a été peu étudiée. La constatation a été faite que l'éradication de *H. pylori* chez des patients présentant un ulcère duodéal favorise le développement d'une oesophagite par reflux chez 25% d'entre eux. A l'inverse, le RGO associé à la maladie ulcéreuse duodénale semble amélioré par l'éradication de la bactérie. L'apparente contradiction de ces deux constatations pourrait en fait s'expliquer par les modifications de la sécrétion acide induite par la gastrite à *H. pylori*. En effet, une gastrite antrale pourrait favoriser la survenue d'un RGO par le biais d'une hypersécrétion acide. A l'opposé, la baisse de sécrétion acide induite par une atrophie muqueuse, une pangastrite ou une gastrite fundique protégerait du RGO.

A la lumière de ces éléments, ce travail se propose d'évaluer, à partir de l'étude personnelle de 393 patients consécutifs, la prévalence de l'infection à *H. pylori*, la topographie de la gastrite et la présence d'une atrophie muqueuse et de les comparer aux données de la littérature.

1^{ère} Partie :
GENERALITES

A - LE REFLUX GASTRO-OESOPHAGIEN

Le reflux gastro-oesophagien (RGO) peut se définir comme le passage, à travers le cardia, d'une partie du contenu gastrique vers l'oesophage. Le RGO est donc un terme ambigu, car il décrit à la fois un phénomène physiologique, un mécanisme physiopathologique et une maladie.

Chez le sujet normal, sa survenue est physiologique et particulièrement fréquente en période postprandiale, n'entraînant ni symptômes, ni lésions. C'est la survenue trop fréquente et/ou trop prolongée de ce phénomène qui génère la maladie RGO.

Il s'agit donc d'un phénomène singulier en médecine, où une pathologie fonctionnelle peut engendrer des lésions organiques, symptomatiques, éventuellement sévères pouvant évoluer vers un état précancéreux (5).

1 - Physiopathologie du RGO

La physiopathologie du RGO est multifactorielle et encore partiellement méconnue.

La maladie liée au reflux est la conséquence de 3 éléments :

- la fréquence, la durée, l'extension en hauteur vers l'oesophage proximal des épisodes de reflux
- l'agressivité du matériel de reflux
- les capacités de résistance et de protection de la muqueuse oesophagienne

1.1. Agressivité du matériel de reflux

Elle est liée à la présence et à la concentration de l'acide chlorhydrique. L'agression acido-peptique de la muqueuse œsophagienne est à l'évidence un facteur physiopathologique majeur du RGO. Il existe une relation nette entre la sévérité de l'œsophagite et la durée de l'exposition acide de l'œsophage pendant 24 heures (19). D'ailleurs, la suppression de la sécrétion acide par de fortes doses de médicaments inhibiteurs de la pompe à protons (IPP) entraîne la disparition des symptômes chez bon nombre de patients, indépendamment de la sévérité de l'œsophagite ou des plaintes cliniques. Le rôle des acides biliaires dans le matériel de reflux est toujours sujet à discussion.

1.2. Résistance de la muqueuse œsophagienne

Les anomalies de résistance et de sensibilité œsophagiennes peuvent expliquer le polymorphisme lésionnel et symptomatique du RGO. Les capacités de résistance de la muqueuse œsophagienne sont probablement un facteur physiopathologique très important. Toutefois, les mécanismes de protection locale et leurs contrôles sont mal connus. De plus, aucun principe actif cliniquement efficace n'agit par ce biais (94, 95, 106).

1.3. Relaxations transitoires du sphincter inférieur de l'œsophage (SIO)

Il s'agit de relaxations complètes, non déclenchées par la déglutition. Le reflux survient essentiellement durant ces phases de relaxation.

Chez le sujet sain, les relaxations sont responsables de la quasi-totalité des épisodes de reflux.

Chez le patient présentant une œsophagite, elles constituent le mécanisme le plus important du RGO, même si une déficience intrinsèque du SIO ou une augmentation transitoire de la pression intra-abdominale associée à une faiblesse du SIO constituent deux mécanismes non négligeables (29, 32, 89).

Il a été démontré que la fréquence des relaxations transitoires du SIO, particulièrement en période postprandiale, est plus élevée chez les patients atteints de RGO. En outre, le pourcentage des relaxations transitoires associées à un épisode de reflux est significativement plus élevé chez les patients atteints de RGO que chez les sujets témoins (53, 90). Ces relaxations inappropriées sont un élément essentiel dans la physiopathologie du RGO.

Siffrim et al. ont démontré que le reflux provoque une augmentation de la réponse contractile du corps de l'œsophage chez le sujet sain (102). Chez les patients présentant une œsophagite, il existe une inhibition de la motricité du corps de l'œsophage qui facilite la progression ascendante du matériel de reflux (103).

D'autres éléments physiopathologiques interviennent à un moindre degré dans la genèse du RGO, comme la défaillance des facteurs anatomiques (angle de His, pince diaphragmatique...), la présence d'une hernie hiatale par glissement, le ralentissement de

la vidange gastrique (dont le rôle est mal documenté) ou encore l'effondrement permanent du tonus du SIO qui est un facteur majeur mais très inconstant.

2. Clinique et prévalence du RGO

Le RGO est une affection fréquente en pratique médicale quotidienne. La plupart des études épidémiologiques de prévalence sont imparfaites, car elles sont fondées soit sur la mesure de la prévalence des symptômes, soit sur celle des lésions œsophagiennes.

La symptomatologie clinique du RGO revêt un grand polymorphisme. Le pyrosis est défini comme une douleur traçante, rétrosternale et ascendante. Les régurgitations acides sont la remontée sans effort de vomissement, du contenu gastrique acide ou alimentaire dans l'œsophage puis dans la gorge. La spécificité de ces deux signes pour le diagnostic de RGO est de près de 90%. Klauser et al. ont étudié 304 malades présentant des symptômes évocateurs de RGO ayant bénéficié d'une pH-métrie des 24 heures. Chez 124 des 304 malades, l'un des symptômes prédomine. Le pyrosis est spécifique à 89% et les régurgitations acides à 95%. En revanche, leur sensibilité est faible, respectivement 38% et 6%. Pour les auteurs, si l'un des symptômes est présent à l'interrogatoire, le diagnostic de RGO peut être posé sans investigations complémentaires. Toutefois, l'étude précitée comporte le biais d'intégrer des malades ciblés, adressés au spécialiste pour réalisation d'une pH-métrie (59).

Nombre de symptômes atypiques peuvent révéler un RGO. Ils sont soit digestifs : épigastralgies, nausées, éructations, hoquet, troubles dyspeptiques banals, sensation de satiété précoce, soit extradigestifs : enrouement, dysphonie, otalgies, brûlures

pharyngées, toux chronique, asthme, odynophagie, sensation de corps étranger pharyngé ou encore douleurs thoraciques pseudo-angineuses.

D'autres signes évoquent d'emblée une forme compliquée de RGO : amaigrissement, dysphagie aux solides, hémorragie digestive révélée par une anémie ferriprive ou plus rarement par une hématomèse, compliquant exceptionnellement une œsophagite peptique (50).

La prévalence des symptômes fréquents (au moins hebdomadaires) du RGO dans la population occidentale oscille entre 15 et 20%. La prévalence annuelle du pyrosis et/ou des régurgitations acides, au moins à titre intermittent, se situe entre 45 et 60% (69). La prévalence des manifestations atypiques du reflux est dans l'ensemble peu étudiée. En effet, la plupart des études épidémiologiques ne retiennent comme significatifs du reflux que pyrosis et régurgitations. Toutefois, Locke et al. ont étudié la prévalence des symptômes atypiques dans la population générale et ont recherché systématiquement leur lien avec les symptômes typiques. Seuls quatre symptômes paraissent significativement liés au pyrosis et aux régurgitations acides. Il s'agit des précordialgies atypiques (Odds ratio = 4,2), de la dysphagie (Odds ratio = 4,7), de la dyspepsie (Odds ratio = 3,1) et du globus hystericus (Odds ratio = 1,9). Dans cette étude, 60 à 85% des sujets présentant des symptômes atypiques ont également un pyrosis ou des régurgitations (69).

La prévalence de l'œsophagite par reflux dans la population générale est difficile à évaluer. Elle représente la plus fréquente des lésions diagnostiquées en endoscopie oeso-gastro-duodénale, avec une prévalence d'environ 20% (50). Weinbeck et al., dans

un travail épidémiologique rétrospectif, estiment la prévalence de l'œsophagite par reflux dans la population générale proche de 2% (110). L'œsophagite pourrait concerner environ 40 à 50% des sujets symptomatiques et 2 à 5% de la population générale asymptomatique, avec une incidence annuelle de 1,2% (50).

3. Techniques d'exploration du RGO

3.1. Endoscopie oeso-gastro-duodénale

L'endoscopie digestive haute permet de préciser l'existence ou non d'une œsophagite, sa sévérité et ses complications. L'absence d'œsophagite ne permet pas d'exclure le diagnostic de RGO. Elle présente une spécificité élevée mais une faible sensibilité car les lésions endoscopiques peuvent être transitoires, voire absentes, même chez les sujets ayant une symptomatologie sévère. Dans le cadre du RGO, la faible sensibilité de l'endoscopie rend son intérêt diagnostique inférieur à l'évaluation clinique des symptômes cliniques (50).

Cet examen permet évidemment d'explorer les parois gastriques, de préciser l'existence macroscopique d'une gastrite, de réaliser des biopsies de muqueuse gastrique cardiale, fundique et antrale pour leur étude histologique et bactériologique. Enfin, elle fait le diagnostic des lésions d'ulcères gastrique ou duodéal.

Aucune classification des lésions endoscopiques d'œsophagite n'est suffisamment validée et totalement consensuelle. Toutefois, la classification de Savary et Miller est la plus fréquemment utilisée en Europe. La lésion fondamentale en est l'érosion épithéliale. Elle distingue quatre grades :

- *Grade 1* : lésions unique ou multiples, érythémato-exsudatives ou érosives, non confluentes
- *Grade 2* : lésions érosives et exsudatives, confluentes sans atteinte circonférentielle
- *Grade 3* : lésions érosives et exsudatives, circonférentielles, avec infiltration pariétale mais sans sténose
- *Grade 4* : présence d'une lésion chronique ; ulcère, fibrose, sténose, cicatrice épithéliale cylindrique

Cette classification pose des problèmes de reproductibilité inter-opérateurs, car la définition de l'érosion est subjective. D'autres classifications ont été proposées, notamment par Armstrong et al. en 1994, qui suggèrent de remplir une cartographie des lésions de la muqueuse œsophagienne en y incluant la présence de métaplasie glandulaire, d'ulcérations, de sténoses et d'érosions et en gradant chacune de ces lésions sur une échelle de 1 à 3 (1).

3.2. pH-métrie œsophagienne

La pH-métrie des 24 heures constitue l'examen de référence pour le diagnostic de RGO, toutefois elle n'évalue ni le contenu, ni le volume du matériel de reflux (13).

♦ Technique : une électrode de verre dûment calibrée est introduite dans l'œsophage par voie nasale et positionnée à 5 centimètres de la jonction gastro-œsophagienne. Les mesures de pH s'effectuent idéalement à la fréquence de 8 par minute sur une durée de 24 heures, chez un patient en ambulatoire (13,27).

♦ Critères diagnostiques : il existe un large consensus fixant à pH 4 le seuil de reflux acide. Le pourcentage de temps au-dessous de pH 4 est le meilleur facteur pour différencier le reflux physiologique du pathologique. La relation entre l'apparition des symptômes et la présence d'un pic acide sur l'enregistrement doit également être étudiée. Dans la pratique, on retient comme pathologique une durée d'exposition à pH inférieur à 4 de plus de 5% durant 24 heures, ainsi qu'une durée de plus de 8% en période diurne et 3% en période nocturne, un nombre de reflux supérieur à 50 et un nombre de reflux de plus de 5 minutes supérieur à 3 (8, 13).

♦ Intérêt de la pH-métrie : en pratique, la place et l'intérêt de la pH-métrie sont fonction des données cliniques et endoscopiques. Le polymorphisme clinique du RGO associé aux variations interindividuelles de la sensibilité de l'œsophage à l'acide peuvent expliquer les mauvaises relations entre le degré d'exposition acide de l'œsophage et la nature et la sévérité des symptômes. La pH-métrie n'est pas nécessaire au diagnostic de RGO lorsque les symptômes de pyrosis et/ou de régurgitations acides sont présents, en raison de leur bonne valeur prédictive.

L'indication principale de la pH-métrie concerne les patients présentant des symptômes atypiques et ayant une muqueuse œsophagienne normale à l'endoscopie.

L'American Gastroenterological Association a édicté en 1996 une série de recommandations concernant les indications de la pH-métrie œsophagienne (8, 56).

3.3. Autres techniques

3.3.1. *Exploration radiologique oeso-gastro-duodénale*

Cet examen consiste à administrer au patient à jeun, un repas baryté et à acquérir des clichés radiologiques. Il peut être rendu plus sensible par l'ingestion supplémentaire de 60 ml d'eau en décubitus dorsal puis en décubitus postéro-latéral droit.

La place de cet examen est réduite dans la stratégie diagnostique du RGO, puisque sa sensibilité a été évaluée à 34%, à partir d'une série de 9 études. Sa spécificité est considérée comme médiocre (13).

L'intérêt diagnostique se limite aux sujets présentant des régurgitations fréquentes et invalidantes, sans obstacle fonctionnel ou organique sur l'œsophage et ayant une pH-métrie normale ou sub-normale. En cas de sténose peptique, le transit baryté est utile mais la confirmation endoscopique est obligatoire. Une hernie hiatale est facilement mise en évidence par cet examen. Son extension et sa réductibilité sont mieux évaluées que par l'endoscopie.

3.3.2. *Scintigraphie œsophagienne*

Cette méthode consiste en l'instillation dans l'estomac, par sonde ou per os, de 300 ml de solution physiologique contenant un sulfocolloïde marqué au Technétium^{99m}. Le patient est placé en décubitus dorsal. On mesure la radioactivité par gammacamera au niveau gastrique et œsophagien et on mesure le *background*. L'index de RGO (*GE reflux index*) est défini comme le rapport entre la quantité de radioactivité de l'aire œsophagienne moins le *background* et la quantité de radioactivité mesurée initialement dans l'aire gastrique. La durée des enregistrements est de 20 à 50 minutes.

La sensibilité de cette méthode est estimée à 64% et sa spécificité à 76% (27).

Son intérêt réside dans les cas où endoscopie et pH-métrie sont normales, pour mettre en évidence une éventuelle inhalation de l'isotope dans l'arbre trachéobronchique. En pratique courante, la scintigraphie œsophagienne n'a pas de place dans la stratégie diagnostique du RGO chez l'adulte.

3.3.3. Manométrie œsophagienne

Cette méthode n'a pas de place dans le diagnostic de RGO car les renseignements fournis ne concernent pas l'existence ou non d'un reflux. De plus, sa sensibilité et sa spécificité sont inférieures à celles de la pH-métrie.

La manométrie est utile pour exclure un diagnostic de troubles moteurs de l'œsophage ou de sclérodermie. La recherche d'une dysfonction œsophagienne est préconisée avant d'envisager une chirurgie antireflux de type opération de Nissen.

3.3.4. Test de perfusion acide

Le test de Bernstein consiste à instiller dans le tiers inférieur de l'œsophage par une sonde de l'acide chlorhydrique décinormal, le patient étant assis et à étudier si cette solution reproduit ou non les symptômes du reflux.

Ce test n'est pas supérieur à la pH-métrie chez des patients présentant des précordialgies atypiques. En outre, un œsophage acido-sensible n'est pas synonyme de RGO. Il concerne plus le diagnostic de troubles sensitivo-moteurs de l'œsophage que celui de RGO (27, 41).

Les mesures de la sécrétion acide gastrique, de la gastrinémie n'ont pas d'intérêt en pratique, hormis pour le diagnostic de gastrinome.

3.4. Test diagnostique par inhibiteurs de la pompe à protons (IPP)

Il consiste en la délivrance d'IPP, en l'occurrence l'oméprazole à forte dose (40 à 80 mg/jour) pendant une période brève de 7 à 14 jours dans un but purement diagnostique. On admet que la sédation rapide et complète des symptômes ou une amélioration franche établit leur relation avec un reflux acide.

Cette attitude doit être différenciée d'une approche thérapeutique empirique correspondant à la prescription d'IPP durant plusieurs semaines, chez un malade dont les symptômes typiques rendent inutile la poursuite des investigations.

La sensibilité de ce test varie de 68 à 83% et la spécificité de 55 à 85% pour des doses d'oméprazole comprises entre 40 et 80 mg/jour (13).

Les avantages de ce test sont sa simplicité, son caractère non invasif et son coût relativement faible. Il n'a toutefois pas de place lorsque le diagnostic de RGO peut être établi devant des symptômes typiques ou lorsqu'une œsophagite est visualisée à l'endoscopie. En revanche, son intérêt est manifeste pour les patients présentant des manifestations atypiques de reflux.

Cependant, ses modalités pratiques de réalisation, d'interprétation, sa place par rapport à la pH-métrie œsophagienne et son intérêt économique sont encore à préciser. Le Jury de la conférence de consensus sur le diagnostic et le traitement du RGO réuni à Paris en 1999 ne recommande pas l'utilisation de ce test diagnostique, mais encourage les travaux visant à clarifier sa place dans l'arsenal diagnostique (13, 14).

4. Stratégie diagnostique du RGO

La stratégie diagnostique édictée par le Jury de la conférence de consensus sur le RGO de Paris en 1999 est relativement simple. Elle repose essentiellement sur l'analyse précise des symptômes cliniques typiques ou atypiques et sur l'évaluation globale du contexte médical (tableau 1).

Trois situations cliniques sont individualisées :

1. Présence de symptômes typiques (pyrosis et/ou régurgitations) sans signes d'alarme, chez un sujet de moins de 50 ans : un traitement médical est prescrit en première intention sans explorations complémentaires.
2. Présence de symptômes cliniques, avec symptômes d'alarme (amaigrissement, dysphagie, anémie, hémorragie) : indication d'une endoscopie digestive haute. La résistance au traitement médical bien conduit ou la récurrence rapide des symptômes à l'arrêt du traitement justifient également une endoscopie.
3. Présence de symptômes atypiques (épigastralgies, toux nocturne, asthme, précordialgies atypiques, enrouement, otalgies, brûlures pharyngées...) : une endoscopie est préconisée en première intention. En l'absence de lésions d'œsophagite, une pH-métrie est recommandée (13, 14).

Classification	Description	Explorations
Symptômes typiques	Pyrosis Régurgitations acides	Non indiquées
Symptômes typiques + Symptômes d'alarme ou autres éléments décisionnels	Amaigrissement, dysphagie, hémorragie Anémie Age >50 ans Résistance au traitement Récidive précoce à l'arrêt du traitement	Endoscopie digestive haute
Symptômes atypiques	Douleurs épigastriques Toux nocturne, asthme Douleurs pseudo-angineuses Enrouement, brûlures pharyngées, otalgies	Endoscopie digestive haute + pH-métrie oesophagienne en l'absence d'oesophagite

Tableau 1. *Analyse sémiologique et indications des explorations complémentaires du reflux gastro-oesophagien de l'adulte (14).*

Ces recommandations sont assez proches de celles de la conférence de consensus canadienne de 1997 qui a proposé un modèle de stratégie diagnostique et thérapeutique (46). Dans ce modèle, un traitement empirique de 4 semaines par antihistaminiques H₂ ou IPP est initialement prescrit. L'endoscopie est indiquée en première intention en cas de symptômes d'alarme. Les sujets présentant des symptômes typiques de RGO voient leur endoscopie retardée afin de détecter au mieux les porteurs d'un endobrachyoesophage. Celle-ci est indiquée en l'absence de réponse aux traitements conventionnels et en cas de récurrence rapide à l'arrêt du traitement. La pH-métrie est réservée aux malades présentant des signes cliniques atypiques.

La différence essentielle porte sur la place de l'endoscopie en cas de symptômes atypiques, l'école canadienne suggérant en première intention un traitement empirique à la différence de la conférence franco-belge qui préconise l'endoscopie (27).

5. Les conséquences du RGO

Le RGO est une affection très fréquente en pratique médicale quotidienne. Dans la grande majorité des cas, c'est une pathologie fonctionnelle bénigne n'entraînant pas de lésions sévères. Cependant, ses manifestations symptomatiques peuvent détériorer la qualité de vie. Symptômes et qualité de vie doivent être les principaux critères d'évaluation de la sévérité du reflux et de l'efficacité des traitements.

Comme nous l'avons précédemment évoqué, la prévalence des signes cliniques au moins hebdomadaires du RGO dans la population occidentale se situe entre 15 et 20%. La prévalence annuelle du pyrosis et/ou des régurgitations acides, au moins à titre intermittent, égalerait 45 à 60% (69).

♦ Evolution symptomatique du RGO non compliqué

Pour les patients présentant un RGO peu sévère, non compliqué, ne nécessitant qu'un traitement ponctuel minimal (dompéridone, antiacides), les études s'accordent sur l'évolution chronique du reflux. La symptomatologie évolue de manière intermittente, alternant rémissions spontanées et poussées intercurrentes. Sur le long terme, on note une amélioration globale des symptômes (105).

♦ Evolution de l'œsophagite

Dans la grande majorité des cas, les lésions d'œsophagite ne sont pas sévères. Il n'y a pas de corrélation entre l'intensité des symptômes et la sévérité des lésions œsophagiennes. L'évolution spontanée de la maladie ne se ferait pas obligatoirement vers une aggravation des lésions endoscopiques (38). Par conséquent, le Jury de la conférence

de consensus de Paris en 1999 ne recommande pas le contrôle de la cicatrisation des lésions d'œsophagite non sévères, ni leur surveillance ultérieure. La survenue de complications concerne surtout les patients de plus de 60 ans au long passé de reflux ou ceux présentant à l'endoscopie initiale une œsophagite érosive ou ulcérée (14).

♦ Complications évolutives du RGO

Par ordre décroissant de fréquence, nous citerons l'endobrachyoesophage (EBO), la sténose peptique, l'ulcération oesophagienne, l'hémorragie et la perforation oesophagienne.

Weinbeck et al. ont estimé, à partir d'une revue de la littérature, les prévalences des complications découvertes à l'occasion d'une endoscopie digestive haute pour RGO : EBO = 10 à 20%, sténose peptique = 1,2 à 23%, ulcérations = 2 à 7%, hémorragie inférieure à 2%, perforation inférieure à 0,2% (110).

La sténose peptique est un rétrécissement du bas oesophage qui rend le passage de l'endoscope difficile voire impossible. L'inflammation chronique du bas oesophage par le reflux acide entraîne des dépôts de tissu conjonctif et de collagène menant à la fibrose cicatricielle. Cliniquement, la dysphagie est lentement progressive, chez un sujet au long passé de RGO. Des facteurs de risque sont individualisés : âge supérieur à 65 ans, longue durée d'évolution des symptômes, diminution de la pression du SIO et altération du péristaltisme oesophagien. La prévalence de la hernie hiatale par glissement est très élevée en cas de sténose peptique (85%). Les consommations excessives d'alcool et d'AINS sont aussi fréquemment associées (38, 110).

L'EBO, également nommé oesophage de Barrett, est à la fois une entité endoscopique et anatomopathologique. On le définit comme le remplacement de l'épithélium malpighien tapissant normalement l'oesophage distal par un épithélium cylindrique métaplasique de type fundique, cardial ou intestinal en amont de la jonction oesogastrique (38).

La prévalence de l'EBO dans les populations subissant une endoscopie pour RGO est de l'ordre de 12% (111). Sa fréquence est plus élevée chez les hommes et augmente avec l'âge, surtout après 40 ans. La présence d'un EBO est corrélée à l'âge d'apparition et à la durée d'évolution des symptômes.

Le risque majeur de l'EBO, qui en fait tout son intérêt, est sa dégénérescence maligne qui survient selon la séquence métaplasie - dysplasie - cancer, jusqu'à l'adénocarcinome. Seule la métaplasie intestinale expose au risque de transformation maligne. Le risque d'adénocarcinome de l'oesophage est alors multiplié par 30 à 40 par rapport à la population générale.

Le Jury de la conférence de consensus de Paris 1999 recommande un suivi endoscopique tous les 2 ans des patients présentant un EBO avec métaplasie intestinale (14, 38).

B - HELICOBACTER PYLORI

1. Caractéristiques bactériologiques de *Helicobacter pylori*

Découvert en 1982, *H. pylori* est un bacille hélicoïdal à Gram négatif, de culture lente. Cette espèce appartient au groupe des bactéries adaptées aux mucus digestifs, réunissant les genres *Helicobacter*, *Campylobacter*, *Wolinella* et *Arcobacter*. Des 18 espèces d'*Helicobacter* décrites à ce jour, seule *H. pylori* est pathogène chez l'homme.

Sa mobilité est assurée par une flagellation polaire. Les flagelles sont protégés de l'acidité gastrique par une gaine protéique.

H. pylori est microaérophile et son métabolisme est strictement oxydatif. Sa culture est lente (2 à 7 jours) en microaérophilie (5% d'O₂). La bactérie possède un important capital enzymatique : oxydase, catalase, amidases, peptidases, phosphatases et surtout une puissante uréase extracellulaire. Cette dernière a un intérêt majeur dans le pouvoir pathogène de la bactérie, notamment pour la colonisation muqueuse. L'uréase permet la résistance de la bactérie en milieu acide en hydrolysant l'urée en CO₂ et en ammoniac. Ce dernier tamponne l'acidité du milieu et permet à la bactérie de gagner les cellules de la muqueuse gastrique.

En outre, *H. pylori* possède un important matériel de surface, adhésines et immunogènes majeurs qui jouent un rôle dans la virulence de la bactérie et la colonisation (39).

2. Génome de *Helicobacter pylori*

Le génome de deux souches de *H. pylori* a été séquencé en 1997. Il est de petite taille (1,7 X 10⁶ pb, 1590 séquences codantes). De nombreux éléments de ce génome

suggèrent qu'il est fréquemment modifié par des remaniements intragénomiques ou par acquisition d'ADN exogène. La diversité génétique de *H. pylori* jouerait un rôle dans l'échappement à la réponse immunitaire, ce qui pourrait expliquer le caractère chronique de l'infection. En effet, la diversité génétique est importante au niveau des gènes associés à la virulence. C'est l'une des raisons qui rend difficile l'élaboration d'un vaccin efficace contre tous les types de souche (2).

3. Méthodes de recherche de *Helicobacter pylori*

La mise en évidence de *H. pylori* sur la muqueuse gastrique se justifie pour nombre de motifs : documenter une dyspepsie, évaluer l'efficacité d'un traitement d'éradication, évaluer le risque de développement d'une maladie gastrique liée à *H. pylori*.

Les méthodes sont soit directes invasives, soit indirectes non invasives en fonction du recours ou non à une endoscopie digestive haute.

3.1. Méthodes directes invasives (39, 74)

Elles reposent sur la réalisation de plusieurs biopsies de muqueuses antrale et fundique au décours d'une endoscopie et sur la recherche des bactéries dans ces prélèvements. Ces derniers sont recueillis dans des récipients stériles contenant 0,5 ml de bouillon de thioglycolate ou de sérum physiologique et adressés au laboratoire dans les 3 heures.

3.1.1. Recherche de l'activité uréasique

C'est une méthode simple et rapide, utilisée en salle d'endoscopie par l'examineur, basée sur la puissante uréase que possède *H. pylori*.

Un fragment biopsique est placé dans un liquide tamponné à pH 6,4 à 6,8, faiblement gélosé, contenant de l'urée à 5 à 10 mM/l avec un indicateur de pH, le plus souvent le rouge phénol. De nombreux tests contiennent également un agent bactériostatique pour inhiber la croissance de bactéries uréase positives comme les *Klebsielles* ou les *Proteus*.

En présence de l'uréase, l'urée est hydrolysée en ammoniac et CO₂ en quelques minutes ou heures. L'alcalinisation du milieu provoque le virage de l'indicateur.

Sensibilité et spécificité sont fonction du temps de lecture et de la densité bactérienne. Après 1 à 2 heures, la sensibilité varie de 75 à 85% avec une spécificité de 95%. Au delà, la sensibilité augmente mais la spécificité est moindre (16).

3.1.2. Histologie

L'examen anatomopathologique permet de mettre en évidence, avec ou sans coloration, la bactérie au niveau du mucus, de la surface épithéliale et des cryptes. Les coupes peuvent être diversement colorées : coloration standard hématoxyline-éosine, safran, Giemsa modifiée, argentique (méthode de Warthin et Stary), crésyl violet, acridine orange. La coloration argentique semble la plus performante pour détecter *H. pylori* (61).

L'examen anatomopathologique permet évidemment d'évaluer l'inflammation de la muqueuse gastrique et de classer la gastrite selon le système de Sydney (52, 79).

La sensibilité et la spécificité de l'examen histologique sont supérieures à 90%. Toutefois, une bonne expérience de l'examineur est requise pour atteindre ces chiffres (61).

3.1.3. Examen bactériologique

Pour l'examen direct au laboratoire, les biopsies sont broyées ou dilacérées stérilement au scalpel dans une boîte de Pétri. Le produit est étalé sur une lame et coloré par la méthode de Gram. Les colonies de *H. pylori* apparaissent Gram négatif, spiralées, arquées, en forme de U ou de O. La recherche à fort grossissement doit être suffisamment complète, sur 20 à 50 champs d'observation. Des colorations spéciales, comme Papanicolaou ou acridine orange peuvent être réalisées.

La sensibilité et la spécificité varient selon la technique employée et la méthode de référence, respectivement de 56 à 81% et de 58 à 93%.

La culture est l'examen de référence. Le produit du broyat ou de dilacération estensemencé sur un milieu solide constitué d'une base gélosée (milieu Brucella, cœur-cerveille, Colombia, Wilkins-Chagren ou Muller-Hinton), additionnée de 10% de sang de cheval, de mouton ou humain. Des mélanges sélectifs sont utilisés pour inhiber la croissance des contaminants occasionnels. L'atmosphère d'incubation doit être appauvrie en oxygène (5% d'O₂) et humidifiée. La température optimale est de 37°C. Les colonies apparaissent en 3 à 12 jours sur gélose au sang. Les cultures de *H. pylori* sont de petite taille (0,5mm) ou en nappes, brillantes, non hémolytiques, oxydase et uréase positives. Aucun diagnostic différentiel n'est à envisager car *H. pylori* est la seule bactérie retrouvée dans l'estomac humain avec *H. heilmanii* qui ne pousse pas dans ces conditions.

La culture est la seule méthode permettant l'étude de la sensibilité aux antibiotiques.

Considérée comme la méthode de référence, elle est très dépendante des conditions de transport, de pousse au laboratoire et de la grande fragilité du germe (17).

3.1.4. Amplification génique

La réaction de polymérisation en chaîne permet l'amplification de séquences d'ADN spécifiques d'*H. pylori* en utilisant des paires de nucléotides appelées amorces. L'analyse des produits d'amplification permet de diagnostiquer la présence de la bactérie.

3.2. Méthodes indirectes non invasives.

3.2.1. Test respiratoire à l'urée marquée (TRU ou Breath test)

Cette méthode consiste à mettre en évidence l'activité uréasique de la bactérie en faisant ingérer au patient de l'urée marquée au ^{13}C puis à détecter le CO_2 marqué dans l'air expiré (57). Le ^{13}C est un isotope stable non radioactif du carbone. Il est totalement inoffensif et s'utilise sans autorisation spéciale.

Le dosage du ^{13}C est réalisé par spectrométrie de masse infrarouge (71). Une procédure standardisée de test respiratoire a été établie (39).

Sensibilité et spécificité de ce test sont supérieures à 90% (88) et sont fonction du seuil de positivité, habituellement fixé à 5 pour mille. Toutefois, de faux positifs peuvent exister en raison de la présence d'autres bactéries à activité uréasique positive. En outre, l'atténuation de la densité bactérienne par un traitement antibiotique ou antisécrétoire engendre de faux négatifs.

3.2.2. Sérodiagnostic

Il consiste à détecter les anticorps spécifiques de *H. pylori* dans le sérum des patients. C'est une méthode simple à la portée de tous les laboratoires.

Helicobacter pylori stimule le système immunitaire de l'hôte par relargage de protéines immunogènes et de lipopolysaccharides. La réponse immunitaire, essentiellement basée sur IgG et IgA est présente dans 98% des cas. Le délai d'apparition des IgG sériques est de l'ordre de 10 à 20 jours. Elles atteignent rapidement un maximum et restent élevées tant que l'infection persiste. Après éradication efficace de la bactérie, le taux d'IgG diminue et en 4 à 6 mois devient comparable à celui des sujets non infectés. En cas d'échec thérapeutique, il peut rester élevé, diminuer puis réaugmenter.

Le diagnostic de colonisation par *H. pylori* peut être porté par une seule sérologie si elle est franchement positive.

La plupart des kits diagnostiques utilisent la méthode immunoenzymatique (ELISA). D'autres tests sont fondés sur une réaction d'agglutination ou la technique d'immunoblot.

La sensibilité du test ELISA se situe entre 85 et 95%, sa spécificité entre 80 et 95% (75).

Ces méthodes ont l'avantage de ne pas nécessiter d'endoscopie. Elles sont sensibles et spécifiques et permettent le suivi de l'infection. A contrario, elles présentent l'inconvénient de ne pas permettre l'isolement des bactéries pour identification et réalisation d'un antibiogramme.

3.3. Intérêt des différentes méthodes diagnostiques

La recherche d'*H. pylori* n'a d'intérêt que si elle influence la conduite à tenir du clinicien et aboutit à la recommandation d'un traitement d'éradication de la bactérie.

Aucune des 6 méthodes décrites précédemment n'est parfaite (15, 74, 85)

Les méthodes directes sont basées sur l'étude des fragments biopsiques. Elles sont les plus utilisées mais souffrent de n'explorer que quelques millimètres carrés des 800 cm² de la surface gastrique. Il existe là un biais d'échantillonnage, car la distribution d'*H. pylori* à la surface de l'épithélium est inhomogène.

♦ *La culture* est souvent considérée comme la méthode de référence en raison de son excellente spécificité. Mais c'est une méthode onéreuse, longue et de réalisation technique délicate. Elle est la méthode essentielle lors des essais thérapeutiques. Son atout principal est de permettre l'étude de la sensibilité aux antibiotiques et probablement dans l'avenir, la recherche de marqueurs de virulence.

♦ *Le test rapide à l'uréase* est un outil intéressant pour l'endoscopiste car il est de réalisation technique simple. Le diagnostic est rapide et permet la mise en route immédiate du traitement. Il est peu cher et manque de sensibilité. Une trop faible densité bactérienne ne positive pas ce test.

♦ *L'examen anatomopathologique* des biopsies a une sensibilité et une spécificité de plus de 90% qui dépendent du nombre de biopsies et de l'expérience de l'observateur. Son intérêt est de permettre l'examen de la gastrite constamment associée à *H. pylori* et

la recherche de complications telles que l'atrophie, la métaplasie intestinale avec dysplasie, le lymphome ou le cancer.

♦ *L'amplification génique par PCR* semble être une méthode performante, très sensible et très spécifique mais très onéreuse. Ses points forts sont la possibilité de typage moléculaire des souches et les contrôles précoces de l'éradication. La disponibilité de ces tests est encore limitée. C'est une technique d'avenir qui permet le diagnostic de l'infection avec des conditions de prélèvement et de transport moins contraignantes que pour la culture.

Le test respiratoire à l'urée et la sérologie sont, à la différence des méthodes invasives, des tests globaux qui échappent aux biais d'échantillonnage.

♦ *Le test respiratoire à l'urée marquée au ^{13}C* a une bonne sensibilité (90 à 100%) ainsi qu'une bonne spécificité (80 à 100%). Sa réalisation est simple. Il trouve sa principale indication chez les sujets pour lesquels une endoscopie initiale ou de contrôle ne semble pas indiquée. A condition que le traitement antibiotique soit stoppé 4 semaines avant sa réalisation, le TRU est intéressant pour le contrôle précoce de l'éradication.

♦ *Le sérodiagnostic* est sensible (85 à 95%) et spécifique (80 à 95%) pour les tests ELISA. Cette méthode, en cas de positivité, ne permet pas de conclure à une infection actuelle ou passée en raison de la lente décroissance des titres d'anticorps après éradication. Une recherche effectuée trop précocement après l'infection, avant l'ascension des anticorps, expose à de faux négatifs. C'est dans les études épidémiologiques et dans le suivi à distance de l'éradication qu'elle trouve son principal intérêt. La détection de

certaines marqueurs sérologiques de virulence des souches (anticorps anti-CagA, par exemple) sera probablement possible dans l'avenir grâce à la technique d'immunoempreinte (Western-Blot).

Les différents critères de comparaison des tests se trouvent schématiquement résumés dans le tableau 2.

	Sérum	Air expiré	Biopsie gastrique				
	Sérologie	TRU	UréaseT	Frottis	Histo	Culture	PCR
Sensibilité	+++	+++	+	+	++	+++	+++
Spécificité	++	++	++	++	++	+++	+++
Rapidité	+++	++	+++	+++	+	+	++
Simplicité	++	+	+++	+++	+	+	++
Coût	++	+	+++	+++	+	+	++
Globalité	+++	+++	+	+	+	+	+

TRU: test respiratoire à l'urée marquée au ^{13}C ; Histo: étude histologique; +++: bon; ++: moyen; +: mauvais

Tableau 2 - Comparaison des différents tests utilisés pour le diagnostic d'*Helicobacter pylori* d'après Mégraud (85).

Parmi toutes ces méthodes de diagnostic de l'infection gastrique par *H. pylori*, aucune n'est parfaite. Il est établi que la détection de *H. pylori* ne peut reposer sur l'utilisation d'un seul test (74). L'association idéale est difficile à apprécier au vu de la difficulté des auteurs à déterminer un "gold standard". Il est préconisé d'utiliser 2 méthodes pour le diagnostic initial de l'infection : une méthode directe (culture ou examen direct) et une méthode indirecte (sérologie ou test respiratoire) (39).

4. Histoire naturelle de l'infection à *Helicobacter pylori*

L'histoire naturelle de l'infection à *H. pylori* reste encore mal connue. La prévalence de cette affection atteindrait dans les pays en voie de développement 70 à 90%, contre 20 à 30% dans les pays industrialisés. En France, le taux de prévalence, tous âges confondus, est estimé à environ 30%. Il a été mesuré à 45% dans un échantillon de consultants pour symptomatologie digestive (7, 15).

Il n'existe pas de différence significative entre les 2 sexes et entre les différents types de groupe sanguin.

De nombreuses études étayent l'hypothèse selon laquelle l'enfance est une période à haut risque d'infection à *H. pylori* (86). L'acquisition de l'infection à l'âge adulte semble rare. Le mécanisme de transmission semble être la voie oro-orale, bien que des bactéries retrouvées dans les selles fassent évoquer une transmission fécale. La transmission inter-humaine directe est la plus probable.

La phase d'invasion peut se schématiser ainsi : ingestion, pénétration et déplacement de la bactérie dans le mucus grâce aux flagelles. L'activité uréasique permet sa survie en milieu acide en alcalinisant le milieu ambiant. Les bactéries se multiplient et adhèrent à la membrane externe des cellules épithéliales par l'intermédiaire de récepteurs spécifiques. *H. pylori* dégrade le mucus, lèse l'épithélium en produisant des cytotoxines ou des enzymes (protéases, phospholipases,...). L'ammoniac joue également un rôle délétère. L'altération des jonctions intercellulaires facilite la pénétration de la bactérie entre les cellules et jusqu'à la lamina propria. Elle ne possède pas de propriétés de pénétration intracellulaire ni de capacité de diffusion systémique.

Cette inflammation aiguë se caractérise par la présence d'un infiltrat de polynucléaires neutrophiles (PNN) au niveau de la lamina propria et de la surface muqueuse et par des lésions à type de vacuolisation des cellules épithéliales. L'interleukine 8, sécrétée par ces dernières en réponse à la présence de *H. pylori* ou d'une de ses toxines, joue également un rôle dans le recrutement des PNN. Ceux-ci migrent à la surface de la muqueuse pour phagocyter les bactéries, mais libérer des substances toxiques qui contribuent à l'entretien des lésions muqueuses.

A ce stade, l'hôte peut être capable de se débarrasser de la bactérie avec retour à la normale, sinon survient la phase chronique caractérisée par une inflammation chronique active et par une réponse immunitaire spécifique.

Les PNN persistent mais l'infiltrat est surtout fait de cellules mononucléées : macrophages, lymphocytes T suppresseurs et plasmocytes. Follicules lymphoïdes et PNN sont les deux traits morphologiques les plus constants de l'infection à *H. pylori*. Ce sont des marqueurs sensibles et spécifiques. La bactérie n'exprime pas, au cours de l'infection chronique, de propriété d'invasion muqueuse ou de capacité de diffusion systémique (99).

La stimulation immunitaire, qui entretient la réaction inflammatoire de la muqueuse, est due à la libération par la bactérie de nombreuses substances immunogènes. *H. pylori* engendre une réponse immunitaire intense et très large qui est incapable d'éradiquer l'infection. La stimulation intéresse les plasmocytes producteurs d'IgA, d'IgM et d'IgG.

Des interleukines et des chémokines associées à la réaction inflammatoire et à l'infection peuvent augmenter la sécrétion de gastrine par les cellules G de la muqueuse et diminuer la synthèse de somatostatine par les cellules C, qui elle-même possède un

effet freinateur de la synthèse de gastrine. Ces 2 mécanismes concourent à l'accroissement de l'acidogénèse (40).

L'infection à *H. Pylori*, une fois acquise, persiste en l'absence d'éradication. L'évolution se fait constamment vers l'apparition d'une gastrite chronique. Elle se définit comme l'existence, au sein de la muqueuse gastrique, d'un infiltrat inflammatoire de lymphocytes et de plasmocytes, localisés en région intercryptique et réalisant la gastrite chronique superficielle, ou étendus à toute l'épaisseur du chorion et réalisant la gastrite chronique interstitielle. En l'absence d'éradication, cette gastrite s'aggrave avec le temps, une atrophie glandulaire apparaît, éventuellement associée à une métaplasie intestinale.

La gastrite prédomine dans l'antrum et peut y rester limitée sans atteinte fundique. Chez certains sujets, les lésions s'étendent au fundus pour réaliser une pangastrite. La prédominance fundique de la gastrite est exceptionnelle (15).

C - GASTRITES CHRONIQUES

1. Définition

Le terme de gastrite désigne toute lésion inflammatoire de la muqueuse gastrique histologiquement définie, en réponse à une agression de l'estomac (20). Sauf cas particuliers, les symptômes et les modifications endoscopiques n'ont aucune spécificité. Le diagnostic de gastrite repose donc sur l'examen histologique des biopsies gastriques et non sur l'interrogatoire ou l'endoscopie. D'ailleurs, l'importance des lésions histologiques contraste souvent avec la pauvreté de la clinique ou de l'endoscopie.

Ce chapitre est dominé par la gastrite chronique à *Helicobacter pylori* qui représente 80 à 90% de l'ensemble des gastrites chroniques.

Schématiquement, on distingue 2 grands cadres de gastrite chronique :

- ♦ les gastrites chroniques atrophiques « classiques », dont l'évolution se fait vers l'atrophie progressive de la muqueuse gastrique, quelle qu'en soit l'étiologie
- ♦ un groupe hétérogène de gastrites qui sont chroniques par leur évolution prolongée et qui n'aboutissent pas, en général, à l'atrophie. Dans ce groupe, figurent la gastrite « varioliforme-lymphocytaire », la gastrite à éosinophiles, la gastrite de reflux et les gastrites granulomateuses.

2. Diagnostic

Les lésions élémentaires histologiques doivent être analysées systématiquement pour classer toute gastrite chronique, quel que soit le cadre nosologique auquel appartient la maladie. Tous les éléments de la muqueuse peuvent être atteints. La prédominance d'une lésion particulière permet de s'orienter vers un cadre étiologique ou nosologique particulier. Le tableau 3 résume cette démarche diagnostique.

Structure	Type de la lésion	Orientation étiologique
Mucus de surface	- présence de germes	- gastrite à <i>Helicobacter pylori</i> - gastrite à <i>Helicobacter heilmanii</i>
Epithélium	- inégalité de hauteur - abrasions, érosions - augmentation des lymphocytes intra-épithéliaux	- non spécifique - non spécifique - gastrite lymphocytaire
Cryptes	- baisse de muco-sécrétion - mitoses (régénération) - métaplasie intestinale - aspect contourné - présence de PNN (activité)	- non spécifique - non spécifique - gastrite chronique atrophique - gastrite du moignon "réactionnelle" - gastrite à <i>Helicobacter pylori</i>
Glandes	- atrophie - métaplasie pylorique - métaplasie intestinale - kystisation	- gastrite chronique atrophique - gastrite chronique atrophique (fundique) - gastrite chronique atrophique - gastrite chronique atrophique
Chorion	- infiltrat inflammatoire : . lympho-plasmocytaire diffus . folliculaire . à polynucléaires - fibrose - oedème, congestion - fibres musculaires	- non spécifique - gastrite à <i>Helicobacter pylori</i> - gastrite à <i>Helicobacter pylori</i> - gastrite chronique atrophique - gastrite "réactionnelle" - gastrite "réactionnelle"

Tableau 3 - Les lésions histologiques élémentaires d'après J.F. Fléjou (44).

Toutes les classifications histologiques tiennent compte d'un certain nombre de lésions élémentaires :

- *l'infiltrat inflammatoire* est constitué de cellules lymphoïdes, lymphocytes et plasmocytes présents dans la partie superficielle ou sur toute la hauteur de la muqueuse. Il est constant. Si les follicules lymphoïdes sont nombreux, le terme de gastrite folliculaire peut être employé. L'activité de la gastrite chronique est définie par la présence de polynucléaires neutrophiles (PNN) dans le chorion et entre les cellules épithéliales et les cryptes.
- *les lésions épithéliales*, résultant de la toxicité de la bactérie ou de la réaction inflammatoire, peuvent concerner la surface de la muqueuse ou les cryptes. L'atrophie est une diminution du volume des glandes. Son diagnostic peut être difficile lorsqu'elle est peu intense. Conjointement à l'atrophie, peuvent se développer des zones de métaplasie. L'intensité de la métaplasie est grossièrement corrélée à celle de l'atrophie.

3. Le système de Sydney et autres classifications

La classification histologique la plus utilisée à l'heure actuelle pour les gastrites chroniques est celle de Whitehead (109), qui précise le type de muqueuse (antrale ou fundique), le grade et l'activité de la gastrite, la présence d'une métaplasie. Elle distingue 2 catégories :

- ♦ *la gastrite chronique superficielle* comportant un infiltrat inflammatoire limité au chorion intercryptique
- ♦ *la gastrite chronique atrophique*, où l'infiltrat est présent sur toute la hauteur muqueuse et peut s'accompagner d'une atrophie légère, modérée ou sévère.

La classification de Cheli et Giacosa, assez proche de celle de Whitehead, est aussi largement employée.

Les classifications de Strickland et Mc Kay et de Glass et Pitchumoni sont purement topographiques et distinguent conjointement la gastrite de type A (gastrite fundique chronique avec anticorps anti-cellules pariétales et antrale normale) et la gastrite de type B (gastrite chronique antrale sans auto-anticorps). En 1980, Correa propose une classification qui comprend la gastrite auto-immune correspondant au type A, la gastrite hypersécrétoire limitée à l'antrale correspondant au type B et accompagnant les ulcères duodénaux et la gastrite liée à l'environnement qui touche l'antrale et le fundus et accompagne l'ulcère et le cancer gastrique.

Principe	Histologique		Topographique		Étio-pathogénique	Système global	Corrélations cliniques
	Cheli	Whitehead	Strickland	Glass	Correa	Sydney	
superficielle	superficielle		type A, fundus	type A, fundus	auto-immune	fundus, HP-	gastrite auto-immune typique
interstitielle atrophique	atroph.légère	atroph modérée	type B, antrale	type B, antrale	hypersécrétoire	antrale +/- atrophie, toujours HP+	gastrite associée à HP typique, associée aux ulcères duodénaux.
atrophie	atroph.sévère			type AB, antrale et fundus	liée à l'environnement	antrale +fundus atrophie	quand atrophie et métaplasie, caractéristique des ulcères et cancers gastriques.
						formes spéciales	rare

Tableau 4 - Corrélation des principales classifications des gastrites chroniques

Citons pour mémoire, les classifications plus récentes (Kekki et Correa II) qui prennent en compte la découverte de *Helicobacter pylori*, ainsi que les classifications globales comme celle de Wyatt et Dixon ou celle de Stolte et Heilmann.

Le nombre de ces classifications, parfois contradictoires ou redondantes et la découverte de *H. pylori* ont conduit les auteurs à proposer des systèmes globaux.

Le système de Sydney, présenté en 1990, plus qu'une nouvelle classification des gastrites chroniques, est un guide dans l'analyse des aspects endoscopiques et microscopiques des gastrites. Il permet d'analyser avec rigueur les lésions endoscopiques, d'en préciser leur topographie et d'introduire des données étiologiques.

♦ *Le versant endoscopique du système de Sydney* a pour objectif l'utilisation d'une démarche descriptive et d'une terminologie commune à tous les endoscopistes. L'examineur doit préciser la topographie de la gastrite (antrale, fundique ou pangastrite), rechercher et décrire les lésions élémentaires (oedème, érythème, fragilité, exsudat, érosion plane, érosion surélevée, aspect nodulaire, hyperplasie des plis, atrophie des plis, visibilité des vaisseaux, points hémorragiques). L'analyse de ces lésions permet de distinguer 7 types de gastrite, gradés en léger, modéré ou sévère :

- ♦ gastrite érythémateuse/exsudative
- ♦ gastrite érosive plane
- ♦ gastrite érosive surélevée
- ♦ gastrite atrophique
- ♦ gastrite hémorragique
- ♦ gastrite associée à un reflux biliaire
- ♦ gastrite hyperplasique à gros plis

♦ *Le versant histologique du système de Sydney* est un guide pour l'analyse des biopsies gastriques. Le diagnostic histologique de gastrite nécessite, pour être complet, l'examen de 2 biopsies dans chacun des territoires antral et fundique. L'analyse et l'interprétation de ces biopsies selon le système de Sydney aboutissent à un diagnostic comprenant 3 parties :

- *Le noyau central* (« core ») distingue 3 formes de gastrite (aiguë, chronique ou forme spéciale) et précise leur topographie (antrale, fundique et pangastrite)
- *Le préfixe*, difficilement transposable en tant que tel en français, précise l'étiologie de la gastrite : *H. pylori*, auto-immune, gastrite liée à une prise médicamenteuse gastro-toxique, idiopathique, forme particulière de gastrite spécifique telle que la maladie de Crohn ou d'autres gastrites granulomateuses. Cette partie dépend des renseignements endoscopiques fournis par l'examineur.
- *Le suffixe* décrit les aspects morphologiques observés, en gradant systématiquement 5 lésions en absente, légère, modérée ou sévère :
 - ♦ l'atrophie
 - ♦ l'inflammation
 - ♦ l'activité
 - ♦ la métaplasie intestinale
 - ♦ la présence de *H. pylori*

Il faut noter la disparition dans ce système de la gastrite superficielle qui pourrait être désignée comme une gastrite chronique, sans atrophie, avec inflammation et activité légères ou modérées, sans métaplasie, avec ou sans *H. pylori*.

Parmi les formes spéciales de gastrite, ce système distingue la gastrite lymphocytaire et la gastrite réactionnelle d'étiologie variée (reflux biliaire, alcool, anti-inflammatoires).

4. Différentes formes de gastrite chroniques

4.1. Gastrite chronique liée à *Helicobacter pylori*

Elle représente 80 à 90% de l'ensemble des gastrites chroniques. L'interaction entre la bactérie, l'hôte et les facteurs environnementaux provoque des lésions inflammatoires variées et des modifications de la sécrétion acide. Bien que la bactérie soit présente dans l'antra, le fundus et le cardia, les lésions histologiques prédominent dans l'antra. Elles représentent la réponse immunitaire de la muqueuse à la bactérie, constituée par un infiltrat lymphocytaire T et plasmocytaire et des signes d'activité (infiltrat de PNN et lésions épithéliales). L'atrophie glandulaire et la métaplasie intestinale sont parfois présentes dans l'antra et/ou le fundus. Dans la classification de Whitehead, l'aspect le plus fréquent associe une gastrite antrale superficielle ou atrophique légère à une gastrite superficielle du fundus. L'évolution vers l'atrophie antrale puis fundique avec métaplasie intestinale est lente. Toutefois, l'éradication de la bactérie modifie cette histoire naturelle. En quelques jours, les PNN disparaissent alors que l'infiltrat lymphoïde régresse plus lentement.

La gastrite chronique à *H. pylori* est hétérogène tant par sa répartition topographique que par la sévérité de l'inflammation.

Chez un tiers des patients, la gastrite est limitée à l'antrum. Le fundus est normal ou présente une gastrite superficielle minime, inactive sans atrophie. Les sujets présentant un ulcère duodénal ont fréquemment ce type de gastrite.

La prédominance fundique de cette gastrite est exceptionnelle.

La gastrite initialement antrale peut s'étendre au fundus pour réaliser une pangastrite avec atrophie antrale. Dans ce groupe, on retrouve les patients présentant un ulcère gastrique, un adénocarcinome ou un lymphome gastriques.

H. pylori est également impliqué dans la survenue de lésions inflammatoires gastriques plus rares : gastrite lymphocytaire, gastrite hypertrophique de Ménétrier et gastrite atrophique corporelle auto-immune par réactions immunitaires croisées entre les antigènes de *H. pylori* et des cellules pariétales.

4.2. Gastrite chronique auto-immune

Elle correspond à la gastrite de type A de la classification de Strickland et McKay, ou de Gloss et Pitchumoni. L'étiologie est dominée par la maladie de Biermer. Histologiquement, il s'agit d'une gastrite purement fundique, à forte composante atrophique. L'antrum est le plus souvent normal et *H. pylori* absent.

4.3. Gastrite chronique à *Helicobacter heilmannii*

Elle représente moins de 1% des gastrites chroniques. La contamination se fait certainement à partir des animaux domestiques. L'aspect histologique et topographique est celui de la gastrite à *H. pylori*. Le diagnostic différentiel se fait sur l'aspect des germes.

4.4. Gastrite lymphocytaire

Sa définition histologique repose sur la présence de nombreux lymphocytes intra-épithéliaux (plus de 30% des cellules épithéliales). Elle représente environ 1% des gastrites chroniques et se traduit endoscopiquement par un aspect varioliforme, fundique ou diffus, avec des plis hyperplasiques, des érosions, des nodules ombiliqués.

4.5. Gastrite de reflux biliaire ou chimique ou réactionnelle

En endoscopie, la muqueuse est érythémateuse voire érodée. Les lésions histologiques prédominent souvent près de l'anastomose gastro-intestinale et associent une hyperplasie des cryptes, « tire-bouchonnées », une atrophie glandulaire et des lésions de kystisation des glandes. Le chorion est congestif, riche en fibres musculaires lisses. Les étiologies sont le reflux biliaire (rarement), la prise d'alcool ou de médicaments gastro-toxiques.

5. Evolution des lésions de gastrite chronique

La gastrite chronique débute par une accumulation de cellules lymphoïdes dans le chorion et la muqueuse. Ce stade purement inflammatoire correspond à la gastrite superficielle. Rarement, la gastrite peut diminuer d'intensité, voire guérir. Le plus souvent, elle reste stable ou évolue vers des stades croissants d'atrophie. En l'absence de traitement spécifique, la gastrite chronique évolue durant toute la vie (44).

2^{ème} Partie:
RELATIONS ENTRE LA GASTRITE A
***HELICOBACTER PYLORI* ET LE**
REFLUX GASTRO-OESOPHAGIEN

A - DONNEES DE LA LITTERATURE

La gastrite infectieuse induite par *H. pylori* est habituellement asymptomatique et sans conséquences lésionnelles majeures. L'évolution peut se faire vers des maladies gastro-duodénales multifactorielles dans lesquelles la bactérie joue un rôle essentiel : ulcère gastrique ou duodéal, lymphome gastrique et adénocarcinome gastrique primitif de type intestinal (21). Cette évolution dépend de la sévérité et de la topographie de la gastrite, ainsi que des modifications de la sécrétion acide qu'elle induit.

Les interactions entre *H. pylori* et l'hôte sont complexes et encore mal connues, mais sont sous la dépendance de facteurs génétiques, nutritionnels et environnementaux (4).

La responsabilité de *H. pylori* dans d'autres affections digestives est en cours d'évaluation, tant pour la dyspepsie fonctionnelle que pour le RGO. Ce travail a pour objectif d'apporter une lumière sur ce dernier point, d'après une revue de la littérature et l'étude d'une série personnelle.

Le RGO constitue dans les pays occidentaux un véritable problème de santé publique en raison de sa prévalence élevée, de la relative fréquence de sa complication principale, l'oesophagite (2% de la population générale) et du coût engendré par la médicalisation de sa prise en charge.

La revue de la littérature concernant l'interrelation entre l'infection gastrique à *H. pylori* et la présence d'un RGO met à jour plusieurs questions : existe-t-il une relation épidémiologique entre l'infection à *H. pylori* et le RGO, entre l'infection et les complications du RGO (oesophagite, EBO) ? Par quels mécanismes ce lien agit-il ? L'infection pourrait-elle influencer l'efficacité des traitements du reflux ?

1. Données épidémiologiques à propos de *Helicobacter pylori* et du RGO

1.1. Prévalence de *H. pylori* dans le RGO et ses complications

Les résultats des études de prévalence de *H. pylori* au cours du RGO sont parfois discordants. On constate en effet des disparités dans la définition du RGO, uniquement clinique pour les uns, diagnostiqué par pH-métrie pour d'autres, ou encore reposant sur la présence d'une oesophagite (dont la définition est elle-aussi variable). En outre, ces études présentent parfois un biais de recrutement ou un nombre insuffisant de sujets.

Toutefois, la prévalence de *H. pylori* en cas de RGO a été estimée rétrospectivement, à partir de 10 études publiées de 1984 à 1998 concernant 1248 patients, à 37,8%. Ce chiffre est assez proche de celui que l'on peut attendre dans la population générale. Six des 10 études ne révèlent pas de différence significative de prévalence entre les groupes RGO et témoins. En revanche, les 4 autres études, incluant des malades avec une oesophagite par reflux ou une hernie hiatale, montrent une prévalence de *H. pylori* moins élevée dans les groupes RGO que dans les groupes témoins.

Ces données ne montrent pas d'association entre l'infection à *H. pylori* et le RGO non compliqué, l'oesophagite érosive par reflux et l'oesophage de Barrett associé ou non à une dysplasie ou un adénocarcinome oesophagien. Il semble, au contraire, exister une tendance en faveur d'un rôle protecteur de l'infection vis-à-vis du RGO et du risque d'adénocarcinome oesophagien.

La prévalence de *H. pylori* n'apparaît pas différente en fonction des diverses complications muqueuses oesophagiennes du RGO. L'intensité de l'oesophagite semble indépendante de l'existence d'une infection par *H. pylori*. Toutefois, 2 études ont montré que l'oesophagite semble plus sévère en l'absence de germe. En ce qui concerne l'EBO, la prévalence de l'infection ne diffère pas de celle observée en cas de RGO. Dans une série de 7 études, la prévalence de *H. pylori* chez les porteurs d'EBO ne semble pas supérieure à celle attendue dans la population générale et dans une étude, elle est même significativement inférieure à celle de la population témoin. *H. pylori* ne semble pas susceptible de favoriser le développement d'une dysplasie dans l'EBO et de favoriser le risque d'adénocarcinome de l'oesophage.

En conclusion, la bactérie est généralement considérée comme non impliquée dans la physiopathologie de l'EBO, tant au niveau de son apparition que de son évolution. Cependant, quelques auteurs évoquent un rôle protecteur de *H. pylori* vis-à-vis du risque d'évolution vers une dysplasie, sans pouvoir préciser s'il s'agit d'un effet bénéfique direct de la bactérie ou de la modification des conditions locales induites par la dysplasie (20).

1.2. Apparition d'un RGO après éradication de *H. pylori*

L'apparente augmentation de l'incidence de l'oesophagite peptique depuis la préconisation de l'éradication systématique de *H. pylori* dans la maladie ulcéreuse gastro-duodénale et le lymphome gastrique a attiré l'attention de certains auteurs. L'étude de Labenz et al., publiée en 1997, concernait le suivi à 3 ans de sujets ayant bénéficié d'une éradication de la bactérie pour un ulcère duodéal. L'incidence de l'oesophagite peptique est significativement plus élevée dans le groupe *Hp-* (25,8%) que dans le groupe *Hp+* (12,9%) (65). Les facteurs de risque apparaissant au décours de l'éradication sont la présence d'une gastrite fundique initiale plus marquée, la prise de poids après éradication et le sexe masculin. D'après 2 études, il semblerait que l'incidence de l'oesophagite peptique après éradication de *H. pylori* soit plus élevée en cas d'ulcère gastrique (20 à 23,3% respectivement à 7 et 24 mois) qu'en cas d'ulcère duodéal (1,9 à 3,6%) (31, 82).

En revanche, l'amélioration des symptômes de patients dyspeptiques non ulcéreux, qui présentaient un pyrosis ou des régurgitations acides, a été rapportée à court terme après l'éradication. La prévalence du pyrosis à 6 mois, dans une compilation d'essais randomisés (80 UD/82 UG), diminue de façon similaire dans les 2 groupes (81).

Au vu de ces résultats discordants, il apparaît difficile de conclure de façon générale. En effet, les conséquences de l'éradication de *H. pylori* peuvent tout à fait varier en fonction des modifications de la sécrétion acide induite par la guérison de l'infection, notamment par le biais de la topographie de la gastrite.

2. Physiopathologie du RGO et *Helicobacter pylori*

2.1. Gastrite et sécrétion acide

Les mécanismes d'action par lesquels l'infection gastrique à *H. pylori* pourrait intervenir dans la physiopathologie du RGO restent à ce jour hypothétiques, mais semblent dominés par les conséquences sur la sécrétion acide.

Schématiquement, la muqueuse fundique sécrète l'acide, le facteur intrinsèque (cellules pariétales). La muqueuse antrale sécrète la gastrine (cellules G) qui stimule la sécrétion acide et la somatostatine (cellules C) qui freine la synthèse de gastrine.

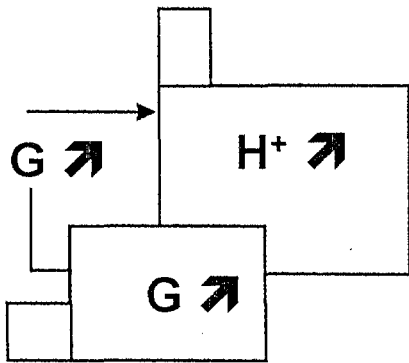
La distribution et la sévérité de la gastrite infectieuse conditionnent en premier lieu les anomalies de la sécrétion acide.

- ♦ En cas de gastrite antrale, il existe une augmentation de la libération de gastrine antrale par stimulation des cellules G et par inhibition des cellules C productrices de somatostatine (responsable du rétrocontrôle sur la sécrétion de gastrine). L'hypergastrinémie stimule la sécrétion acide fundique par les cellules pariétales. De fait, le risque d'ulcère duodéal augmente, tout comme le risque théorique de RGO.

- ♦ En cas de pangastrite, malgré l'hypergastrinémie, l'atrophie fundique engendrerait plutôt une baisse de la production d'H⁺. La sécrétion acide globale peut être normale ou diminuée, ce qui équivaut à une baisse théorique du risque de RGO.

- ♦ En cas de gastrite fundique isolée, cas plutôt rare, la sécrétion acide est diminuée et par là même le risque de RGO (77).

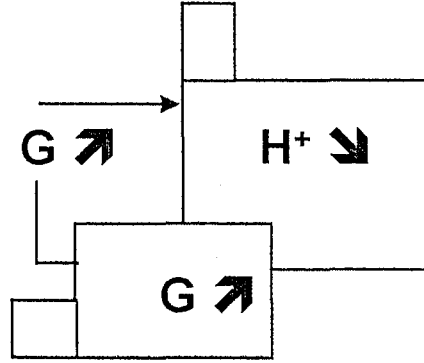
Gastrite Antrale



Acide ↗

Ulcère Duodéal
Risque RGO ↗

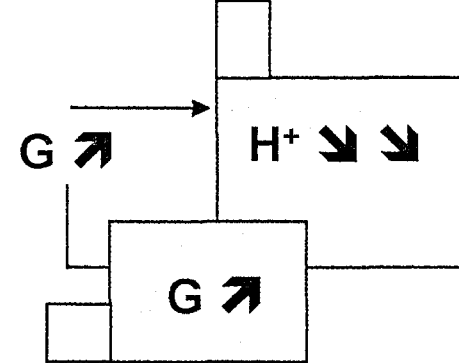
Pan Gastrite



Acide N ou ↘

Ulcère / Cancer Gastriques
Risque RGO ↘

Gastrite Fundique



Acide ↘

Cancer Gastrique
Risque RGO ↘ ↘

Guérison gastrite / normalisation sécrétion acide après éradication de *H. pylori*

d'après De Korwin (22)

Compte tenu de la réversibilité de la gastrite après éradication de *H pylori*, le risque de RGO est lui aussi variable (66, 77).

De Koster et al. ont montré, dans une étude incluant 178 malades, que la gastrite active fundique, par le biais de la baisse de la sécrétion acide, est moins fréquente en présence d'un RGO avec oesophagite (26). En cas d'infection à *H. pylori*, l'atrophie gastrique est moins intense et le rapport pepsinogène I/II plus élevé, si l'endoscopie révèle une oesophagite peptique que si elle est normale (87, 93). A la lumière de ces résultats, on peut penser que les lésions inflammatoires ou atrophiques de la muqueuse fundique ont un rôle protecteur vis-à-vis de l'oesophagite par reflux. Par extension, comme l'inhibition de la sécrétion acide est corrélée à l'intensité de la gastrite fundique liée à *H. pylori*, la guérison pourrait restaurer une sécrétion acide basale et donc favoriser la survenue d'un RGO, en évitant le risque d'atrophie et de cancérisation gastrique (20).

A l'inverse, la gastrite antrale fréquemment observée chez les patients présentant un ulcère duodéal génère, par le biais de l'hypergastrinémie, une hypersécrétion acide. Donc la guérison de la gastrite antrale après éradication du germe expliquerait l'amélioration d'un RGO associé ou non à une oesophagite. Dans ce cas, le risque de survenue d'un RGO ne concernerait que les malades présentant des lésions inflammatoires significatives de la muqueuse fundique.

La pangastrite liée à *H. pylori*, en l'absence d'atrophie, a pour conséquence une sécrétion acide normale ou diminuée. Elle est fréquemment associée à l'ulcère gastrique. L'éradication de la bactérie devrait donc provoquer la survenue d'un RGO et de ses

complications. Des travaux sont en cours à ce sujet et les premiers résultats semblent en faveur de cette hypothèse (60, 82).

2.2. Gastrite et motricité oesogastrique

La physiopathologie du RGO est multifactorielle. Outre la sécrétion acide gastrique, les troubles moteurs (relaxations transitoires du sphincter inférieur de l'oesophage, qualité de la clairance oesophagienne et troubles de la vidange gastrique) ont un rôle non négligeable dans la physiopathologie du reflux.

Les mécanismes qui contrôlent le fonctionnement du SIO sont mal connus. *H. pylori* pourrait modifier son fonctionnement par le biais de la gastrite cardiale (66, 67). Cette localisation de l'infection est presque constamment associée aux autres formes de gastrite à *H. pylori*.

Hackelsberger et al. ont comparé les caractéristiques de la gastrite infectieuse au niveau de l'antre, du fundus et du cardia. Il en ressort que l'élément le plus significatif en cas de RGO compliqué d'oesophagite est la réduction marquée de la densité bactérienne cardiale par rapport à l'antre (51). En outre, les données épidémiologiques actuelles ne sont pas en faveur d'une majoration de la gastrite cardiale en cas de RGO (20).

H. pylori pourrait avoir un rôle protecteur du RGO par renforcement du tonus du SIO en réaction à l'inflammation cardiale. Celle-ci pourrait agir en diminuant le nombre des relaxations transitoires du SIO.

A l'opposé, la présence d'une gastrite cardiale pourrait favoriser le RGO par la baisse du tonus du SIO et l'augmentation des relaxations transitoires du SIO, par l'intermédiaire de médiateurs de l'inflammation sécrétés localement (cytokines, prostaglandines, NO...).

L'influence de l'infection à *H. pylori* sur le retard de la vidange gastrique a été peu étudiée. Cette anomalie pourrait théoriquement favoriser le RGO. A ce jour, aucun travail significatif ne permet de prouver cette hypothèse.

D'autres voies de recherche sont explorées pour expliquer les mécanismes d'interaction entre la gastrite infectieuse à *H. pylori* et le RGO (tableau 1). Ainsi, l'influence du génotype de la bactérie a été étudiée. La présence de souches CagA positives pourrait, par le biais de la gastrite cardiale et/ou fundique avoir un effet préventif vis-à-vis du RGO. Par ailleurs, l'hypergastrinémie, constante en cas d'infection à *H. pylori*, pourrait augmenter le tonus du SIO et protéger du reflux. Ce dernier point est sujet à controverse (12,20).

Rôle protecteur (pangastrite)	Rôle favorisant (gastrite antrale prédominante)
♦ Diminution de la sécrétion acide (<i>H. pylori</i> et/ou inflammation et/ou atrophie muqueuse)	♦ Augmentation de la sécrétion acide (hypergastrinémie induite par l'antrite infectieuse)
♦ Augmentation de la pression du SIO ? (hypergastrinémie liée à l'hypochlorhydrie)	♦ Relaxation anormale du SIO ? (rôle de la gastrite cardiale : cytokines, prostaglandines, NO)
♦ Neutralisation de l'acidité ? (production d'ammoniac par l'uréase de <i>H. pylori</i>)	♦ Lésions de la muqueuse oesophagienne (cytotoxine de <i>H. pylori</i> et/ou médiateurs de l'inflammation)
♦ <i>H. pylori cagA</i> +	♦ Troubles de la vidange gastrique ? <i>pylori</i> et inflammation)

Tableau 1 - Principaux mécanismes par lesquels *H. pylori* pourrait interférer avec le RGO.
D'après de Korwin (20)

3. Influence de *H. pylori* sur le traitement du RGO par antisécrétoires

A ce jour, il est bien établi que l'infection à *H. pylori* augmente l'effet antisécrétoire des anti-H2 et des IPP. Une étude comparant 2 groupes de volontaires sains différenciés par leur statut *Hp* révèle que le pH intragastrique sous IPP est plus élevé chez les sujets infectés. Cet effet disparaît après l'éradication de la bactérie. Ces résultats ont été confirmés par une étude chez des malades présentant un ulcère duodéal, différenciés par leur statut *Hp*.

Il est suggéré que l'augmentation de l'efficacité des antisécrétoires est liée à la production de substances neutralisant l'acidité gastrique. Les médiateurs de l'inflammation (TNF-alpha, IL-1bêta), les produits de *H. pylori* (cytotoxine vacuolisante) et les auto-anticorps induits par la bactérie, inhibent la sécrétion acide par les cellules pariétales. L'ammoniac généré par l'activité uréasique peut jouer un rôle en tamponnant l'acidité de l'environnement. Sous l'effet des antisécrétoires et de l'augmentation du pH, on constate une progression de l'infection antrale vers le fundus. La gastrite fundique résultante déprime la sécrétion acide et renforce l'efficacité du traitement antisécrétoire (20).

4. Synthèse

En conclusion, nous pouvons reprendre le texte des conclusions et recommandations du Groupe de travail de la révision 1999 de la conférence de consensus *Helicobacter pylori*, en réponse à la question « Faut-il tenir compte de l'infection par *H. pylori* dans le cadre du reflux gastro-oesophagien ? ».

« Il n'existe pas de relation établie entre l'infection par *H. pylori* et le RGO compliqué ou non. Les conséquences bénéfiques ou délétères d'une éradication de *H. pylori* sur l'évolution d'un RGO, traité ou non, ne sont pas clairement établies. Le niveau de preuve est actuellement insuffisant pour considérer que les traitements prolongés par IPP représentent un facteur de risque supplémentaire d'évolution de la gastrite vers une atrophie et/ou une métaplasie intestinale. Dans l'état actuel des connaissances, il ne semble pas justifié de prendre en compte l'infection par *H. pylori* dans la prise en charge d'un patient souffrant d'un RGO » (16).

B - TRAVAIL PERSONNEL

1. Hypothèses et buts

Il est établi que la gastrite antrale à *Helicobacter pylori*, sans inflammation significative de la muqueuse du corps gastrique, induirait une perturbation des mécanismes hormonaux de régulation acide. Il en résulterait une hypersécrétion acide prédisposant en partie au risque d'ulcère duodéal.

Il est établi par ailleurs que l'agression acido-peptique de la muqueuse oesophagienne par le matériel de reflux est à l'évidence un facteur physiopathologique majeur du RGO.

Le but de ce travail est d'étudier le lien entre le type de gastrite liée à *H. pylori*, le RGO et ses complications. Pour ce faire, nous avons isolé 4 groupes de patients présentant un RGO clinique, une oesophagite peptique, un ulcère gastrique, un ulcère duodéal et un groupe témoin et les avons comparés.

2. Patients et méthodes

2.1 Patients

Notre travail repose sur l'étude de 393 patients ayant bénéficié d'une endoscopie digestive haute, avec recherche de *H. pylori*, de janvier 1994 à octobre 1999, dans l'Unité d'Endoscopie Digestive du Service de Médecine H (Pr. Thibaut) de l'Hôpital Central de Nancy, quel qu'en soit le motif: troubles dyspeptiques, RGO, syndrome ulcéreux, bilan d'anémie, de vomissements, de dysphagie, détermination du statut *Hp* dans le cadre d'une pathologie générale...

Pour être inclus dans ce travail, chaque patient doit avoir bénéficié lors de l'endoscopie digestive de biopsies antrales et fundiques. Son statut *Hp* doit être déterminé par des méthodes invasives (histologie et/ou culture et/ou test rapide à l'urée) et par un sérodiagnostic.

Les critères d'exclusion sont les suivants :

- examen réalisé après éradication de l'infection à *H. pylori*
- notion de prise d'aspirine et/ou d'AINS et/ou de corticoïdes
- présence d'une néoplasie oesophagienne, gastrique ou duodénale
- hypertension portale
- antécédents de chirurgie gastrique et/ou oesophagienne (suture simple exclue)
- statut *Hp* déterminé uniquement sur la sérologie
- absence d'examen anatomopathologique de biopsies antrales et fundiques

Ainsi 120 patients ont été exclus pour un total de 126 motifs. Les 3 motifs principaux sont représentés, à part environ égales (25%), par l'antécédent d'éradication de la bactérie, la prise de principe actif gastro-toxique et l'absence d'étude anatomopathologique complète.

La population retenue est donc de 273 sujets qui sont répartis en 5 groupes : groupe ulcère gastrique (n =13), groupe ulcère duodéal (n =23), groupe RGO sans oesophagite (n =71), groupe oesophagite peptique (n =62) et groupe témoins (n =104). Ce dernier groupe est constitué de patients présentant une endoscopie normale. Il s'agit principalement de sujets présentant une dyspepsie fonctionnelle.

Chacun de ces groupes a été comparé aux autres selon les critères suivants : âge, sexe, prévalence de l'infection à *H. pylori*, présence, topographie et caractère atrophique ou non d'une gastrite histologique.

2.2. Critères diagnostiques de RGO et d'oesophagite

Dans notre série, la définition de RGO repose sur la présence à l'anamnèse, d'au moins un des deux signes suivants : pyrosis et régurgitations acides.

Le pyrosis est défini par une douleur traçante, rétrosternale et ascendante ; les régurgitations acides par la remontée dans l'oesophage puis la gorge, du contenu gastrique acide ou alimentaire. La spécificité de ces deux signes pour le diagnostic de RGO est proche de 90%, mais leur sensibilité est faible, respectivement 38% et 6% (14, 59).

L'ensemble des signes cliniques atypiques et des signes d'alarme (amaigrissement, dysphagie aux solides, hémorragie révélée par une anémie ferriprive ou hématomèse) ne sont pas retenus pour établir le diagnostic.

L'oesophagite peptique est un diagnostic endoscopique. Nous avons retenu la classification de Savary-Miller , système de gradation des lésions endoscopiques induites par le RGO le plus communément utilisé. La lésion fondamentale de l'oesophagite par reflux y est décrite comme l'érosion épithéliale. Elle distingue 4 grades numérotés de 1 à 4 et qui sont détaillés dans la première partie de ce travail, page 28 (30).

2.3. Méthodes de détection de *Helicobacter pylori*

2.3.1 Méthodes invasives

2.3.1.1. Prélèvements des biopsies

Les biopsies de muqueuse gastrique sont réalisées au décours de l'endoscopie digestive haute. Elles sont en moyenne au nombre de 7, réalisées préférentiellement dans l'antre et le corps gastrique selon les recommandations du système de Sydney. Deux

biopsies par site sont destinées à l'étude histologique, une par site à la culture et une biopsie antrale au test rapide à l'urée.

L'examen endoscopique a été réalisé par le Pr. de Korwin dans l'Unité d'Endoscopie Digestive du service de Médecine H (Pr. Thibaut) du CHRU de Nancy. Les fibroscopes utilisés étaient de marque Olympus de type XQ30 ou vidéoscope Olympus série 100. Fibroscopes et pinces à biopsies sont nettoyés après chaque utilisation par brossage et écouvillonnage dans une solution détergente et décontaminante. Puis, selon un protocole standardisé, le matériel est désinfecté manuellement par trempage dans une solution glutaraldéhyde à 2%-cidex durant 20 minutes ou par machine (Olympus ETD).

2.3.1.2. Histologie

Le fragment biopsique, après fixation, est adressé au Laboratoire d'Anatomie Pathologique de l'Hôpital Central de Nancy (Pr. Duprez, Pr. Plénat). Il est coloré selon la méthode de Giemsa modifiée. Après coloration, les bactéries apparaissent bleu foncé, d'aspect spiralé ou incurvé, en forme de U ou de O. On retrouve *H. pylori* au sein du mucus gastrique, à la surface de l'épithélium ou des cryptes. Dans l'expérience nancéienne, la spécificité de l'histologie est de 100% et la sensibilité de 94,5% (24).

L'étude anatomopathologique des biopsies est essentielle, car elle seule permet le diagnostic de gastrite chronique active, pathognomonique de l'infection par *H. pylori*.

2.3.1.3. Culture

La biopsie, dès son prélèvement, est placée dans un milieu de transport gélosé spécifique de type Portagerm Pylori (Biomérieux, France) et adressé au Laboratoire de Bactériologie de l'Hôpital Central de Nancy (Drs Conroy et Weber).

Les biopsies sont broyées ou dilacérées stérilement au scalpel dans une boîte de Pétri. Le produit est ensemencé sur 2 milieux de culture :

- ♦ milieu non sélectif : gélose chocolat-polyvitex (Biomérieux)
- ♦ milieu sélectif : gélose pylori

Après 4 à 5 jours dans une atmosphère appauvrie en oxygène (5% d'O₂) à température de 37°C, les colonies bactériennes apparaissent. Elles sont de petite taille ou en nappes, brillantes, non hémolytiques, oxydase et uréase positives. Aucun diagnostic différentiel n'est à envisager, car seul *H. pylori* pousse dans ces conditions.

Cette méthode, dont la spécificité est de 100% par définition, avait, dans l'expérience nancéenne, une sensibilité de 73,9% (24). Elle est actuellement de l'ordre de 80 à 85% (Résultats non publiés). L'intérêt principal de la culture est la détermination de la sensibilité de la bactérie aux antibiotiques et probablement dans le futur, la recherche de marqueurs de virulence.

2.3.1.4. Test rapide à l'urée

Le test le plus couramment utilisé dans notre série est un test en milieu liquide selon la méthode d'Arvind modifiée (54).

Dès le prélèvement réalisé, le fragment biopsique est placé dans une solution d'urée à 10%. On ajoute un indicateur de pH coloré, le rouge phénol à 0,02%. L'uréase hydrolyse l'urée en CO₂ et en ammoniac. L'alcalinisation du milieu provoque ainsi le virage de l'indicateur du jaune au rose fuschia.

Sensibilité et spécificité sont fonctions de la densité bactérienne et du temps de lecture. Avec le temps, la sensibilité s'accroît aux dépens de la spécificité. La sensibilité de ce test est de 85% et sa spécificité de 98% d'après l'expérience nancéenne (24).

2.3.2. Méthodes non invasives

Dans notre série, seul le sérodiagnostic a été étudié. Le test le plus utilisé a été le test ELISA PYLORISTAT (Biowhittaker, France). Ce test qualitatif détecte les anticorps anti-*H. pylori* de type IgG. Le résultat est négatif, positif ou douteux. Sa sensibilité est de 91% et sa spécificité de 87,5%, ce qui le place dans la moyenne des tests relevés dans la littérature (73). Au cours des deux dernières années a été utilisé un test sérologique aux performances voisines : Behring EIA IgG.

2.3.3. Statut *Hp*

Quatre méthodes de recherche de *H. pylori* ont donc été retenues dans notre série : le sérodiagnostic et 3 méthodes directes : la culture, l'histologie et le test rapide à l'urée.

La recherche d'*H. pylori* est négative si :

- ♦ aucun test n'est positif
- ou
- ♦ la sérologie ou l'histologie ou le test rapide à l'urée sont isolément positifs, en l'absence d'une gastrite à l'examen anatomopathologique

La recherche d'*H. pylori* est positive si :

- ♦ au moins 2 méthodes de recherche sont positives (test rapide à l'urée et/ou culture et/ou histologie et/ou sérologie)
- ou
- ♦ la culture est isolément positive
- ou
- ♦ une seule méthode est positive et s'il existe une gastrite à l'examen anatomopathologique

2.4. Méthodes de diagnostic et classification de la gastrite

La classification histologique des lésions inflammatoires de la muqueuse gastrique s'inspire des critères du système de Sydney (79, 97, 104). Les 4 biopsies (2 antrales, 2 corporelles) sont adressées au laboratoire d'anatomopathologie en flacons séparés, en précisant non seulement la topographie du prélèvement mais aussi des renseignements macroscopiques et une éventuelle orientation étiologique.

La classification distingue 5 variables gradées : l'inflammation, l'activité de la gastrite, l'atrophie glandulaire, la présence de métaplasie intestinale et l'abondance d'*H. pylori*. Pour chacune, la cotation s'échelonne de 0 à 3 (0=absence, 1=légère, 2=modérée, 3=sévère).

La densité globale de l'infiltrat inflammatoire, à prédominance de cellules mononucléées (lymphocytes, plasmocytes,...) caractérise l'inflammation. La présence de PNN, situés dans le chorion et en petits amas entre les cellules épithéliales, définit l'activité de la gastrite.

Dans ce travail, ont été seulement prises en compte les données concernant l'inflammation, l'activité et l'atrophie au niveau des deux sites examinés, la muqueuse antrale et la muqueuse de type fundique du corps gastrique.

Notre étude considère donc 4 cas de figure : muqueuse gastrique normale, présence d'une gastrite chronique antrale (GA), d'une gastrite chronique fundique (GF) ou d'une pangastrite chronique (PG), et distingue pour les 3 derniers leur caractère atrophique ou non.

La muqueuse gastrique est considérée comme indemne de gastrite (« normale ») si :

- ♦ Activité=0 et Inflammation=0 et Atrophie=0
- ou
- ♦ Activité=0 et Inflammation=1 et Atrophie=0 ou 1

Il existe une *gastrite chronique* si :

- ♦ Activité=0 à 3 et Inflammation=2 ou 3 et Atrophie=0 à 3
- ou
- ♦ Activité=1 à 3 et Inflammation=1 et Atrophie=0 à 3
- ou
- ♦ Activité=0 et Inflammation=1 et Atrophie=2 ou 3

Le caractère atrophique de la gastrite est défini ainsi :

- ♦ absence d'atrophie si Atrophie=0 ou 1
- ♦ présence d'atrophie si Atrophie=2 ou 3

		Population	<i>Hp</i> + (%)	Age moyen	Homme/Femme
Témoins <i>(dyspepsie fonctionnelle)</i>	<i>Hp</i> +	48	100	51,3	31/17
	<i>Hp</i> -	56	0	47,5	24/32
	Total	104	46,15	49,2	55/49
RGO sans oesophagite	<i>Hp</i> +	34	100	47,7	16/18
	<i>Hp</i> -	37	0	46,3	9/28
	Total	71	48	46,9	25/46
Oesophagites	<i>Hp</i> +	14	100	52,9	11/3
	<i>Hp</i> -	48	0	53,6	33/15
	Total	62	23	53,5	44/18
Ulcères duodénaux	<i>Hp</i> +	21	100	56,4	15/6
	<i>Hp</i> -	2	0	91	1/1
	Total	23	91,3	59,4	16/7
Ulcères gastriques	<i>Hp</i> +	9	100	58,2	6/3
	<i>Hp</i> -	4	0	47,7	2/2
	Total	13	69	55	8/5
Total	<i>Hp</i> +	126	100	51,8	79/47
	<i>Hp</i> -	147	0	49,8	69/78
	Total	273	46,15	50,7	148/125

Tableau 2 - Description de la population étudiée

3. Analyse des résultats

L'âge, le sexe, la prévalence de l'infection par *H. pylori*, le type et la topographie de la gastrite ont été comparés dans les différents groupes (tableau2).

3.1. Sexe

Le sex-ratio de l'ensemble de la population étudiée est de 148 hommes pour 125 femmes.

Répartition du sex-ratio dans chaque groupe

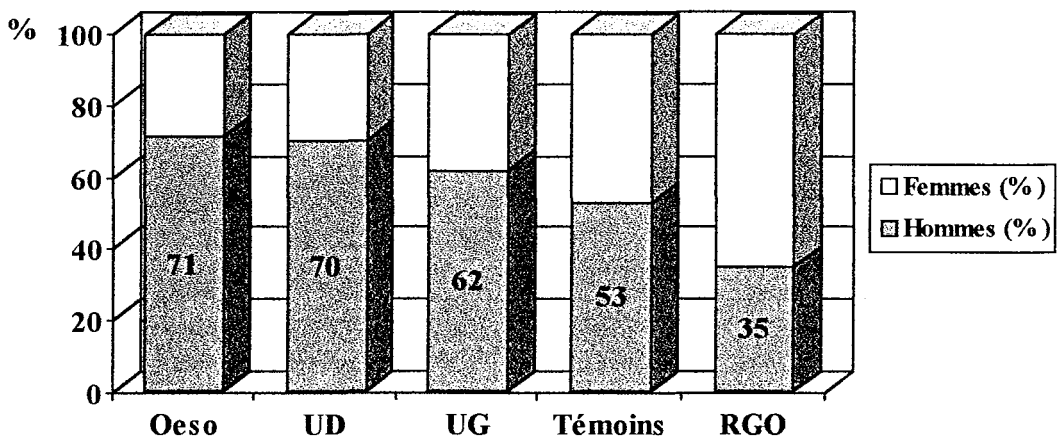


Tableau comparatif du sex-ratio entre les différents groupes

Groupe (Hommes/Femmes)	Groupe (Hommes/Femmes)	Test du Khi-deux, corrigé selon Yates ($p < 0,05$)
Oesophagite (44/18)	Témoins (55/49)	$< 0,05$
Gr. UD (16/7)	Témoins (55/49)	$< 0,05$
Gr. RGO (25/46)	Témoins (55/49)	$< 0,05$
RGO + Oesophagite (69/64)	Témoins (55/49)	Non significatif
RGO + Oesophagite (69/64)	UD (16/7)	Non significatif
UD (16/7)	RGO (25/46)	$< 0,01$

La prédominance masculine est, en termes statistiques, supérieure chez les sujets présentant une oesophagite (71%) ou un ulcère duodéal (70%) que chez les patients témoins (53%).

La prédominance féminine dans le groupe « RGO » est significativement plus élevée que dans le groupe témoin (35% contre 53%). Toutefois, cette prédominance disparaît lorsqu'on rassemble dans un même groupe les sujets présentant un RGO et une oesophagite. Il n'existe pas de différence significative en terme de sex-ratio entre les groupes « RGO avec ou sans oesophagite » et « ulcères duodénaux ».

3.2. Age

L'âge moyen de l'ensemble de la population est de 50,7 ans (écart-type 17 ans).

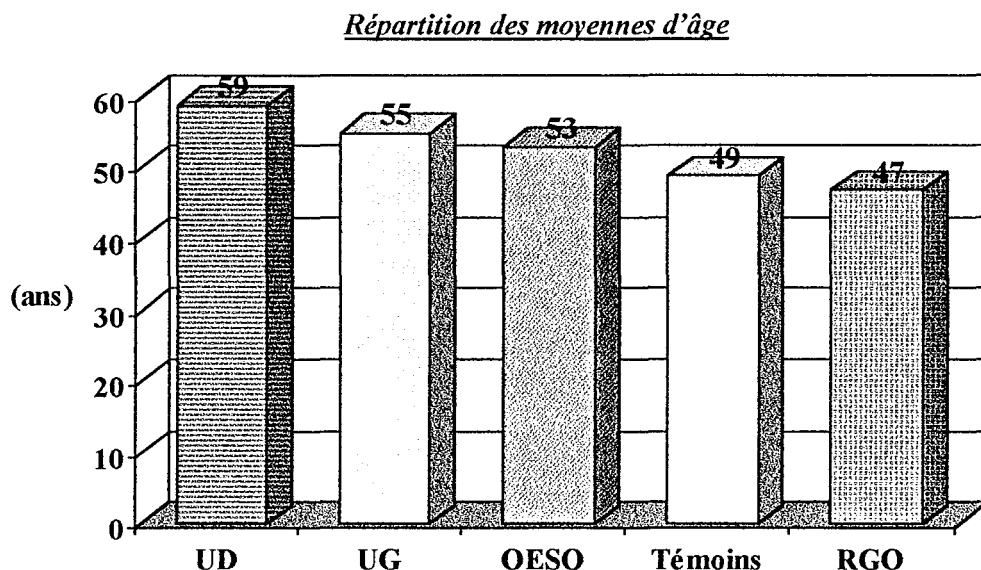
- Groupe RGO : âge moyen 46,9 ans, écart-type 14,8 ans
- Groupe Oesophagite : âge moyen 53,5 ans, écart-type 15,6 ans
- Groupe Témoins : âge moyen 49,2 ans, écart-type 17,5 ans
- Groupe Ulcères bulbaires : âge moyen 59,4 ans, écart-type 20,8 ans
- Groupe Ulcères gastriques : âge moyen 55 ans, écart-type 16,9 ans

Tableau comparatif des moyennes d'âge entre les différents groupes

Groupe-âge moyen (écart-type) en années	Groupe-âge moyen (écart-type) en années	Test du Khi-deux, corrigé selon Yates (p<0,05)
RGO - 46,9 (14,8)	Témoins - 49,2 (17,5)	Non significatif
Oesophagite - 53,5 (15,6)	Témoins - 49,2 (17,5)	Non significatif
RGO + Oesophagite - 50 (15,5)	Témoins - 49,2 (17,5)	Non significatif
UD - 59,5 (20,8)	Témoins - 49,2 (17,5)	p<0,05
UD - 59,5 (20,8)	Oesophagite - 53,5 (15,6)	Non significatif
UD - 59,5 (20,8)	RGO + Oesophagite - 50 (15,5)	p<0,05

L'âge moyen est significativement plus élevé chez les sujets porteurs d'un ulcère duodéal que chez les patients témoins et présentant un RGO avec ou sans oesophagite.

Enfin, l'ensemble des autres groupes semble homogène, tant au niveau de l'âge moyen que de l'écart-type.



Par ailleurs, il est intéressant de noter qu'il n'existe pas de différence d'âge significative, au sein de chaque groupe, suivant la présence ou l'absence d'infection à *H. pylori*, exception faite du groupe des ulcères duodénaux (âge moyen *Hp*-=91 ans, n=2).

3.3. Prévalence de *Hp*

Nous avons étudié pour chacun des 5 groupes (témoins, UG, UD, RGO, oesophagite) la prévalence du statut *Hp* positif, déterminé selon la méthodologie décrite précédemment. Sa prévalence globale est de 46,15% (126/273). Les disparités sont très marquées, variant de 23% dans le groupe « oesophagite » à 91,3% dans le groupe « UD ».

La prévalence du statut *Hp*+ en présence d'une gastrite histologique est de 88,4% (122/138).

Prévalence du statut *Hp* au sein de chaque groupe

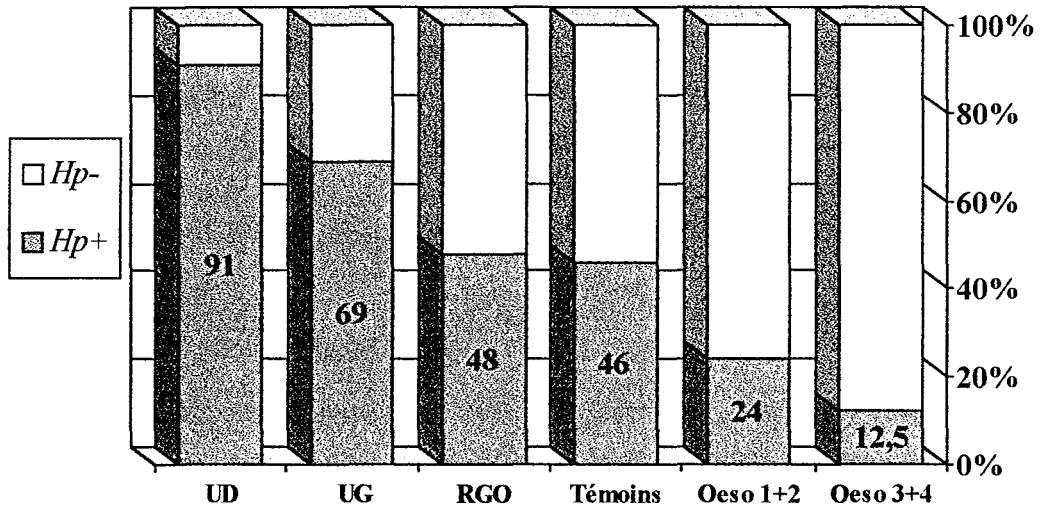


Tableau comparatif de la prévalence du statut *Hp+* entre les différents groupes

Groupe (n <i>Hp+</i> /n <i>Hp-</i>)	Groupe (n <i>Hp+</i> /n <i>Hp-</i>)	Test du Khi-deux, corrigé selon Yates (p<0,05)
RGO (34/37)	Témoins (48/56)	Non significatif
Oesophagite (14/48)	Témoins (48/56)	<0,01
RGO + Oesophagite (48/85)	Témoins (48/56)	Non significatif
UD (21/2)	RGO (34/37)	<0,001
UD (21/2)	Oesophagite (14/48)	<0,00001
UD (21/2)	RGO + Oesophagite (48/85)	<0,0001
UD (21/2)	Témoins (48/56)	<0,001

Comme on pouvait s'y attendre, la prévalence de l'infection à *H. Pylori* est très nettement supérieure dans le groupe des ulcères duodénaux que dans celui des témoins ($p < 0,001$) et celui des « RGO avec ou sans oesophagite » ($p < 0,0001$).

La prévalence du statut *Hp+* est comparable entre les groupes « témoins » et les groupes « RGO » et « RGO avec ou sans oesophagite ».

En revanche, l'infection est significativement moins fréquente dans le groupe « oesophagite » que dans le groupe « témoins » ($p < 0,01$).

Il semble intéressant de comparer les prévalences de *Hp+* entre les groupes « RGO » et « oesophagite », en détaillant dans un second temps la sévérité de l'oesophagite selon la classification de Savary-Miller. Nous avons donc subdivisé le groupe « oesophagite » (n=62) en 4 sous-groupes : oesophagite de grade 1 (OESO 1, n=16), oesophagite de grade 2 (OESO 2, n=38), oesophagite de grade 3 (OESO 3, n=4) et oesophagite de grade 4 (OESO 4, n=4).

Tableau comparatif de la prévalence du statut *Hp+*

Groupe (n <i>Hp+</i> /n <i>Hp-</i>)	Groupe (n <i>Hp+</i> /n <i>Hp-</i>)	Test du Khi-deux, corrigé selon Yates (p<0,05)
Groupe OESO (14/48)	Groupe RGO (34/37)	<0,01
Groupe OESO 1 (4/12)	Groupe RGO (34/37)	Non significatif
Groupe OESO 2 (9/29)	Groupe RGO (34/37)	<0,05
Groupe OESO 1+2 (13/41)	Groupe RGO (34/37)	<0,01
Groupe OESO 3 (1/3)	Groupe RGO (34/37)	Non significatif
Groupe OESO 4 (0/4)	Groupe RGO (34/37)	Non significatif
Groupe OESO 3+4 (1/7)	Groupe RGO (34/37)	Non significatif

La prévalence du statut *Hp+* semble diminuer inversement à l'intensité de l'oesophagite. Elle est significativement plus faible en cas d'oesophagite qu'en présence d'un RGO clinique (p<0,01). Toutefois, il n'apparaît pas possible de comparer les groupes présentant une oesophagite de grade 1, 3 ou 4 au groupe « RGO » en raison d'effectifs insuffisants. Les tests statistiques ne sont pas assez puissants pour mettre en évidence un lien significatif. C'est pourquoi, nous avons regroupé les populations « OESO 1 et 2 » et « OESO 3 et 4 ».

La prévalence du statut *Hp*⁺ est alors significativement plus faible dans le groupe « OESO 1+2 » que dans le groupe « RGO ». Bien que la tendance vers une association négative entre la prévalence *Hp*⁺ et l'intensité de l'oesophagite semble s'affirmer dans le groupe « OESO 3 +4 », l'insuffisance de l'effectif (n=8) rend la comparaison statistique non significative avec les groupes « RGO » et « OESO 1+2 ».

En conclusion on peut dire que la prévalence de l'infection gastrique à *H. pylori* diminue significativement en cas d'oesophagite peptique compliquant le reflux.

3.4. Gastrite et *Helicobacter pylori*

Dans chacun des groupes, la présence d'une gastrite histologique associée ou non à *H. pylori* a été relevée à partir des comptes-rendus anatomopathologiques. On distingue 3 types principaux de gastrite selon la topographie: la gastrite antrale, fundique ou la pangastrite.

Nous nous intéresserons, dans un second temps, pour chacun de ces 3 types à la présence d'une atrophie glandulaire et distinguerons 8 sous-groupes :

- gastrite antrale (GA)
- gastrite antrale atrophique (GAA)
- pangastrite (PG)
- pangastrite avec atrophie antrale (PGAA)
- pangastrite avec atrophie fundique (PGFA)
- pangastrite panatrophique (PGPA)
- gastrite fundique (GF)
- gastrite fundique atrophique (GFA)

Suivant notre hypothèse physiopathologique, la gastrite antrale devrait engendrer une hypersécrétion acide marquée. A l'opposé, les gastrites présentant une composante d'atrophie fundique (AF) et regroupant la gastrite fundique atrophique, les pangastrites panatrophiques ou avec atrophie fundique, auraient pour conséquence essentielle une

baisse de la sécrétion acide. Dans le cas de la gastrite fundique, de la pangastrite sans ou avec atrophie antrale, la production acide serait stable ou modérément diminuée.

Au total, on dénombre dans notre série 138 gastrites histologiques. 58% (n=80) sont des pangastrites, 38% (n=53) des gastrites antrales et enfin 4% (n=5) des gastrites fundiques (tableau 3 et 4).

Répartition des différents types de gastrite au sein de chaque groupe

Type gastrite	<i>GA</i>	<i>PG</i>	<i>GF</i>	<i>Total</i>
	n (%)	n (%)	n (%)	n (%)
Témoins	16 (29)	36 (66)	3 (5)	55 (100)
RGO	14 (38)	21 (57)	2 (5)	37 (100)
OESO	8 (53)	7 (47)	0	15 (100)
UD	14 (70)	6 (30)	0	20 (100)
UG	1(9)	10 (91)	0	11 (100)
Total	53 (38)	80 (58)	5 (4)	138 (100)

•Répartition de l'atrophie

Nous avons comparé la distribution de l'atrophie glandulaire au niveau antral et fundique. Le groupe « atrophie antrale » rassemble les gastrites antrales atrophiques, les pangastrites avec atrophie antrale et panatrophiques. Le groupe « atrophie fundique » rassemble les gastrites fundiques atrophiques, les pangastrites avec atrophie fundique et panatrophiques.

Tableau 3 - Répartition de l'ensemble des gastrites (Hp+ et Hp-) selon les différents groupes

	Témoins	RGO	OESO	UD	UG	Total
Type de gastrite	n (%)	n (%)	n (%)	n (%)	n (%)	n (%)
GA	10 (7)	9 (7)	5 (4)	13 (9)	1 (1)	38 (28)
GAA	6 (4)	5 (4)	3 (2)	1 (1)	0	15 (11)
PG	24 (17)	18 (13)	3 (2)	6 (4)	7 (5)	58 (42)
PGAA	8 (6)	3 (2)	3 (2)	0	1 (1)	15 (11)
PGFA	1 (1)	0	0	0	1 (1)	2 (1)
PGPA	3 (2)	0	1 (1)	0	1 (1)	5 (4)
GF	2 (1)	2 (1)	0	0	0	4 (3)
GFA	1 (1)	0	0	0	0	1 (1)
Total	55 (40)	37 (27)	15 (11)	20 (14)	11 (8)	138 (100)

GA= gastrite antrale; GAA= gastrite antrale atrophique; PG= pangastrite

PGAA= pangastrite avec atrophie antrale; PGFA= pangastrite avec atrophie fundique

PGPA= pangastrite panatrophique; GF= gastrite fundique, GFA= gastrite fundique atrophique

OESO= oesophagite; UD= ulcère duodénal; UG= ulcère gastrique

Tableau 4 - Répartition des gastrites à statut Hp+ selon les différents groupes

<i>Population Hp+</i>	Témoins	RGO	OESO	UD	UG	Total
Type de gastrite	n (%)	n (%)	n (%)	n (%)	n (%)	n (%)
GA	8 (7)	7 (6)	5 (4)	13 (11)	1 (1)	34 (28)
GAA	5 (4)	4 (3)	2 (2)	1 (1)	0	12 (10)
PG	21 (17)	18 (15)	3 (2)	6 (5)	5 (4)	53 (43)
PGAA	7 (6)	3 (2)	3 (2)	0	1 (1)	14 (11)
PGFA	0	0	0	0	1 (1)	1 (1)
PGPA	3 (2)	0	1 (1)	0	1 (1)	5 (4)
GF	2 (2)	1 (1)	0	0	0	3 (2)
GFA	0	0	0	0	0	0
Total	46 (38)	33 (27)	14 (11)	20 (16)	9 (7)	122 (100)

Répartition de l'atrophie au sein des différents groupes

	Atrophie antrale n (%)	Atrophie fundique n (%)	Total n (%)
Témoins	17 (16)	5 (5)	104 (100)
RGO	8 (11)	0	71 (100)
Oesophagite	6 (9,5)	1 (1,5)	62 (100)
<i>dont Oeso 1+2</i>	<i>6 (11)</i>	<i>0</i>	<i>54 (100)</i>
<i>dont Oeso 3+4</i>	<i>0</i>	<i>1 (12,5)</i>	<i>8 (100)</i>
UD	1 (4)	0	23 (100)
UG	2 (15)	2 (15)	13 (100)

On constate donc que la distribution de l'atrophie antrale et/ou fundique n'est pas significativement différente entre les groupes (Test du Khi-deux corrigé selon la méthode de Yates, $p < 0,05$). Sa prévalence est relativement faible dans tous les groupes.

• **Ventilation des gastrites**

Répartition des conclusions anatomopathologiques au sein de chaque groupe.

	GA n (%)	PG n (%)	GF n (%)	Total gastrites n (%)	Normale* n (%)	Total n (%)
Témoins	16 (15)	36 (35)	3 (3)	55 (53)	49 (47)	104 (100)
RGO	14 (20)	21 (30)	2 (3)	37 (53)	34 (47)	71 (100)
OESO	8 (13)	7 (11)	0	15 (24)	47 (76)	62 (100)
UD	14 (61)	6 (26)	0	20 (87)	3 (13)	23 (100)
UG	1(8)	10 (77)	0	11 (85)	2 (15)	13 (100)
Total	53 (20)	80 (29)	5 (2)	138 (51)	135 (49)	273 (100)

*= histologie gastrique jugée normale

La gastrite antrale est présente chez 61% des patients présentant un ulcère duodéal (n=14), 20% des patients présentant un RGO (n=14), 15% des témoins dyspeptiques (n=16), 13% des porteurs d'oesophagite (n=8) et seulement 8% des ulcéreux gastriques (n=1).

77% des patients souffrant d'un ulcère gastrique (n=10) présentent une pangastrite. A l'opposé, seuls 11% des porteurs d'oesophagite en présentent une (n=7). La prévalence de la pangastrite dans les autres groupes oscille entre 26 et 35%.

Enfin, seuls 3% des 104 sujets dyspeptiques (n=3) et des 71 patients présentant un RGO (n=2) ont une gastrite fundique isolée.

- **Prévalence de l'infection à *H. pylori* en fonction du type de gastrite**

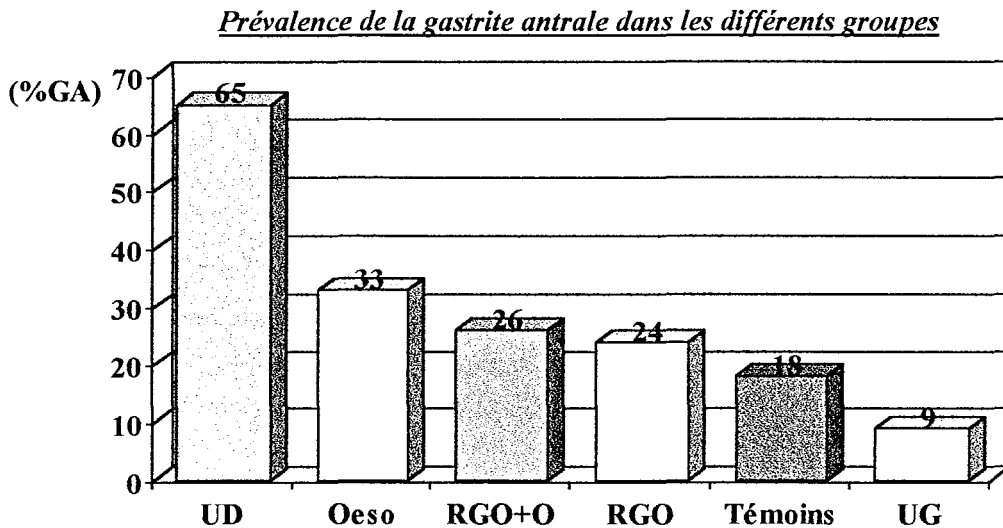
La prévalence du statut *Hp* positif est bien évidemment élevée en présence d'une gastrite histologique, puisqu'elle est de 88,4% (122/138).

Type de gastrite	Prévalence <i>Hp</i> + (n <i>Hp</i> +/n <i>Hp</i> -)
GA	89% (34/38)
GAA	80% (12/15)
GF	75% (3/4)
PG	91% (53/58)
PGAA	93% (14/15)
AF	75% (6/8)

Il n'existe aucune différence significative de prévalence du statut *Hp* positif en fonction du type du gastrite (Test du Khi-deux corrigé selon la méthode de Yates, $p < 0,05$).

La prévalence du statut *Hp* positif est de 3% (4/135) en l'absence de gastrite histologiquement diagnostiquée.

3.5. Association entre gastrite antrale et RGO compliqué ou non



La gastrite antrale est significativement plus fréquente en présence d'un ulcère duodéal que chez les sujets témoins ($p < 0,001$). La prévalence de la gastrite antrale est significativement moins élevée en cas de RGO avec ou sans oesophagite qu'en cas d'ulcère duodéal ($p < 0,01$). On n'observe pas de différence significative, en terme de localisation préférentiellement antrale de la gastrite, entre les groupes « UD » et « oesophagite », entre les patients présentant un RGO, une oesophagite et les patients témoins.

Tableau comparatif de la prévalence de la gastrite antrale entre les groupes

Groupe (GA/autres gastrites)	Groupe (GA/autres gastrites)	Test du Khi-deux, corrigé selon Yates ($p < 0,05$)
Groupe UD (13/7)	Groupe Témoins (10/45)	0,0003
Groupe RGO (9/28)	Groupe Témoins (10/45)	Non significatif
Groupe OESO (5/10)	Groupe Témoins (10/45)	Non significatif
Groupe UD (13/7)	Groupe RGO (9/28)	0,006
Groupe UD (13/7)	Groupe OESO (5/10)	Non significatif
Groupe UD (13/7)	Groupe RGO + OESO (14/38)	0,0065
Groupe RGO (9/28)	Groupe OESO (5/10)	Non significatif
Groupe RGO (9/28)	Groupe UG (1/10)	Non significatif

La prévalence de la gastrite antrale dans le groupe « oesophagite » est de 33% (5/15), de 24% (9/37) dans le groupe « RGO » et de 18% (10/55) dans le groupe « témoins » sans différence statistiquement significative.

3.6 Association entre atrophie fundique et RGO compliqué ou non

18% (2/11) des gastrites associées à l'ulcère gastrique ont une composante d'atrophie fundique. Elles représentent 9% (5/55) des gastrites chez les témoins et 7% (1/15) de celles des sujets présentant une oesophagite. Dans notre série, on ne relève pas d'atrophie fundique isolée dans le groupe des ulcères gastriques et duodénaux ni dans celui des RGO.

La présence d'une atrophie fundique semble rarement associée aux pathologies dont les mécanismes physiopathologiques reposent sur une hypersécrétion acide. Malheureusement, la faiblesse des effectifs nominaux de chaque groupe ne permet pas la

réalisation de tests statistiques. Pour confirmer cette tendance, il conviendra d'inclure de nouvelles observations à cette série.

3.7. Synthèse

La comparaison des différents groupes a essentiellement mis en évidence que les sujets présentant un ulcère duodéal sont à plus forte majorité des hommes et sont plus âgés que les sujets témoins ou que ceux souffrant d'un RGO.

Au sein de chaque groupe, l'âge moyen des sujets infectés par *H. pylori* n'est pas différent de celui des sujets indemnes.

On observe une grande disparité de la prévalence de *H. pylori* entre les différents groupes, variant de 23% en cas d'oesophagite à 91,3% en présence d'un ulcère duodéal. L'analyse de nos données révèle que la prévalence de *Hp+* diminue significativement en cas d'oesophagite peptique. Ceci semble confirmer l'hypothèse du rôle protecteur de l'infection vis-à-vis du RGO.

Parallèlement à la prévalence de l'infection, on observe une importante variabilité de la fréquence et de la répartition topographique des gastrites. Ainsi, 76% des patients souffrant de RGO ne présentent pas d'inflammation gastrique, contre 15% des ulcéreux gastriques et 13% des ulcéreux duodénaux. La topographie de ces gastrites varie elle-aussi. La pangastrite domine largement en cas d'ulcère gastrique (91% des gastrites) et la localisation antrale est prédominante (70%) chez les ulcéreux duodénaux. Ces chiffres confirment le mécanisme physiopathologique lié à chaque type d'ulcère et les données de la littérature. Toutefois, si on observe une discrète prédominance de la gastrite antrale en cas d'oesophagite (53% des gastrites de ce groupe), celle-ci est à rapporter à l'ensemble des sujets du groupe en raison de la faible prévalence de l'infection dans ce cas. Seulement 13% des porteurs d'oesophagite présentent une gastrite antrale. L'analyse de

nos données confirme que, s'il existe une prévalence de la gastrite antrale en cas d'ulcère duodénal significativement plus élevée qu'en cas d'oesophagite et chez les sujets témoins, celle-ci, en présence d'une oesophagite n'est pas différente de celle des témoins.

En conclusion, il semble que, dans notre étude, le RGO avec ou sans oesophagite ne soit pas associé à un type particulier de gastrite, notamment la gastrite antrale. L'hypersécrétion acide induite par ce type de gastrite ne semble pas être un mécanisme physiopathologique majeur du RGO. Les résultats de ce travail ne sont pas en faveur d'un rôle important de *H. pylori* dans la genèse du RGO. Néanmoins, des travaux complémentaires incluant un nombre plus élevé de patients paraissent souhaitables, afin de préciser la prévalence de la gastrite antrale chez les patients infectés par *H. pylori* présentant une oesophagite.

C- DISCUSSION

La prévalence de *H. pylori* dans le RGO, compliqué ou non d'oesophagite et surtout d'endobrachyoesophage, a été assez largement étudiée depuis une quinzaine d'années. En revanche, l'étude du lien entre les caractéristiques de la gastrite induite par *H. pylori* et le RGO n'a fait l'objet que de peu de travaux.

Ainsi, afin d'interpréter au mieux les résultats de notre travail, nous avons confronté notre méthode et nos résultats à ceux des séries publiées (tableaux 5 et 6).

Auteur	Année	Nombre de patients avec RGO
Marshall (84)	1984	34
Borkent (6)	1988	20
Cheng (11)	1989	27
Francoual (45)	1990	21
O'Connor (92)	1994	93
Liston (68)	1996	37
Mihara (87)	1996	70
Csendes (18)	1997	236
Ohara (93)	1997	107
Newton (91)	1997	36
Werdmuller (108)	1997	118
Hackelsberger (51)	1998	130
De Koster (25)	1998	178
Vicari (107)	1998	84
Wu (112)	1998	57

Tableau 5 - Principales séries étudiant la prévalence de *H. pylori* dans le RGO

Tableau 6 - Résumé des principales séries étudiant la prévalence de *H. pylori* dans le reflux gastro-oesophagien.

Auteur (réf)	n	Origine	Age moyen	H/F	Affection oesophagienne (% <i>Hp</i> +)			Témoins (% <i>Hp</i> +)	Commentaires
					RGO	oesophagite	EBO		
Marshall (84)	34/16	Austral..	NP	NP	ND	41	ND	50	Lésions oesophagiennes non précisées ; Témoins : symptômes digestifs hauts.
Borkent (6)	20/0	Europ.	69,1	8/12	ND	50	ND	ND	Malades avec oesophagite grade III et IV. RGO confirmé sur pH-métrie.
Cheng (11)	27/35	Am. Nord	NP	NP	ND	41	ND	31	Absence de <i>Hp</i> dans l'oesophage par histologie, culture et test rapide à l'urée
Francoval (45)	17/4	Europ.	65	10/11	ND	33	36,4	25	RGO clinique n=21, RGO endoscopie ou histologie n=13. P<0,05 entre oesophagite seule et EBO
O'Connor (92)	93/0	Europ.	46	46/47	ND	54	62,5	ND	Grade oesophagite non lié à <i>Hp</i> 44% patients avec hernie hiatale porteurs de <i>Hp</i> dans la hernie
Liston (68)	37/33	Europ.	78,9	79/34	ND	75,5	ND	81,8	Age moyen 78,9 ans. Prévalence <i>Hp</i> non différente des témoins
Mihara (87)	70/70	Asiat.	NP	NP	ND	37	ND	67	Prévalence de <i>Hp</i> témoins > oesophagite. Gastrite fundique moins fréquente si oesophagite
Csendes (18)	236/190	Am. Sud	NP	NP	25	32	20	20	RGO d'après pH-métrie. Prévalence de <i>Hp</i> non différente des témoins et pour les # grades d'oesophagite
Ohara (93)	107/107	Asiat.	64	NP	ND	35,5	ND	69,2	Prévalence <i>Hp</i> témoins>oesophagite
Newton (91)	67/25	Europ.	54	59/33	ND	36	25	36	Pas de différence de prévalence <i>Hp</i> avec les témoins
Werdmuller (108)	131/399	Europ.	NP	NP	ND	29	23	51	Oesophagite. Prévalence de <i>Hp</i> supérieure chez les témoins. Témoins=endoscopie haute normale.
Hackelsberger (51)	130/227	Europ.	51,4	119/108	ND	38,5	ND	43,9	Pas de relation entre <i>Hp</i> - et grade d'oesophagite. Prévalence <i>Hp</i> + témoins > oesophagite.
De Koster (25)	178/155	Europ.	NP	NP	49,4	49,5	ND	44,5	Prévalence de <i>Hp</i> non différente entre RGO et témoins. Moins de pyrosis si gastrite antrale
Vicari (107)	153/57	Am. Nord	NP	161/49	34	36,1	31,3	45,6	Prévalence de <i>Hp</i> oesophagite non # témoins
Wu (112)	57/101	Asiat.	NP	NP	31	ND	ND	61	Prévalence de <i>Hp</i> supérieure chez les témoins
Série nancéienne	133/104	Europ.	49,7	134/103	48	23	0	46,15	Prévalence de <i>Hp</i> oesophagite significativement < témoins et RGO 0% <i>Hp</i> + sur 4 EBO isolés

1. Etudes de prévalence de *H. pylori* dans le RGO compliqué ou non

1.1. Méthodologie

•Définition du RGO et de l'oesophagite

La comparaison aux travaux étudiant le RGO pose le problème de la définition du reflux. Rares sont les auteurs qui intègrent dans leurs travaux au sein d'un groupe indépendant les patients présentant des symptômes cliniques de pyrosis et/ou de régurgitations acides avec endoscopie normale. De Koster intègre ainsi 85 patients et Csendes, 55. Pour l'étude américaine de Vicari, l'inclusion dans le groupe RGO nécessite la survenue de pyrosis ou de régurgitations acides, au moins hebdomadaires, depuis au moins 1 mois. Wu intègre dans son recrutement la notion de réversibilité des troubles cliniques sous anti-acides. Borkent et Csendes confirment le diagnostic de RGO en l'absence de lésions endoscopiques par une pH-métrie.

Retenant que la grande spécificité du pyrosis et des régurgitations acides permet, en cas de présence à l'anamnèse, de porter le diagnostic de RGO, notre série distingue les patients présentant un RGO avec endoscopie normale (n=71) et ceux présentant une oesophagite sans signes cliniques (n=62).

La classification endoscopique de l'oesophagite par reflux la plus communément employée dans les différents travaux (14/15) et que nous avons choisi d'employer est celle de Savary-Miller. Seul Vicari utilise pour caractériser l'oesophagite peptique les critères de Hetzel et al. Notons que de Koster n'inclut pas les oesophagites de grade 1 et que Borkent ne prend en compte que celles de grade 3 et 4.

•Détermination du statut *Hp*

Les méthodes de recherche employées pour le diagnostic d'infection par *H. pylori* sont très variables d'une série à l'autre et sont résumées dans le tableau 7.

Auteur	Histologie	Culture	Test à l'urée	Sérologie à IgG	Breath test
Marshall (84)	+	-	-	-	-
Borkent (6)	+	+	-	-	-
Cheng (11)	+	+	+	-	-
Francoual (45)	+	+	+	-	-
O'Connor (92)	+	+	-	-	-
Liston (68)	+	-	+	+	+
Mihara (87)	+	-	-	+	-
Csendes (18)	+	-	-	-	-
Ohara (93)	-	-	-	+	-
Newton (91)	+	-	+	-	-
Werdmuller (108)	+	+	+	+	-
Hackelsberger (51)	+	-	+	-	+
De Koster (25)	+	-	-	-	-
Vicari (107)	+	-	-	+	-
Wu (112)	+	-	+	+	-
Série nancéienne	+	+	+	+	-

Tableau 7 - Résumé des techniques de détection de l'infection à *H. pylori*

Dans la plupart des études, au moins 2 méthodes de recherche de *H. pylori* sont combinées. Cependant, de Koster, Csendes et Marshall ne posent le diagnostic que sur l'étude histologique des biopsies, au prix, pour certains, d'un nombre plus élevé de prélèvements. Ohara base son diagnostic sur la seule détection des anticorps de type IgG.

Dans notre travail, afin d'améliorer au mieux la sensibilité, nous associons 3 méthodes directes de détection (histologie, culture et test rapide à l'urée) au sérodiagnostic à IgG. Le statut *Hp* est positif si

- la culture est isolément positive
- ou
- au moins 2 méthodes de recherche sont positives
- ou
- si une seule méthode est positive et s'il existe une gastrite à l'examen anatomopathologique

La seule série comparable à la nôtre au niveau des techniques de détection de l'infection est celle de Werdmuller.

1.2. Résultats comparés

• Prévalence de *Hp* et RGO

La prévalence globale de *Hp* en cas de RGO compliqué ou non est estimée à 37,8% à partir d'une dizaine d'études regroupant 1248 patients. Ce chiffre est relativement proche de celui que l'on pourrait attendre dans la population générale occidentale.

On distingue parmi les travaux deux tendances. Dans 4 études, la prévalence de *Hp* en présence d'un RGO est significativement inférieure à celle des sujets témoins. Les séries de Mihara et Ohara n'incluent que des oesophagites par reflux, celle de Werdmuller que des oesophagites et des hernies hiatales sans lésion oesophagienne. Le travail de Wu ne comprend que des oesophagites et des RGO avec endoscopie normale mais sensibles aux traitements anti-acides (87, 93, 108, 112). Six autres études n'ont pas révélé de différence significative de prévalence entre les groupes RGO et témoins (18, 25, 51, 68, 91, 107).

Toutes ces études sont imparfaites car elles présentent soit un biais de recrutement, soit des effectifs insuffisants. Toutefois, il semble qu'il n'existe aucun lien épidémiologique entre *H. pylori* et le RGO. Ces données évoquent même un rôle protecteur de l'infection gastrique à *H. pylori* vis-à-vis du développement du RGO.

Dans notre travail, la prévalence de *H. pylori* dans la population témoin est de 46,15%. Il existe, comme dans la plupart des études, un biais de recrutement évident des sujets témoins. Dans les études incluant des patients d'origine asiatique, la prévalence de *H. pylori* est plus élevée dans les groupes témoins, reflétant la forte prévalence de l'infection dans cette partie du globe (Mihara : 67%, Ohara : 69,2%, Wu : 61%). Liston intègre dans son travail des sujets âgés (78,9 ans en moyenne), vivant souvent en institution. La prévalence de l'infection dans son groupe témoin atteint alors 82%.

Dans notre série, la prévalence de *H. pylori* dans le RGO, avec ou sans oesophagite, est de 36,1%. Ce chiffre n'est pas significativement différent de celui de la population témoin. Toutefois, la différence devient significative ($p < 0,01$) lorsque l'on compare la prévalence du groupe des sujets présentant une oesophagite à celle de la population témoin (14/48 contre 48/56).

- **Prévalence de *Hp* et oesophagite**

Certains travaux se sont penchés sur l'étude de la prévalence de *H. pylori* en fonction de la sévérité du RGO et de ses complications. Tout l'intérêt de cette question réside dans le fait que l'endobrachyoesophage, complication évolutive du reflux, expose au risque d'adénocarcinome de l'oesophage.

De Koster conclut à l'absence de différence de prévalence de *Hp* suivant la présence ou l'absence d'oesophagite. Dans les séries de Csendes, Werdmuller, Hackelsberger et Vicari, la prévalence n'est pas différente en fonction du grade

endoscopique de l'oesophagite. A l'inverse, Wu suggère que l'oesophagite est plus sévère en l'absence d'infection par *H. pylori*.

Nos résultats corroborent l'étude de Wu. En effet, la prévalence du statut *Hp+* semble diminuer inversement à l'intensité de l'oesophagite. Elle est significativement plus faible ($p < 0,001$) en cas d'oesophagite (23%), et notamment de grade 1 et 2 (24,1%) qu'en présence d'un reflux clinique (48%). La tendance vers une association négative entre la prévalence de *Hp+* et la sévérité de l'oesophagite semble s'affirmer dans le groupe des oesophagites de grade 3 et 4 (12,5%), mais l'insuffisance de l'effectif ($n=8$) ne permet pas de mettre en évidence de différence significative. Pour confirmer cette tendance, il serait nécessaire d'inclure de nouveaux sujets dans les différents groupes.

2. Etudes du RGO et des caractéristiques de la gastrite liée à

H. pylori

La physiopathologie du RGO est à l'évidence multifactorielle. Les mécanismes par lesquels *H. pylori* pourrait intervenir restent à ce jour hypothétiques. La distribution et la sévérité de la gastrite induite par la bactérie conditionnent la nature des perturbations fonctionnelles associées, notamment les modifications de sécrétion acide.

Il semble donc intéressant de connaître les caractéristiques de la gastrite à *H. pylori* qui déterminent la nature de la sécrétion acide. Paradoxalement, celles-ci ont été à ce jour peu étudiées.

La plupart des travaux publiés à ce sujet le sont sous la forme d'abstract. Nous en avons retenu 4, détaillés dans le tableau 8 et 9.

Auteur (réf)	Année	Origine	n	oesophagite (% Hp+)	témoins (% Hp+)	Commentaires
Mihara (87)	1996	Asiat.	70/70	37	67	Prévalence de gastrite atrophique dans l'oesophagite < témoins
Liston (68)	1996	Europ.	37/33	75,5	81,8	Pas de différence entre topographie et sévérité de la gastrite
Ohara (93)	1997	Asiat.	107/107	35,5	69,2	Atrophie gastrique moins fréquente en cas d'oesophagite
De Koster (25)	1998	Europ.	178/155	49,5	44,5	Gastrite fundique active moins fréquente si oesophagite que RGO clinique
Série nancéenne	1999	Europ.	133/104	23	46,15	Pas de différence de distribution de l'atrophie. Oesophagite non associée à 1 type particulier de gastrite

n : nombre de patients présentant une oesophagite/témoins

Tableau 8 - *Résumé des principales séries étudiant les caractéristiques de la gastrite et RGO*

1.1. Méthodologie

La méthodologie concernant la définition et le diagnostic du RGO, de l'oesophagite et la détermination du statut *Hp* ayant été abordée précédemment, nous nous attacherons à étudier les définitions de la gastrite et de l'atrophie.

Pour Mihara, l'examen anatomopathologique des biopsies antrales et fundiques détermine l'activité de la gastrite et l'atrophie. Chacun de ces critères est coté de 0 à 3 (0=absence, 1=léger, 2=modéré, 3=sévère). La somme de ces résultats, rapportée au nombre de prélèvements étudiés, détermine un score. Pour chacun des 2 groupes, il existe donc un score de gastrite (1,48 pour le groupe témoin, 0,28 pour le groupe oesophagite) et un score d'atrophie (respectivement 1,28 et 0,28). En outre, les pepsinogènes (PG) I et II sont dosés dans le sérum de chaque patient par RIA. On sait qu'en présence d'atrophie, le PG I diminue, le PG II augmente et le ratio PG I/II chute par conséquent.

Tableau 9 - Résumé des principales séries étudiant la gastrite associée au RGO

Auteur (réf)	Groupes étudiés	Critères étudiés	Résultats groupe Témoin	Résultats groupe Oesophagite	Comparaisons
Mihara (87)	70 patients avec oesophagite par reflux	Score de gastrite	1.48	0.55	p<0,01
	70 patients avec endoscopie normale	Score d'atrophie	1.28	0.28	p<0,01
		Pepsinogène I et II	47.5/16.9	62.2/11.9	p<0,05
		Ratio pepsinogène I/II	3.3	5.7	p<0,01
Ohara (93)	107 patients avec oesophagite par reflux	Ratio pepsinogène I/II	3.48	4.82	p<0,01
	107 patients avec endoscopie normale				
Liston (68)	37 patients avec oesophagite macro. (29) ou microscopique (8)	Prévalence de <i>Hp</i> en présence d'une gastrite (%)	81.8	75.5	Non significatif
	33 patients avec endoscopie normale	Topographie de la gastrite (antrale/fundique/pangastrite)	5/4/16	7/3/14	Non significatif
		Activité de la gastrite (légère, modérée, sévère)	5/10/10	8/9/7	Non significatif
De Koster (25)	155 patients avec dyspepsie non ulcéreuse	Résultats gr. RGO			
	85 patients présentant un RGO clinique	Prévalence de la gastrite fundique active (%)	38.4	22.5	p<0,05
	93 patients avec oesophagite	Prévalence de métaplasie intestinale (%)	8	7.5	Non significatif

Dans le travail d'Ohara, il n'est pas fait mention de biopsies gastriques. L'atrophie gastrique est évaluée à partir du ratio PG I/II. En revanche, l'auteur subdivise chaque groupe en fonction du statut *Hp*. Néanmoins, il est impossible d'étudier la topographie de la gastrite dans chaque groupe.

Dans la série de Liston, les biopsies antrales et fundiques sont au nombre de 2 par site. L'étude anatomopathologique est réalisée par le même examinateur et la classification est faite selon le système de Sydney. Toutefois, l'auteur ne précise pas le degré d'atrophie relevé sur les fragments biopsiques.

De Koster évalue la présence d'une gastrite histologique à partir de 6 biopsies (3 antrales et 3 fundiques). La classification est faite selon le système de Sydney. L'auteur s'attache particulièrement à l'étude de la gastrite fundique dans les groupes RGO sans oesophagite, oesophagite et dyspepsie non ulcéreuse et en fonction du statut *Hp*. En outre, l'intensité de la gastrite n'est pas précisée.

Dans notre étude, des fragments biopsiques sont prélevés au niveau antral et fundique. La classification histologique des lésions inflammatoires de la muqueuse gastrique est faite selon les critères du système de Sydney. Pour chaque groupe, on détermine la présence ou non d'une gastrite, sa topographie (antrale, fundique ou pangastrite) et son caractère atrophique. Il n'est donc pas envisageable de comparer en globalité notre série aux travaux déjà publiés car ceux-ci étudient soit l'atrophie gastrique sans notion topographique, soit la gastrite sans précision sur l'atrophie.

1.2. Résultats comparés

Mihara constate que la prévalence de *Hp* en cas d'oesophagite (37%) est significativement inférieure à celle du groupe témoin (67%). De même, le score de gastrite et le score d'atrophie sont significativement plus faibles en présence d'une oesophagite ($p < 0,01$). Le rapport entre les pepsinogènes I et II est significativement supérieur en cas d'oesophagite. Ces résultats suggèrent que la pathogénie de l'oesophagite par reflux peut être corrélée à la faible prévalence de la gastrite atrophique, par le biais de la préservation de la sécrétion acide.

Le travail d'Ohara va aussi en ce sens. La prévalence de *Hp* y est significativement supérieure en cas d'oesophagite ($p < 0,05$). Le ratio pepsinogène I/II est significativement plus élevé dans le groupe oesophagite ($p < 0,01$), mais non différent entre les populations non infectées de chaque groupe. La majorité des oesophagites survient en l'absence d'infection et d'atrophie gastrique. L'infection par *H. pylori* peut donc être considérée comme un élément protecteur de la survenue d'une oesophagite, probablement par le biais de l'atrophie muqueuse.

Dans la série de de Koster, il n'existe pas de différence de prévalence de l'infection entre les groupes de sujets dyspeptiques, et de RGO, avec ou sans oesophagite. Néanmoins, une gastrite fundique est relevée chez 38,4% des sujets présentant un RGO et 22,5% des porteurs d'oesophagite. Cette différence est significative ($p < 0,05$). Ces données suggèrent que, dans certains cas, l'infection par *H. pylori* génère une gastrite fundique active qui peut protéger de l'oesophagite, par l'intermédiaire d'une hyposécrétion acide gastrique.

Liston ne met pas en évidence de différence de prévalence de *Hp* entre les 2 groupes étudiés. De la même manière, la prévalence de la gastrite, sa localisation et son intensité ne sont pas différentes entre les 2 groupes. L'auteur conclut à l'absence de

preuve convaincante d'association entre *H. pylori* et RGO dans une population âgée, vivant en majorité en institution. Compte tenu du biais de recrutement très marqué de cette étude, les résultats sont difficilement extrapolables.

Dans notre série, à l'instar des 2 études japonaises (87, 93), la prévalence de *H. pylori* est significativement plus faible en cas d'oesophagite que chez les sujets témoins ($p < 0.01$). La prévalence de la gastrite antrale des sujets présentant un RGO avec ou sans oesophagite n'est pas significativement différente de celle des patients témoins. On ne recense pas de gastrite fundique isolée dans le groupe des oesophagites, alors qu'elle est présente chez 3% des patients présentant un RGO avec endoscopie normale. La distribution de l'atrophie antrale et/ou fundique n'est pas significativement différente entre les groupes, à la différence des travaux de Mihara et Ohara.

Par conséquent, d'après nos résultats, il apparaît que le RGO avec ou sans oesophagite n'est pas significativement associé à un type particulier de gastrite, notamment la gastrite antrale. Toutefois, si les différences ne sont pas significatives, il semble exister une tendance positive concernant l'association entre la gastrite antrale et la présence d'une oesophagite peptique. Un travail complémentaire pourrait consister à évaluer l'activité fundique comme de Koster et/ou à établir des scores d'atrophie comme Mihara. Pour cela, une série plus importante serait probablement nécessaire.

CONCLUSION

Le RGO est donc une pathologie multifactorielle dont certains mécanismes physiopathologiques sont encore mal élucidés et font l'objet de travaux. Une de ces voies de recherche est l'étude du lien entre l'infection gastrique à *H. pylori* et la survenue d'un RGO.

Nous avons montré dans ce travail, qu'à l'instar d'un certain nombre d'études validées, il se dégage une association négative entre *H. pylori* et RGO qui suggère un rôle éventuellement protecteur de l'infection. De même, ce travail, conformément aux données admises, confirme que la gastrite chronique est fortement associée à *H. pylori* et que la gastrite antrale est préférentiellement associée à l'ulcère duodéal. En revanche, l'hypothèse selon laquelle la gastrite antrale pourrait, par le biais de l'hypersécrétion acide, favoriser le reflux n'est pas confirmée. Nos résultats montrent que le RGO avec ou sans oesophagite n'est pas associé à un type particulier de gastrite, notamment antrale. Cependant, ces constatations sont issues de l'analyse rétrospective des données histologiques obtenues en routine. Elles mériteraient d'être étayées par des études complémentaires systématiques incluant un nombre plus élevé de patients. Quoiqu'il en soit, la portée clinique de telles études pour la prise en charge des patients souffrant de RGO semble modeste.

En conclusion, conformément aux conclusions et recommandations révisées en 1999 du Groupe de travail de la Conférence de consensus *Helicobacter pylori*, il ne semble pas justifié de prendre en compte l'infection à *H. pylori* dans la prise en charge des patients souffrant de RGO.

BIBLIOGRAPHIE

1. Armstrong D. , Bennett J.R. , Blum A.L. , Dent J. , De Dombal F.T. , Galmiche J.P. et al., The endoscopic assesment of oesophagitis : a progress report of observer agreement. *Gastroenterology* 1996 ; 111 : 85-92
2. Audibert C. , Diversité génétique de *Helicobacter pylori*. *Option Bio.* 1999 ; supplément aux numéros 230-232 : 30-31
3. Axon A. , Malfertheiner P. , pH-Hp : decisive new evidence. Chairman's introduction. *Eur. J. Gastroenterol. Hepatol.* 1999 ; 11 (suppl 2) : S1
4. Blaser M.J. , Hypothesis : the changing relationships of *Helicobacter pylori* and humans : implications for health and disease. *J.I.D.* 1999 ; 179 : 1523-1530
5. Bommelaer G. , Reflux gastro-oesophagien de l'adulte. Définition, histoire naturelle, épidémiologie. Conférence de consensus. Texte des experts. *Gastroenterol. Clin. Biol.* 1999 ; 23 : S3-S9
6. Borkent M.V. , Becker J.A. , Treatment of ulcerative reflux oesophagitis with colloïdal bismuth citrate in combination with cimetidine. *Gut* 1988 ; 29 : 385-389
7. Bouché O. , Faut-il éradiquer *Helicobacter pylori* chez un malade ayant une gastrite chronique ? Conférence de consensus. Texte du groupe de travail. *Gastroenterol. Clin. Biol.* 1996 ; 20 : S143-S153
8. Bruley des Varennes S. , Scarpignato C. , Modalités et critères diagnostiques de la pH-métrie oesophagienne. Conférence de consensus. Textes des experts. *Gastroenterol. Clin. Biol.* 1999 ; 23 : S21-S30
9. Cheli R. , Giacosa A. , Chronic atrophic gastritis and gastric mucosal atrophy : one and the same. *Gastrointest. Endosc.* 1983 ; 29 : 23-25

10. Chen Y.Y. , Antonioli D.A. , Spechler S.J. ,Zeroogian J.M. , Goyal R.K. , Wang H.H., Gastroesophageal reflux disease versus *Helicobacter pylori* infection as the cause of gastric carditis. *Med. Pathol.* 1998 ; 11 (10) : 950-956
11. Cheng E.H. , Bermanski P. , Silversmith M. , Prevalence of *Campylobacter pylori* in oesophagitis, gastritis and duodenal ulcer. *Arch. Intern. Med.* 1989 ; 149 :1373-1375
12. Clavière C. , Bigard M.A. , Faut-il tenir compte de l'infection par *Helicobacter pylori* au cours du reflux gastro-oesophagien ? Conférence de consensus. Texte des experts. *Gastroenterol. Clin. Biol.* 1999 ; 23 : C65-C78
13. Colin R. , Stratégie diagnostique du reflux gastro-oesophagien et test thérapeutique. Conférence de consensus. Textes des experts. *Gastroenterol. Clin. Biol.* 1999 ; 23 : S37-S44
14. Conférence de consensus, Reflux gastro-oesophagien de l'adulte : diagnostic et traitement. Conclusions et Recommandations du Jury. Texte long. *Gastroenterol. Clin. Biol.* 1999 ; 23 (1) : (in press)
15. Conférence de consensus, Maladie ulcéreuse et gastrites à l'heure de *Helicobacter pylori*. Conclusions et recommandations du Jury. Texte long. *Gastroenterol. Clin. Biol.* 1996 ; 20 : S155-S162
16. Conférence de consensus, *Helicobacter pylori* - Révision 1999 , Conclusions et recommandations révisées du Groupe de travail. *Gastroenterol. Clin. Biol.* 1999 ; 23 : C95-C104
17. Conroy M.C. , Antoine C. , Lozniewski A. , de Korwin J.D. , Weber M. , Apport de la culture dans le cadre du diagnostic d'infection gastro-duodénale à *Helicobacter pylori*. Expérience nancéienne de 1985 à 1992. *Ann. Med. Nancy* 1994 ; 33 : 95-96

18. Csendes A. , Smok G. , Cerda G. , Burdiles P. , Prevalence of *Helicobacter pylori* infection in 190 control subjects and in 236 patients with gastro-oesophageal reflux, erosive oesophagitis or Barrett's mucosa. *Diseases of the oesophagus*. 1997 ; 10 : 38-42
19. De Caestecker J.S. , Blackwell J.N. , Pryde A. , Heading R.C. , Daytime gastro-oesophageal reflux is important in oesophagitis. *Gut* 1987 ; 28 : 519-526
20. De Korwin J.D. , Traitement du reflux gastro-oesophagien : faut-il prendre en compte l'infection à *Helicobacter pylori* ? Conférence de consensus. Texte des experts. *Gastroenterol. Clin. Biol.* 1999 ; 23 : S121-S129
21. De Korwin J.D. , Faut-il tenir compte de l'infection par *Helicobacter pylori* dans la prise en charge d'un sujet dyspeptique ? Conférence de consensus *Helicobacter pylori* - Révision 1999. Texte des experts. *Gastroenterol. Clin. Biol.* 1999 ; 23 : C79-C94
22. De Korwin J.D. , Les maladies associées à l'infection à *Helicobacter pylori*. *Option Bio.* 1999 ; suppléments aux numéros 230-232 : 10-15
23. De Korwin J.D. , Lozniewski A. , Le traitement de l'infection par *Helicobacter pylori*. *Presse Med.* 1996 ; 25 (39) : 1917-1922
24. De Korwin J.D. , Jacob M. , Conroy M.C. , Duprez A. , Burdin J.C. , Schmitt J. , Le diagnostic de l'infection gastrique à *Helicobacter pylori*. Quelles méthodes choisir en routine ? *Gastroenterol. Clin. Biol.* 1990 ; 67 : A28
25. De Koster E. , Deprez C. , Buset M. , Deltenre M. , Should the *Helicobacter* really be saved ? *Hp's* putative protection against GERD may be associated with an increased risk of gastric preneoplastic lesions. *Gastroenterology* 1998 ; 114 : A99
26. De Koster E. , Ferhat M. , Deprez C. , *Helicobacter pylori*, gastric histology and gastro-oesophageal reflux disease. *Gut* 1995 ; 37 (suppl.1) : A36

27. Delooze D. , Comment diagnostiquer un RGO ? Les explorations fonctionnelles. Stratégie diagnostique et test thérapeutique. Conférence de consensus. Textes du groupe de travail. Gastroenterol. Clin. Biol. 1999 ; 23 : S208-S213
28. Dent J. , *Helicobacter pylori* and reflux disease. Eur. J. Gastroenterol. Hepatol. 1999 ; 11 (suppl 2) : S51-S57
29. Dent J. , Holloway R.H. , Toouli J., Dodds J. , Mechanisms of lower oesophageal sphincter incompetence in patients with symptomatic gastrooesophageal reflux. Gut 1988 ; 29 : 1020-1028
30. Devière J. , Interprétation et place de l'endoscopie dans le reflux gastro-oesophagien. Conférence de consensus. Texte des experts. Gastroenterol. Clin. Biol. 1999 ; 23 : S17-S20
31. Di Mario F. , Dal Bo N. , Buda A. , Pilotto A. et al., The appearance of GORD in patients with duodenal ulcer after eradication of *Helicobacter pylori* infection : a 4-year prospective study (abstract). Gut 1998 ; 43 (suppl.2) : A95-A96
32. Dodds W.J. , Dent J. , Hogan W.J. , Mechanism of gastro-oesophageal reflux in malades with reflux oesophagitis. N. Engl. J. Med. 1982 ; 307 : 1547-1552
33. Dorval E.D. , Rôle d'*Helicobacter pylori* dans la pathogénie de la maladie ulcéreuse et des gastrites. Conférence de consensus. Texte du groupe de travail. Gastroenterol. Clin. Biol. 1996 ; 20 : S22-S26
34. Driessen A. , Ectors N. , Van Cutsem E. , Penninckx F. , Filez L. , Pittaluga S. , Different gastritis features are linked to different gastric neoplasms. Gastroenterol. Clin. Biol. 1999 ; 23 : 747-753

- 35.El-Omar E.M. , Penman I.D. , Ardill J.E.S. , Chitajallu R.S. , Howie C. , Mac Coll K.E. , *Helicobacter pylori* and abnormalities of acid secretion in patients with duodenal ulcer. *Gastroenterology* 1995 ; 109 : 681-691
- 36.El-Omar E.M. , Owen K. , El-Nujumi A. , Gillen D. , Wirz A. , Dahill S. et al., *Helicobacter pylori* infection and chronic gastric hyposecretion. *Gastroenterology* 1997 ; 113 : 15-24
- 37.El-Serag H.B. , Sonnenberg A. , Associations between different forms of gastro-oesophageal reflux disease. *Gut* 1997 ; 41 : 594-599
- 38.Evrard S. , Complications évolutives du reflux gastro-oesophagien. Conférence de consensus. Textes du groupe de travail. *Gastroenterol. Clin. Biol.* 1999 ; 23 : S221-S228
- 39.Fauchère J.L. , Caractéristiques bactériologiques et diagnostic de *Helicobacter pylori*. *Option Bio.* 1999 ; supplément aux numéros 230-232 : 5-9
- 40.Fauchère J.L. , Pouvoir pathogène de *Helicobacter pylori*. *Option Bio.* 1999 ; supplément aux numéros 230-232 : 19-21
- 41.Fiasse R. , Intérêt des explorations autres que l'endoscopie et la pH-métrie oesophagiennes pour le diagnostic du reflux gastro-oesophagien de l'adulte. Conférence de consensus. Textes des experts. *Gastroenterol. Clin. Biol.* 1999 ; 23 : S31-S36
- 42.Fléjou J.F. , *Helicobacter pylori*, gastrites et tumeurs de l'estomac. *Gastroenterol. Clin. Biol.* 1999 ; 23 : 737-739
- 43.Fléjou J.F. , Anatomopathologie de l'infection à *Helicobacter pylori*. *Option Bio.* 1999 ; supplément aux numéros 230-232 : 27-29

44. Fléjou J.F. , Gastrite chronique et ulcères gastro-duodénaux : aspects anatomo-pathologiques, filiation et évolution. *Gastroenterol. Clin. Biol.* 1996 ; 20 : S9-S13
45. Francoual S. , Lamy P. , Le Quintrec Y. , Luboinski J. , Petit J.C. , *Hp* : has it a part in the lesion of gastroesophageal reflux ? *J. Infect. Dis.* 1990 ; 162 : 1414-1415
46. Galmiche J.P. , Treat or investigate ? *Eur. J. Gastroenterol.* 1999 ; 11 (suppl1) : S11-S15
47. Genta R.M. , Acid suppression and gastric atrophy : sifting fact from fiction. *Gut* 1998 ; 43 (suppl.1) : S35-S38
48. Goldblum J.R. , Vicari J.J. , Falk G.W. , Rice T.W. et al. , Inflammation and intestinal metaplasia of the gastric cardia : the role of gastroesophageal reflux and *Helicobacter pylori* infection. *Gastroenterology* 1998 ; 114 : 633-639
49. Graham D.Y. , *Helicobacter pylori* infection in the pathogenesis of duodenal ulcer and gastric cancer : a model. *Gastroenterology* 1997 ; 113 : 1983-1991
50. Guédon C. , Comment diagnostiquer un RGO ? Valeur sémiologique des symptômes. Interprétation et place de l'endoscopie. Conférence de consensus. Texte du groupe de travail. *Gastroenterol. Clin. Biol.* 1999 ; 23 : S202-S207
51. Hackelsberger A. , Schultze V. , Günther T. , Von Arnim U. , Manes G , Malfertheiner P. , The prevalence of *Hp* gastritis in patients with reflux oesophagitis : a case-control study. *Eur. J. Gastroenterol. Hepatol.* 1998 ; 10 : 465-468
52. Henry D. , Appleman M.D. , Gastritis : terminology, etiology and clinicopathological correlations : another biased view. *Human pathology* 1994 ; 25 (10) : 1006-1019

53. Holloway R.H. , Kocyan P. , Dent J. , Provocation of transient lower oesophageal relaxations by meals in malades with symptomatic gastro-oesophageal reflux. *Dig. Dis. Sci.* 1991 ; 36 : 1034-1039
54. Jacob J.L. , de Korwin J.D. , Conroy M.C. , Duprez A. , Riche L. , Schmitt J. , Burdin J.C., Rapid diagnosis of *Campylobacter pylori*. Comparative study of urease test and gram staining to culture and histology. *Klin. Wochenschr.* 1989 ; 67 : (suppl. XVIII)
55. Janssens J. , Physiopathologie du reflux gastro-oesophagien. Conférence de consensus. Texte des experts. *Gastroenterol. Clin. Biol.* 1999 ; 23 : S10-S12
56. Kahrilas P.J. , Quigley E.M.M. , Clinical esophageal pH recording : a technical review for practice guideline development. *Gastroenterology* 1996 ; 110 : 1982-1996
57. Kalach N. , Briet F. , Raymond J. , Benhamou P.H. , Bergeret M. , Senouci L. et al. The ¹³Carbon urea breath test for the noninvasive detection of *Helicobacter pylori* in children : comparaison with culture and determination of minimum analysis requirements. *J. Pediatric. Gastroenterol. Nutr.* 1998 ; 26 : 291-296
58. Kamada T. , Haruma K. , Mihara M. , Goto T. , Kiyohira K. , Kawaguchi H. et al. , Low prevalence of *Helicobacter pylori* infection in patients with Crohn's disease irrespective of sulphasalazine therapy. *Gut* 1996 ; 39 (suppl 2) : A94
59. Klauser A.G. , Schindlbeck N.E. , Müller-Lisner S.A. , Symptoms in gastro-oesophageal disease. *Lancet* 1990 ; 335 : 205-208
60. Koike T. , Ohara S. , Sekine H. , Iijima K. , Kubota Y. et al. , Increase of gastric secretion after *Helicobacter pylori* eradication caused the development of reflux oesophagitis. *Gastroenterology* 1998 ; 114 : A183

61. Kolts B.E. , Bradford J. , Sami A. , Bianchi T. , Monteiro C. , *Helicobacter pylori* detection : a quality and cost analysis. Am. J. Gastroenterol. 1993 ; 88 (5) : 650-655
62. Kuipers E.J. , Kunkenberg-Knol E.C. , Meuwissen S.G.M. , The development of atrophic gastritis *Helicobacter pylori* and the effects of suppressive therapy. Aliment. Pharmacol. Ther. 1995 ; 9 : 331-340
63. Kuipers E.J. , Lundell L. , Kunkenberg-Knol E.C. , Havu N. , Festen B. et al., Atrophic gastritis and *Helicobacter pylori* infection in patients with reflux oesophagitis with omeprazole or fundoplication. N. Engl. J. Med. 1996 ; 334 : 1018-1022
64. Kuipers E.J. , Uytterlinde A.M. , Peña A.S. et al. Increase of *Helicobacter pylori* associated corpus gastritis during and suppressive therapy : implications for long-term safety. Am. J. Gastroenterol. 1995 ; 90 : 1401-1406
65. Labenz J ; , Blum A.L. , Bayerdörfer E. , Meining A. , Stölte M. , Börsch G. , Curing *Helicobacter pylori* infection in patients with duodenal ulcer may provoke reflux oesophagitis. Gastroenterology 1997 ; 112 : 1442-1447
66. Labenz J. , Malfertheiner P. , *Helicobacter pylori* in gastro-oesophageal reflux disease : causal agent or protective factor ? Gut 1997 ; 41 : 277-280
67. Lee J.M. , O'Morain C.A. , Different management for *Helicobacter* positive and negative patients with a gastro-oesophageal disease ? Gut 1998 ; 43 (suppl.1) : S14-S20
68. Liston R. , Pitt M.A. , Banerjee A.K. , Reflux oesophagitis and *Hp* infection in elderly patients. Postgrad. Med. J. 1996 ; 72 : 221-223

- 69.Locke G.R. , Talley N.J. , Fett S.L. , Zinsmeister A.R. , Melton L.J. , Prevalence and clinical spectrum of gastro-oesophageal reflux : a population-based study in Olmsted county, Minnesota. *Gastroenterology* 1997 ; 112 : 1448-1456
- 70.Loffeld R.J.L.F. Ten Tije B.J. , Arends J.W. , Prevalence and significance of *Helicobacter pylori* in patients with Barrett's oesophagus. *Am. J. Gastroenterol.* 1992 ; 87 : 1588-1600
- 71.Logan R.P.H. , Urea breath tests in the management of *Helicobacter pylori* infection. *Gut* 1998 ; 43 (suppl1) : S47-S50
- 72.Logan R.P.H. , Walker M.N. , Misiewicz J.J. , Gummett P.A. , Karim Q.N. , Baron J.H. , Changes in the intragastric distribution of *Helicobacter pylori* during treatment with omeprazole. *Gut* 1995 ; 36 : 455-459
- 73.Lozniewski A. , de Korwin J.D. , Conroy M.C. , Plenat F. , Weber M. , Evaluation of Pyloriset Dry, a new rapid agglutination test for *Helicobacter pylori* antibody detection. *J. Clin. Microbiol.* 1996 ; 34 : 1773-1775
- 74.Lozniewski A. , Méthodes diagnostiques de l'infection à *Helicobacter pylori*. Conférence de consensus : texte du groupe de travail. *Gastroenterol. Clin. Biol.* 1996 ; 20 : S111-S118
- 75.Lozniewski A. , Aucher P. , de Korwin J.D. et al. , Serological tests for *Helicobacter pylori*. In *Helicobacter pylori*, Eds Mégraud F. , Lamouliatte H. , Elsevier Paris 1997 ; volume 2 : 349-366
- 76.Mac Coll K.E.L. , *Helicobacter pylori* infection and its role in human disease : an overview. *Pharm. World Sci.* 1996 ; 18 : 49-55

77. Mac Coll K.E.L. , El-Omar E. , Gillen D. , Interactions between *Helicobacter pylori* infection, gastric acid secretion and anti-secretory therapy. Br. Med. Bull. 1998 ; 54 (1) : 121-138
78. Mac Namara D. , O'Morain C. , Gastro-oesophageal reflux disease and *Helicobacter pylori* : an intricate relation. Gut 1999 ; 45 (suppl 1) : I13-I17
79. Mainguet P. , Jouret A., Haot J. , Le « *Sydney system* », nouvelle classification des gastrites. Application pratique. Gastroenterol. Clin. Biol. 1993 ; 17 : T13-T17
80. Malfertheiner P. , Mégraud F. , O'Morain C. et al. , Current European concepts in the management of *Helicobacter pylori* infection. The Maastricht consensus report. Gut 1997 ; 41 : 8-13
81. Malfertheiner P. , Veldhuyzen van Zanten S. , Dent J. , Bayerdörffer E. , Lind T. et al., Does cure of *Helicobacter pylori* induce heartburn (abstract). Gastroenterology 1998 ; 114 : A2392
82. Mantzaris G.J. , Archavlis E. , Kourtessas D. , Christoforidis P , Petrakis K. , Triantafyllou G. , Oesophagitis does not develop frequently after eradication of *Helicobacter pylori* infection (abstract). Gut 1998 ; 43 (suppl.2) : A96-A97
83. Marshall B.L. , Warren J.R. , Unidentified curved bacilli on gastric epithelium in active chronic gastritis. Lancet 1997 ; 1 : 1273-1275
84. Marshall B.L. , Warren J.R. , Unidentified curved bacilli in the stomach of patients with gastritis and peptic ulceration. Lancet 1984 ; 1311-1315
85. Mégraud F. , Méthodes diagnostiques directes et indirectes de *Helicobacter pylori*. Gastroenterol. Clin. Biol. 1994 ; 18 : 217-222

86. Mendall M.A. , Goggin P.M. , Molineaux M. , Levy J. , Toosy T. , Strachan D. et al., Childhood living conditions and *Helicobacter pylori* seropositivity in adult life. *Lancet* 1992 ; 339 : 896-897
87. Mihara M. , Haruma K. , Kamada T. , Kiyohira K. , Goto T. , Sumii M. , Tanaka S. , Low prevalence of *Hp* infection in patients with reflux oesophagitis. *Gut* 1996 ; 39 (suppl 2) : A94
88. Mion F. , Delecluse H.J. , Rousseau M. , Berger F. , Brazier J.L. , Minaire Y. , Test respiratoire à l'urée ¹³C pour le diagnostic de l'infection à *Helicobacter pylori*. Comparaison avec l'histologie. *Gastroenterol. Clin. Biol.* 1994 ; 18 : 1106-1111
89. Mittal R.K. , Holloway R.H. , Penagini R. , Blackshaw L.A. , Dent J. , Transient lower esophageal sphincter relaxation. *Gastroenterology* 1995 ; 109 : 601-610
90. Mittal R.K. , Characteristics and frequency of transient relaxations of lower oesophageal sphincter in malades with reflux oesophagitis. *Gastroenterology* 1988 ; 95 : 593-599
91. Newton M. , Bryan R. , Burnham W.R. , Kamm M.A. , Evaluation of *Hp* in reflux oesophagitis and Barrett's mucosa. *Gut* 1997 ; 40 : 9-13
92. O'Connor H.J. , Cunnane K. , *Helicobacter pylori* and gastro-oesophageal reflux disease-a prospective study. *Ir. J. Med. Sci.* 1994 ; 163 : 369-373
93. Ohara S. , Koike T. , Sekine H. , Moriyama S. , Kato K. , Iijima K. , Asaki S. , Toyota T. , Prevalence of *Hp* infection and gastric mucosal atrophy in patients with reflux oesophagitis in Japan. *Gut* 1997 ; 41 (suppl 3) : A204
94. Orlando R.C. , Pathophysiology of acute acid injury in rabbit oesophageal epithelium. *J. Clin. Invest.* 1981 ; 68 : 286-293

- 95.Orlando R.C. , Review article : oesophagal mucosal resistance. *Aliment. Pharmacol. Ther.* 1998 ; 12 : 191-197
- 96.Paull G. , Yeardley J.H. , Gastric and oesophagal *Campylobacter pylori* in patients with Barrett's oesophagus. *Gastroenterology* 1988 ; 95 : 215-218
- 97.Rauws E.A.J. , Langenberg W. , Houthoff H.J. , Zanen H.C. , Tytgat G.N.J. , *Campylobacter pyloridis*- associated chronic active antral gastritis. *Gastroenterology* 1988 ; 94 : 33-40
- 98.Raymond J. , Sauvestre C. , Kalach N. , de Korwin J.D. , Valverde V. , Evaluation of a new serologic test for diagnosis of *Helicobacter pylori* infection in children. *Eur. J. Microbiol. Infect. Dis.* 1999 ; 18 : 192-198
- 99.Raymond J. , Bactériologie et physiopathologie de l'infection à *Helicobacter pylori*. In *Les médicaments du RGO et de l'infection à Helicobacter pylori chez l'enfant*, Eds Springer-Verlat Paris 1997 : 113-125
- 100.Richter J. , Do we know the cause of reflux disease ? *Eur. J. Gastroenterol. Hepatol.* 1999 ; 11 (suppl 1) : S3-S9
- 101.Rubin C.E. , Are there three types of *Helicobacter pylori* gastritis ? *Gastroenterology* 1997 ; 112 : 2108-2110
- 102.Siffrim D.A. , Jansens J. , Vantrappen G. , Transient lower oesophagal sphincter relaxations and esophagal body muscular contractile response in normal humans. *Gastroenterology* 1996 ; 110 : 659-668
- 103.Siffrim D.A. , Vantrappen G. , Jansens J. , Permissive role of the oesophagal body during transient LES relaxations (TSLESRs). (abstract). *Neurogastroenterol. Motil.* 1994 ; 6 : 171

104. Sipponen P. , Kekki M. , Siurala M. , The Sydney System : epidemiology and natural history of chronic gastritis. *J. Gastroenterol. Hepatol.* 1991 ; 6 : 244-251
105. Talley N.J. , Weaver A.L. , Zinsmeister A.R. , Melton M.J. , Onset and disappearance of gastrointestinal symptoms and functional gastrointestinal disorders. *Am. J. Epidemiol.* 1992 ; 136 : 165-177
106. Tobey N.A. , Reddy S.P. , Khalbuss W.L. , Silvers S.M. , George E.D. , Orlando R.C. , Na⁺-dependant and independant Cl/HCO³⁻ exchangers in cultured rabbit oesophageal epithelium cells. *Gastroenterology* 1993 ; 104 : 185-195
107. Vicari J. , Peek R.M. , Falk G.W. , Goldblum J.R. , Easley K.A. , Schnell J. , Perez-Perez G.I. , Halter S.A. , Rice T.W. , The seroprevalence of cagA-positive *Hp* strains in the spectrum of GERD. *Gastroenterology* 1998 ; 115 : 50-57
108. Werdmuller B.F.M. , Loffeld R.J.L.F. , *Hp* infection has no role in the pathogenesis of reflux oesophagitis. *Dig. Dis. Sci.* 1997 ; 42 : 103-105
109. Whitehead R. , Truelove S. , Gear M.W.L. , The histological diagnosis in fiberoptic gastroscopy biopsy specimens. *J. Clin. Pathol.* 1972 ; 25 : 1-11
110. Wienbeck M. , Barnert J. , Epidemiology of reflux disease and reflux oesophagitis. *Scand. J. Gastroenterol.* 1989 ; 24 (suppl 56) : 7-13
111. Winters C.Jr , Spurling T.J. , Chobanian S.J. , Curtis D.J. , Esposito R.L. , Hacker J.F. , Barrett's oesophagus. A prevalent, occult complication of gastroesophageal reflux disease. *Gastroenterology* 1987 ; 92 : 118-124
112. Wu J.C.Y. , Go M.Y.Y. , Chan W.B. , Choi C.L. , Chan F.K.L. , Sung J.Y. , Prevalence and distribution of *Hp* in GERD : a study in China. *Gastroenterology* 1998 ; 114 : A334



113. Wyatt J.I. , Histopathology of gastroduodenal inflammation : the impact of *Helicobacter pylori*. *Histopathology* 1995 ; 26 : 1-15
114. Zeitoun P. , Fléjou J.F. , Complications évolutives du reflux gastro-oesophagien et endobrachyoésophage. Textes des experts. *Gastroenterol. Clin. Biol.* 1999 ; 23 : S50-S60

VU

NANCY, le **6 DÉCEMBRE 1999**

Le Président de Thèse

Professeur **J.D. DE KORWIN**

NANCY, le **14 DÉCEMBRE 1999**

Le Doyen de la Faculté de Médecine

Par délégation

Professeur **H. VESPIGNANI**

AUTORISE À SOUTENIR ET À IMPRIMER LA THÈSE

NANCY, le **20 DÉCEMBRE 1999**

LE PRÉSIDENT DE L'UNIVERSITÉ DE NANCY 1

Professeur **C. BURLET**

Résumé : Les relations entre l'infection à *H. pylori* et le RGO sont controversées et pourraient dépendre du statut sécrétoire acide déterminé par le type de la gastrite. La présence d'une gastrite antrale pourrait favoriser le RGO. A l'inverse, une atrophie gastrique, une pangastrite ou une gastrite fundique pourraient protéger du RGO.

Buts : la prévalence de l'infection à *H. pylori*, ainsi que la topographie de la gastrite et la présence d'une atrophie ont été évaluées dans une série consécutive de 393 patients présentant, soit un ulcère gastrique ou duodéal, soit un RGO avec endoscopie normale, soit une oesophagite, soit une dyspepsie fonctionnelle.

Méthodes : le statut *Hp* a été défini par l'examen des biopsies gastriques (anatomie pathologique, test rapide à l'urée, culture) et la sérologie à IgG. La présence d'une atrophie muqueuse et d'une gastrite chronique ont été déterminés par l'examen microscopique des biopsies antrales et fundiques.

Conclusions : la prévalence de *H. pylori* est significativement plus faible en cas de RGO avec ou sans oesophagite qu'en cas d'ulcère duodéal et en cas d'oesophagite que de dyspepsie fonctionnelle. La prévalence de la gastrite antrale était significativement moins élevée en cas de RGO avec ou sans oesophagite que d'ulcère duodéal, mais non différente de celle des patients dyspeptiques. La distribution de l'atrophie antrale et/ou fundique n'était pas significativement différente entre les groupes. Le RGO avec ou sans oesophagite ne semble pas associé à un type particulier de gastrite, notamment antrale.

Helicobacter pylori, gastritis and gastro-oesophageal reflux disease :
analysis of personal data and review of the literature.

Thèse de Médecine Générale - Année 2000

MOTS-CLEFS : *Helicobacter pylori* - gastrite - RGO - physiopathologie

Faculté de Médecine de Nancy

9, avenue de la Forêt de Haye

54505 - VANDOEUVRE LES NANCY Cedex