



HAL
open science

Le pharmacien d'officine en situation de handicap moteur

Philippe Brugere

► **To cite this version:**

Philippe Brugere. Le pharmacien d'officine en situation de handicap moteur. Sciences pharmaceutiques. 2011. hal-01738982

HAL Id: hal-01738982

<https://hal.univ-lorraine.fr/hal-01738982>

Submitted on 20 Mar 2018

HAL is a multi-disciplinary open access archive for the deposit and dissemination of scientific research documents, whether they are published or not. The documents may come from teaching and research institutions in France or abroad, or from public or private research centers.

L'archive ouverte pluridisciplinaire **HAL**, est destinée au dépôt et à la diffusion de documents scientifiques de niveau recherche, publiés ou non, émanant des établissements d'enseignement et de recherche français ou étrangers, des laboratoires publics ou privés.



AVERTISSEMENT

Ce document est le fruit d'un long travail approuvé par le jury de soutenance et mis à disposition de l'ensemble de la communauté universitaire élargie.

Il est soumis à la propriété intellectuelle de l'auteur. Ceci implique une obligation de citation et de référencement lors de l'utilisation de ce document.

D'autre part, toute contrefaçon, plagiat, reproduction illicite encourt une poursuite pénale.

Contact : ddoc-theses-contact@univ-lorraine.fr

LIENS

Code de la Propriété Intellectuelle. articles L 122. 4

Code de la Propriété Intellectuelle. articles L 335.2- L 335.10

http://www.cfcopies.com/V2/leg/leg_droi.php

<http://www.culture.gouv.fr/culture/infos-pratiques/droits/protection.htm>

UNIVERSITE HENRI POINCARÉ - NANCY 1

2011

FACULTE DE PHARMACIE

**LE PHARMACIEN D'OFFICINE
EN SITUATION DE HANDICAP MOTEUR**

T H E S E

Présentée et soutenue publiquement

Le 14 avril 2011

Pour obtenir

Le Diplôme d'Etat de Docteur en Pharmacie

Par **Philippe BRUGERE**

Né le 17 décembre 1982 à Vitry-le-François (51)

Membres du Jury

Président :	Pr. Pierre LABRUDE,	Professeur à la Faculté de Pharmacie de Nancy
Juges :	Pr. Pierre LABRUDE,	Professeur à la Faculté de Pharmacie de Nancy
	Docteur André ROUYER,	Docteur en Médecine, Spécialiste en Médecine Physique et Rééducation Fonctionnelle
	M. Jacques CALLANQUIN,	Docteur en Pharmacie
	Mme Marie-Paule BRAYER	Docteur en Pharmacie

UNIVERSITÉ Henri Poincaré, NANCY 1
FACULTÉ DE PHARMACIE
Année universitaire 2010-2011

DOYEN

Francine PAULUS

Vice-Doyen

Francine KEDZIEREWICZ

Président du Conseil de la Pédagogie

Bertrand RIHN

Commission de la Recherche

Christophe GANTZER

Mobilité ERASMUS et Communication

Francine KEDZIEREWICZ

Hygiène Sécurité

Laurent DIEZ

Responsable de la filière Officine :	Francine PAULUS
Responsables de la filière Industrie :	Isabelle LARTAUD, Jean-Bernard REGNOUF de VAINS
Responsable du Collège d'Enseignement : Pharmaceutique Hospitalier	Jean-Michel SIMON

DOYEN HONORAIRE

Chantal FINANCE
Claude VIGNERON

PROFESSEURS EMERITES

Jeffrey ATKINSON
Marie-Madeleine GALTEAU
Gérard SIEST
Claude VIGNERON

PROFESSEURS HONORAIRES

Roger BONALY
Thérèse GIRARD
Maurice HOFFMANN
Michel JACQUE
Lucien LALLOZ
Pierre LECTARD
Vincent LOPPINET
Marcel MIRJOLET
François MORTIER
Maurice PIERFITTE
Janine SCHWARTZBROD
Louis SCHWARTZBROD

**MAITRES DE CONFERENCES
HONORAIRES**

Monique ALBERT
Gérald CATAU
Jean-Claude CHEVIN
Jocelyne COLLOMB
Bernard DANGIEN
Marie-Claude FUZELLIER
Françoise HINZELIN
Marie-Andrée IMBS
Marie-Hélène LIVERTOUX
Jean-Louis MONAL
Dominique NOTTER
Marie-France POCHON
Anne ROVEL
Maria WELLMAN-ROUSSEAU

ASSISTANT HONORAIRE

Marie-Catherine BERTHE
Annie PAVIS

ENSEIGNANTS

PROFESSEURS

Gilles AULAGNER	Pharmacie clinique
Alain BAGREL	Biochimie
Jean-Claude BLOCK	Santé publique
Christine CAPDEVILLE-ATKINSON	Pharmacologie cardiovasculaire
Chantal FINANCE	Virologie, Immunologie
Pascale FRIANT-MICHEL.....	Mathématiques, Physique, Audioprothèse
Christophe GANTZER	Microbiologie environnementale
Max HENRY	Botanique, Mycologie
Jean-Yves JOUZEAU	Bioanalyse du médicament
Pierre LABRUDE	Physiologie, Orthopédie, Maintien à domicile
Isabelle LARTAUD	Pharmacologie cardiovasculaire
Dominique LAURAIN-MATTAR	Pharmacognosie
Brigitte LEININGER-MULLER	Biochimie
Pierre LEROY	Chimie physique générale
Philippe MAINCENT	Pharmacie galénique
Alain MARSURA	Chimie thérapeutique
Patrick MENU	Physiologie
Jean-Louis MERLIN.....	Biologie cellulaire oncologique
Jean-Bernard REGNOUF de VAINS	Chimie thérapeutique
Bertrand RIHN	Biochimie, Biologie moléculaire
Jean-Michel SIMON	Economie de la santé, législation pharmaceutique

MAITRES DE CONFÉRENCES

Sandrine BANAS	Parasitologie
Mariette BEAUD	Biologie cellulaire
Emmanuelle BENOIT	Communication et santé
Isabelle BERTRAND	Microbiologie environnementale
Michel BOISBRUN	Chimie thérapeutique
François BONNEAUX	Chimie thérapeutique
Ariane BOUDIER	Chimie Physique
Cédric BOURA.....	Physiologie
Igor CLAROT	Chimie analytique
Joël COULON	Biochimie
Sébastien DADE.....	Bio-informatique
Dominique DECOLIN	Chimie analytique
Roudayna DIAB	Nanotechnologies pharmaceutiques
Béatrice DEMORE.....	Pharmacie clinique
Joël DUCOURNEAU	Biophysique, audioprothèse, acoustique
Florence DUMARCAY.....	Chimie thérapeutique
François DUPUIS	Pharmacologie
Raphaël DUVAL	Microbiologie clinique
Béatrice FAIVRE	Hématologie - Génie Biologique
Adel FAIZ.....	Biophysique-acoustique
Luc FERRARI	Toxicologie
Caroline GAUCHER DI STASIO	Expertise biopharmacologique
Stéphane GIBAUD	Pharmacie clinique
Thierry HUMBERT	Chimie organique

Frédéric JORAND Santé et environnement
Olivier JOUBERT Toxicologie, sécurité sanitaire
Francine KEDZIEREWICZ Pharmacie galénique
Alexandrine LAMBERT Informatique, Biostatistiques
Faten MERHI-SOUSSI Hématologie biologique
Christophe MERLIN Microbiologie environnementale et moléculaire
Blandine MOREAU Pharmacognosie
Maxime MOURER Pharmacochimie supramoléculaire
Francine PAULUS Informatique
Christine PERDICAKIS Chimie organique
Caroline PERRIN-SARRADO Pharmacologie
Virginie PICHON Biophysique
Anne SAPIN Pharmacie galénique
Marie-Paule SAUDER Mycologie, Botanique
Nathalie THILLY Santé publique
Gabriel TROCKLE Pharmacologie
Marie-Noëlle VAULTIER Biodiversité végétale et fongique
Mohamed ZAIYOU Biochimie et Biologie moléculaire
Colette ZINUTTI Pharmacie galénique

ASSISTANTS HOSPITALO-UNIVERSITAIRES

Marie SOCHA Pharmacie clinique
Julien PERRIN Hématologie

PROFESSEUR ASSOCIE

Anne MAHEUT-BOSSER Sémiologie

PROFESSEUR AGREGE

Christophe COCHAUD Anglais

Bibliothèque Universitaire Santé - Lionnois (Pharmacie - Odontologie)

Anne-Pascale PARRET Directeur

SERMENT DES APOTHICAIRES



Je jure, en présence des maîtres de la Faculté, des conseillers de l'ordre des pharmaciens et de mes condisciples :

J' honorer ceux qui m'ont instruit dans les préceptes de mon art et de leur témoigner ma reconnaissance en restant fidèle à leur enseignement.

J'exercer, dans l'intérêt de la santé publique, ma profession avec conscience et de respecter non seulement la législation en vigueur, mais aussi les règles de l'honneur, de la probité et du désintéressement.

Je ne jamais oublier ma responsabilité et mes devoirs envers le malade et sa dignité humaine ; en aucun cas, je ne consentirai à utiliser mes connaissances et mon état pour corrompre les mœurs et favoriser des actes criminels.

Que les hommes m'accordent leur estime si je suis fidèle à mes promesses.

Que je sois couvert d'opprobre et méprisé de mes confrères si j'y manque.



« LA FACULTE N'ENTEND DONNER AUCUNE
APPROBATION, NI IMPROBATION AUX OPINIONS
EMISES DANS LES THESES, CES OPINIONS DOIVENT
ETRE CONSIDEREES COMME PROPRES A LEUR
AUTEUR ».

In memoriam

*Paul DE-SAINT-MARTIN, Roger BRUGERE, Albert MEISSONIER, Julien
BERNARD, Gérard PENNE.*

*À mes deux grands-pères et à Albert que le cancer a emporté,
À Julien que la vie nous a enlevé bien trop tôt et qui fut pendant ma prime jeunesse
comme un grand frère,
À Gérard, ancien président de l'U.J.B. escrime, qui m'appelait très affectueusement
son grand copain.*

À mon jury,

À Monsieur le Professeur Pierre LABRUDE, Professeur à la faculté de Pharmacie de NANCY ;

Pour m'avoir fait l'honneur d'être mon directeur de thèse, pour avoir suivi mon travail de son début à son achèvement, pour les précieux conseils qu'il m'a apportés tout au long de celui-ci et pour le temps consacré à sa réalisation ainsi que pour ses divers enseignements au cours de mes années d'études.

À Mes juges le Docteur ROUYER et Monsieur CALLANQUIN,

Pour avoir accepté de siéger dans mon jury ainsi que pour leurs enseignements dans le cadre de mes études.

À ma juge Madame BRAYER,

Pour avoir accepté de siéger dans ce jury, pour son aide et sans qui cette thèse n'aurait pas vu le jour.

Aux Conseils National et Régionaux de l'Ordre des Pharmaciens, aux délégations régionales et nationale de l'A.G.E.F.I.P.H. et aux pharmaciens d'officine

Pour avoir aimablement répondu au questionnaire que je leur ai soumis.

À toutes les personnes du C.E.R.A.H., aux personnels des bibliothèques de Pharmacie, de Médecine et de l'I.R.R.,

Pour leur aide dans mon travail de recherche bibliographique.

À Monsieur Daniel KENNEL, ainsi qu'à toute son équipe,

Pour avoir été des modèles à suivre tant sur le plan professionnel que sur le plan humain durant mon stage professionnel.

À tous mes confrères avec lesquels j'ai eu la chance de travailler ou avec lesquels j'entretiens de bonnes relations, en particulier Sylvie GLOPPE et sa famille, Christine et Claude MARCHAL, Isabelle et Laurent GUERRE ainsi qu'à leur fils Arnaud.

À ma famille,

À mes parents ; pour leur amour, leur dévouement et leur patience. Pour avoir fait de moi celui que je suis. Je sais la chance que j'ai d'être leur fils. À mon Père, cette légende vivante, d'après certains, ce bourreau de travail, en particulier pour les dimanches après-midi (et parfois même plus) passés à (re-)travailler l'anatomie et autres domaines de son ressort qui m'ont permis, non seulement d'approfondir mes connaissances mais également de mieux le connaître lorsqu'il était étudiant puis assistant de M. Le Professeur Henri Dejour ; pour toutes ses anecdotes sur sa vie passée, pour m'avoir donné le goût du travail et de l'éthique. À ma Mère pour tout son amour, pour son dévouement et son soutien dont elle a fait part tout au long des années malgré les épreuves de la vie.

A mon frère ; pour être rentré en vie et en entier d'Afghanistan, pour faire rire tous ceux qui le connaissent depuis qu'il est tout petit que ce soit lors de son fameux tour de chant "le petit bossu" ou par sa connaissance encyclopédique des textes de Pierre Desproges dont il ne manque jamais de nous citer un passage dès que l'occasion se présente. Pour être celui avec lequel j'ai partagé toute mon enfance, mon adolescence et qui m'accompagne depuis toujours.

À tous les autres membres de la famille : grands-mères, oncles, tantes, cousins et cousines et, en particulier à Henri et Jeanne, les Professeurs vétérinaires, pour avoir suivi de près comme de loin ma progression dans les études.

Aux amis,

Aux familles Desanlis, Doyen, Fetting, Lavefve, Mayer, pour tous les moments conviviaux, repas, soirées, fêtes, vacances, passés en leur compagnie.

À la famille Bernard.

À toutes les personnes de l'U.J.B. escrime, des mousquetaires de Joinville et des autres salles d'armes de Champagne-Ardenne, tireurs, maîtres d'armes, bureaux, parents et en particulier aux familles Chevalme, Simon, Nicole, Lecomte, Bécard, Deschamps, Boyette, Kesler et toutes les autres pour tous les moments passés en leur compagnie aux entraînements, aux compétitions mais également lors des quatrième tiers-temps. Pour les

valeurs que l'escrime véhicule à commencer par le respect de l'adversaire, aussi bien sur les pistes qu'en dehors. Honneur aux armes et respect aux Maîtres.

Pour leur amitié indéfectible, leur soutien dans les bons comme dans les mauvais moments : Sébastien et Nicolas.

À mes anciens camarades de banc de faculté en particulier Mathieu, Jean-Baptiste, Guillaume, Manu "soulchild", Joséphine, Julien, Aurélie et aux autres que je n'oublie pas.

À Jérémie et Laetitia ainsi qu'à Mimie, Malou, Marion, Julien.

Aux autres qui se reconnaîtront.

« Science sans conscience n'est que ruine de l'âme. » François Rabelais.

Table des matières

INTRODUCTION	17
1. La situation de handicap moteur : définition(s), classifications et évaluation des situations de handicap moteur	18
1.1. La notion de handicap	18
1.1.1. Les définition(s)	18
1.1.1.1. L'évolution du terme handicap : du XVII ème...	18
1.1.1.2. Au XXIème siècle	18
1.1.2. La Classification Internationale des Handicaps (C.I.H. ou C.I.D.I.H.) : déficiences, incapacités et handicaps : un manuel de classification des conséquences des maladies	19
1.1.2.1. La déficience	19
1.1.2.2. L'incapacité	20
1.1.2.3. Le handicap	20
1.1.2.4. Les limites de la C.I.H.	21
1.1.3. La Classification Internationale du Fonctionnement, du Handicap et de la Santé (C.I.F)	22
1.1.3.1. Le fonctionnement et le handicap	22
1.1.3.1.1. Les structures anatomiques, les fonctions organiques et les déficiences	22
1.1.3.1.2. Les (limitations d') activité et les (restrictions de) participation	22
1.1.3.2. Les facteurs contextuels	23
1.1.3.2.1. Les facteurs environnementaux	23
1.1.3.2.2. Les facteurs personnels	23
1.1.3.3. Les avantages et les inconvénients de la C.I.F.	23
1.2. Le handicap moteur	25
1.2.1. Les définition(s)	25
1.2.1.1. La déficience motrice	25
1.2.1.2. L'incapacité motrice	26
1.2.1.3. Le désavantage du fait de déficiences et/ou d'incapacités motrices	26
1.2.2. Le classement des déficiences motrices par mécanismes lésionnels	27
1.2.2.1. Les déficiences motrices par lésions cérébrales (exclusives ou prédominantes)	27
1.2.2.1.1. Les lésions cérébrales précoces	28
1.2.2.1.2. Les traumatismes crâniens	28
1.2.2.1.3. Les accidents vasculaires cérébraux	29

1.2.2.1.4.	Les tumeurs cérébrales (et les conséquences des traitements anticancéreux).....	29
1.2.2.1.5.	Les malformations cérébrales	30
1.2.2.1.6.	Les autres encéphalopathies	31
1.2.2.2.	Les déficiences motrices par lésions médullaires et neuromusculaires .	32
1.2.2.2.1.	Les lésions médullaires acquises	32
1.2.2.2.2.	Les lésions dues à une malformation de la moelle épinière	33
1.2.2.2.3.	Les myopathies	34
1.2.2.2.4.	La myasthénie.....	34
1.2.2.2.5.	Les neuropathies périphériques.....	35
1.2.2.2.6.	La maladie de Charcot et les syndromes apparentés.....	36
1.2.2.2.7.	Les autres myélopathies.....	36
1.2.2.3.	Les déficiences motrices par lésions ostéo-articulaires.....	37
1.2.2.3.1.	Les agénésies et les amputations	37
1.2.2.3.2.	Les ostéochondrodysplasies et ostéochondrodystrophies	38
1.2.2.3.3.	Les déviations rachidiennes.....	38
1.2.2.3.4.	Les lésions dégénératives, inflammatoires et/ou rhumatismales ou infectieuses	39
1.2.3.	L'évaluation d'un handicap moteur	40
1.2.3.1.	Qui doit évaluer ?	40
1.2.3.2.	Que faut-il évaluer ?.....	41
1.2.3.2.1.	La lésion	41
1.2.3.2.2.	Les déficiences motrices.....	41
1.2.3.2.3.	Les (in-) capacités, les limitations fonctionnelles et les réalisations effectives	42
1.2.3.2.4.	Les besoins en aides humaine et/ou technique.....	42
1.2.3.2.5.	L'environnement	42
1.2.3.2.6.	La qualité de vie.....	42
1.2.3.2.7.	Les autres éléments	43
1.2.3.3.	Comment faut-il évaluer ?	43
1.2.3.3.1.	L'interrogatoire	43
1.2.3.3.2.	L'examen clinique	43
1.2.3.3.3.	Les échelles d'évaluation	44
1.2.3.4.	L'évaluation d'une personne en situation de handicap moteur face au travail	51
1.2.3.4.1.	De l'inaptitude fonctionnelle à l'aptitude situationnelle.....	51
1.2.3.4.2.	De l'inadéquation des outils existants.....	52
2.	Les aides techniques.....	53
2.1.	Les définitions	53
2.1.1.	Des définitions convergentes	53
2.1.2.	La question de l'aménagement spécifique	53
2.2.	La réglementation des aides techniques	54
2.2.1.	La mise sur le marché	54

2.2.1.1.	Les aides techniques classées comme dispositifs médicaux	54
2.2.1.1.1.	La définition d'un dispositif médical	54
2.2.1.1.2.	La classification des dispositifs médicaux	54
2.2.1.1.3.	Le marquage C.E.....	55
2.2.1.1.4.	Les organismes habilités	55
2.2.1.2.	Le cas des autres aides techniques	55
2.2.2.	La surveillance et le contrôle du marché	56
2.2.3.	Une demande de reconnaissance de la part de tous les acteurs	56
2.2.4.	Vers une harmonisation de la réglementation ?	56
2.2.5.	Une frontière perméable ?	56
2.3.	Les classifications	57
2.3.1.	La classification internationale I.S.O./9999-2002	58
2.3.2.	La classification utilisée par les industriels.....	58
2.3.3.	La classification retenue	58
2.4.	Les aides techniques utiles	59
2.4.1.	Les aides à la mobilité	59
2.4.1.1.	Les aides à la marche et au maintien	59
2.4.1.1.1.	Les différents types.....	59
2.4.1.1.2.	Les dimensions : cotes d'encombrement	64
2.4.1.1.3.	Les déplacements	65
2.4.1.2.	Les fauteuils roulants	69
2.4.1.2.1.	Les différents types de fauteuils roulants.....	69
2.4.1.2.2.	Les dimensions : Les cotes d'encombrement	77
2.4.1.2.3.	Les déplacements	78
2.4.1.3.	Les aides aux transferts	81
2.4.1.3.1.	Les ascenseurs.....	81
2.4.1.3.2.	Les franchisseurs d'escalier.....	82
2.4.1.3.3.	Les plateformes élévatrices, les monte-charges et les rampes	83
2.4.1.3.4.	Les sièges monte-escaliers.....	84
2.4.1.4.	Les aides à la préhension et à la manipulation	85
2.4.1.4.1.	Les pinces de préhension manuelles	86
2.4.1.4.2.	Les produits d'assistance à la préhension	86
2.4.1.4.3.	Les produits d'assistance à l'ouverture.....	87
2.4.1.4.4.	Les tapis antidérapants	88
2.4.1.4.5.	Les claviers	88
2.4.2.	Les autres aides techniques liées à l'exercice professionnel	89
2.4.2.1.	Les aides non spécifiques au pharmacien d'officine	89
2.4.2.1.1.	En matière de bureautique	89
2.4.2.1.2.	Dans d'autres aspects professionnels.....	90
2.4.2.2.	Les aides spécifiques au pharmacien d'officine : Les robots et les automates pharmaceutiques.....	90

2.5.	Le choix d'une aide technique.....	90
2.5.1.	La définition des objectifs et du projet de vie.....	91
2.5.2.	L'évaluation des besoins en aides techniques.....	91
2.5.3.	La décision : illustration à l'aide d'un exemple.....	92
2.5.3.1.	Les critères personnels.....	92
2.5.3.2.	Les critères techniques.....	94
2.5.3.3.	Les critères environnementaux.....	94
2.5.4.	L'information.....	94
2.6.	Le financement d'une aide technique.....	95
2.6.1.	La prise en charge par la Sécurité Sociale.....	95
2.6.1.1.	Les aides à la marche et au maintien.....	95
2.6.1.2.	Les fauteuils roulants.....	96
2.6.1.2.1.	Les fauteuils roulants à propulsion manuelle.....	96
2.6.1.2.2.	Les autres types de fauteuils roulants.....	96
2.6.1.3.	Les autres dispositifs.....	98
2.6.1.4.	Le cas des produits sur mesure.....	98
2.6.2.	La prise en charge extra-légale.....	98
2.6.2.1.	Qu'est-ce que l'A.G.E.F.I.P.H ?.....	99
2.6.2.2.	Qui peut bénéficier des aides de l'A.G.E.F.I.P.H ?.....	99
2.6.2.3.	Les aides proposées par l'A.G.E.F.I.P.H.....	99
2.6.2.4.	Les aides dont peut bénéficier un pharmacien en situation de handicap moteur.....	100
2.6.2.5.	Monter un dossier de demande.....	100
3.	L'aménagement de l'officine en cas de handicap moteur : entre obligation et nécessité d'accessibilité.....	101
3.1.	L'accessibilité.....	101
3.1.1.	La définition.....	101
3.1.2.	L'évolution progressive du principe d'accessibilité.....	101
3.1.2.1.	La loi n°75-534 du 30 juin 1975 : « loi d'orientation en faveur des personnes handicapées ».....	102
3.1.2.2.	La loi n° 87-517 du 10 juillet 1987.....	102
3.1.2.3.	La loi n°91-663 du 13 juillet 1991.....	103
3.1.2.4.	La loi n° 2005-102 du 11 février 2005.....	103
3.1.3.	L'application du concept d'accessibilité appliqué aux lieux de travail.....	103
3.1.4.	Le lieu de travail peut être un E.R.P.....	103

3.1.4.1.	Les définitions	103
3.1.4.2.	Les règles d'accessibilité dans les E.R.P.....	104
3.1.4.3.	Les principes d'accessibilité applicables aux lieux de travail reconnus comme E.R.P.....	104
3.2.	Les solutions à mettre en œuvre = cahier des charges de la pharmacie accessible.....	104
3.2.1.	Le modèle anthropométrique	105
3.2.2.	Les repères dimensionnels utiles	106
3.2.2.1.	Les adaptations à privilégier pour l'usage et l'atteinte des équipements	106
3.2.2.1.1.	La zone d'atteinte et de préhension	106
3.2.2.1.2.	Les hauteurs d'assise et de transfert	107
3.2.2.1.3.	La zone d'atteinte visuelle	107
3.2.2.2.	Les surfaces et dégagements à prévoir pour la conception architecturale	108
3.2.2.2.1.	La zone d'approche ou l'espace d'usage	108
3.2.2.2.2.	Les espaces de manœuvre	109
3.2.2.2.3.	Le palier de repos	111
3.2.2.2.4.	Le vide en partie inférieure	112
3.2.2.2.5.	Les circulations	113
3.2.2.2.6.	Les portes (et les sas)	115
3.2.3.	Les points spécifiques concernant l'officine.....	115
3.2.3.1.	L'accès à l'officine	115
3.2.3.2.	L'espace public	116
3.2.3.3.	Les sanitaires	116
3.2.3.4.	Les circulations au sein de l'espace pharmaceutique	118
3.2.3.5.	L'espace pharmaceutique.....	118
3.2.3.5.1.	Le sas de livraison	119
3.2.3.5.2.	Les équipements de stockage et le mobilier	119
3.2.3.5.4.	Le préparatoire.....	120
3.2.3.5.5.	Le bureau administratif et/ou le bureau du titulaire	120
3.2.3.5.6.	Les espaces de repos, de travail et/ou de réunion.....	120
3.2.3.5.7.	Les vestiaires	121
3.2.3.6.	Les locaux annexes selon les activités spécialisées.....	121
3.3.	L'enquête et les témoignages	122
3.3.1.	L'enquête.....	122
3.3.1.1.	Les objectifs	122
3.3.1.2.	La méthodologie	122
3.3.1.3.	L'élaboration des courriers	122

3.3.1.4. Les modalités du déroulement de l'enquête.....	122
3.3.1.5. L'analyse et la discussion.....	123
3.3.1.5.1. L'analyse	123
3.3.1.5.2. La discussion.....	124
3.3.2. Les témoignages.....	124
3.3.2.1. Le cas 1 (Mme B., paraplégique)	125
3.3.2.2. Le cas 2 (Mme L. paraparésique)	134
CONCLUSION.....	136
BIBLIOGRAPHIE	138

INTRODUCTION

Au cours des siècles, handicaps et handicapés ont été mis au banc de la société. Ce n'est seulement qu'au cours du XXème siècle, entre autres avancées sociales, que le handicap, le sort des personnes handicapées, leur prise en charge médicale et thérapeutique et également leur intégration sont devenus des sujets de préoccupation dans les sociétés développées. La notion de handicap a beaucoup évolué depuis l'apparition du terme handicap au XVIème siècle jusqu'à la loi du 11 février 2005 qui prend pour la première fois en considération la notion d'accessibilité. Actuellement, celui-ci est considéré comme l'inadéquation entre déficience, capacité et environnement, et on préfère parler de personne en situation de handicap.

Si initialement, c'est surtout par les progrès de la médecine, tentant de corriger les déficiences, que s'est manifestée la volonté de compensation du handicap, ce n'est que plus récemment que les aides techniques ont pu profiter des évolutions de la technologie. Ainsi, les fauteuils roulants, dont le poids a diminué avec l'apparition d'alliages plus légers, peuvent bénéficier pour les modèles électriques de motorisations et de systèmes de commande électronique. Enfin, la demande d'intégration sociale en faveur des personnes handicapées ne s'est exprimée par le biais des associations et n'a été relayée par les politiques que ces dernières années.

Quand survient le handicap, alors que la vie vient à peine de commencer, ou que celle-ci bascule au cours de la vie d'adulte et que l'on est actif, il faut faire face, aussi bien dans la sphère privée que dans le domaine professionnel. Étant donné le nombre de personnes en situation de handicap moteur - entre 3 à 5 millions en France en 2003 selon le rapport Lecomte- et le nombre de pharmaciens d'officine en exercice - 54 765 au 1^{er} janvier 2010 - selon l'Ordre National des Pharmaciens (O.N.P.) -, on peut penser que des pharmaciens exercent alors qu'ils présentent un handicap moteur. Comme chacun, tout pharmacien d'officine peut effectivement se retrouver un jour en situation de handicap, moteur ou autre, et ce de manière transitoire ou définitive. Exercer l'art de la pharmacie, dans une telle situation, peut poser de nombreux problèmes : capacités physiques réduites, accessibilité au sein de l'officine diminuée voire impossible, etc.

Le but de ce travail est de répondre aux questions suivantes :

- Est-il possible de recenser efficacement les pharmaciens d'officine en situation de handicap moteur ? ;
- Si oui, combien sont-ils ? ;
- Dans quelle mesure est-il possible d'exercer dans une telle éventualité ? ;
- Quelles sont les situations rencontrées ? ;
- Quelles sont les solutions envisagées ? ;
- Quelles sont les aides humaines, techniques et/ou financières possibles ? ;
- Quelles sont les solutions à préconiser en matière d'aménagement de l'officine ?

Ce travail s'inscrit dans le cadre d'une réflexion personnelle, ayant moi-même une légère déficience motrice. Ayant eu recours par le passé à de petites aides techniques dans le cadre scolaire et à d'autres, plus importantes, notamment pour la conduite automobile, ceci m'a amené à m'intéresser à cette notion de handicap et plus particulièrement dans le domaine de ma profession.

1. La situation de handicap moteur : définition(s), classifications et évaluation des situations de handicap moteur

1.1. La notion de handicap

1.1.1. Les définition(s)

1.1.1.1. L'évolution du terme handicap : du XVII^{ème}... [1], [2] et [3]

Le terme de handicap apparaît dans la langue française au cours du XVII^{ème} siècle. Le mot est tiré d'une expression anglo-saxonne, « hand in cap », signifiant littéralement « main dans le chapeau ». Dans le cadre d'un troc entre deux personnes, pour rétablir une égalité de valeur entre les biens échangés, celui qui recevait un objet d'une valeur supérieure devait mettre dans un chapeau une somme d'argent rétablissant l'équité. Progressivement, l'expression s'est transformée en un mot puis s'est appliquée au domaine sportif, notamment dans les courses hippiques. Un désavantage est ainsi appliqué aux meilleurs concurrents afin d'égaliser leurs chances avec les moins bons lors de « courses à handicap ». Il s'agit soit d'un supplément de poids sur les chevaux les plus forts, soit d'une distance supplémentaire à parcourir imposée aux meilleurs chevaux. Le résultat est alors plus difficile à diagnostiquer et le nom et l'ordre des vainqueurs peuvent tout aussi bien être obtenus en les tirant dans un chapeau. La notion d'« égalisation des chances » apparaît. Le mot handicap est adopté dans d'autres disciplines sportives, telles que le tennis ou le golf, pour hiérarchiser les joueurs selon leurs performances.

L'extension du sens du terme « handicap » pour désigner des personnes n'est pas précisément connue. Cependant, il semble que cette évolution date du milieu du XX^{ème} siècle et qu'elle prend le sens qu'on lui connaît après la Première Guerre mondiale avec le retour des « gueules cassées » dans la société. C'est en 1940 qu'apparaît l'expression « handicap physique ». Le mot sera introduit plus tard dans le droit français pour remplacer la multitude d'appellations utilisées depuis longtemps et jusqu'alors : « débiles », « invalides » « mutilés »,... Le handicap a donc une connotation négative avec un caractère péjoratif, stigmatisant et dévalorisant.

La première loi à s'être intéressé à cette question est la loi n°75-534 du 30 juin 1975, dite loi d'orientation, proclamant dans son article premier que : « la prévention et le dépistage du handicap, les soins, l'éducation, la formation et l'orientation professionnelle, l'emploi, la garantie d'un minimum de ressources, l'intégration sociale et l'accès aux sports et aux loisirs du mineur et de l'adulte handicapés physiques, sensoriels ou mentaux constituent une obligation nationale ». Cependant cette loi ne contient aucune définition du handicap et renvoie aux commissions départementales d'orientation, la tâche de définir qui est « handicapé » et qui ne l'est pas. À partir de 1980, le handicap est défini par les instances internationales. La personne en situation de handicap subit un désavantage en raison d'une incapacité ou d'une déficience.

1.1.1.2. Au XXI^{ème} siècle [2] et [4]

Depuis 2001, le handicap n'est plus considéré comme la simple conséquence d'une maladie ou d'un traumatisme, il dépend beaucoup de l'environnement. Cependant, il faudra attendre la loi n° 2005-102 du 11 février 2005 pour « l'égalité des droits et des chances, la

participation et la citoyenneté des personnes handicapées » (article 2, 1°) pour que le handicap soit défini dans le Code de l'action sociale et des familles (C.A.S.F.) :

« Art. L.114.-Constitue un **handicap**, au sens de la présente loi, toute **limitation d'activité** ou **restriction de participation** à la vie en société subie dans son environnement par une personne en raison d'une altération substantielle, durable ou définitive d'une ou plusieurs fonctions physiques, sensorielles, mentales, cognitives ou psychiques, d'un polyhandicap ou d'un trouble de santé invalidant ».

Depuis son apparition, la signification du mot « handicap » a évolué. À l'heure actuelle, le handicap conserve, dans la langue française, une double signification. Soit il s'applique au domaine sportif pour désigner le désavantage imposé à certains concurrents pour égaliser les chances de victoire, soit il se rapporte à la définition proposée par la loi du 11 février 2005 et désigne l'incapacité, permanente ou non, causée par une déficience et qui limite les possibilités d'interaction d'une personne avec son environnement.

1.1.2. La Classification Internationale des Handicaps (C.I.H. ou C.I.D.I.H.) : déficiences, incapacités et handicaps : un manuel de classification des conséquences des maladies [3] et [5]

Utilisée jusqu'alors, la Classification Internationale des Maladies fournissait un cadre étiologique mais ne tenait pas compte des conséquences des maladies sur l'individu. En 1980, l'Organisation Mondiale de la Santé (O.M.S.) publie la Classification Internationale des Handicaps : déficiences, invalidités et handicaps. Philip Wood, rhumatologue anglais, définit le handicap comme la conséquence des maladies sur l'individu. Il propose un modèle tridimensionnel décrivant l'ensemble des phénomènes qui succèdent à la lésion et qui conduisent au handicap telle que le montre la figure 1.

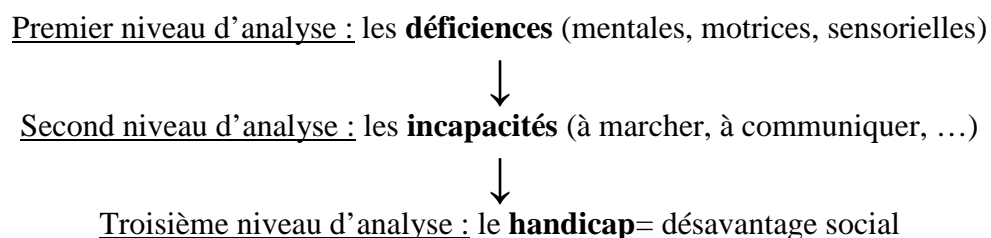


Figure 1 – Le modèle de Wood (d'après Handicap – Incapacité – Dépendance (module 4) 3^{ème} édition, C.O.F.E.M.E.R.-Paris, Abrégés Masson, éditions 2006. – 130 p., p.5).

1.1.2.1. La déficience [3] et [5]

Une déficience correspond, selon l'O.M.S., à « toute perte de substance ou altération définitive ou provisoire d'une fonction ou d'une structure psychologique, physiologique ou anatomique ». C'est l'aspect lésionnel du handicap. Elle renvoie à l'atteinte du corps et/ou de l'organe. À titre d'exemple, un paraplégique n'a plus l'usage de ces jambes. Il présente une déficience motrice. À noter qu'une même déficience peut trouver son origine dans deux lésions d'étiologies différentes. Ainsi, une déficience motrice de l'épaule peut être due soit à un syndrome de la coiffe des rotateurs soit à une capsulite rétractile. Dans le premier cas, il

s'agit d'un conflit sous-acromial entre les tendons des muscles de la coiffe et la voûte acromio-claviculaire de la scapula, alors que la rétractation de la capsule articulaire de l'articulation gléno-humérale est en cause dans la capsulite rétractile.

1.1.2.2. L'incapacité [3] et [5]

L'incapacité est caractérisée comme « toute réduction, résultant d'une déficience, de la capacité d'accomplir une activité d'une façon normale, ou dans les limites considérées comme normales pour un être humain ». C'est l'aspect fonctionnel du handicap. Ce n'est plus le corps qui est considéré, mais l'individu dans ses différentes fonctions : locomotion, préhension, communication,.... L'incapacité exprime les difficultés ou l'impossibilité que la personne a pour réaliser une activité de la vie courante. Si l'on reprend l'exemple d'un paraplégique, celui-ci ne peut plus marcher. De même qu'une déficience peut être due à deux lésions bien distinctes, une même incapacité peut résulter de deux déficiences différentes. À titre d'illustration, l'incapacité de parler peut être due à une aphasie consécutive à un accident vasculaire cérébral. Dans d'autres circonstances, la perte de la parole peut être secondaire à la perte d'usage des cordes vocales comme dans une laryngectomie. À l'inverse toute déficience n'entraîne pas systématiquement d'incapacité.

1.1.2.3. Le handicap [3] et [5]

Le handicap se définit comme « le préjudice (ou désavantage social) qui résulte des déficiences et des incapacités et limite ou interdit l'accomplissement d'un rôle considéré normal (en rapport avec l'âge, le sexe, les facteurs sociaux et culturels) ». C'est l'aspect situationnel du handicap. Conséquence de la déficience ou de l'incapacité sur les conditions d'insertion sociale, scolaire ou professionnelle, le désavantage est donc la résultante de l'interaction entre la personne porteuse d'incapacité et l'environnement. Un paraplégique, se trouve dans l'incapacité de conduire un véhicule. S'il ne peut pas conduire, il ne peut se rendre à son travail. Ceci entraîne des conséquences d'ordre économique, social, ... qui représentent donc un handicap pour la personne. Le tableau 1 regroupe les différents types de déficiences, d'incapacités et de handicaps selon la C.I.H.

déficience	incapacité	handicap
<ul style="list-style-type: none"> - intellectuelles et/ou troubles du psychisme et/ou difficultés du comportement - liées à l'épilepsie - de l'audition - du langage et de la parole - de la vision - de la fonction cardio-respiratoire - de la fonction et de la sphère digestive - de la fonction urinaire - métaboliques, enzymatiques - du système immunitaire et hématopoïétique - motrices - esthétiques 	<ul style="list-style-type: none"> - comportement - communication - locomotion - soins corporels - utilisation du corps pour certaines tâches précises - maladresse - retentissement sur certaines situations - retentissement sur les aptitudes à la vie professionnelle et aux occupations - autres restrictions d'activité 	<ul style="list-style-type: none"> - orientation - mobilité - occupations - intégration sociale - indépendance physique - indépendance économique

Tableau 1 – La C.I.H. : déficiences, incapacités et handicaps (dans Handicap, Incapacité, Dépendance, évaluation clinique et fonctionnelle d'un handicap moteur, cognitif ou sensoriel, éditions Masson 2002 item 49 p.30).

1.1.2.4. Les limites de la C.I.H. [6] et [7]

Cette approche présente l'avantage de clarifier les concepts, c'est-à-dire savoir de quoi l'on parle, et de « décliner » le handicap de façon différente pour chaque personne. Pour la première fois, l'environnement est considéré comme une composante à prendre en compte dans la notion de handicap. L'importance du handicap est liée à la qualité de l'environnement qui peut soit le minimiser soit l'amplifier.

La C.I.H. présente cependant plusieurs inconvénients :

- L'enchaînement n'est pas univoque. On peut penser que, dans le modèle proposé par Wood, les événements se déroulent toujours dans l'ordre indiqué ; la réalité est plus complexe. Ainsi, une déficience, esthétique, par exemple, peut entraîner un désavantage social important sans incapacité. De même l'existence de déficiences ou même d'incapacités n'entraîne pas forcément de désavantage ;
- L'approche de la classification reste trop négative. Le vocabulaire employé (déficiences, incapacités, désavantages) est discriminant. Le handicap est appréhendé sous l'angle de la perte et du manque. Ce type de classification ne s'applique par définition qu'à des personnes stigmatisées comme « déficientes » ;
- L'influence de l'environnement reste sous-estimée. Des barrières architecturales, comme le problème d'accessibilité, et sociales, comme la discrimination, jouent un rôle important dans la constitution du désavantage social. Par exemple, si je ne peux pas monter un escalier en fauteuil roulant, c'est moins parce que je suis en fauteuil roulant que parce qu'il y a un escalier.

La responsabilité du handicap est imputée à la maladie (ou à l'accident) initial et ignore l'impact des exigences de la société et des obstacles environnementaux sur le processus de production du handicap.

1.1.3. La Classification Internationale du Fonctionnement, du Handicap et de la Santé (C.I.F) [8]

L'O.M.S. a proposé en 2001 la Classification Internationale du Fonctionnement, du Handicap et de la Santé. Les domaines couverts peuvent être désignés par les termes de domaines de la santé et de domaines liés à la santé. Elle s'est éloignée d'une classification des « conséquences de la maladie » pour proposer une classification des « composantes de la santé ». Celles-ci définissent ce qui constitue la santé, alors que les « conséquences » se focalisent sur l'impact de la maladie ou sur tout état de santé qui peut en résulter. La classification est structurée en deux parties :

- le fonctionnement et le handicap d'une part ;
- les facteurs contextuels d'autre part.

Chaque partie a deux composantes. Le fonctionnement et le handicap comprennent une composante « organisme » et une composante « activités et participation ». Les facteurs contextuels sont constitués d'une composante « facteurs environnementaux » et d'une composante « facteurs personnels ». Deux classifications décrivent le fonctionnement du corps, une pour les structures anatomiques, une autre pour les fonctions organiques. Une classification décrit les domaines d'activités et de participation. Une dernière classification couvre les facteurs environnementaux.

1.1.3.1. Le fonctionnement et le handicap [9]

Le fonctionnement désigne toutes les structures anatomiques, les fonctions organiques, les activités de la personne et la participation au sein de la société d'une manière générale. Il décrit le versant positif des composantes d'activité et de participation. De même le **handicap** se réfère à tout problème de fonctionnement et inclut les corollaires négatifs du fonctionnement, à savoir les **déficiences**, les **limitations d'activité** et les **restrictions de participation**.

1.1.3.1.1. Les structures anatomiques, les fonctions organiques et les déficiences [10] et [11]

Les structures anatomiques sont définies comme étant « les parties du corps humain, telles que les organes, les membres et leurs composantes. Les fonctions organiques désignent « les fonctions physiologiques des systèmes organiques, y compris les fonctions psychologiques ». Quant aux déficiences, elles correspondent aux « problèmes dans la fonction organique ou la structure anatomique, tels un écart ou une perte importante. ». Les structures anatomiques et fonctions organiques sont regroupées en dimension individuelle tandis que les activités et la participation représentent la dimension sociale. La C.I.F. vise, en effet, à faire reconnaître les efforts et les actions développées par les personnes handicapées pour s'insérer dans la société. Les déficiences restent finalement le seul concept commun aux deux classifications internationales.

1.1.3.1.2. Les (limitations d') activité et les (restrictions de) participation [12] et [13]

L'activité désigne « l'exécution d'une tâche par une personne ». Les limitations d'activité, aspect négatif de l'activité, qualifient « les difficultés que rencontre une personne dans l'exécution de certaines activités ». L'expression « limitation d'activité » remplace le terme « incapacité », jugé trop négatif et utilisé précédemment dans la C.I.H. La participation

exprime « l'implication dans une situation de la vie réelle ». Les limitations ou restrictions de participation, partie négative de la participation, désignent « les problèmes qu'une personne rencontre en s'impliquant dans une situation de vie réelle ». L'utilisation de la formule « limitations de participation » doit être privilégiée à celle de « désavantage social ».

Ces deux concepts d'activités et de participation sont évalués par deux autres : ceux de capacité, désignant la réalisation d'une tâche dans des conditions standardisées, et de performance, qualifiant la réalisation de la tâche dans les conditions réelles de vie.

1.1.3.2. Les facteurs contextuels [13] et [14]

La C.I.F. établit sous forme d'une liste les facteurs contextuels. Ils peuvent influencer les activités et la participation. Ils sont décomposés en facteurs environnementaux et en facteurs personnels.

1.1.3.2.1. Les facteurs environnementaux

Les facteurs environnementaux désignent l'environnement physique, social et "attitudinal" dans lequel les gens vivent et mènent leur vie. Ils se distinguent en facteurs individuels et en facteurs sociétaux. Les facteurs individuels sont représentés par l'environnement immédiat, le domicile, le lieu de travail ou l'école, tandis que les facteurs sociétaux sont les structures sociales, les services, les règles de conduite,... Les facteurs environnementaux sont externes à la personne et peuvent avoir une influence positive ou négative sur la performance de l'individu en tant que membre de la société, sur sa capacité ou sur une fonction organique ou une structure anatomique de cette personne.

1.1.3.2.2. Les facteurs personnels

Une liste de facteurs personnels, comme les caractéristiques de la personne : âge, sexe, condition physique, etc., s'ajoute à ces facteurs environnementaux mais n'est pas articulée avec les autres dimensions. Ils représentent le cadre de vie particulier d'une personne, composée des caractéristiques de la personne qui ne font pas partie d'un problème de santé ou d'un des états de santé.

1.1.3.3. Les avantages et les inconvénients de la C.I.F. [15]

La C.I.F. propose une démarche multidimensionnelle intégrant davantage les facteurs environnementaux. De plus, elle se veut moins négative que la première classification internationale et emploie un vocabulaire neutre puisqu'elle substitue les termes d'incapacité et de handicap par ceux d'activité et de participation. En revanche, la classification parue 1980 qui abordait avec le modèle de Wood le handicap de manière logique et simple est abandonnée au profit d'une classification plus complète mais plus complexe. Le handicap n'inclut pas la dimension environnementale explicitement puisqu'il est apprécié indépendamment des facteurs environnementaux. Les facteurs contextuels ne sont pas intégrés en raison des importantes variations sociales et culturelles qui leur sont associées. Ces facteurs restent mal articulés car ils sont présentés sous forme d'une liste et ne sont pas pris en compte explicitement dans la notion de handicap. Toutefois la notion même de participation, qui suppose une appréciation dans les situations de vie réelle, intègre de fait la notion d'environnement, de même que celle de performance appliquée tant aux activités qu'à la participation. Le tableau 2 présente la structure de la C.I.F.

	partie 1 : fonctionnement et handicap		partie 2 : facteurs contextuels (affectant le fonctionnement et le handicap)	
composantes	<u>fonctions organiques et structures anatomiques</u>	<u>activités et participation</u>	<u>facteurs environnementaux</u>	<u>facteurs personnels</u>
domaines	1) fonctions organiques 2) structures anatomiques	domaines de la vie (tâches, actions)	facteurs externes	facteurs internes
schémas (exemple : fracture du col fémoral)	<p>changement dans les fonctions organiques (physiologie)</p> <p>changement dans les structures anatomiques</p> <p>exemple : fonctions de l'appareil locomoteur liées au mouvement structures liées au mouvement</p>	<p><i>capacité</i> réaliser des tâches dans un environnement standard</p> <p><i>performance</i> réaliser des tâches dans l'environnement réel exemple : d410 changer la position corporelle de base : prendre et quitter une position et passer d'un endroit à un autre, comme se lever d'un fauteuil et se coucher dans un lit, et prendre et quitter les positions à genoux et accroupi</p>	<p>impact (facilitateur ou obstacle) de la réalité physique, de la réalité sociale ou des attitudes)</p> <p>exemple : xxx.0 aucun obstacle xxx.1 obstacle léger xxx.2 obstacle modéré xxx.3 obstacle grave xxx.4 obstacle absolu xxx.8 obstacle non précisé xxx.9 sans objet</p>	impact des attributs de la personne
aspect positif	<i>intégrité</i> fonctionnelle et structurale	activité participation	facilitateurs	sans objet
	<i>fonctionnement</i>			
aspect négatif	<i>déficience</i>	limitation de l'activité restriction de participation	barrières obstacles	sans objet
	<i>handicap</i>			

Tableau 2 – La structure de la C.I.H -2 (dans – Incapacité – Dépendance (module 4) 3^{ème} édition, C.O.F.E.M.E.R.-Paris, Abrégés Masson, éditions 2006. – 130 p., p.6).

Le Docteur M. Delcey résume le mieux ce qu'est le handicap : c'est « une situation socialisée vécue par un individu (et par ricochet, par ses proches). On parle pour cela de **personne en situation de handicap**. Celle-ci découle de l'**interaction** entre deux séries de facteurs : des **facteurs individuels**, donc subjectifs, et des **facteurs liés à l'environnement physique et social** ; c'est pourquoi les appellations de « handicapé » ou de « personne handicapée » sont aujourd'hui contestées car elles laissent penser que l'individu seul (ses caractéristiques physiques ou mentales) est à l'origine de la situation sociale qu'il vit, sans que la société et les barrières qu'elle oppose à sa différence ne soient contributives de cette situation. Le handicap touche une personne : il faut parler de personne en situation de handicap, et non de situation de handicap tout court, concept théorique intéressant mais désincarné ; la notion de situation de handicap signifie qu'on ne peut parler de handicap que dans une situation donnée. Mais il y a pas de situation sans un individu pour la vivre (et, en partie, la constituer) ».

1.2. Le handicap moteur

1.2.1. Les définition(s) [16]

Le handicap moteur recouvre l'ensemble des troubles caractérisés par un dysfonctionnement ou une réduction de l'activité physique d'un individu : absence de motricité, mouvements parasites,.... Ils entraînent une atteinte partielle ou totale de la motricité, notamment des membres supérieurs et/ou des membres inférieurs comme des difficultés pour se déplacer, conserver ou changer de position, prendre et manipuler, effectuer certains gestes,.... Mais ils peuvent toucher également la tête et le tronc.

On peut décliner le handicap moteur selon les trois composantes ou niveaux d'analyse du modèle de Wood, à savoir :

- déficience motrice,
- incapacité motrice,
- désavantage du fait de déficiences et/ou d'incapacités motrices.

1.2.1.1. La déficience motrice [17]

En s'inspirant de la définition de la déficience proposée par l'O.M.S en 1980, on peut désigner une déficience motrice comme étant une perte de substance ou une altération définitive ou provisoire de la fonction motrice (et de l'appareil locomoteur au sens large). La motricité (c'est-à-dire la capacité de tout ou d'une partie du corps de se mouvoir, de se maintenir dans une position donnée de façon ordinaire) est modifiée ou abolie. Il y a perturbation d'un mouvement du corps ou d'une partie du corps, quelque soit le but et la fonction du mouvement produit ou du positionnement obtenu :

- le déplacement : locomotion, transferts, etc. ;
- la posture : se tenir debout, assis, etc. ;
- l'action sur le monde extérieur : préhension, manipulation d'objet, etc. ;
- la communication : parole, geste et mimiques ;
- l'alimentation : mastication, déglutition, etc. ;
- la perception du monde extérieur : mouvements des yeux, de la tête, etc. ;
- le mouvement réflexe ;
- la motricité automatique.

La motricité est permise par :

- des structures de commande et de régulation : système nerveux central à savoir encéphale et moelle épinière,
- des voies de transmission : voies nerveuses centrales et nerfs périphériques,
- des effecteurs : les muscles et le squelette, os et articulations, formant l'appareil locomoteur.

Une déficience motrice procède donc d'une atteinte des systèmes nerveux central et/ou périphérique et/ou des effecteurs et/ou d'éléments situés entre ces structures comme la jonction neuromusculaire.

1.2.1.2. L'incapacité motrice [18]

L'incapacité motrice correspond à « une limitation fonctionnelle touchant la posture, le mouvement, la mobilité et les déplacements ». Toute déficience n'entraîne pas systématiquement d'incapacité. Ainsi, la coxarthrose, arthrose de l'articulation coxo-fémorale, à un stade avancé, est une pathologie à l'origine d'une déficience motrice. Selon l'activité professionnelle du sujet, celui-ci sera en situation d'incapacité ou non. Par exemple, un pharmacien ne sera pas ou peu gêné dans son activité professionnelle, tandis qu'un travailleur en bâtiments ou en travaux publics ressentira une gêne fonctionnelle plus importante du fait d'une fréquence plus élevée des sollicitations mécaniques au cours de la journée. Ce dernier se trouve dans une situation d'incapacité et donc à terme de handicap.

1.2.1.3. Le désavantage du fait de déficiences et/ou d'incapacités motrices [18]

Le handicap moteur peut également survenir en raison de facteurs socio-environnementaux constituant des obstacles à l'exercice des aptitudes et capacités motrices. Ainsi un paraplégique en fauteuil roulant ne peut pas utiliser la plupart des distributeurs automatiques. Cela résulte-t-il plus du fait qu'il soit en fauteuil ou du fait de la hauteur à laquelle sont placés les dits-distributeurs ?

En résumé, l'appellation personne en situation de handicap moteur désigne donc des restrictions de participation sociale résultant :

- de déficiences motrices ;
- et/ou d'incapacités motrices ;
- et/ou de facteurs socio-environnementaux constituant des obstacles à l'exercice des aptitudes et capacités motrices comme l'absence de plan incliné ou d'ascenseur par exemple.

Le handicap moteur prend son origine dans l'expression d'une déficience motrice conduisant à l'expression variable d'une incapacité motrice, à des limitations d'activité et à des restrictions de participation à moduler selon des facteurs contextuels et des facteurs environnementaux. On s'attachera donc, dans ce cadre, à classer les déficiences motrices. Celles-ci constituent un ensemble hétérogène qui peut être décrit à partir de nombreux critères selon :

- le moment de survenue de la lésion : déficience congénitale ou acquise ;
- sa cause : par déformation, par blessure traumatique ou par maladie ;
- le caractère évolutif ou non de la déficience ;
- la nature de l'atteinte.

C'est ce dernier critère que nous retiendrons et qui va permettre de distinguer les grands types de déficiences motrices selon leurs mécanismes lésionnels.

1.2.2. Le classement des déficiences motrices par mécanismes lésionnels [19]

C'est une façon de situer et de classer les causes de handicaps entre elles, plus médicale et plus proche des prises en charge proposées aussi. Un enfant atteint de lésions cérébrales et un autre de lésions médullaires présentent un certain nombre de déficiences de nature différente, donc de problèmes spécifiques et de réponses adaptées en termes de soins, d'accompagnement, de vie sociale ; par exemple, troubles neuropsychologiques et difficultés d'apprentissage pour le premier (I.M.C., traumatisme crânien, ...), handicap sphinctérien pour le second (spina bifida).

C'est la base de la classification internationale des maladies, même si – et c'est là une limite importante – cette nomenclature mélange les niveaux étiologiques et les déficiences.

Reprenant le schéma de la commande volontaire du mouvement, du cerveau commandant à la moelle et aux nerfs qui transmettent aux muscles qui agissent à leur tour sur le squelette ; on peut ainsi comprendre et situer l'essentiel des affections invalidantes en fonction de leurs mécanismes lésionnels :

- les lésions cérébrales qu'elles soient exclusives ou prédominantes ;
- les lésions médullaires et neuromusculaires ;
- les lésions ostéo-articulaires.

C'est le principe du classement utilisé par l'Association des Paralysés de France (A.P.F.) dans un but de repérage des causes des handicaps moteurs en fonction du type d'atteinte. La plupart des affections citées ne sont pas source que de déficiences motrices mais notamment pour celles responsables de lésions cérébrales, de déficits multiples dont des déficiences motrices, voire de polyhandicap. Ces aspects spécifiques seront évoqués pour chaque pathologie mais ne feront pas l'objet d'articles spécifiques.

1.2.2.1. Les déficiences motrices par lésions cérébrales (exclusives ou prédominantes) [17] et [19]

Elles sont dues à des lésions très précoces de l'encéphale, se traduisant par des infirmités motrices cérébrales (I.M.C.), ou par des atteintes plus tardives dues à un traumatisme crânien, un accident vasculaire cérébral (A.V.C.) ou une tumeur cérébrale.

La commande et la régulation nerveuses lésées entraînent des perturbations du tonus musculaire, de la commande des mouvements : paralysies comme l'hémiplégie, de leur régulation automatique : mouvements involontaires. Les muscles et le squelette ne sont pas touchés mais peuvent subir des déformations secondaires.

On distinguera donc les lésions cérébrales précoces, les traumatismes crâniens, les A.V.C., les tumeurs cérébrales et les conséquences des traitements anticancéreux, les malformations cérébrales dont les hydrocéphalies, spina-bifida mis à part, et les autres encéphalopathies dont la sclérose en plaques.

1.2.2.1.1. Les lésions cérébrales précoces [20] et [21]

- La définition

Les lésions cérébrales précoces regroupent l'infirmité motrice d'origine cérébrale (I.M.O.C.), le polyhandicap [22] et les I.M.C. Les deux premiers associent au trouble moteur d'origine cérébrale un retard mental (quotient intellectuel < 70) et ne seront pas détaillés.

L'I.M.C. est défini par la présence de lésions cérébrales précoces survenant avant la maturation du cerveau c'est-à-dire pendant la période comprise entre la conception et l'âge de 2 ans. Ces lésions sont non héréditaires et stabilisées cependant, le handicap peut évoluer notamment dans le domaine neuro-orthopédique.

- Les tableaux cliniques

Les I.M.C. présentent des tableaux cliniques variables en fonction de l'étiologie et de la topographie de la lésion. Les déficiences motrices sont exclusives ou prédominantes. Elles associent des **désordres posturaux, toniques** et des **difficultés à commander, à organiser** et à **contrôler** les **mouvements** ainsi que des **faiblesses musculaires** et des **raideurs**. Il existe également des troubles associés tels que des déficits sensoriels, perceptifs, etc.

On peut distinguer différents tableaux individualisés tels que le syndrome de Little appelé aussi diplégie spastique, l'hémiplégie infantile d'origine cérébrale et l'athétose. Il existe également d'autres tableaux de symptomatologie variable en fonction de la zone cérébrale lésée [23].

Les **déficiences motrices** et les troubles associés des **infirmes moteurs cérébraux** sont bien souvent à l'origine de **situations** réellement **handicapantes** rendant une **vie autonome et indépendante difficile** et requérant, **outre les aides techniques et aménagements, la présence au quotidien d'un tiers** que ce soit un membre de la famille ou une personne extérieure.

1.2.2.1.2. Les traumatismes crâniens [24] et [25]

- La définition

Tout choc céphalique suffisamment sévère pour entraîner un traitement médical constitue un traumatisme crânien. Ceux-ci touchent essentiellement des hommes jeunes, de moins de 30 ans, le plus souvent suite à un accident de la voie publique. Il s'agit donc très souvent de polytraumatismes. En France, l'incidence annuelle est évaluée entre 150 et 300 pour 100 000 habitants et une population de plus de 100 000 personnes présente des séquelles graves.

- Le tableau clinique

La survenue d'un déficit moteur est essentiellement consécutive à un traumatisme crânien grave, c'est-à-dire caractérisé par la présence d'un coma. Certaines victimes décèdent ou restent à l'état végétatif suite à ce dernier. Pour les survivants, les séquelles sont longues : de plusieurs mois pour les altérations motrices voire plusieurs années pour les troubles neuropsychologiques. Selon la topographie de la lésion, les déficiences motrices sont variables. Dans la plupart des cas, c'est une **hémiplégie** mais d'autres troubles peuvent

survenir comme des déficits des **mouvements**, de leur **coordination** ou de l'**équilibre**. L'atteinte peut être **uni-** ou **bilatérale**. Il existe des troubles associés au premier plan desquels figurent les déficiences neuropsychologiques. Par ailleurs, le poly traumatisme associé (en cas d'accident) engage le pronostic fonctionnel.

Les **traumatismes crâniens induisent** une variété de déficits de gravité variable, dont des **séquelles motrices**, qui ne sont **pas incompatibles avec la reprise d'une vie normale**.

1.2.2.1.3. Les accidents vasculaires cérébraux [26]

- La définition

Un accident vasculaire cérébral est défini comme une complication aiguë d'une maladie vasculaire, due à une ischémie (arrêt de la vascularisation sanguine dans un territoire cérébral) soit par obstruction (thrombose) soit par rupture (hémorragie) d'un vaisseau. Les A.V.C. sont la troisième cause de mortalité après les cardiopathies et les cancers et la première cause de handicap non traumatique de l'adulte. Il y a entre 100 000 et 150 000 nouveaux cas par an. Le nombre de personnes atteintes est estimé à 500 000. Les hommes sont plus touchés que les femmes.

- Le tableau clinique

Le tableau clinique est variable selon le siège du territoire cérébral concerné : de l'accident ischémique transitoire (A.I.T.) au coma avec séquelles. La manifestation la plus habituelle est l'**hémiplégié**. La paralysie initiale est totale et flasque (les muscles sont incapables de la moindre activité mais, peuvent se contracter à nouveau après quelques jours ou semaines). La motricité renaissante est altérée et n'autorise que des mouvements grossiers et imprécis. Pour les sujets ayant dépassé la phase aiguë, la récupération est spontanée, dans des proportions variables, et sans qu'il soit possible de la prévoir. Celle-ci peut être totale mais est souvent mauvaise au membre supérieur. L'utilisation fonctionnelle de la **main** reste **rare**. Elle est meilleure au membre inférieur. Des troubles toniques (**spasticité**) sont à l'origine de l'attitude caractéristique de l'hémiplégié. Il existe d'autres déficits [27] respectant la même topographie que la paralysie et qui accompagnent ces troubles moteurs et toniques.

La **marche** avec ou sans canne est **possible** cependant certains restent, malgré tout, dépendants définitivement d'un fauteuil roulant. L'autonomie dans les activités quotidiennes est possible, mais l'aide d'un tiers peut être nécessaire.

Les **séquelles motrices** et les troubles associés **consécutifs à un accident vasculaire cérébral**, même après la phase de récupération, **réduisent les capacités fonctionnelles** tant sur le plan privé que professionnel.

1.2.2.1.4. Les tumeurs cérébrales (et les conséquences des traitements anticancéreux)

- Les tumeurs cérébrales [28] et [29]

Les tumeurs cérébrales primitives sont peu fréquentes et touchent surtout les enfants, en revanche, les métastases cérébrales sont plus fréquentes. En effet, 25 à 35% des personnes qui

déclarent un cancer vont développer une ou plusieurs localisations cérébrales. Le risque est fonction du type de cancer primitif. Le carcinome bronchique anaplasique ou épidermoïde est le plus fréquent. Viennent ensuite les cancers du sein, du rein, des testicules et les mélanomes. Les cancers de l'ovaire, de l'utérus et de la prostate sont peu responsables de métastases cérébrales. Dans 15 à 20% des cas, le cancer primitif n'est pas retrouvé. Les traitements anticancéreux peuvent être à l'origine d'effets indésirables dont des déficits moteurs en particulier en cas d'association concomitante ou séquentielle de la chimiothérapie et de la radiothérapie. Les traitements d'immunothérapie anticancéreuse ne semblent pas être à l'origine de déficiences motrices. Il ne sera pas question des séquelles liées à la chirurgie d'exérèse dans la mesure où les connaissances anatomiques actuelles permettent de les prévoir de façon reproductible.

Le tableau clinique est variable. Soit il est asymptomatique, soit la personne présente des céphalées, des nausées, un **ralentissement physique** et psychique, une **faiblesse musculaire**, une gêne à la parole ou visuelle. Des crises d'épilepsie peuvent également inaugurer le tableau clinique.

- **Les conséquences des traitements anticancéreux** [28] et [29]

En cas de radiothérapie, les troubles moteurs peuvent être semi-retardés (de 2 semaines à 6 mois après l'exposition) ou retardés (plus de 6 mois après l'exposition). Une **ataxie** due à une rhomboencéphalopathie aiguë (lorsque le tronc cérébral est situé dans le champ d'irradiation) peut survenir de manière semi-retardée. Les troubles moteurs retardés se manifestent sous forme de :

- **syndrome déficitaire progressif moteur** (après radionécrose cérébrale focale),
- **troubles de la marche** ou d'un **syndrome extrapyramidal** (lors d'une démence postradique)

En cas de chimiothérapie, l'administration intraveineuse de méthotrexate peut être à l'origine d'une encéphalopathie aiguë transitoire à l'origine d'anomalies focales de type **hémiparésie**. L'administration intraveineuse de cytarabine, quant à elle est classiquement suivie d'une **atteinte cérébelleuse**.

Les **tumeurs cérébrales** et les **traitements anticancéreux** sont susceptibles de causer, **dans de rares cas**, des **troubles moteurs définitifs ou temporaires**. Selon de nombreux critères (âge, localisation du cancer primitif, traitement, etc.) la **survie** et le **retour à une existence normale** ne sont **pas certains**, d'autant que cela concerne **le plus souvent des sujets âgés** dont les **activités** sont **déjà diminuées**.

1.2.2.1.5. Les malformations cérébrales [30] et [31]

Les malformations cérébrales regroupent une grande diversité de lésions présentant un large spectre de gravité. Leurs causes sont multiples et souvent multifactorielles. La fréquence des malformations est estimée entre 5 et 10% des enfants mort-nés ou décédés précocement au cours de la période néonatale. Lorsqu'elles sont viables, ces pathologies sont bien souvent source de **polyhandicap lourd** associant à un handicap moteur, un déficit intellectuel modéré voire profond, de l'épilepsie,...Seuls quelques enfants, victimes d'agénésies isolées du corps calleux, se développeraient normalement (tout en présentant un seuil épiléptogène bas). Pour ces raisons, les malformations cérébrales ne seront pas développées davantage.

1.2.2.1.6. Les autres encéphalopathies [32]

Les encéphalopathies sont les troubles cérébraux qui compliquent parfois certaines infections, détériorations de l'état général (métaboliques, ioniques,...) ou intoxications (saturnisme,...) et correspondant à des altérations anatomiques sévères et variées, toxiques, anoxiques ou vasomotrices.

Ne pouvant traiter dans le détail l'ensemble des pathologies regroupées sous le terme d'encéphalopathies, nous nous limiterons à l'étude de la sclérose en plaques.

- La sclérose en plaques [33] et [34]

- La définition

La sclérose en plaques (S.E.P.) est une affection neurologique évolutive du sujet jeune. Elle est caractérisée par des poussées inflammatoires à l'origine d'une démyélinisation par plaques de la substance blanche du système nerveux central. On parle de « sclérose » car les tissus atteints se durcissent, et de « plaques » en raison de l'hétérogénéité de répartition des lésions. La dissémination de ces lésions est extrêmement variable et rend compte du polymorphisme clinique. L'étiologie de la S.E.P. n'est pas connue, cependant, il existe sans doute plusieurs facteurs à l'origine du déclenchement de la maladie :

- un processus auto-immun, dont l'antigène n'est pas déterminé avec certitude (hypothèse admise) ;
- un probable facteur environnemental ;
- une susceptibilité génétique.

Selon les sources, on estime qu'entre 50 000 et 90 000 personnes en France sont atteintes. Ce sont des femmes dans 70 % des cas. L'âge de début varie entre 20 et 40 ans. Elle constitue la première cause non traumatique de handicap sévère acquis du sujet jeune.

- Le tableau clinique

Une caractéristique de l'affection est la présence de poussées. Elles se définissent comme l'apparition, la réapparition, ou l'aggravation, en l'absence d'hyperthermie, de symptômes et de signes neurologiques durant au moins 24 heures, avec régression totale ou partielle.

La maladie peut se manifester selon trois grands types de formes :

- les formes récurrentes/rémittentes (S.E.P.-R.R.),
- les formes secondairement progressives (S.E.P.-S.P.),
- les formes progressives primaires (S.E.P.-P.P.).

Quelque soit la forme et le mode d'évolution de la maladie, lorsque le tableau clinique est constitué la symptomatologie est extrêmement variable et peut toucher toutes les grandes fonctions neurologiques. L'atteinte des « voies pyramidales » est responsable d'un **enraidissement musculaire** et d'une **faiblesse motrice** gênant la **station debout** et la **marche** (d'autant plus que les organes de l'équilibre sont touchés). Il s'agit d'une atteinte pratiquement constante, mais à des degrés divers en fonction des individus. Sa topographie est variable, par ordre de fréquence décroissante : asymétrique des membres inférieurs, d'un seul membre inférieur, d'un membre inférieur et d'un membre supérieur, d'un membre supérieur. Les déficits isolés des deux membres supérieurs sont rares et les hémiplegies exceptionnelles.

D'autres troubles (sensitifs, vésico-sphinctériens, cognitifs,...) peuvent être présents. La fatigue reste le symptôme le plus souvent rapporté.

Après plusieurs années, les malades ont le plus souvent un enchevêtrement de plusieurs symptômes à des degrés de gravité divers. Certaines formes sont dites bénignes lorsqu'elles n'entraînent pas d'invalidité après 15 ans, mais une aggravation ultérieure n'est pas impossible. D'autres, au contraire, conduisent à une rapide perte d'autonomie pouvant aller jusqu'au décès. Entre ces deux extrêmes, tous les intermédiaires sont possibles.

L'atteinte cognitive, qui concerne les difficultés de concentration et de mémorisation n'est pas à négliger, et concernerait 50% des sujets. Les troubles cognitifs, qu'ils touchent l'attention ou les capacités d'apprentissage, altèrent la vie professionnelle et sociale. Ils peuvent être méconnus car évoluent indépendamment des autres signes de l'affection.

La **sclérose en plaques** expose à des déficiences, dont des **déficits moteurs, variables et évolutives conduisant à une éventuelle situation de handicap**. La **poursuite d'une activité** reste néanmoins **envisageable** jusqu'à un certain stade.

On retiendra, comme **lésions cérébrales source de handicap moteur**, les **séquelles d'accidents vasculaires cérébraux** et de **traumatismes crâniens** certaines **encéphalopathies** comme la sclérose en plaques.

1.2.2.2. Les déficiences motrices par lésions médullaires et neuromusculaires

On distingue les lésions de la moelle épinière acquises, dues à un traumatisme ou à une maladie, infection, tumeur, etc., les lésions dues à une malformation de la moelle épinière comme le spina-bifida et les maladies neuromusculaires. Ces dernières sont des maladies liées à une anomalie de la fibre musculaire, les myopathies, de la jonction musculaire, la myasthénie, du nerf périphérique, les neuropathies périphériques ou des motoneurons comme la maladie de Charcot et les syndromes apparentés. On regroupera dans une dernière partie d'autres myélopathies d'étiologies diverses.

1.2.2.2.1. Les lésions médullaires acquises [35]

- **La définition**

Les lésions médullaires acquises regroupent l'ensemble des manifestations cliniques consécutives à une lésion de la moelle épinière qu'elle soit traumatique ou médicale, c'est-à-dire non traumatique. Les causes traumatiques sont les plus fréquentes, elles représentent 70 à 80% de la totalité des lésions médullaires et sont dues soit à des accidents de la route ou de sport, soit à des tentatives de suicide, à des plaies par arme ou à des accidents de travail. Les causes médicales sont infectieuses ou parasitaires, vasculaires, tumorales ou encore autres.

On estime le nombre de blessés médullaires entre 1 000 et 1 500 par an. Le plus souvent, ce sont des sujets jeunes, entre 15 et 35 ans, et des hommes plus que des femmes. L'incidence des paraplégies et tétraplégies post-traumatiques est évaluée à 19,4 par million d'habitants et par an. La prévalence est de l'ordre de 100 à 400 par million d'habitants.

- **Le tableau clinique**

Le tableau clinique est dominé par des troubles moteurs et par des atteintes associées : sensitives, vésico-sphinctériennes et intestinales, neurovégétatives, génito-sexuelles, respiratoires et algiques.

Les troubles moteurs intéressent la motricité volontaire et réflexe. L'atteinte de la motricité volontaire se traduit :

- soit par une **paralysie**. Lorsque la déficience est complète. Les mouvements sont alors totalement impossibles ;
- soit par une **parésie**. La déficience est alors incomplète. Les mouvements sont possibles mais sont insuffisants dans leur amplitude et dans leur force. La partie distale des membres inférieurs est souvent plus touchée.

Concernant la motricité réflexe, il y a deux cas de figure :

- soit une raideur ou hypertonie appelée **spasticité** ;
- soit une disparition du tonus musculaire définissant un état de flaccidité ou d'hypotonie. On parle de **paraplégie flasque**.

La topographie de l'atteinte dépend du niveau de la lésion vertébro-médullaire. Une blessure **au niveau cervical** est à l'origine d'une **tétraplégie**. Les lésions situées **en dessous de la charnière cervico-dorsale** sont à l'origine de **paraplégie**. Les possibilités fonctionnelles dépendent du niveau lésionnel [36]. Parmi les paraplégies, on distingue celles dont la lésion est située :

- **en-dessous de T6** : les **paraplégies basses**, elles respectent les abdominaux et les membres supérieurs ;
- **au-dessus de T6** : les **paraplégies hautes**, les abdominaux sont paralysés, les membres supérieurs peuvent être touchés.

Le **handicap** est très **variable**. Souvent, les **paraplégiques** conservent une **bonne autonomie** même en fauteuil roulant. Par contre, dans les **paraplégies hautes** et plus encore dans les **tétraplégies**, l'**indépendance** est souvent **plus précaire** voire impossible pour beaucoup de gestes essentiels. L'aide d'un tiers est alors nécessaire dans les activités courantes comme dans les soins indispensables.

1.2.2.2. Les lésions dues à une malformation de la moelle épinière

Les malformations médullaires présentent selon leur niveau et leur étendue un très large spectre de gravité. On n'envisagera, en raison de sa fréquence, que le cas du spina-bifida.

- **La définition**

Le spina-bifida regroupe l'ensemble des malformations résultant d'un défaut de fermeture de l'arc postérieur du tube neural, correspondant à la moelle et au rachis. Elle est de gravité variable, depuis les formes majeures sévères de *spina-bifida aperta* [37] au *spina-bifida occulta* totalement asymptomatique [37]. Il existe d'autres formes de spina-bifida, tel le spina-bifida avec lipome [37].

Avec une incidence de 0,5 pour 1000 en France, le spina-bifida est le plus fréquent des défauts du tube neural et des malformations de la moelle épinière. L'étiologie est

multifactorielle, soit un facteur géographique ou ethnique, soit des circonstances particulières de la grossesse avec prise de médicaments comme les antiépileptiques, ou carence nutritionnelle en acide folique ou associé à une anomalie chromosomique.

- **Le tableau clinique** [38]

Selon le niveau de l'atteinte de la moelle épinière, le trouble moteur est variable. Plus l'atteinte est haute, plus le déficit moteur et les troubles associés sont importants : des **troubles orthopédiques** affectant la marche et **nécessitant un appareillage** à l'**impossibilité** de la **marche** requérant l'usage l'un **fauteuil roulant**.

Le spina-bifida est à l'origine d'un handicap multiple. La présence de malformations du système nerveux central s'ajoute le plus souvent au tableau moteur. Les lésions associées sont souvent importantes.

1.2.2.2.3. **Les myopathies** [39] et [40]

- **La définition**

Les myopathies sont des atteintes de la fibre musculaire et sont, pour la grande majorité d'entre elles, des maladies génétiques et rares. Elles se traduisent pour la plupart par une **perte de force musculaire** transitoire, cas des paralysies périodiques, ou permanente. Elles s'aggravent progressivement ou sont stables. Cette perte de force s'accompagne le plus souvent d'une fonte musculaire ou amyotrophie. On distingue les dystrophies musculaires progressives et d'autres pathologies moins fréquentes à savoir : les maladies musculaires congénitales [39], les maladies musculaires myotoniques [39], les maladies métaboliques du muscle [39] et les dermatopolymyosites [39]. Il est difficile d'évaluer avec précision le nombre de personnes atteintes de myopathies. On prendra, comme exemple, la dystrophie musculaire de Duchenne de Boulogne.

- **Le tableau clinique**

Les dystrophies musculaires progressives sont caractérisées par une **diminution** de la **force** et une **atrophie musculaires**. Elles se différencient par le gène atteint, le mode de transmission, l'âge d'apparition du déficit musculaire, la répartition de la faiblesse et de l'atrophie musculaires, l'espérance de vie. La dystrophie musculaire de Duchenne de Boulogne est une maladie génétique de transmission récessive liée à l'X, elle ne touche donc que les hommes, et débute par une atteinte de la racine des membres dans la petite enfance. Elle représente 1 naissance sur 3 500 soit environ 110 naissances par an. L'espérance de vie des personnes atteintes a considérablement augmenté ces dernières années grâce à des soins, notamment respiratoires, adaptés.

1.2.2.2.4. **La myasthénie** [41] et [42]

- **La définition**

La myasthénie est une maladie auto-immune. Le système immunitaire s'attaque aux récepteurs nicotiniques de l'acétylcholine de la jonction neuromusculaire. L'incidence est de 2 à 5 nouveaux cas par an et par million de personnes. La prévalence est de 5 pour 100 000 personnes, soit 3 à 4 000 individus en France. La myasthénie reste une maladie rare touchant

les deux sexes avec une prédominance féminine et qui débute à tout âge avec un pic de fréquence entre 15 et 25 ans.

- **Le tableau clinique**

Elle se caractérise par un déficit moteur de localisation variable et se traduit par une **faiblesse musculaire**. Quelque soit sa topographie, le **déficit** fluctue au cours de la journée, apparaissant **à l'effort** ou lors d'une **contraction musculaire répétée**. Il s'atténue ou disparaît au repos notamment le matin au réveil. La notion de **fatigabilité** musculaire à l'effort est très évocatrice.

1.2.2.2.5. **Les neuropathies périphériques** [43]

Les neuropathies périphériques sont des atteintes du nerf périphérique. L'étendue des lésions, la symptomatologie, l'évolution, la cause, la topographie peuvent être variées. On distingue les atteintes asymétriques que sont les mononeuropathies, de celles qui sont symétriques et qu'on nomme polyneuropathies. Certaines neuropathies ne sont invalidantes que transitoirement, d'autres le sont de manière durable.

Le tableau clinique d'une neuropathie repose sur l'association plus ou moins complète de signes moteurs, sensitifs et neurovégétatifs. Les troubles moteurs associent :

- une **paralysie** ou une **parésie** par atteinte de la motricité volontaire, réflexe et automatique. Elle est **complète**, c'est-à-dire qu'elle affecte tous les types de motricité, **flasque** et **hypotonique** ;
- une **amyotrophie** retardée par rapport à la lésion nerveuse ;
- des **fasciculations** ;
- une **diminution** ou une **abolition** des **réflexes ostéo-tendineux**.

On prendra, comme exemple, le syndrome de Guillain-Barré.

- **Le syndrome de Guillain-Barré** [44] et [45]

- **La définition**

Le syndrome de Guillain-Barré est une polyradiculonévrite aiguë, c'est-à-dire une atteinte de plusieurs racines de nerfs périphériques de nature inflammatoire et de survenue brutale. La gaine de myéline des racines motrices des nerfs périphériques est le siège de lésions au niveau segmentaire ou du tronc cérébral. La cause est inconnue mais dans un peu plus de la moitié des cas, le syndrome est précédé par une infection virale ou un traitement interférant avec l'immunité. Touchant indifféremment homme et femme, quelque soit l'âge, la prévalence est égale à 1,5/1000 habitants.

- **Le tableau clinique**

Dans 90% des cas, un déficit moteur d'intensité variable, précédé de troubles sensitifs, s'installe rapidement, en quelques jours, de manière ascendante : des pieds vers le tronc puis vers les membres supérieurs et symétrique. Lors de cette phase d'extension, les muscles respiratoires peuvent être touchés exposant à un risque d'insuffisance respiratoire aiguë. Une fois installé, le trouble moteur est maximal mais très variable allant de **formes ambulatoires** à des **quadriplégies sévères** pendant une période de quelques jours à quelques mois. Il

régresse progressivement jusqu'à la récupération complète habituellement ou partielle dans 5 à 20% des cas. Cette phase peut être lente, jusqu'à 2 ans. Les **séquelles** motrices vont de la **simple gêne** touchant l'extrémité des membres inférieurs à la **tétraplégie**, celle-ci est généralement incomplète. La **marche** est le plus souvent **conservée** et une **activité normale** est **possible**. Il existe un risque faible de récurrence, 5% des cas environ, qu'il y ait ou non des séquelles.

1.2.2.2.6. La maladie de Charcot et les syndromes apparentés [46]

On regroupe ici les pathologies neuromusculaires dont l'origine réside en une atteinte des motoneurones. On distinguera la maladie de Charcot et les amyotrophies spinales.

La maladie de Charcot, autrement appelée sclérose latérale amyotrophique, est une maladie neurologique dégénérative. Elle touche les voies motrices de la moelle épinière, notamment la corne antérieure et les voies de contrôle de la motricité, c'est-à-dire les voies pyramidales, situées dans les cordons latéraux. L'atteinte peut léser les motoneurones du bulbe rachidien. La cause n'est pas connue. Elle touche deux hommes pour une femme, en général entre 55 et 65 ans avec des extrêmes entre 20 et 80 ans. Son incidence, qui augmente tous les vingt ans actuellement, est de 1,8 pour 100 000 habitants. Parfois déclenchée par un traumatisme, elle débute par la **paralysie d'un membre**. La forme périphérique, plus fréquente, touche plus volontiers les hommes ou par des **troubles** de la **phonation** et de la **déglutition**. La forme bulbaire touche plus souvent les femmes. Lorsque le tableau est constitué, l'atteinte des motoneurones entraîne un **déficit moteur progressif** avec une **amyotrophie**, mais sans autres troubles associés. Les personnes présentent des handicaps sévères touchant les membres, la parole et la déglutition. Il s'y associe des douleurs de décubitus en position allongée. Les escarres sont exceptionnelles. Une insuffisance respiratoire s'installe progressivement du fait de l'atteinte des muscles respiratoires. L'aggravation, progressive, volontiers régulière mais pouvant évoluer par poussées peut s'étaler sur une période allant de quelques mois à plus de cinq ans.

Les amyotrophies spinales [47] sont dues à une dégénérescence des motoneurones périphériques liée à des anomalies d'un même gène situé sur le chromosome 5, mais dont la gravité pourrait être modulée par d'autres gènes adjacents. La dégénérescence et la disparition des motoneurones entraînent celles des fibres musculaires qu'ils innervent occasionnant la disparition d'autant d'unités motrices. Elles se manifestent par des **paralysies** de localisation variable et une **amyotrophie**. Selon l'âge de début de la maladie, on distingue trois types d'amyotrophies spinales infantiles et une forme se déclarant à l'âge adulte. Du fait de la précocité de l'atteinte, le pronostic vital est très souvent engagé dès les premières années dans les formes sévères. Les autres formes sont à l'origine d'atteinte des membres inférieurs **compromettant la marche**.

1.2.2.2.7. Les autres myélopathies [46] et [48]

On regroupe, parmi les autres myélopathies, les myélopathies par compression. Celles-ci peuvent avoir des causes variées. On n'envisagera que le cas de la myélopathie cervicarthrosique car elle représente à elle seule 55% des myélopathies chez l'adulte de plus de 50 ans.

Celle-ci est un processus de dégénérescence articulaire et de vieillissement de la colonne cervicale. Après 50 ans, la moitié de la population a des signes radiologiques cliniquement

muets d'arthrose cervicale. Les complications neurologiques sont plus fréquentes et plus graves en cas de canal cervical étroit. L'expression clinique débute entre 40 et 60 ans plus souvent chez l'homme. Sa fréquence augmente avec l'âge. Elle est l'une des premières causes de handicap fonctionnel chez le sujet âgé.

Les premiers symptômes de l'atteinte médullaire s'installent progressivement. Il s'agit, pour les membres inférieurs, souvent de **troubles de la marche** à type de **fatigabilité anormale** d'enraidissement, de **claudication médullaire** ou de **marche ataxique** responsable d'une tendance aux chutes. Les troubles de la marche sont sous la dépendance plus de l'**hypertonie** et de l'**ataxie sensorielle** que du déficit moteur. L'atteinte des membres supérieurs peut inaugurer le tableau clinique. Il s'agit alors le plus souvent de douleurs ou de paresthésies plus ou moins systématisées dans un territoire radiculaire accompagnées d'une sensation subjective de maladresse ou d'impotence fonctionnelle rendant la réalisation de **gestes fins** de plus en plus **difficile**. Il n'est pas rare de retrouver une notion de torticolis épisodique ou une **amyotrophie localisée** aux petits muscles de la main. Les signes d'atteinte médullaire se caractérisent par un **syndrome pyramidal** rarement responsable d'un déficit moteur important, où prédominent la **spasticité**, des troubles sensitifs, de la sensibilité profonde et sphinctériens habituellement discrets. Le syndrome rachidien est modéré. Les myélopathies cervico-arthrosiques génèrent un **handicap** de plus en plus marqué au fil de l'évolution pouvant aboutir au stade ultime à une **quadriplégie spasmodique** avec incapacité totale de la déambulation et/ou une impotence fonctionnelle sévère des membres supérieurs. Il est possible d'individualiser plusieurs variantes cliniques selon la topographie des symptômes leur gravité et leur évolution : forme paraplégique pure, amyotrophique prédominant aux membres supérieurs, hémiparalysique, ataxospasmodique, la plus fréquente, ou évoluant par poussées faisant suspecter une sclérose en plaques tardive. L'**impotence fonctionnelle**, ressentie dépend à la fois de l'**atteinte sensitive** et de la **diminution** de la **force musculaire**.

En raison de leur fréquence, on retiendra, comme **lésions médullaires et neuromusculaires sources de handicap moteur**, les **blessés médullaires** et certaines neuropathies telles le **syndrome de Guillain-Barré**.

1.2.2.3. Les déficiences motrices par lésions ostéo-articulaires [49]

Elles peuvent relever d'une agénésie, d'accidents entraînant une amputation, d'une dystrophie ou d'une dysplasie osseuse, c'est-à-dire d'un trouble de formation de l'os, comme l'ostéogénèse imparfaite, de déviations rachidiennes comme les scolioses et cyphoscolioses sauf celles secondaires à une affection paralysante et/ou neuromusculaire ou de lésions inflammatoires, infectieuses et/ou rhumatismales comme la polyarthrite rhumatoïde. Il existe également d'autres types de lésions ostéo-articulaires : traumatismes, séquelles de brûlures, arthropathies hémophiliques, tumeurs ostéo-articulaires, etc. mais qui ne sauraient être abordés dans ce cadre. Tous ces déficits moteurs d'origine ostéo-articulaire n'entraînent jamais de séquelles neurologiques.

1.2.2.3.1. Les agénésies et les amputations [50] et [51]

Une agénésie de membre(s) couramment appelée amputation « congénitale » est un défaut de développement survenu lors du stade embryonnaire. Un sujet agénésique présente des malformations avec absence congénitale d'une partie squelettique tant aux membres inférieurs qu'aux membres supérieurs. Les agénésies de membres surviennent soit de manière idiopathique, soit dans le cadre d'une pathologie embryonnaire : rubéole pendant la grossesse ou intoxication médicamenteuse par la thalidomide.

Les amputations acquises-ayant nécessité une intervention chirurgicale-surviennent suite à un accident ou à une maladie. Après un accident, le niveau d'amputation est variable, il doit permettre un appareillage dans les meilleures conditions possibles. Les pathologies à l'origine d'amputation sont variables.

Les prothèses de membres permettent de retrouver une intégrité physique, esthétique et fonctionnelle. L'opportunité de la prothétisation est rarement remise en cause aussi bien chez l'adulte que chez l'enfant. L'**invalidité** d'une agénésie ou d'une amputation est **variable**. Beaucoup ont une **autonomie comparable à celles de personnes valides**.

1.2.2.3.2. Les ostéochondrodysplasies et ostéochondrodystrophies [52]

On entend par dysplasies et dystrophies osseuses et cartilagineuses, les anomalies du développement et les troubles de la nutrition du tissu osseux et/ou cartilagineux survenant avant ou après la naissance et entraînant des malformations ou des déformations. On regroupe ici les ostéochondrites comme l'ostéochondrite primitive de l'articulation coxo-fémorale : le syndrome de Legg-Perthes-Calvé, l'ostéogénèse imparfaite autrement appelée maladie de Lobstein ainsi que d'autres dystrophies ou dysplasies osseuses dont l'achondroplasie. Devant le nombre important de pathologies, plus ou moins fréquentes-rares pour la plupart-, regroupées, il est difficile de connaître exactement le nombre de personnes concernées et on ne les envisagera pas dans leur intégralité.

La sévérité et l'étendue des manifestations cliniques, dont des **déficits moteurs**, sont **variables**. Certaines entraînent des **incapacités avérées**, plus ou moins importantes. C'est le cas des exostoses multiples congénitales, à l'origine de saillies osseuses douloureuses et limitant le mouvement, soit par compression nerveuse, soit par leur localisation articulaire. **D'autres, sans déficience ou incapacité majeure**, sont à l'origine de situation de handicap du fait de l'environnement architectural. Ainsi, l'achondroplasie, bien que n'elle ne cause ni déficience ni d'incapacité, amène certaines restrictions de participation et donc de handicap. Ces restrictions sont compensées par la mise en place d'aides techniques et/ou l'aménagement de l'environnement. Les ostéochondrodysplasies et ostéochondrodystrophies invalidantes restent rares et exceptionnelles.

1.2.2.3.3. Les déviations rachidiennes

De nombreuses pathologies peuvent être à l'origine de déviations rachidiennes. On envisagera le cas de la scoliose [53].

- **La définition**

La scoliose est une déviation de la colonne vertébrale dans les trois plans de l'espace. Il y a une rotation d'une ou plusieurs vertèbres sur elle(s)-même(s) provoquant à long terme une déformation du thorax, de l'abdomen et des zones paravertébrales. On différencie la scoliose de l'attitude scoliotique qui est une inflexion latérale du rachis dans le plan frontal sans torsion vertébrale. Idiopathique dans 70% des cas, la scoliose touche 5 à 6 filles pour un garçon. Il existe une prédisposition familiale. Les 30% restants sont secondaires à une affection paralysante et/ou neuromusculaire. Seulement 15% des scolioses essentielles sont susceptibles d'évoluer vers une aggravation, d'autant plus importante que la scoliose est apparue précocement.

- **Le tableau clinique**

La scoliose entraîne une concavité et une convexité paravertébrales, une gibbosité, une asymétrie du thorax et/ou de l'abdomen avec exagération des lordoses lombaire et cervicale. Les risques d'aggravation d'une scoliose ne sont pas qu'esthétique mais aussi fonctionnels voire respiratoires. Du fait des possibilités de traitement, kinésithérapie, appareillage, chirurgie, contraignantes mais efficaces, et du dépistage précoce, beaucoup de scolioses sont corrigées et **peu d'entre elles sont, actuellement, invalidantes et débouchent sur une situation de handicap**. Toutefois, en cas de scoliose constituée chez l'adulte, des **rachialgies**, prédominantes au niveau lombaire, peuvent entraîner une **incapacité sévère** ou une **cessation d'activité**.

1.2.2.3.4. Les lésions dégénératives, inflammatoires et/ou rhumatismales ou infectieuses

On trouve ici l'arthrose, les rhumatismes inflammatoires, la polyarthrite rhumatoïde, la spondylarthrite ankylosante, les lésions infectieuses, les ostéomyélites et le rhumatisme articulaire aigu,...L'arthrose, en tant que processus dégénératif conduisant à des lésions d'usure articulaire, peut entraîner, dans les formes évoluées, un certain retentissement fonctionnel. Bien que très fréquente, sa banalité, la multiplicité des tableaux en fonction de la localisation : rhizarthrose, gonarthrose, coxarthrose, etc. et les conséquences fonctionnelles n'incitent pas à proposer une description exhaustive. Il en est de même pour les lésions infectieuses très disparates et protéiformes. Plus intéressante en raison de sa place et de l'incapacité sévère qu'elle peut entraîner, la polyarthrite rhumatoïde [54] mérite d'être décrite.

- **La définition**

La polyarthrite rhumatoïde rentre dans le cadre des rhumatismes inflammatoires chroniques. L'étiologie n'est pas connue précisément et semble multifactorielle. Une prédisposition génétique familiale existe, le risque est trois à quatre fois plus élevé, cependant, la maladie n'est pas héréditaire ; c'est un processus auto-immun. La membrane synoviale, tapissant la face profonde de la capsule fibreuse de chaque articulation, devient inflammatoire. Cette synovite se propage par contiguïté aux structures péri-articulaires, les tendons et articulaires, cartilage et os, avoisinantes. En général, l'évolution de la maladie se fait par poussées, avec des périodes d'accalmie, parfois même de rémissions plus ou moins longues. Chaque poussée laisse des destructions plus ou moins irréversibles. Touchant 0,8 à 1% de la population française, soit 450 à 600 000 personnes, avec un ratio de trois femmes pour un homme, elle apparaît le plus souvent entre 40 et 50 ans, parfois avant.

- **Le tableau clinique**

Les signes fonctionnels sont des douleurs associées à un enraidissement cédant après un temps d'échauffement, « dérouillage », notamment le matin, et parfois un gonflement chaud et douloureux des articulations touchées. Les **articulations distales** des **membres** et le **membre supérieur**, en particulier, le poignet, la main ou les doigts, sont atteints électivement et bien souvent de manière **bilatérale et symétrique**. Le **rachis cervical** est **parfois touché**. Des **déformations** caractéristiques, **mains en coup de vent**, **doigts en col de cygne**, **pouce en Z**, etc., apparaissent à plus long terme. Les douleurs et les raideurs associées à ces déformations entraînent des attitudes vicieuses et conduisent à une impotence fonctionnelle.

L'**invalidité** est **fluctuante** car non seulement due aux destructions articulaires mais aussi à la douleur et aux horaires de la maladie, maximale le matin. Selon le degré d'atteinte, la **préhension**, le **portage d'objet** devient **difficile**. Lorsque les membres inférieurs sont atteints, la **marche** devient **pénible**, parfois **impossible**. Le recours au fauteuil reste rare. Certains **gestes courants** deviennent **impossibles à réaliser**. Le dérouillage matinal, variable mais plus important en cas de poussées, peut impliquer une **indisponibilité matinale** et, quand on travaille, la prise en compte d'horaires différenciés, ce qui n'est pas toujours possible.

L'incidence des **amputations**, des **lésions dégénératives** et des **rhumatismes inflammatoires**, comme la polyarthrite rhumatoïde, parmi les **lésions ostéo-articulaires source de handicap moteur**, apparaît prédominante.

Indépendamment des pathologies évoquées, il ne faut pas oublier que d'autres qui ne sont pas directement d'ordre cérébral, neuromusculaire ou ostéo-articulaire, telles certaines maladies cardio-vasculaires et pulmonaires, peuvent être à l'origine de handicap moteur si elles réduisent les capacités fonctionnelles. À titre d'exemple, l'artérite oblitérante des membres inférieurs, avant le stade de l'amputation, réduit le périmètre de marche, ce qui peut dans le cadre quotidien et professionnel engendrer une situation de handicap moteur.

Quelque soit le mécanisme lésionnel et la déficience motrice qui en découle, la personne ne se trouve pas toujours en situation de handicap. Classifier les déficiences motrices en fonction de leurs mécanismes lésionnels ne renseigne pas sur le degré d'incapacité et sur l'existence d'une situation de handicap. Une même pathologie peut recouvrir différents tableaux cliniques et déficiences motrices et donc de handicap moteur. À l'inverse, une même déficience motrice peut trouver son origine dans deux étiologies différentes. Il est intéressant de pouvoir évaluer le handicap moteur, quelle que soit son origine lésionnelle, notamment dans le cadre de l'activité professionnelle que ce soit dans le cas de l'accès à l'emploi ou à plus forte raison dans le cas du maintien dans l'emploi.

1.2.3. L'évaluation d'un handicap moteur

L'évaluation d'un handicap, quel qu'il soit, est la démarche conduisant à l'identification des besoins en vue de prévoir les réponses appropriées. Elle peut porter sur divers aspects : logement, transport, profession, etc. L'appréciation d'une personne en situation de handicap moteur face au travail soulève des difficultés spécifiques. Il est primordial de réaliser une évaluation de qualité pour définir les besoins éventuels en aides humaines, techniques voire animales si nécessaire. La question de l'aménagement des lieux, dont le lieu de travail, le cas échéant, se pose également. Cette appréciation est destinée à restaurer une autonomie maximale. Les conséquences économiques peuvent être importantes, voire majeures en raison des frais supplémentaires nécessaires et de la réduction éventuelle de la capacité de gains. On se posera les questions de savoir quels sont les acteurs de l'évaluation, les éléments à évaluer, et les outils et à disposition.

1.2.3.1. Qui doit évaluer ?

En règle générale, évaluer une personne en situation de handicap moteur est initié dans un établissement de santé, les médecins traitant et de rééducation fonctionnelle réalisant le relais du suivi médical au long terme. L'appréciation du handicap peut également être réalisée par des professionnels isolés ou mieux par des **équipes** qualifiées de **pluridisciplinaires**. Ces dernières sont rattachées à diverses structures, organismes ou associations tels que les

Maisons Départementales des Personnes Handicapées (M.D.P.H.) ou, en matière professionnelle, le réseau Cap' Emploi [55]. Ce dernier intervient notamment pour informer sur les dispositions relatives au maintien dans l'emploi suite à l'apparition ou à l'aggravation d'une situation de handicap.

Ces équipes pluridisciplinaires sont chargées d'évaluer les déficiences, les (in-) capacités, les limitations fonctionnelles, les réalisations effectives et les besoins des personnes handicapées. Elles doivent également les aider à mettre en œuvre des solutions aux situations qu'elles rencontrent ; et ce dans tous les aspects de la vie, y compris dans le cadre professionnel. La démarche pour l'analyse des besoins en aides techniques et/ou en tierce-personne ou du retentissement professionnel nécessite à la fois une méthodologie et des connaissances spécifiques. L'équipe a également le soin de déterminer, s'il y a lieu, le taux d'incapacité au regard du guide-barème pour l'évaluation des déficiences et incapacités des personnes handicapées figurant à l'annexe 2-4 du C.A.S.F [56].

La composition de l'équipe varie en fonction de la nature du ou des handicaps. Le code du handicap 2009 rappelle que « l'évaluation (...) ne peut relever que d'un seul médecin ». Selon l'article R. 146-27 du C.A.S.F., elle réunit des professionnels ayant des compétences médicales, paramédicales, et dans d'autres domaines tel que l'emploi et la formation professionnelle. Elles comprennent donc le plus souvent un ou plusieurs médecins, ergothérapeutes, assistantes sociales, techniciens d'insertion et une secrétaire. En matière d'évaluation du handicap moteur, sont présents de façon quasi-systématique **médecin de rééducation fonctionnelle** et **ergothérapeute** [57]. Ceux-ci sont les plus aptes de part leur formation et leur compétence à évaluer l'ensemble d'une telle situation. On peut regretter que la présence d'experts en domotique, d'architectes ou d'autres professionnels intervenant en matière d'aides techniques ou d'aménagement des lieux ne soit pas obligatoire. Il ne faut pas oublier que la personne handicapée, elle-même, est un acteur indispensable de la démarche.

1.2.3.2. Que faut-il évaluer ?

1.2.3.2.1. La lésion [58]

La lésion est identifiée par le médecin. Lui seul est compétent pour diagnostiquer la pathologie, décrire les déficiences et les (in-)capacités qui en découlent à court, moyen et long terme. Renseigné par les circonstances de survenue, le mécanisme lésionnel, les examens cliniques et paracliniques, il fait le bilan complet et précis des lésions. Dans de nombreux cas, différents spécialistes, radiologues, orthopédistes, neurologues, rhumatologues,... sont impliqués.

1.2.3.2.2. Les déficiences motrices [58]

L'appréciation des déficits moteurs se base sur un examen clinique neurologique, orthopédique et général. La précision de l'évaluation permet d'appréhender les (in-) capacités qui en résultent et de les compenser afin d'améliorer au maximum l'autonomie. Il faut, cependant, ne pas toujours se limiter aux troubles moteurs. Ainsi, en cas de paraplégie ou de tétraplégie d'origine traumatique, il faut évaluer non seulement l'atteinte motrice mais d'autres déficits méritent également d'être prises en compte à savoir : les atteintes sensitives, respiratoires, neuro-orthopédiques, neuro-végétatives, vésico-sphinctériennes, trophiques et circulatoires ainsi que la douleur.

1.2.3.2.3. Les (in-) capacités, les limitations fonctionnelles et les réalisations effectives [59]

Les (in-) capacités, les limitations fonctionnelles ainsi que des réalisations effectives d'activités peuvent résulter soit de déficiences motrices soit des complications associées, neuro-orthopédiques par exemple. Établir un bilan permet de **repérer les restrictions de participation** et autorise ainsi une approche des **solutions à mettre en œuvre** : conforter ou mettre en place des facilitateurs ou lever des obstacles. Tous ces éléments, ainsi que le niveau de difficulté, sont évalués par rapport à ceux d'une personne de même âge n'ayant pas de problème de santé, en tenant compte notamment de symptômes, fatigabilité, lenteur, douleur, etc., pouvant aggraver les difficultés. Il s'agit d'indiquer la façon dont est réalisée l'activité par la personne seule hors assistance.

1.2.3.2.4. Les besoins en aides humaine et/ou technique

En matière d'évaluation, la notion de besoin, qu'il s'agisse d'aide humaine ou technique est une difficulté supplémentaire. Plus encore que l'incapacité ou le déficit fonctionnel, le besoin est une **donnée subjective et potentiellement évolutive**. Les associations, les professionnels, les personnes handicapées ont un rôle important dans l'analyse des besoins. Les associations de malades jouent un rôle d'information et de conseil, les Centres d'Information et de Conseil sur les Aides Techniques (C.I.C.A.T.) également. Les aidants, mais aussi les professionnels, peuvent avoir un rôle ambivalent, qu'il faut prendre en compte. Le niveau de besoin à se faire assister par une personne et en aide technique peut être évalué au moyen de référentiels comme l'annexe 2-5 du C.A.S.F. [60]. Le besoin, lors d'une situation de handicap moteur, concerne essentiellement ceux en aides techniques et en aménagement spécifique.

1.2.3.2.5. L'environnement [61]

Le bilan en situation apprécie les facteurs environnementaux, qu'ils soient architecturaux, matériels ou humains pouvant avoir une action favorable ou défavorable sur l'autonomie. On parle d'**évaluation écologique**. Élément indispensable, le bilan, effectué sur le lieu de travail, débouche sur des propositions d'**aménagement spécifique** réduisant ou supprimant le handicap **en complément des aides techniques** ou évitant d'y recourir. Le bilan permet aussi de mieux définir la nécessité éventuelle et le rôle de différentes tierces personnes. Il reste parfois difficile d'évaluer les besoins en adaptation de l'environnement. Ceci s'explique par le manque de personnel spécialisé et le coût d'une telle évaluation.

1.2.3.2.6. La qualité de vie

La qualité de vie peut être mesurée qualitativement et quantitativement à l'aide d'échelles, comme celle de la mesure des habitudes de vie : M.H.A.V.I.E. [62], mais elles ont plus un intérêt pour des études de population qu'au niveau individuel.

1.2.3.2.7. Les autres éléments

D'autres éléments sont à prendre en compte tels que l'autonomie et l'indépendance [63], le retentissement psychique et professionnel [64].

En ce qui concerne le retentissement professionnel, l'objectif de l'évaluation est de :

- **favoriser autant que possible le maintien de l'activité professionnelle**, source d'ancrage social ;
- **proposer des aides adaptées** : humaines et/ou techniques, et/ou **aménagement spécifique** de l'environnement.

1.2.3.3. Comment faut-il évaluer ?

L'interrogatoire, l'examen clinique et les échelles et les grilles d'évaluation sont autant d'outils permettant l'évaluation des déficiences, des incapacités et du handicap.

1.2.3.3.1. L'interrogatoire [65]

L'interrogatoire reste la principale source d'informations. La personne et/ou son entourage exprime notamment ce qu'elle ne peut pas réaliser seule, ce qu'elle souhaiterait réaliser avec ou sans aide et ce pourquoi elle a du modifier ses habitudes.

1.2.3.3.2. L'examen clinique

Dans le cadre de l'évaluation du handicap moteur, l'examen clinique comporte l'étude de nombreux éléments [66], aussi bien à la phase aiguë qu'à la phase chronique, à savoir la douleur, les bilans articulaire, musculaire, sensitif, trophique et circulatoire et cardio-respiratoire. On s'intéressera ici plus particulièrement au bilan des fonctions de préhension et de locomotion.

- **Le bilan de la préhension**

L'évaluation de la préhension s'adresse essentiellement en cas de tétraplégie ou d'hémiplégie [67]. Elle apprécie, à la phase chronique, le type et la performance de cette préhension en terme d'amplitude, de force, de vitesse, d'exécution, d'endurance, d'habileté et de coordination bi-manuelle. L'analyse clinique est couplée à une mesure instrumentale [68].

Le bilan se réalise en analysant la position globale du tronc et du membre supérieur lors de la manipulation d'objet, la saisie (prise, transport et lâcher d'objet) et les différents types de prises [69] sont analysés.

- **Le bilan de la locomotion** [70]

La marche constitue une fonction essentielle et commune à tous. Son altération ou sa perte représente donc un handicap moteur sévère pour la plupart des individus. Lorsque la marche ou la déambulation est possible, la locomotion peut être appréciée qualitativement et quantitativement :

- lors de l'interrogatoire ;
- par l'observation de la marche ;
- à l'aide :
 - de certains paramètres spatio-temporaux de la marche ;
 - d'échelles.

Dans le cas de pathologies neurologiques, et plus particulièrement en cas d'hémiplégie, la locomotion peut néanmoins être évaluée à l'aide d'échelles comme par exemple l'index de Barthel [71] qui comporte un item cotant l'ambulation en fauteuil roulant à 5 sur 15 (0 : impossible, 15 : indépendante). Dans le cas de blessés médullaires deux échelles [68] évaluent les limitations de la marche pour l'une, les paramètres spatiaux, l'utilisation d'aides et la vitesse de marche pour l'autre.

1.2.3.3.3. Les échelles d'évaluation

On distingue différents types d'échelles selon qu'elles évaluent :

- des déficiences et/ou des symptômes ;
- des fonctions ;
- les besoins en aides humaine et/ou technique.

Certaines échelles évaluent plusieurs éléments à la fois. C'est le cas du score Expanded Disability Status Scale (E.D.S.S.) [72] utilisé dans la S.E.P. qui évalue à la fois les déficiences, les symptômes et les fonctions.

- **Les échelles des déficiences et symptômes** [73]

On évalue le plus souvent les déficiences ou les symptômes pour lesquels existent de nombreuses échelles spécifiques. Par exemples, l'échelle visuelle analogique (E.V.A.) pour la douleur, le testing musculaire Medical Research Council (M.R.C.) pour la paralysie, l'échelle d'Ashworth pour la spasticité. **Ces échelles mesurent un symptôme, un trouble, mais ne mesurent pas son impact.** Il est pourtant **essentiel** de pouvoir **mesurer le retentissement fonctionnel d'une maladie ou d'une déficience.**

- **Les échelles de fonction**

On distingue deux types d'échelles. Les premières dites **génériques** mesurent le retentissement fonctionnel global en évaluant **plusieurs fonctions**, tandis que les échelles **spécifiques** s'intéressent à une **fonction particulière**. Le tableau suivant regroupe quelques exemples d'échelles utilisées :

	<u>nom</u>	<u>nature de la pathologie évaluée</u>	<u>principe et remarques éventuelles</u>
échelles génériques	échelle de Rankin	séquelles neurologiques (A.V.C. principalement)	incapacité chiffrée de 0 à 5 (0 : aucun symptôme, 5 : incapacité sévère)
	index de Barthel	pathologies neurologiques (plus particulièrement en cas d'hémiplégie)	mesure de 10 activités score de 0 (dépendance totale) à 100 (aucune dépendance) simple d'emploi inconvenient : fonctions cognitives et comportementales non évaluées
	Mesure d'Indépendance Fonctionnelle (M.I.F.)	applicable à toutes pathologies	18 items mesurés chacun selon 7 niveaux plus complète que l'index de Barthel du fait de l'adjonction d'items cognitifs bon outil pour comparer les états fonctionnels et cibler les besoins en rééducation et réadaptation
échelles spécifiques	indice fonctionnel de Duruöz	préhension dans la polyarthrite rhumatoïde (utilisation potentielle pour d'autres pathologies rhumatismales affectant la main)	incapacité évaluée selon 18 items regroupés en 5 rubriques
	classification fonctionnelle d'Enjalbert	préhension en cas d'hémiplégie	7 niveaux évaluant la saisie d'un stylo dans des conditions déterminées

Tableau 3 – Des exemples d'échelles d'évaluation de fonction (d'après « handicap-incapacité dépendance » Abrégés Masson 3^{ème} édition cofemer p.8-20 et Marc T., Gaudin T., Teissier J., « bilan des incapacités de la main : application aux différentes pathologies » dans « rencontres en rééducation n°10 expériences en ergothérapie » sous la direction de M. Hizard avec la participation de R. Nespoulous, éditions Sauramps médical 2009 p.143-145.).

D'autres grilles et référentiels sont plus adaptés pour évaluer une personne en situation de handicap notamment pour **répondre aux besoins d'aide humaine ou technique**. C'est ce que proposent le Guide d'ÉVALUATION multidimensionnelle (G.E.V.A.), ainsi que le handitest et l'handi-aide qui dérivent du Système d'Identification et de Mesure du Handicap (S.I.M.H.).

- **Un référentiel pour les équipes pluridisciplinaires des M.D.P.H. : le Guide d'ÉVALUATION des besoins de compensation de la personne handicapée (G.E.V.A.)** [74] et [75]

Les équipes des M.D.P.H. doivent utiliser un référentiel d'évaluation unique établi de manière réglementaire : le Guide d'ÉVALUATION (G.E.V.A.) dont les buts sont :

- d'être le recueil des informations sur un support commun aux professionnels composant l'équipe ;
- d'identifier et de déterminer l'éventuelle validité des critères d'éligibilité aux prestations (dont P.C.H.) ;
- de présenter la synthèse de la situation à la Commission des Droits et de l'Autonomie des Personnes Handicapées (C.D.A.P.H.) ;
- de faciliter le dialogue entre les membres de l'équipe (et avec les prestataires extérieurs éventuels auxquels elle souhaite avoir recours) ;
- d'harmoniser des pratiques entre les M.D.P.H.

La structure du G.E.V.A. est présentée dans le tableau suivant.

<u>structure : huit volets</u>	<u>contenu</u>
familial, social et budgétaire	<ul style="list-style-type: none"> - relations familiales, - situation par rapport à l'emploi, - ressources.
habitat et cadre de vie	<ul style="list-style-type: none"> - caractéristiques du logement, - accessibilité des services, - moyens de transport.
parcours de formation/professionnel	<ul style="list-style-type: none"> - parcours scolaire et/ou professionnel, - état des lieux de la situation.
médical	<ul style="list-style-type: none"> - étiologie, pathologies, - anamnèse, antécédents médico-chirurgicaux, traitements, - récapitulatif des déficiences, retentissements fonctionnels, - évolutivité.
psychologique	<ul style="list-style-type: none"> - test, analyse psycho-clinique
activités et capacités fonctionnelles	<ul style="list-style-type: none"> - activités fonctionnelles dont critères d'éligibilité, - double cotation : avec/sans aide, de 0 à 4, - prise en compte de l'environnement : facilitateur/obstacle
aides mises en œuvre	<ul style="list-style-type: none"> - descriptif des interventions de l'entourage, des professionnels et leurs articulations, - tableaux journaliers avec détail des aides : <ul style="list-style-type: none"> • humaines, • techniques.
synthèse	<ul style="list-style-type: none"> - tableaux détaillés par type d'aide (humaine, technique, logement, véhicule, etc.), <ul style="list-style-type: none"> • spécification des besoins, • codification, tarification et valorisation financière.

Tableau 4 – La structure du G.E.V.A. (d'après Peulmeule L., Renard N., Salons N., « ergothérapeute en M.D.P.H. : évaluation pluridisciplinaire dans « rencontres en rééducation n° 15 expériences en ergothérapie » sous la direction de M. Hizard avec la participation de R. Nespoulous, éditions Sauramps médical 2009 p.350).

On ne détaillera pas l'ensemble des volets, mais on s'intéressera plus spécifiquement au volet « activités et capacités fonctionnelles » à l'aide d'exemples illustrés dans le tableau suivant :

<u>domaines d'activités</u>	<u>rubriques</u>	
« mobilité, manipulation »	« se mettre debout »	
	« faire ses transferts »	
	« utiliser la préhension de la main (non) dominante »	
« exigences et tâches relatives au travail »	« organiser son travail »	
	« mémoriser »	
	« travailler en »	« équipe »
		« flexion »
		« attitudes variées »

Tableau 5 – Des exemples d'activités et de capacités fonctionnelles évaluées à l'aide du G.E.V.A. (d'après « manuel d'accompagnement du G.E.V.A. : guide d'évaluation des besoins de compensation de la personne handicapée » mai 2008 p.49 à 57).

Quelle que soit, l'activité évaluée :

- la réalisation effective est cotée en 4 niveaux selon qu'elle est :
 - réalisée seule, sans aide humaine et sans difficulté ;
 - réalisée partiellement que ce soit :
 1. avec l'aide d'un tiers,
 2. sur sollicitation,
 3. avec une difficulté partielle ;
 - réalisée avec :
 1. l'aide répétée d'un tiers,
 2. surveillance continue,
 3. difficulté régulière,
 - non réalisée ;
- la difficulté de réalisation est qualifiée :
 - d'absolue (cotée 4) : activité non réalisée ;
 - de grave (cotée 3) : réalisée difficilement et de façon altérée ;
 - de modérée (cotée 2) : réalisée avec difficulté mais avec un résultat final normal. (réalisée plus lentement ou nécessite des stratégies ou des conditions particulières) ;
 - de légère (cotée 1) : la difficulté n'a pas d'impact dans la réalisation de l'activité ;
 - sans objet : si l'activité n'a pas besoin d'être explorée notamment si celle-ci n'est pas réalisée.

Par exemple, pour l'activité « marche », le niveau de difficulté est qualifié de grave lorsque, sans aide technique (cane, déambulateur, fauteuil roulant, etc.) ou assistance, le périmètre de marche est réduit et ne permet pas de se déplacer sur une distance habituellement nécessaire pour effectuer des tâches ou des activités courantes.

L'environnement est repéré selon qu'il est « facilitateur » ou « obstacle ». Les aides et soutiens dont la mise en œuvre est constatée (facilitateurs) ainsi que les facteurs environnementaux contribuant aux difficultés de la personne dans la réalisation effective des différentes activités (obstacles) sont identifiés selon une nomenclature dite H.T.L.S.A. [76] (H : environnement Humain, T : environnement Technique, L : Logement, S : Services, A : aide Animalière) que l'on ne détaillera pas.

Lors de l'évaluation, il faut notamment préciser :

- les circonstances dans lesquelles surviennent les difficultés ;
- les **facilitateurs** identifiés en relation directe avec une ou plusieurs activités : c'est **souvent le cas des aides techniques** déjà utilisées par exemple ;
- les obstacles : par exemple « environnement de travail ou de formation non aménagée » ;
- le contexte dans lequel l'activité est réalisée.

Concernant le G.E.V.A. dans son ensemble, le rapport sur l'appropriation du guide par les équipes pluridisciplinaires des M.D.P.H. de la Caisse Nationale de solidarité pour l'autonomie (C.N.S.A.) remarque entre autres qu'en pratique :

- son utilisation est souvent incomplète : (l'utilisation de chaque volet est fonction de la situation, en particulier le volet psychologique, certains volets en revanche, doivent être remplis de manière systématique). Les plus utilisés sont :
 - le volet « activités et capacités fonctionnelles » considéré comme le support d'attribution de la P.C.H.,
 - le volet « synthèse » utilisé pour présenter le plan personnalisé de compensation ;
- il ne se substitue pas aux outils utilisés par chacun des professionnels dans le cadre de sa propre expertise.

Le **G.E.V.A.** reste avant tout une grille d'**évaluation des besoins en compensation** d'une personne handicapée.

- **Le Système d'identification et de Mesure du Handicap (S.I.M.H.)** [77]

Les Professeurs Claude Hamonet et Teresa Magalhães ont proposé en 1999 le Système d'Identification et de Mesure du Handicap (S.I.M.H.). Il appréhende la personne handicapée selon quatre dimensions. Chacune d'elles représente un niveau différent qualifié qualitativement et quantitativement (par une échelle de sévérité de 0 à 4). La structure du S.I.M.H. est présentée dans le tableau suivant :

structure		exemples
dimensions	niveau	niveaux fonctionnel et situationnel : échelle s'appuyant sur la notion de pénibilité (1), de dépendance d'un moyen technique (2), partielle (3) ou totale d'une aide humaine ou d'une impossibilité (4).
corps	lésionnel	
capacités	fonctionnel	
environnement	situationnel	
point de vue	subjectif	

Tableau 6 – Le S.I.M.H. (d'après Hamonet Cl., Magalhães T., De Jouvencel, M., Hamadi M. « évaluer la personne en situation de handicap face au travail : problématiques et nouvelles perspectives » dans « maintien dans l'emploi et états de santé » p.218).

Deux éléments sont fondamentaux : les **situations de vie** qui conditionnent le handicap et la **subjectivité** qui conditionne, quant à elle, la façon de réagir de la personne handicapée face à son état. Le S.I.M.H. n'est pas à proprement parler un outil permettant l'évaluation. Deux instruments ont été élaborés à partir de celui-ci : le handitest et l'handi-aide.

- **Le handitest** [77] et [78]

Le handitest se présente comme un outil de mesure de la **dépendance**. Il se présente sous la forme de 6 rubriques :

- identification,
- diagnostic(s) médical (aux) étiologique(s),
- évaluation corporelle (modifications du corps : lésionnelles et corporelles),
- évaluation fonctionnelle (aptitudes, capacités, limitations fonctionnelles),
- évaluation situationnelle (situations de handicap),
- évaluation de la subjectivité.

La rubrique évaluation corporelle cote la (les) localisation(s) (cérébrales, spinales, des membres, des organes sensoriels, des appareils respiratoire, cardiovasculaire, etc.) et la sévérité de la (les) lésion(s) de 0 à 4 (0 : pas de lésion, 4 : lésion très importante).

On s'intéressera plus spécifiquement aux rubriques fonctionnelle et situationnelle qui chiffrent la sévérité de l'atteinte de 0 à 4 (0 : pas de modification, 4 : retentissement important)

Les fonctions sont évaluées selon 17 sous-rubriques. Quatre d'entre elles : « maintien et déplacement », « manipulation et préhension », « communication » et « fonctions intellectuelles » sont subdivisées en sous-rubriques. Les autres sous-rubriques concernent l'entretien personnel comme le contrôle urinaire et fécal, etc., les relations interpersonnelles (comportement émotionnel, affectivité), les fonctions organiques telles que la mastication, la déglutition, la sexualité/procréation, etc. Une sous-rubrique cote la douleur. Celle intitulée « maintien et déplacement » est divisée à son tour en 9 catégories telles que « marche ou

déplacement horizontal » ou « passage de la position assise à la position debout ». La sous-rubrique « manipulation et préhension » cote selon 4 rubriques la prise et la proprioception avec la main droite/gauche.

L'« évaluation situationnelle » est une échelle divisée en 5 grandes catégories : les actes de la vie courante, la vie affective et sociale, la vie professionnelle ou de formation, l'état d'apparence et esthétique, la contrainte de soins. Chacune des catégories regroupe différents items tels que « se déplacer sur son lieu de travail (...) » ou « avoir des relations avec ses collègues (...) » pour la catégorie « vie professionnelle ou de formation ».

Avec un temps de remplissage court, il est retenu comme un **modèle d'évaluation des besoins en aide humaine** par le rapport de l'inspection générale des affaires sociales sur l'évaluation du handicap.

- **L'handi-aide** [79]

Le dossier handi-aide est une adaptation du handitest. Il est présenté également comme un **moyen d'estimer le niveau de besoin à se faire assister par une personne** dans la vie de tous les jours, et permet un recensement des incapacités et du handicap sur 24 heures. Il inventorie également les besoins en aides techniques pour les activités quotidiennes sur la même durée : type d'activité, heure de début et de fin, durée, type d'aide apportée. De très nombreuses activités sont abordées dont utiliser ses aides techniques ou exercer une profession.

La rubrique « exercer une profession (...) » est définie par la cotation suivante :

- 0 : pas de difficulté ;
- 1 : gêne, lenteur lors des activités ;
- 2 : nécessité d'avoir recours à des aménagements du poste ou du lieu de travail ;
- 3 : présence d'un tiers nécessaire pour aider ou surveiller ;
- 4 : impossibilité de travailler.

Il existe un guide de remplissage destiné à la personne handicapée et un autre destiné à l'évaluateur. Cela permet de confronter les estimations pour vérifier leur fiabilité ou pour évaluer leur concordance.

1.2.3.4. L'évaluation d'une personne en situation de handicap moteur face au travail [77]

1.2.3.4.1. De l'inaptitude fonctionnelle à l'aptitude situationnelle

Le handicap s'exprime et se mesure par rapport à une situation donnée. Dans le cadre professionnel, Il apparaît comme un déséquilibre entre les aptitudes et non pas les limitations et les exigences requises par l'emploi. Des situations, éventuellement handicapantes, non spécifiques du monde du travail, sont à prendre en considération car elles constituent un facteur non négligeable d'exclusion de l'activité professionnelle par exemple se rendre au travail.

1.2.3.4.2. De l'inadéquation des outils existants

Les outils de mesure du handicap habituellement proposés, quelque soit l'aspect exploré, sont bien souvent inadaptés et critiqués notamment par les professionnels chargés de l'évaluation.

En effet, le G.E.V.A., par exemple, n'a pas répondu à l'attente des équipes d'un outil d'aide à l'évaluation. Ainsi dans le rapport sur l'appropriation du guide par les équipes pluridisciplinaires des M.D.P.H. de la C.N.S.A [90], les professionnels reprochent entre autres au G.E.V.A. d'être :

- chronophage : les huit volets extrêmement détaillés représentent un volume de 40 pages. Bon outil quand on peut prendre le temps de le remplir, il gagnerait à être simplifié pour pouvoir être utilisé de manière usuelle ;
- inadapté à certaines situations particulières (enfants et surtout personnes avec un handicap psychique) ;
- moins adapté que certains instruments qu'il prétend remplacer : nécessité d'harmoniser et de coordonner le G.E.V.A. avec les instruments de pratique clinique. Des actions de rapprochement entre le guide et d'autres outils d'évaluation ou utilisés comme tels ont été entreprises ;
- complexe à utiliser (en effet, les informations sont parfois difficiles à collecter).

Bien que l'outil « miracle » n'existe pas, il convient, à défaut d'innover, de trouver et de choisir les outils et les méthodes adéquats en fonction de la situation. Concernant le G.E.V.A., des outils complémentaires ont été construits afin de contribuer à sa meilleure utilisation tel le guide de la cotation des capacités fonctionnelles qui aide à l'appréciation des 19 activités de l'annexe 2-5 du C.A.S.F. D'autres outils sont en cours de développement comme des aides à la cotation des pathologies, des activités ou des guides d'aide à la préconisation.

Les équipes pluridisciplinaires des M.D.P.H. interviennent préférentiellement pour apprécier les besoins de compensation et pour vérifier les critères d'éligibilité d'attribution des prestations (P.C.H., etc.) à l'aide du G.E.V.A. D'autres outils, échelles, grilles d'évaluation et barèmes existent mais tous sont centrés majoritairement sur les activités élémentaires de la vie quotidienne et sur l'évaluation des besoins en aide humaine (handitest, et handi-aide). Lorsque l'aspect professionnel est pris en compte, les outils sont, utilisés seuls, inadaptés car incomplets. Qui plus est le pharmacien d'officine, comme pour bon nombre de professions libérales, se trouve bien souvent seul avec son entourage (familial et professionnel) pour faire face à une situation de handicap. De plus, il ne remplit pas les conditions d'éligibilité aux différentes prestations de compensation. C'est donc seul qu'il doit prendre les mesures nécessaires et réaliser la meilleure adéquation possible entre sa déficience, ses (in-) capacités, ses limitations, l(es) aide(s) technique(s) disponible(s) et l'aménagement de l'officine pour exercer en tant que telle sa profession avec la plus grande autonomie possible. On envisagera dans la seconde partie les aides techniques, d'abord dans leur globalité puis celles qui peuvent être utiles dans le cadre de l'exercice du pharmacien d'officine en situation de handicap moteur.

2. Les aides techniques

2.1. Les définitions

2.1.1. Des définitions convergentes

Parmi les nombreuses définitions proposées, on retiendra celles de :

- la norme internationale I.S.O. (International Organisation for Standardization) 9999 définissant une aide technique comme « tout produit, instrument, équipement ou système technique utilisé par une personne handicapée fabriqué spécialement ou existant sur le marché, destiné à prévenir, compenser, soulager ou neutraliser la déficience, l'incapacité ou le handicap » reprise dans tous les ouvrages consultés;
- la recommandation 92 du rapport conseil de l'Europe, 6^{ème} édition, Réadaptation et intégration des personnes handicapées : politique et législation, qui fait référence à la précédente et inclut non seulement les appareillages classiques mais également « tout outil ou système technique susceptible de faciliter le déplacement, la manipulation, la communication, le contrôle de l'environnement, les activités simples ou complexes de la vie quotidienne, domestique, scolaire, professionnelle ou sociale ». Cette recommandation est reprise par le rapport « Aides techniques-situations actuelles, données économiques, propositions de classification et de prise en charge » dirigé par le Professeur Lecomte en mars 2003 ;
- la loi du 11 février 2005 définissant l'aide technique comme « tout instrument, équipement ou système technique adapté ou initialement conçu pour compenser une limitation d'activité rencontrée par une personne du fait de son handicap, acquis ou loué pour son usage personnel ».

Le rapport bibliographique « Acquisition d'une aide technique : quels acteurs ? quel processus ? » des 27 et 28 mars 2007 [1] réalise une synthèse des définitions retrouvées dans la littérature et décrit l'aide technique comme « un produit, instrument, équipement, système technique, outil, dispositif ou moyen fabriqué spécialement ou en vente libre, ayant pour but de prévenir, compenser, soulager, neutraliser, supprimer la déficience, le déficit ou le handicap d'une personne handicapée ». Bien que répondant en partie à la définition dans la mesure où il est un moyen de compensation ou de suppression du handicap il ne sera pas question de l'appareillage orthopédique [2].

Le fauteuil roulant est un exemple classique d'aide technique mais la plupart d'entre elles sont relativement récentes et peu connues. Les progrès dans le domaine des nouvelles technologies apportent des solutions innovantes à de nombreuses personnes handicapées. Ces aides remplissent diverses fonctions : préhension, déambulation, communication, etc. et ce quelque soit l'environnement : habitat, travail, milieu urbain, loisirs, etc. Pour certains types de handicap-moteur en particulier- les aides techniques sont évidemment primordiales.

2.1.2. La question de l'aménagement spécifique

Le rapport Lecomte soulève la question de la frontière entre aide technique et aménagement spécifique. Cette question est reprise également dans le rapport « acquisition d'une aide technique : quels acteurs ? quel processus ? » [3] et dans sa version présentée par la commission d'audition (recommandations et rapport d'orientation) [4]. Tous s'accordent pour dire qu'une aide technique est souvent considérée comme amovible, déplaçable, transportable voire consommable. Mais on doit également y inclure les aménagements non

architecturaux (par opposition aux aménagements architecturaux qui eux n'en font pas partie). L'évaluation du besoin d'aménagement est concomitante à celle d'autres aides techniques (dont il peut éviter l'utilisation).

Cette question est importante dans le cadre du pharmacien d'officine en situation de handicap moteur. En effet, on peut considérer que les robots et les automates pharmaceutiques rentrent, à ce titre, dans la définition de l'aide technique dans la mesure où ils peuvent permettre au pharmacien handicapé d'améliorer son indépendance si l'accès aux médicaments et autres produits ne lui est plus possible ou plus difficile. Bien sûr une telle « aide technique » est onéreuse, il est donc nécessaire de chiffrer son coût de manière précise. Une partie peut faire l'objet d'une demande de prise en charge par l'Association de Gestion du Fonds pour l'Insertion Professionnelle des Personnes Handicapées (A.G.E.F.I.P.H.) ainsi que nous le verrons ultérieurement.

2.2. La réglementation des aides techniques

Les aides techniques ne suivent pas la même réglementation que ce soit en matière de recherche, de mise sur le marché, du contrôle et de la surveillance du marché ou de leur distribution. On n'envisagera que les aspects relatifs à leur mise sur le marché ainsi que son contrôle et sa surveillance. Le rapport Lecomte [5] rappelle ce qui concerne la réglementation de la recherche et de la distribution.

2.2.1. La mise sur le marché

On distinguera les aides techniques selon qu'elles sont considérées ou non comme des dispositifs médicaux.

2.2.1.1. Les aides techniques classées comme dispositifs médicaux

2.2.1.1.1. La définition d'un dispositif médical [6]

Selon la directive européenne 93/42/C.E.E. (modifiée par la directive 2007/47/C.E.E.), obligatoire depuis le 14 juin 1988 et transposée dans le droit français à l'article L.5211-1 du C.S.P., le dispositif médical est défini comme « tout instrument, appareil, équipement, matière, produit, à l'exception des produits d'origine humaine, ou tout autre article utilisé seul ou en association, y compris les accessoires et logiciels intervenant dans son fonctionnement, destiné par le fabricant à être utilisé par l'homme à des fins médicales et dont l'action principale voulue n'est pas obtenue par des moyens pharmacologiques ou immunologiques ni par le métabolisme, mais dont la fonction peut être assistée par de tels moyens ». Le C.S.P. précise que « les dispositifs médicaux sont destinés à être utilisés à des fins de diagnostic, de prévention, de contrôle, de traitement ou d'atténuation de la maladie ; de diagnostic de contrôle, de traitement, d'**atténuation** ou de **compensation** d'une blessure ou d'**un handicap** ; d'étude de remplacement ou de modification de l'anatomie ou d'un processus physiologique ; de maîtrise de la conception. ».

2.2.1.1.2. La classification des dispositifs médicaux [7] et [8]

L'article R. 5211-7 du C.S.P. répartit les dispositifs médicaux (exception faite de ceux qui sont implantables actifs) en quatre classes. Selon l'article R.665.6 et la règle 2.1 de l'annexe IX du livre V bis, l'appartenance à une classe est fonction de la destination du dispositif

considéré et non par ordre croissant de risque, bien que ces deux critères convergent. Les quatre classes sont :

- classe I (non invasifs) comme les fauteuils roulants ;
- classe IIa (invasifs pour usage à court terme : 30 jours maximum) aiguilles par exemple ;
- classe IIb (invasifs pour usage à long terme : plus de 30 jours) comme les défibrillateurs externes ;
- classe III (invasifs de type chirurgical) dont les stimulateurs cardiaques.

La **majeure partie** des **aides techniques** considérées comme **dispositifs médicaux** appartiennent à la **classe I**.

2.2.1.1.3. Le marquage C.E.

Selon l'article L.5211-3 du C.S.P. [9], « chaque dispositif médical doit préalablement à son importation, sa mise sur le marché, sa mise en service ou utilisation, recevoir un certificat attestant sa performance ainsi que sa conformité aux exigences essentielles concernant la sécurité et la santé des patients, des utilisateurs et des tiers ». Le **marquage C.E.** matérialise la conformité aux exigences essentielles et aux procédures de certification. Il conditionne la **mise sur le marché** des **dispositifs médicaux** de **classe I** dont l'évaluation de la conformité peut se faire sous forme d'**auto certification** qui engage la responsabilité du fabricant. Le titulaire du marquage C.E. ne dépose aucun dossier mais doit pouvoir fournir les preuves de la conformité de son produit aux exigences essentielles, en cas de demande de contrôle à posteriori.

2.2.1.1.4. Les organismes habilités [10]

L'intervention d'un organisme habilité n'est **obligatoire** que sur les **dispositifs médicaux** appartenant aux **autres classes que la classe I**. Cependant, les grands fabricants continuent de faire valider leurs produits par des organismes habilités ce qui garantit leur qualité et leur fiabilité. Le fabricant est responsable de la mise sur le marché, c'est lui qui choisit l'organisme notifié. Ce dernier évalue la conformité aux exigences essentielles et délivre le marquage C.E. Il est désigné et surveillé par l'autorité compétente d'un état membre. Il doit répondre aux critères de l'annexe 11/directive 93/42 pour tous les dispositifs médicaux (sauf ceux qui sont implantables actifs pour lesquels il doit répondre aux critères de l'annexe 8/directive 90/385/C.E.). En France, c'est le groupement pour l'évaluation des dispositifs médicaux (G Med), habilité par l'Agence française de sécurité sanitaire des aliments et des produits de santé (A.F.S.S.A.P.S) qui donne un avis sur le dossier médico-technique présenté par l'industriel lorsque ce dernier a choisi ce modèle de preuves. Cependant, le moyen choisi majoritairement par les demandeurs du marquage C.E. est l'**assurance qualité de la société**.

2.2.1.2. Le cas des autres aides techniques [11]

Le rapport Lecomte rappelle « qu'en pratique, peu d'entre elles sont considérées comme des dispositifs médicaux, beaucoup étant des produits de consommation courante "grand public" pour lesquels les fabricants n'ont pas souhaité ou non pas pu les positionner comme dispositifs médicaux ». Les aides techniques non soumises à une directive européenne ne sont pas soumises au marquage C.E et ne font pas l'objet d'une procédure spécifique concernant leur mise sur le marché.

2.2.2. La surveillance et le contrôle du marché [11]

Les aides techniques sont soumises à la **surveillance du marché** réalisée par l'**A.F.S.S.A.P.S.** et les services de la Direction Générale de la Concurrence, de la Consommation et de la Répression des Fraudes (**D.G.C.C.R.F.**). L'**A.F.F.S.A.P.S.** effectue des contrôles, des inspections et des évaluations des produits. Les interventions de la **D.G.C.C.R.F.** ont lieu sur plainte ou dénonciations des consommateurs. Elle peut en cas de danger déclaré, suspendre la commercialisation du produit pour une durée d'un an. La **sécurité** de leur utilisation relève du **code de la consommation** (articles 221-3 à 5) et leur **contrôle** (livre II du code de la consommation) de la **D.G.C.C.R.F.** ».

2.2.3. Une demande de reconnaissance de la part de tous les acteurs [11]

Les aides techniques peuvent faire l'objet d'une certification ou d'un label de qualité (marquage N.F. ou N.F. médical). L'absence d'autorisation de mise sur le marché pour la plupart des aides techniques et leur classement en classe I (ou IIa) pour celles considérées comme dispositifs médicaux suscitent des demandes de certification de la part des industriels. Les associations d'utilisateurs revendiquent également une certification des produits pour assurer le contrôle de leur sécurité.

2.2.4. Vers une harmonisation de la réglementation ? [11]

Rendre obligatoire une certification des aides techniques, comme certains le souhaitent, même dans une procédure différente de celle de la mise sur le marché par le marquage C.E. serait considéré au niveau européen comme une contrainte supplémentaire. En pratique, compte tenu du fait de la certification est une démarche volontaire des industriels et qu'elle induit un coût non négligeable pour eux, **peu d'aides techniques font l'objet d'une certification**. Celle-ci étant facultative, elle ne peut donc pas servir de règle de sécurité pour les produits ne relevant pas des dispositifs médicaux. Elle peut simplement être considérée comme un atout et servir d'argument de vente.

2.2.5. Une frontière perméable ? [12] et [13]

La distinction entre aide technique et dispositif médical est beaucoup discutée. Le rapport bibliographique « acquisition d'une aide technique : quels acteurs ? Quel processus ? » estime que : « seul le rapport Lecomte répond à la question » de la frontière entre aides techniques classées comme dispositifs médicaux et celles qui ne le sont pas.

Selon le rapport de la commission d'audition, « la frontière reste perméable (...) ». Par exemple, un fauteuil roulant est à la fois un dispositif médical et une aide technique, même si :

- beaucoup d'aides techniques ne sont pas des dispositifs médicaux au sens du C.S.P., notamment, celles qui ne sont pas fabriquées spécifiquement à une fin médicale ;
- à l'inverse, les dispositifs médicaux qui ne sont pas indépendants du corps (stimulateurs, prothèses, implants, etc.) ne peuvent être considérées comme des aides techniques.

Le rapport bibliographique considère qu'un « consensus s'est dégagé à partir de la C.I.F. (...) pour dire qu'une aide technique :

- médicale dépend d'un acte thérapeutique, la prévention en faisant partie,

- sociale correspond à ce qui concourt à l'intégration sociale ou professionnelle (comprenant l'aide aux aidants) ».

Ce classement entre aides techniques « médicales » et « sociales » permet de différencier les sources de financement public et notamment ce qui est remboursé par l'assurance maladie. Il serait plus simple de considérer comme aides « médicales », les dispositifs médicaux définis par le C.S.P. et soumis à des procédures spécifiques d'autorisation de mise sur le marché et de matériovigilance. Comme il revient au fabricant de positionner son produit en tant que dispositif médical, cela revient à lui conférer le choix du caractère médical ou non. Le rapport Lecomte proposait des critères visant à restreindre la Liste des Produits et Prestations Remboursables (L.P.P.R.) aux aides techniques « médicales » et à sortir les autres de cette même liste. Celui-ci préconisait que les aides techniques :

- « sociales » ont une visée palliative d'aide à la vie et sont destinées aux personnes dont l'état est consolidé (dont la déficience est définitive qu'elle qu'en soit l'origine) ;
- « médicales » répondent à un caractère temporaire de l'état de la personne, elles peuvent avoir une visée curative et sont liées à la notion de traitement, de soins ou d'acte médicochirurgical.

2.3. Les classifications

Depuis les années 1980, de nombreux rapports ont proposé des critères différents pour tenter d'établir une classification des aides techniques qui soit homogène. Le rapport Teulade de 1989 classe les aides techniques en aides d'assistance vitale, d'autonomie dans la vie quotidienne sociale et professionnelle et de confort. Le rapport souligne qu'un appareil peut passer d'une catégorie à une autre. En 1999, le Centre Technique National d'Etudes et de Recherches sur les Handicaps et les Inadaptations (C.T.N.E.R.H.I.) propose une classification par grands groupes homogènes : aides au traitement et à la rééducation, aux soins corporels, aux transports et à la locomotion, à la communication, à la manipulation, aux loisirs, mobilier et aménagement du domicile. Le rapport Lecomte réalise une synthèse de ces rapports [14].

Actuellement, plusieurs classifications sont recensées selon l'approche recherchée :

- la classification internationale I.S.O./9999-2002,
- la classification utilisée par les industriels,
- la classification proposée et retenue par le rapport Lecomte.

2.3.1. La classification internationale I.S.O./9999-2002 [15] et [16]

Cette classification, basée sur une division fonctionnelle des produits, se subdivise en trois niveaux hiérarchiques : classes, sous-classes et divisions. Chacun de ses niveaux se compose d'un code, d'un nom et si nécessaire d'une définition et/ou d'une référence à d'autres parties de la classification. Certains niveaux n'existent pas, et sont réservés à des applications d'ordre national. Dans les classes, les termes décrivent un domaine étendu de la fonction. Dans les sous-classes, la fonction est déclinée en fonctions particulières. Le produit est sélectionné au niveau inférieur dans la division. L'architecture de la classification est conçue pour que les niveaux s'excluent les uns les autres. Les aides techniques sont classées en :

- orthèses et prothèses ;
- aménagements et adaptations des maisons et autres immeubles ;
- aides pour :
 - le traitement et l'entraînement,
 - les soins personnels et la protection,
 - la mobilité personnelle,
 - les activités domestiques,
 - la communication, l'information et la signalisation,
 - manipuler les produits et biens,
 - améliorer l'environnement, les outils et les machines,
 - les loisirs.

2.3.2. La classification utilisée par les industriels [15]

Des catalogues des industriels, on peut ressortir la classification suivante :

- Les Véhicules pour Handicapés Physiques (V.H.P.) ;
- les aides :
 - au positionnement, aux transferts, aux déplacements, à la marche et à la mobilité,
 - à la toilette et à l'hygiène,
 - aux repas et à la cuisine,
 - au repos ou au maintien à domicile,
 - à l'habillement et à la préhension, autonomie,
 - à la communication, à la lecture et l'écriture,
 - aux contrôles de l'environnement (technologie et informatique),
 - à l'intégrité,
 - à la sécurité et à la signalisation,
 - à l'apprentissage, aux loisirs, à l'éveil sensoriel et à la psychomotricité.

2.3.3. La classification retenue [15]

On retiendra, comme classification, celle proposée par le rapport Lecomte [15]. Elle se rapproche de la classification internationale car elle s'applique aux aides techniques dont a besoin la personne elle-même et à celles d'équipement pour l'adaptation des logements et lieux de travail ou l'aménagement des véhicules. Elle donne une cohérence à l'ensemble des matériels et peut servir de référentiel dans le choix du matériel aussi bien par les professionnels ou les personnes handicapées en fonction de leurs besoins et de leur environnement. De plus, le rapport bibliographique « Aides techniques : quels acteurs ? quel

processus » la considère comme étant la plus précise. Le rapport Lecomte retient la classification suivante :

- les aides :
 - à l'hygiène et aux soins corporels,
 - à la mobilité,
 - au repos et au maintien à domicile,
 - aux fonctions sensorielles,
 - à la communication,
 - aux tâches domestiques,
 - à l'intégrité du corps et à l'esthétique,
 - à la cohérence,
 - à l'apprentissage, à la culture et aux loisirs,
 - techniques à l'aménagement des véhicules,
 - techniques relevant de l'aménagement du logement.

On se limitera à l'étude des aides techniques qui peuvent être utiles dans le cadre de l'exercice d'un pharmacien d'officine en situation de handicap moteur à savoir les aides à la mobilité. Celles-ci représentent, de plus, l'essentiel des aides techniques sur le marché. Dans une seconde partie, il sera question des aides techniques liées à l'exercice professionnel.

2.4. Les aides techniques utiles

2.4.1. Les aides à la mobilité

Les aides à la mobilité comprennent les aides à la marche et au maintien, celles aux déplacements, aux transferts et celles à la préhension et à la manipulation.

2.4.1.1. Les aides à la marche et au maintien [17]

Les aides à la marche décrites permettent la locomotion en position debout. L'**appui** de l'un ou des deux membres inférieurs est **reporté** sur les membres supérieurs qui se substituent à la (aux) fonction(s) déficiente(s) des premiers. Elles **compensent** un déficit moteur affectant la **propulsion**. Elles **pallient** un déficit d'**équilibre** en :

- ajoutant des appuis au sol ;
- élargissant le polygone de sustentation ;
- recentrant la projection de la ligne de gravité dans ce polygone.

Dans les affections **neurologiques**, elles suppléaient en priorité les fonctions d'**équilibre** et de **propulsion**.

Dans les atteintes **traumatologiques** ou **rhumatologiques**, elles compensent l'**appui** et la **propulsion**.

2.4.1.1.1. Les différents types

Le rapport Lecomte regroupe sous le terme d'aide à la marche et au maintien les cannes, les béquilles, les déambulateurs et autres cadres de marche, les appareils de soutien partiel, ceux de verticalisation ainsi que les chaussures thérapeutiques, orthopédiques, les orthèses et prothèses externes sur mesure et les coques talonnières. Il existe également d'autres articles

divers. On se limitera à l'étude des principales aides à la marche à savoir les différents types de cannes et les béquilles. Si les déambulateurs et les autres cadres de marche sont très fréquemment utilisés dans la population générale, en particulier chez les personnes âgées, ils présentent un intérêt moindre dans le cadre d'une activité professionnelle. Nous les décrirons plus succinctement. On envisagera pour chacune de ces aides leur description technique, leur utilisation, leur réglage ainsi que les modalités concernant leurs dimensions et leurs déplacements. Dans la plupart des cas, les matériaux utilisés sont soit de l'aluminium, soit un alliage métallique léger (Duralumin), soit du bois. Pour les parties en contact avec le corps, il s'agit bien souvent de polypropylène. On oppose les aides à la marche mobiles (cannes de marche, à appui antébrachial et béquilles) à celles qui sont stables (cannes multipodes, déambulateurs et autres cadres de marche).

- **Les cannes de marche** [17] et [18]

Les cannes de marche sont constituées d'une tige de bois (hauteur fixe) ou plus souvent de métal léger (Duralumin, aluminium, etc.) dont la hauteur est variable, réglable par boutons presseur et perforations. Elle se termine par un embout à l'extrémité distale en caoutchouc d'aspect variable. La poignée, à l'autre bout présente également diverses formes comme le montre la figure 2 :

- **arrondie recourbée** : la **moins recommandée**, notamment en cas de déficit de préhension, car **la main glisse** sur la forme arrondie et **l'appui n'est pas sûr** ;
- **en T** : poignée de la canne **Maginot**, la plus fréquemment rencontrée, elle est **adaptée à l'appui**. La saisie se fait de part et d'autre de la tige, ce qui peut poser des **problèmes en cas de déformations fixées** (polyarthrite rhumatoïde par exemple) ;
- **poignée orthopédique** : privilégiant l'appui sur l'éminence hypothénar, elle **libère les deux premiers doigts** pour le **contrôle directionnel**. Elle est conçue de manière à ce que **l'appui se fasse dans le prolongement de la tige**. La saisie se fait par prise digitopalmaire.

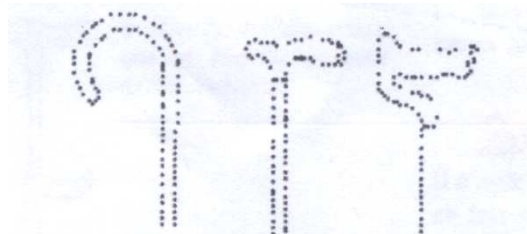


Figure 2 - Les poignées de cannes de marche. (d'après Sengler J., Perrin S., et Fermeaux M-C., "Aides à la locomotion. Encycl Méd Chir (Elsevier, Paris) Kinésithérapie-Médecine physique-Réadaptation, 26-170-B-10, 1992- Podologie, 27-140-A-90, 1999, 14 p., p.3).

Le réglage de la longueur de la canne se fait, dans la majorité des cas, en mesurant la distance séparant le talon de la main, coude fléchi entre 10 et 15° et le sol, avec un chaussage habituel, comme l'illustre la figure 3. Cela revient à prendre la hauteur entre le sol et le grand trochanter.



Figure 3 - Le réglage de la longueur de la canne de marche. (d'après Sengler J., Perrin S., et Fermeaux M-C., "Aides à la locomotion. Encycl Méd Chir (Elsevier, Paris) Kinésithérapie-Médecine physique-Réadaptation, 26-170-B-10, 1992- Podologie, 27-140-A-90, 1999, 14 p., p.3).

- **Les cannes à appui antébrachial**

Aides à la marche les plus utilisées en Europe, les cannes à appui antébrachial ont de nombreuses autres dénominations : cannes de Schlick, cannes anglaises, etc. L'**appui antébrachial** permet d'**améliorer** la **locomotion** lorsque la force musculaire est moindre. On leur décrit :

- une tige (en alliage métallique léger) ;
- une poignée, pointant vers l'avant et sur laquelle se fait l'appui manuel ;
- un béquillon antébrachial, le plus souvent en polypropylène (de même que la poignée et l'embase), selon les modèles, il est incliné de 20 à 30° sur la verticale, et est complété par une **embase** s'arrêtant 5 cm environ sous l'olécrâne. Cette pièce, le plus souvent fixe, **peut être articulée** et est alors plus enveloppante en avant et reste solidaire de l'avant-bras lorsque l'utilisateur lâche la poignée. Cette variante est **plus pratique** car elle permet de **libérer une main**, mais peut présenter un **danger en cas de chute**.

Le réglage se réalise, comme pour les cannes simples, en mesurant la distance talon de la main-sol. Cependant, le coude est fléchi un peu plus, de 20 à 30° comme le montre la figure 4. Cela revient à placer la poignée de la canne antébrachiale à hauteur du grand trochanter.

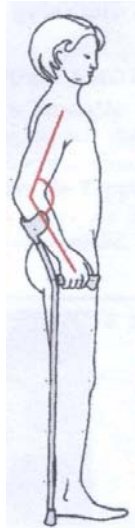


Figure 4 - Le réglage en longueur de la canne antébrachiale. (d'après Sengler J., Perrin S., et Fermeaux M-C., "Aides à la locomotion. Encycl Méd Chir (Elsevier, Paris) Kinésithérapie-Médecine physique-Réadaptation, 26-170-B-10, 1992- Podologie, 27-140-A-90, 1999, 14 p., p.3).

Il existe également une canne dite « accoudoir » où l'appui se réalise sur toute la longueur de l'avant-bras, celui-ci étant fléchi à 90° sur le bras. Elle est destinée aux personnes atteintes de rhumatismes inflammatoires déformants au niveau de la main et du poignet ou d'atteintes dégénératives sévères chez qui l'appui manuel est impossible.

- **Les béquilles**

Les béquilles sont plus utilisées dans le continent nord américain qu'en Europe. Le Duralumin est préféré au bois pour les montants. Ceux-ci sont solidarisés à leur extrémité inférieure ou réunies à un quillon terminé d'un embout. À leur sommet, les montants sont reliés à une traverse. Celle-ci est de forme variable plus ou moins incurvée ou rembourrée. Elle permet à la main d'agripper la béquille pour la soulever ou s'appuyer dessus. À la partie médiane, entre les deux branches du V, s'insère une poignée. Il existe des formes mono tubulaires mais elles n'assurent pas la même stabilité. La figure 5 montre les formes classique et mono tubulaire. Le réglage se fait de la même manière que les précédentes (coude fléchi à 20° et poignet en extension). La traverse doit être située à 5 cm sous le creux axillaire. Cela revient à prendre une longueur de béquille égale à la taille du patient moins 40 cm.

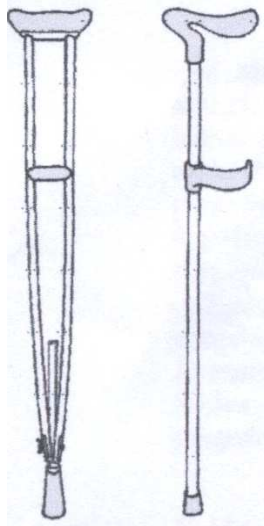


Figure 5 - Les béquilles axillaires classique et mono tubulaire. (d'après Sengler J., Perrin S., et Fermeaux M-C., "Aides à la locomotion. Encycl Méd Chir (Elsevier, Paris) Kinésithérapie-Médecine physique-Réadaptation, 26-170-B-10, 1992- Podologie, 27-140-A-90, 1999, 14 p., p.4).

- **Les cannes multipodes**

Les cannes multipodes se présentent comme les cannes de marche auxquelles on aurait adapté à l'extrémité distale un embout à trois ou quatre pieds. Elles présentent l'avantage d'être plus stables (et donc utiles en cas de troubles de la coordination ou de la posture) que les aides décrites précédemment. Cependant, elles sont difficilement utilisables lorsqu'il y a un escalier. Le réglage en longueur se réalise comme celui des cannes de marche.

- **Les déambulateurs et autres cadres de marche**

Il existe des cadres de marche fixes et d'autres dits « articulés ». Le cadre fixe est le plus utilisé. Il s'agit d'une structure métallique triangulaire ou quadrangulaire dont l'un des grands cotés est ouvert. Les extrémités distales sont terminées par des embouts en caoutchouc antidérapant (ou par des roulettes à l'avant : rollator®). La hauteur peut être réglable sur quatre ou cinq niveaux. Le cadre de marche articulé possède un système d'articulation permettant d'alterner l'avancée de chaque côté sans nuire à la rigidité de l'ensemble. Il existe d'autres modèles tels que le rollator siège (siège incorporé sous forme d'une tablette rabattable), le rollator à trois roues, celui à quatre roues ou des appareils de marche avec appui de l'avant-bras mais ils sont moins utilisés. De même que les cannes multipodes décrites précédemment, les déambulateurs sont des aides de marche stables mais leurs conditions d'utilisation diffèrent selon que le cadre est fixe ou articulé et seront abordées dans le paragraphe déplacements.

2.4.1.1.2. Les dimensions : cotes d'encombrement

Les largeurs minimales de passage frontal sont regroupées dans le tableau 7 et illustrées dans la figure 6 :

<u>type d'aide à la marche et au maintien</u>	<u>largeur minimale de passage frontal</u>
une canne de marche	0,70 m.
deux cannes de marche	0,75 m.
deux cannes anglaises	0,90 m.
deux cannes tripodes	0,90 m.
un déambulateur	de 0,80 m. à 0,85 m. suivant les modèles

Tableau 7 - Les cotes d'encombrement selon le type d'aide à la marche et au maintien. (d'après Grosbois L.P., Handicap physique et construction. Concevoir, adapter et réaliser pour tous. éditions Le Moniteur, 2003, 380 p., p.26).

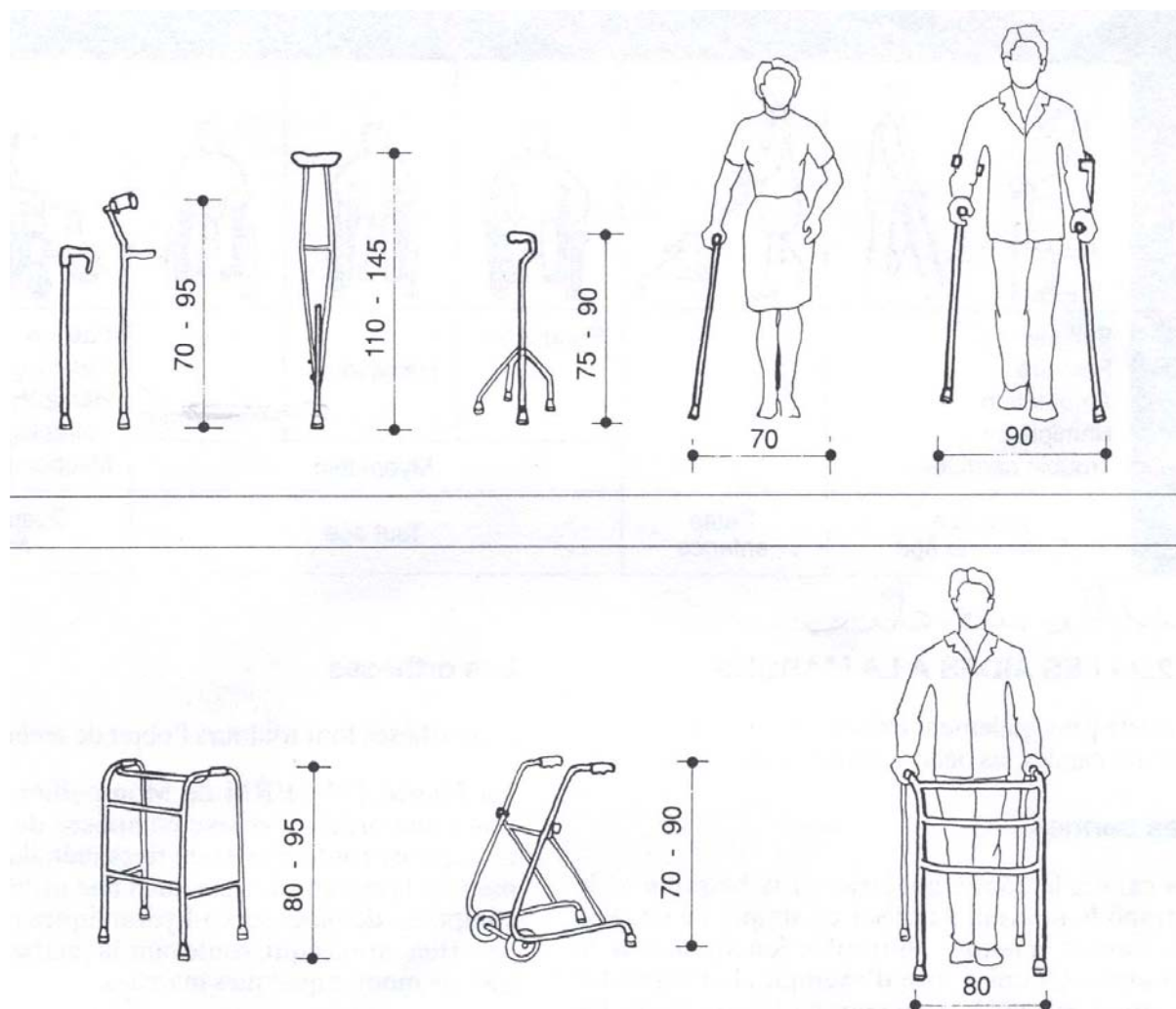


Figure 6 - Les largeurs de passage frontal des aides à la marche (d'après Grosbois L.P., Handicap physique et construction. Concevoir, adapter et réaliser pour tous. éditions Le Moniteur, 2003, 380 p., p.27).

2.4.1.1.3. Les déplacements [17] et [18]

Il existe différentes façons de se déplacer avec des aides à la marche. On parle d'ambulation lorsque la progression est réalisée par oscillation du tronc et d'un ou des deux membres, en s'aidant d'un appui bilatéral sur les membres supérieurs. Un ou les deux membres inférieurs n'effectuent pas les différentes séquences du pas d'une marche normale. On parle de marche lorsque la progression est assurée par les deux membres inférieurs en alternance, il y en a toujours un en appui sur le sol. Les membres supérieurs assurent un rôle d'équilibration ou de décharge partielle.

- **Avec une canne**

Dans le cas de la marche avec une canne, celle-ci doit être tenue dans la main controlatérale afin de :

- respecter le jeu alterné des ceintures de la marche normale,
- diminuer :
 - le travail de stabilisation latérale du bassin lié à l'action du moyen fessier,
 - les déplacements du centre de gravité dans les plans frontal et horizontal.

À la phase d'appui, la canne est tenue à distance afin d'assurer un meilleur équilibre. La marche s'effectue en deux ou en trois temps. Lors d'une marche en deux temps, la canne est avancée simultanément avec le membre inférieur opposé. Lors d'une marche à trois temps, la canne est avancée puis le membre à soulager et enfin le membre sain. Cette marche est utilisée en général pour accroître l'équilibre et la sécurité. C'est le cas de l'hémiplégique avec sa canne tripode.

- **Avec deux cannes**

Il existe différents modes de déambulations ou de marches avec deux cannes. On distingue :

- l'ambulation pendulaire,
- les marches alternatives.

L'ambulation permet aux paraplégiques qui ont conservé l'innervation de leur muscle carré des lombes de se déplacer avec deux cannes. Mais l'espace de manœuvre est plus grand que dans le cas d'une marche alternative. La force nécessaire au déplacement, qu'il faut développer au niveau des membres supérieurs, est également plus importante.

L'ambulation pendulaire est soit bilatérale soit unilatérale (on parle également de marche à deux temps simultanée).

Dans le cas de l'ambulation pendulaire unilatérale, les deux aides encadrent le membre lésé. La progression est réalisée par le membre inférieur sain. La position des cannes est en écartement léger par rapport à la verticale des épaules.

Le sujet avance les cannes d'une longueur de pas, transfère son appui sur les cannes, et fait osciller le tronc autour de l'axe scapulaire. Puis, le pied valide atterrit en avant des cannes. Enfin, le sujet se repousse sur les aides de marche.

L'ambulation pendulaire unilatérale peut se faire en décharge stricte ou en appui partiel. La première permet d'acquiescer une simulation du cycle de marche du côté lésé, de s'assurer de la stabilisation du bassin du côté portant. Elle est souvent débutée dans les barres parallèles. La seconde est en fait une marche de transition avant le passage aux marches alternatives. La figure 7 illustre les déplacements des aides de marche et du membre portant lors de l'ambulation pendulaire unilatérale.

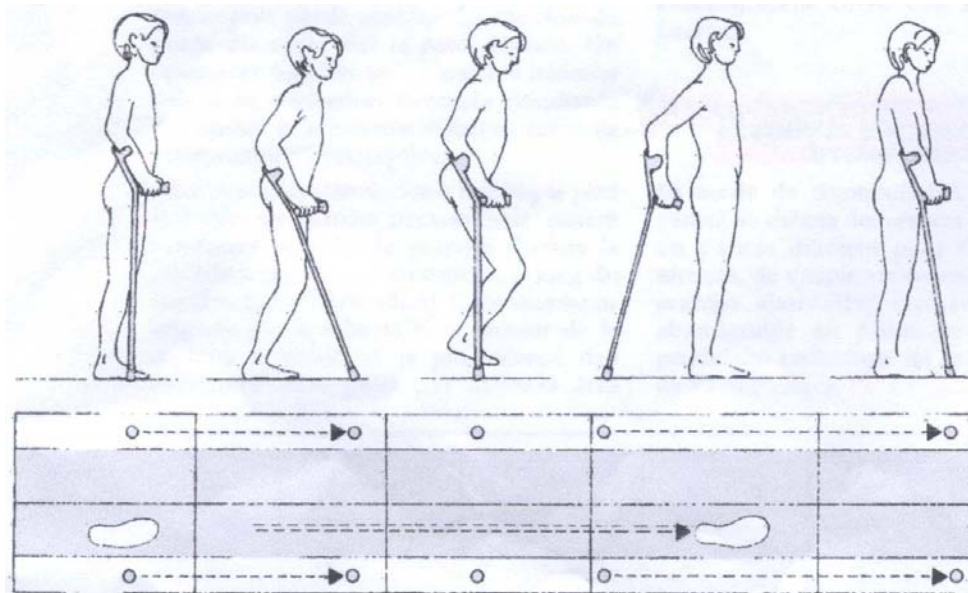


Figure 7 - Les déplacements des aides de marche et du membre portant lors de l'ambulation pendulaire unilatérale. (d'après Sengler J., Perrin S., et Fermeaux M-C., "Aides à la locomotion. Encycl Méd Chir (Elsevier, Paris) Kinésithérapie-Médecine physique-Réadaptation, 26-170-B-10, 1992- Podologie, 27-140-A-90, 1999, 14 p., p.6).

Dans l'ambulation pendulaire bilatérale, les aides sont avancées sur une même ligne frontale. Le tronc et les membres inférieurs sont projetés en avant en même temps réalisant un mouvement de pendule. Ce mode de déambulation est utilisé par des personnes pouvant solliciter leurs membres supérieurs de manière optimale. Il ne requiert aucune force de propulsion aux membres inférieurs. Seul un appui est pris lors du transfert des cannes. Tout l'effort est dévolu à la partie supérieure du tronc et aux membres supérieurs. Tout l'hémicorps est sollicité sans aucune dissociation des membres inférieurs. Cependant, Elle est utilisée en général pour les premiers exercices de reprise à la marche entre barres parallèles et pour la marche appareillée. La figure 8 illustre les déplacements des aides de marche et des membres lors de l'ambulation pendulaire bilatérale.

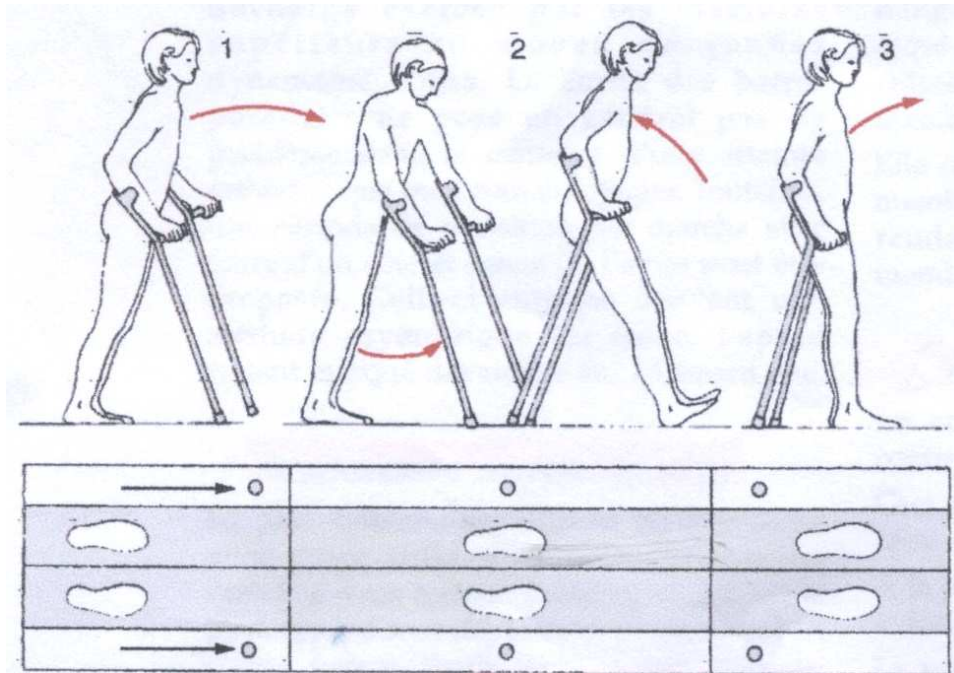


Figure 8 - Les déplacements des aides de marche et des membres lors de l'ambulation pendulaire bilatérale. (d'après Sengler J., Perrin S., et Fermeaux M-C., "Aides à la locomotion. Encycl Méd Chir (Elsevier, Paris) Kinésithérapie-Médecine physique-Réadaptation, 26-170-B-10, 1992- Podologie, 27-140-A-90, 1999, 14 p., p.6).

Dans la marche alternative croisée à deux temps, illustrée par la figure 9, l'aide de marche et le pied opposé sont déplacés et posés au sol en même temps. Seuls deux points d'appui restent au sol en permanence. La cadence de marche est assez rapide mais l'équilibre est précaire.

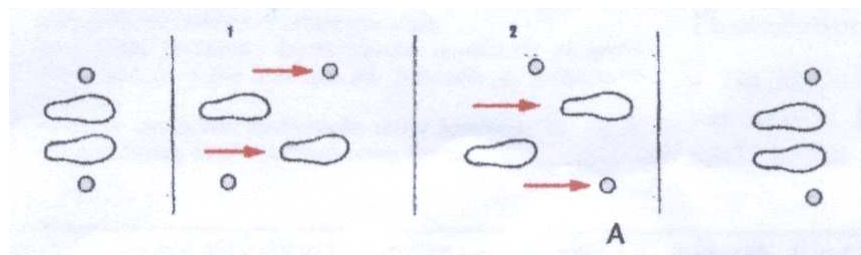


Figure 9 - La marche alternative à deux temps. (d'après Sengler J., Perrin S., et Fermeaux M-C., "Aides à la locomotion. Encycl Méd Chir (Elsevier, Paris) Kinésithérapie-Médecine physique-Réadaptation, 26-170-B-10, 1992- Podologie, 27-140-A-90, 1999, 14 p., p.7).

Dans la marche alternative à quatre temps, illustrée par la figure 10, la synchronisation entre aides de marche et pied controlatéral est décalée dans le temps. L'avancée de la canne précède celle du pied. Cette décomposition permet de garder trois points d'appui au sol mais la cadence est moins rapide.

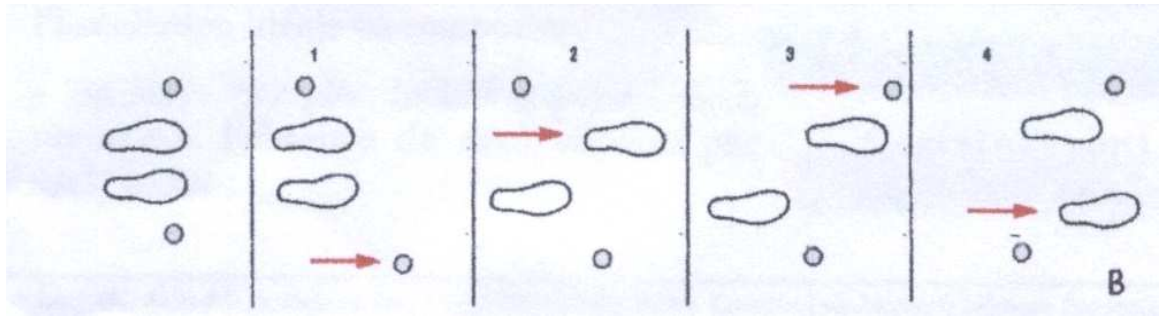


Figure 10 - La marche alternative à quatre temps. (d'après Sengler J., Perrin S., et Fermeaux M-C., "Aides à la locomotion. Encycl Méd Chir (Elsevier, Paris) Kinésithérapie-Médecine physique-Réadaptation, 26-170-B-10, 1992- Podologie, 27-140-A-90, 1999, 14 p., p.7).

- **Avec les cadres de marche**

Les cadres de marche fixes demandent une égalité motrice des deux membres supérieurs pour être soulevés et dirigés correctement. Ils sont mal tolérés en cas de pathologies inflammatoires ou dégénératives au niveau de la ceinture scapulaire. La personne doit cependant posséder une force de préhension suffisante pour le soulever et lorsque le cadre est soulevé l'équilibre est précaire. Les cadres de marche articulés permettent de progresser sans qu'il soit nécessaire de les soulever du sol. La plupart progressent par l'avancée alternative de chaque côté à la manière d'un canard comme le montre la figure 11. Cela permet de garder en permanence deux extrémités distales au sol. Par ailleurs, une simple pression sur l'un des côtés et un relâchement de l'autre suffisent pour déplacer l'appareil qui ne nécessite pas de tenir les poignées en main.

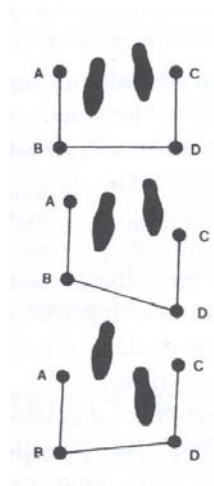


Figure 11 - La position des pieds avec un cadre de marche articulé (d'après Callanquin J., Camuzeaux C., Pr Labrude P. "Le matériel de maintien à domicile. Avec cas pratiques et exercices. Paris" : MASSON, 3^{ème} édition, 2004, p.179).

Le choix de l'aide à la marche se fait en fonction de la nature de l'atteinte des membres inférieurs, des capacités fonctionnelles résiduelles des membres supérieurs et de la présence éventuelle de troubles de l'équilibre. C'est à chacun de privilégier une aide plutôt qu'une autre. Cependant, les cannes de marche ou anglaises semblent être la réponse la plus appropriée d'une situation nécessitant l'usage d'une aide à la marche dans le cadre d'une

activité professionnelle. D'autant plus que le pharmacien d'officine en tant que professionnel de santé et que revendeur de ce type d'aide technique les connaît bien. L'autre grande catégorie d'aide à la mobilité est connue de celui-ci également, il s'agit des aides aux déplacements ou Véhicules pour handicapés physiques (V.H.P.).

On peut définir un V.H.P. comme une aide technique équipée de roues conçue pour assurer la mobilité et le soutien du corps des individus présentant une déficience motrice ou une pathologie retentissant sur la capacité de marcher, quelle soit partielle ou totale, provisoire ou définitive. Le but est de retrouver une indépendance et une autonomie, aussi bien dans la vie privée que professionnelle. Il reste, à l'heure actuelle, le seul moyen de déplacement à la fois sûr et rapide pour les personnes n'ayant pas l'usage de leurs deux membres inférieurs. Il en existe différents types : les fauteuils roulants, les poussettes, les châssis porte-coquilles et les tricycles. Nous nous limiterons à l'étude des fauteuils roulants.

2.4.1.2. Les fauteuils roulants

Dans un premier temps, il sera question de la description technique et de l'utilisation des différents types de fauteuils roulants à savoir, ceux :

- à propulsion manuelle,
- à propulsion (ou à traction) par moteurs électriques,
- verticalisateurs.

Puis, dans un second temps, on envisagera les modalités concernant leurs dimensions et leurs déplacements.

2.4.1.2.1. Les différents types de fauteuils roulants

- **Le fauteuil roulant à propulsion manuelle**

Le fauteuil roulant est constitué d'un châssis, de roues, d'un système de soutien du corps comprenant le siège, le dossier, deux accoudoirs et le dispositif repose-pieds, d'un système de propulsion et d'un système d'immobilisation comme le montre la figure 12. On envisagera successivement et brièvement chacune de ces différentes parties. On discutera également des mains-courantes, bien que faisant partie des roues, elles ont leur importance, notamment concernant les caractéristiques dimensionnelles.

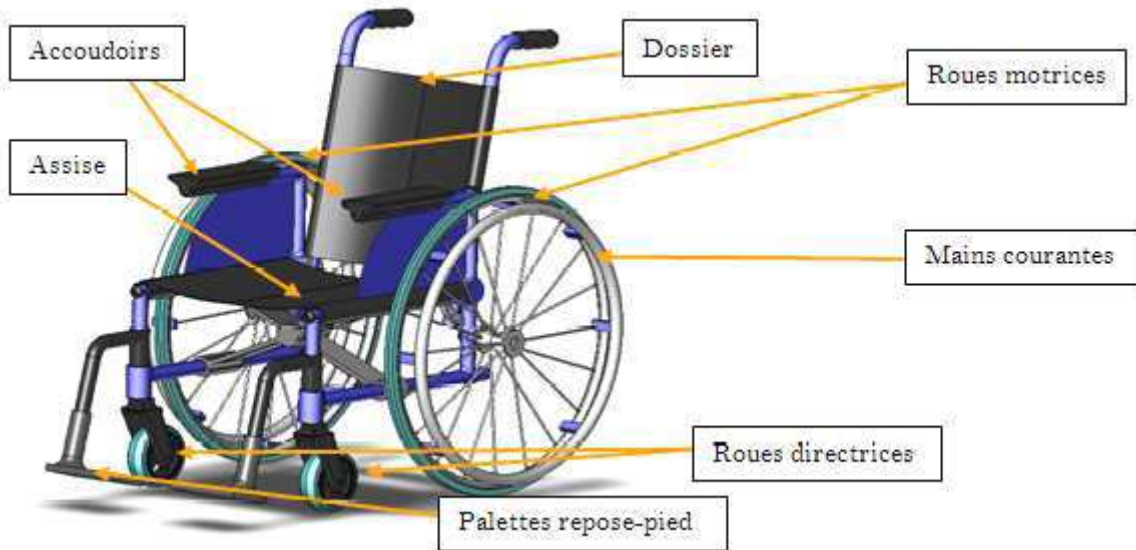


Figure 12 - Un fauteuil roulant à propulsion manuelle (d'après Cabelguen J,-C. Le fauteuil roulant manuel et les parties en interaction avec l'utilisateur thèse en vue de l'obtention du titre de Docteur de l'École Nationale Supérieure d'Arts et Métiers Spécialité "Biomécanique" soutenue le 18 décembre 2008.

✓ Le châssis

Le châssis est la partie sur laquelle viennent se greffer tous les autres éléments. Il est soit **fixe**, ce qui rend le **déplacement plus stable et plus facile**, soit **pliant**, ce qui **diminue l'encombrement et facilite le rangement**. Il peut également être **rigide**, cas de la plupart des fauteuils dits "actifs", ce qui ne signifie pas pour autant que le fauteuil ne se plie pas. Il peut également être réversible. Historiquement, le châssis était en acier chromé, désormais, des alliages plus légers tels que le **titane** ou des **matériaux composites** lui sont préférés, notamment dans le cas des fauteuils "actifs".

✓ Les roues

Les roues motrices, les plus grandes, permettent la propulsion et les roues directrices, les plus petites, permettent la direction. Les roues, peuvent être équipées de bandages ou de pneumatiques. Les roues motrices peuvent être à bâtons ou à rayons. Ces derniers peuvent être droits ou croisés. Dans chaque cas de figure, cela présente des avantages et des inconvénients [19]. Habituellement, les **roues directrices** sont à **bandages**, les **roues motrices** à **pneumatiques et à rayons croisés**. De plus, les modèles légers sont souvent équipés de grandes roues à démontage rapide.

✓ Les mains-courantes

En cas de propulsion manuelle, les mains-courantes assurent la propulsion et le freinage. Ce sont des cercles de diamètre légèrement inférieur aux roues. Si le diamètre n'est pas adapté, cela peut être à l'origine d'effets indésirables voire de pathologies. Les mains-courantes peuvent être **réglables ou adaptables en écartement par rapport à la jante ce qui peut jouer sur la largeur hors-tout**. Les matériaux utilisés sont l'acier chromé ou des alliages anodisés. Elles peuvent être recouvertes de matière antidérapante ou crantées ou

munies d'ergots. Ces derniers permettent de propulser le fauteuil avec le talon et non avec la paume de la main en cas de déficit de la préhension.

✓ Le siège

Le siège est caractérisé par sa largeur, sa profondeur, et sa hauteur. Les mesures de chacune de ses dimensions doivent être adaptées afin d'éviter toute complication [20]. Il est en toile, souple ou rembourrée, réglable en tension, ou composé d'éléments plus rigides. S'il est amovible, l'entretien et le rangement par pliage sont facilités. Un coussin "de confort" ou anti-escarres [21] peut y être posé ou, mieux, fixé à l'aide de scratches.

✓ Le dossier

Le dossier peut être fixe ou inclinable. Dans ce dernier cas, l'inclinaison se réalise par différents moyens [22]. Elle permet surtout d'améliorer le confort, critère principalement recherché chez les personnes inactives ou peu actives, personnes âgées par exemple. Le dossier peut également être rigide, **cassant** ou **rabattable**. Dans ces deux derniers cas, le **transport** est **plus aisé** et l'**encombrement diminué**. La hauteur du dossier doit être choisie de manière à ne pas entraver la mobilité du haut du corps. Un dossier haut augmente le confort et la stabilité, un **dossier bas augmente la maniabilité du fauteuil**. Certaines structures permettent de régler la hauteur afin de la réajuster dans le temps en fonction de l'évolution de la pathologie. Tout comme le siège, le dossier peut être constitué de toile, souple ou rembourrée, réglable en tension ou d'éléments plus rigides. Il peut être amovible, cela facilite non seulement l'entretien et le rangement mais également les transferts.

✓ Les accoudoirs

Les accoudoirs permettent l'appui des coudes et des avant-bras au repos qui doivent arriver à leur hauteur lors de l'assise dans le fauteuil roulant. Ils peuvent être fixes, escamotables, amovibles ou démontables, dans les trois derniers cas, les transferts sont facilités. Ils peuvent également être droits ou crantés. Lorsqu'ils sont réglables en hauteur, ils permettent un bon maintien du tronc. Ils peuvent être équipés de gouttières adaptées au positionnement du membre supérieur chez l'hémiplégique. Le **maniement des mains-courantes**, de même que **l'approche d'un plan de travail**, sont **facilités s'ils sont absents**, comme souvent dans le type actif. Dans ce cas, il y a fréquemment un garde-boue protège-vêtements.

✓ Le dispositif de repose-pieds

Les pieds doivent être en appui et non dans le vide pour une bonne station assise. Les repose-pieds assurent le soutien et le positionnement des membres inférieurs. Ils doivent obligatoirement disposer au choix de cales-talonnières, de coussins ou d'une sangle appui-mollet. En règle générale, ils sont placés à 5cm. au-dessus du sol et sont constitués d'**une potence** et de **palettes repose-pieds**. Les palettes peuvent être **en deux parties** ou **monobloc**. Dans ce dernier cas, l'avant du châssis est rigidifié. Les palettes peuvent être relevables afin de faciliter les transferts et les déplacements en ascenseur. L'**ensemble** peut être fixe, **escamotable** ou **amovible**. Dans ces deux derniers cas, l'**encombrement en longueur** est **diminué** et les **transferts** sont **facilités**.

✓ Le système de propulsion

La propulsion peut être :

- **manuelle bilatérale** lorsqu'elle est possible de manière active par les deux membres supérieurs, elle est assurée par l'action des mains sur chacune des mains-courantes disposées de part et d'autre du fauteuil sur chaque roue ;
- **unilatérale** lorsque la personne n'a l'usage que d'un seul membre supérieur, hémiparésie ou amputation par exemple, elle est alors :
 - **manuelle** : les deux mains courantes sont disposées sur une même roue du côté du membre valide. La main courante de grand diamètre commande la roue sur laquelle elle est fixée, la plus petite commande la roue opposée ;
 - assurée par un **levier pendulaire**. Fixé sur l'une des roues directrices, il entraîne les grandes roues par un système de transmission et assure à la fois, propulsion, direction et freinage. Avec ce dispositif, il est impossible de monter une pente ou un trottoir.
- **podale** : la hauteur sol-siège doit être adaptée, les roues à l'avant peuvent être déportées si nécessaire.
- assurée par une **tierce-personne** grâce à des poignées ou une barre de poussée.

Il existe également des dispositifs d'assistance électrique à la propulsion manuelle, tel que le système e-motion® [23], qui présente un intérêt particulier en cas de pathologie évolutive car l'effort nécessaire au déplacement est réduit. Mais il présente un avantage surtout dans le franchissement d'obstacle ou pour monter une pente, éventualité peu probable dans l'enceinte de l'officine. Dans le même esprit, il existe également des dispositifs de propulsion par moteur électrique (D.P.M.E.) [23]. L'ensemble de ces dispositifs présentent de plus les inconvénients d'être relativement onéreux et lourds.

✓ Le système d'immobilisation

Le système d'immobilisation permet de maintenir le fauteuil immobilisé. Le plus fréquemment, il se présente sous forme de **dispositifs à patins** dont l'**efficacité** de blocage est **liée à la pression des pneumatiques**. Ils peuvent être uni- ou bilatéraux. Le système **unilatéral** est utilisé **en cas d'atteinte d'un membre supérieur**. Il est alors disposé du côté du membre valide. Une **rallonge** facilite la préhension et diminue l'effort en cas de **déficit de la force musculaire**. Il existe d'autres systèmes d'immobilisation [24], qui sont indépendants de la pression des pneumatiques. Le système à patins communément appelés "freins" ne doit pas servir à ralentir le fauteuil en mouvement. Le freinage est assuré par le blocage des mains-courantes.

• Le fauteuil roulant à propulsion par moteurs électriques

Les fauteuils roulants à propulsion par moteurs électriques sont destinés aux personnes dans l'incapacité de propulser elles-mêmes un véhicule à propulsion manuelle ou podale en raison de leur déficience ou de leur situation environnementale. C'est-à-dire que, tant qu'une personne a les ressources physiques de se servir d'un fauteuil roulant à propulsion manuelle, l'attribution et la prise en charge d'un fauteuil électrique lui sera refusée.

✓ Le cahier des charges

Ils répondent à un cahier des charges qui définit trois tests [25] mais pas d'essai de résistance. Conformes aux caractéristiques définies par les spécifications techniques [26] mises au point conjointement par le Centre d'Etudes et de Recherche sur l'Appareillage des Handicapés (C.E.R.A.H.) et le ministère chargé de la santé, ils ont satisfait à l'évaluation technique réalisée par un organisme compétent et indépendant.

✓ Les catégories

La norme N.F. E.N. 12184 les classe en trois catégories en fonction de certains paramètres [27]. Chacune d'entre elles correspond à un environnement donné. Les véhicules de la catégorie A sont destinés à un usage intérieur, ceux de la catégorie B à une utilisation mixte et ceux de la catégorie C en extérieur. Raison pour laquelle, on ne s'intéressera qu'aux deux premières catégories illustrées par la figure 13.



Figure 13 - Un véhicule de classe A et un véhicule de classe B. (d'après le catalogue R.E.H.A. team mobilité adultes et enfants 2010-2011, p.27 et 30).

Les véhicules de **classe A**, **plus maniables**, possèdent des roues plus petites et des batteries de plus faible capacité. Leur **encombrement** est **plus réduit** que ceux des classes B et C. Ceci afin de permettre l'accès à l'ensemble de l'espace de vie de l'utilisateur. Ceux de **classe B** sont utilisables avant tout en milieu urbain et possèdent une **autonomie plus grande**. Ils répondent aux contraintes architecturales intérieures et extérieures.

Les fauteuils roulants électriques, tout comme ceux à propulsion manuelle, sont constitués d'un châssis, de roues, d'un système de soutien du corps comprenant un dossier, un siège, des accoudoirs et des repose-pieds. Ils comportent également un dispositif de commande, un groupe moteur avec ses batteries d'alimentation et un système de freinage et d'immobilisation. On abordera ces différents éléments constitutifs.

✓ Le châssis

Par rapport aux fauteuils roulants à propulsion manuelle, le châssis des fauteuils électriques est plus volumineux. Il peut être pliant ou démontable, mais il est plus souvent fixe. Dans le cas du **châssis pliant**, l'**encombrement** est **moindre** que dans le cas d'un châssis fixe et la **maniabilité** est plus **importante**. Cependant, en pratique, très peu sont réellement faciles à démonter. Le châssis permet le pliage ou le démontage du fauteuil après dépose des batteries et éventuellement du groupe de propulsion.

✓ Les roues

Les roues sont à **bandages** pleins ou souples. Deux d'entre elles assurant le changement de direction. La position des roues motrices est un critère à prendre en compte comme nous le verrons par la suite. Elles peuvent être situées au choix à l'avant, à l'arrière mais également être centrales sur les modèles à 5 ou 6 roues.

✓ Le système de soutien du corps

Le dossier et le siège sont soit fixes, soit inclinables. Ils peuvent être solidarisés par une bavette. Dans certains cas et sur prescription médicale, ils sont constitués d'une seule pièce rigide. Celle-ci est amovible afin de permettre son démontage rapide. Des coussins en caoutchouc émulsionné, en mousse dite « à mémoire de forme » ou autre matériau similaire sont ajoutés pour assurer le confort. Les **accoudoirs**, tout comme le **repose-pied**, sont amovibles ou escamotables. Leur forme est étudiée afin de **faciliter l'approche** frontale ou latérale d'un **plan de travail** ou d'autres éléments comme un lavabo par exemple. Les palettes du repose-pied sont de plus réglables en hauteur et doivent être recouvertes, sur le plan d'appui, d'une surface antidérapante et ne présenter aucun relief susceptible de traumatiser l'utilisateur. Elles comportent à l'arrière et à l'avant des systèmes de protection : sangle d'arrêt ou butée de talon à l'arrière et butée à l'avant. Les supports de palettes peuvent être adaptés si nécessaire. Sur certains fauteuils électriques, l'assise peut s'élever par un vérin électrique, ce qui permet de se mettre à hauteur de l'environnement. Il existe plusieurs hauteurs de "lifts". Il faut privilégier un modèle avec liftage des palettes. Les fauteuils électriques peuvent présenter deux types d'assise adaptée [28].

✓ Le dispositif de commande

Un dispositif de commande **assure la propulsion et la direction**. Il s'agit bien souvent d'un « joystick », mais d'autres systèmes, selon les capacités fonctionnelles résiduelles sont possibles [29]. Quelque soit le dispositif adopté, il doit être suffisamment sensible pour permettre la commande avec une force minimale. Il peut être placé à gauche ou à droite du fauteuil, être amovible et, dans tous les cas, réglable d'avant en arrière et, éventuellement, latéralement. Il comprend également :

- un interrupteur marche-arrêt accessible à tout utilisateur,
- un sélecteur facilement accessible permettant le réglage ou la sélection de la vitesse maximale.

✓ Le groupe moteur et les batteries

L'entraînement du fauteuil se réalise, en général, à l'aide de deux groupes moteurs munis chacun d'une **batterie** d'alimentation. Celles-ci sont au nombre de deux, chacune de **12 volts** et sont montées en série. Elles doivent assurer une **autonomie minimum de 12 km** sur terrain plat. Elles doivent être rechargées régulièrement, tous les soirs si l'usage est quotidien.

✓ Le système de freinage et d'immobilisation

Le freinage est assuré par l'inversion de la commande moteur, l'immobilisation par le frein électromagnétique à coupure de courant. Il faut un frein à action progressive agissant sur les roues motrices, le ralentissement ne devant en aucun cas être brutal. Il correspond à la position « point mort » du levier de commande. Le frein, puissant, entre en action automatiquement pour assurer l'immobilisation et l'arrêt du fauteuil soit en cas de panne d'alimentation ou de coupure de courant, soit en cas de surcharge.

Un système de frein indépendant du circuit électrique équipe chaque roue motrice. Une possibilité d'arrêt immédiat doit pouvoir être obtenue soit par inversion de la manœuvre en déclenchant la marche arrière, soit par la commande du frein mécanique d'immobilisation. Des poignées de poussée permettent de déplacer le fauteuil en position de "débrayage".

• Les fauteuils roulants verticalisateurs

D'utilisation peu fréquente par rapport aux autres fauteuils, les fauteuils roulants verticalisateurs permettent de retrouver une plus grande indépendance et autonomie. En raison du prix élevé et du dépassement important, seules les personnes disposant d'un certain niveau de revenu peuvent s'offrir une telle aide technique. Dans la mesure où les pharmaciens d'officine sont considérés comme tels, on peut estimer que le fauteuil verticalisateur peut représenter une aide technique utile dans le cadre de leur exercice professionnel.

✓ Le cahier des charges

Les fauteuils roulants verticalisateurs répondent à un cahier des charges, ils doivent être conformes aux caractéristiques définies par les spécifications techniques mises au point par le C.E.R.A.H. et le Ministère chargé de la santé et avoir satisfait à l'évaluation technique réalisée par un organisme compétent et indépendant. Ils répondent aux normes des véhicules et des fauteuils roulants pour personnes handicapées [30]. Ils doivent également satisfaire à des essais de résistance [30].

Il existe, comme le montre la figure 14, deux catégories d'appareils :

- ceux à verticalisation manuelle,
- ceux à verticalisation électrique.



Figure 14 - Exemples de fauteuils roulants élévateurs à gauche : à propulsion manuelle (fauteuil lifestand LS disponible sur le site <http://www.handicat.com/at-num-8704.html>), à droite : à propulsion électrique (fauteuil dragon vertic disponible sur le site <http://www.sofamed.com/fauteuil-verticalisateur-dragon-vertic-p-1131.html>) pages consultées le 05 octobre 2010).

Les premiers font appel à la force de l'utilisateur qui pousse avec ses bras. La verticalisation se fait à l'aide d'une ou des deux mains. Cependant, il n'est pas possible de l'arrêter. Les autres comportent une aide à la verticalisation sous forme de vérin avec gaz ou liquide sous pression. Ils permettent d'arrêter la verticalisation à tout moment si nécessaire. La **vitesse maximale** en France est **limitée à 10km/h.**, elle est possible **en position verticalisée** mais elle est **réduite** dans ce dernier cas.

Les fauteuils roulants verticalisateurs à propulsion manuelle sont soit à verticalisation manuelle soit à verticalisation électrique. Tous ceux à propulsion électrique sont à verticalisation électrique.

Comme les autres types de fauteuils décrits précédemment, les fauteuils verticalisateurs sont constitués d'un système de soutien du corps composé d'un siège, d'un dossier, de deux accoudoirs, d'un dispositif de protège-vêtements et d'un autre faisant office de repose-pied. Ils comportent en plus un dispositif de verticalisation. Les fauteuils verticalisateurs comportent également un dispositif de propulsion et un dispositif d'immobilisation. Il convient de se reporter au type correspondant selon que la propulsion est manuelle ou électrique. On décrira d'abord le système de soutien du corps puis le dispositif de verticalisation.

✓ Le système de soutien du corps

Le siège peut être rigide et capitonné ou rigide et recouvert d'un coussin ou souple avec ou sans coussin. Le dossier peut être au choix : fixe, réglable et ajustable électriquement, pliable à hauteur déterminée, rabattable ou escamotable. Il doit répondre aux caractéristiques morphologiques de l'utilisateur. Les **deux accoudoirs** sont amovibles ou escamotables ; ils sont **conçus** afin de **favoriser l'approche frontale ou latérale d'un plan de travail** ou d'autres éléments comme un lavabo. L'appui-bras de l'accoudoir est capitonné. Le dispositif de protège vêtement peut être escamotable ou amovible. Les repose-pieds assurent le soutien et le positionnement correct de la jambe et du pied. La ou les palettes les constituant sont

relevables et réglables en hauteur. Leurs extrémités comportent un dispositif de butée de protection.

✓ **Le dispositif de verticalisation**

Les fauteuils roulants verticalisateurs permettent une **verticalisation** à des degrés variables, de **75°** à **90°** selon les modèles. Le sujet est maintenu par des coques talonnières, des appuis tibiaux antérieurs et une sangle d'appui thoracique. L'appui à l'avant est réalisé sur les palettes et non pas sur les roues avant. Les spécifications techniques [31] précisent que : « Les appuis du corps doivent prévenir les risques de chute en avant et sur le côté ainsi que la flexion des membres inférieurs sont réglables pour s'adapter à la morphologie de l'utilisateur dans les limites fixées par le constructeur. La verticalisation, progressive ou par paliers intermédiaires, ne peut avoir lieu que si la sécurité de l'utilisateur est assurée ». Il existe des dispositifs électriques de verticalisation, ceux-ci sont irréversibles et ne s'adaptent pas sur n'importe quel type de fauteuil.

La verticalisation permet de lutter contre certaines complications de la position assise, elle peut cependant être à l'origine d'effets indésirables qui débouchent sur des contre-indications absolues ou relatives [32] et [33].

Pour tous les types de fauteuils, il existe de nombreuses options et adjonctions possibles [34]. La tablette de travail est un exemple d'adjonction pouvant être utile dans le cadre de l'exercice professionnel.

2.4.1.2.2. Les dimensions : Les cotes d'encombrement

Le fauteuil roulant à propulsion manuelle étant le plus utilisé, ses caractéristiques servent à établir les dimensions figurant dans les textes réglementaires. Elles varient suivant qu'il est vide, occupé ou replié, ainsi que le montre la figure 15, doivent être modulées en fonction de la diversité des situations à prendre en compte. Elles ont, néanmoins, le mérite de proposer un "instrument de mesure" utile pour déterminer les aménagements à réaliser afin de répondre aux exigences fonctionnelles des personnes à mobilité réduite. On retiendra donc comme dimensions du fauteuil :

- vide : 0,70 m. x 1,20 m.,
- occupé : 0,75 m. x 1,25 m.,
- plié : 0,30 m. x 0,80 m.

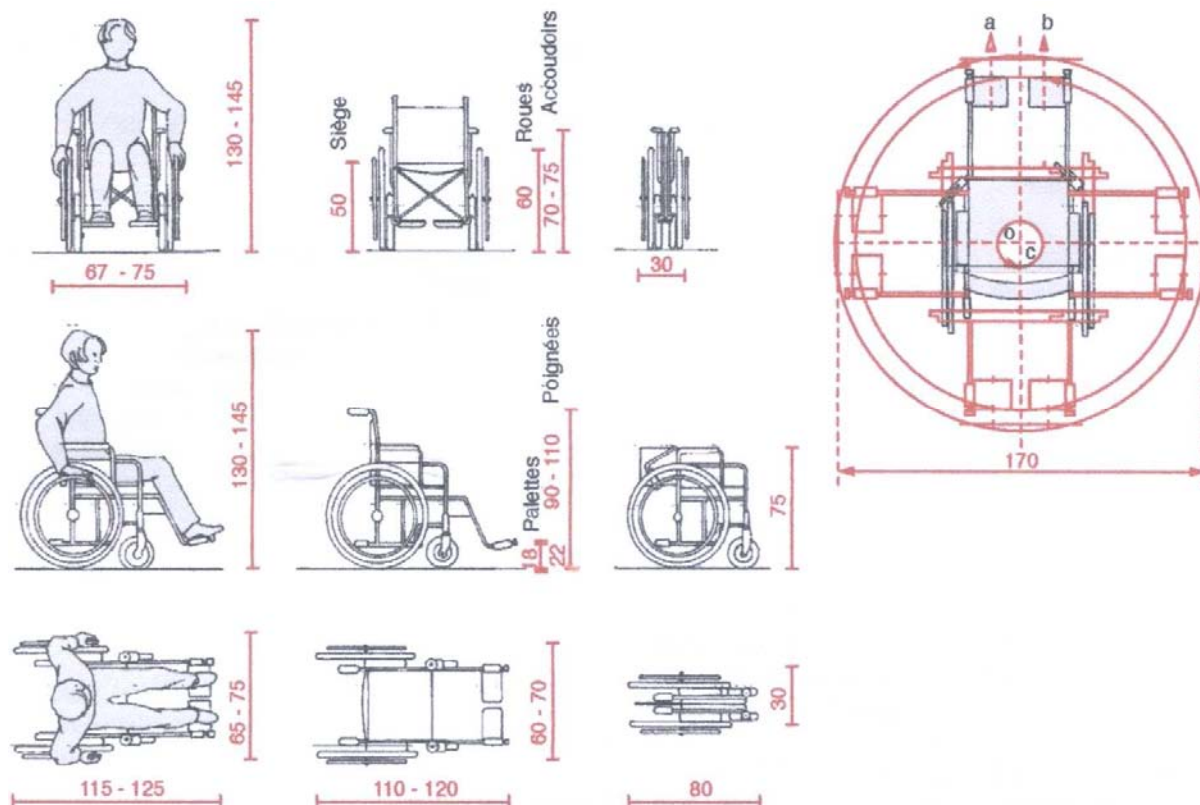


Figure 15 - Les cotes d'encombrement du fauteuil universel : occupé, vide et plié (d'après Sengler J., Perrin S., et Fermeaux M-C., "Aides à la locomotion. Encycl Méd Chir (Elsevier, Paris) Kinésithérapie-Médecine physique-Réadaptation, 26-170-B-10, 1992- Podologie, 27-140-A-90, 1999, 14 p, p.13).

Le **carrossage**, pour la largeur, et l'**empattement**, pour la longueur, sont des exemples de **facteurs influençant les dimensions**. Si le carrossage augmente, la voie arrière augmente également. En contrepartie, les mains sont mieux protégées, l'accès aux mains-courantes est facilité et la stabilité augmente. Si l'empattement augmente, la longueur et la stabilité augmentent également mais la maniabilité diminue. Les exigences réglementaires définissant les **espaces de manœuvre et d'usage pour les personnes à mobilité réduite** sont établies sur la base d'un **fauteuil roulant occupé**.

Les cotes d'encombrement des différents types de fauteuils varient peu de celles du fauteuil roulant à propulsion manuelle à condition de correspondre à la même catégorie de personnes (adulte ou enfant). Entre le fauteuil roulant à propulsion électrique et celui à propulsion manuelle, la grande différence est le poids. La **largeur hors-tout du fauteuil à propulsion électrique** ne doit pas excéder **700 mm**.

2.4.1.2.3. Les déplacements

Le déplacement en fauteuil roulant requiert certaines exigences psychomotrices et neuro-orthopédiques en particulier dans le cas d'un fauteuil à propulsion électrique [35]. On envisagera les déplacements à travers des actions de base telles que : avancer, tourner, se retourner, revenir en arrière. Ils sont regroupés sous les notions de **passage** et de **rotation**.

- **Le passage**

Selon le type de propulsion, le déplacement en ligne droite est plus ou moins aisé. Dans le cas d'un **châssis réversible**, lorsque les roues motrices sont mises à l'avant, ce qui s'avère utile en cas de rétropropulsion d'épaule limitée ou de diminution de la force musculaire du membre supérieur, la **propulsion** est **plus aisée** car les mains-courantes sont plus faciles d'accès. En revanche, il est **plus difficile** de le **maintenir en ligne droite**, d'**effectuer des transferts**, de **passer des obstacles**. Faire du "2 roues" est également **impossible**. Le système de propulsion unilatérale par **double mains-courantes** peut s'avérer **délicat** à maîtriser dans les premiers temps car cela nécessite un apprentissage. En ligne droite, les deux mains-courantes doivent être maintenues lors de la poussée en avant. La propulsion unilatérale par **levier pendulaire** est **plus intuitive** que le système précédent mais la vitesse est réduite. La propulsion en marche avant se réalise en exerçant un mouvement de balancier avec le levier principal. Un autre levier, plus petit, permet d'inverser le mouvement pour se déplacer en marche arrière ou encore d'annihiler le mécanisme du levier principal pour la propulsion par un tiers. Quelque soit le mode de propulsion, la largeur de dégagement est, en ligne droite et pour l'un des cotés, égale à **0,90 m**. Tourner à angle droit de l'autre coté nécessite une largeur de dégagement égale à **1,20 m**.

Comme nous l'avons évoqué précédemment, la maniabilité des fauteuils roulants électriques varient selon la position des **roues motrices**. Lorsqu'elles sont montées **à l'avant**, cas d'un fauteuil "traction", la **maniabilité** est **accrue** surtout en intérieur mais il est **plus difficile** de se maintenir en **ligne droite**. Cela permet également le **franchissement d'obstacle important**. Dans le cas où les roues motrices sont **à l'arrière**, cas de la plupart des fauteuils disponibles sur le marché, il est **plus facile de se maintenir en ligne droite** à pleine vitesse cependant, il faut **prendre de l'élan pour monter un obstacle** comme un trottoir. Lorsque les roues motrices sont **centrales** sur les fauteuils à 5 ou 6 roues, le principal **inconvenient** est le **passage d'un sol plan à un sol incliné**, comme le chargement en voiture avec double rampe peut s'avérer délicat.

- **La rotation**

Le tableau 8 regroupe les surfaces au sol nécessaires aux rotations du fauteuil roulant à propulsion manuelle et sont illustrées par la figure 16.

	<u>surface au sol</u>	
<u>un quart de tour : 90°</u>	1,40 m. x 1,40 m.	
<u>un demi-tour : 180°</u>	1,60 m. x 1,40 m.	
<u>un tour complet : 360°</u> cercle de diamètre :	<u>minimum</u>	1,50 m.
	<u>confortable</u>	1,70 m.

Tableau 8 - Les surfaces au sol nécessaires aux rotations d'un fauteuil roulant à propulsion manuelle (d'après Grosbois L.P., Handicap physique et construction. Concevoir, adapter et réaliser pour tous. éditions Le Moniteur, 2003, 380 p., p.30).

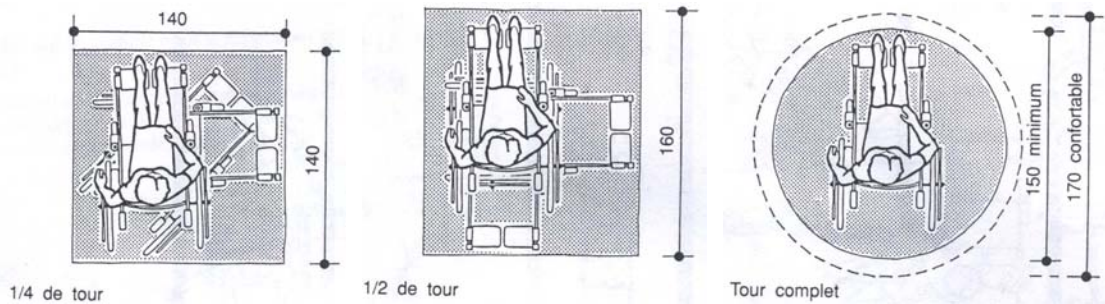


Figure 16 - Les cotes d'encombrement de rotation du fauteuil roulant : quart de tour, demi-tour et tour complet. (d'après Grosbois L.P., Handicap physique et construction. Concevoir, adapter et réaliser pour tous. éditions Le Moniteur, 2003, 380 p., p.31).

En ce qui concerne le fauteuil roulant à propulsion manuelle, la rotation se réalise par un décalage de pression sur la main-courante soit en maintenant une et en poussant sur l'autre, soit en exerçant des rotations inverses entre ces deux mains-courantes. Pour le demi-tour, il faut pousser l'une vers l'avant et l'autre vers l'arrière.

L'espace de giration est réduit dans le cas d'un châssis réversible.

Lors de l'utilisation d'un système de propulsion unilatérale par double-main courante, la rotation s'effectue en exerçant une poussée sur une main-courante puis en tirant immédiatement sur l'autre. Avec **un système par levier pendulaire**, on tourne en faisant pivoter le levier. **L'espace de giration** des fauteuils équipés de ce dispositif est **plus grand** qu'avec une double main-courante.

Les fauteuils roulants à propulsion par moteurs **électriques** possèdent un **rayon de braquage plus grand**. Le diamètre de giration est défini par la norme N.F. E.N. 12184 selon la catégorie à laquelle il appartient, à savoir :

- catégorie A : **2 m.** maximum,
- catégorie B : **2,6 m.** maximum.

Le système de soutien du corps de certains fauteuils roulants à propulsion électrique peut pivoter afin de permettre le déplacement du fauteuil dans le sens latéral.

• **Les franchissements**

Bien que le problème ne se pose pas en ce qui concerne l'accès public, la plupart des officines étant équipées de portes vitrées à ouverture automatique, franchir une porte ou un obstacle, est une situation à prendre en compte. C'est la notion de **franchissement**. Les surfaces au sol nécessaires à la manœuvre et au franchissement d'une porte seront abordées dans la troisième partie au point relatif à l'espace de manœuvre de porte.

En intérieur, le passage d'une pièce à une autre peut s'avérer délicat lorsque la largeur hors-tout est trop importante. Il est judicieux de **régler** la **voie** des **roues motrices** et/ou le **carrossage** du fauteuil en conséquence. Par ailleurs un **angle de carrossage négatif** peut être utile pour **protéger** les **mains** lors du franchissement d'un pas de porte.

Dans le cas des fauteuils roulants électriques, le guide d'utilisation doit mentionner la hauteur d'obstacle maximale que le véhicule doit franchir. Cette hauteur, donnée pour un franchissement, avec ou sans élan, en marche avant ou arrière est égale :

- pour la catégorie A : 15 mm. maximum,
- pour la catégorie B : 50 mm. maximum.

Concernant les fauteuils roulants verticalisateurs, je n'ai pas retrouvé de références concernant leurs dimensions et leurs déplacements, on peut vraisemblablement considérer selon qu'ils sont à propulsion manuelle ou à propulsion électrique qu'il faut se référer aux catégories correspondantes. La seule donnée "dimensionnelle" retrouvée est la **hauteur minimale** à laquelle le fauteuil est situé, à savoir 850 mm. Ils doivent répondre, conformément aux spécifications techniques [31], à la norme N.F-S-90-603 dimensions hors tout (masse et espace de giration).

Toutes ces données constituent les éléments de base de la mobilité en fauteuil roulant. Leur prise en compte est essentielle lorsqu'on désire faire disparaître le handicap de mobilité. Il existe d'autres repères dimensionnels qu'il est utile de connaître pour la conception architecturale de l'officine et des adaptations à privilégier pour l'usage des équipements. Ces éléments seront envisagés dans la troisième partie.

Tout comme les aides à la marche et au maintien, le pharmacien d'officine connaît bien les fauteuils roulants. S'il doit en utiliser un, il est à même de déterminer, avec l'aide d'une équipe pluridisciplinaire le cas échéant, celui qui offrira les meilleures qualités requises. Les critères de choix d'un fauteuil feront l'objet d'une discussion ultérieure de même que leur prise en charge.

2.4.1.3. Les aides aux transferts

On n'envisagera que le cas des aides aux transferts verticaux. En effet, en leur absence et si la pharmacie comporte un étage ou une dénivellation, le pharmacien, qui n'a pas ou qui a perdu l'usage de ses membres inférieurs, n'y a pas accès. On peut classer les aides aux transferts verticaux en différentes catégories :

- ascenseurs,
- franchisseurs d'escalier,
- plateformes élévatrices, monte-charges et rampes,
- sièges monte-escaliers.

On exclura volontairement les aides aux transferts de type soulève-malades qui ne sont d'aucune utilité dans le cadre du pharmacien d'officine en situation de handicap moteur. En revanche, il sera question du fauteuil électrique monte-marches. Celui-ci peut présenter un intérêt dans certaines situations. On le présentera comme un franchisseur d'escalier particulier.

2.4.1.3.1. Les ascenseurs

Il est très peu probable que l'aménagement d'un ascenseur soit nécessaire dans l'enceinte même d'une officine qui est généralement de plain-pied. Cependant, lorsque la pharmacie est située dans une galerie marchande, il peut s'avérer nécessaire d'y recourir pour le public comme pour le personnel qui serait en situation de handicap quel qu'il soit, ne serait-ce que pour accéder du parking automobile à la pharmacie situés à des niveaux différents. Mais cela

ne rentre pas dans le cadre de ce travail car il ne sera question que de l'aménagement de l'officine. Les ascenseurs doivent répondre à des normes [36] notamment s'ils sont situés dans des établissements recevant du public (E.R.P.).

2.4.1.3.2. Les franchisseurs d'escalier

Il existe de nombreux appareils permettant le franchissement d'escaliers [37]. En règle générale, ils permettent la montée et la descente d'escaliers présentant une pente d'environ 35°. Il s'agit de systèmes venant s'emboîter au fauteuil roulant. Il y a deux présentations possibles telles que le montre la figure 15 :

- soit un système à chenillettes,
- soit un système à roues.



Figure 15 - les franchisseurs d'escaliers, d'après franchisseurs d'escalier disponible sur le site <http://www.handicat.com> consulté le 14 octobre 2010 à gauche : à roues (à l'adresse <http://www.handicat.com/at-num-557.html>) à droite : à chenillettes (à l'adresse <http://www.handicat.com/at-num-7726.html>).

Tous ne permettent pas le franchissement d'escaliers courbes. La plupart présente des caractéristiques techniques : charge utile, dimensions, autonomie, durée de charge, etc. assez contraignantes. Par exemple, en cas de palier, il faut que celui-ci mesure en moyenne plus d'un mètre de large. Certains nécessitent la possession d'un fauteuil roulant avec des roues à démontage rapide. De plus, aucun ne fait l'objet d'une prise en charge par les caisses d'assurance-maladie. **Seuls les systèmes à chenillettes autorisent le franchissement d'escalier de manière autonome.** L'un d'entre eux, à propulsion manuelle, nécessite que la force musculaire au niveau des membres supérieurs soit conservée.

Le **fauteuil roulant monte-marches**, représenté par la figure 16, seul à faire l'objet d'une prise en charge est indiqué « aux personnes qui sont dans l'impossibilité de propulser elles-mêmes un fauteuil roulant manuel en raison de leur déficience ou de leur situation environnementale imposant le franchissement d'obstacles ». Il doit être obligatoirement équipé d'un système d'alarme sonore permettant l'arrêt et de rétroviseurs lors de la montée en marche arrière. La seule contre-indication est un poids inférieur à 75kg.

Pour l'utilisation sur terrain plat, il présente quatre roues dont deux sont motrices. Deux bandes de roulement en caoutchouc permettent le franchissement d'obstacles. En mode

« route », il peut franchir une **pente maximale** de **6°** et des **obstacles** de **hauteur** égale à **5 cm.** et il présente un **rayon de giration** égal à **85 cm.** ce qui en fait un fauteuil électrique de classe B. En mode « **escaliers** », ces valeurs sont relevées à **33°** pour la **pente** et **20 cm.** pour la **hauteur d'obstacle.**



Figure 16 - Le fauteuil électrique monte-marche (d'après fauteuil roulant monte-marches disponible sur le site sur <http://www.hacavie.com/2008/06/> consulté le 03 octobre 2010).

2.4.1.3.3. Les plateformes élévatrices, les monte-charges et les rampes

Les plateformes élévatrices et les monte-charges sont des **systèmes avec un plateau.** Celui-ci est souvent **entouré de garde-fous** tel que le montre la figure 17. Le **fauteuil roulant** est **placé sur le plateau.** Cet ensemble monte et descend électriquement. Ils ne font pas l'objet d'une prise en charge par les caisses d'assurance maladie mais l'**A.G.E.F.I.P.H. peut être saisi** dans le cadre d'un accès ou d'un maintien à l'emploi. Des rampes d'accès peuvent éventuellement être utilisées en cas de dénivellation peu importante.

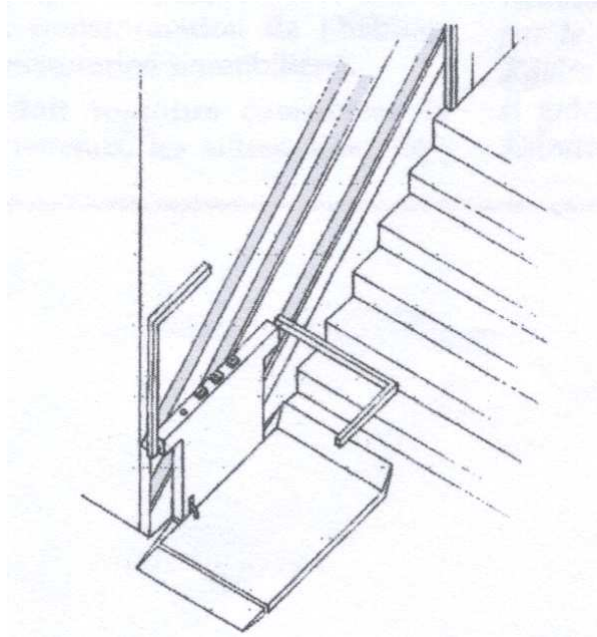


Figure 17 - Une plate-forme élévatrice inclinée (d'après d'après Sengler J., Perrin S., et Fermeaux M-C., "Aides à la locomotion. Encycl Méd Chir (Elsevier, Paris) Kinésithérapie-Médecine physique-Réadaptation, 26-170-B-10, 1992- Podologie, 27-140-A-90, 1999, 14 p., p.13).

2.4.1.3.4. Les sièges monte-escaliers

Il s'agit simplement de siège se déplaçant le long de la rampe de l'escalier ainsi que le montre la figure 18. L'avantage, par rapport aux systèmes précédents, est que l'**encombrement est réduit**. **En revanche**, cela implique que l'**utilisateur quitte son fauteuil roulant pour s'asseoir dans le siège-monte-escalier** et, **qu'une fois arrivé au niveau voulu il puisse disposer à nouveau de son fauteuil roulant**.



Figure 18 - Un siège monte-escaliers (d'après "siège monte-escaliers" disponible à l'adresse <http://www.handicat.com/classif4-num-02-01-05.html> consulté le 16 octobre 2010).

Parmi les solutions proposées, il faut à la fois que le besoin d'accès à l'étage soit réel et nécessaire, que l'environnement se prête à l'installation de tels systèmes, et disposer des moyens nécessaires pour financer de telles installations. Les monte-charges et les plateformes élévatrices semblent être la solution à préférer, celles-ci pouvant faire l'objet d'une aide à la prise en charge par l'A.G.E.F.I.P.H.

Les solutions pour compenser une atteinte des membres inférieurs sont plus ou moins bien connues non seulement du grand public du fait de l'imagerie populaire du handicap et de sa représentation par la personne en fauteuil roulant mais également du pharmacien d'officine. En revanche, les solutions pour corriger une atteinte d'un ou des deux membres supérieurs le sont encore moins. La compensation d'une telle incapacité relève de deux grands types de stratégies.

La première, comme dans le cas des aides aux transferts verticaux, consiste à faire évoluer l'environnement pour agir sur celui-ci sans avoir recours à une action nécessitant l'usage de la main. C'est l'exemple des portes à ouverture automatique dont les pharmacies sont généralement équipées pour l'accès public. Cette solution peut être envisagée pour l'espace pharmaceutique. Néanmoins, elle n'est pas, d'une part, sans poser un problème économique comme tout aménagement de l'environnement. D'autre part, cette solution s'applique bien dans ce cas mais pas pour interagir directement sur un objet.

La seconde stratégie, pour des actions telles que saisir ou manipuler, privilégie l'utilisation des aides techniques restaurant directement les capacités du membre supérieur. Il existe de nombreuses aides pour suppléer ou remplacer une fonction déficiente du ou des membres supérieurs : du simple support de bras à des aides plus évoluées comme les prothèses. Ces dernières sont exclues de ce travail comme il en a déjà été question à propos de l'appareillage orthopédique [2]. Deux problèmes se posent :

- *l'orientation du membre supérieur dans l'espace,*
- *les fonctions du membre supérieur à savoir la préhension et la manipulation.*

Celles relevant de l'orientation du membre supérieur font appel à des solutions soit de support de bras, du simple accoudoir à des solutions plus évoluées type feeder, soit à des solutions de type suspensions [38]. On ne traitera que des aides à la manipulation et à la préhension classées par le rapport Lecomte comme aides à la mobilité.

2.4.1.4. Les aides à la préhension et à la manipulation

On ne s'intéressera qu'aux aides à la préhension et à la manipulation qui peuvent éventuellement présenter un intérêt dans le cadre de l'exercice officinal car, dans leur ensemble, elles n'ont rien de spécifique et sont essentiellement destinées à un usage domestique telles que les aides à l'habillage ou à la préparation et à la prise des repas [39]. On distinguera les différents types d'aides à la préhension et à la manipulation selon leur codification I.S.O. 99 99 :

- 242103 : pinces de préhension manuelles,
- 241803 : produits d'assistance à la préhension,
- 240603 : produits d'assistance à l'ouverture,
- 242706 : tapis antidérapants,
- 223603 : claviers.

On classera, avec les pinces de préhension, les bracelets métacarpiens dont la codification I.S.O. 99 99 est 2411809 : porte-objets. On rangera également parmi les produits d'assistance à la préhension, les produits répondant aux normes 241806 : adaptateurs de préhension et fixations et 182103 : dispositifs d'ouverture et de fermeture des portes. En effet, des produits très similaires dans leur présentation et leur but appartiennent à des normes I.S.O. différentes. Par exemple, une poignée universelle peut être classée soit comme produit d'assistance à la préhension soit comme adaptateur de préhension et fixations.

2.4.1.4.1. Les pinces de préhension manuelles

Une pince de préhension est constituée, comme l'illustre la figure 19, d'un manche de taille variable et en général en aluminium donc léger. Elle présente à son **extrémité distale** une **pince** permettant de **saisir les objets situés au sol ou en hauteur**. Une **poignée** de type **gâchette** située à **l'extrémité proximale**, lorsqu'elle est pressée, active les pinces. Le **maintien** de l'objet est **passif** ou **actif** selon les modèles. Elles peuvent présenter un intérêt à l'officine pour saisir des objets situés sur des rangements en hauteur.

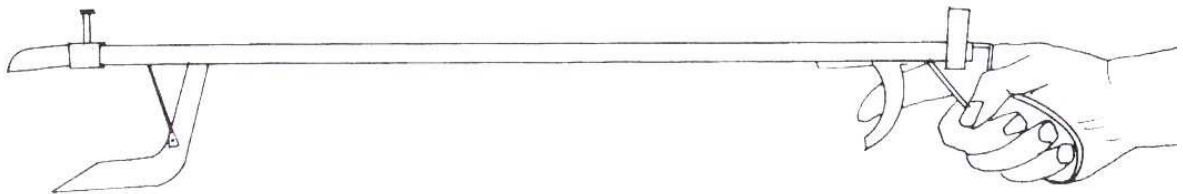


Figure 19 - Une pince de préhension (d'après Callanquin J., Camuzeaux C., Pr Labrude P. "Le matériel de maintien à domicile. Avec cas pratiques et exercices. Paris : MASSON, 3^{ème} édition, 2004, p.194).

Les bracelets métacarpiens se fixent autour de la main et comportent une poche ou une pince destinée à bloquer le manche d'un outil. Ils pallient au déficit de flexion des doigts mais ils sont **surtout utilisés pour la manipulation des couverts** tel que le présente la figure 20.



Figure 20 - Un bracelet métacarpien (d'après "aides techniques pour les repas" disponible à l'adresse <http://www.cap-ergo.org/pistes4.htm> consulté le 26 décembre 2010).

2.4.1.4.2. Les produits d'assistance à la préhension

On classe ici les poignées universelles, les tourne-robinet, les tourne-poignées de porte ou de tiroir, les extensions de poignée de porte et les manches adaptables.

Les **poignées universelles**, représentées par la figure 21, sont des instruments permettant de tourner des boutons de commande, des clefs, etc. Elles comportent des **tiges en acier inoxydable** montées sur un support qui **se rétractent pour épouser la forme à manipuler**, ce qui permet de les tourner plus facilement. Les **tourne-robinet** facilitent la manipulation

des robinets et trouvent donc leur utilité à l'officine au niveau de l'évier du préparatoire. Il existe des versions **rouges** et **bleues** pour différencier **eau chaude** et **eau froide**. Les **tourne poignée de porte** sont constitués d'un **manche faisant office de bras de levier** et permettant d'ouvrir facilement et rapidement les portes. Les **poignées de tiroir** permettent l'ouverture et la fermeture des tiroirs **en insérant le creux du poignet ou le haut du bras**. Les extensions de poignées de porte permettent de franchir une porte en gardant les mains libres. Les **manches adaptables** sont des **outils épaissis** par des matériaux en **mousse** ou **thermo formable** pour mieux tenir les objets.

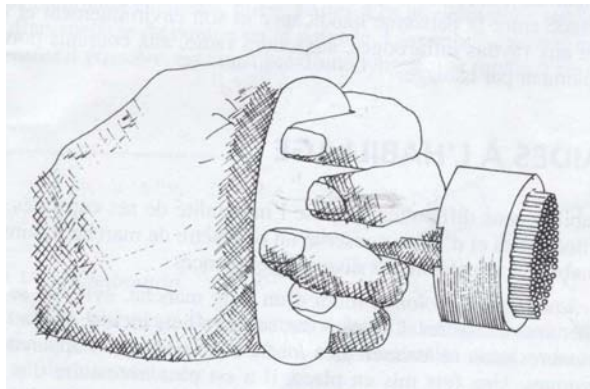


Figure 21 - Une poignée universelle (d'après Callanquin J., Camuzeaux C., Pr Labrude P. "Le matériel de maintien à domicile. Avec cas pratiques et exercices. Paris : MASSON, 3^{ème} édition, 2004, p.193).

2.4.1.4.3. Les produits d'assistance à l'ouverture

Les produits d'assistance à l'ouverture regroupent aussi bien les ouvre-bouteilles, les ouvre-bocaux et les ouvre-boîtes. À l'officine, certains peuvent être utiles au préparatoire pour manipuler divers récipients et contenants. Il existe des modèles différents. Ainsi les **ouvre-bouteilles** se présentent soit sous la forme de **moulage en caoutchouc souple** permettant de grossir le bouchon pour en améliorer la saisie et permettre de la visser ou de la dévisser, soit sous la forme d'un **manche faisant office de bras de levier**. Les **ouvre-bocaux** se présentent soit **comme un ouvre-bouteille avec un manche**, dont seule l'extrémité distale diffère, soit comme un **système anti rotation** : support muni de trous ou sont bloqués les récipients dont on veut faire usage. La figure 22 montre un exemple d'ouvre-bouteille et d'ouvre bocal de type système anti rotation.



Figure 22 - Des exemples de produits d'assistance à l'ouverture : à gauche un ouvre-bouteille (d'après "ouvre-bouteille" disponible à l'adresse <http://www.seniorboutique.fr/materiel-paramedical/ouvre-bouteille-tourne-boutons-p-246.html>) et à droite un ouvre-bocal de type système anti rotation (d'après "ouvre-bocal" disponible à l'adresse <http://www.handicat.com/at-num-22144.html>) pages consultées le 15 octobre 2010.

2.4.1.4.4. Les tapis antidérapants

Dans cette catégorie, on trouve des aides au maintien d'objets se présentant, comme le montre la figure 23, soit sous forme de **rouleau**, soit sous forme de **set**. Les tapis antidérapants servent surtout à maintenir une personne, dans une douche par exemple. Les sets et rouleaux antidérapants peuvent dans **certains cas se substituer à certains systèmes anti rotation** pour de légers objets ou pour **fixer des feuilles sur un plan de travail**.

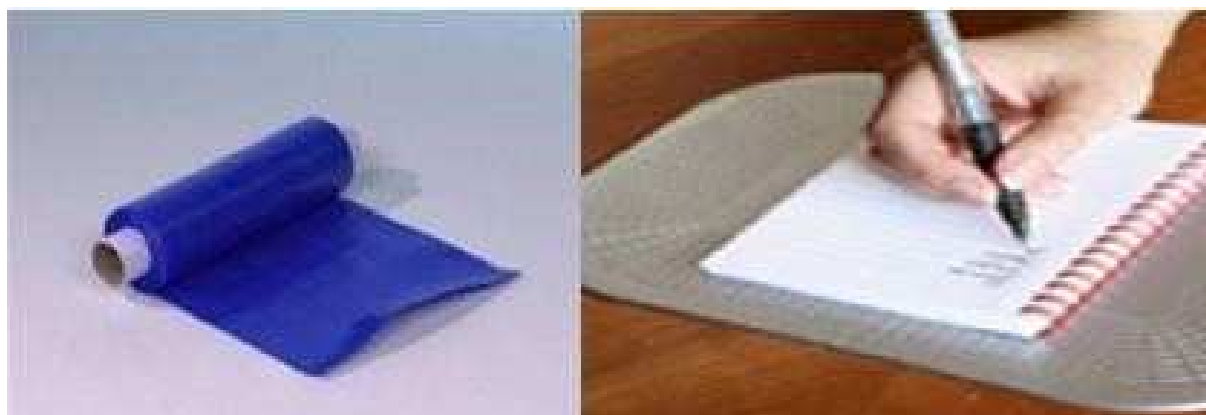


Figure 23 - Des exemples de systèmes antidérapants : à gauche : le rouleau (d'après "rouleau antidérapant" disponible à l'adresse <http://www.handicat.com/at-num-21774.html>) à droite le set (d'après "set antidérapant" disponible à l'adresse <http://www.tousergo.com/set-de-table-antiderapant-dycem-rectangle-p-616.html>) pages consultées le 15 octobre 2010.

2.4.1.4.5. Les claviers

Dans cette catégorie, on trouve non seulement les claviers mais également les trackballs et autres outils informatiques. Dans ce domaine, il existe de nombreuses solutions tant pour le dispositif de pointage que dans la saisie de texte [40]. Ainsi, on retiendra, selon les capacités résiduelles en matière de :

- dispositif de pointage : les **trackballs** ou les **pavés tactiles** ;
- saisie de texte : l'utilisation d'un **clavier avec guide-doigts**, par exemple, évitant l'activation simultanée et malencontreuse de touches non souhaitées. Ce dispositif convient aux personnes présentant des difficultés de positionnement des doigts ou souffrant de tremblements des mains ou des bras.

À noter que la souris informatique est une évolution technique du trackball qui a tout simplement été inversée. En effet, le principe de fonctionnement est exactement le même. Les **trackballs** présentent l'**avantage de ne pas être déplacés pour être utilisés**, même lorsqu'il n'y a pas d'atteinte du ou des membres supérieurs, ce qui peut s'avérer appréciable lorsque l'encombrement du bureau est tel qu'on n'a plus la place d'y déplacer de souris.

La figure 24 représente deux solutions l'une pour le dispositif de pointage l'autre pour la saisie de texte.

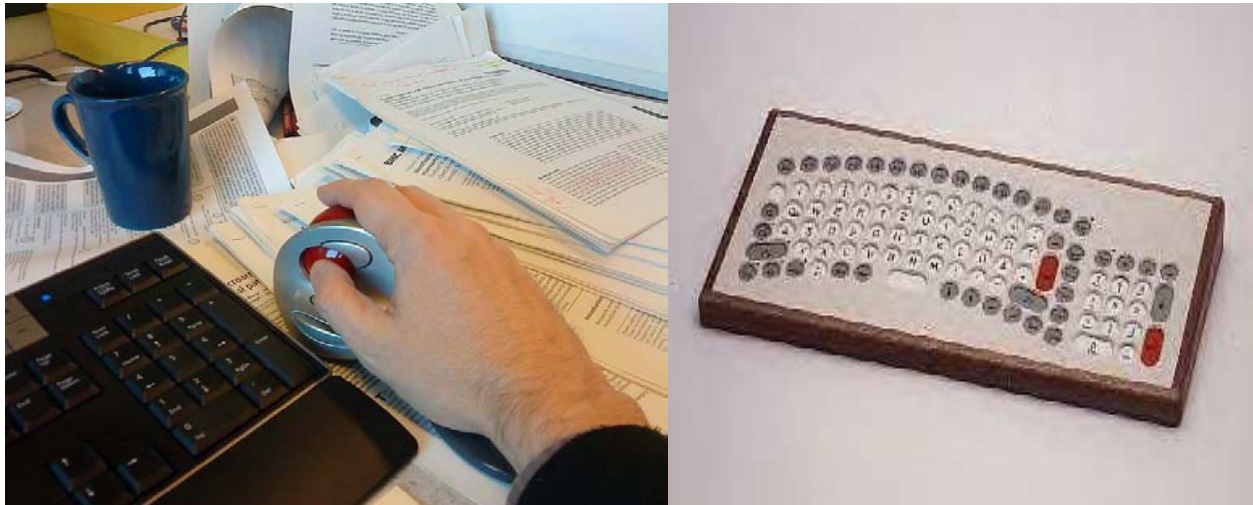


Figure 24 - à gauche un trackball (d'après "utilisation d'un trackball sur un espace encombré" disponible sur le site <http://fr.wikipedia.org/wiki/Trackball>), à droite un clavier guide-doigts (d'après "clavier guide-doigts" disponible à l'adresse <http://www.hant.li.univ-tours.fr/webhant/HM2PH/BdD/adaptinfo.htm>) pages consultées le 15 octobre 2010.

Dans le domaine informatique comme dans le domaine du mobilier de travail en règle générale [41], un certain nombre de mesures de bon sens ou d'ergonomie permettent d'optimiser son utilisation sans forcément avoir recours à des solutions spécifiques. On retiendra qu'il faut préférer un **écran** d'une **taille de 17 pouces minimum**. De même on préférera les **écrans à cristaux liquides** qui sont **moins encombrants** mais également **moins fatigants**. L'écran doit être **perpendiculaire à la source de lumière du jour ou à plus de 15 mètres** de cette source pour éviter les reflets. La **distance** entre l'**écran** et les **yeux** doit être égale d'au moins **50 cm**. Ils doivent arriver au premier tiers de l'écran. L'angle du regard doit être situé de 10 à 20° sous l'horizontal.

2.4.2. Les autres aides techniques liées à l'exercice professionnel

Il existe de nombreuses aides techniques qui peuvent trouver leur utilité en la matière. La plupart n'est pas spécifique au métier de pharmacien. On présentera, au travers d'exemples, celles qui touchent au domaine de la bureautique et celles qui servent à d'autres fins professionnelles. Les seules aides techniques véritablement spécifiques au pharmacien d'officine en situation de handicap moteur sont les automates et les robots pharmaceutiques.

2.4.2.1. Les aides non spécifiques au pharmacien d'officine

2.4.2.1.1. En matière de bureautique

Il s'agit là, plus d'aménagement de postes de travail, de mobilier de bureau voire de mesures d'ergonomie ou de bon sens. On prendra l'exemple de **tables ergonomiques**. Ces dernières permettent aux personnes de travailler alternativement assises ou debout selon leurs ressources physiques. En effet certaines peuvent éprouver des difficultés à maintenir une même position pendant un certain temps. Ces tables possèdent deux positions qui s'inversent

simplement en appuyant sur un bouton. Il existe plus simplement des tables réglables en hauteur.

2.4.2.1.2. Dans d'autres aspects professionnels

Le système d'ensachage tel qu'il est parfois présent en bout de caisse des grands magasins et grandes surfaces apporte une solution en cas de difficulté à la manipulation. Leur emploi permet d'éviter d'avoir à ouvrir le sac. Il est plus facile d'y mettre les médicaments et autres produits, le sac étant déjà ouvert.

2.4.2.2. Les aides spécifiques au pharmacien d'officine : Les robots et les automates pharmaceutiques

Ceux-ci rentrent dans la définition de l'aide technique dans la mesure où ils peuvent permettre au pharmacien handicapé d'améliorer son indépendance si l'accès aux médicaments et autres produits ne lui est plus possible ou plus difficile. Bien sûr une telle "aide technique" est onéreuse, il est donc nécessaire de chiffrer son coût de manière précise. Une partie peut faire l'objet d'une demande de prise en charge par l'A.G.E.F.I.P.H.

Sans décrire les différents appareils existants sur le marché, on peut déjà dire que la différence entre robot et automate est qu'un **robot** est un appareil muni d'**un ou plusieurs bras** qui vont chercher les **produits un par un** alors que l'**automate** éjecte **plusieurs boîtes** à la fois **sur un tapis roulant**. Les automates sont plus simples sur le plan technologique et sont plus courants que les robots.

Parmi les nombreux avantages [42] de ces systèmes, on relèvera notamment :

- un **gain de place**, l'encombrement de telles aides techniques doit quand même être évalué. Celles-ci étant plus encombrantes que les autres aides précitées, Cependant, si l'installation est bien réfléchie et adaptée, l'espace dédié au travail du personnel et celui dédié au public peuvent être développés. Il en va de même pour la surface d'exposition de l'espace public.
- un **gain de temps** qui peut être consacré à l'écoute du patient, d'améliorer sa prise en charge et de lui dispenser les conseils associés.

Néanmoins, il existe également comme toute aide technique des inconvénients [42] au premier rang desquels :

- le **coût**, un automate coûte entre 100 000 et 180 000 Euros en moyenne ;
- les **pannes**, car même si elles sont rares, le coût de la maintenance est également à prendre en compte.

Que le pharmacien d'officine soit en situation de handicap moteur ou non, les automates et les robots pharmaceutiques apportent globalement une solution intéressante dans l'exercice quotidien.

2.5. Le choix d'une aide technique

Selon le rapport Empowering USers Through Assistive Technology (E.U.S.T.A.T.) [43] et d'autres sources bibliographiques [44], le choix d'une aide technique procède de la **définition des objectifs et du projet de vie**, de l'**évaluation des besoins en aides techniques** et de la **solution retenue en fonction de critères**. La décision sera traitée à l'aide d'un exemple, celui des critères de choix d'un fauteuil roulant. On envisagera également l'**information**

concernant les aides techniques. Celle-ci doit intervenir en amont et tout au long du processus de décision. Il faut **toujours privilégier la solution la plus simple** et, dans la mesure du possible, **essayer le matériel en situation**, hypothèse envisageable lorsqu'on doit choisir une aide à la marche ou à la locomotion. En revanche essayer une aide technique plus imposante telle qu'un robot ou automate, relève parfois de l'impossible surtout dans le cadre d'une évaluation écologique.

2.5.1. La définition des objectifs et du projet de vie

Le rapport bibliographique « acquisition d'une aide technique : quels acteurs ? Quel processus ? » estime « qu'il serait dangereux de considérer l'aide technique comme une compensation technique sans considérer le projet de vie. La négliger a abouti à l'échec de certaines aides techniques. Sans donner d'exemple concret, certains retours à domicile ou à l'emploi ont été sous estimés et ont mené à l'échec des aides techniques ».

Il est primordial, lorsqu'on est en situation de handicap, quel qu'il soit, de se poser les questions suivantes :

- qu'est ce que je veux faire ?,
- que puis-je faire sans aide technique ?,
- que puis-je faire avec l'aide technique ?,
- qu'est ce que l'aide technique peut faire pour moi ?,
- que puis-je faire avec d'autres aides ?

En règle générale, il est assez simple de répondre à ces questions. Par exemple, un paraplégique ne peut pas se déplacer sans aide, il a besoin d'un fauteuil roulant. Mais même dans ce cas, il faut s'interroger car le choix d'une telle aide technique se réalise selon certains critères qui seront abordés ultérieurement.

Dans le cas qui nous intéresse, il s'agit de **travailler avec le plus d'indépendance et d'autonomie possible dans un environnement particulier : l'officine**. À cet effet, il faut notamment pouvoir **se déplacer** dans la pharmacie, **aussi bien dans l'espace public que dans l'espace pharmaceutique**. Il faut également pouvoir accéder aux médicaments et autres produits, ce qui peut présenter un problème lorsque le pharmacien ne peut pas se mettre debout car généralement les éléments de stockage occupent toute la hauteur disponible.

2.5.2. L'évaluation des besoins en aides techniques

Il existe de **nombreux outils et grilles de recueil d'informations** évaluant les besoins en aides techniques mais elles sont **peu utilisées en France**. Néanmoins, **aucun d'entre eux** n'est **validé** et a fait l'objet d'un consensus professionnel. Quelques grilles d'évaluation concernent celles issues des nouvelles technologies [45]. **Certaines évaluent a posteriori le bénéfice de l'aide technique**. Elles sont **basées sur la satisfaction de l'utilisateur**. On rappellera, qu'**en France, le besoin en aides techniques est apprécié au moyen du référentiel figurant à l'annexe 2-5 du C.A.S.F.** [46]. Les **items** retenus sont **spécifiques au maintien au domicile** mais **certains peuvent s'appliquer** à d'autres lieux de vie comme le **lieu de travail** par exemple : circuler, entrer et sortir, communiquer, utiliser un ordinateur. Le **rapport E.U.S.T.A.T.** comporte également un **item spécifique** concernant le **travail** et la **formation professionnelle**.

Avant toute chose, il faut bien évaluer les besoins réels en tenant compte de la globalité de la situation : (in-) capacités, lieu, entourage (équipe), ressources, projet, etc. On rappellera qu'il est conseillé, en matière de handicap, de faire appel à une équipe pluridisciplinaire.

2.5.3. La décision : illustration à l'aide d'un exemple

La décision doit s'appuyer sur un certain nombre de critères à prendre en compte pour faire le meilleur choix. On prendra le fauteuil roulant comme exemple. En règle générale, la sélection d'une telle aide se fait selon des critères liés à l'utilisateur qu'on qualifiera de personnels, selon des critères techniques c'est-à-dire liés au fauteuil et également à son adéquation à l'environnement et aux conditions d'utilisation, ce sont les critères environnementaux. On les envisagera successivement.

2.5.3.1. Les critères personnels

La **pathologie** [47] est le premier critère à prendre en compte. Le choix du fauteuil roulant ne sera pas le même selon la cause, le siège des lésions et le caractère stable ou évolutif de la pathologie [48] et [49]. Le tableau 10 regroupe quelques exemples de pathologies et le type de fauteuil roulant à choisir en fonction de celles-ci. La sélection se réalise également selon les **capacités fonctionnelles résiduelles**. Elles **définissent le mode de propulsion** [49]. La **morphologie** [50] est aussi un facteur essentiel. En effet, selon que la personne est très grande ou très petite ou qu'elle présente un certain degré d'obésité, le choix se portera sur un fauteuil roulant sur mesure, plutôt que sur un modèle de série. D'autres critères liés à l'utilisateur [51], telles que les ressources financières peuvent orienter vers un fauteuil plutôt qu'un autre.

<u>type de pathologie</u>	<u>capacités fonctionnelles résiduelles</u>	<u>type de fauteuil roulant</u>
<u>paraplégie lombaire et thoracique basse < T6</u>	<ul style="list-style-type: none"> - force musculaire des membres supérieurs conservée, - abdominaux respectés, - équilibre en position assise 	<u>à propulsion manuelle</u> <ul style="list-style-type: none"> - dossier bas et droit, - grandes roues à l'arrière, - plaques multi paliers
<u>paraplégie thoracique haute >T6 et tétraplégie < C7</u>	<ul style="list-style-type: none"> - membres supérieurs touchés mais propulsion manuelle possible, - abdominaux paralysés : manque d'équilibre en position assise 	<u>à propulsion manuelle</u> <ul style="list-style-type: none"> - dossier haut et plus ou moins incliné, - cale-tronc et ceinture de maintien, - grandes roues à l'arrière (± roulettes anti-bascule), - mains-courantes aménagées
<u>tétraplégie > C7</u>	possibilités fonctionnelles fonction du niveau lésionnel [45]	<u>à propulsion électrique</u> <ul style="list-style-type: none"> - boîtier de commandes selon les possibilités fonctionnelles, - éléments de positionnement assis correct
<u>hémiplégie</u>	atteinte des fonctions : supérieures : <ul style="list-style-type: none"> - vérifier les capacités cognitives (syndrome d'hémi négligence), - problème du membre supérieur à soutenir 	<ul style="list-style-type: none"> - <u>à propulsion manuelle :</u> <ul style="list-style-type: none"> • à double main-courante, • à levier pendulaire, • à propulsion podale. - <u>à propulsion électrique :</u> <ul style="list-style-type: none"> • ± gouttières d'avant-bras, • ± hémi tablette,
<u>amputation bilatérale des membres inférieurs</u>	déplacement du centre de gravité	<u>à propulsion manuelle avec :</u> <ul style="list-style-type: none"> - déport de l'axe des grandes roues vers l'arrière, - ajout de roulettes anti-bascule

Tableau 10 - Les critères de choix liés à la pathologie (d'après C.E.R.A.H. "livret de cours médical" éditions 2008/2009 les critères de choix liés à la pathologie p.87-102).

2.5.3.2. Les critères techniques

Le **poids** [49] est le premier à considérer, notamment, s'il s'avère nécessaire de charger le fauteuil en voiture. Les fauteuils roulants à propulsion manuelle pèsent selon les modèles entre 12 et 25 kg. Lors du transport, lorsque les roues et les potences sont enlevées, le poids du fauteuil peut tomber à moins de 10 kg. Certains, très confortables, dépassent les 30 kg.

Les bonnes dimensions d'assise avec coussin, la hauteur et l'inclinaison du dossier sont des éléments qui influencent le **confort** [49]. Le choix est différent selon la personne et la pathologie dont elle est atteinte. Par exemple, un paraplégique accordera une importance au choix du coussin et du dossier.

D'autres critères, telle que la **qualité de roulement** [49], sont à évaluer. Le type de roues, pneumatiques ou à bandages, le gonflage des pneumatiques, l'avancée des roues arrière influent sur cette dernière.

2.5.3.3. Les critères environnementaux

L'**environnement** [52] conditionne également le choix du fauteuil roulant que ce soit, par exemple les **lieux d'utilisation** [49], les **transports** mais également la présence de tiers pouvant aider.

L'accessibilité des lieux d'utilisation tels que l'environnement extérieur et surtout intérieur comme le domicile et le lieu de travail, ici l'officine, est déterminante. La largeur des circulations, le pourcentage des pentes peuvent constituer autant d'obstacles à prendre en considération. L'aménagement de l'officine fera l'objet d'une discussion dans la troisième partie de ce travail.

Se rendre du domicile à l'officine peut se faire selon les distances à parcourir :

- en fauteuil roulant si l'habitation et la pharmacie sont proches l'une de l'autre ;
- à l'aide d'un véhicule personnel, cas le plus probable, si la résidence et l'officine sont plus éloignées.

Dans ce dernier cas, il faut considérer l'aménagement et le choix même du véhicule, la possibilité d'y ranger le fauteuil. Il faut penser à la bonne adéquation entre les dimensions du fauteuil roulant plié ou démonté et celles du coffre du véhicule. De plus, il faut des places de stationnement accessibles. De manière plus générale, la compatibilité des aides techniques entre elles, dont le fauteuil roulant et l'automobile est un exemple, doit être la meilleure possible.

2.5.4. L'information

L'information reste un facteur important dans le choix d'une aide technique. Celle-ci doit se faire en amont et tout au long du processus de sélection. En règle générale, beaucoup d'entre elles sont méconnues aussi bien du grand public que de certains professionnels de santé. Cela peut être le cas du pharmacien d'officine, spécialiste avant tout du médicament. D'autant que le marché des aides techniques est en évolution constante. Dans le rapport bibliographique « acquisition d'une aide technique : quels acteurs ? Quel processus ? », il est rapporté une enquête prospective américaine dans laquelle 39% des personnes interrogées suggèrent la création d'une aide technique qui existe déjà ; ce qui traduit bien le manque

d'information. Le rapport Lecomte, qui fait autorité sur la question des aides techniques, liste les moyens d'informations [53] aussi bien pour le public que pour les professionnels.

2.6. Le financement d'une aide technique

Le prix d'une aide technique est éminemment variable : de quelques euros pour certaines aides à la préhension à plusieurs milliers d'euros pour les automates et robots pharmaceutiques. Seul l'achat d'une aide technique sera envisagé, la location, étant peu utile en cas de handicap stable, ne sera pas abordée. Le pharmacien, en tant que professionnel de santé, revendeur de matériel médical et de certaines aides techniques connaît bien les règles de prise en charge des aides à la marche et au maintien et des fauteuils roulants. Cependant la plupart ne sont pas remboursées par la Sécurité Sociale comme les aides à la préhension et à la manipulation. Certaines peuvent, cependant, faire l'objet d'une demande de prise en charge extra-légale.

En règle générale, le financement diffère selon le type d'aide technique. L'arrêté du 28 décembre 2005 [54] les classe en trois groupes et précise les modalités de financement :

- soit l'aide technique est inscrite à la Liste des Produits et Prestations remboursables (L.P.P.R.) et bénéficie alors d'une prise en charge par l'Assurance Maladie ;
- soit elle n'est pas inscrite à la L.P.P.R. et n'est pas remboursée par la Sécurité Sociale mais peut faire l'objet d'une prise en charge par la P.C.H.
- Le troisième groupe comprend les aides techniques qui ne sont prises en charge par la P.C.H. que « si elles répondent à une compensation fonctionnelle reconnue pour mener à bien une ou des activités » du volet correspondant du G.E.V.A.

D'autres voies de recours sont possibles en particulier en matière d'emploi.

2.6.1. La prise en charge par la Sécurité Sociale

Plusieurs conditions sont nécessaires au remboursement d'une aide technique par la Sécurité Sociale. Il faut, en plus d'être inscrite à la L.P.P.R., que celle-ci fasse l'objet d'une prescription médicale. Elle bénéficie alors d'une prise en charge par l'Assurance Maladie. Le remboursement intervient sur la base du tarif de responsabilité défini pour chacune des lignes de la nomenclature. Le prix de vente est libre. La différence entre le prix réel et le tarif de responsabilité reste à la charge de l'assuré ou peut faire l'objet d'une prise en charge complémentaire par la mutuelle ou dans le cadre de la P.C.H. ou d'autres organismes. Les aides techniques inscrites à la L.P.P.R. sont prévues à l'article L.165-1 et suivants et aux articles R.165-1 à 165-30 du Code de la Sécurité Sociale. C'est le cas des aides à la marche et au maintien et des fauteuils roulants étudiés.

2.6.1.1. Les aides à la marche et au maintien

Les aides à la marche et au maintien envisagées sont inscrites au **chapitre 2** du **titre I** de la L.P.P.R. Les cannes de marche et les cannes multipodes sont prises en charge quelque soit le modèle. Les cannes à appui antébrachial sont également remboursées. Les béquilles et les cadres de marche doivent être réglables en hauteur.

2.6.1.2. Les fauteuils roulants

C'est la reconnaissance de conformité aux spécifications techniques qui permet la prise en charge du fauteuil par la Sécurité Sociale. Cette dernière accepte d'autres spécifications techniques « assurant un niveau de qualité, de sécurité et d'efficacité au moins équivalent ». Le tarif de prise en charge est, selon l'article R.3211-1 du Code de la Sécurité Sociale, de 100% pour l'ensemble du **titre IV**. Le remboursement varie selon que le fauteuil roulant est à propulsion manuelle ou non.

2.6.1.2.1. Les fauteuils roulants à propulsion manuelle

La prise en charge des fauteuils roulants manuels est assurée pour les patients pour lesquels « la propulsion manuelle est possible de manière active par un ou les deux membres supérieurs ou podale ». En règle générale, pour être remboursé, un fauteuil roulant manuel doit faire l'objet d'une prescription médicale et d'un devis détaillé gratuit. Plus aucune demande d'entente préalable n'est nécessaire. La L.P.P.R. prévoit 7 lignes tarifaires [55]. Quatre sont dévolues aux fauteuils présentant un châssis non pliant, la différence se faisant sur la réversibilité ou non du châssis et sur la présence ou non d'un dossier inclinable. Dans ce cas, la prise en charge est assurée pour une personne ayant la capacité de propulser un fauteuil roulant à roues motrices arrière. Les trois lignes tarifaires qui restent sont dévolues à ceux dont le châssis est pliant. Les deux premières portent sur la présence d'un dossier inclinable ou non. La troisième ligne concerne le fauteuil roulant à dossier à articulation médiane. Dans le cas d'un châssis pliant, la prise en charge est assurée pour les personnes se déplaçant régulièrement en voiture, en tant que passager ou non, ou recherchant une mobilité ponctuelle supérieure au niveau des épaules.

2.6.1.2.2. Les autres types de fauteuils roulants

En règle générale, pour être remboursés, les autres fauteuils roulants doivent faire l'objet d'une prescription médicale et d'un devis détaillé en deux exemplaires. Elle nécessite également une **demande d'entente préalable** à l'aide du formulaire C.E.R.F.A. n° 12040*01 [56]. Le silence de la caisse après 15 jours vaut accord de prise en charge.

Un **essai préalable** doit être réalisé pour toute première attribution et mise à disposition du fauteuil et en cas de renouvellement, seulement s'il y a changement de type de fauteuil. Celui-ci est effectué par une équipe pluridisciplinaire constituée au minimum d'un médecin de M.P.R., d'un kinésithérapeute ou d'un ergothérapeute et parfois d'une assistante sociale. Un certificat médical atteste de « l'adéquation du fauteuil au handicap de la personne ». Les personnes doivent posséder « les capacités cognitives leur permettant d'assurer la maîtrise du fauteuil roulant », ce qui est le cas, à priori, d'un pharmacien d'officine. Le certificat médical précise les caractéristiques du fauteuil, le type d'assise ainsi que le type de commande.

La demande d'entente préalable et l'essai par l'équipe pluridisciplinaire est également nécessaire pour les D.P.M.E., pour les dispositifs d'assistance électrique à la propulsion ainsi que pour les dispositifs électriques de verticalisation.

- **Les fauteuils roulants électriques**

La prise en charge d'un fauteuil roulant électrique est assurée pour les personnes handicapées qui sont dans l'impossibilité de propulser elles-mêmes un fauteuil roulant à propulsion manuelle :

- soit en raison de leur déficience,
- soit en raison de leur situation environnementale.

La L.P.P.R. prévoit 4 lignes tarifaires [57]. Les deux premières sont relatives à la prise en charge d'un fauteuil électrique à dossier inclinable ou non. Les deux suivantes concernent les fauteuils roulants à assise adaptée. Celle d'un fauteuil à **assise adaptée 1** est assurée pour une personne nécessitant une **stabilisation de la partie supérieure du corps**. Celle d'un fauteuil à **assise adaptée 2** est assurée pour une personne nécessitant une **stabilisation de tout le corps**.

Dans le cas du fauteuil roulant électrique monte-marches, l'essai est couplé à celui d'un fauteuil roulant électrique pour la première attribution et, en cas de renouvellement, si le fauteuil précédent était électrique sans fonction monte-marches. La prise en charge par la sécurité sociale était assurée jusqu'au 31 janvier 2011.

Certaines adjonctions ne sont pas remboursées mais peuvent être prises en charge dans le cadre de prestations supplémentaires.

- **Les fauteuils roulants élévateurs**

La prise en charge d'un fauteuil roulant verticalisateur est assurée pour les personnes handicapées dont l'état de santé nécessite une verticalisation régulière et qui sont dans l'impossibilité de se verticaliser sans aide, après un essai préalable. Elle n'exclut pas celle d'un autre type de fauteuil autre que verticalisateur inscrit à la L.P.P.R.

Le tableau 11 regroupe les conditions de remboursement des différents types de fauteuils roulants élévateurs.

<u>type de propulsion</u>	<u>type de verticalisation</u>		<u>personnes pour lesquelles la prise en charge est assurée</u>
manuelle	manuelle assistée	nécessitant l'usage :	
		des deux mains	ayant l'usage de leurs deux mains
	d'une main	ne disposant pas de la maîtrise des deux membres supérieurs simultanément	
	électrique		n'ayant pas la possibilité ou la force de se verticaliser à l'aide d'un système manuel
électrique	électrique		dans l'impossibilité de propulser elles-mêmes un fauteuil roulant à propulsion manuelle en raison de leur déficience et possédant des capacités cognitives leur permettant d'assurer la maîtrise du fauteuil roulant à propulsion électrique ou n'ayant pas la possibilité ou la force de se verticaliser à l'aide d'un système manuel

Tableau 11 - Les fauteuils roulants verticalisateurs et leurs conditions de prise en charge (d'après Tallot-Muller V., thèse "La dispensation du fauteuil roulant à l'officine", thèse de pharmacie, 2007, Nancy 192 p., p.115).

2.6.1.3. Les autres dispositifs [58]

Les D.P.M.E. font l'objet d'un remboursement pour les fauteuils roulants à propulsion manuelle, qu'il soit verticalisateur ou non. Dans ce cas, la prise en charge concomitante d'un fauteuil roulant électrique n'est pas possible. Parmi ces dispositifs, celui appelé e-motion® est remboursé jusqu'au 1^{er} décembre 2012.

Les dispositifs électriques de verticalisation sont pris en charge pour les fauteuils roulants qu'ils soient à propulsion manuelle ou par moteurs électriques.

2.6.1.4. Le cas des produits sur mesure [58]

Selon l'article R.165-25 du Code de la sécurité sociale, « la prise en charge pour un produit conçu, fabriqué ou adapté spécialement est assurée après avis du médecin conseil, au vu d'un devis, sous réserve » qu'aucun produit analogue ne soit inscrit à la L.P.P.R. La présentation d'une facture est nécessaire.

2.6.2. La prise en charge extra-légale [58]

Pour une aide technique non prise en charge, différents financements complémentaires existent. En règle générale, il s'agit d'un financement non prévu par les textes pouvant être

attribué par la caisse avec le fonds d'action sociale dont les modalités divergent selon les caisses.

Ainsi, en ce qui concerne les V.H.P., il faut :

- soit adresser une demande de prestation extra-légale sur un formulaire C.E.R.F.A. S3135 (PM grand appareillage) + sur C.E.R.F.A. S3604a DEP grand appareillage + devis,
- soit remplir un dossier auprès du conseiller social.

Dans le cas d'une aide technique dont l'utilisation est professionnelle, il faut s'adresser, lorsqu'on est profession libérale comme c'est le cas des pharmaciens d'officine, à l'A.G.E.F.I.P.H.

2.6.2.1. Qu'est-ce que l'A.G.E.F.I.P.H ? [59] et [60]

L'A.G.E.F.I.P.H est une association de droit privé, régie par la loi de 1901 et issue de la loi du 10 juillet 1987 en faveur de l'emploi des personnes handicapées. Son **objectif** est de **favoriser l'emploi et l'insertion professionnelle des travailleurs handicapés en milieu ordinaire**. Elle obéit à une mission de service public et permet à une personne de compenser son handicap dans le cadre de sa profession grâce à des aides individuelles, techniques ou humaines. Il existe 18 délégations régionales réparties sur l'ensemble du territoire. Les ressources de l'A.G.E.F.I.P.H. sont constituées par les contributions des entreprises privées employant plus de 20 salariés depuis 3 ans et plus qui ne remplissent pas leur obligation d'emploi de 6% de personnes en situation de handicap. Chaque année, elle utilise la totalité des fonds collectés pour aider :

- les entreprises à recruter des collaborateurs handicapés ou à préserver leur emploi en adaptant leur poste de travail ;
- les personnes à obtenir un emploi ou, lorsqu'elles sont salariées, à le conserver.

2.6.2.2. Qui peut bénéficier des aides de l'A.G.E.F.I.P.H ? [61]

Les aides de l'A.G.E.F.I.P.H. s'adressent aux **personnes en situation de handicap** dans le cadre de leur accès ou de leur maintien dans l'emploi ou d'évolution professionnelle. Les aides concernent aussi les **entreprises** pour leurs salariés. Pour bénéficier des aides et des conseils de l'A.G.E.F.I.P.H., il faut soit être reconnu travailleur handicapé, soit bénéficier d'une pension d'invalidité, quelle que soit sa catégorie ou d'un taux d'incapacité permanente partielle (I.P.P.) supérieur ou égal à 10% ou d'une carte d'invalidité ou bien encore d'une allocation adulte handicapé (A.A.H.).

2.6.2.3. Les aides proposées par l'A.G.E.F.I.P.H.

L'A.G.E.F.I.P.H. propose de nombreuses aides [62], mais elle cible son action sur les aides **à l'accès, au retour et au maintien dans l'emploi dans le secteur privé**.

L'officine en tant qu'E.R.P., ne peut bénéficier de l'aide au diagnostic d'accessibilité [63]. En effet, cette aide n'est accordée aux entreprises de 20 à 100 salariés à l'exclusion de celles dont la finalité est de recevoir du public cas des pharmacies.

L'aide pour frais supplémentaires liés à l'exercice d'une activité professionnelle ou d'une fonction élective est prévue par l'annexe 2-5 du C.A.S.F. dans le cadre de la P.C.H. Celle-ci

peut être attribuée « en complément des aides apportées (...) en particulier, celles de l'A.G.E.F.I.P.H. ». Mais, d'une part, celle-ci se place dans le cadre de la P.C.H., condition qu'un pharmacien d'officine handicapé ne remplit pas. D'autre part, elle porte « notamment sur des aides humaines assurant des interfaces de communication lorsque des solutions d'aides techniques ou d'aménagements organisationnelles n'ont pas pu être mis en place ». De plus, « elle exclut :

- les besoins d'aide humaine pour l'accomplissement des actes essentiels sur le lieu de travail, ces besoins étant pris en charge au titre de l'aide pour les actes essentiels, quelque soit le lieu où cette aide est apportée ;
- les frais liés aux aides en lien direct avec le poste de travail ».

2.6.2.4. Les aides dont peut bénéficier un pharmacien en situation de handicap moteur [61]

Parmi les aides de l'A.G.E.F.I.P.H., on retiendra plus spécifiquement l'aide à **l'acquisition d'aides techniques et de matériel**. Celle-ci est assurée **dans la limite de 9150 Euros** de même que pour la participation au coût d'aides humaines à visée professionnelle. Cette aide financière est modulée en fonction de la nature du matériel pris en charge. En effet, cette **subvention** peut aller **jusqu'à hauteur de 50% du coût total** notamment si les aides financières sont utilisées à des fins non professionnelles en plus de leur utilisation sur le lieu de travail. La **formation à l'utilisation des aides techniques** est assurée dans la limite d'un plafond de **285 euros par jour**.

2.6.2.5. Monter un dossier de demande [61]

Pour monter un dossier de demande de subvention à l'A.G.E.F.I.P.H., il faut :

- fournir une copie du justificatif du statut de personne handicapée, ou, dans le cas d'un maintien dans l'emploi, la copie de la demande de reconnaissance du handicap ;
- exposer son projet de façon détaillée sur papier libre,
- fournir une copie des devis des matériels,
- présenter un budget prévisionnel et le montant du financement demandé.

Il n'existe pas véritablement d'aide technique spécifique pour le pharmacien d'officine en situation de handicap moteur dans son exercice professionnel quotidien. Il s'agit des mêmes aides à la mobilité utilisées par la population générale à savoir :

- les aides à la marche,
- les aides à la locomotion,
- certaines aides aux transferts,
- certaines aides à la préhension et à la manipulation.

Certaines aides liées à l'activité professionnelle peuvent présenter un intérêt mais restent marginales. Seuls les robots et les automates pharmaceutiques peuvent être considérés comme des aides techniques spécifiques au pharmacien en situation de handicap moteur.

Le choix d'une aide technique dépend de facteurs personnels, de critères liés à l'aide technique et également de l'environnement. Son financement dépend de sa prise en charge ou non par la sécurité sociale ou par un autre organisme éventuel. Mais bien souvent, il est nécessaire de faire appel au moins en partie à ses propres ressources.

Quelque soit l'aide technique considérée, celle-ci utilisée de façon isolée ne suffit pas à compenser un handicap. L'environnement joue un rôle primordial car il a la possibilité, sinon de supprimer la déficience, de réduire, d'améliorer la tolérance, voire dans certains cas de supprimer le handicap. En effet, si le domicile ou le lieu de travail ne sont pas conçus pour être accessibles au plus grand nombre, la situation de handicap peut survenir, quelque soient les aides techniques employées. L'officine est ici, à la fois un lieu de travail et un E.R.P. Son aménagement de l'espace public répond à certaines obligations en matière d'accessibilité que le pharmacien soit ou non en situation de handicap moteur. Mais concernant les parties réservées à l'exercice professionnel, les seules obligations existantes sont celles qui sont liées à la réglementation du Code du travail en règle générale. Le C.S.P. impose en outre des obligations spécifiques à l'exercice pharmaceutique.

3. L'aménagement de l'officine en cas de handicap moteur : entre obligation et nécessité d'accessibilité

L'officine doit être accessible non seulement aux personnes qui s'y rendent afin de se faire dispenser des médicaments, d'autres produits ou des conseils, mais elle doit également être accessible au personnel. Un pharmacien d'officine en situation de handicap moteur, quelque soient les aides techniques qu'il utilise, doit pouvoir accéder à l'officine, y circuler et interagir avec l'environnement afin d'exercer comme tout autre confrère valide. On envisagera successivement la notion d'accessibilité et les solutions techniques à mettre en œuvre.

3.1. L'accessibilité

Il convient de définir l'accessibilité, d'envisager son évolution dans la législation au fil du temps et son application sur les lieux de travail, notamment, lorsque celui-ci est un E.R.P.

3.1.1. La définition

On peut se référer à l'article R.111.19.1 du Code de la Construction et de l'Habitation (C.C.H.) [1] qui déclare comme « accessible aux personnes handicapées tout établissement ou installation offrant à ces personnes, notamment à celles qui se déplacent en fauteuil roulant, la possibilité dans des conditions normales de fonctionnement, de pénétrer dans l'établissement ou l'installation d'y circuler, d'en sortir et de bénéficier de toutes les prestations offertes au public en vue desquelles cet établissement ou cette installation a été conçu... ». L'**accessibilité** peut être définie plus simplement comme étant non seulement la liberté de **se déplacer** dans un espace mais également d'**accéder** et d'**utiliser** des objets quels qu'ils soient en toute indépendance et autonomie. On peut en déduire qu'une personne handicapée dans un espace dont l'aménagement est conforme à la notion d'accessibilité est une personne valide.

3.1.2. L'évolution progressive du principe d'accessibilité

La notion d'accessibilité n'a été introduite que tardivement dans la réglementation et ce, quelque soit l'aspect, aussi bien en matière d'aménagement des lieux qu'en matière d'emploi. Ce principe a évolué depuis la première loi du 30 juin 1975 dite « loi d'orientation en faveur des personnes handicapées » jusqu'à celle du 11 février 2005 « pour l'égalité des droits et des chances, la participation et la citoyenneté des personnes handicapées ».

3.1.2.1. La loi n°75-534 du 30 juin 1975 : « loi d'orientation en faveur des personnes handicapées » [2] et [3]

Celle-ci fut la première à reconnaître le principe d'accessibilité. L'article 49 spécifiait que : « les dispositions architecturales et aménagements des (...) **installations ouvertes au public**, (...) devaient être tels que ces locaux et installations soient **accessibles aux personnes handicapées** ». Toute **construction neuve** devait respecter les mesures d'accessibilité pour les personnes physiques. Toutefois, ces dispositions ne sont entrées en application qu'en 1978 avec le décret d'application du 1^{er} février. L'article 49 a été abrogé en décembre 2000. Son contenu modifié est néanmoins repris dans le C.A.S.F. par l'article L.114.3.

3.1.2.2. La loi n° 87-517 du 10 juillet 1987 [2]

La loi du 10 juillet 1987 introduit de façon plus détaillée les obligations en matière d'insertion professionnelle des personnes handicapées. Celle-ci impose, pour les **entreprises** dont l'effectif total dépasse **20 salariés depuis plus de 3 ans**, l'obligation d'employer à hauteur de **6% de leurs effectifs**, les bénéficiaires suivants :

- les travailleurs reconnus handicapés,
- les victimes d'un accident du travail ou d'une maladie professionnelle ayant une incapacité partielle permanente d'au moins 10%,
- les titulaires d'une pension d'invalidité sous réserve que la capacité de gain ou de travail soit réduite de deux-tiers,
- les mutilés de guerre, titulaires d'une pension militaire d'invalidité et assimilés.

Il faut bien reconnaître que c'est rarement le cas d'une officine. La loi a, de plus, créé le fonds géré par l'A.G.E.F.I.P.H. Si une entreprise ne remplit pas cette obligation d'emploi, elle doit s'acquitter d'une contribution reversée à cet organisme.

Il ne faut pas confondre l'obligation d'emploi avec l'obligation de mise en accessibilité. Dans le cas du pharmacien d'officine en situation de handicap moteur, il faut distinguer deux cas de figure :

- celui du titulaire,
- celui de l'assistant.

Si le titulaire est en situation de handicap moteur, il n'y a aucune obligation légale de mise en accessibilité, mais, il apparait évident que son officine devra être accessible. Par contre, **en tant qu'employeur**, il est soumis à l'**obligation de mise en accessibilité** d'un employé (devenu) handicapé. Il doit prendre les mesures appropriées pour lui permettre notamment de conserver son emploi. Dans cette éventualité, le titulaire bénéficie d'aides, notamment financières, pour la réalisation de ces mesures.

Les subventions, pour rendre le lieu et le poste de travail accessibles, lorsqu'un employeur recrute une personne en situation de handicap ou envisage de maintenir un travailleur devenu handicapé, peuvent couvrir différentes actions comme par exemple :

- la réalisation d'une **étude préalable** pour définir les besoins ;
- la mise en œuvre de moyens techniques pour assurer l'**aménagement du poste et l'accessibilité du lieu de travail** ;
- la prise en charge de l'**intervention** d'un **ergonome** pour définir les travaux d'aménagements nécessaires.

Mais ces aides ne sont attribuées que si l'employé bénéficie de l'obligation d'emploi.

3.1.2.3. La loi n°91-663 du 13 juillet 1991 [2] et [3]

Les obligations de mise en accessibilité sont traduites plus largement, par cette loi « portant diverses mesures destinées à favoriser l'accessibilité aux personnes handicapées des locaux d'habitation, des lieux de travail et des établissements recevant du public ». C'est la première loi qui a réglementé dans son ensemble, l'accessibilité de **tous les bâtiments**. Par le biais de l'article L.111.7 [4], elle intègre les lieux de travail. **Cependant, cette loi reste restrictive car elle ne s'est limitée qu'au handicap moteur et aux questions liées au cheminement, à l'accès et à la largeur des portes.**

3.1.2.4. La loi n° 2005-102 du 11 février 2005 [2]

Le principe de l'accessibilité est renforcé avec la loi du 11 février 2005 pour « l'égalité des droits et des chances, la participation et la citoyenneté des personnes handicapées ». Pour la première fois, l'**accessibilité** est légiférée dans sa globalité, en tenant compte de **toutes les composantes de l'environnement** : cadre bâti, neuf ou existant, espace public, voirie, etc. et de **tous** les types de handicaps. En effet, jusqu'ici les règles étaient appliquées séparément à chaque composant et ne se limitait qu'à la prise en compte du handicap moteur. La loi fixe un cadre global pour respecter la continuité de l'accessibilité ; par exemple absence de rupture entre lieu de résidence et lieu de travail.

3.1.3. L'application du concept d'accessibilité appliqué aux lieux de travail

La loi du 11 février 2005 met en application des règles pour que les **dispositions architecturales**, les **aménagements** et **équipements intérieurs** et **extérieurs** soient **accessibles** à tous et notamment aux personnes handicapées, quel que soit le handicap et ce, aussi bien **dans** les locaux d'habitation, les **E.R.P.** que dans les **lieux de travail**. Dans ce but, plusieurs articles du Code du travail ont été revus. Citons, pour exemple, l'article R.4214-26 relatif à la conception et à l'aménagement des lieux de travail.

3.1.4. Le lieu de travail peut être un E.R.P.

3.1.4.1. Les définitions

Les lieux de travail sont définis par l'article R.232.1 du Code du travail [5] comme « les lieux destinés à recevoir des postes de travail, situés ou non, dans les bâtiments de l'établissement, ainsi que tout autre endroit compris dans l'aire de l'établissement auquel le travailleur a accès dans le cadre de son travail (...) ». Les E.R.P. sont définis, quant à eux, par l'article R.-123-2 [6] du C.C.H. comme « tout bâtiment, local, enceinte dans lesquels des personnes sont admises, soit librement, soit moyennant une rétribution ou une participation quelconque, ou dans lesquels sont tenues des réunions ouvertes à tout venant ou sur invitation, payantes ou non ». Ils sont classés en types selon la nature de leur exploitation, mais quel qu'en soit le type, ils sont également classés en cinq catégories en fonction de l'effectif du public qui peut y accéder et de leur personnel.

L'**officine** répond à la fois à ces deux définitions. C'est un **lieu de travail** et un **E.R.P.** de **type M** (magasins et centres commerciaux) et de **5^{ème} catégorie**, c'est-à-dire un établissement

dans lequel l'effectif est inférieur à 300 ou n'atteint pas le chiffre minimum fixé par le règlement de sécurité pour l'exploitation du type d'établissement.

3.1.4.2. Les règles d'accessibilité dans les E.R.P.

Les E.R.P., de même que les installations ouvertes au public (I.O.P.), doivent être accessibles aux personnes handicapées, quel que soit leur handicap, dans les termes prévus et fixés par les articles R.111-19 à R.111-19-3 et R.111-19-6 du C.C.H. L'arrêté du 1^{er} août 2006 [7] précise le dispositif pour leur application.

Ces règles varient selon qu'il s'agisse d'un bâtiment neuf ou d'un bâtiment existant avec ou sans travaux. En cas de **construction neuve** ou de **travaux dans une construction existante**, l'E.R.P. devra **respecter les règles d'accessibilité** pour tout type de handicap **dans l'ensemble du bâtiment**. En revanche, il existe de nombreuses exceptions accordées aux bâtiments existants lorsque des contraintes liées à la présence d'éléments participant à la solidité du bâtiment sont présentes.

3.1.4.3. Les principes d'accessibilité applicables aux lieux de travail reconnus comme E.R.P.

Ces mêmes dispositions sont utilisées pour les lieux de travail dans des conditions qui seront fixées par le Code du Travail. En effet, malgré la publication de la loi du 11 février 2005, les textes réglementaires traitant des lieux de travail ont peu évolué depuis la publication du décret n°92-332 du 31 mars 1992 [8] et de son arrêté d'application du 27 juin 1994 [9] puisqu'il a fallu attendre le décret du 21 octobre 2009 [10] relatif à l'accessibilité des lieux de travail.

Si le lieu de travail reçoit du public, il doit répondre, dans ses parties accessibles à celui-ci, à la réglementation de l'accessibilité des E.R.P. en faveur des personnes handicapées et a l'obligation de **se conformer au plus tard, au 1^{er} janvier 2015 aux règles d'accessibilité**. Dans les parties réservées au personnel, il faut normalement appliquer les dispositions du Code du travail. Ce dernier tient compte de la présence de travailleurs reconnus handicapés.

Par conséquent, toutes les pharmacies doivent être accessibles dans leurs parties ouvertes au public à compter de cette date ; alors que dans les espaces réservés au personnel, il n'y a pas la même obligation de mise en accessibilité. En effet, s'il faut appliquer, en règle générale, le Code du travail, **des questions subsistent quand à leur application dans une entreprise déclarée pour une partie de ses locaux en tant que lieu de travail et pour une autre partie en tant qu'E.R.P., cas d'une officine**. Un décret devrait assurer une clarification et faciliter l'application de la mise en accessibilité entre la partie publique et celle consacrée au travail mais le dernier décret en date du 21 octobre 2009 ne semble pas répondre à la question. Il apparaît évident que si un pharmacien présente un handicap, moteur en particulier, sans bénéficier pour autant d'une reconnaissance, il convient de prendre les mesures adéquates pour que son environnement de travail soit accessible. On retiendra donc les caractéristiques techniques relatives à l'accessibilité des personnes handicapées dans les E.R.P. pour les appliquer aux parties réservées au personnel.

3.2. Les solutions à mettre en œuvre = cahier des charges de la pharmacie accessible

L'accessibilité des locaux de l'officine, lorsqu'un pharmacien est en situation de handicap moteur est envisagée en s'inspirant du principe anglo-saxon "design for all". Celui-ci déclare qu'un espace accessible aux personnes dont la mobilité est la plus réduite est accessible à tous. On peut s'aider d'un modèle anthropométrique.

3.2.1. Le modèle anthropométrique

Le modèle choisi, pour correspondre au concept "design for all" et déterminer ainsi les dispositions techniques à mettre en œuvre est celui d'une **personne assise en fauteuil roulant** comme le montre la figure 25. En effet, il n'existe pas réellement de modèle spécifique de la personne handicapée car il est impossible de prendre en considération tous les troubles fonctionnels possibles résultant des déficiences.

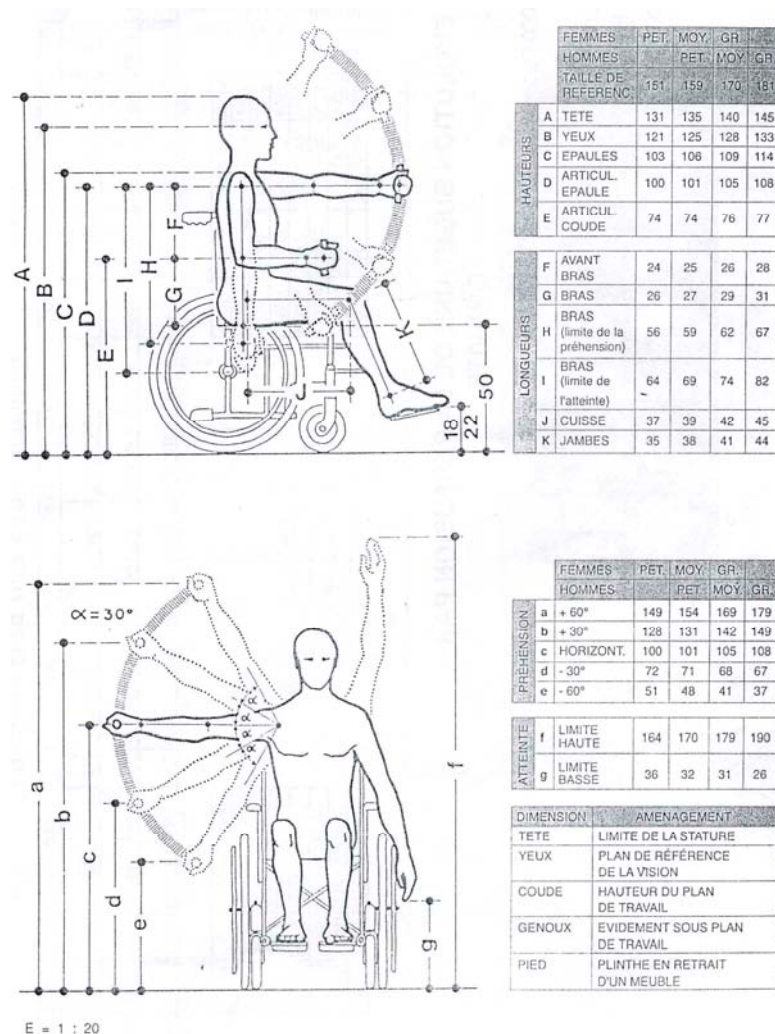


Figure 25 – Le modèle anthropométrique de la personne assise en fauteuil roulant à l'échelle 1/20^e : mensurations du corps, limites d'atteinte et de zone de préhension (d'après Grosbois L.P., handicap physique et construction. Concevoir, adapter et réaliser pour tous. Moniteur, 2003, 380 p. p.39).

À partir de ce modèle anthropométrique, il est possible de déterminer les repères dimensionnels utiles.

3.2.2. Les repères dimensionnels utiles

Les repères dimensionnels permettent de définir l'implantation des équipements adaptés pour autoriser leur atteinte et leur utilisation ainsi que les surfaces et dégagements à prévoir pour la conception architecturale.

3.2.2.1. Les adaptations à privilégier pour l'usage et l'atteinte des équipements

La zone d'atteinte et de préhension, les hauteurs d'assise et de transfert et la zone d'atteinte visuelle sont les différents repères qui renvoient aux notions d'usage et d'atteinte.

3.2.2.1.1. La zone d'atteinte et de préhension

La zone de préhension se définit par l'ensemble des positions que peut atteindre le pouce et non les autres doigts. Une bonne préhension n'est possible que dans l'intervalle de cette zone et non aux extrémités haute et basse de celle-ci. Il faut également tenir compte de la nature de la déficience. Par exemple, selon que le sujet est paraplégique, hémiparalysé ou tétraplégique, la zone d'atteinte et de préhension n'est pas la même [11]. D'autres infirmités, comme la polyarthrite rhumatoïde, modifient, non seulement les possibilités d'atteinte mais également de prise n'autorisant que des manipulations approximatives. Le tableau 12 ci-dessous donne des exemples d'atteintes, de gestes et d'aménagement et les hauteurs moyennes de préhension.

geste	atteinte	aménagement	hauteurs moyennes (cm.)
limite du toucher	verticale haute		170-179
limite haute préhension	oblique + 60°	rangement approximatif poignée de tirage	154-169
préhension commode	oblique + 30°	rangement manipulation	131-142
	horizontale	table du travail	101-105
	oblique - 30°	tiroir bas	68-71
limite basse préhension	oblique - 60°	tiroir bas	41-48
limite du toucher	verticale basse		31-32

Tableau 12 – Exemples de gestes, d'atteintes, d'aménagements et de hauteurs moyennes de préhension (d'après d'après Grosbois L.P., handicap physique et construction. Concevoir, adapter et réaliser pour tous. Moniteur, 2003, 380 p. p.38).

La réglementation a retenu, pour la zone d'atteinte et de préhension, une valeur minimale égale à **0,40 m.** et une valeur maximale égale à **1,30 m. au dessus du sol** telle que l'illustre la figure 26. Pour l'**atteinte de commandes manuelles** que ce soient des interrupteurs, des poignées de portes ou des commandes d'ascenseurs, celles-ci doivent être « **situées à plus de 40 cm. d'un angle rentrant de parois ou de tout autre obstacle à l'approche d'un fauteuil roulant** » et à une **hauteur comprise entre 0,90 et 1,30 m.** afin d'être repérés et utilisés par tous. Il est recommandé d'ajuster cette hauteur en fonction du type d'installation. Par exemple, lorsqu'il s'agit de claviers de distributeurs de billets de banques, elle est égale à 0,90 m.

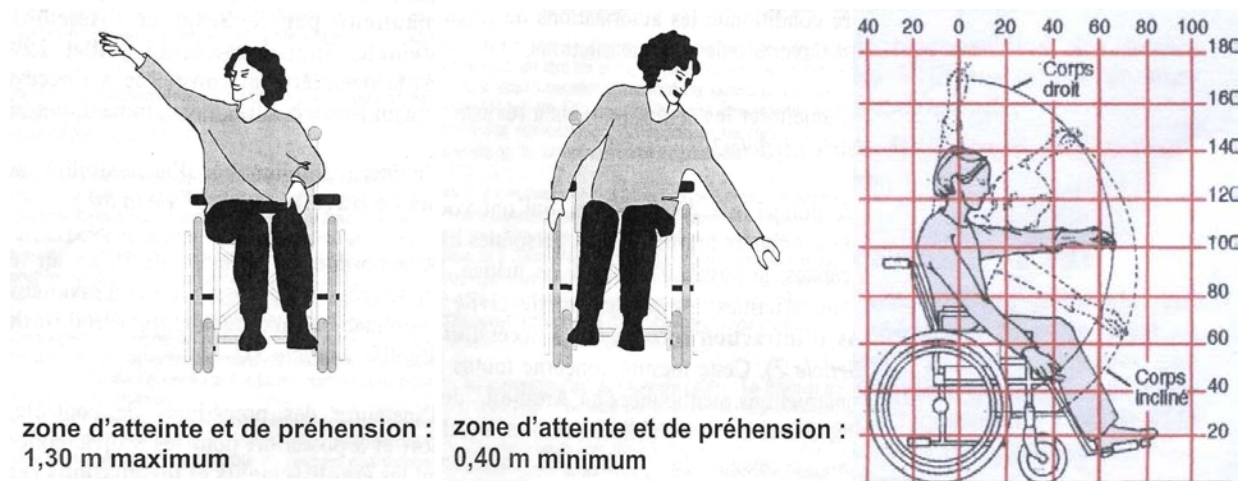


Figure 26 – Les zones d’atteinte et de préhension (d’après Dubois P., Falek F. "le guide pratique sur l’accessibilité pour l’accessibilité et la réalisation des opérations" éditions Efficaces, 2002, 336 p., p.15 et "Aides à la locomotion" Encycl Méd Chir (Elsevier, Paris) Kinésithérapie-Médecine physique-Réadaptation, 26-170-B-10, 1992- Podologie, 27-140-A-90, 1999, 14 p., p.13).

3.2.2.1.2. Les hauteurs d’assise et de transfert

Les hauteurs d’assise et de transfert retenues par la réglementation sont comprises entre **0,46** et **0,50 m**. Celles-ci déterminent, par exemple, la hauteur pour accéder à un siège, comme la figure 27 le montre, ou à la cuvette des sanitaires.



Figure 27 – La zone d’assise et de transfert (d’après Dubois P., Falek F. "le guide pratique sur l’accessibilité pour l’accessibilité et la réalisation des opérations" éditions Efficaces, 2002, 336 p., p.15).

3.2.2.1.3. La zone d’atteinte visuelle

La zone d’atteinte visuelle, illustrée par la figure 28, est comprise entre **0,60** et **1,50 m**. Celle-ci définit la hauteur à laquelle il faut placer les éléments nécessaires à la prise

d'informations comme un panneau d'affichage de manière à ce qu'il soit plus facile d'en prendre connaissance de manière rapide et efficace.

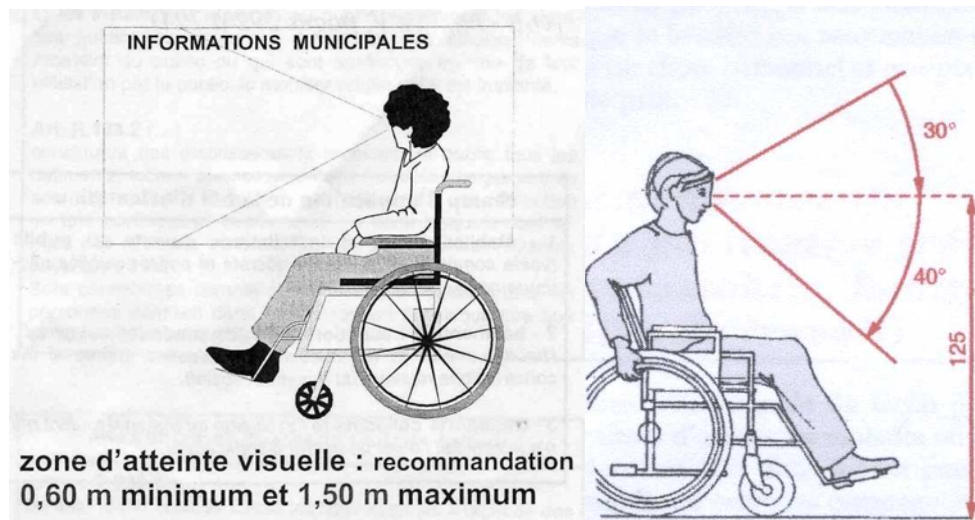


Figure 28 – La zone d'atteinte visuelle (d'après Dubois P., Falek F. "le guide pratique sur l'accessibilité pour l'accessibilité et la réalisation des opérations" éditions Eficaces, 2002, 336 p., p.15 et "Aides à la locomotion" Encycl Méd Chir (Elsevier, Paris) Kinésithérapie-Médecine physique-Réadaptation, 26-170-B-10, 1992- Podologie, 27-140-A-90, 1999, 14 p., p.13).

3.2.2.2. Les surfaces et dégagements à prévoir pour la conception architecturale

Le modèle anthropométrique tient compte du fauteuil qui permet le déplacement mais dont l'**encombrement** impose des **espaces de manœuvre** et des **dégagements** de dimensions bien définies. En effet, les personnes à mobilité réduite ont besoin d'espaces libres de tout obstacle, non seulement pour utiliser un équipement, mais également pour :

- s'en approcher,
- manœuvrer,
- se reposer,
- pouvoir passer les jambes sous une table pour les personnes en fauteuil,
- circuler dans un espace,
- accéder à un bâtiment ou à une pièce.

3.2.2.2.1. La zone d'approche ou l'espace d'usage [12]

La zone d'approche correspond à un rectangle de surface au sol de dimensions minimales **0,80 m. x 1,30 m.** comme l'illustre la figure 29. Cet espace est nécessaire devant ou à côté de chaque commande, équipement, aménagement ou support d'information afin d'en permettre l'approche et l'utilisation. Elle permet le positionnement d'une personne à mobilité réduite pour qu'elle puisse s'en servir au mieux. L'approche peut se réaliser de façon frontale ou latérale. Pour l'accès à des commandes de type téléphones ou distributeurs, une approche frontale est recommandée.

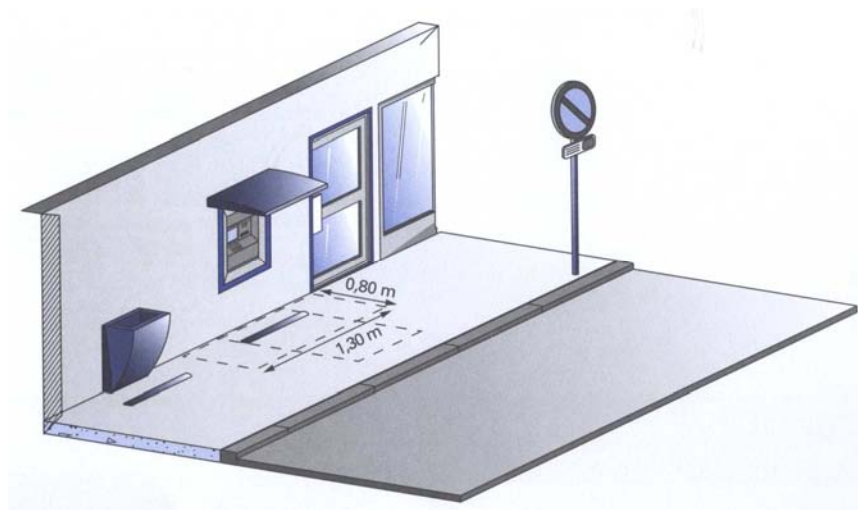


Figure 29 - La zone d’approche au droit d’un guichet automatique (d’après Goutte C., Sahmi N., Lauby J-M. et Longe C. Concevoir des espaces accessibles à tous : transports, voirie, habitations, E.R.P., I.O.P., lieux de travail 3^{ème} Edition, 185 p., p.100).

3.2.2.2. Les espaces de manœuvre [13] et [14]

Il existe différents espaces de manœuvre :

- avec possibilité de demi-tour,
- devant une porte.

L’espace de manœuvre avec possibilité de demi-tour, tel qu’il est défini par la réglementation et que la figure 30 le montre, correspond à un **cercle d’1,50 m. de diamètre**. Ce qui coïncide avec la surface au sol nécessaire à la rotation d’un fauteuil roulant à propulsion manuelle.

L’espace de manœuvre devant une porte n’est pas le même suivant que l’on pousse ou que l’on tire, et de la manière à laquelle on y accède : frontalement ou latéralement. En effet, un tel espace est nécessaire devant chaque porte pour permettre aux personnes en fauteuil roulant de la manœuvrer et de la franchir de façon autonome. Il n’est pas obligatoire dans certaines situations pour des raisons évidentes comme, par exemple, devant une porte ouvrant devant un escalier. Il est également recommandé de prévoir un tel espace à chaque fois qu’un changement de direction est nécessaire.

Le tableau 13 donne l’espace de manœuvre de porte avec le fauteuil roulant à propulsion manuelle et la figure 30 illustre les deux situations.

	pousser une porte	tirer une porte
accès frontal	1,20 m. x 1,40 m.	1,40 m. x 1,70 m.
accès latéral	1,20 m. x 1,60 m.	1,20 m. x 2,20 m.

Tableau 13 - Les aires de manœuvre de franchissements d’une porte (d’après Grosbois L.P., handicap physique et construction. Concevoir, adapter et réaliser pour tous. 6^{ème} édition, Moniteur, 2003, 380 p. p.30).

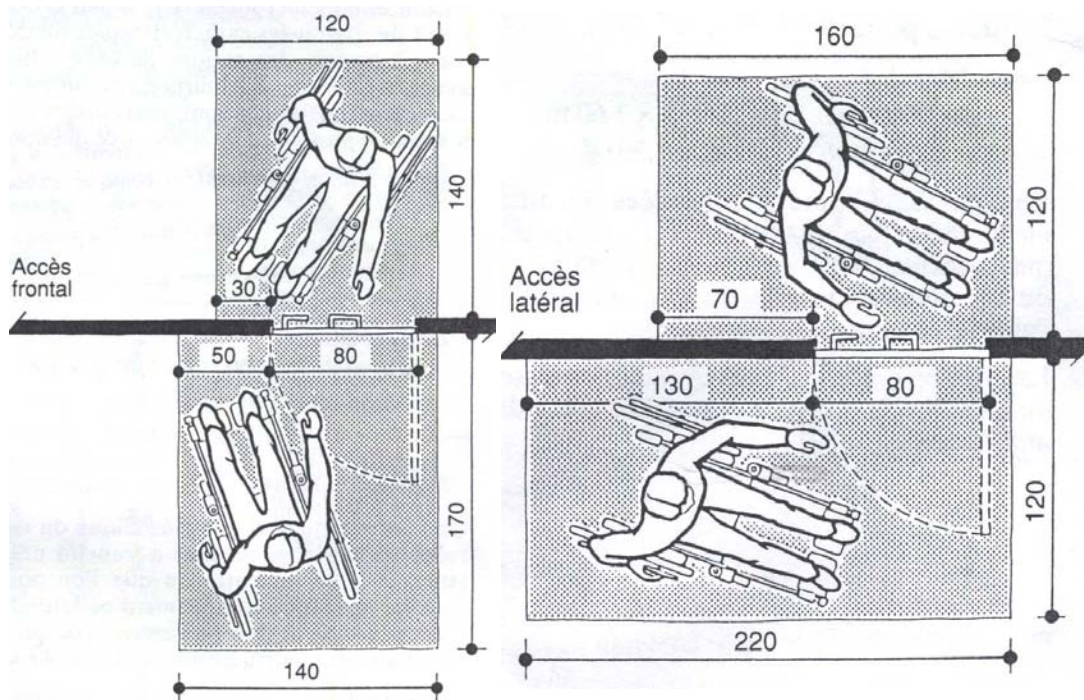


Figure 30 - Les franchissements de porte : accès frontal et accès latéral (d'après Grosbois L.P., handicap physique et construction. Concevoir, adapter et réaliser pour tous. 6^{ème} édition, Moniteur, 2003, 380 p. p.31).

La valeur d'1,20 m. correspond à la **largeur de circulation** dans une habitation. Cette valeur est **relevée à 1,40 m. dans le cas d'un E.R.P.** La figure 31 illustre les cas pousser ou tirer une porte lors d'un accès frontal dans ce type d'établissement.

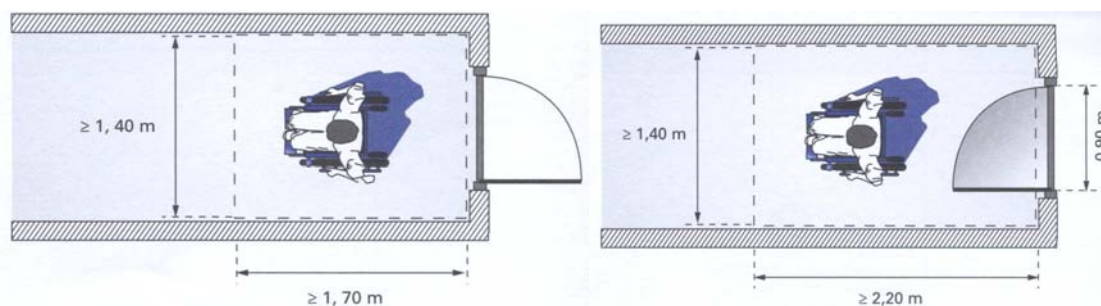


Figure 31 – Les largeurs des circulations horizontales et les espaces de manœuvre devant les portes lors d'un accès frontal dans les E.R.P. (d'après Goutte C., Sahmi N., Lauby J-M. et Longe C. Concevoir des espaces accessibles à tous : transports, voirie, habitations, E.R.P., I.O.P., lieux de travail 3^{ème} édition, 185 p., p.102).

De plus, lorsqu'une porte est tirée, la cote de 2,20 m. doit être adaptée en fonction de la largeur de la porte. En effet, si celle-ci présente une largeur supérieure à 0,90 m., la longueur de l'espace de manœuvre égale à 1,30 m. devant être ajoutée, on obtient pour une porte d'1,10 m, une valeur d'espace de manœuvre devant la porte égale à 2,40 m.

L'espace de manœuvre de porte est également nécessaire devant chaque porte d'un sas. Dans ce cas, il correspond à un espace de superficie au sol de dimensions égales à :

- 1,20 m. x 2,20 m. à l'intérieur du sas comme le montre la figure 32, soit la même aire nécessaire que pour tirer une porte lors d'un accès latéral dans une habitation,
- 1,20 m. x 1,70 m. à l'extérieur du sas.

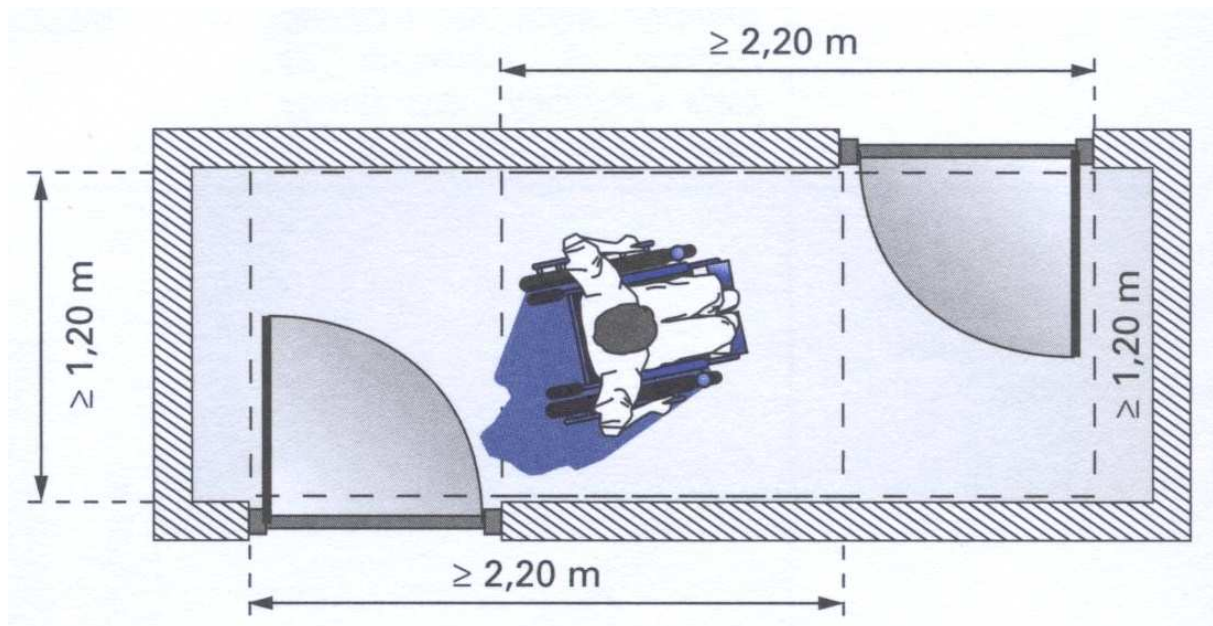


Figure 32 – L'espace de manœuvre dans un sas (d'après Goutte C., Sahmi N., Lauby J-M. et Longe C. Concevoir des espaces accessibles à tous : transports, voirie, habitations, ERP, IOP, lieux de travail 3^{ème} édition, 185 p., p.102).

Les sas présentent une largeur d'1,20 m. car ils n'ont pas vocation à permettre les croisements.

3.2.2.2.3. Le palier de repos [7] et [15]

Le palier de repos correspond à un espace rectangulaire de dimensions minimales **1,20 m. x 1,40 m.** Cet espace est **obligatoire**, si l'accès se réalise par un plan incliné, en haut et en bas d'un tel plan, dont le **pourcentage** de la **pente** est **compris entre 4 et 5%**, et ce tous les 10 m. En effet, au-delà, un nombre important de personnes à mobilité réduite vont avoir des difficultés à évoluer et éventuellement devoir demander de l'aide. Des valeurs de pente sont tolérées exceptionnellement :

- jusqu'à 8% sur une longueur inférieure ou égale à 2 m.,
- jusqu'à 10% sur une longueur inférieure ou égale à 0,50 m.

Les différents cas sont illustrés par la figure 33.

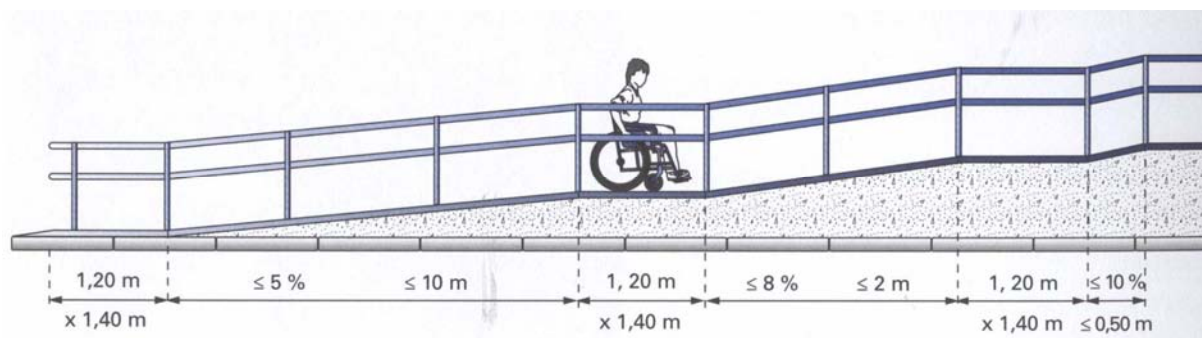


Figure 33 – Une succession de plans inclinés présentant des pourcentages réglementaires obligatoirement entrecoupés de paliers de repos (d’après Goutte C., Sahmi N., Lauby J-M. et Longe C. Concevoir des espaces accessibles à tous : transports, voirie, habitations, E.R.P., I.O.P., lieux de travail 3^{ème} édition, 185 p., p.111).

3.2.2.2.4. Le vide en partie inférieure [16]

Pour permettre le passage des membres inférieurs sous un élément de mobilier, un vide en partie inférieure doit être aménagé. Celui-ci doit posséder des dimensions minimales égales à **0,70 m.** de haut, **0,60 m.** de large et **0,30 m.** de profondeur. Que ce soit pour lire, écrire ou utiliser un clavier, le mobilier doit présenter également :

- une profondeur comprise **entre 0,80 m. et 1,00 m.,**
- une hauteur égale à **0,80 m. maximum** pour la face supérieure. Cette dernière autorise la pose des coudes à hauteur du plan de travail.

Le mobilier doit être précédé d’une zone d’approche frontale de dimensions adaptées. La figure 34 illustre bien les dimensions de ce vide en partie inférieure.

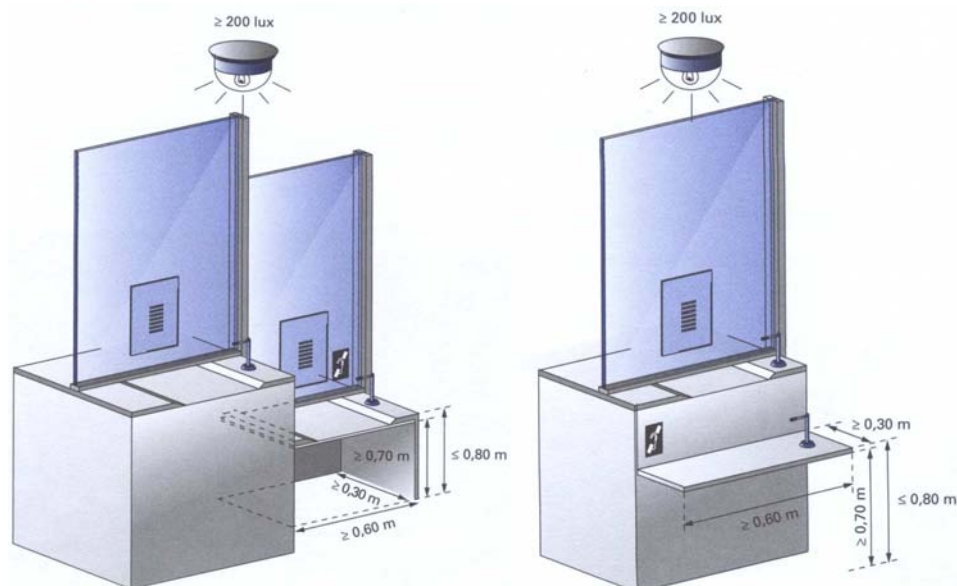


Figure 34 - Exemples de guichet d’accueil illustrant deux manières de procéder à un vide en partie inférieure (d’après Goutte C., Sahmi N., Lauby J-M. et Longe C. Concevoir des espaces accessibles à tous : transports, voirie, habitations, ERP, IOP, lieux de travail 3^{ème} édition, 185 p., p.161).

3.2.2.2.5. Les circulations

Bien qu'il ait déjà été question de la notion de passage à propos des déplacements des fauteuils roulants et des largeurs de dégagement, en ligne droite et pour tourner, la réglementation en faveur des personnes handicapées impose des largeurs minimales de dégagement plus importantes pour permettre notamment les croisements. Les dispositions relatives aux circulations s'appliquent aussi bien aux chemins extérieurs qu'à ceux intérieurs.

- Les chemins extérieurs [7]

Le cheminement extérieur doit permettre d'accéder à l'entrée depuis la voirie de manière à permettre la continuité du déplacement et ce, quelque soit le handicap. Il doit donc être signalé et repérable de manière adaptée. Il présente une **largeur minimale d'1,40 m. libre de tout obstacle afin de faciliter les croisements.** Cette largeur **peut être réduite jusqu'à 1,20 m.** lorsqu'il n'y a aucun mur de part et d'autre du chemin horizontal et sans ressaut. Si une dénivellation ou un faible écart ne peuvent être évités, un plan incliné ou un ressaut peuvent être aménagés. Le plan incliné doit respecter les pourcentages de pente abordés au point relatif au palier de repos. Le ressaut doit être à bord arrondi ou muni d'un chanfrein. Sa hauteur doit être inférieure ou égale à 4cm ; 4cm si la pente ne dépasse pas 33%. Le chemin extérieur doit également posséder, si nécessaire, un espace de manœuvre avec possibilité de demi-tour comme le montre la figure 35.



Figure 35 – La largeur des chemins extérieurs (d'après Goutte C., Sahmi N., Lauby J-M. et Longe C. Concevoir des espaces accessibles à tous : transports, voirie, habitations, ERP, IOP, lieux de travail 3^{ème} Edition, 185 p., p.100).

- Les chemins intérieurs

Il faut distinguer le cas des circulations horizontales et celui des circulations verticales.

✓ **Les dispositions relatives aux circulations horizontales**
[17]

Les circulations horizontales doivent répondre aux mêmes exigences que celles applicables aux chemins extérieurs à l'exception de certaines dispositions. Il est, cependant, conseillé de prévoir un élargissement du passage **jusqu'à 1,60 m. aux endroits plus fréquentés** de manière à améliorer la fluidité des croisements et permettre à une personne en fauteuil roulant de faire demi-tour.

✓ **Les dispositions relatives aux circulations verticales** [18]
et [7]

Comme cela a déjà été évoqué à propos des aides aux transferts verticaux, plusieurs solutions peuvent être envisagées selon les capacités fonctionnelles en ce qui concerne l'accès à un étage ou à une dénivellation. Seuls les escaliers seront traités, les autres solutions, ascenseurs, élévateurs ou autres systèmes relevant des aides techniques et non pas des surfaces et dégagements à prévoir pour la conception architecturale.

Les escaliers, pour pouvoir être utilisés en toute sécurité par tous, y compris par des personnes à mobilité réduite, doivent présenter les caractéristiques d'accessibilité minimales suivantes et illustrées par la figure 36 :

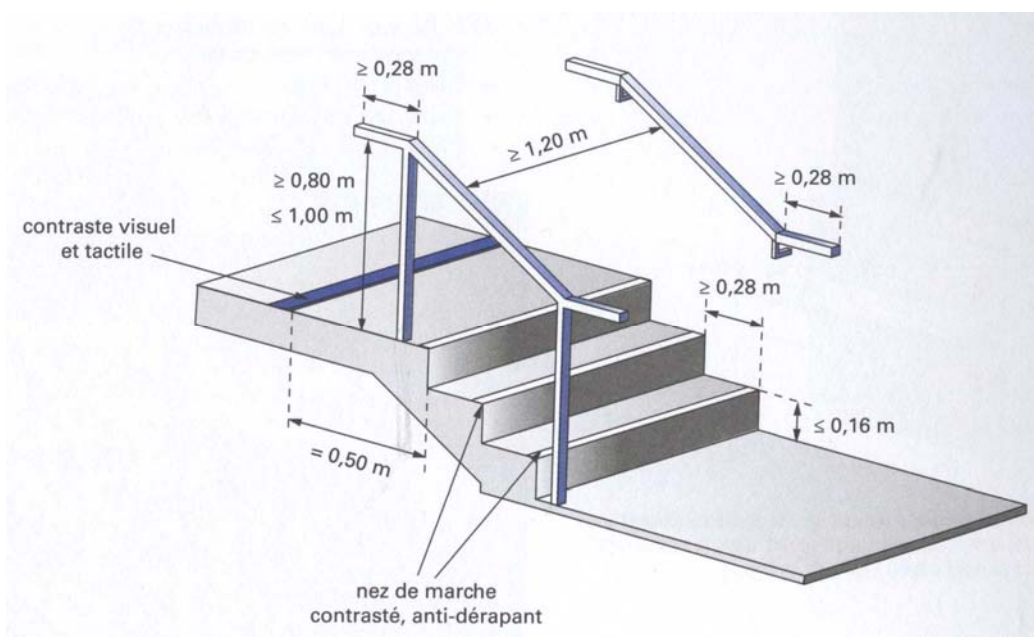


Figure 36- Les caractéristiques des escaliers des circulations intérieures (d'après Goutte C., Sahmi N., Lauby J-M. et Longe C. Concevoir des espaces accessibles à tous : transports, voirie, habitations, ERP, IOP, lieux de travail 3^{ème} édition, 185 p., p.162).

Quelle que soit sa conception, l'escalier comporte une main courante de chaque côté. Celle-ci doit répondre aux exigences suivantes :

- être située à une hauteur comprise entre 0,80 m. et 1,00 m. ;
- se prolonger horizontalement de la longueur d'une marche au-delà de la première et de la dernière marche sans pour autant créer d'obstacle au niveau des circulations horizontales ;

- être continue, rigide et facilement préhensible ;
- être différenciée de la paroi grâce à un éclairage particulier ou à un contraste visuel.

La largeur minimale entre les mains courantes est supérieure ou égale à 1,20 m. La hauteur des marches est inférieure ou égale à 16 cm. La largeur du giron est supérieure ou égale à 28 cm. en haut de l'escalier.

3.2.2.2.6. Les portes (et les sas)

Il a déjà été question de la notion de franchissement des portes et des aires de manœuvre devant celles-ci. Les dimensions de ces portes doivent être adaptées de manière à permettre et à faciliter leur passage. On peut retenir comme caractéristiques celles présentées dans le tableau 14 :

	locaux		
	pouvant accueillir plus de 100 personnes	dont la capacité d'accueil est inférieure à 100	de surface inférieure ou égale à 30m
largeur minimale	1,40 m. avec un battant de 0,80 m. <u>recommandation</u> : un battant de 0,90m et un autre de 0,50m	0,90 m.	0,80 m.
largeur utile minimale	0,77 m.	0,83 m.	0,77 m.

Tableau 14 – Les caractéristiques dimensionnelles des portes des E.R.P. (d'après Grosbois L.P., handicap physique et construction. Concevoir, adapter et réaliser pour tous. 6^{ème} édition, Moniteur, 2003, 380 p., p.100).

3.2.3. Les points spécifiques concernant l'officine

L'aménagement des différentes parties de l'officine se réalise, dans le cas qui nous intéresse en observant les caractéristiques techniques relatives à l'accessibilité des personnes handicapées. On tiendra compte également des recommandations pour l'aménagement des locaux de l'officine [19] publiées par l'O.N.P. en juillet 2006. Néanmoins, que le pharmacien soit en situation de handicap ou non, l'agencement doit toujours se faire en appliquant des **mesures appropriées et raisonnables**.

Il sera question successivement de l'accès à l'officine, de l'espace public, des sanitaires, des circulations au sein de l'espace pharmaceutique, de l'aménagement de ce dernier et des locaux annexes selon les activités spécialisées. On envisagera la nécessité éventuelle d'appliquer à ces différents postes de l'officine les repères dimensionnels décrits précédemment sans rappeler leurs valeurs. Il convient de se reporter aux recommandations de l'O.N.P. en ce qui concerne la signalisation et l'affichage extérieurs, les mesures de surveillance et de protection contre les incendies et les risques infectieux.

3.2.3.1. L'accès à l'officine

L'accès du public obéit aux règles de conformité définies par l'arrêté du 1^{er} aout 2006 [7]. Les pharmacies sont équipées avantageusement de portes d'entrée automatiques de

dimensions adéquates et comportant une partie vitrée importante. Elles doivent pouvoir être utilisées sans danger par tous, valides ou handicapés et ce quelque soit le handicap. Le temps d'ouverture est suffisant pour permettre le passage des personnes à mobilité réduite. Elles ne créent pas non plus de gêne visuelle pour les personnes malvoyantes car elles sont repérables à l'aide d'**éléments visuels contrastés** collés, peints, gravés ou incrustés dans les vitrages. Ils sont constitués par **deux bandes horizontales** d'une **largeur** de **5 cm.** **situées** respectivement à **1,10 m.** et **1,60 m.** de **hauteur.**

Il reste, néanmoins, que certaines pharmacies ne respectent pas ces dispositions. En effet, dans le cadre d'une thèse intitulée « Rôle du pharmacien d'officine face au handicap : accueil, conseils et accessibilité », une enquête a été réalisée auprès de 380 pharmacies de Loire-Atlantique. Celle-ci montre, entre autres, que plus de 6% des portes d'entrée des pharmacies ne sont pas conformes.

Pour le pharmacien qui peut difficilement ou pas marcher, l'accès à l'officine peut poser un **problème**, si celui-ci se réalise par une **entrée différente de celle du public.** Il n'y a, sauf exception, **aucune obligation de mise en accessibilité.** Mais il apparaît évident que celui-ci doit être accessible aussi bien au niveau du chemin extérieur que de la porte à franchir.

3.2.3.2. L'espace public

Tout comme l'accès à l'officine, il doit être **conforme** avec les dispositions de l'**arrêté du 1^{er} août 2006.** Comme dans d'autres lieux accueillant du public, toute personne handicapée doit pouvoir, selon l'article L.111-7-3 [20], « y accéder et y recevoir les informations qui y sont diffusées, dans les parties ouvertes au public » et ce quelque soit le handicap. Il doit donc présenter les **surfaces** et **dégagements adéquats** pour permettre le **passage** et les **croisements.** Il faut également penser à prendre des **mesures réduisant** les **autres** types de **handicaps** comme ce qui est relatif à la prise d'informations en cas de déficience visuelle. Par exemple, en matière de lisibilité des prix dont l'affichage est obligatoire depuis 2001, la taille, la couleur des caractères utilisés ainsi que leur police doivent être choisies de manière à faciliter leur lecture par des personnes malvoyantes.

3.2.3.3. Les sanitaires

Dans le cas de **sanitaires réservés au personnel,** ils doivent répondre aux **articles R.232.1.13 et R.232.5.3.18 du Code du travail** [21]. Celui-ci tient compte, pour fixer le nombre de sanitaires accessibles, d'un ensemble de critères tels que la capacité d'accueil de l'établissement, la nature des travaux à envisager, le nombre total de sanitaires et de la présence ou non de travailleurs reconnus handicapés. Par exemple, pour une capacité de moins de 20 personnes, l'installation d'un sanitaire n'est obligatoire que lorsqu'un travailleur reconnu handicapé est présent.

Dans une **pharmacie,** il s'agit bien souvent d'**installations communes** à la fois **au public et au personnel.** Dans ce cas, qu'un membre du personnel soit handicapé ou non, il n'y a **pas de problème d'accessibilité,** ces derniers devant être obligatoirement conformes à l'arrêté du 1^{er} août 2006. Pour faciliter leur installation, l'O.N.P. conseille de les disposer dans l'espace des locaux annexes ou contigus à celui-ci le cas échéant.

Pour répondre aux normes, les sanitaires doivent posséder comme le montre la figure 37:

- un **espace de manœuvre** de préférence à l'intérieur, ou à défaut à l'extérieur, **de la cabine** pour permettre un demi-tour ;
- un **espace d'usage** situé **latéralement par rapport à la cuvette**, c'est celui qui convient le mieux à la plupart des personnes en fauteuil roulant.

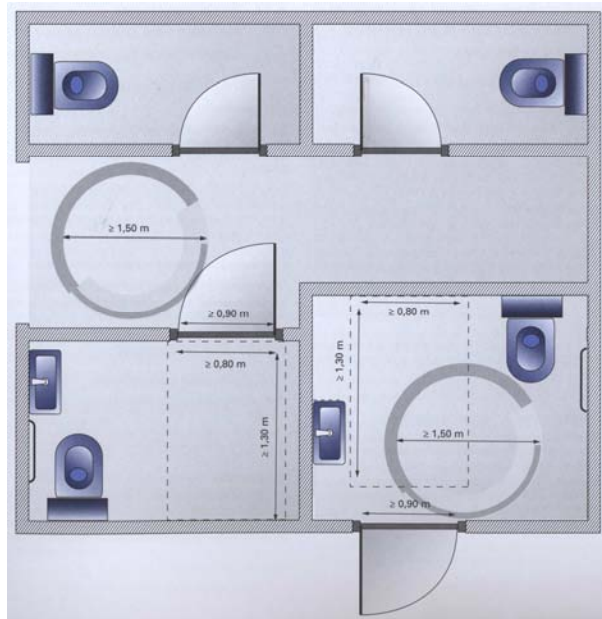


Figure 37 - Les différentes dispositions possibles pour l'espace de manœuvre et l'espace d'usage dans les sanitaires adaptés (d'après Goutte C., Sahmi N., Lauby J-M. et Longe C. Concevoir des espaces accessibles à tous : transports, voirie, habitations, ERP, IOP, lieux de travail 3^{ème} édition, 185 p., p.169).

Les éléments à l'intérieur des sanitaires doivent répondre aux exigences suivantes. La **cuvette** est située à une **hauteur conforme** à la **hauteur d'assise et de transfert**. Une **barre d'appui horizontale latérale** doit être prévue à côté de la cuvette. Elle **permet le transfert** d'une personne en fauteuil roulant et apporte une **aide au relevage**. Elle est disposée à une hauteur entre **0,70** et **0,80 m.** du sol. La face supérieure de l'**évier** est située à **0,85 m.** maximum, et la face inférieure à **0,70 m.** minimum du sol. C'est cette dernière qui doit être prise en compte pour l'accessibilité du lavabo. Toutes ces données sont illustrées par la figure 38.

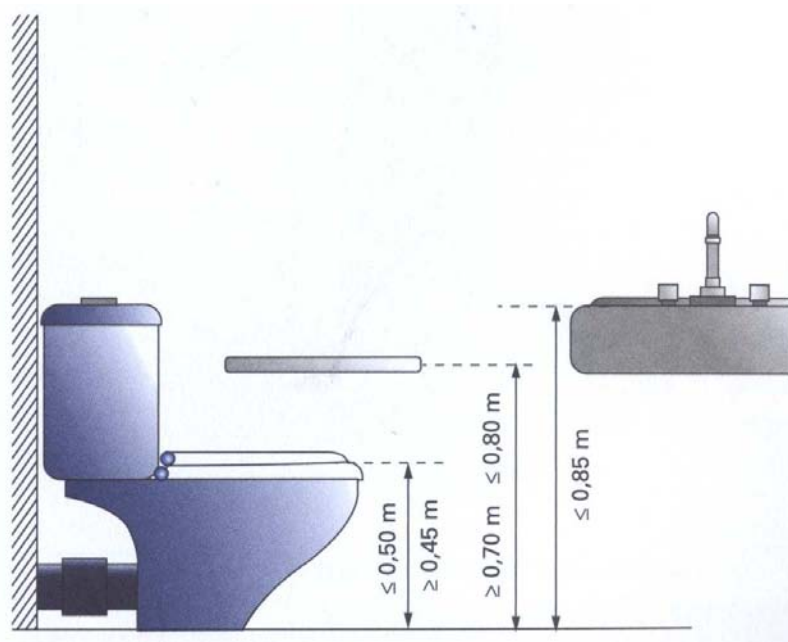


Figure 38 – Un sanitaire adapté (d’après Concevoir des espaces accessibles à tous : l’accessibilité du cadre bâti p.168).

Les **autres éléments** tels que la robinetterie, le miroir, le distributeur de savon et le sèche-mains doivent être **placés à une hauteur égale à la valeur maximale de préhension**. Le **bas du miroir** doit se situer à une **hauteur maximale de 1,05 m**, s’il n’est pas inclinable. La **robinetterie** devrait **de préférence être manipulée par une palette**. Toutes les commandes dont la chasse d’eau doivent être faciles à manœuvrer.

3.2.3.4. Les circulations au sein de l’espace pharmaceutique

En matière d’accessibilité, en règle générale, il n’y a, sauf exception, **pas d’obligation légale concernant l’aménagement des circulations au sein de l’espace pharmaceutique**. Cependant, si l’on souhaite les aménager de manière accessible, il faut se reporter aux dispositions relatives aux chemins intérieurs. Ce qui est facilement concevable pour les circulations horizontales, l’est, en revanche, beaucoup moins pour les circulations verticales. En effet, les pharmacies disposent rarement de locaux sur plusieurs niveaux dans leur espace public. Cependant, certaines peuvent présenter un niveau ou une dénivellation dans leur espace de travail, pour la réserve par exemple. Les escaliers, s’il en existe dans la partie réservée au personnel, ne sont certainement pas aux normes en vigueur pour les personnes handicapées. Il faut privilégier, si cela s’avère nécessaire, les aides aux transferts verticaux de type monte-charges ou élévateurs étudiés précédemment.

3.2.3.5. L’espace pharmaceutique

On peut subdiviser l’espace pharmaceutique en plusieurs unités de lieux : le sas de livraison, les équipements de stockage, les comptoirs, le préparatoire, le bureau administratif et/ou celui du titulaire, les espaces de repos, de travail et/ou de réunion et les vestiaires et sanitaires.

3.2.3.5.1. Le sas de livraison

Selon l'article R.5125-9 du C.S.P. [22] « lorsque les livraisons sont envisagées en dehors des heures d'ouverture, l'officine est équipée d'un **dispositif** permettant l'**isolement** des **médicaments** et **autres produits livrés** ». Celui-ci varie selon l'agencement de la pharmacie et il est difficile d'envisager toutes les possibilités. Il peut s'agir de **sas**. En ce cas, ils doivent être tels qu'un **espace de manœuvre de dimensions adéquates** existe **devant chaque porte** et ce de **chaque côté**.

3.2.3.5.2. Les équipements de stockage et le mobilier

Les conditions de détention et de stockage varient selon la réglementation à laquelle répond le produit :

- Pour toutes les **spécialités pharmaceutiques** appartenant à la **liste I ou II ou non listées** et ayant fait l'objet d'un **conditionnement sous lequel** ils sont **délivrés aux utilisateurs**, le **stockage** peut se faire par différents moyens comme des **étagères**, des **meubles à tiroir**, ou des **systèmes robotisés ou automatisés**.
- Les **produits et médicaments** relevant de la **liste I** qui ne sont **pas conditionnés tels qu'ils sont délivrés au public** et les **substances dangereuses** classées comme très toxiques ou toxiques sont détenues, selon l'article R.5132-26 du C.S.P. [23] dans des **armoires** ou des **locaux fermés à clef** et **ne contenant rien d'autre**. Il en va de même, selon l'article R.5132-80 du C.S.P. [24], pour les **substances et préparations classées** comme **stupéfiantes**. Dans ce dernier cas, ces **moyens de stockage** sont, de plus, **munis d'un système d'alerte et de sécurité**.
- Les **médicaments** relevant de la **liste II** qui ne sont **pas conditionnés tels qu'ils sont délivrés au public** et les **substances** classées comme **nocives, corrosives** ou **irritantes** sont détenues, selon l'article R.5132-26 du C.S.P. [23], dans une **armoire**.

Dans tous les cas, il est impératif de disposer ces produits dans les éléments de stockage appropriés conformément à la réglementation. Ces **systèmes de rangement** doivent impérativement être **accessibles au pharmacien** quelque soit la nature de son handicap. Pour des raisons évidentes d'aménagement raisonnable, ces différents moyens occupent, la plupart du temps, la **totalité de la hauteur sous plafond**. C'est le cas notamment des meubles situés **dans l'espace public** ainsi que **derrière les comptoirs**, ce qui ne rend pas possible la **prise des éléments** posés **au-delà d'une certaine hauteur**, lorsque le **pharmacien** est **assis en fauteuil** et ne peut pas se lever. Il faut que les **produits** lui soient **accessibles** en totalité ou du moins dans leur grande majorité. Ceux-ci sont **disposés à hauteur de préhension** ou lui parviennent à l'aide d'un **système robotisé**. On veillera particulièrement à **disposer les médicaments de dispensation courante** de telle sorte qu'ils soient plus **facilement accessibles**. Lorsque les produits sont hors d'atteinte, il convient de faire appel à un membre du personnel.

Il convient également de respecter la législation relative aux produits devant respecter la chaîne du froid [25] ainsi que celle relative aux articles d'orthopédie ou de maintien à domicile et plus particulièrement en ce qui concerne les gaz et les dispositifs médicaux stériles [25]. Dans la mesure du possible, il est souhaitable que le pharmacien puisse accéder au réfrigérateur et à l'endroit où sont stockés les produits d'orthopédie et de maintien à domicile afin de les dispenser sans aide.

Dans le cadre des gardes, les produits devant être dispensés en urgence doivent être facilement accessibles sans qu'il soit nécessaire de recourir à un tiers.

Un **espace d'approche** ou **d'usage** ou mieux un espace **de manœuvre** pour pouvoir faire un demi-tour doivent être **aménagés devant chaque élément de stockage et de mobilier** chaque fois que cela s'avère nécessaire ou utile.

3.2.3.5.3. Les comptoirs

Pour respecter les dispositions en faveur de l'accueil des personnes handicapées, il convient d'installer **au moins un comptoir assis de dimensions définies**. Celui-ci doit avoir du côté "espace pharmaceutique" comme du côté "espace public" des dimensions adaptées pour permettre son utilisation pour deux personnes à mobilité réduite. Il doit également exister un espace d'usage de surface adaptée de chaque côté. Cet espace permet à toute personne en fauteuil roulant, mais également à celles dites à mobilité réduite comme les parents avec des enfants en poussette d'effectuer un demi-tour sans gêne.

3.2.3.5.4. Le préparatoire

L'O.N.P. recommande que la **superficie** du préparatoire soit égale au **minimum à 6 m.²**, qu'il soit bien individualisé et fermé par une porte. Son aménagement doit être tel qu'il évite les risques de confusion et de contamination et qu'il soit adapté aux préparations réalisées. Le mobilier doit présenter les dimensions, les surfaces et les dégagements adéquats tant au niveau du plan de travail, du lavabo, que des meubles de rangements : étagères, tiroirs et placards à hauteur d'atteinte et de préhension afin de permettre d'y accéder, de s'y déplacer et de manipuler le matériel et l'équipement.

3.2.3.5.5. Le bureau administratif et/ou le bureau du titulaire

Dans le cas où le pharmacien est handicapé, son bureau doit présenter les surfaces, les dégagements ainsi qu'une répartition des équipements mettant en adéquation les impératifs de son travail et ses possibilités physiques. L'O.N.P. rappelle que sa **dimension** doit être **adaptée à l'activité de l'officine**. Il recommande que le bureau soit au « cœur » de l'officine afin de permettre au pharmacien, comme l'article R. 4235-13 du C.S.P. le mentionne, d'exécuter lui-même les actes professionnels ou à en surveiller attentivement l'exécution s'il ne les accomplit pas lui-même.

3.2.3.5.6. Les espaces de repos, de travail et/ou de réunion

L'article R.235.3.18 du Code du travail [26] et l'article 7 de l'arrêté du 27 juin 1994 [27] définissent les conditions d'accessibilité des lieux de repos et/ou de réunion. Étant donné le nombre moyen du personnel d'une pharmacie, il apparaît évident qu'un espace de repos est rarement aménagé. Cependant, L'O.N.P., souhaite « qu'un tel espace existe. Il facilite la tenue des réunions, notamment celles ayant trait à l'assurance qualité par le pharmacien responsable assurance qualité (P.R.A.Q.). Les pharmaciens maîtres de stage devant se doter de moyens adéquats, il est fortement préconisé de laisser un espace de travail distinct pour le stagiaire au sein de l'officine voire du bureau du (des) titulaire(s) ». Lorsqu'il existe, il serait souhaitable qu'il respecte les dispositions suscitées.

3.2.3.5.7. Les vestiaires

L'O.N.P. s'appuie sur l'article R.5125-9 du C.S.P. [28]. Ceux-ci « sont mis à **disposition du personnel et indépendants du préparatoire, facilement accessibles** et sont **aménagés** selon la **réglementation** issue du **Code du travail**. Ils donnent sur des sanitaires munis d'un lavabo de taille suffisante et équipés d'essuie-mains de préférence à usage unique ». Quelque soit le statut, valide ou non du pharmacien et plus largement de l'ensemble du personnel officinal, il convient de satisfaire à la réglementation. Dans le cas où un pharmacien serait en situation de handicap moteur, les vestiaires doivent lui être accessibles et lui permettre leur utilisation.

3.2.3.6. Les locaux annexes selon les activités spécialisées

Quelque soient les activités, l'O.N.P. recommande que celles-ci soient, de préférence, accessibles directement depuis l'espace public.

L'orthopédie et la location et revente de V.H.P. serviront d'exemples, celles-ci étant classiquement les activités spécialisées les plus représentées. De plus, le local leur est souvent commun. L'O.N.P. rappelle, selon l'article 16 de la convention signée entre les pharmacies et les caisses en 2006, que celui-ci est « un espace de confidentialité où le patient peut être reçu isolément et permettant un dialogue ». Cette notion est reprise dans l'article L.111-7-3 du C.C.H [20] et le décret n° 2005-988 du 10 août 2005 relatif aux professions de prothésistes et d'orthésistes pour l'appareillage des personnes handicapées, codifié dans la partie réglementaire du C.S.P. aux articles D.4364-1 à D.4364-18 relatifs à l'orthopédie. Ces derniers déclarent que le local « est réservé et comprend au minimum un **espace satisfaisant aux exigences d'accessibilité pour les personnes handicapées**. Cet espace réservé à l'accueil personnalisé du patient, et notamment à l'essayage, répond à des conditions d'isolation phonique et visuelle permettant d'assurer au patient la confidentialité de la prestation. Les locaux comprennent l'ensemble des équipements nécessaires à l'adaptation de l'appareillage et à son suivi définis par arrêté du ministre chargé de la santé. En cas d'exercice dans plusieurs locaux, chaque local répond aux conditions précitées ».

Les surfaces et dégagements à prévoir sont suffisants car l'article 16 de la convention spécifie que la **surface** du local pour la location et la revente de V.H.P. doit être **supérieure à 16 m.²** et la **largeur supérieure à 2 m**. Cette superficie, étant vraisemblablement comprise entre 16 et 30 m.², la porte permettant l'isolement doit présenter au minimum une largeur égale à 0,80 m. et un passage utile égale à 0,77 m. autorisant le passage d'un V.H.P. Une solution serait de disposer d'un très large dégagement et l'isolement se réalisant à l'aide d'un store roulant ou d'une cloison amovible. Dans tous les cas, du fait de la fonction même de ces activités, le **local** est **accessible** aux personnes handicapées, qu'il s'agisse d'un patient ou du professionnel de santé.

L'accès de celui-ci doit être facilité avec, le cas échéant, une rampe d'accès ou un ascenseur s'il y a un étage. Ces derniers doivent être conformes à la réglementation en faveur des personnes handicapées.

Pour des raisons évidentes de bon sens, l'ensemble de ces mesures reste impossible à concrétiser en même temps car il faut tenir compte des mesures d'aménagement raisonnable. De plus, en raison de la complexité de la législation et de la réglementation, l'agencement de

la pharmacie doit être envisagé avec l'aide de professionnels qui seront à même de proposer un choix de solutions.

3.3. L'enquête et les témoignages

Même si elle a été décevante dans ses résultats, il apparaît utile d'envisager l'enquête réalisée, ses objectifs, la méthodologie appliquée et la discussion. Enfin deux témoignages de pharmaciens en situation de handicap moteur serviront d'exemples illustrant deux situations différentes, bien qu'approchantes en terme de déficiences motrices.

3.3.1. L'enquête

3.3.1.1. Les objectifs

L'objectif initial de cette enquête est de recenser le nombre de pharmaciens en situation de handicap afin de cerner les types de déficiences concernées, les incapacités, les limitations d'activité et les restrictions de participation qui en découlent. Le second objectif est de recueillir leur témoignage et de savoir comment ils ont adapté leur exercice professionnel à leur situation.

3.3.1.2. La méthodologie

L'enquête s'est déroulée en plusieurs étapes. Dans un premier temps, des courriers ont été envoyés afin de tenter de recenser des pharmaciens d'officine en situation de handicap moteur. Puis un courrier leur a été adressé afin de procéder au recueil de leur témoignage concernant l'impact du handicap sur leur vie professionnelle.

3.3.1.3. L'élaboration des courriers

Un premier courrier a été envoyé au conseil de l'O.N.P., aux différents conseils régionaux de l'Ordre des Pharmaciens (C.R.O.P.), à l'agence nationale et aux agences régionales de l'A.G.E.F.I.P.H. ainsi qu'à des agences spécialisés dans l'aménagement des locaux des professionnels de santé et des personnes handicapées. Dans ce courrier, il était demandé, s'il était possible d'obtenir avec leur accord, les coordonnées de pharmaciens d'officine en situation de handicap moteur dont ils auraient pu avoir connaissance.

Un second courrier a été soumis aux pharmaciens d'officine en situation de handicap moteur afin de présenter la démarche de ce travail. Le but est de connaître les difficultés qu'ils ont rencontré au cours de leur exercice professionnel, des solutions qu'ils ont pu mettre en œuvre, en particulier sur les points suivants : les aides techniques et/ou humaines nécessaires, l'accès à l'officine, les circulations, l'ameublement, l'aménagement de l'espace public, de l'espace pharmaceutique et les locaux annexes selon les activités spécialisées de l'officine. Il était également question du recours éventuel à une entreprise ou à une association particulière pour aider à l'aménagement de l'officine.

3.3.1.4. Les modalités du déroulement de l'enquête

Les courriers ont été envoyés à l'automne 2008. Les réponses sont parvenues soit par courrier postal ou électronique ou par appel téléphonique. Sur l'ensemble des 21 conseils régionaux, dix seulement ont répondu ainsi que le Président du Conseil National de l'O.N.P.

Concernant les 18 agences de l'A.G.E.F.I.P.H., six d'entre elles ont répondu par courrier postal, quatre ont envoyé un courrier électronique et deux ont répondu par un appel téléphonique.

3.3.1.5. L'analyse et la discussion

3.3.1.5.1. L'analyse

- **Le Conseil National de l'Ordre des Pharmaciens (C.N.O.P.)**

Concernant le Conseil National de l'O.N.P., le Président m'a fait part que l'Ordre ne disposait pas de données concernant les pharmaciens en situation de handicap moteur et que celui-ci n'intervenait pas non plus en quelque manière que ce soit dans les situations de cette nature.

- **Les conseils régionaux de l'ordre des pharmaciens (C.R.O.P.)**

Concernant les C.R.O.P., on procédera à l'analyse selon les différentes régions et l'envoi de réponse, positive ou négative, ou l'absence de réponse.

Celui de l'Alsace m'a fait part de l'existence d'un pharmacien frappé de perte de vision et qui, selon le Président du C.R.O.P., se ferait un plaisir de partager son expérience. Bien que le handicap visuel ne fasse pas partie au sens strict du handicap moteur et donc de ce travail, il reste une atteinte handicapant de façon importante aussi bien dans la vie professionnelle que dans la vie privée. J'ai quand même joint ce pharmacien par téléphone. Celui-ci, aujourd'hui à la retraite, m'a fait part qu'il était frappé d'une rétinite pigmentaire et qu'il avait eu recours progressivement au fur et à mesure de l'aggravation de sa maladie, dès l'âge de 40 ans, à divers appareils notamment de télé agrandisseurs puis, d'appareils de synthèse vocale. Celui-ci n'était plus capable de lire à partir de 50 ans et s'est arrêté d'exercer à l'âge de 61 ans.

Celui de Bourgogne s'est proposé de diffuser mes coordonnées à l'ensemble des pharmaciens de la région. Ayant accepté qu'il le fasse, je n'ai pas eu de retour, à l'exception d'une pharmacienne me disant qu'elle n'était pas dans une telle situation mais qu'elle n'osait imaginer ce que cela devait être difficile d'exercer dans une telle situation.

Un conseiller de l'ordre de Bretagne m'a joint par téléphone pour me dire que plusieurs pharmaciens bretons présentaient des déficiences motrices à l'origine de situation de handicap : l'un suite à des séquelles d'un accident vasculaire cérébral, un second a développé un syndrome de Guillain-Barré, le troisième est amputé de membre supérieur. Le conseiller régional m'a expliqué qu'il connaissait bien ce dernier, ami de promotion et qu'il l'aidait lors de leur cursus universitaire notamment pour la prise de notes des cours. Mais aucun de ces pharmaciens ne souhaitait faire part de sa propre expérience.

Le C.R.O.P. de Languedoc-Roussillon m'a envoyé un courrier électronique m'informant de l'existence d'une jeune pharmacienne paraparésique. Son existence m'a été confirmée par une pharmacienne d'Ile et vilaine qui ne la connaissait pas personnellement, mais que celle en situation de handicap moteur acceptait que je la contacte. Le témoignage de cette dernière fera l'objet d'une discussion plus approfondie.

Le C.R.O.P. de Lorraine m'a dirigé vers Mme B. pharmacienne à Nancy et paraplégique. Son témoignage fera également l'objet d'une discussion plus approfondie.

Les C.R.O.P. des régions Centre, Midi-Pyrénées, Pays de Loire, Picardie et Rhône-Alpes m'ont fait part de l'absence, à leur connaissance, de pharmacien dans une telle situation.

Les autres C.R.O.P. n'ont pas donné suite à mon courrier.

- **L'A.G.E.F.I.P.H.**

Les agences nationale et régionales de l'A.G.E.F.I.P.H., qui m'ont répondu, m'ont fait part de l'impossibilité de transmettre, en raison de la loi informatique et liberté, une quelconque information concernant le nom et les coordonnées des personnes handicapées ayant formulé une demande d'intervention ou bénéficié d'une aide auprès de leur service.

Le délégué régional de l'agence de Picardie m'a signalé que la titulaire d'un diplôme de sciences pharmaceutiques et biologiques répondait à ce critère. Cependant, celle-ci est, selon l'employé de l'A.G.E.F.I.P.H., salariée d'un groupe de la grande distribution et gère le rayon parapharmacie d'un hypermarché. Faute d'avoir pu obtenir ses coordonnées, je n'ai malheureusement pas pu joindre cette personne pour connaître la nature et les conditions d'apparition de son handicap, ainsi que les raisons pour lesquelles elle n'exerce pas ou plus dans un cadre pharmaceutique.

- **des agences spécialisés dans l'aménagement des locaux des professionnels de santé et des personnes handicapées.**

Au cours de mes recherches, j'ai contacté plusieurs agences spécialisés dans l'aménagement des locaux des professionnels de santé et/ou des personnes handicapées. Je leur ai écrit afin de savoir si leurs entreprises ont réalisé un projet d'aménagement d'officine pour un pharmacien d'officine en situation de handicap moteur et, le cas échéant, s'il était possible de rentrer en contact avec une telle personne. Parmi ceux-ci qui m'ont répondu, ces derniers me faisaient part qu'ils avaient réalisé différents cabinets pour d'autres professionnels de santé en situation de handicap mais pas pour un pharmacien.

3.3.1.5.2. La discussion

Il reste difficile d'évaluer le nombre de pharmaciens concernés tant d'un point de vue théorique à l'aide d'une éventuelle étude statistique que d'un point de vue pratique du fait du nombre de conseils régionaux non répondants. Le nombre de cas retrouvé est certainement inférieur à la réalité. La plupart des pharmaciens contactés n'ont pas souhaité donner suite à ma demande de renseignements. Cela peut s'expliquer également par une certaine réticence, du fait que l'exercice du métier de pharmacien en situation de handicap moteur procède de l'atteinte de l'intégrité physique qui touche à la fois la vie professionnelle mais également la vie privée. Ceux-ci n'ont peut être pas voulu faire partager à un inconnu des éléments à la fois d'ordre personnel et professionnel.

3.3.2. Les témoignages

On envisagera successivement le témoignage de Mme B. paraplégique et celui de Mme L. paraparésique.

3.3.2.1. Le cas 1 (Mme B., paraplégique)

Mme B. pharmacienne est devenue paraplégique suite à un accident de voiture alors qu'elle était étudiante. Celle-ci a donc toujours exercé en situation de handicap moteur. Elle est aujourd'hui à la retraite mais était encore en activité lorsque j'ai débuté ce travail et que j'ai pu la rencontrer.

Bien que celle-ci ait souhaité acquérir une pharmacie en Moselle, cela n'a pas été possible car le propriétaire refusait la réalisation des travaux nécessaires. Elle a exercé au sein d'une autre officine où un ascenseur a dû être aménagé pour lui permettre de se rendre de son appartement situé au premier étage à la pharmacie.

On s'intéressera plus particulièrement à la dernière pharmacie dans laquelle elle a exercé.

- **Les aides techniques**

Elle utilise pour se déplacer pour son usage personnel et professionnel un fauteuil roulant à propulsion manuelle de type actif, léger, sans accoudoir, et avec protège-vêtement.

De plus, un monte-charge lui permettait de franchir une dénivellation d'environ 80 cm. Celui-ci d'une longueur de 1,30 m. pour 81 cm. de large autorise l'accès à son bureau personnel et au préparatoire. Ces dimensions correspondent bien à l'espace d'usage nécessaire à son utilisation par une personne en fauteuil roulant. Le monte-charge est situé à côté d'un escalier permettant aux autres personnes de circuler sans emprunter le monte-charge. Ces escaliers ne sont pas aménagés conformément aux normes d'accessibilité.



Figure 39 - Le monte-charge.

- **Les aides humaines**

Le personnel de la pharmacie, voire les clients pour les produits en accès libre, allaient chercher les produits inaccessibles à Mme B. Pour les gardes, en particulier, un membre du personnel descendait une paire de cannes anglaises, un tire-lait et un aérosol qui sont d'ordinaire stockés au premier étage.

- **L'espace public**

L'officine, située en ville, possède un accès à même le trottoir sans marche ne posant aucun problème. Celle-ci, étant conforme à l'obligation d'accessibilité des E.R.P. à laquelle toute officine doit répondre, ne présente aucune difficulté particulière de circulation. Pour des raisons évidentes de gain de place, les meubles de rangement des produits en libre accès occupent toute la hauteur. Le local orthopédie et les sanitaires sont également accessibles toujours en raison de l'obligation légale. Le premier présente une porte coulissante montée sur un rail et non sur des gonds supprimant le débattement. Celle-ci mesure approximativement 2 m. de haut sur 93 cm. de large libérant un passage utile d'un peu plus de 90 cm. conformément à ce qui est nécessaire. Les sanitaires quant à eux ménagent un espace de manœuvre correspondant à un cercle d'1,5 m. de diamètre. Les différents éléments nécessaires à leur utilisation sont présents en respectant les normes en vigueur.



Figure 40 - L'espace public.

- **L'espace pharmaceutique**

Au sein de l'espace pharmaceutique, tout à été fait pour faciliter le passage, les rotations et les franchissements. Il n'y a notamment aucune porte dans l'ensemble de cet espace, exception faite de celle menant au bureau du titulaire située en contrebas à coté du préparatoire. L'espace de passage entre l'espace public et l'espace pharmaceutique d'une longueur de plus d'1 m. est suffisant pour permettre le passage du fauteuil roulant mais ne facilite pas les croisements avec une autre personne.



Figure 41 - L'espace pharmaceutique.

En ce qui concerne les équipements de stockage, les meubles situés derrière les comptoirs dépassent les 2 m. de haut, ce qui ne rend pas possible la prise des éléments posés au-delà de la hauteur de préhension maximale. Ceux placés à l'arrière, au niveau du "back-office" sont à hauteur de préhension afin d'accéder aux médicaments et autres produits. Deux meubles à tiroirs se font face. Ils ont des dimensions approximatives de 148 cm. de haut et de 80 cm. de profondeur autorisant facilement la prise de médicaments aussi bien en haut qu'en bas. L'un des deux éléments mesure 120 cm., le second 160 cm. de long. Entre les deux meubles à tiroirs, un espace est suffisant pour permettre à Mme B. de pouvoir faire demi-tour. Lorsque des médicaments ou des produits sont stockés dans des éléments inaccessibles, c'est un membre du personnel qui se charge de récupérer les produits en question.



Figure 42 - Un des meubles de rangement des médicaments.

Concernant l'espace de livraison, c'est également un autre membre du personnel d'aller chercher les bacs de commande par contre l'espace de déballage est accessible permettant à Mme B. de réceptionner les commandes seule.

Le comptoir utilisé par Mme B. pour dispenser les médicaments est un comptoir "assis". Il mesure environ 86 cm. de haut du sol à la face supérieure du meuble et 84 cm. de haut pour sa face inférieure. Long de 86 cm., il est profond de 70 cm. environ. Celui-ci présente un évidement à la partie basse de dimensions suffisantes afin de permettre le passage des membres inférieurs. Les mesures relevées pour ce vide sont égales à 70 cm. de haut, 65 cm. de large et 32 cm. de profondeur. La distance séparant le comptoir assis de l'étagère située derrière est de 120 cm. Cette valeur est inférieure à la valeur théorique de la zone d'approche. Cela s'explique par le fait que ce comptoir se situe au croisement entre espaces public et pharmaceutique. L'approche se réalise donc de manière latérale par le coté droit. Cette distance d'1,20 m. entre les comptoirs et le mobilier autorise une circulation aisée pour l'ensemble du personnel qui peut passer derrière Mme B. lorsqu'elle est au comptoir.



Figure 43 - Le comptoir assis.

Le préparatoire, situé en contrebas, de l'espace public et du reste de l'espace pharmaceutique est accessible pour permettre à Mme B. de réaliser des préparations. Il présente une hauteur de 93 cm. et une profondeur de 68 cm. Le lavabo est situé à 11 cm. du bord. Cependant, le préparatoire ne présente pas de vide en partie inférieure mais l'espace devant celui-ci, de dimensions égales à 187.5 x 95 cm. est suffisant pour manœuvrer le fauteuil. Il présente trois étagères au dessus du plan de travail et du lavabo. La première est située à environ 45 cm., la seconde à 75 cm. et la troisième à 105 cm. de haut permettant la prise des éléments qui y sont posés.



Figure 44 - Le préparatoire.

Le bureau du poste administratif, long de 2,40 m., est profond de 60cm. Sa hauteur est égale à 74 cm. pour la face supérieure. Le vide en partie inférieure présente les dimensions suivantes :

- hauteur : 72 cm.;
- largeur : 240 cm. ;
- profondeur : 60 cm.



Figure 45 – Le bureau du poste administratif.

Au niveau du bureau, une première étagère est située à 104 cm., la seconde à 145 cm. de haut. Bien que cette dernière soit située au-delà de la zone d'atteinte de préhension réglementaire d'1,30 m., la prise reste possible pour Mme B. d'autant plus que cette valeur est un peu plus élevée que la valeur moyenne de rangement et de manipulation et reste inférieure à celle de limite haute de préhension Elles présentent une profondeur approximative de 42 cm. et une longueur respective de 161 cm. et 117 cm. Derrière le bureau, plusieurs étagères placées à diverses hauteurs permettant tout de même la prise des documents.

Le poste de réception des commandes, situé à proximité du monte-charge, présente une profondeur et une largeur égales à 100 cm. environ. La hauteur de la face supérieure est située à 92 cm. Le vide en partie inférieure présente les caractéristiques dimensionnelles suivantes :

- hauteur : 90cm. ;
- largeur : 91 cm. (une grille située à droite réduit l'espace) ;
- profondeur : 100 cm.



Figure 46 - Le poste de réception des commandes.

L'espace de manœuvre devant celui-ci permet son utilisation ainsi que celle du monte-charge comme on peut en juger sur la photo ci-dessous.



Figure 47 - L'espace de manœuvre au sol devant le poste informatique et le monte-charge.

Concernant la question du recours à une entreprise ou à une association particulière pour l'aménagement de l'officine, Mme B. n'a jamais pu bénéficier d'aucune aide. D'autant plus que les mesures d'aide à l'emploi en milieu ordinaire, et plus particulièrement à l'égard des professions libérales sont postérieures à l'installation de Mme B. Par exemple, l'A.G.E.F.I.P.H, n'a été créée qu'en 1987. En revanche, l'architecte qui, bien évidemment a tenu compte des dimensions du fauteuil pour la réalisation de l'aménagement de l'officine, a été financé par des fonds propres.

3.3.2.2. Le cas 2 (Mme L. paraparésique)

Il s'agit plus d'un maintien dans l'emploi dans la mesure où cette pharmacienne était valide lorsqu'elle a commencé à exercer. Ayant repris la pharmacie de son père, depuis quelques années, elle a été victime en 2004 d'un accident de ski alpin qui l'a laissé paraparésique en raison d'une fracture de la première vertèbre lombaire, avec blessure médullaire. Après une intervention chirurgicale pour stabiliser sa colonne vertébrale, elle passe 6 mois dans un centre de rééducation. Depuis celle-ci se déplace à l'aide de cannes à appui antébrachial au sein de son officine et a quelques difficultés à accéder à certaines parties de celle-ci. Elle a fait appel à un ergothérapeute afin de proposer une ou plusieurs solutions à l'aménagement de son officine et à l'adéquation de celle-ci à sa situation. Malgré ma demande, il ne lui a pas été possible de retrouver le rapport de l'ergothérapeute.

Cette pharmacienne, disposant d'une carte d'invalidité et d'un taux d'incapacité partielle permanente supérieure à 10%, a réalisé une demande de subvention à l'A.G.E.F.I.P.H. dans le but d'acquérir un automate pharmaceutique afin de lui faciliter son travail au comptoir. Celle-

ci n'a pu aboutir à son terme, ses moyens financiers personnels ne lui permettant pas de couvrir la différence entre le prix de l'automate et le montant accordé par l'association. Elle a réalisé une nouvelle demande de subvention auprès de l'A.G.E.F.I.P.H. pour réaménager l'environnement physique de son officine. Cette demande a été acceptée. L'organisme prend en charge la suppression de la marche pour accéder à son bureau, la mise à niveau de l'arrière de la pharmacie et l'accès aux sanitaires facilité. Mme L. m'a confié qu'elle avait du récemment supprimer un poste de pharmacien assistant à temps plein pour motif économique depuis peu et qu'elle ne pouvait plus depuis se rendre chez le kinésithérapeute par manque de disponibilité.

Au cours d'un de nos entretiens téléphoniques, celle-ci m'a fait part de l'existence d'un pharmacien assistant en situation de handicap. En raison de son statut de salarié, le titulaire aurait bénéficié d'aide financière suffisante pour le maintenir dans son emploi conformément à la loi. Cette aide, sans qu'il ait été possible de connaître sa nature, aurait permis l'acquisition d'un robot ou d'un automate pharmaceutique. L'aide financière est plus conséquente dans le cas où un titulaire doit maintenir un assistant en poste que lorsque le titulaire est lui-même en situation de handicap, quelle qu'en soit la nature.

CONCLUSION

Le handicap est un concept complexe qui renvoie aux notions de déficience, d'incapacité, de restrictions de participation et de limitations d'activité. De nombreux facteurs, au premier rang desquels l'environnement, conditionnent l'apparition du handicap.

En raison de sa formation, le pharmacien d'officine connaît bien certaines aides techniques, notamment les aides à la marche et aux déplacements. On peut penser que le handicap est réduit et est plus acceptable, dès l'instant où l'officinal a pu compenser sa déficience grâce à des moyens humains, techniques ou à l'aménagement de son officine. Néanmoins, une indépendance complète et entière n'est jamais possible. Le recours à une aide, quelle qu'elle soit, est toujours nécessaire.

Concernant l'espace public, l'aménagement de toutes les pharmacies doit respecter les normes d'accessibilité définies, et ce avant le 1^{er} janvier 2015, ce qui laisse un délai pour permettre le respect de cette réglementation. Au niveau de l'espace pharmaceutique, il n'y a aucun impératif d'accessibilité mais il existe des obligations liées aux législations du travail ou de la pharmacie qui peuvent compliquer l'exercice officinal en cas de handicap. Celles-ci concernent notamment :

- les superficies et les dimensions des différentes parties de l'officine : circulations, comptoirs, bureau, préparatoire, dispositifs permettant l'isolement des médicaments et autres produits livrés en dehors des heures d'ouverture, vestiaires et locaux annexes ;
- le stockage des médicaments, en particulier celui répondant à des conditions de détention et de stockage particulières comme les stupéfiants.

Il est difficile d'envisager tous les cas de figures possibles car cela dépend de la déficience, des aides disponibles et utilisées et de l'aménagement de l'officine. Néanmoins, en se basant sur le principe "*design for all*", il est possible de dégager un certain nombre d'idées fortes. L'idéal serait, lors de la conception et de la réalisation de l'aménagement de la pharmacie, de prévoir l'espace de travail de manière accessible. Ainsi, les situations de handicap, même temporaires comme la « jambe cassée » au ski, éviteraient les problèmes d'accessibilité qui peuvent entraver temporairement l'exercice professionnel. Les obligations faites pour l'accueil du public handicapé, notamment disposer d'au moins un comptoir assis, devraient inciter et contribuer à un aménagement plus accessibles des officines.

Quelques recommandations supplémentaires peuvent s'avérer utiles :

- préférer une officine de plain-pied ;
- disposer d'espaces de passage, de rotation et de manœuvre suffisants pour permettre à une personne en fauteuil roulant de circuler de part et d'autre du comptoir assis, voire mieux au niveau de l'ensemble des circulations ;
- disposer les médicaments les plus fréquemment dispensés à des endroits facilement préhensibles.

Bien que n'ayant pu répondre de façon précise à l'ensemble des questions posées en introduction, en particulier en ce qui concerne le nombre de pharmaciens handicapés, ce travail a essayé d'apporter certains éléments en matière d'aménagement de la pharmacie. Par contre, l'aménagement du temps de travail, de son rythme et de sa durée n'ont volontairement

pas été abordés volontairement et peuvent justifier de travaux complémentaires, cette étude ayant été centrée sur l'agencement de l'officine en tant qu'environnement.

Enfin, la thématique du handicap n'est pas ou peu abordée au cours de la formation des pharmaciens d'officine. Bien que ce sujet soit, de prime abord, par son aspect et sa prise en charge, plus du ressort des médecins et des ergothérapeutes, le pharmacien d'officine est confronté quotidiennement ou presque à des personnes vivant des situations de handicap. Il doit de ce fait posséder suffisamment de connaissances en la matière, en particulier à propos d'aides techniques et d'aménagement de l'environnement pour jouer son rôle de conseil et éventuellement, le cas échéant, orienter vers les professionnels ou les structures adaptées, les personnes handicapées avec lesquelles il est amené à être en contact.

BIBLIOGRAPHIE

Partie 1

- [1] Rouxel A., thèse "Le rôle du pharmacien d'officine face au handicap : Accueil, conseils et accessibilité", thèse de pharmacie, Nantes, 2008, 147 p., p.12
- [2] Anonyme, Wikipédia (mis à jour en 2010) "Handicap", disponible sur http://fr.wikipedia.org/wiki/handicap#historique_du_mot_handicap, consulté le 26 avril 2010
- [3] Chabrol B., Halbert C, Muhl M., Mancini J. "Handicap: définitions et classifications" 2009 Elsevier Masson SAS, Archives de pédiatrie 2009;16:912-914
- [4] Rouxel A., thèse "Le rôle du pharmacien d'officine face au handicap : Accueil, conseils et accessibilité", thèse de pharmacie, Nantes, 2008, 147 p., p.13
- [5] Rouxel A., thèse "Le rôle du pharmacien d'officine face au handicap : Accueil, conseils et accessibilité", thèse de pharmacie, Nantes, 2008, 147 p., p.14-16
- [6] Delcey M. "notion de situation de handicap (moteur), de la C.I.H. à la C.I.F. : les limites d'une conception individuelle du handicap intérêts et limites de la C.I.H." dans "Déficiences motrices et situations de handicaps, aspects sociaux, psychologiques, médicaux, techniques et législatifs, troubles associés " éditions Association des Paralysés de France 2002 p. p.6-8
- [7] Rouxel A., thèse "Le rôle du pharmacien d'officine face au handicap : Accueil, conseils et accessibilité", thèse de pharmacie, Nantes, 2008, 147 p., p.17-18
- [8] Rouxel A., thèse "Le rôle du pharmacien d'officine face au handicap : Accueil, conseils et accessibilité", thèse de pharmacie, Nantes, 2008, 147 p., p.18-20
- [9] Organisation Mondiale de la Santé, Classification Internationale du Fonctionnement, du handicap et de la santé 220 p., p.16-17
- [10] Delcey M. "notion de situation de handicap (moteur), la nouvelle classification de l'O.M.S. : la C.I.F. " dans "Déficiences motrices et situations de handicaps, aspects sociaux, psychologiques, médicaux, techniques et législatifs, troubles associés " éditions Association des Paralysés de France 2002 p. p.13
- [11] Rouxel A., thèse "Le rôle du pharmacien d'officine face au handicap : Accueil, conseils et accessibilité", thèse de pharmacie, Nantes, 2008, 147 p., p.19
- [12] Organisation Mondiale de la Santé, Classification Internationale du Fonctionnement, du handicap et de la santé 220 p., p.8-12

- [13] Delcey M. "notion de situation de handicap (moteur), la nouvelle classification de l'O.M.S. : la C.I.F. " dans "Déficiences motrices et situations de handicaps, aspects sociaux, psychologiques, médicaux, techniques et législatifs, troubles associés " éditions Association des Paralysés de France 2002 p. p.13
- [14] C.O.F.E.M.E.R., "handicap, incapacité, dépendance", 3^{ème} édition, éditions Masson 2002, 149 p., p.7
- [15] Delcey M. "notion de situation de handicap (moteur), de la C.I.H. à la C.I.F. : les limites d'une conception individuelle du handicap intérêts et limites de la C.I.H." dans "Déficiences motrices et situations de handicaps, aspects sociaux, psychologiques, médicaux, techniques et législatifs, troubles associés " éditions Association des Paralysés de France 2002 p. p.14-16
- [16] Anonyme, définition du handicap moteur disponible à l'adresse <http://www.handiplace.org/pageinfo.php?type=3&page=656> consulté le 26 avril 2010
- [17] Goujon S., "Les déficiences motrices" disponible à l'adresse http://ash14.pedagogie.ac-caen.fr/IMG/pdf/les_deficiences_motrices.pdf , consulté le 04 janvier 2010, 3p., p.1
- [18] Delcey M., "notion de situation de handicap (moteur), la nouvelle classification de l'O.M.S. : la C.I.F. " dans "Déficiences motrices et situations de handicaps, aspects sociaux, psychologiques, médicaux, techniques et législatifs, troubles associés " éditions Association des Paralysés de France 2002 p. p.16
- [19] Delcey M., "introduction aux causes de handicap moteur" dans "Déficiences motrices et situations de handicaps, aspects sociaux, psychologiques, médicaux, techniques et législatifs, troubles associés" éditions Association des Paralysés de France 2002 p.145-151
- [20] Marchand P., "Les déficiences motrices et handicaps." disponible à l'adresse http://www.atec-tours.com/jsp/fiche_pagelibre.jsp?CODE=03651067&LANGUE=0&RH=WEB, consulté le 4 janvier 2010 26 p., p.3
- [21] Villeroy- Malherbe V., "infirmité motrice cérébrale" dans "Déficiences motrices et situations de handicaps, aspects sociaux, psychologiques, médicaux, techniques et législatifs, troubles associés" éditions Association des Paralysés de France 2002 p.153-162
- [22] Georges-Janet L., "Le polyhandicap" dans "Déficiences motrices et situations de handicaps, aspects sociaux, psychologiques, médicaux, techniques et législatifs, troubles associés" éditions Association des Paralysés de France 2002 p.218-281.
- [23] Truscelli D., Le Metayer M., Villeroy- Malherbe V., "infirmité motrice cérébrale", E.M.C. (Elsevier S.A.S, Paris), Traité de Médecine Akos, 8-0781, 2006
- [24] Gros P. "Les traumatismes crâniens graves" dans "Déficiences motrices et situations de handicaps, aspects" éditions Association des Paralysés de France 2002 p. p.163-169

- [25] Tazarourte K., Macaine C., Didane H., "traumatisme crânien non grave", E.M.C. (Elsevier Masson, Paris), médecine d'urgence, 25-200-c-10, 2007
- [26] Brugerolle B., "Les accidents vasculaires cérébraux" dans "Déficiences motrices et situations de handicaps, aspects sociaux, psychologiques, médicaux, techniques et législatifs, troubles associés" éditions Association des Paralysés de France 2002 p.170-175
- [27] Marchand P., "Les déficiences motrices et handicaps." disponible à l'adresse http://www.atec-tours.com/jsp/fiche_pagelibre.jsp?CODE=03651067&LANGUE=0&RH=WEB, consulté le 4 janvier 2010 26 p., p.9
- [28] Ricard D., De Greslan T., Soussain C., Bounolleau P., Sallansonnet-Froment M., Delmas J.-M., Taillia H., Martin-Duverneuil N., Renard J.-L. et Hoang-Xuan K. "Complications neurologiques des traitements des tumeurs cérébrales" dans Revue Neurologique, Volume 164, Issues 6-7, June-July 2008, p. 575-587
- [29] Ricard D., Psimaras D., Guillevin R., Hoang-Xuan K. "Complications neurologiques de la radiothérapie." E.M.C. (Elsevier Masson, S.A.S., Paris), Neurologie, 17-161-A-10, 2008
- [30] Soto Ares G., Caron S., "Malformations du cerveau et du cervelet" E.M.C. (Elsevier S.A.S, Paris), Neurologie, 31-622-A-10, 2007
- [31] Moutard M., Fallet-Blanco C. "Pathologie neurologique malformative fœtale" E.M.C. (Elsevier Masson, S.A.S., Paris), Neurologie, 4-004-A-20, 2004
- [32] Garnier M., Delamare V., le dictionnaire illustré des termes de médecine 28^{ème} édition, éditions Maloine, 1046 p., p.281
- [33] Couvreur G., Moreau T., "La sclérose en plaques" dans "Déficiences motrices et situations de handicaps, aspects sociaux, psychologiques, médicaux, techniques et législatifs, troubles associés" éditions Association des Paralysés de France 2002 p.178-185
- [34] Tallot-Muller V., thèse "La dispensation du fauteuil roulant à l'officine", thèse de pharmacie, 2007, Nancy 192 p., p.84-85
- [35] Association des Paralysés de France. "Déficiences motrices et handicaps, aspects sociaux, psychologiques, médicaux, techniques et législatifs, troubles associés" Paris : Association des Paralysés de France 1996 505p. p.129-135 introduction aux déficiences motrices p.215-225
- [36] Yelnik A., Resch C., Even Schneider A., Dizien O. "paraplégies". EMC (Elsevier SAS, Paris), Neurologie, 17-005-B-10,2006
- [37] Gautheron V., "Le spina-bifida" dans "Déficiences motrices et situations de handicaps, aspects sociaux, psychologiques, médicaux, techniques et législatifs, troubles associés" éditions Association des Paralysés de France 2002 p.

- [38] Tallot-Muller V., thèse "La dispensation du fauteuil roulant à l'officine", thèse de pharmacie, 2007, Nancy 192 p., p.100-106
- [39] Rivière H., "les maladies neuromusculaires, une diversité qui se clarifie" dans "Déficiences motrices et situations de handicaps, aspects sociaux, psychologiques, médicaux, techniques et législatifs, troubles associés" éditions Association des Paralysés de France 2002 p.265-268
- [40] Anonyme, dossier santé : les maladies neuromusculaires GSK disponible à l'adresse http://www.gsk.fr/gsk/votresante/maladie_neuromusculaire/pdf/dossier_nm.pdf, consulté le 16 mai 2010 13 p.12-13
- [41] Jaeger C., "la myasthénie" dans "Déficiences motrices et situations de handicaps, aspects sociaux, psychologiques, médicaux, techniques et législatifs, troubles associés" éditions Association des Paralysés de France 2002 p.265-268
- [42] Anonyme, dossier santé : les maladies neuromusculaires GSK disponible à l'adresse http://www.gsk.fr/gsk/votresante/maladie_neuromusculaire/pdf/dossier_nm.pdf, consulté le 16 mai 2010 13 p., p.11.
- [43] Garnier M., Delamare V., le dictionnaire illustré des termes de médecine 28^{ème} édition, éditions Maloine, 1046 p., p.598
- [44] Delcey M. et Desert J-F., "syndrome de Guillain-Barré" dans "Déficiences motrices et situations de handicaps, aspects sociaux, psychologiques, médicaux, techniques et législatifs, troubles associés" éditions Association des Paralysés de France 2002 p.279-281
- [45] Azulay J-P., Verschueren A., Altarion S., Pouget J., "Le syndrome de Guillain-Barré et ses frontières" dans "Rev. Neurol." (Paris) 2002 ;158 :12,6S21-6S26
- [46] Humlat A., "les compressions médullaires" disponible à l'adresse http://www.med.univ-rennes1.fr/etud/neuro/compressions_medullaires.htm consulté le 26 mai 2010
- [47] Anonyme, dossier santé : les maladies neuromusculaires GSK disponible à l'adresse http://www.gsk.fr/gsk/votresante/maladie_neuromusculaire/pdf/dossier_nm.pdf, consulté le 16 mai 2010 13 p., p.7-9.
- [48] Brunon J., Nuti C., Duthel R., Fotso M-J, Dumas B. Myélopathies cervicales. E.M.C. (Elsevier S.A.S., Paris), Neurologie, 17-660-A-10,2005, 14 p., p.3-4
- [49] Goujon S., "Les déficiences motrices" disponible à l'adresse http://ash14.pedagogie.ac-caen.fr/IMG/pdf/les_deficiences_motrices.pdf , consulté le 04 janvier 2010, 3 p., p.2
- [50] Bruandet J-M., "Les agénésies et les amputations" dans Déficiences motrices et situations de handicaps, aspects sociaux, psychologiques, médicaux, techniques et législatifs, troubles associés" éditions Association des Paralysés de France 2002 p.301-304

- [51] Choumon B., Ritz A., Corbet E., Gréco J., Bérard C., "agénésie de l'avant-bras et prothésisation, mise en regard des représentations de parents et de professionnels" dans revue de chirurgie orthopédique réparatrice de l'appareil moteur (revue), 2002. - vol. 88, - n° 2, p.117-124
- [52] Garnier M., Delamare V., le dictionnaire illustré des termes de médecine 28^{ème} édition, éditions Maloine, 1046 p., p.630
- [53] Bruandet J-M., "La scoliose" dans "Déficiences motrices et situations de handicaps, aspects sociaux, psychologiques, médicaux, techniques et législatifs, troubles associés" éditions Association des Paralysés de France 2002 p.317-320
- [54] Association Française des Polyarthritiques "La polyarthrite rhumatoïde" dans "Déficiences motrices et situations de handicaps, aspects sociaux, psychologiques, médicaux, techniques et législatifs, troubles associés" éditions Association des Paralysés de France 2002 p.321-325
- [55] ministère du travail, des relations sociales et de la solidarité "guide pratique de l'emploi des personnes handicapées" 2^{ème} édition, éditions la documentation Française, 459 p., p.60-63
- [56] C.T.N.E.R.H.I., "guide barème pour l'évaluation des déficiences et incapacités des personnes handicapées 3ème Edition), mise à jour 2007, 150 p.
- [57] Peulmeule L., Renard N., Salons N., "ergothérapeute en M.D.P.H. : évaluation pluridisciplinaire dans "rencontres en rééducation n° 15 expériences en ergothérapie" sous la direction de M. Hizard avec la participation de R. Nespoulous, éditions Sauramps médical 2009 p.347-349
- [58] Delarque A. et Viton J-M., "évaluation du handicap d'origine motrice (station debout, marche, activités de la vie quotidienne)", 20 p. p.3-4, disponible à l'adresse <http://www.univmed.fr/ehm/UserFiles/File/Evaluation%20du%20Handicap%20d%27Origine%20Motrice.pdf>
- [59] Anonyme, "manuel d'accompagnement du G.E.V.A. : guide d'évaluation des besoins de compensation de la personne handicapée" mai 2008, 60 p., p.36-47
- [60] Anonyme, annexe 2-5 article 245-11 disponible à l'adresse <http://droit-finances.commentcamarche.net/legifrance/8-code-de-l-action-sociale-et-des-familles/515315/article-annexe-2-5> consulté le 24 juin 2010
- [61] Delarque A. et Viton J-M., "évaluation du handicap d'origine motrice (station debout, marche, activités de la vie quotidienne)", 20 p. p.12-14, disponible à l'adresse <http://www.univmed.fr/ehm/UserFiles/File/Evaluation%20du%20Handicap%20d%27Origine%20Motrice.pdf>
- [62] Fougeyrollas P., Noreau L., "La mesure des habitudes de vie : instrument détaillé, instrument abrégé. Guide de l'utilisateur C.Q.C.I.D.I.H., Bruxelles : Gravir ; 2002

- [63] Sève-Ferrieu N. "indépendance, autonomie et qualité de vie : analyse et évaluations" E.M.C. (Elsevier Masson SAS, Paris), Kinésithérapie-Médecine physique-Réadaptation, 26-030-A-10,2008
- [64] Anonyme, évaluation clinique et fonctionnelle d'un handicap moteur, disponible à l'adresse <http://www.chups.jussieu.fr/polys/neuro/courspolycopiesd1/supplement8.pdf> consulté le 08 janvier 2010, 10 p., p.5-6
- [65] Anonyme, évaluation clinique et fonctionnelle d'un handicap moteur, disponible à l'adresse <http://www.chups.jussieu.fr/polys/neuro/courspolycopiesd1/supplement8.pdf> consulté le 08 janvier 2010, 10 p., p.5-6
- [66] Delarque A. et Viton J-M., "évaluation du handicap d'origine motrice (station debout, marche, activités de la vie quotidienne)", 20 p. p.4-9, disponible à l'adresse <http://www.univmed.fr/ehm/UserFiles/File/Evaluation%20du%20Handicap%20d%27Origine%20Motrice.pdf>
- [67] Picard Y., "évaluation clinique de la motricité d'une personne adulte atteinte d'hémiplégie" dans "motricité cérébrale" 2003 ; 24(3) : 81-107
- [68] Fattal C., Leblond C., "évaluation des aptitudes fonctionnelles, du handicap et de la qualité de vie chez le blessé médullaire" dans "Annales de réadaptation et de médecine physique" 48 (2005) p.346-360
- [69] C.O.F.E.M.E.R., "handicap, incapacité, dépendance", 3^{ème} édition, éditions Masson 2002, 149 p., p.11
- [70] Anonyme, évaluation clinique et fonctionnelle d'un handicap moteur, disponible à l'adresse <http://www.chups.jussieu.fr/polys/neuro/courspolycopiesd1/supplement8.pdf> consulté le 08 janvier 2010, 10 p., p.3-4
- [71] C.O.F.E.M.E.R., "handicap, incapacité, dépendance", 3^{ème} édition, éditions Masson 2002, 149 p., p.16
- [72] Anonyme, échelle E.D.S.S. disponible à l'adresse <http://www.paris-nord-sftg.com/outils.EDSS.0305.php3> consulté le 08 janvier 2011.
- [73] C.O.F.E.M.E.R., "handicap, incapacité, dépendance", 3^{ème} édition, éditions Masson 2002, 149 p., p.8.
- [74] Anonyme, "manuel d'accompagnement du G.E.V.A. : guide d'évaluation des besoins de compensation de la personne handicapée" mai 2008 60 p.
- [75] C.N.S.A., "rapport sur l'appropriation du G.E.V.A. guide d'évaluation des besoins de compensation des personnes handicapées" janvier 2010 40 p.
- [76] Anonyme, "manuel d'accompagnement du G.E.V.A. : guide d'évaluation des besoins de compensation de la personne handicapée" mai 2008 60 p., p.42-43

- [77] Hamonet Cl., Magalhães T., De Jouvencel, M., Hamadi M. "évaluer la personne en situation de handicap face au travail : problématiques et nouvelles perspectives" dans "maintien dans l'emploi et états de santé" Archives des Maladies Professionnelles et de l'Environnement Vol. 65, n° 2-3, mai 2004 p.217-221
- [78] Anonyme, "handitest" disponible à l'adresse http://handitest.free.fr/fr_abr_aide.htm consulté le 1er juillet 2010
- [79] Anonyme, "handitest, instrument d'analyse et de mesure du handicap en quatre dimensions selon le système d'identification et de mesure du handicap (S.I.M.H.), disponible à l'adresse <http://www.handitrav.org/actualites/030613Hamonet.pdf>

Partie 2

- [1] Blein C., Chenevelle J-M., "Acquisition d'une aide technique : quels acteurs, quel processus ?" (rapport bibliographique) les 27 et 28 mars 2007 81 p., p.6-12
- [2] Sautreuil P., "l'appareillage orthopédique" dans "déficiences motrices et situations de handicaps" éditions A.P.F. 2002, p.415 à p.428
- [3] Blein C., Chenevelle J-M., "Acquisition d'une aide technique : quels acteurs, quel processus ?" (rapport bibliographique) les 27 et 28 mars 2007 81 p., p.12
- [4] C.N.S.A., "rapport de la commission d'audition (recommandations et rapport d'orientation) du 25 mai 2007 Acquisition d'une aide technique : quels acteurs, quel processus ?" p.91
- [5] Lecomte D., "Aides techniques, situation actuelle, données économiques, propositions de classifications et de prise en charge" rapport 2003, p.92-98
- [6] C.E.R.A.H. "livret de cours législatif et réglementaire" éditions 2008/2009, définition des dispositifs médicaux p.12 à 13
- [7] Callanquin J., Camuzeaux C., Pr Labrude P. "Le matériel de maintien à domicile. Avec cas pratiques et exercices. Paris" : MASSON, 3^{ème} édition, 2004, p.12
- [8] Lecomte D., "Aides techniques, situation actuelle, données économiques, propositions de classifications et de prise en charge" rapport 2003, p. 93
- [9] C.E.R.A.H. "livret de cours législatif et réglementaire" éditions 2008/2009, le marquage C.E., p.17
- [10] Tallot-Muller V., thèse "La dispensation du fauteuil roulant à l'officine", thèse de pharmacie, 2007, Nancy 192 p., p.53 à 55
- [11] Lecomte D., "Aides techniques, situation actuelle, données économiques, propositions de classifications et de prise en charge" rapport 2003, p. 94 à 95
- [12] Blein C., Chenevelle J-M., "Acquisition d'une aide technique : quels acteurs, quel processus ?" (rapport bibliographique) les 27 et 28 mars 2007 81 p., p.11
- [13] C.N.S.A., "rapport de la commission d'audition (recommandations et rapport d'orientation) du 25 mai 2007 "Acquisition d'une aide technique : quels acteurs, quel processus ?" p.92
- [14] Lecomte D., "Aides techniques, situation actuelle, données économiques, propositions de classifications et de prise en charge" rapport 2003, p.15-18
- [15] Lecomte D., "Aides techniques, situation actuelle, données économiques, propositions de classifications et de prise en charge" rapport 2003, p.109-116

- [16] Rouxel A., thèse "Le rôle du pharmacien d'officine face au handicap : Accueil, conseils et accessibilité", thèse de pharmacie, Nantes, 2008, 147 p., p.129-130
- [17] Sengler J., Perrin S., et Fermeaux M-C., "Aides à la locomotion. Encycl Méd Chir (Elsevier, Paris) Kinésithérapie-Médecine physique-Réadaptation, 26-170-B-10, 1992-Podologie, 27-140-A-90, 1999, 14 p.
- [18] Callanquin J., Camuzeaux C., Pr Labrude P. "Le matériel de maintien à domicile. Avec cas pratiques et exercices. Paris" : MASSON, 3^{ème} édition, 2004, p.174-180
- [19] C.E.R.A.H., "livret de cours technique" éditions 2008/2009 les roues motrices p.67-69
- [20] Tallot-Muller V., thèse "La dispensation du fauteuil roulant à l'officine", thèse de pharmacie, 2007, Nancy 192 p., p.15
- [21] Tallot-Muller V., thèse "La dispensation du fauteuil roulant à l'officine", thèse de pharmacie, 2007, Nancy 192 p., p.16-21
- [22] C.E.R.A.H., "livret de cours technique" éditions 2008/2009, le dossier p.42-43
- [23] C.E.R.A.H., "livret de cours technique" éditions 2008/2009, les dispositifs d'assistance électrique à la propulsion et les dispositifs de propulsion par moteur électrique p.19-21
- [24] C.E.R.A.H., "livret de cours technique" éditions 2008/2009, les systèmes d'immobilisation et de freinage p.83-86
- [25] Tallot-Muller V., thèse "La dispensation du fauteuil roulant à l'officine", thèse de pharmacie, 2007, Nancy 192 p., p.37
- [26] Anonyme, cahier des charges – révision du 2 au 14 janvier 2004 fauteuil roulant à propulsion électrique p.7-9
- [27] C.E.R.A.H., "livret de cours technique" éditions 2008/2009, norme N.F. E.N. 1218, p.184-185
- [28] C.E.R.A.H., "livret de cours technique" éditions 2008/2009, les fauteuils roulants à propulsion électrique assise adaptée p.12
- [29] C.E.R.A.H., "livret de cours médical" éditions 2008/2009, le boîtier de commande p.69-70
- [30] C.E.R.A.H. ministère de la défense spécifications techniques V.H.P. cahier des charges révision du 2 janvier 2004 fauteuil roulant verticalisateur p.10-12
- [31] Anonyme, spécifications techniques disponible à l'adresse <http://www.cerahtec.sga.defense.gouv.fr/doc/specification.pdf>, consulté le 24 décembre 2010

- [32] Tallot-Muller V., thèse "La dispensation du fauteuil roulant à l'officine", thèse de pharmacie, 2007, Nancy 192 p., p.116-120
- [33] C.E.R.A.H. "livret de cours médical" les fauteuils roulants verticalisateurs p.78-79
- [34] Tallot-Muller V., thèse "La dispensation du fauteuil roulant à l'officine", thèse de pharmacie, 2007, Nancy 192 p., p.29-30
- [35] Mailhan L dossier "paraplégie et tétraplégie d'origine traumatique" dans "neurologies" vol.5 novembre 2002 p.416-417
- [36] Kompany S., "l'accessibilité des lieux de travail" éditions du puits fleuri, 318 p., p.201-203
- [37] Anonyme, les franchiseurs d'escaliers disponible à l'adresse <http://www.handicat.com/classif4-num-02-01-02.html>, consulté le 05 octobre 2010
- [38] Dumas C., "panorama des aides aux membres supérieurs et perspectives d'innovation" dans la revue réadaptation n°545, p.22
- [39] Callanquin J., Camuzeaux C., Pr Labrude P. "Le matériel de maintien à domicile. Avec cas pratiques et exercices. Paris : MASSON, 3^{ème} édition, 2004, p.194-197
- [40] Pouplin S., Biard N., "informatique et évolutions en termes de compensation de handicap d'origine motrice" dans "expériences en ergothérapie" 22^{ème} édition sous la direction de M.H. Izard avec la participation de R. Nespoulous rencontres en réadaptation éditions sauramps médical 2009, p.286-291
- [41] Siegrist D., "mobilier de travail : bien choisir" dans "faire face", 2006, n°646, p.32-33
- [42] Anonyme, chapitre 16 : L'automatisation à l'officine au service de la qualité ? Mémoires du D.U.E., mémoires du D.U.E.C. « qualité à l'officine » 2005-2006-pharmacie clinique lille 2 disponible à l'adresse http://qualiteofficine.univ-lille2.fr/fileadmin/user_upload/memoires_2005_a_2006/DU2005-6_chap16.pdf, consulté le 12 octobre 2010, 5 p., p.3-4
- [43] Anonyme, rapport E.U.S.T.A.T. critical factors involved in end-users education in relation to assistive technology, 1999 disponible à l'adresse <http://www.siva.it/research/eustat/eustgufr.html> consulté le 03 octobre 2010
- [44] Mc Fee S., "choisir une aide technique" dans "déficiences motrices et situations de handicaps" éditions A.P.F. 2002, p.430-439, 2002
- [45] Pouplin S., Bouteille J., évaluation et aides techniques nouvelles technologies : nécessité d'un outil spécifique pour évaluer la compensation d'une situation de handicap moteur, IRBM 30 (2009), p.240-243
- [46] Anonyme, annexe 2-5 du C.A.S.F. article 245-11 disponible à l'adresse http://www.loi-handicap.fr/crbst_69.html consulté le 24 juin 2010

- [47] Tallot-Muller V., thèse "La dispensation du fauteuil roulant à l'officine", thèse de pharmacie, 2007, Nancy 192 p., p.38-39
- [48] C.E.R.A.H. "livret de cours médical" éditions 2008/2009 les critères de choix liés à la pathologie p.87-102
- [49] Guillon B., Bouche S., Bernuz B., Pradon D. Fauteuils roulants : description, utilisation, critères de choix. EMC (Elsevier Masson SAS, Paris), Kinésithérapie-Médecine physique-Réadaptation, 26-170-B-10,2009, p.18-20
- [50] Tallot-Muller V., thèse "La dispensation du fauteuil roulant à l'officine", thèse de pharmacie, 2007, Nancy 192 p., p.40
- [51] C.E.R.A.H. "livret de cours médical" éditions 2008/2009 les critères de choix liés à la pathologie p.6-11
- [52] C.E.R.A.H. "livret de cours médical", éditions 2008/2009 les critères de choix liés aux conditions d'utilisation, p.12-16
- [53] Lecomte D., "Aides techniques, situation actuelle, données économiques, propositions de classifications et de prise en charge" rapport 2003, p.25
- [54] Anonyme, arrêté du 28 décembre 2005 disponible sur internet à l'adresse http://www.handipole.org/IMG/pdf/arrete2812_1-2.pdf consulté le 25 octobre 2010
- [55] C.E.R.A.H. "livret de cours législatif et réglementaire" éditions 2008/2009, la prise en charge des fauteuils roulants manuels p.31-32
- [56] C.E.R.A.H. "livret de cours législatif et réglementaire" éditions 2008/2009, formulaire C.E.R.F.A. n°12040*01 Annexe VIII-1 p.126
- [57] C.E.R.A.H. "livret de cours législatif et réglementaire" éditions 2008/2009, la prise en charge des fauteuils roulants électriques p.37-40
- [58] C.E.R.A.H. "livret de cours législatif et réglementaire" éditions 2008/2009, prise en charge, p.48-55
- [59] Kompany S., "l'accessibilité des lieux de travail" éditions du puits fleuri, p.122-123
- [60] Anonyme, documentation du C.E.R.A.H. disponible sur le site www.cerahtec.defense.gouv.fr mise à jour le 27 mai 2008 7 p., p.6
- [61] Anonyme, Les aides A.G.E.F.I.P.H. aux personnes handicapées : les aides techniques et humaines, disponible sur le site <http://www.agefiph.fr/index.php?nav1=handicapes&nav2=toutes&action=search&id=846>
- [62] Kompany S., "l'accessibilité des lieux de travail" éditions du puits fleuri, p.115-118
- [63] Kompany S., "l'accessibilité des lieux de travail" éditions du puits fleuri, p.119-120

Partie 3

- [1] Dubois P., Falek F. "le guide pratique sur l'accessibilité pour la conception et la réalisation des opérations" éditions Eficaces, 2002, 336 p., p.13
- [2] Kompany S., "l'accessibilité des lieux de travail" éditions du puits fleuri, p.157-161
- [3] Dubois P., Falek F. "le guide pratique sur l'accessibilité pour la conception et la réalisation des opérations" éditions Eficaces, 2002,336 p., p.17
- [4] Dubois P., Falek F. "le guide pratique sur l'accessibilité pour la conception et la réalisation des opérations" éditions Eficaces, 2002, 336 p., p.214
- [5] Dubois P., Falek F. "le guide pratique sur l'accessibilité pour la conception et la réalisation des opérations" éditions Eficaces, 2002, 336 p., p.222
- [6] Anonyme, article R.-123-2 du C.C.H. disponible à l'adresse <http://www.legifrance.gouv.fr/affichCodeArticle.do?cidTexte=LEGITEXT000006074096&idArticle=LEGIARTI000006896089&dateTexte=20091013> consulté le 20 novembre 2010
- [7] Anonyme, arrêté du 1^{er} aout 2006 fixant les dispositions prises pour l'application des articles R.111-19 à R.111-19-3 et R.111-19-6 du C.C.H. relatives à l'accessibilité aux personnes handicapées des E.R.P. et des I.O.P. disponible à l'adresse http://www.legifrance.gouv.fr/affichTexte.do;jsessionid=897E5D6219CBA82ACB3106C7EA1912E3.tpdjo06v_1?cidTexte=LEGITEXT000006054270&dateTexte=20101228 consulté le 20 novembre 2010
- [8] Anonyme, décret n°92-332 du 31 mars 1992 disponible à l'adresse http://www.legifrance.gouv.fr/affichTexte.do;jsessionid=279A54F860F515975A22099978204AB1.tpdjo12v_3?cidTexte=LEGITEXT000006078967&dateTexte=20101229 consulté le 29 décembre 2010
- [9] Anonyme, arrêté d'application du 27 juin 1994 disponible à l'adresse <http://www.legifrance.gouv.fr/affichTexte.do?cidTexte=JORFTEXT000000348933&fastPos=84&fastReqId=1921148820&categorieLien=cid&navigators=naturetextenavigators&modifier=ARRETE&fastPos=84&fastReqId=1921148820&oldAction=rechTexte> consulté le 29 décembre 2010
- [10] Anonyme, arrêté du 21 octobre 2009 disponible à l'adresse http://legifrance.gouv.fr/affichTexte.do;jsessionid=F0CD88178903D092BBF0264099733167.tpdjo17v_3?cidTexte=JORFTEXT000021187284&dateTexte=20101121 consulté le 21 novembre 2010
- [11] Grosbois L.P., handicap physique et construction. Concevoir, adapter et réaliser pour tous. Moniteur, 2003, 380 p, p.38
- [12] Dubois P., Falek F. "le guide pratique sur l'accessibilité pour la conception et la réalisation des opérations" éditions Eficaces, 2002, 336 p., p.66

- [13] Kompany S., "l'accessibilité des lieux de travail" éditions du puits fleuri, p.188-190
- [14] Goutte C., Sahmi N., Lauby J-M. et Longe C. Concevoir des espaces accessibles à tous : transports, voirie, habitations, ERP, IOP, lieux de travail 3^{ème} édition, 185 p., p.101).
- [15] Kompany S., "l'accessibilité des lieux de travail" éditions du puits fleuri, p.186-188
- [16] Kompany S., "l'accessibilité des lieux de travail" éditions du puits fleuri, p.208-209
- [17] Kompany S., "l'accessibilité des lieux de travail" éditions du puits fleuri, p.197-198
- [18] Kompany S., "l'accessibilité des lieux de travail" éditions du puits fleuri, p.2198-204
- [19] Ordre National des Pharmaciens "Les recommandations pour l'aménagement des locaux de l'officine" publié en juillet 2006 disponible sur le site évaluation qualité officine à l'adresse <http://www.eqo.fr/base-de-connaissances/%28offset%29/10> consulté le 12 octobre 2010
- [20] Anonyme, article L.111-7-3 du Code de la Construction et de l'Habitation disponible à l'adresse <http://www.legifrance.gouv.fr/affichCodeArticle.do?cidTexte=LEGITEXT000006074096&idArticle=LEGIARTI000006824135&dateTexte=&categorieLien=cid> consulté le 14 novembre 2010
- [21] Anonyme, articles R.232.1.13 et R.232.5.3.18 du Code du Travail dans "le guide pratique sur l'accessibilité pour la conception et la réalisation des opérations" éditions Efficaces, 2002, 336 p., p.231
- [22] Anonyme, article R.5125-9 du C.S.P. disponible à l'adresse <http://droit-finances.commentcamarche.net/legifrance/65-code-de-la-sante-publique/215173/conditions-d-installation> consulté le 28 novembre 2010
- [23] Anonyme, article R.5132-80 du C.S.P. disponible à l'adresse <http://droit-finances.commentcamarche.net/legifrance/65-code-de-la-sante-publique/216417/article-r5132-80> consulté le 28 novembre 2010
- [24] Anonyme, article R.5132-26 du C.S.P., disponible à l'adresse <http://www.legifrance.gouv.fr/affichCodeArticle.do?idArticle=LEGIARTI000006915573&cidTexte=LEGITEXT000006072665&dateTexte=20081224> consulté le 28 novembre 2010
- [25] Ordre National des Pharmaciens "Les recommandations pour l'aménagement des locaux de l'officine" publié en juillet 2006 disponible sur le site évaluation qualité officine à l'adresse <http://www.eqo.fr/base-de-connaissances/%28offset%29/10> consulté le 12 octobre 2010, p.9
- [26] Anonyme, article R.235.3.18 du Code du travail dans "le guide pratique sur l'accessibilité pour la conception et la réalisation des opérations" éditions Efficaces, 2002, 336 p., p.233

- [27] Anonyme, article 7 de l'arrêté du 27 juin 1994 dans "le guide pratique sur l'accessibilité pour la conception et la réalisation des opérations" éditions Efficaces, 2002, 336 p., p.221
- [28] Anonyme, article R.5125-9 du C.S.P. disponible à l'adresse http://www.legifrance.gouv.fr/affichCode.do;jsessionid=73D682682844A8B2DD5884E33747FC2B.tpdjo09v_2?idSectionTA=LEGISCTA000006196572&cidTexte=LEGI TEXT000006072665&dateTexte=20110104, consulté le 04 janvier 2011

DEMANDE D'IMPRIMATUR

Date de soutenance : 14 avril 2011

**DIPLÔME D'ÉTAT DE DOCTEUR
EN PHARMACIE**

présenté par M. Philippe BRUGERE

Sujet : Le pharmacien d'officine en situation de handicap
moteur

Jury :

Président : M. Pierre LABRUDE, Professeur, Faculté de
Pharmacie

Juges :

Docteur André ROUYER, Docteur en Médecine, spécialiste en
médecine physique et rééducation fonctionnelle
Monsieur Jacques CALLANQUIN, Docteur en Pharmacie
Madame Marie-Paule BRAYER, Docteur en Pharmacie

Vu,

Nancy, le 14 fév. 2011

Le Président du Jury

Le Directeur de Thèse



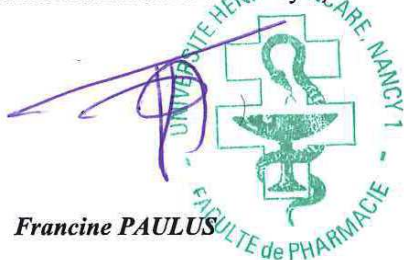
M. Pierre LABRUDE

M. Pierre LABRUDE

Vu et approuvé,

Nancy, le 14 février 2011

Doyen de la Faculté de Pharmacie
de l'Université Henri Poincaré - Nancy 1



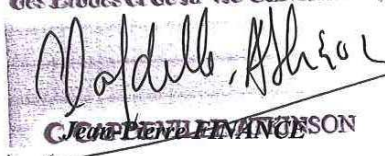
Francine PAULUS

Vu,

Nancy, le 17.02.2011

Le Président de l'Université Henri Poincaré - Nancy 1,

Pour le Président
et par Délégation,
La Vice-Présidente du Conseil
des Etudes et de la Vie Universitaire,



Jean-Pierre FINANCE

N° d'enregistrement : 3536

N° d'identification :

TITRE :

**LE PHARMACIEN D'OFFICINE
EN SITUATION DE HANDICAP MOTEUR**

Thèse soutenue le 14 avril 2011

Par **Philippe BRUGERE**

RESUME :

La notion de handicap se conçoit actuellement comme une restriction de la participation à la vie en société. Le pharmacien d'officine, comme tout professionnel, peut s'en trouver affecté. Les causes les plus fréquentes de déficiences motrices sont avant tout d'origine traumatique. L'évaluation du handicap reste problématique malgré l'existence des équipes pluridisciplinaires et l'utilisation d'outils. Elle s'effectue au mieux dans le cadre environnemental propre à la personne handicapée. Parmi les aides techniques, les aides à la mobilité sont les plus utilisées pour compenser un handicap moteur. Les conditions d'accessibilité de l'officine, entre obligations légales et nécessité, sont abordées, ainsi que les principales solutions à mettre en œuvre. L'enquête réalisée ne peut faire état que de deux témoignages, n'ayant pu vaincre certaines réticences. À l'issue de ce travail, l'auteur préconise que l'aménagement de l'espace pharmaceutique puisse être adapté à la survenue éventuelle d'un handicap.

MOTS CLES : handicap moteur, aide technique, accessibilité, pharmacien d'officine

Directeur de thèse	Intitulé du laboratoire	Nature
Professeur Pierre LABRUDE		Expérimentale <input type="checkbox"/>
		Bibliographique <input checked="" type="checkbox"/>
		Thème <input checked="" type="checkbox"/>

Thèmes

1 – Sciences fondamentales	2 – Hygiène/Environnement
3 – Médicament	4 – Alimentation – Nutrition
5 - Biologie	⑥ – Pratique professionnelle