



HAL
open science

Machine de distribution gasoil pilotée par une Machine de refroidissement Moteur

Prince Cadel Loemba Makosso

► **To cite this version:**

Prince Cadel Loemba Makosso. Machine de distribution gasoil pilotée par une Machine de refroidissement Moteur. Sciences de l'ingénieur [physics]. 2016. hal-01824005

HAL Id: hal-01824005

<https://hal.univ-lorraine.fr/hal-01824005>

Submitted on 27 Jun 2018

HAL is a multi-disciplinary open access archive for the deposit and dissemination of scientific research documents, whether they are published or not. The documents may come from teaching and research institutions in France or abroad, or from public or private research centers.

L'archive ouverte pluridisciplinaire **HAL**, est destinée au dépôt et à la diffusion de documents scientifiques de niveau recherche, publiés ou non, émanant des établissements d'enseignement et de recherche français ou étrangers, des laboratoires publics ou privés.



AVERTISSEMENT

Ce document est le fruit d'un long travail approuvé par le jury de soutenance et mis à disposition de l'ensemble de la communauté universitaire élargie.

Il est soumis à la propriété intellectuelle de l'auteur. Ceci implique une obligation de citation et de référencement lors de l'utilisation de ce document.

D'autre part, toute contrefaçon, plagiat, reproduction illicite encourt une poursuite pénale.

Contact : ddoc-memoires-contact@univ-lorraine.fr

LIENS

Code de la Propriété Intellectuelle. articles L 122. 4

Code de la Propriété Intellectuelle. articles L 335.2- L 335.10

http://www.cfcopies.com/V2/leg/leg_droi.php

<http://www.culture.gouv.fr/culture/infos-pratiques/droits/protection.htm>

**Université de Lorraine
Faculté des sciences et technologies**

**Master Ingénierie Electrique, Electronique
Et Informatique Industrielle**

Spécialité Energie Electrique

Promotion 2015/2016

Projet : Machine de distribution gasoil pilotée par une Machine de refroidissement Moteur

Project : Machine of distribution diesel piloted by a Machine of Driving cooling



Présenté par Prince Cadel LOEMBA MAKOSSO

Le 16/09/2016

**Stage effectué à SODEREL, site Heillecourt
10 Rue du Coteau, 54180 Heillecourt**

Tuteurs en entreprise : Arnaud DAUPHIN & Jean-Luc FRANCOIS – Ingénieurs

Tuteur universitaire : Bruno DOUINE – Enseignant-Chercheur à l'université de Lorraine

Remerciements :

Je remercie tout d'abord Madame Maria LOPES Directrice générale et Jean-Luc FRANCOIS, Directeur Technique pour m'avoir accueilli au sein de l'entreprise SODEREL.

Je tiens aussi à remercier très sincèrement Mrs Arnaud DAUPHIN et Alexandre HENRION qui m'ont beaucoup aidé dans la réalisation de mon stage de fin d'études, non seulement pour leurs précieux conseils, mais aussi pour la disponibilité et le dévouement dont ils ont fait part tout au long du déroulement de mon stage.

Mes remerciements aussi à tout le département Automatismes pour leur accueil et pour m'avoir intégré facilement : MARJOLLET Nicolas, Fodie TRAORE, Kaspar GÖRLOCH, Stéphane BRESSON, FERTE Thibault.

Mes remerciements vont également à toutes les personnes de l'entreprise SODEREL qui auront contribué, de près ou de loin, à la réalisation de mon stage et aussi pour la sympathie dont ils ont fait part envers ma personne.

Je ne saurais terminer sans remercier tous les enseignants et personnels de l'université de Lorraine, de la faculté des sciences et technologies et particulièrement du Master I2E2I qui m'ont soutenu durant toutes ces années études.

Avant-propos

Dans le but de bien nous préparer à notre prochaine entrée dans la vie professionnelle, les étudiants de 2^e année de master Ingénierie Electrique, Electronique et Informatique Industrielle (I2E2I) sont amenés à effectuer un stage en entreprise d'une durée de 4 à 6 mois.

Ce stage est sanctionné par la rédaction d'un rapport de stage qui décrit les différents projets réalisés par l'étudiant durant le stage. L'étudiant est aussi invité à présenter de manière orale tout le travail effectué durant ce stage.

En ce qui me concerne, j'ai effectué mon stage de fin d'études à SODEREL dont la présentation vous est faite dans ce présent document. Durant ce stage, Diverses tâches m'ont été assignées. Ce document présente en long et en large ces différentes tâches réalisées ainsi que tout le travail accompli.

Table des matières

<i>I.- Introduction</i>	5
<i>II.- Présentation de L'Entreprise</i>	6
II.1.- Historique	6
II.2.- Implantation et Carte d'activité	6
II.3.- Organigramme SODEREL	7
II.4.- Références	7
<i>III.- Machine de Distribution Gasoil pilotée par une Machine de Refroidissement Moteur</i>	8
III.1.- Contexte du stage	8
III.2.- Pourquoi ce projet	8
III.3.- Attentes de l'entreprise	9
III.3.1.- Cahier des charges	9
III.3.2.- Programme à développer	9
III.3.3.- Environnement de travail et matériel utilisé	9
III.3.4.- Matériel utilisé	10
III.3.5.- Tâches réalisées	10
III.3.5.1.- Plan de travail adopté	10
<i>IV.- Présentation de la machine de distribution gasoil</i>	11
IV.1.- Carte CPU MAIN BOARD	12
IV.2.- Carte affichage FERRANTI	12
IV.3.- Carte alimentation HVU	13
IV.4.- Carte interface hydraulique OHM	13
IV.5.- Carte OCB COMMANDE AUXILIAIRE	14
<i>V.- Schéma de principe RM et Machine de distribution gasoil</i>	14
V.1.- Principe de fonctionnement	15
V.2.- Conception du Programme	16
V.2.1.- Configuration matériel	16
V.2.2.- Réalisation des fonctions	17
V.2.2.1.- Séquence Autorisation-Remplissage gasoil & émission consigne gasoil	17
V.2.2.2.- Fonction Sorties	18
V.2.2.3.- Grafcet remplissage gasoil	18
V.2.2.4.- Affichage des étapes du graphe remplissage carburant	19
V.2.2.5.- archivage	19
V.2.2.5.1.- Création de l'UDT et des DB	19
V.2.2.5.1.1.- Création d'un UDT100	19
V.2.2.5.1.2.- UDT 100 (ARCHIVE)	19
V.2.2.5.1.3.- DB 100 Archive	20
V.2.2.5.1.4.- DB101 Tampon	20

V.3.- Table de variables _____	21
V.4.- structure du programme _____	21
V.5.- Création IHM (Interface Homme Machine) _____	22
VI.- Tests et simulations _____	22
VI.1.- Simulations _____	22
VI.2.- Tests _____	23
VI.2.1.- Tests de capabilité sur la machine de distribution gasoil _____	27
VI.2.2.- Test sur les amplificateurs optiques _____	27
VII.- Difficultés rencontrées _____	28
VII.1.- Problème de carte CPU MAIN BOARD _____	28
VII.2.- Problème de carte OCB & CPU MAIN BOARD _____	28
VII.3.- Problème de lecture carte de comptage _____	29
VII.4.- Problème envoie de la consigne _____	30
VIII.- Conclusion _____	32
IX.- Bibliographie _____	33
IX.1.- Ouvrages _____	33
IX.- Annexe _____	34
IX.1.- Machine de refroidissement moteur _____	34
IX.1.1.- Principe de fonctionnement du système de refroidissement moteur _____	34
IX.1.2.- Description du cycle de remplissage _____	37
IX.1.3.- Résultat _____	38
IX.1.4.- Problème rencontré _____	39
IX.2.- Machine de remplissage frein _____	40
IX.2.1.- Travail réalisé _____	41
IX.2.2.- Problèmes rencontrés _____	42
X.- RESUME _____	62
X.1.- ABSTRACT _____	62
XI.- MOTS CLES _____	62
XI.1.- KEYWORDS _____	62

I.- Introduction

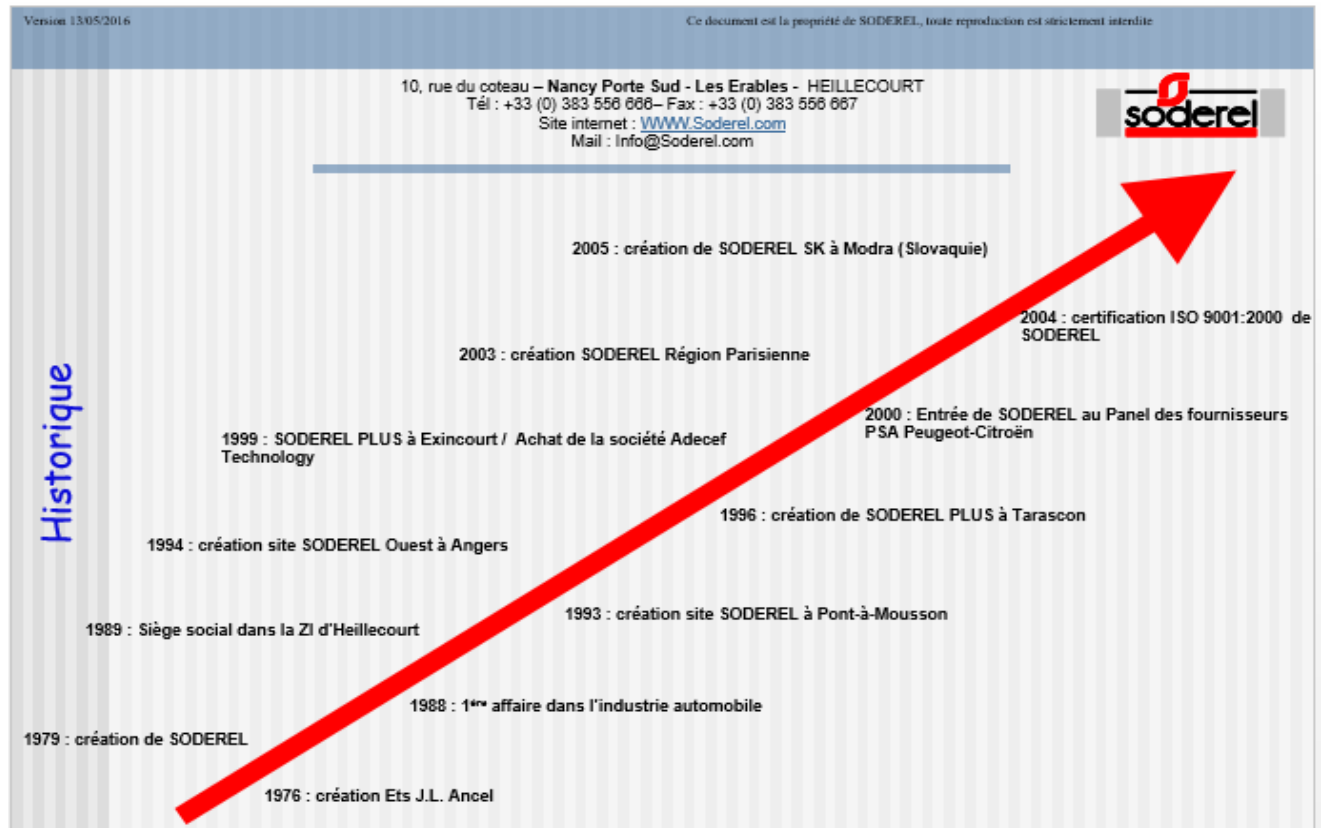
Au cours de la 2ème année du master Ingénierie Electrique, Electronique et Informatique Industrielle, il nous est demandé de faire un stage d'une durée minimum de 4 à 6 mois pour la validation du diplôme de master 2. En ce qui me concerne, j'ai été accueilli au sein de la société SODEREL à Hellecourt, dans le Bureau d'études des Automatismes industriels où j'ai effectué mon stage d'avril à septembre 2016.

Tout d'abord je vous présenterai l'entreprise dans laquelle j'ai effectué mon stage ainsi que du département dans lequel j'ai travaillé. Ensuite, j'expliquerai précisément les tâches qui m'ont été confiées et pour terminer, je vous présenterai tout le travail que j'ai accompli durant ces 6 mois de stage.

II.- Présentation de L'Entreprise


II.1.- Historique

SODEREL créée en 1976 par Jean Luc ANCEL



II.2.- Implantation et Carte d'activité

10, rue du coteau – Nancy Porte Sud - Les Erables - HEILLECOURT
Tél : +33 (0) 383 556 666 – Fax : +33 (0) 383 556 667
Site internet : WWW.Soderel.com
Mail : Info@Soderel.com



Pont-à-Mousson
Fax: +33(0)383 812 567
e.qirardot@soderel.com

Région SUD
Tarascon
Fax: +33(0)490 915 389
agence.sud@soderel.com

Soderel SAS
10, rue du coteau
Nancy Porte Sud - Les Erables
54180 Heillecourt
Tél : +33(0)383 556 666
Fax: +33(0)383 556 667

10, rue du coteau – Nancy Porte Sud - Les Erables - HEILLECOURT
Tél : +33 (0) 383 556 666 – Fax : +33 (0) 383 556 667
Site internet : WWW.Soderel.com
Mail : Info@Soderel.com

SODEREL

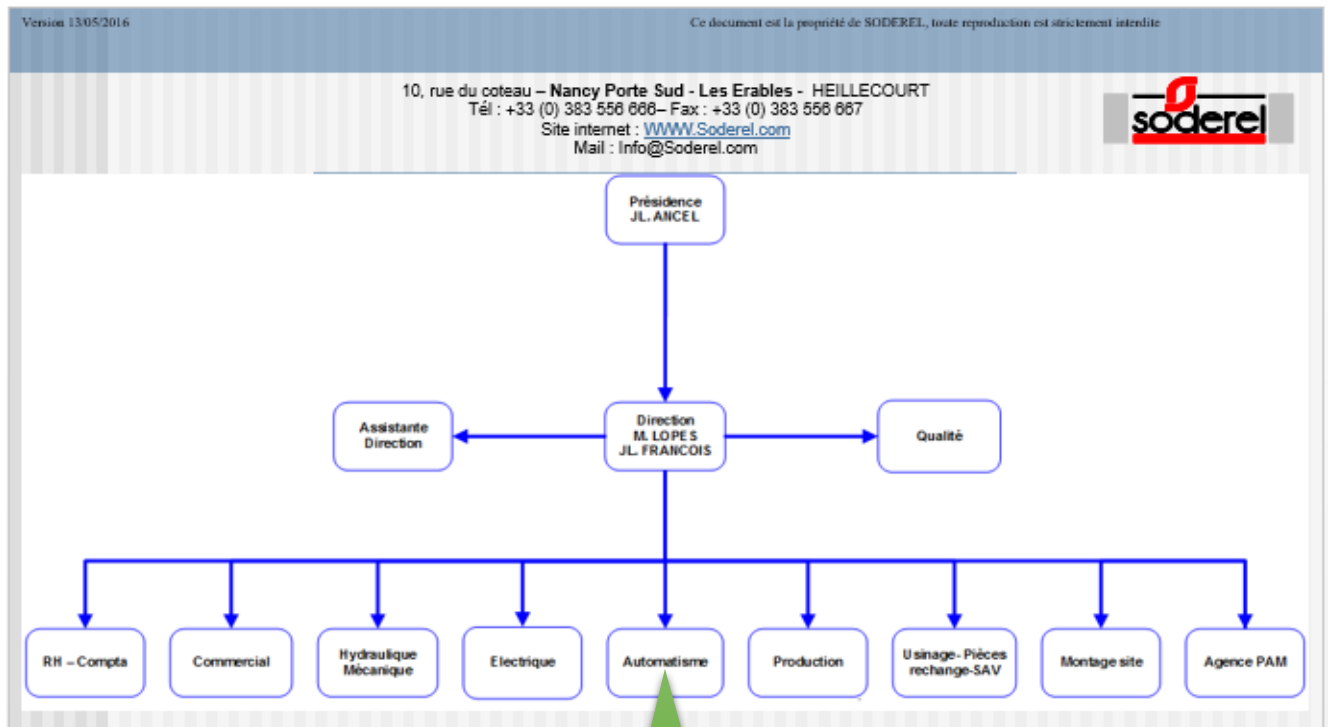
Raison sociale : SODEREL SAS
Président : J.L. ANCEL
Directrice : M. LOPES
Directeur Technique : J.L. FRANCOIS
Création : 1976
Capital : 7006000€

Forme juridique : Société par Actions Simplifiées
Siège social : 10, rue du coteau – Nancy Porte Sud - Les Erables 54180 NANCY – HEILLECOURT
Téléphone : (33) 03 83 55 66 66
Fax : (33) 03 83 55 66 67
E-mail : info@soderel.com
Site internet : <http://www.soderel.com>

Registre du commerce : R.C.S. Nancy B 400 813 345
N° Siret : 400 813 345 000 18
N° TVA Intra-communautaire : FR 66 400 813 345
APE : 3320C
Surface totale (Siège social) 1200 m²
Age moyen du personnel : 34 ans

Adresse : 10 Rue du Coteau, 54180 Heillecourt, France

II.3.- Organigramme SODEREL



Bureau d'études
Automatismes

Fig.1

J'ai été affecté au bureau d'études Automatismes qui prend en charge l'ingénierie complète des projets dans tous les secteurs d'activités : Analyse organique et fonctionnelle, réalisation des équipements électriques, étude, dossiers et aussi l'installation sur site etc...

II.4.- Références

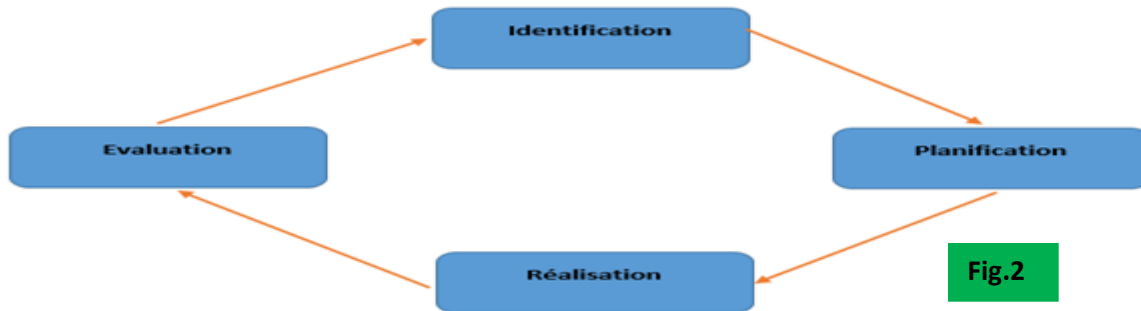
Au fur et à mesure des années, SODEREL a su obtenir la confiance de nombreux clients dans de multiples domaines :

- Métallurgie, sidérurgie :
 - ✓ ISOVER, STRIKO WESTOFEN, ...
- Agro-alimentaire, alimentaire :
 - ✓ CHAMPAGNE MOET ET CHANDON, PERRIER VITTEL, ...
- Emballage, papeterie :
 - ✓ IMPRESS, SOCAR.
- Manufacturiers :
 - ✓ KLEBER, MIHELIN, ...
- Chimie, pulvérulents :
 - ✓ DUPONT DE NEMOURS, NOVACARB, ...
- Machines spéciales :
 - ✓ SCHENCK, LETHIGUEL, ...
- Constructeurs automobile, équipementiers :
 - ✓ PSA PEUGEOT CITROEN, SMART France, ...

III.- Machine de Distribution Gasoil pilotée par une Machine de Refroidissement Moteur

III.1.- Contexte du stage

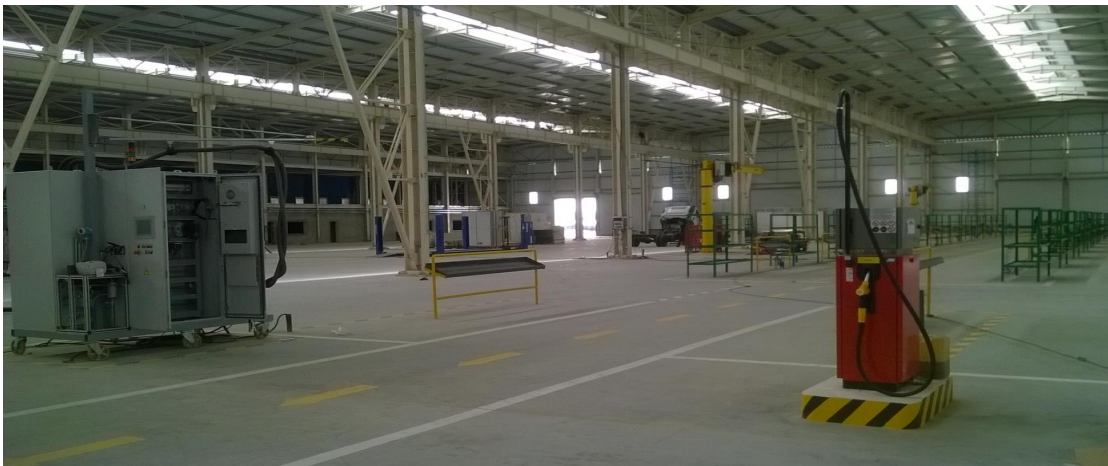
Le contexte du projet est une machine de distribution gasoil pilotée par une machine de refroidissement moteur des camions type **ISUZU**. Ce processus s'est déroulé en quelques sortes en quatre étapes qui sont les suivantes:



- **Identification** : les besoins ont été analysés par IMM Tunisie client de SODEREL
- **Réalisation** : par rapport aux besoins du client, SODEREL a mis en place une réalisation technique et a fait appel à TOKHEIM pour ce qui est de la machine de distribution
- **Planification** : ce projet a été planifié début Décembre 2015 par le bureau d'études
- **Evaluation** : cette étape sera vérifiée à la fin du projet si les objectifs ont été atteints et quelles sont les perspectives.

III.2.- Pourquoi ce projet

Dans le but de gérer, contrôler et de maîtriser son stocke en **GASOIL IMM (Industrie Mécanique Maghrébine Tunisie)** a décidé de consulter **SODEREL** afin de mettre en place et en service une station de Gasoil de marque **TOKHEIM** sur une ligne de production pour camions de marque ISUZU. Afin de respecter les exigences du client, SODEREL a choisi de piloter cette station de Gasoil par le biais d'une machine de remplissage refroidissement moteur (**RM**) déjà existante. Cette solution a la particularité d'offrir une maîtrise de Gasoil distribué et une traçabilité sur les quantités délivrées.



III.3.- Attentes de l'entreprise

III.3.1.- Cahier des charges

Le travail qui m'a été confié fut dans un 1^{er} temps une remise à niveau d'automatisme via quelques exercices en utilisant le logiciel SIMATIC MANAGER STEP7 de chez SIEMENS, outils sur lequel le programme sera basé.

En ce qui concerne mon projet, j'ai tout d'abord analysé le cahier des charges et le devis afin d'identifier tous les éléments demandés. Je me suis ensuite penché vers les différentes documentations techniques de la station de gasoil pour mieux comprendre son principe de fonctionnement, ses différentes fonctions et par la suite établir une configuration de test ainsi qu'un programme sous Step7 qui permettront de valider le fonctionnement voulu.

Ensuite, après avoir établie une configuration matérielle à l'aide d'un automate, d'un module d'entrées/sorties et d'un IHM (Interface Homme Machine), puis développer mon programme sur Step7 et ceux-ci aient été validés, il fallait que j'effectue des tests de « Capabilités ». Cette procédure consiste à reproduire 30 cycles consécutifs afin de prouver le bon fonctionnement du dispositif.

III.3.2.- Programme à développer

L'entreprise attendait de moi que je crée un programme capable de répondre aux besoins du client, c'est-à-dire créer un programme permettant de tester et de piloter la machine de distribution gasoil type TOKHEIM et qui sera adapté au programme de la machine de refroidissement moteur créé par SODEREL en 2015 et se trouvant actuellement sur la ligne de production d'IMM en Tunisie.

Le programme est constitué d'un Grafcet, un Bloc d'organisation, des fonctions gérant les commandes d'entrées et de sorties, des blocs de données pour l'archivage, une table des variables permettant de forcer certaines opérandes lors des tests et un afficheur pour la visualisation et la commande de la distribution Gasoil.

III.3.3.- Environnement de travail et matériel utilisé

L'environnement de programmation utilisé pour développer le programme était le SIMATIC MANAGER (STEP7) de chez Siemens. Ce choix est orienté par le fait que SODEREL possède une certaine expérience avec ce logiciel et que le bureau d'études utilise depuis des années. De plus l'un des plus gros clients de SODEREL qui est PSA travaille notamment avec Siemens.

A savoir, l'entreprise possède le matériel nécessaire adapté au Step7 pour tout ce qui est développement des applications, tests et visualisation.

Enfin, Step7 était l'outil le plus adaptés pour moi et pour l'entreprise pour le travail à réaliser.

Afin d'effectuer ou de réaliser les tests, j'ai conçu à partir des éléments que j'avais en ma disposition un programme capable de répondre aux besoins du client. J'ai utilisé deux plateformes de programmation qui sont les suivantes :

- SIMATIC MANAGER (Step7)
- Wincc flex pour la création de l'application de l'afficheur (IHM)

III.3.4.- Matériel utilisé

- Une machine de distribution gasoil type TOKHEIM (Q110)
- Un Automate S7300 TYPE CPU 315-2 DP composé d'un ET200S, deux cartes d'alimentations PM-E 24V, une carte de comptage 24V/100 KHz C, une carte d'entrée digitale 4DI DC24V HF et une carte de sortie digitale 4DO24V/0.5A ST
- Un ordinateur portable
- Un oscilloscope Numérique
- Un voltmètre



Fig.5

III.3.5.- Tâches réalisées

III.3.5.1.- Plan de travail adopté

Le plan de travail adopté pour réaliser mon stage était le suivant :

- ✓ J'ai dû me pencher avant sur les documentations techniques du refroidissement moteur et de la machine de distribution gasoil (schémas électriques, calculateur, manuel d'utilisation de la pompe Q110).

- ✓ Bien comprendre le fonctionnement de la machine de distribution gazoil (Q110): c'était une étape importante pour répondre correctement aux attentes de l'entreprise, du client et de mon tuteur.
- ✓ Chacune des parties du programme à développer devait faire l'objet d'un cahier des charges bien spécifiques : définir de façon claire le fonctionnement de chaque étape et les différentes tâches qu'il devra réaliser ou effectuer.
- ✓ Tests et simulations avec une table des variables : Tester et faire la simulation du programme sur la machine en forçant certaines opérandes.
- ✓ Création d'un afficheur du programme et simulation : cette étape est nécessaire pour ne plus utiliser la table des variables.
- ✓ Tests de capacités : très importants pour détecter des bugs éventuels sur le programme que j'aurai à réaliser et vérifier que la machine répond correctement aux besoins demandés.
- ✓ Mise à jour des schémas électriques et préparation de la machine de distribution gazoil pour le site d'IMM Tunisie.

IV.- Présentation de la machine de distribution gazoil

Avant de rentrer dans le vif du sujet, il est important pour moi de vous présenter avant tout la machine de distribution gazoil de chez TOKHEIM appelée aussi le Quantum 110 ou Q110.



Electrovannes
grand et petit
débit



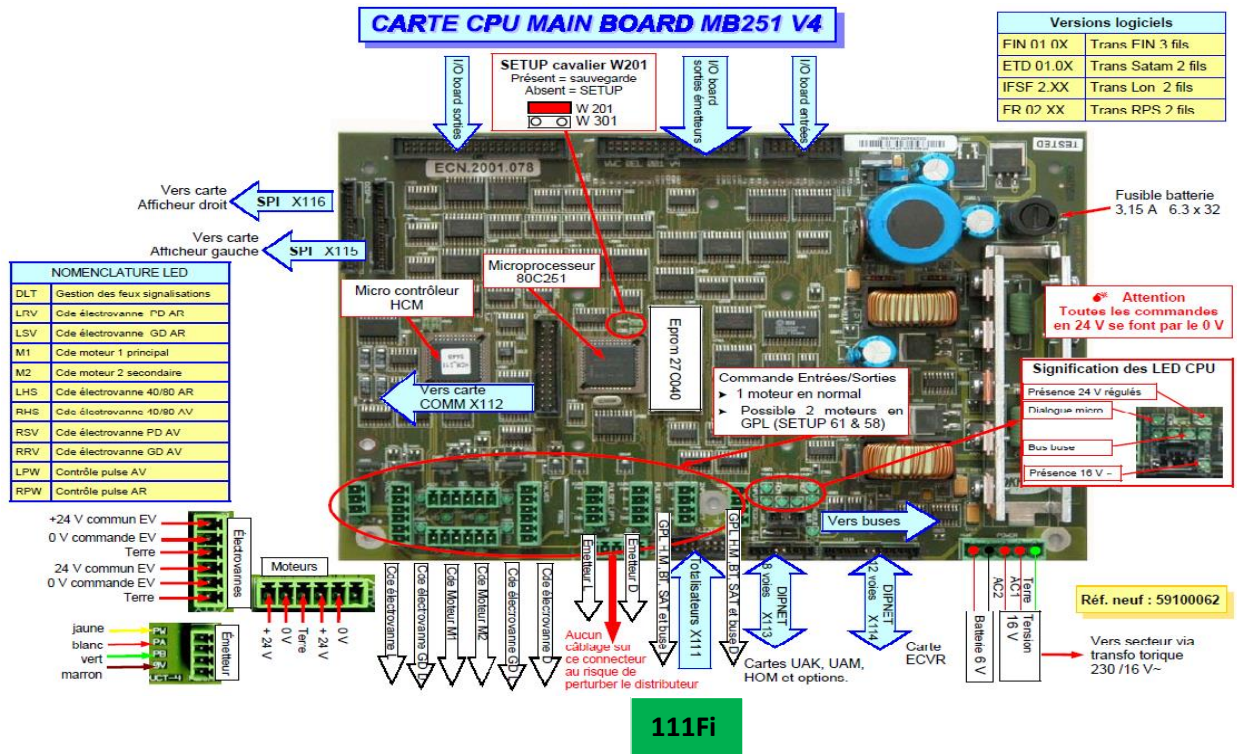
Fig.6

Il existe plusieurs types de machine de distribution gazoil de chez TOKHEIM comme par exemple le Quantum 210 (deux pompes) et le Quantum 110 (une seule pompe) couramment appelé Q210 et Q110.

Pour ce qui est du projet, c'est le Q110 que j'ai utilisé. Le Q110 est un distributeur de gazoil comme celui qu'on trouve dans les stations-services et présentant de nombreuses fonctionnalités innovantes qui se retrouvent sur les modèles plus perfectionnés de la gamme Quantum. Ce distributeur permet de distribuer un seul type de carburant jusqu'à un débit élevé et à l'avantage de celui-ci c'est qu'il possède son propre programme et peut être piloté par un autre système extérieur. Il est composé : de cinq parties principales :

IV.1.- Carte CPU MAIN BOARD

Carte principale de la machine de distribution gazoil appelé aussi Calculateur et est alimentée en 5 volts. Elle est composée d'un **Microprocesseur 80251** et d'un **microcontrôleur HCM**. La communication est assurée par deux bus série (Dipnet et SPI), de plus elle gère un produit en grand et petit débit et surtout elle est associée aux entrées et sorties.



IV.2.- Carte affichage FERRANTI



Fig.8

IV.3.- Carte alimentation HVU

Reçoit le 230 volts et le redistribue au calculateur et à l'éclairage grâce u transformateur torique 230 V/16 V.

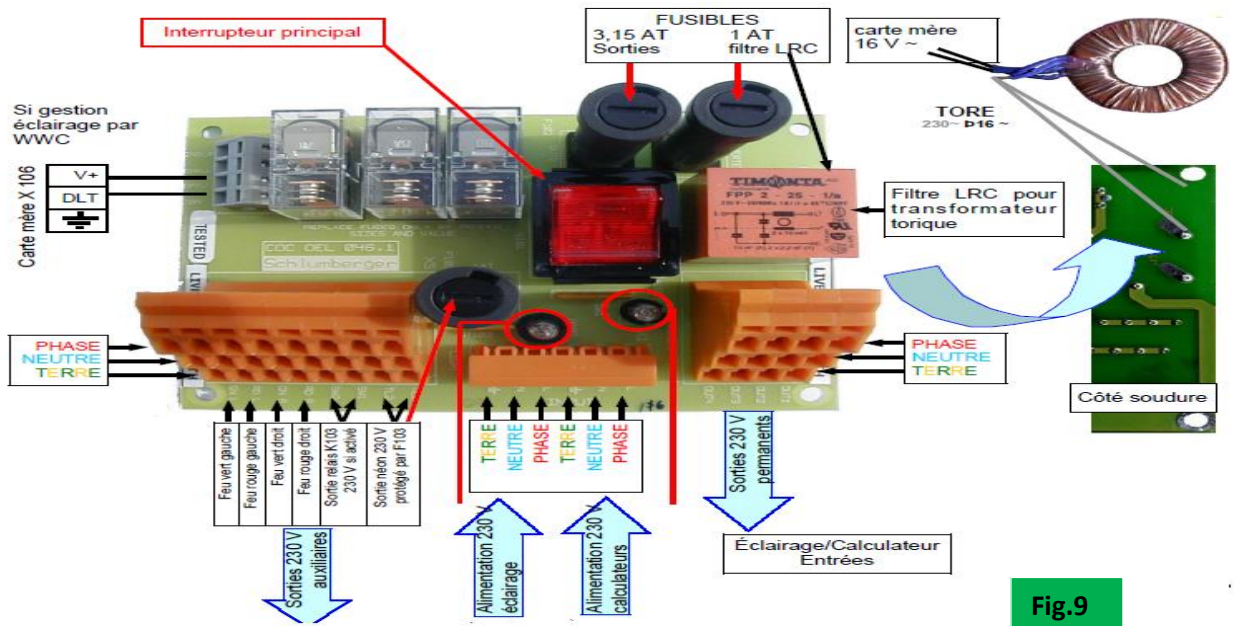


Fig.9

IV.4.- Carte interface hydraulique OHM

Hydraulic option module est une carte de relayage optionnelle gégrant un produit, deux mesureurs et jusqu'à deux commandes moteurs. Elle permet aussi de piloter les électrovannes grand et petit débit et est connectée à la carte CPU MAIN BOARD via du DIPNET 8 points.

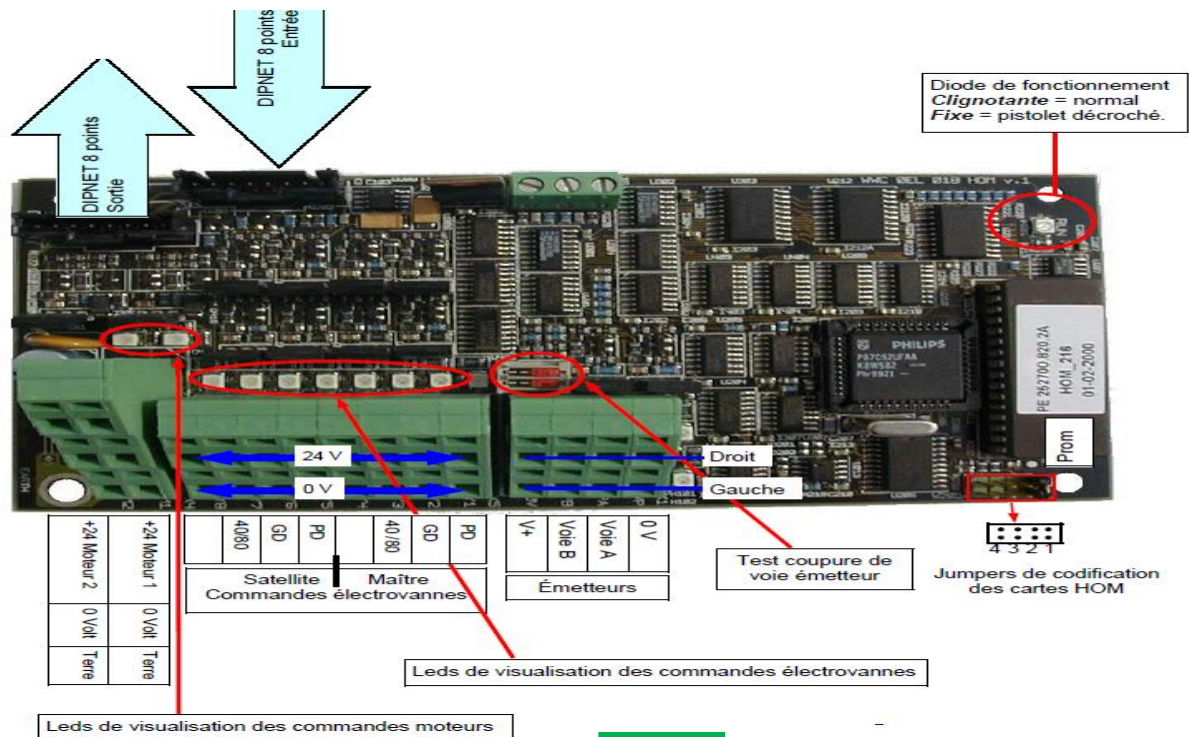
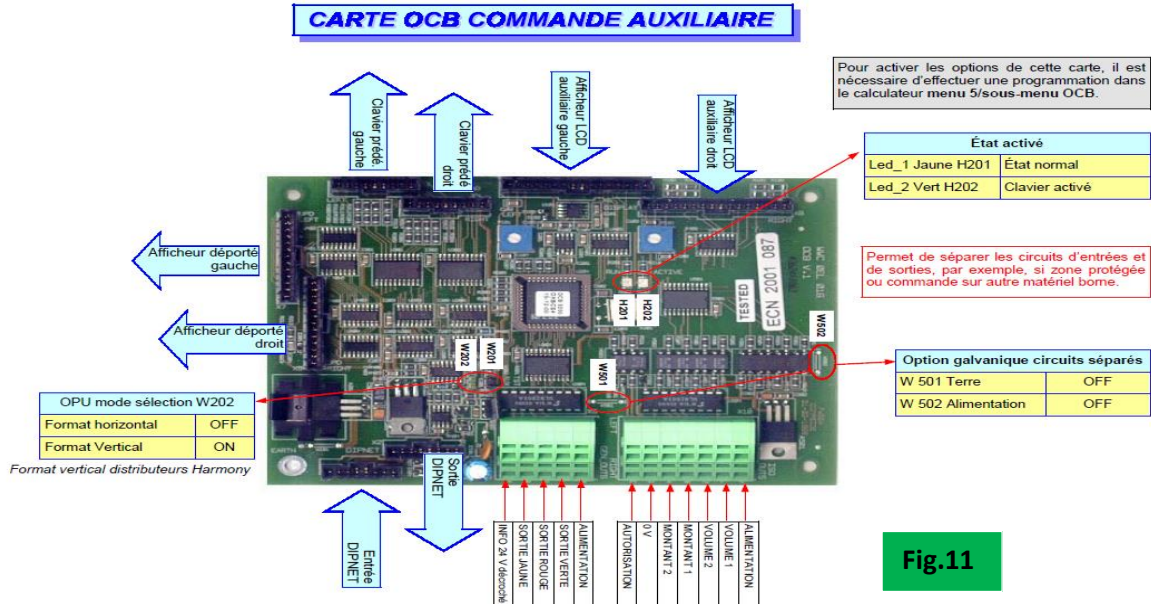


Fig.10

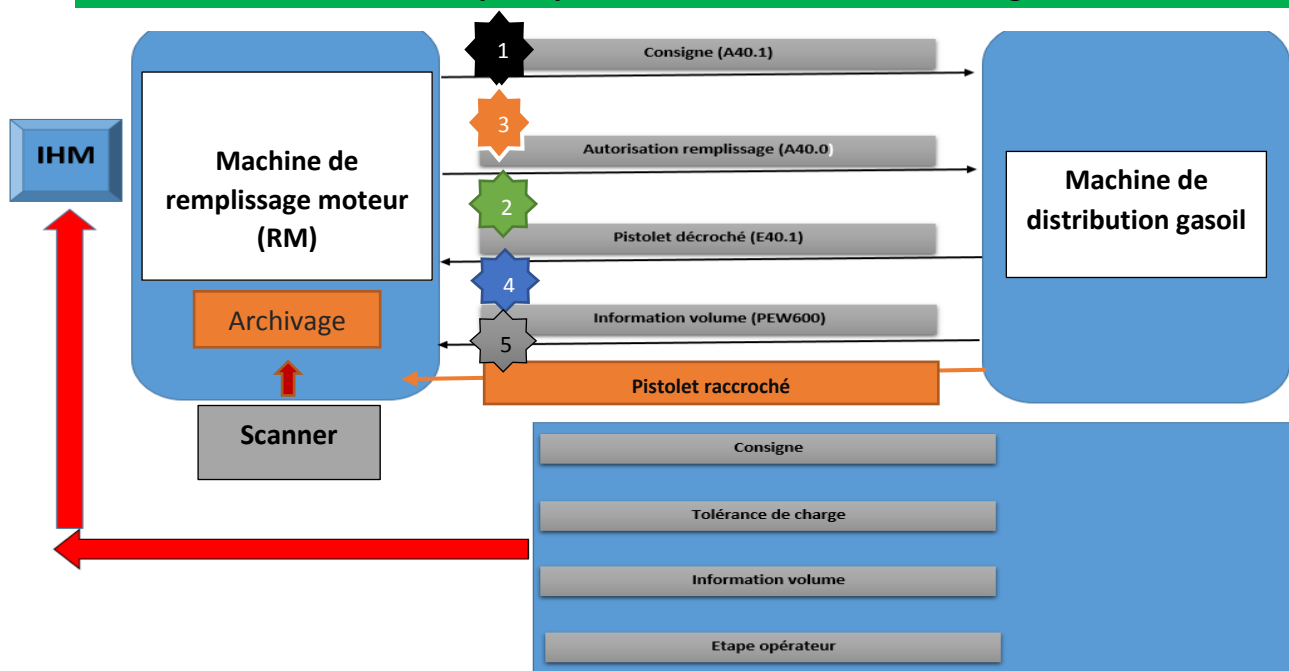
IV.5.- Carte OCB COMMANDE AUXILIAIRE

Elle permet la commande des options auxiliaires comme par exemple, retourner l'information pistolet décroché, autorisation de démarrage de la pompe, le renvoi du volume de gasoil chargé. C'est carte délivre les informations qui me permettront de piloter la machine de distribution gasoil par un système extérieure.



A partir de toutes les informations que j'avais en ma possession sur la RM et la machine de distribution gasoil (**plus précisément Fig.11**), les schémas électroniques et électriques, j'ai établi un schéma de principe décrivant le fonctionnement de la machine de distribution gasoil et de ce schéma de principe j'ai abouti à un modèle de schéma simple me permettant de décrire les différentes étapes (graphe) ou processus à suivre pour arriver au résultat final (partie conception du programme).

V.- Schéma de principe RM et Machine de distribution gasoil



V.1.- Principe de fonctionnement

En bout de ligne les camions ont besoin de gasoil pour être déplacés et ce besoin en gasoil doit être assuré par la machine de distribution gasoil. Alors quel est le principe de fonctionnement de cette station de gasoil?

La première étape consiste d'abord à scanner le camion à l'aide d'un code à barre.

La machine RM dispose de 100 cycles paramétrables et en fonction du type de code à barre scanné, celle-ci sélectionnera un cycle spécifique. Ainsi, l'installation émettra une consigne sous forme d'impulsions vers la machine de distribution gasoil.

Une fois la consigne émise et le pistolet décroché, une information électrique autorisation remplissage est envoyée à la machine de distribution gasoil. Cette information permet le démarrage de la pompe gasoil.

A ce moment, la distribution gasoil est alors possible. En phase de remplissage, la carte OCB fournit des impulsions à la RM et ces impulsions sont l'image du volume de gasoil distribué.

Lorsque la mesure volumétrique est égale à la consigne émise, la pompe de remplissage s'arrête.

A la fin du remplissage, lorsque le pistolet est raccroché, les informations telles que la consigne et le volume chargé sont archivés et imprimés dans l'automate de l'installation RM.

Supposons que le camion n'a pas été scanné, même si vous décrochez le pistolet pour remplir n'importe quel camion, il n'y aura aucune autorisation de remplissage confirmée. La pompe gasoil ne pourra pas démarrer.

Il faut noter que la machine de gasoil fonctionnait dans le sens ou, une fois le pistolet décroché, la pompe se mettait en marche et s'en suivait le remplissage gasoil. Mais le client voulait avoir la main mise ou le contrôle sur son gasoil et donc c'était à moi de créer un programme permettant de piloter la machine de distribution gasoil car celle-ci possède son propre programme et qui peut être piloté par un autre système extérieur comme un automate par exemple.

Remarque : une machine de refroidissement moteur comme son nom l'indique est une machine permettant de remplir le système de refroidissement moteur d'une voiture d'un liquide bien spécifique plus particulièrement de **l'eau + glycol** et qui a pour rôle de refroidir le moteur en cas de surchauffe de celui-ci. Mon but n'étant pas de faire la programmation de celle-ci mais plutôt de créer un programme permettant de piloter la machine de distribution gasoil et intégrer ce programme de pilotage dans la machine de refroidissement moteur qui elle existe déjà afin que cette dernière pilote la machine de distribution gasoil. L'intégration du programme que j'aurai à réaliser sera faite par mon **Tuteur Arnaud DAUPHIN**.

Etant donné que la **RM** se trouve en TUNISIE et que je n'y ai jamais travaillé sur cette dernière, pour faciliter mon travail, elle sera remplacée par un automate **S7300 TYPE CPU 315-2 DP (périphériques déportés)** de chez siemens afin de concevoir le programme et réaliser les tests de la machine de distribution gasoil.

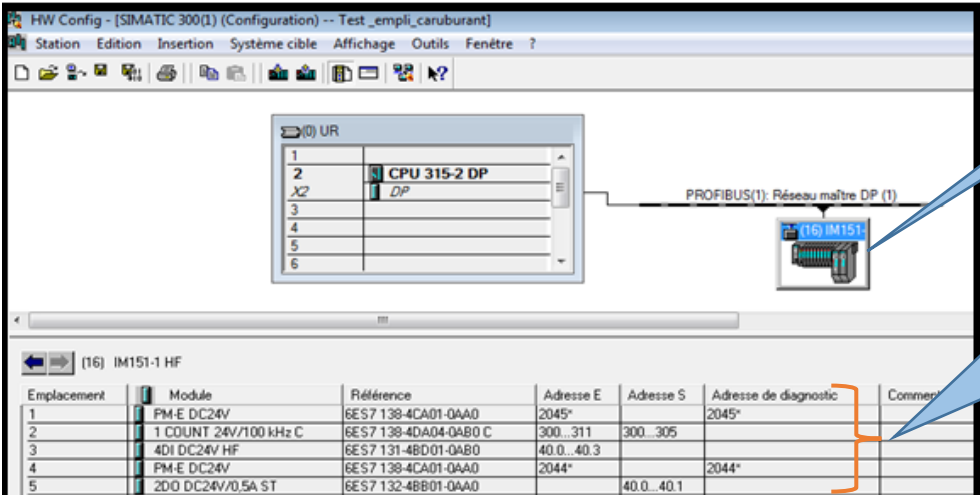
V.2.- Conception du Programme

Pour se faire je suis parti du schéma de principe (**Fig.12**) et j'ai abouti aux différentes étapes à réaliser :

- ❖ **Première étape** : configuration du matériel composé d'une CPU 315-2DP, une carte de 4 entrées digitales, une carte de 2 sorties digitales et une carte de comptage (12 entrées et 6 sorties) ;
- ❖ **Deuxième étape consistait à réaliser des fonctions (Programmation sous step7):**
 - ✓ Séquence de remplissage, Autorisation remplissage et émission consigne gasoil ;
 - ✓ Graphe remplissage gasoil (grafcet) ;
 - ✓ Sorties ;
 - ✓ Affichage des étapes du graphe remplissage gasoil ;
 - ✓ Archivage données remplissage gasoil ;
 - ✓ création d'une Table de variables et d'une IHM (Interface *Homme Machine*) ;

V.2.1.- Configuration matériel

La configuration matérielle s'est faite sous le logiciel SIMATIC MANAGER et la figure ci-dessus illustre cette configuration :



Emplacement	Module	Référence	Adresse E	Adresse S	Adresse de diagnostic	Comment
1	PM-E DC24V	6ES7 138-4CA01-0AA0	2045*		2045*	
2	1 COUNT 24V/100 kHz C	6ES7 138-4DA04-QAB0 C	300...311	300...305		
3	4DI DC24V HF	6ES7 131-4BD01-QAB0	40.0...40.3			
4	PM-E DC24V	6ES7 138-4CA01-0AA0	2044*		2044*	
5	2DO DC24V/0.5A ST	6ES7 132-4BB01-0AA0	40.0...40.1			

Fig.13

La figure suivante illustre la liaison entre l'automate, ET200S et l'IHM avec leurs adresses précises.

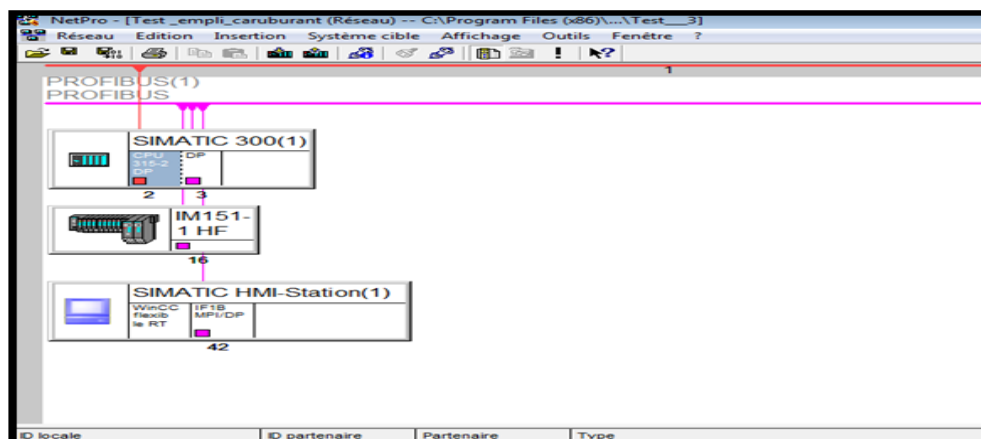


Fig.14

Une fois la configuration automate faite, j'ai commencé à créer des mnémoniques dont j'aurais besoin dans mon programme. La mnémonique est une table dans laquelle il est alors possible d'accéder aux opérandes de mon programme. Les opérandes sont des signaux d'entrées et sorties, des compteurs, des temporisateurs, des blocs de données et des blocs fonctionnels et des méments par exemple : A40.1, E40.1, M2.0 (**Voir annexe**).

V.2.2.- Réalisation des fonctions

V.2.2.1- Séquence Autorisation-Remplissage gasoil & émission consigne gasoil

Cette fonction décrit les différentes opérations indépendantes et succédant que j'ai établi pour aboutir à l'autorisation et à l'émission de la consigne de volume gasoil. C'est dans cette fonction que j'ai créé des fronts montant des bits clignotant permettant de générer des impulsions, faire clignoter l'entrée de mon automate et aussi d'ajouter des voyants si possible. Cette opération se fait grâce à un memento de cadence permettant d'effectuer des clignotements de fréquence variable en fonction du bit associé. Le memento de cadence se paramètre dans la configuration matérielle, Cycle/Mémento de cadence puis définir le numéro de memento qu'on veut et j'ai choisi **19** (**Fig.15**). De plus, Cette fonction permet d'émettre des bits qui serviront à l'envoi de l'autorisation de remplissage gasoil et à la saisie de la consigne volume gasoil (**programme voir en annexe**).

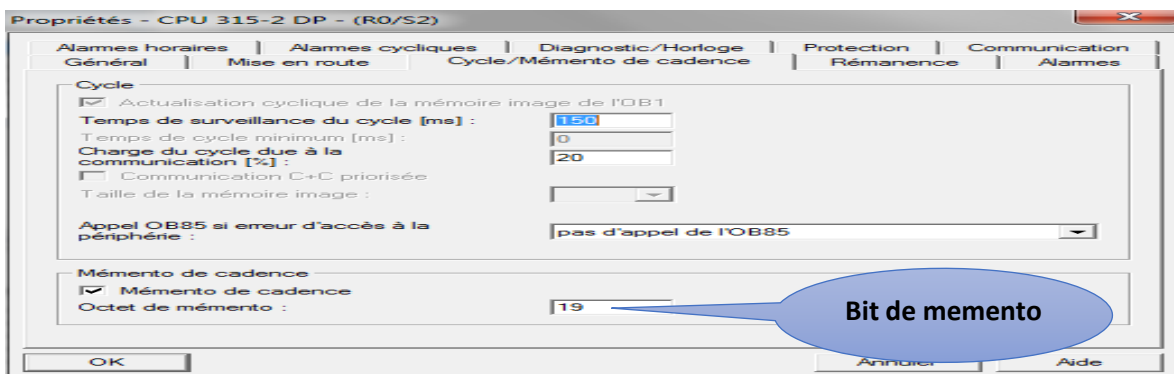


Fig.15

Bit de memento de cadence	M19.7	M19.6	M19.5	M19.4	M19.3	M19.2	M19.1	M19.0
Durée de période (Seconde)	2	1,6	1	0,8	0,5	0,4	0,2	0,1
Fréquence (Hz)	0,5	0,625	1	1,25	2	2,5	5	10

Fig.16

La figure ci-dessous (**Fig.17**) montre la création d'un front montant d'un bit clignotant à une période de 0,1 seconde.

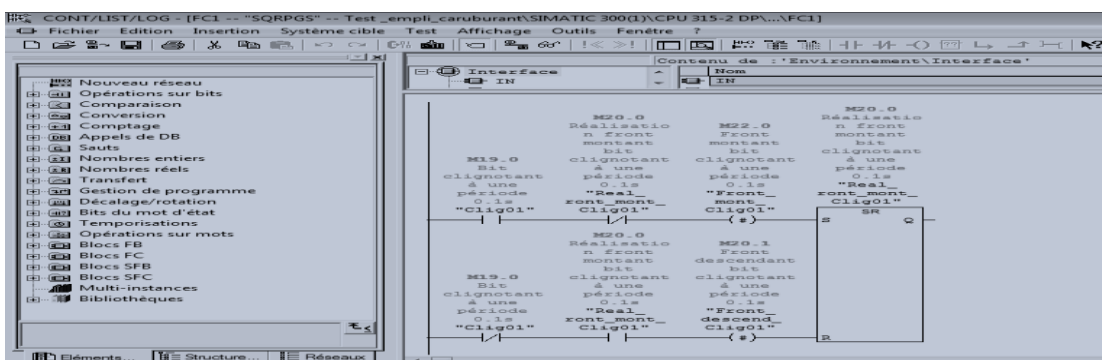


Fig.17

V.2.2.2.- Fonction Sorties

Cette fonction permet de gérer toutes les sorties qui sont : **l'autorisation (A40.0)** et la **consigne de volume gasoil (A40.1)**.

V.2.2.3.- Grafcet remplissage gasoil

Le grafcet est un langage graphique permettant de décrire les différents comportements ou étapes que devra suivre la machine de distribution gasoil.

Pour la réalisation du grafcet (étape à suivre remplissage gasoil), je suis parti du schéma de principe automate **CPU 315-2 DP** et la machine distribution gasoil (**Fig.12**) illustrant les étapes à suivre et à partir de celui-ci, j'ai abouti au grafcet suivant.

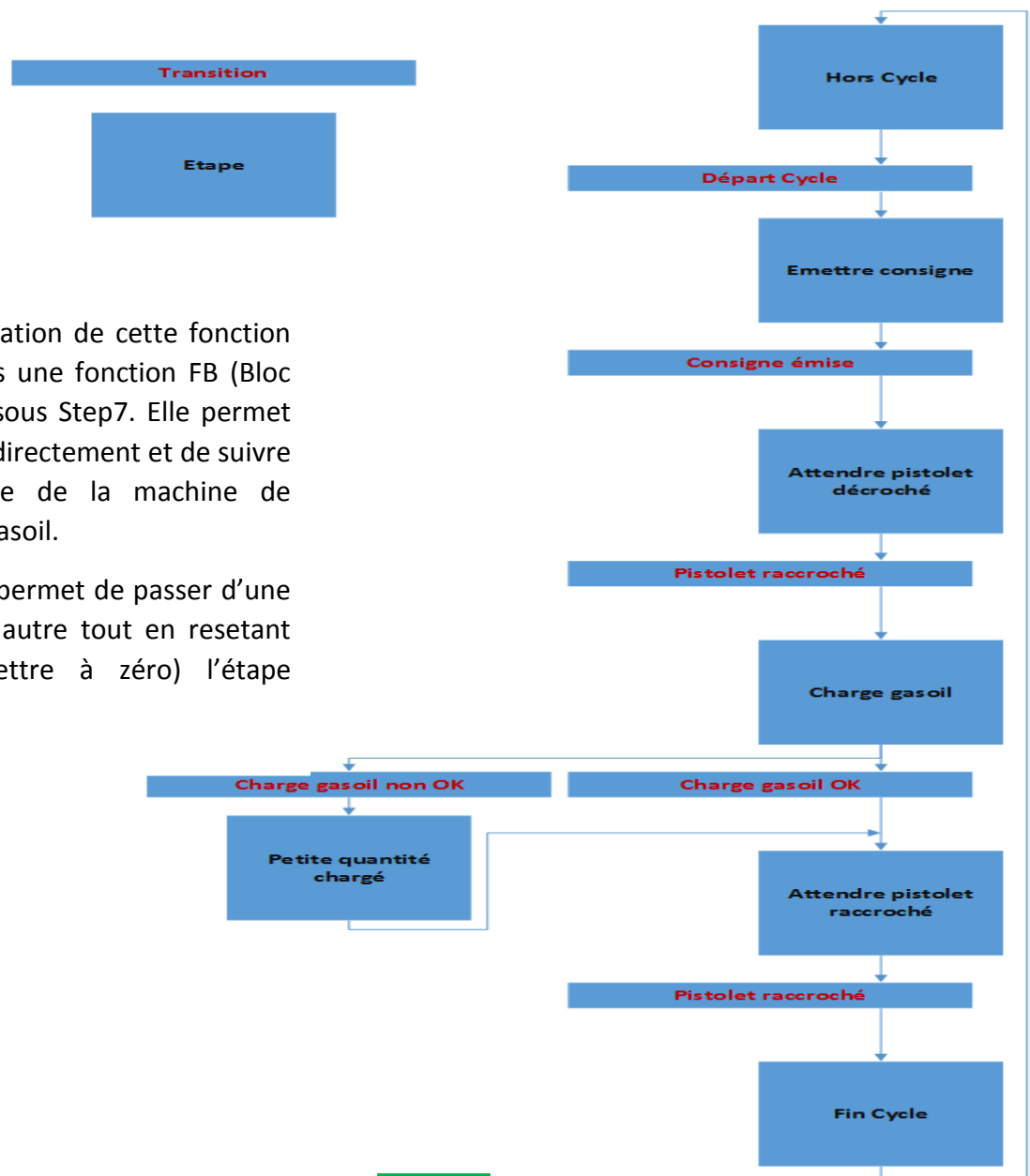


Fig.18

V.2.2.4.- Affichage des étapes du graphe remplissage carburant

Cette fonction a pour rôle d'afficher les étapes du grafcet en cours afin de donner une idée précise à l'opérateur dans l'étape ou il se situe.

V.2.2.5.- archivage

Elle permet d'archiver la consigne de volume gasoil, le volume injecté, le résultat du volume injecté et la date/heure pour une certaine traçabilité. Pour réaliser cette fonction, j'ai dû créer un UDT (User Defined Datatyp) de 14 octets et qui est une structure de données inexistante dans un automate et qui pourra être utilisée plusieurs fois dans un même DB (blocs de données) et contenant les 4 informations citées ci-dessus. Pour cela, je me suis basé sur le schéma de principe suivant (**Fig. 19**) pour aboutir à la réalisation de cette fonction.

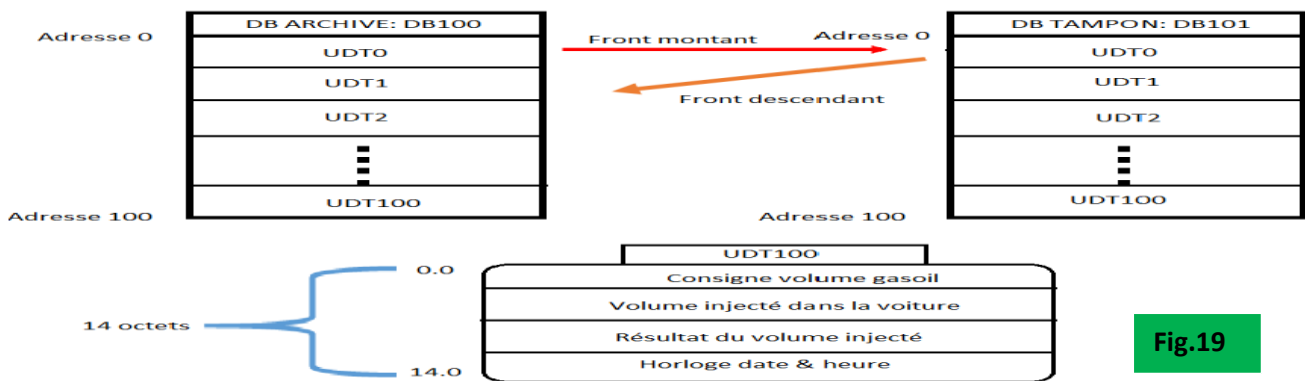


Fig.19

V.2.2.5.1.- Création de l'UDT et des DB

V.2.2.5.1.1.- Création d'un UDT100

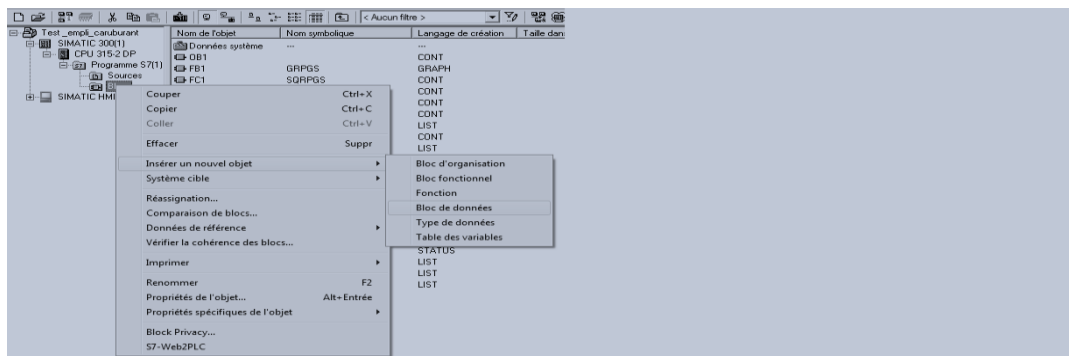


Fig.20

V.2.2.5.1.2.- UDT 100 (ARCHIVE)

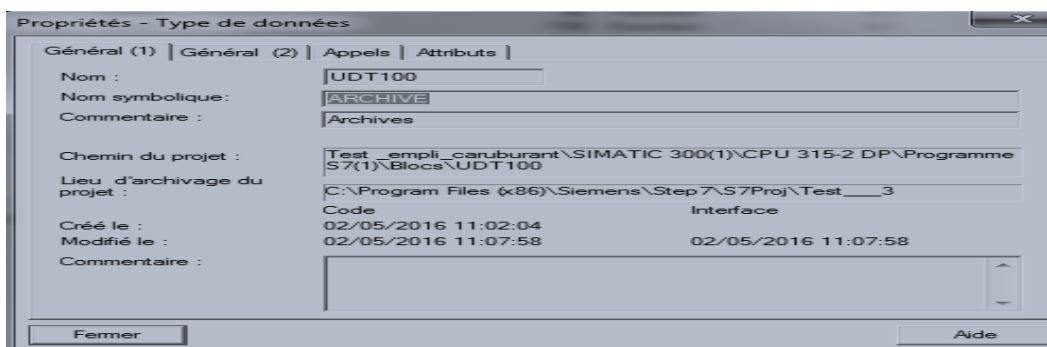


Fig.21

L'UDT100 « **ARCHIVE** » est une variable temporaire de réservation dans laquelle je déclare les paramètres que je veux archiver.

Adresse	Nom	Type	Valeur initiale	Commentaire
0.0		STRUCT		
+0.0	CONSIGNE	INT	0	CONSIGNE DE VOLUME GASOIL
+2.0	VOLUME_INJECTE	INT	0	VOLUME INJECTE DANS LA VOITURE
+4.0	RESULT	INT	0	RESULTAT DU VOLUME INJECTE
+6.0	Horodatage	DATE_AND_TIME	DT#90-1-1-0:0:0	HORLOGE POUR DATE ET HEURE
=14.0		END_STRUCT		

Données à archiver

Fig.22

Une fois l'UDT (**ARCHIVE**) crée, j'ai créé deux DB (100 et 101) ayant la même taille et dans lesquels je fais appel à l'UDT100 et à une variable de réservation temporaire type " ARRAY" (tableau allant de 0 à 100) appelée ARCHIVEVEH.

V.2.2.5.1.3.- DB 100 Archive

Permet d'archiver les données à partir d'un **Front montant**

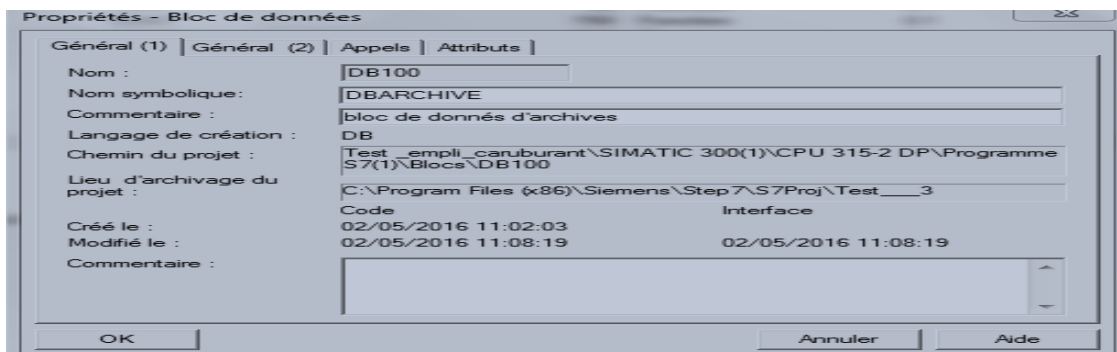


Fig.23

Adresse	Nom	Type	Valeur initiale	Commentaire
0.0		STRUCT		
+0.0	ARCHIVEVEH	ARRAY[0..100]		Variable temporaire de réservation
*14.0		"ARCHIVE"		
=1414.0		END_STRUCT		

Variable de réservation temporaire

Appel de UDT100

Fig.24

V.2.2.5.1.4.- DB101 Tampon

Appelé **DB Tampon**, elle permet d'entreposer temporairement les données mais ne travaillant pas au même rythme que le DB101 et surtout permet le décalage des données archivées à partir d'un **front descendant**.

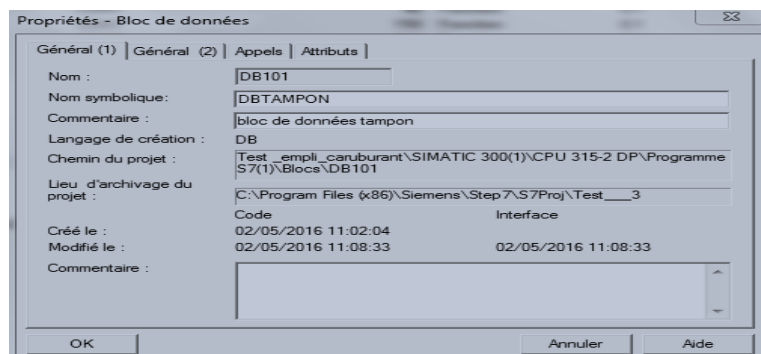


Fig.25

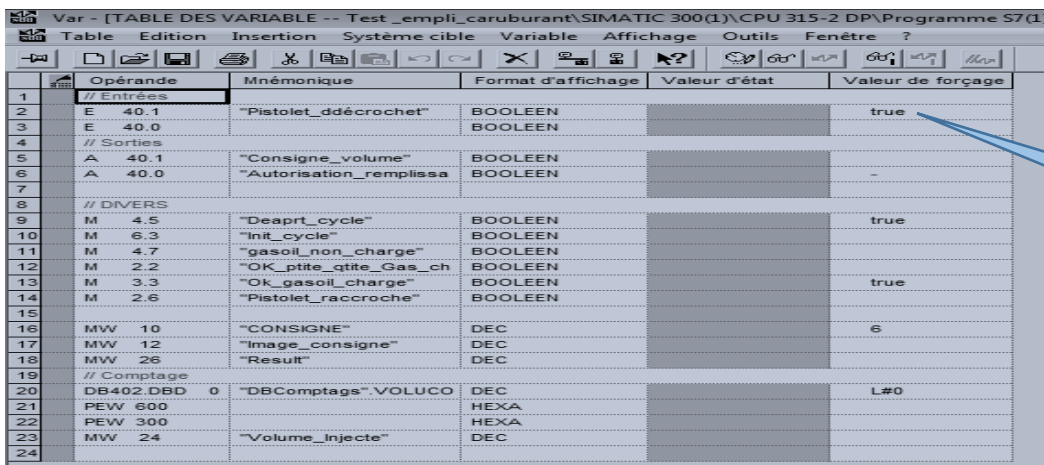
Adresse	Nom	Type	Valeur initiale	Commentaire
0.0		STRUCT		
+0.0	ARCHIVEVEH	ARRAY(0..100]		Variable temporaire de réservation
*14.0		"ARCHIVE"		
=1414.0		END_STRUCT		

Fig.26

Remarque : l'archivage se fait grâce à la fonction **SFC20 "BLKMOV" (block move)** qui sert à copier le contenu d'une zone de mémoire (**zone source : DB100**) dans une autre zone de mémoire (**zone cible : DB101**) comme le montre la **Fig.19**. De plus la zone mémoire source et cible doivent avoir la même taille sinon la fonction copie seulement la quantité de données que la zone cible peut contenir.

V.3.- Table de variables

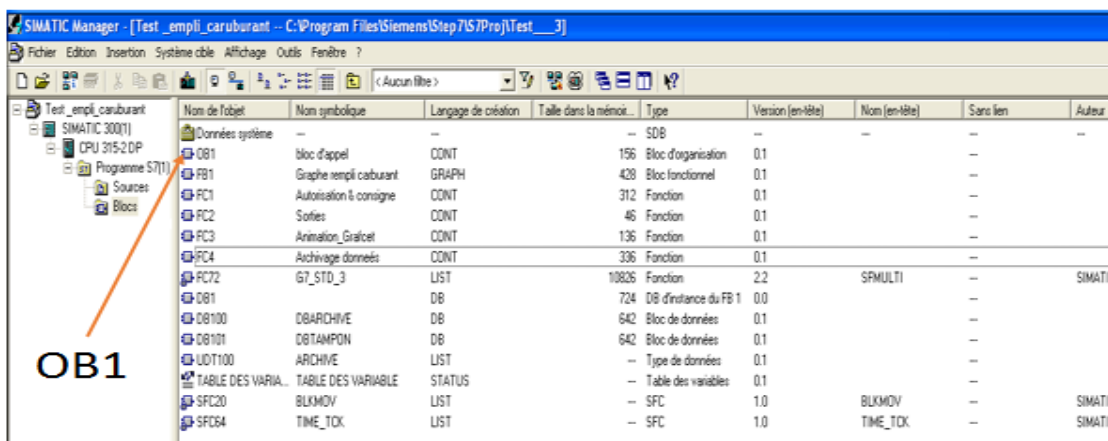
Elle permet de faire des simulations sur la machine de distribution gasoil en forçant certaines variables. Lors de la visualisation du programme, cette dernière permettra d'afficher la valeur des variables ainsi que leur forçage. La valeur du forçage sera traduite par un « **True** ».



Opérande	Mnémonique	Format d'affichage	Valeur d'état	Valeur de forçage
// Entrées				
E 40.1	"Pistolet_ddécrochet"	BOOLEEN		true
E 40.0		BOOLEEN		
// Sorties				
A 40.1	"Consigne_volume"	BOOLEEN		
A 40.0	"Autorisation_remplissa"	BOOLEEN		-
// DIVERS				
M 4.5	"Deaprt_cycle"	BOOLEEN		true
M 6.3	"init_cycle"	BOOLEEN		
M 4.7	"gasoil_non_charge"	BOOLEEN		
M 2.2	"OK_ptite_gas_ch"	BOOLEEN		
M 3.3	"Ok_gasoil_charge"	BOOLEEN		true
M 2.6	"Pistolet_raccroche"	BOOLEEN		
MW 10	"CONSIGNE"	DEC		6
MW 12	"Image_consigne"	DEC		
MW 26	"Result"	DEC		
// Comptage				
DB402.DBD 0	"DBComptags".VOLUCO	DEC		L#0
PEW 600		HEXA		
PEW 300		HEXA		
MW 24	"Volume_Injecte"	DEC		

Fig.27

V.4.- structure du programme



Nom de l'objet	Nom symbolique	Langage de création	Taille dans la mémoire...	Type	Version (en-tête)	Nom (en-tête)	Sans lien	Auteur
Données système								
OB1	bloc d'appel	CONT	156	Bloc d'organisation	0.1			
FB1	Graphe rempli carburant	GRAPH	428	Bloc fonctionnel	0.1			
FC1	Autorisation à consigne	CONT	312	Fonction	0.1			
FC2	Sorties	CONT	46	Fonction	0.1			
FC3	Animation_Graticet	CONT	136	Fonction	0.1			
FC4	Archivage données	CONT	336	Fonction	0.1			
FC72	G7_STD_3	LIST	10826	Fonction	2.2	SFMULTI		SIMATIC
DB1		DB	724	DB d'instance du FB 1	0.0			
DB100	DBARCHIVE	DB	642	Bloc de données	0.1			
DB101	DBTAMPON	DB	642	Bloc de données	0.1			
UDT100	ARCHIVE	LIST		Type de données	0.1			
TABLE DES VARIABLE...								
	TABLE DES VARIABLE	STATUS		Table des variables	0.1			
SFC20	BLKMOV	LIST		SFC	1.0	BLKMOV		SIMATIC
SFC64	TIME_TCK	LIST		SFC	1.0	TIME_TCK		SIMATIC

Fig.28

Dans l'image ci-dessus (**Fig.28**) apparaît un **OB1** (Bloc d'Organisation), c'est un bloc constituant l'interface entre le système d'exploitation et le programme utilisateur. C'est dans ce bloc ou je fais appel à toutes les fonctions créées pour pouvoir les exécuter (voir annexe).

V.5.- Création IHM (Interface Homme Machine)

Système me permettant de communiquer avec mon automate sans passer par la table des variables. Elle a pour rôle : Afficher les étapes du remplissage gasoil, Saisie de la consigne, Initialiser le programme et l'Information sur le volume gasoil et surtout de s'en passer de la table des variables.

L'IHM s'ajoute directement sous Step7 et de là on peut y accéder à chaque mnémoniques qu'on souhaite ajouter comme le montre la figure suivante et se programme sous **Wincc Flex**

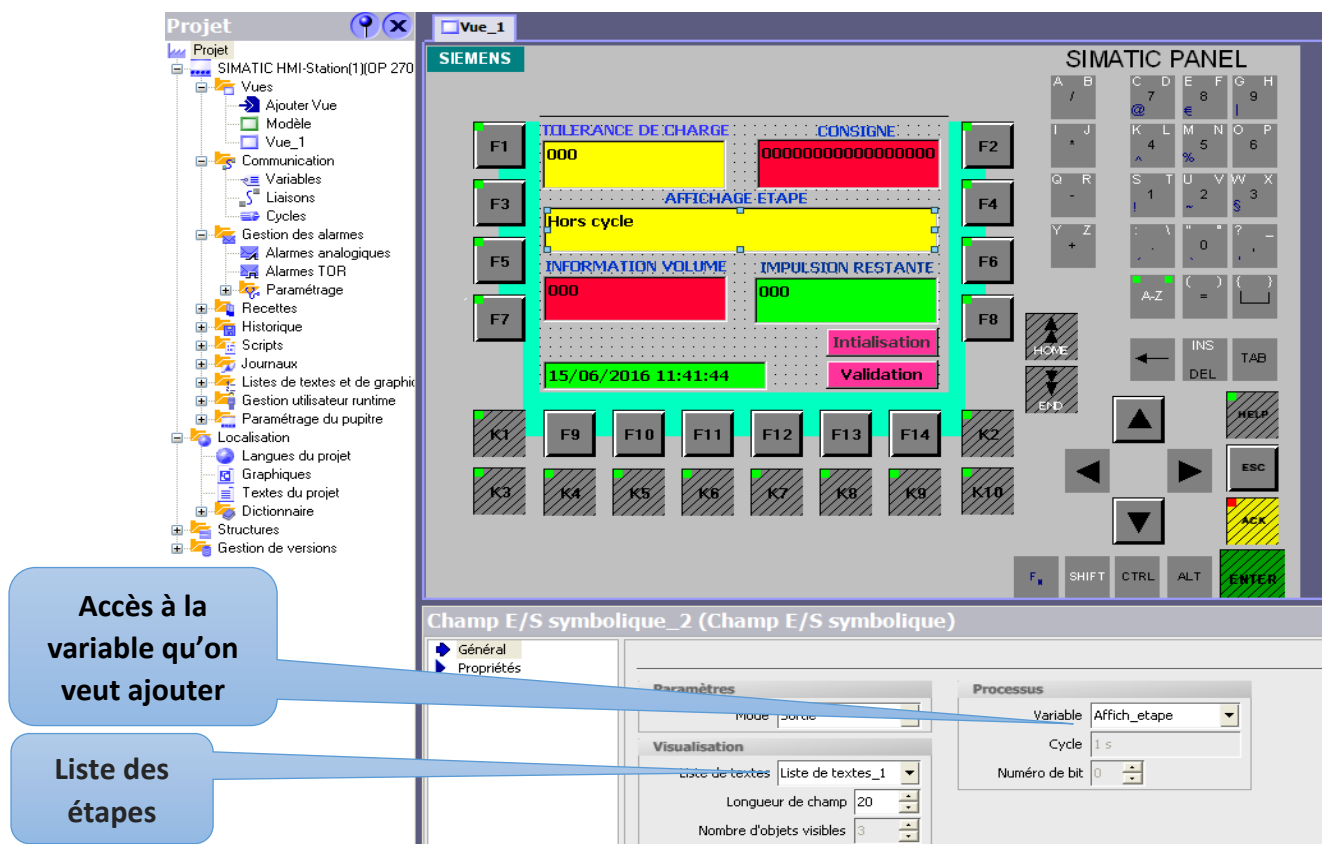
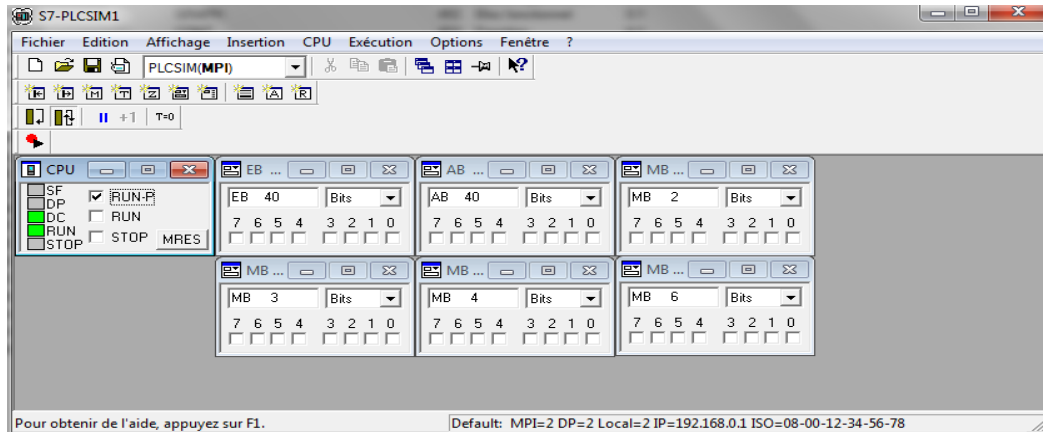


Fig.29

VI.- Tests et simulations

VI.1.- Simulations

Cette partie consistait à simuler mon programme via SIMATIC S7-PLCSIM qui est un contrôleur pour les tests fonctionnels des blocs et des programmes utilisateurs pour S7-300. Il permet d'exécuter et de tester le programme dans un système d'automatisation que l'on simule sur un ordinateur ou console de programmation. Cette simulation étant interne au logiciel STEP7, il m'a fallu aucun matériel S7 (CPU ou modules de signaux).


Fig.30

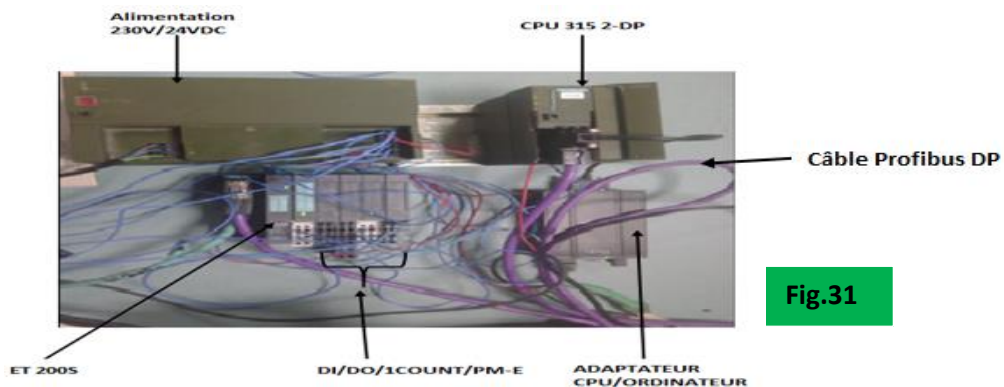
La **Fig.30** représente S7-PLCSIM et comporte toutes mes entrées, sorties et mémentos qui me permettront de simuler et de suivre chaque étape que devra suivre mon programme et bien entendu la machine de distribution gasoil pour aboutir au remplissage du gasoil des camions.

Conclusion : Ces simulations ont été concluantes et mon programme s’est comporté comme je le voulais.

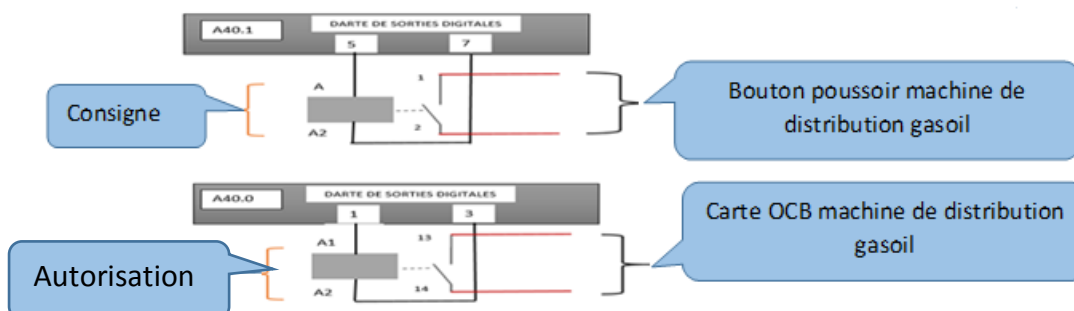
VI.2.- Tests

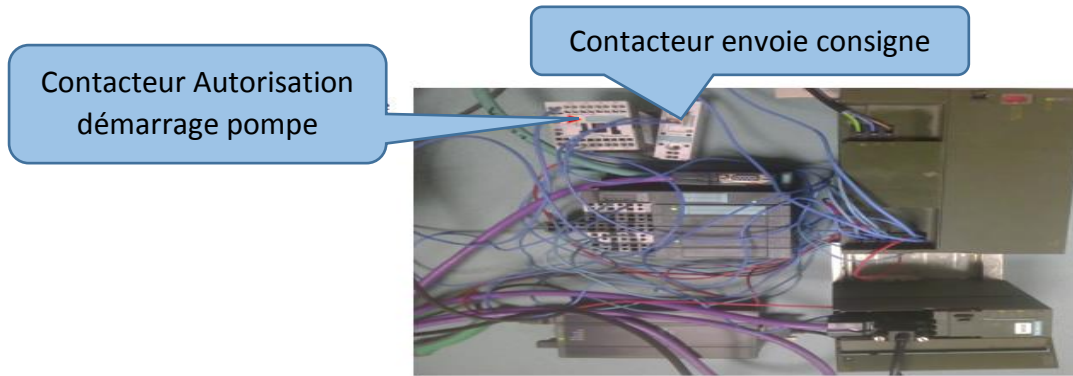
Ils se sont faits en deux étapes

- ✓ **La première étape :** consistait à tester mon programme directement sur l’automate S7300 via ma console (PC) et pour cela, je l’ai câblé puis alimenté en 24 V DC grâce à une alimentation 230V en entrée et 24V DC en sortie.


Fig.31

Ensuite câbler mes deux contacteurs, un pour l’envoi de la consigne volume gasoil qu’on souhaite mettre et l’autre pour l’autorisation remplissage (démarrage pompe) gasoil (**Fig. 32 et 33**).


Fig.32


Fig.33

La communication entre mon automate et mon ordinateur se fait par l'intermédiaire d'un adaptateur USB câble pour Siemens et cette connexion est appelée MPI (Multi Point Interface).


Fig.34

La communication entre la CPU et ET200S (Système de périphérie décentralisée à haute modularité et flexibilité permettant de relier les signaux du processus à une commande centralisée via un bus de terrain appelé Profibus DP (PROFIBUS DP : est un système de bus ouvert, conforme à la norme CEI 617841:2002 Ed1 CP 3/1 et utilisant le protocole de transmission "DP" comme Périphérie Décentralisée).


Fig.35

Ensuite j'ai chargé mon programme dans mon automate via la connexion MPI et lancé un cycle en saisissant une consigne de volume, après décomptage de la consigne via le contacteur de la consigne, j'ai eu un déclenchement du relais autorisation de remplissage gasoil.

Conclusion : mes tests sur le S7300 se sont bien déroulés et j'ai obtenu les résultats escomptés c'est à dire que j'arrive à envoyer ma consigne de volume et autoriser le démarrage de la pompe de distribution gasoil via mon automate en passant par ma table de variables.

- ✓ **La deuxième étape** : elle consistait à tester le programme chargé dans l'automate directement sur la machine de distribution gasoil en faisant des tests de capabilités. Pour se faire, j'ai alimenté la machine de distribution gasoil en 380 Volts et en 230 Volts (voir annexe).
 - La tension 380 volts pour alimenter la pompe de distribution gasoil et à partir de cette tension j'ai créé une tension 230 volts pour alimenter le transformateur torique 230V/16V, calculateur, l'éclairage et permet aussi d'avoir une sortie 230V auxiliaire (**Fig.337**)
 - Apport d'une tension de 230 V pour alimenter mon automate grace à une alimentation 230V/24V DC (**Fig.36**)

Il faut noter que : la commande de la pompe se fait en 24 V directement par la carte de relayage situé dans la tête de la carte CPU MAIN BOARD et de plus la pompe a son propre relais et sa protection thermique intégrée (voir annexe).

Fiche prise male triphasée 3P +
terre + neutre 380 400 volts sortie



Prise rallonge 230 volts

Fig.36

Disjoncteur tétrapolaire (3 phases + neutre)



Fig.37

La **Fig.36** ci-dessus représente l'apport du 380 volts par une prise triphasée plus neutre en passant par un disjoncteur tétra polaire plus neutre (**Fig.37**) et du 230 volts pour l'alimentation continue 230V/24 V DC de mon automate. Le disjoncteur aura pour rôle d'interrompre le courant électrique en cas d'incident sur un circuit électrique de la machine de distribution gazoil.

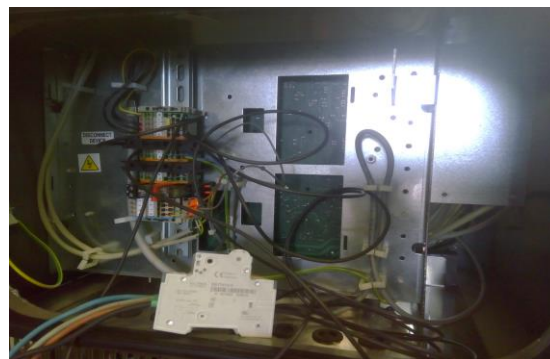


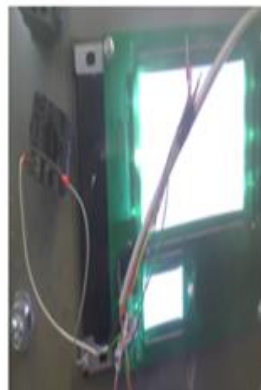
Fig.38

Ensuite câbler mon envoi de la consigne sur la machine de distribution gazoil comme le montre la figure ci-dessous (**Fig.39**) en passant par un contacteur statique.

vue d'extérieure Cablage consigne



vue d'intérieure cablage consigne

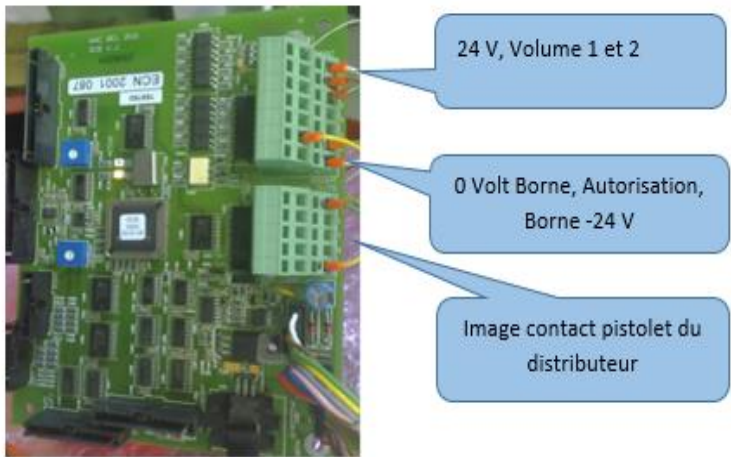
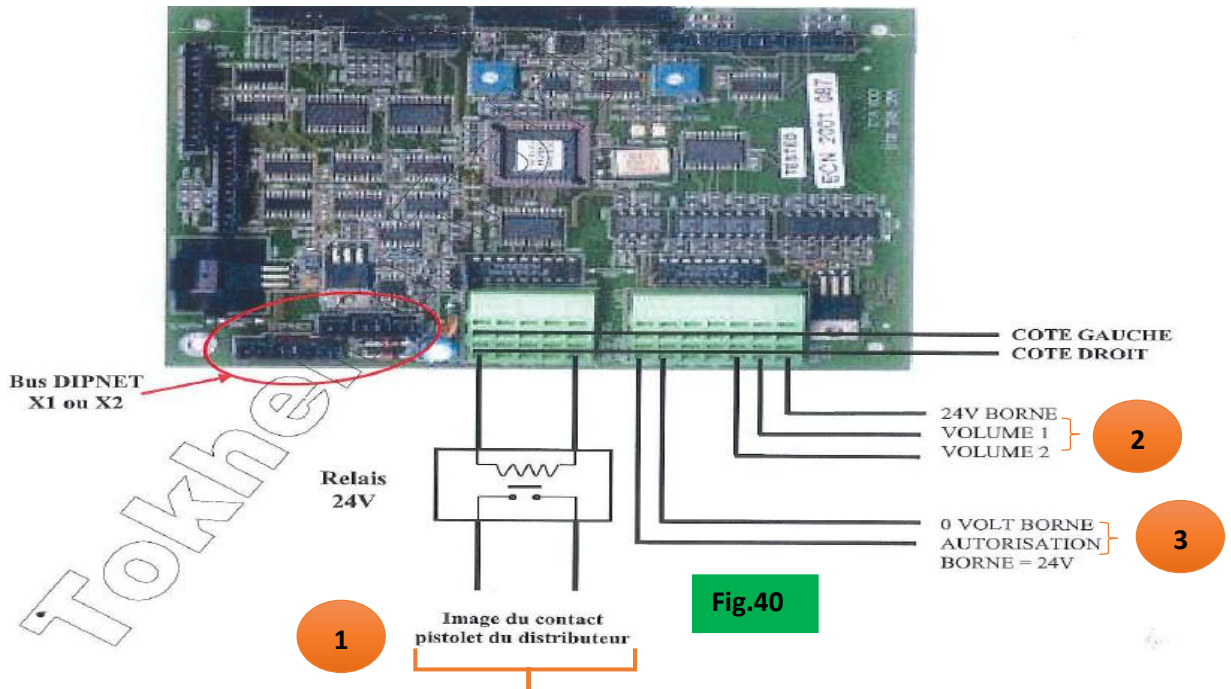


Conctateur envoie consigne volume



Fig.39

Pour le câblage du pistolet décroché, carte de comptage (retour volume) et autorisation de remplissage gazoil, je me suis basé sur l'image ci-dessous (**Fig.40**) représentant la carte OCB de la machine de distribution gazoil fournie par TOKHEIM me renvoyant ces trois informations capitales dont j'ai besoin pour piloter la machine de distribution gazoil.



Pour le câblage du retour volume, pistolet décroché et l'autorisation démarrage pompe sur la carte OCB, il m'a fallu d'abord apporter du 24V sur la carte OCB, car celle-ci étant en potentiel libre ensuite la câbler (**Fig.42**).



VI.2.1.- Tests de capabilité sur la machine de distribution gasoil

Une fois tout mon câblage réalisé, j'ai effectué des tests de capabilité sur la machine. Ces tests de capabilités sont des tests permettant de vérifier si la machine réalise la performance demandé et par la même occasion déceler des éventuels problèmes s'il y en a, en faisant plusieurs cycles (30 cycles) avec différentes valeurs de consignes et vérifier si la machine répond bien (**Consigne=Mesure**) ou encore simuler des éventuels défauts et voir le résultat retourné par la machine de distribution gasoil, ensuite peser à l'aide d'une balance électronique (**Fig.43**) le gasoil chargé dans un bocal pour savoir ce que la machine compte physiquement car le but est de voir si la valeur affiché sur le machine correspond au volume pesé.

La **Fig.43** représente mes tests de capabilités et les résultats obtenus lors des tests.



F1	Date et Heure	Consigne	Volume	Rés	F2
F3	02/05/2016 15:13:44	1	1	Vert	F4
F5	02/05/2016 15:11:09	5	5	Vert	F6
F7	02/05/2016 15:07:55	5	5	Vert	F8
	02/05/2016 15:02:11	5	4	Rouge	
	02/05/2016 14:59:17	2	2	Vert	



Valeur lue sur la
balance électronique

Fig.43

Remarque : les résultats pas bons ont été obtenus en créant un défaut comme par exemple raccroché le pistolet avant d'atteindre la consigne lors du chargement du gasoil dans un bocal car j'ai mis un temps de chargement du gasoil pour ne pas laisser la pompe tourner pendant des heures et ce temps (time out) est de 60 secondes et dépendra des cycles de remplissage. Etant donné dans ce cas que la consigne est différente de la mesure, le résultat affiché est MAUVAIS. J'ai fait de telle sorte que dans la fonction «**Séquence de remplissage** » si j'ai un « **1 : couleur verte** » comme retour j'ai résultat BON et deux « **2 : couleur rouge** » résultat MAUVAIS.

Conclusion : Les tests de capabilités se sont bien passés et que les résultats sont biens ceux que j'attendais de mon programme.

VI.2.2.- Test sur les amplificateurs optiques

Le but étant de contrôler le niveau du liquide frein dans les futs. Le principe est simple, alimenter en 24V et 0V ensuite le connecter à une entrée carte digital input de l'automate comme le montre l'image suivante. Ceci a été testé avec du liquide de frein (DOT4) dans un verre en plastique. Une fois celui-ci alimenté, il y a un faisceau lumineux qui s'allume au but de la fibre et en plongeant la fibre dans du liquide de frein, l'entrée sur la carte d'automate commute et en le retirant, cette dernière s'éteint. **Voir annexe.**

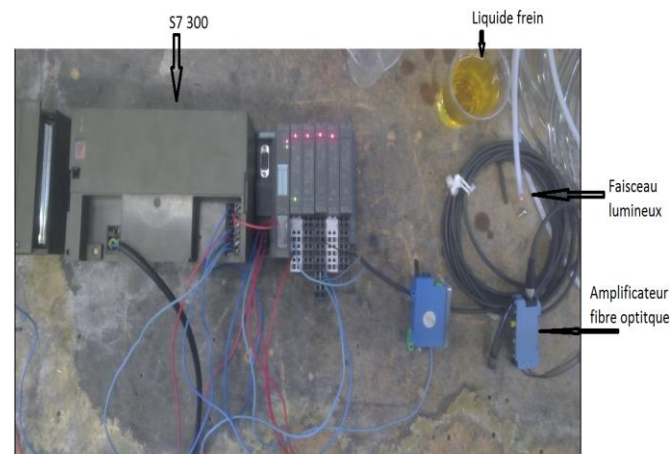


Fig.44

VII.- Difficultés rencontrées

Les principales difficultés durant mon stage auront été plus sur la machine de distribution gasoil que sur la création du programme car j'ai été confronté à plusieurs problèmes sur la mise en route et le fonctionnement de la machine de distribution gasoil comme décrits ci-dessous.

VII.1.- Problème de carte CPU MAIN BOARD

En présentant la machine de distribution gasoil, j'ai dit qu'il existait deux types de distributeurs, le Q210 pouvant contenir deux pompes (Q210) et le Q110 ne contenant qu'une seule pompe, et le principal problème était celui du câblage de la pompe car c'est la même carte CPU MAIN BOARD utilisée dans les deux types de distributeur et donc facile de se tromper.

Pendant mes tests, j'ai remarqué que la pompe démarrait mais elle ne débitait pas et j'ai essayé de comprendre le pourquoi elle ne débitait pas. Pour cela, j'ai essayé de comprendre si le problème venait des électrovannes car la pompe du distributeur possède deux électrovannes **grand** et **petit débit**. Et en discutant avec mon tuteur, il m'a proposé d'essayer d'activer les bobines des électrovannes (**Fig.6**) manuellement par l'intermédiaire d'un aimant permanent ayant la forme d'une bobine pour vanne solénoïde type EVR (**Danfoss : Fig.45**), elle permet d'ouvrir les vannes solénoïde hors tension pour électrovanne et en faisant cela, la pompe a débité sans problème.



Fig.45

Conclusion : le problème ne venait pas de La pompe.

En observant attentivement la carte CPU MAIN BOARD, j'ai remarqué que lors du démarrage de la pompe, les électrovannes n'étaient pas branchées au bon endroit car les Leds indiquant l'état du branchement étaient actives mais qu'il n'y avait aucuns fils branchés et en branchant les électrovannes au bon endroit, comme vous pouvez le voir sur la figure de droite (**Fig.46**) la pompe a débité sans problème.

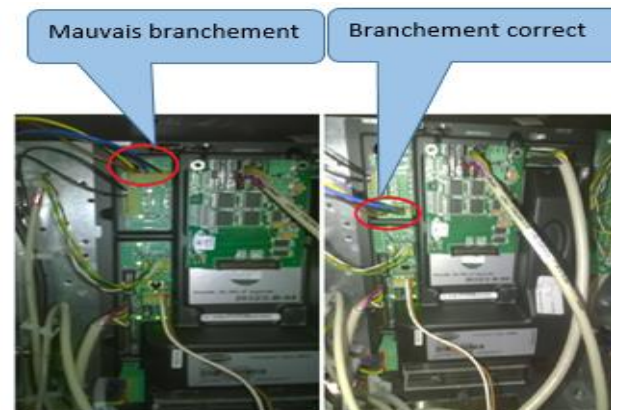


Fig.46

VII.2.- Problème de carte OCB & CPU MAIN BOARD

Il n'était notifié nulle part que c'était à moi d'apporter du 24V VDC sur la carte OCB et pendant la réunion avec le responsable du projet, on a conclu qu'il fallait ramener du 24V DC sur la carte OCB. En ramenant du 24V, cette dernière a entraîné une suite de problème sur la carte elle-même, sur l'afficheur et sur la carte CPU MAIN (l'horloge interne du calculateur ne fonctionnait plus). On a fait appel aux techniciens de TOKHEIM, et une fois arrivés, ils ont remarqué que la carte OCB n'était pas activée et par la suite changé les deux cartes. Et donc le technicien de chez TOKHEIM l'a activé et après la machine a remarché sans problème. Donc ce problème était causé par l'apport du 24 V DC sur une carte OCB non active.

VII.3.- Problème de lecture carte de comptage

Une fois la carte de comptage bien raccordée sur la carte OCB, je n'arrivais pas à lire le retour des impulsions m'indiquant le nombre de litre sur cette dernière. Il fallait trouver le pourquoi je n'avais pas le retour volume ni sur la carte de comptage, ni dans le **programme** via la carte de comptage. Donc j'ai utilisé un oscilloscope numérique en se branchant entre le retour volume 1 et le 0 V de mon alimentation (**Fig.47**) sur la carte OCB, j'ai eu un retour d'impulsions de comptage comme le montre la **Fig.48**, et j'en ai conclu que le problème venait de la carte de comptage.


Fig.47

Solution :

En mesurant la tension à l'aide d'un voltmètre sur la carte de comptage j'ai remarqué qu'il n'y avait que 4.29 V sur cette dernière et donc impossible qu'elle ne commute. Cette carte commute à partir de 17 volts. Pour résoudre ce problème j'ai mis une résistance de 2 kilos ohms aux bornes de la carte OCB entre le 24 volt et le retour **volume 1** ou **2** (**Fig.50**). Donc cette résistance de 2 kilos ohms permet de générer un courant assez élevé pour créer une tension plus grande et permettant ainsi à la carte de comptage de commuter. Cette résistance est appelée Résistance **Pull up**.

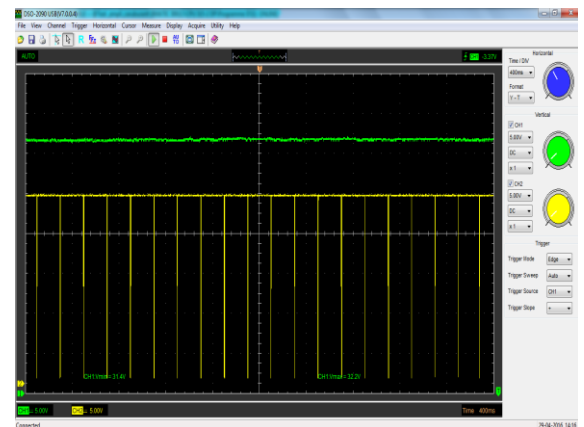
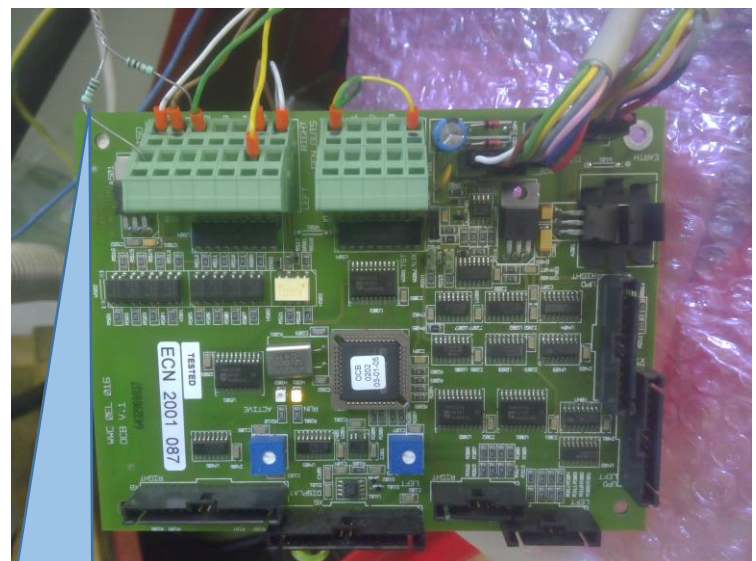

Fig.48

Fig.49

Carte de
comptage


Fig.50

Résistance de 2
Kilos ohms : Pull up

VII.4.- Problème envoi de la consigne

Lors de mes simulations j'ai réussi à envoyer sans problème la consigne de volume gasoil via mon automate. En phase de test sur la machine de distribution gasoil, j'ai remplacé le bouton poussoir du distributeur par celui de mon contacteur plus précisément par les bornes **1 et 2 (Fig.51)**.



Fig.51

En remplaçant le bouton poussoir par les bornes de mon contacteur, je n'arrivais plus à envoyer la consigne de volume gasoil. En se basant sur la documentation du distributeur, je me suis rendu compte que l'alimentation 5 volts était fournie par la carte CPU MAIN BOARD et donc pas possible d'envoyer la consigne via un contacteur 24V DC à contact sec utilisé pour de grandes puissances.

Après quelques recherches sur internet j'ai trouvé un Relais pouvant faire l'affaire et j'ai passé la commande auprès du chef de l'atelier SODEREL.

Références relais statique :

CRYDOM DRA1-MPDCD3-B

TENSION ENTREE : 3V-32V DC

COURANT ET TENSION EN ENTREE : 3A et 60V DC



Fig.52



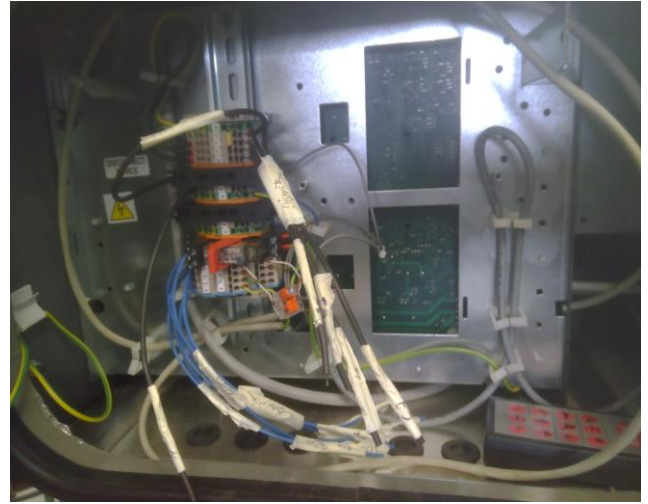
Fig.53



Fig.54

Donc une fois câbler le relais (**Fig.54**) à la place du bouton poussoir de la machine de distribution gasoil, j'ai pu envoyer la consigne de gasoil sur la machine de distribution gasoil sans problème

Conclusion : à la fin de ce projet, j'ai préparé la machine pour le site de KAIROUAN (Tunisie), pour qu'une fois arrivé sur site, pas question de refaire tout le travail que j'ai eu à faire et donc j'ai répertorié et étiqueté chaque fil leur permettant le branchement plus facilement sur place (**Fig.55**) et donné toutes les modifications que j'ai eu à faire au département électrique pour qu'il mette à jour les schémas électriques. Il faut ajouter que ce projet m'a été bénéfique sous bien des aspects et j'ai aussi retiré une expérience formidable sur les machines de distribution gasoil de chez TOKHEIM et surtout sur la programmation des automates Siemens sous Step7.

**Fig.55**

VIII.- Conclusion

Le programme développé durant ce stage m'as permis d'évaluer la performance de la machine de distribution gasoil type TOKHEIM.

Aujourd'hui, SODEREL dispose d'un programme de test permettant de piloter une machine de distribution gasoil TOKHEIM et de sauvegarder l'ensemble des résultats pour éviter des fraudes.

Tous les tests réalisés grâce à ce programme ont permis d'observer le fonctionnement des différentes étapes à suivre pour piloter la machine de distribution gasoil de chez TOKHEIM.

Ce stage m'a aussi permis de découvrir que le stage est une façon dynamique et bénéfique de préparer les étudiants au monde professionnel. En effet, grâce à ce stage, j'ai pu découvrir le fonctionnement, l'organisation et les différentes procédures qui s'appliquent au monde du travail plus précisément à une entreprise. Ça a été une expérience enrichissante et très productive pour mon insertion professionnelle.

IX.- Bibliographie

IX.1.- Ouvrages

- *Siemens : Manuel de programmation avec STEP7- référence 6ES7810-4CA08-8CW0 – Edition 03/2006 –A5E00706945-01.*
- *SMATIC MANAGER: Version V5.5 + SP4 - Licence SDAVI*
- *SIMATIC Wincc flexible: Version SP3 Copyright2004-2011, Siemens AG. All rights reserved.*
- *ET200S OPERATING INSTRUCTIONS*

Sites Web

<https://mall.industry.siemens.com>

<http://fr.wikipedia.org>

IX.- Annexe

IX.1.- Machine de refroidissement moteur

C'est une machine de refroidissement moteur qui a été récupéré à RENNES et conçu par CINETIC (un concurrent) sur le site de PSA. C'est une machine qui est utilisée en bout de ligne et permettant de faire le remplissage du liquide de refroidissement en bout de ligne de production si le remplissage d'une voiture sur la ligne de production n'a pas été bien fait car on ne peut écartier une voiture sur la ligne de production. Pour continuer à utiliser cette machine, la société PSA a demandé à SODEREL d'apporter quelques modifications et vérifier si cette machine pourrait être utilisée sur la nouvelle Citroën DS5.

Et donc mon travail a consisté à récupérer le programme dans la CPU, remettre les mnémoniques car lorsqu'on récupère un programme dans la CPU, celui est dépourvu de mnémoniques (pas de commentaires), comprendre comment est-ce que cette machine fonctionne, prélever les paramètres les plus importants pour notre Client et enfin remettre les mnémoniques sur chaque entrée, sorties, bits temporisateurs etc..

Mon premier travail a consisté à l'alimenter en apportant le 380 volts grâce à une prise 380-400 volts.

Un moteur à combustion dans une voiture peut atteindre des températures très élevées et il est donc important de le refroidir d'où un système de refroidissement moteur qui a pour rôle d'assurer notre confort, celui de nos passagers et aussi de contrôler la température de notre voiture.

IX.1.1.- Principe de fonctionnement du système de refroidissement moteur

Mise en température rapide du moteur par la circulation d'eau uniquement dans le moteur. Le thermostat ouvre et ferme en même temps le petit et le grand circuit, l'eau circule à présent dans le radiateur et une petite partie dans le bocal. Lorsque la température est trop élevée, un ventilateur est enclenché pour assurer le refroidissement du liquide. La commande de chauffage du véhicule ouvre un robinet qui va permettre à l'eau chaude de circuler dans le radiateur intérieur. La sélection de vitesse du ventilateur va varier le débit d'air traversant le radiateur de chauffage intérieur.



Fig. 56

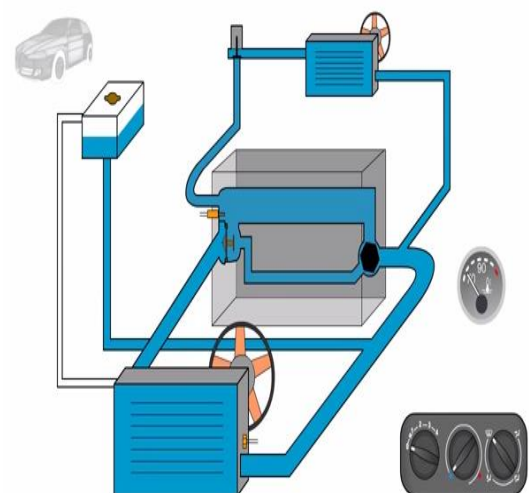
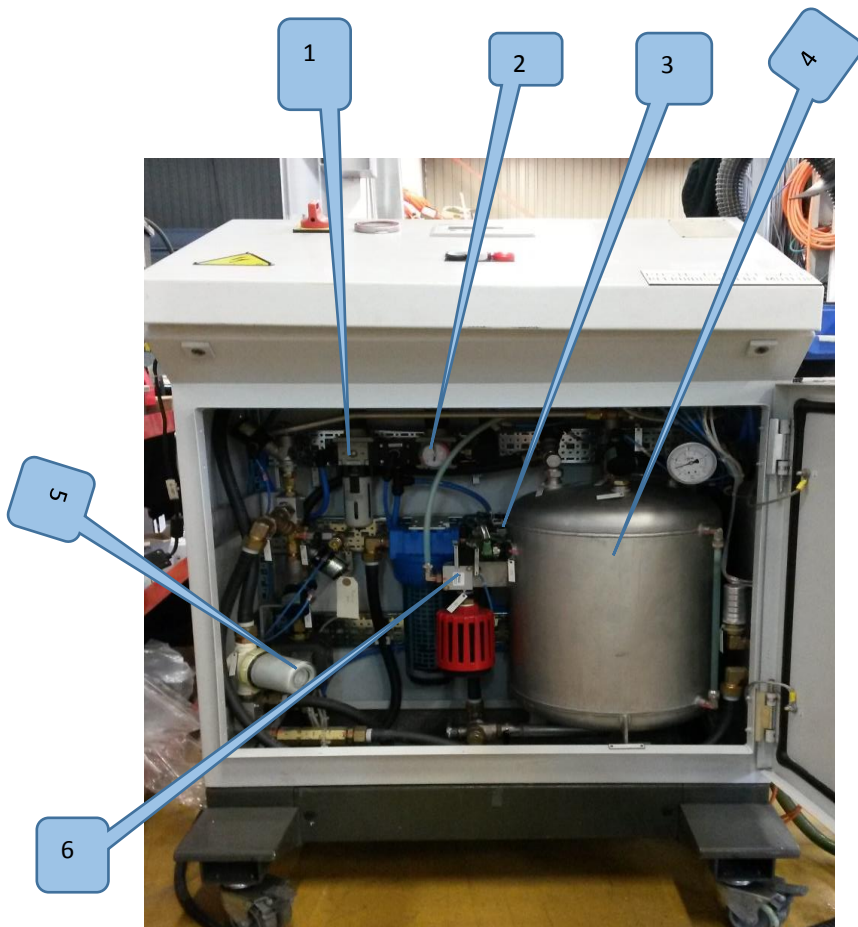
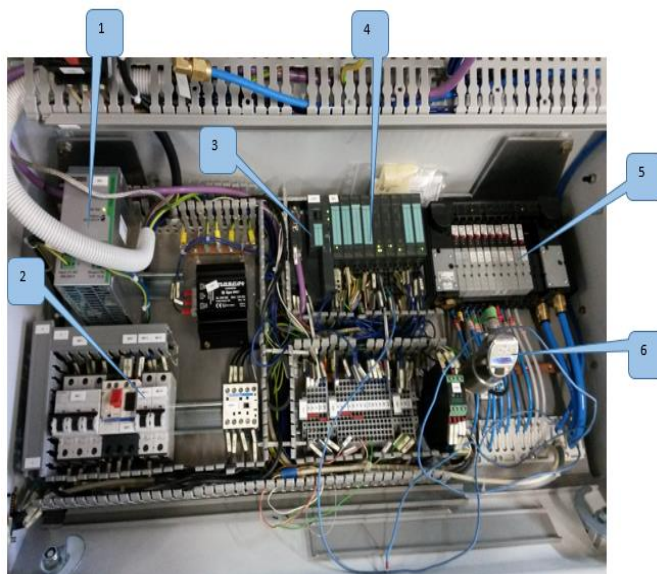


Fig. 57

Pour notre machine de refroidissement moteur, le liquide utilisé est de l'eau plus le glycol de formule brute $C_2H_6O_2$. Elle est constituée de la manière suivante


Fig. 58

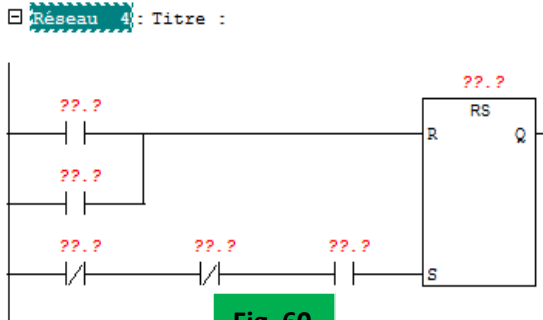
- 1** : Module d'alimentation d'air comprimé
Permet d'alimenter le circuit de la machine en air comprimée
- 2** : Régulateur de pression (pression de charge)
- 3** : Détecteur de niveau
- 4** : Réservoir liquide
Contient le mélange eau/glycol environ 15l
- 5** : Filtre à vide
Effectue une protection de la pompe à vide lors de la mise au vide du circuit
- 6** : Ejecteur
Réalise le prévide dans le circuit grâce au principe de venturi


Fig. 59

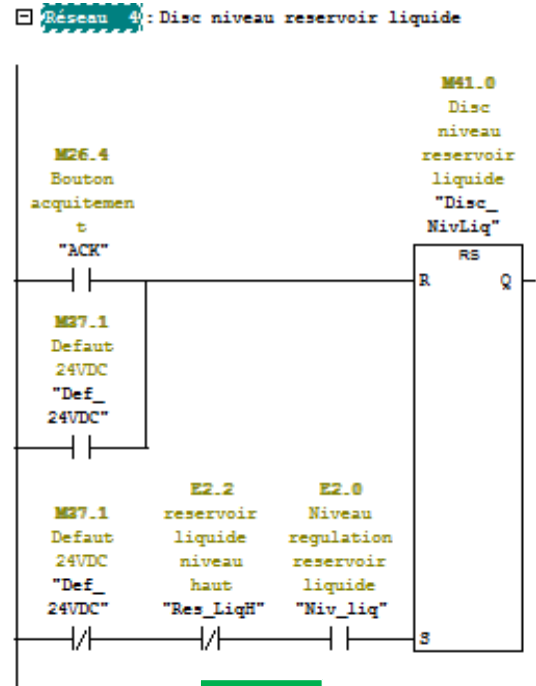
- 1** : Alimentation électrique 24V DC
- 2** : Disjoncteur d'alimentation 24V DC
- 3** : CPU ET200S
- 4** : Modules d'Entrées/Sorties
- 5** : Module d'électro distributeurs
- 6** : Pressostat numérique

Après avoir récupéré le programme, il m'a fallu donc le commenter c'est-à-dire remettre les mnémoniques sur tout le programme. Car un programme récupéré dans la CPU n'est pas commenté.

Les figures suivantes font la comparaison entre un programme commenté et un programme non commenté.

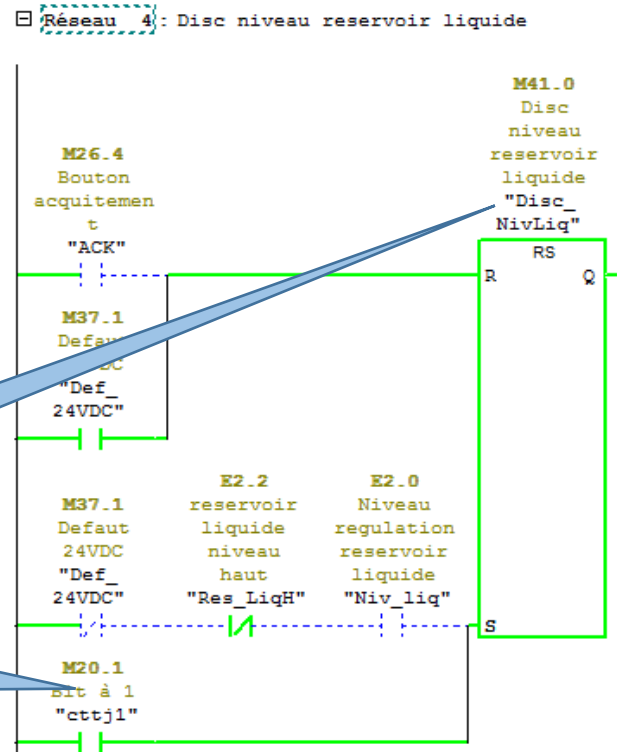

Fig. 60

On peut remarquer la différence entre un programme commenté et non commenté. Il n'y a pas plus difficile de commenter le programme fait par quelqu'un d'autre et pour se faire j'ai vérifié chaque bloc, trouver où les bits étaient calculés et lus et ainsi remonté à chaque bit, mnémoniques, temporisateurs, entrées et sorties etc...


Fig. 61

De plus j'ai remarqué qu'il y avait une fonction FC45 dans laquelle il n'y avait que des bascules RS, en la setant (Mise à 1) grâce à un bit toujours à 1 et en chargeant le programme dans l'automate, le défaut correspondant à cette bascule RS s'affichait sur l'afficheur de la machine de refroidissement moteur et à ce moment là je pouvais mettre le nom sur le défaut dans ma table des mnémoniques.

- Défaut correspond lors de la mise de la bascule RS à 1
- Bit toujours à 1 me permettant d'activer ma bascule à 1


Fig. 62

IX.1.2.- Description du cycle de remplissage

Principe : constitué de 10 étapes : pour la réalisation d'un cycle de remplissage, l'opérateur connecte l'adaptateur sur le circuit et appui sur le BP « cycle en cours ».

Prévide : a pour but de préparer la mise sous vide du véhicule. Cette étape permet de mettre sous vide le circuit du véhicule via le réservoir. Cela permet en cas de grosse fuite de le détecter et d'éviter d'entraîner les pollutions dans la ligne de vide. Le passage à l'étape vide nécessite la fin de tempo et une pression mesurée par le pressostat numérique, inférieure au seuil prévide. Si ces conditions ne sont pas réunies, un défaut vide non atteint est signalé.

Vide : cette étape permet d'évacuer l'air restant dans le circuit véhicule. Si conditions pas réunies, retour à hors cycle.

Contrôle vide : consiste à vérifier en statique (égale circuit isolé de la pompe à vide), l'étanchéité du circuit véhicule. Une pression est mesurée par un pressostat numérique inférieur au seuil de vide et si ces conditions ne sont pas réunies, un défaut petite fuite est signalé.

Précharge : permet de faire la transition entre la séquence précédente et celle de la charge.

Charge : elle a pour objectif de charger le circuit par gavage.

Fin de charge : sert de transition entre l'étape charge et l'étape mise à niveau 1.

Mise à niveau 1 : elle permet dépressuriser le circuit véhicule avant de réaspirer le trop plein. Ceci évite la pollution de la ligne de vide par le liquide sous pression.

Mise à niveau 2 : permet de réaspirer le trop plein de liquide introduit dans le bocal du véhicule et le niveau dépendra de la longueur du tube plongeur (Canule) de l'adaptateur. Le trop plein est réaspirer vers le réservoir de liquide de la machine.

Fin de cycle attente raccrochage adaptateur : le cycle est bloqué dans cette étape tant que l'opérateur n'appuie pas sur le BP « Arrêt cycle ».

Nettoyage : cette étape permet à la machine de nettoyer la ligne de réaspiration polluée par le liquide. La réaspiration est alors activée permettant ainsi l'antigouttage et le nettoyage de la ligne.

Adaptateur

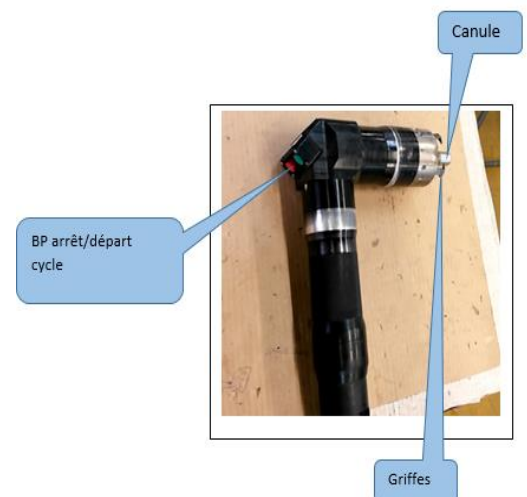


Fig. 63

Bocal de test



Fig. 64

Purge

Une fois que j'ai compris le fonctionnement de la machine, j'ai fait des tests sur un bocal de la voiture DS5, question de savoir si cette machine pouvait être adaptée au DS5.

IX.1.3.- Résultat

Inadaptée car l'adaptateur ne convient pas plus précisément la canule est trop courte car elle n'arrive pas à réaspirer jusqu'au niveau Maximum.

De plus j'ai établi une courbe indiquant les paramètres les plus importants du Cycle de remplissage: Pression de charge, Seuil de vide, pression prévide, poids adaptateur et mise à niveau. Ces paramètres devaient être comparés à l'EFM (Exigence Fonctionnelle Moyen Applicable) du client. Poids adaptateur est de 2.5 Kg.

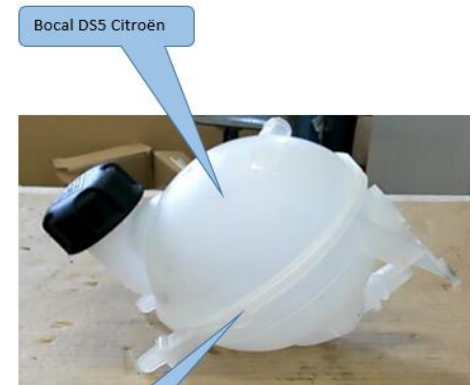


Fig. 65

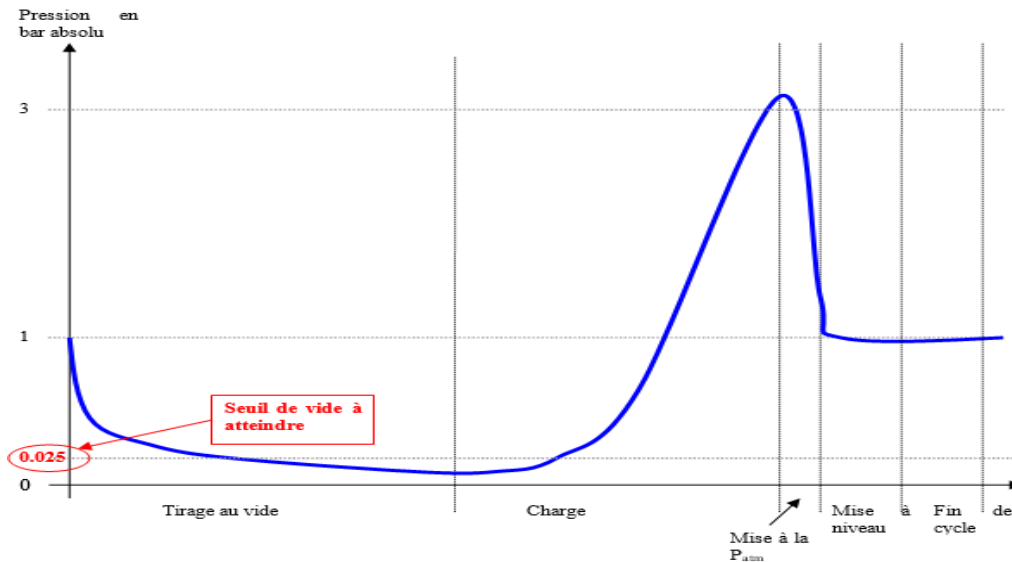


Fig. 66

De par mes tests, j'ai abouti aux paramètres que le client voulait savoir

Temps (S)	pression absolue (bar)	étape
0	1	hors cycle
25	0,132	Prévide
115	0,022	Vide
125	0,022	Contrôle vide
128	1	Précharge
218	3	Charge
221	3	Fin de charge
241	1,1	Mise à niveau 1
251	0,6	Mise à niveau 2
276	0,8	Nettoyage/Rapport

Fig. 67

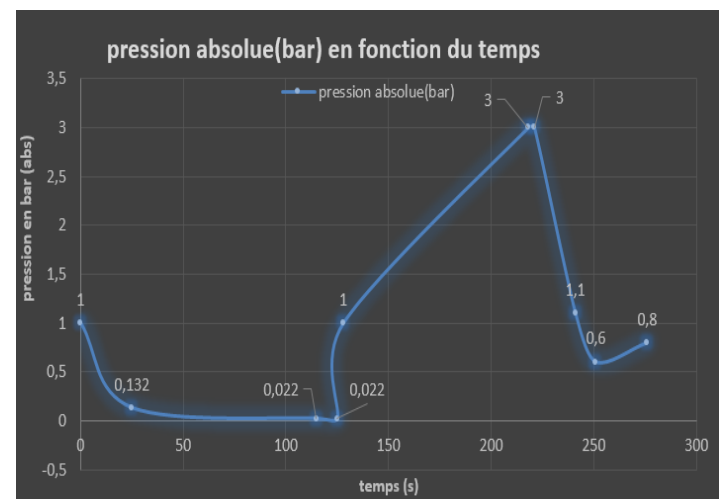


Fig. 68

Conclusion : on remarque bien que les paramètres relevés correspondent aux besoins du client. De plus le programme de la machine de refroidissement moteur est à jour et surtout commenté et prêt à l'utilisation.

Récapitulatif : la connexion entre la console et ET200S se fait par une MPI (Multi Point Interface) et entre ET200S et L'IHM par un Profibus DP (câble de communication inter-automate et supervision et périphériques décentralisés).

IX.1.4.- Problème rencontré

La pompe à vide tournait dans le mauvais sens car l'ordre des phases n'est pas le même dans toutes les entreprises. J'ai donc inversé deux phases pour que le moteur tourne dans le bon sens.

IX.2.- Machine de remplissage frein

C'est une machine de remplissage frein qui a été conçu par SODEREL en 2009 et programmé par Monsieur Alexandre HENRION pour le site d'Aulnay sous-bois (France) et cette machine a été rachetée une fois de plus par SODEREL à un prix amical et modifiée pour le site de Peugeot Sochaux.

Et donc mon travail sur cette machine était de faire des tests P2E (processus d'essai et d'exécution) c'est-à-dire tester chaque entrée et sortie à l'aide d'une table des variables.

Cette machine de frein à un intérêt particulier parce qu'il fait à la fois le test d'étanchéité grâce à un ATEQ intégré et le remplissage frein, donc ce qui nécessite deux adaptateurs.

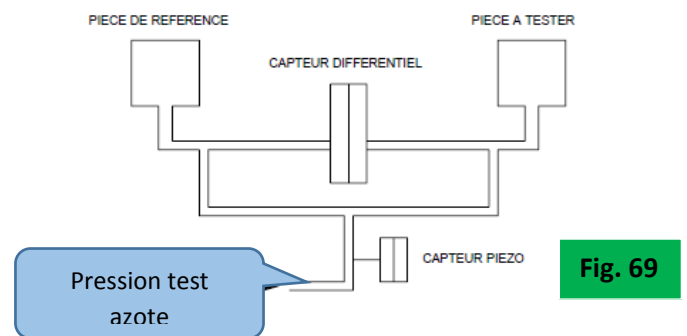
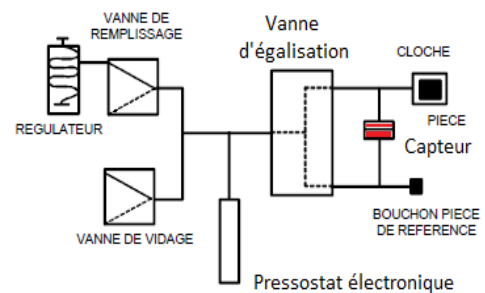
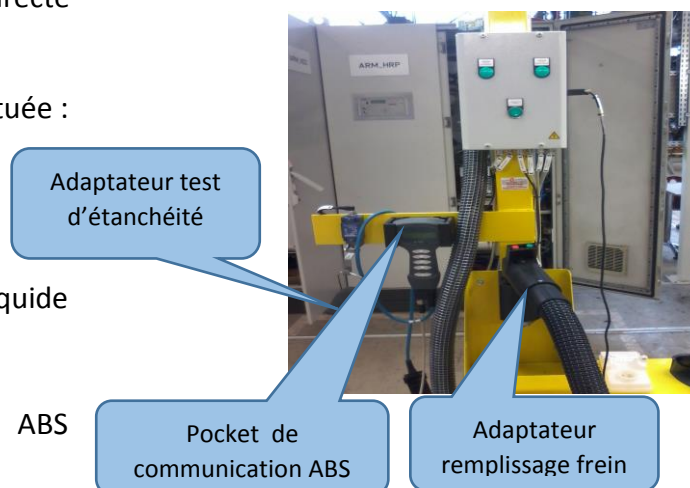
L'ATEQ est un détecteur de fuite air/air utilisé pour contrôler l'étanchéité de pièces sur ligne de production. Le principe de détection est basé sur la mesure d'une faible variation ou chute de pression différentielle entre deux pièces, l'une test, l'autre référence, toutes deux remplies à une même pression.

La pression test utilisée pour l'ATEQ est de 3.99 bars et à la place de l'air on utilise de l'azote. On utilise de l'azote pour pouvoir monter en haute pression et qu'il est sec, par contre on pouvait aussi le faire avec de l'air comprimé mais l'air comprimé n'est pas sec car le but est d'être sec dans le circuit de frein et ne pas avoir de bulles d'eau ou d'air dans celui-ci.

Le fonctionnement est très simple, après remplissage de la pièce test et de la pièce de référence à la pression de test, l'ATEQ mesure la pression différentielle entre les deux volumes, isolés l'un de l'autre par la vanne d'égalisation. En fin de cycle, l'ATEQ vide les composants au travers de la vanne de vidage. Et la méthode de test utilisé est la mesure Directe ou mesure par chute de pression.

La machine de remplissage frein est constituée :

- ✓ Une pompe à vide
- ✓ Une pompe de dégazage
- ✓ Un adaptateur d'étanchéité
- ✓ Un adaptateur de remplissage liquide frein
- ✓ Un ATEQ
- ✓ Une Pocket de communication ABS (Système anti blocage des roues)


Fig. 69

Fig. 70

Fig. 71

Remarque :

- ✓ **la pompe à vide** permet de faire le vide en extrayant l'air ou tout autre gaz contenu dans le bocal de test clos afin de diminuer la pression.
- ✓ **La pompe de dégazage** permet d'éviter une compressibilité du liquide de frein par les bulles de gaz.

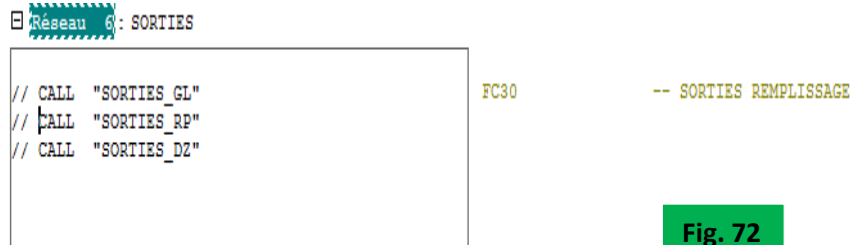
IX.2.1.- Travail réalisé

- **En Atelier SODEREL : P2E** (Processus d'Essai et d'Exécution)

Ce test consiste à tester chaque entrées et sorties sur la machine de remplissage frein. Le but est de tester si chaque entrée et chaque sortie correspond à une entrée ou sortie câblée sur l'automate.

Procédure :

- ❖ **Sorties :** pour pouvoir tester les sorties, il faut d'abord les shunter dans le bloc ou ils sont appelées appelé Bloc d'organisation (OB1), car les sorties ne peuvent qu'être manipulées qu'une seule fois, ensuite utilisé une table des variables afin de forcer chaque sortie façon manuelle. Pour les entrées c'est en appuyant sur le bouton poussoir et vérifié si la LED sur la carte d'entrée correspond bien au numéro de la mnémorique.
- ✓ Le shunt des sorties se fait par la commande « // » dans le bloc OB1



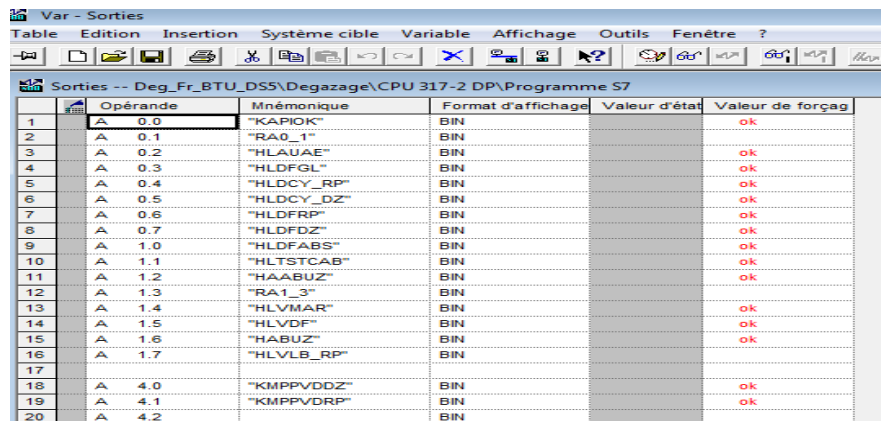
```

Réseau 6: SORTIES
// CALL "SORTIES_GL"
// CALL "SORTIES_RP"
// CALL "SORTIES_DZ"
    
```

FC30 -- SORTIES REMPLISSAGE

Fig. 72

Ensuite utilisé une table de variable pour forcer chaque sortie grâce à la commande « Ctrl1 » pour forcer à 1 et « Ctrl 0 » pour remettre à 0 et ensuite mettre **OK** si bon ou **NOK** si ce n'est pas bon. Pour faire cela il faut d'abord charger le programme dans la CPU et puis se mettre en ligne grâce au bouton « Visualiser l'état des variables ».

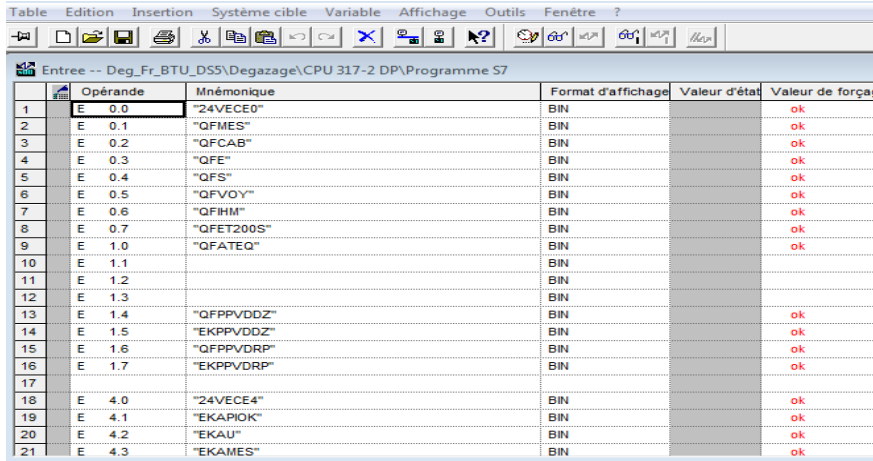


	Opérande	Mnémorique	Format d'affichage	Valeur d'état	Valeur de forçag
1	A 0.0	"KAPIOK"	BIN		ok
2	A 0.1	"RA0_1"	BIN		ok
3	A 0.2	"HLAUAE"	BIN		ok
4	A 0.3	"HLDFGL"	BIN		ok
5	A 0.4	"HLDCY_RP"	BIN		ok
6	A 0.5	"HLDCY_DZ"	BIN		ok
7	A 0.6	"HLDFRP"	BIN		ok
8	A 0.7	"HLDFDZ"	BIN		ok
9	A 1.0	"HLDFABS"	BIN		ok
10	A 1.1	"HLTSTCAB"	BIN		ok
11	A 1.2	"HAABUZ"	BIN		ok
12	A 1.3	"RA1_3"	BIN		ok
13	A 1.4	"HLVMAR"	BIN		ok
14	A 1.5	"HLVDF"	BIN		ok
15	A 1.6	"HABUZ"	BIN		ok
16	A 1.7	"HLVLB_RP"	BIN		ok
17					
18	A 4.0	"KMPPVDDZ"	BIN		ok
19	A 4.1	"KMPPVDRP"	BIN		ok
20	A 4.2		BIN		ok

Fig. 73

N.B : ne surtout pas oublier de remettre les sorties dans le bloc OB1 avant de tester les entrées, sinon rien ne marchera.

- ❖ **Entrées** : pas besoins de shunter les entrées, il nous suffit juste de vérifier quel Led est active lors d'un appui sur un bouton poussoir sur le pupitre de commande de la machine et en utilisant une table des variables.



	Opérande	Mnémorique	Format d'affichage	Valeur d'état	Valeur de forçag
1	E 0.0	"24VECE0"	BIN		ok
2	E 0.1	"QFMES"	BIN		ok
3	E 0.2	"QFCAB"	BIN		ok
4	E 0.3	"QFE"	BIN		ok
5	E 0.4	"QFS"	BIN		ok
6	E 0.5	"QFVOY"	BIN		ok
7	E 0.6	"QFHM"	BIN		ok
8	E 0.7	"QFET200S"	BIN		ok
9	E 1.0	"QFATEQ"	BIN		ok
10	E 1.1		BIN		
11	E 1.2		BIN		
12	E 1.3		BIN		
13	E 1.4	"QFPPVDDZ"	BIN		ok
14	E 1.5	"EKPPVDDZ"	BIN		ok
15	E 1.6	"QFPPVDRP"	BIN		ok
16	E 1.7	"EKPPVDRP"	BIN		ok
17					
18	E 4.0	"24VECE4"	BIN		ok
19	E 4.1	"EKAPIOK"	BIN		ok
20	E 4.2	"EKAU"	BIN		ok
21	E 4.3	"EKAMES"	BIN		ok

Fig. 74

- ❖ **Test de capacité** : consiste à faire plusieurs cycles de remplissage liquide frein sur le bocal de de liquide frein. Il permet aussi de vérifier l'étanchéité du bocal grâce à l'ATEQ et aussi vérifier si on arrive à faire le vide dans le bocal lors du tirage au vide via la pompe à vide et l'adaptateur remplissage liquide frein.

IX.2.2.- Problèmes rencontrés

- A l'atelier :
 - ✓ Les deux pompes (à vide et dégazage tournaient dans le mauvais sens) j'ai remarqué cela au bruit de la pompe et aussi en mettant ma main sur l'orifice de refoulement de la pompe à vide et j'en ai conclu que si la pompe à vide tourne dans le mauvais sens, la pompe à dégazage aussi. Pour remédier au problème j'ai inversé l'ordre des phases (inverser deux phases) au niveau de mon sectionneur.
 - ✓ Pendant mes tests de capacités, j'ai remarqué qu'on envoyait pas le bon ou les bons cycles au niveau des relais de l'ATEQ (15 cycles possibles au niveau de l'ATEQ), et en regardant les schémas électriques du branchement des relais de l'ATEQ je me suis rendu compte qu'ils étaient inversés et je les ai câblé normalement.
- **Sur le site de PSA PEUGEOT CITROËN** : je tiens à préciser que sur cette partie, il n'y aura aucune image possible car tout appareil photo est strictement interdit sur ce site. Le travail réalisé sur le site de PSA est le suivant :

- ✓ Câblage du triphasé dans la machine de frein via le boîtier de dérivation canalis
- ✓ Raccordement de l'air
- ✓ Câblage de la Pocket de communication ABS
- ✓ Mise en place futs pour liquide frein
- ✓ Chargement de liquide frein
- ✓ Mise en service de la machine de frein
- ✓ Vérifier le sens de rotation des moteurs (inversion des deux phases)
- ✓ Tests

➤ **Sur site PSA : Tests de capabilité**

Tout d'abord je vais vous expliquer le rôle de l'ABS et le principe de remplissage du liquide frein dans, un véhicule.

Lors d'un actionnement du frein sur un véhicule 4 roues, la pression augmente dans le circuit hydraulique de freinage, ce qui actionne les pistons qui vont appuyer les plaquettes de freins sur les disques. Lors d'un freinage important, la pression dans ce circuit peut aller jusqu'à 6 bars ce qui implique d'utiliser un liquide dit incompressible qui pour cette installation est du DOT 4.

DOT4 : appellation d'automobile liquide frein, et qui est un polyéthylène glycol ayant un point d'ébullition à sec de 230°C et point d'ébullition humide de 155°C.

L'air étant compressible, lors d'un remplissage de circuit de frein, il faut s'assurer qu'il n'y ait pas de bulle, ce qui créerait des défaillances de freinage. Afin de tester l'étanchéité du circuit de frein et de retirer tout l'air que celui-ci contient initialement, la machine tire au vide le circuit et contrôle l'étanchéité avant de le remplir en DOT 4.

Un freinage important peut entrainer un blocage des roues ce qui est dangereux, c'est pourquoi l'union européenne a décidé en 2016 d'équiper tous les véhicules d'un système ABS. L'ABS possède un système de régulation hydraulique de la pression de freinage en limitant le blocage des **roues** pendant les périodes de **freinage** intense. Pour remplir correctement le circuit de freins du véhicule, il faut piloter le bloc ABS afin d'ouvrir le système de régulation.

La procédure de remplissage se fait en deux étapes :

- ✓ **Test d'étanchéité avec l'ATEQ**
 - Le véhicule arrive au poste de remplissage ;
 - L'opérateur connecte l'adaptateur de test d'étanchéité de l'ATEQ et une fois le test d'étanchéité réussi (4 bars), l'opérateur retire l'adaptateur et en suite :
- ✓ **Remplissage liquide frein avec l'ABS**
 - L'opérateur connecte la machine au bloc ABS du véhicule ;
 - L'opérateur verrouille l'adaptateur remplissage frein ;
 - La machine dialogue avec le bloc abs pour ouvrir les vannes puis tire au vide les circuits jusqu'à 2-3mbars ;
 - Les circuits étant au vide, la pompe à vide est arrêtée et les circuits est fermés pour contrôler leur étanchéité ;

- Le test d'étanchéité réussi, la machine charge les circuits en DOT 4 en activant le bloc ABS pour le remplir ;
- Les volumes et pression de charge sont contrôlés ;
- La machine ajuste le niveau de liquide dans les circuits puis les met à l'air.
- Un signal averti l'opérateur qu'il peut retirer les adaptateurs, débrancher le câble de communication avec le bloc ABS et remettre les couvercles sur les bouches.

Le véhicule a alors des circuits de frein remplis et opérationnels.

Donc, Pour remplir correctement les circuits de freins, il faut communiquer avec les blocs ABS. Les différents véhicules n'ont pas le même bloc et ne communiquent pas de la même manière.

Pour la communication avec l'ABS de la voiture nous avons eu deux problèmes :

- ✓ **La Pocket de communication était mal câblée et il m'a fallu la recâbler.**
- ✓ **Impossible de communiquer avec le bloc ABS de DS5 dû au BSI inactif**

Remarque: BSI (Boitier de Servitude Intelligent) : qui est le cœur des réseaux CAN (convertisseur analogique numérique) intégrés aux véhicules et il a pour rôle de coordinateur et passerelle CAN, de système de sécurité, de diagnostic et d'aide à la conduite.

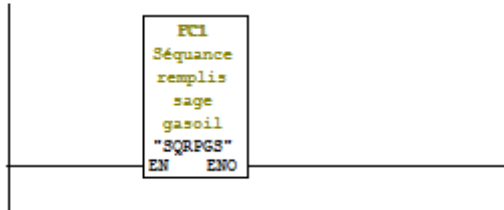
Il nous fallait envoyer une commande de plus pour réveiller la BSI de la voiture DS5 et cette commande est envoyée dans le programme via la Pocket de communication.

Pour faire fonctionner le bloc ABS après l'avoir alimenté électriquement et une fois la commande envoyée via la Pocket, on envoie toute les 100 ms une trame de diagnostic, ce qui garde activé ce mode. Ensuite, les vannes sont ouvertes pour tirer au vide (2 mbar) les circuits. Les moteurs sont activés pendant la phase de remplissage pour faire circuler le liquide dans l'ensemble des circuits. Quand les circuits sont remplis, les moteurs sont arrêtés et c'est la fin de la communication avec le bloc ABS.

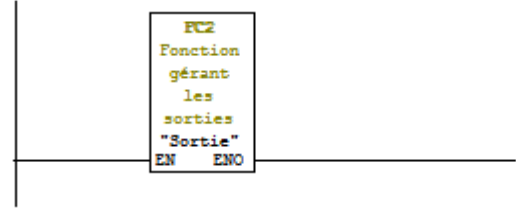
Conclusion : actuellement la machine de remplissage frein est installé et fonctionne correctement pour la marque de voiture Citroën DS5

OB1 : Bloc d'Organisation ou Bloc d'appel de toutes les fonctions

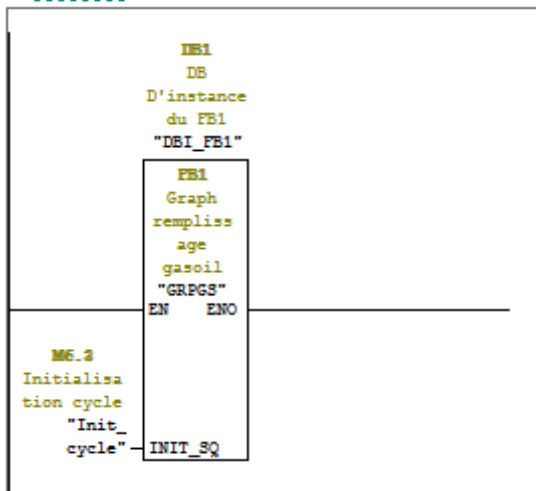
☐ Réseau 1 : fonction remplissage gasoil



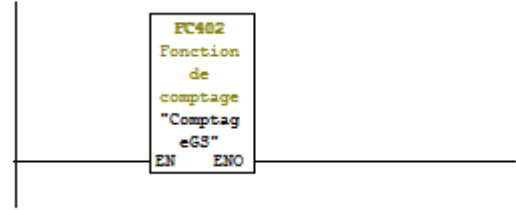
☐ Réseau 3 : fonction sortie



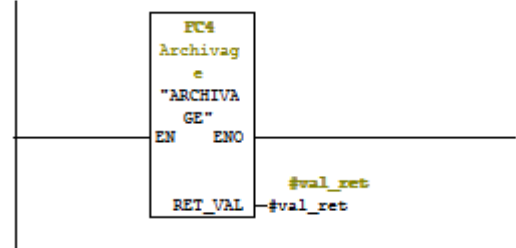
☐ Réseau 2 : bloc d'instance: appel du grafcet



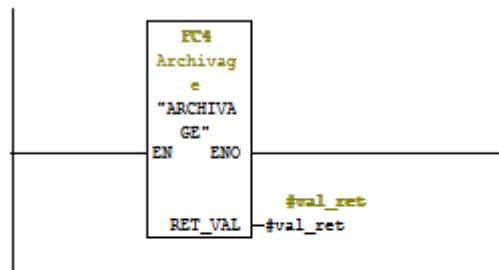
☐ Réseau 4 : fonction comptage



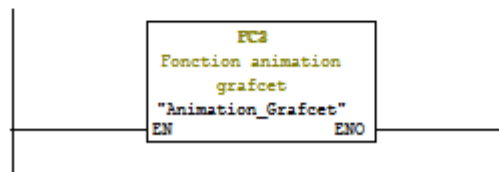
☐ Réseau 5 : fonction archivage

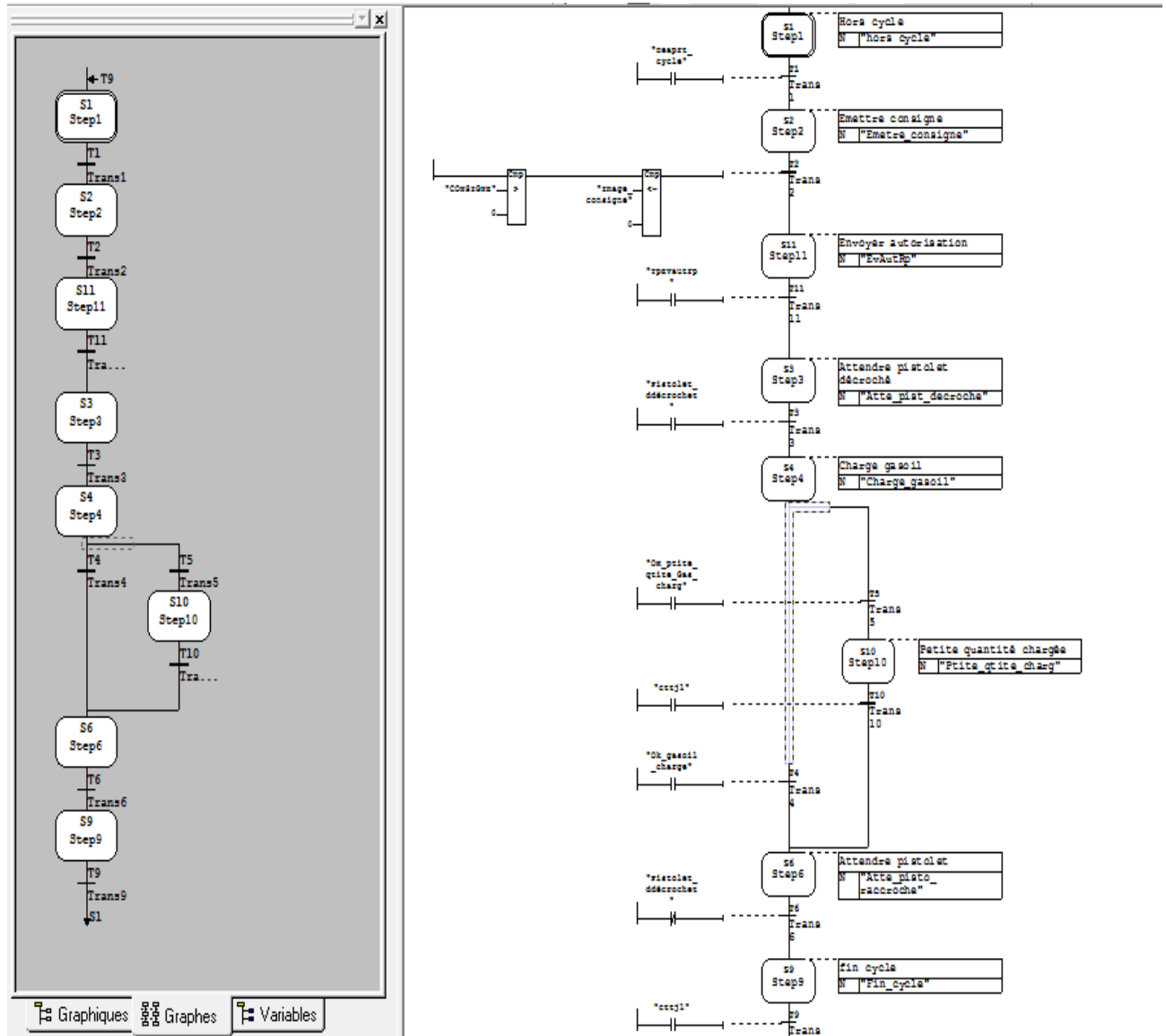
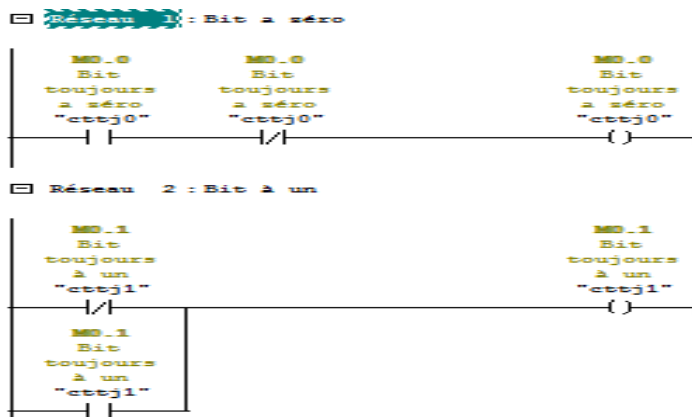


☐ Réseau 5 : fonction archivage

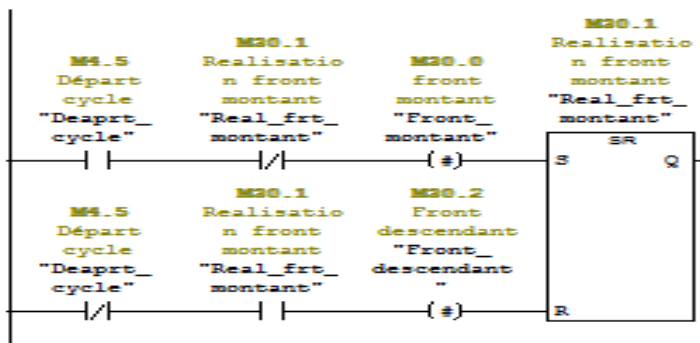
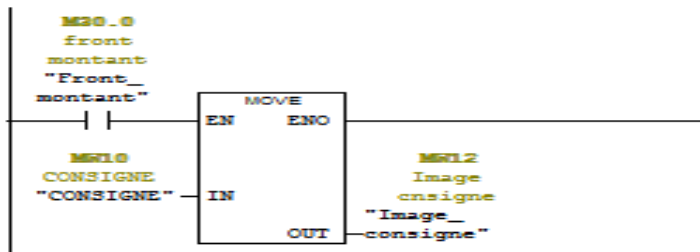
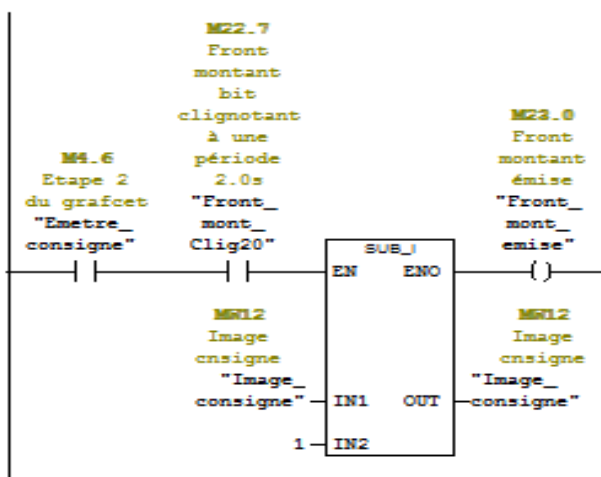


☐ Réseau 6 : fonction animation grafcet

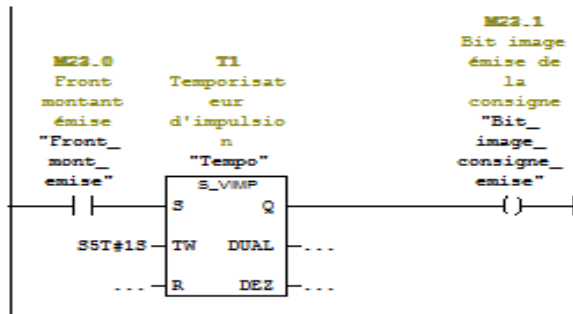


Programme :
Grafset : remplissage gasoil

Fonctions : Séquence de remplissage et Autorisation remplissage et émission consigne gasoil


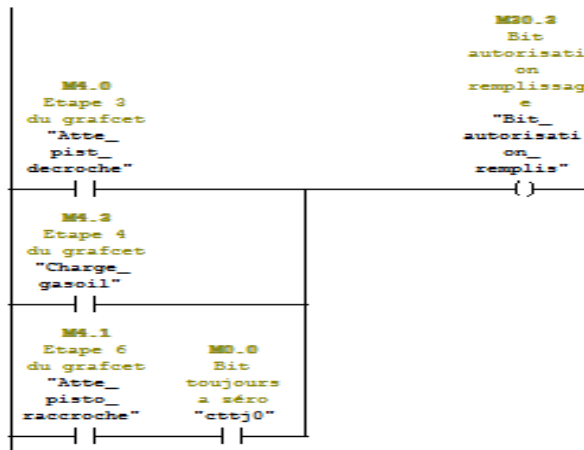
Réseau 10 : Front montant bit clignotant à une période 2.0s

Réseau 11 : Realisation front montant

Réseau 12 : copie de la consigne

Réseau 13 : Front montant émise consigne


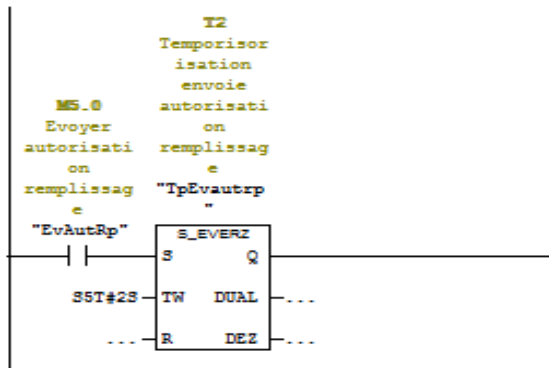
☐ Réseau 14 : bit émise de la consigne



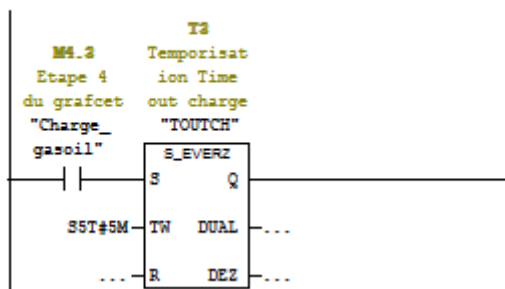
☐ Réseau 15 : Bit autorisation remplissage



☐ Réseau 16 : Temporisation envoie autorisation remplissage



☐ Réseau 20 : Temporisation Time out charge



Fonction Sorties :

☐ Réseau 1 : Autorisation de remplissage



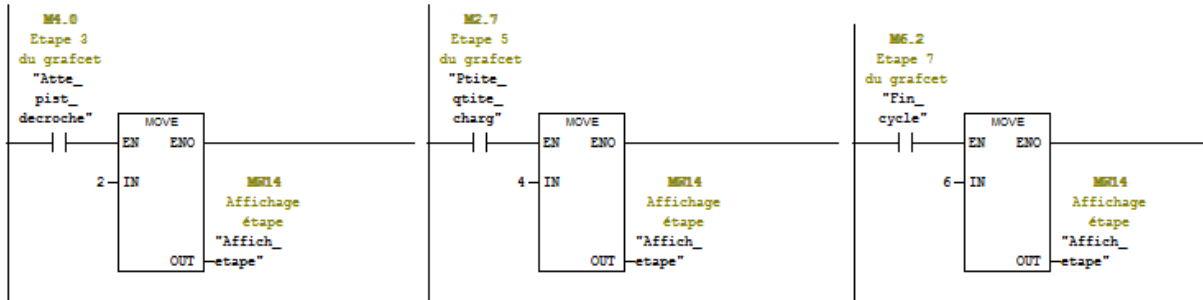
☐ Réseau 2 : Consigne volume



Fonction affichage des étapes du graphe remplissage carburant

☐ Réseau 3 : Affichage Attendre pistolet décroché ☐ Réseau 5 : Affichage Petite quantité chargée

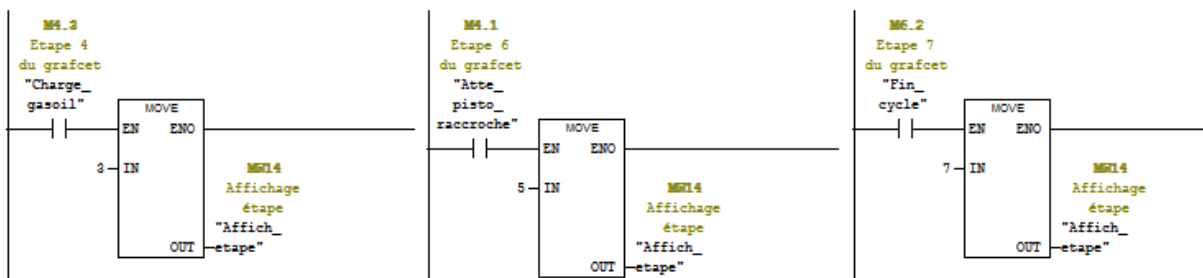
☐ Réseau 7 : Affichage Raccroché pistolet



☐ Réseau 4 : Affichage Charge gasoil

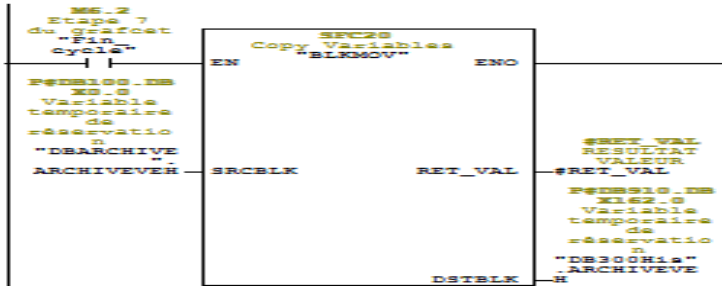
☐ Réseau 6 : Affichage Attendre pistolet raccroché

☐ Réseau 8 : Affichage Fin cycle



Fonction archivage

☐ Réseau 10 : Archivage



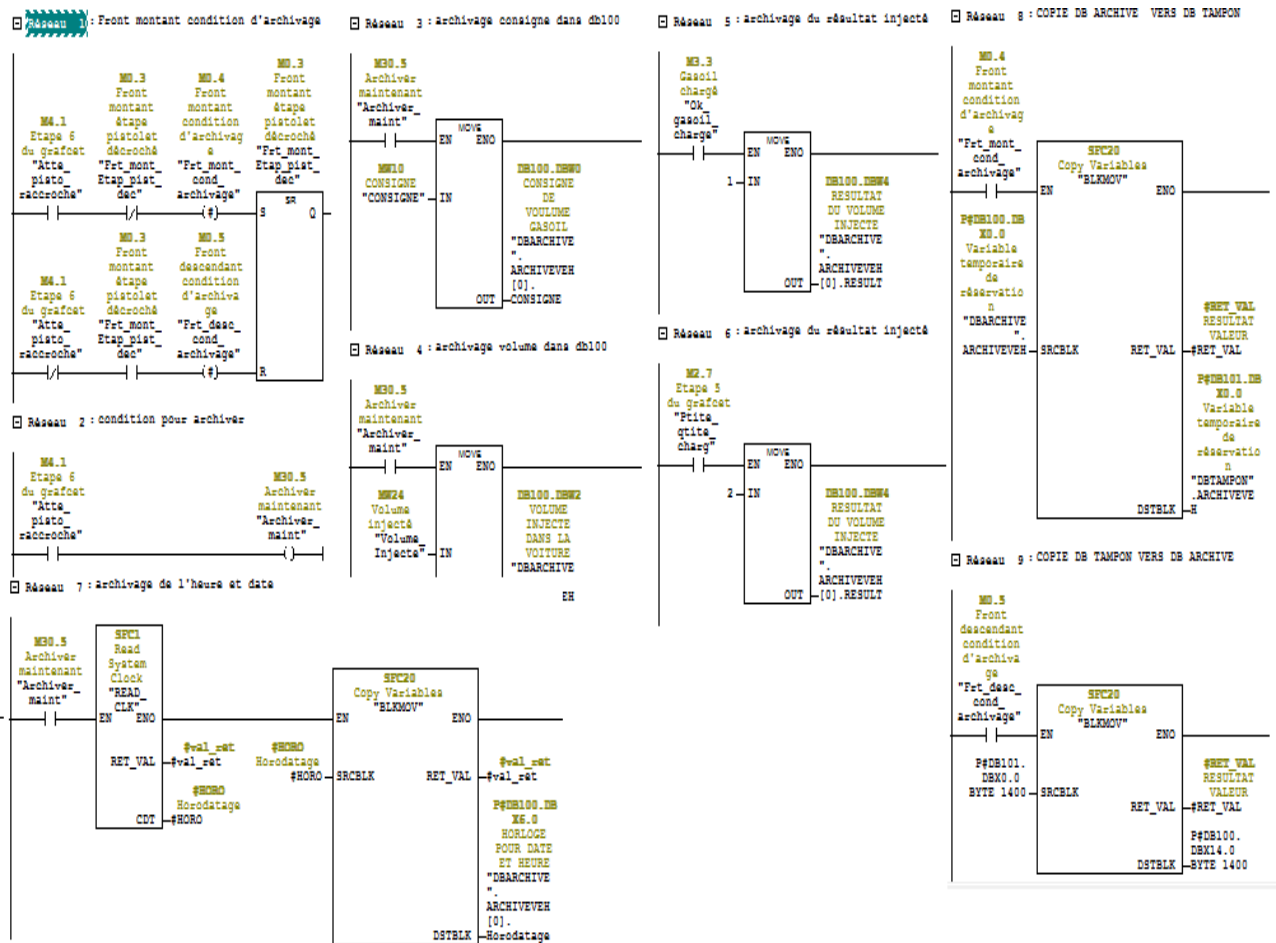


Table mnémoniques

Etat	Mnémonique	Opérande	Type de d	Commentaire
1	Affich_etape	MW 14	INT	Affichage étape
2	Animation_grafcet	FC 3	FC 3	Fonction animation grafcet
3	ARCHIVAGE	FC 4	FC 4	Archivage
4	ARCHIVE	UDT 100	UDT 100	Archives
5	Archiver_maint	M 30.5	BOOL	Archiver maintenant
6	Atte_pist_decroche	M 4.0	BOOL	Etape 3 du grafcet
7	Atte_pisto_raccr...	M 4.1	BOOL	Etape 6 du grafcet
8	Auto_replissage	A 4.2	BOOL	Autorisation remplissage
9	Autorisation_rem...	A 40.0	BOOL	Autorisation de remplissage
10	Bit_autorisation_...	M 30.3	BOOL	Bit autorisation remplissage
11	Bit_image_consig...	M 23.1	BOOL	Bit image émise de la consigne
12	Bit_memo	M 128.0	BOOL	Bit memoire
13	BLKMOV	SFC 20	SFC 20	Copy Variables
14	Charge_gasoil	M 4.3	BOOL	Etape 4 du grafcet
15	Clig01	M 19.0	BOOL	Bit clignotant à une période 0.1s
16	Clig01.0	M 19.5	BOOL	Bit clignotant à une période 1.0s
17	Clig01.6	M 19.6	BOOL	Bit clignotant à une période 01.6s
18	Clig02	M 19.1	BOOL	Bit clignotant à une période 0.2s
19	Clig04	M 19.2	BOOL	Bit clignotant à une période 0.4s
20	Clig05	M 19.3	BOOL	Bit clignotant à une période 0.5s
21	Clig08	M 19.4	BOOL	Bit clignotant à une période 0.8s
22	Clig20	M 19.7	BOOL	Bit clignotant à une période 2.0s
23	COMPT	FC 425	FC 425	Acquisition compteur (pour volucompteurs)
24	ComptageGS	FC 402	FC 402	Fonction de comptage
25	compteur	Z 1	COUNTER	Compteur d'impulsion
26	Consi_emise	M 2.1	BOOL	Consigne émise
27	CONSIGNE	MW 10	INT	CONSIGNE
28	Consigne_volume	A 40.1	BOOL	Consigne de volume
29	cttj0	M 0.0	BOOL	Bit toujours à zéro
30	cttj1	M 0.1	BOOL	Bit toujours à un
31	db_travail	DB 30	DB 30	bloc de donnees travail
32	DB300His	DB 910	DB 910	DB historique des 300 véhicules
33	DBARCHIVE	DB 100	DB 100	bloc de donnés d'archives
34	DBComptags	DB 402	DB 402	Bloc de données comptage gasoil

35	DBI_FB1	DB	1	FB	1	DB D'instance du FB1
36	DBTAMPON	DB	101	DB	101	bloc de données tampon
37	Deaprt_cycle	M	4.5	BOOL		Départ cycle
38	Emetre_consigne	M	4.6	BOOL		Etape 2 du grafcet
39	Etape_opérateur	MW	20	INT		Etape pour opérateur
40	EvAutRp	M	5.0	BOOL		Evoyer autorisation remplissage
41	Fin_cycle	M	6.2	BOOL		Etape 7 du grafcet
42	Front_descend_C...	M	20.1	BOOL		Front descendant bit clignotant à une période 0.1s
43	Front_descend_C...	M	21.3	BOOL		Front descendant bit clignotant à une période 1.0s
44	Front_descend_C...	M	21.5	BOOL		Front descendant bit clignotant à une période 01.6s
45	Front_descend_C...	M	20.3	BOOL		Front descendant bit clignotant à une période 0.2s
46	Front_descend_C...	M	20.5	BOOL		Front descendant bit clignotant à une période 0.4s
47	Front_descend_C...	M	20.7	BOOL		Front descendant bit clignotant à une période 0.5s
48	Front_descend_C...	M	21.1	BOOL		Front descendant bit clignotant à une période 0.8s
49	Front_descend_C...	M	21.7	BOOL		Front descendant bit clignotant à une période 2.0s
50	Front_descendant	M	30.2	BOOL		Front descendant
51	Front_mont_Clig01	M	22.0	BOOL		Front montant bit clignotant à une période 0.1s
52	Front_mont_Clig...	M	22.5	BOOL		Front montant bit clignotant à une période 01.0s
53	Front_mont_Clig...	M	22.6	BOOL		Front montant bit clignotant à une période 01.6s
54	Front_mont_Clig02	M	22.1	BOOL		Front montant bit clignotant à une période 0.2s
55	Front_mont_Clig04	M	22.2	BOOL		Front montant bit clignotant à une période 0.4s
56	Front_mont_Clig05	M	22.3	BOOL		Front montant bit clignotant à une période 0.5s
57	Front_mont_Clig08	M	22.4	BOOL		Front montant bit clignotant à une période 0.8s
58	Front_mont_Clig20	M	22.7	BOOL		Front montant bit clignotant à une période 2.0s
59	Front_mont_emise	M	23.0	BOOL		Front montant émise
60	Front_montant	M	30.0	BOOL		front montant
61	Frt_desc_cond_a...	M	0.5	BOOL		Front descendant condition d'archivage
62	Frt_mont_cond_...	M	0.4	BOOL		Front montant condition d'archivage
63	Frt_mont_Etap_p...	M	0.3	BOOL		Front montant étape pistolet décroché
64	G7_STD_3	FC	72	FC	72	Fonction 72
65	gasoil_non_charge	M	4.7	BOOL		Gasoil non chargé
66	GRPGS	FB	1	FB	1	Graph remplissage gasoil
67	hors cycle	M	2.0	BOOL		Etape 1 du grafcet

68	Ihm_HistVisu	FC	1001	FC	1001	FC pour l'historisation -Visualisation- des véhicules sur le MP277
69	Image_consigne	MW	12	INT		Image consigne
70	Info_volume	MW	18	INT		Information volume
71	Init_cycle	M	6.3	BOOL		Initialisation cycle
72	MOT	MW	100	WORD		mot
73	Ok_gasoil_charge	M	3.3	BOOL		Gasoil chargé
74	OK_ptite_qtite_G...	M	2.2	BOOL		Petite quantité chargée
75	Pisto_decroche	M	2.3	BOOL		Pistolet décroché
76	Pisto_pas_raccroch	M	2.4	BOOL		Pistolet pas raccroché
77	Pistolet_ddecrochet	E	40.1	BOOL		Pistolet décroché
78	Pistolet_raccroche	M	2.6	BOOL		Pistolet raccroché
79	Ptite_qtite_charg	M	2.7	BOOL		Etape 5 du grafcet
80	Raccr_pistolet_OK	M	6.0	BOOL		Raccroché pistolet ok
81	READ_CLK	SFC	1	SFC	1	Read System Clock
82	Real_front_mont...	M	21.2	BOOL		Réalisation Front montant bit clignotant à une période 1.0s
83	Real_front_mont...	M	21.4	BOOL		Réalisation Front montant bit clignotant à une période 01.6s
84	Real_front_mont...	M	20.2	BOOL		Réalisation front montant bit clignotant à une période 0.2s
85	Real_front_mont...	M	20.4	BOOL		Réalisation Front montant bit clignotant à une période 0.4s
86	Real_front_mont...	M	20.6	BOOL		Réalisation Front montant bit clignotant à une période 0.5s
87	Real_front_mont...	M	21.0	BOOL		Réalisation Front montant bit clignotant à une période 0.8s
88	Real_front_mont...	M	21.6	BOOL		Réalisation Front montant bit clignotant à une période 2.0s
89	Real_frt_montant	M	30.1	BOOL		Realisation front montant
90	Real_ront_mont...	M	20.0	BOOL		Réalisation front montant bit clignotant à une période 0.1s
91	Result	MW	26	WORD		resultat
92	Sortie	FC	2	FC	2	Fonction gérant les sorties
93	SQRPGS	FC	1	FC	1	Séquence remplissage gasoil
94	TABLE DES VARI...	VAT	1			table des variables
95	Tempo	T	1	TIMER		Temporisateur d'impulsion
96	TIME_TCK	SFC	64	SFC	64	Read the System Time
97	Tolérance_charge	MW	16	INT		Tolérance de charge
98	TOUTCH	T	3	TIMER		Temporisation Time out charge
99	TpEvautrp	T	2	TIMER		Temporisation envoi autorisation remplissage
100	Volume_Injecte	MW	24	WORD		Volume injecté

Schémas électriques



INDUSTRIES MECANIKES MAGHREBINES

A	SODEREL DESIGN	03/03/2016	SODEREL	F. MAIRE	CRD
INDICE	MODIFICATION	DATE	DESINE	VERIFE	APPROUVE

SODEREL
10 rue du Coteau - Nancy Porte Sud
Les Erables - 54180 Hellecourt
+33(0) 3.83.55.66.66 +33(0) 3.83.85.66.67

DESINE:	F. MAIRE
VERIFIE:	SODEREL
DATE DE CREATION:	17/08/2016
AFFAIRE N°:	

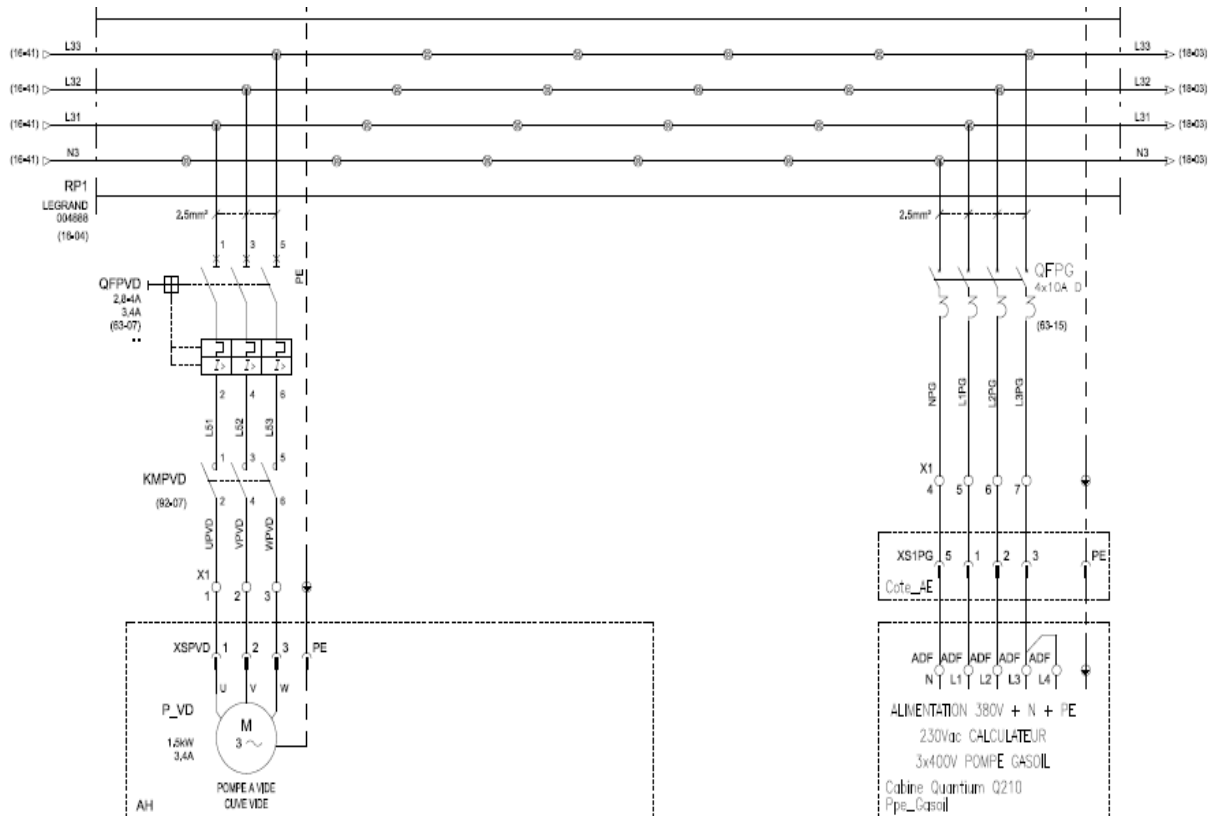
I.M.M
Route de Tunis, KM3
ZI 3100 Kairouan
Tel : (+216) 77.27.18.00 Fax : (+216) 77.27.26.85

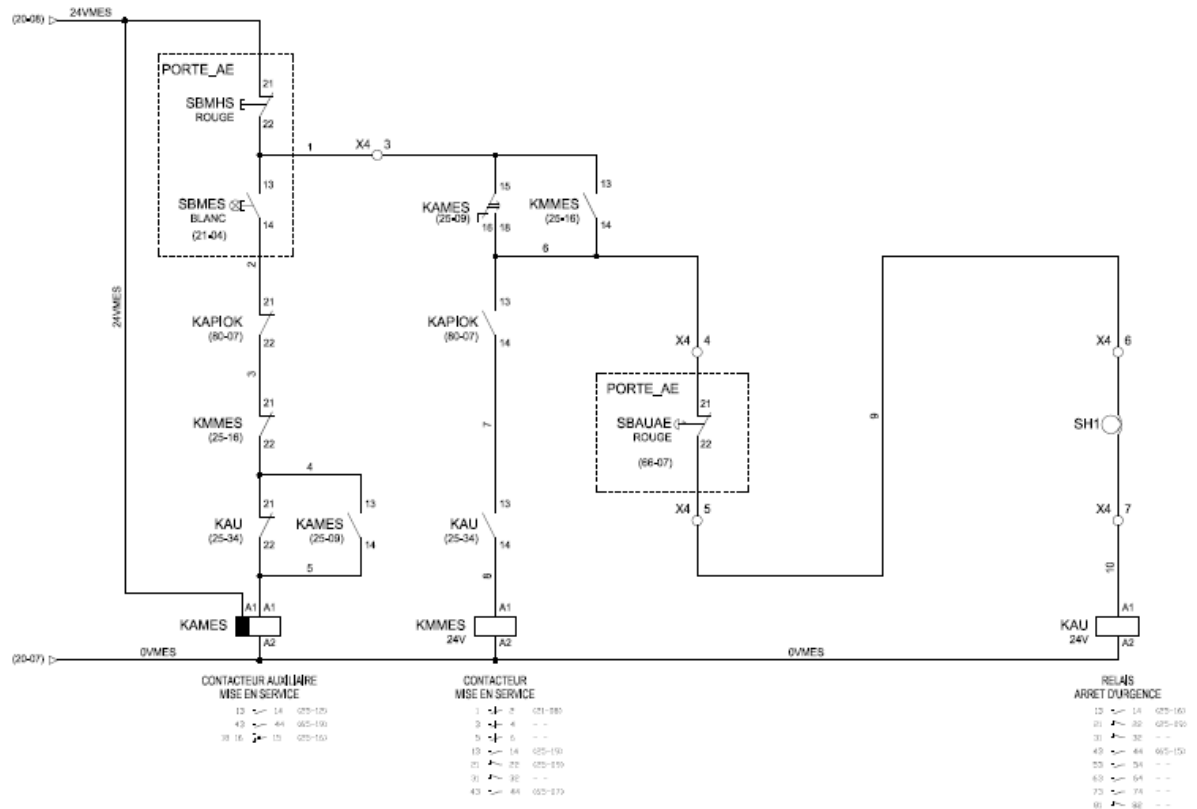
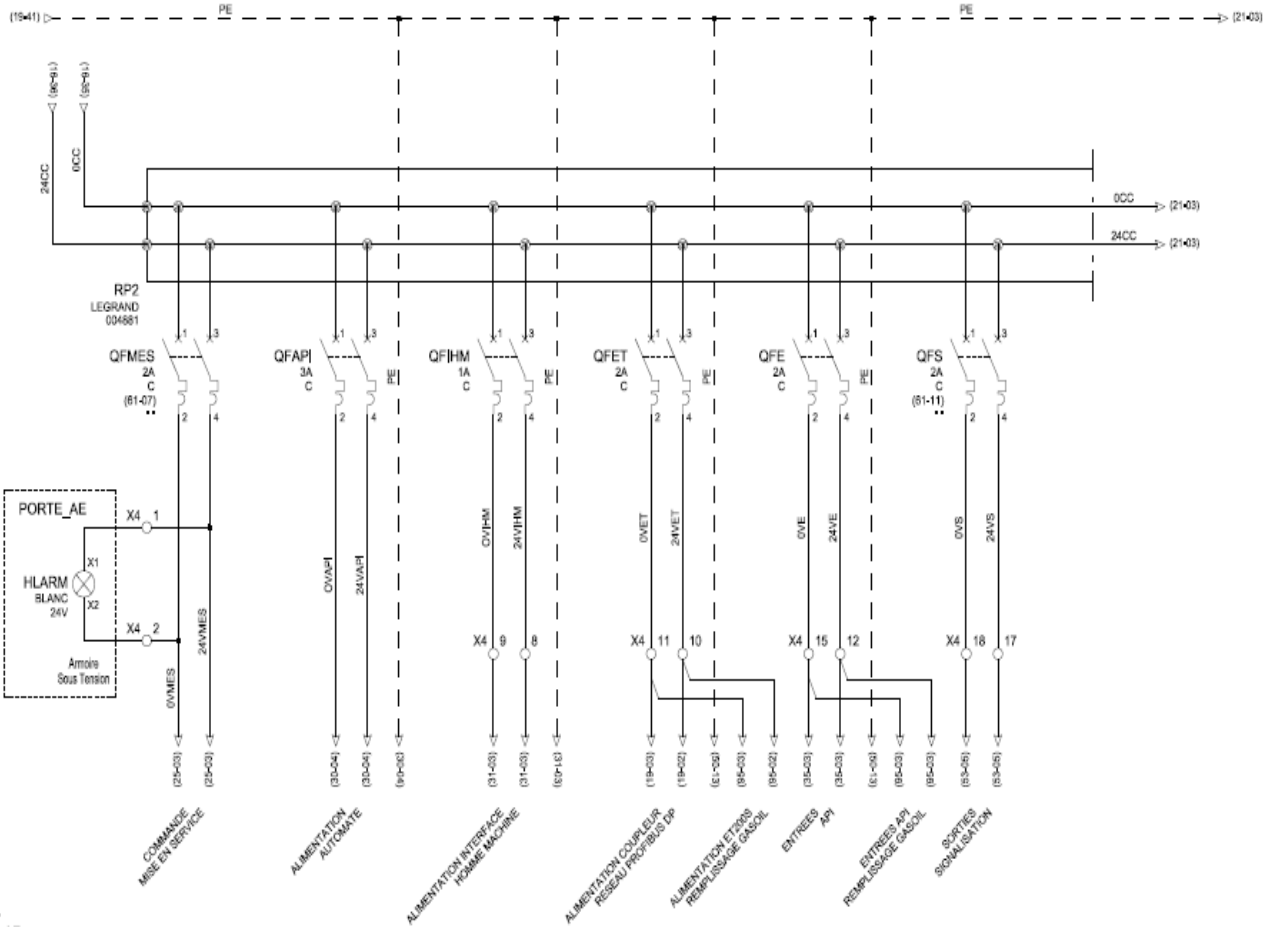
**REMPLISSAGE CIRCUITS REFOIDISSEMENT MOTEUR
SITE DE KAIROUAN**

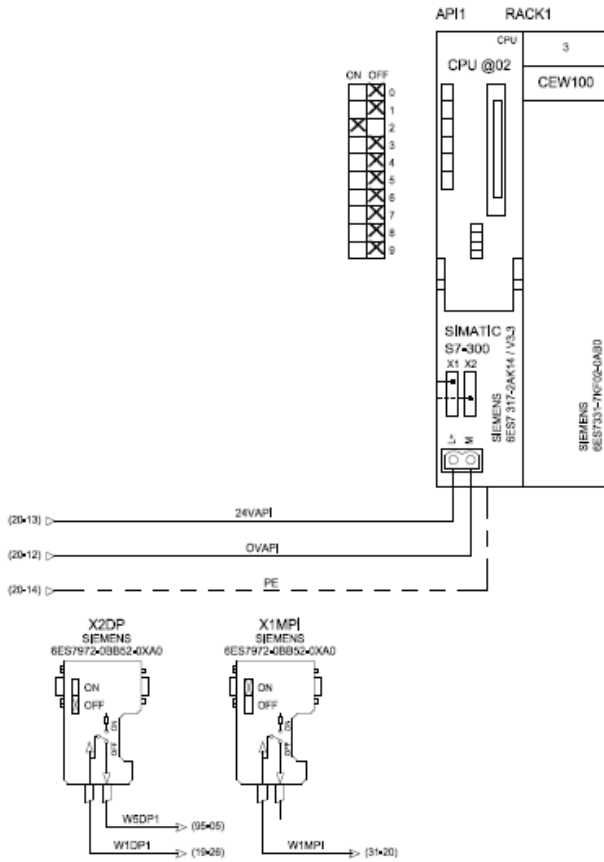
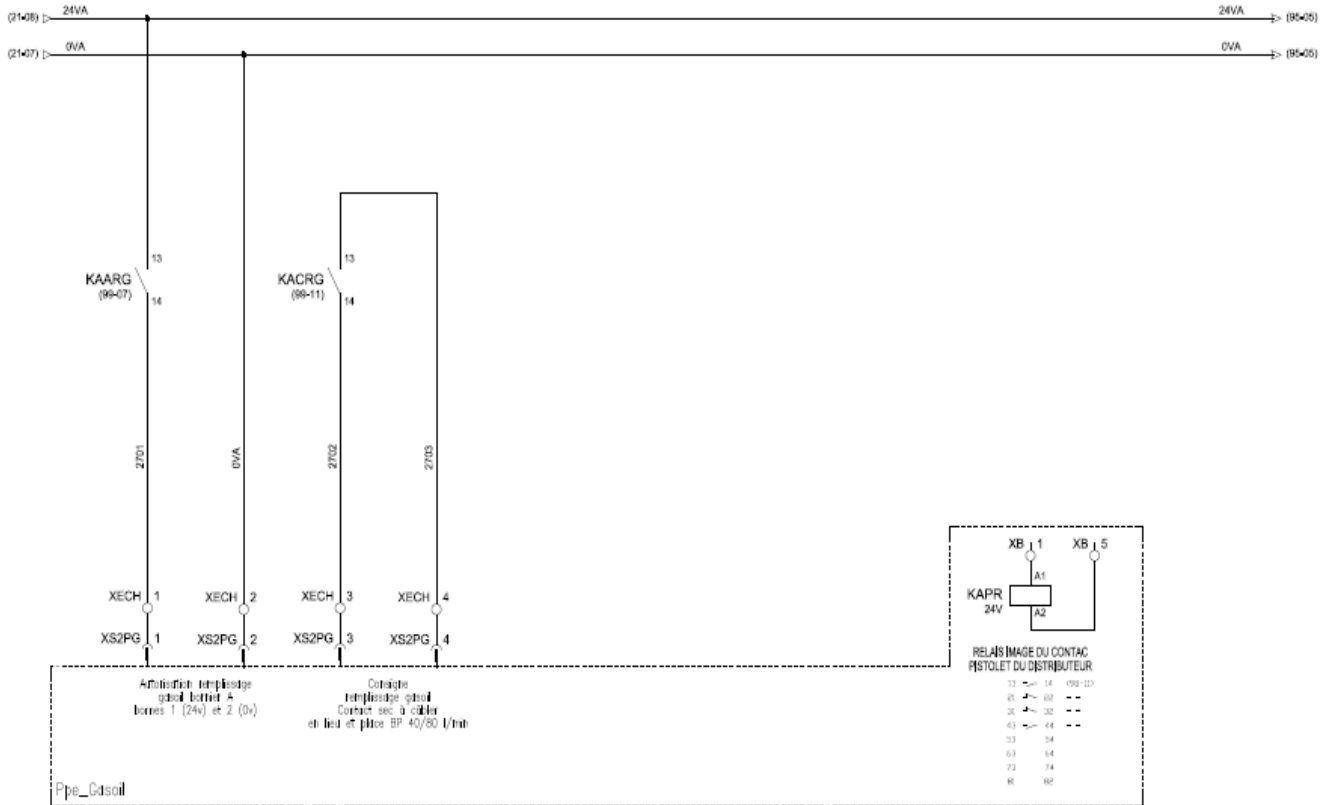
**SCHEMA DE PRINCIPE ET D'EQUIPEMENT
PAGE DE GARDE
DOSSIER LECTRIQUE**

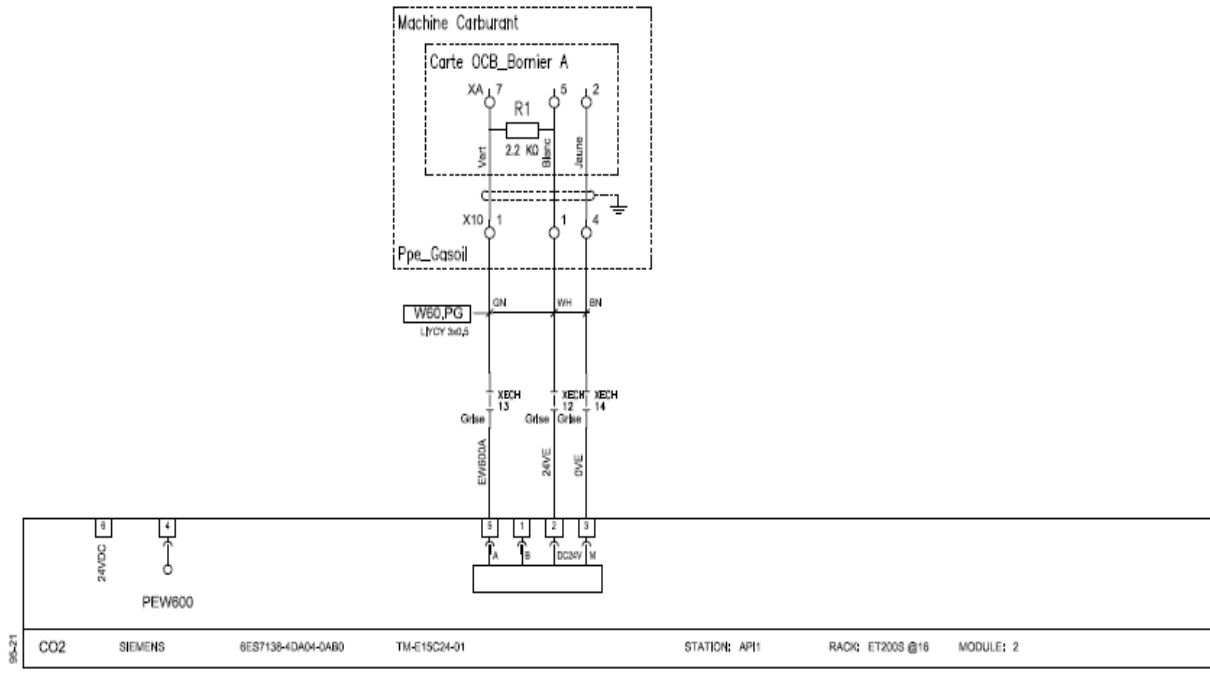
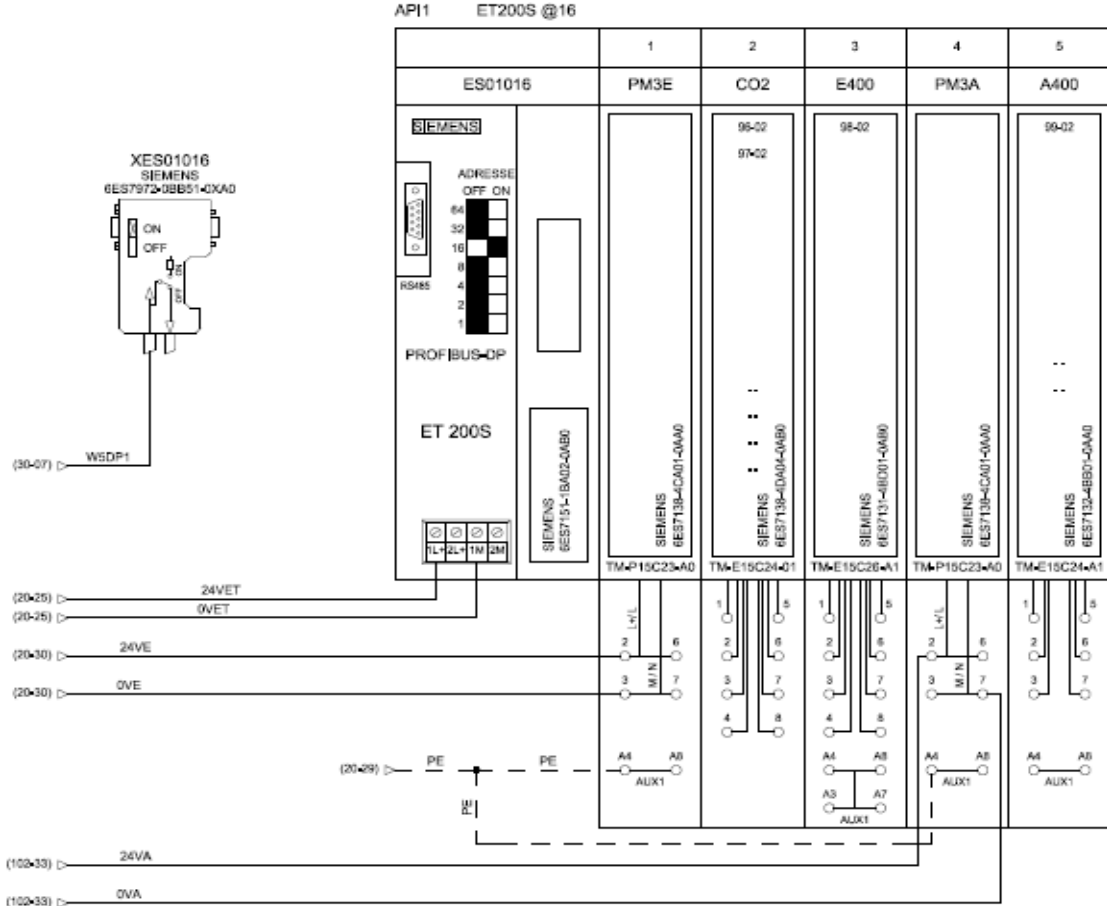
DOCUMENT N° : **404566** 1 / 75

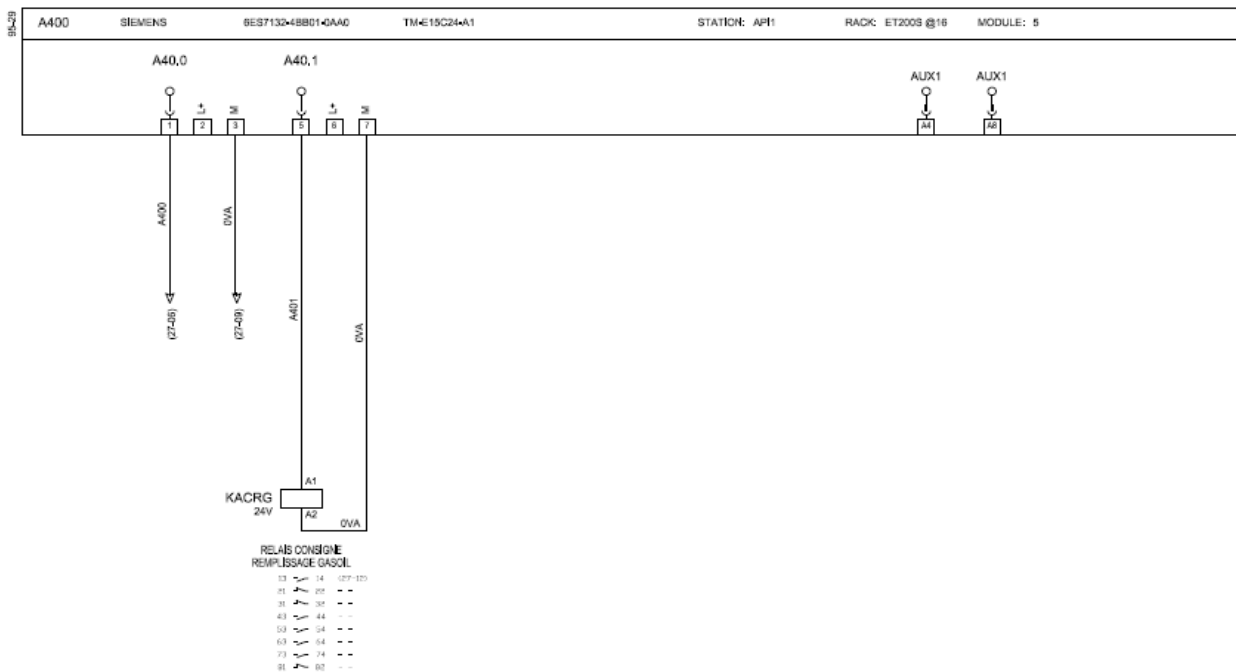
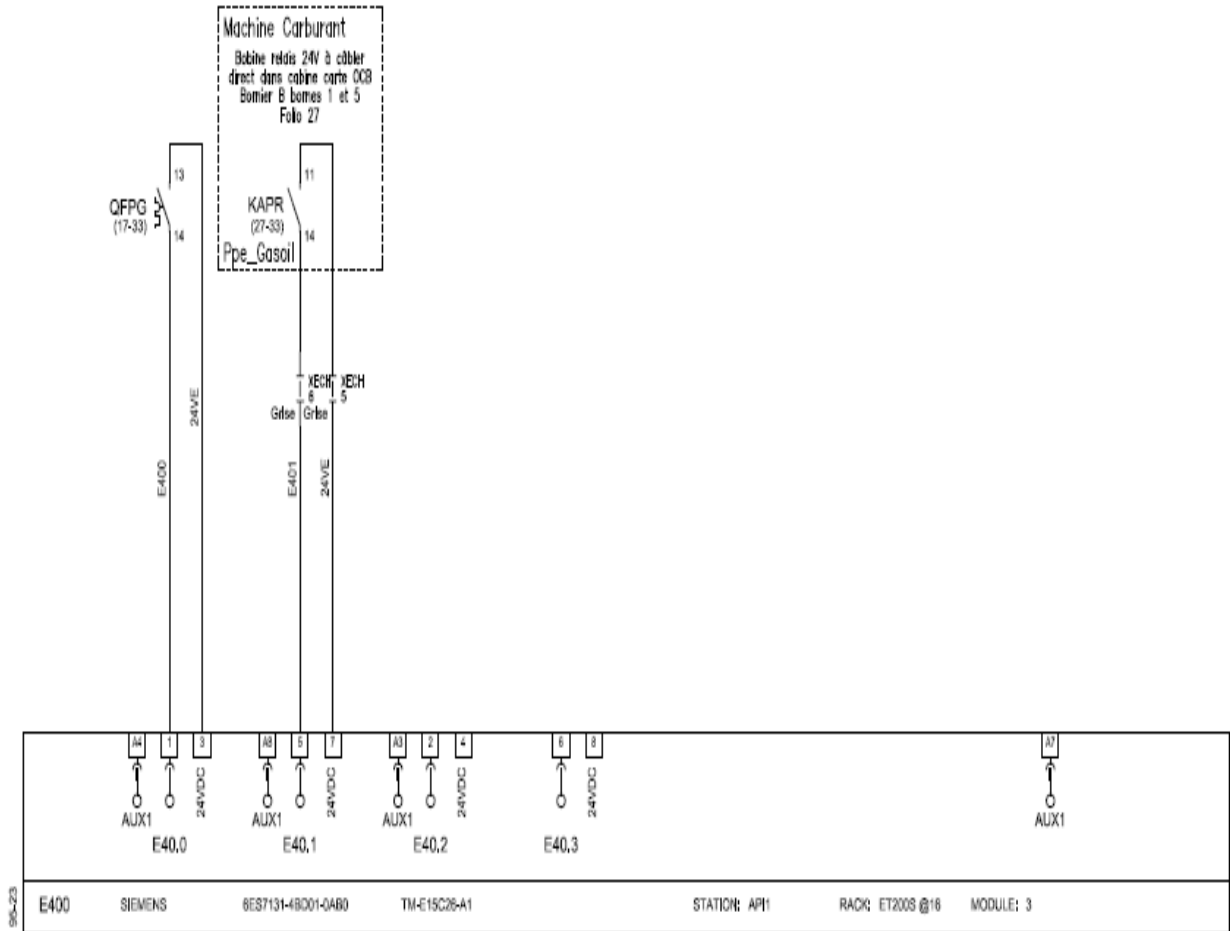
CE DOCUMENT EST NOTRE PROPRIETE, IL EST REMIS A TITRE CONFIDENTIEL.
IL NE DOIT PAS ETRE REPRODUIT OU COMMUNIQUE A DIS TITRE SANS NOTRE AUTORISATION ECRITE.
DOCUMENT REVISIONS: SODEREL DOSSIER I2E2I P002 - TEL: 0331 03 83 55 74 38 33











Machine de distribution gasoil TOKHEIM
CABLAGE et RELAYAGE des MOTEURS

Les nouveaux moteurs équipant les PAS V2 et PAS V3 installés dans les distributeurs QUANTIUM ont leur relais et leur protection thermique intégrés.

Le relais de commande est piloté en 24 V, directement par la carte de relayage située dans la tête du calculateur, et la force (400 V triphasés) arrive directement du boîtier ADF en pied d'appareil.

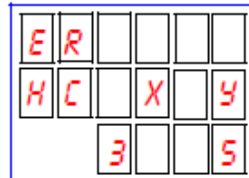
Deux sondes thermiques sont noyées dans le bobinage du moteur et sont montées en série avec la commande moteur. En cas de surchauffe, le relais moteur n'est plus actionné par la commande et le code panne suivant est affiché sur le calculateur.

Erreur PROTECTION THERMIQUE

Se reporter à la page 18 de la DMS 04044
« Programmation WWC ».



Après trois surchauffes du même moteur, l'erreur ci-dessus apparaît à chaque décrochée et la distribution n'est plus autorisée. Dans ce cas, le réarmement ne peut se faire que par la télécommande dans le menu TECH

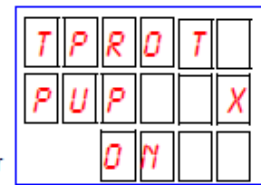
Se reporter à la page 15 de la DMS 04044
« Programmation WWC ».



X ⇒ dépend du numéro du moteur (1 à 5)
Y ⇒ dépend de la face déclenchant l'erreur
(r = droit ou l = gauche)
3 = erreur principale sur les sorties
5 = défaut protection moteur



Par la touche  sélectionner le choix du moteur puis
par la touche  réactiver le disjoncteur thermique


 **ATTENTION**
> PROTECTION

La protection du tableau électrique est faite par des disjoncteurs tetra de type magnéto-thermique de courbe d ou k (par exemple modém MERLIN GERIN C60N courbe D10A tétrapolaire).

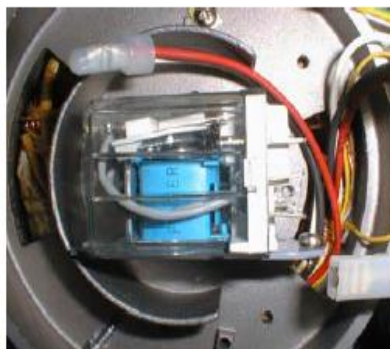
> DANGER

Présence de 400 V en permanence dans les moteurs. Avant toute intervention sur le moteur, couper l'alimentation sur le tableau électrique et consigner cette intervention par un écriteau (Réf. : 57693636).

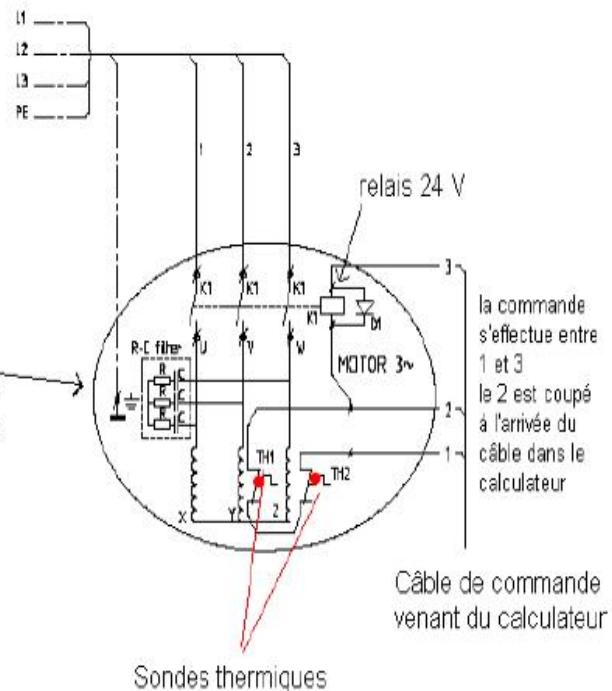
Ce système ne protège pas contre les surintensités ou les défauts de phase.



Câbles provenant de la boîte ADF en pied de volu



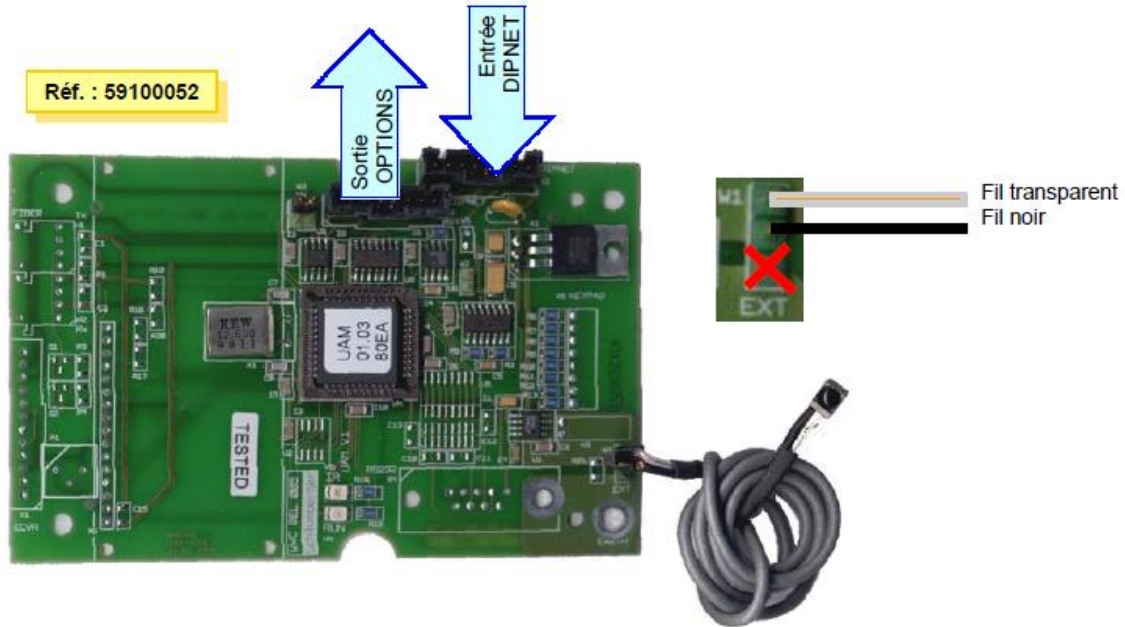
Intérieur du moteur face arrière



CARTE UAM

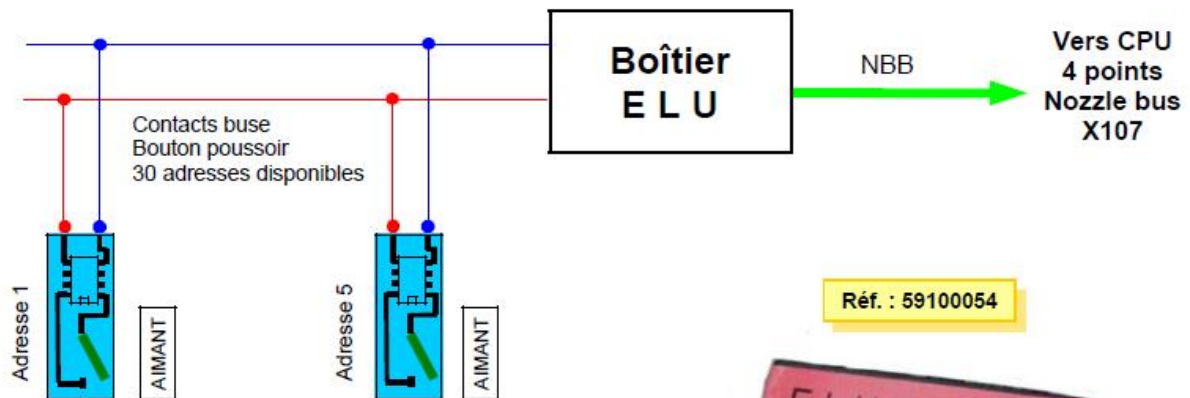
Cette carte permet l'utilisation d'une télécommande COCA infrarouge pour la programmation du WWC. Elle se branche sur le BUS DIPNET 8 pts de la carte mère. Dans le cas où d'autres périphériques utiliseraient le BUS DIPNET, ne pas oublier de les rebrancher sur le 2^{ème} connecteur 8 pts.

La sonde infrarouge se positionne sur la porte côté droit du calculateur, à l'endroit prévu à cet effet. **Attention, cette sonde est une diode donc elle est polarisée.**



BOITIER ELU

Ce boîtier sert de protection entre la carte CPU et les contacts pistolets raccordés en BUS.



Réf. : 59100054



ATTENTION

Chaque contact buse est un capteur à effet HALL, possède une adresse figée de 1 à 10 et est connecté sur un bus série de 2 fils. Ce bus est piloté par la carte CPU au travers du système nozzle bus intégré directement sur cette carte.

Photos installation RM (Montage camion) :



Remplissage RM



Imprimante + code à barre



Approvisionnement RM coté machine



Approvisionnement fût RM

Photos installation Frein/DA (Montage camion) :



Remplissage FR/DA



Approvisionnement avec coffret pour fibre optique détection fût vide

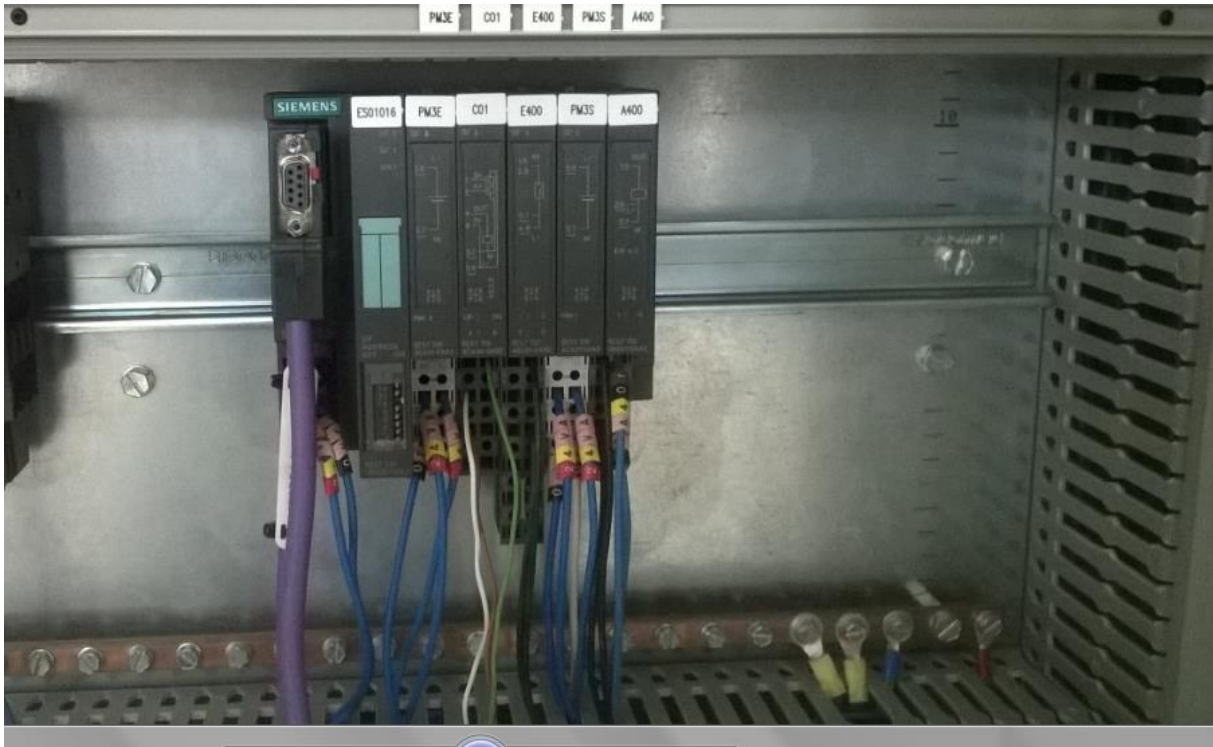


Armoire hydraulique FREIN/DA



Imprimante + code à barre

Installation sur site de CPU 315-2 DP



Détecteurs de futs vides par fibre optique sur site IMM en Tunisie :



Machine de distribution gasoil & Machine de refroidissement moteur sur site (Tunisie) :



X.- RESUME

Dans une usine de remontage de camions, il est important d'avoir une petite station de gasoil en fin de ligne permettant de charger en gasoil les camions afin de les déplacer plus facilement et surtout permettant de gérer son stock en gasoil pour éviter que quiconque se serve sans autorisation en un mot avoir la main mise sur le stock en gasoil car ce dernier coûte cher . Aujourd'hui, IMM Tunisie possède une machine de distribution gasoil lui permettant d'avoir la main mise ou le contrôle de son gasoil et par ce fait connaître la quantité de gasoil chargée par véhicule et aussi la quantité gasoil restant tout en gardant une traçabilité de ce dernière.

La machine de distribution gasoil mise en place par SODEREL permet aujourd'hui à IMM Tunisie d'avoir un outil jugé efficace pour éviter les fraudes ou le vol du gasoil par n'importe de qui sans que ceci ait été autorisé et surtout archivé.

X.1.- ABSTRACT

in a truck assembly plant, it is important to have a small fuel station in the end of the line to load the trucks in diesel fuel in order to move them more easily .More over it allows to manage the fuel inventory to prevent anyone to use it without authorization in other words to have a good grip on the flow of the diesel fuel because it is expensive.

Today IMM Tunisia has a fuel distribution machine that allows it to check on the flow of diesel fuel in order to know the amount of fuel loaded by the trucks and the amount remaining while maintaining traceability.

The fuel dispensing machine set up by SODEREL now enables IMM Tunisia to have an effective tool to prevent fraud or theft of diesel fuel by anyone without it being authorized or archived.

XI.- MOTS CLES

RM (Refroidissement Moteur) – Step7 – Grafcet - Distribution gasoil – IHM (Interface Homme Machine)

XI.1.- KEYWORDS

Rm (Driving cooling) – Step7 – Grafcet - Distribution diesel – IHM (Human Machine Interface)