



HAL
open science

Développement d'un préhenseur pour le robot de l'ENSTIB

Johan d'Houtaud, Quentin Lenoir

► **To cite this version:**

Johan d'Houtaud, Quentin Lenoir. Développement d'un préhenseur pour le robot de l'ENSTIB. Sciences de l'ingénieur [physics]. 2016. hal-01825463

HAL Id: hal-01825463

<https://hal.univ-lorraine.fr/hal-01825463>

Submitted on 28 Jun 2018

HAL is a multi-disciplinary open access archive for the deposit and dissemination of scientific research documents, whether they are published or not. The documents may come from teaching and research institutions in France or abroad, or from public or private research centers.

L'archive ouverte pluridisciplinaire **HAL**, est destinée au dépôt et à la diffusion de documents scientifiques de niveau recherche, publiés ou non, émanant des établissements d'enseignement et de recherche français ou étrangers, des laboratoires publics ou privés.



AVERTISSEMENT

Ce document est le fruit d'un long travail approuvé par le jury de soutenance et mis à disposition de l'ensemble de la communauté universitaire élargie.

Il est soumis à la propriété intellectuelle de l'auteur. Ceci implique une obligation de citation et de référencement lors de l'utilisation de ce document.

D'autre part, toute contrefaçon, plagiat, reproduction illicite encourt une poursuite pénale.

Contact : ddoc-memoires-contact@univ-lorraine.fr

LIENS

Code de la Propriété Intellectuelle. articles L 122. 4

Code de la Propriété Intellectuelle. articles L 335.2- L 335.10

http://www.cfcopies.com/V2/leg/leg_droi.php

<http://www.culture.gouv.fr/culture/infos-pratiques/droits/protection.htm>

**Rapport de Projet de Fin
d'Etudes
- Promo 2016 -**

**Développement d'un préhenseur pour le
robot de l'ENSTIB**

ENSTIB

**D'Houtaud Johan et Lenoir Quentin
2015 / 2016**

Enseignants responsables :
**Bleron Laurent
Bocquet Jean-François**

REMERCIEMENTS

Nous tenons à remercier messieurs Bleron Laurent et Bocquet Jean-François, enseignants responsables de ce projet, qui ont su se montrer disponibles, à l'écoute et de bon conseil afin de contribuer à l'avancée du projet.

Nous voudrions également remercier monsieur Lallemand Julien, pour sa disponibilité et son aide au cours de ce projet. Notamment, pour la présentation du fonctionnement du robot de l'ENSTIB, pour l'apprentissage du logiciel de pilotage de ce dernier et pour les nombreuses demandes de devis auprès des fournisseurs.

Enfin, nous souhaitons remercier la disponibilité du personnel de l'atelier.

SOMMAIRE

Introduction	1
- PARTIE 1 - Mise en place du cadre de travail.....	2
1. Hypothèses.....	2
1.1. <i>Constitution du mur</i>	2
1.2. <i>Environnement</i>	3
1.3. <i>Technologies présentent sur le robot</i>	4
2. Cahier des charges.....	4
2.1. <i>Diagramme bête à corne</i>	4
2.2. <i>Diagramme pieuvre</i>	5
2.3. <i>Diagramme FAST</i>	5
3. Description d'un cycle de montage	6
- PARTIE 2 - Conception mécanique du préhenseur.	8
1. Actionneurs.....	8
1.1. <i>Choix des actionneurs</i>	8
1.2. <i>Disposition des actionneurs entre eux</i>	19
2. Pré-actionneurs	22
2.1. <i>Choix des pré-actionneurs</i>	22
3. Liaison robot-préhenseur	26
4. Conception du bâti du préhenseur	26
4.1. <i>Conception du bâti</i>	26
4.2. <i>Modélisation 3D du préhenseur</i>	27
4.3. <i>Modélisation et vérification des déformations</i>	31
5. Mise en plan et commande des pièces mécanique.....	34
6. Conception d'un support pour le préhenseur	34
- PARTIE 3 - Partie commande du préhenseur.....	35
1. Grafcet de commande	35
2. Distributeurs	37
2.1. <i>Choix des distributeurs</i>	37
2.2. <i>Circuit pneumatique</i>	37
3. Mise en place des entrées/sorties.....	38
3.1. <i>Entrées/Sorties de l'automate</i>	38
3.2. <i>Entrées/Sorties du robot</i>	39
4. Création du préhenseur dans Lot1engine	40
4.1. <i>Création des marqueurs</i>	41
4.2. <i>Importation de l'enveloppe du préhenseur</i>	42
5. Exportation cadwork/Lot1engine.....	43
6. Simulation du montage d'une paroi.....	45
CONCLUSION	46
ANNEXE I : Calculs relatifs a l'effort de serrage des pinces	a
ANNEXE II : Plans des pièces du préhenseur	f
ANNEXE III : Quantitatif	g
ANNEXE IV : Plans des pièces du support de préhenseur.....	i

TABLE DES FIGURES

Figure 1-Robot de l'ENSTIB.....	1
Figure 2-Constitution d'un mur.....	2
Figure 3-Environnement, table de montage.....	3
Figure 4-Mur assemblé.....	3
Figure 5-Préhenseur actuel de l'ENSTIB.....	4
Figure 6-Diagramme Bête à Corne.....	4
Figure 7-Diagramme Pieuvre.....	5
Figure 8-Diagramme FAST.....	6
Figure 9-Description d'un cycle de montage.....	7
Figure 10-Pince de marque Schunk.....	8
Figure 11-Illustration de la taille des mors.....	9
Figure 12-Pince de marque Schunk.....	9
Figure 13-Préhenseurs à aiguilles de marque Schmalz.....	10
Figure 14-Disposition des préhenseurs à aiguilles en « + ».....	11
Figure 15-Disposition des préhenseurs à aiguilles en « x ».....	11
Figure 16-Comparaison des dispositions en « + » et en « x ».....	12
Figure 17-Visseuse pneumatique automatique de marque Doga.....	13
Figure 18-Disposition des vis dans l'assemblage.....	13
Figure 19-Schéma de principe du presseur.....	14
Figure 20-Rondelle Belleville.....	14
Figure 21- Empilement de rondelles.....	14
Figure 22-Différents empilements possibles.....	15
Figure 23-Feuille de calcul des rondelles Belleville.....	15
Figure 24-Empilement utilisé.....	16
Figure 25-Versions 1 à 6 du presseur.....	16
Figure 26-Vue d'ensemble du presseur.....	17
Figure 27- Vues d'ensemble du presseur avec les visseuses.....	18
Figure 28- Vue en coupe ¼ du presseur.....	18
Figure 29-Algorithmme d'utilisation des pinces.....	19
Figure 30-Vue en plan des actionneurs.....	19
Figure 31-Altimétrie/Schéma de principe.....	20
Figure 32-Altimétrie/Etape initiale.....	21
Figure 33-Altimétrie/Prise d'un montant.....	21
Figure 34-Altimétrie/Pressage.....	21
Figure 35-Altimétrie/Prise d'un panneau.....	22
Figure 36-Altimétrie/Transport d'un panneau.....	22
Figure 37-Pince et système de guidage linéaire.....	23
Figure 38-Tiges à ressorts.....	23
Figure 39-Préhenseur à aiguille et tige ressort.....	24
Figure 41-Solution n°2.....	24
Figure 40-Solution n°1.....	24
Figure 42-Vérin de marque Festo.....	25
Figure 43-Vues d'ensemble visseuses, vérins et brides de serrages.....	25
Figure 44-Tête de liaison de marque Schunk.....	26
Figure 45-Tête Schunk et plaque support.....	26
Figure 46-Tête Schunk et tête du robot.....	26
Figure 47-Profilé aluminium utilisé et représentation des ergots.....	27
Figure 48-Actionneurs.....	27
Figure 49-Actionneurs et presseur.....	28
Figure 50-Actionneurs, presseur et pré-actionneurs.....	28

Figure 51-Bâti aluminium	28
Figure 52-Ensemble bâti et bol vibrant.....	29
Figure 53-Ensemble préhenseur avec ajout de la tête de liaison	29
Figure 54-Ensemble préhenseur.....	29
Figure 55-Encombrement du préhenseur.....	30
Figure 56-Modélisation Acord-Bat.....	31
Figure 57-Chargement.....	32
Figure 58- Déformée et résultat	32
Figure 59-Modélisation par éléments finis d'un mors de serrage	33
Figure 60-Modélisation par éléments finis du presseur	33
Figure 61-Mise en plan du préhenseur	34
Figure 62-Vue isométrique du support du préhenseur	34
Figure 63-Préhenseur sur son support.....	34
Figure 64-Grafcet de vissage.....	35
Figure 65-Grafcet placement montant bois	36
Figure 66-Grafcet placement panneau d'isolant.....	36
Figure 67-Circuit pneumatique du préhenseur	38
Figure 68-Automate programmable industriel de marque Schneider.....	38
Figure 69-Logo du logiciel Lot1Engine.....	40
Figure 70-Environnement du logiciel Lot1Engine	40
Figure 71-Création du préhenseur dans le logiciel Lot1Engine	41
Figure 72-Création des marqueurs	41
Figure 74- Simulation dans Lot1Engine : Prise du préhenseur.....	42
Figure 73-Enveloppe réel du préhenseur dans Lot1Engine.....	42
Figure 75-Paroi 8 couches dessinée dans Cadwork	43
Figure 76-Fichier .xml de la paroi.....	43
Figure 77-Importation d'une paroi xml.....	44
Figure 78- Paroi importée dans Lot1Engine.....	44
Figure 79- Modélisation de la paroi dans Lot1Engine.....	44
Figure 80-Création des racks de rangements des matériaux dans Lot1Engine.....	45
Figure 81-Création des matériaux dans Lot1Engine	45
Figure 82- Simulation du montage d'une paroi dans le logiciel Lot1Engine.....	45
Figure 83-Robot de l'ENSTIB, préhenseur et support	46
Tableau 1-Taux de travail du montant en compression transversale.....	9
Tableau 2-Caractéristiques techniques des pinces Schunk	10
Tableau 3-Choix du système de guidage des pinces	23
Tableau 4-Choix du pré-actionneur des visseuses.....	25
Tableau 5-Entrées/Sorties de l'automate	39
Tableau 6-Entrées/Sorties du robot	39

INTRODUCTION

En 1961, le premier robot industriel est utilisé sur les lignes d'assemblage de General Motors pour réaliser des tâches de manutention simple. 50 ans plus tard, l'utilisation de robots industriels permet l'assemblage complet d'un véhicule. Les domaines d'utilisation des robots sont aujourd'hui très variés : l'exploration, le médical, le service et l'industrie. Néanmoins, la France fait office de mauvais élève dans la robotisation de son industrie. En 2014, la France comptait 31 600 robots industriels tous secteurs confondus contre 199 200 en Allemagne.

Ce retard technologique se fait d'autant plus ressentir dans la filière bois Française. En effet, alors que dans les années 70, l'utilisation de Commandes Numériques (CN) dans le domaine de l'usinage de métaux est banalisée, il faudra attendre les années 2000 pour que l'industrie du bois ait recours à ces centres d'usinages.

La préservation de la compétitivité des entreprises de la filière bois et la conquête de nouveaux marchés passe aujourd'hui par le développement de la robotique industrielle.

C'est dans ce cadre que s'inscrit le Projet de Fin d'Etude présenté dans ce rapport. L'ossature à lames croisées crantées développée à l'ENSTIB (Ecole Nationale Supérieure des Technologies et Industries du Bois) est aujourd'hui usinée à l'aide d'un robot cartésien 5 axes polyvalent et assemblée à la main. Le but de cette étude est alors de concevoir un préhenseur pour le robot, capable d'assembler un mur composé de montants en bois et de panneaux d'isolant de manière automatisée et surtout de montrer la faisabilité du projet.

La première partie du présent rapport permet de mettre en place le cadre de travail. La seconde partie présente la conception mécanique du préhenseur. Enfin, la dernière partie traite de la commande du préhenseur.

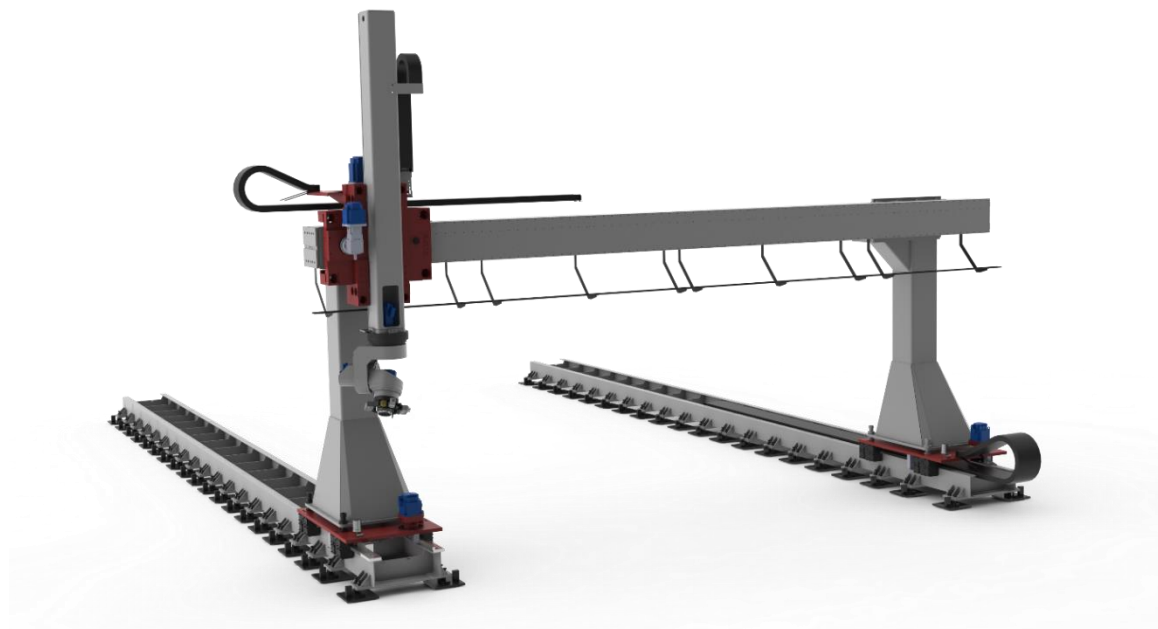


Figure 1-Robot de l'ENSTIB

- PARTIE 1 - MISE EN PLACE DU CADRE DE TRAVAIL.

1. HYPOTHESES

La conception du préhenseur permettant d'assembler de manière automatisée un type de mur s'appuie sur certaines hypothèses qui vont être présentées dans cette partie. Ces hypothèses vont par la suite servir de cadre de travail pour créer un cahier des charges de la conception du préhenseur.

Le préhenseur à concevoir doit être perçu comme un prototype permettant de montrer la faisabilité du projet et non comme un objet optimisé où la compétitivité et la rentabilité seraient placées au cœur du projet.

Les hypothèses prises en compte sur le système constructif du mur et sur l'environnement dans lequel doit évoluer le préhenseur sont développés dans les paragraphes suivants.

1.1. Constitution du mur

Le développement du préhenseur est basé sur l'assemblage d'un mur et d'un système constructif qui sont les suivants :

Le mur à assembler est constitué de montants en chêne dont la section est toujours la même : 40x135 millimètres. Les longueurs de montant peuvent, quant à elles, varier, avec pour le mur choisi une longueur de montant maximal de 2400 mm. Pour faciliter leur fabrication, les montants bois picotés sont rainurés sur toute la longueur des faces supérieure et inférieure. L'assemblage des montants bois est réalisé par des picots et est maintenu par quatre vis WT-T 4,5x40 auto-foreuses. Le mur est constitué de couches composées alternativement de montants bois et d'isolant de type fibre de bois de 40 mm d'épaisseur. Les dimensions standards de 600x1020 mm du fabricant Pavatex ont été prises comme dimensions de références pour le montage du mur.

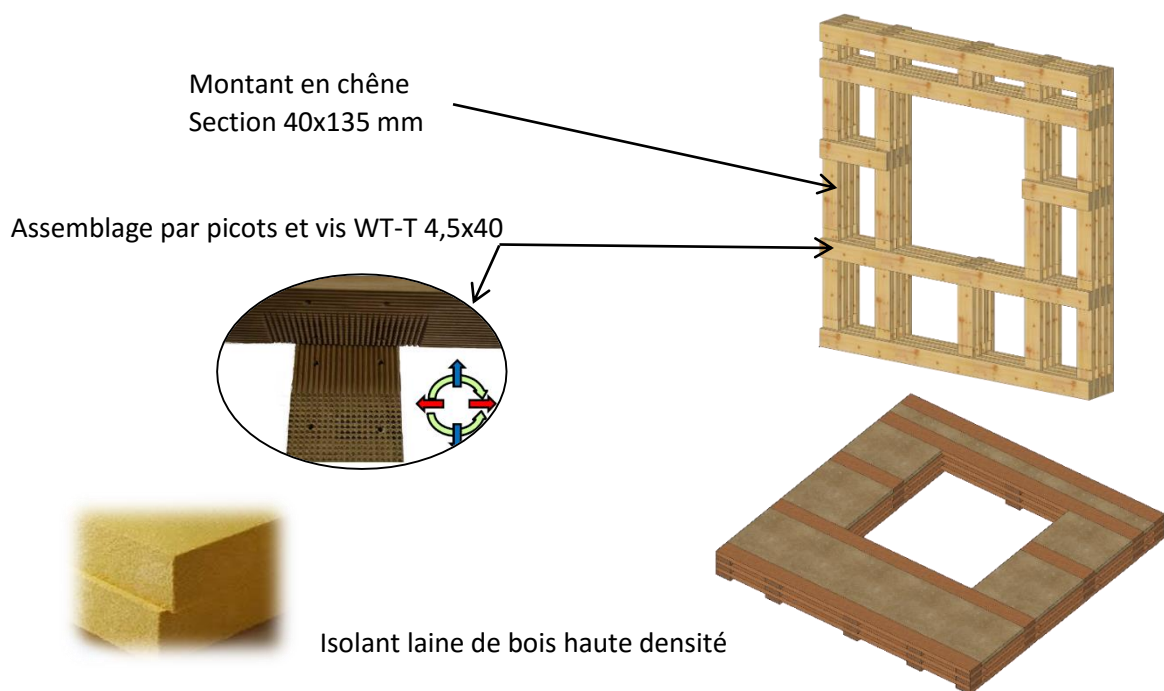


Figure 2-Constitution d'un mur

MISE EN PLACE DU CADRE DE TRAVAIL.

1.2. Environnement

Le préhenseur à concevoir va devoir interagir avec les éléments à assembler mais aussi avec son environnement. L'utilisation du prototype se fera dans le local réservé au robot. Les hypothèses suivantes ont été faites : les plaques d'isolant à assembler pour former le mur sont déjà découpées et placées à un endroit connu dans le local, les montants bois sont usinés, mis à longueurs et également placés à un endroit déterminé. La figure n°3 montre l'environnement de travail du robot.

Le préhenseur doit permettre le transport des montants bois et des panneaux d'isolant à la table de montage mais aussi le vissage des montants entre eux.

La figure n°4 représente la première couche de montants bois assemblée sur la table de montage.

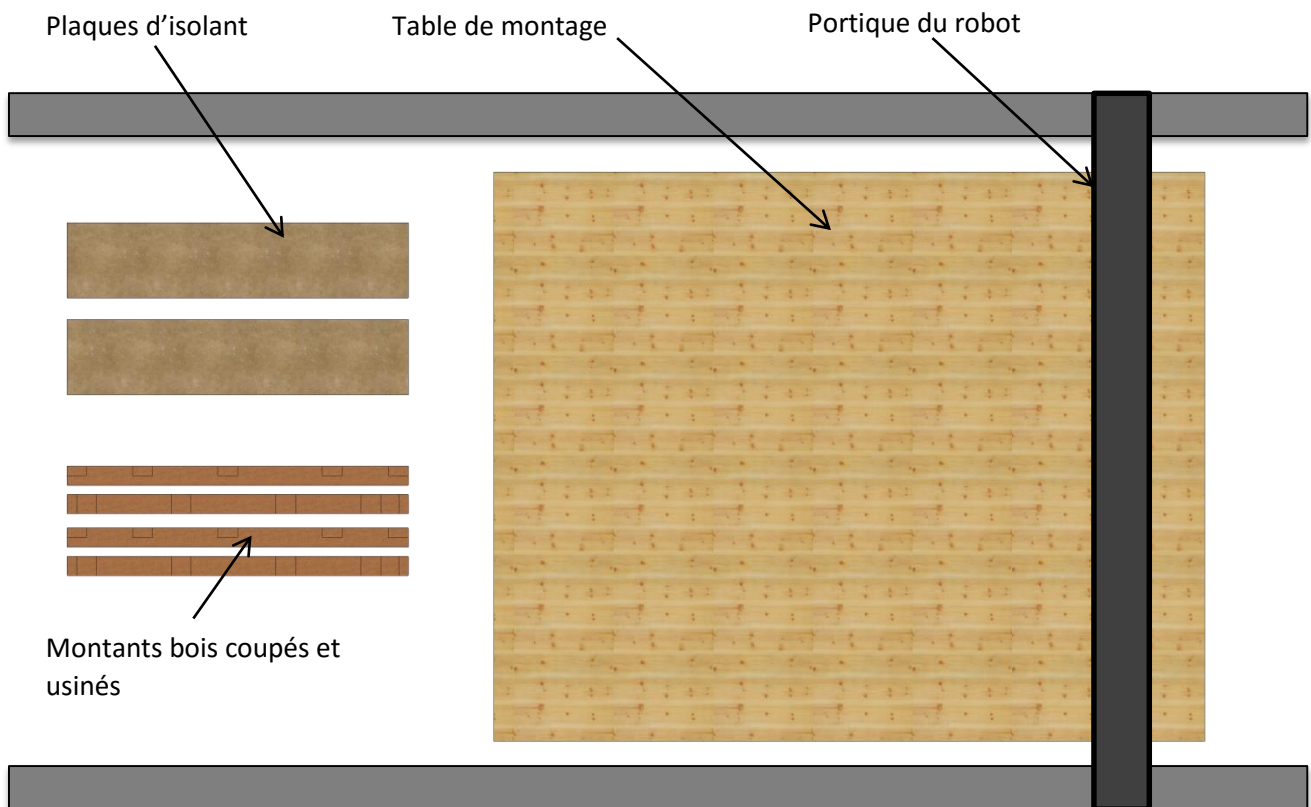


Figure 3-Environnement, table de montage



Figure 4-Mur assemblé

MISE EN PLACE DU CADRE DE TRAVAIL.

1.3. Technologies présentes sur le robot

Avant de débuter la conception du préhenseur, il a fallu faire un premier bilan de ce qui a déjà été réalisé, des ressources disponibles et des technologies présentes sur le robot.

En tête du robot, les énergies suivantes sont disponibles : énergie électrique en 24 Volts, énergie électrique 3x400 Volts, énergie pneumatique de 6 Bar et le liquide de refroidissement. De plus, 19 entrées/sorties sont libres ce qui sera important lors de la conception de la partie commande du préhenseur.

L'ENSTIB possède actuellement un préhenseur permettant le montage de murs à ossature bois classiques composés de montants bois et de panneaux d'OSB (*Oriented Strand Board, panneau de particules orientées*). La figure n°5 montre le préhenseur existant. Les composants et le fonctionnement de ce dernier vont servir de base à la conception du nouveau préhenseur car leurs fonctions principales sont similaires.

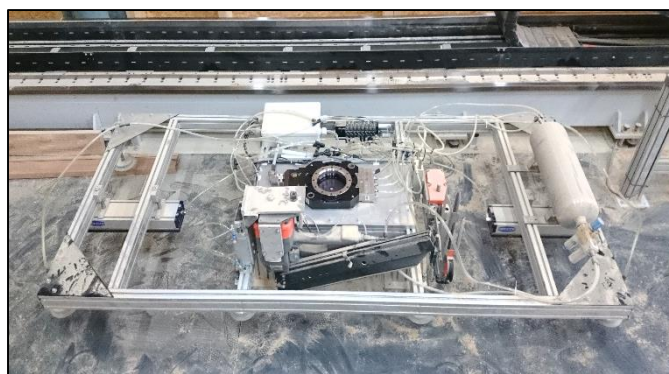


Figure 5-Préhenseur actuel de l'ENSTIB

2. CAHIER DES CHARGES

Une fois le cadre de travail mis en place, il a fallu créer un cahier des charges afin d'être méthodique et de mettre en évidence les fonctions principales et secondaires du préhenseur à concevoir. De plus, ce cahier des charges permet d'avoir un garde-fou et d'être certain que ce qui est réalisé est en accord avec ce qui était attendu.

2.1. Diagramme bête à corne

Le diagramme « bête à corne » suivant permet de montrer les bases du cahier des charges.

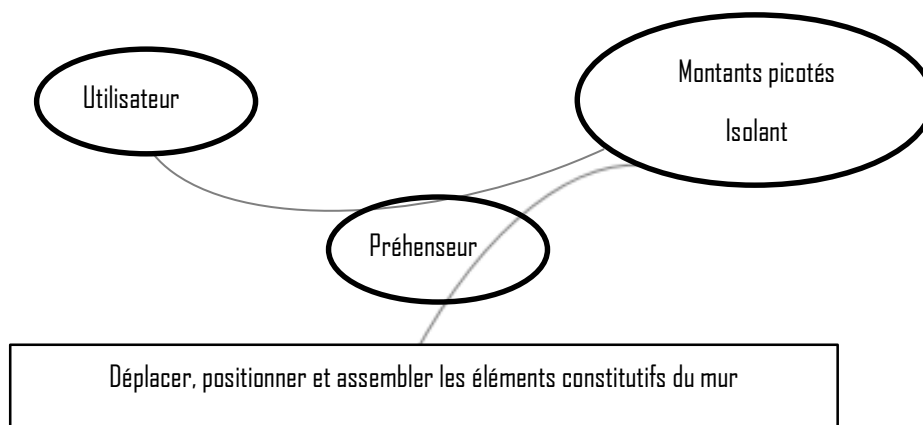


Figure 6-Diagramme Bête à Corne

MISE EN PLACE DU CADRE DE TRAVAIL.

2.2. Diagramme pieuvre

Le diagramme « pieuvre » suivant met en évidence les fonctions principales (ici en rouges) et les fonctions secondaires auxquelles le préhenseur devra répondre.

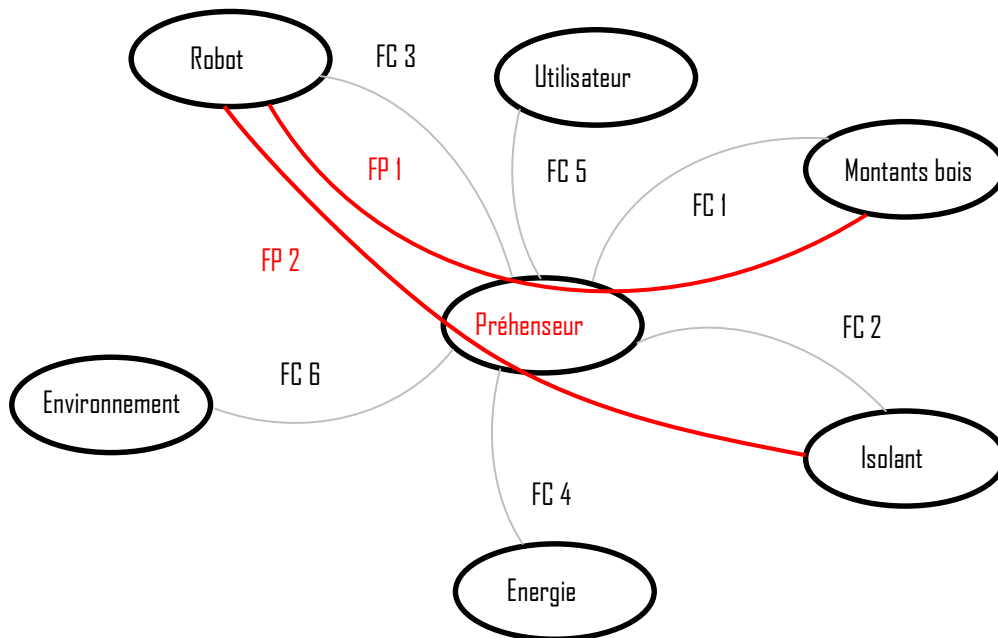


Figure 7-Diagramme Pieuvre

FP1 : Assembler et visser les montants bois

FP2 : Positionner l'isolant

FC1 : Adapter le moyen de préhension et de vissage au montant

FC2 : Adapter le moyen de préhension à l'isolant

FC3 : Lier le préhenseur à la tête du robot

FC4 : Fonctionner grâce à l'énergie disponible en tête de robot

FC5 : Etre pilotable grâce au logiciel du robot

FC6 : Etre ergonomique

2.3. Diagramme FAST

Le diagramme FAST (Function Analysis System Technique), permet de comprendre pourquoi et comment une fonction doit être assurée. Le diagramme réalisé ici est sommaire et ne donne pas une solution technique unique aux différentes fonctions à réaliser mais toutes celles qui ont été envisagées. La justification des choix des différentes solutions techniques sera détaillée dans la suite du rapport.

MISE EN PLACE DU CADRE DE TRAVAIL.

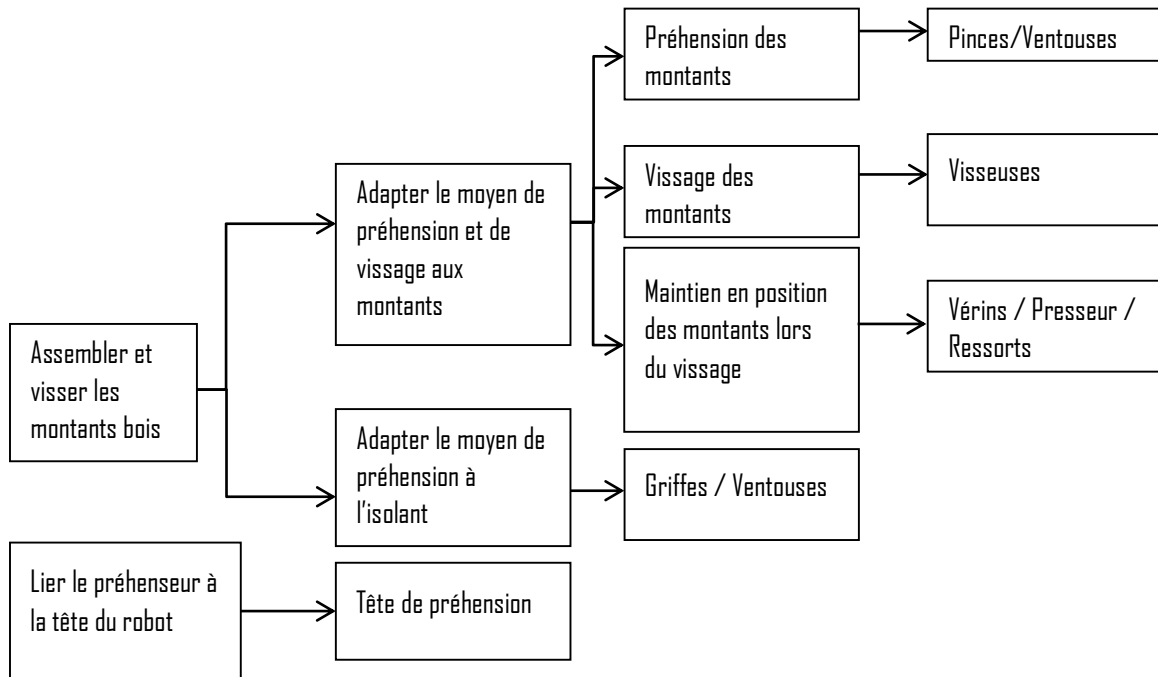


Figure 8-Diagramme FAST

3. DESCRIPTION D'UN CYCLE DE MONTAGE

Une fois les hypothèses nécessaires et le cahier des charges du prototype mis en place, nous avons créé un cycle de montage du mur. Ce cycle a été mis sous forme d'algorithme. La figure n°9 permet de comprendre comment le mur sera assemblé de manière automatisée avec le robot et le préhenseur. Cela met également en évidence les fonctions vues précédemment.

MISE EN PLACE DU CADRE DE TRAVAIL.

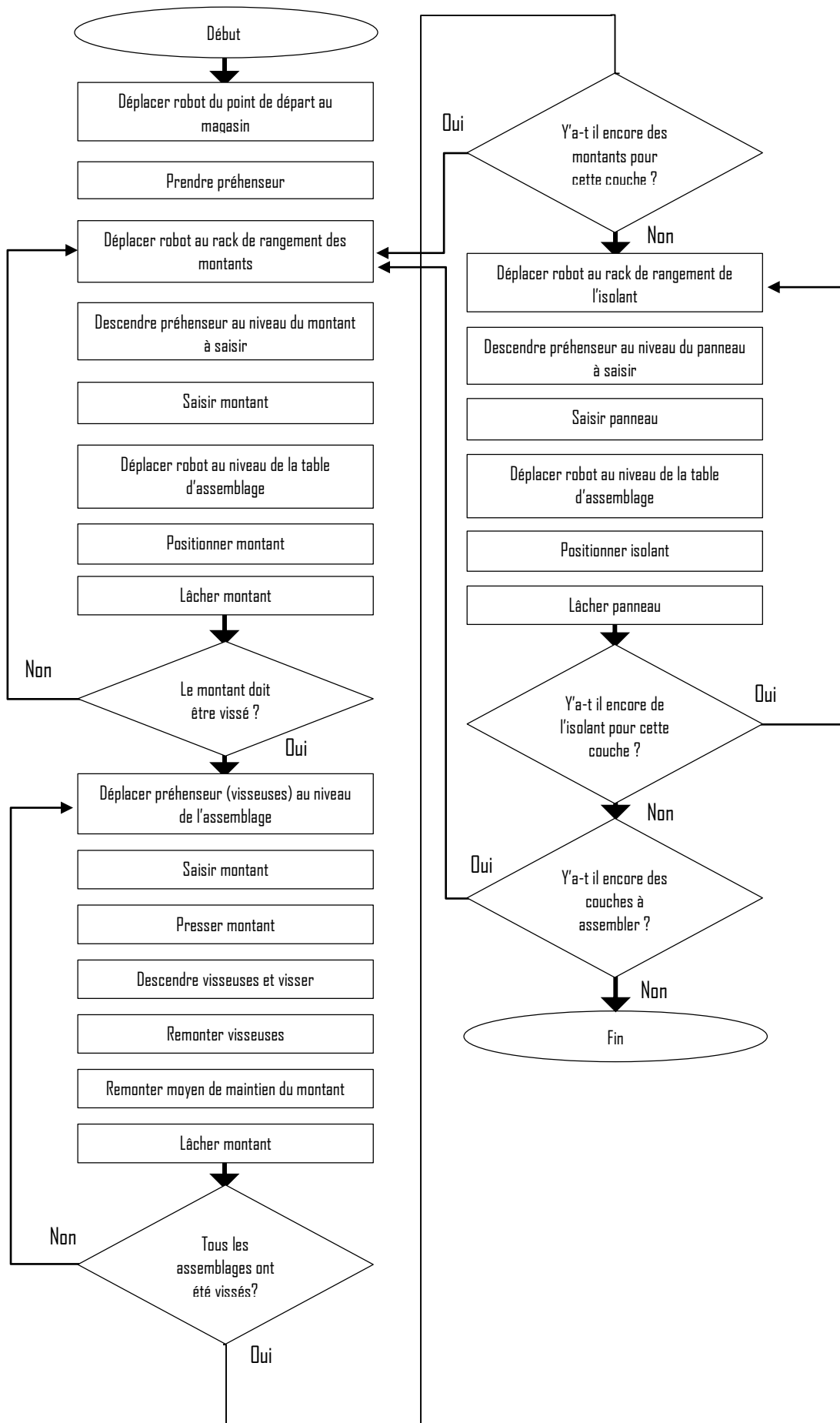


Figure 9-Description d'un cycle de montage

- PARTIE 2 - CONCEPTION MECANIQUE DU PREHENSEUR.

1. ACTIONNEURS

La première partie nous a permis de mettre en place le cadre de travail, un cahier des charges et des fonctions principales et secondaires que devra réaliser le préhenseur. Ces fonctions seront réalisées par les actionneurs. La conception mécanique du prototype débute par le choix des actionneurs et leur positionnement les uns par rapport aux autres dans l'espace.

1.1. Choix des actionneurs

1.1.1. *Moyen de préhension des montants bois*

La première fonction à réaliser par le préhenseur est de prendre des montants en bois. Pour réaliser cette fonction, différentes solutions techniques ont été envisagées telles que l'utilisation de ventouses ou de pinces. Les montants à saisir ont été, au préalable, usinés. Il y a donc des « picots » sur leur face au niveau des assemblages, c'est pourquoi la solution des ventouses a été abandonnée au profit de la solution de préhension par pince. Cette solution donne la possibilité de prendre le montant à l'endroit qui nous intéresse et de ne pas être contraint par les « picots ». Il a été choisi d'utiliser deux pinces pour saisir les montants. L'énergie pneumatique étant disponible au niveau de la tête du robot, les pinces choisies sont donc pneumatiques. La gamme de pinces répondant au mieux à l'utilisation souhaitée est celle du fabricant Schunk. Cette gamme est composée de 11 tailles de pinces différentes. Nous avons alors pris les critères de choix suivants : la course par mors des pinces afin de saisir les montants de 135 mm de largeur, la force de serrage maximale pour être certain que le montant ne tomberait pas et le poids des pièces que les pinces peuvent soulever. Les pinces sont vendues avec ou sans les mors de serrage. Nous avons fait le choix de les acheter sans les mors et de fabriquer ces derniers afin de pouvoir leur donner la forme que l'on souhaite et donc saisir au mieux les montants.

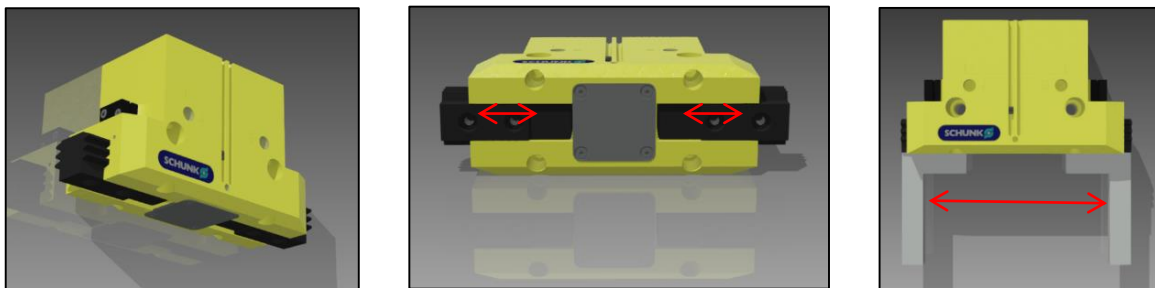


Figure 10-Pince de marque Schunk

La force de serrage nécessaire a été déterminée en calculant l'effort utile au maintien d'un montant bois dans deux cas de figures défavorables différents : prise d'un montant avec une seule pince et prise d'un montant avec deux pinces situées à l'extrémité du montant le plus long. Ces deux calculs sont détaillés dans l'ANNEXE I.

Le tableau n°1 reprend les résultats de l'ANNEXE I. Il permet de montrer l'importance de la dimension du mors. La force à appliquer pour que le montant ne tombe pas a été calculée avec le coefficient de frottement entre le mors et le montant et dépend de la taille du mors. La force et la surface étant connues, on en déduit la pression qui est appliqué sur le bois.

CONCEPTION MECANIQUE DU PREHENSEUR.

Connaissant la valeur de compression transversale du bois maximale, on en déduit un taux de travail.

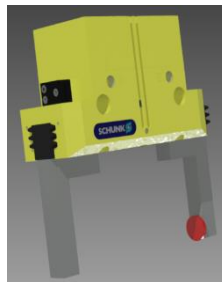
On remarque qu'avec un mors de 10mm de diamètre, le bois va casser en compression transversale. Il est donc nécessaire de fabriquer des mors avec une grande surface de contact avec le bois.

Diamètre des mors (mm)	10 mm	15 mm	20 mm	25 mm	30 mm
Force à appliquer (N)	2708 N	1805 N	1354 N	1083 N	903 N
Pression appliquée par les pinces en fonction de la surface des mors (Mpa)	17,24 Mpa	5,11 Mpa	2,15 Mpa	1,10 Mpa	0,64 Mpa
Taux de travail en compression transversale du bois (%)	230%	68%	29%	15%	9%

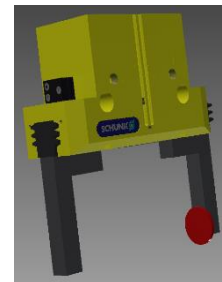
Tableau 1-Taux de travail du montant en compression transversale



Mors diamètre 10 mm



Mors diamètre 20 mm



Mors diamètre 30 mm

Figure 11-Illustration de la taille des mors

Enfin, le poids d'un montant de chêne de 45x100x2400 mm est d'environ 10kg. Grâce à l'ensemble de ces critères la pince suivante a été choisie :

Pincas Schunk PGN-plus 125-2-As.



Figure 12-Pince de marque Schunk

CONCEPTION MECANIQUE DU PREHENSEUR.

Désignation	Unités	PGN-plus 125-2-As
Références		371403
Course par mors	mm	6
Force de Fermeture/Ouverture	N	3040
Force de ressort minimum	N	800
Masse nette	kg	1,85
Poids recommandé de pièce	kg	11,2
Consommation de fluide par cycle	cm ³	119
Pression de fonctionnement (min/max)	bar	4 / 6,5
Temps de Fermeture/Ouverture	s	0,08 / 0,12
Temps de Fermeture/Ouverture seulement avec le ressort	s	0,3
Longueur maximale admissible de doigt	mm	160
Poids maximale autorisé par doigt	kg	2,1
Classe de protection IP		40
Température d'utilisation min/max	°C	5 / 90,0
Répétabilité	mm	0,01

Tableau 2-Caractéristiques techniques des pinces Schunk

1.1.2. Moyen de préhension des panneaux d'isolant

La deuxième fonction importante du préhenseur est de transporter des panneaux d'isolant. Deux types d'actionneurs ont été envisagés pour saisir l'isolant : des ventouses et des préhenseurs à aiguilles. L'isolant en fibre de bois étant poreux, il est très difficile de le saisir à l'aide de ventouses c'est pourquoi la solution par préhenseurs à aiguilles a été retenue.

Le principe des préhenseurs à aiguilles est basé sur l'utilisation d'aiguilles de diamètre compris entre 0,8 à 1,2 mm et des courses variant entre 3 et 20 mm qui viennent s'enfoncer dans le matériau que l'on souhaite transporter. Ce type de préhenseur existe en version électrique et pneumatique. Dans un souci d'harmonisation, la version pneumatique a été privilégiée.

Les préhenseurs choisis sont ceux du fabricant Schmalz. Ce dernier est venu tester la préhension d'isolant avec ses produits sur le robot afin d'être certain que les aiguilles suffiraient pour soulever les panneaux. Les essais ont démontrés que les préhenseurs à aiguilles étaient adaptés et largement en mesure de soulever les plaques d'isolants.

Enfin, nous avons choisi d'utiliser quatre préhenseurs à aiguilles de marque Schmalz pour la conception du préhenseur. Cela permet d'assurer la stabilité du panneau lors des déplacements sans utiliser de stabilisateurs.

La référence des préhenseurs à aiguilles choisis est la suivante : SNG-AP 10 1.2V20



Figure 13-Préhenseurs à aiguilles de marque Schmalz

CONCEPTION MECANIQUE DU PREHENSEUR.

Les panneaux d'isolant que nous souhaitons utiliser à l'intérieur du mur sont des panneaux de chez Pavatex de type Pavatherm. Les dimensions standards des panneaux sont les suivantes : 40x600x1020 mm. Pour remplir le mur, nous aurons besoin de plaques plus grandes. Nous décidons alors de garder le standard de chez Pavatex et de réaliser les grandes portées en plusieurs petites ce qui a un impact sur la disposition des préhenseur à aiguilles. Les figures n°14 et 15 ci-dessous représentent, à l'échelle, le panneau standard d'isolant de Pavatex (en rouge) et les préhenseurs à aiguilles (en bleu) vus de dessus. Deux dispositions différentes ont été envisagées.

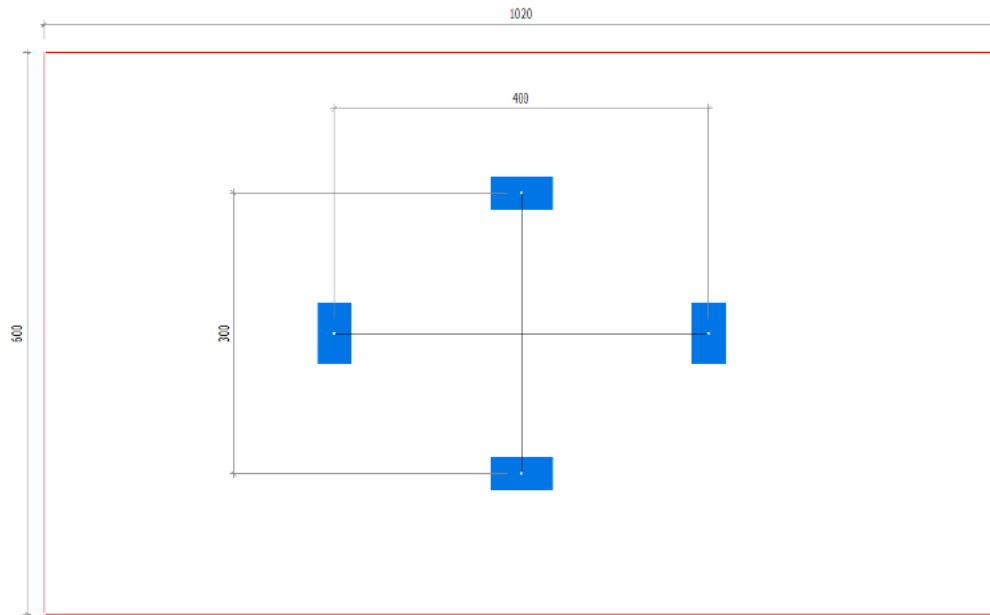


Figure 14-Disposition des préhenseurs à aiguilles en « + »

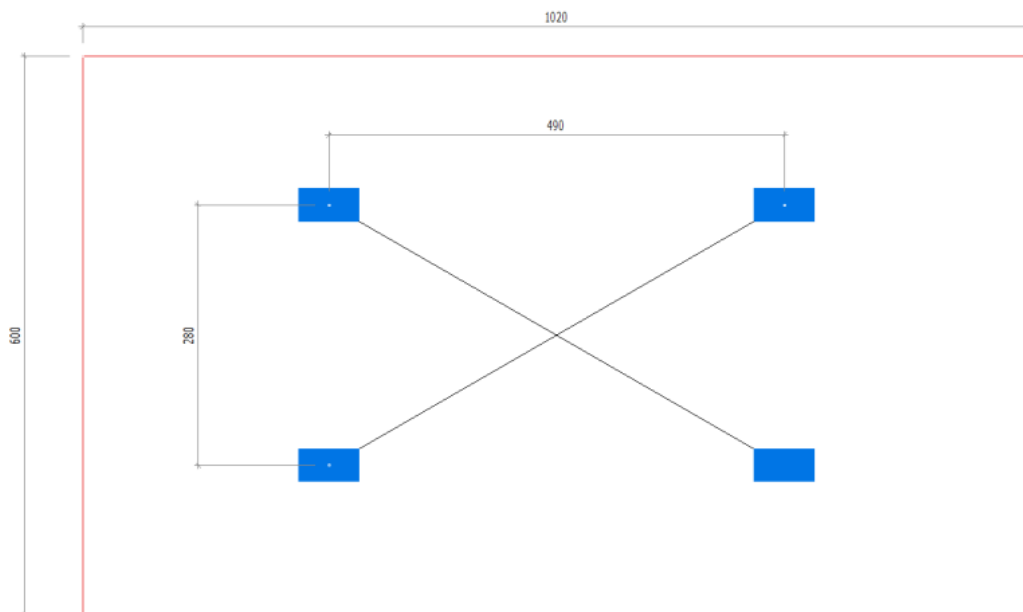


Figure 15-Disposition des préhenseurs à aiguilles en « x »

CONCEPTION MECANIQUE DU PREHENSEUR.

Afin de choisir la meilleure disposition possible, les différents panneaux à transporter ont été schématisés. Les plus grands panneaux sont en réalité obtenus à partir de plusieurs panneaux de 600x1020 mm :

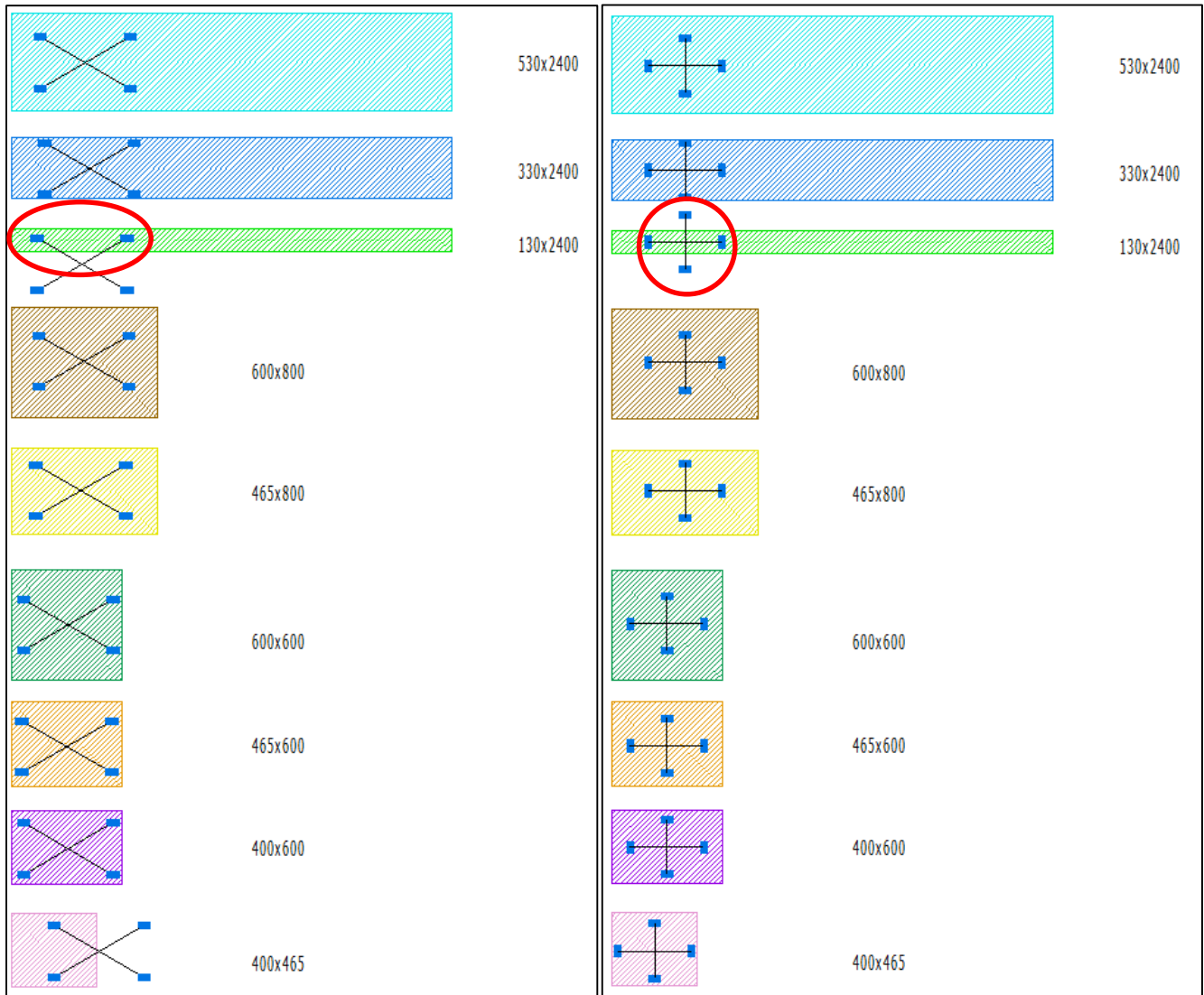


Figure 16-Comparaison des dispositions en « + » et en « x »

Les deux dispositions sont similaires et pourraient toutes deux être utilisées pour transporter les panneaux d'isolants. Néanmoins, avec la disposition en +, le robot vient toujours se placer au centre de gravité du panneau ce qui est plus simple à piloter. En revanche, avec une disposition en x, il faut quelquefois venir chercher le panneau avec les préhenseurs à aiguilles situés sur le « côté » ce qui est plus difficile à piloter. Comme le montre la figure 16, le panneau de largeur 130mm en est un bon exemple. Nous avons donc décidé d'utiliser une disposition en + pour les préhenseurs à aiguilles.

CONCEPTION MECANIQUE DU PREHENSEUR.

1.1.3. Moyen de vissage

Le vissage est assuré par quatre visseuses pneumatiques automatiques disposées de telles sortes qu'il n'y ait qu'une opération de vissage : toutes les vis sont vissées en même temps. Ces visseuses ont la particularité d'être automatiques : lorsque la tête de la visseuse est en appuie sur le bois, le vissage est déclenché et s'effectue de manière automatique. Des devis ont été réalisés auprès de différents fabricants tel que DOGA ou WEBER. Ces devis comprennent également un bol vibrant et un répartiteur qui permettent d'alimenter les quatre visseuses de manière automatique. L'offre de DOGA a finalement été retenue car leur fonctionnement était plus simple : lorsque les visseuses descendent et viennent en contact avec les montants bois, le vissage est automatiquement réalisé. De plus, le devis de DOGA était moins cher que celui de leurs concurrents.



Figure 17-Visseuse pneumatique automatique de marque Doga

Les quatre visseuses sont disposées de manière à répondre aux écartements minimaux de bord de planche (pinces) données par l'Eurocode afin d'éviter le fendage du bois. Cet écartement est égal à cinq fois le diamètre de la vis. De plus, un angle de 8° entre les vis permet de ne jamais avoir deux vis dans le sens du fil du bois afin d'obtenir un assemblage plus résistant. La figure n°18 montre la disposition des vis dans l'assemblage et permet de visualiser l'angle de 8° . Les points bleus représentent les vis correspondant à une couche et les vis vertes à celles de la couche suivante.

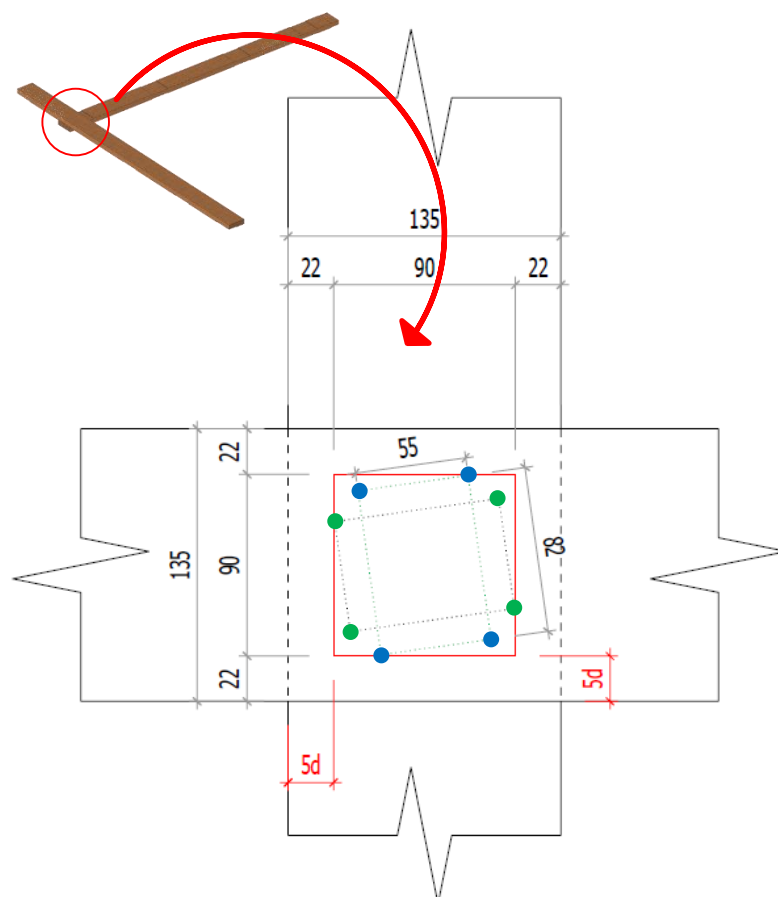


Figure 18-Disposition des vis dans l'assemblage

CONCEPTION MECANIQUE DU PREHENSEUR.

Enfin, au cours du projet, des murs en picots croisés ont été assemblés manuellement à l'ENSTIB afin de réaliser des tests mécaniques pour un autre projet. Néanmoins, le montage à la main des murs a montré qu'il est nécessaire d'appliquer un effort d'environ 200 daN au niveau de l'assemblage lors du vissage afin de maintenir en position le montant bois. L'utilisation de presseurs au niveau de l'assemblage permet alors d'assurer cette pression. Différents systèmes ont été envisagés :

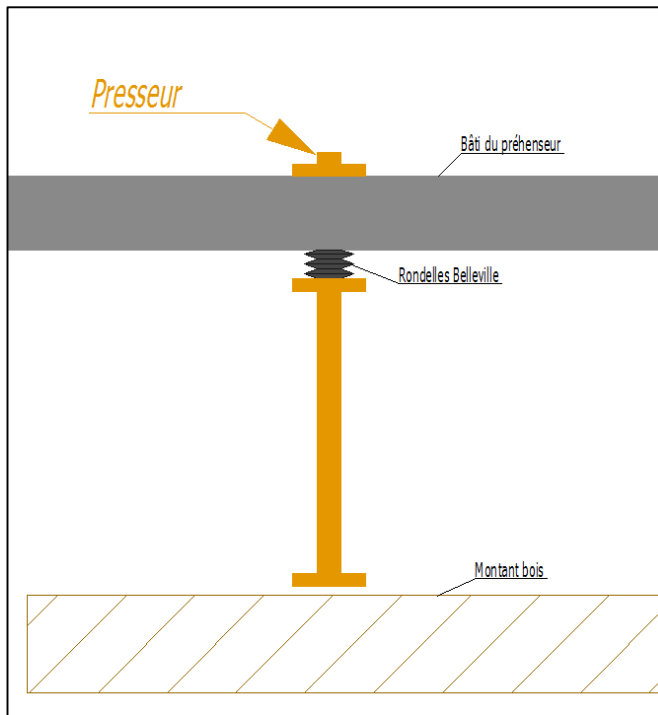


Figure 19-Schéma de principe du presseur

La deuxième solution a été retenue car elle est totalement mécanique et il est possible de la fabriquer à l'atelier. De plus, cela évite l'achat d'un vérin supplémentaire et permet d'utiliser au maximum les capacités du robot.

Ce système doit maintenant être dimensionné. En effet, la raideur de l'ensemble des rondelles dépend de l'empilement utilisé.

La figure n°20 montre une rondelle de Belleville et la figure n°21 un empilement de rondelles.

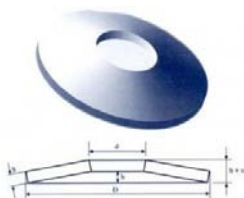


Figure 20-Rondelle Belleville



Figure 21- Empilement de rondelles

Les rondelles Belleville peuvent être utilisées avec des empilements différents. On parle d'empilement en série et d'empilement en parallèle. Le type d'empilement choisi donne une raideur différente à l'ensemble. A l'image des ressorts, un système série a tendance à diminuer la raideur totale alors qu'un système parallèle a tendance à augmenter la raideur totale. Enfin, il est possible de réaliser des empilements constitués de rondelles mises en série et de rondelles mises en parallèles. L'avantage de ce type de rondelles est donc de pouvoir concevoir des ressorts de compression sur mesure. La figure n°22 montre les empilements possibles.

CONCEPTION MECANIQUE DU PREHENSEUR.

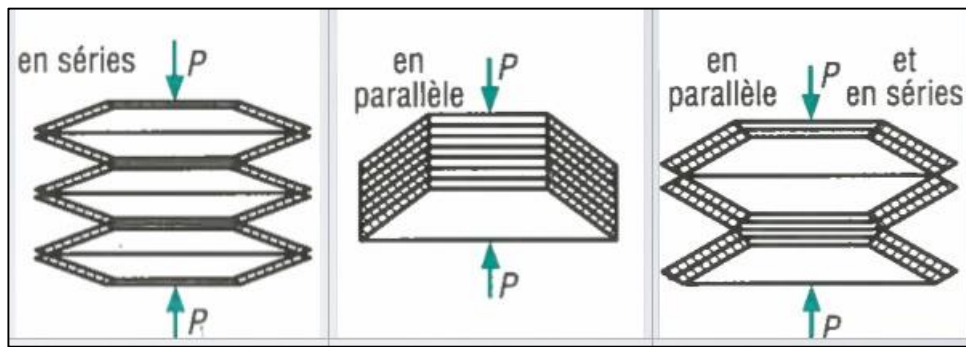


Figure 22-Différents empilements possibles

Le but est de venir presser le montant en bois lors du vissage. Pour ce faire, on sait qu'un effort de 200 daN est nécessaire. De plus, on souhaiterait appliquer cet effort avec une course de 5, 10 ou 15 mm (fixée arbitrairement). Nous avons réalisé une feuille de calcul Excel permettant, à l'aide d'un solveur, de connaître la disposition adéquate des rondelles afin d'appliquer 200 daN avec le déplacement voulu. Nous nous sommes basés sur le principe $F = K \times u$ avec, F l'effort en Newton, K la raideur en Newton par millimètres et u le déplacement en millimètres.

La figure n°23, montre le tableur Excel que nous avons créé.

Calcul Rondelle de Belleville

Choix de la rondelle

Fab. D1xD2xH

D1	Diamètre intérieur (mm)	20,4 mm
D2	Diamètre extérieur (mm)	40 mm
e	Epaisseur (mm)	2,25 mm
h	Flexion max. (mm)	0,9 mm
H	Epaisseur non chargée (mm)	3,15 mm
F	Force max. (N)	2336 N

Raideur d'une rondelle

k 2595,555556 N/mm

Solveur pour nombre de rondelles et disposition à mettre en place :

Déplacement voulu : (critère du solveur)
 U_{tot} 10,78767123 mm

Disposition :

Nombre de simple	14	Variables du solveur
Nombre de paire	0	
Nombre de triplette	0	
Nombre de quadruplette	0	
Somme		14

Raideur de l'empilement de rondelles :

K_{tot} 185,4 N/mm

Hauteur :

Hauteur générale des rondelles à vide	44,1 mm
Hauteur avec effort de 2000 N	33,31233 mm
Hauteur générale des rondelles chargés	31,5 mm
Nombre de rondelles maximum admissibles	30
Nombre de rondelles totales	14

Choix du type de rondelles à utiliser (fabricant/dimensions)

Choix de l'effort à appliquer

Effort à appliquer
Effort 2000 N

Choix du déplacement voulu

Résultat du solveur : disposition des rondelles à appliquer pour avoir l'effort voulu avec le déplacement voulu

Nombre de rondelles total

Figure 23-Feuille de calcul des rondelles Belleville

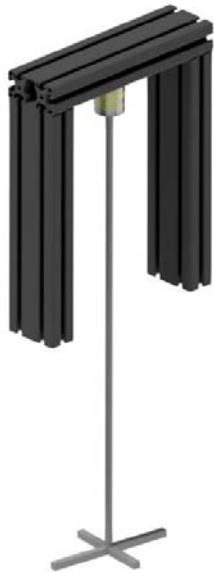
CONCEPTION MECANIQUE DU PREHENSEUR.

Nous avons alors décidé d'utiliser 14 rondelles en empilement simple, ce qui permet d'appliquer 200 daN avec un déplacement du robot de 10 mm. La figure n°24, montre l'empilement de rondelles utilisé.

Pour utiliser les rondelles de Belleville, il a fallu concevoir un presseur permettant de réaliser cette solution technique. Le presseur doit permettre de venir appliquer une pression de 200 daN au plus proche de l'assemblage et doit être en liaison avec le bâti. La figure n°25 montre l'évolution du presseur au cours du projet. Les contraintes en termes de résistance et d'encombrement étaient complexes, c'est pourquoi la conception du presseur a fortement évolué. En effet, le presseur doit résister à un effort de 200 daN et nous avons choisi de venir presser le montant bois au niveau de l'assemblage entre les quatre visseuses.



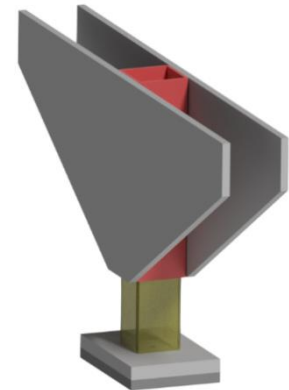
Figure 24-Empilement utilisé



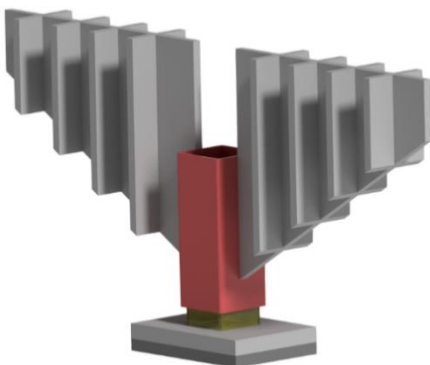
Version 1



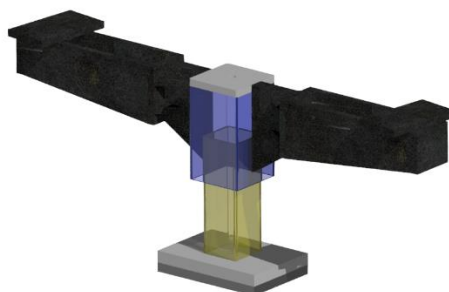
Version 2



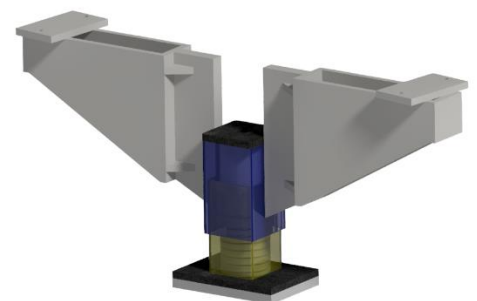
Version 3



Version 4



Version 5



Version 6

Figure 25-Versions 1 à 6 du presseur

CONCEPTION MECANIQUE DU PREHENSEUR.

La version 1 du presseur a pour but de placer l'empilement de rondelles Belleville au-dessus des visseuses ce qui permet de gagner de l'espace au niveau des têtes de visseuses. Néanmoins, cela nécessite une tige de grande longueur qui aurait été difficile à guider et qui aurait certainement flambé lors du pressage sous l'effort de 200 daN. La forme en croix du presseur en partie inférieure nous paraissait être la mieux adaptée pour appliquer la pression au niveau de l'assemblage. Néanmoins, la surface de contact étant très faible et picotée, la pression appliquée aurait pu écraser les picots et donc endommager l'assemblage.

La version 2 est plus résistante : l'empilement des rondelles de Belleville est placé cette fois-ci dans la partie inférieure du presseur. L'ensemble du presseur est réalisé en tube de section carrée. Les rondelles sont contenues dans un tube carré (tube jaune) et un deuxième tube (tube rouge) vient en liaison glissière à l'intérieur du premier. Nous avons ainsi créé un piston. De plus, la surface de contact du presseur en partie inférieure avec le montant bois a été augmentée et une mousse a été rajoutée afin de ne pas endommager les picots. Toutefois, cette solution n'est pas suffisamment rigide car l'effort transite entièrement par le centre du tube carré horizontal.

La version 3 reprend les principes de la version 2. Néanmoins, deux plaques d'acier sont utilisées pour fixer le presseur sur le bâti. Leur forme permet d'avoir plus d'inertie au niveau du patin presseur. Le problème de cette version est que les visseuses sont en collision avec le presseur lorsqu'elles descendent pour le vissage.

La version 4 garde le principe de l'augmentation d'inertie qui permet d'assurer la solidité du presseur lors du pressage. Dans cette version, une seule plaque est utilisée ce qui permet le passage des visseuses. De plus, des ailettes ont été rajoutées afin d'éviter le flambement des plaques. Les ailettes renforcent le presseur mais sont difficiles à mettre en place.

La version 5 est un compromis entre les versions 3 et 4. Toutefois, le problème du passage des visseuses persiste.

La version 6 est la version finale du presseur. La géométrie du presseur n'entraîne pas de collision lors de la descente des visseuses et l'augmentation d'inertie a été conservée ce qui permet d'assurer la solidité du presseur lors de l'application de la pression nécessaire. Enfin, l'ensemble du presseur peut être réalisé facilement à l'atelier à partir de plaque d'aciers de 6mm d'épaisseur découpées puis soudées et des tubes carrés de dimensions standards.

Les plans des différents éléments du presseur sont regroupés dans l'ANNEXE II et le calcul par éléments finis de la résistance du presseur est présenté dans la partie 4.3. *Modélisation et vérifications des déformations.*

La figure n°26 montre le presseur final, la figure n°27 montre ce dernier avec les visseuses et enfin la figure n°28 montre une vue en coupe du presseur afin de comprendre son fonctionnement.

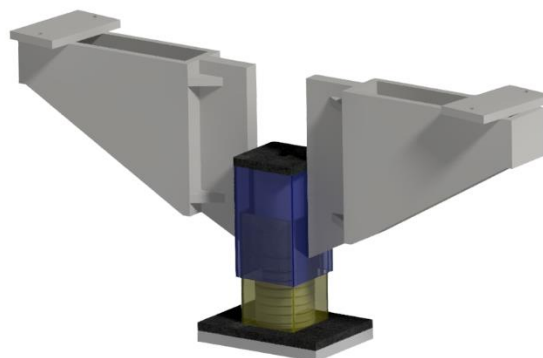


Figure 26-Vue d'ensemble du presseur

CONCEPTION MECANIQUE DU PREHENSEUR.

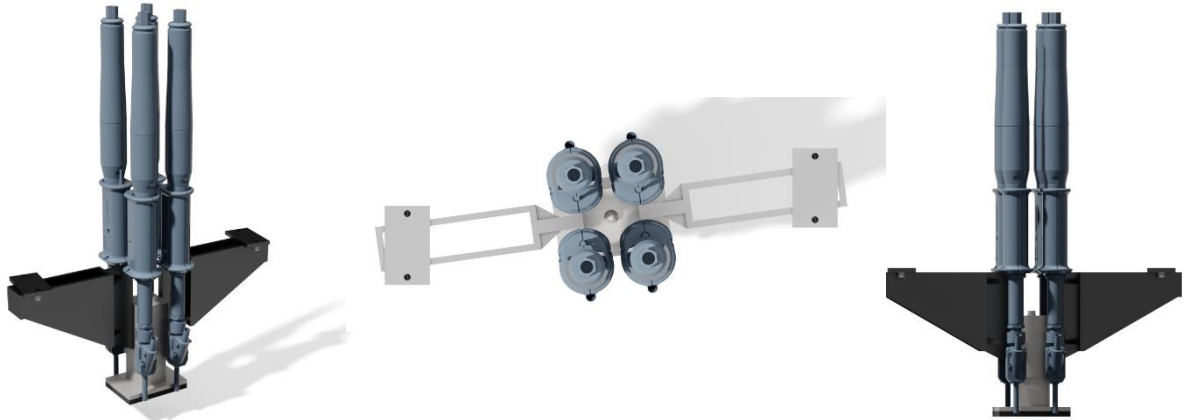


Figure 27- Vues d'ensemble du presseur avec les visseuses

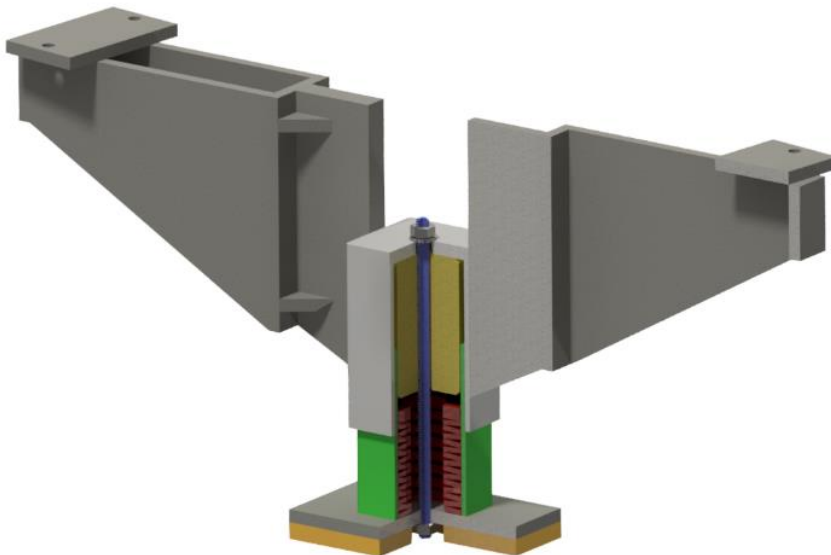


Figure 28- Vue en coupe 1/4 du presseur

La figure n°28 de la vue en coupe du presseur permet de comprendre son fonctionnement. La partie basse en orange représente la mousse en contact avec le montant bois lors du pressage. La plaque grise est une plaque d'acier servant de patin. La mousse est collée sur cette dernière. Le patin est percé en son centre. Cela permet d'insérer la tige filetée bleue. Cette tige filetée est boulonnée par le haut. Les rondelles Belleville sont représentées en rouge et sont à l'intérieur du tube carré vert lui-même soudé sur le patin. Un piston (en jaune sur l'image) est placé à l'intérieur du tube carré gris, lui-même soudé sur les ailettes de fixation au bâti. Lorsque le robot descend, le bâti descend. Les ailettes vont donc descendre et entraîner le tube carré gris, qui va, à son tour, faire descendre le piston jaune et va créer un mouvement de translation entre le tube gris et le tube vert. Le piston jaune permet de venir appuyer sur les rondelles ressorts et donc d'appliquer la force de 200 daN. La tige filetée bleue étant en liaison glissière avec le tube carré gris, il n'y aura pas de blocage. De plus, cette tige permet de maintenir l'ensemble des pièces du presseur lorsque celui-ci n'est plus en contact avec un montant.

CONCEPTION MECANIQUE DU PREHENSEUR.

1.2. Disposition des actionneurs entre eux

Après avoir défini l'ensemble des actionneurs constituant le préhenseur, il a fallu les disposer dans l'espace afin de concevoir par la suite le bâti du préhenseur. Cette étape permet de vérifier les collisions possibles entre les différents éléments.

1.2.1. Disposition dans le plan

La figure n°30 montre la disposition des différents éléments vu de dessus : on retrouve les quatre préhenseurs à aiguilles avec une « disposition en + ». Les pinces sont, quant à elles, alignées et il a fallu définir un entraxe entre ces pinces. Pour ce faire, nous nous sommes basés sur les longueurs des différents montants à saisir. Dans le mur type que nous avons à assembler, les montants ont des longueurs de 400, 600, 800 et 2400 mm de longueur. En fixant la distance entre les pinces à 600 mm, cela permet de saisir la majorité des montants avec deux pinces. La figure n°29 présente la prise des montants.

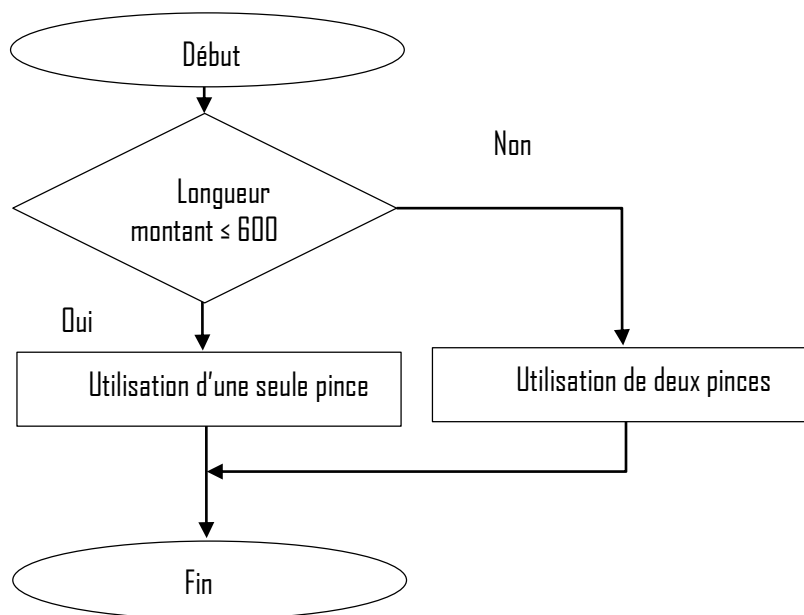


Figure 29-Algorithmme d'utilisation des pinces

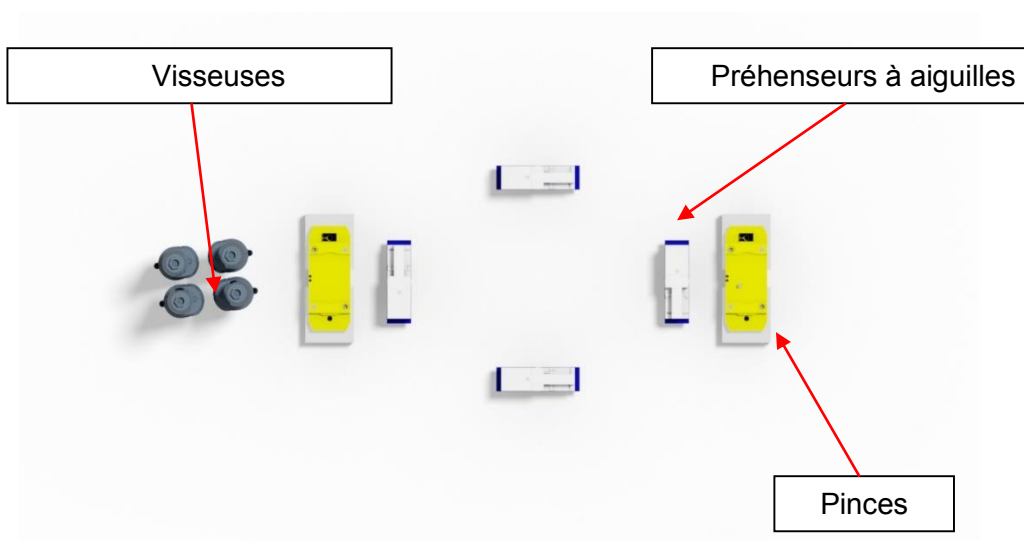


Figure 30-Vue en plan des actionneurs

CONCEPTION MECANIQUE DU PREHENSEUR.

1.2.2. Disposition en altimétrie

Après avoir placé les éléments entre eux, nous nous sommes intéressés à leur disposition en altitude. Lorsque le préhenseur va être déplacé et utilisé au cours du cycle, il faut éviter toutes les collisions possibles, que ce soit les pinces qui viennent en contact avec l'isolant lors de la prise d'un panneau ou encore les préhenseurs à aiguilles qui viennent en collision avec un montant en bois lors du vissage. Afin d'éviter toutes ces collisions et pour obtenir un système qui fonctionne, nous avons utilisés des liaisons glissières pour mettre en place les actionneurs présentés précédemment.

Les figures suivantes sont des schémas de principes sur lesquels ne sont représentés qu'un seul actionneur pour chaque type (une seule pince est représentée et non les deux par exemple). Ces schémas permettent de définir les altitudes des différents actionneurs dans les positions les plus défavorables du cycle d'assemblage. Sur chaque schéma on retrouve en rouge la pince de serrage pour les montants en bois ; en orange, l'équivalent du presseur utile lors du vissage et en bleu, un préhenseur à aiguille. Le bâti du préhenseur est représenté en gris.

La figure n°31 représente le système en position initiale : il faut imaginer le préhenseur pris par le robot, en position haute et en attente de tâche à exécuter.

Après avoir testé plusieurs dispositions différentes des éléments en altitude, cette disposition est la seule qui permet de réaliser un cycle complet sans collisions. Suite à différentes simulations, nous avons choisis de mettre les préhenseurs à aiguilles sur ressorts, cela permet d'appliquer une petite pression sur l'isolant lorsque le préhenseur descend pour venir le saisir. Ainsi, les aiguilles rentrent bien dans l'isolant. Les actionneurs sont en liaison glissière avec le bâti et peuvent donc coulisser selon l'axe z et le presseur est en liaison glissière avec le bâti avec des rondelles Belleville. Les visseuses n'apparaissent pas sur ce schéma car elles sont en permanence à une altitude plus élevée que le reste des composants et descendent uniquement lors du vissage.

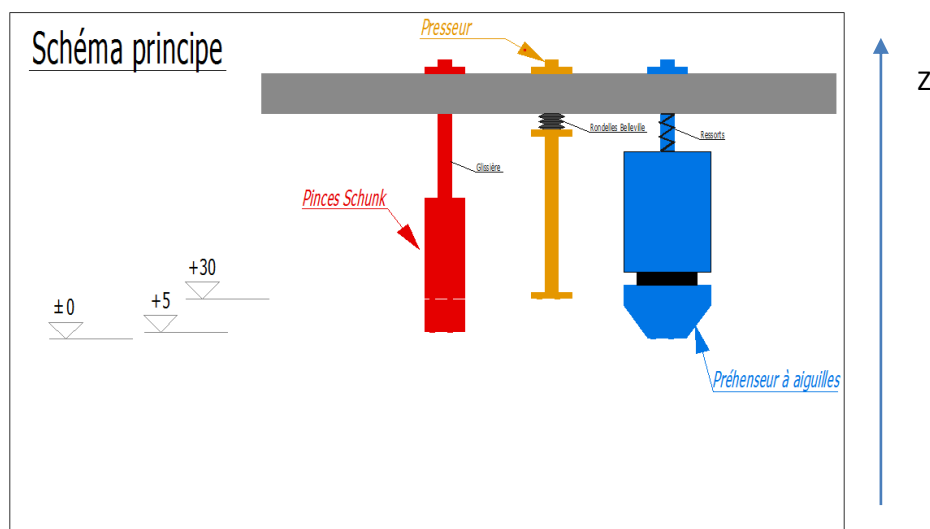


Figure 31-Altimétrie/Schéma de principe

CONCEPTION MECANIQUE DU PREHENSEUR.

- **Altimétrie : Prise d'un montant**

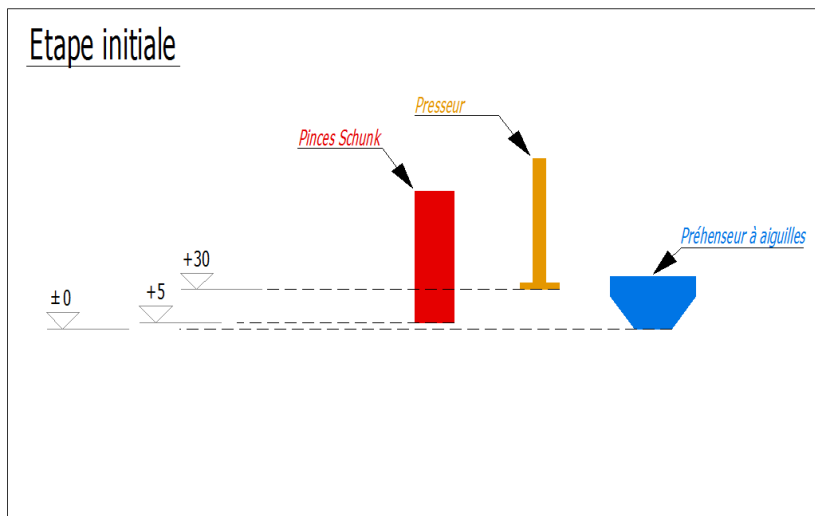


Figure 32- Altimétrie/ Etape initiale

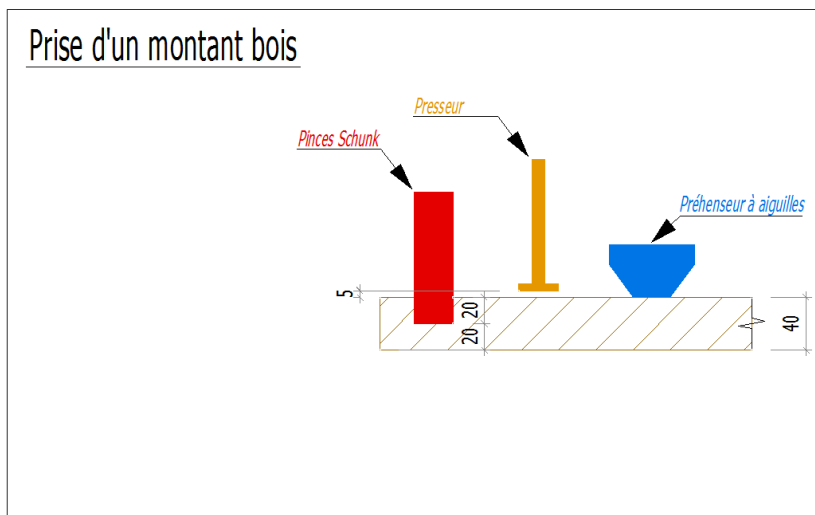


Figure 33- Altimétrie/ Prise d'un montant

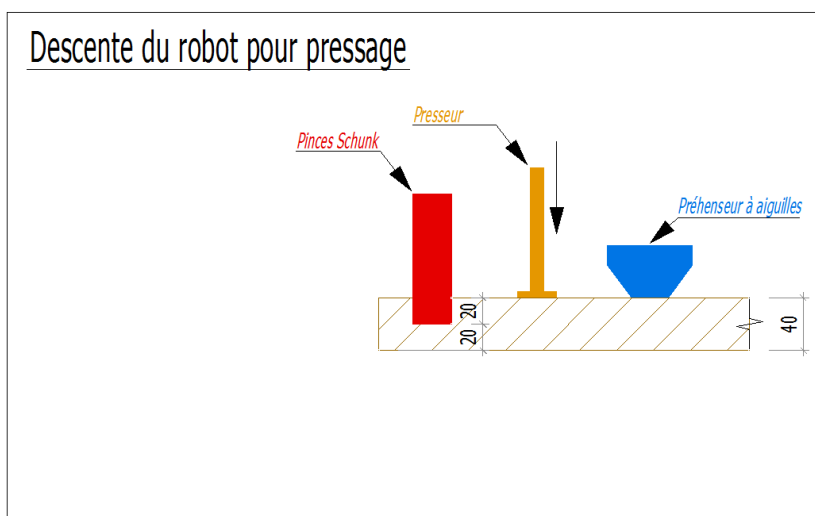


Figure 34- Altimétrie/ Pressage

L'étape initiale correspond en réalité aux phases où le robot est venu prendre le préhenseur et que ce dernier est « en l'air ». On a alors les préhenseurs à aiguilles qui sont le plus bas, les pinces sont 5 mm plus hautes et enfin vient le presseur.

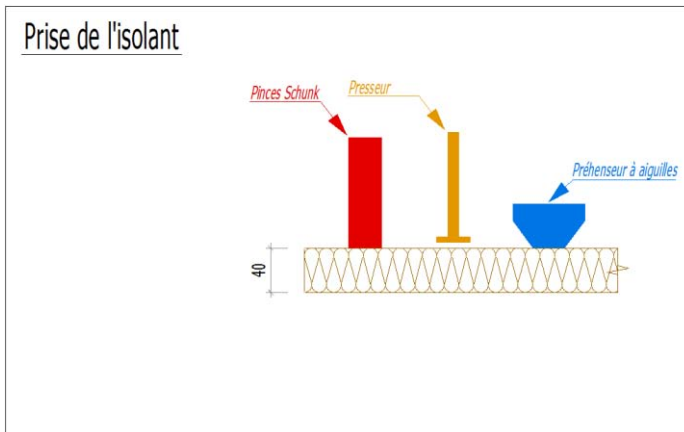
Lors de la prise d'un montant, le robot descend au-dessus d'un montant, les préhenseurs à aiguilles touchent en premier le montant, comme ils sont montés en liaison glissière avec le bâti, cela leur permet de translater suivant z. Le robot descend pour que les pinces soient suffisamment basses afin de saisir une planche. Le presseur étant situé plus haut que les autres éléments il ne vient pas en collision avec le montant.

Une fois que le montant a été transporté sur la table de montage, il faut le visser. Pour ce faire, le robot va descendre ce qui va provoquer la descente du presseur : ce dernier est fixe sur le bâti du préhenseur, les pinces étant sur glissière, il n'y a pas de problème lors de la descente du robot. Le presseur est monté avec des rondelles Belleville sur le châssis ce qui permet, à partir de la raideur des rondelles et du déplacement du robot, de pouvoir appliquer l'effort voulu sur le montant pour le vissage.

CONCEPTION MECANIQUE DU PREHENSEUR.

- **Altimétrie : Prise d'un panneau d'isolant**

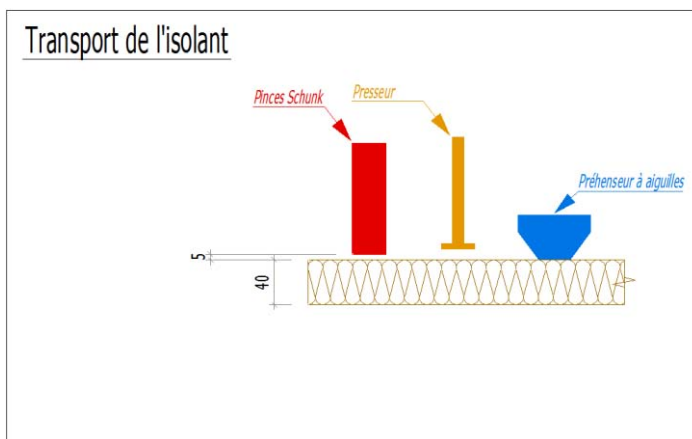
L'étape initiale est la même que celle décrite précédemment.



Lors de la prise d'un panneau d'isolant, le robot vient se placer au-dessus du panneau et descend jusqu'à ce que les préhenseurs à aiguilles viennent en contact avec l'isolant. Le robot continue de descendre et les pinces sont à leurs tours en contact avec l'isolant mais, étant sur glissières, cela ne pose pas de problèmes.

Les aiguilles sont ensuite sorties afin de saisir le panneau d'isolant.

Figure 35-Altimétrie/Prise d'un panneau



Une fois que le panneau est saisi, le robot peut remonter, cela signifie que les ressorts des préhenseurs à aiguilles vont jouer leur rôle et que l'on va se retrouver dans la position initiale. Ainsi le panneau est saisi et il n'y a aucune collision. De plus, les préhenseurs à aiguilles étant les éléments les plus bas en altimétrie, aucun autre élément ne vient reposer sur le panneau, ce qui aurait pu apporter une masse en plus sur le panneau et qui aurait sollicité les aiguilles d'avantage.

Figure 36-Altimétrie/Transport d'un panneau

2. PRE-ACTIONNEURS

La partie précédente avait pour but de présenter les actionneurs choisis pour réaliser les différentes fonctions du préhenseur, mais aussi de définir leur disposition dans l'espace les uns par rapports aux autres. Cette partie traite désormais de la liaison entre les actionneurs et le bâti du préhenseur. On parle alors de pré-actionneurs qui vont permettre le bon positionnement des actionneurs.

2.1. Choix des pré-actionneurs

2.1.1. Pré-actionneurs des pinces

Les pinces doivent être guidées linéairement de façon à monter et descendre librement, c'est pourquoi les solutions suivantes ont été envisagées afin de réaliser la liaison glissière entre le bâti et les pinces. Le tableau n°3, montre les avantages et les inconvénients des deux solutions imaginées.

CONCEPTION MECANIQUE DU PREHENSEUR.

	<i>Système de guidage en translation des pinces</i>	
	Avantages	Inconvénients
Solution n° 1 : Guidage avec rail	Rigide, encombrement réduit	Lourd, adapté pour une utilisation horizontale et moins verticale
Solution n°2 : Guidage avec 2 liaisons pivot glissant	Simple à réaliser	Encombrement

Tableau 3-Choix du système de guidage des pinces

La solution retenue est la solution n°2, la figure n°37 montre les pinces fixées sur les liaisons.

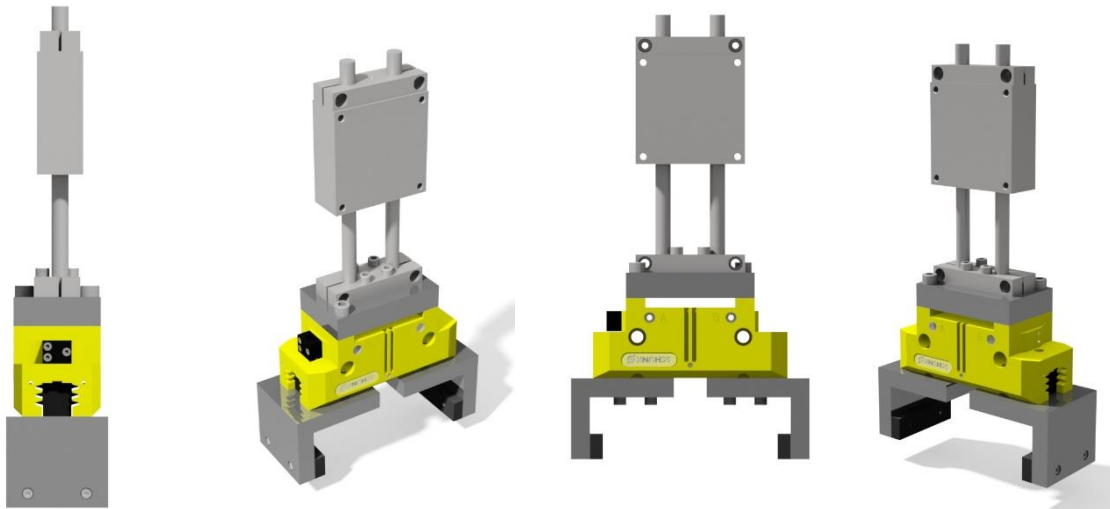


Figure 37-Pince et système de guidage linéaire

2.1.2. Pré-actionneurs des préhenseurs à aiguilles

Afin de maintenir une certaine pression sur le panneau d'isolant lorsque les aiguilles sortent, les préhenseurs à aiguilles sont montés sur ressort.

Le fabricant des préhenseurs à aiguilles de marque Schmalz vend également des tiges avec ressort. Nous avons donc choisi d'équiper les préhenseurs à aiguilles de ces tiges.



Figure 38-Tiges à ressorts

CONCEPTION MECANIQUE DU PREHENSEUR.

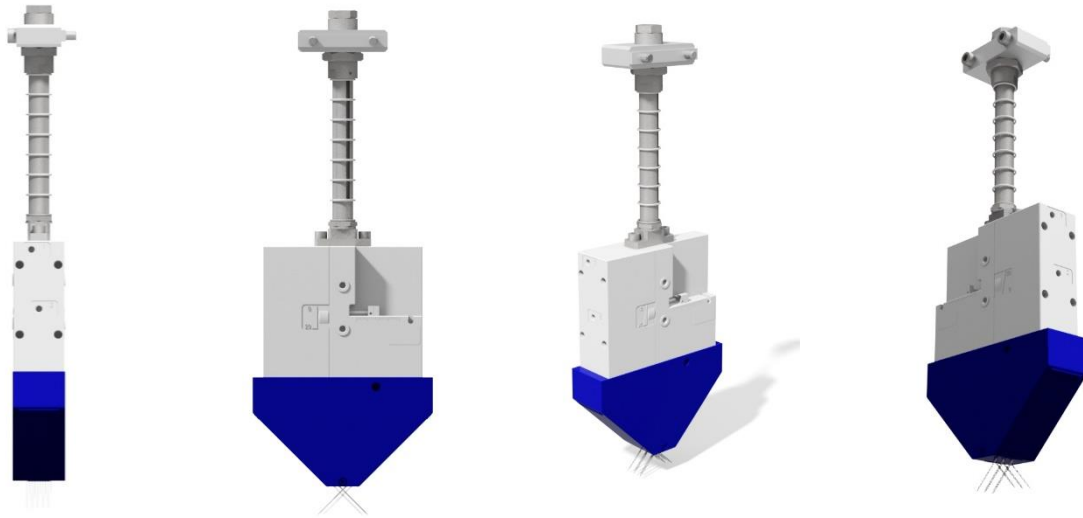


Figure 39-Préhenseur à aiguille et tige ressort

2.1.3. Pré-actionneurs des visseuses

Les visseuses choisies pour réaliser l'assemblage sont pneumatiques. Le déclenchement du vissage s'effectue en trois étapes : la visseuse descend, la tête vient en contact avec le bois, cette dernière s'enfonce dans le corps de la visseuse et déclenche automatiquement le vissage.

Pour que le vissage s'effectue convenablement, les quatre visseuses doivent descendre simultanément. Nous avons alors envisagé plusieurs solutions pour descendre les visseuses : l'utilisation d'un vérin placé au centre des visseuses, l'utilisation de deux vérins avec guidage linéaire, ou encore deux vérins avec un guidage centrale. Le tableau n°4 montre les différentes solutions envisagées avec les avantages et les inconvénients de chacune d'entre elles.

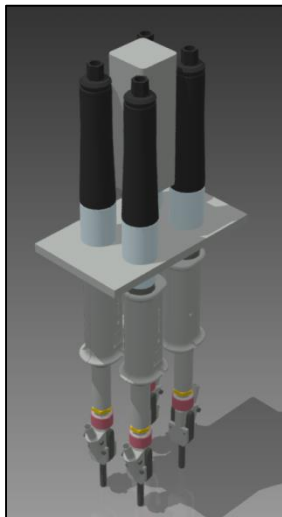


Figure 41-Solution n°1

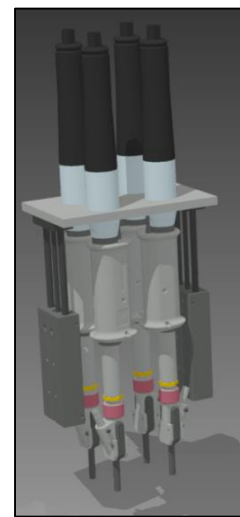


Figure 40-Solution n°2

CONCEPTION MECANIQUE DU PREHENSEUR.

	Système de descente et de montée des visseuses	
	Avantages	Inconvénients
Solution n° 1 : 1 vérin au centre des visseuses	Utilisation d'un seul vérin, encombrement réduit, prix minimum	Guidage correct avec un seul vérin non assuré, problème de rotation et de rigidité
Solution n°2 : 2 vérins de chaque côté des visseuses	Guidage rigide, bon maintien et système anti-rotation	Achat de deux vérins, encombrement
Solution n°3 : 2 vérins de chaque côté des visseuses et guidage centrale	Guidage très rigide, meilleur guidage lors du vissage	Encombrement conséquent, difficulté de fixé un guidage entre les visseuses, prix élevé

Tableau 4-Choix du pré-actionneur des visseuses

La solution n°2 paraît être un bon compromis et a donc été retenue pour guider les visseuses. Une fois la solution choisie, il a fallu dimensionner et choisir les vérins à utiliser.

Lors du vissage, les visseuses doivent descendre de 80 mm pour déclencher le vissage. De plus, les visseuses sont situées à une altitude supérieure à tous les autres composants. Cela nous permet de connaître la course dont nous avons besoin pour le vérin, soit environ 125 mm. Le poids des visseuses (environ 1 kg par visseuse) correspond à l'effort que les vérins doivent supporter. On en déduit que les deux vérins doivent avoir une course de 125 mm et doivent supporter un effort de 40 N. Le fabricant FESTO propose des vérins guidés linéairement avec une course de 125 mm et un diamètre de piston de 32 mm, ce qui implique un effort de sortie de 482 N et un effort de rentrée de 415 N à 6 bars. Les vérins de marque FESTO seront donc largement en mesure de déplacer les quatre visseuses lors de la phase de vissage, c'est pourquoi nous choisissons d'utiliser ces vérins.



Figure 42-Vérin de marque Festo

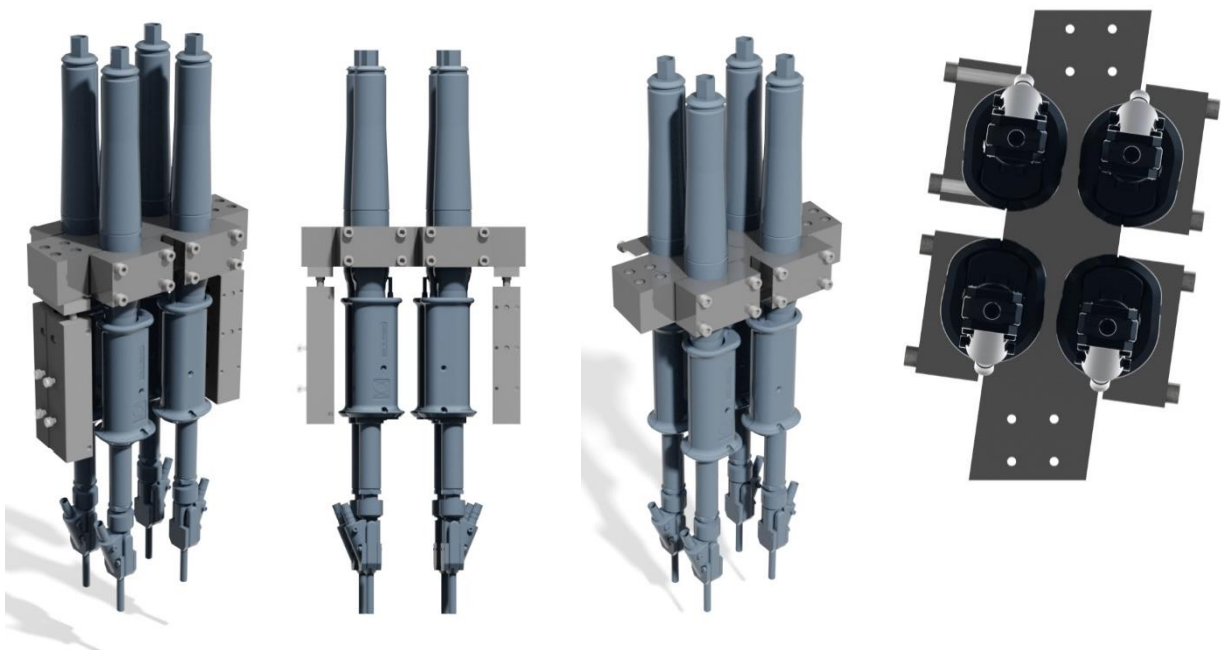


Figure 43-Vues d'ensemble visseuses, vérins et brides de serrages

CONCEPTION MECANIQUE DU PREHENSEUR.

3. LIAISON ROBOT-PREHENSEUR

Après avoir défini les actionneurs et les pré-actionneurs utiles pour réaliser les fonctions de base du préhenseur à concevoir telles que visser et déplacer des montants en bois ou des panneaux d'isolants, l'élément essentiel au bon fonctionnement du préhenseur doit être défini. Cette partie a pour but de présenter cet élément.



Figure 44-Tête de liaison de marque Schunk

Comme pour l'ensemble des autres outils ou préhenseurs présent à l'ENSTIB, la liaison entre ces derniers et le robot est réalisée grâce à une tête du fabricant Schunk. Celle-ci permet de saisir mécaniquement le préhenseur mais aussi de « connecter » le préhenseur afin de le piloter. Par cette tête passe l'énergie électrique (230 et 24 V) et l'énergie pneumatique (6 bar) nécessaire au fonctionnement des actionneurs. Il est important que cette tête de liaison soit implantée de manière très précise sur le préhenseur. En effet, c'est à partir de cette tête de liaison que le robot va déplacer le préhenseur. La tête doit donc être parfaitement centrée et ses bords parfaitement parallèles au bâti du préhenseur. La précision demandée est telle que nous avons choisi d'utiliser le même principe constructif pour placer la tête sur le bâti que celui utilisé aujourd'hui sur le préhenseur existant. Cela consiste à venir placer la tête sur une plaque d'aluminium dont les usinages seront réalisés avec la tête chez le fabricant. La plaque sera par la suite boulonnée sur le bâti. La figure n°45 montre la tête Schunk et la plaque d'aluminium.

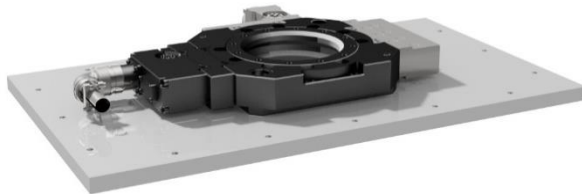


Figure 45-Tête Schunk et plaque support

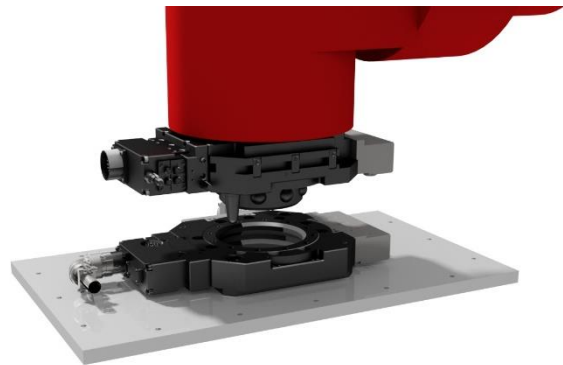


Figure 46-Tête Schunk et tête du robot

4. CONCEPTION DU BÂTI DU PREHENSEUR

4.1. Conception du bâti

Le bâti a été conçu après avoir défini l'ensemble des éléments constitutifs du préhenseur tels que les actionneurs, les pré-actionneurs ou encore les éléments volumineux. Cette méthode permet de concevoir le bâti en venant « habiller » les actionneurs ce qui lui donne une forme plus ergonomique. Les éléments présents sont à la fois nécessaires et utiles. La forme obtenue par cette méthode n'aurait pu l'être en faisant le cheminement inverse qui consisterait à partir d'une forme de bâti défini et à essayer de venir placer tous les éléments sur ce dernier.

CONCEPTION MECANIQUE DU PREHENSEUR.

Le bâti est constitué de deux parties distinctes : une première partie réalisée en profilé métallique UPE et une deuxième partie en profilé aluminium.

La partie constituée d'UPE en acier permet d'obtenir une partie rigide sur laquelle la plaque aluminium de fixation de la tête Schunk est fixée, alors que la deuxième partie en profilé aluminium permet d'obtenir de nombreux points d'encrages pour fixer les différents composants du préhenseur. En effet, les profilés aluminium tel que ceux choisis sont très souvent utilisés pour la création de systèmes industriels. Les rainures sont standardisées, ce qui permet de venir insérer des ergots également standardisés pour fixer l'ensemble des actionneurs.

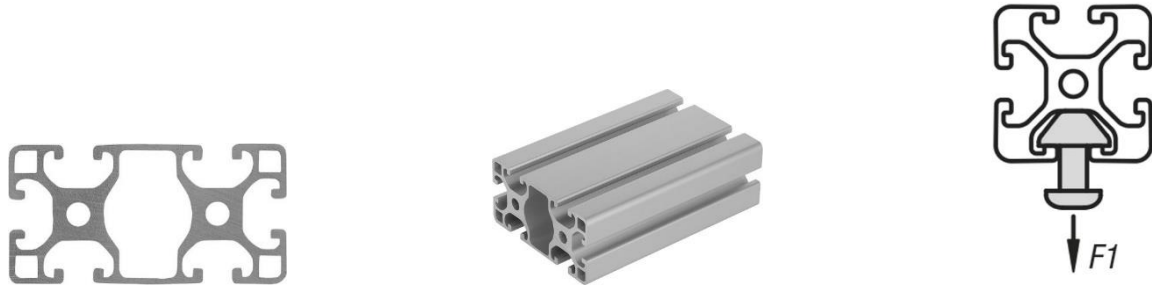


Figure 47-Profilé aluminium utilisé et représentation des ergots

4.2. Modélisation 3D du préhenseur

Après avoir défini l'ensemble des éléments constitutifs du préhenseur à réaliser ainsi que leurs positionnement, nous avons réalisé une modélisation en trois dimensions à l'aide du logiciel Autodesk Inventor, ce qui permet d'obtenir un rendu réaliste du préhenseur, de prévenir des différentes collisions qu'il peut exister entre les éléments mais aussi de concevoir les pièces mécaniques de liaison, d'obtenir les plans de production des pièces et les listes de commandes.

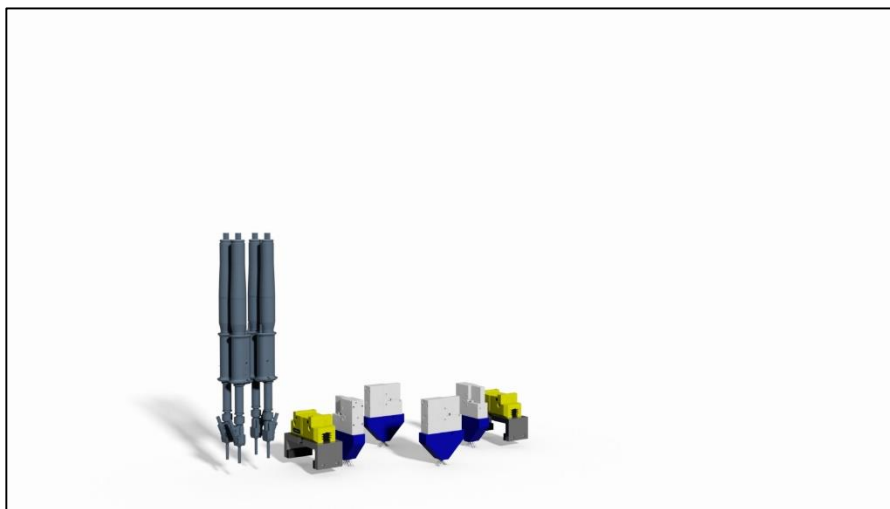


Figure 48-Actionneurs

Dans un premier temps les actionneurs ont été dessinés et placés dans l'espace. On retrouve les pinces, les préhenseurs à aiguilles et les visseuses.

CONCEPTION MECANIQUE DU PREHENSEUR.

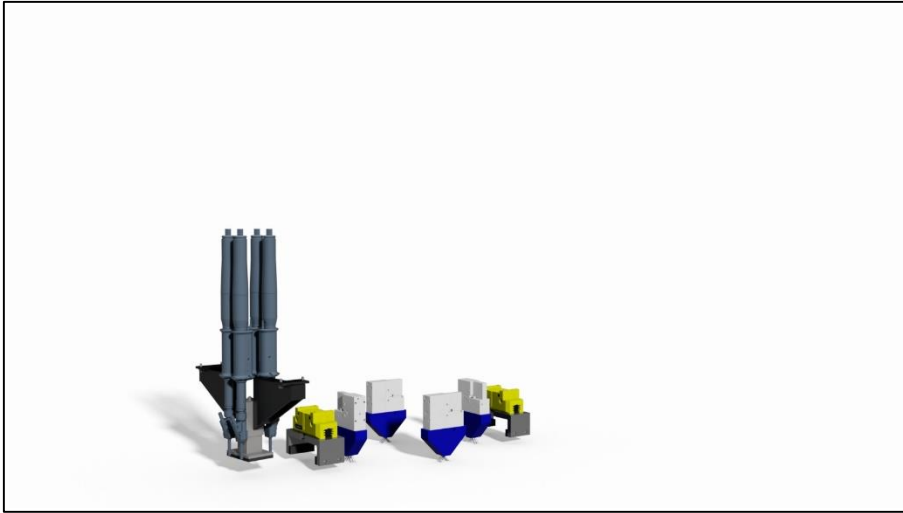


Figure 49-Actionneurs et presseur

Ensuite, le presseur a été dessiné et rajouté au modèle 3D. On le retrouve à sa position entre les quatre visseuses.

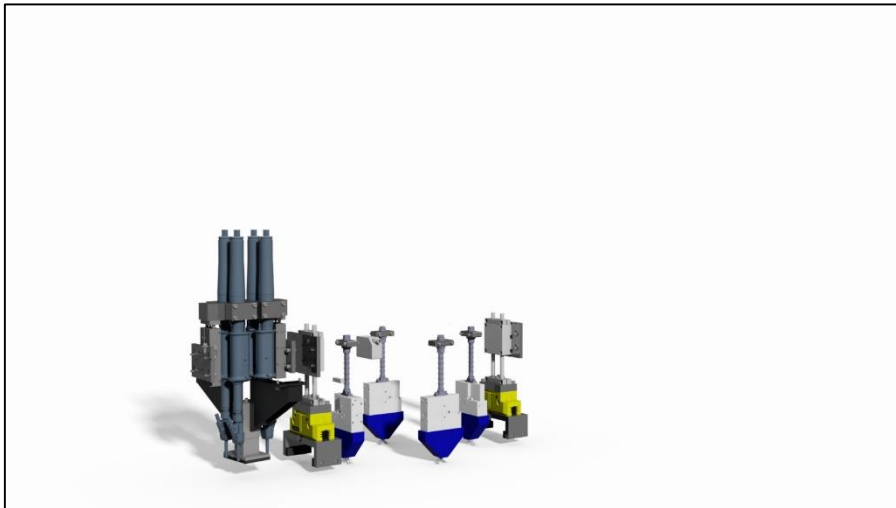


Figure 50-Actionneurs, presseur et pré-actionneurs

Les pré-actionneurs ont ensuite été rajoutés. On remarque les vérins des visseuses, les tiges à ressort pour les préhenseurs à aiguilles et enfin les glissières pour les pinces. Des plaques de fixations des pré-actionneurs ont également été créées.

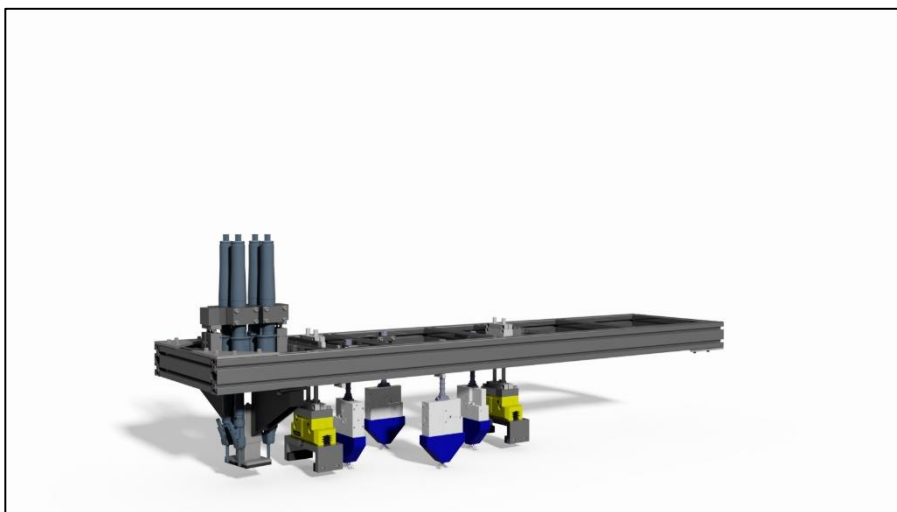
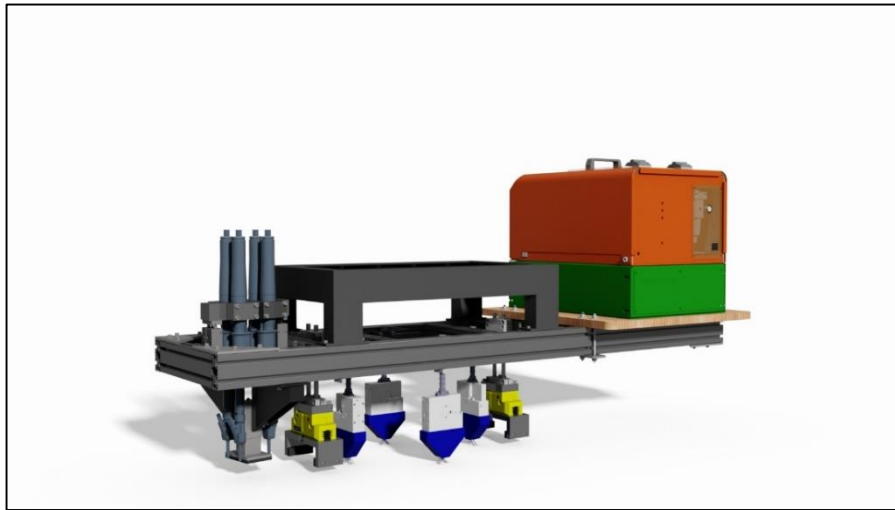


Figure 51-Bâti aluminium

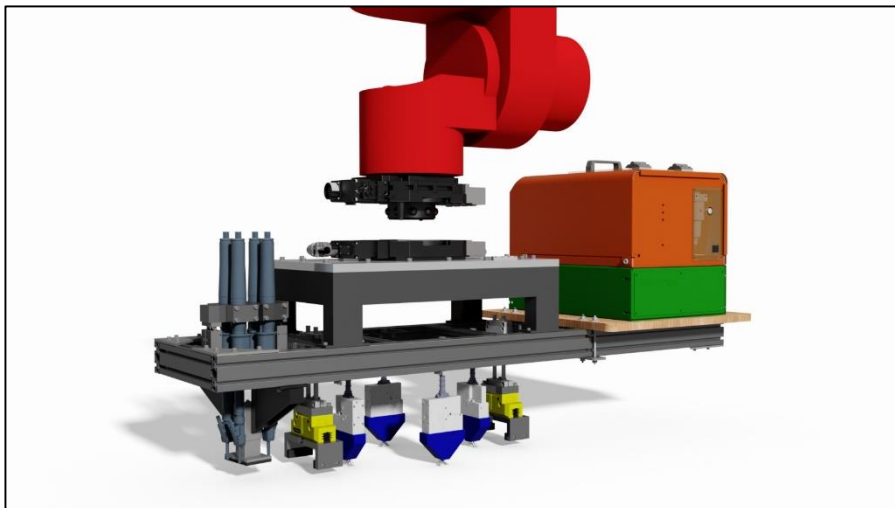
Le bâti inférieur composé de profilé aluminium est dessiné.

CONCEPTION MECANIQUE DU PREHENSEUR.



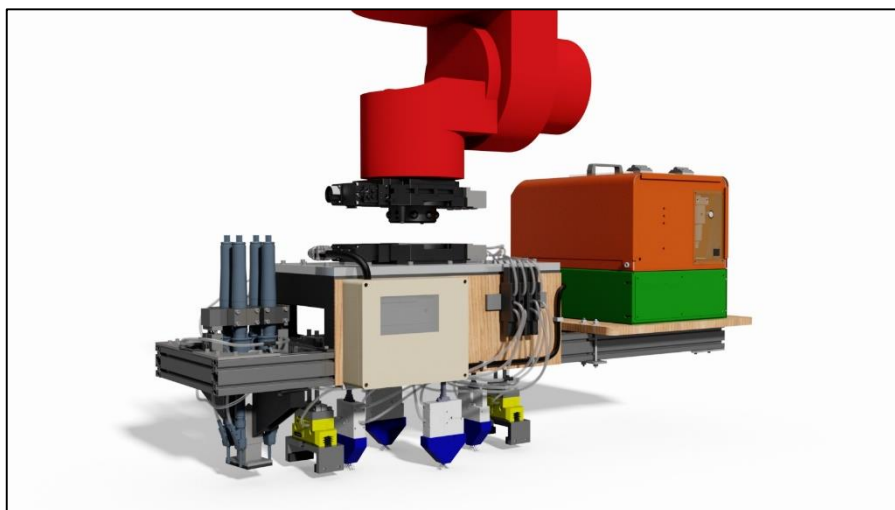
Le bâti supérieur constitué d'UPE ainsi que le bol vibrant et le répartiteur ont été rajoutés.

Figure 52-Ensemble bâti et bol vibrant



La plaque aluminium de fixation de la tête de liaison Schunk, la tête et le robot ont été dessinés.

Figure 53-Ensemble préhenseur avec ajout de la tête de liaison



Enfin, l'ensemble des composants pneumatiques et électriques ont été incorporés au modèle 3D afin d'avoir un modèle complet et réaliste

Figure 54-Ensemble préhenseur

CONCEPTION MECANIQUE DU PREHENSEUR.

Après avoir complètement modélisé le préhenseur sur le logiciel Autodesk Inventor, nous avons pu obtenir le poids total de ce dernier en comptant l'ensemble des pièces constituant le préhenseur. Le poids total obtenu est d'environ 130 kilogrammes, à titre de comparaison le préhenseur actuellement utilisé à l'ENSTIB pèse environ 70 kg. De plus, la tête de liaison du fabricant Schunk décrite au paragraphe 3. *Liaison robot-préhenseur* peut soulever des charges maximales de 300 kg. Le poids du préhenseur ne posera donc pas de problèmes.

L'encombrement du préhenseur est le suivant :

Longueur (L) : 1690 mm

Largeur (l) : 600 mm

Hauteur (H) : 810 mm

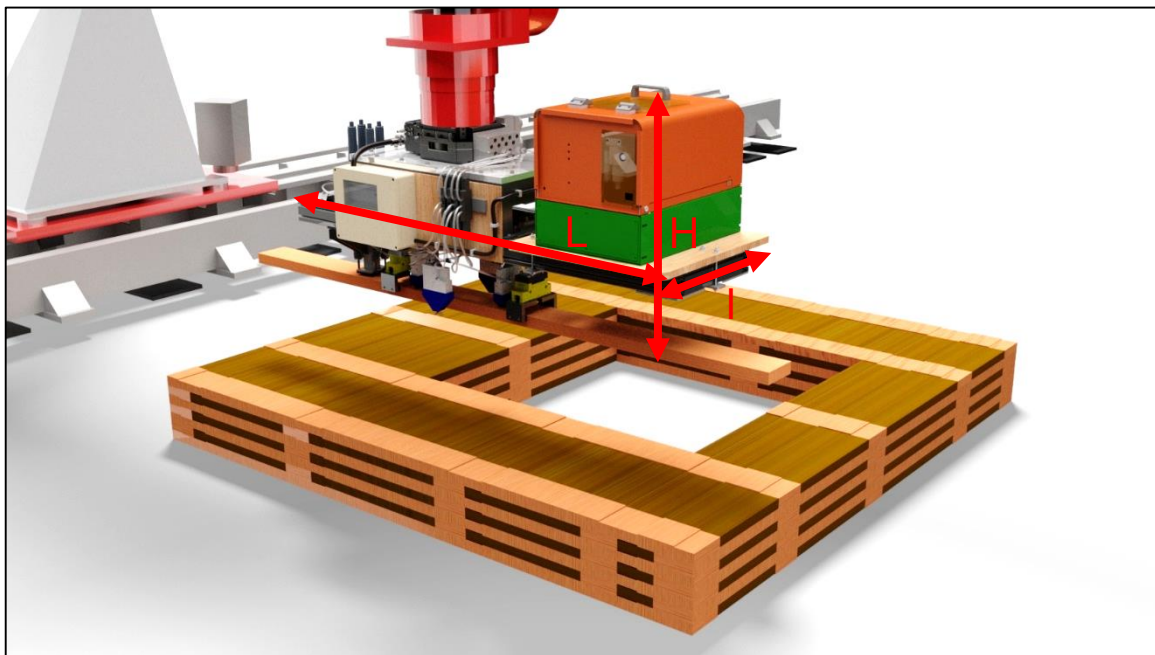


Figure 55-Encombrement du préhenseur

Enfin, cette modélisation en trois dimensions nous a également permis de chiffrer le prix du préhenseur à concevoir. L'annexe III donne le quantitatif détaillé de chaque éléments du préhenseur, les pièces mécaniques à fabriquer à l'atelier n'ont pas été prises en comptes dans le prix totales car il est difficile de donner un prix pour ces pièces. Ces dernières seront très certainement réalisées dans des chutes présentent à l'atelier de l'ENSTIB. Le prix total hors taxe du préhenseur est donc environ de 30 800 €.

Si nous estimons le prix de la matière première pour les pièces à réaliser, et les surcoûts possibles, et si nous rajoutons la TVA (Taxe sur la Valeur Ajoutée) nous estimons le prototype à un coût total de 40 000 €.

4.3. Modélisation et vérification des déformations

Le bâti ainsi que certaines pièces du préhenseur ont dû être modélisés et testés par éléments finis afin d'assurer sa solidité.

Le bâti dans son ensemble a été modélisé sous le logiciel de calcul Acord-Bat et les pièces mécaniques les plus sollicitées ont été testées avec le modèle éléments finis du logiciel Autodesk Inventor.

4.3.1. Modélisation Acord-Bat

Le but de la modélisation sous Acord-Bat est de connaître la flèche totale lors du pressage pour le vissage. En effet, c'est lors du pressage avec le presseur (application de 200 daN) au niveau de l'assemblage que le bâti est le plus sollicité. Les caractéristiques des profilés aluminium choisis (Inerties, Dimensions, E, ...) étant connues, nous avons pu modéliser le châssis du préhenseur comme suit :

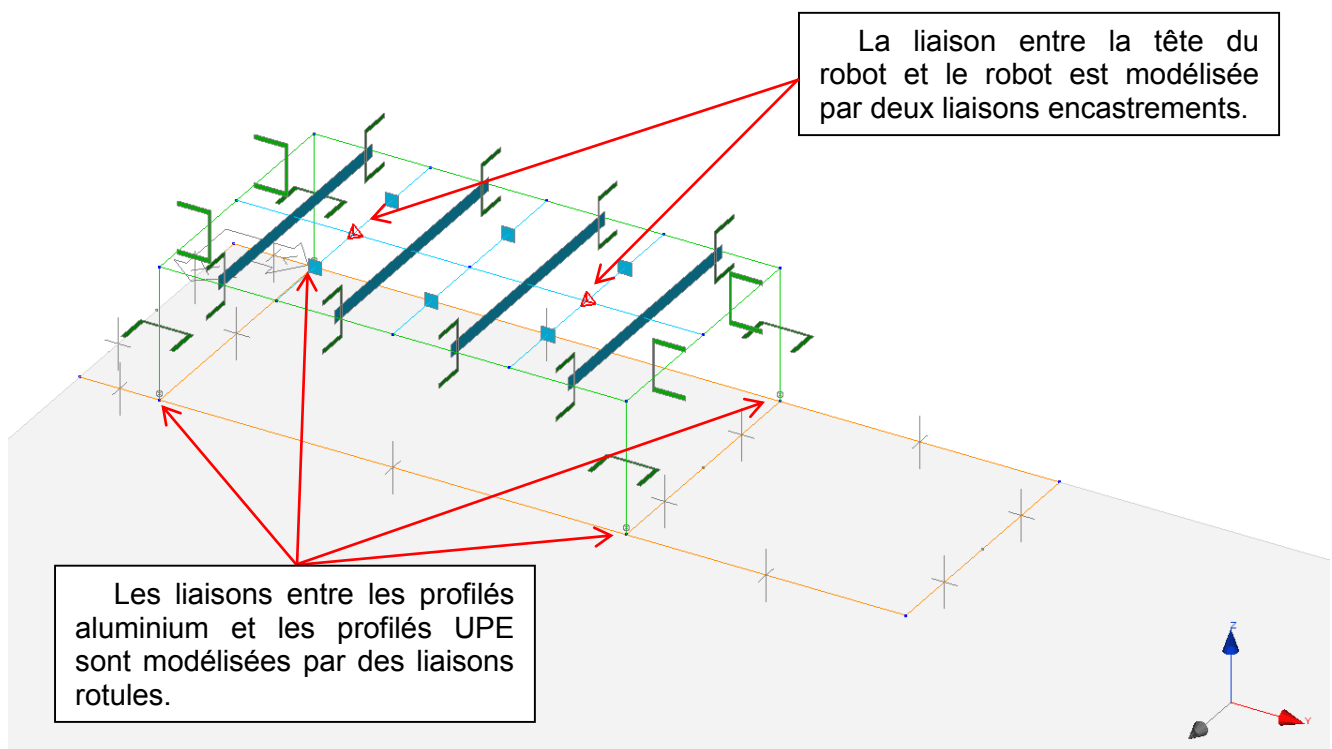


Figure 56-Modélisation Acord-Bat

CONCEPTION MECANIQUE DU PREHENSEUR.

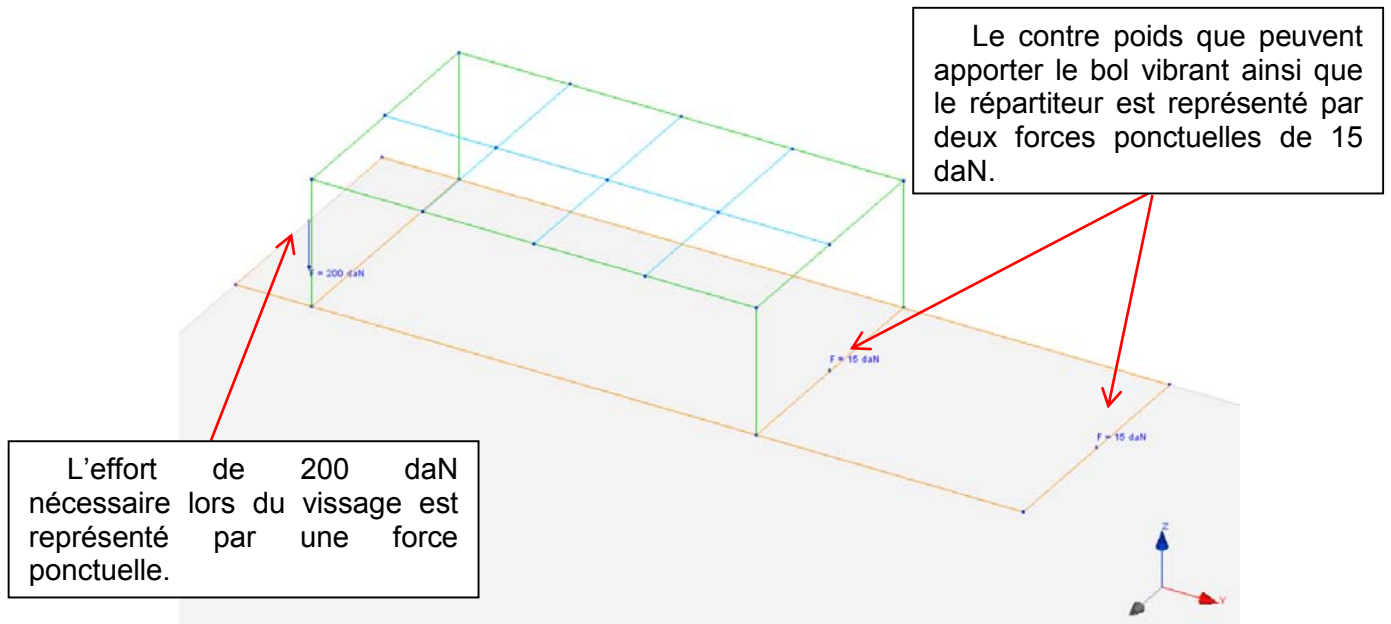


Figure 57-Chargement

Le déplacement total final obtenu est de 0,43 mm, ce qui est largement acceptable pour remplir le cahier des charges établi.

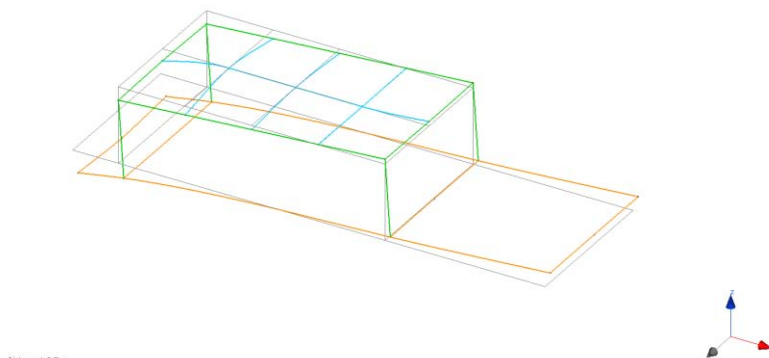


Figure 58- Déformée et résultat

4.3.2. Modélisation Eléments finis

La décision a été prise de réaliser les mors de serrage des pinces à partir de cornière aluminium acheté dans le commerce. Néanmoins, ces pièces vont être sollicitées lors de la prise d'un montant. C'est pourquoi ces pièces ont été vérifiées à l'aide du module éléments finis du logiciel Autodesk Inventor.

La figure n°58 montre la simulation de la déformation de la pièce.

CONCEPTION MECANIQUE DU PREHENSEUR.

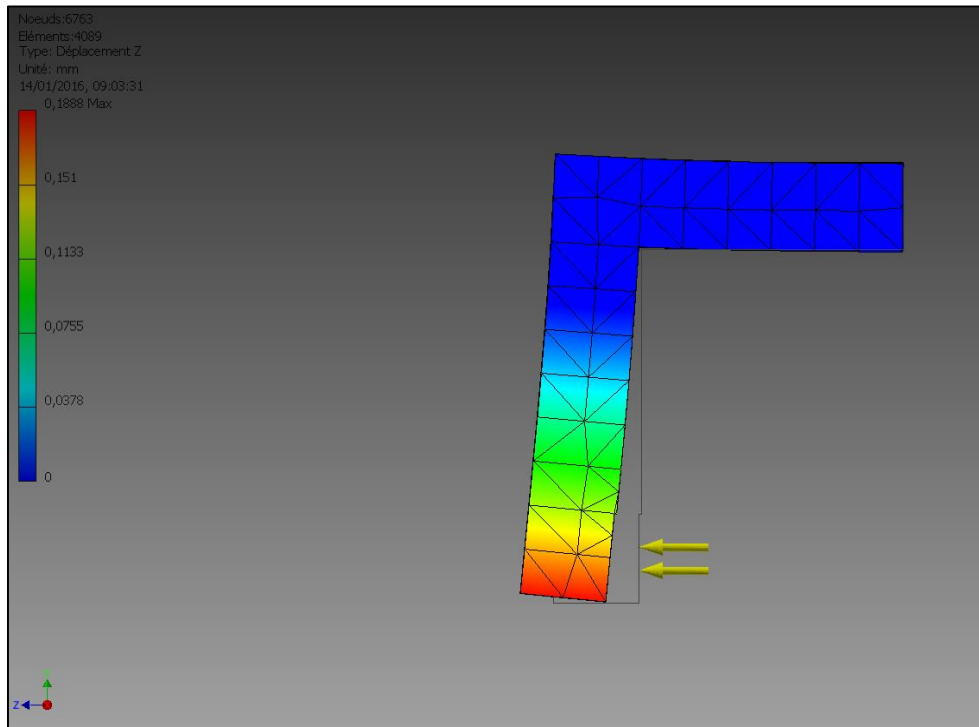


Figure 59-Modélisation par éléments finis d'un mors de serrage

La déformation maximale obtenue est de 0,18 mm, lorsque l'on applique l'effort de serrage calculé dans l'ANNEXE I. La déformation étant faible, la solution est donc validée.

Le presseur permettant d'appliquer 200 daN lors du vissage est la deuxième pièce à avoir été testée. Pour se placer dans le cas le plus défavorable, le chargement de la pièce a été effectué avec un effort de 200 daN excentré du centre du presseur. La figure n°59 représente le résultat obtenu.

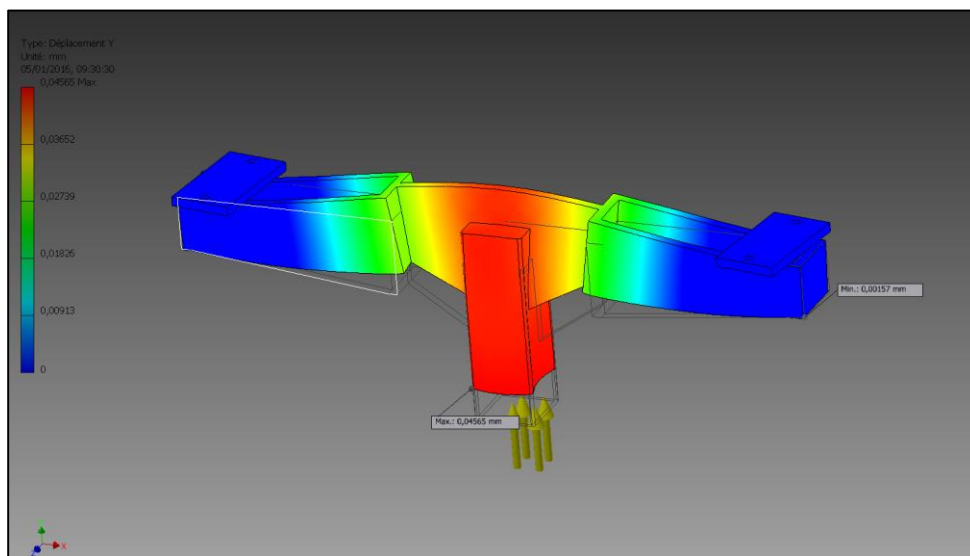


Figure 60-Modélisation par éléments finis du presseur

La déformation maximale obtenue avec le chargement le plus défavorable est de 0,045 mm, ce qui est très faible et ne posera pas de problème lors du fonctionnement du presseur, la solution est donc validée.

5. MISE EN PLAN ET COMMANDE DES PIECES MECANIQUE

L'ensemble des pièces constituant le préhenseur ont été choisies, les modélisations ont permis de tester le fonctionnement mécanique du préhenseur et le modèle en trois dimensions est complet. Il est donc désormais possible de faire l'ensemble des plans nécessaires à la fabrication du préhenseur. Les plans des pièces mécaniques du préhenseur sont regroupés dans l'ANNEXE II. Certaines pièces seront produites à l'atelier de l'ENSTIB et d'autres, de par leur complexité, seront usinées par des sociétés extérieures.

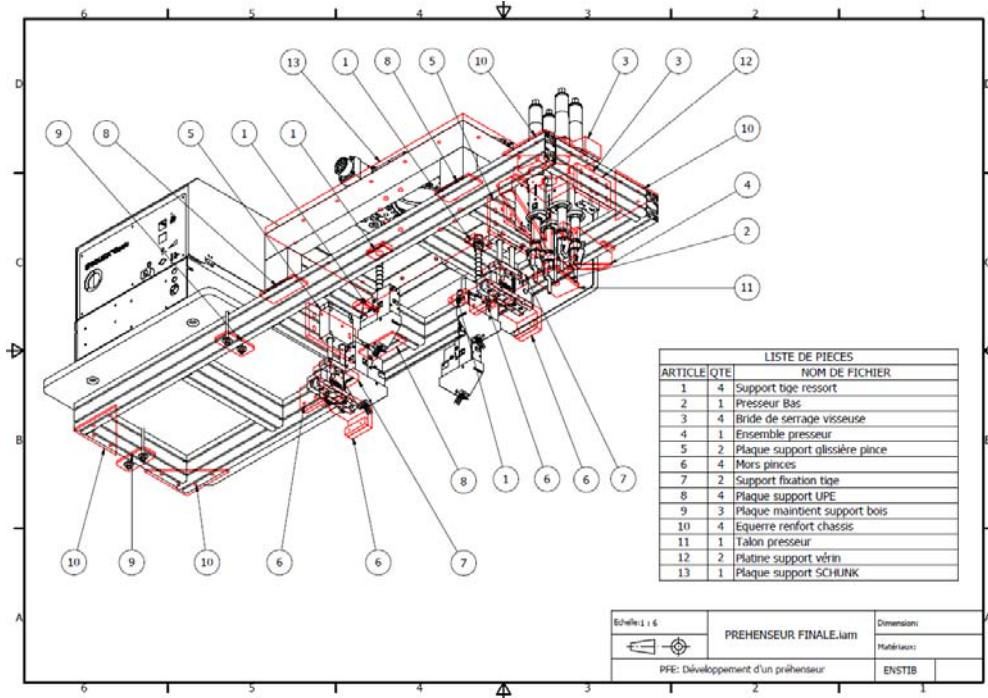


Figure 61-Mise en plan du préhenseur

6. CONCEPTION D'UN SUPPORT POUR LE PREHENSEUR

Lorsque le préhenseur ne sera pas utilisé, il faudra le ranger sur un support. Comme il y avait de nombreuses chutes de profilés aluminium à l'ENSTIB, provenant d'autres réalisations, nous avons choisis de réutiliser ces chutes pour concevoir un support au préhenseur. La figure n°62, montre le modèle en trois dimensions du support réalisé avec le logiciel Autodesk Inventor. Les plans de fabrications du support sont en ANNEXE IV.

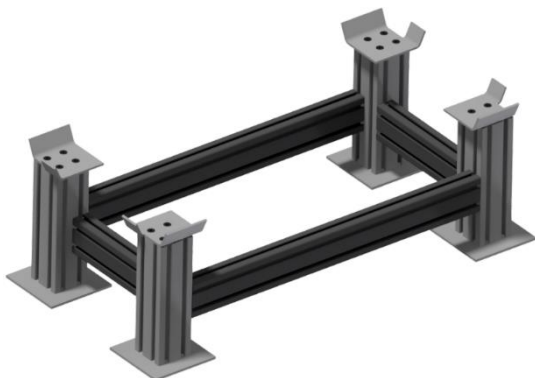


Figure 62-Vue isométrique du support du préhenseur



Figure 63-Préhenseur sur son support

- PARTIE 3 - PARTIE COMMANDE DU PREHENSEUR

L'ensemble de la conception mécanique du préhenseur est terminée, les actionneurs et pré-actionneurs ont été choisis, le bâti et les pièces mécaniques nécessaires ont été dimensionnées et les mises en plans ont été réalisées. Il s'agit désormais de piloter les actionneurs et pré-actionneurs afin de réaliser les fonctions définies dans le cahier des charges. Cette partie a alors pour objectif de présenter la partie commande du préhenseur.

Dans un premier temps, les grafquets servant de base à la programmation du robot seront décrits. Dans un deuxième temps, le choix des distributeurs sera présenté, suivi du choix des entrées/sorties. Enfin, la dernière partie concernera la programmation à l'aide du logiciel Lot1engine et l'import de parois créées depuis Cadwork.

1. GRAFCET DE COMMANDE

Pour débiter la partie commande, nous avons commencé à créer des grafquets « de base » permettant de décrire les étapes fondamentales que devaient effectuer le robot lors de l'assemblage d'un mur. Le but de ces premiers grafquets est d'obtenir le nombre et le type de capteurs nécessaires mais aussi le fonctionnement que l'on veut donner aux actionneurs.

Les grafquets présentés sont des macro-étapes de bases qui seront réutilisées pour constituer un cycle complet d'assemblage de mur. Les macro-étapes présentées sont les suivantes : placer un montant bois ; placer un panneau d'isolant ; vissage.

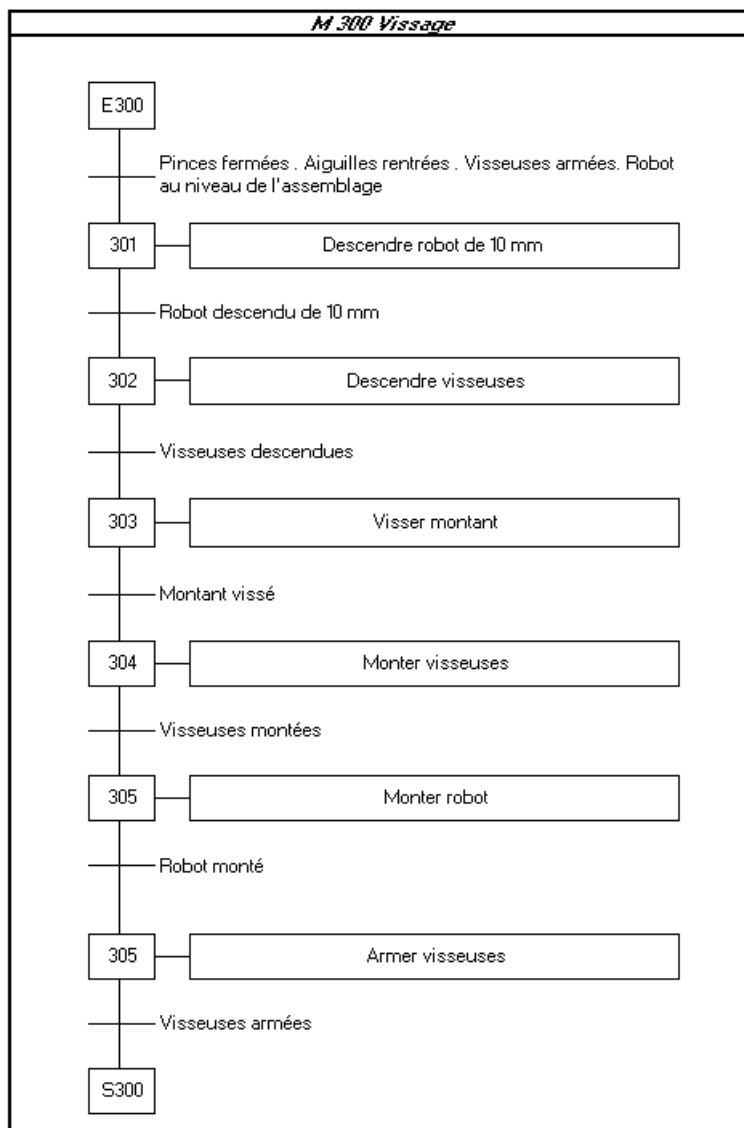


Figure 64-Grafcet de vissage

PARTIE COMMANDE DU PREHENSEUR

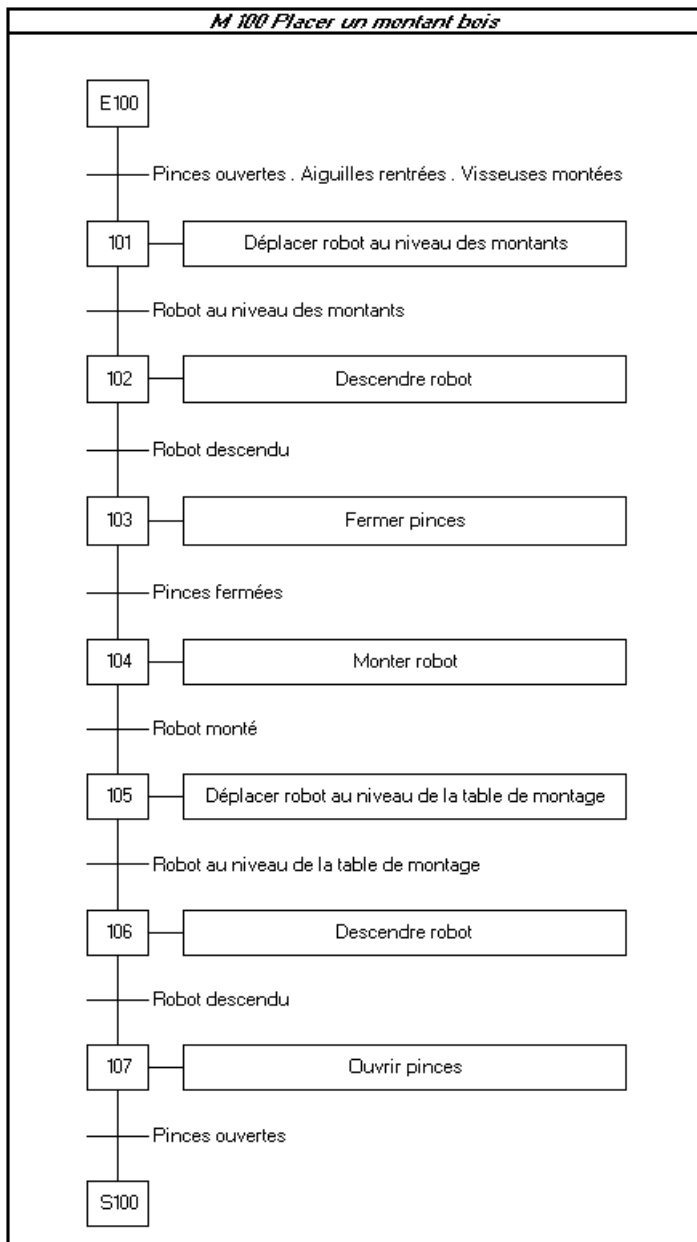


Figure 65-Graficet placement montant bois

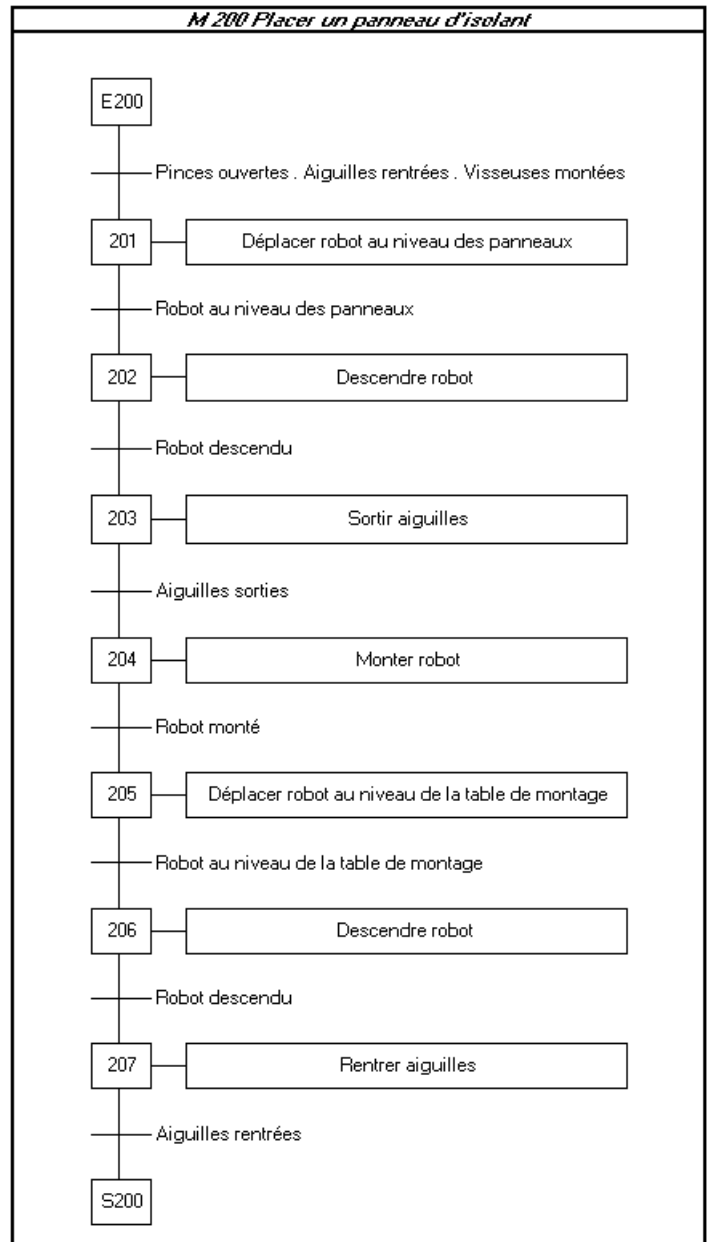


Figure 66-Graficet placement panneau d'isolant

Ces graphicet permettent de dresser la liste des capteurs utiles au bon déroulement des macro-étapes présentées :

- Un capteur LASER (*Luminated Amplification by Stimulated Emission of Radiation, amplification de la lumière par émission stimulée de rayonnement*) nécessaire pour que le robot connaisse l'altitude à laquelle il se situe par rapport à un montant ou un panneau d'isolant.
- Quatre capteurs de fin de courses pour les vérins : ces derniers permettent de savoir si les tiges des vérins sont rentrées ou sorties, c'est-à-dire, si les visseuses sont descendues ou montées.
- Un capteur permettant de s'assurer que des vis ont bien été envoyées du répartiteur aux visseuses.

PARTIE COMMANDE DU PREHENSEUR

- Quatre capteurs permettant de savoir si les aiguilles sont rentrées ou sorties.

Ainsi, l'ensemble de ces capteurs vont nous permettre de récupérer les informations utiles pour programmer le cycle d'assemblage d'un mur.

2. DISTRIBUTEURS

Les actionneurs et pré-actionneurs définis dans la partie conception mécanique doivent être alimentés en énergie pneumatique afin de fonctionner. Pour ce faire des distributeurs sont utilisés. Le paragraphe suivant présente les choix des différents distributeurs en fonctions des différents actionneurs.

2.1. Choix des distributeurs

2.1.1. Distributeurs pour les pinces

Les pinces choisies sont des pinces fonctionnant à l'image d'un vérin simple effet : un ressort permet de toujours garder les pinces ouvertes (position au repos) et lorsque l'air comprimé entre dans le piston, le ressort se comprime et les pinces se ferment. Un seul distributeur est nécessaire pour commander les deux pinces : même si le montant à saisir est plus petit que l'entraxe des deux pinces, une des deux pinces se fermera sans avoir de montant à saisir mais cela ne nuit pas au bon fonctionnement du système. Le distributeur nécessaire est donc un distributeur 3/2 (3 orifices et 2 positions) avec commande électrique. La figure n°67 montre le schéma du distributeur à utiliser.

Les préhenseurs à aiguilles ont le même fonctionnement que des vérins double effet : de l'air doit être envoyé pour sortir et rentrer les tiges ou les aiguilles. Le préhenseur est constitué de deux vérins pneumatiques double effets pour monter et descendre les visseuses. Ces deux vérins doivent être pilotés en même temps, c'est pourquoi un seul distributeur sera utilisé pour les piloter. Les préhenseurs à aiguilles ayant le même fonctionnement que les vérins, le même type de distributeur sera utilisé. Néanmoins, les quatre préhenseurs à aiguilles doivent être pilotés soit tous les quatre en même temps (pour saisir les panneaux de grandes tailles), soit deux par deux (afin de saisir les panneaux de faible largeur, comme vu dans le paragraphe 1.1.2. *Moyen de préhension des panneaux d'isolant*), c'est pourquoi deux distributeurs seront utilisés.

Finalement, pour contrôler les quatre préhenseurs à aiguilles et les deux vérins des visseuses, trois distributeurs 5/2 (5 orifices et 2 positions) avec commande électrique seront nécessaires. La figure n°67 montre le schéma des distributeurs à utiliser.

2.2. Circuit pneumatique

Les différents distributeurs à utiliser ont été choisis. L'étape suivante consiste à réaliser le schéma pneumatique du préhenseur. Ce schéma permettra de faire la liste du matériel pneumatique à commander et de câbler l'ensemble des éléments du circuit lors du montage.

La figure n°67 montre le circuit pneumatique du préhenseur : les actionneurs (pinces pneumatiques et préhenseurs à aiguilles) ont été symbolisés par des vérins simple ou double effets car leur fonctionnement est identique.

PARTIE COMMANDE DU PREHENSEUR

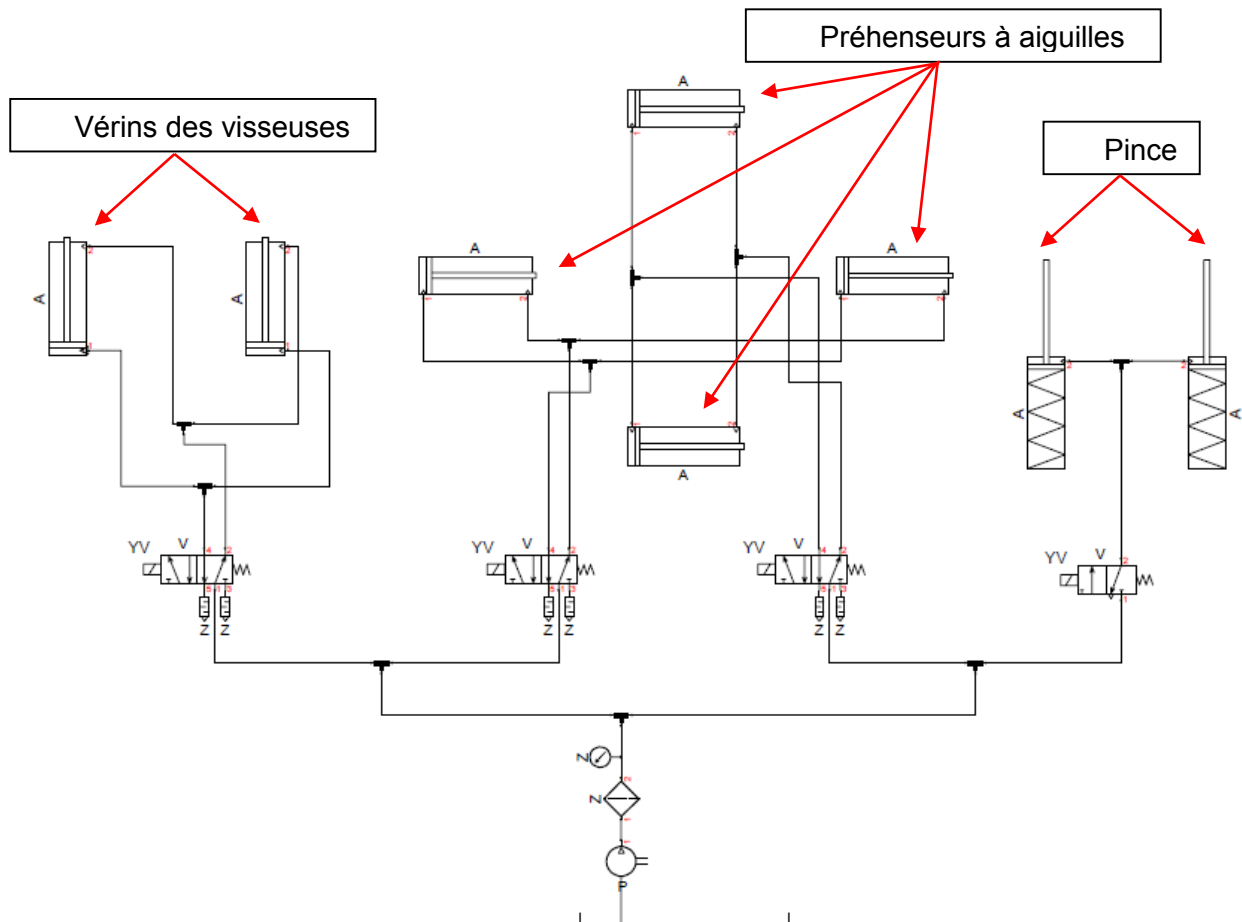


Figure 67-Circuit pneumatique du préhenseur

3. MISE EN PLACE DES ENTREES/SORTIES

Après avoir choisi les distributeurs, ces derniers doivent désormais être pilotés. Pour ce faire, nous avons deux solutions : utiliser uniquement le robot et piloter l'ensemble du préhenseur avec les entrées/sorties du robot. Cependant, cette solution nous limite par le nombre de pins disponibles, soit 17 pins, ce qui aurait été trop peu. La deuxième solution consiste à utiliser le robot et un automate programmable embarqué sur le préhenseur, ce qui permet de s'affranchir de la contrainte du nombre de pins disponible au robot. De plus, cette solution permet de gérer le bol vibrant, le répartiteur et les visseuses grâce à l'automate. Cette solution a donc été retenue.

Les paragraphes suivants présentent les entrées/sorties du robot et de l'automate.

3.1. Entrées/Sorties de l'automate



L'automate choisi est un automate programmable Schneider dont la référence est : *TM221CE24R*, l'automate possède 24 entrées/sorties TOR (Tout Ou Rien). L'affectation des entrées/sorties est donnée par le tableau n°5.

Figure 68-Automate programmable industriel de marque Schneider

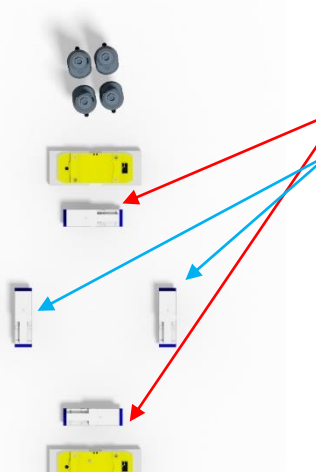
PARTIE COMMANDE DU PREHENSEUR

Automate			
Entrées		Sorties	
Affectation	N°	N°	Affectation
Aiguilles sortie 1	I1	Q1	Sortir Aiguilles 1&2
Aiguilles sortie 2	I2	Q2	Sortir Aiguilles 3&4
Aiguilles sortie 3	I3	Q3	Fermer Pinces
Aiguilles sortie 4	I4	Q4	Monter vérins visseuses
Vis arrivée	I5	Q5	Envoyer vis répartiteur
Vérins visseuses bas	I6	Q6	
Vérins visseuses haut	I7	Q7	
Prise d'une planche	I8	Q8	
Prise isolant avec aiguilles 1&2	I9	Q9	
Prise isolant avec aiguilles 3&4	I10	Q10	
Prise isolant avec aiguilles 1&2 et 3&4	I11		
Vissage avec 4 visseuses	I12		
	I13		
	I14		

Tableau 5-Entrées/Sorties de l'automate

3.2. Entrées/Sorties du robot

L'affectation des entrées/sorties du robot a été faite à partir des affectations déjà réalisées pour le préhenseur existant. Le tableau n°6 donne ces affectations. Les sorties du robot deviennent par la suite des entrées dans l'automate. On envoie en réalité des ordres depuis le robot à l'automate, comme par exemple l'ordre de « vissage avec 4 visseuses ». L'automate reçoit alors cela comme une entrée qui déclenche la macro de vissage qui est gérée par l'automate.



Robot		
N°	Affectation	Nom
1	-TOOL_GND	-TOOL_GND
2	-TOOL_24V	-TOOL_24V
3	Prise isolant avec aiguilles 1&2	DO_Grip_Eject1
4	Prise isolant avec aiguilles 3&4	DO_Grip_BlowAll
5	Prise isolant avec aiguilles 1&2 et 3&4	DO_Grip_Eject2
6	Prise d'une planche	DO_Grip_Eject3
7		DO_BoxSuck
8	Vissage avec 4 visseuses	DO_Magnet_Down
9		DO_Magnet_Grip
10		DO_MagnetOn
11	Ne pas utiliser	
12		DI_HSK_Opened
13		DI_Tool_InSpindle
14		DI_Psens
15		DI_Laser
16		AI_Psens
17		AI_Laser
18		DI_Magnet_On

Tableau 6-Entrées/Sorties du robot

4. CREATION DU PREHENSEUR DANS LOT1ENGINE

Le robot est à l'heure actuelle piloté grâce au logiciel Lot1engine. Ce logiciel n'est pas un logiciel dédié au pilotage du robot de l'ENSTIB mais permet de piloter un grand nombre de systèmes industriels. Le logiciel est aujourd'hui utilisé pour contrôler le préhenseur existant mais aussi afin d'usiner tous types de pièces en bois. Néanmoins, la création d'un nouveau préhenseur dans l'environnement du logiciel n'avait jamais été réalisée.



Figure 69-Logo du logiciel Lot1Engine

Dans un premier temps, il a fallu créer le préhenseur que nous avons conçu dans le logiciel. Ce dernier fonctionne sur le principe de marqueurs et de boîtes. Un outil est par exemple caractérisé par une boîte représentant son encombrement afin de gérer les collisions possibles avec l'environnement du robot et un marqueur permettant de connaître sa position dans l'espace de travail du robot. Ainsi il est possible de déplacer les outils en pilotant la position où l'on veut que le marqueur de l'outil se trouve. Les paragraphes suivants montrent comment les marqueurs et les boîtes caractérisant le préhenseur ont été créés.

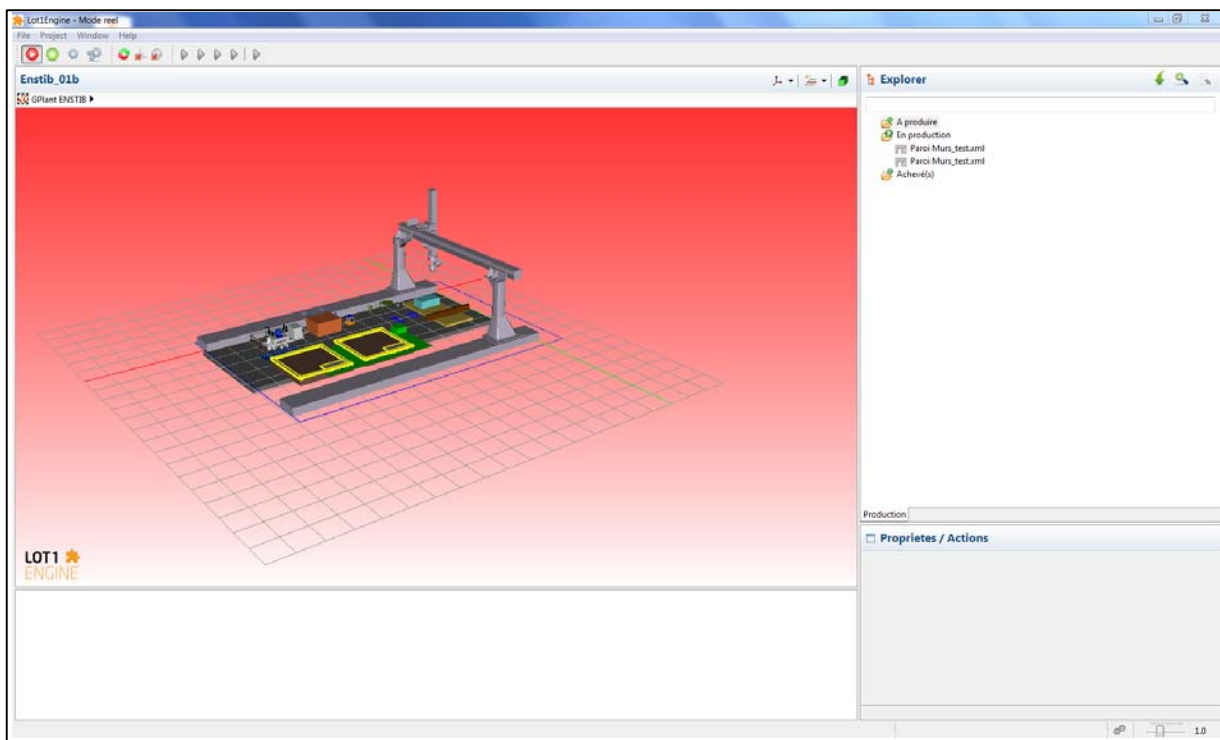


Figure 70-Environnement du logiciel Lot1Engine

PARTIE COMMANDE DU PREHENSEUR

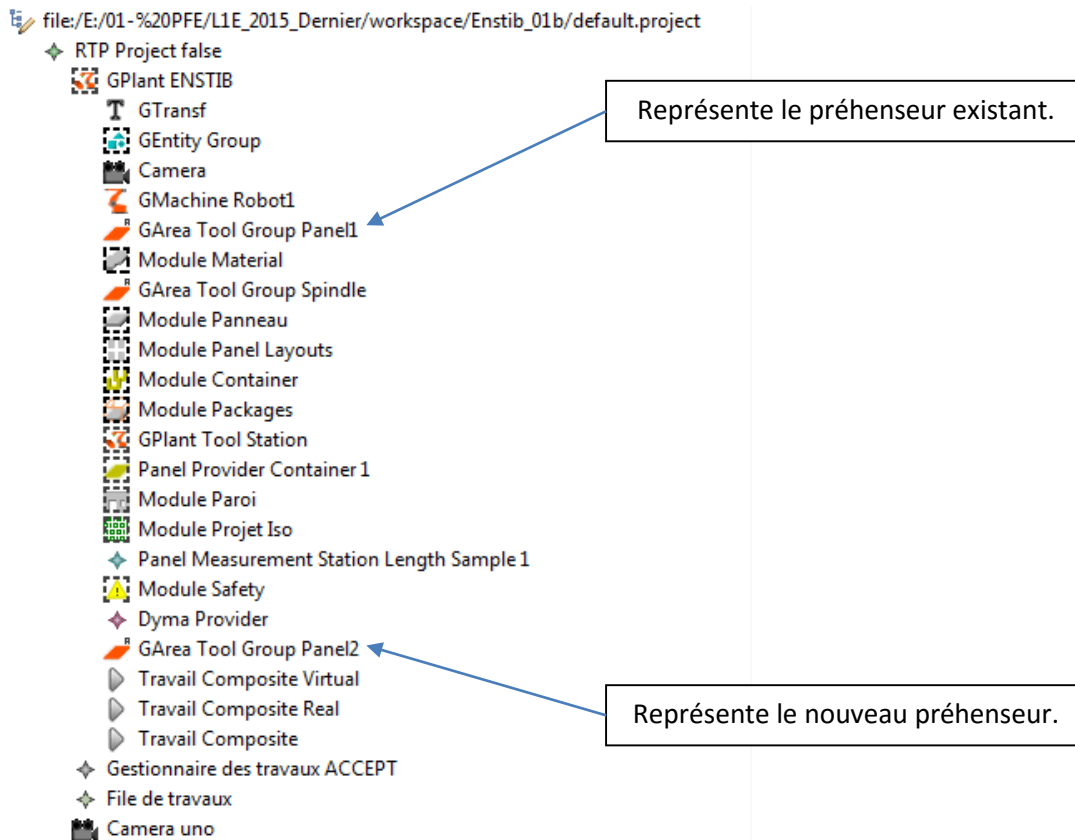


Figure 71-Création du préhenseur dans le logiciel Lot1Engine

4.1. Création des marqueurs

Dans le logiciel Lot1e, les marqueurs nécessaires pour piloter le préhenseur sont les suivants : deux marqueurs permettant de piloter les préhenseurs à aiguilles. Un marqueur est utilisé pour piloter deux préhenseurs, cela permet de les piloter deux par deux. Un marqueur est également utilisé pour piloter les pinces et un autre pour les visseuses.

La zone de rangement du préhenseur, le volume global donnant l'encombrement, le LASER et l'ensemble des éléments utiles ont été créés en prenant comme base le préhenseur déjà existant.

- Marqueur créé pour le contrôle des pinces.
- Marqueurs créés pour le contrôle des aiguilles.
- Marqueur créé pour le contrôle du LASER.
- Marqueur créé pour le contrôle du vissage.

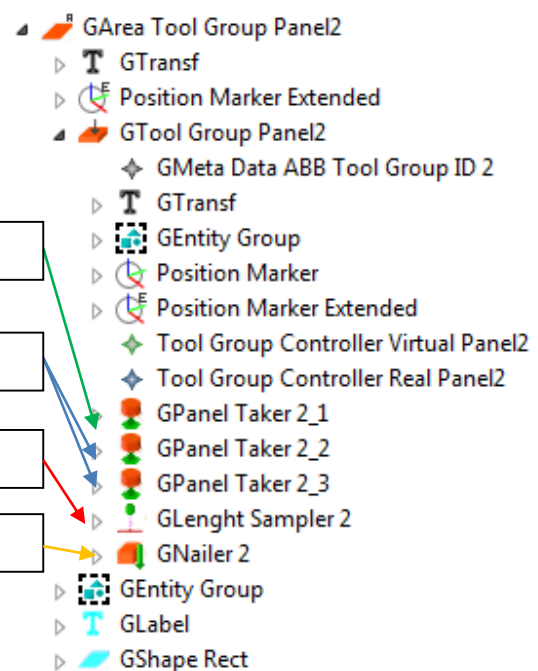


Figure 72-Création des marqueurs

4.2. Importation de l'enveloppe du préhenseur

Après avoir créé les éléments essentiels au pilotage du préhenseur dans l'environnement de Lot1e, nous avons importé l'enveloppe du préhenseur à partir du model 3D que nous avons créé dans Inventor. Pour transférer le fichier il a fallu le convertir en .step qui est un format lisible par le logiciel Cadwork. Une fois dans Cadwork, nous avons allégé notre fichier en simplifiant au maximum le modèle du préhenseur, nous l'avons converti en .vrml et importer dans Lot1e.

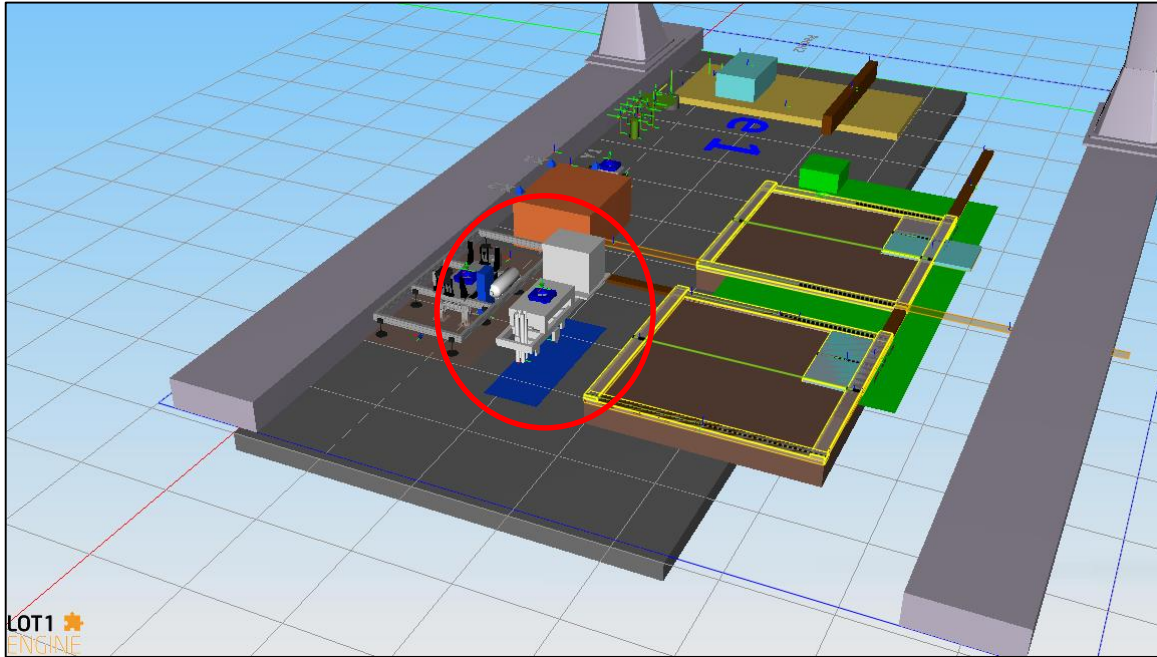


Figure 74-Enveloppe réel du préhenseur dans Lot1Engine

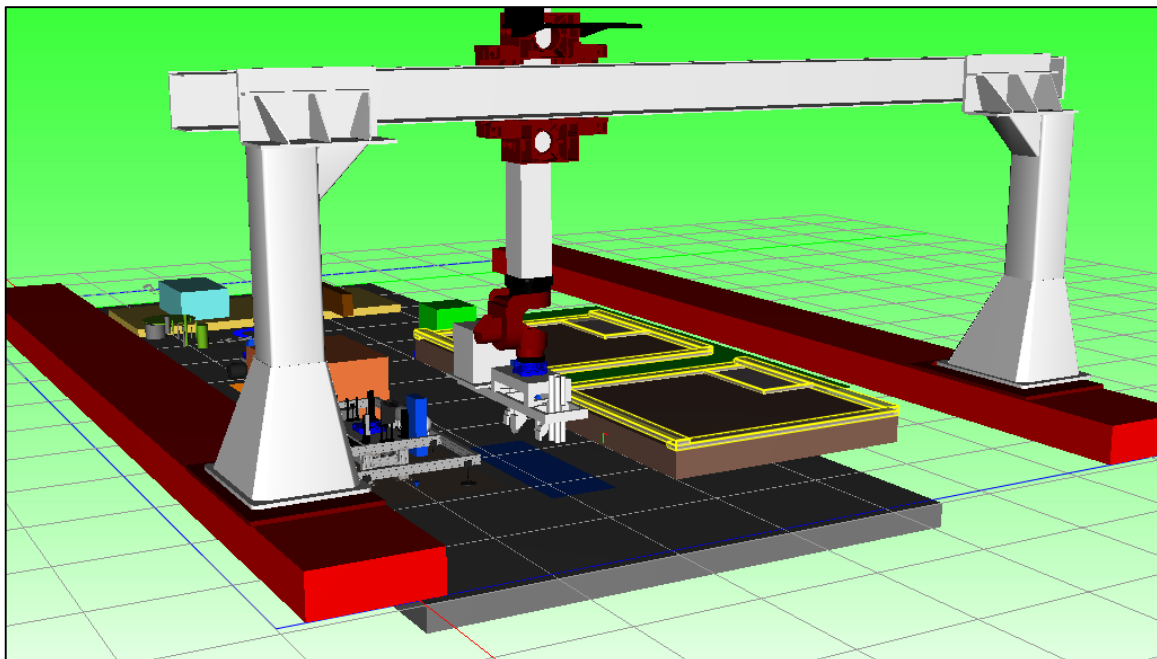


Figure 73- Simulation dans Lot1Engine : Prise du préhenseur

5. EXPORTATION CADWORK/LOT1ENGINE

Le but du projet global est, à terme, de pouvoir concevoir son bâtiment à l'aide du logiciel Cadwork, de l'exporter directement dans le logiciel Lot1e et que le robot à l'aide du préhenseur assemble automatiquement le mur. Dans le cadre de notre projet de fin d'étude, nous nous sommes fixé comme objectif de dessiner un mur dans Cadwork, de l'importer dans Lot1e et de simuler son montage à l'aide du préhenseur.

L'exportation de Cadwork à Lot1e se fait à l'aide du module élément de Cadwork en créant une paroi et un support. Depuis Cadwork, la paroi créée est exportée en fichier xml. Le fichier est alors récupéré dans Lot1e qui recrée la paroi dans l'environnement du robot. Néanmoins, afin que le transfert fonctionne correctement, il est impératif que les matériaux utilisés dans Cadwork pour la création de la paroi soient les mêmes que ceux créés dans Lot1e. En effet, avant l'importation d'une paroi dans Lot1e, nous avons créé de nouveaux matériaux : Montant_Chene et Isolant ainsi que leurs racks de rangement.

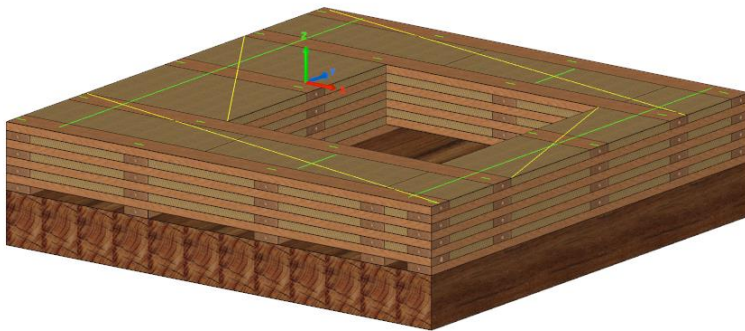


Figure 75-Paroi 8 couches dessinée dans Cadwork

La paroi est dans un premier temps créée à l'aide du logiciel Cadwork, on peut remarquer sur la figure n°75 que des axes verts et jaunes ont été ajoutés. Ces axes doivent être créés sur l'ensemble des couches. Les axes verts correspondent à des axes de clouage pour l'ancien préhenseur et donc d'axes de vissages pour le

nouveau (le fonctionnement du préhenseur existant ayant été repris). Les axes jaunes correspondent à des axes nommés « PSL » permettant au logiciel Lot1e de connaître l'ordre dans lequel les panneaux doivent être assemblés.

La figure n°76 montre le fichier .xml de la paroi obtenu à partir du logiciel Cadwork. On retrouve les différentes couches, les différents axes mais aussi les éléments qui constituent d'une couche. Sur la figure n°76, on retrouve par exemple le montant en chêne de longueur 2400 mm de la première couche.

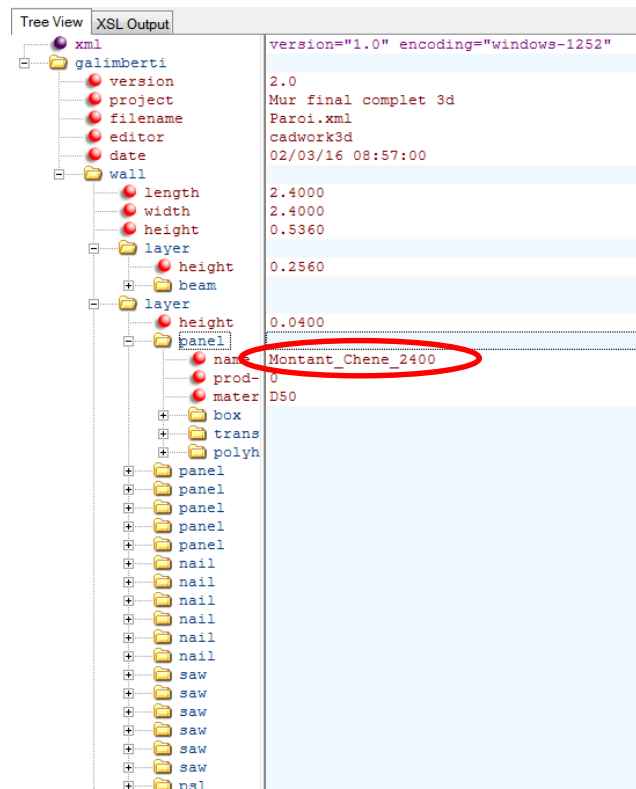


Figure 76-Fichier .xml de la paroi

PARTIE COMMANDE DU PREHENSEUR

Ce fichier .xml est alors importé dans le logiciel Lot1e comme le montre la figure n°77.







- ▲  11 - Items - Module Paroi
 - ▷  1 - Importation Paroi - Importer une paroi xml
 - ▷  2 - Importation Paroi - Importer une paroi btlw
 - ▷  3 - Importation Paroi - Importer une paroi en tas de panneau
- ▲  12 - Items - Module Projet Iso
 - ▷  1 - Iso Imports - Importer un programme ISO

Figure 77-Importation d'une paroi xml

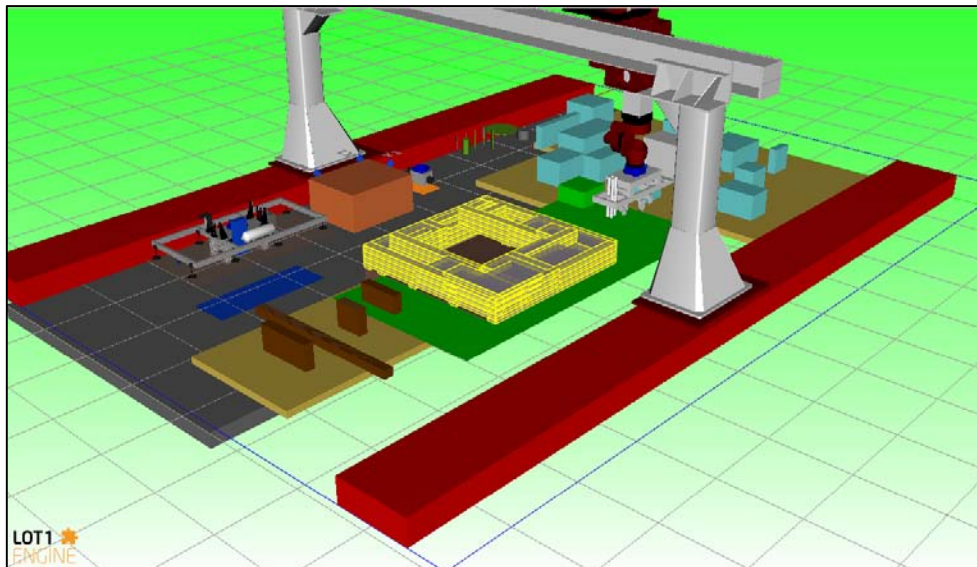


Figure 78- Paroi importée dans Lot1Engine

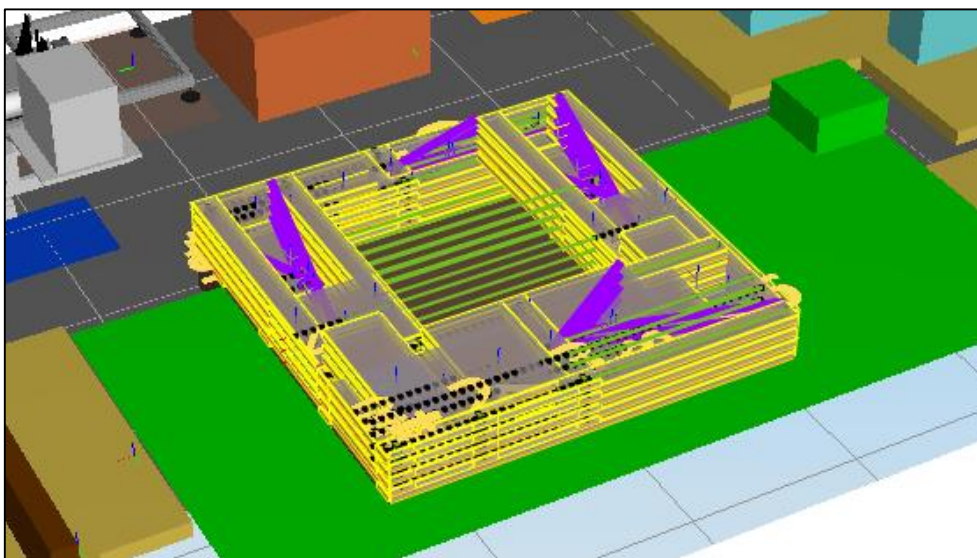


Figure 79- Modélisation de la paroi dans Lot1Engine

Les figures n°78 et 79 montrent la paroi importée dans le logiciel Lot1Engine.

PARTIE COMMANDE DU PREHENSEUR

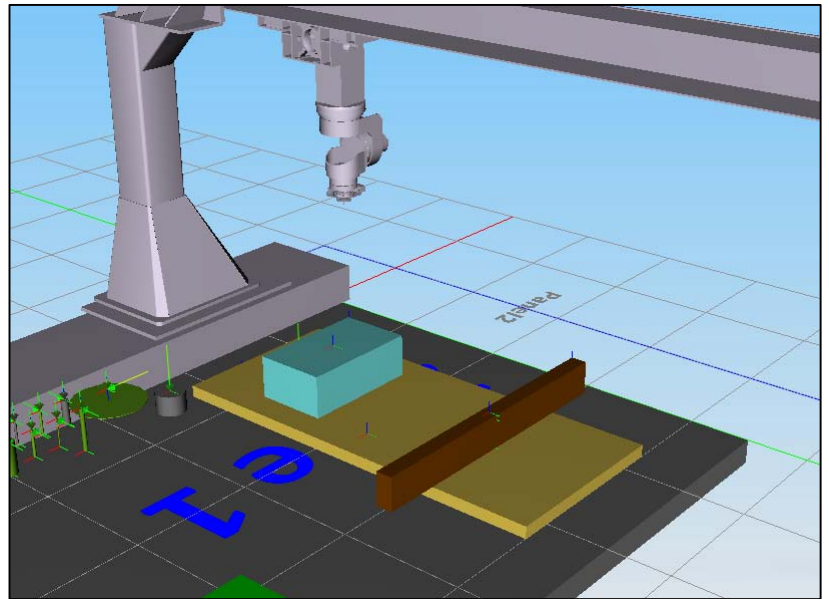
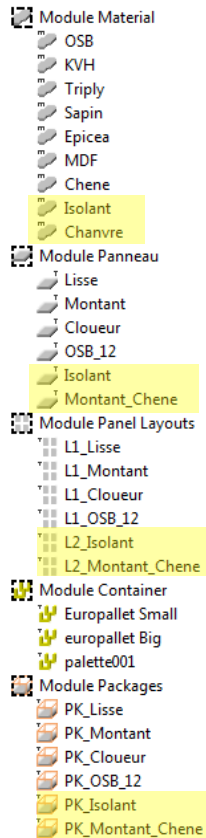


Figure 80-Création des racks de rangements des matériaux dans Lot1Engine

Les matériaux qui ont été créés sont repérés en jaunes sur la figure n°81.

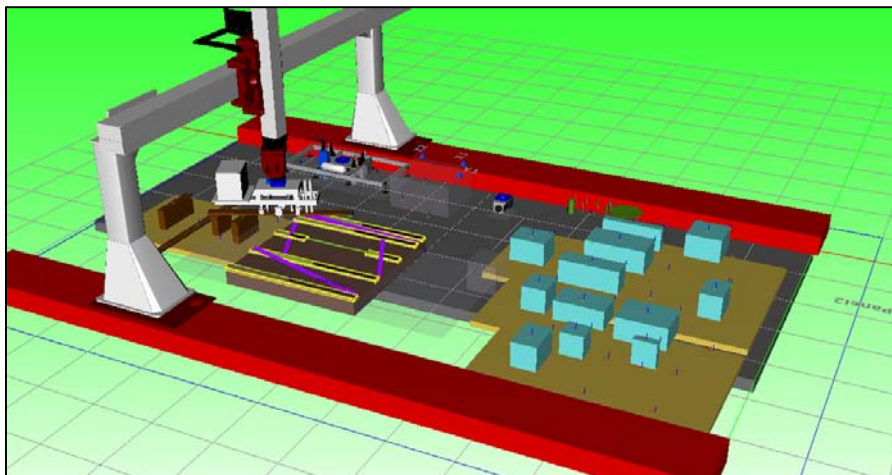
ne d'importation | Données matérielles | Zone de travail

Figure 81-Création des matériaux dans Lot1Engine

6. SIMULATION DU MONTAGE D'UNE PAROI

Le préhenseur, la paroi et les matériaux ont été créés dans le logiciel Lot1e, l'étape suivante est donc de simuler en virtuel le montage de la paroi avec le préhenseur.

Pour cela, les macros déjà existantes pour le préhenseur actuel ont été reprises car le principe de fonctionnement est similaire à celui du préhenseur que nous avons conçu.



La figure n°82 montre la simulation d'assemblage d'une paroi réalisée à l'aide du logiciel Lot1Engine. Cette simulation permet de visualiser la préhension des montants, des panneaux d'isolants ainsi que le vissage.

Figure 82- Simulation du montage d'une paroi dans le logiciel Lot1Engine

CONCLUSION

CONCLUSION

A ce jour, nous avons atteint la plupart des objectifs fixés au début de cette étude. En effet, la conception mécanique d'un préhenseur capable de répondre au cahier des charges défini initialement a été réalisée : les choix des composants constituant le préhenseur sont faits, leur positionnement est défini et les pièces mécaniques nécessaires au développement de ce prototype sont conçues. Un support permettant le rangement du préhenseur a été imaginé. Les plans de fabrications et de montages du préhenseur ainsi que du support sont faits. De plus, l'exportation d'une paroi dessiner dans Cadwork vers le logiciel de commande du robot fonctionne. Le préhenseur et ces caractéristiques sont créés dans Lot1e. Enfin, la partie programmation a permis d'aboutir à la simulation du montage du mur de référence de cette étude dans le logiciel Lot1e.

Néanmoins, des délais de commandes de pièces longs et un temps de travail trop court ne nous ont pas permis de fabriquer le préhenseur. De plus, des éléments sont encore à approfondir. Notamment dans la partie commande. A l'heure actuelle, la simulation du montage d'une paroi avec le préhenseur fonctionne en virtuel mais l'affectation des entrées/sorties dans le logiciel Lot1e reste à faire afin de réaliser un montage en réel. La programmation de l'automate permettant de gérer le vissage des montants est également à travailler.

L'étape suivante du développement de ce projet pourrait être d'optimiser la productivité du préhenseur. Notamment, en ajoutant des visseuses permettant de visser un montant en une seule étape, en déportant le bol vibrant du préhenseur ce qui en diminuerait le poids et autoriserait de le remplir à tout moment. Enfin, une étude sur l'optimisation des déplacements du robot permettrait de diminuer le temps de montage d'une paroi.

Cette étude nous a permis de travailler sur un domaine différent de celui de la construction bois. Ce projet a été pour nous l'occasion de s'intéresser à la conception globale d'un système, de dimensionner des pièces mécaniques, ainsi que de réaliser de la cotation fonctionnel. Ce travail nous a également donné l'occasion de travailler sur la programmation d'un robot utilisé à ce jour dans une seule entreprise dans le monde.

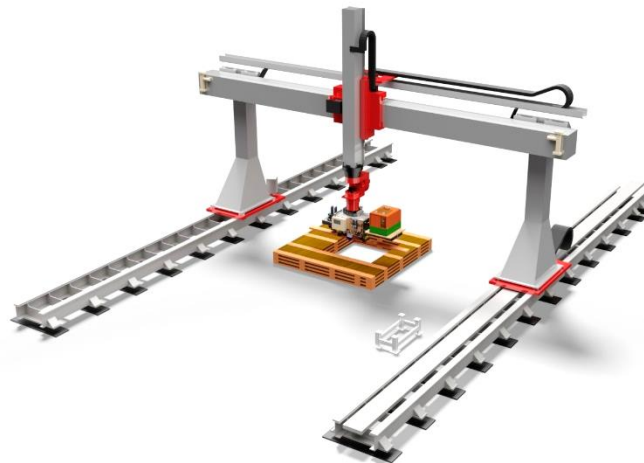


Figure 83-Robot de l'ENSTIB, préhenseur et support

ANNEXE I : CALCULS RELATIFS A L'EFFORT DE SERRAGE DES PINCES

Glossaire :

\vec{N} : Effort Normal

\vec{T} : Effort Tangentiel

\vec{P} : Poids

\vec{M}_f : Moment de Frottement

f : Coefficient de Frottement Bois/Caout chouc

\vec{d}_R : Variation d'Effort

p : Pression

dS : Element de Surface

$d\theta$: Element d'Angle

dS : Element de Rayon

T_{ij} : Effort tangentiel de la pince i et du mors j

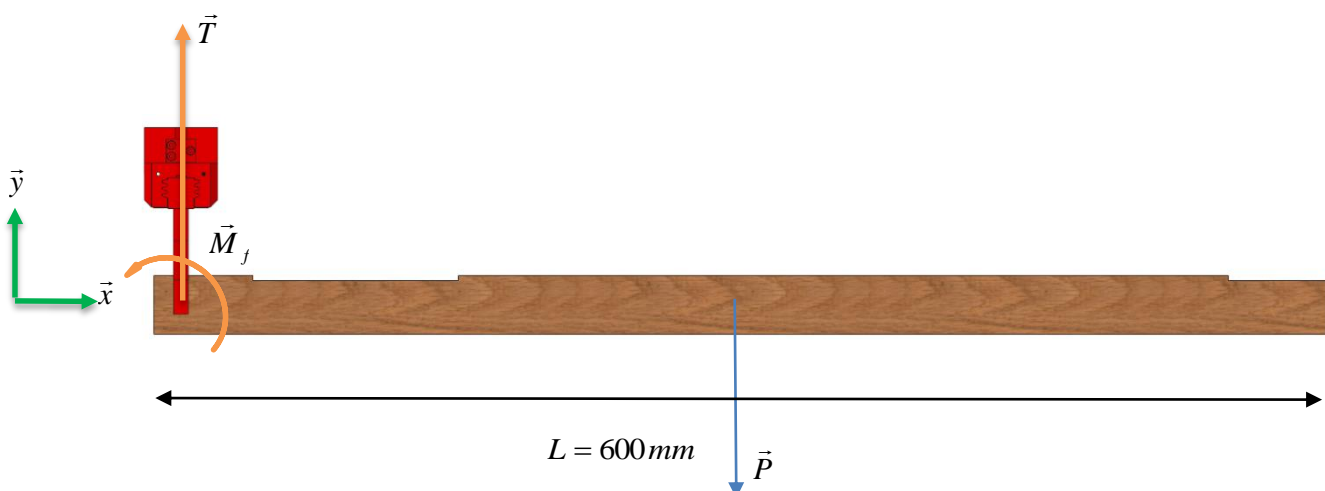
N_{ij} : Effort normal de la pince i et du mors j

$f_{c,90,k}$: Compression transversale du bois

Deux calculs ont été réalisés, le premier pour la prise d'un montant de 600mm de longueur avec une seule pince en prenant en compte le coefficient de frottement entre le montant et le mors de la pince. Le deuxième, pour la prise d'un montant de 2500mm de longueur avec deux pinces espacées de 600mm.

Les deux calculs présentés constituent les cas les plus défavorables pour les pinces.

1. Calcul de la force de serrage pour prise d'un montant avec une pince



ANNEXE I : CALCULS RELATIFS A L'EFFORT DE SERRAGE DES PINCES

On applique le principe fondamental de la statique au montant de 600mm de longueur, seul le poids et l'effort de la pince s'applique dessus :

$$\text{PFS : } \begin{cases} \sum \vec{F}_x = \vec{0} \Leftrightarrow \vec{N}_1 + \vec{N}_2 = \vec{0} \\ \sum \vec{F}_y = \vec{0} \Leftrightarrow \vec{P} + \vec{T}_1 + \vec{T}_2 = \vec{0} \text{ avec } \vec{T}_1 = \vec{T}_2 \\ \sum \vec{M}_z = \vec{0} \Leftrightarrow M_f - \|\vec{P}\| \times 300 = 0 \end{cases} \text{ donc } \begin{cases} N_1 = N_2 \\ P = 2 \times T_1 \\ M_f = P \times 300 \end{cases}$$

$$\text{Or, } P = 21,06 \text{ N} \Leftrightarrow T_1 = 10,53 \text{ N}$$

Pour la suite des calculs, par souci de simplification, la surface de contact entre les mors et le montant en bois est considérée comme étant un disque.

Coefficient de frottement : $f = 0,7$

$$T = f \times N \Leftrightarrow N = 15,04 \text{ N} \rightarrow \text{Effort de serrage à appliquer}$$

On calcule cette fois-ci le couple que doit transmettre le mors sur le montant pour le maintenir :

- Couple au point O du mors sur le bois :

$$\vec{M}_{(O, \text{Mors} \rightarrow \text{Bois})} = \int d\vec{M}_{O, \text{Mors} \rightarrow \text{Bois}} = \int \vec{OM} \wedge d\vec{R}_{(\text{Mors} \rightarrow \text{Bois})}$$

- Calcul de l'effort $d\vec{R}_{(\text{Mors} \rightarrow \text{Bois})}$:

$$d\vec{R}_{(\text{Mors} \rightarrow \text{Bois})} = d\vec{N}_{(\text{Mors} \rightarrow \text{Bois})} + d\vec{T}_{(\text{Mors} \rightarrow \text{Bois})}$$

- Calcul de l'effort normal :

$$d\vec{N}_{(\text{Mors} \rightarrow \text{Bois})} = p \times dS (-\vec{z})$$

- Calcul de l'effort tangentiel :

Vitesse de glissement : $V_{(M \in \text{Mors} / B)}$

D'après la loi de Coulomb, l'effort tangentiel s'oppose à la vitesse de glissement.

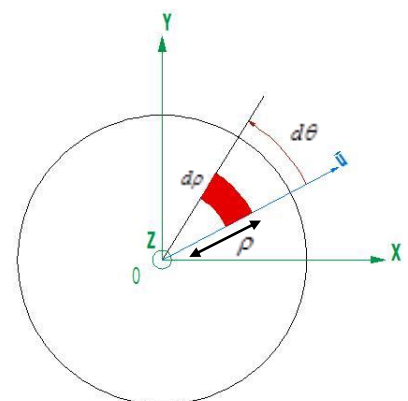
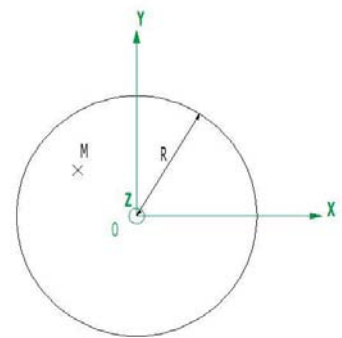
$$\text{A la limite de glissement : } \left\| d\vec{T}_{(\text{Mors} \rightarrow \text{Bois})} \right\| = f \times \left\| d\vec{N}_{(\text{Mors} \rightarrow \text{Bois})} \right\|$$

$$d\vec{T}_{(\text{Mors} \rightarrow \text{Bois})} = f \times p \times dS (-\vec{v})$$

- Equation de dS et \vec{OM} :

$$dS = \rho \times d\theta \times d\rho$$

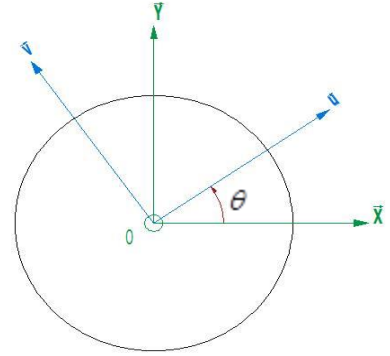
$$\vec{OM} = \rho \cdot (\vec{u})$$



ANNEXE I : CALCULS RELATIFS A L'EFFORT DE SERRAGE DES PINCES

- Calcul du couple transmissible :

$$\begin{aligned}\overrightarrow{M}_{(O, Mors \rightarrow Bois)} &= \int d\overrightarrow{M}_{O, Mo \rightarrow B)} = \int \overrightarrow{OM} \wedge (-p \cdot dS \cdot \vec{z} - f \cdot p \cdot dS \cdot \vec{v}) \\ &= \int \rho \vec{u} \wedge -(p \cdot \vec{z} - f \cdot p \cdot \vec{v}) \cdot dS \\ &= \int \rho \cdot p \cdot \vec{v} \cdot dS - \int \rho \cdot f \cdot p \cdot \vec{z} \cdot dS\end{aligned}$$



-Calcul de $\int \rho \cdot p \cdot \vec{v} \cdot dS$:

$$\begin{aligned}\int \rho \cdot p \cdot \vec{v} \cdot dS &= p \cdot \int_0^{2\pi R} \int_0^R \rho \cdot (\cos \theta \cdot \vec{y} - \sin \theta \cdot \vec{x}) \cdot \rho \cdot d\rho \cdot d\theta = p \cdot \int_0^{2\pi R} \int_0^R \rho^2 \cdot \cos \theta \cdot \vec{y} \cdot d\rho \cdot d\theta - p \cdot \int_0^{2\pi R} \int_0^R \rho^2 \cdot \sin \theta \cdot \vec{x} \cdot d\rho \cdot d\theta \\ &= p \cdot \left[\frac{1}{3} \cdot \rho^3 \right]_0^R \times [\sin \theta]_0^{2\pi} \cdot \vec{y} - p \cdot \left[\frac{1}{3} \cdot \rho^3 \right]_0^R \times [\cos \theta]_0^{2\pi} \cdot \vec{x} \\ &= p \cdot \frac{1}{3} R^3 \times 0 \cdot \vec{y} - p \cdot \frac{1}{3} R^3 \times 0 \cdot \vec{x} \\ &= 0\end{aligned}$$

-Calcul de $\int \rho \cdot p \cdot f \cdot \vec{z} \cdot dS$:

$$\begin{aligned}\int \rho \cdot p \cdot f \cdot \vec{z} \cdot dS &= \int_0^{2\pi R} \int_0^R p \cdot f \cdot \rho^2 \cdot d\theta \cdot d\rho \cdot \vec{z} = p \cdot f \int_0^{2\pi R} \int_0^R \rho^2 \cdot d\theta \cdot d\rho \cdot \vec{z} \\ &= p \cdot f \cdot [\theta]_0^{2\pi} \times \left[\frac{1}{3} \rho^3 \right]_0^R \\ &= p \cdot f \cdot \frac{2\pi}{3} \cdot R^3\end{aligned}$$

Donc le couple transmissible par le mors est: $\overrightarrow{M}_{(O, Mors \rightarrow Bois)} = -p \cdot f \cdot \frac{2\pi}{3} \cdot R^3 \cdot \vec{z}$

Or, la pression est égale à la force que divise la surface :

$$p = \frac{N}{S} \text{ avec } S = 2 \cdot \pi \cdot R^2 \text{ (pour 2 mors)}$$

$$\text{Alors } \overrightarrow{M}_{(O, Mors \rightarrow Bois)} = -\frac{N}{2 \cdot \pi \cdot R^2} \cdot f \cdot \frac{2\pi}{3} \cdot R^3 \cdot \vec{z} = -\frac{1}{3} \cdot N \cdot f \cdot R \cdot \vec{z}$$

$$\text{Au final : } N = -3 \times \frac{M_f}{f \cdot R} = -3 \times \frac{0,3 \cdot \frac{P}{2}}{f \cdot R} = -\frac{3}{2} \times \frac{0,3 \cdot P}{f \cdot R}$$

- Compression transversal du bois :

ANNEXE I : CALCULS RELATIFS A L'EFFORT DE SERRAGE DES PINCES

$$f_{c,90,k} = 7,5 \text{ Mpa pour du D18}$$

(On se place dans le cas le plus défavorable en prenant du D18)

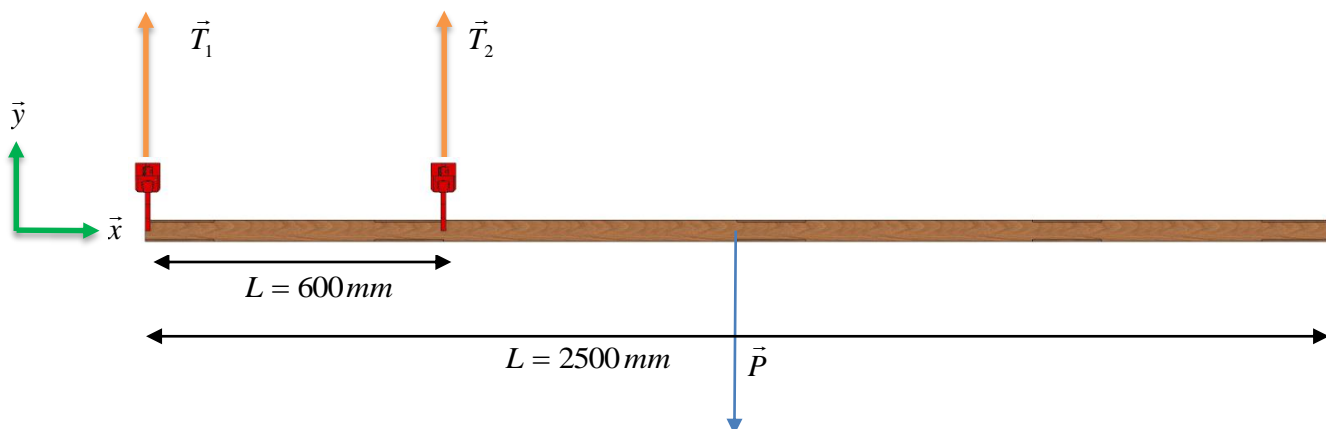
$$\sigma_{c,90,k} = \frac{N}{S} = \frac{\frac{3}{2} \times \frac{0,3.P}{f.R}}{2.\pi.R^2} = \frac{3}{4\pi} \times \frac{0,3.P}{f.R^3}$$

Diamètre des mors (mm)	10 mm	15 mm	20 mm	25 mm	30 mm
Force à appliquer (N)	2708 N	1805 N	1354 N	1083 N	903 N
Pression appliquée par les pincers en fonction de la surface des mors (Mpa)	17,24 Mpa	5,11 Mpa	2,15 Mpa	1,10 Mpa	0,64 Mpa
Taux de travail en compression transversale du bois (%)	230%	68%	29%	15%	9%

Avec ce tableau, on remarque que plus on augmente le diamètre des mors, c'est-à-dire la surface, plus on diminue la force à appliquer pour maintenir le montant de 600mm avec une seule pince. On remarque alors l'importance de la surface de contact. De plus,

On choisira donc par la suite des mors de grande surface pour prendre les montants.

2. Prise d'un montant avec deux pincers



ANNEXE I : CALCULS RELATIFS A L'EFFORT DE SERRAGE DES PINCES

On applique le principe fondamental de la statique au montant de 2500mm de longueur, seul le poids et les efforts des deux pinces s'applique dessus :

$$\text{PFS : } \begin{cases} \sum \vec{F}_x = \vec{0} \Leftrightarrow \vec{N}_{11} + \vec{N}_{12} + \vec{N}_{21} + \vec{N}_{22} = \vec{0} \\ \sum \vec{F}_y = \vec{0} \Leftrightarrow \vec{P} + \vec{T}_{11} + \vec{T}_{12} + \vec{T}_{21} + \vec{T}_{22} = \vec{0} \\ \sum \vec{M}_z = \vec{0} \Leftrightarrow \|\vec{T}_2\| \times 600 - \|\vec{P}\| \times \frac{2500}{2} = 0 \end{cases}$$

$$\text{Donc : } \begin{cases} N_{11} + N_{21} = N_{12} + N_{22} \text{ avec } N_{11} = N_{12} \text{ et } N_{21} = N_{22} \\ T_1 + T_2 = P \text{ avec } T_1 = T_{11} + T_{12} \text{ et } T_2 = T_{21} + T_{22} \\ T_2 = \frac{2500}{2 \times 600} \times P \end{cases}$$

Or, $P = 95,5 N$ (Poids du montant de 2500mm de longueur)

$$\text{Donc : } T_2 = \frac{2500}{2 \times 600} \times P = \frac{2500}{2 \times 600} \times 92,5 = 199 N$$

D'après la loi de Coulomb, $\|\vec{T}\| = f \times \|\vec{N}\|$

$$\text{Alors, } N_2 = \frac{T_2}{f} = \frac{199}{0,7} = 284 N$$

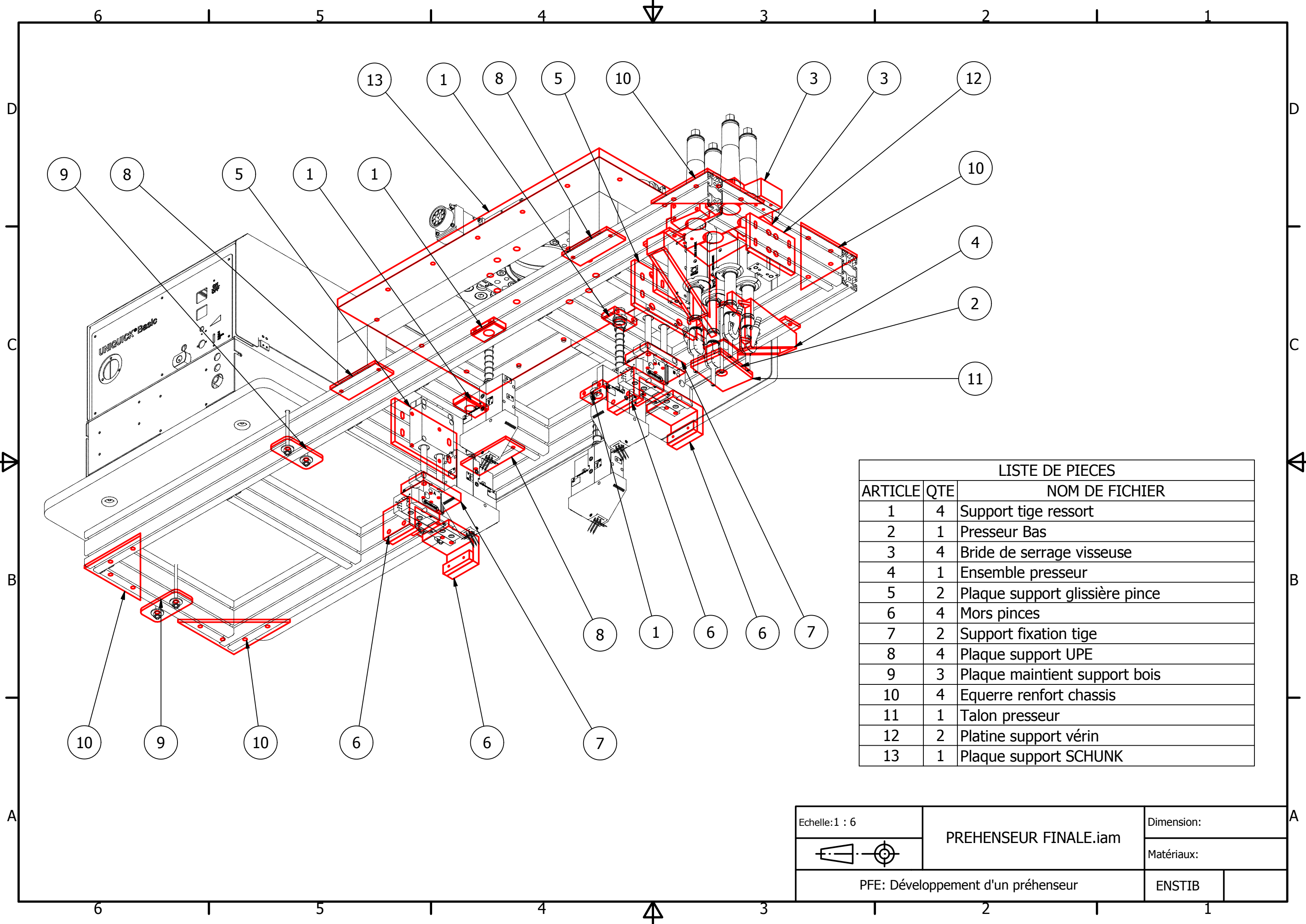
$$\text{De plus } T_1 = P - T_2 = 95,5 - 199 = -103,5 N \text{ donc } N_1 = \frac{T_1}{f} = \frac{103,5}{0,7} = 147,9 N$$

La pince la plus sollicitée doit donc appliquer un effort de 284N, ce qui est bien inférieur aux efforts calculés pour la prise d'un montant de 600mm avec une seule pince. Le calcul de l'effort à appliquer avec deux pinces ne sera donc pas pris en compte.

ANNEXE II : PLANS DES PIECES DU PREHENSEUR

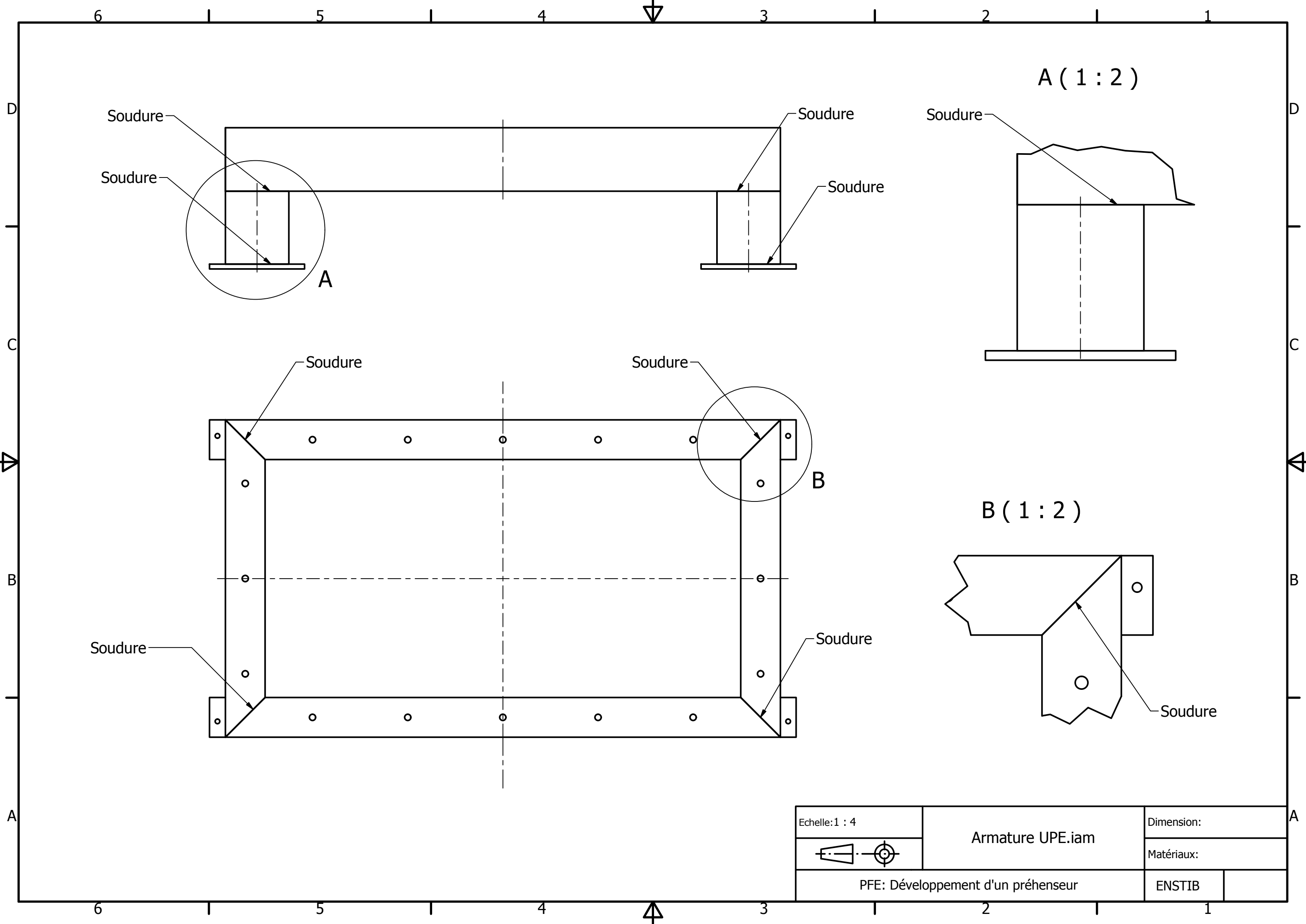
Ci-joint, le nom des plans des pièces du préhenseur à fabriquer :

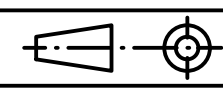
- Armature UPE
- Assemblage presseur haut
- Bouchon tube 50x50x2.5
- Bride de serrage visseuse
- Ensemble presseur 2
- Equerre renfort châssis
- Mors pinces 2
- Préhenseur Finale
- Plaque maintient support bois
- Plaque support glissière pince
- Plaque support SCHUNK
- Plaque support UPE
- Plaque support visseuse
- Platine support vérin
- Presseur Pièce 1
- Presseur Pièce 2
- Presseur Pièce 3
- Presseur Pièce 4
- Presseur Pièce 5
- Presseur Pièce 6
- Presseur rectangulaire
- Profilé Aluminium 40x80-1
- Profilé Aluminium 40x80x320
- Profilé UPE 100mm (Montant)
- Profilé UPE 400mm
- Profilé UPE 700mm
- Support fixation Tige glissière pour pince
- Support tige ressort

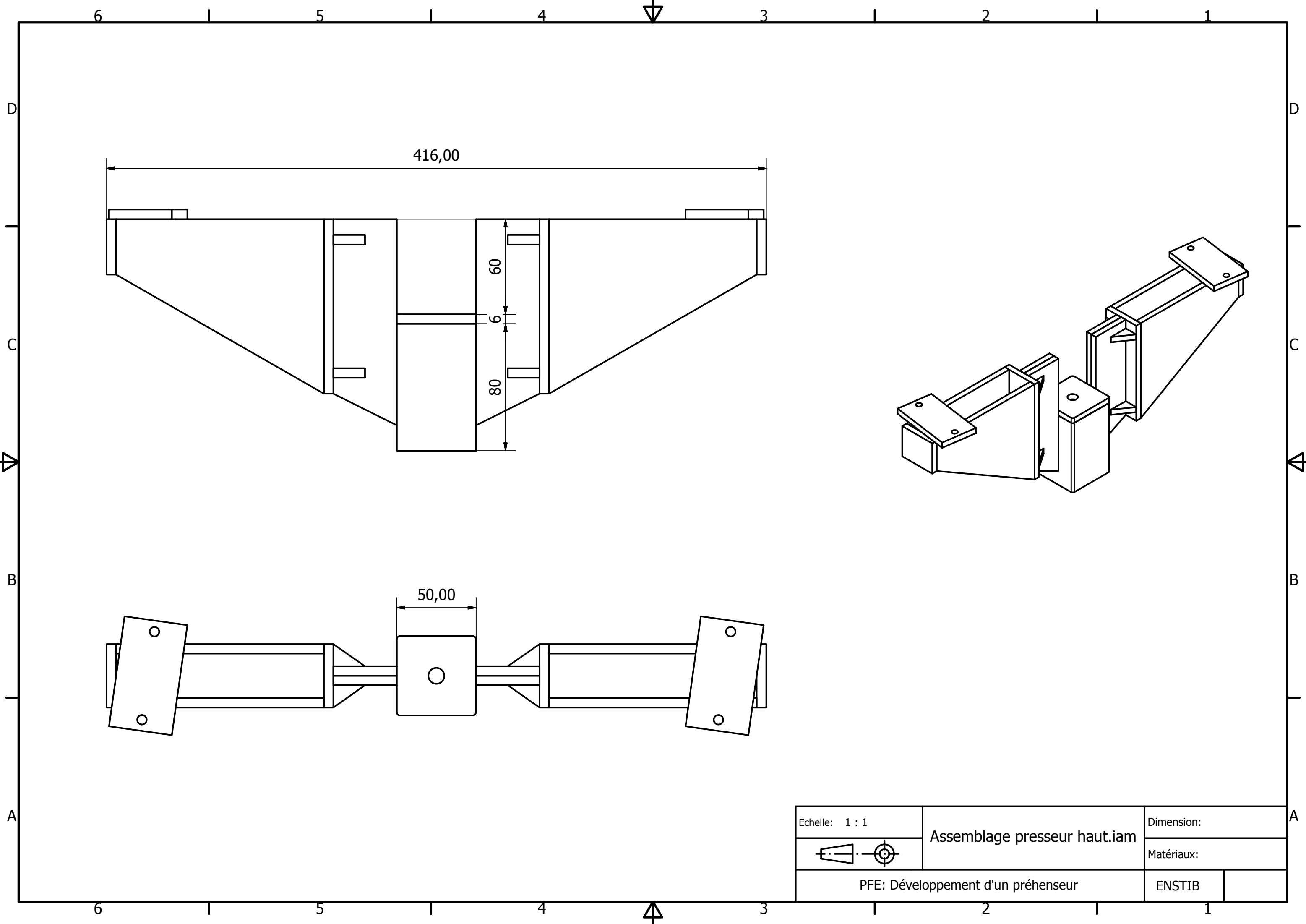


LISTE DE PIECES		
ARTICLE	QTE	NOM DE FICHER
1	4	Support tige ressort
2	1	Presseur Bas
3	4	Bride de serrage visseuse
4	1	Ensemble presseur
5	2	Plaque support glissière pince
6	4	Mors pinces
7	2	Support fixation tige
8	4	Plaque support UPE
9	3	Plaque maintient support bois
10	4	Equerre renfort chassis
11	1	Talon presseur
12	2	Platine support vérin
13	1	Plaque support SCHUNK

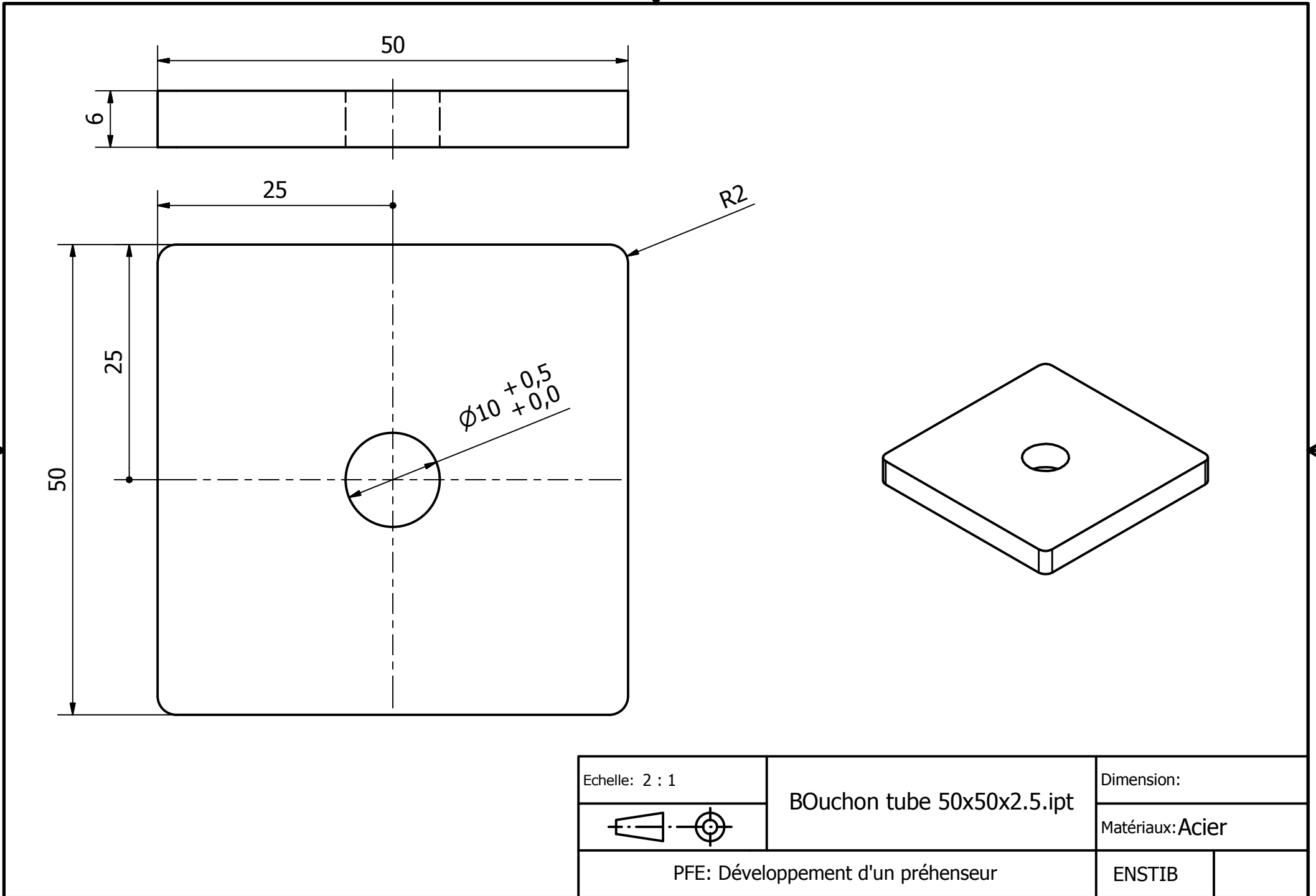
Echelle: 1 : 6 	PREHENSEUR FINALE.iam	Dimension:	
		Matériaux:	
PFE: Développement d'un préhenseur		ENSTIB	

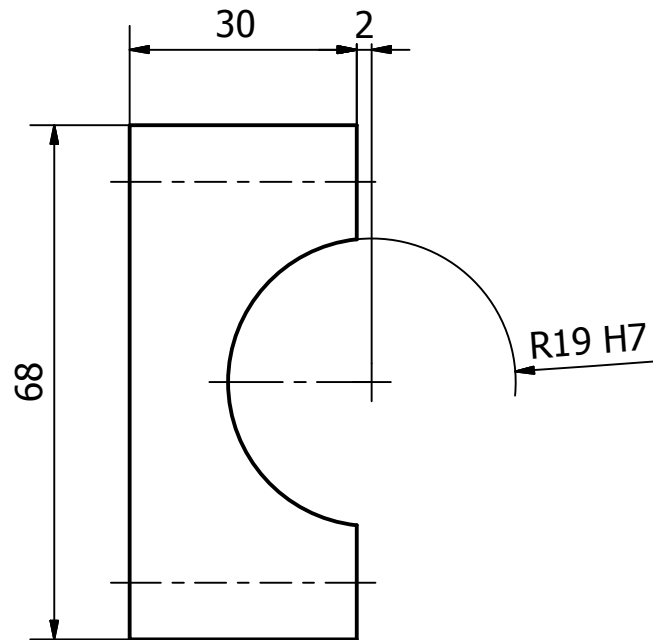
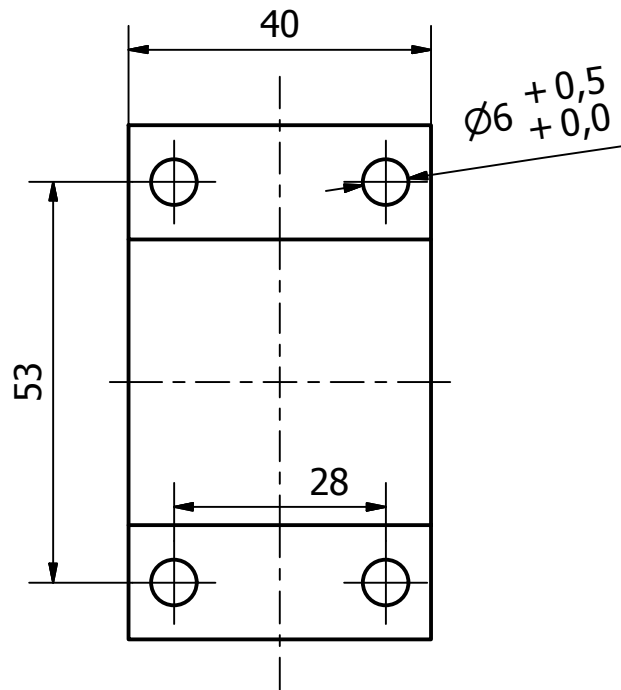


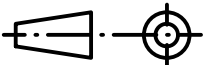
Echelle: 1 : 4	Armature UPE.iam	Dimension:	
		Matériaux:	
PFE: Développement d'un préhenseur		ENSTIB	

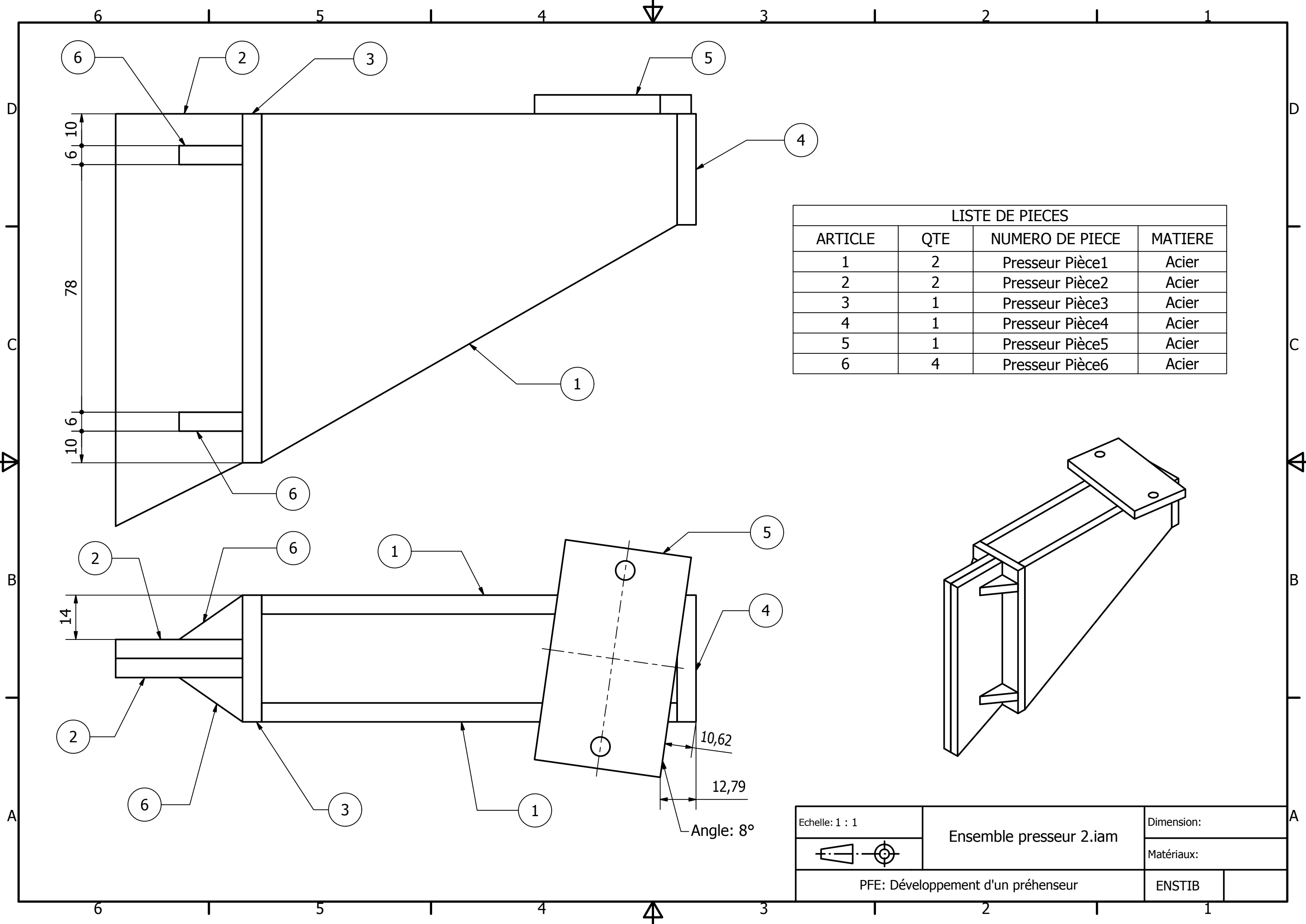


Echelle: 1 : 1	Assemblage presseur haut.iam	Dimension:	
		Matériaux:	
PFE: Développement d'un préhenseur		ENSTIB	



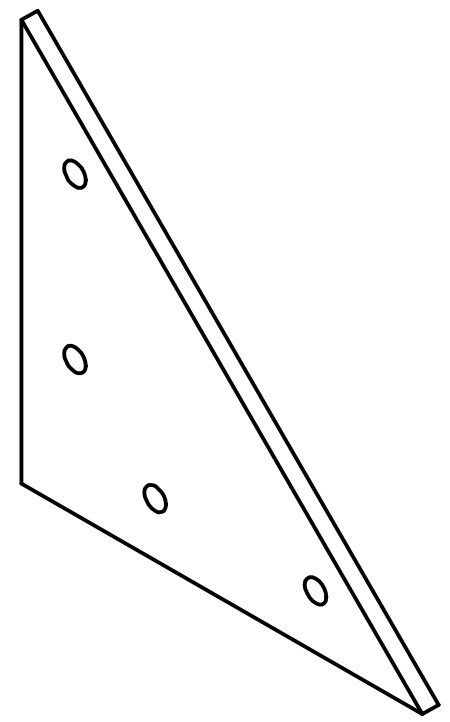
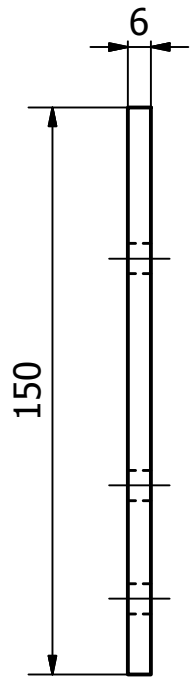
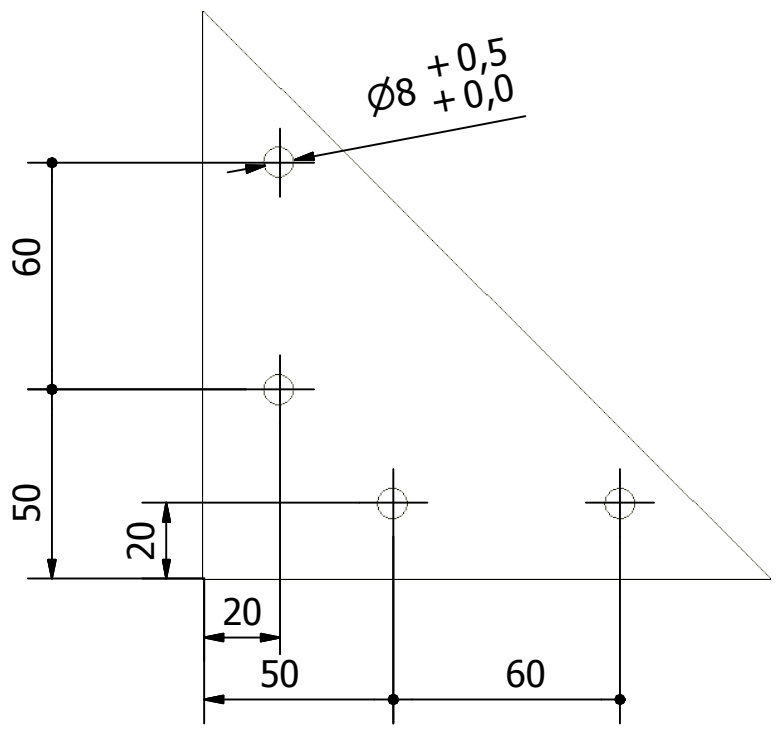


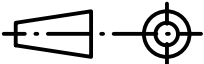
Echelle: 1 : 1	Bride de serrage visseuse.ipt	Dimension:	
		Matériaux: Aluminium 6061	
PFE: Développement d'un préhenseur		ENSTIB	

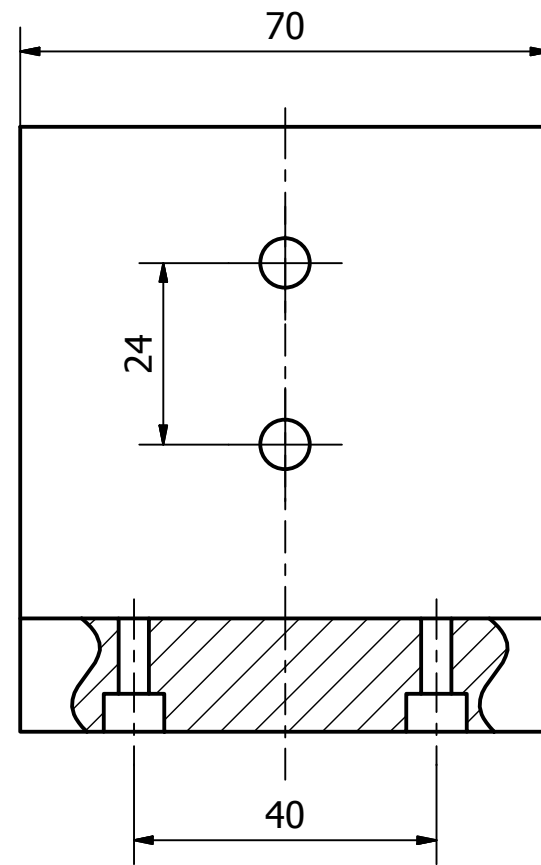
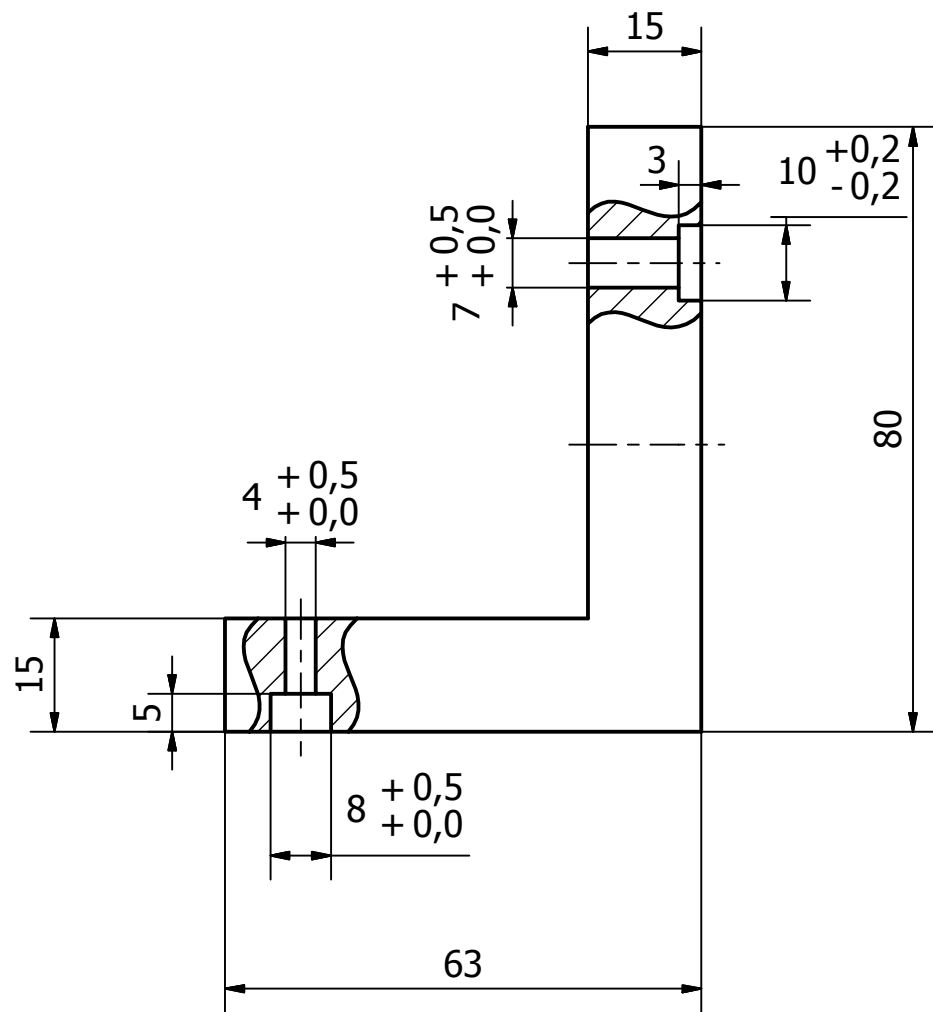


LISTE DE PIECES			
ARTICLE	QTE	NUMERO DE PIECE	MATIERE
1	2	Presseur Pièce1	Acier
2	2	Presseur Pièce2	Acier
3	1	Presseur Pièce3	Acier
4	1	Presseur Pièce4	Acier
5	1	Presseur Pièce5	Acier
6	4	Presseur Pièce6	Acier

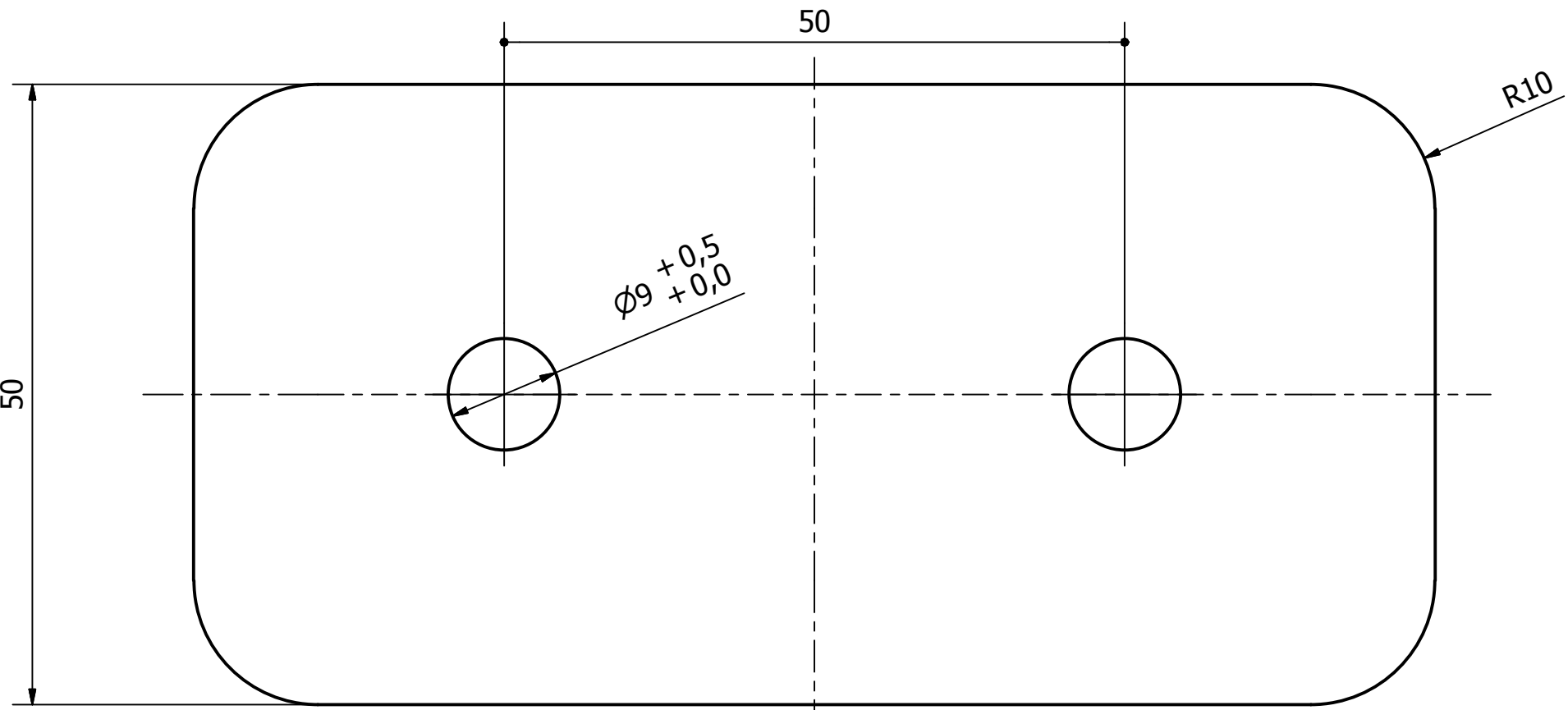
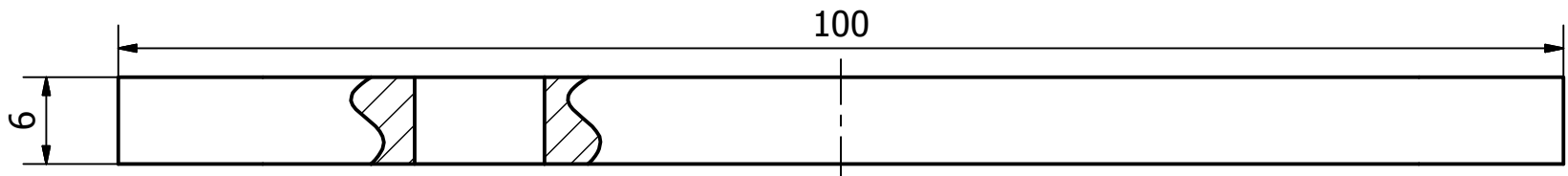
Echelle: 1 : 1 	Ensemble presseur 2.iam		Dimension:	
			Matériaux:	
PFE: Développement d'un préhenseur			ENSTIB	



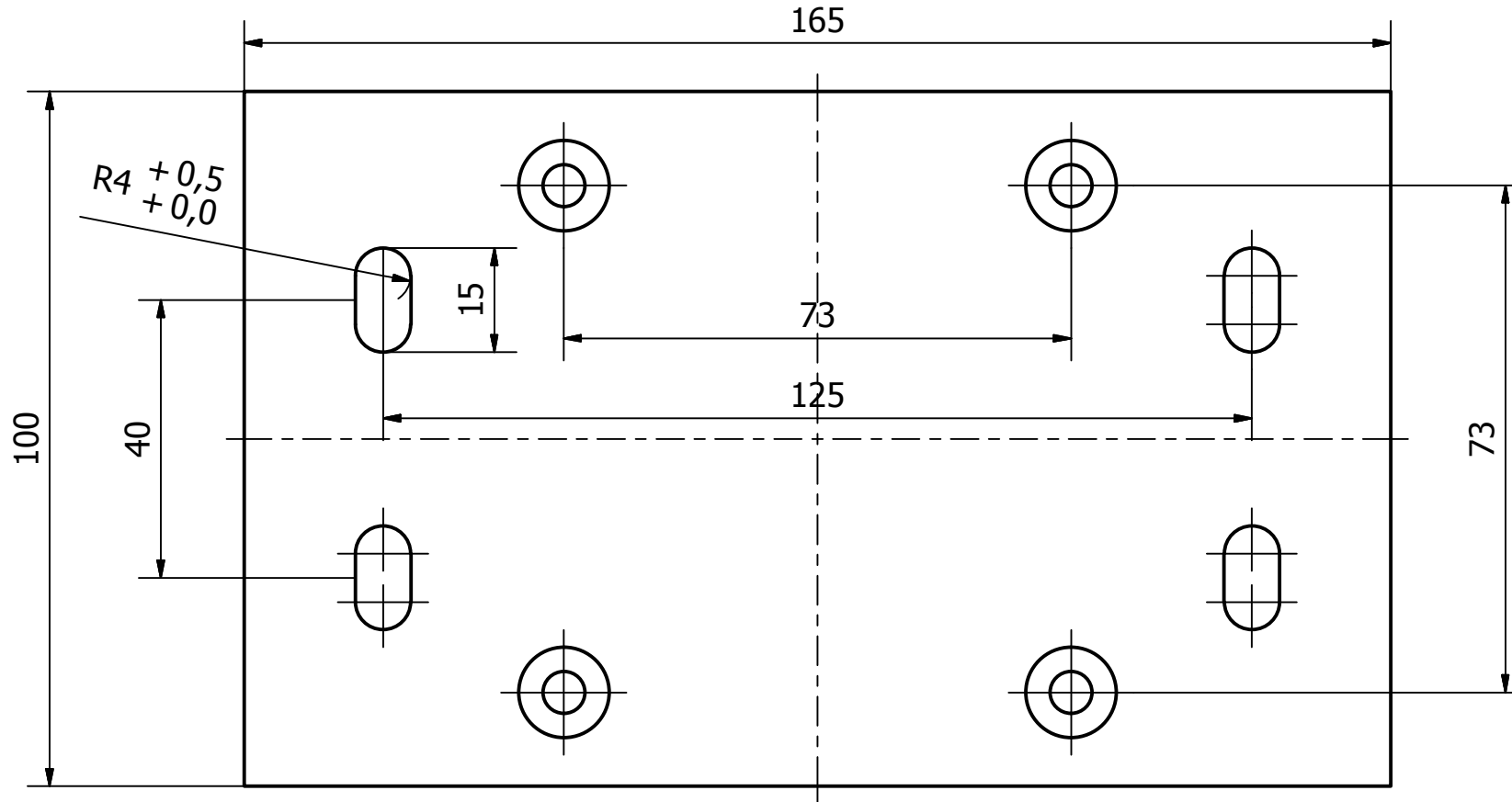
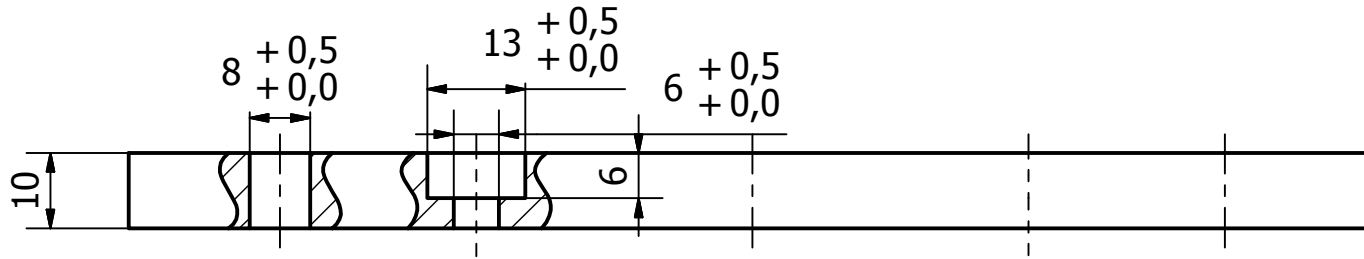
Echelle: 1 : 2	Equerre renfort chassis.ipt	Dimension:	
		Matériaux: Acier	
PFE: Développement d'un préhenseur		ENSTIB	

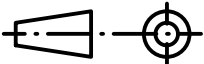


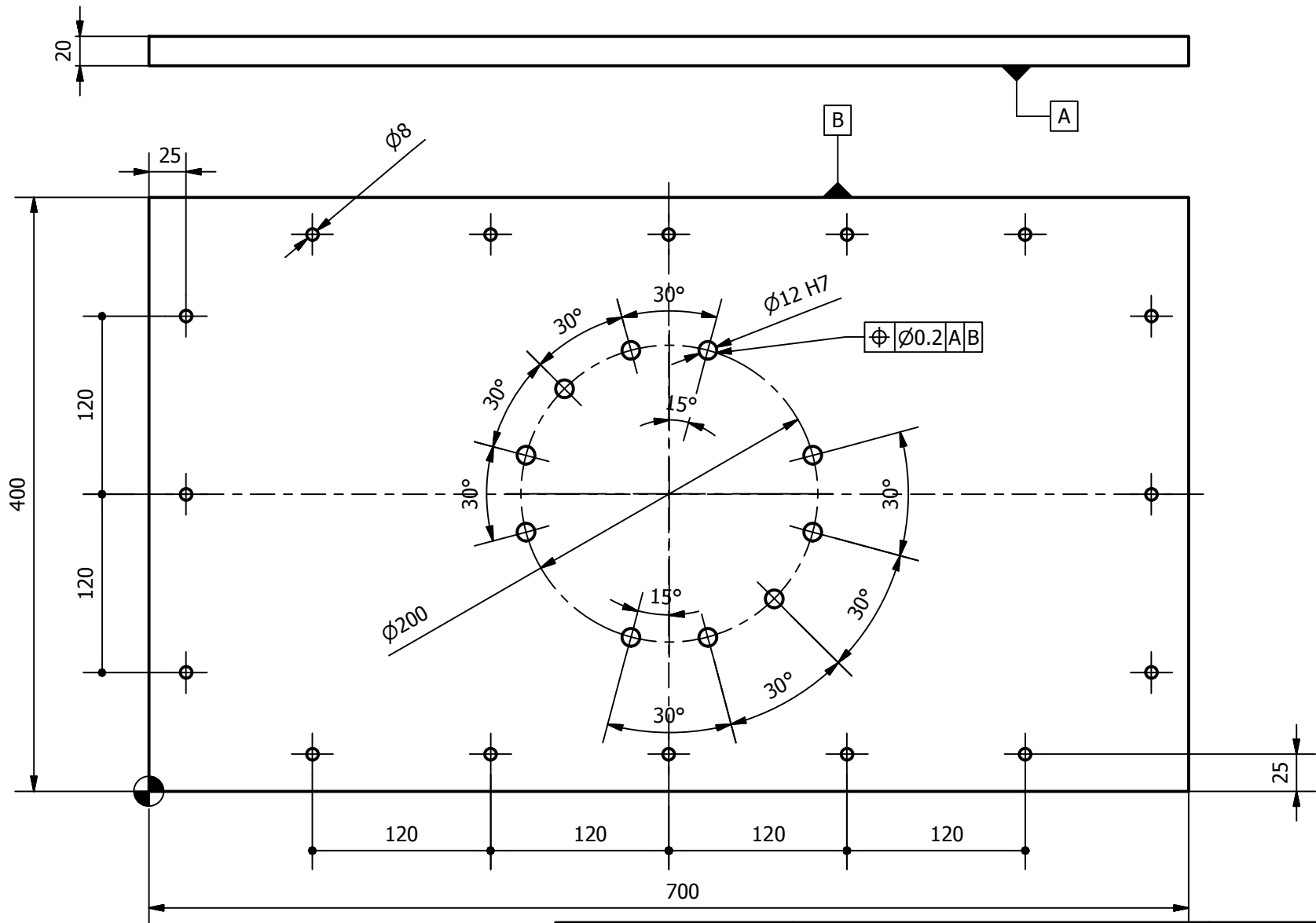
Echelle: 1 : 1	Mors pince 2.ipt	Dimension:	
		Matériaux: Aluminium 6061	
PFE: Développement d'un préhenseur		ENSTIB	



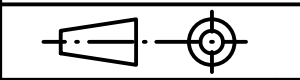
Echelle: 2 : 1	Plaque maintient support bois.ipt	Dimension:	
		Matériaux: Acier	
PFE: Développement d'un préhenseur		ENSTIB	



Echelle: 1 : 1	Plaque support glissière pince.ip	Dimension:	
		Matériaux: Aluminium 6061	
PFE: Développement d'un préhenseur		ENSTIB	



Echelle: 1 : 4



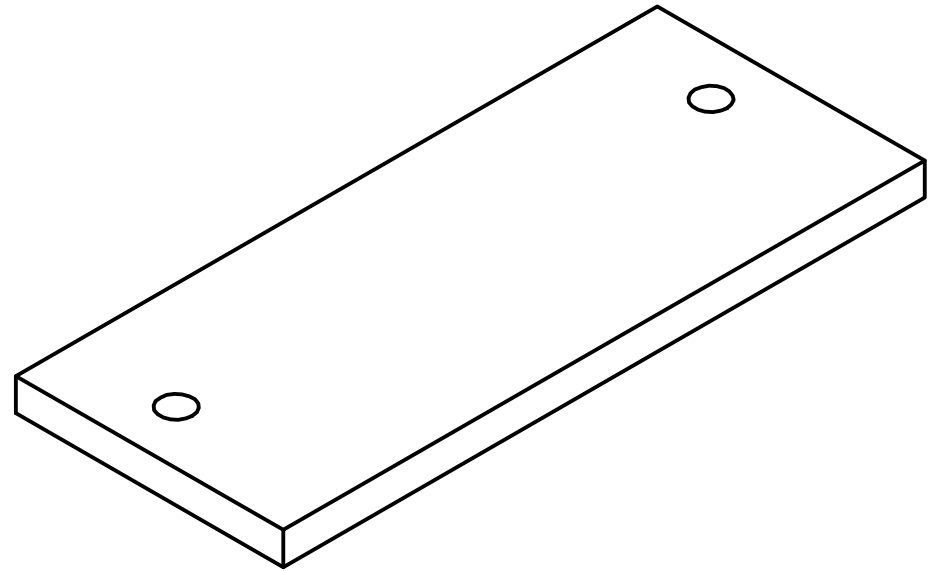
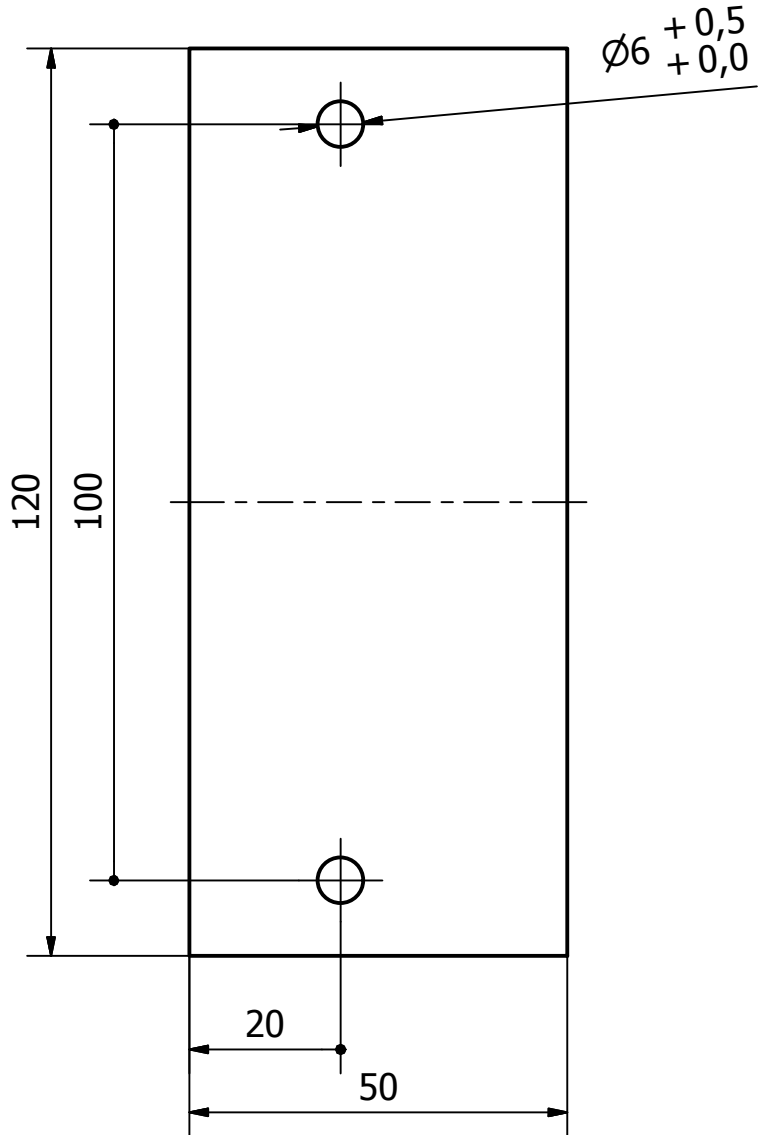
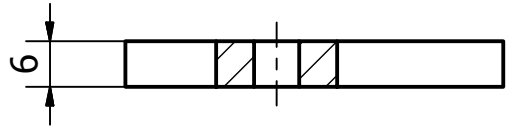
Plaque support SCHUNK.ipt

Dimension: 700 x 400 x 20 mm

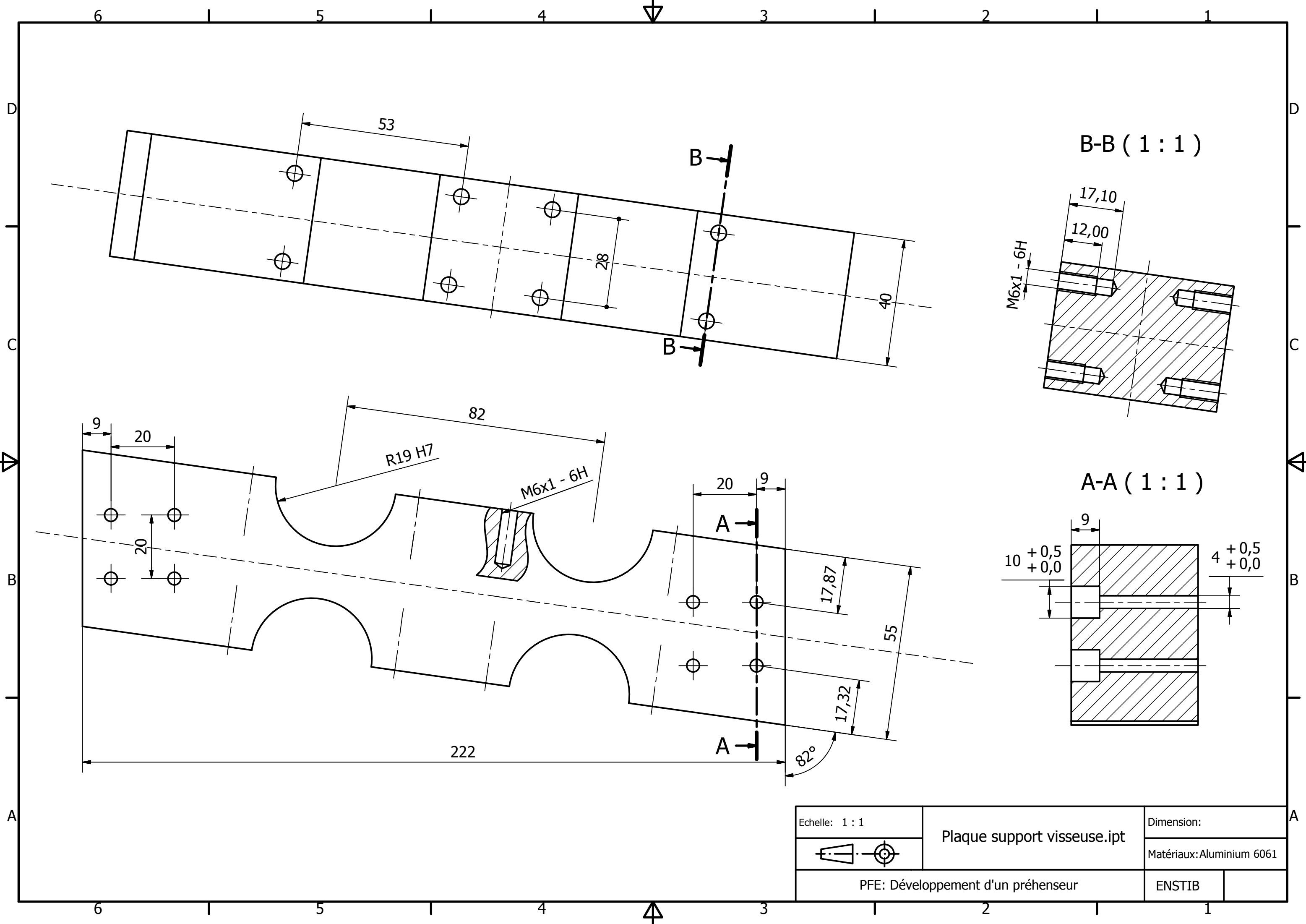
Matériaux: Aluminium 6061

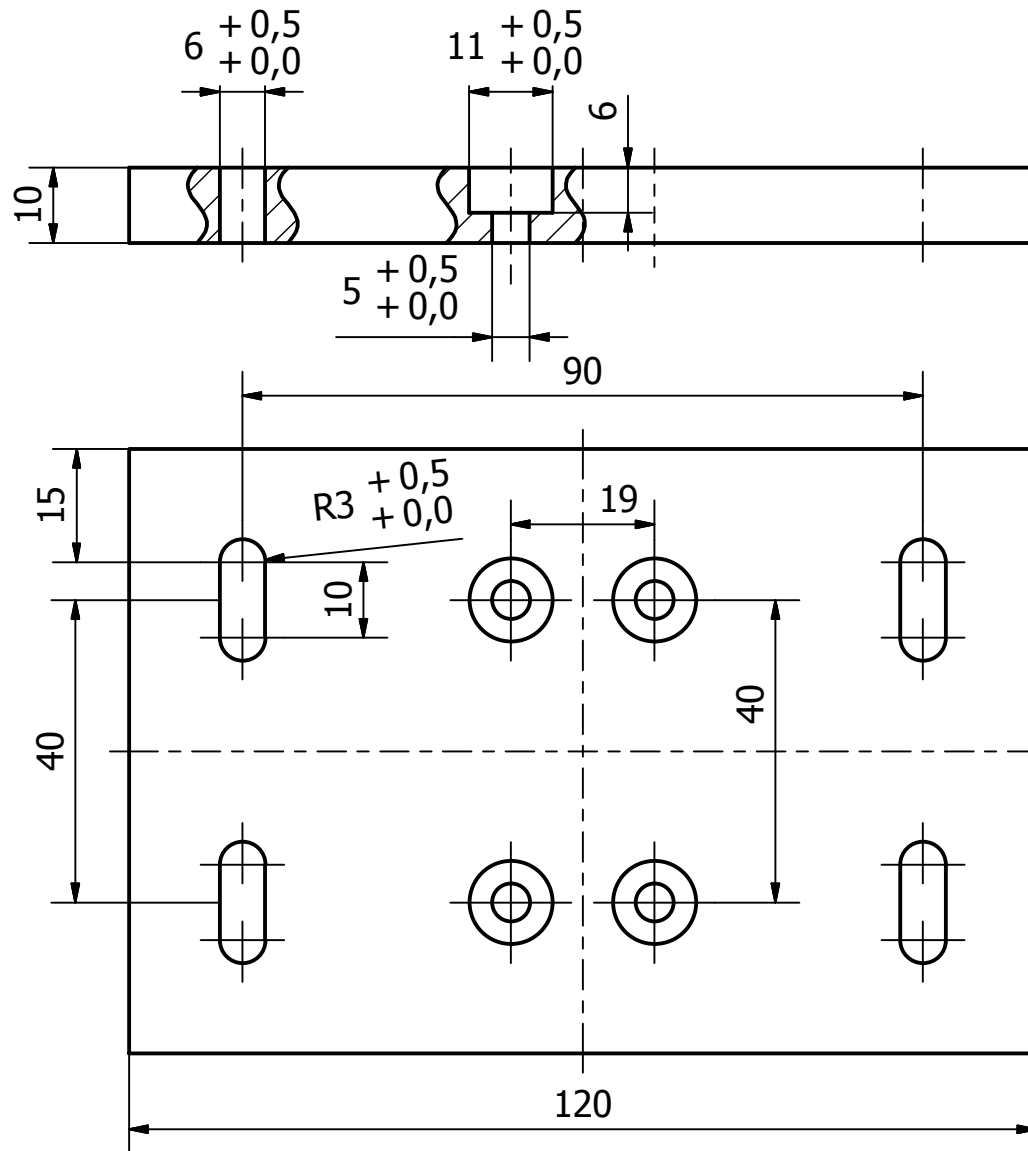
PFE: Développement d'un préhenseur

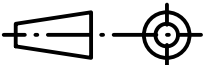
ENSTIB

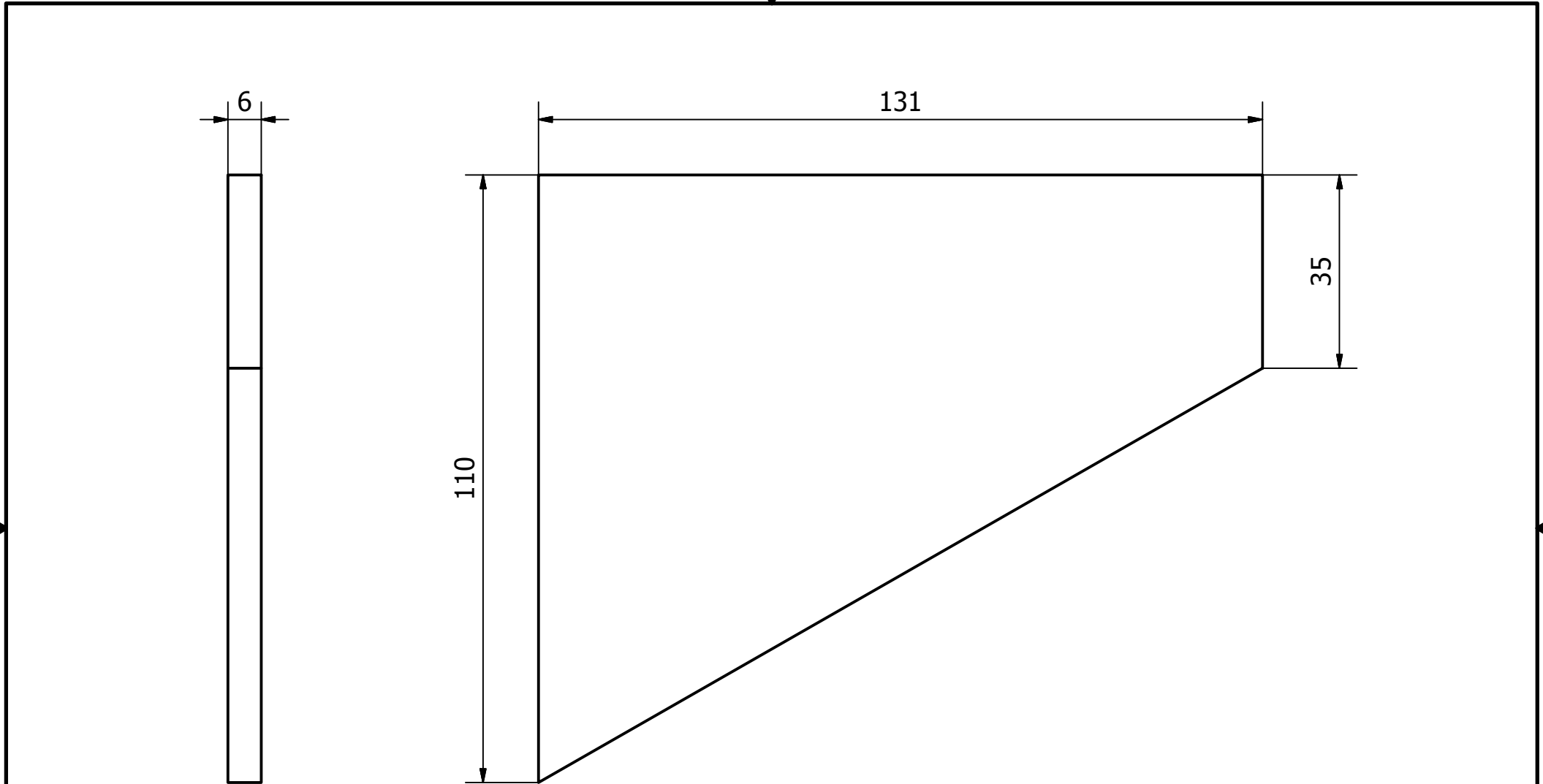



Echelle: 1 : 1	Plaque support UPE.ipt	Dimension:	
		Matériaux: Acier	
PFE: Développement d'un préhenseur		ENSTIB	

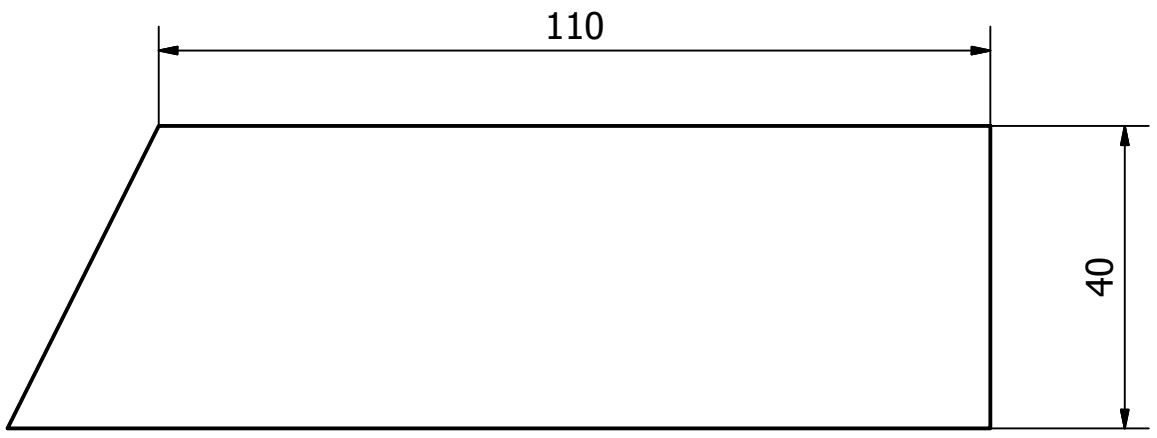
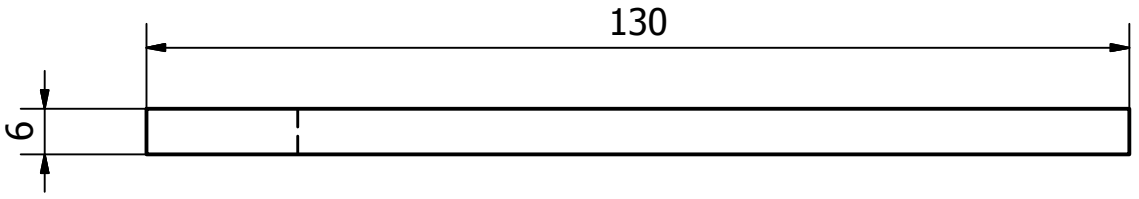


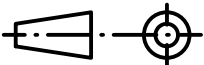


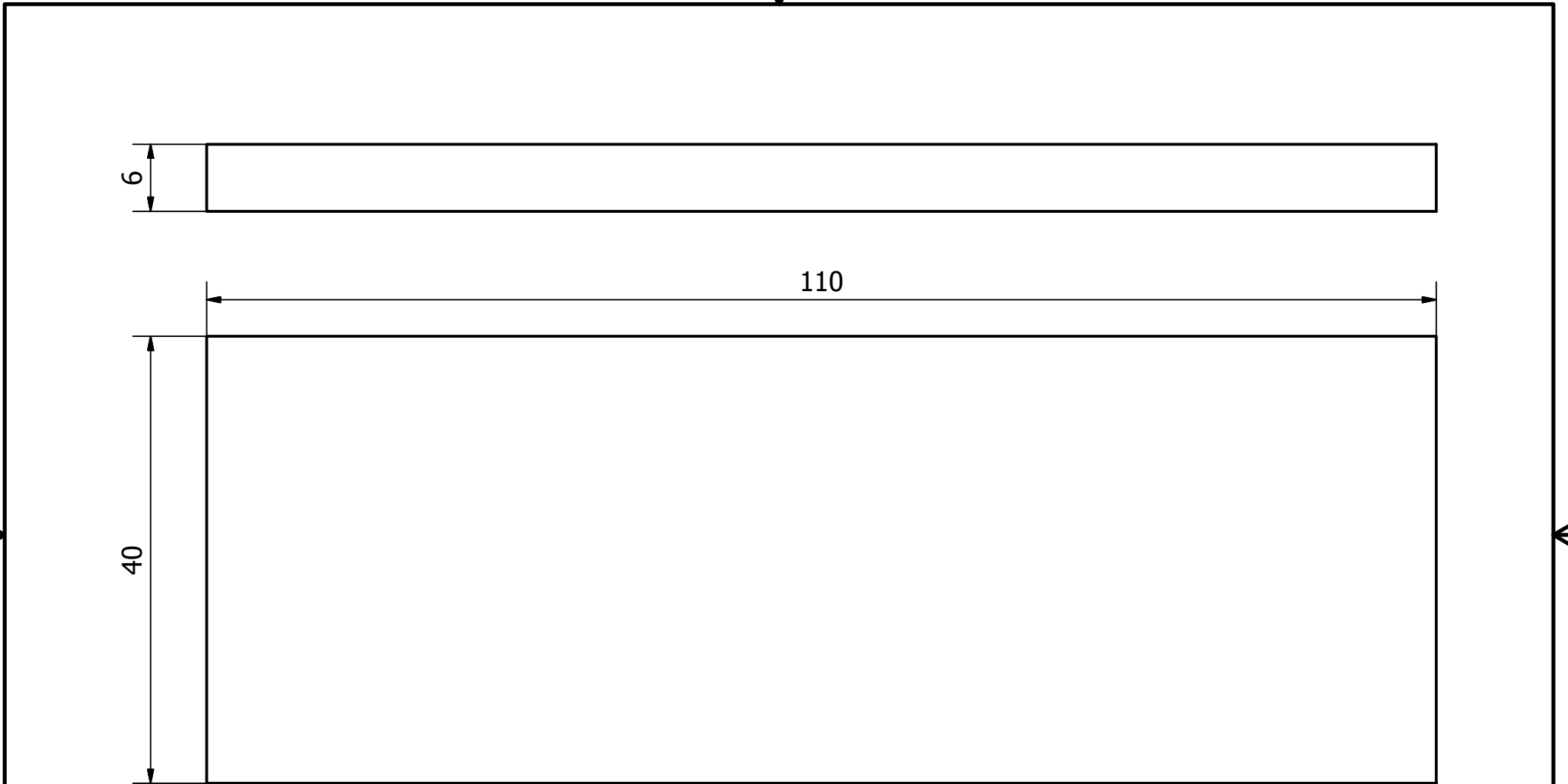
Echelle: 1 : 1	Platine support vérin.ipt	Dimension:	
		Matériaux: Aluminium 6061	
PFE: Développement d'un préhenseur		ENSTIB	




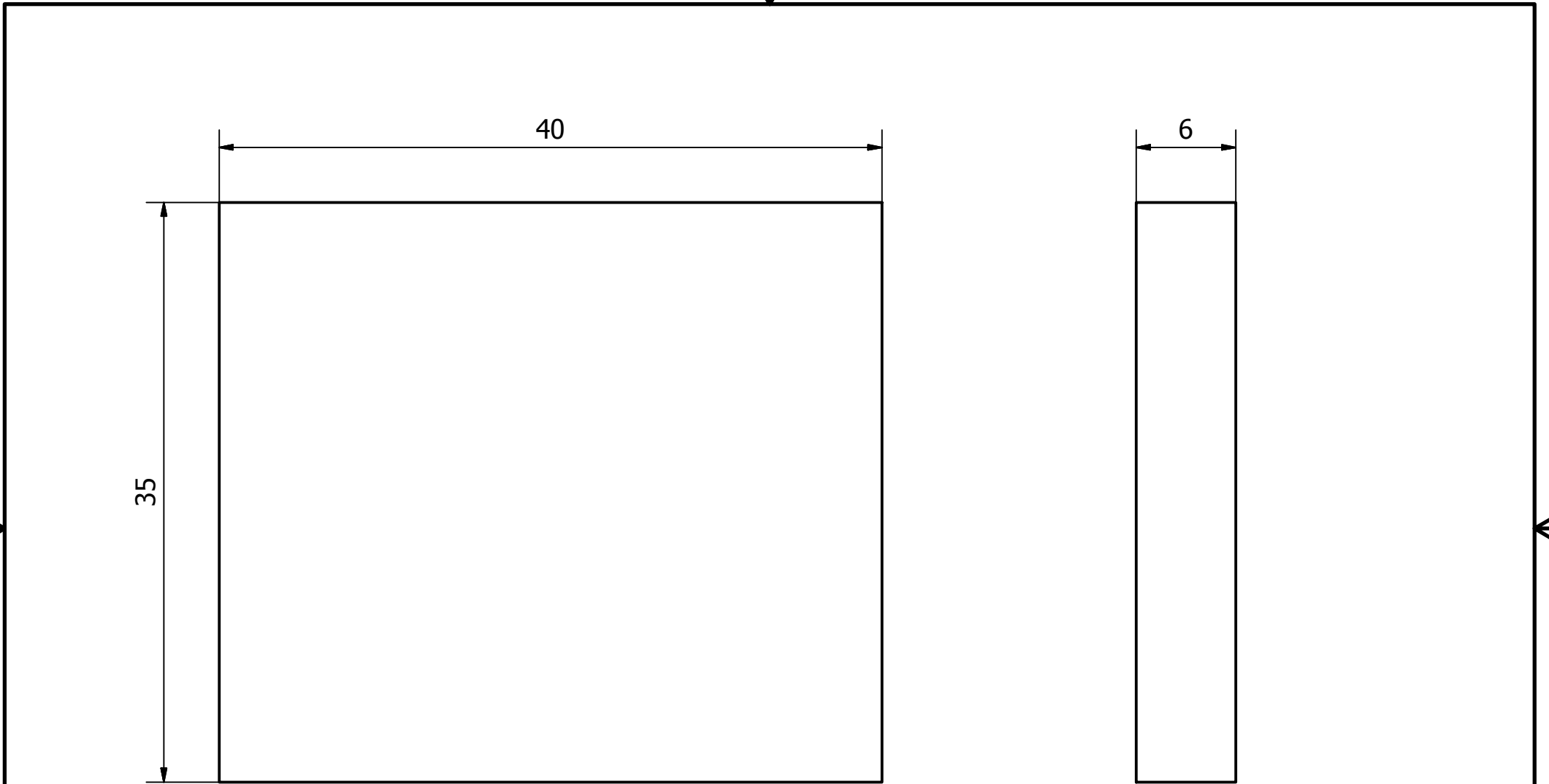
Echelle: 1 : 1	Presseur Pièce1.ipt	Dimension:	
		Matériaux: Acier	
PFE: Développement d'un préhenseur		ENSTIB	




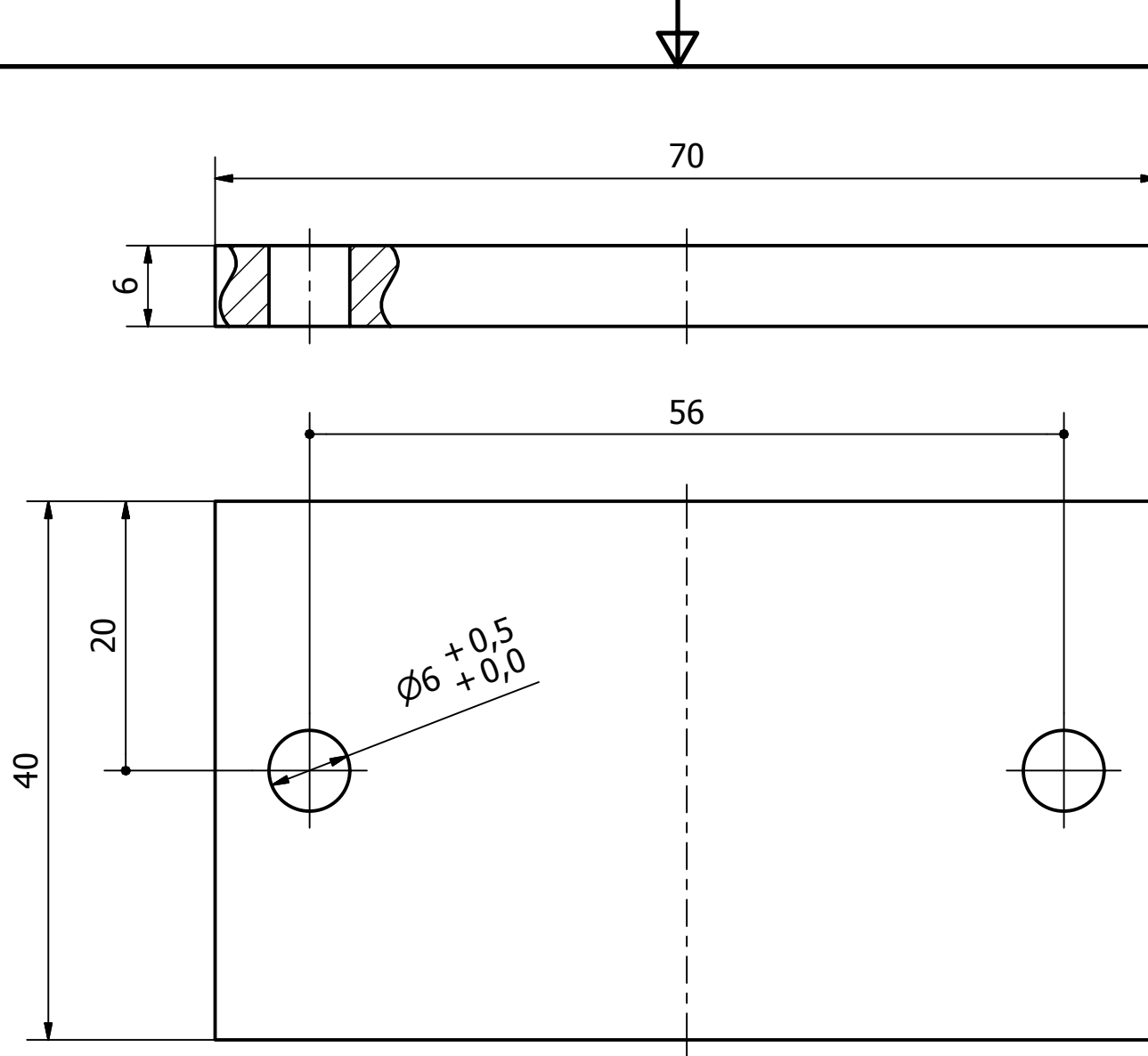
Echelle: 1 : 1	Presseur Pièce2.ipt	Dimension:	
		Matériaux: Acier	
PFE: Développement d'un préhenseur		ENSTIB	

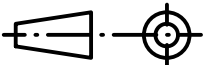


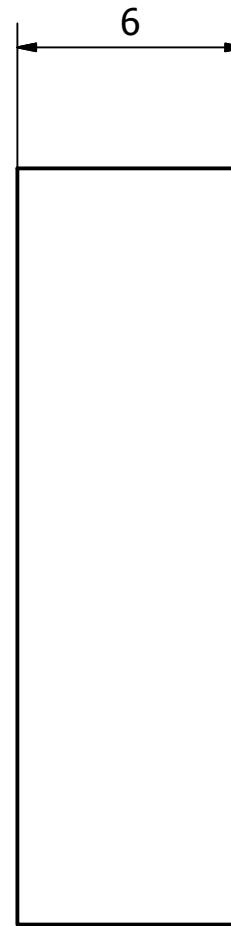
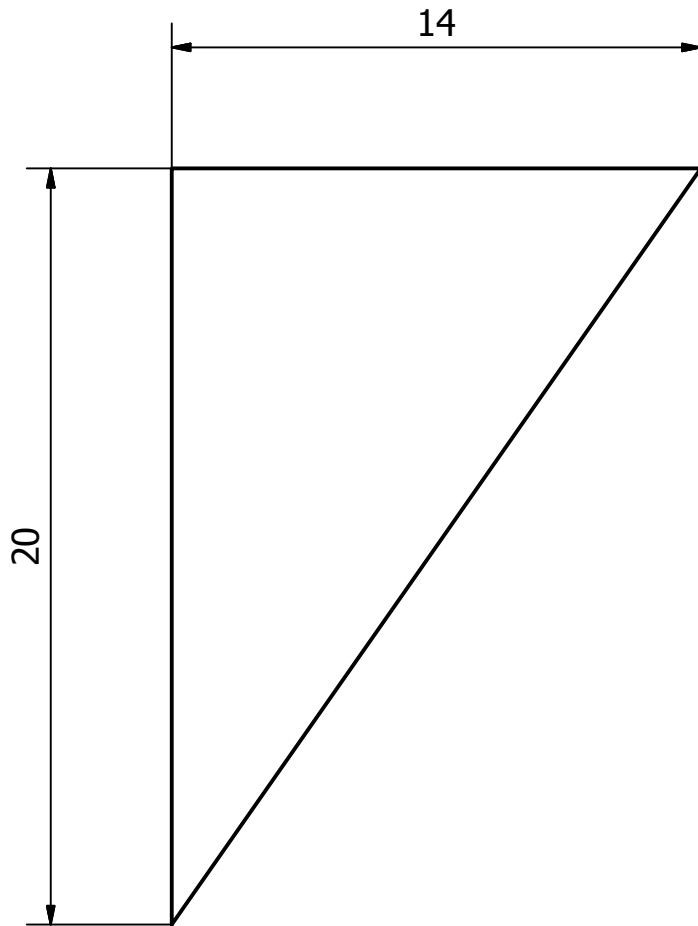
Echelle: 2 : 1	Presseur Pièce3.ipt	Dimension:	
		Matériaux: Acier	
PFE: Développement d'un préhenseur		ENSTIB	

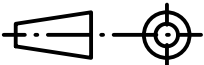


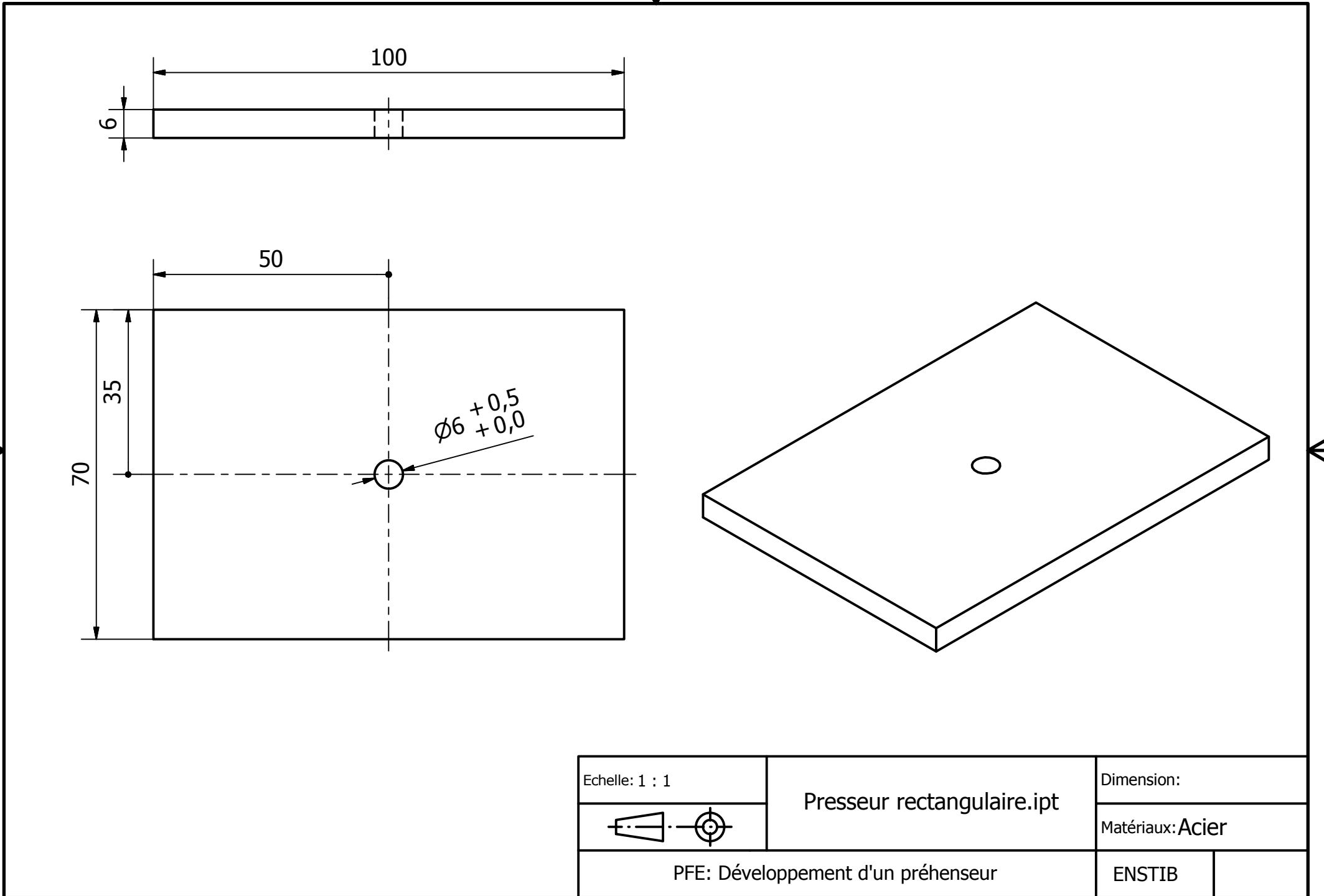
Echelle: 3 : 1	Presseur Pièce4.ipt	Dimension:	
		Matériaux: Acier	
PFE: Développement d'un préhenseur		ENSTIB	



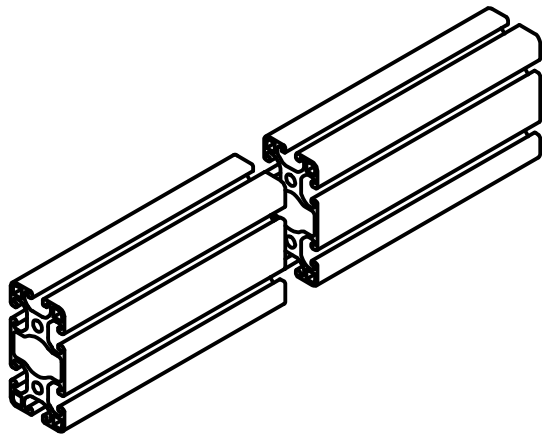
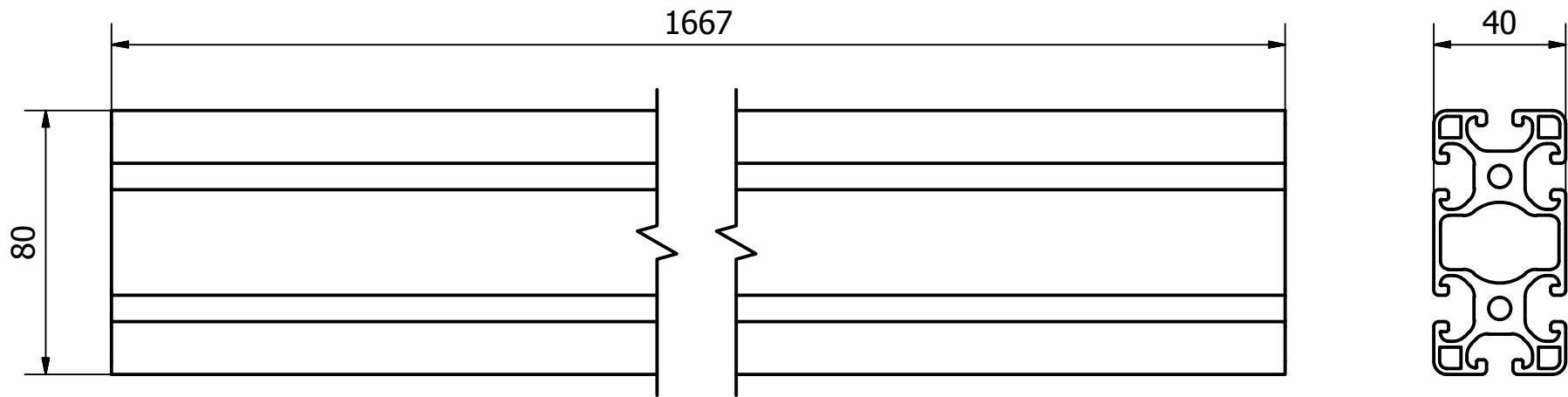
Echelle: 2 : 1	Presseur Pièce5.ipt	Dimension:	
		Matériaux: Acier	
PFE: Développement d'un préhenseur		ENSTIB	

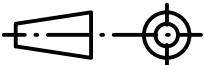


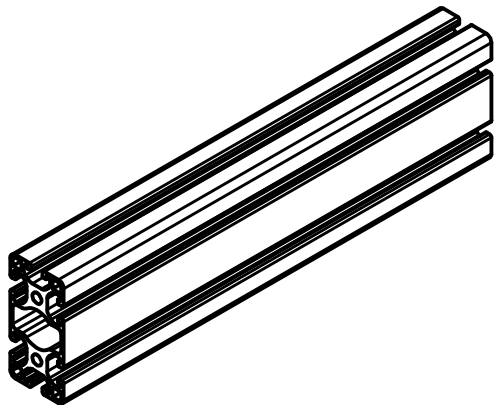
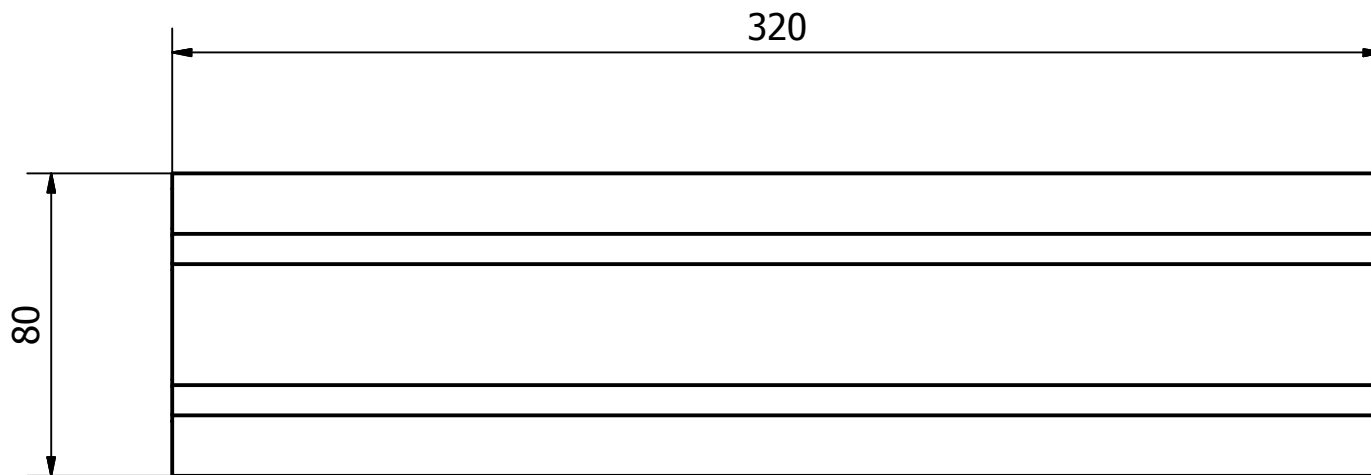
Echelle: 5 : 1	PressEUR Pièce6.ipt	Dimension:	
		Matériaux: Acier	
PFE: Développement d'un préhenseur		ENSTIB	

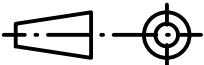


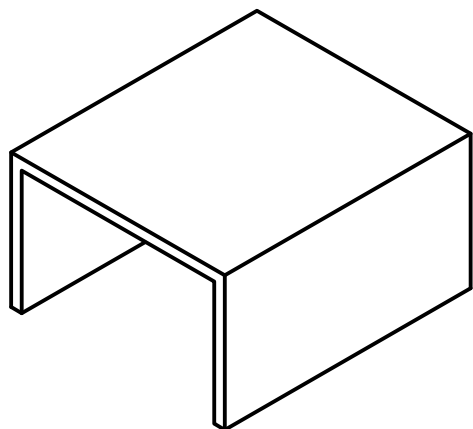
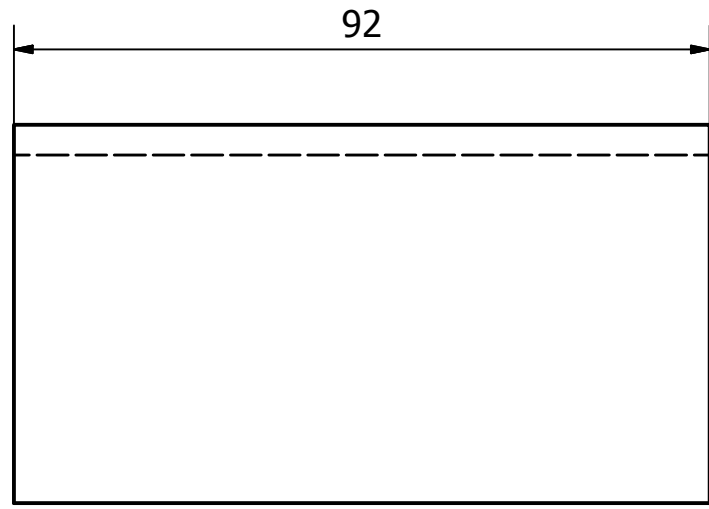
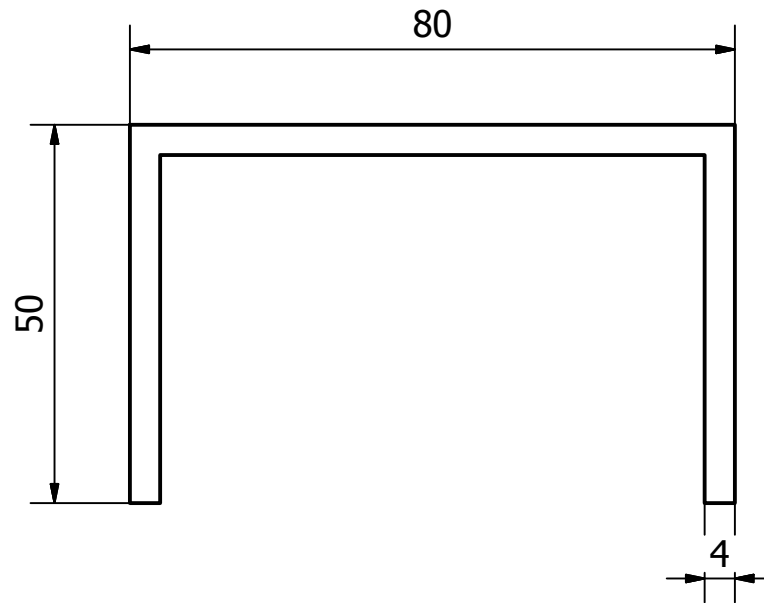
Echelle: 1 : 1	Presseur rectangulaire.ipt	Dimension:	
		Matériaux: Acier	
PFE: Développement d'un préhenseur		ENSTIB	



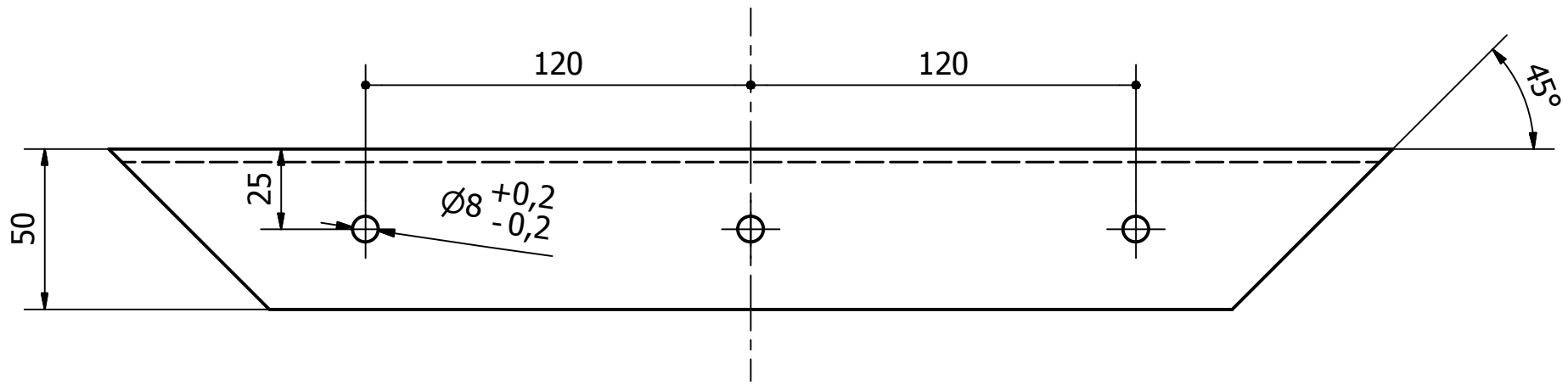
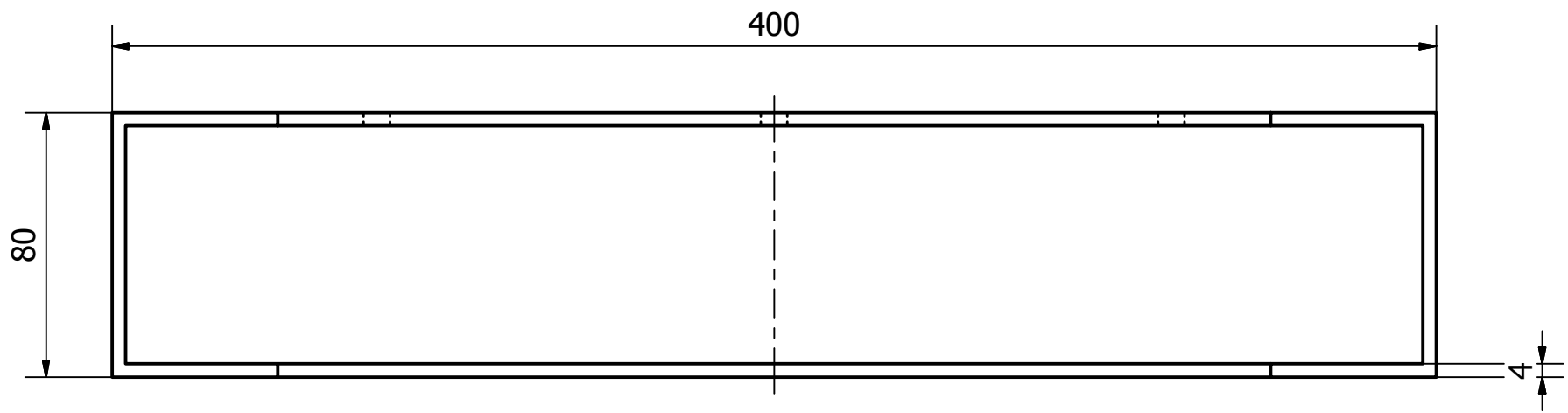
Echelle: 1 : 2	Profilé Aluminium 40x80 - 1.ipt	Dimension: Profil 40x80	
		Matériaux: Aluminium 6061	
PFE: Développement d'un préhenseur		ENSTIB	



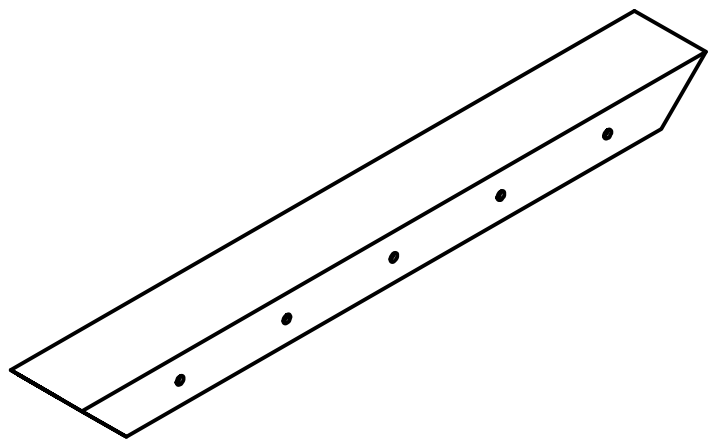
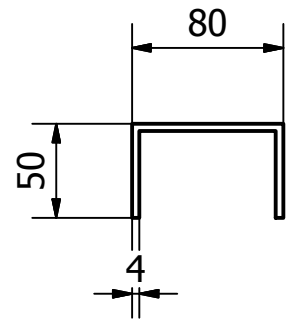
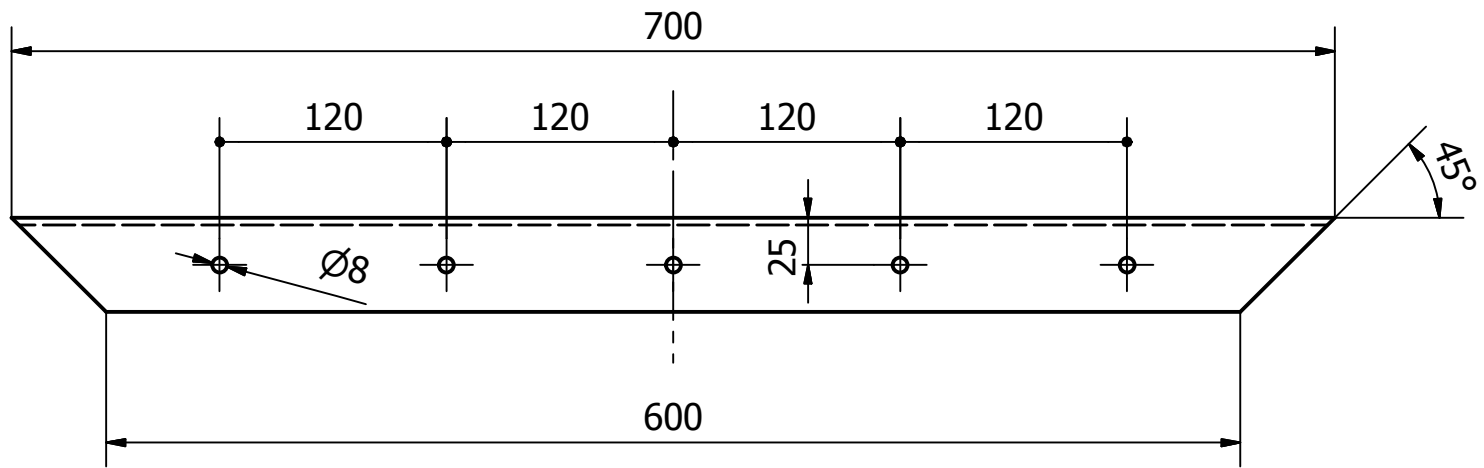
Echelle: 1 : 2	Profilé Aluminium 40x80x320.ipt	Dimension: Profil 40x80	
		Matériaux: Aluminium 6061	
PFE: Développement d'un préhenseur		ENSTIB	

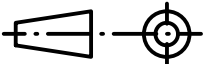


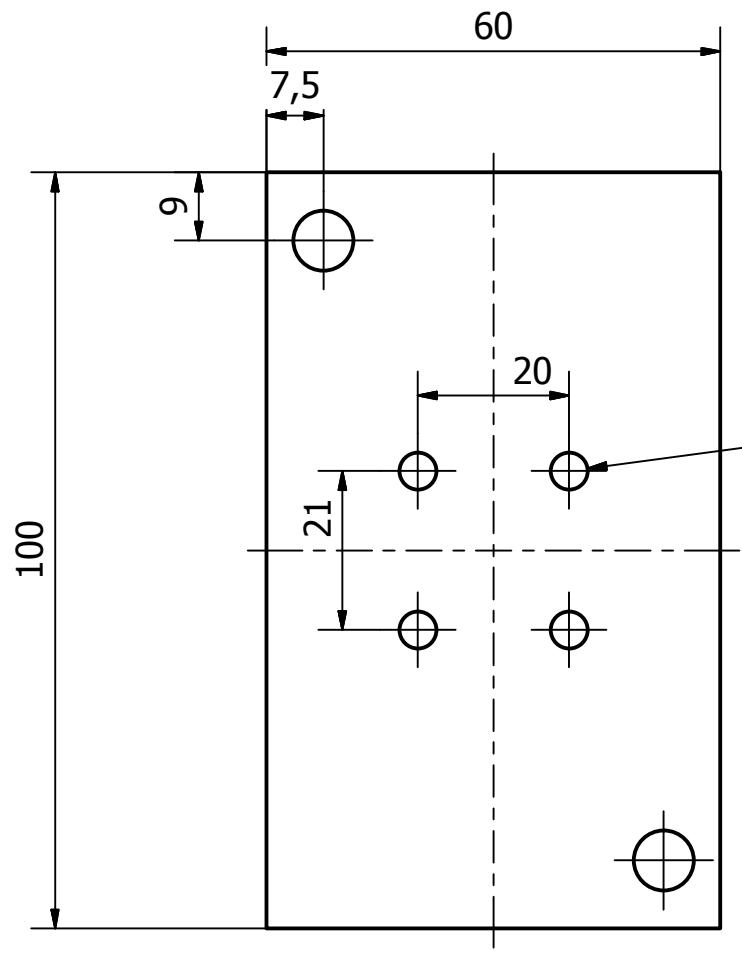
Echelle: 1 : 1	Profilé UPE 100mm (Montant).ipt	Dimension:	
		Matériaux: Acier	
PFE: Développement d'un préhenseur		ENSTIB	



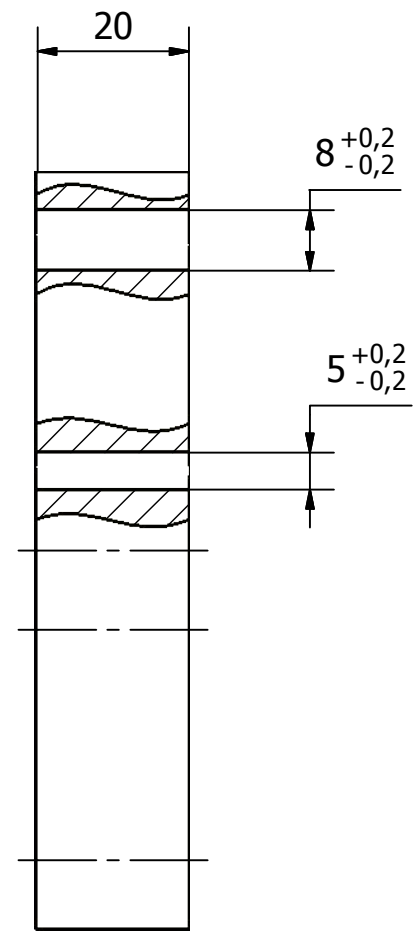
Echelle: 1 : 2	Profilé UPE 400mm.ipt	Dimension:	
		Matériaux: Acier	
PFE: Développement d'un préhenseur		ENSTIB	



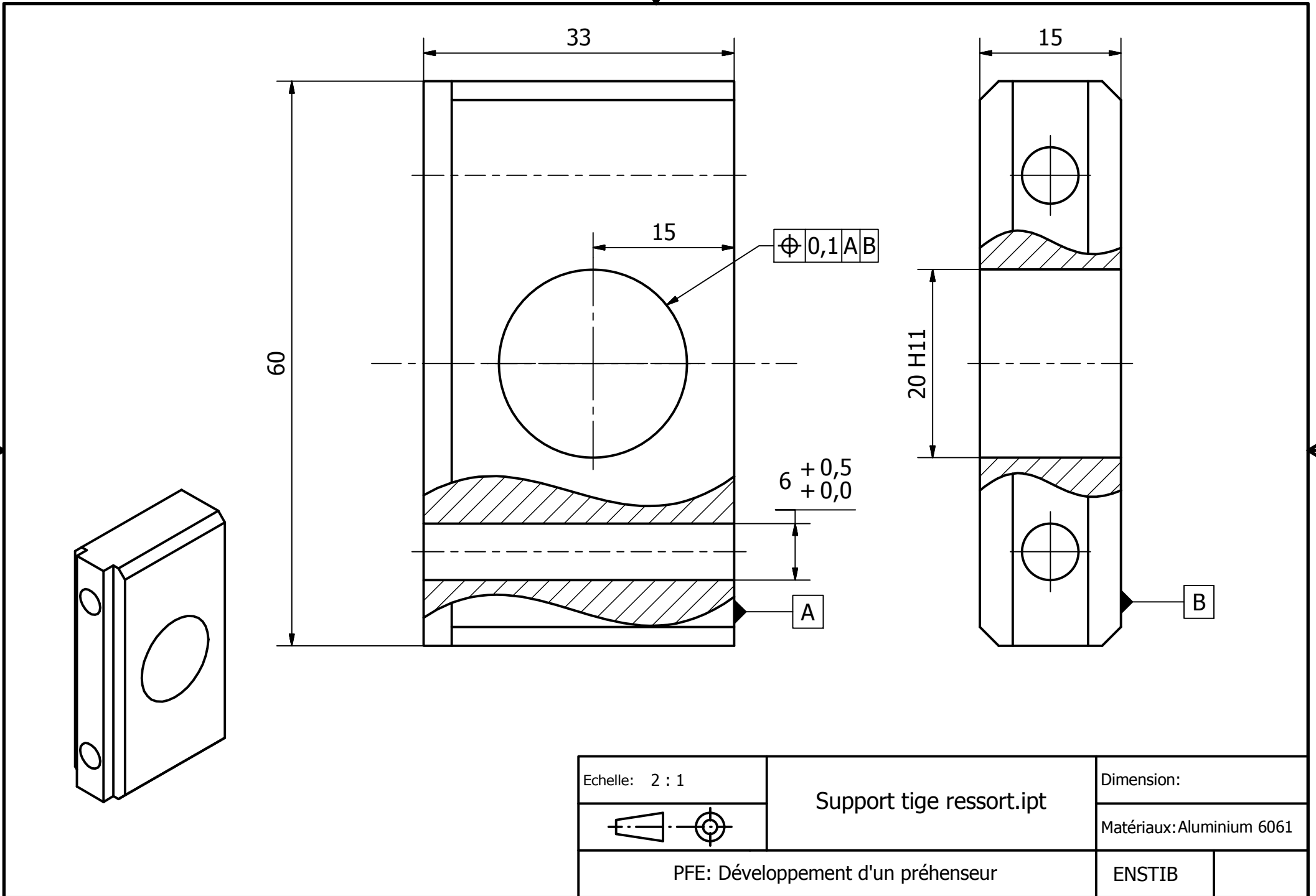
Echelle: 1 : 4	Profilé UPE 700mm.ipt	Dimension:	
		Matériaux: Acier	
PFE: Développement d'un préhenseur		ENSTIB	



M6x1 - 6H



Echelle: 1 : 1	Support fixation tige glissiere pour pince.ipt	Dimension:	
		Matériaux: Aluminium 6061	
PFE: Développement d'un préhenseur		ENSTIB	



ANNEXE III : QUANTITATIF

Element à fabriquer

	Composants	Type ou Marques	Référence	Qtés	Unité	Dimensions	Prix Unitaire (€)	Prix HT (€)	Poids (kg)
<i>Structure</i>	Plaque d'aluminium support de la tête Schunk	Plaque d'aluminium 20mm	Inventor : Plaque support Schunk	1	U	700x400x20mm	0,00 €	0,00 €	15,12
	Plaques support de UPE sur bâti alu	Plaque d'acier 6mm	Inventor : Platine support UPE	4	U	120x50x6mm	0,00 €	0,00 €	0,29
	Profilé Aluminium	NORELEM	10045-084080X1000	2	ml	40x80mm	39,42 €	78,84 €	17,17
	Equerre de fixation des profilés	NORELEM	10250-088080	20	U	40x80mm	9,35 €	187,00 €	
	Fixation pour profilé	NORELEM	10244-08 ou 10244-06	150	U	M6 ou M8	2,50 €	375,00 €	
	Profilé métallique UPE	UPE 80		3	ml	80x50x4mm	0,00 €	52,00 €	22,86
								692,84 €	55,44
<i>Préhenseur à aiguilles</i>	Supports de tiges	Pavé en aluminium 20mm	Inventor : Support tige ressort	4	U	60x50x20mm	0,00 €	0,00 €	0,65
	Préhenseur à aiguille pneumatique	Schmalz	SNG-AP 10 1,2V 20	4	U		642,00 €	2 568,00 €	1,6
	Tiges élastiques FSTE	Schmalz	FSTE-HD G1/4-AG 75 VG	4	U	Course: 75mm	63,70 €	254,80 €	0,808
	Fixation tige-préhenseur	Schmalz	BEF-PL G1/4-IG SNG	4	U		46,60 €	186,40 €	
	Aiguilles	Schmalz	ERS-SET SMG-AP/AE 1,2 20	2	U	ø 1,2 mm	60,00 €	120,00 €	
	Distributeurs pneumatiques (électrovannes)	5 orifices / 2 positions commandes électriques et ressort		2	U		54,30 €	108,60 €	
	Adaptateurs coulés filetés	Diamètre tube 8mm et filetage M5-f équivalent coude ref 3101-06-19		8	U		4,50 €	36,00 €	
	Adaptateurs tubes - en T	Diamètre 8 mm		4	U		7,25 €	29,00 €	
	Capteurs	Schmalz	SET SNG AP-Sensor	4	U		81,42 €	325,68 €	
	Silencieux			2	U		1,57 €	3,14 €	
							3 631,62 €	3,058	
<i>Pinces</i>	Mors	Cornière Norelem 63x80	Inventor : Ensemble pinces	4	U		0,00 €	0,00 €	1,45
	Plaques de fixation du guidage sur le bâti	Plaques d'acier 6mm	Inventor : Plaque support glissière pince	2	U	165x85x6mm	0,00 €	0,00 €	1,32
	Plaques de fixation des pinces sur guidage	Pavé d'aluminium 20mm	Inventor : Support fixation tige glissière pour pince	2	U	100x60x20mm	0,00 €	0,00 €	0,65
	Pinces de préhension	Schunk	PGN-Plus 125 As	2	U		986,00 €	1 972,00 €	4,2
	Unité linéaire quadruple, fermé	Norelem	21550-121002	2	U	Tige ø12mm, L=100mm Entraxe = 42mm	175,00 €	350,00 €	1,12
	Arbre de guidage de précision	Norelem	21595-012X1000	1	ml		20,00 €	20,00 €	0,7
	Traverse mobile	Norelem	21577-12	4	U		15,51 €	62,04 €	0,29
	Joint racleur D=12 à double levre	Norelem	21560-120	8	U		7,53 €	60,24 €	
	Distributeurs pneumatiques (électrovannes)	3 orifices / 2 positions commandes électriques et ressort		1	U		78,10 €	78,10 €	
	Adaptateurs coulés filetés	Diamètre tube 8 mm et filetage M5		2	U		0,00 €	0,00 €	
	Répartiteur			1	U		0,00 €	0,00 €	
	Silencieux			2	U		1,57 €	3,14 €	
								2 545,52 €	9,73

<u>Visseuses</u>	Plaques support de vérins	Plaques d'acier 6mm	Inventor : Platine support vérin	2	U	120x80x6mm	0,00 €	0,00 €	0,9	
	Brides de serrage visseuses	Pavé d'aluminium 40mm	Inventor : Bride de serrage visseuse	4	U	68x32x40mm	0,00 €	0,00 €	0,64	
	Pièce centrale bride	Pavé d'aluminium 40mm	Inventor : Plaque support visseuse	1	U	200x55x40mm	0,00 €	0,00 €	1,05	
	Support de bol vibrant	Contreplaqué	Inventor : Support bois répartiteur	1	U	600x520x22mm	0,00 €	0,00 €	4	
	Plaques de fixation du support de bol	Plaques d'acier 6mm	Inventor : Plaque maintient support bois	3	U	100x50x6mm	0,00 €	0,00 €	0,71	
	Visseuses Pneumatique	DOGA	Unité télescopique UBH 340	4	U		1 484,00 €	5 936,00 €	3,6	
	Bol vibrant	DOGA-Bohlof	UBH/UBF 340	1	U		5 864,00 €	5 864,00 €	32	
	Répartiteur	DOGA-Bohlof		1	U		5 490,00 €	5 490,00 €		
	Vérins pneumatique à guidage linéaire	Festo	DFM-32-125-P-A-GF	2	U	ø32mm, 125mm de course	562,80 €	1 125,60 €	7,2	
	Distributeurs pneumatiques (électrovannes)	5 orifices / 2 positions commandes électriques et ressort		1	U		54,30 €	54,30 €		
	Adaptateurs tubes - en T	Diamètre 8 mm		2	U		7,25 €	14,50 €		
	Capteurs magnétiques	Festo		4	U		44,90 €	179,60 €		
	Silencieux			2	U		1,57 €	3,14 €		
								18 667,14 €	50,1	
<u>Presseur</u>	Semelle métallique	Plaque d'acier 6mm	Inventor : Presseur rectangulaire	1	U	100x70x6mm	0,00 €	0,00 €	0,33	
	Semelle caoutchouc		Inventor : Mousse presseur	1	U	100x70x8mm	0,00 €	0,00 €		
	Ferrure de fixation	Plaques d'acier de 6mm soudées.	Inventor : Ailette presseur	0,07816	m ²		0,00 €	0,00 €	3,68	
	Bouchon tube carré	Acier 6mm	Inventor : Bouchon tube 50x50x2,5	1	U	50x50x6mm	0,00 €	0,00 €	0,12	
	Piston Presseur	Aluminium	Inventor : Piston pour presseur	1	U	A DEFINIR	0,00 €	0,00 €		
	Tube carré			1	ml	45x45x2,5mm	2,50 €	2,50 €		
	Tube carré			1	ml	50x50x2,5mm	3,00 €	3,00 €		
	Rondelle Belleville			30	U	øext 40mm	1,32 €	39,60 €		
	Tige fileté			2	ml	ø8mm	2,24 €	4,48 €		
								49,58 €	4,13	
<u>Divers</u>	Plaque de fixation éléments électrique	Plaque de plexiglas ou bois	Inventor : Plaque support matériel électrique	1	U	460x250x5mm	0,00 €	0,00 €		
	Automate programmable	SCHNEIDER	m221 24 V TM221CE24R	1	U		312,00 €	312,00 €		
	Capteur Laser	Wenglor	Y1TA100QXT3	1	U		544,06 €	544,06 €		
	Tête Schunk	SCHUNK	SWA-310DT	1	U		4 280,04 €	4 280,04 €	4	
	Fil électrique	NORELEM								
	Bouchons	1/4"		4	U					
	Raccords tête Schunk	1/4" D10	Piquage D10 Male	4	U					
	Tuyau circuit pneumatique	RS		1	U	1 bobine de 30 ml	51,79 €	51,79 €		
	Adaptateurs fileté pour distributeur	RS		8	U		1,57 €	12,56 €		
	Coffret électrique			1	U	250x300mm	12,00 €	12,00 €		
	Vis		M4x40	8						
			M4x16	8						
			M5x12	8						
			M6x16	44						
			M6x20	16						
			M6x25	24						
			M6x45	25						
			M8x40	16						
	Erou		M12x70	10						
			M6	2						
			M8	16						
	Rondelle		ø6	31						
			ø8	32						
			ø12	10						
								5 212,45 €	4	

Total HT (€) 30 799,15 €

Total TTC (€) 36 958,98 €

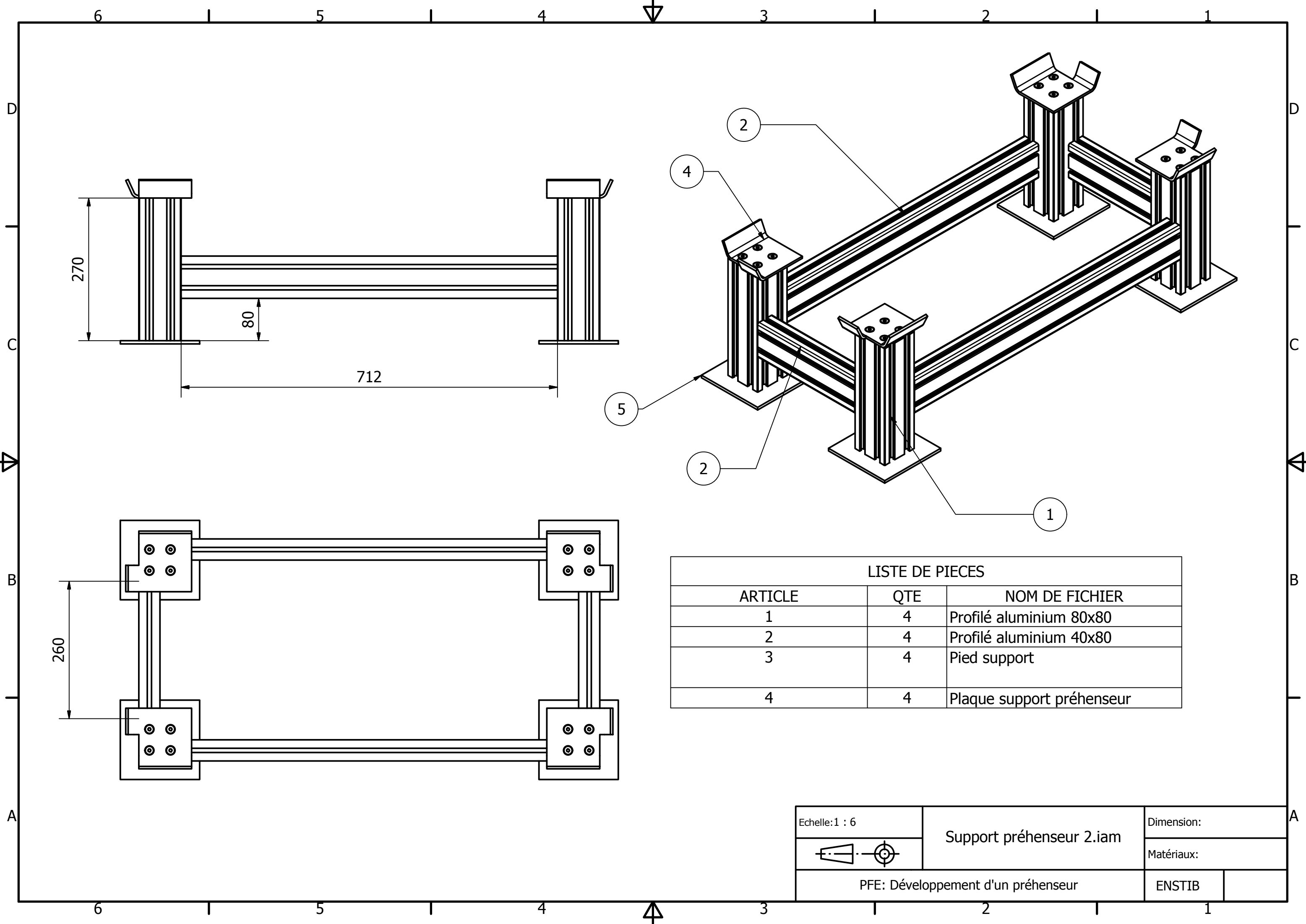
Estimation total (€) 40 000,00 €

Poids total 126,5

ANNEXE IV : PLANS DES PIECES DU SUPPORT DE PREHENSEUR

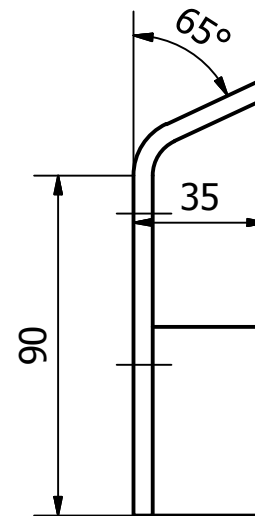
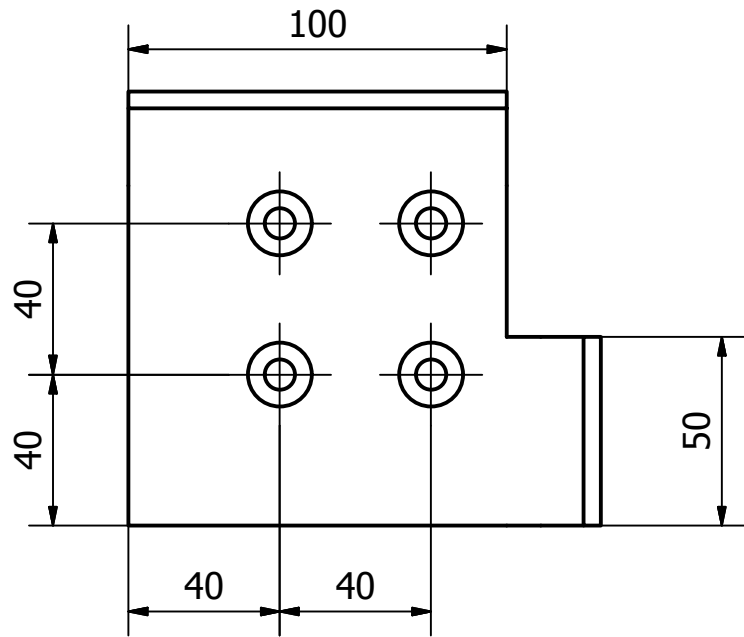
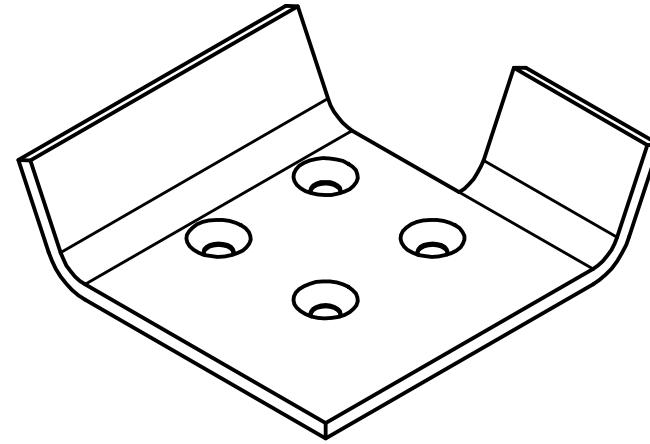
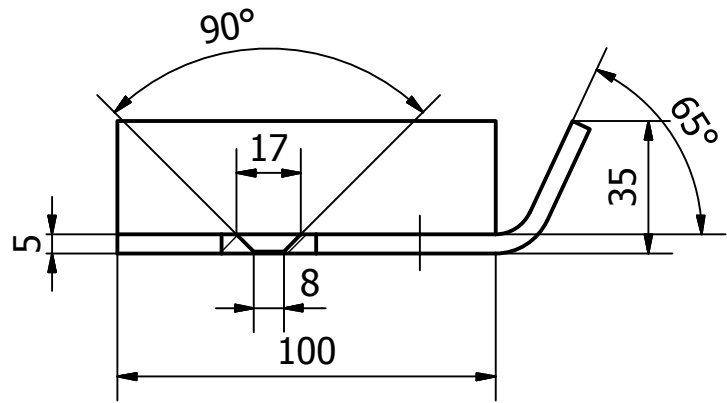
Ci-joint, le nom des plans des pièces du support de préhenseur à fabriquer :

- Plaque support préhenseur
- Support préhenseur



LISTE DE PIECES		
ARTICLE	QTE	NOM DE FICHIER
1	4	Profilé aluminium 80x80
2	4	Profilé aluminium 40x80
3	4	Pied support
4	4	Plaque support préhenseur

Echelle: 1 : 6	Support préhenseur 2.iam	Dimension:	
		Matériaux:	
PFE: Développement d'un préhenseur		ENSTIB	



Echelle: 1 : 2	Plaque support préhenseur.ipt	Dimension:	
		Matériaux: Aluminium 6061	
PFE: Développement d'un préhenseur		ENSTIB	

RESUMÉ

L'objectif de cette étude est la conception d'un préhenseur permettant le montage d'une paroi à lames croisées crantées. Le prototype conçu fonctionne avec le robot cartésien cinq axes de l'ENSTIB (Ecole Nationale Supérieure du Bois).

Le préhenseur imaginé peut transporter des montants en bois à l'aide de pinces, mais aussi des panneaux d'isolants de type fibre de bois grâce à des préhenseurs à aiguilles. Enfin, des visseuses pneumatiques automatiques sont utilisées pour réaliser les assemblages.

L'étude porte sur la conception mécanique du prototype ainsi que sur la programmation de l'assemblage d'une paroi de référence à l'aide du logiciel Lot1Engine. Une partie du projet s'intéresse également à l'exportation d'une paroi dessinée dans le logiciel Cadwork sous forme de fichier xml puis dans le logiciel Lot1Engine.

Le but final du projet est de montrer la faisabilité de l'automatisation complète du montage d'une paroi constituée de couches de différents matériaux à l'aide d'un portique robotisé polyvalent tel que celui présent à l'ENSTIB.

Mots clefs : Conception mécanique ; Ossatures en lames croisées crantées ; Portique robotisé ; Préhenseur ; Programmation.