



**HAL**  
open science

## Maintenance dans sous-station

Xin Hu

► **To cite this version:**

| Xin Hu. Maintenance dans sous-station. Sciences de l'ingénieur [physics]. 2015. hal-01827410

**HAL Id: hal-01827410**

**<https://hal.univ-lorraine.fr/hal-01827410>**

Submitted on 2 Jul 2018

**HAL** is a multi-disciplinary open access archive for the deposit and dissemination of scientific research documents, whether they are published or not. The documents may come from teaching and research institutions in France or abroad, or from public or private research centers.

L'archive ouverte pluridisciplinaire **HAL**, est destinée au dépôt et à la diffusion de documents scientifiques de niveau recherche, publiés ou non, émanant des établissements d'enseignement et de recherche français ou étrangers, des laboratoires publics ou privés.



## AVERTISSEMENT

Ce document est le fruit d'un long travail approuvé par le jury de soutenance et mis à disposition de l'ensemble de la communauté universitaire élargie.

Il est soumis à la propriété intellectuelle de l'auteur. Ceci implique une obligation de citation et de référencement lors de l'utilisation de ce document.

D'autre part, toute contrefaçon, plagiat, reproduction illicite encourt une poursuite pénale.

Contact : [ddoc-memoires-contact@univ-lorraine.fr](mailto:ddoc-memoires-contact@univ-lorraine.fr)

## LIENS

Code de la Propriété Intellectuelle. articles L 122. 4

Code de la Propriété Intellectuelle. articles L 335.2- L 335.10

[http://www.cfcopies.com/V2/leg/leg\\_droi.php](http://www.cfcopies.com/V2/leg/leg_droi.php)

<http://www.culture.gouv.fr/culture/infos-pratiques/droits/protection.htm>



**UNIVERSITÉ  
DE LORRAINE**

*Master I2E2I  
Faculté des sciences et technologies  
BP70239  
54506 VANDOEUVRE LES NANCY*

---

**Université de Lorraine  
Faculté des Sciences et Technologies**

**Master Ingénierie Electrique Electronique  
et Informatique Industrielle**

**Spécialité « énergie électrique »**

Année universitaire 2014/2015

**Maintenance dans sous-station**

Maintenance in substation

**Mémoire présenté par « Hu Xin »**

Soutenu le 18 septembre

Stage effectué dans State Grid succursale de  
maintenance des sous-stations

8, rue Keyuan seconde

Chengdu

Tuteur industriel : GAO FaChun

Tuteur universitaire : DOUINE Bruno

## REMERCIEMENT

Je remercie tout d'abord Monsieur FaChun GAO, cadre du bureau, pour m'avoir accueilli au sein de l'entreprise State Grid de ChengDu succursale de maintenance des sous-stations.

Je tiens plus particulièrement à remercier Monsieur Hua WANG, directeur de State Grid de ChengDu succursale de maintenance des sous-stations, de m'avoir accordé sa confiance afin d'intégrer son service et confié des missions valorisantes.

J'exprime ma grande gratitude à mon maître de stage Madame YanQin LIU, chef du groupe de contrôle électrique, pour avoir mis tous les moyens nécessaires au bon déroulement de mon stage et le temps consacré afin de mener à terme mes objectifs.

Je remercie enfin à l'ensemble du personnel pour mon intégration tout au long de ma venue et qui ont contribué, de près ou de loin, à faire de mon passage au sein de State Grid de ChengDu succursale de maintenance des sous-stations une expérience très enrichissante.

Un grand merci à tous. J'exprime aussi ma gratitude pour leur aide et ses recommandations dans mes démarches de recherches d'emploi pour l'après stage.

## SOMMAIRE

Remerciement .....	2
Sommaire .....	3
Introduction.....	4
1. Présentation .....	5
1.1 La State Grid Corporation of China.....	5
1.1.1 Histoire .....	5
1.1.2 Développement national.....	6
1.1.3 Développement des réseaux intelligents .....	6
1.2 La State Grid du SiChuan .....	7
1.3 La State Grid de ChengDu.....	7
1.4 La State Grid de ChengDu succursale de maintenance des sous-stations .....	8
2. Missions quotidiennes.....	8
2.1 Situation de travail : poste TuanJie .....	8
2.1.1 Jeux de barres.....	9
2.1.2 Electrical Current Voltage Transformer.....	11
2.1.3 Les fibres optiques.....	16
2.1.4 La technique de mesure : bobine Rogowski.....	18
2.1.5 Thermomètre .....	23
2.1.6 Protection des réseaux électriques .....	27
2.1.7 Niveaux de sous-station .....	32
2.2 Situation de travail : poste ShiLing .....	35
2.3 Situation de travail : poste GuanSheng .....	40
3. Avenir du réseaux électrique.....	42
4. Conclusion .....	44
BIBLIOGRAPHIE.....	45
RESUME .....	46

## INTRODUCTION

Dans le cadre de mon diplôme Master Ingénierie électrique, électronique et informatique industrielle, il nous est permis de mettre à profit nos connaissances et d'acquérir des expériences dans le monde industriel à travers un stage. Notre spécialité « énergie électrique » concerne beaucoup aux réseaux électriques, électricité et habilitation. Ces matières correspondent très bien les activités de State Grid Corporation of China. Donc j'ai choisi d'effectuer ce stage, d'une durée de 5 mois, au sein de State Grid de ChengDu succursale de maintenance des sous-stations.

Les missions quotidiennes de notre succursale sont partir pour les sous-stations de 220kV et 110kV autour de ChengDu, faire des réparations et des tests. Mon sujet de stage est maintenance de la sous-station. Pendant le 5 mois de stage, j'ai observé la coopération des personnels de State Grid pour résoudre les soucis.

Au 2015, il y a plus de 300 sous-stations et 1000 transformateurs à la ville de ChengDu. Les sous-stations besoins de maintien régulier. Le maintien des sous-stations comprennent plusieurs étapes. On doit couper l'alimentation et faire des réparations et tests. On a preuve que les maintiens causent des dommages sur les matériels en bon état. En plus il y a des matériels tombent en banne avant le maintien régulier. Celui pénalise nos utilisateurs d'électricité et la propriété de l'entreprise.

Vu que les sous-stations traditionnelles ont beaucoup de troubles, celui ne s'adapte pas la tendance des réseaux intelligents. A l'appui du développement de la société, les nouvelles sous-stations en construction sont intelligentes. Une différence remarquable entre la sous-station intelligente et la sous-station traditionnelle est la façon de communication. On a beaucoup de fils fibre optique qui transmettent les SV( Sampled Value ) et GOOSE( Generic Object Oriented Substation Event ). Les câbles fibre optique en sous-station intelligente remplacent les câbles électriques en sous-station traditionnelle.

La State Grid Corporation of China désire construire un réseau électrique extraordinaire du monde, bâtir une firme extraordinaire internationale. Celui nécessite beaucoup d'employés de bonnes qualités avec éducation.

## 1. PRÉSENTATION

### 1.1 LA STATE GRID CORPORATION OF CHINA

La State Grid Corporation of China (SGCC) est une société chinoise qui est le plus grand gestionnaire de réseau, transporteur et distributeur d'électricité au monde en nombre d'employés (1 867 300). Elle est chargée de l'acheminement de l'électricité au travers de filiales implantées dans toutes les provinces du Nord, de l'Est et du centre de la Chine, soit 26 provinces représentant 88% du territoire chinois. La SGCC distribue l'électricité à plus d'un milliard et cent million de personnes. En 2014, la quantité d'électricité transportée par la SGCC est 3469 TWh avec un capital de 420 milliards d'euros.

L'adoption (le 29 décembre 2002) de la réforme séparant les activités de production et de distribution de l'électricité a abouti à la division de la State Electric Power Corporation en deux nouvelles entités : la State Grid Corporation of China et la China Southern Power Grid Company.

C'est la troisième entreprise mondiale en ce qui concerne le nombre de salariés (1 867 300) derrière Walmart et China National Petroleum Corporation. En 2014, elle affichait un chiffre d'affaires de 350 milliards de dollars US, la classant au 7e rang des plus grandes entreprises mondiales classées en fonction de leur chiffre d'affaires.



#### 1.1.1 HISTOIRE

La Chine a entamé une réforme en trois étapes du secteur énergétique du pays à partir de 1986. La troisième étape de ce programme de réforme, réalisée en mars 2002 par le Conseil des affaires de l'État de la République populaire de Chine, a consisté à séparer les activités de distribution et de production d'électricité afin de créer de la concurrence dans ce secteur. Dans ce nouveau contexte réglementaire, la State Grid Corporation of China a été créée le 29 décembre 2002, issue de la division de l'ancienne State Electric Power Corporation.

Le début des années 2000 a été marqué par des pénuries d'électricité, forçant le gouvernement à instaurer un système de délestages planifiés. Ainsi, entre 2002 et 2005, la State Grid Corporation of China estime les pertes économiques à un milliard de yuans.

#### 1.1.2 DEVELOPPEMENT NATIONAL

Entre 2006 et 2011, la quantité d'électricité transportée chaque année par la SGCC est passée de 1 710 à 3 093 TWh, soit une augmentation de 12,6% par an. Les investissements sur les réseaux électriques chinois sont, eux, passés de 28 milliards de dollars en 2006 à 47,7 milliards en 2011.

En 2006, la State Grid Corporation of China a connecté au réseau 545 000 nouveaux foyers situés en zone rurale, leur offrant gratuitement l'électricité dans le cadre du projet « Courant pour tous » (« Power for All »). Sur la période 2007-2008, la SGCC planifie d'investir 3 milliards de dollars pour le même projet afin de raccorder 4,5 millions de Chinois pauvres supplémentaires dans 18 provinces.

En 2015, la State Grid Corporation of China a annoncé qu'elle investira 65 milliards de dollars pour développer et entretenir les réseaux électriques dont elle a la charge.

#### 1.1.3 DEVELOPPEMENT DES RESEAUX INTELLIGENTS

La State Grid Corporation of China est un acteur de premier plan dans le cadre du programme chinois de développement des réseaux électriques intelligents qui court de 2011 à 2015. Sur cette période, l'entreprise a annoncé investir 400 milliards de dollars pour l'ensemble du réseau électrique, dont 100 milliards spécifiquement destinés aux réseaux électriques intelligents. L'objectif est d'installer 300 millions de compteurs communicants d'ici 2015 contre 36 millions en 2011.

À la fin de l'année 2011, la SCGG menait 238 projets-pilotes de réseaux intelligents à travers la Chine en vue de résoudre les problèmes techniques et de développer de nouveaux systèmes de gestion.

En outre, le projet chinois de smart grids repose sur le déploiement de lignes ultra haute tension (1 100 kV) pour le transport de l'électricité. D'ici 2015, l'entreprise planifie de construire six lignes électriques ultra haute tension en courant alternatif et onze autres en courant continu.



## 1.2 LA STATE GRID DU SiCHUAN

La State Grid SiChuan Electric Power Company est une filiale de State Grid Corporation of China. Elle s'occupe de planifier, construire, gérer et transporter l'électricité. La State Grid du SiChuan a 36 entreprises secondaires. Elle gouverne 155 entreprises districts de réseaux. Elle a 114,7 milles d'employés. La surface alimentée par la State Grid du SiChuan est 445,8milles km<sup>2</sup>, soit 91,9% de territoire du SiChuan. Les personnes alimentées est 77 millions, soit 95.8% du peuple du SiChuan.

A la fin de 2014, le capital de State Grid du SiChuan est 19,5 milliards d'euros, électricité vendue est 158,6TWh. Elle a 44 sous-stations de 500kV, dont la capacité de transformation est 68,5 GVA ; 207 sous-stations de 220kV et 740 sous-stations de 110kV. Les capacités de transformations sont 64,14 GVA et 58,27 GVA. Dans la province il y a 2423 lignes au-dessus de 110kV, dont la longueur est 55791 km. Soit classant le premier dans le système State Grid, la capacité de transformation est placée au deuxième. Les réseaux du SiChuan et réseaux dehors sont connectés par 4 lignes continues et 4 lignes alternatives. Soit 3 lignes de ±800kV, 1 ligne de ±500kV et 4 lignes alternatives vers ChongQing. La puissance maximale exportée est 26,7GW et la quantité d'électricité exportée est 111,6TWh. La State Grid du SiChuan devient les réseaux de pivot entre les 3 réseaux régionaux, région nord-ouest, région centre chinois et région est chinois.

## 1.3 LA STATE GRID DE CHENGDU

La State Grid Chengdu Power supply company est fondée en 1953. Elle est une sur les 28 entreprises majeures d'alimentation du State Grid. Elle est le plus important subalterne de State Grid du SiChuan, qui assume alimenter 20 districts de ChengDu. La surface d'alimentation est 12121 km<sup>2</sup>, avec 14,07 millions d'habitants dont 4 millions population mobile. Jusqu'à présent, le capital d'entreprise est 3,126 milliards d'euros. Elle a 184 sous-stations au-dessus de 110kV dont 5 postes de 500kV et la capacité de transformation est 10GVA ; 41 postes de 220kV et la capacité de transformation est 16,08GVA ; 157 postes de 110kV et la capacité de transformation est 16,6525GVA. 5,4615millions de foyer sont alimentés par l'entreprise. La charge maximale du réseau de ChengDu est 8,785GW, et la quantité d'électricité maximale journalière est 163GWh. On estime à la fin de 2015, la charge maximale du réseau de ChengDu deviendra 11GW. En 2013, l'entreprise a vendu 41,359TWh d'électricité, le prix était 92,4euros/MWh (taxe compris), la perte ligne est 6,59%. Elle a réalisé l'investissement de 721 millions d'euros. Aucun accident de travail ne se passe.

#### 1.4 LA STATE GRID DE CHENGDU SUCCURSALE DE MAINTENANCE DES SOUS-STATIONS

State Grid ChengDu electric power company maintenance branch substation maintenance work district est une succursale de la State Grid de ChengDu qui s'occupe de la maintenance des sous-stations 220kV et 110kV à la ville de Chengdu. Dans notre entreprise il y a 300~400 employés. Les travaux de maintien les postes de reparations sont divisés en plusieurs groupes. Il existe groupe de l'essai à haute tension, groupe de relais de protection, groupe de test chimie, groupe de contrôle électrique... Je suis inséré dans le groupe de contrôle électrique. Ils sont chargés de vérifier les bonnes fonctionnement des ECVT(Electrical Current Voltage Transformer), ECT(Electrical Current Transformer), EVT(Electrical Voltage Transformer), PT(Potential Transformer) des jeux de barres et MU( Merging Unit ). Notre entreprise fait des maintiens réguliers des sous-stations et nous aussi résolvons des soucis constatés par la State Grid de ChengDu succursale de supervision des sous-stations.

## 2. MISSIONS QUOTIDIENNES

À l'heure où la consommation d'énergie explose partout dans le monde, que des milliards de kilowattheures sont distribués chaque année, la construction et la rénovation de sous-stations « Smart Grid » s'impose. Dotées de systèmes de communication et de contrôle d'une complexité croissante, de telles sous-stations exigent de recourir à des logiciels d'ingénierie de plus en plus efficaces. Ceux-ci doivent englober tous les composants d'une sous-station électrique et couvrir toutes les phases des projets, de la conception et implantation physique du site jusqu'à la création des plans et circuits électriques ; ils doivent prendre en compte des exigences particulières comme le poste de contrôle, la structure, la protection contre la foudre, etc.

### 2.1 SITUATION DE TRAVAIL : POSTE TUANJIE

On travaille dans un poste de répartition dans la banlieue de Chengdu. Il s'appelle 'TuanJie 220kV sous-station'. Elle est le premier poste de répartition intelligent à Chengdu avec l'investissement de 16 millions d'euros.



TuanJie se trouve où le cercle rose

Elle est une station en plein air et grande d'environ 13 hectares. Elle a deux transformateurs de 180MVA. C'est une sous-station abaisseur qui transforme l'électricité de 220kV à 110kV/35kV. A chaque côté il y a deux groupes de jeux de barres triphasés.



On voit les jeux de barres

### 2.1.1 JEUX DE BARRES

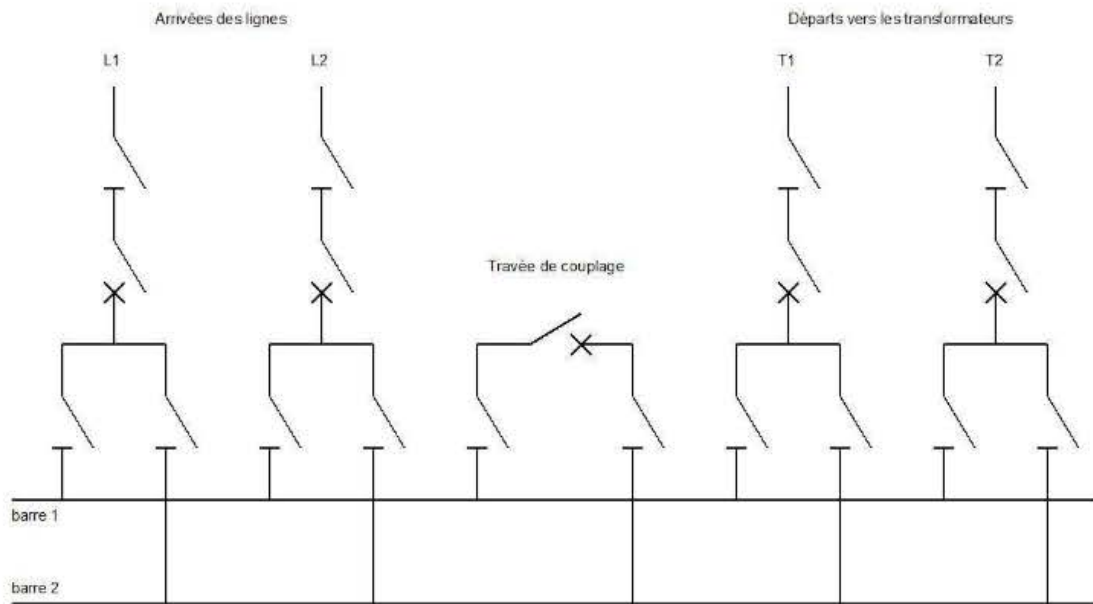
Avantage de cette configuration de poste double jeu de barres sont :

Elles ont plus de flexibilité, continuité de services en cas de défaut sur un jeu de barres ou d'intervention de maintenance.

Possibilité d'utiliser le disjoncteur de couplage comme secours.

Sauf que le coût d'acquisition est élevé.

### Exemple de configuration de poste double jeu de barres



Les dispositifs de Mise À La Terre (MALT) ne sont pas représentés, ainsi que les transformateurs de mesure (TC/TP).



Le côté 110kV, on voit les doubles jeux de barres

Les jeux de barres sont :

- barres plates ou des tubes creux ou en aluminium (les plus grands jeux de barre peuvent atteindre un diamètre de 120mm et une section de 1000mm<sup>2</sup>). Ici, ces sont des tubes creux en aluminium.

-en haute tension, les jeux de barre peuvent être « posés » sur des isolants, dans ce cas se sont des tubes. Ils peuvent être « tendus », c'est-à-dire que les jeux de barre sont flexibles et suspendus par des chaînes isolantes à des structures métalliques.

Ils permettent de relier les différents composants d'un poste électrique, ce qui les rend très important mais aussi très fragiles. (Court-circuit)

Deux jeux de barre connectés en parallèle permettent d'empêcher ce problème et permet de faire la maintenance.

#### 2.1.2 ELECTRICAL CURRENT VOLTAGE TRANSFORMER

Dans les lignes d'entrées il y a ECVT( Electrical Current Voltage Transformer ) qui mesure le courant et la tension. ECVT est une différence remarquable entre la sous-station intelligente et la sous-station traditionnelle. ECVT a beaucoup d'avantages contre un transformateur électromagnétique. Il n'a pas de saturation magnétique comme celui d'ancien.



À chaque phase on a un ECVT

Notre groupe utilise un appareil qui vérifie le transformateur électronique. Notre groupe et le groupe essai à haute tension coopèrent pour la vérification. Ils utilisent deux bobines abaisseur en parallèle qui créent un courant de 800A. On mesure le courant par le transformateur de courant.

ECVT est vertical



Transfo de courant



On compare la mesure par l'appareil avec la valeur dans MU. Pour connaître la valeur dans MU, il nous faut des câbles fibre optique très longue qui transfère la valeur de MU dans la section centrale vers l'appareil. On note la différence d'amplitude et de déphasage. Si la différence est trop grande, puis une personne va corriger le coefficient de MU par ordinateur dans la section centrale. Après la correction, on revérifie l'ECVT.



Verificateur de ECVT



Câbles fibre optique



Deux bobines à basse tension et grand courant

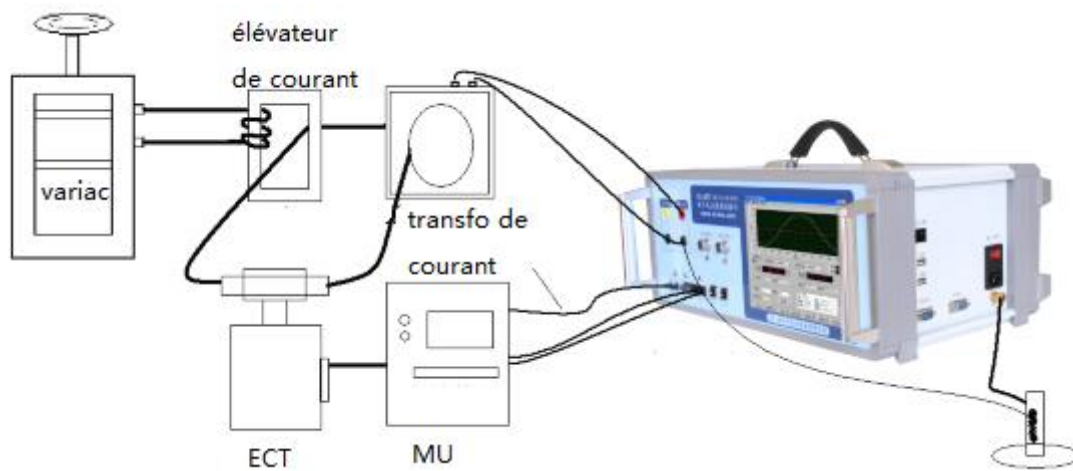


Schéma de connection quand on fait test sur ECT

On va aussi vérifier la tension. On a un transformateur de tension et un élévateur de tension. La tension est augmentée jusqu'à 90kV. On compare la valeur prise par le vérificateur et le MU. Après on la corrige et vérifie la correction.



Lieu où on teste EVT

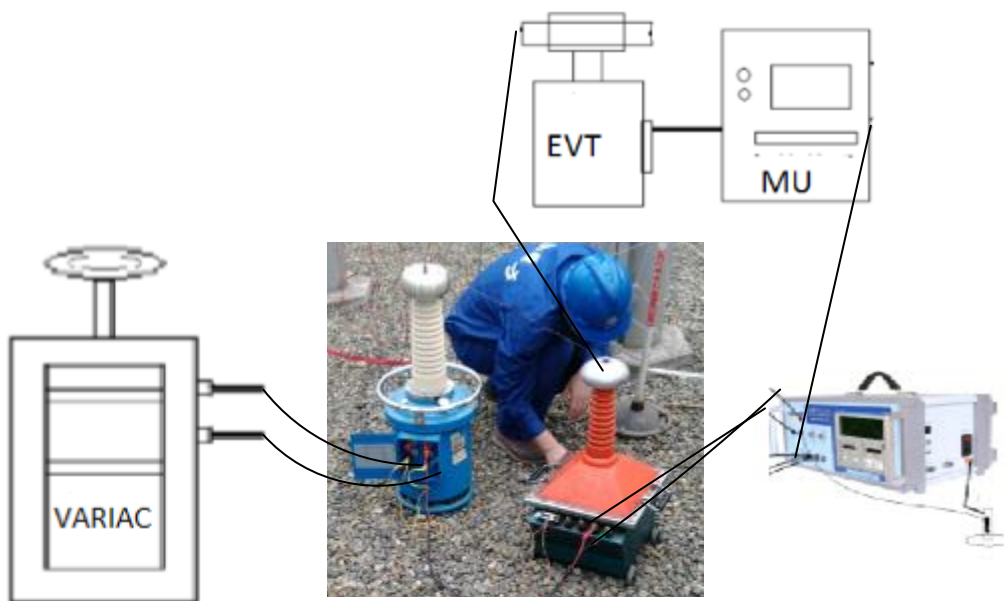


Schéma de connexion quand on vérifie EVT

MU est dans la section centrale ou en dehors. Il est connecté avec ECVT par des fibres optiques. La section centrale est un bâtiment dans la sous-station où il y a des ordinateurs, imprimantes, switches et cabinets de contrôle. Dans cette sous-station, MU est dans la section centrale.



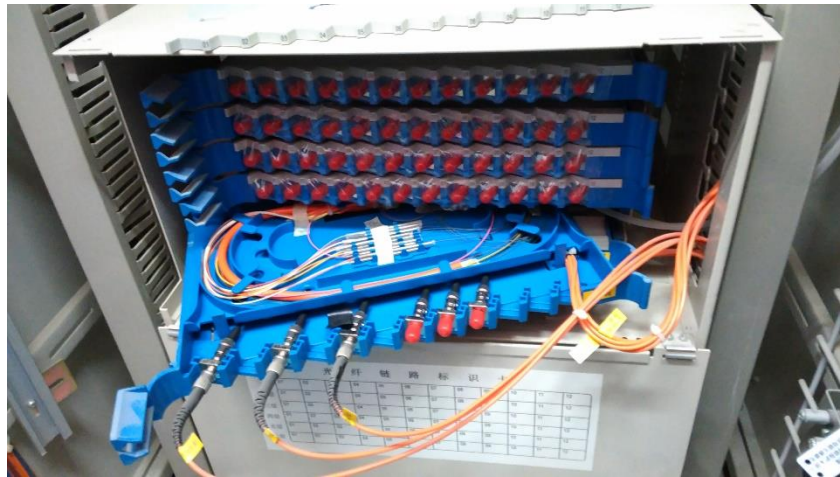


Beaucoup de câbles fibre optique connectent MU

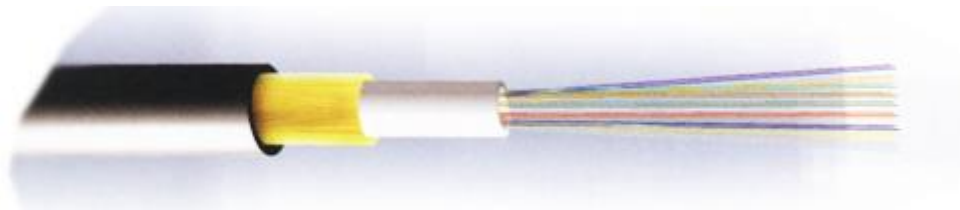


MU dans la section centrale

### 2.1.3 LES FIBRES OPTIQUES



Les fibres optiques sont l'interconnexion des transformateurs et les parties de commande ou contrôle.

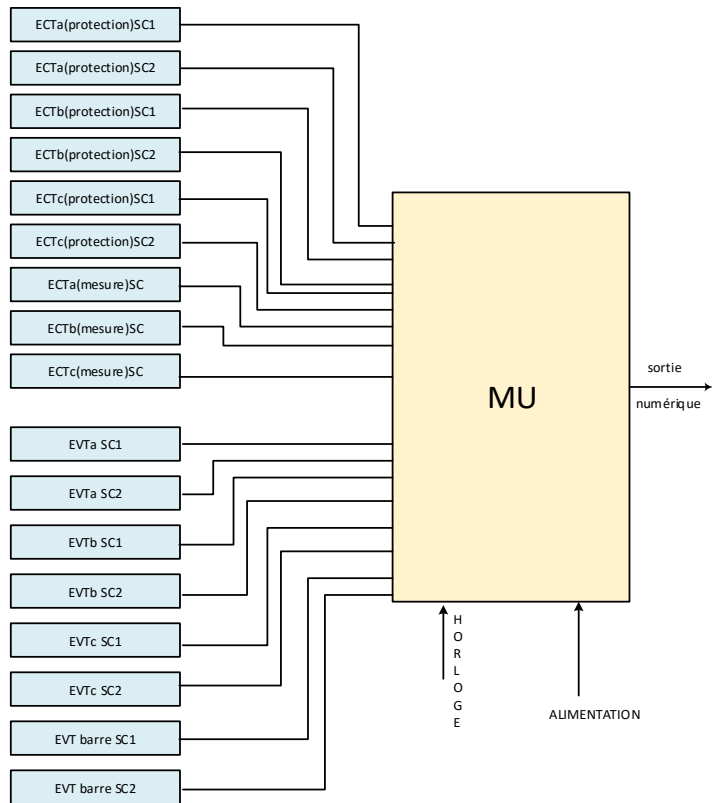


Des fils en couleur très fins unissent un câble fibre optique

Il y a beaucoup de façons de connections entre les ECVT et MU. On doit compter la fiabilité. Donc au niveau de tension au-dessus de 220kV, la norme de State Grid nous oblige d'avoir au moins deux chemins de communications (A et B), puis pour chaque chemin il y a deux commutateurs (AD1,AD2) pour un seul MU. Pour la tension au-dessous de 110kV, on doit avoir au moins deux commutateurs (AD1,AD2) pour un MU.



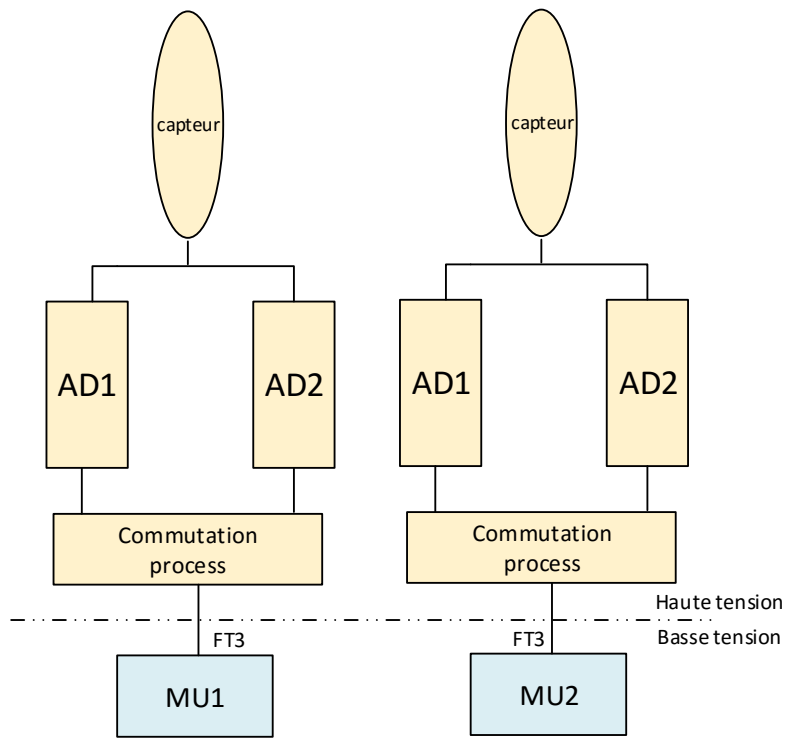
On utilise cet appareil pour mesurer la perte optique visible



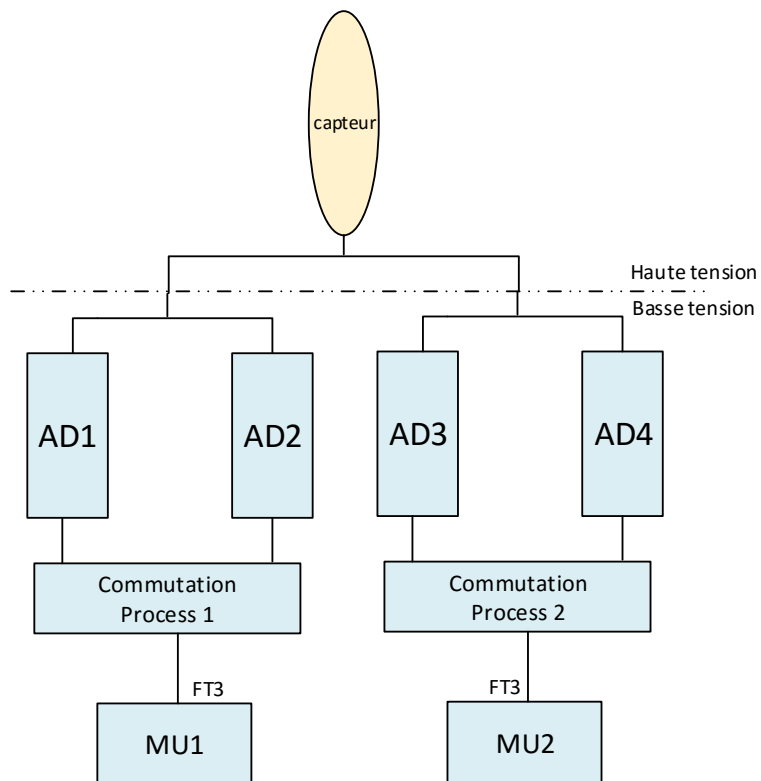
La connexion entre MU et ECVT est fait par câble fibre optique



Si le fil fibre optique se casse on doit le refond On mesure la perte énergie optique



Interface de ECT



Interface de EVT

#### 2.1.4 LA TECHNIQUE DE MESURE : BOBINE ROGOWSKI

Quand ECVT ne marche pas très bien, on doit le réparer. On doit faire attention de la polarité de la carte d'acquisition. Elle est un circuit imprimé. Si la carte d'acquisition

ne fonctionne pas, on doit la changer. ECVT est haut de la terre pour côté 220kV. Pour monter haut, il nous faut une voiture spécifique. Et les carte d'acquisition sont changées par un agent du fabricant. La carte d'acquisition pour le courant et la tension est différente. MU d'une part fournit de l'énergie laser à la partie lointaine de l'ECT, d'autre part reçoit et traite l'information vient de l'ECVT. L'exactitude et fiabilité de la mesure est essentielle pour la gestion du réseau électrique.



Un agent répare ECT

Dans l'ECT il y a une partie LPCT qui mesure le courant de mesure, et l'autre partie est une bobine Rogowski qui mesure le courant de protection.



Exemple de la bobine Rogowski

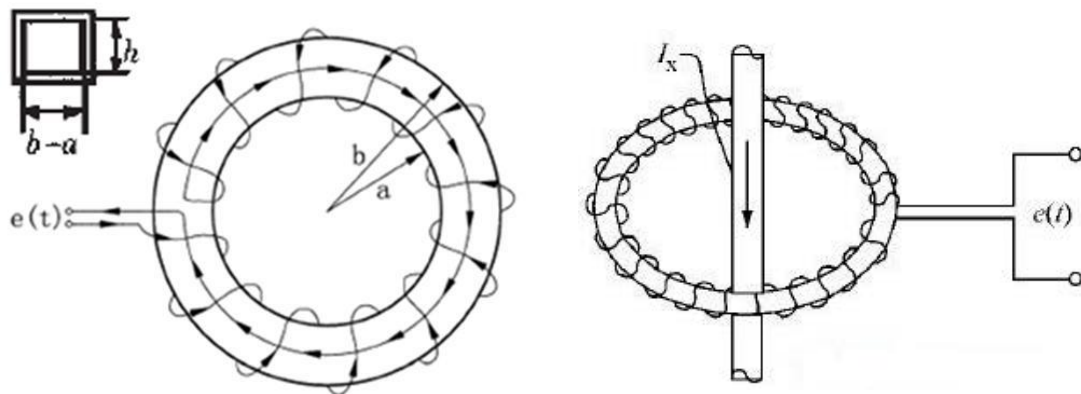


Schéma de principe

La bobine Rogowski est creuse de matériau non magnétisante. La bobine est sans contact avec le courant mesuré donc elle est bien isolée.

$$\int B \cdot dl = \mu_0 \sum I = \mu_0 [i_1(t) - N \cdot i_2(t)], \text{ car } i_2(t) \text{ est très petit devant } i_1(t).$$

$$\text{Donc } \int B \cdot dl = \mu_0 \cdot i_1(t)$$

$$e(t) = -d\phi / dt = -d\left(\int B \cdot dS\right) / dt$$

$$e(t) = -N \cdot A \cdot dB / dt$$

$$e(t) = -\mu_0 \cdot A \cdot N / l_c \left[ di_1(t) / dt \right] = -M \left[ di_1(t) / dt \right]$$

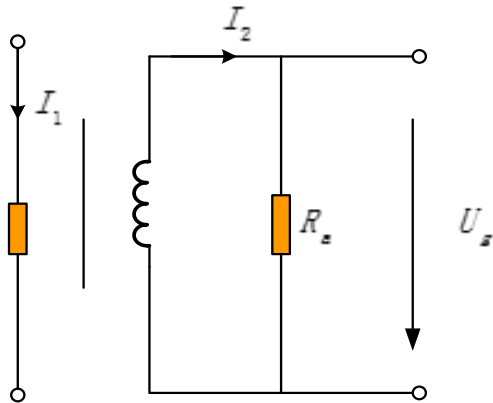
La tension est dérivée du courant, donc le courant est l'image d'intégration de la tension.

LPCT (low power current transformer) est un transformateur de courant

$$U_s = \frac{N_1}{N_2} I_p R_s$$

$$k_r = \frac{I_p}{U_s} = \frac{N_2}{N_1} \frac{1}{R_s}$$

$$\varepsilon = \frac{k_r U_s - I_p}{I_p} \times 100\%$$



Linéarité est bien respectée quand 50%~100% courant nominal. La précision est bonne de 0.1/0.2S, qui est appropriée à la mesure. Elle transforme un courant grand à une tension petite.

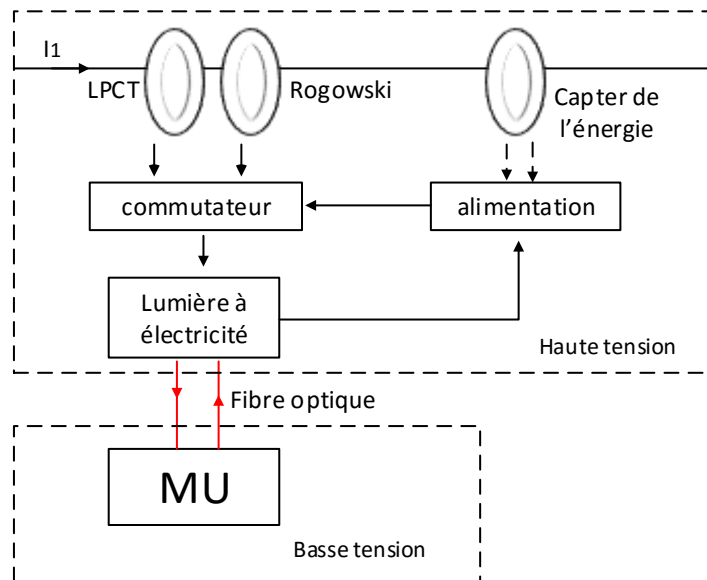
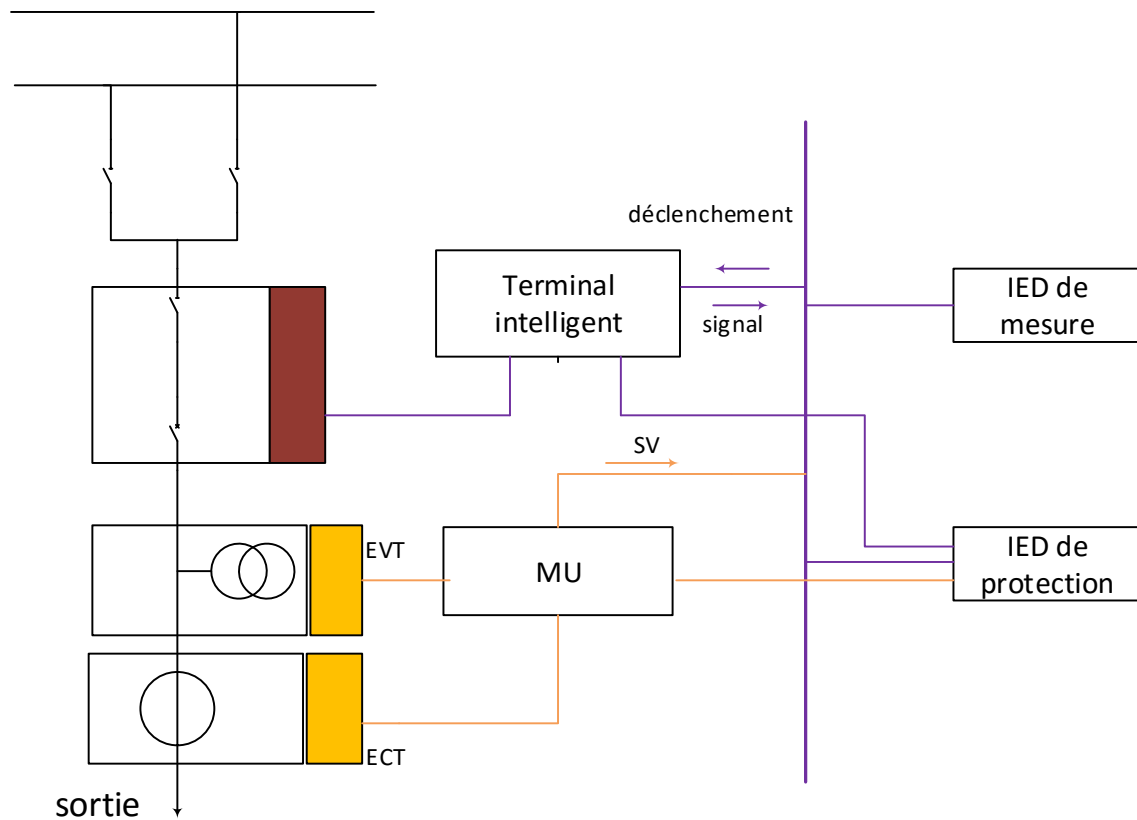


Schéma de ECT

L'usage de ECVT et MU sert à transmettre les informations de l'état aux équipements supérieurs. Les SV sont renvoyés au réseau de niveau processus ou directement à IED. La connexion directe assure la fiabilité. Comme schéma au-dessous :



Le principe d'EVT est un diviseur de tension.

$$U_1 = U_2 (R_1 + R_2) / R_1 = U_2 k \quad \text{Un diviseur de tension par résistance}$$

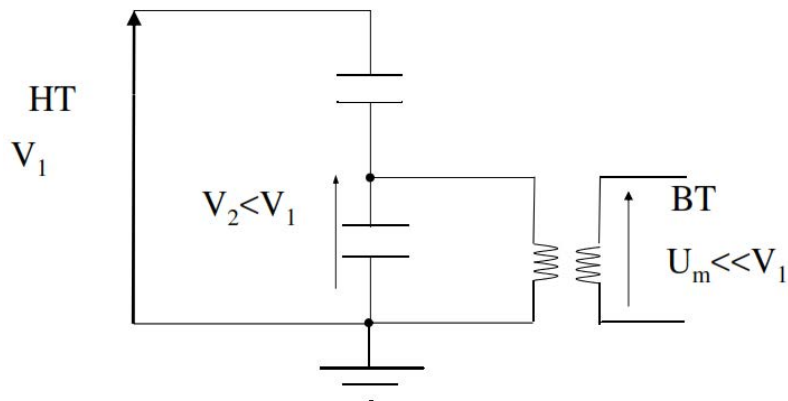
$$U_{C2} = U_1 C_1 / (C_1 + C_2) = U_1 k \quad \text{Un diviseur de tension par condensateur}$$

$$U_m = g U_{C2} = U_1 k g$$

Les transformateurs de tension à condensateurs permettent à la fois une mesure précise des hautes tensions et la transmission par courants porteurs dans la gamme de 30 à 500 kHz.

Dans le poste TuanJie, on associe un diviseur de tension capacitif à un transformateur inductif. On utilise souvent le principe de diviseur de tension par condensateur comme la figure au-dessous.





### 2.1.5 THERMOMETRE

La température du transformateur est un indice important du bon fonctionnement. A côté de chaque transformateur, il y a trois thermomètres ensemble. Les deux qui mesurent la température de l'huile, l'un mesure la température de l'enroulement. La température normale est près de 50°C.

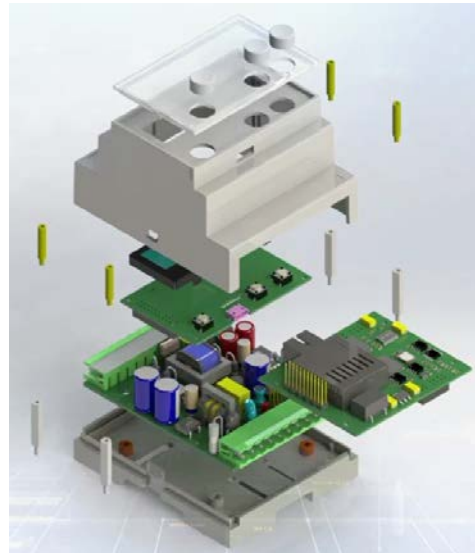


Deux thermomètres à gauche prennent  $T_{\text{huile}}$  et celui à droite prend  $T_{\text{enroulement}}$

#### 2.1.5.1 TRANSMETTEUR

Transmetteur qui transforme un signal thermoélectrique ou signal de thermo résistance et émet un courant continu de 4-20mA. Ici 4mA représente -20°C et 20mA représente 140°C. Une variation de 1mA équivaut 10°C. Il est pour mesurer la température du transformateur. Il cause beaucoup de problèmes qui indiquent une fausse valeur de température. Celui fourvoie notre agent de surveillance. Notre groupe ont développé un nouveau modèle de transmetteur (TSM3). Pour tester on pousse l'aiguille du thermomètre. Dès qu'il atteint une température critique les ventilateurs tournent. On peut aussi injecter un courant continu de 4-20mA. Puis voir l'affichage dans la poste centrale.

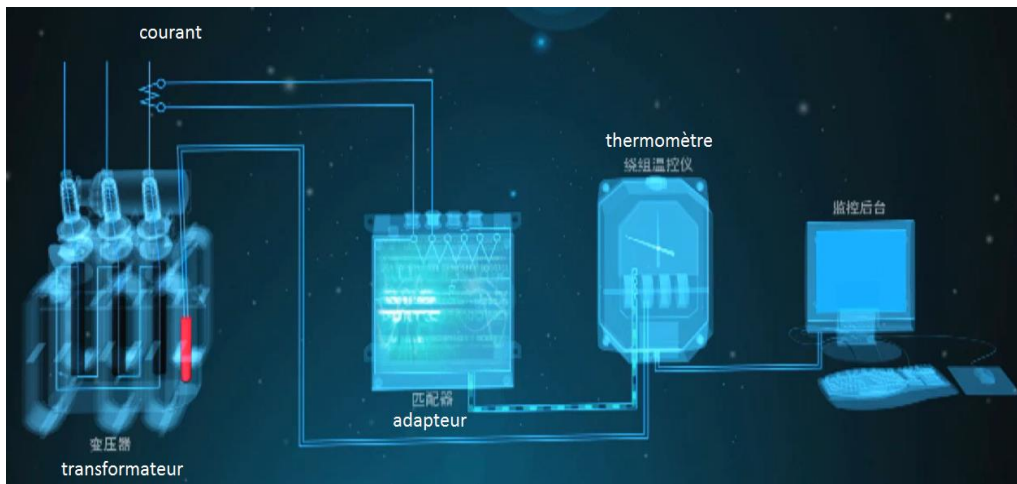
Modèle de TSM3



Ventilation du transformateur

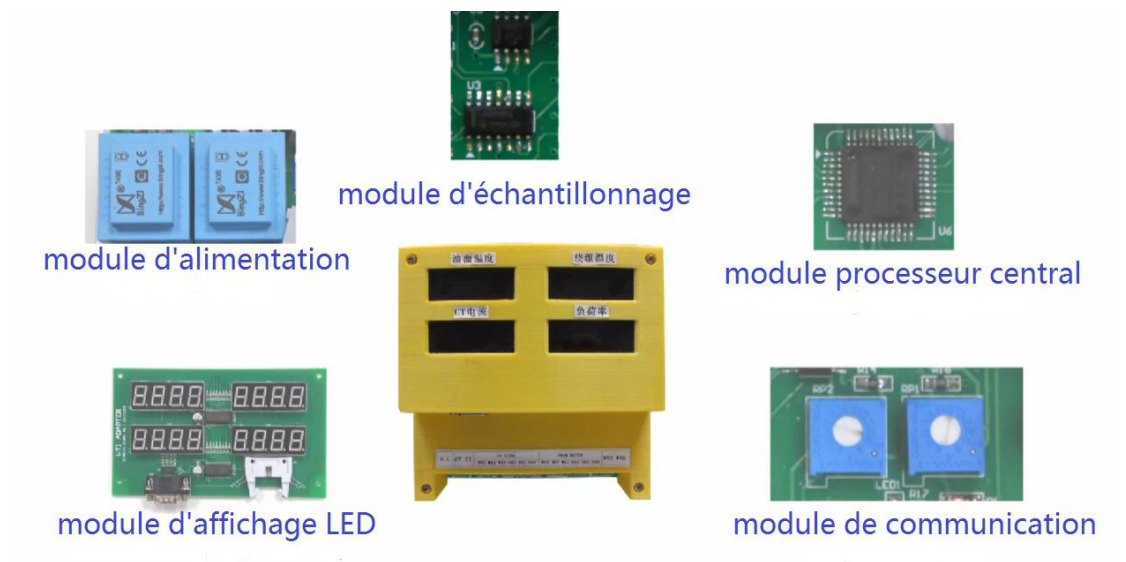
#### 2.1.5.2 ADAPTEUR

Adapteur de la température pour l'enroulement qui est utile pour mesurer la température de l'enroulement du transformateur. La méthode est une mesure analogique qui remplace la vraie température de l'enroulement. La température de l'enroulement est la somme de la température de l'huile et la chauffe du courant de la charge. On ne peut pas mesurer directement car il y a souci d'isolation. On mesure d'abord la température de l'huile. L'aiguille se tourne dans la valeur=température<sub>huile</sub>. On mesure le courant de la charge par un transformateur de courant. Puis l'adaptateur calcule et simule un courant de chauffage par des équations préétablies. Puis le thermomètre chauffe par le courant de simulation.



principe de fonctionnement de l'adaptateur

L'aiguille se trouve dans la valeur= température<sub>huile</sub>+chauffe. L'adaptateur ancien est un principe de diviseur de courant qui tombe en panne souvent. Soit la résistance de division est brûlée ou bouge. Et il existe échange de chaleur entre l'atmosphère et l'adaptateur. Le nouvel adaptateur inventé par notre groupe fonctionne en boucle fermée. Le thermomètre va rendre information à l'adaptateur jusqu'à la température atteint la valeur prévue, il n'est pas influencé par l'atmosphère. Il est sans résistance de division donc plus stable. Il a obtenu le patent.



Décomposition de l'adaptateur

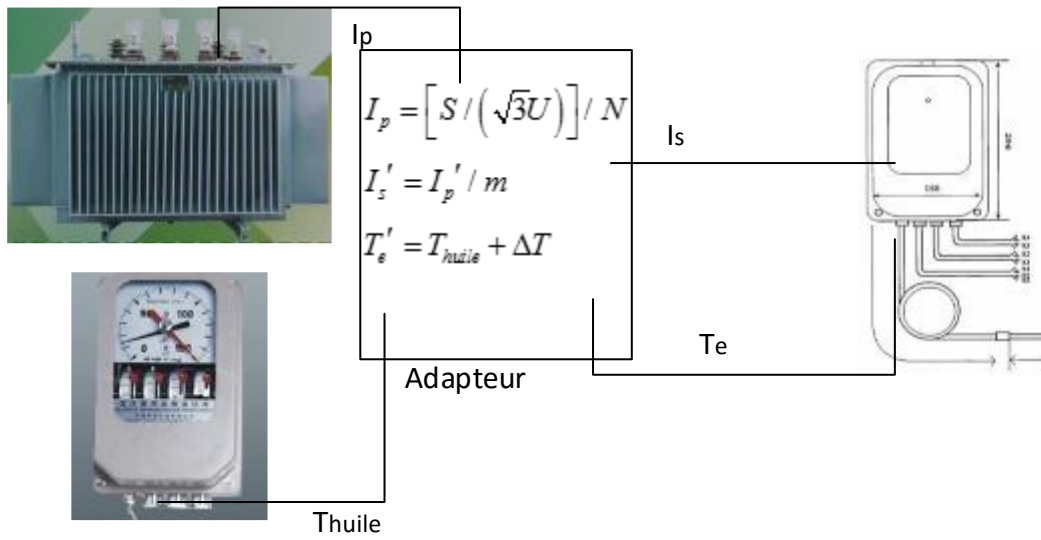


Schéma de principe de l'adaptateur



Intérieur du thermomètre



Le chauffage quand on fait le test



Le thermomètre de l'enroulement

#### 2.1.6 PROTECTION DES RESEAUX ELECTRIQUES

Ensemble des appareils de surveillance et de protection assurent la stabilité d'un réseau électrique. Il est nécessaire pour éviter la destruction accidentelle d'équipements coûteux et pour assurer une alimentation électrique ininterrompue. Tous notre entreprise assure les bons fonctionnements des sous-stations.

##### 2.1.6.1 LE DISJONCTEUR GIS



Le disjoncteur sur terrain

Le disjoncteur GIS (Gas Insulated Switchgear) utilise le gaz SF<sub>6</sub> pour isolation et il établit ou interrompt le passage du courant dans un circuit électrique.

Il protège les circuits et les installations contre une éventuelle surcharge due à un courant de défaut (orage, court-circuit)

Il permet l'exploitation du réseau par la mise en et hors tension d'une portion de circuit.

En haute tension, l'arc électrique qui se forme dès que les contacts se séparent est intense. Il ne peut pas être interrompu simplement dans l'air comme en basse tension. Il existe donc différents modèles de disjoncteurs qui se distinguent par le mode d'interruption de l'arc : à l'huile, air comprimé ou hexafluorure de soufre (SF<sub>6</sub>).

-interrupteur normalement maintenu fermé par un verrouillage malgré les efforts électromagnétiques et les ressorts de déclenchement.

-Il permet de s'ouvrir automatiquement en cas de défauts et de couper le courant de court-circuit

-Il doit maintenir une distance suffisante entre les contacts à l'ouverture

Il est l'élément de base de la protection contre les défauts.

La coupure d'un courant électrique par un disjoncteur à haute tension est obtenue en séparant des contacts dans un gaz (SF<sub>6</sub>)

Après séparation des contacts, le courant continue de circuler dans le circuit à travers un arc électrique entre les contacts du disjoncteur.

#### **La constitution du disjoncteur est :**

1) pôles principaux = 1 contact fixe + 1 contact mobile

2) mécanisme de commande permet :

-Fermeture des contacts mobiles + verrouillage

-Ouverture automatique des contacts à des conditions prédéterminées comme I<sub>max</sub>

3) pôles auxiliaires pour la commande et le contrôle

4) un châssis supportant les efforts mécaniques

#### **Les caractéristiques du disjoncteur :**

La distance d'isolement est liée à U<sub>n</sub>.

La section du câble et la dimension des contacts sont liés à I<sub>n</sub>.

Le pouvoir de coupure dépend de la tension après ouverture et le courant à l'ouverture.

### **L'arc électrique existe sous condition :**

Arc électrique à l'ouverture entre 2 contacts si la tension entre les contacts est supérieure à la tension d'arc  $U_A$

$$U_A = a + bL$$

L longueur de l'arc

a=20V chute de tension dans les contacts

b= chute de tension dans l'arc/L

Le passage du courant se fait dans l'air ionisé

La nature de cet arc (courant, énergie, section) dépend de la tension entre les contacts

La section de l'arc augmente avec le courant=> il faut donc limiter la montée du courant en agissant très vite

L'arc est très mobile donc très sensible au déplacement de l'air, au champ magnétique

### **Dangers de l'arc :**

Risque d'électrocution

Rayonnement lumineux

Haute température aux contacts et donc fusion des contacts

### **Extinction de l'arc :**

Augmenter le nombre de chutes de tension aux contacts(en variant a)

Donc on utilise arcs en série.

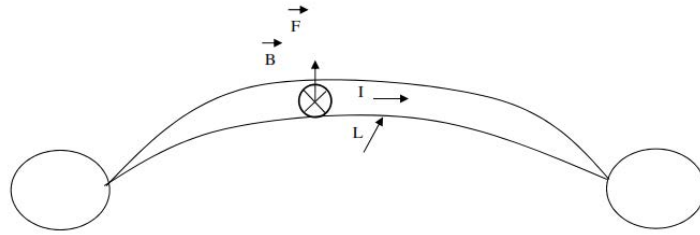
Remplacer l'air ionisé par de l'air non ionisé (en variant b)

En refroidissant l'arc on diminue l'ionisation de l'air (en variant b)

On pense à Soufflage de l'arc.

Augmenter la longueur de l'arc (en variant L)

→Effet de boucle, éloignement des contacts, déviation de l'arc sur un chemin plus long, soufflage magnétique



$$\vec{F} = I\vec{L} \wedge \vec{B}$$

AREVA

户外高压六氟化硫断路器  
CIRCUIT BREAKER SF<sub>6</sub>

GL312

额定电压	145	kV	标准号	GB1984
Rated voltage			Standard No.	
额定雷电冲击耐受电压	650	kV	合闸和分闸装置的额定电压	
Rated lightning impulse withstand voltage			Rated supply voltage of closing and opening devices	220 V DC
额定频率	50	Hz	辅助回路的额定电压	220 V DC
Rated frequency			Rated supply voltage of auxiliary circuits	220 V DC
额定电流	3 150	A	电机的额定电压	220 V DC
Rated current			Rated supply voltage of motor	-30...+40 °C
额定短路持续时间	3	s	温度等级	
Rated duration of short-circuit			六氟化硫气体重量	10 kg
额定短路开断电流	40	kA	Mass of SF <sub>6</sub> gas	
Rated short-circuit breaking current			断路器重量	1 290 kg
首开极系数	1.5		Mass of the circuit breaker	
First-pole-to-clear factor			制造日期	2011
额定线路充电开断电流	50	A	出厂编号	312BP 11 034
Rated line-charging breaking current			Serial number	
额定操作顺序	O-0.3s-CO-180s-CO			
Rated operating sequence				
额定六氟化硫气体压力(在20 °C,1013hpa时)	0.64	MPa		
Rated SF <sub>6</sub> gas pressure(at 20 °C,1013hpa)				

苏州AREVA高压电气开关有限公司  
AREVA T&D Suzhou High Voltage Switchgear co.,Ltd.

Panneau de configuration d'un disjoncteur SF<sub>6</sub>





Terminal intelligent qui commande le disjoncteur

#### 2.1.6.2 LE SECTIONNEUR

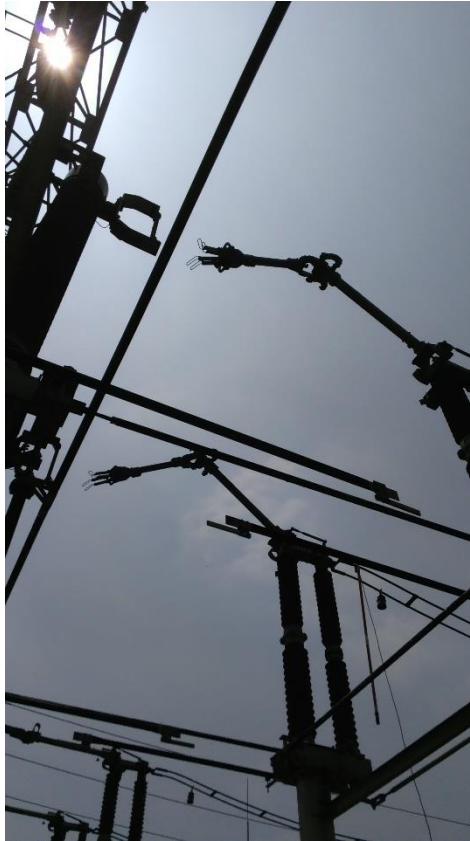
Assure une coupure visible (coupure certaine) d'un circuit électrique.

Aiguille et prépare le passage du courant.

Il permet la répartition des transits d'énergie ainsi que l'entretien ou la réparation des matériels.

Ils sont destinés à ouvrir ou fermer une CIRCUIT A VIDE.

Aucun dispositif de coupure de l'arc



Sectionneurs en train de mouvement

#### 2.1.7 NIVEAUX DE SOUS-STATION

Dans une sous-station intelligente, on discrimine trois niveaux de équipements et deux niveaux de réseaux.

- Process level
- Bay level
- Station level
- Station level network
- Process level network

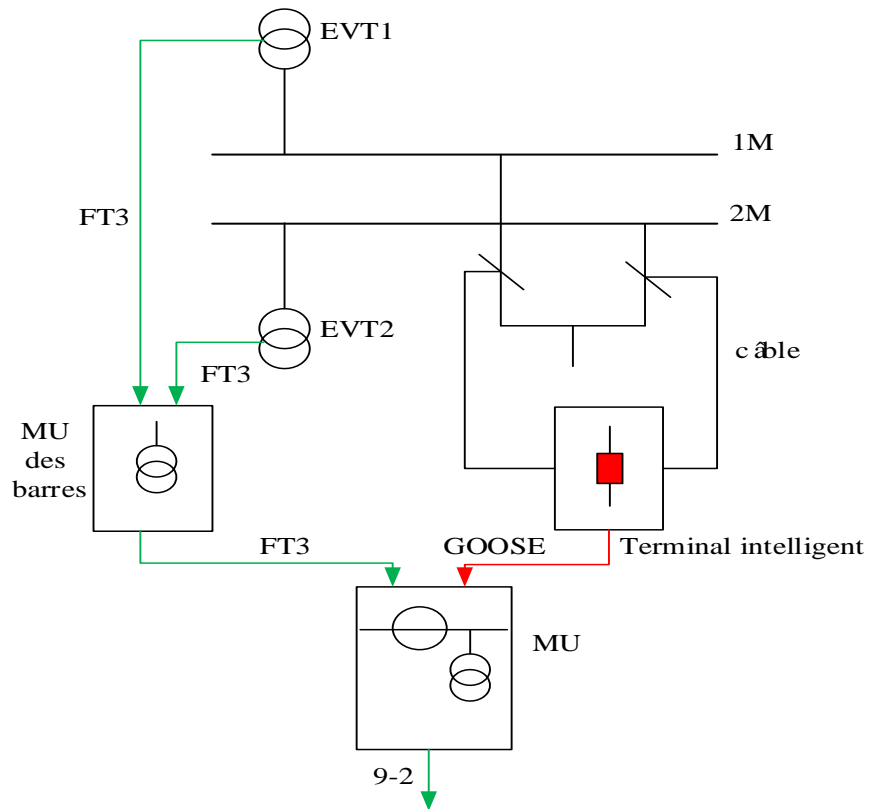
Le niveau de processus comprend les ECVT, le terminal intelligent et MU. Ces sont des équipements de base.

Le Bay level comprend les équipements de mesure et commande, les équipements de protection et les autres IED( Intelligent Electronic Device ).

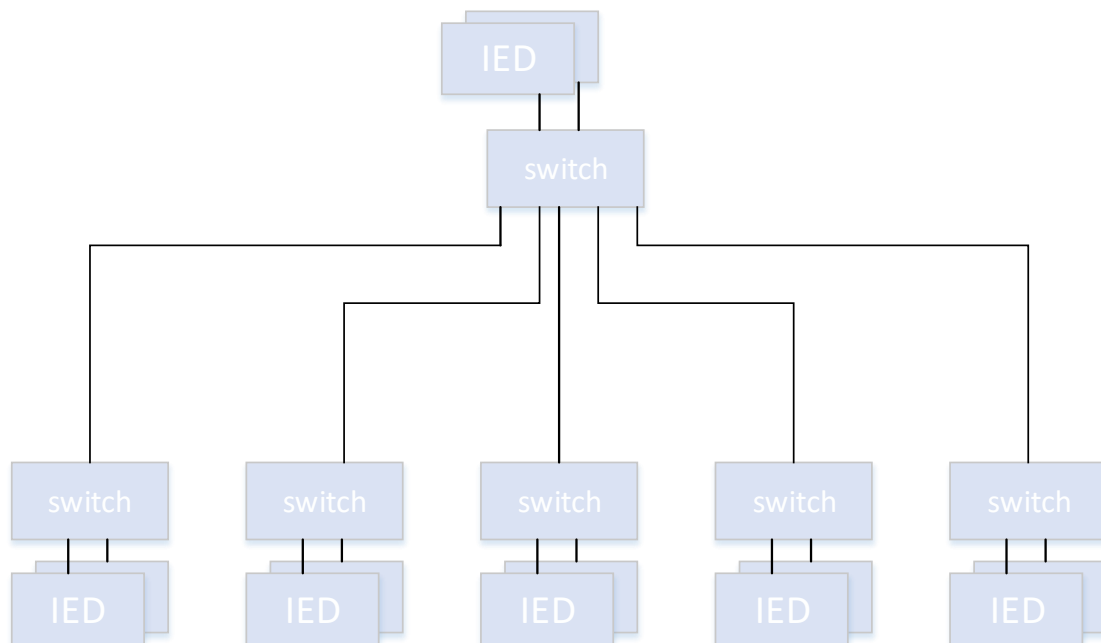
Le Station level est des ordinateurs qui surveillent le fonctionnement général. Il montre à l'agent de State Grid.

Le réseau du niveau station transmet les MMS( Manufacturing Message Specification ).

Le réseau du niveau process transmet les GOOSE( Generic Object Oriented Substation Event ) et SV( Sampled Value ).



process level de la sous-station



Les IED communiquent et partagent les informations par les Switches

Le protocole de communication CEI 61850 constitue l'une des plus importantes évolutions dans le domaine de l'automatisation et des systèmes de protection des sous-stations depuis plusieurs décennies. Il répond à un besoin de longue date, celui de disposer d'un seul et même standard international à même de garantir l'interopérabilité ainsi que la communication et l'échange de données en temps réel entre des systèmes d'automatisation de sous-station particulièrement sensibles.



Un IED de commande

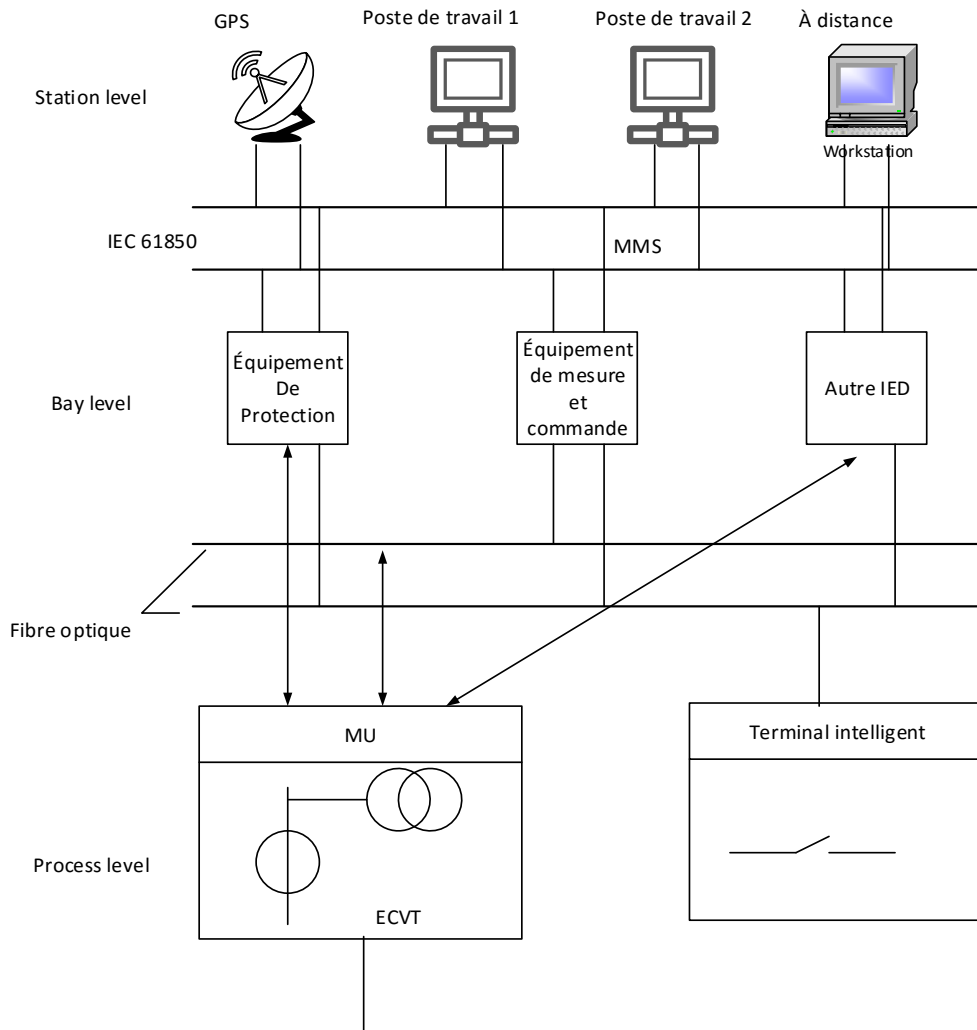


Schéma de l'ensemble d'une sous-station intelligente

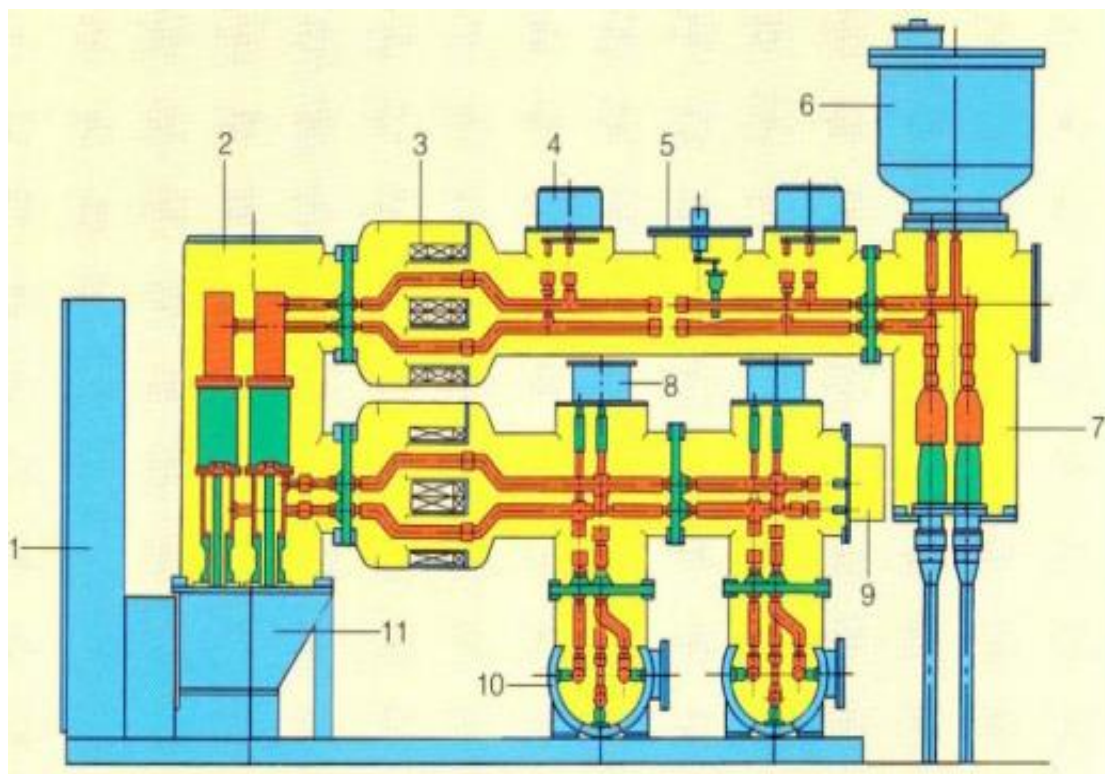
## 2.2 SITUATION DE TRAVAIL : POSTE SHILING

On travaille aussi dans une autre sous-station de 220kV qui s'appelle 'ShiLing'. C'est une sous-station dotée d'un tableau de distribution isolé au gaz. La technologie GIS a permis de réduire l'encombrement des sous-stations de 70 % – une évolution absolument phénoménale – puisqu'elles sont passées de la taille d'un terrain de football à celle d'un petit jardin. On a pu ainsi installer ses sous-stations au cœur des villes et au sein d'autres espaces extrêmement restreints. Les disjoncteurs de déconnexion combinent toutes les fonctions d'un disjoncteur et d'un sectionneur en une seule et même unité, contrairement aux solutions généralement proposées qui se composent de trois éléments (deux sectionneurs distincts pour chaque disjoncteur).

La construction est commencée le 9 mai 2012, et l'achèvement des travaux est le 1 septembre 2015.



Le poste ShiLing se trouve où l'aiguille

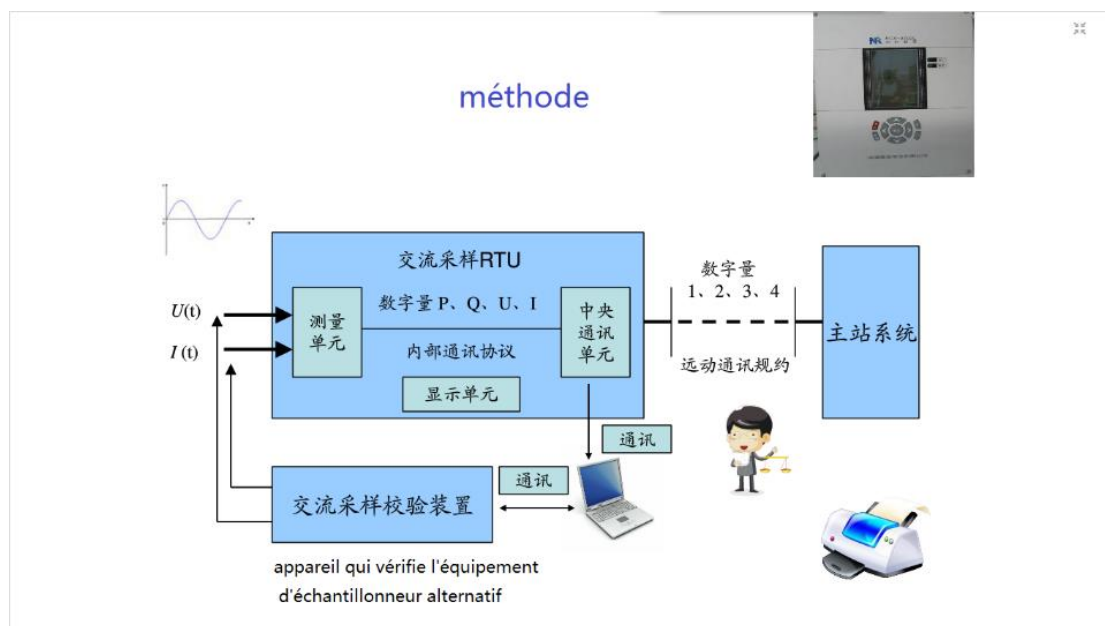


- 1.Armoire 2.disjoncteur 3.transfo du courant 4.interrupteur terre 5.sectionneur sortie
- 6.transfo de tension 7.Terminal du câble 8.sectionneur des barres 9.interrupteur terre
- 10.jeux de barres 11.mécanisme de commande

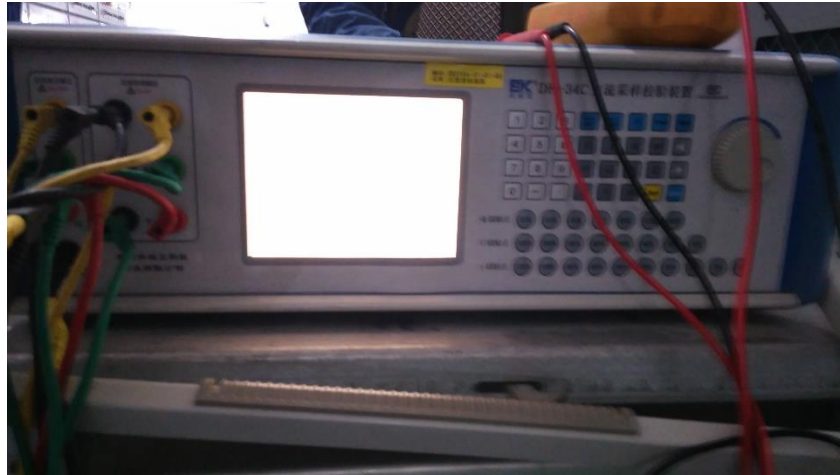


Dans la salle de GIS

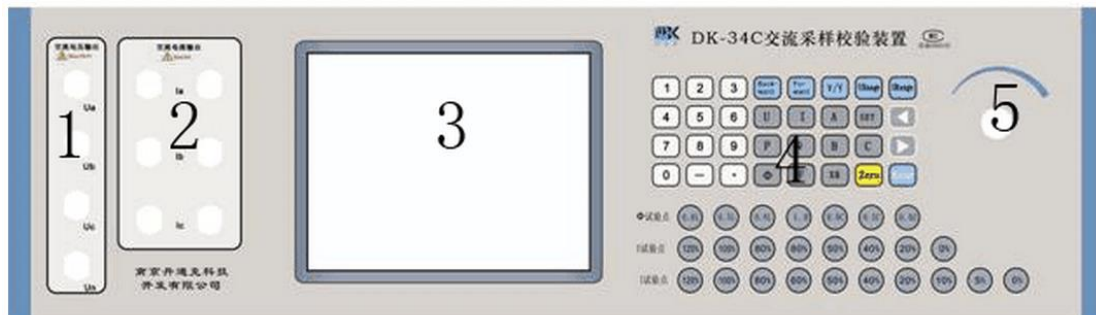
On a utilisé un appareil qui vérifie l'équipement d'échantillonneur alternatif.



Il vérifie l'amplitude du courant et la tension, aussi le facteur de puissance. La tension sortie peut atteindre 220V et le courant sorti peut arriver à 5A. La fréquence de sortie est variée entre 45Hz~65Hz. Cet appareil connecte RTU (Remote Terminal Unit) qui rassemble des informations électriques.



Aspect de l'appareil



DK34C face avant

1 — sorties tension alternative 2 — sorties courant alternatif 3 — écran

4 — clavier 5 — codeur

Tous les signaux courant tension peuvent exprimer sous forme série de Fourier.

$$x(t) = c_0 + \sum_{k=1}^{\infty} c_{km} \cos(k\omega_1 t + \varphi_k)$$

$$x(t) = c_0 + \sum_{k=1}^{\infty} c_{km} (\cos \varphi_k \cos k\omega_1 t - \sin \varphi_k \sin k\omega_1 t) \quad (3-1)$$

On transforme (3-1) :

$$x(t) = c_0 + \sum_{k=1}^{\infty} (a_k \cos k\omega_1 t + b_k \sin k\omega_1 t) \quad (3-2)$$



$x(t)$  représente un signal courant ou tension ;  $\omega_1$  est la pulsation,  $\omega_1 = \frac{2\pi}{T}$  ;  $T$  est la période électrique ;  $\phi_k$  est le déphasage du rang  $k$  ;  $c_{km}$  est l'amplitude du courant ou tension.

En comparant (3-1) et (3-2), on a pour rang  $k$

$$a_k = c_{km} \cos \phi_k ; b_k = -c_{km} \sin \phi_k ; c_{km} = \sqrt{a_k^2 + b_k^2} ; \tan \phi_k = -\frac{b_k}{a_k} \quad (3-3)$$

Par les formules on trouve :

$$\left. \begin{aligned} a_k &= \frac{2}{T} \int_0^T x(t) \cos k\omega_1 t dt \\ b_k &= \frac{2}{T} \int_0^T x(t) \sin k\omega_1 t dt \\ c_0 &= \frac{1}{T} \int_0^T x(t) dt \end{aligned} \right\} \quad (3-4)$$

Si on fait  $N$  échantillons discrets, les coefficients deviennent :

$$a_k = \frac{2}{N} \sum_{n=0}^{N-1} x(n) \cos\left(\frac{2\pi}{N} kn\right) ; b_k = \frac{2}{N} \sum_{n=0}^{N-1} x(n) \sin\left(\frac{2\pi}{N} kn\right) \quad (3-5)$$

On peut calculer l'amplitude, déphasage, valeur efficace de rang  $k$

$$c_{km} = \sqrt{a_k^2 + b_k^2} \quad (3-6)$$

$$\varphi_k = \arctan\left(-\frac{b_k}{a_k}\right) \quad (a_k > 0)$$

$$\varphi_k = \arctan\left(-\frac{b_k}{a_k}\right) + \pi \quad (a_k < 0) \quad (3-7)$$

$$c_k = \sqrt{\frac{1}{2} c_{km}^2} = \sqrt{\frac{1}{2} (a_k^2 + b_k^2)} \quad (3-8)$$

Si on ne considère pas la partie continue, donc la valeur efficace égale à la somme des fondamental et harmonique.

$$U = \sqrt{\sum_{k=1}^M U_k^2} \quad (3-9)$$

$$I = \sqrt{\sum_{k=1}^M I_k^2} \quad (3-10)$$

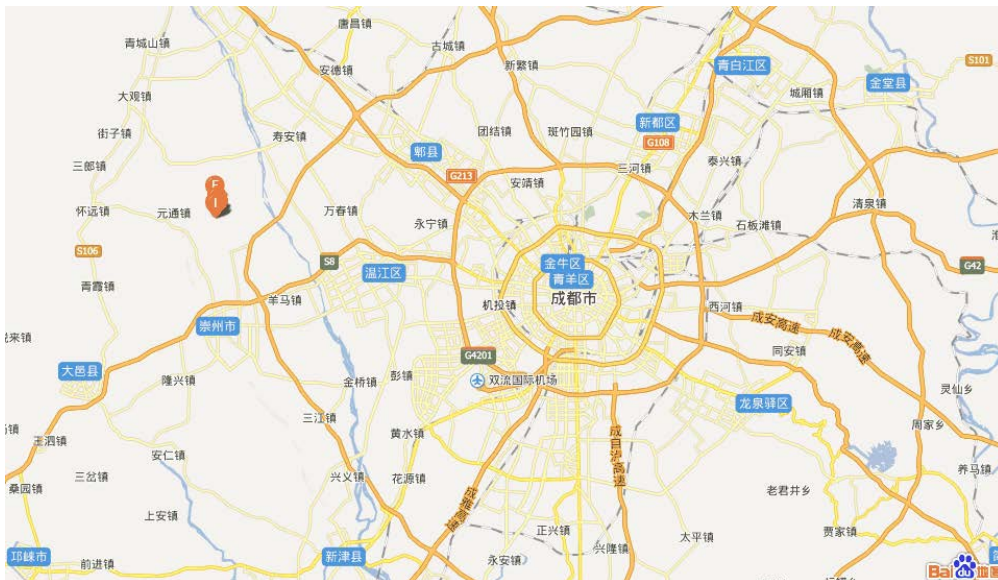
$U_k$  et  $I_k$  sont les valeurs efficaces des harmoniques.

La puissance active et réactive est la somme des tous les harmonique.

$$\left. \begin{aligned} P &= \frac{1}{2} \sum_{k=1}^M (a_{uk} a_{ik} + b_{uk} b_{ik}) \\ Q &= \frac{1}{2} \sum_{k=1}^M (a_{uk} b_{ik} - b_{uk} a_{ik}) \end{aligned} \right\} \quad (3-11)$$

### 2.3 SITUATION DE TRAVAIL : POSTE GUANSHENG

Un autre jour notre groupe travaille dans une autre sous-station qui s'appelle « GuanSheng ». Elle est la deuxième sous-station intelligente à Chengdu. Elle est en service le 20 juin 2013. Elle a deux transformateurs de 240MVA, 4 lignes de 220kV et 3 lignes de 110kV. Elle est aussi une sous-station de GIS qui coûte 35,7 millions d'euros.



Le poste GuanSheng se trouve à l'ouest de ChengDu

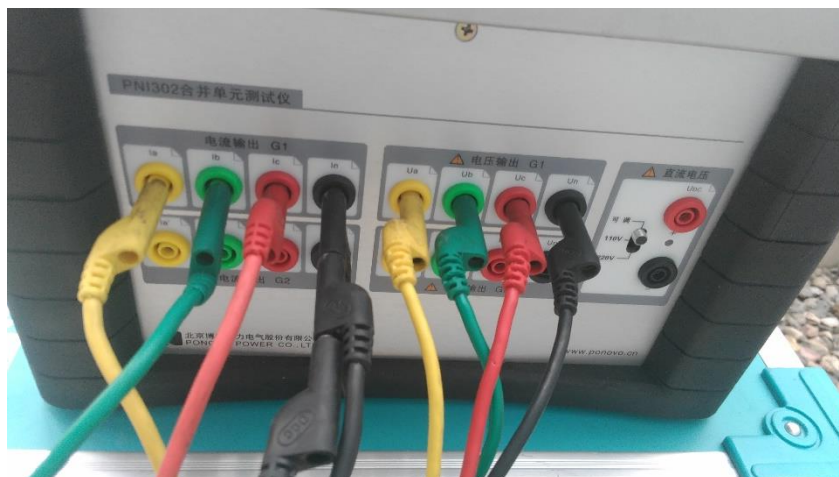


On peut constater deux câbles de garde sur les lignes d'entrées et sorties.

- ils ne transportent pas le courant.
- rôle de paratonnerre au-dessus de la ligne

- aluminium et acier.

On a utilisé un nouvel appareil vérificateur de MU. Il fournit un courant  $6 \times 12.5A$  ;  $3 \times 25A$  ;  $1 \times 60A$  et une tension  $6 \times 120V$ . La fréquence est entre  $1 \sim 1000Hz$ , le déphasage est entre  $0$  et  $359.9^\circ$ .



Sorties courant et tension triphasés



Apparence du vérificateur

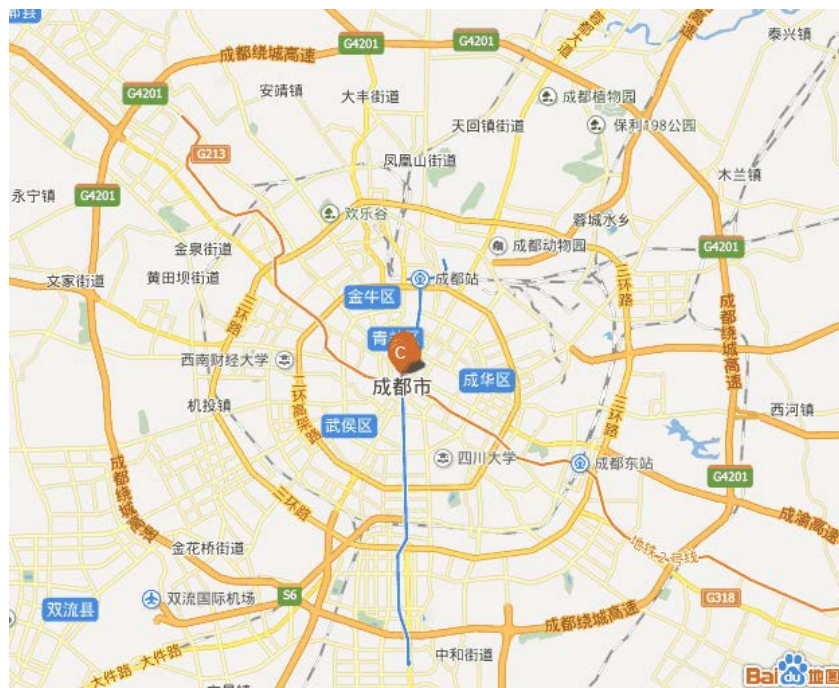
On vérifie le bon fonctionnement de MU par injection de tension et courant analogique, puis on voit l'influence sur MU. Ce vérificateur peut aussi produire message numérique (SMV ou GOOSE) qui va transférer à MU.

MU est dans la sous-station est important. MU de l'intervalle synchronise et combine les SV du courant et de la tension, renvoie au IED.

### 3. AVENIR DU RESEAU ELECTRIQUE

Le State Grid de ChengDu a aussi planifié une sous-station souterraine dans le centre de la ville qui s'appelle poste HouZiMen de 220kV. Car on n'a pas pu construire une nouvelle sous-station en deçà du deuxième circuit en anneau depuis 7 ans avant l'année dernière un poste 220kV ShuangQiaoZi. Il y a un gros manque d'électricité pendant les développements énormes. Dans le cœur de Chengdu, il n'y pas d'assez de place pour une sous-station normale. La contradiction entre les hommes et l'espace est toujours existée. Le terrain coûte trop cher, il est encerclé par des zones de business. L'investissement d'une sous-station souterraine est cinq fois plus qu'une sous-station superficielle. Le plus profond point du poste HouZiMen est vingtaine de mètres au-dessous de la terre. Les difficultés sont protection contre l'incendie, l'inondation et ventilation. Pendant 2014-2017, la ville de ChengDu va investir 3 milliards d'euros, dans le centre-ville. Elle va plutôt construire sous-station en salle à terre. On peut aussi mettre usage les parcs en plaçant les sous-stations souterraines.

En deçà du troisième circuit en anneau, les sous-stations et les magasins, bureaux ou bâtiments plus gros que 300 milles m<sup>2</sup>, peuvent planifier conjointement en construit des sous-stations souterraines.



Le poste HouZiMen au centre-ville

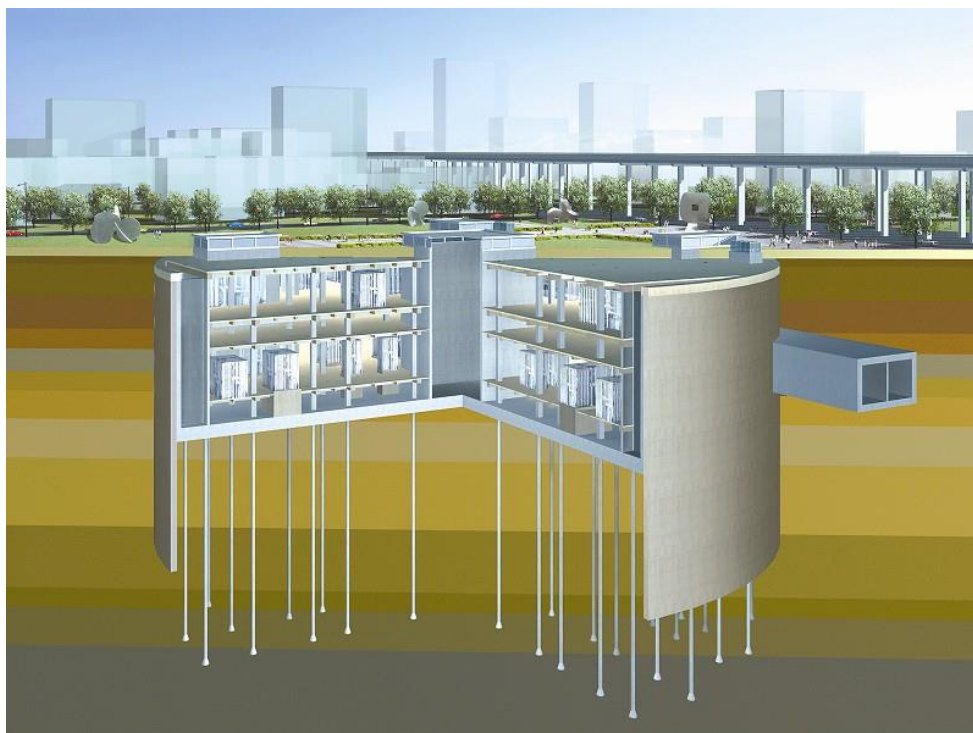


Schéma de la sous-station HouZiMen

A 2015, longueur de la ligne au-dessus de 110kV sera plus de 1 million km; la capacité de transformation dépassera 4 milliards kVA. La quantité d'électricité vendue sera 3800 TWh. La capacité de distribution des ressources en enjambant les régions sera 250 GW.

Selon le douzième plan quinquennal, à 2015 les sous-stations de nouvelle construction est 5182. La SGCC réforme les sous-stations traditionnelles aussi.

Sous-station	750kV	500kV	330kV	220kV	110/66kV	investissement
neuf	19	182	60	1198	3710	7.7 milliard euros
réforme		500	18	320	630	1.3 milliard euros

L'estimation dit que pendant 2011-2015, l'investissement de nouvelle construction des sous-stations intelligentes est 7,68 milliards d'euros, les réformes est investi 1,34 milliards d'euros. Pendant ce douzième plan quinquennal, l'investissement en réseaux intelligents est 228,6 milliards d'euros, dont la partie de transformation constitue 20%, soit 45,7 milliards d'euros. La perspective est toujours vaste.

#### 4. CONCLUSION

Les cinq mois de stage de fin d'études passées dans l'entreprise ont été l'occasion pour moi de m'immerger dans le monde du travail.

L'ensemble des personnels de l'entreprise State Grid de ChengDu succursale de maintenance des sous-stations m'a rapidement intégré au sein de la Société comme un apprenti.

Mon stage a été également l'occasion d'acquérir de nouvelles connaissances techniques sur la transformation d'électricité et des connaissances organisationnelles de l'entreprise. J'ai découvert du matériel que je n'aurai vu avant mon stage (jeux de barres, disjoncteur, sectionneur, câbles de garde, paratonnerre, transformateur...).

La sûreté du réseau d'alimentation est très importante pour l'économie nationale et pour la vie du peuple. Notre entreprise devance son siècle au service de la société. Tous les employés même si un stagiaire comme moi attrapent la responsabilité.

Dans l'entreprise il y a beaucoup d'employés sortent de l'école prestigieuse. On ne manque pas de personnels avec un diplôme de Master même Docteur. J'ai un rêve de travailler avec eux dans State Grid de ChengDu pour refléter ma valeur. Enfin les études à l'école se servent à la vie professionnelle.

## BIBLIOGRAPHIE

- DOUINE Bruno, Réseaux électriques : répartition et distribution
- CHRETIEN Daniel, Mémoire Assistant chargé d'affaires dans le tertiaire
- Sous-stations électriques, bentley.com
- Sous-stations, <http://new.abb.com/fr/a-propos-abb/technologies/sous-stations>

## RESUME

Le système électrique comprend usine génératrice, distribution l'électricité, poste de transformation, sous-station de distribution et consommation d'électricité. Tous les processus se produisent en même temps. Le système électrique est la plus grande régulation artificielle qui a besoin des personnels collaborent.

### **MOTS-CLES :**

Sous-station, ECVT : transformateur de courant tension électrique, MU : unité de combinaison, SV : valeur d'échantillonnage, GOOSE : évènement d'objet générique orienté sous-station, GIS : tableau de distribution isolé au gaz

### **ABSTRACT:**

The electrical system include electric power generation, electricity transmission, power transformation, power distribution and electricity consumption. All these processes are at the same time. The electric system is the world's largest artificial regulation system which needs so many staff cooperate.

### **KEYWORDS:**

Substation, ECVT (Electrical Current Voltage Transformer), MU (Merging Unit), SV (Sampled Value), GOOSE ( Generic Object Oriented Substation Event ), GIS (Gas Insulated Switchgear)