



**HAL**  
open science

## Optimisation de systèmes énergétiques

Cyrille Mastandrea

► **To cite this version:**

| Cyrille Mastandrea. Optimisation de systèmes énergétiques. Génie des procédés. 2014. hal-01835767

**HAL Id: hal-01835767**

**<https://hal.univ-lorraine.fr/hal-01835767>**

Submitted on 11 Jul 2018

**HAL** is a multi-disciplinary open access archive for the deposit and dissemination of scientific research documents, whether they are published or not. The documents may come from teaching and research institutions in France or abroad, or from public or private research centers.

L'archive ouverte pluridisciplinaire **HAL**, est destinée au dépôt et à la diffusion de documents scientifiques de niveau recherche, publiés ou non, émanant des établissements d'enseignement et de recherche français ou étrangers, des laboratoires publics ou privés.



## AVERTISSEMENT

Ce document est le fruit d'un long travail approuvé par le jury de soutenance et mis à disposition de l'ensemble de la communauté universitaire élargie.

Il est soumis à la propriété intellectuelle de l'auteur. Ceci implique une obligation de citation et de référencement lors de l'utilisation de ce document.

D'autre part, toute contrefaçon, plagiat, reproduction illicite encourt une poursuite pénale.

Contact : [ddoc-memoires-contact@univ-lorraine.fr](mailto:ddoc-memoires-contact@univ-lorraine.fr)

## LIENS

Code de la Propriété Intellectuelle. articles L 122. 4

Code de la Propriété Intellectuelle. articles L 335.2- L 335.10

[http://www.cfcopies.com/V2/leg/leg\\_droi.php](http://www.cfcopies.com/V2/leg/leg_droi.php)

<http://www.culture.gouv.fr/culture/infos-pratiques/droits/protection.htm>

MASTANDREA  
Cyrille



Tuteur : METZ Sébastien  
Entreprise DALKIA SA  
52 rue de la Vallée  
L - 2661 LUXEMBOURG



## **Stage de fin d'étude**

« *Optimisation de systèmes énergétique* »

## **Rapport de stage**

Soutenance le mercredi 3 septembre 2014

Université de Lorraine  
U.F.R Sciences et technologies  
Département Physique-Chimie  
Boulevard des Aiguillette  
BP 70239  
54506 VANDOEUVRE-LES-NANCY CEDEX



Master Mécanique Energétique Procédés et Produits 2<sup>ème</sup> année  
Promotion 2013/2014

## Remerciement

Je tiens à remercier tout d'abord les techniciens de Dalkia Armand, Gilles, Jeannot, Jérémy, Jérôme, Laurent Flies, Laurent Foudil, Nordine et Teddy pour m'avoir fait découvrir l'usine Delphi dans sa presque totalité ainsi que d'avoir pris le temps de m'expliquer leur travail au quotidien.

Je remercie également le coordinateur Patrice Ferrari, le responsable de la gestion des déchets, de la sécurité et chef des pompiers du site Gilles Caillard et les chefs de projets Farid Latreche, Pascal Mouton et Vivien Rousselot.

Enfin, je remercie évidemment mon tuteur et chef de secteur Sébastien Metz qui à su prendre le temps, tout au long de mon stage, de m'expliquer les méthodes de travail au sein de son équipe, et m'enseigner de nouvelles connaissances, et grâce à qui j'ai acquis de l'expérience.

Pour finir, un grand merci à toutes les personnes précédemment citées mais aussi à d'autres personnes avec qui j'ai eu l'occasion de discuter et qui ont fait en sorte de rendre ce stage agréable et instructif.

# Sommaire

<b><u>Nomenclature</u></b>	p.2
<b><u>I Introductions</u></b>	p.4
1) <b><u>Introduction du stage</u></b>	p.4
2) <b><u>Présentation de l'entreprise</u></b>	p.5
3) <b><u>Présentation du lieu et des conditions de travail</u></b>	p.6
<b><u>II Travaux annexes</u></b>	p.7
<b><u>III Projet principal</u></b>	p.9
1) <b><u>Introduction au projet</u></b>	p.9
2) <b><u>Dessin d'un schéma</u></b>	p.10
3) <b><u>Etude thermique</u></b>	p.15
4) <b><u>Vérifications</u></b>	p.28
5) <b><u>Calcul des économies</u></b>	p.44
6) <b><u>Mise en œuvre et installation</u></b>	p.48
7) <b><u>Extension du projet</u></b>	p.50
<b><u>IV Conclusions</u></b>	p.53
1) <b><u>Conclusion sur le projet</u></b>	p.53
2) <b><u>Conclusion générale</u></b>	p.54
<b><u>Résumé</u></b>	p.55
<b><u>Bibliographie</u></b>	p.56

## Nomenclature

$P_{mot\ elec}$	puissance moteur électrique	$kW$
$P_{diss\ elec}$	puissance dissipé par le moteur électrique	$kW$
$\eta_{elec}$	rendement moteur électrique	%
$T_f$	température de film	$^{\circ}C$
$\rho$	masse volumique	$kg/m^3$
$\mu$	viscosité dynamique	$kg/(m.s)$
$Pr$	nombre de Prandtl	
$C_p$	capacité calorifique	$J/(kg.K)$
$\lambda$	conductivité thermique	$W/(m.K)$
$Gr$	nombre de Grashof	
$Nu$	nombre de Nusselt	
$h$	coefficient de convection thermique	$W/(m^2.K)$
$P_c$	puissance dissipée par convection	$W$
$P_r$	puissance dissipée par rayonnement	$W$
$\varepsilon$	émissivité	
$\sigma$	constante de Stefan Boltzmann	$W.(m^2.K^4)$
$R_{th}$	résistance thermique	$K/W$
$P_{apport}$	apport de chaleur	$W$
$P_{deper}$	déperdition de chaleur	$W$
$P_{fmin}$	puissance frigorifique minimale	$kW$

$qm$	débit massique	$kg/s$
$qv$	débit volumique	$m^3/s$
$M$	masse molaire	$g/mol$
$V_{fn}/V'_{fn}$	volume de fumée sèche / humide	$Nm^3_{fumée}/kg$
$V_{an}$	volume d'air	$Nm^3_{air}/kg$
$P_{mot\ ess}$	puissance moteur à essence	$kW$
$P_{mot\ die}$	puissance moteur diesel	$kW$
$PCI$	pouvoir calorifique inférieur	$MJ/kg$
$\eta_{moteur}$	rendement moteur	$\%$
$p$	pression	$Pa$
$z$	hauteur	$m$
$V$	vitesse	$m/s$
$Pc_{nécessaire}$	puissance de chauffe nécessaire	$kW$
$Pc_{corrigée}$	puissance de chauffe corrigée	$kW$
$Nbr\ heure$	nombre d'heure dans le mois	
$Prix\ élec$	prix de l'électricité	$€/kWh$
$Prix\ gaz$	prix du gaz	$€/Nm^3$

# **I Introduction**

## **1) Introduction du stage**

La deuxième et dernière année du Master Mécanique Energétique Procédés et Produits (MEPP) permet d'effectuer un long stage d'une durée de six mois en entreprise ou en laboratoire de recherche selon la poursuite d'étude ou le travail souhaité. Ce stage est aussi nécessaire à l'obtention du diplôme.

Je visais personnellement plus une carrière dans l'ingénierie plutôt que dans la recherche pure. C'est donc tout naturellement que j'ai préféré effectuer ce stage en entreprise. Travailler en entreprise permet de mettre en pratique certaines connaissances que l'on nous a enseignées et fournit aussi une nouvelle approche sur la manière de résoudre des problèmes, de trouver des solutions ou d'effectuer une étude. De plus, effectuer un stage en entreprise d'une telle durée peut éventuellement déboucher sur un emploi.

Pour ma part, mon stage s'est déroulé du 3 Mars au 29 Août 2014 dans l'entreprise Dalkia Luxembourg et plus précisément sur le site de l'entreprise Delphi à Bascharage.



## **2) Présentation de l'entreprise**

Dalkia est une entreprise française spécialisée dans tous les services liés à l'énergie. Elle fut créée en 1998 avec la fusion de l'entreprise Esys Montenay et de la Compagnie Générale de Chauffage. Aujourd'hui, Dalkia est à la fois une filiale de Veolia (66%) et d'EDF (34%).

L'activité principale de Dalkia est l'optimisation et la gestion des systèmes énergétiques. Elle est donc présente dans chaque étape de la chaîne énergétique, de la production à l'utilisation en passant par la distribution.

Dalkia est actuellement présente dans 40 pays et emploie plus de 50 000 personnes. Dalkia France emploie à elle seule plus de 12 000 personnes et à un chiffre d'affaire qui s'élève à 3,52 milliard d'euro.

Au Luxembourg, Dalkia travaille avec la filiale de Belgique pour s'occuper de toute la région du Benelux. Le directeur général de cette filiale est Patrick Labat.

Quelques chiffres pour Dalkia en Belgique et au Luxembourg :

- a. 1650 employés
- b. 5500 installations
- c. Puissance de production thermique gérée de 3202 MW
- d. Puissance de production froid gérée de 543 MW
- e. 19 installations de cogénération
- f. Un chiffre d'affaire de 177 millions d'euro (2012)

En 2015, Dalkia sera séparé en deux : d'un côté Dalkia France dont l'activité sera reprise par EDF tandis que le reste aura son activité reprise par Veolia.

### **3) Présentation du lieu et des conditions de stage**

Bien qu'étant stagiaire dans l'entreprise Dalkia, j'ai effectué la totalité de mon stage dans l'entreprise Delphi Automotive System située au Luxembourg, à Bascharage.

Delphi est issue du géant américain General Motors. C'est en 1970 que débute la construction de cette usine au Luxembourg dont l'activité était complètement différente de l'activité actuelle de Delphi. A l'origine, l'usine fabriquait et assemblait entièrement des engins de génie civil de marque Terex. La production de ces appareils dura de 1971 à 1978. L'activité de l'usine connut alors un premier changement. Jusqu'en 1987, l'usine fabriqua toutes sortes de pièces pour véhicules automobiles. Enfin, General Motors connut alors un changement majeur dans ses activités. La production de pièces détachées diminua progressivement jusqu'à l'arrêt complet pour ne plus se spécialiser que dans la recherche et le développement. A partir de 1993, le groupe General Motors donna son indépendance à l'usine de Bascharage qui devint Delphi. A présent, Delphi dispose de nombreux équipements de tests tel que des souffleries (tunnel TMS et EMS), des chambres climatiques et insonorisées, et s'emploie dans la recherche automobile : de la ventilation de l'habitacle à la combustion dans le moteur, en passant par le design des pièces.

Une équipe de Dalkia Luxembourg dont le Field manager est Sébastien Metz est employée par Delphi afin de s'occuper de l'exploitation du site. Dalkia s'occupe donc des travaux de maintenance, de manutention, de la gestion des déchets ainsi que tous les travaux d'installations relatifs au bon fonctionnement de l'usine.

## II Travaux annexes

Le projet qui sera exposé dans le prochain chapitre n'a pas été le seul travail que l'on m'a demandé d'effectuer.

Pendant plusieurs jours, j'ai accompagné les techniciens Dalkia pendant leurs travaux de la journée afin de les aider. Cela m'a permis dans un premier temps de découvrir l'usine mais aussi plus important, d'apprendre à connaître chaque personne employée de Dalkia travaillant sur ce site et de pouvoir m'intégrer à leur groupe.

On m'a aussi demandé de réfléchir sur un projet qui s'est finalement montré irréalisable. Le projet était le suivant : l'usine de Delphi est parcourue par un réseau d'eau surchauffé qui alimente plusieurs unités de chauffage. Ce réseau est détaillé plus précisément dans le chapitre suivant. Au début du circuit, l'eau surchauffée circule dans un échangeur situé à l'intérieur d'une cuve de 600 m<sup>3</sup> d'eau servant à la lutte contre les incendies (bornes incendie, arrosage d'urgence, etc...). Cette disposition permet d'empêcher le gel de la cuve en hiver et permettre ainsi au réseau anti-incendie d'être opérationnel à tout moment. L'idée de ce projet était donc d'isoler cette cuve en plaçant du calorifugeage sur toute sa surface. Les avantages auraient été les suivants :

- une dépense moindre en énergie sur l'eau surchauffée pour empêcher le gel
- bénéficier d'un réservoir de chaleur

Lorsque les chaudières seraient mises à l'arrêt, le réservoir jouerait un rôle tampon en maintenant le réseau d'eau en température.

J'ai dans un premier temps contacté une société d'isolation pour faire une estimation du coût de la pose d'isolant sur toute la surface de la cuve. Une copie du devis qu'ils m'ont fourni se trouve en annexe 1. Le prix pour la fourniture et

la pose revient à plus de 38 000 € sans la TVA. Maintenant, la question qu'il faut se poser est : une telle dépense est-elle justifiable?

Pour que l'eau du réseau d'eau chaude fasse fonctionner convenablement les installations durant l'été, il faut que sa température soit aux environs de 70–80 °C. Cela implique que la température à l'intérieur de la cuve soit de 80 °C. Les chaudières augmenteront lentement la température dans la cuve, l'isolation de celle-ci empêchera les pertes de chaleurs par les parois, puis une fois les chaudières arrêtées, la cuve restituera sa chaleur dans le réseau d'eau chaude. Le problème que l'on rencontrera avec cette installation et que même si l'on disposera d'une énorme réserve d'énergie, celle-ci risque de baisser rapidement du fait de son utilisation dans le réseau d'eau chaude. On pourra difficilement atteindre des températures dans la cuve supérieure à 80 °C, or une fois que sa température passe sous la barre des 70°C, elle devient quasiment inutile et il faut réactiver les chaudières pour la remettre en température. Le risque est que les chaudières s'activent et se coupent trop de fois ce qui provoquera une surconsommation ainsi qu'une usure plus rapide des pièces des chaudières. Poser une isolation sur la cuve est donc coûteuse et peu rentable. Pour ces raisons, le projet n'a pas été retenu.

## **III Projet principal**

### **1) Introduction au projet**

La mission principale que l'on m'a confiée s'est articulée en plusieurs étapes au fur et à mesure de l'avancement du projet et de la collecte de données nouvelles. L'idée de départ était de réaliser un équilibrage sur un réseau hydraulique afin de réaliser des économies puis c'est sur une zone bien plus précise que j'ai focalisé mon attention.

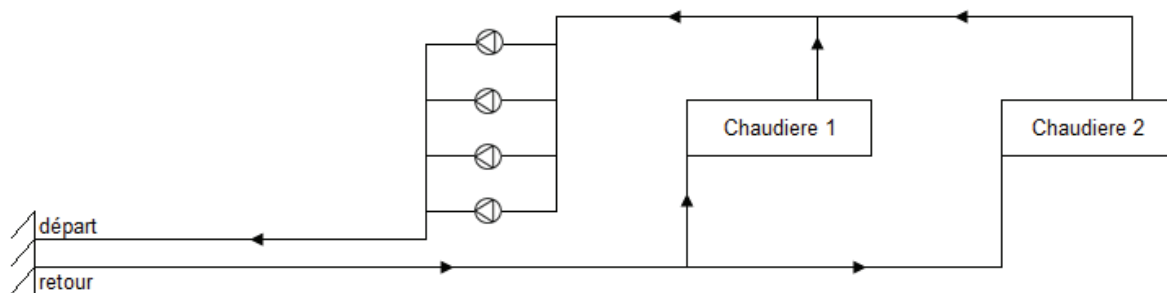
L'usine Delphi à Bascharage est une ancienne installation de conception américaine. La totalité du chauffage des zones du site se fait non pas par des radiateurs mais par des centrales de traitement d'air, appelées AHU (Air Handling Unit). Ces centrales gèrent donc le débit, l'humidité et la température de l'air qui sera pulsée dans les différentes zones du site. Elles sont composées principalement d'une batterie froide, d'une ou de deux batteries chaudes et d'un bac d'eau. A noter que ces bacs d'eau permettant l'humidification ne sont plus aux normes puisque l'eau stagnante peut entraîner la prolifération de bactéries, notamment la légionellose. Evidemment des mesures sont prises sur le site de Delphi et l'eau est traitée.

Les batteries chaudes sont alimentées par un réseau d'eau chaude surchauffée. C'est sur ce réseau que l'on m'a chargé de travailler dans un premier temps. On m'a demandé de récolter le plus d'informations possible sur ce circuit d'eau puis d'en tracer un plan ainsi qu'un schéma regroupant toutes ces informations. Une fois avec un plan sous les yeux il serait plus facile de déterminer où agir sur le circuit pour créer des économies ou comment faire pour l'équilibrer de manière optimale. J'ai donc cherché dans les documents archivés de Delphi puis directement sur place.

## 2) Dessin d'un schéma

L'eau surchauffé est produite dans une chaufferie par deux chaudières en parallèles, une de marque Wanson de 4 400 000 kcal/h soit donc d'environ 5100 kW et l'autre de marque Stein Energie de 2000 kW. La température de départ dans le circuit est aux environ de 115-120 °C en été tandis que le retour est d'environ de 100-105 °C. Pour atteindre de telle température à l'état liquide, la pression dans le circuit est de 6 bars. Cette eau alimente principalement des batteries chaudes de AHU mais aussi quelques aérothermes.

Ci-dessous un plan du circuit d'eau surchauffé dans la chaufferie :



Ce schéma représente le fonctionnement global du retour et du départ du circuit d'eau chaude surchauffé, il ne reflète pas la position exacte de la tuyauterie ni des différents composants.

Il existe quelques plans dans les archives de Delphi qui représentent les réseaux hydrauliques dont celui qui m'intéresse. Toutefois, la plupart datent de la construction de l'usine et sont obsolètes. De nombreux travaux ont été réalisés depuis et les plans n'ont pas été mis à jour. Le meilleur moyen pour tracer un plan du réseau ES est donc de suivre chaque conduite puis de noter chaque jonction et quels appareils sont alimentés par l'ES.

Le schéma que j'ai réalisé se trouve en annexe au format A3 afin d'offrir une meilleure lisibilité.

La conduite d'arrivée est en trait plein tandis que celle de retour est indiquée en trait discontinu. Lorsqu'une conduite se termine par un trait bleu, cette conduite traverse le sol pour alimenter un aérotherme dans la salle situé en dessous. Lorsqu'une conduite est terminée par un trait rouge, cela indique cette fois qu'elle traverse un mur. Sont indiqués aussi tout les éléments tels que les pompes, électrovannes deux ou trois voies, vanne de régulation et d'isolement que j'ai pu repérer. Enfin, j'ai noté le diamètre des conduites et la puissance des batteries chaudes alimentées par l'ES lorsqu'ils étaient disponibles.

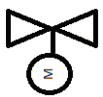
Légende des dessins :



Vanne d'isolement



Vanne de régulation



Electrovanne 2 / 3 voies



Pompe

On remarquera que certaines informations sont manquantes sur ce schéma. Il peut manquer quelques diamètres de conduite et quelques puissances de batteries. En traçant ce schéma, j'ai bien sûr, essayé d'être le plus précis possible mais parfois les informations que je cherchais n'étaient tout bonnement pas accessibles. En effet, les conduites que je suivais ne circulent pas forcément à la hauteur des yeux et se trouvent souvent à plusieurs mètres de hauteur. Aussi comme ces conduites servent à transporter de la chaleur, elles sont en générales entourées par un calorifugeage pour les isoler, cela rendant parfois impossible la lecture de leurs diamètres. Il en va de même pour les puissances de batteries manquantes qui sont soit illisibles (certaines fonctionnent depuis plus de 30 ans), soit juste non-indiquées.

Là encore, la position relative des conduites et des composants ne reflètent pas forcément leurs positions réelles sur site. J'ai préféré représenter sur ce schéma les jonctions et les picages des conduites de manière à comprendre plus facilement le réseau. Dans un même temps, j'ai tracé sur un plan de la zone le cheminement du réseau de manière plus conforme à la réalité. Ce plan se trouve lui aussi en annexe.

On peut aussi remarquer qu'il y a 4 conduites qui passent au travers d'un mur. A partir de là je ne peux qu'émettre des suppositions quant à leurs destinations et leurs utilisations.

Deux d'entre elles sont situées juste en face de deux autres AHU : celle numéro 16 et celle numéro 17.1. De plus, après discussion avec les autres techniciens travaillant sur le site, l'AHU 1 se trouve dans une salle sous l'AHU 17.2, on peut donc supposer qu'une des deux conduites précédentes l'alimente aussi.

Une des deux conduites restante traverse tout le bâtiment, puis arrive dans un autre bâtiment qui sert lui de réception et dispose de salles de réunions.

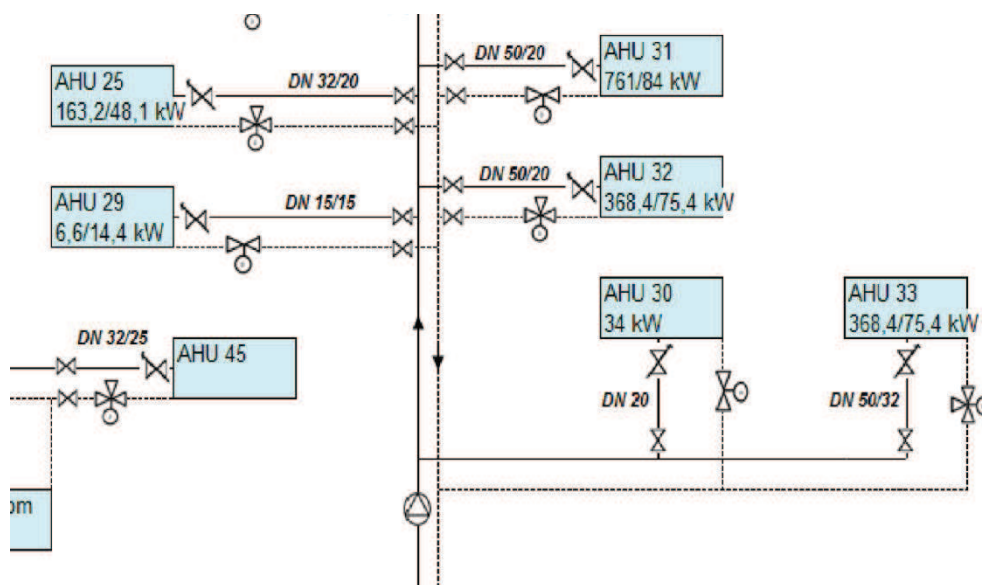


Enfin, j'ai fait l'hypothèse que la dernière conduite servait à alimenter des aérothermes.

Ces hypothèses sont justes dans une certaine mesure car les éléments que je viens de citer sont forcément alimentés en ES, et elle ne peut venir que de ces 4 conduites.

A présent que l'on a une vue globale du réseau d'eau surchauffé, il est possible de déterminer quels éléments peuvent poser problèmes et sur lesquels il est nécessaire d'agir.

Une zone en particulier est intéressante :



On peut observer des puissances très importantes de batterie chaude sur trois AHU notamment sur une en particulier : la AHU 31.

Lorsqu'il y a deux valeurs de puissance indiquées sur le schéma, la première est celle de la batterie de préchauffe, la seconde est celle de post-chauffe. Il en va de même pour les diamètres nominaux des canalisations.

On relève une puissance de 761 kW pour la batterie de préchauffe pour la AHU 31 et moitié moins pour les AHU 32 et 33. Cela reste quand même très élevé pour une batterie chaude. Plusieurs explications sont possibles : soit les zones desservies par ces AHU ont réellement besoin de telle puissance de chauffe, soit les installations ont été surdimensionnées.

Pour la suite de l'étude, je me suis plus particulièrement intéressé à l'AHU 31 et à la zone desservie.

### 3) Etude thermique

L'AHU 31 est composée de deux batteries chaudes, d'une batterie froide et d'un bac d'humidification. Les informations concernant les puissances des batteries et le débit de ventilation peuvent être lues sur la fiche signalétique posé directement sur l'AHU. On y relève :

<i>Batterie de préchauffe :</i>	761	<i>kW</i>
<i>Batterie froide :</i>	295,6	<i>kW</i>
<i>Batterie de post – chauffe :</i>	84	<i>kW</i>
<i>Débit de ventilation :</i>	45 000	<i>m<sup>3</sup>/h</i>

Les puissances mises en jeu sont énormes et diminuer cette ventilation permettrait de réaliser de grosses économies rien que sur cette installation. J'ai donc cherché par la suite à vérifier si la zone desservie par cette AHU avait vraiment besoin d'un tel débit d'air et si le débit d'air indiqué est réellement celui soufflé par la ventilation.

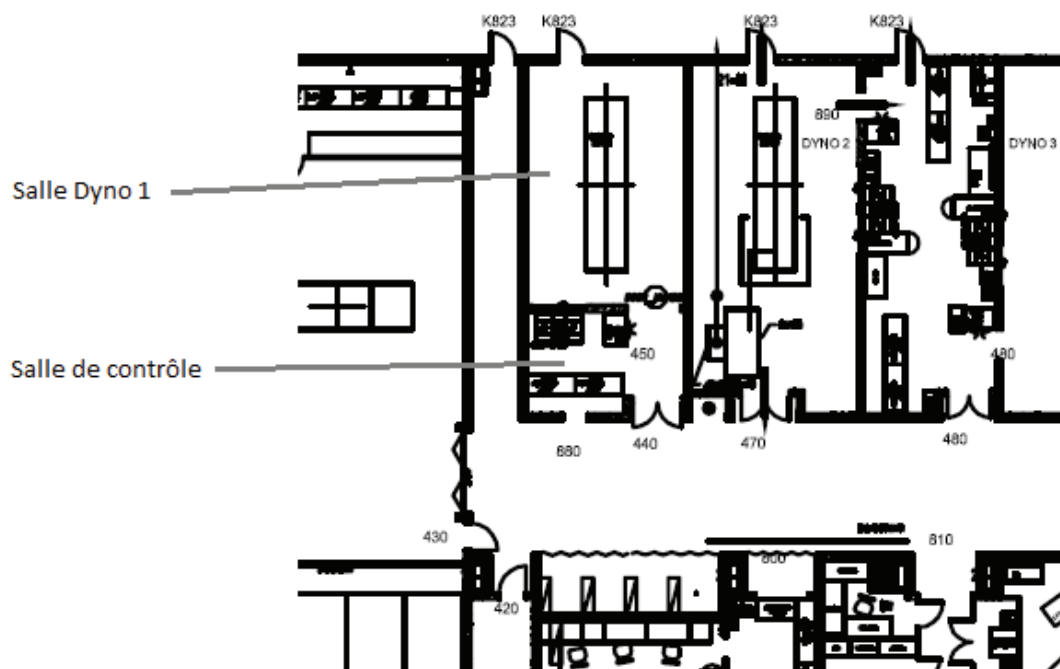
Enfin, j'ai proposé une solution qui permettrait de réaliser des économies et évalué le montant de ces économies.

A Delphi, chaque AHU porte un nom en fonction de leurs utilités. Celle de mon étude est l'AHU 31 : Engine Dyno #1 – High Level Ventilation. La zone desservie par cette ventilation est une salle de test avec banc moteur n°1. Officiellement, cette salle s'appelle Dyno 1. Delphi dispose de plusieurs salles de ce type. Des moteurs de toutes marques sont placés sur les bancs d'essais de ces salles puis subissent différents tests de manière à connaître leurs régimes optimaux, leurs consommations, etc. Le moteur est relié à un moteur électrique qui jouera le rôle d'un dynamomètre. Il pourra soit le freiner (fonctionnement

normal du moteur sur route plane), soit l'entraîner (simulation du moteur sur route en pente ou test de frottement des pièces entres-elles). Une batterie d'appareils de mesures reliés au moteur et au moteur électrique permet l'acquisition et l'exploitation de données par les opérateurs situés dans la salle de contrôle adjacente.

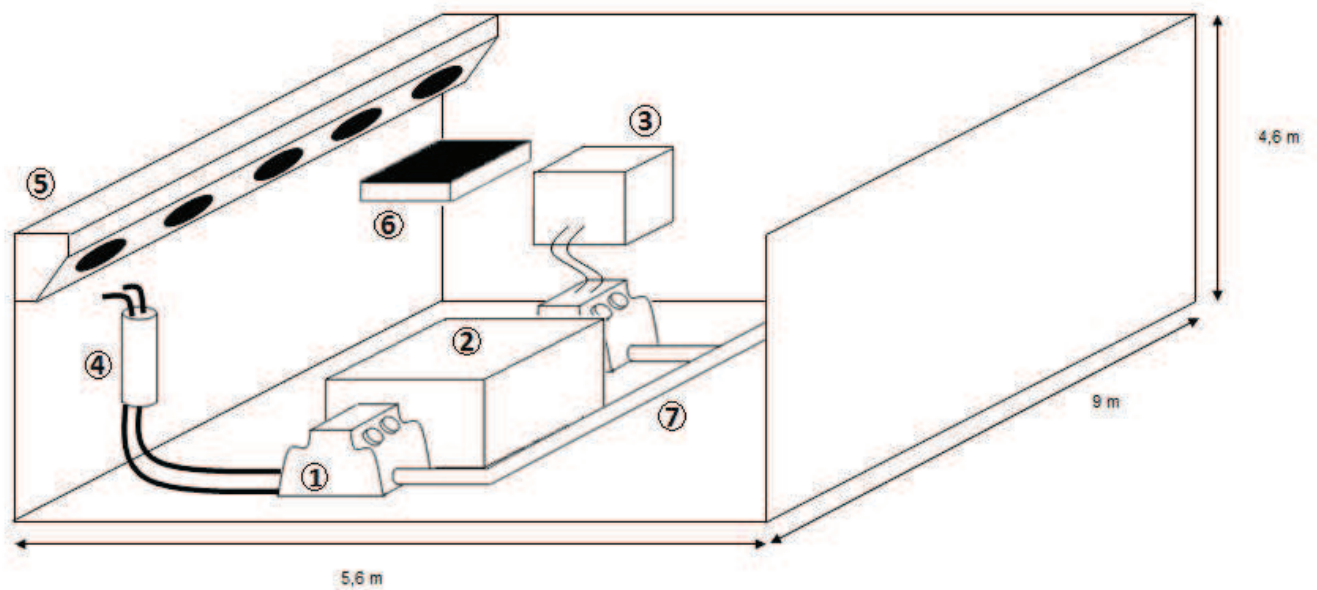
J'ai pu discuter avec les ingénieurs qui travaillent à effectuer des tests dans cette salle dyno 1. Ils m'ont expliqué leur travail et comment se déroulait une phase de test. Ils m'ont aussi aidé en me donnant de nombreuses informations dont j'avais besoin pour réaliser mon étude.

Voici ci-dessous une vue du dessus de la zone de l'usine comprenant la salle dyno 1.



L'accès à cette salle se fait soit par la salle de contrôle, soit par la façade nord. Pendant les tests, ces portes sont fermées hermétiquement et il est déconseillé de pénétrer dans cette salle.

Voici à présent une représentation en trois dimensions de la salle dyno 1. J'y ai placé les éléments les plus importants pour mon étude.



1. Moteur
2. Moteur électrique
3. Appareils de mesures
4. Système de refroidissement du moteur
5. Injection d'air
6. Extraction d'air
7. Echappements moteur

Comme on peut le remarquer, il est possible de placer deux moteurs à la fois reliés sur le moteur électrique. Les appareils de mesures sont placés sur un bras mécanique (qui n'est pas représenté sur le dessin précédent) qui peut se déplacer de manière à raccorder les appareils à l'un ou l'autre des moteurs. Un pot d'échappement similaire à celui que l'on trouve sur une automobile permet d'évacuer les fumées des moteurs vers l'extérieur. Chaque moteur est aussi relié à un système de refroidissement fonctionnant avec un échangeur sur le réseau d'eau de refroidissement de l'usine (un seul est représenté sur le dessin). Enfin, le soufflage de l'air est effectué de chaque côté de la pièce.

Voici comment j'ai orienté mon étude sur cette pièce. Il faut trouver quelles doivent être les puissances des batteries chaudes et froides ainsi que du débit d'air de la ventilation de cette pièce pour fonctionner de manière optimale. Si les valeurs calculées sont inférieures à celles actuellement en service, alors cela pourrait créer des économies si l'on agit sur ce système. Cette pièce contient des équipements qui produisent énormément de chaleur (dû essentiellement au moteur thermique), j'ai donc effectué une étude thermique de la pièce afin de déterminer quelle est la puissance froid minimale nécessaire dans la pièce pour maintenir une température ambiante normale. Une fois la puissance froid trouvée, le reste des puissances de batteries ainsi que le débit d'air seront automatiquement trouvés ; j'y reviendrai plus tard dans ce rapport.

La première étape consiste à lister tous les équipements qui pourrait produire de la chaleur dans la pièce, puis déterminer quel serait la puissance maximale du moteur thermique que l'on peut installer dans cette pièce et enfin effectuer un calcul d'apport et de déperdition de chaleur par les murs dans cette pièce.

Voici une liste des équipements produisant de la chaleur dans la salle dyno 1.

\* Appareils de mesures :

- Mesures de débit de carburant, AVL Fuel-Exact MFM 600FF, 9 kW

- Mesures de fumée moteur, AVL 415S G002 avec 1 ligne chauffée, 0,35 kW

Certains appareils de mesures sont chauffés par des résistances afin d'éviter toute condensation sans les tuyaux.

\* Moteur électrique de test, ELIN APA 077/32-4/9, 765 Nm, 320 kW

Le rendement d'un moteur électrique est d'environ 95%, on trouve alors comme puissance dissipée dans la pièce :

$$P_{diss\ élec} = P_{mot\ élec} \cdot (1 - \eta_{élec})$$

$$P_{diss\ élec} = 320 \times 0,05$$

$$P_{diss\ élec} = 16\ kW$$

\* La liste suivante montre les différents moteurs qui ont été testés dans les derniers mois. Les moteurs actuels testés dans cette salle sont bien plus performants que ceux qui étaient à l'origine prévus lorsque la dyno 1 a été construite. A l'origine, la dyno 1 servait à tester des moteurs de Jaguars de type E V12, dont les moteurs avaient des puissances avoisinant les 300 chevaux (soit 220 kW). Rappel de conversion :

$$1\ kW = 1,34\ cv$$

Marque	moteur	puissance kW	puissance chevaux
VW AG	1,4 TDI 1400cc 3 cyl. Diesel	77	105
	1,2 TDI 1200cc 3 cyl. Diesel	55	75
DAIMLER-Mercedes	OM-646 2200cc 4 cyl. Diesel	100	136
	OM-651 2200cc 4 cyl. Diesel	125 et 150	170 et 204
Ssang-Yong	D20DT 2000cc 4cyl. Diesel	100	136
	D27DT / DTP 2700cc 5 cyl. Diesel	115, 130 et 150	156, 177 et 204
	D32DT 3200cc 6 cyl. Diesel	160	218
Isuzu	1,7 DDI CR 1700cc 4 cyl. Diesel	55	75
OPEL	X20DTL 2000cc Diesel	60	82
	X22DTH 2200cc Diesel	88	120
	EXL 1,6 1600cc Essence	75	102
	1,4 1400cc Essence	45	61
DAEWOO	15,5i 1500cc 4 cyl. Essence	63	86
	2,0i 2000cc 4 cyl. Essence	98	133
ALPHA-ROMEO	Boxer 1,3 1300cc 4 cyl. Essence	55	75
	Boxer 1,7 1700cc 4 cyl. Essence	97	132

Au fil des années, les moteurs ont vu leurs performances augmenter ainsi que leurs rendements. Il est donc normal que les moteurs actuels produisent moins de chaleur que leurs prédécesseurs. Bien que les moteurs testés en ce moment en dyno 1 dépassent rarement les 100 kW, mais j'ai choisi de faire mes calculs sur base d'un moteur thermique de 320 kW dans la salle, qui est la puissance maximale admissible. En effet, le moteur électrique servant de frein, ou au contraire d'entraînant, ne peut dépasser ces 320 kW.

Le moteur est refroidi à la fois par un échangeur avec de l'eau de refroidissement (comme on peut le voir sur le dessin de la pièce) et aussi par des ventilateurs portables placés en face de lui. Ces ventilateurs servent essentiellement lors des tests pour refroidir certaines pièces qui sont normalement refroidies lorsque le moteur est installé sur un véhicule en



mouvement. La dissipation de chaleur due au moteur thermique se fera donc essentiellement par rayonnement et convection, et presque uniquement au niveau de l'échappement. Les fumées d'échappements sont rejetées vers l'extérieur à une température atteignant les 500°C. On peut donc considérer que le pot d'échappement dans la pièce est à cette même température. Ce pot fait environ 4 mètres de long et à un diamètre de 10 cm.

$$T_f = \frac{(500 + 21)}{2} = 260,5 \text{ } ^\circ\text{C}$$

$$T_f = 533,5 \text{ K}$$

On trouve par les tables de propriété de l'air :

$$\rho = 0,662 \text{ kg/m}^3$$

$$\mu = 2,79 \cdot 10^{-5} \text{ kg/m.s}$$

$$Pr = 0,68$$

$$C_p = 1036,21 \text{ J/kg.K}$$

$$\lambda = 0,0426 \text{ W/m.K}$$

Le nombre de Graschof se calcul par :

$$Gr = \frac{g \beta \Delta T L c^3 \rho^2}{\mu^2}$$

$$Gr = \frac{9,81 \times \left(\frac{1}{533,5}\right) \times (500 - 21) \times 0,662^2 \times 0,1^3}{(2,79 \cdot 10^{-5})^2}$$

$$Gr = 137,5$$

Le nombre de Nusselt en convection naturelle sur un cylindre horizontal :

$$Nu = 1,02 (Pr Gr)^{0,148}$$

$$Nu = 2$$

Le coefficient de convection naturel est donc :

$$h = \frac{Nu \lambda}{Lc}$$

$$h = 0,852 \text{ W/m}^2.K$$

La puissance dissipé par convection est trouvée par :

$$P_c = h S \Delta T$$

$$P_c = 0,852 \times \pi \times 0,1 \times 4 \times (500 - 21)$$

$$P_c = 512,8 \text{ W}$$

La puissance dissipée par rayonnement est trouvée par :

$$P_r = \varepsilon \sigma (T^4 - T_\infty^4)$$

$$P_r = 0,88 \times 5,67.10^{-8} \times \pi \times 0,1 \times 4 \times ((500 + 273)^4 - (21 + 273)^4)$$

$$P_r = 21\,918,4 \text{ W}$$

L'émissivité  $\varepsilon$  a été prise pour de l'acier galvanisé ( $\varepsilon = 0.88$ ). L'émissivité à une énorme influence sur le résultat puisque sa valeur peut varier de 0 à 1 en fonction du matériau. Si l'on considère un acier en inox poli ( $\varepsilon = 0,075$ ), un acier doux ( $\varepsilon = 0,2$ ) ou même un corps noir ( $\varepsilon = 1$ ), la puissance dissipée peut varier d'un facteur 10 voir même d'un facteur 100. En prenant une valeur d'émissivité proche de 1, je majore mon résultat pour être sûr de ne pas sous-évaluer le système.

\* Concernant à présent les déperditions et les apports de chaleur par l'extérieur, ils se font uniquement sur un seul mur de la pièce, les trois autres ainsi que le toit étant en contact avec d'autres pièces de l'usine. Il est de conception simple, bien que faiblement fixé. En effet, il est prévu pour être éjecté en premier si jamais une explosion devait se produire dans la salle dyno 1.

Le mur est en béton de conductivité thermique  $\lambda = 0,92 \text{ W/m.K}$ , d'épaisseur 20 cm et de surface  $4,6 \times 5,6 = 25,76 \text{ m}^2$ .

On trouve comme résistance thermique pour ce mur :

$$R_{th} = \frac{e}{(\lambda.S)}$$

$$R_{th} = \frac{0,2}{(0,92 \times 25,76)}$$

$$R_{th} = 0,00831 \text{ K/W}$$

On peut alors déterminer les apports thermiques en été et les déperditions de chaleur en hiver.

En été (température de base de  $32 \text{ }^\circ\text{C}$ ):

$$P_{apports} = \frac{\Delta T}{R_{th}}$$

$$P_{apports} = \frac{(32 - 21)}{0,00831}$$

$$P_{apports} = 1323,7 \text{ W}$$

En hiver (température de base de  $-15 \text{ }^\circ\text{C}$ ):

$$P_{deper} = \frac{(21 - (-15))}{0,00831}$$

$$P_{deper} = 4332,1 \text{ W}$$

Maintenant que l'on a toutes les informations nécessaires, on peut calculer la puissance froid minimale pour maintenir une température ambiante d'environ 21°C dans la salle dyno 1. Il suffit pour cela d'additionner toutes les puissances dissipées dans la pièce. On veillera à soustraire les déperditions si l'on se trouve en période hivernal.

$$P_{f \text{ min}} = P_{\text{diss \acute{e}lec}} + P_c + P_r + P_{\text{apports}} + \text{appareils de mesures}$$

$$P_{f \text{ min}} = 16 + 0,51 + 21,92 + 1,32 + 9 + 0,35$$

$$P_{f \text{ min}} = 49,10 \text{ kW}$$

Je trouve qu'il y a dans cette salle un apport total d'environ 50 kW de chaleur en été. Il faut donc au minimum une batterie froide de cette même puissance pour assurer une température de 21°C dans la pièce.

Pour trouver les nouvelles puissances de batteries chaudes et froides à installer ainsi que le nouveau débit d'air de la ventilation de cette salle, je suis parti de l'installation précédente.

Pour rappel :

<i>Batterie de préchauffe :</i>	761	<i>kW</i>
<i>Batterie froide :</i>	295,6	<i>kW</i>
<i>Batterie de post – chauffe :</i>	84	<i>kW</i>
<i>Débit de ventilation :</i>	45 000	<i>m<sup>3</sup>/h</i>

J'ai ensuite décidé de garder les mêmes proportions pour la totalité de ce système en conservant la charge enthalpique produite par chaque batterie. Une puissance peut se calculer comme ceci :

$$P = qm \cdot \Delta H$$

Avec  $q_m$  un débit massique de fluide (en kg/s)

$\Delta H$  la charge d'enthalpie générée par une batterie (en kJ/kg), elle pourra être positive ou négative selon que l'on produit de la chaleur ou du froid.

Concrètement, si  $\Delta H$  reste constant pour que la puissance  $P$  diminue, il faut que le débit  $q_m$  diminue. Cela permet aussi de conserver les mêmes températures de fonctionnement dans les batteries, seul les débits seront modifiés.

Chaque batterie est traversée par le même débit total. On trouve un débit massique à partir d'un débit volumique grâce à la masse volumique du fluide considéré. Ici on travaille avec de l'air de masse volumique  $\rho_{air} = 1,29 \text{ kg/m}^3$ .

$$qm = \frac{qv \cdot \rho_{air}}{3600}$$

Je trouve donc pour chaque batterie :

$$\Delta H = \frac{P}{\left(\frac{qv \cdot \rho_{air}}{3600}\right)}$$

$$\Delta H_{pré} = \frac{761}{\left(\frac{45000 \times 1,29}{3600}\right)}$$

$$\Delta H_{pré} = 47,2 \text{ kJ/kg}$$

$$\Delta H_{froid} = \frac{295,6}{\left(\frac{45000 \times 1,29}{3600}\right)}$$

$$\Delta H_{froid} = 18,3 \text{ kJ/kg}$$

$$\Delta H_{post} = \frac{84}{\left(\frac{45000 \times 1,29}{3600}\right)}$$

$$\Delta H_{post} = 5,2 \text{ kJ/kg}$$

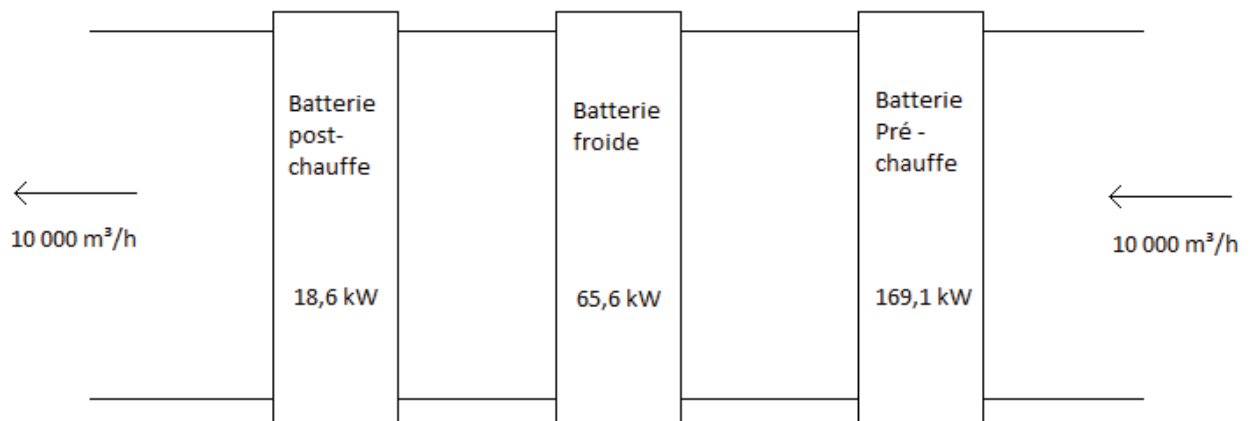
A présent, il suffit de faire varier le débit d'air en gardant les enthalpies calculées précédemment pour trouver des puissances de batterie pour chaque débit. Les résultats sont regroupés dans le tableau ci-dessous.

Débit (m <sup>3</sup> /h)	batterie préchauffe (kW)	batterie froide (kW)	batterie post-chauffe (kW)
45000	761	295,6	84
40000	676,5	262,3	74,5
35000	592	229,5	65,2
30000	507,4	196,7	55,9
25000	422,8	163,9	46,6
20000	338,3	131,2	37,3
15000	253,7	98,4	28
10000	169,1	65,6	18,6
5000	84,6	32,8	9,3

A chaque débit d'air correspond donc une puissance pour chaque batterie.

On avait trouvé précédemment qu'il fallait une puissance froid d'au moins 50 kW pour compenser les différents apports de chaleur que subit la pièce. Comme on peut le constater sur le tableau ci-dessus, la valeur de 10 000 m<sup>3</sup>/h et de batterie froide de 65,6 kW est celle qui correspond le mieux à ce que l'on recherche.. Cette valeur est légèrement majoré par rapport au besoin théorique ce qui permettra de pouvoir pallier à toute situation imprévue.

Voici un récapitulatif des modifications que je prévois d'installer sur la AHU de la salle dyno 1 :



#### **4) Vérifications**

Effectuer un tel abaissement des puissances et débits dans cette ventilation peut sembler énorme. D'autant que d'après mon étude, toute l'installation semble largement surdimensionnée. J'ai, par la suite, effectué d'autres calculs supplémentaires ainsi que des prises de mesures afin de vérifier si le débit réel est bien celui que j'avais relevé d'une part, puis d'autre part, de vérifier si le nouveau débit d'air ne risque pas de poser de problèmes dans la salle dyno 1.

J'ai d'abord cherché si le nouveau débit d'air ne risquait pas d'engendrer des problèmes. La réglementation impose un débit minimum de 30 m<sup>3</sup>/h par personne dans une pièce. En suivant cette réglementation, il serait possible de placer plus de 300 personnes dans cette petite pièce de 50 m<sup>2</sup>. Le risque ne provient pas de là, surtout que la pièce n'est pas destinée à accueillir du personnel. Les ingénieurs et mécaniciens de Delphi ne rentrent dans cette salle qu'occasionnellement pour changer de moteur de test ou effectuer quelques réglages. La grande majorité du temps, la salle est fermée et les tests sont en cours. Le risque vient justement du moteur et du fait que celui-ci se trouve dans une salle fermée. En effet, l'air (le dioxygène) sert de comburant dans les réactions de combustions qui se passent dans le moteur et un débit trop faible ou trop important de celui-ci peut entraîner une dégradation de la combustion et donc une baisse des performances du moteur. Normalement un débit de 10 000 m<sup>3</sup>/h d'air dans la pièce est suffisant pour que le moteur ne manque pas de comburant mais il est préférable d'en être certain.

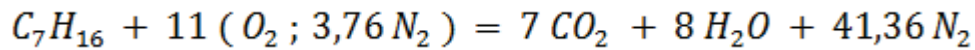
Je travaille tout d'abord en considérant un moteur essence situé dans la pièce, en faisant l'hypothèse que la composition chimique de l'essence est celle de



l'heptane, c'est-à-dire  $C_7H_{16}$ . L'essence est en grande partie composé d'heptane, on peut donc sans problème émettre cette hypothèse.

La masse molaire est donc :  $M_{C_7H_{16}} = 12 \times 7 + 16 \times 1 = 100 \text{ g/mol}$

On peut à présent écrire l'équation de combustion



Pour brûler complètement une mole d'essence, il faut apporter 11 moles d'air. La réaction produira 7 moles de dioxyde de carbone, 8 moles d'eau. L'azote présent dans l'air n'étant pas combustible se retrouve tel quel dans les résultats de combustion.

A partir de cette équation, il est possible de déterminer les volumes des fumées sèches et humides et ce qui va nous intéresser pour la suite, le volume d'air.

$$V_{fn} = \frac{0,0224 (4,76 \cdot n + 3,76 (\frac{m}{4} - \frac{p}{2}))}{M}$$

$$V'_{fn} = \frac{0,0224 (4,76 \cdot n + 5,76 \cdot (\frac{m}{4} - \frac{p}{2}))}{M}$$

$$V_{an} = \frac{0,0224 \cdot 4,76 (n + \frac{m}{4} - \frac{p}{2})}{M}$$

Avec les coefficients n, m et p trouvés dans la composition chimique tel que :  $C_nH_mO_p$ .

On trouve :

$$V_{fn} = 10,83 \text{ Nm}^3 \text{ fumée/kg}$$

$$V'_{fn} = 12,62 \text{ Nm}^3 \text{ fumée/kg}$$

$$V_{an} = 11,73 \text{ Nm}^3 \text{ air/kg}$$

Les différences entre fumées humides et sèches sont les molécules d'eau qui seront ou ne seront pas comptées dans l'équation. Ces valeurs indiquent aussi que lorsque l'on brûle 1 kg de combustible, on produira par exemple 12,62 Nm<sup>3</sup> de fumées humides. Plus important, on apprend que pour brûler 1kg de carburant, il est nécessaire d'utiliser 11,73 Nm<sup>3</sup> d'air. A partir de cette valeur, il est possible de déterminer un débit d'air, il ne reste plus qu'à déterminer un débit de carburant.

Le pouvoir calorifique inférieur de l'essence est de 44 MJ/kg, tandis que le rendement d'un moteur essence se situe aux environs de 35 % (Seulement 35 % de l'énergie contenue dans le carburant est transformée en énergie mécanique). Si l'on reprend l'hypothèse d'un moteur de 320 kW émise dans la partie précédente, on trouve comme débit de carburant :

$$P_{mot\ ess} = qm \cdot PCI_{ess} \cdot \eta_{mot\ ess}$$

$$qm = \frac{P_{mot\ ess}}{(PCI_{ess} \cdot \eta_{mot\ ess})}$$

$$qm = \frac{320}{(44000 \times 0,35)}$$

$$qm = 0,0208 \text{ kg/s}$$

Un moteur essence de 320 kW consomme jusqu'à 20,8 g de carburant par seconde lorsqu'il tourne à plein régime.

On peut à présent déterminer la quantité d'air qu'un tel moteur a besoin pour fonctionner, par une simple règle de trois :

1 kg nécessite 11,73 Nm<sup>3</sup>

0,0208 kg/s nécessitent 0,244 Nm<sup>3</sup>/s

Un moteur essence de 320 kW à besoin d'au moins 0,244 Nm<sup>3</sup>/s soit environ 900 Nm<sup>3</sup>/h d'air pour fonctionner correctement.

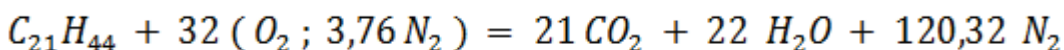
Evidement, les calculs précédents ont été fait à la stœchiométrie c'est-à-dire dans des conditions parfaites pour que tout le carburant soit brûlé. En temps normal, on évite d'injecter dans les moteurs un débit d'air juste suffisant de peur qu'il y ait des variations et qu'une partie du carburant reste imbrulé. Pour cela, on injecte de l'air en excès pour assurer une combustion complète. Cet excès peut aller de 20 à 40 % selon les moteurs. Mais même avec un excès d'air de 40 % on est loin des 10 000 m<sup>3</sup>/h prévu par la ventilation de la salle.

$$900 \times 1,4 = 1260 \text{ Nm}^3/\text{h}$$

A titre indicatif, j'ai effectué une seconde fois ces calculs avec un moteur fonctionnant au diesel (gazole).

Le diesel à pour formule chimique C<sub>21</sub>H<sub>44</sub>, et de masse molaire M<sub>C<sub>21</sub>H<sub>44</sub></sub> = 296 g/mol. Son PCI est de 42 MJ/kg et les moteurs diesel peuvent atteindre des rendements de 45 %.

On trouve comme équation de combustion :



Et comme volume pour les fumées et l'air :

$$V_{fn} = 10,69 \text{ Nm}^3 \text{ fumée/kg}$$

$$V'_{fn} = 12,36 \text{ Nm}^3 \text{ fumée/kg}$$

$$V_{an} = 11,53 \text{ Nm}^3 \text{ air/kg}$$

Comme précédemment, on calcule le débit de carburant dans le moteur en utilisant les nouvelles données.

$$q_m = \frac{320}{(42000 \times 0,45)}$$

$$q_m = 0,0169 \text{ kg/s}$$

On trouve à présent un débit de carburant de 16,9 g/s qui est plus faible comparé au moteur essence. Ce qui est logique puisque le rendement est nettement supérieur.

Pour ce débit de carburant, on trouve à présent :

1 kg nécessite 11,53 Nm<sup>3</sup>

0,0169 kg/s nécessitent 0,195 Nm<sup>3</sup>/s

Un moteur diesel de 320 kW à besoin quand à lui de 0,195 Nm<sup>3</sup>/s soit environ 700 Nm<sup>3</sup>/h d'air pour fonctionner correctement. En comptant un excès d'air de 40 % on arrive à :

$$700 \times 1,4 = 980 \text{ Nm}^3/\text{h}$$

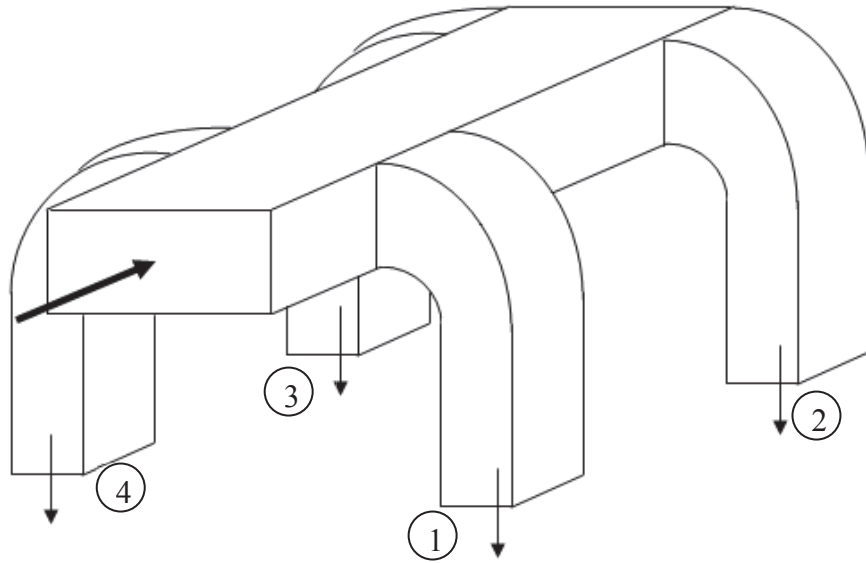
Le moteur qui sera placé dans la salle dyno 1 aura besoin d'air pour fonctionner correctement. Cet air sera apporté par la ventilation dont le débit est largement suffisant. On peut noter aussi que les calculs précédents ont été faits avec un moteur de 320 kW. Les moteurs testés actuellement sont bien moins puissant

(de l'ordre de 100 kW) et donc les débits d'air nécessaires seront encore moins importants.

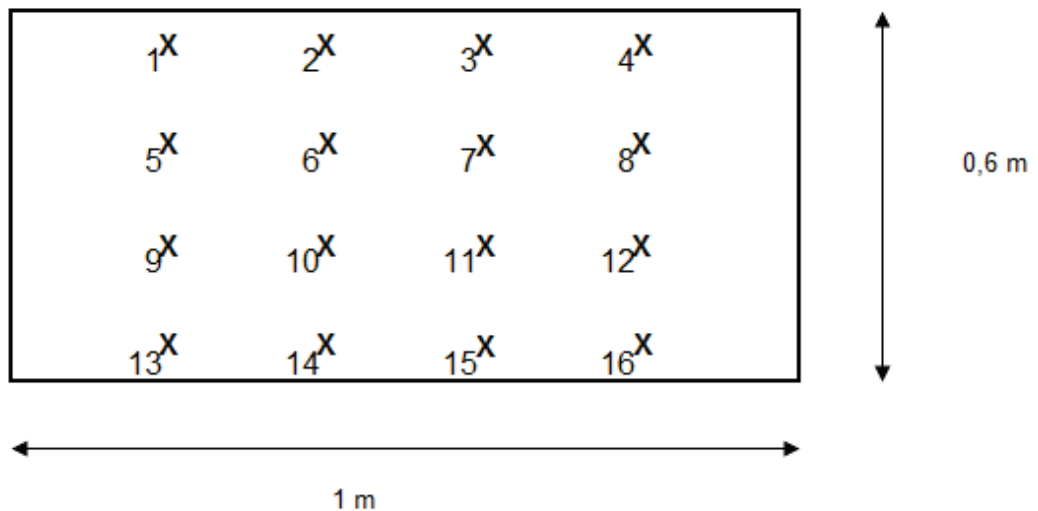
J'ai par la suite cherché à connaître le débit d'air injecté dans la pièce de manière plus précise. Le moteur de la ventilation indique pouvoir délivrer un débit d'air de 45 000 m<sup>3</sup>/h. Ce moteur peut fonctionner de deux manières différentes : à pleine puissance ou à puissance réduite. Sur le tableau électrique associé à ce moteur, le bouton réglant la vitesse du moteur est en position basse, c'est-à-dire que le moteur doit tourner en vitesse réduite. Normalement, le moteur tournant en vitesse basse, le débit d'air doit être réduit de moitié soit environ 22 000 m<sup>3</sup>/h. C'est ce débit que j'ai cherché à vérifier.

La manière la plus simple pour déterminer le débit d'air injecté dans la salle et de faire directement des mesures de vitesse ou de pression dans la gaine de ventilation. Pour cela, j'ai utilisé deux appareils, un tube de Pitot et un anémomètre à fil chaud. La mesure principale a été effectuée par le tube de Pitot tandis que l'anémomètre a servi pour valider les premières mesures et également d'avoir une idée de l'erreur que l'on peut faire sur ce genre de mesure.

Voici comment s'organise la gaine de ventilation à la sortie de l'AHU 31 :



La gaine de ventilation principale est divisé en 4 gaines qui traversent le sol jusqu'au niveau inférieur dans la salle dyno 1. La gaine principale étant hors d'atteinte, c'est sur chacune des 4 petites gaines que j'ai effectué mes mesures. La gaine est rectangulaire de longueur 100 cm et de largeur 60 cm. J'ai effectué 16 mesures par gaine comme décrite sur le schéma suivant, de manière à pouvoir dessiner une carte de vitesse sur une section de chaque gaine. Chaque point de mesure est numéroté.



Les mesures ont été prises avec un tube de Pitot. Ce dispositif mesure la différence entre la pression statique et la pression dynamique d'un fluide. Il est

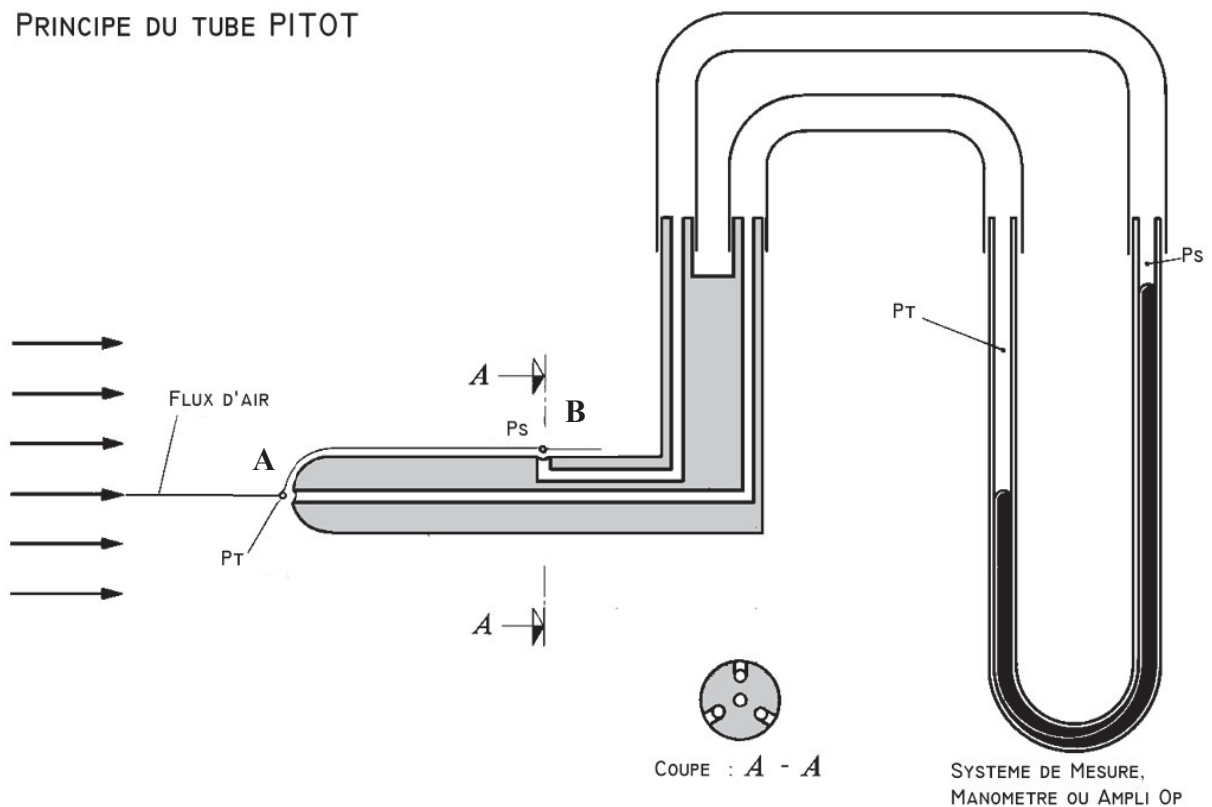
ensuite possible grâce à la relation de Bernoulli de déterminer la vitesse puis le débit du fluide.

On rappelle la relation de Bernoulli :

$$P + \rho g z + \frac{\rho V^2}{2} = \text{Constante}$$

La prise de mesure au point **A** fait face à la direction du fluide, elle mesure la pression dynamique du fluide et à ce point précis, la vitesse du fluide est nulle. Au point **B**, on mesure la pression statique du fluide, c'est aussi à ce point que l'on calcule la vitesse du fluide. On fait l'hypothèse aussi que les point **A** et **B** se situent au même niveau.

#### PRINCIPE DU TUBE PITOT



On peut réécrire la relation de Bernoulli précédente avec les nouvelles données :

$$P_A + \rho g z_A + \rho V_A^2 / 2 = P_B + \rho g z_B + \rho V_B^2 / 2$$

Avec :  $V_A = 0$

$$z_A - z_B = 0$$

$$V_B = \left( 2 \frac{(P_A - P_B)}{\rho} \right)^{1/2}$$

On peut noter aussi que certains constructeurs, donnent une relation permettant de calculer la vitesse à partir de la pression mesurée légèrement différente de celle-ci-dessus. Elle peut prendre en compte les variations ainsi que les paramètres internes de l'appareil de mesure.

On peut donc calculer une vitesse à partir d'une mesure d'une différence de pression. Puis en connaissant la section de passage du fluide, déterminer le débit du fluide.

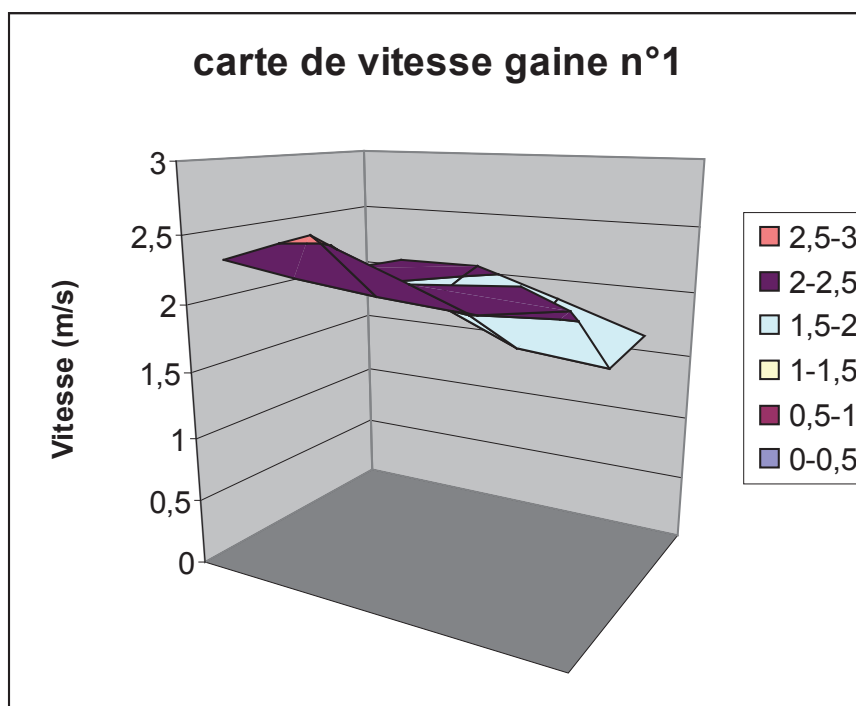
$$qv = V . S$$

La plupart des appareils de mesures affichent uniquement la différence de pression qu'ils relèvent mais d'autres, comme celui que j'ai utilisé, calculent et affichent la vitesse et le débit du fluide (en fournissant les données relatives à la gaine).

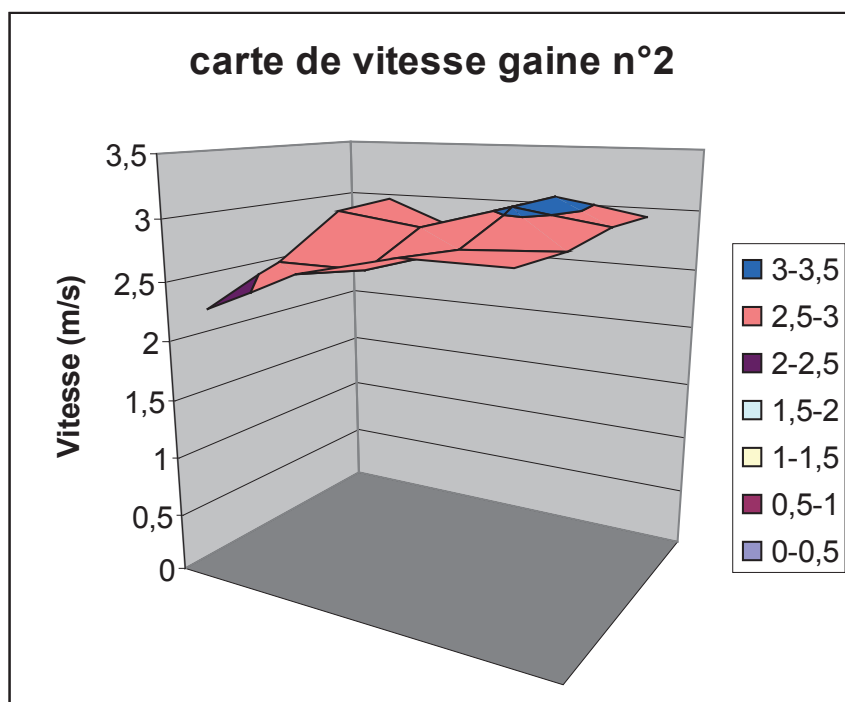
De plus, lors de la prise de mesure, l'appareil ne prend pas une valeur instantanée, mais fait une moyenne de 10 valeurs prises pendant 10 secondes. J'ai effectué les mesures suivantes pour chacune des gaines.



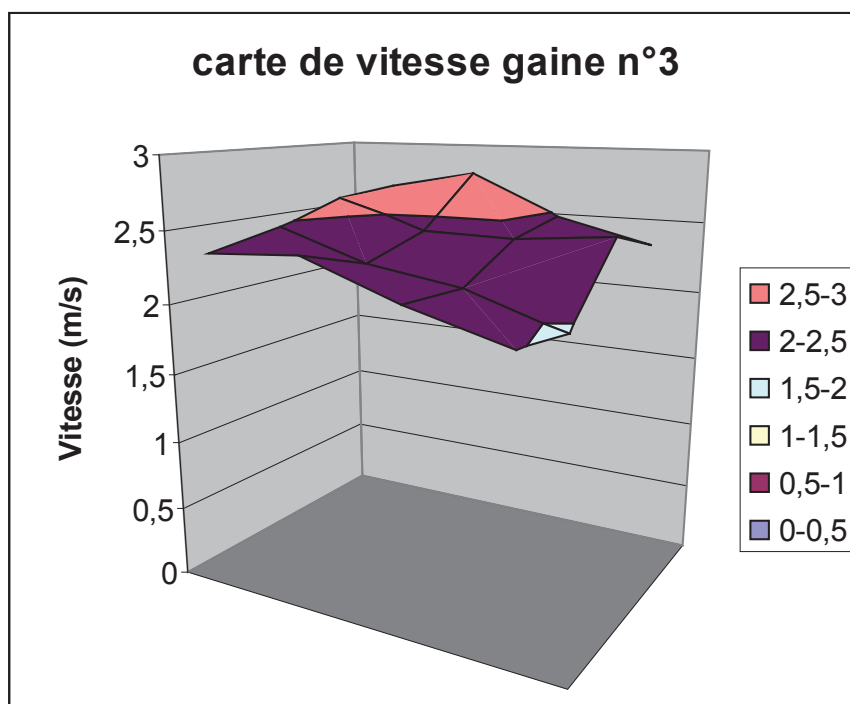
gaine n°1	$\Delta P$ (Pa)	vitesse (m/s)	débit (m³/h)
1	2,6	2,05	4423,26
2	2,6	2,06	4445,89
3	2,1	1,85	3993,5
4	1,7	1,62	3491,72
5	2,7	2,08	4497,06
6	2,2	1,88	4063,84
7	1,7	1,6	3459,9
8	1,6	1,54	3336,21
9	2,7	2,12	4568,92
10	2,6	2,05	4424,74
11	2,5	1,99	4297
12	2,7	2,09	4523,16
13	3,4	2,36	5100,67
14	4	2,57	5546,64
15	3,3	2,32	5008,44
16	3,5	2,38	5136,47
Débit moyen (m³/h)			4394,78



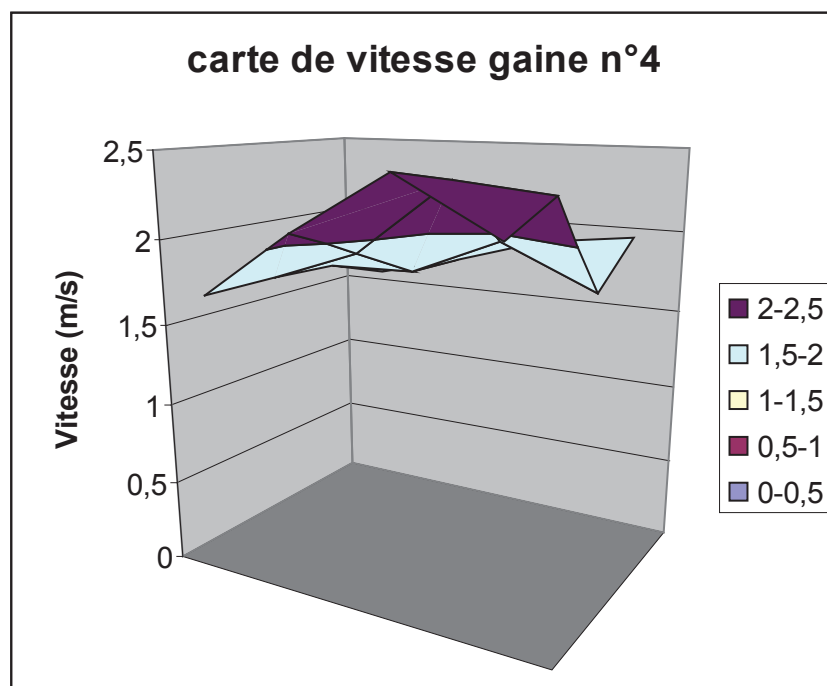
gaine n°2	$\Delta P$ (Pa)	vitesse (m/s)	débit (m³/h)
1	5,3	2,95	6365,21
2	4,3	2,66	5739,66
3	5,7	3,07	6633,88
4	5,6	3,06	6604,45
5	5,2	2,92	6304,61
6	4,9	2,83	6114,21
7	5,6	3,04	6572,36
8	5,2	2,94	6310,66
9	4	2,57	5551,14
10	4,1	2,58	5564,73
11	4,8	2,8	6045,55
12	5	2,86	6181,6
13	3,3	2,33	5039,03
14	4,3	2,67	5760,03
15	5	2,86	6179,03
16	4,9	2,86	6168,92
Débit moyen (m³/h)			6070,94



gaine n°3	$\Delta P$ (Pa)	vitesse (m/s)	débit (m³/h)
1	4,2	2,65	5722,66
2	4,7	2,78	6015,42
3	3,7	2,48	5351,7
4	3,2	2,31	4991,79
5	4,1	2,61	5638,11
6	3,5	2,41	5195
7	3,5	2,4	5186,76
8	3,7	2,46	5307,39
9	3,7	2,47	5340,15
10	3,2	2,27	4912,56
11	2,8	2,16	4658,57
12	2,3	1,95	4218
13	3,4	2,38	5134,57
14	3,6	2,42	5227,55
15	2,9	2,19	4737,37
16	2,5	2,01	4344,51
Débit moyen (m³/h)			4936,38



gaine n°4	$\Delta P$ (Pa)	vitesse (m/s)	débit (m³/h)
1	1,5	1,55	3352,81
2	1,8	1,7	3667,21
3	2,2	1,87	4037,9
4	2,3	1,94	4187,26
5	1,8	1,69	3655,7
6	1,8	1,71	3690,68
7	2,3	1,94	4195,23
8	2,3	1,89	4088,2
9	1,8	1,71	3697,47
10	2,2	1,91	4118,14
11	3,4	2,36	5098,11
12	3,2	2,3	4975,76
13	1,8	1,71	3687,88
14	2,7	2,1	4525,92
15	3,6	2,44	5260,21
16	2,8	2,15	4634,81
Débit moyen (m³/h)			4179,58



On remarque que sur chaque carte de vitesse, l'écoulement n'est pas laminaire établi. La faute aux aspérités présentes dans la gaine ainsi qu'au coude situé à chaque fois en amont de la prise de mesure. La réalité est évidemment différente de la théorie, il n'est pas toujours possible de se placer à une distance de trois fois le diamètre de la gaine pour que l'écoulement soit établi. On remarque aussi que certaines gaine (les n°2 et 3) ont plus de débit que les autres (les n°1 et 4) cela est dû au fait de la disposition des picages sur la gaine de ventilation principale, l'air ayant plus de facilité à continuer tout droit plutôt que de bifurquer.

En faisant la somme des débits moyen de chaque gaine de ventilation, on trouve une valeur de débit de 19581,7 m<sup>3</sup>/h soit environ :

$$Qv = 20\ 000\ m^3/h$$

Pour présenter ce résultat, il est nécessaire de calculer l'erreur relative aux mesures. Pour cela, j'ai consulté la documentation du constructeur de l'appareil de mesure que j'ai utilisé et j'ai effectué un calcul d'erreur.

La documentation donne une erreur de 1% dans l'utilisation du tube de Pitot ainsi qu'une erreur supplémentaire de 1% dans le relevé de la mesure par l'appareil. On obtient donc une erreur égale aux nombres de mesures effectuées par gaine multiplié par deux fois 1%.

$$16 \times (1 + 1) = 32 \%$$

L'erreur est de 32% sur la lecture de la pression donnée par l'appareil de mesure. Cette erreur tend à baisser par la suite sur la lecture de la vitesse.

Ce calcul de la vitesse peut être effectué à l'aide de la relation de Bernoulli comme vue précédemment mais j'ai préféré par la suite utiliser la relation donnée par le fabricant, qui reste néanmoins très proche l'une de l'autre.

D'après le constructeur, la vitesse est donnée par :

$$V = 1,291 \times (\Delta P)^{1/2}$$

On peut calculer l'erreur relative sur la vitesse en calculant la variation  $\Delta V$  pour une valeur de  $\Delta P$ .

Pour un  $\Delta P = 3,5$  Pa à + ou - 32 % on trouve :

Limite basse : 2,38 Pa

Limite haute : 4,62 Pa

Ce qui donne en vitesse :

Limite basse : 1,9916 m/s

Limite haute : 2,7749 m/s

La différence entre ces deux valeurs est de 0,7833 m/s. Si l'on en prend la moitié pour trouver la valeur moyenne cela donne :

$$2,3832 \pm 0,3916 \text{ m/s}$$

Ce qui donne finalement en pourcentage d'erreur

$$\frac{0,3916}{2,3832} = 16,5 \%$$

L'erreur relative sur les résultats que j'ai obtenus à partir du tube de Pitot est de **16,5 %**. Le débit est donc de :

$$Qv = 20\ 000 \pm 3300 \text{ m}^3/\text{h}$$

Puisque l'on trouve une valeur de débit aux alentours de 20 000 m<sup>3</sup>/h, le moteur tourne bien en vitesse réduite comme prévue.

L'erreur est assez élevée sur la mesure que j'ai effectuée. Afin de la réduire, il est possible soit d'effectuer plusieurs fois les mêmes séries de mesures soit d'utiliser un autre appareil ou système de mesure plus précis.

J'ai ensuite utilisé un anémomètre à fil chaud sur une seule gaine (n°2) pour comparer les valeurs mesurées avec le tube de Pitot, ainsi que calculer l'erreur de cet appareil. J'y ai relevé un débit moyen d'environ 6500 m<sup>3</sup>/h comparé à celui par le tube de Pitot de 6000 m<sup>3</sup>/h.

En revanche, l'erreur étant de 3% sur la lecture de la vitesse, on obtient une erreur totale de 12% sur la vitesse en ayant pris 4 mesures.

Cet appareil permet toutefois de mesurer des vitesses de fluide bien plus faible que par un tube de Pitot. Les tubes de Pitot devenant très imprécis voire ne pouvant pas du tout mesurer la pression lorsque la vitesse est trop basse.

Un autre inconvénient de l'anémomètre à fil chaud que j'ai utilisé est sa taille trop petite qui ne permet pas de balayer toute la section de la gaine de ventilation.

## 5) Calcul des économies

Je me suis ensuite penché sur les économies qu'il serait possible de réaliser une fois effectuée l'optimisation de la ventilation AHU 31. Puisque l'on connaît à présent le débit d'air normal de fonctionnement, et les valeurs que je souhaite mettre en place en termes de puissance et de débit, on peut donc calculer les consommations énergétiques. La différence entre la consommation actuelle et celle résultant de l'optimisation représentera l'économie théorique. Pour ce faire, j'ai dans un premier temps, été chercher sur le site internet météorologique du grand duché du Luxembourg les températures moyennes mensuelles de la région.

A partir de ces températures, j'ai calculé le besoin d'énergie en chaud ou en froid dans la salle dyno 1 pour maintenir une température de 21°C dans la pièce. J'ai évidemment pris en compte les apports de chaleur générés par les équipements de la pièce qui varient légèrement de l'été à l'hiver. J'ai utilisé les apports d'été pour tous les mois de l'année sauf pour les mois de Décembre, Janvier et Février où j'ai utilisé les apports d'hiver.

Enfin, à partir de l'énergie consommée, j'ai calculé la consommation de l'installation en fonction des tarifs appliqués à Delphi pour le gaz et l'électricité. Le gaz servant dans les chaudières pour la production de chaud tandis que l'électricité servant à faire tourner les machines produisant du froid.

La méthode utilisée est la suivante :

$$* \text{ Puissance chaud nécessaire } P_{c \text{ nécessaire}} = qm \cdot Cp_{air} \cdot \Delta T$$

Avec  $qm$  le débit massique d'air en kg/s

$Cp_{air}$  la capacité calorifique de l'air = 1 kJ/kg.K



\* Puissance chaud corrigée

$$P_{c \text{ corrigée}} = P_{c \text{ nécessaire}} - \text{apport de chaleur}$$

Si l'on trouve une valeur négative, le système n'aura pas besoin de réchauffer la pièce mais plutôt de la refroidir. Logiquement, on observe ces résultats dans les mois estivaux.

\* Consommation gaz :

$$Conso_{\text{gaz}} = \frac{P_{c \text{ corrigée}} \cdot \text{Nbr heure} \cdot \text{prix gaz}}{(PCI_{\text{gaz}} \cdot \eta_{\text{combustion}} \cdot \eta_{\text{distribution}})}$$

\* Consommation électrique :

$$Conso_{\text{elec}} = - \frac{P_{c \text{ corrigée}} \cdot \text{Nbr heure} \cdot \text{prix elec}}{\eta_{\text{distribution}}}$$

Le nombre d'heures est calculé pour chaque mois de l'année. Les prix du gaz et de l'électricité sont ceux appliqués à l'entreprise Delphi. Le prix du gaz est de 0,39 €/Nm<sup>3</sup> et celui de l'électricité est de 0,09 €/kWh.

Les rendements de combustion et de distribution sont tous les deux évalués à 90%.

Les résultats que j'ai obtenus sont regroupés dans les tableaux suivants, le premier tableau est pour un débit d'air de ventilation de 20 000 m<sup>3</sup>/h, le deuxième est pour un débit d'air de 10 000 m<sup>3</sup>/h.

	Janvier	Février	Mars	Avril	Mai	Juin	Juillet	Aout	Septembre	Octobre	Novembre	Décembre
Température moyenne (°C)	0,4	-0,6	1,6	8,4	10,6	15,9	20,6	18,3	14	11,1	4,4	3,4
Nombre heure (h)	744	672	744	720	744	720	744	744	720	744	720	744
P chaud nécessaire (kW)	73,7	77,3	69,5	45,1	37,2	18,3	1,4	9,7	25,1	35,4	59,4	63,0
P chaud corrigée (kW)	46,4	50,0	37,1	12,8	4,9	-14,1	-30,9	-22,7	-7,3	3,1	27,1	35,7
Consommation (€)	1629,49	1585,36	1303,02	433,61	171,45	1014,62	2300,30	1687,69	524,88	108,59	920,30	1252,30
<b>TOTAL 12931,61 €</b>												

**Economie 13896,51 €**

	Janvier	Février	Mars	Avril	Mai	Juin	Juillet	Aout	Septembre	Octobre	Novembre	Décembre
Température lux (°C)	0,4	-0,6	1,6	8,4	10,6	15,9	20,6	18,3	14	11,1	4,4	3,4
nbr heure (h)	744	672	744	720	744	720	744	744	720	744	720	744
P chaud nécessaire (kW)	147,8	154,8	139,0	90,3	74,5	36,6	2,9	19,4	50,2	71,0	119,0	126,1
P chaud corrigée (kW)	120,3	127,5	106,7	58,0	42,2	4,2	-29,5	-13,0	17,8	38,6	86,6	98,8
Consommation (€)	4224,57	4043,09	3746,93	1969,69	1401,59	142,00	1874,20	870,42	605,61	1355,74	2944,02	3469,46
<b>TOTAL 26828,12 €</b>												

En combinant les économies faites sur l'électricité et le gaz pour produire du chaud et du froid, on arrive grâce aux calculs précédents à une économie de près de **14 000 €** par an en optimisant l'AHU 31 de la salle dyno 1.

Ce chiffre peut sembler très élevé à première vue mais de nombreuses hypothèses ont été faites.

Dans un premier temps, les calculs ont été effectués à partir de températures moyennes par mois. Evidement, la température varie énormément pendant un mois et aussi et surtout entre le jour et la nuit. Aussi, les données disponibles était celles de l'année 2012 qui à été globalement plus froide que l'année 2013 ou 2014.

Dans un second temps, les calculs ont été effectués pour une ventilation fonctionnant en permanence. Il peut arriver évidemment que celle-ci soit coupée comme par exemple lors d'une maintenance ou lorsque la pièce est inutilisée.

Le résultat que j'ai obtenu est donc à prendre avec précaution, en revanche l'ordre de grandeur doit être proche de la réalité. Une économie sera réalisée lorsque l'installation sera optimisée, mais évaluer précisément cette économie est difficile.

## **6) Mise en œuvre et installation**

Afin de mettre en œuvre l'optimisation de la centrale AHU 31, il a été décidé d'installer un variateur de fréquence sur les moteurs de celle-ci.

Ce dispositif s'installe en amont d'un moteur électrique et permet de modifier la fréquence du courant électrique arrivant au moteur. La plage de variation s'étend de 0 à 50 Hz sur les appareils prévus. A 50 Hz, le moteur dispose de sa puissance maximale tandis qu'à 0 Hz, le moteur est à l'arrêt. La relation liant la fréquence à la vitesse de rotation du moteur étant linéaire, en sélectionnant 25 Hz le moteur disposera de 50% de sa puissance maximale et ainsi de suite. Donc pour régler un débit de 10 000 m<sup>3</sup>/h, il faudra régler le variateur sur environ 10 Hz.

Les variateurs sont donc très utiles et permettent d'agir manuellement et rapidement sur une installation selon les besoins.

Comme la salle desservie par cette ventilation est une salle de tests, il est strictement interdit de couper la ventilation lorsqu'un test est en cours sous peine de fausser les résultats. L'installation du variateur doit donc attendre l'arrêt des tests ou une maintenance dans la salle. Il est toutefois possible de fixer l'appareil sans le câbler directement au moteur de la ventilation.

Nous avons donc posé deux variateurs sur cette ventilation, le premier de 22 kW sur le moteur servant à la pulsion de l'air dans la salle, et le deuxième de 15 kW sur le moteur servant à l'extraction de cet air. Une fois l'installation terminée, le variateur sera placé en aval de l'interrupteur de maintenance et en amont du moteur. Les câbles électriques sont prêts et à bonnes longueurs, ils ont été branchés quelques jours plus tard lors d'une coupure de la ventilation pour permettre une calibration dans la salle dyno 1.

Les variateurs ont été branchés et sont opérationnels à partir du vendredi 22 Aout. Ils sont reliés à la vitesse maximum des moteurs et réglés sur 25 Hz pour

l'instant. Cela veut dire qu'ils fournissent un débit égal à celui que fournissaient les moteurs lorsqu'ils étaient réglés en vitesse basse. J'ai choisi de laisser cette configuration pour le moment car de nouveaux tests sont prévus dans la salle dyno 1, et je voudrais éviter de mettre en panne la ventilation pour la durée de ces tests. En effet, les moteurs étant anciens (moteur de type dahlander), ils ne supportent pas de trop basses fréquences de courant (inférieures à 15 Hz). On effectuera donc plus tard des changements pour descendre la fréquence à 20 Hz, puis à 15 Hz, ce qui amènera le débit d'air à être réduit à 18 000 m<sup>3</sup>/h puis à 13 500 m<sup>3</sup>/h.



*Variateur du moteur de pulsion*



*Variateur du moteur d'extraction*

## 7) Extension du projet

L'étude que j'ai pu réaliser ne se limite pas seulement à une seule ventilation. En effet, deux autres ventilations, l'AHU 32 ainsi que l'AHU 33 servent à climatiser des salles similaires à la salle dyno 1. Respectivement, ces ventilations portent le nom de « Engine Dyno #2 – High Level Ventilation » et « Engine Dyno #3 – High Level Ventilation ».

Comme leur nom l'indique, ces AHU desservent des salles de tests sur banc moteur dont les dimensions et les besoins sont similaires à la dyno 1. Il est donc possible d'appliquer les résultats précédents sur ces deux salles.

Les informations concernant ces ventilations sont les suivantes :

<i>Batterie de préchauffe :</i>	368,4	<i>kW</i>
<i>Batterie froide :</i>	298	<i>kW</i>
<i>Batterie de post – chauffe :</i>	74,4	<i>kW</i>
<i>Débit de ventilation :</i>	24 000	<i>m<sup>3</sup>/h</i>

Les AHU 32 et 33 sont identiques entre elles et sont moins puissantes que l'AHU 31.

Cette fois encore, j'ai cherché à déterminer si le débit de ventilation indiqué était celui réellement soufflé dans la pièce. En revanche, j'ai cette fois utilisé un anémomètre à fil chaud plutôt qu'un tube de Pitot pour faire les mesures. En effet, les gaines de soufflage étant plus larges que celle de l'AHU 31, la vitesse de l'air est devenue trop faible pour permettre la prise de mesure par un tube de Pitot. Pour un même débit, si la section de passage augmente, la vitesse diminue. ( $qv = V.S$ )

La dimension des gaines de soufflage est à présent de 210 cm de longueur pour 65 cm de largeur. Ce qui donne pour section de passage, une aire d'environ 1.37 m<sup>2</sup>.

Sur cet appareil, l'erreur faite sur la mesure est d'environ 3%. En ayant fait 4 mesures par gaine de ventilation, on obtient une valeur de vitesse et donc de débit de plus ou moins 12 %.

Les mesures effectuées et résultats sont répertoriés dans les tableaux suivants.

<b>AHU 32</b>						
	mesure 1 (m/s)	mesure 2 (m/s)	mesure 3 (m/s)	mesure 4 (m/s)	Vitesse moyenne	Débit moyen (m³/h)
Gaine n°1	0,2	0,3	0,3	0,2	0,25	1228,5
Gaine n°2	1,8	1,9	2,4	3,1	2,3	11302,2
Gaine n°3	1,6	1,8	2	2,4	1,95	9582,3
Gaine n°4	0,8	0,8	0,4	0,3	0,58	2825,5
Débit total (m³/h)						<b>24938,5</b>

Je mesure un débit dans la ventilation AHU 32 (salle dyno 2) d'environ :

$$Qv = 25\ 000 \pm 3\ 000\ m^3/h$$

<b>AHU 33</b>						
	mesure 1 (m/s)	mesure 2 (m/s)	mesure 3 (m/s)	mesure 4 (m/s)	Vitesse moyenne	Débit moyen (m³/h)
Gaine n°1	1,8	1,2	0,7	0,9	1,15	5651,1
Gaine n°2	0,9	1,4	1,1	1,5	1,23	6019,65
Gaine n°3	1,3	0,8	0,7	1,5	1,08	5282,55
Gaine n°4	1,5	1,4	1,3	1,5	1,43	7002,45
Débit total (m³/h)						<b>23955,75</b>

Je mesure un débit dans la ventilation AHU 33 (salle dyno 3) d'environ :

$$Qv = 24\ 000 \pm 2\ 880\ m^3/h$$

Les débits mesurés sont très proches de ceux annoncés par les informations présentes sur les AHU. Les moteurs fonctionnent donc à leurs puissances normales, ils ne se trouvent pas en basse vitesse comme peut l'être celui de l'AHU 31.

On peut noter aussi que je n'ai fait que 4 prises de mesures par gaine comparé aux 16 prises de mesures précédentes. Cela est essentiellement dû au fait que la taille de l'anémomètre à fil chaud ne permet pas de faire un balayage complet de la section de la gaine. Le fait de ne pas avoir pu mesurer la vitesse sur toute la section peut engendrer des imprécisions sur la vitesse moyenne dans la gaine de ventilation.

Ces deux AHU peuvent bénéficier des mêmes abaissements que l'AHU 31 pour la salle dyno 1, rien ne justifiant de tel débit d'air ou de puissances thermiques. On pourra alors effectuer les mêmes modifications, c'est-à-dire, l'installation d'un variateur de fréquences sur le moteur des ventilations.



## **IV Conclusions**

### **1) Conclusion sur le projet**

C'est un projet concret et complet qu'il m'a été donné d'étudier. L'étude a commencée par une vision globale d'un système puis s'est précisée sur une zone en particulier.

L'action de baisser la puissance des centrales de ventilation que j'ai étudié avait depuis quelques temps été envisagée. Mon étude, et les résultats que j'ai obtenus ont permis de prouver qu'une optimisation était possible et qui serait non-négligeable. La valeur de 14 000 €/an que je trouve dans mon étude à été calculée en posant de nombreuses hypothèses. Cette valeur étant l'économie maximale pouvant être faite sur ce système. Les différences peuvent provenir des variations de températures, du cycle jour/nuit, de l'arrêt de la ventilation, etc. En baissant la puissance, il y aura forcément une économie de faite ; toutefois, celle-ci reste difficile à estimer de manière précise.

Cette optimisation à été finalisée lorsque les variateurs de fréquences ont été installés et mis en fonction, c'est-à-dire lors d'une pause dans les tests moteurs des salles dyno afin de couper les ventilations de ces salles pour brancher sans aucun risque ces variateurs.

Ceux-ci ont été posés fin aout.

## **2) Conclusion du stage**

Un stage est toujours bénéfique dans une formation car il permet de mettre en application les connaissances acquises en cours, avec un travail réel et concret. De plus le stage nous ouvre au monde du travail en entreprise avec ses contraintes et impératifs.

Lors de mon stage chez Dalkia, j'ai eu l'occasion d'être confronté à plusieurs types de métiers. Tout d'abord celui de technicien de maintenance, car j'ai effectué quelques travaux de manutention, de maintenance et d'installation aux côtés des techniciens de Dalkia. Ensuite, j'ai entrevu le métier d'ingénieur en laboratoire de recherche par l'intermédiaire de quelques personnes employées dans l'entreprise Delphi. Enfin, c'est le métier d'ingénieur d'exploitation que j'ai le plus côtoyé et qui m'a le plus intéressé. Il diffère de celui précédemment cité par le fait qu'il s'occupe de la gestion d'une grande partie de l'usine. L'ingénieur d'exploitation a pour objectif le bon fonctionnement de l'usine ainsi que l'amélioration de celle-ci. Dans le cas d'un problème, il doit être à même de trouver une solution rapidement et qu'elle soit durable.

Afin d'arriver au bout de mon projet d'étude, j'ai été amené à travailler seul mais également en recevant des conseils de nombreuses personnes. Une grosse partie de mon étude a été de la recherche d'informations et la communication auprès des techniciens qui connaissent très bien l'usine et des ingénieurs travaillant dans les salles de tests.

Enfin, ce stage m'a appris la différence qui existe entre deux situations : celle dite de cas d'école où tout est fait pour trouver une solution selon une méthode précise et celle qu'il faut confronter dans la réalité, où les données peuvent être manquantes et il faut le plus souvent réfléchir et trouver des moyens pour trouver une solution.

## **Résumé**

L'étude principale que j'ai réalisée vise à optimiser la dépense d'énergie d'une centrale de traitement d'air de l'usine Delphi à Bascharage. En faisant une étude thermique de la salle desservie par cette CTA, j'ai pu démontrer que le système installé était surdimensionné par rapport aux besoins réels. Ensuite, j'ai envisagé les économies hypothétiques possibles de cette optimisation. Une solution a été trouvée à cette étude, et l'installation d'un variateur de fréquences sur la CTA a été prévue. Enfin, cette étude a été étendue à deux autres unités de ventilation présentant des caractéristiques similaires.

### **Optimization of an energetic system**

The main study I did is an optimization of an air handling unit in Delphi's factory located in Bascharage. By doing a thermal study of the room harmed by this AHU, I proved that this system is oversized. Then, I searched the savings that this optimization could bring. A solution has been found and the installation of a frequency converter has been planned. Finally I applied this study to too other ventilations units which are similar to the first one.

Mots clé:

Optimisation ; centrale de traitement d'air ; air handling unit ; CTA ; AHU ; ventilation ; batteries ; apport de chaleur ; équation de combustion ; tube de Pitot ; économies.

## **Bibliographie**

- Information sur le climat au Luxembourg [en ligne]. Disponible sur : [http://www.meteolux.lu/IMG/pdf/Luxembourg\\_WMO\\_06590\\_ClimateBulletin\\_2012fr\\_webpage.pdf](http://www.meteolux.lu/IMG/pdf/Luxembourg_WMO_06590_ClimateBulletin_2012fr_webpage.pdf)

- crédit photo tube de Pitot : <http://cybermanin.wordpress.com/2009/06/08/airbus-af447-tubes-pitot-22/>

# Annexes

\*Annexe 1 : Devis isolation cuve sprinkler

\* Annexe 2 : Plan réseau eau surchauffée

\* Annexe 3 : Schéma de principe réseau eau surchauffée

**ISOTECHNIC S.À R.L.**

16, Route de Thionville

L-2610 LUXEMBOURG

Matr. T.V.A. 1998 24 07 063

Aut. Gouv. N° 86825

Tél : +352 48 82 83 - Fax : +352 26 84 58 84

R.C.S. : B 65236 - N.I.I. : LU 17582752

Mode de paiement : 30 jours date de la Facture

Date de validité : 27/04/2014

**DEVIS**

N° devis	Date	Code client
DC1954	27/03/2014	CL0009

**DALKIA S.A.**

Att. Mr. LATRECHE F

Rue de la Vallée 52

L-2661 LUXEMBOURG

Code	Quantité	Description	Prix HT	Total HT
AR0001	1.00	Réf: Isolation Chantier: Delphi à Bascharage		
	1.00	Isolation du réservoir sprinkler extérieur;		
AR0003	1.00	1: Montage de l'échafaudage. 2: Isolation de 375m <sup>2</sup> Rockwool klimarock 100mm ép. et tôle alu stucco. 3: Démontage de l'échafaudage.		
AR0004	1.00	Prix pour la fourniture et pose:	38 237.00	38 237.00

 E-Mail: [info@isotechnic.lu](mailto:info@isotechnic.lu) - Site Web: <http://www.isotechnic.lu>

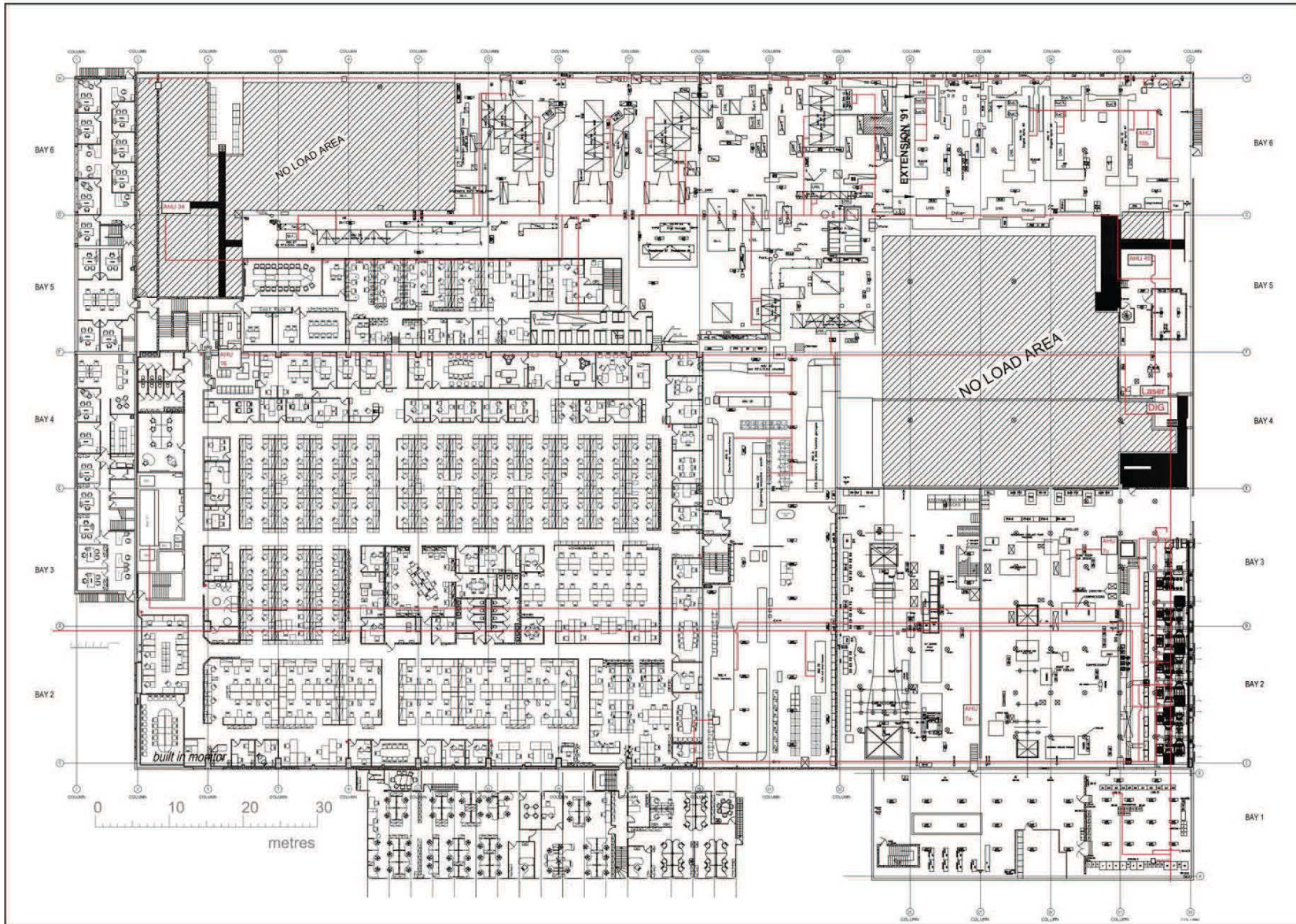
Nous restons à votre disposition pour toute information complémentaire.

% TVA	Base	Montant TVA	Total HT	Total TVA	Total TTC
15.00	38 237.00	5 735.55	38 237.00	5 735.55	43 972.55

**Net à payer**
**43 972.55**

Cachet et signature précédés de BON POUR ACCORD

Société à responsabilité limitée au capital de 15 000.00 Euros - SIRET :

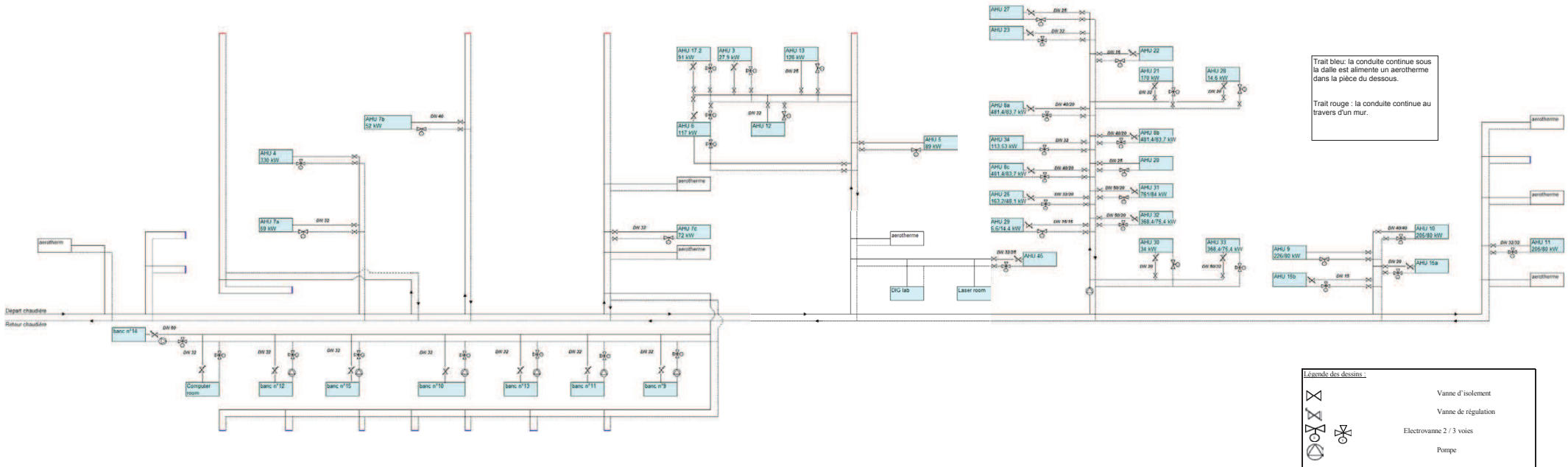


**DELPHI**  
 TECHNICAL CENTRE LUXEMBOURG

RESEAU D'EAU SURCHAUFFEE

Drawer: C. MASTANDREA  
 Plot date: 13/08/2014

### Schéma de principe du réseau hydraulique d'eau surchauffée



Trait bleu: la conduite continue sous la dalle est alimentée un aérotherme dans la pièce du dessous.

Trait rouge: la conduite continue au travers d'un mur.

**Légende des dessins:**

	Vanne d'isolement
	Vanne de régulation
	Electrovanne 2 / 3 voies
	Pompe