



HAL
open science

Optimisation des stratégies de contrôle-commande d'un ensemble convertisseur en pont H-machine électrique à l'aide d'un système de prototypage rapide dSPACE pour application de véhicule électrique

Hacen Khouf

► To cite this version:

Hacen Khouf. Optimisation des stratégies de contrôle-commande d'un ensemble convertisseur en pont H-machine électrique à l'aide d'un système de prototypage rapide dSPACE pour application de véhicule électrique. Sciences de l'ingénieur [physics]. 2013. hal-01860195

HAL Id: hal-01860195

<https://hal.univ-lorraine.fr/hal-01860195v1>

Submitted on 23 Aug 2018

HAL is a multi-disciplinary open access archive for the deposit and dissemination of scientific research documents, whether they are published or not. The documents may come from teaching and research institutions in France or abroad, or from public or private research centers.

L'archive ouverte pluridisciplinaire **HAL**, est destinée au dépôt et à la diffusion de documents scientifiques de niveau recherche, publiés ou non, émanant des établissements d'enseignement et de recherche français ou étrangers, des laboratoires publics ou privés.



AVERTISSEMENT

Ce document est le fruit d'un long travail approuvé par le jury de soutenance et mis à disposition de l'ensemble de la communauté universitaire élargie.

Il est soumis à la propriété intellectuelle de l'auteur. Ceci implique une obligation de citation et de référencement lors de l'utilisation de ce document.

D'autre part, toute contrefaçon, plagiat, reproduction illicite encourt une poursuite pénale.

Contact : ddoc-memoires-contact@univ-lorraine.fr

LIENS

Code de la Propriété Intellectuelle. articles L 122. 4

Code de la Propriété Intellectuelle. articles L 335.2- L 335.10

http://www.cfcopies.com/V2/leg/leg_droi.php

<http://www.culture.gouv.fr/culture/infos-pratiques/droits/protection.htm>

**Université de Lorraine
Faculté des Sciences et Technologies
Master Systèmes Embarqués et énergie
Spécialité « Energie Electrique»**

Année universitaire 2012/2013

SUJET DU STAGE :

Optimisation des stratégies de contrôle-commande d'un ensemble convertisseur en pont H-machine électrique à l'aide d'un système de prototypage rapide dSPACE pour application de véhicule électrique

Mémoire présenté par Hacem KHOUF

Soutenu le 13/09/2013

Stage effectué à l'Institut Français des Sciences et Technologies, des Transports, des Réseaux et de l'Aménagement (IFSTTAR)

25, allée de Marronniers, 78000 Versailles-Satory, FRANCE

Tuteur industriel : Alexandre DE BERNARDINIS

Tuteur universitaire : Abderrezak REZZOUG

Remerciements

Tout d'abord, je tiens à remercier mon tuteur de stage, Monsieur Alexandre DE BERNARDINIS, docteur chercheur à l'IFSTTAR, pour son encadrement, sa disponibilité et ses orientations judicieuses.

Je tiens également à remercier Monsieur Abdelfatah KOLLI, doctorant au sein du LTN, pour son aide, ses conseils et pour toutes ces longues discussions techniques qu'on a partagées durant toute l'évolution de mon stage.

Je confère également mes remerciements les plus sincères à mon tuteur universitaire, Monsieur Abderrezak REZZOUG, professeur à l'université de Lorraine, pour ses précieux conseils qu'il a sus me prodiguer non seulement dans le cadre de mon stage mais aussi pendant toutes ces années de formation à l'université de Lorraine.

Je remercie naturellement toute l'équipe du LTN avec laquelle j'ai passé mes quatre mois de stage dans une atmosphère chaleureuse et conviviale.

Enfin, A l'issue de ce travail, j'exprime toute ma gratitude à l'ensemble des personnes qui ont contribué, chacune à sa manière, à l'accomplissement de ma formation.

Glossaire

- **I.F.S.T.T.A.R** : Institut Français des Sciences et Technologies des Transports, de l'Aménagement et des Réseaux
- **I.N.R.E.T.S** : Institut National de Recherche sur les Transport et leur Sécurité
- **L.C.P.C** : Laboratoire Central des Ponts et Chaussées
- **L.T.N** : Laboratoire des Technologies Nouvelles
- **S.O.F.R.A.C.I** : Structure Onduleur Fort Rendement A fonction Charge Intégrée
- **P.I** : Proportionnel Intégral
- **M.S.A.P** : Machine Synchrone à Aimants Permanents (**P.M.S.M** en Anglais)
- **F.P.G.A** : Field Programmable Gate Array
- **H.I.L** : Hardware In The Loop
- **I.G.B.T** : Insulate Gate Bipolar Transistor
- **P.W.M** : Pulse Width Modulation (Modulation de Largeur d'Impulsion **M.L.I** en Français)
- **S.V.P.W.M** : Space Vector P.W.M
- **A.D.C** : Analogic Digital Converter (**C.A.N** en Français)

Résumé

Le Laboratoire des Technologies Nouvelles (LTN), unité de recherche de L'IFSTTAR, est en train de concevoir un banc d'essai évolutif dans le but de reproduire en laboratoire les contraintes dynamiques d'un ensemble onduleur en ponts H et MSAP pour une application véhicule électrique (VE).

L'un des objectifs des travaux du LTN est d'optimiser les performances de la chaîne de traction d'un véhicule électrique en minimisant les pertes par commutation dans les semi-conducteurs de puissance ainsi que les pertes supplémentaires occasionnées par les ondulations du courant homopolaire.

Ce document expose et compare les différentes stratégies du contrôle-commande de l'ensemble onduleur en pont H et moteur asynchrone par la MLI vectorielle (SVPWM). Cette étude comparative est menée selon deux critères, à savoir le contrôle optimal du courant homopolaire et la minimisation des pertes par commutations. Ainsi, le choix d'une méthode de la SVPWM est justifié.

La commande scalaire du moteur asynchrone (contrôle des courants) fait également l'objet de ce manuscrit. En effet, ce document rappelle le modèle électrique du moteur asynchrone et explique le principe de la commande scalaire.

Une implémentation temps réel d'une méthode des stratégies de la SVPWM et des lois de commande du moteur asynchrone (boucles des courants) sur un système de prototypage rapide dSPACE a été réalisée afin de valider expérimentalement les résultats préalables des simulations.

Mots clés :

Onduleur en ponts H
MLI vectorielle
Courant homopolaire
Moteur asynchrone
Commande scalaire
dSPACE

Abstract

The laboratory of new technologies (LTN) is about to get an evolutive test bench in order to reproduce in lab environment the constraint applied to a set of a 3-H bridge inverter and a PMSM intended to electric vehicle (EV) applications.

One of the objectives of the LTN research works aims to improve electric powertrain performances by minimizing both the switching losses and the additional ones due to a zero-sequence current. Furthermore, the structure should be reconfigurable in case of fault.

This paper presents and compares the different strategies of control of all H-bridge inverter and induction motor by Space Vector PWM (SVPWM). This comparative study has been conducted following two control drive requirements: minimizing zero-sequence current and its ripple, and optimizing switching losses. Thus, the choice of a method of SVPWM is justified.

The scalar control of induction motor is also the subject of this manuscript. Indeed, the paper recalls the electric model of the induction motor and explains the principle of scalar control.

On a dSPACE controller board, a real-time implementation of a method of SVPWM strategies and control laws of the induction motor (current loops) was conducted to experimentally validate the preliminary results of simulations.

Keywords:

3-H bridge inverter

SVPWM

Zero-sequence current

Induction motor

Scalar control

dSPACE

Table des matières

1.	Introduction générale.....	1
2.	Contexte, problématique et objectif du stage.....	2
2.1.	L'I.F.S.T.T.A.R Acteur majeur de la recherche européenne sur la ville et les territoires, les transports et le génie civil.....	2
2.1.1.	Missions de l'I.F.S.T.T.A.R.....	2
2.1.2.	Situation de L'I.F.S.T.T.A.R face aux défis sociétaux	2
2.1.3.	Quelques chiffres clés	3
	Sur l'année 2011, l'I.F.S.T.T.A.R comptait :.....	3
2.2.	Le laboratoire des technologies nouvelles est une unité de recherche de l'I.F.S.T.T.A.R	3
2.2.1.	Domaine de compétences du LTN	3
2.3.	Contexte du stage	4
2.4.	Description du sujet de stage proposé :.....	5
3.	Topologie d'un onduleur en pont H et son contrôle commande	6
3.1.	Critique de la topologie standard de l'onduleur triphasé	6
3.2.	Justification du choix d'onduleur en pont H	7
3.3.	La stratégie du contrôle commande par la SVPWM.....	8
3.3.1.	Synthèse des approches de la « Space Vector » SVPWM.....	10
3.3.2.	Méthodes d'élaboration des stratégies du contrôle par la SVPWM.....	11
3.3.3.	Comparaison des méthodes de la SVPWM.....	12
3.3.4.	Problématique du courant homopolaire	14
4.	Modélisation et commande de la machine asynchrone.....	16
4.1.	Modèle électrique de la machine asynchrone	16
4.2.	Commande scalaire de la machine asynchrone.....	17
4.2.1.	Principe de la commande à flux constant (scalaire).....	17
5.	Mise en œuvre du contrôle commande à l'aide d'un système de prototypage rapide dSPACE	19
5.1.	Description du banc d'essais	19
5.2.	Protocole expérimental.....	23
5.2.1.	Implémentation de la méthode III de la SVPWM sur le Dspace	24
5.2.2.	Essai en puissance et en boucle fermée.....	25
5.2.3.	Résultats expérimentaux	26
6.	Conclusion générale	31
7.	Bibliographie	
8.	Annexes	

Liste des tableaux

Tableau 1 : Quelques chiffres clés au sein de l'IFSTTAR sur l'année 2011	3
Tableau 2: Table de vérité d'un onduleur monophasé en Pont H.....	8
Tableau 3 :Récapitulatif des familles de vecteurs.....	10
Tableau 4 : Fonctions principales des cartes principales du contrôleur dSPACE	23

Liste des figures

Figure 1 : photo du bâtiment IFSTTAR	3
Figure 2: Topologie de l'actionneur SOFRACI [4]	4
Figure 3: structure classique d'un onduleur triphasé	6
Figure 4: structure d'un onduleur en trois ponts H	7
Figure 5: espace de possibilités dans le plan de Concordia	9
Figure 6: Projection des 27 tensions dans le plan alpha-beta et dans l'axe homopolaire	10
Figure 7: Synthèse des méthodes de la « Space Vector » PWM	12
Figure 8: Allures du courant de la phase « a » pour les différentes méthodes SPVWM	13
Figure 9 : allures de la tension et du courant homopolaires sur une période de découpage ...	14
Figure 10: Schéma équivalent de la machine asynchrone	16
Figure 11: Principe de la commande à flux constant	18
Figure 12: La source continue (à gauche en haut), l'onduleur triphasé en pont H	20
Figure 13 : Carte d'adaptation des signaux (à gauche) et la source TRACO (à droite)	21
Figure 14 : Banc de l'ensemble moteur asynchrone-codeur incrémental-accouplement-charge	21
Figure 15 : l'enregistreur numériseur (à gauche) et le PC de pilotage (à droite)	22
Figure 16 : image du dSPACE utilisé	22
Figure 17 : Procédé de création du fichier SDF d'un Modèle Matlab-Simulink	23
Figure 18 : Schéma de principe du banc d'essais	24
Figure 19 : Blocksets dSPACE dédiés à la PWM	25
Figure 20 : Réponse en courant de la phase « a »	26
Figure 21 : Réponse en courant de la phase « b »	27
Figure 22 : Réponse en courant de la phase « c »	27
Figure 23: Rapports cycliques des deux IGBT supérieurs du premier pont en H	28
Figure 24 : Rapports cycliques des deux IGBT supérieurs du deuxième pont en H	29
Figure 25 : Rapports cycliques des deux IGBT supérieurs du troisième pont en H	29

1. Introduction générale

Ce projet a été réalisé dans le cadre d'un stage de fin d'études à l'issue de la deuxième année Master Systèmes Embarqués et Energie, spécialité Energie Electrique à l'université de Lorraine. Ce projet, effectué au Laboratoire des Technologies Nouvelles de l'IFSTTAR, consiste en l'optimisation du contrôle-commande d'un ensemble onduleur triphasé en pont H-moteur asynchrone à l'aide d'un système de prototypage rapide dSPACE et cartes FPGA Xilinx®.

En effet, l'essor des véhicules tout électrique, ces dernières années, a amené les laboratoires comme le LTN à développer et optimiser davantage les stratégies du contrôle-commande des actionneurs électriques afin d'améliorer les performances de ces derniers, mais également la durée de vie des semi-conducteurs des systèmes de convertisseurs de puissance.

De ce fait, des algorithmes de commande par la « Space Vector » PWM et des lois de commandes (contrôle) des moteurs électriques ont été examinés, simulés, comparés puis mises en œuvre expérimentalement durant le stage sur une architecture d'onduleur tolérante aux pannes et moteur asynchrone triphasé.

Dans un premier temps, nous introduirons la problématique, le contexte et les objectifs du stage au sein du LTN. Puis, dans un second temps, Nous dresserons l'état de l'art de la topologie d'un onduleur en ponts H que nous comparerons qualitativement à d'autres topologies plus conventionnelles et nous justifierons a posteriori le choix de la topologie en « pont H » dans le cadre du projet avant de simuler et comparer les différentes méthodes de la SVPWM.

Dans un troisième temps, nous présenterons le modèle électrique du moteur utilisé et nous élaborerons les lois de commandes appropriées, notamment la boucle des courants et les correcteurs qui leurs sont associés.

Enfin, nous validerons expérimentalement les stratégies et les lois de contrôle-commande sur un ensemble onduleur en pont H-moteur asynchrone disponible au laboratoire dont la mise en place du banc d'essais a fait l'objet d'un investissement majeur durant le stage.

2. Contexte, problématique et objectif du stage

2.1. L'I.F.S.T.T.A.R Acteur majeur de la recherche européenne sur la ville et les territoires, les transports et le génie civil

L'Institut Français des Sciences et Technologies, des Transports, de l'Aménagement et des Réseaux (I.F.S.T.T.A.R) est un établissement public à caractère scientifique et technologique, placé sous la tutelle conjointe du ministère de l'écologie, du développement durable et de l'énergie et du ministère de l'enseignement supérieur et de la recherche, est né le 1er janvier 2011 de la fusion de l'INRETS et du LCPC [1].

2.1.1. Missions de l'I.F.S.T.T.A.R

L'institut a pour missions de réaliser ou faire réaliser, d'orienter, d'animer et d'évaluer des recherches, des développements et des innovations dans les domaines du génie urbain, du génie civil et des matériaux de construction, des risques naturels, de la mobilité des personnes et des biens, des systèmes et des moyens de transports et de leur sécurité, des infrastructures, de leurs usages et de leurs impacts, considérés des points de vue technique, économique, social, sanitaire, énergétique, environnemental et humain.

2.1.2. Situation de L'I.F.S.T.T.A.R face aux défis sociétaux

Plus que jamais, l'évolution harmonieuse de nos sociétés dépend de notre aptitude au vivre-ensemble et au partage de l'espace et du temps collectifs, tout autant que celui de nos ressources. La société se veut de plus en plus mobile, urbanisée, globalisée et numérisée, mais aussi participative, éco-responsable, consciente des limites de ses ressources, soucieuse de sécurité et – du moins dans les pays développés – vieillissante. Chacune de ces caractéristiques représente un défi à relever pour le 21ème siècle. Sans prétendre à l'exhaustivité, l'I.F.S.T.T.A.R a identifié les défis sur lesquels son implication pourrait apporter une plus-value. En effet, La stratégie scientifique de l'I.F.S.T.T.A.R, à un horizon de 10 ans, repose sur 4 défis scientifiques majeurs :

- **Inventer la mobilité durable** : Analyser et innover pour une mobilité durable et responsable.
- **Adapter les infrastructures** : Construire, déconstruire, préserver, adapter les infrastructures de manière efficace et durable.
- **Maîtriser les risques naturels et nos impacts environnementaux** : Mieux prendre en compte le changement climatique, les risques naturels et les impacts environnementaux et sanitaires en milieu anthropisé.
- **Penser et aménager les villes et territoires** : approches systémiques et multi-échelles.

2.1.3. Quelques chiffres clés

Sur l'année 2011, l'I.F.S.T.T.A.R comptait :

1208	Agents
1181	ETP (Equivalent Temps Plein)
74	Thèses soutenues dans l'année
160	Contrats de recherche
13	Millions d'euros de recettes sur contrats de recherche
61	Projets européens
110	Missions d'expertise
76	Brevets actifs à fin 2011 dont 5 dépôts INPI
10	Logiciels sous licences IFSTTAR dont 5 logiciels qualifiés
41	Matériels MLPC sous licences dont 1 matériel qualifié
282	Publications dans des revues internationales de rang A
61	Publications d'ouvrages ou chapitres d'ouvrages
27	Ouvrages publiés par l'I.F.S.T.T.A.R (nouveaux titres)

Tableau 1 : Quelques chiffres clés au sein de l'IFSTTAR sur l'année 2011

2.2. Le laboratoire des technologies nouvelles est une unité de recherche de l'I.F.S.T.T.A.R

Situé à Versailles dans le quartier de Satory au 25 allée des Marronniers, le LTN a été fondé en décembre 2010 et est composé de la partie génie électrique de l'ancienne unité de recherche LTN de l'INRETS [2].

Les disciplines scientifiques du LTN relèvent essentiellement des métiers de l'électrotechnique, de l'électronique et de l'électronique de puissance.



Figure 1 : photo du bâtiment IFSTTAR

2.2.1. Domaine de compétences du LTN

Les compétences du Laboratoire des Technologies Nouvelles concernent l'électronique de puissance appliquée aux systèmes de transports, avec une approche technologique sur les composants (semi-conducteurs, super-condensateurs, piles à combustibles,...)[3]

L'équipe de recherche s'inscrit dans le cadre d'une orientation vers le développement durable des systèmes de transport collectif et plus précisément de l'axe stratégique "Mobilité, énergie et environnement" de l'IFSTTAR.

Les objectifs généraux des travaux portent sur les aspects durabilité et qualité des systèmes de transports pour lesquels il s'agit de lever un certain nombre de verrous scientifiques et technologiques pour favoriser l'utilisation de l'énergie électrique dans les systèmes de transports. La démarche générale est de contribuer à la connaissance du comportement des nouveaux composants soumis à leurs conditions d'usage, d'étudier leur intégration dans les moyens de transports et favoriser le développement de systèmes de transports électriques et hybrides. Les travaux sont structurés en trois thématiques de recherche pointant chacune un des verrous majeurs identifiés pour les systèmes de transports du futur, à savoir :

- La fiabilité des dispositifs à semi-conducteurs de puissance haute température.
- Le stockage de l'énergie électrique pour les systèmes de transports urbains.
- L'intégration et l'interface systèmes des générateurs à pile à combustible.

2.3.Contexte du stage

Les travaux du stage s'inscrivent dans le cadre des activités de recherche du laboratoire IFSTTAR-LTN sur l'optimisation du fonctionnement des ensembles convertisseur-machine AC pour des applications de véhicule électrique (VE). Plus précisément, les travaux ont concerné une architecture de puissance étudiée dans le cadre du projet SOFRACI coordonné par la société Valeo et dont la topologie a fait l'objet d'un brevet Valeo [4]. L'objectif est de définir une architecture de puissance innovante qui permette à la fois de réaliser la fonction de traction et de recharge rapide et lente d'un véhicule électrique sans contacteur, de valider son fonctionnement ainsi que de caractériser ses performances [4, 5]. Dans le cadre du stage nous avons mis en œuvre une stratégie de pilotage de la machine AC utilisant une technique de modulation innovante basée sur le principe de la SVPWM [11] et nous l'avons adaptée pour le contrôle des courants de phase du moteur, en répondant aux exigences du cahier des charges du projet. La topologie de l'actionneur proposée dans le cadre du projet SOFRACI est la suivante :

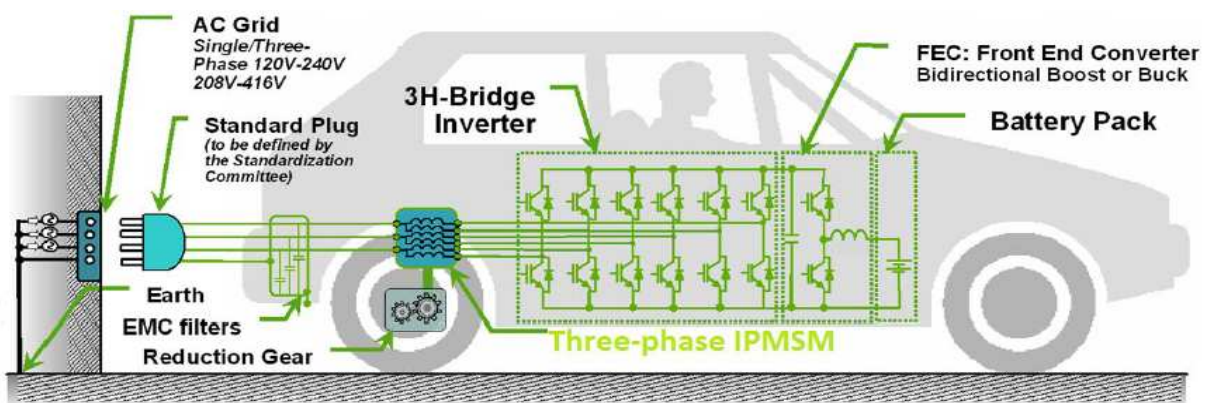


Figure 2: Topologie de l'actionneur SOFRACI [4]

L'architecture ci-dessus s'appuie sur un cahier des charges précis et comporte trois modes distincts de fonctionnement [6] :

- **Le mode de traction-propulsion :**

La machine fonctionne en motrice : elle est alimentée par la batterie et fournit une puissance mécanique utile à la charge. Dans ce mode, le convertisseur a une fonction d'onduleur. Dans le cadre du stage, seul ce mode de fonctionnement sera abordé.

- **Le mode de freinage ou récupération :**

La machine fonctionne en génératrice dans la mesure où c'est elle qui alimente la batterie. Pour cela, le convertisseur redresse les courants de phase pour alimenter la batterie en courant continu. On dit alors que le convertisseur est « réversible » en courant.

- **Le mode de recharge :**

La machine est à l'arrêt et la batterie est alimentée par le secteur EDF triphasé. Le convertisseur fonctionne alors en tant que redresseur et le bobinage moteur sert comme filtre de courant. Le courant de charge est injecté via les points milieux structurellement disponibles sur les trois bobines statoriques. Pendant cette opération, un contrôleur surveille l'équilibre des courants injectés afin de ne pas tolérer la création d'un champ tournant au stator, et donc empêcher la rotation du rotor.

2.4. Description du sujet de stage proposé :

Le Laboratoire des Technologies Nouvelles est doté d'un banc d'essai expérimental évolutif permettant de reproduire en laboratoire les contraintes dynamiques d'une chaîne de traction pour véhicule électrique. Dans ce cadre, il s'agit d'optimiser le contrôle commande d'un ensemble onduleur triphasé pont en H-moteur synchrone à aimants permanents (MSAP) à l'aide d'un système de prototypage rapide dSPACE et carte FPGA Xilinx. Plusieurs algorithmes de contrôle développés au laboratoire ont été testés sur le banc à l'aide des cartes hardware et reconfigurés en situation de marche dégradée, par exemple en cas de coupure d'une phase moteur, ou défaut onduleur. Des algorithmes plus complexes de PWM nécessitent de programmer directement les cibles FPGA en langage code. Ce travail comporte une partie expérimentale importante en laboratoire.

Nota : Les enroulements statoriques du moteur synchrone à aimants permanents (MASAP) disponible au LTN sont, par construction, couplés en étoile. Comme le cahier des charges exige une topologie à phases électriquement séparées, nous avons remplacé le moteur synchrone à aimants permanents par un moteur asynchrone (MAS) dont les phases sont électriquement indépendantes. De ce fait, nous avons élaboré les lois de commande appropriées à ce genre de moteur à savoir la commande scalaire. Les algorithmes de la MLI vectorielle (SVPWM), quant à eux, restent valides quel que soit le type de machine à piloter. Nous reviendrons en détail, dans ce qui suit, à la commande scalaire de la MAS et aux algorithmes de la SVPWM.

3. Topologie d'un onduleur en pont H et son contrôle commande

Pour alimenter le moteur asynchrone, on peut définir deux principaux types de convertisseurs à structures tension. La première structure, représentée sur la figure 3, dite structure classique ou standard, est réalisée à partir d'un convertisseur à trois bras. Dans cette structure, l'une des extrémités de chaque enroulement est connectée entre deux composants semi-conducteurs, les autres extrémités étant interconnectées pour former un montage en étoile. La deuxième structure, représentée sur la figure 4, est constituée de trois onduleurs monophasés en pont H[6]. Nous justifierons, plus tard, le choix de cette dernière dans le cadre du projet et nous discuterons enfin l'impact d'une telle structure sur le courant homopolaire.

3.1.Critique de la topologie standard de l'onduleur triphasé

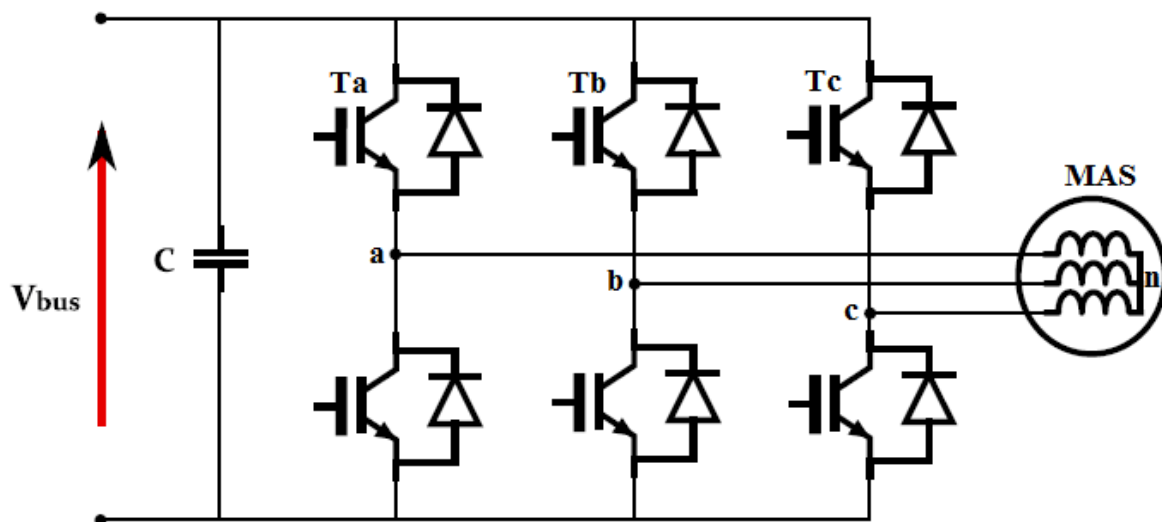


Figure 3: structure classique d'un onduleur triphasé

Bien que cette structure d'onduleur est très répandue dans l'industrie, mais on lui reproche les inconvénients suivants [7]:

- Cette structure est inopérante en mode de fonctionnement dégradé, c'est-à-dire lorsque l'une des trois phases est déconnectée.
- Cette structure n'assure pas la fonction de recharge de la batterie via les enroulements du moteur sans l'ajout d'un convertisseur supplémentaire.
- La tension maximale appliquée à chaque phase de la machine a une valeur inférieure à celle de la tension du bus continu (V_{bus}), comme il est montré dans les équations suivantes : [8]

$$\begin{pmatrix} V_{an} \\ V_{bn} \\ V_{cn} \end{pmatrix} = \frac{V_{bus}}{3} \begin{bmatrix} 2 & -1 & -1 \\ -1 & 2 & -1 \\ -1 & -1 & 2 \end{bmatrix} \begin{bmatrix} T_a \\ T_b \\ T_c \end{bmatrix}$$

Avec T_a , T_b et T_c sont respectivement l'état de interrupteurs supérieurs de chaque bras. ($T_i = 1$ si l'interrupteur supérieur K_i est fermé, et $T_i = 0$ si l'interrupteur supérieur K_i est ouvert)

Cependant, l'avantage majeur de cette structure réside dans le nombre réduit des interrupteurs de puissance (IGBT), ce qui réduit son coût et simplifie sa commande. Par ailleurs, cette topologie présente un avantage précieux (absence du courant homopolaire). En effet, les phases sont structurellement connectées en étoile. De ce fait, la somme des courants des phases est nulle, ce qui élimine le courant homopolaire ($I_a + I_b + I_c = 0$).

3.2. Justification du choix d'onduleur en pont H

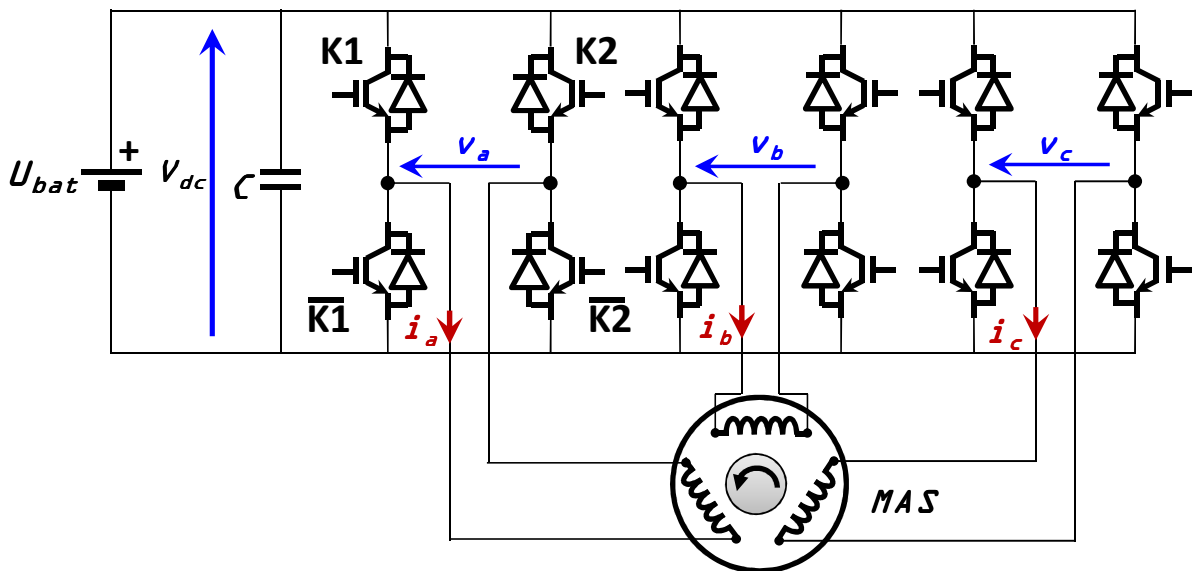


Figure 4: structure d'un onduleur en trois ponts H

Il est clair que ce type de structure requiert un nombre important de semi-conducteurs de puissance. En effet, dans cette topologie d'onduleur le courant homopolaire n'est pas nul (phases électriquement indépendantes, ne réalisant pas une somme des courants de phase nulle). La difficulté principale réside dans la maîtrise de ce courant.

Néanmoins, Contrairement au pont triphasé classique, la topologie d'onduleur en trois pont H présente les avantages suivants :

- La fiabilité du système est optimisée puisque ce type de structure permet un fonctionnement en mode dégradé si l'on reconfigure uniquement la commande.
- La tension aux bornes de chaque enroulement de la machine peut valoir la tension du bus continu (V_{dc}). En effet, si l'on considère un onduleur monophasé élémentaire en

pour le pont H nous récapitulons les valeurs de la tension qui peuvent être appliquées aux bornes de chaque enroulement de la machine dans le tableau suivant :

Etats possibles des Interrupteurs	K1	$\overline{K1}$	K2	$\overline{K2}$	Tension de sortie
Etat 1	1	0	1	0	0
Etat 2	1	0	0	1	$+V_{dc}$
Etat 3	0	1	1	0	$-V_{dc}$
Etat 4	0	1	0	1	0

Tableau 2: Table de vérité d'un onduleur monophasé en Pont H

Il est remarquable sur le tableau ci-dessus que la tension aux bornes de chaque enroulement de la machine peut valoir trois niveaux de tension ($-V_{dc}$, 0, $+V_{dc}$). Chaque interrupteur **K1** et **K2** possède son complémentaire et commandé par un signal modulé en MLI vectorielle, dite communément SVPWM.

3.3. La stratégie du contrôle commande par la SVPWM

Dans le cadre de mon stage, pour commander notre onduleur en pont H, nous avons opté pour la commande SVPWM qui consiste, sur une demi-période de commutation ou période de découpage, à calculer les temps de conduction (d'activation) de chacun des interrupteurs de puissance afin de générer le vecteur tension désiré [9]. Dû à leur caractère discret et à la commande trois niveaux ($-V_{dc}$, 0, $+V_{dc}$), les trois onduleurs monophasés en pont H génèrent $3^3 = 27$ vecteurs de tensions discrètes (voir en annexe A). Leur projection dans le plan de Concordia (α, β, h) est représentée sur la figure suivante :

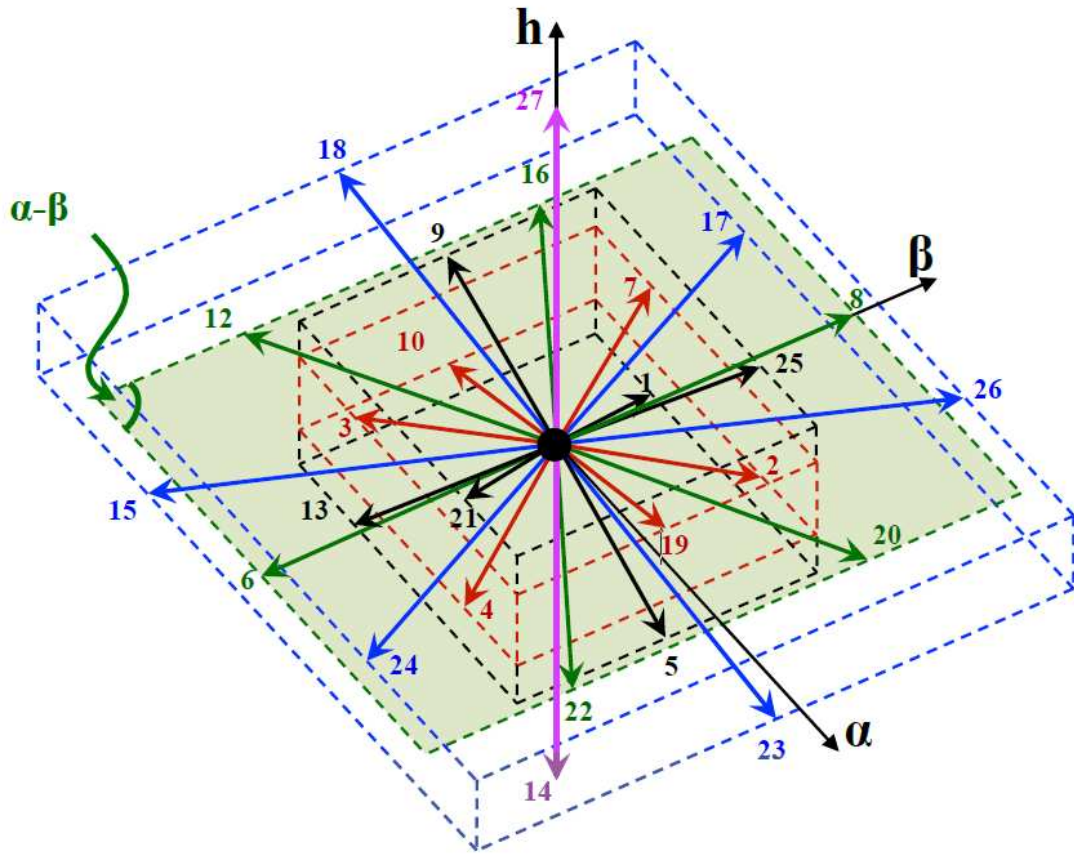


Figure 5: espace de possibilités dans le plan de Concordia

Dans le plan de Concordia, chaque vecteur tension \vec{v} s'écrit :

$$\vec{v} = v_{\alpha} + jv_{\beta} = \sqrt{\frac{2}{3}} V_0 e^{j\theta}$$

Où V_0 est proportionnel à V_{bus} . La projection du vecteur tension de référence en sortie des régulateurs de courant $V_{réf}$ évoluera ainsi dans le plan de Concordia en décrivant un cercle.

On divise le plan de Concordia en secteurs et l'on choisit, selon une méthode spécifique, quatre vecteurs à activer par secteur. Ces quatre vecteurs sont activés sur une demi-période de découpage. Le vecteur moyen de référence peut ainsi s'exprimer comme combinaison linéaire des quatre vecteurs choisis :

$$\langle \vec{v}_{réf} \rangle = \alpha_1 \vec{V}_1 + \alpha_2 \vec{V}_2 + \alpha_3 \vec{V}_3 + \alpha_4 \vec{V}_4$$

Où les α_i , $i \in [1,4]$, sont les rapports cycliques de ces quatre vecteurs, c'est-à-dire les temps d'activation des vecteurs divisés par la demi-période de commutation. En outre, sur toute demi-période, l'égalité ci-dessous est toujours vérifiée :

$$\sum_{i=1}^{i=4} \alpha_i = 1$$

3.3.1. Synthèse des approches de la « Space Vector » SVPWM

Pour bien comprendre notre stratégie de commande, le concept du Système Multi-Machines (SMM) a été introduit. En effet, la machine réelle est décomposée en deux machines fictives. Une machine principale diphasée qui génère le couple électromagnétique, alimentée par le couplet de tensions appartenant au plan (α, β) de Concordia et une machine secondaire monophasée, alimentée par la tension (V_h) qui ne génère pas du couple mais elle est le siège des pertes [8]. La réduction de ces pertes peut être assurée par, entre autres, le choix judicieux des quatre tensions à appliquer pour reproduire le vecteur tension de référence $V_{réf}$.

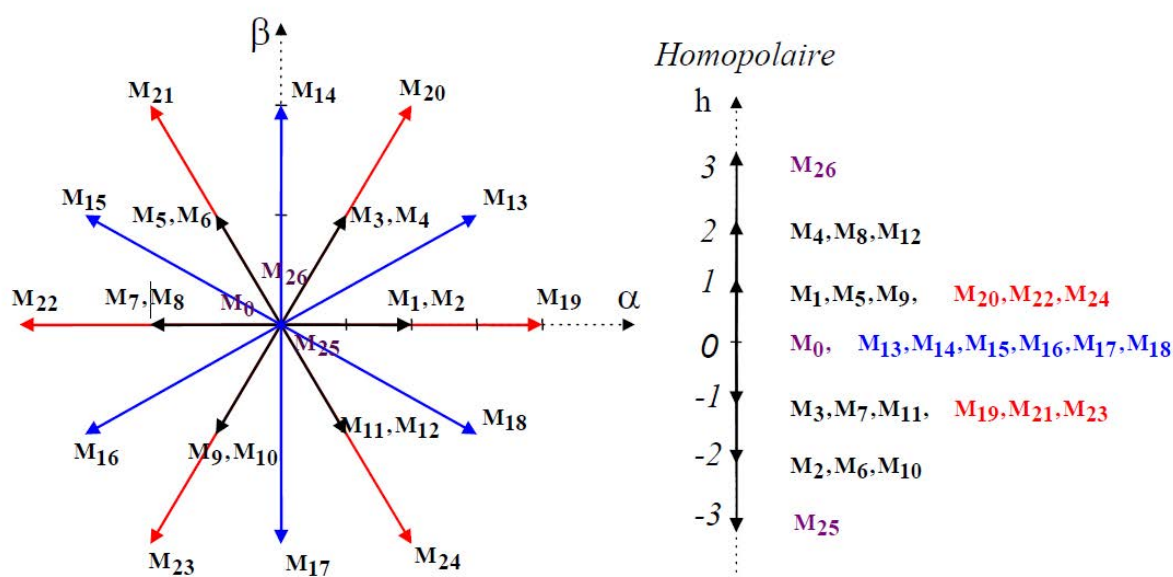


Figure 6: Projection des 27 tensions dans le plan alpha-beta et dans l'axe homopolaire

Suivant les normes des vecteurs tension (M_0, M_1, \dots, M_{26}) dans le plan $(\alpha - \beta)$ d'une part et dans l'axe homopolaire (h) d'autre part, six familles de vecteurs ont été définies et représentées dans le tableau suivant :

Familles	Vecteurs tension choisis	Normes dans le plan $(\alpha - \beta)$	Normes dans l'axe homopolaire
Famille I	$M_{19}, M_{20}, M_{21}, M_{22}, M_{23}$ et M_{24}	$2 \cdot \sqrt{2/3} \cdot V_{bus}$	$\pm \sqrt{1/3} \cdot V_{bus}$
Famille II	$M_{13}, M_{14}, M_{15}, M_{16}, M_{17}$ et M_{18}	$\sqrt{2} \cdot V_{bus}$	0
Famille III	M_1, M_3, M_5, M_7, M_9 et M_{11}	$\sqrt{2/3} \cdot V_{bus}$	$\pm \sqrt{1/3} \cdot V_{bus}$
Famille IV	$M_2, M_4, M_6, M_8, M_{10}$ et M_{12}	$\sqrt{2/3} \cdot V_{bus}$	$\pm (2/\sqrt{3}) \cdot V_{bus}$
Famille V	M_0	0	0
Famille VI	M_{25} et M_{26}	0	$\pm \sqrt{3} \cdot V_{bus}$

Tableau 3 :Récapitulatif des familles de vecteurs.

3.3.2. Méthodes d'élaboration des stratégies du contrôle par la SVPWM

Selon l'appartenance familiale des quatre vecteurs choisis, des méthodes SVPWM ont été définies [10].

- **La méthode I :** Cette première méthode consiste à appliquer des vecteurs appartenant aux familles I et VI. Ces familles sont caractérisées par la présence de la composante homopolaire (voir le tableau ci-dessus).
- **Méthode II :** La deuxième méthode "standard" de la SVPWM utilise le vecteur unique de la famille V, les deux vecteurs de la famille VI et un vecteur de la famille II.

Nota : Il est à remarquer que ces deux méthodes citées ci-dessus n'utilisent pas les vecteurs appartenant aux familles III et IV. De ce fait, d'autres nouvelles méthodes (méthode III, méthode IV et méthode V) consistant à explorer toutes les familles de vecteurs ont été développées à l'IFSTTAR [11].

- **Méthode III :**

Cette méthode propose de choisir des vecteurs des familles I, II, III, et V. La famille IV est exclue dans le but de réduire instantanément la tension de la machine fictive homopolaire (famille IV présente une composante homopolaire assez élevée). Cependant, la tension maximale extractible n'est pas très importante dans la famille III, car elle (famille III) présente des tensions relativement faibles dans le plan $(\alpha - \beta)$.

- **Méthode IV :**

Pour remédier aux problèmes énoncés dans la méthode III, l'auteur propose la méthode IV qui consiste à produire le maximum de tension en utilisant les vecteurs des familles (I et II). La méthode IV utilise également des vecteurs de la famille VI dans le but de satisfaire aux contraintes homopolaires.

- **Méthode V :**

Cette méthode sélectionne les vecteurs de tension les plus faibles (famille II, Famille III et Famille VI). L'objectif étant d'examiner si cette méthode aboutit à une solution dans le cas des faibles exigences de tension (faibles vitesses). Dans la figure (7), sont synthétisées les différentes méthodes de la « Space Vector » :

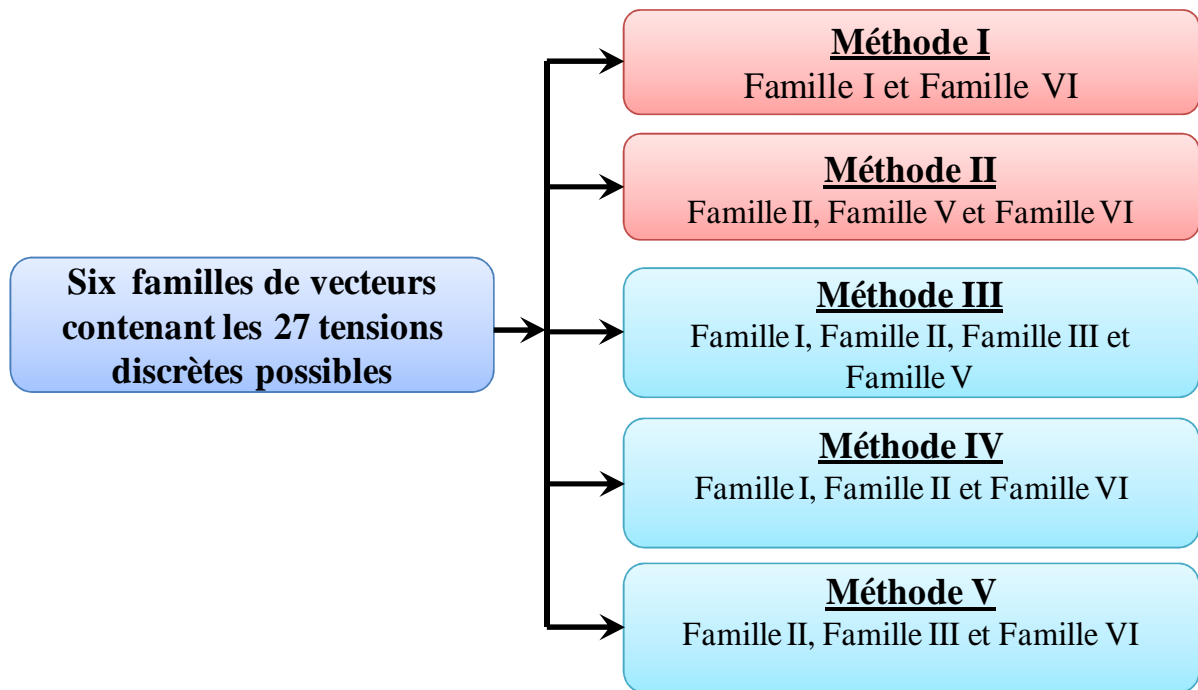


Figure 7: Synthèse des méthodes de la « Space Vector » PWM

Par ailleurs, quelque soit la méthode utilisée, le calcul de la durée d'activation de chacune des quatre tensions choisies sur une demi période de découpage s'obtient par la résolution du système suivant [11], qui est un problème à quatre dimensions (4-D) dont la dernière est liée à la contrainte temps:

$$\begin{bmatrix} V_h^* \\ V_\alpha^* \\ V_\beta^* \\ 1/2 \end{bmatrix} = \frac{1}{T_{sw}} \begin{bmatrix} V_h^{(w)} & V_h^{(x)} & V_h^{(y)} & V_h^{(z)} \\ V_\alpha^{(w)} & V_\alpha^{(x)} & V_\alpha^{(y)} & V_\alpha^{(z)} \\ V_\beta^{(w)} & V_\beta^{(x)} & V_\beta^{(y)} & V_\beta^{(z)} \\ 1 & 1 & 1 & 1 \end{bmatrix} \begin{bmatrix} \Delta t^{(w)} \\ \Delta t^{(x)} \\ \Delta t^{(y)} \\ \Delta t^{(z)} \end{bmatrix}$$

Où T_{sw} est la période de découpage et w, x, y et z sont les indices des tensions choisies.

3.3.3. Comparaison des méthodes de la SVPWM

Afin de comparer les différentes méthodes de la « Space Vector » PWM, il a été effectué sur le logiciel MATLAB-Simulink des simulations des courants des phases. La comparaison de la SVPWM a été faite pour les trois premières méthodes. Les allures du courant de la phase « a » pour les méthodes I, II, et III respectivement sont données sur la figure ci-après :

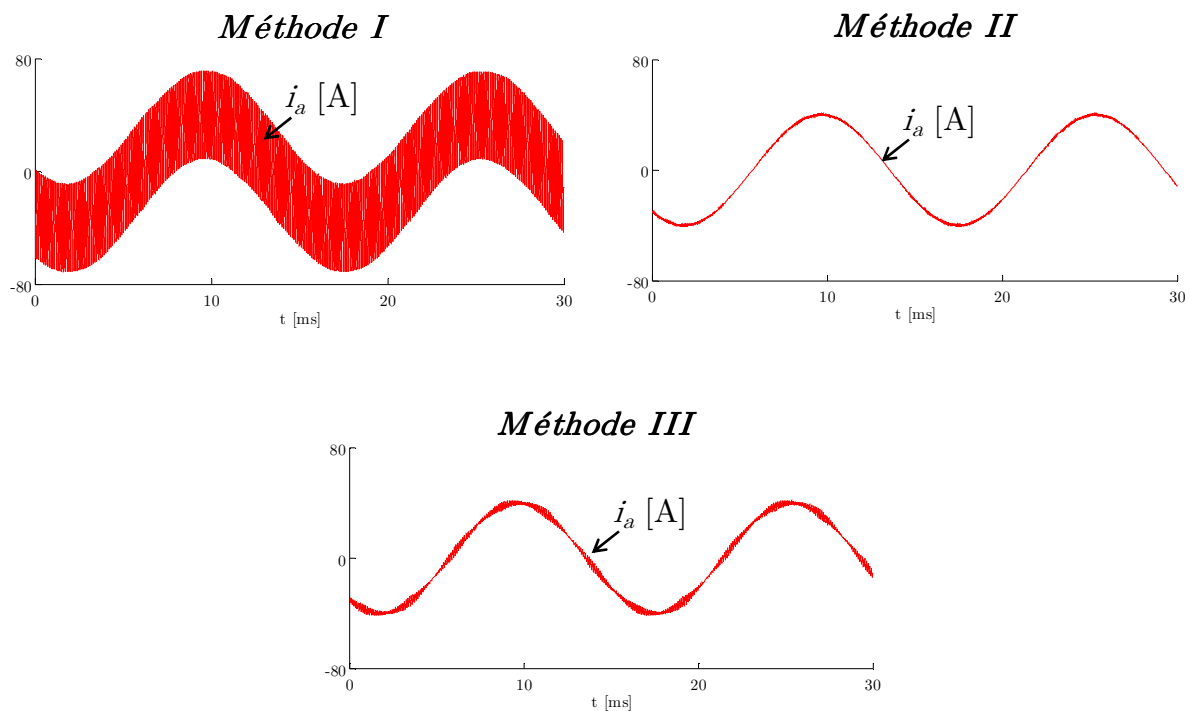


Figure 8: Allures du courant de la phase « a » pour les différentes méthodes SPVWM

Dans le but d'évaluer le choix d'une méthode de la SVPWM par rapport à une autre, il est nécessaire de tenir compte des critères suivants :

- L'ondulation du courant homopolaire (minimiser l'ondulation du couple).
- Le nombre total de commutations des IGBT (pertes électrothermiques).
- L'équilibre des commutations des trois ponts (Ne pas esquinter ou soulager un pont par rapport à un autre).

Conclusion :

Tenant compte des formes du courant de phase et des trois critères énumérés ci-dessus pour toutes les méthodes candidates, la méthode III est la plus performante pour la commande de l'onduleur triphasé en pont H car :

- Si l'on compare la méthode III par rapport à la méthode I, on constate que les deux méthodes ont le même nombre total de commutations (6 commutations) et elles sont équitablement réparties sur chacun des ponts monophasés (2 commutations par pont) mais la méthode I présente une ondulation en courant très importante, voir la figure ci-dessus, d'où le choix de la méthode III par rapport à la méthode I.
- De même, Si l'on compare la méthode III par rapport à la méthode II, on constate que la méthode II présente une meilleure ondulation en courant, voir la figure ci-dessus, mais, en termes de contraintes de commutation, la méthode II présente un nombre total de commutations égal à sept et elles ne sont pas équitablement réparties (trois pour le premier pont, trois pour le deuxième pont et une pour le troisième pont). Par contre, la méthode III présente un nombre total de commutations égal à six et elles

sont équitablement réparties (deux commutations par pont). D'où le choix de la méthode III.

3.3.4. Problématique du courant homopolaire

Il existe des topologies particulières de convertisseurs où les trois courants de phase ne sont pas équilibrés. Ainsi, la somme des courants de phase n'est pas nulle et vaut ce que l'on appelle le **courant homopolaire**. Il s'agit en réalité d'un courant de fuite résultant des harmoniques de rang 3 des courants de phase. Etant donné que le courant homopolaire s'écrit [2]:

$$i_0(t) = \frac{i_a(t) + i_b(t) + i_c(t)}{\sqrt{3}}$$

On en déduit que les ondulations du courant homopolaire ont nécessairement un impact sur celles des courants de phase.

Dans toutes les méthodes discutées ci-dessous, le choix d'une séquence de commutation provoque une évolution temporelle de la tension homopolaire $v_0(t)$ qui, à son tour, donne naissance à un courant homopolaire $i_0(t)$ engendrant ainsi des pertes ohmiques supplémentaires dans la machine [11].

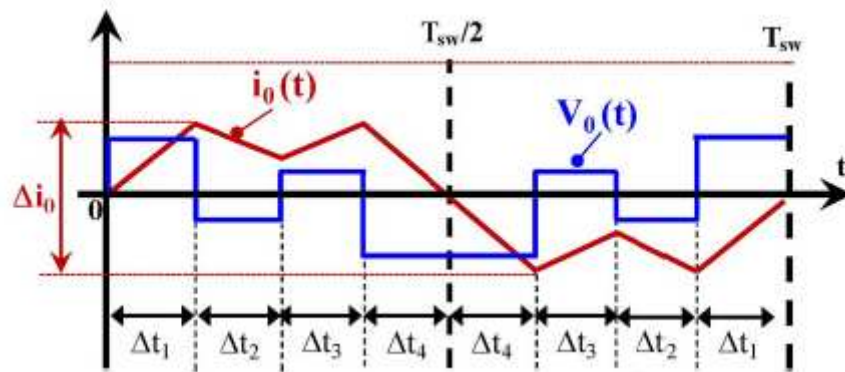


Figure 9 : allures de la tension et du courant homopolaire sur une période de découpage

L'ondulation du courant homopolaire qui en résulte est filtrée par l'impédance homopolaire du moteur. Comme le période de découpage (T_{sw}) est très petite devant la constante de temps homopolaire du moteur ($T_{sw} \ll L_0/R_s$), on peut approximer l'ondulation du courant homopolaire (Δi_0) à la valeur crête à crête de ce même courant $\delta i_0(T)$. Ainsi, sur une période de découpage, l'ondulation du courant homopolaire se calcule comme suit :

$$\delta i_0(T) = \frac{1}{L_0} \int_0^T v_0(\tau) \cdot d\tau$$

Il est évident, d'après la figure 9, que l'ondulation de courant est fortement liée à la méthode utilisée et à l'amplitude des tensions choisies (donc à la vitesse de rotation du moteur). Dans des cas de faible vitesse, les méthodes utilisant les vecteurs de la famille VI (tensions nulles dans le plan $\alpha - \beta$ et composantes homopolaire maximales) génèrent une importante ondulation du courant homopolaire. C'est la raison pour laquelle, et en tenant compte ce

critère, les méthodes I, II, IV et V ont de mauvais résultats à basse vitesse. Cependant, la méthode III est particulièrement intéressante car elle satisfait acceptablement à la contrainte de l'ondulation du courant homopolaire à faible et à grande vitesses.

4. Modélisation et commande de la machine asynchrone

4.1. Modèle électrique de la machine asynchrone

La machine asynchrone étudiée dans le cadre de mon stage est une machine à cage d'écureuil du fabricant LEROY-SOMER, du type LS 123 S et dont ses paramètres et ses principales caractéristiques sont donnés en annexe B [11]. Dans le cadre de mon stage, nous souhaitons faire une commande scalaire ou la commande à flux constant ($\frac{V}{f} = \text{constant}$) de la machine asynchrone. Pour ce faire, nous rappelons, dans un premier temps, le schéma équivalent de la machine asynchrone en régime permanent (régime approprié à la commande scalaire) dans la figure suivante :

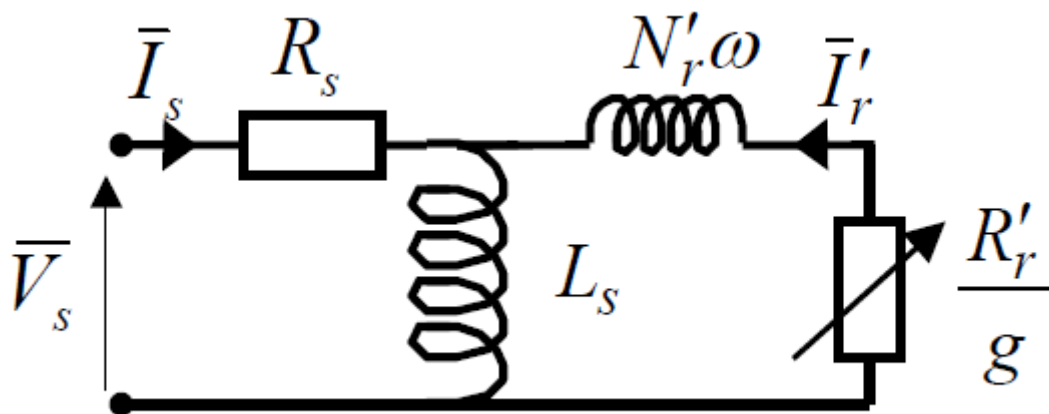


Figure 10: Schéma équivalent de la machine asynchrone

Les équations du schéma équivalent de la machine asynchrone ramené au stator avec les fuites magnétiques totalisées au rotor (Figure 10) s'écrivent de la manière suivante [13] :

$$\bar{V}_s = R_s \bar{I}_s + j L_s \omega_s \bar{I}_s + j L_s \omega_s \bar{I}'_r = R_s \bar{I}_s + j L_s \omega_s (\bar{I}_s + \bar{I}'_r)$$

$$0 = \frac{R'_r}{g} \bar{I}'_r + j N'_r \omega_s \bar{I}'_r + j L_s \omega_s (\bar{I}_s + \bar{I}'_r)$$

Où :

- R_s est la résistance d'une phase au stator.
- R'_r est la résistance équivalente de des barres de la cage d'écureuil ramenée au stator.
- L_s est l'inductance cyclique d'une phase au stator.
- N'_r est l'inductance de fuites totalisées au rotor et ramenée au stator.

Le couple électromagnétique de la machine asynchrone en régime permanent s'écrit :

$$C_e = \frac{P_m}{\Omega} = 3 \frac{p}{\omega_s} \frac{R'_r}{g} \bar{I}'^2$$

Où :

- P_m est la puissance mécanique transmise à l'arbre de la machine.
- Ω est la vitesse de rotation de l'arbre du moteur en $[rd / s]$

$$\bar{I}'_r = \frac{V_s - R_s \bar{I}_s}{\frac{R'_r}{g} + j N'_r \omega_s}$$

Si l'on néglige la résistance statorique (R_s), on a :

$$I_r'^2 = \frac{V_s^2}{\left(\frac{R'_r}{g}\right)^2 + (N'_r \omega_s)^2}$$

$$\text{D'où : } C_e = 3 \frac{p}{\omega_s} V_s^2 \frac{\frac{R'_r}{g}}{\left(\frac{R'_r}{g}\right)^2 + (N'_r \omega_s)^2}$$

Pour un glissement faible, on a d'ailleurs : $C_e = 3 \frac{p}{\omega_s} V_s^2 \frac{g}{R'_r}$

Le couple maximum correspond à $\left(\frac{R'_r}{g}\right)^2 = (N'_r \omega_s)^2$, c'est-à-dire $g = g_m = \frac{R'_r}{N'_r \omega_s}$

On a alors : $C_{max} = \frac{3p}{2N'_r} \left(\frac{V_s}{\omega_s}\right)^2$

Ce résultat nous sera utile pour expliquer la commande scalaire en tension !

4.2. Commande scalaire de la machine asynchrone

Plusieurs commandes scalaires existent selon que l'on agit sur le courant ou sur la tension. Elles dépendent surtout de la topologie de l'actionneur utilisé (onduleur de tension ou de courant). Dans le cadre de mon stage, la traction du véhicule électrique est assurée par une machine de moyenne puissance. En effet, l'onduleur de tension convient parfaitement pour cette gamme de puissance. Par contre, l'onduleur de courant est beaucoup plus réservé aux applications de très fortes puissances où la forme du courant est particulièrement prise en compte (pour réduire les ondulations de couple) [14].

4.2.1. Principe de la commande à flux constant (scalaire)

Son principe est simple. Il consiste en le maintien du rapport $\frac{V_s}{\omega_s}$ constant ce qui signifie garder le flux dans la machine constant. En effet, d'après le modèle établi en régime permanent, le

couple maximum s'écrit : $C_{max} = \frac{3p}{2N'_r} \left(\frac{V_s}{\omega_s}\right)^2$

On voit bien que le couple maximum est directement proportionnel au carré du rapport de la tension sur la fréquence statorique. La figure ci-dessous illustre le principe de la commande scalaire de la machine asynchrone [13] :

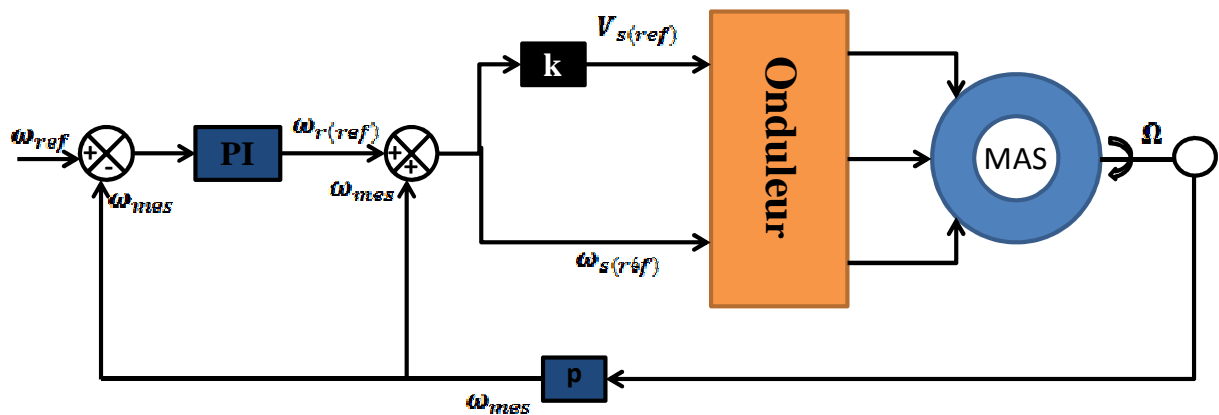


Figure 11: Principe de la commande à flux constant

En effet, le contrôle du couple se fait par l'action sur le glissement. De ce fait, à la sortie du régulateur de vitesse le régulateur on a une, à une constante près, la consigne de la pulsation rotorique. Puis, la consigne de la pulsation statorique est la somme de la sa mesure et la consigne de la pulsation rotorique. Enfin, la consigne du module de la tension statorique n'est autre que le produit de la consigne de la pulsation statorique (reconstituée) fois la constante de flux (k) qui vaut, dans le cas : $k = \frac{V_s}{f_s} = \frac{220}{50} = 4,4$

5. Mise en œuvre du contrôle commande à l'aide d'un système de prototypage rapide dSPACE

Dans cette partie, nous procéderons à la validation expérimentale de l'algorithme du contrôle-commande (méthode III) par la « Space Vector » PWM ainsi que du contrôle commande des courants (boucle de courants) dans le moteur asynchrone à l'aide du système de prototypage rapide dSPACE et cartes FPGA Xilinx-Spartan®.

5.1. Description du banc d'essais

Afin de mettre en œuvre le banc d'essais, le LTN a mis à notre disposition le matériel suivant :

- Une source d'alimentation continue haute tension réglable pouvant délivrer une tension $V_{bus} = 800 V$, un courant $I_{bus} = 200 A$ et une puissance maximale valant 20 kW. Cette source DC simule la batterie du véhicule électrique.
- Un onduleur à six bras. Conformément au cahier des charges, cet onduleur a été configuré de sorte à avoir une topologie d'onduleur triphasé en pont H relié à bus continu. L'onduleur est également doté de six drivers et de trois capteurs de courants à effet hall.
 - **Les drivers** sont des cartes de commande des IGBT qui, à partir du signal 0/15V de la carte d'interface, imposent au driver un signal -15V/+15V.
 - **Les capteurs de courant** utilisés sont des capteurs à effet Hall de très grande précision. Ils permettent de mesurer et visualiser en temps réel les trois courants des phases.

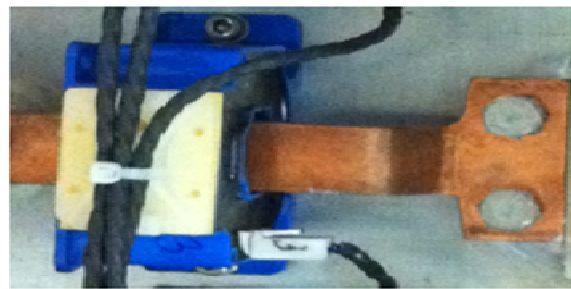
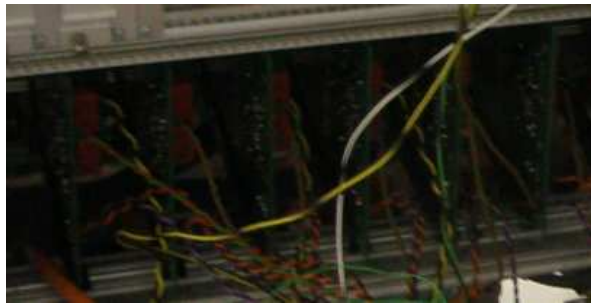
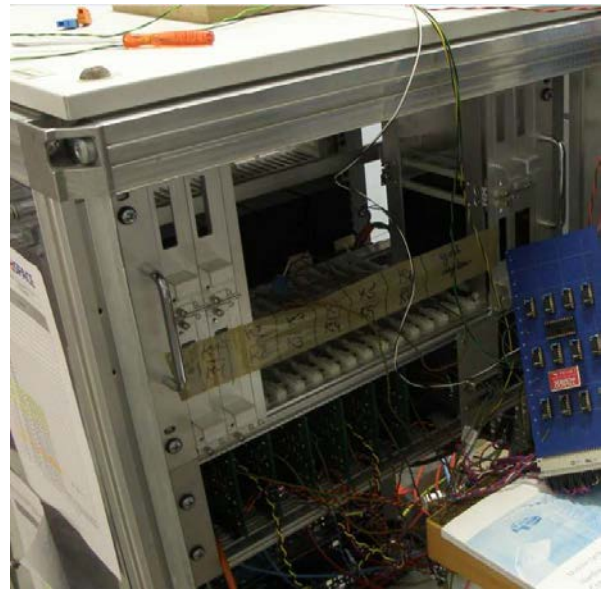


Figure 12: La source continue (à gauche en haut), l'onduleur triphasé en pont H (à droite en haut), les drivers (à gauche en bas) et le capteur du courant (à droite en bas)

- Une carte d'interface de puissance : Le système dSPACE délivre des signaux de commande rectangulaires de 0-5V, ce qui est insuffisant par rapport à l'ordre de grandeur des signaux de commande admissibles par les drivers, à savoir de 0-12V à 0-16V. De plus, les drivers d'IGBT nécessitent un apport en courant supérieur à la sortie de la carte. Il a été donc choisi d'utiliser des optocoupleurs permettant à la fois d'amplifier et isoler les signaux de commande provenant de la carte dSPACE. Cette carte d'interface est en outre alimentée par une source continue (220V/30V, 3A max.) à deux sorties indépendantes et de type « TRACO » qui alimente suffisamment tous les composants du circuit avec une tension de 15 à 16V et un courant total maximal de 400 mA soit environ 30 mA par optocoupleur d'une part et les six drivers des IGBT d'autre part.

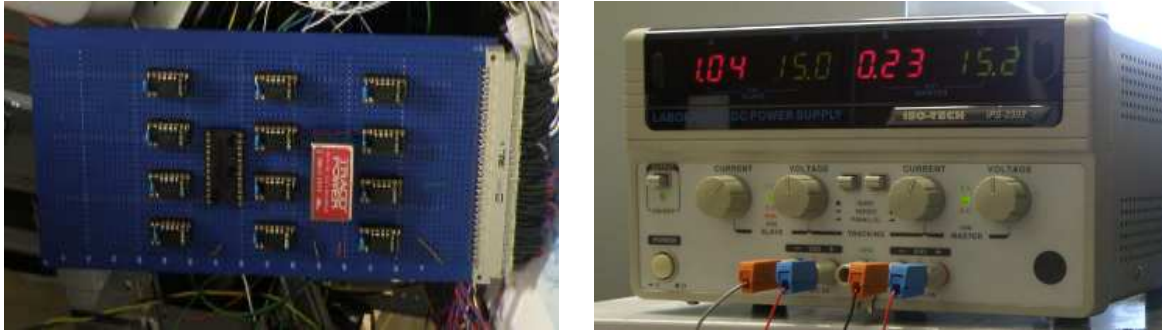


Figure 13 : Carte d'adaptation des signaux (à gauche) et la source TRACO (à droite)

- Un moteur asynchrone initialement couplé en étoile. Nous avons procédé à la séparation électrique des phases. Le moteur est du fabricant LEROY-SOMER et du type LS 123 S. Le moteur est chargé par un volant d'inertie via un accouplement du fabricant HUCO Dynatork.
- Un codeur incrémental (capteur de position) à axe creux et du type RI 58 D. Le codeur est alimenté par un courant de 40 mA sous une tension de 5 Vcc délivrés par une deuxième source TRACO. L'identification des signaux de sortie (l'information de vitesse et de position), que nous devons injecter dans le dSPACE, a été faite en faisant référence à sa documentation technique.

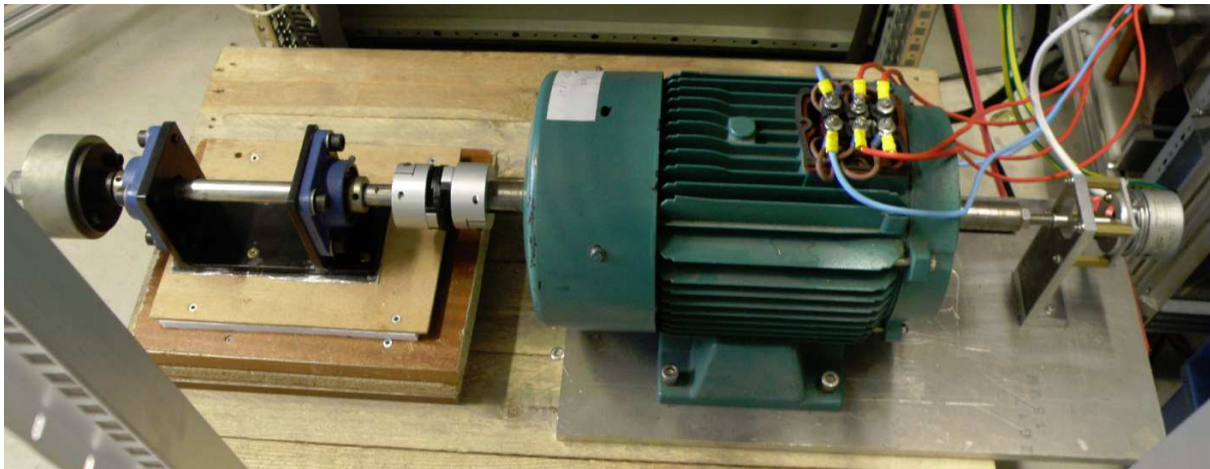


Figure 14 : Banc de l'ensemble moteur asynchrone-codeur incrémental-accouplement-charge

- Un enregistreur numériseur (oscilloscope) de très haute performance à huit voies et à vitesse d'acquisition en temps réel de 100 M échantillons par seconde, de marque YOKOGAWA, de type DL 850 V et un PC de pilotage puissant de marque DELL.

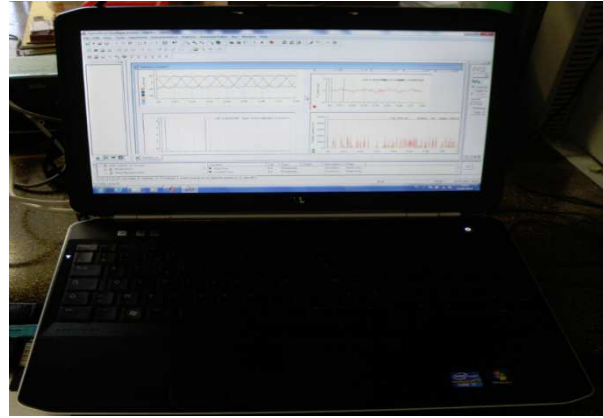
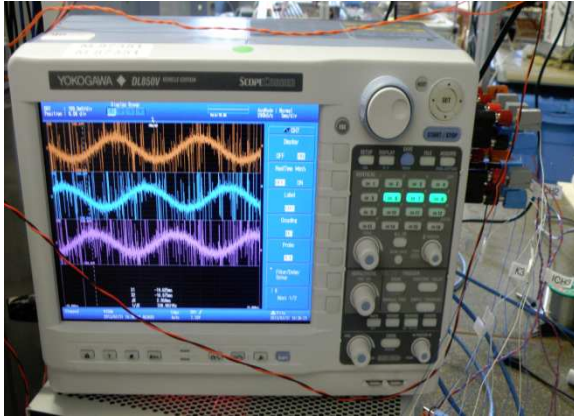


Figure 15 : l'enregistreur numériser (à gauche) et le PC de pilotage (à droite)

- Le système dSPACE utilisé :

Comme il est montré sur la figure ci-contre, les cartes dSPACE assurent les aspects logiciels et numériques de la commande, depuis l'acquisition numérique en temps réel des signaux d'entrées (ADC) jusqu'aux signaux de commande (PWM) des bras de pont qui correspondent aux signaux de sorties, en passant par les asservissements ; ces derniers étant ensuite implantés au sein de cartes dans des mémoires FLASH allouées. La carte de commande utilisée est la carte DS1006 à laquelle sont liées trois cartes FPGA DS5202 AC Motor. L'interface temps réel RTI, qui est une interface entrée/sortie, traduit le code MATLAB-Simulink en langage C.

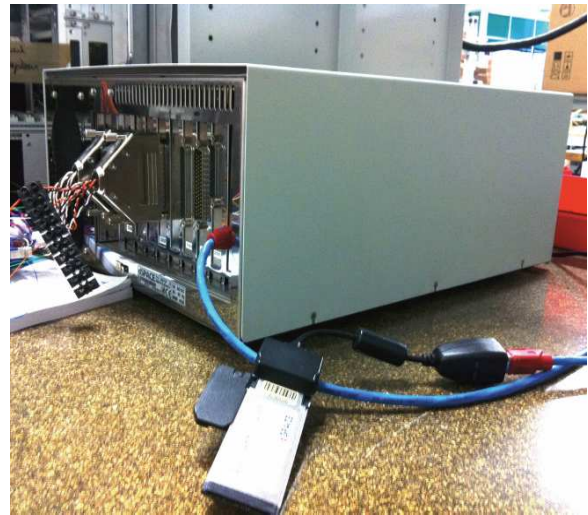


Figure 16 : image du dSPACE utilisé

Par la suite, le code C généré est compilé et chargé dans le processeur FPGA des cartes DS5202. Une fois l'exécutable chargé dans le FPGA, le logiciel de supervision et IMH Control Desk, où sont importées dans un fichier SDF toutes les variables du modèle Simulink, offre la possibilité d'interagir en temps réel avec les paramètres du modèle et d'acquérir les signaux mesurés, entre autres et selon nos besoins, les courants des phases du moteur, les signaux de commande, les rapports cycliques des IGBT, la vitesse de rotation et/ou la position du moteur. Le processus de conversion des fichiers Matlab/Simulink aux fichiers SDF est montré dans la figure suivante :

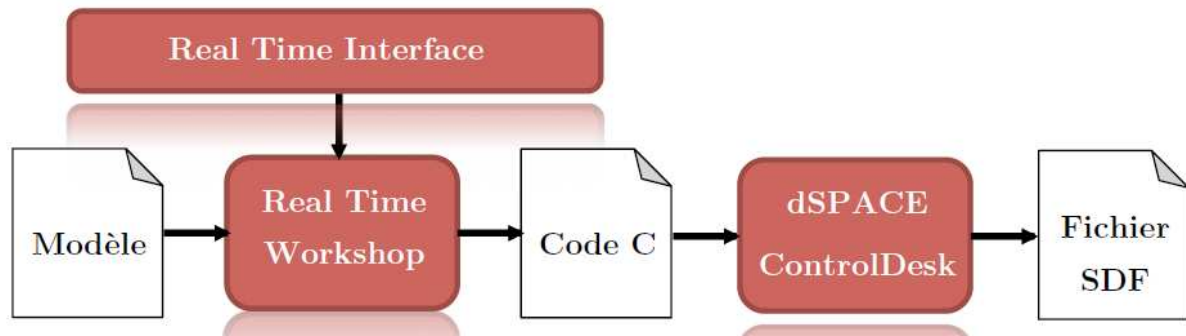


Figure 17 : Procédé de création du fichier SDF d'un Modèle Matlab-Simulink

Le tableau ci-dessous rassemble et précise les fonctions principales des cartes présentes dans le contrôleur dSPACE utilisé :

<i>Carte/Plateforme</i>	<i>Fonction</i>
DS5202 AC Motor Solution (37 voies)	ADC
DS5202 AC Motor Solution Master (50 voies)	DAC, 6 signaux PWM, 6 signaux du codeur
DS5202 Extend Slave (37 voies)	12 signaux PWM supplémentaires

Tableau 4 : Fonctions principales des cartes principales du contrôleur dSPACE

5.2. Protocole expérimental

La figure suivante montre le schéma de principe du banc d'essais que nous avons mis en place au sein du Laboratoire des Technologies Nouvelles (LTN) de l'IFSTTAR.

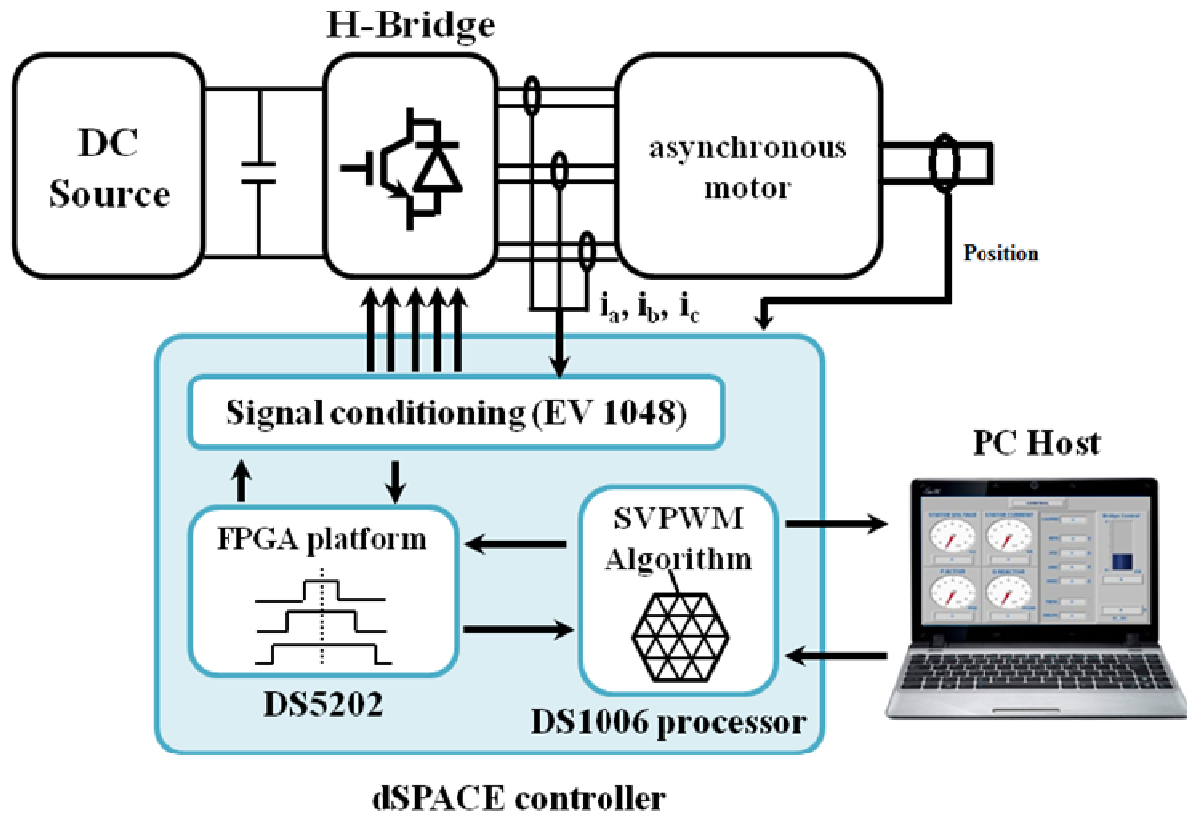


Figure 18 : Schéma de principe du banc d'essais

Comme dans tout essai de puissance, nous avons opéré en respectant les normes de sécurité suivantes :

- La masse du bus DC du convertisseur a été reliée à la terre c'est-à-dire à la carcasse de l'alimentation qui est elle-même reliée à la terre du réseau EDF.
- Un bouton poussoir ou « coup de poing » a été directement branché à l'alimentation et placée à proximité de la partie commande. En cas de danger, ce bouton déclenche immédiatement l'arrêt de la puissance.

Les essais effectués consistent en l'asservissement des boucles des courants de phases du moteur asynchrone. Pour ce faire, nous avons, effectué les essais suivants :

5.2.1. Implémentation de la méthode III de la SVPWM sur le Dspace

Ces essais préliminaires, effectués en « off line », ont pour but de vérifier les signaux de commande des IGBT en imposant des tensions modulantes de références (V_a^* , V_b^* , V_c^*) indépendamment d'un régulateur de courant. Dans ce test, l'onduleur n'est pas mis sous tension. Afin de valider la stratégie de commande SPVWM méthode III (les blocksets de dSPACE ont en entrée six rapports cycliques calculés par la méthode III), on visualise les six signaux de commande en sortie de la carte d'interface de puissance (0-15V) sur un enregistreur rapide YOKOGAWA.

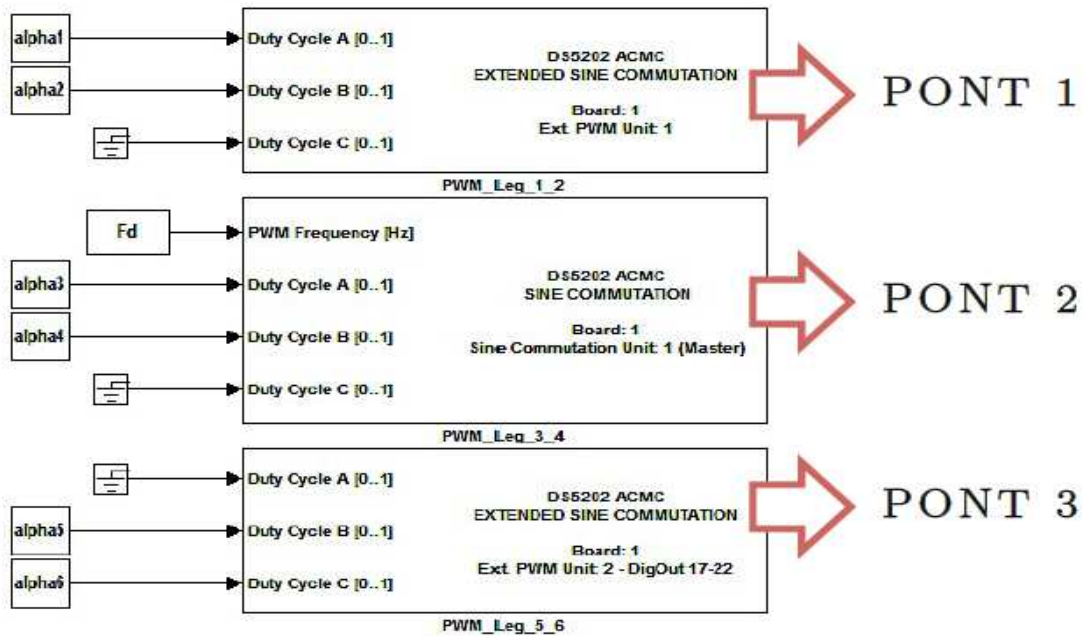


Figure 19 : Blocksets dSPACE dédiés à la PWM

5.2.2. Essai en puissance et en boucle fermée

Cet essai consiste en l'asservissement des boucles des courants de phase du moteur. Avant de mettre l'onduleur sous tension deux notes de calcul s'imposent, à savoir :

- **Il faut prévoir la valeur de la tension** du bus DC à fixer pour éviter tout risque d'endommagement par des courants d'amplitude excessive. Cette valeur du bus est calculée en fonction de la valeur du fondamental et du courant de charge que l'on souhaite obtenir.
- **Il faut dimensionner les correcteurs (PI) de courants** soit dans le plan naturel (a,b,c) soit dans le plan de Park (d,q,0). En effet, j'ai opté pour un dimensionnement des régulateurs dans le repère de Park. Ce choix se justifie par le fait que, dans le repère de Park, on a à évaluer une erreur statique (entrée échelon), tandis que dans le plan naturel on a à évaluer une erreur de traînage (entrée sinusoïde). La synthèse des correcteurs des courants (I_{sd} , I_{sq} et I_{s0}) est donnée en annexe C.

Nota : les valeurs des coefficients des correcteurs PI (K_p et K_i) que nous avons déterminé théoriquement ne donnent pas des résultats très satisfaisants. En effet, nous avons ajusté empiriquement ces coefficients jusqu'à ce qu'on a eu les performances souhaitées en termes d'erreur et de dynamique du système (temps de réponse). Cette différence entre la théorie et la pratique s'explique par la non connaissance exacte des valeurs des paramètres de la machine d'une part et par la non estimation des termes de compensation dans le modèle de la machine (e_d et e_q) d'autre part.

5.2.3. Résultats expérimentaux

Nous ramenons et traitons les données des courants et des rapports cycliques acquises en temps réel par le Control desk du dSPACE sur MATLAB. En effet, la réponse des courants de phase du moteur est donnée sur les figures ci-dessous :

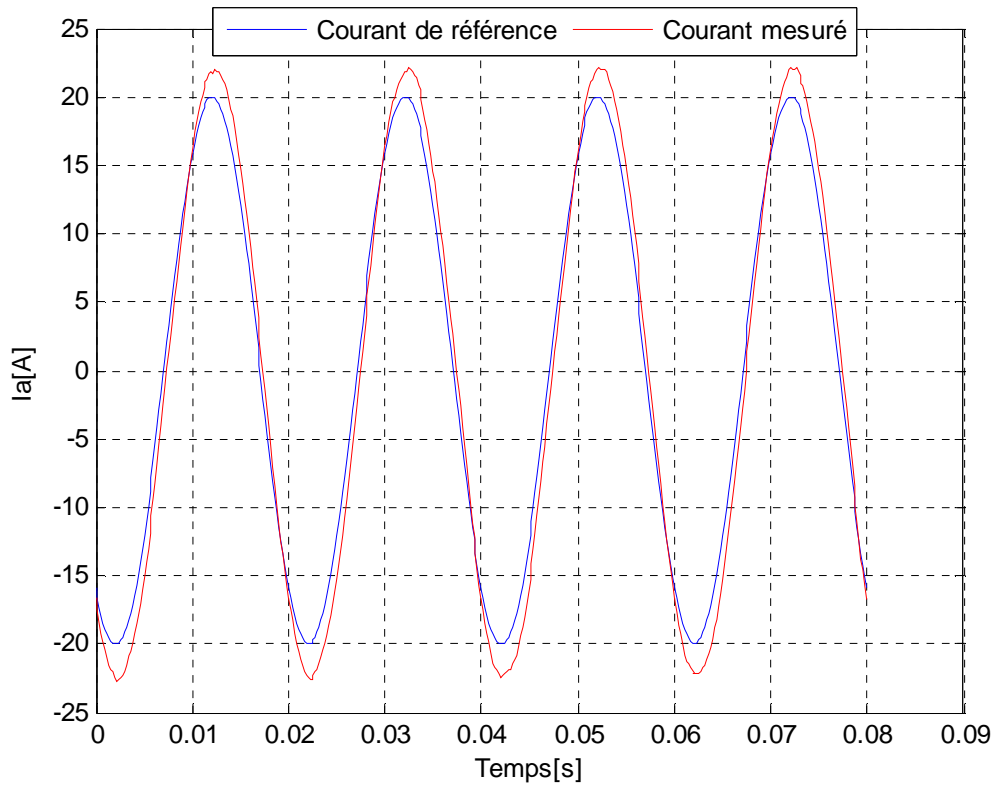


Figure 20 : Réponse en courant de la phase « a »

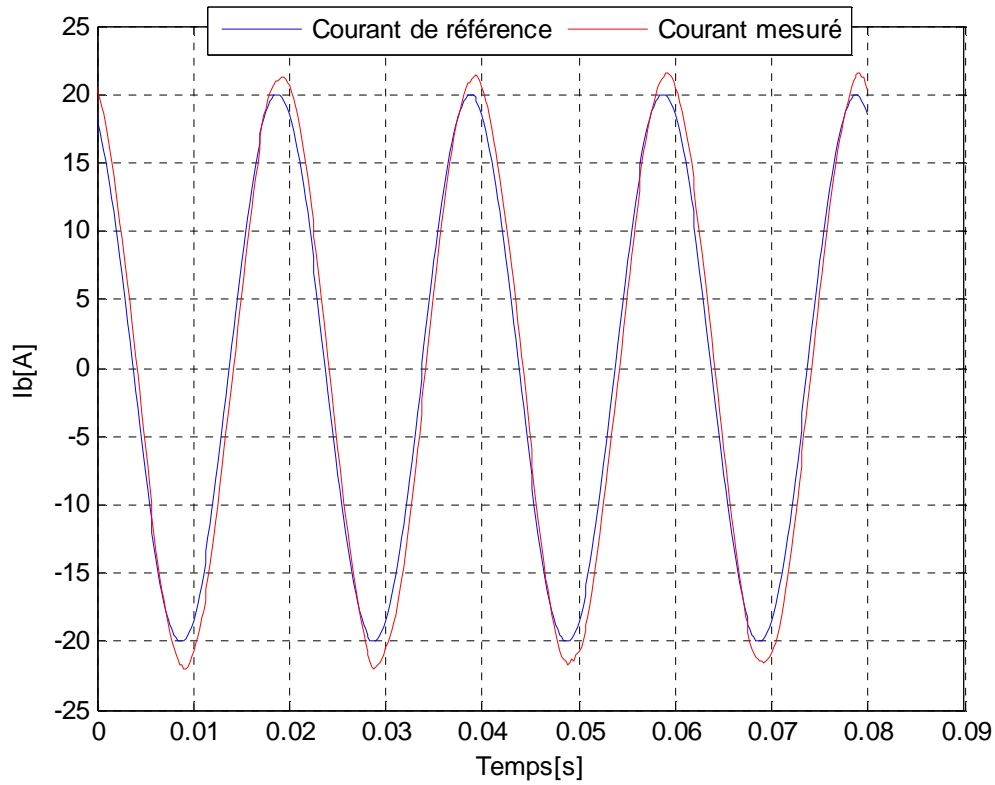


Figure 21 : Réponse en courant de la phase « b »

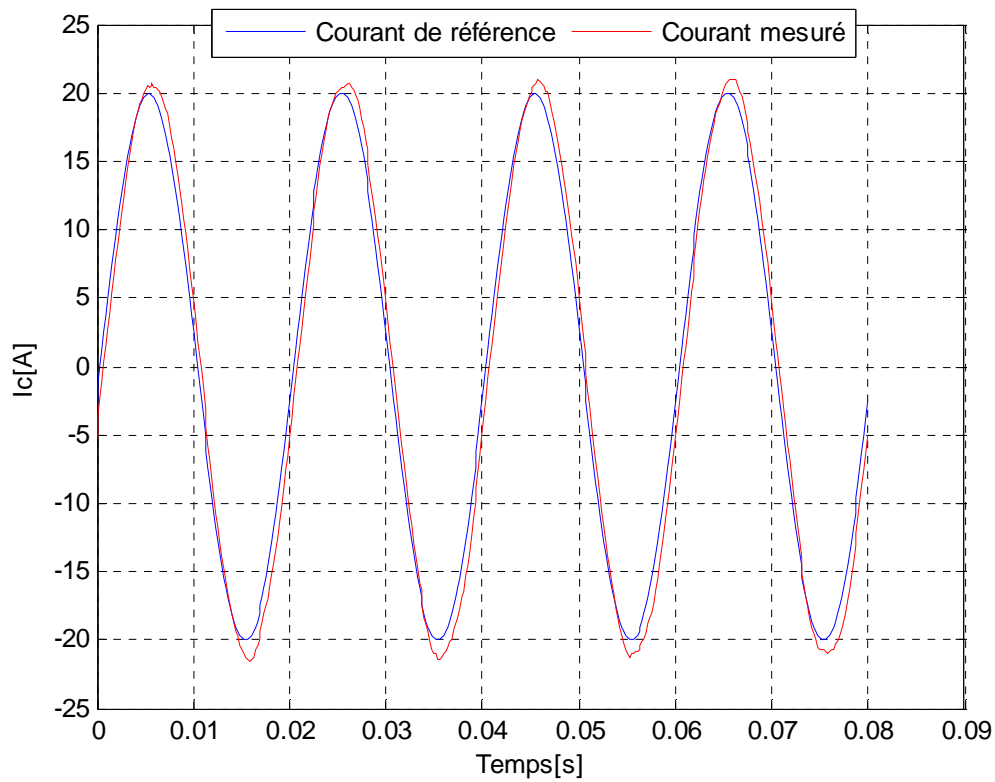


Figure 22 : Réponse en courant de la phase « c »

Interprétation :

Sur les figures ci-dessus, nous remarquons que les courants de phases mesurés (en rouge) suivent leurs références (en bleu) avec des performances très satisfaisantes. Je constate que l'asservissement du courant de la phase « c » est plus performant que ceux des deux autres phases. Ceci s'explique par le fait que les impédances des trois phases ne sont pas parfaitement équilibrées.

Dans les figures ci-dessous est donnée l'évolution, en fonction de temps, des rapports cycliques pour chacun des trois ponts monophasés en H.

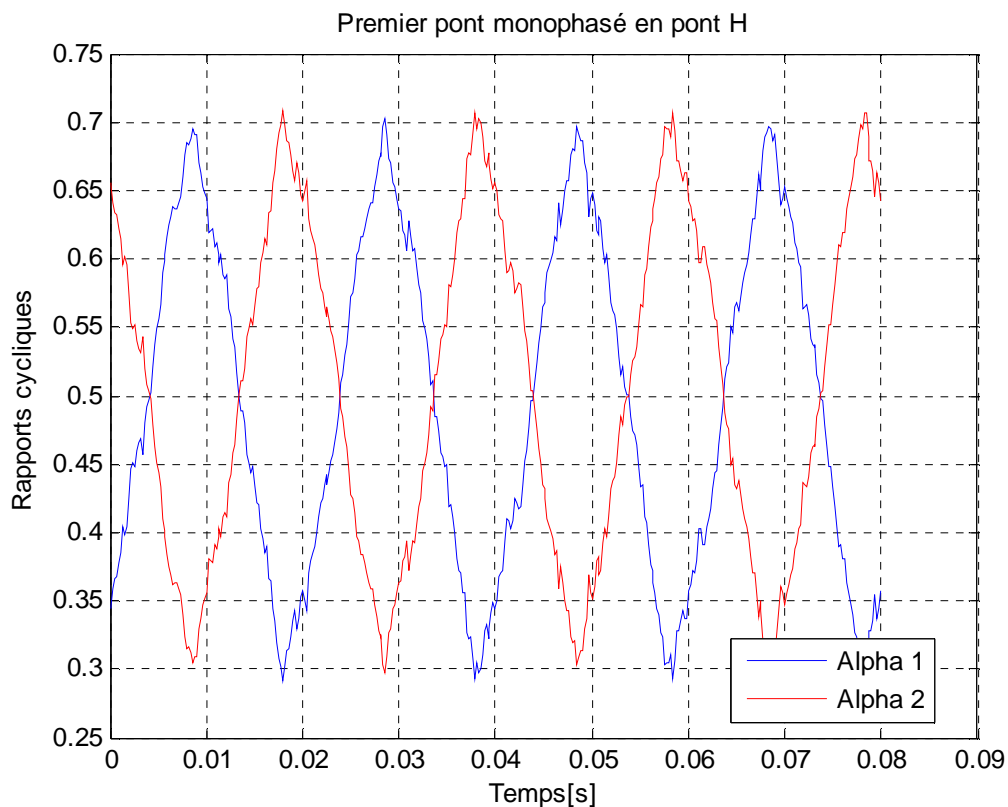


Figure 23: Rapports cycliques des deux IGBT supérieurs du premier pont en H

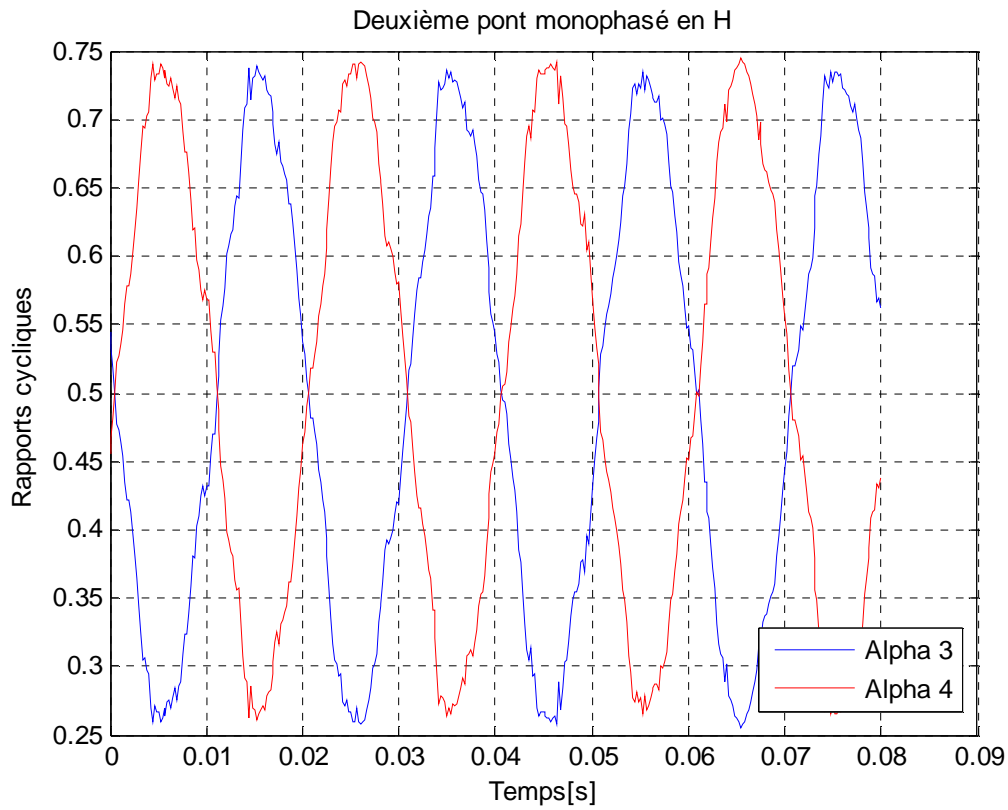


Figure 24 : Rapports cycliques des deux IGBT supérieurs du deuxième pont en H

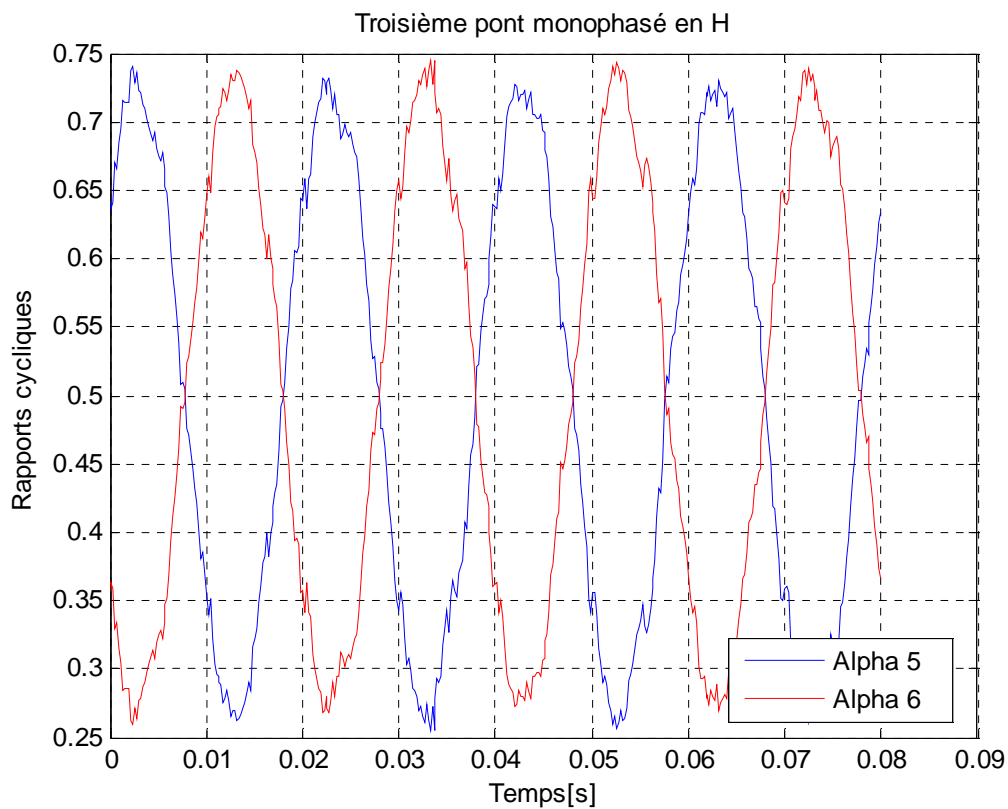


Figure 25 : Rapports cycliques des deux IGBT supérieurs du troisième pont en H

Nota : La stratégie de commande impose que, sur un même bras, les deux IGBT conduisent (ou se bloquent) en complémentarité à un temps mort près. C'est la raison pour la quelle je me suis contenté de visualiser que les rapports cycliques des IGBT supérieurs de chaque pont monophasé en H.

Interprétation :

Les rapports cycliques des IGBT évoluent d'une manière quasi-sinusoidale. Je rappelle que le rapport cyclique pour une PWM classique (intersective) se calcule de la manière suivante :

$$\alpha(t) = \frac{1}{2} + \frac{V^*(t)}{2 V_{dc}}$$

Où V_{dc} est la tension du bus continu et $V^*(t)$ est la tension modulante de référence (sinusoïde). Par similitude à la MLI intersective, je conclue que la SVPWM n'est autre qu'un cas particulier de la PWM classique car que se soit pour la MLI intersective ou pour la SVPWM, le rapport cyclique évolue de la même manière (il suit une référence).

6. Conclusion générale

Bien que les essais en puissance aient été réalisés sur un moteur asynchrone dont les phases sont parfaitement découplées, les résultats obtenus se sont avérés essentiels pour valider les stratégies du contrôle-commande de la topologie en pont H.

Dans le cadre de ce projet, plusieurs stratégies du contrôle-commande par la SVPWM ont été développées, simulées et validées expérimentalement. En effet, nous avons conclu que contrairement aux autres stratégies de commande, la méthode III, développée à l'IFFSTAR, a l'avantage, outre celui de contrôler les ondulations du courant homopolaire, d'optimiser le nombre de commutations des ponts H.

Par ailleurs, le contrôle fiable des courants du moteur asynchrone n'est garanti que par le bon dimensionnement des régulateurs. Ceci, n'est possible que par la connaissance exacte des paramètres du moteur d'une part et la bonne estimation des termes de compensation des f.e.m d'autre part.

En perspectives, une continuité cohérente de ce projet s'appuierait sur la reconfiguration et la validation expérimentale des algorithmes de contrôle-commande (SVPWM) ainsi que les lois de commande du moteur dans des situations de marche dégradé. Il serait également intéressant refaire les essais, effectués dans le cadre de mon stage, mais sur un bon moteur synchrone à aimants permanents (MASAP) piloté par une commande vectorielle.

Sur le plan personnel, les travaux menés durant ce stage ont été enrichissants dans la mesure où j'ai acquis un savoir-faire technique important en renforçant mes connaissances théoriques, dans le domaine d'électronique de puissance en particulier et de la commande des machines électriques en général, en configurant un banc expérimental répondant aux attentes du projet ainsi qu'aux critères propres applications véhicules électriques. J'ai également appris à me familiariser avec le système de prototypage à temps réel (dSPACE), l'environnement électronique, les outils d'acquisition, et à prendre conscience des normes de sécurité.

7. Bibliographie

[1] Site internet de l'I.F.S.T.T.A.R

<http://www.ifsttar.fr>

[2] Thomas NAFZIGER, mise en œuvre de la commande d'un convertisseur de puissance pour banc véhicule électrique, rapport de stage de fin d'études ingénieur, IFSTTAR 2012.

[3] Site internet de l'INRETS

<http://www.inrets.fr>

[4] L. De Sousa and B. Bouchez, "Combined electric device for powering and charging," Patent WO 2010/057 892 A1, May 27, 2010.

[5] L. De Sousa, B. Silvestre, and B. Bouchez, "A combined multiphase electric drive and fast battery charger for electric vehicles topology and electric propulsion efficiency analysis," in Conf. Rec. IEEE VPP, France, Sep. 1–3, 2010, pp. 1–6.

[6] A. KOLLI, A. DE BERNARDINIS, O. BETHOUX, R. LALLEMAND, G. COQUERY, E. LABOURE Approche préliminaire de la défaillance et des contraintes critiques associées d'une cellule d'onduleur 6 bras dans une chaîne de traction pour véhicule électrique. Electrotechnique du futur, Belfort (France), article de conférence, p10, 2011.

[7] J-P. MARTIN, Contribution à l'alimentation en tension de machines synchrones à aimants permanents à nombre de phases élevé : fonctionnement normal et dégradé. Thèse de Doctorat de l'INPL, 22 Juillet 2003, Nancy (France).

[8] BOUZID Allal El Moubarek et AZIZI Mohammed, « Dimensionnement d'un système photovoltaïque pour l'alimentation d'une ferme et étude de l'onduleur triphasé lié à cette application », Mémoire de projet de fin d'étude pour l'obtention du diplôme d'Ingénieur d'Etat en Electrotechnique, Université d'Oran (Algérie) le 23 juin 2008.

[9] X. KESTELYN, Modélisation vectorielle multimachines pour la commande des ensembles convertisseurs-machines polyphasés. Thèse de Doctorat de l'université de Lille 1, 4 décembre 2003, Lille (France).

[10] J. P. Martin, E. Semail, S. Pierfederici, A. Bouscayrol, F. Meibody-Tabar, and B. Davat. Space Vector Control of 5-phase PMSM supplied by 5 H-bridge VSIs, article Electrimacs, 18-22 août 2002.

[11] Abdelfatah Kolli, Olivier Béthoux, Alexandre De Bernardinis, Eric Labouré, and Gérard Coquery. Article: Space-Vector PWM Control Synthesis for an H-Bridge Drive in Electric Vehicles. IEEE Transactions on Vehicular Technology, Vol.62, N°6, juillet 2013.

[12] S.CANAT « Contribution à la modélisation dynamique d'ordre non entier de la machine asynchrone à cage », Thèse de doctorat, Institut national polytechnique de Toulouse, 19 juillet 2005.

[13] L. BAGHLI, notes de cours, Modélisation et Commande de la Machine Asynchrone, IUFM de Lorraine – UHP, 2003/2004. téléchargeable sur le lien : http://www.clubeea.org/documents/mediatheque/Cours_modele_cmde_MAS.pdf

[14] Danic TOFFESSI YAPTA, Rapport de projet Master 2, SEE-Energie Electrique, UHP – Nancy 1, 2009/2010.

8. Annexes

Annexe A : Les 27 tensions discrètes dans la base naturelle et dans l'espace de Concordia

Vecteurs	v_a	v_b	v_c	v_α	v_β	v_0
V_1	0	0	0	0	0	0
V_2	0	0	$-V_{dc}$	$\frac{1}{\sqrt{6}}V_{dc}$	$\frac{1}{\sqrt{2}}V_{dc}$	$-\frac{\sqrt{3}}{3}V_{dc}$
V_3	0	0	V_{dc}	$-\frac{1}{\sqrt{6}}V_{dc}$	$-\frac{1}{\sqrt{2}}V_{dc}$	$\frac{\sqrt{3}}{3}V_{dc}$
V_4	0	$-V_{dc}$	0	$\frac{1}{\sqrt{6}}V_{dc}$	$-\frac{1}{\sqrt{2}}V_{dc}$	$-\frac{\sqrt{3}}{3}V_{dc}$
V_5	0	$-V_{dc}$	$-V_{dc}$	$\sqrt{\frac{2}{3}}V_{dc}$	0	$-2\frac{\sqrt{3}}{3}V_{dc}$
V_6	0	$-V_{dc}$	V_{dc}	0	$-\sqrt{2}V_{dc}$	0
V_7	0	V_{dc}	0	$-\frac{1}{\sqrt{6}}V_{dc}$	$\frac{1}{\sqrt{2}}V_{dc}$	$\frac{\sqrt{3}}{3}V_{dc}$
V_8	0	V_{dc}	$-V_{dc}$	0	$\sqrt{2}V_{dc}$	0
V_9	0	V_{dc}	V_{dc}	$-\sqrt{\frac{2}{3}}V_{dc}$	0	$2\frac{\sqrt{3}}{3}V_{dc}$
V_{10}	$-V_{dc}$	0	0	$-\sqrt{\frac{2}{3}}V_{dc}$	0	$-\frac{\sqrt{3}}{3}V_{dc}$
V_{11}	$-V_{dc}$	0	$-V_{dc}$	$-\frac{1}{\sqrt{6}}V_{dc}$	$\frac{\sqrt{2}}{2}V_{dc}$	$-2\frac{\sqrt{3}}{3}V_{dc}$

V_{12}	$-V_{dc}$	0	V_{dc}	$-\sqrt{\frac{3}{2}}V_{dc}$	$-\frac{\sqrt{2}}{2}V_{dc}$	0
V_{13}	$-V_{dc}$	$-V_{dc}$	0	$-\frac{1}{\sqrt{6}}V_{dc}$	$-\frac{1}{\sqrt{2}}V_{dc}$	$-2\frac{\sqrt{3}}{3}V_{dc}$
V_{14}	$-V_{dc}$	$-V_{dc}$	$-V_{dc}$	0	0	$-\sqrt{3}V_{dc}$
V_{15}	$-V_{dc}$	$-V_{dc}$	V_{dc}	$-\sqrt{\frac{2}{3}}V_{dc}$	$\sqrt{2}V_{dc}$	$-\frac{\sqrt{3}}{3}V_{dc}$
V_{16}	$-V_{dc}$	V_{dc}	0	$-\sqrt{\frac{3}{2}}V_{dc}$	$\frac{1}{\sqrt{2}}V_{dc}$	0
V_{17}	$-V_{dc}$	V_{dc}	$-V_{dc}$	0	0	$-\frac{\sqrt{3}}{3}V_{dc}$
V_{18}	$-V_{dc}$	V_{dc}	V_{dc}	$-2\sqrt{\frac{2}{3}}V_{dc}$	0	$\frac{\sqrt{3}}{3}V_{dc}$
V_{19}	V_{dc}	0	0	$\sqrt{\frac{2}{3}}V_{dc}$	0	$\frac{\sqrt{3}}{3}V_{dc}$
V_{20}	V_{dc}	0	$-V_{dc}$	$\sqrt{\frac{3}{2}}V_{dc}$	$\frac{\sqrt{2}}{2}V_{dc}$	0
V_{21}	V_{dc}	0	V_{dc}	$\frac{1}{\sqrt{6}}V_{dc}$	$-\frac{\sqrt{2}}{2}V_{dc}$	$\frac{\sqrt{3}}{3}V_{dc}$
V_{22}	V_{dc}	$-V_{dc}$	0	$\sqrt{\frac{3}{2}}V_{dc}$	$-\frac{\sqrt{2}}{2}V_{dc}$	0
V_{23}	V_{dc}	$-V_{dc}$	$-V_{dc}$	$2\sqrt{\frac{2}{3}}V_{dc}$	0	$-\frac{\sqrt{3}}{3}V_{dc}$
V_{24}	V_{dc}	$-V_{dc}$	V_{dc}	$\sqrt{\frac{2}{3}}V_{dc}$	$-\sqrt{2}V_{dc}$	$\frac{\sqrt{3}}{3}V_{dc}$
V_{25}	V_{dc}	V_{dc}	0	$\frac{1}{\sqrt{6}}V_{dc}$	$\frac{\sqrt{2}}{2}V_{dc}$	$2\frac{\sqrt{3}}{3}V_{dc}$

V_{26}	V_{dc}	V_{dc}	$-V_{dc}$	$\sqrt{\frac{2}{3}}V_{dc}$	$\sqrt{2}V_{dc}$	$\frac{\sqrt{3}}{3}V_{dc}$
V_{27}	V_{dc}	V_{dc}	V_{dc}	0	0	$\sqrt{3}V_{dc}$

Annexe B : plaque signalétique et paramètres du moteur asynchrone triphasé utilisé

B.1. Plaque signalétique :

Fabricant	LEROY SOMER	
Type	LS 132 S	
Puissance active [W]	5500	
Vitesse [tr/min]	1450	
Cos φ	0,84	
Couplage D	V [V] = 220	I [A] = 20,4
Couplage Y	V [V] = 380	I [A] = 11,80

B.2. Paramètres du moteur asynchrone :

Résistance de la phase au stator R_s [Ω]	1,14
Résistance rotorique R_r [Ω]	1,102
Inductance cyclique au stator L_s [mH]	110
Inductance cyclique au rotor L_r [mH]	124
Inductance mutuelle cyclique stator-rotor M_{sr} [mH]	110
Moment d'inertie J [$\text{kg}\cdot\text{m}^2$]	0,014

Annexe C : Synthèse des correcteurs (PI) des courants

La fonction de transfert d'un correcteur PI est la suivante :

$$C(p) = K_p + \frac{K_i}{p} = K \frac{(1+\tau p)}{\tau p} \quad \text{avec :} \quad K = K_p \quad \text{et} \quad \tau = \frac{K_p}{K_i}$$

La fonction de transfert en boucle ouverte, en négligeant la compensation des f.e.m d'axe d et d'axe q, s'exprime ainsi :

$$FTBO(p) = K \left(\frac{1 + \tau p}{\tau p} \right) \cdot \left(\frac{R_s}{1 + \sigma L_s} \right)$$

Or, l'expression de la fonction de transfert en boucle fermée découle de la relation suivante :

$$FTBF = \frac{FTBO}{1 + FTBO}$$
$$FTBF(p) = \frac{1 + \tau p}{1 + \frac{\tau(R_s + K)}{K} p + \frac{\tau \sigma L_s}{K} p^2}$$

Que l'on identifie avec une fonction de transfert canonique du deuxième ordre où apparaissent les paramètres dynamiques :

$$FTBF(p) = \frac{A(p)}{1 + \frac{2\xi}{\omega_n} p + \frac{p^2}{\omega_n^2}}$$

Performances souhaitées :

$$\xi = 1 : \text{pas de dépassement}$$

$$\omega_n \cdot t_r \approx 4,8$$

Ce qui conduit aux relations suivantes :

$$K = 2\sigma L_s \xi \omega_n - R_s$$
$$\tau = \frac{K}{\sigma L_s \xi \omega_n^2}$$

Annexe D : transformations de Concordia et de Park :

D.1. transformations de Concordia

$$\begin{bmatrix} X_h \\ X_\alpha \\ X_\beta \end{bmatrix} = [T_{33}] \begin{bmatrix} X_a \\ X_b \\ X_c \end{bmatrix} = \sqrt{\frac{1}{3}} \begin{bmatrix} 1 & 1 & 1 \\ \sqrt{2} & -1/\sqrt{2} & -1/\sqrt{2} \\ 0 & \sqrt{3}/2 & -\sqrt{3}/2 \end{bmatrix} \begin{bmatrix} X_a \\ X_b \\ X_c \end{bmatrix}$$

D.2. transformations de Park

$$\begin{bmatrix} X_d \\ X_q \\ X_0 \end{bmatrix} = [P(\theta)] \begin{bmatrix} X_a \\ X_b \\ X_c \end{bmatrix} = \sqrt{\frac{2}{3}} \begin{bmatrix} \cos(\theta) & \cos(\theta - \frac{2\pi}{3}) & \cos(\theta + \frac{2\pi}{3}) \\ -\sin(\theta) & -\sin(\theta - \frac{2\pi}{3}) & -\sin(\theta + \frac{2\pi}{3}) \\ \sqrt{2}/2 & \sqrt{2}/2 & \sqrt{2}/2 \end{bmatrix} \begin{bmatrix} X_a \\ X_b \\ X_c \end{bmatrix}$$