



HAL
open science

Etude et dimensionnement de systèmes à énergies renouvelables

Geoffrey Poul

► **To cite this version:**

Geoffrey Poul. Etude et dimensionnement de systèmes à énergies renouvelables. Génie des procédés. 2013. hal-01861310

HAL Id: hal-01861310

<https://hal.univ-lorraine.fr/hal-01861310>

Submitted on 24 Aug 2018

HAL is a multi-disciplinary open access archive for the deposit and dissemination of scientific research documents, whether they are published or not. The documents may come from teaching and research institutions in France or abroad, or from public or private research centers.

L'archive ouverte pluridisciplinaire **HAL**, est destinée au dépôt et à la diffusion de documents scientifiques de niveau recherche, publiés ou non, émanant des établissements d'enseignement et de recherche français ou étrangers, des laboratoires publics ou privés.



AVERTISSEMENT

Ce document est le fruit d'un long travail approuvé par le jury de soutenance et mis à disposition de l'ensemble de la communauté universitaire élargie.

Il est soumis à la propriété intellectuelle de l'auteur. Ceci implique une obligation de citation et de référencement lors de l'utilisation de ce document.

D'autre part, toute contrefaçon, plagiat, reproduction illicite encourt une poursuite pénale.

Contact : ddoc-memoires-contact@univ-lorraine.fr

LIENS

Code de la Propriété Intellectuelle. articles L 122. 4

Code de la Propriété Intellectuelle. articles L 335.2- L 335.10

http://www.cfcopies.com/V2/leg/leg_droi.php

<http://www.culture.gouv.fr/culture/infos-pratiques/droits/protection.htm>

Auteur : POUL Geoffrey
Tuteur : ROGER Matthieu

Stage du 18 février au 15 aout 2013
Soutenance le 5 septembre 2013

Mémoire de Stage

Etude et dimensionnement de systèmes à énergies renouvelables

Master 2 : Mécanique, énergétique, produits et procédés



ASSIST SARL
3 rue de Charpentiers
57070 – METZ



Université de Lorraine
Faculté des Sciences et Technologies
Master 2 MEPP
Campus Aiguillettes
54506 – VANDOEUVRE-LES-NANCY



REMERCIEMENTS

Je tiens à remercier le bureau d'études ASSIST de m'avoir accepté en stage et la Faculté des Sciences et Technologies de l'Université de Lorraine. Je remercie plus particulièrement :

- Mes responsables au sein d'ASSIST, Messieurs COCHEPIN et ROGER,
- Mes responsables au sein de la faculté, Messieurs BOULET et LACROIX.

SOMMAIRE

1. INTRODUCTION.....	3
2. L'ENTREPRISE ET SON SECTEUR D'ACTIVITE.....	4
2.1. L'HISTOIRE DU GROUPE ASSIST	4
2.2. LA PRESENCE DU GROUPE ASSIST	4
2.3. LES EFFECTIFS DU GROUPE ASSIST	5
3. LES OBJECTIFS DU STAGE.....	6
3.1. LA MAITRISE D'ŒUVRE	7
3.2. L'INGENIERIE.....	8
3.2.1. <i>Etudes RT 2012</i>	8
3.2.2. <i>Etudes de faisabilité d'installations énergétiques</i>	10
3.2.3. <i>Les technologies de production énergétique</i>	10
3.3. LE SUIVI D'EXPLOITATION	17
3.3.1. <i>Contrats énergie dits « P1 »</i>	17
3.3.2. <i>Contrats de conduite et de petit entretien dits « P2 »</i>	17
3.3.3. <i>Contrats de garantie totale et de renouvellement des équipements dits « P3 »</i>	18
4. LES PROJETS	19
4.1. ETUDE DU TRAITEMENT D'AIR DES UNIVERSITES DE LORRAINE	19
4.1.1. <i>Visites sur site</i>	20
4.1.2. <i>Consultation des fournisseurs et étude économique</i>	22
4.1.3. <i>Conclusion de l'étude</i>	30
4.2. MISE EN PLACE D'UN RESEAU DE CHALEUR A FONTOY	31
4.2.1. <i>Etude de faisabilité</i>	32
4.2.2. <i>Dossier de demande de subvention</i>	57
4.2.3. <i>Maîtrise d'œuvre des travaux du réseau de chaleur</i>	63
4.2.4. <i>Conclusion du projet</i>	69
4.3. SUIVI D'EXPLOITATION A LA BANQUE EUROPEENNE D'INVESTISSEMENT	70
4.4. ETUDE RT2012 A LA MAISON DE L'ENFANCE A METZ.....	71
4.4.1. <i>Réalisation de l'étude thermique</i>	71
4.4.2. <i>Conclusions du projet</i>	93
5. CONCLUSIONS.....	94

1. Introduction

L'intérêt que je porte aux domaines des énergies, de l'environnement et du développement durable m'a permis d'obtenir un stage et un projet industriel au sein du bureau d'études ASSIST. En effet, ce bureau traite principalement les études énergétiques des bâtiments.

Ce bureau d'étude est un acteur connu du domaine énergétique dans le quart nord-est de la France.

En préparation de ce stage, il m'avait été demandé de mettre au point un programme Excel de pré-dimensionnement de puits canadiens, programme qui est désormais utilisé pour le dimensionnement et l'exploitation des puits canadiens.

Ce stage m'a permis de découvrir le domaine de l'ingénierie énergétique avec une grande variété de projets à mener.

Dans un premier temps, vous trouverez une brève présentation de l'entreprise et de ses domaines d'activité.

Dans un second temps, je présenterai les objectifs de ce stage et un bref aperçu des projets qui m'ont été confiés.

La troisième partie exposera les détails et la méthodologie utilisée pour traiter les projets décrits. Ce sont des projets que j'ai réalisés en majeure partie. Il est important de noter que je ne suis pas autorisé à présenter les projets dans la plus grande précision afin de conserver certaines ficelles du métier.

Enfin, je conclurai sur les 6 mois de stage au sein du bureau d'études ASSIST et j'établirai mes perspectives professionnelles.

2. L'entreprise et son secteur d'activité

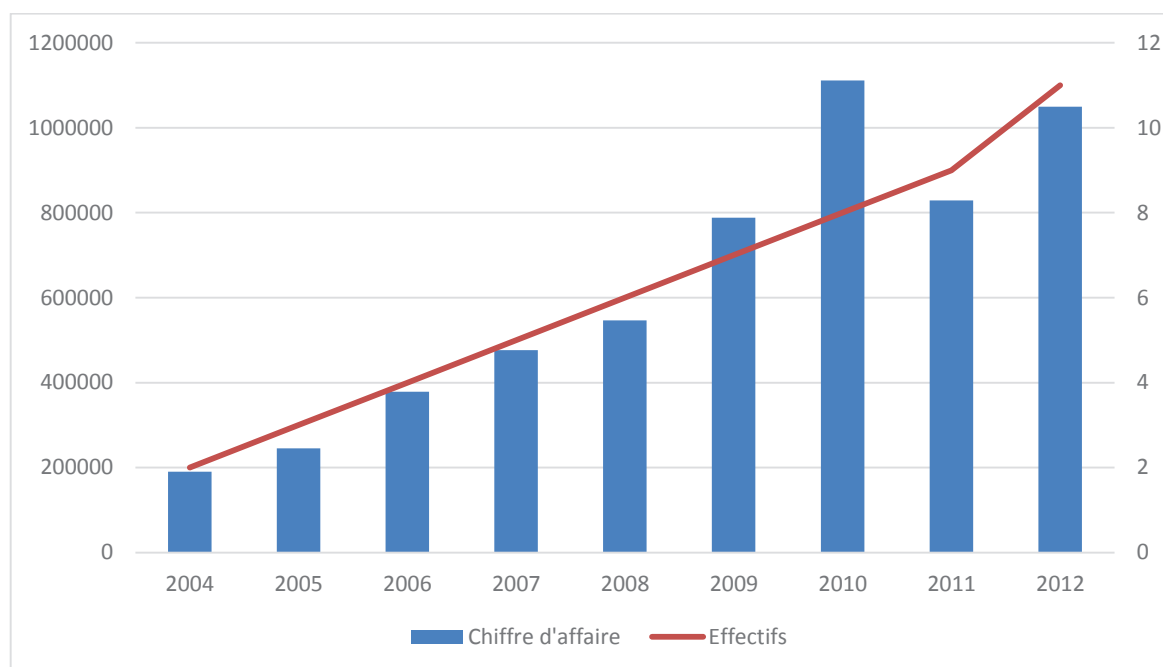
2.1. L'histoire du groupe ASSIST

Crée en 2003 sous l'impulsion de son gérant Alain COCHEPIN, la société ASSIST Sarl a connu un fort développement, porté par la demande croissante de compétences dans le domaine de l'énergie et de l'environnement.

La progression des effectifs d'ASSIST est exponentielle, de 2 personnes à l'origine en 2004 à aujourd'hui un effectif de 11 personnes.

ASSIST, en 2 ans depuis 2008, a doublé son chiffre d'affaires et concomitamment ses effectifs.

Le graphique 1 représente l'évolution Chiffre d'Affaires / Effectifs :

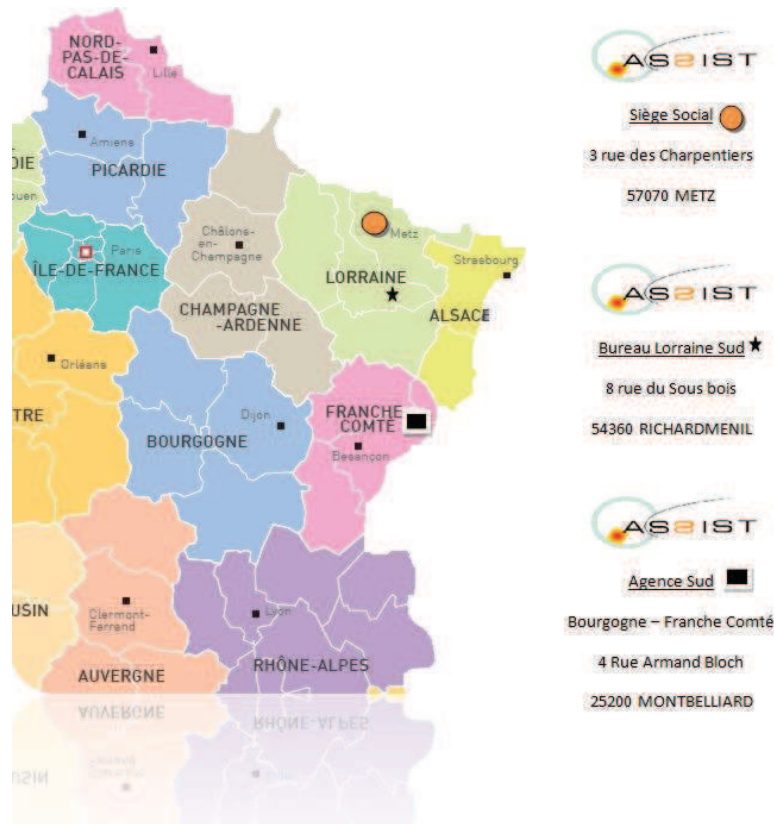


Graphique 1 : évolution chiffre d'affaire / effectifs

2.2. La présence du groupe ASSIST

La société ASSIST, dont l'activité s'étend sur le Grand quart Nord Est, s'est récemment implantée en Franche Comté (le 1^{er} octobre 2010) afin de développer ses activités côté Sud de sa zone naturelle d'activités (Franche Comté, Bourgogne, Alsace Sud,...).

Les implantations régionales sont, au 1^{er} janvier 2011 :



2.3. Les effectifs du groupe ASSIST

Nos effectifs opérationnels, ayant une forte capacité productive du fait du fort potentiel humain dans nos métiers de base, permettent une réactivité en cas de besoins urgents pour nos clients.

Les moyens humains de notre société :

- 3 ingénieurs cadres - chefs de projet ;
- 1 intervenant externe de 40 ans d'expérience - chargé de mission ;
- une équipe organisée à un pool d'étude expérimenté, de 4 ingénieurs/techniciens ;
- 3 assistantes.

L'expérience acquise de notre personnel offre une compétence à tous les stades d'un projet :

- l'expertise technique, l'audit et le diagnostic énergétique ;
- l'AMO (assistance maîtrise d'ouvrage) de conception, la maîtrise d'œuvre et l'ingénierie ;
- le suivi de chantier de travaux avec opérations de réceptions ;
- la réalisation de contrats d'exploitation ;
- leur suivi et contrôle avec tableau de bord énergies et finances.

3. Les objectifs du stage

Lors de ce stage, j'ai travaillé sur des projets variés, qui m'ont permis de découvrir plusieurs facettes du métier d'ingénieur dans le domaine des études énergétiques et dans le domaine du bâtiment.

Mon rôle a été dans un premier temps d'assister les ingénieurs en place, puis, de m'occuper de projets et de missions dans leur intégralité. La durée, la mission et le montant des travaux à effectuer pour les projets étaient variables, conformément aux compétences présentes dans le bureau d'étude ASSIST. Voici quelques-uns de mes principaux projets :

- 10 jours de travail pour l'étude du renouvellement des installations de traitement d'air aux Universités de Lorraine à Metz pour l'entreprise Cofely, pour des travaux à 430 000 € H.T. ;
- 2 jours de travail par semaine à la Banque Européenne d'Investissement au Luxembourg pour la gestion technique et immobilière pour une prestation à 8 000 € H.T. mensuel ;
- 50 jours de travail pour l'étude et la mise en place d'un réseau de chaleur urbain par pompe à chaleur sur eaux d'exhaure + chaudière biomasse à Fontoy, pour des travaux à 700 000 € H.T. ;
- 5 jours de travail pour une étude thermique RT 2012 de la gendarmerie Girard à Besançon pour des travaux chauffage, ventilation et climatisation dit « CVC » à 315 000 € H.T. ;
- 3 jours de travail pour une étude RT 2012 de la maison de l'enfance à Metz pour des travaux CVC à 350 000 € H.T..

Les missions à ma charge sont comprises dans trois grandes catégories :

- la maîtrise d'œuvre ;
- l'ingénierie ;
- le suivi d'exploitation.

De plus, ces missions comportaient différents objectifs :

- étude de faisabilité ;
- visite des lieux et rencontre des clients ;
- chiffrage des offres techniques ;
- étude technique et dimensionnement ;
- audit de bâtiments ;
- mise en place des pièces techniques et administratives pour la maîtrise d'œuvre ;
- étude RT 2012 de bâtiments ;
- consultation de prescripteurs de matériel ;
- audit de prestataires ;
- suivi de chantiers et réceptions.

3.1. La maîtrise d'œuvre

Le terme maîtrise d'œuvre désigne la personne ou l'entité chargée de la conception et de la conduite opérationnelle des travaux.

Le maître d'ouvrage est l'entité porteuse du besoin, définissant l'objectif du projet, son calendrier et le budget consacré au projet.

De même, le maître d'ouvrage est l'exécutant des travaux.

Au sein du bureau d'étude ASSIST, nous sommes appelés à assister le maître d'ouvrage dans les choix de conception des installations énergétiques. Nous sommes donc chargés de faire le lien entre le maître d'œuvre et le maître d'ouvrage.

Notre rôle est de mettre en place :

- le choix de conception de l'installation énergétique ;
- la rédaction des pièces techniques et administratives ;
- l'étude des offres des maîtres d'ouvrage ;
- la conduite et la vérification de la maîtrise d'ouvrage.

Ces missions sont en plusieurs phases :

- les études de diagnostic « DIA » pour le cas de bâtiments existants ;
- les études d'esquisse « ESQ » ;
- les études d'avant-projet « AVP » ;
- les descriptifs quantitatifs estimatifs « DQE » ;
- les études d'avant-projet sommaire « APS » ;
- les études d'avant-projet définitif « APD » ;
- les études de projet « PRO » avec possibilité d'étude d'exécution « EXE » et de coordination et de pilotage du chantier « OPC » ;
- l'assistance pour la passation des contrats de travaux « ACT » ;
- l'assistance apportée au maître d'ouvrage lors des opérations de réception « AOR » ;
- la direction de l'exécution du contrat de travaux « DET ».

Le maître d'œuvre peut faire appel à plusieurs assistants, issus de bureaux d'études techniques, en fonction des domaines d'étude et de la complexité de l'œuvre.

Dans le cadre d'un marché public, une fois le projet validé par le maître d'ouvrage, nous avons pour mission de mettre en place les documents suivants :

- le Cahier des Clauses Administratives Particulières, dit « C.C.A.P. », qui précise les dispositions administratives propres au marché (conditions d'exécution des prestations, de règlement, de vérification des prestations, de présentation des sous-traitants...), particulières au cahier des clauses administratives générales ;
- le Cahier des Clauses Techniques Particulières, dit « C.C.T.P. », qui détaille les dispositions techniques propres au marché, particulières au cahier des clauses

techniques générales. Il contient entre autre les prescriptions que nous avons faites pour le bon fonctionnement de l'ouvrage ;

- le Règlement de Consultation, dit « RC », qui décrit les caractéristiques du marché public et détermine les conditions d'envoi et de jugement des offres ;
- l'Acte d'Engagement, dit « AE », qui est la pièce signée par les candidats au marché public, dans laquelle il présente son offre et adhère aux clauses ;
- la Décomposition du Prix Global et Forfaitaire, dit « DPGF », qui détaille le montant de l'acte d'engagement.

À titre d'exemple, l'étude RT 2012 de la gendarmerie Girard à Besançon, s'inscrivait dans les étapes APS, APD et PRO du projet, tout en s'inscrivant dans une démarche d'ingénierie. De même, lors de la mise en place du réseau de chaleur urbain à Fontoy, j'ai eu la chance de m'occuper du projet de la phase AVP jusqu'à la phase ACT, phase pendant laquelle se terminait mon stage.

3.2. L'ingénierie

L'ingénierie comprend l'ensemble des fonctions qui mènent de la conception et des études, de l'achat et du contrôle de fabrication des équipements, à la construction et à la mise en service d'une installation technique ou industrielle.

L'ingénierie désigne l'étude des aspects technologiques, économiques, financiers et humains lors de la réalisation d'un projet.

Il faut plus précisément faire le lien entre les performances énergétiques et le coût global du projet, actualisé sur les années à venir.

3.2.1. Etudes RT 2012

La réglementation thermique 2012, dite « RT 2012 » fixe les règles à respecter dans la conception d'un bâtiment neuf ou dans le cadre de la mise en place d'une rénovation d'un bâtiment existant. La RT 2012 s'engage dans une optique de réduction des besoins énergétiques des bâtiments.

Dans le cadre d'une étude RT 2012, l'ingénierie consiste à auditer les performances énergétiques d'un bâtiment existant afin de pouvoir mettre en place un plan de rénovation ou à déterminer les caractéristiques d'un bâtiment neuf afin d'être aux normes. La conformité RT 2012 comprend plusieurs labels en fonction des performances du bâtiment.

Les performances des bâtiments sont exprimées selon trois coefficients :

- BBio : le besoin bioclimatique conventionnel en énergie d'un bâtiment pour le chauffage, le refroidissement et l'éclairage artificiel. Il est sans dimension et exprimé en nombre de points. Ce coefficient est calculé, sur une année, en utilisant des données climatiques conventionnelles pour chaque zone climatique, selon les modalités définies par la méthode de calcul Th-BCE 2012 approuvée par un arrêté du ministre chargé de la construction et de l'habitation et du ministre chargé de l'énergie.^[1]

- Cep : La consommation conventionnelle d'énergie d'un bâtiment pour le chauffage, le refroidissement, la production d'eau chaude sanitaire, l'éclairage artificiel des locaux, les auxiliaires de chauffage, de refroidissement, d'eau chaude sanitaire et de ventilation, déduction faite de l'électricité produite à demeure, est définie par un coefficient exprimé en kWh/(m².an) d'énergie primaire. La surface prise en compte est égale à la surface de plancher hors œuvre nette de la réglementation thermique, SHONRT. Ce coefficient Cep est calculé, sur une année, en utilisant des données climatiques conventionnelles pour chaque zone climatique, selon les modalités définies par la méthode de calcul Th-BCE 2012 approuvée par un arrêté du ministre chargé de la construction et de l'habitation et du ministre chargé de l'énergie.^[1]
- Tic : La température intérieure conventionnelle d'un local, atteinte en été, notée Tic, est la valeur maximale horaire en période d'occupation de la température opérative. Pour le résidentiel, la période d'occupation considérée est la journée entière. Les modalités de calcul de la Tic sont définies par la méthode de calcul Th-BCE 2012 approuvée par un arrêté du ministre chargé de la construction et de l'habitation et du ministre chargé de l'énergie. Elle est calculée en utilisant des données climatiques conventionnelles pour chaque zone climatique.^[1]

Les principaux labels liés à la RT 2012 sont les suivants :

- le label haute performance énergétique, dite « HPE », requiert des valeurs de Bbio et de Cep inférieures de 10% par rapport à la RT 2012 ;
- le label très haute performance énergétique, dite « THPE », requiert des valeurs de Bbio et de Cep inférieures de 20% par rapport à la RT 2012.

Cette étude RT 2012 nous permet, dans le cas d'une étude de rénovation, de calculer le coût de la mise en œuvre de la solution ainsi que les gains énergétiques et donc financiers pour le client.

Les études RT 2012 sont facilitées par la mise en place de logiciels dédiés aux simulations des bâtiments. Chez ASSIST, nous utilisons le logiciel Perrenoud. Il existe d'autres logiciels comme Climawin ou Pleiades.

3.2.2. Etudes de faisabilité d'installations énergétiques

Certains clients désirent mettre en place une nouvelle technologie ou source d'énergie pour répondre aux besoins en chauffage, climatisation ou eau chaude sanitaire.

Notre rôle est d'étudier plusieurs pistes, en fonction des technologies disponibles, et de lui proposer l'option la plus intéressante sur plusieurs critères.

Les critères majeurs sont les suivants :

- coût d'exploitation actualisé sur les 20 ou 30 prochaines années ;
- coût moyen de l'énergie actualisé sur les 20 ou 30 prochaines années ;
- consommation en énergie primaire et émissions de CO₂ ;
- coût global actualisé sur les 30 prochaines années.

Ces critères nous permettent d'avoir une vision claire sur l'installation pendant toute sa durée de vie.

L'étude de faisabilité est une première étude de l'installation. Une fois le choix de la technologie à adopter fixée, nous pouvons mettre en place le projet et continuer l'étude technique lors de la phase de maîtrise d'œuvre.

L'ingénierie et la maîtrise d'œuvre sont intimement liées par la conception qui est omniprésente.

3.2.3. Les technologies de production énergétique

La technologie de production d'énergie est la partie centrale des installations énergétiques. Elle permet de fournir les utilisateurs en chaleur, que ce soit pour le chauffage du bâtiment ou pour la production d'eau chaude sanitaire dite « ECS ». Nous verrons également qu'il est possible de produire de l'électricité en même temps que de la chaleur par le principe de cogénération.

Nous avons un certain nombre de technologies que nous utilisons couramment lors de nos études.

Nous devons donc connaître les caractéristiques, les avantages et les inconvénients de toutes ces technologies afin de correspondre au mieux avec les attentes du client.

Ces technologies sont les suivantes :

- Chaudières fioul ou gaz classiques : la chaudière gaz ou fioul est l'équipement de base permettant de produire de la chaleur par la combustion. Le rendement d'une chaudière classique est de l'ordre de 90% sur le pouvoir calorifique inférieur dit « PCI ».
 - o Avantages : technologie robuste et polyvalente.
 - o Inconvénient : rendement limité, pas d'aides financières.

- Chaudières gaz à condensation : la chaudière à condensation est une chaudière capable de tirer profit de la chaleur latente de la vapeur d'eau contenue dans les fumées de combustion en condensant ces vapeurs avant de la rejeter sous forme d'eau liquide. Le rendement est ainsi considérablement augmenté jusqu'à un maximum de 109% sur PCI.
 - o Avantages : permet une augmentation du rendement par exploitation maximale de la composition du gaz, permet l'obtention d'aides financières.
 - o Inconvénient : besoin de retours basse température pour permettre la condensation.

Nous pouvons voir le principe de fonctionnement d'une chaudière gaz à condensation sur la figure 1 :

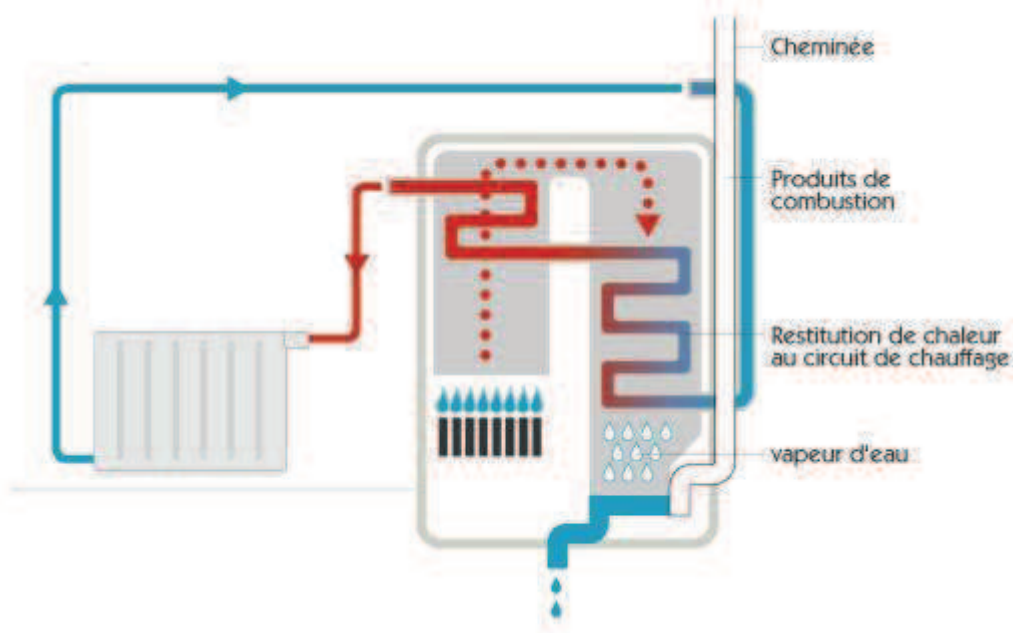


Figure 1 : principe de fonctionnement d'une chaudière gaz à condensation

Comme nous pouvons le constater, les produits de combustion comprenant de l'eau sont mis en contact avec les retours de l'installation thermique. Si les retours sont à température suffisamment basse, l'eau présente dans les produits de combustion se condensent sur les tuyaux et permettent la récupération de la chaleur latente.

- Réseau de chaleur urbain : la distribution de l'énergie se fait généralement par un réseau de conduites d'eau surchauffée. Cette eau surchauffée peut être produite par de grosses centrales dotées de chaudières utilisant différents combustibles. Le chauffage urbain permet de diminuer la concentration des sous-produits de la combustion dans les villes et offre l'occasion de récupérer des énergies qui seraient gaspillées. Nous pouvons soit exploiter des réseaux déjà existants, tel qu'à Metz, grâce à l'UEM soit mettre en place le réseau et la production de chaleur comme à Fontoy.
 - Avantages : centralisation de la production énergétique, meilleur rendement par cette centralisation, permet la cogénération et l'utilisation d'énergies dites renouvelables, meilleurs coûts de l'énergie.
 - Inconvénient : perte d'énergie par le transport vers les clients.

Nous pouvons voir le principe de fonctionnement d'un réseau urbain sur la figure 2 :

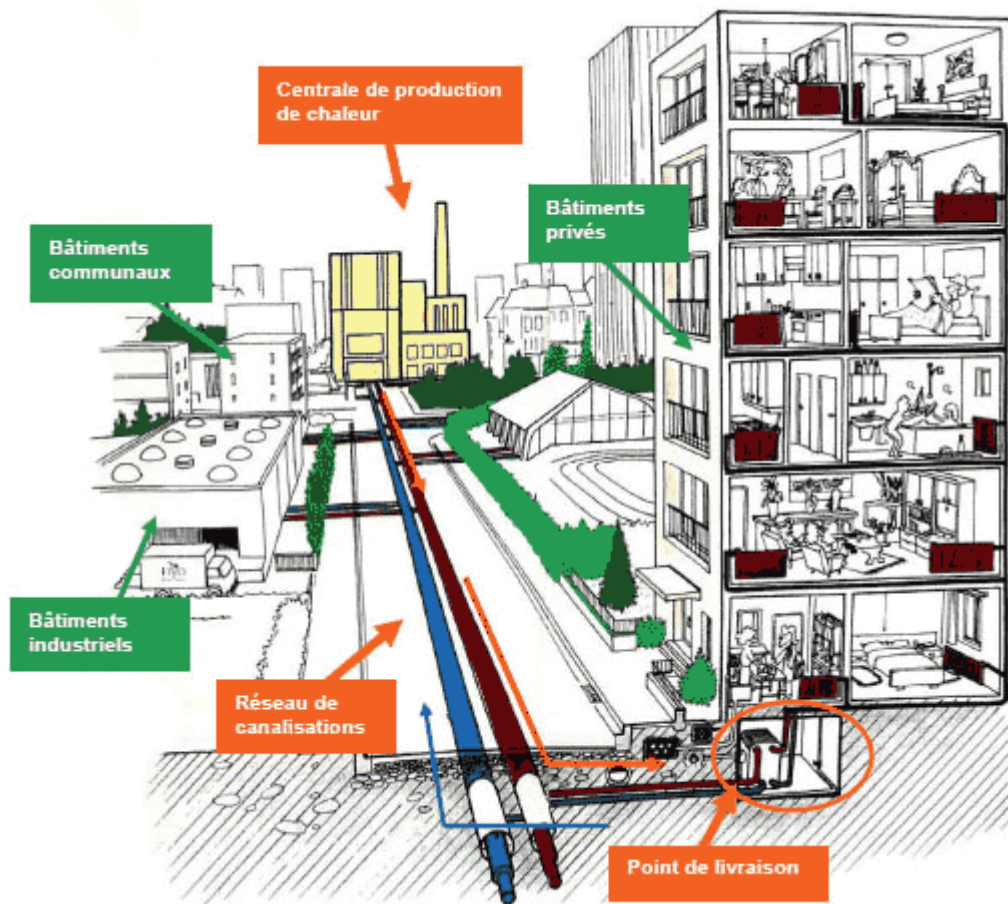


Figure 2 : principe de fonctionnement du réseau de chaleur urbain

- Panneaux solaires thermiques : Ils permettent principalement la production d'eau chaude sanitaire par accumulation grâce à l'énergie fournie par le soleil. Les panneaux solaires thermiques permettent d'utiliser la surface perdue sur les toits tout en économisant de l'énergie.
 - Avantages : permet l'obtention d'aides financières, utilisation de la surface en toiture.
 - Inconvénient : efficacité limitée dans nos régions du nord.

La figure 3 représente le principe de fonctionnement d'une installation solaire thermique :

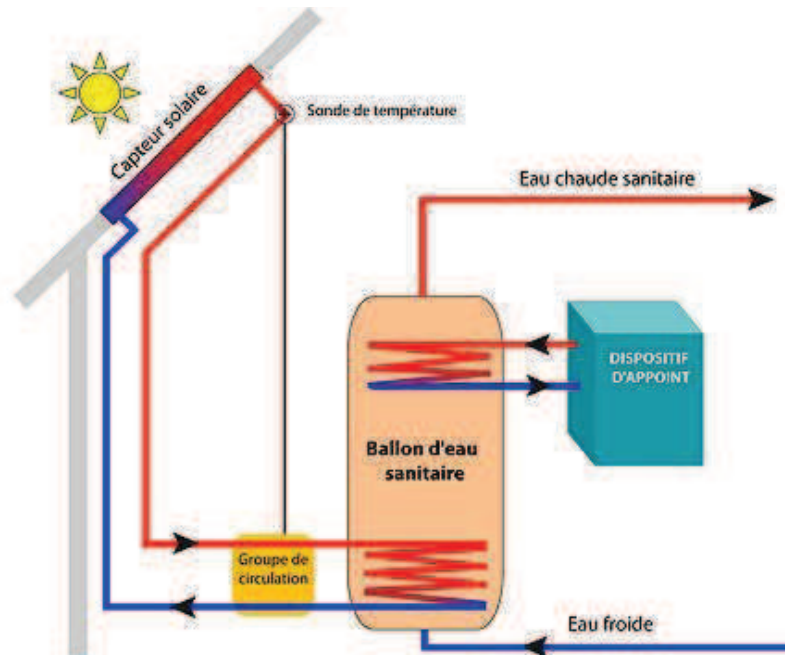


Figure 3 : principe de fonctionnement d'une installation solaire thermique

- Cogénération : Elle permet la production simultanée d'électricité et de chaleur. Ce sont des systèmes hauts rendements et permettent de valoriser l'énergie thermique produite. C'est une des techniques les plus efficaces énergétiquement pour l'utilisation des énergies fossiles et renouvelables.
Nous voyons également se développer les technologies de micro-cogénération qui sont ouvertes à l'usage individuel.
 - Avantages : permet la production simultanée de chaleur et d'électricité avec de meilleurs rendements, permet l'usage des énergies renouvelables, meilleurs rendements que des productions simples de chaleur ou d'électricité.
 - Inconvénient : nécessite un réseau sur lequel injecter l'électricité excédentaire.

La figure 4 représente le schéma de principe d'une installation de cogénération :

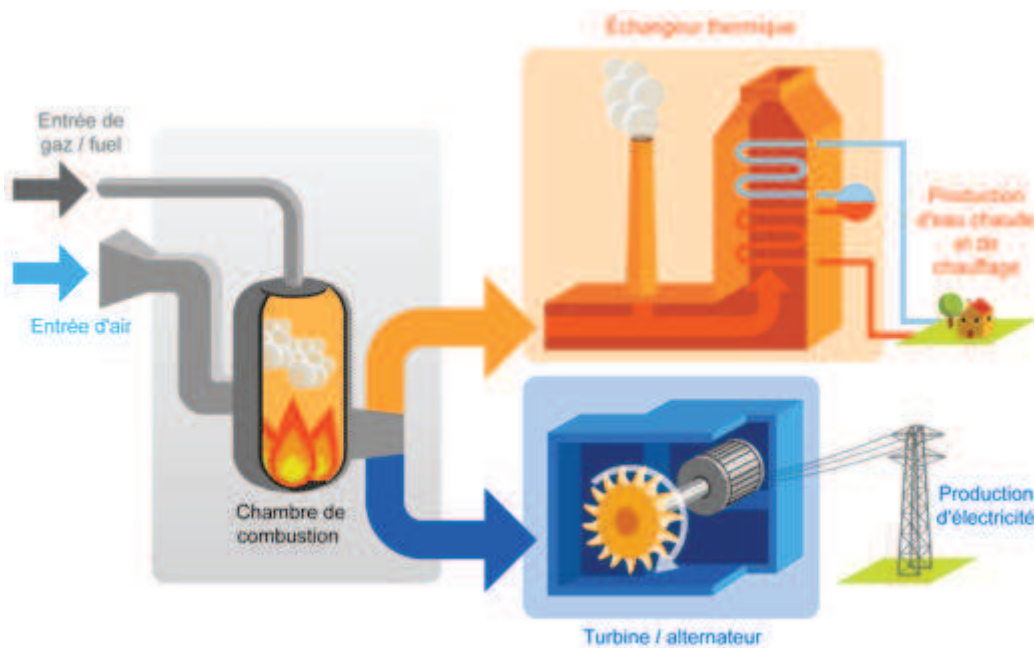


Figure 4 : principe de fonctionnement d'une installation de cogénération

- **Biomasse** : La production de chaleur par la biomasse se fait grâce à la combustion de matière organique d'origine végétale, animale ou fongique. Les carburants les plus utilisés dans ce domaine sont le bois (plaquettes, granulés ou bûches), le biogaz ou le biocarburant.

C'est une énergie considérée renouvelable et soutenable du fait qu'il est possible d'en produire par des phénomènes naturels.

Nous couplons souvent l'énergie biomasse et les réseaux de chaleur urbain.

- Avantages : obtention d'aides, énergie renouvelable, approvisionnement local donc création d'emplois.
- Inconvénients : rendement de chaudière aux alentours de 85%, nécessite du bois bien séché.

La figure 5 représente le principe de fonctionnement d'une chaudière biomasse :

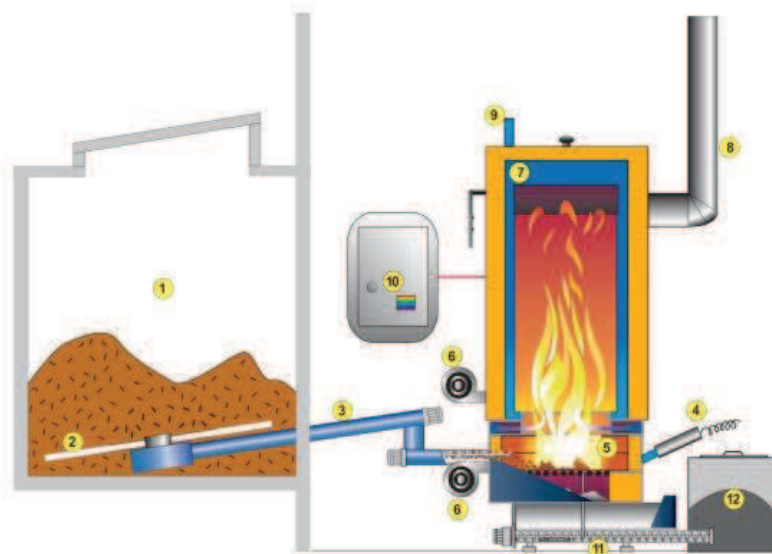


Figure 5 : principe de fonctionnement d'une chaudière biomasse

- Pompe à chaleur : Elle permet la production de chaud ou de froid par cycle thermodynamique. Les performances des pompes à chaleur sont mesurées par le coefficient de performance dit « COP ». Les pompes à chaleur peuvent tirer leur énergie de plusieurs sources telles que l'air ou l'eau (de nappes, de rivières, d'exhaures...). C'est une énergie considérée renouvelable car elle permet de récupérer plus d'énergie thermique qu'il ne faut fournir d'énergie électrique.
 - Avantages : permet l'utilisation compétitive de l'énergie électrique pour la production de froid ou de chaleur, technologie polyvalente par la réversibilité du cycle, obtention d'aides financières.
 - Inconvénients : coefficient de performance variable en fonction des températures des sources, production d'eau chaude limitée en température aux alentours de 50°C.

La figure 6 représente le principe de fonctionnement des pompes à chaleur :

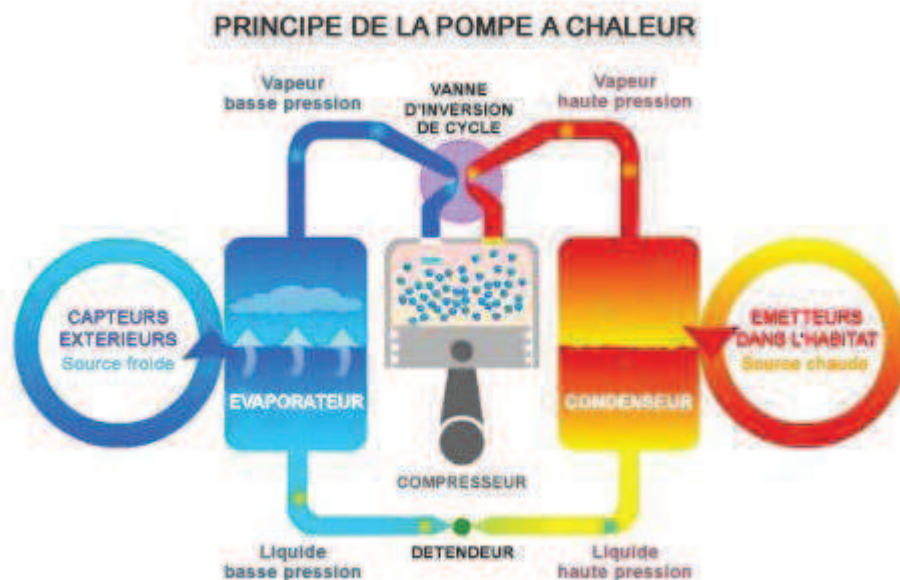


Figure 6 : principe de fonctionnement d'une pompe à chaleur

3.3. Le suivi d'exploitation

Le suivi d'exploitation est la mission finale qui peut nous être confiée.

Elle consiste à vérifier que l'exploitant tient ses engagements sur les différents postes.

Les postes sont les suivants :

3.3.1. Contrats énergie dits « P1 »

Ce type de contrat permet de déterminer les coûts annuels en fourniture d'énergie primaire nécessaire à la production d'énergie utile pour chaque site et de proposer une solution pour le gérant et l'exploitant.

- Energie primaire : combustibles (gaz, fioul, biomasse...) et électricité.
- Energie utile : utilisée dans le process (eau chaude, eau surchauffée, vapeur...) pour assurer la production de chauffage, eau chaude sanitaire, froid, air comprimé...
- Transformation : chaudière, machine frigorifique, compresseurs...

La détermination des besoins en énergie peut se faire de deux manières différentes :

- Utilisation des consommations des années précédentes : les factures de combustibles nous permettent d'estimer les besoins futurs.
- Calcul des déperditions du bâtiment et estimation des besoins.

Le contrat P1 est associé à une année probatoire qui permet à l'exploitant d'ajuster les besoins calculés.

3.3.2. Contrats de conduite et de petit entretien dits « P2 »

Ce type de contrat permet de chiffrer précisément le nombre d'heures à allouer à la conduite et à la maintenance préventive des équipements pour assurer au client le bon fonctionnement de l'installation.

Il permet également de déterminer le nombre de techniciens à allouer par site.

- La maintenance : il s'agit d'estimer et d'associer une durée pour les opérations de maintenance ainsi que leur fréquence (si besoin, journalier, hebdomadaire, mensuel...) à chaque équipement de l'installation. La maintenance comprend principalement la surveillance et les contrôles.
- La conduite : il s'agit également de déterminer une durée pour les opérations de conduite des équipements de l'installation. La conduite d'une installation comprend principalement le paramétrage et les réglages.

Les durées et fréquences d'interventions sont données par les gammes de maintenance qui comportent les opérations de contrôle et d'entretien à effectuer en fonction du matériel installé.

3.3.3. Contrats de garantie totale et de renouvellement des équipements dits « P3 »

Ce type de contrat couvre le remplacement des matériels vétustes ainsi que les dommages d'usure. L'exploitant assure la réparation ou le remplacement à l'identique pour maintenir les installations en état de fonctionner. Le client est dégagé de tout souci financier en cas d'intervention lourde, sauf en cas d'amélioration du système où sa contribution peut être sollicitée.

Le client finance la remise en état de son installation.

Le chiffrage d'un contrat P3 est fonction de plusieurs points et se fait pour chaque équipement de l'installation :

- la date de mise en service ;
- la durée de vie ;
- le prix unitaire ;
- le temps de main d'œuvre pour remplacer l'équipement ;
- les dépenses diverses pour le remplacement comme la location de matériel supplémentaire ;
- le %G.E.P. (Gros Entretien Préventif) qui est le facteur de risque.

Il est possible de trouver les chiffres associés à chaque type d'équipement dans la « bible » du gros entretien préventif et dans les documentations constructeur.

Un plan de renouvellement est mis en place avec ce contrat en fonction de l'âge et de la durée de vie de chaque équipement de l'installation.

Il est possible pour le client de demander la mise en place d'un contrat transparent qui lui permet de connaître son financement et les dépenses effectuées par l'exploitant.

Un contrat non transparent oblige uniquement l'exploitant à rentre les installations, en fin de contrat, en bon état de marche. Nous recommandons à tous les clients de mettre en place un contrat transparent afin d'éviter les dérives possibles du contrat.

4. Les projets

4.1. Etude du traitement d'air des Universités de Lorraine

Ce projet consistait à étudier le renouvellement et l'optimisation des installations de traitement d'air dans les différents sites à Metz de l'Université de Lorraine.

Cette mission nous a été confiée par le groupe Cofely dans le cadre d'un appel d'offre.

L'étude s'est composée de plusieurs phases :

- visites sur sites, pour prendre connaissance des contraintes et des besoins de chaque bâtiment ;
- consultation de fournisseurs de matériels de traitement d'air, pour avoir les prescriptions de professionnels. Ces prescriptions comportent la description technique et le chiffrage financier.
- étude technique et financière en fonction des équipements utilisables. Cette étude permet de fournir au client des arguments pour la mise en place des équipements.

Cette étude portait sur les sites suivants :

- Sites du Saulcy :
 - o IUT ;
 - o théâtre ;
 - o bibliothèque universitaire.
- Sites du technopôle de Borny :
 - o ICPM ;
 - o ISEA ;
 - o IUT Mesure Physique.
- Sites du campus Bridoux :
 - o amphithéâtres ;
 - o laboratoires P7 P8 ;
 - o enseignements P9 P10 P11.

Ces différents sites ont des besoins spécifiques. Il y a par exemple un grand nombre de laboratoires et de salles blanches ou grises. Ces salles nécessitent des traitements d'air particuliers avec des filtrages exigeants.

Dès le début de l'étude, le but était de proposer des Centrales de Traitement d'Air dites « CTA » avec des récupérateurs type double flux ainsi qu'une Gestion Technique Centralisée dite « GTC » avec des capteurs d'ambiance permettant de réguler au mieux les besoins.

4.1.1. Visites sur site

Les visites sur site permettent de vérifier l'état actuel des équipements. En effet, certains équipements sont en bon état et très récents. Il n'est pas nécessaire de proposer la modification d'équipements qui ont fait l'objet d'investissements récents.

Ces visites nous permettent également de vérifier les contraintes spatiales. Il n'est pas rare de voir, dans d'anciens bâtiments, des locaux techniques exigus où il est très compliqué de faire l'entretien des équipements ou d'installer des récupérateurs d'énergie. Ce sont des installations nécessitant une place plus ou moins importante en fonction des rendements. Par exemple, une roue de récupération possède un rendement élevé (aux alentours de 80%) mais nécessite beaucoup de place. Au contraire, une batterie à eau glycolée peut être déportée mais possède un rendement bien plus faible (aux alentours de 40%).

Enfin, la prise de photo permet de conserver des informations dans le temps.

Voici l'exemple de quelques photos :



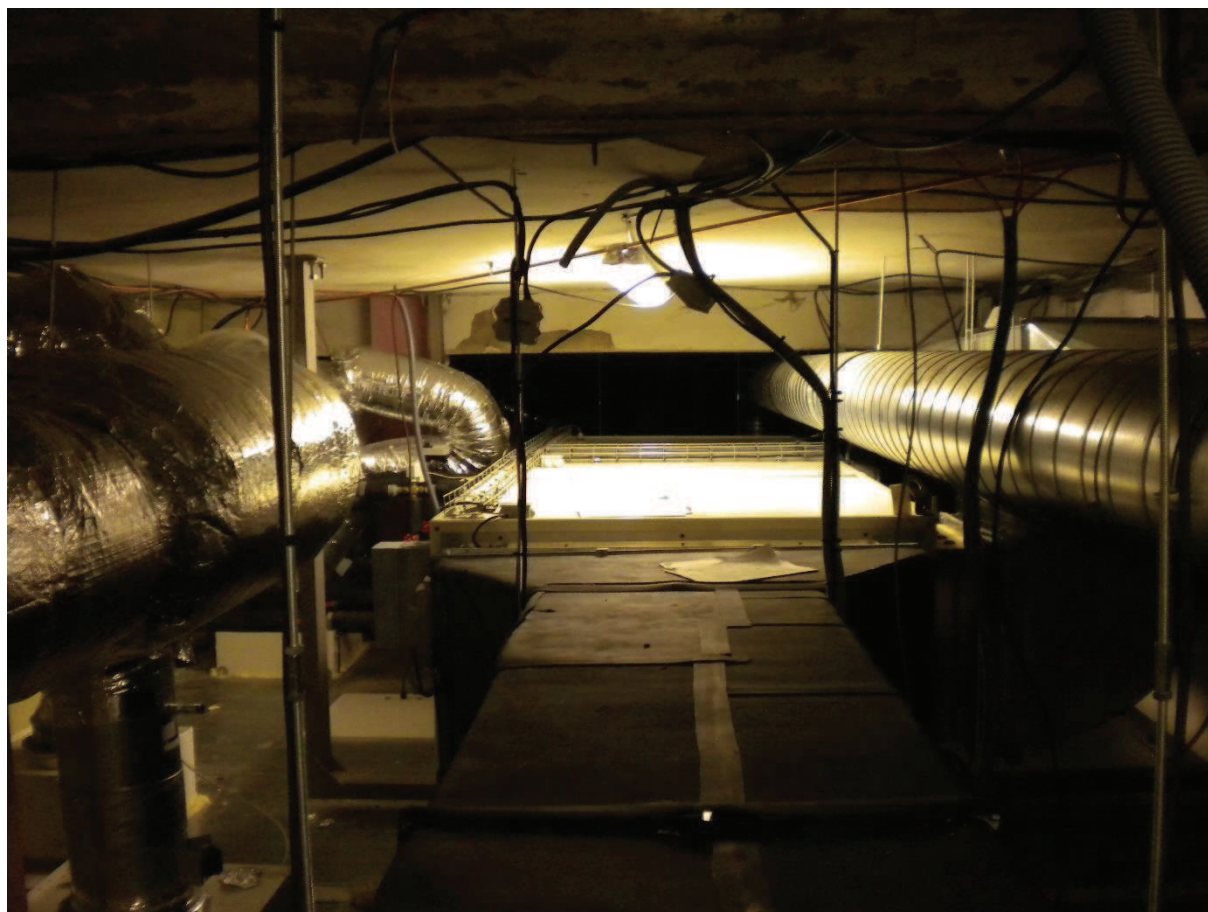
Sur cette photo, nous pouvons voir une centrale de traitement d'air où il n'est même pas possible d'effectuer l'entretien. En effet, il n'y a pas de passage possible car la centrale et les raccords encombrant toute la largeur de la pièce.

Dans ce cas, il est important de fournir des centrales de petite taille afin d'être capable d'effectuer un entretien correct. Il faut savoir que l'entretien permet de conserver les qualités de l'installation, ce qui est d'autant plus important quand il s'agit du renouvellement d'air.



Sur cette photo, nous pouvons voir une centrale de traitement d'air placée sous les escaliers d'un amphithéâtre. Il est également compliqué d'effectuer des modifications sur ces centrales. La mise en place d'un nouveau matériel nécessitera la fourniture en pièces détachées avec le remontage sur site des équipements.

Cependant, il sera possible de mettre en place une batterie à eau glycolée pour récupérer l'énergie de l'air extrait.



Cette centrale de traitement d'air est utilisée pour les laboratoires chimiques du site Bridoux. Ces laboratoires ont des besoins en filtration de type salle blanche. Ces traitements sont délicats et nécessitent l'intervention de personnels qualifiés. La centrale étant très récente, nous n'avons cependant pas besoins de proposer de modification.

Avec ces photos, nous pouvons voir qu'il existe des cas délicats, où les contraintes sont présentes et à prendre en compte pour le choix du matériel.

4.1.2. Consultation des fournisseurs et étude économique

Suite aux visites, nous avons décidé de consulter deux fournisseurs. Un fournisseur haut de gamme, avec des matériels performants et des technologies polyvalentes : GEA et un fournisseur moyenne gamme, qui permet la « remise à l'identique » des équipements : Helios.

Nous avons également consulté un spécialiste en régulation : Genersys.

Grâce à ces consultations, nous serons capables de proposer une solution technique complète.

Nous avons réalisé la consultation dans nos bureaux. Nous devons donner une réponse assez rapidement, nous avons donc dû travailler sur plans et sur photos avec les consultants. En général, nous retournons sur site pour valider les choix.

L'entreprise GEA propose des solutions polyvalentes dans ses choix de matériel. Ainsi, nous pouvons répondre au mieux en fonction des contraintes sur site. Par exemple, nous avons mis en place trois batteries à eau glycolée et une roue de récupération. Au contraire, l'entreprise Helios ne possède qu'une faible gamme de produits et nous n'avons pas été en mesure d'implanter des récupérateurs d'énergie.

Les fournisseurs nous proposent un prix de matériel, j'ai ensuite eu à ajouter les marges de l'installateur et le prix de la main d'œuvre avec des heures équivalentes de montage.

Le tableau 1 représente l'offre de GEA :

Puissances de récupération			Soufflage		Extraction		GEA									
			m3/h	Pa	m3/h	Pa	Recupération	Puissance (kW)	Classe	Prix matériel	Prix fourni	M.O.	Heures éq.	Prix vente		
Saulcy	IUT	CTA x2	5000	250	5000	250	Ecorot (77%)	67,5	Eurovent A	27180	31257	6795	135,9	38052		
	Théâtre	CTA x1	7000	250					Eurovent A	5625	6750	1687,5	33,75	8437,5		
	BU	CTA 1		9300	250			Ecoflow chaud (45%)	49	Eurovent A	7980	9576	2394	47,88	11970	
		EXT 1				9300	250	Ecoflow froid (51%)	56,1	Eurovent A	6278	7533,6	1883,4	37,668	9417	
		CTA 2		1000	250					Eurovent A	3691	4798,3	1845,5	36,91	6643,8	
		EXT 2				1000	250			Eurovent A	2187	2843,1	1093,5	21,87	3936,6	
	CTA périodique		6300	250					Eurovent A	5097	6116,4	1529,1	30,582	7645,5		
Technopole	ISEA	Amphi	4700	250			Ecoflow chaud (47%)	25,8	Eurovent A	4732	6151,6	2366	47,32	8517,6		
					4700	250	Ecoflow froid (47%)	25,8	Eurovent A	4192	5449,6	2096	41,92	7545,6		
	IUT MP	Amphi 1&2	3000	300					Eurovent A	3171	4122,3	1585,5	31,71	5707,8		
					3000	300				Eurovent A	1948	2532,4	974	19,48	3506,4	
		Classes	3600	300						Eurovent A	3171	4122,3	1585,5	31,71	5707,8	
					3600	300					Eurovent A	1986	2581,8	993	19,86	3574,8
			Cafétéria	1500	300						Eurovent A	3069	3989,7	1534,5	30,69	5524,2
				1500	300				Eurovent A	1948	2532,4	974	19,48	3506,4		
Bridoux	Amphis	CTA x6	4700	250			Ecoflow chaud (47%)	25,8	Eurovent A	28392	32650,8	7098	141,96	39748,8		
		CTA x6			4700	250	Ecoflow froid (47%)	25,8	Eurovent A	25152	28924,8	6288	125,76	35212,8		
	P9 P10 P11	Chimie 2-3	4500	250					Eurovent A	3734	4854,2	1867	37,34	6721,2		
		Chimie 5-6-7-8-9-10	2820	250					Eurovent A	3225	4192,5	1612,5	32,25	5805		
		TP chimie	5400	250					Eurovent A	3734	4854,2	1867	37,34	6721,2		
		Technofour	3180	250					Eurovent A	3225	4192,5	1612,5	32,25	5805		
		Administration	2820	250					Eurovent A	3225	4192,5	1612,5	32,25	5805		
		Prépa 1.2.3bis	2700	250					Eurovent A	3225	4192,5	1612,5	32,25	5805		
		TP 1à7	5300	250					Eurovent A	3734	4854,2	1867	37,34	6721,2		
											159901	193264,7	54773,5	1095,47	248038,2	

Tableau 1 : offre de GEA

Nous pouvons voir dans ce tableau, la liste des centrales de traitement d'air nécessaires au projet. Pour chaque centrale, j'ai ajouté le débit de soufflage avec les pertes de charge du réseau. On peut remarquer la différence entre le soufflage et l'extraction. Il peut y avoir une CTA qui comprend le soufflage et l'extraction, ou deux centrales différentes. Ensuite, j'ai indiqué la présence ou non de récupérateur d'énergie avec son efficacité et sa puissance. On peut voir deux types de récupérateurs. L'Ecorot est une roue de récupération à haut rendement et les Ecoflow sont les batteries à eau glycolée. Pour terminer, on retrouve le prix du matériel, qui est le prix fournisseur. À celui-ci s'ajoute la marge de l'installateur et le prix de main d'œuvre. Ces deux prix sont estimés en fonction du prix du matériel. La règle est la suivante pour la marge :

- marge de 30% sur le prix du matériel pour du matériel à moins de 5000€ ;
- marge de 20% sur le prix du matériel pour du matériel entre 5000€ et 20000€ ;
- marge de 15% sur le prix du matériel pour du matériel à plus de 20000€.

De même, la règle pour le prix de la main d'œuvre est la suivante :

- 50% du prix du matériel en main d'œuvre pour du matériel de moins de 5000€ ;
- 30% du prix du matériel en main d'œuvre pour du matériel entre 5000€ et 20000€ ;
- 25% du prix du matériel en main d'œuvre pour du matériel à plus de 20000€.

Ce sont des estimations couramment utilisées dans le monde de l'exploitation et des travaux.

La main d'œuvre est en moyenne de 50€/heure, il est donc simple de trouver un nombre équivalent d'heures de main d'œuvre. Il reste donc à déterminer le prix final de vente au client.

Le tableau 2 représente l'offre d'Helios :

Puissances de récupération			Soufflage		Extraction		HELIOS							
			m3/h	Pa	m3/h	Pa	Recupération	Puissance (kW)	Classe	Prix matériel	Prix fourni	M.O.	Heures éq.	Prix vente
Saulcy	IUT	CTA x2	5000	250	5000	250			F	11288,2	13545,8	3386,5	67,7	16932,3
	Théâtre	CTA x1	7000	250					F	4838,9	6290,6	2419,5	48,4	8710,0
	BU	CTA 1	9300	250					F	4165,7	5415,4	2082,9	41,7	7498,3
		EXT 1			9300	250			F	5076,7	6092,1	1523,0	30,5	7615,1
		CTA 2	1000	250					F	2984,8	3880,2	1492,4	29,8	5372,6
		EXT 2			1000	250			F	1768,5	2299,1	884,3	17,7	3183,4
		CTA périodique	6300	250					F	4165,7	5415,4	2082,9	41,7	7498,3
Technopole	ISEA	Amphi	4700	250					F	6719,9	8063,9	2016,0	40,3	10079,9
					4700	250			F	2864,4	3723,7	1432,2	28,6	5155,9
	IUT MP	Amphi 1&2	3000	300					F	5793,7	6952,4	1738,1	34,8	8690,6
					3000	300			F	2655,4	3452,0	1327,7	26,6	4779,7
		Classes	3600	300					F	2896,85	3765,9	1448,4	29,0	5214,3
					3600	300			F	1606,0	2087,8	803,0	16,1	2890,8
Cafétéria	1500	300					F	2329,8	3028,7	1164,9	23,3	4193,6		
			1500	300			F	1575,3	2047,8	787,6	15,8	2835,5		
Bridoux	Amphis	CTA x6	4700	250					F	20159,7	23183,7	5039,9	100,8	28223,6
		CTA x6			4700	250			F	8593,2	10311,8	2578,0	51,6	12889,8
	P9 P10 P11	Chimie 2-3	4500	250					F					
		Chimie 5-6-7-8-9-10	2820	250					F	23352,4	26855,3	5838,1	116,8	32693,4
		TP chimie	5400	250					F	3019,5	3925,4	1509,8	30,2	5435,1
		Technofour	3180	250					F	2607,9	3390,3	1304,0	26,1	4694,3
		Administration	2820	250					F	2607,9	3390,3	1304,0	26,1	4694,3
		Prépa 1.2.3bis	2700	250					F	2607,9	3390,3	1304,0	26,1	4694,3
TP 1à7	5300	250					F	3019,5	3925,4	1509,8	30,2	5435,1		
Chiffrage estimé, non fourni par helios									112835,1	154433,3	44976,6	899,5	199409,9	

Tableau 2 : offre d'Helios

La différence majeure avec GEA est qu'il n'y a pas de récupérateur d'énergie. De plus, certaines centrales n'ont pas été chiffrées, j'ai donc estimé le prix de ces CTA en fonction d'un écart moyen des prix entre les centrales chiffrées par les deux fournisseurs. Cette estimation ne pose pas de problème à ce stade car ce n'est qu'un chiffrage estimatif.

Pour l'offre globale, on remarque un coût supérieur de 25% pour GEA avec cependant la présence de récupérateurs d'énergie et un meilleur matériel en termes d'efficacité énergétique.

J'ai ensuite étudié les économies d'énergie estimées par les récupérateurs d'énergies thermique ainsi que par la consommation d'électricité moindre des centrales GEA par rapport à la solution « identique ».

Le tableau 3 représente les économies d'énergie maximum des centrales GEA par récupérateur :

Comparatif GEA à l'actuel												
Puissances de récupération			Soufflage		Extraction		GEA					
			m3/h	Pa	m3/h	Pa	Prix vente	Economies Thermiques par récupérateur				
								Economie max (kWh)	Economie max (€/h)	Heures équivalentes	Economie max (€/an)	Temps de retour brut
Saulcy	IUT	CTA x2	5000	250	5000	250	38052	67,5	3,375	800	2700	14,0933333
	Théâtre	CTA x1	7000	250			8437,5					
	BU	CTA 1	9300	250			11970	49	2,45	1000	2450	8,72938776
		EXT 1			9300	250	9417					
		CTA 2	1000	250			6643,8					
		EXT 2			1000	250	3936,6					
		CTA périodique	6300	250			7645,5					
Technopole	ISEA	Amphi	4700	250			8517,6	25,8	1,29	800	1032	15,5651163
					4700	250	7545,6					
	IUT MP	Amphi 1&2	3000	300			5707,8					
					3000	300	3506,4					
		Classes	3600	300			5707,8					
					3600	300	3574,8					
			1500	300			5524,2					
Cafétéria			1500	300	3506,4							
Bridoux	Amphis	CTA x6	4700	250			39748,8	25,8	1,29	4800	6192	12,1062016
		CTA x6			4700	250	35212,8					
	P9 P10 P11	Chimie 2-3	4500	250			6721,2					
		Chimie 5-6-7-8-9-10	2820	250			5805					
		TP chimie	5400	250			6721,2					
		Technofour	3180	250			5805					
		Administration	2820	250			5805					
		Prépa 1.2.3bis	2700	250			5805					
		Tr 1à7	5300	250			6721,2					
							248038,2					

Tableau 3 : économies d'énergie par récupérateurs

Ce tableau représente les économies maximum réalisables en fonction du nombre d'heures équivalentes de fonctionnement à pleine puissance des centrales et des puissances des récupérateurs.

Nous pouvons donc voir la reprise des puissances des batteries de récupération en énergie. On sait qu'une puissance de batterie de 67,5 kW permet une récupération d'énergie de 67,5 kWh :

$$Energie (kWh) = Puissance (kW) \times Durée (h)$$

Le prix moyen de l'énergie thermique pour les bâtiments de l'Université de Lorraine est de 0,05€/kWh du fait qu'ils sont fournis par l'Usine d'Electricité de Metz par réseau de chauffage urbain. Ce prix permet d'obtenir une économie horaire par les récupérateurs. Ensuite, nous avons recherché sur les tables, les heures équivalentes par an de fonctionnement en fonction de l'usage des locaux. De ces heures, nous avons pu en tirer une économie annuelle.

Enfin, l'économie annuelle permet l'obtention d'un temps de retour brut.

$$Temps de retour brut = \frac{Economies\ annuelles \left(\frac{\text{€}}{\text{an}}\right)}{\text{Coût d'investissement} (\text{€})}$$

Ce temps de retour brut ne prend pas en compte l'actualisation et l'augmentation du prix des énergies, cependant, il nous permet d'avoir un premier avis sur la pertinence des installations.

Dans notre cas, nous avons des temps de retour acceptables sur le prix total des centrales.

J'ai ensuite étudié les économies d'énergie liées à la faible consommation d'énergie des centrales GEA par rapport à la solution remise en état à l'existant. En effet, ces centrales sont étudiées pour opposer le minimum de pertes de charge et par conséquent utiliser des ventilateurs moins puissants.

Le tableau 4 représente les économies d'énergie électrique des centrales GEA par rapport aux centrales Helios :

Comparatif des puissances électriques et économies sur les chiffrages fournis																	
Puissances électriques			Soufflage		Extraction		GEA			Helios			Delta				
			m3/h	Pa	m3/h	Pa	Puissance absorbée (W)	Consommation max (Wh)	Prix	Puissance absorbée (W)	Consommation max (Wh)	Prix	Economie max (Wh)	Economie max (€/h)	Heures de fonctionnement	Economie max (€/an)	Temps de retour brut
Saulcy	IUT	CTA Soufflage	5000	250			1470	1470		1500	1500	11288,2	-30	-0,0024	800	-1,92	730,3
		CTA Extraction			5000	250	1190	1190	27180	1500	1500		-310	-0,0248	800	-19,84	
	Théâtre	CTA x1	7000	250			1550	1550	5625	2200	2200	4838,9	-650	-0,052	500	-26	30,2
		CTA 1	9300	250			2570	2570	7980	2200	2200	4165,7	370	0,0296	1000	29,6	
	BU	EXT 1			9300	250	2270	2270							1000	0	
		CTA 2	1000	250			280	280							1000	0	
		EXT 2			1000	250	180	180							1000	0	
		CTA périodique	6300	250			1200	1200	5097	2200	2200	4165,7	-1000	-0,08	500	-40	23,3
Technopole	ISEA	Amphi	4700	250			1280	1280	4732	1500	1500	6719,9	-220	-0,0176	800	-14,08	
		Amphi 1&2	3000	300	4700	250	1200	1200	4192	1500	1500	2864,4	-300	-0,024	800	-19,2	69,1
	IUT MP	Classes					1520	1520	3171	1500	1500	5793,7	20	0,0016	800	1,28	2049,0
					3000	300	1080	1080	1948	1500	1500	2655,4	-420	-0,0336	800	-26,88	
		Cafétéria			3600	300	1020	1020	3171	750	750	2896,85	270	0,0216	1000	21,6	
					1500	300	3600	300	730	730					1000	0	
				1500	300	270	270		370	370	2329,8	20	0,0016	1500	2,4		
						270	270						1500	0			
Bridoux	Amphis	CTA x6	4700	250			7680	7680	28392	9000	9000	20159,7	-1320	-0,1056	4800	-506,88	16,2
		CTA x6			4700	250	7200	7200	25152	9000	9000	8593,2	-1800	-0,144	4800	-691,2	24,0
	P9 P10 P11	Chimie 2-3	4500	250			970	970	3734	4450	4450	23352,4	-2810	-0,2248	800	-179,84	
		Chimie 5-6-7-8-9-10	2820	250			670	670	3225						800	0	
		TP chimie	5400	250			1310	1310							800	0	
		Technofour	3180	250			810	810							800	0	
		Administration	2820	250			670	670							800	0	
		Prépa 1.2.3bis	2700	250			640	640							800	0	
		TP 1à7	5300	250			1280	1280						800	0		
						39430	39430	126668	39170	39170	99823,9	-8180	-0,6544	30000	-1470,96	18,2	

Tableau 4 : économies d'électricité par rapport à l'actuel

J'ai utilisé les valeurs des puissances des ventilateurs fournis par les deux constructeurs que j'ai reportées dans ce tableau. J'ai ensuite calculé les économies réalisables avec un prix de l'électricité de 0,08€/kWh. Ces économies nous permettent de calculer le temps de retour brut sur le coût du surinvestissement des centrales. On remarque que les temps de retour sont majoritairement longs, ce n'est cependant qu'un argument de vente supplémentaire pour le client.

Nous pouvons également étudier le temps de retour du surinvestissement des récupérateurs d'énergie.

Le tableau 5 représente les économies du surinvestissement des récupérateurs d'énergie :

Comparatif des puissances récupérées et temps de retour du "surinvestissement"																			
Puissances de récupération			Soufflage		Extraction		GEA				HELIOS			Economies max					
			m3/h	Pa	m3/h	Pa	Recupération	Puissance (kW)	Classe	Prix	Recupération	Classe	Prix	kWh	€/h	Heures	€/an	Retour brut	
Saulcy	IUT	CTA x2	5000	250	5000	250	Ecorot (77%)	67,5	Eurovent A	38052		F	16932,3	67,5	3,375	800	2700	7,82	
	Théâtre	CTA x1	7000	250					Eurovent A	8437,5		F	8710,02						
		CTA 1	9300	250			Ecoflow chaud (45%)	49	Eurovent A	11970		F	7498,26	49	2,45	1000	2450	2,56	
	BU	EXT 1			9300	250	Ecoflow froid (51%)	56,1	Eurovent A	9417		F	7615,1						
		CTA 2	1000	250					Eurovent A	6643,8		F	5372,6						
		EXT 2			1000	250			Eurovent A	3936,6		F	3183,4						
	CTA périodique	6300	250					Eurovent A	7645,5		F	7498,26							
technopol	ISEA	Amphi	4700	250			Ecoflow chaud (47%)	25,8	Eurovent A	8517,6		F	10079,85	25,8	1,29	800	1032	0,00	
					4700	250	Ecoflow froid (47%)	25,8	Eurovent A	7545,6		F	5155,92						
	IUT MP	Amphi 1&2	3000	300					Eurovent A	5707,8		F	8690,55						
					3000	300				Eurovent A	3506,4		F	4779,72					
		Classes	3600	300					Eurovent A	5707,8		F	5214,33						
					3600	300				Eurovent A	3574,8		F	2890,8					
Cafétéria	1500	300						Eurovent A	5524,2		F	4193,64							
			1500	300				Eurovent A	3506,4		F	2835,5							
Bridoux	Amphis	CTA x6	4700	250			Ecoflow chaud (47%)	25,8	Eurovent A	39749		F	28223,58	25,8	1,29	4800	6192	5,47	
		CTA x6			4700	250	Ecoflow froid (47%)	25,8	Eurovent A	35213		F	12889,8						
	P9 P10 P11	Chimie 2-3	4500	250					Eurovent A	6721,2		F	32693,36						
		Chimie 5-6-7-8-9-10	2820	250					Eurovent A	5805		F	4694,3						
		TP chimie	5400	250					Eurovent A	6721,2		F	5435,1						
		Technofour	3180	250					Eurovent A	5805		F	4694,3						
		Administration	2820	250					Eurovent A	5805		F	4694,3						
		Prépa 1.2.3bis	2700	250					Eurovent A	5805		F	4694,3						
		TP 1à7	5300	250					Eurovent A	6721,2		F	5435,1						
										248038									
												199409,9	Chiffage estimé, non fourni par helios			12374,0			

Tableau 5 : économies des récupérateurs sur le surinvestissement

On peut remarquer que le temps de retour sur le surinvestissement est très rapide. La mise en place de récupérateurs serait donc pertinente.

Nous allons maintenant étudier les économies réalisables par la GTC.

La GTC permet des économies très intéressantes par recyclage de l'air extrait et pilotage par sondes de CO₂. Nous pouvons espérer une économie thermique entre 30% et 50% par le recyclage de l'air extrait en fonction de l'utilisation des locaux, ainsi qu'une économie de l'ordre de 7% sur la gestion des débits et des batteries de chauffage. Il faut savoir que cette économie de 7% intervient après l'économie de 50%, l'économie réelle ne sera donc pas de 7% sur le total de la consommation mais de 7% sur la consommation restante de la batterie, soit, 70% ou 50% de la puissance selon le recyclage.

Le tableau 6 représente les économies réalisables par la GTC :

Gestion Technique Centralisée		Gains sur Gestion Technique Centralisée																	
		Soufflage		Extraction		Air neuf max	Air neuf fonctionnement	Puissance batterie chaude	Puissance théorique	Heures équivalentes	Consommations thermiques	Gains air neuf	Gains GTC thermique	Gaint total	Prix GTC	Gain financier moyen	Temps de retour Brut		
		m3/h	Pa	m3/h	Pa	m3/h	m3/h	kW	kW	heures/an	MWh/an	MWh/an	MWh/an	MWh/an	€	€/an	Années		
Saulcy	IUT	CTA x2	5000	250	5000	250	5000	4000	75,5	61,2	800	49,0	24,5	1,7	26,2	4309	1309,7	3,3	
	Théâtre	CTA x1	7000	250			7000	5600	105,5	85,7	800	68,5	34,3	2,4	36,7	10005	1833,6	5,5	
	BU	CTA 1	9300	250			9300	7440	140,4	113,8	1000	113,8	34,1	5,6	39,7	4795	1986,4	2,4	
		EXT 1			9300	250					1000								
		CTA 2	1000	250			1000	800	15,1	12,2	1000	12,2	3,7	0,6	4,3	4309	213,6	20,2	
		EXT 2			1000	250				1000									
		CTA périodique	6300	250			6300	5040	25,4	77,1	600	46,3	23,1	1,6	24,8	4309	1237,6	3,5	
Technopole	ISEA	Amphi	4700	250			4700	3760	71	57,5	800	46,0	23,0	1,6	24,6	4174	1231,1		
					4700	250					800					4309		6,9	
	IUT MP	Amphi 1&2	3000	300			3000	2400	40,3	36,7	800	29,4	14,7	1,0	15,7	4309	785,8		
						3000	300				800						4309		11,0
		Classes	3600	300			3600	2880	48,3	44,1	1000	44,1	13,2	2,2	15,4	4309	768,9		
		Cafétéria	1500	300			1500	1200	20,1	18,4	1200	22,0	6,6	1,1	7,7	4309	384,5		
					1500	300				1200						4309		22,4	
Bridoux	Amphis	CTA x6	4700	250			28200	22560	426	345,2	4800	1656,8	828,4	58,0	886,4	30804	44319,6		
					4700	250					4800					25854		1,3	
	P9 P10 P11	Chimie 2-3	4500	250			4500	3600	67,9	55,1	1000	55,1	16,5	2,7	19,2	8753	961,1	9,1	
		Chimie 5-6-7-8-9-10	2820	250			2820	2256	42,6	34,5	1000	34,5	10,4	1,7	12,0	8618	602,3	14,3	
		TP chimie	5400	250			5400	4320	81,5	66,1	1000	66,1	19,8	3,2	23,1	8618	1153,4	7,5	
		Technofour	3180	250			3180	2544	48	38,9	1000	38,9	11,7	1,9	13,6	8618	679,2	12,7	
		Administration	2820	250			2820	2256	42,6	34,5	1000	34,5	10,4	1,7	12,0	8618	602,3	14,3	
		Prépa 1.2.3bis	2700	250			2700	2160	40,8	33,0	1000	33,0	9,9	1,6	11,5	8618	576,7	14,9	
		TP 1à7	5300	250			5300	4240	80	64,9	1000	64,9	19,5	3,2	22,6	8618	1132,0	7,6	
											2415,2	1103,8	91,8	1195,6	179182	59777,76	3,0		

Tableau 6 : économies sur la GTC

Nous savons que les débits estimés par le constructeur sont surestimés afin de prendre en compte une surpuissance. Nous savons que pour obtenir le débit au plus juste, il faut réduire le débit maximum de 20%. Nous obtenons donc la colonne « Air neuf de fonctionnement ». De même, les batteries chaudes sont surpuissantes et sont callées sur les débits d'air neuf maximums. Nous avons donc recalculé la puissance théorique nécessaire aux batteries chaudes.

$$P_{batterie} = \frac{Qv \times 0,34 \times \Delta T}{1000}$$

Nous obtenons donc également une puissance théorique de batterie de l'ordre de 20% inférieure à la puissance de batterie installée.

Grâce au temps de fonctionnement équivalent à puissance maximale des batteries, nous pouvons estimer la consommation thermique annuelle de celles-ci :

$$\text{Consommation annuelle } \left(\frac{kWh}{an}\right) = \text{Puissance (kW)} \times \text{Temps de fonctionnement (h/an)}$$

Ensuite, nous pouvons estimer les économies réalisables par la GTC :

- la colonne gain air neuf correspond à 50% de la consommation thermique par recyclage de l'air extrait dans les amphithéâtres et salles de réunion et 30% dans les salles de classe et les cafétérias ;
- la colonne gain GTC thermique correspond à 7% de la consommation restante de la batterie après gain par recyclage par ajustement des débits nécessaires et ajustement des besoins de la batterie chaude.

Nous pouvons estimer une économie financière annuelle par rapport au prix de la chaleur obtenue par les Universités de Lorraine. Nous avons toujours un prix de la chaleur de 0,05€/kWh et obtenons le gain financier moyen annuel.

De la même façon, nous pouvons calculer le temps de retour brut de la mise en place d'une GTC. Ces temps de retour sont très rapides compte tenu du fait qu'il n'y a actuellement pas de régulation fonctionnelle et un fonctionnement en tout air neuf.

Pour terminer, nous pouvons estimer les gains du couplage des deux technologies. Bien entendu, les gains des récupérateurs seront plus faibles compte tenu du fait que nous recyclons une partie de l'air extrait.

Le tableau 7 représente le bilan global du projet :

Gain Global																
Gestion Technique Centralisée			Gains air neuf	Gains GTC thermique	Gains Récupérateurs	Gains électriques	Prix MWh Thermique	Prix MWh Electrique	Economies Thermiques	Economies Electriques	Economies Totales	Investissement GTC + CTA	Amortissement sur 10 ans + P3	Amortissement Equivalent actuel	Solde d'exploitation	
			MWh/an	MWh/an	MWh/an	kWh/an	€/MWh	€/MWh	€/an	€/an	€/an	€	€/an	€/an	€/an	
Saulcy	IUT	CTA x2	24,5	1,7	19,6	823,2	50	80	2288,9	65,9	2354,7	42361,0	5761,1	2302,8	1103,6	
		Théâtre	CTA x1	34,3	2,4	0			208,25	1833,6	16,7	1850,2	18442,8	2508,2	1184,6	-526,6
	BU	CTA 1	34,1	5,6	24,5	542,5			3211,4	43,4	3326,7	16765,2	2280,1	1019,8	1035,7	-1821,4
		EXT 1				899,5			72,0	9417,0		1280,7				
		CTA 2	3,7	0,6	0	98			213,6	7,8	226,5	10952,8	1489,6	730,7	432,9	634,9
		EXT 2			63	5,0			3936,6	535,4						
		CTA périodique			23,1	1,6			0	210		1237,6	16,8	1254,4		11954,5
Technopole	ISEA	Amphi	23,0	1,6	10,3	358,4	50	80	1747,1	28,7	1802,7	12691,2	1726,0	1370,9	-536,5	
			336	26,9	11854,6	1612,2			701,2							
	IUT MP	Amphi 1&2	14,7	1,0	0	425,6			785,8	34,0	844,0	10016,8	1362,3	1181,9	-250,8	
		Classes	0	302,4	24,2	357			7883,8	1072,2		393,1				
			0	255,5	20,4	768,9			28,6	817,9		10016,8	1362,3	709,1		
	Cafétéria	6,6	1,1	0	204,75	384,5			16,4	412,2	9833,2	1337,3	570,3	1032,1		
	0	141,75	11,3	7815,4	1062,9	650,0										
Bridoux	Amphis	CTA x6	828,4	58,0	61,9	12902,4	50	80	47415,6	1032,2	49415,4	70552,8	9595,2	3838,4	-37106,6	
		CTA x6				12096			967,7	61066,5	8305,0	1753,0				
	P9 P10 P11	Chimie 2-3	16,5	2,7	0	271,6			961,1	21,7	982,9	15474,4	2104,5	4446,3	-3324,7	
		Chimie 5-6-7-8-9-10	10,4	1,7	0	187,6			602,3	15,0	617,3	14422,9	1961,5	0,0	1344,2	
		TP chimie	19,8	3,2	0	366,8			1153,4	29,3	1182,7	15339,1	2086,1	739,2	164,2	
		Technofour	11,7	1,9	0	226,8			679,2	18,1	697,4	14422,9	1961,5	638,4	625,7	
		Administration	10,4	1,7	0	187,6			602,3	15,0	617,3	14422,9	1961,5	638,4	705,8	
		Prépa 1.2.3bis	9,9	1,6	0	179,2			576,7	14,3	591,0	14422,9	1961,5	638,4	732,1	
		Tp 1à7	0	179,2	1160,7	15339,1			2086,1	739,2	186,3					
			19,5	3,2	0	358,4			1132,0	28,7	1160,7	15339,1	2086,1	739,2	186,3	
									65594,0	2560,2	68154,1	427220,2	58101,9	27119,7	-37171,9	

Tableau 7 : bilan global

Les économies réalisées par la GTC sont les premières économies dans la chaîne, les économies réalisées par les récupérateurs sont donc calculés après les économies par la GTC.

Pour calculer les économies des récupérateurs, nous avons multiplié la consommation restante des batteries par l'efficacité des récupérateurs. Nous obtenons donc une économie inférieure mais qui reste intéressante pour le client.

Après la reprise des économies financières, nous avons calculé le coût annuel de l'investissement en prenant en compte le poste P3 (qui représente 3% par an du prix de l'installation auquel on ajoute une marge de 20% pour l'exploitant). Nous avons comparé l'amortissement des installations GEA + GTC par rapport à l'amortissement de la remise en état à l'existant.

$$Amortissement_{10\text{ ans}} = \frac{\text{Prix installation}}{10\text{ ans}} + \text{Prix installation} \times 0,03 \times 1,2$$

Nous pouvons ensuite calculer le solde d'exploitation annuel par la formule suivante :

$$Solde_{annuel} = Amortissement_{10\text{ ans}} - (Economies_{annuelles} + Amortissement_{\text{équivalent}})$$

On peut remarquer que l'opération est rentable, cependant, les récupérateurs ont une efficacité globale réduite par l'installation d'une GTC et l'économie électrique réalisée par les centrales GEA sont assez faibles. Dans le cas où il est nécessaire de réduire le montant nécessaire aux travaux, il est possible de remplacer les centrales GEA par les centrales Helios tout en concernant la GTC. Cela permet un meilleur positionnement vis-à-vis du client.

Pour terminer, j'ai réalisé un mémoire technique reprenant tous les points abordés et permettant à Cofely de présenter les résultats au client.

Vous trouverez, en annexe 1, le mémoire technique remis à Cofely.

4.1.3. Conclusion de l'étude

Cette étude m'a permis de travailler en sous-traitance sur une partie d'un projet. Le groupe ASSIST possédant des compétences en traitement d'air et en économies d'énergie, le groupe Cofely n'a pas hésité à faire appel à nous. Il est donc important de montrer nos compétences et de maintenir des bons rapports avec les exploitants.

J'ai pu découvrir la partie relation et commerce avec Cofely et les différents prescripteurs de matériel. Le relationnel est un point clé de notre profession car nous faisons appel en permanence à d'autres entités sur les projets.

De plus, j'ai pu mettre en œuvre mes compétences dans le traitement d'air et les économies d'énergie.

Le responsable de chez Cofely était satisfait de l'étude et nous attendons les résultats de l'appel d'offre.

4.2. Mise en place d'un réseau de chaleur à Fontoy

Ce projet consistait à étudier et à réaliser la mise en place d'un réseau de chaleur à Fontoy.

Monsieur le maire de Fontoy, Henri Boguet, souhaitait une alternative durable aux installations énergétiques actuelles des bâtiments communaux. Diverses études avaient déjà été réalisées et n'étaient pas conformes aux attentes de l'ADEME en termes de qualité et de pertinence.

Nous avons donc pris le relai, avec une nécessité de résultats et de travail rapides afin de pouvoir démarrer les travaux en juillet 2013.

La ville de Fontoy possède des mines qui ont été noyées, avec un débit et une température constante et très intéressante pour la mise en place d'une pompe à chaleur. Ce projet est le premier projet de ce type et nous espérons pousser d'autres communes à suivre l'exemple de Fontoy. Cette pompe à chaleur, avec une autre énergie d'appoint, sera utilisée pour desservir les bâtiments communaux dans un premier temps.

Les bâtiments sont les suivants :

- maison de retraite et son extension ;
- gymnase et centre socio-culturel (l'accès à la mine se situe à côté du centre socio-culturel, nous y installerons donc notre centrale énergie) ;
- trésor public ;
- école maternelle ;
- mairie et école primaire ;
- bibliothèque.

Ces bâtiments ont déjà fait l'objet d'une étude thermique et d'une étude de performance énergétique. Nous connaissons donc d'ores et déjà les consommations de ces bâtiments.

L'étude globale s'est déroulée suivant les points suivants :

- étude de faisabilité avec choix des énergies à mettre en œuvre ;
- mise en place d'un dossier ADEME pour l'obtention des subventions ;
- maîtrise d'œuvre du projet.

Je vais donc vous présenter dans un premier temps l'étude de faisabilité.

4.2.1. Etude de faisabilité

Le but de cette étude de faisabilité est de déterminer quelle énergie coupler avec les pompes à chaleur sur eaux d'exhaures, ainsi que de déterminer un schéma de fonctionnement de l'installation. Cette étude s'inscrit déjà dans le cadre de l'avant-projet définitif et de l'étude de projet de la maîtrise d'œuvre.

Les bâtiments à raccorder possèdent les caractéristiques suivantes :

- Le gymnase, le centre socio-culturel et l'extension de la maison de retraite devront être alimentés en très basse température en raison de leurs performances énergétiques. La très basse température peut être assurée par la pompe à chaleur toute l'année. Il faudra donc penser à avoir une alimentation directe possible par la pompe à chaleur.
- Les autres bâtiments peuvent être alimentés en basse température du fait de la présence d'anciens radiateurs de grandes dimensions. La basse température ne peut être assurée par la pompe à chaleur en période hivernale car les besoins dépassent les 50°C. Il faudra donc penser à une production d'appoint qui, à nouveau, permet d'alimenter uniquement les bâtiments nécessaires en basse température.
- L'eau chaude sanitaire, qui n'est requise que pour la maison de retraite et le gymnase. Elle nécessite une production haute température, il faut trouver une solution pour permettre la production toute l'année.
- Les bâtiments possèdent déjà des chaudières gaz ou des ballons d'eau chaude sanitaire permettant une production directe. Nous allons donc pouvoir envisager la réutilisation de ces systèmes en fonction des besoins.

De plus, nous avons déjà les études thermiques des bâtiments comprenant les besoins, les puissances installées et les consommations d'énergie. Nous allons pouvoir déterminer les puissances à installer dans notre nouvelle centrale énergie au plus juste.

Le tableau 8 présente les résultats des études thermiques avec les besoins des bâtiments à raccorder et les régimes de températures maximums à -15°C :

Réseau BT							
Réseau	Repère circuits et réseaux	Bâtiment	Puissance Sous station (kW)	T°C Départ	T°C Retour	Delta T°C	Débit (m ³ /h)
Tronçon 1	BT 1.1	Atre Actuel	181,5	60,00	40,00	20,00	7,80
	TBT 1.2	Extension Atre	58,2	50,00	30,00	20,00	2,50
Tronçon 2	TBT 2.1	Gymnase (Isolé)	81,0	50,00	30,00	20,00	2,32
	TBT 2.2	Centre SC	79,2	50,00	30,00	20,00	2,27
	Sous total - Cumul tronçon 2		160,2	50,00	30,00		4,59
Tronçon 3	BT 3.1	Bibliothèque	47,6	70,00	50,00	20,00	1,36
	BT 3.2	Ecole du centre	194,2	60,00	40,00	20,00	5,57
	BT 3.3	Mairie	159,8	60,00	40,00	20,00	4,58
	Sous total - Cumul en Sous station Mairie		353,9	61,19	41,19		11,51
	BT 3.4	Trésor public	20,0	70,00	50,00	20,00	0,57
	BT 3.5	Ecole maternelle	61,0	60,00	40,00	20,00	1,75
Total - Cumul tronçon 3		482,5	61,40	41,40		13,84	
Total - Cumul réseau		882,4				28,73	

Tableau 8 : Besoins par bâtiment à raccorder sur le réseau

Lors de la mise en place de ce premier tableau, un travail d'organisation du réseau de chaleur avait déjà été fait par rapport aux plans et aux implantations des bâtiments.

Nous pouvons voir le listing des bâtiments par branche du réseau, les besoins déterminés par l'étude thermique réalisée lors du précédent audit, ainsi que les régimes de températures maximum par -15°C extérieur. Enfin, nous avons calculé le débit nécessaire au bon fonctionnement de l'installation. Ce débit nous permettra de calculer le diamètre des canalisations.

$$P = qm \times Cp \times \Delta T$$

Le tableau 9 présente le dimensionnement du réseau de chaleur :

			CALCUL DU RESEAU PRINCIPAL				
Réseau	Repère circuits et réseaux	Bâtiment	Débit Cumulés (m3/s)	Section du tube (en mm ²)	Diamètre mini (mm)	Diamètre Nominal (mm)	Distance de tube (ml)
BT 1	1.1	Atre Actuel	0,002167	2166,98	52,5	50,0	300,0
	1.2	Extension Atre	0,002861	2861,43	60,4	65,0	300,0
	Sous total - Cumul Réseaux BT 1						
BT 2	2.1	Gymnase (Isolé)	0,000646	645,52	28,7	40,0	40,0
	2.2	Centre SC	0,001276	1276,35	40,3	50,0	40,0
	Sous total - Cumul Réseaux BT 2						
BT 3	3.1	Bibliothèque	0,000379	379,12	22,0	50,0	0,0
	3.2	Ecole du centre	0,001926	1925,53	49,5	80,0	640,0
	3.2	Mairie	0,003198	3198,03	63,8	80,0	
	Sous total - Cumul en Sous station						
		Trésor public	0,003357	3357,33	65,4	50,0	20,0
	Ecole maternelle	0,003843	3843,19	70,0	50,0	30,0	

Tableau 9 : Dimensionnement du réseau de chaleur

De la même manière que le tableau 8, les distances ont été ajustées à chaque modification du plan d'implantation que nous allons voir un peu plus loin.

Grâce au débit calculé précédemment, nous allons pouvoir déterminer le diamètre nominal de la canalisation. Ce diamètre est caractérisé par la vitesse d'écoulement sélectionnée, ici 1 m/s afin de réduire les pertes de charge et les possibilités de nuisances sonores dans les bâtiments.

$$Qv = V \times S = V \times \frac{\pi \times D^2}{4}$$

$$D = \sqrt{\frac{Qv \times 4}{V \times \pi}}$$

Nous avons légèrement augmenté les diamètres afin de garder une petite réserve en puissance en cas de raccordement ultérieur.

Les figures 7, 8 et 9 présentent l'implantation du réseau de chaleur. Ces plans ont fait l'objet de plusieurs modifications mineures au fur et à mesure de l'avancement du projet. Le tracé étant assez naturel, je ne vous présente que les plans définitifs en raison des faibles modifications qui ont eu lieu.

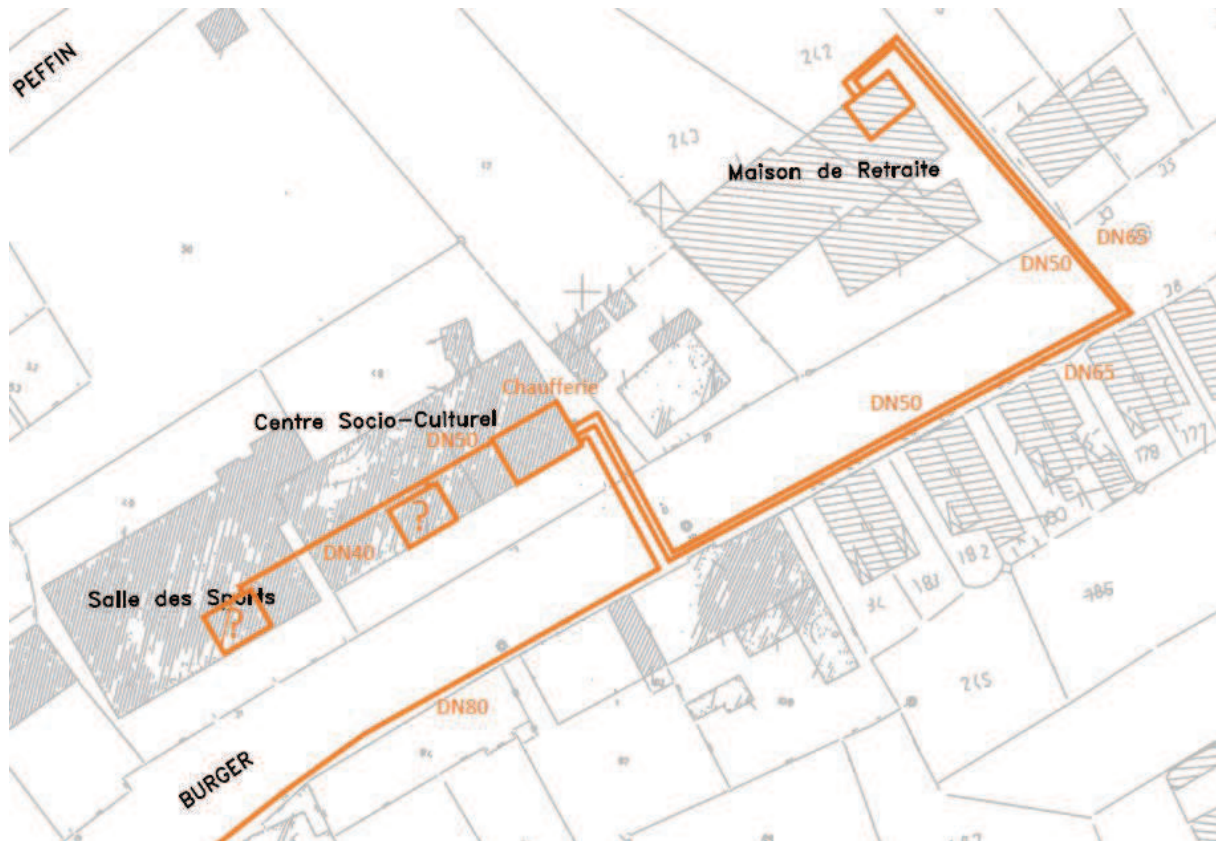


Figure 7 : Implantation de la chaufferie du réseau de chaleur

L'implantation de la chaufferie était naturelle, le puits de la mine étant juste derrière le centre socio-culturel. De ce fait, nous avons dû déterminer le cheminement le plus logique et le plus pratique pour le réseau de chaleur. Chaque réseau dessiné comprend un aller et un retour.

Nous pouvons voir l'alimentation de la maison de retraite par deux réseaux, un réseau très basse température pour alimenter l'extension et un réseau basse température pour alimenter le bâtiment actuel.

De même, nous sommes capables de cheminer à l'intérieur du centre socio-culturel et du gymnase pour les alimenter. Nous faisons donc l'économie des travaux de génie civil.

Enfin, nous cheminons dans la rue pour nous déplacer vers les autres bâtiments à raccorder.

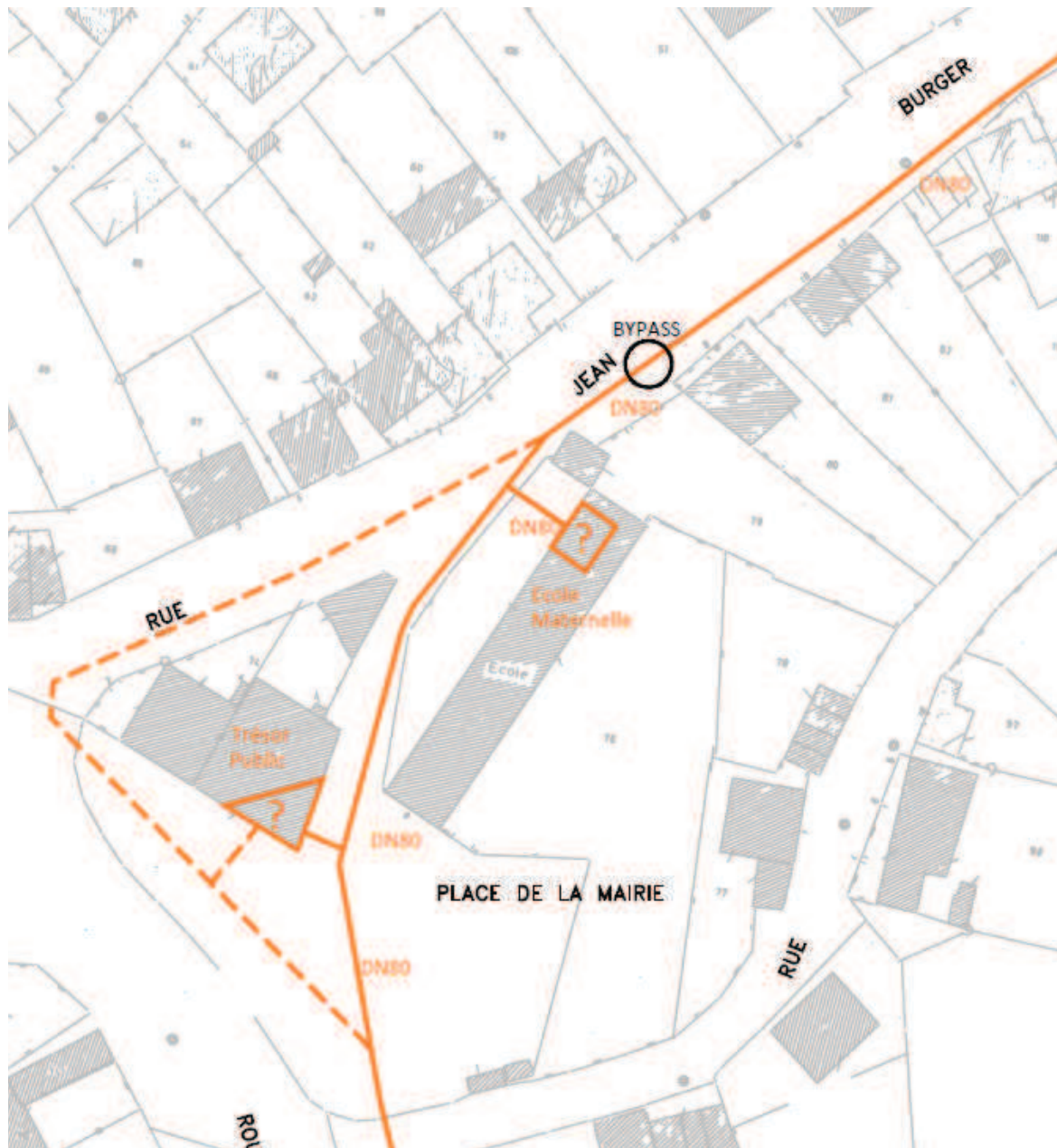


Figure 8 : Implantation du réseau de chaleur vers la mairie

Le réseau de chaleur doit passer de la rue Jean Burger à la rue de Metz. Ce changement de rue peut se faire par deux endroits distincts. Le choix du tracé dépendra des réseaux des autres prestataires. De plus, nous pouvons voir l'ajout d'un bypass afin de pouvoir fermer le réseau en cas de problème sur les productions de chaleur. De la sorte, le réseau pourra fonctionner sur les secours.



Figure 9 : Implantation du réseau de chaleur dans la cours de la mairie

Enfin, nous pouvons voir la fin du tracé du réseau de chaleur dans la cour de la mairie et de l'école. La chaufferie est commune pour les deux bâtiments.

Vous trouverez en annexe 2, le plan complet de l'implantation du réseau de chaleur.

La bibliothèque se situe dans la rue de l'hôtel de ville, à environ 100 mètres de la mairie. La puissance installée à la bibliothèque n'étant que de 60 kW, nous avons décidé rapidement de ne pas raccorder ce bâtiment par manque de rentabilité économique.

Après avoir déterminé les besoins de chaque bâtiment, nous avons déterminé la courbe monotone des besoins. Cette courbe représente les besoins couverts par chaque type d'énergie. Nous avons décidé d'étudier les scénarios suivants :

- scénario 1 : pompe à chaleur avec appoint par chaudières gaz ;
- scénario 2 : pompe à chaleur avec appoint par chaudière biomasse et maintien des installations gaz existantes pour l'eau chaude sanitaire hors période de chauffe et secours.

La chaudière biomasse permettrait la création d'emplois locaux ainsi qu'un coût stable des énergies.

Le tableau 10 présente les besoins de chaque bâtiment avec les puissances que nous allons leur associer :

	BT	BT	BT	BT	BT	TBT	HT	TBT	HT	TBT	Total
	Mairie + Ecole mixte	Bibliothèque	Trésor Public	Ecole M	Maison de retraite	Extension de l'Atre	Atre ECS	Gymnase Chauffage	Gymnase ECS	Centre SC	
Besoins (kWh PCI Comptage)	385 511	85 933	35 003	95 881	239 520	138 164	113 159	60 750	6 750	79 000	1 239 671
DJU	2812										
kWh/DJU (Besoins)	137,1	30,6	12,4	34,1	85,2	49,1		21,6		28,1	398,3
Puissance (à -15°C) (kW)	354	48	20	61	160	92	124	68	9	40	975

Tableau 10 : besoins par bâtiment

Les besoins sont les kWh PCI comptage réels constatés en chaufferie. Nous sommes donc au plus proche de ce que nous devons installer.

Les « DJU » sont les degrés jours unifiés de l'année pendant laquelle les besoins ont été relevés. Il est donc important de les intégrer afin de pouvoir recalculer les besoins sur la base des DJU trentenaires.

Enfin, la puissance à -15°C a été calculée en fonction des études thermiques que nous possédons.

Le tableau 11 présente le récapitulatif par niveau de température des besoins :

Bilan des niveaux d'énergies selon température	Niveau T°C	Besoins (kWh PCI comptage) 30	Ratio d'énergies en kWh/DJU	Puissance en kW	DJU 30 ans
	TBT	284 448	99	199	2 878
	BT	861 640	299	643	
	HT Chauffage				
	ECS	119 909	42	133	
	Total	1 265 997	440	975	

Tableau 11 : récapitulatif des besoins par niveau de température

D'après ces deux tableaux, nous pouvons remarquer que la puissance nécessaire en très basse température est de 199 kW. Nous supposons que la puissance optimale pour obtenir une couverture optimale de la pompe à chaleur sera de l'ordre de 200 kW. Nous allons le vérifier avec la courbe monotone. De plus, les besoins en basse température sont de 643 kW. Nous allons devoir déterminer la puissance optimale pour la chaudière bois.

Enfin, pour l'eau chaude sanitaire, nous savons qu'elle sera produite par des installations gaz quand la pompe à chaleur sera seule à fournir le réseau de chaleur. Lorsque la chaudière biomasse sera enclenchée, l'eau chaude sanitaire sera produite par celle-ci sauf au gymnase qui possède un ballon d'eau chaude avec brûleur gaz intégré.

Nous avons recalculé les consommations sur la base des DJU trentenaires afin d'être au plus proche de la réalité.

Il ne m'est pas autorisé de vous présenter le tableau de la monotone, je peux cependant vous l'expliquer :

Le but de la courbe monotone est de calculer les besoins journalier et la production par type d'énergie. Ces besoins sont calculés à l'aide des degrés jours que nous obtenons du groupe Météo France. Ces degrés jours, avec les besoins par degré jour, permettent de calculer la consommation journalière.

Nous avons donc une consommation en chauffage, déterminée par les DJU et une consommation d'eau chaude sanitaire, qui est stable tout au long de l'année et ici de 329 kWh/jour.

La consommation en chauffage est cependant divisée en plusieurs niveaux de température : la basse température et la très basse température. Nous avons donc déterminé des besoins en très basse température et en basse température en fonction des besoins par degré jour présentés dans le tableau 11.

A ce point, nous devons déterminer à partir de quelle température extérieure les besoins de la basse température dépassent les 50°C et donc l'appoint devait prendre le relai.

Pour se faire, nous partons des hypothèses suivantes :

- Nous savons qu'à -15°C extérieur, la température de départ sur le réseau de chaleur sera de 90°C. Nous savons également qu'à -15°C, les degrés jours unifiés sont de l'ordre de 28.4.
- De la même façon, nous savons qu'à 20°C extérieur, le chauffage s'arrête, on fixe donc la température de départ à 20°C et les degrés jours unifiés sont à 0 (période de non chauffe).
- Les valeurs entre ces deux points sont proportionnelles, il nous est donc possible de calculer à combien de degrés jours la température de départ dépasse les 50°C.

Le tableau 12 présente les valeurs à chaque niveau de température extérieure :

Température extérieure	DJU	Température de départ
-15	28,4	90
-10	24,3428571	80
-5	20,2857143	70
0	16,2285714	60
5	12,1714286	50
10	8,11428571	40
15	4,05714286	30
20	0	20

Tableau 12 : valeurs des DJU et de la température de départ

Nous pouvons donc déterminer que l'appoint sera mis en route aux alentours de 5°C extérieur.

Il est maintenant possible de déterminer l'énergie que la pompe à chaleur va fournir tout au long de l'année au réseau :

- entre 5°C et 20°C extérieur, la pompe à chaleur fournira tous les besoins en chauffage du réseau. L'eau chaude sanitaire sera assurée au gaz ;
- entre 4°C et -15°C extérieur, la pompe à chaleur ne fournira que le réseau très basse température, l'appoint prendra le relais sur le réseau basse température et sur l'eau chaude sanitaire.

Il faut donc intégrer dans le calcul de l'énergie fournie par la pompe à chaleur les deux critères ci-dessus.

$$\text{Energie fournie (kWh)} = \text{Puissance (kW)} \times \text{Temps de fonctionnement (heures)}$$

Il faut également savoir que la puissance de la pompe à chaleur est modulable, cela lui permet donc de couvrir une large plage de besoins.

Il faut ensuite faire le même calcul pour les appoints et calculer le pourcentage de couverture des différentes énergies.

Une fois le tableau complété, nous pouvons tracer la courbe monotone et ajuster la puissance des différentes productions d'énergie afin d'optimiser la couverture de chacune.

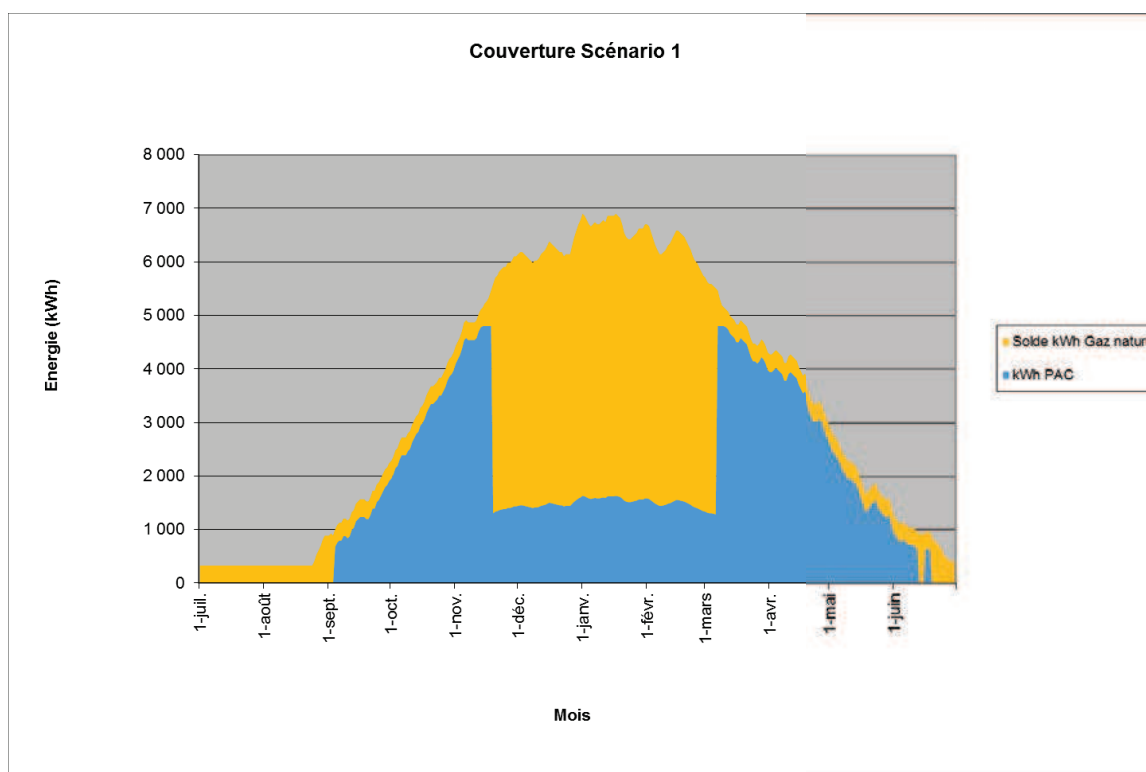
Le tableau 13 présente les résultats de l'optimisation de la pompe à chaleur et de la chaudière biomasse :

DIMENSIONNEMENT DE LA PRODUCTION	Unité	PAC Géothermique	Chaudières Biomasse	Chaudières Maison de Retraite	Chaudières Mairie / école
	1	200	280	270	270
	2			270	250
	Total	200	280	540	520

Tableau 13 : récapitulatif des puissances des productions

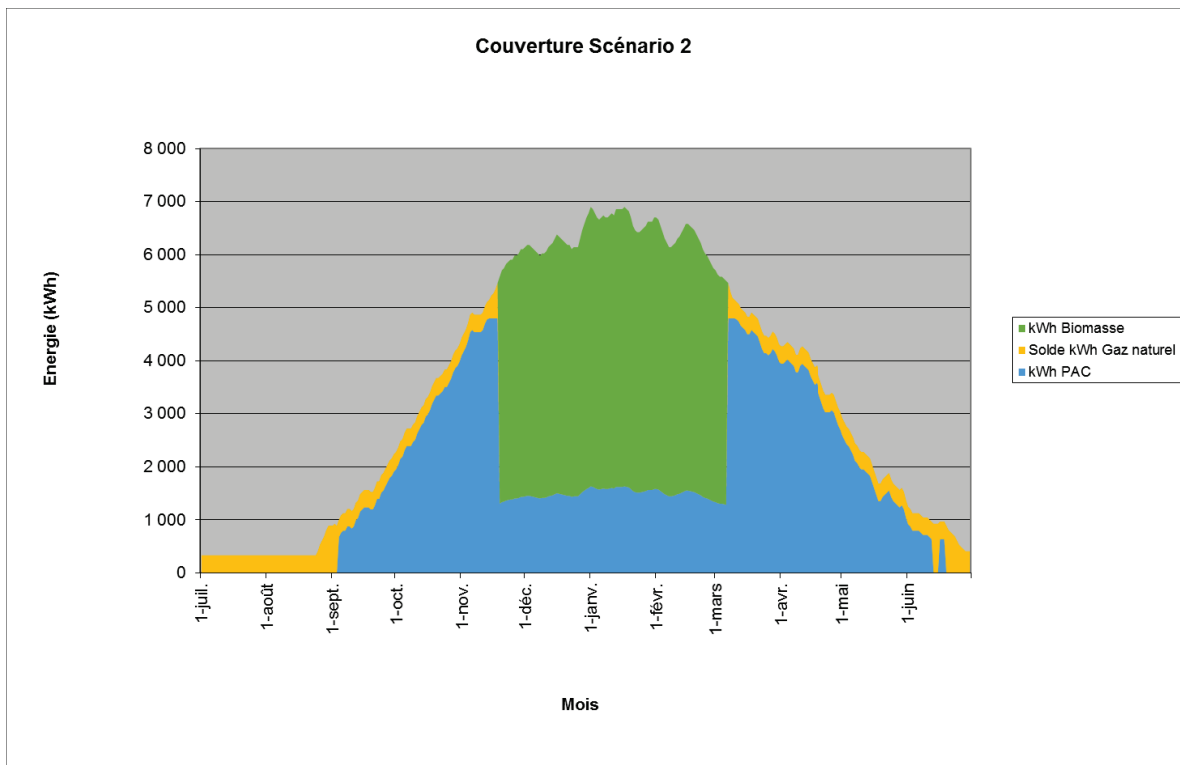
Il faut noter que les puissances des chaudières gaz de la maison de retraite et de la mairie sont des puissances existantes, elles ne feront pas l'objet d'investissement.

Les graphiques 1 et 2 présentent les courbes monotones dans le cas de la pompe à chaleur seule et de la pompe à chaleur associée à une chaudière biomasse :



Graphique 2 : Courbe monotone du scénario pompe à chaleur seule

Nous pouvons remarquer que la pompe à chaleur fournit intégralement le réseau en mi-saison et que les chaudières gaz prennent le relais l'hiver.



Graphique 3 : Courbe monotone du scénario pompe à chaleur + biomasse

Dans ce scénario, nous pouvons remarquer que la chaudière biomasse prend parfaitement le relais en hiver. De plus, les taux de couverture sont optimaux et permettent une rentabilité maximum de l'installation.

Les figures 10 et 11 présentent le taux de couverture de chaque énergie sur le réseau de chaleur en fonction du scénario :

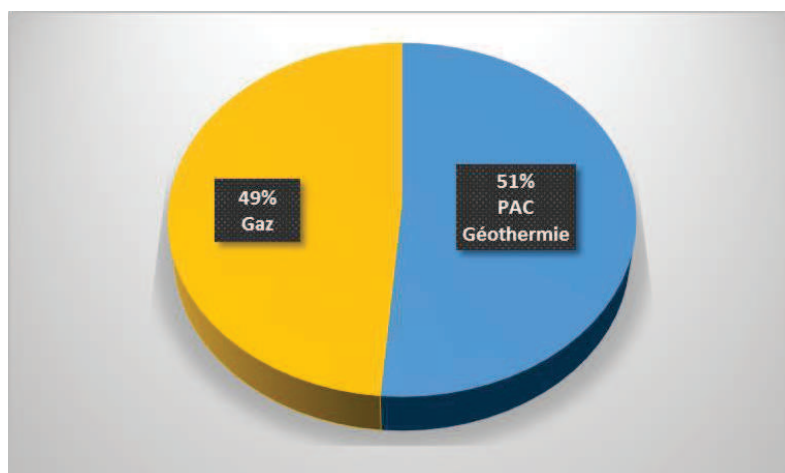


Figure 10 : taux de couverture dans le scénario pompe à chaleur seule

On peut remarquer que la pompe à chaleur fournit plus de 50% de l'énergie nécessaire au réseau en énergie dite renouvelable. Nous serons donc déjà admissibles aux aides de l'Etat. Nous

n'avons cependant pas beaucoup de marge et des raccords ultérieurs pourraient faire basculer la tendance.

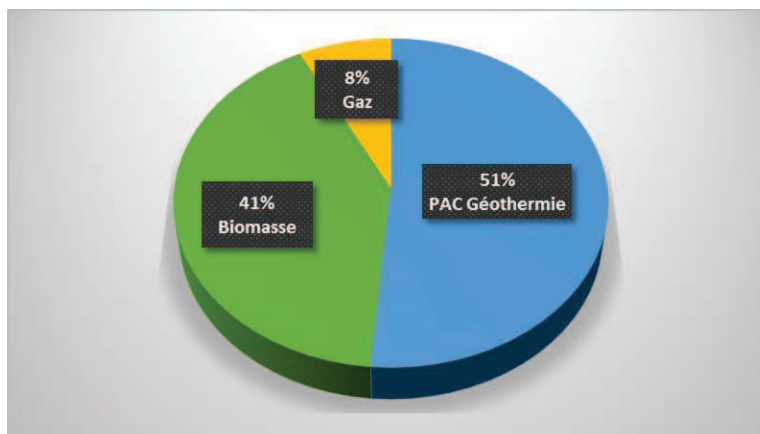


Figure 11 : taux de couverture dans le scénario pompe à chaleur + biomasse

On peut remarquer, dans ce scénario, que le taux de couverture en énergies renouvelables sur le réseau est supérieur à 90%. Nous n'aurons donc aucun souci à obtenir des subventions de la part de l'Etat. Ce scénario permet une meilleure sécurisation des énergies utilisées sur le réseau.

Une fois la monotone réalisée, nous sommes en mesure de déterminer le coût financier des besoins de chaque énergie.

Le coût financier global dépend de la couverture de chaque énergie associé à la consommation. De plus, il est important de prendre en compte les rendements et les pertes par le réseau.

Les tableaux 14 et 15 présentent les coûts des énergies des deux scénarios :

SCENARIO 1 : GEOTHERMIE D'EXHAURES					
ELECTRICITE		BIOMASSE		GAZ	
Consommations en kWh Comptage		Consommations en kWh Comptage		Consommations en kWh Comptage	
Besoins totaux en Sous station (kWh PCI Comptage)	1 265 997	Besoins totaux en Sous station (kWh PCI Comptage)	1 265 997	Besoins totaux en Sous station (kWh PCI Comptage)	1 265 997
Couverture électricité	51,3%	Couverture bois	0,0%	Couverture gaz	48,7%
Besoins en Sous station kWh / énergie	649 963	Besoins en Sous station kWh / énergie	0	Besoins en Sous station kWh / énergie	616 033
Pertes en lignes réseau	10%	Pertes en lignes réseau	10%	Pertes en lignes réseau	10%
Besoins énergies sortie centrale (kWh utile)	722 182	Besoins énergies sortie centrale (kWh utile)	0	Besoins énergies sortie centrale (kWh utile)	684 481
Rendement électricité (moyen annuel)	360%	Rendement bois	85%	Rendement gaz	90%
Consommation entrée chaufferie (combustible)	200 606	Consommation entrée chaufferie (combustible)	0	Consommation entrée chaufferie (combustible)	760 534,8
Prix abonnement € H.T.	INCLUS	PCI Biomasse kWh/tonne	3 200	Prix abonnement € H.T.	166
Prix du kWh PCI	0,08	Consommations Tonnes de bois	0,0	Prix du kWh PCI	0,0536
				TICGN	0,00119
		PU tonne de bois € H.T.	80,00	CTA, location compteurs, divers frais de gestion	0,00
FRAIS DE GESTION, MARGES & CONTRIBUTIONS	10%	FRAIS DE GESTION, MARGES & CONTRIBUTIONS	10%	FRAIS DE GESTION, MARGES & CONTRIBUTIONS	10%
BUDGET ELEC € H.T.	17 832	BUDGET BOIS € H.T.	0	BUDGET GAZ NATUREL € H.T.	46 447
Prix du MWh R1 / combustible (€HT/MWh)	27,435	Prix du MWh R1 / combustible (€HT/MWh)	0,000	Prix du MWh R1 / combustible (€HT/MWh)	75,397
BUDGET ELEC € T.T.C.	18 812	BUDGET BOIS € T.T.C.	0	BUDGET GAZL € T.T.C.	49 002
		BUDGET TOTAL € H.T.	64 279	Prix de la mixité énergétique	50,773 Euros HT / MWh
		BUDGET TOTAL € T.T.C.	67 814		53,566 Euros TTC / MWh

Tableau 14 : coût des énergies du scénario 1

On peut remarquer dans ce tableau les coûts de fonctionnement du scénario 1. Dans un premier temps, nous reportons les besoins en sous stations et le taux de couverture pour chaque énergie.

Nous pouvons ensuite calculer les besoins pour chaque énergie.

A ces besoins, s'ajoutent les pertes en ligne du réseau de chaleur, qui sont environ de 10%. Nous pouvons ensuite intégrer le rendement de la production de chaleur, par exemple, dans le cas de la pompe à chaleur, le coefficient de performance est de 3,6 en moyenne, ce qui représente un rendement équivalent pour une production classique de 360%. Nous pouvons en déduire la consommation d'énergie à l'entrée de la production de chaleur.

Avec cette consommation et le prix de l'énergie (à laquelle il faut ajouter les dépenses annexes, tel que la Taxe Intérieure de Consommation sur le Gaz Naturel, la location du compteur, l'abonnement...), nous pouvons calculer le budget nécessaire à chaque énergie.

Dans le scénario 1, nous remarquons que le coût de l'énergie nécessaire au fonctionnement de la pompe à chaleur est largement inférieur à celui des chaudières gaz.

Nous passons donc de 27,435 € HT/MWh pour la pompe à chaleur à 75,397 € HT/MWh pour les chaudières gaz. Nous obtenons donc un prix de la mixité énergétique de 50,773 € HT/MWh.

SCENARIO 2 : GEOTHERMIE D'EXHAURES + BIOMASSE

ELECTRICITE		BIOMASSE		GAZ	
Consommations en kWh Comptage		Consommations en kWh Comptage		Consommations en kWh Comptage	
Besoins totaux en Sous station (kWh PCI Comptage)	1 265 997	Besoins totaux en Sous station (kWh PCI Comptage)	1 265 997	Besoins totaux en Sous station (kWh PCI Comptage)	1 265 997
Couverture électricité	51,3%	Couverture bois	41,2%	Couverture gaz	7,5%
Besoins en Sous station kWh / énergie	649 963	Besoins en Sous station kWh / énergie	520 959	Besoins en Sous station kWh / énergie	95 074
Pertes en lignes réseau	10%	Pertes en lignes réseau	10%	Pertes en lignes réseau	10%
Besoins énergies sortie centrale (kWh utile)	722 182	Besoins énergies sortie centrale (kWh utile)	578 843	Besoins énergies sortie centrale (kWh utile)	105 638
Rendement électricité (moyen annuel)	360%	Rendement bois	85%	Rendement gaz	90%
Consommation entrée chaufferie (combustible)	200 606	Consommation entrée chaufferie (combustible)	680 992	Consommation entrée chaufferie (combustible)	117 375,9
Prix abonnement € H.T.	INCLUS	PCI Biomasse kWh/tonne	3 200	Prix abonnement € H.T.	166
Prix du kWh PCI	0,08	Consommations Tonnes de bois	212,8	Prix du kWh PCI	0,0536
				TICGN	0,00119
		PU tonne de bois € H.T.	80,00	CTA, location compteurs, divers frais de gestion	0,00
FRAIS DE GESTION, MARGES & CONTRIBUTIONS	10%	FRAIS DE GESTION, MARGES & CONTRIBUTIONS	10%	FRAIS DE GESTION, MARGES & CONTRIBUTIONS	10%
BUDGET ELEC € H.T.	17 832	BUDGET BOIS € H.T.	18 916	BUDGET GAZ NATUREL € H.T.	7 325
Prix du MWh R1 / combustible (€HT/MWh)	27,435	Prix du MWh R1 / combustible (€HT/MWh)	36,311	Prix du MWh R1 / combustible (€HT/MWh)	77,042
BUDGET ELEC € T.T.C.	18 812	BUDGET BOIS € T.T.C.	19 957	BUDGET GAZ € T.T.C.	7 728
		BUDGET TOTAL € H.T.	44 073	Prix de la mixité énergétique	34,813 Euros HT / MWh
		BUDGET TOTAL € T.T.C.	46 497		36,727 Euros TTC / MWh

Tableau 15 : coût des énergies du scénario 2

Le scénario 2 comportant l'utilisation d'une chaudière biomasse, nous pouvons remarquer un coût bien inférieur au scénario 1.

Ainsi, nous obtenons maintenant un prix de la mixité énergétique de 34,813 € HT/MWh.

Il est également possible de calculer l'impact environnemental de la situation actuelle est des scénarios envisagés.

Le tableau 16 présente l'impact environnemental des différents scénarios :

GAIN ENVIRONNEMENTAL	Situation actuelle	Situation Scénario 1	Situation Scénario 2
Consommations Gaz MWh PCI	1 489	761	117
Consommations Bois tonnes			213
Consommations Electricité MWh PCI		201	201
TEP	114,7	103,1	122,0
Tonnes de CO ₂	306,8	164,7	32,2

Tableau 16 : impact environnemental

Le calcul des impacts environnementaux nécessite les consommations de chaque type d'énergie. En effet, chaque type d'énergie possède des propriétés différentes en termes d'impacts environnementaux.

Par exemple, pour conversion en tonne équivalent pétrole :

$$TEP_{gaz} = Consommation (MWh) \times 0,077$$

$$TEP_{électricité} = Consommation (MWh) \times 0,222$$

$$TEP_{bois} = Consommation (MWh) \times 0,3215$$

On peut remarquer que les très bons coefficients de performance de la pompe à chaleur permettent de compenser le coefficient défavorable appliqué. En revanche, le coefficient appliqué au bois est très important et peut pénaliser l'utilisation de cette énergie malgré son coût stable et le fait que ce soit une énergie dite renouvelable.

De même, il existe des coefficients à appliquer pour calculer la production de CO₂ de chaque énergie :

$$Production CO_{2\ gaz} (tonnes) = Consommation (MWh) \times 0,206$$

$$Production CO_{2\ électricité} (tonnes) = Consommation (MWh) \times 0,040$$

Enfin, la production de CO₂ de l'énergie bois est considérée comme nul du fait du cycle du bois.

Ces valeurs sont disponibles sur le site de l'ADEME et doivent être utilisées dans le cadre d'une demande d'aides financières.

Maintenant, nous allons faire un comparatif financier de l'estimatif de la situation initiale et de la situation future. Pour se faire, nous allons déterminer le coût financier du maintien en l'état de l'installation actuelle et le coût d'investissement des différents scénarios.

Le tableau 17 présente le budget actuel des installations énergétiques des bâtiments concernés :

BUDGET ACTUEL - PROJET PAC ET BIOMASSE FONTOY															
Bâtiment	Combustible utilisé	Contrat gaz	Répartition	Consommations MWh PCI Combustible	Besoins MWh PCI Comptage	Abonnement	PU MWh (€TTC)	P1 € HT	P1 € TTC	P2 € HT	P3 € HT	TOTAL P1+P2+P3 € HT	TOTAL P1+P2+P3 € TTC	Coût du MWh Comptage €/MWh	
Mairie + Ecole mixte	Gaz	B2S	31,17%	464,2	394,6	80,43	57,34	22 707	27 146	800	800	24 307	29 060	73,65	
Bibliothèque	Gaz	B1	6,95%	103,5	88,0	166,44	57,89	5 258	6 265	400	250	5 908	7 042	80,07	
Trésor Public	Gaz	B1	2,83%	42,1	35,8	166,44	57,89	2 240	2 656	400	250	2 890	3 433	95,84	
Ecole M	Gaz	B1	7,75%	115,5	98,1	166,44	57,89	5 847	6 970	400	400	6 647	7 927	80,77	
Maison de retraite	Gaz	B2I	19,36%	288,4	245,2	166,44	57,89	14 358	17 149	800	800	15 958	19 062	77,76	
Extension de l'Atre	Gaz	B2I	11,17%	166,4	141,4		57,89	8 186	9 791	200	400	8 786	10 508	74,31	
Atre ECS	Gaz		8,94%	133,1	113,2		57,89	6 551	7 835	200	200	6 951	8 313	73,46	
Gymnase Chauffage	Gaz		4,91%	73,2	62,2	166,44	57,89	3 766	4 481			500	4 666	5 557	89,37
Gymnase ECS	Gaz	B1	0,53%	7,9	6,8		57,89	391	467	400		200	591	707	104,67
Centre SC	Gaz		6,39%	95,1	80,9		57,89	4 681	5 598			250	4 931	5 897	72,93
TOTAL SCENARIO 1			1	1 489	1 266	913		73 986		3 600	4 050	81 636	97 636	77,12	

Tableau 17 : budget actuel des installations énergétiques

Nous pouvons remarquer que ce tableau permet de calculer, à l'aide des besoins énergétiques des bâtiments, les différentes prestations nécessaires au bon fonctionnement des installations.

Le P1 est la fourniture d'énergie et est calculé en fonction des besoins et du coût de l'énergie. Il faut également ajouter les frais auxiliaires, tel que l'abonnement et les différentes taxes.

Les contrats P2 et P3 sont estimés en fonction du matériel présent sur site. Nous devons estimer les contrats « actuel » dans le cas d'un maintien des installations en état de marche pendant les 20 prochaines années. Cette situation permet une comparaison pertinente avec les autres scénarios.

Les tableaux 18, 19 et 20 présentent les détails et le récapitulatif du budget actuel :

COUT DE FONCTIONNEMENT ENERGIE GAZ - P1					
PATRIMOINE D'ETUDE	CONSOMMATIONS	TOTAL HT	TAUX TVA	TOTAL TTC	% (/ TTC)
	MWH PCI COMPTAGE	EUROS HT	en %	EUROS TTC	
Mairie + Ecole mixte	394,57	22 707,15		27 146,32	30,7%
Bibliothèque	87,95	5 258,04		6 265,06	7,1%
Trésor Public	35,83	2 240,40		2 655,97	3,0%
Ecole M	98,14	5 847,44		6 969,99	7,9%
Maison de retraite	245,15	14 358,04		17 148,66	19,4%
Extension de l'Atre	141,41	8 186,29		9 790,72	11,1%
Atre ECS	113,16	6 550,71		7 834,57	8,9%
Gymnase Chauffage	62,18	3 765,94		4 480,51	5,1%
Gymnase ECS	6,75	390,82		467,34	0,5%
Centre SC	80,86	4 680,81		5 598,16	6,3%
TOTAL DU PATRIMOINE	1 266,00	73 985,63		88 357,31	100,0%

Tableau 18 : Récapitulatif du budget actuel P1

Nous pouvons voir la reprise des valeurs du budget P1 présents dans le tableau 17. La valeur de la TVA étant variable en fonction des postes (énergie, abonnement, autres taxes), il n'est pas possible de l'indiquer clairement sur un seul poste.

COUT DE MAINTENANCE & D'ENTRETIEN - P2					
PATRIMOINE D'ETUDE	Main d'Œuvre	TOTAL HT	TAUX TVA	TOTAL TTC	% (/ TTC)
	en heures	EUROS HT	en %	EUROS TTC	
Mairie + Ecole mixte	16	800,00	19,6%	956,80	20,0%
Bibliothèque	8	400,00	19,6%	478,40	10,0%
Trésor Public	8	400,00	19,6%	478,40	10,0%
Ecole M	8	400,00	19,6%	478,40	10,0%
Maison de retraite	16	800,00	19,6%	956,80	20,0%
Extension de l'Atre	0	0,00	19,6%	0,00	0,0%
Atre ECS	4	200,00	19,6%	239,20	5,0%
Gymnase Chauffage	8	400,00	19,6%	478,40	10,0%
Gymnase ECS	4	200,00	19,6%	239,20	5,0%
Centre SC	8	400,00	19,6%	478,40	10,0%
TOTAL DU PATRIMOINE	80	4 000,00		4 784,00	100,0%
TAUX HORAIRE EXPLOITANT	50,00	€HT / heure			

Tableau 19 : Récapitulatif du budget actuel P2

Nous pouvons retrouver ici une estimation (en fonction de la littérature de l'exploitation et du matériel présent) des heures de maintenance requises pour chaque site. Cette durée permet de calculer un forfait annuel à un taux horaire moyen.

Le matériel présent dans les chaufferies est du matériel classique. Nous avons des chaudières simples à entretenir, avec de faibles puissances. Pour cette raison, la durée estimée est assez faible.

COUT DE MAINTIEN & REMISE EN ETAT - P3					
PATRIMOINE D'ETUDE	VALEUR INVESTISSEMENTS	TOTAL HT	TAUX TVA	TOTAL TTC	% (/ TTC)
	en EUROS HT	EUROS HT	en %	EUROS TTC	
Mairie + Ecole mixte	45 000	1 350,00	19,6%	1 614,60	32,1%
Bibliothèque	9 000	270,00	19,6%	322,92	6,4%
Trésor Public	6 000	180,00	19,6%	215,28	4,3%
Ecole M	20 000	600,00	19,6%	717,60	14,3%
Maison de retraite	45 000	1 350,00	19,6%	1 614,60	32,1%
Extension de l'Atre		0,00	19,6%	0,00	0,0%
Atre ECS		0,00	19,6%	0,00	0,0%
Gymnase Chauffage	15 000	450,00	19,6%	538,20	10,7%
Gymnase ECS		0,00	19,6%	0,00	0,0%
Centre SC		0,00	19,6%	0,00	0,0%
TOTAL DU PATRIMOINE	140 000	4 200,00		5 023,20	100,0%

Tableau 20 : Récapitulatif du budget actuel P3

Enfin, nous pouvons voir l'estimation du budget P3. Le budget P3 représente environ 3% du prix d'une installation classique. De la sorte, nous savons, en fonction de l'investissement, quel sera le budget P3 à allouer aux sites.

Une fois le budget actuel estimé, nous devons mettre en place le budget prévisionnel pour les nouveaux scénarios.

Par exemple, pour le scénario 2, nous avons les valeurs suivantes :

Les tableaux 21, 22 et 23 présentent les budgets prévisionnels du scénario 2 :

COUT DE FONCTIONNEMENT ENERGIE - ELECTRICITE / BIOMASSE / GAZ - P1 - SCENARIO 2									
PATRIMOINE D'ETUDE			CONSOMMATIONS	PRIX COMBUSTIBLE	TOTAL HT	TAUX TVA	TOTAL TTC	% (/ TTC)	
			MWh PCI UTILE (Comptage)	€ HT / Unité		en %	EUROS TTC		
ELECTRICITE	MIXITE	51,3%	649,96	0,080 EurosHT / kWh	17 831,64	5,5%	18 812,38	40,5%	
BIOMASSE	MIXITE	41,2%	520,96	80,0 EurosHT / t	18 916,44	5,5%	19 956,84	42,9%	
GAZ	APPOINT	7,5%	95,07	0,054 Euros Ht / kWh	7 324,72	5,5%	7 727,58	16,6%	
TOTAL DU PATRIMOINE			1 266,00		44 072,80		46 496,80	100,0%	

Tableau 21 : Budget P1 prévisionnel du scénario 2

Nous pouvons voir ici une reprise des informations du tableau 15. De plus, un réseau de chaleur fourni à plus de 50% en énergie renouvelable permet l'obtention d'une TVA à 5,5%. C'est un avantage non négligeable pour la décision de la mise en place de ce type d'installation.

COUT DE MAINTENANCE & D'ENTRETIEN - P2 - SCENARIO 2							
PATRIMOINE D'ETUDE	Main d'Œuvre	TAUX M.O.	TOTAL HT	TAUX TVA	TOTAL TTC	% (/ TTC)	
	en heures	%	EUROS HT	en %	EUROS TTC		
CHAUFFERIE	80	58,0%	4 000,00	5,5%	4 220,00	36,7%	
RESEAU DE CHALEUR	10	7,2%	500,00	5,5%	527,50	4,6%	
SOUS STATIONS	48	34,8%	2 400,00	5,5%	2 532,00	22,0%	
SOUS TRAITANCE TECHNIQUE & Divers (eau, électricité,...)			4 000,00	5,5%	4 220,00	36,7%	
TOTAL DU PATRIMOINE	138	100%	10 900,00		11 499,50	100,0%	
TAUX HORAIRE EXPLOITANT	50,00	€/HT / heure					

Tableau 22 : Budget P2 prévisionnel du scénario 2

Nous pouvons remarquer une durée d'entretien bien supérieure dans ce scénario que dans le scénario de référence. Cette différence est expliquée par la plus grande complexité des installations. Une chaudière biomasse nécessite des vérifications et des nettoyages réguliers pour conserver un état de fonctionnement optimal. Il en va de même pour les pompes à chaleur et les sous stations. De manière générale, une sous station nécessite autant d'entretien qu'une chaufferie classique. Les échangeurs de chaleur sont comparables à des chaudières gaz ou fioul.

COUT DE MAINTIEN & REMISE EN ETAT - P3 MRE RECURENT - SCENARIO 2							
PATRIMOINE D'ETUDE	INVESTISSEMENTS	TAUX MRE	TOTAL HT	TAUX TVA	TOTAL TTC	% (/ TTC)	
	en EUROS HT	%	EUROS HT	en %	EUROS TTC		
CHAUFFERIE	120 000	1,0%	1 200,00	5,5%	1 266,00	15,7%	
PAC GEOTHERMIQUE	210 000	2,0%	4 200,00	5,5%	4 431,00	54,9%	
RESEAU DE CHALEUR	210 000	0,5%	1 050,00	5,5%	1 107,75	13,7%	
SOUS STATIONS	120 000	1,0%	1 200,00	5,5%	1 266,00	15,7%	
TOTAL DU PATRIMOINE	660 000		7 650,00		8 070,75	100,0%	
PATRIMOINE D'ETUDE	INVESTISSEMENTS	TAUX REN	TOTAL HT	TAUX TVA	TOTAL TTC	% (/ TTC)	
	en EUROS HT	%	EUROS HT	en %	EUROS TTC		
CHAUFFERIE	120 000	2,0%	2 400,00	5,5%	2 532,00	19,0%	
PAC GEOTHERMIQUE	210 000	3,0%	6 300,00	5,5%	6 646,50	82,4%	
RESEAU DE CHALEUR	210 000	1,0%	2 100,00	5,5%	2 215,50	16,7%	
SOUS STATIONS	120 000	1,5%	1 800,00	5,5%	1 899,00	14,3%	
TOTAL DU PATRIMOINE	660 000		12 600,00		13 293,00	100,0%	

Tableau 23 : Budget P3 prévisionnel du scénario 2

Ce tableau présente les investissements Maintien et Remise en Etat dit « MRE » et Renouvellement dit « REN ». Ces deux postes présentent les remplacements des petits et gros équipements lors d'une panne ou d'obsolescence lors du contrat.

Les taux sont variables en fonction des types d'équipements présents. Plus les équipements sont sensibles et ont une durée de vie faible et plus le taux sera élevé.

A cette phase du projet, les investissements ont été estimés en fonction des équipements prévus et des coûts approximatifs de ceux-ci. J'ai également vérifié cette estimation sur d'autres chantiers similaires qui ont déjà été réalisés.

Nous obtenons donc les investissements suivants :

- environ 120 000 € HT sur la partie chaufferie bois. Cette partie comprend la chaudière et le silo ;
- environ 210 000 € HT sur la partie chaufferie pompe à chaleur. Cette partie comprend la pompe à chaleur, les réseaux de distribution, les échangeurs de barrage, le puisage et les compteurs réglementaires ;
- environ 234 000 € HT sur la mise en place du réseau de chaleur ;
- environ 120 000 € HT sur la mise en place des sous stations.

Maintenant que le détail des coûts d'exploitation et d'investissement sont déterminés, nous pouvons faire un bilan financier. Ce bilan financier permet de calculer le coût du MWh en sous station.

Le tableau 24 présente le bilan financier du scénario 2 :

FONTOY		RECAPITULATIF FINANCIER SCENARIO 2				
POSTE de PRESTATIONS (en EUROS TTC)	Données & hypothèses	Situation référence		Scénario PAC + BOIS + GAZ		
		Montant	Part	Montant	Part	€ TTC / MWh
Consommations en sous stations (MWh PCI Utile comptage)		1 178	100,0%	1 178	100,0%	
Consommation ELECTRICITE MWh PCI Utile				611	51,9%	
Consommations BOIS MWh PCI Utile		0	0,0%	471	40,0%	
Besoins GAZ MWh PCI Utile		1 178	100,0%	95	8,1%	
Investissements € HT		140 000		660 000		
Subventions		0%		40%		
Montant subventions		0		264 000		
Recettes raccordements						
Poste P1 fourniture en énergie € TTC		82 268	77,5%	43 499	36,2%	36,92
Poste P2 Maintenance et services € TTC		4 784	4,5%	11 500	9,6%	9,76
Poste P3 GARANTE TOTALE (MRE + REN) TTC		5 023	4,7%	21 364	17,8%	18,13
Coût d'exploitation € TTC		92 075	87%	76 362	63,5%	64,82
Coût du MWh Comptage avant financement € TTC			78,16		64,82	
Economies financières globales				15 713		17,1%
Temps de retour brut (ans)				16,3		
Poste P4 Financement sans subventions € TTC		14 011	13,2%	58 266		
Frais de Gestion	5%			6 731		
Redevances collectivités, Impôts, Taxes et Divers, ...	3%			4 039		
Coût global annuel sans subventions € TTC		106 086	100%	145 398	64%	
Coût du Mwh Comptage après financement sans subventions € TTC			90,05		123,42	
Poste P4 Financement avec subventions € TTC				34 960	29,1%	29,68
Frais de Gestion	5%	5 304		5 566	4,6%	4,72
Impôts, Taxes et Divers, ...	3%			3 340	2,8%	2,83
Coût global annuel avec subventions € TTC		111 391		120 228	100,0%	94,50
Coût du Mwh Comptage après financement avec subventions € TTC			94,56		102,06	

Tableau 24 : bilan financier du scénario 2

Nous pouvons voir que ce tableau se compose de deux volets :

- le bilan de la situation de référence ;
- le bilan du scénario à comparer.

Dans chacun des bilans, nous pouvons voir les postes d'exploitation P1, P2 et P3, les investissements (P4), les subventions et les frais de gestion et financiers.

Nous pouvons estimer la part de subventions en fonction des pourcentages disponibles sur chaque poste.

Voici le détail des subventions qu'il nous est possible d'obtenir :

- 0% sur la partie chaufferie biomasse, en effet, les quantités de bois que nous utilisons seront trop faible pour pouvoir obtenir des aides. Il faut au minimum 100 Tonnes Equivalent Pétrole dites « TEP » par an ;
- 50% sur la partie pompe à chaleur et distribution ;
- 55% sur la partie réseau de chaleur et sous stations.

Nous obtenons donc environ 40% sur la totalité des investissements.

Les postes frais de gestion et impôts divers sont fixés à des valeurs moyennes. En l'occurrence, nous utilisons 5% de frais de gestion et 3% de taxes.

Nous pouvons donc obtenir un coût actuel de l'énergie pour la solution initiale et le scénario envisagé. De manière générale, le coût de l'énergie la première année est supérieur à celui actuel. Ce coût principalement lié aux lourds investissements.

Nous pouvons cependant voir, grâce au temps de retour actualisé, que le projet devient de plus en plus intéressant à mesure que les coûts des énergies augmentent.

Le dernier stade de l'étude est l'analyse financière dit « business plan » avec un classement multicritère des solutions. Cela nous permet d'avoir une vision plus large sur le projet avec la prise en compte du coût global du projet sur les 20 ou 30 prochaines années.

Il ne m'est pas possible de vous présenter les détails de cette analyse financière, je peux cependant vous exposer les résultats et la manière de mettre en place cette analyse.

Le tableau 25 présente l'analyse multicritère :

ANALYSE MULTICRITERE	(K.€ TTC / AN)	Référence Gaz naturel	PROJET "PAC / GAZ"	PROJET "PAC / BIOMASSE / GAZ"	
total énergie (P1)	€ HT / AN	100 379	59 497	41 213	Coûts actuels
total Maintenance (P2)	€ HT / AN	4 000	7 900	10 900	
total Grosses Réparations (P3)	€ HT / AN	4 200	15 900	19 500	
SOUS TOTAL P1 & EXPLOITATION (P2 + P3)	€ HT / AN	108 579	83 297	71 613	
COÛT D'EXPLOITATION P1 + P2 + P3	CLASSEMENT	3ème	2ème	1er	
COÛT ENERGIE / 30 ans (€/MWh) - Moyenne		141	142	127	Actualisation
COÛT ENERGIE / 30 ans	CLASSEMENT	2ème	3ème	1er	
Consommation Ep		2 012,97	1 264,19	1 233,76	Environnement
Tonne Co2 émise / an		414,67	167,69	34,48	
ASPECT ENVIRONNEMENTAL	CLASSEMENT	3ème	2ème	1er	
INVESTISSEMENT - PRODUCTION DE CHALEUR	€ HT	140 000	540 000	660 000	Finances
COÛT GLOBAL ANNUALISE (Moyenne 30 ans)	€ TTC / AN	141 913	117 656	86 632	
TRI 20 ANS (AVEC SUBVENTIONS)	%	Référence	-4,3%	2,0%	
ASPECT FINANCIER	CLASSEMENT	3ème	2ème	1er	
<i>POINT PAR PLACES - 4 CRITERES</i>		11	9	4	
CLASSEMENT GENERAL MULTICRITERES	CLASSEMENT	3ème	2ème	1er	

Tableau 25 : Analyse multicritère

Nous pouvons voir une analyse sur 4 critères différents :

- les coûts actuels, avec le prix des différents postes d'exploitation ;
- le coût actualisé total de l'énergie, qui prend en compte l'inflation et l'augmentation du prix des énergies sur les 30 prochaines années. En effet, nous avons des tendances d'augmentation annuelle du coût de chaque type d'énergie. De la sorte, nous pouvons estimer le coût de l'énergie sur les prochaines années. Cette valeur reste une large estimation et nous ne pouvons pas prévoir les événements singuliers qui pourraient se produire ;
- l'impact environnemental de la solution, avec la consommation en énergie primaire et les émissions de CO₂ ;
- la partie finances, avec le coût global annuel du projet sur les 30 prochaines années, qui prend en compte l'investissement et les subventions.

Grâce à ces 4 critères, nous pouvons voir que le meilleur résultat est obtenu par la solution du scénario 2, à savoir la pompe à chaleur couplée à la chaudière biomasse. Nous pouvons donc recommander sans crainte cette solution au client.

Pour conclure cette étude de faisabilité, nous avons déjà mis en place le principe de fonctionnement du réseau de chaleur.

Les figures 12, 13 et 14 présentent le schéma de principe de l'installation de Fontoy :

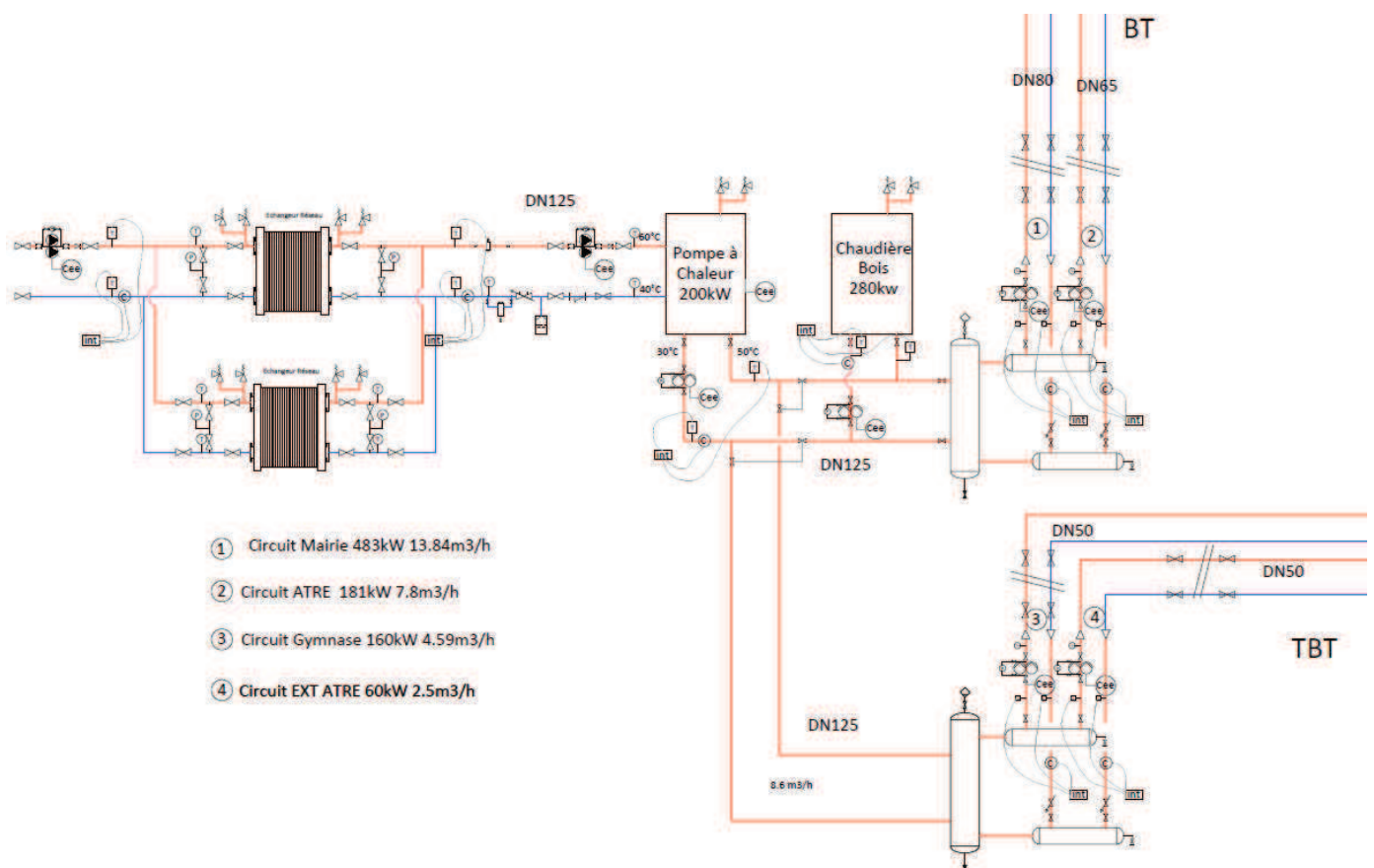


Figure 12 : schéma de principe de la chaufferie

Nous pouvons voir, dans ce schéma de principe, le fonctionnement de la chaufferie.

Dans un premier temps, nous pouvons voir les échangeurs de barrage, qui permettent de protéger la pompe à chaleur de l'agressivité des eaux d'exhaures. Ces échangeurs sont alimentés en eaux d'exhaures par une pompe immergée de relevage. Ces échangeurs devront avoir une perte minimum entre le primaire et le secondaire pour avoir un coefficient de performance maximum sur la pompe à chaleur. Une fois la pompe à chaleur alimentée, elle doit être capable de fournir en mi saison le réseau BT et le réseau TBT. Elle doit donc être reliée directement aux deux réseaux. En revanche, il est important de pouvoir alimenter le réseau BT uniquement par la chaudière bois et le réseau TBT uniquement par la pompe à chaleur pendant l'hiver. Pour se faire, nous avons installé des vannes deux voies pilotées par la régulation qui peuvent isoler les réseaux et les productions. De la sorte, il sera aisé de piloter les réseaux et les productions.

Enfin, en fonction des spécifications de la pompe à chaleur, nécessitant le plus souvent une différence de température de 5°C entre l'entrée et la sortie de celle-ci, il a fallu dimensionner la tuyauterie en chaufferie et vérifier la faisabilité de ces dimensions. Ici, nous obtenons un DN125 pour respecter la vitesse et la puissance requise, ce qui est tout à fait faisable et qui apportera une certaine inertie au réseau, ce qui n'est que positif.

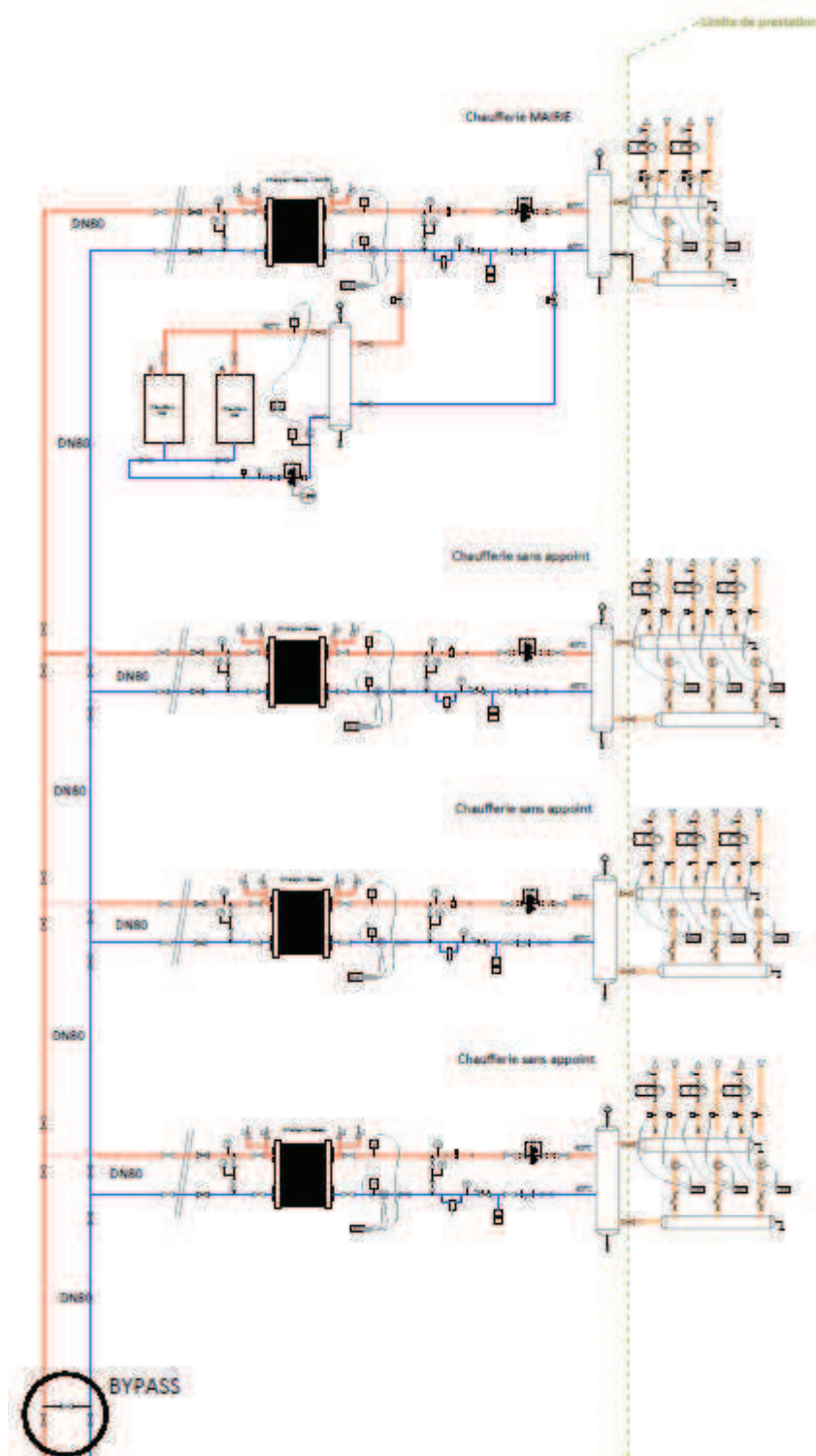


Figure 13 : schéma de principe du circuit 1

Le circuit 1 possède la particularité d'avoir un circuit de bypass et des chaudières gaz au sein de la mairie. Le bypass permet d'isoler ce réseau en cas de dysfonctionnement d'un système de production. De la sorte, les chaudières gaz de la mairie permettent l'alimentation de toute cette branche du réseau. Nous avons ainsi un secours permettant le fonctionnement de la partie sud du réseau.

Chaque sous station possède un échangeur de distribution, qui permet la fourniture de l'énergie aux bâtiments. Ces échangeurs sont couplés à des bouteilles casse pression, qui permettent une distribution au plus juste par type de besoin et par réseau.

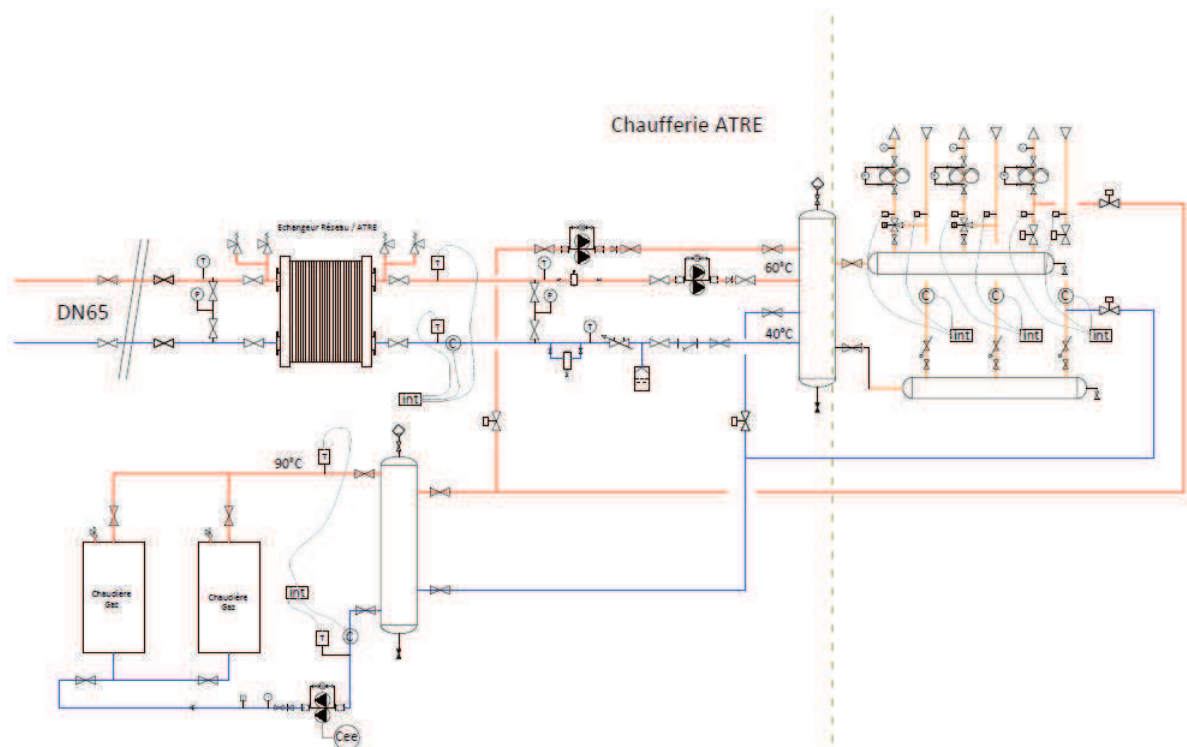


Figure 14 : schéma de principe du circuit 2

Le circuit 2 possède également la particularité d'avoir des chaudières gaz. Ces deux chaudières permettent la production d'eau chaude sanitaire en direct pour la maison de retraite grâce à des vannes deux voies pilotées par la régulation. En mi saison, lorsque la pompe à chaleur alimente le réseau, les chaudières gaz sont reliées en direct au réseau d'eau chaude sanitaire. Il n'y a donc aucune influence sur les autres réseaux. En revanche, en hiver, en cas de panne généralisée des autres systèmes de production, nous avons un secours ultime. Ce système permet d'exploiter les productions déjà présentes tout en sécurisant l'installation et en rassurant le client.

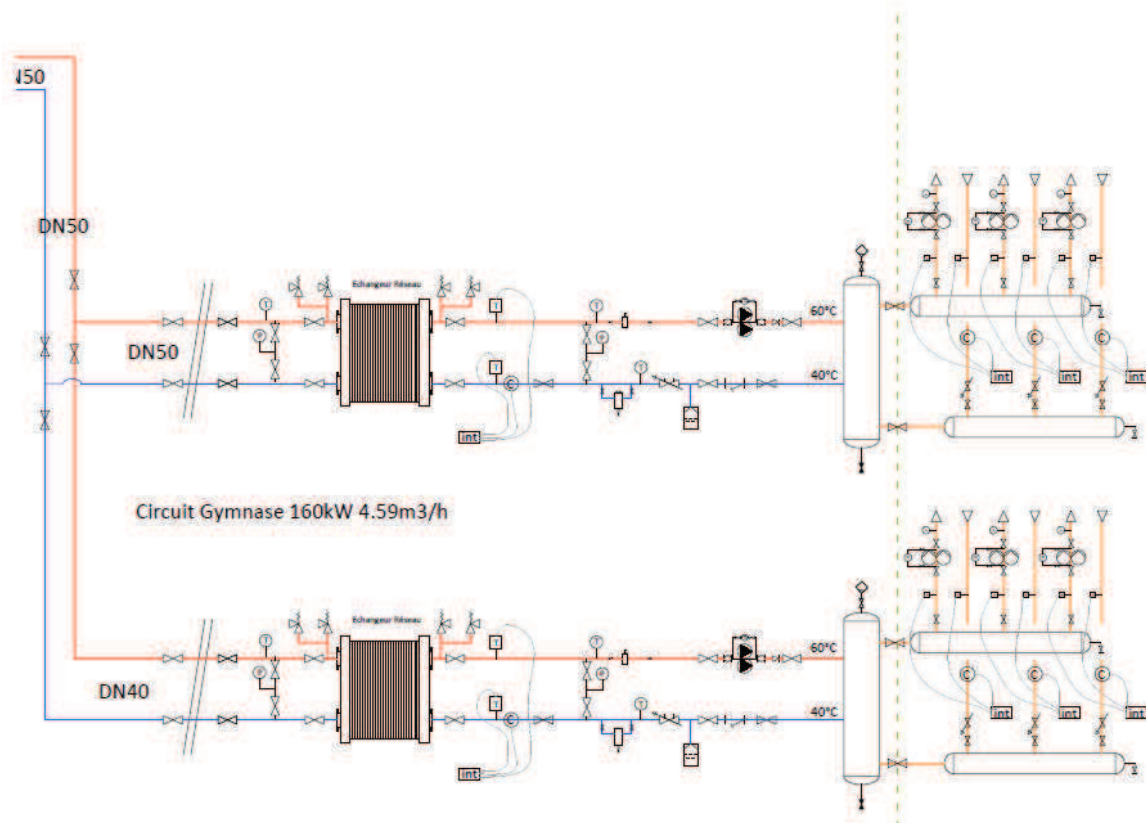


Figure 15 : schéma de principe du circuit 3

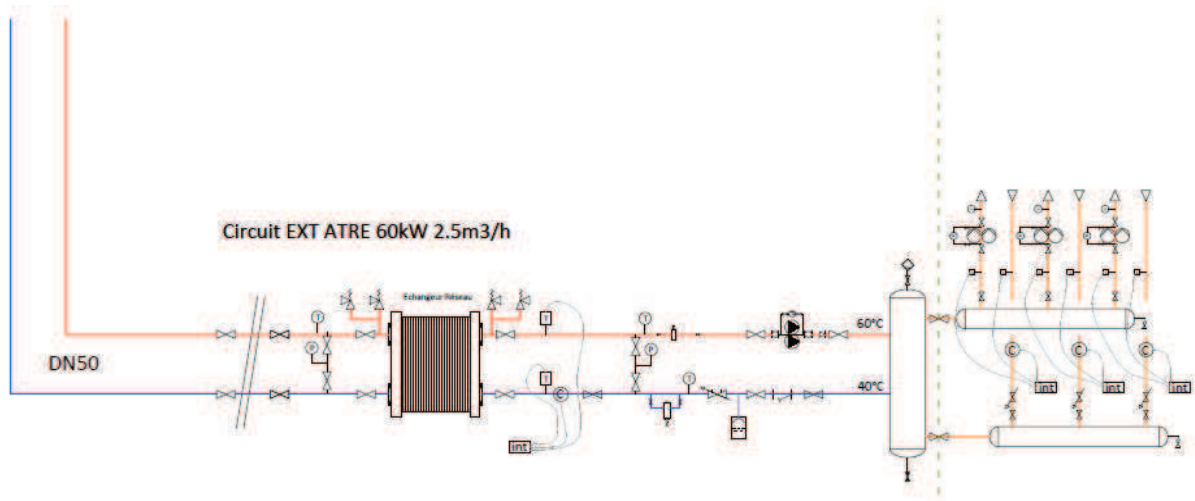


Figure 16 : schéma de principe du circuit 4

Ces circuits sont classiques, nous retrouvons les mêmes dispositifs que dans les autres circuits.

Vous trouverez en annexe 3, les schémas de principe de l'installation, ainsi que les fonctionnements en fonction des températures extérieures.

Cette étude est maintenant complète, nous pouvons la présenter au client et aux différents organismes impliqués dans le projet, telle que la région et l'ADEME. L'un des points

importants du projet étant l'obtention des subventions, il faut maintenant compléter les dossiers de demande de subvention.

4.2.2. Dossier de demande de subvention

Le premier organisme auquel nous avons fait appel est l'ADEME. Cet organisme nous permettra le financement de la pompe à chaleur et du réseau urbain. Il n'est cependant pas possible de leur demander des aides pour la centrale biomasse en raison de la consommation trop faible en combustible. Dans notre région, nous avons besoin d'un minimum de 100 tep pour être éligible aux subventions.

L'ADEME nous demande de compléter un dossier complémentaire à l'étude de faisabilité. Il existe quelques documents complémentaires à fournir que je vais vous détailler ici.

Il existe un certain nombre de critères d'éligibilité à respecter :

- une consommation maximum des bâtiments à raccorder de 140 kWh/m² chauffé/an ;
- la réalisation d'une étude de faisabilité sur le projet ;
- le respect de la réglementation des sous-sols et des milieux naturels ;
- la mise en place d'un monitoring adapté au fonctionnement de l'installation ;
- une production minimale de 6 tep EnR/an (énergie renouvelable) ;
- une durée minimale de fonctionnement de 1000 heures/an à la puissance nominale ;
- un COP supérieur à 4 selon la norme EN14511 ;
- l'obligation de réinjecter le fluide géothermal extrait dans le milieu d'origine.

Ce sont les critères de base à respecter pour pouvoir obtenir des subventions.

Le scénario 2 possédant deux centrales à énergies renouvelables et couvrant plus de 90% de besoins totaux, nous savons que nous dépassons la production minimale de 6 tep EnR/an.

La figure 17 représente le principe de puisage et de rejet des eaux d'exhaures dans les mines :



Figure 17 : principe de pompage et de rejet

Comme nous pouvons le voir, le but est de pomper l'eau par le puits de la galerie des eaux pour les rejeter dans la galerie de la paix. De cette manière, nous serons proches d'une interaction nulle avec l'environnement de la mine.

Vous trouverez en annexe 4, le rapport sur la composition des eaux d'exhaures fait par un bureau d'études spécialisé.

L'ADEME nous demande également de détailler les besoins énergétiques et l'alimentation de ceux-ci par les différents systèmes.

Les tableaux 26, 27 et 28 présentent le détail de ces besoins :

ENERGIE	BATIMENT	SURFACE m ²	Besoins utiles	
			CHAUD (kWh/an)	ECS (kWh/an)
GAZ	Ecole mixte du Centre	1 183	394 559	
GAZ	Mairie	870		
GAZ	Salle des sports - Centre socio-culturel	1 701	143 030	6 750
GAZ	Ecole Maternelle Les Platanes	550	98 131	
GAZ	Tresor public	285	35 824	
GAZ	Atre + extension	4 250	386 549	113 159
		8 839	1 058 094	119 909

Tableau 26 : besoins utiles comptage DJU30 par bâtiment

Ce tableau présente les besoins détaillés par bâtiment en chaud et en eau chaude sanitaire. Les besoins en froid n'étant pas considérés par ce projet, nous les avons retirés.

Pompe à chaleur	
Besoins utiles (MWh/an)	
Chaud	611,33
Nombre d'heures de fonctionnement (h)	
3057	
Biomasse	
Besoins utiles (MWh/an)	
Chaud	471,40
Nombre d'heures de fonctionnement (h)	
1684	
Gaz	
Besoins utiles (MWh/an)	
Chaud	95,31
Nombre d'heures de fonctionnement (h)	
90	

Tableau 27 : besoins assurés par les productions

Nous pouvons déterminer le nombre d'heures de fonctionnement de chaque production à l'aide du tableau de monotone. En effet, ce tableau détaille les quantités d'énergie que chaque production couvre.

$$\text{Temps de fonctionnement à puissance nominale (h)} = \frac{\text{Energie consommée (kWh)}}{\text{Puissance nominale (kW)}}$$

Nous pouvons constater que la durée de fonctionnement des centrales énergies renouvelables est très satisfaisant et permettront une efficacité optimale de l'installation.

	Besoins utiles (MWh/an)		
	Chauffage	ECS	Total
Pompe à chaleur	611,33		611,33
Biomasse	446,77	24,8	471,57
Gaz		95,31	95,31

Tableau 28 : récapitulatif des besoins utiles DJU30ans par type de production

Ce récapitulatif permet de bien constater que toute la consommation par le gaz est due à l'eau chaude sanitaire en dehors de la période de fonctionnement de la chaudière biomasse. De même, nous pouvons constater que la majorité des besoins en chauffage sont assurés par la pompe à chaleur, ce qui est le but du projet.

Pour répondre aux demandes de l'ADEME, il nous faut également détailler le comparatif de la solution de référence et de la solution retenue.

Le tableau 29 présente le comparatif des deux solutions :

	Besoins utiles (kWh)	Solution géothermie						Référence	
		Consommations			Production			Consommations	
		PAC (kWhef)	Auxiliaires (kWhef)	Appoints (kWhef)	PAC (kWhef)	Biomasse (kWhef)	Gaz (kWhef)	Combustible (kWhef)	Electrique (kWhef)
Chauffage	1 058 134	200606	45844	613 974	611 328	471 403	0	1289525	3081
ECS	119 909			133 232		24 596	95 313	133 232	
Total	1 178 043	200 606	45 844	747 206	611 328	495 998	95 313	1 422 757	3 081

Tableau 29 : comparatif des solutions techniques

Le volet consommations de la solution géothermie présente les consommations électriques des différents postes en consommation d'énergie « finale », qui est la quantité d'énergie mesurée au compteur. La partie PAC représente la consommation au compresseur pour fournir l'énergie thermique, les auxiliaires sont les pompes de forage et de circulation côté primaire. Enfin, les appoints représentent l'énergie consommée par les autres moyens de production.

Le volet production présente l'énergie fournie par type de production sur le réseau.

Enfin, le volet de référence présente les consommations en gaz et en électricité de la solution de référence.

Maintenant, nous devons détailler les quantités d'énergie injectées sur le réseau.

Les tableaux 30 et 31 présentent les caractéristiques du réseau de chaleur :

Installation de production de chaleur				
Type d'énergie	Puissance installée	MWh/an injectés sur le réseau	MWh/an %	Tonnes de CO ₂ /an produites
Gaz naturel	1060	105 903	8%	24,102
Pompe à chaleur	200	679 253	48%	8,04
Biomasse	280	616 212	44%	0
Total	1540	1 401 369	1	32,142
Taux EnR&R injecté dans le réseau (%)			92%	

Tableau 30 : énergie injectée sur le réseau de chaleur

Nous pouvons voir dans ce tableau, la quantité d'énergie nécessaire injectée sur le réseau qui prend en compte les pertes par distribution. De même, nous pouvons voir la quantité de CO₂ produite par type d'énergie.

Création d'un réseau de distribution	
Longueur totale du réseau (ml)	665
- longueur basse pression (ml)	665
Diamètre nominal maxi	80
Type du fluide caloporteur	eau
Nombre de sous stations	6
Puissance installée en sous stations (kW)	882,4
kWh/an injectés sur le réseau	1 401 369
kWh EnR&R/an injectés sur le réseau	1 295 465
kWh/an vendus en sous stations	1 178 043
Densité du réseau : kWh livré/ml.an	1771
Coût invest. €/ml	331

ne comprend pas les sous stations

Tableau 31 : caractéristiques du réseau de chaleur

Dans ce tableau, nous pouvons voir l'ajout des valeurs de densité du réseau, qui représente la quantité d'énergie livrée sur le réseau par mètre linéaire de réseau et par an. L'ADEME demande une densité minimum de 1,5 MWh livré/ml.an. Nous sommes donc au-dessus de cette valeur.

Egalement, nous pouvons voir le coût d'investissement par mètre linéaire de réseau. En l'occurrence, nous sommes à 331€/ml, ce qui est un prix tout à fait correct pour un réseau de chaleur. A savoir que la limite subventionnable par l'ADEME est de 500€/ml.

Pour terminer, le tableau 32 présente la quantité d'énergie de chauffage surfacique par bâtiment :

ENERGIE	BATIMENT	BESOINS COMPTAGE kWh PCI	SURFACE m ²	kWh/m ²
GAZ	Ecole mixte du Centre	394 559	1 183	191
GAZ	Mairie		870	183
GAZ	Salle des sports - Centre socio-culturel	143 030	1 701	82
GAZ	Ecole Maternelle Les Platanes	98 131	550	174
GAZ	Tresor public	35 824	285	123
GAZ	Atre + extension	386 549	4 250	89
		1 058 094	8 839	117

Tableau 32 : besoins en chauffage surfacique des bâtiments

Nous pouvons voir que certains bâtiments dépassent la limite de 140kWh/m².an, cependant, l'architecture des bâtiments telle que la mairie ou l'école du centre ne permettent pas de rénovation simple du bâtiment. Nous demandons donc à l'ADEME de faire une exception pour ces deux bâtiments et à la mairie de Fontoy de prévoir des travaux de rénovation de l'école maternelle. De ce fait, nous serons éligibles aux subventions.

L'ADEME demande également des garanties quant aux performances des pompes à chaleur. De manière générale, ces performances sont facilement atteignables mais nous avons quand même décidé de faire appel à un fournisseur pour vérifier la valeur de ce coefficient.

Ce fournisseur est le constructeur Climaveneta, qui propose une gamme variée de pompes à chaleur.

Après notre rencontre, il nous a proposé 4 types de pompes à chaleur :

- 2 pompes à chaleur de 100 kW avec un système de compression à vis ;
- 1 pompe à chaleur de 200 kW avec un système de compression à vis ;
- 1 pompe à chaleur de 200 kW avec un système de 4 compresseurs scroll ;
- 1 pompe à chaleur de 200 kW avec un système de 2 compresseurs scroll.

Nous savons que les compresseurs à vis sont plus robustes mais plus bruyants, pour des prix un peu plus élevés. L'avantage des compresseurs scroll est la flexibilité vis-à-vis du nombre plus important de compresseurs ainsi qu'un bruit réduit.

Dans notre cas, le meilleur produit semble être la pompe à chaleur de 200 kW avec le système de 4 compresseurs scroll. Cette pompe à chaleur nous permettra une meilleure polyvalence lors de besoins réduits en mi saison.

De plus, cette technologie offre un coefficient de performance de 4,03 d'après la norme EN14-511 (qui est la norme de référence pour l'ADEME et qui considère une température d'évaporateur de 10°C et 7°C, et une température de condenseur de 45°C et 40°C).

Vous trouverez en annexe 5, les différentes caractéristiques de la pompe à chaleur sélectionnée.

Nous sommes donc en tout point conforme aux exigences de l'ADEME et pouvons espérer obtenir des subventions.

Le dossier sera présenté en septembre et nous serons fixés à ce moment sur les aides qu'il est possible d'obtenir sur le projet. Cependant, le projet n'étant pas rentable sans subventions, nous sommes presque sûrs d'en obtenir.

4.2.3. Maîtrise d'œuvre des travaux du réseau de chaleur

L'étape finale dont je me suis occupé lors de mon stage est la maîtrise d'œuvre des travaux du réseau de chaleur. Plus précisément, des étapes de descriptif quantitatif estimatif, l'assistance pour la passation des contrats de travaux et la direction de l'exécution du contrat de travaux.

Cette première partie des travaux ne comprend que la mise en place du réseau de distribution dans les rues de Fontoy, ainsi que les pénétrations en attente dans les différentes chaufferies.

La première partie de la maîtrise d'œuvre consiste à mettre en place tous les documents administratifs et techniques permettant la publication de l'appel d'offre.

Parmi ces documents, nous retrouvons :

- l'acte d'engagement ;
- le règlement de consultation ;
- le cahier des clauses techniques particulières ;
- le cahier des clauses administratives particulières ;
- la décomposition du prix global et forfaitaire.

Si l'acte d'engagement, le règlement de consultation et le cahier des clauses administratives particulières sont des documents relativement similaires d'un marché à l'autre, le cahier des clauses techniques particulières et la décomposition du prix global et forfaitaire décrivent avec précision les travaux à mener et à chiffrer.

Les travaux de mise en place d'un réseau de chaleur sont classiques. Il est possible de reprendre les précédentes affaires en exemple pour mettre en place les spécificités techniques ainsi que les chiffrages. De cette manière, il est possible de gagner du temps au fur et à mesure que nous réalisons des affaires du même type.

Ainsi, j'ai rapidement appris que nous utilisons le plus souvent des tuyaux en polyéthylène réticulé, à base de PE-HD, qui est un tube déroulable facile à mettre en œuvre et pré-isolé. J'ai préconisé la maque BRUGG dans le C.C.T.P., cependant, les entreprises sont libres de proposer

du matériel techniquement équivalent du fait que nous sommes dans le cadre d'un marché public.

De la même manière, j'ai appris que nous mettons des vannes à bride sur support à l'intérieur des chaufferies et des vannes bouche à clé à chaque piquage sur le réseau. Ces vannes bouche à clé sont facilement manœuvrables et permettent une grande rapidité d'intervention sur le réseau.

Connaissant ces points techniques, il est facile de déterminer tous les matériels à installer pour les travaux du réseau.

Les travaux du réseau de chaleur sont découpés en plusieurs parties :

- les tranches fermes, qui sont exécutées en premières. Elles comprennent les parties principales du réseau de chaleur.
- les tranches conditionnelles, qui sont exécutées sur ordre du client. Elles comprennent le raccordement de chaque bâtiment.

Le tableau 33 présente une petite partie du DPGF :

DECOMPOSITION DES PRIX GLOBAL & FORFAITAIRE (D.P.G.F.)					
Poste	DESIGNATION DES OUVRAGES	Quantités		Prix Unitaires	TOTAUX
1	Tranche Ferme				
1.1	Tranche Ferme 1 : Génie Civil - Réseau principal				
1.1.1	Implantation du réseau 3 dans Rue Jean Burger				
	Fouilles, tranchées et VRD pour réseau enterré (profondeur mini = 80 cm)	ml	170		0,00
	Fourreaux aiguillés (2 en DN 40 + 1 en DN 50)	ml	170		0,00
	Travaux de rebouchage, Signalisation, Remise en état existant (enrobés, pavages, espace verts,...)	Ens.	1		0,00
		Ens.	1		0,00
1.1.2	Implantation du réseau 3 // à la rue de Metz à partir de la sortie de la Rue Jean Burger				
	Fouilles, tranchées et VRD pour réseau enterré (profondeur mini = 80 cm)	ml	140		0,00
	Fourreaux aiguillés (2 en DN 40 + 1 en DN 50)	ml	140		0,00
	Travaux de rebouchage, Signalisation, Remise en état existant (enrobés, pavages, espace verts,...)	Ens.	1		0,00
		Ens.	1		0,00
1.1.3	Implantation du réseau 3 escaliers devant Marie				
	Fouilles, tranchées et VRD pour réseau enterré (profondeur mini = 150 cm)	ml	10		
	Fourreaux aiguillés (2 en DN 40 + 1 en DN 50)	ml	10		0,00
	Travaux de rebouchage, Signalisation, Remise en état existant (enrobés, pavages, espace verts,...)	Ens.	1		0,00
		Ens.	1		0,00
	MONTANT H.T. TOTAL POSTE 1.1				0,00

Tableau 33 : partie génie civil de la tranche ferme 1

Nous pouvons voir que ce tableau présente le quantitatif des travaux de génie civil de la tranche ferme 1.

Les parties génie civil et tuyauterie sont séparées car le plus souvent, ce sont deux entreprises en collaboration qui effectuent les travaux selon leur spécialité.

Il est important d'estimer au plus juste, à l'aide des plans, le métré du réseau, même si il est possible pour les entreprise d'affiner les quantités pour sécuriser leur réponse. L'offre étant

forfaitaire, il est important pour eux de vérifier les quantités car une fois le marché attribué, le prix ne sera plus modifié.

La partie génie civil comprend les travaux de voirie et réseaux divers : les sondages, pour rechercher les autres réseaux présents, les fouilles, pour l'ouverture des tranchées, la pose de fourreaux aiguillés, pour le passage des câbles électriques, le rebouchage et la signalisation et enfin, la remise en état à l'existant.

La partie tuyauterie comprend la pose du réseau et des divers accessoires nécessaires au bon fonctionnement du réseau de chaleur.

Le tableau 34 présente une tranche conditionnelle comprenant toute la partie réseau et pénétration en chaufferie :

2.6	Tranche Conditionnelle 6 : Trésor Public				
2.6.1	Réseau 3 -> Trésor Public				
	Fouilles, tranchées et VRD pour réseau enterré (profondeur mini = 80 cm)	ml	10		0,00
	Fourreaux aiguillés (2 en DN 25 + 1 en DN 40)	ml	10		0,00
	Travaux de rebouchage, Signalisation,	Ens.	1		0,00
	Remise en état existant (enrobés, pavages, espace verts,...)	Ens.	1		0,00
2.6.2	Réseau 3 -> Trésor Public				
	Canalisation de type Pré-isolées PER conforme au CCTP DN 50 - Longueur réseau	ml	20		0,00
	Vannes bouche à clés sur piquage réseau principal (4xDN50)	Ens.	1		0,00
	Vidange, rinçage et essai de pression	Ens.	1		0,00
2.6.3	Réseau 3 : Trésor Public				
	Vannes bouche à clés en extérieur chaufferie (2x DN 50)	Ens.	1		0,00
	Vannes à bride en intérieur chaufferie (2x DN50)	Ens.	1		0,00
	Chassi support de fixation	Ens.	1		0,00
	MONTANT H.T. TOTAL POSTE 2.6				0,00

Tableau 34 : décomposition tranche conditionnelle

Cette tranche conditionnelle correspond au raccordement du trésor public. Nous pouvons y voir la partie génie civil, la partie tuyauterie et la partie pénétration en chaufferie.

Maintenant que le quantitatif a été mis en place, il faut estimer le prix de chaque prestation. L'estimation des prestations peut se faire à l'aide d'anciens chantiers chiffrés par les entreprises en actualisant les prix selon les dates de réalisation ou en utilisant l'annuel des prix BTP qui référence le prix de la majorité des prestations couramment utilisées par les bureaux d'étude.

Le tableau 35 présente l'estimation du prix du raccordement de la maison de retraite :

5	Tranche Conditionnelle 3 : Implantation Raccordements Atre du Val de Fensch				
5.1	Implantation du réseau 2 vers Atre du Val de Fensch				
	Canalisation de type Pré-isolées PER conforme au CCTP DN 65 - Longueur réseau	ml	600	87,40	52 440,00
	Vidange, rinçage et essai de pression	Ens.	1	75,00	75,00
5.2	Raccordement Réseau 2 vers Atre du Val de Fensch				
	Canalisation de type Pré-isolées PER conforme au CCTP DN 65 - Longueur réseau	ml	40	87,40	3 496,00
	Vannes bouche à clés sur piquage réseau principal (4xDN65)	Ens.	1	1 500,00	1 500,00
	Vidange, rinçage et essai de pression	Ens.	1	50,00	50,00
5.3	Sortie Chauffage direction Réseau 2 -> Atre du Val de Fensch				
	Vannes bouche à clés en extérieur chaufferie (2x DN 65)	Ens.	2	500,00	1 000,00
	Vannes à bride en intérieur chaufferie (2x DN65)	Ens.	2	207,00	414,00
	Chassi support de fixation	Ens.	1	115,00	115,00
5.4	Pénétration Atre du Val de Fensch				
	Vannes bouche à clés en extérieur chaufferie (2x DN 65)	Ens.	2	500,00	1 000,00
	Vannes à bride en intérieur chaufferie (2x DN65)	Ens.	2	207,00	414,00
	Chassi support de fixation	Ens.	1	115,00	115,00
	MONTANT H.T. TOTAL POSTE 5				60 619,00

Tableau 35 : estimation du prix du raccordement de la maison de retraite

Nous pouvons y voir un prix moyen du mètre linéaire de canalisation en DN 65 de 87,4€ H.T./ml. Ce prix est une moyenne des anciennes offres reçues pour d'autres réseaux de chaleur et du prix de l'annuel des prix. Il en va de même pour les autres postes.

Nous obtenons, pour l'intégralité du réseau, un coût estimatif de 231 867 € H.T..

Maintenant que tous les documents requis ont été réalisés, nous pouvons les envoyer au client afin qu'il puisse débiter l'appel d'offre.

Une fois l'appel d'offre paru, les entreprises peuvent venir les retirer et y répondre. Avant la réponse finale, les entreprises doivent venir visiter le site des travaux. Nous avons la charge de réaliser ces visites.

La visite est une partie importante pour répondre au mieux aux besoins du client. Elle permet d'avoir toutes les informations pratiques sur la réalisation des travaux et d'avoir une vision au plus juste sur les prestations à réaliser.

Enfin, une fois les offres des candidats reçus, il faut analyser et comparer les offres de chacun.

Cette analyse des offres permet au client de choisir le meilleur candidat pour la réalisation de son projet.

L'analyse des offres comporte deux grandes étapes :

- l'analyse du mémoire technique ;
- l'analyse des prix.

De manière générale, le mémoire technique est jugé selon les réponses apportées au client sur des points précis mis en lumière dans l'appel d'offre.

Les points importants que les entreprises doivent développer sont les suivants :

- organisation agence, organisation chantier, moyens humains, pour une valeur de 50% de la notation du mémoire ;
- qualité des matériels, équipements et matériaux pour une valeur de 37,5% de la notation du mémoire ;
- prise en compte de l'aspect environnemental et sécurité pour une valeur de 12,5% de la notation du mémoire.

De plus, le mémoire technique compte pour 40% de la note global alors que le prix compte pour 60%.

Le tableau 36 présente l'analyse financière des candidats :

RECAPITULATIF DES PRIX PAR TRANCHE

	ESTIMATION ASSIST (€ HT)	IMHOFF	JADOT	SADE	SCHUMANN	MOYENNE DES OFFRES	ECART/ MOYENNE (%)
TRANCHE FERME : Poste 1	126 247,00 €	129 477,52 €	110 200,00 €	124 406,00 €	111 150,00 €	120 296,10 €	-4,71%
TRANCHE CONDITIONNELLE n°2 : Poste 2.2	69 198,00 €	79 390,83 €	72 200,00 €	88 506,80 €	76 959,00 €	77 250,93 €	11,64%
TRANCHE CONDITIONNELLE n°2 : Poste 2.3	7 347,00 €	2 895,09 €	5 400,00 €	8 048,00 €	5 069,00 €	5 751,82 €	-21,71%
TRANCHE CONDITIONNELLE n°2 : Poste 2.4	6 998,00 €	3 966,44 €	4 360,00 €	6 759,00 €	3 552,00 €	5 127,09 €	-26,73%
TRANCHE CONDITIONNELLE n°2 : Poste 2.5	7 696,50 €	7 315,91 €	9 800,00 €	14 439,70 €	10 015,00 €	9 853,42 €	28,02%
TRANCHE CONDITIONNELLE n°2 : Poste 2.6	5 115,00 €	5 480,37 €	6 350,00 €	10 112,20 €	7 723,00 €	6 956,11 €	35,99%
TRANCHE CONDITIONNELLE n°2 : Poste 2.7	8 415,50 €	10 082,10 €	10 350,00 €	13 308,70 €	9 449,00 €	10 321,06 €	22,64%
TOTAL	231 867,00 €	238 608,26 €	224 660,00 €	262 541,62 €	227 702,40 €	237 075,86 €	2,25%
ECART %	0,00%	2,91%	-3,11%	13,23%	-1,80%	2,25%	
		IMHOFF NE PEUT REALISER LES TRAVAUX DANS LES DELAIS IMPARTIS	OFFRE FINANCIERE LA PLUS INTERESSANTE				

Tableau 36 : analyse financière des offres

Dans cette analyse, nous pouvons voir deux offres financières intéressantes. Les offres de l'entreprise JADOT et de l'entreprise SCHUMANN. Nous pouvons également voir que l'entreprise IMHOFF ne sera pas en mesure de réaliser les travaux dans les délais impartis. Elle ne pourra donc pas être retenue. Enfin, nous pouvons voir l'offre de l'entreprise SADE qui se situe loin de l'estimatif.

Lors de marchés plus pointus, il est pertinent de comparer les offres point par point. Dans ce cas, nous savons que certains postes un peu moins chers sont compensés par les autres postes et que le chiffre global dépend de la personne responsable.

Nous pouvons maintenant passer à la notation, avec l'analyse du dossier technique.

Le tableau 37 présente la notation des offres :

Entreprise	IMHOFF	JADOT	SADE	SCHUMANN
Prix des prestations /10 (60%)	Note : /10	Note : /10	Note : /10	Note : /10
Critères de Notation Mémoire technique :	9,42	10,00	9,01	9,87
Moins disant : /10 (référence 10/10 établie sur le moins disant des candidats)	Justification (prix) :	Justification (prix) :	Justification (prix) :	Justification (prix) :
	HT 238 608,26 €	HT 224 660,00 €	HT 249 414,54 €	HT 227 702,40 €
Mémoire technique /10 (40%)	Note : /10	Note : /10	Note : /10	Note : /10
Critères de Notation Mémoire technique :	8	9,25	5,25	7,25
ORGANISATION AGENCE, ORGANISATION CHANTIER, MOYENS HUMAINS : /5 QUALITE DES MATERIELS, EQUIPEMENTS ET MATERIAUX : /3,75 PRISE EN COMPTE DE L'ASPECT ENVIRONNEMENTAL ET SECURITE : /1,25	Justification : Mémoire complet; organisation détaillée; les moyens humains manquent de précision pour la pose des canalisations; qualité des matériels présents pour la partie génie civil mais manquante pour la partie canalisation; partie environnement et sécurité bien renseignée. 1 : 4,75/5 2: 2/3,75 3: 1,25/1,25 L'entreprise IMHOFF NE PEUT ETRE RETENUE DU FAIT QUE SES EQUIPES NE PEUVENT PAS COMMENCER A TEMPS.	Justification : Mémoire complet; organisation détaillée; moyens humains détaillés; matériels conformes au CCTP et détaillés; notice environnement et sécurité détaillée. 1: 5/5 2: 3,25/3,75 3: 1/1,25	Justification : Mémoire sommaire; organisation de l'agence faiblement détaillée; organisation chantier détaillée; moyens humains détaillés; matériels non abordés; notice environnement et sécurité détaillée 1: 3,5/5 2: 0,5/3,75 3: 1,25/1,25	Justification : Mémoire très général; organisation agence moyennement détaillée; organisation et moyens humains très généraux; engagement sur la conformité des matériels au CCTP et documentation technique; environnement et sécurité sommairement abordé. 1: 3/5 2: 3,75/3,75 3:0,5/1,25
TOTAL /10	Note : /10	Note : /10	Note : /10	Note : /10
	8,85	9,70	7,50	8,82
CLASSEMENT	2nd	1er	4ème	3ème
ECART DE PRIX Estimation ASSIST (%)	2,9%	-3,1%	13,2%	-1,8%

Tableau 37 : notation des offres

Nous pouvons voir dans un premier temps, la notation de l'offre financière. La meilleure offre obtient la note de 10 tandis que les autres notes sont calculées en fonction de la meilleure.

$$Note_{candidat x} = 10 \times \frac{Meilleur\ prix}{Prix_{candidat x}}$$

Ensuite, nous pouvons voir l'analyse des mémoires techniques.

Parmi ces mémoires, nous retrouvons le mémoire de l'entreprise JADOT, qui répond à tous les points abordés et qui obtient une note de 9,25.

Ensuite, nous trouvons les mémoires d'IMHOFF et de SCHUMANN, qui répondent bien aux demandes du client, avec des notes respectives de 8 et de 7,25. Nous retenons toutefois le fait qu'IMHOFF ne sera pas en mesure de réaliser les travaux dans les délais impartis, son offre ne pourra donc pas être retenue.

Enfin, nous avons le mémoire de SADE, qui ne répond qu'en partie aux demandes du client. Il obtient donc la note de 5,25.

L'entreprise JADOT termine première avec la meilleure offre financière et le meilleur mémoire technique. Sa note finale pondérée selon les critères de notation est de 9,70/10. C'est le candidat qui sera retenu pour la réalisation des travaux.

Une fois le candidat retenu, les travaux vont pouvoir commencer. La première réunion de chantier aura lieu quelques jours après la notification d'attribution du marché et les travaux commenceront rapidement.

J'ai pu participer au commencement des travaux, je n'aurai cependant pas la possibilité d'assister à la fin, qui est prévue pour le 10 septembre 2013.

Dès le début des travaux, nous mettons en place des réunions de chantiers hebdomadaires, afin de suivre et vérifier le bon avancement et le respect du planning des travaux. En effet, les travaux doivent impérativement être terminés avant la rentrée scolaire de septembre 2013.

Chaque réunion de chantier donne lieu à un compte rendu de réunion, qui reprend la liste des participants, l'ordre du jour, le contenu de la réunion ainsi que les différentes demandes.

Une fois que les travaux du réseau de chaleur seront terminés, nous pourrons démarrer la phase de mise en place de la centrale énergie et des sous-stations. Cette phase débutera fin septembre 2013.

4.2.4. Conclusion du projet

Ce projet m'a permis de travailler et de suivre un projet complet, qui comprenait toutes les étapes du savoir-faire d'ASSIST.

J'ai découvert les méthodologies utilisées pour la mise en place des études de faisabilité. J'ai également découvert l'aspect maîtrise d'œuvre, avec lequel je n'étais pas familier. Ce domaine est très important car la plupart des bureaux d'études n'ont pas la capacité de l'assurer. Il est donc important de conserver ce savoir-faire et de l'exploiter.

J'ai enfin eu l'opportunité de développer l'aspect commercial et relationnel avec le client et les entreprises grâce aux nombreuses réunions nécessaires au développement et au suivi du projet.

Ce projet est le type de travail qu'il me sera demandé de réaliser lors de ma vie professionnelle. Il était important d'intégrer rapidement tous les aspects liés à ce projet.

4.3. Suivi d'exploitation à la Banque Européenne d'Investissement

Lors de mon stage, j'ai été introduit sur le contrat de suivi d'exploitation à la banque européenne d'investissement au Luxembourg.

Cet établissement possède un nombre très important d'installations techniques en chauffage, sanitaire et climatisation et de mobilier.

Notre but est de vérifier le bon respect des prestations des exploitants et de noter ces prestations. Ce travail doit être fait de la manière la plus rigoureuse et la plus impartiale possible car une mauvaise note entraîne des pénalités financières pour l'exploitant.

Les prestations à vérifier sont les suivantes :

- Gestion technique :
 - o état des équipements installés (centrales de traitement d'air, calorifugeage, pompes, compteurs...);
 - o respect des prestations d'entretien vendues ;
 - o vitesse d'intervention lors de défauts ;
 - o capacité à remédier aux défauts.
- Gestion immobilière :
 - o état des équipements installés (luminaires, moquette, peinture, ascenseurs...);
 - o qualité des déménagements de bureaux ;
 - o vitesse d'exécution des déménagements ;
 - o respect des délais.

Nous avons un rôle clé car le client compte sur nous pour veiller au respect du contrat pour lequel il paie.

Nous utilisons un indicateur classique dans le domaine de la gestion qui est « l'indicateur clé de performance » dit « ICP » ou « key performance indicator » dit « KPI ». Cet indicateur nous permet d'évaluer les performances des différents prestataires de service.

A l'heure actuelle, j'ai principalement visité les installations et commencé à vérifier le bon fonctionnement et le bon entretien des équipements.

Il faut savoir que la banque est composée de 3 principaux bâtiments, pour une surface totale de plus de 103 000 m². De plus, elle est composée de points sensibles, tel qu'une piscine. Le premier travail à réaliser est donc de découvrir et de connaître les différents sites.

La phase suivante de mon travail dans la banque commencera donc lors de mon retour, à la fin de mon année scolaire.

Cette prochaine phase comportera la notation et le management des différents prestataires.

4.4. Etude RT2012 à la maison de l'enfance à Metz

Ce projet consistait à réaliser l'étude RT2012 de la maison de l'enfance à Metz pour vérifier que les objectifs fixés par le maître d'ouvrage ont été atteints par le bureau d'étude en charge de la conception. Nous avons un rôle de vérification de la conformité du bâtiment au cahier des charges. De ce fait, nous possédons toutes les informations nécessaires à l'étude.

4.4.1. Réalisation de l'étude thermique

Ce projet est assez atypique car il existe un grand nombre de vitrages compte tenu du contexte architectural. Tous ces vitrages sont détaillés par l'architecte, il sera donc simple de réaliser l'étude malgré ce nombre important de vitrages différents.

Nous utilisons le logiciel Perrenoud pour réaliser les études thermiques, c'est un logiciel conforme à la norme CSTB et qui permet donc de réaliser des études officielles.

La figure 18 présente la page d'accueil du logiciel Perrenoud :

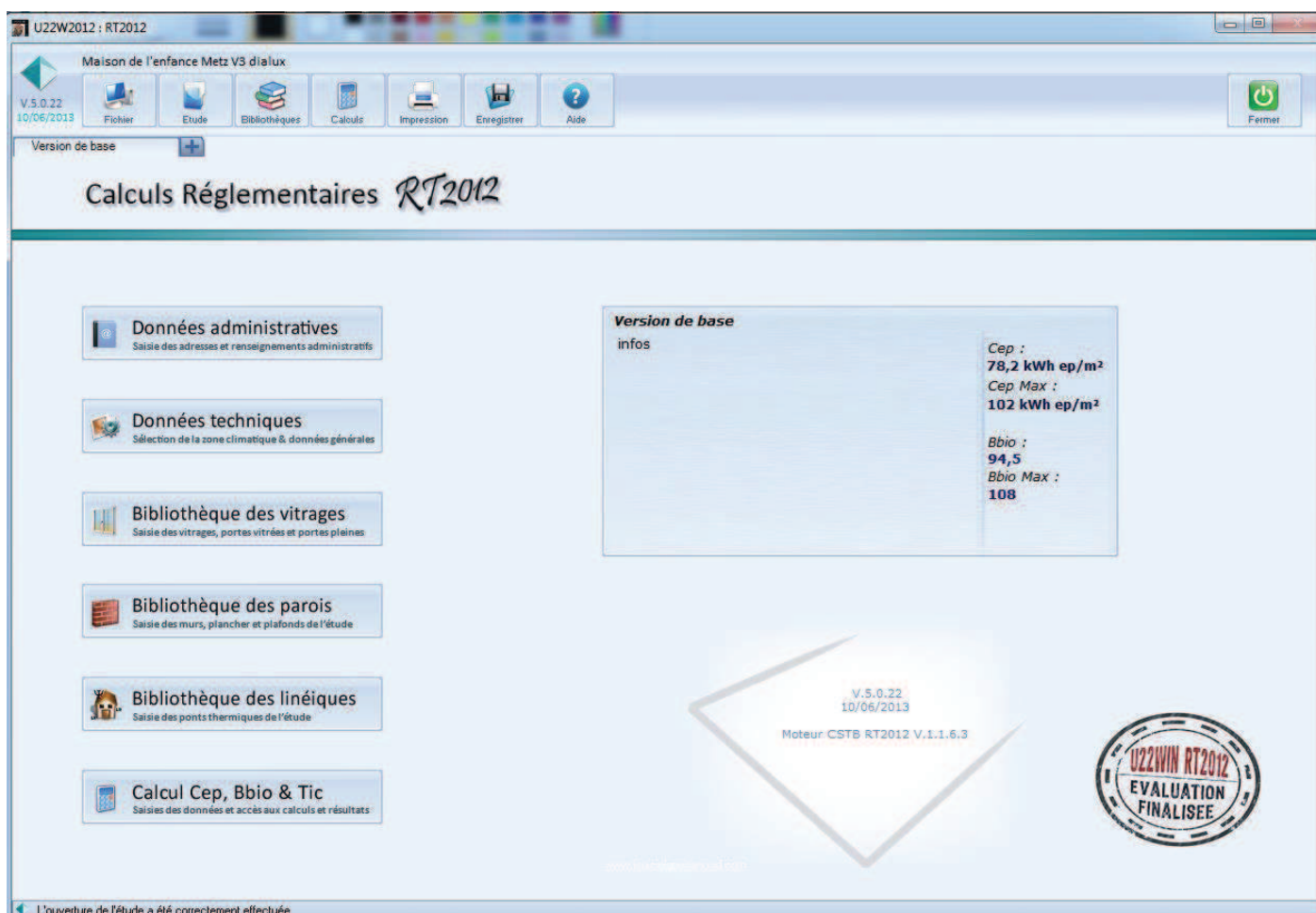


Figure 18 : page d'accueil du logiciel Perrenoud

Les différentes étapes de la réalisation d'une étude thermique sont les suivantes :

Dans un premier temps, il est nécessaire de renseigner les données administratives, qui caractérisent le projet.

La figure 19 présente le volet administratif :



The screenshot shows a software window titled "U22W2012 : Données administratives de l'étude". The main heading is "Description de l'étude" with a "Fermer" button. The form contains the following fields:

- Nom de l'étude:** Maison de l'enfance Metz V3 dialux
- Date:** 07/06/2013
- Référence:** MAISON DE LA PETITE ENFANCE - METZ
- Objet:** (empty text area)
- Avancement du projet:** Stade Permis Construire
- Date du permis de construire:** 07/06/2013

Below these fields is a section for project participants with tabs for "Opération", "Maître d'ouvrage", "Maître d'oeuvre", "Architecte", "Concepteur", and "Bureau contrôle". The "Maître d'ouvrage" tab is active, showing:

- Nom:** MAISON DE LA PETITE ENFANCE - METZ
- Adresse:** Quartier AMPHITHEATRE
- Code postal:** (empty)
- Ville:** (empty)

Figure 19 : volet administratif

Cette partie comporte tous les renseignements liés au bâtiment et aux différents intervenants.

Viennent ensuite les données techniques de base, avec le département et donc la zone climatique, qui modifie les contraintes sur le bâtiment. Également, il faut renseigner l'exposition au bruit. Dans notre cas, nous sommes en classement BR1, qui représente une zone calme avec donc moins de contraintes sur l'acoustique. Le classement acoustique n'a pas de grande influence pour cette étude.

La figure 20 présente le volet technique :

The screenshot shows the 'Données Techniques' window in a software application. The title bar reads 'U22W2012 : Données Techniques de l'étude'. The window has a 'Fermer' button in the top right corner. Below the title bar, there are two tabs: 'Général' and 'Calcul de C', with 'Calcul de C' being the active tab. The main content area is divided into several sections:

- Sélection du département:** A dropdown menu showing 'MOSELLE'. Below it, a text input field for 'Numéro de département' contains '57' with a search icon to its right.
- Zone Climatique:** A dropdown menu showing 'Zone H1b'.
- Bordure de mer:** A dropdown menu showing 'Zone intérieure'.
- Altitude du lieu:** A text input field containing '192' followed by a unit 'm'.

Below these fields, there are two main sections:

- Classe d'exposition aux bruits:** Three radio buttons are present: 'Classe BR1' (selected), 'Classe BR2', and 'Classe BR3'. A blue question mark icon is to the right. Below the radio buttons, a red text label says 'Sélectionnez dans la liste l'élément à modifier :'. To its right is a dropdown menu showing 'Tous les bâtiments'. Below this is a button labeled 'Initialiser les parois'.
- Type d'étude:** A dropdown menu showing 'Calcul du Cep'.

At the bottom of the window, there is a note: 'NB : Pour être conforme à la RT 2012, un bâtiment doit respecter l'ensemble des gardes-fou (Articles 16 à 45 de l'arrêté du 26 octobre 2010)'. A blue question mark icon is to the right of the note.

Figure 20 : volet technique

Nous pouvons maintenant commencer la saisie des différentes parois vitrées. Ces parois vitrées sont listées directement par la maîtrise d'ouvrage sur les plans et sur un document technique. Il suffit donc de saisir ces valeurs dans le logiciel.

La figure 21 présente le catalogue des vitrages :

Techniques Paramétrage

Descriptif de l'élément sélectionné :

Code 01 Désignation 32-B1

Utilisation Fenêtre / Porte-fenêtre Type de paroi vitrée Fenêtre

Longueur 1,10 m Surface 5,04 m² Proportion surface Fixe 0,00

Hauteur 4,58 m

Type de châssis Fenêtre Métal. Rupt. Uf=3 Menuiserie neuve ou rénovée

Type de vitrage Double +15mm Type de menuis Alu

Type de fermeture Sans fermeture

Coef. Uw 1,50 Coef. Ujn 1,50 Coef. Ug 1,10 Coef. Uf 2,20 Surf. claire/tot RCL 0,66

Type de certification THU

Surface coffre volet roulant Ac Linéique d'appuis W/m.°C

Coef. U du coffre volet roulant Uc Linéique de tableau W/m.°C

Linéique de linteaux W/m.°C

Supp. de déper. totale de volet roul. Déper. Linéique totales

Sélection Store / Masque : Sans protection, sans surplomb et avec écran latéraux

Position nu intérieur Prof. d'encastrement 20,00 cm

Facteur solaire Fct Transm. lum. Ouverture fen.

	Hiver Conditions C				Été Conditions E			
	Swc	Sw1c	Sw2c	Sw3c	SwE	Sw1e	Sw2e	Sw3e
Facteur solaire sans protection	1,04	0,300	0,340	0,400	0,62	0,440	0,080	0,100
Facteur solaire avec protection					0,62	0,440	0,080	0,100

La propriété 'Détailer les facteurs solaires' de l'élément sélectionné a été modifiée !

Figure 21 : catalogue des vitrages

Nous pouvons y voir les différentes informations importantes à la définition d'un vitrage. Les valeurs les plus importantes sont la surface, le type de châssis, les coefficients de performance et la position.

Toutes ces données nous ont été fournies par l'architecte aidé d'un artisan.

Après les vitrages, nous pouvons saisir les parois. De la même façon, les parois nous ont été fournies par la maîtrise d'ouvrage.

Ces parois sont tous les murs, les planchers et les plafonds.

Les figures 22 et 23 présentent le catalogue des parois :

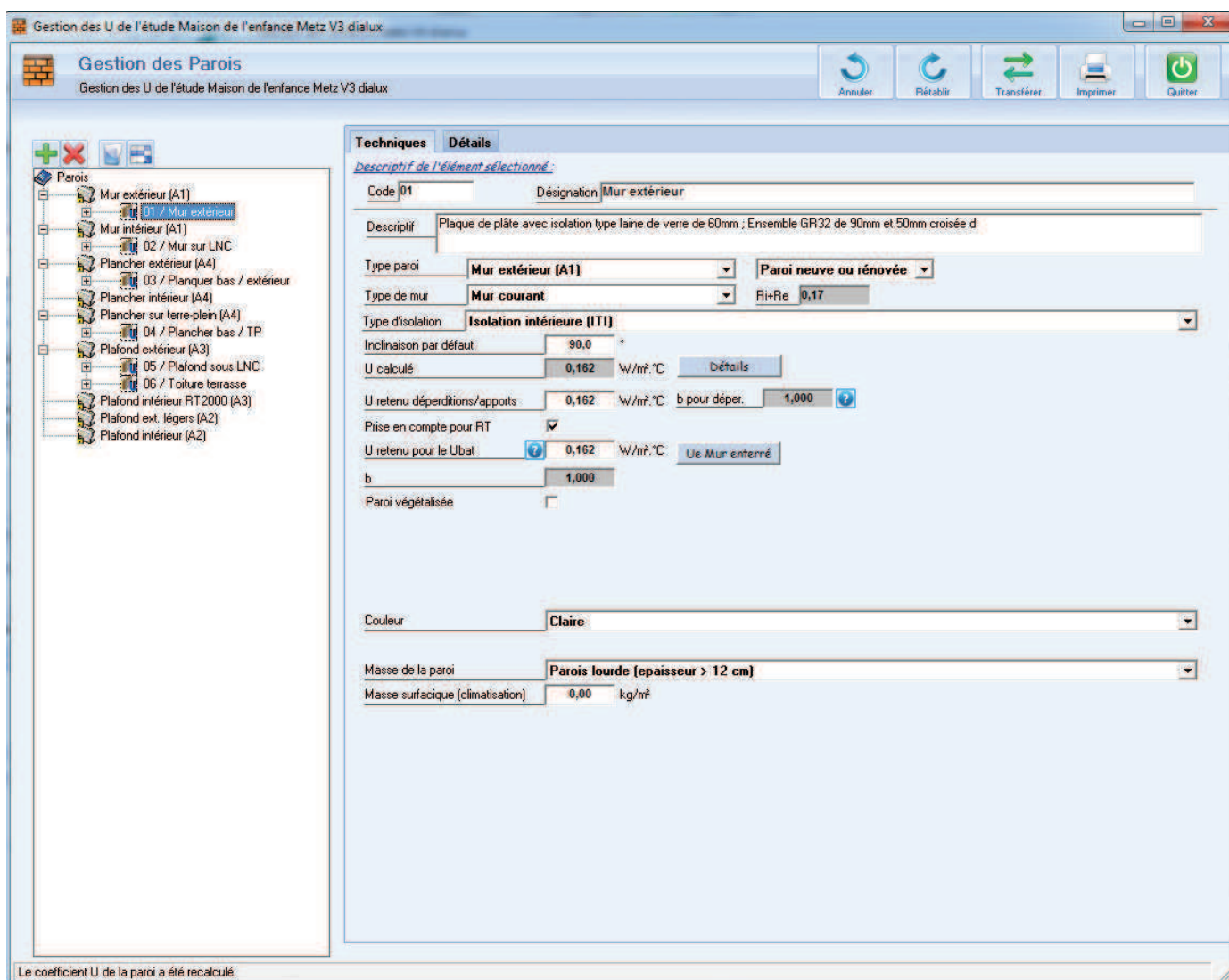


Figure 22 : catalogue des parois

The screenshot shows the 'Gestion des Parois' software interface. On the left is a tree view of wall elements. The main window displays technical details for a selected element, including a table of material layers and their properties.

Tableau des détails techniques :

Désignation	Epaisseur (cm)	Lambda	Résistance	Proportion
Plaque de plâtre avec isolation laine de ve	6		1,600	100
Ensemble GR32 90mm et 55mm croisée dan	14		4,400	100

Calcul du coef. U de l'élément sélectionné :

Coefficient linéique Structurel : 0,000 W/m.°C
 Longueur correspondante /m² : 0,00 m/m²
 Coefficient ponctuel structurel : 0,000 W/°C
 Nombre de liaisons correspondantes : 0 /m²

U calculé : 0,162 W/m².°C

Figure 23 : détail d'une paroi

De la même façon, nous pouvons y voir tous les paramètres importants des parois tels que le type de paroi, le type d'isolation et sa composition. Les performances thermiques de la paroi sont calculées en fonction de sa composition.

Enfin, nous devons saisir les linéiques. Ce sont les déperditions par liaison des différentes parois.

Ces coefficients de déperdition linéiques sont sélectionnables dans une bibliothèque en fonction des différents cas présentés. Il suffit de trouver celui le plus adapté au cas présent.

Les figures 24 et 25 présentent le catalogue des linéiques :

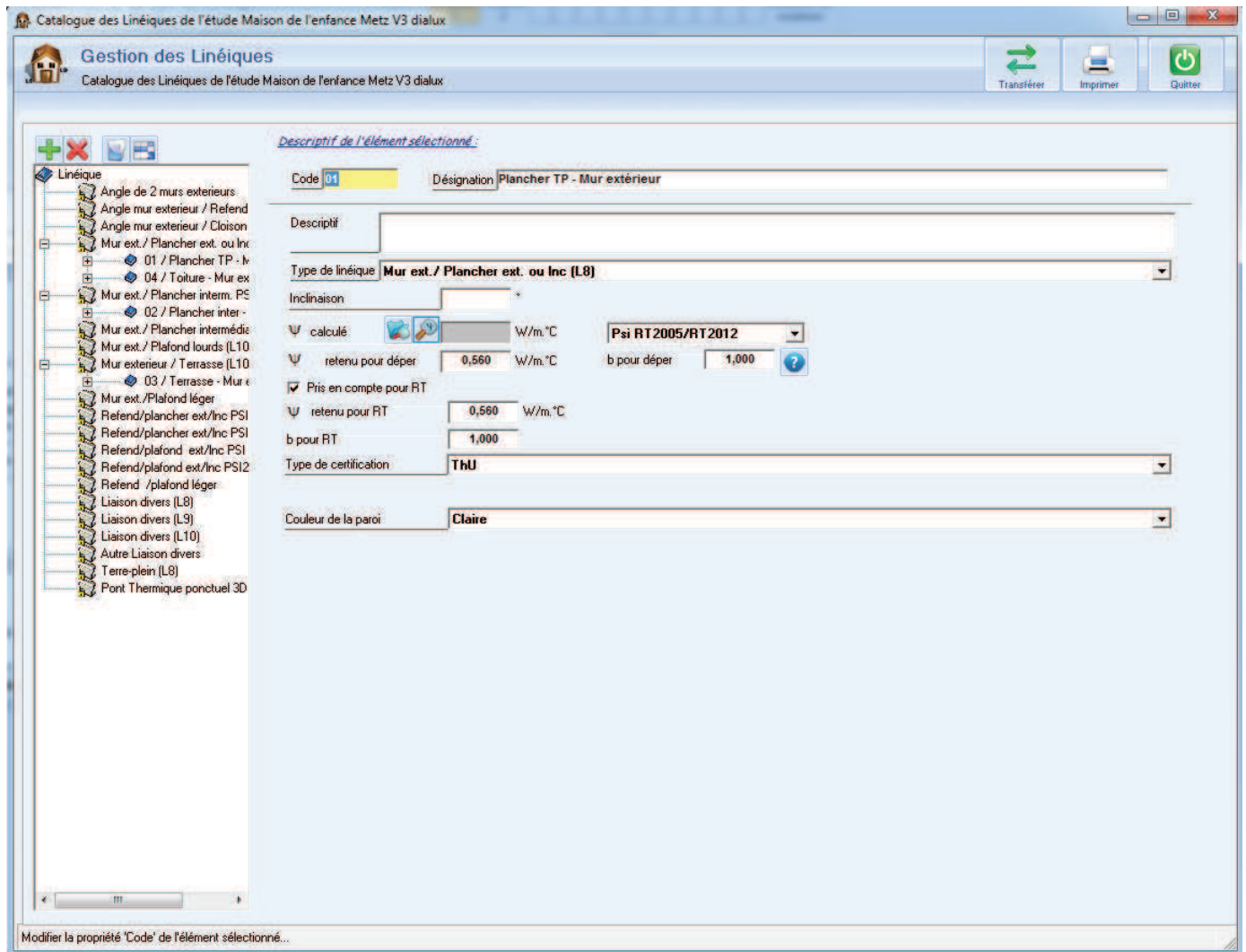


Figure 24 : catalogue des linéiques

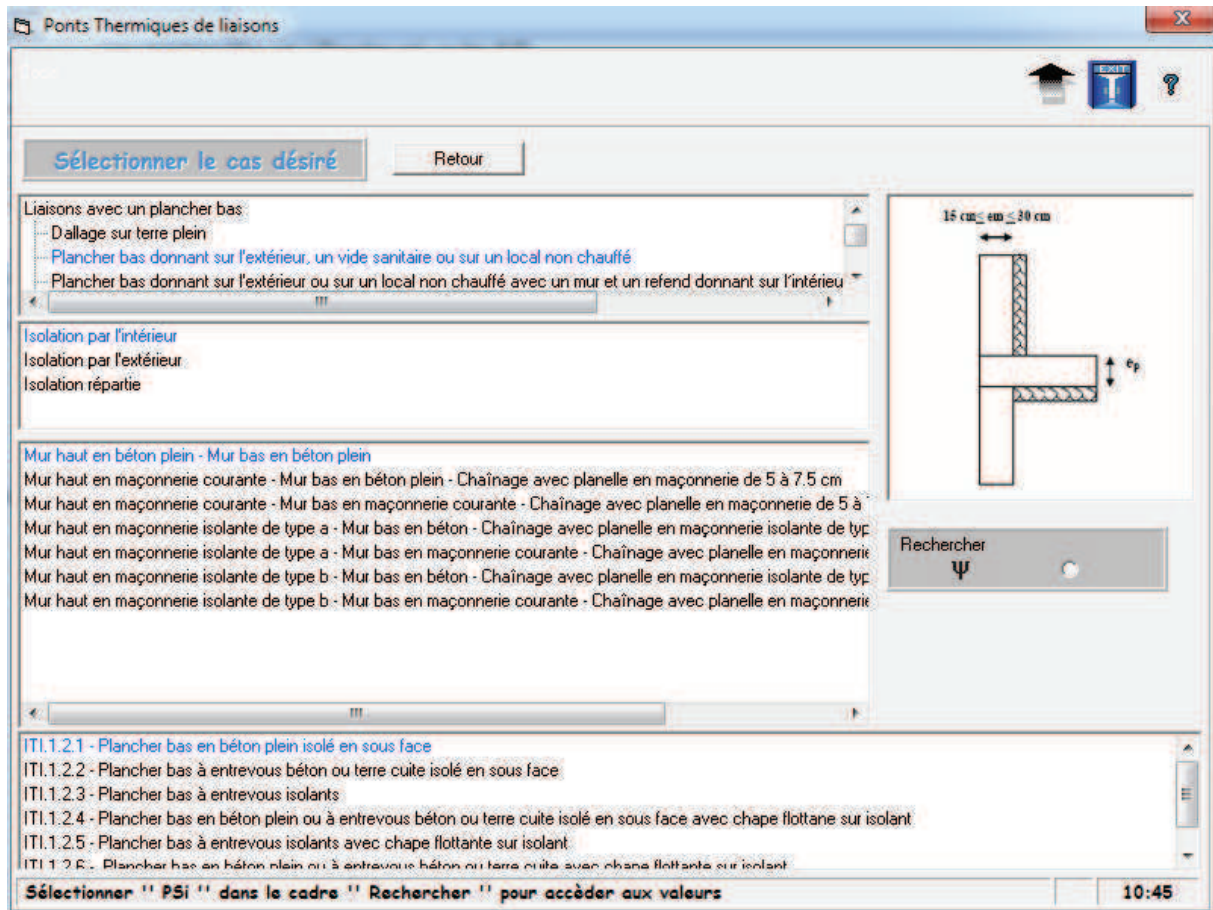


Figure 25 : bibliothèque des linéiques

Nous pouvons maintenant commencer à modéliser le bâtiment.

La figure 26 présente l'interface de modélisation :

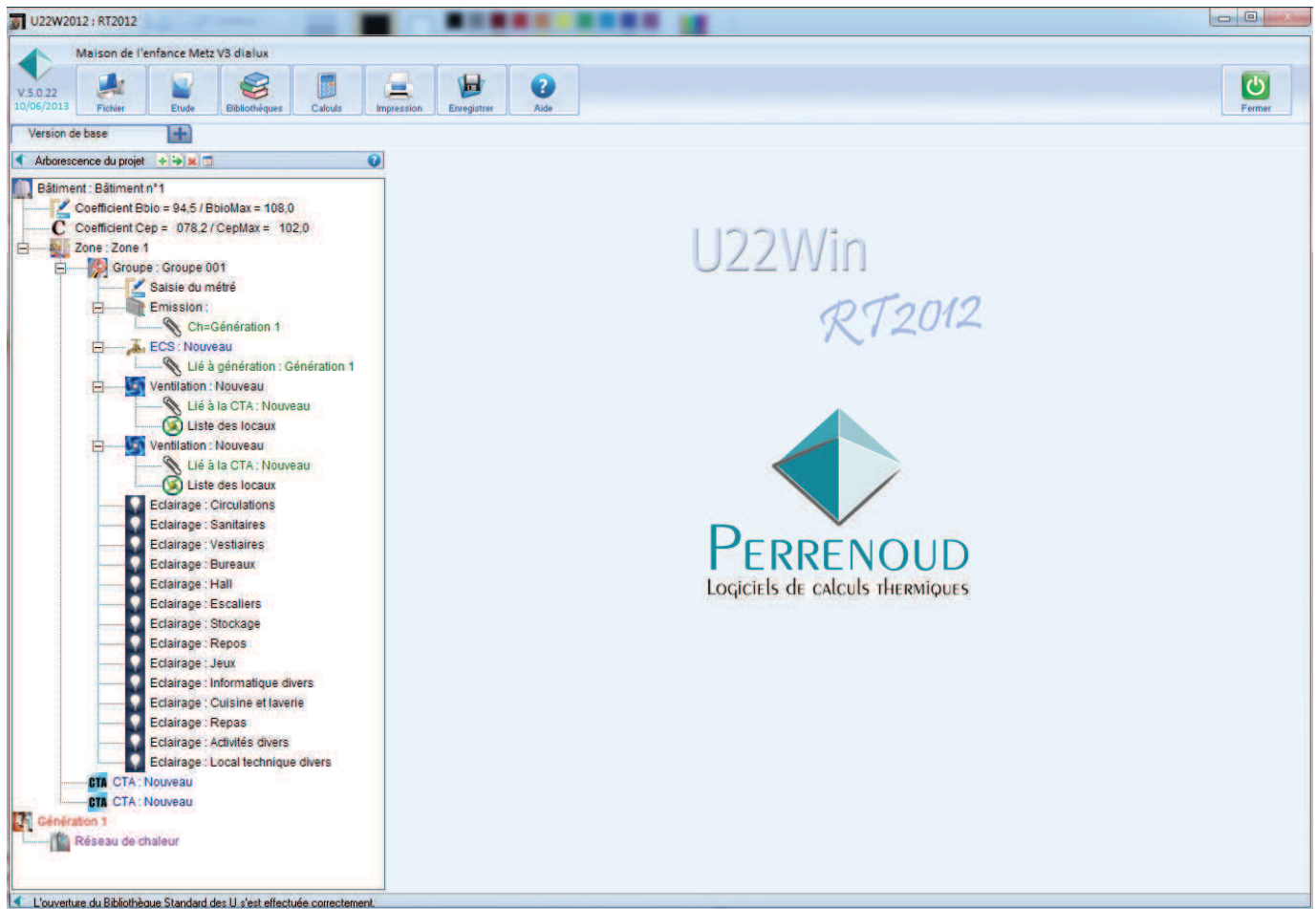
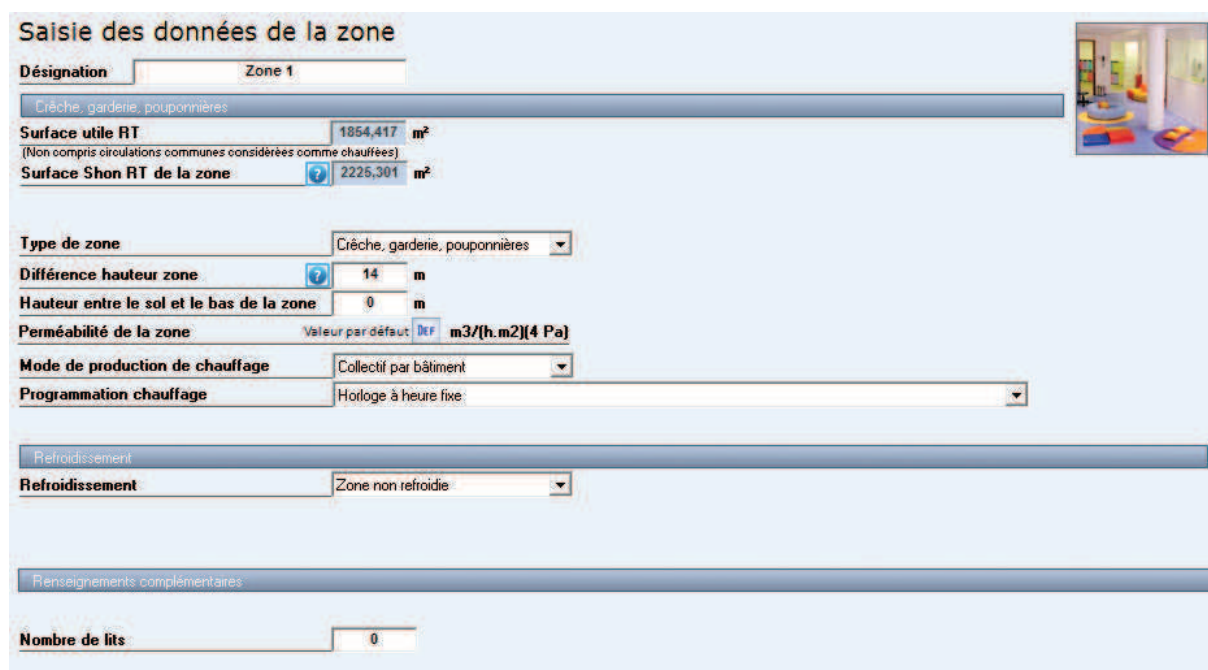


Figure 26 : interface de modélisation

Nous pouvons voir que le bâtiment est divisé en zones et en groupes. Dans ce cas, nous n'avons qu'une zone composée d'un groupe.

La figure 27 présente la saisie de la zone :



Saisie des données de la zone

Désignation

Crèche, garderie, pouponnières

Surface utile RT m²
(Non compris circulations communes considérées comme chauffées)

Surface Shon RT de la zone m²

Type de zone

Différence hauteur zone m

Hauteur entre le sol et le bas de la zone m

Perméabilité de la zone Valeur par défaut: DEF

Mode de production de chauffage

Programmation chauffage

Refroidissement

Refroidissement

Renseignements complémentaires

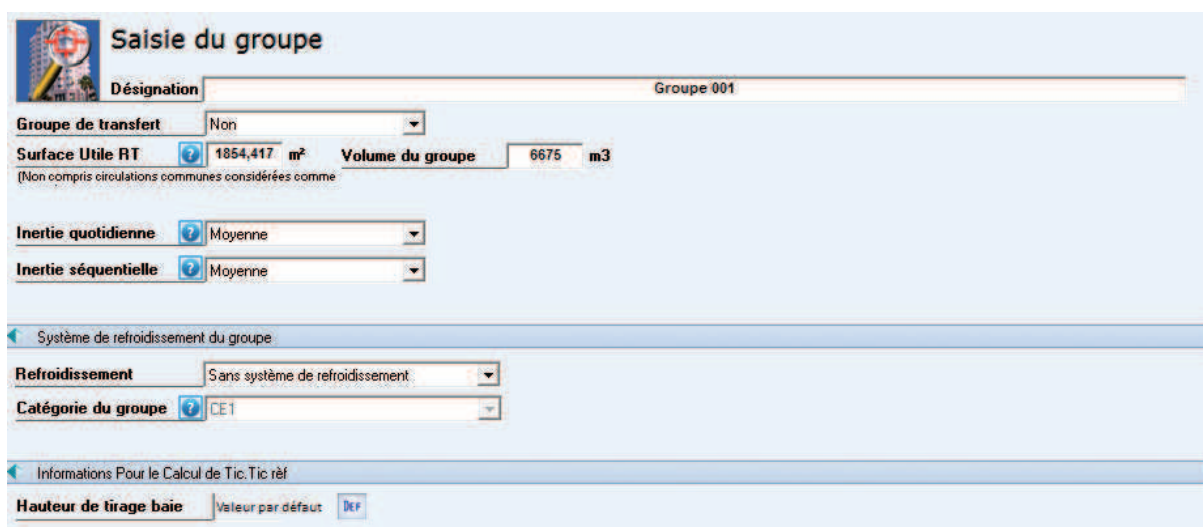
Nombre de lits

Figure 27 : saisie d'une zone

Nous pouvons voir que la zone détermine principalement le type d'usage de local. En l'occurrence, nous sommes très proches d'une crèche.

Le groupe quant à lui permet de déterminer des surfaces qui n'ont pas les mêmes caractéristiques au sein d'une même zone. Dans notre cas, toute la zone possède les mêmes caractéristiques.

La figure 28 présente la saisie du groupe :



The screenshot shows a software interface titled "Saisie du groupe" (Group Entry). It contains several input fields and dropdown menus for defining a group's characteristics. The "Désignation" field is set to "Groupe 001". The "Groupe de transfert" dropdown is set to "Non". The "Surface Utile RT" is 1854,417 m² and the "Volume du groupe" is 6675 m³. The "Inertie quotidienne" and "Inertie séquentielle" dropdowns are both set to "Moyenne". The "Système de refroidissement du groupe" section has "Refroidissement" set to "Sans système de refroidissement" and "Catégorie du groupe" set to "CE1". The "Informations Pour le Calcul de Tic.Tic réf" section has "Hauteur de tirage baie" set to "Valeur par défaut".

Field	Value
Désignation	Groupe 001
Groupe de transfert	Non
Surface Utile RT	1854,417 m²
Volume du groupe	6675 m³
Inertie quotidienne	Moyenne
Inertie séquentielle	Moyenne
Refroidissement	Sans système de refroidissement
Catégorie du groupe	CE1
Hauteur de tirage baie	Valeur par défaut

Figure 28 : saisie d'un groupe

La modélisation du bâtiment comporte une étape importante : la saisie des métrés pour les différentes parois déjà saisies.

Les figures 29 et 30 présentent la saisie du métré :

Code	Désignation	Longueur ou surface	Haute	Ori ent	Inclinaison	Co de	Nb r	Co de	Nb r	Co de	Nb r	Co de	Nb r	Co de	Nb r	Co de	Nb r	Co de	Nb r
01	Mur extérieur	35,890	6,72	Nord	90	01	1	02	1	03	1	04	1	05	1	06	1	04	1
01	Mur extérieur	28,750	2,80	Nord	90	28	1	30	1	31	1	30	1	32	1				
01	Mur extérieur	6,000	3,48	Est	90	41	1	42	1	43	1	44	1						
01	Mur extérieur	13,460	3,48	ud E	90	45	1	46	2	47	1	48	1	49	1	50	1	51	1
01	Mur extérieur	25,790	6,74	Sud	90	55	1	56	1	54	1	57	1	58	1	59	1	60	1
01	Mur extérieur	7,400	3,48	d Ou	90	36	1	36	1	37	1	38	1	39	1	40	1		
01	Mur extérieur	3,400	3,48	Jues	90	33	1	34	1	35	1								
02	Mur sur LNC	6,540	3,48	Nord	90														
02	Mur sur LNC	3,330	3,48	Jues	90														
01	Mur extérieur	17,950	3,36	Nord	90	07	1	06	1	04	1	08	1	09	1	10	1	11	1
01	Mur extérieur	17,950	3,36	Nord	90	12	1	13	1	14	1	15	1	16	1	17	1	18	1
01	Mur extérieur	17,950	3,36	Nord	90	19	1	20	1	17	1	21	1	22	1	17	1	16	1
01	Mur extérieur	17,950	3,36	Nord	90	23	1	24	1	25	1	26	1	27	1	28	1	29	1
01	Mur extérieur	25,790	6,74	Sud	90	61	1	62	1										

Figure 29 : saisie des parois

Code	Désignation	Longueur ou surface
01	Plancher TP - Mur extérieu	87,50
01	Plancher TP - Mur extérieu	24,00
02	Plancher inter - Mur ext	131,13
02	Plancher inter - Mur ext	38,34
04	Toiture - Mur ext	20,00
04	Toiture - Mur ext	30,00
03	Terrasse - Mur ext	50,00

Figure 30 : saisie des linéiques

Nous pouvons voir que chaque paroi doit posséder une surface, une orientation et les vitrages qui lui sont associés.

De la même façon, les linéiques sont renseignées en longueur. Ce sont des valeurs que nous retrouvons sur les plans.

A la suite de cette saisie, nous pouvons d'ores et déjà obtenir les déperditions du bâtiment.

La figure 31 présente les déperditions du bâtiment :

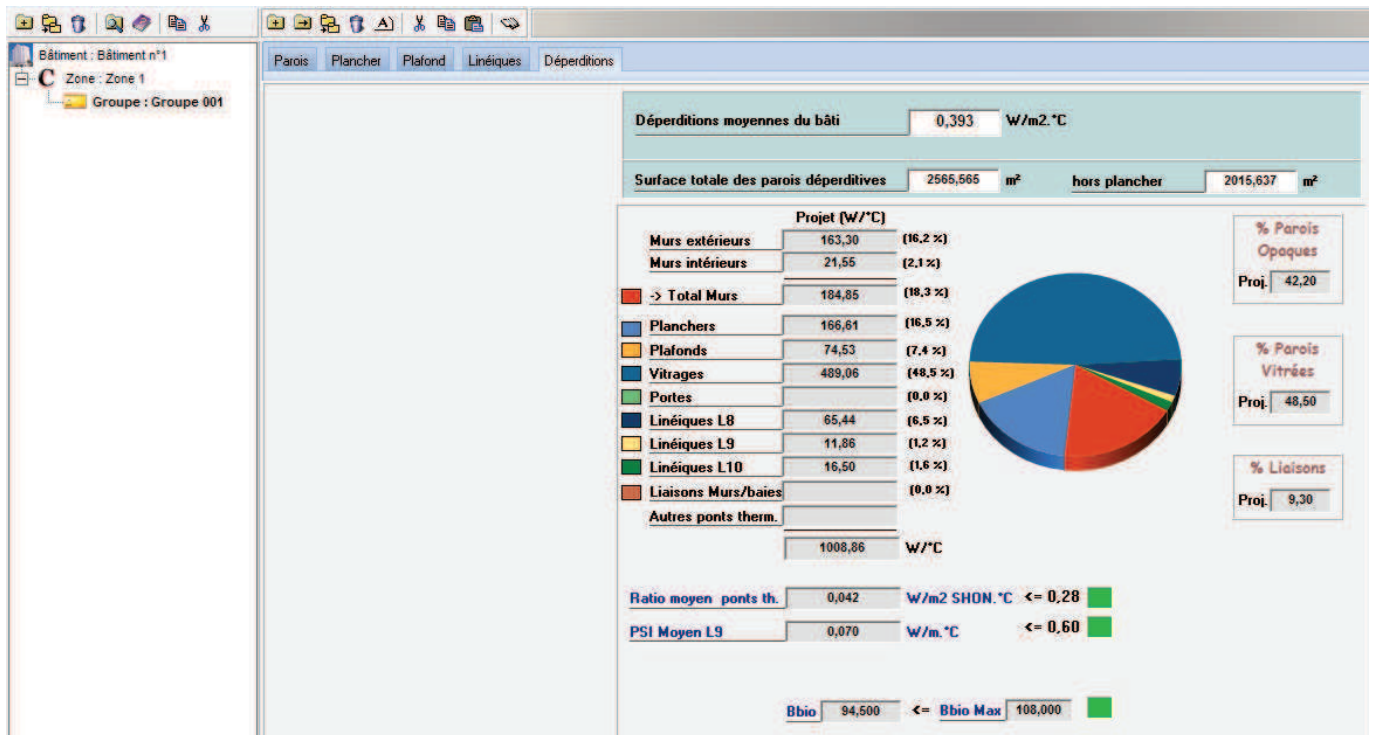


Figure 31 : déperditions du bâtiment

Nous pouvons constater que le vitrage est le pôle majeur de déperditions. Ces résultats sont cohérents du fait de la très grande surface vitrée.

La dernière partie importante de la modélisation du bâtiment est la saisie des différents modes de production, d'émission, de traitement d'air et d'éclairage.

Ce projet sera raccordé au réseau de chaleur urbain de Metz. Nous pouvons donc insérer l'échangeur de chaleur dans le logiciel.

Les figures 32 et 33 présentent la génération de chaleur :

Saisie de la génération

Désignation

Services assurés

Type de gestion

Raccordement hydraulique

Position de la production

Liaison à l'espace tampon

← Type de gestion de la température de génération en chauffage

Gestion de la température

Température de fonctionnement °C

← Température de fonctionnement de la génération en ECS pour les générateurs instantanés

Température de fonctionnement °C

Type de production ECS

Ajouter un Réseau Collectif Ajouter un Stockage Commun

Figure 32 : saisie de la génération de chaleur

Saisie du générateur

Désignation: Réseau de chaleur

Type de générateur: 600 / Réseau de chaleur

Service du générateur: Chauffage et ECS

Isolation du réseau: Isolation du secondaire classe 1 et primaire classe 2

Puissance d'échange de la Sous Station: 200 kW

Ratio de la part ENR: 50 %

Type de réseau de chaleur: Eau chaude haute température

Sélection du réseau: Metz Cité - Metz

Bibliothèque

Figure 33 : saisie de type de générateur

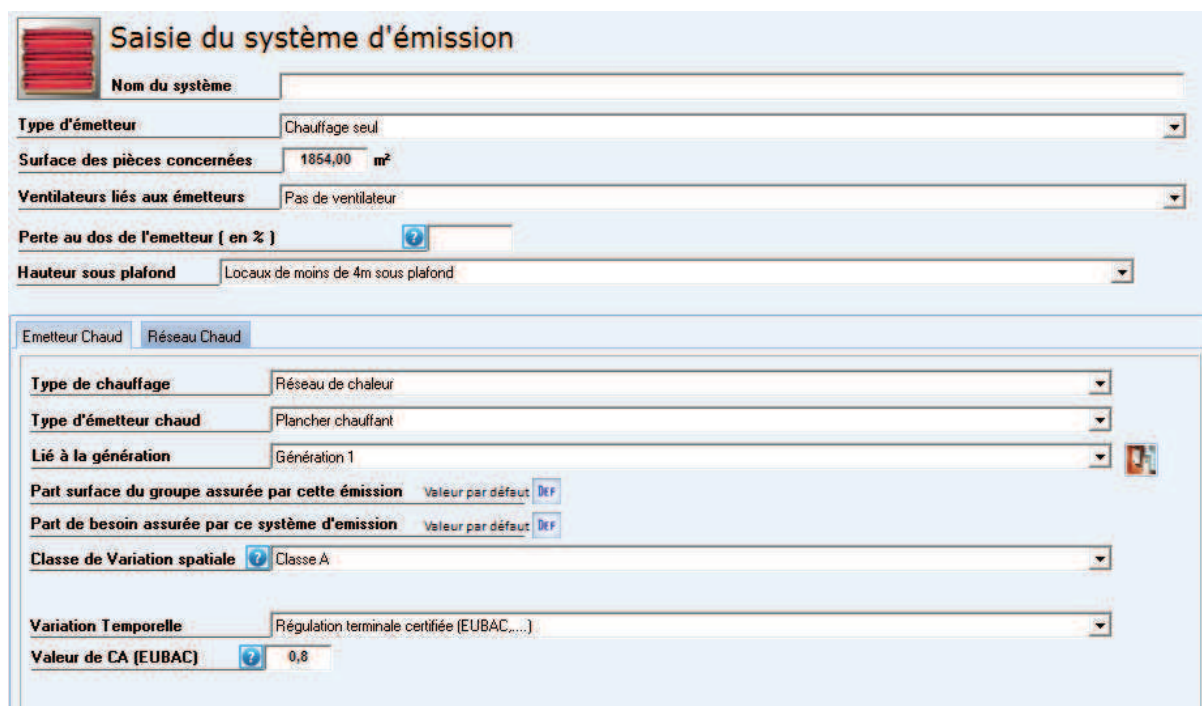
Nous pouvons voir les différentes caractéristiques de température et de puissance du réseau de chaleur et de l'échangeur. Nous savons que le réseau délivre de l'eau surchauffée à 109°C sur un échangeur de chaleur de 200kW. De plus, nous savons que l'UEM possède une production au gaz ainsi qu'une production en biomasse, ce qui ajoute une part d'énergie renouvelable.

Les émetteurs liés à ce réseau de chaleur peuvent être renseignés.

Nous savons que la chaleur est distribuée dans le bâtiment à l'aide d'un plancher chauffant.

Nous savons également que le plancher chauffant fonctionne en régime 45°C-35°C avec des pompes à débit variable. Enfin, nous connaissons la puissance des émetteurs, ce qui nous donne un débit et une estimation de la puissance du circulateur.

Les figures 34 et 35 présentent l'émission de chaleur :



Saisie du système d'émission

Nom du système

Type d'émetteur: Chauffage seul

Surface des pièces concernées: 1854,00 m²

Ventilateurs liés aux émetteurs: Pas de ventilateur

Perte au dos de l'émetteur (en %)

Hauteur sous plafond: Locaux de moins de 4m sous plafond

Emetteur Chaud | Réseau Chaud

Type de chauffage: Réseau de chaleur

Type d'émetteur chaud: Plancher chauffant

Lié à la génération: Génération 1

Part surface du groupe assurée par cette émission: Valeur par défaut DEF

Part de besoin assurée par ce système d'émission: Valeur par défaut DEF

Classe de Variation spatiale: Classe A

Variation Temporelle: Régulation terminale certifiée (EUBAC,...)

Valeur de CA (EUBAC): 0,8

Figure 34 : saisie du système d'émission

Saisie du système d'émission

Nom du système :

Type d'émetteur : Chauffage seul

Surface des pièces concernées : 1854,00 m²

Ventilateurs liés aux émetteurs : Pas de ventilateur

Perte au dos de l'émetteur (en %) :

Hauteur sous plafond : Locaux de moins de 4m sous plafond

Emetteur Chaud | Réseau Chaud

Type de réseau : Plancher chauffant | Lié à : Pas de réseau collectif

Emplacement du réseau : Réseau entièrement en volume chauffé

Régulation de la température : Temp. de départ fonction de temp. extérieure

Température de départ : 45 °C | Chute temp. : 10 °C

Régulation du débit : à débit variable | Débit minimal : 0 m3/h

Puissance des émetteurs : 30000,0 W ou Débit nominal : 2,580 m3/h

Longueur du réseau en volume chauffé : Valeur par défaut | Def

Isolation réseau en volume chauffé : Classe 1

Circulateur du réseau chauffage

Présence d'un circulateur : OUI | Puissance du circulateur : 500 W

Vitesse du circulateur : Vitesse Variable et pression différentielle variable

Figure 35 : saisie des caractéristiques des émetteurs

À cette génération de chaleur est également liée la production d'eau chaude sanitaire.

Nous considérons la production d'eau chaude sanitaire instantanée à des fins de calcul de besoins. Le logiciel est en mesure de calculer ces besoins selon le type d'usage du bâtiment.

La figure 36 présente la production d'eau chaude sanitaire :

Saisie du réseau eau chaude sanitaire

Nom du réseau : Nouveau

Type d'ECS : Lié au chauffage

Surface de groupe concernée : Surface totale

Lié à la génération : Génération 1

Lié par réseau collectif : Pas de réseau collectif

Diamètre intérieur distribution : 12 mm

Température du réseau ECS : 45 °C
Dans le cas d'une ECS à accumulation cette valeur doit être <50°

Liaison à l'espace tampon : Sans liaison (b=1)

Distribution

Part des besoins d'ecs passant par des mélangeurs : 0 %

Part des besoins d'ecs passant par des mitigeurs : 100 %

Part des besoins d'ecs passant par des robinets électro. : 0 %

Type d'appareils sanitaires ECS lié : Douche(s) seule(s) ou autre appareil (pas de baignoire)

Coef. correctif besoins connu :

Longueur moyenne du réseau ecs en volume chauffé

Nombre de distribution identique : 1

Longueur en volume chauffé : Longueur par défaut

Longueur hors volume chauffé : 0 m

Figure 36 : saisie du réseau eau chaude sanitaire

Nous pouvons maintenant renseigner le matériel de ventilation.

Pour se faire, il faut ajouter une centrale de traitement d'air et y renseigner ses caractéristiques.

La figure 37 présente les caractéristiques d'une centrale de traitement d'air :

Saisie de la centrale d'air

Désignation: Nouveau

Type de Centrale de Traitement de l'Air

Type de ventilation: CTA Double flux débit d'air variable (DAV)

Type de ventilateur DAV: Ventilateur à variateur de fréquence

Liaison sur puits climatique: Aucun lien

Liaison à l'espace tampon: Sans liaison

Puissance totale des ventilateurs débit en occupation et en inoccupation (reprise et soufflage)

	Reprise	Soufflage
Puissance en occupation	500 W	500 W
Puissance en inoccupation	0 W	0 W

Caractéristiques de la CTA

Préchauffage | Prérefroidissement | Humidification | Recyclage | DAV

Débit d'air variable (CTA DAV)

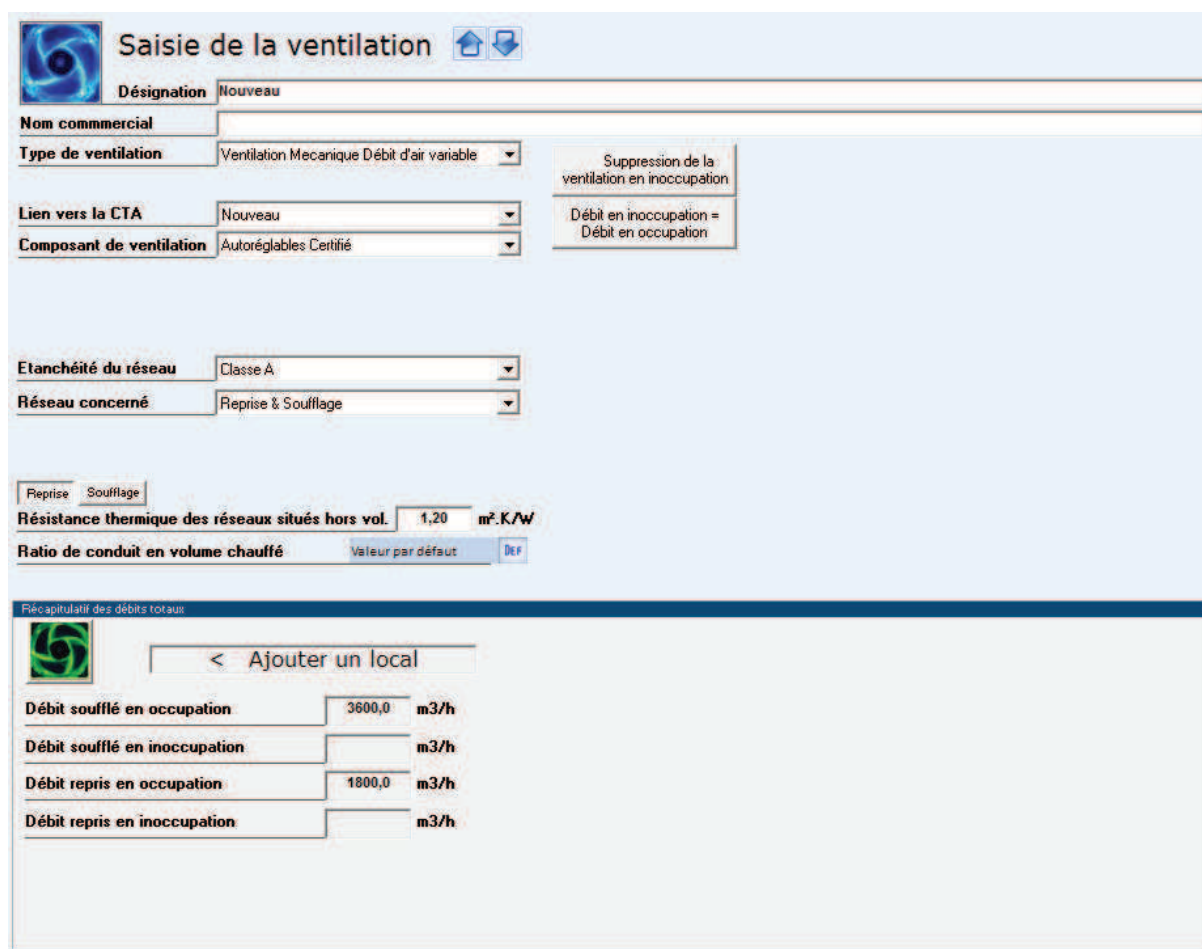
Débit de soufflage des conduits maximal en occupation	1800	m3/h
Débit de soufflage des conduits maximal en inoccupation	1800	m3/h

Figure 37 : saisie de la centrale d'air

Nous pouvons y voir les caractéristiques de soufflage et de reprise ainsi que les débits variables. La reprise et la variation de débit permettent d'obtenir des économies d'énergie importantes.

Ensuite, nous renseignons le volet ventilation pour le groupe.

La figure 38 présente la ventilation du groupe :



Saisie de la ventilation

Désignation: Nouveau

Nom commercial: []

Type de ventilation: Ventilation Mécanique Débit d'air variable

Lien vers la CTA: Nouveau

Composant de ventilation: Autoréglables Certifié

Suppression de la ventilation en inoccupation

Débit en inoccupation = Débit en occupation

Etanchéité du réseau: Classe A

Réseau concerné: Reprise & Soufflage

Résistance thermique des réseaux situés hors vol.: 1,20 m².K/W

Ratio de conduit en volume chauffé: Valeur par défaut

Récapitulatif des débits totaux

< Ajouter un local	
Débit soufflé en occupation	3600,0 m3/h
Débit soufflé en inoccupation	m3/h
Débit repris en occupation	1800,0 m3/h
Débit repris en inoccupation	m3/h

Figure 38 : Saisie de la ventilation

Nous pouvons y voir les différentes caractéristiques de régulation et de débit.

Le débit de traitement d'air nous a déjà été fourni par les calculs du bureau d'étude en charge de la conception du bâtiment.

Pour terminer, nous devons renseigner la valeur des éclairages des différents types de locaux. Toutes les caractéristiques de l'éclairage sont présentes dans un rapport DIALUX. Ce rapport met en évidence la puissance surfacique d'éclairage pour la luminosité surfacique présente.

La figure 39 présente les caractéristiques d'éclairage d'un type de local :

Saisie de l'éclairage

Désignation : Circulations

Puissance installée : 12,00 W/m²

Usage du local : Local de circulation ou d'accueil

Gestion de l'éclairage : Gestion fractionnée

Surface assurée par ce système d'éclairage

Surface prise en compte : 190,00 m² DEF

Accès à l'éclairage naturel concernant la zone assurée par ce système

% de surface ayant accès à la lumière naturelle : 100,00 %

Puissance totale des appareillages et périphérie de gestion de l'éclairage artificiel dans le local

Puissance auxiliaire : 0,00 W/m²

Commande de l'éclairage : Marche et arrêt automatiques par détection de présence et absence

Régulation de l'éclairage : Gradation automatique assurant éclairage constant

Assistant

Figure 39 : saisie de l'éclairage

Nous savons que l'éclairage est devenu un poste important dans la RT2012 du fait de l'utilisation de l'énergie électrique. Effectivement, la transformation de la puissance électrique en énergie primaire est affectée du coefficient 2,58 quand les autres énergies fossiles sont proches de 1. Ce coefficient est lié au rendement de production et de distribution de l'électricité.

Il est donc très important de limiter au maximum les besoins en énergie électrique et donc en éclairage. Pour limiter l'éclairage, il faut impérativement le gérer au plus juste. Cette gestion passe par une régulation précise en fonction des besoins.

Maintenant que l'étude est complète, nous pouvons démarrer le calcul et obtenir les résultats.

Les figures 40 et 41 présentent les résultats :

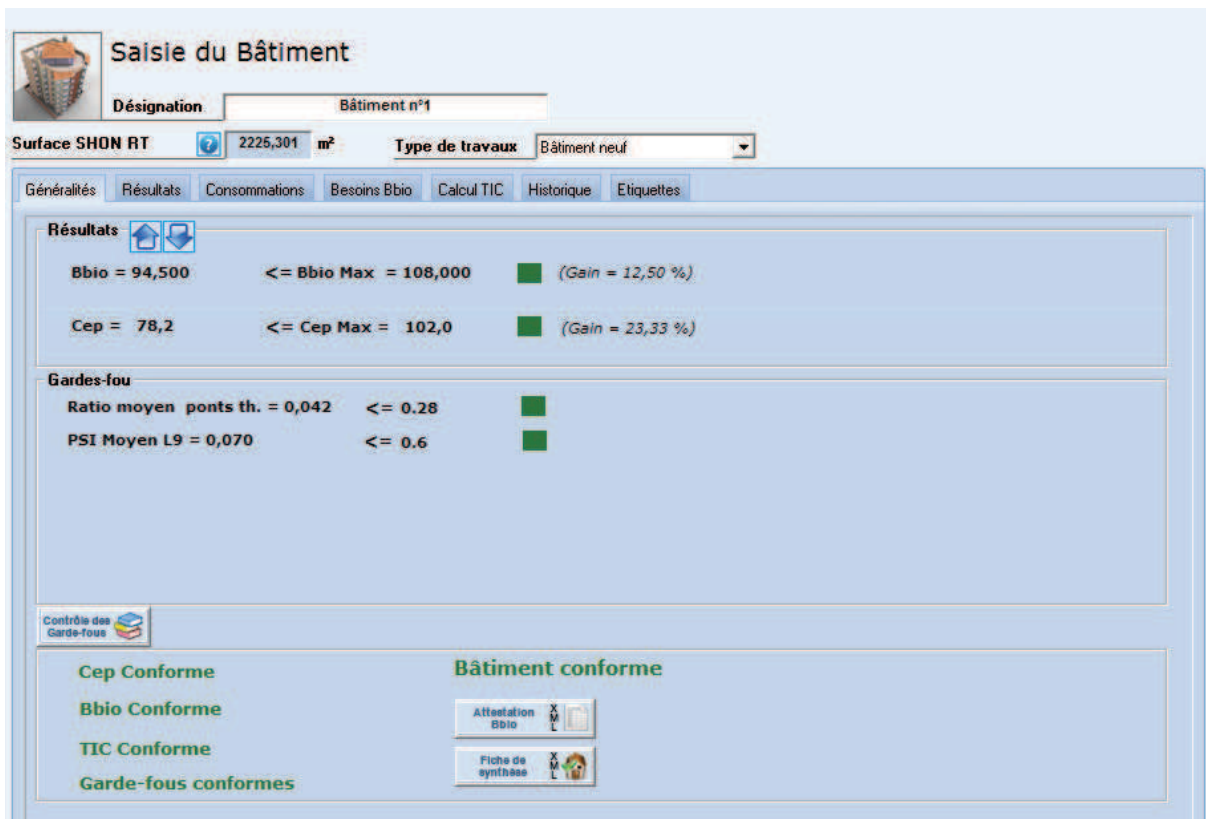


Figure 40 : résultats généraux

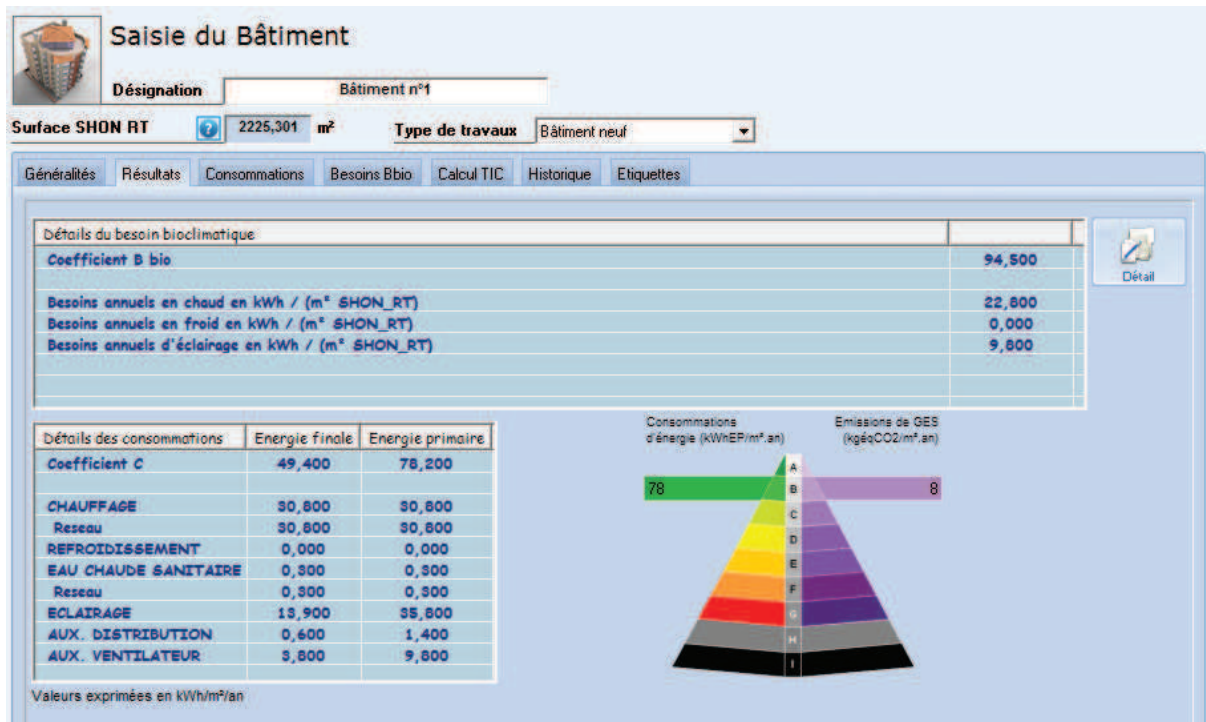


Figure 41 : résultats précis

Nous pouvons dans un premier temps voir que le bâtiment est conforme à la réglementation. Nous obtenons des économies sur le Bbio de 12,5% et des économies sur le Cep de 23,33%. Ce sont les valeurs d'un bâtiment très performant. Le maître d'œuvre pourrait cependant désirer obtenir une économie sur le Cep de 30% afin d'obtenir un label. L'obtention de ce label permet également l'obtention de subventions lors de la construction.

Nous pouvons cependant voir que la consommation en énergie primaire est très importante pour l'éclairage. Pour obtenir les 30% d'économies sur le Cep, il faudrait absolument diminuer la puissance de l'éclairage. Pour diminuer cette puissance, il est possible d'envisager l'installation de lampes à LED ou de réduire l'intensité d'éclairage. Il faut savoir que l'installation de lampes à LED est très onéreuse et pas toujours rentable. Le choix reviendra au maître d'ouvrage.

4.4.2. Conclusions du projet

Ce projet m'a permis de me perfectionner dans l'utilisation du logiciel d'études RT 2012. En effet, chaque étude étant différente, nous découvrons toujours de nouveaux détails importants.

De plus, j'ai pu me positionner en tant que contrôleur de la validité de la conception réalisée par un autre bureau d'études thermique.

Les études RT 2012 sont également des projets typiques du travail en bureau d'études, il est important de les maîtriser.

5. Conclusions

Grâce à ce stage, j'ai découvert les différents aspects du travail en bureau d'étude au sein du groupe ASSIST.

J'ai mis en pratique, pendant ces 6 mois de stage, mes connaissances théoriques et pratiques acquises durant mes formations antérieures.

Après une intégration rapide à l'équipe, j'ai eu l'occasion de travailler sur des projets complets, alliant l'aspect technique et l'aspect commercial, en collaboration avec notre équipe, les clients et les différents prestataires.

Le travail d'un bureau d'études est un domaine clé de la conception, de la réalisation et du suivi des projets. Il permet au client d'avoir une entière satisfaction de son ouvrage. Il est très important de mener les projets avec la plus grande rigueur technique, scientifique et éthique, ainsi que le plus grand respect des différents protagonistes intervenants.

J'ai donc, lors de ce stage, découvert les rouages de cet univers, en démarrant du projet du client, jusqu'à la remise et le suivi des installations.

Les projets qui m'ont été confiés ont été divers :

- Étude de faisabilité ;
- Étude de conception ;
- Maîtrise d'œuvre ;
- Suivi d'exploitation.

Ces différents projets m'ont permis de confirmer mon projet professionnel, ainsi, à l'issue de mon stage, j'intégrerai les équipes d'ASSIST dans le cadre d'un CDI d'ingénieur. De la sorte, je pourrai, à mon retour, continuer les missions que j'ai commencées lors de mon stage et me perfectionner dans les différents domaines appliqués aux bureaux d'études.

BIBLIOGRAPHIE

Sites Web

Techniques de l'ingénieur. Disponible sur <http://www.techniques-ingenieur.fr> [consulté de mars à aout 2013]

ADEME. Disponible sur <http://www.ademe.fr> [consulté de mars à aout 2013]

[1] Legifrance. Disponible sur <http://www.legifrance.gouv.fr> [consulté de mars à aout 2013]

KWB France. Disponible sur <http://www.kwb-france.fr> [consulté en mai 2013]

Viessmann. Disponible sur <http://www.viessmann.fr> [consulté en mai 2013]

EDF. Disponible sur <http://www.france.edf.com> [consulté en juin 2013]

Cours

LACROIX, David, BOULET, Pascal. *Transferts de chaleur* Cours Master 1 MEPP. Nancy : Université de Lorraine, 2011-2012

BENELMIR, Riad. *Energies Renouvelables* Cours Master 2 MEPP. Nancy : Université de Lorraine, 2012-2013

LEFEVRE, Alain. *Echangeurs Thermiques* Cours Master 2 MEPP. Nancy : ENSEM, 2012-2013

FEIDT, Michel. *Thermodynamique* Cours Master 1 et 2 MEPP. Nancy : Université de Lorraine, 2011-2013

KHEIRI, Abdelhamid. *Climatisation* Cours Master 2 MEPP. Nancy : Université de Lorraine, 2012-2013

CHRUSCIEL, Laurent. *Biomasse* Cours Master 1 et 2 MEPP. Nancy : Université de Lorraine 2011-2013

Parutions

AUZENET, E., CLERC-RENAUD, M. *Pompes à chaleur – Systèmes à compression de vapeur*, Techniques de l'ingénieur, BE9620, 2005

NARJOT, R. *Réseaux de chaleur – Chauffage urbain*, Techniques de l'ingénieur, B2172, 1986

Etude et dimensionnement de systèmes à énergies renouvelables

J'ai effectué mon stage de fin d'études dans le cadre du Master 2 Mécanique, Énergétique, Produits et Procédés dans le bureau d'études ASSIST, à Metz. Un bureau d'études spécialisé dans l'étude et la conception d'installations énergétiques de tailles moyennes et grandes.

J'ai eu l'occasion durant mon stage, de travailler sur des projets divers, en grande autonomie. De la sorte, j'ai pu découvrir le suivi de projet complet, de l'étude de faisabilité à la maîtrise d'œuvre d'un réseau de chaleur sur pompe à chaleur sur eaux d'exhaures et chaudière biomasse dans la commune de Fontoy, ainsi que le suivi d'exploitation à la Banque Européenne d'Investissement au Luxembourg.

De la sorte, ce stage m'a permis de confirmer mon projet professionnel et d'obtenir un contrat d'ingénieur en CDI au sein du bureau d'études ASSIST.

Study and design of renewable energy systems

I did my internship for the Master 2, Mechanics, Energetics, Products and Processes in the engineering office ASSIST in Metz. This engineering office is specialized in studying and designing energy facilities of medium and large sizes.

During my internship, I worked on various projects, in autonomy.

In this way, I discovered project monitoring, from the feasibility study to project management of a heating network working with heat pump on mine drainage water and a biomass boiler in Fontoy. And I discovered operation monitoring at the European Investment Bank in Luxembourg.

During this internship, I've been able to confirm my professional project and obtain a full time contract as engineer in the engineering office ASSIST.

Mots-clés

Ingénierie
Maîtrise d'œuvre
Etude de faisabilité
Réseau de chaleur
Pompe à chaleur
Energies renouvelables
Courbe monotone
Réglementation thermique
Suivi d'exploitation
Coût global

Auteur : POUL Geoffrey
Tuteur : ROGER Matthieu

Stage du 18 février au 15 août 2013
Soutenance le 5 septembre 2013

Annexes de Stage

Etude et dimensionnement de systèmes à énergies renouvelables

Master 2 : Mécanique, énergétique, produits et procédés



ASSIST SARL
3 rue de Charpentiers
57070 – METZ



Université de Lorraine
Faculté des Sciences et Technologies
Master 2 MEPP
Campus Aiguillettes
54506 – VANDOEUVRE-LES-NANCY



SOMMAIRE

ANNEXE 1 – RAPPORT DE REMPLACEMENT DES CENTRALES DE TRAITEMENT D’AIR DES UNIVERSITES DE LORRAINE.....	3
ANNEXE 2 – PLAN DU RESEAU DE CHALEUR DE FONTOY	19
ANNEXE 3 – SCHEMAS DE PRINCIPE DU RESEAU DE CHALEUR DE FONTOY.....	21
ANNEXE 4 – ETUDE DES EAUX D’EXHAURE	30
ANNEXE 5 – FICHES TECHNIQUES DE LA POMPE A CHALEUR	44

Annexe 1 – Rapport de remplacement des centrales de traitement d'air des Universités de Lorraine



COFELY Services
GDF SUEZ



**UNIVERSITÉ
DE LORRAINE**

CLASSEUR 2

MEMOIRE TECHNIQUE

Marché d'exploitation des installations de génie climatique de l'Université de Lorraine

Université de Lorraine

Marché d'exploitation des installations de génie climatique de l'Université de Lorraine.



**SOMMAIRE****COFELY Services**
GDF SUEZ**S O M M A I R E**

page

A	Les centrales de traitement d'air	3
A.1	Les sites concernés par le traitement d'air	3
A.2	Technologies pour le traitement d'air	4
A.3	Offre technique et financière	7
A.4	La gestion technique centralisée	12



A Les centrales de traitement d'air

Les centrales de traitement d'air sont une part important de la consommation des bâtiments de l'Université de Lorraine.

Ces centrales permettent le renouvellement de l'air dans les différentes salles et veillent à l'élimination des pollutions liées à l'utilisation des locaux.

Actuellement, les centrales de traitement d'air sont à simple flux, c'est-à-dire qu'elles n'ont pas de récupération de chaleur sur l'air extrait.

De plus, elles fonctionnent souvent sans régulation, en tout air neuf, quand il serait possible de mélanger l'air neuf avec de l'air extrait en fonction des pollutions présentes dans l'air intérieur.

A.1 Les sites concernés par le traitement d'air

Nous avons repéré plusieurs sites où il était possible de proposer des améliorations majeures sur le traitement de l'air. Ces sites sont les suivants :

- Sites du Saulcy :
 - IUT ;
 - Théâtre ;
 - Bibliothèque Universitaire.
- Sites du Technopôle à Borny :
 - ICPM ;
 - ISEA ;
 - IUT Mesure Physique.
- Sites du campus Bridoux :
 - Amphithéâtres ;
 - Laboratoires P7 P8 ;
 - Enseignements P9 P10 P11.

Dans ces différents sites, nous allons proposer des améliorations techniques sur les centrales de traitement d'air, avec l'ajout de récupérateurs de chaleur quand les contraintes le permettent, le remplacement des équipements obsolètes par des modèles performants, à faibles pertes de charge pour la réduction de la consommation des ventilateurs et enfin, l'ajout d'une Gestion Technique Centralisée dite « GTC », avec des capteurs d'ambiance permettant de réguler au mieux les besoins.



A.2 Technologies pour le traitement d'air

A.2.1 Les caissons

Nous avons sélectionné deux grands types de caissons de traitement d'air :

🍌 CAIRplus de chez GEA :

Les centrales sont disponibles en différentes tailles et différentes catégories de performances. En fonction du modèle, les centrales GEA CAIR à soufflage vertical ou horizontal peuvent être disposées de façon superposée, juxtaposée ainsi qu'alignée.

La conception modulaire des centrales GEA CAIR permet de diviser les appareils par exemple en unités de livraison ajustées en fonction des ouvertures d'accès.

Grâce aux différentes tailles disponibles et à la possibilité de commander les appareils par petites unités de livraison, les centrales GEA CAIR conviennent également pour la rénovation de bâtiments existants.

- surfaces intérieures parfaitement lisses ;
- composants facilement extractibles pour un nettoyage optimal ;
- gamme étendue (62 tailles standard disponibles) ;
- choix entre de nombreux composants de haute qualité ;
- économie d'énergie grâce au choix de 3 types de ventilateurs par taille et par les différents systèmes de récupération de chaleur ;
- livrable avec régulation complète (MATRIX 4700).

🍌 CXTD de chez Helios :

Structure en profils d'aluminium avec angles en polyamide renforcé. Panneaux double peau en tôle acier, galvanisé à l'intérieur, prélaqué gris clair RAL 7035 à l'extérieur.

Isolation laine minérale haute densité épaisseur 25 mm.

Accès au ventilateur en servitude droite en standard (gauche sur demande).

Panneaux d'accès au ventilateur avec fermetures sécurisées.

Glissières pour filtre épaisseur 100 mm.

Piquages circulaires sur entrée et sortie d'air avec joint à lèvres.

Livré avec 4 équerres de fixation.

Turbine Roue à action montée dans une volute optimisée aérodynamiquement, en acier galvanisé.

Liaison souple volute / caisson. Entraînement Par moteur asynchrone B3, classe F, protection IP 55.

Transmission par courroie et poulie variable.

Moteur monté sur chariot réglable.

Raccordement électrique sur l'interrupteur de proximité IP65 monté/câblé de série.

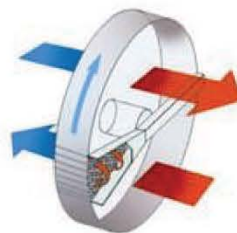


A.2.2 La roue de récupération

Nous avons sélectionné le modèle « Ecorot » en roue de récupération d'énergie.

Ses caractéristiques sont les suivantes :

- Un rotor en rotation lente est traversé par l'air extrait dans un sens et par l'air extérieur à contresens. Le rotor, comme réservoir d'énergie, est traversé à tour de rôle par des flux d'air chaud et froid.
- Il existe trois versions :
 - Rotor enthalpie pour la récupération de chaleur et d'humidité ;
 - Rotor à condensation pour la récupération de chaleur ;
 - Rotor à absorption pour la récupération de chaleur et la récupération maximale d'humidité.
- L'efficacité du transfert est supérieure à 80 %.
- Par le montage d'un échangeur de chaleur régénératif GEA ECOROT, la plus grande partie de chaleur latente et sensible de l'air rejeté peut être récupérée pour le chauffage de l'air extérieur.
- Pour le montage dans les centrales GEA CAIR, des caissons vides sur les deux côtés assurent les conditions d'entretien.
- Disposition soit juxtaposée soit pour appareils en air extérieur et en air extrait soit juxtaposée soit superposée.
- Deux roues de récupération ECOROT peuvent être intégrées dans la version DUO du double caisson de mélange.
- Récupération de la chaleur sensible et latente en fonctionnement chauffage.
- Récupération du froid et déshumidification en fonctionnement refroidissement.
- Grande efficacité de récupération de chaud et de l'humidité.
- Effet autonettoyant par contre-courant.
- Réglage de la puissance par changement de la vitesse de rotation

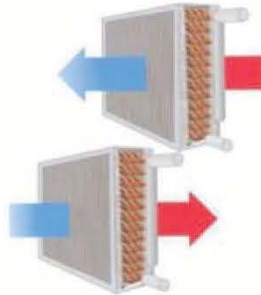


A.2.3 L'échangeur à eau glycolée pour récupération d'énergie

Nous avons sélectionné le modèle « Ecoflow » en échangeur à eau glycolée.
Ses caractéristiques sont les suivantes :

Des solutions pour des applications où l'hygiène est primordiale

Dans les systèmes de récupération à eau glycolée type ECOFLOW, les batteries montées sur l'air neuf et l'air rejeté sont reliées entre elles par un circuit caloporteur fonctionnant à contre-courant. Pour garantir une efficacité optimale et répondre aux exigences des diverses normes et directives en vigueur, plusieurs échangeurs sont installés sur chaque flux d'air et raccordés à contrecourant. En plus de la récupération d'énergie, le système ECOFLOW peut intégrer des fonctions supplémentaires : réchauffement de l'air à la température de consigne et refroidissement de l'air. Récupération du froid par refroidissement adiabatique intégré.





A.3 Offre technique et financière

A.3.1 Offre financière

Nous avons mis en place une offre financière correspondant aux spécifications techniques précédentes.

Les tableaux 1 et 2 présentent les offres des deux fournisseurs : GEA et Helios.

Puissances de récupération			Soufflage		Extraction		GEA			
			m3/h	Pa	m3/h	Pa	Recupération	Puissance (kW)	Classe	Prix vente
Saulcy	IUT	CTA x2	5000	250	5000	250	Ecorot (77%)	67,5	Eurovent A	38052
		Théâtre CTA x1	7000	250					Eurovent A	8437,5
	BU	CTA 1	9300	250			Ecoflow chaud (45%)	49	Eurovent A	11970
		EXT 1			9300	250	Ecoflow froid (51%)	56,1	Eurovent A	9417
		CTA 2	1000	250					Eurovent A	6643,8
		EXT 2			1000	250			Eurovent A	3936,6
	CTA périodique	6300	250					Eurovent A	7645,5	
Technopole	ISEA	Amphi	4700	250			Ecoflow chaud (47%)	25,8	Eurovent A	8517,6
					4700	250	Ecoflow froid (47%)	25,8	Eurovent A	7545,6
	IUT MP	Amphi 1&2	3000	300					Eurovent A	5707,8
					3000	300			Eurovent A	3506,4
		Classes	3600	300					Eurovent A	5707,8
					3600	300			Eurovent A	3574,8
	Cafétéria	1500	300					Eurovent A	5524,2	
				1500	300			Eurovent A	3506,4	
Bridoux	Amphis	CTA x6	4700	250			Ecoflow chaud (47%)	25,8	Eurovent A	39748,8
					4700	250	Ecoflow froid (47%)	25,8	Eurovent A	35212,8
	P9 P10 P11	Chimie 2-3	4500	250					Eurovent A	6721,2
		Chimie 5-6-7-8-9-10	2820	250					Eurovent A	5805
		TP chimie	5400	250					Eurovent A	6721,2
		Technofour	3180	250					Eurovent A	5805
		Administration	2820	250					Eurovent A	5805
		Prépa 1.2.3bis	2700	250					Eurovent A	5805
		TP 1a7	5300	250					Eurovent A	6721,2

Tableau 1 : Offre technique et financière de GEA



Puissances de récupération			Soufflage		Extraction		HELIOS				
			m3/h	Pa	m3/h	Pa	Recupération	Puissance (kW)	Classe	Prix vente	
Saulcy	IUT	CTA x2	5000	250	5000	250			F	16932,3	
	Théâtre	CTA x1	7000	250					F	8710,0	
	BU	CTA 1		9300	250					F	7498,3
		EXT 1				9300	250			F	7615,1
		CTA 2		1000	250					F	5372,6
		EXT 2				1000	250			F	3183,4
	CTA périodique		6300	250				F	7498,3		
Technopole	ISEA	Amphi	4700	250					F	10079,9	
	IUT MP				4700	250			F	5155,9	
		Amphi 1&2		3000	300				F	8690,6	
						3000	300			F	4779,7
		Classes		3600	300				F	5214,3	
	Cafétéria		1500	300				F	4193,6		
					1500	300		F	2835,5		
Bridoux	Amphis	CTA x6	4700	250					F	28223,6	
					4700	250			F	12889,8	
	P9 P10 P11	Chimie 2-3	4500	250					F	32693,4	
		Chimie 5-6-7-8-9-10	2820	250					F	0,0	
		TP chimie	5400	250					F	5435,1	
		Technofour	3180	250					F	4694,3	
		Administration	2820	250					F	4694,3	
		Prépa 1.2.3bis	2700	250					F	4694,3	
	Tp 1à7	5300	250					F	5435,1		
Chiffrage estimé, non fourni par helios										199409,9	

Tableau 2 : offre technique et financière d'Helios

Nous pouvons remarquer un prix 25% supérieur pour l'offre de GEA comparée à celle d'Helios, cependant, l'offre de GEA propose des technologies de récupération de chaleur. Ces technologies permettent une économie que nous verrons un peu plus loin.

De plus, certains chiffrages n'ont pas été fournis par Helios, les prix ont été estimés par rapport à l'écart moyen des autres équipements.

Ce scénario de choix de matériel correspond au remplacement à l'identique des équipements actuels de ventilation.

Ce chiffrage servira de base au calcul du montant des redevances P3 de remplacement des matériels existants et leur amortissement sur les 10 ans à venir, travaux indispensables afin d'en assurer leur pérennité.



A.3.2 Comparatif de l'offre de GEA par rapport à l'existant

Nous avons mis en place un comparatif de l'offre de GEA par rapport à l'existant. GEA propose des technologies de récupération de chaleur ainsi que des moteurs à basse consommation. Ces deux points permettent des économies annuelles par rapport à l'existant.

Le tableau 3 représente les économies réalisables à pleine puissance par rapport à l'actuel :

Comparatif GEA à l'actuel																	
Puissances de récupération			Soufflage		Extraction		GEA										
			m3/h	Pa	m3/h	Pa	Prix vente	Economies Thermiques par récupérateur				Economies Electricité par rapport à l'actuel					
							Economie max (Wh)	Economie max (€/h)	Heures de fonctionnement	Economie max (€/an)	Temps de retour brut	Economie max (Wh)	Economie max (€/h)	Heures de fonctionnement	Economie max (€/an)		
Saulcy	IUT	CTA x2	5000	250	5000	250	38052	67,5	3,375	800	2700	14,0933333	514,5	0,041116	1600	65,856	
		Théâtre	CTA x1	7000	250			8437,5					416,5	0,03332	500	16,66	
			CTA 1	9300	250			11970					542,5	0,0434	1000	43,4	
	BU		EXT 1			9300	250	9417	49	2,45	1000	2450	8,72938776	899,5	0,07196	1000	71,96
			CTA 2	1000	250			6643,8					98	0,00784	1000	7,84	
			EXT 2			1000	250	3936,6					63	0,00504	1000	5,04	
			CTA périodique	6300	250			7645,6					420	0,0336	500	16,8	
Technopole	ISEA	Amphi	4700	250			8517,6	25,8	1,29	800	1032	15,5651163	448	0,03584	800	28,672	
					4700	250		7545,6					420	0,0336	800	26,88	
	IUT MP	Amphi 1&2	3000	300			5707,8						532	0,04256	800	34,048	
					3000	300		3506,4					378	0,03024	800	24,192	
		Classes	3600	300			5707,8						357	0,02856	1000	28,56	
					3600	300		3574,8					255,5	0,02044	1000	20,44	
		Cafétéria	1500	300			5524,2						136,5	0,01092	1500	16,38	
			1500	300		3506,4						94,5	0,00756	1500	11,34		
Bridoux	Amphis	CTA x6	4700	250			39748,8	25,8	1,29	4800	6192	12,1062016	2688	0,21504	4800	1032,192	
			CTA x6			4700	250	35212,8					2520	0,2016	4800	967,68	
	P9 P10 P11	Chimie 2-3	4500	250			6721,2						339,5	0,02716	800	21,728	
		Chimie 5-6-7-8-9-10	2820	250			5805						234,5	0,01876	800	15,008	
		TP chimie	5400	250			6721,2						458,5	0,03668	800	29,344	
		Technofour	3180	250			5805						283,5	0,02268	800	18,144	
		Administration	2820	250			5805						234,5	0,01876	800	15,008	
		Prépa 1.2.3bis	2700	250			5805						224	0,01792	800	14,336	
		TP 1&7	5300	250			6721,2						448	0,03584	800	28,672	
								248038,2					12374	12,2	13006	1,04048	30000

Tableau 3 : Comparatif de GEA à l'existant

Nous pouvons remarquer des économies importantes sur les récupérateurs de chaleur. L'économie globale annuelle est de l'ordre de 12370€ et le temps de retour global des récupérateurs est de l'ordre de 12 ans sans actualisation des coûts des énergies. Le temps de retour brut est donc très acceptable en l'état.

De plus, nous avons pris des nombres d'heures de fonctionnement des amphithéâtres assez faibles. L'utilisation actuelle de ces salles devrait fournir un nombre d'heures de fonctionnement supérieurs à 800 heures annuelles et donc réduire le temps de retour.

Nous pouvons également voir des économies d'électricité qui sont tout de même de l'ordre de 2560€ à l'année sur l'ensemble des sites. Toutes les économies possibles sont intéressantes et valorisables.



A.3.3 Etude de viabilité du surinvestissement entre GEA et Helios

Le prix final de l'offre de GEA étant supérieure à l'offre d'Helios, principalement du fait de la mise en place des récupérateurs et de technologies à basse consommation, nous avons étudié la pertinence du surinvestissement.

Le tableau 4 représente l'étude du surinvestissement des technologies de récupération entre les deux offres :

Comparatif des puissances récupérées et temps de retour du "surinvestissement"																			
Puissances de récupération			Soufflage		Extraction		GEA				HELIOS			Economies max					
			m3/h	Pa	m3/h	Pa	Récupération	Puissance (kW)	Classe	Prix	Récupération	Classe	Prix	kWh	€/h	Heures	€/an	Retour brut	
Saulcy	IUT	CTA x2	5000	250	5000	250	Ecorot (77%)	67,5	Eurovent A	38052		F	16932,3	67,5	3,375	800	2700	7,82	
		CTA x1	7000	250					Eurovent A	8437,5		F	8710,02						
	Théâtre	CTA 1	9300	250			Ecoflow chaud (45%)	49	Eurovent A	11970		F	7498,26	49	2,45	1000	2450	2,56	
		EXT 1			9300	250	Ecoflow froid (51%)	56,1	Eurovent A	9417		F	7615,1						
		CTA 2	1000	250					Eurovent A	6643,8		F	5372,6						
		EXT 2			1000	250			Eurovent A	3936,6		F	3183,4						
BU	CTA périodique	6300	250					Eurovent A	7645,5		F	7498,26							
								Eurovent A	8517,6		F	10079,85							
Technopol	ISEA	Amphi	4700	250			Ecoflow chaud (47%)	25,8	Eurovent A	8517,6		F	10079,85	25,8	1,29	800	1032	0,00	
			4700	250			Ecoflow froid (47%)	25,8	Eurovent A	7545,6		F	5155,92						
	IUT MP	Amphi 1&2	3000	300					Eurovent A	5707,8		F	8690,55						
			3000	300					Eurovent A	3506,4		F	4779,72						
		Classes	3600	300					Eurovent A	5707,8		F	5214,33						
			3600	300					Eurovent A	3574,8		F	2890,8						
Cafétéria	1500	300						Eurovent A	5524,2		F	4193,64							
	1500	300						Eurovent A	3506,4		F	2835,5							
Bridoux	Amphis	CTA x6	4700	250			Ecoflow chaud (47%)	25,8	Eurovent A	39749		F	28223,58	25,8	1,29	4800	6192	5,47	
		CTA x6			4700	250	Ecoflow froid (47%)	25,8	Eurovent A	35213		F	12889,8						
	P9 P10 P11	Chimie 2-3	4500	250					Eurovent A	6721,2		F	32693,36						
			2820	250					Eurovent A	5805		F	5435,1						
		TP chimie	5400	250						Eurovent A	6721,2		F	5435,1					
			3180	250						Eurovent A	5805		F	4694,3					
		Technofour	2820	250						Eurovent A	5805		F	4694,3					
			2700	250						Eurovent A	5805		F	4694,3					
		Administration	2700	250						Eurovent A	6721,2		F	5435,1					
			2700	250						Eurovent A	6721,2		F	5435,1					
Prépa 1.2.3bis	5300	250						Eurovent A	248038										
	5300	250						Eurovent A	6721,2		F	5435,1							
											199409,9	Chiffrage estimé, non fourni par helios		12374,0					

Tableau 4 : Etude du surinvestissement pour les technologies de récupération

Nous pouvons remarquer très rapidement que le surinvestissement lié aux technologies de récupération est rentable. Partant du principe que les installations doivent être renouvelées, cette comparaison est pertinente et permet de choisir au mieux la technologie à adopter.



Nous avons également étudié les économies électriques entre GEA et Helios, par rapport aux chiffrages et documentations techniques fournies.

Le tableau 5 représente l'étude du surinvestissement par rapport aux économies d'électricité entre les deux offres :

Comparatif des puissances électriques et économies sur les chiffrages fournis																		
Puissances électriques			Soufflage		Extraction		GEA			Helios			Delta					
			m ³ /h	Pa	m ³ /h	Pa	Puissance absorbée (W)	Consommation max (Wh)	Prix	Puissance absorbée (W)	Consommation max (Wh)	Prix	Economie max (Wh)	Economie max (€/h)	Heures de fonctionnement	Economie max (€/an)	Temps de retour brut	
Saulcy	IUT	CTA Soufflage	5000	250			1470	1470	27180	1500	1500	11288,2	-30	-0,0024	800	-1,92	730,3	
		CTA Extraction			5000	250	1190	1190		1500	1500		-310	-0,0248	800	-19,84		
	Théâtre	CTA x1	7000	250			1550	1550	5625	2200	2200	4838,9	-650	-0,052	500	-26	30,2	
		CTA 1	9300	250			2570	2570	7980	2200	2200	4165,7	370	0,0296	1000	29,6		
	BU	EXT 1			9300	250	2270	2270								1000	0	
		CTA 2	1000	250			280	280								1000	0	
		EXT 2			1000	250	180	180								1000	0	
	CTA périodique	6300	250			1200	1200	5097	2200	2200	4165,7	-1000	-0,08	500	-40	23,3		
		4700	250			1280	1280	4732	1500	1500	6719,9	-220	-0,0176	800	-14,08			
Technopole	ISEA	Amphi				1200	1200	4192	1500	1500	2864,4	-300	-0,024	800	-19,2	69,1		
		Amphi 1&2	3000	300			1520	1520	3171	1500	1500	5793,7	20	0,0016	800	1,28	2049,0	
	IUT MP				3000	300	1080	1080	1948	1500	1500	2655,4	-420	-0,0336	800	-26,88		
		Classes	3600	300			1020	1020	3171	750	750	2896,85	270	0,0216	1000	21,6		
					3600	300	730	730								1000	0	
		Cafétéria	1500	300			390	390	3069	370	370	2329,8	20	0,0016	1500	2,4		
			1500	300	270	270								1500	0			
Bridoux	Amphis	CTA x6	4700	250			7680	7680	28392	9000	9000	20159,7	-1320	-0,1056	4800	-506,88	16,2	
		CTA x6			4700	250	7200	7200	25152	9000	9000	8593,2	-1800	-0,144	4800	-691,2	24,0	
	Pg P10 P11	Chimie 2-3	4500	250			970	970	3734	4450	4450	23352,4	-2810	-0,2248	800	-179,84		
		Chimie 5-6-7-8-9-10	2820	250			670	670	3225						800	0		
		TP chimie	5400	250			1310	1310							800	0		
		Technofour	3180	250			810	810							800	0		
		Administration	2820	250			670	670							800	0		
		Prépa 1.2.3bis	2700	250			640	640							800	0		
		TP 1&7	5300	250			1280	1280							800	0		
																800	0	
						39430	39430	126668	39170	39170	99823,9	-8180	-0,6544	30000	-1470,96	18,2		

Tableau 5 : Etude du surinvestissement pour les économies d'électricité

On peut remarquer, sur la base de comparaison entre les chiffrages disponibles, que dans la globalité, le temps de retour du surinvestissement uniquement sur la base de la consommation électrique est de l'ordre de 18 ans, sans actualisation des coûts des énergies.

Cette économie est intéressante et permet une seconde valorisation des installations de traitement d'air des bâtiments de l'Université de Lorraine.

Nous recommandons la mise en place des équipements GEA pour une efficacité énergétique et financière optimale.



A.4 La gestion technique centralisée

L'utilisation de la GTC permet des économies allant jusqu'à 40% des consommations énergétiques des centrales de traitement d'air.

L'objectif est d'avoir une vue globale du bâtiment.

Les données recueillies sont de diverses natures :

- Des alarmes (Panne, arrêt anormal, mesure dépassant un seuil,...) ;
- Des états (fonctionnement d'un équipement, position, retour de commande,...) ;
- Des mesures (température, temps de fonctionnement, nombre de pannes,...).

Un système de GTC est constitué :

- D'un poste informatique de gestion équipé d'un logiciel de Supervision ;
- D'un réseau reliant les concentrateurs au poste de gestion ;
- De plusieurs automates concentrateurs recueillant les informations des équipements au plus près du bâtiment.

Dans notre cas, la GTC va affecter deux principaux postes :

- Le poste énergie thermique en mélangeant l'air neuf et l'air extrait pour réduire les besoins en chauffe.

La GTC sera commandée principalement par des sondes de qualité d'air dans les salles, ce qui permet une régulation au plus juste des besoins en air neuf.



A.4.1 Offre financière

Nous avons mis en place une offre financière correspondant aux besoins des bâtiments en termes de GTC avec notre partenaire Genersys.

Le tableau 6 représente l'offre financière comprenant les gains maximum attendus par l'ajout d'une GTC :

Gestion Technique Centralisée		Gains sur Gestion Technique Centralisée																													
		Soufflage		Extraction		Air neuf max		Air neuf fonctionnement		Puissance batterie chaude		Puissance théorique		Heures équivalentes		Consommations thermiques		Gains air neuf		Gains GTC thermique		Gaint total		Prix GTC		Gain financier moyen		Temps de retour Brut			
		m3/h	Pa	m3/h	Pa	m3/h	m3/h	kW	kW	heures/an	MWh/an	MWh/an	MWh/an	MWh/an	MWh/an	MWh/an	MWh/an	€	€/an	Années	Années	Années	Années	Années	Années	Années	Années	Années			
Saulcy	IUT	CTA x2	5000	250	5000	250	5000	4000	75,5	61,2	800	49,0	24,5	3,4	27,9	4309	1395,4	3,1													
		CTA x1	7000	250			7000	5600	105,5	85,7	800	68,5	34,3	4,8	39,1	10005	1953,5	5,1													
	BU	EKT 1	9300	250			9300	7440	140,4	113,8	1000	113,8	34,1	8,0	42,1	4795	2105,9	2,3													
		EKT 2	1000	250			1000	800	15,1	12,2	1000	12,2	3,7	0,9	4,5	4309	226,4	19,0													
		CTA 2	1000	250			1000	800	15,1	12,2	1000	12,2	3,7	0,9	4,5	4309	226,4	19,0													
		CTA périodique	6300	250			6300	5040	25,4	77,1	600	46,3	23,1	3,2	26,4	4309	1318,6	3,3													
Technopole	ISEA	Amphi	4700	250			4700	3760	71	57,5	800	46,0	23,0	3,2	26,2	4174	1311,6	6,5													
		Amphi 1&2	3000	300			3000	2400	40,3	36,7	800	29,4	14,7	2,1	16,7	4309	837,2	10,3													
	IUT MP	Classes	3600	300			3600	2880	48,3	44,1	1000	44,1	13,2	3,1	16,3	4309	815,2	10,6													
		Cafétéria	1500	300			1500	1200	20,1	18,4	1200	22,0	6,6	1,5	8,2	4309	407,6	21,1													
			1500	300			1500	1200	20,1	18,4	1200	22,0	6,6	1,5	8,2	4309	407,6	21,1													
			1500	300			1500	1200	20,1	18,4	1200	22,0	6,6	1,5	8,2	4309	407,6	21,1													
Bridoux	Amphis	CTA x6	4700	250			28200	22560	426	345,2	4800	1656,8	828,4	116,0	944,4	30804	47219,0	1,2													
		CTA x6	4700	250			28200	22560	426	345,2	4800	1656,8	828,4	116,0	944,4	30804	47219,0	1,2													
	P9 P10 P11	Chimie 2-3	4500	250			4500	3600	67,9	55,1	1000	55,1	16,5	3,9	20,4	8753	1019,0	8,6													
		Chimie 5-6-7-8-9-10	2820	250			2820	2256	42,6	34,5	1000	34,5	10,4	2,4	12,8	8618	638,6	13,5													
		TP chimie	5400	250			5400	4320	81,5	66,1	1000	66,1	19,8	4,6	24,5	8618	1222,8	7,0													
		Technofour	3180	250			3180	2544	48	38,9	1000	38,9	11,7	2,7	14,4	8618	720,1	12,0													
		Administration	2820	250			2820	2256	42,6	34,5	1000	34,5	10,4	2,4	12,8	8618	638,6	13,5													
		Prépa 1.2.3bis	2700	250			2700	2160	40,8	33,0	1000	33,0	9,9	2,3	12,2	8618	611,4	14,1													
		Tp 1&7	5300	250			5300	4240	80	64,9	1000	64,9	19,5	4,5	24,0	8618	1200,1	7,2													
													2415,2	1103,8	169,1	1272,8	179182	63640,9	2,8												

Tableau 6 : offre financière GTC

Nous pouvons remarquer les gains considérables attendus par l'ajout d'une GTC dans chaque bâtiment : l'économie globale est de l'ordre de 1272,8 MWh/an avec un investissement de l'ordre de 180000€. L'économie annuelle est donc de l'ordre de 63 640€.

Nous obtenons un temps de retour brut sur l'ensemble des investissements de l'ordre de 3 ans.

Hypothèses d'économies :

- Les gains d'air neuf représentent les gains possibles sur la modulation de l'air neuf ;
- Les gains GTC thermique représentent la baisse des besoins thermiques liés à la modulation.



A.4.2 Gain global

Nous avons mis en place les gains globaux maximums par le couplage des technologies de récupération d'énergie, de faible consommation électrique ainsi que de GTC.

Le tableau 7 représente les gains globaux pour tous les postes :

Gain Global															
Gestion Technique Centralisée			Gains air neuf	Gains GTC thermique	Gains Récupérateurs	Gains électriques	Prix MWh Thermique	Prix MWh Electrique	Economies Thermiques	Economies Electriques	Economies Totales	Investissement GTC + CTA	Amortissement sur 10 ans + P3	Amortissement Equivalent actuel	Solde d'exploitation
			MWh/an	MWh/an	MWh/an	kWh/an	€/MWh	€/MWh	€/an	€/an	€/an	€	€/an	€/an	€/an
Saulcy	IUT	CTA x2	24,5	3,4	19,6	823,2	50	80	2374,6	65,9	2440,4	42361,0	5761,1	2302,8	1017,9
		Théâtre	34,3	4,8	0	208,25			1953,5	16,7	1970,2	18442,8	2508,2	1184,6	-646,5
	BU	CTA 1	34,1	8,0	24,5	542,5			3330,9	43,4	3446,3	16765,2	2280,1	1019,8	-1940,9
		EXT 1				899,5			72,0	9417,0	1280,7	1035,7			
		CTA 2	3,7	0,9	0	98			226,4	7,8	239,3	10952,8	1489,6	730,7	622,0
		EXT 2	63	3936,6	535,4	432,9			1318,6	16,8	1335,4	11954,5	1625,8	1019,8	-729,4
		CTA périodique	23,1	3,2	0	210			1318,6	16,8	1335,4	11954,5	1625,8	1019,8	-729,4
Technopole	ISEA	Amphi	23,0	3,2	10,3	358,4	1827,6	28,7	1883,2	12691,2	1726,0	1370,9	-617,0		
		Amphi 3&2	14,7	2,1	0	425,6	837,2	34,0	895,5	10016,8	1362,3	1181,9	-302,2		
	IUT MP	Classes	13,2	3,1	0	357	815,2	28,6	864,2	7815,4	1062,9	650,0	468,0		
		Cafétéria			0	255,5				10016,8	1362,3	709,1			
		0	204,75	7883,8	1072,2	393,1									
	Bridoux	Amphis	CTA x6	828,4	116,0	61,9	12902,4	407,6	16,4	435,3	9833,2	1337,3	570,3	1008,9	
			CTA x6	12096	11,3	7815,4	1062,9	385,6							
P9 P10 P11		Chimie 2-3	16,5	3,9	0	271,6	50315,0	1032,2	52314,9	70552,8	9595,2	3838,4	-4006,0		
		Chimie 5-6-7-8-9-10	10,4	2,4	0	187,6	1019,0	21,7	1040,7	15474,4	2104,5	4446,3	-3382,5		
		TP chimie	19,8	4,6	0	366,8	638,6	15,0	653,6	14422,9	1961,5	0,0	1307,9		
		Technofour	11,7	2,7	0	226,8	1222,8	29,3	1252,1	15339,1	2086,1	739,2	94,8		
		Administration	10,4	2,4	0	187,6	720,1	18,1	738,2	14422,9	1961,5	638,4	584,9		
Prépa 1.2.3bis	9,9	2,3	0	179,2	638,6	15,0	653,6	14422,9	1961,5	638,4	669,5				
TP 1&7	19,5	4,5	0	358,4	611,4	14,3	625,7	14422,9	1961,5	638,4	697,4				
					1200,1	28,7	1228,8	15339,1	2086,1	739,2	118,1	-4105,1			
					69457,1	2560,2	72017,3	427220,2	58101,9	27119,7	-4105,1				

Tableau 7 : gains globaux

Ce tableau permet de comparer l'amortissement équivalent actuel, nécessitant un investissement de remise en état des matériels à l'amortissement de l'investissement préconisé.

Nous pouvons remarquer directement des économies annuelles de l'ordre de 41 035€ avec la solution que nous avons retenue.

Ces investissements sont très intéressants pour les Universités de Lorraine.



Nous avons également mis en place un plan actualisé des coûts sur les 10 prochaines années. Les tableaux 8, 9 et 10 représentent les plans actualisés des coûts avec une inflation du coût des énergies de 5, 10 et 15% par an.

Scénario : +5% énergie/an	Année 1	Année 2	Année 3	Année 4	Année 5	Année 6	Année 7	Année 8	Année 9	Année 10
€	€	€	€	€	€	€	€	€	€	€
Amortissement + P3	58101,9	58101,9	58101,9	58101,9	58101,9	58101,9	58101,9	58101,9	58101,9	58101,9
Economies totales	-72017,3	-75618,1	-79399,1	-83369,0	-87537,5	-91914,3	-96510,0	-101335,5	-106402,3	-111722,4
Solde	-13915,3	-17516,2	-21297,1	-25267,1	-29435,5	-33812,4	-38408,1	-43233,6	-48300,4	-53620,5

Scénario : +5% énergie/an	Année 1	Année 2	Année 3	Année 4	Année 5	Année 6	Année 7	Année 8	Année 9	Année 10
€	€	€	€	€	€	€	€	€	€	€
Cumul Amortissement + P3	58101,9	116203,9	174305,8	232407,8	290509,7	348611,7	406713,6	464815,6	522917,5	581019,5
Cumul Economies totales	-72017,3	-147635,4	-227034,5	-310403,5	-397940,9	-489855,3	-586365,3	-687700,9	-794103,2	-905825,6
Solde	-13915,3	-31431,5	-52728,6	-77995,7	-107431,2	-141243,6	-179651,7	-222885,3	-271185,7	-324806,1

Tableau 8 : Plan financier actualisé 1

Scénario : +10% énergie/an	Année 1	Année 2	Année 3	Année 4	Année 5	Année 6	Année 7	Année 8	Année 9	Année 10
€	€	€	€	€	€	€	€	€	€	€
Amortissement + P3	58101,9	58101,9	58101,9	58101,9	58101,9	58101,9	58101,9	58101,9	58101,9	58101,9
Economies totales	-72017,3	-79219,0	-87140,9	-95855,0	-105440,5	-115984,6	-127583,0	-140341,3	-154375,4	-169813,0
Solde	-13915,3	-21117,1	-29039,0	-37753,1	-47338,6	-57882,6	-69481,1	-82239,4	-96273,5	-111711,0

Scénario : +10% énergie/an	Année 1	Année 2	Année 3	Année 4	Année 5	Année 6	Année 7	Année 8	Année 9	Année 10
€	€	€	€	€	€	€	€	€	€	€
Cumul Amortissement + P3	58101,9	116203,9	174305,8	232407,8	290509,7	348611,7	406713,6	464815,6	522917,5	581019,5
Cumul Economies totales	-72017,3	-151236,3	-238377,2	-334232,2	-439672,7	-555657,3	-683240,3	-823581,6	-977957,0	-1147770,0
Solde	-13915,3	-35032,4	-64071,4	-101824,4	-149163,0	-207045,6	-276526,6	-358766,0	-455039,5	-566750,0

Tableau 9 : Plan financier actualisé 2

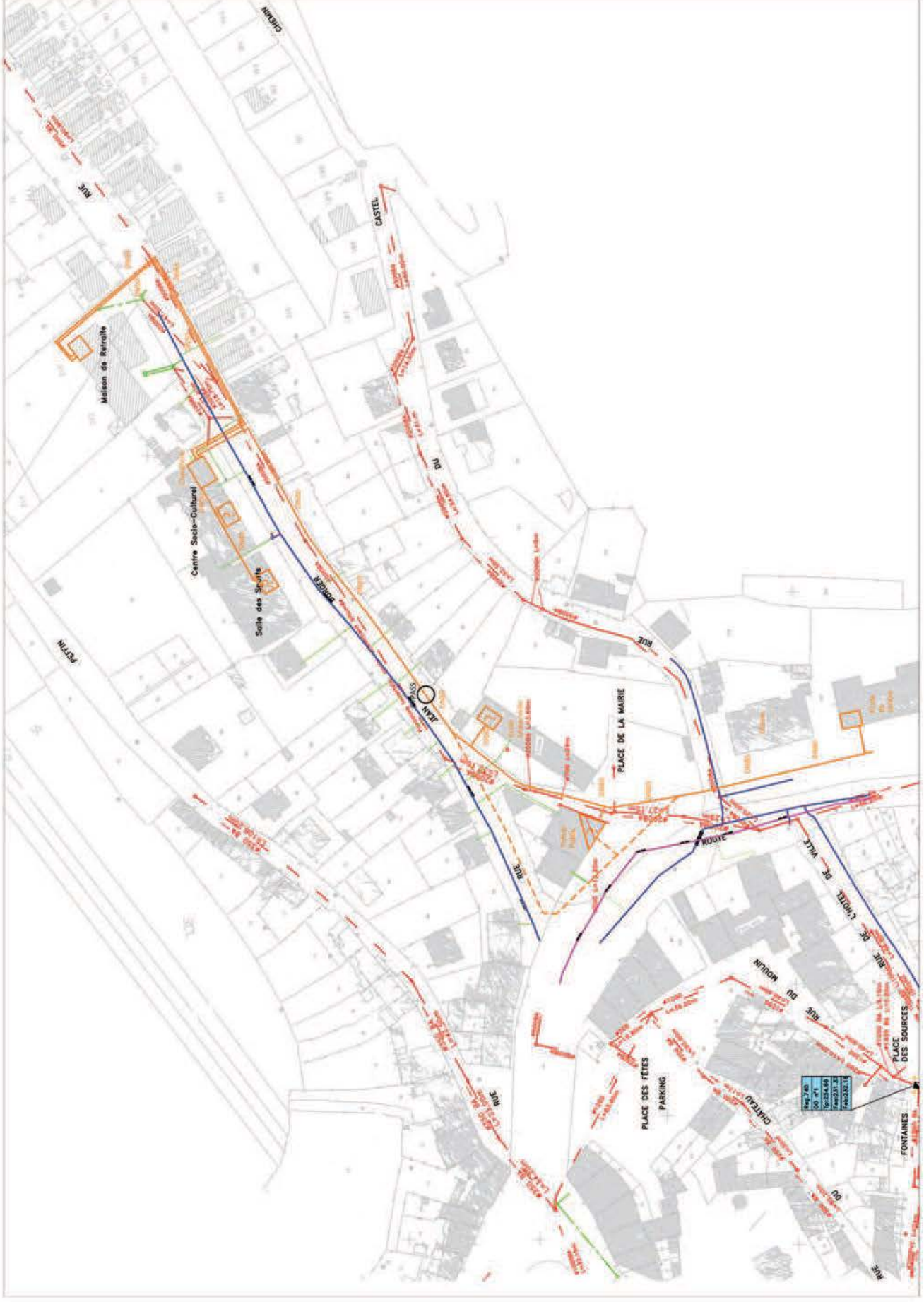
Scénario : +15% énergie/an	Année 1	Année 2	Année 3	Année 4	Année 5	Année 6	Année 7	Année 8	Année 9	Année 10
€	€	€	€	€	€	€	€	€	€	€
Amortissement + P3	58101,9	58101,9	58101,9	58101,9	58101,9	58101,9	58101,9	58101,9	58101,9	58101,9
Economies totales	-72017,3	-82819,9	-95242,9	-109529,3	-125958,7	-144852,5	-166580,3	-191567,4	-220302,5	-253347,9
Solde	-13915,3	-24717,9	-37140,9	-51427,3	-67856,7	-86750,5	-108478,4	-133465,5	-162200,6	-195245,9

Scénario : +15% énergie/an	Année 1	Année 2	Année 3	Année 4	Année 5	Année 6	Année 7	Année 8	Année 9	Année 10
€	€	€	€	€	€	€	€	€	€	€
Cumul Amortissement + P3	58101,9	116203,9	174305,8	232407,8	290509,7	348611,7	406713,6	464815,6	522917,5	581019,5
Cumul Economies totales	-72017,3	-154837,2	-250080,0	-359609,3	-485568,0	-630420,4	-797000,8	-988568,2	-1208870,7	-1462218,6
Solde	-13915,3	-38633,3	-75774,2	-127201,5	-195058,2	-281808,8	-390287,2	-523752,6	-685953,2	-881199,1

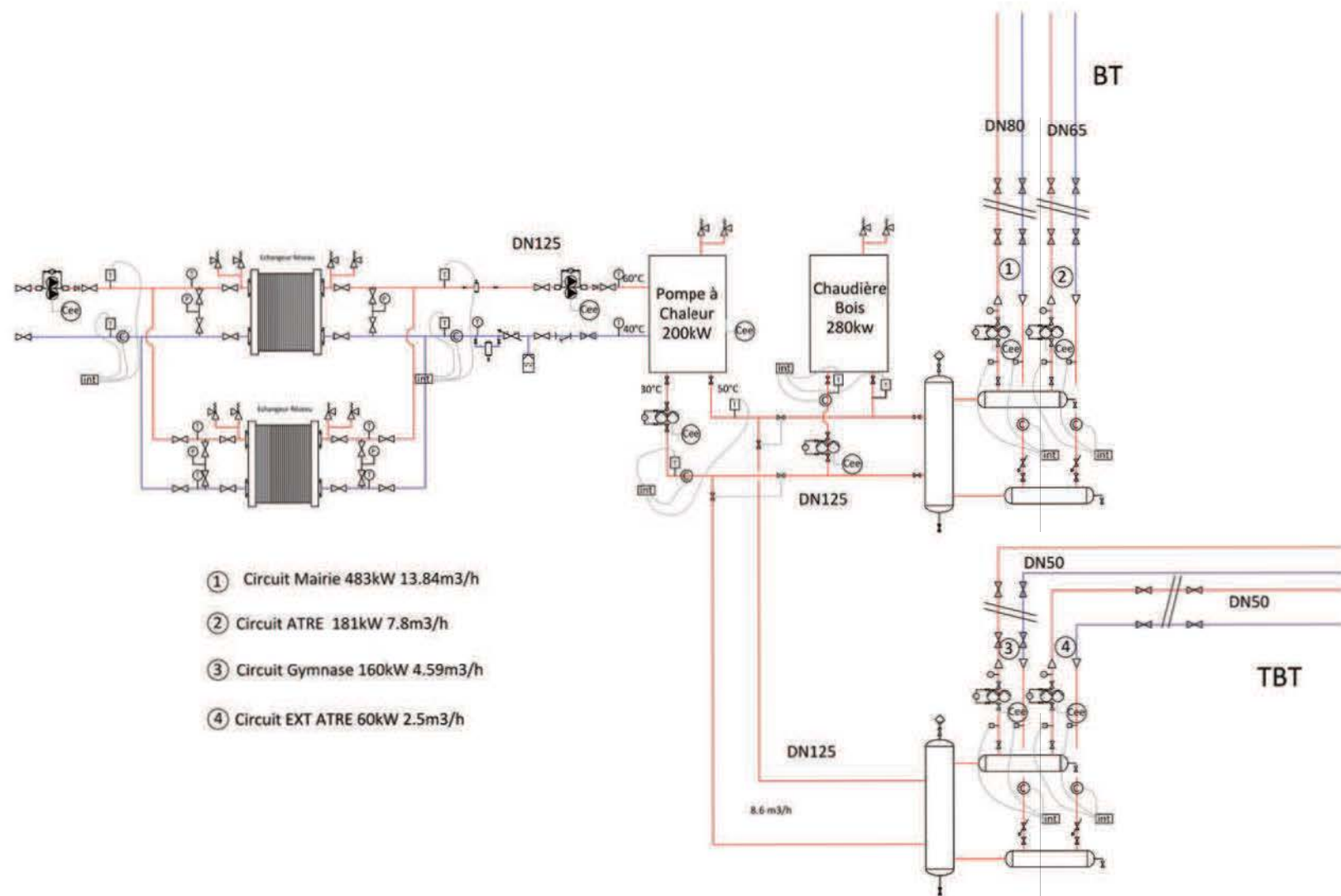
Tableau 10 : Plan financier actualisé 3

On peut remarquer que le temps de retour est de plus en plus rapide en fonction de l'inflation des prix des énergies. Le temps de retour se situe lorsque le solde des cumuls change de signe. De plus, une fois ce temps de retour atteint, les gains sont directement perceptibles par les bâtiments des Universités de Lorraine.

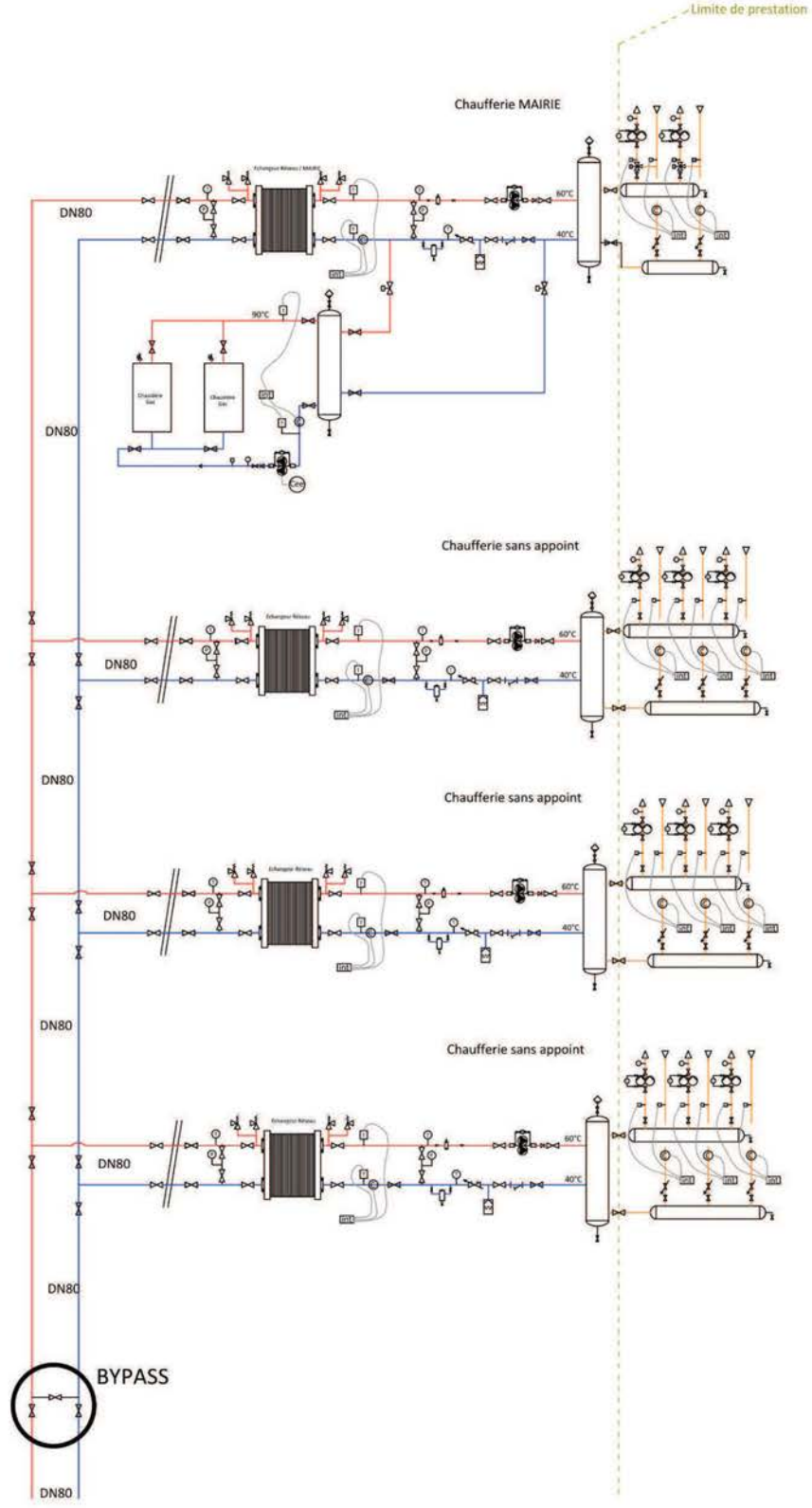
Annexe 2 – Plan du réseau de chaleur de Fontoy

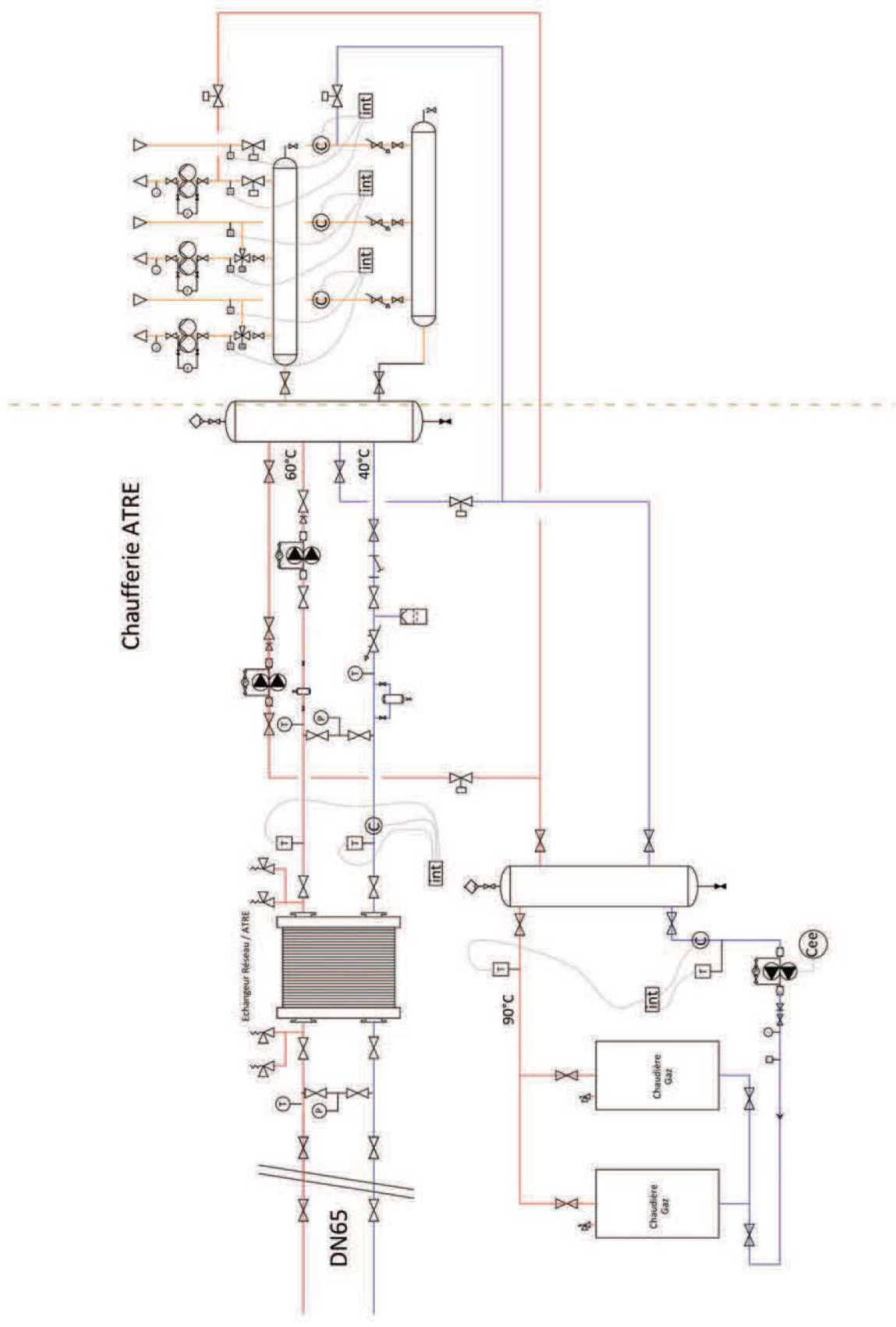


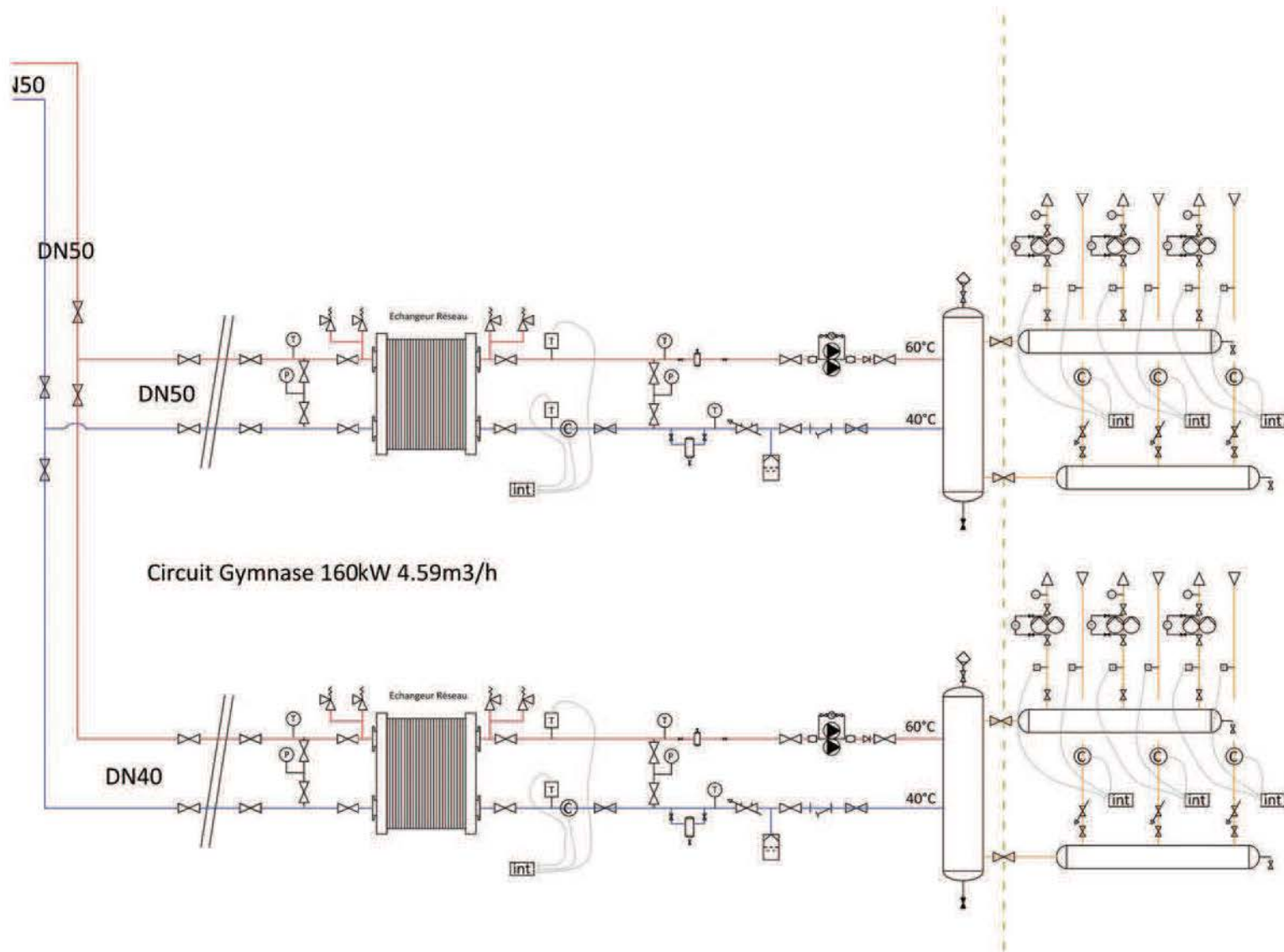
Annexe 3 – Schémas de principe du réseau de chaleur de Fontoy

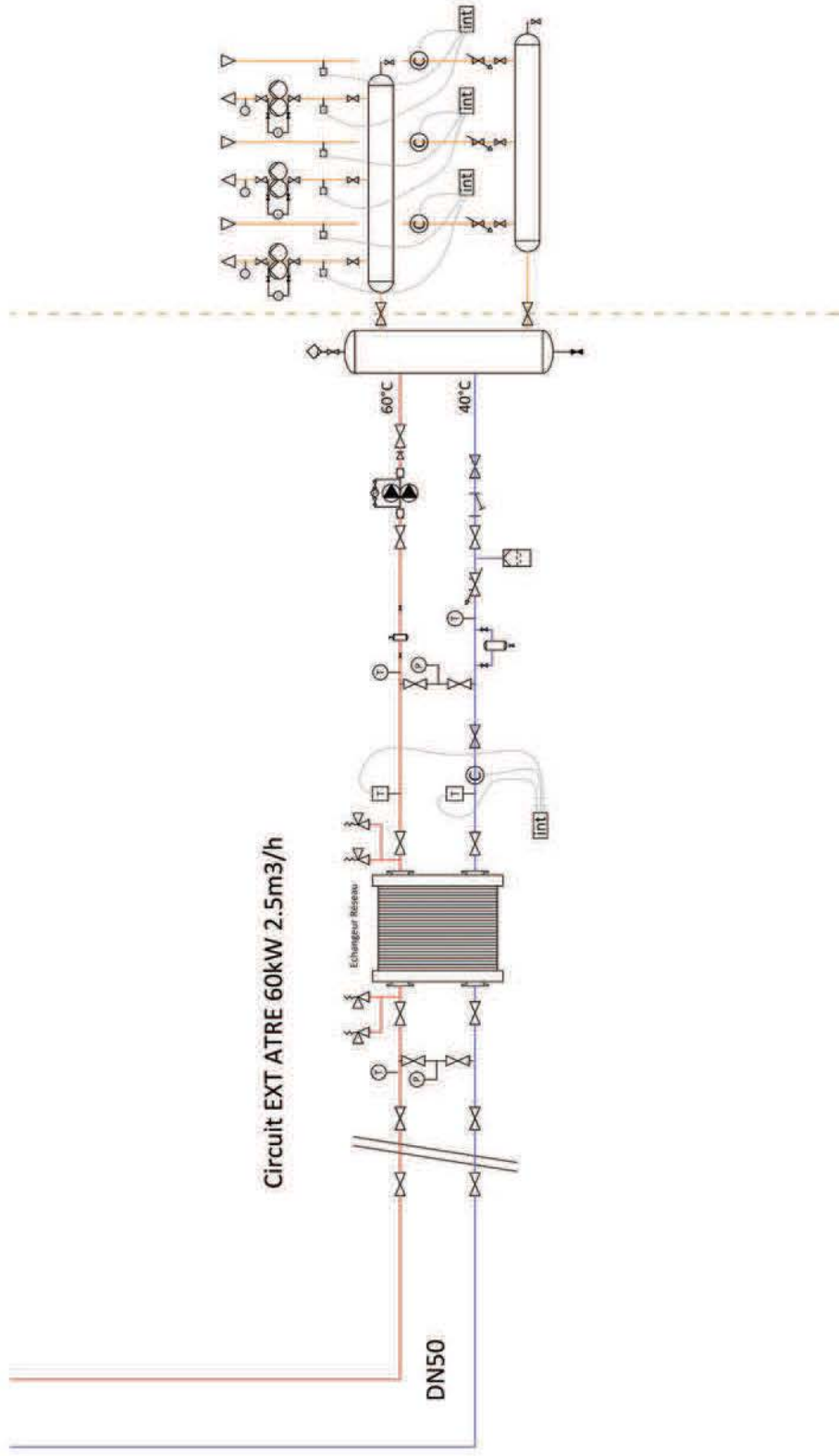


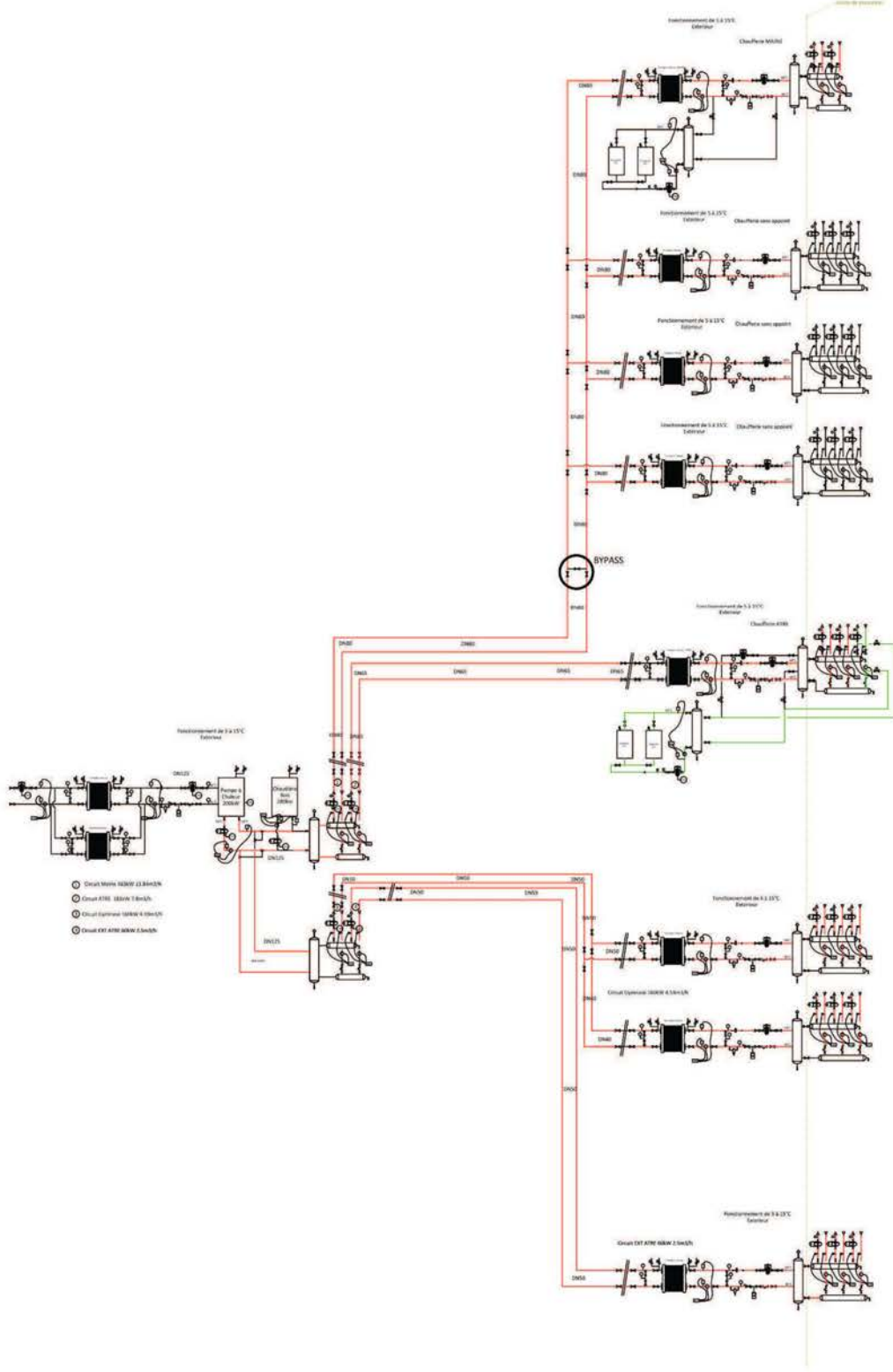
- ① Circuit Mairie 483kW 13.84m³/h
- ② Circuit ATRE 181kW 7.8m³/h
- ③ Circuit Gymnase 160kW 4.59m³/h
- ④ Circuit EXT ATRE 60kW 2.5m³/h

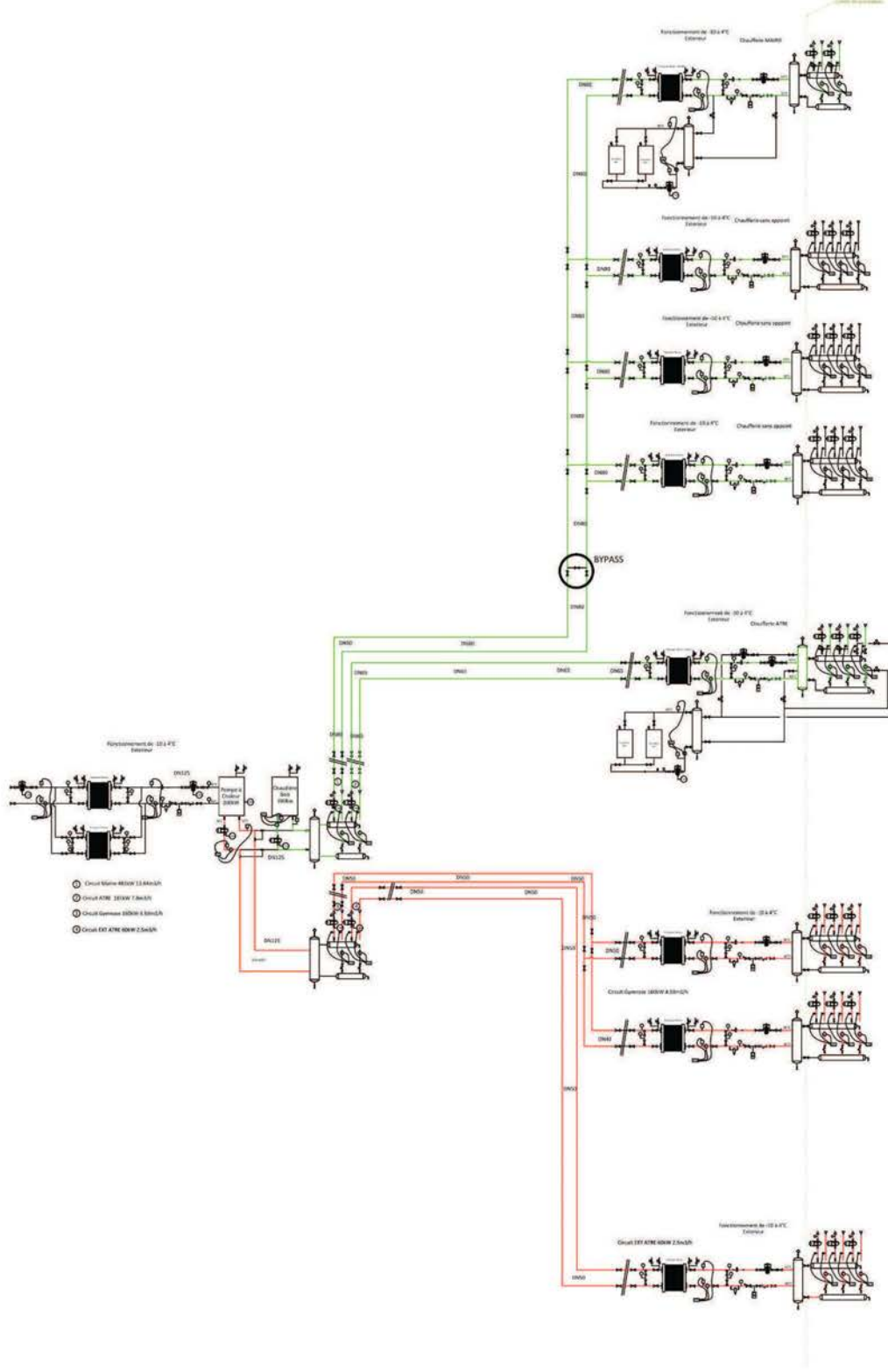


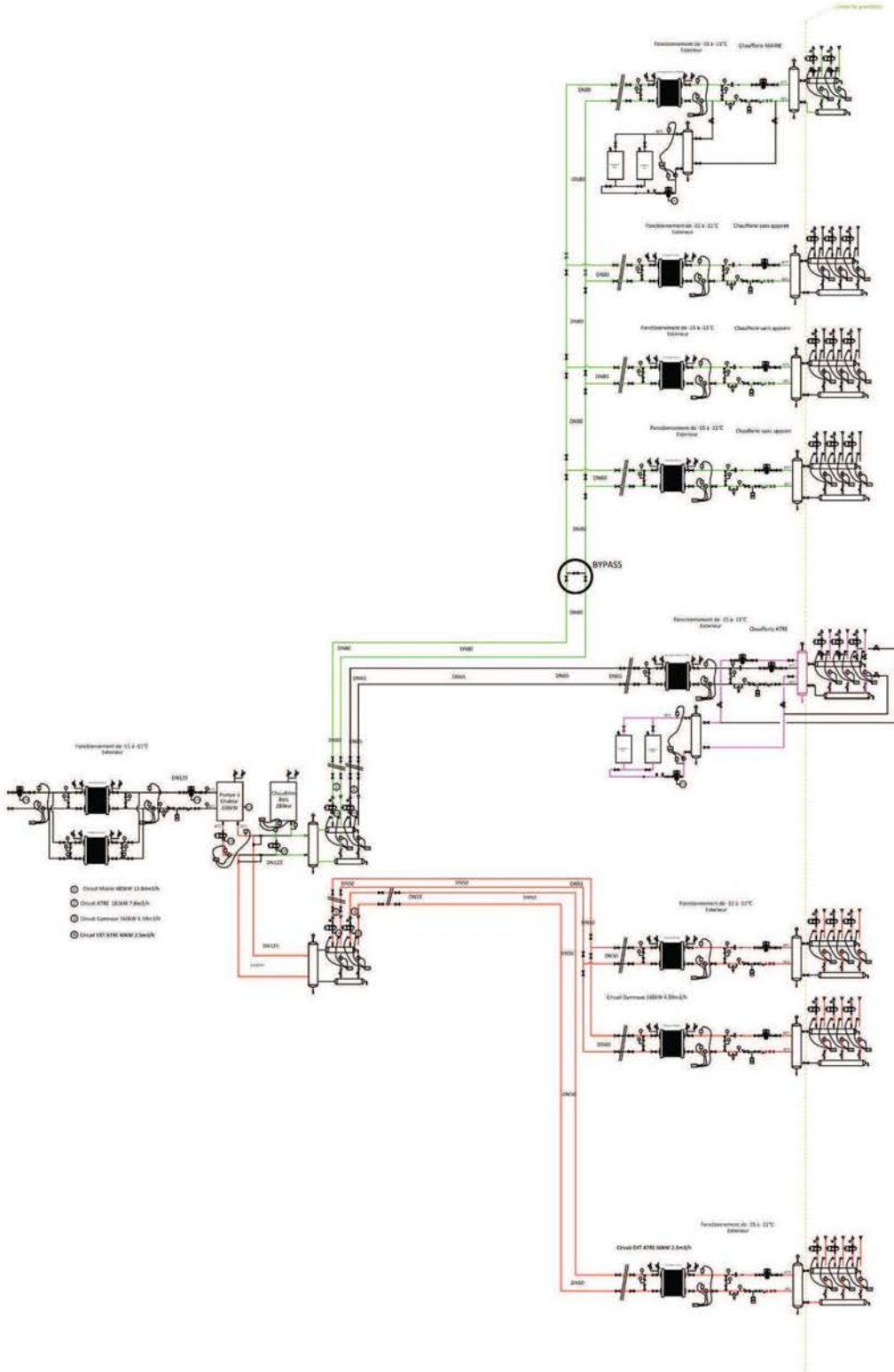












Annexe 4 – Etude des eaux d'exhaure

Antea Group

INGEDEC

Mise en place d'une PAC eau / eau dans une galerie de mine à Fontoy (57)
Etude de faisabilité

AG6634 /A

Annexe 6

Analyse de qualité de l'eau pour la PAC effectuée au niveau du point de débordement de la galerie Nord (ouvrage BSS 01138X0184/G14BIS) et courbes de l'évolution de la concentration en sulfates pour les trois réservoirs depuis l'envoyage

(14 pages)

Date de prélevement	Libelle paramètre mesuré	Limite de		Unité	Commentaires*
		Résultat	qualité		
18/09/2006	Chlorures	26,5	250	mg Cl/l	Absence de corrosion
18/12/2006	Chlorures	28	250	mg Cl/l	Absence de corrosion
12/03/2007	Chlorures	26,7	250	mg Cl/l	Absence de corrosion
05/06/2007	Chlorures	26,9	250	mg Cl/l	Absence de corrosion
11/09/2007	Chlorures	29,3	250	mg Cl/l	Absence de corrosion
18/12/2007	Chlorures	29,7	250	mg Cl/l	Absence de corrosion
20/03/2008	Chlorures	38,8	250	mg Cl/l	Absence de corrosion
23/06/2008	Chlorures	27,4	250	mg Cl/l	Absence de corrosion
26/06/2008	Chlorures	26	250	mg Cl/l	Absence de corrosion
24/09/2008	Chlorures	26,7	250	mg Cl/l	Absence de corrosion
25/09/2008	Chlorures	27	250	mg Cl/l	Absence de corrosion
30/12/2008	Chlorures	24	250	mg Cl/l	Absence de corrosion
15/01/2009	Chlorures	25,9	250	mg Cl/l	Absence de corrosion
01/04/2009	Chlorures	29	250	mg Cl/l	Absence de corrosion
08/04/2009	Chlorures	25,7	250	mg Cl/l	Absence de corrosion
04/06/2009	Chlorures	25,7	250	mg Cl/l	Absence de corrosion
30/06/2009	Chlorures	23	250	mg Cl/l	Absence de corrosion
03/09/2009	Chlorures	27,8	250	mg Cl/l	Absence de corrosion
29/09/2009	Chlorures	26	250	mg Cl/l	Absence de corrosion
17/12/2009	Chlorures	30,8	250	mg Cl/l	Absence de corrosion
29/12/2009	Chlorures	25	250	mg Cl/l	Absence de corrosion
28/03/2010	Chlorures	23	250	mg Cl/l	Absence de corrosion
08/04/2010	Chlorures	25	250	mg Cl/l	Absence de corrosion
11/05/2010	Chlorures	25	250	mg Cl/l	Absence de corrosion
30/06/2010	Chlorures	24	250	mg Cl/l	Absence de corrosion
30/06/2010	Chlorures	25,7	250	mg Cl/l	Absence de corrosion
28/09/2010	Chlorures	25	250	mg Cl/l	Absence de corrosion
30/09/2010	Chlorures	24	250	mg Cl/l	Absence de corrosion
30/12/2010	Chlorures	24	250	mg Cl/l	Absence de corrosion
09/02/2011	Chlorures	24,1	250	mg Cl/l	Absence de corrosion
28/03/2011	Chlorures	24	250	mg Cl/l	Absence de corrosion
30/06/2011	Chlorures	23	250	mg Cl/l	Absence de corrosion
29/09/2011	Chlorures	23	250	mg Cl/l	Absence de corrosion
29/12/2011	Chlorures	23	250	mg Cl/l	Absence de corrosion
08/03/2006	Conductivité à 25°C	686	1100	µS/cm	Absence de corrosion
18/09/2006	Conductivité à 25°C	2970	1100	µS/cm	Corrosion moyenne
18/12/2006	Conductivité à 25°C	2856	1100	µS/cm	Corrosion moyenne
12/03/2007	Conductivité à 25°C	2940	1100	µS/cm	Corrosion moyenne
05/06/2007	Conductivité à 25°C	3133	1100	µS/cm	Corrosion moyenne
11/09/2007	Conductivité à 25°C	3246	1100	µS/cm	Corrosion moyenne
18/12/2007	Conductivité à 25°C	3210	1100	µS/cm	Corrosion moyenne
20/03/2008	Conductivité à 25°C	3580	1100	µS/cm	Corrosion moyenne
23/06/2008	Conductivité à 25°C	3170	1100	µS/cm	Corrosion moyenne
26/06/2008	Conductivité à 25°C	3280	1100	µS/cm	Corrosion moyenne
30/07/2008	Conductivité à 25°C	3240	1100	µS/cm	Corrosion moyenne
26/08/2008	Conductivité à 25°C	3270	1100	µS/cm	Corrosion moyenne
24/09/2008	Conductivité à 25°C	3280	1100	µS/cm	Corrosion moyenne

25/09/2008	Conductivité à 25°C	3290	1100	µS/cm	Corrosion moyenne
27/10/2008	Conductivité à 25°C	3100	1100	µS/cm	Corrosion moyenne
28/11/2008	Conductivité à 25°C	3530	1100	µS/cm	Corrosion moyenne
30/12/2008	Conductivité à 25°C	3530	1100	µS/cm	Corrosion moyenne
30/01/2009	Conductivité à 25°C	3470	1100	µS/cm	Corrosion moyenne
27/02/2009	Conductivité à 25°C	3340	1100	µS/cm	Corrosion moyenne
01/04/2009	Conductivité à 25°C	3280	1100	µS/cm	Corrosion moyenne
30/04/2009	Conductivité à 25°C	3300	1100	µS/cm	Corrosion moyenne
29/05/2009	Conductivité à 25°C	3330	1100	µS/cm	Corrosion moyenne
30/06/2009	Conductivité à 25°C	3310	1100	µS/cm	Corrosion moyenne
28/07/2009	Conductivité à 25°C	3160	1100	µS/cm	Corrosion moyenne
27/08/2009	Conductivité à 25°C	3260	1100	µS/cm	Corrosion moyenne
29/09/2009	Conductivité à 25°C	3290	1100	µS/cm	Corrosion moyenne
30/10/2009	Conductivité à 25°C	3290	1100	µS/cm	Corrosion moyenne
30/11/2009	Conductivité à 25°C	1820	1100	µS/cm	Corrosion moyenne
29/12/2009	Conductivité à 25°C	3210	1100	µS/cm	Corrosion moyenne
28/01/2010	Conductivité à 25°C	2930	1100	µS/cm	Corrosion moyenne
26/02/2010	Conductivité à 25°C	2910	1100	µS/cm	Corrosion moyenne
28/03/2010	Conductivité à 25°C	2920	1100	µS/cm	Corrosion moyenne
08/04/2010	Conductivité à 25°C	3720	1100	µS/cm	Corrosion moyenne
29/04/2010	Conductivité à 25°C	2120	1100	µS/cm	Corrosion moyenne
11/05/2010	Conductivité à 25°C	2970	1100	µS/cm	Corrosion moyenne
31/05/2010	Conductivité à 25°C	2900	1100	µS/cm	Corrosion moyenne
30/06/2010	Conductivité à 25°C	2990	1100	µS/cm	Corrosion moyenne
30/06/2010	Conductivité à 25°C	2790	1100	µS/cm	Corrosion moyenne
29/07/2010	Conductivité à 25°C	3050	1100	µS/cm	Corrosion moyenne
31/08/2010	Conductivité à 25°C	3040	1100	µS/cm	Corrosion moyenne
28/09/2010	Conductivité à 25°C	2860	1100	µS/cm	Corrosion moyenne
30/09/2010	Conductivité à 25°C	3040	1100	µS/cm	Corrosion moyenne
29/10/2010	Conductivité à 25°C	3070	1100	µS/cm	Corrosion moyenne
30/11/2010	Conductivité à 25°C	2920	1100	µS/cm	Corrosion moyenne
30/12/2010	Conductivité à 25°C	2860	1100	µS/cm	Corrosion moyenne
27/01/2011	Conductivité à 25°C	2790	1100	µS/cm	Corrosion moyenne
09/02/2011	Conductivité à 25°C	2880	1100	µS/cm	Corrosion moyenne
24/02/2011	Conductivité à 25°C	2770	1100	µS/cm	Corrosion moyenne
28/03/2011	Conductivité à 25°C	2740	1100	µS/cm	Corrosion moyenne
29/04/2011	Conductivité à 25°C	2750	1100	µS/cm	Corrosion moyenne
30/05/2011	Conductivité à 25°C	2760	1100	µS/cm	Corrosion moyenne
30/06/2011	Conductivité à 25°C	2740	1100	µS/cm	Corrosion moyenne
28/07/2011	Conductivité à 25°C	2740	1100	µS/cm	Corrosion moyenne
30/08/2011	Conductivité à 25°C	2760	1100	µS/cm	Corrosion moyenne
29/09/2011	Conductivité à 25°C	2780	1100	µS/cm	Corrosion moyenne
28/10/2011	Conductivité à 25°C	2770	1100	µS/cm	Corrosion moyenne
29/11/2011	Conductivité à 25°C	2810	1100	µS/cm	Corrosion moyenne
29/12/2011	Conductivité à 25°C	2860	1100	µS/cm	Corrosion moyenne
18/09/2006	Fer	20	200	µg Fe/l	Risque de dépôts d'hydroxydes de fer
18/12/2006	Fer	20	200	µg Fe/l	Risque de dépôts d'hydroxydes de fer

12/03/2007	Fer	20	200	µg Fe/l	Risque de dépôts d'hydroxydes de fer
05/06/2007	Fer	20	200	µg Fe/l	Risque de dépôts d'hydroxydes de fer
11/09/2007	Fer	20	200	µg Fe/l	Risque de dépôts d'hydroxydes de fer
18/12/2007	Fer	20	200	µg Fe/l	Risque de dépôts d'hydroxydes de fer
20/03/2008	Fer	40	200	µg Fe/l	Risque de dépôts d'hydroxydes de fer
23/06/2008	Fer	30	200	µg Fe/l	Risque de dépôts d'hydroxydes de fer
26/06/2008	Fer	160	200	µg Fe/l	Risque de dépôts d'hydroxydes de fer
24/09/2008	Fer	20	200	µg Fe/l	Risque de dépôts d'hydroxydes de fer
25/09/2008	Fer	370	200	µg Fe/l	Risque de dépôts d'hydroxydes de fer
30/12/2008	Fer	510	200	µg Fe/l	Risque de dépôts d'hydroxydes de fer
15/01/2009	Fer	320	200	µg Fe/l	Risque de dépôts d'hydroxydes de fer
01/04/2009	Fer	490	200	µg Fe/l	Risque de dépôts d'hydroxydes de fer
08/04/2009	Fer	240	200	µg Fe/l	Risque de dépôts d'hydroxydes de fer
04/06/2009	Fer	300	200	µg Fe/l	Risque de dépôts d'hydroxydes de fer
30/06/2009	Fer	750	200	µg Fe/l	Risque de dépôts d'hydroxydes de fer
03/09/2009	Fer	690	200	µg Fe/l	Risque de dépôts d'hydroxydes de fer
29/09/2009	Fer	830	200	µg Fe/l	Risque de dépôts d'hydroxydes de fer
17/12/2009	Fer	922	200	µg Fe/l	Risque de dépôts d'hydroxydes de fer
29/12/2009	Fer	1400	200	µg Fe/l	Risque de dépôts d'hydroxydes de fer
28/03/2010	Fer	510	200	µg Fe/l	Risque de dépôts d'hydroxydes de fer
08/04/2010	Fer	86	200	µg Fe/l	Risque de dépôts d'hydroxydes de fer
11/05/2010	Fer	360	200	µg Fe/l	Risque de dépôts d'hydroxydes de fer
30/06/2010	Fer	640	200	µg Fe/l	Risque de dépôts d'hydroxydes de fer
30/06/2010	Fer	329	200	µg Fe/l	Risque de dépôts d'hydroxydes de fer
28/09/2010	Fer	778	200	µg Fe/l	Risque de dépôts d'hydroxydes de fer

30/09/2010	Fer	920	200	µg Fe/l	Risque de dépôts d'hydroxydes de fer
30/12/2010	Fer	1600	200	µg Fe/l	Risque de dépôts d'hydroxydes de fer
09/02/2011	Fer	616	200	µg Fe/l	Risque de dépôts d'hydroxydes de fer
28/03/2011	Fer	1100	200	µg Fe/l	Risque de dépôts d'hydroxydes de fer
30/06/2011	Fer	740	200	µg Fe/l	Risque de dépôts d'hydroxydes de fer
29/09/2011	Fer	1000	200	µg Fe/l	Risque de dépôts d'hydroxydes de fer
29/12/2011	Fer	1500	200	µg Fe/l	Risque de dépôts d'hydroxydes de fer
18/09/2006	Manganèse	98	50	µg Mn/l	Risque de dépôts
18/12/2006	Manganèse	109	50	µg Mn/l	Risque de dépôts
12/03/2007	Manganèse	134	50	µg Mn/l	Risque de dépôts
05/06/2007	Manganèse	153	50	µg Mn/l	Risque de dépôts
11/09/2007	Manganèse	233	50	µg Mn/l	Risque de dépôts
18/12/2007	Manganèse	247	50	µg Mn/l	Risque de dépôts
20/03/2008	Manganèse	382	50	µg Mn/l	Risque de dépôts
23/06/2008	Manganèse	337	50	µg Mn/l	Risque de dépôts
26/06/2008	Manganèse	330	50	µg Mn/l	Risque de dépôts
24/09/2008	Manganèse	369	50	µg Mn/l	Risque de dépôts
25/09/2008	Manganèse	430	50	µg Mn/l	Risque de dépôts
30/12/2008	Manganèse	480	50	µg Mn/l	Risque de dépôts
15/01/2009	Manganèse	483	50	µg Mn/l	Risque de dépôts
01/04/2009	Manganèse	450	50	µg Mn/l	Risque de dépôts
08/04/2009	Manganèse	519	50	µg Mn/l	Risque de dépôts
04/06/2009	Manganèse	513	50	µg Mn/l	Risque de dépôts
30/06/2009	Manganèse	480	50	µg Mn/l	Risque de dépôts
03/09/2009	Manganèse	496	50	µg Mn/l	Risque de dépôts
29/09/2009	Manganèse	450	50	µg Mn/l	Risque de dépôts
17/12/2009	Manganèse	617,3	50	µg Mn/l	Risque de dépôts
29/12/2009	Manganèse	680	50	µg Mn/l	Risque de dépôts
28/03/2010	Manganèse	550	50	µg Mn/l	Risque de dépôts
08/04/2010	Manganèse	663	50	µg Mn/l	Risque de dépôts
11/05/2010	Manganèse	620	50	µg Mn/l	Risque de dépôts
30/06/2010	Manganèse	610	50	µg Mn/l	Risque de dépôts
30/06/2010	Manganèse	643	50	µg Mn/l	Risque de dépôts
28/09/2010	Manganèse	633	50	µg Mn/l	Risque de dépôts
30/09/2010	Manganèse	640	50	µg Mn/l	Risque de dépôts
30/12/2010	Manganèse	730	50	µg Mn/l	Risque de dépôts
09/02/2011	Manganèse	651	50	µg Mn/l	Risque de dépôts
28/03/2011	Manganèse	580	50	µg Mn/l	Risque de dépôts
30/06/2011	Manganèse	540	50	µg Mn/l	Risque de dépôts
29/09/2011	Manganèse	700	50	µg Mn/l	Risque de dépôts
29/12/2011	Manganèse	800	50	µg Mn/l	Risque de dépôts

11/05/2010	Oxygène dissous	6,3		mg O/l	Corrosion forte / Risque de dépôts d'hydroxydes de fer omniprésents
28/09/2010	Oxygène dissous	8,9		mg O/l	Corrosion forte / Risque de dépôts d'hydroxydes de fer omniprésents
08/03/2006	Potentiel en Hydrogène (pH)	8,04	6,5 à 9	unité pH	Corrosion faible
18/09/2006	Potentiel en Hydrogène (pH)	7,43	6,5 à 9	unité pH	Corrosion faible
18/12/2006	Potentiel en Hydrogène (pH)	7,53	6,5 à 9	unité pH	Corrosion faible
12/03/2007	Potentiel en Hydrogène (pH)	7,3	6,5 à 9	unité pH	Corrosion faible
05/06/2007	Potentiel en Hydrogène (pH)	7,42	6,5 à 9	unité pH	Corrosion faible
11/09/2007	Potentiel en Hydrogène (pH)	7,45	6,5 à 9	unité pH	Corrosion faible
18/12/2007	Potentiel en Hydrogène (pH)	7,36	6,5 à 9	unité pH	Corrosion faible
20/03/2008	Potentiel en Hydrogène (pH)	7,85	6,5 à 9	unité pH	Corrosion faible
23/06/2008	Potentiel en Hydrogène (pH)	7,15	6,5 à 9	unité pH	Corrosion faible
26/06/2008	Potentiel en Hydrogène (pH)	7,34	6,5 à 9	unité pH	Corrosion faible
30/07/2008	Potentiel en Hydrogène (pH)	7,13	6,5 à 9	unité pH	Corrosion faible
26/08/2008	Potentiel en Hydrogène (pH)	7,25	6,5 à 9	unité pH	Corrosion faible
24/09/2008	Potentiel en Hydrogène (pH)	7,15	6,5 à 9	unité pH	Corrosion faible
25/09/2008	Potentiel en Hydrogène (pH)	7,17	6,5 à 9	unité pH	Corrosion faible
27/10/2008	Potentiel en Hydrogène (pH)	7,26	6,5 à 9	unité pH	Corrosion faible
28/11/2008	Potentiel en Hydrogène (pH)	7,35	6,5 à 9	unité pH	Corrosion faible
30/12/2008	Potentiel en Hydrogène (pH)	7,1	6,5 à 9	unité pH	Corrosion faible
30/01/2009	Potentiel en Hydrogène (pH)	7,2	6,5 à 9	unité pH	Corrosion faible
27/02/2009	Potentiel en Hydrogène (pH)	7,18	6,5 à 9	unité pH	Corrosion faible
01/04/2009	Potentiel en Hydrogène (pH)	7,16	6,5 à 9	unité pH	Corrosion faible
30/04/2009	Potentiel en Hydrogène (pH)	7,12	6,5 à 9	unité pH	Corrosion faible
29/05/2009	Potentiel en Hydrogène (pH)	7,12	6,5 à 9	unité pH	Corrosion faible

30/06/2009	Potentiel en Hydrogène (pH)	7,13	6,5 à 9	unité pH	Corrosion faible
28/07/2009	Potentiel en Hydrogène (pH)	7,24	6,5 à 9	unité pH	Corrosion faible
27/08/2009	Potentiel en Hydrogène (pH)	7,11	6,5 à 9	unité pH	Corrosion faible
29/09/2009	Potentiel en Hydrogène (pH)	7,34	6,5 à 9	unité pH	Corrosion faible
30/10/2009	Potentiel en Hydrogène (pH)	7,15	6,5 à 9	unité pH	Corrosion faible
30/11/2009	Potentiel en Hydrogène (pH)	7,44	6,5 à 9	unité pH	Corrosion faible
29/12/2009	Potentiel en Hydrogène (pH)	7,33	6,5 à 9	unité pH	Corrosion faible
28/01/2010	Potentiel en Hydrogène (pH)	7,15	6,5 à 9	unité pH	Corrosion faible
26/02/2010	Potentiel en Hydrogène (pH)	7,25	6,5 à 9	unité pH	Corrosion faible
28/03/2010	Potentiel en Hydrogène (pH)	7,48	6,5 à 9	unité pH	Corrosion faible
08/04/2010	Potentiel en Hydrogène (pH)	6,94	6,5 à 9	unité pH	Corrosion modérée
29/04/2010	Potentiel en Hydrogène (pH)	6,98	6,5 à 9	unité pH	Corrosion modérée
11/05/2010	Potentiel en Hydrogène (pH)	7,15	6,5 à 9	unité pH	Corrosion faible
31/05/2010	Potentiel en Hydrogène (pH)	7,46	6,5 à 9	unité pH	Corrosion faible
30/06/2010	Potentiel en Hydrogène (pH)	7,17	6,5 à 9	unité pH	Corrosion faible
30/06/2010	Potentiel en Hydrogène (pH)	7	6,5 à 9	unité pH	Corrosion faible
29/07/2010	Potentiel en Hydrogène (pH)	7,19	6,5 à 9	unité pH	Corrosion faible
31/08/2010	Potentiel en Hydrogène (pH)	7,21	6,5 à 9	unité pH	Corrosion faible
28/09/2010	Potentiel en Hydrogène (pH)	7,3	6,5 à 9	unité pH	Corrosion faible
30/09/2010	Potentiel en Hydrogène (pH)	7,22	6,5 à 9	unité pH	Corrosion faible
29/10/2010	Potentiel en Hydrogène (pH)	7,19	6,5 à 9	unité pH	Corrosion faible
30/11/2010	Potentiel en Hydrogène (pH)	7,21	6,5 à 9	unité pH	Corrosion faible
30/12/2010	Potentiel en Hydrogène (pH)	7,24	6,5 à 9	unité pH	Corrosion faible
27/01/2011	Potentiel en Hydrogène (pH)	7,12	6,5 à 9	unité pH	Corrosion faible
09/02/2011	Potentiel en Hydrogène (pH)	6,94	6,5 à 9	unité pH	Corrosion faible

24/02/2011	Potentiel en Hydrogène (pH)	7,09	6,5 à 9	unité pH	Corrosion faible
28/03/2011	Potentiel en Hydrogène (pH)	7,11	6,5 à 9	unité pH	Corrosion faible
29/04/2011	Potentiel en Hydrogène (pH)	7,11	6,5 à 9	unité pH	Corrosion faible
30/05/2011	Potentiel en Hydrogène (pH)	7,15	6,5 à 9	unité pH	Corrosion faible
30/06/2011	Potentiel en Hydrogène (pH)	7,29	6,5 à 9	unité pH	Corrosion faible
28/07/2011	Potentiel en Hydrogène (pH)	7,25	6,5 à 9	unité pH	Corrosion faible
30/08/2011	Potentiel en Hydrogène (pH)	7,22	6,5 à 9	unité pH	Corrosion faible
29/09/2011	Potentiel en Hydrogène (pH)	7,18	6,5 à 9	unité pH	Corrosion faible
28/10/2011	Potentiel en Hydrogène (pH)	7,31	6,5 à 9	unité pH	Corrosion faible
29/11/2011	Potentiel en Hydrogène (pH)	7,02	6,5 à 9	unité pH	Corrosion faible
29/12/2011	Potentiel en Hydrogène (pH)	7,18	6,5 à 9	unité pH	Corrosion faible
18/09/2006	Sulfates	1500	250	mg Sulfates/l	Corrosion moyenne
18/12/2006	Sulfates	1490	250	mg Sulfates/l	Corrosion moyenne
12/03/2007	Sulfates	1540	250	mg Sulfates/l	Corrosion moyenne
05/06/2007	Sulfates	1650	250	mg Sulfates/l	Corrosion moyenne
11/09/2007	Sulfates	1835,3	250	mg Sulfates/l	Corrosion moyenne
18/12/2007	Sulfates	1816,7	250	mg Sulfates/l	Corrosion moyenne
20/03/2008	Sulfates	1990	250	mg Sulfates/l	Corrosion moyenne
23/06/2008	Sulfates	1867,6	250	mg Sulfates/l	Corrosion moyenne
26/06/2008	Sulfates	1800	250	mg Sulfates/l	Corrosion moyenne
30/07/2008	Sulfates	1800	250	mg Sulfates/l	Corrosion moyenne
26/08/2008	Sulfates	1900	250	mg Sulfates/l	Corrosion moyenne
24/09/2008	Sulfates	1751	250	mg Sulfates/l	Corrosion moyenne
25/09/2008	Sulfates	1800	250	mg Sulfates/l	Corrosion moyenne
27/10/2008	Sulfates	1500	250	mg Sulfates/l	Corrosion moyenne

28/11/2008	Sulfates	1700	250	mg Sulfates/l	Corrosion moyenne
30/12/2008	Sulfates	1700	250	mg Sulfates/l	Corrosion moyenne
15/01/2009	Sulfates	1928	250	mg Sulfates/l	Corrosion moyenne
30/01/2009	Sulfates	1800	250	mg Sulfates/l	Corrosion moyenne
27/02/2009	Sulfates	1900	250	mg Sulfates/l	Corrosion moyenne
01/04/2009	Sulfates	1700	250	mg Sulfates/l	Corrosion moyenne
08/04/2009	Sulfates	1820	250	mg Sulfates/l	Corrosion moyenne
30/04/2009	Sulfates	1700	250	mg Sulfates/l	Corrosion moyenne
29/05/2009	Sulfates	1800	250	mg Sulfates/l	Corrosion moyenne
04/06/2009	Sulfates	1810	250	mg Sulfates/l	Corrosion moyenne
30/06/2009	Sulfates	1700	250	mg Sulfates/l	Corrosion moyenne
28/07/2009	Sulfates	1500	250	mg Sulfates/l	Corrosion moyenne
27/08/2009	Sulfates	1600	250	mg Sulfates/l	Corrosion moyenne
03/09/2009	Sulfates	1650	250	mg Sulfates/l	Corrosion moyenne
29/09/2009	Sulfates	1700	250	mg Sulfates/l	Corrosion moyenne
30/10/2009	Sulfates	1600	250	mg Sulfates/l	Corrosion moyenne
17/12/2009	Sulfates	1754,5	250	mg Sulfates/l	Corrosion moyenne
29/12/2009	Sulfates	1600	250	mg Sulfates/l	Corrosion moyenne
28/01/2010	Sulfates	1700	250	mg Sulfates/l	Corrosion moyenne
26/02/2010	Sulfates	1600	250	mg Sulfates/l	Corrosion moyenne
28/03/2010	Sulfates	1500	250	mg Sulfates/l	Corrosion moyenne
08/04/2010	Sulfates	1578	250	mg Sulfates/l	Corrosion moyenne
29/04/2010	Sulfates	1600	250	mg Sulfates/l	Corrosion moyenne
11/05/2010	Sulfates	1570	250	mg Sulfates/l	Corrosion moyenne
31/05/2010	Sulfates	1520	250	mg Sulfates/l	Corrosion moyenne

30/06/2010	Sulfates	1600	250	mg Sulfates/l	Corrosion moyenne
30/06/2010	Sulfates	1746,5	250	mg Sulfates/l	Corrosion moyenne
29/07/2010	Sulfates	1600	250	mg Sulfates/l	Corrosion moyenne
31/08/2010	Sulfates	1600	250	mg Sulfates/l	Corrosion moyenne
28/09/2010	Sulfates	1430	250	mg Sulfates/l	Corrosion moyenne
30/09/2010	Sulfates	1500	250	mg Sulfates/l	Corrosion moyenne
29/10/2010	Sulfates	1700	250	mg Sulfates/l	Corrosion moyenne
30/11/2010	Sulfates	1570	250	mg Sulfates/l	Corrosion moyenne
30/12/2010	Sulfates	1540	250	mg Sulfates/l	Corrosion moyenne
27/01/2011	Sulfates	1540	250	mg Sulfates/l	Corrosion moyenne
09/02/2011	Sulfates	1533	250	mg Sulfates/l	Corrosion moyenne
24/02/2011	Sulfates	1600	250	mg Sulfates/l	Corrosion moyenne
28/03/2011	Sulfates	1400	250	mg Sulfates/l	Corrosion moyenne
29/04/2011	Sulfates	1480	250	mg Sulfates/l	Corrosion moyenne
30/05/2011	Sulfates	1500	250	mg Sulfates/l	Corrosion moyenne
30/06/2011	Sulfates	1500	250	mg Sulfates/l	Corrosion moyenne
28/07/2011	Sulfates	1400	250	mg Sulfates/l	Corrosion moyenne
30/08/2011	Sulfates	1500	250	mg Sulfates/l	Corrosion moyenne
29/09/2011	Sulfates	1400	250	mg Sulfates/l	Corrosion moyenne
28/10/2011	Sulfates	1500	250	mg Sulfates/l	Corrosion moyenne
29/11/2011	Sulfates	1500	250	mg Sulfates/l	Corrosion moyenne
29/12/2011	Sulfates	1500	250	mg Sulfates/l	Corrosion moyenne
08/03/2006	Température de l'Eau	8,4	25	° C	Permet l'usage d'une PAC
18/09/2006	Température de l'Eau	13,7	25	° C	Permet l'usage d'une PAC
18/12/2006	Température de l'Eau	12,5	25	° C	Permet l'usage d'une PAC

12/03/2007	Température de l'Eau	12,8	25 ° C	Permet l'usage d'une PAC
05/06/2007	Température de l'Eau	14,5	25 ° C	Permet l'usage d'une PAC
11/09/2007	Température de l'Eau	13,7	25 ° C	Permet l'usage d'une PAC
18/12/2007	Température de l'Eau	11,7	25 ° C	Permet l'usage d'une PAC
20/03/2008	Température de l'Eau	11,8	25 ° C	Permet l'usage d'une PAC
23/06/2008	Température de l'Eau	14,6	25 ° C	Permet l'usage d'une PAC
26/06/2008	Température de l'Eau	13,8	25 ° C	Permet l'usage d'une PAC
30/07/2008	Température de l'Eau	14,1	25 ° C	Permet l'usage d'une PAC
26/08/2008	Température de l'Eau	14	25 ° C	Permet l'usage d'une PAC
24/09/2008	Température de l'Eau	13,4	25 ° C	Permet l'usage d'une PAC
25/09/2008	Température de l'Eau	13,2	25 ° C	Permet l'usage d'une PAC
27/10/2008	Température de l'Eau	12	25 ° C	Permet l'usage d'une PAC
28/11/2008	Température de l'Eau	11,8	25 ° C	Permet l'usage d'une PAC
30/12/2008	Température de l'Eau	12	25 ° C	Permet l'usage d'une PAC
30/01/2009	Température de l'Eau	12,8	25 ° C	Permet l'usage d'une PAC
27/02/2009	Température de l'Eau	12,8	25 ° C	Permet l'usage d'une PAC
01/04/2009	Température de l'Eau	13,6	25 ° C	Permet l'usage d'une PAC
30/04/2009	Température de l'Eau	13,8	25 ° C	Permet l'usage d'une PAC
29/05/2009	Température de l'Eau	13,9	25 ° C	Permet l'usage d'une PAC
30/06/2009	Température de l'Eau	14,5	25 ° C	Permet l'usage d'une PAC
28/07/2009	Température de l'Eau	13,7	25 ° C	Permet l'usage d'une PAC
27/08/2009	Température de l'Eau	14,8	25 ° C	Permet l'usage d'une PAC
29/09/2009	Température de l'Eau	13,6	25 ° C	Permet l'usage d'une PAC
30/10/2009	Température de l'Eau	12,5	25 ° C	Permet l'usage d'une PAC
30/11/2009	Température de l'Eau	10,8	25 ° C	Permet l'usage d'une PAC

29/12/2009	Température de l'Eau	12,8	25 ° C	Permet l'usage d'une PAC
28/01/2010	Température de l'Eau	12,1	25 ° C	Permet l'usage d'une PAC
26/02/2010	Température de l'Eau	13,1	25 ° C	Permet l'usage d'une PAC
28/03/2010	Température de l'Eau	13,3	25 ° C	Permet l'usage d'une PAC
08/04/2010	Température de l'Eau	13,1	25 ° C	Permet l'usage d'une PAC
29/04/2010	Température de l'Eau	13,9	25 ° C	Permet l'usage d'une PAC
11/05/2010	Température de l'Eau	13,3	25 ° C	Permet l'usage d'une PAC
31/05/2010	Température de l'Eau	13,5	25 ° C	Permet l'usage d'une PAC
30/06/2010	Température de l'Eau	14,6	25 ° C	Permet l'usage d'une PAC
30/06/2010	Température de l'Eau	13,5	25 ° C	Permet l'usage d'une PAC
29/07/2010	Température de l'Eau	13,7	25 ° C	Permet l'usage d'une PAC
31/08/2010	Température de l'Eau	14,2	25 ° C	Permet l'usage d'une PAC
28/09/2010	Température de l'Eau	13,1	25 ° C	Permet l'usage d'une PAC
30/09/2010	Température de l'Eau	13,4	25 ° C	Permet l'usage d'une PAC
29/10/2010	Température de l'Eau	12,7	25 ° C	Permet l'usage d'une PAC
30/11/2010	Température de l'Eau	12,2	25 ° C	Permet l'usage d'une PAC
30/12/2010	Température de l'Eau	11,5	25 ° C	Permet l'usage d'une PAC
27/01/2011	Température de l'Eau	12,3	25 ° C	Permet l'usage d'une PAC
09/02/2011	Température de l'Eau	13,2	25 ° C	Permet l'usage d'une PAC
24/02/2011	Température de l'Eau	12,7	25 ° C	Permet l'usage d'une PAC
28/03/2011	Température de l'Eau	13,6	25 ° C	Permet l'usage d'une PAC
29/04/2011	Température de l'Eau	13,7	25 ° C	Permet l'usage d'une PAC
30/05/2011	Température de l'Eau	14,3	25 ° C	Permet l'usage d'une PAC
30/06/2011	Température de l'Eau	13,6	25 ° C	Permet l'usage d'une PAC
28/07/2011	Température de l'Eau	14	25 ° C	Permet l'usage d'une PAC

30/08/2011	Température de l'Eau	14	25 ° C	Permet l'usage d'une PAC
29/09/2011	Température de l'Eau	14,6	25 ° C	Permet l'usage d'une PAC
28/10/2011	Température de l'Eau	13,5	25 ° C	Permet l'usage d'une PAC
29/11/2011	Température de l'Eau	12,1	25 ° C	Permet l'usage d'une PAC
29/12/2011	Température de l'Eau	12,4	25 ° C	Permet l'usage d'une PAC

* Les commentaires se basent sur le Système d'évaluation de la qualité des eaux souterraines de l'Agence de l'Eau

Annexe 5 – Fiches techniques de la pompe à chaleur

<<< RETOUR SOMMAIRE

Groupes d'eau glacée pour applications commerciales et industrielles

NECS-W 0152-1204



Groupe de production d'eau glacée avec source eau

43,4-371 kW

Unité d'extérieur pour la production d'eau glacée avec des compresseurs hermétiques tournants de type Scroll, condensée à eau, échangeur à plaques soudobrasées et détendeur thermostatique. Habillage extérieur en tôle prévernée (simil-peraluman) et structure en acier galvanisé verni. La gamme comprend les versions à deux compresseurs à circuit unique et les versions à quatre compresseurs subdivisés en deux circuits.

Commandes

W3000 Base / W3000SE Compact

Le contrôleur peut être choisi dans les deux formats suivants :

- W3000 Base : clavier et afficheur à LEDs.

- W3000SE Compact : le clavier présente des commandes fonctionnelles et un écran LCD complet qui permet la consultation et l'intervention sur l'unité via un menu à plusieurs niveaux, avec sélection au choix de la langue.

Le diagnostic comprend une gestion complète des alarmes, avec les fonctions « boîte noire » (depuis PC) et historique alarmes (depuis l'afficheur ou également depuis PC), de façon à assurer une meilleure analyse du comportement de l'unité.

Compatibilité avec clavier de commande à distance (gestion jusqu'à 10 unités).

La présence de l'horloge programmeur permet de créer un profil de fonctionnement contenant jusqu'à 4 jours type et 10 plages horaires.

Caractéristiques communes : La thermorégulation se base sur l'algorithme exclusif QuickMind, muni de logiques auto-adaptatives, fort utiles dans les systèmes présentant une faible quantité d'eau. En alternative, il est possible de définir des réglages proportionnelle ou proportionnelle-intégrale.

Pour les systèmes composés de plusieurs unités, il est possible de procéder au réglage des ressources via des dispositifs propriétaires optionnels. Il est également possible de procéder à la comptabilisation des consommations et des performances. La supervision est réalisable à l'aide de différentes options, avec des dispositifs propriétaires ou avec l'intégration dans des systèmes de tierces parties au moyen des protocoles ModBus, Bacnet, Bacnet-over-IP, Echelon LonWorks.



Version

B version de base

Configurations

- fonction de base
H fonction pompe à chaleur avec réversibilité côté hydrique

Caractéristiques

GAZ REFRIGERANT R410A

L'utilisation du R410A a permis d'obtenir des unités offrant de meilleures efficacités énergétiques tout en respectant l'environnement (O.D.P. = 0)

POLYVALENCE TOTALE

Climaveneta a conçu les unités NECS-W en prévoyant une série d'accessoires incorporés pour le fonctionnement à eau perdue (puits, nappe, etc.), aérorefrigérant sec ou tour d'évaporation capable de répondre à n'importe quelle exigence d'installation.

GRUPE HYDRONIQUE INCORPORE COTE
ÉVAPORATEUR/CONDENSATEUR

Le groupe hydronique incorporé rassemble les principaux composants hydrauliques ; disponible en différentes configurations avec une ou deux pompes, grande ou basse hauteur manométrique, aussi bien sur le côté évaporateur que sur le côté condensateur

CONTROLE INTEGRE DE LA CONDENSATION

L'électronique des unités est en mesure de gérer le contrôle de la condensation le mieux approprié pour chaque type d'application : vanne pressostatique, vanne modulante à deux ou trois voies et contrôle inverseur pour les pompes

Accessoire

- Préparation connectivité à distance avec cartes protocole ModBus/Echelon/Bacnet
- Dispositif de contrôle de la condensation : vanne pressostatique, modulante à deux-trois voies et inverseur
- Orientation connexions hydriques vers le haut (uniquement pour unité avec 2 compresseurs)
- Capot insonorisant pour la réduction des émissions acoustiques.
- Supports antivibratoires en caoutchouc. Supports antivibratoires à ressort (uniquement modèles à 4 compresseurs)

NECS-W /H 0704 - 4 CP Scroll - 2 circuits



Version Software: NewELCA - Ver. 2.23.0.0
 Version report : 2.1.0.0
 Version DB : 2.53.0.0
 Utente : GERARD Rémi



PRESTATIONS

CHAUFFAGE		
Puissance chauffage	[kW]	232,9
Puissance totale absorbée	[kW]	55,5
COP	-	4,20

CHAUFFAGE (EN14511 VALUE)		
Puissance chauffage	[kW]	233,7
Puissance totale absorbée	[kW]	58,0
COP	-	4,03

CONDITIONS DE REFERENCE				
	Entrée Evaporateur	Sortie Evaporateur	Entrée Condenseur	Sortie Condenseur
	[°C]	[°C]	[°C]	[°C]
Refroidissement	11,3	7,0	30,0	35,0
Chauffage	10,0	7,0	40,0	45,0

ECHANGEUR DES UTILISATEURS			
Type	Nombre	Type de raccordement	Diamètres de raccordement
PLAQUES	1	VICTAULIC	2"1/2

CHAUFFAGE		
Entrée Evaporateur	[°C]	40,0
Sortie Evaporateur	[°C]	45,0
Fluide		EAU
Glycol	[%]	0
Facteur d'encrassement	[m ² °C/W]	0,000018
Débit d'eau	[m ³ /h]	40,48
Pertes de charge	[kPa]	32,77



03D7F14C-095B8E4498-1785E13CA5-3108FA8AC0-3BF7408AC9

NECS-W /H 0704



Version Software: NewELCA - Ver. 2.23.0.0
 Version report : 2.1.0.0
 Version DB : 2.53.0.0
 Utilisateur : GERARD Rémi



Échangeur source

Type	Nombre	Type de raccordement	Diamètres de raccordement
PLAQUES	2		

CHAUFFAGE

Entrée Condenseur	[°C]	10,0
Sortie Condenseur	[°C]	7,0
Fluide		EAU
Glycol	[%]	0
Facteur d'encrassement	[m ² °C/W]	0,000018
Débit d'eau	[m ³ /h]	51,85
Pertes de charge	[kPa]	72,58

Compresseurs

Type	SCROLL
Nombre	4
Nb d'étages	4
Minimum de puissance par étage	25
Nb de circuits	2
Régulation	ELECTRONIQUE
Fluide frigorigère	R410A

NIVEAUX SONORES

PUISSANCE SONORE

63 Hz	125 Hz	250 Hz	500 Hz	1 kHz	2 kHz	4 kHz	8 kHz	TOT
[dB]	[dB]	[dB]	[dB]	[dB]	[dB]	[dB]	[dB]	[dB]
76	78	82	81	83	81	75	69	87

PRESSION SONORE

63 Hz	125 Hz	250 Hz	500 Hz	1 kHz	2 kHz	4 kHz	8 kHz	TOT
[dB]	[dB]	[dB]	[dB]	[dB]	[dB]	[dB]	[dB]	[dB(A)]
44	46	50	49	51	49	43	37	55

Distance (m) 10

CARACTERISTIQUES ELECTRIQUES

Tension d'alimentation	[V / ph / Hz]	400/3/50
Intensité de Démarrage STD	[A]	317
Intensité absorbée max pour câbles	[A]	128
Puissance absorbée max	[kW]	78



03D7F14C-095B8E4498-1785E13CA5-3108FA8AC0-3BF7408AC9

NECS-W /H 0704



Version Software: NewELCA - Ver. 2.23.0.0
 Version report : 2.1.0.0
 Version DB : 2.53.0.0
 Utente : GERARD Rémi

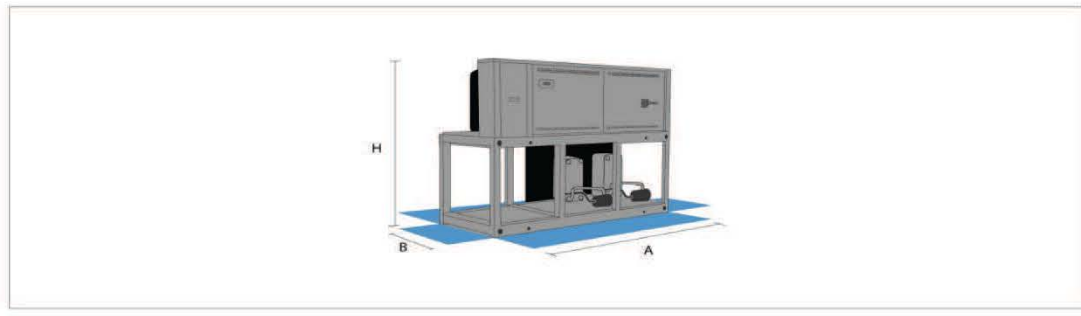


DIMENSIONS ET POIDS

A - Longueur	[mm]	2227
B - Largeur	[mm]	877
H - Hauteur	[mm]	1780
Poids	[kg]	1125

RESERVATION D'ESPACES

Côté coffret électrique	[mm]	1000
Côté opposé au coffret électrique	[mm]	1000
Côté batteries	[mm]	1000
Côté opposé aux batteries	[mm]	1000



03D7F14C-095B8E4498-1785E13CA5-3108FA8AC0-3BF7408AC9

NECS-W /H 0704



Version Software: NewELCA - Ver. 2.23.0.0
 Version report : 2.1.0.0
 Version DB : 2.53.0.0
 Utente : GERARD Rémi



PRESTATIONS

CHAUFFAGE (EN14511 VALUE)

Puissance chauffage	[kW]	230,4
Puissance totale absorbée	[kW]	63,8
COP	-	3,61

CONDITIONS DE REFERENCE

	Entrée Evaporateur [°C]	Sortie Evaporateur [°C]	Entrée Condenseur [°C]	Sortie Condenseur [°C]
Chauffage	12,0	8,0	45,0	50,0

ECHANGEUR DES UTILISATEURS

Type	Nombre	Type de raccordement	Diamètres de raccordement
PLAQUES	1	VICTAULIC	2"1/2
CHAUFFAGE			
Entrée Condenseur	[°C]		45,0
Sortie Condenseur	[°C]		50,0
Fluide			EAU
Glycol	[%]		0
Facteur d'encrassement	[m ² °C/W]		0,000018
Débit d'eau	[m ³ /h]		39,97
Pertes de charge	[kPa]		31,96



9F90A12E-0C1797F17D-105C3DED80-32286038A3-3CD9FB55AC

NECS-W /H 0704



Version Software: NewELCA - Ver. 2.23.0.0
 Version report : 2.1.0.0
 Version DB : 2.53.0.0
 Utilisateur : GERARD Rémi



Échangeur source

Type	Nombre	Type de raccordement	Diamètres de raccordement
PLAQUES	2		

CHAUFFAGE

Entrée Evaporateur	[°C]	12,0
Sortie Evaporateur	[°C]	8,0
Fluide		ETHYLENE GLYCOL
Glycol	[%]	20
Facteur d'encrassement	[m ² °C/W]	0,000044
Débit d'eau	[m ³ /h]	39,38
Pertes de charge	[kPa]	47,24

Compresseurs

Type	SCROLL
Nombre	4
Nb d'étages	4
Minimum de puissance par étage	25
Nb de circuits	2
Régulation	ELECTRONIQUE
Fluide frigorigère	R410A

NIVEAUX SONORES HORS CAPOTAGE ACOUSTIQUE INTEGRAL -10dB(A)

PUISSANCE SONORE

63 Hz	125 Hz	250 Hz	500 Hz	1 kHz	2 kHz	4 kHz	8 kHz	TOT
[dB]	[dB]	[dB]	[dB]	[dB]	[dB]	[dB]	[dB]	[dB]
76	78	82	81	83	81	75	69	87

PRESSION SONORE

63 Hz	125 Hz	250 Hz	500 Hz	1 kHz	2 kHz	4 kHz	8 kHz	TOT
[dB]	[dB]	[dB]	[dB]	[dB]	[dB]	[dB]	[dB]	[dB(A)]
44	46	50	49	51	49	43	37	55

Distance (m) 10

CARACTERISTIQUES ELECTRIQUES

Tension d'alimentation	[V/ ph /Hz]	400/3/50
Intensité de Démarrage STD/Avec option Soft Start	[A]	317/230
Intensité absorbée max pour câbles	[A]	128
Puissance absorbée max	[kW]	78



9F90A12E-0C1797F17D-105C3DED80-32286038A3-3CD9FB55AC

NECS-W /H 0704



Version Software: NewELCA - Ver. 2.23.0.0
 Version report : 2.1.0.0
 Version DB : 2.53.0.0
 Utente : GERARD Rémi

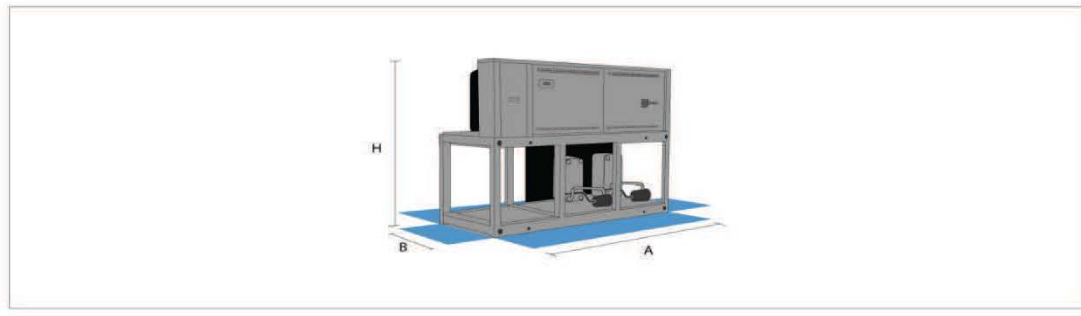


DIMENSIONS ET POIDS

A - Longueur	[mm]	2227
B - Largeur	[mm]	877
H - Hauteur	[mm]	1780
Poids	[kg]	1125

RESERVATION D'ESPACES

Côté coffret électrique	[mm]	1000
Côté opposé au coffret électrique	[mm]	1000
Côté batteries	[mm]	1000
Côté opposé aux batteries	[mm]	1000



9F90A12E-0C1797F17D-105C3DED80-32286038A3-3CD9FB55AC