



HAL
open science

Réalisation d'un outil permettant la manipulation des groupes de broyage

Benjamin Lerousseau

► **To cite this version:**

Benjamin Lerousseau. Réalisation d'un outil permettant la manipulation des groupes de broyage. Génie des procédés. 2013. hal-01862153

HAL Id: hal-01862153

<https://hal.univ-lorraine.fr/hal-01862153v1>

Submitted on 22 Sep 2020

HAL is a multi-disciplinary open access archive for the deposit and dissemination of scientific research documents, whether they are published or not. The documents may come from teaching and research institutions in France or abroad, or from public or private research centers.

L'archive ouverte pluridisciplinaire **HAL**, est destinée au dépôt et à la diffusion de documents scientifiques de niveau recherche, publiés ou non, émanant des établissements d'enseignement et de recherche français ou étrangers, des laboratoires publics ou privés.



AVERTISSEMENT

Ce document est le fruit d'un long travail approuvé par le jury de soutenance et mis à disposition de l'ensemble de la communauté universitaire élargie.

Il est soumis à la propriété intellectuelle de l'auteur. Ceci implique une obligation de citation et de référencement lors de l'utilisation de ce document.

D'autre part, toute contrefaçon, plagiat, reproduction illicite encourt une poursuite pénale.

Contact : ddoc-memoires-contact@univ-lorraine.fr

LIENS

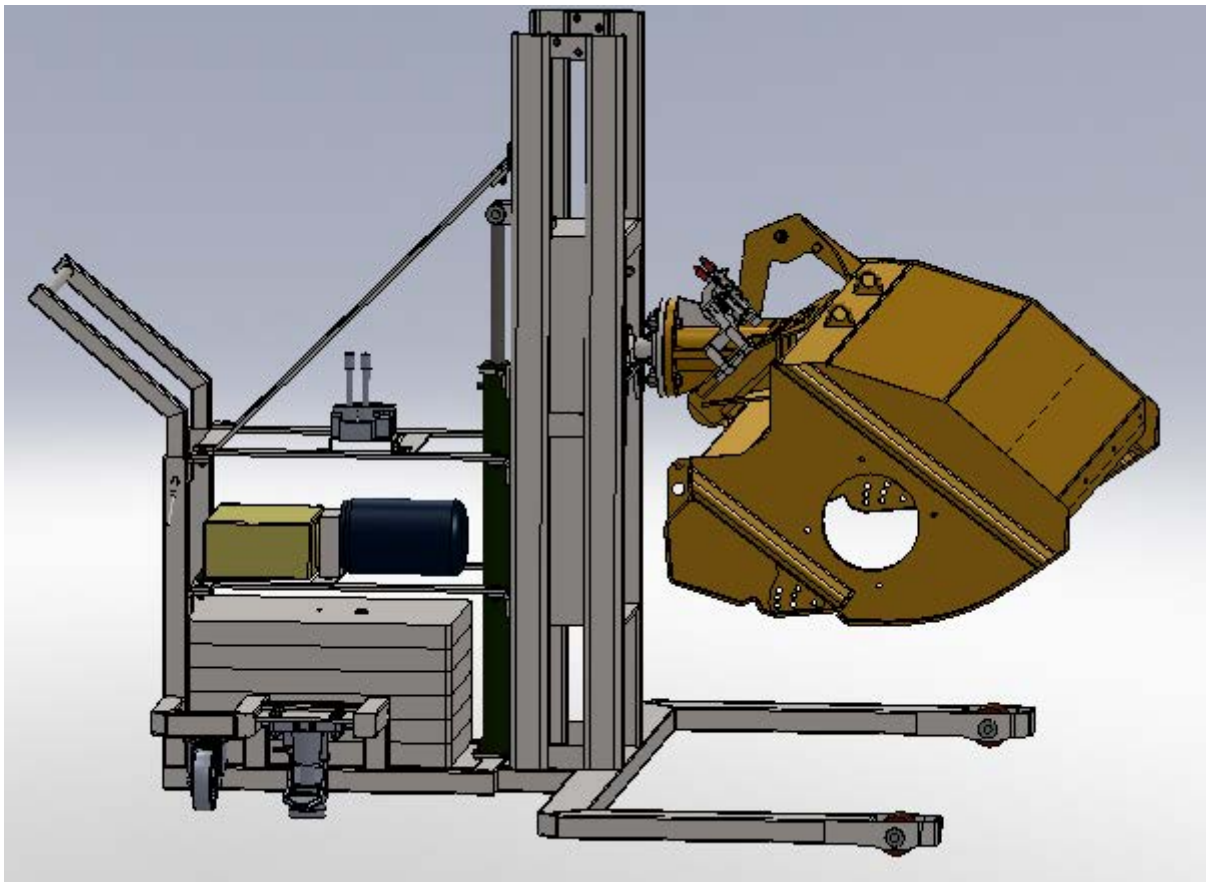
Code de la Propriété Intellectuelle. articles L 122. 4

Code de la Propriété Intellectuelle. articles L 335.2- L 335.10

http://www.cfcopies.com/V2/leg/leg_droi.php

<http://www.culture.gouv.fr/culture/infos-pratiques/droits/protection.htm>

Réalisation d'un outil permettant la manipulation des groupes de broyage.



Encadrant : Lionel ARSENA

Master : Mécanique, Énergétique, Produits et Procédés (MEPP)

Spécialité : Mécanique des Solides et des Structures déformables (MSSD)

Soutenance : le 5 septembre 2013

Remerciements

Avant toute chose, je tiens à remercier M BACHMANN de m'avoir accueilli dans son entreprise tout au long de mon stage.

Mais également M ARSENA, mon tuteur, de m'avoir aiguillé dans l'avancé de ce projet. Me permettant ainsi de surmonter étape par étape les difficultés auxquelles nous sommes confrontés lors de la réalisation complète d'un projet.

Je tiens enfin à remercier l'ensemble des membres du bureau d'étude qui ont su parfaitement me conseiller lors de la conception et le choix des différents éléments de la machine (électrique, hydraulique,...). Mais également M LACHAUD, responsable du bureau d'étude, qui m'a encadré dans la démarche d'analyse de risque de ce projet.

Sommaire

Remerciements	p2
Sommaire.....	p3
Introduction	p5
I) Noremat, une entreprise en pleine expansion.....	p6
1) Toute une histoire.....	p6
2) Les produits Noremat.....	p7
a) Faucheuses débroussailleuses	p7
b) Les groupes Noremat.....	p9
c) Montage des groupes	p10
→ Avantages	
→ Inconvénients	
II) Choix du modèle et réglementation	p15
1) Choix du modèle	p15
2) Réglementation	p17
a) Que dit la directive machine	p17
b) Réalisation du dossier technique.....	p18
- Analyse fonctionnelle.....	p19
- Analyse de risque.....	p20
III) Création du modèle CAO	p24
1) Le bâti	p24
2) Système de levage et chariot.....	p25
3) Système de retournement.....	p27
4) Les contrepoids.....	p29

5) Choix pompe hydraulique et support	p29
6) Pince d'accroche	p31
7) Système complet.....	p32
IV) Simulation et calcul	p33
1) Comportement du bâti	p34
2) Vérification de l'axe.....	p39
3) Chape seule.....	p41
4) Assemblage chape et chariot.....	p41
5) Support de palier.....	p42
6) Bras de la pince	p44
7) Stabilité de l'ensemble	p44
V) Recherche fournisseurs et prototype.....	p48
1) Démarches fournisseurs.....	p48
2) Choix et résumé	p49
3) Prototype	p52
Conclusion	p60
Bibliographie.....	p61
Résumé et mots clés.....	p62

Annexe 1 : Directive « Machines » 2006/42/CE

Annexe 2 : Analyse de risques dans le cadre de la directive « Machines » 2006/42/CE

Annexe 3 : Calcul de la pression et du débit dans les vérins

Annexe 4 : Calcul pour bâti non chargé

Annexe 5: Comment s'utilise l'outil

Annexe 6 : Exemple de plans réalisés sous Solidworks

Introduction

La mission m'étant attribuée présente l'avantage de regrouper l'ensemble des fonctions remplies dans un bureau d'étude. En effet la réalisation d'un outil facilitant la manipulation des groupes de broyage lors de leur montage passe par différentes étapes :

- Compréhension du problème et du cahier des charges.
- Imagination et proposition de solutions.
- Conception 3D
- Résistance et stabilité
- Analyse de risque
- Démarche fournisseurs
- Réalisation du prototype
- Essais
- Réalisation d'une notice d'utilisation

L'objectif de ce stage est de me permettre de découvrir le monde du bureau d'étude et d'appliquer mes connaissances à des cas réels. Nous allons donc compléter chaque étape afin je l'espère d'aboutir à la réalisation d'un prototype avant la fin de mon stage dans l'entreprise NOREMAT.

I) Noremat, une entreprise en pleine expansion.

1) toute une histoire

L'histoire de l'entreprise NOREMAT commence en 1981. Afin de répondre au souhait des professionnels du fauchage d'avoir à proximité des services spécialisés et compétents en fourniture de pièces de rechange et réparations de leurs matériels. Ainsi Jacques BACHMANN crée NOREMAT acronyme de NOUvelle Rentabilité du MATériel, entreprise familiale et indépendante. Progressivement le contact avec les utilisateurs de faucheuses et débroussailleuses amène l'entreprise Noremat à concevoir des pièces de rechange avec pour label NR « Noremat renforcé ».

En 1985, les premières agences régionales ouvrent leurs portes permettant une meilleure proximité et facilitant le contact avec les utilisateurs.

C'est en 1989 que Noremat s'engage dans la conception d'une gamme de produits innovants après 8 ans au contact des professionnels du secteur. Elle reçoit le Janus de l'industrie pour le porteur C115 (porteur spécifique de fauchage/débroussaillage).

Viens par la suite de nombreuses innovations répondant aux besoins des professionnels du secteur. En 1993, Noremat lance le pivot à gauche associé au bras déporté. Puis en 1996, l'entreprise crée une gamme complète de machines avec le lancement de la gamme TONICA puis en 1998 de la MAGISTRA.

En 2000, naissance d'un métier : l'accoroutage et reconnaissance d'un savoir faire : l'accoroutiste. Les acteurs sur le terrain et les professionnels formés ont dorénavant un qualificatif adapté et un savoir faire reconnu.

En 2001, Noremat devient partenaire de grandes marques tel que Mercedes.

Noremat lance en 2003, une innovation majeure simplifiant considérablement le quotidien des utilisateurs des matériels Noremat. Lancement des premiers couteaux de fauchage à accrochage rapide « Fixa-Speed ». Ce nouveau dispositif permet de changer l'ensemble des couteaux d'un rotor en moins de 15 minutes.

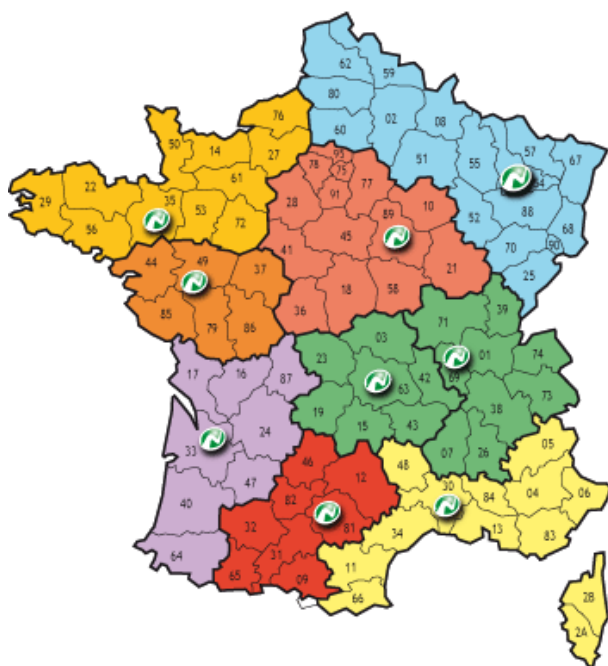
Un an plus tard, le concept Visiobra prend son envol. Les machines sont équipées d'un bras déporté télescopique permettant une meilleure visualisation de la position du groupe de broyage lors de l'utilisation.

En 2006, Noremat brevète la sécurité passive. La gamme TP c'est-à-dire OPTIMA et MAGISTRA est équipée d'une double sécurité. L'amortisseur de recul pour marche arrière qui supprime le risque de rupture du vérin lors d'un choc en marche arrière et amortis l'intensité du bras en cas d'arrêt brutal.

A partir de 2007, Noremat s'engage vers la filière bois en proposant une déchiqueteuse à l'occasion du SIMA 07. L'objectif est de permettre aux clients d'offrir d'avantage de services.

Cela en transformant les produits d'élagage en plaquettes de bois destinées aux chaudières biomasse.

En 2011, l'entreprise présente une nouvelle catégorie de véhicule intégralement pensé et conçu pour les travaux de viabilité. Le VSV (Véhicule Service Viabilité) est destiné au fauchage, débroussaillage, collecte de l'herbe des accotements, élagage, déchiquetage des branches, salage ou encore raclage.



L'entreprise est en perpétuelle évolution, celle-ci est passée de 2 personnes en 1981 à 215 personnes en 2012 pour un chiffre d'affaire de 42 millions d'euro. Noremat est actuellement dirigé par Christophe BACHMANN qui s'efforce de continuer à développer l'entreprise.

En 2013, le réseau de proximité du Direct-Service comporte 9 agences en France réparties sur tout le territoire.

2) Les produits Noremat

a) Faucheuses débroussailleuses

Dans l'atelier de production à Ludres, différents produits sont assemblés. Une grande partie de l'atelier de montage est occupée par le montage des bras des faucheuses. Différentes tailles et types de bras sont proposés afin de répondre à chaque demande spécifique de clients.

NOREMAT propose trois gammes avec dans chacune d'elles différents modèles.

- **La gamme Pro** : regroupant 9 modèles allant jusqu'à 5 m de portée latérale.
- **La gamme Pro/TP** : regroupant 8 modèles allant jusqu'à 6 m de portée latérale. Cette gamme représente l'intermédiaire entre la gamme Pro et TP.
- **La gamme TP** : regroupe les plus grands modèles dont la portée peut atteindre 8 m.

Chaque gamme présente des modèles télescopiques et visiobra (bras déporté).



Exemple de machine de la gamme Pro/TP avec une portée de 5m50

Dans ce même espace, se situe une zone réservée au montage des groupes de broyages seuls, c'est-à-dire des groupes spécifiques.

Une autre partie de l'entrepôt est réservée à la finition et au banc d'essai. C'est dans cette partie que la signalétique (autocollants) et les tests sont effectués sur les machines avant que celles-ci soient envoyées chez le client.



Les produits nous intéressant le plus ici, sont les groupes de broyage. En effet ma mission au sein de l'entreprise NOREMAT, est de concevoir un outil permettant la manipulation des groupes de broyage lors de leur assemblage. C'est pourquoi nous allons voir plus en détail, les différents types de groupes de broyage proposés par NOREMAT ainsi que la méthode employée pour leur montage.

b) Les groupes Noremat

Sur le site de Ludres, seuls les outils types groupes de broyage sont assemblés. Les autres tels que les lamiers et les sécateurs sont importés et achetés comme matériel de négoce.

Il existe sept types de groupes de broyage assemblés et créés dans l'entreprise. Chacun d'eux présentent des spécificités qui permettent aux clients de trouver l'outil répondant parfaitement à leurs attentes. Les groupes de broyage proposés sont les suivants :



14 max et 16 max



Universel 1200



Unibroyeur 2, unibroyeur 1000



Tactil



La fabrication des pièces composant ces outils sont sous traitées.

Forest

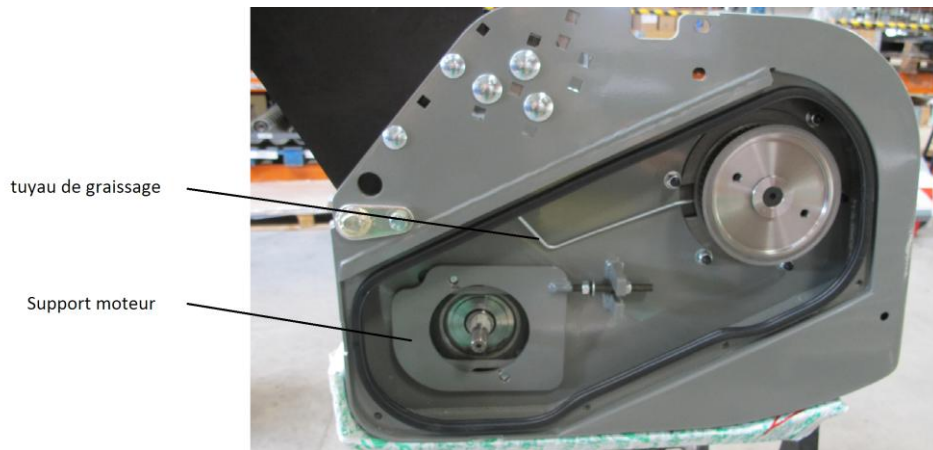
c) Montage des groupes (production, groupe adaptable)

Afin de répondre au mieux aux besoins des mécaniciens monteurs, l'une des phases importantes était de participer à l'assemblage des différents groupes de broyage. J'ai pu ainsi réaliser parfaitement l'espace nécessaire au mécanicien monteur pour réaliser l'assemblage des groupes et les manipulations délicates à réaliser.

Toutes les carcasses sont livrées par les fournisseurs à l'envers sur des palettes. En effet cette position se révèle être la plus stable. Afin de les mettre en place pour procéder à l'assemblage, le mécanicien monteur les fixe à l'aide d'élingues et les manipule avec un portique. Il les positionne sur des tréteaux spécifiques à chaque type de groupe afin de procéder aux montages. Les carcasses sont placées à l'envers afin de permettre la mise en place des éléments principaux tels que le rotor et le rouleau palpeur.

L'assemblage se déroule pour un groupe unibroyeur 2 selon les étapes suivantes :

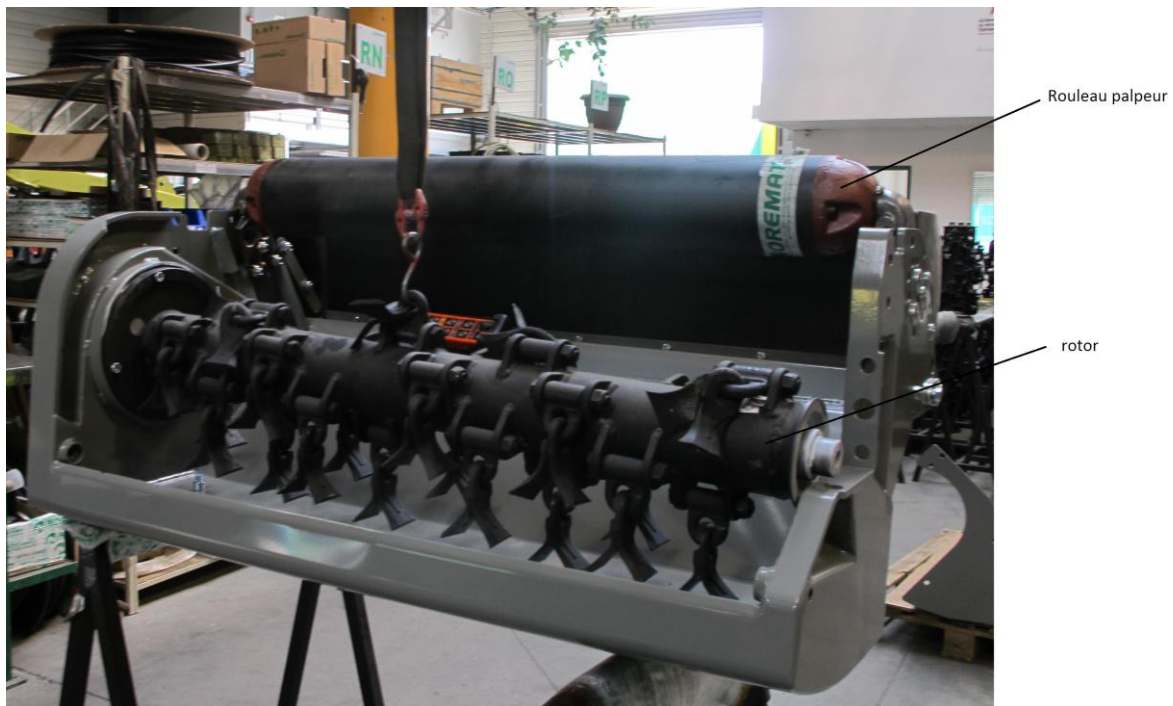
- Pour débuter, il est nécessaire de refaire les taraudages des différents perçages présents sur les carcasses. En effet lors de la mise en peinture, les taraudages déjà effectués sont partiellement obstrués. La mise en place des graisseurs peut alors être effectuée.
- Ensuite le mécanicien monteur procède à la mise en place du tendeur et support moteur sur la droite du groupe.



- Puis il fixe le moteur hydraulique sur son support. Cette opération est délicate du fait de l'emplacement de celui-ci en effet l'ouvrier supporte le moteur sur l'épaule afin de le positionner et de mettre en place la visserie.



- L'assemblage se poursuit par la mise en place du palier coté transmission (coté moteur hydraulique). Le tuyau de graissage du palier peut alors être ajouté.
- Viens ensuite le positionnement du rouleau palpeur à l'aide du palan.
- Puis ajout du rotor et du palier opposé



- Mise en place du moyeu amovible sur l'axe du moteur hydraulique et des poulies moteur et rotor. Il est maintenant possible de mettre en place la courroie et de régler sa tension en déplaçant le tendeur moteur.



- Cette étape réalisée, le mécanicien monteur peut ajouter la bavette et le déflecteur.
- La dernière étape est de procéder aux graissages des différents points des groupes, tels que les roulements des paliers.

L'assemblage des autres groupes se déroule suivant les mêmes étapes mises à part quelques spécificités de chacun.

Vient ensuite une étape délicate, le retournement des groupes, une fois leur assemblage terminé. La manière de retourner les groupes diffère en fonction du modèle.

- Les groupes 16 Max, 14 Max, unibroyeur 2 et universel 1200 sont équipés du système d'accroche semi automatique Noremat. Ces groupes sont déposés toujours à l'envers sur une palette à l'aide du palan. Une fois sur celle-ci, le mécanicien monteur passe une élingue dans le système d'accrochage et procède au retournement à l'aide du portique du palan.
- Pour les groupes de type forest ne possédant pas ce type d'attache, le retournement est beaucoup moins aisé et plus dangereux. Dans un premier temps, le groupe forest est fixé par une élingue au niveau du rouleau palpeur. Une seconde est fixée au niveau de l'anneau de levage à l'aide d'une manille. Celui-ci est ensuite levé et déposé sur une palette à l'envers. On fixe le crochet du portique à l'élingue maintenu par la manille et on contrôle les mouvements à l'aide de la seconde fixée sur le rouleau palpeur. En levant le groupe bascule violemment provoquant un choc dans le portique.
- Quant au groupe de type tactil, lui est équipé d'une pince munie d'un amortisseur après avoir été retourné. Cette partie du groupe ne peut donc pas être utilisée pour le retournement.

→ Inconvénients, avantages.

Comme tout procédé celui-ci présente à la fois des avantages et des inconvénients.

- Les avantages du système actuel :
 - Ce système de montage présente l'avantage de prendre peu de place. En effet une fois sur les tréteaux l'espace occupé dans l'atelier ne dépasse pas les dimensions du groupe en construction.
 - Grande facilité d'accès pour travailler tout autour du groupe.
 - Système nécessitant très peu de matériel donc peu coûteux.

- Les inconvénients :

- Pas de possibilité de réglage de la hauteur de travail. Pouvant entraîner des douleurs aux dos et une mauvaise position de travail.
- Mise en place et descente des tréteaux avec le portique
- Difficulté lors de la mise en place des moteurs hydrauliques.
- Retournement des groupes avec accroche semi automatique peu pratique.
- Retournement des groupes tactil et forest très délicat.
- Une fois l'assemblage débuté, déplacement non possible.

L'objectif durant mon stage est donc de créer un outil permettant la manipulation des différents groupes de broyage du début à la fin de leur assemblage.

II) Choix du modèle et réglementation

1) Choix du modèle

Dans un premier temps, il est indispensable de connaître le poids (en Kg) des différents groupes de broyage afin de réaliser une structure capable de supporter chaque élément.

Unibroyeur 2	1200	14 Max	16 Max	Forest	Tactil 1250	Tactil 1500
350	295	325	360	375	360	420

Notre outil devra donc être capable de supporter un groupe de broyage de 420kg.

Différentes configurations, avaient été imaginées avant d'effectuer le choix définitif des différents éléments de la machine. Nous allons ici développer uniquement l'idée retenue.

- Fixation du groupe

Dans un premier temps il est nécessaire de déterminer la meilleure façon de fixer le groupe à l'outil. En effet, les groupes étant volumineux, l'accroche doit être solide mais à la fois compacte. Lors du montage, le mécanicien monteur se déplace tout autour des groupes afin de mettre en place tous les éléments du groupe.

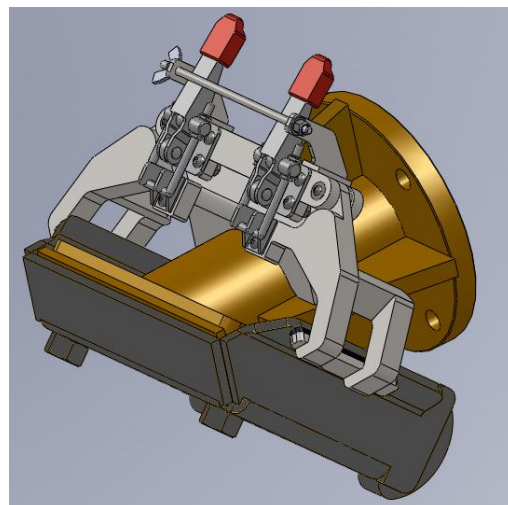
La fixation sur les cotés des groupes n'est pas envisageable, cette solution empêcherait la mise en place des paliers, support moteur, poulies et courroie.

Une prise sous forme de pince avec maintient en dessous et au dessus de la carcasse ne répondrait pas aux attentes. En effet il est nécessaire de laisser libre l'accès par le haut. Cet espace est nécessaire au positionnement et à la fixation du rotor et du rouleau palpeur.

La configuration retenue est la suivante :

Une pince venant se fixer sur le V de la cuvette (en gris). La forme de la cuvette est obtenue par le pliage d'une seule et même pièce métallique. Ainsi il est possible de modifier une pièce d'adaptation afin d'y ajouter un système de fermeture.

Ce système est composé de 2 pinces qui sont fermées indépendamment à l'aide de sauterelle à crochet. La largeur d'appui doit être importante afin de réduire au maximum les risques de détérioration de la carcasse. Il est important de veiller à toute éventualité.



Avec ce dispositif, il est possible que les sauterelles soient accrochées lors du montage ce qui pourrait entraîner la chute du groupe et blesser le mécanicien monteur.

Pour palier à cela, il est nécessaire de mettre en place un dispositif de sécurité simple. Celui-ci se résume à un axe bloquant les manettes des sauterelles et ainsi éviter l'ouverture involontaire des attaches.

- bâti

De la même façon que pour le système de pince, plusieurs configurations ont été imaginées (voir annexe). Ceci à la fois pour le choix des roues, des mécanismes de levage et de retournement ainsi que pour le système hydraulique.

La configuration retenue est la suivante :

- ➔ Le bâti sera équipé de roues type rouleaux de transpalette à l'avant et de roulettes pivotantes à l'arrière ainsi que de deux stabilisateurs.
- ➔ Le bâti sera équipé d'une colonne afin de permettre la montée et la descente du chariot supportant le mécanisme de retournement.
- ➔ Le mécanisme sera actionné par un système hydraulique constitué d'une pompe avec réservoir, un distributeur et 2 vérins double effet.
- ➔ Le système de retournement sera donc actionné par l'un des vérins sur lequel une crémaillère a été soudée. Celle-ci actionnera une roue cylindrique fixé sur l'arbre et entraînera le support de fixation donc le groupe.
- ➔ La présence d'un contre poids est nécessaire afin de contrecarrer le poids du groupe à l'avant de l'outil.

- Détermination du système hydraulique

Il est essentiel d'intégrer un dispositif de sécurité sur le système hydraulique, en effet une fois mis en place le groupe ne doit pas bouger sans actionnement du dispositif par le mécanicien monteur. Il faut donc que le système hydraulique soit totalement étanche. Pour cela, nous avons imaginé le dispositif suivant.

Le dispositif sera équipé d'une pédale de type « homme mort » comme sur les presses. L'actionnement de cette pédale permettra l'alimentation électrique de la pompe hydraulique ainsi que celle des bobines présentes sur chaque vérin. Des clapets parachutes ainsi qu'un relai temporisé permettront d'éviter les accidents.

En cas de relâchement de la pédale, l'alimentation électrique se coupe immédiatement, la centrale s'arrête et les capteurs bloquent les vérins. La machine ne pourra donc pas être mise en mouvement si l'opérateur ne l'a pas décidé et s'il n'est pas à son poste.

Toute machine est soumise à une réglementation et doit respecter des normes afin de pouvoir être certifiée conforme et être utilisée. Il est donc indispensable de veiller à concevoir et équiper notre machine dans l'optique qu'elle respecte les exigences en matière de sécurité.

2) Réglementation

Lors de toute conception et construction de machine, il est nécessaire de veiller à respecter les exigences de santé et de sécurité. Pour cela il est nécessaire de suivre la directive européenne « machines » 2006/42/CE du 17 mai 2006 (Annexe 1).

a) Que dit la directive machine

La directive machine énumère les exigences essentielles de santé et de sécurité qui sont obligatoires. Cependant dans certains cas, compte tenu de l'état technique, il se peut que ces objectifs ne soient pas atteints. La machine doit donc être conçue pour tendre au mieux vers ces objectifs.

Différents éléments doivent donc être pris en compte :

- Intégration de la sécurité : Lors de la conception de la machine, on doit veiller à ce qu'aucun risque ne se présente lors de l'utilisation, l'entretien et le réglage de celle-ci. Cela également lors de tout mauvais usage raisonnablement prévisible.

Dans un premier temps le concepteur doit éliminer les risques. Si certains ne peuvent être éliminés, des mesures de protection doivent être mises en place. L'utilisateur doit être informé de tout risque résiduel que les mesures de protection n'endigeraient pas.

- Les matériaux employés pour la conception de la machine ou pour son utilisation ne doivent pas mettre en danger la sécurité et la santé des personnes.
- Un éclairage adapté doit être envisagé s'il existe des zones d'ombre sur la machine pouvant présenter un risque.
- La machine doit pouvoir être transportée et manutentionnée en toute sécurité.
- Veiller à l'ergonomie de l'utilisateur.

- Une défaillance du système de commande ne doit pas entraîner une situation dangereuse et la machine ne doit en aucun cas se mettre en marche inopinément.
- Présence d'un dispositif d'arrêt d'urgence.
- L'interruption de l'alimentation électrique ne doit en aucun cas aboutir à une situation dangereuse.
- La machine ainsi que ces éléments doivent être assez stable pour éviter le renversement durant le transport ou l'utilisation de celle-ci.
- Des protections doivent être prévues afin de palier au risque de chute d'objet.
- Les matériaux utilisés doivent présenter une résistance suffisante et adapter à l'environnement de travail.
- Les points d'entretien et de réglage de la machine ne doivent pas être situés dans des zones dangereuses.

b) Réalisation du dossier technique

Afin d'obtenir la certification CE, il est nécessaire de fournir un dossier technique lors de l'examen CE. Ce dossier doit couvrir la conception, fabrication et le fonctionnement de la machine et doit démontrer la conformité de la machine aux exigences de la directive.

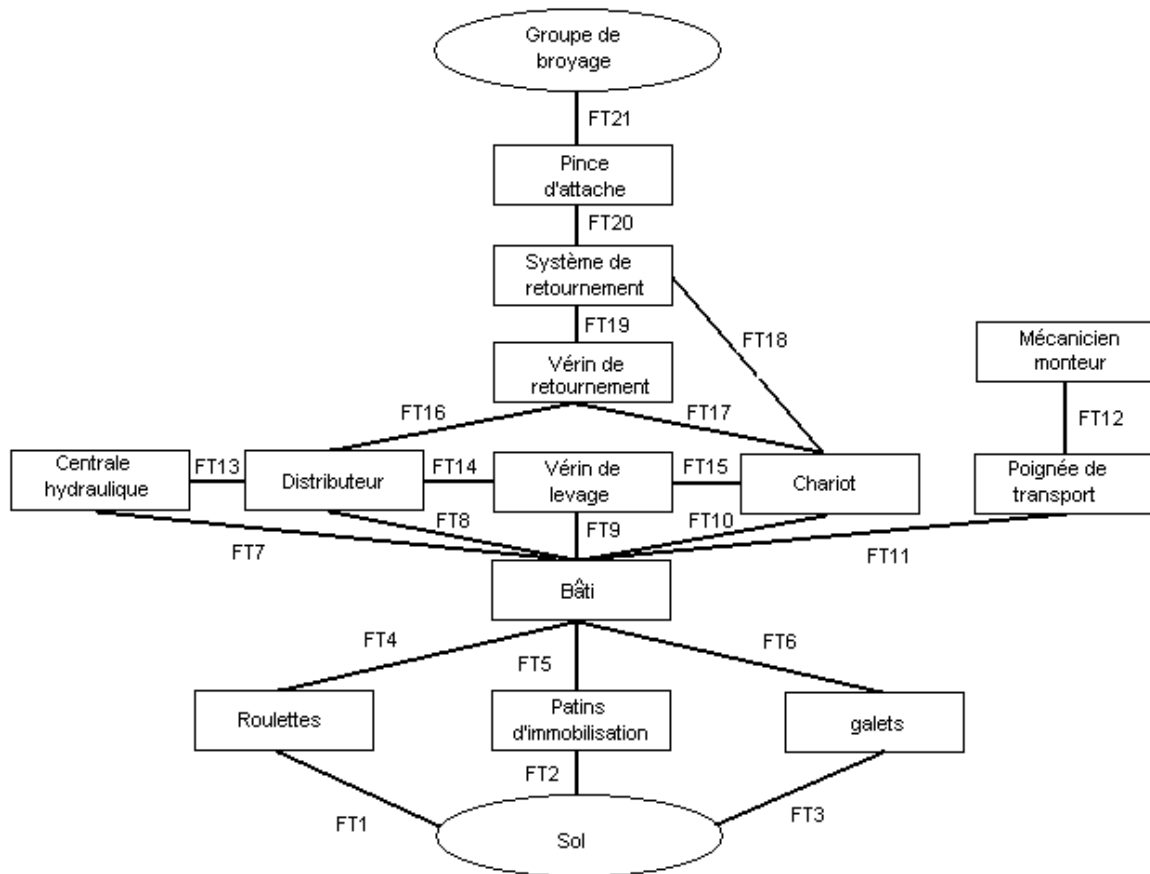
Les éléments suivants composent le dossier technique :

- Une description générale de la machine
- Le plan d'ensemble de la machine.
- Les plans détaillés.
- La documentation sur l'évaluation des risques.
- Les normes et autres spécifications techniques de la machine utilisées.
- Rapport technique
- Notice d'instructions

Ainsi une analyse fonctionnelle et une analyse des risques sont des étapes très importantes dans l'élaboration du dossier technique. Ces deux éléments vont être traités par la suite.

i) Analyse fonctionnelle

L'analyse fonctionnelle permet de relier chaque élément de l'outil en précisant la relation entre eux. Permettant ainsi de comprendre rapidement le fonctionnement de toute machine et d'entrevoir d'ores et déjà des solutions à des problèmes qui pourraient se poser.



FT1	Permet le déplacement
FT2	Permet l'immobilisation
FT3	Permet le déplacement
FT4	Permet de diriger l'ensemble
FT5	Permet d'immobiliser l'ensemble
FT6	Permet le déplacement de l'ensemble
FT7	fixation de la centrale
FT8	fixation du distributeur
FT9	Fixation du vérin de levage
FT10	Mouvement de type coulisse
FT11	Facilite la manipulation de l'outil

FT12	Manipulation pour mouvement
FT13	Alimentation du distributeur
FT14	Alimentation du vérin de levage
FT15	Permet la transmission du mouvement
FT16	Alimentation du vérin de retournement
FT17	Fixation extrémité
FT18	Mise en place du système
FT19	Permet le retournement
FT20	Fixation de l'accroche
FT21	Permet l'accroche des groupes

Analyse fonctionnelle technique de l'outil

ii) Analyse de risque

La directive Machine impose qu'une analyse de risques soit réalisée. Celle-ci fera entièrement partie du dossier technique de la machine comme indiqué dans l'annexe VII de la présente directive :

« La documentation sur l'évaluation des risques, décrivant la procédure suivie, y compris :

- Une liste des exigences essentielles de santé et de sécurité qui s'applique à la machine ;
- Une description des mesures de protection mises en œuvre afin d'éliminer les dangers recensés ou de réduire les risques et, le cas échéant, une indication des risques résiduels liés à la machine ; »

IDAR est une méthode d'analyse des risques proposée par le CETIM (CEntre Technique des Industries Mécaniques) dans le cadre de la directive « machines ». Elle est basée sur le travail d'un groupe d'analyse qui va s'interroger sur l'action des futurs opérateurs à travers la description et la cotation de scénarios à risques.

IDAR répond à quatre objectifs principaux demandés dans le cadre du marquage CE :

- Le respect des exigences essentielles de sécurité de la directive Machines.
- L'élaboration de la notice d'instructions sur la base du descriptif du fonctionnement de l'équipement et de l'activité de l'opérateur.
- L'élaboration du dossier technique, en réunissant au fur et à mesure de l'étude, les documents exigés.
- La formalisation de l'analyse des risques.

L'analyse de risque IDAR permet de réaliser un processus itératif général de conception d'une machine. Cette méthode se divise en plusieurs étapes :

- La détermination des limites de la machine
 - Environnement
 - Bons et mauvais usages prévisibles de la machine
 - Conséquences de défaillances raisonnablement prévisibles
- L'identification des phénomènes dangereux.
- L'estimation et évaluations des risques

La méthode nous permet de choisir les solutions les plus adéquates afin de palier aux risques à savoir dans l'ordre :

- Eliminer ou réduire les risques (intégration de la sécurité à la conception et à la construction de la machine)
- Appliquer les mesures de protection concernant les risques ne pouvant pas être éliminés complètement.
- Informer les utilisateurs des risques résiduels n'étant pas supprimés par les mesures de protection. Indiquer si une formation est requise et s'il faut un équipement de protection individuelle.

➔ Estimation des critères de risque

Le risque lié à un phénomène dangereux est fonction de **la gravité** du dommage possible et de la **probabilité d'occurrence** de ce dommage. Dans la méthode IDAR, ces deux paramètres sont indépendants. Un troisième paramètre intervient dans cette méthode, c'est **la possibilité d'éviter ou de limiter le dommage**. Dans cette méthode, on attribue à chaque critère, une valeur en fonction de la gravité de celui-ci.

- **La gravité du dommage** (importance du dommage) est estimée à partir de trois critères :

Domaine d'incidence	Bien(s)	1
	Environnement	3
	Personne(s)	5

Gravité des lésions	légère	1
	grave	3
	Décès	5

Etendue du dommage	1 personne	1
	Plusieurs personnes	4

- **La probabilité d'occurrence du dommage** est le produit de 3 critères définissant l'exposition des personnes au phénomène dangereux divisé par le critère définissant l'occurrence de l'événement dangereux.

Exposition des personnes au phénomène dangereux		
--	--	--

Nature et besoin de l'accès	Résiduel	1
	Lié à un mode opératoire	3
	Par inadvertance	5

Durée de l'exposition	courte	1
	moyenne	3
	longue	5

Fréquence d'accès	rare	1
	faible	3
	élevée	5

Occurrence de l'événement dangereux	
rare	5
faible	3
élevée	1

- **Possibilité d'éviter ou de limiter le dommage**

Il est important de savoir si le phénomène dangereux peut être reconnu et évité par l'opérateur avant que celui-ci ne provoque des dommages. Cette possibilité est le produit de 4 critères :

Expérience et connaissance pratique	Personne expérimentée sur la machine	1
	Personne expérimentée sur une machine similaire	2
	Personne inexpérimentée	3

Laps de temps permettant la réaction	Soudaine	1
	Rapide	2
	Lente	3

Conscience du risque	Par observation directe	1
-----------------------------	-------------------------	---

	Au moyen de signaux avertisseurs ou de dispositifs indicateurs	2
	Par information générale	3
Etendue du dommage	Possibilité de dégagement	1
	impossibilité de dégagement	4

Connaissant ces critères, il nous est possible de lister les différents scénarios possibles tout au long de la vie de la machine et d'en estimer les risques. On peut ainsi avant la construction de la machine effectuer les modifications nécessaires afin au mieux d'éliminer les risques ou de les minimiser dans certains cas. Pour des risques « faibles », la décision d'informer le personnel peut être suffisante.

Une analyse de risque de type IDAR a donc été réalisé sur la future machine, celle-ci est jointe en annexe 2. Cependant afin d'être le plus réaliste possible, cette étude doit être réalisée par un groupe de personnes exerçant des fonctions différentes tels que responsable du bureau d'étude, technicien, responsable de sécurité, ouvrier afin de balayer tous les aspects de sécurité de la machine.

Connaissant maintenant de façon grossière les mécanismes et leur disposition retenus, il est nécessaire avant toute chose de préciser les plans 3D de l'outil. Ceci en veillant bien à intégrer les éléments de sécurité nécessaires mis en évidence dans l'analyse de risque. En effet cette tâche permet de mettre parfaitement en place les différents éléments et de vérifier la cohérence de l'assemblage. Ce qui permet d'éviter au maximum les erreurs qui pourraient survenir durant la phase d'assemblage du prototype. De plus, on peut de cette manière commander l'ensemble des pièces nécessaires à sa réalisation de la mécano-soudure à la visserie en passant par l'hydraulique.

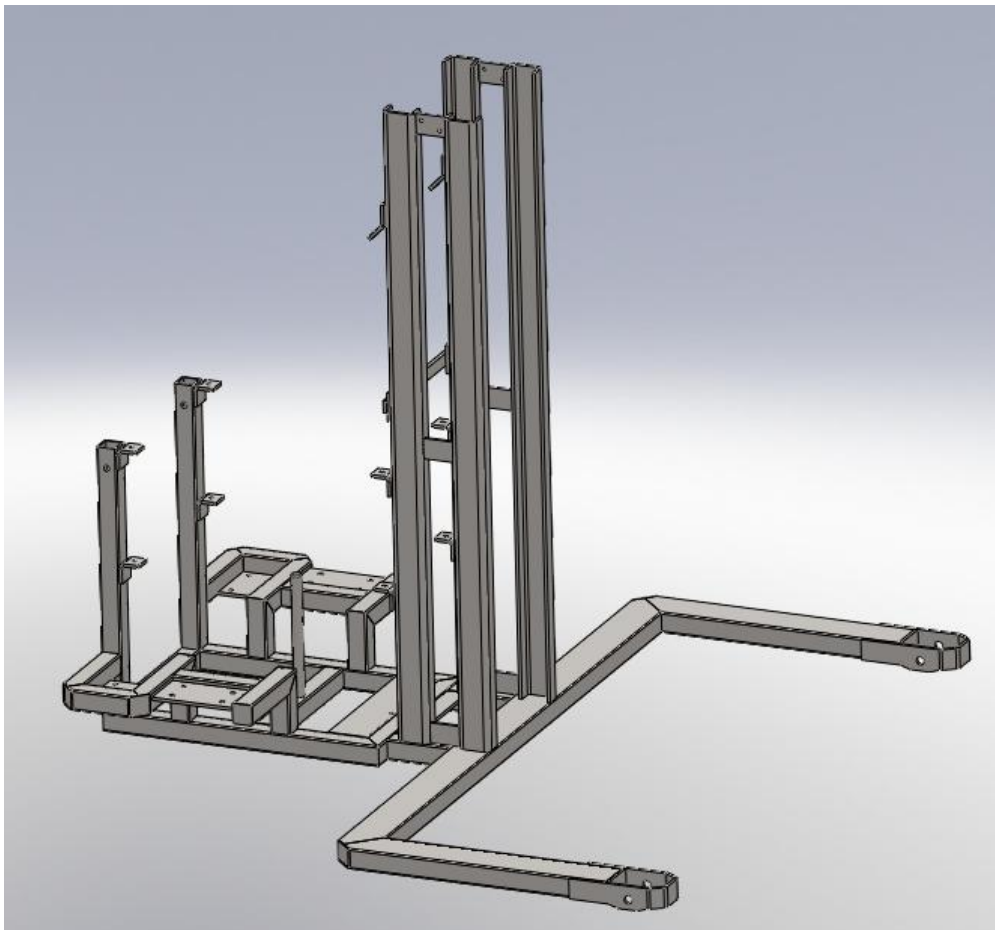
III) création du modèle CAO

1) Le bâti

Le bâti doit être pensé de telle sorte à accueillir tous les éléments de l'outil, c'est-à-dire :

- Les roulettes et patins d'immobilisations
- Les vérins
- Les contrepoids
- Le chariot contenant le système de retournement
- La centrale hydraulique
- Et autres éléments

Celui-ci est donc créé en mécano soudé à partir en partie de tube d'acier S355JO de section 50X50 et d'épaisseur 5mm.



Représentation 3D du bâti

Des platines de fixation adaptées aux roulettes choisies sont installées sur la partie arrière du bâti. Celles-ci sont placées de telle sorte que l'ensemble soit horizontal, évitant ainsi d'obtenir une tour inclinée qui serait néfaste à la structure et au but recherché.

Des chapes sont installées au niveau de l'avant de la machine afin d'y placer des galets de transpalettes. Ce type de roue permet d'obtenir un bâti très bas.

Afin d'immobiliser l'ensemble, il est essentiel de parfaitement placer les platines de fixations des patins d'immobilisations. En effet une fois enclenché, le caoutchouc équipant ces patins se comprime. Ces patins n'ont pas pour but de soulever l'outil mais de le stabiliser, ainsi la hauteur d'installation est cruciale.

Les supports de ces platines sont pensés de telle façon à créer un logement qui accueillera les contrepoids.

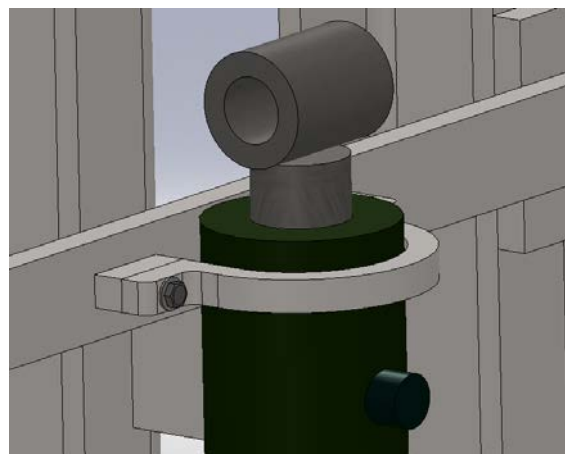
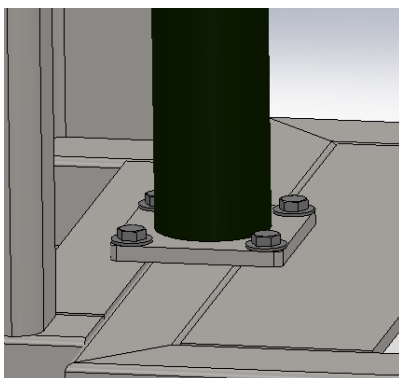
Des équerres sont également ajoutées sur ce bâti afin de fixer les autres éléments de la machine tel que le support de la centrale.

L'une des parties les plus importantes sont les montants qui vont servir de guide au chariot donc au système de retournement.

2) Le Système de levage et chariot

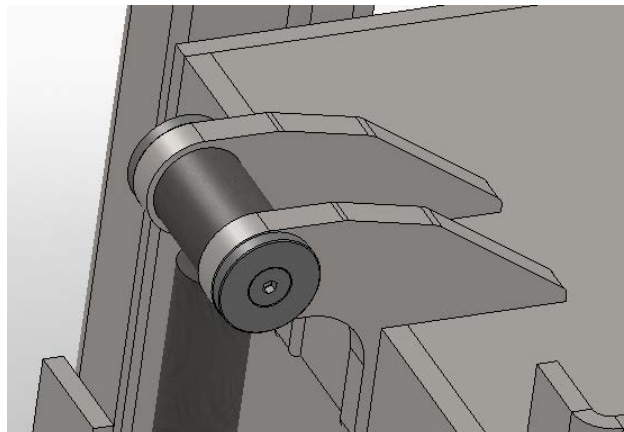
Le système de levage est donc constitué d'un chariot et d'un vérin double effet mais qui sera utilisé en simple effet.

Le vérin est fixé sur le bâti à l'aide d'une platine préalablement soudée au fond du vérin.



Afin de maintenir parfaitement en place le vérin, une bride est ajoutée à son extrémité.

Le chariot est fixé au vérin de levage par un axe passant dans le tenon du vérin et la chape du chariot. Celui-ci sera maintenu en position par deux rondelles spéciales et deux vis FHC.

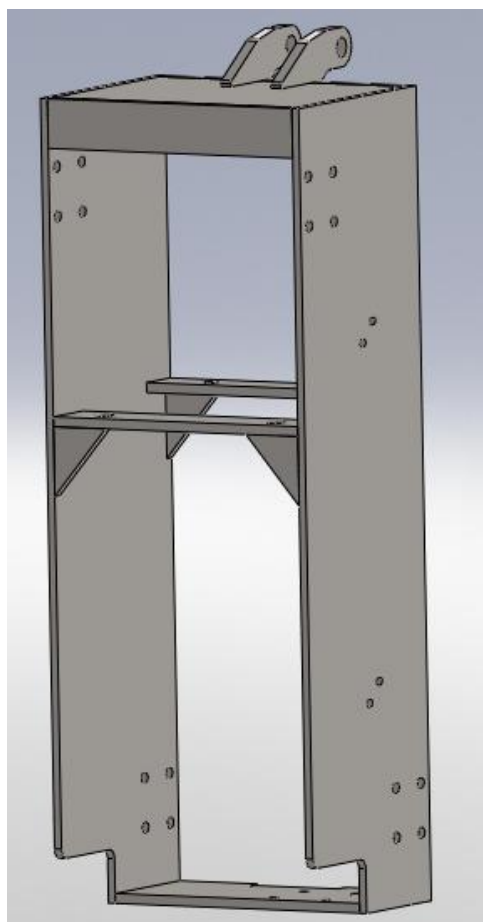


Ce chariot est placé à l'intérieur de la « tour » et il est maintenu en place par quatre galets combinés (galet présentant à la fois un appui latéral et axial).



Les galets de guidage sont pourvus de platine permettant le réglage de l'appui du galet sur les montants.

Pour cela des trous oblongs sont réalisés dans la façade du chariot permettant le réglage avant le serrage définitif du dispositif en position.



Chariot vide

L'actionnement du vérin de levage fera se mouvoir immédiatement le chariot contenant le mécanisme de retournement

3) Le système de retournement

Le système de retournement est constitué des éléments principaux suivants :

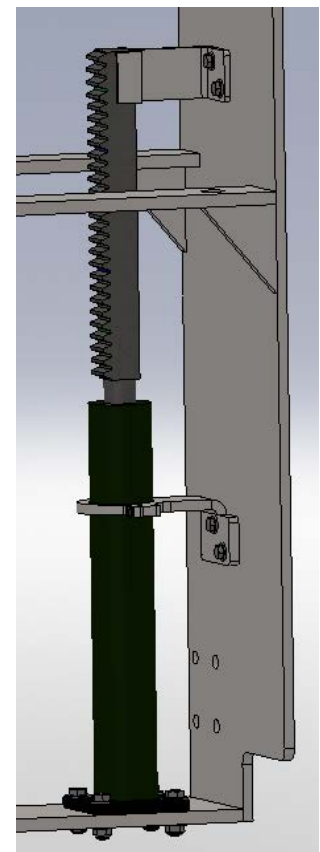
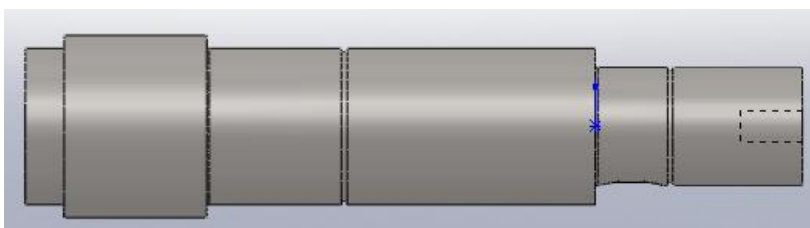
- 2 paliers
- Un axe
- Une roue dentée
- Un vérin
- Une crémaillère

Le vérin est fixé à son extrémité par une platine sur le fond du chariot. Sur sa tige a été soudée une crémaillère de module 3.

Un guide est ajouté afin d'assurer la bonne trajectoire de la crémaillère lors de l'actionnement du vérin. Aux deux extrémités du chariot sont placés les deux paliers sur des supports fixés aux parois du chariot.

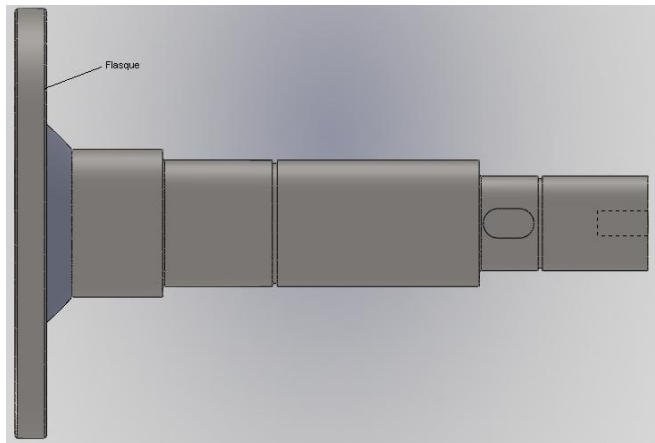
Puis un axe est inséré dans les paliers. On place sur celui-ci la roue dentée.

Afin de réaliser un système démontable, il est nécessaire de créer un axe spécifique comme ci-dessous :

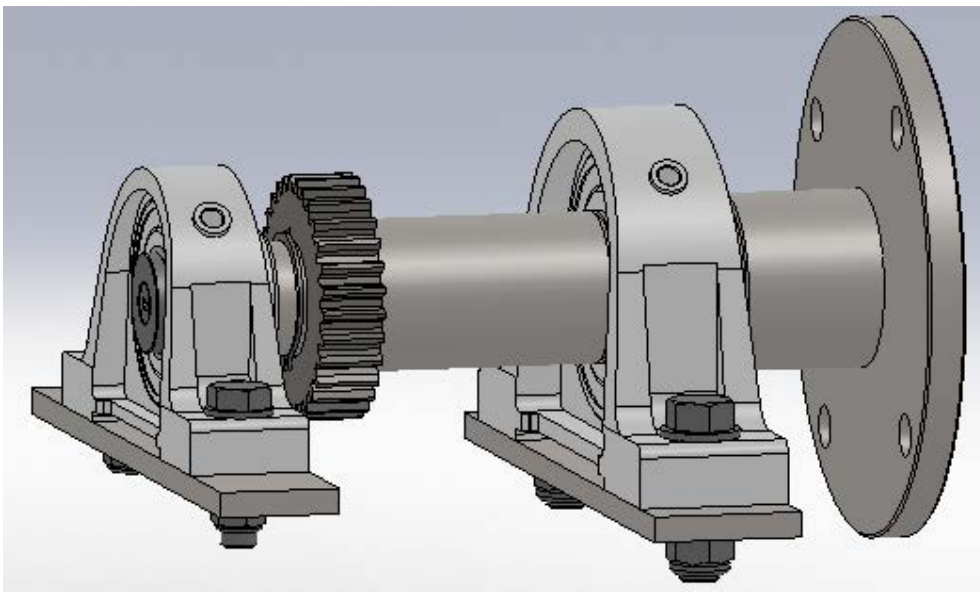


L'axe doit, afin de recevoir et maintenir en position les différents éléments, présenter différentes caractéristiques. C'est-à-dire deux épaulements, deux rainures pour circlips, une rainure de clavette et un trou taraudé à son extrémité.

Un troisième épaulement est tout de même réalisé (à gauche) afin de faciliter le placement de la flasque. En effet l'usiner directement avec l'axe serait beaucoup trop coûteux. Celle-ci est soudée à l'arbre en trois passes minimum avec une soudure de 12mm à 45° de type chanfrein. En effet cette zone est une concentration de contraintes, il faut être prudent lors de la soudure. On obtient la pièce ci contre.



Le montage de l'axe se présente de la manière suivante :



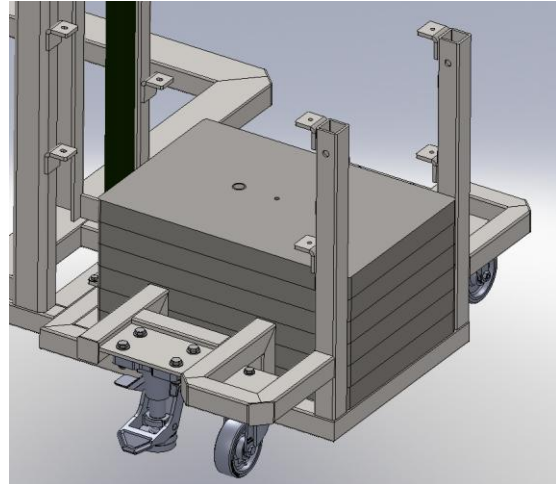
Ainsi pour toute intervention sur le système, les étapes de démontage sont les suivantes :

- dévissage de la vis de butée (à gauche)
- retrait des deux circlips
- retrait de l'axe par l'avant en prenant garde de maintenir la roue denté au moment de son décrochage.

4) Les contrepoids

Pour le maintien et la stabilité de l'outil, il est nécessaire de lester l'arrière de celui-ci afin de contre-carrer le poids du groupe de broyage. Pour cela un système de poids doit être mis en place. L'idée est de réaliser ces poids avec des plaques d'acier standard de 50mm d'épaisseur s'encastrant parfaitement dans la carcasse de l'outil.

Afin de les placer et les guider jusqu'à leur mise en place définitive. Un tube soudé sur le bâti servira de guide aux contrepoids. Les plaques d'acier seront percées de deux trous l'un pour faire passer le guide et l'autre taraudé permettant la mise en place d'un anneau de levage afin de les manipuler facilement.



5) Choix de la pompe hydraulique et support.

Afin de déterminer la centrale nécessaire au fonctionnement de l'outil, il est indispensable de connaître différents paramètres.

-> **Temps de montée**, celui-ci est défini par le débit de notre pompe. En effet plus le débit est important plus le vérin s'actionnera rapidement. Ainsi nous souhaitons que notre vérin de levage mette entre 8 et 10 secondes pour se déployer complètement.

Le vérin de levage choisi contient 1.37 l d'huile hydraulique dans la grande chambre lorsque celui-ci est totalement ouvert. Ainsi on peut, en connaissant ce paramètre déterminer le débit que l'on veut dans notre vérin. On obtient alors un débit entre 8 et 10.3 l/min.

Toutefois il est possible de choisir une pompe délivrant un débit supérieur, le débit pourra être réglé directement à la manette du distributeur.

-> **Pression**, le second paramètre essentiel au choix de notre mini centrale hydraulique est la pression nécessaire au fonctionnement des différents actionneurs présents dans l'outil.

Pour la connaître, il nous faut déterminer la masse que va devoir soulever les vérins ainsi que la surface qui va la soutenir.

$$P=F/S$$

Le plus gros groupe, le « tactil 1500 » pèse 420 kg une fois assemblé. Il faut rajouter à cela le poids du chariot, de l'attache et du vérin. Au maximum le vérin de levage devra soulever 550-600kg.

Le vérin de levage choisi à un alésage de 50mm soit une surface de 1962.5mm² soit 0.0019625 m².

Ainsi la pression nécessaire est de :

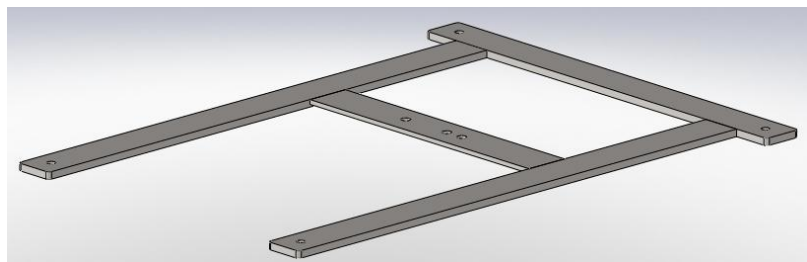
Pression = 6000/Surface= 3057324 Pa soit 30.6 bar

-> **Alimentation**, l'entrepôt est équipé d'un système électrique muni de prise en 220V. Ainsi afin de faciliter l'installation de l'outil dans la zone de production, il est nécessaire de choisir une pompe alimentée en 220 V et non pas en triphasé 380V qui nécessiterait l'installation de plusieurs prises spécifiques dans l'atelier.

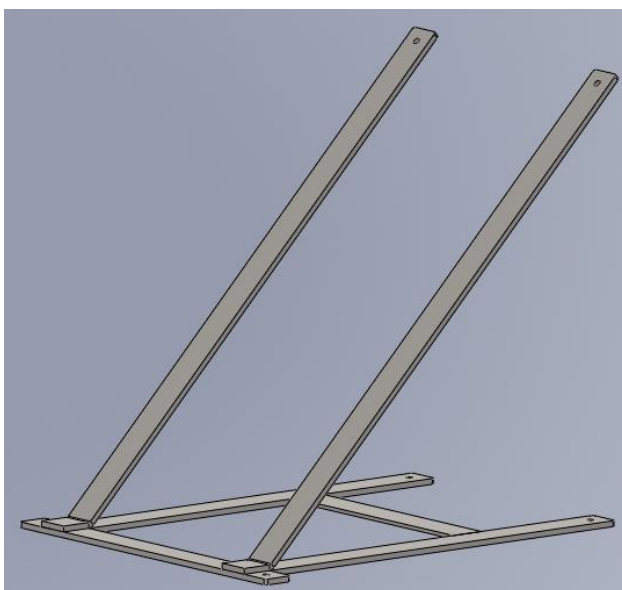
Celle-ci doit être à la fois compact, électrique et être équipée d'un réservoir.

L'ensemble des calculs concernant la pression et le débit dans les vérins sont regroupés dans l'annexe 3.

Un support spécifique à la mini centrale hydraulique doit être imaginé afin de l'intégrer facilement dans la structure de l'outil.



Celui-ci est conçu afin de placer la centrale au dessus des contrepoids.

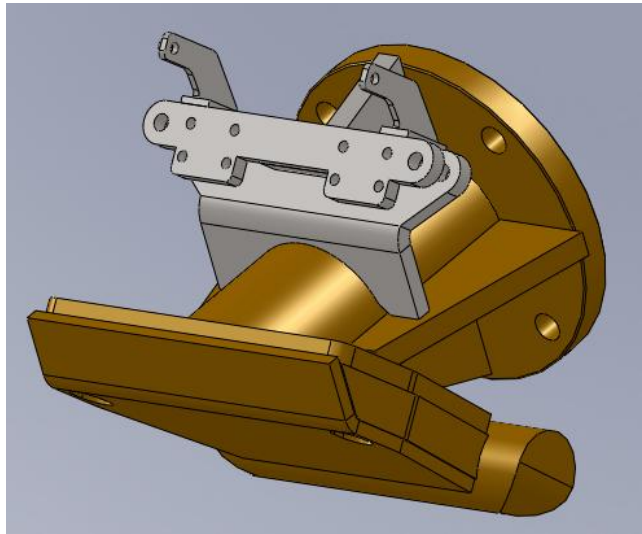


Un autre assemblage mécano soudé viendra se placer au dessus afin d'accueillir le distributeur et permettra grâce à sa forme de renvoyer l'effort vers l'arrière soulageant ainsi la tour.

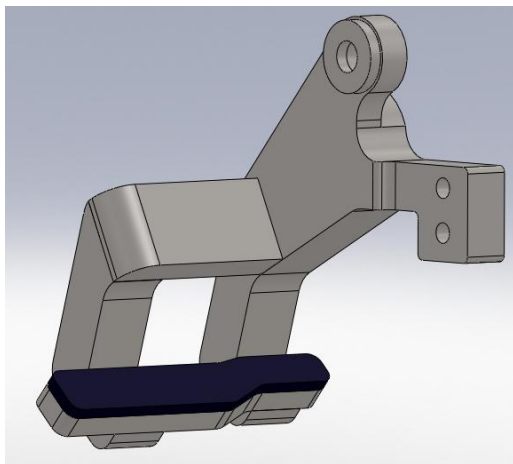
6) La pince d'accroche

Afin de créer le système de fixation, il est intéressant de débiter la recherche avec des pièces déjà existantes dont on effectuera quelques modifications.

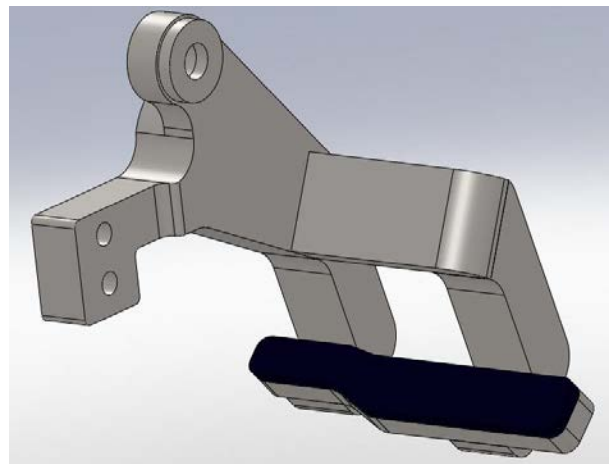
Pour cela, on s'inspirera de la pièce 114723 sur laquelle on va venir fixer un nouveau dispositif.



Les deux parties de la pince sont en une pièce, cependant une plaque en caoutchouc est collée sur chaque patin afin de protéger les carcasses.



Pince droite

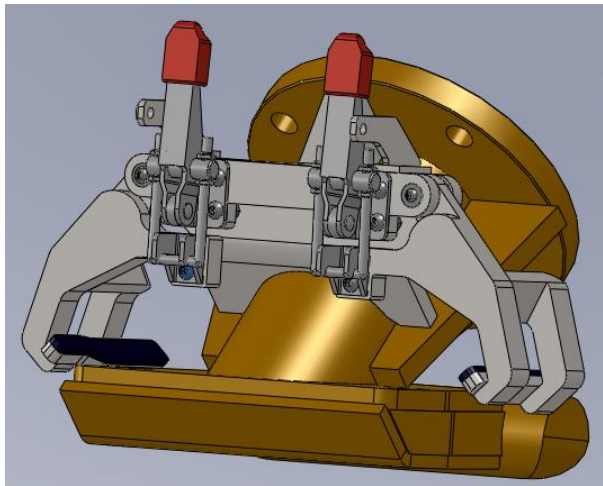


Pince gauche

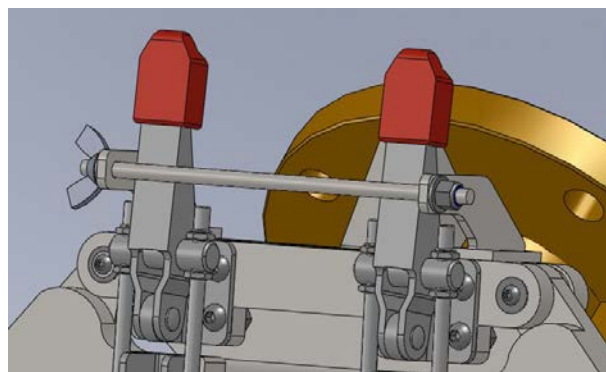
Ces éléments sont assemblés à l'aide d'axes qui sont maintenus en position par des vis et des rondelles.

La fermeture des pinces est réalisée à l'aide de sauterelles. Elles sont assemblées au système avec des vis et écrous.

Ces sauterelles supportent chacune au maximum 350 kg en traction. Ainsi les deux pinces ensemble peuvent soutenir 700 kg.

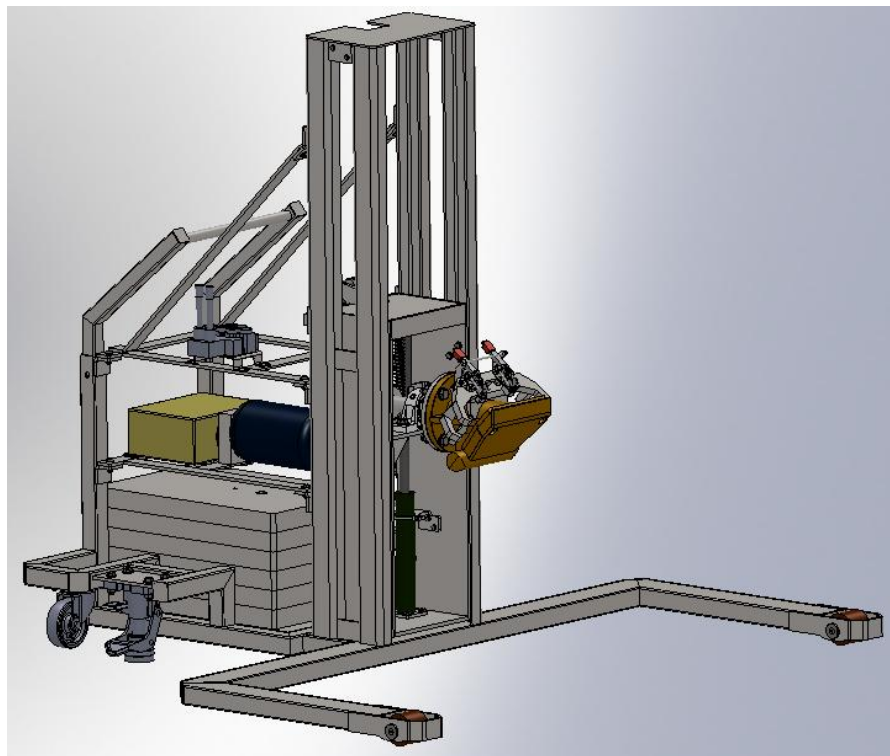


Afin de sécuriser le système, une barre de maintien en position des sauterelles, une fois fermées, est mise en place. En effet ceci afin d'empêcher toute ouverture inopinée lors de la manipulation.



7) Système complet

Tous les éléments sont donc prêts à être assemblés. On peut voir sur l'image si dessous l'ensemble de l'outil sans capotage. Il est toute fois nécessaire de réaliser des simulations afin de contrôler le comportement de cet outil en fonctionnement.



IV) Simulation et calcul

Afin de pouvoir contrôler la stabilité de notre outil, il est nécessaire de déterminer le centre de gravité de celui-ci en fonctionnement. Pour cela il nous faut assigner un matériau à nos pièces. Le matériau généralement utilisé par la société Norematt est l'acier de construction S355JO. Ses caractéristiques mécaniques sont les suivantes :

Propriétés du matériau

Les matériaux de la bibliothèque par défaut ne peuvent pas être modifiés. Vous devez d'abord copier le matériau vers une bibliothèque personnalisée afin de le modifier.

Type de modèle: Linéaire élastique isotropique

Unités: SI - N/m² (Pa)

Catégorie: DIN Acier (construction)

Nom: 1.0553 (S355JO)

Description: St52-3U

Source: La limite d'élasticité et la limite de traction varient selon l'épais

Propriété	Valeur	Unités
Module d'élasticité	2.100000031e+011	N/m ²
Coefficient de Poisson	0.28	S.O.
Module de cisaillement	7.9e+010	N/m ²
Masse volumique	7800	kg/m ³
Limite de traction	500825984	N/m ²
Limite de compression suivant X		N/m ²
Limite d'élasticité	355000000	N/m ²
Coefficient de dilatation thermique	1.1e-005	/K
Conductivité thermique	14	W/(m.K)
Chaleur spécifique	440	J/(kg.K)

Il est donc nécessaire d'appliquer à chaque pièce de notre assemblage, le matériau qui lui est propre. Ainsi nous connaissons le poids de chaque pièce ainsi que la position de leur centre de gravité. A fortiori en ajoutant la silhouette des carcasses, on connaîtra le poids de l'ensemble et le centre de gravité du système en fonction de la position du groupe sur l'outil.

Il est important et essentiel de réaliser des calculs et simulations numériques sur la structure afin de visualiser les contraintes et les déformations que subissent les différentes pièces de l'assemblage. Cette étape permet de localiser les zones les plus à risques et de contrôler que la limite d'élasticité du matériau utilisé n'est pas dépassée.

Si un tel cas arrivait, le matériau ne se déformerait plus élastiquement mais plastiquement c'est-à-dire de manière définitive. Une contrainte très importante pourrait provoquer la

ruine de la structure et un accident. Afin d'empêcher cela, on met en place un coefficient de sécurité pour la structure qui est en règle générale de 2 ou 3.

1) Comportement du bâti

Les tubes métalliques existent en différentes épaisseurs, il va donc falloir déterminer laquelle est la plus adaptée à notre utilisation.

Une première étude a été réalisée sans chargement afin d'avoir une première idée du comportement du bâti seul (annexe 4). Il en résulte qu'une épaisseur de tube de 3.2 mm répondrait à l'attente de l'outil « au repos »

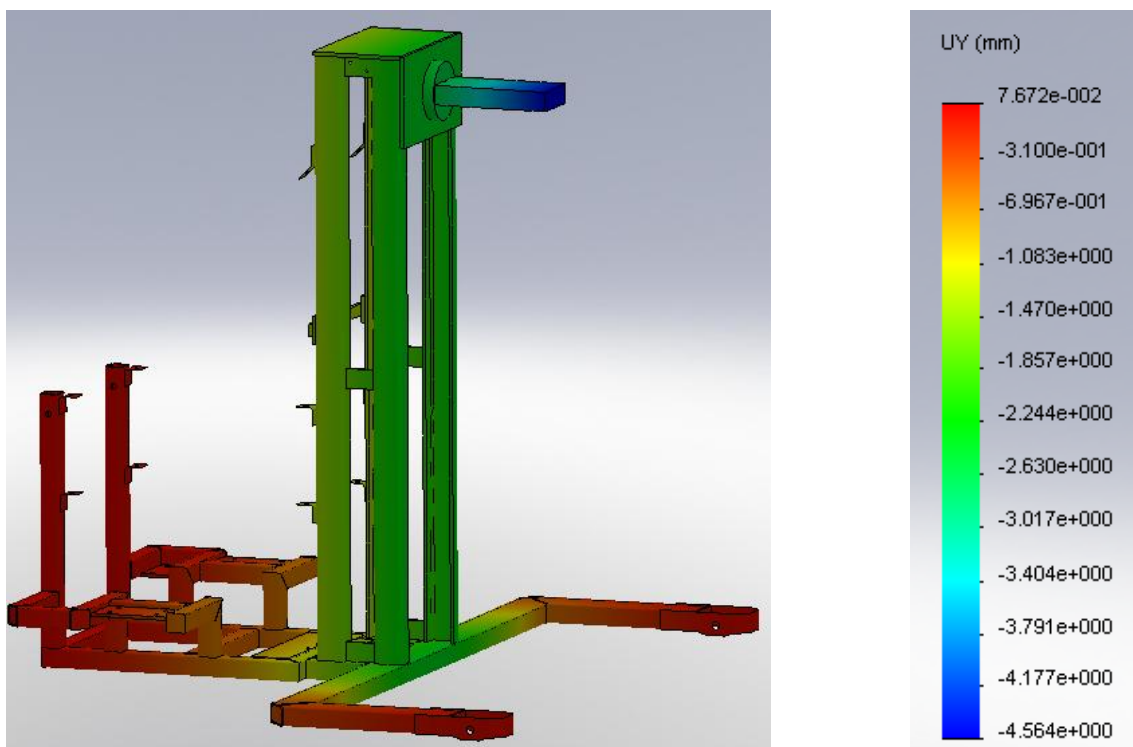
Cependant l'outil est fait pour soulever et faire pivoter les groupes de broyage. La configuration essayée si dessus correspond donc au système lorsqu'il n'est pas chargé. Il est essentiel de réaliser d'autres simulations en intégrant le groupe de broyage.

→ Essai avec charge (simulation groupe)

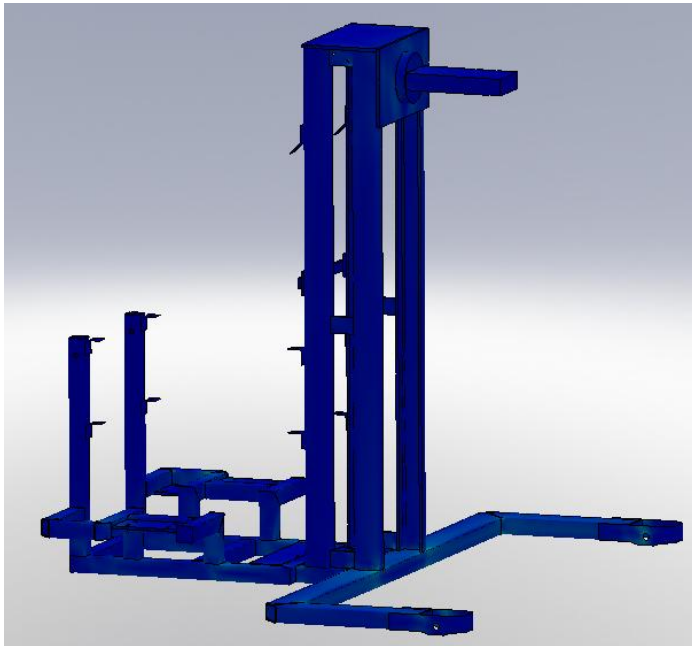
- 3.2mm

On réalise donc une nouvelle simulation en ajoutant une masse de 450 kg afin de simuler la présence du groupe de broyage.

On obtient dans le cas de tubes de 3.2 mm d'épaisseur les résultats suivants :



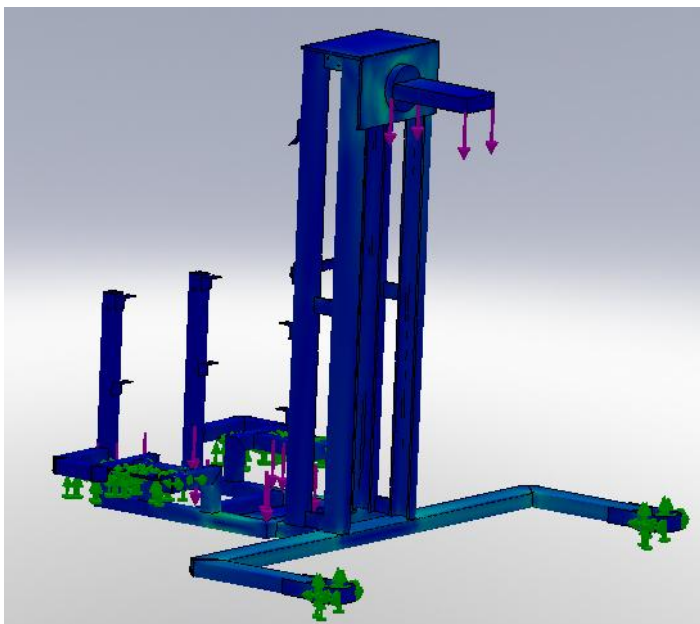
Les déformations à la base de la tour ne sont plus de l'ordre de 10^{-1} mm mais de 1.8 mm, on peut donc s'attendre à observer des contraintes beaucoup plus importantes.



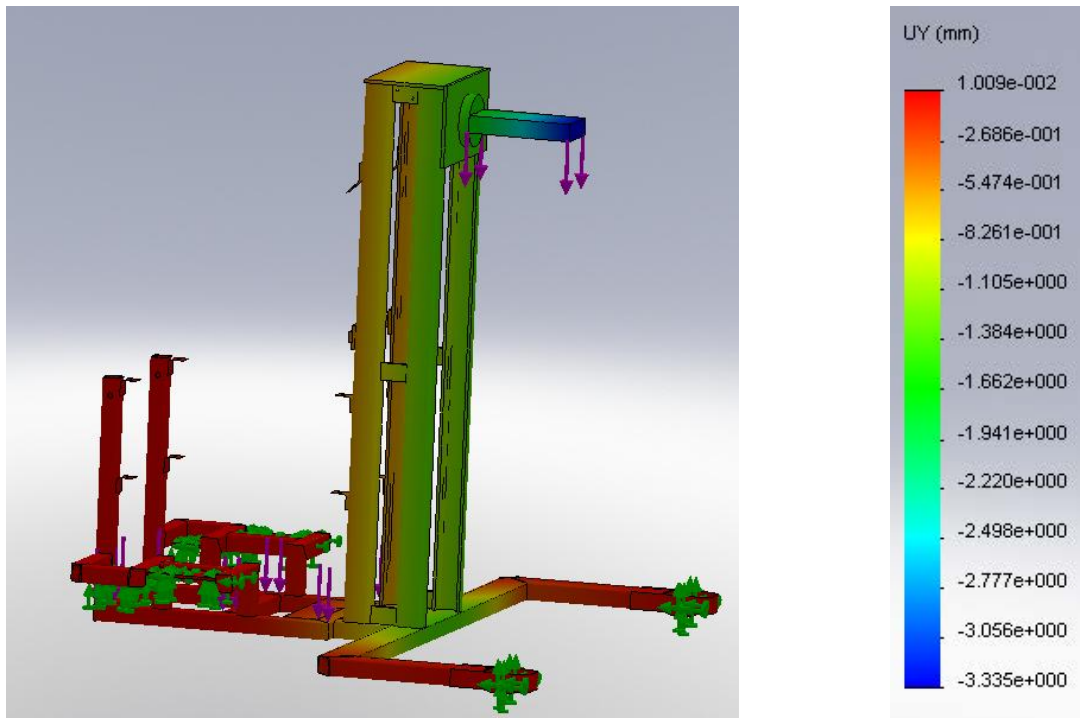
La simulation des contraintes confirme leur augmentation. En effet la contrainte maximale observée est de l'ordre de 340 Mpa. Cette valeur se situe à la limite d'élasticité de notre matériau, ainsi les tubes de 3.2 mm d'épaisseur ne sont pas adaptés quand l'outil est chargé. On n'a pas un coefficient de sécurité assez important. Dans l'ensemble la structure n'est pas soumise des contraintes très fortes, celle-ci se concentre au niveau de point singulier.

Il faut donc soit changer de matériau ou épaissir les pièces. Nous allons donc voir par la suite si les tubes d'épaisseur 5 mm peuvent remplir ce rôle ou tout comme ceux de 3.2mm s'avèreraient trop faible.

- 5mm



La simulation nous permet de voir que la structure en tube de 5 mm d'épaisseur s'avère efficace dans le cas où l'outil est chargé. La contrainte maximale est en dessous de la limite d'élasticité de l'acier S355JO. Avec un coefficient de sécurité supérieur à 2.



Ainsi nous allons retenir ce type de tube pour la réalisation du bâti. Lorsque l'on observe les déformations de l'ensemble, celles-ci sont inférieures au cas des tubes de 3.2 mm d'épaisseur. On observe tout de même un déplacement d'environ 1.5mm à la base de la tour.

Afin de soulager la tour, un renfort est imaginé. Celui ci permettra de transférer une partie des efforts. Ce dispositif sera t'il vraiment efficace ? La meilleure façon de s'en convaincre est de réaliser une simulation avec et sans le renfort.

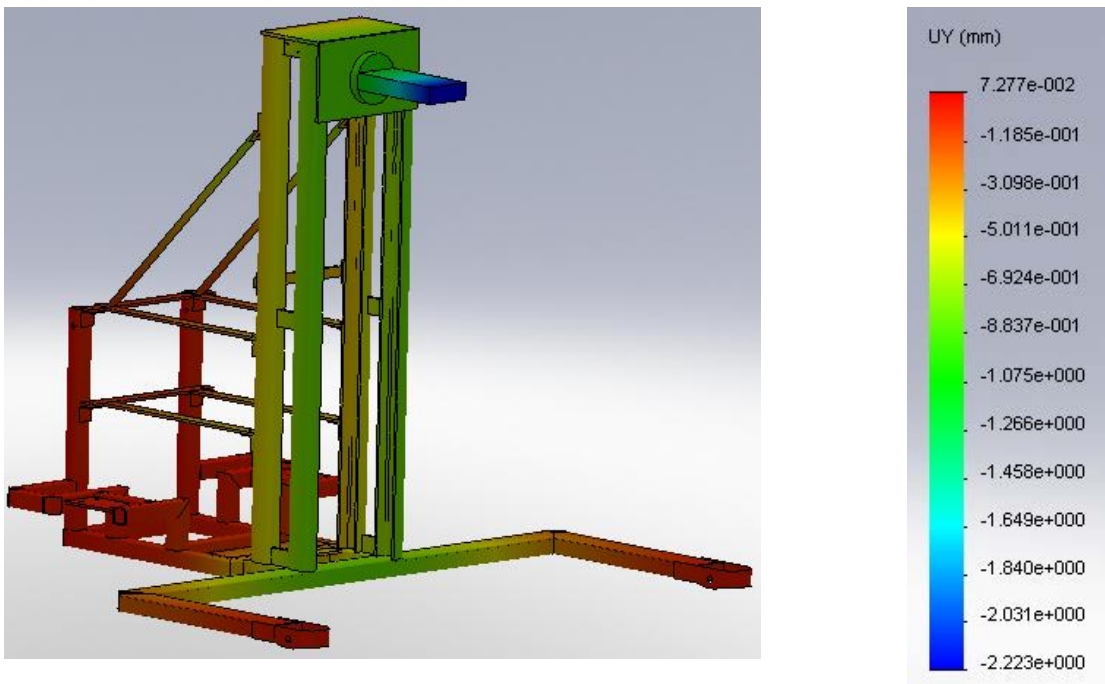
La simulation sans le renfort a déjà été effectuée ci-dessus, on obtient un maximum des contraintes dans l'assemblage d'environ 149 Mpa.

On peut imaginer que la contrainte et le déplacement engendrés seront réduits par la présence du support de distributeur qui maintient les montants.

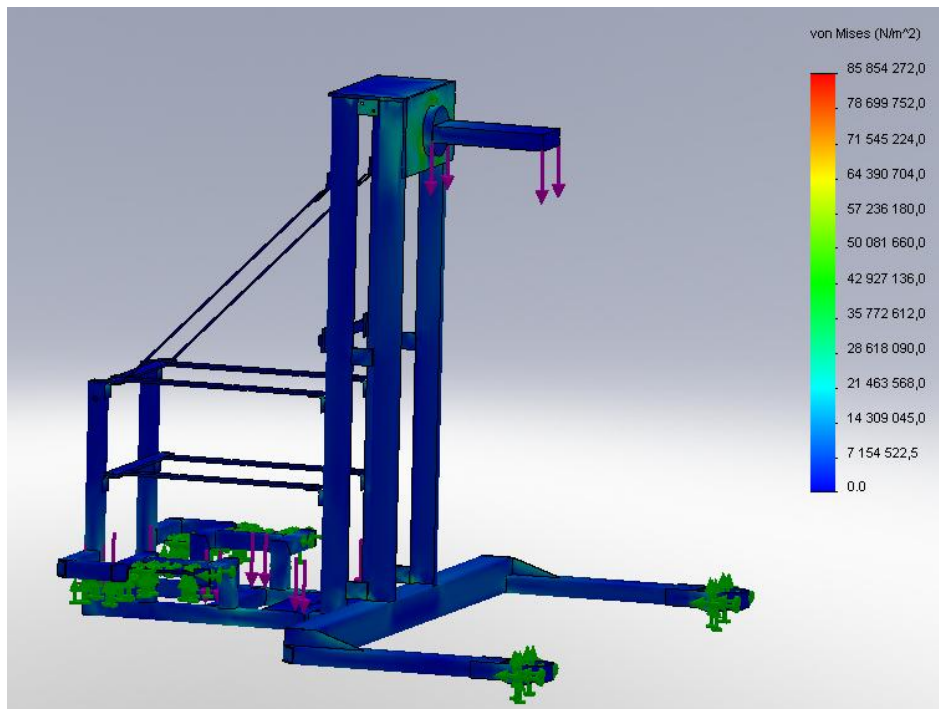
On réalise la même étude en intégrant le support de distributeur et pour le même chargement. On obtient la répartition des contraintes suivante :



La mise en place du support permet de soulager la structure de base. On obtient un coefficient de sécurité de 3.2 Les déplacements verticaux sont également réduits (au alentour du mm à la base de la tour).

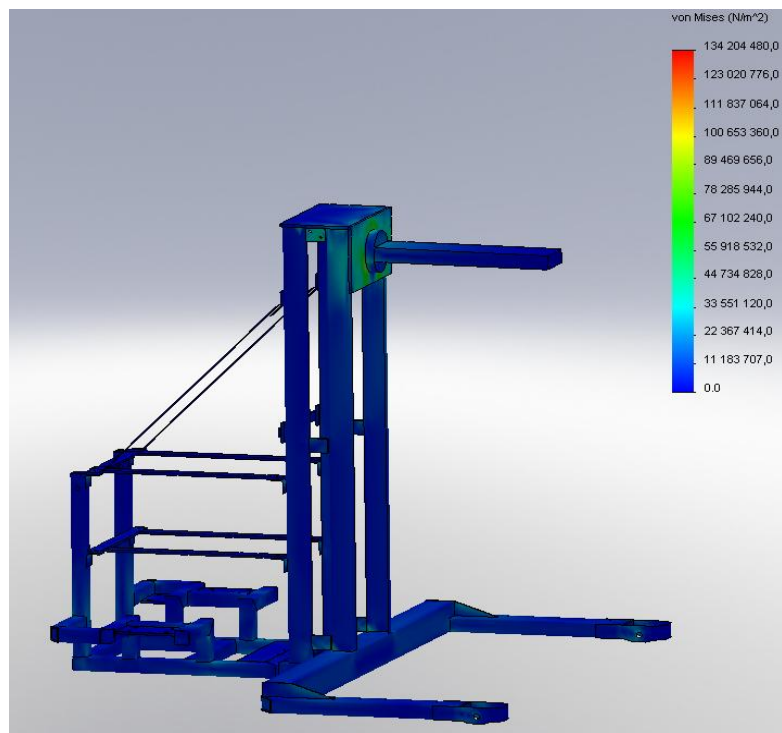


Après concertation, nous avons choisi de modifier également la traverse afin de la rendre plus rigide. En effet la traverse et les pattes à l'avant étaient les seul tubes en 3.2 mm d'épaisseur (standard pour ces sections). Afin de réduire le phénomène de flexion au niveau des pattes et de torsion dans la traverse, nous avons fait le choix de modifier la section de ces pièces. Au final, la traverse sera du 100*100*6 et les pattes du 100*50*5.



Les contraintes sont réduites, on a alors un coefficient de sécurité supérieur à 4. Les déplacements à la base de la tour sont alors inférieurs au mm.

On peut également simuler une masse de 450kg sur un support plus long (600mm), la contrainte maximale est alors de 134 Mpa, on est alors avec un coefficient de sécurité de 2.6. Le bâti répondra donc d'après les calculs aux attentes.



Maintenant que nous avons vérifié la solidité et la réaction de notre bâti face à différents chargements, il est nécessaire de tester les autres éléments de l'outil tel que l'axe principal, les chapes...

2) Vérification de l'axe

- Calcul analytique :

Afin de déterminer le diamètre de l'arbre principal, il est nécessaire dans un premier temps de calculer le couple auquel il sera soumis.



Le centre de gravité du groupe se situe à environ 700mm du premier palier.

On estime que le groupe fait 400Kg.

On a : $Couple = 400 \times 0.7 = 280 \text{ m. dN soit } 2800 \text{ Nm}$

- Essai avec un arbre de 40 mm de diamètre.

Le moment quadratique d'une section circulaire est le suivant :

$$I_G = \frac{\pi D^4}{32} = 0.1 \times 40^4 = 256000 \text{ mm}^4$$

Avec $v = D = 40 \text{ mm}$, on a $\frac{I_G}{v} = 0.1 \times 4^3 = 6.4 \text{ cm}^3 = 6.4 \times 10^{-6} \text{ m}^3$

Ainsi la contrainte ressentie dans l'axe est :

$$Contrainte = \frac{Couple}{I_G/v} = \frac{2800}{6.4 \times 10^{-6}} = 437500000 \text{ Pa soit } 437.5 \text{ Mpa}$$

On dépasse largement la limite d'élasticité de l'acier S355JO qui est de 355 Mpa , il est donc nécessaire d'envisager un arbre de diamètre plus important

- Essai avec un arbre de 60 mm de diamètre.

On a : $\frac{I_G}{v} = 0.1 \times 6^3 = 21.6 \text{ cm}^3 = 21.6 \times 10^{-6} \text{ m}^3$

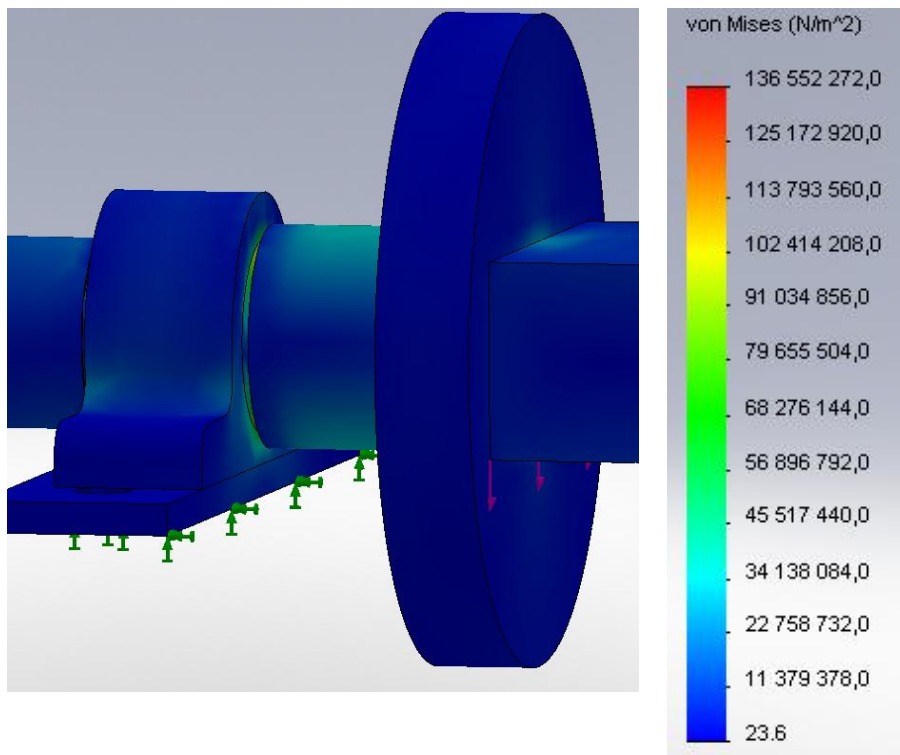
Soit une contrainte au niveau du palier de :

$$\text{Contrainte} = \frac{\text{Couple}}{I_G/V} = \frac{2800}{21.6 * 10^{-6}} = 129629629 \text{ Pa soit } 129.6 \text{ Mpa}$$

Cette fois ci, on est largement en dessous de la limite d'élasticité de l'acier. On peut donc retenir cette dimension pour l'arbre principal.

- Calcul numérique :

Suite au calcul analytique, nous allons réaliser une simulation numérique des contraintes dans l'arbre principal. Pour cela on modélise les paliers et l'arbre sur lequel on applique la charge en son bout afin de modéliser le groupe de broyage.



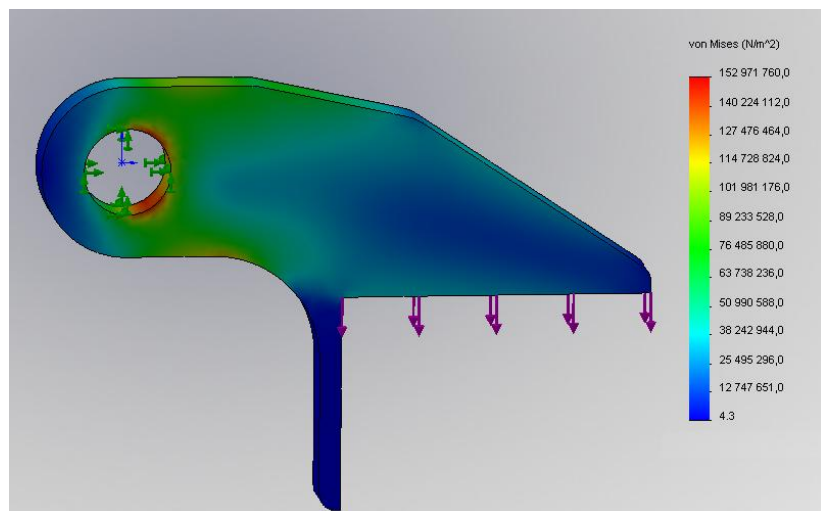
On obtient un maximum de contrainte de 136 Mpa sur l'axe juste avant le palier de 60. On retrouve l'ordre de grandeur calculé analytiquement. On a donc un coefficient de sécurité de 2.6 sur l'arbre principal.

3) Chape seule

Il est également important d'effectuer une simulation sur les chapes du chariot afin d'observer la répartition des contraintes dans celles-ci ainsi que leurs intensités. C'est pourquoi on applique une masse de 500kg modélisant la masse soulevé par le vérin.

Un premier essai a été effectué avec des tôles de 10 mm d'épaisseur, révélant la localisation des plus fortes contraintes autour du trou dans lequel vient se loger l'axe. Il existe une autre zone où il faut prêter plus attention aux contraintes, cette zone est l'arrondi sous le trou. En effet plus le rayon sera faible, plus les contraintes seront fortes. On obtient une contrainte maximale de 185 Mpa.

Afin de réduire cette contrainte et d'obtenir un coefficient de sécurité supérieur, on test avec des chapes d'une plus grande épaisseur soit ici 12 mm.



On obtient alors une contrainte maximale de 150 Mpa au niveau du trou soit un coefficient de sécurité de 2.3. Les déplacements quant à eux sont négligeables.

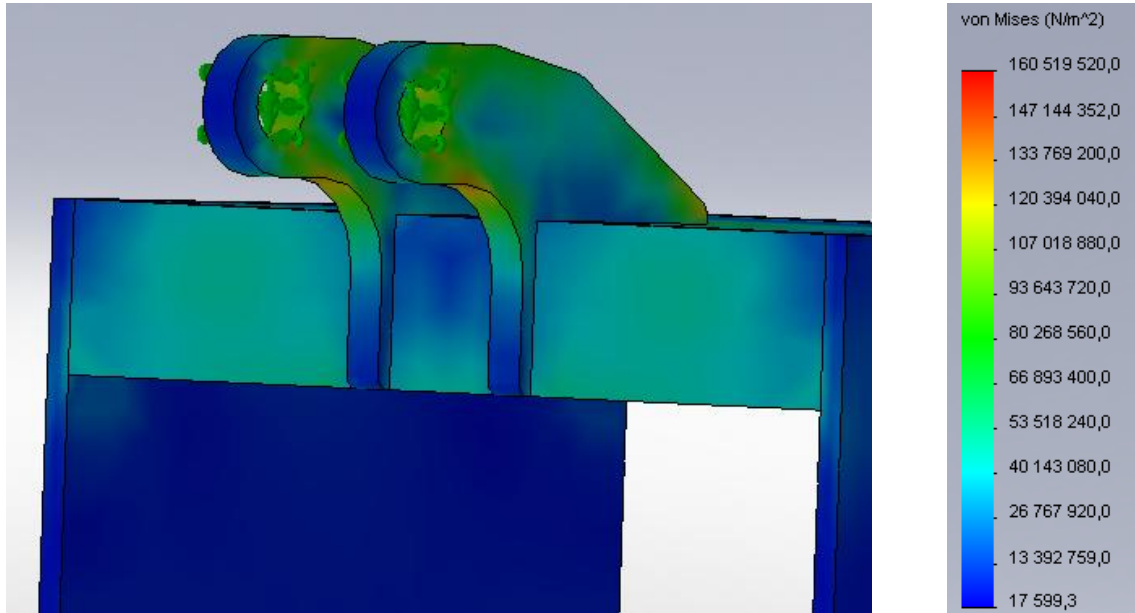
4) Assemblage chape et chariot

On modélise comme précédemment le chargement du chariot et on observe les déformations au niveau de la fixation des chapes.

Notre premier essai nous a donné un résultat non symétrique. Or nous pensions obtenir une répartition des contraintes symétriques du fait de la géométrie du système. Il nous a fallu en déterminer la raison. Après recherche il s'avère que l'angle sur la chape n'était pas parfaitement droit. Ainsi suite à l'assemblage, les différents éléments n'étaient pas parfaitement en contact.

Après rectification de l'angle de la chape, on voit que le résultat est cette fois ci, symétrique. De plus les contraintes dans cette partie de l'assemblage sont en dessous de la limite

d'élasticité de l'acier S355JO. On voit que les contraintes au niveau de la liaison ne sont pas importantes.



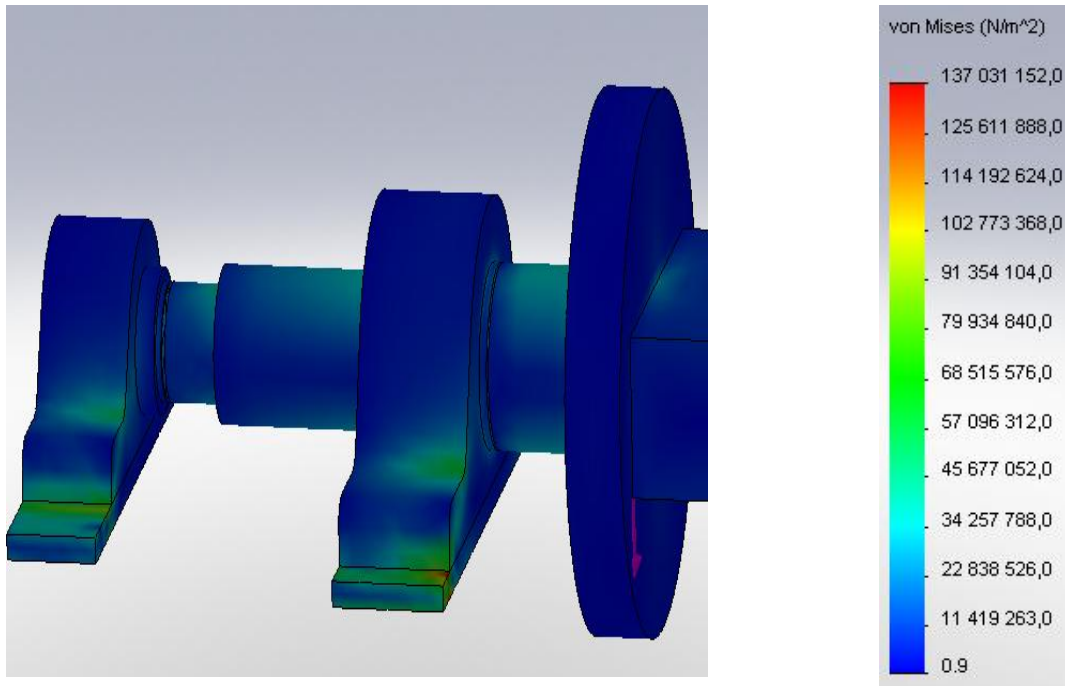
Etant fixe au niveau de la l'axe de la chape on peut voir que le chariot à tendance à basculer vers l'arrière. Ce phénomène sera endigué par les roues guides dans les montants.

5) Support de palier

Il est maintenant temps d'observer le comportement mécanique des supports qui vont maintenir l'axe en place dans le chariot de levage.

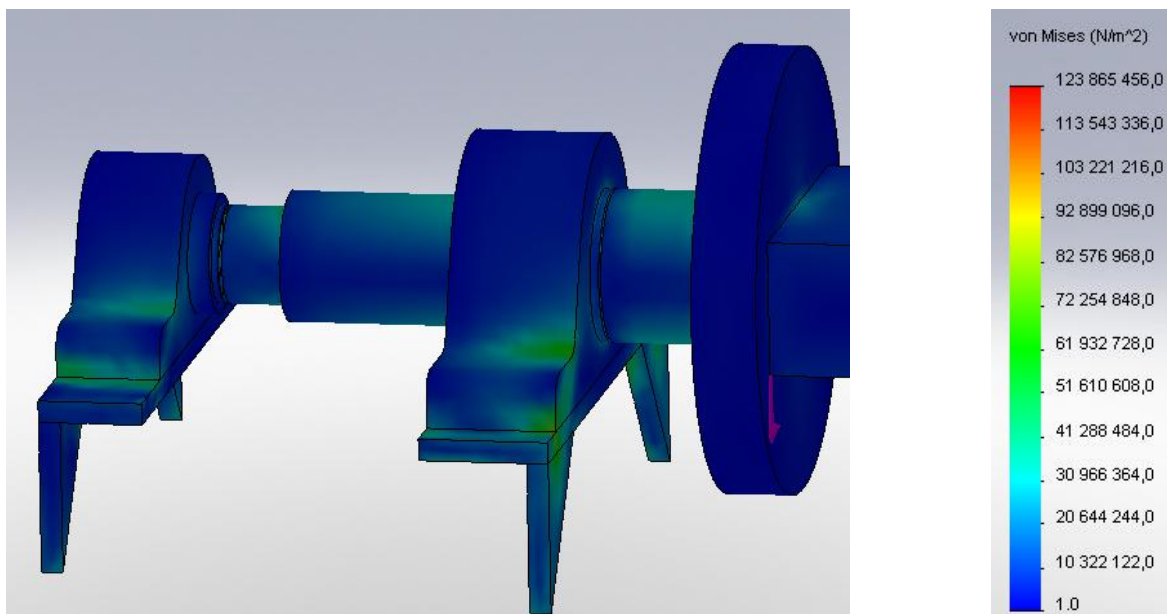
Pour cela on modélise comme précédemment l'axe, les paliers, le chariot ainsi que le groupe de broyage fixé au bout de l'arbre.

Pour des raisons de visibilité les façades du chariot ont été cachées sur la représentation mais sont belle et bien prises en compte dans la simulation. On obtient la répartition de contraintes suivante :



Le maximum de contraintes se situe sur les traverses, leur valeur est nettement en dessous de la limite d'élasticité du matériau. Cependant pour des raisons de rigidité de la structure nous allons ajouter des équerres sous celle-ci.

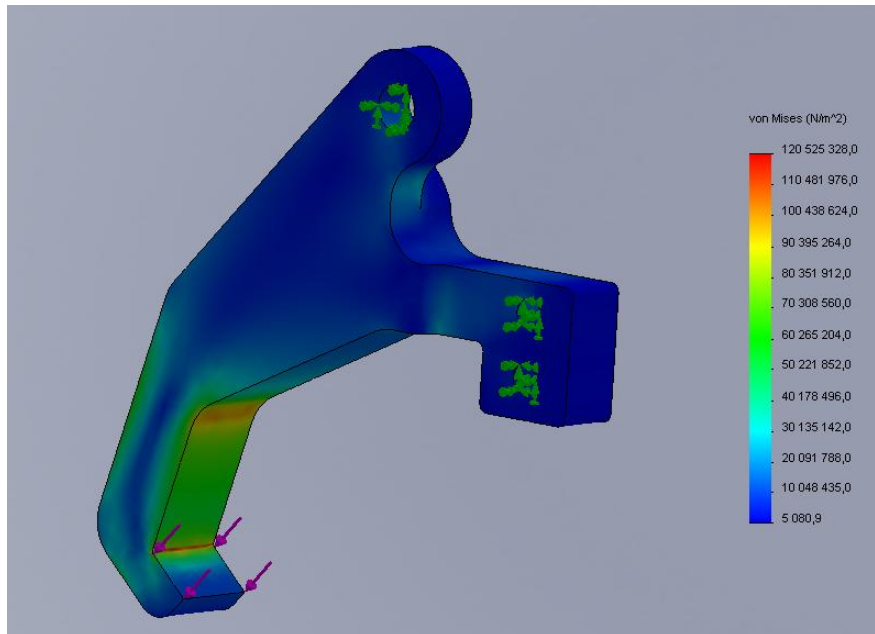
Mise en place des équerres, nous allons en ajouter quatre, soit deux par supports.



La présence des équerres permet bien de réduire les contraintes dans les pièces et d'avoir un coefficient de sécurité plus important.

6) Bras de la pince

Il est également nécessaire de tester les bras qui constituent la pince. En effet ce sont eux qui vont maintenir le groupe de broyage en place, il faut donc qu'elles supportent l'effort qu'on leur demande.



On applique 250kg sur chaque pince et on observe la répartition des contraintes, on a une contrainte maximale de l'ordre de 120Mpa soit un coefficient de sécurité de 3.

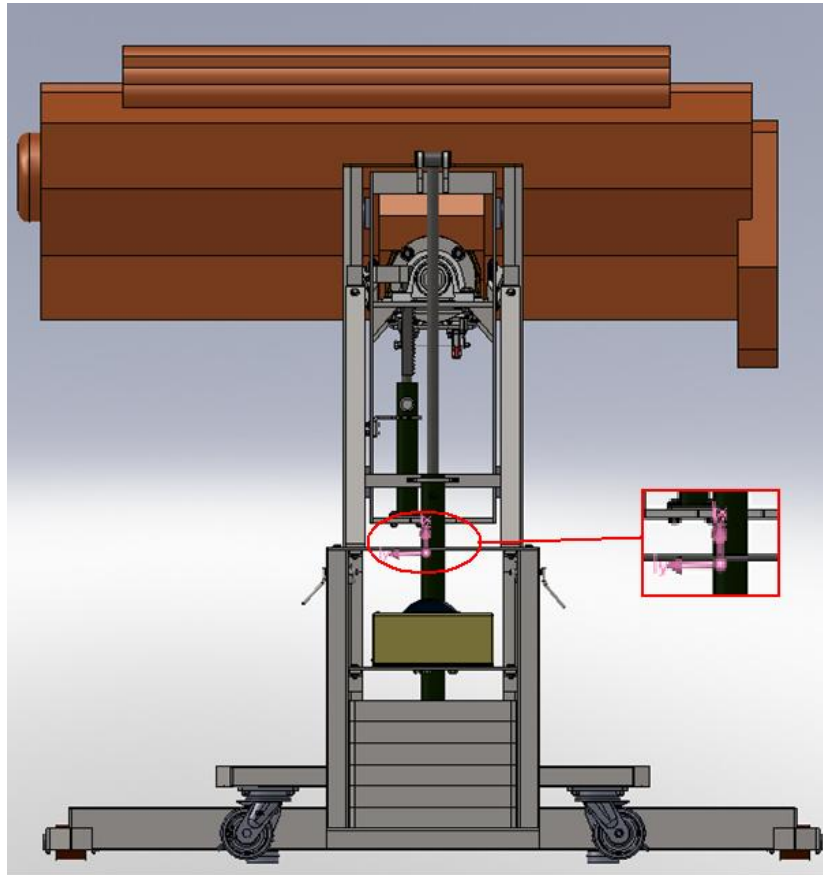
7) Stabilité de l'ensemble

Il est important également de vérifier la stabilité de l'outil dans différentes positions du groupe afin de veiller qu'aucun basculement de l'ensemble ne soit possible lors de l'utilisation. L'utilisation de cet outil est décrite dans l'annexe 5.

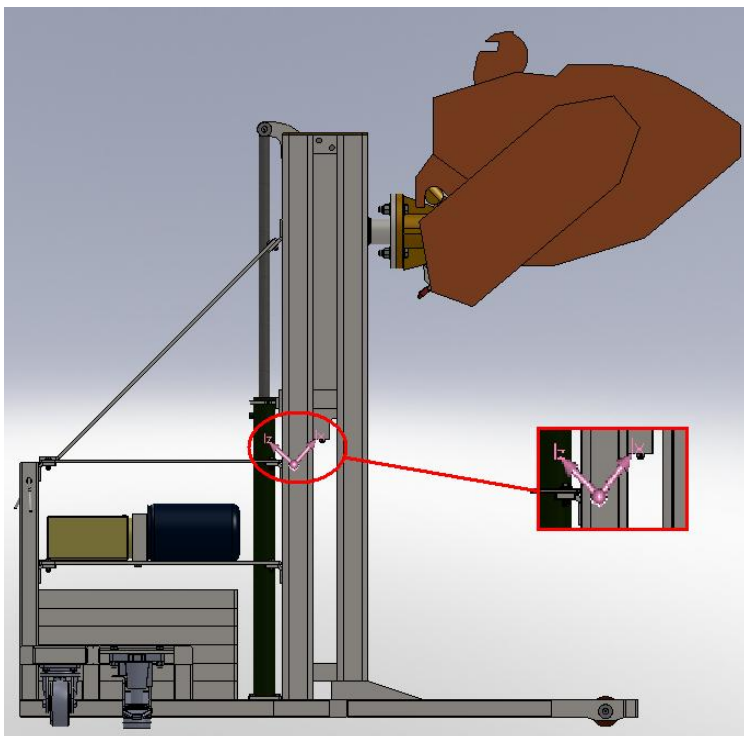
Ayant assigné le matériau à toute nos pièces de l'assemblage, il nous est donc possible d'obtenir directement à l'aide de la fonction « propriétés de masse » du logiciel Solidworks, le masse et le centre de gravité de chaque pièce ou de l'assemblage.

Ainsi on peut tout au long de la conception contrôler le poids total de l'ensemble. Pour notre outil, il est très important de contrôler la position du centre de gravité dans l'espace.

La vue suivante montre le centre de gravité de l'ensemble lorsque le groupe de broyage est complet et qu'il est en place à l'envers en haut de la tour.

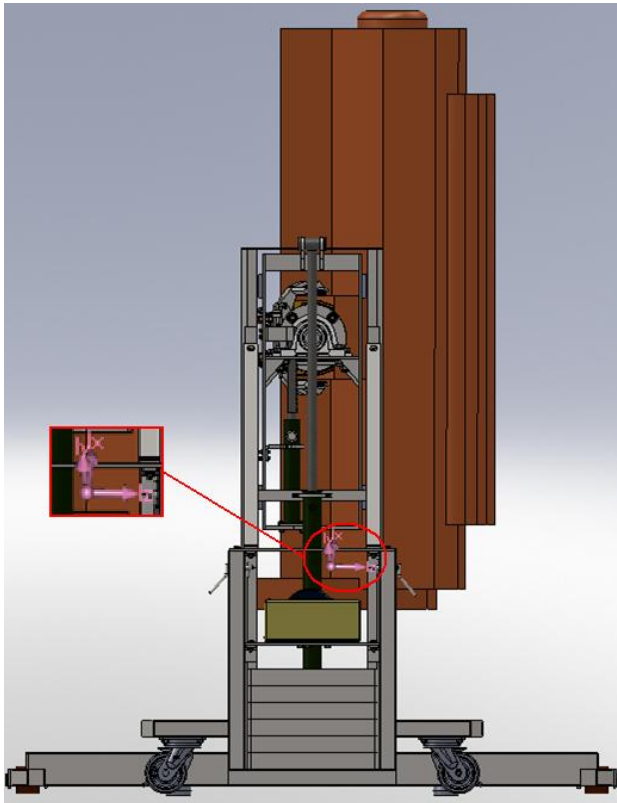


On peut voir que celui-ci est bien centré au milieu de la structure du bâti. Ainsi vu sous cet angle la stabilité de notre système est correcte.



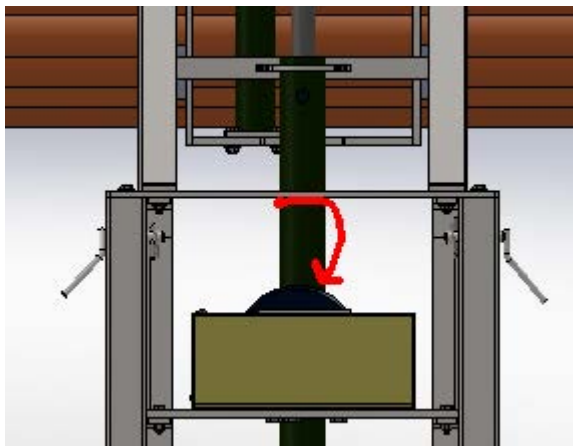
Vue de coté, dans la même position que précédemment, on remarque que le centre de gravité se situe bien à mi-chemin entre les galets et les roulettes du bâti. Ainsi dans cette position notre système s'avère stable

Il est nécessaire de vérifier également la stabilité lors de la rotation. Pour cela on fait tourner le groupe et on observe le déplacement du centre de gravité. Celui-ci suit une trajectoire comme suit :



Le centre de gravité se décale progressivement vers la droite mais reste tout de même à l'intérieur de la tour.

Lorsque l'on continue la rotation pour effectuer le retournement complet du groupe de broyage, le centre de gravité s'abaisse et se décale petit à petit vers le centre de la tour.



Lors du mouvement, le centre de gravité de la structure effectue donc une trajectoire en arc de cercle mais reste dans le même plan latéral.

La stabilité de l'ensemble est donc conservée tout au long du processus de retournement.

Une fois l'assemblage terminé sous solidworks ,il est nécessaire de réaliser les mises en plans des différents éléments de la machine ainsi que des assemblages. Cette tâche constitue un travail long et fastidieux. Ces plans vont ensuite être transmis aux différents prestataires pour

demmande de chiffrage. Il est donc essentiel de créer des plans clairs et contenant toutes les informations nécessaires à la réalisation des différents éléments.

Pour cette machine, la quantité de pièces est importante c'est pourquoi seul trois exemples de plan réalisés lors de mon stage, sont joints dans l'annexe 6. En effet pour des raisons de confidentialité, il m'est impossible d'en divulguer plus. Ceux présentés ici, reste très généraux c'est pourquoi j'ai été autorisé à les joindre à ce rapport.

V) Recherche fournisseur et prototype

1) Démarches fournisseurs

Il est maintenant nécessaire de réaliser une liste des différents éléments composant cet outil afin de rechercher les différents fournisseurs.

Les différents éléments de l'outil sont les suivant :

- Pièces mécano soudées et acier
- Axes, entretoise..., pièces nécessitant de l'usinage
- Roulettes et patins d'immobilisations
- Vérins
- Centrale hydraulique
- Distributeur
- Pièces en caoutchouc
- Fermeture sauterelle
- Eléments mécaniques
- Composants électroniques

Pour chaque élément, il faut démarcher un ou plusieurs fournisseurs afin d'obtenir les meilleurs prix.

Ainsi pour les éléments mécano soudés et tout autres pièces métalliques, nous nous sommes adressés aux fournisseurs suivant : PPC, AUBERT métallerie, SRE.

Afin d'obtenir des éléments de qualité concernant les pièces à usiner, nous nous sommes adressés directement à des usineurs tels que : saintois mécanique, SUDP. En effet en s'adressant non pas aux usineurs directement mais aux « métallurgistes », ceux-ci sous-traitent et le prix est par le fait plus important.

Dans le cas des roulettes et roue guides, deux fournisseurs ont été consultés, à savoir la société Blicke et la société 7 roulettes. Il s'avère que la seconde est nettement moins chère ainsi notre choix se portera sur celle-ci.

Pour les vérins, ceux-ci seront commandés chez la société Sahgev d'où provient l'essentiel des vérins montés sur les machines NOREMAT. Les vérins sont pris de taille standard afin de réduire les couts et le délai d'obtention de ceux-ci.

Les caractéristiques de la centrale hydraulique ont été déterminées auparavant. Après recherche, seule la société HYDAC propose une centrale remplissant ces critères. En effet la plupart des centrales hydrauliques sont alimentées en 380 V or il est essentiel pour faciliter son utilisation que celle équipant l'outil soit en 220V.

Pour le distributeur hydraulique, nous avons consulté deux fournisseurs Hydrokit et Bucher Hydraulics SAS, notre choix s'est porté sur le deuxième qui pouvait nous procurer le distributeur idéal (limiteur de pression, réglage,...) Il est important de déterminer le débit voulu dans chacun des vérins (voir annexe) afin de choisir le distributeur le mieux adapté.

Pour les éléments en caoutchouc qui auront pour but de protéger les zones de contact entre pièces métalliques, nous avons consulté la société FAYEL qui fournit déjà à NOREMAT, l'ensemble des bavettes de protection des groupes de broyage.

Afin de verrouiller la pince maintenant le groupe en place, un système de fermeture de type sauterelle a été choisi, ainsi ces éléments ont été trouvés chez la société ELESA.

Enfin les éléments mécaniques de l'outil tel que la crémaillère, la roue dentée, les paliers, ont été trouvés chez Michaud Chailly. Dans un premier temps, une demande de chiffrage a été effectuée sur le choix d'éléments de précision. Le prix de ceux-ci étant très important, après vérification, une telle précision n'est pas nécessaire. Ainsi une seconde demande a été réalisée pour des éléments standards. Les galets de guidage ont également été commandés chez Michaud Chailly.

Pour ce qui est des composants électroniques, nous nous tournerons vers le site de vente en ligne Radiospares qui présente un choix important de composants en tout genre et une livraison très rapide.

Il est intéressant de réaliser le plus de chiffrage possible afin de pouvoir comparer et choisir au mieux le fournisseur le moins chers. Et ainsi réduire au maximum le coût de fabrication de l'ensemble.

2) **Choix et résumé**

Voici un résumé des fournisseurs ainsi que des éléments commandés, ceci nous permet de chiffrer le coût de fabrication de l'ensemble.

- **Pièces métalliques**

PPC et Métallerie Aubert SAS :

Divers pièces	3900
---------------	------

- **Axes et entretoises**

Santois Mécanique :

Divers pieces	350
---------------	-----

- **Centrale hydraulique**

Hydac :

CO1 H B05 R-13.3-65-63-M21	432
----------------------------	-----

- **Distributeur**

Bucher Hydrolics SAS :

Distributeur HDM11S/2K04.03	135
-----------------------------	-----

- **Vérins**

Sahgev :

Vérin DE 3050-0700NE +TENON	86.08
Vérin DE 2540-0200NE	38.61

- **Michaud Chailly**

Palier M7-PASEY 45	42.60
Palier M7-PASEY 60	82.60
Crémaillère A1-57-30-30-500	27.70
Galet+bride	438.60
Roue cylindrique	28.02

- **Elesa**

Fermeture sauterelle	2	34.28
----------------------	---	-------

- **Roue et patins**

- **7 roulettes**

Galet transpalette 82/70/20	32.50
Roulette pivotante charge 700	88.04
Patins d'immobilisations	159.80

- **Feyel**

Eléments en caoutchouc	46.90
------------------------	-------

- **RS COMPONENTS SAS**

Composants électronique	333.43
-------------------------	--------

Total HT : 6255 euros

Nous connaissons donc maintenant le prix de réalisation de la machine à quelques composants près. En effet les flexibles et le câblage électrique ne peuvent être déterminé qu'une fois le bâti de la machine assemblé.

3) prototype

La phase de conception sur ordinateur étant terminée, les commandes sont effectuées chez les différents fournisseurs afin d'obtenir les meilleurs tarifs. L'assemblage du prototype peut alors commencer dès réception des différents éléments le composant.

Cependant afin d'obtenir les différents éléments dans les temps, il est nécessaire de contacter et relancer régulièrement les différents fournisseurs. De plus durant la période juillet- aout, beaucoup d'entreprises sont en congés ce qui complique et retarde les livraisons.

a) **Châssis**

Après réception du bâti, la première chose à faire est de vérifier la conformité de la pièce avec les plans. Puis afin de faciliter sa manipulation, d'installer les galets et roulettes.



Bâti après installation du vérin de levage

b) **Contrepoids**

Les contrepoids sont donc en acier de « qualité inférieure ». En effet celui-ci ne servant que de contrepoids, il n'est pas nécessaire qu'il possède des propriétés mécaniques importantes.

Seule sa masse nous intéresse. Ces contrepoids ont été découpés par oxycoupage et mis en place sur le bâti à l'aide d'un anneau de levage.



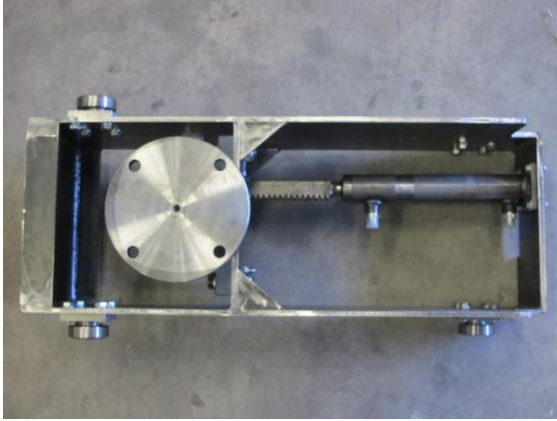
c) Chariot

Il est nécessaire de mettre en place les différents éléments rattachés au chariot. Les galets combinés sont installés sur les parois du chariot.

Il en est de même pour le vérin de retournement, les paliers et l'axe principal qui soutiendra entièrement les groupes de broyage.

Ci- contre on peut voir le positionnement des paliers, axe, pignon par rapport à la crémaillère soudée sur la tige du vérin





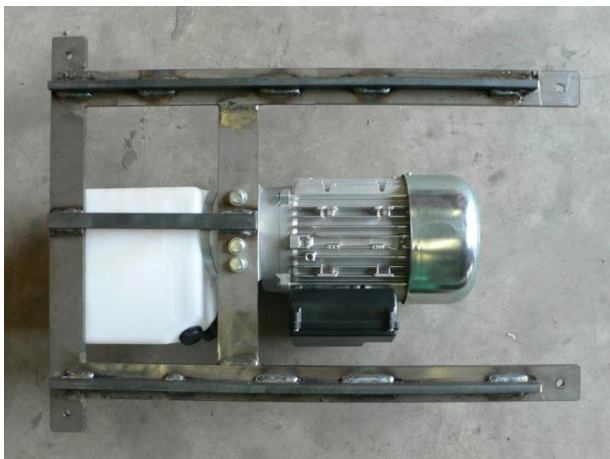
Le chariot est prêt à être installé dans la tour du bâti.

Un premier essai du mouvement est effectué manuellement. Ceci afin de contrôler le positionnement des différents éléments et d'effectuer d'ores et déjà les réglages nécessaires.

d) Support moteur et pompe hydraulique

La pompe hydraulique est installée sur son support. Mise en position sur le corps de la machine, on observe de grande vibration du support.

Le premier support réceptionné ne correspondait pas aux plans. En effet les tôles ne faisaient que 5 mm d'épaisseur au lieu des 8 prévus.



Un support conforme au plan a donc été demandé. Cependant celui-ci présentait également des vibrations.

Il est donc nécessaire de réduire ce phénomène. Pour cela nous avons rajouté sous le support des fers plats soudés sur leur tranche afin de rigidifier l'ensemble.

e) Support du distributeur

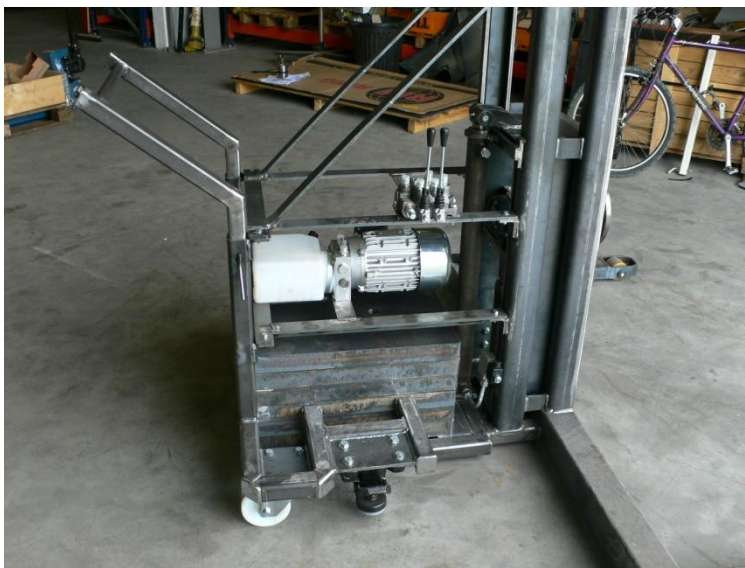
Ayant en notre possession le distributeur ainsi que la pièce sur laquelle il doit être installé.

Il nous a été nécessaire de réaliser une platine de fixation afin de positionner le mieux possible le distributeur pour l'utilisation de la machine.



f) Assemblage de la machine

Les différentes sous parties étant assemblées, il est temps de les positionner sur le bâti à leur emplacement définitif. Voici quelques photos de l'ensemble :



La centrale hydraulique est en place, celle-ci est fixée juste au dessus des contrepoids.

La poignée de manutention est en place et facilite la manipulation de l'ensemble.

Le distributeur quant à lui est placé de telle sorte que l'utilisateur puisse contrôler en permanence l'environnement de la machine lors de son utilisation.

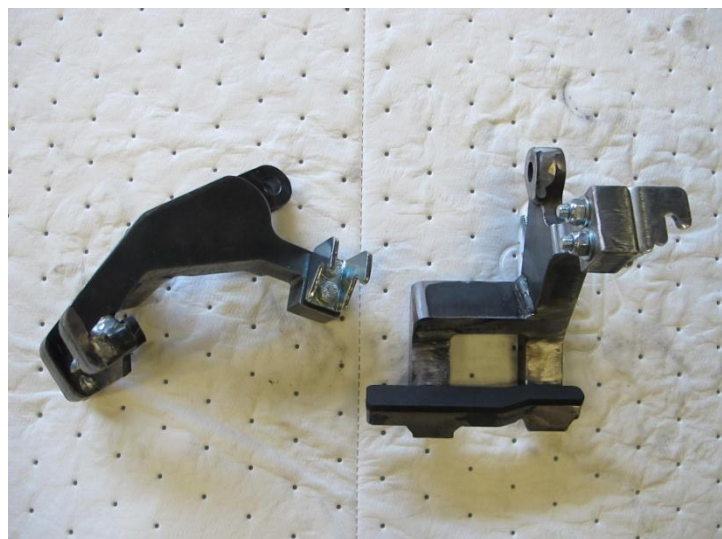


Vue d'ensemble

g) Pince de maintien

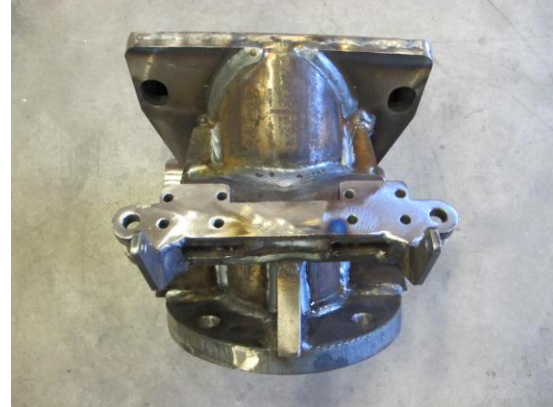
En ce qui concerne le système de fixation, les principales actions à effectuer sont l'installation des éléments des fermetures de type « sauterelle » et la mise en place par collage des patins en caoutchouc à la base des pinces.

Ces patins sont collés à l'aide d'une colle néoprène.



Le support de retournement devant accueillir les deux pinces a été la dernière pièce à être reçue. (2 jours avant la fin du stage)

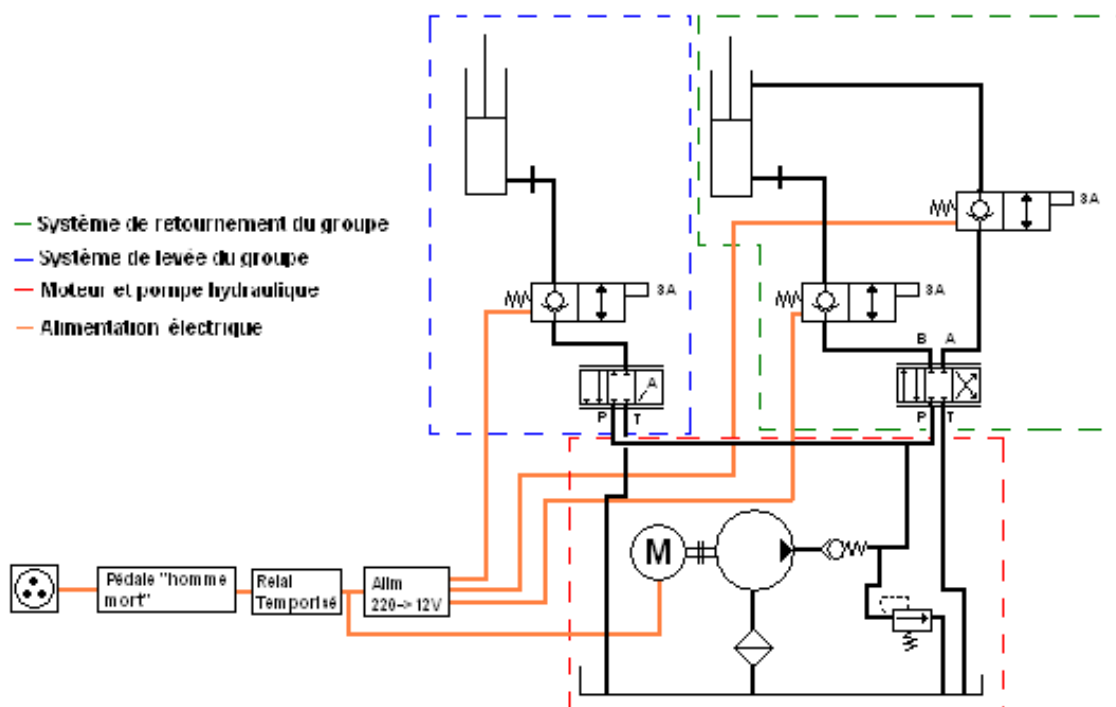
Il s'avère que cette pièce est non conforme au plan et ne peut donc pas être assemblée avec les autres éléments.



On peut voir que la pièce n'est pas droite.

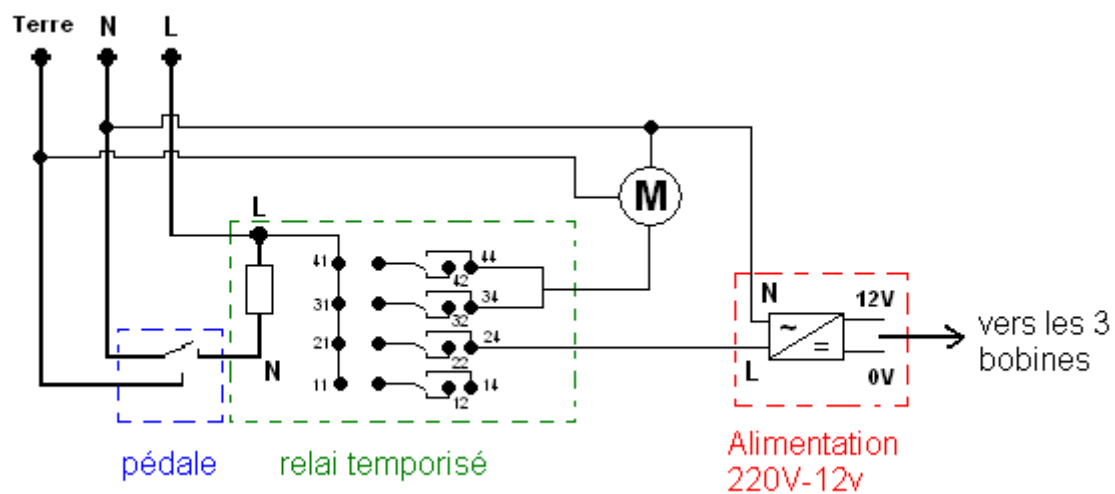
h) Hydraulique et électricité

Les éléments étant en place, il est nécessaire pour utiliser la machine, de déterminer la longueur et le type des flexibles hydrauliques. Pour cela il est essentiel de réaliser le schéma hydraulique du système afin de déterminer précisément l'emplacement et la disposition de ceux-ci.



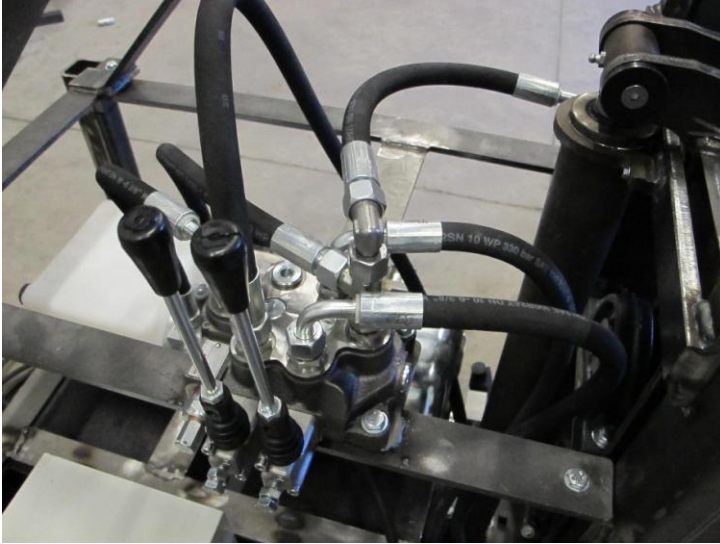
Ce schéma représente le circuit hydraulique de la machine mais également une idée générale du circuit électrique et de ses composants. Il est nécessaire d'ajouter une alimentation 220V→12V, en effet les bobines requièrent cette tension.

Un schéma électrique plus précis doit être réalisé. En effet le câblage des éléments électriques est très important, ce sont ces éléments qui assureront la sécurité de l'utilisateur.



Il reste donc à réaliser les branchements de ces éléments tout en respectant ce schéma et la machine pourra être testée.

Ainsi en actionnant la pédale, on alimente la centrale et les bobines fixées sur les bossages des vérins. Il est alors possible d'actionner les manettes et d'effectuer les mouvements voulus. Le relais temporisé coupe automatiquement l'alimentation après un temps déterminé afin d'éviter tout usage non attendu de la machine.



Mise en place des flexibles hydrauliques



Boitier électrique

Ces éléments en place, il est alors possible d'effectuer les premiers tests et réglages de la machine après avoir procédé à la mise en huile de l'installation. Cependant il nous sera impossible de tester celle-ci chargée du fait de la non-conformité de la pièce d'accroche.



Conclusion

Ce stage m'a permis de découvrir les éléments et les interactions entre eux à l'origine de toute création de produit.

De l'idée de base qui progressivement mûrit au fil des jours et se modifie en fonction des consignes qui viennent s'ajouter en cours de route. Le projet naît dans un premier temps sur papier puis se précise à l'aide de simulation 3D permettant de se rendre au mieux compte du rendu et des possibilités de fonctionnement. La simulation est, elle, une étape indispensable permettant de vérifier l'agencement et la cohésion de chaque élément entre eux. Mais permet également de tester et déterminer les contraintes et déplacements que va subir le produit. Ceci afin de choisir le matériau le mieux adapté avec des propriétés mécaniques répondant parfaitement aux besoins.

Une fois la simulation terminée, vient l'étape du démarchage de fournisseurs afin d'obtenir les meilleurs tarifs. Puis le temps de la réalisation du prototype où l'idée de départ prend vie. Je n'ai pu lors de mon séjour chez NOREMAT, réaliser les tests nécessaires sur le prototype et cela par manque de temps, à mon plus grand regret.

Cette expérience dans le monde professionnel m'a permis de réaliser la complexité, la minutie que nécessite l'élaboration d'un outil du début à la fin. De part les quantités d'éléments à prendre en compte et la gestion de tous les intermédiaires mis en jeu.

Bibliographie

- Catalogue NOREMAT, « les solutions »
- Directive « Machines » 2006/42/CE
- *IDAR, une méthode d'analyse des risques dans le cadre de la directive »Machines » 2006/42/CE* , formation 2011 par le CETIM

Résumé et mots clés

L'élaboration d'une machine ne se fait pas en un jour. En effet ce processus se découpe en un nombre important d'étapes qu'il faut remplir une à une afin d'aboutir au final au résultat voulu.

Ainsi toute personne voulant créer une machine, suivra un schéma du type : élaboration d'un cahier des charges, imagination de solutions, conception 3D, calculs de résistance des matériaux et de stabilité, élaboration d'une analyse de risques en vue d'une certification, démarche fournisseurs, prototype , essais et réalisation d'une notice d'utilisation. Ce rapport ne relate malheureusement pas l'intégralité de ces étapes par faute de temps. En effet à la fin de ce stage, le prototype est assemblé mais n'a pas pu être testé dans sa configuration d'utilisation. Cependant cet écrit donne tout de même une bonne idée, de la démarche à entreprendre lors de la conception d'une machine spécifique.

Mots clés : conception 3D, résistance des matériaux, simulations numériques, stabilité, directive « machine », analyse de risque, sécurité, prototype.

Making of a tool for handling groups of grinding.

The development of a machine does not happen in one day. Indeed, this process is divided into an important number of steps that must be completed one at a time to arrive at the final result.

So anyone wanting to create a machine follow a pattern such as: development of specifications, fantasy solutions, 3D conception, computations of material strength and stability, development of a risk analysis for a certification, suppliers, prototype, testing and implementation of a manual. This report describes unfortunately not all of these steps by lack of time. Indeed at the end of this traineeship, the prototype is assembled but could not be tested in its operating configuration. However this writing still gives a good idea of the approach to be taken in the making of a specific machine.

Réalisation d'un outil permettant la manipulation des groupes de broyage.

Annexes

Annexe 1 : Directive « Machines » 2006/42/CE

Annexe 2 : Analyse de risques dans le cadre de la directive « Machines » 2006/42/CE

Annexe 3 : Calcul de la pression et du débit dans les vérins

Annexe 4 : Calcul pour bâti non chargé

Annexe 5 : Comment utiliser l'outil

Annexe 6 : Exemple de plans réalisés sous Solidworks

Annexe 1 : Directive « Machines » 2006/42/CE

- Voir fichier joint

Annexe 2 : Analyse de risques dans le cadre de la directive **« Machines » 2006/42/CE**

- Environnement de la machine

La machine sera utilisée dans l'atelier de production c'est-à-dire dans un environnement où un grand nombre de personnes et d'engins sont en mouvement. Etant une machine utilisée uniquement à l'intérieur celle-ci ne sera pas sujette aux intempéries ou à tout autre phénomène pouvant se présenter en extérieur. La machine devra donc être sécurisée afin d'empêcher tout accident dans l'atelier.

- Feuille d'analyse de risques suivant la méthode IDAR.

L'identification des phénomènes dangereux ainsi que la phase d'estimation et d'évaluation des risques est réalisé dans cette feuille d'analyse.

Afin que cette étude soit la plus réaliste possible et complète, elle doit être réalisée par un groupe de personnes exerçant des fonctions différentes. Tels que responsable du bureau d'étude, technicien, responsable de sécurité, ouvrier et personne totalement extérieure (Candide) afin de balayer tous les aspects de sécurité de la machine.

Pour ce qui est de cette étude elle n'a pas été réalisée dans ces conditions. En effet cette machine est destinée uniquement aux ateliers de l'entreprise NOREMAT donc ne sera en aucun cas commercialisée. C'est pourquoi, j'ai réalisé dans un premiers temps seul l'analyse de risque.

Pour cela j'ai effectué un brainstorming des risques puis je les ai classés par catégorie (production, maintenance...) tel que j'ai pu le voir dans d'autre analyse de risque. Enfin un point a été réalisé avec le responsable du bureau d'étude afin de compléter et apporter un autre regard sur cette étude.

Phase de fonctionnement	Activité de l'opérateur	Configuration de la machine	Phénomènes dangereux	Partie de la machine concernée	Dommages	Indicateurs de risque																	Solutions / Observations	Numéro du scénario	Numéro d'EBS				
						Domaine d'incidence	Gravité des lésions	Étendue du dommage	Gravité	Rature de l'accès	Durée d'exposition	Fréquence d'exposition	Occurrence	Probabilité d'occurrence	Réaction	Expérience	Habilité à voter	Conscience du risque	Possibilité d'évitement	Jugement	Éliminer	Minimiser				Protéger	Informé		
Déplacement et positionnement	manutention	à l'arrêt	collision avec engin	l'ensemble	biens	1	-	-	-	-	-	-	-	-	1	2	1	1	1	2	A				X	informer le personnel des risques	1	1.1.2-1.1.5	
	manutention	mise en place	non enclenchement des patins de stabilisations, mouvement involontaire de l'ensemble	chassi	Biens et corporels	5	1	1	5	1	3	1	5	0,6	1	1	1	1	1	1	A				X	Obligation de mise en place avant tout chargement	2	1.1.2-1.1.5	
	manutention	à l'arrêt	poids	l'ensemble	mal de dos	5	3	1	15	3	1	3	3	3	2	1	1	1	1	2	A				X	Tout déplacement doit être réalisé par plusieurs personnes. Utilisation de la poignée de manutention	3	1.1.2-1.1.5	
	manutention	à l'arrêt	manipulation avec un pont entraînant un déséquilibre	l'ensemble	Biens et corporels	5	1	4	20	1	1	1	5	0,2	1	1	1	1	1	1	A				X	Interdiction de tracter ou lever la machine avec un pont	4	1.1.2-1.1.5	
	manutention	Machine chargée	déplacement avec groupe-Poids et volume important	l'ensemble	Biens et corporels	5	1	1	5	1	3	1	5	0,6	1	1	1	1	1	1	A				X		5	1.1.2-1.1.5	
Installation des éléments	acheminement de la carcasse	mise en place	Collision avec la machine	mat	biens	1	-	-	-	3	1	3	1	9	1	1	1	1	1	1	A				X	Attention à l'environnement	6	1.1.2	
	Fixation de la carcasse	mise en place	fermeture du système d'accroche	pincés	Pincement	5	1	1	5	3	1	3	3	3	1	1	1	1	1	1	A				X		7	1.1.2	
	Fixation de la carcasse	mise en place	mal accroché entraînant une chute du groupe	pincés	écrasement et biens	5	3	1	15	1	1	1	1	1	1	1	1	1	1	1	A				X	Vérification de la fixation avant tout mouvement	8	1.1.2-1.3.3	
	Acheminement rotor et rouleau palpeur	assemblage groupe	Collision avec la machine	mat	biens	1	-	-	-	3	1	3	1	9	1	1	1	1	1	1	A				X		9	1.1.2	
Production	déplacement autour de la machine	Machine chargée	ouverture involontaire du système de fermeture par accrochage des fermetures	Système de fixation	Ecrasement et détérioration matériel	5	3	3	45	3	5	5	3	25	1	1	1	1	1	1	NA	X					Ajout d'une barre de sécurité	10	1.1.2-1.3.3
	déplacement autour de la machine	Machine chargée	chocs dans les parties inférieures de la machine	bati	blessures, fractures	5	1	1	5	3	5	5	3	25	1	1	1	1	1	1	NA		X			Suppression des coins	11	1.1.2-1.3.4-1.5.15	
	déplacement autour de la machine	Machine chargée	trébuchage	bati	chute, blessures	5	1	1	5	3	5	5	3	25	1	1	1	1	1	1	A				X		12	1.1.2-1.5.15	
	serrage écrou	Machine arrêtée	suspension du mécanicien	l'ensemble	chute, déséquilibre	5	1	1	5	3	3	3	3	9	1	1	1	1	1	1	A				X		13	1.1.2-1.5.15	
	actionnement de la rotation	en fonctionnement	choc avec le sol si hauteur insuffisante	groupe	biens	1	-	-	-	-	-	-	-	-	1	1	1	1	1	1	A				X	effectuer le retournement en position haute	14	1.1.2-1.3.7 à 1.4	
	actionnement de la rotation	en fonctionnement	contact avec une tierce personne	groupe	chocs, blessures	5	1	1	5	1	1	3	1	3	1	1	1	1	1	1	A				X	Contrôle de l'environnement avant manipulation	15	1.1.2-1.3.7 à 1.4	
	actionnement de la descente	en fonctionnement	personne sous le groupe	groupe	écrasement de personne	5	3	1	15	1	1	3	1	3	1	1	1	1	1	1	A				X	vue dégagée et contrôle de l'environnement	16	1.1.2-1.3.7 à 1.4	
	actionnement de la montée	en fonctionnement	personne proche de la machine	groupe	corporels	5	1	1	5	1	1	3	1	3	1	1	1	1	1	1	A				X	vue dégagée et contrôle de l'environnement	17	1.1.2-1.3.7 à 1.4	
	actionnement simultané	en fonctionnement	rotation et levage simultanés	machine	collision de la carcasse sur le sol	1	-	-	-	-	-	-	-	-	1	1	1	1	1	1	A				X	retournement et rotation à faire indépendamment	18	1.1.2-1.3.7 à 1.4	
	actionnement de la rotation	en fonctionnement	chute d'objet déposé dans la carcasse	groupe	biens	1	-	-	-	-	-	-	-	-	-	-	-	-	-	-	A				X	interdiction de déposer des objets dans la carcasse	19	1.1.2-1.3.3	
	mise en place des chariots	Machine arrêtée	choc à la tête	chariot	contusions	5	1	1	5	3	1	3	3	3	1	1	1	1	1	1	A				X		20	1.1.2	
	descente du groupe	en fonctionnement	mouvement des éléments	glissière-crémaillère	pincements des membres	5	3	1	15	5	1	1	5	1	3	2	1	1	1	6	A			X	Mise en place d'un capotage	21	1.1.2-1.3.7 à 1.4		
	actionnement de l'alimentation	mise en marche	blocage du système de la pédale d'homme mort entraînant des mouvements involontaires	système électrique	biens et corporels	5	3	1	15	1	5	3	1	15	2	1	1	1	1	2	NA	X					Mise en place d'un relai temporisé	22	1.1.2-1.3.7 à 1.4
	manipulation	en fonctionnement	rupture d'un flexible	système hydraulique	projection d'huile	3	1	4	12	3	1	1	5	0,6	1	1	1	1	1	1	A			X	Mise en place d'un capotage	23	1.1.3		
	manipulation	en fonctionnement	descente du vérin suite à une rupture	système hydraulique	écrasement	5	3	1	15	3	1	1	3	1	1	1	1	1	1	1	NA	X					Mise en place de bobines sur les vérins	24	1.1.2-1.3.7 à 1.4
	manipulation	en fonctionnement	dysfonctionnement d'un tiroir du distributeur entraînant un mouvement non voulu lors de l'actionnement de la pédale	système hydraulique	écrasement, chocs	5	3	1	15	1	1	1	5	0,2	1	1	1	1	1	1	A			X		Ajout d'une seconde condition, blocage par relâchement de la pédale	25	1.1.2-1.3.7 à 1.4	
	manipulation	en fonctionnement	rupture d'un flexible et appui sur la pédale	système hydraulique	écrasement, chute du groupe	5	3	4	60	3	1	1	5	0,6	2	1	1	1	1	2	NA	X					Ajout de clapet parachute afin de ralentir la descente	26	1.1.2-1.3.3
	manipulation	en fonctionnement	rupture d'un vérin	l'ensemble	chute du groupe, écrasement	5	3	1	15	3	5	1	5	3	1	1	1	1	1	1	A				X	Le dimensionnement des vérins est faite pour résister	27	1.3.2	
	Fixation	moteur arrêté	usures des caoutchouc	pincés	risque de chute du groupe	1	-	-	-	-	-	-	-	-	-	-	-	-	-	-	A				X	Contrôle régulier	28	1.1.2-1.6.1	
	manipulation	moteur arrêté	suspension d'un objet non prévu	l'ensemble	rupture	1	-	-	-	1	1	3	3	1	1	1	1	1	1	1	A				X	interdiction de suspendre des objets	29	1.3.1-1.3.2	
décrochage	moteur arrêté	libération du groupe	système d'accroche	pincements et basculement du groupe	5	1	1	5	3	1	3	1	9	2	1	1	1	1	2	A				X		30	1.1.2-1.6.4		
Maintenance	réglages	moteur arrêté	grippage des éléments mécaniques	crémaillère/pignon	biage du système	1	-	-	-	-	-	-	-	1	1	1	1	1	1	A				X	graissage régulier	31	1.6.1		
	déplacement des contrepoids	moteur arrêté	déplacement dans l'espace et dépose des contrepoids	contrepoids	chocs, écrasement	5	3	1	15	3	1	1	5	0,6	1	1	1	1	1	1	A				X	Vue dégagée sur l'environnement	32	1.1.2-1.6.1	
	réglages	moteur arrêté	système roue/cremaillère	système de transmission	pincements	5	1	1	5	3	1	1	3	1	1	1	1	1	1	A			X		Avant tout intervention sur le système de transmission, retirer la flasque ou tout autre élément suspendu	33	1.1.2-1.6.1		
	remplacement flexible	moteur arrêté	descente d'un vérin	système hydraulique	écrasement, pincements	5	3	1	15	3	1	1	5	0,6	2	1	1	1	1	2	NA	X					Mise en place de bobines sur les vérins	34	1.1.2-1.6.1

N°	Exigence Esentielle de Sécurité	Scénario(s)
1.1.2	<u>Principes d'intégration de la sécurité:</u>	N°1 à 34
1.1.3	<u>Matériaux et produits:</u> Utilisation d'acier et d'huile hydraulique réglementée	N°23
1.1.4	<u>Eclairage:</u> L'équipement ne dispose pas d'un éclairage incorporé	Néant
1.1.5	<u>Conception de la machine en vue de sa manutention:</u>	N°1 à 5
1.1.6	<u>Ergonomie:</u> Le poste opérateur n'est pas dans la machine. Avis : sans objet pour la machine	Néant
1.1.7	<u>Poste de travail:</u> Avis :sans objet pour la machine	Néant
1.1.8	<u>Siège</u> Avis: sans objet pour la machine	Néant
1.2.1	<u>Sécurité et fiabilité des systèmes de commande</u> Remarque: A prendre en compte à l'intégration	Néant
1.2.2	<u>Organes de service</u> Voir 1.2.1	Néant
1.2.3	<u>Mise en marche</u> Remarque: A prendre en compte à l'intégration	Néant
1.2.4.1	<u>Arrêt normal</u> Remarque: A prendre en compte à l'intégration	Néant
1.2.4.2	<u>Arrêt pour raison de service</u> Remarque: A prendre en compte à l'intégration	Néant
1.2.4.3	<u>Arrêt d'urgence</u> Remarque: A prendre en compte à l'intégration	Néant
1.2.4.4	<u>Ensemble de machine</u> Remarque: A prendre en compte à l'intégration	Néant
1.2.5	<u>Sélection des modes de commande ou de fonctionnement</u> Avis cette exigence est sans objet pour la machine	Néant
1.2.6	<u>Défaillance de l'alimentation en énergie</u> Remarque: A prendre en compte à l'intégration	Néant
1.3.1	<u>Risque de perte de stabilité</u> La forme et les contrepoids dans la machine assurent sa stabilité.	N°29
1.3.2	<u>Risque de rupture en service</u> Dimensionnement adapté aux contraintes d'utilisation Avis: Conforme	N°27-29
1.3.3	<u>Risques dus aux chutes, aux éjections d'objets</u>	N°8,10,19 et N°26
1.3.4	<u>Risques dus aux surfaces,arêtes ou aux angles</u>	N°11
1.3.5	<u>Risques dus aux machines combinées</u> Avis: Cette exigence est sans objet pour la machine	Néant

1.3.6	<u>Risques dus aux variations des conditions de fonctionnement</u> Cette exigence est sans objet pour la machine	Néant
1.3,7 -1.3.8 -1.3.9 -1.4	<u>Prévention des risques liés aux éléments mobiles</u>	N°14 à 18 - N°21 à 22 - N°24 à 25
1.5.1	<u>Alimentation en énergie électrique</u> Remarque: A prendre en compte à l'intégration	Néant
1.5.2	<u>Electricité statique</u>	Néant
1.5.3	<u>Alimentation en énergie autre qu'électrique</u> Avis: Sans objet	Néant
1.5.4	<u>Erreurs de montage</u> Avis: Sans objet	Néant
1.5.5	<u>Température extrême</u> Avis:sans objet	Néant
1.5.6 - 1.5.7	<u>Incendie / explosion</u>	
1.5.8 - 1.5.9	<u>Bruit / vibrations</u> Il n'y a pas d'opérateur exposé de façon continue à des vibrations et à des bruits nécessitant des moyens complémentaires de réduction	Néant
1.5.10 à 1.5.12	<u>Rayonnement et Laser</u> Avis: Sans objet	Néant
1.5.13	<u>Emission de matière et de substances dangereuses</u> La machine ne produit pas de substances dangereuses	Néant
1.5.14	<u>Risque de rester prisonnier dans une machine</u> Avis: sans objet	Neant
1.5.15	<u>Risque de glisser, de trébucher ou de tomber</u>	N°11 à 13
1.5.16	<u>Foudre</u> Avis: sans objet	Neant
1.6.1	<u>Entretien de la machine</u>	N°31 à 34
1.6.2	<u>Accès au poste de travail ou aux points d'intervention</u> En exploitation, il n'y a pas de poste de travail nécessitant l'accès sécurisé d'un opérateur.	Néant
1.6.3	<u>Séparation de la machine de ses sources d'énergie</u> Remarque: à prendre en compte à l'intégration	Néant
1.6.4	<u>Intervention de l'opérateur</u> En exploitation , les interventions sont limitées au décrochage des groupes	N°30
1.6.5	<u>Nettoyage des parties intérieures</u> Pas de partie intérieures contenant des substances dangereuses Avis: sans objet	Néant
1.7.1	<u>Informations, avertissements et dispositifs d'alerte sur la machine</u> Remarque : A prendre en compte à l'intégration	Néant

1.7.2	<u>Avertissements sur les risques résiduels</u> Remarque : A prendre en compte à l'intégration	Néant
1.7.3	<u>Marquage des machines</u> La machine portera de manière visible, lisible et indélébile, les indications minimales	Néant
1.7.4	<u>Notice d'instructions</u> Une notice d'instructions accompagnera la machine	Néant

Annexe 3 : Calcul de la pression et du débit dans les vérins

- Calcul des pressions

La pression nécessaire dans le vérin de levage a déjà été calculée afin de choisir la centrale hydraulique. On doit donc avoir dans le vérin de levage une pression de 30.5 bar.

Le calcul de la pression dans le vérin de retournement n'a pas été pris en compte dans le choix de la centrale. En effet on imagine bien que la pression nécessaire dans le vérin sera plus faible. Calcul de vérification :

$$Surface\ vérin\ retournement = \pi \times 20^2 = 1259.83\ mm^2\ soit\ 1.26 \times 10^{-3} m^2$$

Pour la rotation, la masse maximale à mouvoir est de 300kg soit :

$$Pression = \frac{3000}{1.26 \times 10^{-3}} = 2381273\ Pa\ soit\ 23.8\ bar$$

On a donc bien fait de choisir la centrale hydraulique en fonction du vérin de levage.

- Détermination du débit dans les vérins

- Vérin de levage

On souhaite un temps de montée entre 8 et 10 secondes. Il nous faut donc calculer pour quel débit, on remplit la grande chambre du vérin dans ce laps de temps.

$$Surface\ vérin\ levage = \pi \times 25^2 = 1967.24\ mm^2\ soit\ 1.97 \times 10^{-3} m^2$$

Soit un volume dans la grande chambre de :

$$\begin{aligned} Volume\ dans\ le\ vérin\ de\ levage &= Surface\ vérin\ levage \times course \\ &= 1967.24 \times 700 = 1377068\ mm^3\ soit\ 1.38\ L \end{aligned}$$

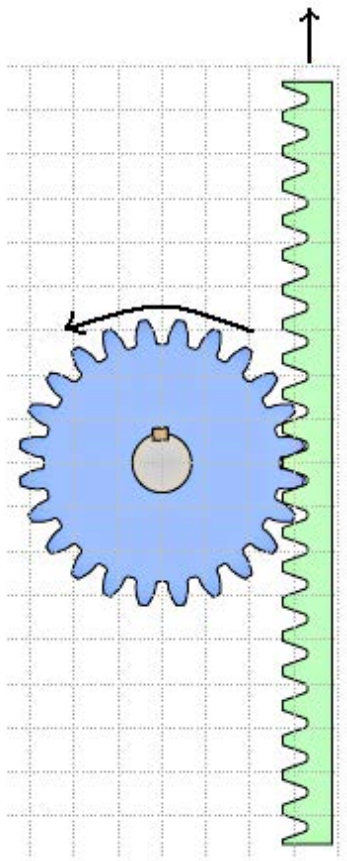
Soit $8s \rightarrow 10.3L/min$

$10s \rightarrow 8.2L/min$

Ainsi on choisit une centrale possédant un débit de 13.3L/min. Le débit sera par la suite réglé au niveau du distributeur.

- Vérin de retournement

La question à se poser est : à quelle vitesse souhaite-t-on la rotation ?



On veut que le pignon fasse une rotation de 180° en 5 secondes.

Il nous faut donc calculer la distance que doit parcourir le vérin en 5 secondes pour cela.

$$\text{Pour } 180^\circ \rightarrow \frac{\text{Perimètre}}{2} = 150.17 \text{ mm}$$

En 5 secondes, le vérin doit donc parcourir 150.17 mm.

Le vérin a une course total de 200mm d'où une sortie en 6.6s.

Il nous faut donc calculer pour quel débit d'huile dans le vérin, celui ci sort complètement en 6.6s.

$$\text{Surface vérin retournement} = \pi \times 20^2 = 1259.83 \text{ mm}^2 \text{ soit } 1.26 * 10^{-3} \text{ m}^2$$

D'où un volume de :

$$\begin{aligned} \text{Volume dans le vérin de retournement} &= \text{Surface vérin retournement} \times \text{course} \\ &= 1259.83 \times 200 = 251965.6 \text{ mm}^3 \text{ soit } 0.25 \text{ L} \end{aligned}$$

volume (L)	0,25	2,3
temps (s)	6,6	60

Afin d'obtenir la vitesse voulue, il est donc nécessaire d'avoir un débit de 2.3L/min au niveau du vérin de retournement.

Cependant la vitesse de sortie et de rentrée d'un vérin double effet n'est pas la même, celui-ci rentre plus vite qu'il ne sort du fait de la différence de volume d'huile nécessaire pour chaque mouvement. (Inférieur pour la descente du fait de la présence de la tige du vérin dans la petite chambre)

$$\text{Volume d'huile petite chambre} = 0.252 - (\text{volume de la tige}) = 0.1535 \text{ L}$$

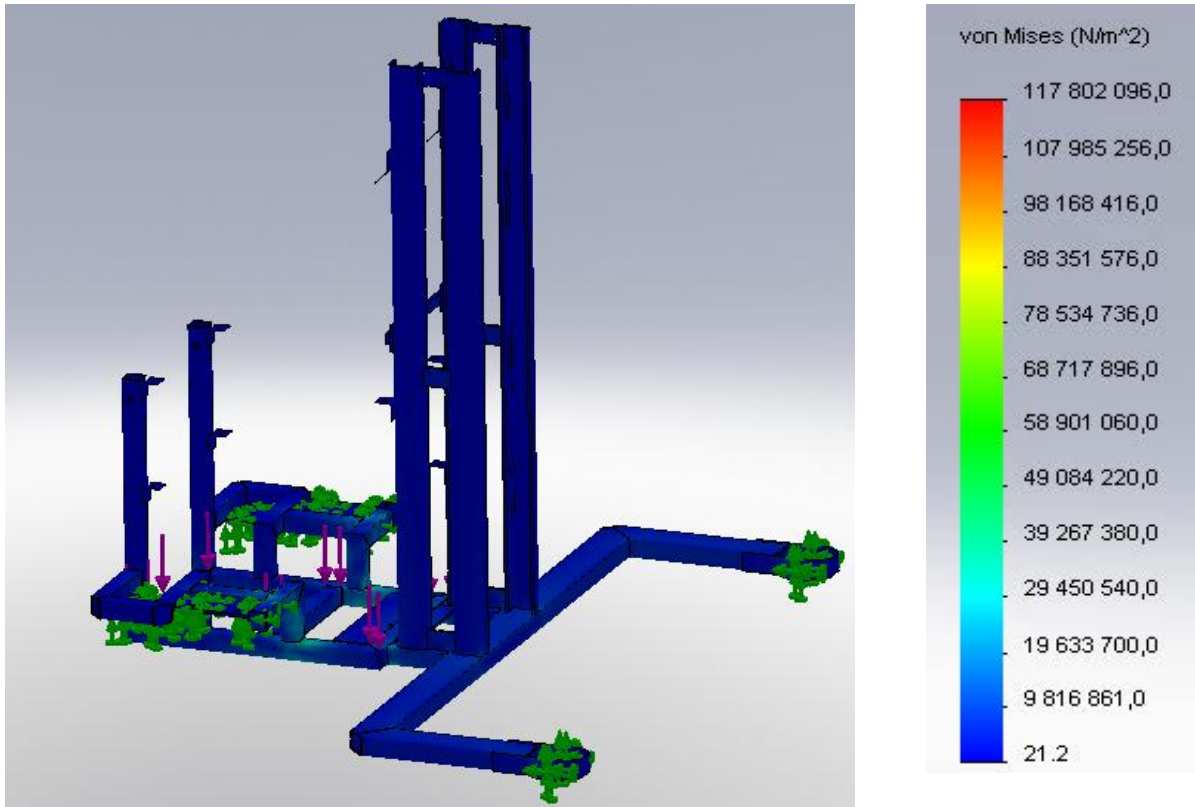
Avec un débit de 2.3 L/min, le vérin mettra 4 secondes pour rentrer.

Annexe 4 : Calcul pour bâti non chargé

→ Comparatif épaisseur 3.2 et 5 mm, influence sur les contraintes et les déformations dans le cas de non charge.

→ Les contraintes

- Tube de 3.2mm d'épaisseur

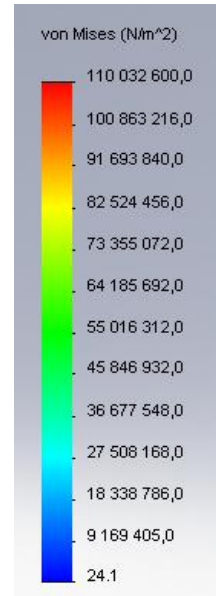
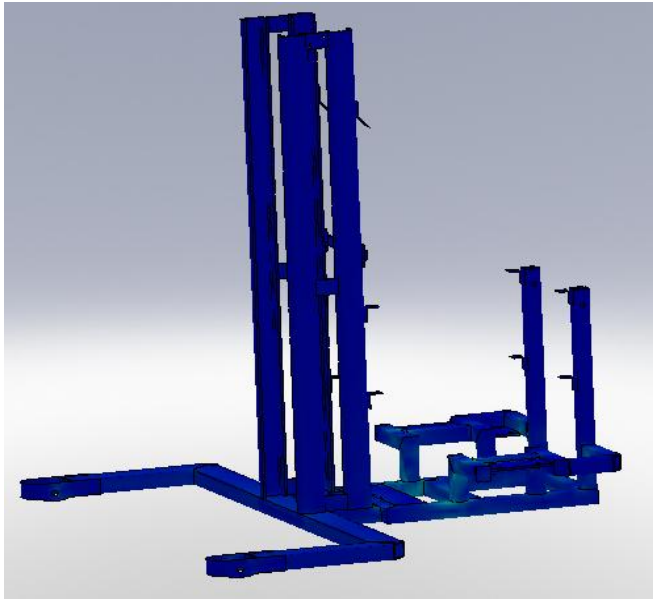


On applique une géométrie fixe au niveau des supports de roulettes, des patins et des galets. On applique une force sur les tubes modélisant les contrepoids et une force à l'arrière de la tour représentant le poids du chariot soutenu par le vérin.

Les contraintes maximales observées dans l'assemblage du bâti sont de l'ordre de $118\,000\,000\ N/m^2$. Ces valeurs sont nettement inférieures à la limite d'élasticité de l'acier S355JO. On a donc ici un coefficient de sécurité de 3.

Il est maintenant intéressant de faire cette même simulation avec des tubes de 5 mm d'épaisseur.

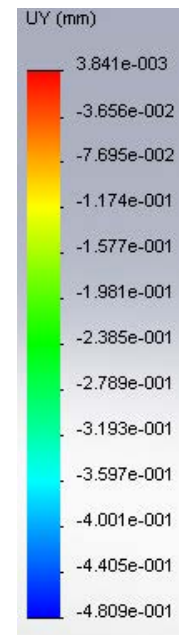
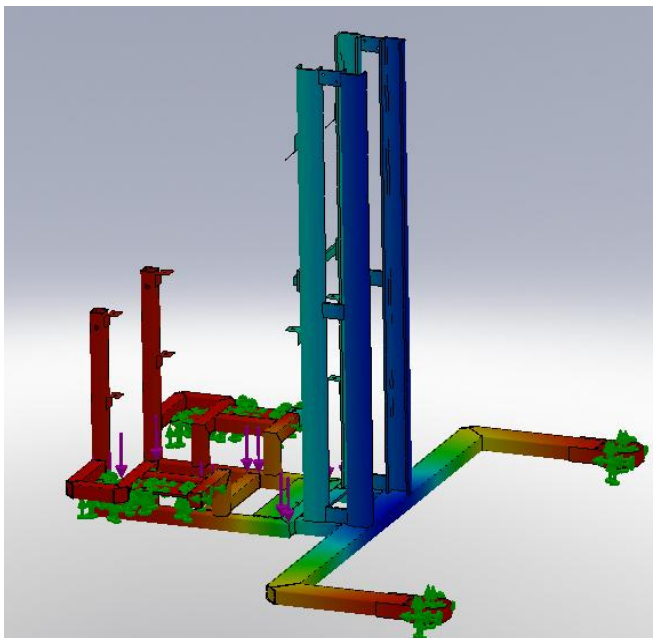
- 5mm



On observe un maximum des contraintes de 110 000 000 N/m² dans le cas où on utilise des tubes d'épaisseur 5 mm. La différence entre ceux de 3.2 et 5 mm d'épaisseur est faible ainsi en vu de ce chargement, on peut retenir une structure composée d'éléments de 3.2 mm d'épaisseur. Ici le coefficient de sécurité est de 3.2. Il est intéressant maintenant de comparer les déformations subies par la structure dans les deux cas.

→ Déplacement

- 3.2mm

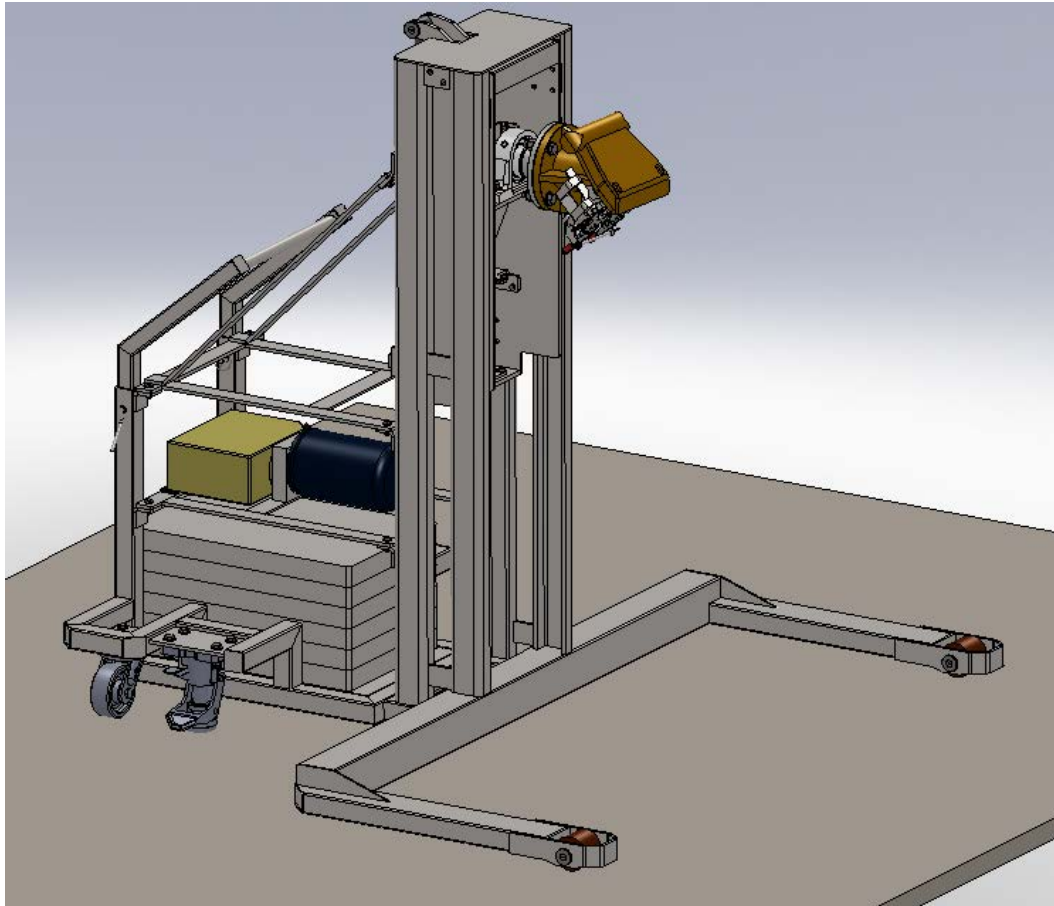


Les déformations affichées ici sont les déformations verticales de la structure. On observe le même type de déplacement entre le cas à 3.2 et le cas à 5 mm d'épaisseur.

Annexe 5: Comment utiliser l'outil.

1) Positionnement de la carcasse

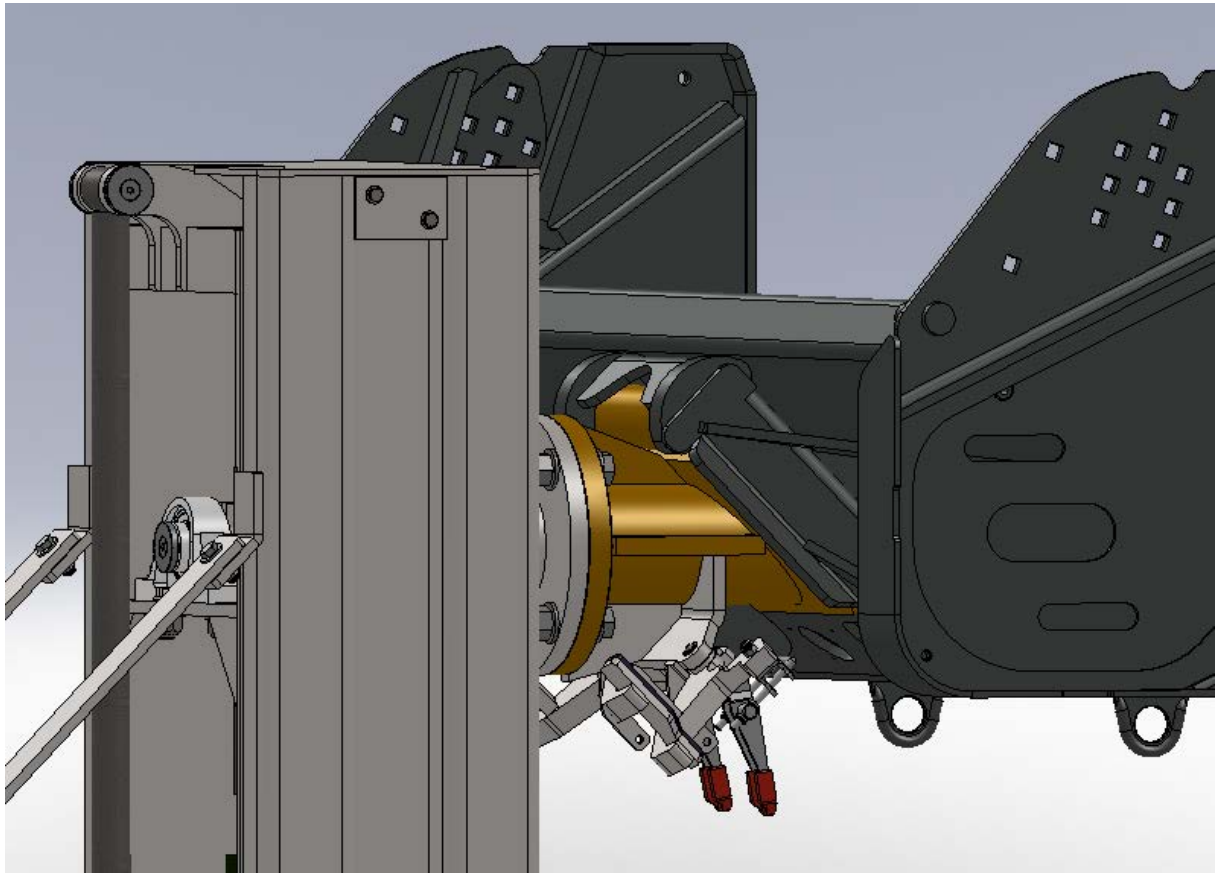
Avant toute chose, il est nécessaire de placer l'outil dans la configuration de départ.



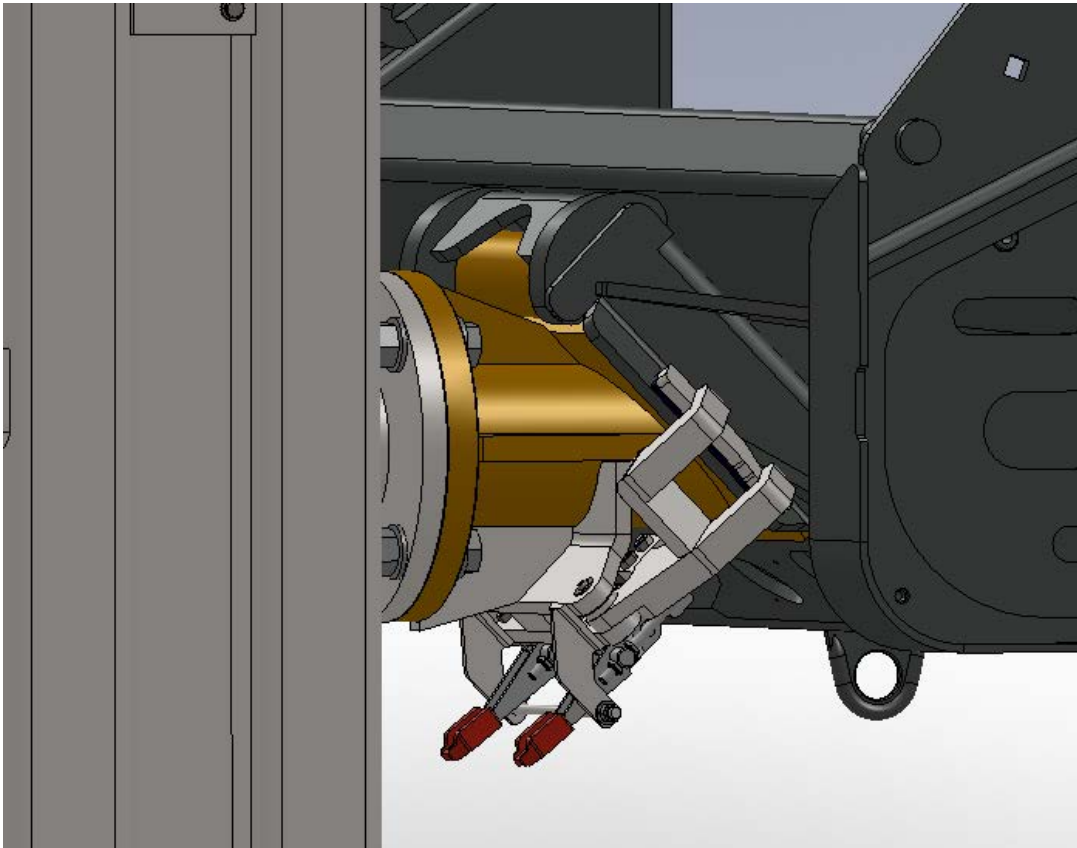
Le système de fixation est à l'envers et le vérin de retournement est complètement rentré. Pour le vérin de levage, le mécanicien monte choisit la hauteur adéquate qui lui facilite la fixation de la carcasse.

La carcasse est donc soulevée de la palette à l'aide du pont et des élingues. Cette opération est la même qu'actuellement, en effet la position des carcasses sur les palettes à leurs arrivées ne permet pas une autre préhension.

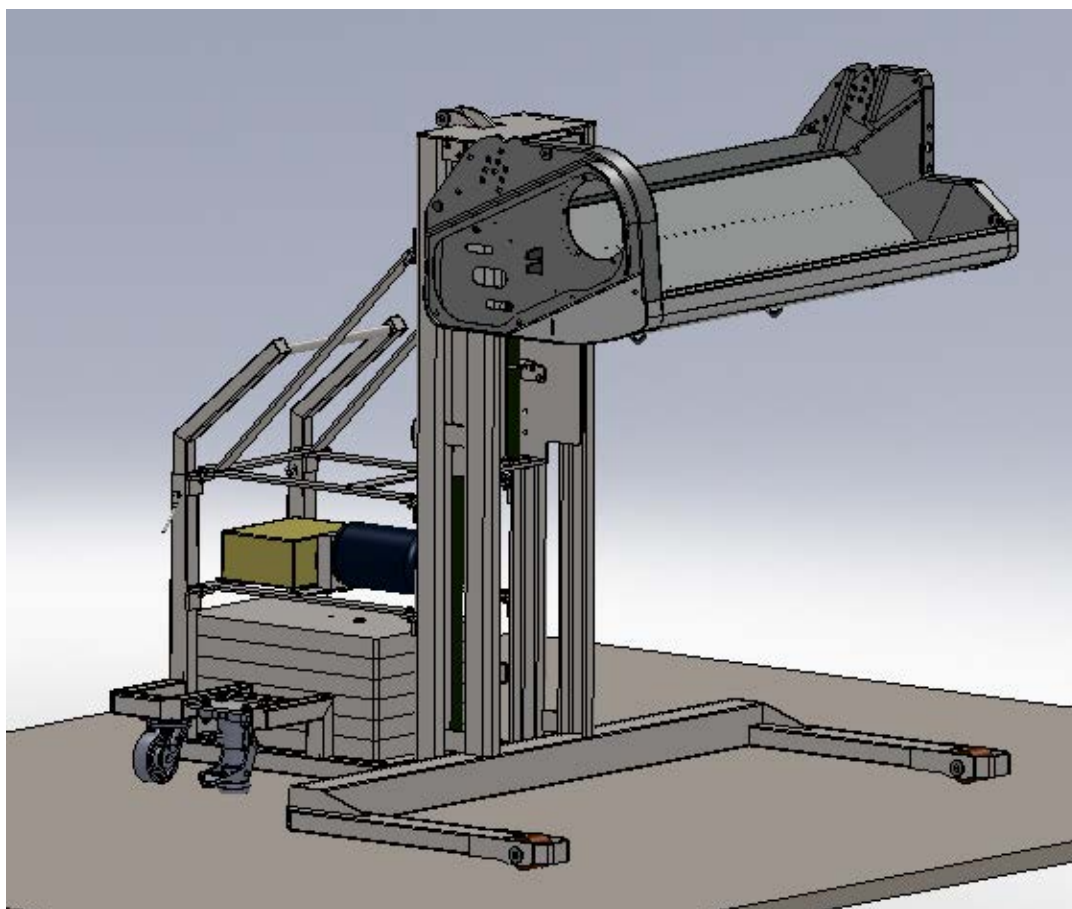
Le mécanicien monte amène donc la carcasse au niveau du système de fixation. La cuvette est ensuite déposée sur le sabot du support.



Une fois déposé, le mécanicien monte et verrouille la fermeture et met en place le système de sécurité avant de relâcher le maintien de la carresse par le pont.



Le mécanicien monteur peut maintenant positionner la carcasse du groupe à la hauteur la plus adaptée pour réaliser son travail.



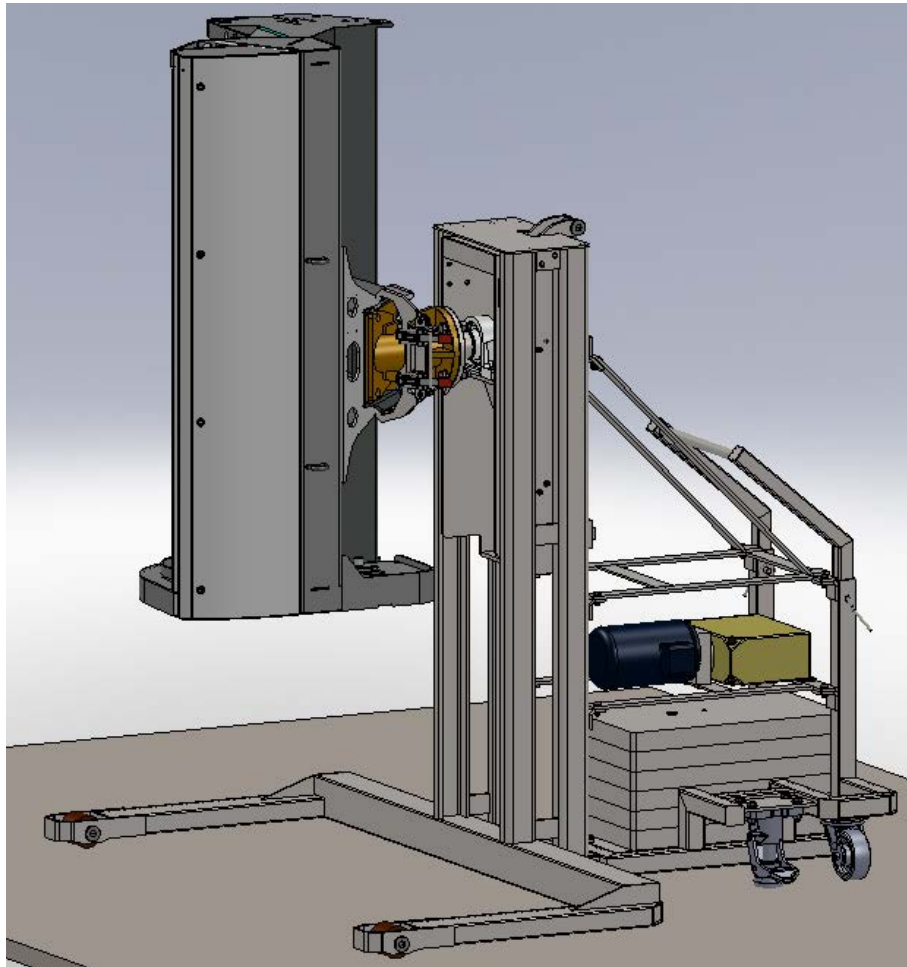
On retrouve ainsi la configuration de la carcasse lors du montage actuel sur les tréteaux.

II) Travail sur le groupe

Le mécanicien monteur peut dans cette configuration procéder à l'assemblage du groupe. Il peut aisément placer le palier coté transmission ainsi que le support du moteur hydraulique.

Aujourd'hui afin de placer le moteur hydraulique, le mécanicien monteur est obligé de le placer sur son épaule et de s'accroupir afin de placer les vis de fixation.

Avec le système de retournement, il est alors possible de faire tourner la carcasse en cours d'assemblage pour faciliter la pose du moteur hydraulique. En effet en actionnant le vérin de retournement, la crémaillère fixée à son extrémité entraîne la roue dentée et la rotation de l'arbre.



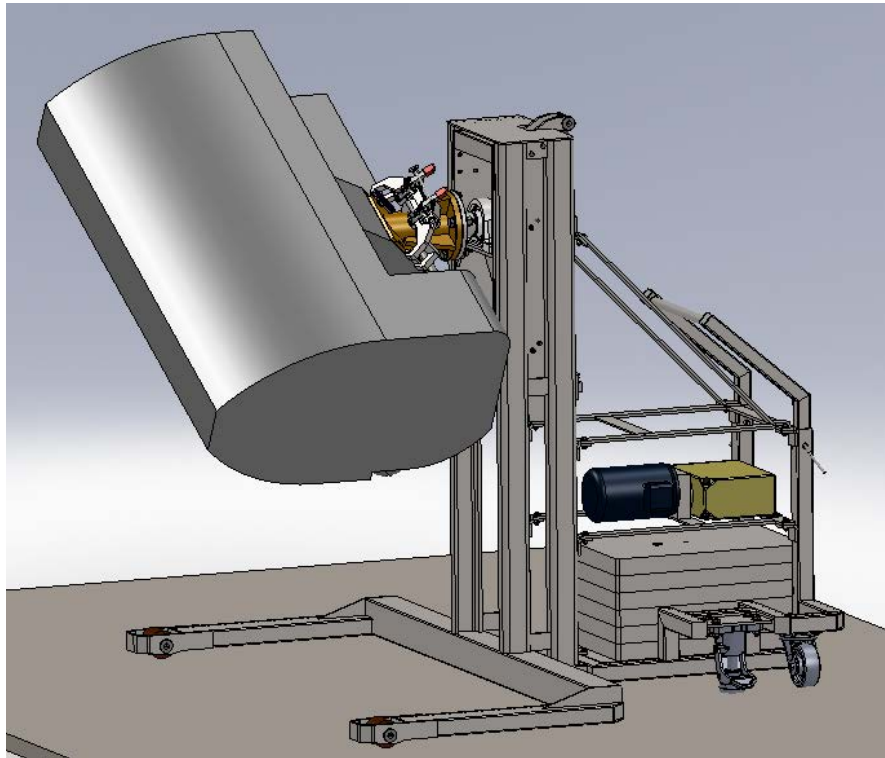
Ci-dessus la configuration de la carcasse lors de la pose du moteur hydraulique. Le moteur est alors déposé à son emplacement et peut être fixé aisément.

Une fois cette opération terminée, on peut de nouveau en actionnant le vérin de retournement, retrouver la position de travail de base (cf : image précédente). Et ainsi placer le rotor, le rouleau palpeur et tout autre élément nécessaire à la finition du groupe.

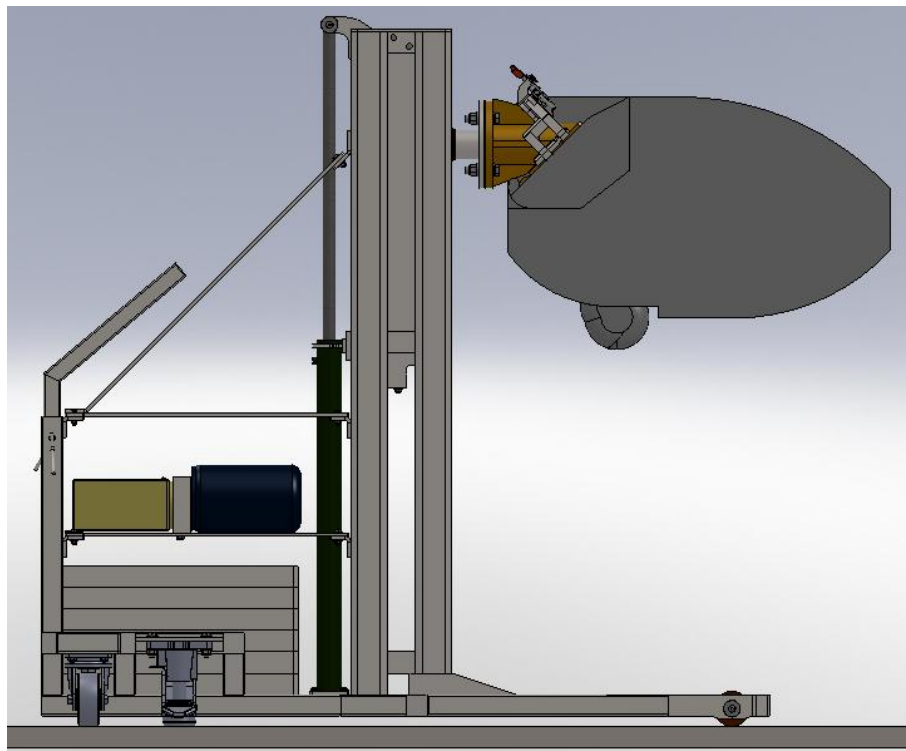
III) Retournement du groupe de broyage

Une fois le montage du groupe totalement réalisé, le mécanicien monte actionne le vérin de levage afin de l'amener à la hauteur maximal. Puis il actionne le vérin de retournement afin de placer le groupe dans le sens de la dépose c'est-à-dire rouleau palpeur en bas.

La carcasse a ici été remplacée par la silhouette du groupe afin d'avoir une vision de l'emplacement du rouleau palpeur.

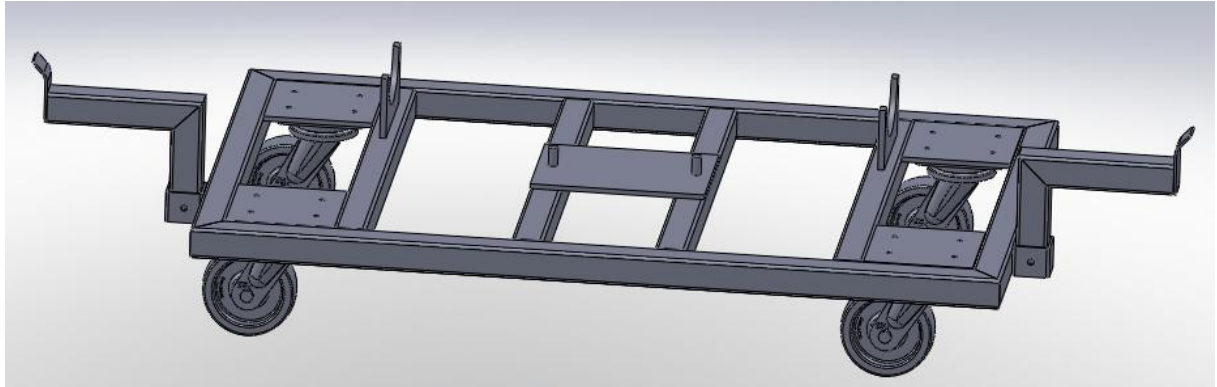


Le mécanicien monte le place donc comme ci-dessous dans la position finale.



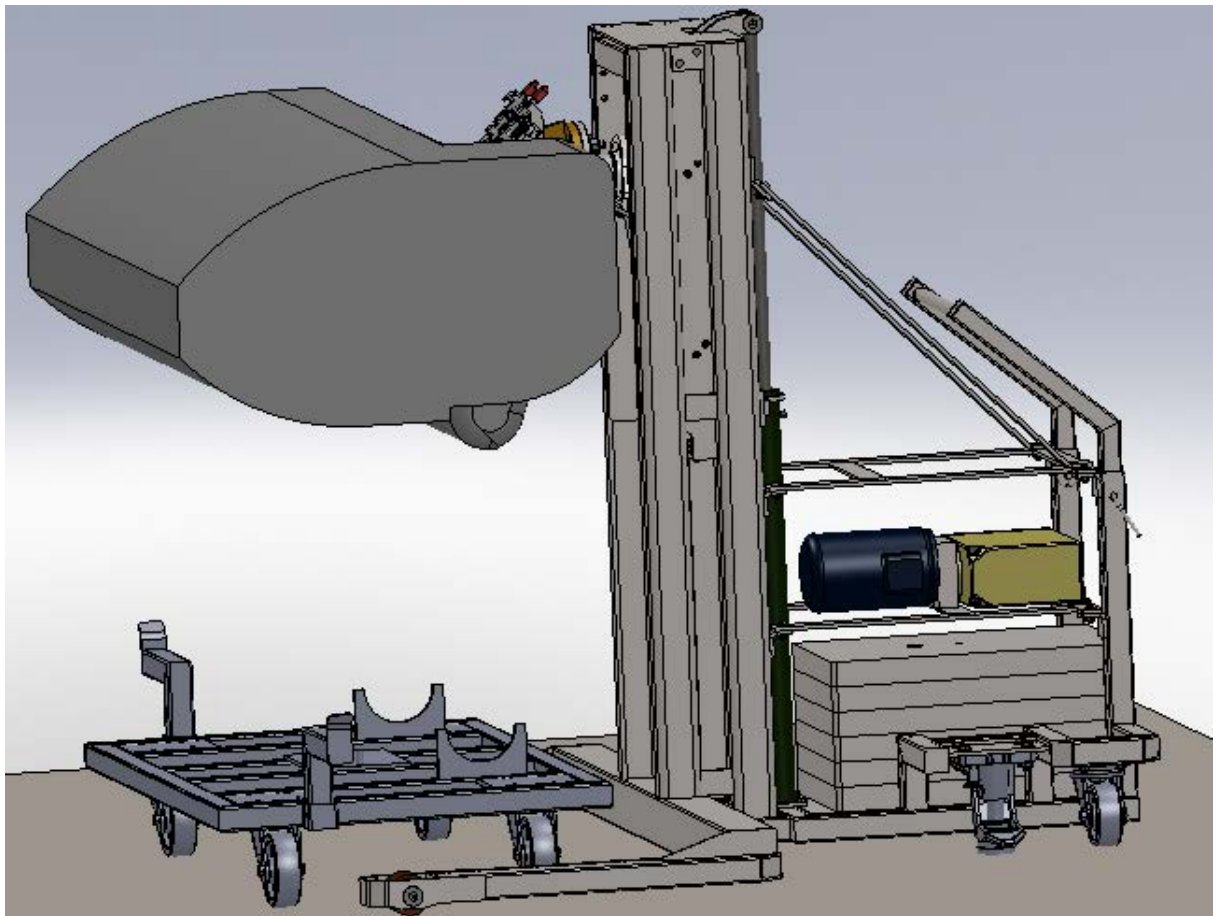
IV) Dépose sur les chariots

Le mécanicien monteur peut alors utiliser les chariots de dépose déjà existants.

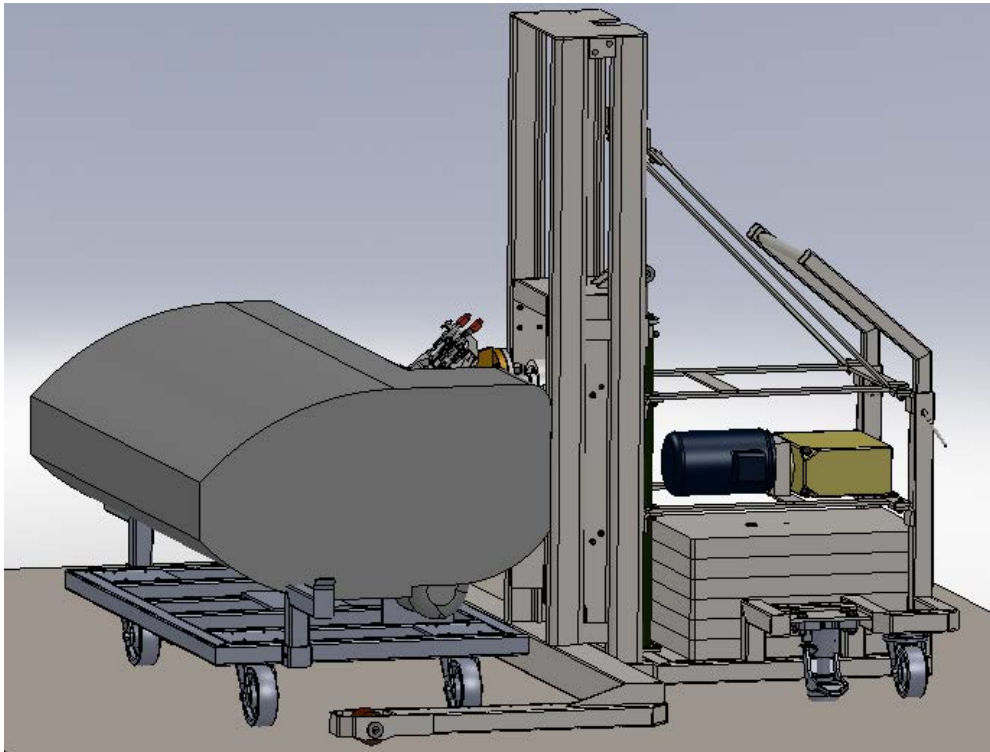


Ceux-ci présentent des supports pour le rouleau palpeur et des extensions pour maintenir le groupe en position.

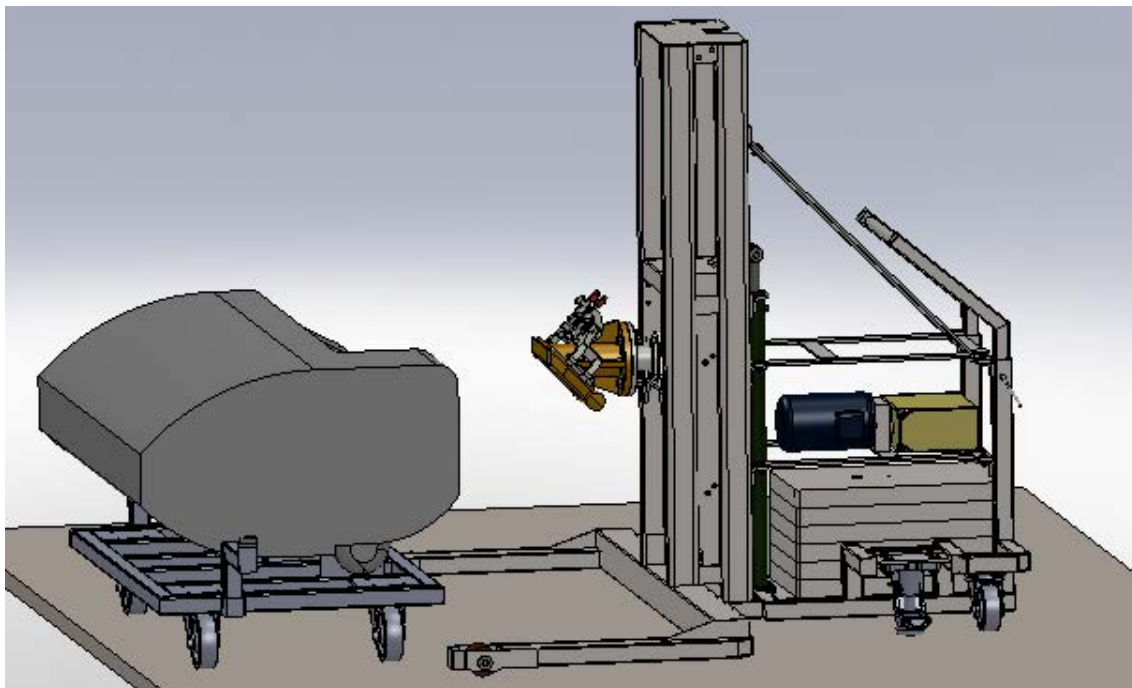
Il suffit donc d'amener le chariot sous le groupe entre les pattes de l'outil comme ci-dessous :



Une fois en position, le mécanicien monteur peut descendre le groupe en abaissant le vérin de levage jusqu'à déposer sur le chariot.

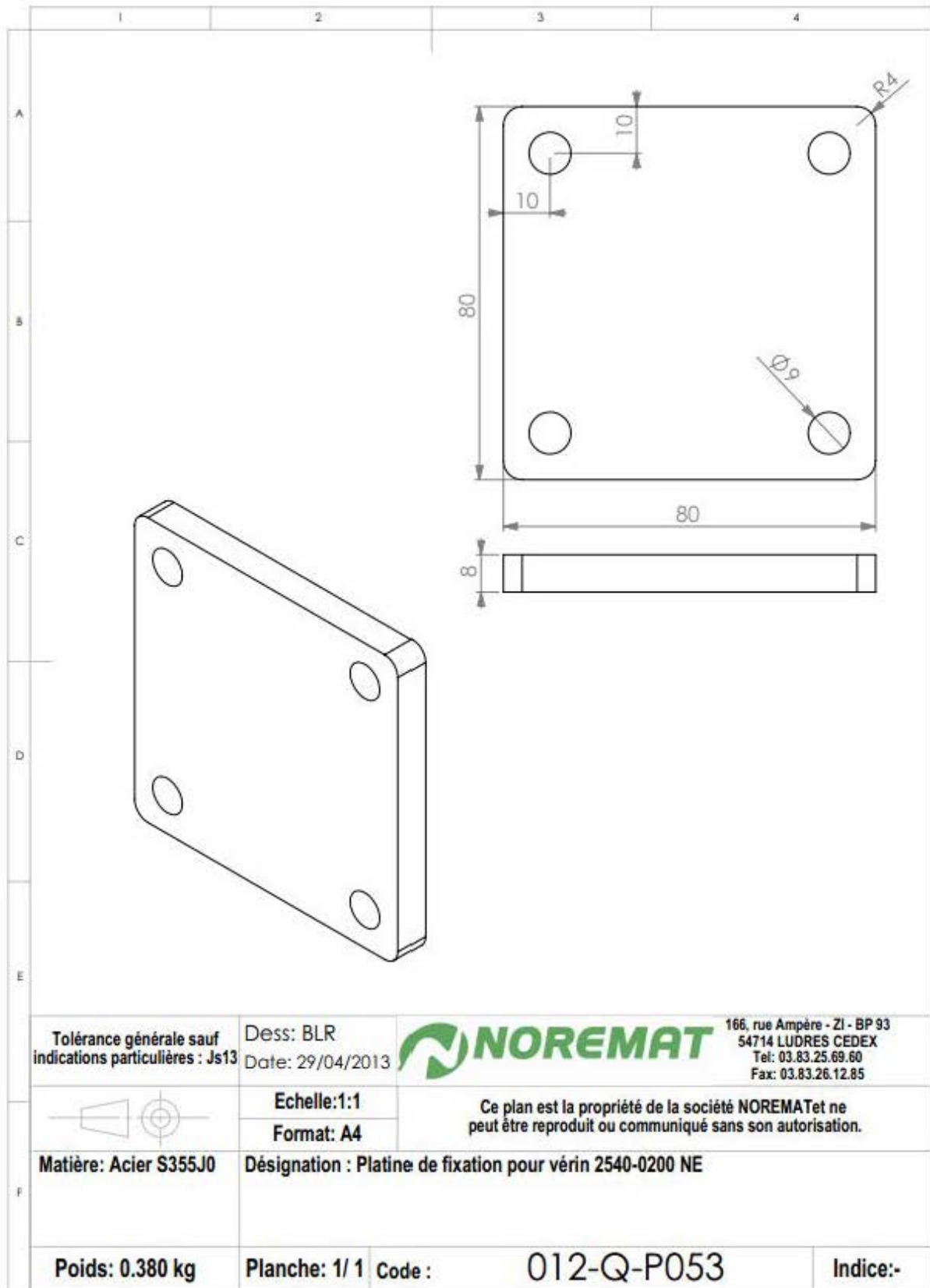


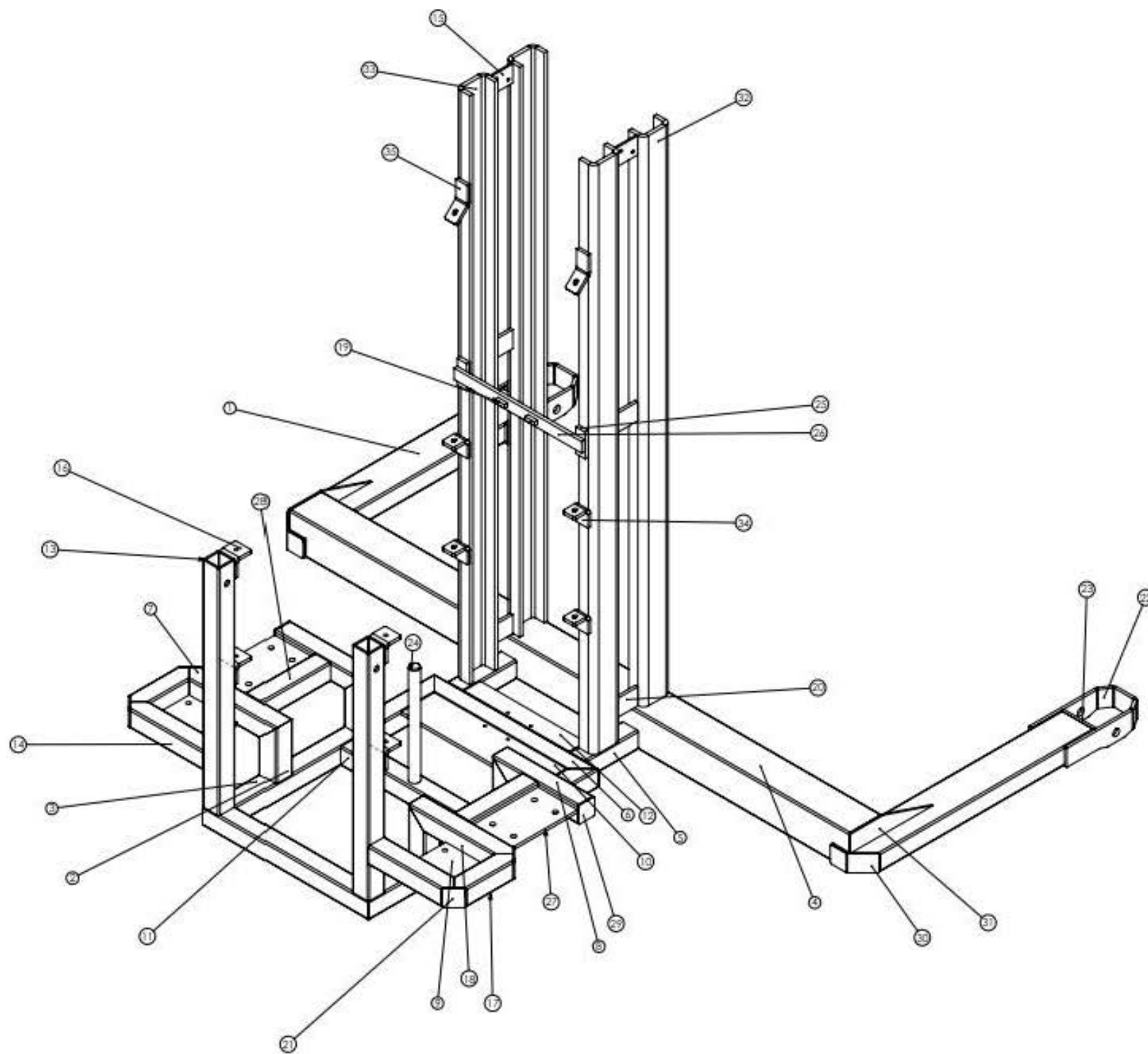
Une fois le groupe déposé sur le chariot, le mécanicien monte peut retirer la sécurité et défaire les deux pinces de fixation. Le groupe est ainsi libéré de l'outil et peut être amené jusqu'à la machine lui étant attribuée.



Annexe 6 : Exemple de plans réalisés sous Solidworks

Pour des raisons de confidentialité, seul quelques exemples de plans sont présentés ici.

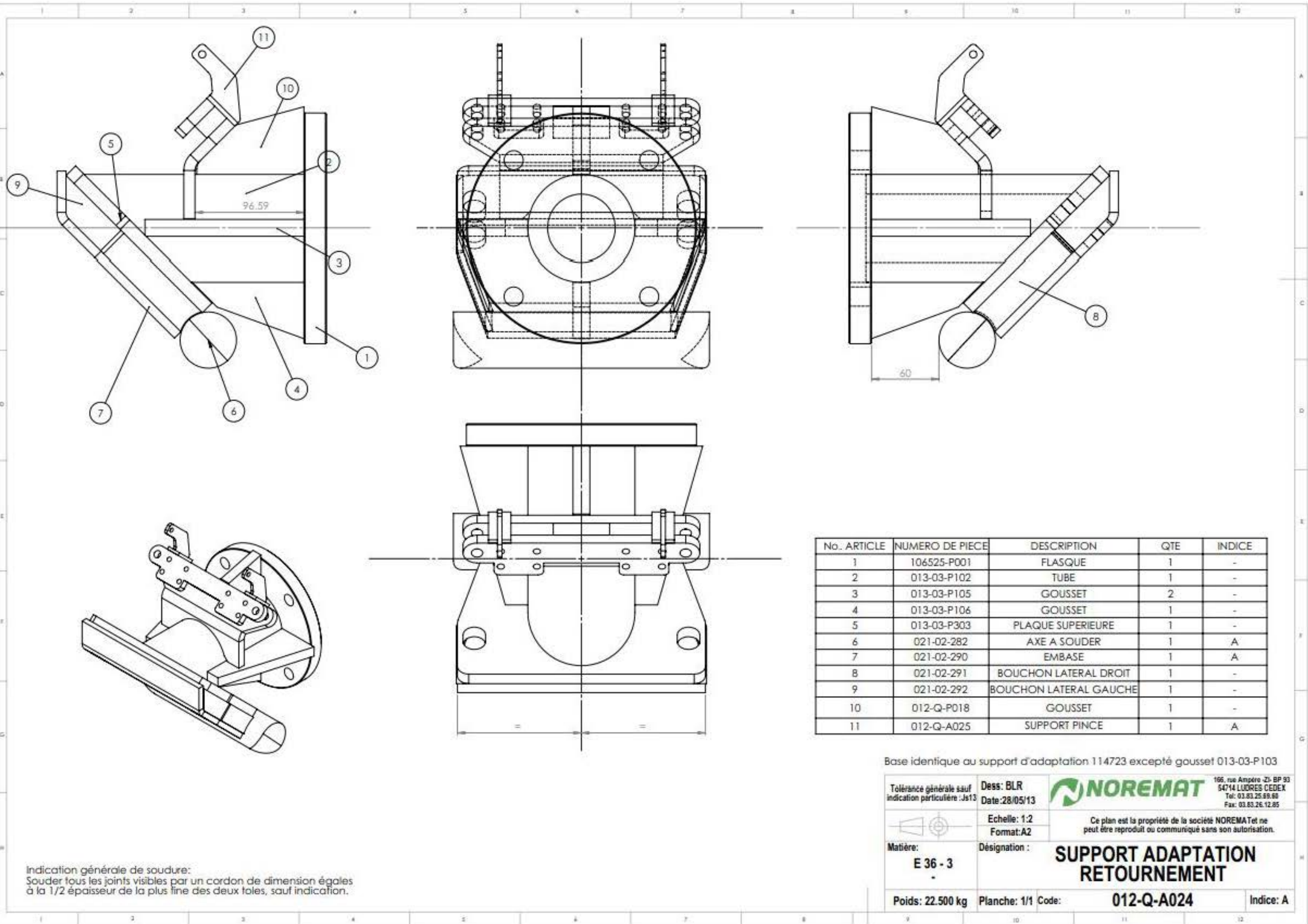




Note: Les montants 012-Q-P088 et 012-Q-P090 doivent être parfaitement alignés afin de remplir leur rôle de glissière.

No. ARTICLE	NUMERO DE PIECE	QTE	INDICE
1	012-Q-P042	2	B
2	012-Q-P044	4	A
3	012-Q-P035	2	-
4	012-Q-P041	1	A
5	012-Q-P097	2	-
6	012-Q-P052	2	-
7	012-Q-P037	1	-
8	012-Q-P038	2	-
9	012-Q-P033	2	-
10	012-Q-P054	1	A
11	012-Q-P039	1	-
12	012-Q-P059	1	B
13	012-Q-P066	2	B
14	012-Q-P068	2	-
15	012-Q-P087	2	B
16	012-Q-P101	4	A
17	012-Q-P036	2	A
18	012-Q-P107	1	-
19	012-Q-P109	2	A
20	012-Q-P110	4	A
21	012-Q-P040	4	-
22	012-Q-P125	2	B
23	012-Q-P128	2	-
24	012-Q-P118	1	A
25	012-Q-P063	2	B
26	012-Q-P064	1	B
27	012-Q-P111	2	-
28	012-Q-P105	2	-
29	012-Q-P132	2	-
30	012-Q-P071	2	-
31	012-Q-P081	2	-
32	012-Q-P088	2	-
33	012-Q-P090	2	A
34	012-Q-P092	4	-
35	012-Q-P091	2	-

Tolérance générale sauf indication particulière: J6/3	Dess: BLR Date: 04/07/13	 18, rue Angéle - 2 - 69003 69714 LIGNES CEDEX Tél: 03 20 09 81 Fax: 03 20 12 85	
	Echelle: 1:5 Format: A1		
Matériau: S355J0	Ce plan est la propriété de la société NOREMAT et ne peut être reproduit ou communiqué sans son autorisation.		
	Designation: bati		
Poids: 173 kg	Planche: 1/4	Code: 012-Q-A010	Indice: B



No. ARTICLE	NUMERO DE PIECE	DESCRIPTION	QTE	INDICE
1	106525-P001	FLASQUE	1	-
2	013-03-P102	TUBE	1	-
3	013-03-P105	GOUSSET	2	-
4	013-03-P106	GOUSSET	1	-
5	013-03-P303	PLAQUE SUPERIEURE	1	-
6	021-02-282	AXE A SOUDER	1	A
7	021-02-290	EMBASE	1	A
8	021-02-291	BOUCHON LATERAL DROIT	1	-
9	021-02-292	BOUCHON LATERAL GAUCHE	1	-
10	012-Q-P018	GOUSSET	1	-
11	012-Q-A025	SUPPORT PINCE	1	A

Base identique au support d'adaptation 114723 excepté gousset 013-03-P103

Tolérance générale sauf indication particulière : Js13 	Dess: BLR Date: 28/05/13	166, rue Ampère - ZI - BP 93 54714 LUDRES CEDEX Tel: 03.83.25.89.88 Fax: 03.83.26.12.85
	Echelle: 1:2 Format: A2	
Matière: E 36 - 3	Désignation : SUPPORT ADAPTATION RETOURNEMENT	Ce plan est la propriété de la société NOREMAT et ne peut être reproduit ou communiqué sans son autorisation.
Poids: 22.500 kg	Planche: 1/1 Code:	012-Q-A024
		Indice: A

Indication générale de soudure:
 Souder tous les joints visibles par un cordon de dimension égales à la 1/2 épaisseur de la plus fine des deux toles, sauf indication.

DIRECTIVE 2006/42/CE DU PARLEMENT EUROPÉEN ET DU CONSEIL**du 17 mai 2006****relative aux machines et modifiant la directive 95/16/CE (refonte)****(Texte présentant de l'intérêt pour l'EEE)**

LE PARLEMENT EUROPÉEN ET LE CONSEIL DE L'UNION EUROPÉENNE,

vu le traité instituant la Communauté européenne, et notamment son article 95,

vu la proposition de la Commission ⁽¹⁾,

vu l'avis du Comité économique et social européen ⁽²⁾,

statuant conformément à la procédure visée à l'article 251 du traité ⁽³⁾,

considérant ce qui suit:

(1) La directive 98/37/CE du Parlement européen et du Conseil du 22 juin 1998 concernant le rapprochement des législations des États membres relatives aux machines ⁽⁴⁾ a codifié la directive 89/392/CEE ⁽⁵⁾. À l'occasion de nouvelles modifications substantielles de la directive 98/37/CE, il convient, pour des raisons de clarté, de procéder à la refonte de cette directive.

(2) Le secteur des machines constitue une partie importante du secteur de la mécanique et est un des noyaux industriels de l'économie de la Communauté. Le coût social dû au nombre important d'accidents provoqués directement par l'utilisation des machines peut être réduit par l'intégration de la sécurité à la conception et à la construction mêmes des machines, ainsi que par une installation et un entretien corrects.

(3) Il incombe aux États membres d'assurer, sur leur territoire, la santé et la sécurité des personnes, notamment des travailleurs et des consommateurs et, le cas échéant, des animaux domestiques et des biens, notamment vis-à-vis des risques découlant de l'utilisation des machines.

(4) Afin d'assurer la sécurité juridique des utilisateurs, il est nécessaire de définir le plus précisément possible le champ d'application de la présente directive et les concepts relatifs à son application.

(5) Les dispositions obligatoires des États membres en matière d'ascenseurs de chantier destinés au levage de personnes ou de personnes et d'objets, fréquemment complétées par des spécifications techniques obligatoires de facto et/ou par des normes volontaires, ne conduisent pas nécessairement à des niveaux de santé et de sécurité différents, mais constituent néanmoins, en raison de leurs disparités, des entraves aux échanges à l'intérieur de la Communauté. De plus, les systèmes nationaux d'attestation de conformité et de certification de ces machines divergent considérablement. Il est dès lors souhaitable de ne pas exclure du champ d'application de la présente directive les ascenseurs de chantier destinés au levage de personnes ou de personnes et d'objets.

(6) Il convient d'exclure du champ de la présente directive les armes, y compris les armes à feu, qui relèvent de la directive 91/477/CEE du Conseil du 18 juin 1991 relative au contrôle de l'acquisition et de la détention d'armes ⁽⁶⁾. L'exclusion des armes à feu ne s'applique pas aux appareils portatifs à charge explosive et autres machines à chocs destinés aux seules fins industrielles ou techniques. Il est nécessaire de prévoir un régime transitoire permettant aux États membres d'autoriser la mise sur le marché et la mise en service de telles machines fabriquées conformément aux dispositions nationales en vigueur au moment de l'adoption de la présente directive, y compris celles qui mettent en œuvre la convention du 1^{er} juillet 1969 pour la reconnaissance réciproque des poinçons d'épreuves des armes à feu portatives. De tels régimes transitoires permettront également aux organisations européennes de normalisation d'élaborer des normes visant à garantir le niveau de sécurité correspondant à l'état de la technique.

(7) La présente directive n'est pas applicable au levage de personnes à l'aide de machines non conçues à cet effet. Toutefois, cela n'affecte pas le droit des États membres de prendre des mesures nationales, conformément au traité, à l'égard de ces machines, en vue de mettre en œuvre la directive 89/655/CEE du Conseil du 30 novembre 1989 concernant les prescriptions minimales de santé et de sécurité pour l'utilisation par les travailleurs au travail d'équipements de travail (deuxième directive particulière au sens de l'article 16, paragraphe 1, de la directive 89/391/CEE) ⁽⁷⁾.

⁽¹⁾ JO C 154 E du 29.5.2001, p. 164.

⁽²⁾ JO C 311 du 7.11.2001, p. 1.

⁽³⁾ Avis du Parlement européen du 4 juillet 2002 (JO C 271 E du 12.11.2003, p. 491), position commune du Conseil du 18 juillet 2005 (JO C 251 E du 11.10.2005, p. 1) et position du Parlement européen du 15 décembre 2005 (non encore parue au Journal officiel). Décision du Conseil du 25 avril 2006.

⁽⁴⁾ JO L 207 du 23.7.1998, p. 1. Directive modifiée par la directive 98/79/CE (JO L 331 du 7.12.1998, p. 1).

⁽⁵⁾ Directive 89/392/CEE du Conseil du 14 juin 1989 concernant le rapprochement des législations des États membres relatives aux machines (JO L 183 du 29.6.1989, p. 9).

⁽⁶⁾ JO L 256 du 13.9.1991, p. 51.

⁽⁷⁾ JO L 393 du 30.12.1989, p. 13. Directive modifiée en dernier lieu par la directive 2001/45/CE du Parlement européen et du Conseil (JO L 195 du 19.7.2001, p. 46).

- (8) En ce qui concerne les tracteurs agricoles et forestiers, les dispositions de la présente directive applicables aux risques non couverts actuellement par la directive 2003/37/CE du Parlement européen et du Conseil du 26 mai 2003 concernant la réception par type des tracteurs agricoles ou forestiers, de leurs remorques et de leurs engins interchangeables tractés, ainsi que des systèmes, composants et entités techniques de ces véhicules ⁽¹⁾ ne devraient plus s'appliquer si ces risques sont couverts par la directive 2003/37/CE.
- (9) La surveillance du marché est un outil essentiel dans la mesure où elle assure l'application correcte et uniforme des directives. Il convient dès lors de mettre en place le cadre juridique dans lequel elle pourra se dérouler harmonieusement.
- (10) Les États membres veillent sous leur responsabilité à ce que la présente directive soit appliquée efficacement sur leur territoire et à ce que la sécurité des machines concernées soit, autant que possible, améliorée conformément à ses dispositions. Ils veillent à pouvoir exercer une surveillance effective du marché, compte tenu des orientations établies par la Commission, de façon à garantir une mise en œuvre correcte et uniforme de la présente directive.
- (11) Dans le cadre de la surveillance du marché, une distinction claire devrait être établie entre la contestation d'une norme harmonisée conférant une présomption de conformité à une machine et la clause de sauvegarde relative à une machine.
- (12) La mise en service d'une machine au sens de la présente directive ne peut concerner que l'emploi de la machine elle-même pour son usage normal ou raisonnablement prévisible. Ceci ne préjuge pas l'établissement de conditions d'utilisation extérieures à la machine, pour autant que celle-ci ne soit pas, de ce fait, modifiée d'une façon non prévue par la présente directive.
- (13) Il est également nécessaire de prévoir un mécanisme approprié permettant l'adoption de mesures spécifiques au niveau communautaire exigeant des États membres qu'ils interdisent ou restreignent la mise sur le marché de certains types de machines présentant les mêmes risques pour la santé et la sécurité des personnes soit en raison de lacunes des normes harmonisées pertinentes, soit du fait de leurs caractéristiques techniques, ou qu'ils soumettent ces machines à des conditions spécifiques. Afin d'assurer une évaluation appropriée de la nécessité de telles mesures, elles devraient être prises par la Commission, assistée d'un comité, à la lumière de consultations menées avec les États membres et d'autres parties intéressées. Étant donné que ces mesures ne sont pas directement applicables aux opérateurs économiques, les États membres devraient prendre toutes les mesures nécessaires à leur mise en œuvre.
- (14) Les exigences essentielles de santé et de sécurité devraient être respectées afin d'assurer que les machines sont sûres. Ces exigences devraient être appliquées avec discernement afin de tenir compte de l'état de la technique lors de la construction ainsi que des impératifs techniques et économiques.
- (15) Lorsque la machine peut être utilisée par un consommateur, c'est-à-dire un opérateur non professionnel, le fabricant devrait en tenir compte lors de la conception et de la construction. Il en va de même lorsque la machine est utilisée de façon normale pour fournir un service à un consommateur.
- (16) Bien que l'ensemble des exigences de la présente directive ne s'appliquent pas aux quasi-machines, il importe que leur libre circulation soit assurée au moyen d'une procédure spécifique.
- (17) À l'occasion notamment des foires, des expositions et des manifestations similaires, il devrait être possible d'exposer des machines qui ne satisfont pas aux exigences de la présente directive. Toutefois, les intéressés devraient être informés de façon adéquate de cette non-conformité et de l'impossibilité d'acquiescer lesdites machines en l'état.
- (18) La présente directive ne définit que les exigences essentielles de santé et de sécurité de portée générale, complétées par une série d'exigences plus spécifiques pour certaines catégories de machines. Pour aider les fabricants à faire la preuve de la conformité à ces exigences essentielles et pour permettre le contrôle de cette conformité, il convient de disposer de normes harmonisées au niveau communautaire en ce qui concerne la prévention des risques découlant de la conception et de la construction des machines. Ces normes sont élaborées par des organismes de droit privé et devraient conserver leur caractère non obligatoire.
- (19) Au vu de la nature des risques liés à l'utilisation des machines couvertes par la présente directive, il convient d'établir des procédures d'évaluation de la conformité aux exigences essentielles de santé et de sécurité. Ces procédures devraient être conçues eu égard à l'importance du danger inhérent à ces machines. Par conséquent, chaque catégorie de machines devrait être assortie d'une procédure adéquate qui soit conforme à la décision 93/465/CEE du Conseil du 22 juillet 1993 concernant les modules relatifs aux différentes phases des procédures d'évaluation de la conformité et les règles d'apposition et d'utilisation du marquage «CE» de conformité, destinés à être utilisés dans les directives d'harmonisation technique ⁽²⁾, et qui tiennent compte de la nature de la vérification requise pour ces machines.

⁽¹⁾ JO L 171 du 9.7.2003, p. 1. Directive modifiée en dernier lieu par la directive 2005/67/CE de la Commission (JO L 273 du 19.10.2005, p. 17).

⁽²⁾ JO L 220 du 30.8.1993, p. 23.

- (20) Il convient de laisser aux fabricants l'entière responsabilité d'attester la conformité de leurs machines avec les dispositions de la présente directive. Néanmoins, pour certains types de machines présentant un potentiel plus important de risques, une procédure de certification plus contraignante est souhaitable.
- (21) Le marquage «CE» devrait être pleinement reconnu comme étant le seul marquage garantissant la conformité d'une machine avec les exigences de la présente directive. Tout autre marquage de nature à induire en erreur les tiers sur la signification ou le graphisme du marquage «CE», ou les deux à la fois, devrait être interdit.
- (22) Afin d'assurer la même qualité au marquage «CE» et à la marque du fabricant, il importe qu'ils soient apposés selon les mêmes techniques. Pour éviter toute confusion entre les marquages «CE» qui pourraient apparaître sur certains composants et le marquage «CE» correspondant à la machine, il importe que ce dernier soit apposé à côté du nom de la personne qui en a pris la responsabilité, à savoir le fabricant ou son mandataire.
- (23) Le fabricant ou son mandataire devrait également veiller à ce qu'une évaluation des risques soit effectuée pour la machine qu'il souhaite mettre sur le marché. À cet effet, il devrait déterminer quelles sont les exigences essentielles de santé et de sécurité qui s'appliquent à sa machine et pour lesquelles il doit prendre des mesures.
- (24) Il est indispensable que le fabricant ou son mandataire établi dans la Communauté, avant d'établir la déclaration CE de conformité, constitue un dossier technique de construction. Il n'est cependant pas indispensable que toute la documentation soit disponible en permanence sous forme matérielle, mais elle doit pouvoir être mise à disposition sur demande. La documentation ne doit pas comprendre les plans détaillés des sous-ensembles utilisés pour la fabrication des machines, sauf si leur connaissance est indispensable pour la vérification de la conformité aux exigences essentielles de santé et de sécurité.
- (25) Les destinataires de toute décision prise dans le cadre de la présente directive devraient être informés des motivations de cette décision et des moyens de recours qui leur sont ouverts.
- (26) Il convient que les États membres prévoient des sanctions applicables aux violations des dispositions de la présente directive. Ces sanctions devraient être effectives, proportionnées et dissuasives.
- (27) L'application de la présente directive à un certain nombre de machines destinées au levage de personnes exige une meilleure délimitation des produits couverts par la présente directive au regard de ceux couverts par la directive 95/16/CE du Parlement européen et du Conseil du 29 juin 1995 concernant le rapprochement des législations des États membres relatives aux ascenseurs⁽¹⁾. Il est donc jugé nécessaire de redéfinir le champ d'application de ladite directive, et de la modifier en conséquence.
- (28) Étant donné que l'objectif de la présente directive, à savoir de fixer les exigences essentielles de santé et de sécurité relatives à la conception et à la construction afin d'améliorer la sécurité des machines mises sur le marché, ne peut pas être réalisé de manière suffisante par les États membres et peut donc être mieux réalisé au niveau communautaire, la Communauté peut prendre des mesures, conformément au principe de subsidiarité consacré à l'article 5 du traité. Conformément au principe de proportionnalité tel qu'énoncé audit article, la présente directive n'excède pas ce qui est nécessaire pour atteindre cet objectif.
- (29) Conformément au point 34 de l'accord interinstitutionnel «Mieux légiférer»⁽²⁾, les États membres sont encouragés à établir, pour eux-mêmes et dans l'intérêt de la Communauté, leurs propres tableaux illustrant, dans la mesure du possible, la concordance entre la présente directive et les mesures de transposition, et à les rendre publics.
- (30) Il y a lieu d'arrêter les mesures nécessaires pour la mise en œuvre de la présente directive en conformité avec la décision 1999/468/CE du Conseil du 28 juin 1999 fixant les modalités de l'exercice des compétences d'exécution conférées à la Commission⁽³⁾,

ONT ARRÊTÉ LA PRÉSENTE DIRECTIVE:

Article premier

Champ d'application

1. La présente directive s'applique aux produits suivants:
- a) les machines;
 - b) les équipements interchangeables;
 - c) les composants de sécurité;
 - d) les accessoires de levage;
 - e) les chaînes, câbles et sangles;
 - f) les dispositifs amovibles de transmission mécanique;
 - g) les quasi-machines.

⁽¹⁾ JO L 213 du 7.9.1995, p. 1. Directive modifiée par le règlement (CE) n° 1882/2003 (JO L 284 du 31.10.2003, p. 1).

⁽²⁾ JO C 321 du 31.12.2003, p. 1.

⁽³⁾ JO L 184 du 17.7.1999, p. 23.

2. Sont exclus du champ d'application de la présente directive:

- a) les composants de sécurité destinés à être utilisés comme pièces de rechange pour remplacer des composants identiques et fournis par le fabricant de la machine d'origine;
- b) les matériels spécifiques pour fêtes foraines et/ou parcs d'attraction;
- c) les machines spécialement conçues ou mises en service en vue d'un usage nucléaire et dont la défaillance peut engendrer une émission de radioactivité;
- d) les armes, y compris les armes à feu;
- e) les moyens de transport suivants:
 - les tracteurs agricoles ou forestiers pour les risques visés par la directive 2003/37/CE, à l'exclusion des machines montées sur ces véhicules,
 - les véhicules à moteur et leurs remorques visés par la directive 70/156/CEE du Conseil du 6 février 1970 concernant le rapprochement des législations des États membres relatives à la réception des véhicules à moteur et de leurs remorques ⁽¹⁾, à l'exclusion des machines montées sur ces véhicules,
 - les véhicules visés par la directive 2002/24/CE du Parlement européen et du Conseil du 18 mars 2002 relative à la réception des véhicules à moteur à deux ou trois roues ⁽²⁾, à l'exclusion des machines montées sur ces véhicules,
 - les véhicules à moteur destinés exclusivement à la compétition, et
 - les moyens de transport par air, par eau et par réseaux ferroviaires, à l'exclusion des machines montées sur ces moyens de transport;
- f) les bateaux pour la navigation maritime et les unités mobiles off-shore ainsi que les machines installées à bord de ces bateaux et/ou unités;
- g) les machines spécialement conçues et construites à des fins militaires ou de maintien de l'ordre;
- h) les machines spécialement conçues et construites à des fins de recherche pour une utilisation temporaire en laboratoire;
- i) les ascenseurs équipant les puits de mine;
- j) les machines prévues pour déplacer des artistes pendant des représentations artistiques;

⁽¹⁾ JO L 42 du 23.2.1970, p. 1. Directive modifiée en dernier lieu par la directive 2006/28/CE de la Commission (JO L 65 du 7.3.2006, p. 27).

⁽²⁾ JO L 124 du 9.5.2002, p. 1. Directive modifiée en dernier lieu par la directive 2005/30/CE de la Commission (JO L 106 du 27.4.2005, p. 17).

k) les produits électriques et électroniques ci-après, dans la mesure où ils sont visés par la directive 73/23/CEE du Conseil du 19 février 1973 concernant le rapprochement des législations des États membres relatives au matériel électrique destiné à être employé dans certaines limites de tension ⁽³⁾:

- appareils électroménagers à usage domestique,
- équipements audio et vidéo,
- équipements informatiques,
- machines de bureau courantes,
- mécanismes de connexion et de contrôle basse tension,
- moteurs électriques;

l) les équipements électriques à haute tension suivants:

- appareillages de connexion et de commande,
- transformateurs.

Article 2

Définitions

Aux fins de la présente directive, on entend par «machine», les produits énumérés à l'article 1^{er}, paragraphe 1, points a) à f).

Les définitions suivantes s'appliquent:

a) «machine»:

- ensemble équipé ou destiné à être équipé d'un système d'entraînement autre que la force humaine ou animale appliquée directement, composé de pièces ou d'organes liés entre eux dont au moins un est mobile et qui sont réunis de façon solidaire en vue d'une application définie,
- ensemble visé au premier tiret, auquel manquent seulement des organes de liaison au site d'utilisation ou de connexion aux sources d'énergie et de mouvement,
- ensemble visé au premier et au deuxième tirets prêt à être installé et qui ne peut fonctionner en l'état qu'après montage sur un moyen de transport ou installation dans un bâtiment ou une construction,
- ensemble de machines visées au premier, au deuxième et au troisième tirets ou de quasi-machines visées au point g) qui, afin de concourir à un même résultat, sont disposées et commandées de manière à être solidaires dans leur fonctionnement,
- ensemble de pièces ou d'organes liés entre eux, dont un au moins est mobile, qui sont réunis en vue de soulever des charges et dont la seule force motrice est une force humaine directement appliquée;

⁽³⁾ JO L 77 du 26.3.1973, p. 29. Directive modifiée par la directive 93/68/CEE (JO L 220 du 30.8.1993, p. 1).

- b) «équipement interchangeable»: dispositif qui, après la mise en service d'une machine ou d'un tracteur, est assemblé à celle-ci ou à celui-ci par l'opérateur lui-même pour modifier sa fonction ou apporter une fonction nouvelle, dans la mesure où cet équipement n'est pas un outil;
- c) «composant de sécurité»: composant:
- qui sert à assurer une fonction de sécurité,
 - qui est mis isolément sur le marché,
 - dont la défaillance et/ou le mauvais fonctionnement met en danger la sécurité des personnes, et
 - qui n'est pas indispensable au fonctionnement de la machine ou qui peut être remplacé par d'autres composants permettant à la machine de fonctionner.

L'annexe V comporte une liste indicative des composants de sécurité, qui peut être mise à jour conformément à l'article 8, paragraphe 1, point a);

- d) «accessoire de levage»: composant ou équipement non lié à la machine de levage, permettant la préhension de la charge, qui est placé soit entre la machine et la charge, soit sur la charge elle-même, ou qui est destiné à faire partie intégrante de la charge et est mis isolément sur le marché; sont également considérés comme accessoires de levage les élingues et leurs composants;
- e) «chaînes, câbles et sangles»: chaînes, câbles et sangles conçus et fabriqués pour le levage et faisant partie de machines de levage ou d'accessoires de levage;
- f) «dispositif amovible de transmission mécanique»: composant amovible destiné à la transmission de puissance entre une machine automotrice ou un tracteur et une autre machine en les reliant au premier palier fixe. Lorsque ce dispositif est mis sur le marché avec le protecteur, l'ensemble est considéré comme constituant un seul produit;
- g) «quasi-machine»: ensemble qui constitue presque une machine, mais qui ne peut assurer à lui seul une application définie. Un système d'entraînement est une quasi-machine. La quasi-machine est uniquement destinée à être incorporée ou assemblée à d'autres machines ou à d'autres quasi-machines ou équipements en vue de constituer une machine à laquelle la présente directive s'applique;
- h) «mise sur le marché»: première mise à disposition dans la Communauté, à titre onéreux ou gratuit, d'une machine ou quasi-machine en vue de sa distribution ou de son utilisation;
- i) «fabricant»: toute personne physique ou morale qui conçoit et/ou fabrique une machine ou quasi-machine à laquelle la présente directive s'applique et qui est responsable de la

conformité de cette machine ou quasi-machine à la présente directive en vue de sa mise sur le marché en son nom ou sous sa marque propre, ou pour son propre usage. En l'absence d'un fabricant tel que défini ci-dessus, est considérée comme fabricant, toute personne physique ou morale qui met sur le marché ou met en service une machine ou quasi-machine à laquelle la présente directive s'applique;

- j) «mandataire»: toute personne physique ou morale établie dans la Communauté ayant reçu un mandat écrit du fabricant pour accomplir en son nom tout ou partie des obligations et des formalités liées à la présente directive;
- k) «mise en service»: première utilisation, dans la Communauté, conformément à sa destination, d'une machine à laquelle la présente directive s'applique;
- l) «norme harmonisée»: spécification technique adoptée par un organisme de normalisation, à savoir le Comité européen de normalisation (CEN), le Comité européen de normalisation électrotechnique (Cenelec) ou l'Institut européen des normes de télécommunication (ETSI), dans le cadre d'un mandat délivré par la Commission conformément aux procédures établies par la directive 98/34/CE du Parlement européen et du Conseil du 22 juin 1998 prévoyant une procédure d'information dans le domaine des normes et réglementations techniques et des règles relatives aux services de la société de l'information ⁽¹⁾, et dépourvue de caractère obligatoire.

Article 3

Directives particulières

Lorsque, pour une machine, les risques visés à l'annexe I sont totalement ou partiellement couverts de manière plus spécifique par d'autres directives communautaires, la présente directive ne s'applique pas ou cesse de s'appliquer pour cette machine, en ce qui concerne ces risques, dès la date de mise en œuvre de ces autres directives.

Article 4

Surveillance du marché

1. Les États membres prennent toutes les mesures utiles pour que les machines ne puissent être mises sur le marché et/ou mises en service que si elles satisfont aux dispositions de la présente directive qui les concernent et ne compromettent pas la santé et la sécurité des personnes et, le cas échéant, des animaux domestiques ou des biens, lorsqu'elles sont installées et entretenues convenablement et utilisées conformément à leur destination ou dans des conditions raisonnablement prévisibles.

⁽¹⁾ JO L 204 du 21.7.1998, p. 37. Directive modifiée en dernier lieu par l'acte d'adhésion de 2003.

2. Les États membres prennent toutes les mesures utiles pour que les quasi-machines ne puissent être mises sur le marché que si elles satisfont aux dispositions de la présente directive qui les concernent.

3. Les États membres instituent ou désignent les autorités compétentes pour contrôler la conformité des machines et des quasi-machines aux dispositions visées aux paragraphes 1 et 2.

4. Les États membres définissent les missions, l'organisation et les pouvoirs des autorités compétentes visées au paragraphe 3 et en avisent la Commission et les autres États membres, et leur communiquent également toute modification ultérieure.

Article 5

Mise sur le marché et mise en service

1. Avant de mettre sur le marché et/ou de mettre en service une machine, le fabricant ou son mandataire:

- a) veille à ce que celle-ci satisfasse aux exigences essentielles de santé et de sécurité pertinentes énoncées à l'annexe I;
- b) veille à ce que le dossier technique visé à l'annexe VII, section A, soit disponible;
- c) met à disposition, en particulier, les informations nécessaires, telles que la notice d'instructions;
- d) applique les procédures d'évaluation de la conformité pertinentes conformément à l'article 12;
- e) établit la déclaration CE de conformité conformément à l'annexe II, partie 1, section A, et veille à ce que celle-ci soit jointe à la machine;
- f) appose le marquage «CE» conformément à l'article 16.

2. Avant de mettre sur le marché une quasi-machine, le fabricant ou son mandataire veille à ce que la procédure visée à l'article 13 ait été appliquée.

3. Aux fins des procédures visées à l'article 12, le fabricant ou son mandataire dispose des moyens nécessaires, ou y a accès, pour pouvoir s'assurer de la conformité de la machine aux exigences essentielles de santé et de sécurité visées à l'annexe I.

4. Lorsque les machines font également l'objet d'autres directives portant sur d'autres aspects et prévoyant l'apposition du marquage «CE», celui-ci indique que les machines satisfont également aux dispositions de ces autres directives.

Toutefois, lorsqu'une ou plusieurs de ces directives laissent au fabricant ou à son mandataire, pendant une période transitoire, le choix du régime à appliquer, le marquage «CE» indique la

conformité avec les dispositions des seules directives appliquées par le fabricant ou son mandataire. Les références des directives appliquées, telles que publiées au *Journal officiel de l'Union européenne*, sont indiquées dans la déclaration CE de conformité.

Article 6

Libre circulation

1. Les États membres ne peuvent pas interdire, restreindre ou entraver la mise sur le marché et/ou la mise en service sur leur territoire des machines qui satisfont à la présente directive.

2. Les États membres ne peuvent pas interdire, restreindre ou entraver la mise sur le marché de quasi-machines qui sont destinées, par une déclaration d'incorporation visée à l'annexe II, partie 1, section B, établie par le fabricant ou son mandataire, à être incorporées dans une machine ou à être assemblées avec d'autres quasi-machines en vue de constituer une machine.

3. Les États membres ne font pas obstacle, notamment lors de foires, d'expositions, de démonstrations et de manifestations similaires, à la présentation de machines et de quasi-machines qui ne sont pas conformes à la présente directive, pour autant qu'un panneau visible indique clairement leur non-conformité ainsi que l'impossibilité de les mettre à disposition avant leur mise en conformité. En outre, lors de démonstrations de telles machines ou quasi-machines non conformes, des mesures de sécurité adéquates doivent être prises afin d'assurer la protection des personnes.

Article 7

Présomption de conformité et normes harmonisées

1. Les États membres considèrent que les machines munies du marquage «CE» et accompagnées de la déclaration CE de conformité, dont les éléments sont prévus à l'annexe II, partie 1, section A, satisfont aux dispositions de la présente directive.

2. Une machine construite conformément à une norme harmonisée, dont les références ont fait l'objet d'une publication au *Journal officiel de l'Union européenne*, est présumée conforme aux exigences essentielles de santé et de sécurité couvertes par cette norme harmonisée.

3. La Commission publie les références des normes harmonisées au *Journal officiel de l'Union européenne*.

4. Les États membres prennent les mesures appropriées en vue de permettre aux partenaires sociaux d'avoir une influence, au niveau national, sur le processus d'élaboration et de suivi des normes harmonisées.

Article 8

Mesures spécifiques

1. La Commission peut prendre, selon la procédure visée à l'article 22, paragraphe 3, toute mesure appropriée pour la mise en œuvre des dispositions concernant les points suivants:

- a) la mise à jour de la liste indicative des composants de sécurité de l'annexe V visée à l'article 2, point c);
- b) la restriction de la mise sur le marché des machines visées à l'article 9.

2. La Commission peut prendre, selon la procédure visée à l'article 22, paragraphe 2, toute mesure appropriée liée à la mise en œuvre et à l'application pratique de la présente directive, y compris les mesures nécessaires pour assurer la coopération des États membres entre eux et avec la Commission, conformément à l'article 19, paragraphe 1.

Article 9

Mesures particulières visant des machines potentiellement dangereuses

1. Lorsque, en conformité avec la procédure visée à l'article 10, la Commission estime qu'une norme harmonisée ne satisfait pas entièrement aux exigences essentielles de santé et de sécurité qu'elle couvre et qui sont énoncées à l'annexe I, la Commission peut, conformément au paragraphe 3 du présent article, prendre des mesures exigeant des États membres d'interdire ou de restreindre la mise sur le marché de machines qui, par leurs caractéristiques techniques, présentent des risques en raison des lacunes de la norme ou soumettre ces machines à des conditions spéciales.

Lorsque, en conformité avec la procédure visée à l'article 11, la Commission estime qu'une mesure prise par un État membre est justifiée, la Commission peut, conformément au paragraphe 3 du présent article, prendre des mesures exigeant des États membres d'interdire ou de restreindre la mise sur le marché de machines qui, par leurs caractéristiques techniques, présentent le même risque ou soumettre ces machines à des conditions spéciales.

2. Tout État membre peut demander à la Commission d'examiner la nécessité d'adopter les mesures visées au paragraphe 1.

3. Dans les cas visés au paragraphe 1, la Commission consulte les États membres et les autres parties intéressées en indiquant les mesures qu'elle envisage de prendre afin d'assurer, au niveau communautaire, un niveau élevé de protection pour la santé et la sécurité des personnes.

En prenant dûment en compte les résultats de cette consultation, elle adopte les mesures nécessaires, conformément à la procédure visée à l'article 22, paragraphe 3.

Article 10

Procédure de contestation d'une norme harmonisée

Lorsqu'un État membre ou la Commission estime qu'une norme harmonisée ne satisfait pas entièrement aux exigences essentielles de santé et de sécurité qu'elle couvre et qui sont énoncées à l'annexe I, la Commission ou l'État membre saisit le comité institué par la directive 98/34/CE en exposant ses raisons. Le comité émet un avis dans les meilleurs délais. Au vu de l'avis du comité, la Commission décide de publier, de ne pas publier, de publier avec restrictions, de maintenir, de maintenir avec restrictions ou de retirer les références à la norme harmonisée concernée figurant au *Journal officiel de l'Union européenne*.

Article 11

Clause de sauvegarde

1. Lorsqu'un État membre constate qu'une machine à laquelle la présente directive s'applique, munie du marquage «CE», accompagnée de la déclaration CE de conformité et utilisée conformément à sa destination ou dans des conditions raisonnablement prévisibles, risque de compromettre la santé ou la sécurité des personnes et, le cas échéant, des animaux domestiques ou des biens, il prend toutes les mesures utiles pour retirer cette machine du marché, interdire sa mise sur le marché et/ou sa mise en service ou restreindre sa libre circulation.

2. L'État membre informe immédiatement la Commission et les autres États membres d'une telle mesure et indique les raisons de sa décision, en précisant en particulier si la non-conformité résulte:

- a) du non-respect des exigences essentielles visées à l'article 5, paragraphe 1, point a);
- b) de l'application incorrecte des normes harmonisées visées à l'article 7, paragraphe 2;
- c) d'une lacune des normes harmonisées visées à l'article 7, paragraphe 2, elles-mêmes.

3. La Commission entre en consultation avec les parties concernées dans les meilleurs délais.

À l'issue de cette consultation, la Commission examine si les mesures prises par l'État membre sont ou non justifiées et communique sa décision à l'État membre qui a pris lesdites mesures, aux autres États membres, ainsi qu'au fabricant ou à son mandataire.

4. Lorsque les mesures visées au paragraphe 1 sont dues à une lacune des normes harmonisées et si l'État membre à l'origine des mesures entend les maintenir, la Commission ou l'État membre entame la procédure visée à l'article 10.

5. Lorsqu'une machine est non conforme et est munie du marquage «CE», l'État membre compétent prend les mesures appropriées à l'encontre de celui qui a apposé le marquage et en informe la Commission. La Commission informe les autres États membres.

6. La Commission s'assure que les États membres sont tenus informés du déroulement et des résultats de la procédure.

Article 12

Procédures d'évaluation de la conformité des machines

1. Le fabricant ou son mandataire, pour attester la conformité d'une machine avec les dispositions de la présente directive, applique l'une des procédures d'évaluation de la conformité prévues aux paragraphes 2, 3 et 4.

2. Lorsque la machine n'est pas visée à l'annexe IV, le fabricant ou son mandataire applique la procédure d'évaluation de la conformité avec contrôle interne de la fabrication de machines prévue à l'annexe VIII.

3. Lorsque la machine est visée à l'annexe IV et qu'elle est fabriquée conformément aux normes harmonisées visées à l'article 7, paragraphe 2, et pour autant que ces normes couvrent l'ensemble des exigences essentielles de santé et de sécurité pertinentes, le fabricant ou son mandataire applique l'une des procédures suivantes:

- a) la procédure d'évaluation de la conformité avec contrôle interne de la fabrication de machines, prévue à l'annexe VIII;
- b) la procédure d'examen CE de type prévue à l'annexe IX, ainsi que le contrôle interne de la fabrication de machines prévu à l'annexe VIII, point 3;
- c) la procédure d'assurance qualité complète prévue à l'annexe X.

4. Lorsque la machine est visée à l'annexe IV et qu'elle n'est pas fabriquée conformément aux normes harmonisées visées à l'article 7, paragraphe 2, ou seulement en partie, ou si les normes harmonisées ne couvrent pas l'ensemble des exigences essentielles de santé et de sécurité pertinentes, ou s'il n'existe pas de normes harmonisées pour la machine en question, le fabricant ou son mandataire applique l'une des procédures suivantes:

a) la procédure d'examen CE de type prévue à l'annexe IX, ainsi que le contrôle interne de la fabrication de machines prévu à l'annexe VIII, point 3;

b) la procédure d'assurance qualité complète prévue à l'annexe X.

Article 13

Procédure pour les quasi-machines

1. Le fabricant d'une quasi-machine ou son mandataire veille, avant la mise sur le marché, à ce que:

- a) la documentation technique pertinente décrite à l'annexe VII, partie B, soit établie;
- b) la notice d'assemblage décrite à l'annexe VI soit établie;
- c) la déclaration d'incorporation, décrite à l'annexe II, partie 1, section B, ait été établie.

2. La notice d'assemblage et la déclaration d'incorporation accompagnent la quasi-machine jusqu'à son incorporation dans la machine finale et font alors partie du dossier technique de cette machine.

Article 14

Organismes notifiés

1. Les États membres notifient à la Commission et aux autres États membres les organismes qu'ils ont désignés pour effectuer l'évaluation de la conformité en vue de la mise sur le marché visée à l'article 12, paragraphes 3 et 4, ainsi que les procédures d'évaluation de la conformité spécifiques et les catégories de machines pour lesquelles ces organismes ont été désignés, de même que les numéros d'identification qui leur ont été attribués préalablement par la Commission. Les États membres notifient à la Commission et aux autres États membres les éventuelles modifications ultérieures.

2. Les États membres s'assurent que les organismes notifiés font l'objet d'une surveillance régulière visant à vérifier qu'ils satisfont à tout moment aux critères visés à l'annexe XI. L'organisme notifié met à disposition, sur demande, toutes les informations nécessaires, y compris les documents budgétaires, afin que les États membres puissent s'assurer que les exigences prévues à l'annexe XI sont remplies.

3. Les États membres appliquent les critères visés à l'annexe XI pour l'évaluation des organismes à notifier et des organismes déjà notifiés.

4. La Commission publie au *Journal officiel de l'Union européenne*, pour information, une liste des organismes notifiés comprenant leur numéro d'identification ainsi que les tâches pour lesquelles ils ont été notifiés. Elle assure la mise à jour de cette liste.

5. Les organismes qui satisfont aux critères d'évaluation prévus dans les normes harmonisées pertinentes, dont les références sont publiées au *Journal officiel de l'Union européenne*, sont présumés répondre aux critères pertinents.

6. Si un organisme notifié constate que le fabricant ne satisfait pas ou ne satisfait plus aux exigences pertinentes de la présente directive ou qu'une attestation d'examen CE de type n'aurait pas dû être délivrée, ou qu'un système d'assurance qualité n'aurait pas dû être approuvé, il suspend ou annule l'attestation ou l'approbation dans le respect du principe de proportionnalité ou impose des restrictions, qu'il motive de manière détaillée, sauf si le fabricant garantit, par des mesures correctives appropriées, la conformité à ces exigences. Si l'attestation ou l'approbation est suspendue ou annulée ou si des restrictions sont imposées, ou encore si une intervention de l'autorité compétente peut se révéler nécessaire, l'organisme notifié en informe l'autorité compétente prévue à l'article 4. L'État membre informe les autres États membres et la Commission dans les meilleurs délais. Une procédure de recours est prévue.

7. Afin de coordonner l'application uniforme de la présente directive, la Commission prévoit l'organisation d'un échange d'expériences entre les autorités des États membres chargées de la désignation, de la notification et de la surveillance des organismes notifiés et les organismes notifiés.

8. Un État membre qui a notifié un organisme retire immédiatement sa notification s'il constate:

- a) que cet organisme ne satisfait plus aux critères visés à l'annexe XI; ou
- b) que cet organisme manque gravement à ses obligations.

Il en informe immédiatement la Commission et les autres États membres.

Article 15

Installation et utilisation des machines

La présente directive n'affecte pas la faculté des États membres de prescrire, dans le respect du droit communautaire, les

exigences qu'ils estiment nécessaires pour assurer la protection des personnes, et en particulier des travailleurs, lors de l'utilisation des machines, pour autant que cela n'implique pas de modifications de ces machines non mentionnées dans la présente directive.

Article 16

Marquage «CE»

1. Le marquage «CE» de conformité est constitué des initiales «CE» conformément au modèle figurant à l'annexe III.
2. Le marquage «CE» est apposé sur la machine de manière visible, lisible et indélébile conformément à l'annexe III.
3. Il est interdit d'apposer sur les machines des marquages, des signes ou des inscriptions de nature à induire en erreur les tiers sur la signification ou le graphisme du marquage «CE», ou les deux à la fois. Tout autre marquage peut être apposé sur les machines à condition de ne pas porter préjudice à la visibilité, à la lisibilité et à la signification du marquage «CE».

Article 17

Marquage non conforme

1. Les États membres considèrent comme un marquage non conforme:
 - a) l'apposition du marquage «CE» au titre de la présente directive sur des produits auxquels celle-ci ne s'applique pas;
 - b) l'absence du marquage «CE» et/ou de la déclaration CE de conformité pour une machine;
 - c) l'apposition, sur une machine, d'un marquage autre que le marquage «CE» et interdit au titre de l'article 16, paragraphe 3.
2. Lorsqu'un État membre constate un marquage non conforme aux dispositions pertinentes de la présente directive, le fabricant ou son mandataire a l'obligation de mettre le produit en conformité avec celles-ci et de faire cesser l'infraction dans les conditions fixées par cet État membre.
3. Si la non-conformité persiste, l'État membre prend toutes les mesures appropriées pour restreindre ou interdire la mise sur le marché du produit en cause ou assurer son retrait du marché conformément à la procédure prévue à l'article 11.

*Article 18***Confidentialité**

1. Sans préjudice des dispositions et des pratiques nationales existant en matière de confidentialité, les États membres veillent à ce que toutes les parties et personnes concernées par l'application de la présente directive soient tenues de garder confidentielles les informations obtenues dans l'exécution de leur mission. En particulier, les secrets d'entreprise et les secrets professionnels et commerciaux sont traités comme confidentiels, sauf si leur divulgation s'impose afin de protéger la santé et la sécurité des personnes.

2. Les dispositions du paragraphe 1 n'affectent pas les obligations des États membres et des organismes notifiés visant l'information réciproque et la diffusion des mises en garde.

3. Toute décision prise par les États membres et par la Commission conformément aux articles 9 et 11 est publiée.

*Article 19***Coopération entre les États membres**

1. Les États membres prennent les mesures appropriées pour que les autorités compétentes visées à l'article 4, paragraphe 3, coopèrent entre elles ainsi qu'avec la Commission et se transmettent les informations nécessaires pour permettre une application uniforme de la présente directive.

2. La Commission prévoit l'organisation d'un échange d'expériences entre les autorités compétentes chargées de la surveillance du marché en vue de coordonner l'application uniforme de la présente directive.

*Article 20***Voies de recours**

Toute mesure prise en application de la présente directive, qui restreint la mise sur le marché et/ou la mise en service d'une machine à laquelle la présente directive s'applique, est motivée de façon précise. Elle est notifiée dès que possible à l'intéressé, avec l'indication des voies de recours ouvertes par les législations en vigueur dans l'État membre concerné et des délais dans lesquels ces recours doivent être introduits.

*Article 21***Diffusion de l'information**

La Commission prend les mesures nécessaires pour que les données utiles concernant la mise en œuvre de la présente directive soient rendues disponibles.

*Article 22***Comité**

1. La Commission est assistée par un comité, ci-après dénommé «comité».

2. Dans le cas où il est fait référence au présent paragraphe, les articles 3 et 7 de la décision 1999/468/CE s'appliquent, dans le respect des dispositions de l'article 8 de celle-ci.

3. Dans le cas où il est fait référence au présent paragraphe, les articles 5 et 7 de la décision 1999/468/CE s'appliquent, dans le respect des dispositions de l'article 8 de celle-ci.

La période prévue à l'article 5, paragraphe 6, de la décision 1999/468/CE est fixée à trois mois.

4. Le comité adopte son règlement intérieur.

*Article 23***Sanctions**

Les États membres déterminent le régime des sanctions applicables aux violations des dispositions nationales adoptées en application de la présente directive et prennent toute mesure nécessaire pour assurer la mise en œuvre de celles-ci. Les sanctions ainsi prévues doivent être effectives, proportionnées et dissuasives. Les États membres notifient ces dispositions à la Commission, au plus tard le 29 juin 2008, et toute modification ultérieure les concernant dans les meilleurs délais.

*Article 24***Modification de la directive 95/16/CE**

La directive 95/16/CE est modifiée comme suit:

1) à l'article 1^{er}, les paragraphes 2 et 3 sont remplacés par le texte suivant:

«2. Aux fins de la présente directive, on entend par "ascenseur" un appareil de levage qui dessert des niveaux définis à l'aide d'un habitacle qui se déplace le long de guides rigides et dont l'inclinaison sur l'horizontale est supérieure à 15 degrés, destiné au transport:

- de personnes,
- de personnes et d'objets,
- d'objets uniquement si l'habitable est accessible, c'est-à-dire si une personne peut y pénétrer sans difficulté, et s'il est équipé d'éléments de commande situés à l'intérieur de l'habitable ou à la portée d'une personne se trouvant à l'intérieur de l'habitable.

Les appareils de levage qui se déplacent selon une course parfaitement fixée dans l'espace, même s'ils ne se déplacent pas le long de guides rigides, sont considérés comme des ascenseurs entrant dans le champ d'application de la présente directive.

Par "habitable", on entend la partie de l'ascenseur dans laquelle prennent place les personnes et/ou où sont placés les objets afin d'être levés ou descendus.

3. La présente directive ne s'applique pas:
- aux appareils de levage dont la vitesse n'excède pas 0,15 m/s,
 - aux ascenseurs de chantier,
 - aux installations à câbles, y compris les funiculaires,
 - aux ascenseurs spécialement conçus et construits à des fins militaires ou de maintien de l'ordre,
 - aux appareils de levage à partir desquels des tâches peuvent être effectuées,
 - aux ascenseurs équipant les puits de mine,
 - aux appareils de levage prévus pour soulever des artistes pendant des représentations artistiques,
 - aux appareils de levage installés dans des moyens de transport,
 - aux appareils de levage liés à une machine et destinés exclusivement à l'accès au poste de travail, y compris aux points d'entretien et d'inspection se trouvant sur la machine,
 - aux trains à crémaillère,
 - aux escaliers et trottoirs mécaniques.»;
- 2) à l'annexe I, le point 1.2 est remplacé par le texte suivant:

«1.2. Habitable

L'habitable de chaque ascenseur doit être une cabine. Cette cabine doit être conçue et construite pour offrir l'espace et la résistance correspondant au nombre maximal de personnes et à la charge nominale de l'ascenseur fixés par l'installateur.

Lorsque l'ascenseur est destiné au transport de personnes et que ses dimensions le permettent, la cabine doit être conçue et construite de façon à ne pas entraver ou empêcher, par ses caractéristiques structurales, l'accès et l'usage par des personnes handicapées, et à permettre tous les aménagements appropriés destinés à leur en faciliter l'usage.».

Article 25

Abrogation

La directive 98/37/CE est abrogée.

Les références faites à la directive abrogée s'entendent comme faites à la présente directive et sont à lire selon le tableau de correspondance figurant à l'annexe XII.

Article 26

Transposition

1. Les États membres adoptent et publient les dispositions nécessaires pour se conformer à la présente directive le 29 juin 2008 au plus tard. Ils en informent immédiatement la Commission.

Ils appliquent ces dispositions avec effet au 29 décembre 2009.

Lorsque les États membres adoptent ces dispositions, celles-ci contiennent une référence à la présente directive ou sont accompagnées d'une telle référence lors de leur publication officielle. Les États membres déterminent les modalités de cette référence.

2. Les États membres communiquent à la Commission le texte des dispositions de droit interne qu'ils adoptent dans le domaine régi par la présente directive ainsi qu'un tableau de correspondance entre les dispositions de la présente directive et les dispositions nationales adoptées.

Article 27

Dérogation

Jusqu'au 29 juin 2011, les États membres peuvent autoriser la mise sur le marché et la mise en service d'appareils portatifs de fixation à charge explosive et autres machines à chocs qui sont en conformité avec les dispositions nationales en vigueur au moment de l'adoption de la présente directive.

Article 28

Entrée en vigueur

La présente directive entre en vigueur le vingtième jour suivant celui de sa publication au *Journal officiel de l'Union européenne*.

Article 29

Destinataires

Les États membres sont destinataires de la présente directive.

Fait à Strasbourg, le 17 mai 2006.

Par le Parlement européen

Le président

J. BORRELL FONTELLAS

Par le Conseil

Le président

H. WINKLER

ANNEXE I

Exigences essentielles de santé et de sécurité relatives à la conception et à la construction des machines**PRINCIPES GÉNÉRAUX**

1. Le fabricant d'une machine ou son mandataire doit veiller à ce qu'une évaluation des risques soit effectuée afin de déterminer les exigences de santé et de sécurité qui s'appliquent à la machine. La machine doit ensuite être conçue et construite en prenant en compte les résultats de l'évaluation des risques.

Par le processus itératif d'évaluation et de réduction des risques visé ci-dessus, le fabricant ou son mandataire:
 - détermine les limites de la machine, comprenant son usage normal et tout mauvais usage raisonnablement prévisible,
 - recense les dangers pouvant découler de la machine et les situations dangereuses associées,
 - estime les risques, compte tenu de la gravité d'une éventuelle blessure ou atteinte à la santé et de leur probabilité,
 - évalue les risques, en vue de déterminer si une réduction des risques est nécessaire, conformément à l'objectif de la présente directive,
 - élimine les dangers ou réduit les risques associés à ces dangers en appliquant des mesures de protection, selon l'ordre de priorité établi au point 1.1.2 b).
2. Les obligations prévues par les exigences essentielles de santé et de sécurité ne s'appliquent que lorsque le danger correspondant existe pour la machine considérée lorsqu'elle est utilisée dans les conditions prévues par le fabricant ou son mandataire, mais aussi dans des situations anormales prévisibles. En tout état de cause, les principes d'intégration de la sécurité visés section 1.1.2 et les obligations concernant le marquage des machines et la notice d'instructions visées sections 1.7.3 et 1.7.4 s'appliquent.
3. Les exigences essentielles de santé et de sécurité énoncées dans la présente annexe sont obligatoires. Toutefois, compte tenu de l'état de la technique, les objectifs qu'elles fixent peuvent ne pas être atteints. Dans ce cas, la machine doit, dans la mesure du possible, être conçue et construite pour tendre vers ces objectifs.
4. La présente annexe comprend plusieurs parties. La première a une portée générale et est applicable à tous les types de machines. D'autres parties visent certains types de dangers plus particuliers. Il est néanmoins impératif d'examiner l'intégralité de la présente annexe afin d'être sûr de satisfaire à toutes les exigences essentielles pertinentes. Lors de la conception d'une machine, les exigences de la partie générale et les exigences d'une ou de plusieurs des autres parties de l'annexe sont prises en compte, selon les résultats de l'évaluation des risques effectuée conformément au point 1 des présents principes généraux.

1. EXIGENCES ESSENTIELLES DE SANTÉ ET DE SÉCURITÉ**1.1. GÉNÉRALITÉS****1.1.1. Définitions**

Aux fins de la présente annexe, on entend par:

- a) «danger»: une source éventuelle de blessure ou d'atteinte à la santé;
- b) «zone dangereuse»: toute zone à l'intérieur et/ou autour d'une machine dans laquelle une personne est soumise à un risque pour sa sécurité ou pour sa santé;
- c) «personne exposée»: toute personne se trouvant entièrement ou partiellement dans une zone dangereuse;
- d) «opérateur»: la (les) personne(s) chargée(s) d'installer, de faire fonctionner, de régler, d'entretenir, de nettoyer, de dépanner ou de déplacer une machine;
- e) «risque»: combinaison de la probabilité et de la gravité d'une lésion ou d'une atteinte à la santé pouvant survenir dans une situation dangereuse;
- f) «protecteur»: élément de machine utilisé spécifiquement pour assurer une protection au moyen d'une barrière matérielle;
- g) «dispositif de protection»: dispositif (autre qu'un protecteur) qui réduit le risque, seul ou associé à un protecteur;
- h) «usage normal»: utilisation d'une machine selon les informations fournies dans la notice d'instructions;
- i) «mauvais usage raisonnablement prévisible»: usage de la machine d'une manière non prévue dans la notice d'instructions, mais qui est susceptible de résulter d'un comportement humain aisément prévisible.

1.1.2. **Principes d'intégration de la sécurité**

- a) La machine doit être conçue et construite pour être apte à assurer sa fonction et pour qu'on puisse la faire fonctionner, la régler et l'entretenir sans exposer quiconque à un risque lorsque ces opérations sont effectuées dans les conditions prévues par le fabricant, mais en tenant également compte de tout mauvais usage raisonnablement prévisible.

Les mesures prises doivent avoir pour objectif de supprimer tout risque durant la durée d'existence prévisible de la machine, y compris les phases de transport, de montage, de démontage, de mise hors service et de mise au rebut.

- b) En choisissant les solutions les plus adéquates, le fabricant ou son mandataire doit appliquer les principes suivants, dans l'ordre indiqué:
- éliminer ou réduire les risques dans toute la mesure du possible (intégration de la sécurité à la conception et à la construction de la machine),
 - prendre les mesures de protection nécessaires vis-à-vis des risques ne pouvant être éliminés,
 - informer les utilisateurs des risques résiduels dus à l'efficacité incomplète des mesures de protection adoptées, indiquer si une formation particulière est requise et signaler s'il est nécessaire de prévoir un équipement de protection individuelle.
- c) Lors de la conception et de la construction de la machine et lors de la rédaction de la notice d'instructions, le fabricant ou son mandataire doit envisager non seulement l'usage normal de la machine mais également tout mauvais usage raisonnablement prévisible.

La machine doit être conçue et construite de manière à éviter qu'elle soit utilisée de façon anormale, si un tel mode d'utilisation engendre un risque. Le cas échéant, la notice d'instructions doit attirer l'attention de l'utilisateur sur les contre-indications d'emploi de la machine qui, d'après l'expérience, pourraient se présenter.

- d) La machine doit être conçue et construite pour tenir compte des contraintes imposées à l'opérateur par l'utilisation nécessaire ou prévisible d'un équipement de protection individuelle.
- e) La machine doit être livrée avec tous les équipements et accessoires spéciaux essentiels pour qu'elle puisse être réglée, entretenue et utilisée en toute sécurité.

1.1.3. **Matériaux et produits**

Les matériaux utilisés pour la construction de la machine ou les produits employés ou créés lors de son utilisation ne doivent pas mettre en danger la santé et la sécurité des personnes. En particulier, lors de l'emploi de fluides, la machine doit être conçue et construite pour éviter les risques dus au remplissage, à l'utilisation, à la récupération et à l'évacuation.

1.1.4. **Éclairage**

La machine doit être fournie avec un éclairage incorporé, adapté aux opérations, là où, malgré un éclairage ambiant ayant une intensité normale, l'absence d'un tel dispositif pourrait créer un risque.

La machine doit être conçue et construite de façon à ce qu'il n'y ait ni zone d'ombre gênante, ni éblouissement irritant, ni effet stroboscopique dangereux, sur les éléments mobiles, dû à l'éclairage.

Les parties intérieures qui doivent être inspectées et réglées fréquemment, ainsi que les zones d'entretien, doivent être munies de dispositifs d'éclairage appropriés.

1.1.5. **Conception de la machine en vue de sa manutention**

La machine, ou chacun de ses éléments, doit:

- pouvoir être manutentionné et transporté en toute sécurité,
- être emballé ou conçu pour pouvoir être entreposé en toute sécurité et sans détériorations.

Lors du transport de la machine et/ou de ses éléments, il ne doit pas pouvoir se produire de déplacements inopinés ni de dangers dus à l'instabilité, si la machine et/ou ses éléments sont manutentionnés selon la notice d'instructions.

Lorsque la masse, les dimensions ou la forme de la machine ou de ses éléments n'en permettent pas le déplacement à la main, la machine ou chacun de ses éléments doit:

- soit être muni d'accessoires permettant la préhension par un moyen de levage,
- soit être conçu de manière à pouvoir être munie de tels accessoires,
- soit avoir une forme telle que les moyens de levage normaux puissent s'adapter facilement.

Lorsque la machine ou l'un de ses éléments doit être déplacé manuellement, il doit:

- soit être facilement déplaçable,
- soit comporter des moyens de préhension permettant de le déplacer en toute sécurité.

Des dispositions particulières doivent être prévues pour la manutention des outils et/ou des parties de machines qui, même légers, peuvent être dangereux.

1.1.6. **Ergonomie**

Dans les conditions prévues d'utilisation, la gêne, la fatigue et les contraintes physiques et psychiques de l'opérateur doivent être réduites au minimum compte tenu des principes ergonomiques suivants:

- tenir compte de la variabilité des opérateurs en ce qui concerne leurs données morphologiques, leur force et leur résistance,
- offrir assez d'espace pour les mouvements des différentes parties du corps de l'opérateur,
- éviter un rythme de travail déterminé par la machine,
- éviter une surveillance qui nécessite une concentration prolongée,
- adapter l'interface homme-machine aux caractéristiques prévisibles des opérateurs.

1.1.7. **Poste de travail**

Le poste de travail doit être conçu et construit de manière à éviter tout risque dû aux gaz d'échappement et/ou au manque d'oxygène.

Si la machine est destinée à être utilisée dans un environnement dangereux, présentant des risques pour la santé et la sécurité de l'opérateur, ou si la machine elle-même est à l'origine d'un environnement dangereux, il faut prévoir des moyens suffisants pour assurer à l'opérateur de bonnes conditions de travail et une protection contre tout danger prévisible.

Le cas échéant, le poste de travail doit être muni d'une cabine adéquate conçue, construite et/ou équipée pour répondre aux conditions susmentionnées. La sortie doit permettre une évacuation rapide. En outre, il convient de prévoir, le cas échéant, une issue de secours dans une direction différente de la sortie normale.

1.1.8. **Siège**

Le cas échéant et lorsque les conditions de travail le permettent, les postes de travail faisant partie intégrante de la machine doivent être conçus pour l'installation de sièges.

S'il est prévu que l'opérateur soit en position assise au cours de son travail et si le poste de travail fait partie intégrante de la machine, le siège doit être fourni avec la machine.

Le siège de l'opérateur doit lui assurer une position stable. En outre, le siège et la distance le séparant des organes de service doivent pouvoir être adaptés à l'opérateur.

Si la machine est soumise à des vibrations, le siège doit être conçu et construit de manière à réduire au niveau le plus bas raisonnablement possible les vibrations transmises à l'opérateur. L'ancrage du siège doit résister à toutes les contraintes qu'il peut subir. S'il n'y a pas de plancher sous les pieds de l'opérateur, celui-ci devra disposer de repose-pieds antidérapants.

1.2. SYSTÈMES DE COMMANDE

1.2.1. **Sécurité et fiabilité des systèmes de commande**

Les systèmes de commande doivent être conçus et construits de manière à éviter toute situation dangereuse. Ils doivent avant tout être conçus et construits de manière:

- à pouvoir résister aux contraintes de service et aux influences extérieures normales,
- à ce qu'une défaillance du matériel ou du logiciel du système de commande n'entraîne pas de situation dangereuse,
- à ce que des erreurs affectant la logique du système de commande n'entraînent pas de situation dangereuse,
- à ce qu'une erreur humaine raisonnablement prévisible au cours du fonctionnement n'entraîne pas de situation dangereuse.

Une attention particulière doit être accordée aux points suivants:

- la machine ne doit pas se mettre en marche inopinément,
- les paramètres de la machine ne doivent pas changer sans qu'un ordre ait été donné à cet effet, lorsque ce changement peut entraîner des situations dangereuses,
- la machine ne doit pas être empêchée de s'arrêter si l'ordre d'arrêt a déjà été donné,
- aucun élément mobile de la machine ou aucune pièce maintenue par la machine ne doit tomber ou être éjecté,
- l'arrêt automatique ou manuel des éléments mobiles, quels qu'ils soient, ne doit pas être empêché,
- les dispositifs de protection doivent rester pleinement opérationnels ou donner un ordre d'arrêt,
- les parties du système de commande liées à la sécurité doivent s'appliquer de manière cohérente à la totalité d'un ensemble de machines et/ou de quasi-machines.

En cas de commande sans câble, un arrêt automatique doit se produire lorsque les bons signaux de commande ne sont pas reçus, notamment en cas d'interruption de la communication.

1.2.2. **Organes de service**

Les organes de service doivent être:

- clairement visibles et identifiables grâce à des pictogrammes, le cas échéant,
- placés de façon à pouvoir être actionnés en toute sécurité, sans hésitation ni perte de temps et sans équivoque,
- conçus de façon à ce que le mouvement des organes de service soit cohérent avec l'effet commandé,
- disposés hors des zones dangereuses sauf, si nécessaire, pour certains organes de service, tels qu'un arrêt d'urgence et une console d'apprentissage pour les robots,
- situés de façon à ce que le fait de les actionner ne puisse engendrer de risques supplémentaires,
- conçus ou protégés de façon à ce que l'effet voulu, s'il peut entraîner un danger, ne puisse être obtenu que par une action volontaire,
- fabriqués de façon à résister aux forces prévisibles. Une attention particulière doit être apportée aux dispositifs d'arrêt d'urgence qui risquent d'être soumis à des forces importantes.

Lorsqu'un organe de service est conçu et construit pour permettre plusieurs actions différentes, c'est-à-dire que son action n'est pas univoque, l'action commandée doit être affichée en clair et, si nécessaire, faire l'objet d'une confirmation.

Les organes de service doivent avoir une configuration telle que leur disposition, leur course et leur résistance soient compatibles avec l'action commandée, compte tenu des principes de l'ergonomie.

La machine doit être munie des dispositifs de signalisation nécessaires pour pouvoir la faire fonctionner en toute sécurité. Depuis le poste de commande, l'opérateur doit pouvoir lire les indications de ces dispositifs.

Depuis chaque poste de commande, l'opérateur doit pouvoir s'assurer qu'il n'y a personne dans les zones dangereuses, ou alors le système de commande doit être conçu et construit de manière à ce que la mise en marche soit impossible tant qu'une personne se trouve dans la zone dangereuse.

Si aucune de ces possibilités n'est applicable, un signal d'avertissement sonore et/ou visuel doit être donné avant la mise en marche de la machine. Les personnes exposées doivent avoir le temps de quitter la zone dangereuse ou d'empêcher le démarrage de la machine.

Si nécessaire, des moyens doivent être prévus pour que la machine ne puisse être commandée qu'à partir de postes de commande situés dans une ou plusieurs zones ou emplacements prédéterminés.

Quand il y a plusieurs postes de commande, le système de commande doit être conçu de façon à ce que l'utilisation de l'un d'eux empêche l'utilisation des autres, sauf en ce qui concerne les dispositifs d'arrêt et d'arrêt d'urgence.

Quand une machine dispose de plusieurs postes de travail, chaque poste doit être pourvu de tous les organes de service requis sans que les opérateurs se gênent ou se mettent l'un l'autre dans une situation dangereuse.

1.2.3. **Mise en marche**

La mise en marche d'une machine ne doit pouvoir s'effectuer que par une action volontaire sur un organe de service prévu à cet effet.

Il en est de même:

- pour la remise en marche après un arrêt, quelle qu'en soit la cause,
- pour la commande d'une modification importante des conditions de fonctionnement.

Toutefois, la remise en marche ou la modification des conditions de fonctionnement peut être effectuée par une action volontaire sur un organe autre que l'organe de service prévu à cet effet, à condition que cela n'entraîne pas de situation dangereuse.

Dans le cas d'une machine fonctionnant en mode automatique, la mise en marche, la remise en marche après un arrêt ou la modification des conditions de fonctionnement peuvent se produire sans intervention, à condition que cela n'entraîne pas de situation dangereuse.

Si une machine comprend plusieurs organes de service de mise en marche et que, de ce fait, les opérateurs peuvent se mettre mutuellement en danger, des dispositifs complémentaires doivent être prévus pour exclure ce risque. Si la sécurité exige que la mise en marche et/ou l'arrêt se fasse selon une séquence déterminée, des dispositifs doivent être prévus pour assurer que ces opérations se fassent dans l'ordre exact.

1.2.4. **Arrêt**

1.2.4.1. **Arrêt normal**

La machine doit être munie d'un organe de service permettant son arrêt complet en toute sécurité.

Chaque poste de travail doit être muni d'un organe de service permettant d'arrêter tout ou partie des fonctions de la machine, en fonction des dangers existants, de manière à sécuriser la machine.

L'ordre d'arrêt de la machine doit être prioritaire sur les ordres de mise en marche.

L'arrêt de la machine ou de ses fonctions dangereuses étant obtenu, l'alimentation en énergie des actionneurs concernés doit être interrompue.

1.2.4.2. **Arrêt pour des raisons de service**

Lorsque, pour des raisons de service, il convient de recourir à une commande d'arrêt qui n'interrompt pas l'alimentation en énergie des actionneurs, la fonction arrêt doit être surveillée et maintenue.

1.2.4.3. **Arrêt d'urgence**

La machine doit être munie d'un ou de plusieurs dispositifs d'arrêt d'urgence permettant d'éviter des situations dangereuses qui sont en train de se produire ou qui sont imminentes.

Sont exclues de cette obligation:

- les machines pour lesquelles un dispositif d'arrêt d'urgence ne réduirait pas le risque, soit parce qu'il ne diminuerait pas le temps nécessaire pour obtenir l'arrêt, soit parce qu'il ne permettrait pas de prendre les mesures particulières requises pour faire face au risque,
- les machines portatives tenues et/ou guidées à la main.

Le dispositif doit:

- comprendre des organes de service clairement identifiables, bien visibles et rapidement accessibles,
- provoquer l'arrêt du processus dangereux aussi rapidement que possible, sans créer de risque supplémentaire,
- au besoin, déclencher ou permettre de déclencher certains mouvements de protection.

Lorsqu'on cesse d'actionner le dispositif d'arrêt d'urgence après avoir donné un ordre d'arrêt, cet ordre doit être maintenu par un enclenchement du dispositif d'arrêt d'urgence jusqu'à ce que celui-ci soit expressément désactivé; il ne doit pas être possible d'enclencher le dispositif sans actionner une commande d'arrêt; la désactivation du dispositif ne doit pouvoir être obtenue que par une action appropriée et elle ne doit pas avoir pour effet de remettre la machine en marche mais seulement d'autoriser un redémarrage.

La fonction d'arrêt d'urgence doit être disponible et opérationnelle à tout moment, quel que soit le mode opératoire.

Les dispositifs d'arrêt d'urgence doivent venir à l'appui d'autres mesures de sauvegarde et non les remplacer.

1.2.4.4. **Ensembles de machines**

Dans le cas de machines ou d'éléments de machines conçus pour travailler ensemble, ceux-ci doivent être conçus et construits de telle manière que les commandes d'arrêt, y compris les dispositifs d'arrêt d'urgence, puissent arrêter non seulement la machine, mais aussi tous les équipements associés si leur maintien en fonctionnement peut constituer un danger.

1.2.5. **Sélection des modes de commande ou de fonctionnement**

Le mode de commande ou de fonctionnement sélectionné doit avoir la priorité sur tous les autres modes de commande ou de fonctionnement, à l'exception de l'arrêt d'urgence.

Si la machine a été conçue et construite pour permettre son utilisation selon plusieurs modes de commande ou de fonctionnement exigeant des mesures de protection/ou des procédures de travail différentes, elle doit être munie d'un sélecteur de mode verrouillable dans chaque position. Chaque position du sélecteur doit être clairement identifiable et doit correspondre à un seul mode de commande ou de fonctionnement.

Le sélecteur peut être remplacé par d'autres moyens de sélection permettant de limiter l'utilisation de certaines fonctions de la machine à certaines catégories d'opérateurs.

Si, pour certaines opérations, la machine doit pouvoir fonctionner alors qu'un protecteur a été déplacé ou retiré et/ou qu'un dispositif de protection a été neutralisé, le sélecteur de mode de commande ou de fonctionnement doit simultanément:

- désactiver tous les autres modes de commande ou de fonctionnement,
- n'autoriser la mise en œuvre des fonctions dangereuses que par des organes de service nécessitant une action maintenue,
- n'autoriser la mise en œuvre des fonctions dangereuses que dans des conditions de risque réduit tout en évitant tout danger découlant d'un enchaînement de séquences,
- empêcher toute mise en œuvre des fonctions dangereuses par une action volontaire ou involontaire sur les capteurs de la machine.

Si ces quatre conditions ne peuvent être remplies simultanément, le sélecteur de mode de commande ou de fonctionnement doit activer d'autres mesures de protection conçues et construites de manière à garantir une zone de travail sûre.

En outre, à partir du poste de réglage, l'opérateur doit avoir la maîtrise du fonctionnement des éléments sur lesquels il agit.

1.2.6. **Défaillance de l'alimentation en énergie**

L'interruption, le rétablissement après une interruption, ou la variation, quel qu'en soit le sens, de l'alimentation en énergie de la machine ne doit pas entraîner de situations dangereuses.

Une attention particulière doit être accordée aux points suivants:

- la machine ne doit pas se mettre en marche inopinément,
- les paramètres de la machine ne doivent pas changer sans qu'un ordre ait été donné à cet effet, lorsque ce changement peut entraîner des situations dangereuses,
- la machine ne doit pas être empêchée de s'arrêter si l'ordre d'arrêt a déjà été donné,

- aucun élément mobile de la machine ou aucune pièce maintenue par la machine ne doit tomber ou être éjecté,
- l'arrêt automatique ou manuel des éléments mobiles, quels qu'ils soient, ne doit pas être empêché,
- les dispositifs de protection doivent rester pleinement opérationnels ou donner un ordre d'arrêt.

1.3. MESURES DE PROTECTION CONTRE LES RISQUES MÉCANIQUES

1.3.1. **Risque de perte de stabilité**

La machine, ainsi que ses éléments et ses équipements, doivent être suffisamment stables pour éviter le renversement, la chute ou les mouvements incontrôlés durant le transport, le montage, le démontage et toute autre action impliquant la machine.

Si la forme même de la machine ou son installation prévue ne permet pas d'assurer une stabilité suffisante, des moyens de fixation appropriés doivent être prévus et indiqués dans la notice d'instructions.

1.3.2. **Risque de rupture en service**

Les différentes parties de la machine ainsi que les liaisons entre elles doivent pouvoir résister aux contraintes auxquelles elles sont soumises pendant l'utilisation.

Les matériaux utilisés doivent présenter une résistance suffisante, adaptée aux caractéristiques de l'environnement de travail prévu par le fabricant ou son mandataire, notamment en ce qui concerne les phénomènes de fatigue, de vieillissement, de corrosion et d'abrasion.

La notice d'instructions doit indiquer les types et fréquences des inspections et entretiens nécessaires pour des raisons de sécurité. Elle doit indiquer, le cas échéant, les pièces sujettes à usure ainsi que les critères de remplacement.

Si, malgré les précautions prises, un risque de rupture ou d'éclatement subsiste, les parties concernées doivent être montées, disposées et/ou protégées de manière à ce que leurs fragments soient retenus, évitant ainsi des situations dangereuses.

Les conduites rigides ou souples véhiculant des fluides, en particulier sous haute pression, doivent pouvoir supporter les sollicitations internes et externes prévues; elles doivent être solidement attachées et/ou protégées pour que, en cas de rupture, elles ne puissent occasionner de risques.

En cas d'acheminement automatique de la matière à usiner vers l'outil, les conditions indiquées ci-après doivent être remplies pour éviter des risques pour les personnes:

- lors du contact outil/pièce, l'outil doit avoir atteint sa condition normale de travail,
- lors de la mise en marche et/ou de l'arrêt de l'outil (volontaire ou involontaire), le mouvement d'acheminement et le mouvement de l'outil doivent être coordonnés.

1.3.3. **Risques dus aux chutes, aux éjections d'objets**

Des précautions doivent être prises pour éviter les risques dus aux chutes ou aux éjections d'objets.

1.3.4. **Risques dus aux surfaces, aux arêtes ou aux angles**

Les éléments accessibles de la machine ne doivent comporter, dans la mesure où leur fonction le permet, ni arêtes vives, ni angles vifs, ni surfaces rugueuses susceptibles de provoquer des blessures.

1.3.5. **Risques dus aux machines combinées**

Lorsque la machine est prévue pour effectuer plusieurs opérations différentes avec reprise manuelle de la pièce entre chaque opération (machine combinée), elle doit être conçue et construite de manière à ce que chaque élément puisse être utilisé séparément sans que les autres éléments ne présentent un risque pour les personnes exposées.

Dans ce but, chacun des éléments, s'il n'est pas protégé, doit pouvoir être mis en marche ou arrêté individuellement.

1.3.6. **Risques dus aux variations des conditions de fonctionnement**

Dans le cas d'opérations dans des conditions d'utilisation différentes, la machine doit être conçue et construite de telle manière que le choix et le réglage de ces conditions puissent être effectués de manière sûre et fiable.

1.3.7. **Risques liés aux éléments mobiles**

Les éléments mobiles de la machine doivent être conçus et construits de manière à éviter les risques de contact qui pourraient entraîner des accidents ou, lorsque des risques subsistent, être munis de protecteurs ou de dispositifs de protection.

Toutes les dispositions nécessaires doivent être prises pour empêcher le blocage involontaire des éléments mobiles concourant au travail. Dans les cas où, malgré les précautions prises, un blocage est susceptible de se produire, les dispositifs de protection et outils spécifiques nécessaires doivent, le cas échéant, être prévus afin de permettre un déblocage en toute sécurité.

La notice d'instructions et, si possible, une indication sur la machine doivent mentionner ces dispositifs de protection spécifiques et la manière de les utiliser.

1.3.8. **Choix d'une protection contre les risques engendrés par les éléments mobiles**

Les protecteurs ou dispositifs de protection conçus pour la protection contre les risques engendrés par les éléments mobiles doivent être choisis en fonction du type de risque. Les critères ci-après doivent être utilisés pour faciliter le choix.

1.3.8.1. **Éléments mobiles de transmission**

Les protecteurs conçus pour protéger les personnes contre les dangers liés aux éléments mobiles de transmission doivent être:

- soit des protecteurs fixes visés section 1.4.2.1,
- soit des protecteurs mobiles avec dispositif de verrouillage visés section 1.4.2.2.

Cette dernière solution devrait être retenue si des interventions fréquentes sont prévues.

1.3.8.2. **Éléments mobiles concourant au travail**

Les protecteurs ou dispositifs de protection conçus pour protéger les personnes contre les dangers liés aux éléments mobiles concourant au travail doivent être:

- soit des protecteurs fixes visés section 1.4.2.1,
- soit des protecteurs mobiles avec dispositif de verrouillage visés section 1.4.2.2,
- soit des dispositifs de protection visés section 1.4.3,
- soit une combinaison des éléments ci-dessus.

Toutefois, lorsque certains éléments mobiles concourant directement au travail ne peuvent être rendus complètement inaccessibles pendant leur fonctionnement en raison des opérations qui nécessitent l'intervention de l'opérateur, ces éléments doivent être munis:

- de protecteurs fixes ou de protecteurs mobiles avec dispositif de verrouillage empêchant l'accès aux parties des éléments mobiles non utilisées pour le travail, et
- de protecteurs réglables visés au point 1.4.2.3 limitant l'accès aux parties des éléments mobiles auxquelles il est nécessaire d'accéder.

1.3.9. **Risques dus aux mouvements non commandés**

Quand un élément d'une machine a été arrêté, toute dérive à partir de sa position d'arrêt, quelle qu'en soit la cause hormis l'action sur les organes de service, doit être empêchée ou doit être telle qu'elle ne présente pas de danger.

1.4. CARACTÉRISTIQUES REQUISES POUR LES PROTECTEURS ET LES DISPOSITIFS DE PROTECTION

1.4.1. **Exigences de portée générale**

Les protecteurs et les dispositifs de protection:

- doivent être de construction robuste,
- doivent être solidement maintenus en place,
- ne doivent pas occasionner de dangers supplémentaires,

- ne doivent pas être facilement contournés ou rendus inopérants,
- doivent être situés à une distance suffisante de la zone dangereuse,
- doivent restreindre le moins possible la vue sur le cycle de travail, et
- doivent permettre les interventions indispensables pour la mise en place et/ou le remplacement des outils ainsi que pour l'entretien, en limitant l'accès exclusivement au secteur où le travail doit être réalisé, et, si possible, sans démontage du protecteur ou neutralisation du dispositif de protection.

En outre, dans la mesure du possible, les protecteurs doivent assurer une protection contre l'éjection ou la chute de matériaux et d'objets ainsi que contre les émissions produites par la machine.

1.4.2. **Exigences particulières pour les protecteurs**

1.4.2.1. **Protecteurs fixes**

Les protecteurs fixes doivent être fixés au moyen de systèmes qui ne peuvent être ouverts ou démontés qu'avec des outils.

Les systèmes de fixation doivent rester solidaires des protecteurs ou de la machine lors du démontage des protecteurs.

Dans la mesure du possible, les protecteurs ne doivent pas pouvoir rester en place en l'absence de leurs fixations.

1.4.2.2. **Protecteurs mobiles avec dispositif de verrouillage**

Les protecteurs mobiles avec dispositif de verrouillage doivent:

- dans la mesure du possible, rester solidaires de la machine lorsqu'ils sont ouverts,
- être conçus et construits de façon à ce que leur réglage nécessite une action volontaire.

Les protecteurs mobiles doivent être associés à un dispositif de verrouillage:

- empêchant la mise en marche de fonctions dangereuses de la machine jusqu'à ce qu'ils soient fermés, et
- donnant un ordre d'arrêt dès qu'ils ne sont plus fermés.

Lorsqu'un opérateur peut atteindre la zone dangereuse avant que le risque lié aux fonctions dangereuses d'une machine ait cessé, outre le dispositif de verrouillage, les protecteurs mobiles doivent être associés à un dispositif d'interverrouillage:

- empêchant la mise en marche de fonctions dangereuses de la machine jusqu'à ce que les protecteurs soient fermés et verrouillés, et
- maintenant les protecteurs fermés et verrouillés jusqu'à ce que le risque de blessure lié aux fonctions dangereuses de la machine ait cessé.

Les protecteurs mobiles avec dispositif de verrouillage doivent être conçus de façon à ce que l'absence ou la défaillance d'un de leurs organes empêche la mise en marche ou provoque l'arrêt des fonctions dangereuses de la machine.

1.4.2.3. **Protecteurs réglables limitant l'accès**

Les protecteurs réglables limitant l'accès aux parties des éléments mobiles strictement nécessaires au travail doivent:

- pouvoir être réglés manuellement ou automatiquement selon la nature du travail à réaliser,
- pouvoir être réglés aisément sans l'aide d'un outil.

1.4.3. **Exigences particulières pour les dispositifs de protection**

Les dispositifs de protection doivent être conçus et incorporés au système de commande de manière à ce que:

- les éléments mobiles ne puissent être mis en mouvement aussi longtemps que l'opérateur peut les atteindre,

- les personnes ne puissent atteindre les éléments mobiles tant qu'ils sont en mouvement, et
- l'absence ou la défaillance d'un de leurs organes empêche la mise en marche ou provoque l'arrêt des éléments mobiles.

Le réglage des dispositifs de protection doit nécessiter une action volontaire.

1.5. RISQUES DUS À D'AUTRES DANGERS

1.5.1. *Alimentation en énergie électrique*

Lorsque la machine est alimentée en énergie électrique, elle doit être conçue, construite et équipée de manière à prévenir, ou à pouvoir prévenir, tous les dangers d'origine électrique.

Les objectifs de sécurité prévus par la directive 73/23/CEE s'appliquent aux machines. Toutefois, les obligations concernant l'évaluation de la conformité et la mise sur le marché et/ou la mise en service des machines en ce qui concerne les dangers dus à l'énergie électrique sont régies exclusivement par les dispositions de la présente directive.

1.5.2. *Électricité statique*

La machine doit être conçue et construite pour empêcher ou limiter l'apparition de charges électrostatiques potentiellement dangereuses et/ou être équipée des moyens permettant de les écouler.

1.5.3. *Alimentation en énergie autre qu'électrique*

Lorsque la machine est alimentée par une énergie autre qu'électrique, elle doit être conçue, construite et équipée de manière à éviter tous les risques potentiels liés à ces sources d'énergie.

1.5.4. *Erreurs de montage*

Les erreurs susceptibles d'être commises lors du montage ou du remontage de certaines pièces, qui pourraient être à l'origine de risques, doivent être rendues impossibles par la conception et la construction de ces pièces ou, à défaut, par des indications figurant sur les pièces elles-mêmes et/ou sur leurs carters. Les mêmes indications doivent figurer sur les éléments mobiles et/ou sur leur carter lorsqu'il est nécessaire de connaître le sens du mouvement pour éviter un risque.

Le cas échéant, la notice d'instructions doit donner des renseignements complémentaires sur ces risques.

Lorsqu'un branchement défectueux peut être à l'origine de risques, les raccordements erronés doivent être rendus impossibles par la conception ou, à défaut, par des indications figurant sur les éléments à raccorder et, le cas échéant, sur les moyens de raccordement.

1.5.5. *Températures extrêmes*

Des dispositions doivent être prises pour éviter tout risque de blessure, par contact ou à distance, avec des éléments de machine ou des matériaux à température élevée ou très basse.

Les dispositions nécessaires doivent être également prises pour éviter les risques d'éjection de matières chaudes ou très froides ou pour assurer une protection contre ces risques.

1.5.6. *Incendie*

La machine doit être conçue et construite de manière à éviter tout risque d'incendie ou de surchauffe provoqué par la machine elle-même ou par les gaz, liquides, poussières, vapeurs et autres substances produites ou utilisées par la machine.

1.5.7. *Explosion*

La machine doit être conçue et construite de manière à éviter tout risque d'explosion provoqué par la machine elle-même ou par les gaz, liquides, poussières, vapeurs et autres substances produites ou utilisées par la machine.

La machine doit être conforme aux dispositions des directives communautaires particulières, en ce qui concerne les risques d'explosion dus à son utilisation dans une atmosphère explosible.

1.5.8. Bruit

La machine doit être conçue et construite de manière à ce que les risques résultant de l'émission du bruit aérien soient réduits au niveau le plus bas, compte tenu du progrès technique et de la disponibilité de moyens permettant de réduire le bruit, notamment à la source.

Le niveau d'émission sonore peut être évalué par rapport à des données comparatives d'émissions relatives à des machines similaires.

1.5.9. Vibrations

La machine doit être conçue et construite de manière à ce que les risques résultant des vibrations produites par la machine soient réduits au niveau le plus bas, compte tenu du progrès technique et de la disponibilité de moyens permettant de réduire les vibrations, notamment à la source.

Le niveau de vibration peut être évalué par rapport à des données comparatives d'émissions relatives à des machines similaires.

1.5.10. Rayonnements

Les rayonnements indésirables de la machine doivent être éliminés ou réduits à des niveaux n'ayant pas d'effet néfaste sur les personnes.

Tout rayonnement ionisant fonctionnel émis par la machine doit être limité au niveau le plus bas nécessaire au bon fonctionnement de la machine lors de son installation, de son fonctionnement et de son nettoyage. Lorsqu'un risque existe, les mesures de protection nécessaires doivent être prises.

Tout rayonnement non ionisant fonctionnel émis par la machine lors de son installation, de son fonctionnement et de son nettoyage doit être limité à des niveaux n'ayant pas d'effet néfaste sur les personnes.

1.5.11. Rayonnements extérieurs

La machine doit être conçue et construite de façon que les rayonnements extérieurs ne perturbent pas son fonctionnement.

1.5.12. Rayonnements laser

En cas d'utilisation d'équipements laser, il y a lieu de tenir compte des dispositions suivantes:

- l'équipement laser sur une machine doit être conçu et construit de manière à éviter tout rayonnement involontaire,
- l'équipement laser sur une machine doit être protégé de manière à ce que ni les rayonnements utiles, ni le rayonnement produit par réflexion ou par diffusion, ni le rayonnement secondaire ne portent atteinte à la santé,
- les équipements optiques pour l'observation ou le réglage de l'équipement laser sur une machine doivent être tels qu'aucun risque pour la santé ne soit créé par les rayonnements laser.

1.5.13. Émission de matières et de substances dangereuses

La machine doit être conçue et construite de manière à éviter les risques d'inhalation, d'ingestion, de contact avec la peau, les yeux et les muqueuses, et de pénétration percutanée de matières et de substances dangereuses qu'elle produit.

Lorsque le risque ne peut être éliminé, la machine doit être équipée de manière à ce que les matières et substances dangereuses puissent être confinées, évacuées, précipitées par pulvérisation d'eau, filtrées ou traitées par toute autre méthode pareillement efficace.

Lorsque le processus n'est pas totalement confiné lors du fonctionnement normal de la machine, les dispositifs de confinement et/ou d'évacuation doivent être placés de manière à produire le maximum d'effet.

1.5.14. Risque de rester prisonnier dans une machine

La machine doit être conçue, construite ou équipée de moyens empêchant qu'une personne y soit enfermée ou, si ce n'est pas possible, lui permettant de demander de l'aide.

1.5.15. Risque de glisser, de trébucher ou de tomber

Les parties de la machine où des personnes sont susceptibles de se déplacer ou de stationner doivent être conçues et construites de façon à empêcher que ces personnes ne glissent, trébuchent ou tombent.

Le cas échéant, ces parties de la machine doivent être munies de mains courantes fixes par rapport aux utilisateurs leur permettant de conserver leur stabilité.

1.5.16. Foudre

La machine nécessitant une protection contre les effets de la foudre pendant son utilisation doit être équipée d'un système permettant d'évacuer la charge électrique résultante à la terre.

1.6. ENTRETIEN**1.6.1. Entretien de la machine**

Les points de réglage et d'entretien doivent être situés en dehors des zones dangereuses. Les opérations de réglage, d'entretien, de réparation et de nettoyage de la machine et les interventions sur la machine doivent pouvoir être effectuées lorsque la machine est à l'arrêt.

Si une ou plusieurs des conditions précédentes ne peuvent, pour des raisons techniques, être satisfaites, des mesures doivent être prises pour que ces opérations puissent être effectuées en toute sécurité (voir section 1.2.5).

Dans le cas d'une machine automatisée et éventuellement d'autres machines, un dispositif de connexion permettant de monter un équipement de diagnostic des pannes doit être prévu.

Les éléments d'une machine automatisée dont le remplacement fréquent est prévu doivent pouvoir être démontés et remontés facilement et en toute sécurité. L'accès à ces éléments doit permettre d'effectuer ces tâches avec les moyens techniques nécessaires selon un mode opératoire prévu.

1.6.2. Accès aux postes de travail ou aux points d'intervention

La machine doit être conçue et construite de manière à pouvoir accéder en toute sécurité à tous les emplacements où une intervention est nécessaire durant le fonctionnement, le réglage et l'entretien de la machine.

1.6.3. Séparation de la machine de ses sources d'énergie

La machine doit être munie de dispositifs permettant de l'isoler de toutes les sources d'énergie. Ces dispositifs doivent être clairement identifiés. Ils doivent être verrouillables si la reconnexion risque de présenter un danger pour les personnes. Les dispositifs doivent être également verrouillables lorsque l'opérateur ne peut pas, de tous les emplacements auxquels il a accès, vérifier que l'alimentation en énergie est toujours coupée.

Dans le cas d'une machine pouvant être alimentée en énergie électrique par une prise de courant, le retrait de la prise suffit, à condition que l'opérateur puisse vérifier, de tous les emplacements auxquels il a accès, que la prise est toujours retirée.

Après que l'alimentation a été coupée, toute énergie résiduelle ou stockée dans les circuits de la machine doit pouvoir être évacuée normalement, sans risque pour les personnes.

Par dérogation à l'exigence énoncée aux alinéas précédents, certains circuits peuvent demeurer connectés à leur source d'énergie afin de permettre, par exemple, le maintien de pièces, la sauvegarde d'informations, l'éclairage des parties intérieures, etc. Dans ce cas, des dispositions particulières doivent être prises pour assurer la sécurité des opérateurs.

1.6.4. Intervention de l'opérateur

La machine doit être conçue, construite et équipée de façon à limiter les interventions des opérateurs. Si l'intervention d'un opérateur ne peut être évitée, celle-ci doit pouvoir être effectuée facilement et en toute sécurité.

1.6.5. Nettoyage des parties intérieures

La machine doit être conçue et construite de façon qu'il soit possible de nettoyer les parties intérieures de la machine ayant contenu des substances ou des préparations dangereuses sans y pénétrer; de même, leur déblocage éventuel doit pouvoir être fait de l'extérieur. S'il est impossible d'éviter de pénétrer dans la machine, celle-ci doit être conçue et construite de façon à ce que le nettoyage puisse être effectué en toute sécurité.

1.7. INFORMATIONS

1.7.1. *Informations et avertissements sur la machine*

Les informations et les avertissements sur la machine devraient de préférence être apposés sous forme de symboles ou de pictogrammes faciles à comprendre. Toute information et tout avertissement écrit ou verbal doit être exprimé dans une ou des langue(s) officielle(s) de la Communauté pouvant être déterminée(s) conformément au traité par l'État membre dans lequel la machine est mise sur le marché et/ou mise en service, et accompagné, sur demande, de versions dans toute autre langue officielle de la Communauté comprise par les opérateurs.

1.7.1.1. **Informations et dispositifs d'information**

Les informations nécessaires à la conduite d'une machine doivent être fournies sous une forme qui ne prête pas à équivoque et qui soit facile à comprendre. Ces informations ne doivent pas être excessives au point de surcharger l'opérateur.

Les écrans de visualisation ou tout autre moyen de communication interactif entre l'opérateur et la machine doivent être faciles à comprendre et à utiliser.

1.7.1.2. **Dispositifs d'alerte**

Lorsque la santé et la sécurité des personnes peuvent être mises en danger par un fonctionnement défectueux d'une machine qui fonctionne sans surveillance, cette machine doit être équipée de manière à donner un avertissement sonore ou lumineux adéquat.

Si la machine est munie de dispositifs d'alerte, ils ne doivent pas prêter à équivoque et doivent être facilement perçus. Des mesures doivent être prises pour permettre à l'opérateur de vérifier que les dispositifs d'alerte fonctionnent à tout moment.

Les prescriptions des directives communautaires particulières concernant les couleurs et signaux de sécurité doivent être appliquées.

1.7.2. *Avertissement sur les risques résiduels*

Lorsque des risques demeurent en dépit de l'intégration de la sécurité dans la conception de la machine et de la prise de mesures de protection et de mesures de prévention complémentaires, les avertissements nécessaires, y compris des dispositifs d'avertissement, doivent être prévus.

1.7.3. *Marquage des machines*

Chaque machine doit porter, de manière visible, lisible et indélébile, les indications minimales suivantes:

- la raison sociale et l'adresse complète du fabricant et, le cas échéant, de son mandataire,
- la désignation de la machine,
- le marquage «CE» (voir annexe III),
- la désignation de la série ou du type,
- le numéro de série s'il existe,
- l'année de construction, à savoir l'année au cours de laquelle le processus de fabrication a été achevé.

Il est interdit d'antidater ou de postdater la machine lors de l'apposition du marquage «CE».

En outre, la machine conçue et construite pour être utilisée en atmosphère explosible doit porter cette indication.

La machine doit également porter toutes les indications concernant son type, qui sont indispensables à sa sécurité d'emploi. Ces informations sont soumises aux exigences prévues section 1.7.1.

Lorsqu'un élément de la machine doit être manutentionné, au cours de son utilisation, avec des moyens de levage, sa masse doit y être inscrite d'une manière lisible, indélébile et non ambiguë.

1.7.4. *Notice d'instructions*

Chaque machine doit être accompagnée d'une notice d'instructions dans la (les) langue(s) officielle(s) de la Communauté de l'État membre dans lequel la machine est mise sur le marché et/ou mise en service.

La notice d'instructions qui accompagne la machine doit être une «notice originale» ou une «traduction de la notice originale», auquel cas, la traduction doit être accompagnée d'une «notice originale».

Par dérogation, la notice d'entretien destinée à être utilisée par un personnel spécialisé qui dépend du fabricant ou de son mandataire peut être fournie dans une seule des langues communautaires comprises par ce personnel.

La notice d'instructions doit être rédigée selon les principes énoncés ci-après.

1.7.4.1. Principes généraux de rédaction de la notice d'instructions

- a) La notice d'instructions doit être rédigée dans une ou plusieurs langues officielles de la Communauté. La mention «Notice originale» doit figurer sur les versions linguistiques de cette notice d'instructions qui ont été vérifiées par le fabricant ou son mandataire.
- b) Lorsqu'il n'existe pas de «Notice originale» dans la ou les langues officielles du pays d'utilisation de la machine, une traduction dans cette ou ces langues doit être fournie par le fabricant ou son mandataire ou par la personne qui introduit la machine dans la zone linguistique considérée. Ces traductions doivent porter la mention «Traduction de la notice originale».
- c) Le contenu de la notice d'instructions doit non seulement couvrir l'usage normal de la machine, mais également prendre en compte le mauvais usage raisonnablement prévisible.
- d) Dans le cas de machines destinées à des utilisateurs non professionnels, la rédaction et la présentation de la notice d'instructions doivent tenir compte du niveau de formation générale et de la perspicacité que l'on peut raisonnablement attendre de ces utilisateurs.

1.7.4.2. Contenu de la notice d'instructions

Chaque notice doit contenir, le cas échéant, au moins les informations suivantes:

- a) la raison sociale et l'adresse complète du fabricant et de son mandataire;
- b) la désignation de la machine, telle qu'indiquée sur la machine elle-même, à l'exception du numéro de série (voir section 1.7.3.);
- c) la déclaration CE de conformité ou un document présentant le contenu de la déclaration CE de conformité, indiquant les caractéristiques de la machine, sans inclure nécessairement le numéro de série et la signature;
- d) une description générale de la machine;
- e) les plans, schémas, descriptions et explications nécessaires pour l'utilisation, l'entretien et la réparation de la machine ainsi que pour la vérification de son bon fonctionnement;
- f) une description du (des) poste(s) de travail susceptible(s) d'être occupé(s) par les opérateurs;
- g) une description de l'usage normal de la machine;
- h) des avertissements concernant les contre-indications d'emploi de la machine qui, d'après l'expérience, peuvent exister;
- i) les instructions de montage, d'installation et de raccordement, y compris les plans, les schémas, les moyens de fixation et la désignation du châssis ou de l'installation sur laquelle la machine doit être montée;
- j) les instructions relatives à l'installation et au montage destinées à diminuer le bruit et les vibrations;
- k) les instructions concernant la mise en service et l'utilisation de la machine et, le cas échéant, des instructions concernant la formation des opérateurs;
- l) les informations sur les risques résiduels qui subsistent malgré le fait que la sécurité a été intégrée à la conception de la machine et que des mesures de protection et des mesures de prévention complémentaires ont été prises;
- m) les instructions concernant les mesures de protection à prendre par les utilisateurs, y compris, le cas échéant, l'équipement de protection individuelle à prévoir;
- n) les caractéristiques essentielles des outils pouvant être montés sur la machine;
- o) les conditions dans lesquelles les machines répondent à l'exigence de stabilité en cours d'utilisation, de transport, de montage ou de démontage, lorsqu'elles sont hors service, ou pendant les essais ou les pannes prévisibles;
- p) les instructions permettant de faire en sorte que les opérations de transport, de manutention et de stockage soient effectuées en toute sécurité, en indiquant la masse de la machine et de ses différents éléments lorsqu'ils doivent régulièrement être transportés séparément;
- q) le mode opératoire à respecter en cas d'accident ou de panne; si un blocage est susceptible de se produire, le mode opératoire à respecter pour permettre un déblocage en toute sécurité;

- r) la description des opérations de réglage et d'entretien que devrait effectuer l'utilisateur, ainsi que les mesures de prévention qui doivent être respectées;
- s) les instructions conçues afin que le réglage et l'entretien puissent être effectués en toute sécurité, y compris les mesures de protection qui doivent être prises durant ces opérations;
- t) les spécifications concernant les pièces de rechange à utiliser, lorsque cela a une incidence sur la santé et la sécurité des opérateurs;
- u) les informations concernant l'émission de bruit aérien suivantes:
 - le niveau de pression acoustique d'émission pondéré A aux postes de travail, lorsqu'il dépasse 70 dB (A); si ce niveau est inférieur ou égal à 70 dB (A), il convient de le mentionner,
 - la valeur maximale de la pression acoustique d'émission instantanée pondérée C aux postes de travail, lorsqu'elle dépasse 63 Pa (130 dB par rapport à 20 µPa),
 - le niveau de puissance acoustique pondéré A émis par la machine lorsque le niveau de pression acoustique d'émission pondéré A aux postes de travail dépasse 80 dB (A).

Ces valeurs sont soit réellement mesurées pour la machine visée, soit établies à partir de mesures effectuées pour une machine techniquement comparable qui est représentative de la machine à produire.

Lorsque la machine est de très grandes dimensions, l'indication du niveau de puissance acoustique pondéré A peut être remplacée par l'indication des niveaux de pression acoustique d'émission pondérés A en des emplacements spécifiés autour de la machine.

Lorsque les normes harmonisées ne sont pas appliquées, les données acoustiques doivent être mesurées en utilisant la méthode la plus appropriée pour la machine. Lorsque des valeurs d'émission sonore sont indiquées, les incertitudes entourant ces valeurs doivent être précisées. Les conditions de fonctionnement de la machine pendant le mesurage et les méthodes utilisées pour le mesurage doivent être décrites.

Lorsque le ou les postes de travail ne sont pas, ou ne peuvent pas être définis, le niveau de pression acoustique pondéré A doit être mesuré à 1 m de la surface de la machine et à une hauteur de 1,60 m au-dessus du sol ou de la plate-forme d'accès. La position et la valeur de la pression acoustique maximale doivent être indiquées.

Lorsque des directives communautaires particulières prévoient d'autres prescriptions pour la mesure des niveaux de pression ou de puissance acoustiques, ces directives doivent être appliquées, et les prescriptions correspondantes du présent point ne s'appliquent pas

- v) lorsque la machine est susceptible d'émettre des rayonnements non ionisants risquant de nuire aux personnes, en particulier aux personnes porteuses de dispositifs médicaux implantables actifs ou non actifs, des informations concernant le rayonnement émis pour l'opérateur et les personnes exposées.

1.7.4.3. Documents commerciaux

Les documents commerciaux présentant la machine ne doivent pas être en contradiction avec la notice d'instructions en ce qui concerne les aspects de santé et de sécurité. Les documents commerciaux décrivant les caractéristiques de performance de la machine doivent contenir les mêmes informations concernant les émissions que la notice d'instructions.

2. EXIGENCES ESSENTIELLES COMPLÉMENTAIRES DE SANTÉ ET DE SÉCURITÉ POUR CERTAINES CATÉGORIES DE MACHINES

Les machines destinées à l'industrie alimentaire, les machines destinées à l'industrie cosmétique ou pharmaceutique, les machines tenues et/ou guidées à la main, les machines portatives de fixation et d'autres machines à choc, ainsi que les machines à bois et matériaux ayant des caractéristiques physiques similaires doivent répondre à l'ensemble des exigences essentielles de santé et de sécurité décrites dans la présente partie (voir les principes généraux, point 4).

2.1. MACHINES DESTINÉES À L'INDUSTRIE ALIMENTAIRE ET MACHINES DESTINÉES À L'INDUSTRIE COSMÉTIQUE OU PHARMACEUTIQUE

2.1.1. Généralités

Les machines destinées à être utilisées avec des denrées alimentaires ou avec des produits cosmétiques ou pharmaceutiques doivent être conçues et construites de manière à éviter tout risque d'infection, de maladie ou de contagion.

Les exigences suivantes doivent être observées:

- a) les matériaux en contact ou destinés à être en contact avec les denrées alimentaires ou les produits cosmétiques ou pharmaceutiques doivent satisfaire aux conditions fixées par les directives les concernant. La machine doit être conçue et construite de manière à ce que ces matériaux puissent être nettoyés avant chaque utilisation; lorsque cela n'est pas possible, des éléments à usage unique doivent être utilisés;
- b) toutes les surfaces en contact avec les denrées alimentaires ou les produits cosmétiques ou pharmaceutiques autres que les surfaces des éléments à usage unique doivent:
 - être lisses et ne posséder ni rugosité ni anfractuosités pouvant abriter des matières organiques, la même exigence s'appliquant aux raccordements entre deux surfaces,
 - être conçues et construites de manière à réduire au minimum les saillies, les rebords et les renforcements des assemblages,
 - pouvoir être facilement nettoyées et désinfectées, si nécessaire, après enlèvement de parties facilement démontables; les congés de raccordement des surfaces intérieures doivent avoir un rayon suffisant pour permettre un nettoyage complet;
- c) les liquides, gaz et aérosols provenant des denrées alimentaires ou des produits cosmétiques ou pharmaceutiques, ainsi que des fluides de nettoyage, de désinfection et de rinçage doivent pouvoir être complètement évacués de la machine (si possible, dans une position «nettoyage»);
- d) la machine doit être conçue et construite de manière à éviter toute infiltration de substance, toute pénétration d'êtres vivants, notamment d'insectes, ou accumulation de matières organiques dans des parties qui ne peuvent pas être nettoyées;
- e) la machine doit être conçue et construite de manière à ce qu'aucun produit auxiliaire dangereux pour la santé, y compris les lubrifiants utilisés, ne puisse entrer en contact avec les denrées alimentaires, les produits cosmétiques ou pharmaceutiques. Le cas échéant, la machine doit être conçue et construite de façon à permettre de vérifier que cette exigence est toujours respectée.

2.1.2. **Notice d'instructions**

La notice d'instructions des machines destinées aux industries alimentaires et des machines utilisées avec des produits cosmétiques ou pharmaceutiques doit indiquer les produits et méthodes de nettoyage, de désinfection et de rinçage préconisés, non seulement pour les parties facilement accessibles, mais aussi pour les parties auxquelles l'accès est impossible ou déconseillé.

2.2. MACHINES PORTATIVES TENUES ET/OU GUIDÉES À LA MAIN

2.2.1. **Généralités**

Les machines portatives tenues et/ou guidées à la main doivent:

- selon leur type, avoir une surface d'appui de dimension suffisante et un nombre suffisant de moyens de préhension et de maintien de dimension appropriée, disposés de manière que la stabilité de la machine soit assurée dans les conditions de fonctionnement normales,
- sauf si cela est techniquement impossible ou lorsqu'il existe un organe de service indépendant, lorsque les moyens de préhension ne peuvent pas être lâchés en toute sécurité, être munies d'organes de service de mise en marche et/ou d'arrêt manuels disposés de manière telle que l'opérateur ne doive pas lâcher les moyens de préhension pour les actionner,
- ne pas présenter de risques dus à leur mise en marche involontaire et/ou à leur maintien en fonctionnement après que l'opérateur a lâché les moyens de préhension, des mesures équivalentes devant être prises si cette exigence n'est techniquement pas réalisable,
- permettre, en cas de nécessité, de contrôler visuellement la zone dangereuse et l'action de l'outil sur le matériau travaillé.

Les moyens de préhension des machines portatives doivent être conçus et construits de manière à ce que la mise en marche et l'arrêt soient aisés.

2.2.1.1. **Notice d'instructions**

La notice d'instructions doit donner les indications suivantes concernant les vibrations émises par les machines portatives tenues et guidées à la main:

- la valeur totale des vibrations auxquelles est exposé le système main-bras lorsqu'elle dépasse 2,5 m/s², ou, le cas échéant, la mention que cette valeur ne dépasse pas 2,5 m/s²
- l'incertitude de mesure.

Ces valeurs sont soit réellement mesurées pour la machine visée, soit établies à partir de mesures effectuées pour une machine techniquement comparable qui est représentative de la machine à produire.

Lorsque les normes harmonisées ne sont pas appliquées, les vibrations doivent être mesurées en utilisant le code de mesurage le plus approprié pour la machine.

Les conditions de fonctionnement de la machine pendant le mesurage et les méthodes utilisées pour le mesurage ou la référence de la norme harmonisée appliquée doivent être spécifiées.

2.2.2. **Appareils portatifs de fixation et autres machines à chocs**

2.2.2.1. **Généralités**

Les appareils portatifs de fixation et autres machines à chocs doivent être conçus et construits de manière à ce que:

- l'énergie soit transmise à l'élément subissant le choc par la pièce intermédiaire qui est solidaire de l'appareil,
- un dispositif de validation empêche le choc si la machine n'est pas positionnée correctement avec une pression suffisante sur le matériau de base,
- un déclenchement involontaire soit empêché; le cas échéant, une séquence appropriée d'actions sur le dispositif de validation et sur celui de commande est requise pour déclencher le choc,
- un déclenchement involontaire soit empêché lors de la manutention ou en cas de heurt,
- les opérations de chargement et de déchargement puissent être effectuées facilement et en toute sécurité.

Il doit être possible, si nécessaire, d'équiper l'appareil de pare-éclats et les protecteur(s) approprié(s) doivent être fournis par le fabricant de la machine.

2.2.2.2. **Notice d'instructions**

La notice d'instructions doit donner les indications nécessaires en ce qui concerne:

- les accessoires et les équipements interchangeables pouvant être utilisés avec la machine,
- les éléments de fixation appropriés ou autres éléments à exposer au choc pouvant être utilisés avec la machine,
- le cas échéant, les cartouches appropriées à utiliser.

2.3. **MACHINES À BOIS ET MATÉRIAUX AYANT DES CARACTÉRISTIQUES PHYSIQUES SIMILAIRES**

Les machines à bois et matériaux ayant des caractéristiques physiques similaires doivent remplir les exigences suivantes:

- a) la machine doit être conçue, construite ou équipée de manière à ce que la pièce à usiner puisse être placée et guidée en toute sécurité; lorsque la pièce est tenue à la main sur un établi, celui-ci doit assurer une stabilité suffisante pendant le travail et ne pas gêner le déplacement de la pièce;
- b) lorsque la machine est susceptible d'être utilisée dans des conditions entraînant un risque d'éjection des pièces à usiner ou de parties de celles-ci, elle doit être conçue, construite ou équipée de manière à empêcher l'éjection ou, si cela n'est pas possible, pour que l'éjection n'entraîne pas de risques pour l'opérateur et/ou les personnes exposées;
- c) la machine doit être équipée de freins automatiques arrêtant l'outil dans un temps suffisamment court lorsqu'il y a un risque de contact avec l'outil pendant qu'il ralentit;
- d) lorsque l'outil est intégré à une machine non entièrement automatisée, celle-ci doit être conçue et construite de manière à éliminer ou à réduire le risque de blessures involontaires.

3. **EXIGENCES ESSENTIELLES COMPLÉMENTAIRES DE SANTÉ ET DE SÉCURITÉ POUR PALLIER LES DANGERS DUS À LA MOBILITÉ DES MACHINES**

Les machines présentant des dangers dus à leur mobilité doivent répondre à l'ensemble des exigences essentielles de santé et de sécurité décrites dans la présente partie (voir principes généraux, point 4).

3.1. GÉNÉRALITÉS

3.1.1. *Définitions*

a) «Machine présentant des dangers dus à sa mobilité»:

- machine dont le fonctionnement exige soit la mobilité pendant le travail, soit un déplacement continu ou semi-continu suivant une succession de postes de travail fixes, ou
- machine qui fonctionne sans déplacement, mais qui peut être munie de moyens permettant de la déplacer plus facilement d'un endroit à un autre.

b) «Conducteur»: opérateur chargé du déplacement d'une machine. Le conducteur peut soit être transporté par la machine, soit accompagner la machine à pied, soit la guider par commande à distance.

3.2. POSTES DE TRAVAIL

3.2.1. *Poste de conduite*

La visibilité depuis le poste de conduite doit être telle que le conducteur puisse en toute sécurité, pour lui-même et pour les personnes exposées, faire fonctionner la machine et ses outils dans les conditions d'utilisation prévisibles. En cas de besoin, des dispositifs appropriés doivent remédier aux risques résultant de l'insuffisance de la vision directe.

La machine sur laquelle le conducteur est transporté doit être conçue et construite de façon que, du poste de conduite, il n'y ait pas de risque pour le conducteur au cas où il entrerait par mégarde en contact avec les roues ou les chenilles.

Le poste de conduite du conducteur porté doit être conçu et construit de façon à pouvoir être équipé d'une cabine, à condition que cela n'augmente pas les risques et qu'il y ait de l'espace pour cela. La cabine doit comporter un emplacement destiné au rangement des instructions nécessaires au conducteur.

3.2.2. *Siège*

Lorsqu'il existe un risque que les opérateurs ou d'autres personnes transportés par la machine puissent être écrasés entre des éléments de la machine et le sol si la machine se retourne ou bascule, notamment dans le cas d'une machine équipée d'une structure de protection visée aux points 3.4.3 ou 3.4.4, leur siège doit être conçu ou équipé avec un système de retenue de manière à maintenir les personnes sur leur siège sans s'opposer ni aux mouvements nécessaires au travail ni aux mouvements par rapport à la structure résultant de la suspension des sièges. Ces systèmes de retenue ne devraient pas être installés s'ils augmentent le risque.

3.2.3. *Postes destinés aux autres personnes*

Si les conditions d'utilisation prévoient que des personnes autres que le conducteur peuvent être occasionnellement ou régulièrement transportées par la machine ou y travailler, des postes appropriés doivent être prévus permettant le transport ou le travail sans risque.

Les deuxième et troisième paragraphes de la section 3.2.1. s'appliquent également aux emplacements prévus pour les personnes autres que le conducteur.

3.3. SYSTÈMES DE COMMANDES

Si nécessaire, des mesures doivent être prises pour empêcher un usage non autorisé des commandes.

Dans le cas de commandes à distance, chaque unité de commande doit indiquer clairement quelles sont la ou les machines destinées à être commandées par l'unité en question.

Le système de commande à distance doit être conçu et construit de façon à avoir un effet uniquement sur:

- la machine concernée,
- les fonctions concernées.

La machine commandée à distance doit être conçue et construite de façon à ne répondre qu'aux signaux des unités de commande prévues.

3.3.1. *Organes de service*

Depuis le poste de conduite, le conducteur doit pouvoir actionner tous les organes de service nécessaires au fonctionnement de la machine, sauf pour les fonctions dont la mise en œuvre ne peut se faire en toute sécurité que par des organes de service situés ailleurs. Ces fonctions incluent notamment celles dont la charge incombe à des opérateurs autres que le conducteur ou pour lesquelles le conducteur doit quitter le poste de conduite pour pouvoir les commander en toute sécurité.

Lorsqu'il existe des pédales, elles doivent être conçues, construites et disposées de façon à ce qu'elles puissent être actionnées en toute sécurité par le conducteur avec le minimum de risque de fausse manœuvre. Elles doivent présenter une surface antidérapante et être facilement nettoyables.

Lorsque le fait d'actionner les organes de service peut entraîner des risques, notamment des mouvements dangereux, ces organes, sauf ceux ayant des positions prédéterminées, doivent revenir en position neutre dès que l'opérateur cesse de les actionner.

Dans le cas de machines à roues, le mécanisme de direction doit être conçu et construit de manière à réduire la force des mouvements brusques du volant ou du levier de direction résultant de chocs sur les roues directrices.

Toute commande de verrouillage du différentiel doit être conçue et disposée de telle sorte qu'elle permette de déverrouiller le différentiel lorsque la machine est en mouvement.

La section 1.2.2, sixième paragraphe, concernant les signaux d'avertissement sonore et/ou visuel, ne s'applique qu'en cas de marche arrière.

3.3.2. *Mise en marche/déplacement*

Tout déplacement d'une machine automotrice à conducteur porté ne doit être possible que si le conducteur est aux commandes.

Lorsque, pour les besoins de son fonctionnement, une machine est équipée de dispositifs dépassant son gabarit normal (par exemple, stabilisateurs, flèche, etc.), le conducteur doit pouvoir vérifier facilement, avant de déplacer la machine, que ces dispositifs sont dans une position définie permettant un déplacement sûr.

Il en est de même pour tous les autres éléments qui, pour permettre un déplacement sûr, doivent être dans une position définie, verrouillée si nécessaire.

Lorsqu'il n'en résulte pas d'autres risques, le déplacement de la machine doit être subordonné au placement des éléments cités ci-avant en position de sécurité.

Un déplacement involontaire de la machine ne doit pas pouvoir se produire lors de la mise en marche du moteur.

3.3.3. *Fonction de déplacement*

Sans préjudice de la réglementation relative à la circulation routière, les machines automotrices, ainsi que les remorques, doivent respecter les exigences de ralentissement, d'arrêt, de freinage et d'immobilisation, assurant la sécurité dans toutes les conditions de fonctionnement, de charge, de vitesse, d'état du sol et de déclivité prévues.

Le conducteur doit pouvoir ralentir et arrêter la machine automotrice au moyen d'un dispositif principal. Dans la mesure où la sécurité l'exige en cas de défaillance du dispositif principal ou en l'absence de l'énergie nécessaire pour actionner ce dispositif, un dispositif de secours ayant un organe de service entièrement indépendant et aisément accessible doit permettre le ralentissement et l'arrêt.

Dans la mesure où la sécurité l'exige, un dispositif de stationnement doit être prévu pour maintenir l'immobilisation de la machine. Ce dispositif peut être combiné avec l'un des dispositifs visés au deuxième alinéa, à condition qu'il s'agisse d'un dispositif purement mécanique.

La machine commandée à distance doit être munie de dispositifs permettant d'arrêter automatiquement et immédiatement la machine et d'empêcher un fonctionnement potentiellement dangereux, dans les situations suivantes:

- lorsque le conducteur en a perdu le contrôle,
- lors de la réception d'un signal d'arrêt,
- lorsqu'une défaillance est détectée dans une partie du système liée à la sécurité,
- quand aucun signal de validation n'a été détecté dans un délai spécifié.

La section 1.2.4 ne s'applique pas à la fonction de déplacement.

3.3.4. **Déplacement de machines à conducteur à pied**

Tout déplacement d'une machine automotrice à conducteur à pied ne doit être possible que si le conducteur actionne en continu l'organe de service correspondant. En particulier, un déplacement ne doit pas pouvoir se produire lors de la mise en marche du moteur.

Les systèmes de commande des machines à conducteur à pied doivent être conçus de manière à réduire au minimum les risques dus au déplacement inopiné de la machine vers le conducteur, notamment les risques:

- d'écrasement,
- de blessure provoquée par des outils rotatifs.

La vitesse de déplacement de la machine doit être compatible avec la vitesse d'un conducteur à pied.

Dans le cas de machines sur lesquelles peut être monté un outil rotatif, cet outil ne doit pas pouvoir être actionné lorsque la marche arrière est enclenchée, sauf dans le cas où le déplacement de la machine résulte du mouvement de l'outil. Dans ce dernier cas, la vitesse en marche arrière doit être telle qu'elle ne présente pas de danger pour le conducteur.

3.3.5. **Défaillance du circuit de commande**

Une défaillance dans l'alimentation de la direction assistée, quand elle existe, ne doit pas empêcher de diriger la machine pendant le temps nécessaire pour l'arrêter.

3.4. PROTECTION CONTRE LES RISQUES MÉCANIQUES

3.4.1. **Mouvements non commandés**

La machine doit être conçue, construite et, le cas échéant, montée sur son support mobile de façon à ce que, lors de son déplacement, les oscillations incontrôlées de son centre de gravité n'affectent pas sa stabilité ou n'exercent de contraintes excessives sur sa structure.

3.4.2. **Éléments mobiles de transmission**

Par exception à la section 1.3.8.1, dans le cas des moteurs, les protecteurs mobiles empêchant l'accès aux parties mobiles dans le compartiment moteur ne doivent pas avoir de dispositif de verrouillage si, pour les ouvrir, il faut utiliser un outil ou une clé ou actionner une commande située dans le poste de conduite, à condition que celui-ci soit situé dans une cabine entièrement fermée munie d'une serrure permettant d'empêcher les personnes non autorisées d'y pénétrer.

3.4.3. **Retournement et basculement**

Lorsque, pour une machine automotrice avec conducteur, opérateur(s), ou autre(s) personne(s) portée(s), il existe un risque de retournement ou de basculement, la machine doit être munie d'une structure de protection appropriée, à moins que cela n'augmente le risque.

Cette structure doit être telle qu'en cas de retournement ou de basculement, elle garantisse aux personnes portées un volume limite de déformation adéquat.

Afin de vérifier si la structure répond à l'exigence visée au deuxième alinéa, le fabricant ou son mandataire doit effectuer ou faire effectuer, pour chaque type de structure, des essais appropriés.

3.4.4. **Chutes d'objets**

Lorsque pour une machine automotrice avec conducteur, opérateur(s) ou autre(s) personne(s) portée(s), il existe un risque dû à des chutes d'objets ou de matériaux, la machine doit être conçue et construite de manière à tenir compte de ces risques et être munie, si ses dimensions le permettent, d'une structure de protection appropriée.

Cette structure doit être telle qu'en cas de chutes d'objets ou de matériaux, elle garantisse aux personnes portées un volume limite de déformation adéquat.

Afin de vérifier si la structure répond à l'exigence visée au deuxième alinéa, le fabricant ou son mandataire doit effectuer ou faire effectuer, pour chaque type de structure, des essais appropriés.

3.4.5. **Moyens d'accès**

Les mains courantes et marchepieds doivent être conçus, construits et disposés de manière à ce que les opérateurs les utilisent instinctivement et n'utilisent pas les organes de service pour faciliter l'accès.

3.4.6. **Dispositifs de remorquage**

Toute machine utilisée pour remorquer ou destinée à être remorquée doit être équipée de dispositifs de remorquage ou d'attelage conçus, construits et disposés de façon à assurer un attelage et un désattelage aisés et sûrs et à empêcher un désattelage involontaire pendant l'utilisation.

Dans la mesure où la charge sur le timon l'exige, ces machines doivent être équipées d'un support avec une surface d'appui adaptée à la charge et au sol.

3.4.7. **Transmission de puissance entre la machine automotrice (ou le tracteur) et la machine réceptrice**

Les dispositifs amovibles de transmission mécanique reliant une machine automotrice (ou un tracteur) au premier palier fixe d'une machine réceptrice doivent être conçus et construits de manière à ce que, sur toute leur longueur, toute partie en mouvement durant le fonctionnement soit protégée.

Du côté de la machine automotrice (ou du tracteur), la prise de force à laquelle est attelé le dispositif amovible de transmission mécanique doit être protégée soit par un protecteur fixé et lié à la machine automotrice (ou au tracteur), soit par tout autre dispositif assurant une protection équivalente.

Il doit être possible d'ouvrir ce protecteur pour accéder au dispositif amovible de transmission. Une fois qu'il est en place, il doit y avoir suffisamment d'espace pour empêcher que l'arbre moteur n'endommage le protecteur lorsque la machine (ou le tracteur) est en mouvement.

Du côté de la machine réceptrice, l'arbre récepteur doit être enfermé dans un carter de protection fixé à la machine.

La présence d'un limiteur de couple ou d'une roue libre n'est autorisée, pour la transmission par cardan, que du côté de son attelage à la machine réceptrice. Dans ce cas, il convient d'indiquer sur le dispositif amovible de transmission mécanique le sens de montage.

Toute machine réceptrice, dont le fonctionnement nécessite la présence d'un dispositif amovible de transmission mécanique la reliant à une machine automotrice (ou à un tracteur), doit posséder un système d'accrochage du dispositif amovible de transmission mécanique de telle sorte que, lorsque la machine est dételée, le dispositif amovible de transmission mécanique et son protecteur ne soient pas endommagés par contact avec le sol ou avec un élément de la machine.

Les éléments extérieurs du protecteur doivent être conçus, construits et disposés de telle sorte qu'ils ne puissent pas tourner avec le dispositif amovible de transmission mécanique. Le protecteur doit recouvrir la transmission jusqu'aux extrémités des mâchoires intérieures dans le cas de joints de cardans simples et au moins jusqu'au centre du ou des joints extérieurs dans le cas de cardans dits à grand angle.

Si des accès aux postes de travail sont prévus à proximité du dispositif amovible de transmission mécanique, ils doivent être conçus et construits de façon à éviter que les protecteurs de ces arbres ne puissent servir de marchepieds, à moins qu'ils ne soient conçus et construits à cette fin.

3.5. MESURES DE PROTECTION CONTRE D'AUTRES RISQUES

3.5.1. **Accumulateurs**

Le logement des accumulateurs doit être conçu et construit de manière à empêcher la projection d'électrolyte sur l'opérateur, même en cas de retournement ou de basculement, et d'éviter l'accumulation de vapeurs aux emplacements occupés par les opérateurs.

La machine doit être conçue et construite de manière à ce que les accumulateurs puissent être déconnectés à l'aide d'un dispositif facilement accessible prévu à cet effet.

3.5.2. **Incendie**

En fonction des risques prévus par le fabricant, la machine doit, si ses dimensions le permettent:

- soit permettre la mise en place d'extincteurs facilement accessibles,
- soit être munie de systèmes d'extinction faisant partie intégrante de la machine.

3.5.3. **Émissions de substances dangereuses**

La section 1.5.13, deuxième et troisième paragraphes, ne s'applique pas lorsque la machine a pour fonction principale de pulvériser des produits. Cependant, l'opérateur doit être protégé contre le risque d'exposition à de telles émissions dangereuses.

3.6. INFORMATIONS ET INDICATIONS

3.6.1. **Signalisation, signaux et avertissements**

Chaque machine doit comporter des moyens de signalisation et/ou des plaques d'instructions concernant l'utilisation, le réglage et l'entretien chaque fois que cela est nécessaire pour assurer la santé et la sécurité des personnes. Ceux-ci doivent être choisis, conçus et réalisés de façon à être clairement visibles et indélébiles.

Sans préjudice des dispositions de la réglementation relative à la circulation routière, les machines à conducteur porté doivent avoir l'équipement suivant:

- un avertisseur sonore permettant d'avertir les personnes,
- un système de signalisation lumineuse tenant compte des conditions d'utilisation prévues; cette dernière exigence ne s'applique pas aux machines destinées exclusivement aux travaux souterrains et dépourvues d'énergie électrique,
- le cas échéant, une connexion appropriée entre la remorque et la machine permettant de faire fonctionner les signaux.

Les machines commandées à distance dont les conditions d'utilisation normale exposent les personnes aux risques de choc ou d'écrasement doivent être munies des moyens appropriés pour signaler leurs déplacements ou de moyens pour protéger les personnes contre ces risques. Il en est de même pour les machines dont l'utilisation suppose un va-et-vient constant sur un même axe lorsque le conducteur ne voit pas directement la zone à l'arrière de la machine.

La machine doit être construite de manière à ce que les dispositifs d'avertissement et de signalisation ne puissent être mis hors service involontairement. Chaque fois que cela est indispensable à la sécurité, ces dispositifs doivent être munis de moyens permettant d'en contrôler le bon fonctionnement, et toute défaillance doit être rendue apparente à l'opérateur.

Lorsque les mouvements d'une machine ou de ses outils sont particulièrement dangereux, une signalisation doit figurer sur la machine, interdisant de s'en approcher pendant qu'elle fonctionne. Cette signalisation doit être lisible à une distance suffisante pour assurer la sécurité des personnes qui doivent se trouver à proximité.

3.6.2. **Marquage**

Chaque machine doit porter, de manière lisible et indélébile, les indications suivantes:

- la puissance nominale exprimée en kilowatts (kW),
 - la masse en kilogrammes (kg) dans la configuration la plus usuelle,
- et, le cas échéant:
- l'effort de traction maximal prévu au crochet d'attelage en newtons (N),
 - l'effort vertical maximal prévu sur le crochet d'attelage en newtons (N).

3.6.3. **Notice d'instructions**

3.6.3.1. **Vibrations**

La notice d'instructions doit donner les indications suivantes concernant les vibrations transmises par la machine au système main-bras ou à l'ensemble du corps:

- la valeur totale des vibrations auxquelles est exposé le système main-bras lorsqu'elle dépasse 2,5 m/s, ou le cas échéant, la mention que cette valeur ne dépasse pas 2,5 m/s,
- la valeur moyenne quadratique maximale pondérée en fréquence de l'accélération à laquelle est exposé l'ensemble du corps lorsqu'elle dépasse 0,5 m/s. Si cette valeur ne dépasse pas 0,5 m/s, il faut le mentionner,
- l'incertitude de mesure.

Ces valeurs sont soit réellement mesurées pour la machine visée, soit établies à partir de mesures effectuées pour une machine techniquement comparable qui est représentative de la machine à produire.

Lorsque les normes harmonisées ne sont pas appliquées, les vibrations doivent être mesurées en utilisant le code de mesure le plus approprié pour la machine.

Les conditions de fonctionnement de la machine pendant le mesurage et les codes de mesure utilisés doivent être décrits.

3.6.3.2. Usages multiples

La notice d'instructions des machines permettant plusieurs usages selon l'équipement mis en œuvre et la notice d'instructions des équipements interchangeables doivent comporter les informations nécessaires pour permettre le montage et l'utilisation en toute sécurité de la machine de base et des équipements interchangeables qui peuvent être montés sur celle-ci.

4. EXIGENCES ESSENTIELLES DE SANTÉ ET DE SÉCURITÉ COMPLÉMENTAIRES POUR PALLIER LES DANGERS DUS AUX OPÉRATIONS DE LEVAGE

Les machines présentant des dangers dus aux opérations de levage doivent répondre à l'ensemble des exigences essentielles de santé et de sécurité pertinentes décrites dans la présente partie (voir principes généraux, point 4).

4.1. GÉNÉRALITÉS

4.1.1. Définitions

- a) «Opération de levage»: opération de déplacement de charges unitaires composées d'objets et/ou de personnes nécessitant, à un moment donné, un changement de niveau.
- b) «Charge guidée»: charge dont la totalité du déplacement se fait le long de guides rigides ou souples dont la position dans l'espace est déterminée par des points fixes.
- c) «Coefficient d'utilisation»: rapport arithmétique entre la charge qu'un composant peut retenir, garantie par le fabricant ou son mandataire, et la charge maximale d'utilisation indiquée sur le composant.
- d) «Coefficient d'épreuve»: rapport arithmétique entre la charge utilisée pour effectuer les épreuves statiques ou dynamiques d'une machine ou d'un accessoire de levage et la charge maximale d'utilisation indiquée sur la machine ou l'accessoire de levage respectivement.
- e) «Épreuve statique»: essai qui consiste à inspecter la machine ou l'accessoire de levage et ensuite à lui appliquer une force correspondant à la charge maximale d'utilisation multipliée par le coefficient d'épreuve statique approprié, puis, après relâchement, à inspecter à nouveau la machine ou l'accessoire de levage afin de s'assurer qu'aucun dommage n'est apparu.
- f) «Épreuve dynamique»: essai qui consiste à faire fonctionner la machine de levage dans toutes ses configurations possibles, à la charge maximale d'utilisation multipliée par le coefficient d'épreuve dynamique approprié, en tenant compte du comportement dynamique de la machine, en vue de vérifier le bon fonctionnement de celle-ci.
- g) «Habitacle»: partie de la machine dans laquelle prennent place les personnes et/ou où sont placés les objets afin d'être levés.

4.1.2. Mesures de protection contre les risques mécaniques

4.1.2.1. Risques dus au manque de stabilité

La machine doit être conçue et construite de façon que la stabilité exigée section 1.3.1 soit assurée en service et hors service, y compris pendant toutes les phases du transport, du montage et du démontage, lors de défaillances prévisibles d'un élément et également pendant la réalisation des épreuves effectuées conformément à la notice d'instructions. À cette fin, le fabricant ou son mandataire doit utiliser les méthodes de vérification appropriées.

4.1.2.2. Machine circulant le long de guidages ou sur des chemins de roulement

La machine doit être pourvue de dispositifs qui agissent sur les guidages ou chemins de roulement afin d'éviter les déraillements.

Toutefois, si malgré la présence de tels dispositifs, il subsiste un risque de déraillement ou de défaillance d'un organe de guidage ou de roulement, des dispositifs doivent être prévus pour empêcher la chute d'équipements, d'éléments ou de la charge ainsi que le renversement de la machine.

4.1.2.3. Résistance mécanique

La machine, les accessoires de levage ainsi que leurs éléments doivent pouvoir résister aux contraintes auxquelles ils sont soumis en service et, s'il y a lieu, hors service, dans les conditions d'installation et de fonctionnement prévues et dans toutes les configurations possibles, compte tenu, le cas échéant, des effets des facteurs atmosphériques et des forces exercées par les personnes. Cette exigence doit également être satisfaite pendant le transport, le montage et le démontage.

La machine et les accessoires de levage doivent être conçus et construits de manière à éviter des défaillances dues à la fatigue et à l'usure, compte tenu de l'usage prévu.

Les matériaux employés doivent être choisis en tenant compte des milieux d'utilisation prévus, notamment en ce qui concerne la corrosion, l'abrasion, les chocs, les températures extrêmes, la fatigue, la fragilité et le vieillissement.

La machine et les accessoires de levage doivent être conçus et construits de manière à supporter les surcharges au cours des épreuves statiques sans déformation permanente ni défaut manifeste. Les calculs de résistance doivent prendre en compte la valeur du coefficient d'épreuve statique qui est choisi de manière à garantir un niveau de sécurité adéquat; ce coefficient a, en règle générale, les valeurs suivantes:

- a) machines mues par la force humaine et accessoires de levage: 1,5;
- b) autres machines: 1,25.

La machine doit être conçue et construite de manière à supporter sans défaillance les épreuves dynamiques effectuées avec la charge maximale d'utilisation multipliée par le coefficient d'épreuve dynamique. Ce coefficient d'épreuve dynamique est choisi de manière à garantir un niveau de sécurité adéquat; ce coefficient est, en règle générale, égal à 1,1. D'une manière générale, ces épreuves sont effectuées aux vitesses nominales prévues. Au cas où le circuit de commande de la machine autorise plusieurs mouvements simultanés, les épreuves doivent être effectuées dans les conditions les moins favorables, en règle générale en combinant les mouvements en question.

4.1.2.4. Poulies, tambours, galets, câbles et chaînes

Les poulies, tambours et galets doivent avoir un diamètre compatible avec les dimensions des câbles ou des chaînes dont ils peuvent être munis.

Les tambours et galets doivent être conçus, construits et mis en place de façon que les câbles ou chaînes dont ils sont munis puissent s'enrouler sans quitter la gorge.

Les câbles utilisés directement pour le levage ou le support de la charge ne doivent comporter aucune épissure autre que celles de leurs extrémités. Les épissures sont cependant tolérées dans les installations qui sont destinées, par leur conception, à être modifiées régulièrement en fonction des besoins d'utilisation.

Le coefficient d'utilisation de l'ensemble câble et terminaison doit être choisi de manière à garantir un niveau de sécurité adéquat. Ce coefficient est, en règle générale, égal à 5.

Le coefficient d'utilisation des chaînes de levage doit être choisi de manière à garantir un niveau de sécurité adéquat. Ce coefficient est, en règle générale, égal à 4.

Afin de vérifier si le coefficient d'utilisation adéquat est atteint, le fabricant ou son mandataire doit effectuer ou faire effectuer les essais appropriés pour chaque type de chaîne et de câble utilisé directement pour le levage de la charge et pour chaque type de terminaison de câble.

4.1.2.5. Accessoires de levage et leurs éléments

Les accessoires de levage et leurs éléments doivent être dimensionnés en tenant compte des phénomènes de fatigue et de vieillissement pour un nombre de cycles de fonctionnement conforme à la durée de vie prévue dans les conditions de service spécifiées pour une application donnée.

En outre:

- a) le coefficient d'utilisation des ensembles câble métallique et terminaison doit être choisi de manière à garantir un niveau de sécurité adéquat; ce coefficient est, en règle générale, égal à 5. Les câbles ne doivent comporter aucune épissure ou boucle autre que celles de leurs extrémités;
- b) lorsque des chaînes à maillons soudés sont utilisées, elles doivent être du type à maillons courts. Le coefficient d'utilisation des chaînes doit être choisi de manière à garantir un niveau de sécurité adéquat; ce coefficient est, en règle générale, égal à 4;

- c) le coefficient d'utilisation des câbles ou élingues en fibres textiles dépend du matériau, du procédé de fabrication, des dimensions et de l'utilisation. Ce coefficient doit être choisi de manière à garantir un niveau de sécurité adéquat; il est, en règle générale, égal à 7, à condition qu'il soit démontré que les matériaux utilisés sont de très bonne qualité et que le procédé de fabrication soit approprié à l'usage prévu. Dans le cas contraire, le coefficient est, en règle générale, fixé à un niveau plus élevé afin d'obtenir un niveau de sécurité équivalent. Les câbles et élingues en fibres textiles ne doivent comporter aucun nœud, liaison ou épissure autres que ceux de l'extrémité de l'élingue ou de bouclage d'une élingue sans fin;
- d) le coefficient d'utilisation de tous les composants métalliques d'une élingue, ou utilisés avec une élingue, est choisi de manière à garantir un niveau de sécurité adéquat; ce coefficient est, en règle générale, égal à 4;
- e) la charge maximale d'utilisation d'une élingue multibrin est déterminée sur la base du coefficient d'utilisation du brin le plus faible, du nombre de brins et d'un facteur minorant qui dépend du mode d'élingage;
- f) afin de vérifier si le coefficient d'utilisation adéquat est atteint, le fabricant ou son mandataire doit effectuer ou faire effectuer les essais appropriés pour chaque type d'élément visé aux points a), b), c) et d).

4.1.2.6. **Contrôle des mouvements**

Les dispositifs de contrôle des mouvements doivent agir de manière à ce que la machine sur laquelle ils sont installés demeure en situation de sécurité.

- a) La machine doit être conçue, construite ou équipée de dispositifs de manière à maintenir l'amplitude des mouvements de leurs éléments dans les limites prévues. L'action de ces dispositifs doit, le cas échéant, être précédée d'un avertissement.
- b) Lorsque plusieurs machines fixes ou sur rails peuvent fonctionner simultanément dans le même lieu avec des risques de collision, ces machines doivent être conçues et construites de manière à pouvoir être équipées de systèmes permettant d'éviter ces risques.
- c) La machine doit être conçue et construite de manière que les charges ne puissent glisser dangereusement ou tomber inopinément en chute libre, même en cas de défaillance partielle ou totale de l'alimentation en énergie ou lorsque l'opérateur cesse d'actionner la machine.
- d) Il ne doit pas être possible, dans les conditions normales de fonctionnement, de faire descendre la charge sous le seul contrôle d'un frein à friction, sauf lorsque la fonction de la machine nécessite une telle application.
- e) Les dispositifs de préhension doivent être conçus et construits de manière à éviter de faire tomber par mégarde les charges.

4.1.2.7. **Mouvements des charges lors de la manutention**

L'implantation du poste de travail des machines doit permettre la surveillance maximale des trajectoires des éléments en mouvement, afin d'éviter toute collision avec des personnes, du matériel ou d'autres machines fonctionnant simultanément, qui pourrait présenter un danger.

Les machines à charge guidée doivent être conçues et construites pour empêcher que les personnes soient blessées du fait des mouvements de la charge, de l'habitacle ou des éventuels contrepoids.

4.1.2.8. **Machines desservant des paliers fixes**

4.1.2.8.1. *Déplacements de l'habitacle*

Les déplacements de l'habitacle d'une machine desservant des paliers fixes doivent se faire le long de guides rigides pour ce qui est des déplacements vers les paliers ou aux paliers. Les systèmes guidés par des ciseaux sont aussi considérés comme des guidages rigides.

4.1.2.8.2. *Accès à l'habitacle*

Lorsque les personnes ont accès à l'habitacle, la machine doit être conçue et construite de manière à ce que l'habitacle reste immobile durant l'accès, en particulier pendant le chargement et le déchargement.

La machine doit être conçue et construite de manière à ce que la différence de niveau entre l'habitacle et le palier desservi n'occasionne pas de risques de trébuchement.

4.1.2.8.3. *Risques dus au contact avec l'habitacle en mouvement*

Le cas échéant, afin de remplir l'exigence énoncée au second paragraphe de la section 4.1.2.7, le volume parcouru doit être rendu inaccessible durant le fonctionnement normal.

Lorsque, durant l'inspection ou l'entretien, il existe un risque que les personnes situées sous l'habitacle ou au-dessus soient écrasées entre l'habitacle et un élément fixe, un espace libre suffisant doit être prévu, soit au moyen de refuges, soit au moyen de dispositifs mécaniques bloquant le déplacement de l'habitacle.

4.1.2.8.4. *Risques dus à une charge tombant de l'habitacle*

Lorsqu'il existe un risque dû à une charge tombant de l'habitacle, la machine doit être conçue et construite de manière à éviter ce risque.

4.1.2.8.5. *Paliers*

Les risques dus aux contacts des personnes situées aux paliers avec l'habitacle en mouvement ou avec d'autres éléments mobiles doivent être évités.

Lorsqu'il existe un risque lié à la chute de personnes dans le volume parcouru lorsque l'habitacle n'est pas présent aux paliers, des protecteurs doivent être installés pour éviter ce risque. Ces protecteurs ne doivent pas s'ouvrir du côté du volume parcouru. Ils doivent être munis d'un dispositif de verrouillage commandé par la position de l'habitacle qui évite:

- les déplacements dangereux de l'habitacle jusqu'à ce que les protecteurs soient fermés et verrouillés,
- l'ouverture dangereuse d'un protecteur avant que l'habitacle ne se soit arrêté au palier correspondant.

4.1.3. ***Aptitude à l'emploi***

Lors de la mise sur le marché ou de la première mise en service d'une machine ou d'accessoires de levage, le fabricant ou son mandataire s'assure, par des mesures appropriées qu'il prend ou fait prendre, que la machine et les accessoires de levage prêts à être utilisés, qu'ils soient mus par la force humaine ou par un moteur, peuvent accomplir leurs fonctions prévues en toute sécurité.

Les épreuves statiques et dynamiques visées section 4.1.2.3 doivent être effectuées sur toute machine de levage prête à être mise en service.

Lorsque la machine ne peut être montée dans les locaux du fabricant ou de son mandataire, les mesures appropriées doivent être prises sur le lieu d'utilisation. À défaut, les mesures peuvent être prises soit dans les locaux du fabricant, soit sur le lieu d'utilisation.

4.2. EXIGENCES POUR LES MACHINES MUES PAR UNE ÉNERGIE AUTRE QUE LA FORCE HUMAINE

4.2.1. ***Commande des mouvements***

Des organes de service commandant les mouvements de la machine ou de ses équipements doivent nécessiter une action maintenue. Cependant, pour les mouvements partiels ou complets pour lesquels il n'y a pas de risque de collision avec la charge ou la machine, on peut remplacer lesdits organes par des organes de service autorisant des arrêts automatiques à des positions présélectionnées sans que l'opérateur actionne la commande en continu.

4.2.2. ***Contrôle des sollicitations***

Les machines d'une charge maximale d'utilisation au moins égale à 1 000 kg ou dont le moment de renversement est au moins égal à 40 000 Nm doivent être équipées de dispositifs avertissant le conducteur et empêchant les mouvements dangereux en cas:

- de surcharge, par dépassement de la charge maximale d'utilisation ou du moment maximal d'utilisation dû à la charge, ou
- de dépassement du moment de renversement.

4.2.3. ***Installations guidées par des câbles***

Les câbles porteurs, tracteurs ou porteurs-tracteurs doivent être tendus par contrepoids ou par un dispositif permettant de contrôler la tension en permanence.

4.3. INFORMATION ET MARQUAGES

4.3.1. *Chaînes, câbles et sangles*

Chaque longueur de chaîne, câble ou sangle de levage ne faisant pas partie d'un ensemble doit comporter un marquage, ou, si un marquage n'est pas possible, une plaquette ou une bague inamovible portant les nom et adresse du fabricant ou de son mandataire et l'identification de l'attestation correspondante.

L'attestation susmentionnée doit comporter au moins les indications suivantes:

- a) le nom et l'adresse du fabricant et, le cas échéant, de son mandataire;
- b) une description de la chaîne ou du câble comportant:
 - ses dimensions nominales,
 - sa construction,
 - le matériau de fabrication, et
 - tout traitement métallurgique spécial subi par le matériel;
- c) la méthode d'essai utilisée;
- d) la charge maximale à laquelle la chaîne ou le câble devrait être soumis en service. Une fourchette de valeurs peut être indiquée en fonction des applications prévues.

4.3.2. *Accessoires de levage*

Chaque accessoire de levage doit porter les renseignements suivants:

- identification du matériau quand cette information est nécessaire pour la sécurité d'emploi,
- charge maximale d'utilisation.

Pour les accessoires de levage sur lesquels le marquage est matériellement impossible, les renseignements visés au premier alinéa doivent figurer sur une plaquette ou d'autres moyens équivalents et solidement fixés à l'accessoire.

Ces renseignements doivent être lisibles et placés à un endroit tel qu'ils ne risquent pas de disparaître sous l'effet de l'usure ou de compromettre la résistance de l'accessoire.

4.3.3. *Machines de levage*

La charge maximale d'utilisation doit être marquée de façon très visible sur la machine. Ce marquage doit être lisible, indélébile et en clair.

Lorsque la charge maximale d'utilisation dépend de la configuration de la machine, chaque poste de travail doit être équipé d'une plaque de charges donnant, de préférence sous la forme de croquis ou de tableaux, les charges d'utilisation permises pour chaque configuration.

Les machines uniquement destinées au levage d'objets, équipées d'un habitacle qui permet l'accès des personnes, doivent porter une indication claire et indélébile interdisant le levage de personnes. Cette indication doit être visible à chacun des emplacements permettant l'accès.

4.4. NOTICE D'INSTRUCTIONS

4.4.1. *Accessoires de levage*

Chaque accessoire de levage ou chaque lot commercialement indivisible d'accessoires de levage doit être accompagné d'une notice d'instructions donnant au minimum les indications suivantes:

- a) l'usage prévu;
- b) les limites d'emploi [notamment pour les accessoires de levage tels que les ventouses magnétiques ou sous vide qui ne satisfont pas pleinement avec la section 4.1.2.6, point e)];
- c) les instructions pour le montage, l'utilisation et l'entretien;
- d) le coefficient d'épreuve statique utilisé.

4.4.2. *Machines de levage*

Chaque machine de levage doit être accompagnée d'une notice d'instructions qui comprend les indications concernant:

- a) les caractéristiques techniques de la machine, notamment:
 - la charge maximale d'utilisation et, le cas échéant, une copie de la plaque ou du tableau de charges visés section 4.3.3, deuxième paragraphe,
 - les réactions aux appuis ou aux scellements et, le cas échéant, les caractéristiques des chemins de roulement,
 - s'il y a lieu, la définition et les moyens d'installation des lestages;
- b) le contenu du carnet de suivi de la machine, s'il n'est pas fourni avec la machine;
- c) les conseils d'utilisation, notamment pour remédier à l'insuffisance de vision directe de la charge qu'a l'opérateur;
- d) s'il y a lieu, un rapport d'essai précisant les épreuves statiques et dynamiques effectuées par ou pour le fabricant ou son mandataire;
- e) pour les machines qui ne sont pas montées dans les locaux du fabricant dans leur configuration d'utilisation, les instructions nécessaires pour prendre les mesures visées section 4.1.3 avant la première mise en service.

5. *EXIGENCES ESSENTIELLES DE SANTÉ ET DE SÉCURITÉ COMPLÉMENTAIRES POUR LES MACHINES DESTINÉES À DES TRAVAUX SOUTERRAINS*

Les machines destinées à des travaux souterrains doivent répondre à l'ensemble des exigences essentielles de santé et de sécurité décrites dans la présente partie (voir principes généraux, point 4).

5.1. RISQUES DUS AU MANQUE DE STABILITÉ

Les soutènements marchants doivent être conçus et construits de manière à maintenir une direction donnée lors de leur déplacement et ne pas se renverser avant et pendant la mise sous pression et après la décompression. Ils doivent disposer d'ancrages pour les plaques de tête des étançons hydrauliques individuels.

5.2. CIRCULATION

Les soutènements marchants doivent permettre une circulation sans entraves des personnes.

5.3. ORGANES DE SERVICE

Les organes de service d'accélération et de freinage du déplacement des machines sur rails doivent être actionnés à la main. Toutefois, les dispositifs de validation peuvent être actionnés au pied.

Les organes de service des soutènements marchants doivent être conçus et disposés de manière à permettre que, pendant l'opération de ripage, les opérateurs soient abrités par un soutènement en place. Les organes de service doivent être protégés contre tout déclenchement involontaire.

5.4. ARRÊT

Les machines automotrices sur rails destinées à des travaux souterrains doivent être équipées d'un dispositif de validation agissant sur le circuit de commande du déplacement de la machine tel que le déplacement soit arrêté si le conducteur ne contrôle plus le déplacement.

5.5. INCENDIE

Le deuxième tiret de la section 3.5.2. est obligatoire pour les machines qui comportent des parties hautement inflammables.

Le système de freinage des machines destinées à des travaux souterrains doit être conçu et construit de manière à ne pas produire d'étincelles ou être à l'origine d'incendies.

Les machines à moteur à combustion interne destinées à des travaux souterrains doivent être équipées exclusivement d'un moteur utilisant un carburant à faible tension de vapeur et qui exclut toute étincelle d'origine électrique.

5.6. ÉMISSIONS DE GAZ D'ÉCHAPPEMENT

Les émissions de gaz d'échappement des moteurs à combustion interne ne doivent pas être évacuées vers le haut.

6. EXIGENCES ESSENTIELLES DE SANTÉ ET DE SÉCURITÉ COMPLÉMENTAIRES POUR LES MACHINES PRÉSENTANT DES DANGERS PARTICULIERS DUS AU LEVAGE DE PERSONNES

Les machines présentant des dangers dus au levage de personnes doivent répondre à l'ensemble des exigences essentielles de santé et de sécurité pertinentes décrites dans la présente partie (voir principes généraux, point 4)

6.1. GÉNÉRALITÉS

6.1.1. **Résistance mécanique**

L'habitacle, y compris les trappes, doit être conçu et construit de façon à offrir l'espace et la résistance correspondant au nombre maximal de personnes pouvant se trouver dans l'habitacle et à la charge maximale d'utilisation.

Les coefficients d'utilisation des composants figurant sections 4.1.2.4 et 4.1.2.5 ne sont pas suffisants pour les machines destinées au levage de personnes et doivent, en règle générale, être doublés. La machine destinée au levage de personnes ou de personnes et d'objets doit être équipée d'une suspension ou d'un système de support de l'habitacle conçu et construit de manière à assurer un niveau global de sécurité adéquat et à éviter le risque de chute de l'habitacle.

Lorsque des câbles ou des chaînes sont utilisés pour suspendre l'habitacle, en règle générale, au moins deux câbles ou chaînes indépendants sont requis, chacun disposant de son propre ancrage.

6.1.2. **Contrôle des sollicitations pour les machines mues par une énergie autre que la force humaine**

Les exigences de la section 4.2.2 s'appliquent quelles que soient les valeurs de la charge maximale d'utilisation et du moment de renversement, à moins que le fabricant puisse démontrer qu'il n'existe pas de risques de surcharge ou de renversement.

6.2. ORGANES DE SERVICE

Lorsque les exigences de sécurité n'imposent pas d'autres solutions, l'habitacle doit, en règle générale, être conçu et construit de manière à ce que les personnes s'y trouvant disposent de moyens de commande des mouvements de montée, de descente et, le cas échéant, d'autres déplacements de l'habitacle.

Ces organes de service doivent avoir la priorité sur tout autre organe commandant le même mouvement, à l'exception des dispositifs d'arrêt d'urgence.

Les organes de service de ces mouvements doivent nécessiter une action maintenue, sauf si l'habitacle lui-même est complètement clos.

6.3. RISQUES POUR LES PERSONNES SE TROUVANT DANS L'HABITACLE

6.3.1. **Risques dus aux déplacements de l'habitacle**

La machine de levage de personnes doit être conçue, construite ou équipée de façon que les accélérations et décélérations de l'habitacle ne créent pas de risques pour les personnes.

6.3.2. **Risques de chute des personnes hors de l'habitacle**

L'habitacle ne doit pas s'incliner au point de créer un risque de chute de ses occupants, y compris lorsque la machine et l'habitacle sont en mouvement.

Lorsque l'habitacle est conçu en tant que poste de travail, il faut en assurer la stabilité et empêcher les mouvements dangereux.

Si les mesures visées section 1.5.15 ne sont pas suffisantes, l'habitacle doit être équipé de points d'ancrage en nombre adapté au nombre de personnes pouvant se trouver dans l'habitacle. Les points d'ancrage doivent être suffisamment résistants pour permettre l'utilisation d'équipements de protection individuelle destinés à protéger contre les chutes d'une certaine hauteur.

Les trappes dans le plancher ou le plafond ou les portillons latéraux doivent être conçues et construites de manière à empêcher l'ouverture inopinée, et leur sens d'ouverture doit s'opposer au risque de chute en cas d'ouverture inopinée.

6.3.3. **Risques dus à la chute d'objets sur l'habitacle**

Lorsqu'il existe un risque de chute d'objets sur l'habitacle mettant en danger les personnes, l'habitacle doit être équipé d'un toit de protection.

6.4. MACHINES DESSERVANT DES PALIERS FIXES

6.4.1. **Risques pour les personnes se trouvant dans l'habitacle**

L'habitacle doit être conçu et construit de manière à éviter les risques dus au contact entre les personnes et/ou les objets dans l'habitacle, d'une part, et tout élément fixe ou mobile, d'autre part. Le cas échéant, l'habitacle lui-même doit être complètement clos avec des portes équipées d'un dispositif de verrouillage qui empêche les mouvements dangereux de l'habitacle quand les portes ne sont pas fermées. Les portes doivent rester fermées si l'habitacle s'arrête entre deux paliers, lorsqu'il existe un risque de chute hors de l'habitacle.

La machine doit être conçue, construite et, le cas échéant, équipée de dispositifs de manière à éviter le déplacement non contrôlé de l'habitacle vers le haut ou vers le bas. Ces dispositifs doivent pouvoir arrêter l'habitacle à sa charge maximale d'utilisation et à la vitesse maximale prévisible.

L'arrêt dû à l'action de ce dispositif ne doit pas provoquer de décélération dangereuse pour les occupants, dans tous les cas de charge.

6.4.2. **Commandes situées aux paliers**

Les commandes, autres que celles à utiliser en cas d'urgence, situées aux paliers ne doivent pas déclencher les mouvements de l'habitacle lorsque:

- les organes de service de l'habitacle fonctionnent,
- l'habitacle n'est pas à un palier.

6.4.3. **Accès à l'habitacle**

Les protecteurs aux paliers et sur l'habitacle doivent être conçus et construits de manière à assurer le transfert en toute sécurité vers et depuis l'habitacle, compte tenu de l'ensemble prévisible d'objets et de personnes à lever.

6.5. MARQUAGES

L'habitacle doit porter les indications nécessaires pour assurer la sécurité, notamment:

- le nombre de personnes pouvant se trouver dans l'habitacle,
 - la charge maximale d'utilisation.
-

ANNEXE II

Déclarations**1. SOMMAIRE****A. DÉCLARATION CE DE CONFORMITÉ DES MACHINES**

La déclaration et ses traductions doivent être rédigées dans les mêmes conditions que la notice d'instructions [voir annexe I, sections 1.7.4.1, points a) et b)] et doivent être dactylographiées ou manuscrites en lettres capitales.

Cette déclaration concerne exclusivement les machines dans l'état dans lequel elles ont été mises sur le marché et exclut les composants ajoutés et/ou les opérations effectuées par la suite par l'utilisateur final.

La déclaration CE de conformité doit comprendre les éléments suivants:

- 1) la raison sociale et l'adresse complète du fabricant et, le cas échéant, de son mandataire;
- 2) le nom et l'adresse de la personne autorisée à constituer le dossier technique, celle-ci devant être établie dans la Communauté;
- 3) la description et l'identification de la machine, y compris sa dénomination générique, sa fonction, son modèle, son type, son numéro de série et son nom commercial;
- 4) une déclaration précisant expressément que la machine satisfait à l'ensemble des dispositions pertinentes de la présente directive et, le cas échéant, une déclaration similaire précisant que la machine est conforme à d'autres directives et/ou dispositions pertinentes. Les références doivent être celles des textes publiés au *Journal officiel de l'Union européenne*;
- 5) le cas échéant, le nom, l'adresse et le numéro d'identification de l'organisme notifié qui a procédé à l'examen CE de type visé à l'annexe IX et le numéro de l'attestation d'examen CE de type;
- 6) le cas échéant, le nom, l'adresse et le numéro d'identification de l'organisme notifié qui a approuvé le système d'assurance qualité complète visé à l'annexe X;
- 7) le cas échéant, une référence aux normes harmonisées visées à l'article 7, paragraphe 2, qui ont été utilisées;
- 8) le cas échéant, une référence aux autres normes et spécifications techniques qui ont été utilisées;
- 9) le lieu et la date de la déclaration;
- 10) l'identification et la signature de la personne ayant reçu pouvoir pour rédiger cette déclaration au nom du fabricant ou de son mandataire.

B. DÉCLARATION D'INCORPORATION DE QUASI-MACHINES

La déclaration et ses traductions doivent être rédigées dans les mêmes conditions que la notice d'instructions [voir annexe I, section 1.7.4.1, points a) et b)], et doivent être dactylographiées ou manuscrites en lettres capitales.

La déclaration d'incorporation doit comprendre les éléments suivants:

- 1) la raison sociale et l'adresse complète du fabricant de la quasi-machine et, le cas échéant, de son mandataire;
- 2) le nom et l'adresse de la personne autorisée à constituer le dossier technique en question; cette personne doit être établie dans la Communauté;
- 3) la description et l'identification de la quasi-machine, y compris sa dénomination générique, sa fonction, son modèle, son type, son numéro de série et son nom commercial;
- 4) une déclaration précisant celles des exigences essentielles de la présente directive qui sont appliquées et satisfaites et que la documentation technique pertinente est constituée conformément à l'annexe VII, partie B, et, le cas échéant, une déclaration précisant que la quasi-machine est conforme à d'autres directives applicables. Les références doivent être celles des textes publiés au *Journal officiel de l'Union européenne*;
- 5) l'engagement de transmettre, à la suite d'une demande dûment motivée des autorités nationales, les informations pertinentes concernant la quasi-machine. Cet engagement inclut les modalités de transmission et ne porte pas préjudice aux droits de propriété intellectuelle du fabricant de la quasi-machine;
- 6) une déclaration précisant que la quasi-machine ne doit pas être mise en service avant que la machine finale dans laquelle elle doit être incorporée ait été déclarée conforme aux dispositions pertinentes de la présente directive, le cas échéant;
- 7) le lieu et la date de la déclaration;
- 8) l'identification et la signature de la personne ayant reçu pouvoir pour rédiger cette déclaration au nom du fabricant ou de son mandataire.

2. CONSERVATION

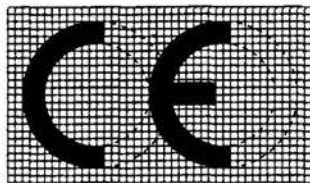
Le fabricant de la machine ou son mandataire conserve l'original de la déclaration CE de conformité pendant une période d'au moins dix ans après la dernière date de fabrication de la machine.

Le fabricant de la quasi-machine ou son mandataire conserve l'original de la déclaration d'incorporation pendant une période d'au moins dix ans après la dernière date de fabrication de la quasi-machine.

ANNEXE III

Marquage «CE»

Le marquage «CE» de conformité est constitué des initiales «CE» avec le graphisme suivant:



En cas de réduction ou d'agrandissement du marquage «CE», les proportions du modèle ci-dessus doivent être respectées.

Les différents éléments du marquage «CE» doivent avoir sensiblement la même dimension verticale, qui ne peut être inférieure à 5 mm. Il peut être dérogé à cette dimension minimale pour les machines de petite taille.

Le marquage «CE» doit être apposé à proximité immédiate du nom du fabricant ou de son mandataire selon la même technique.

Lorsque la procédure d'assurance qualité complète visée à l'article 12, paragraphe 3, point c), et paragraphe 4, point b), a été appliquée, le marquage «CE» doit être immédiatement suivi du numéro d'identification de l'organisme notifié.

ANNEXE IV

Catégories de machines pour lesquelles il faut appliquer une des procédures visées à l'article 12, paragraphes 3 et 4

1. Scies circulaires (monolames et multilames) pour le travail du bois et des matériaux ayant des caractéristiques physiques similaires ou pour le travail de la viande et des matériaux ayant des caractéristiques physiques similaires, des types suivants:
 - 1.1. machines à scier, à lame(s) en position fixe en cours de coupe, ayant une table ou un support de pièce fixe avec avance manuelle de la pièce ou avec entraîneur amovible;
 - 1.2. machines à scier, à lame(s) en position fixe en cours de coupe, à table-chevalet ou chariot à mouvement alternatif, à déplacement manuel;
 - 1.3. machines à scier, à lame(s) en position fixe en cours de coupe, possédant par construction un dispositif d'avance intégré des pièces à scier, à chargement et/ou à déchargement manuel;
 - 1.4. machines à scier, à lame(s) mobile(s) en cours de coupe, à dispositif d'avance intégré, à chargement et/ou à déchargement manuel.
 2. Machines à dégauchir à avance manuelle pour le travail du bois.
 3. Machines à raboter sur une face possédant par construction un dispositif d'avance intégré, à chargement et/ou à déchargement manuel pour le travail du bois.
 4. Scies à ruban à chargement et/ou à déchargement manuel pour le travail du bois et des matériaux ayant des caractéristiques physiques similaires ou pour le travail de la viande et des matériaux ayant des caractéristiques physiques similaires, des types suivants:
 - 4.1. machines à scier à lame en position fixe en cours de coupe, à table ou à support de pièce fixe ou à mouvement alternatif;
 - 4.2. machines à scier à lame montée sur un chariot à mouvement alternatif.
 5. Machines combinées des types visés aux sections 1 à 4 et section 7 pour le travail du bois et des matériaux ayant des caractéristiques physiques similaires.
 6. Machines à tenonner à plusieurs broches à avance manuelle pour le travail du bois.
 7. Toupies à axe vertical à avance manuelle pour le travail du bois et des matériaux ayant des caractéristiques physiques similaires.
 8. Scies à chaîne portatives pour le travail du bois.
 9. Presses, y compris les plieuses, pour le travail à froid des métaux, à chargement et/ou à déchargement manuel dont les éléments mobiles peuvent avoir une course supérieure à 6 mm et une vitesse supérieure à 30 mm/s.
 10. Machines de moulage des plastiques par injection ou compression à chargement ou à déchargement manuel.
 11. Machines de moulage de caoutchouc par injection ou compression à chargement ou à déchargement manuel.
 12. Machines pour les travaux souterrains des types suivants:
 - 12.1. locomotives et bennes de freinage;
 - 12.2. soutènements marchants hydrauliques.
 13. Bennes de ramassage d'ordures ménagères à chargement manuel, comportant un mécanisme de compression.
 14. Dispositifs amovibles de transmission mécanique, y compris leurs protecteurs.
 15. Protecteurs des dispositifs amovibles de transmission mécanique.
 16. Ponts élévateurs pour véhicules.
 17. Appareils de levage de personnes ou de personnes et d'objets, présentant un danger de chute verticale supérieure à 3 mètres.
 18. Machines portatives de fixation à charge explosive et autres machines à chocs.
 19. Dispositifs de protection destinés à détecter la présence de personnes.
 20. Protecteurs mobiles motorisés avec dispositif de verrouillage destinés à être utilisés dans les machines mentionnées sections 9, 10 et 11.
 21. Blocs logiques assurant des fonctions de sécurité.
 22. Structures de protection contre le retournement (ROPS).
 23. Structures de protection contre les chutes d'objets (FOPS).
-

ANNEXE V

Liste indicative des composants de sécurité visés à l'article 2, point c)

1. Protecteurs des dispositifs amovibles de transmission mécanique
2. Dispositifs de protection destinés à détecter des personnes
3. Protecteurs mobiles motorisés avec dispositif de verrouillage destinés à être utilisés dans les machines mentionnées sections 9, 10 et 11 de l'annexe V
4. Blocs logiques assurant des fonctions de sécurité sur les machines
5. Vannes avec moyens supplémentaires de détection des défaillances, destinées au contrôle des mouvements dangereux sur les machines
6. Systèmes d'extraction des émissions des machines
7. Protecteurs et dispositifs de protection destinés à protéger les personnes exposées contre les éléments mobiles concourant directement au travail sur la machine
8. Dispositifs de contrôle des sollicitations et des mouvements des machines de levage
9. Dispositifs de retenue des personnes sur leur siège
10. Dispositifs d'arrêt d'urgence
11. Systèmes visant à empêcher l'accumulation de charges électrostatiques potentiellement dangereuses
12. Limiteurs d'énergie et dispositifs de secours visés sections 1.5.7, 3.4.7 et 4.1.2.6 de l'annexe I
13. Systèmes et dispositifs destinés à réduire les émissions sonores et les vibrations
14. Structures de protection contre le retournement (ROPS)
15. Structures de protection contre les chutes d'objets (FOPS)
16. Dispositifs de commande à deux mains
17. Composants pour machines de levage et/ou de déplacement de personnes entre différents paliers et compris dans la liste suivante:
 - a) dispositifs de verrouillage des portes palières;
 - b) dispositifs visant à empêcher la chute ou le mouvement incontrôlé vers le haut de l'habitacle;
 - c) dispositifs limiteurs de survitesse;
 - d) amortisseurs à accumulation d'énergie:
 - non linéaire, ou
 - à amortissement du mouvement de retour;
 - e) amortisseurs à dissipation d'énergie;
 - f) dispositifs de sécurité montés sur les vérins des circuits hydrauliques lorsqu'ils sont utilisés comme dispositifs antichute;
 - g) dispositifs de sécurité électrique composés d'interrupteurs de sécurité comprenant des composants électroniques.

ANNEXE VI

Notice d'assemblage d'une quasi-machine

La notice d'assemblage d'une quasi-machine doit contenir une description des conditions à remplir pour permettre l'incorporation adéquate à la machine finale afin de ne pas compromettre la santé et la sécurité.

La notice d'assemblage doit être établie dans une langue officielle de la Communauté acceptée par le fabricant de la machine à laquelle la quasi-machine sera incorporée ou par son mandataire.

ANNEXE VII

A. Dossier technique pour les machines

La présente partie décrit la procédure à suivre pour constituer un dossier technique. Le dossier technique doit démontrer que la machine est conforme aux exigences de la présente directive. Il doit couvrir la conception, la fabrication et le fonctionnement de la machine, dans la mesure nécessaire à l'évaluation de la conformité. Le dossier technique doit être établi dans une ou plusieurs des langues officielles de la Communauté, à l'exception de la notice d'instructions de la machine pour laquelle s'appliquent les dispositions particulières prévues à l'annexe I, section 1.7.4.1.

1. Le dossier technique comprend les éléments suivants:

- a) un dossier de construction contenant:
 - une description générale de la machine,
 - le plan d'ensemble de la machine, les plans des circuits de commande, ainsi que les descriptions et explications pertinentes nécessaires à la compréhension du fonctionnement de la machine,
 - les plans détaillés et complets, accompagnés éventuellement des notes de calcul, résultats d'essais, attestations, etc., permettant de vérifier la conformité de la machine aux exigences essentielles de santé et de sécurité,
 - la documentation sur l'évaluation des risques, décrivant la procédure suivie, y compris:
 - i) une liste des exigences essentielles de santé et de sécurité qui s'appliquent à la machine;
 - ii) une description des mesures de protection mises en œuvre afin d'éliminer les dangers recensés ou de réduire les risques et, le cas échéant, une indication des risques résiduels liés à la machine;
 - les normes et autres spécifications techniques utilisées, en précisant les exigences essentielles de santé et de sécurité couvertes par ces normes,
 - tout rapport technique donnant les résultats des essais effectués soit par le fabricant, soit par un organisme choisi par le fabricant ou son mandataire,
 - une copie de la notice d'instructions de la machine,
 - le cas échéant, une déclaration d'incorporation relative aux quasi-machines incluses et les notices d'assemblage pertinentes qui concernent celles-ci,
 - le cas échéant, une copie de la déclaration CE de conformité de la machine ou d'autres produits incorporés dans la machine,
 - une copie de la déclaration CE de conformité;
- b) dans le cas de fabrication en série, les dispositions internes qui seront mises en œuvre pour veiller à ce que les machines restent conformes aux dispositions de la présente directive.

Le fabricant doit effectuer les recherches et essais nécessaires sur les composants, les accessoires ou la machine entière afin de déterminer si celle-ci, par sa conception ou sa construction, peut être assemblée et mise en service en toute sécurité. Les rapports et résultats pertinents sont joints au dossier technique.

2. Le dossier technique visé au point 1 doit être mis à la disposition des autorités compétentes des États membres pendant une période d'au moins dix ans après la date de fabrication de la machine ou, dans le cas d'une fabrication en série, de la dernière unité produite.

Ce dossier technique ne doit pas obligatoirement se trouver sur le territoire de la Communauté. De plus, il ne doit pas être disponible en permanence sous forme matérielle. Toutefois, il doit pouvoir être reconstitué et mis à disposition dans un délai compatible avec son importance par la personne désignée dans la déclaration CE de conformité.

Le dossier technique ne doit pas comprendre les plans détaillés ou toute autre information spécifique concernant les sous-ensembles utilisés pour la fabrication des machines, sauf si leur connaissance est indispensable pour la vérification de la conformité de la machine aux exigences essentielles de santé et de sécurité.

3. La non-présentation du dossier technique, à la suite d'une demande dûment motivée des autorités nationales compétentes, peut constituer une raison suffisante pour douter de la conformité de la machine en question avec les exigences essentielles de santé et de sécurité.

B. Documentation technique pertinente pour les quasi-machines

La présente partie décrit la procédure à suivre pour constituer une documentation technique pertinente. La documentation doit faire ressortir lesquelles des exigences de la présente directive sont appliquées et satisfaites. Elle doit couvrir la conception, la fabrication et le fonctionnement de la quasi-machine, dans la mesure nécessaire à l'évaluation de la conformité avec les exigences essentielles de santé et de sécurité. La documentation doit être établie dans une ou plusieurs des langues officielles de la Communauté.

Elle comprend les éléments suivants:

- a) un dossier de construction contenant:
 - le plan d'ensemble de la quasi-machine, ainsi que les plans des circuits de commande,
 - les plans détaillés et complets, accompagnés éventuellement des notes de calcul, résultats d'essais, attestations, etc., permettant de vérifier la conformité de la quasi-machine aux exigences essentielles de santé et de sécurité qui sont appliquées,
 - la documentation sur l'évaluation des risques, décrivant la procédure suivie, y compris:
 - i) une liste des exigences essentielles de santé et de sécurité qui s'appliquent et sont satisfaites;
 - ii) une description des mesures de prévention mises en œuvre afin d'éliminer les dangers recensés ou de réduire les risques et, le cas échéant, une indication des risques résiduels;
 - iii) les normes et autres spécifications techniques qui ont été utilisées, en précisant les exigences essentielles de santé et de sécurité couvertes par ces normes;
 - iv) tout rapport technique donnant les résultats des essais effectués soit par le fabricant, soit par un organisme choisi par le fabricant ou son mandataire;
 - v) une copie de la notice d'assemblage de la quasi-machine;
- b) dans le cas de fabrication en série, les dispositions internes qui seront mises en œuvre pour faire en sorte que les quasi-machines restent conformes aux exigences essentielles de santé et de sécurité qui sont appliquées.

Le fabricant doit effectuer les recherches et les essais nécessaires sur les composants, les accessoires ou la quasi-machine entière afin de déterminer si celle-ci, par sa conception ou sa construction, peut être assemblée et utilisée en toute sécurité. Les rapports et résultats pertinents sont joints au dossier technique.

La documentation technique pertinente doit être tenue à la disposition des autorités compétentes des États membres pendant une période d'au moins dix ans après la date de fabrication de la quasi-machine ou, dans le cas d'une fabrication en série, de la dernière unité produite, et leur être présentée sur demande. Elle ne doit pas obligatoirement se trouver sur le territoire de la Communauté. De plus, elle ne doit pas être disponible en permanence sous forme matérielle. Elle doit pouvoir être reconstituée et présentée à l'autorité compétente par la personne désignée dans la déclaration d'incorporation.

La non-présentation de la documentation technique pertinente, à la suite d'une demande dûment motivée des autorités nationales compétentes, peut constituer une raison suffisante pour douter de la conformité de la quasi-machine aux exigences essentielles de santé et de sécurité, appliquées et attestées.

ANNEXE VIII

Évaluation de la conformité avec contrôle interne de la fabrication d'une machine

1. La présente annexe décrit la procédure par laquelle le fabricant ou son mandataire, qui s'acquitte des obligations définies aux points 2 et 3, veille à ce que la machine concernée satisfasse aux exigences de la présente directive qui lui sont applicables et établisse une déclaration en ce sens.
 2. Pour chaque type représentatif de la série considérée, le fabricant ou son mandataire établit le dossier technique visé à l'annexe VII, partie A.
 3. Le fabricant prend toutes les mesures nécessaires afin qu'il soit garanti, dans le processus de fabrication, que les machines fabriquées sont conformes au dossier technique visé à l'annexe VII, partie A, et aux exigences de la présente directive.
-

ANNEXE IX

Examen CE de type

L'examen CE de type est la procédure par laquelle un organisme notifié constate et atteste qu'un modèle représentatif d'une machine visé à l'annexe IV (ci-après dénommé «type») est conforme aux dispositions de la présente directive.

1. Le fabricant ou son mandataire doit, pour chaque type, établir le dossier technique visé à l'annexe VII, partie A.
2. Pour chaque type, la demande d'examen CE de type est introduite par le fabricant ou son mandataire auprès d'un organisme notifié de son choix.

La demande comporte:

- le nom et l'adresse du fabricant et, le cas échéant, de son mandataire,
- une déclaration écrite spécifiant que la même demande n'a pas été introduite auprès d'un autre organisme notifié,
- le dossier technique.

En outre, le demandeur tient un échantillon du type à la disposition de l'organisme notifié. L'organisme notifié peut demander d'autres échantillons si le programme d'essais le requiert.

3. L'organisme notifié:
 - 3.1. examine le dossier technique, vérifie que le type a été fabriqué en conformité avec celui-ci et relève les éléments qui ont été conçus conformément aux dispositions applicables des normes visées à l'article 7, paragraphe 2, ainsi que les éléments dont la conception ne s'appuie pas sur les dispositions appropriées desdites normes;
 - 3.2. effectue ou fait effectuer les contrôles, mesures et essais appropriés pour vérifier si les solutions adoptées satisfont aux exigences essentielles de santé et de sécurité de la présente directive lorsque les normes visées à l'article 7, paragraphe 2, n'ont pas été appliquées;
 - 3.3. dans le cas où les normes harmonisées visées à l'article 7, paragraphe 2, ont été utilisées, effectue ou fait effectuer les contrôles, mesures et essais appropriés pour vérifier si ces normes ont été réellement appliquées;
 - 3.4. convient avec le demandeur de l'endroit où il sera vérifié que le type a été fabriqué conformément au dossier technique examiné et où les contrôles, mesures et essais nécessaires seront effectués.
4. Lorsque le type satisfait aux dispositions de la présente directive, l'organisme notifié délivre au demandeur une attestation d'examen CE de type. L'attestation comporte le nom et l'adresse du fabricant et de son mandataire, les données nécessaires à l'identification du type approuvé, les conclusions de l'examen et les conditions dont la délivrance de l'attestation est éventuellement assortie.

Le fabricant et l'organisme notifié conservent, pendant une période de quinze ans à compter de la date de délivrance de l'attestation, une copie de cette attestation, le dossier technique ainsi que tous les documents y afférents.

5. Si le type ne satisfait pas aux dispositions de la présente directive, l'organisme notifié refuse de délivrer au demandeur une attestation d'examen CE de type en motivant de manière détaillée son refus. Il en informe le demandeur, les autres organismes notifiés et l'État membre qui l'a notifié. Une procédure de recours doit être prévue.
6. Le demandeur informe l'organisme notifié qui détient le dossier technique relatif à l'attestation d'examen CE de type de toutes les modifications au type approuvé. L'organisme notifié examine ces modifications et doit alors soit confirmer la validité de l'attestation d'examen CE de type existante, soit en délivrer une nouvelle lorsque ces modifications peuvent mettre en cause la conformité aux exigences essentielles de santé et de sécurité ou aux conditions d'utilisation prévues du type.
7. La Commission, les États membres et les autres organismes notifiés peuvent, sur demande, obtenir une copie des attestations d'examen CE de type. Sur demande motivée, la Commission et les États membres peuvent obtenir une copie du dossier technique et des résultats des examens effectués par l'organisme notifié.
8. Les dossiers et la correspondance se rapportant aux procédures d'examen CE de type sont rédigés dans la ou les langues officielles de l'État membre où est établi l'organisme notifié ou dans toute autre langue officielle de la Communauté acceptée par celui-ci.

9. Validité de l'attestation d'examen CE de type

- 9.1. Il appartient en permanence à l'organisme notifié de veiller à ce que l'attestation d'examen CE de type continue d'être valable. Il informe le fabricant de tout changement important qui aurait une incidence sur la validité de l'attestation. L'organisme notifié retire les attestations qui ne sont plus valables.
- 9.2. Il appartient en permanence au fabricant de la machine concernée de veiller à ce que ladite machine soit conforme à l'état de la technique.
- 9.3. Le fabricant demande à l'organisme notifié de réexaminer la validité de l'attestation d'examen CE de type tous les cinq ans.

Si l'organisme notifié estime que l'attestation reste valable compte tenu de l'état de la technique, il renouvelle cette attestation pour cinq années supplémentaires.

Le fabricant et l'organisme notifié conservent, pendant une période de quinze ans à compter de la date de délivrance de l'attestation, une copie de cette attestation, du dossier technique ainsi que de tous les documents y afférents.

- 9.4. Dans le cas où l'attestation d'examen CE de type n'est pas renouvelée, le fabricant cesse la mise sur le marché de la machine concernée.

ANNEXE X

Assurance qualité complète

La présente annexe décrit l'évaluation de la conformité des machines visées à l'annexe IV fabriquées en appliquant un système d'assurance qualité complète et décrit la procédure par laquelle un organisme notifié évalue et approuve le système de qualité et en contrôle l'application.

1. Le fabricant met en œuvre un système de qualité approuvé pour la conception, la fabrication, l'inspection finale et les essais, comme spécifié au point 2, et est soumis à la surveillance visée au point 3.

2. Système de qualité

2.1. Le fabricant ou son mandataire introduit auprès d'un organisme notifié de son choix une demande d'évaluation de son système de qualité.

La demande comprend:

- le nom et l'adresse du fabricant et, le cas échéant, de son mandataire,
- les lieux de conception, de fabrication, d'inspection, d'essai et de stockage des machines,
- le dossier technique décrit à l'annexe VII, partie A, pour un modèle de chaque catégorie de machine visée à l'annexe IV qu'il envisage de fabriquer,
- la documentation sur le système de qualité,
- une déclaration écrite spécifiant que la même demande n'a pas été introduite auprès d'un autre organisme notifié.

2.2. Le système de qualité doit assurer la conformité des machines avec les dispositions de la présente directive. Tous les éléments, exigences et dispositions adoptés par le fabricant doivent figurer dans une documentation tenue de manière systématique et rationnelle sous la forme de mesures, de procédures et d'instructions écrites. Cette documentation sur le système de qualité doit permettre une interprétation uniforme des mesures de procédure et de qualité telles que programmes, plans, manuels et dossiers de qualité.

Elle comprend en particulier une description adéquate:

- des objectifs de qualité, de l'organigramme et des responsabilités et des pouvoirs des cadres en matière de conception et de qualité des machines,
- des spécifications techniques de conception, y compris les normes qui seront appliquées et, lorsque les normes visées à l'article 7, paragraphe 2, ne sont pas appliquées intégralement, des moyens qui seront utilisés pour faire en sorte que les exigences essentielles de santé et de sécurité de la présente directive soient satisfaites,
- des techniques d'inspection et de vérification de la conception, des procédés et des actions systématiques qui seront utilisés lors de la conception des machines auxquelles la présente directive s'applique,
- des techniques correspondantes de fabrication, de contrôle de la qualité et d'assurance de la qualité, des procédés et des actions systématiques qui seront utilisés,
- des inspections et des essais qui seront effectués avant, pendant et après la fabrication, avec indication de la fréquence à laquelle ils auront lieu,
- des dossiers de qualité, tels que les rapports d'inspection et les données des essais, les données d'étalonnage et les rapports sur la qualification du personnel concerné,
- des moyens permettant de contrôler la réalisation de la conception et de la qualité voulues en ce qui concerne les machines, ainsi que le fonctionnement réel du système de qualité.

2.3. L'organisme notifié évalue le système de qualité en vue de déterminer s'il répond aux exigences visées section 2.2.

Les éléments du système de qualité qui sont conformes à la norme harmonisée pertinente sont présumés conformes aux exigences correspondantes visées section 2.2.

L'équipe d'auditeurs doit compter au moins un membre expérimenté dans l'évaluation de la technologie des machines. La procédure d'évaluation comporte une visite d'inspection dans les installations du fabricant. Au cours de l'évaluation, l'équipe d'auditeurs procède à un examen du dossier technique visé section 2.1, deuxième paragraphe, troisième tiret, afin de garantir sa conformité aux exigences applicables en matière de santé et de sécurité.

La décision est notifiée au fabricant ou à son mandataire. La notification contient les conclusions de l'examen et la décision d'évaluation motivée. Une procédure de recours doit être prévue.

- 2.4. Le fabricant s'engage à remplir les obligations découlant du système de qualité tel qu'il est approuvé et à veiller à ce qu'il demeure adéquat et réellement appliqué.
- Le fabricant ou son mandataire informe l'organisme notifié qui a approuvé le système d'assurance qualité de tout projet de modification de celui-ci.
- L'organisme notifié évalue les modifications proposées et décide si le système de qualité modifié continuera à répondre aux exigences visées section 2.2 ou si une réévaluation est nécessaire.
- Il notifie sa décision au fabricant. La notification contient les conclusions de l'examen et la décision d'évaluation motivée.
3. Surveillance sous la responsabilité de l'organisme notifié
- 3.1. Le but de la surveillance est de s'assurer que le fabricant remplit correctement les obligations qui découlent du système de qualité approuvé.
- 3.2. Le fabricant autorise l'organisme notifié à accéder, à des fins d'inspection, aux lieux de conception, de fabrication, d'inspection, d'essai et de stockage et lui fournit toute information nécessaire, en particulier:
- la documentation relative au système de qualité,
 - les dossiers de qualité prévus dans la partie du système de qualité consacrée à la conception, tels que résultats des analyses, des calculs, des essais, etc.,
 - les dossiers de qualité prévus dans la partie du système de qualité consacrée à la fabrication, tels que les rapports d'inspection et les données des essais, les données d'étalonnage, les rapports sur les qualifications du personnel concerné, etc.
- 3.3. L'organisme notifié effectue des audits périodiques pour s'assurer que le fabricant maintient et applique le système de qualité; il fournit un rapport d'audit au fabricant. La fréquence des audits périodiques est telle qu'une réévaluation complète est menée tous les trois ans.
- 3.4. En outre, l'organisme notifié peut effectuer des visites à l'improviste chez le fabricant. La nécessité de ces visites additionnelles et leur fréquence seront déterminées sur la base d'un système de contrôle au moyen de visites géré par l'organisme notifié. En particulier, les facteurs suivants seront pris en considération dans le système de contrôle au moyen de visites:
- les résultats de visites de surveillance antérieures,
 - la nécessité de contrôler la mise en œuvre de mesures correctives,
 - le cas échéant, les conditions spéciales liées à l'approbation du système,
 - les modifications significatives dans l'organisation du processus, des mesures ou des techniques de fabrication.
- À l'occasion de telles visites, l'organisme notifié peut, si nécessaire, effectuer ou faire effectuer des essais destinés à vérifier le bon fonctionnement du système de qualité. Il fournit au fabricant un rapport de visite et, s'il y a eu un essai, un rapport d'essai.
4. Le fabricant ou son mandataire tient à la disposition des autorités nationales pendant une période de dix ans à compter de la dernière date de fabrication:
- la documentation visée section 2.1,
 - les décisions et rapports de l'organisme notifié visés section 2.4, troisième et quatrième paragraphes, ainsi que sections 3.3 et 3.4.
-

ANNEXE XI

Critères minimaux devant être pris en considération par les États membres pour la notification des organismes

1. L'organisme, son directeur et le personnel chargé de réaliser les essais de vérification ne peuvent être ni le concepteur, ni le fabricant, ni le fournisseur, ni l'installateur des machines qu'ils contrôlent, ni le mandataire de l'une de ces personnes. Ils ne peuvent intervenir ni directement ni comme mandataire dans la conception, la construction, la commercialisation ou l'entretien de ces machines. Ceci n'exclut pas la possibilité d'un échange d'informations techniques entre le fabricant et l'organisme.
 2. L'organisme et son personnel exécutent les essais de vérification avec la plus grande intégrité professionnelle et la plus grande compétence technique et doivent être libres de toutes pressions et incitations, notamment d'ordre financier, pouvant influencer leur jugement ou les résultats de leur contrôle, en particulier de celles émanant de personnes ou de groupements de personnes intéressés par les résultats des vérifications.
 3. Pour chaque catégorie de machines pour laquelle il est notifié, l'organisme doit disposer de personnel ayant une connaissance technique et une expérience suffisante et adéquate pour procéder à l'évaluation de la conformité. Il doit posséder les moyens nécessaires pour accomplir de façon adéquate les tâches techniques et administratives liées à l'exécution des vérifications; il doit également avoir accès au matériel nécessaire pour les vérifications exceptionnelles.
 4. Le personnel chargé des contrôles doit avoir:
 - une formation technique et professionnelle solide,
 - une connaissance satisfaisante des prescriptions relatives aux essais qu'il réalise et une pratique suffisante de ces essais,
 - l'aptitude requise pour rédiger les attestations, procès-verbaux et rapports qui établissent l'exécution des essais.
 5. L'indépendance du personnel chargé du contrôle doit être garantie. La rémunération de chaque agent ne doit être fonction ni du nombre d'essais qu'il réalise, ni du résultat de ces essais.
 6. L'organisme doit souscrire une assurance en responsabilité civile, à moins que cette responsabilité ne soit couverte par l'État membre sur la base du droit national ou que l'État membre n'assume la responsabilité directe des essais.
 7. Le personnel de l'organisme est lié par le secret professionnel pour tout ce qu'il apprend dans l'exercice de ses fonctions (sauf à l'égard des autorités administratives compétentes de l'État où il exerce ses activités) dans le cadre de la présente directive ou de toute disposition de droit interne lui donnant effet.
 8. Les organismes notifiés prennent part aux activités de coordination. Ils participent également, directement ou par l'intermédiaire d'un représentant, aux activités européennes de normalisation, ou font en sorte de se tenir informés de l'état des normes applicables.
 9. Les États membres peuvent prendre toutes les mesures qu'ils jugent nécessaires afin de garantir que, dans le cas où un organisme notifié cesse ses activités, les fichiers de ses clients soient transmis à un autre organisme ou qu'ils soient tenus à la disposition de l'État membre qui l'a notifié.
-

ANNEXE XII

Tableau de correspondance ⁽¹⁾

Directive 98/37/CE	Présente directive
Article 1 ^{er} , paragraphe 1	Article 1 ^{er} , paragraphe 1
Article 1 ^{er} , paragraphe 1, point a)	Article 2, points a) et b)
Article 1 ^{er} , paragraphe 2, point b)	Article 2, point c)
Article 1 ^{er} , paragraphe 3	Article 1 ^{er} , paragraphe 2
Article 1 ^{er} , paragraphe 4	Article 3
Article 1 ^{er} , paragraphe 5	–
Article 2, paragraphe 1	Article 4, paragraphe 1
Article 2, paragraphe 2	Article 15
Article 2, paragraphe 3	Article 6, paragraphe 3
Article 3	Article 5, paragraphe 1, point a)
Article 4, paragraphe 1	Article 6, paragraphe 1
Article 4, paragraphe 2, premier alinéa	Article 6, paragraphe 2
Article 4, paragraphe 2, second alinéa	–
Article 4, paragraphe 3	–
Article 5, paragraphe 1, premier alinéa	Article 7, paragraphe 1
Article 5, paragraphe 1, second alinéa	–
Article 5, paragraphe 2, premier alinéa	Article 7, paragraphes 2 et 3
Article 5, paragraphe 2, dernier alinéa	–
Article 5, paragraphe 3	Article 7, paragraphe 4
Article 6, paragraphe 1	Article 10
Article 6, paragraphe 2	Article 22
Article 7, paragraphe 1	Article 11, paragraphes 1 et 2
Article 7, paragraphe 2	Article 11, paragraphes 3 et 4
Article 7, paragraphe 3	Article 11, paragraphe 4
Article 7, paragraphe 4	Article 11, paragraphe 5
Article 8, paragraphe 1, premier alinéa	Article 5, paragraphe 1, point e) et article 12, paragraphe 1
Article 8, paragraphe 1, second alinéa	Article 5, paragraphe 1, point f)
Article 8, paragraphe 2, point a)	Article 12, paragraphe 2
Article 8, paragraphe 2, point b)	Article 12, paragraphe 4
Article 8, paragraphe 2, point c)	Article 12, paragraphe 3
Article 8, paragraphe 3	–
Article 8, paragraphe 4	–
Article 8, paragraphe 5	–

⁽¹⁾ Ce tableau illustre la relation entre les parties de la directive 98/37/CE et celles de la présente directive qui traitent le même sujet. Toutefois, leur contenu n'est pas nécessairement identique.

Directive 98/37/CE	Présente directive
Article 8, paragraphe 6	Article 5, paragraphe 4
Article 8, paragraphe 7	–
Article 8, paragraphe 8	–
Article 9, paragraphe 1, premier alinéa	Article 14, paragraphe 1
Article 9, paragraphe 1, second alinéa	Article 14, paragraphe 4
Article 9, paragraphe 2	Article 14, paragraphes 3 et 5
Article 9, paragraphe 3	Article 14, paragraphe 8
Article 10, paragraphes 1 à 3	Article 16, paragraphes 1 à 3
Article 10, paragraphe 4	Article 17
Article 11	Article 20
Article 12	Article 21
Article 13, paragraphe 1	Article 26, paragraphe 2
Article 13, paragraphe 2	–
Article 14	–
Article 15	Article 28
Article 16	Article 29
Annexe I — Observation préliminaire 1	Annexe I — Principes généraux, point 2
Annexe I — Observation préliminaire 2	Annexe I — Principes généraux, point 3
Annexe I — Observation préliminaire 3	Annexe I — Principes généraux, point 4
Annexe I, partie 1	Annexe I, partie 1
Annexe I, section 1.1.	Annexe I, section 1.1.
Annexe I, section 1.1.1.	Annexe I, section 1.1.1.
Annexe I, section 1.1.2.	Annexe I, section 1.1.2.
Annexe I, section 1.1.2, point d	Annexe I, section 1.1.6.
Annexe I, section 1.1.3.	Annexe I, section 1.1.3.
Annexe I, section 1.1.4.	Annexe I, section 1.1.4.
Annexe I, section 1.1.5.	Annexe I, section 1.1.5.
Annexe I, section 1.2.	Annexe I, section 1.2.
Annexe I, section 1.2.1.	Annexe I, section 1.2.1.
Annexe I, section 1.2.2.	Annexe I, section 1.2.2.
Annexe I, section 1.2.3.	Annexe I, section 1.2.3.
Annexe I, section 1.2.4.	Annexe I, section 1.2.4.
Annexe I, section 1.2.4., paragraphes 1 à 3	Annexe I, section 1.2.4.1.
Annexe I, section 1.2.4., paragraphes 4 à 6	Annexe I, section 1.2.4.3.
Annexe I, section 1.2.4., paragraphe 7	Annexe I, section 1.2.4.4.
Annexe I, section 1.2.5.	Annexe I, section 1.2.5.

Directive 98/37/CE	Présente directive
Annexe I, section 1.2.6.	Annexe I, section 1.2.6.
Annexe I, section 1.2.7.	Annexe I, section 1.2.1.
Annexe I, section 1.2.8.	Annexe I, section 1.1.6.
Annexe I, section 1.3.	Annexe I, section 1.3.
Annexe I, section 1.3.1.	Annexe I, section 1.3.1.
Annexe I, section 1.3.2.	Annexe I, section 1.3.2.
Annexe I, section 1.3.3.	Annexe I, section 1.3.3.
Annexe I, section 1.3.4.	Annexe I, section 1.3.4.
Annexe I, section 1.3.5.	Annexe I, section 1.3.5.
Annexe I, section 1.3.6.	Annexe I, section 1.3.6.
Annexe I, section 1.3.7.	Annexe I, section 1.3.7.
Annexe I, section 1.3.8	Annexe I, section 1.3.8.
Annexe I, section 1.3.8 A	Annexe I, section 1.3.8.1.
Annexe I, section 1.3.8 B	Annexe I, section 1.3.8.2.
Annexe I, section 1.4.	Annexe I, section 1.4.
Annexe I, section 1.4.1.	Annexe I, section 1.4.1.
Annexe I, section 1.4.2.	Annexe I, section 1.4.2.
Annexe I, section 1.4.2.1.	Annexe I, section 1.4.2.1.
Annexe I, section 1.4.2.2.	Annexe I, section 1.4.2.2.
Annexe I, section 1.4.2.3.	Annexe I, section 1.4.2.3.
Annexe I, section 1.4.3.	Annexe I, section 1.4.3.
Annexe I, section 1.5.	Annexe I, section 1.5.
Annexe I, section 1.5.1.	Annexe I, section 1.5.1.
Annexe I, section 1.5.2.	Annexe I, section 1.5.2.
Annexe I, section 1.5.3.	Annexe I, section 1.5.3.
Annexe I, section 1.5.4.	Annexe I, section 1.5.4.
Annexe I, section 1.5.5.	Annexe I, section 1.5.5.
Annexe I, section 1.5.6.	Annexe I, section 1.5.6.
Annexe I, section 1.5.7.	Annexe I, section 1.5.7.
Annexe I, section 1.5.8.	Annexe I, section 1.5.8.
Annexe I, section 1.5.9.	Annexe I, section 1.5.9.
Annexe I, section 1.5.10.	Annexe I, section 1.5.10.
Annexe I, section 1.5.11.	Annexe I, section 1.5.11.
Annexe I, section 1.5.12.	Annexe I, section 1.5.12.
Annexe I, section 1.5.13.	Annexe I, section 1.5.13.
Annexe I, section 1.5.14.	Annexe I, section 1.5.14.

Directive 98/37/CE	Présente directive
Annexe I, section 1.5.15.	Annexe I, section 1.5.15.
Annexe I, section 1.6.	Annexe I, section 1.6.
Annexe I, section 1.6.1.	Annexe I, section 1.6.1.
Annexe I, section 1.6.2.	Annexe I, section 1.6.2.
Annexe I, section 1.6.3.	Annexe I, section 1.6.3.
Annexe I, section 1.6.4.	Annexe I, section 1.6.4.
Annexe I, section 1.6.5.	Annexe I, section 1.6.5.
Annexe I, section 1.7.	Annexe I, section 1.7.
Annexe I, section 1.7.0.	Annexe I, section 1.7.1.1.
Annexe I, section 1.7.1.	Annexe I, section 1.7.1.2.
Annexe I, section 1.7.2.	Annexe I, section 1.7.2.
Annexe I, section 1.7.3.	Annexe I, section 1.7.3.
Annexe I, section 1.7.4.	Annexe I, section 1.7.4.
Annexe I, section 1.7.4., points b) et h)	Annexe I, section 1.7.4.1.
Annexe I, section 1.7.4., points a) et c) et e) à g)	Annexe I, section 1.7.4.2.
Annexe I, section 1.7.4., point d)	Annexe I, section 1.7.4.3.
Annexe I, partie 2	Annexe I, partie 2
Annexe I, section 2.1.	Annexe I, section 2.1.
Annexe I, section 2.1., paragraphe 1	Annexe I, section 2.1.1.
Annexe I, section 2.1., paragraphe 2	Annexe I, section 2.1.2.
Annexe I, section 2.2.	Annexe I, section 2.2.
Annexe I, section 2.2., paragraphe 1	Annexe I, section 2.2.1.
Annexe I, section 2.2., paragraphe 2	Annexe I, section 2.2.1.1.
Annexe I, section 2.3.	Annexe I, section 2.3.
Annexe I, partie 3	Annexe I, partie 3
Annexe I, section 3.1.	Annexe I, section 3.1.
Annexe I, section 3.1.1.	Annexe I, section 3.1.1.
Annexe I, section 3.1.2.	Annexe I, section 1.1.4.
Annexe I, section 3.1.3.	Annexe I, section 1.1.5.
Annexe I, section 3.2.	Annexe I, section 3.2.
Annexe I, section 3.2.1.	Annexe I, sections 1.1.7. et 3.2.1.
Annexe I, section 3.2.2.	Annexe I, sections 1.1.8. et 3.2.2.
Annexe I, section 3.2.3.	Annexe I, section 3.2.3.
Annexe I, section 3.3.	Annexe I, section 3.3.
Annexe I, section 3.3.1.	Annexe I, section 3.3.1.
Annexe I, section 3.3.2.	Annexe I, section 3.3.2.

Directive 98/37/CE	Présente directive
Annexe I, section 3.3.3.	Annexe I, section 3.3.3.
Annexe I, section 3.3.4.	Annexe I, section 3.3.4.
Annexe I, section 3.3.5.	Annexe I, section 3.3.5.
Annexe I, section 3.4.	Annexe I, section 3.4.
Annexe I, section 3.4.1., paragraphe 1	Annexe I, section 1.3.9.
Annexe I, section 3.4.1., paragraphe 2	Annexe I, section 3.4.1.
Annexe I, section 3.4.2.	Annexe I, section 1.3.2.
Annexe I, section 3.4.3.	Annexe I, section 3.4.3.
Annexe I, section 3.4.4.	Annexe I, section 3.4.4.
Annexe I, section 3.4.5.	Annexe I, section 3.4.5.
Annexe I, section 3.4.6.	Annexe I, section 3.4.6.
Annexe I, section 3.4.7.	Annexe I, section 3.4.7.
Annexe I, section 3.4.8.	Annexe I, section 3.4.2.
Annexe I, section 3.5.	Annexe I, section 3.5.
Annexe I, section 3.5.1.	Annexe I, section 3.5.1.
Annexe I, section 3.5.2.	Annexe I, section 3.5.2.
Annexe I, section 3.5.3.	Annexe I, section 3.5.3.
Annexe I, section 3.6.	Annexe I, section 3.6.
Annexe I, section 3.6.1.	Annexe I, section 3.6.1.
Annexe I, section 3.6.2.	Annexe I, section 3.6.2.
Annexe I, section 3.6.3.	Annexe I, section 3.6.3.
Annexe I, section 3.6.3., point a)	Annexe I, section 3.6.3.1.
Annexe I, section 3.6.3., point b)	Annexe I, section 3.6.3.2.
Annexe I, partie 4	Annexe I, partie 4
Annexe I, section 4.1.	Annexe I, section 4.1.
Annexe I, section 4.1.1.	Annexe I, section 4.1.1.
Annexe I, section 4.1.2.	Annexe I, section 4.1.2.
Annexe I, section 4.1.2.1.	Annexe I, section 4.1.2.1.
Annexe I, section 4.1.2.2.	Annexe I, section 4.1.2.2.
Annexe I, section 4.1.2.3.	Annexe I, section 4.1.2.3.
Annexe I, section 4.1.2.4.	Annexe I, section 4.1.2.4.
Annexe I, section 4.1.2.5.	Annexe I, section 4.1.2.5.
Annexe I, section 4.1.2.6.	Annexe I, section 4.1.2.6.
Annexe I, section 4.1.2.7.	Annexe I, section 4.1.2.7.
Annexe I, section 4.1.2.8.	Annexe I, section 1.5.16.
Annexe I, section 4.2.	Annexe I, section 4.2.

Directive 98/37/CE	Présente directive
Annexe I, section 4.2.1.	–
Annexe I, section 4.2.1.1.	Annexe I, section 1.1.7.
Annexe I, section 4.2.1.2.	Annexe I, section 1.1.8.
Annexe I, section 4.2.1.3.	Annexe I, section 4.2.1.
Annexe I, section 4.2.1.4.	Annexe I, section 4.2.2.
Annexe I, section 4.2.2.	Annexe I, section 4.2.3.
Annexe I, section 4.2.3.	Annexe I, sections 4.1.2.7. et 4.1.2.8.2.
Annexe I, section 4.2.4.	Annexe I, section 4.1.3.
Annexe I, section 4.3.	Annexe I, section 4.3.
Annexe I, section 4.3.1.	Annexe I, section 4.3.1.
Annexe I, section 4.3.2.	Annexe I, section 4.3.2.
Annexe I, section 4.3.3.	Annexe I, section 4.3.3.
Annexe I, section 4.4.	Annexe I, section 4.4.
Annexe I, section 4.4.1.	Annexe I, section 4.4.1.
Annexe I, section 4.4.2.	Annexe I, section 4.4.2.
Annexe I, partie 5	Annexe I, partie 5
Annexe I, section 5.1.	Annexe I, section 5.1.
Annexe I, section 5.2.	Annexe I, section 5.2.
Annexe I, section 5.3.	–
Annexe I, section 5.4.	Annexe I, section 5.3.
Annexe I, section 5.5.	Annexe I, section 5.4.
Annexe I, section 5.6.	Annexe I, section 5.5.
Annexe I, section 5.7.	Annexe I, section 5.6.
Annexe I, partie 6	Annexe I, partie 6
Annexe I, section 6.1.	Annexe I, section 6.1.
Annexe I, section 6.1.1.	Annexe I, section 4.1.1., point g)
Annexe I, section 6.1.2.	Annexe I, section 6.1.1.
Annexe I, section 6.1.3.	Annexe I, section 6.1.2.
Annexe I, section 6.2.	Annexe I, section 6.2.
Annexe I, section 6.2.1.	Annexe I, section 6.2.
Annexe I, section 6.2.2.	Annexe I, section 6.2.
Annexe I, section 6.2.3.	Annexe I, section 6.3.1.
Annexe I, section 6.3.	Annexe I, section 6.3.2.
Annexe I, section 6.3.1.	Annexe I, section 6.3.2., paragraphe 3
Annexe I, section 6.3.2.	Annexe I, section 6.3.2., paragraphe 4
Annexe I, section 6.3.3.	Annexe I, section 6.3.2., paragraphe 1

Directive 98/37/CE	Présente directive
Annexe I, section 6.4.1.	Annexe I, sections 4.1.2.1., 4.1.2.3. et 6.1.1.
Annexe I, section 6.4.2.	Annexe I, section 6.3.1.
Annexe I, section 6.5.	Annexe I, section 6.5.
Annexe II, parties A et B	Annexe II, partie 1, section A
Annexe II, partie C	–
Annexe III	Annexe III
Annexe IV.A.1 (1.1 à 1.4)	Annexe IV.1 (1.1. à 1.4)
Annexe IV.A.2	Annexe IV.2
Annexe IV.A.3	Annexe IV.3
Annexe IV.A.4	Annexe IV.4 (4.1 et 4.2)
Annexe IV.A.5	Annexe IV.5
Annexe IV.A.6	Annexe IV.6
Annexe IV.A.7	Annexe IV.7
Annexe IV.A.8	Annexe IV.8
Annexe IV.A.9	Annexe IV.9
Annexe IV.A.10	Annexe IV.10
Annexe IV.A.11	Annexe IV.11
Annexe IV.A.12 (premier et second tirets)	Annexe IV.12 (12.1 et 12.2)
Annexe IV.A.12 (troisième tiret)	–
Annexe IV.A.13	Annexe IV.13
Annexe IV.A.14, première partie	Annexe IV.15
Annexe IV.A.14, seconde partie	Annexe IV.14
Annexe IV.A.15	Annexe IV.16
Annexe IV.A.16	Annexe IV.17
Annexe IV.A.17	–
Annexe IV.B.1	Annexe IV.19
Annexe IV.B.2	Annexe IV.21
Annexe IV.B.3	Annexe IV.20
Annexe IV.B.4	Annexe IV.22
Annexe IV.B.5	Annexe IV.23
Annexe V, section 1	–
Annexe V, section 2	–
Annexe V, section 3, premier alinéa, point a)	Annexe VII, partie A, section 1, premier paragraphe, point a)
Annexe V, section 3, premier alinéa, point b)	Annexe VII, partie A, section 1, premier paragraphe, point b)
Annexe V, section 3, second alinéa	Annexe VII, partie A, section 1, second paragraphe
Annexe V, section 3, troisième alinéa	Annexe VII, partie A, section 3

Directive 98/37/CE	Présente directive
Annexe V, section 4, point a)	Annexe VII, partie A, section 2, deuxième et troisième paragraphes
Annexe V, section 4, point b)	Annexe VII, partie A, section 2, premier paragraphe
Annexe V, section 4, point c)	Annexe VII, partie A, introduction
Annexe VI, section 1	Annexe IX, introduction
Annexe VI, section 2	Annexe IX, sections 1 et 2
Annexe VI, section 3	Annexe IX, section 3
Annexe VI, section 4, premier alinéa	Annexe IX, section 4, premier paragraphe
Annexe VI, section 4, second alinéa	Annexe IX, section 7
Annexe VI, section 5	Annexe IX, section 6
Annexe VI, section 6, première phrase	Annexe IX, section 5
Annexe VI, section 6, deuxième et troisième phrases	Article 14, paragraphe 6
Annexe VI, section 7	Annexe IX, section 8
Annexe VII, section 1	Annexe XI, section 1
Annexe VII, section 2	Annexe XI, section 2
Annexe VII, section 3	Annexe XI, section 3
Annexe VII, section 4	Annexe XI, section 4
Annexe VII, section 5	Annexe XI, section 5
Annexe VII, section 6	Annexe XI, section 6
Annexe VII, section 7	Annexe XI, section 7
Annexe VIII	–
Annexe IX	–