



HAL
open science

Procédure d'usinage sur le robot WOODFLEX

Olivier Guérin, Cécile Martenot

► **To cite this version:**

Olivier Guérin, Cécile Martenot. Procédure d'usinage sur le robot WOODFLEX. Sciences de l'ingénieur [physics]. 2013. hal-01867151

HAL Id: hal-01867151

<https://hal.univ-lorraine.fr/hal-01867151>

Submitted on 4 Sep 2018

HAL is a multi-disciplinary open access archive for the deposit and dissemination of scientific research documents, whether they are published or not. The documents may come from teaching and research institutions in France or abroad, or from public or private research centers.

L'archive ouverte pluridisciplinaire **HAL**, est destinée au dépôt et à la diffusion de documents scientifiques de niveau recherche, publiés ou non, émanant des établissements d'enseignement et de recherche français ou étrangers, des laboratoires publics ou privés.



AVERTISSEMENT

Ce document est le fruit d'un long travail approuvé par le jury de soutenance et mis à disposition de l'ensemble de la communauté universitaire élargie.

Il est soumis à la propriété intellectuelle de l'auteur. Ceci implique une obligation de citation et de référencement lors de l'utilisation de ce document.

D'autre part, toute contrefaçon, plagiat, reproduction illicite encourt une poursuite pénale.

Contact : ddoc-memoires-contact@univ-lorraine.fr

LIENS

Code de la Propriété Intellectuelle. articles L 122. 4

Code de la Propriété Intellectuelle. articles L 335.2- L 335.10

http://www.cfcopies.com/V2/leg/leg_droi.php

<http://www.culture.gouv.fr/culture/infos-pratiques/droits/protection.htm>

**Rapport de PJT6
- Promotion 2013 -**

Procédure d'usinage sur le robot WOODFLEX



**Guérin Olivier
Martenot Cécile
2012 / 2013**

**Enseignants responsables : Bouali Anis
Bocquet Jean-François**

AVANT PROPOS

Ce projet a été pour nous l'occasion d'approfondir nos connaissances sur le monde de l'usinage bois et plus particulièrement les usinages robotisés. Il nous a permis de mener à bien un processus d'innovation depuis la définition du besoin par le cahier des charges jusqu'à l'invention de solutions et à leurs confrontations aux produits du commerce. Il faudra encore effectuer quelques essais afin de vérifier l'efficacité des systèmes imaginés et notamment des tests sur les vibrations générées lors d'usinages avec maintien par les bouts. Nous croyons en la capacité de nos solutions à répondre de façon simple et efficace aux différents maintiens des pièces pour le robot et nous espérons que le projet ira à son terme en le mettant à l'épreuve physiquement.

L'aboutissement de ce projet est le fruit de l'aide que nous avons reçu des personnes autour de nous. Nous tenons à remercier tous ceux qui ont contribué à ce projet et notamment :

- M. Bouali et M. Bocquet pour leurs encadrements qui nous a permis d'avancer, d'améliorer constamment notre projet et de nous réorienter lorsque cela était nécessaire.
- Les enseignants que nous avons sollicités afin d'obtenir des précisions pour certains points liés aux usinages: M. Méausoone, et M. Renaud.
- Les élèves avec qui nous avons discuté de notre projet et qui nous ont apporté leur point de vue ou orienté vers des idées.
- Les entreprises que nous avons contactées et qui ont accepté de nous aider :
 - o La société internationale de composants pour l'automatisation industrielle *Misumi* qui nous a fait parvenir son catalogue 2011/2012 de ses produits.
 - o La société *Weinig* et notamment Bertrand PREVOT, un ancien élève de l'ENSTIB qui nous a apporté sa vision industrielle des systèmes de maintien
 - o La société *Albert Denis* qui nous a proposé des solutions de maintien par aspiration.

REFERENCEMENT DES FIGURES, TABLEAUX ET GRAPHIQUES

Figure :

Figure 1: La bête à corne, illustration des besoins du système	4
Figure 2: Diagramme pieuvre caractérisant la position des fonctions	6
Figure 3 : Vue d'ensemble de la charpente	9
Figure 4 : Les différentes faces d'un avivé	10
Figure 5 : Formes de dentures de scies circulaires carbure (seconde transformation).....	10
Figure 6 : Exemple de délignage d'une poutre (ici délardement)	10
Figure 7 : Exemple de tronçonnage.....	11
Figure 8 : Profilage longitudinal	11
Figure 9 : Trajectoire de coupe trochoïde	11
Figure 10 : Profilage d'une entaille en travers fil entre un chevron et un arêtier.....	12
Figure 11 : Profilage d'une entaille en travers fil entre un chevron et une panne sablière	12
Figure 12 : Tenonnage par sciage d'un assemblage par mi-bois.....	12
Figure 13 : Les différentes faces du panneau	14
Figure 14 : Limon d'escalier en colimaçon.....	15
Figure 15: Système de fixation par dépressurisation par ventouses.....	16
Figure 16: Système de fixation par dépressurisation par plateau	16
Figure 17: Centre d'usinage de type K2	17
Figure 18 : Maintien par vérins sur bois massif (Ce sont des vérins pas des ventouses).....	18
Figure 19: Mécanisme de maintien par vérins	18
Figure 20 : Maintien par pince, serrage sur la face supérieure avec la face inférieure en appui sur la table d'usinage.....	18
Figure 22: Maintien d'une grume par les faces de bout (non destructif).....	19
Figure 21: Maintien d'une grume par les faces de bout (destructif).....	19
Figure 23: Bloc de scie de tête permettant le délignage des grumes.....	19
Figure 24 : Mandrin de serrage pour tour à bois	20
Figure 25 : Maintien par valet d'une pièce de bois sur un établi	20
Figure 26 : Système de maintien par étaux	20
Figure 27 : Schéma d'une rondelle de Belleville.....	21
Figure 28 : Rondelle de Belleville, utilisé en métallurgie.....	21
Figure 29: Dispositif de blocage de la pièce par aimant sur une table, les cales peuvent être activé ou désactivé par la manette sur le dessus	21
Figure 30 : Direction de coupes	22
Figure 31 : Lien entre les modes de coupe et les directions de coupe.....	23
Figure 32 : Effort de coupe en fraisage, rabotage, profilage, etc.	23
Figure 33 : Caractéristique d'une lame de scie circulaire [7].....	26
Figure 34: Présentation des différentes zones du robot.....	27
Figure 35 : Modèle Inventor de la solution n°1	28
Figure 36 : Ventouses de maintien des panneaux	28
Figure 37 : Vérins et appuis pour maintien des pièces et des avivés	28
Figure 38: Représentation sous Inventor de la solution N°2.....	30
Figure 39: Représentation du risque d'avancer de manière non parallèle des deux côtés de la glissière.....	31
Figure 40: Représentation du glisseur et du respect de la règle permettant d'éviter le glissement ..	31
Figure 41: système de blocage sur la crémaillère.....	32
Figure 42: Vérins pneumatiques utilisés pour le maintien des pièces.....	32
Figure 43: Eléments d'appui sur la face opposée de celle où appuie le vérin	32
Figure 44: Système de maintien en bouts (un pivot est présent).....	32
Figure 45: Maintien en bouts avec présence des contreventements.....	33
Figure 46: Description de l'intérieur d'un pivot.....	33

REFERENCEMENT DES FIGURES, TABLEAUX ET GRAPHIQUES

Figure 47: Système de préhension par le bras du portique.....	33
Figure 48: Processus d'usinage.....	34
Figure 49 Visuel de la solution de maintien des pièces	37
Figure 50 : Les différentes faces d'un avivé	37
Figure 51 <i>Schéma d'ensemble de la solution de maintien des pièces</i>	38
Figure 52 Liaison glissière excentrique imaginée.....	39
Figure 53 Pince de serrage en liaison glissière.....	39
Figure 54 Procédure d'usinage d'une pièce	41
Figure 55 : Effort normal à appliquer dans la poutre pour équilibrer le poids propre.....	44
Figure 56 : Loi de Coulomb appliquée au maintien par compression par les bouts.....	45
Figure 57 : Représentation du vérin permettant de maintenir en bout	46
Figure 58 : Calcul de la flèche en bout du piston pour une poutre donnée	48
Figure 59 : Section des glissières portant la poutre.....	49
Figure 60 : Calcul de la flèche des glissières latérales de la solution n°2.	49
Figure 61 : Détails techniques des guides linéaires Misumi choisis	51
Figure 62 : Couple de charges générées par un effort radial.....	51
Figure 63 : Couple de charge généré par un effort radial.....	51
Figure 64 : Connecteur rotatif	52

Tableaux :

Tableau 1 : Classement des mots et désignation des catégories.....	5
Tableau 2 : Présentation des priorités des fonctions les unes par rapport aux autres.....	7
Tableau 3 : Effort de coupe suivant la direction d'usinage	23
Tableau 4 : Paramètres d'usinage considérés dans le cas du délignage	25
Tableau 5 : Paramètres d'usinage dans le cas du défonçage	25
Tableau 6 : Effort de coupe par dent sans tenir compte de la puissance disponible	25
Tableau 7 : Effort de coupe par dent en tenant compte de la puissance disponible	26
Tableau 8 : Evaluation de la solution n°1	29
Tableau 9 : Evaluation de la solution n°2	36
Tableau 10 : Evaluation de la solution n°3	43
Tableau 11 : Caractéristiques des glissières.....	50
Tableau 12 : Caractéristiques produits des pivots.....	51
Tableau 13 : Caractéristiques connecteurs rotatifs.....	52
Tableau 14 : Caractéristique produit de la pince de serrage.....	52
Tableau 15 : Coût Matière.....	53
Tableau 16 : Estimation coût Solution N°2.....	53
Tableau 17 : Coût matière	54
Tableau 18 : Estimation coût Solution N°3.....	54

Graphiques :

Graphique 1 : Hiérarchisation des fonctions	7
Graphique 2 : Evolution de l'effort normal.....	46

SOMMAIRE

REFERENCEMENT DES FIGURES, TABLEAUX ET GRAPHIQUES..... 1

SOMMAIRE..... 3

INTRODUCTION..... 1

- PARTIE 1 - CAHIER DES CHARGES DU SYSTEME DE MAINTIEN DU PORTIQUE ROBOTIQUE..... 2

1. OBJECTIFS ET PRESENTATION DU PROJET :..... 2

1.1. *But du cahier des charges* : 2

1.2. *Contexte* 2

1.3. *Description de la demande*: 2

1.3.1. But premier du projet :..... 2

1.3.2. Caractéristiques du robot Woodflex: 2

1.3.3. Les contraintes:..... 2

1.3.4. Ce qui est attendu au terme du projet :..... 3

2. ANALYSE FONCTIONNELLE:..... 3

2.1. *Orientation de l'action*..... 3

2.1.1. Causes 3

2.1.2. Objectifs 3

2.1.3. Situation du produit 4

2.1.4. Moyens financiers et délais..... 4

2.2. *Définition et validation du besoin : diagramme « bête à corne »*..... 4

3. DIAGRAMME « PIEUVRE » ET FONCTIONS..... 4

3.1. *Brainstorming* 4

3.2. *Classement* 5

3.3. *Diagrammes fonctionnels* 6

3.4. *Hiérarchisation des fonctions* : 7

3.5. *Définition des fonctions et critères* : 8

- PARTIE 2 - ANALYSE DE L'EXISTANT..... 9

1. INTRODUCTION..... 9

2. LES DIFFERENTS USINAGES A REALISER SUR LE ROBOT WOODFLEX..... 9

2.1. *Usinages de charpentes* 9

2.1.1. Sciage 10

2.1.2. Profilage 11

2.1.3. Défonçage 12

2.1.4. Tenonnage 12

2.1.5. Mortaisage 13

2.1.6. Perçage 13

2.2. *Usinage de pièces cylindriques*..... 13

2.2.1. Usinage sur des grumes 13

2.2.2. Tournage..... 13

2.2. *Usinage de panneaux*..... 14

2.2.1. Sciage des panneaux 14

2.2.2. Calibrage et profilage des panneaux 14

2.2.3. Perçage 14

2.3. *Usinages particuliers*..... 15

2.3.1. Usinages courbes 15

2.3.2. Sculptures 15

3. LES DIFFERENTS SYSTEMES DE MAINTIEN..... 16

3.1. *Les systèmes de fixation liés aux produits de types panneaux* 16

3.1.1. Fixation par dépression..... 16

3.1.2. Fixation par pince : 17

3.2. *Les systèmes de fixation liés aux produits de charpente et de menuiserie*..... 17

3.3. *Les systèmes de fixations liés aux produits de déroulage et sciage* : 19

3.4. *Autres systèmes de fixations diverses* : 19

3.5. *Système pour l'usinage dans la sidérurgie* : 21

- PARTIE 3 - CONTEXTE DE L'ETUDE..... 22

SOMMAIRE

1. QUANTIFICATION DES EFFORTS DE COUPE LORS DE L'USINAGE	22
1.1. Généralités sur les usinages bois.....	22
1.1.1. Modes de coupe.....	22
1.1.2. Efforts de coupe.....	23
2. AMENAGEMENT DE L'ESPACE D'USINAGE DU ROBOT :	26
2.1. Les différentes contraintes :	26
2.2. Définition des différentes zones :	27
2.3. Déduction de la surface disponible pour la zone d'usinage :	27
- PARTIE 4 - PRESENTATION DES SOLUTIONS IMAGINEES ET RETENUES.....	28
1. SOLUTION N°1	28
1.1. Présentation de la solution	28
1.2. Les inconvénients et les avantages.....	29
1.3. Evaluation de la solution	29
2. SOLUTION N°2	30
2.1. Présentation de la solution	30
2.2. Analyse détaillée de la solution	31
2.2.1. Réseau de poutres en I en acier.....	31
2.2.2. Glissières et crémaillères	31
2.2.3. Fixation par crémaillère	32
2.2.4. Vérins pneumatiques	32
2.2.5. Appuis	32
2.2.6. Les maintiens en bout.....	32
2.2.7. Fixation du pivot par rondelle de Belleville.....	33
2.2.8. Le système de préhension par le robot.....	33
2.3. Procédure d'usinage.....	34
2.4. Evaluation de la solution	35
2.4.1. Avantages	35
2.4.2. Inconvénients.....	35
2.4.3. Bilan des possibles.....	35
2.4.4. Notation de la solution.....	36
2.5. Automatisation de la solution	36
3. SOLUTION N°3	37
3.1. Présentation de la solution	37
3.1.1. Principe de la solution	37
3.2. Analyse détaillée de la solution	39
3.2.1. Composition	39
3.3. Procédure d'usinage.....	40
3.4. Evaluation de la solution	42
3.4.1. Avantages	42
3.4.2. Inconvénients.....	42
3.4.3. Bilan des possibles.....	42
3.4.4. Notation relative au cahier des charges.....	43
3.5. Calcul des efforts de maintien.....	43
4. DIMENSIONNEMENT DES SOLUTIONS	44
4.1. Dimensionnement des efforts à appliquer en bouts de poutre par pression des vérins :	44
4.2. Dimensionnement des vérins.....	47
4.2.1. Dimensionnement du diamètre du cylindre de sortie du vérin.....	47
4.2.2. Dimensionnement de la pression à appliquer.....	49
4.3. Dimensionnement des glissières latérales de la solution n°2	49
5. ESTIMATION DE PRIX DES DEUX SOLUTIONS	50
5.1. Evaluation des tarifs des composants communs aux deux solutions.....	50
5.1.1. Glissières	50
5.1.2. Pivot.....	51
5.1.3. Arbre pivot solution n°3	52
5.2. Estimation de prix des deux solutions.....	53
5.2.1. Coût estimatif de la solution n°2.....	53
5.2.2. Coût estimatif de la solution n°3.....	54
CONCLUSION	55
BIBLIOGRAPHIE.....	56

INTRODUCTION

Installé à l'école depuis 2011, le portique robotique est un investissement lourd dans le parc machine de l'ENSTIB. Il s'agit d'un portique permettant l'usinage sur 5 axes à l'aide de différents outils, principalement pour le domaine de la construction. Actuellement l'ENSTIB est dans une phase de prise en main du robot. Une fois celle-ci achevée, le robot sera couramment utilisé au sein de l'école. Cependant une problématique demeure...

Un usinage ne peut être réalisé que si la pièce usinée est maintenue et il n'est pas possible d'élaborer un système de maintien différent pour chaque projet. Il est donc nécessaire d'installer un système qui s'accorde à la fois avec les besoins de l'école et avec les possibilités d'usinage du robot.

La conception d'un tel système est l'objectif de ce projet de fin d'étude. Parce que la flexibilité d'un système peut être aussi un handicap, nous nous sommes attachés plus particulièrement à concevoir un système permettant de fixer efficacement un type de pièce. Les deux solutions détaillées dans ce rapport sont spécialisées dans le maintien des pièces de bois massifs, telles que des poutres de charpente qui seront les plus représentatives du type de pièce à usiner. Pour concevoir ce système nous avons d'abord défini ses fonctions en les caractérisant dans un cahier des charges. Une veille technologique divisée en deux parties a ensuite été accomplie. La première partie a pour but de synthétiser tous les usinages qui seront attendus du robot. La seconde, recherche les différents types de maintien existant. Bénéficiant des résultats de ces deux études nous avons pu nous concentrer sur l'élaboration et le dimensionnement de solutions en accord avec le besoin des futurs utilisateurs.

- PARTIE 1 - CAHIER DES CHARGES DU SYSTEME DE MAINTIEN DU PORTIQUE ROBOTIQUE.

1. OBJECTIFS ET PRESENTATION DU PROJET :

1.1. But du cahier des charges :

Ce document définit les spécifications de l'installation souhaitée afin d'établir au plus près le modèle désiré.

1.2. Contexte

L'installation est destinée à l'ENSTIB, Ecole Nationale Supérieure des Technologies et Industries du Bois. Le projet a pour objectif de compléter une installation déjà existante : le portique robotique, dans un but de développement des nouvelles technologies pour la construction bois ainsi que l'enseignement supérieur donné aux étudiants de l'école.

1.3. Description de la demande:

1.3.1. But premier du projet :

Elaborer un système de maintien pour les pièces usinées sur le portique robotique.

1.3.2. Caractéristiques du robot Woodflex:

Le portique robotique de l'école possède 5 axes d'usinage permettant de réaliser des usinages tels que : défonçages, perçages, sciages,... Il est également capable de réaliser de l'assemblage de pièces (panneaux ou avivés). Il s'agit d'un prototype qui a été vendu à l'école afin de faire du développement et de l'enseignement. L'avantage d'un tel robot est la précision d'usinage et d'assemblage, la manipulation de pièces de sections importantes ainsi que la répétitivité des tâches pour la rentabilité économique.

1.3.3. Les contraintes:

Contrainte d'emplacement : il faut tenir compte des zones définies au sein de la zone réservée au portique.

Un des objectifs de notre projet est de définir ces différentes zones afin d'optimiser le comportement du robot. Les zones concernées sont les suivantes :

- Zone de stockage
- Zone d'usinage
- Zone d'assemblage

- PARTIE 1 - CAHIER DES CHARGES DU SYSTEME DE MAINTIEN DU PORTIQUE ROBOTIQUE.

Contrainte de modularité : il serait intéressant que le système de maintien imaginé soit modulable de manière à ce que le robot puisse venir le prendre lorsqu'il en a besoin. Un système de préhension adapté à la tête de robot serait alors requis.

Contrainte d'efficacité du maintien : le but du système est bien sûr de maintenir la pièce à usiner. Une très bonne efficacité est donc attendue sur ce point.

Contrainte d'adaptation aux usinages voulus : un des points clefs du système sera donc de s'adapter à tous les usinages effectués par le robot.

1.3.4. Ce qui est attendu au terme du projet :

Le délai de temps imparti pour la réalisation de ce projet est celui du temps donné pour le Projet de Fin d'Etude.

Le projet a pour but premier de définir un cahier des charges fini du besoin attendu et de déterminer également plusieurs types de solutions possibles. Une fois les diverses solutions retenues en collaboration entre les étudiants et les enseignants, il est requis un dimensionnement de ces solutions et une recherche des différents fournisseurs possibles afin de mettre en place physiquement le système de maintien.

Le cahier des charges doit contenir les éléments suivants :

- Analyse fonctionnelle
- Orientation de l'action
- Analyse de l'existant et veille technologique

Dans le cas où l'avancement du projet serait assez important, il y aurait éventuellement réalisation des projets suivants sur le portique robotique :

- Une sculpture pour une commune des Vosges
- Un modèle réduit de la charpente d'avenir bois
- Un support pour l'usinage d'un projet de FIT : canon en bois

2. ANALYSE FONCTIONNELLE:

2.1. Orientation de l'action

2.1.1. Causes

L'acquisition d'un robot 5 axes par l'école a généré l'envie de produire des pièces plus compliquées que celles habituellement fabriquées sur des machines dotées de moins de degrés de liberté. Mais avant de pouvoir usiner il faut s'assurer du bon maintien des pièces, sans quoi le positionnement serait aléatoire, l'usinage mauvais et en plus induirait des risques pour l'opérateur.

2.1.2. Objectifs

L'objectif est de concevoir et de créer un système de maintien robuste et flexible pour des pièces à usiner sur le robot Woodflex.

2.1.3. Situation du produit

Actuellement ce type de robot est en phase de lancement de l'industrie du bois. Le robot présent à l'école est un prototype qui n'existe qu'en deux versions. Seul le robot, usinant sur 5 axes, a été fourni par WOOD UNLIMITED. Le système de maintien des pièces désirées par l'école n'existe pas pour le moment. Cela peut s'expliquer par le fait que ce système est dépendant du lieu d'implantation du robot (place disponible, type de pièces usinées, ...). Ce projet rentre donc dans le cadre d'un projet d'innovation.

2.1.4. Moyens financiers et délais

Les moyens financiers ne sont pas encore connus. Notons cependant qu'il s'agit d'un projet financé par l'ENSTIB, pour l'ENSTIB.

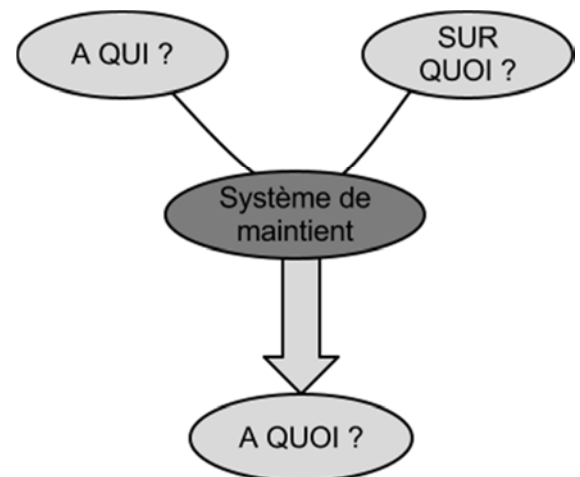
2.2. Définition et validation du besoin : diagramme « bête à corne »

A qui servira le système ?
Les opérateurs du robot Woodflex

Sur quoi agira le système ?
Les pièces à usiner

A quoi servira le système ?
Maintien des pièces lors de l'usinage et de l'assemblage par le robot

Pourquoi le besoin existe-t-il ?
Car il n'y a actuellement pas de système de maintien fonctionnel et sécuritaire



La validation du besoin est illustrée en Figure 1.

Figure 1: La bête à corne, illustration des besoins du système

Quelles sont les causes possibles d'évolution ou de disparition du besoin ?
Le produit sera amené à disparaître lorsqu'un produit similaire sera mis sur le marché si celui-ci possède plus de caractéristiques et avantages.

3. DIAGRAMME « PIEUVRE » ET FONCTIONS

3.1. Brainstorming

Nous avons réalisé un brainstorming à seulement deux personnes, on pourrait donc être amené à douter de l'efficacité de celui-ci. Cependant, nous avons parlé du projet autour de nous et les différentes remarques qui nous ont été faites rentrent en compte dans ce brainstorming.

- PARTIE 1 - CAHIER DES CHARGES DU SYSTEME DE MAINTIEN DU PORTIQUE ROBOTIQUE.

Cécile :

usinage, table, pneumatique, hydraulique, vérin, coupe, robot, effort de coupe, encombrement, résistance, force, poussé, fil électrique, raccordement, fixation, modulable, manuel, poussière, évacuation (pièces copeaux), courant, alimentation, installation, matière, piston, corde, manutention, design, prix, outils, scie, raccordement, protection, sécurité, dimension (taille, longueur, épaisseur, ...) pièce courbe, défaut (tuilé, gauche, ...) , charpente, menuiserie, humidité du bois, densité du bois, résistance du bois, propriété du bois, essence, choc, précision,

Olivier:

Usinage, 5axes, maintien, bois, poutre, pièces, opérateur, solide, défonçage, statues, rond, carrés, halle, manitous, stock, assemblages, perçage, sciage, flexible, réutilisable, industrie, répétabilité, précis, positionnement, canon, sécurité, marques, défauts, rondins, grumes, forme, panneaux, mélaminés, lamellés collés, tripli, circulation, résistance, efforts, copeaux, aspiration, outils, tête

3.2. Classement

Après le brainstorming, le classement des différents mots obtenus est effectué en différentes classes dans le Tableau 1. Les définitions des différentes classes choisies sont expliquées sous le tableau.

Tableau 1 : Classement des mots et désignation des catégories

n°	Classe	Désignation	Mots
1	Matière première	défauts (tuilé, gauche,..), humidité du bois, densité du bois, résistance du bois, propriété du bois, essence, bois, rondin, grume, panneaux, mélaminé, lamellé collé, tripli, forme, rond, carré, pièce courbe, matière, flexible, réutilisable, répétabilité, pièces,	
2	Usinage	usinage, défonçage, perçage, assemblage, sciage, pièce courbe, statue, rond, carré, scie, 5axes, coupe, charpente, menuiserie, canon, dimension (taille, longueur, épaisseur, ...), effort de coupe, résistance, force, poussé, outil, scie	
3	Mécanisme	table, pneumatique, hydraulique, vérin, maintien, piston, solide,	
4	Milieu extérieur	opérateur, alimentation, corde, fil électrique, raccordement, choc, évacuation (pièces copeaux), poussière, courant, encombrement (système), halle, manitous, stock, raccordement, robot, encombrement, circulation, tête,	
5	Vibration	protection, sécurité	
6	Mise en place	installation, fixation, modularité, manutention,	

Définition des classes :

- La matière première fait référence à toutes les caractéristiques des objets que le robot peut être amené à usiner. Ces caractéristiques peuvent être propres au bois

telles que la densité ou l'humidité, ou bien faire référence à la forme de l'objet à usiner.

- L'usinage fait référence à tous ce qui caractérise l'usinage du robot tel que la puissance de coupe ou la vitesse d'avance, mais aussi à tous les différents types d'usinage que l'on souhaite effectuer ou qu'il serait possible d'effectuer.
- Le mécanisme fait référence à tous ce qui composera notre système
- Le milieu extérieur fait référence à tout ce qui relève de l'environnement proche du robot et du système de maintien tels que les différents câbles et alimentations ou bien la poussière et les copeaux.
- Les vibrations font référence à ce qui concerne la sécurité.
- La mise en place fait référence à l'installation même du système et son emplacement au sein de l'enceinte du portique.

3.3. Diagrammes fonctionnels

A l'aide de ce brainstorming et de cette classification nous avons établi différentes fonctions afin de caractériser notre système. Afin de lier les fonctions aux systèmes ou entre elles, nous avons établi un diagramme type pieuvre en Figure 2.

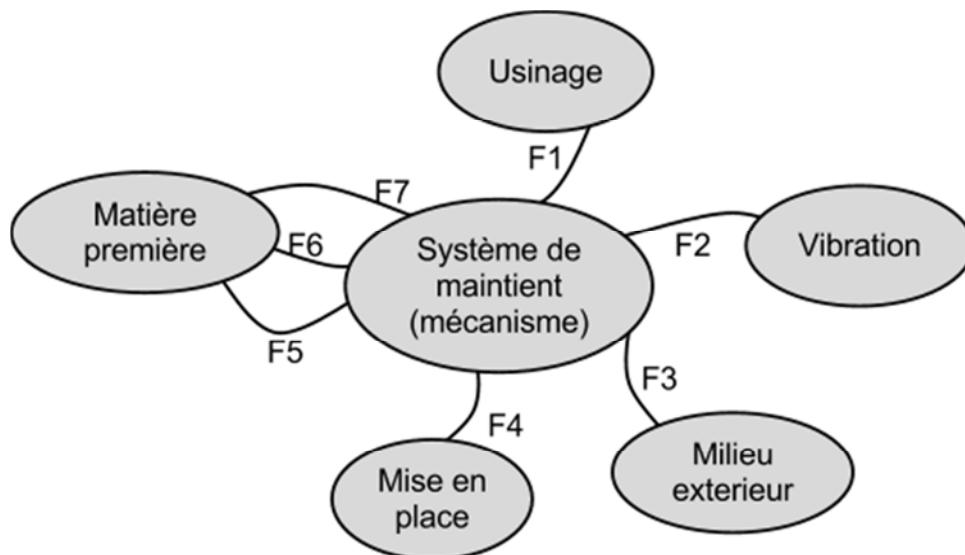


Figure 2: Diagramme pieuvre caractérisant la position des fonctions

Les fonctions ont été définies de la manière suivante :

- F1:** Le système doit permettre l'usinage voulu (encombrement)
- F2:** Le système doit empêcher la vibration de la pièce
- F3:** Le système doit s'adapter au milieu extérieur
- F4:** Le système doit être facilement mis en place
- F5:** Le système doit maintenir la matière première
- F6:** Le système ne doit pas mater les pièces à usiner

Ces fonctions seront définies et caractérisées plus précisément dans le paragraphe 3.5. (Partie 1)

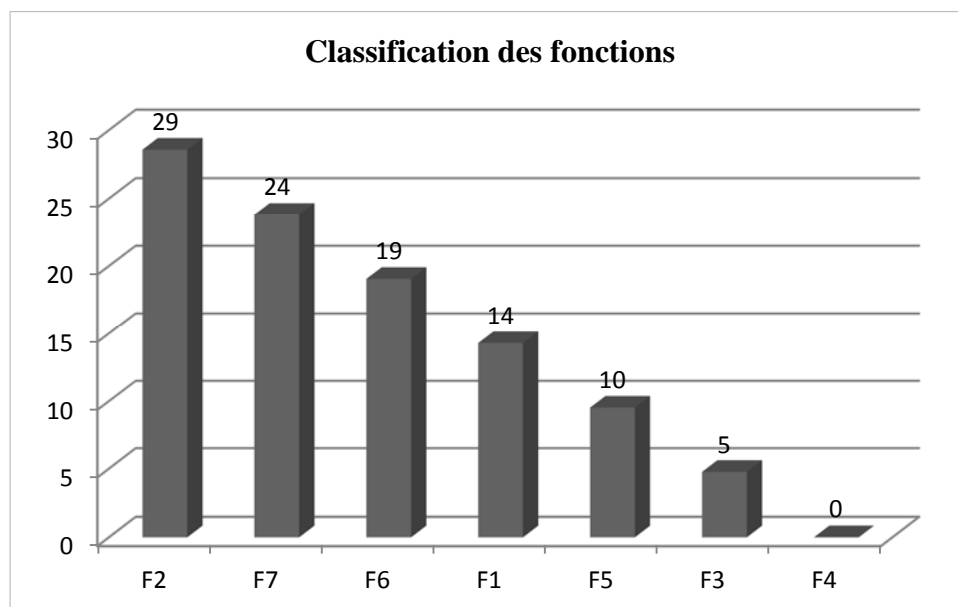
3.4. Hiérarchisation des fonctions :

Le Tableau 2 est établi afin de créer une priorité entre les fonctions. Le nom de la fonction marqué dans une case signifie que la fonction en tête de ligne est prioritaire sur la fonction en tête de colonne. Le pourcentage d'influence de cette fonction sur le système est présenté dans la dernière colonne.

Tableau 2 : Présentation des priorités des fonctions les unes par rapport aux autres

G	1	2	3	4	5	6	Total	
1		2	1	1	5	6	2	9
2			2	2	2	2	5	9
3				3	5	6	1	
4					5	6	0	
5						5	4	4
6							3	0

Une représentation sous forme de graphique (Graphique 1) permet d'avoir un meilleur aperçu de la hiérarchisation des fonctions et de leurs priorités les unes par rapport aux autres.



Graphique 1 : Hiérarchisation des fonctions

Le classement des fonctions est le suivant :

F2: Le système doit empêcher la vibration de la pièce

F5: Le système doit maintenir la matière première

F6: Le système ne doit pas mater les pièces à usiner

F1: Le système doit permettre l'usinage voulu (encombrement)

F3: Le système doit s'adapter au milieu extérieur

F4: Le système doit être facilement mis en place

3.5. Définition des fonctions et critères :

F2 : Le système doit empêcher la vibration de la pièce. Il ne doit pas y avoir de déplacement de la pièce lors d'usinage. La limite de déplacement est fixé à 0,1mm ce qui correspond à la précision d'usinage du robot. Un déplacement plus grand que cette valeur annule la précision

F5 : Le système doit maintenir la matière première. Quelles que soient les caractéristiques de la matière première, il doit y avoir un maintien. Caractéristiques de formes, (courbe, droite, grosses sections ou petites) ainsi que les caractéristiques propres aux bois (humidité, densité, nombre de nœud, ...)

F6: Il ne doit pas y avoir de matage du bois sur la pièce à usiner. Les pièces ne doivent pas être abîmées. La limite fixée pour ce critère est qu'aucune empreinte n'est admissible.

F1: Le système doit permettre l'usinage voulu (encombrement). Le robot doit avoir accès à un maximum de faces libres. De plus l'encombrement de la tête du robot ne doit pas être un inconvénient : le système doit être conçu de manière à ce que le robot passe entre deux fixations.

F3: Le système doit s'adapter au milieu extérieur. Le système doit s'intégrer parfaitement aux zones qui seront définies. L'emplacement d'usinage sera défini au sein de la zone robotique.

F4: Le système doit être facilement mis en place. Un système de préhension par le robot doit être dans la mesure du possible fixé sur le système de maintien. Ce système permettra, si le besoin apparaît (pour un assemblage par exemple), de bouger la zone d'usinage.

- PARTIE 2 - ANALYSE DE L'EXISTANT.

1. INTRODUCTION

Le cahier des charges étant établi une analyse de l'existant est requise afin de faire le point sur les différents systèmes déjà utilisés. Cette analyse sera divisée en deux parties.

Le robot WoodFlex dispose de 5 axes de déplacements cartésiens. Il est donc capable d'usiner partout dans l'espace. Il est quasi unique en son genre et l'utilisation de portique robotique dans l'industrie du bois fait presque office de révolution. Les usinages qu'un tel système permet, sont donc considérables, et les limites des possibilités d'usinage du robot ne sont contraintes que par celles du système de maintien des pièces. Il apparaît donc essentiel de répertorier le plus exhaustivement possible les usinages à réaliser sur le robot afin d'adapter au mieux la solution de maintien à concevoir. Ce sera l'objet de la première partie.

Il paraît intéressant de regarder comment sont maintenues les pièces lors de l'usinage sur les différentes machines existantes pour le bois. Ce sera l'objet de la seconde partie qui va recenser les systèmes les plus couramment utilisés à l'heure actuelle.

2. LES DIFFERENTS USINAGES A REALISER SUR LE ROBOT WOODFLEX

2.1. Usinages de charpentes

Afin de définir les usinages à réaliser sur des pièces de charpentes, nous pouvons prendre pour exemple le cas d'une charpente traditionnelle réalisée à l'ENSTIB par la junior entreprise : Avenir Bois. Bien que tous les usinages utilisés en charpente traditionnelle n'y soit pas présents, elle est cependant révélatrice des types d'usinage attendus. L'ensemble des dessins d'usinage qui suivront sont issus du modèle CADWORK 3D de cette charpente, Figure 3, et sont donnés à titre d'illustration. [1]



Figure 3 : Vue d'ensemble de la charpente

- PARTIE 2 - ANALYSE DE L'EXISTANT.

Afin de d'expliciter les faces à libérer pour permettre les usinages décrits par la suite, on se réfèrera à la désignation générale des faces d'un avivé donnée dans la Figure 4. Nous nommerons les faces en bout : 1 (gauche) et 2 (droit) et les faces des côtés : 3 (supérieure), 4 (inférieure), 5 (avant), 6 (arrière) comme visible sur la Figure 4.

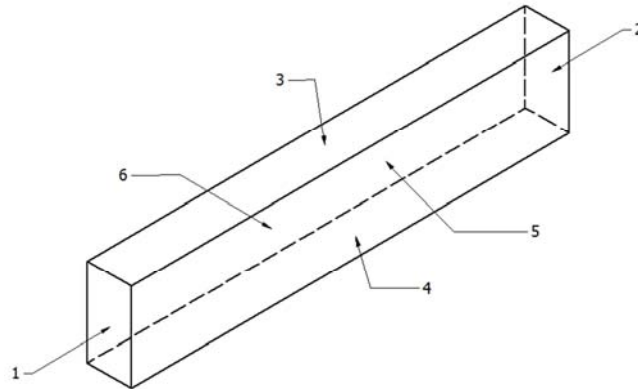


Figure 4 : Les différentes faces d'un avivé

2.1.1. Sciage

Afin de réaliser des ébauches ou des pièces finies à partir d'avivés ou de plots, l'opération de sciage est requise. Un trait de scie est effectué dans le sens du fil (délignage) et perpendiculairement au sens des fibres (tronçonnage). Une trajectoire curviligne peut être éventuellement désirée, dans ce cas on parlera de chantournage.

2.1.1.1. Délignage

Cette opération est souvent la première à réaliser afin d'obtenir un avivé comprenant une surcote avant de réaliser un usinage de surface comme le corroyage.

Cette coupe dans le sens du fil ne pose aucune difficulté technique. L'effort de coupe est dirigé dans le sens longitudinal, comme pour l'usinage représenté en Figure 6, et le mode de coupe prédominant est le mode B. Etant donné que l'on travaille sur les côtés, les faces à libérer sont les faces 3, 4, 5, 6. [2]

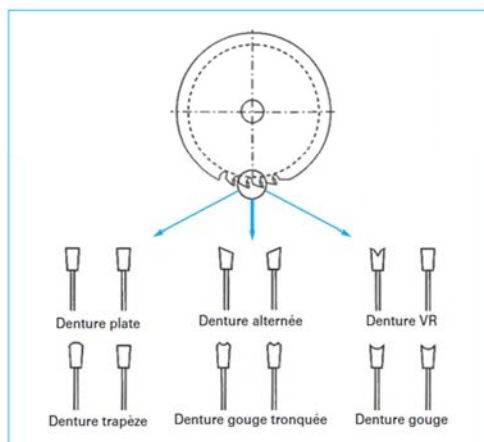


Figure 5 : Formes de dentures de scies circulaires carbure (seconde transformation)



Figure 6 : Exemple de délignage d'une poutre (ici délardement)

2.1.1.2. Tronçonnage

Le travail est réalisé plus souvent en bout et en travers fil, comme illustré en Figure 6. C'est l'usinage pour lequel l'effort de coupe est maximal (mode de coupe A). Les faces à libérer sont généralement les bouts 1 et 2.



Figure 7 : Exemple de tronçonnage

2.1.2. Profilage

Dans la seconde transformation du bois, la plupart des pièces sont profilées. Dans l'usinage de charpentes cela est beaucoup moins fréquent. Surtout concernant la charpente industrielle pour laquelle les usinages se résument à du délignage et du tronçonnage. En charpente traditionnelle le rôle du profilage est d'avantage de permettre l'assemblage de deux pièces que de les rendre plus esthétiques. La précision prime sur la qualité de surface dans ce type d'usinage.

2.1.2.1. Profilage longitudinal

Il peut s'agir de chanfreins, quarts de rond, moulures, rainures, etc. Dans le cas de la charpente traditionnelle, on parle de délardement. Quels que soient les usinages réalisés la trajectoire de coupe est similaire : il s'agit d'une trochoïde (Figure 9). On utilise un outil à alésage (fraise ou porte outil) cylindrique (Figure 8). Les faces à libérer sont les mêmes que dans le cas du délignage, mais dans de nombreux cas libérer une arête ou une face suffira. [3]

Par exemple, le délardement d'une poutre, nécessite de libérer l'arête supérieure entre la face 3 et 5 et de pivoter la poutre de 90° successivement.

Un autre usinage pourrait être une rainure longitudinale, dans ce cas libérer la face 3 suffirait.

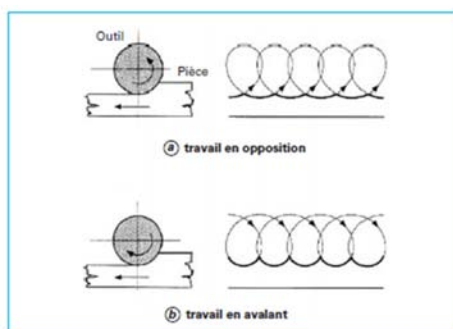


Figure 9 : Trajectoire de coupe trochoïde

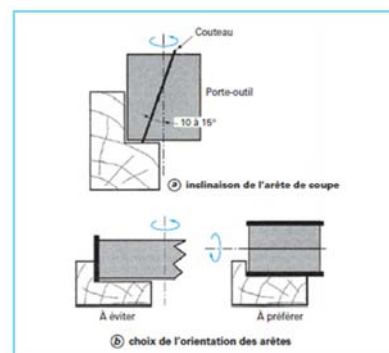


Figure 8 : Profilage longitudinal

2.1.2.2. Profilage en travers fil

De nouveau les efforts de coupe sont importants, car il est plus difficile de trancher les fibres perpendiculairement à leur direction principale. Cet usinage est similaire à celui d'un tenonnage en bout. L'orientation de l'arrête de coupe par rapport aux fibres et le déplacement de l'outil par rapport à la pièce est tel que l'orientation est 90-90 qui correspond au mode de coupe A. C'est le mode de coupe pour lequel l'effort de coupe est maximal.



Figure 10 : Profilage d'une entaille en travers fil entre un chevron et un arêtier



Figure 11 : Profilage d'une entaille en travers fil entre un chevron et une panne sablière

2.1.3. Défonçage

Le profilage dans le cas du robot sera certainement plus assimilable à un défonçage qu'à un profilage tel qu'il est défini dans les usinages bois. En effet, on usinera la totalité du pourtour de la pièce avec le même outil. Pour éviter des problèmes de qualité de surface, on adapte l'outil à la zone la plus délicate à usiner et on diminue la vitesse d'avance dans les endroits délicats.

Il est difficile de définir un effort de coupe lié à ce type d'usinage étant donné que l'on sera tantôt en usinage droit fil, tantôt en usinage à fil perpendiculaire. Evidemment les efforts de coupes seront maximums dans ce dernier cas.

2.1.4. Tenonnage

L'assemblage par tenon – mortaise est toujours très utilisé aussi bien dans l'industrie du meuble que dans celle de la charpente traditionnelle. Avec l'apparition de machines de taille à commande numérique cette dernière à vue son marché renaître. L'usinage se fait en bout et nécessite de libérer les faces 1 et 2. L'outil travaillant là encore perpendiculairement au fil du bois le mode de coupe est le mode A et les efforts de coupe sont importants.



Figure 12 : Tenonnage par sciage d'un assemblage par mi-bois

Sur le robot on pourra utiliser deux modes de tenonnage :

- Tenonnage par sciage
- Tenonnage avec outil de profilage

2.1.5. Mortaisage

L'assemblage femelle du tenon est la mortaise. Celle-ci en revanche n'est pas forcément usinée en bout. Il faudra donc libérer une face d'un côté (par exemple la face 3) ou une face d'un bout (par exemple la face 1) selon les cas. Les efforts d'usinages sont similaires à ceux générés par le défonçage car créés par le même outil (mortaisage à mèche). Ils pourront être dirigés axialement ou transversalement.

2.1.6. Perçage

Le perçage est très utilisé en seconde transformation notamment pour l'usinage d'assemblages par tourillons. En outre celui-ci peut se retrouver dans la fabrication de charpente pour accueillir des assemblages métalliques comme des vis ou des boulons. Les efforts de coupe sont dirigés perpendiculairement à l'arrête de coupe de la mèche donc tout autour du cercle décrit par la rotation de l'outil. Une seule face est nécessaire pour réaliser celui-ci. On pourra par exemple utiliser la face 3 (Fig. 5 Les différentes faces d'un avivé), puis pivoter la pièce si d'autres perçages sur d'autres faces sont nécessaires.

2.2. Usinage de pièces cylindriques

2.1.1. Usinage sur des grumes

Les opérations d'usinage de pièces cylindriques en bois massif seront très proches de celles utilisées en fabrication de charpentes. En effet on retrouve le même type d'assemblage et de profils.

La seule différence est qu'il n'existe plus 6 faces d'usinages mais simplement 3 faces : les deux côtés et la surface cylindrique de la pièce.

Les solutions de maintien sont à aller chercher dans les industries confrontées à ce problème. Il faut donc s'intéresser aux systèmes de maintien utilisés par les scieries (pincés sur liaisons glissières) ou par les industries du déroulage (maintien par vérins en bout de pièce).

2.1.2. Tournage

Dans le cas du robot il ne s'agira pas réellement de tournage car c'est plutôt l'outil qui tournera autour de la pièce et non pas l'inverse, bien que cela paraisse néanmoins possible avec un maintien en bout. Par ailleurs on n'utilise pas un couteau mais une fraise pour réaliser des usinages sur le pourtour de la pièce.

2.2. Usinage de panneaux

2.2.1. Sciage des panneaux

Le sciage des panneaux est habituellement réalisé sur des scies à panneaux. Les opérations d'usinage sont très simples : il s'agit d'effectuer une découpe rectiligne aux dimensions finales du produit souhaité. Les difficultés d'usinage résident dans la composition très différente d'un type de panneau à l'autre. En effet pour les panneaux de fibres, de particules ou de MDF l'orientation des fibres est aléatoire et le profil de densité est hétérogène. Il existe donc d'importants risques d'éclats, particulièrement dans les angles et les feuilles de revêtements stratifiés sont très fragiles.

Cette fragilité exige un système de maintien très performant, empêchant toute vibration. C'est pourquoi les systèmes de maintien par dépression sont couramment employés dans ce type d'application.

Les faces à libérer pour cette opération sont donc les faces 1 et 2, Figure 13, et les chants coupés par le trait de scie. Du fait de la densité plus faible du matériau, les efforts de coupe sont nettement moins importants que dans le bois massif. Ce type d'application ne sera donc pas déterminant quant au dimensionnement du système de maintien si ce dernier est commun aux pièces de bois massif et aux panneaux.

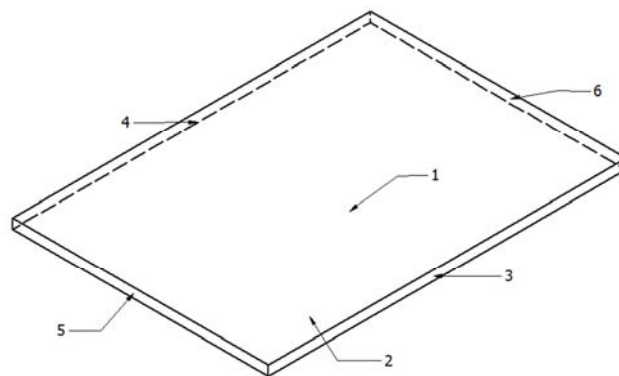


Figure 13 : Les différentes faces du panneau

2.2.2. Calibrage et profilage des panneaux

Le calibrage est une opération qui consiste à fraiser les chants des panneaux ayant subi une opération d'ébauche pour les mettre à la côte souhaitée. Le profil suivi est généralement rectiligne bien qu'il puisse prendre toutes autres formes. L'objectif est d'obtenir des chants exempts d'éclats afin d'appliquer un placage sur celui-ci.

Le profilage est similaire, il est plus généralement opéré sur des panneaux de MDF dont la densité des fibres est supérieure et pour laquelle des chants profilés (moultures, quart de ronds, chanfreins) donnent un meilleur rendu.

Les faces à libérer sont les chants, il est donc nécessaire de libérer les faces 3, 4, 5 et 6.

2.2.3. Perçage

L'opération de perçage est fondamentale dans l'industrie de l'ameublement. Avec la croissance considérable du meuble en panneau de particule et surtout du mobilier en kit, la plupart des assemblages utilisés entre les panneaux sont des tourillons bois et de la

quincaillerie métallique nécessitant des perçages sur les chants et sur les parements du panneau. De nombreux systèmes de maintien utilisent là encore une fixation par dépression. Dans ce cas il est nécessaire de connaître la position de la ventouse afin de s'assurer que le perçage (s'il est débouchant) ne se fasse pas sur une ventouse.

Dans l'industrie de la maison ossature bois le perçage est beaucoup moins employé. Les cadences de production doivent être plus rapides et on recherche d'avantage la résistance mécanique que l'esthétique. Les panneaux d'OSB sont donc fixés aux montants d'ossature par clouage.

2.3. Usinages particuliers

L'avantage d'un robot 5 axes est évidemment de pouvoir usiner des pièces et des formes que d'autres machines plus traditionnelles ne sont pas capable de réaliser. Terminer cette étude des usinages susceptibles d'être réalisés sur le robot sans aborder la question des pièces particulières serai oublier une partie déterminante de sa capacité.

2.3.1. Usinages courbes

Une partie des usinages ne seront certainement pas rectilignes. Les axes de déplacement qu'offre le robot donnent la possibilité d'usiner des pièces courbes. Typiquement il serait capable d'usiner un limon d'escalier en colimaçon dans un tronc d'arbre si le diamètre de ce dernier était suffisamment important, Figure 14. Ne pas profiter de cet avantage serai une aberration. C'est pourquoi le système de maintien à concevoir doit laisser un maximum d'espace disponible pour permettre l'usinage de pièces compliquées. Pour ce type d'application une fixation en bout semble indiscutable.



*Figure 14 : Limon
d'escalier en colimaçon*

2.3.2. Sculptures

La réalisation de sculptures était un des objectifs de ce robot. La diversité des applications attendues confère de très grandes difficultés à concevoir un système universel permettant de maintenir ce type d'objet.

La pièce de bois brut doit être maintenue puis transformée par défonçage progressif jusqu'à la forme souhaitée. La base de la structure peut donc être utilisée comme appui puis tronçonnée si nécessaire par la suite. Une fixation par rondelles Belleville serait dans ce cas possible car on peut admettre d'effectuer des perçages sous la base de la structure dans laquelle les rondelles viendraient s'insérer pour maintenir la pièce durant sa transformation.

3. LES DIFFERENTS SYSTEMES DE MAINTIEN

3.1. Les systèmes de fixation liés aux produits de types panneaux

3.1.1. Fixation par dépression

Les systèmes de fixation par dépression, sont divisés en trois types : les systèmes à ventouses, les systèmes à grilles ou encore à caoutchoucs. Le plus souvent ils sont alimentés par une pompe à dépression. Une étude approfondie des différents systèmes de maintien par dépression va permettre d'identifier les avantages et les inconvénients de chacun d'eux. Le principal avantage des systèmes de fixation par dépression tient au fait qu'ils sont non-destructifs pour la pièce à usiner.

- Un maintien par ventouse tel qu'il est présenté sur la Figure 15, présente l'avantage de dégager les bords des panneaux, ce qui offre une plus grande gamme d'usinages possibles : chanfreinage, perçage sur les bords ou délignage des panneaux. Ce système présente cependant un inconvénient majeur, il est absolument nécessaire de connaître la position des ventouses pour réaliser certaines des opérations. [4]

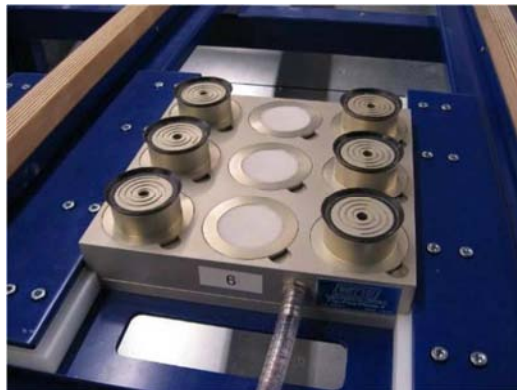


Figure 15: Système de fixation par dépression par ventouses

- Si un maintien par plateau à dépression, Figure 16, présente les mêmes avantages que le système précédent, il présente toutefois l'inconvénient de ne permettre ni perçage débouchant, ni délignage sans risque d'abimer le plateau en dessous. Son utilisation reste donc très limitée dans l'industrie du bois : principalement le défonçage. [4]

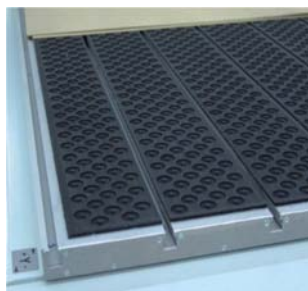


Figure 16: Système de fixation par dépression par plateau

3.1.2. Fixation par pince :

Le maintien des panneaux par pince est très répandu surtout pour réaliser les coupes des panneaux. Au sein de l'atelier de l'Ecole, il existe un tel système sur la déligneuse à panneau. L'avantage présenté par ce système est la mobilité que l'on peut donner au panneau, il est possible de le déplacer rapidement à partir du moment où les pinces sont sur des rails ou sur un chariot. L'inconvénient majeur est que la stabilité du panneau n'est pas garantie sur la totalité de la surface.

Cette méthode ressemble fortement à une méthode utilisée dans l'usinage des menuiseries qui sera détaillé plus bas.

3.2. Les systèmes de fixation liés aux produits de charpente et de menuiserie

- Les centres d'usinage de type K2 ou K3 présentent un système de maintien particulièrement intéressant. Afin de pouvoir donner une certaine mobilité à la pièce et de ne pas avoir à déplacer les outils d'usinage, les concepteurs ont imaginé des chariots mobiles sur rails. Ces chariots, visibles sur la Figure 17, ont alors deux rôles principaux : le déplacement de la pièce une fois l'usinage effectué et le maintien de la pièce lors de l'usinage. Cette façon de procéder permet de dégager des grandes longueurs de pièces libres et 5 faces possibles pour l'usinage aux endroits où les chariots ne sont pas présents. Cette solution n'est cependant optimale que si la pièce et l'outillage possèdent un degré de mobilité. [5]



Figure 17: Centre d'usinage de type K2

- Pour réaliser les usinages de charpente, les systèmes de maintien varient selon les différentes machines utilisées. Un recensement des différents mécanismes de maintien va donc être effectué dans le paragraphe suivant :

- Maintien par vérins : un mécanisme hydraulique vient appuyer sur une des faces de la pièce pour la stabiliser pendant l'usinage Figure 19. Les vérins présentent l'avantage de ne pas abimer la pièce. Ils peuvent cependant si la pression appliquée est trop importante laisser une trace de matage. Par ailleurs, un système de maintien par vérins pose un inconvénient majeur : il y a condamnation au minimum de deux faces (la face sur laquelle les vérins appuient et la face opposée de maintien statique de la pièce). Il est possible de voir sur la Figure 18 que la scie passe bien au-dessus des vérins. [6]



Figure 19: Mécanisme de maintien par vérins



Figure 18 : Maintien par vérins sur bois massif (Ce sont des vérins pas des ventouses)

- Maintien par pince : pour certains usinages la pièce est maintenue par des pinces (figure 6). Le plus souvent celles-ci sont localisées sur la face du dessous. Ce système présente l'avantage d'effectuer un maintien très stable. Mais seules trois faces sont accessibles et si l'on connaît la position précise des pinces. Un usinage est éventuellement possible sur les deux faces latérales. La Figure 20 montre un système développé par l'entreprise Weing, appelé Conturex, qui contre ce problème en maintenant par pince d'abord un côté pour la réalisation du profilage sur la face puis ensuite les pinces de l'autre côté récupèrent la pièce et l'usinage peut ainsi être réalisé sur les deux faces. [7]



Figure 20 : Maintien par pince, serrage sur la face supérieure avec la face inférieure en appui sur la table d'usinage

- Maintien par des ventouses sur bois massifs : cette solution est peu utilisée car le bois est un matériau poreux et sa qualité de surface n'est jamais la même d'une pièce à l'autre. Sa porosité varie selon les espèces, ce qui peut empêcher le vide de se créer et ainsi ne pas assurer la fixation. Cette solution n'est appliquée que pour des essences pour lesquelles on est sûr d'assurer une certaine stabilité.

3.3. Les systèmes de fixations liés aux produits de déroulage et sciage :

Les unités de déroulage disposent de systèmes de maintien particuliers.

- La méthode de maintien par les bouts est similaire à ce qui est utilisé pour fixer les pièces lors l'usinage sur les tours. La pièce est maintenue en compression à chacune de ces extrémités. Cette méthode présente l'avantage de libérer complètement les 4 faces latérales de la pièce mais à l'inverse empêche tout usinage en bout. Pour les tours comme les dérouleuses Figure 22 et Figure 21 cette méthode est destructive car elle consiste le plus souvent en un mécanisme enfoncé dans les extrémités du bois ou vissé.



Figure 21: Maintien d'une grume par les faces de bout (non destructif)



Figure 22: Maintien d'une grume par les faces de bout (destructif)

- En scierie le problème du maintien se pose lors la première coupe à réaliser (usinage des plots). En effet il s'agit de scier une pièce cylindrique (grume) de gros diamètre tout en la maintenant pour éviter qu'elle ne vibre lors de la coupe. La solution qui a été élaborée est un système de griffe qui se plante dans la grume, qui est ensuite entraînée vers la scie verticale pour effectuer la coupe. Ce bloc, visible en Figure 23 inclut également un système de retournement de la pièce afin de pouvoir réaliser une coupe sur les quatre faces.



Figure 23: Bloc de scie de tête permettant le délignage des grumes

3.4. Autres sys

Lors du tournage du bois, la pièce peut-être également maintenue de chaque côté par un système différent de celui abordé dans le cas du déroulage. Les petits diamètres, assez constants, des bruts offrent la possibilité de maintenir la pièce par un mandrin d'un côté et une pointe métallique pénétrant dans le bois de l'autre. Un mandrin, Figure 24 est un système de serrage couramment utilisé pour serrer les mèches sur une perceuse par exemple. Il est

composé de 3 ou 4 mâchoires que l'on appelle des mors qui maintiennent la pièce par compression radiale, c'est-à-dire en enserrant la pièce par l'extérieur ou par l'intérieur de celle-ci si elle est évidée. En revanche pour un maintien de pièces de fortes sections et surtout très variables un tel système paraît difficile à mettre en œuvre.



Figure 24 : Mandrin de serrage pour tour à bois

- La méthode du valet (Figure 25) est une ancienne technique qui permet de maintenir des pièces que l'on souhaite bloquer sur un établi. Ce système pourrait être adapté de manière automatisée au robot de l'école cependant cette solution nécessite une table de travail permettant de poser la pièce, il n'y a donc aucun usinage débouchant qui serait possible. Il serait intéressant de voir si cet unique système de maintien peut s'intégrer dans une solution innovante pour le portique robotique.



Figure 25 : Maintien par valet d'une pièce de bois sur un établi

- Les étaux : de même que la technique précédente, les établis sont le plus souvent équipés d'étaux, Figure 26, sur le côté. Ceux-ci permettent de maintenir une pièce pour réaliser un usinage précis et le plus souvent manuel. Une grande mobilité est donc permise, les pièces peuvent être enlevées et remises rapidement. Cependant ce système est entièrement manuel et nécessite un serrage à la main.

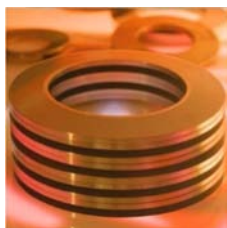


Figure 26 : Système de maintien par étaux

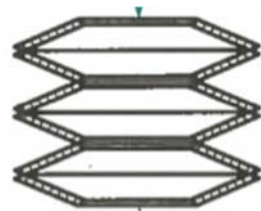
3.5. Système pour l'usinage dans la sidérurgie :

Dans le domaine de la métallurgie des systèmes de maintien sont également requis, il paraît donc judicieux d'observer comment ils répondent à ce problème. Bien que beaucoup de systèmes soient très similaires voire identiques certains présentent un intérêt.

- Les rondelles de Belleville (ou rondelle ressort) : Il s'agit d'un système de maintien utilisé dans la réalisation de pièces métalliques (Figure 29). Il s'agit d'un empilement de ressort de forme conique, lorsqu'elles sont aplaties entre deux surfaces planes elles effectuent un effort horizontal sur le contour (Figure 27). Il est possible de tirer avantage de ce système en plaçant les rondelles dans un cône de diamètre légèrement supérieur, lorsque la rondelle est aplatie, il y a serrage. Ce système présente un avantage intéressant : il permet de maintenir une pièce par le dessous laissant ainsi les 5 autres faces accessibles pour l'usinage. Ce système reste cependant destructif. [8]



*Figure 28 :
Rondelle de Belleville,
utilisé en métallurgie*



*Figure 27 : Schéma d'une
rondelle de Belleville*

- Fixation électromagnétique : Dans l'usinage du métal il est possible de maintenir la pièce par aimantation. Si la pièce possède un degré en acier suffisant, un bridage électromagnétique peut être envisagé, notamment pour les opérations de fraisage. Une application a été imaginée pour l'usinage du bois : le blocage des pièces de bois par des cales aimantées sur une dalle spécifique. Cependant il comporte un inconvénient majeur ; pour le métal c'est la pièce elle-même qui est bridée, pour le bois on doit déposer la pièce entre des cales : il y a donc un risque de déplacer celles-ci aux moindres à-coups. Ces cales peuvent être activées à volonté grâce à un commutateur. C'est ce système qui est actuellement présent sur le portique robotique de l'ENSTIB. La Figure 29 illustre un maintien électromagnétique pour un usinage sur toupie. [9]



*Figure 29: Dispositif de blocage de la pièce
par aimant sur une table, les cales peuvent être
activé ou désactivé par la manette sur le dessus*

- PARTIE 3 - CONTEXTE DE L'ETUDE.

1. QUANTIFICATION DES EFFORTS DE COUPE LORS DE L'USINAGE

1.1. Généralités sur les usinages bois

1.1.1. Modes de coupe

Le bois est un matériau anisotrope. La matière ligneuse (fibres, vaisseaux et rayons) est orientée selon trois directions :

- La direction axiale appelée aussi longitudinale est définie par l'orientation du fil du bois parallèle aux fibres et aux vaisseaux.
- La direction radiale, est perpendiculaire à la précédente et parallèle aux rayons ligneux.
- La direction tangentielle est définie tangentiellement aux cernes.
- A cause de cette anisotropie, le bois se comporte différemment selon le sens des sollicitations dues à l'action de l'outil. Pour faciliter la description des directions de coupe, on utilise une représentation à base de deux nombres (Figure 30) :
- le premier représente l'angle formé entre la direction de l'arête de coupe et le fil du bois ;
- le second représente l'angle formé entre la direction de déplacement de l'outil et le fil du bois. [3]

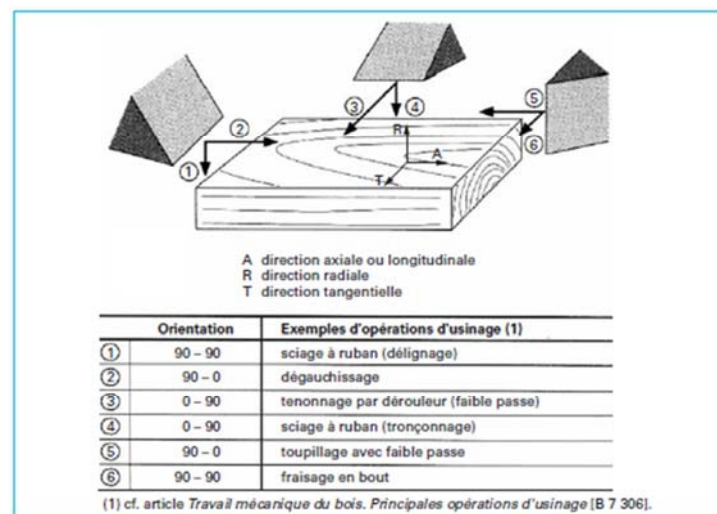


Figure 30 : Direction de coupes

De façon générale on différencie les modes de coupes en 3 catégories : A, B et C. Le mode de coupe A correspond à la coupe transversale, le mode de coupe B à la coupe longitudinale et le mode de coupe C à la coupe tangentielle. La Figure 31 et le Tableau 3 permettent de faire le lien entre le type de coupe et l'effort récupéré.

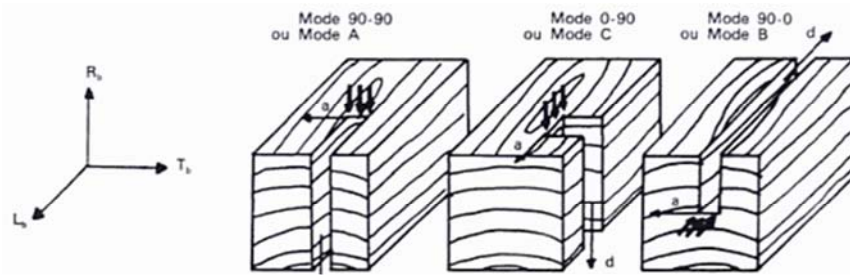


Figure 31 : Lien entre les modes de coupe et les directions de coupe

Tableau 3 : Effort de coupe suivant la direction d'usinage

Direction de coupe	Mode de coupe	Effort de coupe
90-90	A	100+300e
90-0	B	40+120e
0-90	C	25+50e

1.1.2. Efforts de coupe

Lors de l'usinage la dent de l'outil doit exercer un effort supérieur à la cohésion du matériau afin de détacher un copeau. Cet effort, connu sous le nom d'effort de coupe est fonction de nombreux paramètres dépendants du matériau usiné, des conditions de travail et de paramètres propres à l'outil.

Cet effort de coupe génère une force qui s'exerce en un au niveau de l'arête de coupe de l'outil. La direction de l'effort de coupe donnée par la normale à la face de coupe, illustré en Figure 32. [3]

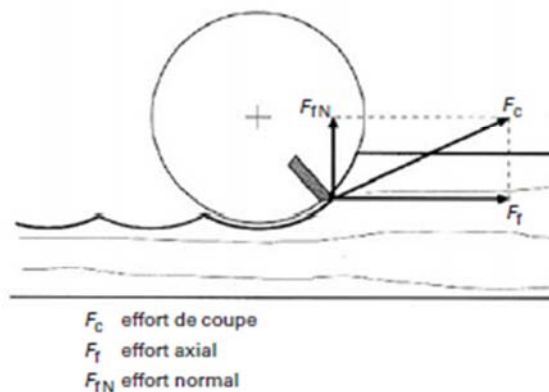


Figure 32 : Effort de coupe en fraisage, rabotage, profilage, etc.

Afin de connaître une valeur de la force à appliquer sur la pièce pour assurer son maintien lors de l'usinage une étude des efforts de coupes engendrés a été réalisée :

Les outils considérés sont ceux déjà présent sur le robot et qui génèrent le plus d'efforts de coupe ; la scie circulaire et l'outil à profiler de diamètre 120 mm

- PARTIE 3 - CONTEXTE DE L'ETUDE.

Suivant l'usinage à réaliser, on en déduit un mode de coupe préférentiel A, B ou C.

On définit ensuite les paramètres de base à prendre en compte :

- Caractéristiques de l'outil : Diamètre et nombre de dents
- Caractéristique de l'usinage à réaliser : Profondeur de passe, Largeur de passe et flèche. La flèche est la sur-hauteur de la lame par rapport à la hauteur de bois à scier que l'on laisse pour s'assurer que l'ensemble de la pièce est bien sciée. Elle n'est existante que si l'usinage est traversant.
- Caractéristique d'usinage :
 - o A partir de la vitesse de coupe nécessaire à la bonne réalisation de l'usinage on en déduit la vitesse de rotation en tours par seconde en utilisant la formule :

Équation 1

$$N = \frac{V_c}{\pi \cdot D}$$

- o Connaissant la vitesse d'avance V_f , la vitesse de rotation N et le nombre de dents Z de l'outil, on en déduit le pas d'usinage ou l'avance par dent en mm en utilisant la formule :

Équation 2

$$f_z = \frac{1000 V_f}{N Z}$$

- o Ensuite on cherche l'épaisseur de copeaux. Suivant le type d'usinage ; sciage ou défonçage elle n'est pas la même. En sciage elle est liée aux différents paramètres par l'Équation 4 et en défonçage par l'Équation 3

Équation 4 : Epaisseur de copeaux dans le cas du sciage

$$e_{moy} = \frac{f_z}{2} \left(\sqrt{\frac{2F}{R}} + \sqrt{\frac{2(F+h)}{R}} \right)$$

Équation 3 : Epaisseur de copeaux dans le cas du défonçage

$$e_{moy} = \frac{2f_z}{\pi}$$

En fonction du mode de coupe on en déduit l'effort de coupe F_0 en utilisant les relations données dans le tableau 1. Cet effort de coupe ne prend pas en compte la largeur de coupe ni les coefficients d'essence et d'humidité. Dans cet étude on a considéré ces coefficients à 1 ce qui correspond à du hêtre à 12% d'humidité.

L'effort de coupe est lié à l'effort F_0 par la relation

Équation 5

$$F = F_0 \cdot b \cdot K_e \cdot K_h$$

Reste à vérifier que la puissance nécessaire à l'usinage « prévu » est bien cohérente par rapport à celle fournie par l'électro-broche.

On utilise pour cela la formule :

Équation 6

$$P = Z \cdot F \cdot N \cdot \sqrt{h \cdot D}$$

- PARTIE 3 - CONTEXTE DE L'ETUDE.

En tenant compte des rendements électrique et mécanique on détermine la puissance installée.

Équation 7

$$P_t = \frac{P}{\rho_e \cdot \rho_m}$$

La vitesse d'avance considérée dans cette étude est extraite du cahier des charges concernant l'acquisition du robot 5 axes établi par M. Renaud. Les vitesses de coupe à considérer nous ont été fournies par monsieur Méausoone. Les différents paramètres utilisés pour effectuer les calculs sont donnés dans les tableaux Tableau 4 et Tableau 5.

Tableau 4 : Paramètres d'usinage considérés dans le cas du délignage

Vitesse de coupe	Vc	m/s	75
Vitesse de rotation	N	tr/min	5190
Vitesse d'avance	Vf	m/min	6

Tableau 5 : Paramètres d'usinage dans le cas du défonçage

Vitesse de coupe	Vc	m/s	70
Vitesse de rotation	N	tr/min	121537
Vitesse d'avance	Vf	m/min	6

En appliquant la démarche décrite précédemment on obtient le Tableau 6.

Tableau 6 : Effort de coupe par dent sans tenir compte de la puissance disponible

Usinage	Mode de coupe	H	b	F	P installée
Délignage axial scie circulaire	B	250,0 mm	4,2 mm	20 N	18 KW
Délignage radial scie circulaire	C	250,0 mm	4,2 mm	12 N	11 KW
Défonçage axial	B	200,0 mm	120,0 mm	603 N	111 KW
Défonçage radial	A	200,0 mm	120,0 mm	1 509 N	276 KW

H : Profondeur de passe en mm

B : Largeur de coupe en mm

On remarque que dans la plupart des cas la puissance du moteur (12 KW) n'est pas suffisante pour effectuer l'usinage demandé. Cela met en évidence les limites d'usinages possibles afin de ne pas travailler en sur capacité. Il n'y a rien d'étonnant à ce qu'il ne soit pas possible d'usiner une rainure radialement avec un outil de diamètre 120 mm et à une profondeur de passe équivalente à sa hauteur (200 mm). Toutefois afin de se placer dans les conditions d'usinage les plus dimensionnantes cela a été considéré.

Si on tient compte de la puissance réelle de l'électro-broche, les largeurs de coupe et les profondeurs de passe possibles doivent être considérablement réduites. Dans ce cas les résultats sont donnés dans le Tableau 7, Les paramètres sont illustrés en Figure 33

- PARTIE 3 - CONTEXTE DE L'ETUDE.

Tableau 7 : Effort de coupe par dent en tenant compte de la puissance disponible

Usinage	Mode de coupe	H	b	F	P installée
Déclignage axial scie circulaire	B	120,0 mm	4,2 mm	18 N	12 KW
Déclignage radial scie circulaire	C	250,0 mm	4,2 mm	12 N	11 KW
Déclignage axial	B	10,0 mm	50,0 mm	251 N	11 KW
Déclignage radial	A	10,0 mm	20,0 mm	251 N	11 KW

Scie circulaire

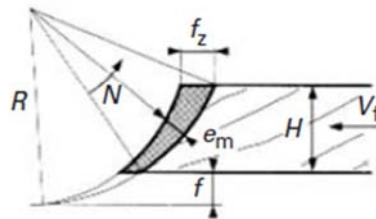


Figure 33 : Caractéristique d'une lame de scie circulaire [7]

2. AMENAGEMENT DE L'ESPACE D'USINAGE DU ROBOT :

Le robot de l'école est situé au sein de l'atelier, un espace clos lui a spécialement été réservé. En considérant les possibilités de réalisation de ce robot, un aménagement précis de cet espace est nécessaire.

Le robot peut être amené à réaliser des usinages de tous types (charpentes, courbes, ...) il peut de plus réaliser entièrement l'assemblage de la charpente si on lui indique les lignes de programmation correspondantes. Et il est aussi à même de chercher lui-même la matière première nécessaire si on le renseigne sur la position exacte de celle-ci.

En tenant compte de ces différentes possibilités on peut identifier trois zones :

- Zone de stockage de la matière première
- Zone d'usinage
- Zone d'assemblage

2.1. Les différentes contraintes :

La définition de ces zones va prendre en compte certains paramètres qu'il va falloir répertorier.

- Emplacement de la porte : l'ouverture à volets roulants constitue l'endroit où va être amenée en premier lieu la matière première. Mais aussi l'endroit où le chariot élévateur pourra prendre livraison des pièces après usinage.
- Emplacement des cabines : La cabine de pilotage du robot constitue un endroit de surveillance et de contrôle du robot. Il est paraît donc nécessaire que les différents utilisateurs puissent avoir une vue d'ensemble de l'emplacement du robot.
- Emplacement du bras articulé appartenant au Critt : L'encombrement du bras articulé est à prendre en compte pour préserver à chaque robot sont espace vital

de travail. Il ne faut pas que les deux robots interfèrent sur leurs zones d'action respectives.

- Un emplacement est réservé aux outils : un emplacement a été désigné pour constituer la réserve d'outils du robot. Cet emplacement ne doit en aucun cas bouger, ces paramètres sont rentrés dans les données du robot et ne doivent pas être modifiés.

2.2. Définition des différentes zones :

Nous avons choisi de définir les zones de la façon suivante :

La zone de stockage de la matière première se situera près de la grande porte. Cet emplacement sera réservé pour le dépôt de la matière première. Cependant afin de ne pas perdre trop de surface aux dépends de la zone d'usinage, cette zone ne devrait être utilisée qu'au dernier moment, lors de l'arrivée de la matière. Il est important qu'il n'y ait pas en permanence de la matière stockée à cet endroit, seulement celle pour l'usinage en cours.

La zone d'usinage peut se situer au plus près du bras articulé. De cette manière on sera également proche de la cabine de pilotage.

La zone d'assemblage se situera à côté de l'aire de stockage, cette proximité avec la porte permettra d'évacuer directement les produits une fois entièrement réalisés.

La zone d'assemblage ne comportant pour le moment pas de table d'assemblage, il est aussi possible pour une pièce, ne nécessitant qu'un usinage sans assemblage, d'être réceptionnée directement sur la table d'usinage.

2.3. Déduction de la surface disponible pour la zone d'usinage :

Le système de maintien voulu ne doit en aucun cas entraver les possibilités d'usinage du robot. Il n'est donc pas envisageable de réduire la zone d'usinage au profit de la zone de stockage par exemple qui peut être décalée à l'extérieur. Une quantification de l'espace nécessaire aux différentes zones est donc requise.

La surface de travail du robot est de 10,5m par 6m, soit 63m². Cette surface est donc à diviser principalement entre la zone d'assemblage et la zone d'usinage. Le système de maintien pour l'usinage se doit de pouvoir passer des pièces d'une longueur de 5 à 6 m maximum. La zone de travail sera donc divisée en 3 parties inégales. La répartition imaginée en premier lieu est celle présentée par la Figure 34.

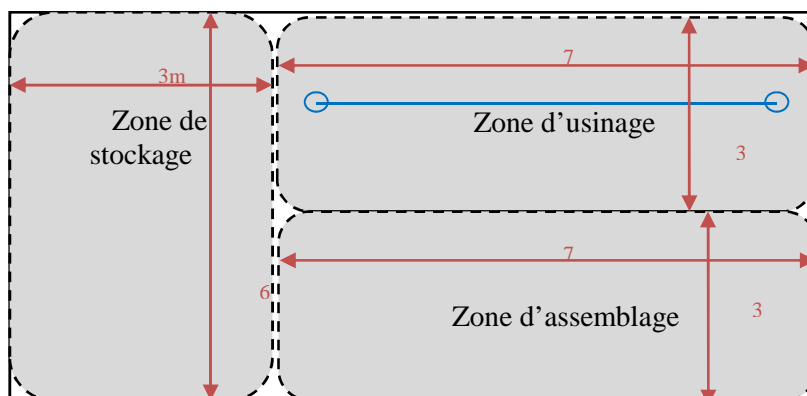


Figure 34: Présentation des différentes zones du robot

Il est cependant facile de modifier cette disposition si l'on souhaite agrandir la zone d'assemblage et diminuer la zone de stockage.

- PARTIE 4 - PRESENTATION DES SOLUTIONS IMAGINEES ET RETENUES.

1. SOLUTION N°1

1.1. Présentation de la solution

La solution n°1 est la première solution qui a été conçue. Cette solution était inspirée des tables d'usinages basiques, notamment des tables utilisées dans les machines permettant l'usinage des panneaux.

Après consultation de Mr Bouali, les inconvénients majeurs de cette solution sont ressortis et il a été décidé de ne pas pousser l'étude plus loin. Elle reste cependant la base du travail qui a été accompli ensuite, il n'apparaît donc pas anodin de détailler sommairement cette solution.

La Figure 35, montre en quoi consistait la solution : une simple table d'usinage équipée de glissières.

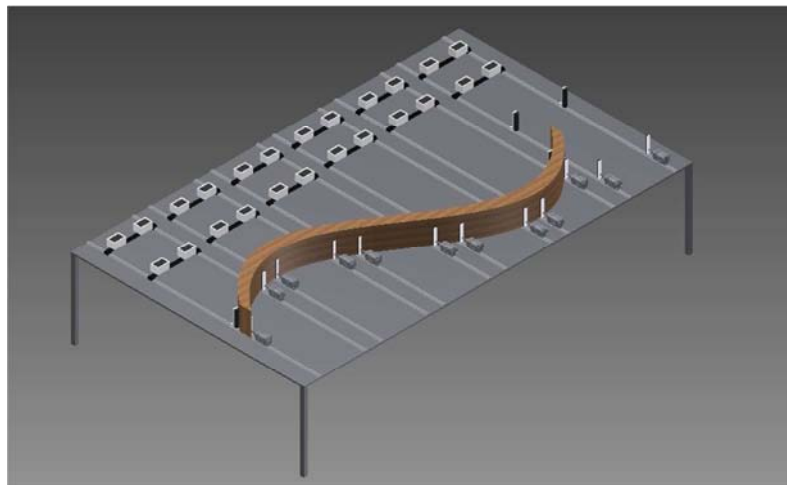
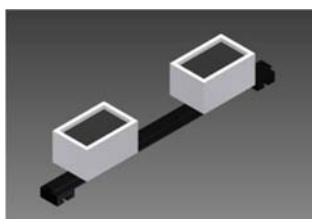


Figure 35 : Modèle Inventor de la solution n°1

Deux types de fixations sont présents sur ces glissières :

- Les vérins et leurs appuis, représentés en Figure 37, qui permettent de s'adapter aux pièces de sections assez faibles et ainsi de les maintenir lors de l'usinage.
- Les ventouses, représentées en Figure 36, qui permettent de s'adapter aussi aux panneaux.



*Figure 36 :
Ventouses de maintien
des panneaux*



*Figure 37 : Vérins et appuis
pour maintien des pièces et des
avivés*

1.2. Les inconvénients et les avantages

Cette solution n'a pas été retenue pour diverses raisons. D'abord parce que la présence d'une table sur toute la surface empêche tous les usinages débouchants, les usinages sur les extrémités et l'usinage de courbes. Ensuite car il paraît difficile de maintenir certains types de pièces : sphère, Elle nécessite de plus un temps de mise en position long.

L'avantage majeur de cette solution était la présence d'un système permettant de maintenir les panneaux, il n'y avait alors pas nécessité d'un autre système de maintien pour les usinages sur les panneaux.

1.3. Evaluation de la solution

Afin de pouvoir quantifier les solutions imaginées, un système d'évaluation a été imaginé. Il permet de ressortir une note, elle consiste en la moyenne des notes attribuées aux différents critères du cahier des charges. Chacun des critères est pondéré selon son importance et noté lui-même sur une valeur donnée (le plus souvent sur 5). Le Tableau 8 illustre ce système sur la solution n°1.

Tableau 8 : Evaluation de la solution n°1

N°	Description	Importance relative	Critère	Valeur max	Valeur réelle	% Efficacité
F2	Ne pas vibrer	29%	Déplacement mm	5	5	100%
F7	Maintenir la matière	24%	Force à appliquer	5	5	100%
F6	Ne pas mater	19%	Pas de trace visible	5	5	100%
F1	Permettre l'usinage	14%	Nombre de face disponibles	6	1	17%
F5	S'adapter à tout type de matière	2%	Panneaux	5	5	100%
		2%	Avivés droits (Poutre)	5	4	80%
		2%	Avivés cylindriques	5	0	0%
		2%	Eléments circulaires	5	0	0%
		2%	Sculpture socle plat	5	0	0%
F3	S'adapter au milieu extérieur	5%	Dimensions	5	2	40%
F4	Facilité d'installation	0%	Prise robot	5	0	0%

Valeur d'évaluation de la solution

79%

La couleur montre l'efficacité de la solution par rapport au critère énoncé du cahier des charges, plus on est dans le rouge moins le critère est respecté, à l'inverse plus l'efficacité est verte plus le critère est proche de ce qui est attendu.

La solution ne possède pas une bonne évaluation puisque son efficacité par rapport au cahier des charges est de seulement 79%.

2. SOLUTION N°2

2.1. Présentation de la solution



Figure 38: Représentation sous Inventor de la solution N°2

Après avoir délaissé la solution précédente, une solution plus fonctionnelle a été élaborée. Elle a été conçue dans un souci de faire disparaître la table afin de donner plus de liberté d'usinage au robot. Il a été imaginé dans un premier temps un réseau constitué de glissières que l'on pourrait déplacer comme on le souhaite afin de s'adapter à n'importe quel type de pièce et réaliser un maximum d'usinages. Cette solution est composée de deux parties:

- La première est le réseau de glissières sur lequel on peut venir poser une pièce en appui contre les tampons et ensuite venir serrer par les vérins pneumatiques sur la surface opposée. Cette partie permet principalement de réaliser les usinages en bout de pièce et sur la surface du dessus.
- La seconde partie est le maintien en bout par des pointes qui rentrent dans la matière ce qui permet de dégager complètement les quatre surfaces latérales.

Il est alors possible d'imaginer une procédure d'usinage du robot où l'on réaliserait d'abord les usinages sur les quatre côtés en maintenant la pièce par les bouts. Puis la poser sur la barre et la maintenir par le système pneumatique, il serait alors possible d'effectuer une coupe des bouts où se situent les marques des pointes et enfin réaliser les usinages en bout.

2.2. Analyse détaillée de la solution

Une analyse détaillée des éléments composant le système de maintien imaginé est requise.

2.2.1. Réseau de poutres en I en acier

Afin de compenser l'absence de table il a été imaginé un réseau de poutres en I en acier sur lequel on peut venir appuyer une pièce sur au moins deux appuis. L'avantage de ce réseau en I est l'espace qu'il libère sous la pièce. Lorsqu'une pièce est installée le scanner du robot permet ainsi de savoir précisément où se situe les éléments de barres métalliques et ainsi de ne pas risquer une collision. De plus le positionnement étant pour le moment manuel et les éléments de barres sur glissières, il est également possible à partir du moment où l'on connaît l'usinage désiré, de placer les éléments aux endroits où aucun usinage n'est prévu.

2.2.2. Glissières et crémaillères

Chaque élément du réseau des poutres en I repose sur une glissière, ceci dans un souci de donner au système le plus de mobilité possible et ainsi d'être le plus adaptable possible. Ces glissières sont accompagnées d'une crémaillère fixée sur le dessous. Il s'agit d'une crémaillère crantée qui permet de fixer les éléments glissants une fois que ceux-ci sont en position.

Le problème qui a été soulevé est le risque d'arc-boutement des glissières longitudinales sur lesquelles repose la pièce. En effet lorsque celles-ci vont être amenées à bouger elles risquent de ne pas bouger de manière complètement perpendiculaire aux glissières sur lesquelles elles avancent, comme expliqué sur la Figure 39. Afin de remédier à ce problème, il a été décidé d'intégrer des glisseurs qui se déplacent sur la glissière. Et afin de contrer le problème d'arc-boutement, la règle respectée est la suivante : la longueur de guidage doit être 3 fois supérieure au diamètre du support sur lequel il est amené à glisser (ici ce sera donc la largeur de la glissière), comme représenté sur la Figure 40.



Figure 39: Représentation du risque d'avancer de manière non parallèle des deux côtés de la glissière

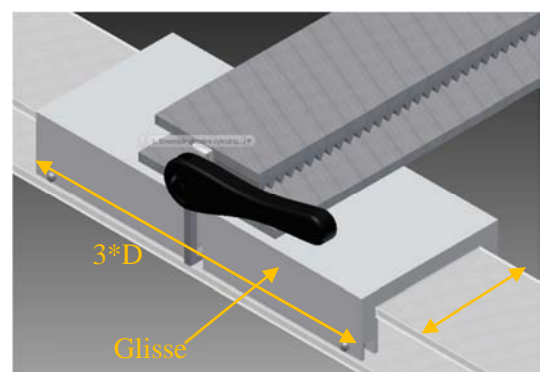


Figure 40: Représentation du glisseur et du respect de la règle permettant d'éviter le glissement

2.2.3. Fixation par crémaillère

La fixation de l'élément glissant sur la crémaillère se fait à l'aide d'un excentrique qui vient plaquer une pièce crantée dans la crémaillère. Cela permet de stopper le degré de liberté accordé à l'élément glissant. Ce type de fixation est représenté en Figure 41. La fixation sera détaillée plus précisément dans le paragraphe 3.2.1.1 (Partie 4).

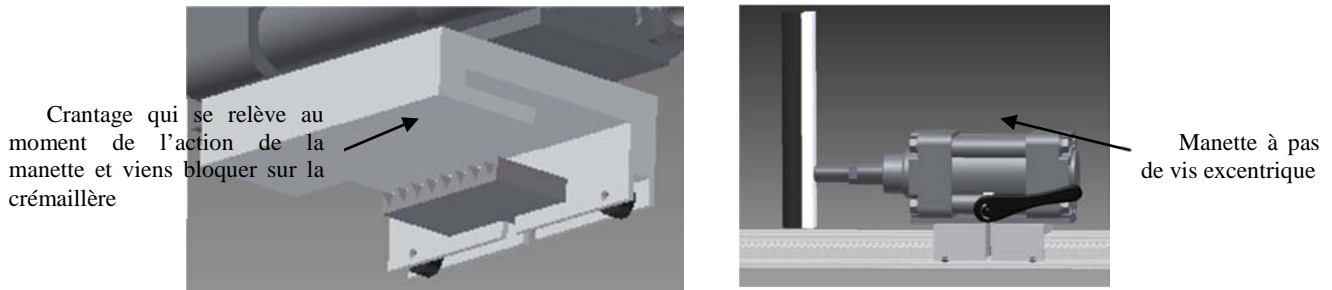


Figure 41: système de blocage sur la crémaillère

2.2.4. Vérins pneumatiques

Un des systèmes de fixation présent est le système de vérins pneumatiques représenté sur la Figure 42: il est possible de venir faire pression sur la pièce. La pression à appliquer peut être contrôlée selon le type de pièce ou le type d'usinage. Les vérins ont été imaginés de manière à effectuer l'appui via un tampon en caoutchouc, ceci afin d'éviter d'endommager et de mater la pièce à usiner. Ces vérins sont sur glissières afin de pouvoir se placer contre la pièce et de s'adapter à tout type de largeur de pièce.



Figure 42: Vérins pneumatiques utilisés pour le maintien des pièces

2.2.5. Appuis

Des appuis sont nécessaires afin de maintenir la pièce sur la face opposée. Comme les vérins, ces appuis sont constitués d'un tampon en caoutchouc permettant d'appliquer une pression tout en évitant le matage de la pièce. Ces appuis, Figure 43, sont également sur glissières, on peut alors s'adapter aux différentes formes de pièces.



Figure 43: Eléments d'appui sur la face opposée de celle où appuie le vérin

2.2.6. Les maintiens en bouts

Les maintiens en bouts ont été à l'origine imaginés par l'application d'une pression seulement, appliquée à l'aide d'un vérin et d'un tampon en caoutchouc. Cependant des problèmes ont été soulevés :

- risque de flambement de la poutre en cas de surpression,

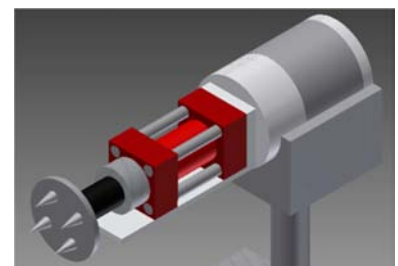


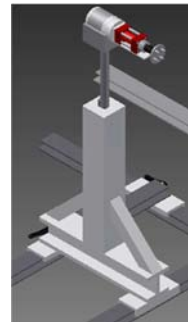
Figure 44: Système de maintien en bouts (un pivot est présent)

- risque de ne pas avoir une pression assez grande pour le maintien de la poutre lors de l'application des efforts de coupe.

Il a alors été décidé de remplacer les tampons en caoutchouc par un ensemble de quatre pointes disposées en carré. Ces pointes sont enfoncées dans le bois par un vérin, Figure 44. Ce changement explique la procédure d'usinage qui en a été déduite.

Un système de pivot a été intégré au vérin afin de pouvoir effectuer une rotation sur la pièce, ce qui facilitera les procédures d'usinage.

Afin d'éviter un éventuel risque d'inclinaison des pieds supportant les vérins sous le poids des pièces à usiner, il a été décidé de renforcer ceux-ci par des contreventements. Ils sont pour le moment seulement dans le sens longitudinal comme le montre la Figure 45, le dimensionnement peut faire apparaître une nécessité de contreventements latéraux également.



*Figure 45:
Maintenance en bouts
avec présence des
contreventements*

2.2.7. Fixation du pivot par rondelle de Belleville

La présence des pivots permet d'effectuer une rotation de la poutre lorsqu'elle est maintenue en bout, cependant il n'est pas possible de laisser cette rotation libre lorsque l'usinage est en cours. Un système de blocage a donc été mis au point. Le blocage s'effectue par la présence d'une rondelle de Belleville à l'intérieur du pivot. La caractéristique de cette rondelle fait qu'une fois sous pression elle va effectuer un serrage sur l'arbre extérieur (provenant de l'arbre intérieur) et ainsi bloquer le système. Le système est illustré en Figure 46.

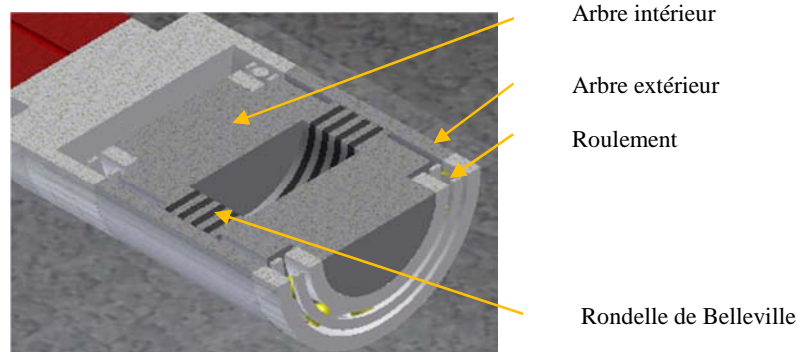
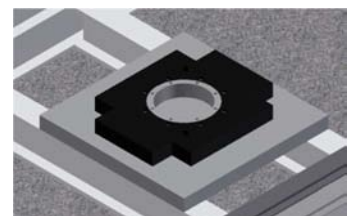


Figure 46: Description de l'intérieur d'un pivot

2.2.8. Le système de préhension par le robot

Le cahier des charges établit qu'il est conseillé de pouvoir bouger le dispositif de maintien au besoin. Un système de préhension pour le robot a donc été intégré, il permettra aux utilisateurs du portique robotique de pouvoir saisir le système et de le placer selon leurs besoins.



*Figure 47: Système de
préhension par le bras du*

Une vérification du poids sera cependant effectuée lors du dimensionnement afin de vérifier que l'on se situe bien dans les limites du robot. Le système a été modélisé tel que sur la Figure 47.

2.3. Procédure d'usinage

La procédure d'usinage a déjà été quelque peu détaillée dans l'introduction. Ce paragraphe va détailler plus précisément pas à pas la façon de procéder.

Exemple d'une procédure d'usinage sur une panne nécessitant un délardement et des tenons en bouts, la procédure est détaillée visuellement en Figure 48.

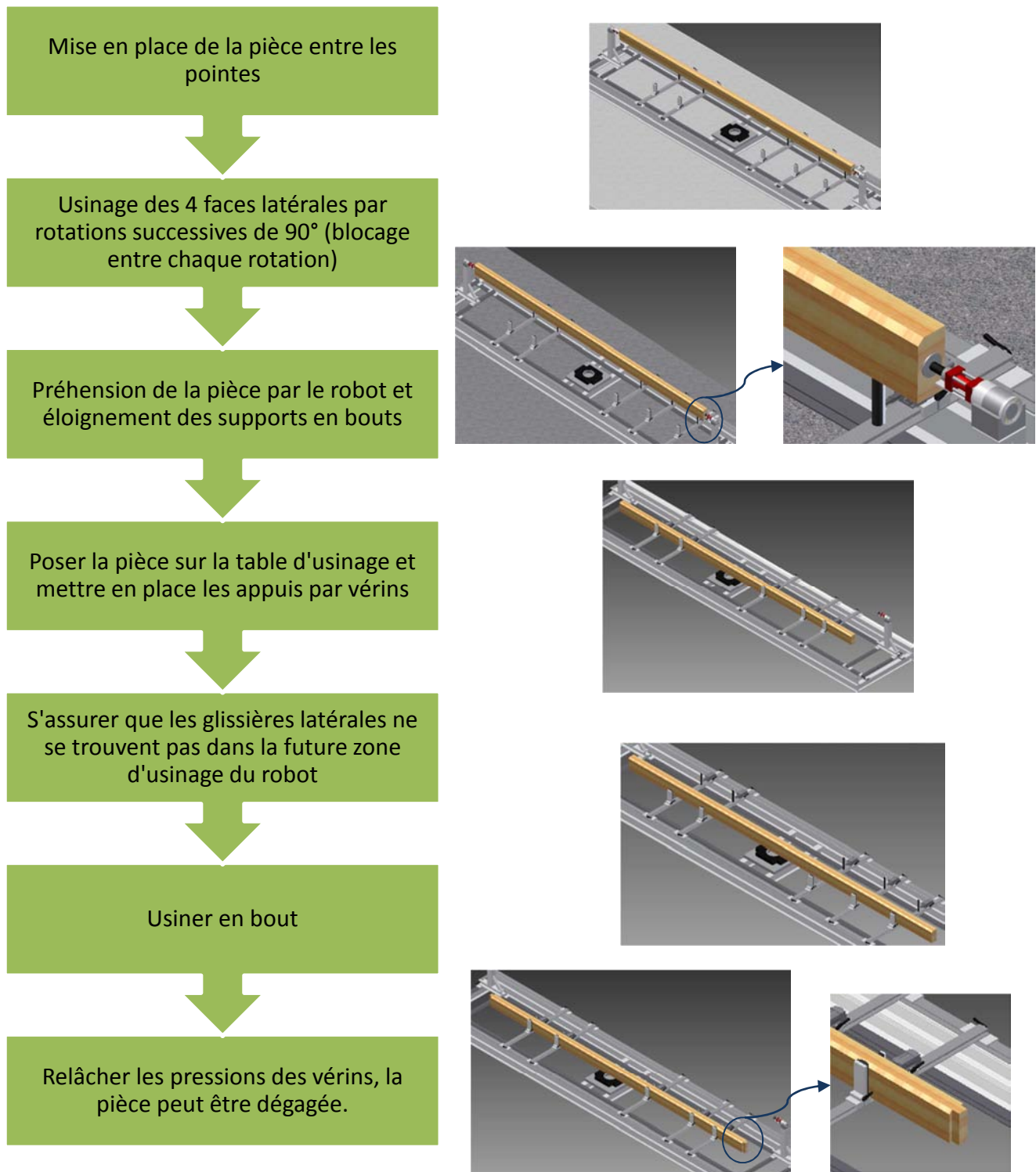


Figure 48: Processus d'usinage

2.4. Evaluation de la solution

2.4.1. Avantages

Le système est assez simple à mettre en œuvre du fait qu'il s'agit d'un réseau de poutres en I en acier. Il permet de réaliser la totalité des usinages voulus et répertoriés dans l'analyse de l'existant (Partie 2.2).

2.4.2. Inconvénients

Parmi les différents inconvénients, il est à noter que l'inconvénient majeur est l'obligation de serrer manuellement des manettes pour les crémaillères.

Après calcul du poids de la structure on s'aperçoit qu'il est supérieur à 400kg, il n'est donc pas possible de le faire porter au robot. Donc une fois le système en place celui-ci ne sera pas déplaçable.

Il ne permet pas d'effectuer la totalité des usinages en une seule fois. Une manipulation par le robot est nécessaire entre la réalisation des usinages sur les champs et ceux en bouts de pièce.

Un scan de l'emplacement des pièces par le robot est nécessaire pour connaître la position. Il n'y a pas de système de référence telle que des butées.

2.4.3. Bilan des possibles

Après avoir imaginé la solution dans un premier temps, un bilan de ce qu'il est possible de faire et ce qu'il n'est pas possible de faire doit être effectué. Il est effectué d'abord du point de vue des différents types de matières premières à maintenir et ensuite du point de vue des usinages.

Les différents types de matières premières :

Possibles :

- Poutres : l'usinage se fait par maintien en bouts et maintien par vérins
- Eléments courbes à section constante ou variable : l'usinage se fait par maintien par vérins
- Grumes et éléments cylindriques : l'usinage se fait par maintien en bout
- Panneaux : il paraît possible de les maintenir par vérins en fonction de leurs épaisseurs et leurs largeurs.

Non Possibles :

- Panneaux : lorsque l'épaisseur est trop faible la surface de contact vérin/panneau ne sera pas importante et le maintien ne sera alors pas assuré. Il y a également une limitation due à la largeur maximum des glissières.

Les différents usinages :

Possibles :

- Tous les usinages désirés sur les 4 faces extérieures sont réalisables (perçage, rainurage, chanfreinage,...) du moment qu'une coupe de la pièce en deux n'est pas envisagée, lors du maintien en bouts.
- L'usinage des bouts est réalisable (tenon, enfourchement, coupe,...) lors du maintien par les vérins

- PARTIE 4 - PRESENTATION DES SOLUTIONS IMAGINEES ET RETENUES.

Impossible :

- Il n'est pas possible de passer des panneaux sur ce système de maintien.

2.4.4. Notation de la solution

Le tableau d'attribution de la note est représenté en Tableau 9.

Tableau 9 : Evaluation de la solution n°2

N°	Description	Importance relative	Critère	Valeur max	Valeur réelle	% Efficacité
F2	Ne pas vibrer	29%	Déplacement mm	5	4	80%
F7	Maintenir la matière	24%	Force à appliquer	5	5	100%
F6	Ne pas mater	19%	Pas de trace visible	5	5	100%
F1	Permettre l'usinage	14%	Nombre de faces disponibles	6	6	100%
F5	S'adapter à tout type de matière	2%	Panneaux	5	0	0%
		2%	Avivés droits (Poutre)	5	5	100%
		2%	Avivés courbes	5	5	100%
		2%	Eléments cylindriques	5	5	100%
		2%	Sculpture socle plat	5	4	80%
F3	S'adapter au milieu extérieur	5%	Dimensions	5	3	60%
F4	Facilité d'installation	0%	Prise robot	5	0	0%

Valeur d'évaluation de la solution

90%

Cette solution est évaluée à 90%. Avec le même système d'évaluation, la solution n°1 ressort une valeur de 79%. Cette solution correspond donc mieux aux attentes du cahier des charges.

2.5. Automatisation de la solution

Si l'ensemble de cette solution semble difficile à automatiser, une partie peut l'être facilement: l'actionnement des vérins par pupitre de commande et le déplacement des glissières à l'aide d'un moteur.

3. SOLUTION N°3

3.1. Présentation de la solution

3.1.1. Principe de la solution



Figure 49 Visuel de la solution de maintien des pièces

Comme le montre l'étude des usinages, il est souvent nécessaire de libérer un maximum de faces sur la pièce à usiner. D'autant plus que le robot est capable d'usiner selon 5 axes de déplacements. Les faces d'usinage seront désignées selon la Figure 50.

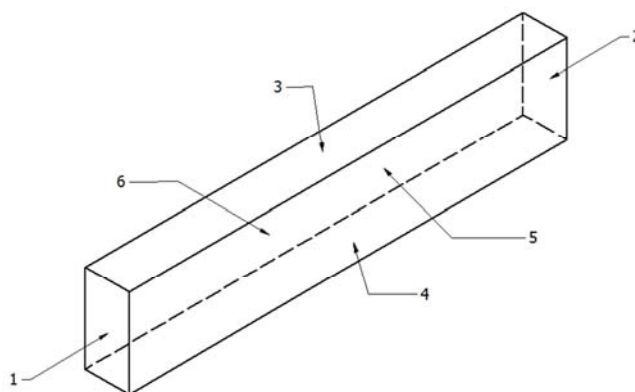


Figure 50 : Les différentes faces d'un avivé

Cette solution a été imaginée suite à la présentation de la solution n°2 à M. Bocquet et à M. Bouali. L'idée de maintenir la pièce par les bouts leur ayant beaucoup plu du fait de la

- PARTIE 4 - PRESENTATION DES SOLUTIONS IMAGINEES ET RETENUES.

possibilité d'usinage que cela offre, nous avons cherché avec nos professeurs encadrant à l'améliorer. L'idée du pivot est très astucieuse. Elle a été imaginée en cherchant un système capable d'assurer un maintien en bout ou par les côtés à partir du même élément de fixation.

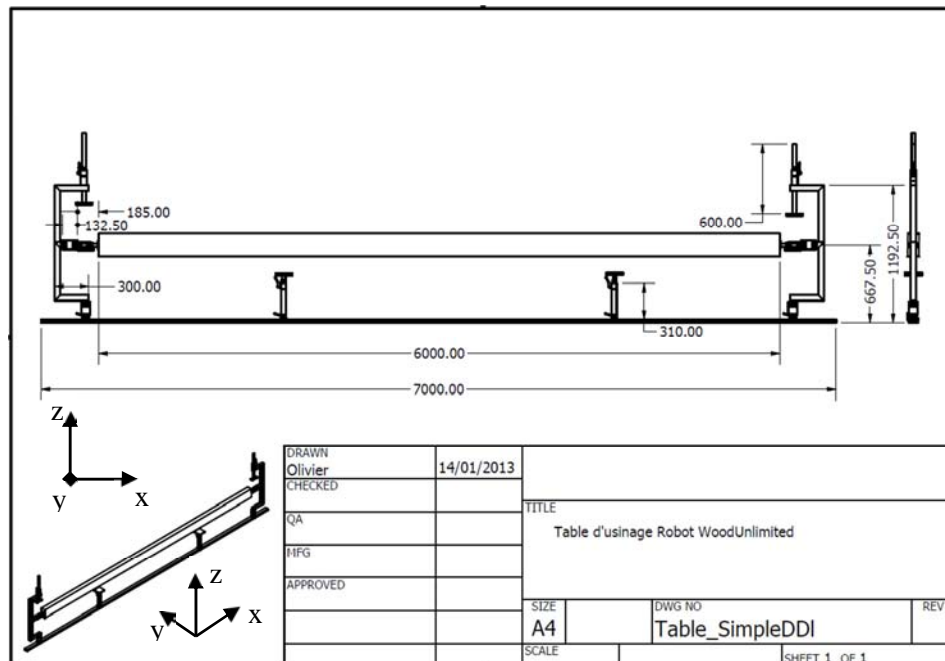


Figure 51 Schéma d'ensemble de la solution de maintien des pièces

Pour maintenir la pièce en bout, nous disposons de deux possibilités :

- Soit la maintenir en compression comme dans la solution n°2
- Soit la « prendre entre mâchoires », le support du vérin en bout faisant office d'appui si on le pivote de 180°.

On peut donc ainsi usiner librement les faces 3, 4, 5 et 6. L'avantage d'un maintien par compression plutôt que par pince en bout est de pouvoir pivoter facilement la pièce d'une face à l'autre en effectuant simplement une rotation de 90°. Cela permet d'effectuer les usinages toujours sur la même face et donc de concentrer les poussières et les copeaux au même endroit.

Par ailleurs du fait de la configuration de la tête d'usinage, le robot est incapable d'usiner la face inférieure (face 4) si l'on n'effectue pas de rotation de la pièce. Il s'agit donc d'un avantage supplémentaire que de permettre la rotation contrôlée de la pièce.

A l'inverse l'inconvénient est d'engendrer des efforts importants de compression pour équilibrer le poids propre de la poutre. Ces efforts sont susceptibles de créer du flambement dans la pièce à usiner et donc des usinages imprécis.

Une fois les usinages réalisés sur les faces 3, 4, 5 et 6 on pourra terminer les usinages en bout en pivotant les bras de maintien et en venant saisir la pièce en la pinçant par les côtés (appuis sur les faces 3 et 4). Nécessairement pour passer de la position maintien en compression par les bouts au maintien par les côtés, il faudra venir poser temporairement la pièce sur des appuis réglables en hauteur.

3.2. Analyse détaillée de la solution

3.2.1. Composition

3.2.1.1. Liaison glissière

Etant donné la variabilité dimensionnelle des pièces de charpentes à maintenir, le système a été doté d'un degré de déplacement en X (Figure 51). Ce dernier permet de maintenir des pièces allant de 200 mm à 6 m. La liaison glissière doit permettre le déplacement suivant X des arbres de maintien mais aussi leur blocage lorsque ceux-ci sont en contact avec la pièce. Dans la solution imaginée et dessinée sous Inventor le blocage des liaisons glissières est réalisé par un système à serrage excentrique (Figure 52). Lorsque la poignée pivote une tige en liaison excentrique se déplace verticalement et vient appuyer une plaque contre la glissière. Cette liaison est beaucoup plus solide si l'on utilise une crémaillère qui vient se loger dans une autre fixée sous la glissière (Figure 52).

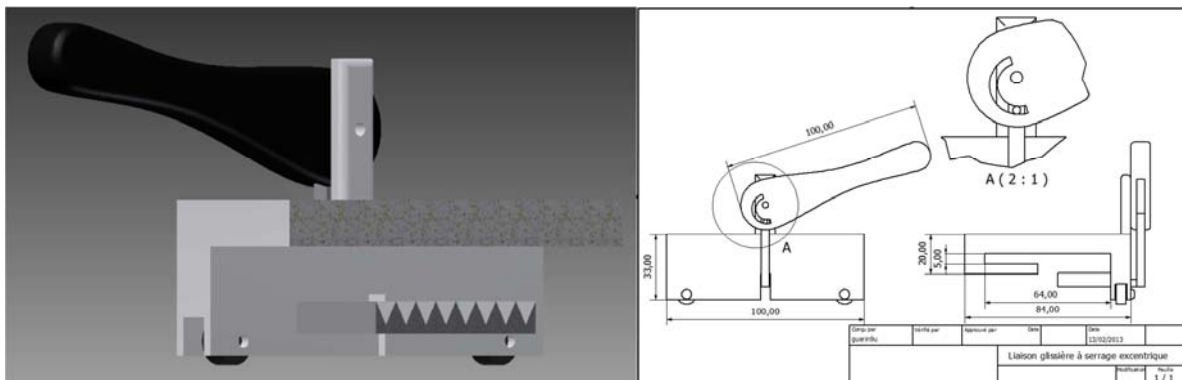


Figure 52 Liaison glissière excentrique imaginée

3.2.1.2. Arbre pivotant

Le système est muni de deux bras pivotants opposés qui permettent de maintenir la poutre en bout et sur les côtés en utilisant une seule glissière. Il est constitué de deux liaisons pivots, d'un vérin et d'une pince.

La liaison pivot en contact avec la glissière permet la rotation du bras autour de l'axe Z (Figure 51), l'autre permet la rotation du vérin de maintien en bout autour de l'axe X (Figure 51). Les pivots sont les mêmes que ceux utilisés dans la solution n°2. Afin de connaître leur composition, le lecteur pourra se référer au paragraphe 2.2.1.2 (partie 4).

Le vérin a pour rôle d'effectuer une compression sur la poutre afin de la maintenir en bout.



Figure 53 Pince de serrage en liaison glissière

Enfin les pinces doivent permettre le maintien de la pièce soit en bout soit par les côtés par pivotement autour de l'axe Z et décalage suivant X du bras de maintien.

Elles sont constituées d'un arbre métallique en liaison glissière verticale sur le bras pivotant avec système de serrage excentrique là encore.

3.3. Procédure d'usinage

Au vu du principe décrit dans le paragraphe 3.1 (Partie 4), si l'on applique un maintien par compression entre pointes il faut nécessairement maintenir d'abord la pièce par les côtés 1 et 2 puis la maintenir par les faces usinées 3 et 4 ou 5 et 6, afin de découper les bouts marqués par les pointes. Dans le cas où l'on maintient la pièce entre pinces le problème ne se pose plus on peut donc librement usiner d'abord les bouts ou les côtés selon le besoin.

Il apparait donc que l'on peut distinguer deux processus de maintien selon que l'on utilise le maintien en compression ou pas.

Si l'on maintient la pièce par les vérins en compression le processus est décrit par la séquence de la Figure 54. Si l'on maintient la pièce par pinces, le processus est similaire mais ne permet plus de bénéficier d'une rotation de la pièce une fois fixée sur le montage. Si l'on doit usiner la face inférieure il faut donc libérer les pinces en bout, pivoter la pièce de sorte à libérer la face à usiner puis bloquer la pièce en resserrant les pinces.

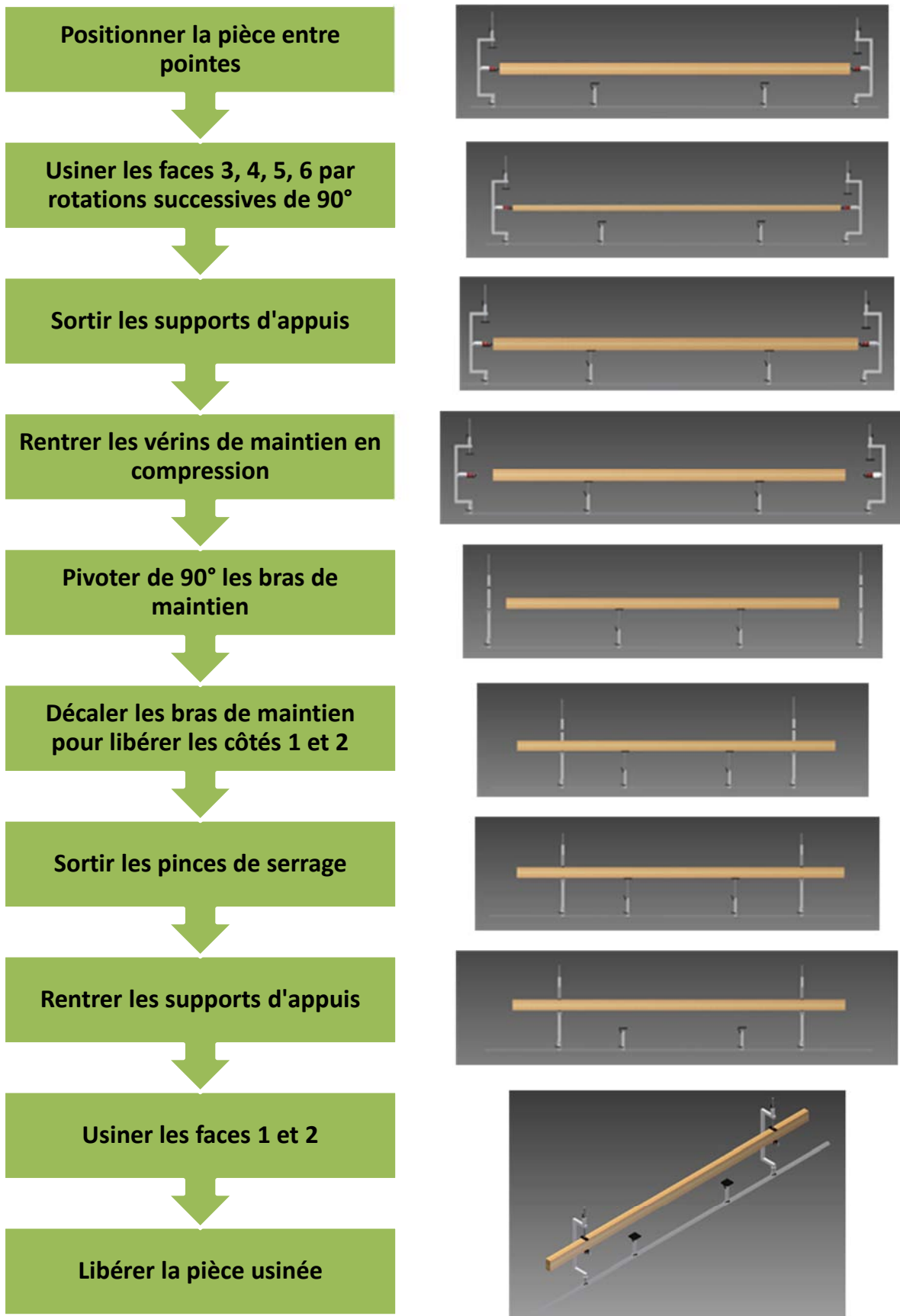


Figure 54 Procédure d'usinage d'une pièce

3.4. Evaluation de la solution

3.4.1. Avantages

La solution présente l'avantage d'être simple de mise en œuvre. Elle permet de maintenir tout type de pièce de charpente avec une grande variabilité dimensionnelle. Grâce à ses maintiens en bout elle offre la possibilité d'usiner une poutre sur tous ses côtés en profitant pleinement de la flexibilité d'usinage du robot. L'axe de pivot donné au bras rotatif lui permet d'accepter à la fois un maintien en bout et un maintien par les côtés. Cette facilité de maintien est complétée par la possibilité de soulager les maintiens en bout en sortant les supports d'appuis intermédiaires.

3.4.2. Inconvénients

Excellente dans le maintien des pièces de charpentes et des grumes, cette solution ne permettra pas en revanche le maintien de panneaux ni de sculptures. Le maintien par les bouts de la pièce à usiner, bien qu'il soit un avantage, peut se révéler aussi un inconvénient. En outre, il faudra vérifier par des tests:

- Le coefficient de frottement entre la plaque de fixation et la pièce à usiner et donc l'effort à appliquer pour maintenir fermement la pièce en compression
- L'effet d'un tel type de maintien sur les vibrations de la pièce lors de l'usinage qui influe sur la précision d'usinage.

3.4.3. Bilan des possibles

Le système autorise le maintien de tout type de pièce en bois massif : cylindriques (par exemple grumes, poteaux...) ou équarries (pièces de charpente ou montants de construction bois par exemple).

Type de pièce autorisé : - Cylindrique
 - Élément de barre

Longueur de pièce autorisée :

Minimum 200 mm

Maximum 6000 mm

Section de pièce autorisée lors d'un maintien en bout par vérin:

Minimum 70x70 mm

Maximum 200x400 mm

Section de pièce autorisée lors d'un maintien en bout par pince :

Minimum Aucun

Maximum 200x400 mm

3.4.4. Notation relative au cahier des charges

La notation est effectuée suivant le même système que pour les deux premières, dans le Tableau 10.

Tableau 10 : Evaluation de la solution n°3

N°	Description	Importance relative	Critère	Valeur max	Valeur réelle	% Efficacité
F2	Ne pas vibrer	29%	Déplacement mm	5	4	80%
F7	Maintenir la matière	24%	Force à appliquer	5	5	100%
F6	Ne pas mater	19%	Pas de trace visible	5	4	80%
F1	Permettre l'usinage	14%	Nombre de faces disponibles	6	6	100%
F5	S'adapter à tout type de matière	2%	Panneaux	5	0	0%
		2%	Avivés droits (Poutre)	5	5	100%
		2%	Avivés courbes	5	1	20%
		2%	Eléments circulaires	5	5	100%
		2%	Sculpture socle plat	5	0	0%
F3	S'adapter au milieu extérieur	5%	Dimensions	5	5	100%
F4	Facilité d'installation	0%	Prise robot	5	0	0%

Valeur d'évaluation de la solution

85%

Si l'on compare au cahier des charges, la valeur d'évaluation de la solution est de 85%. Elle est légèrement pénalisée par rapport à la solution précédente par le fait qu'elle ne permet pas de maintenir des panneaux, ni des sculptures. Contrairement à la solution précédente pour laquelle les appuis en bout sont dotés de degrés de liberté dans les trois directions (X, Y et Z), cette solution ne dispose que d'un degré de liberté (X) et ne permet donc pas de maintenir des pièces courbes si leur maintien nécessite un décalage suivant Y ou/et Z des vérins en bout.

Par ailleurs le risque de vibrations lors d'un maintien par les bouts ne permet pas de remplir au mieux cette fonction. Le critère est rempli à 4/5.

Enfin la fixation par bout engendrant des marques au niveau des extrémités, elle nécessite la découpe de ceux-ci dans un deuxième temps. De fait il semblait difficile de noter ce critère à 5/5, nous avons donc considéré une note de 4/5 pour ce point.

3.5. Calcul des efforts de maintien

En étudiant les efforts de coupe, il apparaît que les plus dimensionnants sont ceux engendrés par l'usinage en défonçage avec l'outil à profiler de plus gros diamètre (120 mm). Toutefois ces efforts sont dirigés axialement ou radialement mais la composante verticale est très faible. Verticalement l'effort principal exercé est le poids propre de la poutre.

4. DIMENSIONNEMENT DES SOLUTIONS

4.1. Dimensionnement des efforts à appliquer en bouts de poutre par pression des vérins :

Axialement le système est soumis à deux types d'efforts ; la composante axiale nécessaire à appliquer afin de bloquer par frottement le poids propre de la poutre et les efforts d'usinage dirigés axialement.

Pièce :

- Matériau : Bois
- Essence : Epicéa
- Classe EN 338 : C40
- Masse volumique de l'épicéa : $\rho_m = 500$
- Longueur : 6 m
- Section : $b = 200$ et $h = 400$

Calcul du poids propre de la poutre :

$$G_k = 10 \cdot \rho_m \cdot V$$

$$V = b \cdot h \cdot L$$

La poutre considérée engendre un poids propre de 2400N qui s'applique en son centre de gravité.

Lors d'un maintien en bout, l'équilibrage est réalisé par le frottement d'une plaque métallique comportant 4 pointes qui s'enfoncent dans le bois sous l'effort de compression appliqué par les vérins (Figure 57).

Le dimensionnement de cet assemblage varie selon l'effort de compression appliqué. Il n'existe donc pas de cadre de dimensionnement formel pour ce problème.

En revanche on peut obtenir une idée de l'effort de compression à appliquer par les vérins afin d'assurer le maintien d'une poutre par les bouts. Pour cela, appliquons la loi de Coulomb qui régit le frottement entre deux solides.

Dans la suite on nommera 1 la plaque métallique en compression avec la pièce 2.

Dans le cas de l'adhérence, il existe un frottement tangentiel qui s'oppose au glissement de la poutre. Pour un effort normal donné, le module de la composante tangentielle est majoré par un nombre proportionnel au module de la composante normale, il a une valeur comprise entre 0 et $\mu_a \cdot N_{12}$

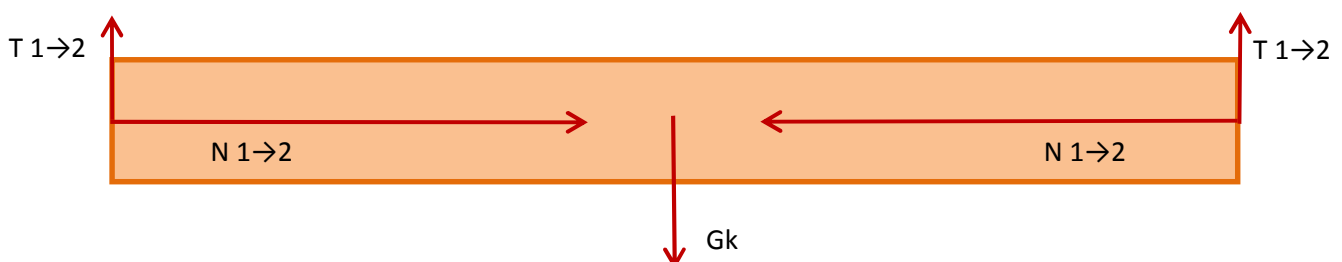


Figure 55 : Effort normal à appliquer dans la poutre pour équilibrer le poids propre

- PARTIE 4 - PRESENTATION DES SOLUTIONS IMAGINEES ET RETENUES.

D'après la loi de coulomb l'effort tangentiel et l'effort normal sont reliés par l'Équation 8, où φ_a est la valeur de l'angle d'adhérence (angle entre la normale à la force et la force réelle)

Équation 8 : Loi de Coulomb

$$\tan(\varphi_a) = \frac{T_{12}}{N_{12}}$$

A la limite le rapport effort tangent sur effort normal est égal à la valeur du coefficient d'adhérence (Équation 9)

Équation 9

$$\tan(\varphi_{max}) = \mu_a$$

Pour assurer un maintien sans glissement de la poutre, il faut donc que l'effort de compression appliqué soit supérieur à l'effort normal minimum, donné par l'Équation 10.

Équation 10

$$N_{12 \text{ min}} = \frac{T_{12}}{\mu_a}$$

Dans ce cas la force appliquée est située dans le cône de frottements et le système est stable. Si la force n'est pas suffisante le système est instable et la poutre glissera de son système de maintien (Figure 56).

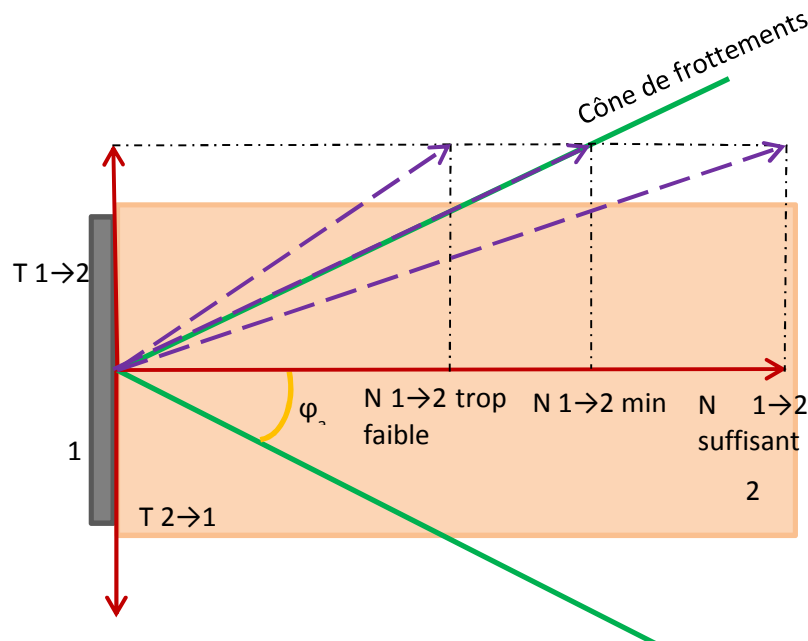


Figure 56 : Loi de Coulomb appliquée au maintien par compression par les bouts.

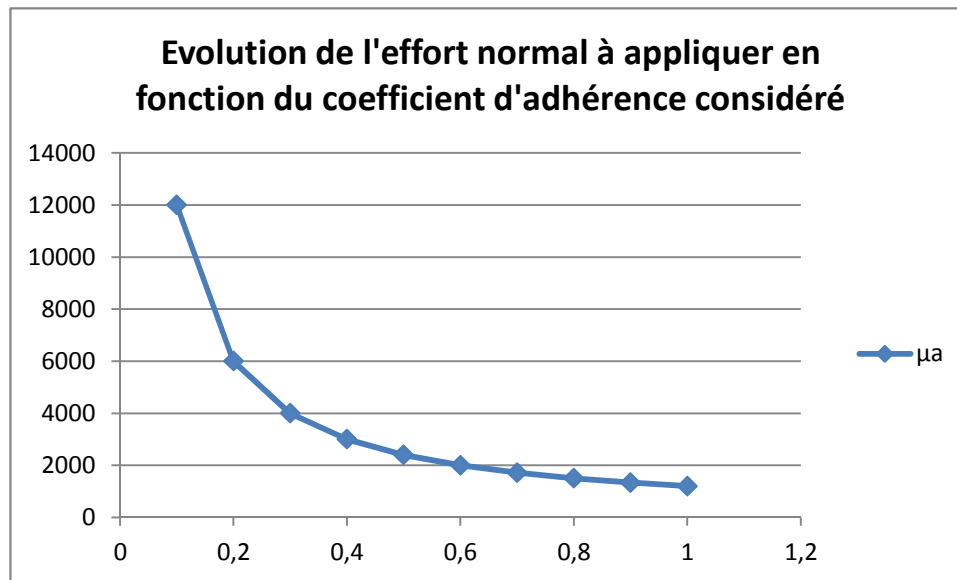
Cependant la principale inconnue de ce problème est la valeur du coefficient de frottement entre la plaque métallique en bout de vérin et la pièce de bois à maintenir.

De façon générale la valeur d'un coefficient de frottement de glissement dépend :

- PARTIE 4 - PRESENTATION DES SOLUTIONS IMAGINEES ET RETENUES.

- du couple de matériaux en contact.
- de la lubrification.
- de l'état de surface des matériaux.
- de la température.

Dans le cas d'un frottement bois-métal, la plupart des valeurs bibliographiques donne une fourchette de variation de 0.2 à 0.6. On peut constater que l'effort normal diminue très fortement si l'on augmente le coefficient d'adhérence, visible sur le Graphique 2.



Graphique 2 : Evolution de l'effort normal

Ceci explique que dans l'industrie du déroulage, les grumes sont maintenues non seulement par frottement mais aussi par pénétration de pointes métalliques dans le bois. On peut donc penser que la mise en place d'un vérin avec des pointes permettra d'augmenter considérablement le coefficient d'adhérence et donc de diminuer l'effort de compression à appliquer. Le vérin qui a été mis en place est illustré sur la Figure 57

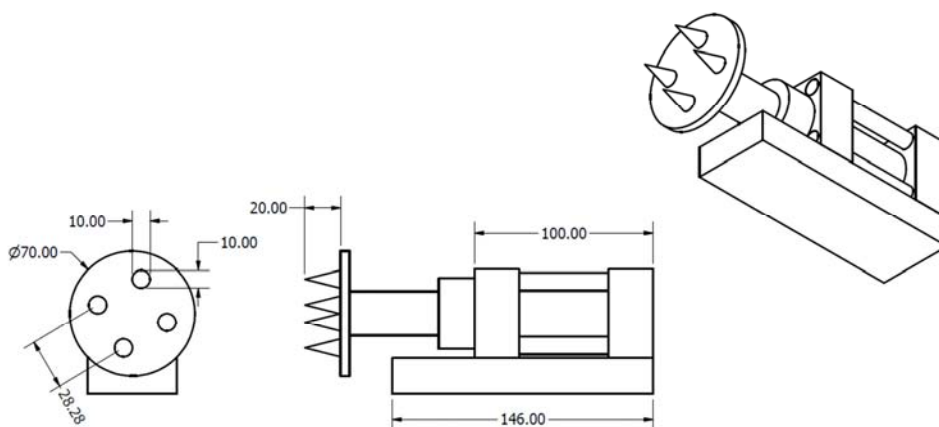


Figure 57 : Représentation du vérin permettant de maintenir en bout

4.2. Dimensionnement des vérins

4.2.1. Dimensionnement du diamètre du cylindre de sortie du vérin

Afin de pouvoir caractériser les vérins appliqués dans les deux dernières solutions, un dimensionnement de ceux-ci est requis. Nous allons nous intéresser principalement aux vérins maintenant la poutre en bout. Ces vérins sont identiques pour les deux solutions, les conditions d'application étant les mêmes. D'abord il va s'agir de trouver le diamètre du piston de sortie du vérin en le dimensionnant par la contrainte et ensuite par le déplacement minimal souhaité.

- Dimensionnement par la contrainte à rupture :

Données du dimensionnement :

On considère la même poutre que précédemment :

- Matériau : Bois
- Essence : Epicéa
- Classe EN 338 : C40
- Masse volumique de l'épicéa : $\rho_m = 500 \text{ kg/m}^3$
- Longueur : 6 m
- Section : $b = 200 \text{ mm}$ et $h = 400 \text{ mm}$

On donne les caractéristiques du vérin suivantes :

- Contrainte à rupture : $\sigma_f = 250 \text{ MPa}$
- Longueur maximum de sortie du piston : $L = 10 \text{ cm}$
- Déplacement maximum acceptable : $f = 1 \text{ mm}$
- Le diamètre du vérin est noté d et sa valeur est en mm
- Le module de Young de l'acier, $E = 210 \text{ GPa}$

La force appliquée au bout du vérin sera $F = P/2 \text{ N}$ avec le poids de la poutre en kg, $F = 240 \text{ kg}$. Le diamètre du piston de sortie est calculé à l'aide de l'Équation 11 et de l'Équation 10.

Équation 11 :

$$\sigma_f = \frac{m_{fz} * v}{I}$$

Équation 12 :

$$I = \frac{\pi * d^4}{32}$$

$$\sigma_f = \frac{L * F * d/2}{\pi * d^4/32}$$

$$d^3 = \frac{L * F * 16}{\sigma_f * \pi} = \frac{100 * 240 * 16}{\sigma_f * \pi}$$

$$d = \sqrt[3]{\frac{100 * 240 * 16}{\sigma_f * \pi}}$$

$d^3 = 16.9 \text{ mm}$

- Dimensionnement par le déplacement :

Les données sont les mêmes que précédemment et le diamètre est calculé à l'aide de l'Équation 13.

Équation 13

$y''(x) * EI = m_{fz} = -F * x$

$$y'(x) * EI = -\frac{F}{2}x^2 + cste$$

La constante est nulle

$$y(x) * EI = -\frac{F}{6}x^3 + cste$$

La constante est nulle

$$y(L) * E * \frac{\pi * d^4}{32} = -\frac{F}{6} * L^3$$

$$d^4 = \frac{F * L^3 * 32}{\pi * E * 6}$$

$$d = \sqrt[4]{\frac{F * L^3 * 32}{\pi * E * 6}} = \sqrt[4]{\frac{2400 * 100^3 * 32}{\pi * 210000 * 6}}$$

$d^3 = 14.03 \text{ mm}$

- Choix du diamètre :

On choisit le diamètre le plus fort, c'est celui qui dimensionne la structure. Le diamètre du cylindre sera de 17mm minimum.

Une vérification est effectuée sous RDM6 afin de vérifier la flèche qui en résulte, Figure 58. La flèche est f=-0.5mm.

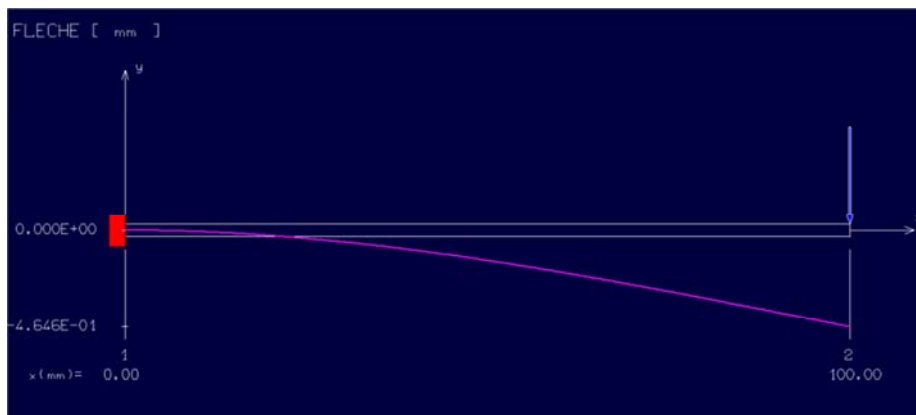


Figure 58 : Calcul de la flèche en bout du piston pour une poutre donnée

4.2.2. Dimensionnement de la pression à appliquer

Une fois que le diamètre est connu, il est alors possible de déterminer la pression à appliquer, car la force est connue. La force retenue à appliquer en bout est de 2000N.

$$P = \frac{F}{S} = \frac{2000}{\pi * R^2}$$

$$P=8.84\text{Mpa}$$

4.3. Dimensionnement des glissières latérales de la solution n°2

Dans la solution n°2, il paraît important de vérifier la solidité des glissières où la poutre repose. Cette vérification est effectuée sur RDM6. La section des glissières est la suivante, Figure 59.

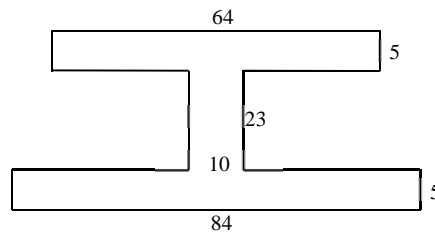


Figure 59 : Section des glissières portant la poutre

La flèche obtenue par RDM6 est illustrée en Figure 60, elle vaut f=1.03mm. Cette flèche peut être considérée comme admissible.

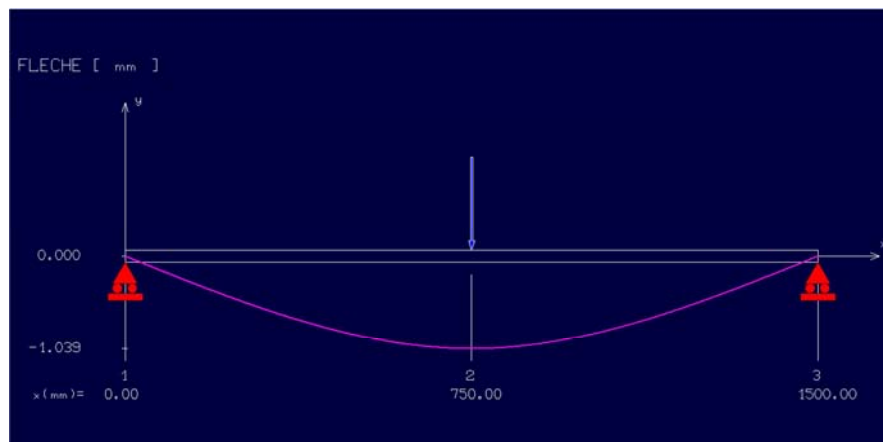


Figure 60 : Calcul de la flèche des glissières latérales de la solution n°2.

5. ESTIMATION DE PRIX DES DEUX SOLUTIONS

5.1. Evaluation des tarifs des composants communs aux deux solutions

5.1.1. Glissières

Le choix du guide linéaire a été réalisé en fonction des valeurs de maintien en compression décrites par l'étude réalisée en partie 4.

L'effort de maintien de la poutre calculé en compression s'élève à 2000N pour un coefficient d'adhérence en bout de 0,6. Il faut ajouter à cela l'effort longitudinal d'usinage maximal calculé, soit 603N dans le cas d'un défonçage axial (qui ne peut être réalisé que sur une profondeur de 2mm avec l'outil à profiler de diamètre 120mm).

On doit donc maintenir 2603N axialement avec la glissière.

Avec une hauteur du vérin de 400 mm par rapport à la glissière cela engendre la création d'un moment statique de 1041N.m.

Radialement l'effort de coupe maximal calculé est de 1509N.m (qui ne peut être réalisé que sur une profondeur de 1mm avec l'outil à profiler de diamètre 120mm, donc quasiment jamais).

Avec la même hauteur du vérin par rapport à la glissière le moment statique créé est 604N.m.

Fort de ces conclusions nous avons regardé ce qui existe commercialement afin de donner une estimation de prix et des références fournisseur lors de la réalisation de la solution.

En utilisant les ouvrages qui nous ont été envoyés par la société Misumi, le système guide linéaire pour charges ultra-lourdes semble le plus proche de la liaison glissière recherchée. La fixation dans ce cas est réalisée par des verrouillages linéaires qui viennent s'insérer dans des perçages réguliers le long du guide linéaire d'entraxe F égal à 80 mm (Figure 61). Cela implique une course du vérin de maintien en bout de 80 mm minimum également pour palier à l'imprécision de positionnement. [10]

Tableau 11 : Caractéristiques des glissières

Nom produit	Guide linéaire pour charges ultra-lourdes
Référence produit	SE2WTZ
Type	2 blocs larges trous à filetage femelle
Hauteur de bloc (H)	42 mm
Moment statique admissible axial (M_A)	1060 N.m
Moment statique admissible radial (M_C)	870 N.m
Longueur guide linéaire	1959 m
Prix 2 blocs + glissière	722,7 €
Prix bloc seul	147,9 €
Prix glissière seule	439,2 €

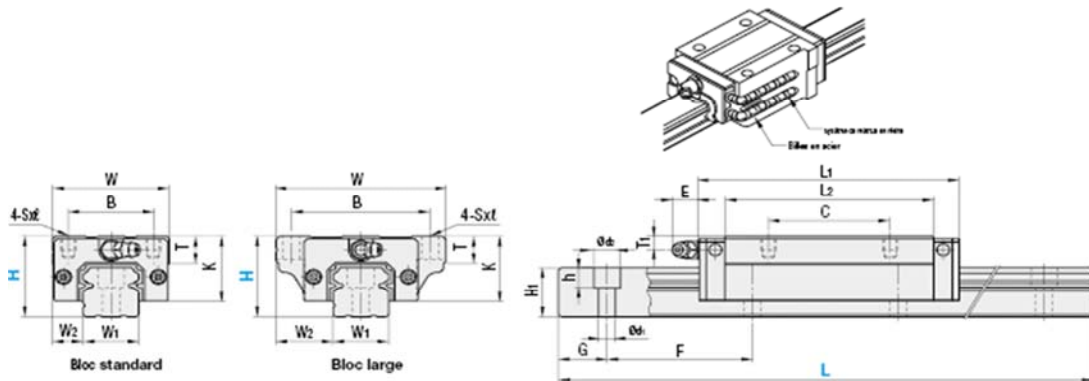


Figure 61 : Détails techniques des guides linéaires Misumi choisis

5.1.2. Pivot

Commercialement, la liaison pivot est proche d'un roulement double avec carter vendu par Misumi. On a un bâti fixe (carter) dans lequel tourne un arbre mobile au moyen de roulements à billes. La rotation est stoppée par la mise en pression d'une rondelle Belleville fixée à l'arbre mobile qui vient en contact du bâti. On peut donc donner une estimation de prix en se basant sur ceux pratiqués par Misumi, Tableau 12[10]

Tableau 12 : Caractéristiques produits des pivots

Nom produit	Roulement double à longueur configurable
Référence produit	BGFRBB
N° roulement	6007
Type	Rond
Longueur de roulement (L)	50-120 mm (incrément de 1mm)
Diamètre bâti extérieur bas (H)	104 mm
Diamètre bâti extérieur haut (D_{1g7})	70 mm
Diamètre alésage roulement à billes (d)	30 mm
Prix roulement rond n°6007	87 €

Il faut ajouter à cela le prix d'une fixation par rondelle Belleville, qui n'est pas évident à obtenir. Le site web CG fixe propose un prix pour 10 rondelles Belleville de 122,82€. Il est difficile également de donner un prix à l'arbre de rotation qui viendra s'insérer dans le pivot. [11]

L'ensemble roulement double + rondelle Belleville s'élevant à 209,82€, on peut estimer le prix global d'une liaison pivot ainsi imaginée à 300€ par liaison.

Une autre solution est d'utiliser des connecteurs rotatifs à embase double. Ceux-ci autorisent une rotation autour d'un axe et disposent d'un levier de serrage à vis qui permet de bloquer la rotation une fois la position souhaitée atteinte. Néanmoins chacun des types proposés dispose d'un couple de charge admissible maximum. Il faut donc dimensionner le système. Le pire cas est le défonçage radial (Figure 63) la force d'usinage de 1509N.

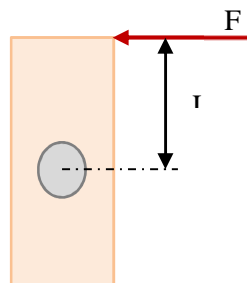


Figure 62 : Couple de charges générées par un effort radial

- PARTIE 4 - PRESENTATION DES SOLUTIONS IMAGINEES ET RETENUES.

On sait que le couple de charge est donné par la formule :

$$C = F.L$$

On veut pouvoir usiner des poutres allant jusqu'à 400 mm de hauteur, soit un bras de levier L égal à 200 mm (Figure 62 : Couple de charges générées par un effort radial. Il faut donc un couple de charge admissible de 301.8 Nm. Pour plus de sécurité on choisira donc le modèle HRCNW54 dont le couple admissible est de 500 Nm valeur immédiatement supérieure au modèle de 300 Nm maximum.

Le choix du système chez Misumi est illustré en Figure 64 avec les caractéristiques produit dans le Tableau 13. [10]

Tableau 13 : Caractéristiques connecteurs rotatifs

Nom produit	Connecteurs rotatifs
Référence produit	HRCNW54
Diamètre bâti extérieur bas (D1)	125 mm
Diamètre bâti extérieur (D)	90 mm
Couple de charge admissible	500 Nm
Prix connecteur rotatif	180 €



Figure 64 : Connecteur rotatif

5.1.3. Arbre pivot solution n°3

Un système similaire à l'arbre de la solution n°3 est vendu par Misumi : utilisation de colliers de plaquettes. Ce dispositif de serrage permet le blocage d'un axe métallique en liaison glissière. On utilisera un système à filetage femelle vertical qui permettra de fixer le bâti sur le bras rotatif comme visible sur la Figure 53, dont les caractéristiques sont présentes dans le Tableau 14. [10]

Tableau 14 : Caractéristique produit de la pince de serrage

Nom produit	Colliers de plaquette
Référence produit	KMKU
Diamètre alésage tube intérieur (D)	30 mm +/- 0.021
Prix colliers de plaquette	28 €

5.2. Estimation de prix des deux solutions.

A la suite de l'étude des éléments utilisables dans le montage de la solution, on peut estimer le prix des deux solutions.

Les tarifs des éléments de bâti métallique ont été obtenus à partir du site web Direct-découpe-métal. [12]

Les tarifs des éléments de liaison mécanique ont été donnés par le fournisseur Misumi. Ce-dernier ne fournit pas de guides linéaires d'une longueur supérieure à 1960 mm, les tarifs ont donc été ramenés au mètre linéaire. [10]

Les tableaux estimatifs des tarifs sont donnés par la suite.

5.2.1. Coût estimatif de la solution n°2

Tableau 15 : Coût Matière

Fournisseur	http://www.metalaladecoupe.com/francais/poutrelles_ipe_normales.asp					
	b	h	L	Qté	Tarif	
Poutres en I	82	160	7500	4	1 120,24 €	
	82	160	1320	2	106,82 €	
	82	160	500	2	46,68 €	
Total Poutres en I					1 273,74 €	
	D	L	Nb	Prix		
Tube acier	30	550	2	23,74 €		
	b	h	ep	L	Qté	Prix
Tube carré	100	100	10	500	2	72,78 €
Total matière					1 370,26 €	

Tableau 16 : Estimation coût Solution N°2

	Longueur	Qté	Prix
Glissière 7,5 m	7500	2	3 362,94 €
Glissière 1,5 m	1500	5	1 681,47 €
Glissière 1 m	1000	4	896,78 €
Total glissière			5 941,19 €
	Qté	Prix	
Matière	1	1 370,26 €	
Glissière	1	5 941,19 €	
Bloc glisseur	32	4 732,80 €	
Pivot	2	360,00 €	
Fixation sur axe métallique	2	56,00 €	
Vérins	2	1 000,00 €	
Total solution		13 460,25 €	

5.2.2. Coût estimatif de la solution n°3

Tableau 17 : Coût matière

Fournisseur	http://www.metalaladecoupe.com/francais/poutrelles_ipe_normales.asp					
	D	L	Qté	Prix		
Tube acier	30	600	4	49,96 €		
	b	h	ep	L	Qté	Prix
Tube carré	50	50	5	1000	2	40,28 €
	50	50	5	300	6	57,24 €
Total matière					147,48 €	

Tableau 18 : Estimation coût Solution N°3

	Longueur	Qté	Prix
Glissière 7 m	7000	1	1 569,37 €
	Qté	Prix	
Matière	1	147,48 €	
Glissière	1	1 569,37 €	
Bloc glisseur	4	591,60 €	
Pivot	2	360,00 €	
Fixation sur axe métallique	4	112,00 €	
Vérins	2	1 000,00 €	
Total solution		3 780,45 €	

La solution n°3 est nettement moins chère que la n°2. En effet elle ne nécessite pas de bâti métallique en tant que support. Cependant pour la solution n°3 le guide linéaire doit être fixé fermement au sol afin d'empêcher tout basculement. Le bras pivotant permet à la solution de s'affranchir de nombreuses petites glissières dont les prix sont élevés, en effet l'élément joue à la fois le rôle de maintien en bout et de maintien sur les côtés.

Au regard du rapport cahier des charges / coût, cette solution est plus bénéfique.

CONCLUSION

Ce projet soulève une problématique bien connue dans le domaine de l'usinage du bois : l'outillage machine ne correspond pas toujours à l'utilisation que l'on souhaite en faire. Ainsi l'ENSTIB a acquis un portique robotique, pour la recherche et le développement, mais ne souhaite pas en faire un outil industriel comme la plupart des entreprises ayant déjà acquis ce type d'outil. Il paraissait alors nécessaire d'inventer un système de maintien correspondant aux besoins définis par l'école.

Deux solutions ont émergé de l'étude réalisée, une analyse détaillée portant sur les caractéristiques des solutions, le dimensionnement et l'étude des prix a permis de les comparer.

- Une des solutions, très massive et plus encombrante, présente l'avantage d'être plus flexible : elle possède une meilleure réponse quant aux différents matériaux de base à usiner.
- L'autre, se distingue par son coût relativement faible et une efficacité inférieure mais néanmoins correcte.

L'efficacité de ces solutions correspond aux attentes caractérisées dans le cahier des charges. De plus si l'on regarde par rapport à l'analyse de l'existant, la totalité des usinages répertoriés est possible pour une pièce maintenue par l'une ou l'autre des innovations.

Lors de la mise en œuvre de la solution choisie, certains points seront à développer plus précisément, notamment la caractérisation des vibrations lors de l'usinage en bout. De plus un système de maintien complémentaire est requis dans les deux cas pour usiner les panneaux.

Ce projet nous a permis d'acquérir une vision d'ensemble des usinages sur le bois. Ainsi qu'une connaissance du fonctionnement du portique robotique de l'ENSTIB. Nous avons eu à mener à bien un projet d'innovation, selon une démarche que nous nous somme définie. Ce projet nous aura été très profitable, et nous espérons en voir l'aboutissement par la suite.

BIBLIOGRAPHIE

- [1] Avenir Bois, *Charpente suédoise*, Epinal, 2012.
- [2] J. Juan, *Travail mécanique du bois - Principales opérations d'usinage*, Paris: Les Techniques de l'ingénieur, 2008.
- [3] J. Juan, *Travail mécanique du bois - Lois générales de l'usinage*, Paris: Les Techniques de l'ingénieur, 2013.
- [4] Witte Gerätebau, «Witte,» 03 2007. [En ligne]. Available: <http://www.horst-witte.de/de/>. [Accès le 12 2012].
- [5] Hundegger, «Hundegger,» 05 2012. [En ligne]. Available: <http://www.hundegger.de/fr/construction-mecanique/entreprise.html>. [Accès le 12 2012].
- [6] M. industries, Réalisateur, *Maka 5 axes BC570*. [Film]. 2010.
- [7] Weinig, «Weinig,» 01 2012. [En ligne]. Available: www.weinig.com. [Accès le 02 2012].
- [8] M. Duchemin, *Ressorts métalliques - Contraintes de traction ou de compression*, Paris: Les Techniques de l'ingénieur, 1985.
- [9] Trametel, «Trametel, Revue techniques du travail des métaux,» 03 2003. [En ligne]. Available: TRAMETAL. [Accès le 12 2012].
- [10] Misumi, *Mechanical components for assembly automation*, 2012.
- [11] A. Renaud, *Cahier des charges pour l'implantation d'un portique robotisé destiné à la fabrication et à l'usinage d'éléments de construction prototype à l'ENSTIB*, Epinal, Vosges, 2009.
- [12] AMF, «AMF,» 06 2011. [En ligne]. Available: <http://www.amf.de/fr/home/>. [Accès le 12 2012].
- [13] Hanchen, 02 2012. [En ligne]. Available: <http://www.hanchen-hydraulique.fr/>. [Accès le 02 2013].
- [14] H. Kebir, Écrivain, *Solution techniques pour la réalisation des liaisons*. [Performance]. UTC Compiègne, 2004.
- [15] P.-J. Méausoone, *Usinage du bois, Règle et Lois*, Epinal, 2010.

SYSTEME DE MAINTIEN DES PIECES SUR LE ROBOT WOODFLEX

RESUME PFE :

En 2011, l'ENSTIB a acquis un nouveau robot portique 5 axes. Son rôle est à la fois scientifique (recherche) et pédagogique. Le robot n'a cependant pas été livré avec un système de maintien des pièces adéquat, ce qui pose problème lors de l'usinage.

L'objectif de ce projet de fin d'étude est donc de répondre à cette problématique. Afin de s'adapter à la diversité des besoins des utilisateurs auxquels il devra faire face, le système devra être flexible tant au niveau des pièces à maintenir que des usinages à réaliser. Aucun système de ce type n'étant commercialisé pour l'instant, la démarche que nous avons suivie est celle d'une innovation. Dans cette perspective, nous nous sommes attachés dans un premier temps à l'élaboration d'un cahier des charges fonctionnelles pour le système de maintien. Dans un second temps, nos efforts se sont concentrés sur l'élaboration d'une analyse de l'existant. Face à la spécificité du produit et à la quasi inexistence de système industriel semblable nous avons choisi de conduire une recherche simultanée de tous les usinages possibles sur le robot portique, des types de pièces à maintenir et des systèmes de maintien existants dans l'industrie. Bénéficiant de ces recherches nous avons pu nous concentrer sur l'invention de plusieurs solutions comparées et évaluées en résumant les avantages et inconvénients de chacune sous forme de fiches récapitulatives. Une solution sera retenue pour être installée sur le robot de l'école.

MOTS CLEFS :

Robot portique, Woodflex, système de maintien, usinage bois, innovation

HOLDING SYSTEM OF PIECES ON THE ROBOT WOODFLEX

SUMMARY PFE:

In 2011, the ENSTIB acquired a new gantry robot. Its role is both scientific (research) and teaching. The robot, however, did not come with a holding system for pieces, which is problematic during machining.

The purpose of this end of studies project is to deal with this problem. In order to adapt to the wide diversity of users' needs it will face, the system should be flexible enough for both pieces to maintain and wood machining tasks to achieve. Since no such system is being marketed at the moment, the approach we have followed is innovative. In this perspective, we focused initially on the development of functional specifications for the holding system. In a second step, our efforts have focused on developing an analysis of what already exists. Responding to the specificity of the product and the near non-existence of similar industrial systems we chose to conduct a simultaneous search of all possible wood machining tasks on the gantry robot, types of pieces of maintaining and holding systems used in the industry. Thanks to our researches we were able to focus on the development of several solutions, compared and evaluated by summarizing the advantages and disadvantages of each into summary sheets. A solution will be selected to be installed on the school's robot.

KEY WORDS:

Gantry robot, Woodflex, holding system, wood machining task, innovation