



HAL
open science

Le trigone

Anne-Céline Deschizeaux, Anais Isabey, Julien Meyer, Clément Perot, Zoé Tolszczuk-Leclerc

► **To cite this version:**

Anne-Céline Deschizeaux, Anais Isabey, Julien Meyer, Clément Perot, Zoé Tolszczuk-Leclerc. Le trigone. Sciences de l'ingénieur [physics]. 2013. hal-01867578

HAL Id: hal-01867578

<https://hal.univ-lorraine.fr/hal-01867578v1>

Submitted on 4 Sep 2018

HAL is a multi-disciplinary open access archive for the deposit and dissemination of scientific research documents, whether they are published or not. The documents may come from teaching and research institutions in France or abroad, or from public or private research centers.

L'archive ouverte pluridisciplinaire **HAL**, est destinée au dépôt et à la diffusion de documents scientifiques de niveau recherche, publiés ou non, émanant des établissements d'enseignement et de recherche français ou étrangers, des laboratoires publics ou privés.



AVERTISSEMENT

Ce document est le fruit d'un long travail approuvé par le jury de soutenance et mis à disposition de l'ensemble de la communauté universitaire élargie.

Il est soumis à la propriété intellectuelle de l'auteur. Ceci implique une obligation de citation et de référencement lors de l'utilisation de ce document.

D'autre part, toute contrefaçon, plagiat, reproduction illicite encourt une poursuite pénale.

Contact : ddoc-memoires-contact@univ-lorraine.fr

LIENS

Code de la Propriété Intellectuelle. articles L 122. 4

Code de la Propriété Intellectuelle. articles L 335.2- L 335.10

http://www.cfcopies.com/V2/leg/leg_droi.php

<http://www.culture.gouv.fr/culture/infos-pratiques/droits/protection.htm>

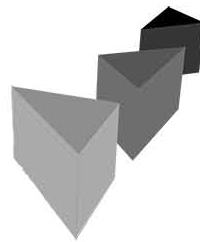


Master 2 - Génie Civil
Spécialité Architecture Bois Construction
2012-2013

Un stand d'exposition démontable

Novembre 2012

LE TRIGONE



ANNE-CÉLINE DESCHIZEAUX |
INGÉNIEURE

ANAÏS ISABEY |
ARCHITECTE

JULIEN MEYER |
ARCHITECTE

CLÉMENT PEROT |
INGÉNIEUR

ZOÉ TOLSZCZUK-LECLERC
ARCHITECTE



INTRODUCTION.....	P.3
--------------------------	------------

PARTIE 1 : NOTICE ARCHITECTURALE.....	P.4
--	------------

1.1. PARTI ARCHITECTURAL.....	P.4
--------------------------------------	------------

UNE HIERARCHISATION STRUCTURELLE

UNE GEOMETRIE SIMPLE

UN CARACTERE FORT

1.2. MODULARTIE.....	P.8
-----------------------------	------------

UN ACCROISSEMENT CONTINU / DU STAND...A LA SALLE

TEXTURES VARIEES, CARACTERES DIFFERENCIERS = PERSONNALISATION

MODULARITE JUSQUE DANS LES ECOULEMENTS DES EAUX PLUVIALES !

1.3. ACCES AUX PERSONNES A MOBILITE REDUITE.....	P.11
---	-------------

UNE RAMPE EN OPTION

PARTIE 2 : NOTICE TECHNIQUE.....	P.12
---	-------------

2.1. PRESENTATION TECHNIQUE.....	P.12
---	-------------

2.2. CHOIX STRUCTURAUX VIA L'ARCHITECTURE.....	P.12
---	-------------

LE PLANCHER

LES PORTIQUES

LA TOILE

2.3. CHOIX DES MATERIAUX.....	P.15
--------------------------------------	-------------

PORTIQUE CAISSON

PLANCHER

2.4. CALCULS DU TRIGONE.....	P.16
-------------------------------------	-------------

CALCULS DU PLANCHER

DIMENSIONNEMENT DES POUTRELLES EN I

CALCULS DES PORTIQUES

AUTRE ETUDE DE CAS : VERIFICATION DE LA PANNE AVEC UN VENT DE FACE

BILAN RDM6

2.5. DETAILS TECHNIQUES.....	P.30
-------------------------------------	-------------

2.6. MONTAGE ET DEMONTAGE.....	P.36
---------------------------------------	-------------

LES SYSTEMES TECHNIQUES

MONTAGE DE LA STRUCTURE

TRANSPORT

2.7. TRANSPORT.....	P.44
----------------------------	-------------

2.8. DECOMPOSITION DU PRIX DU TRIGONE.....	P.45
---	-------------

ANNEXES : PLANS D'EXECUTION ET DETAILS TECHNIQUES



INTRODUCTION

Le projet visait à concevoir un stand d'exposition polyvalent pour ERDF. Ce pavillon a comme objectif d'accueillir, renseigner, exposer et informer les gens durant la période estivale sur tous types de terrains (rive de la Meurthe). Cette espace de diffusion en bois d'environ 25 m² se devait d'être étanche à l'eau, protéger du vent, permettre un accès universel ainsi qu'une rapidité et facilité de mise en œuvre. À cela s'ajoute le désir d'ERDF disposer d'un pavillon au potentiel modulaire. Cette dernière demande fut l'instigateur de notre démarche architecturale dès le début du projet.

En plus de réagir aux contraintes imposées par le programme, la conception fut à tout moment étroitement liée aux défis techniques qui se sont imposés tout au long du projet tel que le besoin de contreventements où la solution fut significative sur l'aspect final du projet.

Finalement le Trigone se décline comme une solution pratique, esthétique et modulaire qui n'est même pas plus lourd qu'un hippopotame!





PARTIE 1 - NOTICE ARCHITECTURALE

1.1. PARTI ARCHITECTURAL :

L'architecture du pavillon est issue d'une réflexion suivant trois grands axes directeurs :

- une grande souplesse dans la modularité
- un jeu structurel
- un caractère personnalisé

L'idée de base se situe dans la notion de « spirale d'accroissement ». Dénommée aussi spirale logarithmique ou spirale équiangle, cette forme géométrique se retrouve communément dans la nature : chez les végétaux comme les crustacés, la spirale est le tracé d'une croissance continue.

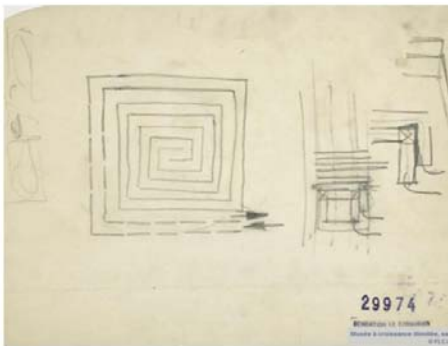


Double spirale d'un cactus

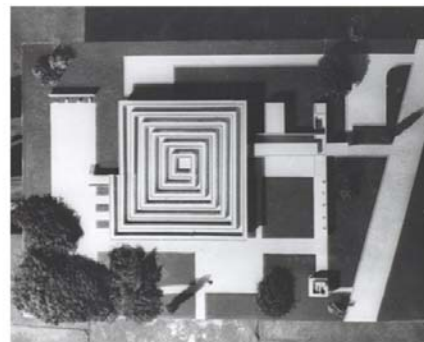


La suite de Fibonacci chez le Tournesol

Son application dans l'architecture fait référence au projet du « Musée à croissance illimitée » de Le Corbusier, où la surface d'exposition s'adapte aux besoins. Les premières applications de la spirale dans le projet du Trigone se sont très vite révélées défavorables, quant à l'espace généré par une telle forme géométrique. Cependant, l'intérêt de poursuivre les recherches sur l'accroissement est amplifié.

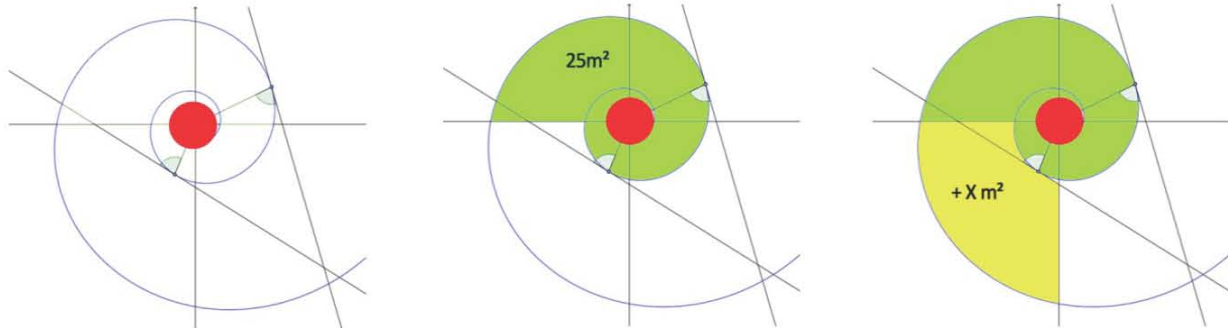


Musée à croissance illimitée, Le Corbusier, Sans lieu, 1939

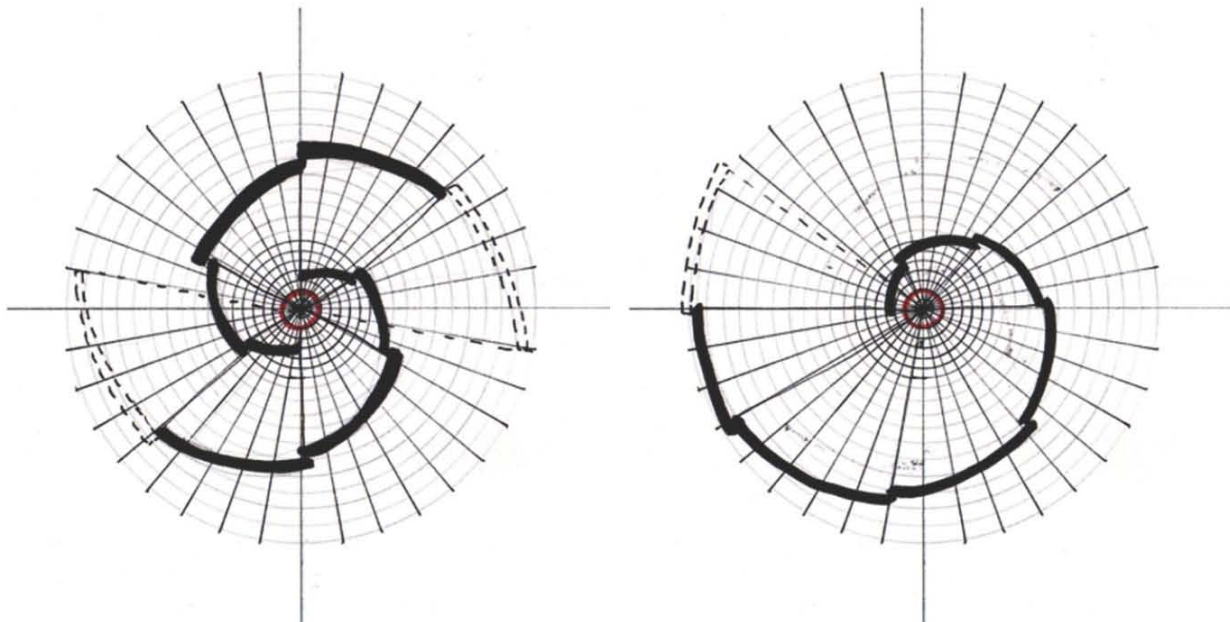




Au-delà de l'idée formelle d'une spirale, le Trigone a su réinterpréter l'idée d'une croissance continue, en s'émancipant de la forme courbe plus contraignante pour mieux s'adapter aux besoins du projet.



Spirale équiangle



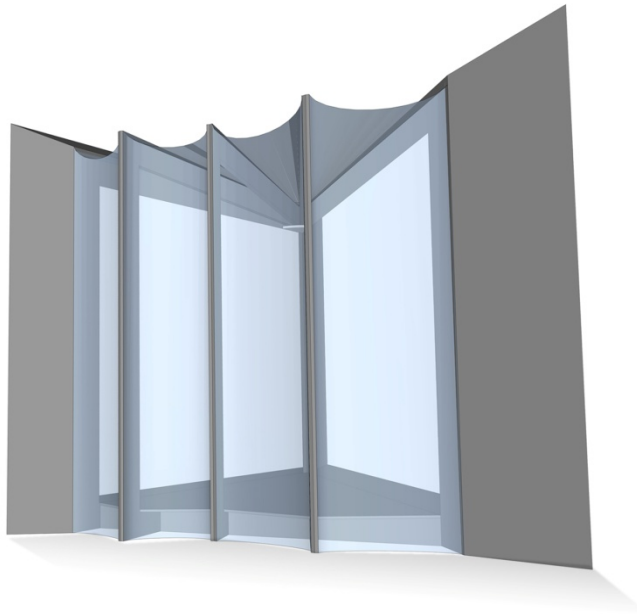


UNE HIÉRARCHISATION STRUCTURELLE

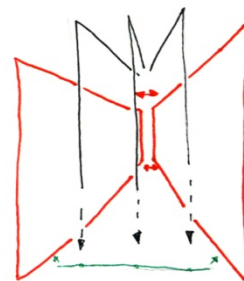
Le Trigone marque une volonté de distinguer et d'exposer la structure rigide de l'habillage. Dans une première approche, le « soufflet cunéiforme » a servi de référent. Cet outil musical est composé de deux « flasques » structurelles articulées et reliées par une membrane s'adaptant au mouvement. Ainsi, par analogie au soufflet, le Trigone présente une hiérarchisation structurelle : les châssis caissons, tels des flasques, viennent cadrer et asseoir le module. Toutefois, l'initiative de brider la valeur angulaire entre les deux caissons a été nécessaire pour une meilleure maîtrise de la géométrie. Par opposition, une structure légère vient habiller le pavillon.



soufflet cunéiforme pour orgue



Hiérarchisation des structures

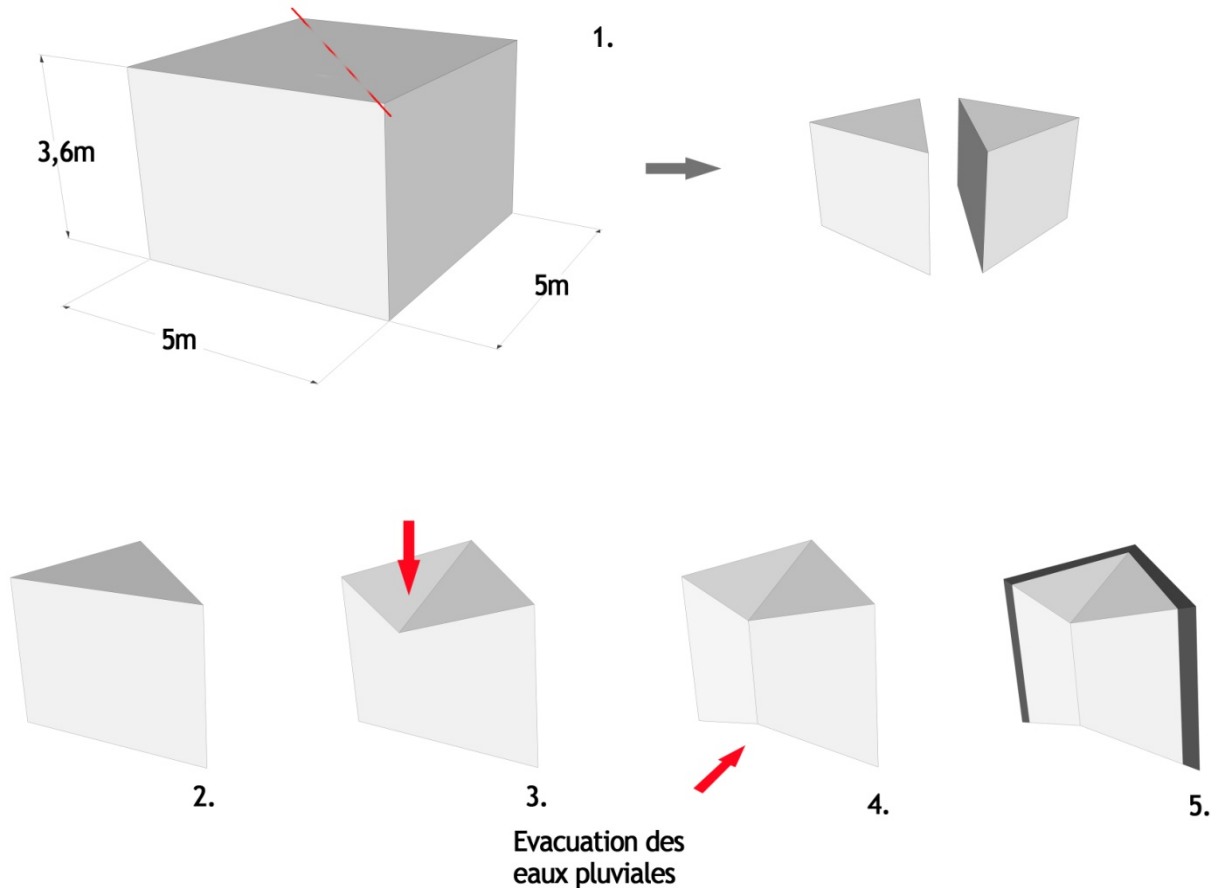




UNE GÉOMÉTRIE SIMPLE

Un carré de 5m x 5m définit la volumétrie générale du pavillon. L'utilisation de la diagonale du carré a permis de mettre à profit la réflexion établie en amont ; à savoir, l'intérêt d'une assise triangulaire. Le pavillon est donc constitué de deux modules triangulaires favorisant une grande diversité de composition.

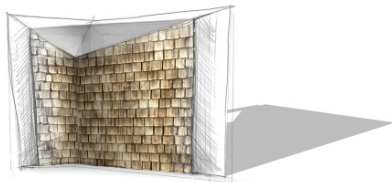
De plus, une nervure est créée dans la volumétrie du module. Elle permet, d'une part, de dynamiser le pavillon et, d'autre part, d'anticiper les problèmes liés à l'évacuation des eaux de pluie.



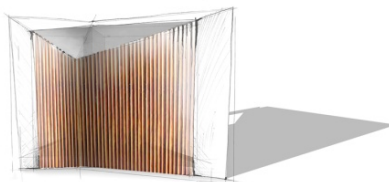


UN CARACTÈRE FORT...

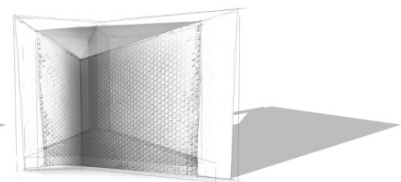
Un des trois points importants de ce pavillon réside dans sa capacité à s'adapter aux utilisateurs. La personnalisation de l'enveloppe est proposée au travers d'un jeu de texture, pouvant aller d'une totale opacité à un jeu de transparence plus subtil.



opacité



semi-transparence

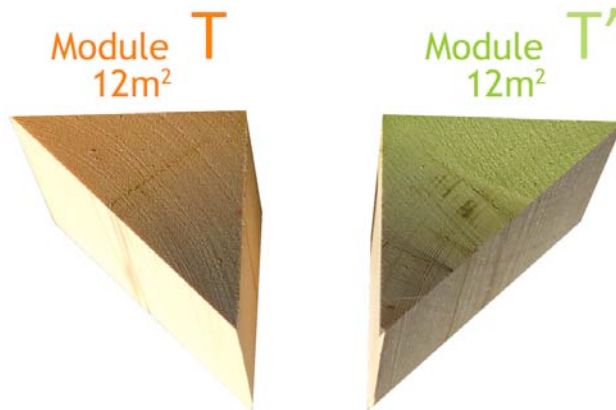


transparence

1.2. MODULARITÉ :

UN ACCROISSEMENT CONTINU : DU STAND... À LA SALLE

La modularité est l'un des points forts du Trigone. Composé de deux éléments à base triangulaire, le pavillon se décline en de différenciables et judicieuses propositions. Ainsi sa surface peut être facilement multipliée par dix...



Pour cela, le concept réside dans un module T de 12m^2 , de plan triangulaire. Deux mêmes modules utilisés permettent d'obtenir un stand de 24m^2 . De plus, la création d'un module T', symétrique du module initial T permet une plus grande modularité, notamment lorsqu'il s'agit d'augmenter la surface au-delà de 24m^2 .



Même module : plan carré, losange, ...



Module T et T' : plan carré, triangulaire, ...



Ce concept permet en effet de créer des espaces plus généreux en surface afin de réaliser des cheminements continus (même module répété) ou à changement d'angle grâce au module T'. Ce principe s'intègre donc dans tous types de site.



Cheminement



Changement d'angle

Il est également possible d'imaginer des salles avec ou sans cour intérieure pour des événements de plus grande envergure tels un mariage ou un anniversaire.



Salle de plan carré, soleil, sans ou avec cour intérieure

Vous l'aurez compris, Trigone s'adaptera à toutes vos envies, quelque soit le site d'implantation et le besoin que vous voulez en faire.

TEXTURES VARIEES, CARACTERES DIFFERENCIES = PERSONNALISATION

La structure du Trigone a été conçue afin de libérer un maximum d'espace créant ainsi un stand pouvant être totalement ouvert. Cependant, grâce à des panneaux mobiles l'enveloppe de votre Trigone pourra s'adapter à vos besoins en quelques minutes seulement. Ouvert afin de dialoguer avec l'environnement ou justement fermé pour créer une atmosphère particulière, c'est à vous de choisir!

Diverses textures vous sont proposées pour une personnalisation de votre stand : transparent, translucide, opaque, ajouré, tissé, coloré... et dans divers matériaux : bois,

LE TRIGONE

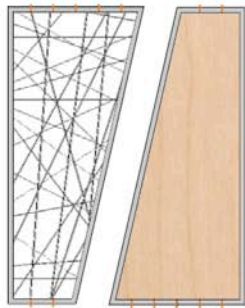
UN STAND D'EXPOSITION DÉMONTABLE



bambou, plexiglas, toile... Nous pouvons également imaginer des panneaux personnalisés avec des impressions d'images, de logos, de texte afin de rendre plus lisible le pavillon pour un public ciblé. Par exemple, vous pouvez faire une exposition temporaire sur les hippopotames en faisant des impressions d'image sur une texture plexiglas.



Plexiglass – *Bois* – *Tissage* – *Tissu* – *Faisceaux*



Exemple de façade composée de différentes textures (faisceau, bois et plexi coloré)

Cette diversité apporte une plus grande liberté tant dans l'utilisation du stand (avec ou sans panneaux ; fermé, semi-ouvert ou totalement ouvert) que dans son appropriation fonctionnelle (panneau de projection, d'affichage, ...).

Entre structure rigide (ossature) et structure légère (texture), la souplesse d'adaptabilité à toutes les situations est de taille.



MODULARITE JUSQUE DANS LES ECOULEMENTS DES EAUX PLUVIALES !

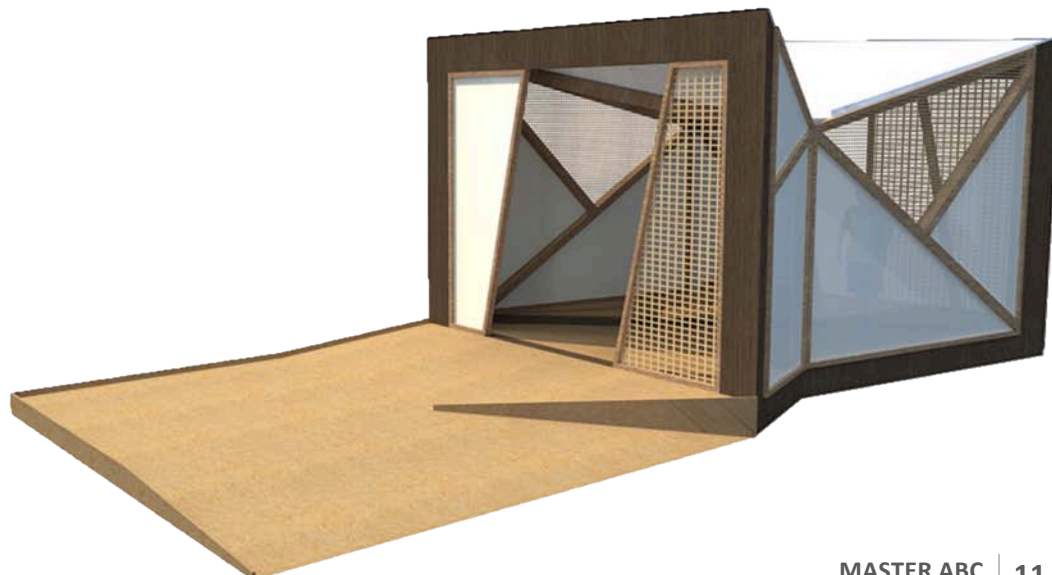
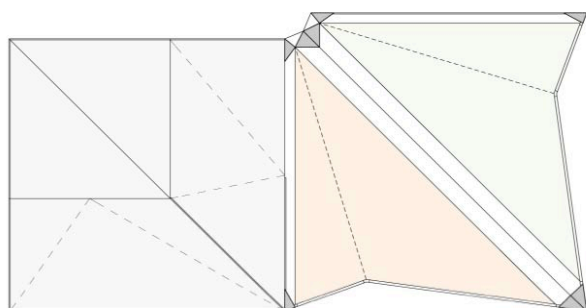
Les tubes carrés en polycarbonate nécessaires à la descente des eaux pluviales peuvent être de différentes couleurs, selon les goûts du bénéficiaire.



1.3. ACCÈS AUX PERSONNES À MOBILITÉ RÉDUITE :

UNE RAMPE EN OPTION

La conception de la rampe d'accès pour les personnes à mobilité réduite a été réfléchi avec autant d'attention que pour le reste du pavillon. L'intention était de concevoir une rampe qui reprendrait la forme et le style d'un module pour assurer une meilleure continuité dans la lecture architecturale du pavillon final. Les deux planchers constituant la rampe reprennent la forme et les dimensions d'un module de base de notre pavillon en y intégrant les pentes réglementaires, soit une rampe de 8 % sur 2 m (x2).





PARTIE 2 - NOTICE TECHNIQUE

2.1. PRESENTATION THERMIQUE

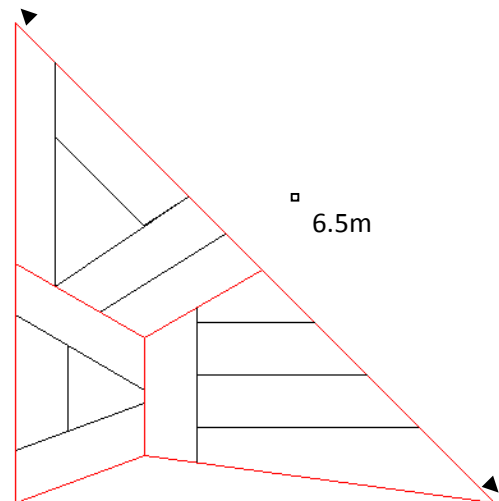
Le projet « Trigone » est le fruit d'une réflexion commune entre jeunes architectes et jeunes ingénieurs. Le Trigone adopte complètement la forme du triangle à toutes les échelles : à la fois dans son concept, son rendu, sa modularité et dans la forme des éléments de structure. La structure reprend un principe simple de construction bois : « le poteau/poutre », ce principe allié à la fois légèreté et facilité de dimensionnement. Comme vous avez pu le voir le Trigone est un module de 12m^2 , avec une couverture à pente inversée, rassemblant les eaux pluviales en son centre. Face au cahier des charges il a fallu, au cours de ce projet, conserver la complicité entre architectes et ingénieurs, pour valider chaque étape, mais aussi pour impliquer les architectes le plus possible dans la réalisation de calculs et des choix des procédés techniques pour respecter au maximum l'image de base du projet.

2.2. LES CHOIX STRUCTURAUX VIA L'ARCHITECTURE

LE PLANCHER

Le choix d'utiliser un plancher dans notre structure nous a impliqué quelques contraintes. Avoir un plancher pour notre Trigone signifie avoir une différence de niveau entre les plans horizontaux : Terrain Naturel / Plancher. Il a donc fallu prendre en compte une rampe d'accès à PMR s'intégrant avec le projet, et non que cette rampe vienne se rajouter comme une pièce « à part ».

Concrètement le plancher doit reprendre une charge spécifique à son utilisation de 500daN/m^2 , soit 3.3 fois plus qu'une habitation traditionnelle.



Réaliser un plancher sur chantier aurait été beaucoup trop technique et impliquerait une augmentation du temps de montage non négligeable. Nous avons donc pensé à découper le plancher tout en minimisant le nombre d'éléments, 3 parties seront alors préfabriquées en atelier, et ce avec la condition suivante : chaque élément doit avoir un poids proche de 80kg (voir moins). Moins le plancher est découpé en divers morceaux,

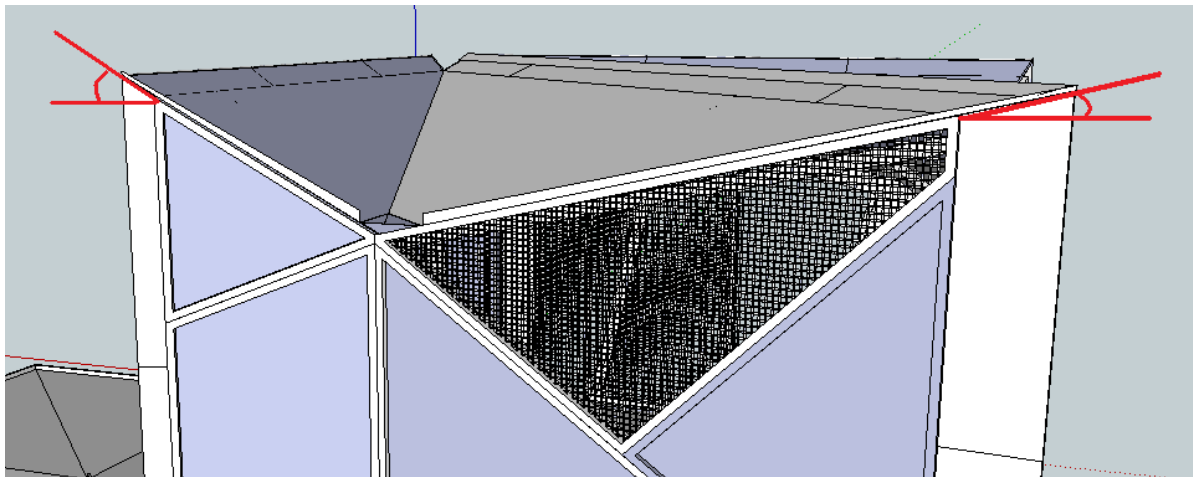


plus on conserve sa rigidité. Ensuite un autre enjeu est arrivé, pouvoir réaliser des caissons reprenant les charges imposées, tout en utilisant une structure légère et des matériaux légers. Il faut savoir que notre plancher reposera sur des pieds métallique à hauteur variable de type Simpson : soit en U soit à platine ; jonction de deux ou trois caissons poteau à platine, et un pied en U pour les angles externes du plancher.

LES PORTIQUES

Le trigone se compose dans son élévation de portiques de conception identique : poutres et poteaux caissons triangulaires. Les portiques via leur structure et leur longueur - 5 et 7 mètres - assurent l'élégance du projet. La forme triangulaire des caissons permet une continuité esthétique dans la structure. Les charges dues au poids propre de la structure sont très faible alors que notre système structurel et les sections des caissons assurent une inertie forte du Trigone, ce qui était recherché pour valider réglementairement le critère de « Flèche » des éléments horizontaux et l'élancement des éléments verticaux.

La forme triangulaire des poutres intègre la couverture du Trigone dans sa conception, pour donner la pente à la toile.



LE TRIGONE

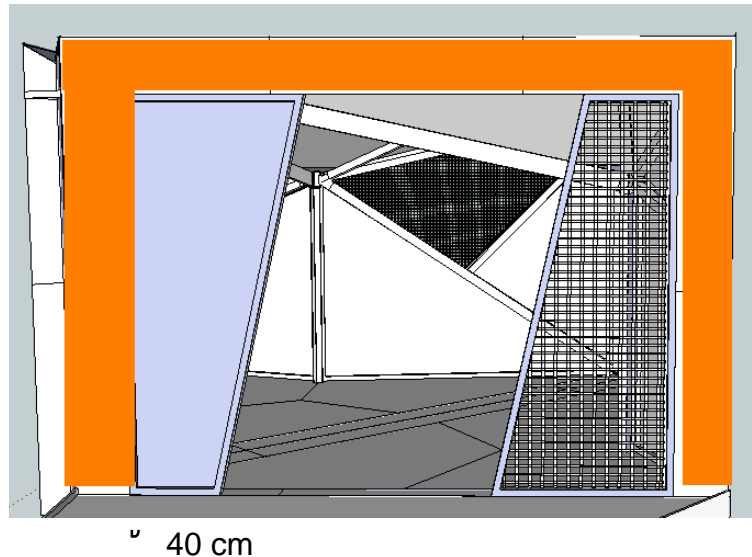
UN STAND D'EXPOSITION DÉMONTABLE



Le contreventement et le nœud :

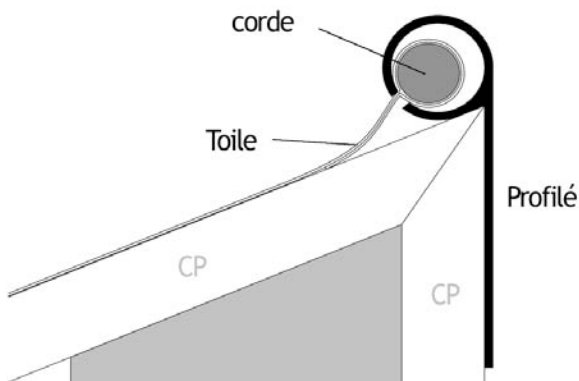
Structurellement le Trigone nécessite un faible dispositif de contreventement si l'on tient compte d'un effet « diaphragme » crée par les poutres et poteaux caissons.

Mais réglementairement on ne peut tenir compte de cet effet car la largeur utile de diaphragme n'est que de 40cm (largeur externe des poutres et poteaux)



Nous avons donc choisi le principe de la croix de St André pour redescendre les efforts appliqués à la structure jusqu'au TN (terrain naturel). Les barres de contreventement auront aussi le rôle de donner la forme à la couverture et de la maintenir, même si une longue panne sera disposée dans la noue de la couverture. Les barres de contreventement seront toutes réalisées en bois massif et auront toutes la même section. Le point de convergence de ces barres était un point critique que l'on a traité de la manière suivante : réalisation d'un nœud métallique.

LA TOILE



La toile est glissée dans un profilé métallique situé sur l'arrête supérieure des portiques. Afin de permettre une bonne tension de celle-ci, ses dimensions sont légèrement plus courtes que la forme de la structure (entre portiques et noue). La tension va alors être faite par un système de velcro sur la panne située dans la noue de la couverture.



2.3. CHOIX DES MATERIAUX

Le choix des matériaux a été surtout suivant l'optique de la légèreté et celle de conserver un maximum d'inertie dans les caissons (épaisseur). Nous souhaitons aussi utiliser une essence locale et des produits pas très onéreux, sachant que les assemblages métalliques et les parements apporteraient une plus value au Trigone.

PORTIQUE CAISSON

Il s'agit de caisson réalisé en contre-plaqué « marine » épaisseur 15mm, les renforts dans les angles des poutres sont réalisés en tasseaux d'épicéa de section de base 60mmx60mm – C24. Toutes les autres pièces des portiques : tenons, entretoises, renfort pour les fixation seront eux aussi en épicéa C24. Nous avons fait le choix de ne pas utiliser le bois dans ces formes dérivés type Kerto,... à cause de leur densité : 150kg de plus qu'un bois massif résineux.

Suite à la demande du responsable des ateliers d'insertions ERDF, le contre-plaqué marine peut être remplacé par un contre-plaqué « normal » à condition qu'un revêtement type peinture lui soit apposé.

PLANCHER

Le plancher est décomposé en 3 caissons s'assemblant par queue d'aronde métallique. Les solives de rives du plancher seront en pin traité C24, étant donné que les solives se trouvent à moins de 25cm du sol et ne sont pas protégées contre la pluie directement. A l'intérieur des caissons du plancher on retrouve des poutrelles en I industrielle de section 38x195, avec des bases en épicéa et une âme en Kerto.

plancher : 9,4m2			
	ml	poids/ml en N	total en N
solive	23,51	32	752,32
I	16,27	27	439,29
OSB	9,52	96	913,92



Portique 5m					
	Surface contre plaqué	Poids au m2	Poids contre plaqué	Volume Bois Massif	Total en N
poteau 2	2,74	82,5	226,05	0,115m3	450
poteau 3	2,64	82,5	217,8		
traverse 1	4,368	82,5	360,36	0,0576m3	230,4
traverse basse	3,856	82,5	318,12		
Portique 7m					
poteau 2	3,17	82,5	261,53	0,138	624
poteau 3	3,5	82,5	288,75		
traverse 1	7,525	82,5	620,81	0,108	403,2
traverse basse	8,4	82,5	693,00		
autres éléments					
toile	1U	/	/	/	42,8
barres CV : 100x80	/	/	/	/	515
pièces métalliques	/	/	/	/	800
tableaux "parement"	/	/	/	/	600

**TOTAL
5771N**

Il faut multiplier ce poids par deux (ici poids d'un seul module), pour obtenir le poids total d'un stand ayant une surface de 24m² : 1.160 tonne.

2.4. LE CALCUL DU TRIGONE

CALCULS DU PLANCHER

Le plancher servira de support à la superstructure (les deux portiques), cependant on considérera un minimum de contraintes dans celui-ci étant donné que les pieds métalliques de support reprendront les efforts avant qu'ils traversent le plancher.

A travers le règlement lié à l'utilisation des stands, il est mentionné et conseillé de le dimensionner avec une charge d'exploitation Q égale à 500daN/m². Cette charge ne



sera pas pondérée dans notre cas (après prise de renseignements auprès de M. BESANCON).

Nous avons choisis de faire un plancher type « solivage » avec des solives de rives et des solives intermédiaires, les premières étant en bois massif C24 et les secondes étant des poutrelles en I. Le calcul des solives en bois massif a été fait suivant l'eurocode 5 alors que le calcul des poutrelles en I a été fait avec le logiciel de dimensionnement Finnwood de chez Finnforest.

DIMENSIONNEMENT DES POUTRELLES EN I

A l'ELU aucuns problèmes de dimensionnement ne se posent mais, le risque de ruine vient de la flèche que peut prendre les poutrelles sous une charge « massive » de 500daN/m².

Définition du Modèle de Calcul

Poutre de Plancher

Nombre d'appui(s): 2

Portée(s) et longueur(s) des appuis [mm]:

C1: 0 L1: 2140 C2: 0

S1: 45 S2: 45

Charge Permanente G1 [kN/m ²]:	0.10
Cloisons G2 [kN/m ²]:	0.00
Exploitation Q [kN/m ²]:	5
Type/classe:	Exp_C_Réunions

Nom/Position: ?

Autres informations:

Informations sur le Projet...



On a défini une géométrie maximale d'une poutrelle I, c'est-à-dire pour une longueur de 214cm avec un entraxe entre solive de 50cm. Ensuite on demande au logiciel de trouver le profilé ayant un taux de travail proche de 100%, tout en vérifiant un maximum de critères.

Vérification Résistance (ELU)
 Vérification Flambement
 Vérification Déversement
 Vérification Flèche (ELS)
 Vérification Vibration

- ETAT LIMITE ULTIME: (86 %)
 - Cisaillement (Vy): 3.28 kN, (86 %), x = 218 mm
 - Flexion (Mz): 2.20 kNm, (61 %), x = 1070 mm
 - (Sans kcrit): 2.20 kNm, (54 %), x = 1070 mm
 - Capacité Portante, appui 1: (78 %)
 - Capacité Portante, appui 2: (78 %)
- ETAT LIMITE DE SERVICE: (76%)
 - Portée 1 (76%)
- VERIFICATION VIBRATION: (66 %)
 - portée 1 (66%)

Profilé:

FJI 38/195

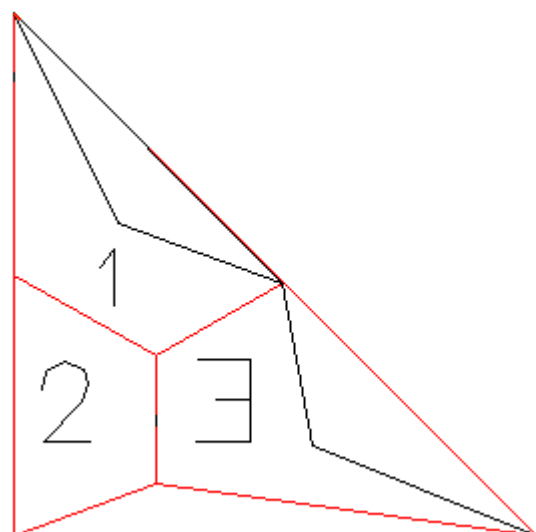
Poutres en I
 FJI 38/195
 LARGEUR B: 38 mm
 HAUTEUR H: 195 mm

Trouver un Profilé Valide

Profilé choisi : 38 x 195 – entraxe 500mm

Ce logiciel ne considère que du bois massif type C16 pour des profilés rectangulaires, c'est pour cela que nous avons effectué le calcul manuellement pour utiliser du bois massif C24.

La solive de rive la plus chargée par rapport au ratio longueur/surface de chargement appartient au caisson 1.





Justification ELU pour une solive de 60mmx200mm

$$L = 335\text{cm}$$

$$S_{eq} = 1.17\text{m}^2$$

$$\text{Charge} : 5 \times 1.17 = 5.85\text{KN} \Rightarrow 6\text{KN}$$

$$\text{Charge au ml} : 1.80\text{KN/ml}$$

Classe de service 2

$$M_{fy} = ql^2 / 8 = 2525062 \text{ N/mm}$$

$$I_{Gy/V} = bh^3 / 6 \text{ (pour une section rectangulaire)}$$

$$= 400000 \text{ mm}^4$$

$$\sigma = M_{fy} / (I_{Gy/V}) = 6.31\text{MPa} < F_{md} = f_{mk} \cdot (k_{mod}/\delta_m) \cdot k_h \cdot k_{syst} = 24 \cdot (0.65/1.3) \cdot 1.1 \cdot 1.1 = 13.2 \quad \mathbf{OK}$$

Vérification à l'ELS :

Flèche instantanée:

$$Q_{inst} = 1.8\text{N/mm}$$

$$W_{inst} = 5ql^4 / 384EI = (5 \times 1.8 \times (3350^4)) / (384 \times 11000 \times (bh^3/12)) = 6.70\text{mm}$$

$$W_{net} = W_{inst} + (1 + (k_{def} \cdot (G + 0.3Q) + G) / G) = 6.7 + (1 + (0.8 \times 0.06 + 0.3 \times 1.8) + 0.06) / 0.06 = 16.70 < L/200$$

L'ELU et l'ELS étant vérifiés, nous conservons cette section pour la suite du projet.



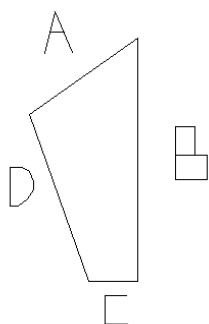
CALCULS DES PORTIQUES

CALCULS DES ELEMENTS HORIZONTAUX

Sections des divers éléments :

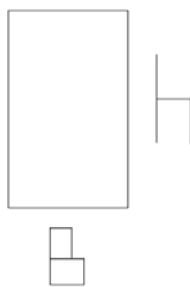
- Petit portique L= 4.800m

Traverse haute :



A= 217mm
B = 400mm
C = 80mm
D = 290mm

traverse basse :

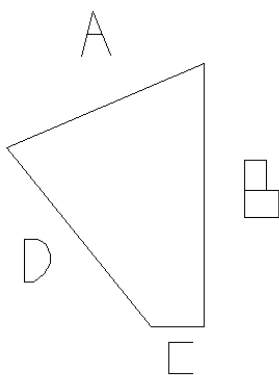


h =182mm
B= 300mm

épaisseur contre-plaqué : **15mm**

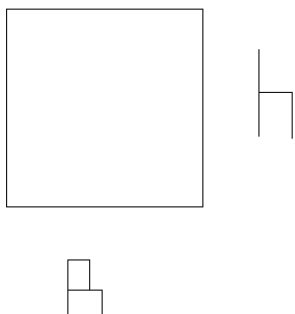
- Grand portique : L = 7.000m

Traverse haute :



A= 326mm
B = 400mm
C = 80mm
D = 350mm

traverse basse :



h =300mm
B= 300mm

épaisseur contre-plaqué : **15mm**

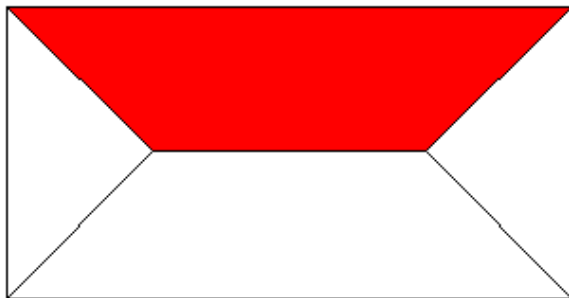


HYPOTHESES DE CALCULS

On considère l'effort dû au vent et la flèche des éléments qui sera dimensionnant pour nos portiques. On considère que l'effort maximal apporté par le vent se fait sur la plus grande surface du Trigone, c'est-à-dire la face où se trouve le portique $L = 7.000\text{m}$

Pour notre calcul on considère que le plancher n'est pas structurel.

On fait aussi l'hypothèse qu'en cas de vent fort approchant les 80 km/h , la toile ne résistera pas l'effet de soulèvement, et dans notre réflexion, il est logique de penser qu'avec un vent supérieur à 80km/h , il n'y aura plus personne en dessous du Trigone, donc pas de danger si la toile s'envole.



On prendra comme inertie de notre section 4777cm^2 (la plus défavorable)

Combinaison de charges : $1.25W + 0.7 S$:
 $1.25 \times 0.47 + 0.7 \times 0.1 = 0.658\text{ KN/m}^2$

On considère que la face étudiée est pleine

Surface équivalente reprise par la traverse haute du portique $L = 7.000$

$$S_{eq} = 9.300\text{m}^2$$

$$\text{Effort} : 9.300 \times 0.658 = 6.120\text{ KN}$$

$$\text{Effort au mètre linéaire} : 6.120/6.600 = 0.927\text{KN/ml} = 0.927\text{N/mm}$$

$$M_{fy} = ql^2/8 = 5047515\text{ N/mm}$$

$$V = 400/3 = 133\text{mm}$$

$$I_{Gy}/V = 4777\ 0000 / 133 = 359172\ \text{mm}^3$$

$$\sigma = M_{fy} / (I_{Gy}/V) = 14.05\text{MPa} < F_{md} = f_{mk} \cdot (k_{mod}/\delta_m) \cdot k_h \cdot k_{syst} = 22 \cdot (1.1/1) \cdot 1.1,1 = 26.2\text{MPa} \quad \text{OK}$$



Vérification de la flèche :



On ne considère que la charge permanente induite par le poids propre de la traverse haute du portique

- PP : 0.11m³ de contreplaqué x 600kg = 66kg
- : 0.07m³ de BM 60mmx60mm x 450kg = 31.5kg
- : Ferrure = 6kg
- : Toile : 2.50m² x 0.400kg = 1 kg (négligeable)
- : Entretoises tenons = 8kg

Total PP : 112daN

G (au ml) : 1.12KN/6.60 = 0.170 KN/ml

F (instantanée) = $5ql^4 / 384EI = 5 \times 0.170 \times (6600^4) / 384 \times 11000 \times 47770000 = 8\text{mm}$

Pour la flèche différée :

Qdif = kdef x G = 2.5 x 0.17 = 0.425

F (différée) = Winst + (1 + Qdif + Q) = 8 + 1 + 0.425 + 0.170 = 9.6 mm < L/200 = 6600/200 = 33mm **OK**

La traverse basse ayant une plus grande inertie que la traverse supérieure nous ne la vérifierons pas.



Dimensionnement des poteaux des portiques :

$$H = 3.600\text{m}$$

On prend le poteau ayant la plus petite inertie : 6087 cm⁴

$$\text{Effort } N = 0.600\text{KN}$$

$$\sigma = N/A = 600/138 = 4.34\text{MPa}$$

$$f_{cO,d} = f_{ck} \times (k_{mod}/\gamma_M) = 21 \times (0.65/1.3) = 10.5\text{MPa OK}$$

Élancement :

$$\lambda = L_f / ((I/A)^{0.5}) = 71 > 35 \text{ risque de flambement}$$

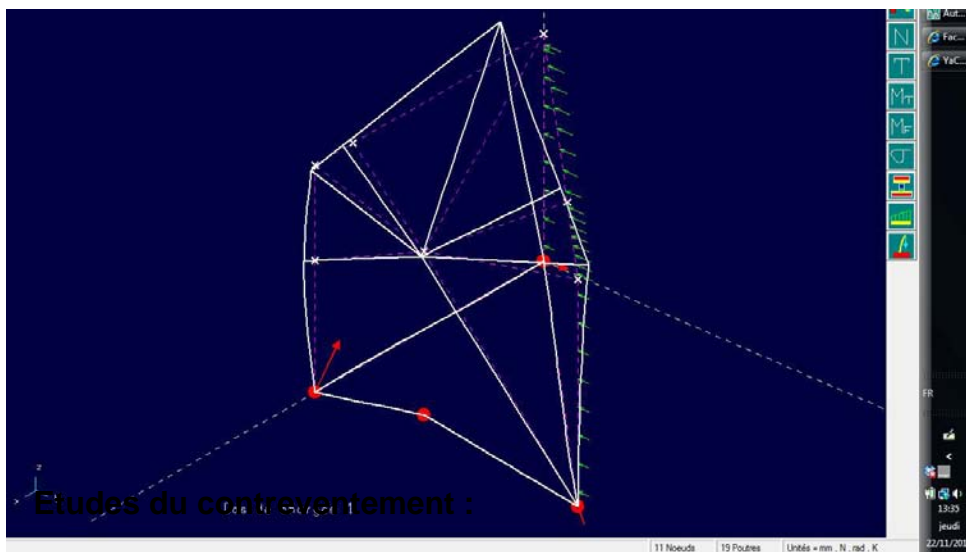
$$\lambda_{rel} = 1.2$$

calcul du coef réducteur de la résistance du bois :

$$K_c = 1 / (k_z + ((k_z^2 - \lambda_{rel}^2)^{0.5})) = 0.54$$

$$K_z = 1.31$$

$$\sigma = (N/A) \times (1/K_c) = 4.34 \times 0.76 = 3.31\text{MPa} < 10.5 \text{MPa OK}$$



Le contreventement du Trigone fut une phase complexe, suite au désir architecturale d'incorporer le système de contreventement à la structure en lui donnant un rôle porteur que ce soit pour les panneaux de parement ou la forme de la noue de la toiture. De plus, on se retrouvait avec un point unique de convergence des 6 barres servant au



contreventement + un élément servant de descente d'eau. Le choix de réaliser et de travailler de manière esthétique et technique sur un nœud (point de convergence des barres) fit l'unanimité dans le groupe.

Nous avons choisi de conserver l'hypothèse structurelle suivante : les barres de contreventement ne doivent en aucun cas flamber, choix esthétique. Il est vrai que l'on aurait pu calculer chaque barre de contreventement séparément, en considérant qu'une barre qui flambe ne travaille plus et que tous les efforts sont repris par les éléments tendus. Par la suite nous avons conforté notre hypothèse de manière technique étant donné qu'il fallait une hauteur de barre suffisante pour venir fixer les cadres de parement dessus.

Effort du vent+neige : 0.658KN/m²

Effort max dans chaque barre : 20KN

Section des barres : 10cm x 8cm, C24

longueur élément (m)	lambda		lambda rel	kz	kcz	fcod MPa	σ od	
1,25	43,30	valeurs inférieure à 75	0,73	0,81	0,86	17,77	2,91	ok
1,31	45,38		0,77	0,84	0,84	17,77	2,97	ok
1,42	49,19		0,83	0,90	0,80	17,77	3,11	ok
2,2	76,21		1,29	1,44	0,49	17,77	5,14	ok
3,35	116,05	valeur inférieure à 120	1,97	2,60	0,23	17,77	10,78	ok
3,68	127,48	valeur > 120	2,16	3,02	0,19	17,77	12,85	ok

inertie m ⁴	0,00000667
A section m ²	0,00800000
(inertie/A) ^{0,5}	0,02886751

Vérification de la panne formant la noue de couverture : section 40x150mm, C24

L = 4.100m

Surface éq : 3.6m²

Charge pondérée : 0.658KN/m² (combinaison vent et neige)

Soit 0.55KN/ml => 0.60KN/ml (+ 0.05KN : amas de feuilles d'arbres, ou autres aléas)



$$\text{Effort } N = 0.6 \times \sin 11 \times 4100 = 0.47 \text{ kN}$$

$$\text{Contrainte éq} : 0.031 \text{ MPa} < f_{\text{tod}} = 14 \times (1.1/1.3) = 11.84 \text{ MPa}$$

Vérification suivant la charge perpendiculaire à l'axe de la poutre

$$Q_z = q_x \cos 11 = 0.58 \text{ kN/ml}$$

$$\sigma_{\text{Md}} = M_f \cdot y / (I_G / V) = 5.96 \text{ MPa} < f_{\text{m.d}} = 20.3 \text{ MPa}$$

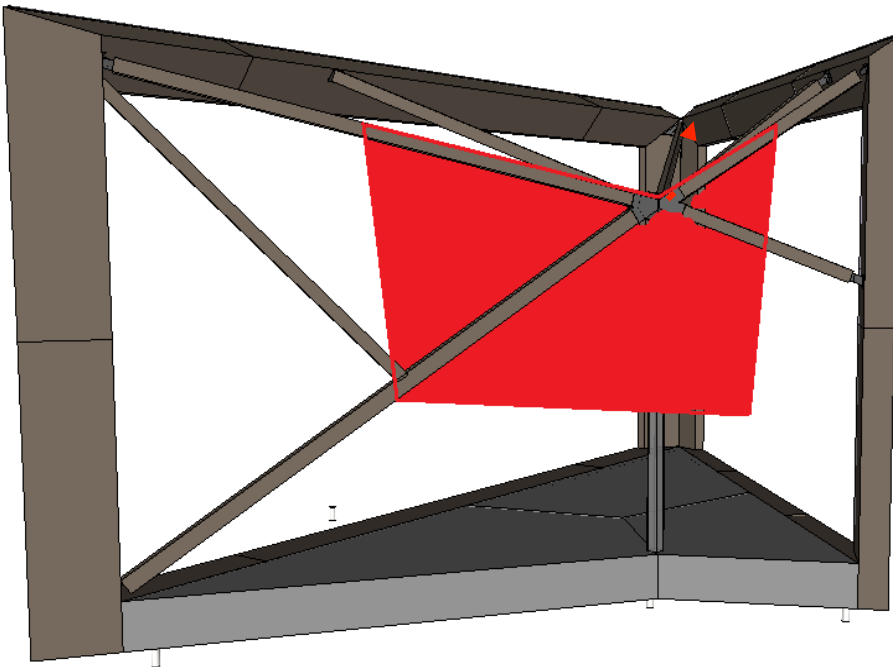
Flèche insignifiante.

Vérification déversement

$$\sigma_{\text{m, crit}} = (0.78 \times E \cdot 0.05 \times b^2) / (h \times (L + 2h)) = 87.44 \text{ MPa}$$

$$\lambda_{\text{rel, m}} = (f_{\text{m, k}} / \sigma_{\text{m, crit}})^{0.5} = 0.520 \text{ OK}$$

AUTRE ETUDE DE CAS : VERIFICATION DE LA PANNE AVEC UN VENT DE FACE



$$\text{Surface éq} = 3.30 \text{ m}^2$$

$$\text{Force appliquée reprise par la panne} : 2.17 \text{ kN}$$



Élancement

longueur élément (m)	lambda		lambda rel	kz	kcz	fcod MPa	σ od	
4,1	177,54	valeur > à 120						

La barre de la noue flambe théoriquement à cause de son élancement, dans le contexte de structure, le déplacement du nœud est négligeable étant donné que les barres de contreventement s'oppose à tous déplacements. La flèche de la noue sous son propre poids est reprise par la tension de la toile.

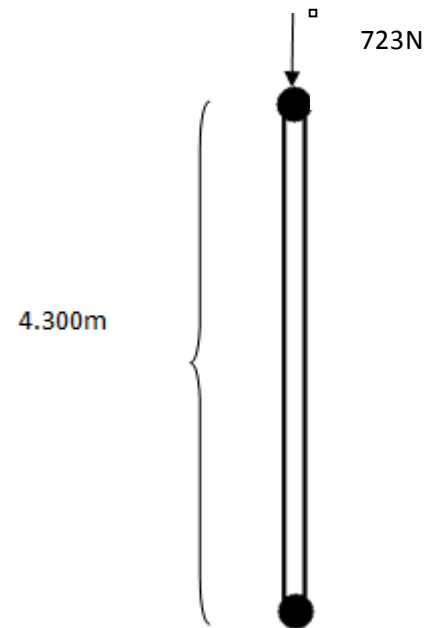
Section de la panne $h \times b = 150 \times 80 \text{ mm}$

On ne peut considérer que cette panne « flambe » étant donné qu'elle est le support de la toile.

$$N = 2170 \text{ N} / 3 = 723 \text{ N}$$

$$A = 18000 \text{ mm}^2$$

$$\sigma = 0.06 \text{ MPa} < 17.7 \text{ MPa OK}$$



Vérification des tenons des assemblages :

Pour une traverse :

Longueur et poids de l'élément rouge :

$$2000 \text{ mm} - 291 \text{ N}$$

$$291 / 3 \text{ tenons} = 97 \text{ N}$$

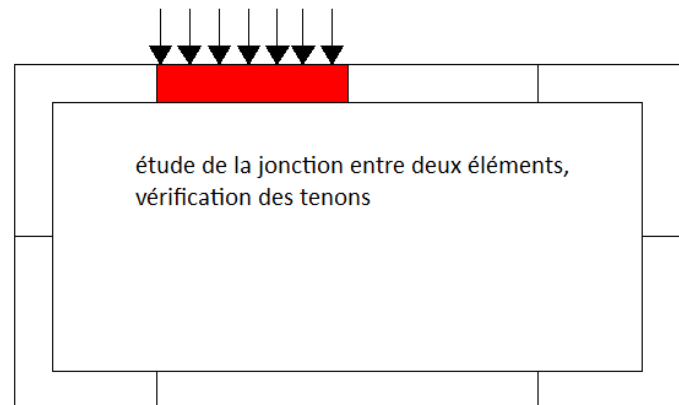
On assimile notre tenon à un rectangle

$$H \text{ tenon} : 40 \text{ mm}$$

$$B \text{ tenon} : 40 \text{ mm}$$

$$97 / ((h / \sin \beta) \times B) = 0.060 \text{ MPa}$$

$$F_{vd} = F_{vk} \times (k_{mod} / \gamma_M) = 2.5 \times (1.1 / 1.3) = 2.11 \text{ MPa}$$





Même vérification faite avec un effort dû au vent.

Vérification platines des pieds métalliques Simpson.

Le pied métallique reprenant le plus de charge est celui entouré sur l'image ci-contre : 1580N

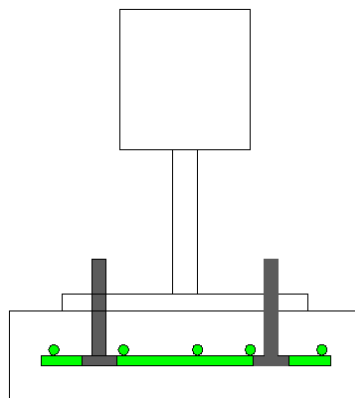
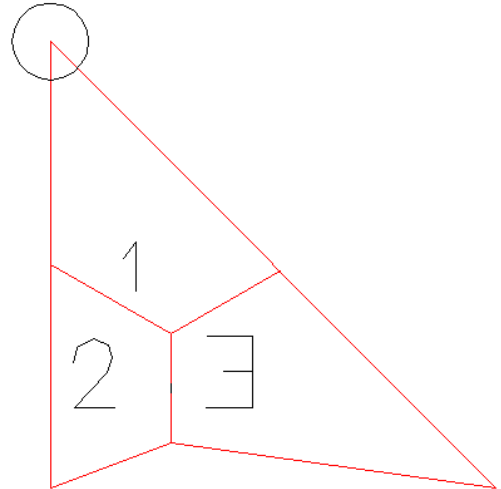
Hypothèse sur le sol : on considérera que le Trigone peut être installé sur un sol ayant une faible portance, on prendra comme valeur de résistance du sol : 0.5bar.

$$0.5\text{bar} = 0.05\text{N/mm}^2$$

$$1580/0.05 = 31600\text{mm}^2$$

Cette surface équivaut à un carré de 200mmx200mm

(40000mm²). Cette platine sera en béton armé, pour reprendre l'effort de poinçonnement du pied Simpson sur la platine en béton. On prendra une épaisseur de 50mm pour la platine en béton, pour respecter un enrobé de 25mm minimum, on utilisera un treillis soudé ST8 - S235. Les granulats utilisés pour la réalisation des platines auront un $d_{\text{max}} < 20\text{mm}$. On veillera soit lors de la réalisation des platines ou après par scellement chimique à mettre en place des morceaux de tiges filetée, du diamètre des trous que l'on retrouve sur les pieds métallique Simpson.





BILAN RDM6

```
+-----+
| Résultats : Cas 1 |
+-----+
```

```
+-----+
| Déplacements nodaux [ mm, rad ] |
+-----+
```

Noeud	dx	dy	dz	rotx	roty	rotz
1	0.000E+00	0.000E+00	0.000E+00	3.145E-03	1.232E-03	4.343E-04
2	0.000E+00	0.000E+00	0.000E+00	4.943E-03	1.209E-03	-7.765E-06
3	0.000E+00	0.000E+00	0.000E+00	1.566E-03	-2.579E-03	4.251E-04
4	-1.123E+01	-4.011E+00	5.092E-02	-1.271E-03	-2.408E-03	2.900E-03
5	4.163E+00	-1.950E+01	2.166E-03	2.762E-03	8.422E-04	2.935E-03
6	-2.653E+00	-3.724E+00	-4.857E+00			
7	4.137E+00	1.601E+00	-9.362E-02	-3.746E-03	2.252E-04	4.010E-03
8	4.141E+00	-1.809E+00	-7.043E-02	-2.661E-03	-1.233E-04	4.518E-03
9	3.065E+00	-3.216E+00	-6.348E-02	-1.366E-03	1.208E-03	2.509E-03
10	0.000E+00	0.000E+00	0.000E+00			
11	-6.373E+00	-8.919E+00	3.024E-01	-1.103E-03	-2.841E-04	3.664E-03

Déplacement maximal sur x = 1.1236E+01 mm [Noeud 4]
 Déplacement maximal sur y = 1.9496E+01 mm [Noeud 5]
 Déplacement maximal sur z = 4.8566E+00 mm [Noeud 6]
 Déplacement maximal = 1.9936E+01 mm [Noeud 5]

```
+-----+
| Action(s) de liaison [ N N.mm ] |
+-----+
```

Noeud	1	-	RX =	-1747.1	Ry =	1786.1	RZ =	6092.0
			MX =	0.0	My =	0.0	MZ =	0.0
Noeud	2	-	RX =	-382.5	Ry =	2995.3	RZ =	0.0
			MX =	0.0	My =	0.0	MZ =	0.0
Noeud	3	-	RX =	2129.6	Ry =	5468.4	RZ =	-6092.0
			MX =	0.0	My =	0.0	MZ =	0.0
Noeud	6	-	RX =	0.0	Ry =	0.0	RZ =	0.0
			MX =	0.0	My =	0.0	MZ =	0.0
Noeud	10	-	RX =	0.0	Ry =	0.0	RZ =	0.0
			MX =	0.0	My =	0.0	MZ =	0.0

Somme des actions de liaison :

RX = -0.0 N
 Ry = 10249.8 N
 RZ = 0.0 N



Somme des forces appliquées à la structure :

Fx = 2.24190443987027E-0010 N
 Fy = 1.03682396002113E-0010 N
 Fz = -9.45874489843845E-0011 N

-----+
 | Efforts intérieurs [N N.mm] ||
 -----+

N = Effort normal
 Mt = Moment de torsion

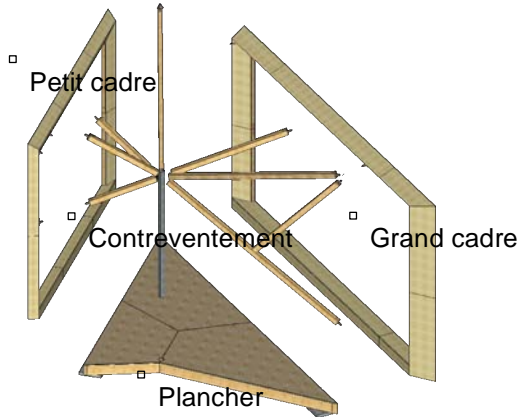
(TY , TZ) = Effort tranchant
 (MfY , MfZ) = Moment fléchissant

ELE	ori ext	No Ne	TYo TYe TYmax	TZo TZe TZmax	Mto Mte	MfYo MfYe MfYmax	MfZo MfZe MfZmax	dL (mm)
1	1	-0.0	-749.4	221.0	-358756.8	-713729.5	-1804308.2	0.000E+00
	2	0.0	-749.4 749.4	221.0	-358756.8	347207.0	1792875.0	
2	2	-0.0	-855.2	108.1	-714528.7	-240128.5	-2852054.0	0.000E+00
	3	0.0	-855.2 855.2	108.1	-714528.7	493915.2	2953037.8	
3	3	2486.0	1503.0	2095.7	493915.2	-1582865.0	2593361.2	5.092E-02
	4	2486.0	1503.0 1503.0	-76.3	493915.2	2072245.1	-2847414.4	
4	5	105.8	-306.0	-525.8	587335.5	2953919.0	-826396.5	2.166E-03
	2	105.8	-306.0 306.0	-2697.8	587335.5	-2880711.7	281416.4	
5	6	4506.8	-0.0	-0.0	-0.0	-0.0	-0.0	9.828E-02
	7	4506.8	0.0	0.0	0.0	0.0	0.0	
6	6	4446.0	-0.0	-0.0	-0.0	-0.0	-0.0	2.123E-01
	3	4446.0	0.0	0.0	0.0	0.0	0.0	
7	6	-2911.1	-0.0	-0.0	-0.0	-0.0	-0.0	-1.143E-01
	4	-2911.1	0.0	0.0	0.0	0.0	0.0	
8	6	770.9	-0.0	-0.0	-0.0	-0.0	-0.0	1.637E-02
	8	770.9	0.0	0.0	0.0	0.0	0.0	
9	6	-6250.9	-0.0	-0.0	-0.0	-0.0	-0.0	-1.208E-01
	9	-6250.9	0.0	0.0	0.0	0.0	0.0	
10	1	-0.0	-0.0	-0.0	-0.0	-0.0	-0.0	0.000E+00
	10	0.0	0.0	0.0	0.0	0.0	0.0	
11	10	-0.0	-0.0	-0.0	-0.0	-0.0	-0.0	0.000E+00
	3	0.0	0.0	0.0	0.0	0.0	0.0	
12	11	-2526.7	-0.0	-0.0	-0.0	-0.0	-0.0	-6.473E-02
	6	-2526.7	0.0	0.0	0.0	0.0	0.0	
13	5	453.0	-0.0	-0.0	-0.0	-0.0	-0.0	1.600E-02
	6	453.0	0.0	0.0	0.0	0.0	0.0	
14	7	-1057.0	-1109.2	36.7	-979566.4	713729.5	-1614975.2	-4.785E-03
	8	-1057.0	-1109.2 1109.2	36.7	-979566.4	743118.5	-727628.1	
15	8	-941.4	-688.3	-598.7	-979566.4	743118.5	-727628.1	-2.131E-02
	5	-941.4	-688.3 688.3	-598.7	-979566.4	-1651733.6	2025579.9	
16	5	-312.9	-483.4	1489.0	-548127.5	-1064398.1	-2244028.8	2.944E-02
	11	2549.4	-483.4 483.4	-1373.3	-548127.5	-795420.2	5245.5	
17	11	1947.1	-1626.6	798.0	-548127.5	-795420.2	5245.5	3.146E-02
	4	3260.8	-1626.6 1626.6	-515.7	-548127.5	-493915.2	3478724.6	
18	7	-3504.7	164.3	3653.5	713729.5	-979566.4	-1614975.2	-3.014E-02
	9	-3504.7	164.3 164.3	3653.5	713729.5	4573738.3	-1864647.2	
19	9	-5342.6	-1747.1	-2007.1	713729.5	4573738.3	-1864647.2	-6.348E-02
	1	-5342.6	-1747.1 1747.1	-2007.1	713729.5	358756.8	1804308.2	



PARTIE 2 - Détails techniques

2.1. PRÉSENTATION GÉNÉRALE



Le module Trigone se décompose en trois grandes parties (FIG1) : les cadres (grand cadre et petit cadre), le système de contreventement et le plancher. Ces trois grandes parties sont réalisables indépendamment les unes des autres et utilisent des techniques différentes.

FIG 1 Eclaté du Trigone

LES CADRES

Les cadres sont eux même divisés en six éléments préassemblés en atelier. On distingue deux catégories d'éléments : les poutres caissons droites et les poutres caissons en I L. (FIG 2)

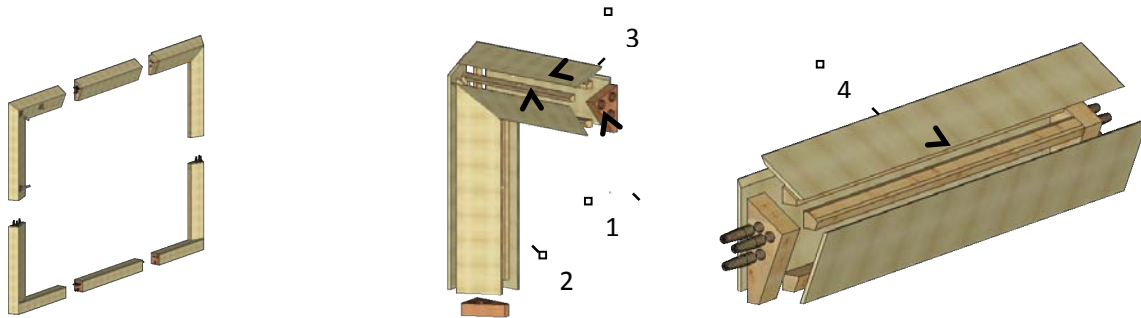


FIG 2 Détail d'un cadre

N°	Désignation	Matériau	Épaisseur	Hauteur	Largeur
1	Moyeu	BMR	100 mm		
2	Panneau	Contre-plaqué CTBx	15 mm		
3	Tasseau	Pin traité classe 3		80mm	60mm
4	Cône de positionnement	Pin traité classe 3		150	∅ 80mm

Tableau 1 Nomenclature cadre



Les différents éléments des cadres sont fixés par des grenouillères à ressort (type GP10, Savigny). Sur la face externe, les grenouillères sont mises dans des réservations afin de permettre l'assemblage des différents modules Trigones entre eux.

Les cadres viennent se fixer sur le plancher à l'aide de ferrures invisibles type étrier queue d'aronde (ETB120/34712, Simpson strong tie). Il est alors important de faire correspondre les éléments mâles fixés sur le cadre et les éléments femelles fixés sur les solives de rive du plancher.

Les panneaux

Les éléments de contre-plaqué sont collés sur les tasseaux et cloués/vissés afin de garantir une bonne stabilité dans le temps. La colle a aussi un rôle structurel en permettant de justifier d'une liaison encastrement (impératif pour la stabilité) dans les angles des poutres caissons en L.

Les moyeux

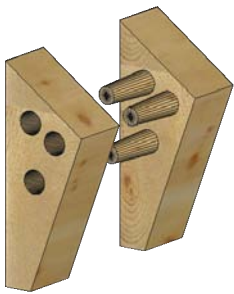


FIG 3 Moyeux mâle et femelle

Le profil des moyeux dépend du profil des poutres caissons. On distinguera un moyeu mâle recevant de manière permanente les cônes de positionnement et les moyeux femelles simplement percés (FIG 3).

L'usinage des réservations devra être assez profond pour permettre aux faces externes des caissons de venir en contact avec un autre module Trigone.

Le perçage des moyeux doit être précis (tolérance de positionnement d'un millimètre maximum) afin de garantir la linéarité entre deux éléments. Les perçages sont tous débouchant.

Au niveau des ferrures, il est nécessaire de renforcer les éléments de poutres caissons avec un moyeu (sans perçage), le contre-plaqué de 15 mm n'étant pas suffisant pour reprendre les efforts normaux s'appliquant sur les ferrures.

Les tasseaux

Les tasseaux seront en pin traité classe 3 en raison du risque d'humidité importante à l'intérieur des caissons (infiltration au niveau des angles).

Assemblages des deux cadres entre eux

La liaison entre les deux cadres se fait, pour la partie basse sur le plancher et sur la partie haute à l'aide de la ferrure de la noue. Afin de parfaire l'étanchéité de l'angle on utilisera un joint polymère.



LE PLANCHER

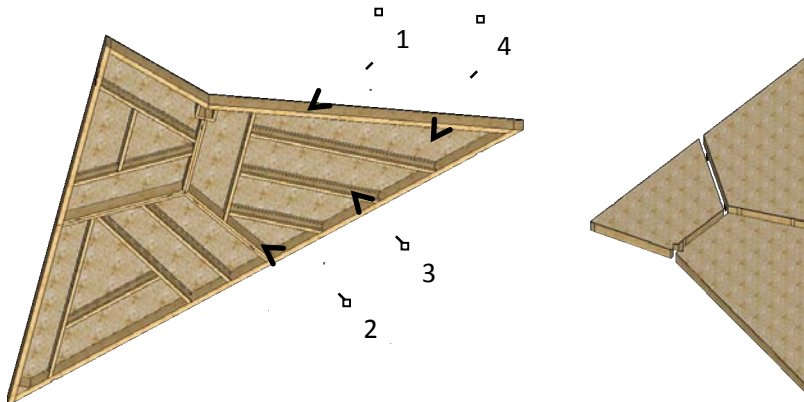


FIG 4 vue éclatée du plancher.

N°	Désignation	Matériau	Épaisseur	Hauteur	Largeur
1	Solive de rive	Pin traité classe 3		60 mm	200 mm
2	Solive	Pin traité classe 3		30 mm	200 mm
3	Solive en I	Poutre en I		200 mm	38 mm
4	Platelage	OSB/4	16 mm		

Le solivage est l'élément le plus important du trigone car il donne la position relative de tous les éléments entre eux (cf. schéma de montage). Les coupes des solives et leur assemblage doivent donc être précis afin de garantir la géométrie finale du Trigone.

L'ensemble des bois choisis répondra à une classe d'emploi 3 au moins afin d'éviter toute dégradation. Idéalement on préférera une classe 4 du fait de la très faible distance entre les bois et le sol (< 150 mm).

Les solives de rive et solives

Les solives de rive vont reprendre l'ensemble des efforts, ce qui explique leurs sections importantes.

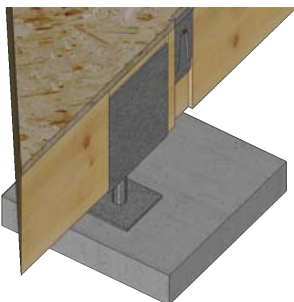


FIG 5 Détail pied réglable U

Ces solives reposent sur des pieds réglables (type PB40605 et PB31951, Simpson strong tie).

Il est impératif de réaliser une entaille afin que le pied métallique en U arrive à fleur de la solive et de prévoir un jeu de 2mm de profondeur (FIG 5).



D'autre part comme les dimensions standard sont de 80 mm et non de 60mm comme la solive, il est nécessaire de placer une calle derrière la solive.

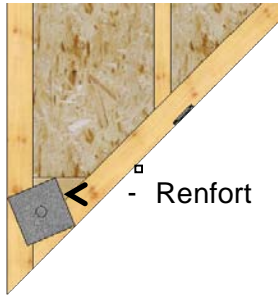


FIG 6 Détail pied réglable

Sous le poteau central, on choisira une pied réglable plat (PB40605 Simpson strong tie). Il est alors nécessaire de rajouter un « renfort » dans l'angle pour que les efforts se répartissent bien sur l'ensemble de la platine.

Les différents modules du plancher sont assemblés avec des ferrures invisibles type étrier queue d'aronde (ETB120/34712, Simpson strong tie). La correspondance entre les éléments mâles et femelles est impérative pour que le plancher puisse se monter (suivre attentivement la notice technique fournie par le fabricant).

De même un grand soin doit être apporté au positionnement des mêmes ferrures pour la liaison avec les cadres.

Solives en I

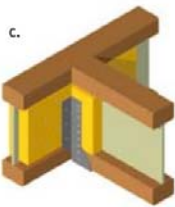


FIG 7 Assemblage poutres en I

Afin de réduire le poids, il a été choisi de placer des solives en I (de type Finnjoist, Metsäwood).

Les poutres en I retenues devront absolument correspondre à une classe d'emploi 3 au moins du fait de la faible distance avec le sol (< 15 cm).

Les assemblages entre les solives en I se font par sabots métalliques (type SAE SAE200, Simpson Strong tie) avec renforts d'âme en bois massif. (FIG 7)

Pour les solives en I présentant un angle de coupe trop important, on préférera les sabots à une aile replié sur l'intérieur (type JHL34462 ou JHR34462 Simpson Strong tie)

Platelage

Le platelage est en OSB /4 (panneaux travaillants sous contrainte élevée utilisés en milieu humide, EN 300).

Un jeu de 4 mm entre les panneaux doit être respecté afin de tenir compte de l'éventuel gonflement du panneau lié à l'humidité.

Les éléments de platelage sont couturés avec des vis dans les solives (entraxe de 300 mm maxi).



LES CONTREVENTEMENTS

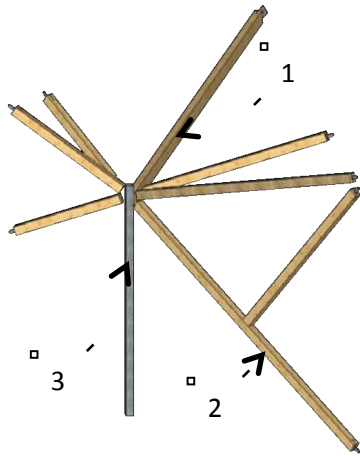


FIG 8 Eléments de contreventements

La partie contreventement se compose de trois éléments (FIG 8) : la noe, les barres de contreventement et la descente d'eau. Cette dernière n'a aucun rôle structurel.

L'assemblage des différents éléments se fait par un nœud central métallique S 235 fait sur mesure.

N°	Désignation	Matériau	Hauteur	Largeur
1	Noe	Pin traité classe 3	150mm	80 mm
2	Barre de contreventement	Pin traité classe 3	100mm	80mm
3	Descente d'eau	Profilé rectangulaire polymère	85 mm	85mm

Noe

La pente de la noe est importante car elle donne la pente de la bâche en couverture. Toutefois le fait d'avoir une couverture en bâche autorise une certaine souplesse. Cette pente est donnée par la ferrure en tête (FIG 9).

Les éléments de ferrure sont en deux parties : la première partie est un élément de ferrure en âme fixe sur la noe ; la deuxième partie est fixée sur les cadres. Les deux parties sont assemblées par un boulon de diamètre 12. L'élément allant sur le cadre est amovible puisqu'il se fixe sur les deux cadres à la fois.

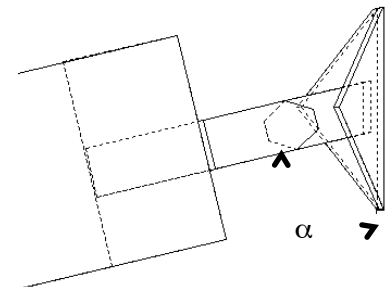


FIG 9 Détail ferrure noe

La noe est entaillée avec un jeu d'un millimètre.

Barres de contreventement

Les barres de contreventement sont des éléments soumis aux intempéries (parois amovibles), il est donc préférable d'utiliser des bois répondant à la classe d'utilisation 3.

Les ferrures des barres de contreventement suivent le même principe que pour la noe. Toutefois l'élément allant sur le cadre est lui fixe.

Descente d'eau

Cet élément n'est pas porteur. En conséquence, il n'est pas dimensionné mécaniquement. Il faudra donc veiller à adapter sa longueur pour qu'il ne vienne pas reprendre des charges de compression qu'il ne pourrait pas supporter.

LE TRIGONE

UN STAND D'EXPOSITION DÉMONTABLE

La fixation de la descente d'eau se fait dans le plancher au niveau du « chevêtre » (FIG 10). Les bois en contact direct avec la descente d'eau sont des pièces d'usure qui doivent pouvoir être changées facilement.

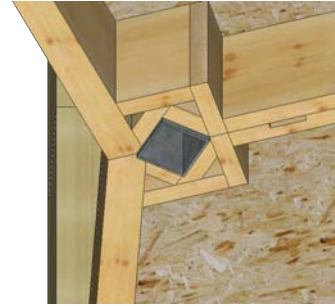


FIG 10 Chevêtre descente d'eau



2.6. MONTAGE ET DEMONTAGE DU TRIGONE

LES SYSTEMES TECHNIQUES

Les systèmes techniques de fixation, de montage, ... du Trigone sont là aussi, et nous ne cesserons de le répéter, le fruit d'un travail complice entre les architectes et les ingénieurs du groupe, chacun des deux « métiers » prenant en compte les attentes esthétiques comme structurelles de l'autre. En bref :

- Les poutres caissons comportent un système de fixation composé de trois tenons coniques pour limiter le jeu lors du serrage, et le maintien des caissons aboutés se fait grâce à des grenouillères métalliques (2 grenouillères pour 3 faces, vu qu'une des faces d'un module T se retrouve en contact avec une autre face d'un autre module T')
- Les tenons sont fixés sur un renfort en bois massif se trouvant à l'une des extrémités d'un élément de portique. La fixation des éléments de portique entre eux ne nécessite donc aucun outil, et l'assemblage d'un portique est largement réalisable par deux personnes.
- La fixation des portiques sur les rives du plancher se fait par des étriers à queue d'aronde métalliques, par simple emboîtement, le poids du portique favorisant un emboîtement maximal de la partie mâle dans la partie femelle. Lors du démontage, on utilisera un maillet pour « décoincer » la fixation et séparé les éléments de portique de ceux du plancher.
- Dans le plancher on discernera deux types de fixations différentes : liaisons internes à un caisson et liaisons des caissons entre eux (principe étriers métalliques idem à au système cité ci-dessus). Dans un caisson, on retrouve les éléments suivants : solives 60x200mm bois massif, poutrelle en I et un panneau d'OSB. Il y a alors 3 types de fixations :

. solive/solive : collage et vissage – voir si un renfort est nécessaire dans les angles

. solive/poutrelle en I : collage (MDF-MUF, mélamine)

. panneaux OSB/solivage : pointes ou vis

Collage poutrelle en I et solive :

Charge max reprise par une poutrelle en I : 6200N

Divisée en 4 zones de collage (aux membrures)



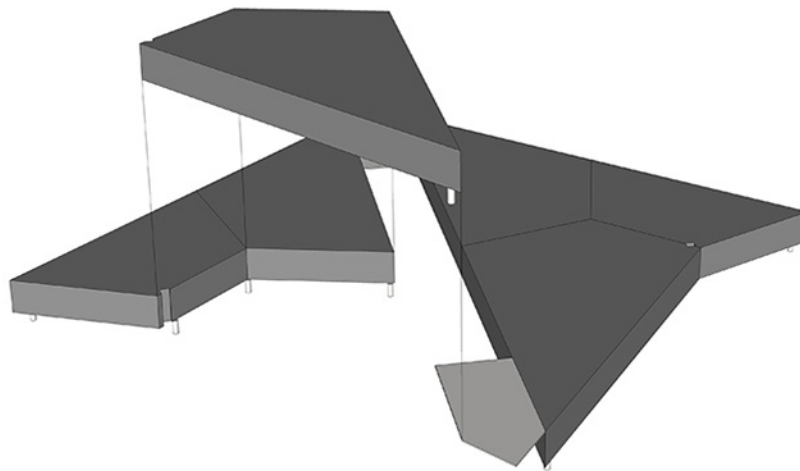
$$6200/4 = 1550N$$

Section de collage : $38 \times 39 \text{mm} = 1482 \text{mm}^2$

Contrainte : $1550/1482 = 1.1 \text{MPa} < \text{résistance colle à base de mélamine (10MPa)}$

- Fixations des panneaux de parements sur les faces où il n'y a pas le contreventement.
Le système de fixation est simple
- La fixation des panneaux sur la face qui reçoit le contreventement est plus complexe, on utilisera donc un système de fixation « quart de tour » qui nécessite un simple tournevis. Une embase métallique sera fixée dans la structure (solive du plancher ou barre de contreventement) et le boulon « quart de tour » sera attaché au panneau.

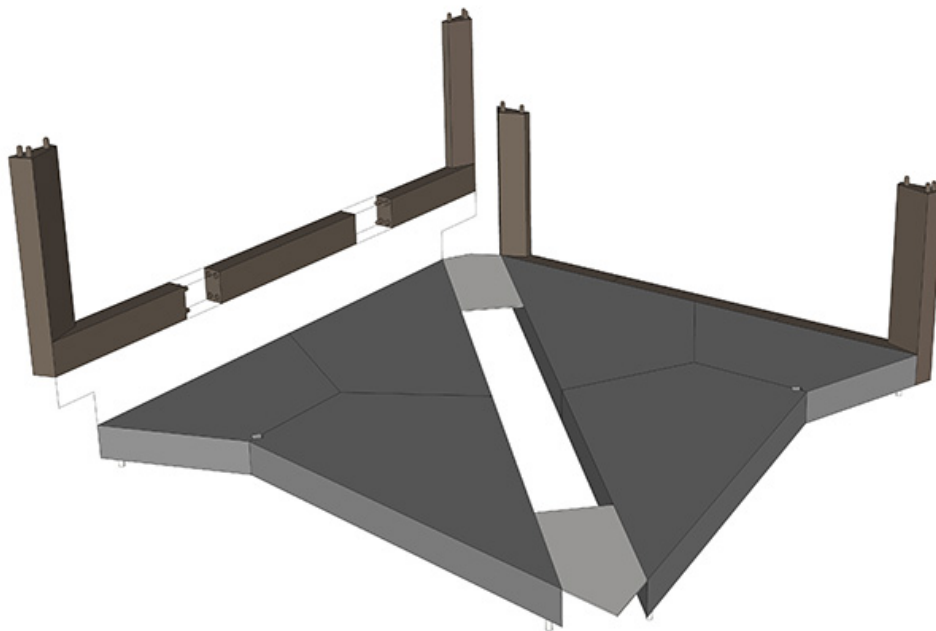
1 – MISE A NIVEAU ET PLANCHER



Le montage d'un module commence avec la mise en place du plancher et du positionnement des ses supports réglables pour une bonne mise à niveau du plancher. Ces pieds réglables permettront au module de s'adapter au lieu où il est posé. Des gabarits de positionnement viennent compléter l'assemblage entre deux modules. Le plancher d'un module est divisé en trois sections qui s'assemblent à l'aide d'étriers à queue d'aronde type «SIMPSON» et qui une fois assemblées est capable de soutenir le poids d'un hippopotame nain.



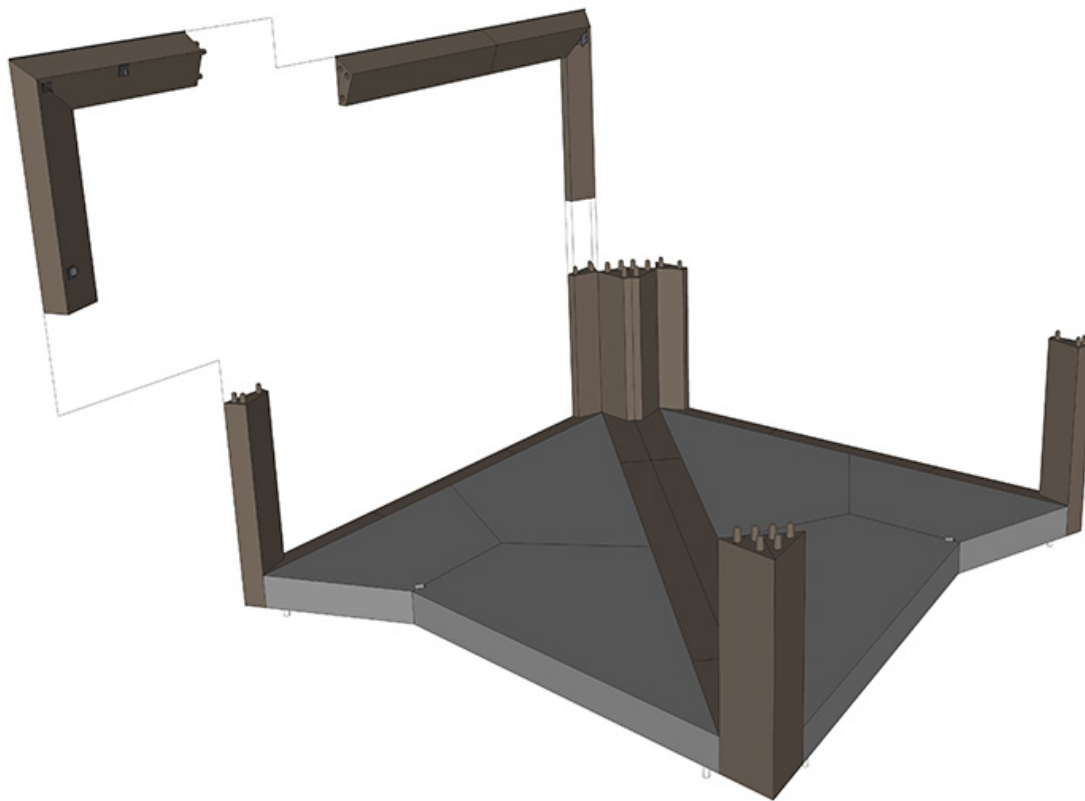
2 – CAISSONS - PLANCHER



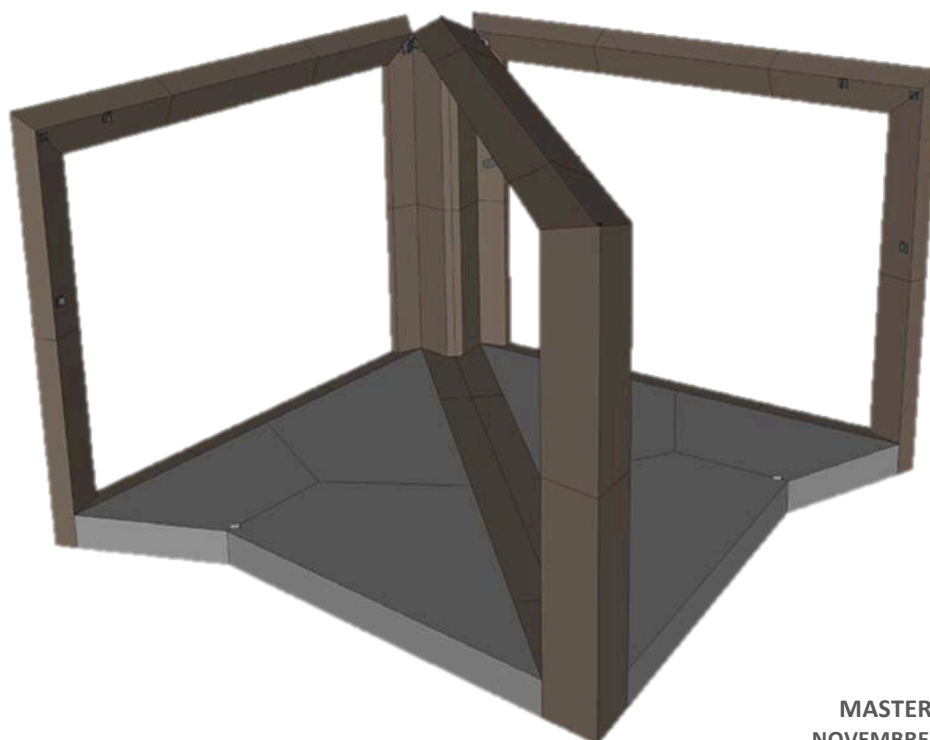
La mise en place des trois caissons du bas se fait directement sur le plancher à l'aide d'étriers à queue d'aronde. Les caissons entre eux sont liés à l'aide des tenons coniques intérieurs et maintenus ensemble par des grenouillères.



3 – CAISSONS - CAISSONS

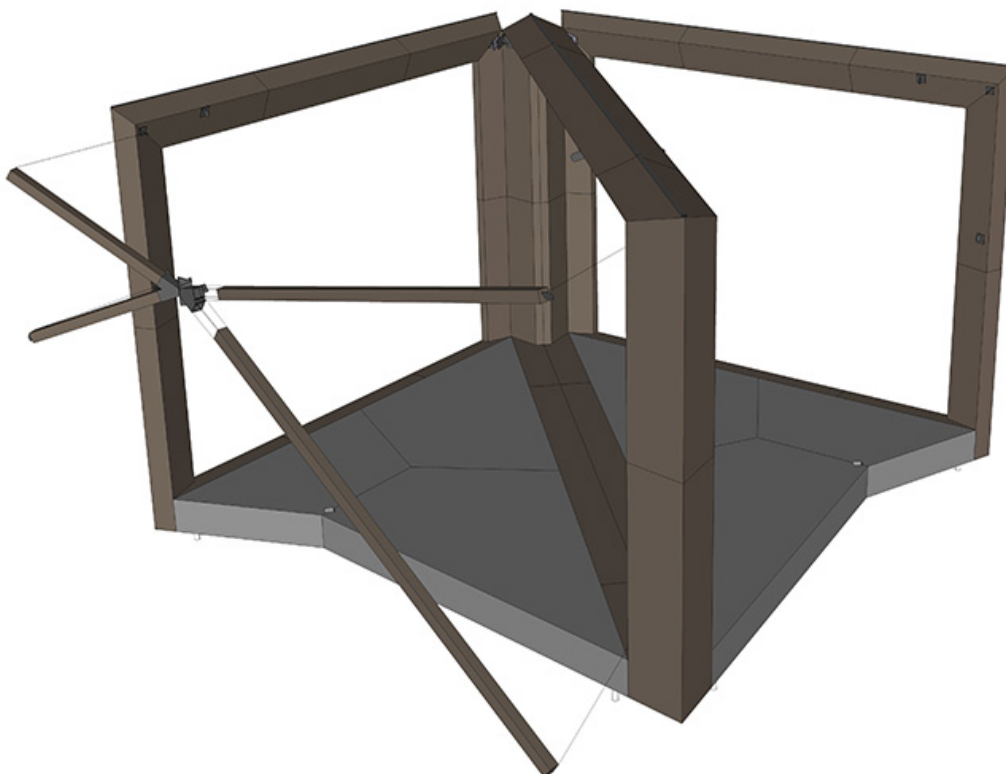


Les caissons supérieurs viennent à leur tour se poser sur les caissons inférieurs toujours à l'aide des tenons coniques et de grenouillères pour les maintenir ensemble. Un joint en caoutchouc vient lier les caissons de deux modules.

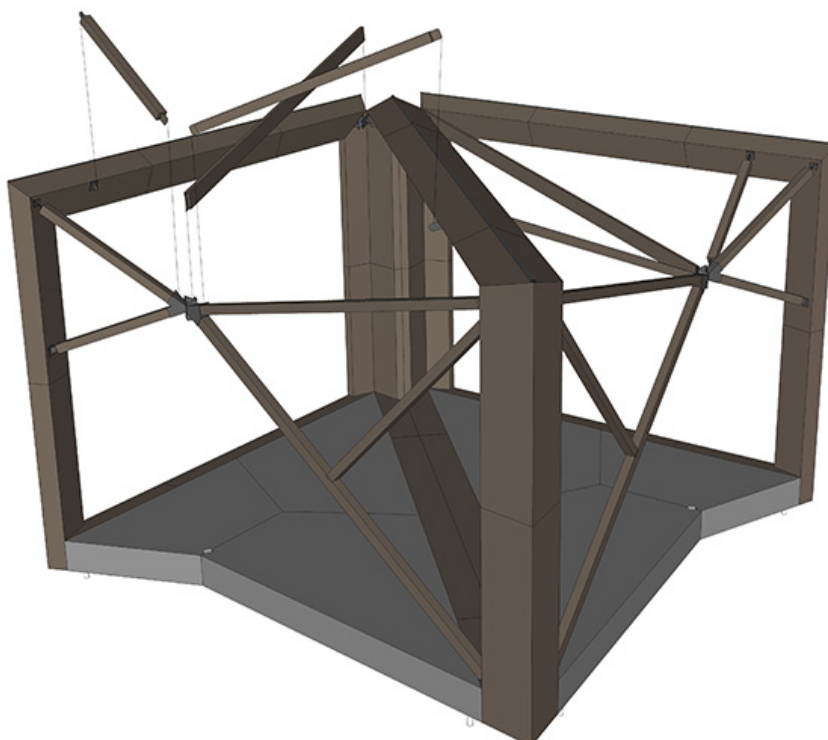




4 – CONTREVENTEMENT

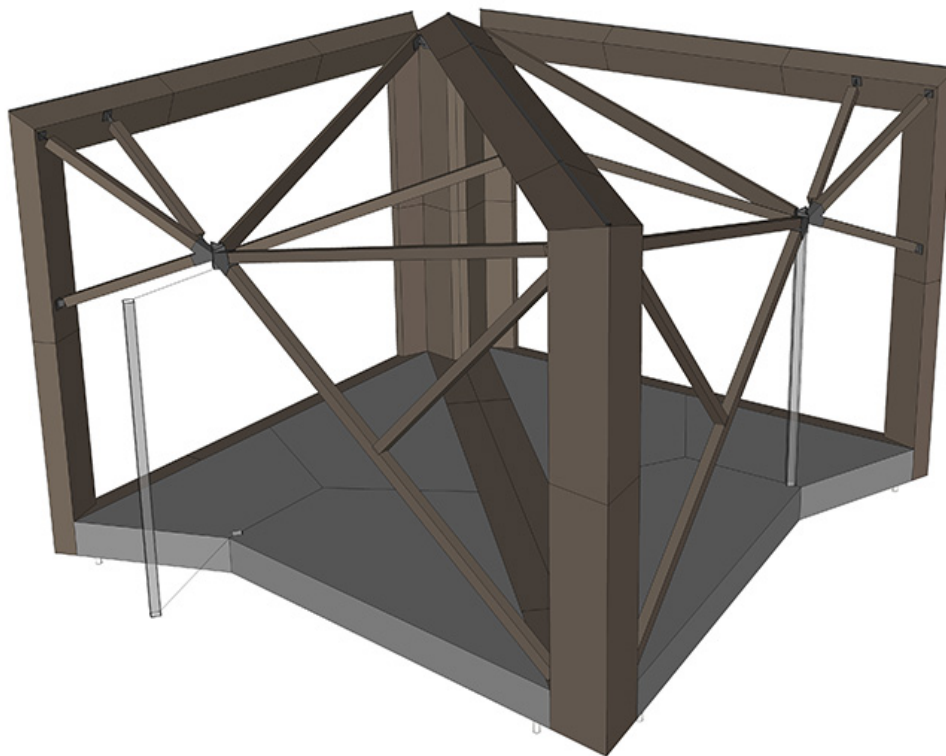


La pose des contreventements vient stabiliser l'ensemble du module. La connexion centrale se fait à l'aide d'un nœud métallique soudé et celles au niveau des caissons par des ferrures.





5 – DESCENTE D'EAU

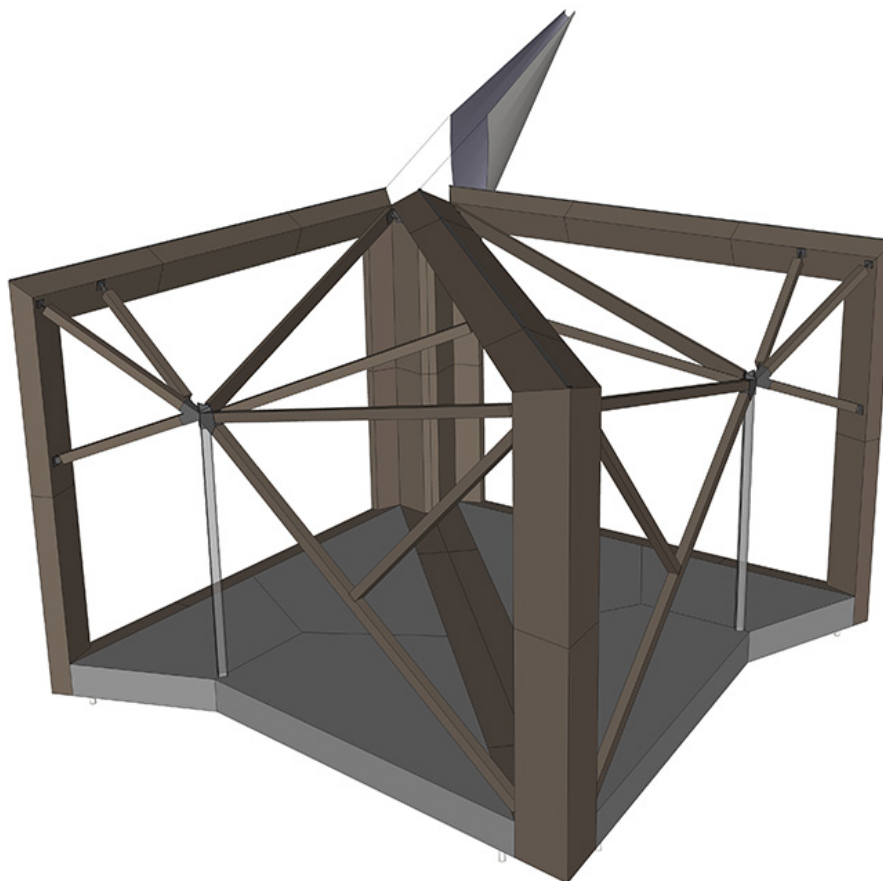


La descente d'eau se glisse au centre du nœud métallique et descend à travers le plancher pour évacuer l'eau sous celle-ci et assurer sa pérennité. Le tube en polycarbonate peut se décliner sous différentes couleurs.





6 – TOILE

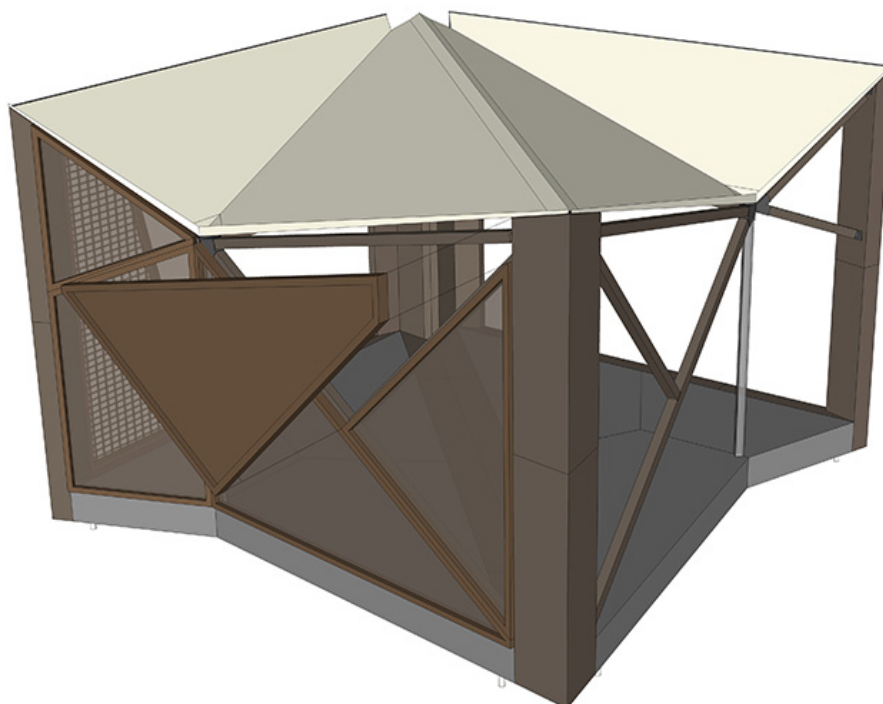


La couverture en toile se glisse dans un profilé d'acier situé au sommet des caissons et se pose à partir de l'arrière du module. Des bandes de fixations de type «velcro» assurent la liaison entre les éléments supérieurs de contreventements et la toile ainsi que la pose d'une «faîte» de toile à la liaison de deux modules.

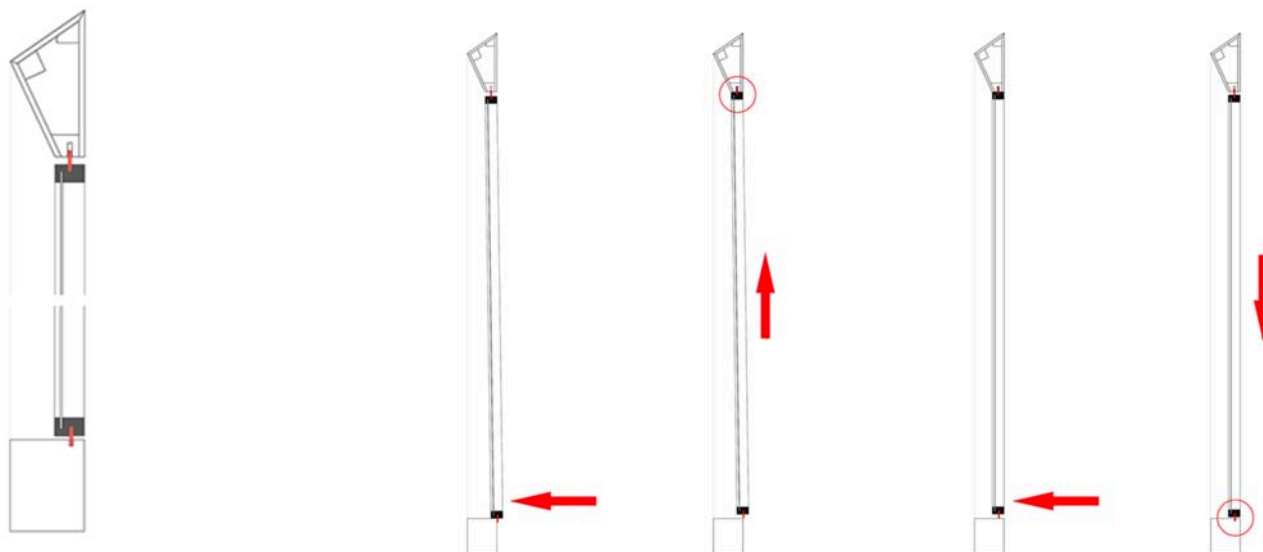




6 – PANNEAUX



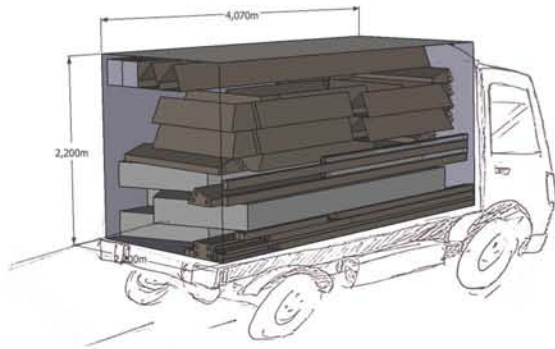
Les panneaux sont pensés pour une pose rapide et simple. Au niveau des façades planes, les panneaux de forme trapézoïdale s'insèrent dans des petites ouvertures situées régulièrement le long des caissons et du plancher via des tenons situés au-dessus et au-dessous des cadres de panneaux. Pour la façade de contreventement, au sol nous retrouvons le même système de fixation alors que sur les éléments de contreventements nous retrouvons un système de fixation en quart de tour.





2.7. TRANSPORT

Si ça rentre dans 1, ça rentre dans 2 : C'est parti !





2.8. DECOMPOSITION DU PRIX DU TRIGONE

Devis quantitatif materiaux --- Projet ERDF : TRIGONE							
indice	Produit	U	Q	coefficient de perte	Q'	Pu	Pt
1.1	contre plaqué marine 	m2	40,12	1,15	46,14	12,00 €	553,66 €
1.2	solives plancher C24 traité , barres contreventement panne noue : C24 	ml	44	1,05	46,20	6,00 €	277,20 €
1.3	tasseaux poutre caisson 60x60mm 	ml	116	1,05	121,80	1,60 €	194,88 €
1.4	OSB 	m2	9,52	1,3	12,38	6,70 €	82,92 €
1.5	poutrelle en I 	ml	16,27	1,05	17,08	5,52 €	94,30 €
2	toile 	m2	10,7	/	/	19,76 €	211,43 €
3.1	quincaillerie 	F	1	/	/	200,00 €	200,00 €

LE TRIGONE

UN STAND D'EXPOSITION DÉMONTABLE



3.2	<p>pieds poteaux</p>	U	7	/	/	27,00 €	189,00 €
3.3	<p>noeud métal</p>	U	1	/	/	160,00 €	160,00 €
3.4	<p>étriers "queue d'arronde"</p>	U	30	/	/	36,00 €	1 080,00 €
4	<p>panneaux parement</p>	m2	42	1,05	44,10	23,18 €	1 022,24 €
5	<p>profilé étanchéité caoutchouc http://rubberstock.com</p>	U	1	/	/	60,00 €	60,00 €
6	<p>divers</p>	F	1	/	/	300,00 €	300,00 €

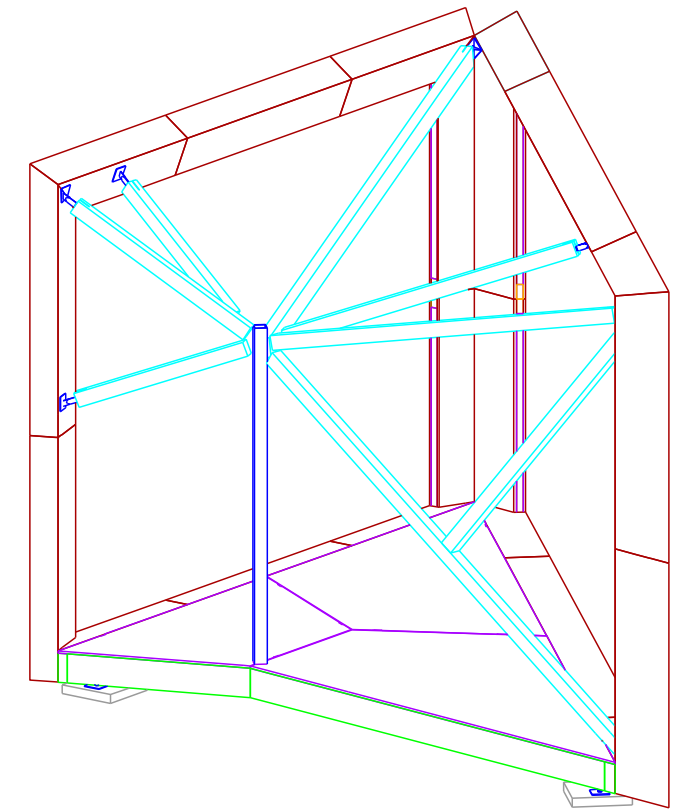
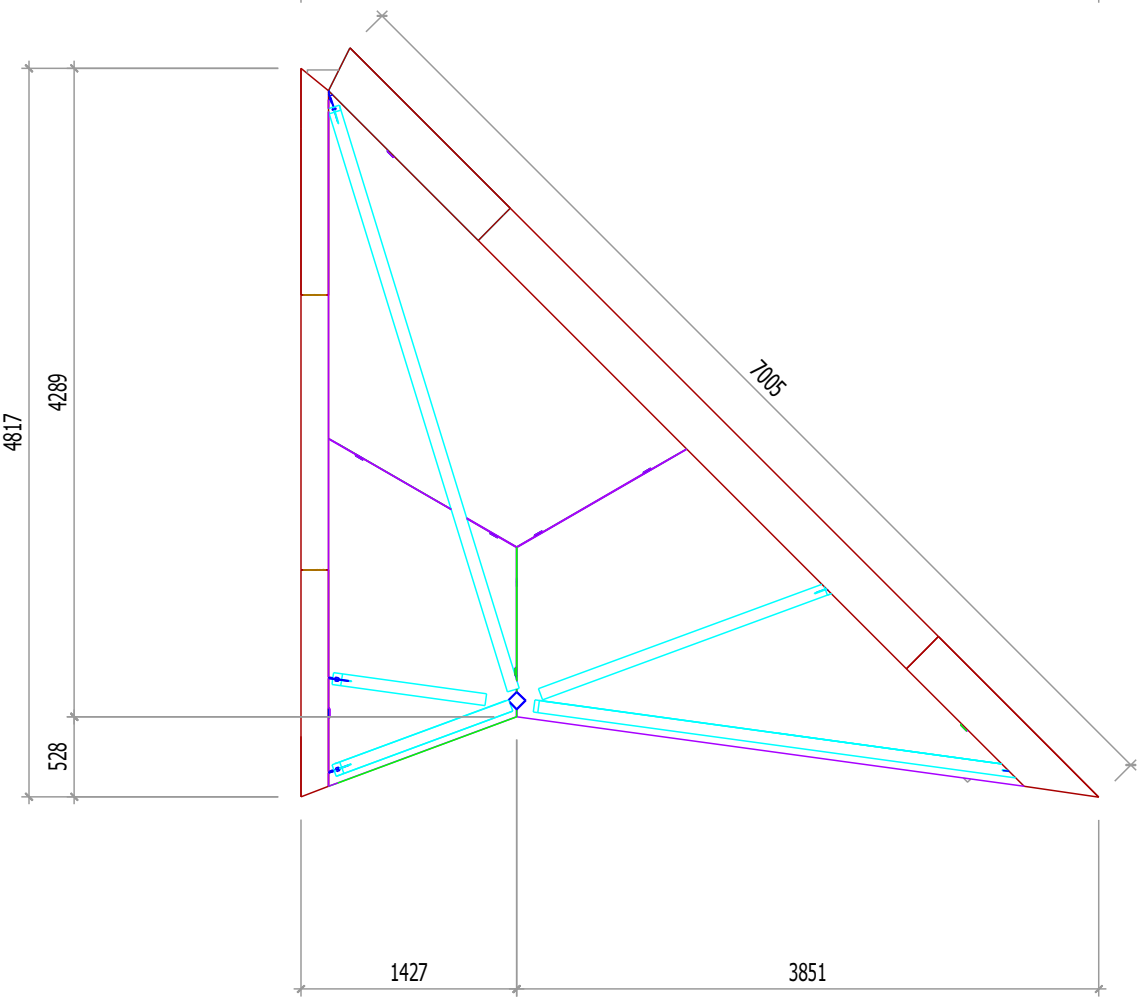
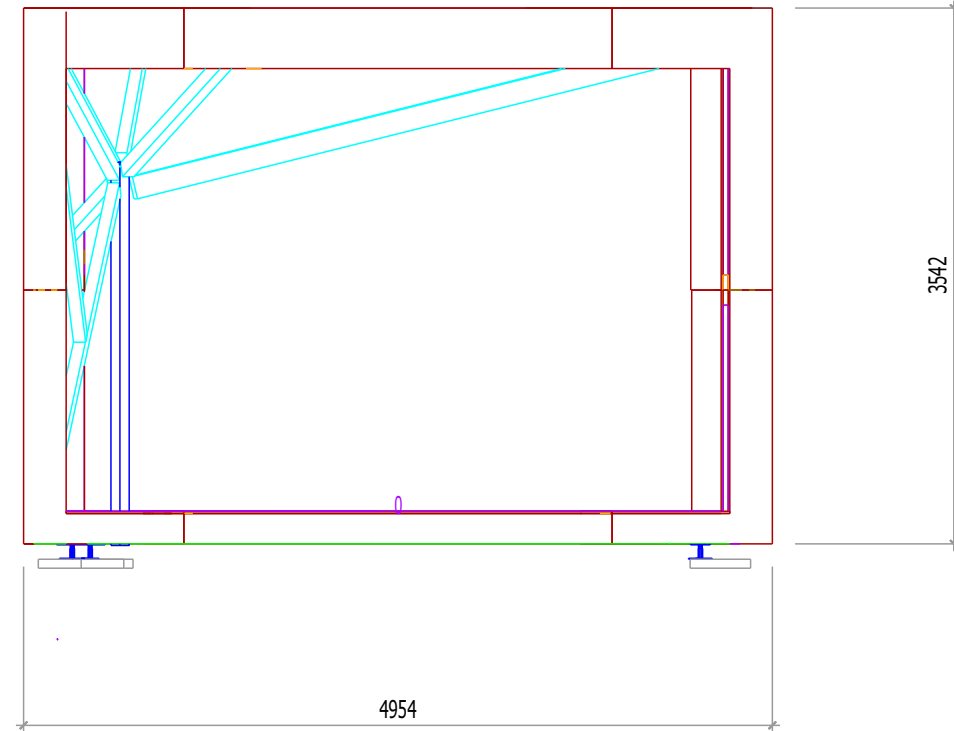
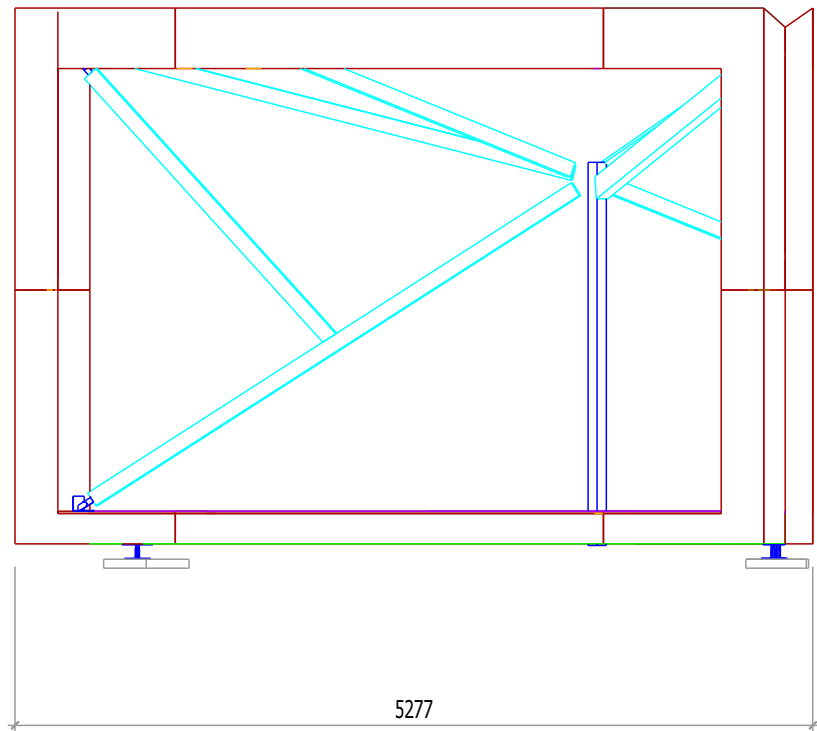
prix matériaux 4 425,63 €

Pour le Trigone, le prix de revient matériaux HT est de 4425.63€. Cependant, pour former un stand de 25m², il faut assembler deux Trigones, le prix est donc multiplié par deux : 8851.26€ HT.

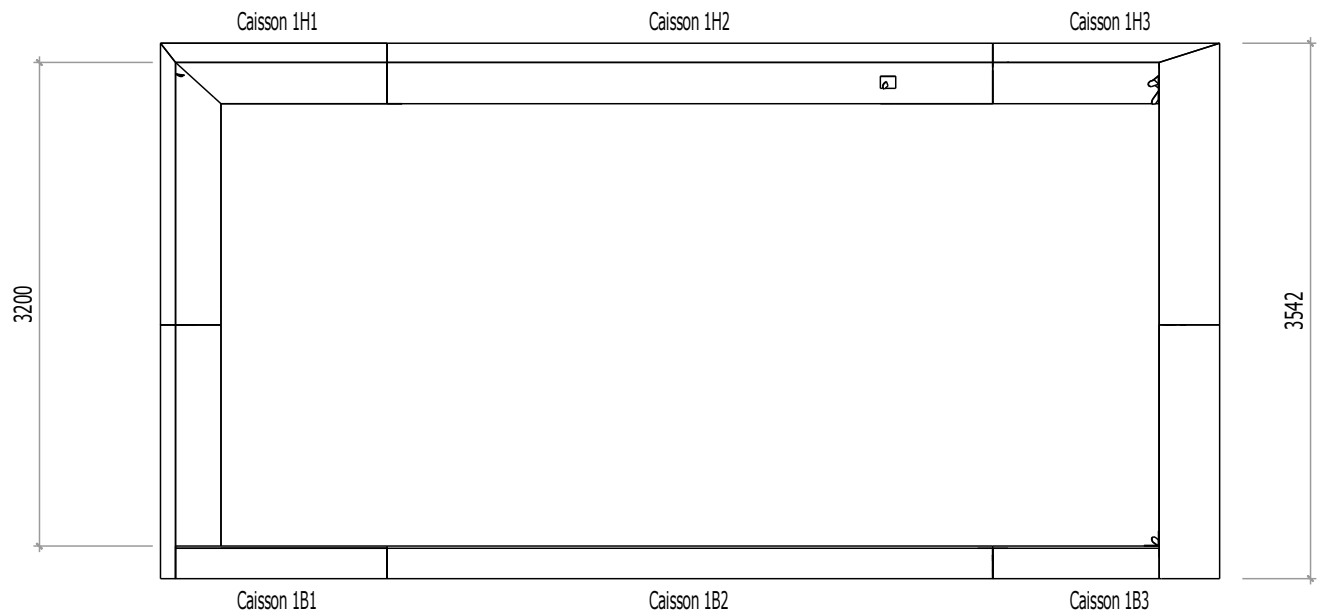


ANNEXES

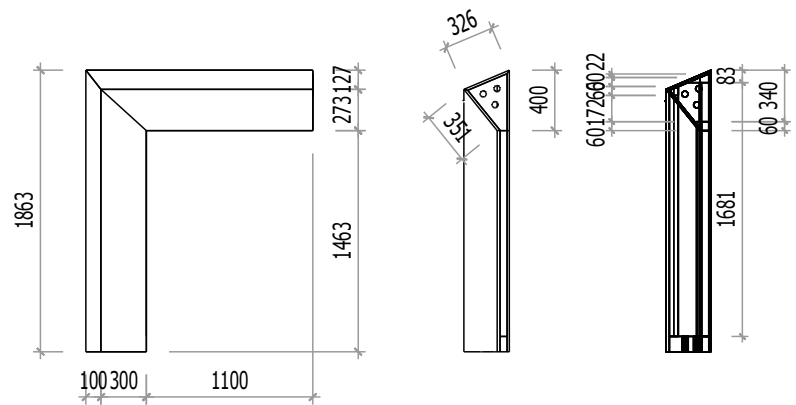
PLANS DE REALISATION ET DETAILS TECHNIQUES



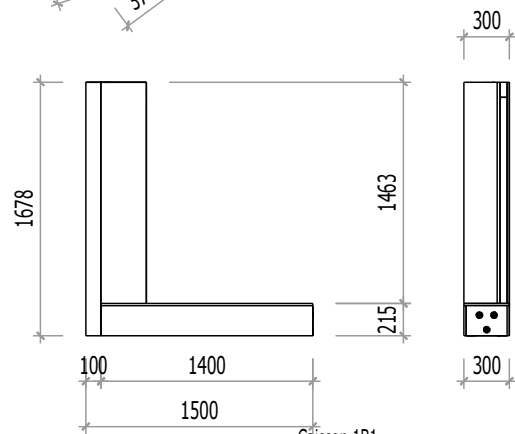
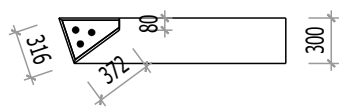
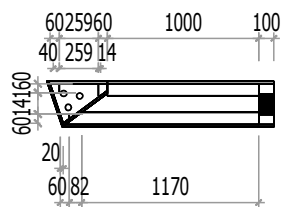
Projet: Trigone	
Maitre d'ouvrage: ERDF	
Nom	
Groupe 4 -	
Vue générale	
Cadre N° : 3	



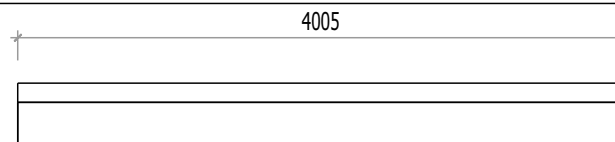
Projet: Trigone		
Maitre d'ouvrage: ERDF		
Nom		
Groupe 4 -		
		Vue générale Grand caisson
		Cadre N° : 6



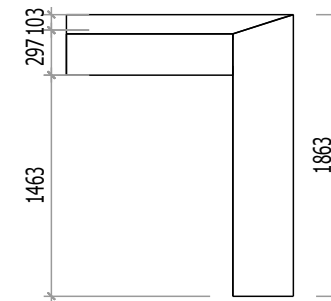
Caisson 1H1



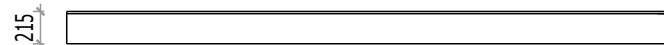
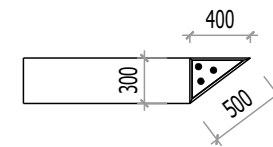
Caisson 1B1



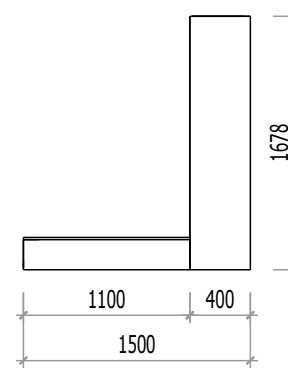
Caisson 1H2



Caisson 1H3

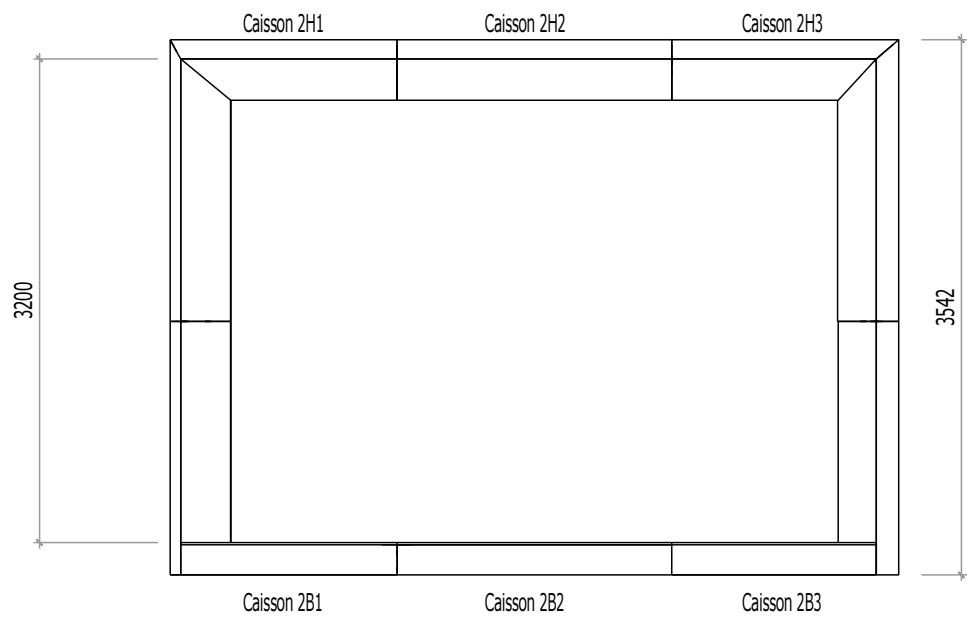


Caisson 1B2

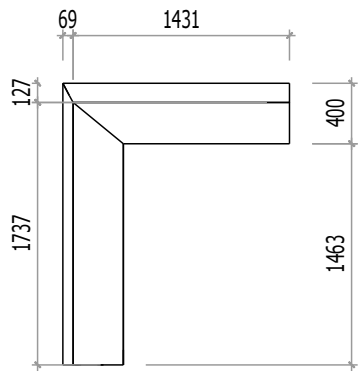


Caisson 1B3

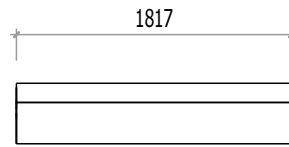
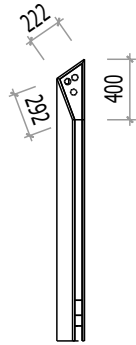
Projet: Trigone		
Maitre d'ouvrage: ERDF		
Nom		
Groupe 4 -		
		Grand caisson détails
		Cadre N° : 7



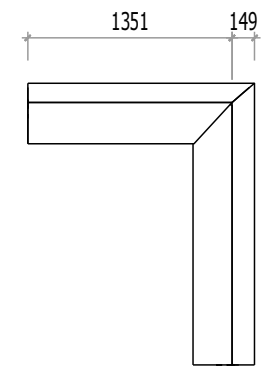
Projet: Trigone		
Maitre d'ouvrage: ERDF		
Nom		
Groupe 4 -		
		Vue générale petit caisson
		Cadre N° : 9



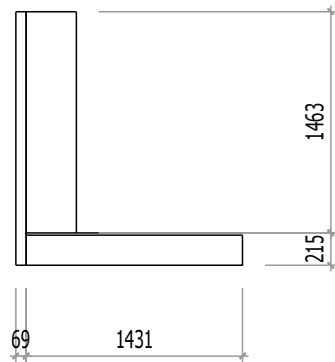
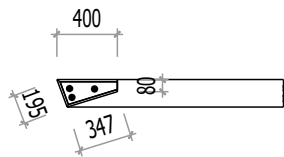
Caisson 2H1



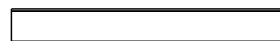
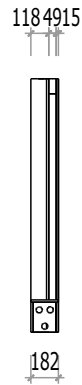
Caisson 2H2



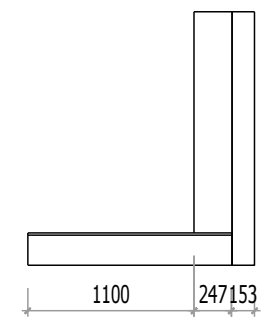
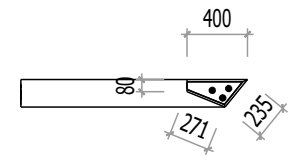
Caisson 2H3



Caisson 2B1

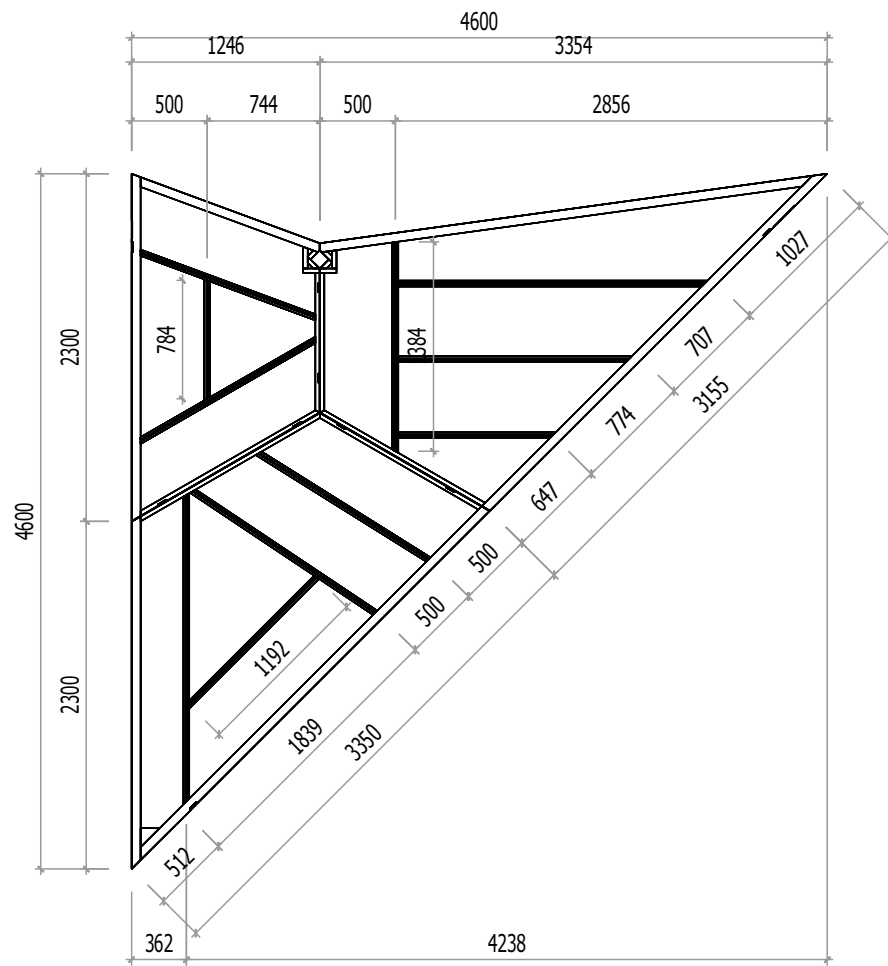


Caisson 2B2

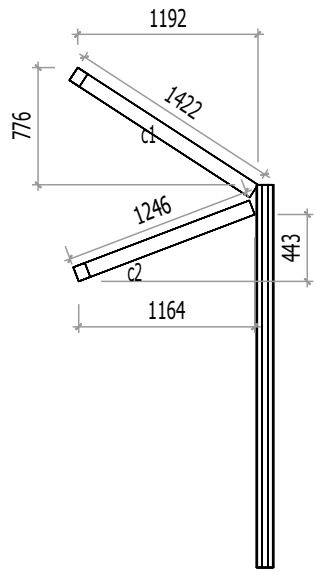


Caisson 2B3

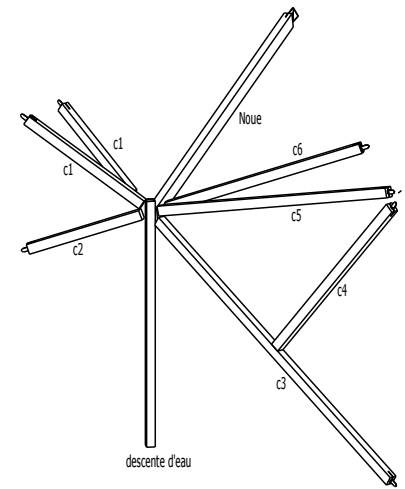
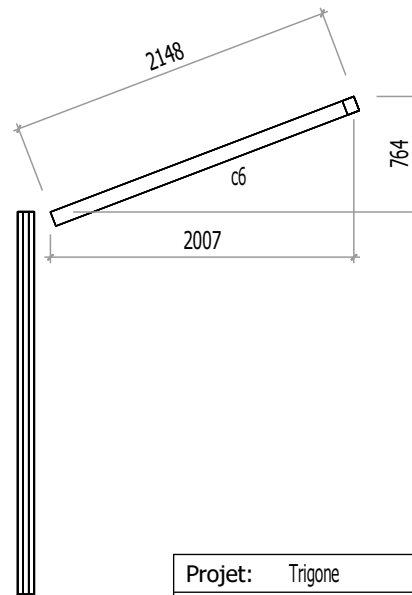
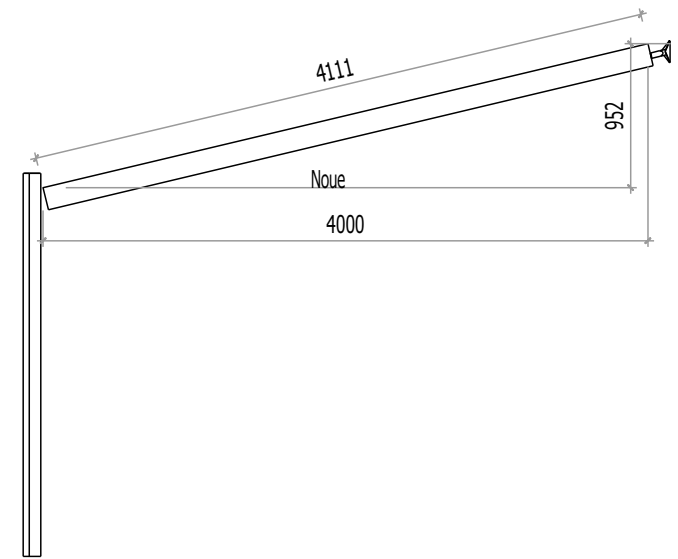
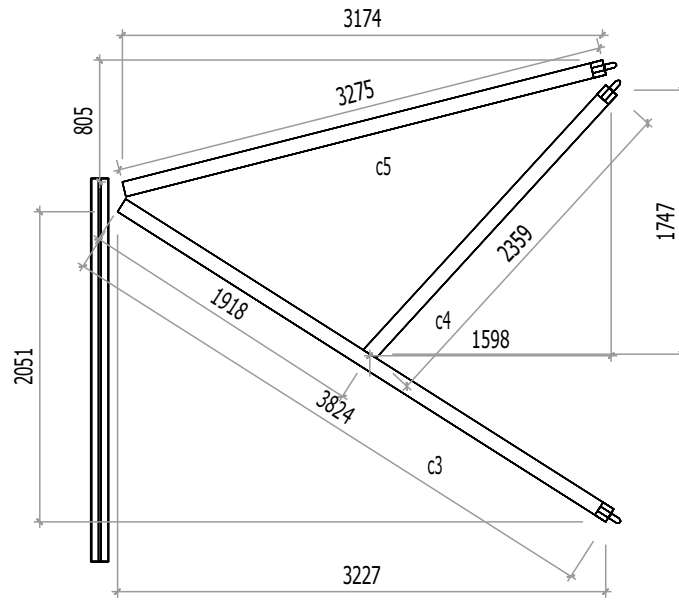
Projet: Trigone		
Maitre d'ouvrage: ERDF		
Nom		
Groupe 4 -		
		Petit caisson détails
		Cadre N° : 10



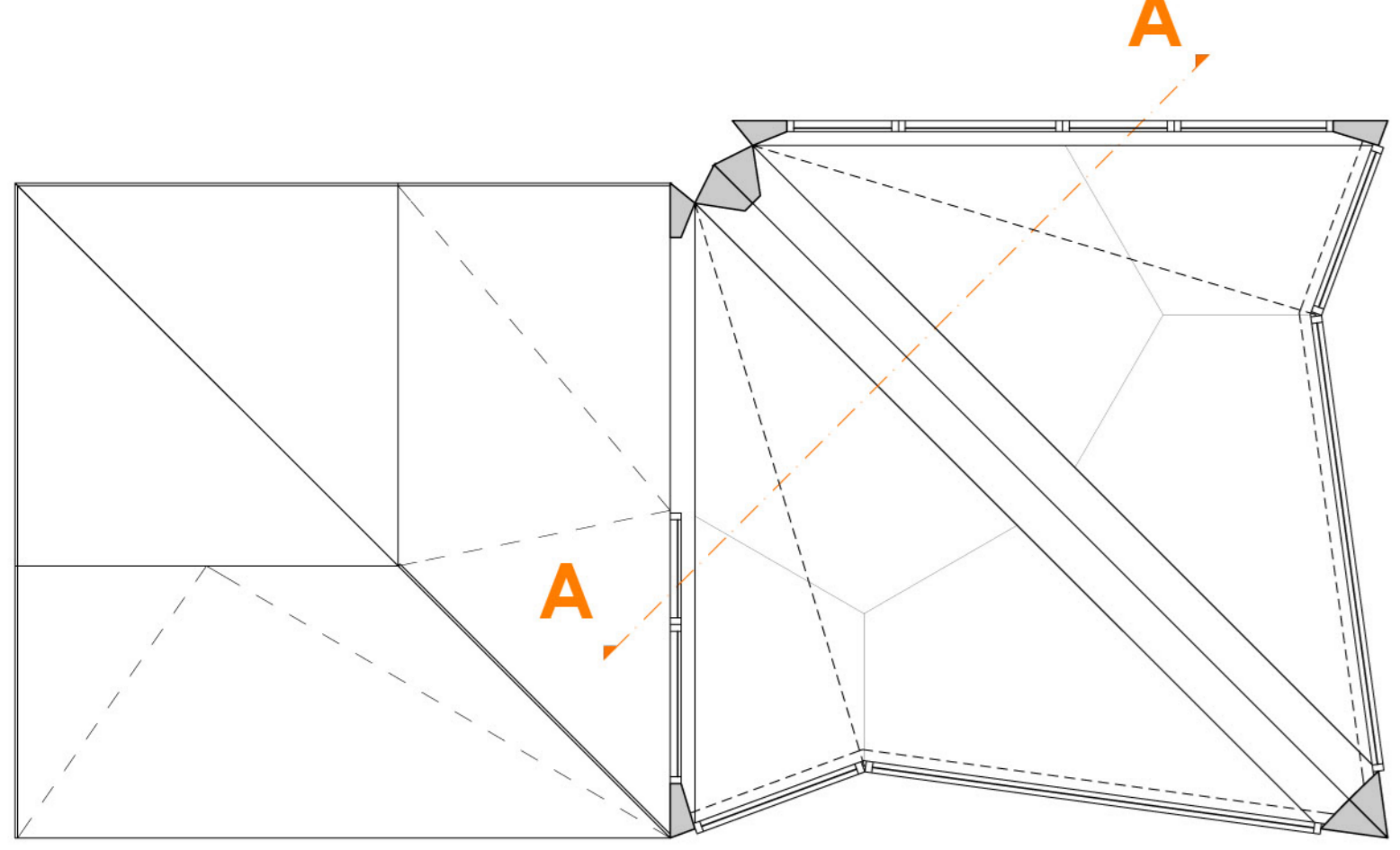
Projet: Trigone		
Maitre d'ouvrage: ERDF		
Nom		
Groupe 4 -		
		Plancher
		Cadre N° : 11



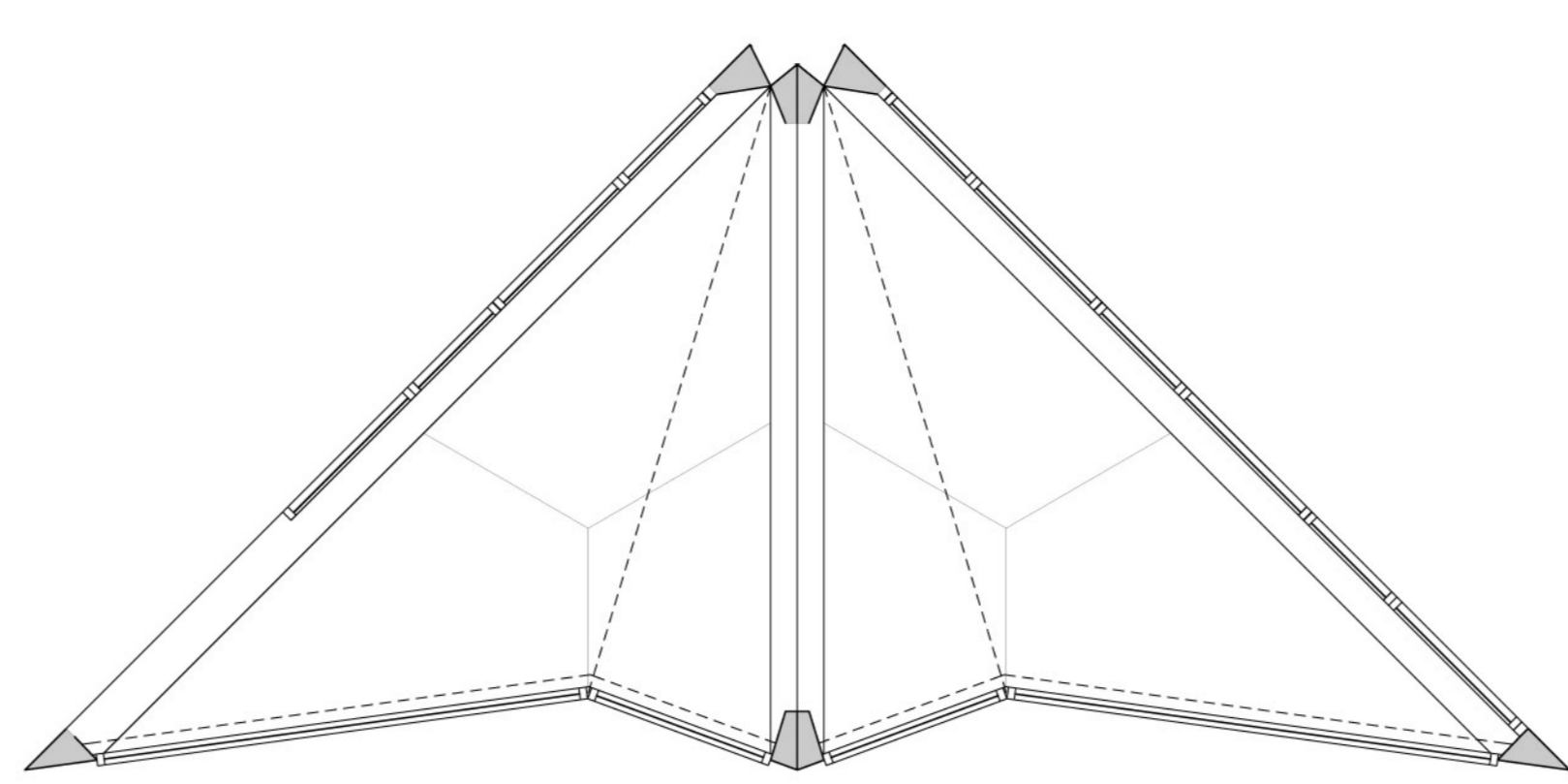
descente d'eau



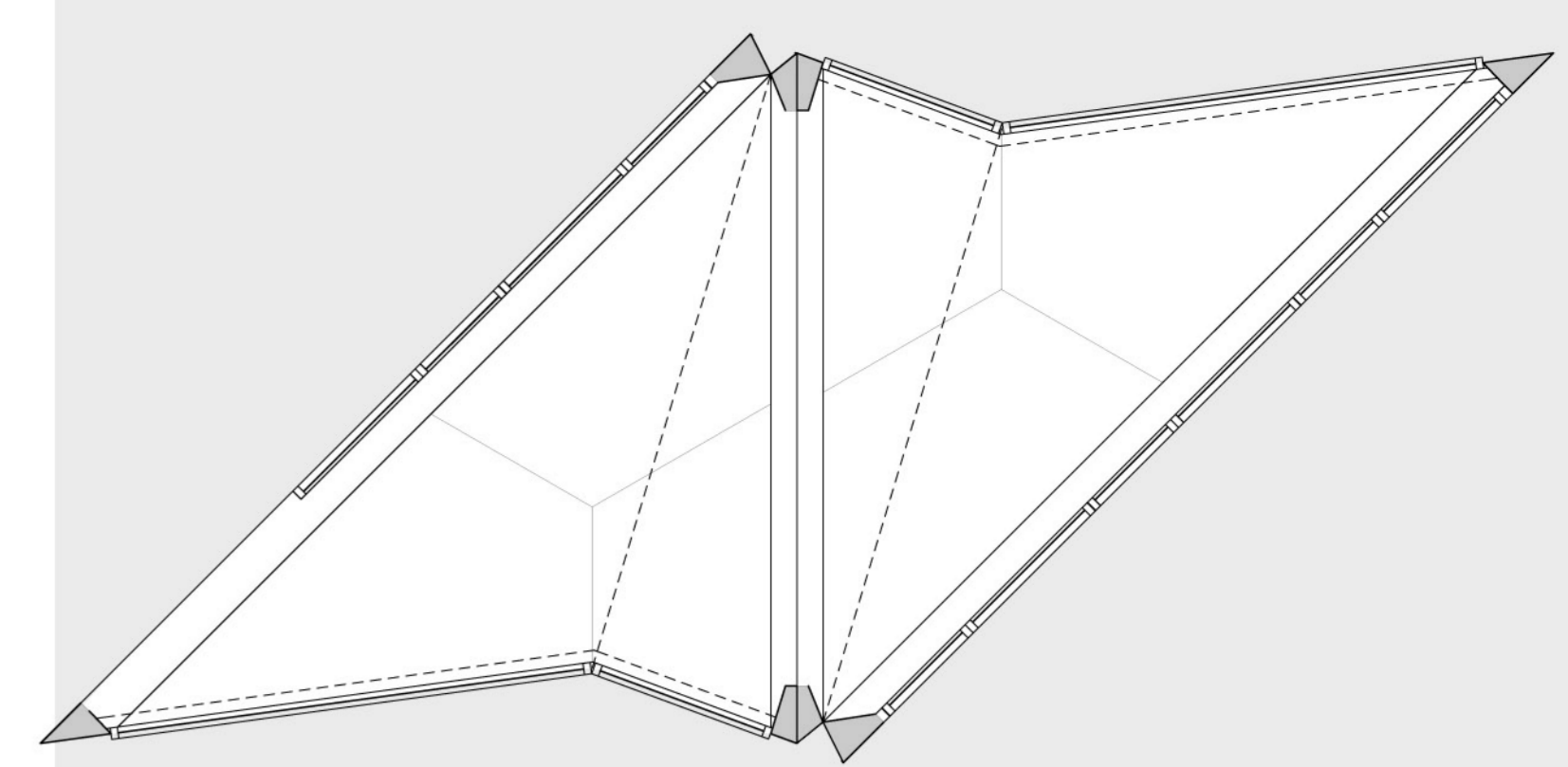
Projet: Trigone		
Maitre d'ouvrage: ERDF		
Nom		
Groupe 4 -		
		Contreventement
		Cadre N° : 12



CARRE



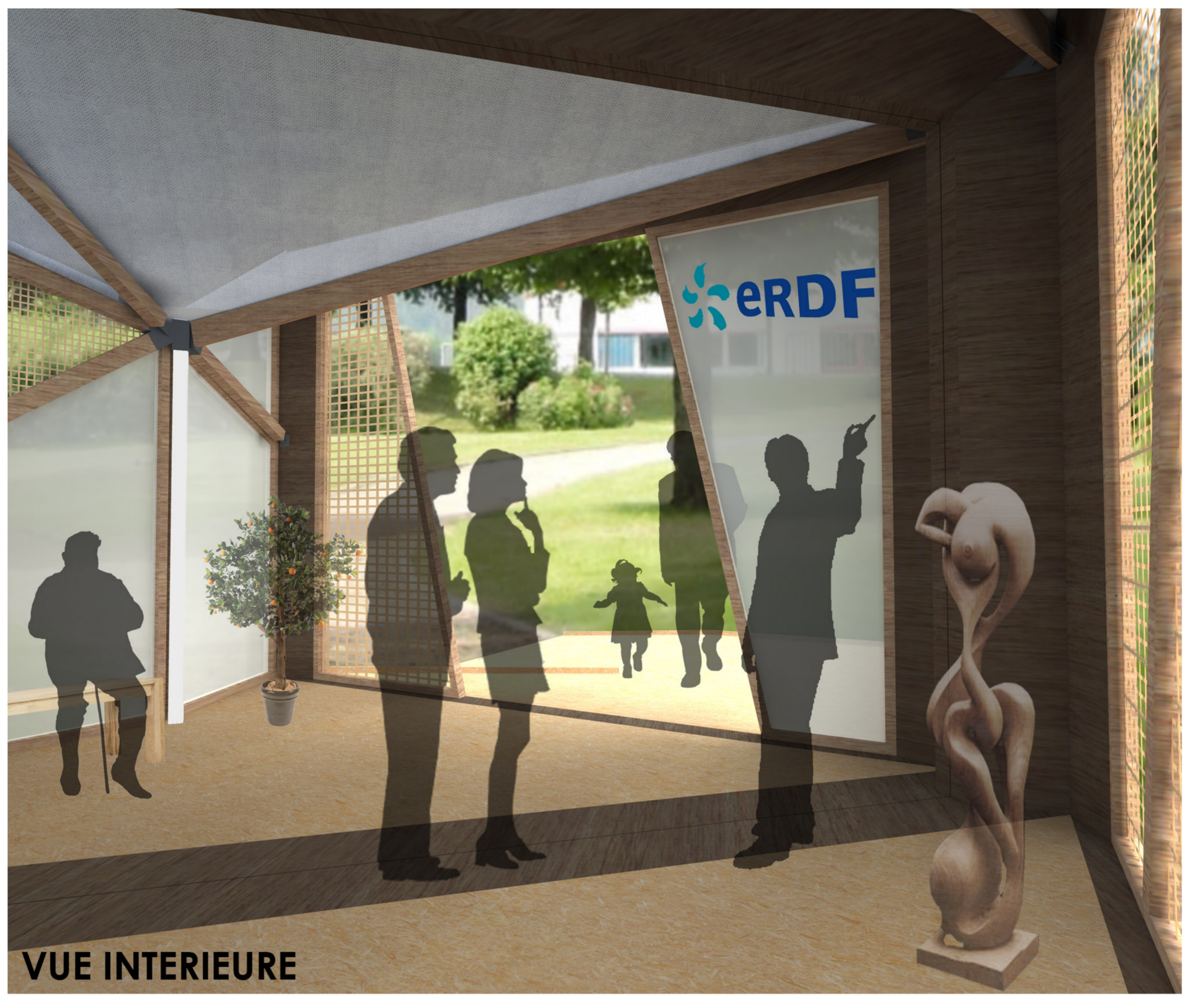
TRIANGLE



LOSANGE

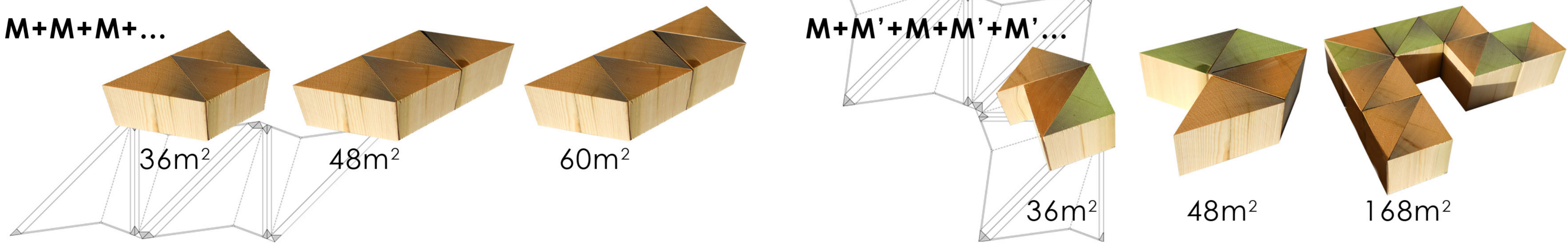
DIFFERENTS TYPES DE STANDS POSSIBLES AVEC DE DEUX MODULES DE BASES SYMETRIQUES OU IDENTIQUES

PLAN STAND 1:50



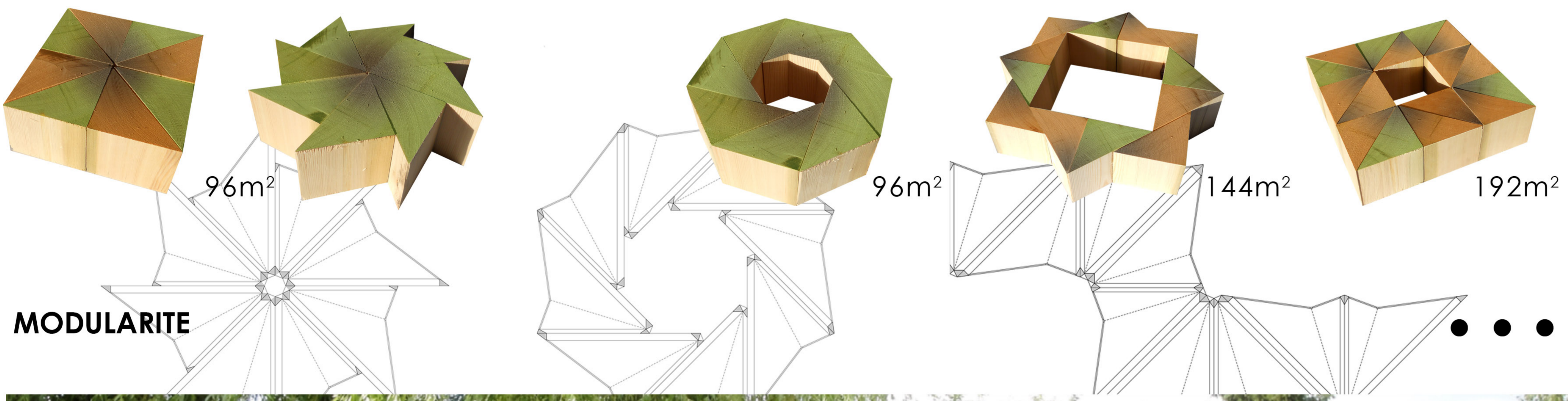
COUPE AA 1:20

DEUX MODULES M ET M' :



SALLE SANS COUR INTERIEURE

SALLE AVEC COUR INTERIEURE



MODULARITE

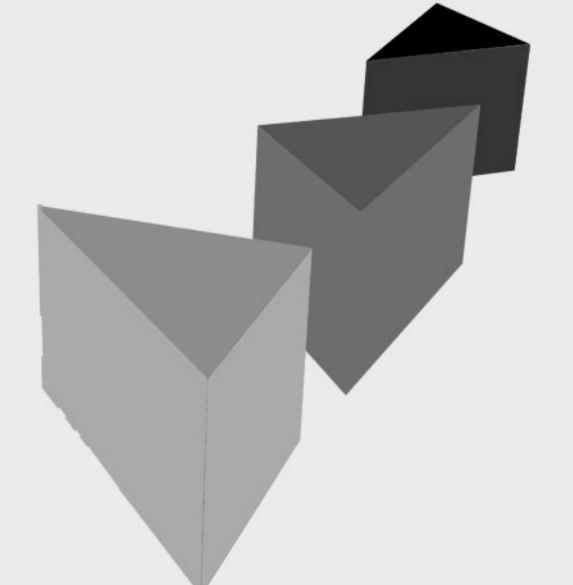
FACADES STAND 1:50



VUE EXTERIEURE

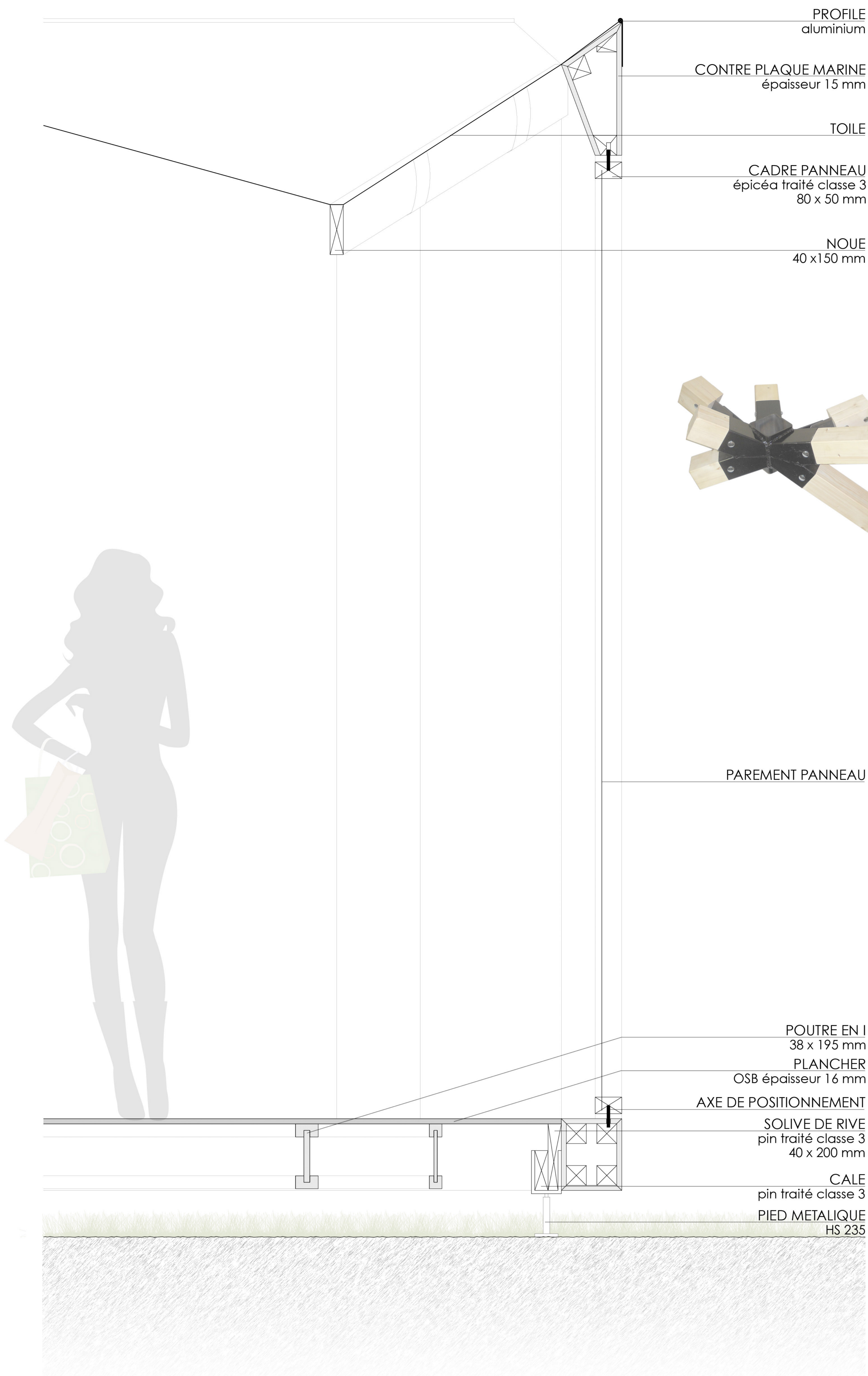
Master 2 - Génie Civil
 Spécialité Architecture Bois Construction
 2012-2013
 Un stand d'exposition démontable
 Novembre 2012

LE TRIGONE



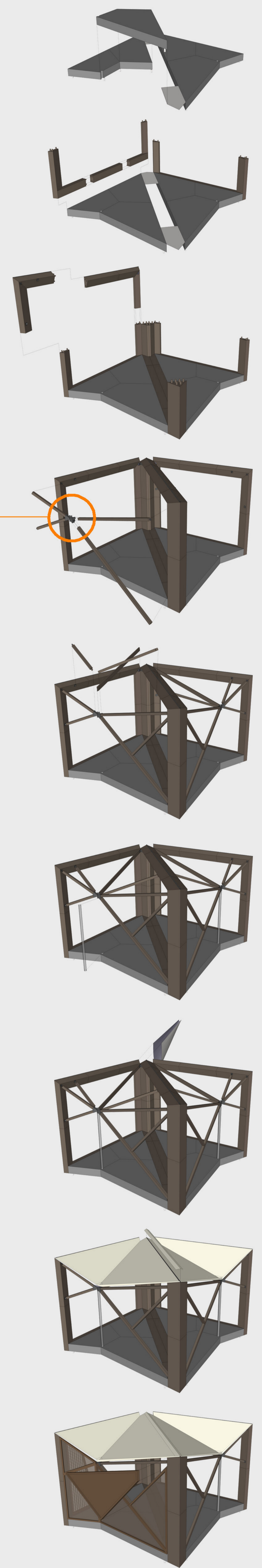
Anne-Céline DESCHIZEAUX - Ingénieur
 Ancis ISABEY - Architecte
 Julien MEYER - Architecte
 Clément PEROT - Ingénieur
 Zoé TOLSZCZUK-LECLERC - Architecte



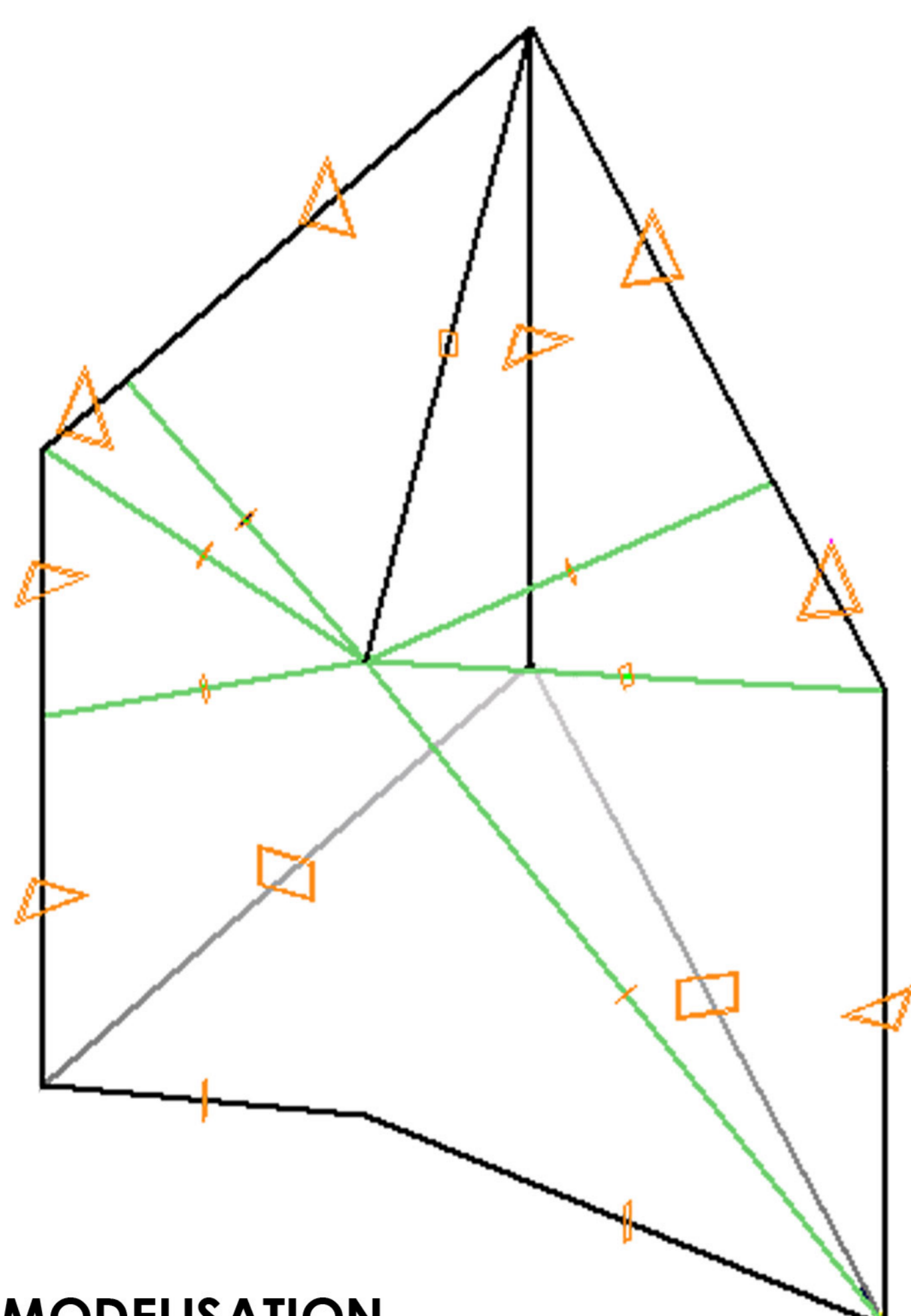


POIDS D'UN MODULE : 0,9 TONNES
 POIDS DU STAND : 1,8 TONNES

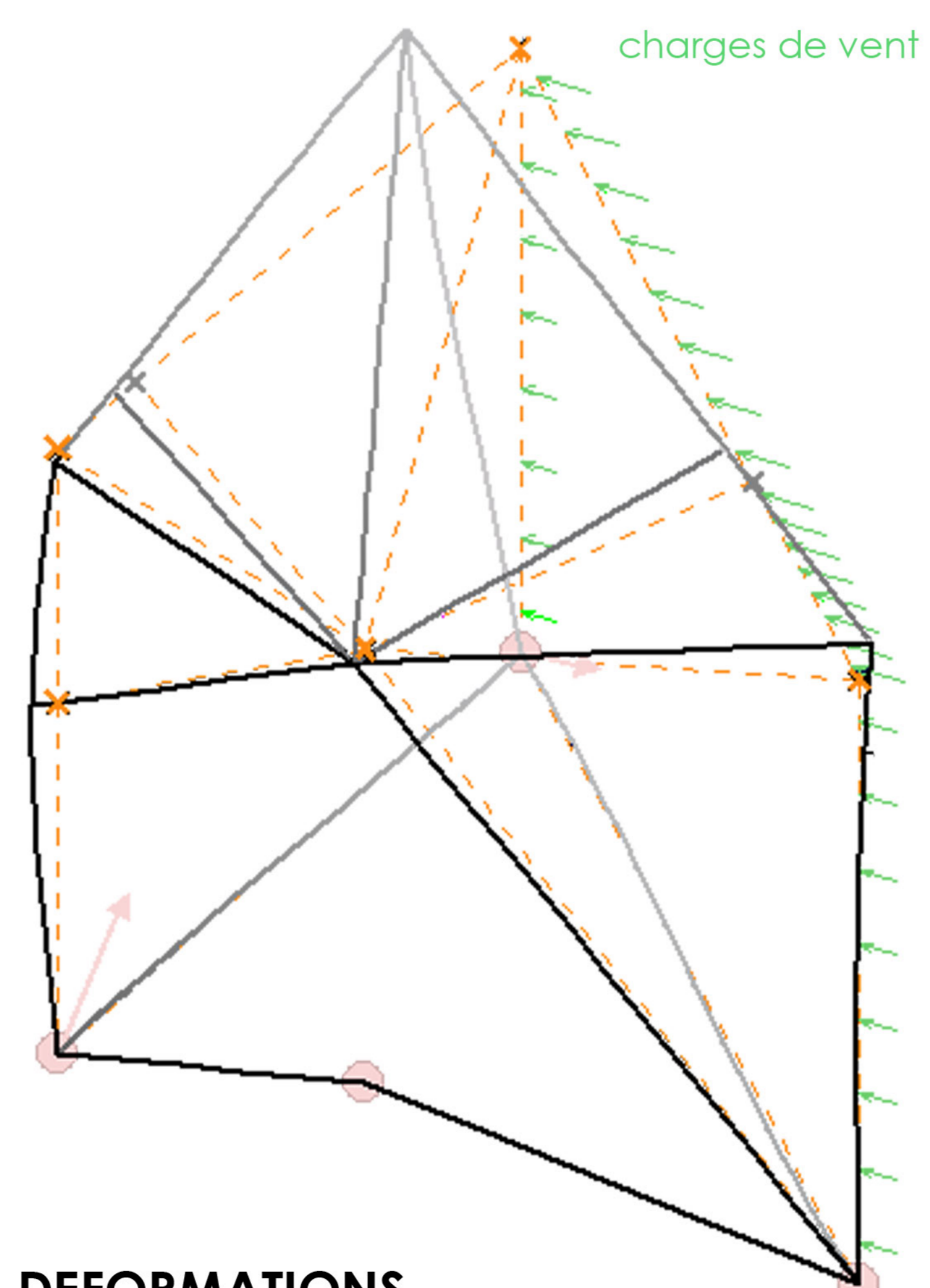
COUPE TECHNIQUE 1:5



MONTAGE / DEMONTAGE



MODELISATION

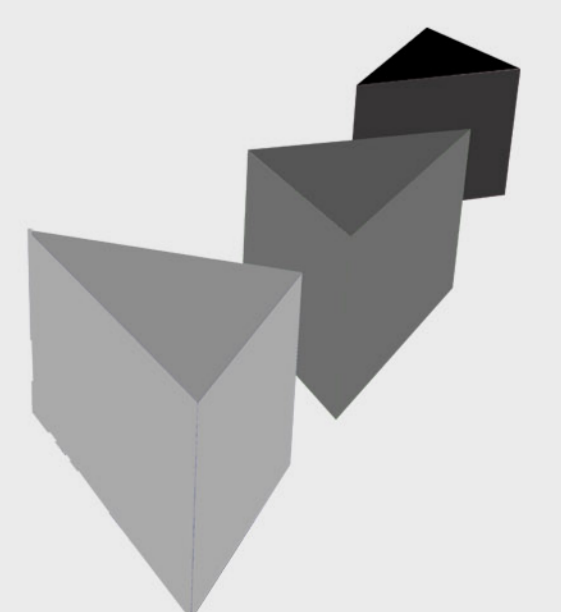


DEFORMATIONS

Master 2 - Génie Civil
 Spécialité Architecture Bois Construction
 2012-2013

Un stand d'exposition démontable
 Novembre 2012

LE TRIGONE



Anne-Céline DESCHIZEAUX - Ingénieur
 Anaïs ISABEY - Architecte
 Julien MEYER - Architecte
 Clément PEROT - Ingénieur
 Zoé TOLSZCZUK-LECLERC - Architecte

ERDF
 ELECTRICITÉ RESEAU DISTRIBUTION FRANCE

UNIVERSITÉ DE LORRAINE **enstt/b** ARCHITECTURE NANCY