



HAL
open science

Stand up!

Olivier Delpirou, Simon Himpens, Mathias Humbert, Noémie Laurent,
Adeline Marquis

► **To cite this version:**

Olivier Delpirou, Simon Himpens, Mathias Humbert, Noémie Laurent, Adeline Marquis. Stand up!. Sciences de l'ingénieur [physics]. 2013. hal-01867597

HAL Id: hal-01867597

<https://hal.univ-lorraine.fr/hal-01867597>

Submitted on 4 Sep 2018

HAL is a multi-disciplinary open access archive for the deposit and dissemination of scientific research documents, whether they are published or not. The documents may come from teaching and research institutions in France or abroad, or from public or private research centers.

L'archive ouverte pluridisciplinaire **HAL**, est destinée au dépôt et à la diffusion de documents scientifiques de niveau recherche, publiés ou non, émanant des établissements d'enseignement et de recherche français ou étrangers, des laboratoires publics ou privés.



AVERTISSEMENT

Ce document est le fruit d'un long travail approuvé par le jury de soutenance et mis à disposition de l'ensemble de la communauté universitaire élargie.

Il est soumis à la propriété intellectuelle de l'auteur. Ceci implique une obligation de citation et de référencement lors de l'utilisation de ce document.

D'autre part, toute contrefaçon, plagiat, reproduction illicite encourt une poursuite pénale.

Contact : ddoc-memoires-contact@univ-lorraine.fr

LIENS

Code de la Propriété Intellectuelle. articles L 122. 4

Code de la Propriété Intellectuelle. articles L 335.2- L 335.10

http://www.cfcopies.com/V2/leg/leg_droi.php

<http://www.culture.gouv.fr/culture/infos-pratiques/droits/protection.htm>

STAND UP!



MASTER ABC - ENSTIB 2012-2013

Olivier DELPIROU - Simon HIMPENS - Mathias HUMBERT - Noemie LAURENT - Adeline MARQUIS

Sommaire

Introduction	<i>Erreur ! Signet non défini.</i>
I. Notice architecturale	1
II. Notice technique	5
II.1. Système constructif : la structure réciproque	5
II.2. Composition de l'enveloppe	6
II.2.1. Les embases	6
II.2.2. Les arches	6
II.2.3. La toiture	9
II.2.4. La couverture	10
II.3. Le montage	10
II.3.1. L'ossature	10
II.3.2. La couverture	11
II.4. Modularité :	12
II.4.1. Variantes du stand	12
II.5. Modèle Géométrique	13
II.5.1. Modélisation Numérique	15
II.5.2. Actions temporaires	15
II.6. Vérification des contraintes	20
II.6.1. Vérification des entrants :	20
II.6.2. Vérification des chevrons :	21
II.6.3. Vérification des arches :	22
II.6.4. Modèle et vérification de l'ensemble 1 :	23
II.6.5. Modèle et vérification des ensembles 2, 3 et 4 :	24
II.6.6. Modèle et vérifications ensemble 5 :	26
II.7. Points particuliers	28
II.8. Détails technique	31
Annexes	32

I. Notice architecturale

Cher Mécène,

Dans le cadre de votre programme de mécénat universitaire, vous avez lancé un concours d'idées pour développer un concept de stand innovant. Ce pavillon éphémère a comme objectif d'être polyvalent, aussi bien dans sa fonctionnalité (accueillir, renseigner, exposer), que dans son adaptabilité à tout type d'implantation. Par ailleurs, cet espace doit répondre à des caractéristiques techniques précises telles que la facilité de montage et démontage, la transportabilité dans un véhicule utilitaire type fourgonnette, l'optimisation du volume de stockage. Nous vous proposons aujourd'hui un prototype en bois répondant au cahier des charges que vous nous avez transmis, mais avec une certaine marge créatrice, propos de ces quelques lignes.

Notre projet Stand Up ! s'est développé autour du concept d'abri. Le stand est d'abord un abri, un lieu qui nous protège et nous regroupe, un espace ponctuel de rencontres et d'échanges. L'arbre en est une métaphore, on demeure à son pied, protégé par son feuillage. Dans sa spontanéité et sa pureté, l'idée du stand se traduit alors simplement par un toit, comme Charlotte PERRIAND nous l'a révélé pour son pavillon d'accueil japonisant de 1993. Ainsi, l'idée du stand s'est concrétisée par la matérialisation d'un toit comme élément remarquable, générateur de l'espace.



Fig. 1 : Charlotte Perriand - pavillon de thé, 1993

Le choix du bois comme principal matériau face au métal, qui semble être intuitivement la solution la plus adaptée, s'impose. Ses caractéristiques techniques et son très bon rapport poids/performance permettent l'utilisation de petites sections, une légèreté, une mise en œuvre facile. Le bois, stock de CO₂, est l'image même du développement durable, avec une faible émission d'énergie grise pour sa transformation. A cela s'ajoute une projection vers l'avenir : un des enjeux de la filière bois est aussi de développer de nouvelles dynamiques pour le développement socio-économique du territoire. Le fait que la réalisation sera effectuée par une entreprise locale de personnes en réinsertion ajoute un challenge à la conception et réalisation de l'objet, il faut allier technicité et facilité de montage pour faire une architecture

à la portée de tous. Ce que nous vous offrons aujourd'hui, c'est de transposer l'ensemble de ces éléments qui font du bois le matériau adapté à ce projet en un objet architectural.

La volonté architecturale de ce stand est aussi d'intégrer dès les prémices de la conception le processus de mise en œuvre afin d'en faire un objet esthétique par sa vérité structurelle. Afin de répondre aux exigences du montage, qui doit être effectué par deux personnes peu qualifiées en quelques heures, le système de structure réciproque s'est imposé comme la réponse la plus adaptée.

En effet, le système de réciprocity est un bon compromis entre contraintes techniques et originalité esthétique. C'est un procédé vernaculaire, historique, et facilement constructible, qui reste à la marge des principes académiques de la construction. Nous vous proposons une structure composée de petits éléments, fonctionnant par frottements, sans assemblage métallique.

Choisir la réciprocity est une prise de position dans le paysage de la création architecturale d'aujourd'hui. Notre proposition se traduit par deux systèmes superposés d'un même principe structurel: la réciprocity comme système couvrant et la réciprocity comme système porteur. Nous réinterprétons donc le toit de l'architecte japonais Ishii et les arches révélées par Leonard de Vinci :

- Le toit est composé de 12 branches en structure réciproque, qui repose sur une assise se composant de 3 carrés, superposés et pivotés de 30°, de 4,25 mètres de côté, assemblés à mi-bois.
- 4 arches portent ce toit, chacune résultant de l'imbrication de 7 échelles par le système de réciprocity.



Fig. 2 : Kazuhiro Ishii - Seiya Exhibition Hall

Ces deux systèmes constructifs fonctionnent indépendamment. Notre objectif est de les faire dialoguer pour vous offrir un objet remarquable sans oublier sa fonction première.



Fig. 3 : Mise en situation du stand

L'enveloppe s'accroche à l'intérieur de la structure afin de générer un espace neutre pouvant répondre aux différents besoins des utilisateurs. Notre objet peut alors se présenter comme un stand d'exposition, ses arches remplaçant les classiques cimaises, ou comme une ombrelle d'été, les utilisateurs venant se tapir sous la toile, à l'abri des rayons du soleil.

Le double jeu de toiles suspendues de la couverture, induit par les exigences techniques de l'arrachement au vent, devient un élément d'architecture par ses couleurs et sa fragmentation. Le toit suggère l'espace sans le fermer. Un système de lés verticaux, suspendus à l'un des carrés de l'assise, vient proposer un espace intérieur modulaire neutre, s'ouvrant ou se fermant au gré des envies.



Fig. 4 : Modularité

Cette porosité entre l'espace ouvert et couvert est accentuée par le système porteur. La profondeur des arches crée alors un seuil, ni dedans, ni dehors. L'irrégularité de notre esthétique par l'utilisation de petites sections variables, dématérialise les limites.



Fig. 5 : Vue intérieure

STAND UP ! est donc un lieu d'accueil, singulier par son architecture, tout en proposant un espace intérieur neutre. C'est un objet non conforme, voguant entre architecture et sculpture, qui suscite la curiosité : l'image du stand banal, le barnum pliant, se transforme en architecture délicieuse, faite de bois et de légèreté. Le stand est déjà un appel en soit qui valorise l'image de l'exposant. L'éphémère réinventé.

Bien à vous,

L'équipe STAND UP !

II. Notice technique

II.1. Système constructif : la structure réciproque

Nous avons choisi un système constructif innovant, la réciprocity.

Ce système consiste à faire tenir une structure en bois sans systèmes d'assemblages, en utilisant uniquement les frottements existant entre les éléments constituant la structure pour assurer le maintien de ces éléments entre eux.

C'est le principe du jeu de mikado par exemple: une fois les bâtonnets en place, les frottements des bâtonnets les uns sur les autres rendent l'ensemble stable. Dans le cas d'une structure faisant office d'abri, il convient simplement de rendre la structure pérenne en positionnant correctement les éléments.

Ce système constructif présente l'intérêt de ne pas nécessiter de quincaillerie. Le stand devant être monté, démonté et stocké, c'est un atout non négligeable, évitant la perte de petites pièces. La structure en elle-même nécessite tout de même un grand nombre de pièces: le principe de la réciprocity repose sur un grand nombre de frottements: plus il y a d'éléments, plus ceux-ci se bloquent les uns par rapport aux autres, donnant sa stabilité à l'ouvrage.

Toutefois ce type de structure n'est initialement pas fait pour être tour à tour monté et démonté. En effet, le montage de la structure est empirique, la position des différents éléments se déterminant au fur et à mesure que la structure se monte, selon ses réactions. Il n'existe pas de données précises sur la façon de faire.

Le challenge d'utiliser une telle structure résidait donc dans le renouvellement de la mise en œuvre, afin de permettre à tout un chacun de monter facilement le stand, sans avoir de connaissances particulières sur la réciprocity et sans avoir eu d'informations préalables sur le montage du stand.

La structure réciproque est, comme son nom l'indique, une structure, qui a seulement un rôle porteur, comme l'ossature d'un corps humain. Il convenait donc d'y ajouter une couverture.

Or la stabilité de la structure réside dans la charge qui lui est appliquée. Plus la charge appliquée sur la structure est grande, meilleure est la stabilité de celle-ci, car elle se met en contrainte. Le rôle de la couverture est donc d'apporter cette stabilité. Mais dans notre cas de structure démontable, le poids de la couverture doit être limité pour permettre la maniabilité et la facilité de transport. Il a fallu trouver un compromis entre ces deux impératifs.

Notre réflexion s'est donc focalisée sur les problématiques de poids et de mise en œuvre afin d'y répondre pertinemment par des solutions techniques.

II.2. Composition de l'enveloppe

Notre stand se compose de 4 arches permettant des appuis bien stables au sol. Nous posons ensuite une toiture par-dessus. Celle-ci permet d'accrocher la couverture, composée de toiles.

II.2.1. Les embases

Les embases sont les socles sur lesquels les extrémités des arches reposent. Leur poids élevé permet d'apporter une stabilité supplémentaire à l'ouvrage en mettant les arches en contrainte (écartement des bases supérieur à l'écartement normal des extrémités des arches). Le sabot qui lie les arches aux embases pivote, ce qui permet de monter progressivement la hauteur des arches.

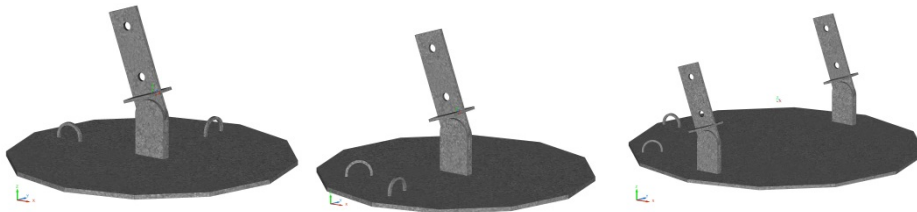


Fig. 6 : Embases

II.2.2. Les arches

Les arches sont au nombre de quatre. Elles sont rigoureusement identiques. Nous nous sommes inspirés des arches de Léonard de Vinci pour réaliser les nôtres.

Afin d'inscrire nos arches dans un carré, nous leur avons donné une forme particulière: vu de dessus, une arche a une forme de triangle rectangle.

Une arche se compose de 7 montants qui permettent de former l'arrondi. Ceux-ci sont maintenus entre eux grâce à des éléments que nous appellerons échelons et qui se positionnent avant et après l'intersection de deux montants, en bloquant la rotation.

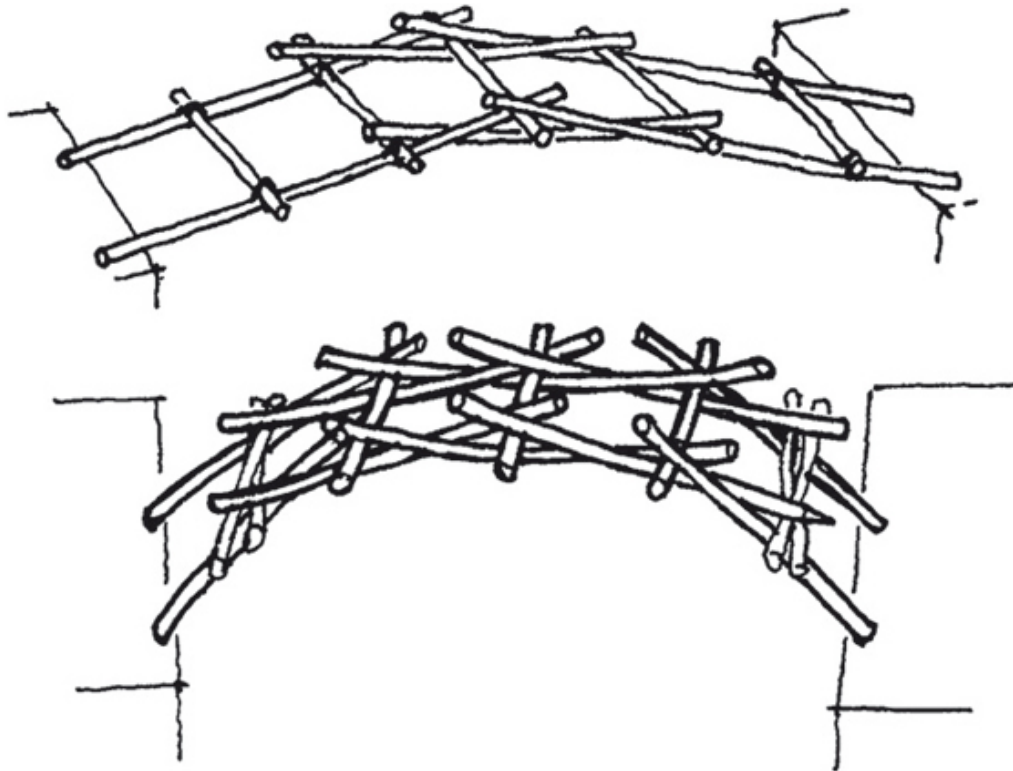


Fig. 7 : Arche de Léonard de Vinci

Une fois assemblé, cet ensemble est stable. Mais sa mise en œuvre reste délicate, notamment s'il n'y a que deux personnes. Nous avons alors eu l'idée de pré-monter un ensemble de montants et d'échelons pour faciliter la mise en œuvre. Nous avons appelé cet ensemble échelle.



Fig. 8 : Échelle

Ainsi pré-montées, il suffit d'emboîter les échelles les unes dans les autres au fur et à mesure et le tour est joué.

Nous avons en plus ajouté des échantignoles permettant d'apporter un peu plus de stabilité aux arches et surtout de faciliter le positionnement des échelles les unes par rapport aux

autres. En effet, les quatre arches servant de support à la toiture, elles doivent être rigoureusement identiques pour être à la même hauteur et reprendre les efforts de la même manière.



Fig. 9: Arche

II.2.3. La toiture

Le principe d'une toiture réciproque est que chaque chevron soutient le chevron suivant et est soutenu par le chevron précédent. Il faut un minimum de trois chevrons pour pouvoir créer une toiture. Seule l'extrémité extérieure du chevron nécessite un appui. Notre toiture se compose de 12 chevrons.

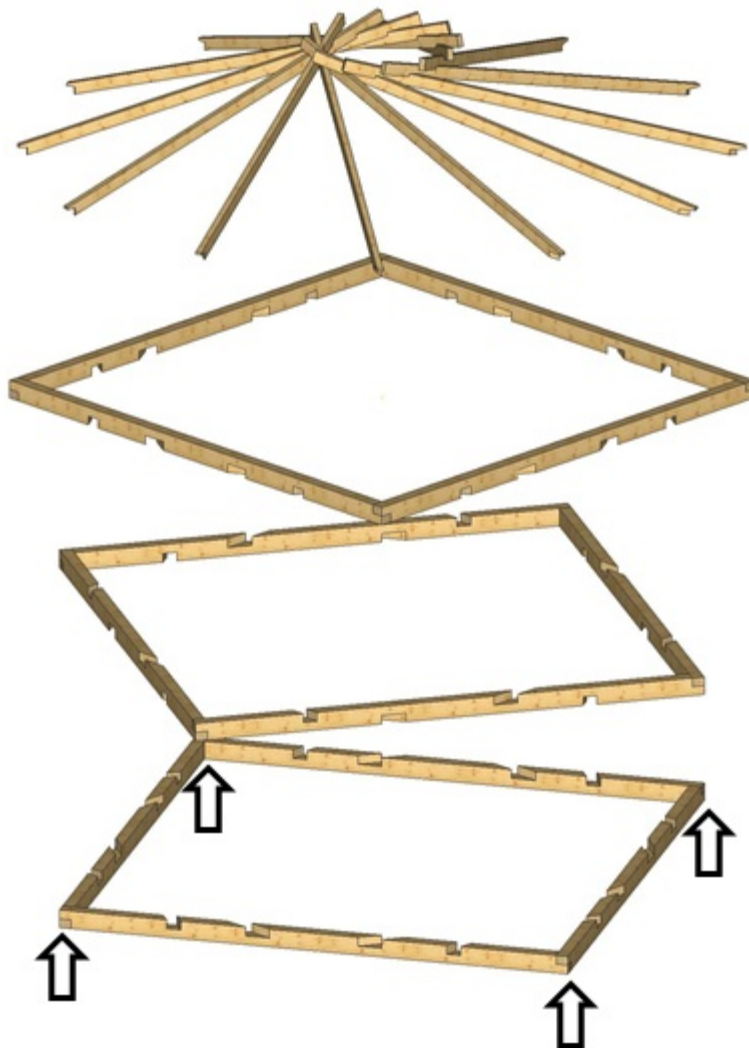


Fig. 10 : Toit et appuis

Les 12 chevrons impliquant 12 appuis, et les arches n'en procurant que 4, nous avons intercalé 3 carrés superposés jouant le rôle d'interface. Les carrés reposent sur les 4 appuis fournis par les arches et procurent, dans leurs angles, les 12 appuis nécessaires aux chevrons.

II.2.4. La couverture

Enfin, la toile sert à couvrir l'ensemble de la structure.

Des lés suspendus aux chevrons assurent l'étanchéité à l'eau. Ils sont décalés dans la hauteur pour laisser passer vent et lumière.

Des lés verticaux suspendus aux carrés permettent la fermeture et la protection du stand. Ils se présentent sous la forme de stores que l'on peut dérouler à la convenance de l'utilisateur.

II.3. Le montage

II.3.1. L'ossature

Le montage du stand Stand up ! commence par le positionnement des embases au sol. Les embases sont liées ensemble par groupes de trois grâce à des câbles qui permettent un bon positionnement relatif. Reste à positionner les quatre groupes d'embases les uns par rapport aux autres.

Les embases déterminent la position finale du stand. Elles permettent de reproduire la géométrie particulière du stand due au positionnement des arches les unes par rapport aux autres.

Il est important que les embases soient bien positionnées dès le départ, car s'il est possible de déplacer les arches et les embases une fois montées, cela n'est pas le plus évident.

Plan de placement des embases :

Une fois les embases positionnées, les arches se montent les unes après les autres selon le principe suivant:

On commence par fixer la plus grande échelle à son embase. On lui emboîte l'échelle suivante, et ainsi de suite jusqu'à la dernière. On fixe alors la dernière échelle à son embase.

Si le stand est à l'extérieur, ne pas oublier de rajouter les boulons.

Une fois les arches montées, il faut positionner les liaisons entre arches et entrants dessus. Leur position est déterminée grâce aux quatre échantignoles que l'on retrouve sur les échelles constituant le haut des arches.

Les carrés se posent sur les soutiens, positionnés facilement grâce aux entailles.

Une fois les trois carrés correctement superposés, il ne reste plus qu'à monter le toit.

Le montage du toit commence par le positionnement de l'étau. Cette étape est primordiale, c'est elle qui détermine le positionnement correct des chevrons et permet ainsi de monter le toit aisément.

Une fois l'étau correctement positionné, on place le premier chevron, en appuyant une extrémité sur l'étau et l'autre dans un des angles des carrés.

On place ensuite le second chevron : une extrémité repose sur l'encoche du chevron précédemment monté, l'autre extrémité dans l'angle suivant (en tournant dans le sens antihoraire).

On répète l'étape précédente jusqu'à ce qu'il ne reste plus qu'un chevron à positionner.

À ce moment-là, le positionnement du chevron se fait de manière quasi-identique à la méthode décrite ci-dessus. Il faut simplement que ce dernier chevron remplace l'étau qui soutient le premier chevron placé. Il est donc à faire glisser sous le premier chevron, jusqu'à ce que celui-ci trouve place dans l'encoche prévue à cet effet. L'étau devient inutile, il peut être retiré.

II.3.2. La couverture

Fixation de la couverture sur l'ossature :

Il est possible de commencer indifféremment par les lés suspendus aux chevrons ou par ceux, verticaux, suspendus à un carré.

Les lés verticaux sont montés sur les enrouleurs. Il suffit de suspendre les enrouleurs aux crochets placés sur les carrés.

Pour la fixation des lés suspendus, il faut tout d'abord accrocher la plaque de plexiglas circulaire.

Celle-ci s'accroche grâce aux six crochets fixés aux chevrons.

On place les œillets des lés supérieurs (de couleur bleu) dans les crochets intégrés au plexiglas, pour fixer la partie supérieure de la toile. On vient ensuite accrocher l'extrémité basse des lés aux ressorts intégrés sur les carrés.

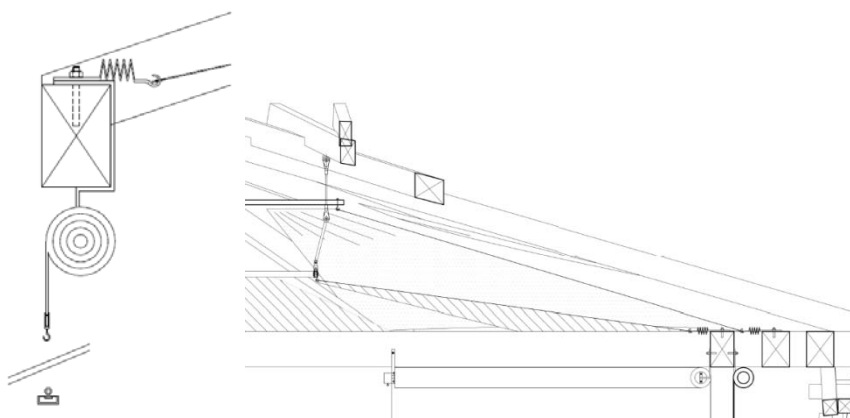


Fig. 11 : Système de fixation de la toile

II.4. Modularité :

II.4.1. Variantes du stand

Pour une ossature identique, il est possible de faire varier le visuel du stand grâce aux lés de toile, modulables.

Couleur :

Il est possible de jouer sur la couleur des lés pour adapter le stand à son environnement.

En fonction de l'environnement extérieur, de la manifestation et de l'utilisateur du stand, les couleurs des lés peu

La couleur des lés a été choisie afin d'obtenir une certaine harmonie avec le reste du stand. Elle permet également de s'incorporer à des milieux et des situations différentes. Elle peut toutefois être modifiée pour permettre à l'exposant de mettre ses couleurs en avant, ou de correspondre à un thème particulier lors de manifestations.

Position :

- Les lés suspendus verticaux peuvent être positionnés de différentes manières.
- Un seul lé complet sur chaque longueur du carré. Les lés se déroulent de manière latérale. Cela permet de fermer intégralement le stand.
- Plusieurs lés sur chaque longueur du carré. Les lés se déroulent verticalement, de manière semblable à des stores. Il est possible d'en mettre de 3 à 5 par longueur. Les lés peuvent ensuite être déroulés totalement ou en partie.
- Sans lés. Le stand reste totalement ouvert, ce qui invite à venir le découvrir.



Fig. 12 : Modularité

II.5. Modèle Géométrique

Les paramètres suivant définissent la structure :

- le nombre de faisceaux
- le rayon par rapport appuis extérieurs
- le rayon par rapport aux points d'intersection des chevrons
- la hauteur des supports extérieurs pour les points d'intersection de faisceau (H)
- l'espacement vertical des axes des faisceaux au niveau de leurs points d'intersection

(h2)

- la longueur des chevrons (l)

Le rayon extérieur, le rayon intérieur et la hauteur sont exprimés en tant que critères de conception. Ils dépendent des facteurs structuraux et architecturaux. Les autres paramètres peuvent être calculés de cette manière.

Angle entre les chevrons

$$\theta = 360 / n$$

Longueur projetée du chevron

$$x = x_1 + x_2$$

Longueur projetée de la première intersection.

$$x_2 = 2 r_i \sin (\theta / 2)$$

Longueur projetée entre les intersections.

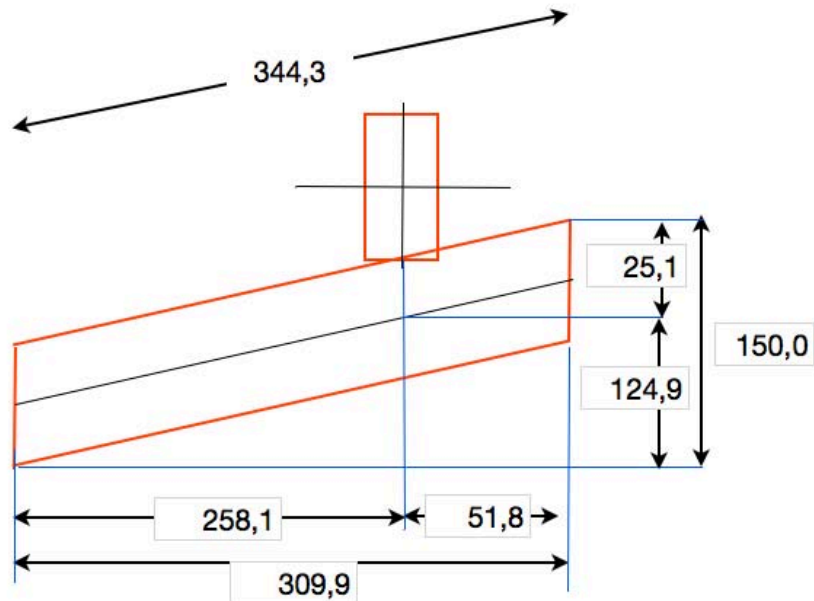
$$x_1 = \{R_o^2 - [r_i \cos (\theta / 2)]^2\}^{1/2} - x_2/2$$

Hauteur première intersection.

$$h_1 = H (x_1 / x)$$

Longueur du chevron.

$$L = (x_2 + H^2)^{1/2}$$



Paramètres à définir

Nombre de Faisceaux	12
Rayon Extérieure (cm)	300
Rayon Intérieure (cm)	100
Hauteur	150

Paramètres géométrique

Angle entre Poutre (degré)	30,0
Angle entre Poutre (Rad)	0,5
x2	51,8
x1	258,1
X	309,9
h1	124,9
h2	25,1
L	344,3
épaisseur (cm)	10,0
largeur (cm)	5,0
Densité Kg/m³	560,0
poids une poutre (Kg)	9,6
poids totale (Kg)	115,7
Angle	24,3

Pour pouvoir positionner aisément les chevrons, nous entaillons la partie inférieure de chaque chevron. Cette encoche est complexe tant dans sa conception que dans son exécution.

II.5.1. Modélisation Numérique

Pour avoir une idée précise de la stabilité de notre toiture, ainsi que pour connaître la déformée nous avons fait le choix de la modéliser numériquement grâce au logiciel ROBOT. Nous pouvons connaître la répartition des efforts, ainsi que les contraintes aux appuis. Nous pouvons solliciter, la toiture sous différentes combinaison de charge (Poids propre, vent + poids propre) et nous assurer que la déformé est dans des normes acceptables. On peut déterminer les éléments les plus sollicités et vérifier le dimensionnement.

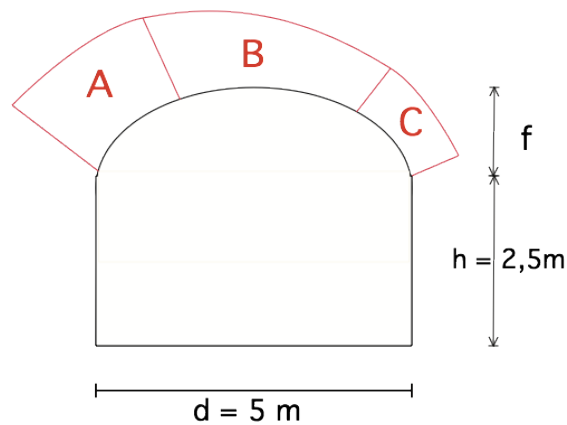
II.5.2. Actions temporaires

II.5.2.1. Etude au vent

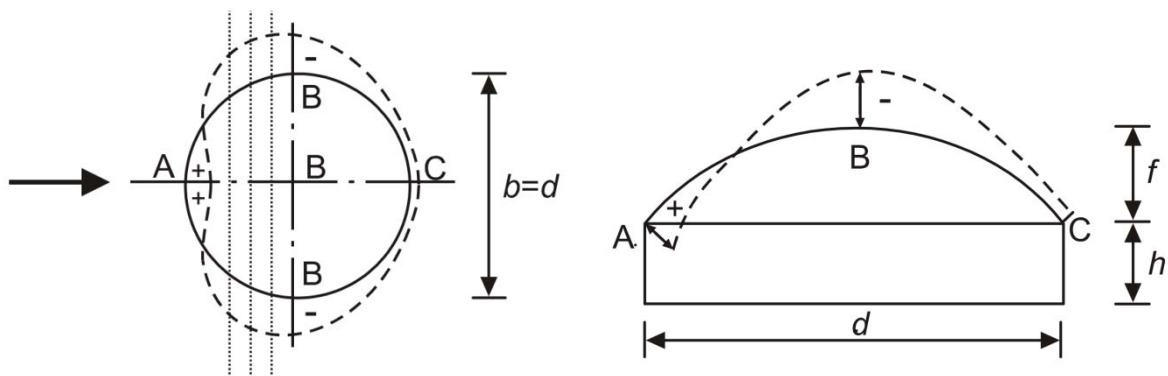
La méthode de calcul de l'action des effets du vent sur les structures est donnée dans NF EN 1991-1-4. Bien que notre géométrie de toiture n'est pas exactement traité dans les annexes, nous utiliserons comme modèle simplifié.

Calcul pression de base :

Vb, 0	Vitesse de référence	24 m / s
qb	pression de base	0,35 kN / m ²
qp	pression de pointe - terrain plat	0,49 kN / m ²

Toiture :

Nous sommes dans le cas d'un toit circulaire



Coefficient de pression extérieur C_{pe} est constant de long des arcs de cercle formés par les intersections de la toiture avec des plans perpendiculaires au vent

Pression de Pointe = $0,49 \text{ kN} / \text{m}^2$

Dépression

Situation normal - aucune face dominante - bâtiment fermé

$C_{pi} = -0,4$

	A	B	C
Wk	-0,5 kN/m ²	0,30 kN / m ²	0,05 kN / m ²

Surpression

Situation accidentelle - face dominante - bâtiment ouvert

$$C_{pi} = + 0,3$$

	A	B	C
Wk	0,60 kN/m ²	0,65 kN / m ²	0,40 kN / m ²

Superficie du toit = 18 m²

Force accidentel maximal = 0,65*18 = 11,7 kN

Poids de l'édifice = 1100 Kg = 11kN

Dans le cas d'une toiture rigide, le poids propre de l'édifice ne parvient pas à reprendre les forces d'arrachement. Pour pouvoir assurer une stabilité face en cas de vent violent, nous utilisons une toile souple qui est superposé. Elle permet au vent qui s'engouffre dans le stand de sortir. Ce type de voilure permet de réduire les forces du aux vents.

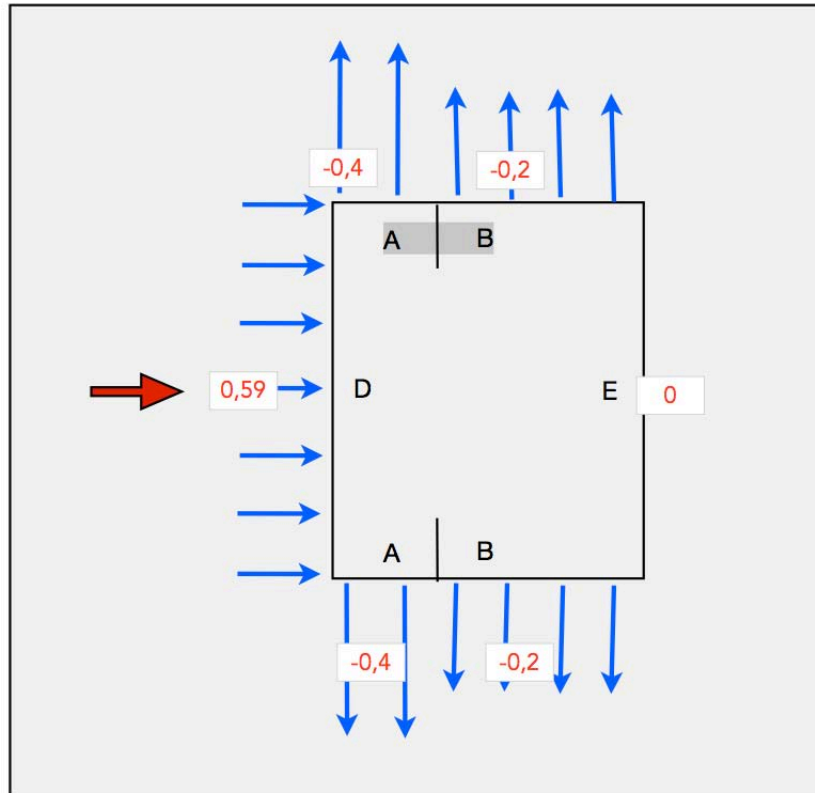
Mur :

Dépression

Situation normal - aucune face dominante - bâtiment fermé

$$C_{pi} = -0,4$$

	A	B	D	E
wK	-0,4 kN / m ²	-0,2 kN / m ²	-0,59 kN / m ²	0

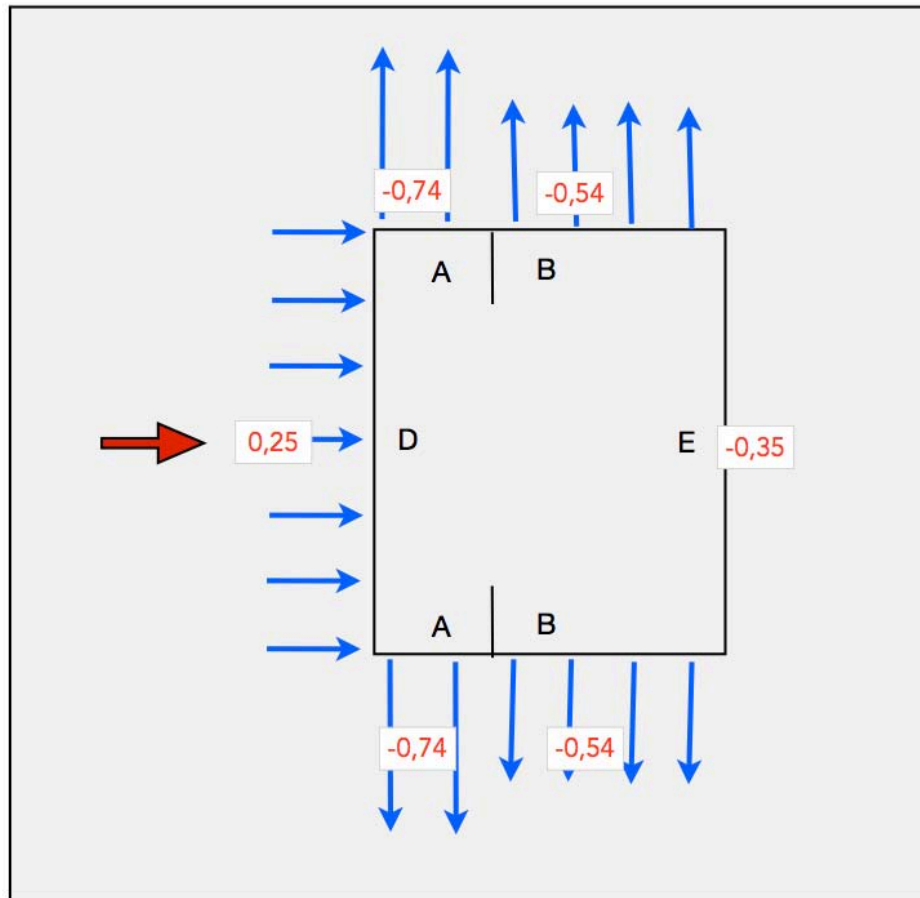


Suppression

Situation accidentelle - face dominante - bâtiment ouvert

$C_{pi} = + 0,3$

	A	B	D	E
wK	-0,74 kN / m ²	-0,54 kN / m ²	-0,25 kN / m ²	-0,35 kN / m ²

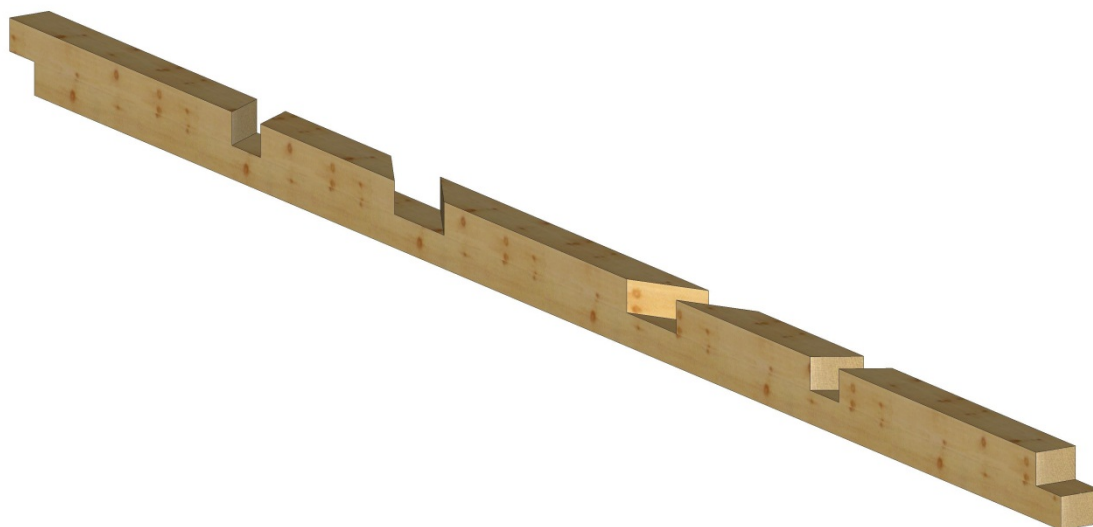


II.6. Vérification des contraintes.

Les éléments du toit travaillent essentiellement en flexion et cisaillement. Nous avons vérifié ces deux paramètres aux zones sans entaille et aux zones avec entailles.

II.6.1. Vérification des entrants :

Pour les chevrons nous prenons une **section de 100*150mm** et un **bois de classe mécanique C24**.



- **Contraintes aux zones sans entailles :**

Contraintes	Taux de travail (%)
Flexion	2,25
Cisaillement	0,96

- **Contraintes aux zones avec entailles :**

Contraintes	Taux de travail (%)
Flexion	7,84
Cisaillement	3,66
Compression transversale	0,74

II.6.2. Vérification des chevrons :

Pour les chevrons nous prenons une section de 50*100mm et un bois de classe mécanique C24.



- Contraintes aux zones sans entailles :

Contraintes	Taux de travail (%)
Flexion	9,34
Cisaillement	1,73

- Contraintes aux zones avec entailles :

Contraintes	Taux de travail (%)
Flexion	32,53
Cisaillement	6,12
Compression transversale	0,89

II.6.3. Vérification des arches :

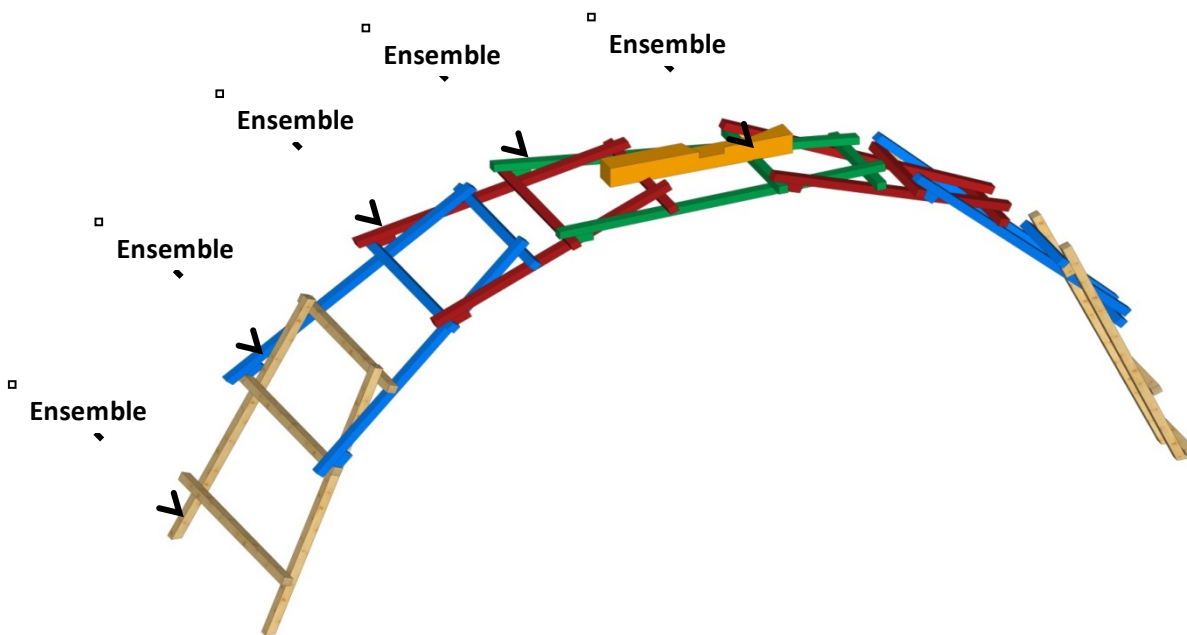


Fig. 13 : Arche, définition des ensembles

Pour chaque échelle on ne dimensionne que le montant :

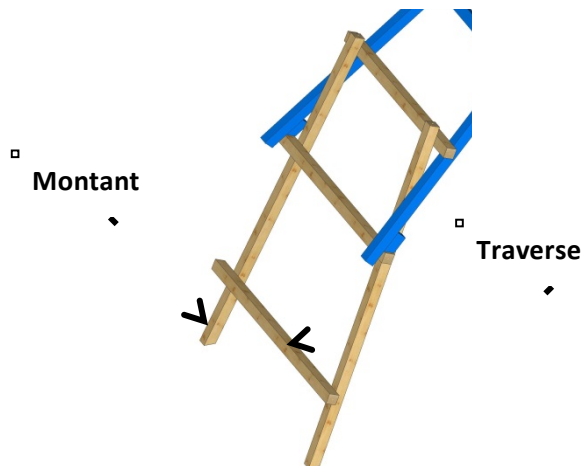
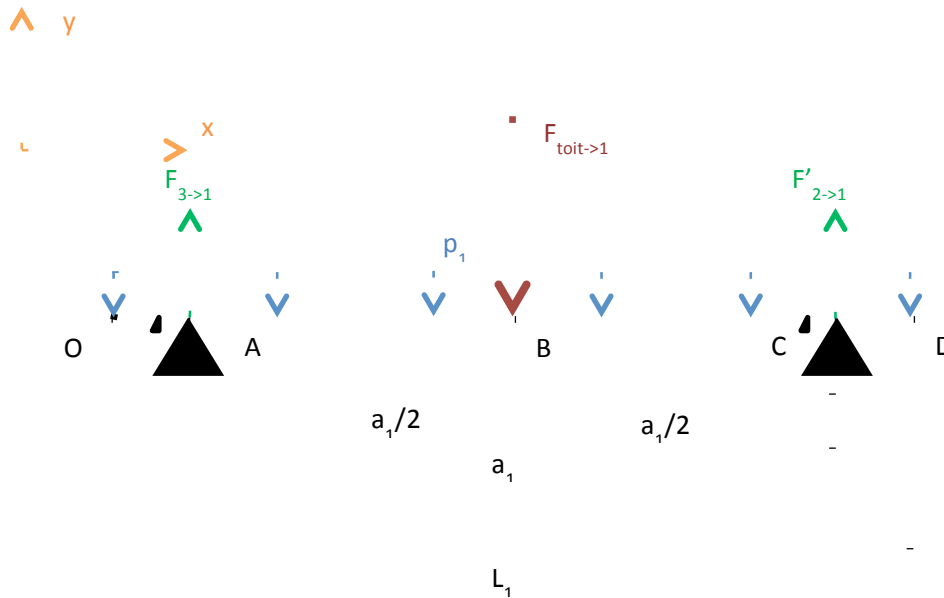


Fig. 14 : Détail arche, montants et traverses

Pour tous nos éléments composant les arches nous prenons une **section de 85*85mm** et un **bois de classe mécanique C24**. La charge verticale due au poids propre du toit et au vent est de **1500N** par arche et la charge latérale due au vent est de **1000N** par arche.

II.6.4. Modèle et vérification de l'ensemble 1 :



• Équations :

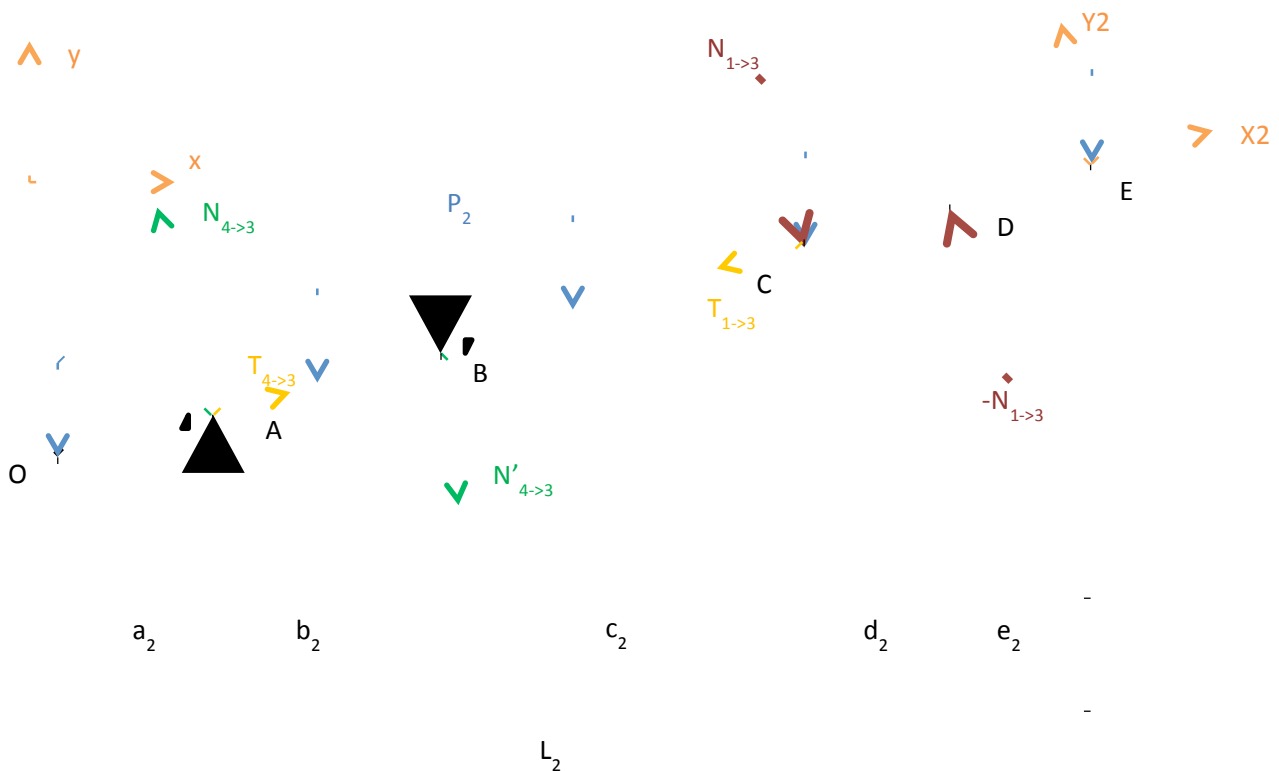
$F_{2 \rightarrow 1} = F'_{2 \rightarrow 1}$ (problème symétrique)

$$F_{2 \rightarrow 1} = F'_{2 \rightarrow 1} = \frac{L_1 p_1 + F_{toit}}{2}$$

• Contraintes:

Contraintes	Taux de travail (%)
Flexion	73,92
Cisaillement	22,59

II.6.5. Modèle et vérification des ensembles 2, 3 et 4 :



• Équations :

Sur x2 :

$$-T_{1 \rightarrow 3} - \frac{L_2}{\cos(\alpha_2)} p_2 \sin(\alpha_2) + T_{4 \rightarrow 3} = 0$$

$$T_{4 \rightarrow 3} = \left(\frac{L_2}{\cos(\alpha_2)} p_2 \right) \sin(\alpha_2) + T_{1 \rightarrow 3}$$

Moment en A nul :

$$\frac{a_2^2 - (b_2 + c_2 + d_2 + c_2)^2}{\cos(\alpha_2)} p_2 \sin(\alpha_2) - \frac{b_2}{\cos(\alpha_2)} N'_{4 \rightarrow 3} + \frac{d_2}{\cos(\alpha_2)} N_{1 \rightarrow 3} = 0$$

$$N'_{4 \rightarrow 3} = \frac{1}{b_2} \left((a_2^2 - (b_2 + c_2 + d_2 + c_2)^2) p_2 \sin(\alpha_2) + (d_2) N_{1 \rightarrow 3} \right)$$

Sur y2 :

$$N_{4 \rightarrow 3} - N'_{4 \rightarrow 3} - \left(\frac{L_2}{\cos(\alpha_2)} p_2 \right) \cos(\alpha_2) = 0$$

$$N_{4 \rightarrow 3} = N'_{4 \rightarrow 3} + L_2 P_2$$

II.6.5.1. Vérification ensemble 2

• Contraintes:

Contraintes	Taux de travail (%)
Flexion	22,15
Cisaillement	10,24
Compression	0,61
Flambement	22,80

II.6.5.2. Vérification ensemble 3

• Contraintes:

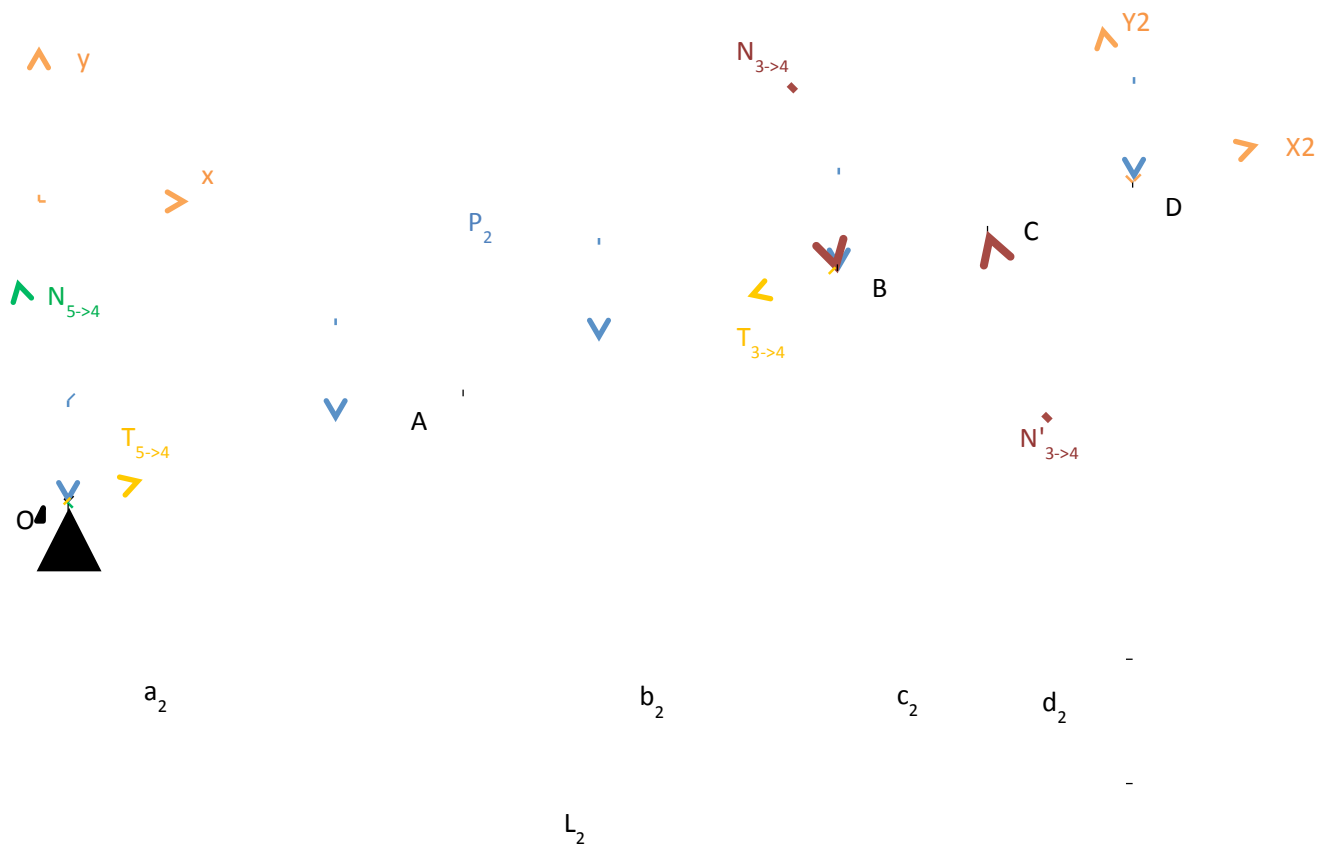
Contraintes	Taux de travail (%)
Flexion	56,75
Cisaillement	26,02
Compression	1,52
Flambement	58,32

II.6.5.3. Vérification ensemble 4

• Contraintes:

Contraintes	Taux de travail (%)
Flexion	89,18
Cisaillement	35,10
Compression	2,01
Flambement	91,27

II.6.6. Modèle et vérifications ensemble 5 :



• Équations :

Sur x_2 :

$$-T_{3 \rightarrow 4} - \frac{L_4}{\cos(\alpha_4)} p_4 \sin(\alpha_4) + T_{5 \rightarrow 4} = 0$$

$$T_{5 \rightarrow 4} = \left(\frac{L_4}{\cos(\alpha_4)} p_4 \right) \sin(\alpha_4) + T_{3 \rightarrow 4}$$

Sur y_2 :

$$N_{5 \rightarrow 4} - N'_{5 \rightarrow 4} - \left(\frac{L_4}{\cos(\alpha_4)} p_4 \right) \cos(\alpha_4) - N_{3 \rightarrow 4} + N'_{3 \rightarrow 4} = 0$$

$$N_{4 \rightarrow 3} = L_4 P_4 + N_{3 \rightarrow 4} - N'_{3 \rightarrow 4}$$

- **Contraintes:**

Contraintes	Taux de travail (%)
Flexion	87,72
Cisaillement	11,63
Compression	1,90
Flambement	89,61

II.7. Points particuliers

II.7.1. Boulonnage

Pour accroître la stabilité du système lors de la mise en place et lors de l'usage, ainsi que pour accroître la durée de vie, il est préférable de rajouter des **boulons de 10mm** de diamètre dans certaines zones sensibles lors du montage et démontage :

- **Entraits :**

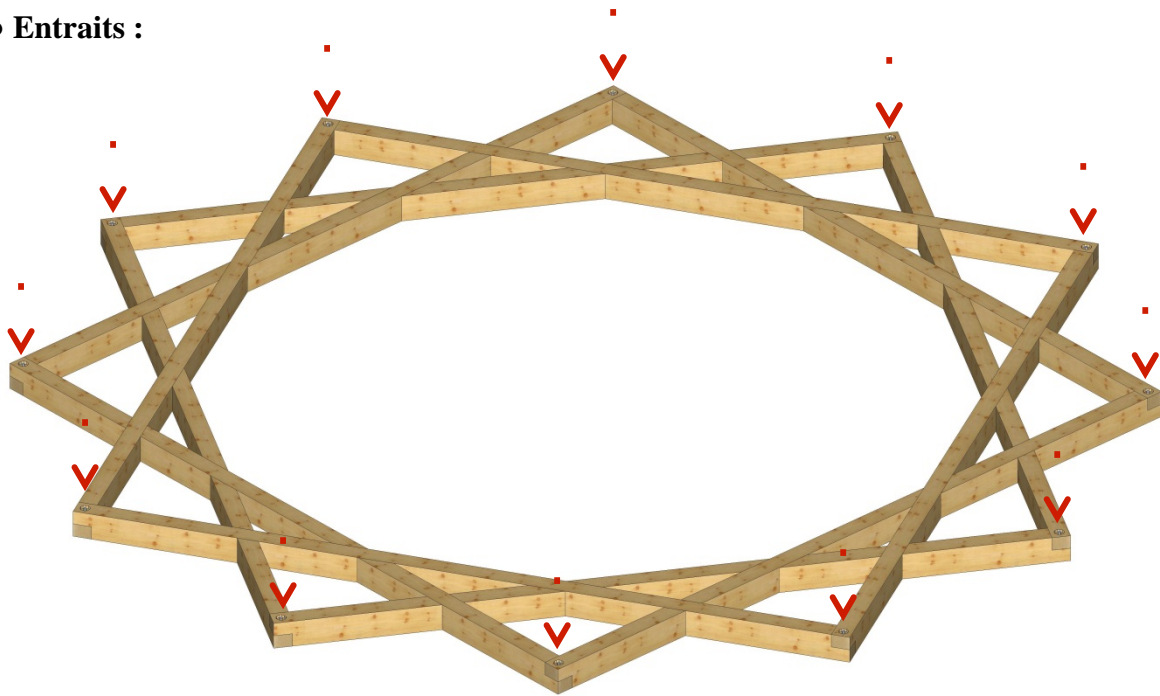


Fig. 15 : Boulonnage entrails

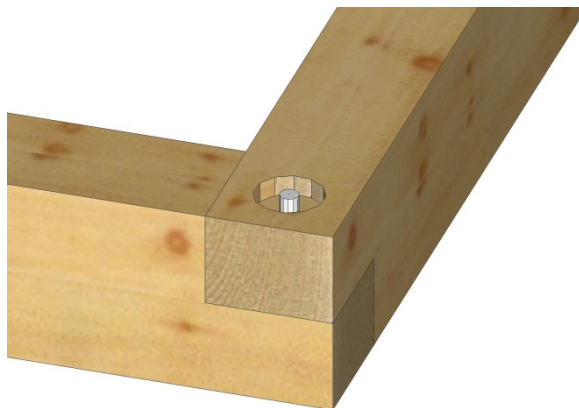


Fig. 16 : Détail boulonnage entrails

• Extraits :



Fig. 17 : Boulonnage arches



Fig. 18 : Détail boulonnage arches

II.7.2. Prix, poids et transport

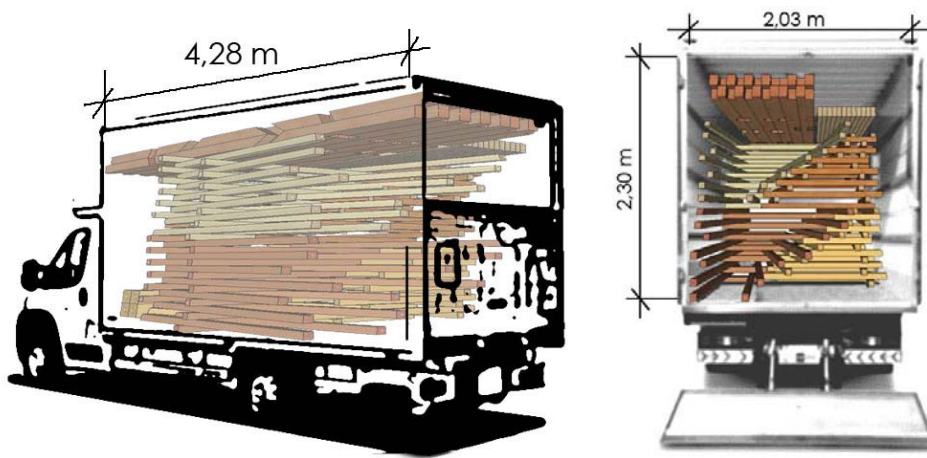


Fig. 19 : Disposition dans un camion

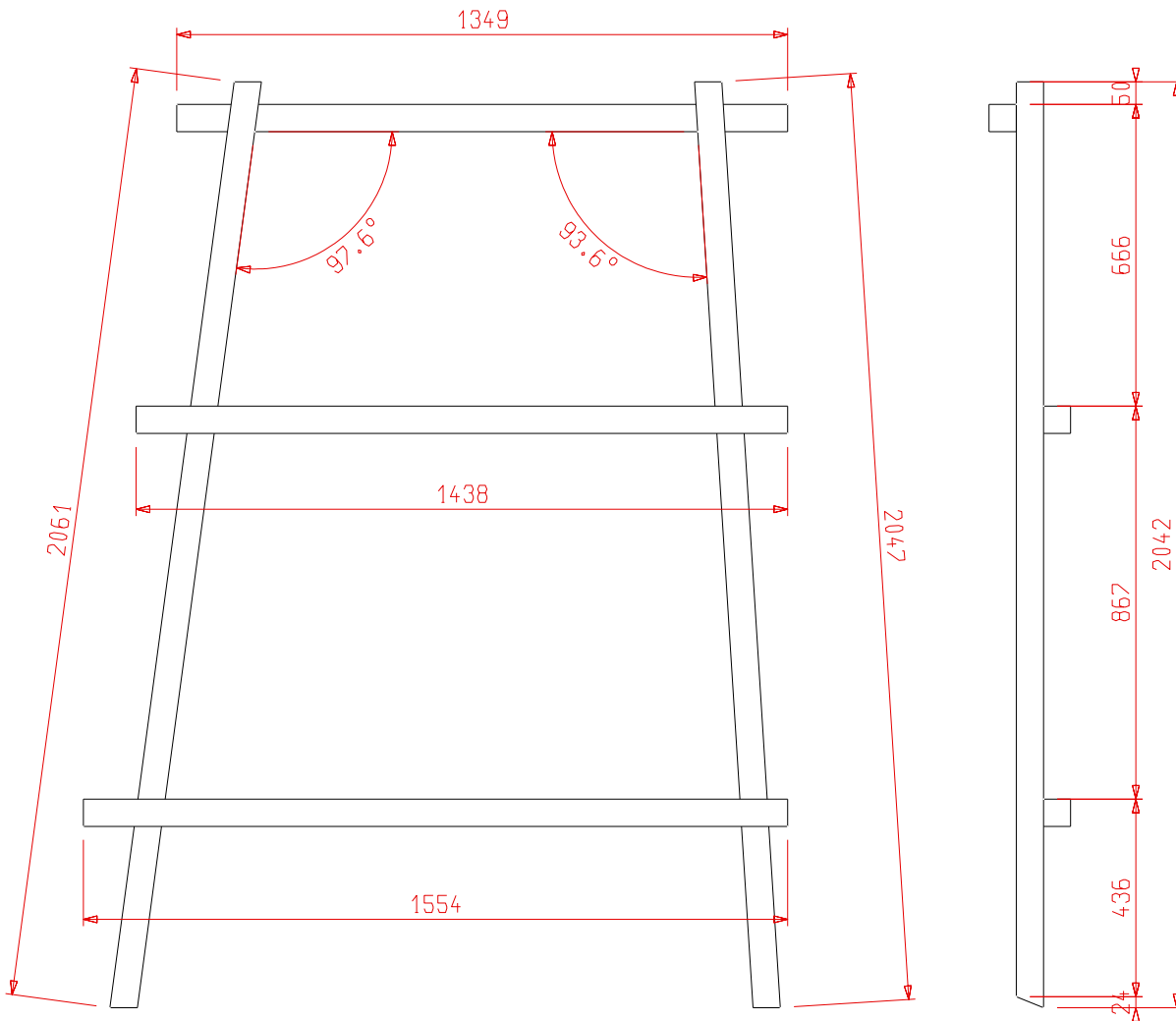
		Poids matière	Prix
	Bois	814kg	876€
	Embases	230kg	1200€
	Toiles	40kg	900€
	Divers	24kg	52€
Total		1108kg	3028€

II.8. Détails technique

Les détails techniques sont explicités en annexe. Les arches sont composées d'éléments de **section 85*85mm**, les chevrons sont **de section 50*100mm** et les entrants de **section 100*150mm**.

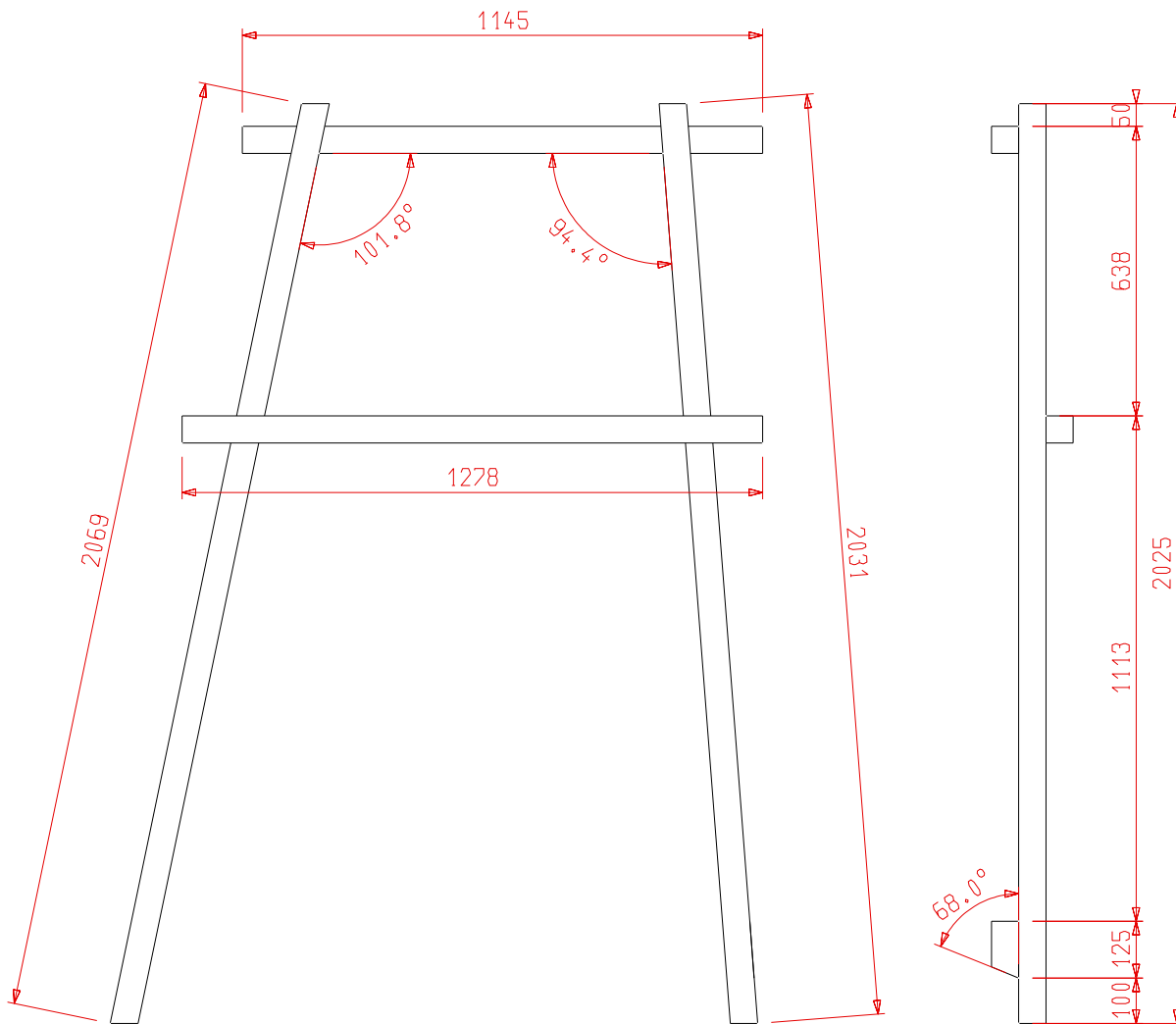
Annexes

Echelle 1 X4



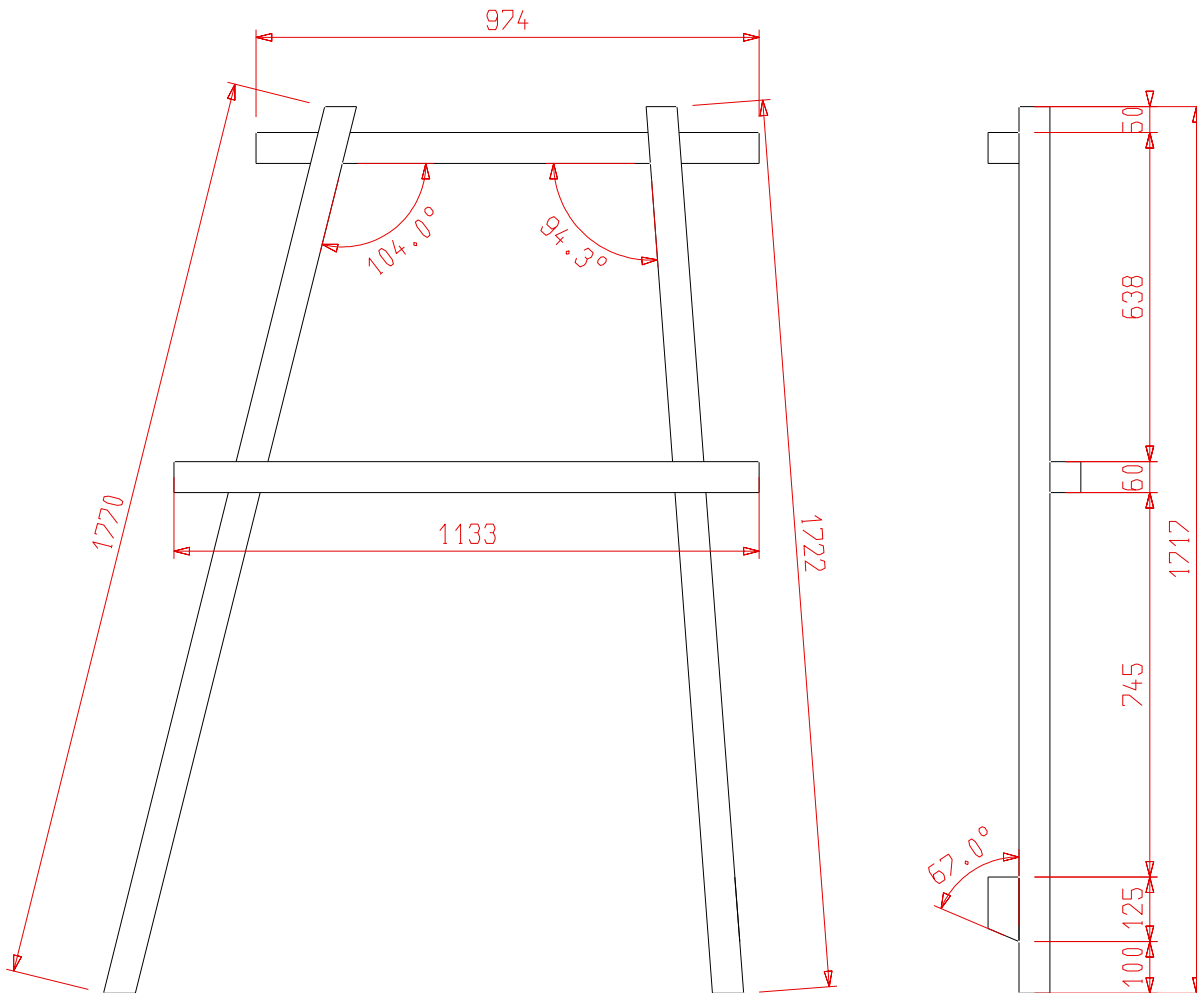
Nomenclature			
Delpirou – Himpens – Humbert – Laurent – Marquis			
Projet :	Stand up	Quantité :	4
Sous ensemble :	Arche	Echelle :	1 : 15
Pièce :	Echelle 1	<i>Projet ErDF</i>	

Echelle 2 X4



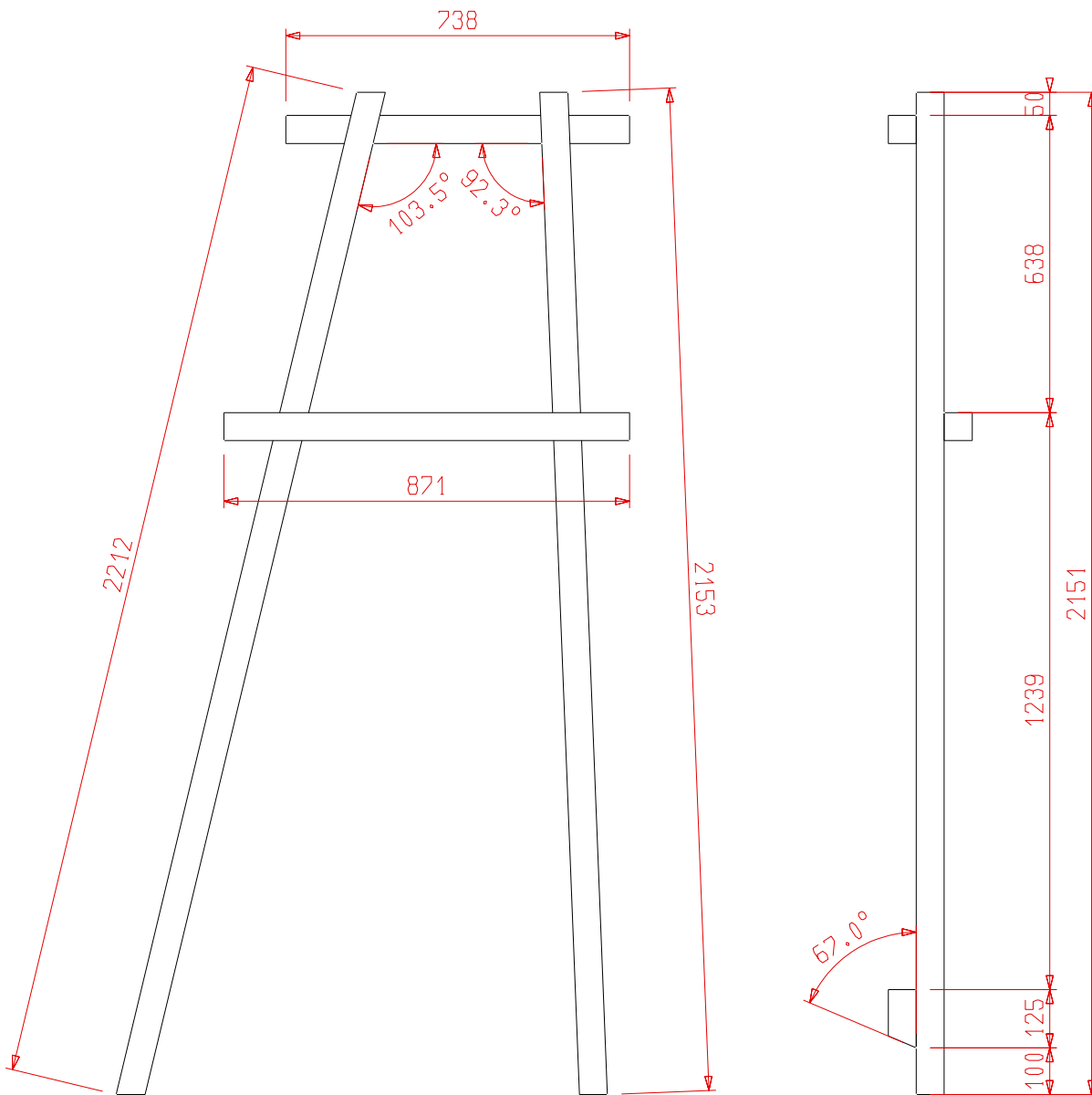
Nomenclature			
Delpirou – Himpens – Humbert – Laurent – Marquis			
Projet :	Stand up	Quantité :	4
Sous ensemble :	Arche	Echelle :	1 : 15
Pièce :	Echelle 2	<i>Projet ErDF</i>	

Echelle 3 X4



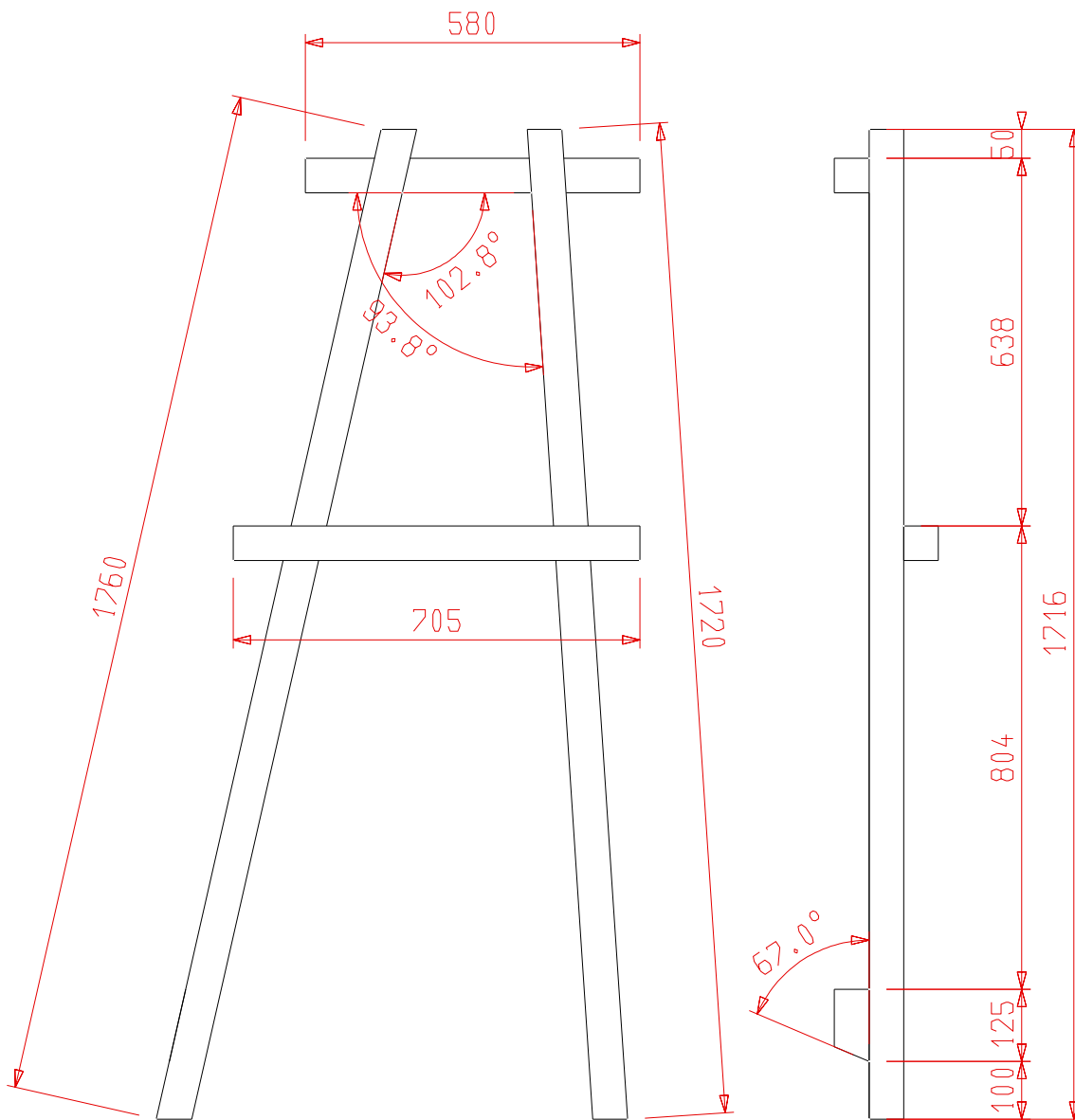
Nomenclature			
Delpirou – Himpens – Humbert – Laurent – Marquis			
Projet :	Stand up	Quantité :	4
Sous ensemble :	Arche	Echelle :	1 : 15
Pièce :	Echelle 3	<i>Projet ErDF</i>	

Echelle 4 X4



Nomenclature			
Delpirou – Himpens – Humbert – Laurent – Marquis			
Projet :	Stand up	Quantité :	4
Sous ensemble :	Arche	Echelle :	1 : 15
Pièce :	Echelle 4	<i>Projet ErDF</i>	

Echelle 5 X4



Nomenclature

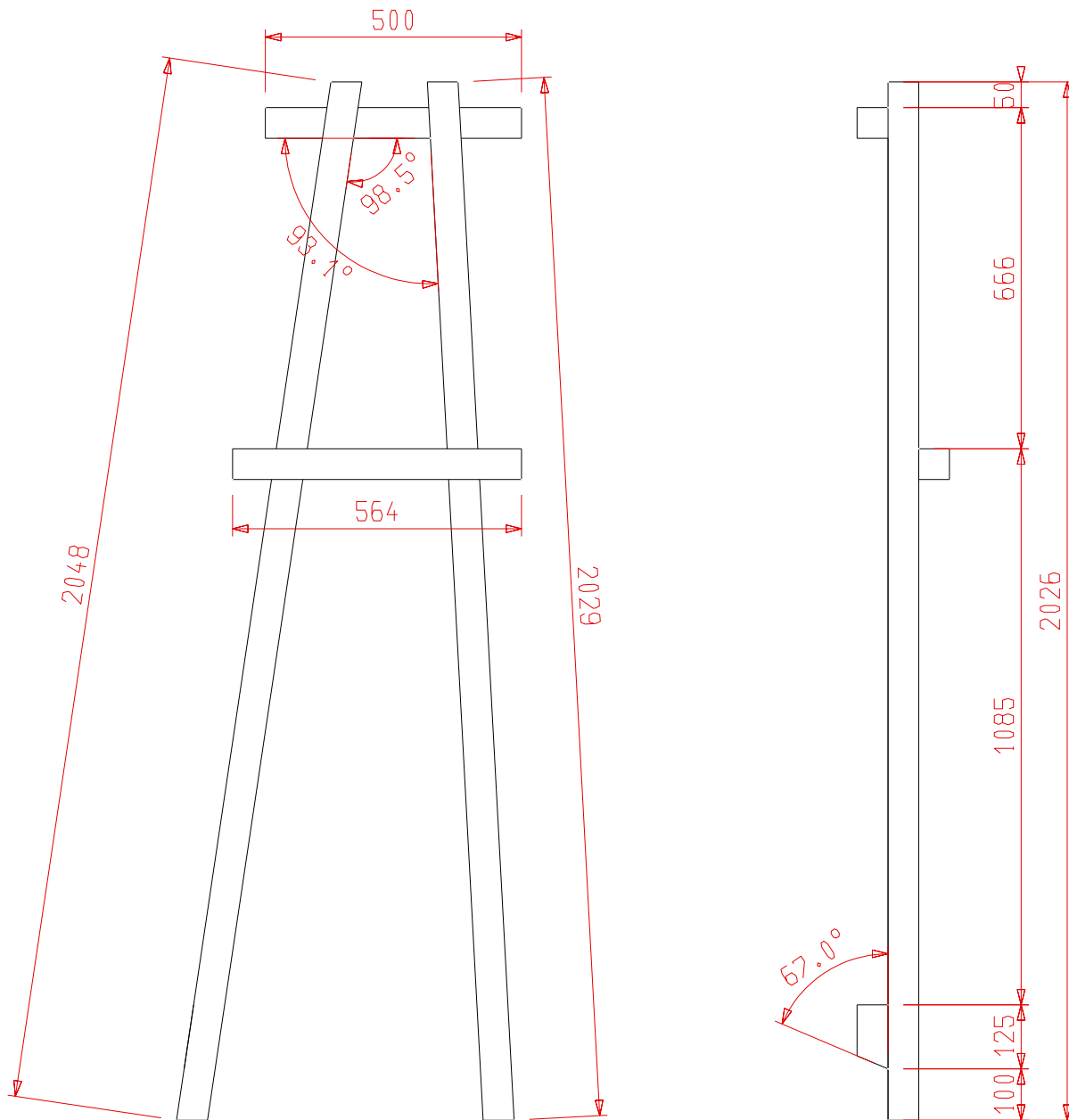
Delpirou – Himpens – Humbert – Laurent – Marquis

Projet : Stand up **Quantité :** 4

Sous ensemble : Arche **Echelle :** 1 : 15

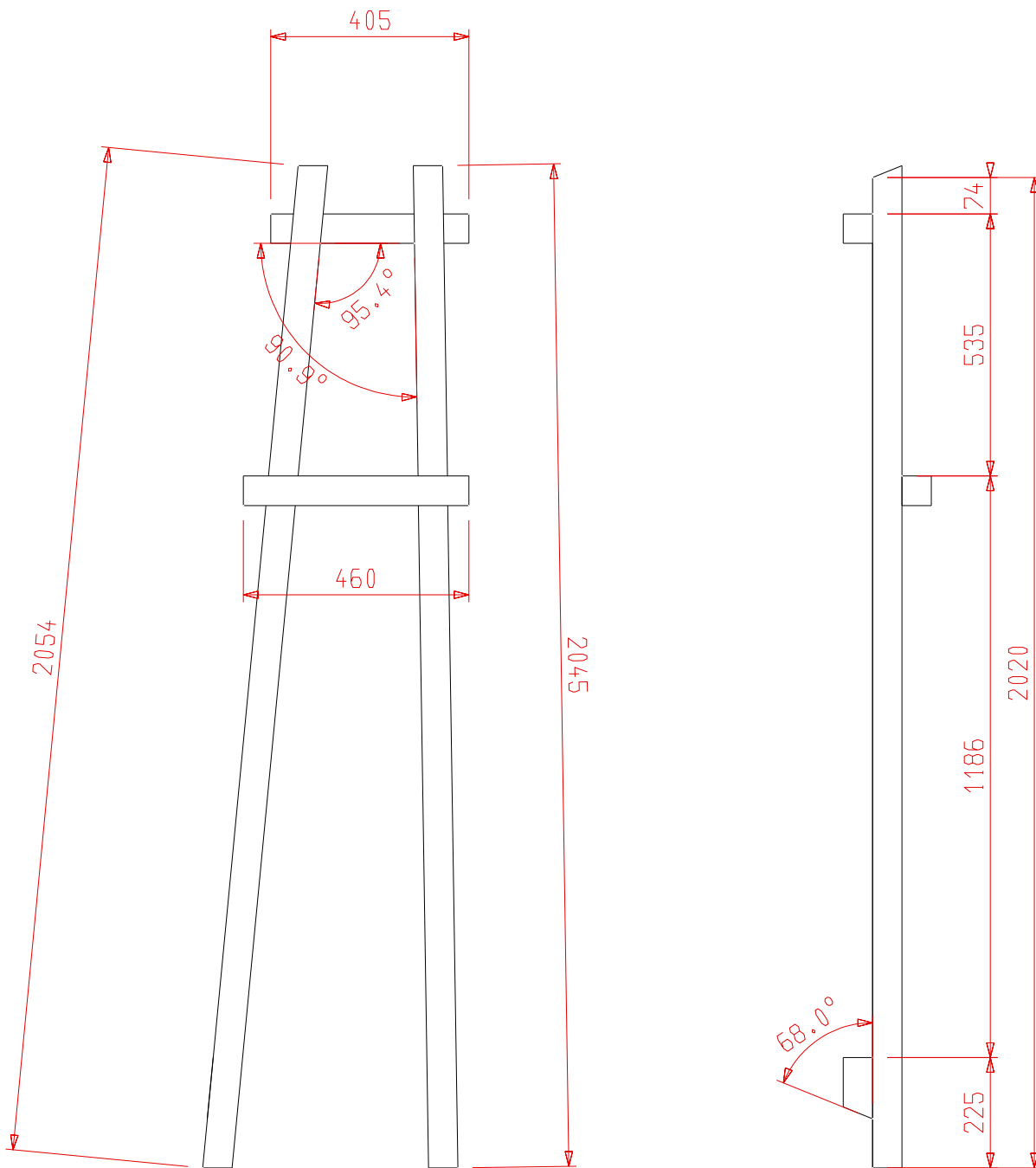
Pièce : Echelle 5 *Projet ErDF*

Echelle 6 X4



Nomenclature			
Delpirou – Himpens – Humbert – Laurent – Marquis			
Projet :	Stand up	Quantité :	4
Sous ensemble :	Arche	Echelle :	1 : 15
Pièce :	Echelle 6	<i>Projet ErDF</i>	

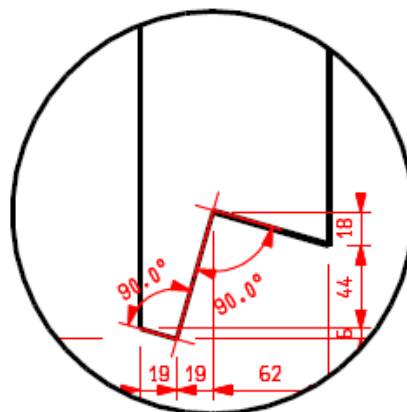
Echelle 7 X4



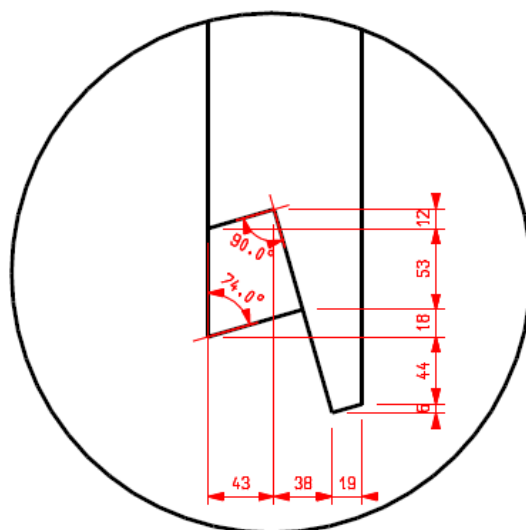
Nomenclature			
Delpirou – Himpens – Humbert – Laurent – Marquis			
Projet :	Stand up	Quantité :	4
Sous ensemble :	Arche	Echelle :	1 : 15
Pièce :	Echelle 7	<i>Projet ErDF</i>	

Chevron X 12

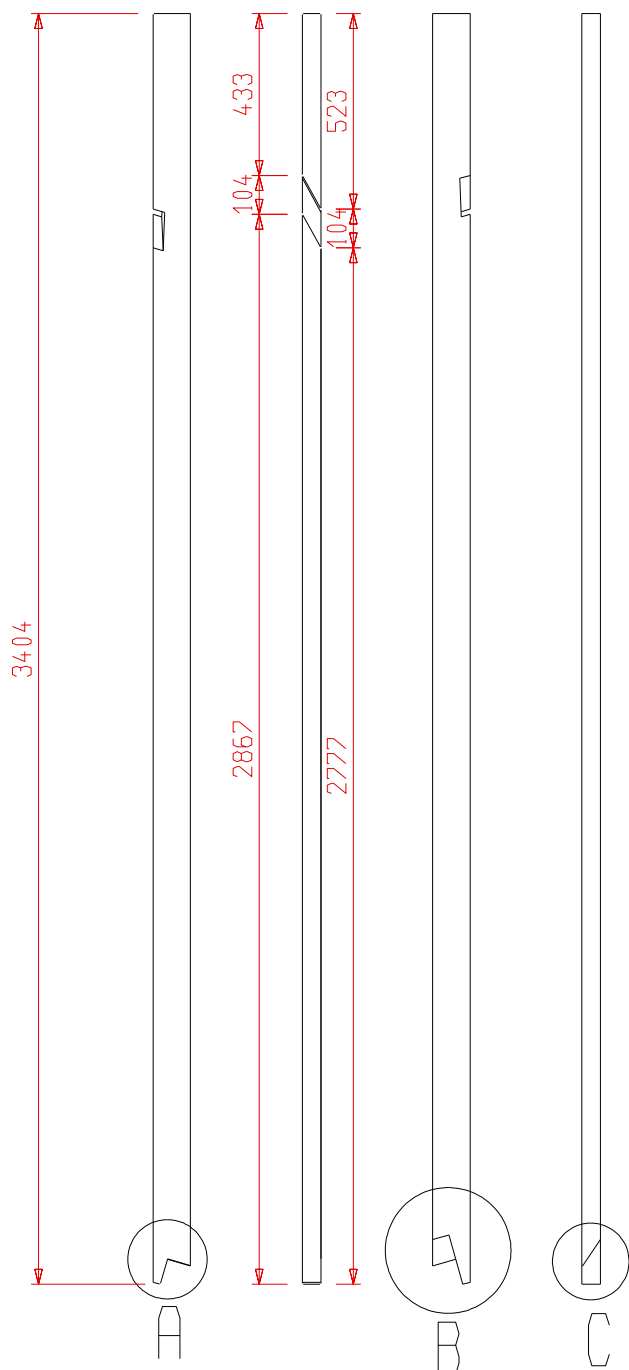
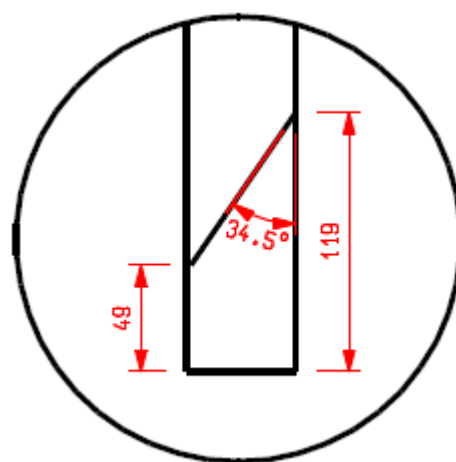
Détail A



Détail B



Détail C

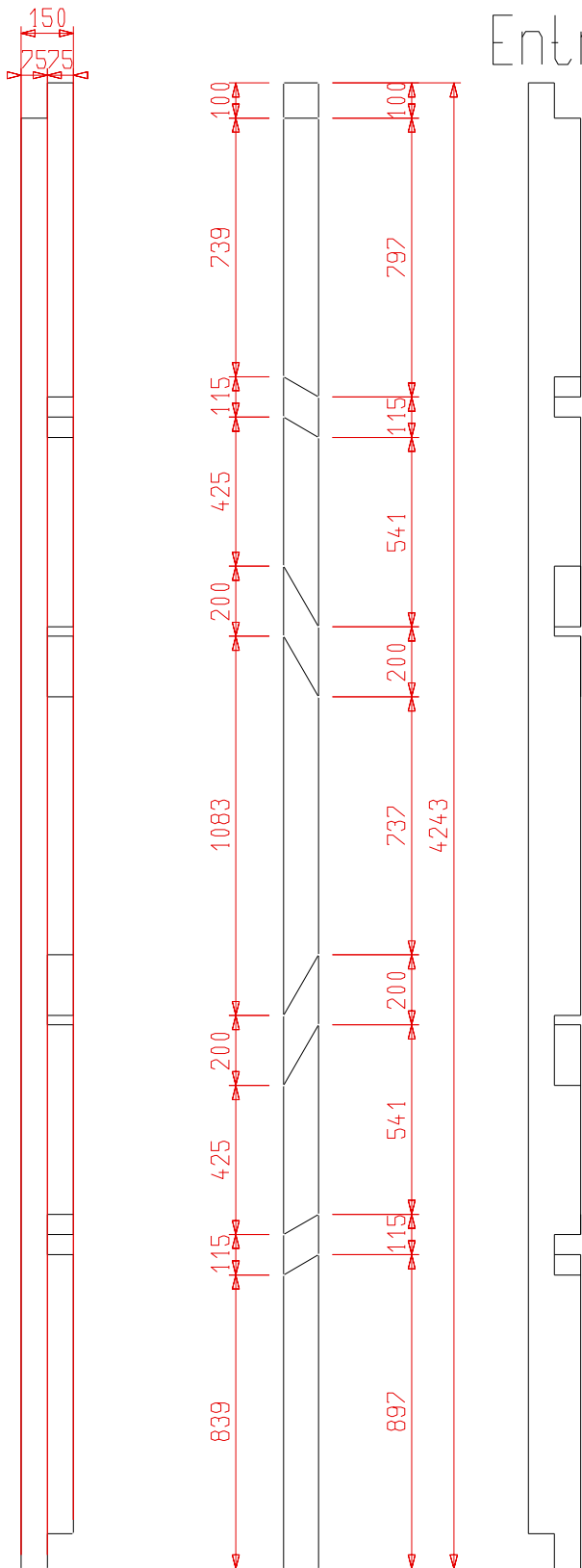


Nomenclature

Delpirou – Himpens – Humbert – Laurent – Marquis

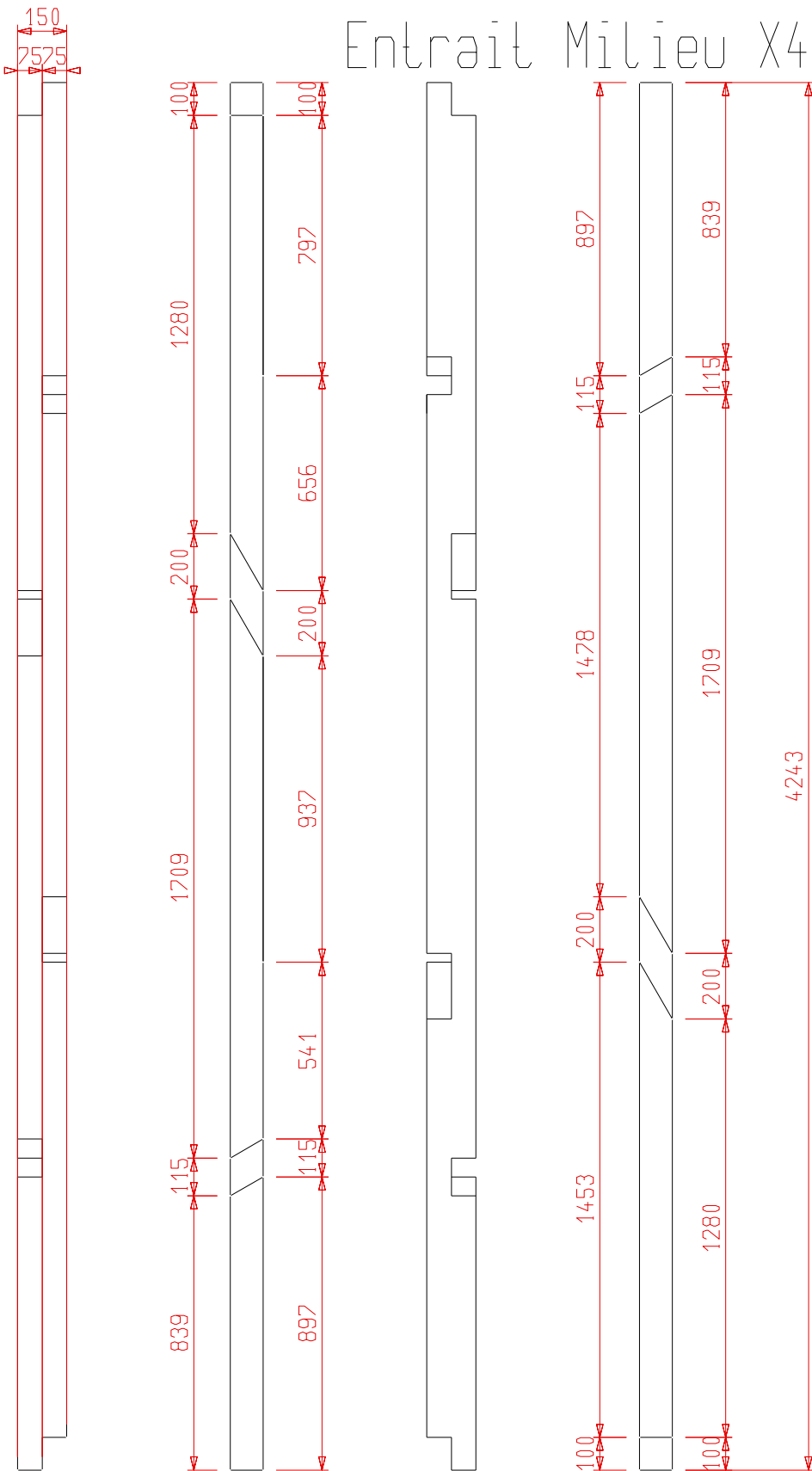
Projet :	Stand up	Quantité :	12
Sous ensemble :	Toit	Echelle :	1 : 15
Pièce :	Chevron	<i>Projet ErDF</i>	

Entrait superieur X4 et inferieur X4



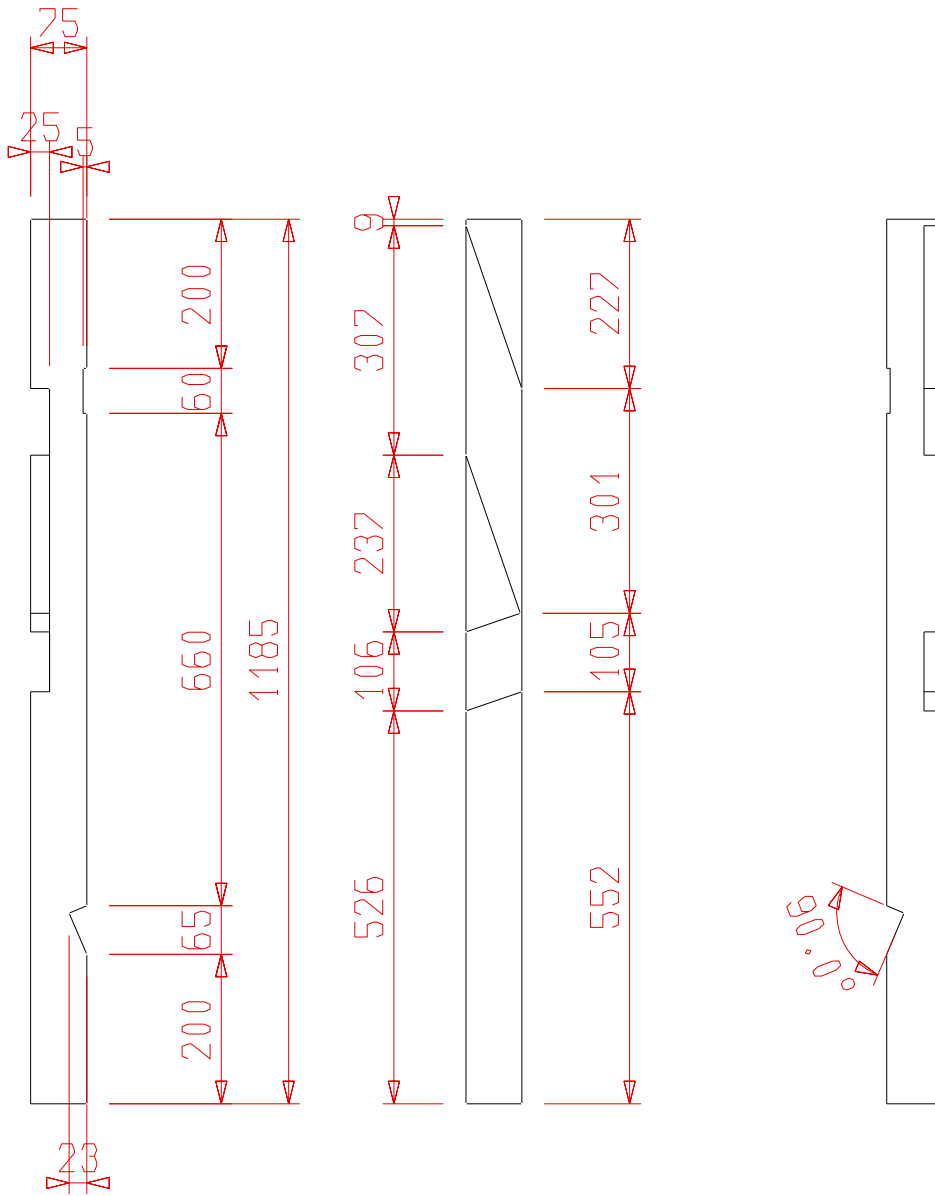
Nomenclature			
Delpirou – Himpens – Humbert – Laurent – Marquis			
Projet :	Stand up	Quantité :	8
Sous ensemble :	Toit	Echelle :	1 : 20
Pièce :	Entrait sup/inf	<i>Projet ErDF</i>	

Entrait Milieu X4

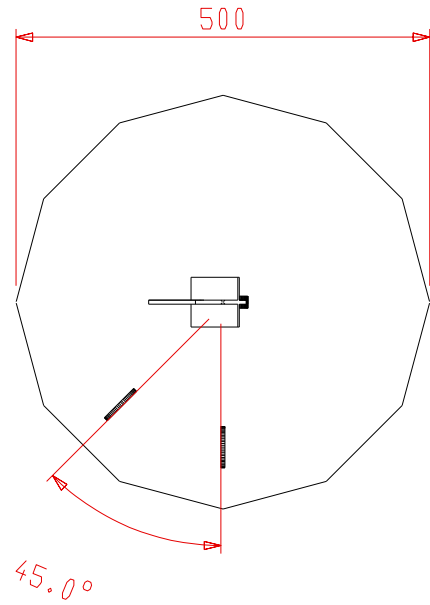
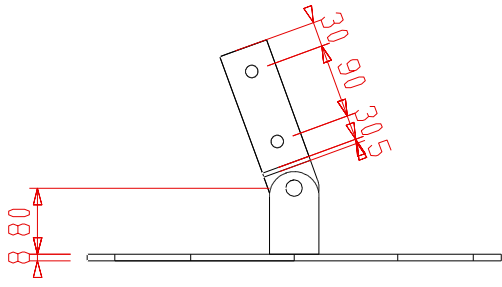


Nomenclature			
Delpirou – Himpens – Humbert – Laurent – Marquis			
Projet :	Stand up	Quantité :	4
Sous ensemble :	Toit	Echelle :	1 : 20
Pièce :	Entrait milieu	<i>Projet ErDF</i>	

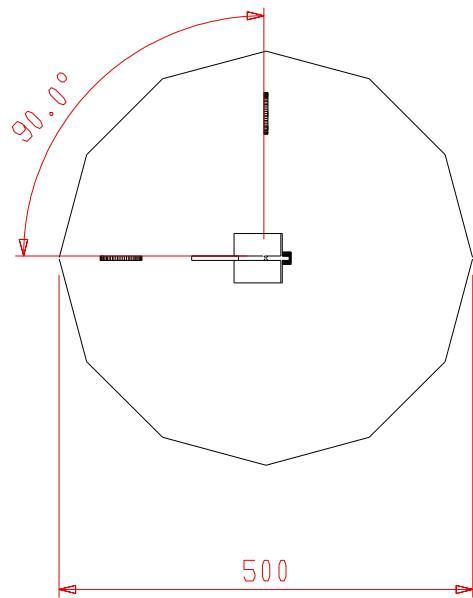
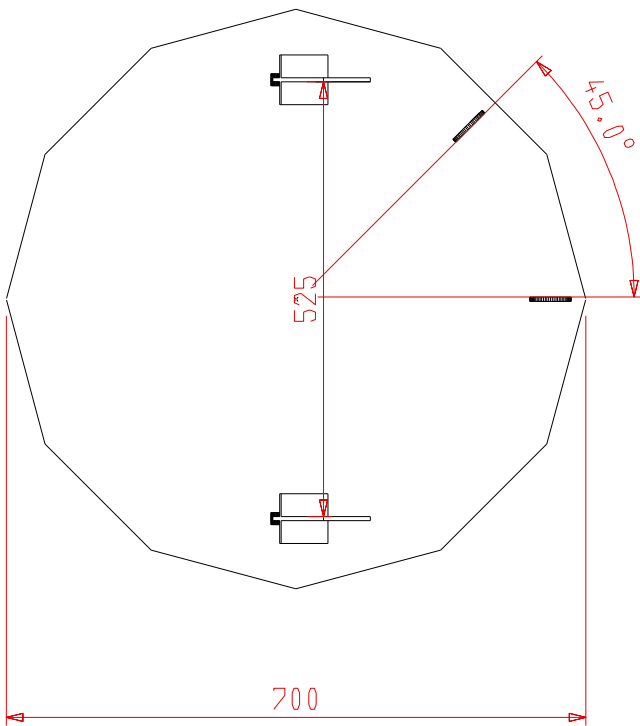
Liaison Entraits/Arches X4



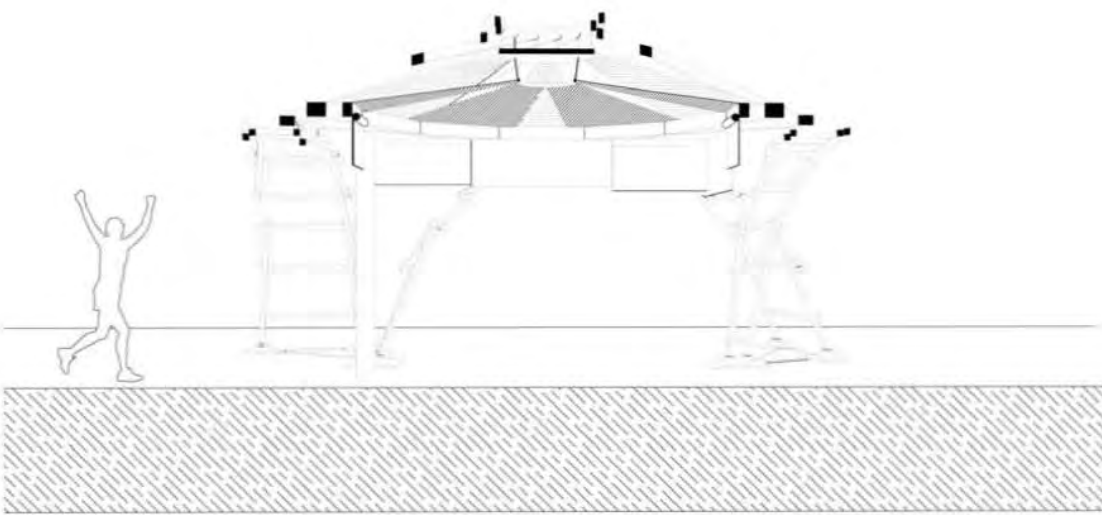
Nomenclature			
Delpirou – Himpens – Humbert – Laurent – Marquis			
Projet :	Stand up	Quantité :	4
Sous ensemble :	Arche	Echelle :	1 : 15
Pièce :	Liaison ent/arc	<i>Projet ErDF</i>	



Embases



Nomenclature			
Delpirou – Himpens – Humbert – Laurent – Marquis			
Projet :	Stand up	Quantité :	4
Sous ensemble :	Arche	Echelle :	1 : 15
Pièce :	Embases	<i>Projet ErDF</i>	



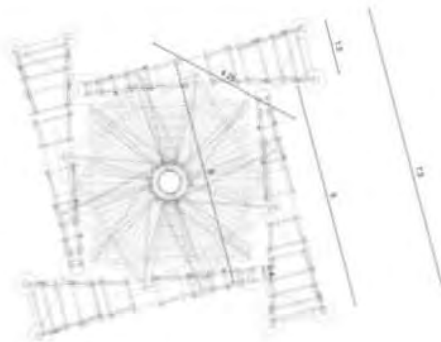
COUPE TRANSVERSALE 1:20



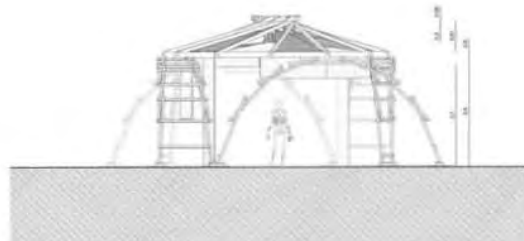
VUE INTERIEURE



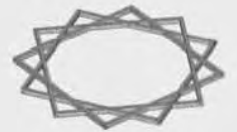
MODULARITE



PLAN STAND 1:50



FACADE STAND 1:50



VUE EXTERIEURE

Master 2 - Génie Civil
Spécialité Architecture Bois Construction
2012-2013

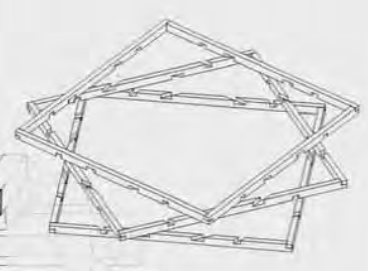
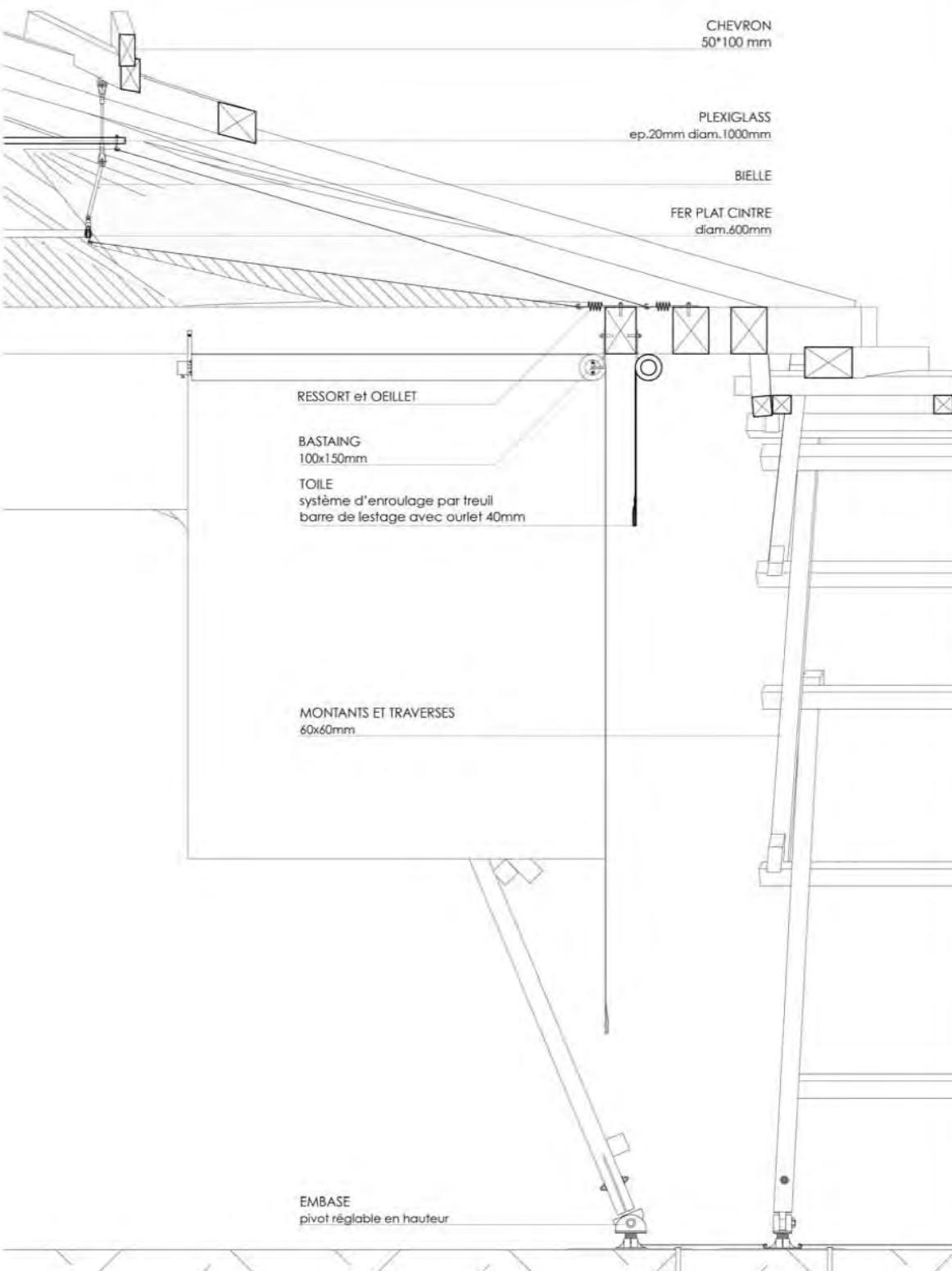
Un stand d'exposition démontable
Novembre 2012

STAND UP!



Olivier DELPRU - Ingénieur
Simon HEMPELS - Architecte
Mathias HUMBERT - Ingénieur
Noémie LAURENT - Ingénieur
Adeline MARQUIS - Architecte





COUPE TECHNIQUE 1:5

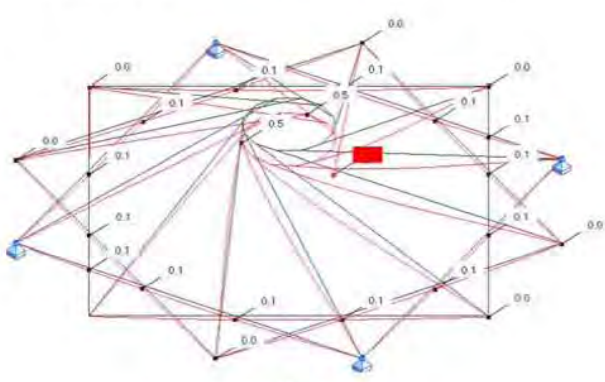
POIDS TOTAL DU STAND : 1,1 T
BOIS : 0,8 T // DIVERS : 0,3 T

MONTAGE/DEMONTAGE

Master 2 - Génie Civil
Spécialité Architecture Bois Construction
2012-2013

Un stand d'exposition démontable
Novembre 2012

STAND UP!



Disp 0.5cm
Max 1.5
T (PERMT)



DEFORMATIONS STRUCTURELLES

Olivier DELPROU - Ingénieur
Simon HUMPHREYS - Architecte
Mathias HUMBERT - Ingénieur
Noémie LAURENT - Ingénieur
Adeline MARQUIS - Architecte

erdf
INSTITUT DES RESEAUX D'EDUCATION FRANÇAISE