



**HAL**  
open science

## StratiVarius

Edvin Bernardin, Julie Bienaime, Antoine Cochenec, Maxime Huck, Sylvaine Roure

► **To cite this version:**

Edvin Bernardin, Julie Bienaime, Antoine Cochenec, Maxime Huck, Sylvaine Roure. StratiVarius. Sciences de l'ingénieur [physics]. 2013. hal-01867605

**HAL Id: hal-01867605**

**<https://hal.univ-lorraine.fr/hal-01867605>**

Submitted on 4 Sep 2018

**HAL** is a multi-disciplinary open access archive for the deposit and dissemination of scientific research documents, whether they are published or not. The documents may come from teaching and research institutions in France or abroad, or from public or private research centers.

L'archive ouverte pluridisciplinaire **HAL**, est destinée au dépôt et à la diffusion de documents scientifiques de niveau recherche, publiés ou non, émanant des établissements d'enseignement et de recherche français ou étrangers, des laboratoires publics ou privés.



## AVERTISSEMENT

Ce document est le fruit d'un long travail approuvé par le jury de soutenance et mis à disposition de l'ensemble de la communauté universitaire élargie.

Il est soumis à la propriété intellectuelle de l'auteur. Ceci implique une obligation de citation et de référencement lors de l'utilisation de ce document.

D'autre part, toute contrefaçon, plagiat, reproduction illicite encourt une poursuite pénale.

Contact : [ddoc-memoires-contact@univ-lorraine.fr](mailto:ddoc-memoires-contact@univ-lorraine.fr)

## LIENS

Code de la Propriété Intellectuelle. articles L 122. 4

Code de la Propriété Intellectuelle. articles L 335.2- L 335.10

[http://www.cfcopies.com/V2/leg/leg\\_droi.php](http://www.cfcopies.com/V2/leg/leg_droi.php)

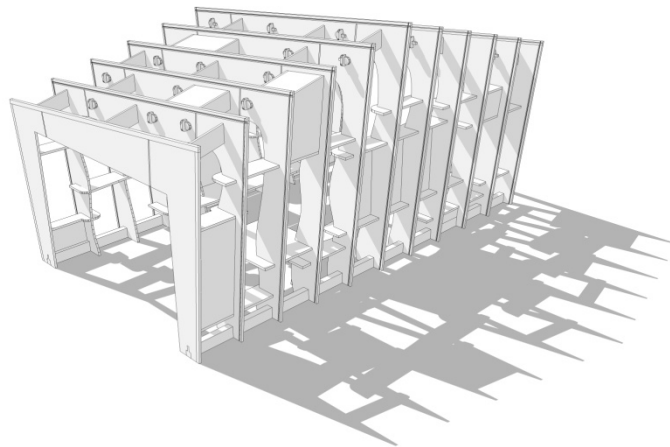
<http://www.culture.gouv.fr/culture/infos-pratiques/droits/protection.htm>

Master 2 - Génie Civil Spécialité Architecture  
Bois Construction 2012-2013

*Un stand d'exposition démontable*

Notice architecturale

# StratiVarius



Edvin BERNARDIN, architecte

Julie BIENAIME, ingénieur

Antoine COCHENNEC, ingénieur

Maxime HUCK, ingénieur

Sylvaine ROURE, architecte



UNIVERSITÉ  
DE LORRAINE



## 1.1 Le contexte

Le projet destiné à ERDF est un stand d'accueil, visant à accueillir, exposer et informer le public, tout en étant un édifice remarquable, modulaire, suffisamment neutre pour accepter tout type d'exposant. Le pavillon doit être étanche à l'eau et offre une protection au vent.

## 1.2 Références

Les notions de variations, de succession, d'emboîtement ont été les premières idées pour la réalisation de ce stand.

Les exemples de puzzle 3D ont été ainsi nos inspirations par l'emboîtement de pièces créant un module auto-stable.

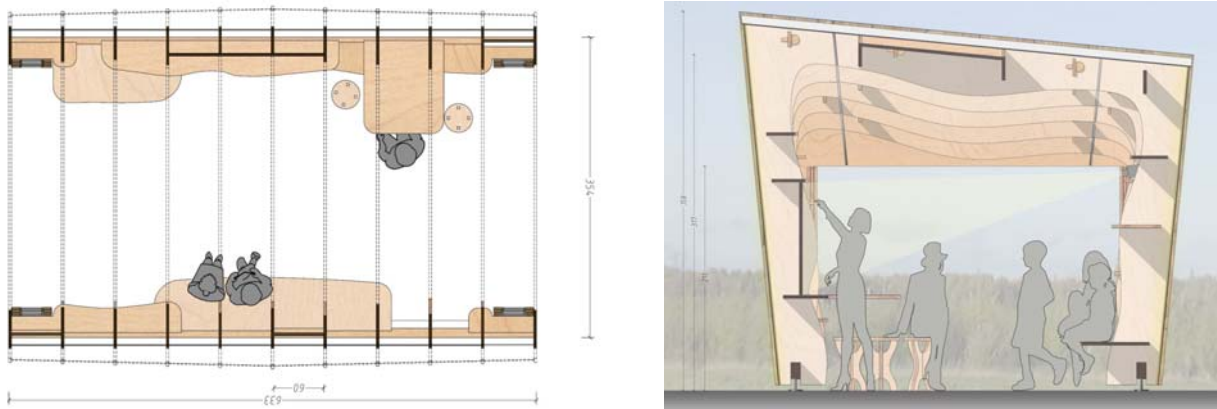


De même, le projet « 38 mm », de Raum architectes, nous a intéressé pour ses assemblages bois/bois.

## 1.3 Le parti architectural

Le bâtiment est composé d'une succession de onze arches, espacées de 60cm, et reliées entre elles par des étagères horizontales, et des entretoises verticales. L'ensemble de la structure est contreventée en façade et en toiture par des panneaux. L'ensemble des éléments bois s'emboîtent tous les uns dans les autres tel un puzzle 3D par assemblages bois/bois. De plus, ils composent en même temps la structure, la stabilité, le mobilier et permettent de répondre aux objectifs d'accueil et d'information des visiteurs mais aussi d'exposition de produits grâce aux étagères.

Le bâtiment a une surface au sol d'environ 22 m<sup>2</sup>, pour une largeur de 3,50m pour une longueur de 6,30m.



L'arche la plus haute mesure environ 3,60m et la plus petite 2,80m.

Afin de donner au stand un caractère remarquable, le parti pris est de créer une forme extérieure très rectiligne, marquée verticalement par la succession d'arches.



Ainsi, l'aspect extérieur contraste avec l'aspect organique de l'intérieur créé par une variété de courbes. Chaque arche a une forme intérieure unique, et les arches ont la même hauteur deux à deux.

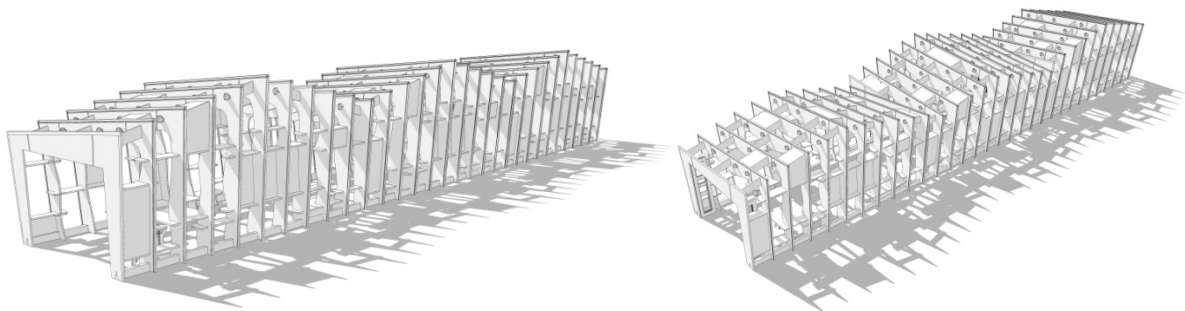


Le stand est ouvert de part et d'autre, sur les plus petites façades. Des portes en accordéon en bois permettent de le refermer.

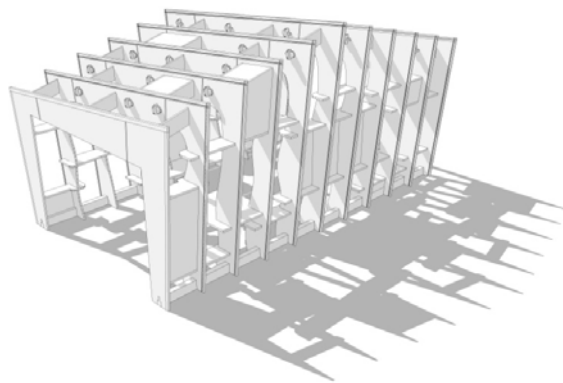
Enfin, la structure du stand est recouverte de panneaux de polycarbonates. De jour, l'aspect opaque du polycarbonate permet de lire que l'image rectiligne du bâtiment alors que la nuit, le stand se transforme en « lanterne » permettant ainsi de mettre en lumière l'ensemble de la structure.

#### **1.4 La modularité**

Le stand forme une unité structurale qui peut être répétée et mise bout-à-bout soit dans la même orientation ou en retournant le volume pour ainsi agrandir l'espace d'accueil.



De plus, les panneaux de polycarbonates étant emboîtés entre les arches, il est possible de ne pas tous les mettre donnant au stand des aspects variables ; ou pas du tout et dans ce dernier cas, le stand devient une sorte de structure-sculpture laissé à jour sur laquelle peut lézarder au soleil un gecko.

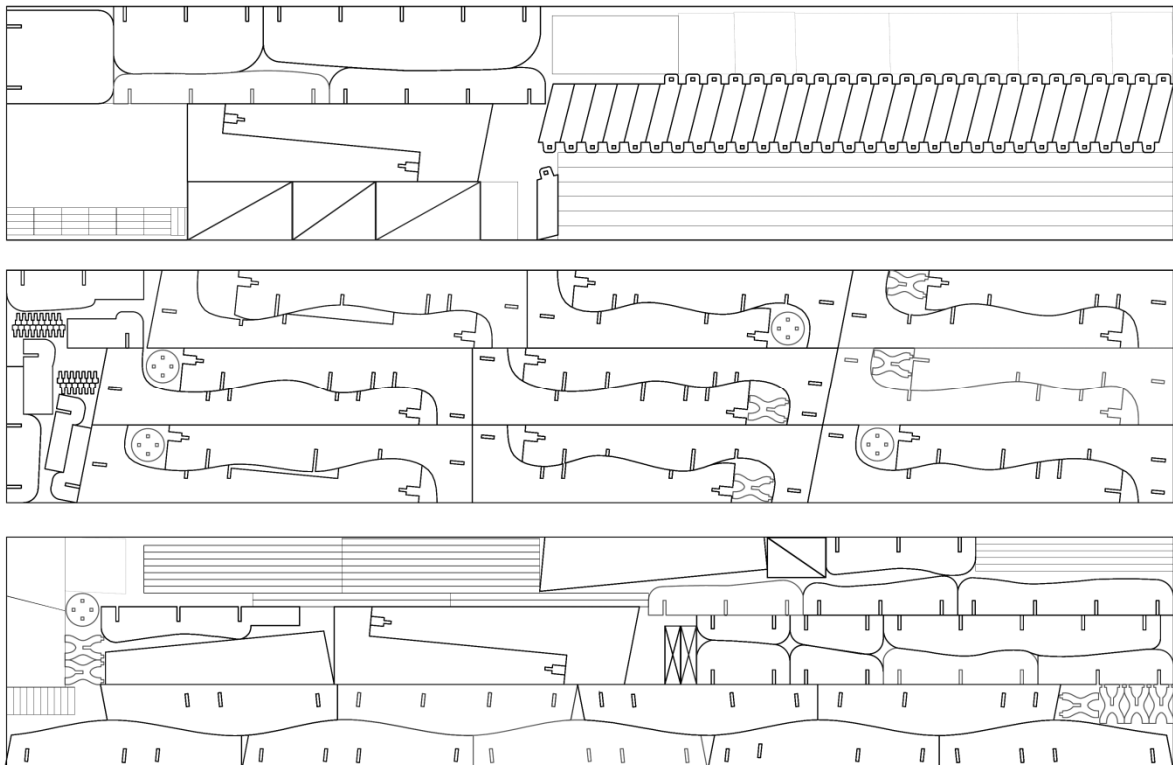


## 1.5 Le matériau

Le choix a été d'utiliser un seul matériau pour réaliser toute la structure du stand. Ainsi, tous les éléments du stand sont en lamibois (Kerto) à plis croisés (type Q) d'une épaisseur de 33mm. Ces panneaux sont composés de bois déroulé encollés, d'une dimension de 12m x 2,40m afin de permettre le transport par camion. Ceux-ci permettront la découpe numérique de toutes les pièces. Le lamibois a l'avantage d'être d'une grande rigidité et stabilité dimensionnelle, avec peu de déformations.

## 1.6 Optimisation

Les pièces sont toutes le négatif d'une autre, et ainsi cela permet de toutes les positionner les unes contre les autres, tout en réduisant les traits de découpe et en optimisant la matière. On a seulement 5% de perte de matière.



## 1.7 Le poids

Le stand pèse environ 1,5T. La taille des éléments et leur poids ont ainsi été pensés pour être facilement portables et mis en place.

## 1.8 Le coût

Le stand a un coût matière de 6555 euros, cela étant dû principalement au prix du Kerto et du polycarbonate.

Elements	Quantités	Unités	Prix unitaire	Prix totale
Lamibois	2,85	m <sup>3</sup>	1500	4275
Quincailleries				300
Plot acier	6	unités	18	108
ferrure acier	22	unités	5	110
polycarbonate	61	m <sup>2</sup>	16	976
tasseaux (couverture)	62	m	3	186
Bandes LED	10	m	60	600
			Prix matière	6555

## 1.9 Le transport

Les pièces du stand sont transportées dans un véhicule utilitaire de type fourgon de 15 m<sup>3</sup>, d'une longueur utile de 4,07m d'une largeur utile de 1,87m, d'une hauteur utile de 1,93m et d'une charge utile de 1,44T. Il faudra ainsi faire deux allés pour transporter l'ensemble de la structure.

## 1.10 Maintenance

Des pièces d'usure sont fixées sur le champ des arches afin d'y fixer le polycarbonate et l'éclairage par bandes de LED. Ces éléments sont simplement vissés et peuvent être changé rapidement si besoin.

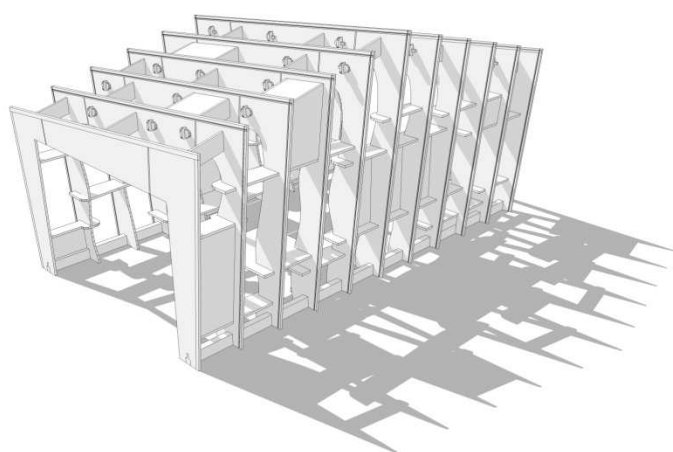


Master 2 - Génie Civil  
Spécialité Architecture Bois Construction  
2012-2013

*Un stand d'exposition démontable*

**Notice technique**

# StratiVarius



Edvin BERNARDIN	Ingénieur
Julie BIENAIME	Architecte
Antoine COCHENNEC	Ingénieur
Maxime HUCK	Ingénieur
Sylvaine ROURE	Architecte



**UNIVERSITÉ  
DE LORRAINE**



école nationale supérieure  
d'architecture de nancy



## Table des matières

1	INTRODUCTION.....	3
2	HYPOTHESES DE CALCUL.....	5
2.1	MATERIAUX.....	5
2.2	CHARGES PERMANENTES .....	5
2.3	CHARGES D'EXPLOITATIONS .....	5
2.4	SEISME .....	5
2.5	FEU .....	5
2.6	CHARGES CLIMATIQUES.....	6
2.6.1	Neige.....	6
2.6.2	Vent.....	6
3	REPERAGE .....	9
3.1	Charges verticales.....	11
3.1.1	Bancs et étagères .....	11
3.1.2	Stand.....	11
3.2	STABILITES.....	12
3.2.1	Stabilité grande façade .....	12
3.2.2	Stabilité sur pignon .....	13
4	Vérification ELU-STR.....	14
5	Vérification ELS .....	14
6	ASSEMBLAGES .....	15
6.1	Assemblage 01 : Ferrure en ame des portiques.....	15
6.2	Assemblage 02 : Fixation des panneaux de contreventement entre portiques .....	16
6.3	Assemblage 03 : Entretoise – Portique .....	17
6.4	Assemblage 04 : Portique sur lisse basse.....	18
6.5	Assemblage 05 : Fixation des pieds de la structure, sur la lisse basse .....	19
6.6	Assemblage 06 : Pièce d'usure verticale sur portiques .....	20
6.7	Assemblage 07 : Pièce d'usure horizontale sur portique .....	20
7	Le principe constructif.....	21
7.1	La lisse basse .....	21
7.2	Les arches.....	21
7.3	Les systèmes de contreventement.....	22
7.4	La peau extérieure .....	22
8	La composition de l'enveloppe .....	22
8.1	Le matériau de structure.....	23
8.2	Le matériau de couverture .....	23
9	Le montage .....	24
9.1	Le processus de montage .....	24
9.2	temps de montage .....	27

---

## 1 INTRODUCTION

---

La présente note de calcul est réalisée dans le cadre de la mission de conception d'un stand d'exposition pour ERDF.

Objectifs de cette note de calcul :

- Vérifier les dimensions des pièces
- Vérification de la stabilité et des appuis principaux

Documents en présence :

- Plans architecte

L'ensemble des hypothèses prises ci-dessous ont été établies selon le respect des normes EUROCODE 5.

Règles de calcul : EC5 pour les éléments bois ; EC3 pour les éléments métalliques.

Logiciels utilisés :

- Suite MD-Bât dont EOLE pour les calculs de vent, POUTR pour les calculs de poutres, STRUCT pour les modèles à barres en 2D, ASSEMBL pour les assemblages liés à ces modèles et MOB pour les calculs à ossature bois
- Acord-Bât 3D pour la modélisation de structure en 3D
- Acord-Express pour la vérification de sollicitations particulières, pour les assemblages bois et métal

## 2 HYPOTHESES DE CALCUL

Sauf NOTA, toutes les charges en daN/m<sup>2</sup>

### 2.1 MATERIAUX

Le matériau choisi est le KERTO Q d'une épaisseur de 33mm

PROPERTY	Kerto-Q 1) 27-69 mm		
<b>Bending strength</b>		<b>Shear strength</b>	
Edgewise	32.0	Edgewise	4.5
Size effect parameter	0.12	Parallel to grain, flatwise	1.3
Flatwise, parallel to grain	36.0	Perpendicular to grain, flatwise	0.6
Flatwise, perpendicular to grain	8.0	<b>Modulus of elasticity</b>	
<b>Tensile strength</b>		Parallel to grain	10,500
Parallel to grain	26.0	Compression, perpendicular to grain edgewise	2,400
Perpendicular to grain, edgewise	6.0	Compression, perpendicular to grain, flatwise	130
<b>Compressive strength</b>		Bending, perpendicular to grain of surface veneer	2,000
Parallel to grain	26.0	<b>Shear modulus</b>	
Perpendicular to grain, edgewise	9.0	Edgewise	600
Perpendicular to grain, flatwise	2.2	Flatwise, parallel to grain	120

### 2.2 CHARGES PERMANENTES

#### Couverture et divers

Pièces d'usures	:	5 daN/m <sup>2</sup>
Plaque de polycarbonate	:	10 daN/m <sup>2</sup>
Divers	:	5 daN/m <sup>2</sup>

Total G<sup>+</sup> = 20 daN/m<sup>2</sup>      Total G<sup>-</sup> = 15 daN/m<sup>2</sup>

### 2.3 CHARGES D'EXPLOITATIONS

Sans objet

### 2.4 SEISME

Zone 1, bâtiment de type II : a<sub>n</sub> = négligeable

### 2.5 FEU

Exigences pour éléments apparents intérieurs :

- Finition M1 en plafond pour les panneaux ou dalles bois pleines restant apparentes (hors structure)

## 2.6 CHARGES CLIMATIQUES

### 2.6.1 NEIGE

Contre-indication de montage du stand, en cas de forte précipitation de neige.

Structure résistante à une chute de neige fraiche de 10cm d'épaisseur soit 10 daN/m<sup>2</sup>

### 2.6.2 VENT

Région : 2 Total vb : 24 m/s (au EC1)  
 Nature du site : normal

Orientation du bâtiment, vents dominants

Façade OUEST = VENTS DOMINANTS

Façade EST = Sous le vent

Paramètre pour étude du vent global (stabilité)

Valeur du  $\delta$  pour calcul stabilité :  $\delta = 0.85$

Paramètre pour étude du vent particulier (éléments)

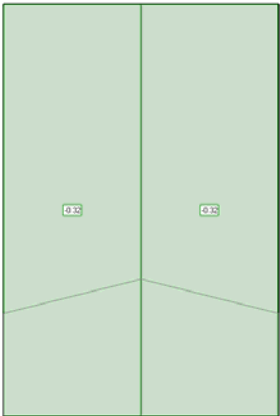
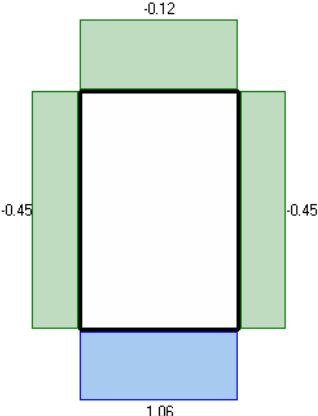
Valeur du  $\delta$  pour calcul élément :  $\delta = 1.00$

Paramètre de calcul des pressions :

Forme du toit : 2 Pans symétriques  
 Longueur : 6 m  
 Largeur : 4 m  
 Hauteur sablière : 2.7 m  
 Pente du toit : 12 %

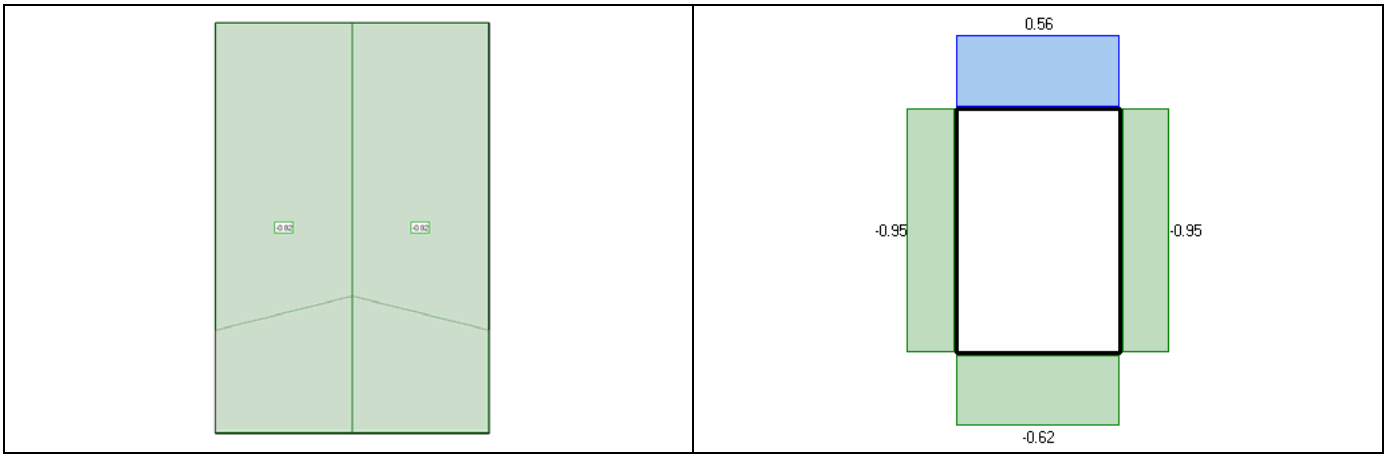
**Pression au faitage = 49.83 daN/m<sup>2</sup>**

#### Vent en dépression (ELU Résistance) sur **Pignon**

Toitures	Cpe-Cpi = -0.32	Parois verticales (résistance)	Cpe-Cpi=1.18
			

#### Vent en Surpression (ELU Destabilisation) sur **Pignon**

Toitures (soulevement)	Cpe-Cpi = -0.90	Parois verticales	Cpe-Cpi totale=1.18



**Vent en dépression (ELU Résistance) sur Longpan**

<p>Toitures</p> <p align="right">Cpe-Cpi = 0.43</p>	<p>Parois verticales (résistance)</p> <p align="right">Cpe-Cpi = 1.30</p>

**Vent en Surpression (ELU Destabilisation) sur Longpan**

<p>Toitures (soulevement)</p> <p align="right">Cpe-Cpi = -0.81</p>	<p>Parois verticales</p> <p align="right">Cpe-Cpi totale = 1.30</p>



Commune : **Nancy (54 Meurthe-et-Moselle)**  
 Canton : **Nancy (tous les cantons)**  
 Altitude : **200,0 m**  
 Distance à la mer : **plus de 40 km**

❶ Neige : **région A1**

Charges de neige (NF EN 1991-1-3/MA) :

- caractéristique (sk) : **0,45 kN/m<sup>2</sup>**
- exceptionnelle (sAd) : -

Charges de neige (règles N 84) :

- au sol (S0) : **0,45 kN/m<sup>2</sup>**
- accidentelle (SOa) : -

Charges de neige (règles NV 65) :

- normale (Pn) : **35,0 daN/m<sup>2</sup>**
- extrême (Pn) : **60,0 daN/m<sup>2</sup>**
- accidentelle : -

❷ Vent : **zone 2**

Vent de référence (NF EN 1991-1-4/MA) :

- vitesse de base : **24 m/s**
- coefficient de direction : **1 (10°-150° : 0,70)**
- coefficient de saison : **1 (avril-septembre : 0,8)**

Pressions dynamiques de base (règles NV 65) :

- normale : **60,0 daN/m<sup>2</sup>**
- extrême : **105,0 daN/m<sup>2</sup>**

Coefficient de site Ks (règles NV 65) :

- site exposé : **1,30**
- site normal : **1,00**
- site protégé : **0,80**

❸ Sismicité : **zone 1**

Catégories de bâtiment : **sans objet**

NF EN 1998-1:2005 :

- accélération maximale (sol A) : **0,4 m/s<sup>2</sup> (neuf)**
- paramètre de sol : **à préciser**

Règles PS-92 :

- catégorie de bâtiment II : -
- catégorie de bâtiment III : -
- catégorie de bâtiment IV : -

❹ Exposition au vent

Fermetures de baies libres et portails : **région A**

Ventilation mécanique (DTU 68.1 et 68.2) : **région V**

❶ Concomitance vent-pluie

Première définition : **VP2**

Deuxième définition : **VP2**

Zonage harmonisé : **VP2**

❷ Pluviosité : **région I**

❸ Protection contre la foudre

Niveau céramique : **19 j/an (AQ1)**

Densité de foudroiement : **env. 1,9 impacts/an/km<sup>2</sup>**

❹ Caractéristiques thermiques RT 2005

Zone climatique : **H1b**

Température extérieure conventionnelle : **-9 °C**

Energie solaire (photovoltaïque) : **PV5 (1 050 kWh/m<sup>2</sup>/an)**

Journée chaude de référence (confort d'été) :

- écart de températures moyennes : **4 °C**
- température quotidienne moyenne : **23,0 °C**
- écart (demi-amplitude) quotidien : **7,5 °C**
- humidité quotidienne moyenne : **10 g/kg d'air sec**

❺ Déperditions calorifiques de base (NF EN 12831)

Température extérieure de base : **-15 °C**

Température extérieure moyenne : **12 °C**

❻ Résistance aux chocs thermiques (vitrages)

Température maximale : **+35 °C**

Température diurne minimale : **-25 °C**

Amplitude journalière maximale : **20 °C**

Flux solaire maximal : **800 (rural) ou 750 (urbain) W/m<sup>2</sup>**

❼ Zone de gel

Béton (NF EN 206-1) : **gel modéré (classe XF1 ou XF2)**

Pierres naturelles (NF B 10-601) : **gel modéré (C)**

❽ Risques de condensation : **zone courante**

❾ Fort contraste de température (DTU 43.1) : **NON**

❿ Climat rigoureux (VMC-gaz) : **OUI**

⓫ Dispositions locales

Retrait-gonflement d'argiles (aléa) : **Faible/Moyen**

Contamination de termites : -

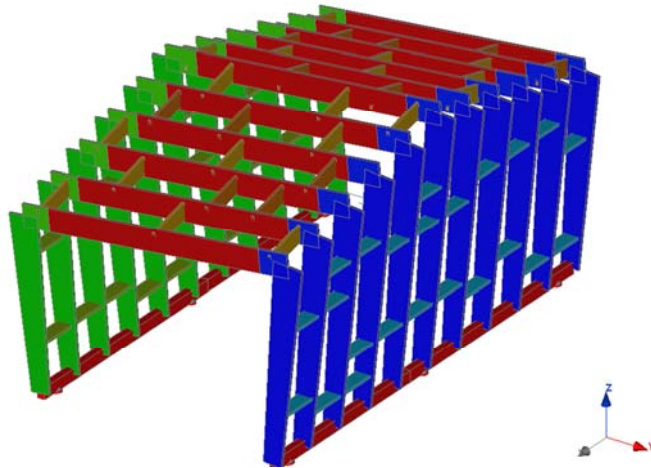
Protection contre le bruit :

- infrastructures de transport terrestre classées : **OUI**
- aéroport (plan d'exposition au bruit) : **NON**

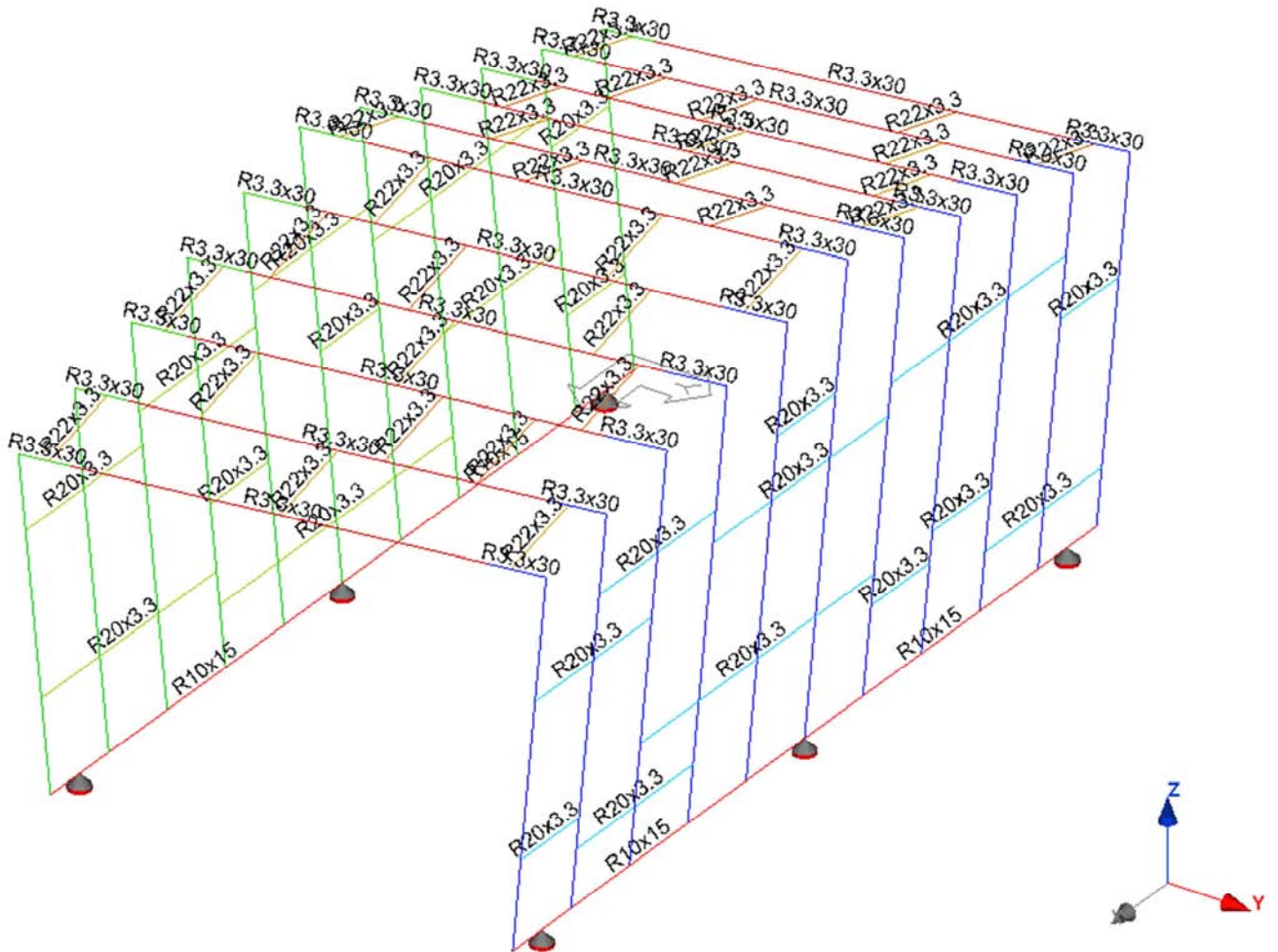


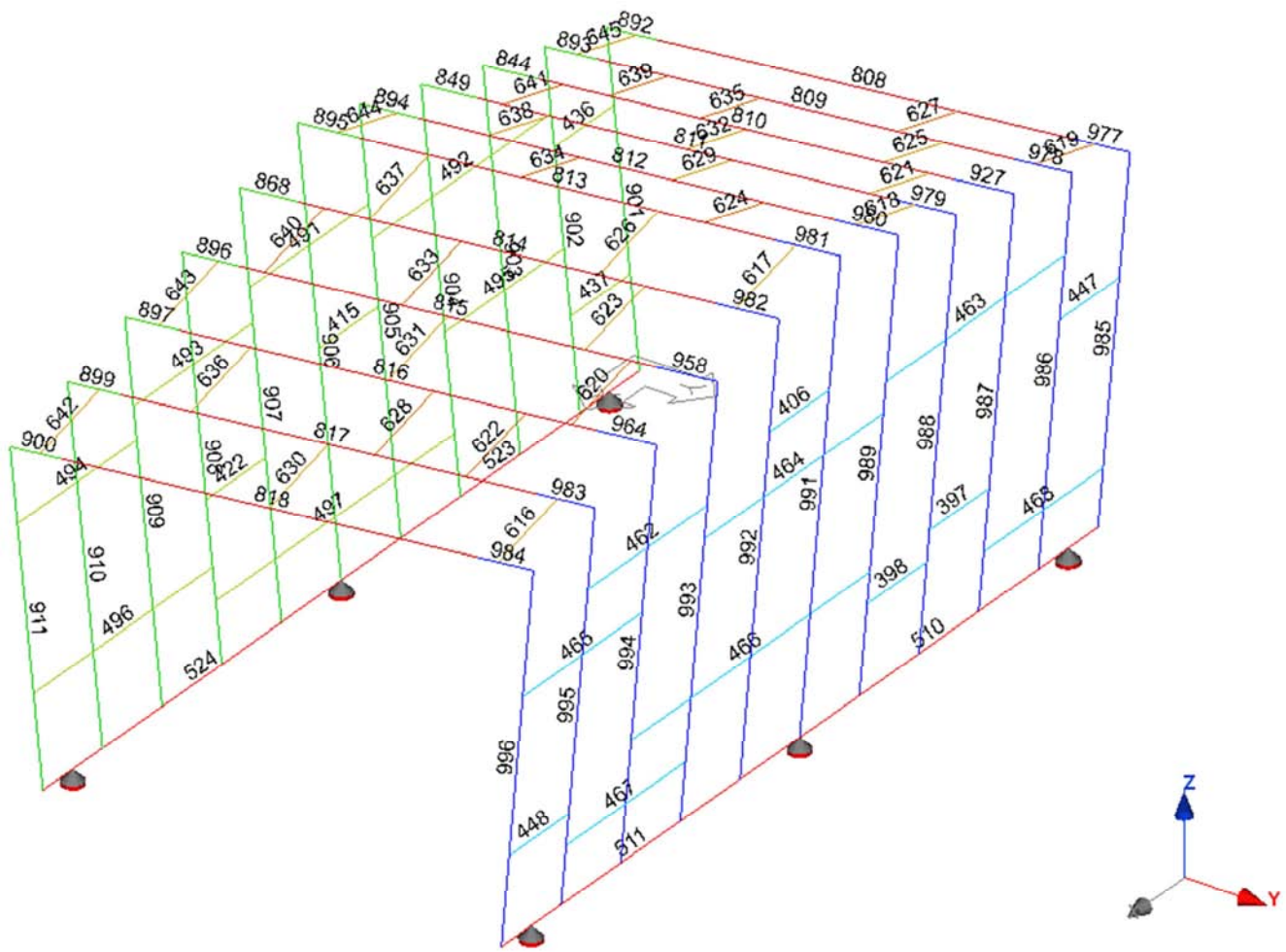
### 3 REPERAGE

Modèle accord-bat du stand

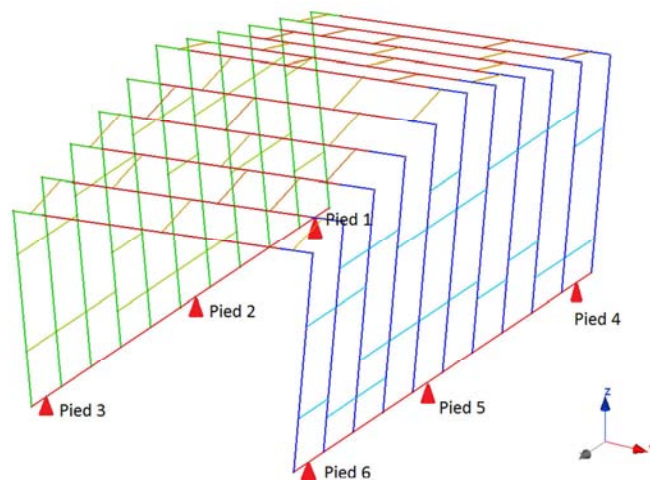


Noms et sections des pièces





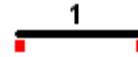
Repérage des pieds



### 3.1 CHARGES VERTICALES

#### 3.1.1 BANCS ET ETAGERES

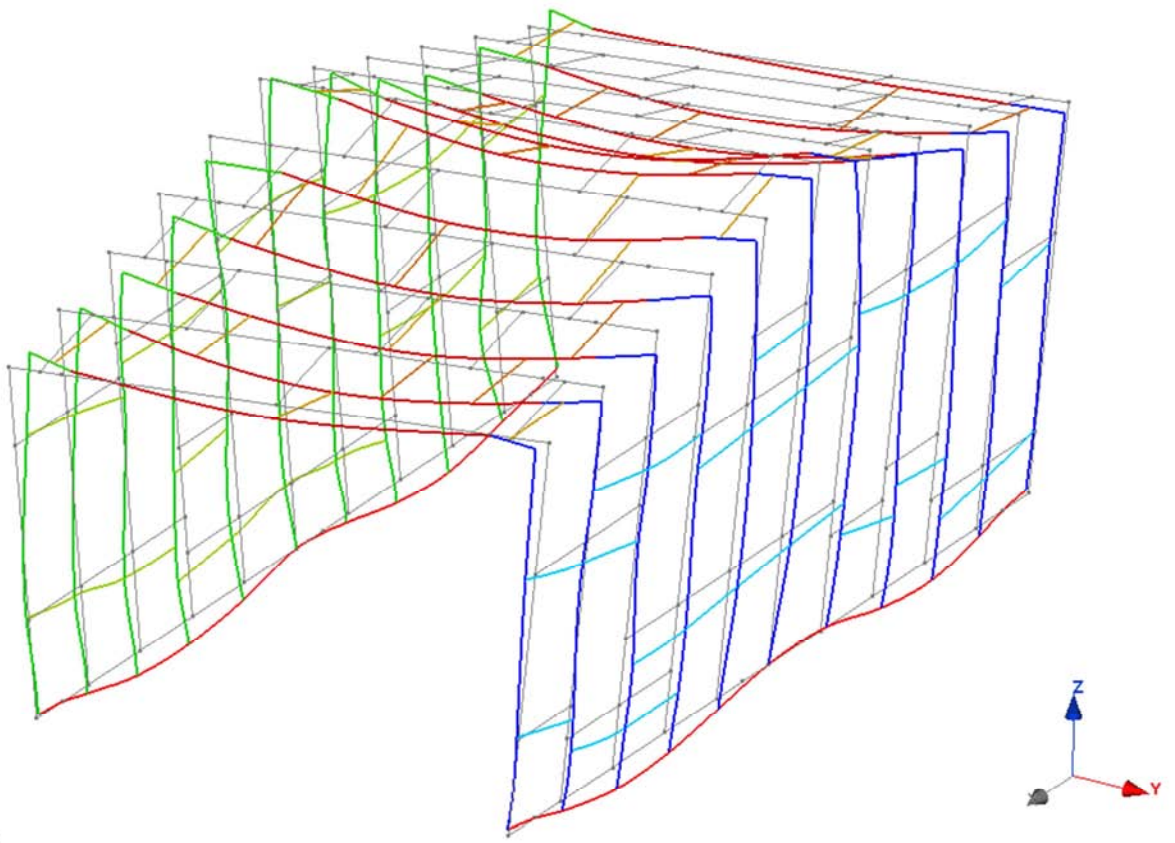
Portée [l] = **60 cm**  
 Actions : **g = 100kg en milieu de travée**  
 SECTION : **Kerto 30 x 3.3 cm**



Déformé de la structure sur poutr-bât, travail aux ELS de 24% avec une flèche de 1 mm



#### 3.1.2 STAND



Cas	Combinaison	pied 1	pied 2	pied 3	pied 4	pied 5	pied 6
1	1,35G	225 daN	441 daN	231 daN	200 daN	548 daN	198 daN
2	1,35G+1,5S	267 daN	528 daN	275 daN	237 daN	655 daN	233 daN

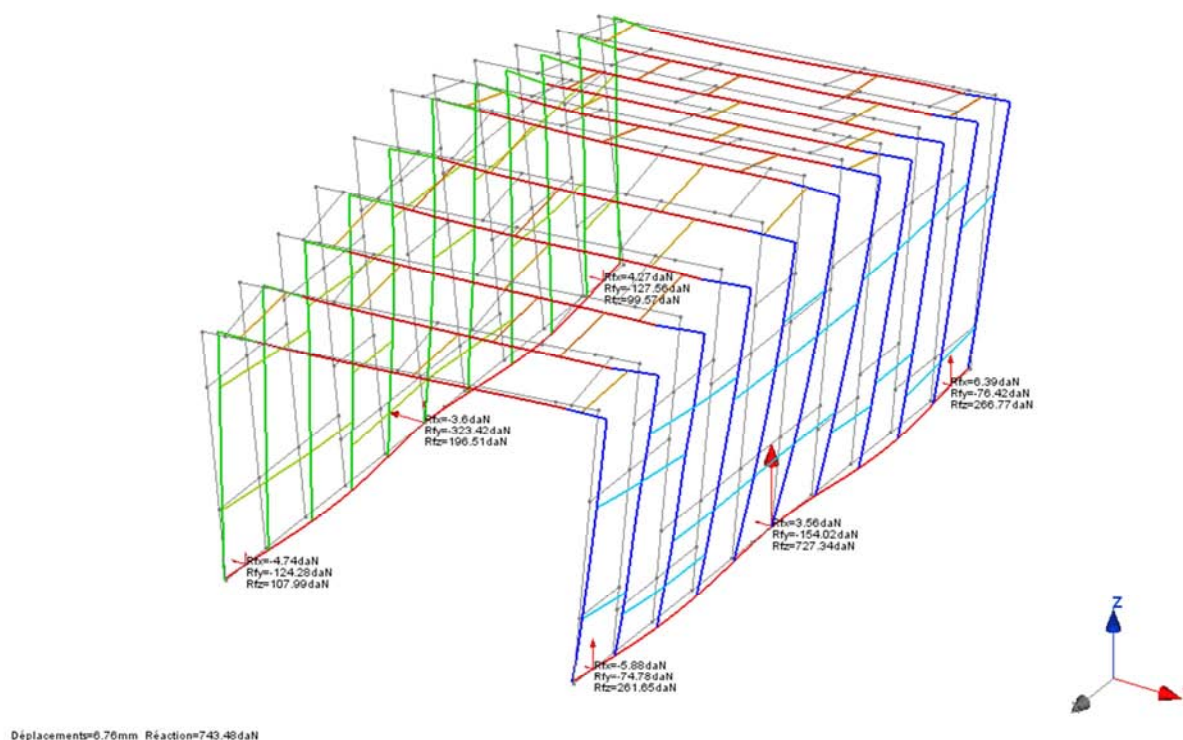
Charges verticales résultants du poids propre, de la neige et des charges permanentes s'appliquant sur la structure

## 3.2 STABILITES

Modélisation du stand soumis à une pression de vent de zone 2, sur sa grande surface, puis sur le pignon. Les résultats obtenus sont les combinaisons des différentes actions pouvant s'appliquer sur la structure. L'enveloppe calculée par accord-bat permet d'estimer la flèche obtenue et les réactions aux appuis

### 3.2.1 STABILITE GRANDE FAÇADE

Vent s'appliquant sur la grande surface du stand :

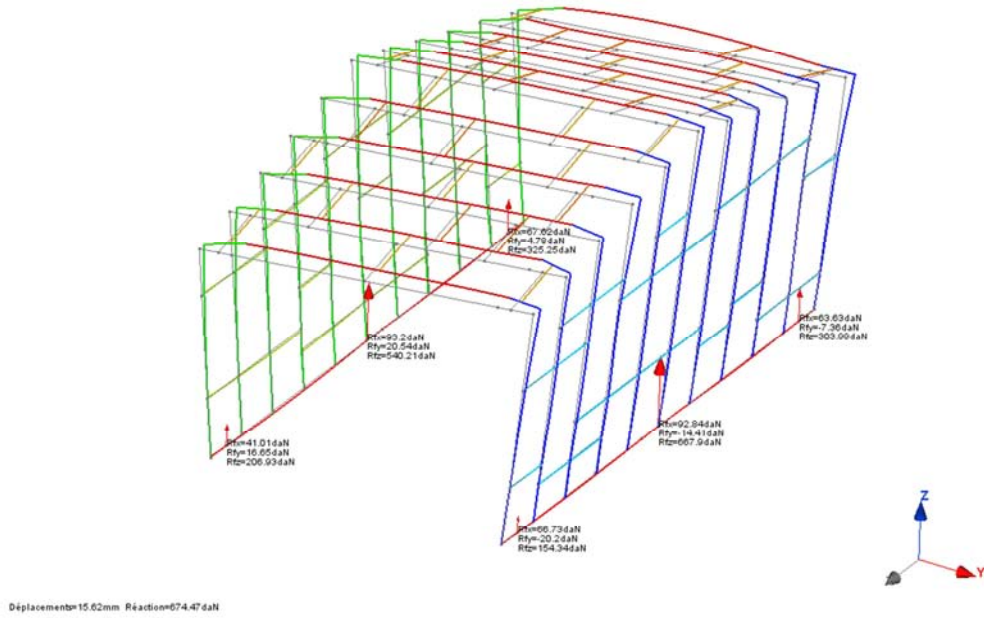


Cas	Combinaisons	Efforts verticaux (suivant Z)	Efforts horizontales (suivant X)	Efforts horizontales (suivant Y)
1	G+1,5S+0,9W	1 657 daN	30 daN	878 daN
2	G+1,5S+0,9W2	1 576 daN	30 daN	967 daN
3	G+1,5S+0,9W3	1 733 daN	26 daN	919 daN
4	G+1,5S+0,9W4	1 710 daN	29 daN	810 daN

Aux vues des efforts résultants de la modélisation 3D sur accord, le poids propre du stand et des pièces d'assemblage, le stand résiste à la pression du vent s'appliquant sur la grande surface du stand.

### 3.2.2 STABILITE SUR PIGNON

Vent s'appliquant sur le pignon du stand :



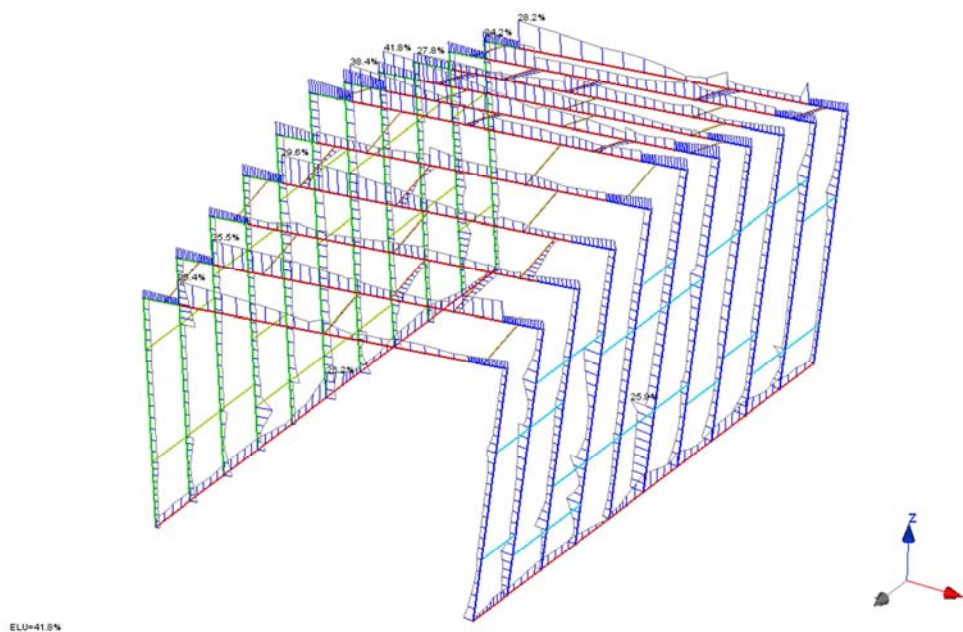
Cas	Combinaisons	Efforts verticaux (suivant Z)	Efforts horizontales (suivant X)	Efforts horizontales (suivant Y)
5	G+1,5S+0,9W5	2 201 daN	375 daN	84 daN
6	G+1,5S+0,9W6	2 197 daN	324 daN	84 daN
7	G+1,5S+0,9W7	2 196 daN	423 daN	80 daN
8	G+1,5S+0,9W8	2 195 daN	422 daN	81 daN

Aux vues des efforts résultants de la modélisation 3D sur accord, le poids propre du stand et des pièces d'assemblage, le stand résiste à la pression du vent s'appliquant sur le pignon du stand en considérant les portes de stand fermées.

---

## 4 VERIFICATION ELU-STR

---

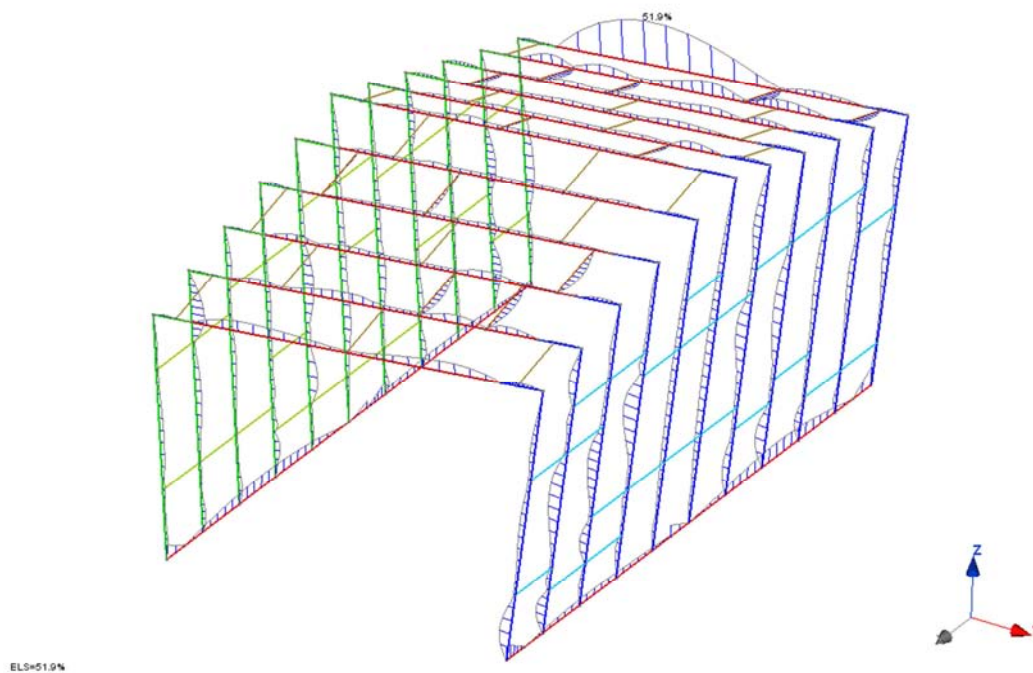


Pour la vérification aux ELU STR, la valeur maximum est de 42 %. Pour une vérification des sections soumises au flambement et déversement.

---

## 5 VERIFICATION ELS

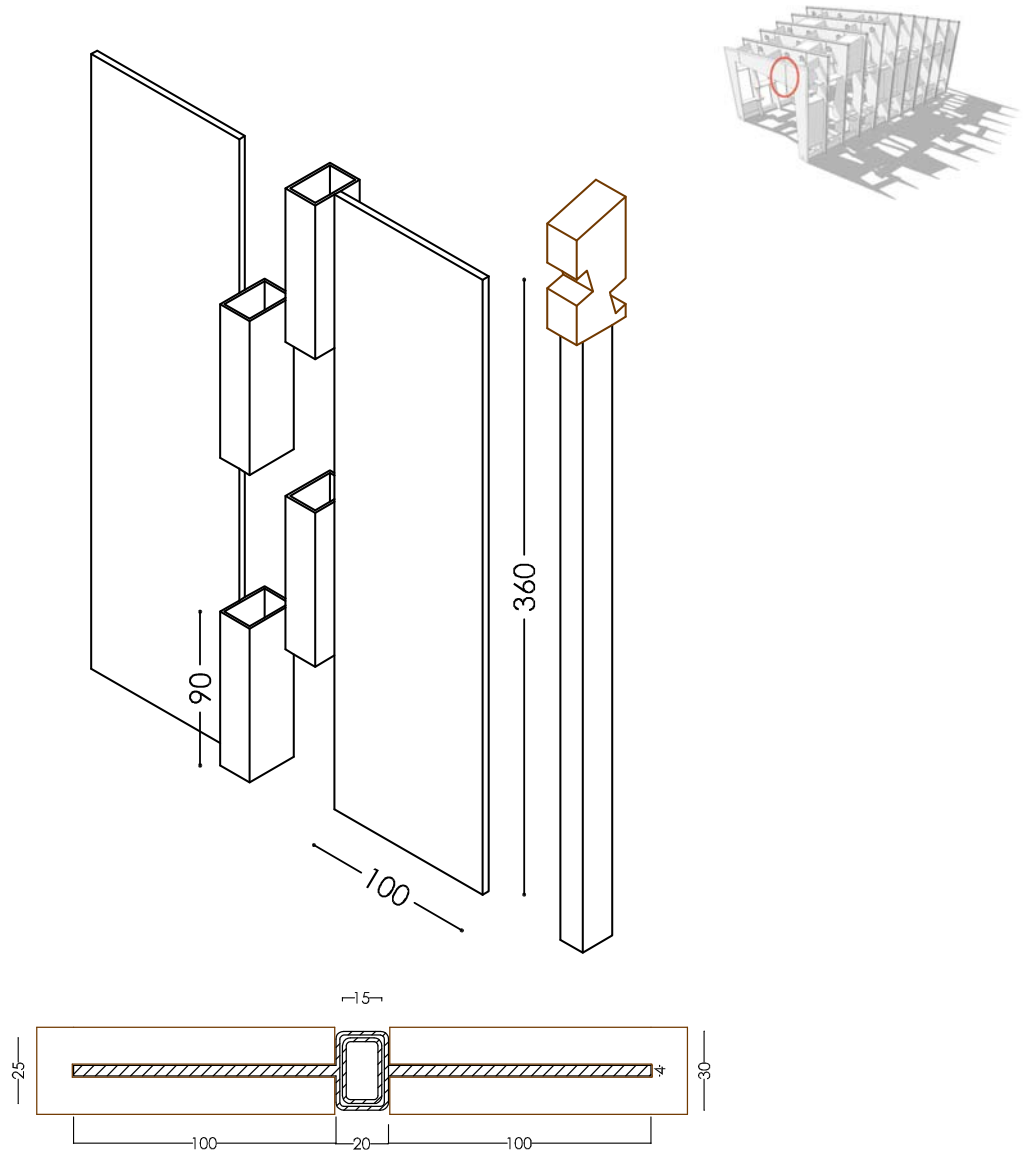
---



Pour la vérification aux ELS flèches finales, la valeur maximum est de 52 %. Pour une vérification des flèches de chaque pièce

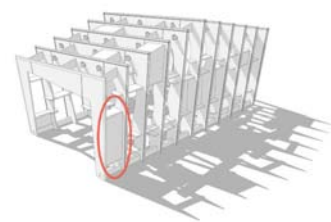
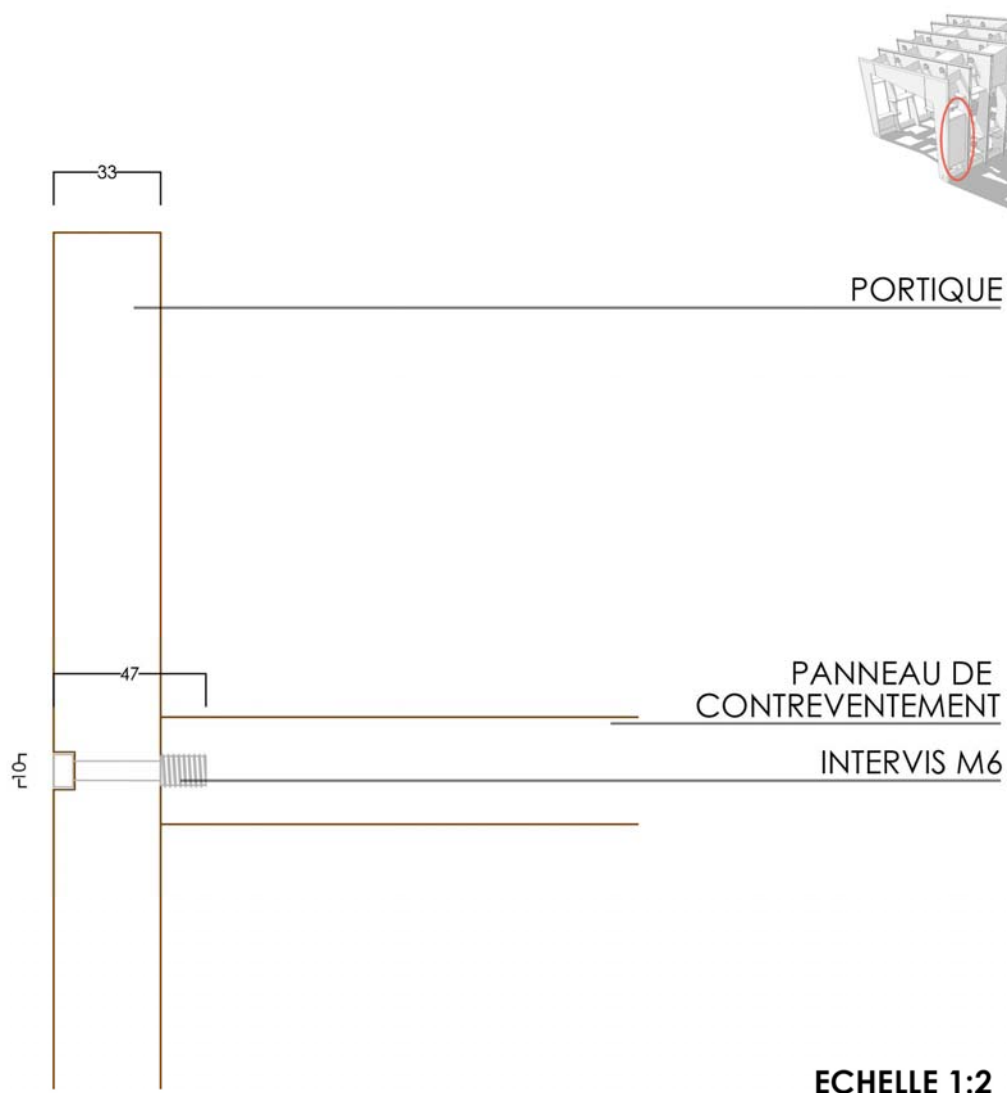
## 6 ASSEMBLAGES

### 6.1 ASSEMBLAGE 01 : FERRURE EN AME DES PORTIQUES



La problématique de joindre des panneaux de 33mm de champ nous a poussé à imaginer un assemblage inspiré des charnières qui devraient être rigide. Les deux éléments mâle et femelle sont laissés en permanence sur les arches. On glisse une goupille carrée pour verrouiller la liaison, cette étape est rapide et ne demande pas d'outillage particulier.

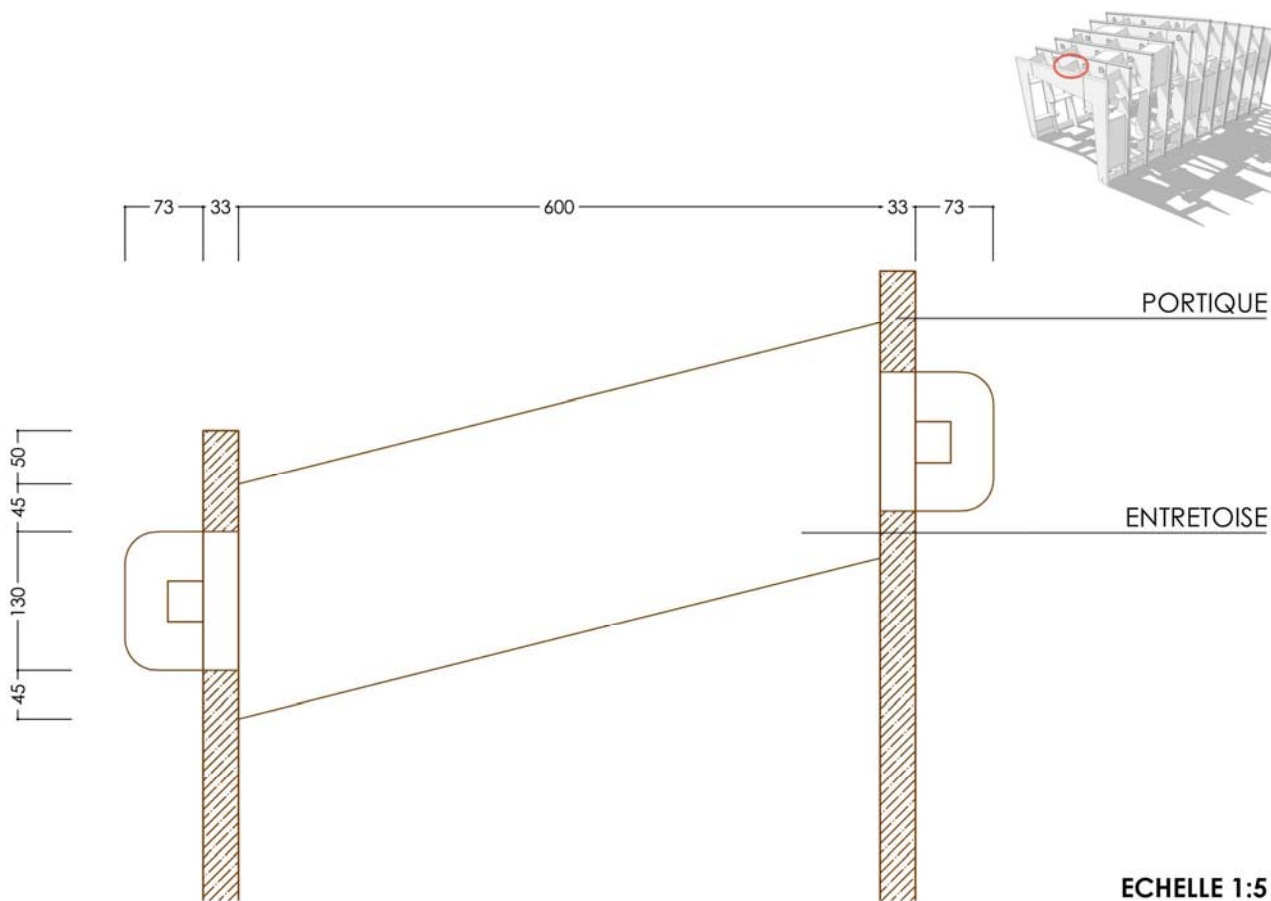
## 6.2 ASSEMBLAGE 02 : FIXATION DES PANNEAUX DE CONTREVENTEMENT ENTRE PORTIQUES



Les panneaux diaphragmes sont fixés aux arches grâce à un dispositif Intervisse®. Le système Intervisse® est inséré dans les quatre coins du panneau et permet de les monter et démonter un grand nombre de fois. Les portiques seront prêt percer lors que la découpe des panneaux ce qui permettra une grande précision des emplacements. On utilisera des visse six pans pour limité l'impact visuel.

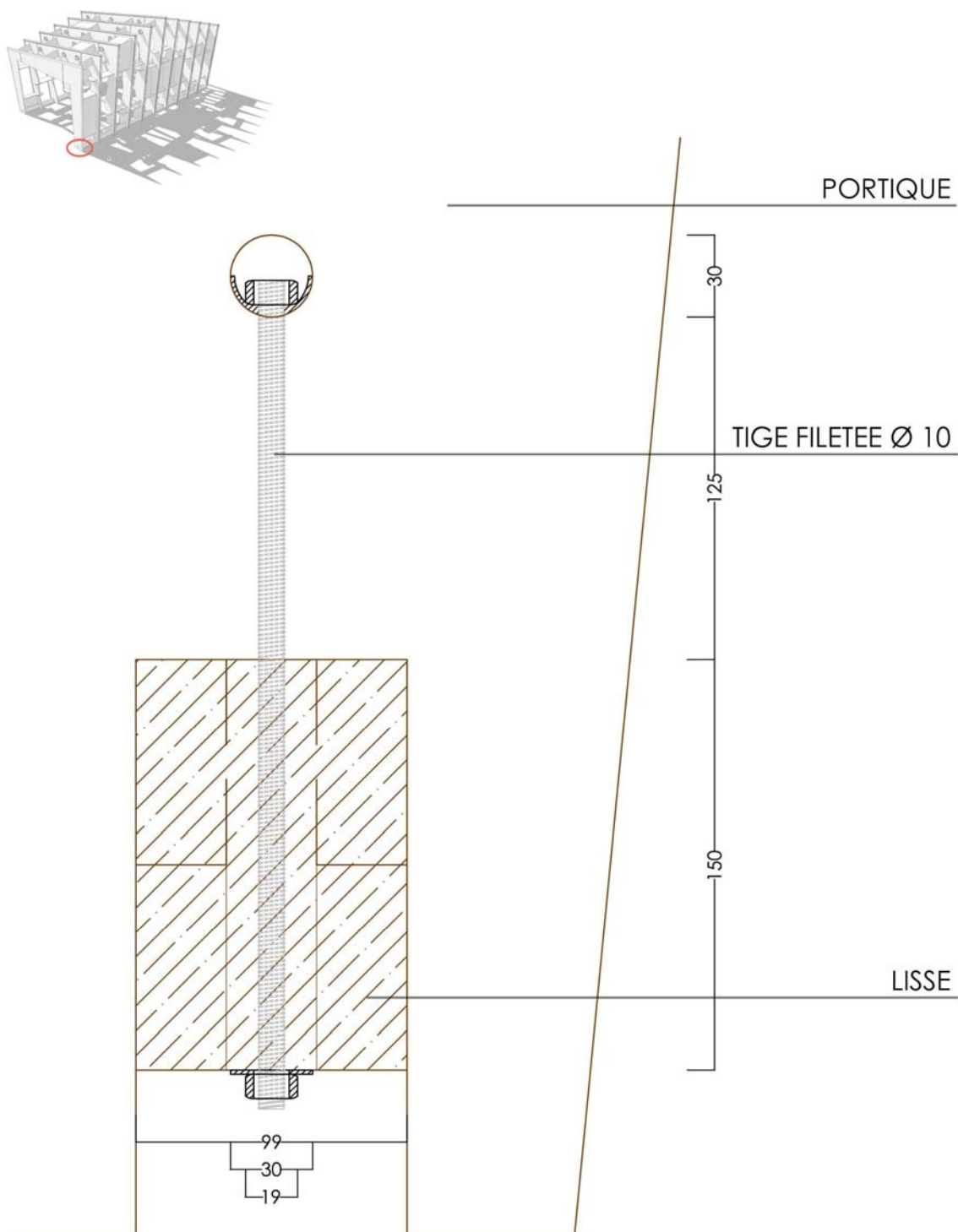


### 6.3 ASSEMBLAGE 03 : ENTRETOISE – PORTIQUE



Lors de la première simulation informatique, nous avons remarqué certains points de faiblesse sur la structure. Pour pallier à ces défauts, nous avons utilisé un système d'entretoises. Pour permettre la rigidité de la structure, l'esthétisme et la facilité de montage, nous avons opté pour un système de clavettes. Les entretoises et clavettes sont usinées dans le panneau de Kerto®.

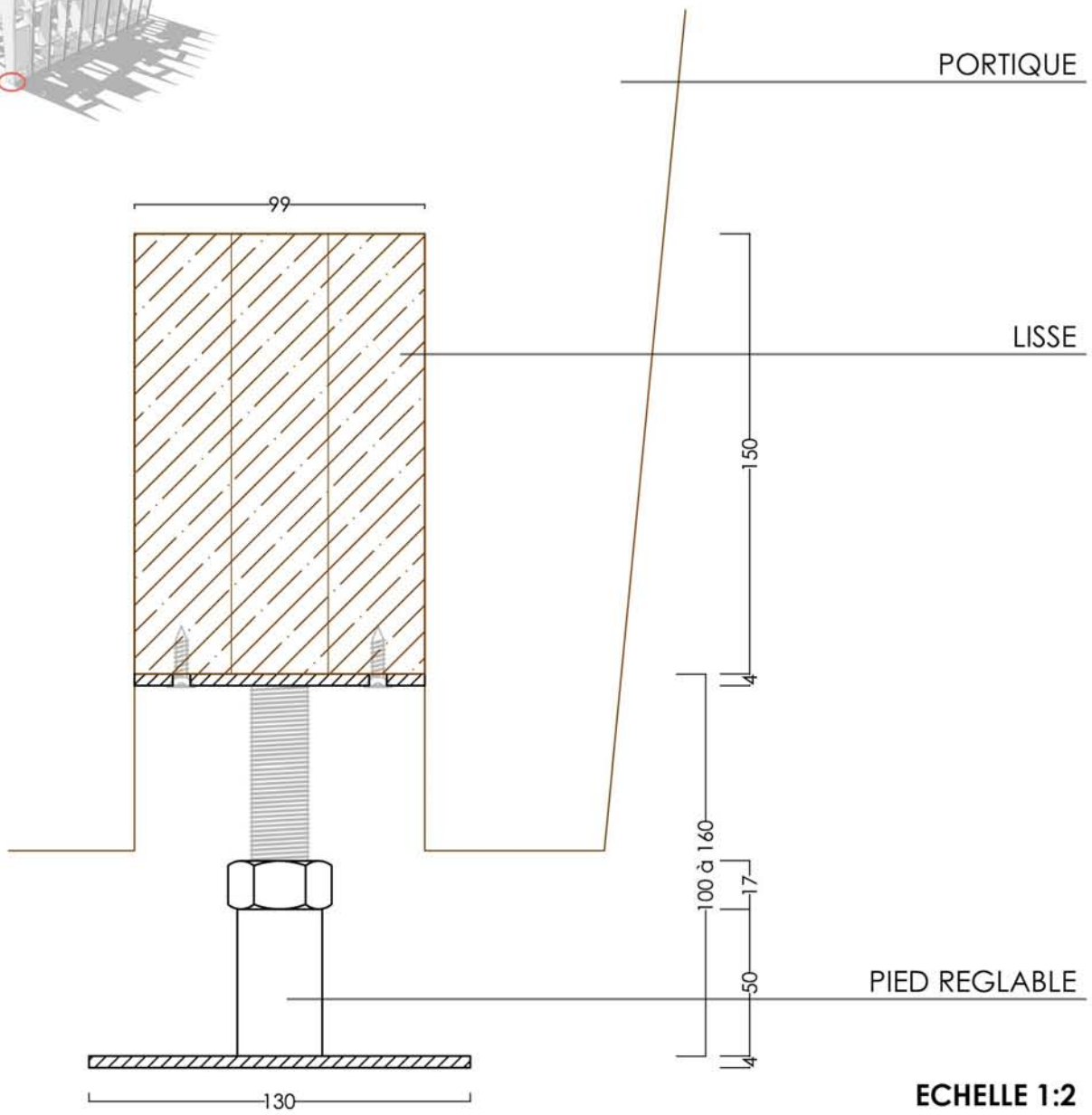
## 6.4 ASSEMBLAGE 04 : PORTIQUE SUR LISSE BASSE



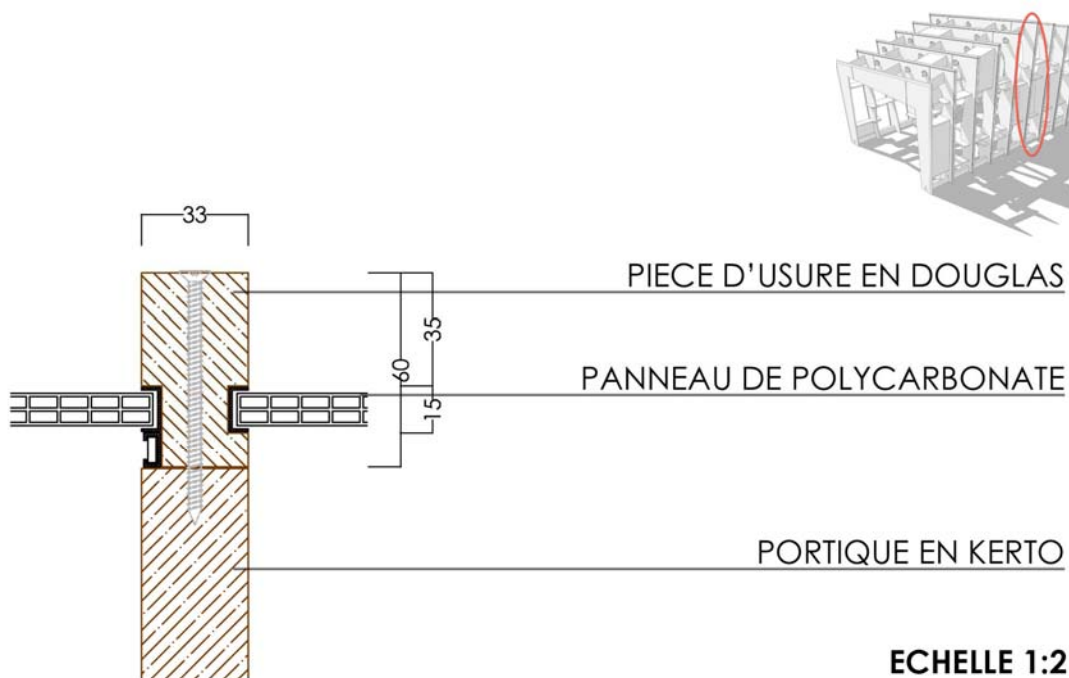
**ECHELLE 1:2**

Les emplacements des arches sont matérialisés par des rainures dans les poutres. Cela permet de bien maitriser l'espacement, rigidifie l'assemblage et permet un minimum de stabilité pour le montage des premières arches. Pour obtenir encore plus de rigidité, un dispositif de tige filtrée va ancrer la superstructure aux fondations. Cet assemblage permet également de rigidifier encore plus le pied de poteau.

## 6.5 ASSEMBLAGE 05 : FIXATION DES PIEDS DE LA STRUCTURE, SUR LA LISSE BASSE

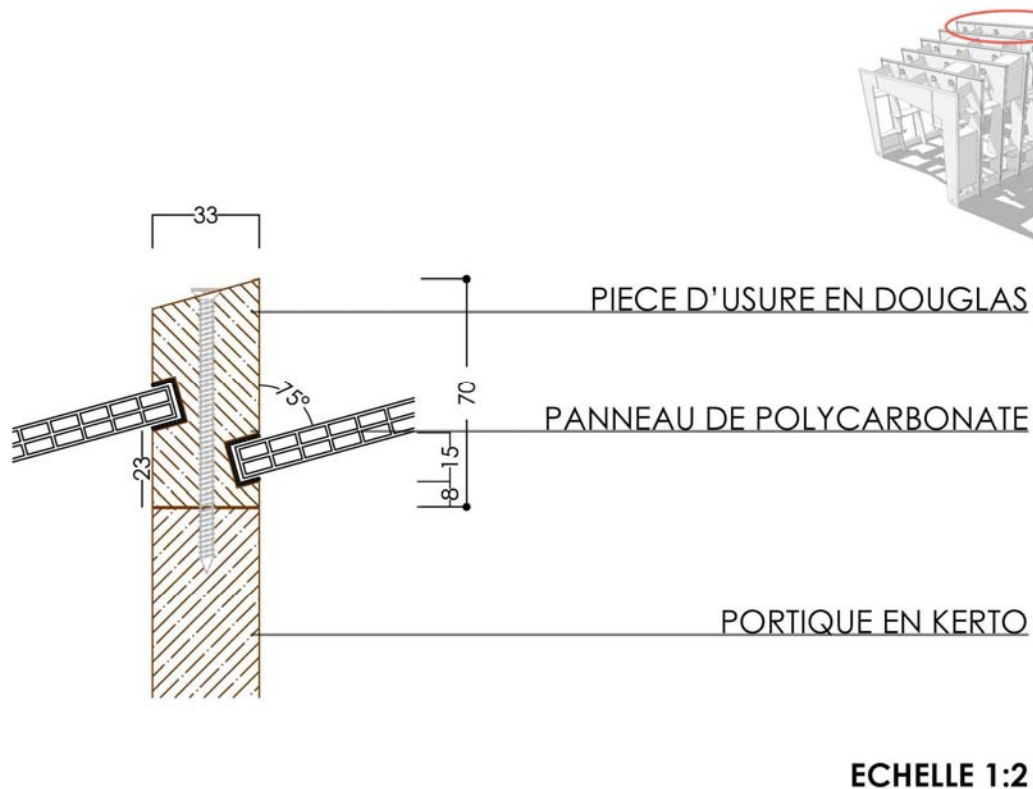


## 6.6 ASSEMBLAGE 06 : PIECE D'USURE VERTICALE SUR PORTIQUES



On utilise des panneaux de polycarbonates de courtes longueurs (750 mm). Ils sont glissés dans des rails en bois. Ces derniers jouent le double rôle rail-pièce d'usure et permet également de protéger la tranche des éléments en Kerto®. On a choisie de les faire en mélèze pour sa durabilité. Les rails de toiture contiennent un profilé en alu et un joint pour assurer l'étanchéité. La double pente permet à l'eau de bien s'écouler, évitent ainsi la stagnation d'eau.

## 6.7 ASSEMBLAGE 07 : PIECE D'USURE HORIZONTALE SUR PORTIQUE



Les rails verticaux, possède eux aussi des profilés alu ainsi qu'une réservation pour un système lumineux.

---

## 7 LE PRINCIPE CONSTRUCTIF

---

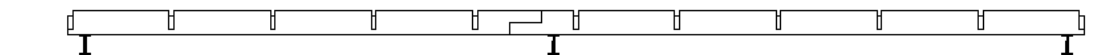
Le principe de la structure repose sur un système d'alignement de portiques (arches), contreventés par des panneaux pleins et des entretoises, le tout reposant sur des lisses basses qui assurent la liaison avec le sol.

---

### 7.1 LA LISSE BASSE

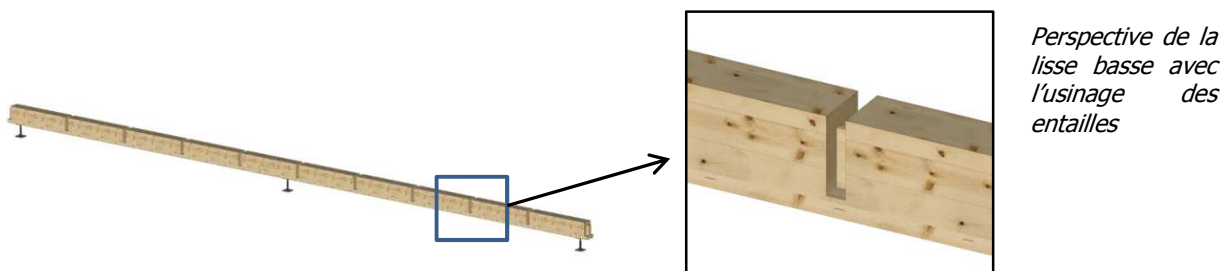
---

La structure repose donc tout d'abord sur deux poutres en Lamibois, faisant la liaison entre la structure et le sol. Cette dernière, est coupée en deux à mi-longueur (mi-bois boulonné) afin d'en faciliter le transport, et est pourvue de trois pieds réglables afin de s'adapter aux irrégularités du terrain.



*Vue en profil de la lisse basse qui compose le socle de la structure*

Cette poutre compose ainsi une lisse basse pour la structure. Elle est par ailleurs usinée avec des entailles à espacement régulier, conçues pour accueillir par la suite les arches. Cette dernière est obtenue à partir du collage de trois éléments usinés dans la plaque de Lamibois. Elle aura ainsi une largeur équivalente à trois fois l'épaisseur du panneau, soit 99 mm, pour une hauteur de 150 mm.



---

### 7.2 LES ARCHES

---

La structure est donc composée d'une succession d'arches, dont la taille et les dimensions varient en fonction de l'emplacement sur la lisse.



*Perspective de la succession des arches posées sur la lisse basse*



*Découpage des arches*

Pour des raisons de transport et de sens de travail du bois, les arches ont été découpées en trois parties qui seront assemblées directement sur le terrain de montage. L'assemblage des différentes parties se fait grâce à une goupille métallique de section carré, empêchant la séparation des éléments.

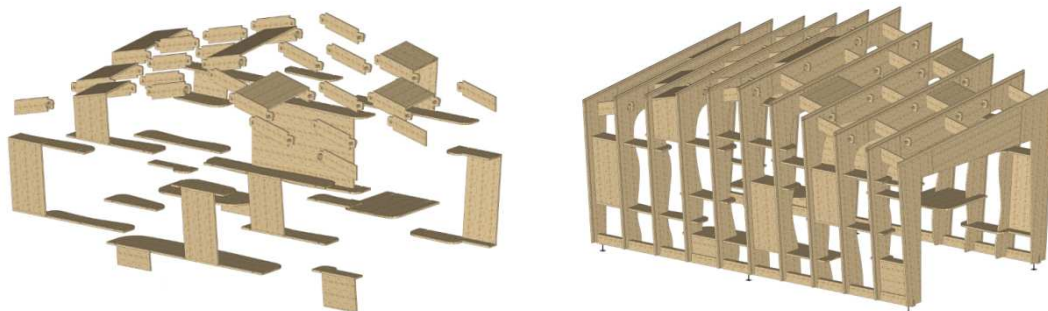
Cette succession de portiques constitue l'ossature même de la structure en faisant transiter les efforts depuis les parois jusqu'à la lisse basse.

Ils sont par ailleurs légèrement déversés afin de créer une double pente, et d'assurer l'écoulement de l'eau.

---

### 7.3 LES SYSTEMES DE CONTREVENTEMENT

---



Le contreventement est assuré par trois types d'éléments:

- Les étagères sur les parois verticales
- Les panneaux
- Les entretoises sur la toiture

C'est ainsi le grand nombre d'éléments de contreventement qui assure un maillage de la structure, et empêche les déplacements relatifs entre les portiques.

Les panneaux pleins jouent le rôle de diaphragme, et leur grand nombre assure une rigidité de l'ensemble. En effet, il y a une continuité de la rigidité dans la mesure où chaque entraxe comporte au moins un panneau rigide.

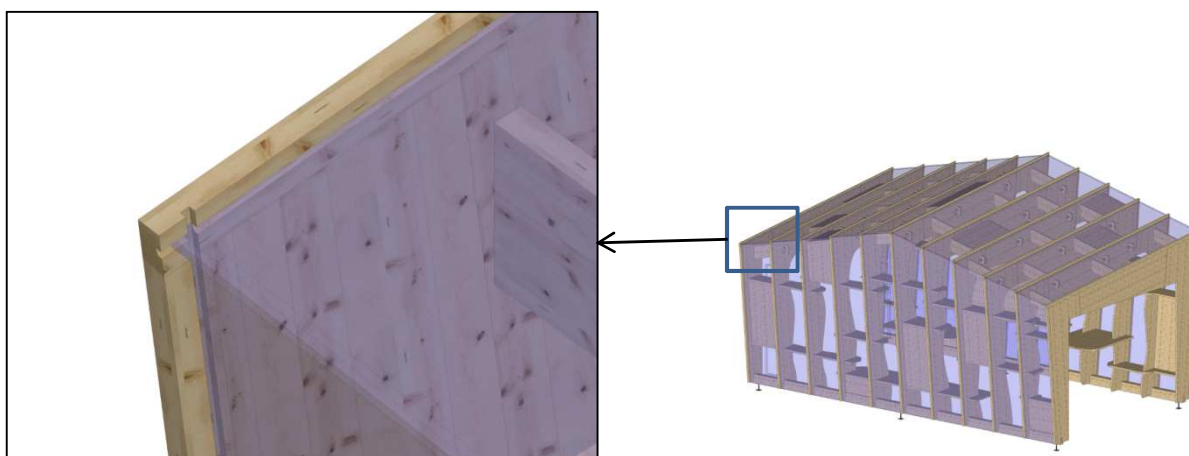
Les étagères et entretoises permettent quant à elles de maintenir un espacement constant entre les arches.

---

### 7.4 LA PEAU EXTERIEURE

---

La peau extérieure assure l'étanchéité à l'eau et joue un rôle coupe-vent pour le stand. Par contre cette dernière ne participe en aucun cas au contreventement de la structure. En effet elle est constituée de plaques en polycarbonate qui sont glissées dans les profilés présents sur les portiques.



---

## 8 LA COMPOSITION DE L'ENVELOPPE

---

---

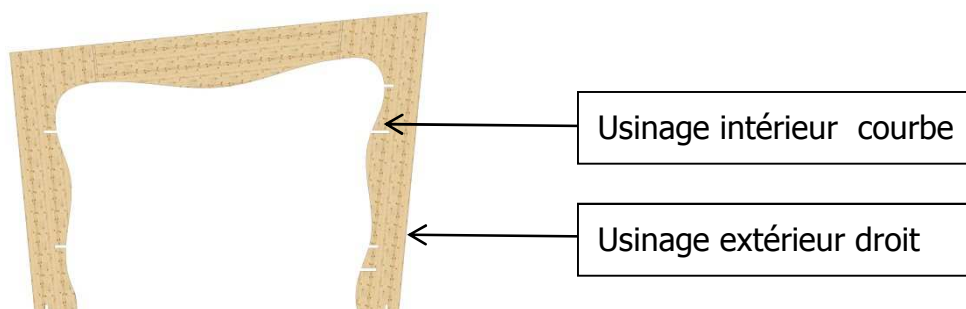
## 8.1 LE MATERIAU DE STRUCTURE

---

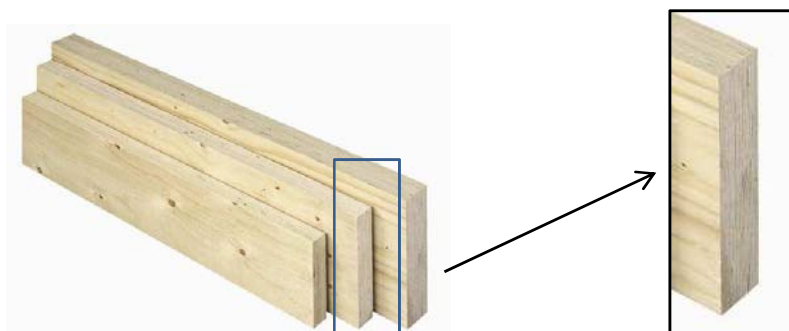
Les arches ainsi que les contreventements qui composent la structure proviennent uniquement d'un seul et même matériau : le LVL (Laminated Veneer Lumber) également appelé en France le Lamibois.

Nous avons fait le choix de ce matériau, car il s'agit de l'un des produits d'ingénierie bois le plus performant pour la structure. Cela nous permet d'avoir des sections de bois très fine (33 mm), donnant à la fois une légèreté visuelle au stand, mais également un gain de matière ainsi qu'un poids limité.

Le Lamibois permet par ailleurs une grande liberté d'usinage. Cette caractéristique est prépondérante pour notre projet, dans la mesure où nous avons voulu jouer avec un contraste entre des formes linéaires à l'extérieur, et des formes courbes à l'intérieur du stand.



Le Lamibois est formé de placages d'épicéa obtenus par déroulage. Les placages de 3 mm sont assemblés les uns aux autres avec des joints «scarfés» et décalés. Ils sont ensuite collés à chaud sous haute pression.



Il existe par ailleurs deux types de produits: le Lamibois à plis croisés et le Lamibois à plis parallèles. Dans notre cas, nous avons opté pour la première solution, car c'est ce produit qui nous offre les résistances mécaniques maximales en flexion.

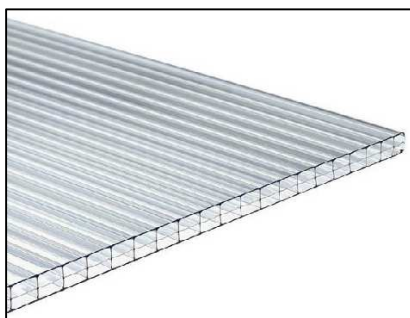
Les résistances obtenues sont donc très importantes pour un produit bois : plus de 20 MPa en flexion et plus de 18 MPa en traction. Ces valeurs sont près de deux fois supérieures à une section de bois résineux en massif (voir taux de travail des éléments dans l'étude mécanique).

---

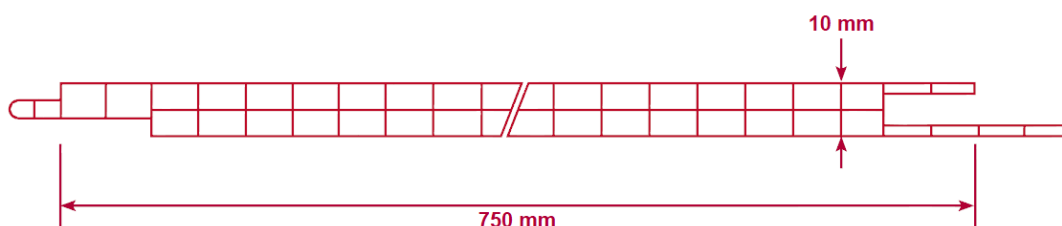
## 8.2 LE MATERIAU DE COUVERTURE

---

La couverture est assurée grâce à des panneaux de polycarbonate alvéolaire d'une épaisseur de 10 mm. Ces derniers recouvrent à la fois les parois verticales et la toiture. Ils jouent par ailleurs un double rôle : tout d'abord d'un point de vue architectural, ils permettent de laisser passer plus ou moins la lumière et donc de jouer avec la transparence de l'enveloppe, et d'un point de vu structurel, ils jouent un rôle coupe-vent et d'étanchéité à la pluie.



Nous avons retenu les panneaux en polycarbonate de la marque SPELUX (10 Light) pour leurs caractéristiques techniques. En effet, ils permettent un emboîtement des panneaux grâce à un système male-femelles, assurant l'étanchéité entre les panneaux en cas de faible pluie.



Le matériau a par ailleurs l'avantage d'être léger ( $1.5 \text{ kg/m}^2$ ), donc facilement manutentionnable. Il peut résister à des températures de service allant de  $-40$  à  $+120 \text{ °C}$ , et se dilate très peu sous les effets de la chaleur ( $0,065 \text{ mm/m °C}$ ).

Le produit peut également être traité contre les UV, enfin il est classé B pour sa réaction au feu (produits combustibles dont la contribution à l'embrasement généralisé est très limitée).

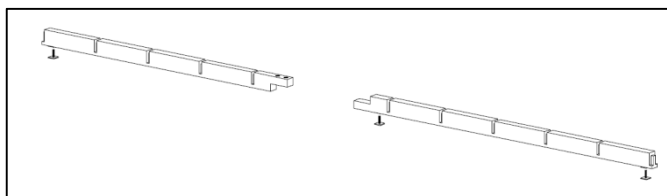
Dimensions :

- Longueur : 750 mm
- Largeur : 610 mm (entraxe entre deux portiques)
- Epaisseur : 10 mm

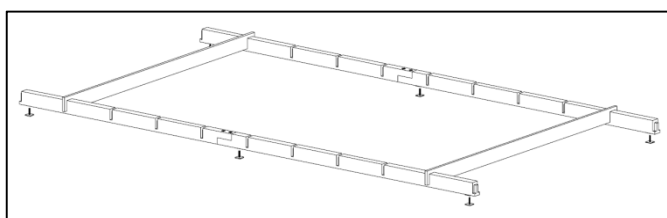
Ce produit présente l'avantage d'être facilement usinable avec une simple scie circulaire. Cela peut permettre de redécouper rapidement des panneaux si ces derniers sont abimés.

## 9 LE MONTAGE

### 9.1 LE PROCESSUS DE MONTAGE

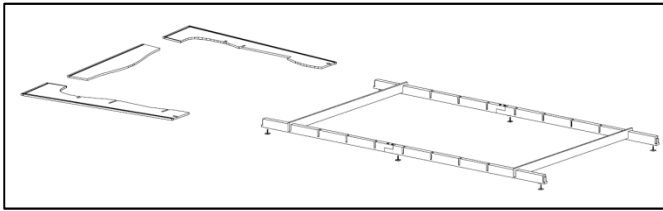


Etape 1 : mise en place des lisses basses. Assemblage des mi-bois par boulonnage et réglage du niveau.

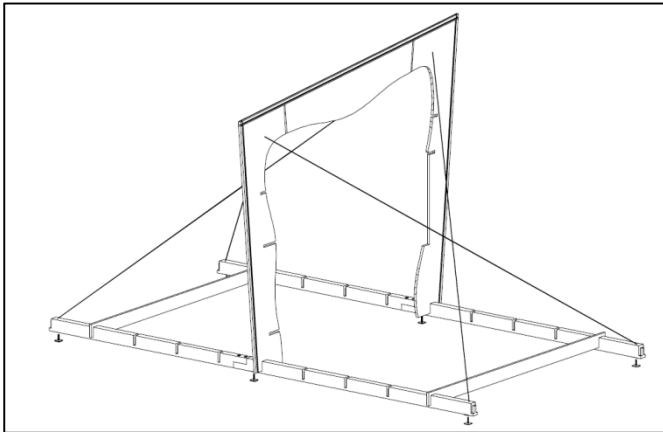


Etape 2 : mise en place des écarteurs. Il s'agit de deux planches avec des encoches qui s'insèrent dans les lisses afin d'assurer un écartement régulier.

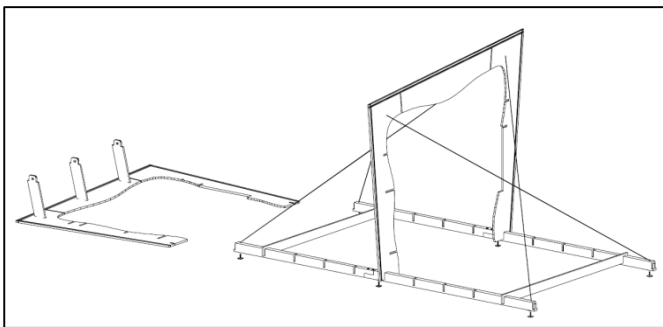




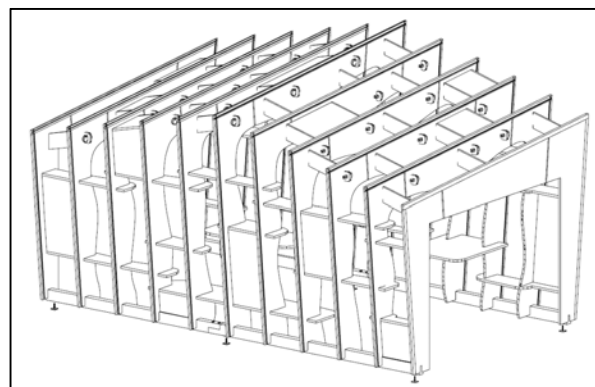
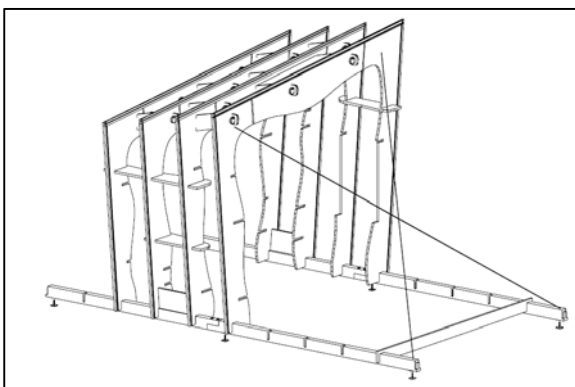
Etape 3 : assemblage de la première arche centrale. Les trois éléments sont maintenus grâce à un système de goupille rectangulaire.



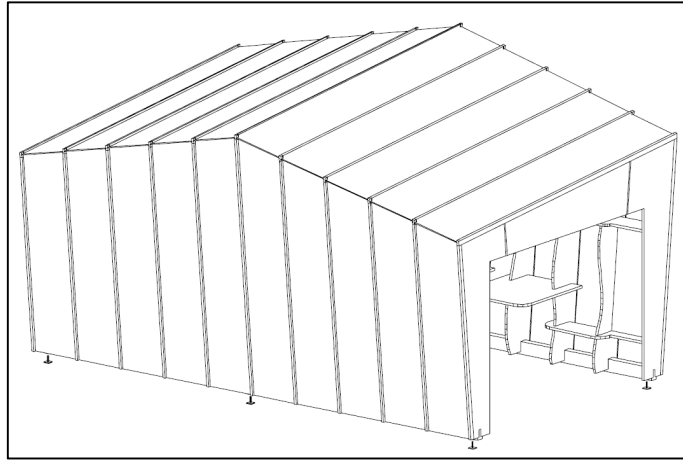
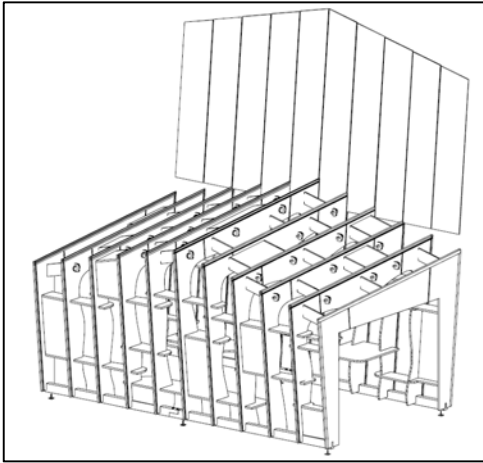
Etape 4 : mise en place de la première arche. Une fois assemblée au sol, il faut la placer dans les encoches. Son contreventement est assuré par des câbles provisoires qui empêchent le basculement de l'arche. Les câbles sont placés au niveau des prises prévu à cet effet.



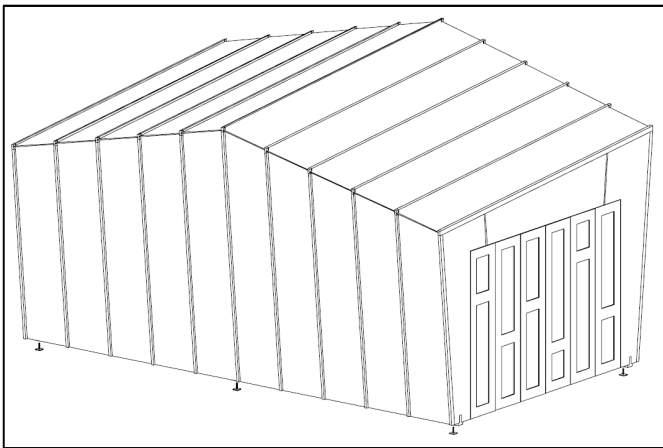
Etape 5 : assemblage des autres arches. On place également les entretoises grâce à un système de clavettes, et cela avant le levage. Les entretoises rentreront au niveau des trous sur les arches déjà en place lors du levage.



Etape 6 : mise en place de toutes les arches. Elles se mettent de façon symétrique, en commençant par mettre d'abord toutes celles d'un côté de l'arche principale puis les autres. Au fur et à mesure que l'on met en place les arches, on installe les panneaux de contreventement ainsi que les étagères que l'on glisse dans les encoches prévues à cet effet dans les arches. On fixe également les clavettes des entretoises, puis on finit par retirer les câbles de contreventement devenus inutiles.



Etape 7 : mise en place des panneaux de polycarbonate qui sont glissés dans les rainures présentes au niveau des arches. On commence par mettre les panneaux verticaux, puis on finit par les panneaux sur la face supérieure afin d'assurer un recouvrement, pour empêcher l'eau de rentrer dans le stand.



Etape 8 : c'est la dernière étape. Elle consiste à mettre en place les portes. Elles sont fixées grâce à des charnières présentes sur les arches. Les portes s'ouvrent et se ferment en éventail.

---

## 9.2 TEMPS DE MONTAGE

---

Le temps de montage est estimé à environ 6h30 pour une équipe de trois personnes, voici le détail des temps pour chaque opération :

Vidage de la camionette	00:20:00
Répartition des composants par groupe	00:30:00
Assemblages des lisses	00:10:00
Mise à niveau des lisses	00:15:00
Mise en place des écarteurs	00:05:00
Assemblage de l'arche centrale	00:05:00
Mise en place de la première arche	00:10:00
Mise en place des câbles de contrevent	00:10:00
Assemblage des arches 2 à 11	00:05:00
Mise en places entretoises des arches 2 à 11	00:04:00
Mise en place des arches 2 à 11	00:06:00
Fixation des étagères + contreventements	00:05:00
Temps total pour les 10 arches	03:20:00
Mise en place des panneaux de polycarbonate verticaux	00:30:00
Mise en place des panneaux de polycarbonate horizontaux	00:30:00
Mise en place des portes	00:20:00
Temps total de montage du stand	6:25:00

Notes de calcul - Logiciel EOLE - Eurocode 5 - EN 1991-1-3/NA

**HYPOTHESES****Environnement - Localisation**

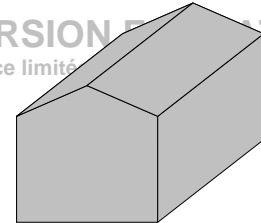
Région : 2  
 Catégorie de Terrain : Rugosité IIIa (c - Campagne avec des haies, vignobles, bocage, habitat dispersé)  
 Vitesse de référence du vent : 24.00 m/s

**Bâtiment - Caractéristiques**Dimensions bâtiment

Longueur du LongPan : 6.00 m  
 Largeur du Pignon : 4.00 m  
 Hauteur sablière : 3.80 m  
 Hauteur bâtiment : 4.20 m

Caractéristiques Toiture

Toiture Double Pente symétrique  
 Angle Versant Gauche : 11.30° (20.0%)  
 Angle Versant Droit : 11.30° (20.0%)

**Ouvertures - Caractéristiques**Bâtiment fermé**RESULTATS****Pressions - Forces de frottement**

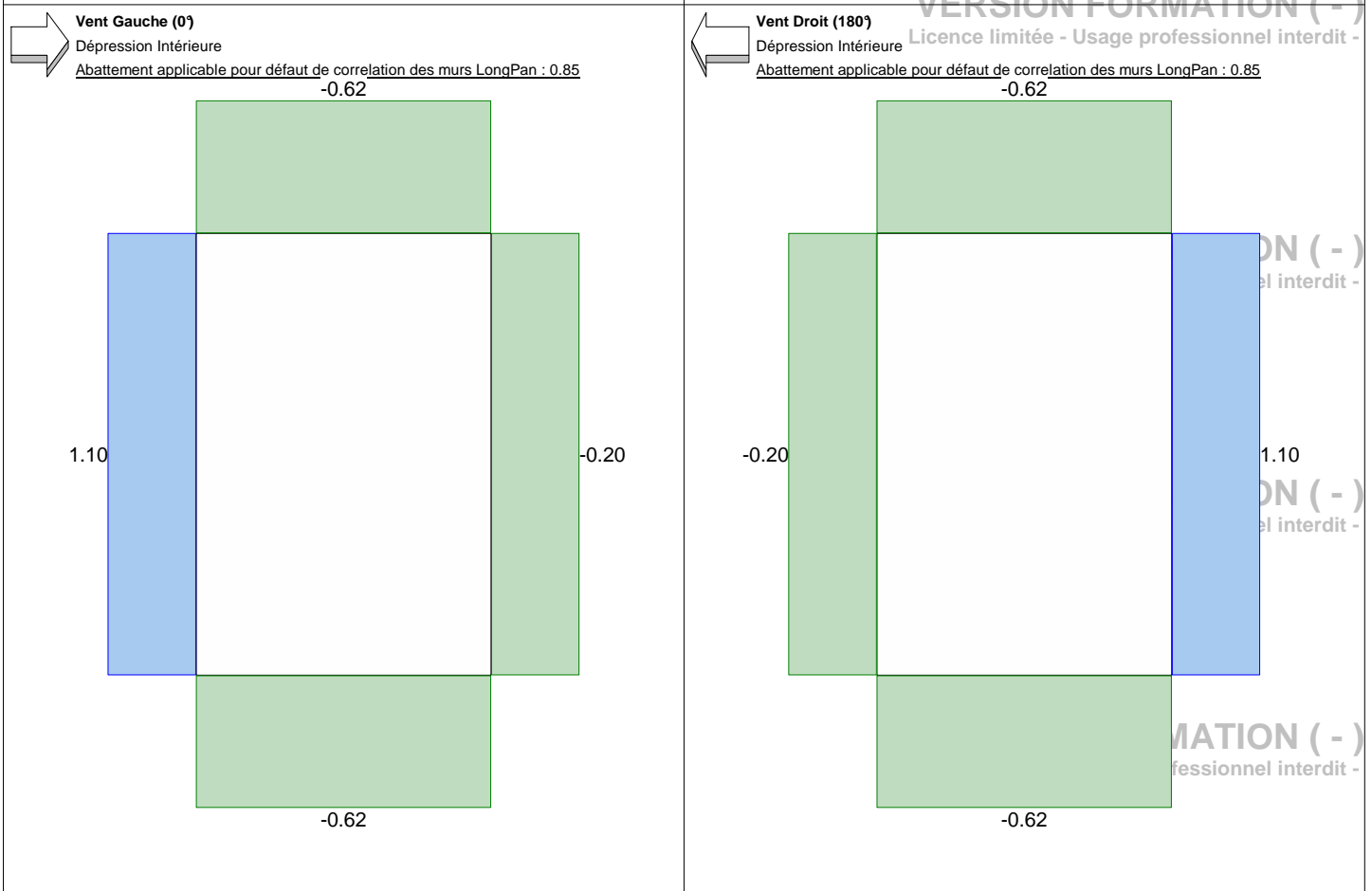
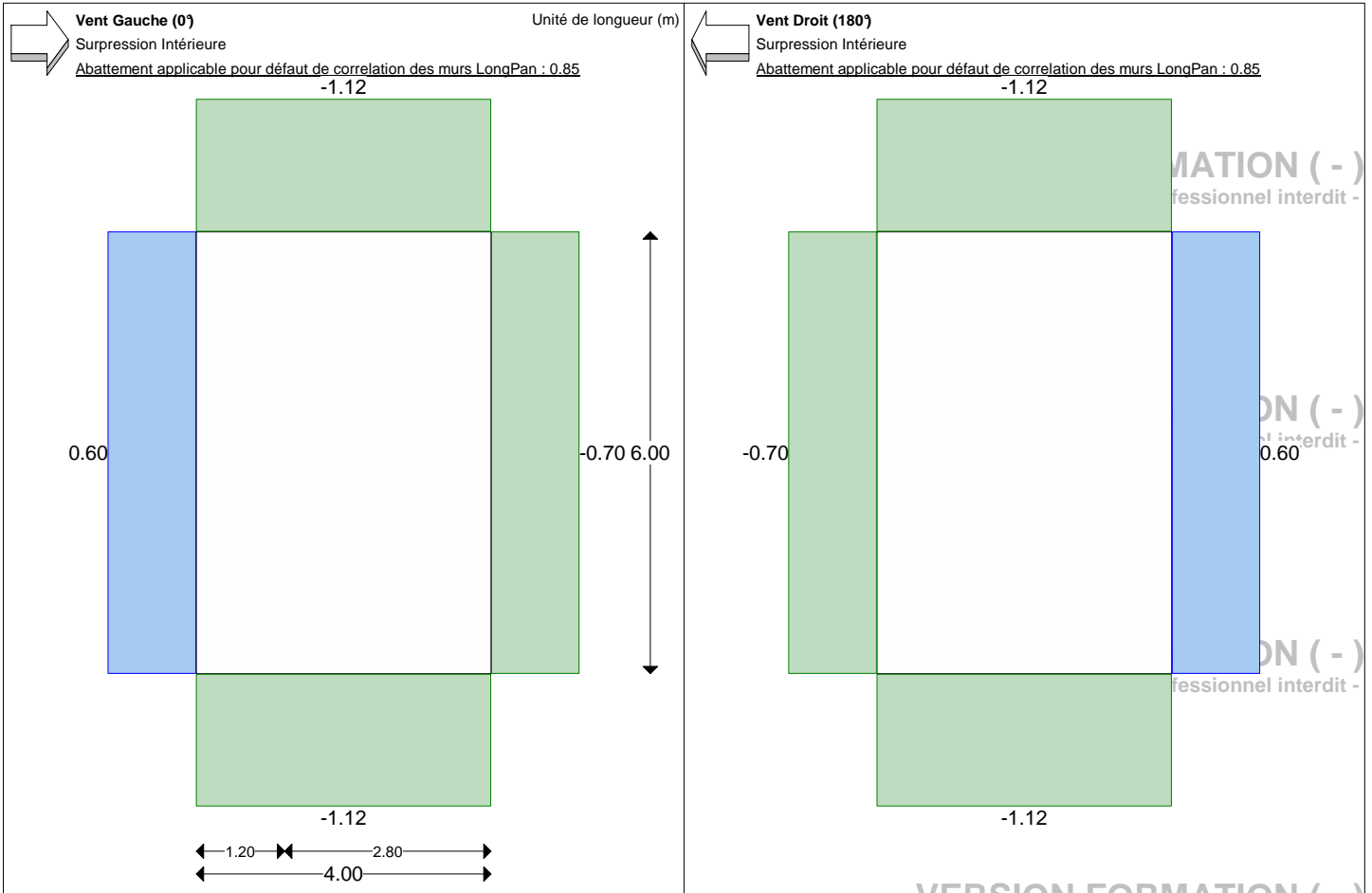
Pression de pointe Toiture - Qp : 49.83 daN/m<sup>2</sup>  
 Abattement applicable sur murs Pignons : 0.85 (Uniquement sur les faces au vent et sous le vent)  
 Abattement applicable sur murs LongPan : 0.85 (Uniquement sur les faces au vent et sous le vent)

Pas de Force de frottement

**COEFFICIENT/EFFORT sur PAROIS VERTICALES/MURS - VENT SUR LONG PAN**

**CPE-CPI ou (CPNet) : Coefficient de Pression total**

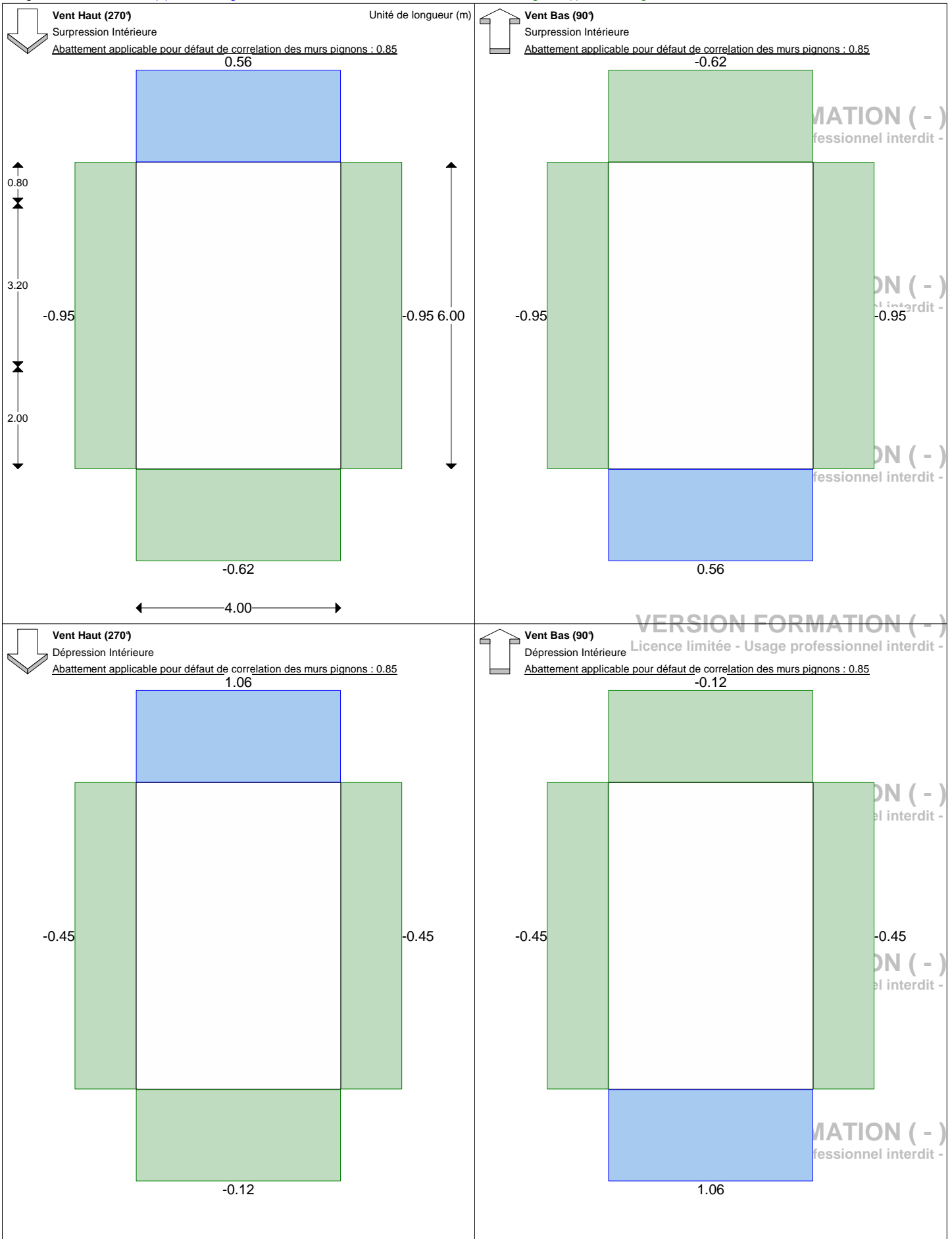
Légende : Valeur Positive (+) : Force dirigée de l'extérieur vers l'intérieur du bâtiment, Valeur Négative (-) : Force dirigée de l'intérieur vers l'extérieur du bâtiment



**COEFFICIENT/EFFORT sur PAROIS VERTICALES/MURS - VENT SUR PIGNON**

**CPE-CPI ou (CPNet) : Coefficient de Pression total**

Légende : Valeur Positive (+) : Force dirigée de l'extérieur vers l'intérieur du bâtiment, Valeur Négative (-) : Force dirigée de l'intérieur vers l'extérieur du bâtiment

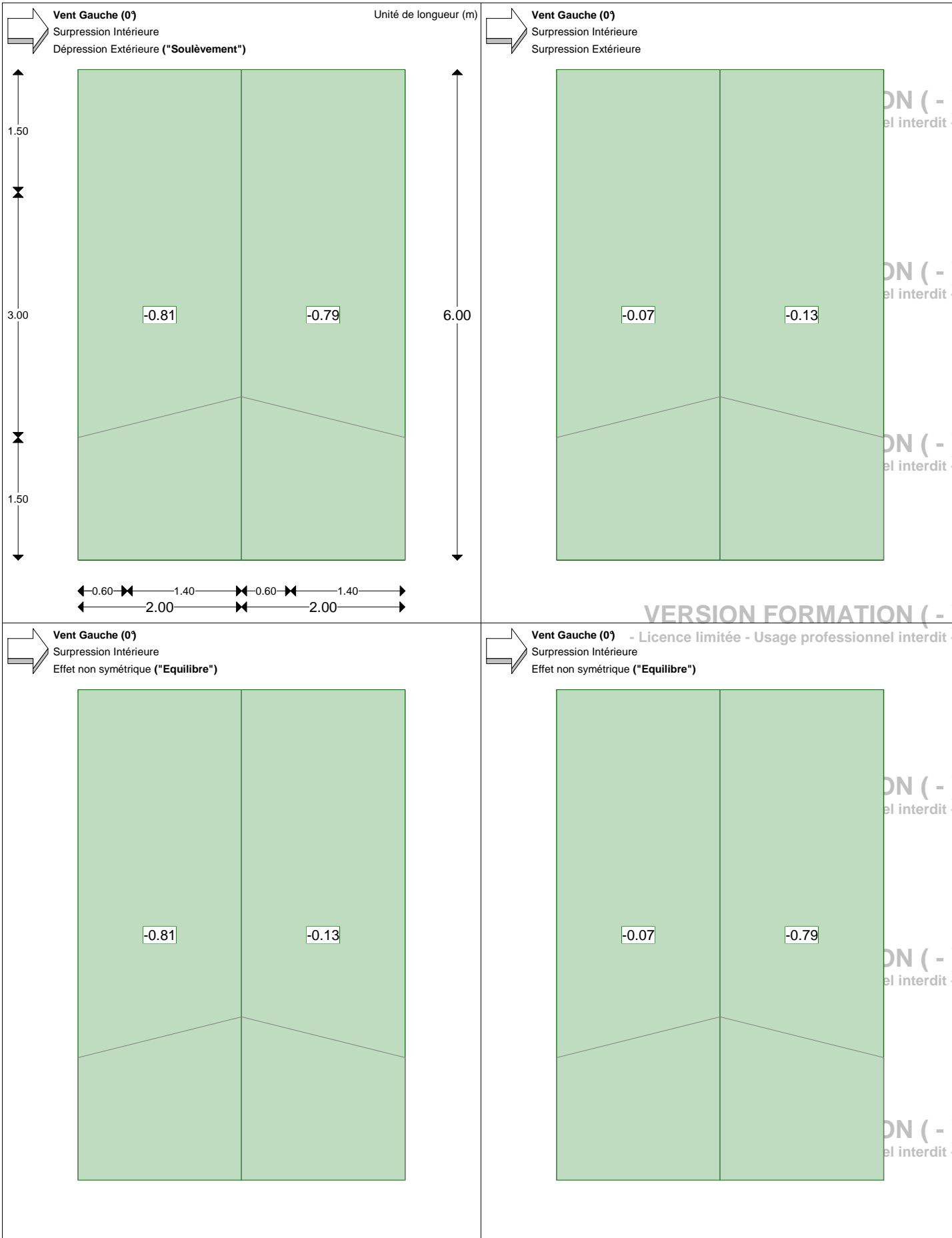


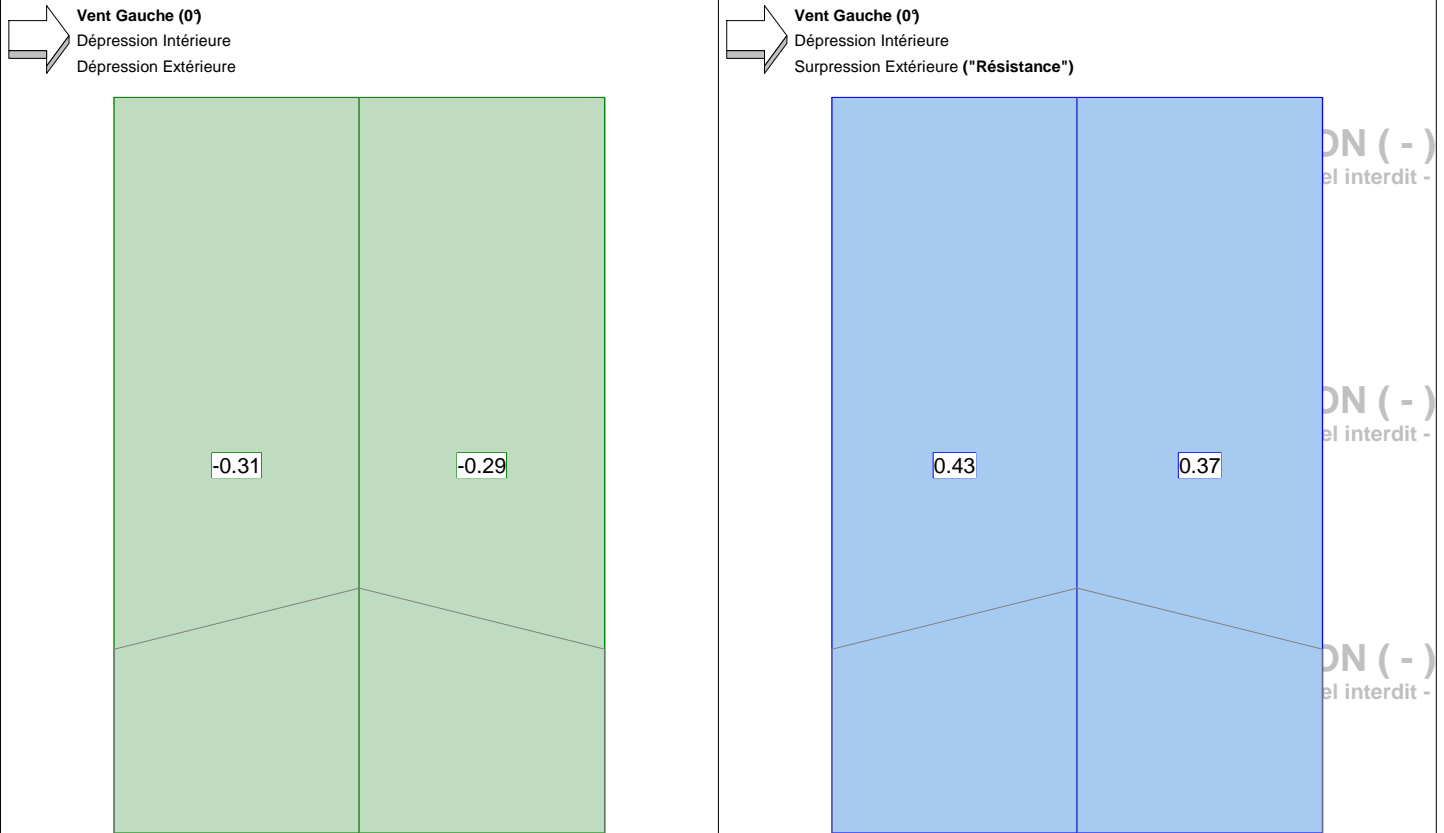
**COEFFICIENT/EFFORT sur TOITURES - VENT SUR LONG PAN**

**CPE-CPI ou (CPNet) : Coefficient de Pression total**

VERSION FORMATION ( - )  
- Licence limitée - Usage professionnel interdit -

Légende : Valeur Positive (+) : Force dirigée de l'extérieur vers l'intérieur du bâtiment, Valeur Négative (-) : Force dirigée de l'intérieur vers l'extérieur du bâtiment  
Toiture symétrique - Un seul sens de vent représenté



**COEFFICIENT/EFFORT sur TOITURES - VENT SUR LONG PAN****CPE-CPI ou (CPNet) : Coefficient de Pression total**VERSION FORMATION ( - )  
- Licence limitée - Usage professionnel interdit -Légende : Valeur Positive (+) : Force dirigée de l'extérieur vers l'intérieur du bâtiment, Valeur Négative (-) : Force dirigée de l'intérieur vers l'extérieur du bâtiment  
Toiture symétrique - Un seul sens de vent représenté

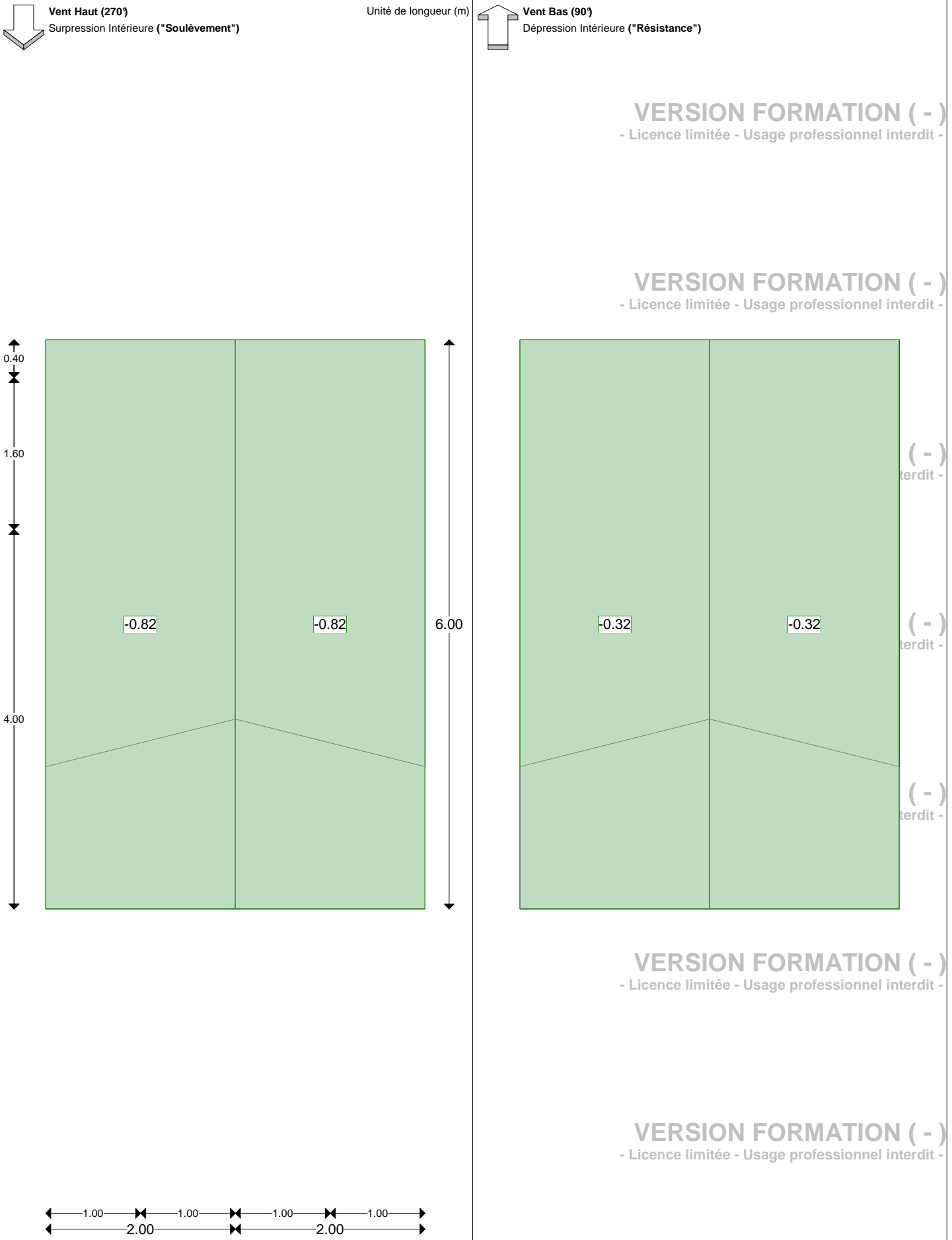


**COEFFICIENT/EFFORT sur TOITURES - VENT SUR PIGNON**

**CPE-CPI ou (CPNet) : Coefficient de Pression total**

VERSION FORMATION ( - )  
- Licence limitée - Usage professionnel interdit -

Légende : Valeur Positive (+) : Force dirigée de l'extérieur vers l'intérieur du bâtiment, Valeur Négative (-) : Force dirigée de l'intérieur vers l'extérieur du bâtiment



Définition du modèle

## Définition du modèle

Coordonnées des points							
Point	X	Y	Z	Point	X	Y	Z
-	m	m	m	-	m	m	m
1	0	0	0	3	0,6	0	0
12	2,4	0	0	17	1,8	0	0
18	3	0	0	23	3,6	0	0
28	4,2	0	0	33	4,8	0	0
37	5,4	0	0	40	6	0	0
42	1,2	0	0	59	0	3,26	0
61	0,6	3,26	0	65	1,2	3,26	0
69	1,8	3,26	0	73	2,4	3,26	0
78	3	3,26	0	85	4,2	3,26	0
86	3,6	3,26	0	91	4,8	3,26	0
96	5,4	3,26	0	101	6	3,26	0
119	0	-0,214	2,22	121	0,6	-0,166	1,722
122	0,6	-0,187	1,941	123	1,2	-0,103	1,065
124	1,2	-0,187	1,941	125	1,8	-0,039	0,408
126	1,8	-0,103	1,065	127	1,8	-0,187	1,941
128	2,4	-0,039	0,408	129	2,4	-0,145	1,503
130	2,4	-0,187	1,941	131	2,4	-0,209	2,17
132	3	-0,039	0,408	133	3	-0,145	1,503
134	3	-0,209	2,17	135	3	-0,286	2,966
136	3,6	-0,039	0,408	137	3,6	-0,103	1,065
138	3,6	-0,187	1,941	139	3,6	-0,209	2,17
140	4,2	-0,039	0,408	141	4,2	-0,06	0,627
142	4,2	-0,103	1,065	143	4,2	-0,187	1,941
144	4,8	-0,06	0,627	145	4,8	-0,166	1,722
146	4,8	-0,187	1,941	147	5,4	-0,06	0,627
148	5,4	-0,166	1,722	149	6	-0,214	2,22
150	0,6	-0,228	2,369	151	1,2	-0,242	2,518
152	1,8	-0,257	2,668	153	2,4	-0,271	2,817
154	3,6	-0,271	2,817	155	4,2	-0,257	2,668
156	4,8	-0,242	2,518	157	5,4	-0,228	2,369
261	0	3,509	2,588	262	0,6	3,299	0,408
263	0,6	3,426	1,722	264	0,6	3,469	2,17
265	1,2	3,299	0,408	266	1,2	3,341	0,846
267	1,2	3,469	2,17	268	1,8	3,32	0,627
269	1,8	3,341	0,846	270	1,8	3,468	2,16
271	2,4	3,32	0,627	272	2,4	3,341	0,846
273	2,4	3,447	1,941	274	2,4	3,468	2,16
275	3	3,341	0,846	276	3	3,447	1,941
277	3	3,49	2,389	278	3	3,579	3,315
279	3,6	3,341	0,846	280	3,6	3,447	1,941
281	4,2	3,299	0,408	282	4,2	3,341	0,846
283	4,2	3,447	1,941	284	4,2	3,469	2,17
285	4,8	3,299	0,408	286	4,8	3,341	0,846
287	4,8	3,426	1,722	288	4,8	3,469	2,17
289	5,4	3,299	0,408	290	5,4	3,32	0,627
291	5,4	3,426	1,722	292	5,4	3,469	2,17
293	6	3,509	2,588	294	0,6	3,523	2,733
295	1,2	3,537	2,879	296	1,8	3,551	3,024
297	2,4	3,565	3,169	298	3,6	3,565	3,169
299	4,2	3,551	3,024	300	4,8	3,537	2,879
301	5,4	3,523	2,733	394	3,6	3,49	2,389
395	0,6	-0,103	1,065	396	0	-0,166	1,722
397	0,6	-0,06	0,627	398	0	-0,06	0,627
399	6	-0,166	1,722	400	6	-0,06	0,627
401	6	3,426	1,722	402	6	3,32	0,627
403	0	3,426	1,722	404	0	3,299	0,408
405	3,3	3,26	0	406	2,7	0	0
407	0,3	3,26	0	408	0,3	0	0
409	5,7	0	0	410	5,7	3,26	0
451	6	3,26	2,563	452	5,4	3,26	2,708
453	3	3,26	3,286	454	3,6	3,26	3,141
455	2,4	3,26	3,141	456	1,8	3,26	2,997
457	0,6	3,26	2,708	458	0	3,26	2,563
459	4,8	2,934	2,821	460	4,2	2,934	2,966
461	1,8	2,934	2,966	462	1,2	2,934	2,821
463	5,4	2,608	2,644	464	4,8	2,608	2,79
465	4,2	2,608	2,936	466	3,6	2,608	3,081
467	3	2,608	3,227	468	2,4	2,608	3,081
469	1,2	2,608	2,79	470	0,6	2,608	2,644
471	3,6	2,282	3,051	472	3	2,282	3,198
473	0,6	2,282	2,613	474	0	2,282	2,467
475	5,4	1,956	2,581	476	4,8	1,956	2,728
477	2,4	1,956	3,022	478	1,8	1,956	2,875
479	6	1,63	2,402	480	5,4	1,63	2,549
481	4,8	1,63	2,697	482	4,2	1,63	2,844
483	1,8	1,63	2,844	484	1,2	1,63	2,697
485	4,2	1,304	2,814	486	3,6	1,304	2,962
487	3	1,304	3,11	488	2,4	1,304	2,962
489	1,2	1,304	2,666	490	0,6	1,304	2,518
491	5,4	0,652	2,455	492	4,8	0,652	2,604
493	3,6	0,652	2,902	494	3	0,652	3,051
495	2,4	0,652	2,902	496	1,8	0,652	2,753

497	1,2	0,652	2,604	498	0,6	0,652	2,455
499	4,2	0,326	2,722	500	3,6	0,326	2,872
501	1,8	0,326	2,722	502	1,2	0,326	2,573
503	6	0	2,241	504	5,4	0	2,391
505	4,8	0	2,541	506	4,2	0	2,692
507	3	0	2,992	508	2,4	0	2,842
509	0,6	0	2,391	510	0	0	2,241
519	0	0,15	2,256	520	0,6	0,15	2,406
521	1,2	0,15	2,556	522	1,8	0,15	2,706
523	2,4	0,15	2,856	524	3	0,15	3,006
525	3,6	0,15	2,856	526	4,2	0,15	2,706
527	4,8	0,15	2,556	528	5,4	0,15	2,406
529	6	0,15	2,256	530	0	3,11	2,549
531	0,6	3,11	2,693	532	1,2	3,11	2,838
533	1,8	3,11	2,983	534	2,4	3,11	3,128
535	3	3,11	3,272	536	3,6	3,11	3,128
537	4,2	3,11	2,983	538	4,8	3,11	2,838
539	5,4	3,11	2,693	540	6	3,11	2,549

## Résultats EC5

Groupe : Portique 1							
Pièce	Section	Matériau	Axial-Flexion	Cisaillement	Flambement	Déversement	Flèches
808	R3.3x30	KERTO_Q	17,4 %	3,4 %	17,5 %	28,2 %	51,9 %
892	R3.3x30	KERTO_Q	9,6 %	3,7 %	-	-	2,8 %
901	R3.3x29.238	KERTO_Q	6 %	3,3 %	6,8 %	-	11,4 %
977	R3.3x30	KERTO_Q	8,9 %	3,9 %	-	-	1,9 %
985	R3.3x34.981	KERTO_Q	10,8 %	3,9 %	11,4 %	-	7,8 %

Groupe : Portique 2							
Pièce	Section	Matériau	Axial-Flexion	Cisaillement	Flambement	Déversement	Flèches
809	R3.3x30	KERTO_Q	19 %	3,9 %	17,7 %	24,2 %	15,9 %
893	R3.3x30	KERTO_Q	10,2 %	4,4 %	-	-	1,1 %
902	R3.3x28.971	KERTO_Q	12,9 %	4,4 %	13,4 %	-	11,7 %
978	R3.3x30	KERTO_Q	8,7 %	4,1 %	-	-	3,4 %
986	R3.3x27.240	KERTO_Q	11,8 %	3,2 %	13,2 %	-	7,5 %

Groupe : Portique 3							
Pièce	Section	Matériau	Axial-Flexion	Cisaillement	Flambement	Déversement	Flèches
810	R3.3x30	KERTO_Q	12 %	3,5 %	12,1 %	17,2 %	9,3 %
844	R3.3x30	KERTO_Q	9,6 %	3,9 %	-	-	3,8 %
903	R3.3x36.561	KERTO_Q	7,9 %	2,9 %	8,2 %	-	5,9 %
927	R3.3x30	KERTO_Q	8,2 %	4 %	-	-	3,8 %
987	R3.3x25	KERTO_Q	13,4 %	4,4 %	13,6 %	-	7,9 %

Groupe : Portique 4							
Pièce	Section	Matériau	Axial-Flexion	Cisaillement	Flambement	Déversement	Flèches
811	R3.3x30	KERTO_Q	8,3 %	4 %	8,1 %	27,8 %	7,1 %
849	R3.3x30	KERTO_Q	11,2 %	4,5 %	-	-	3,2 %
904	R3.3x25	KERTO_Q	8,4 %	3,6 %	8,6 %	-	7,6 %
979	R3.3x30	KERTO_Q	9,5 %	4,5 %	-	-	2,9 %
988	R3.3x25	KERTO_Q	9,4 %	4 %	10,7 %	-	13,3 %

Groupe : Portique 5							
Pièce	Section	Matériau	Axial-Flexion	Cisaillement	Flambement	Déversement	Flèches
812	R3.3x30	KERTO_Q	12,8 %	5 %	12,8 %	41,8 %	8,8 %
894	R3.3x30	KERTO_Q	14,5 %	5,5 %	-	-	1,5 %
905	R3.3x25	KERTO_Q	11,9 %	4,5 %	12,1 %	-	8,9 %
980	R3.3x30	KERTO_Q	13,1 %	5,6 %	-	-	3,7 %
989	R3.3x34.187	KERTO_Q	13,8 %	4,2 %	14,1 %	-	14,1 %

Groupe : Portique 6							
Pièce	Section	Matériau	Axial-Flexion	Cisaillement	Flambement	Déversement	Flèches
813	R3.3x30	KERTO_Q	11,6 %	5 %	10,6 %	38,4 %	9 %
895	R3.3x30	KERTO_Q	14,8 %	5,7 %	-	-	2,1 %
906	R3.3x27.064	KERTO_Q	9,7 %	10,4 %	10,5 %	-	9,5 %
981	R3.3x30	KERTO_Q	12,3 %	5,4 %	-	-	1,7 %
991	R3.3x28.829	KERTO_Q	9,6 %	7,8 %	25,9 %	-	8,5 %

Groupe : Portique 7							
Pièce	Section	Matériau	Axial-Flexion	Cisaillement	Flambement	Déversement	Flèches
814	R3.3x30	KERTO_Q	11,3 %	4,5 %	9,9 %	19,5 %	6,3 %
868	R3.3x30	KERTO_Q	12,6 %	5 %	-	-	1,7 %
907	R3.3x27.173	KERTO_Q	10,3 %	4,3 %	10,6 %	-	13,1 %
982	R3.3x30	KERTO_Q	11,5 %	5 %	-	-	2,6 %
992	R3.3x29.004	KERTO_Q	7,4 %	5,1 %	8,2 %	-	6,6 %

Groupe : Portique 8							
Pièce	Section	Matériau	Axial-Flexion	Cisaillement	Flambement	Déversement	Flèches
815	R3.3x30	KERTO_Q	12 %	4,2 %	12 %	29,6 %	5,6 %
896	R3.3x30	KERTO_Q	12 %	4,7 %	-	-	3,1 %
908	R3.3x27.295	KERTO_Q	17,9 %	6,5 %	18,4 %	-	7,6 %
958	R3.3x30	KERTO_Q	10,2 %	4,7 %	-	-	1,5 %
993	R3.3x34.628	KERTO_Q	19,1 %	4,8 %	19,4 %	-	19 %

Groupe : Portique 9							
Pièce	Section	Matériau	Axial-Flexion	Cisaillement	Flambement	Déversement	Flèches
816	R3.3x30	KERTO_Q	11,2 %	3,7 %	11,2 %	13 %	9 %
897	R3.3x30	KERTO_Q	9,6 %	4,2 %	-	-	1,8 %
909	R3.3x25	KERTO_Q	8,5 %	3,7 %	9,1 %	-	6,2 %
964	R3.3x30	KERTO_Q	9,3 %	4,2 %	-	-	3,6 %
994	R3.3x27.127	KERTO_Q	12,9 %	5,2 %	13 %	-	13,8 %

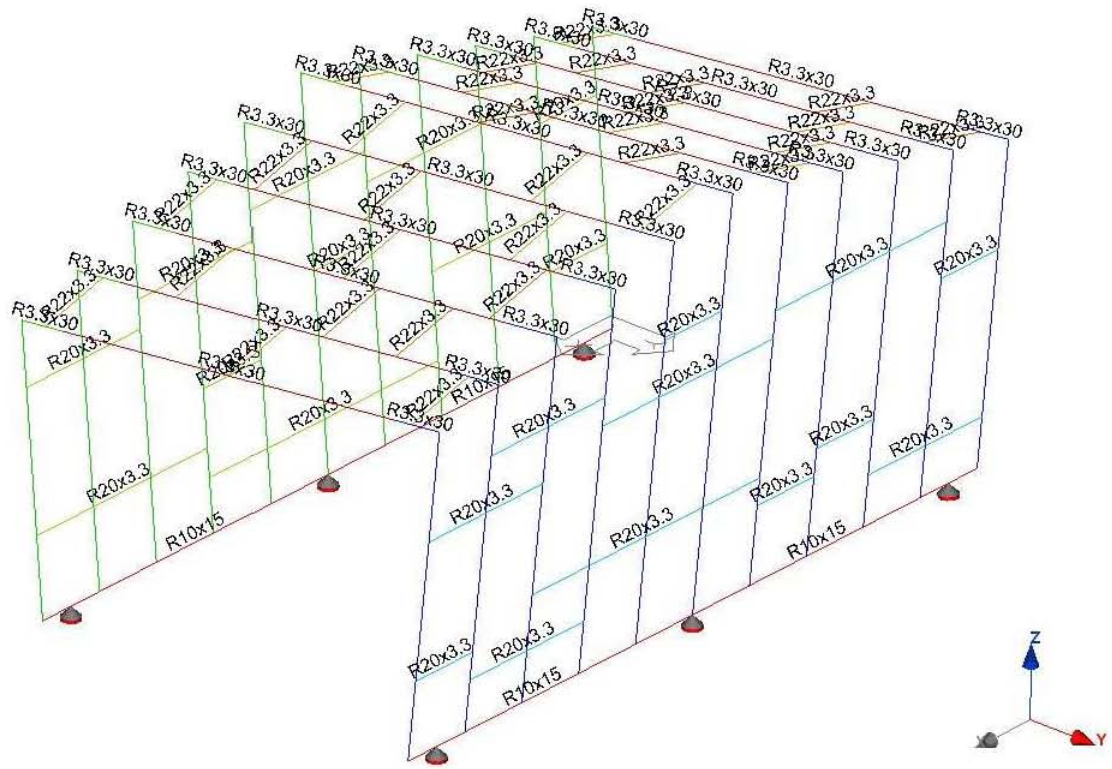
Groupe : Portique 10							
Pièce	Section	Matériau	Axial-Flexion	Cisaillement	Flambement	Déversement	Flèches
817	R3.3x30	KERTO_Q	14,7 %	4 %	14,8 %	25,5 %	10,8 %
899	R3.3x30	KERTO_Q	11,1 %	4,5 %	-	-	1,7 %
910	R3.3x35.903	KERTO_Q	16,3 %	3,6 %	16,5 %	-	16,6 %
983	R3.3x30	KERTO_Q	9,3 %	4,4 %	-	-	1,7 %
995	R3.3x36.908	KERTO_Q	14 %	5,7 %	14,2 %	-	15,4 %

Groupe : Portique 11							
Pièce	Section	Matériau	Axial-Flexion	Cisaillement	Flambement	Déversement	Flèches
818	R3.3x30	KERTO_Q	14,4 %	3,1 %	14,8 %	25,4 %	12,2 %
900	R3.3x30	KERTO_Q	9,1 %	3,5 %	-	-	2,1 %

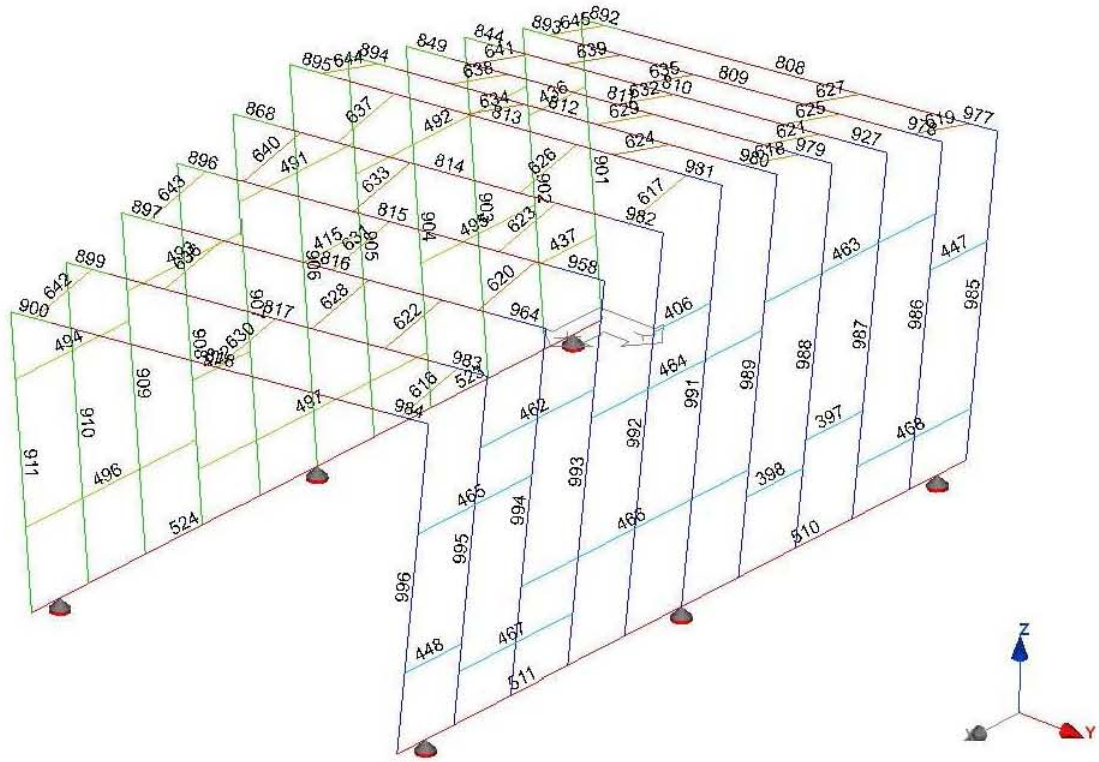
911	R3.3x29.238	KERTO_Q	6,4 %	4,2 %	6,3 %	-	5,2 %
984	R3.3x30	KERTO_Q	7,9 %	3,4 %	-	-	3,9 %
996	R3.3x25	KERTO_Q	9,9 %	3,3 %	10,3 %	-	13,6 %

Groupe : Lisses basses							
Pièce	Section	Matériau	Axial-Flexion	Cisaillement	Flambement	Déversement	Flèches
510	R10x15	KERTO_Q	19,9 %	7,9 %	-	-	23,7 %
511	R10x15	KERTO_Q	11,8 %	8,6 %	-	-	18,6 %
523	R10x15	KERTO_Q	16,5 %	6,9 %	-	-	16,8 %
524	R10x15	KERTO_Q	26,2 %	9,1 %	-	-	18,2 %

Images sauvegardées

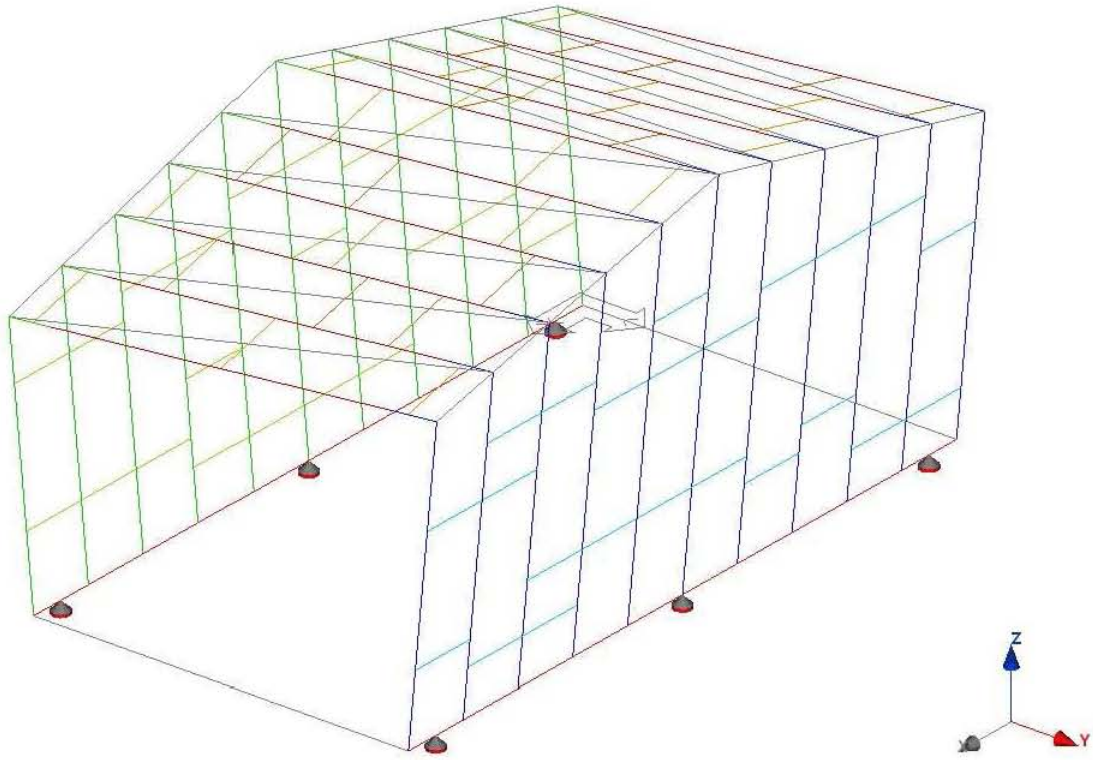


Sections des pièces

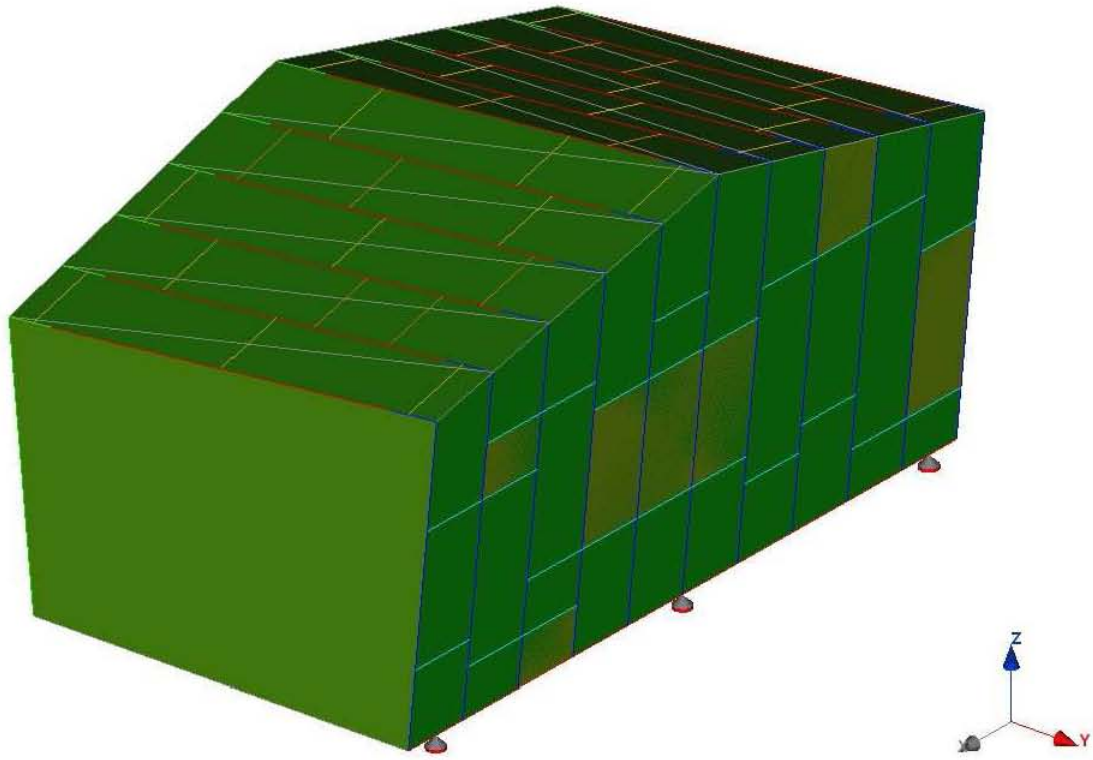


Nom des pièces

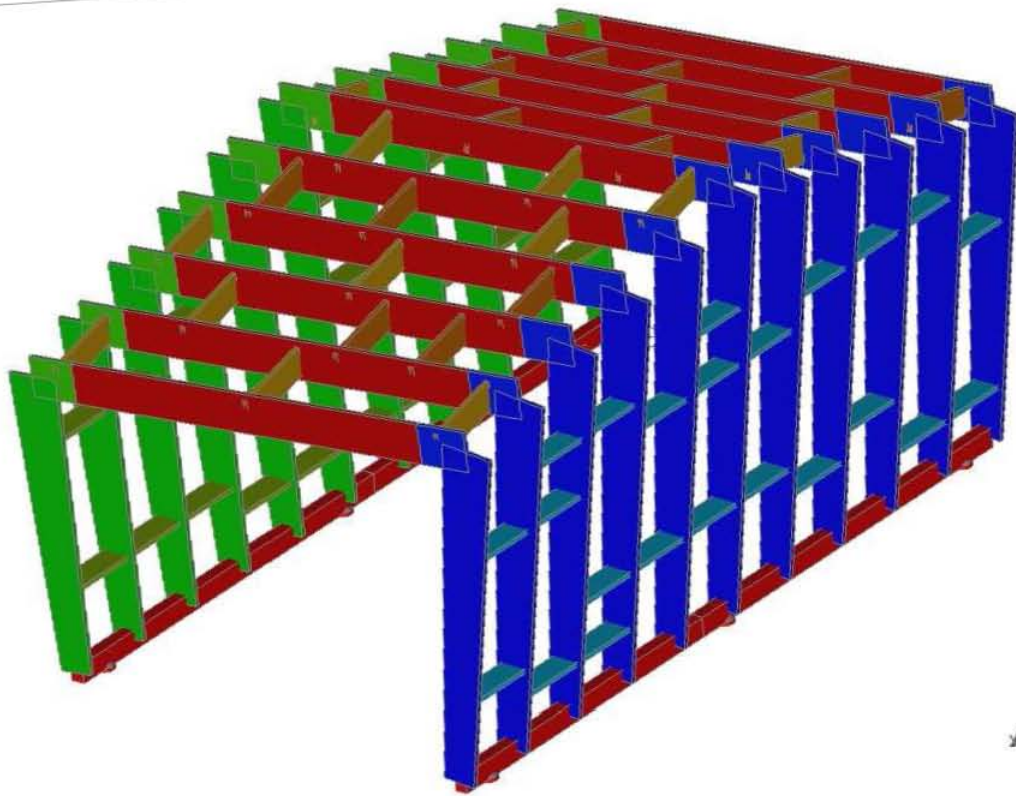




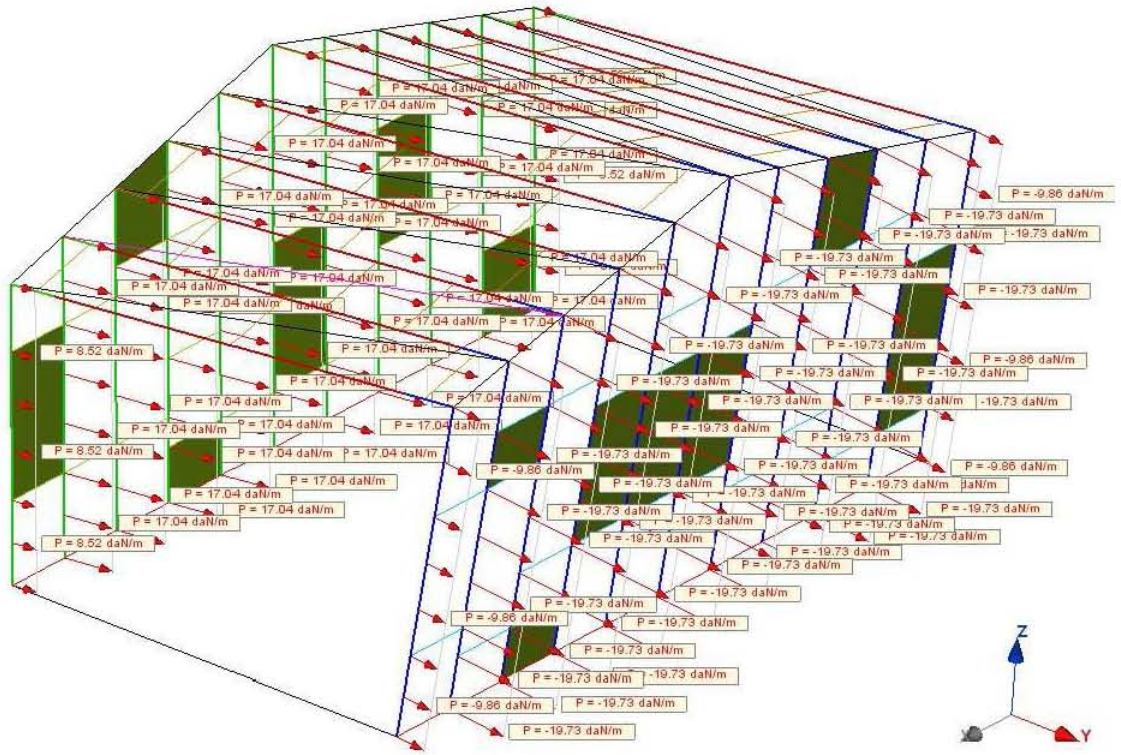
Stand linéaire



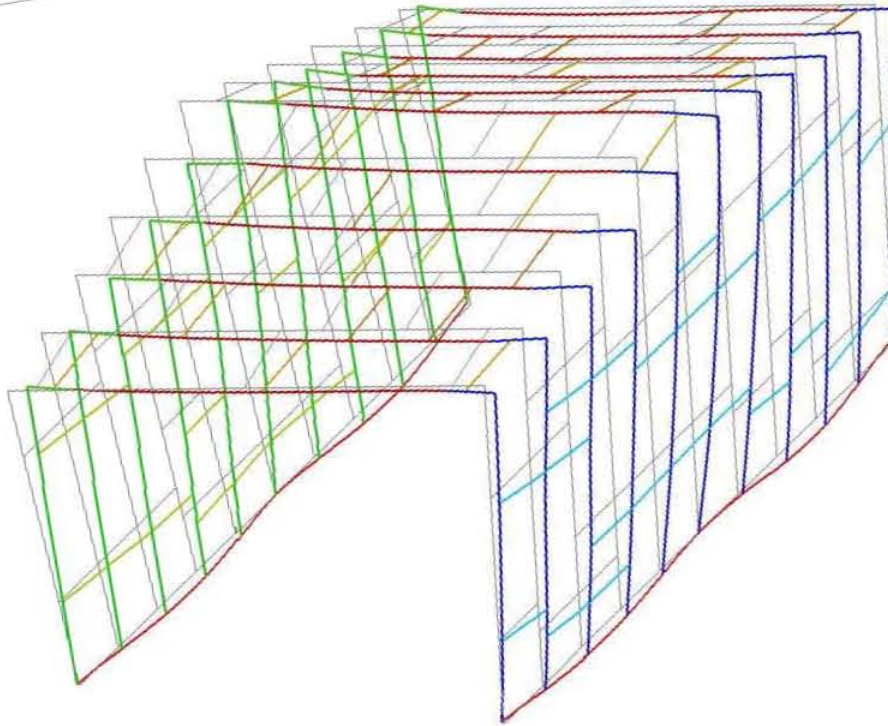
Stand



Sections réelles

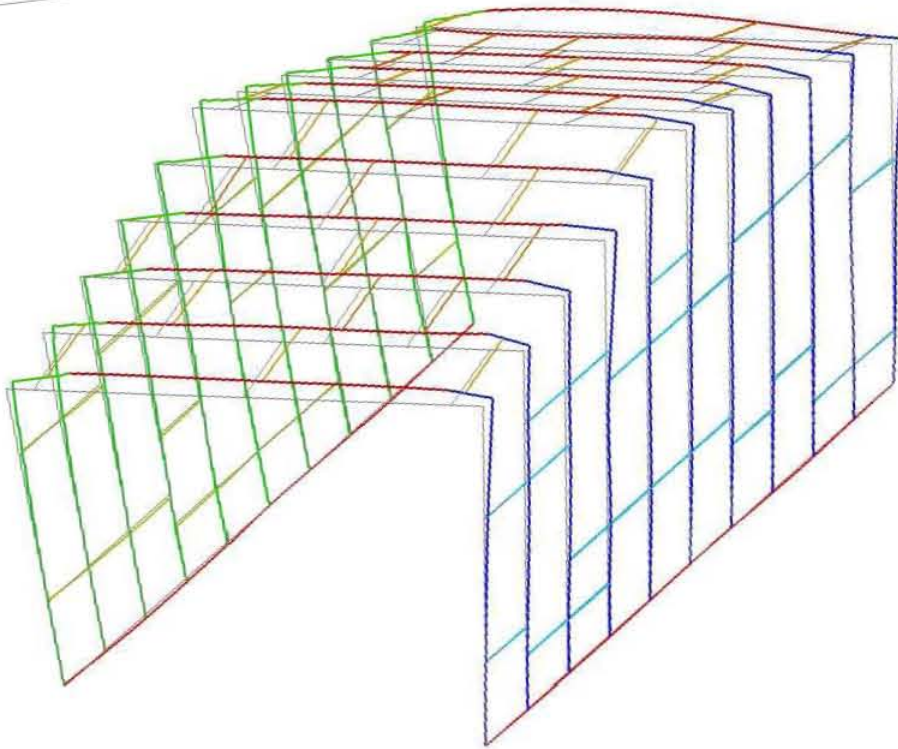


Application des charges



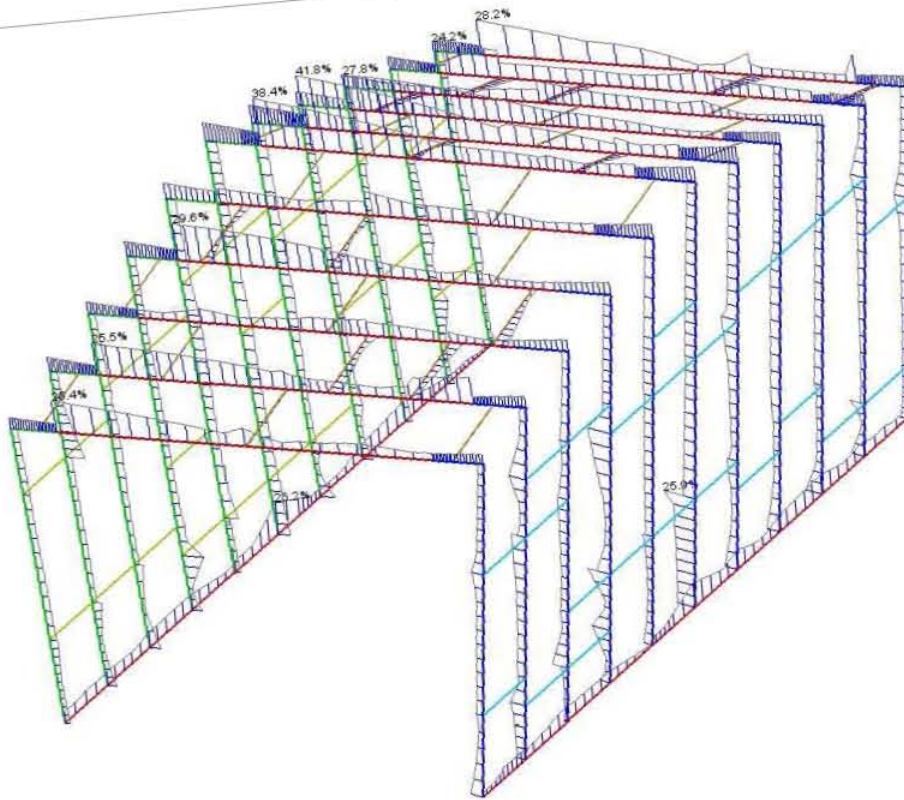
Vent lateral

Déplacement=6.81mm

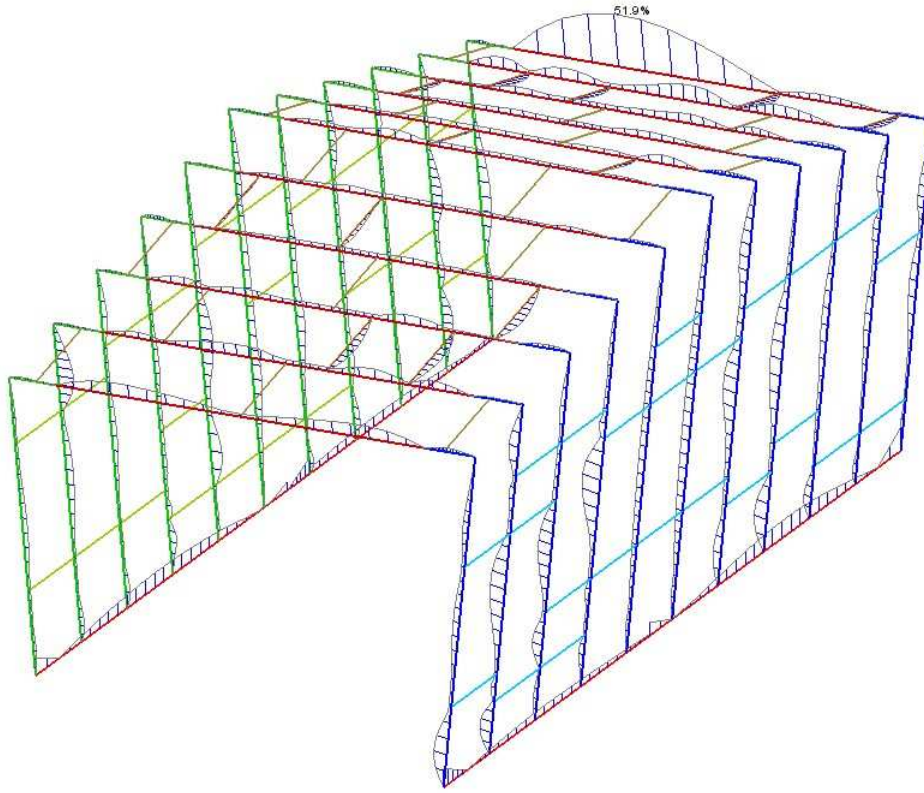


Vent pignon

Déplacement=15.62mm



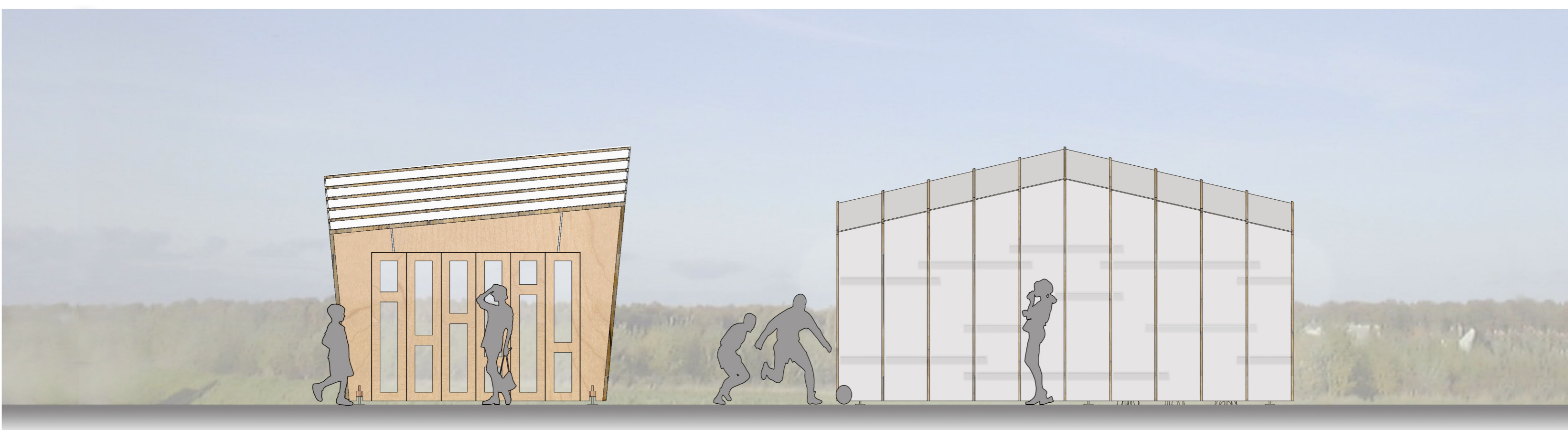
Taux de travail ELU-STR  
ELU=41.8%



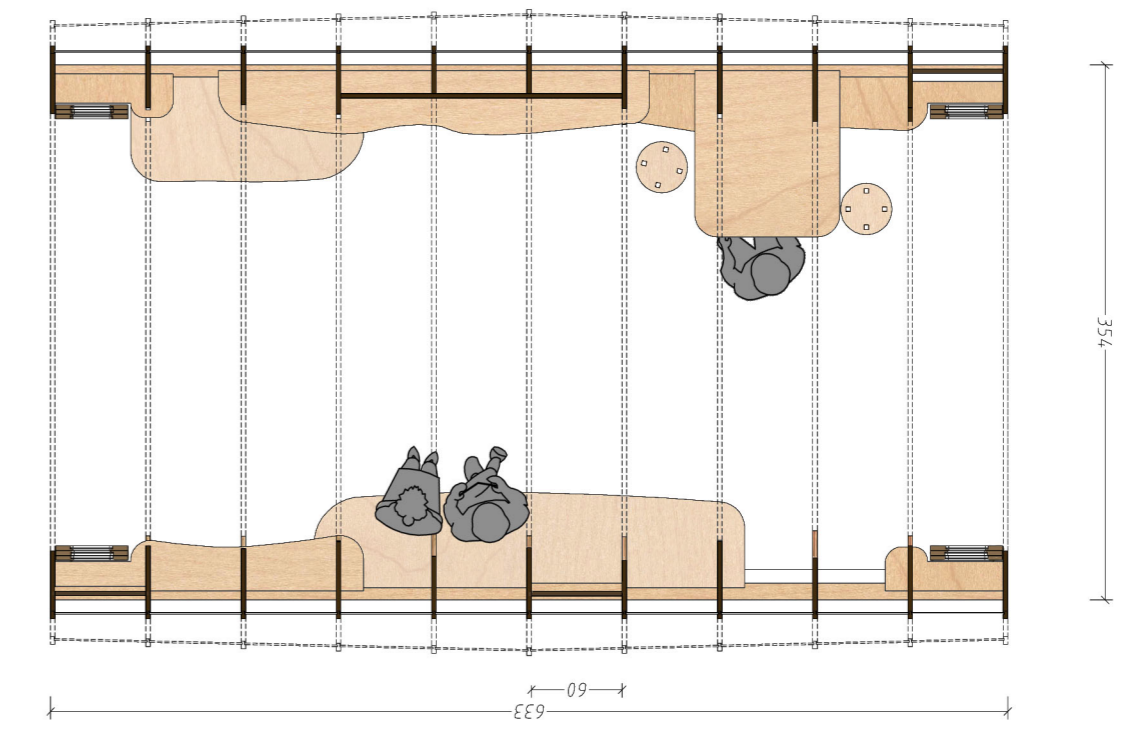
ELS=51.9%

Taux de travail ELS (Flèches finales)





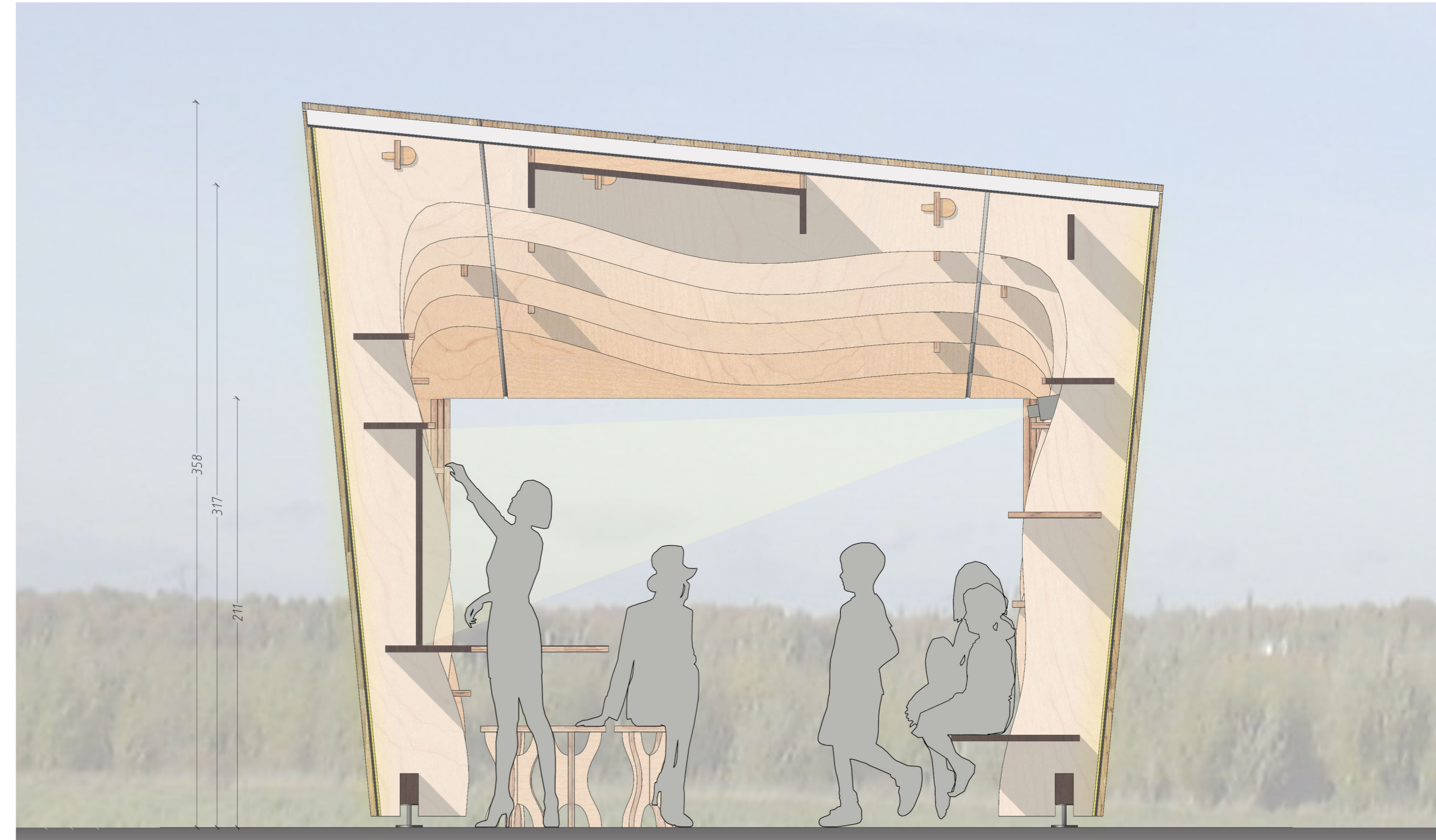
**FACADES** 1:50



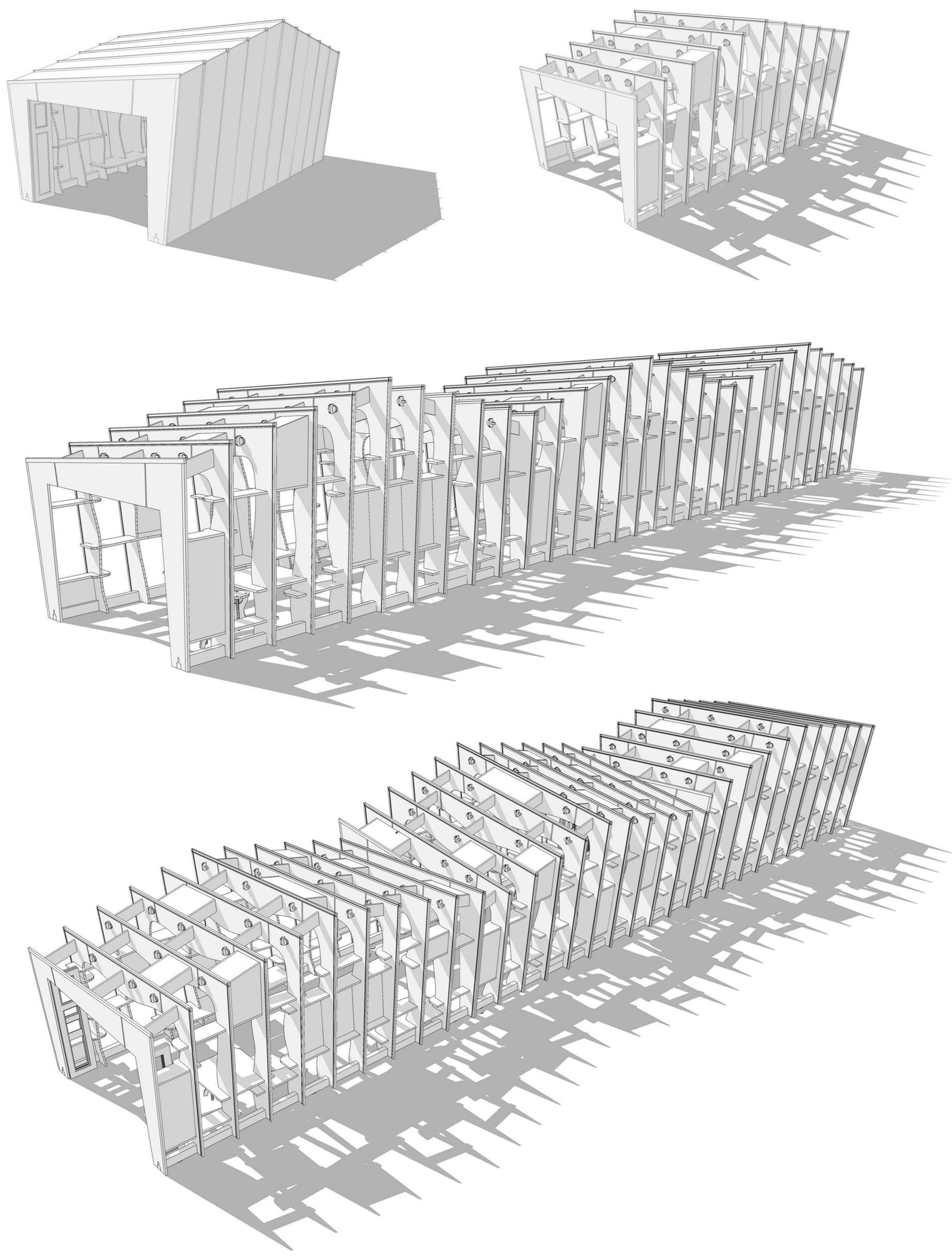
**PLAN** 1:50



**COUPE LONGITUDINALE** 1:20



**COUPE TRANSVERSALE** 1:20



**MODULARITE**



**VUE INTERIEURE**

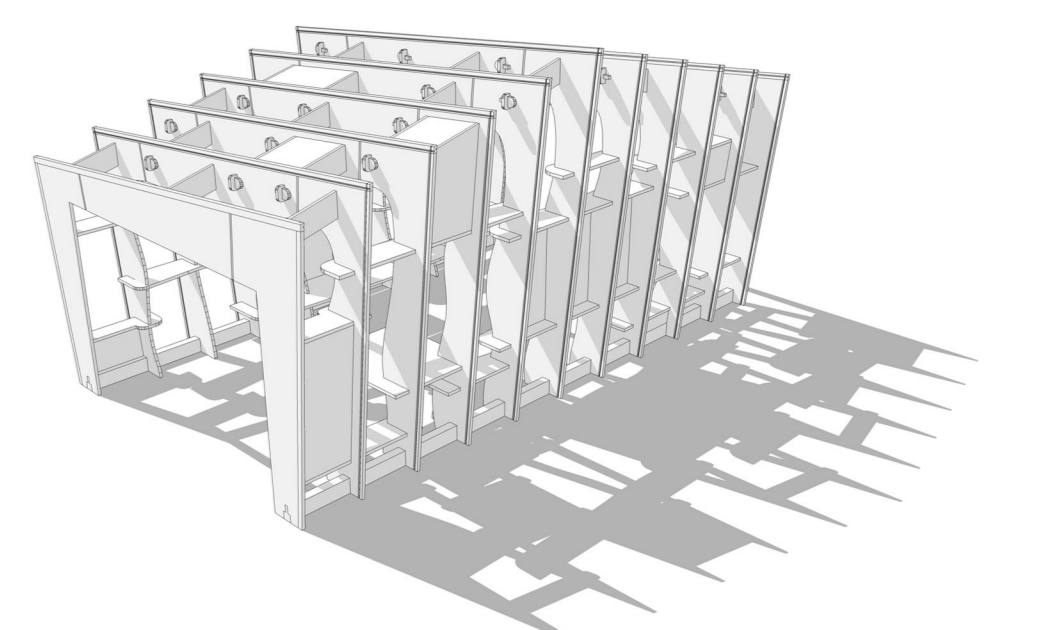


**VUE EXTERIEURE**

Master 2 - Génie Civil  
Spécialité Architecture Bois Construction  
2012-2013

*Un stand d'exposition démontable*  
Novembre 2012

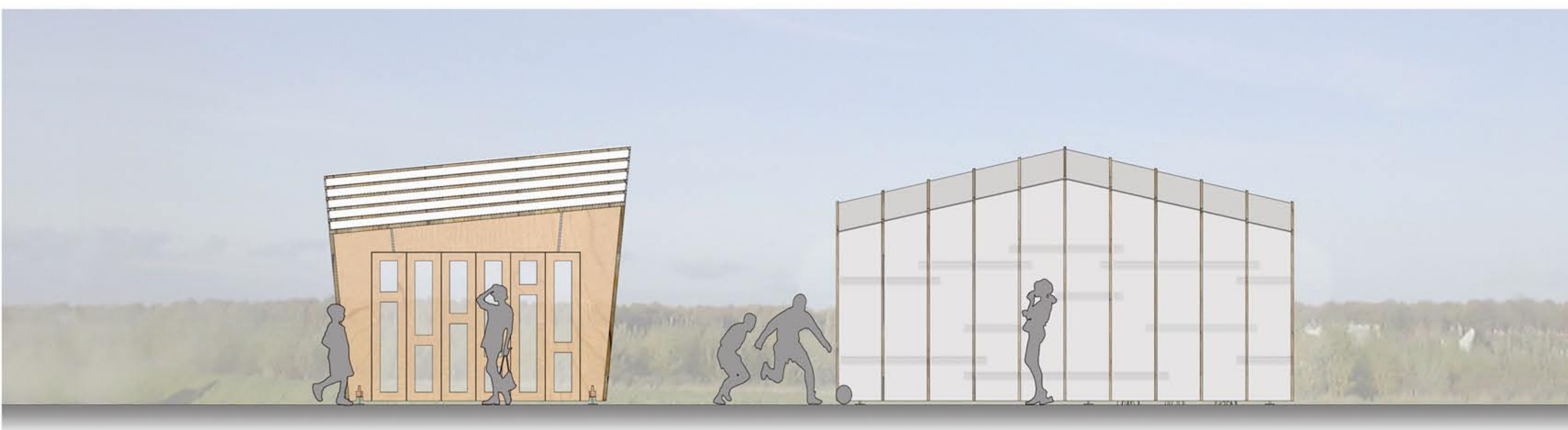
# StratiVarius



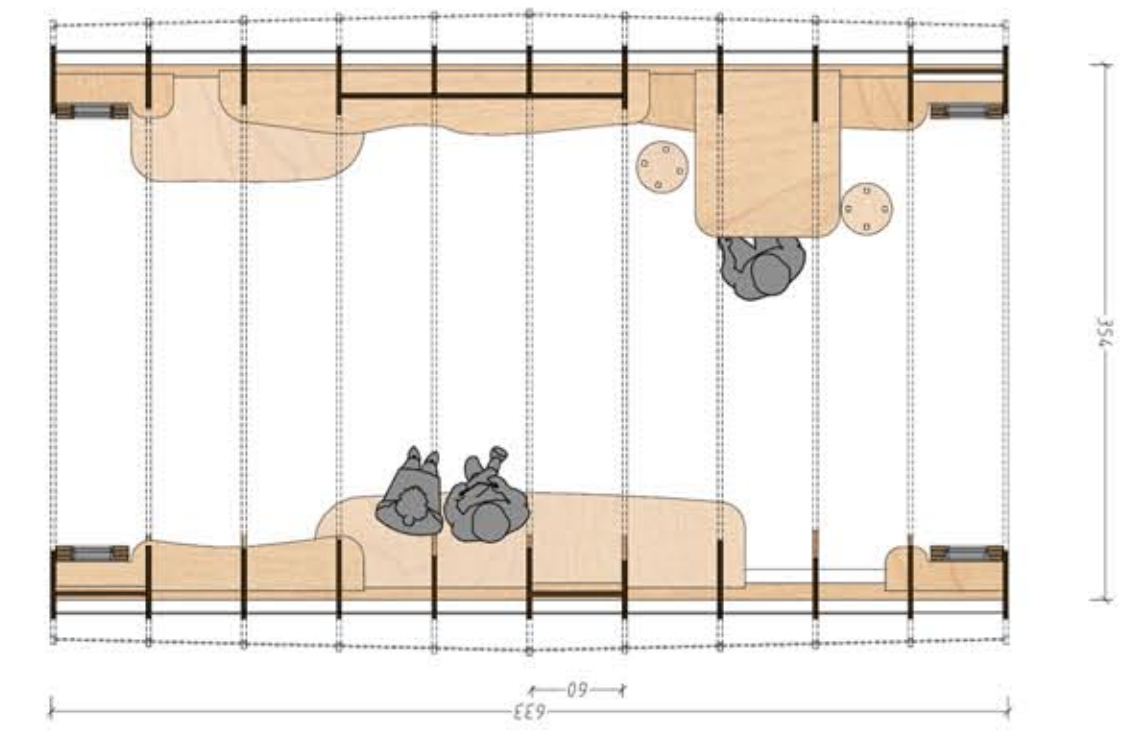
Edvin BERNARDIN  
Julie BIENAIME  
Antoine COCHENNEC  
Maxime HUCK  
Sylvaine ROURE

Ingénieur  
Architecte  
Ingénieur  
Ingénieur  
Architecte

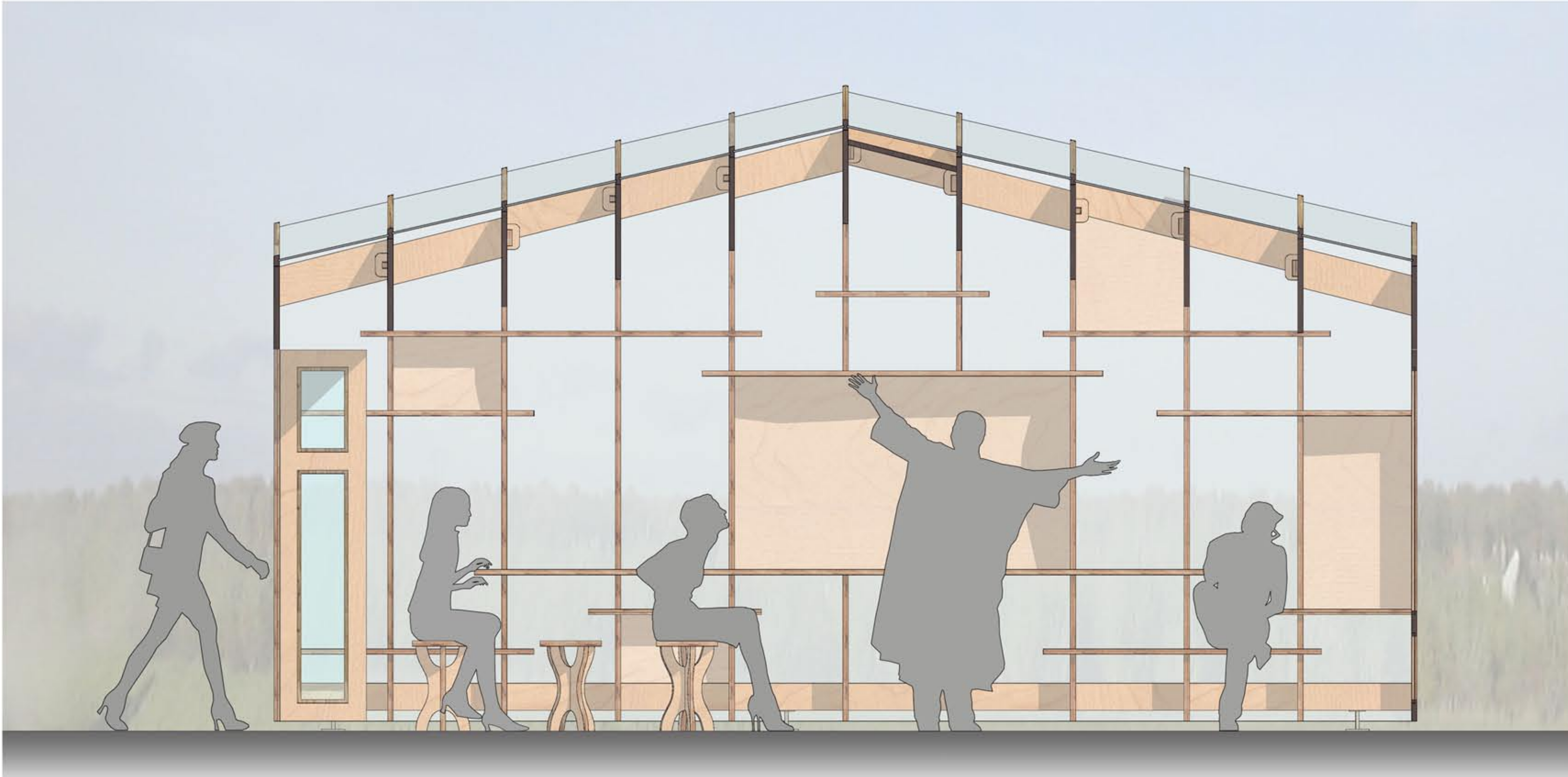




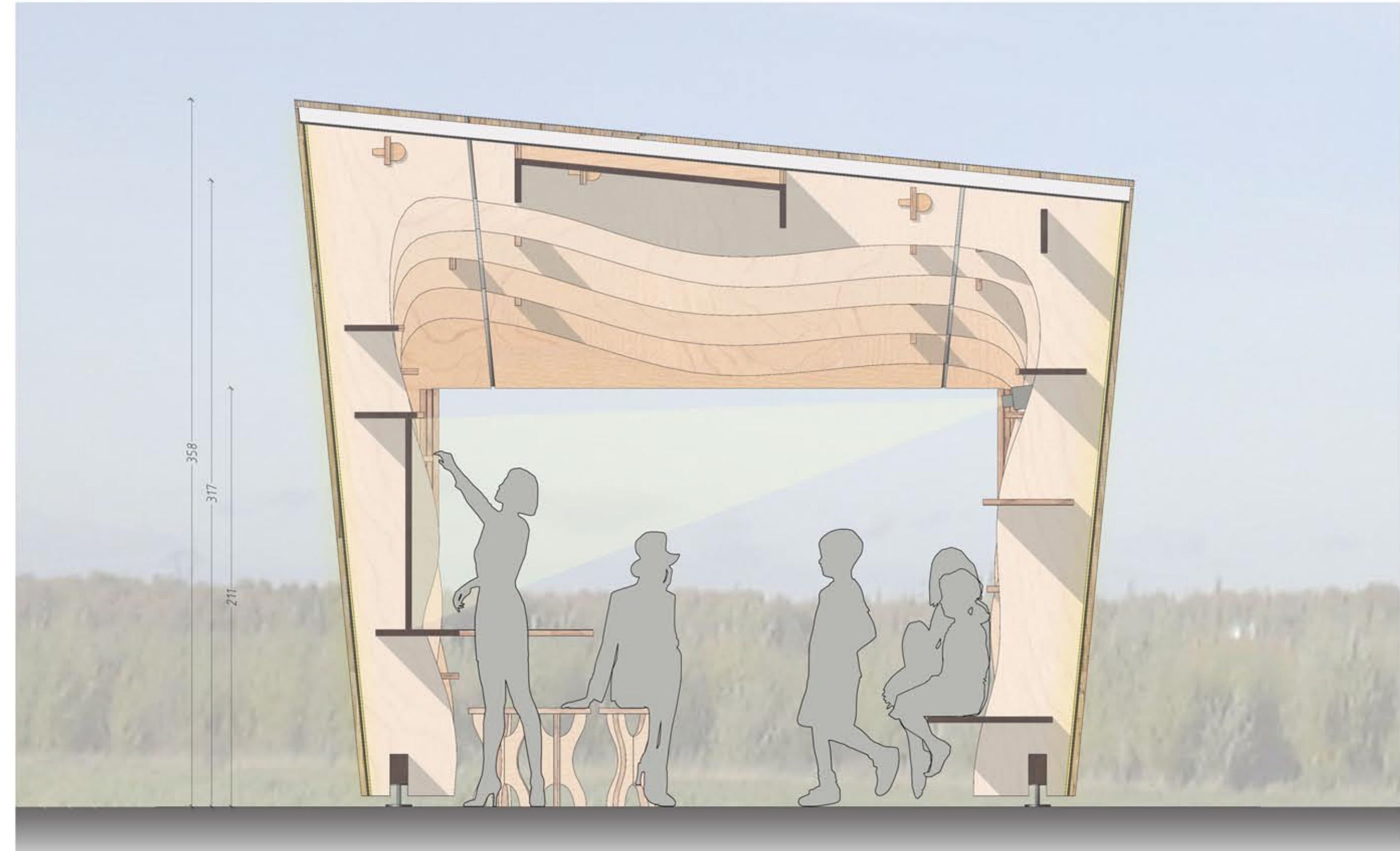
**FACADES** 1:50



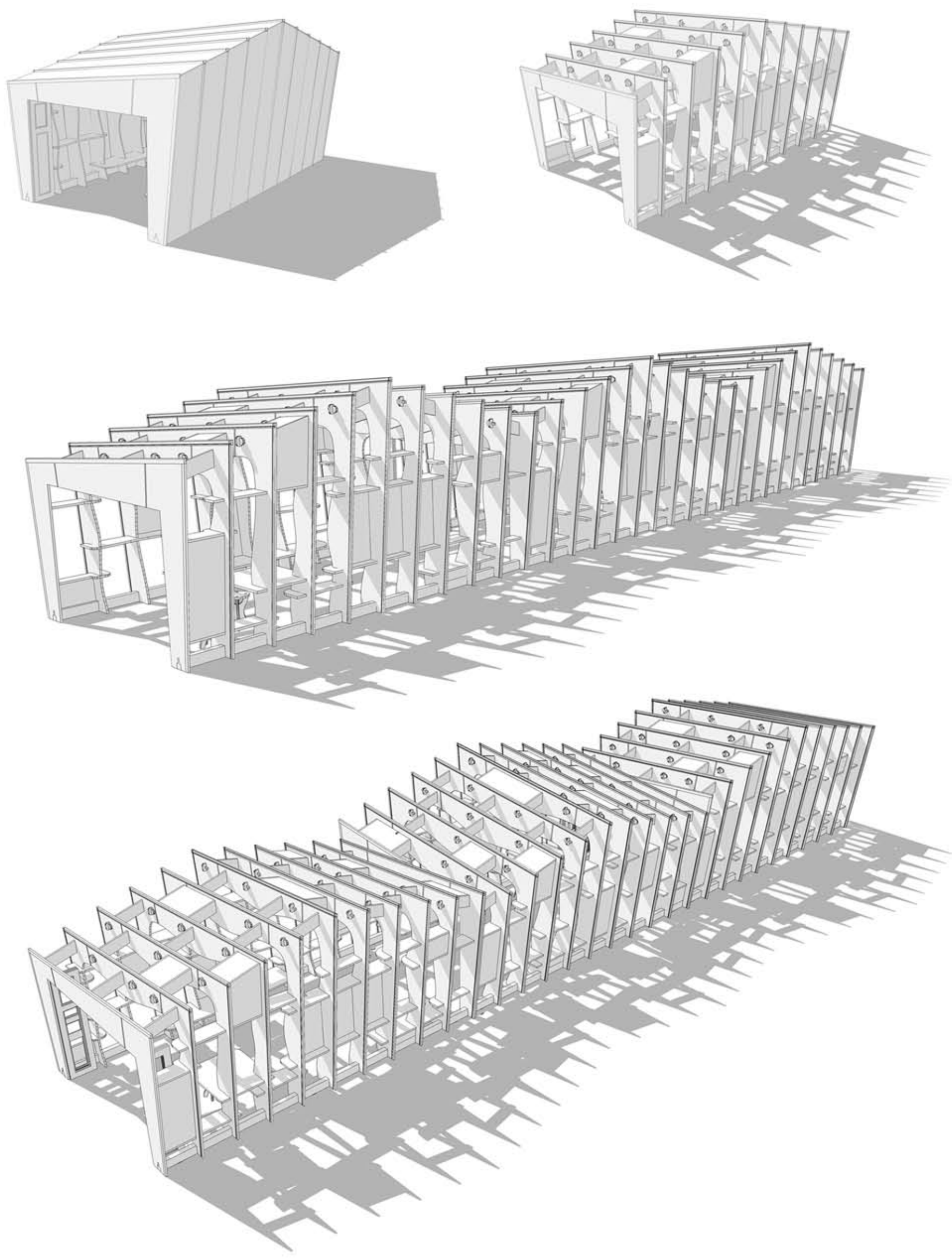
**PLAN** 1:50



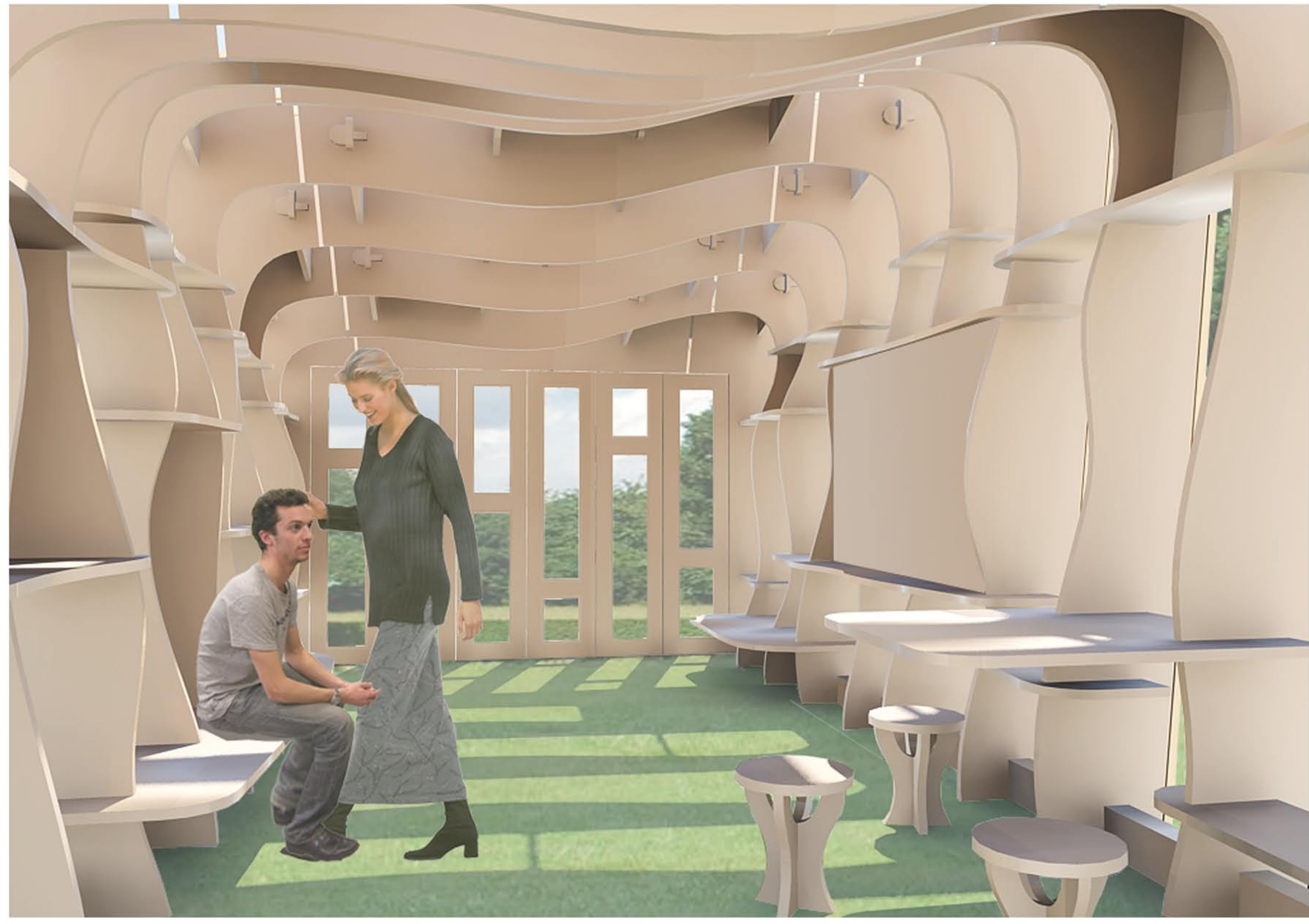
**COUPE LONGITUDINALE** 1:20



**COUPE TRANSVERSALE** 1:20



**MODULARITE**



**VUE INTERIEURE**

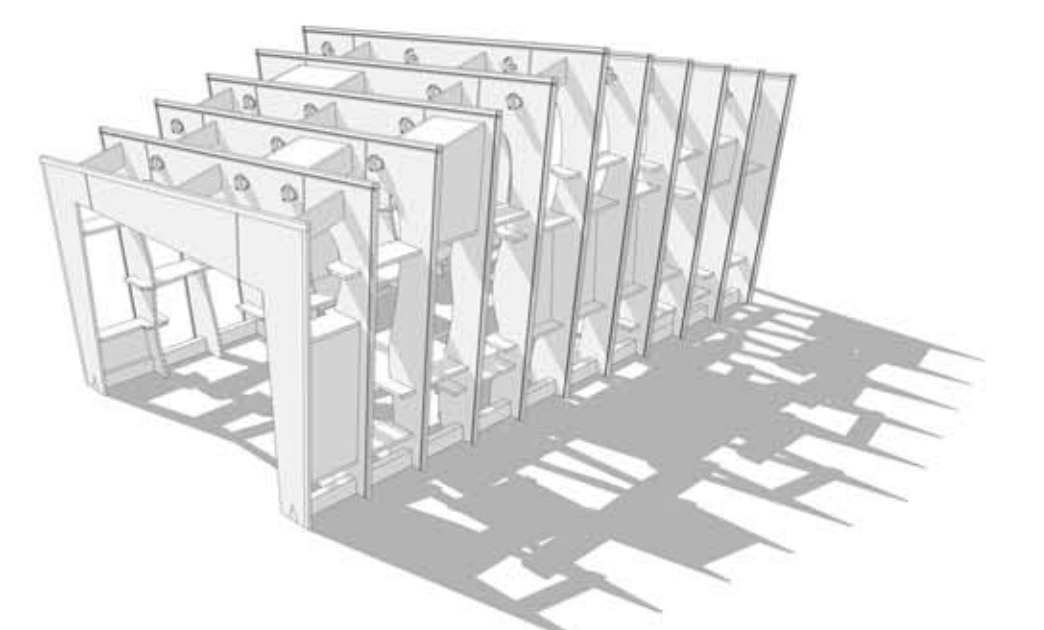


**VUE EXTERIEURE**

Master 2 - Génie Civil  
Spécialité Architecture Bois Construction  
2012-2013

*Un stand d'exposition démontable*  
Novembre 2012

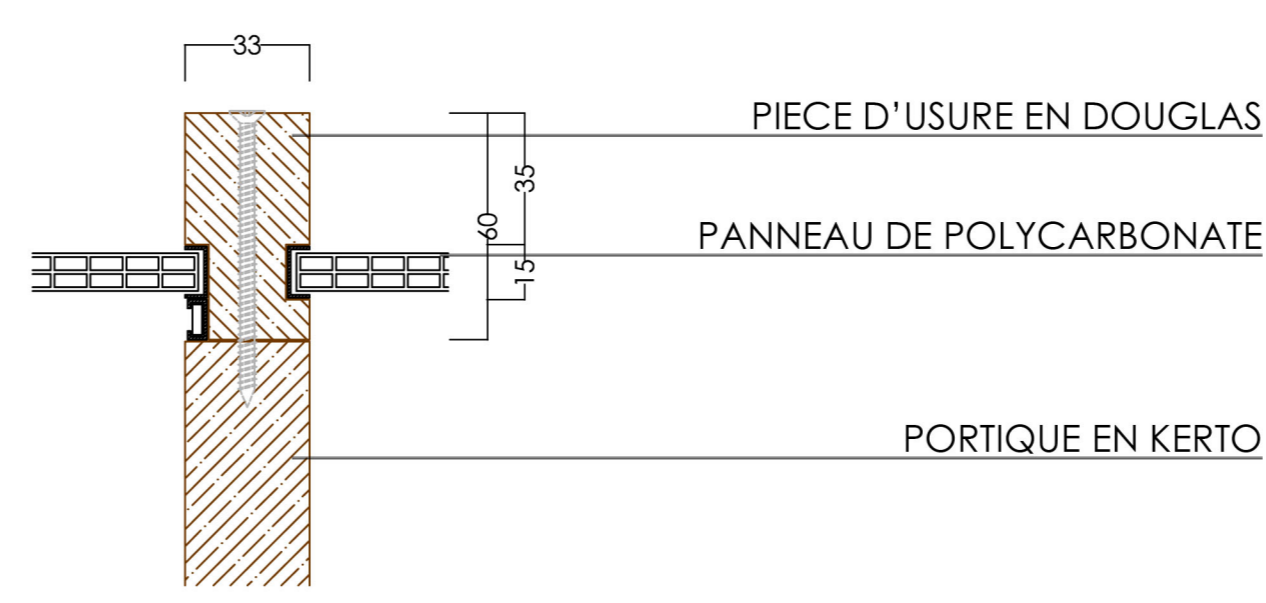
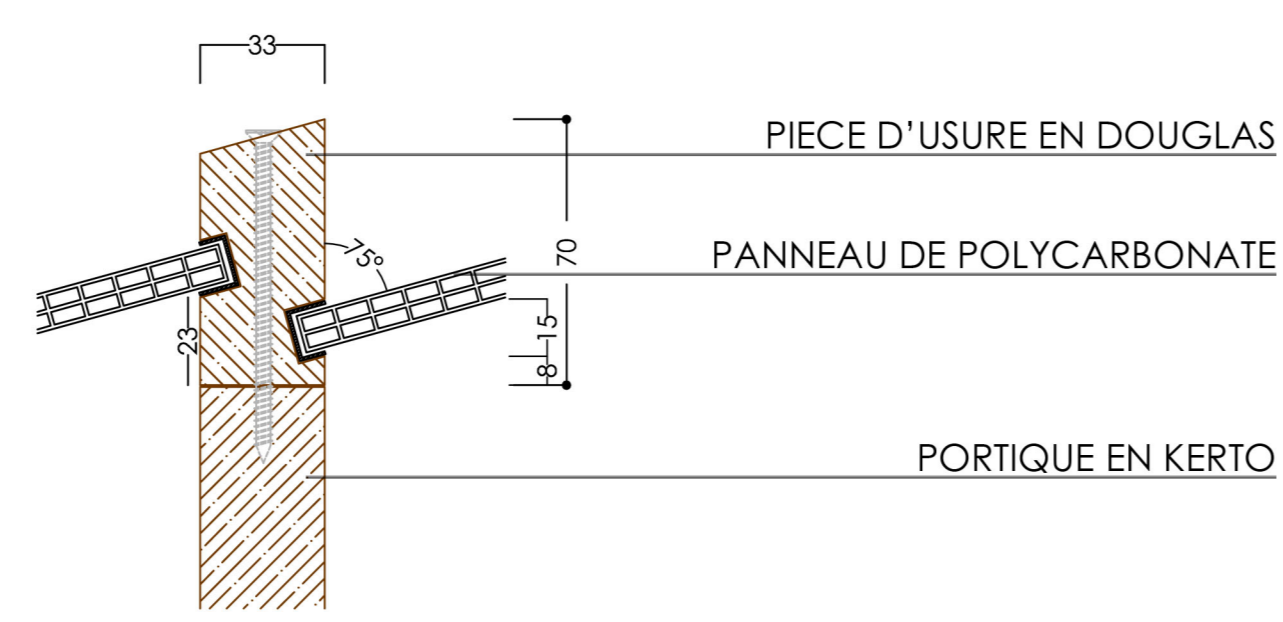
# StratiVarius



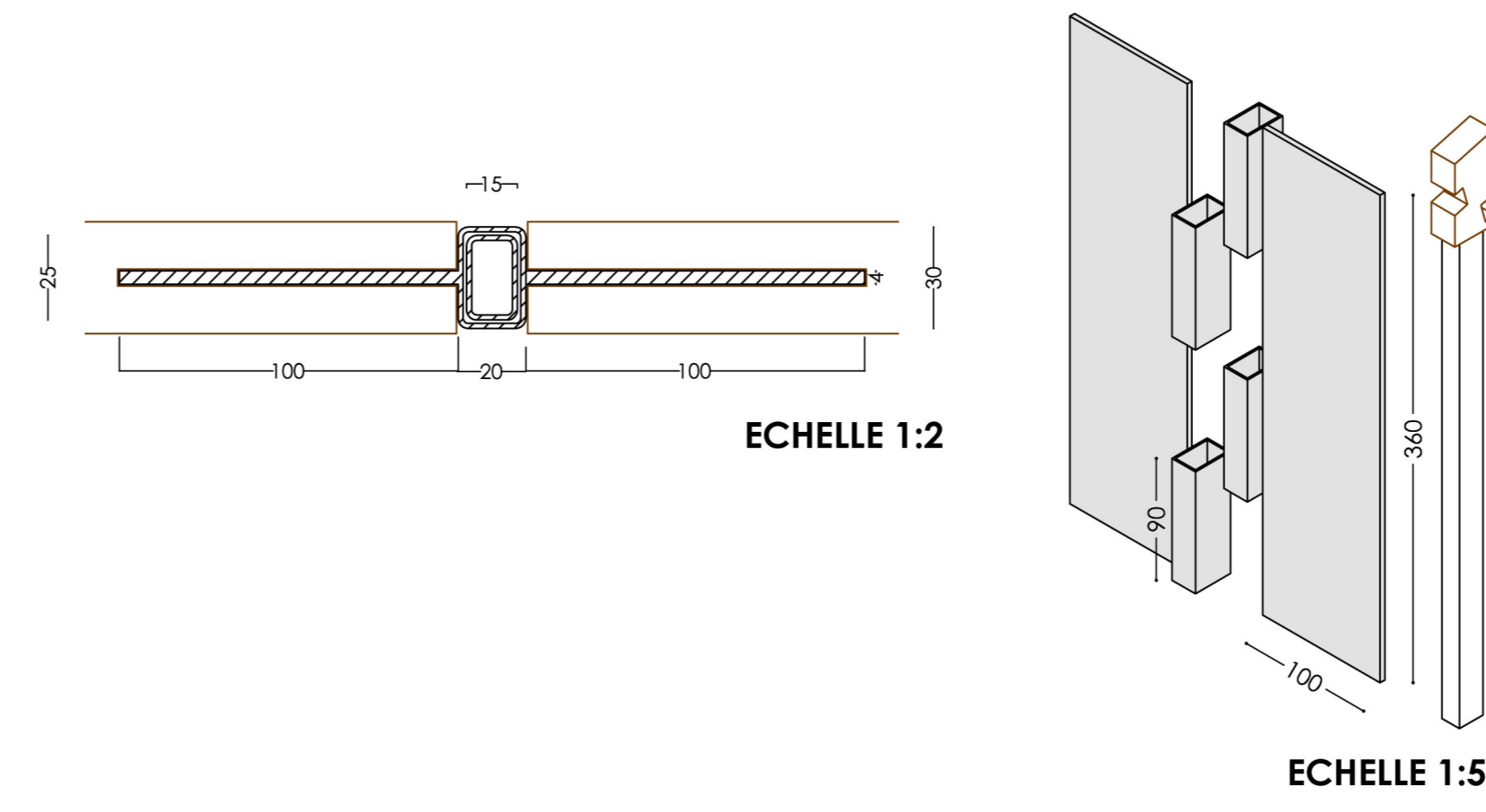
Edvin BERNARDIN  
Julie BIENAIME  
Antoine COCHENNEC  
Maxime HUCK  
Sylvaine ROURE

Ingénieur  
Architecte  
Ingénieur  
Ingénieur  
Architecte

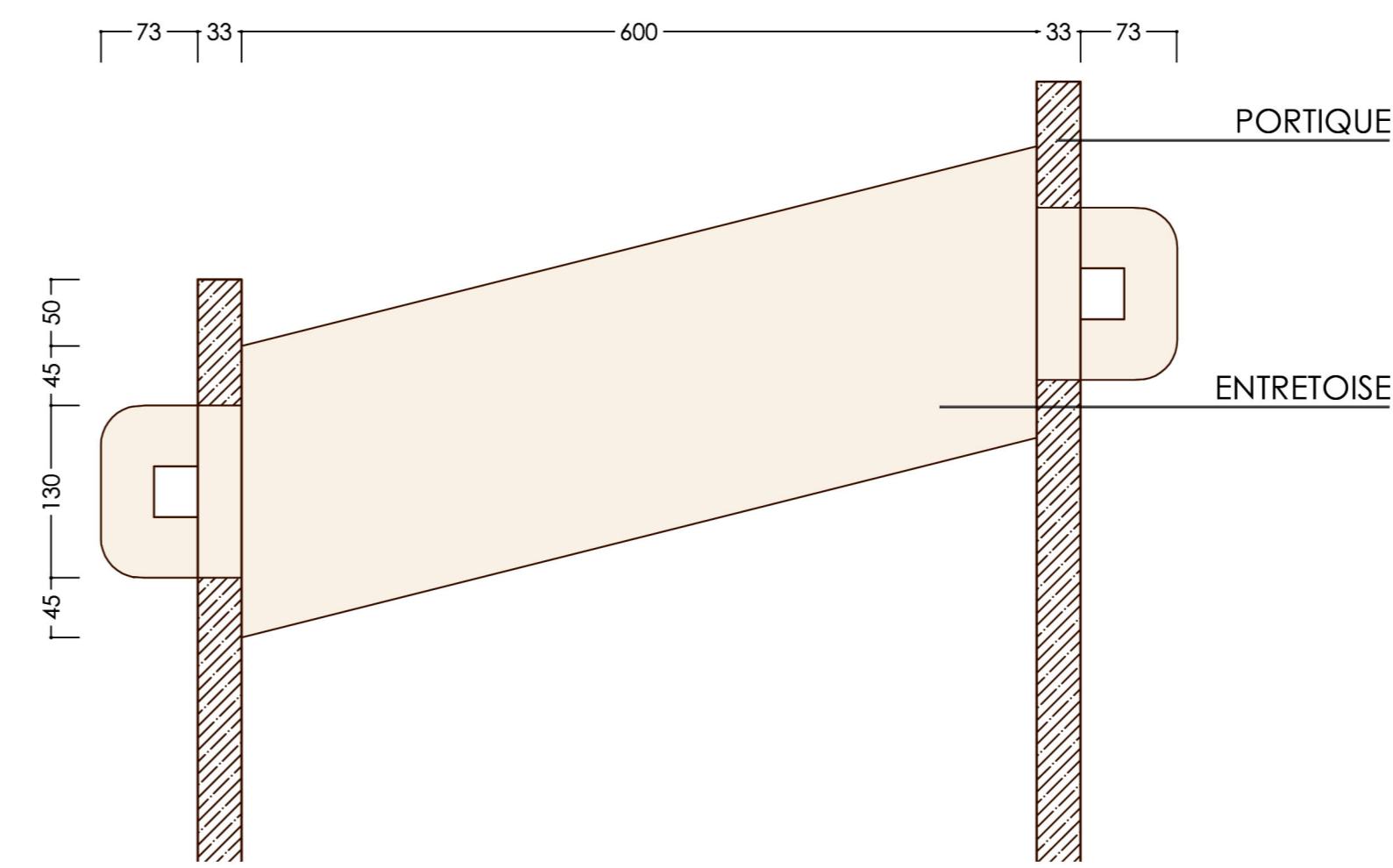
**POIDS: 1,5 T**



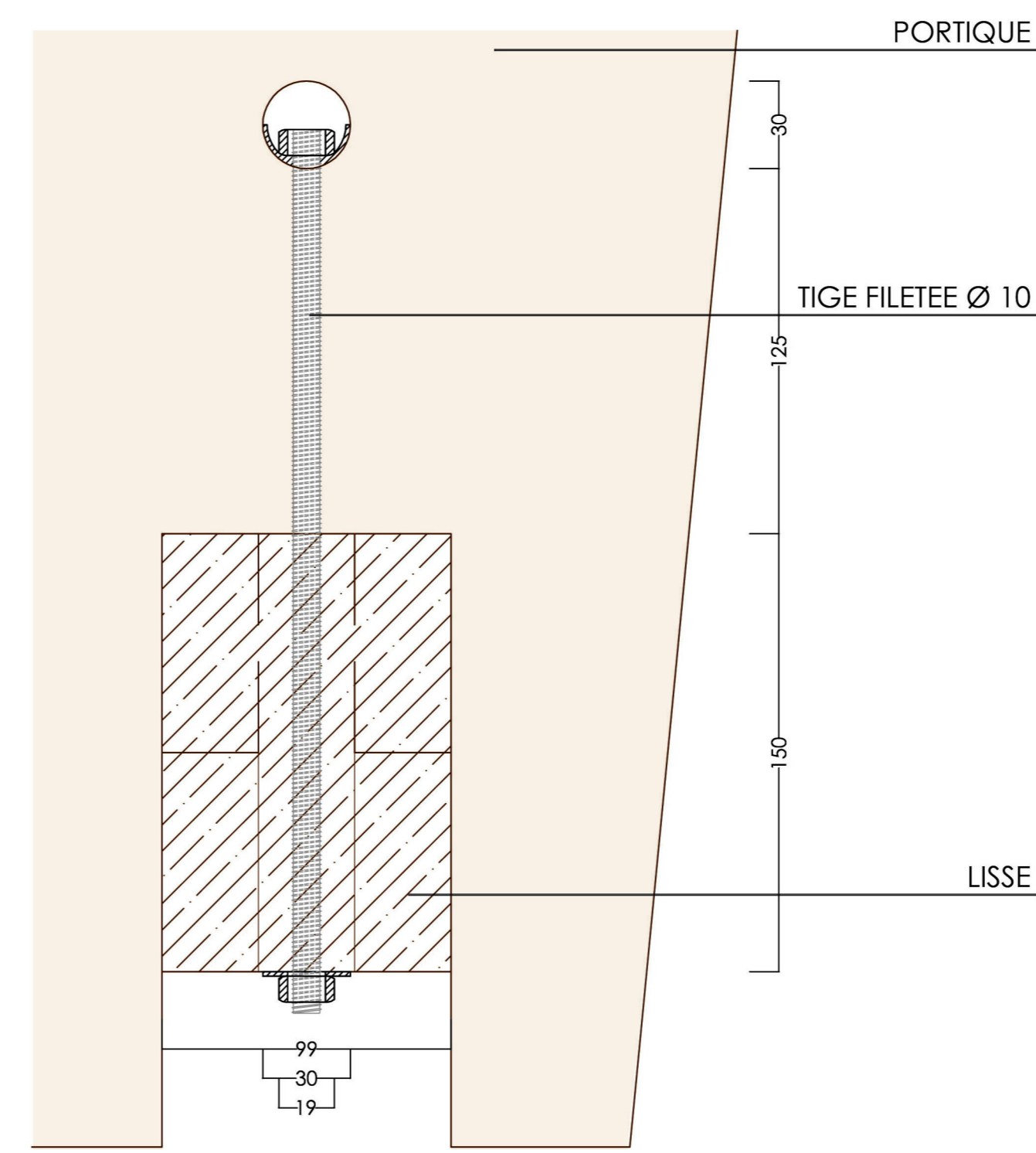
**DETAIL DE FIXATION DU POLYCARBONATE SUR LES PIECES D'USURE 1:5**



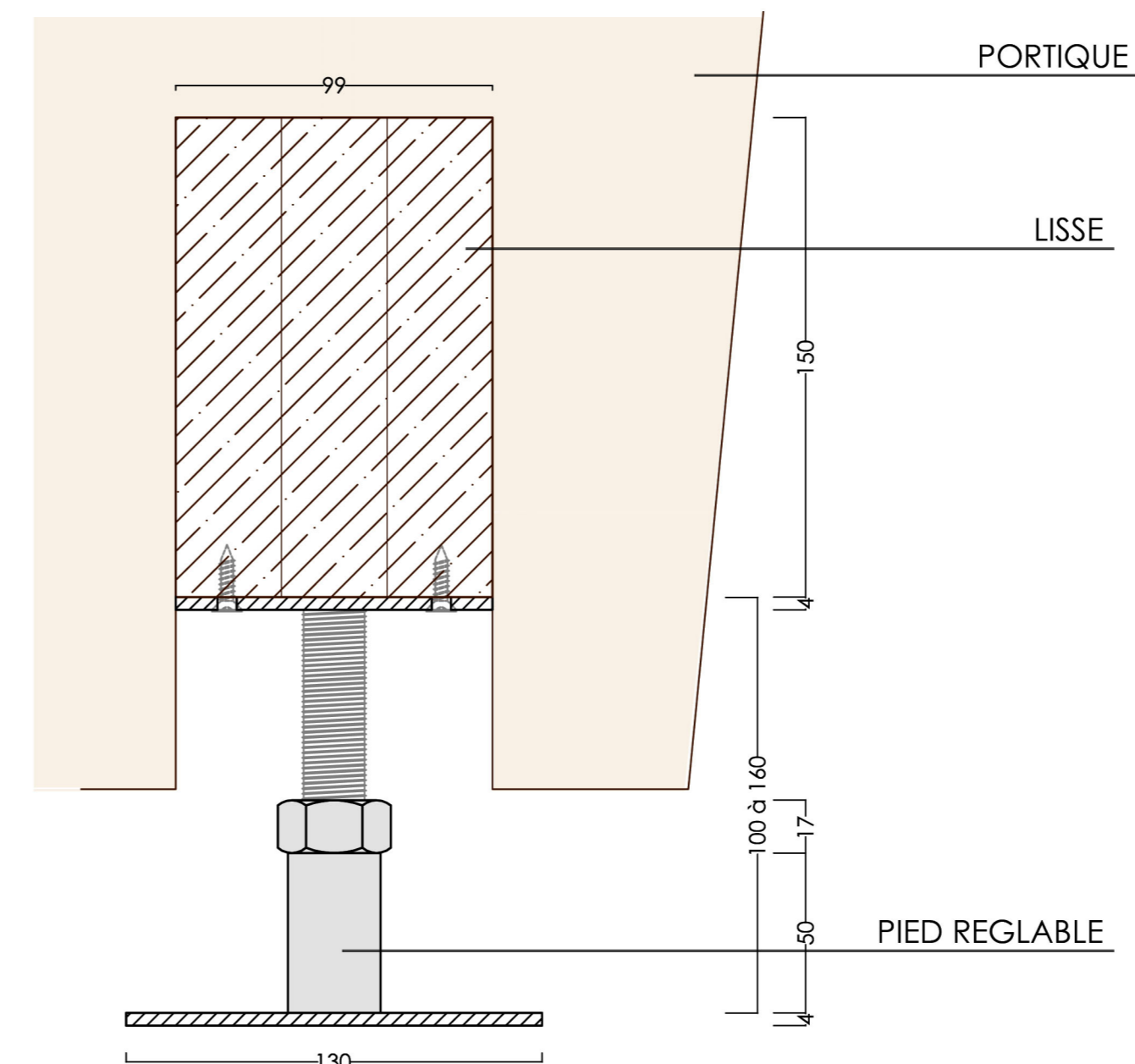
**DETAIL DE LA FERRURE D'ASSEMBLAGE DES ELEMENTS DE PORTIQUE**



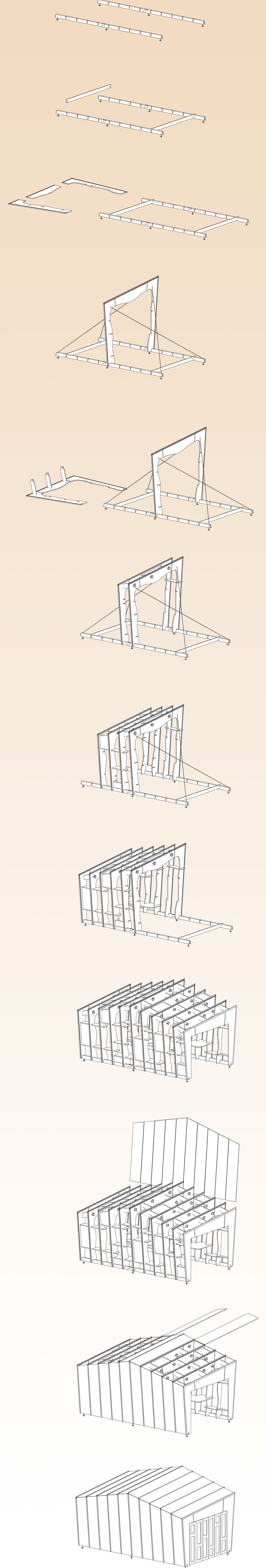
**DETAIL D'ECARTEMENT DES PORTIQUES PAR ENTRETOISE 1:5**



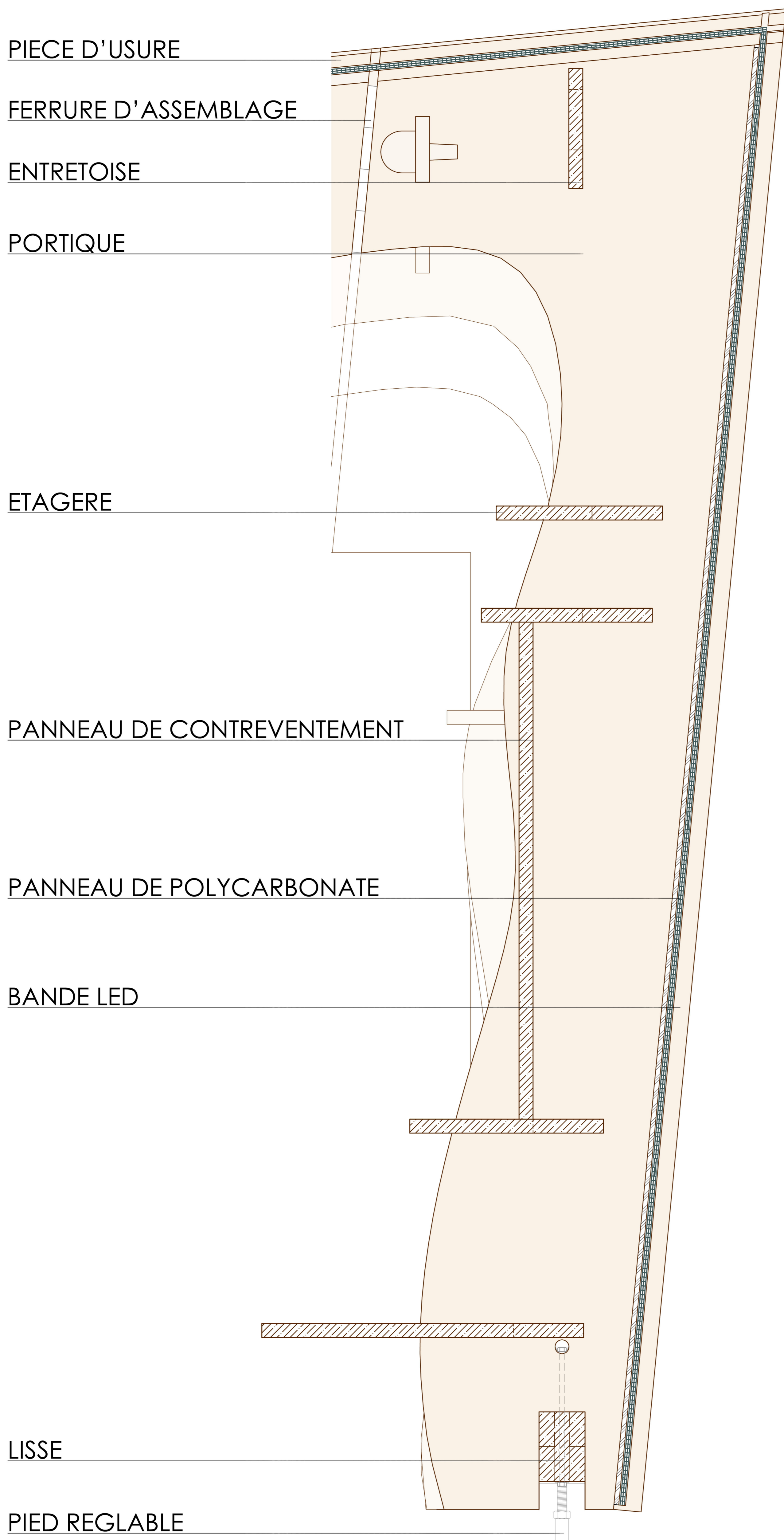
**DETAIL DE FIXATION DU PORTIQUE SUR LA LISSE 1:2**



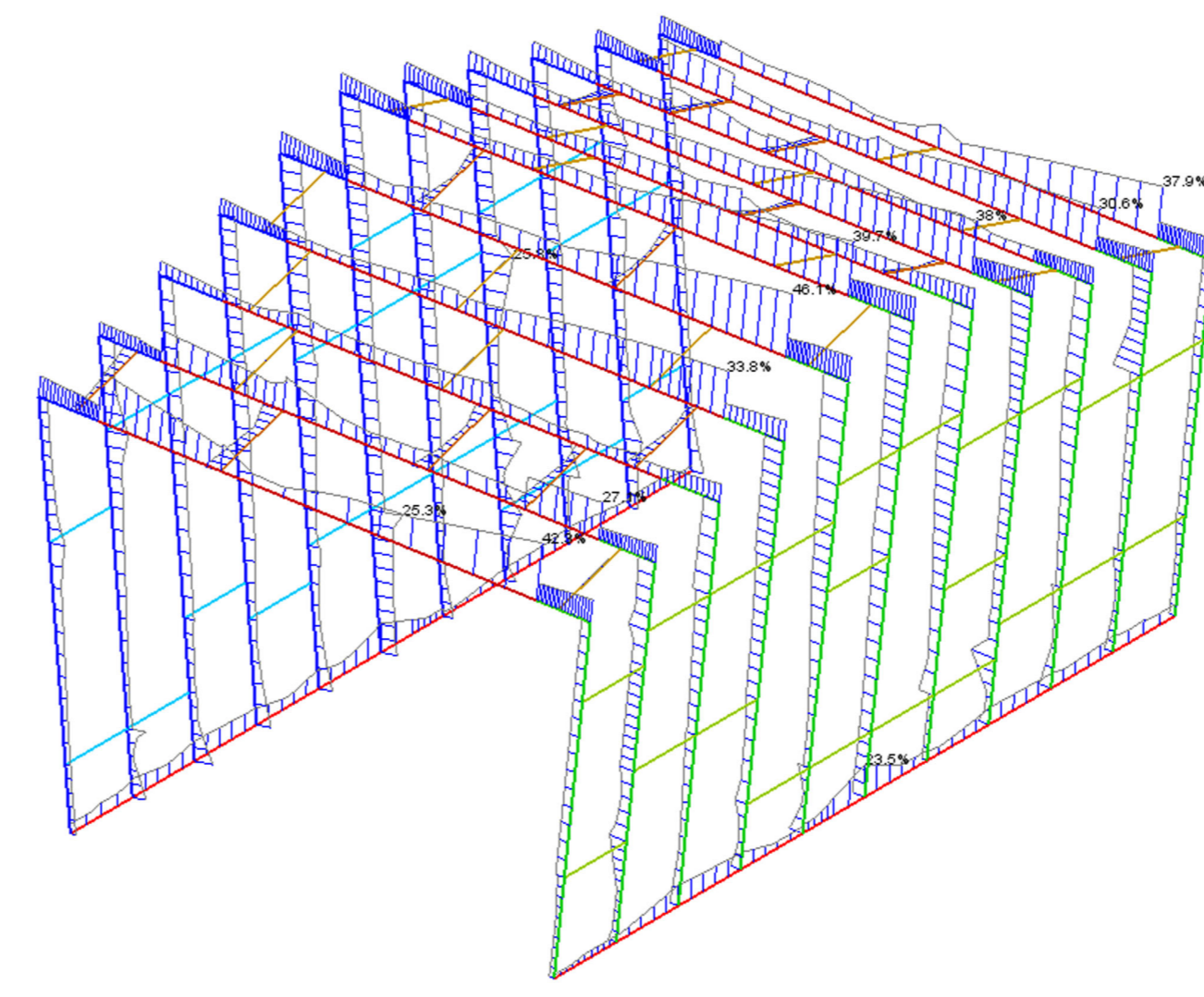
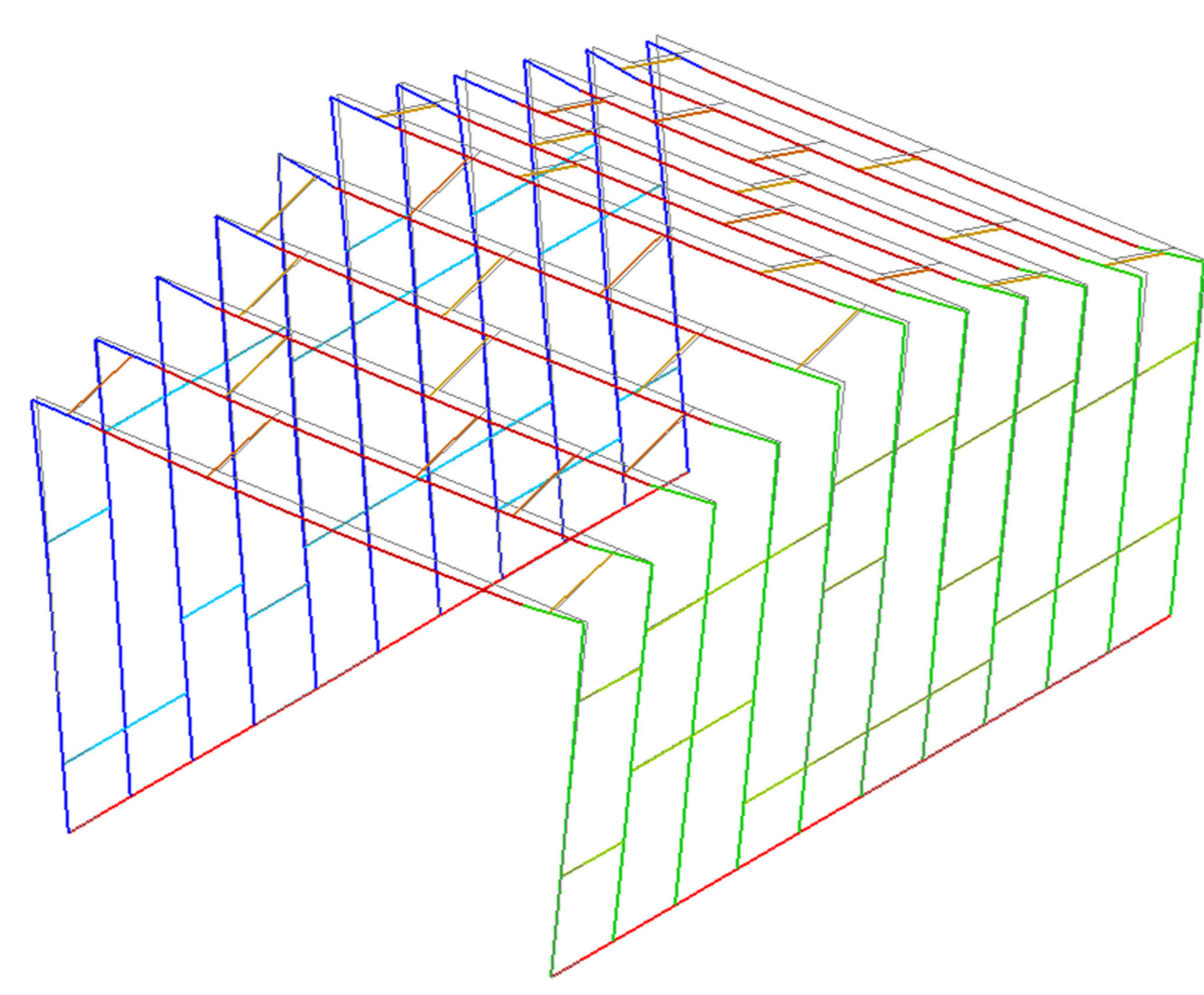
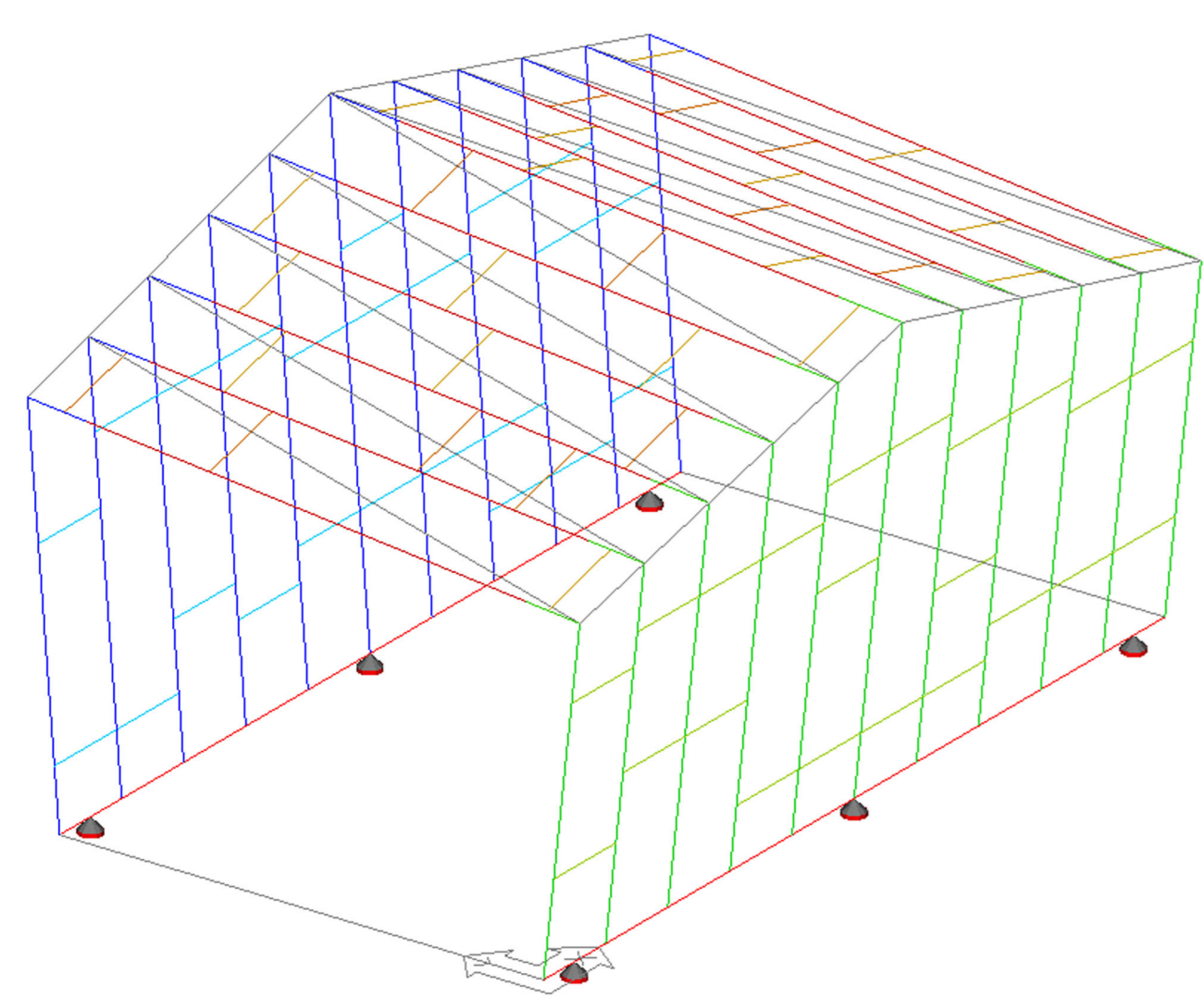
**DETAIL D'ASSEMBLAGE LISSE/PIED REGLABLE 1:2**



**MONTAGE / DEMONTAGE**



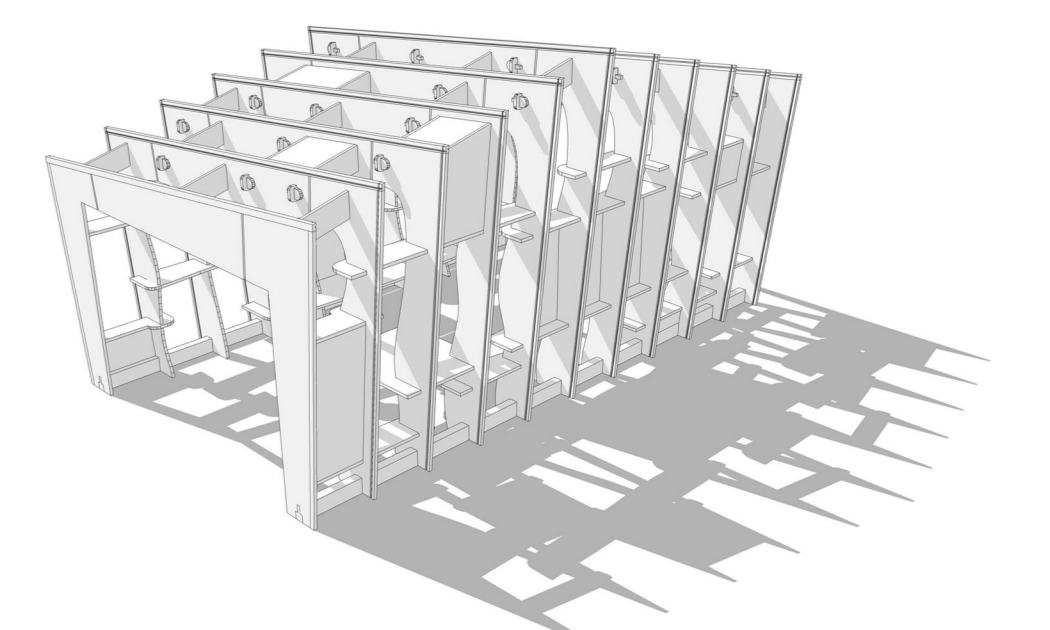
**COUPE TECHNIQUE 1:5**



Master 2 - Génie Civil  
Spécialité Architecture Bois Construction  
2012-2013

**Un stand d'exposition démontable**  
Novembre 2012

**StratiVarius**

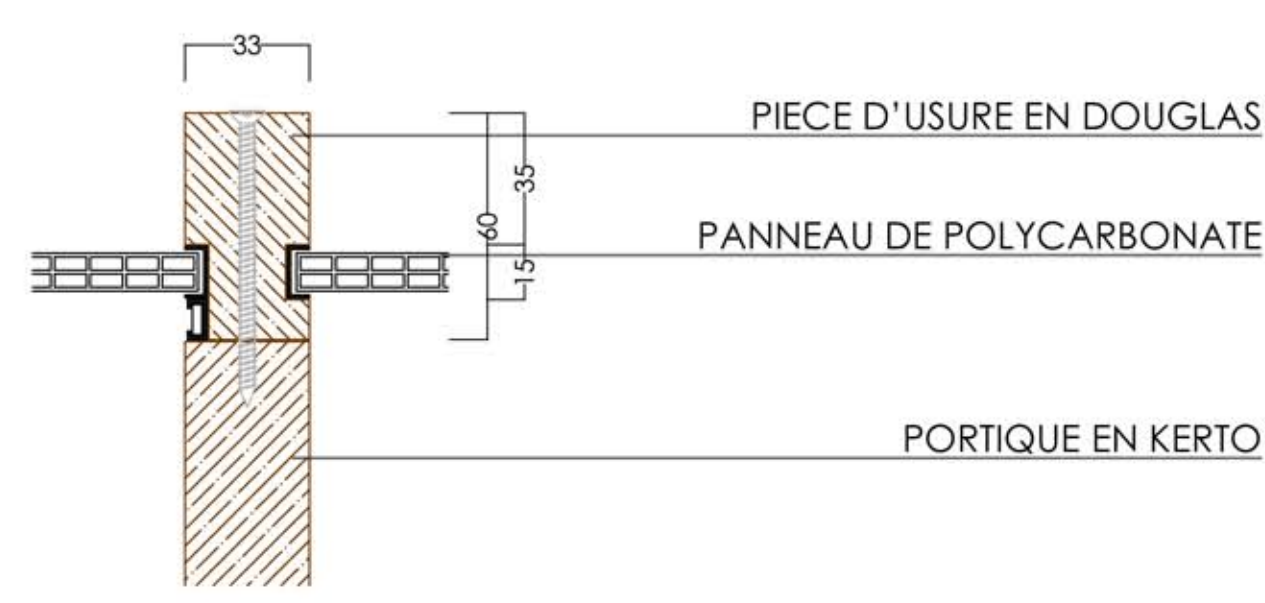
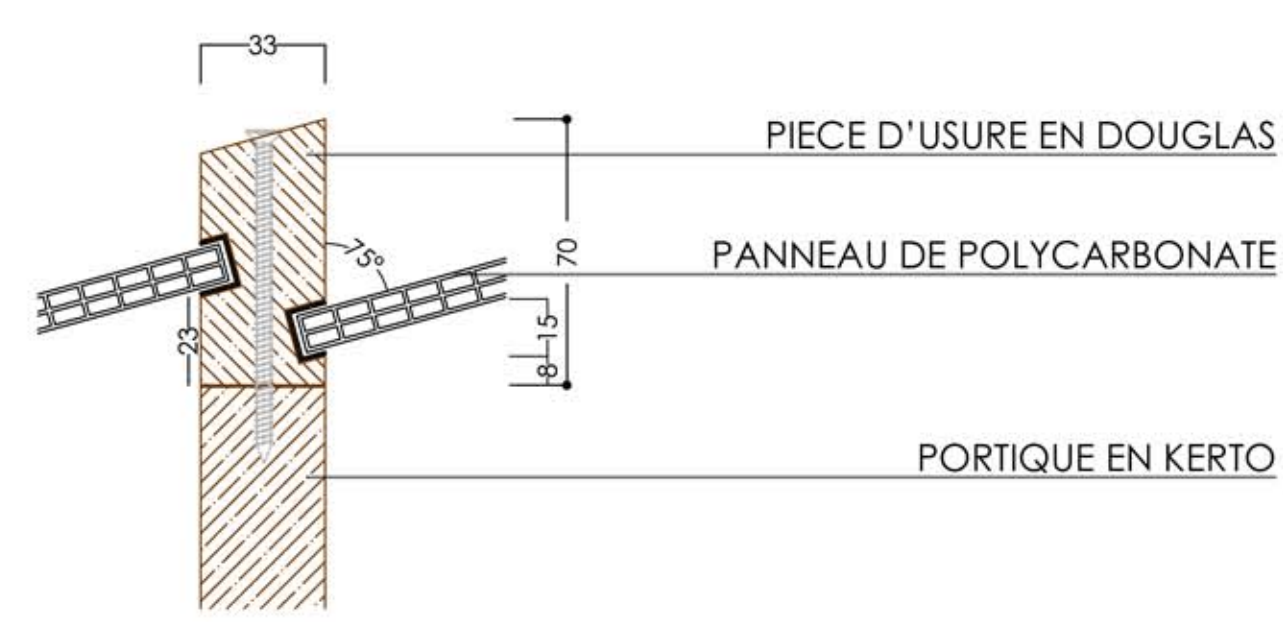


Edvin BERNARDIN  
Julie BIENAIME  
Antoine COCHENNEC  
Maxime HUCK  
Sylvaine ROURE

- Ingénieur  
- Architecte  
- Architecte  
- Ingénieur  
- Architecte

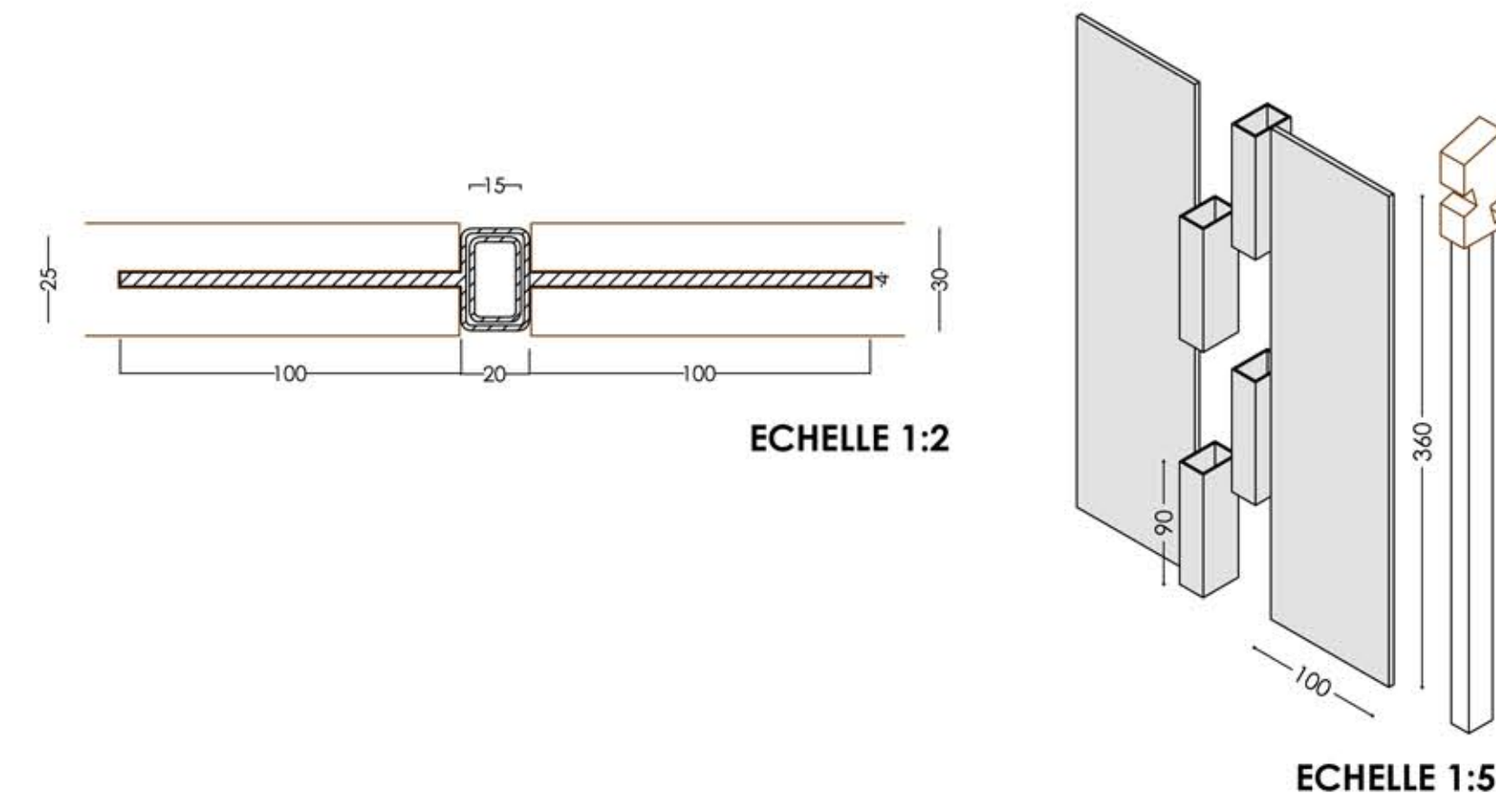
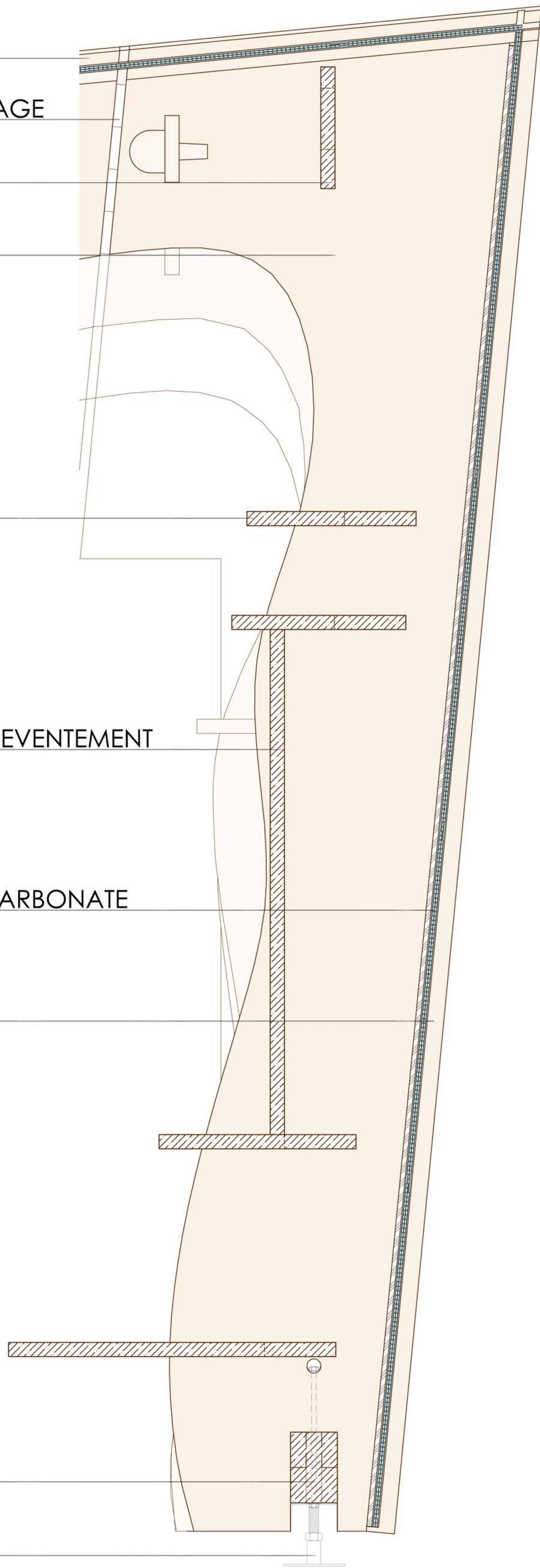
**ERDF**  
ELECTRICITE RESEAU DISTRIBUTION FRANCE

**POIDS: 1,5 T**

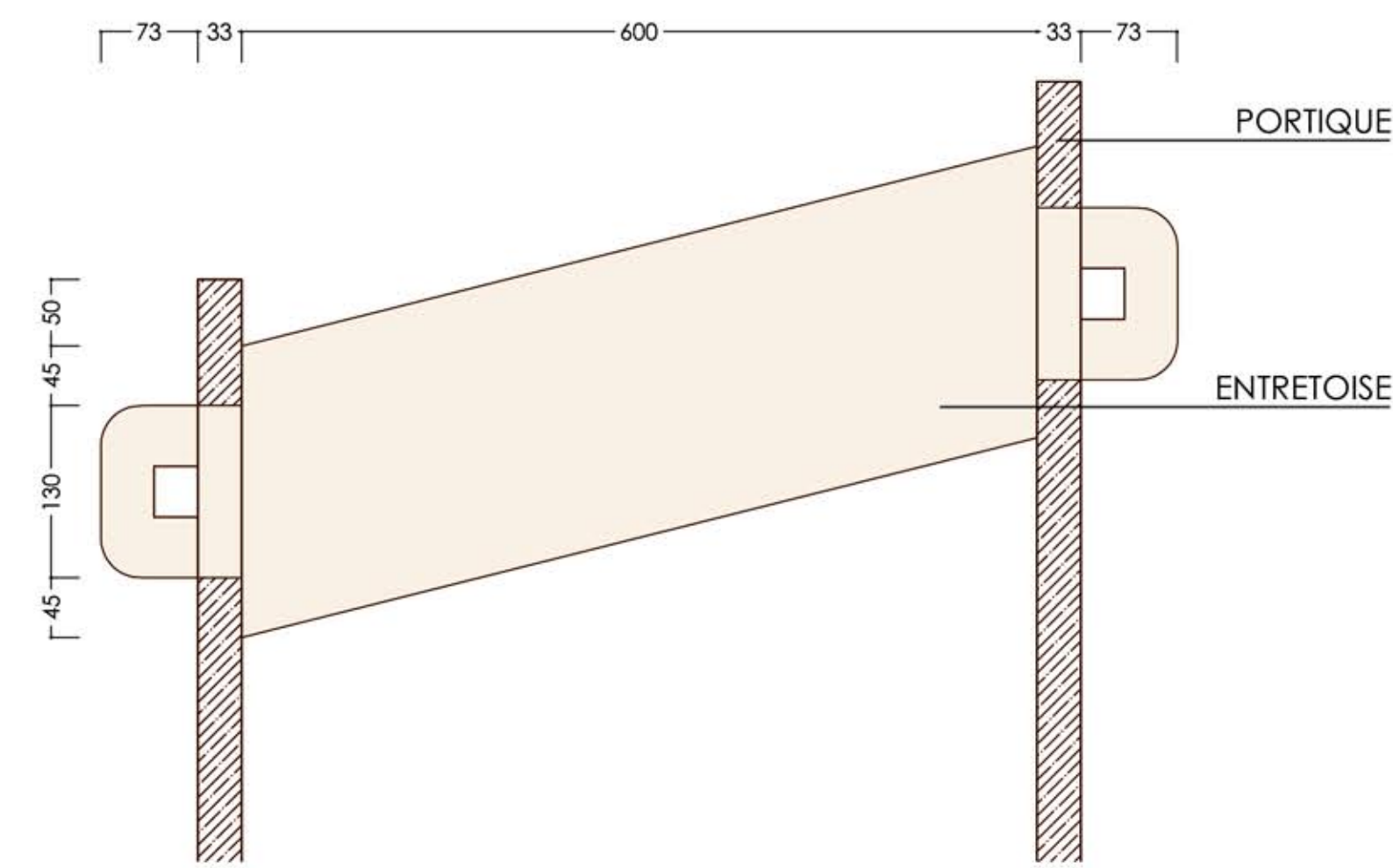


**DETAIL DE FIXATION DU POLYCARBONATE SUR LES PIECES D'USURE 1:5**

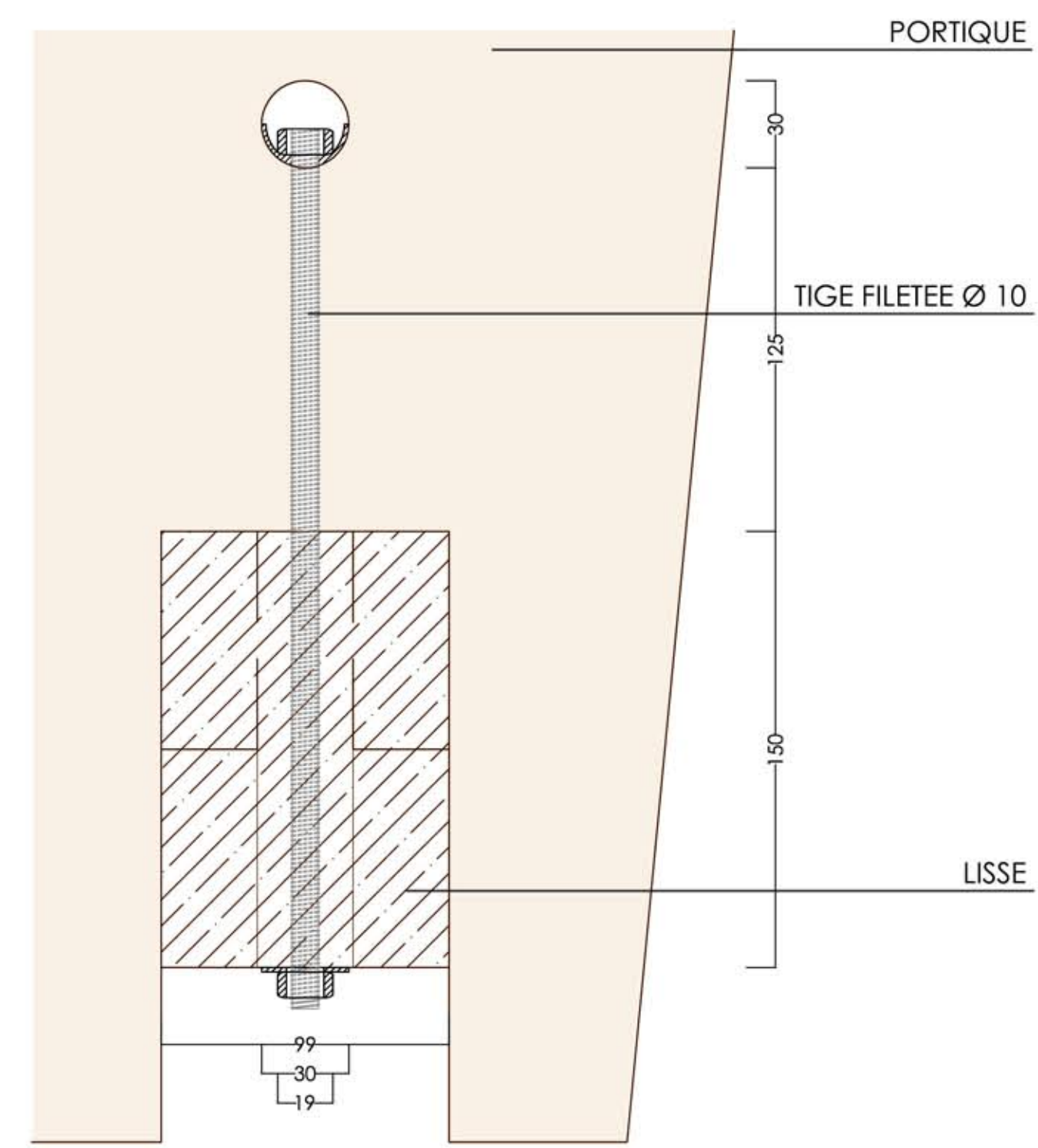
PIECE D'USURE  
FERRURE D'ASSEMBLAGE  
ENTRETOISE  
PORTIQUE  
ETAGERE  
PANNEAU DE CONTREVENTEMENT  
PANNEAU DE POLYCARBONATE  
BANDE LED  
LISSE  
PIED REGLABLE



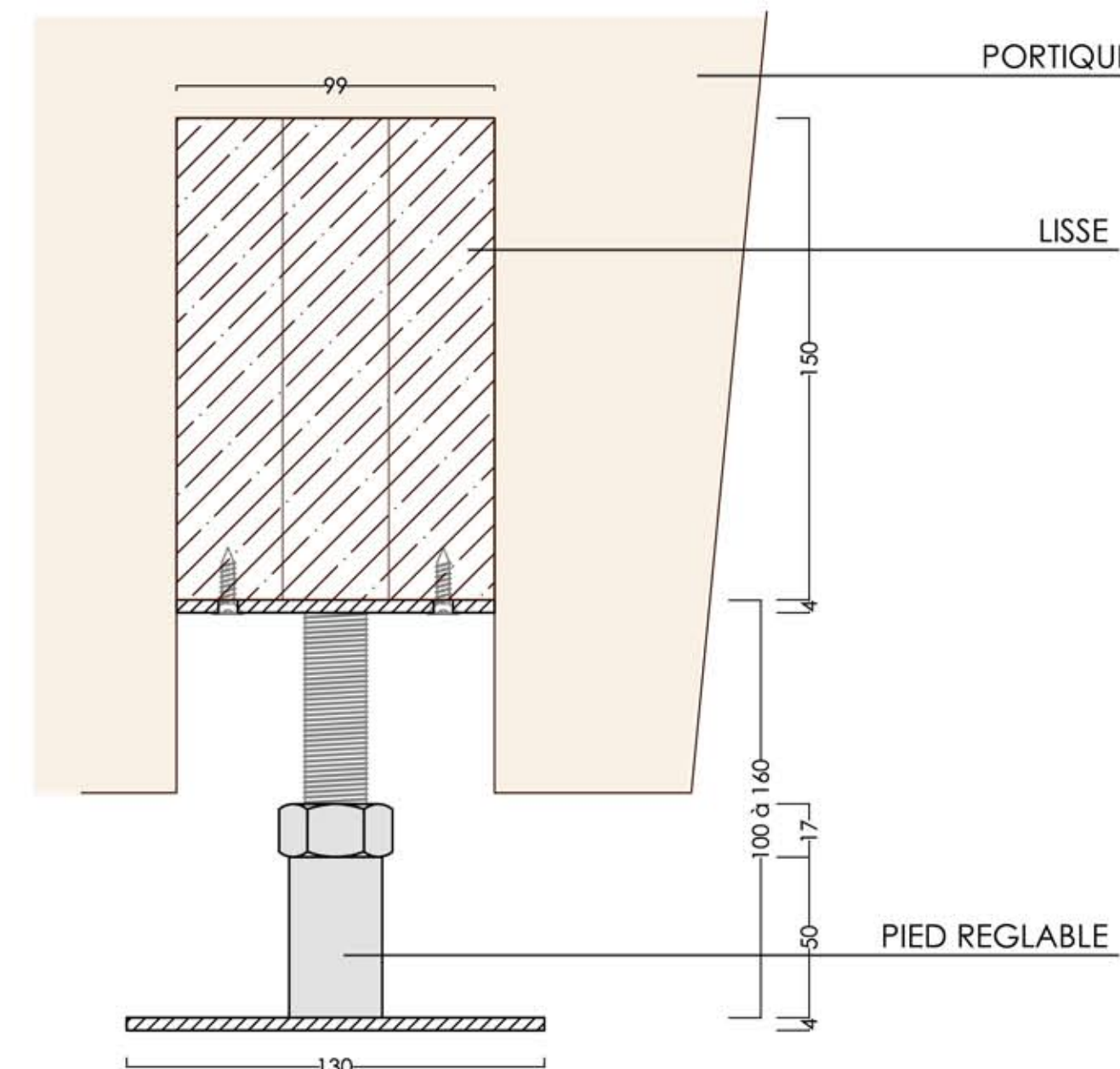
**DETAIL DE LA FERRURE D'ASSEMBLAGE DES ELEMENTS DE PORTIQUE**



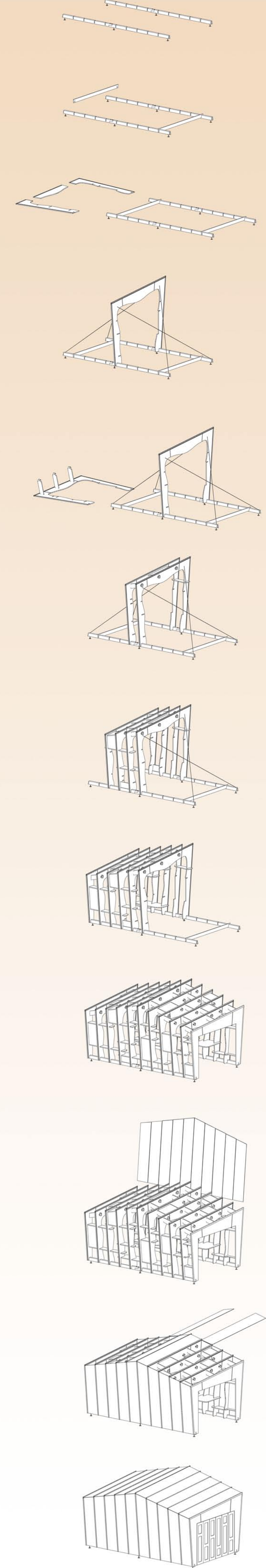
**DETAIL D'ECARTEMENT DES PORTIQUES PAR ENTRETOISE 1:5**



**DETAIL DE FIXATION DU PORTIQUE SUR LA LISSE 1:2**

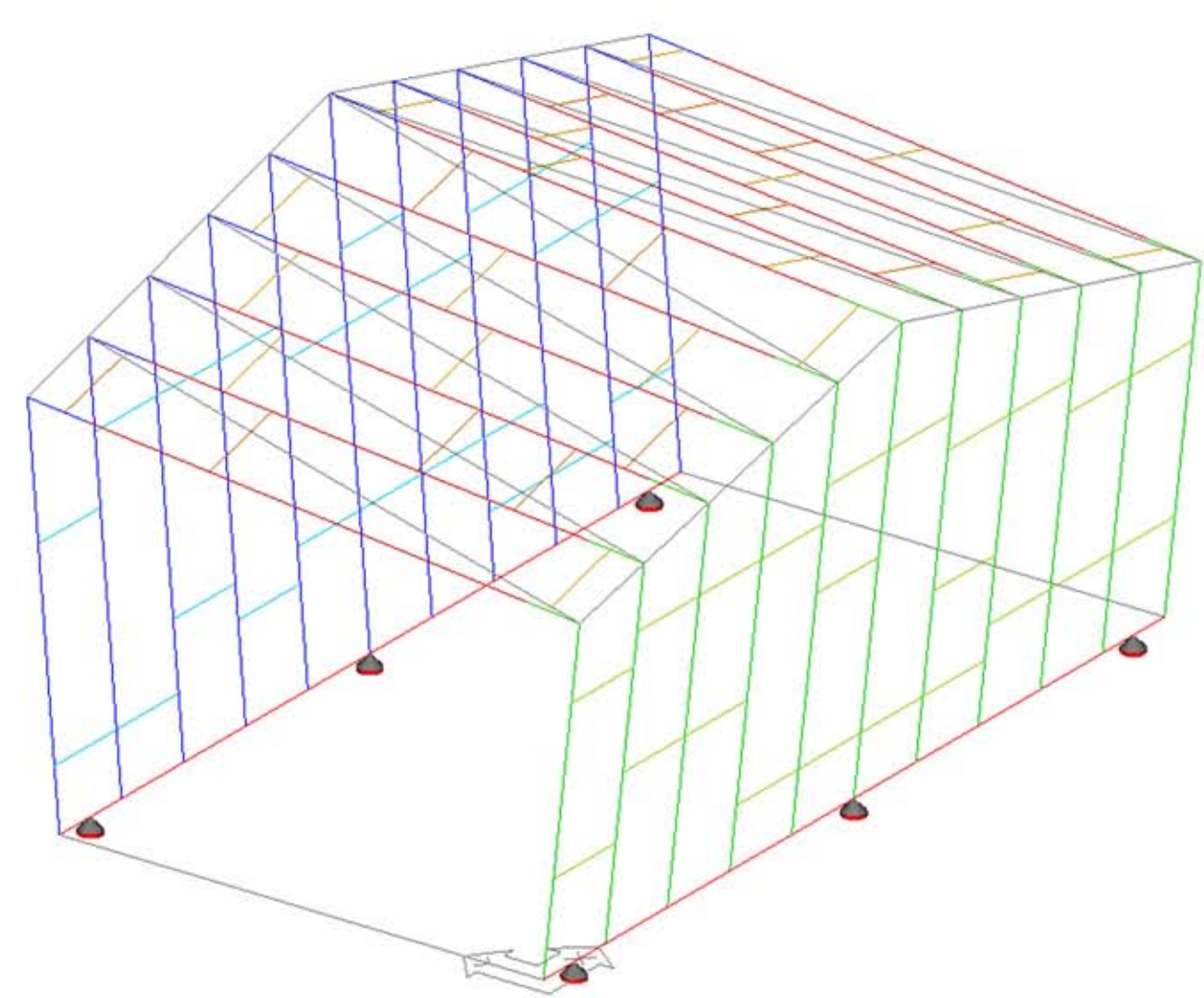


**DETAIL D'ASSEMBLAGE LISSE/PIED REGLABLE 1:2**

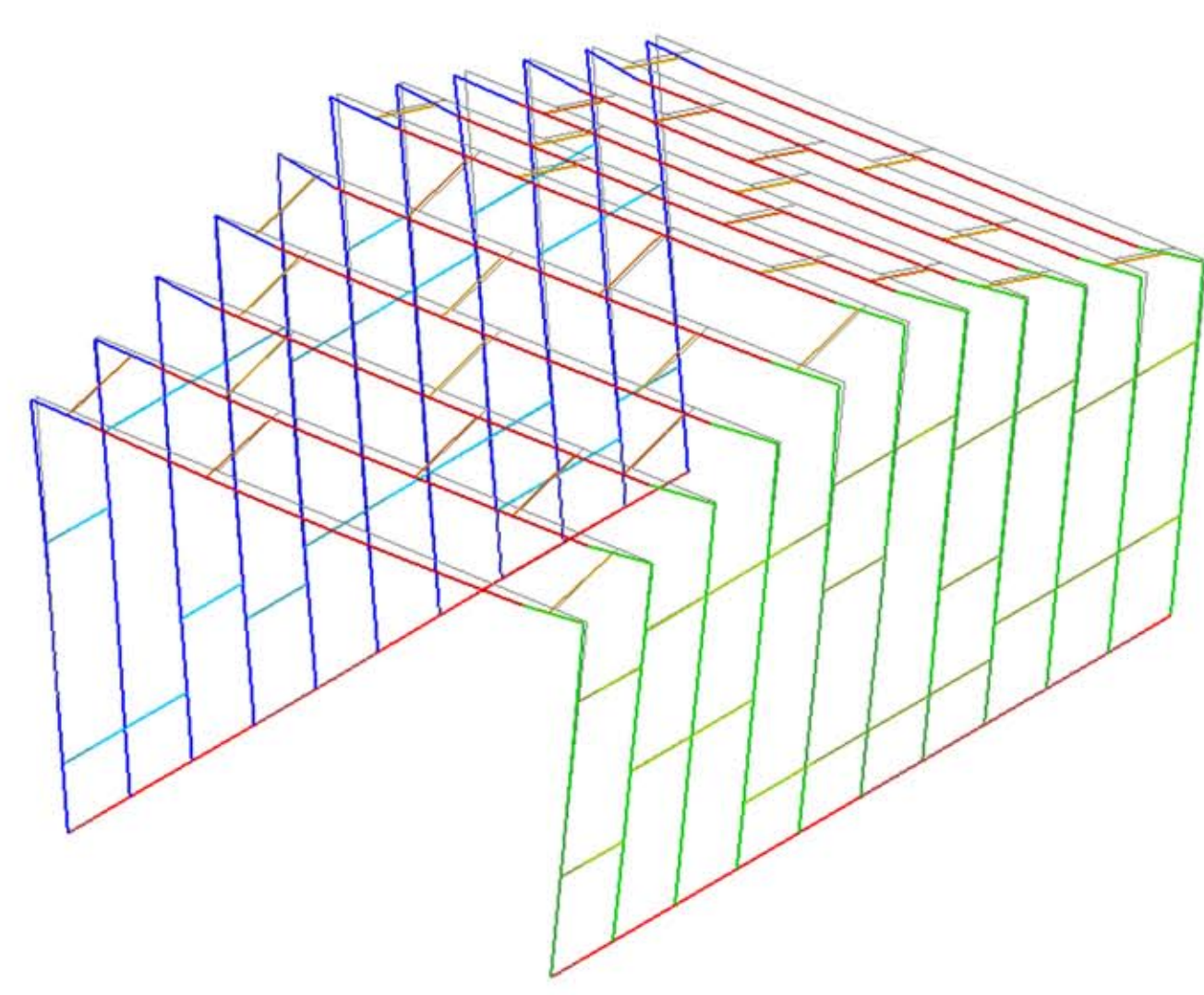


**MONTAGE / DEMONTAGE**

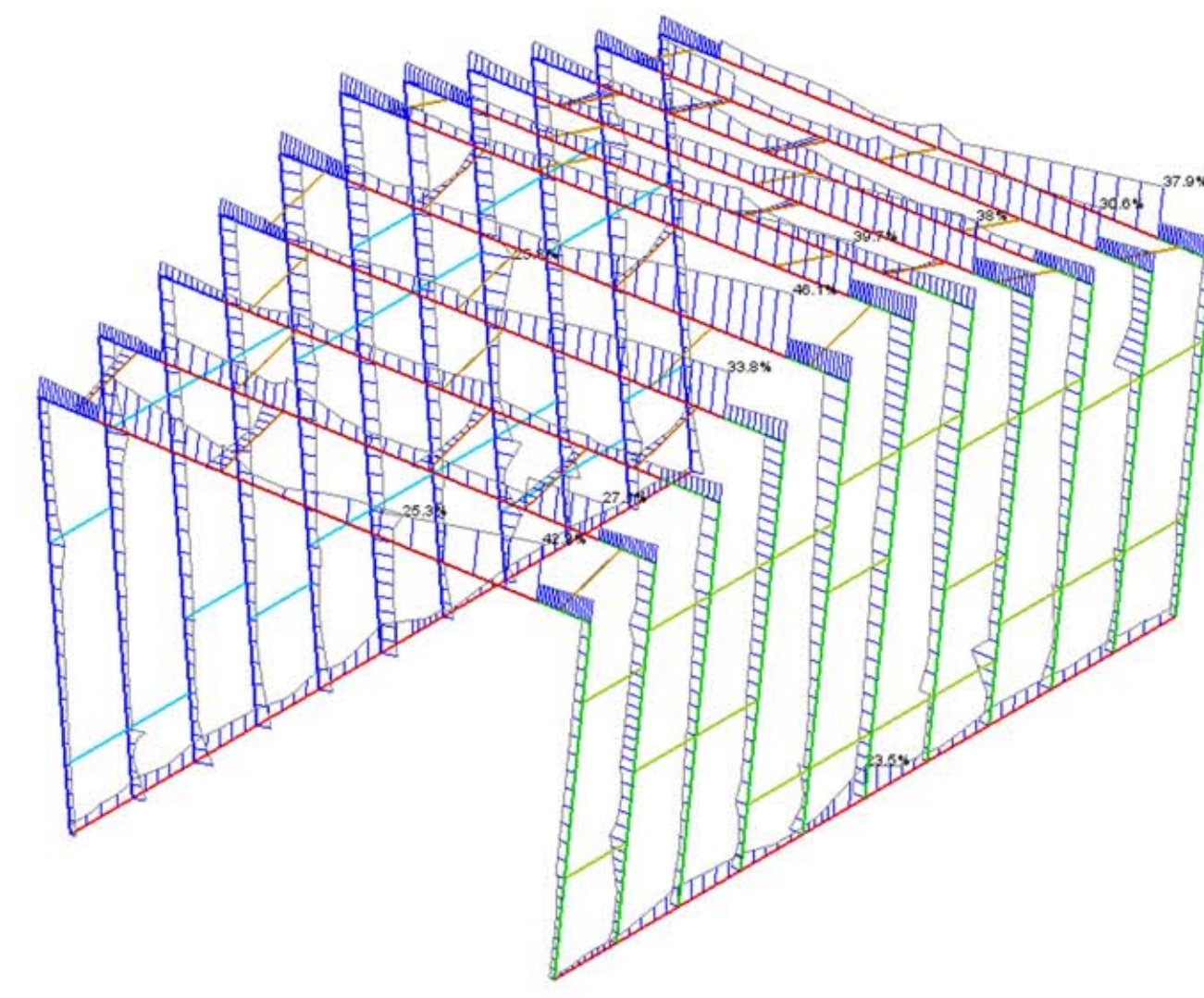
**COUPE TECHNIQUE 1:5**



REPRESENTATION FILAIRE DE LA STRUCTURE



DEFORMEE DUE AU VENT

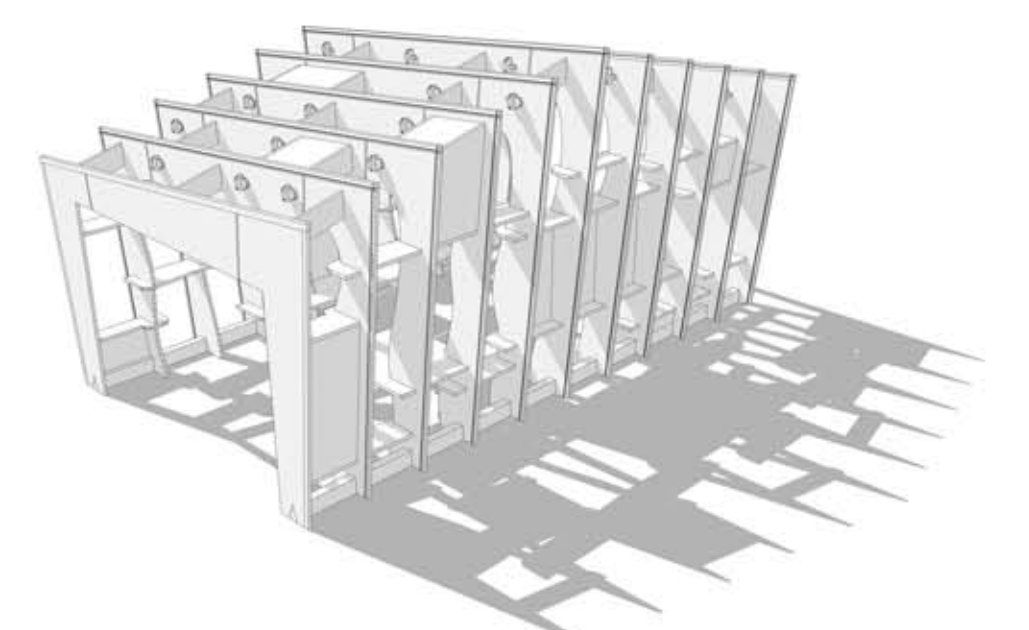


TAUX DE TRAVAIL AUX ETATS LIMITES ULTIMES

Master 2 - Génie Civil  
Spécialité Architecture Bois Construction  
2012-2013

**Un stand d'exposition démontable**  
Novembre 2012

**StratiVarius**



Edvin BERNARDIN  
Julie BIENAIME  
Antoine COCHENNEC  
Maxime HUCK  
Sylvaine ROURE

- Ingénieur  
- Architecte  
- Architecte  
- Ingénieur  
- Architecte

