



HAL
open science

Rénovation du poste source 63/20kV ERDF à Remiremont (88)

Abdel-Karim Idir

► **To cite this version:**

Abdel-Karim Idir. Rénovation du poste source 63/20kV ERDF à Remiremont (88). Sciences de l'ingénieur [physics]. 2012. hal-01868939

HAL Id: hal-01868939

<https://hal.univ-lorraine.fr/hal-01868939v1>

Submitted on 6 Sep 2018

HAL is a multi-disciplinary open access archive for the deposit and dissemination of scientific research documents, whether they are published or not. The documents may come from teaching and research institutions in France or abroad, or from public or private research centers.

L'archive ouverte pluridisciplinaire **HAL**, est destinée au dépôt et à la diffusion de documents scientifiques de niveau recherche, publiés ou non, émanant des établissements d'enseignement et de recherche français ou étrangers, des laboratoires publics ou privés.



AVERTISSEMENT

Ce document est le fruit d'un long travail approuvé par le jury de soutenance et mis à disposition de l'ensemble de la communauté universitaire élargie.

Il est soumis à la propriété intellectuelle de l'auteur. Ceci implique une obligation de citation et de référencement lors de l'utilisation de ce document.

D'autre part, toute contrefaçon, plagiat, reproduction illicite encourt une poursuite pénale.

Contact : ddoc-memoires-contact@univ-lorraine.fr

LIENS

Code de la Propriété Intellectuelle. articles L 122. 4

Code de la Propriété Intellectuelle. articles L 335.2- L 335.10

http://www.cfcopies.com/V2/leg/leg_droi.php

<http://www.culture.gouv.fr/culture/infos-pratiques/droits/protection.htm>



**Université de Lorraine
Faculté des Sciences et Technologies**

**Master Systèmes Embarqués et énergie
Spécialité « Energie Electrique »
Année universitaire 2011/2012**

**SUJET DU STAGE
Rénovation du poste source 63/20kV
ERDF à Remiremont (88)**

**Mémoire présenté par « IDIR Abdel-Karim »
Soutenu le 12 septembre 2012**

Stage effectué à SPIE EST

**ADRESSE : 2, route de Lingolsheim
BP 70330 Geispolsheim-Gare
67411 Illkirch Cedex**

Tuteur industriel : CLEMENT Marcel

Tuteur universitaire : LUBIN Thierry

REMERCIEMENTS

Je tiens à remercier toute personne ayant contribué de près ou de loin à l'aboutissement de mon projet de reprise d'études et à la réussite de ce stage :

- ✓ Fongecif Alsace, pour avoir accepté de prendre en charge mon CIF :
 - Mme. Valérie MORET-ES-JEAN Gestionnaire de dossiers
- ✓ Nancy Université Formation Continue pour avoir accepté mon dossier de candidature :
 - Mme. Myriam COLIN – Assistante de formation
- ✓ Faculté des Sciences et Techniques Université de Lorraine pour m'avoir accueilli dans son établissement :
 - Mme. Christine DAUDENS Secrétaire du Master
 - M. Smail MEZANI Maître de conférences et responsable du Master
 - M. Thierry LUBIN Maître de conférences et tuteur universitaire
- ✓ SPIE EST de m'avoir libéré pendant le CIF et accueilli pour y effectuer mon stage professionnel :
 - Mme. Sylvia FENGER Responsable ressources humaines
 - M. Philippe QUINET Chef de département DES
 - M. Marcel CLEMENT Chargé d'affaires et tuteur entreprise
- ✓ M. Yannick COURTEAUX responsable d'affaires ERDF BRIPS Est pour son soutien inconditionnel.
- ✓ Mes collègues de bureau, l'équipe chantier, les équipes ERDF qui ont œuvré pour l'aboutissement du projet de Remiremont.
- ✓ Mon épouse Fadila pour ses encouragements, son soutien et sa disponibilité.

AVANT PROPOS



Les équipements HTB / HTA et basse tension ainsi que la partie GC du poste 63/20kV ERDF de Remiremont sont vétustes :

- Disjoncteurs HTB de 1978 ALSTOM HPGE912E fuyard
- Piste lourde endommagée, fosses transformateur à mettre aux normes (loi sur l'eau), massifs disjoncteurs HTB en mauvais état, l'ensemble des caniveaux détériorés
- Une étude du Bureau d'Etudes Régional Electricité « BERE » prévoit le passage en neutre compensé « MALTEN » des 2 transformateurs
- Le schéma unifilaire n'est pas normalisé
- La configuration des grilles HTA existantes avec des TCI en élévation pose des problèmes d'exploitation et de sécurité

ERDF confie les travaux de rénovation de ce poste au Département Energies Services de SPIE Est qui m'avait chargé de piloter les travaux suivants :

- Les études d'exécution et d'adaptation.
- Reprise des pistes de circulation et portails, des caniveaux et tranchées.
- Les reprises d'étanchéité des fosses de rétention d'huile des transformateurs existants.
- La réalisation d'une fosse déportée avec réseaux et organes périphériques pour traitement des huiles transformateurs.
- La mise en œuvre de nouveaux disjoncteurs HTB sur 2 bancs transfos.
- La mise en œuvre complète de nouveaux matériels HTA sur 2 grilles HTA déportées (TSA, TCI, TC, IC, etc...), et liaisons 20kV associées
- La mise en œuvre de nouvelles installations Basse Tension.
- La mise en œuvre des Lots PCCN (Poste à Commande Centralisée Numérique)

SOMMAIRE

➤	Remerciements.....	2
➤	Avant propos.....	3
➤	Sommaire.....	4
➤	Introduction.....	6
➤	1ere PARTIE : GENERALITES	
I.	ERDF, Electricité Réseau Distribution France.....	9
	I.1 Présentation de l'entreprise	
	I.2 ERDF en Lorraine	
II.	SPIE, Société Parisienne pour l'Industrie Electrique.....	11
	II.1 Histoire	
	II.2 Présentation	
	II.3 Organisation	
III.	Conception des postes sources.....	13
	III.1 Définition	
	III.2 Structure d'un poste source	
	III.2.1 Contexte réglementaire	
	III.2.2 Choix du niveau de tension	
	III.2.3 Poste type "d"	
	III.2.4 Evolution des postes "d"	
	III.2.5 Limite de propriété RTE / ERDF	
➤	2eme PARTIE : REHABILITATION DU POSTE SOURCE 63/20kV ERDF de REMIREMONT	
I.	Situation de l'ouvrage.....	17
II.	Structure du poste.....	17
	II.1 Structure HTB	
	II.2 Structure HTA	

III.	Besoin de rénovation.....	17
	III.1 Besoin régional en énergie	
	III.2 Etat des installations existantes	
	III.3 Solutions adoptées	
IV.	Management du projet.....	19
	IV.1 Introduction	
	IV.2 Management de la qualité	
	IV.3 Processus de déroulement du projet	
V.	Réalisation des travaux.....	23
	V.1 Dépollution du site	
	V.2 Travaux de Génie Civil	
	V.3 Travaux de Génie Electrique	
VI.	Contraintes de réalisation des travaux.....	31
	VI.1 Contraintes liées à l'exploitation du poste	
	VI.2 Contraintes liées à l'environnement	
➤	Conclusion.....	34
➤	Annexes.....	36
	I. Classification des postes	38
	II. Schéma unifilaire avant travaux.....	39
	III. Caractéristiques du nouveau tableau HTA.....	41
	IV. Schéma unifilaire final.....	42
	V. Passeport affaire Remiremont.....	44
	VI. Organigrammes et planning.....	47
	VII. Vue en plan général avant travaux.....	51
	VIII. Vue en plan général GC et HT après travaux.....	53
	IX. Neutre compensé « MALTEN ».....	56
	X. Glossaire.....	61
➤	Bibliographie.....	63

INTRODUCTION

Etant salarié au sein de la société « SPIE EST » en qualité d'assistant responsable d'affaires depuis 5ans, j'ai bénéficié d'un congé individuel de formation financé par le Fongecif Alsace, pour faire aboutir un projet d'étude qui rentre dans le cadre d'une formation continue pour l'obtention du diplôme Master2 Systèmes Embarqués et énergie, spécialité « Energie Electrique ». A l'issue d'un semestre de formation à la Faculté des Sciences et Technologies de l'Université de Lorraine, j'ai regagné mon entreprise SPIE pour y effectuer un stage d'une durée de 6 mois.

Le projet de rénovation du poste source 63/20kV ERDF de Remiremont m'a permis de balayer les différents aspects d'un projet aussi bien techniques, économiques, organisationnels qu'humains tout en ayant la responsabilité de la conduite de ce projet.

Les principaux travaux à exécuter dans le cadre de ce projet, sont :

- Etudes et mises à jour des plans et schémas de génie civil et génie électrique
- Travaux de génie civil et charpente
- Travaux de génie électrique et contrôle commande

Dans ce rapport de stage, je vous présenterai dans un premier temps l'entreprise ERDF désignée par « le maitre d'ouvrage » et l'entreprise générale chargée de réaliser les travaux, SPIE désignée par « le titulaire ».

Dans un second temps, je reviendrai sur la conception d'un poste source dont je relayerai les structures existantes, l'évolution des postes « d » et les limites de propriétés entre ERDF et RTE.

En 2eme partie, je présenterai le projet de rénovation du poste source de Remiremont proprement dit, avec un bilan sur l'état des installations existantes et les solutions adoptées par ERDF :

- ✓ Le management du projet selon le système de Management Qualité Sécurité Environnement de SPIE Est, préparation et lancement du projet, l'établissement du planning prévisionnel, suivi des travaux, bilan de fin d'affaires.

- ✓ Rappel détaillé des phases de réalisation des travaux à savoir la dépollution du site, réalisation des ouvrages de génie civil et l'exécution des travaux de génie électrique tant en haute tension qu'en basse tension (contrôle / commande).
- ✓ Exposé des contraintes et restrictions rencontrées tout au long des phases du projet, qu'elles soient liées à l'exploitation du poste qui nécessitent le maintien des installations sous-tension par des modes opératoires et des consignes particulières, ou liés à l'environnement nécessitant la dépollution des sols, les protections individuelles et du voisinage.

Enfin pour clore ce rapport, j'exposerai ma conclusion avec mon point de vue sur ce projet, ce qu'il m'a apporté et les difficultés rencontrées pour son aboutissement.

1ere PARTIE

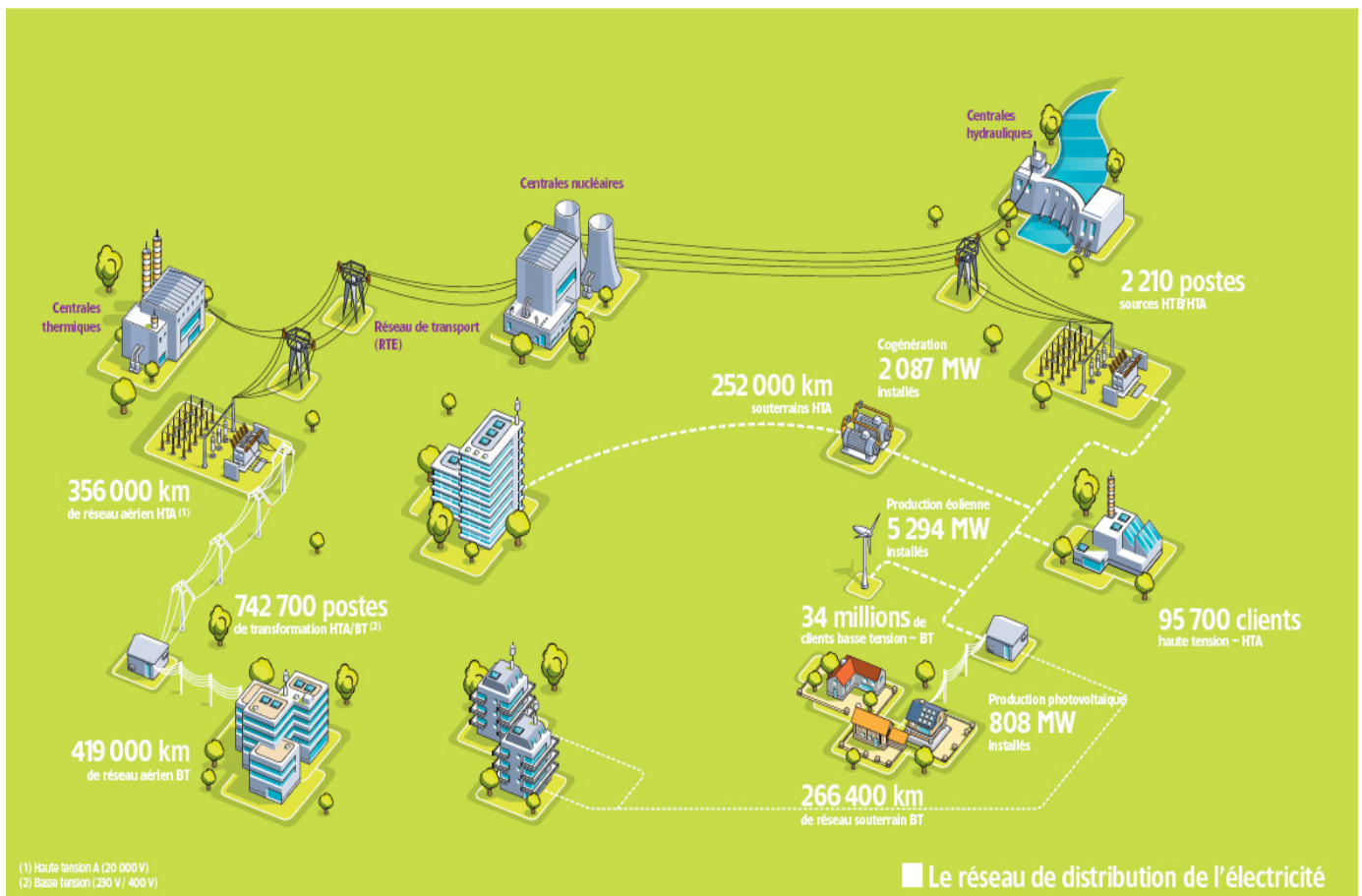
GENERALITES

ERDF : Electricité Réseau Distribution France

I.1 Présentation de l'entreprise

ERDF est une jeune entreprise. Créée en 2008 dans le cadre de l'ouverture du marché de l'électricité à la concurrence, son histoire commence pourtant au milieu du XIX^{ème} siècle, avec le début de l'électrification des villes. Survol de plus d'un siècle de distribution de l'électricité en France.

ERDF est une filiale d'EDF à 100 %, elle gère le réseau public de distribution d'électricité sur 95 % du territoire français continental. Avec ses 36 770 collaborateurs, elle assure chaque jour l'exploitation, l'entretien et le développement de près de 1,3 million de kilomètres de réseau. L'entreprise fait vivre au quotidien les valeurs auxquelles elle est attachée : la recherche de la performance, le respect de la personne, la responsabilité environnementale, l'exigence d'intégrité et l'engagement de solidarité.



1.1.1 Chiffres clés

- ✓ 35 millions de clients
- ✓ 36 770 collaborateurs
- ✓ 12,256 milliards d'euros de chiffre d'affaires en 2011
- ✓ 3 milliards d'investissements en 2012
- ✓ 11 millions d'interventions par an
- ✓ 443 000 nouveaux clients raccordés en 2011
- ✓ 1,3 million de km de réseau électrique gérés
- ✓ 41% du réseau de distribution en souterrain
- ✓ 1 000 implantations en France

1.1.2 Organisation

L'organisation des activités ERDF s'articule autour de 8 régions réparties sur tous le territoire français. Cette organisation mutualisée préserve l'ancrage de l'entreprise sur l'ensemble du territoire et lui donne les moyens d'assurer ses missions de service public liées à la distribution publique de l'électricité (voir illustration ci-dessous).

I.2 ERDF en Lorraine

Un service public de proximité : disponibilité, écoute, mobilisation, anticipation, simplification et performance pour gérer :

- 1056052 Clients, dont 1044912 clients particuliers et 11140 entreprises
- 5544 Producteurs avec une hausse de 320% en 2010

Emploi et apprentissage : 1242 salariés, et 80 apprentis

Un réseau de distribution intelligent grâce à ses organes de coupure pilotés par l'Agence de Conduite Régionale et qui représente : 18 132 km HTA et 16 945 km BT, 96 Postes Source et 19 173 Postes DP.

Chaque année 300 Innovations en Lorraine pour réinventer chaque jour le métier de distributeur d'électricité.

Le meilleur rapport qualité/prix des principaux pays européens : 40 €/MWh en France contre 58 €/MWh en Allemagne.

SPIE, Société Parisienne pour l'Industrie Electrique

II.1 Histoire

- Créée en 1846 par Ernest Goüin, la société en commandite Ernest Goüin et Compagnie, devient une société anonyme "Société de Construction des Batignolles», qui devient la Société Parisienne pour l'Industrie Electrique, SPIE, en 1946.
- En 1968, fusion de la Société de Construction des Batignolles et de la SPIE sous l'appellation de SPIE Batignolles. Son principal actionnaire est le groupe Empain, qui va devenir progressivement Empain-Schneider.
- Vente par Schneider en 1997 de SPIE Batignolles à son personnel (actionnaire majoritaire) associé au groupe britannique AMEC dans le cadre d'un RES (Rachat de l'Entreprise par ses Salariés). Et devient le 1er juillet 2003, sous le nom AMEC SPIE, la branche « Europe continentale » du groupe britannique.
- Le 22 mai 2006, AMEC et PAI Partners annoncent s'être mis d'accord sur un projet de cession d'AMEC SPIE à PAI. Le Groupe reprend son nom historique SPIE.

II.2 Présentation

II.2.1 Identité

Leader européen des services en génie électrique, climatique et mécanique, de l'énergie et des systèmes de communication, SPIE améliore la qualité du cadre de vie en accompagnant les collectivités et les entreprises dans la conception, la réalisation, l'exploitation et la maintenance d'installations plus économes en énergie et plus respectueuses de l'environnement.

II.2.2 Un groupe européen

Enracinée en Europe, SPIE est une des rares sociétés indépendantes de son secteur d'activité. L'entreprise a achevé son repositionnement dans les services techniques de proximité et se concentre désormais pleinement sur ses objectifs de leadership européen. Citons en 2007 l'acquisition de deux grandes sociétés : Matthew Hall au Royaume-Uni et Controlec aux Pays-Bas. La vigoureuse progression de ses activités de services pétrole-gaz lui apporte par ailleurs un précieux relais de croissance à l'international.

II.2.3 Un acteur de l'économie verte

Partisan d'une économie qui protège l'avenir de la planète, SPIE a lancé depuis 2010 une démarche d'économie verte qui met au premier plan les enjeux environnementaux dans la stratégie de développement du Groupe. Objectif : Intégrer les meilleures pratiques

environnementales en conception, réalisation, maintenance, gestion de solutions, pour mieux accompagner ses clients. Cet engagement donne lieu à de nombreux chantiers dans l'entreprise, depuis l'évolution des offres jusqu'à l'amélioration des comportements.

II.3 Organisation

L'organisation de SPIE se caractérise par des filiales régionales et de spécialités, formant un réseau de proximité de quelque 400 implantations locales. Chaque filiale intervient sur un périmètre géographique adapté à ses marchés. Au total, 75 nationalités cohabitent dans le Groupe, dans le cadre d'une structure décentralisée et proche des besoins locaux.

II.3.1 *Filiales multi techniques*

5 filiales en France : SPIE Est ; SPIE Ile-de-France Nord-Ouest ; SPIE Ouest-Centre ; SPIE Sud-Est ; SPIE Sud-Ouest.

7 filiales internationales : Belgique (SPIE Belgium), Pays-Bas (SPIE Nederland), Royaume-Uni (SPIE UK), Allemagne (SPIE Deutschland System Integration), Portugal (TecnoSPIE), Maroc (SPIE Maroc) et Suisse (SPIE Suisse)

3 Filiales de spécialités : SPIE Communications, SPIE Oil & Gas Services, SPIE Nucléaire.

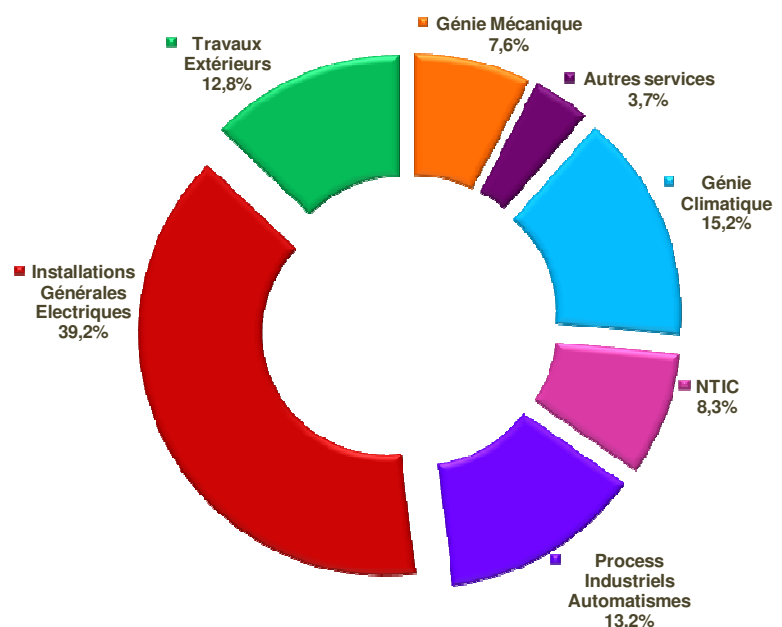
II.3.2 La filiale SPIE EST

- 36 implantations dans le quart Nord_Est de la France.
- 2100 collaborateurs.
- 5 Agences multi techniques.

La répartition des domaines d'activité sont illustrées sur la figure ci_contre.

Département Energie Service

Ce département, dont je fais parti, est spécialisé dans les installations électriques générales >20KV, postes de transformation, liaisons courants forts, maintenance et exploitation.



III. CONCEPTION DES POSTES SOURCES

III.1 Définition

Un poste source est une installation ou partie d'installation qui inclut un ou plusieurs transformateurs HTB/HTA exploités par ERDF. Dans le cas général, le poste source est destiné à soutirer l'énergie à partir du Réseau Public de Transport (RPT) pour alimenter des clients en HTA et BT. Dans certains cas, il peut servir à récupérer de la production HTA (photovoltaïque, éolien, biomasse...) et à l'injecter sur le RPT.

III.2 Structure d'un poste source

III.2.1 Contexte réglementaire

Le raccordement du réseau public de distribution d'électricité géré par ERDF au réseau public de transport géré par RTE est régi par un dispositif réglementaire qui résulte de l'application de la loi 2000-108 relative à la modernisation et au développement du service public de l'électricité, dont en particulier l'article 14 définissant la mission de RTE.

III.2.2 Choix du niveau de tension

Le domaine de tension de raccordement d'un réseau public de distribution au réseau public de transport est déterminé à partir de la puissance de raccordement exprimée par le gestionnaire du réseau public de distribution qu'il prévoit de soutirer ou d'injecter au réseau public de transport (article 2 de l'arrêté du 23 avril 2008).

DOMAINE de tension	TENSION nominale	Pmax LIMITE
HTB1	63kV 90kV	50MW
HTB2	225kV	250MW
HTB3	400kV	>250MW

III.2.3 Poste type "d"

La structure des poste sources est régie par le document « Directives Communes de Conception des Postes Sources – DCCPS » approuvé par RTE et ERDF. Ce document détaille les structures possibles en fonction de l'environnement (poste ouvert ou en bâtiment) et du domaine de tension (63 et 90kV ou 225kV).

Les postes du réseau de transport français font l'objet d'une classification basée sur le rôle de l'ouvrage dans le réseau. (Voir Annexe N° I – Classification des postes).

Les postes de transformation 63 kV/HTA ou 90 kV/HTA destinés à l'alimentation des réseaux de distribution sont de type « Poste d ».

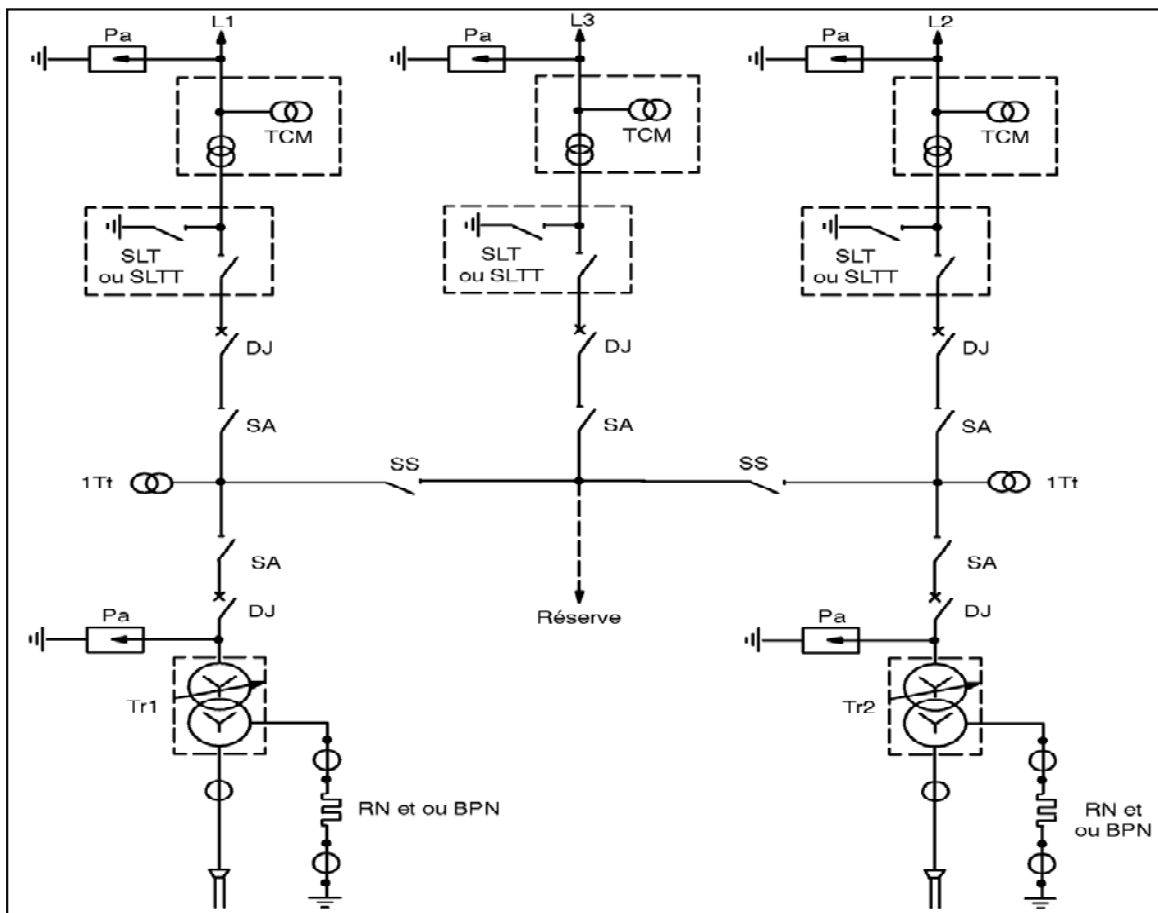
Dans un poste source, ERDF doit pouvoir installer à minima deux transformateurs pour assurer ses besoins

III.2.4 Evolution des postes "d"

L'évolution d'un poste "d" selon les besoins de l'exploitation des réseaux à moyenne tension fait l'objet de notes de doctrines précisant les règles à appliquer en ce domaine.

L'évolution normale d'un poste "d" s'effectue en 5 étapes :

- 1ère étape : un transformateur en antenne,
- 2ème étape : 2 transformateurs en antenne (garantie transformateur),
- 2ème étape (option A) : 2 transformateurs et 1 ligne (garantie transformateur),
- 2ème étape (option B) : 2 lignes et 1 transformateur (garantie ligne),
- 3ème étape : 2 lignes et 2 transformateurs,
- 4ème étape (Option A) : 3 lignes et 2 transformateurs.
- 4ème étape (Option B) : 2 lignes et 3 transformateurs.
- 5ème étape : 3 lignes et 3 transformateurs.



4ème étape (Option A) : 3 lignes et 2 transformateurs.

III.2.5 Limite de propriété RTE / ERDF

Limite électrique : Les installations HTB du poste source sont délimitées entre le RPD et le RPT par les bornes amont des sectionneurs d'aiguillage des cellules des transformateurs 63/20kV.

Actuellement, un projet d'adaptation des installations Postes Sources au niveau des tranches BT est mis en place suite au transfert de propriété RTE-ERDF.

2eme PARTIE

REHABILITATION DU POSTE

SOURCE 63/20kV ERDF

REMIREMONT

I. SITUATION DE L'OUVRAGE

Le poste HTB/HTA de Remiremont est situé sur le territoire de la commune de Remiremont le long de la RN57 à proximité de la Moselle.

Adresse : 12, rue des 5 et 15 BCP 88200 REMIREMONT

II. STRUCTURE DU POSTE

II.1 Structure HTB

Le poste ERDF de REMIREMONT est un poste de structure « d » de type traditionnel et à technologie HTB Ouvert. Son niveau de tension (HTB/HTA) est 63/20kV.

Le poste comporte deux transformateurs TR311 et TR312 de 36MVA chacun, raccordés sur un jeu de barres 63kV et trois lignes 63 KV alimentent ce poste.

Le contrôle commande du poste a un palier technologique classique en 127 VDC, et une filerie de contrôle commande HTB type « Ariane ».

Voir schéma unifilaire avant travaux : Annexe II

II.2 Structure HTA

Le nouveau tableau HTA est composé de deux ½ rames : ½ rame 311 et ½ rame 312, alimentées respectivement par les transformateurs TR311 et TR312.

Chaque ½ rame est composée de 12 cellules HTA (20kV) : 1 cellule arrivée, 1 cellule couplage, 1 cellule TT, 1 cellule condensateur, 7 cellules départs et 1 cellule réserve ainsi que d'un Jeu De Barres de 1250A et un courant de court-circuit Icc 12,5kA

Caractéristiques du tableau HTA : Voir Annexe III

III. BESOIN DE RENOVATION

III.1 Besoin régional en énergie

Le poste source de Remiremont 63/20kV s'intègre dans un environnement climatique sévère avec des hivers rigoureux. Le tissu industriel régional requière un réseau électrique stable et une qualité d'énergie optimum.

Dans le souci de répondre à ces exigences et contraintes, ERDF décide d'investir dans la rénovation du poste pour faire face à la vétusté des équipements HTB / HTA et basse tension ainsi que la partie Génie Civil (GC).

III.2 Etat des installations existantes

Les équipements HTB/HTA et basse tension ERDF ainsi que la partie GC de ce poste sont vétustes :

- Disjoncteurs HTB de 1978 ALSTOM HPGE912E fuyards
- Piste lourde endommagée, fosses transformateur à mettre aux normes (loi sur l'eau), massifs disjoncteurs HTB en mauvais état, l'ensemble des caniveaux sont à recréer
- Une étude BERE prévoit le passage en MALTEN des 2 transformateurs.
- La configuration des grilles HTA existantes avec des TCI en élévation pose des problèmes d'exploitation et de sécurité

III.3 Solutions adoptées:

- Le Contrôle/Commande du poste actuellement en palier classique passera en palier numérique PCCN 127Vcc
- Les équipements HTA seront remplacés ainsi que les liaisons associées conformément au schéma unifilaire projet (voir annexe IV)
- Concernant la partie extérieure au bâtiment, le génie civil sera rénové et de nouvelles pistes nécessaires aux divers accès (salle ctrl/cde, matériel HTB, fosse déportée...) seront créés.
- Pour la partie intérieure du bâtiment des adaptations de GC nécessaires à l'implantation des nouveaux équipements sont prévus.
- Les bancs transformateurs seront mis aux normes (loi sur l'eau)
- Les disjoncteurs HTB seront remplacés.

IV. MANAGEMENT DU PROJET DU POSTE SOURCE DE REMIREMONT

IV.1 Introduction

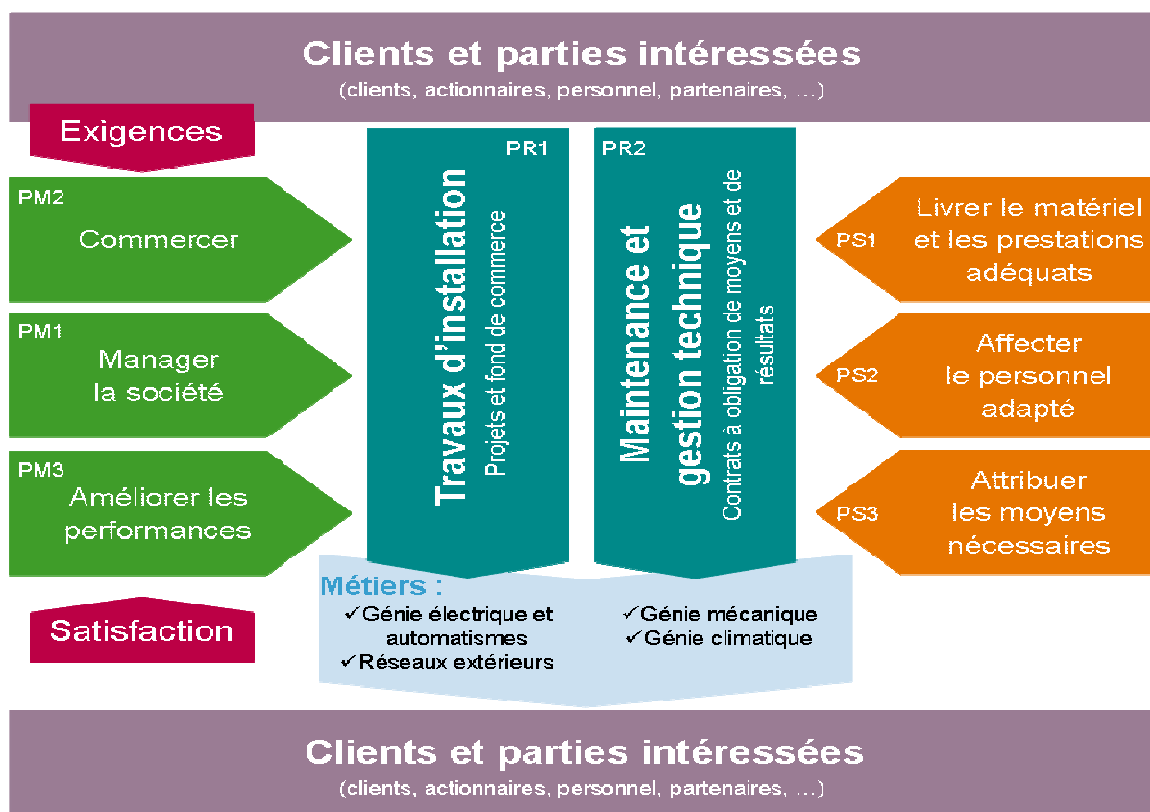
La politique de développement durable du Groupe SPIE est axée sur la qualité des prestations, le respect de l'environnement et la sécurité du personnel.

L'objectif premier de satisfaction client s'associe à une volonté affirmée de protection de la santé, de la sécurité, de l'hygiène des collaborateurs et de préservation de l'environnement.

Dans ce cadre, l'intégralité des activités et les implantations de la filiale Est sont certifiées ISO 9001 en qualité, OHSAS 18001 et MASE en sécurité et ISO 14001 en Environnement

IV.2 Management de la qualité

Le système de Management Qualité Sécurité Environnement de SPIE Est est identifié selon le schéma suivant :



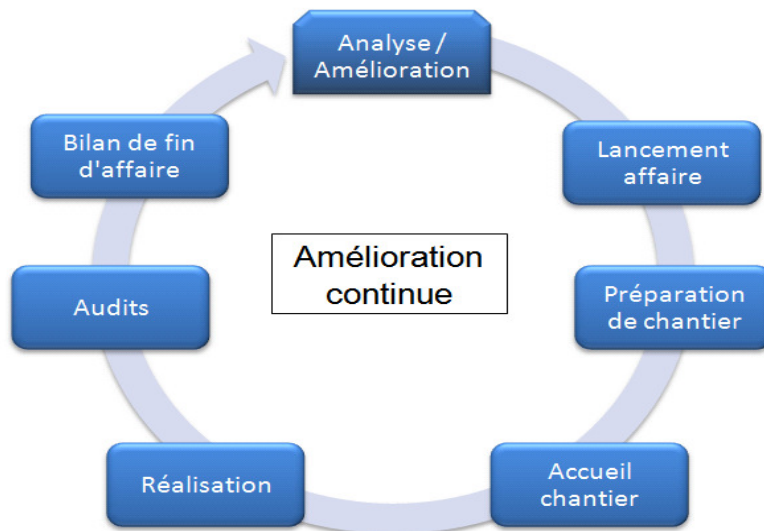
Le processus de management de la qualité définit :

- ✓ Les données d'entrée
- ✓ Les activités
- ✓ Les données de sortie
- ✓ Les acteurs

- ✓ Les ressources nécessaires

IV. 3 Processus de déroulement du projet

Dans le cadre de notre projet, le processus de déroulement suit le processus de l'amélioration continue selon la logique du PDCA (Plan, Do, Check, Act) ci-dessous :



IV.3.1 Préparation de l'offre, du contrat et analyse des risques

SPIE dispose d'un outil performant qui permet au responsable d'affaire de s'assurer que les exigences explicites et implicites du client sont bien intégrées dans son offre et pourront être satisfaites nommé le « **Passeport affaires** ». Cet outil permet d'appréhender :

- Capacités de chiffreage
- Technicité
- Délais de réalisation
- Solvabilité et financement client
- Pénalités, limites des prestations
- Environnement concurrentiel
- Exigences Qualité, Sécurité, Environnement (QSE)

Dans le cadre de notre projet « Poste Source de Remiremont », l'édition du passeport affaires est illustrée sur l'annexe V.

Conclusion :

- Technicité maîtrisée (Technologie, matériel, process courants parfaitement maîtrisés)
- Risques électriques maîtrisé (travaux au voisinage => personnel habilité et formé)
- Risques environnementaux (sol pollué, locaux amiantés => mesures adéquates)

IV.3.2 Préparation et lancement d'affaire

Le Responsable d’Affaire définit l’organisation qu’il met en place pour la réalisation de l’affaire, et répartit les rôles et responsabilités des différents intervenants

Pour notre projet du poste de 63/20kV, nous avons élaboré l’organigramme ci-dessous :

En concertation avec le client ERDF, nous avons défini l’organigramme de l’ensemble des intervenants dans le projet ainsi que le planning des travaux Voir annexe VI.

IV.3.3 Préparation et suivi de chantier

La préparation du chantier se fait par le Responsable du Chantier en relation avec le Responsable d’Affaire. Il est chargé de :

- Elaboration dossier de chantier
- Analyser les risques : Plan Particulier de Sécurité et de Protection de la Santé et de l’Environnement et, Plan de Prévention
- Faire l’accueil des collaborateurs : test des connaissances, titre d’habilitations…)
- Réaliser et suivre le chantier : communiquer l’avancement des travaux et exprimer les besoins humains et matériel

IV.3.4 Suivi d'affaire

Le Responsable d’Affaire assure la gestion et le suivi de son affaire, afin de mener à bien sa réalisation, dans les conditions de résultat et sécurité demandées par SPIE

- Gérer les comptes par les logiciels @pro et supra
- Gérer les écarts fournisseurs et les litiges par les modules QSE
- Facturation des travaux selon état d’avancement du projet
- Lever les réserves émises par le client
- Procéder à la réception des travaux : PV de réception
- Valorisation des travaux réalisés au près de nos clients : rédaction du certificat de capacité.

IV.3.5 Bilan de fin d’Affaire Travaux

- A la fin du chantier, une réunion de clôture de l’affaire est organisée en présence de l’ensemble des acteurs du projet et un bilan est élaboré et enregistré :
- Définition des données utilisables pour le bilan
- Description des travaux
- Evaluation du processus de « Gestion de l’offre et du contrat »

- Evaluation du processus de « Lancement d'affaire »
- Evaluation du processus de « Etudes »
- Evaluation du processus de « Préparation de chantier »
- Evaluation du processus de « Mettre personnel compétent à disposition »
- Evaluation du processus de « Fournir Matériel Adéquat »
- Evaluation du processus de « Sous-traitance »
- Evaluation du processus de « Fournir les moyens »
- Evaluation du processus de « Réalisation des travaux- Réception »
- Evaluation du processus de « Sécurité / Environnement »
- Synthèse « Actions à mettre en œuvre »

Synthèse de l'évaluation globale du processus de l'affaire

	Non maîtrisé	A améliorer	Maîtrisé	Excellent
Gestion de l'offre et du contrat			x	
Lancement d'affaire		x		
Etude			x	
Préparation de chantier			x	
Mettre personnel à disposition		x		
Fournir les moyens			x	
Fournir matériel adéquat			x	
Sous-traiter			x	
Réalisation des travaux – Réception				x
Sécurité / Environnement			x	
TOTAL			x	

IV.3.6 Aperçu des coûts du projet

Pour optimiser au mieux les coûts du projet lors du chiffrage des travaux, nous avons fait usage du logiciel QUICK DEVIS, un outil qui offre une solution informatique complète adaptée aux besoins d'étude de prix de tout acteur ayant à faire des offres chiffrées de tout type.

Coût des travaux chiffrés par SPIE : 884k€ avec 10000h de main d'œuvre

Coût de l'investissement ERDF : 2750k€ et 3400h de main d'œuvre

IV.3.7 Délais de réalisation

Durée prévisionnelle du projet : d'avril 2011 à juin 2012

Début effectif des travaux : 04 avril 2011

Fin prévisionnelle des travaux : octobre 2012.

V. REALISATION DES TRAVAUX

V.1 Dépollution du site

V.1.1 Traitement des sols

L'enceinte du poste faisait partie d'une ancienne usine à gaz. Lors d'investigations réalisées en mai 2011, une contamination des sols a été mise en évidence et est à prendre en compte. En effet, cette réhabilitation va entraîner des mouvements de terres polluées.

Pour se faire ERDF a mandaté l'entreprise SEMACO Environnement spécialisée dans la dépollution des sols pollués. L'entreprise TREDI (société française de traitement des déchets appartenant au groupe Sèché Environnement) s'est chargée du traitement des terres excavées du poste dans des centres spécialisés.

V.1. Désamiantage des locaux

Suite au diagnostic d'amiante réalisé par GEOTEC dans les locaux du bâtiment industriel du poste source de Remiremont, il a été notifié que les faux plafonds sont constitués de dalles en PANOCEL amianté et les couvercles des caniveaux BT sont en fibrociment amianté.

Nous avons chargé l'entreprise Lorraine CODEPA pour le remplacement des matériaux amiantés par des matériaux répondant aux normes en vigueur.

55m² de faux plafond et 85ml de caniveaux BT

V.2 Travaux de Génie Civil

V.2.1 Caniveaux

L'ensemble des câbles à basse tension d'un poste assurant les liaisons entre les différents matériels pour ce qui est de l'alimentation, de la commande et du contrôle, emprunte dans la plupart des cas des passages privilégiés dénommés "caniveaux de câbles "

Création 28ml de caniveau pour câbles HTA le long du bâtiment industriel (dont 5ml type renforcés)

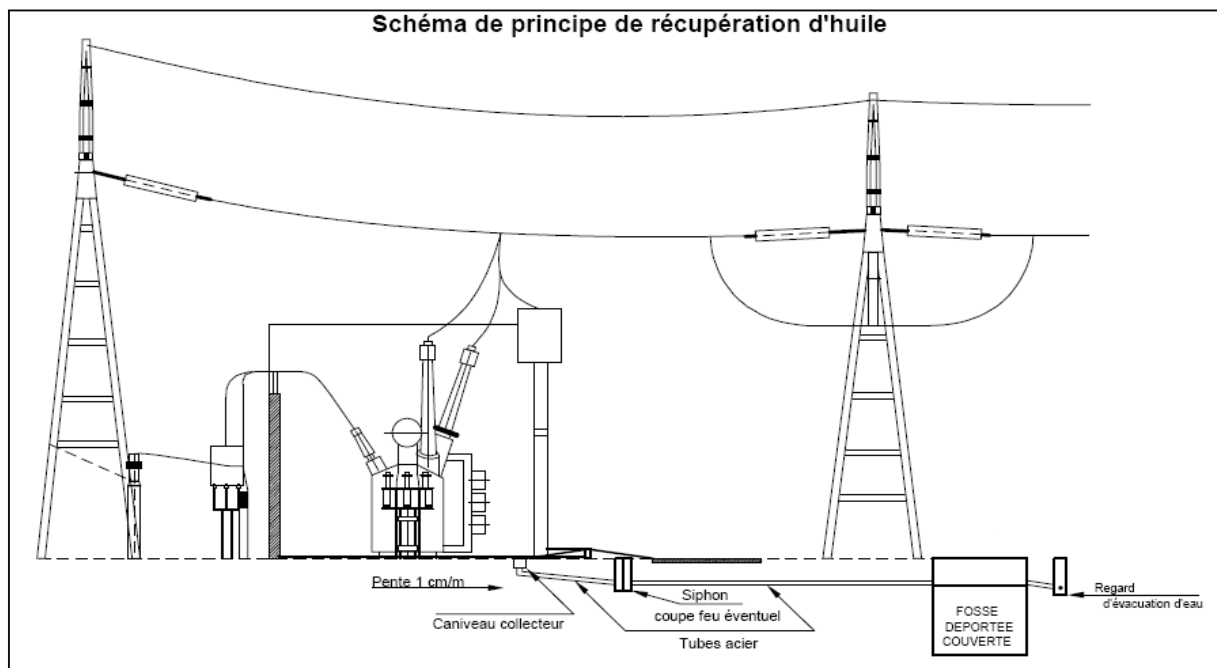
- Création de 30ml de caniveau BT type B pour câble 1000V (TCFM)
- Création de 30ml de caniveau BT type B pour câble BT (LEX)
- Dépose des caniveaux devenus obsolètes

V.2.2 Massifs pour appareillage

- Démolition des massifs des 2 disjoncteurs 63kV des travées TR311 et TR312
- Création de 2 nouveaux massifs pour les nouveaux disjoncteurs 63kV, réalisés avec du béton armé, celui ci est conforme à la Norme NF EN 206-1
- La détermination des dimensions de ces massifs (profondeur, largeur, semelle éventuelle...) est effectuée à partir des caractéristiques de l'étude de sol de l'ouvrage, des efforts statiques et dynamiques appliqués aux fondations par l'appareil mis en place et indiqués sur le plan d'installation fourni par le Constructeur du disjoncteur.

V.2.3 Massifs de repos et système de récupération d'huile des transformateurs HTB/HTA

Le dispositif global de récupération d'huile des transformateurs se compose de plusieurs éléments : (voir schéma ci-après).



- au niveau du banc de transformation, un bac de rétention avec un caniveau collecteur et un regard décanteur,
- des canalisations d'évacuation (a minima pente de 1cm/m),
- un siphon coupe feu intercalé sur le tracé des canalisations si la longueur des tuyaux d'évacuation est inférieure à 20 m,
- une fosse de réception d'huile déportée couverte, comprenant une partie séparateur huile - eau et un compartiment récupérateur d'huile

Pour respecter la réglementation en vigueur sur le rejet des hydrocarbures en milieu naturel, il est nécessaire de disposer d'une fosse étanche de récupération.

Nous avons effectué les travaux suivants :

- Les 2 fosses de récupération des huiles des transformateurs TR311 et TR312 étant pas étanches, nous avons réalisé les travaux suivants :
 - Reprise de l'étanchéité des fosses.
 - Mise en place de caillebotis coupe feu sur les fosses.
 - Adaptation GC des fosses à câbles HTA à la sortie du transformateur
- Il était prévu la création d'une fosse déportée de 35m³ permettant la récupération des huiles des 2 fosses transfos TR311 et TR312 ainsi que des 2 grilles HTA déportées 311 et 312.

Un nouveau concept vient d'être testé et validé par ERDF nommé « hydroblock » permet un gain de volume et de coût pas des moindres.

L'ensemble des raccordements entre l'hydroblock et les fosses sont réalisés en tubes acier revêtu de ciment à l'intérieur diamètre D219mm, d'une longueur totale 112ml.

V.2.4 Grilles HTA déportées

- Réalisation de 2 plateformes (1 par transformateur) équipées de bacs de récupération d'huile et destinées à accueillir chacune les équipements électriques suivants :
 - 1 impédance de compensation (IC 600A)
 - 1 Transformateur Commutateur d'Injection (TCI)
 - 1 Transformateur des Services Auxiliaires (TSA 160KVA)
- Réalisation de 85ml de tranchée à câbles 1X630mm² Alu 12/20kV (24kV) pour le remplacement des liaisons HTA existantes dans des canalisations enterrées en tube TPC rouge D160mm par câble posés en trèfle.

V.2.5 Pistes et portails

- Remplacement portail d'accès par un portail électrique coulissant
- Automatisation de la manœuvre du portail d'accès principal
- Création d'une piste légère pour l'approvisionnement du matériel HTB (7,5 bars et 3,2m de large)
- Création d'une piste légère pour accéder au bâtiment industriel (7,5 bars et 3,2m de large)
- Réfection de la piste lourde existante (9 bars et 4,5m de large)

V.2.6. Aménagement généraux

- Création d'un local batteries/redresseurs en lieu et place de l'ancien local d'astreinte
- Gravillonnage des surfaces du postes coté 63kV sur 7cm d'épaisseur
- Aménagement d'un espace vert dans l'enceinte du poste avec une végétation qui permet d'avoir un effet à long terme sur la dépollution du sol (procédé test et unique en son genre pour ERDF)

V.3 Travaux de Génie Electrique

V.3.1 Partie HTB

La mise en œuvre de nouveaux disjoncteurs HTB sur 2 bancs transfos :

- Déconnexion et dépose du disjoncteur existant (1978 ALSTOM HPGE912E fuyards)
- Pose et raccordement du nouveau disjoncteur 72,5kv cde/méca 127vcc 2000A SF6

V.3.2 Partie HTA

- Liaisons HTA :
 - Remplacement des liaisons 3X2X630²AL 12/20kV (24kV) (TRY vers TCI et TCI vers cellules arrivées) environ 600ml.
 - Modification JDB et isolation avifaune par procédé Raychem
 - Dépose des bushings actuels et installation de 3 TC double enroulements :
 - Enroulement dédié comptage : 1200/5 cl 0.5
 - Enroulement mesures : 2500/5 cl 0.5
- Grilles HTA déportées (x2) : Pose et raccordement par grille :
 - 1 impédance de compensation (IC 600A)
 - 1 Transformateur Commutateur d'Injection (TCI)
 - 1 Transformateur des Services Auxiliaires (TSA 160KVA)
 - 3 TC de masse 250/5 30VA (cuve, câble et grille)
- Cellules HTA
 - Dépose des anciennes ½ rames 1, 2, 3, 4 et adaptation trémies passage câbles HTA
 - Installation de 2 nouvelles ½ rames Y311 et Y312 en lieu et place des anciennes

<u>½ rame TRY311 :</u>	<u>½ rame TRY312 :</u>
1 cellule arrivée (1250A)	1 cellule arrivée (1250A)
1 cellule couplage (1250A)	1 cellule PDB
1 cellule TT	1 cellule TT
7 départs dont 1 TSA 311 (400A)	7 départs (400A)
1 réserve (400A)	1 réserve (400A)
1 départ condensateur	1 départ condensateur

- Nota :

En phase chantier, et pour remplacer le tableau HTA existant, nous avons installé un SCHELTER AREVA composé de : 1 cellule arrivée 1250A, 1 cellule couplage 1250A, 8 cellules départs HTA 400A+ 1 cellule TT barres et câbles+ 1 cellule départ condensateurs

Ripage de tous les départs TRY311: 1/2 rames → SCHELTER HTA → nouvelles 1/2 rames 311.

V.3.3 Partie BT

Les services auxiliaires du poste source

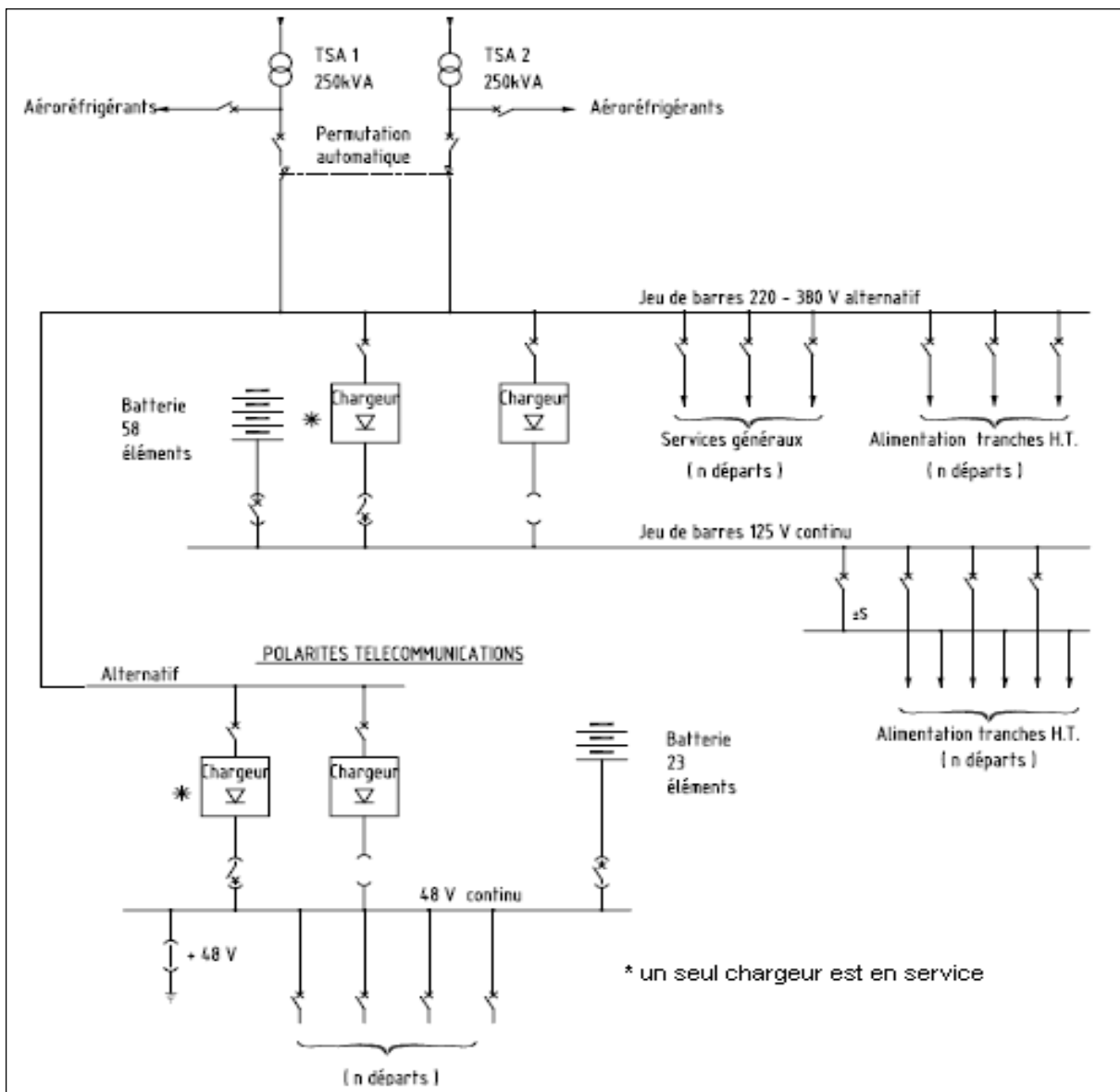


Schéma type : Organisation des services auxiliaires dans un poste « d »

Alimentation des TSA par les rames HTA

Les services auxiliaires regroupent les installations de production et de distribution des énergies électriques qui permettent d'assurer le fonctionnement des divers appareils d'un poste HTB/HTA (voir schéma ci-dessus).

Ils comprennent :

- les sources de courant alternatif 230/400 V situées à l'extérieur
- les sources de courant continu 48V et 127V situées dans le l'atelier d'énergie
- les Unités d'Auxiliaires (UA) assurant la distribution des énergies et situées dans la salle de relaying :
 - une UA «alternatif» – 230/400 V,
 - une UA continu 127 V « contrôle commande »,
 - une UA continu 48 V « Télécommunications »

Dans le cadre de notre projet, nous avons effectué les travaux suivants :

- Mise en place de nouvelles UA alternatives/48vcc TCM / 127VCC ctrl cde, les nouveaux TSA 160KVA sur grilles déportées, les Coffrets AR / TR + coffrets TR pour RTE.
- Mise en place de l'atelier d'énergie, comprenant :
 - Installation et raccordement batteries ctrl/cde 127Vcc 150Ah
 - Installation et raccordement d'un redresseur ctrl/cde 40A
 - Installation et raccordement batteries TCM 48Vcc 200 Ah
 - Installation et raccordement d'un redresseur TCM 25A

TCFM (Télécommande Centralisée à Fréquence Musicale)

La TCFM est le moyen préférentiel qu'EDF utilise pour permettre la mise en œuvre de tarifs (tempo, EJP, heures pleines/heures creuses, ...) structurés en périodes correspondant à des prix du kWh différents.

Vu que les installations existantes sont analogiques et vétustes, ERDF avait fourni un lot TCFM numérique, et nous avons réalisé les travaux suivants :

- Installation et raccordement d'une armoire de cde numérique 127vcc
- Installation et raccordement de 2 TCI TRI 12 bornes 40MVA et dépose des TCI mono en élévation
- Installation et raccordement de 2 coffrets CI sur les nouvelles grilles HTA déportées
- Réutilisation du circuit Shunt 40MVA SCLE existant

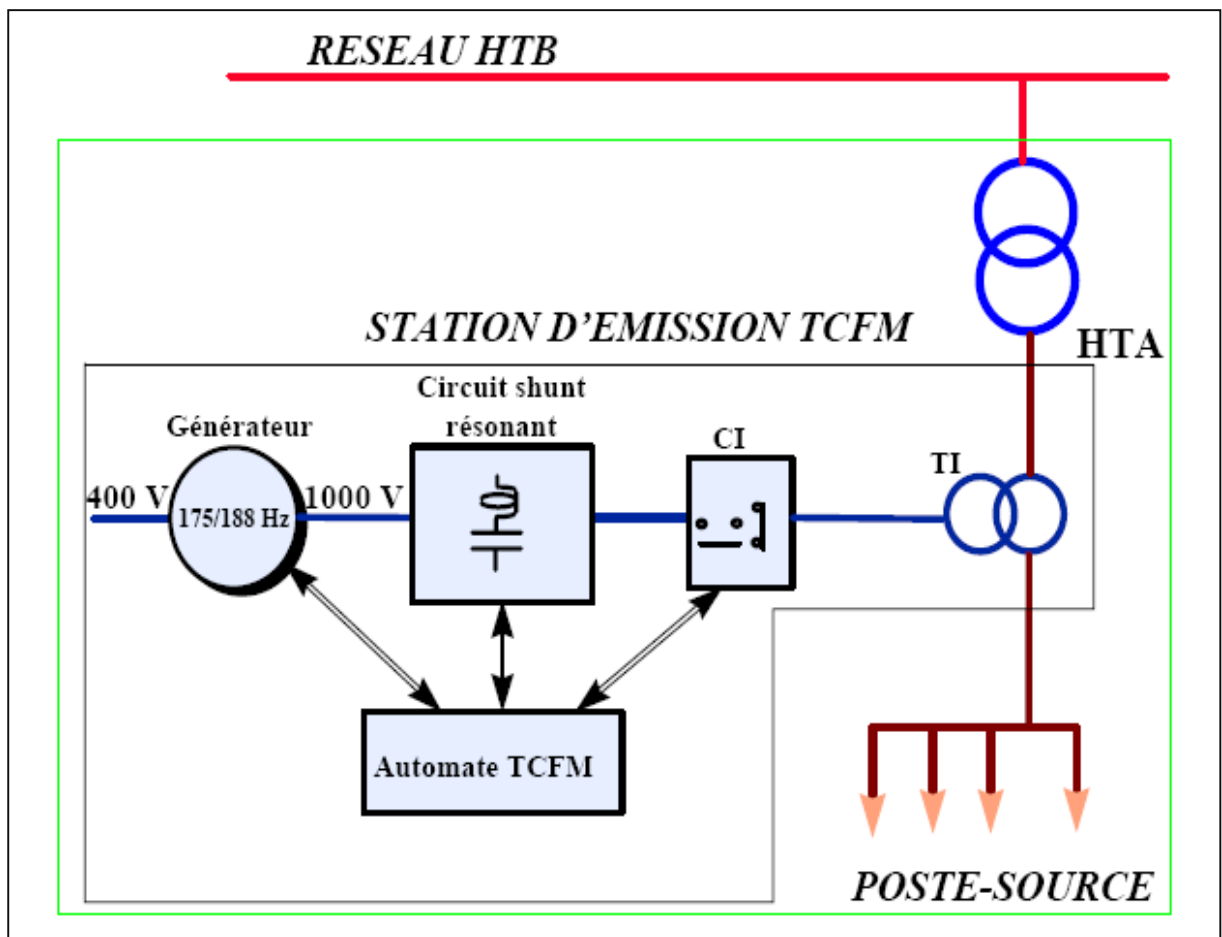


Schéma synthétique de la station d'émission TCFM

Contrôle / Commande des installations

- Le ctrl/cde du poste étant en palier classique, il est passé en palier numérique 127Vcc. Les différents lots (rame, transformateur, automatisme, supervision et TCFM) sont reliés par un réseau fédérateur à fibre optique.
- Configuration des différents lots Protection Contrôle Commande Numérique (PCCN) et réglage des protections numériques à la charge des équipes ERDF

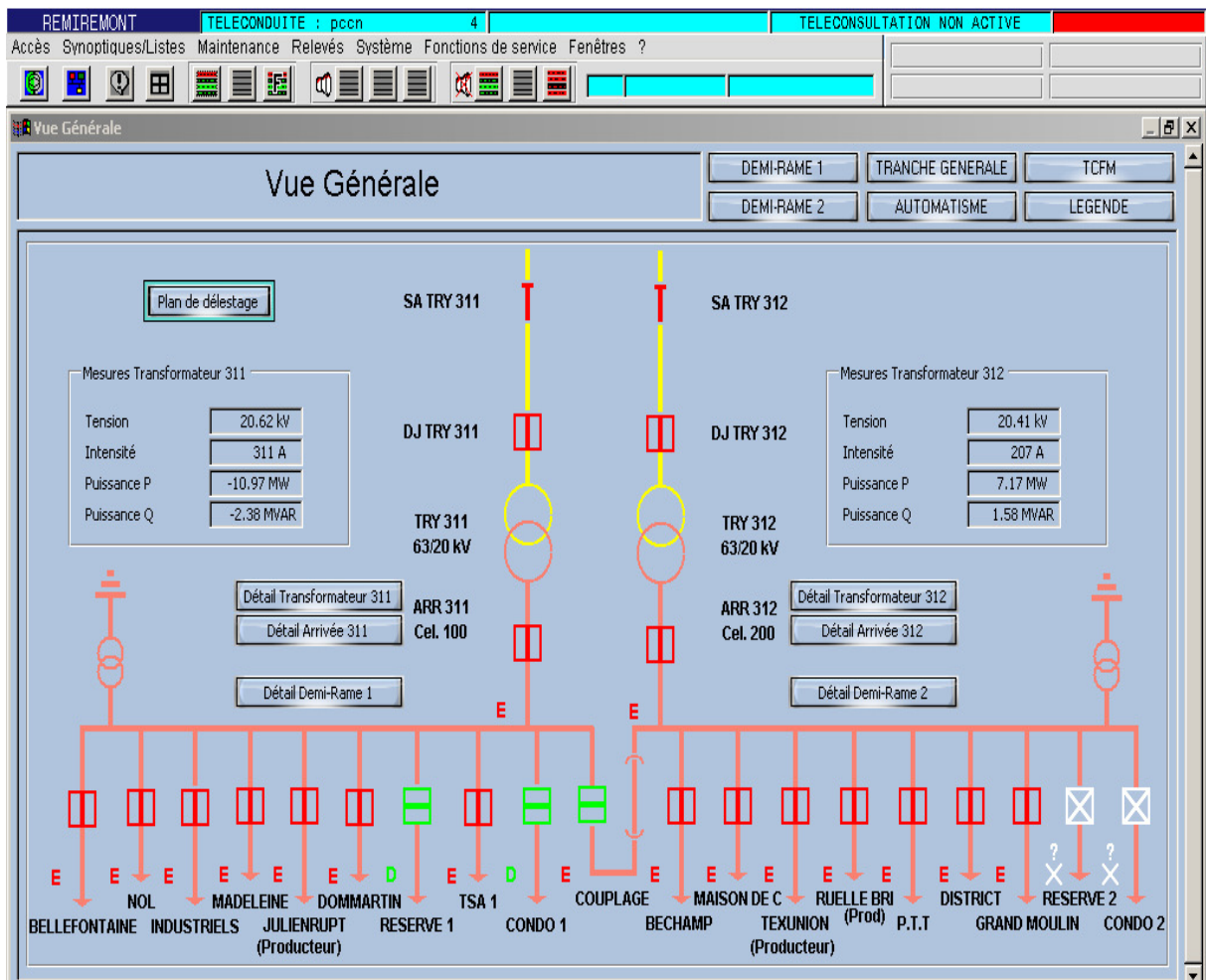
Nous avons réalisé l'installation et le raccordement de :

- 1 lot Automatisme 127Vcc
- 1 baie de commande TCFM 127Vcc
- 1 Lot rame HTA et 2 lots transformateurs
- 1 Lot supervision / Hub / Onduleur / Imprimante pour la Télé Conduite
- 1 commutateur X25

Conduite du poste :

3 modes de conduite sont possibles :

- Conduite en local sur PC
- Conduite à distance « Téléconduite »
- Conduite ciblée (intervention directe sur l'appareil)



Vu d'ensemble du poste source Remiremont « capture d'écran sur PC »

VI. CONTRAINTES DE REALISATION DU PROJET

VI.1 Contraintes liées à l'exploitation du poste

VI.1.1 Plan de prévention

Le décret 92-158 définit les prescriptions particulières d'hygiène et de sécurité applicables aux travaux effectués dans un poste électrique par une entreprise extérieure.

Dans ce cadre, une inspection commune préalable à l'ouverture du chantier est organisée par ERDF afin de gérer les interventions des entreprises sur le site.

Un plan de prévention est ensuite élaboré au vu des informations transmises et des éléments recueillis lors de cette réunion. Il définit les mesures qui doivent être prises par chaque entreprise en vue de prévenir les risques pouvant résulter de l'interférence entre les activités, les installations. Il définit aussi les aires de stockage de matériel, les aires de stationnement des véhicules, les zones interdites d'accès, les zones de travaux et les documents d'accès aux ouvrages électriques pour chaque phase de travail.

Les documents liés à la prévention doivent être affichés dans le poste pour être connus de l'ensemble du personnel.

VI.1.2 Autorisation de travail et d'accès aux ouvrages électriques

Nous intervenons un site en exploitation. Le chargé d'exploitation AMEPS délivre au Chef de chantier SPIE habilité H2VB2V un document d'accès aux ouvrages électriques pour chaque phase de travail.

VI.1.3 Balisage

Les travaux étant réalisés dans un poste avec des installations sous tension, nous avons procédé à la délimitation de la zone de travaux par des éléments de sécurité (filets, chaînettes, etc.) à partir de l'entrée du poste y compris les accès aux ouvrages en service.

Le responsable de chantier est chargé de maintenir le balisage en état et de le modifier en fonction de l'évolution du chantier liée à la consignation.

VI.1.4 Modes opératoires et consignes particulières

Nous sommes amenés à réaliser des travaux dans des conditions particulières de sécurité, au voisinage d'ouvrages HT sous tension.

Pour pouvoir exécuter ces travaux, nous avons établi des consignes particulières de sécurité à adopter avec diffusion aux personnes et instances concernées pour analyse et validation.

Ces consignes particulières seront annexées au plan de prévention

VI.1.5 Surveillance du chantier

Le poste 63/20kV de Remiremont se trouve au bord d'une route à grande circulation et à proximité d'une zone urbaine. Le risque d'intrusion étant important, nous avons mis en place un système de vidéosurveillance géré par l'entreprise PRODOMO dont le but principal est dissuasif.

VI.2 Contraintes liées à l'environnement

VI.2.1 Contexte

L'assise du poste source 63/20kV ERDF de Remiremont n'est autre qu'une ancienne usine à gaz. Le BRIPS EST a mandaté le bureau d'étude SEMACO Environnement afin de l'assister dans le domaine des sites et sols pollués en amont et pendant la réalisation des travaux.

Pendant les opérations de pelletage (mécanique et manuel), tri, chargement de camions et transport, les travailleurs (pelleteurs, conducteurs, personnels, ...) seront soumis aux prescriptions d'hygiène et de sécurité en vigueur. Cependant, la probabilité d'émission de poussières par le personnel est à prendre en compte.

VI.2.2 Prescriptions générales

- Interdiction de fumer ou de manger sur le site
- Limitation de l'envol des poussières par toute disposition telle que (limitation de la vitesse de circulation des engins, bâchage des tas de stockage temporaires, arrêt du chantier en cas de vent suffisamment fort pour soulever les poussières)
- Port d'équipement de protection individuelle (mise en place d'une zone de déshabillage et de maintien des vêtements sur le site)

VI.2.3 Travaux d'excavation

Lors des travaux d'excavation, les précautions suivantes sont à mettre en œuvre :

- Port de protections individuelles respiratoires de type ABEK-P3 ou ABEK-P2 en fonction de la nature des sols
- Port de combinaison à usage unique et bottes intégrées
- Port de gants de protection vinyle ou nitrile

VI.2.4 Protection du voisinage

Toute disposition sera prise afin de limiter au maximum la dispersion de terres à l'extérieur du périmètre du site.

Au niveau du voisinage, on prend également en compte les activités périphériques (garages, bureaux, ...).

Ces dispersions de terres sont à limiter notamment dans les cas suivants :

- Sorties d'engins (souillures des roues)
- Fortes pluies
- Vent violent

VI.2.5 Conclusion

L'ensemble de ces contraintes et restrictions liées soit au maintien des installations en exploitation, soit à la dépollution du sol, ont eu un impact sur la durée du chantier et sur le budget alloué initialement.

CONCLUSION

Dans ma fonction d'assistantat d'affaires dans le monde des postes HTB/HTA/BT au niveau de SPIE EST Département Energie Service, j'ai eu l'occasion de travailler sur plusieurs projets pour différents clients dans le quart Nord-est de la France tel qu'ERDF, URM de Metz, ArcelorMittal, Ascometal...

A travers ces réalisations j'ai eu l'occasion de seconder le responsable d'affaires dans ses fonctions pour l'aboutissement des ouvrages.

Le projet de rénovation du poste source 63/20kV d'ERDF à Remiremont a la particularité d'englober une gamme de prestations aussi variée que complexe.

En effet, j'ai eu l'occasion de piloter un projet en phase de l'APD (Avant Projet Détaillé), ce qui m'a permis de gérer les différentes étapes de ce projet, et par conséquent, découvrir les différents aspects du métier du responsable d'affaires.

Le projet de Remiremont a été un projet de fin d'études très enrichissant par ses différentes fonctions supports, tant administratives, commerciales, techniques, financières et environnementales. Il m'a permis d'élaborer le chiffrage des travaux, le lancement du projet, la constitution du dossier de permis de construire, le management des ressources matériels et humaines (une équipe bureau d'étude et une équipe chantier composée d'une dizaine de personnes regroupant divers métiers du BTP), le choix et le suivi des sous-traitants, la facturation des prestations réalisées, les réunions sur site avec les différents intervenants, élaboration des modes opératoires et consignes particulières.

La durée initiale des travaux et le cout du projet alloué initialement ont été impactés par l'ensemble des contraintes et restrictions liées soit au maintien des installations en exploitations, soit à la dépollution du sol.

Ce projet nous a permis d'avoir une solide expérience dans la rénovation des postes en technique PCCN (Poste Contrôle Commande Numérique) et la gestion des différentes interfaces liées à l'exploitation des postes et la dépollution des sols.

Et pour preuve, URM de Metz vient de nous confier le projet de rénovation de son poste 63/17,5kV à BORNY en technique PCCN pour un montant de 2700k€ et 18 mois de travaux, dont j'ai participé activement au chiffrage.

LISTES DES ANNEXES

ANNEXE I : Classification des postes

ANNEXE II : Schéma unifilaire avant travaux

ANNEXE III : Nouveau tableau HTA

ANNEXE IV : Schéma unifilaire final

ANNEXE V : Passeport Affaire Remiremont

ANNEXE VI : Planning et organigramme Remiremont

ANNEXE VII : Vue en plan générale avant travaux

ANNEXE VIII : Vue en plan GC et HT après travaux

ANNEXE IX : Compensation du neutre HTA

ANNEXE X : Glossaire

BIBLIOGRAPHIE

APD REMIREMONT

ERDF - Avant Projet Détaillé du poste 63/20 kV REMIREMONT du 29 /10/2010

CCTP REMIREMONT

ERDF - Cahier des Clauses Techniques Particulières d'adaptation de poste source Applicables aux travaux de renouvellement complet du Contrôle Commande en technique numérique PCCN et passage en Neutre Compensé du Poste Source, ainsi qu'aux travaux de création de travée transformateur dans un poste source.

Directives Travaux Postes (DTP)

Brochure RTE-CNER-POSTE - 2008\CCGP-DTP\DTP

TOME_1-Généralités

TOME_4-Installations HT

TOME_5-Matériel HT

TOME_7-Installations BT

TOME_D3-Dispositions à 63 KV

ERDF – Directives

Référentiel Techniques d'Ingénieries Postes Sources

Politique MALTEN

EDF Gaz de France Distribution

ITE0617 – État des lieux du déploiement de la politique MALTEN depuis 2001

Du 10 avril 2006

Lot TCFM

SCLE SFE – Guide d'installateur - BGINT022 indice B

Expertise environnementale

SEMACO Environnement du 16/07/2011

- Diagnostic environnemental des sols & Risque sanitaire
- Préconisations pour le déroulement du chantier

Rapport d'amiante

BUREAUX VERITAS – Rapport de mission de repérage des matériaux et produits contenant de l'amiante avant réalisation travaux au poste source de REMIREMONT

Du 12/10/2010