



**HAL**  
open science

# Contribution à l'étude des fils 35° Copper Ni-Ti® par calorimétrie différentielle à balayage : incidences cliniques

Daniel Kanter

► **To cite this version:**

Daniel Kanter. Contribution à l'étude des fils 35° Copper Ni-Ti® par calorimétrie différentielle à balayage : incidences cliniques. Médecine humaine et pathologie. 2012. hal-01868943

**HAL Id: hal-01868943**

<https://hal.univ-lorraine.fr/hal-01868943v1>

Submitted on 6 Sep 2018

**HAL** is a multi-disciplinary open access archive for the deposit and dissemination of scientific research documents, whether they are published or not. The documents may come from teaching and research institutions in France or abroad, or from public or private research centers.

L'archive ouverte pluridisciplinaire **HAL**, est destinée au dépôt et à la diffusion de documents scientifiques de niveau recherche, publiés ou non, émanant des établissements d'enseignement et de recherche français ou étrangers, des laboratoires publics ou privés.



## AVERTISSEMENT

Ce document est le fruit d'un long travail approuvé par le jury de soutenance et mis à disposition de l'ensemble de la communauté universitaire élargie.

Il est soumis à la propriété intellectuelle de l'auteur. Ceci implique une obligation de citation et de référencement lors de l'utilisation de ce document.

D'autre part, toute contrefaçon, plagiat, reproduction illicite encourt une poursuite pénale.

Contact : [ddoc-memoires-contact@univ-lorraine.fr](mailto:ddoc-memoires-contact@univ-lorraine.fr)

## LIENS

Code de la Propriété Intellectuelle. articles L 122. 4

Code de la Propriété Intellectuelle. articles L 335.2- L 335.10

[http://www.cfcopies.com/V2/leg/leg\\_droi.php](http://www.cfcopies.com/V2/leg/leg_droi.php)

<http://www.culture.gouv.fr/culture/infos-pratiques/droits/protection.htm>



**UNIVERSITE DE LORRAINE**  
**FACULTE D'ODONTOLOGIE DE NANCY**  
**Année 2012**

**MEMOIRE**

**pour le Certificat d'Etudes Cliniques Spéciales Mention Orthodontie**

**Daniel KANTER**  
**né le 31 mars 1980 à Strasbourg (Bas-Rhin)**

**CONTRIBUTION A L'ETUDE DES FILS 35° COPPER NI-TI®**  
**PAR CALORIMETRIE DIFFERENTIELLE A BALAYAGE :**  
**INCIDENCES CLINIQUES.**

**Présenté et soutenu le 10 décembre 2012**

**JURY**

<b>Professeur M-P. FILLEUL</b>	<b>Professeur des Universités, Praticien Hospitalier</b>
<b>Professeur O. SOREL</b>	<b>Professeur des Universités, Praticien Hospitalier</b>
<b>Docteur S. BARTHELEMI</b>	<b>Maître de Conférences des Universités, Praticien Hospitalier</b>
<b>Docteur M. CROCQUET</b>	<b>Maître de Conférences des Universités, Praticien Hospitalier</b>
<b>Docteur R. MATHIS</b>	<b>Maître de Conférences des Universités, Praticien Hospitalier</b>

## **REMERCIEMENTS**

Nous tenons à exprimer ici nos plus sincères remerciements aux différentes personnes qui ont contribué à l'élaboration de ce mémoire et en particulier :

- au Professeur Marie-Pierryle FILLEUL, directeur de ce mémoire, Chef du Département d'Orthopédie Dento-Faciale de la Faculté de Nancy, pour la très grande sollicitude avec laquelle elle nous a guidé dans l'ensemble de ce travail et de nos études
- au Professeur Christophe RAPIN, co-directeur de ce mémoire, pour le chaleureux accueil qu'il a réservé à nos travaux de laboratoire au sein de son équipe 206 de l'Institut Jean Lamour – UMR 7198 de la Faculté des Sciences et Techniques de Nancy
- au Docteur Stéphane BARTHELEMI, rapporteur de ce mémoire, pour les remarques et commentaires dont il nous a fait bénéficier.

## SOMMAIRE

1	INTRODUCTION.....	6
1.1	Historique des différents types de fils utilisés en Orthodontie .....	6
1.2	Propriétés mécaniques particulières des fils à base de nickel-titane .....	10
1.2.1	Les différentes phases.....	10
1.2.2	La transformation martensitique .....	12
1.2.3	Les températures de transformation .....	13
1.2.4	La mémoire de forme.....	15
1.2.5	La superélasticité.....	17
1.2.6	La transformation austénite / phase R .....	18
1.3	Températures rencontrées dans la cavité buccale .....	19
1.4	Aspects cliniques de l'influence des variations de la température buccale sur les propriétés mécaniques des fils.....	20
1.4.1	L'effet superélastique.....	20
1.4.2	L'effet mémoire de forme .....	21
1.5	Caractérisation microstructurale des matériaux : méthode de la calorimétrie différentielle à balayage .....	22
1.6	Objectifs de l'étude .....	23
2	MATERIELS ET METHODES.....	25
2.1	Fils étudiés .....	25
2.2	Calorimétrie différentielle à balayage.....	26
2.3	Analyses qualitative, quantitative, statistique .....	29
3	RESULTATS .....	31
3.1	Analyse qualitative .....	31
3.2	Analyse quantitative .....	37
3.3	Analyse statistique.....	40
4	DISCUSSION.....	42
4.1	Matériels.....	42
4.2	Méthodes.....	43
4.3	Résultats .....	46
4.3.1	Analyse qualitative : Présence d'une phase intermédiaire entre l'austénite et la martensite.....	46
4.3.2	Analyse quantitative : Valeurs des températures de transformation .....	47
4.3.3	Comparaison des différents lots .....	48
5	CONCLUSIONS.....	49
6	ANNEXE : Mise en œuvre de la calorimétrie différentielle à balayage .....	50
6.1	Mise en place et mise sous tension.....	51
6.2	Préparation de l'échantillon .....	52
6.3	Programmation.....	53
7	BIBLIOGRAPHIE .....	55

## TABLE DES FIGURES

Figure 1: Structure tridimensionnelle de l'austénite .....	10
Figure 2: Structure tridimensionnelle de la martensite.....	11
Figure 3: Structure tridimensionnelle de la phase R.....	11
Figure 4: Effet macroscopique de la transformation martensitique .....	13
Figure 5: Températures de transformation de type martensitique .....	14
Figure 6: Effet mémoire de forme en flexion.....	16
Figure 7: Plateaux de superélasticité sur un diagramme contrainte/déformation en flexion.....	17
Figure 8: Courbes contrainte-déformation d'un alliage $Ti_{50}Ni_{47}Fe_3$ .....	19
Figure 9: Origine (boîtes et lots) des trente fils étudiés.....	26
Figure 10: Sertissage d'un creuset .....	27
Figure 11: Calorimètre.....	27
Figure 12: Chambre du calorimètre .....	28
Figure 13: Exemple de courbe obtenue lors d'un refroidissement .....	31
Figure 14: Exemple de courbe obtenue lors d'un chauffage .....	32
Figure 15: Courbe obtenue initialement au chauffage pour le fil 2.....	33
Figure 16: Courbe obtenue initialement au chauffage pour le fil 6.....	34
Figure 17: Courbe obtenue ultimement au chauffage pour le fil 2 .....	35
Figure 18: Courbe obtenue ultimement au chauffage pour le fil 6 .....	35
Figure 19: Courbe obtenue initialement au chauffage pour le fil 7.....	36
Figure 20: Courbe obtenue ultimement au chauffage pour le fil 7 .....	37
Figure 21: Exemple de détermination de $M_s$ sur une courbe de refroidissement.....	38
Figure 22: Exemple de détermination de $A_s$ et $A_f$ sur une courbe de chauffage .....	38
Figure 23: Schéma de l'intérieur du four .....	50

## **TABLE DES TABLEAUX**

Tableau I: Valeurs de Ms, As, Af pour les différents fils testés .....	39
Tableau II: Analyse statistique de Ms.....	40
Tableau III: Analyse statistique de As.....	40
Tableau IV: Analyse statistique de Af.....	41



# **1 INTRODUCTION**

## **1.1 Historique des différents types de fils utilisés en Orthodontie**

Un fil orthodontique est constitué par un brin ou par l'assemblage de plusieurs brins d'alliage. Il est destiné à provoquer, guider ou empêcher le déplacement dentaire. Aussi, le choix du fil le mieux adapté à chaque situation orthodontique dépend de la connaissance des propriétés mécaniques des fils orthodontiques (FILLEUL, 17). Ces propriétés varient avec la nature, la longueur et la section du fil. Si l'histoire de l'orthodontie a été marquée par les évolutions technologiques qui ont permis de mettre successivement différents fils à la disposition des praticiens, le choix du ou des fil(s) reste aujourd'hui une étape-clé dans la planification du traitement.

Au début du XXème siècle, ANGLE, considéré comme le père de l'orthodontie moderne, utilisait des fils en alliage à base d'or. Ces fils, relativement mous, peuvent être soudés et sont très résistants à la corrosion (CUINET et al., 15). Ils se présentaient d'abord en section ronde permettant un simple mouvement de bascule des dents, puis en section rectangulaire dans une gorge verticale (« Ribbon Arch ») pour mieux contrôler l'inclinaison vestibulo-linguale des dents. Enfin, à partir de 1928, ils sont apparus en section rectangulaire dans une gorge horizontale (« Edgewise ») afin d'optimiser le positionnement des dents dans les trois directions de l'espace. C'est cette technique « Edgewise » qui est, encore aujourd'hui, la plus répandue en orthodontie.

Dans les années 1930, l'acier inoxydable austénitique (forme cubique face centrée, stabilisée à température ambiante) commence à remplacer les alliages à base d'or dont le prix devenait trop élevé ; il s'agit d'un alliage plus rigide (son module d'élasticité en traction  $E$  est voisin de 200GPa), avec une limite d'élasticité en traction élevée ( $LE = 1,30-1,89GPa$ ), une flexibilité moyenne (dissipation de forces importantes sur des périodes courtes), une bonne malléabilité, une bonne résistance à la corrosion, un faible

coefficient de friction (CUINET et al., 15). En fonction de la situation clinique, sa raideur peut être diminuée soit en augmentant la longueur du fil par la réalisation de boucles, soit en diminuant la section, soit en ayant recours à des fils multibrins.

Le fil australien, mis au point vers 1950 par WILCOCK à Victoria, correspond à un acier austénitique qui a subi un écrouissage très important lors du tréfilage (CUINET et al., 15). La technique de BEGG est associée à l'utilisation de ce fil.

Les années 1950 voient l'apparition des fils orthodontiques à base de chrome-cobalt, inspirés des alliages utilisés pour les ressorts horlogers de l'Elgin Watch Company. L'Elgiloy® (Rocky Mountain Co.) utilisé en Orthodontie est composé de cobalt, de chrome, de nickel, de fer, de molybdène, de carbone, de béryllium (CUINET et al., 15). Le chrome-cobalt présente une rigidité similaire à celle de l'acier, il peut être soudé et résiste bien à la corrosion. Sa principale particularité réside dans le fait que sa limite d'élasticité peut être augmentée de façon significative par un traitement thermique de type recuit, ce qui permet d'élargir son domaine élastique. Plus la limite d'élasticité est élevée, plus le domaine élastique est large, plus le domaine plastique est étroit ; la possibilité de réaliser des boucles est alors diminuée. On distingue par ordre de limite d'élasticité croissante, l'Elgiloy® bleu, l'Elgiloy® jaune, l'Elgiloy® vert, l'Elgiloy® rouge.

Le premier fil orthodontique à base de nickel-titane provient d'un alliage initialement développé par BUEHLER pour l'aéronautique et distribué par Unitek dans les années 1970 sous le nom de Nitinol® (Ni, nickel ; Ti, titanium ; NOL, Naval Ordnance Laboratory). On doit à ANDREASEN et à son équipe de l'Université de l'Iowa les principaux travaux sur les applications orthodontiques du Nitinol® qui est sous forme martensitique stable (M-NiTi) (ANDREASEN et al., 4 ; ANDREASEN et al., 5) et qui comporte du nickel, du titane, et du cobalt (BURSTONE et al., 13). Il présente notamment une rigidité particulièrement faible (son module d'élasticité est de l'ordre de 40GPa, soit cinq fois inférieur à celui de l'acier) et utilise les propriétés de l'effet caoutchoutique. En revanche, il est difficilement

déformable et ne présente ni superélasticité ni mémoire de forme ; il ne peut pas être soudé, est moins résistant à la corrosion que l'acier et son état de surface est moins lisse, ce qui augmente les forces de frottement (CUINET et al., 15).

Parallèlement à l'évolution des alliages à base de nickel-titane, BURSTONE et GOLDBERG ont introduit en 1980 un alliage à base de titane-molybdène (TMA<sup>®</sup> pour Titanium-Molybdenum Alloy, distribué par Ormco), également appelé bêta-titanium car le titane y est présent sous sa forme austénitique  $\beta$  (cubique corps centré) stabilisée à température ambiante par adjonction de molybdène. Le TMA<sup>®</sup> contient du molybdène, du zirconium et de l'étain (BURSTONE et al., 13). Cet alliage présente une rigidité intermédiaire entre les alliages nickel-titane et les alliages en acier inoxydable (module d'élasticité de l'ordre de 80-100GPa) ; il peut être soudé à lui-même par soudure électrique et présente aussi une bonne résistance à la corrosion. Contrairement aux alliages en nickel-titane, il peut être déformé, avec une malléabilité identique à celle des alliages en acier inoxydable. Il est aussi hautement biocompatible, puisqu'il est dépourvu du nickel qui représente le principal allergène des fils en acier inoxydable ou en nickel-titane. Il a l'inconvénient de générer des forces de frottement plus importantes que l'acier mais le TMA « Low Friction »<sup>®</sup> permet de retrouver un coefficient de friction comparable à celui de l'acier (CUINET et al., 15).

La deuxième génération de fils en alliages de nickel-titane est représentée par le NiTi chinois, stabilisé sous forme austénitique (A-NiTi) par CHENG à Pékin, et commercialisé sous le nom de NiTi<sup>®</sup> par Ormco. Ce fil, susceptible de subir une transformation martensitique, est le premier fil orthodontique pour lequel un plateau de superélasticité a été mis en évidence (BURSTONE et al., 14).

Le NiTi japonais mis au point par MIURA avec la Furukawa Electric Corporation (MIURA et al., 33) constitue la troisième génération des fils orthodontiques à base de nickel-titane, commercialisée par GAC International avec la gamme Sentalloy<sup>®</sup> ; il est stabilisé

sous forme austénitique (A-NiTi) à température ambiante, et présente des propriétés de superélasticité et de mémoire de forme.

Dans les années 1990, la compagnie Ormco a commencé à commercialiser le Copper Ni-Ti<sup>®</sup>, un alliage quaternaire de dernière génération, composé de nickel, titane, cuivre et chrome (SACHDEVA, 40 ; SACHDEVA et al., 41), présentant lui aussi les propriétés de superélasticité et de mémoire de forme. La présence de cuivre et les traitements thermiques de fabrication permettent de réduire encore la pente des plateaux de superélasticité et de stabiliser les températures de transformation à des niveaux précis et constants permettant de produire des fils délivrant des niveaux de forces différents et prévisibles : 27° Copper Ni-Ti<sup>®</sup>, 35° Copper Ni-Ti<sup>®</sup>, 40° Copper Ni-Ti<sup>®</sup>.

Cet historique des alliages utilisés en orthodontie illustre l'évolution progressive d'une orthodontie à longueur et section variables (principalement avec l'acier inoxydable) à une orthodontie à module d'élasticité variable (alliages en acier inoxydable, alliages en bêta-titane, alliages en nickel-titane) et enfin à une orthodontie à température de transformation variable (NiTi japonais, alliages à base de nickel-titane-cuivre).

A l'aube du troisième millénaire, les dernières innovations pour les fils orthodontiques semblent continuer de s'inspirer des évolutions des matériaux utilisés en aéronautique (PROFFIT et al., 38) : les alliages à base de titane tendent à être remplacés par des matériaux composites non métalliques qui commencent à être testés pour une utilisation en clinique orthodontique (BURSTONE, 12).

## 1.2 Propriétés mécaniques particulières des fils à base de nickel-titane

### 1.2.1 Les différentes phases

La phase désigne toute partie de l'alliage de structure cristallographique homogène, la phase étant caractérisée par la structure (AFNOR, 2).

Les propriétés des alliages à base de nickel-titane découlent du fait qu'ils présentent au moins deux phases cristallographiques :

- l'une, cubique à corps centré, stable à haute température appelée austénite ou phase austénitique ou phase-mère,

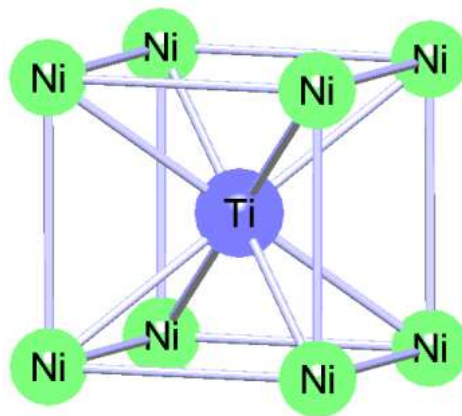
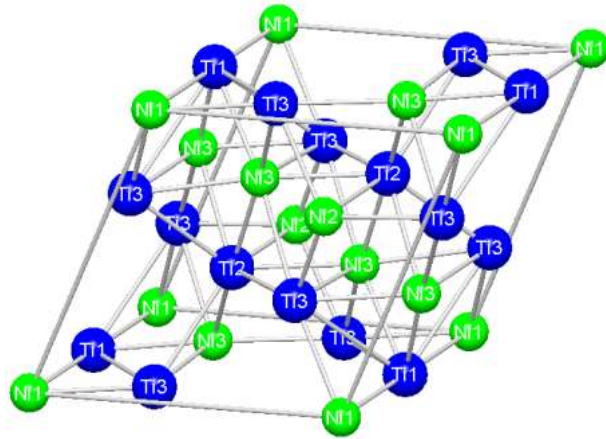


Figure 1: Structure tridimensionnelle de l'austénite (BOLENDER, 8)

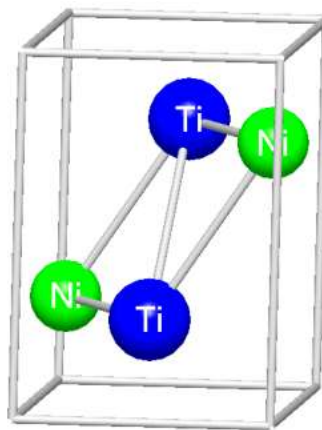
- l'autre, hexagonale compacte, stable à basse température appelée martensite ou phase martensitique.



**Figure 2: Structure tridimensionnelle de la martensite (BOLENDER, 8)**

Dans la zone de transformation martensitique, les deux phases coexistent dans des proportions variables.

Une transformation supplémentaire peut se produire avec apparition d'une phase additionnelle : la phase R (R pour rhomboédrique) entre l'austénite et la martensite.



**Figure 3: Structure tridimensionnelle de la phase R (BOLENDER, 8)**

Il faut noter que les termes « haute » et « basse » température se définissent de part et d'autre du domaine de transformation martensitique et n'ont pas de valeur absolue. Ainsi l'ambiante est basse température pour une transformation se produisant vers 100°C, elle est haute température pour une transformation se produisant vers -50°C.

D'autre part, les termes « austénite » et « martensite » sont empruntés à la terminologie des aciers mais ne correspondent pas forcément aux mêmes structures cristallographiques.

En tout état de cause, chaque phase cristallographique possède son propre module d'élasticité : 31-35 GPa pour les alliages nickel-titane martensitiques, 84-98 GPa pour les alliages nickel-titane austénitiques (KUSY, 27). Le module d'élasticité de la phase R est inférieur à celui de la martensite (JORDAN et al., 25).

### 1.2.2 La transformation martensitique

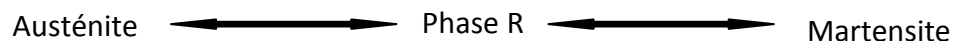
Le passage de toute la masse de l'alliage de la phase austénitique à la phase martensitique puis de la phase martensitique à la phase austénitique constitue le cycle de transformation martensitique.

Deux types de transformation de phase dans les alliages de type nickel-titane peuvent être observés :

- 1<sup>er</sup> cas de figure :

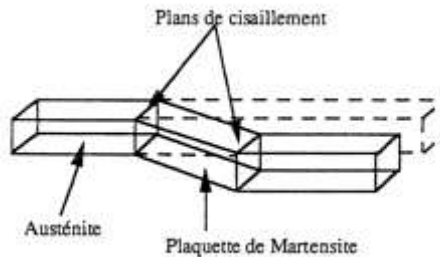


- 2<sup>ième</sup> cas de figure :



A une échelle macroscopique, la transformation martensitique implique une déformation homogène du réseau cristallographique, s'effectuant principalement selon

un mécanisme de cisaillement (JORDAN et al., 25) (Figure 4). En l'absence de contraintes externes, le matériau conserve sa forme initiale et la formation de martensite n'entraîne alors que des déformations élastiques donc réversibles.



**Figure 4: Effet macroscopique de la transformation martensitique (JORDAN et al., 25)**

### 1.2.3 Les températures de transformation

Le passage d'une phase à l'autre étant fonction de la température, quatre températures (ou points) critiques ont été définies de façon théorique dans ce processus (Figure 5) :

- le point Ms (pour « Martensite start ») qui est la température d'apparition de la martensite au cours du refroidissement d'un alliage à mémoire de forme austénitique (A-NiTi)
- le point Mf (pour « Martensite finish ») qui est la température, au cours du refroidissement d'un matériau austénitique, pour laquelle toute trace de phase austénitique a disparu, l'alliage étant devenu martensitique à 100%
- le point As (pour « Austenite start ») qui est la température d'apparition de l'austénite au cours du réchauffage d'un matériau martensitique
- le point Af (pour « Austenite finish ») qui est la température, au cours du réchauffage d'un matériau martensitique, pour laquelle toute trace de phase martensitique a disparu, l'alliage étant devenu austénitique à 100%.



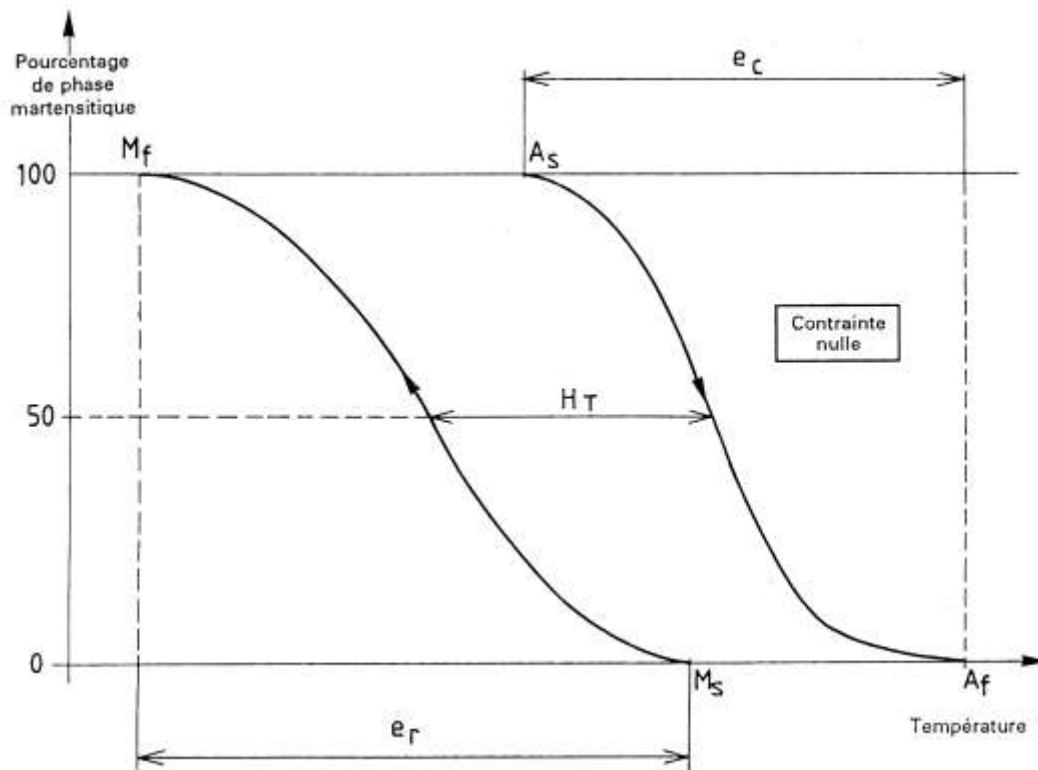


Figure 5: Températures de transformation de type martensitique (AFNOR, 2)

$M_s$  :Martensite start

$M_f$  :Martensite finish

$A_s$  :Austenite start

$A_f$  : Austenite finish

$H_T$  : hystérésis = largeur, exprimée en kelvins (K), du cycle à mi-hauteur

$e_c = A_f - A_s$  : étalement au chauffage

$e_r = M_s - M_f$  : étalement au refroidissement

En cas de transition par la phase R, on peut définir de manière analogue :

- le point  $R^A_s$ , température d'apparition de la phase R au cours du refroidissement de l'austénite
- le point  $R^A_f$ , température pour laquelle toute trace de phase austénitique a disparu

l'alliage étant composé de phase R à 100%

- le point  $M^{R_s}$ , température d'apparition de la martensite au cours du refroidissement de la phase R

- le point  $M^{R_f}$ , température pour laquelle toute trace de phase R a disparu, l'alliage étant composé de martensite à 100%

- le point  $R^{M_s}$ , température d'apparition de la phase R au cours du chauffage de la martensite

- le point  $R^{M_f}$ , température pour laquelle toute trace de phase martensitique a disparu

l'alliage étant composé de phase R à 100%

- le point  $A^{R_s}$ , température d'apparition de l'austénite au cours du chauffage de la phase R

- le point  $A^{R_f}$ , température pour laquelle toute trace de phase R a disparu, l'alliage est composé d'austénite à 100%.

Ces températures, caractéristiques de l'alliage, dépendent principalement de la composition chimique et de l'histoire thermomécanique de l'alliage et sont définies à contrainte nulle. Sous contrainte, ces températures sont modifiées typiquement de quelques dixièmes de kelvin par mégapascal.

Ainsi, l'érouissage et les traitements de recuit modifient de façon significative les températures de transformation des alliages de type nickel-titane (ABUJUDOM et al., 1).

#### **1.2.4 La mémoire de forme**

Un alliage métallique possède une mémoire de forme si, après déformation permanente à « basse » température, il retrouve sa forme initiale par simple chauffage (Figure 6).

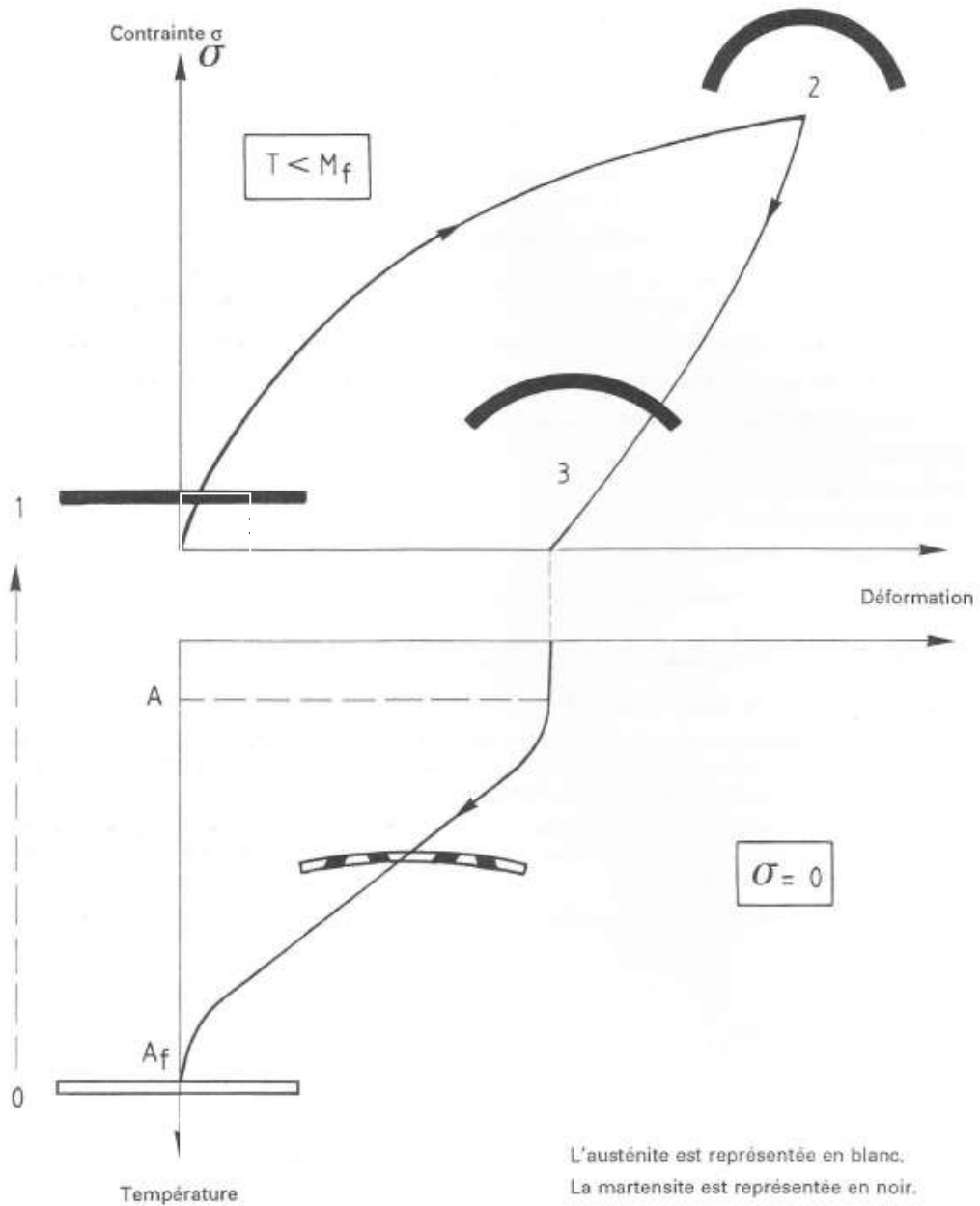


Figure 6: Effet mémoire de forme en flexion (AFNOR, 2)

L'état initial est austénitique (état 0) (Figure 6). Par simple refroidissement au-dessous de  $M_f$ , un état martensitique (état 1) est obtenu, sans déformation macroscopique du fait de la compensation mutuelle des cisaillements des différentes variantes (auto-accommodation).

A la température atteinte  $T < M_f$ , l'application d'une contrainte suffisante réoriente les variantes et une déformation macroscopique en résulte (état 2). Après suppression de la contrainte, il subsiste une déformation permanente (état 3).

Par réchauffage à contrainte nulle à une température  $T > A_f$ , l'austénite de départ et la forme initiale (état 0) réapparaissent.

### 1.2.5 La superélasticité

L'alliage de type nickel-titane est initialement à une température constante supérieure à sa température  $A_f$  (Figure 7).

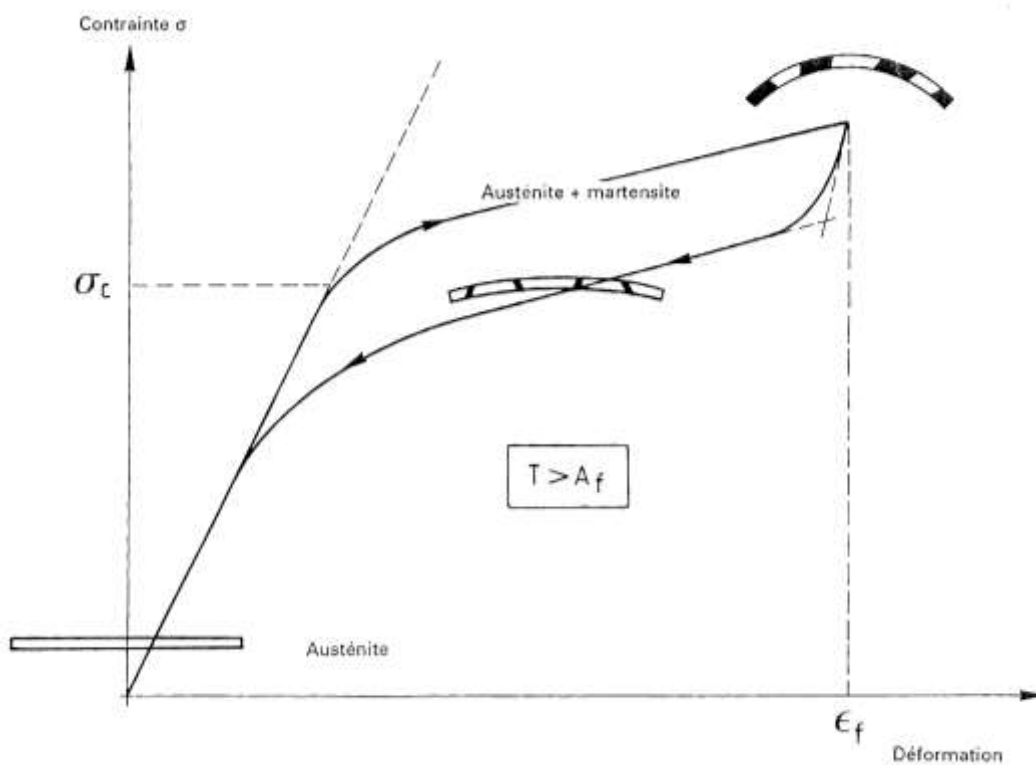


Figure 7: Plateaux de superélasticité sur un diagramme contrainte/déformation en flexion (AFNOR, 2)

L'application d'une contrainte induit des variantes de martensite orientées (stress-induced martensite ou SIM en anglais) qui provoquent une déformation importante dans le même sens que cette contrainte. Cette déformation est réversible : lors de la suppression de la contrainte, il se produit la transformation inverse en austénite. Ce comportement est appelé effet superélastique et se traduit par la présence sur le diagramme contrainte/déformation d'un plateau horizontal lors de l'activation et de la désactivation.

La martensite apparaît à partir d'une contrainte critique  $\sigma_c$  et disparaît à contrainte plus faible en raison de l'hystérésis.

Le plateau de désactivation est particulièrement intéressant pour un orthodontiste puisqu'il lui permet d'exercer sur les dents une contrainte relativement constante sur une plage importante de déformation.

### **1.2.6 La transformation austénite / phase R**

Selon JORDAN, la transformation austénite / phase R est également de type martensitique (JORDAN et al., 25).

De fait, les travaux de MIYAZAKI et OTSUKA montrent que la transformation de phase R en austénite est associée à l'expression des effets de superélasticité et de mémoire de forme (Figure 9) (MIYAZAKI et al., 34 ; MIYAZAKI et al., 35).

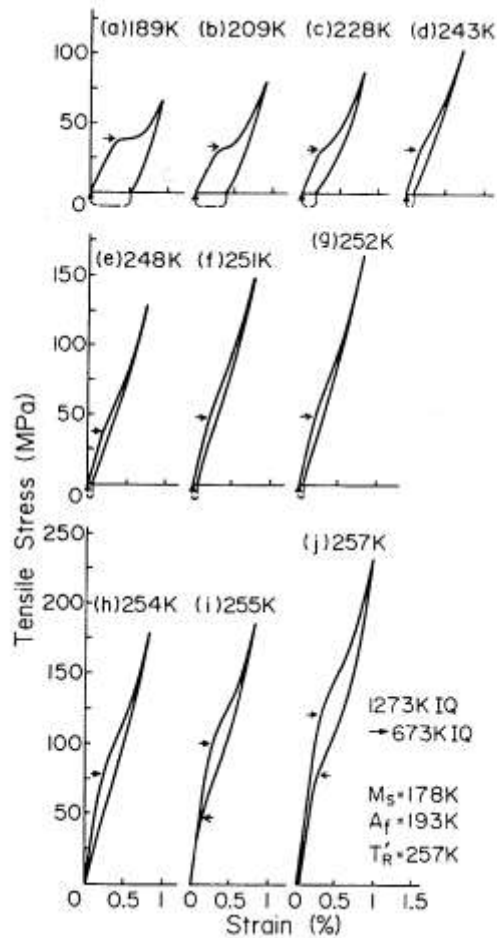


Figure 8: Courbes contrainte-déformation d'un alliage  $Ti_{50}Ni_{47}Fe_3$ , l'effet de mémoire de forme est illustré sur les deux premières lignes (les pointillés indiquant le retour de l'alliage à sa forme initiale après simple réchauffage au-delà de  $R_f$ ), l'effet superélastique sur la troisième ligne (à la décharge, l'échantillon retrouve sa forme initiale et la contrainte s'annule totalement) (MIYAZAKI et al., 34)

### 1.3 Températures rencontrées dans la cavité buccale

GALE et DARVELL ont proposé un protocole de cycles thermiques pour les tests *in vitro* des restaurations dentaires, basé sur une revue de la littérature concernant les variations de température rencontrées *in vivo* au niveau dentaire et les cycles thermiques pratiqués en laboratoire dans le domaine odontologique (GALE et al., 21). Les températures dentaires les plus extrêmes enregistrées *in vivo* sont respectivement 1°C et 58,5°C (PALMER et al., 37). Pour les tests de laboratoire des 130 études retenues, la

température basse moyenne est 6,6°C (variation 0-36°C, médiane 5,0°C), la température haute moyenne est 55,5°C (variation 40-100°C, médiane 55°C).

MOORE et al. ont enregistré *in vivo* les variations de température intraorale sur un appareil orthodontique maxillaire amovible, au niveau de l'incisive centrale et de la première prémolaire droites. Les températures extrêmes ont été relevées à l'ingestion d'aliments chauds et froids : de 5,4°C à 58,5°C au niveau de l'incisive, de 7,9°C à 54°C au niveau de la prémolaire. En général, des températures comprises entre 33°C et 37°C sont relevées 79% du temps, des températures plus basses 20% du temps, des températures plus élevées seulement 11% du temps. Les températures les plus fréquemment rencontrées étant de l'ordre de 35-36°C, les auteurs recommandent de choisir 35,5°C plutôt que 37°C comme température de référence pour les tests *in vitro* des fils orthodontiques (MOORE et al., 36).

AIROLDI et al. ont montré *in vivo* que les variations de température les plus importantes, induites par ingestion de liquide chaud (thé à 60°C) ou froid (eau à 5°C), se retrouvent au niveau de la zone interincisive maxillaire (7,1°C à 57,4°C). D'autre part, ces auteurs observent que la température buccale est brusquement modifiée par la température de la boisson ingérée, atteint un maximum (ou un minimum) et retrouve sa valeur initiale de façon quasi exponentielle généralement en 10 à 15 minutes (AIROLDI et al., 3).

## **1.4 Aspects cliniques de l'influence des variations de la température buccale sur les propriétés mécaniques des fils**

### **1.4.1 L'effet superélastique**

Comme le résume SACHDEVA (SACHDEVA, 40), pour exploiter pleinement tout le potentiel de la superélasticité, la température de travail de l'appareillage orthodontique

doit être plus élevée que la température  $A_f$ . C'est le différentiel entre la température  $A_f$  et la température buccale qui détermine la force générée lors de la désactivation du fil.

Ainsi, les alliages dont  $A_f$  est à  $27^\circ\text{C}$  génèrent les forces les plus élevées et seront donc préférés pour un déplacement dentaire rapide sur un parodonte sain ou chez un patient dont le seuil de tolérance à la douleur est moyen voire élevé. Les alliages dont  $A_f$  est à  $35^\circ\text{C}$  génèrent des forces moyennes. Enfin, ceux dont  $A_f$  est à  $40^\circ\text{C}$  génèrent des forces intermittentes et seront donc privilégiés pour un déplacement dentaire volontairement freiné, sur un parodonte compromis, chez un patient dont le seuil de tolérance à la douleur est faible, ou encore lors de la phase initiale du déplacement.

MELING et ØDEGAARD sont plus précis dans la définition de la « fenêtre de superélasticité » (MELING et al., 32). En effet, cette fenêtre présente une limite inférieure qui s'identifie à la température  $A_f$  : en-dessous de  $A_f$ , la martensite induite par l'application d'une contrainte reste stable et ne retournera pas à l'état austénitique lors de la décharge. La limite supérieure de la fenêtre est constituée par la température  $M_d$  qui est la température la plus élevée à laquelle la martensite induite par la contrainte peut exister ; au-delà de  $M_d$ , la déformation est due à un glissement.

La superélasticité ne peut donc s'observer qu'entre les températures  $A_f$  et  $M_d$  : le fil austénitique subit une transformation martensitique liée à la contrainte induite par son insertion dans les attaches, la martensite instable se retransformant en austénite à la décharge en passant par le plateau de superélasticité.

#### **1.4.2 L'effet mémoire de forme**

Pour utiliser l'effet mémoire de forme, l'alliage initialement austénitique doit pouvoir être facilement refroidi à une température inférieure à  $M_f$ , afin d'être totalement en phase « basse température » lorsque le fil est placé dans les attaches orthodontiques. Il faut également que  $A_f$  soit inférieur à la température buccale moyenne pour que le fil retrouve sa forme austénitique par simple réchauffage physiologique dans la cavité



buccale. Ceci impose que les intervalles de températures As-Af (Ms-Mf ; Rs-Rf) ainsi que les hystérèses soient restreints et dans des domaines de température acceptables par le patient. Mais l'utilisation de la transformation austénite / martensite des NiTi nécessiterait de descendre à trop basse température pour être cliniquement acceptable : si les valeurs de Mf pour le 35° Copper Ni-Ti® diffèrent selon les études, ces dernières s'accordent pour affirmer que Mf est négative : -4°C (FISCHER-BRANDIES et al., 19), -9°C (JORDAN et al., 25), -10°C (BIERMANN et al., 7 ; KUSY et al., 28), -21°C (BOLENDER et al., 9). En revanche, la transformation austénite-phase R est caractérisée par un petit hystérésis (6°C) et des températures de transformation compatibles avec l'intervalle de température entre l'eau froide et l'eau chaude. La phase R présente en outre l'avantage d'un module d'élasticité inférieur à celui de la martensite, ce qui lui confère une grande malléabilité, facilitant son insertion dans les attaches (JORDAN et al., 25).

### **1.5 Caractérisation microstructurale des matériaux : méthode de la calorimétrie différentielle à balayage**

La calorimétrie différentielle à balayage (en anglais Differential Scanning Calorimetry ou DSC) est une technique de caractérisation des matériaux où un échantillon est soumis à des cycles contrôlés de variations de température. La quantité de chaleur nécessaire au maintien de la température de l'échantillon par rapport à une référence inerte est mesurée sous balayage d'un gaz inerte (azote, argon,...) pour éviter toute réaction du matériau étudié avec l'atmosphère du four.

La transformation martensitique s'accompagne au refroidissement d'un dégagement de chaleur correspondant à l'enthalpie de transformation et au chauffage d'une absorption de chaleur correspondant à cette même enthalpie. A une température donnée, la fraction de chaleur dégagée ou absorbée est proportionnelle à la fraction massique transformée.

La méthode utilisée pour mesurer l'enthalpie de transformation est l'analyse enthalpique (ou calorimétrique) différentielle.

Les variations d'enthalpie se traduisent par des pics sur les thermogrammes qui sont les courbes exprimant le flux de chaleur en fonction de la température. Les courbes obtenues lors du chauffage permettent de déterminer les températures  $A_s$  et  $A_f$  du pic endothermique tandis que les courbes obtenues lors du refroidissement indiquent les températures  $M_s$  et  $M_f$  du pic exothermique. Les thermogrammes sont donc un moyen d'appréhender la composition cristallographique du matériau à une température donnée.

C'est ainsi que LEU a montré par DSC que les transformations de phases des fils orthodontiques à base de nickel-titane étaient plus complexes que prévu puisqu'elles pouvaient mettre en jeu, outre les phases attendues austénitique et martensitique, une structure intermédiaire rhomboédrique ou phase R (LEU et al., 29).

## **1.6 Objectifs de l'étude**

Dans une étude précédente (JORDAN et al., 25), des fils US NiTi<sup>®</sup> (Ormco Corp., Glendora, CA, USA), Neo Sentalloy F200<sup>®</sup> (GAC, Central Islip, NY, USA) et Neo Sentalloy F300<sup>®</sup> (GAC, Central Islip, NY, USA) ont été étudiés par DSC avec des cycles de températures partiels. Pour ces fils, une transformation de type martensitique entre l'austénite et la phase R a été observée à des températures compatibles avec celles rencontrées dans la cavité buccale, l'alliage ne devenant martensitique qu'à des températures bien inférieures à celles retrouvées en bouche. La possibilité d'obtenir une transformation austénite-phase R, et donc un effet mémoire de forme potentiel en orthodontie clinique, a ainsi été démontrée pour ces fils.

Concernant le Copper Ni-Ti<sup>®</sup>, un tel protocole de DSC en cycles partiels n'avait pas été mis en oeuvre et la présence de phase R n'a pas été recherchée. Or, la température Mf du Copper Ni-Ti<sup>®</sup> étant négative, l'effet mémoire de forme lié à la transformation austénite-martensite est impossible à obtenir cliniquement au sein de la cavité buccale des patients.

Qu'en est-il du potentiel effet mémoire de forme qui serait lié à la transformation austénite - phase R du Copper Ni-ti<sup>®</sup> ?

Selon GALLARDO FUENTES et al., les alliages de nickel-titane-cuivre ne passent pas par une phase R transitoire entre l'austénite et la martensite (GALLARDO FUENTES et al., 22). Pourtant, BRANTLEY et al., en utilisant une technique de DSC modulée par la température, ont observé une transition par la phase R à la fois lors du chauffage et lors du refroidissement du Copper Ni-Ti<sup>®</sup> (BRANTLEY et al., 11). La transition des Copper Ni-Ti<sup>®</sup> par une phase R semble encore faire l'objet d'une controverse dans la littérature.

La présente étude vise à tenter de reproduire les résultats de BRANTLEY et al. par une approche différente, en soumettant des fils de type Copper Ni-Ti<sup>®</sup> à une analyse par DSC classique en cycles partiels, de manière à rechercher la présence de phase R et éventuellement déterminer la température R<sup>A</sup>f. Ultiment, ces travaux ont pour but de tester la possibilité d'utiliser en clinique, grâce à la transformation de la phase R en austénite, l'effet mémoire de forme du Copper Ni-Ti<sup>®</sup>.

## 2 MATERIELS ET METHODES

### 2.1 Fils étudiés

Les fils orthodontiques étudiés sont tous du type 35° Copper Ni-Ti Upper Small .017X.025® (Ormco Corp., Glendora, CA, USA) : il s'agit de fils en alliage de nickel-titane-cuivre dont la température Af est annoncée à 35°C par le fabricant, préformés pour une petite arcade maxillaire, de section rectangulaire .017X.025 pouces.

Dans une étude précédente (BOLENDER, 8), la fraction massique des différents constituants de l'alliage a été déterminée : 48,5% de nickel, 45,8% de titane, 5,7% de cuivre, 0,2% de chrome.

Les fils, livrés en conditionnements individuels scellés non stériles, sont testés dans les mêmes conditions que celles de leur utilisation clinique, c'est-à-dire directement à leur retrait de l'emballage, sans autre traitement thermique ou chimique.

L'étude porte sur trois boîtes de dix fils chacune, soit trente fils en tout. Ces boîtes, fournies par le distributeur (Ormodent S.A., Montreuil, France), proviennent de deux lots de fabrication différents : deux boîtes du lot 031019798 (appelé lot A) et une boîte du lot 011080407 (appelé lot B).



Figure 9: Origine (boîtes et lots) des trente fils étudiés

## 2.2 Calorimétrie différentielle à balayage

Les fils sont examinés par la méthode de la calorimétrie différentielle à balayage afin d'objectiver les échanges thermiques entre les différentes phases cristallographiques en fonction des variations de la température et de déterminer les températures de transformation.

L'appareil utilisé est un calorimètre Mettler 30 Système TA 4000 (Mettler-Toledo Inc., Columbus, OH, USA), étalonné avec un standard d'indium. La température est régulée avec de l'azote liquide et l'expérimentation faite sous flux d'argon type U.

Chaque échantillon consiste en trois segments de 3 à 4 mm prélevés dans la portion terminale d'un fil. Le fil est sectionné à l'aide d'une pince à couper en distal 026-HRW (Orthopli Corp., Philadelphia, PA, USA).

Les segments sont ensuite déposés dans un creuset en aluminium et pesés sur une balance de précision. Leur longueur est ajustée de manière à obtenir une masse totale de  $10\text{mg} \pm 2$ . Le creuset est alors serti et placé dans la chambre du calorimètre. Un autre creuset en aluminium, vide, sert de référence.



**Figure 10: Sertissage d'un creuset**



**Figure 11: Calorimètre**



**Figure 12: Chambre du calorimètre avec le creuset de référence en place, l'emplacement pour le creuset de travail est libre**

Le dispositif est alors soumis à des cycles thermiques dits « partiels » (JORDAN et al., 25), avec un chauffage de 0°C à 50°C, puis un refroidissement de 50°C à -20°C, avec une vitesse de chauffage et de refroidissement fixée à  $\pm 10^\circ\text{C}$  par minute. L'intérêt des cycles partiels est de permettre l'observation plus précise d'une plage de température étroite. En effet, lorsque l'échantillon est soumis à des variations de température importantes (par exemple de -100°C à 100°C), les réactions induites s'accompagnent d'un important dégagement de chaleur au refroidissement et d'une importante consommation de chaleur au chauffage. D'autres échanges, moins importants sur le plan quantitatif, pourraient également avoir lieu mais seraient masqués, noyés dans la transformation de grande amplitude. Ce sont ces échanges, quantitativement moins importants, que les cycles partiels permettraient de révéler s'ils existaient.

Le choix des températures extrêmes de chauffage de 0°C et 50°C - voisines des températures extrêmes susceptibles d'être rencontrées dans la cavité buccale - est repris du protocole expérimental qui a permis la mise en évidence de la phase R dans les fils US NiTi<sup>®</sup> (Ormco Corp., Glendora, CA, USA), Neo Sentalloy F200<sup>®</sup> (GAC, Central Islip, NY, USA) et Neo Sentalloy F300<sup>®</sup> (GAC, Central Islip, NY, USA) dans une précédente étude (JORDAN et al., 25). Quant à la température extrême du refroidissement, elle est fixée à -

20°C : même si cette température n'est pas rencontrée au sein de la cavité buccale, elle permet d'avoir une marge sur les courbes afin de visualiser un éventuel pic qui se produirait à une température proche de 5°C.

Le logiciel associé au calorimètre permet le tracé des thermogrammes qui sont analysés qualitativement et quantitativement. Les différentes transformations sont visualisées sous forme de pics sur les spectres. Les transformations, dans le cas des alliages nickel-titane, sont exothermiques au refroidissement et endothermiques au chauffage. Quant aux températures de début et de fin de transformation, elles sont précisées graphiquement en déterminant manuellement les abscisses des points d'intersections entre les tangentes aux versants des pics et les tangentes aux lignes de base correspondantes.

### **2.3 Analyses qualitative, quantitative, statistique**

Trente fils orthodontiques du même type 35° Copper Ni-Ti Upper Small .017X.025<sup>®</sup> (Ormco Corp., Glendora, CA, USA) sont successivement examinés par calorimétrie différentielle à balayage.

Pour chaque fil, l'analyse qualitative consiste en l'observation du nombre de pics au cours du chauffage et au cours du refroidissement. Un seul pic sur la courbe indique que le fil ne présente successivement que deux structures cristallographiques distinctes, la martensite à basse température, l'austénite à haute température. La présence de deux pics indique le passage par une autre phase intermédiaire, vraisemblablement la phase R (JORDAN et al., 25).

L'analyse quantitative consiste en la détermination des températures de transformation pour chaque fil.



Ces données sont regroupées au sein d'une analyse statistique descriptive : la médiane, la moyenne, l'écart-type et les valeurs extrêmes sont déterminées d'abord pour l'ensemble des trente fils puis pour chacun des lots A et B.

Pour chacune des variables Ms, As, Af, le test de Kolmogorov-Smirnov ( $p < 0,05$ ) permet de déterminer si la distribution est normale. Si le résultat est positif, le test paramétrique de Student ( $p < 0,05$ ) est utilisé pour comparer les lots ; si le résultat est négatif, le test non paramétrique U de Mann et Whitney ( $p < 0,05$ ) est mis en oeuvre (SigmaPlot for Windows, version 11.0, Build 11.0.0.77, Copyright © 2008 Systat Software, Inc.).

### 3 RESULTATS

#### 3.1 Analyse qualitative

Les transformations des alliages à base de nickel-titane, qui sont endothermiques au chauffage et exothermiques au refroidissement, se traduisent par la présence de pics sur les courbes de calorimétrie différentielle à balayage.

Lors du refroidissement de 50°C à -20°C, tous les fils produisent le même profil de thermogramme, caractérisé par la présence d'un seul pic pointant vers le haut. Ce pic indique une libération d'énergie au cours d'une transformation unique de la phase austénitique vers la phase martensitique, sans passage par une phase intermédiaire.

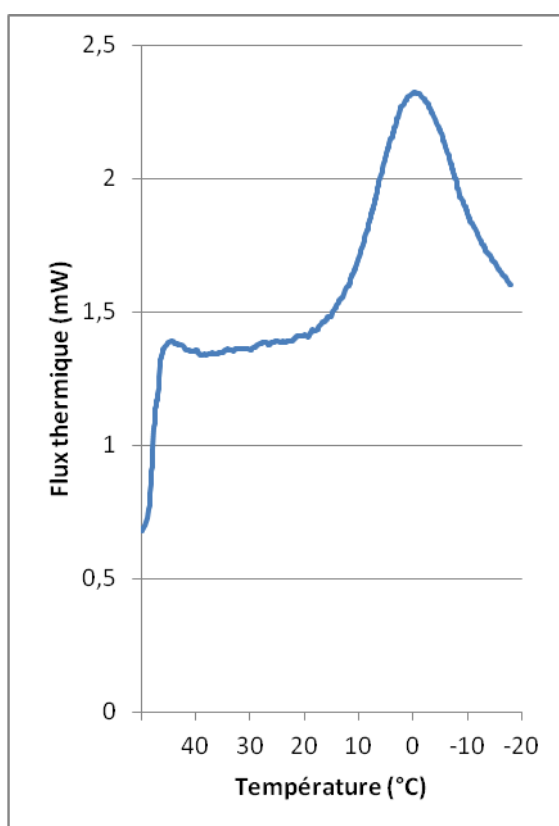


Figure 13: Exemple de courbe obtenue lors d'un refroidissement

Pour tous les fils, le pic est situé à l'extrémité droite (températures négatives) du repère : le versant descendant du pic sort du repère avant de rejoindre la ligne de base. Ainsi, à la température limite de l'expérience de refroidissement, choisie à  $-20^{\circ}\text{C}$ , le fil austénitique a bien entamé sa transformation vers la phase martensitique, mais il ne l'a pas terminée. En d'autres termes, la température  $M_s$  peut être déterminée graphiquement sur les courbes; quant à la température  $M_f$ , même si elle ne peut être déterminée graphiquement, elle est inférieure à  $-20^{\circ}\text{C}$ .

Lors du chauffage de  $0^{\circ}\text{C}$  à  $50^{\circ}\text{C}$ , 28 fils (échantillons 1, 3, 4, 5, 7, 8, 9, 10, 11, 12, 13, 14, 15, 16, 17, 18, 19, 20, 21, 22, 23, 24, 25, 26, 27, 28, 29, 30) produisent le même profil de thermogramme, caractérisé par la présence d'un seul pic pointant vers le bas. Ce pic indique une consommation d'énergie au cours d'une transformation unique de la phase martensitique vers la phase austénitique, sans passage par une phase intermédiaire.

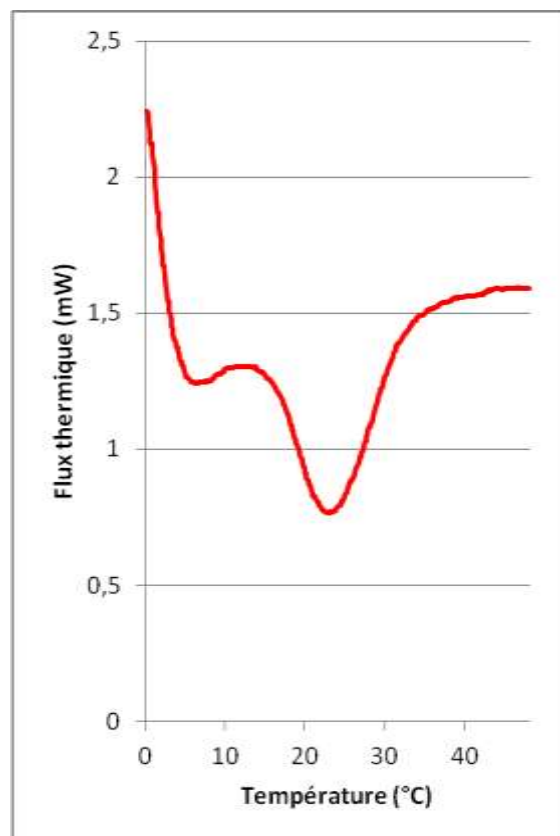


Figure 14: Exemple de courbe obtenue lors d'un chauffage

La totalité du pic est visible sur les courbes : la phase « basse température » présente initialement se transforme totalement en austénite au cours de l'expérience de chauffage. En d'autres termes, les températures  $A_s$  et  $A_f$  peuvent être déterminées graphiquement sur les courbes.

Les échantillons provenant des fils 2 et 6 ont produit un profil différent, avec la présence d'un pic secondaire au niveau du versant montant (partie droite) du pic principal. Cet aspect pourrait laisser penser que le fil passe par une phase intermédiaire entre la martensite et l'austénite.

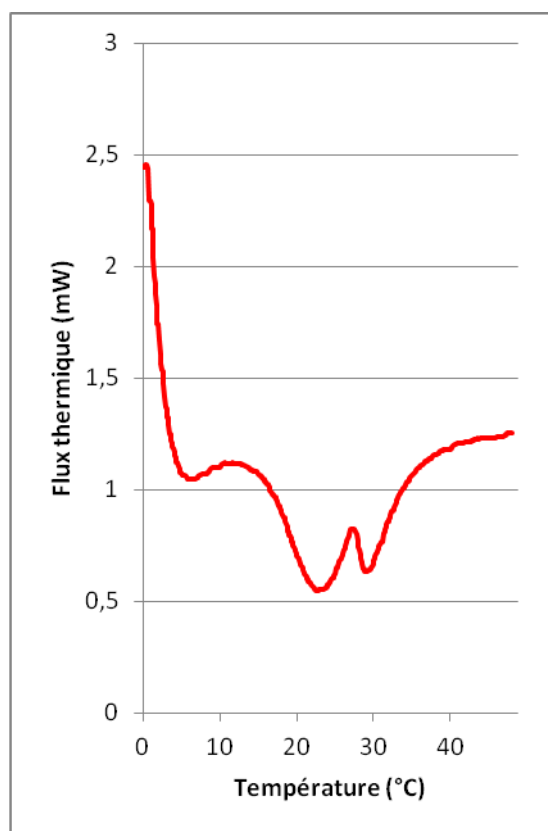
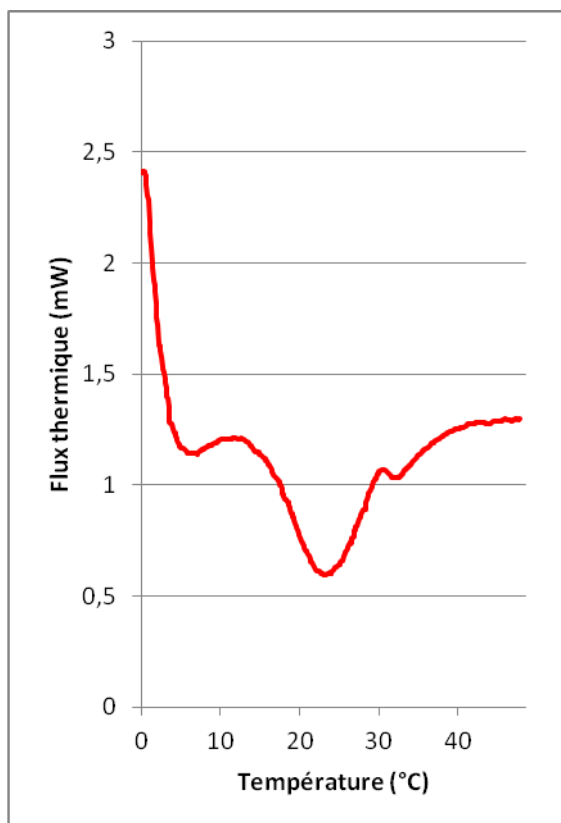
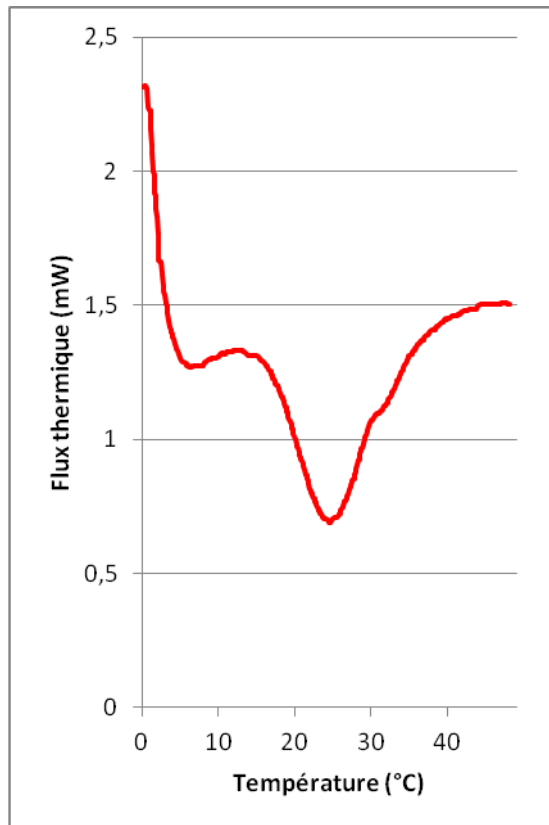


Figure 15: Courbe obtenue initialement au chauffage pour le fil 2

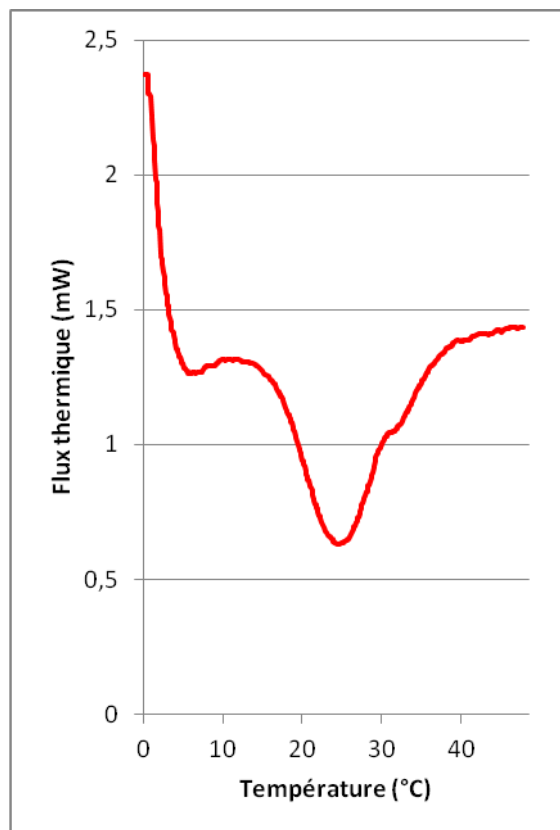


**Figure 16: Courbe obtenue initialement au chauffage pour le fil 6**

Aussi, l'expérience de chauffage a été répétée avec d'autres fragments provenant des mêmes fils 2 et 6 : des courbes à un seul pic, semblables à celles correspondant aux 28 autres fils, ont alors été obtenues.

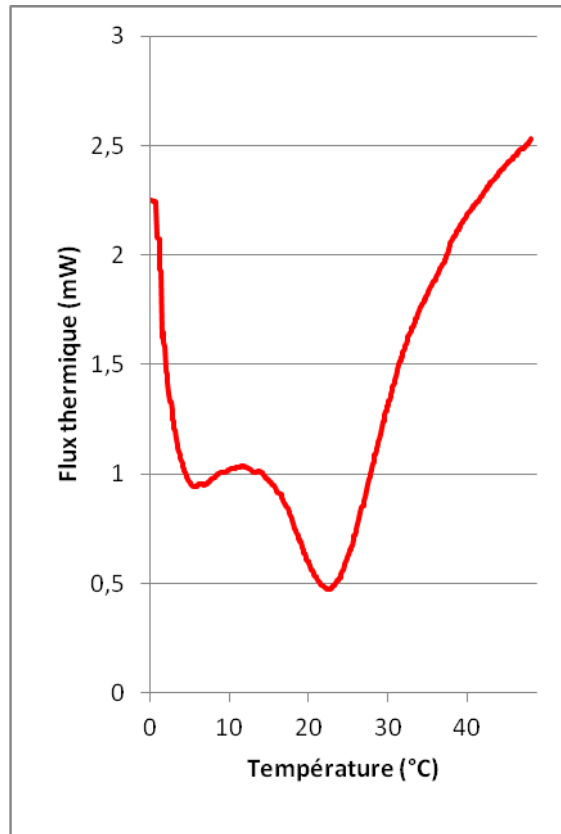


**Figure 17: Courbe obtenue ultimement au chauffage pour le fil 2**



**Figure 18: Courbe obtenue ultimement au chauffage pour le fil 6**

Pour le fil 7, un tracé aberrant a initialement été obtenu, avec un versant ascendant sortant du repère et ne permettant pas la détermination d'Af.



**Figure 19: Courbe obtenue initialement au chauffage pour le fil 7**

Il a donc été décidé de répéter l'expérience pour le fil 7 et un profil classique a été obtenu.

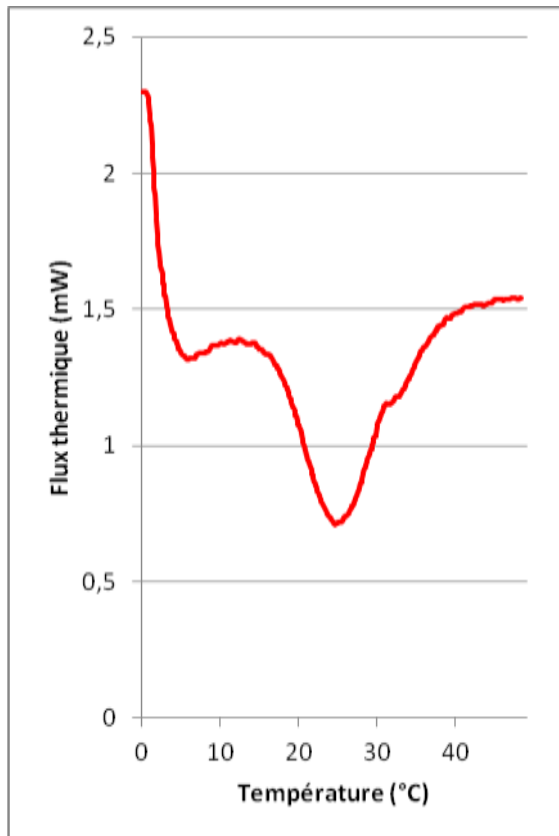


Figure 20: Courbe obtenue ultimement au chauffage pour le fil 7

### 3.2 Analyse quantitative

Pour chacun des trente fils, les différentes températures de transformation sont précisées graphiquement en déterminant manuellement les abscisses des points d'intersections entre les versants des pics et les tangentes aux lignes de base correspondantes :

- $M_f$  ne peut être précisée mais sa valeur étant forcément inférieure à  $-20^{\circ}\text{C}$ , soit bien en-deça de toute température susceptible d'être rencontrée dans la cavité buccale, sa détermination exacte n'a pas d'intérêt clinique
- $M_s$  est déterminée sur le versant montant (gauche) du pic sur les courbes de refroidissement
- $A_s$  est déterminée sur le versant descendant (gauche) du pic sur les courbes de chauffage
- $A_f$  est déterminée sur le versant remontant (droit) du pic sur les courbes de chauffage.



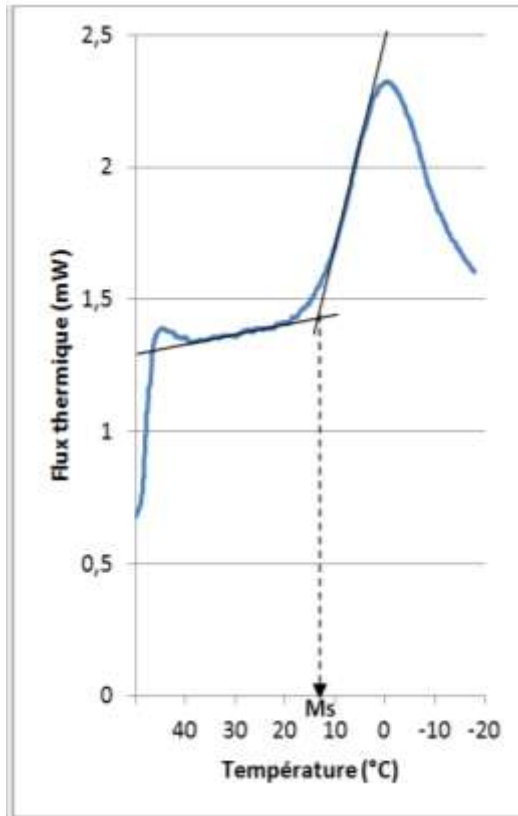


Figure 21: Exemple de détermination de Ms sur une courbe de refroidissement

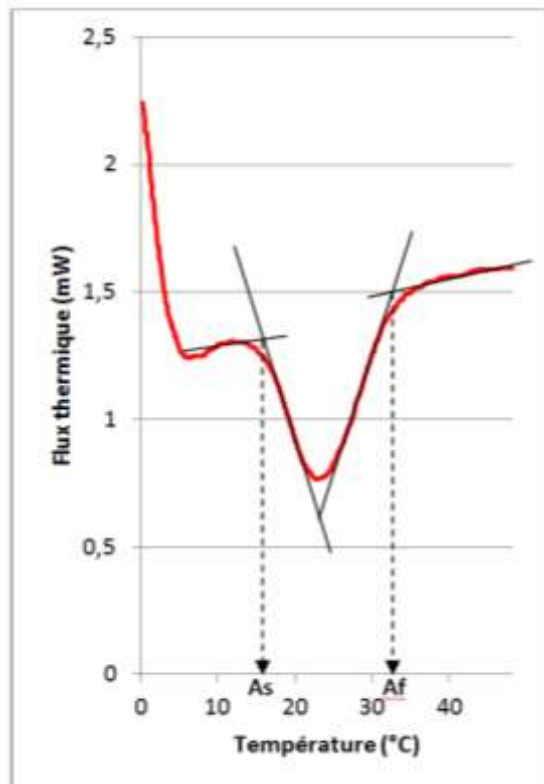


Figure 22: Exemple de détermination de As et Af sur une courbe de chauffage

Pour les fils 2, 6 et 7, les températures As et Af indiquées ci-dessous ont été déterminées sur les courbes de chauffage réalisées dans un second temps et ne présentant qu'un seul pic classique.

**Tableau I: Valeurs de Ms, As, Af pour les différents fils testés**

<b>Fil</b>	<b>Ms (°C)</b>	<b>As (°C)</b>	<b>Af (°C)</b>
1	14	15	32
2	14	17	37
3	15	15	33
4	14	15	33
5	14	17	35
6	15	16	38
7	16	16	38
8	15	15	33
9	14	16	33
10	15	15	33
11	15	16	33
12	15	15	33
13	15	16	34
14	15	15	33
15	15	16	33
16	15	16	33
17	16	16	31
18	14	16	34
19	15	16	34
20	14	16	34
21	14	16	34
22	13	17	35
23	14	17	34
24	15	16	34
25	14	17	34
26	13	17	34
27	15	16	34
28	14	17	34
29	14	17	33
30	14	17	34

### 3.3 Analyse statistique

Des statistiques descriptives ont été utilisées pour caractériser les différentes températures de transformation de l'ensemble des fils et de chacun des lots A et B.

Les chauffages des échantillons 2, 6, 7 ayant d'abord produit des tracés ne permettant pas de déterminer les températures de transformation, il a été décidé de retester ces échantillons. Malheureusement, des problèmes techniques avec la DSC nous ont contraints à ne refaire ces expériences que plusieurs mois plus tard, après réparation et recalibrage de la machine. Aussi, si nous avons indiqué dans le tableau ci-dessus les valeurs finales obtenues pour les échantillons 2, 6, 7, il nous a paru plus pertinent d'écarter ces valeurs de l'analyse statistique car le recalibrage est une modification des conditions expérimentales qui constitue un biais évident pour la comparaison des valeurs. Dans les tableaux ci-dessous, seuls 17 fils sur les 20 que comportait initialement le lot A n'ont été retenus pour les analyses statistiques relatives aux expériences de chauffage et à la détermination de  $A_s$  et  $A_f$ .

**Tableau II: Analyse statistique de  $M_s$**

<b><math>M_s</math></b>	<b>30 fils</b>	<b>Lot A (20 fils)</b>	<b>Lot B (10 fils)</b>
Médiane (°C)	14,5	15	14
Moyenne (°C)	14,5	14,75	14
Ecart-type (°C)	0,73108328	0,63866637	0,66666667
Maximum (°C)	16	16	15
Minimum (°C)	13	14	13

**Tableau III: Analyse statistique de  $A_s$**

<b><math>A_s</math></b>	<b>27 fils</b>	<b>Lot A (17 fils)</b>	<b>Lot B (10 fils)</b>
Médiane (°C)	16	16	17
Moyenne (°C)	16,037037	15,6470588	16,7
Ecart-type (°C)	0,75861622	0,60633906	0,48304589
Maximum (°C)	17	17	17
Minimum (°C)	15	15	16

**Tableau IV: Analyse statistique de Af**

<b>Af</b>	<b>27 fils</b>	<b>Lot A (17 fils)</b>	<b>Lot B (10 fils)</b>
Médiane (°C)	34	33	34
Moyenne (°C)	33,4814815	33,1764706	34
Ecart-type (°C)	0,84899807	0,882843	0,47140452
Maximum (°C)	35	35	35
Minimum (°C)	31	31	33

Le test de Kolmogorov-Smirnov indique que la distribution des variables Ms, As, Af pour l'ensemble des fils et pour chacun des lots ne suit pas une loi normale ( $p < 0,05$ ).

Le test non paramétrique U de Mann et Whitney (comparaison des médianes) permet de rejeter l'hypothèse selon laquelle les échantillons des deux lots proviennent d'une même population ; il indique une différence statistiquement significative entre les lots A et B respectivement pour Ms ( $p = 0,01$ ), As ( $p \leq 0,001$ ) et Af ( $p = 0,006$ ).

## 4 DISCUSSION

### 4.1 Matériels

Tous les fils étudiés sont du même type : 35° Copper Ni-Ti Upper Small .017X.025<sup>®</sup> (Ormco Corp., Glendora, CA, USA).

L'alliage 35° Copper Ni-Ti<sup>®</sup> a été choisi en raison de sa grande popularité parmi les praticiens : le 35° Copper Ni-Ti<sup>®</sup> est réputé pour développer des forces plus douces et plus constantes que le 27° Copper Ni-Ti<sup>®</sup> qui est plus rigide à température buccale et le 40° Copper Ni-Ti<sup>®</sup> qui développe des forces intermittentes, cf Introduction. Cet alliage est présenté comme un matériau superélastique et à mémoire de forme (SACHDEVA et al., 41), thermoactif à 35°C soit à une température très proche de celle retrouvée le plus souvent dans la cavité buccale (MOORE et al., 36); il est donc particulièrement adapté aux phases de nivellement-alignement.

Par ailleurs, le 35° Copper Ni-Ti<sup>®</sup> est fréquemment mentionné dans d'autres études de calorimétrie différentielle à balayage qui constituent autant d'éléments de comparaison (BIERMANN et al., 7 ; BOLENDER, 8 ; BRANTLEY et al., 11 ; FISCHER-BRANDIES et al., 19 ; JORDAN et al., 25 ; MCCOY et al., 30 ; MELING et al., 31).

La section .017X.025 pouces a été retenue car ce travail s'inscrit dans un thème de recherche sur les fils orthodontiques commencé dès 1984 par FILLEUL (FILLEUL, 16). Cette section est très largement utilisée par les orthodontistes : elle permet un certain contrôle de l'inclinaison vestibulo-linguale des dents. En effet, le jeu théorique, basé sur les tailles nominales de la gorge et du fil, est de 4,1° dans une gorge de .018 pouces de hauteur, de 15,5° dans une gorge de .022 pouces (PROFFIT et al., 38).

Analyser un seul type de fil est un parti pris visant à tester la reproductibilité des propriétés du fil, au sein d'un même lot et entre deux lots distincts.

En 2008, dix types de fils à base de nickel-titane de section .017X.025 avaient été analysés, avec un seul fil de chaque type passé en DSC selon des cycles totaux de -100°C à +100°C (BOLENDER, 8).

Par ailleurs, BIERMANN et al. ont étudié six fils de chaque type afin de vérifier la constance des températures de transformation et des processus de fabrication (BIERMANN et al., 7). JORDAN et al. ont, pour leur part, réalisé des cycles partiels de chauffage et de refroidissement entre 0°C et 50°C afin de rechercher la présence de pics qui seraient masqués lors des cycles totaux ; le 35° Copper Ni-Ti® n'avait pas été étudié dans ces conditions (JORDAN et al., 25). Quant à l'étude de KUSY avec des cycles partiels sur du 35° Copper Ni-Ti®, il semble qu'elle n'a pas été répétée sur différents fils, le même échantillon étant successivement passé trois fois en DSC (KUSY et al., 28).

Nous ne connaissons pas à ce jour de publication de DSC portant à la fois sur l'étude du 35° Copper Ni-Ti® en cycles partiels et sur la comparaison de plusieurs fils du même type ; c'est la conjonction de ces deux éléments qui fait l'originalité de notre travail.

## **4.2 Méthodes**

La méthodologie à laquelle nous avons eu recours en calorimétrie différentielle à balayage est comparable à celle décrite dans la littérature.

Les auteurs ne précisent pas toujours la masse des échantillons étudiés : cinq segments d'une masse totale de 30 à 35mg (BOLENDER, 8), cinq à six segments de 3-4mm (BRANTLEY et al., 11), un seul segment de 4-5mm (BIERMANN et al., 7 ; PUN et al., 39), des échantillons de 10-11mg soit une masse identique à celle que nous avons utilisée (KUSY et al., 28).

A posteriori, il peut paraître plus judicieux d'utiliser, pour une même masse, un seul long segment plutôt que plusieurs petits segments, ceci afin de minimiser les zones exposées

à des sollicitations mécaniques lors de la coupe. Néanmoins, des considérations pratiques telles que la taille des creusets en aluminium peuvent être les facteurs limitants de la taille des segments. La masse totale de l'échantillon influence les résultats : les échanges de chaleur sont proportionnels à la masse de l'échantillon.

Comme certains auteurs (BIERMANN et al., 7 ; PUN et al., 39) le recommandent, les segments sont prélevés dans la portion distale relativement rectiligne du fil car elle subit probablement moins de contraintes lors de la manufacture que la partie courbe antérieure.

Les fils sont coupés à l'aide d'une simple pince orthodontique à couper en distal. De nombreux auteurs (BIERMANN et al., 7 ; BRADLEY et al., 10 ; BRANTLEY et al., 11 ; IJIMA et al., 23 ; PUN et al., 39) décrivent l'utilisation d'une scie oscillante diamantée à faible vitesse sous irrigation d'eau afin d'éviter des contraintes mécaniques et thermiques qui pourraient perturber la distribution des phases cristallographiques au sein de l'alliage. L'hypothèse est envisageable mais nous ne connaissons pas d'étude qui aurait démontré une efficacité supérieure de la scie sur la pince. En tout état de cause, cette différence de méthode pourrait partiellement expliquer des résultats discordants entre les études.

La plage réduite de température (0°C à 50°C) balayée lors de nos essais n'est pas courante. Peu d'études décrivent des cycles partiels tels que ceux réalisés entre 0°C et 50°C (JORDAN et al., 25), entre -20°C et 60° (BARWART et al., 6) ou entre -30°C et 60°C (KUSY et al., 28). La plupart des travaux ont été faits sur des plages plus larges, de -80°C à 80°C (FISCHER-BRANDIES et al., 19), de -100°C à 100°C (BOLENDER, 8 ; IJIMA et al., 24 ; JORDAN et al., 26), de -170°C à 100°C (BRADLEY et al., 10), de -100°C à 150°C (BIERMANN et al., 7).

Dans un souci d'applicabilité clinique de notre travail, il semble néanmoins plus pertinent de concentrer notre étude sur les températures susceptibles d'être rencontrées au sein de la cavité buccale. De plus, l'utilisation de cycles partiels peut permettre la mise en

évidence de transformations masquées lorsque les plages de température sont plus larges.

La vitesse de chauffage et de refroidissement de 10°C par minute est identique à celle d'autres études (BIERMANN et al., 7 ; BOLENDER, 8 ; BRADLEY et al., 10 ; FISCHER-BRANDIES et al., 19 ; FLETCHER et al., 20 ; IJIMA et al., 24 ; MCCOY et al., 30). Certains utilisent une vitesse de 5°C par minute (BARWART et al., 6 ; FILLEUL et al., 18 ; KUSY et al., 28), d'autres de 2°C par minute (BRANTLEY et al., 11), voire de 1°C par minute (YONEYAMA et al., 42). Nous constatons ces différences mais ne savons pas si elles ont une influence sur les résultats.

Les montées et descentes en température sont réalisées de façon linéaire, comme dans la plupart des travaux précédemment mentionnés. Une exception notable est l'étude de l'équipe de BRANTLEY (BRANTLEY et al., 11) qui met en œuvre une nouvelle technique de calorimétrie : la calorimétrie différentielle à balayage modulée en température, où une oscillation thermique sinusoïdale d'amplitude 0,318°C et de période 60 secondes est superposée à la courbe linéaire pour permettre une résolution plus fine des pics. C'est dans cette même étude que les auteurs ont décrit des pics doubles au chauffage et au refroidissement du 35° Copper Ni-Ti® et donc le passage de l'alliage par une phase intermédiaire entre l'austénite et la martensite.

La plupart des études ne font pas mention de traitement thermique particulier des échantillons avant la DSC. Une étude (FISCHER-BRANDIES et al., 19) fait exception puisque les échantillons sont soumis à un bref chauffage à 200°C censé éliminer les influences du processus de coupe. Nous préférons ne pas réaliser cette étape, par crainte qu'un tel chauffage ne perturbe les propriétés de l'alliage. De plus, les fils orthodontiques utilisés en clinique ne subissent pas habituellement de traitement thermique préalable.

Enfin, chaque échantillon n'est soumis qu'à un seul passage en DSC. Certains auteurs (FISCHER-BRANDIES et al., 19 ; KUSY et al., 28) décrivent trois passages successifs pour



chaque échantillon. De plus, nous conservons le même échantillon pour le chauffage et le refroidissement, faisant l'hypothèse qu'un chauffage de 0°C à 50°C ne perturbe pas les propriétés de l'échantillon avant son refroidissement. Une telle hypothèse peut être discutée mais nous n'avons pas vu d'étude rapportant l'utilisation d'échantillons distincts pour le chauffage et le refroidissement, même lorsque des plages de température bien plus larges que les nôtres sont balayées.

### **4.3 Résultats**

#### **4.3.1 Analyse qualitative : Présence d'une phase intermédiaire entre l'austénite et la martensite**

Toutes les courbes de refroidissement ont montré un seul pic, soit une transformation directe du 35° Copper Ni-Ti® de la phase austénitique vers la phase martensitique. Ces résultats concordent avec ceux d'autres études (BIERMANN et al., 7 ; BOLENDER, 8 ; FISCHER-BRANDIES et al., 19 ; JORDAN et al., 25 ; KUSY et al., 28). L'observation d'une phase intermédiaire en DSC à température modulée (BRANTLEY et al., 11) n'a pas été retrouvée.

Concernant les courbes de chauffage, seuls deux fils sur les trente ont généré des courbes présentant un deuxième pic, mais il n'a pas été possible de reproduire ce profil lors d'expériences ultérieures qui n'ont plus montré qu'un seul pic. Ces observations semblent refléter les résultats contradictoires rapportés dans la littérature.

De nombreux auteurs n'observent pas de phase intermédiaire (BOLENDER, 8 ; FISCHER-BRANDIES et al., 19 ; JORDAN et al., 25 ; KUSY et al., 28). Certains indiquent la présence de phase R (BRANTLEY et al., 11). D'autres sont partagés, rapportant que cinq des six fils 35° Copper Ni-Ti® testés ont transité au chauffage par la phase R (BIERMANN et al., 7).

Dans ces conditions, affirmer que la transformation martensitique du 35° Copper Ni-Ti® implique la transition par une phase intermédiaire ne nous paraît pas justifié. Pour autant, l'assertion opposée selon laquelle il n'y a pas de phase intermédiaire lors de la transformation de cet alliage n'est pas plus confortée par les expériences de laboratoire. Il semble donc que la présence d'une phase intermédiaire ne soit pas prévisible pour cet alliage. Si les conditions de son apparition sont maîtrisables, nous n'en connaissons pas les paramètres : des fragments prélevés à partir d'un même fil et testés dans les mêmes conditions l'ont parfois fait apparaître, mais elle était le plus souvent absente. En tout état de cause, le clinicien, soucieux de la reproductibilité des procédures qu'il met en œuvre, ne peut raisonnablement pas compter sur un effet quelconque lié à la présence de phase R.

#### **4.3.2 Analyse quantitative : Valeurs des températures de transformation**

La valeur moyenne obtenue pour Af est de 33,5°C. Les variations ne sont pas négligeables, puisqu'Af est compris entre 31°C et 35°C. Il faut noter que l'écart-type étant de ±0,85°C, la valeur de 35°C annoncée par le fabricant n'est pas comprise dans l'intervalle moyenne±1écart-type.

Les valeurs d'Af indiquées dans d'autres études portant sur le 35° Copper Ni-Ti® montrent une variation similaire à celle retrouvée entre les différents fils que nous avons testés: 31°C (BOLENDER, 8), 36,3°C (JORDAN et al., 25), 33,9°C (FISCHER-BRANDIES et al., 19), 36,0°C (BIERMANN et al., 7), 31,4°C (KUSY et al., 28).

Les variations observées entre les différentes études peuvent évidemment refléter des différences de méthodologie (cf discussion des méthodes) mais elles pourraient aussi provenir de la variabilité entre les différents fils testés. Des procédés de fabrication qui ne seraient pas parfaitement constants pourraient notamment expliquer que la variation observée entre les 27 fils de notre étude est comparable avec la variation observée entre les différentes études portant sur un nombre de fils largement inférieur.

### **4.3.3 Comparaison des différents lots**

La différence statistiquement significative observée entre les deux lots confirme la variabilité des températures de transformation.

## 5 CONCLUSIONS

- Cette étude a montré que le 35° Copper Ni-Ti® ne présente pas les températures de transformation « précises et constantes » annoncées par son inventeur (SACHDEVA, 40). Il semble au contraire que la variabilité soit la règle.

- Cette étude a également montré que le 35° Copper Ni-Ti® ne permet pas d'obtenir un effet mémoire de forme exploitable cliniquement. De fait, un effet mémoire de forme qui serait lié à la transformation martensite-austénite ne peut être obtenu car  $M_f$  étant bien inférieure à 0°C, le fil ne peut être placé en bouche lorsqu'il est entièrement martensitique. Quant à l'effet mémoire de forme lié à la transformation phase R-austénite, il nécessite une transition constante par la phase R entre l'austénite et la martensite ; or dans cette étude, la phase R est au mieux inconstante, au pire totalement absente.

Au terme de ce parcours, il semble clair que le comportement du 35° Copper Ni-Ti® dans des conditions cliniques ne peut pas satisfaire la définition de l'effet mémoire de forme donnée par l'AFNOR (AFNOR, 2). Si cet alliage continue d'être vendu - donc acheté et employé - avec un tel succès, il revient à l'orthodontiste éclairé de justifier son utilisation par d'autres avantages spécifiques.

## 6 ANNEXE : MISE EN OEUVRE DE LA CALORIMETRIE DIFFERENTIELLE A BALAYAGE

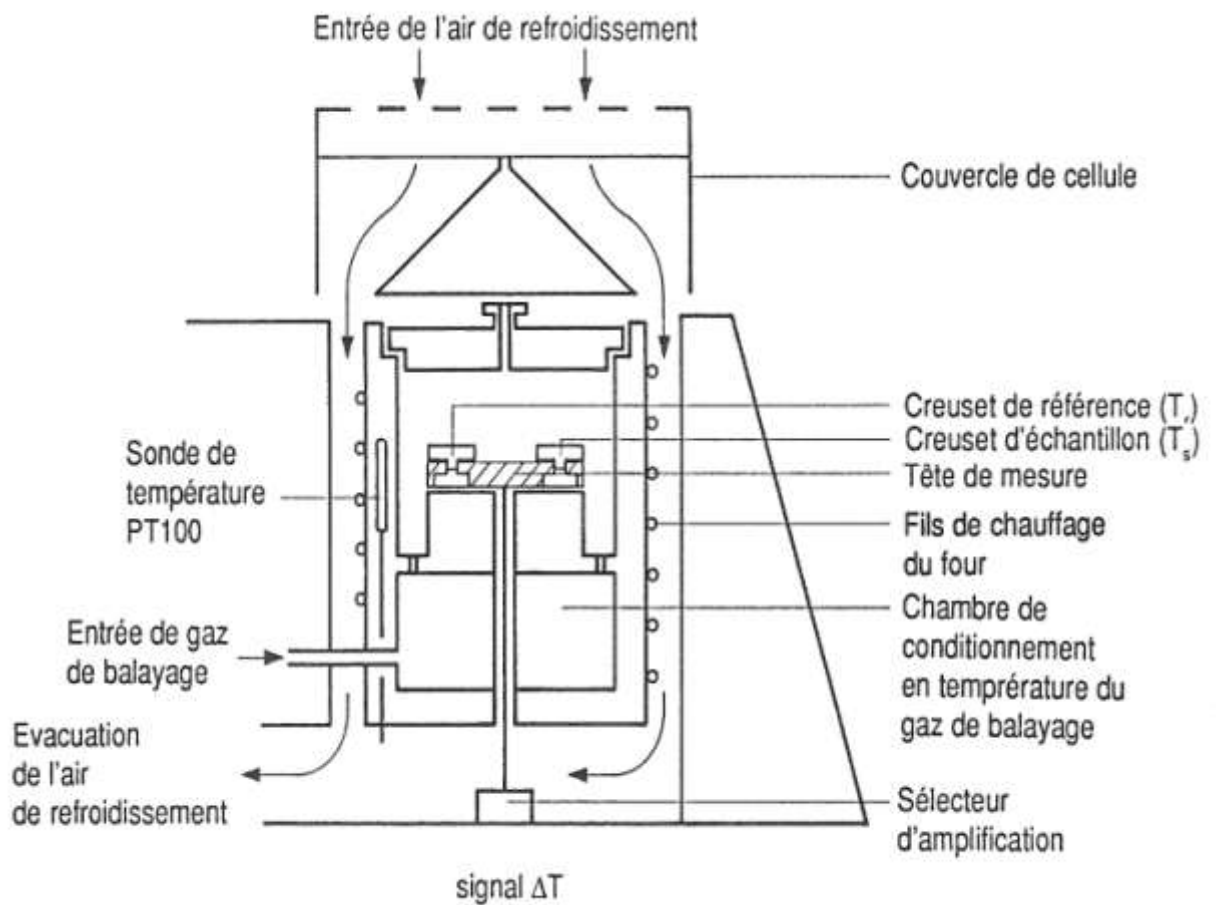
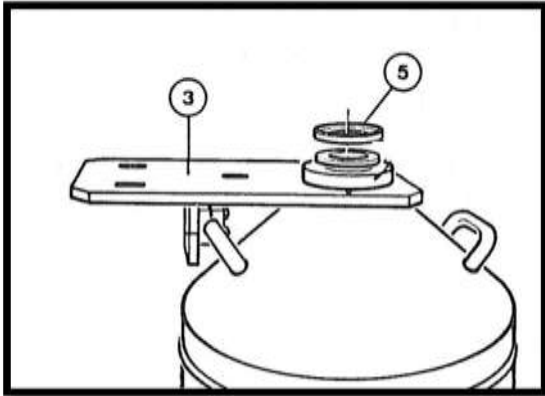
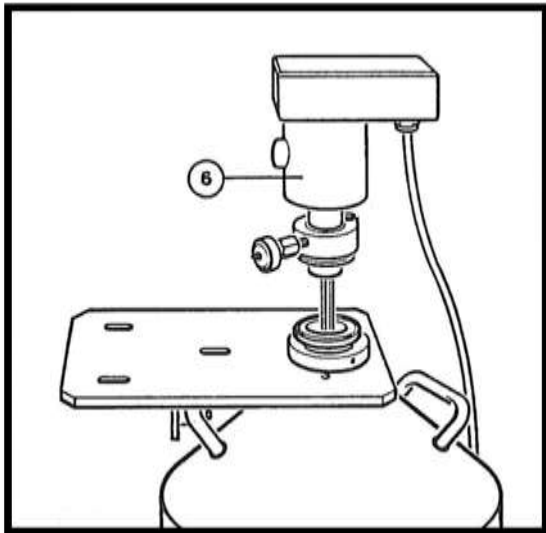


Figure 23: Schéma de l'intérieur du four

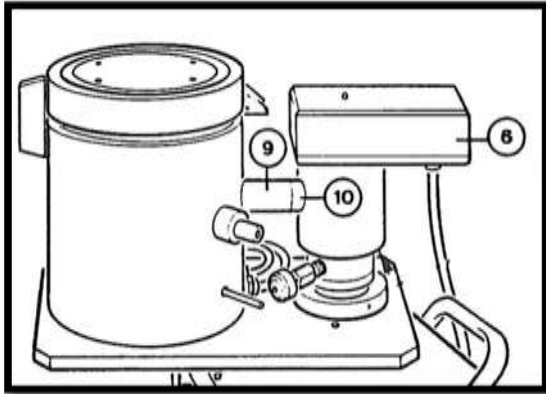
## 6.1 Mise en place et mise sous tension



- Remplir le réservoir d'azote
- Monter la plaque (3) à l'entrée du réservoir
- Placer la bague de centrage (joint) (5) sur le col de la bouteille



- Introduire la canne (6) dans le réservoir d'azote
- Fixer avec la chaîne de serrage sur le col de la bouteille



-Placer le four DSC sur la plaque de manière à ce que les pieds du four entrent dans les entailles de la plaque.

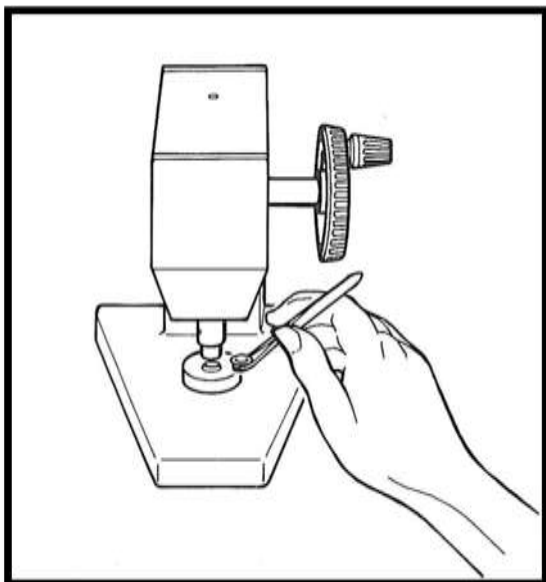
-Coulisser le four de manière à ce que le tube de couplage (9) entre dans le système de chauffe de l'azote (6).

-Ouvrir l'argon (ventilation nécessaire à la

régulation) jusque 15 environ sur le débitmètre à bille

-Allumer l'imprimante (côté gauche) et le processeur (arrière droit).

## 6.2 Préparation de l'échantillon



-Faire le tare sur le porte-cresset

-Peser le creuset vide placé dans le porte-cresset (creuset en aluminium en deux parties)

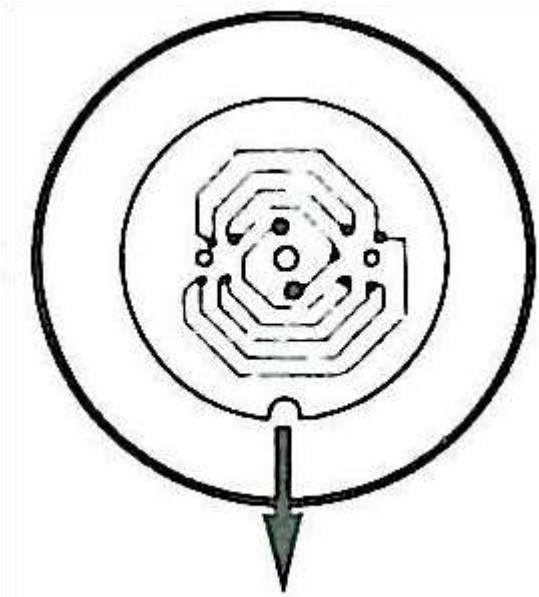
-Disposer les quatre morceaux de fil dans le creuset en aluminium

-Placer le couvercle

-Mettre le tout sur la presse

-Tourner la manivelle jusqu'à résistance

-Percer un trou dans le capuchon avec une aiguille (pour échappement des gaz)



-Ouvrir la cellule de mesure du four (le creuset de référence (creuset vide) est placé à gauche

-Placer le creuset échantillon dans l'ergot de droite à l'aide d'une pince (téton de centrage du creuset dans le trou entouré par les thermocouples)

-Fermer

### 6.3 Programmation

**[RESET]** ramène l'appareil à son état initial

Presser cette touche avant de presser **[SCREEN]**

Un menu de questions pour la programmation est alors proposé :

**SCAN PARAMETERS** est un titre, passer ou valider avec **[RUN]**

**START TEMP °C** : entrer la température de départ puis **[RUN]**

**RATE** : entrer la vitesse en °C/ min puis **[RUN]**

**END TEMP °C** : entrer la température de fin puis **[RUN]**

**TIME ISO MIN** : entrer la durée d'un éventuel palier à Tfin en min puis **[RUN]**



PLOT [RUN]

RANGE [RUN]

OFFET [RUN]

PAN TYPE [RUN]

**SCREEN** est un titre puis **[RUN]**

**DYN/ISO ½** : taper **1** pour un deuxième tracé de la courbe à l'échelle, sinon **0**, puis **[RUN]**

**START** : entrer la température limite de départ pour le tracé de la courbe, puis **[RUN]**

**END** : entrer la température limite finale pour le tracé de la courbe, puis **[RUN]**

BASELINE TYPE [RUN]

PLOT [RUN]

PLOT MODE [RUN]

**IDENT. NO** (n° de méthode choisi) **[RUN]**

**WEIGHT mg** : entrer la masse de l'échantillon, puis **[RUN]**

**INSERT SAMPLE** : entrer **2** pour lui imposer de rester à T final à la fin du programme, puis **[RUN]** pour démarrer l'analyse.

L'appareil clignote si une valeur est erronée, si l'imprimante n'est pas allumée, s'il n'y pas l'azote nécessaire.

Elle indique que la température évolue pour atteindre T début ou Settling pour la mise au point.

## 7 BIBLIOGRAPHIE

- (1) ABUJUDOM D.N., THOMA P.E., FARIABI S.  
The effect of cold work and heat treatment on the phase transformations of near equiatomic NiTi shape memory alloy.  
Mater Sci Forum, 1990, 56-58, p.565-570.
  
- (2) AFNOR  
NF A 51-080. Alliages à mémoire de forme (AMF). Vocabulaires et mesures.  
1991.
  
- (3) AIROLDI G., RIVA G., VANELLI M., et al.  
Oral environment temperature changes induced by cold/hot liquid intake.  
Am J Orthod Dentofacial Orthop, 1997, 112, 1, p.58-63.
  
- (4) ANDREASEN G.F., BRADY P.R.  
A use hypothesis for 55 Nitinol wire for orthodontics.  
Angle Orthod, 1972, 42, 2, p.172-177.
  
- (5) ANDREASEN G.F., HILLEMANN T.B.  
An evaluation of 55 cobalt substituted Nitinol wire for use in orthodontics.  
J Am Dent Assoc, 1971, 82, 6, p.1373-1375.
  
- (6) BARWART O., ROLLINGER J.M., BURGER A.  
An evaluation of the transition temperature range of super-elastic orthodontic NiTi springs using differential scanning calorimetry.  
Eur J Orthod, 1999, 21, 5, p.497-502.

- (7) BIERMANN M.C., BERZINS D.W., BRADLEY T.G.  
Thermal analysis of as-received and clinically retrieved copper-nickel-titanium orthodontic archwires.  
Angle Orthod, 2007, 77, 3, p.499-503.
- (8) BOLENDER Y.  
Influence des variations de température rencontrées dans la cavité buccale sur les propriétés physiques des arcs orthodontiques à base de nickel-titane.  
Thèse de Docteur de Troisième Cycle en Physique et Chimie de la Matière et des Matériaux  
Université Henri Poincaré (Nancy I), 2008.
- (9) BOLENDER Y., VERNIERE A., RAPIN C., et al.  
Torsional superelasticity of NiTi archwires.  
Angle Orthod, 2010, 80, 6, p.1100-1109.
- (10) BRADLEY T.G., BRANTLEY W.A., CULBERTSON B.M.  
Differential scanning calorimetry (DSC) analyses of superelastic and nonsuperelastic nickel-titanium orthodontic wires.  
Am J Orthod Dentofacial Orthop, 1996, 109, 6, p.589-597.
- (11) BRANTLEY W.A., IJIMA M., GRENTZER T.H.  
Temperature-modulated DSC provides new insight about nickel-titanium wire transformations.  
Am J Orthod Dentofacial Orthop, 2003, 124, 4, p.387-394.
- (12) BURSTONE C.J.  
Les nouveaux fils translucides de la teinte des dents naturelles.  
Journée de formation continue de la SFODF, 2007.
- (13) BURSTONE C.J., GOLDBERG A.J.  
Beta titanium: a new orthodontic alloy.  
Am J Orthod, 1980, 77, 2, p.121-132.

- (14) BURSTONE C.J., QIN B., MORTON J.Y.  
Chinese NiTi wire--a new orthodontic alloy.  
Am J Orthod, 1985, 87, 6, p.445-452.
- (15) CUINET M., GUIVARCH J., HUET A.P., et al.  
Les fils orthodontiques au début du troisième millénaire: innovation ou amélioration ?  
Orthod Fr, 2001, 72, 3, p.221-291.
- (16) FILLEUL M.P.  
La torsion des fils orthodontiques.  
Thèse de Docteur de Troisième Cycle en Sciences Odontologiques  
Université René Descartes (Paris V), 1984.
- (17) FILLEUL M.P.  
Les fils orthodontiques propriétés mécaniques.  
Chapitre In: CHATEAU, M. Orthopédie Dento-Faciale, Tome 1.  
Paris: Editions CdP, 1993.
- (18) FILLEUL M.P., JORDAN L.  
Torsional properties of Ni-Ti and copper Ni-Ti wires: the effect of temperature on physical properties.  
Eur J Orthod, 1997, 19, 6, p.637-646.
- (19) FISCHER-BRANDIES H., ES-SOUNI M., KOCK N., et al.  
Transformation behavior, chemical composition, surface topography and bending properties of five selected 0.016" x 0.022" NiTi archwires.  
J Orofac Orthop, 2003, 64, 2, p.88-99.
- (20) FLETCHER M.L., MIYAKE S., BRANTLEY W.A., et al.  
DSC and bending studies of a new shape-memory orthodontic wire.  
J Dent Res, 1992, 71, 169, p.Abst 505.

- (21) GALE M.S., DARVELL B.W.  
Thermal cycling procedures for laboratory testing of dental restorations.  
J Dent, 1999, 27, 2, p.89-99.
- (22) GALLARDO FUENTES J.M., GÜMPEL P., STRITTMATTER J.  
Phase Change Behavior of Nitinol Shape Memory Alloys.  
Adv Eng Mater, 2002, 4, 7, p.437-451.
- (23) IIJIMA M., BRANTLEY W.A., GUO W.H., et al.  
X-ray diffraction study of low-temperature phase transformations in nickel-titanium orthodontic wires.  
Dent Mater, 2008, 24, 11, p.1454-1460.
- (24) IIJIMA M., OHNO H., KAWASHIMA I., et al.  
Mechanical behavior at different temperatures and stresses for superelastic nickel-titanium orthodontic wires having different transformation temperatures.  
Dent Mater, 2002, 18, 1, p.88-93.
- (25) JORDAN L., FILLEUL M.P., PORTIER R.  
Les arcs orthodontiques à mémoire de forme: structures et propriétés.  
Rev Orthop Dento Faciale, 1997, 31, p.199-211.
- (26) JORDAN L., MASSE M., COLLIER J.Y., et al.  
Etude comparative des évolutions structurales intervenant dans des alliages à mémoire de forme du type NiTi et Ni-Ti-Co.  
Journal de Physique IV, 1994, 4, C3, p.157-162.
- (27) KUSY R.P.  
A review of contemporary archwires: their properties and characteristics.  
Angle Orthod, 1997, 67, 3, p.197-207.

- (28) KUSY R.P., WHITLEY J.Q.  
Thermal and mechanical characteristics of stainless steel, titanium-molybdenum, and nickel-titanium archwires.  
Am J Orthod Dentofacial Orthop, 2007, 131, 2, p.229-237.
- (29) LEU L., FOURNELLE R.A., BRANTLEY W.A., et al.  
Evidence of R structure in superelastic NiTi orthodontic wires.  
J Dent Res, 1990, 69, p.313, IADR Abstract 1633.
- (30) MCCOY B.P., BRANTLEY W.A., CULBERTSON B.M., et al.  
DSC and EDS analyses of new Copper NiTi orthodontic wires.  
J Dent Res, 1997, 76, p.400, Abst 3096.
- (31) MELING T.R., ODEGAARD J.  
Short-term temperature changes influence the force exerted by superelastic nickel-titanium archwires activated in orthodontic bending.  
Am J Orthod Dentofacial Orthop, 1998, 114, 5, p.503-509.
- (32) MELING T.R., ODEGAARD J.  
The effect of short-term temperature changes on superelastic nickel-titanium archwires activated in orthodontic bending.  
Am J Orthod Dentofacial Orthop, 2001, 119, 3, p.263-273.
- (33) MIURA F., MOGI M., OHURA Y., et al.  
The super-elastic property of the Japanese NiTi alloy wire for use in orthodontics.  
Am J Orthod Dentofacial Orthop, 1986, 90, 1, p.1-10.
- (34) MIYAZAKI S., OTSUKA K.  
Mechanical behaviour associated with the premartensitic rhombohedral-phase transition in a Ti<sub>50</sub>Ni<sub>47</sub>Fe<sub>3</sub> alloy.  
Philosophical Magazine A, 1985, 50, 3, p.393-408.

- (35) MIYAZAKI S., OTSUKA K.  
Deformation and transition behavior associated with the R -phase in Ti-Ni alloys.  
Metallurgical and materials transactions A, 1986, 17, 1, p.53-63.
- (36) MOORE R.J., WATTS J.T., HOOD J.A., et al.  
Intra-oral temperature variation over 24 hours.  
Eur J Orthod, 1999, 21, 3, p.249-261.
- (37) PALMER D.S., BARCO M.T., BILLY E.J.  
Temperature extremes produced orally by hot and cold liquids.  
J Prosthet Dent, 1992, 67, 3, p.325-327.
- (38) PROFFIT W.R., FIELDS H.W., SARVER D.M.  
Contemporary orthodontics, fourth edition.  
Saint-Louis: Mosby-Elsevier, 2007.
- (39) PUN D.K., BERZINS D.W.  
Corrosion behavior of shape memory, superelastic, and nonsuperelastic nickel-titanium-based orthodontic wires at various temperatures.  
Dent Mater, 2008, 24, 2, p.221-227.
- (40) SACHDEVA R.C.L.  
L'orthodontie à température de transformation variable... Maintenant une réalité avec le Copper Ni-Ti.  
ORMO NEWS, 1994, 10, p.1-5.
- (41) SACHDEVA R.C.L., MIYAZAKI S., FARZIN-NIA F.  
Orthodontic archwire and method of moving teeth.  
United-States Patent #5,044,947. September 3, 1991.

(42) YONEYAMA T., DOI H., HAMANAKA H., et al.

Super-elasticity and thermal behavior of Ni-Ti alloy orthodontic arch wires.

Dent Mater J, 1992, 11, 1, p.1-10.





KANTER Daniel – Contribution à l'étude des fils 35° Copper Ni-Ti® par calorimétrie différentielle à balayage : incidences cliniques.

Nancy 2012: 61 p. : 27 ill.

Mots Clés : 35° Copper Ni-Ti®

Phase R

Mémoire de forme

Calorimétrie différentielle à balayage

KANTER Daniel – Contribution à l'étude des fils 35° Copper Ni-Ti® par calorimétrie différentielle à balayage : incidences cliniques.

### **OBJECTIFS**

Les alliages nickel-titane peuvent délivrer un effet mémoire de forme. Lorsqu'ils sont chauffés, ils peuvent éliminer la déformation plastique qui leur a été imposée à basse température. Ceci est dû à leurs structures cristallographiques variables (martensite, phase R, austénite). Lorsqu'un alliage nickel-titane est chauffé, les transformations de martensite en phase R et de phase R en austénite génèrent l'effet mémoire de forme. Une transformation directe de martensite en austénite est également possible. Les séquences inverses ont lieu lorsque l'alliage est refroidi.

Des réactions thermiques mesurables interviennent chaque fois que l'alliage passe d'une structure cristallographique à une autre.

A température buccale, seules les transformations impliquant la phase R génèrent la mémoire de forme.

Les orthodontistes aiment à penser que les fils à mémoire de forme aident au redressement des dents.

Question : les fils 35° Copper Ni-Ti® disponibles ont-ils un effet mémoire de forme à température buccale ?

### **MATERIELS ET METHODES**

Trente fils préformés 35° Copper Ni-Ti® de section .017x.025 pouces (ORMCO®), provenant de deux lots (respectivement vingt et dix fils), ont été testés.

Les fils ont été progressivement chauffés de 0°C à 50°C (températures buccales extrêmes) en calorimétrie différentielle à balayage, afin de mesurer les éventuelles réactions thermiques. Un refroidissement a ensuite été réalisé dans les mêmes conditions afin aussi de mesurer les éventuelles réactions thermiques.

### **RESULTATS**

Pour l'ensemble des trente fils testés, des transformations directes, de martensite en austénite au chauffage et d'austénite en martensite au refroidissement, ont été observées.

La présence de phase R n'a été détectée pour aucun des fils testés.

### **CONCLUSIONS**

La présence de phase R n'a pu être mise en évidence pour aucun des fils testés à température buccale.

Cette étude met en question l'argument selon lequel les fils 35° Copper Ni-Ti® délivrent un effet mémoire de forme dans les conditions thermiques normales d'un traitement orthodontique.

Adresse de l'auteur : Daniel KANTER  
82, rue de Crimée  
75019 Paris

