



HAL
open science

Protection contre la foudre et qualité de l'énergie électrique

Catherine Nadège Anaba

► **To cite this version:**

Catherine Nadège Anaba. Protection contre la foudre et qualité de l'énergie électrique. Sciences de l'ingénieur [physics]. 2011. hal-01876766

HAL Id: hal-01876766

<https://hal.univ-lorraine.fr/hal-01876766>

Submitted on 18 Sep 2018

HAL is a multi-disciplinary open access archive for the deposit and dissemination of scientific research documents, whether they are published or not. The documents may come from teaching and research institutions in France or abroad, or from public or private research centers.

L'archive ouverte pluridisciplinaire **HAL**, est destinée au dépôt et à la diffusion de documents scientifiques de niveau recherche, publiés ou non, émanant des établissements d'enseignement et de recherche français ou étrangers, des laboratoires publics ou privés.



AVERTISSEMENT

Ce document est le fruit d'un long travail approuvé par le jury de soutenance et mis à disposition de l'ensemble de la communauté universitaire élargie.

Il est soumis à la propriété intellectuelle de l'auteur. Ceci implique une obligation de citation et de référencement lors de l'utilisation de ce document.

D'autre part, toute contrefaçon, plagiat, reproduction illicite encourt une poursuite pénale.

Contact : ddoc-theses-contact@univ-lorraine.fr

LIENS

Code de la Propriété Intellectuelle. articles L 122. 4

Code de la Propriété Intellectuelle. articles L 335.2- L 335.10

http://www.cfcopies.com/V2/leg/leg_droi.php

<http://www.culture.gouv.fr/culture/infos-pratiques/droits/protection.htm>

Université Henri Poincaré, Nancy I
Faculté des Sciences et Technologies

Master Systèmes Embarqués et énergie
Spécialité Energie Electrique
Année universitaire 2010-2011

PROTECTION CONTRE LA Foudre ET
QUALITE DE L'ENERGIE ELECTRIQUE.

Mémoire présenté par
ANABA Catherine Nadège
Soutenu le 15 Septembre 2011

Stage effectué à Ahlstrom Labelpack usine de Stenay
Sis Avenue du 18^{ème} BCP 55700 Stenay

Tuteur industriel : **Mathieu Gilles**
Tuteur universitaire : **Lubin Thierry**

Table des matières

AVANT-PROPOS	2
INTRODUCTION	4
PRESENTATION DE L'ENTREPRISE	6
I. LE GROUPE AHLSTROM	7
II. LE SECTEUR LABEL AND PROCESSING	7
III. USINE DE STENAY	8
PROTECTION CONTRE LA Foudre SELON L'ARRETE DU 15 JANVIER 2008	9
I. LA Foudre	10
1) FORMATION DE LA Foudre.	10
2) LES EFFETS DE LA Foudre.....	10
3) MESURES DE PROTECTION CONTRE LE RISQUE Foudre.	10
II. CAS PARTICULIER DE L'USINE DE STENAY	12
1) ANALYSE DU RISQUE Foudre.....	12
2) ETUDE TECHNIQUE DU RISQUE Foudre.	14
QUALITE DE L'ENERGIE	16
I. PRESENTATION DE LA DISTRIBUTION ELECTRIQUE DE L'USINE.	17
1) GENERALITES SUR L'ENERGIE REACTIVE.	17
2) LE FACTEUR DE PUISSANCE	17
3) CAS DE L'USINE AHLSTROM DE STENAY.	18
II. ETUDE FAITE SUR LE TRE1	18
CONCLUSION	36
BIBLIOGRAPHIES	38
ANNEXES	40

Figures :

Figure 1: Le secteur Label and Processing.....	8
Figure 2:Condition de compensation.	17
Figure 3: Sinusoïde de la tension de phase.	19
Figure 4: Enregistrement du Thd U.....	20
Figure 5: Enregistrement du courant	21
Figure 6: Enregistrement Thd I.	22
Figure 7: Histogramme des valeurs harmoniques en courant.	23
Figure 8: Enregistrement flicker.	24
Figure 9: Schéma de la distribution BT.	25
Figure 10: Schéma équivalent de la distribution.	26
Figure 11: Schéma monophasé du réseau.	28
Figure 12: Schéma monophasé du fondamental.	30
Figure 13 : Schéma monophasé du réseau pour le rang n.	31
Figure 14: Schéma monophasé du réseau pour le rang n avec la SAH.....	33
Figure 15 : Schéma d'un filtre passif.	34

AVANT-PROPOS

Je remercie Monsieur Courteaux, Directeur de l'Usine de Stenay, pour l'accueil qui m'a été réservé au sein de son entreprise.

Je remercie Monsieur Mathieu, mon encadreur, pour les conseils qu'il m'a apporté

Je remercie tout le personnel de la papeterie qui a été très coopératif.

Je dédie ce mémoire à mes parents et les remercie pour leur soutien et les efforts consentis pour assurer mes études.

INTRODUCTION

Ce stage a été effectué au sein d'une industrie papetière : Ahlstrom Labelpack usine de Stenay sis Avenue du 18^{ème} BCP 55700 Stenay.

L'usine de Stenay est l'une des sous-divisions du groupe Finlandais Ahlstrom Corporation côté en bourse (Helsinki). Le groupe fait essentiellement du papier : par exemple les papiers pour filtration, les non-tissés pour le médical, etc. ainsi nous retrouvons les produits d'Ahlstrom dans notre quotidien en passant par le filtre de la cafetière au revêtement mural.

Ce stage a porté sur la protection contre la foudre et aussi sur la qualité de l'énergie.

La foudre est universellement reconnue comme étant un phénomène dangereux. Elle peut faire fondre les parties métalliques des matériaux qu'elle touche. Elle est aussi la cause de nombreux court-circuit. D'où la nécessité de prendre des mesures de protection contre la foudre.

Les processus industriels de plus en plus sophistiqués deviennent très sensibles à la qualité de l'alimentation en énergie électrique. Les personnels d'exploitation et les distributeurs sont très vigilants face aux imperfections de la tension (harmoniques, coupures brèves, effet flicker, etc.) dont ils mesurent les incidences financières. Ainsi, disposer d'une qualité d'énergie électrique adaptée aux besoins est un objectif des personnels d'exploitation, de maintenance et de gestion de sites tertiaires ou industriels [1].

Nous commencerons tout d'abord par la protection contre la foudre de l'usine de Stenay.

Le ministère de l'écologie, du développement et de l'aménagement durables, a publié « l'arrêté du 15 Janvier 2008 relatif à la protection contre la foudre de certaines installations classées ». Nous partirons de cet arrêté, qui donne la démarche à suivre pour la protection contre le risque foudre, pour mener à bien cette étude.

Par la suite, nous étudierons la qualité de l'énergie électrique. En effet, le site s'est doté d'une batterie de condensateur HTA afin d'éviter la facturation due à la consommation d'énergie réactive. L'outil principal de travail dont nous aurons besoin ici sera un analyseur de réseau électrique triphasé, le CA 8335, et du logiciel (Power Analyzer Transfer) associé permettant l'analyse des enregistrements selon la norme EN 50160.

PRESENTATION DE L'ENTREPRISE

I. Le groupe Ahlstrom

Ahlstrom Corporation est une entreprise qui produit des matériaux de haute performance et qui collabore dans le monde entier avec des entreprises de premier plan. [2].

Parmi ses différents produits, les principaux sont les suivants :

- Papier pour filtration
- Non- tissés pour médical, essuyage, revêtement mural
- Fibres de verres
- Papiers pour emballage alimentaire et étiquetage de bouteilles
- Papiers sulfurisés pour application alimentaires et industrielles...

Placé sous la direction de Jan Lang, le groupe Finlandais, côté en bourse (Helsinki), a réalisé un chiffre d'affaire de 1.9 milliards d'euros en 2010. Il est parmi les leaders dans ses secteurs d'activités et ses 5700 employés sont au service de ses clients dans vingt-six pays sur six continents.

Les différents secteurs d'activités d'Ahlstrom Corporation sont les suivants :

- Building and Energy
- Filtration
- Food and Medical
- Home and Personal
- Label and Processing

II. Le secteur Label and Processing

La division Label and Processing est l'un des fournisseurs mondiaux de papiers spéciaux et est leader sur ses différents marchés dans le monde entier ou en Europe.

Les papiers d'Ahlstrom sont principalement destinés à l'étiquetage, l'emballage et aussi à bien d'autres applications industrielles.

Le secteur Label and Processing est constitué de trois unités [3] :

- Graphics & Packaging : papiers couchés et non-couchés, papier super calandré alimentaire principalement par les usines de Rottersac et Stenay en France
- Processing : papiers pour affiche principalement par l'usine d'Osnabrück en Allemagne
- Release & Label : principalement par les usines de Turin en Italie, La Gère en France et Jacarei au Brésil.

La figure suivante représente le secteur Label and Processing ainsi que ses différentes unités :

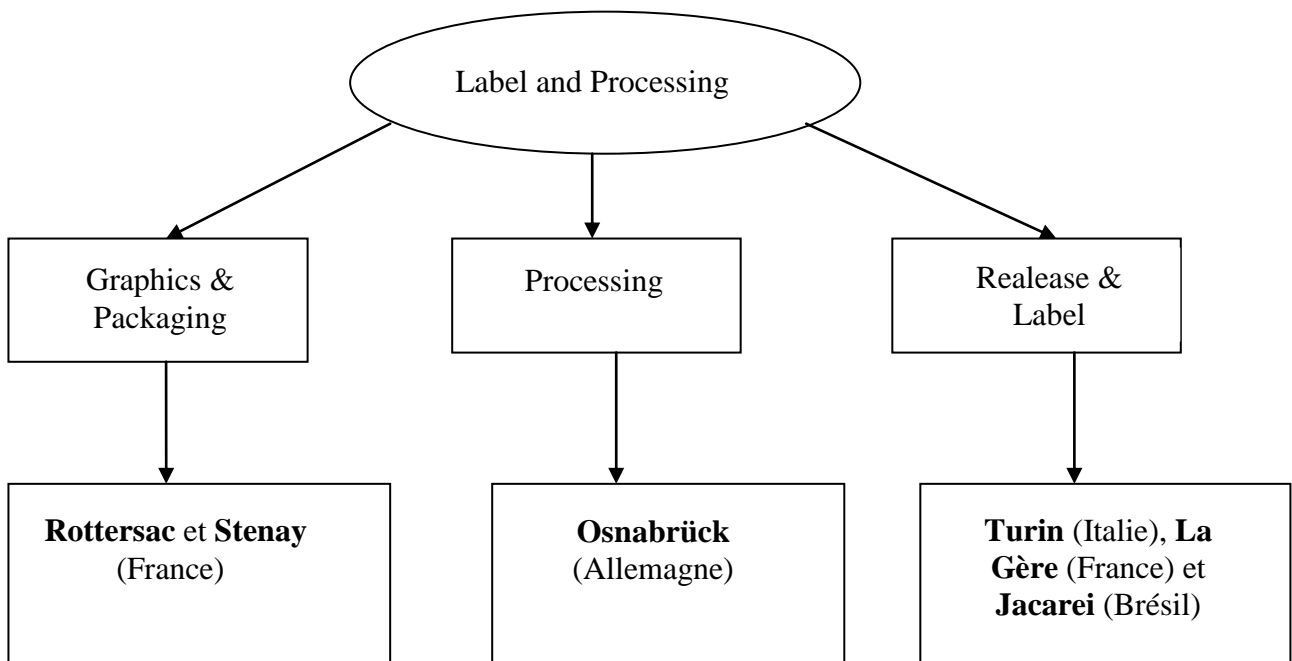


Figure 1: Le secteur Label and Processing.

III. Usine de Stenay

En 1920, les sociétés Electrochimique Meusienne et Electricité de Stenay fusionnent pour créer la société Papeteries de Stenay. Suite à une autre fusion avec les papeteries René Sibille en 1977, l'entreprise prend le nom de papeteries Sibille Stenay. Par la suite, la famille Sibille cède ses actions à la famille Ahlstrom. L'usine de Stenay fait ainsi partie de la ligne de produits couchés 1 face bobines (C1SR) de la division Label and Packaging.

Le 1^{er} septembre 2001, Ahlstrom Sibille devient Ahlstrom packaging et fait partie de la division Labelpack Solutions.

Le 30 août 2002, les entités légales Ahlstrom Packaging et Ahlstrom La Gère ont fusionné pour devenir Ahlstrom Labelpack. L'usine de Stenay prend par la suite le nom que nous lui connaissons aujourd'hui.

**PROTECTION CONTRE LA Foudre SELON
L'ARRETE DU 15 JANVIER 2008**

I. La foudre

La foudre se définit comme étant une décharge électrique accompagnée d'une vive lumière (éclair) et d'un bruit (le tonnerre). [4]

1) Formation de la foudre.

Fondamentalement, l'éclair prend naissance entre deux zones de charges opposées, il s'agit souvent de deux nuages orageux ou d'un nuage et le sol. Il peut avoir un parcours de plusieurs kilomètres progressant par bonds successifs vers le sol et créé un canal ionisé. Une fois le sol atteint, le véritable éclair ou « arc en retour » a lieu. Cet éclair est un courant de plusieurs dizaines de milliers d'ampères qui va circuler du sol vers le nuage ou inversement à travers le canal ionisé [5].

2) Les effets de la foudre.

La foudre a deux principaux effets :

- Les effets directs : ils sont liés à l'impact direct du coup de foudre. Leurs conséquences sont principalement l'incendie ou l'explosion.

Les effets directs peuvent être actuellement considérés comme intervenant pour une faible part dans les destructions occasionnées aux systèmes électriques ou électroniques car ils sont très localisés.

La façon de se prémunir reste encore la tige paratonnerre ou la cage maillée, dont le rôle est de capter et de canaliser, en un point donné, le courant de décharge.

- Les effets indirects : ils sont essentiellement causés par des phénomènes électromagnétiques créés par la circulation du courant de foudre. On peut notamment citer les surtensions se propageant sur les installations électriques et les montées en potentiel des prises de terre. L'une des façons de se prémunir est l'utilisation de parafoudres ou parasurtenseurs en général.

La foudre est un phénomène naturel pouvant provoquer de graves dégâts. Il existe différentes façons de diminuer le(s) risque(s) dû(s) à la foudre et bien sûr suivant des règles bien définies.

3) Mesures de protection contre le risque foudre.

En 1752, Benjamin Franklin découvre à l'aide d'une simple expérience, la nature électrique de l'éclair et invente du même coup le paratonnerre [4].

D'autres travaux ont été menés sur le risque foudre et ont permis de mettre au point un autre dispositif : le parafoudre.

Le parafoudre et le paratonnerre sont les principaux dispositifs de protection contre le risque foudre. Cependant, ils n'ont pas le même mode d'emploi ni les mêmes performances.

Les paratonnerres sont généralement destinés à protéger les bâtiments contre les impacts directs de foudre.

Pour résoudre le problème des surtensions, le parafoudre, nom générique désignant tout dispositif de protection contre les surtensions transitoires, est la solution reconnue et performante, qui doit cependant être choisi en fonction du risque et installé selon les règles de l'art afin de procurer une efficacité maximale [5].

Une installation fixe dont l'exploitant présente des risques pour l'environnement (exemple : usines, élevages, entrepôts etc.) est appelée Installation Classée pour la Protection de l'Environnement (ICPE).

* Aspect réglementaire du risque foudre.

L'arrêté du 15 Janvier 2008 oblige certaines Installations Classées pour la Protection de l'Environnement (ICPE) à prendre des mesures de prévention et de protection contre le risque foudre.

Selon l'arrêté du 15 Janvier relatif à la protection contre la foudre de certaines installations classées, les articles suivants démontrent la démarche à adopter :

- Article 2

L'analyse du risque foudre identifie les équipements et installations dont une protection doit être assurée. L'analyse est basée sur une évaluation des risques réalisée conformément à la norme NF EN 62305-2. Elle définit les niveaux de protection nécessaire aux installations. Cette analyse est systématiquement mise à jour à l'occasion de modifications notables des installations nécessitant le dépôt d'une nouvelle autorisation au sens de l'article R.512-33 du code de l'environnement et à chaque révision de l'étude de dangers ou pour toute modification des installations qui peut avoir des répercussions sur les données d'entrées de l'ARF.[6]

- Article 3

En fonction des résultats de l'analyse du risque foudre, une étude technique est réalisée, par un organisme compétent, définissant précisément les mesures de prévention et les dispositifs de protection, le lieu de leur implantation, ainsi que les modalités de leur vérification et de leur maintenance.

Une notice de vérification et de maintenance est rédigée lors de l'étude technique puis complétée, si besoin, après la réalisation des dispositifs de protection.

Un carnet de bord est tenu par l'exploitant. Les chapitres qui y figurent sont rédigés lors de l'étude technique.

Les systèmes de protection contre la foudre prévus dans l'étude technique sont conformes aux normes françaises ou à toute norme équivalente en vigueur dans un Etat membre de l'Union européenne. [6]

- Article 4

L'installation des dispositifs de protection et la mise en place des mesures de préventions sont réalisées, par un organisme compétent, à l'issue de l'étude technique au plus tard deux ans après l'élaboration de l'analyse du risque foudre, à l'exception des nouvelles installations pour lesquelles ces mesures et dispositifs sont mis en œuvre avant le début de l'exploitation. Les dispositifs de protection et les mesures de prévention répondent aux exigences de l'étude technique. [6]

En somme, pour une ICPE, la démarche globale de protection contre la foudre est préconisée par l'arrêté du 15 Janvier 2008 et comprend différentes étapes :

- Tout d'abord, une analyse du risque foudre est effectuée sur le site afin de déterminer son niveau de protection.

Selon les résultats de l'ARF, une étude technique est réalisée. Celle-ci définit précisément les moyens de préventions et les dispositifs de protection et aussi les modalités de vérification et de maintenance.

- Ensuite, selon l'ETF un organisme compétent met en place le système de protection.

- Enfin, après l'installation, une vérification visuelle est réalisée annuellement par un organisme compétent (il peut s'agir de celui qui a fait l'ARF).

L'organigramme (voir annexe2 : démarche globale de protection contre la foudre) reprend de manière exhaustive ces différentes étapes.

II. Cas particulier de l'usine de Stenay

1) Analyse du risque foudre.

L'usine de Stenay est une installation classée pour la protection de l'environnement. De ce fait, elle est soumise à l'arrêté du 15 Janvier 2008 relatif à la protection contre la foudre de certaines installations classées.

En Juillet 2010, l'APAVE, organisme compétent (certifié par F2C), a réalisé l'analyse du risque foudre du site conformément aux articles 1 et 2.

La mission a porté sur les bâtiments et structures où une agression par la foudre est susceptible de porter gravement atteinte à l'environnement et à la sécurité des personnes. Il s'agit de :

- Bâtiment production et locaux techniques
- Chaufferie charbon
- Stockage matières premières
- Hangar vieux papiers
- Installation propane.

L'étude réalisée sur chacune des structures ci-dessus a pris en compte les effets directs et les effets indirects de la foudre.

Elle a été effectuée en référence aux textes réglementaires et normes suivantes :

- Arrêté du 15 Janvier 2008 relatif à la protection contre la foudre de certaines installations classées et sa circulaire du 24 Avril 2008.
- Norme EN 62305-2 de Novembre 2006.

Pour arriver à déterminer le niveau de protection à atteindre, il est important de définir certaines notions telles que la densité de foudroiement et le risque R_1 .

❖ Densité de foudroiement

La densité de foudroiement, notée N_g , est le nombre de coup de foudre au km^2 par an. Elle est obtenue en divisant le niveau kéraunique par 10.

Le niveau kéraunique est quant à lui le nombre de fois où le tonnerre a été entendu dans l'année.

La densité de foudroiement peut aussi être définie à partir de la densité d'arc « D_a » selon la formule $N_g = \text{Densité de flash } D_f = D_a / 2,1$.

L'APAVE, pour déterminer la densité de foudroiement N_g , a utilisé la deuxième définition. La densité d'arc a été fournie par la base de données « METEORAGE ».

Ainsi pour la commune de Stenay, la densité est égale à $1,51 \text{ arcs}/\text{km}^2/\text{an}$ ce qui donne une densité de foudroiement de : $N_g = 0,72 \text{ impacts}/\text{km}^2/\text{an}$.

❖ Risque R_1

L'arrêté du 15 Janvier 2008 et sa circulaire précisent que seul le risque R_1 « risque de perte de vie humaine » tel que défini dans le guide NF EN 62305-2, est retenu pour l'analyse du risque foudre.

L'évaluation du risque de dommages R_1 lié à un incident est réalisée conformément à la norme NF EN 62305-2 et suivant l'organigramme voir annexe3 : démarche d'évaluation du risque.

Les conclusions de cette analyse donnent pour chacune des structures étudiées le risque R_1 et celui-ci est au comparé au risque tolérable : $R_T = 1,0 \cdot 10^{-5}$. De cette comparaison on aura les différents niveaux de protection à atteindre par l'étude technique pour chaque structure ayant un risque de perte de vie humaine élevé par rapport au risque total.

Tableau 1: Synthèse ARF [7].

STRUCTURE	RISQUE R_1		ETF	NIVEAU DE PROTECTION
	VALEUR	APPRECIATION		
Bâtiment production et locaux techniques	$2,32 \cdot 10^{-2}$	Non satisfaisant	Oui	Niveau IV
Chaufferie charbon	$3,59 \cdot 10^{-9}$	Non-satisfaisant	Oui	Niveau IV
Stockage matières premières	$4,95 \cdot 10^{-7}$	Satisfaisant	Non	—
Hangar vieux papiers	$6,44 \cdot 10^{-6}$	Satisfaisant	Non	—
Installation propane	$1,56 \cdot 10^{-2}$	Non-satisfaisant	Oui	Niveau I

2) Etude technique du risque foudre.

L'étude technique a été réalisée par ADEE, entreprise qualifiée QUALIFOUDRE « Etudes Techniques Foudre en site complexe ».

Le site étudié est ancien et suivant les besoins de l'entreprise, a évolué au fil du temps. Cette évolution a conduit à un site complexe qu'il faut nécessairement découper en différentes zones pour assurer une protection maximale de l'usine.

Ainsi, l'étude technique s'est basée sur les différentes zones suivantes identifiées par l'ARF :

- Z 1 = zone de production et locaux technique
- Z 1a = cuisine et cellier
- Z 1b = chaufferie gaz
- Z 3 = chaufferie charbon
- Z 4 = stockage vieux papiers
- Z 5 = cuves propane et fioul
- Z6 = stockage produits finis
- Z 7 = station d'épuration

L'annexe 4 : plan de masse, représente ces différentes zones.

Pour chacune des zones où un besoin et un niveau de protection ont été définis, l'étude technique a pris en compte les aspects des effets directs de la foudre (IEPF : pour Installations Extérieures de Protection Foudre) et ceux des effets indirects de la foudre (IIPF : pour Installations Intérieures de Protection Foudre) ainsi que la nature des différentes structures et l'état des dispositifs existants.

- Installations extérieures de protection foudre.

Pour assurer la protection contre les effets directs de la foudre, l'étude technique indique le type de dispositif à installer (cage maillée, paratonnerre à tige, etc.) et leurs caractéristiques contre les chocs de foudre direct ainsi que leur positionnement y compris le positionnement des conducteurs de descente et des prises de terre.

L'étude technique définit aussi les liaisons d'équipotentialité à mettre en place entre le système de protection foudre et les lignes et canalisations conductrices.

La protection est définie en conformité à la norme NF EN 62305-3 « Protection contre la foudre – Partie 3 : Dommages physiques sur les structures et risques humains ». Les paratonnerres à dispositif d'amorçage utilisés comme dispositif de capture répondent à la norme NF C17-102.

- Installations intérieures de protection foudre.

En fonction du niveau de protection à atteindre (ARF) et des caractéristiques des lignes et des équipements à protéger, le rapport de l'étude technique précise :

- Le nombre, la localisation, les caractéristiques et le dimensionnement en courant des parafoudres à mettre en place
- Les moyens de protection complémentaires (blindage de câble et locaux ...)

La protection est définie en conformité à la norme NF EN 62305-4 « Protection contre la foudre – Partie 4 : Réseaux de puissance et de communication dans les structures »

La nécessité de prévoir des moyens de préventions ne s'est pas posée. En effet, le site a déjà ses propres mesures de détection d'orage.

- Notice de vérification et maintenance.

La notice de vérification rappelle la portée des vérifications telles qu'elles sont définies dans la norme NF EN 62305-3. Elle comprend au minimum trois parties :

- Liste des protections contre la foudre : elle reprend de manière exhaustive les mesures de protection définies dans l'étude technique, y compris les liaisons d'équipotentialité.
- Localisation des protections : les protections sont repérées sur un plan tenu à jour
- Notices de vérification des différents types de protection : elles indiquent les méthodes de vérification des différents types de protection, les équipements particuliers éventuellement nécessaires pour procéder à la vérification.

Le travail effectué au sein de l'usine de Stenay nous a permis dans un premier temps de prendre connaissance :

- de l'arrêté du 15 Janvier 2008
- de l'analyse risque foudre qui a été réalisée par l'APAVE en Juillet 2010.

D'après la démarche globale de protection contre la foudre, une étude technique doit être réalisée à la suite de l'analyse.

C'est ainsi que dans un second temps, nous avons pris contact avec des organismes compétents (liste des organismes QUALIFOUDRE disponible sur le site de l'INERIS : <http://www.ineris.fr/ressources/recherche/iddoc=255>) afin de réaliser une étude technique. Suivant les besoins de l'entreprise, le choix s'est porté sur ADEE. Après une analyse du rapport de l'APAVE et une visite guidée du site (le 09 Juin 2011), ADEE a établi son rapport le 24 Juin 2011.

A la fin de cette étude, nous avons cherché des installateurs certifiés pour l'installation des dispositifs de protection et la mise en place des mesures de préventions.

QUALITE DE L'ENERGIE

I. Présentation de la distribution électrique de l'usine.

1) Généralités sur l'énergie réactive.

Tout système électrique utilisant le courant alternatif met en jeu deux formes d'énergie :

- L'énergie active
- L'énergie réactive

Dans les récepteurs utilisant l'énergie électrique, seule l'énergie réactive est transformée en énergie mécanique, thermique, lumineuse, etc.

L'énergie réactive, quant à elle, sert à l'aimantation des circuits magnétiques des machines électriques tels que les transformateurs, les moteurs, les lampes à fluorescence.

2) Le facteur de puissance.

Le facteur de puissance d'une installation est déterminé par le $\cos \phi$, qui est égal au quotient de la puissance active sur la puissance apparente. Plus le $\cos \phi$ de l'installation est faible, plus son rendement électrique est médiocre.

$$FP = \frac{P}{S}$$

L'indicateur de la consommation d'énergie réactive sur les factures d'Electricité De France, est la tangente phi moyenne qui est le quotient de la consommation d'énergie réactive sur la consommation d'énergie active.

$$\tan \Psi = \frac{Q}{P}$$

Electricité De France accorde une franchise équivalente à une tangente phi de 0,40 soit un $\cos \phi$ de 0,928.

Lorsque le $\cos \phi$ est inférieur à 0,928, il est important de le relever afin d'éviter des pénalités.

L'amélioration du facteur de puissance présente des avantages techniques et économiques :

- Augmentation de la puissance disponible au secondaire du transformateur HT/BT
- La suppression de la facturation des consommations d'énergie réactive.

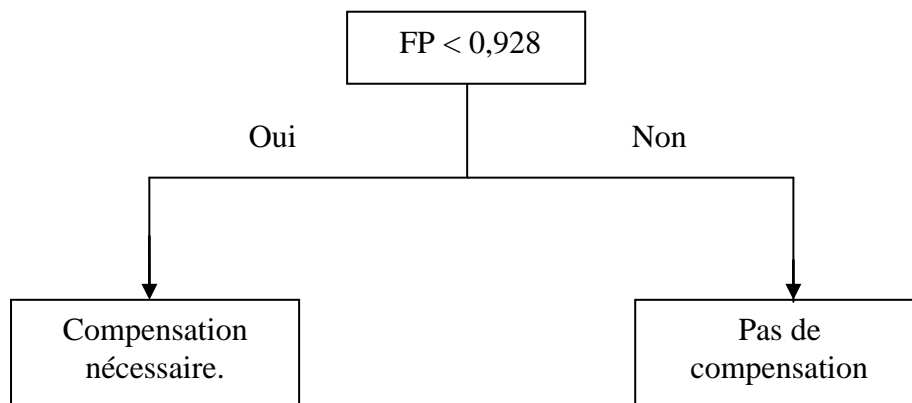


Figure 2: Condition de compensation.

3) Cas de l'usine Ahlstrom de Stenay.

Le site Ahlstrom de Stenay est raccordé au réseau public de distribution ERDF en HTA ($1\text{KV} < U < 50\text{KV}$) au point de livraison dénommé AHLSTROM SIBILLE.

L'alimentation principale du point de livraison est constituée d'un départ 20 KV en antenne.

La puissance souscrite auprès d'ERDF est de : $P_s = 10\,060\text{ KW}$ sous une tension nominale du réseau de 20 KV au point de livraison et une tension contractuelle (U_c) de 20 600 V toujours au point de livraison.

De plus, le site produit lui-même de l'électricité à l'aide d'un turbo-alternateur. Le turbo fournit une puissance de 5 175KVA en 5500 V et n'est pas couplé de manière permanente au réseau. Un transformateur élève la tension de 5500 V en 20 KV.

Le turbo-alternateur de 5175 KVA compense une partie du facteur de puissance de l'installation.

Suite à une panne du turbo (arrêt du 01/04/98 au 01/04/99), la consommation de l'énergie réactive augmente fortement et ceci conduit à des pénalités de réactifs.

Afin de ramener la tangente phi de l'installation à 0,4, l'usine a choisi le mode de compensation globale (HTA) du réactif.

En effet, la compensation est assurée par une batterie de condensateurs HT 2,5 MVar/ 20 KV/ 50 Hz équipée de selfs anti-harmoniques 215 Hz avec protection de déséquilibre, l'ensemble monté-câblé en châssis fermé IP 23 type extérieur.

D'un point de vue économique, ce mode de compensation est très rentable. En effet, depuis l'installation de la batterie de condensateurs, l'usine n'a plus eu des pénalités de réactifs.

Cependant, il serait intéressant de savoir si la compensation globale permet effectivement d'augmenter le cos phi au niveau des différents transformateurs. Pour cela, il nous a fallu faire des relevés sur certains transformateurs.

II. Etude faite sur le TRE1.

- Analyse de la campagne de mesures du TRE1 :

Nous avons effectués une première série de relevés au secondaire de différents transformateurs (TRB1, TRB2, TRC, TRE1, TR4, etc.).

Nous avons utilisé l'analyseur de réseaux Chauvin Arnoux CA8334b pour relever les mesures suivantes :

- Urms et V rms: valeur efficace de la tension composée et simple
- U Thd et A Thd : taux de distorsion harmonique de la tension et du courant
- A rms : valeur efficace du courant
- W : puissance active
- VA : puissance apparente
- Var : puissance réactive
- PF : facteur de puissance
- DPF : facteur de déplacement ou cos phi
- U h et Ah : harmonique en tension et courant
- Pst : flicker (sévérité de courte durée)

Lors de cette première série de mesures, nous avons remarqué que la forme d'onde du courant d'appel du TRE1 était déformée: ceci pourrait s'expliquer par une présence d'harmoniques.

Nous ne pouvons pas affirmer que cette déformation est due aux harmoniques sur la base de nos relevés. En effet, ceux-ci n'ont pas été pris sur une période assez longue.

Le CA8334b n'a pas une grande capacité de stockage de données. Ceci a limité la durée d'enregistrement pour chaque transformateur sur une journée en moyenne. Or la durée minimale pour une telle campagne de mesures est d'une semaine. De plus, il ne permet pas d'avoir un enregistrement des valeurs Min/Max de la tension et du courant.

Il nous a donc fallu chercher un analyseur de réseaux ayant une plus grande capacité de stockage.

C'est ainsi que nous avons loué chez Livingston un analyseur Chauvin Arnoux : le CA8335. La particularité du CA8335 se trouve tout d'abord dans sa grande capacité de stockage de données (enregistrement sur un mois) et aussi il existe la possibilité d'enregistrer les valeurs Min/Max de la tension et du courant.

- Arrivée du TRE1 :

Les données enregistrées ont permis d'avoir les informations suivantes :

* Tension phase U :

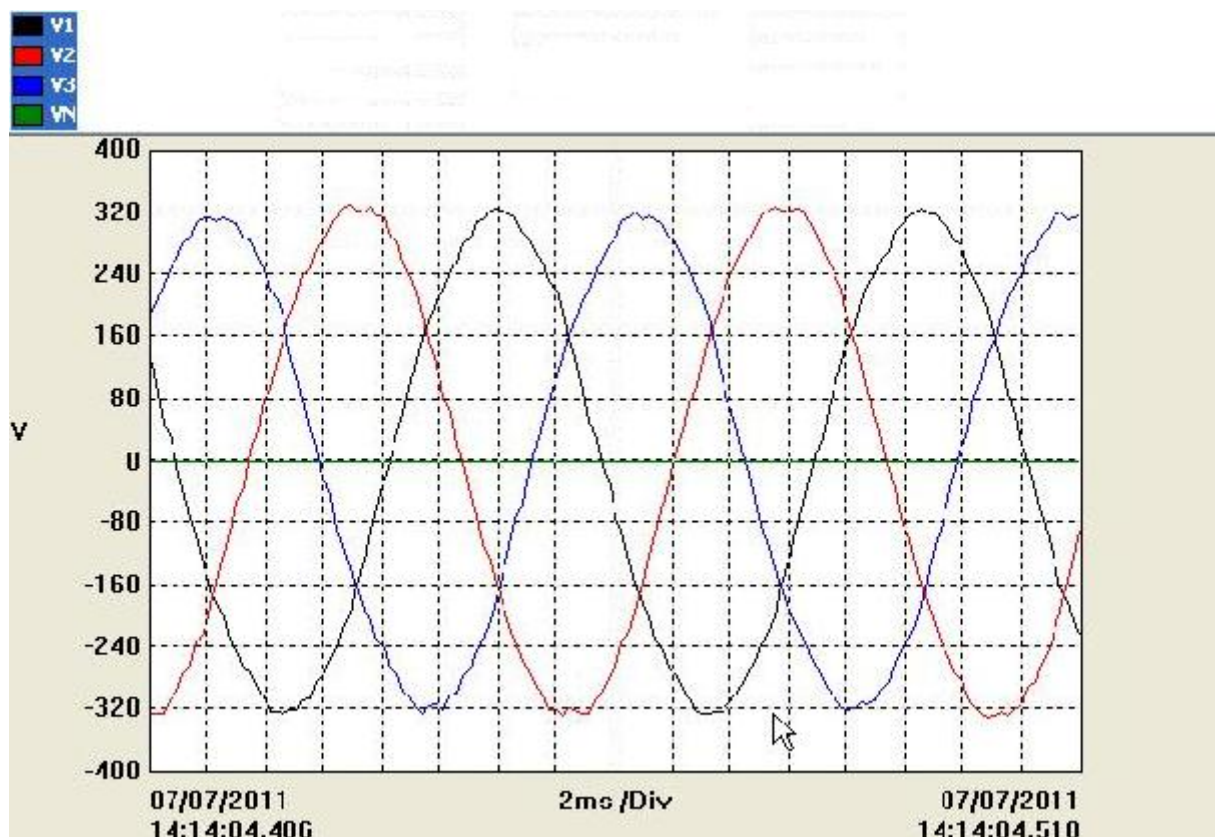


Figure 3: Sinusoïde de la tension de phase.

Tableau 2: Relevé de la tension de phase.

Valeurs Moyennes	Valeurs Maximales
U12 :409,5V	U12 :430,9V le 12/07/2011 à 17 :10
U23 :407,9V	U23 : 428,8V le 12/07/2011 à 17 :10
U31 :407,2V	U31 :427,3V le 12/07/2011 à 17 :10

Les écarts sont de 30V au maximum. Ce qui représente 7,5% de la tension nominale (400V). D'après la norme EN 50160, les tensions doivent rester autour de la valeur nominale à +/- 10%.

* Taux de distorsion harmonique en tension (Thd U) :

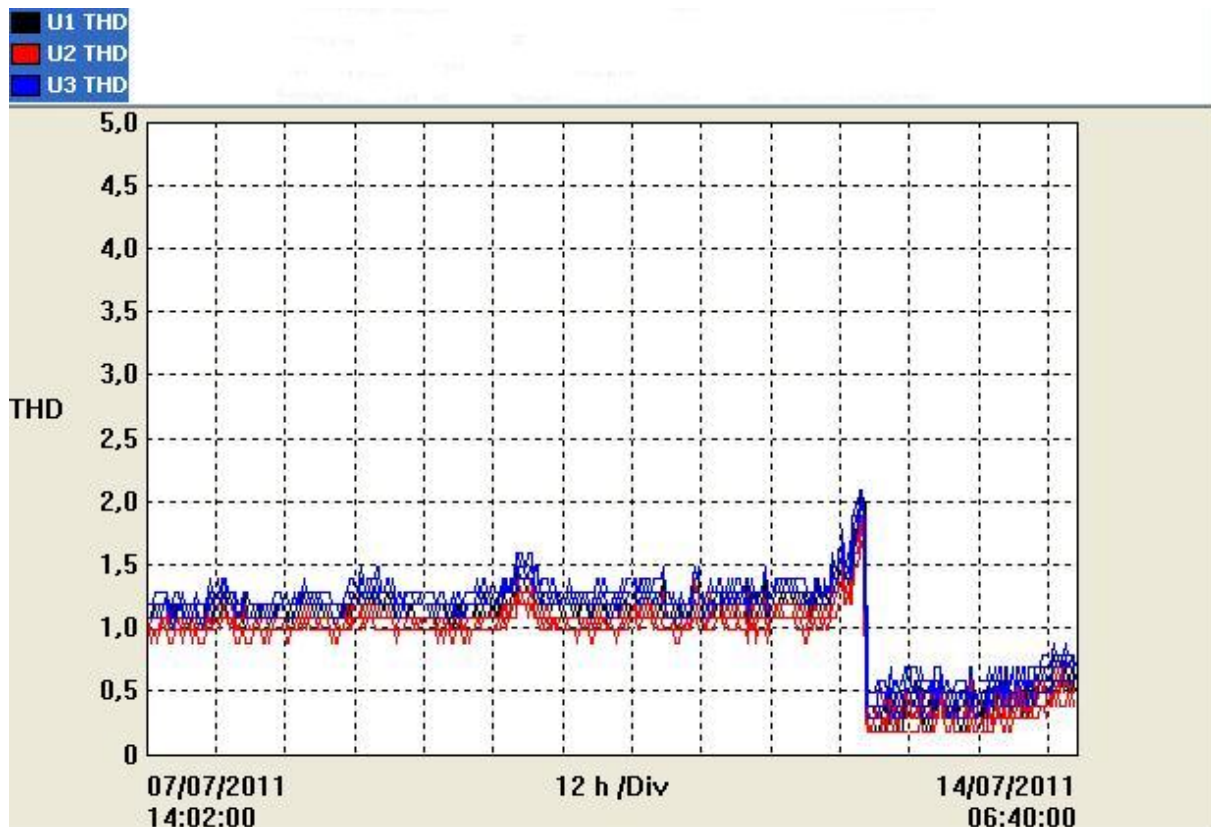


Figure 4: Enregistrement du Thd U

Tableau 3: Relevé du Thd U

Valeurs Moyennes	Valeurs Maximales
V1 : 1%	V1 : 2,1% le 12/07/2011 à 17 :24
V2 : 0,9%	V2 : 1,9% le 12/07/2011 à 17 :22
V3 : 1,1%	V3 : 2,1% le 12/07/2011 à 17 :24

Le THD(U) est très faible et régulier autour de 1%.

* Courant I :

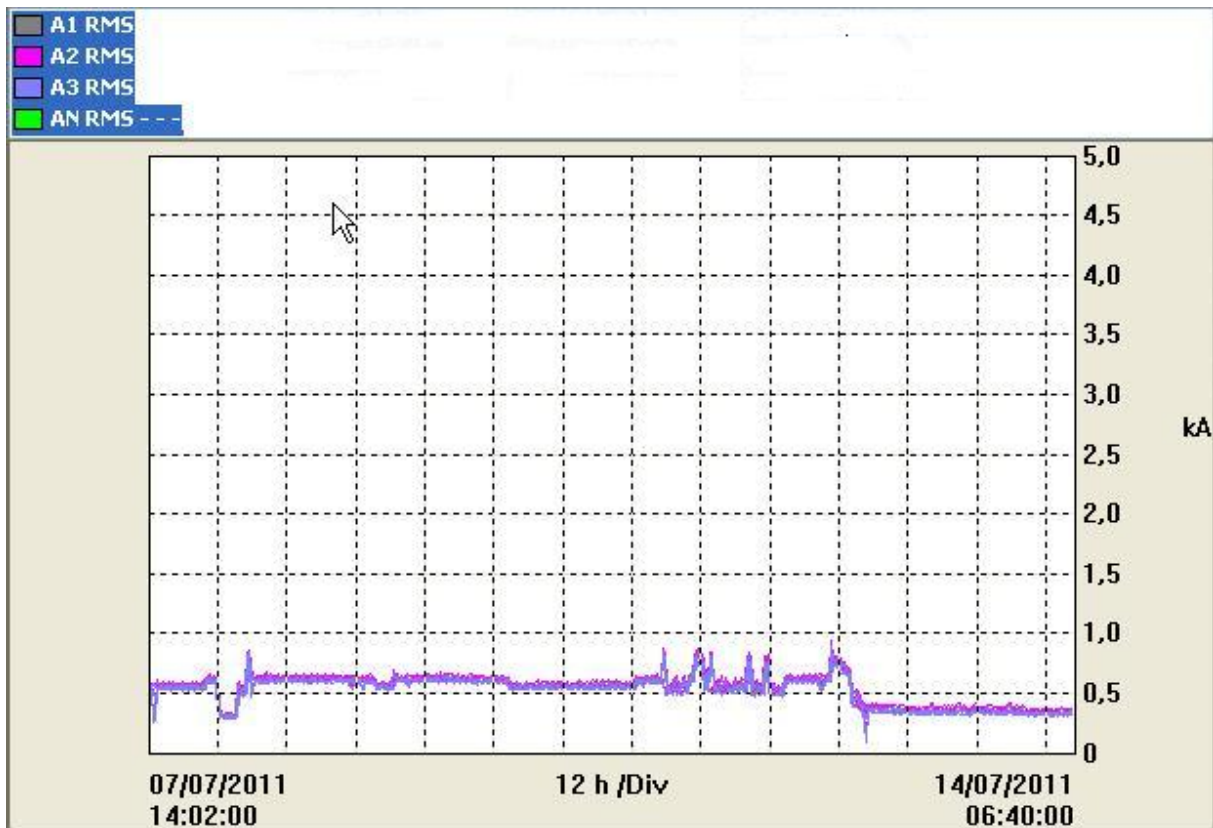


Figure 5: Enregistrement du courant

Tableau 4: Relevé des valeurs du courant.

Valeurs Moyennes	Valeurs Maximales
I1 : 561,2A	I1 : 3190A le 08/07/2011 à 05 : 02
I2 : 570,8A	I2 : 2536A le 08/07/2011 à 01 : 52
I3 : 547,57A	I3 : 3543A le 08/07/2011 à 05 : 02

En moyenne, le courant consommé en période d'activité varie entre 540 et 600A. la valeur du courant est quasi constante tout au long de la mesure. Excepté le 12/07/2011 où on a une chute remarquable de la consommation du courant due à une panne d'un des frictionneurs de la machine S3.

*Taux de distorsion harmonique en courant :

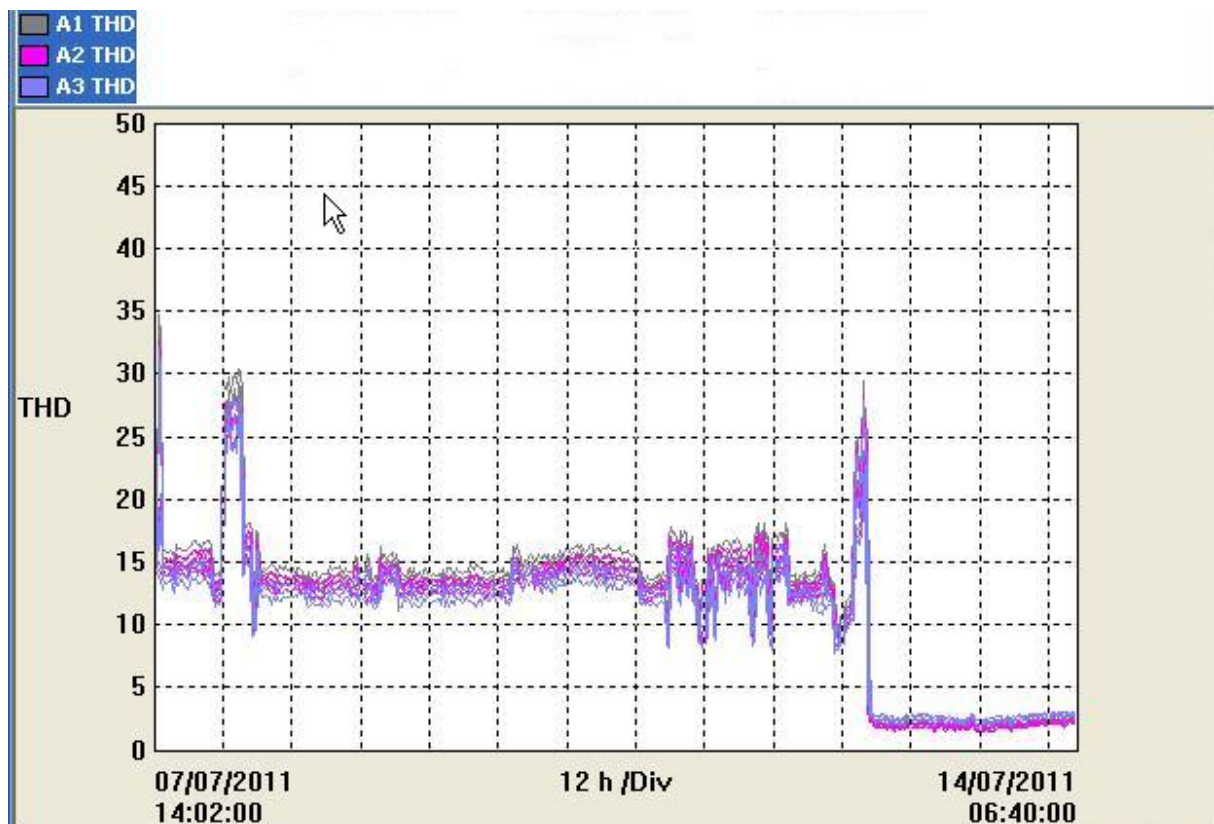


Figure 6: Enregistrement Thd I.

Tableau 5: Relevé du Thd I.

Valeurs Moyennes	Valeurs Maximales
I1 : 12,10%	I1 : 34,90%
I2 : 11,5%	I2 : 32,80%
I3 : 11,10%	I3 : 32,20%

Le THD(I) est régulier autour de 15%, lors des arrêts/marches de la machine, il va jusqu'à 30% ce qui est important.

* Harmoniques en courant :

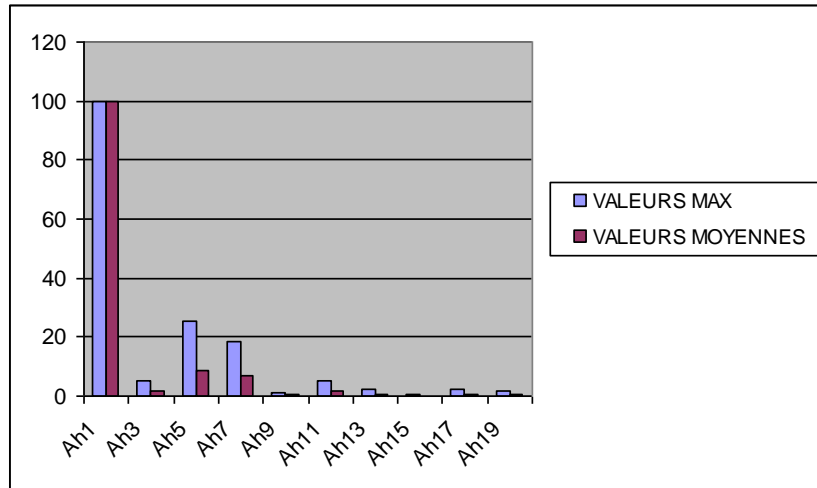


Figure 7: Histogramme des valeurs harmoniques en courant.

Tableau 6: Relevé des valeurs des harmoniques.

Rang n	VALEURS MAX	VALEURS MOYENNES
	%	%
Ah1	100	100
Ah3	5	1,97
Ah5	25,1	8,87
Ah7	18,6	6,69
Ah9	1,37	0,45
Ah11	4,967	1,525
Ah13	2,067	0,425
Ah15	0,633	0,181
Ah17	2,2	0,732
Ah19	1,7	0,501

Les valeurs relevées montrent que le rang le plus élevées est le 5 avec un maximum à 25%.

* Les puissances :

Tableau 7: Relevé des différentes puissances.

Valeur	P(KW)	S(KVA)	Q(KVAr)
Moyenne	308	386	225
Maximale	482	603	376

Le facteur de puissance de l'installation est de ce fait en moyenne égal à : $PF = 0,79$. Et le tangente phi de l'installation vaut en moyenne : $\tan = 0,83$. On est bien loin de $\tan = 0,4$ d'où la nécessité de compenser le réactif ici.

* Flicker :

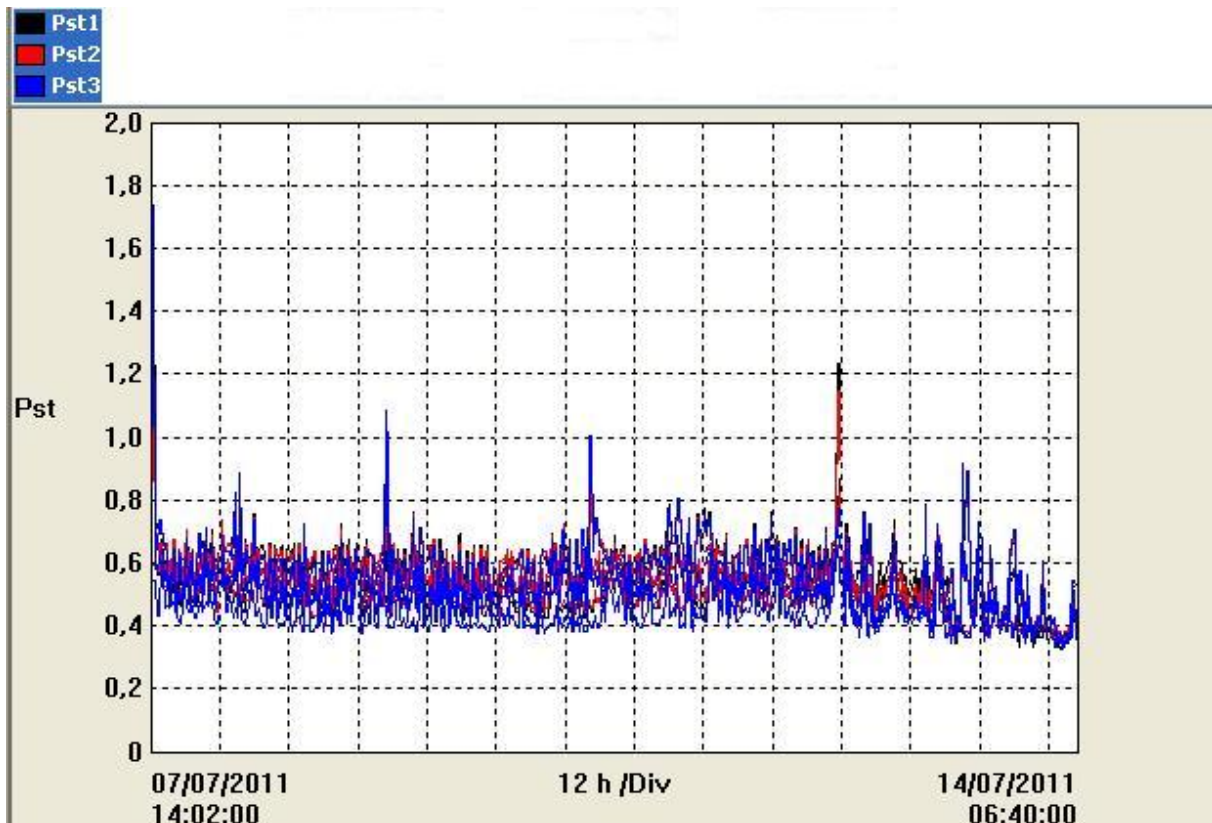


Figure 8: Enregistrement flicker.

Tableau 8: Relevé des valeurs Pst.

Valeurs Moyennes	Valeurs Maximales
Pst1 : 0,55	Pst1 : 1,74 le 07/07/2011 à 14 :14
Pst2 : 0,55	Pst2 : 1,23 le 07/07/2011 à 14 :14
Pst3 : 0,51	Pst3 : 1,74 le 07/07/2011 à 14 :14

Durant toute la période de mesure, le flicker est régulier à 0,5.
 La norme EN 50160 stipule que les valeurs 10 minutes du flicker (aussi appelé Pst) doivent être inférieures à 1. Ce qui implique que l'effet flicker est plutôt acceptable.
 Il faut noter que les valeurs maximales sont supérieures à 1.

En somme, nous remarquons que le cos phi de ce transformateur est inférieur à 0,928 : il faut donc proposer une ou plusieurs solutions à l'usine afin de relever le facteur de puissance du TRE1.

- Description du TRE1.

Le TRE1 est constitué de neuf départs. Le schéma suivant illustre la distribution de ce transformateur :

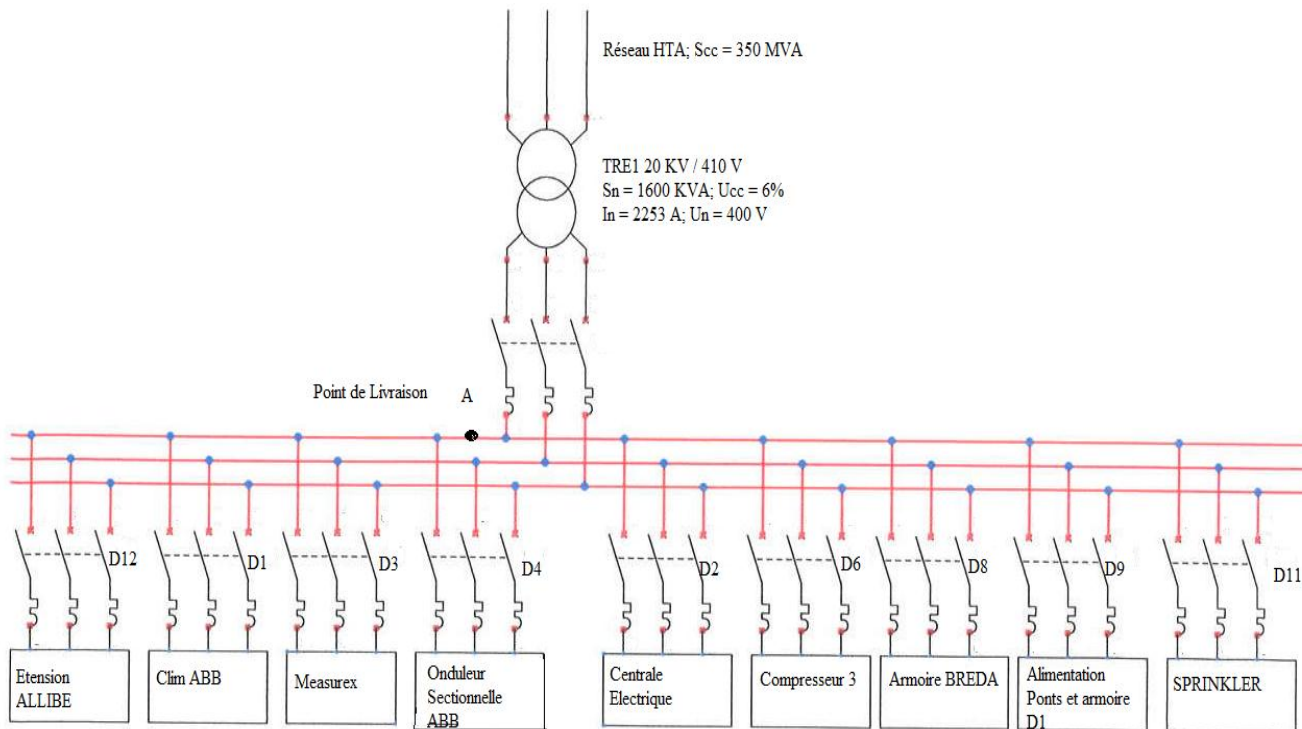


Figure 9: Schéma de la distribution BT.

Le Sprinkler n'est pratiquement pas en service, car il se déclenche uniquement en cas d'incendie. Nous avons donc négligé la puissance absorbée par celui-ci.

Nous avons regroupé les différentes charges selon qu'elles étaient linéaires ou non-linéaires.

Une charge linéaire est un récepteur constitué de dipôles électriques linéaires et dont le facteur de puissance est égal au cosinus phi (phi étant le déphasage du courant et de la tension).

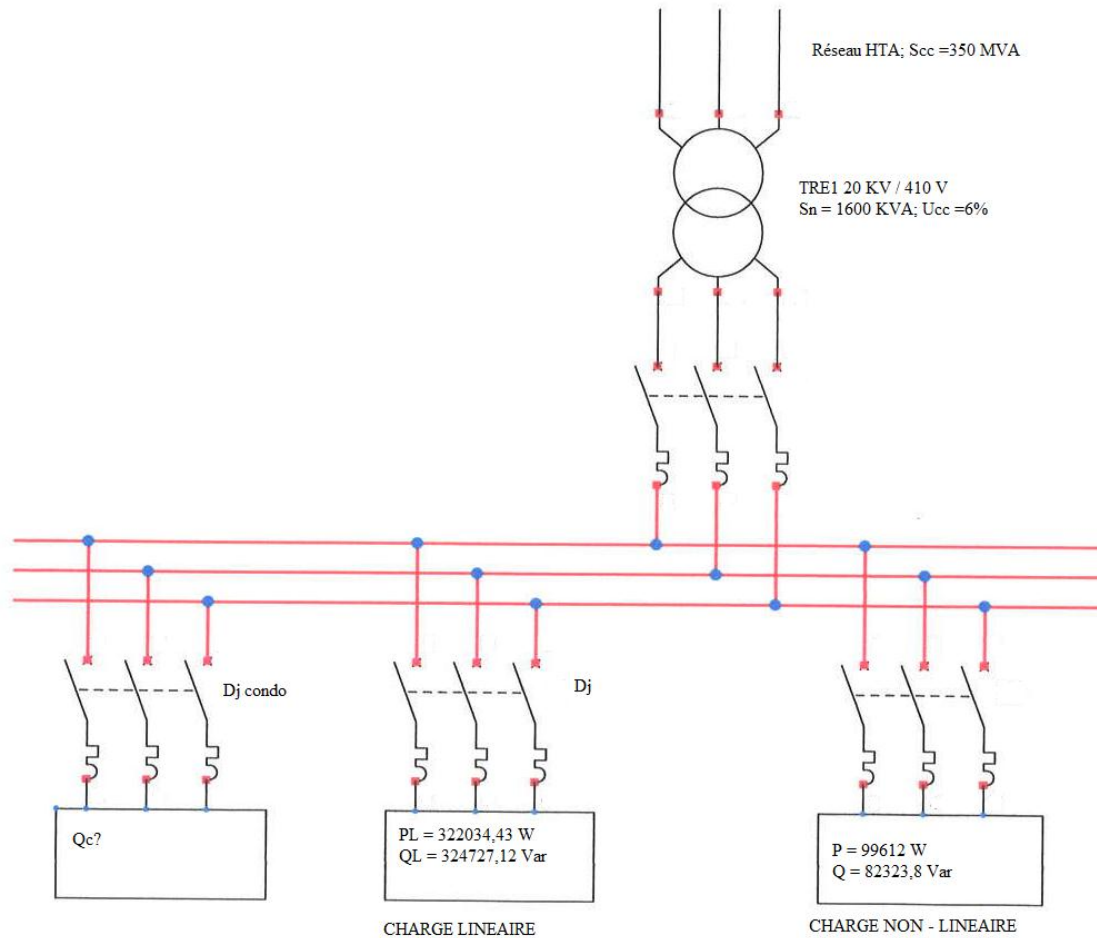


Figure 10: Schéma équivalent de la distribution.

A l'aide d'un wattmètre, nous avons relevés certaines mesures (P, Q, Thd, S, U, I) au niveau de chaque départ.

Le bilan de puissance est le suivant :

$P_T = 421646,43$ W (puissance active totale)

$Q_T = 407050,92$ Var (puissance réactive totale)

- Calcul de la puissance réactive nécessaire à la compensation :

En moyenne, la tangente phi de l'installation est : $Tan = 0,83$. Cette valeur est supérieure à 0,4.

L'équation qui permet de trouver la puissance réactive à installer est la suivante :

$$Q_C = P_T \times \tan \varphi' - Q_T$$

$$Q_C = [(0,4 \times 421646,43) - 407050,92]$$

$$Q_C = -238392,348 \text{ Var}$$

* Choix du type de compensation.

Le choix des équipements de compensation se fait en fonction du rapport Qc/Sn et suivant l'organigramme en annexe 5 : guide de choix des équipements de compensation pour réseau triphasé.

Nous posons :

$$\frac{Q_c}{S_n} = \frac{238392,348}{160000}$$
$$= 14,89\%$$

$Q_c / S_n < 15\% \Rightarrow$ compensation fixe.

Déterminons à présent le type :

$$\frac{G_h}{S_n} = \frac{129606,2}{1600000}$$
$$= 8,1\%$$

\Rightarrow type standard

La batterie de condensateur à installer sera donc de type standard.

Après avoir déterminé la puissance réactive nécessaire pour ramener le cosinus phi à 0,928, il faut à présent faire une étude de la charge polluante.

- Etude de la charge non-linéaire :

La charge non-linéaire ici est représentée par le Breda et l'Onduleur Sectionnelle ABB.

* Breda

Calcul du taux de distorsion harmonique en courant, Thd I :

$$Thd I = \frac{\sqrt{I_{BR}^2 - I_{BR1}^2}}{I_{BR1}}$$

$$Thd I = \frac{\sqrt{170,33^2 - 139,7^2}}{139,7}$$

$$Thd I = 69,7\%$$

Le bilan de puissances, le cosinus phi et le facteur de puissance du Breda sont résumés dans le tableau suivant :

Tableau 9: Relevé du Breda.

P _{breda} (W)	Q _{breda} (Var)	S _{breda} (VA)	FP	Cos ψ
93277,1	73683,4	118890,2	0,78	0,96

* Onduleur

Nous reprenons les mêmes calculs pour l'onduleur sectionnelle ABB.

$$Thd I = \frac{\sqrt{I_{OND}^2 - I_{ONDI}^2}}{I_{ONDI}}$$

$$Thd I = \frac{\sqrt{14,91^2 - 11,961^2}}{11,961}$$

$$Thd I = 74,4\%$$

Le bilan de puissances, le cosinus phi et le facteur de puissance du Breda est le suivant :

Tableau 10: Relevé de l'Onduleur.

P _{onduleur} (W)	Q _{onduleur} (Var)	S _{onduleur} (VA)	FP	Cos ψ
6334,9	8640,4	10716	0,59	0,77

Nous avons par la suite modélisé le réseau. Le schéma suivant représente le modèle équivalent monophasé du réseau :

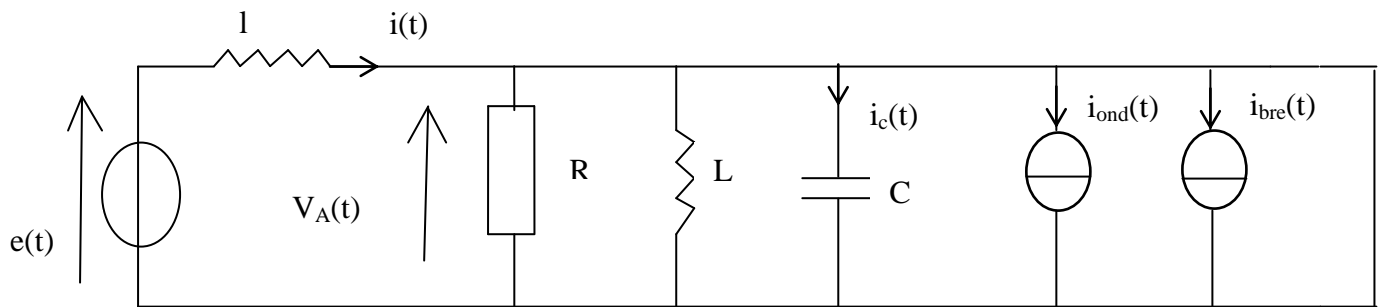


Figure 11: Schéma monophasé du réseau.

L'étude du réseau ramené au secondaire est la suivante :

* Transformateur :

$$Z_s = \frac{U_{20}^2 \times U_{cc}\%}{100 S_n}$$

$$AN : Z_s = \frac{410^2 \times 6}{1600000 \times 100} = 6,3 m\Omega$$

$$R_s = \frac{P_{cu} \times U_{20}^2}{S_n^2}$$

$$AN : R_s = \frac{410^2 \times 20000}{(1600 \times 10^3)^2}$$

$$R_s = 1,31 m\Omega$$

$$Z_s = R_s + jX_s$$

$$X_s = \sqrt{Z_s^2 - R_s^2}$$

$$AN : X_s = \sqrt{(0,0063)^2 - (0,00131)^2}$$

$$X_s = 6,16 m\Omega$$

* Réseau amont :

Nous avons négligé la résistance du réseau amont ;

$$X_{HTA} = \frac{U_{20}^2}{S_{CC}}$$

$$AN : X_{HTA} = \frac{410^2}{350 \times 10^6}$$

$$X_{HTA} = 0,48 m\Omega$$

Déterminons à présent les éléments L, R, C du modèle monophasé du réseau.

$$l_w = X_s + X_{HTA} \Rightarrow l = \frac{X_s + X_{HTA}}{w}$$

$$AN : l = \frac{0,00616 + 0,00048}{2 \times 50 \times 3,14}$$

$$l = 21,15 \mu H$$

Les éléments L et R sont les caractéristiques de la charge linéaire.

Tableau 11: Bilan des puissances.

P _{lin} (W)	Q _{lin} (Var)
322034,43	324727,12

P_{lin} : puissance active de la charge linéaire

Q_{lin} : puissance réactive de la charge linéaire

$$P_{lin} = \frac{3V^2}{R} \Rightarrow R = \frac{3V^2}{P_{lin}}$$

$$AN : R = \frac{3 \times 236^2}{322034,43 \times 3,14 \times 2 \times 50}$$

$$R = 518,85 m\Omega$$

$$Q_{lin} = \frac{3V^2}{Lw} \Rightarrow L = \frac{3V^2}{Q_{lin} w}$$

$$AN : L = \frac{3 \times 236^2}{324727,12 \times 2 \times 50 \times 3,14}$$

$$L = 1,64mH$$

La valeur du condensateur est déterminée à partir de la puissance réactive nécessaire pour la compensation.

$$Q_c = 3V^2 Cw \Rightarrow C = \frac{Q_c}{3V^2 w}$$

$$AN : C = \frac{238392,348}{3 \times 236^2 \times 2 \times 50 \times 3,14}$$

$$C = 4543,8\mu F$$

Le tableau suivant récapitule les résultats des éléments du modèle équivalent monophasé du réseau :

Tableau 12: Modèle monophasé du réseau

L (mH)	R (mΩ)	C (μF)	l (μH)
1,64	518,85	4543,8	21,15

Faisons à présent l'étude du modèle monophasé du réseau pour le fondamental (f = 50Hz).

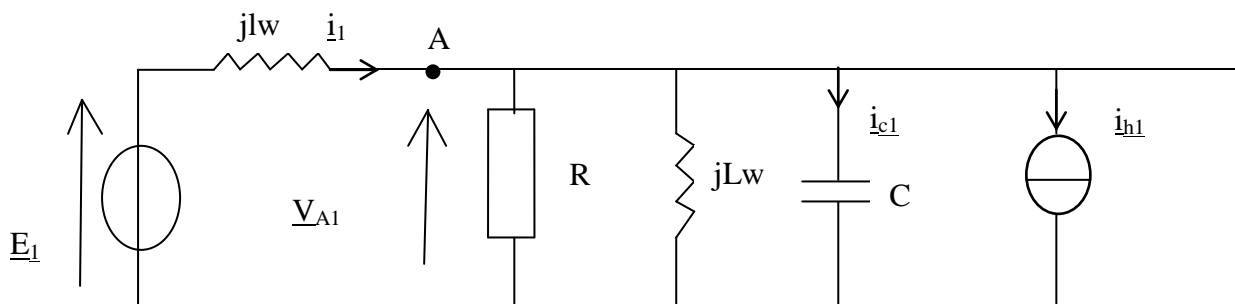


Figure 12: Schéma monophasé du fondamental.

Calculons les valeurs efficaces de V_{A1} , I_{C1} et I_1 :

$$V_{A1} = 236V$$

$$I_1 = I_{R1} + I_{L1} + I_{C1} + I_{h1}$$

$$I_{C1} = CwV_{A1}$$

$$AN : I_{C1} = 0,0045438 \times 236 \times 50 \times 2 \times 3,14$$

$$I_{C1} = 336,71A$$

$$I_{L1} = 542,27A$$

Après avoir vu ce qui se passe pour le fondamental, intéressons-nous à présent aux autres rangs harmoniques.

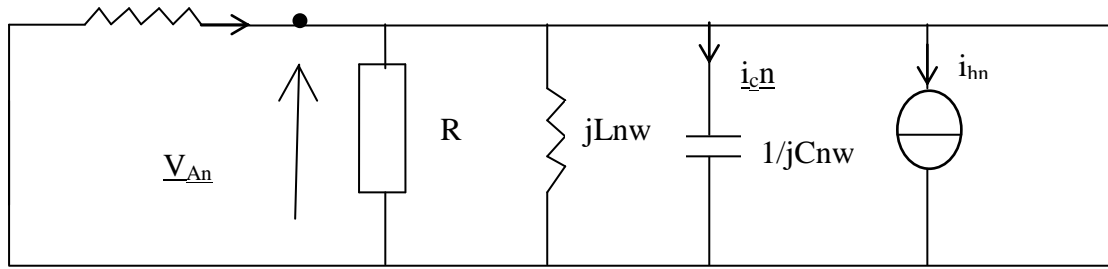


Figure 13 : Schéma monophasé du réseau pour le rang n.

Calculons les valeurs efficaces de V_{An} et I_{Cn} :

Considérons la source de tension purement sinusoïdale, ceci implique :

$$E_5 = E_7 = E_{11} = E_{13} = E_{19} = 0$$

$$V_{An} = Z_{eqn} I_{hn}$$

$$I_{Cn} = Cnw V_{An}$$

$$I_{hn} = I_{brn} + I_{ondn}$$

Pour avoir l'impédance équivalente du réseau pour un rang quelconque d'harmonique, on calcule plus facilement dans ce cas de figure son admittance (l'inverse de Z) :

$$Z_{eqn} = \frac{1}{Y_{eqn}}$$

$$Y_{eqn} = \frac{1}{R} + \frac{1}{jLnw} + jCnw + \frac{1}{jlnw}$$

L'inductance équivalente de Let l est environ égale à l :

$$L' = \frac{L \times l}{L + l} \approx l$$

Ce qui ramène l'équation de l'inductance à :

$$Y_{eqn} = \frac{1}{R} + j(Cnw - \frac{1}{lnw})$$

Tableau 13: Etude pour le rang n.

n	5	7	11	13	17	19
I_{hn}	86,27	57,92	11,12	5,93	7,09	3,94
Z_{eqn}	0,043	0,086	0,36	0,14	0,06	0,05
V_{An}	3,74	4,96	4,004	0,82	0,45	0,21
I_{Cn}	26,71	49,52	62,84	15,17	11,01	5,56

La valeur efficace du courant dans le condensateur est :

$$I_{C_{eff}} = \sqrt{\sum_1^{19} I^2_{C_n}}$$

$$AN : I_{C_{eff}} = \sqrt{336,71^2 + 26,71^2 + 49,52^2 + 62,84^2 + 15,17^2 + 11,01^2 + 5,56^2}$$

$$I_{C_{eff}} = 347,66A$$

Déterminons à présent, la fréquence de résonance du réseau.
Pour cela, reprenons l'équation qui permet d'avoir l'admittance du réseau

$$Y_{eqn} = \frac{1}{R} + j \left(Cn\omega - \frac{1}{\ln \omega} \right)$$

Pour avoir la résonance du réseau, on pose la partie imaginaire de l'équation ci-dessus égale à zéro ce qui nous donne :

$$Cn_{RP}\omega - \frac{1}{\ln_{RP}\omega} = 0$$

$$\Rightarrow n_{RP} = \frac{1}{\omega \sqrt{lC}}$$

$$AN : n_{RP} = \frac{1}{2 \times 50 \times 3,14 \sqrt{0,00002115 \times 0,0045438}}$$

$$n_{RP} = 10,5$$

Nous remarquons que l'impédance maximale du réseau tombe sur le rang 11 (qui n'est pas loin de 10,5), d'où la fréquence de résonance est de 550Hz.

Afin de vérifier la fréquence de résonance calculée précédemment, nous avons appliqué les formules de l'ingénieur.

*Formules de l'ingénieur.

La formule de l'ingénieur qui donne la pulsation de résonance est la suivante :

$$n_{RP} = \sqrt{\frac{S_{ccA}}{Q_C}}$$

S_{ccA} : c'est la puissance de court-circuit au point de livraison.

$$S_{ccA} = \frac{U^2}{l\omega}$$

$$AN : S_{ccA} = \frac{400^2}{238392,348}$$

$$S_{ccA} = 25MVA.$$

$$n_{RP} = \sqrt{\frac{S_{ccA}}{Q_C}}$$

$$AN : n_{RP} = \sqrt{\frac{25 \times 10^6}{238392,348}}$$

$$n_{RP} = 10,24.$$

Nous retrouvons à quelques chiffres près la valeur trouvée par l'étude précédente.

* Solutions aux harmoniques.

- Pour résoudre le problème des harmoniques, nous proposons deux solutions à l'usine :
- Utilisation d'une self anti-harmonique (SAH)
 - Utilisation d'un filtre passif
- Détaillons ces deux solutions :
- Pour une SAH, il faut dimensionner la self et la capacité.

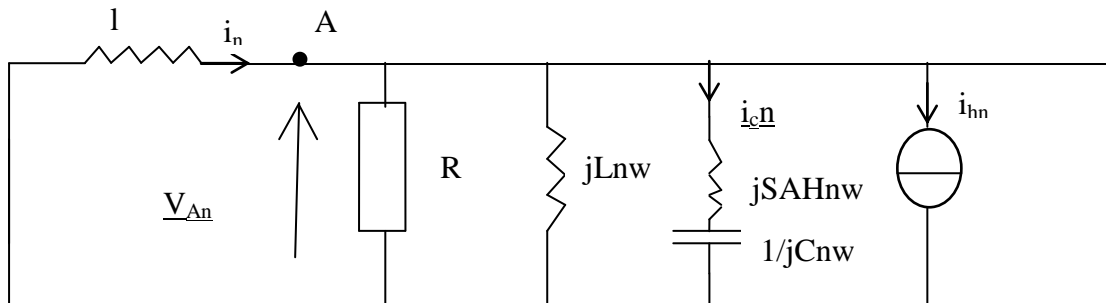


Figure 14: Schéma monophasé du réseau pour le rang n avec la SAH.

Le rang d'accord de la self sera 4,3 qui correspond à la résonance série (n_{RS})

$$n_{RS} \omega = \frac{1}{\sqrt{SAH \times C}}$$

$$Q_C = \frac{3V_{AC}^2 n_{RS}^2 \omega}{(1 - n_{RS}^2)}$$

$$\Rightarrow SAH = \frac{1}{C n_{RS}^2 \omega^2} \text{ et } C = \frac{Q_C (1 - n_{RS}^2)}{3V_A^2 n_{RS}^2 \omega}$$

$$AN : C = \frac{238392,348(1 - 4,3^2)}{3 \times 236^2 \times 4,3^2 \times 2 \times 50 \times 3,14}$$

$$C = 4298 \mu F$$

$$SAH = \frac{1}{4298 \times 10^{-6} \times 4,3^2 \times 314^2}$$

$$SAH = 0,0182 \text{ mH}$$

- Pour utiliser un filtre passif, il faut dimensionner L' et C . La particularité du filtre passif est qu'il permet d'éliminer un rang d'harmonique afin que celui-ci ne remonte pas sur le réseau. Le rang choisi pour cette étude est le 5

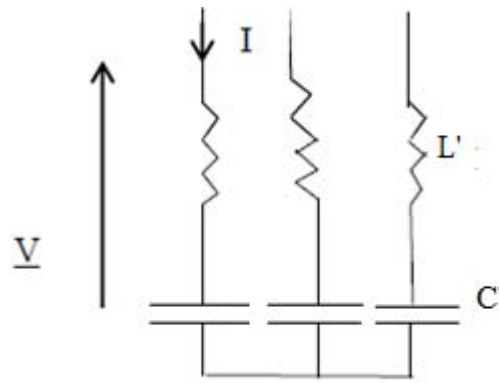


Figure 15 : Schéma d'un filtre passif.

$$n_{RS} w = \frac{1}{\sqrt{L' \times C'}} \text{ tel que } C' = 3C$$

$$Q_C = \frac{3V_{AC}^2 n_{RS}^2 w}{(1 - n_{RS}^2)}$$

$$L' = \frac{1}{C n_{RS}^2 w^2} \text{ et } C' = \frac{Q_C (1 - n_{RS}^2)}{3V_A^2 n_{RS}^2 w}$$

$$AN : C' = \frac{238392,348(1 - 5^2)}{3 \times 236^2 \times 5^2 \times 2 \times 50 \times 3,14}$$

$$C' = 4362 \mu\text{F} \text{ et } C = 1454 \mu\text{F}$$

$$L' = \frac{1}{4298 \times 10^{-6} \times 5^2 \times 314^2}$$

$$L' = 0,093 \text{ mH.}$$

Déterminons à présent les caractéristiques du disjoncteur à installer en amont de la batterie de condensateur :

*Dimensionnement du disjoncteur Dj condo.

Tout d'abord, choisissons le calibre du disjoncteur

$$Q_C = \sqrt{3} U I_b \sin \varphi \Rightarrow I_b = \frac{-Q_C}{U \sqrt{3}}$$

$$AN : I_b = \frac{-238392,348}{400 \times \sqrt{3}}$$

$$I_b = 447,33 \text{ A}$$

Nous savons qu'une batterie standard supporte 30% de surcharge. Ceci entraîne que le courant I_b sera :

$$I_b = 1,3 \times 447,33$$

$$I_b = 581,5 \text{ A}$$

Ensuite, déterminons le pouvoir de coupure du disjoncteur. Ceci revient à calculer le courant de court-circuit du disjoncteur :

$$I_{cc} = \frac{V_{20}^2}{Z_T}$$

$$Z_T = \sqrt{R_s^2 + (X_s^2 + X_{HTA}^2)}$$

$$Z_T = 6,316m\Omega$$

$$\Rightarrow I_{cc} = \frac{410^2}{6,316 \times 10^{-6} \times \sqrt{3}}$$

$$I_{cc} = 37,5KA$$

Ces différents calculs conduisent à la sélection du disjoncteur NS630N dans le catalogue du constructeur Merlin Gerin.

Associons à ce disjoncteur un déclencheur électronique.

Le déclencheur choisit est le STR23SE ou le STR53UE. Il faut à présent trouver les deux coefficients pour le réglage du déclencheur.

Pour avoir le premier coefficient, il faut :

$$\frac{I_b}{I_n} = \frac{581,5}{630} = 0,92$$

I_b : courant d'emploi

I_n : courant calibre

Le deuxième coefficient est défini comme suit :

$$\frac{I_b}{0,92 \times I_n} = \frac{581,5}{630 \times 0,92} = 1$$

Pour assurer la protection de la batterie de condensateur à installer, il faudra un disjoncteur Dj NS630N associé à un déclencheur STR23SE (ou le STR53UE).

CONCLUSION

Le stage effectué au sein de l'usine Ahlstrom de Stenay portait sur un thème à deux volets distincts :

- la première partie parlait de la protection du risque foudre
- la deuxième partie était axée sur la qualité de l'énergie.

Ainsi, pour la protection du risque foudre, nous avons vu qu'il existe des moyens de se protéger des effets (directs et indirects) de la foudre. Mais aussi toute une réglementation qui accompagne ces mesures notamment en ce qui concerne des installations classées pour l'environnement (ICPE). En effet, de par leur activité, les ICPE présentent déjà un risque pour l'environnement il faut donc prendre des mesures de protection contre un impact direct de la foudre qui à elle seule est capable de tout détruire sur son passage.

Rappelons que la foudre est un éclair de plusieurs milliers d'ampère et que sa température atteint 30 000°C.

De plus, quelque soit l'activité d'une entreprise, il y a toujours au sein de celle-ci du matériel électronique, des moteurs, des TGBT, etc. Afin d'éviter des surtensions au niveau des appareils sensibles ou encore des monté en potentiel, il faudrait les protéger contre les effets électromagnétiques dus au courant de foudre.

L'arrêté du 15 Janvier 2008 donne la démarche à suivre pour assurer la protection d'un site classé.

Tout client HTA raccordé au réseau public de distribution ERDF, s'engage à ne pas polluer le réseau. Afin de respecter cet engagement, l'usine de Stenay s'est dotée d'une batterie de condensateur de HT 2,5 MVar/ 20 KV/ 50 Hz équipée de selfs anti-harmoniques 215 Hz avec protection de déséquilibre, l'ensemble monté-câblé en châssis fermé IP 23 type extérieur. Elle a ainsi choisi le mode de compensation générale.

Toutefois, nous avons, après une campagne de mesures effectuée sur l'un des transformateurs (TRE1), remarqué la présence d'harmonique : en moyenne le THD(I) = 15%. Nous avons dimensionné la batterie de condensateur nécessaire pour ramener le cosinus phi de l'installation à 0,928 et aussi proposé deux solutions pour résoudre le problème des harmoniques.

En 1999, à la demande d'INDUSTELEC, une campagne de mesures avait été réalisée suite à des pénalités de réactif. Cette étude avait été faite sur l'ensemble des transformateurs installés parmi lesquels le TRE1. Nous avons noté dans ce rapport que le facteur de puissance du TRE1 à cette époque était inférieur à 0,928. Pour le ramener à 0,928 il fallait au minimum 291KVar.

La campagne effectuée lors de ce stage apporte la même conclusion que celle effectuée en 1999 : il faut installer un condensateur d'une capacité de 238392,348 Var afin de ramener la tangente phi du transformateur à 0,4.

Pour ce qui est des harmoniques, deux solutions pour les résoudre sont proposées :

- L'utilisation d'une self anti-harmonique accordée sur le rang 4,3
- Un filtre passif accordé sur le rang 5 pour l'éliminer.

Le temps qui nous était imparti ne nous a malheureusement pas permis d'étendre l'étude à l'ensemble des transformateurs pour avoir un bilan global.

BIBLIOGRAPHIE

[1] Schneider Electric. *Schneider-electric*[en ligne]. Disponible sur : <http://www2.schneider-electric.com/documents/technical-publications/fr/shared/electrotechnique/contraintes-electriques-environnement/connaissances-generales/ct199.pdf> [consulté le 22 Aout 2011]

[2] Ahlstrom. *Ahlstrom*[en ligne]. Disponible sur : <http://insite.ahlstrom.com/MyCompany/Aboutus/Pages/default.aspx> [consulté le 16 Aout 2011]

[3] Ahlstrom. *Ahlstrom*[en ligne]. Disponible sur : <http://inside.ahlstrom.com/MyCompany/BusinessAreas/LabelandProcessing/Pages/default.aspx> [consulté le 16 Aout 2011]

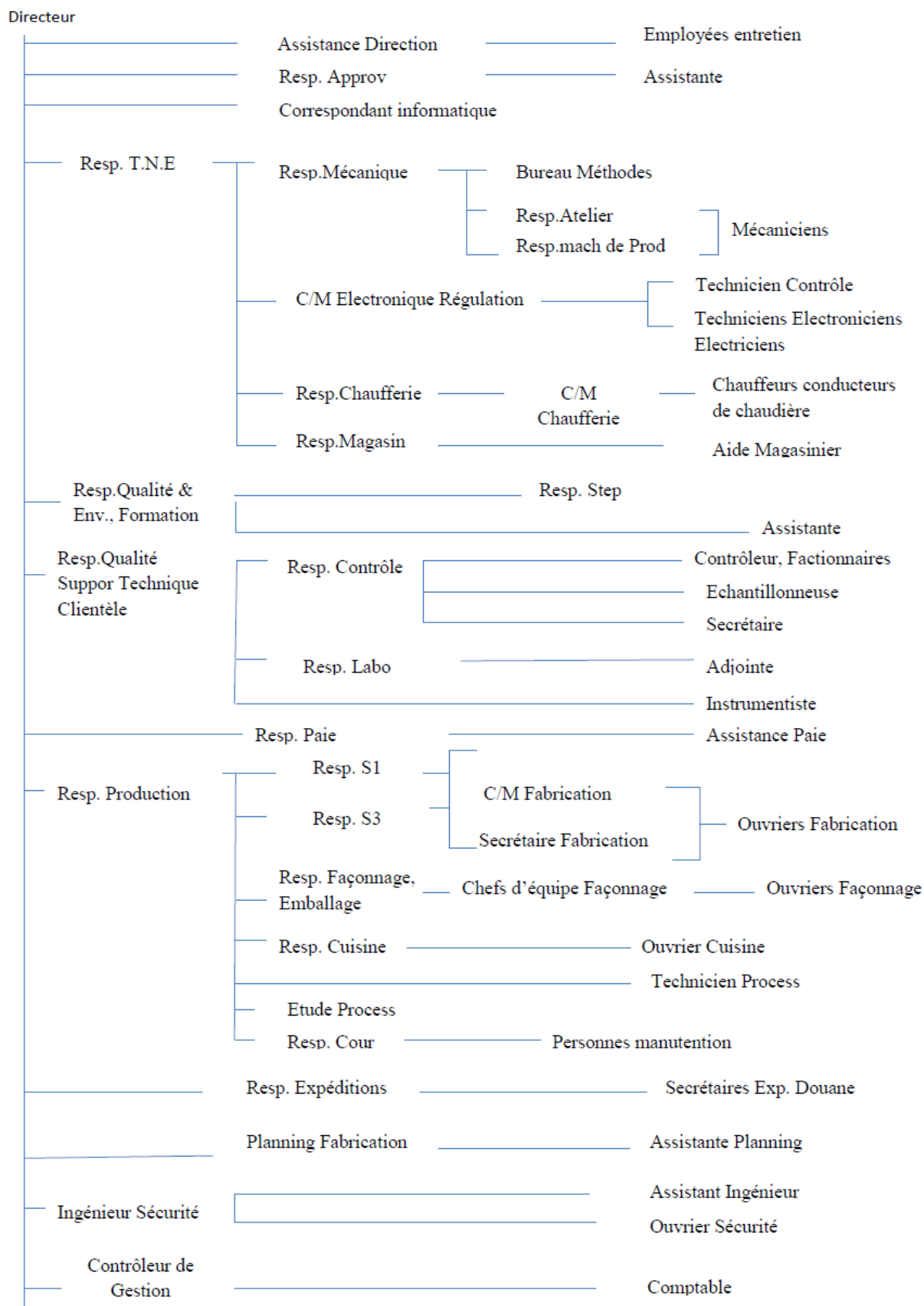
[4] Dictionnaire de l'Encyclopaedia Universalis

[5] CITELE 2CP, *Parafoudres*. Catalogue Général 8^{ème} édition, Février 2008.

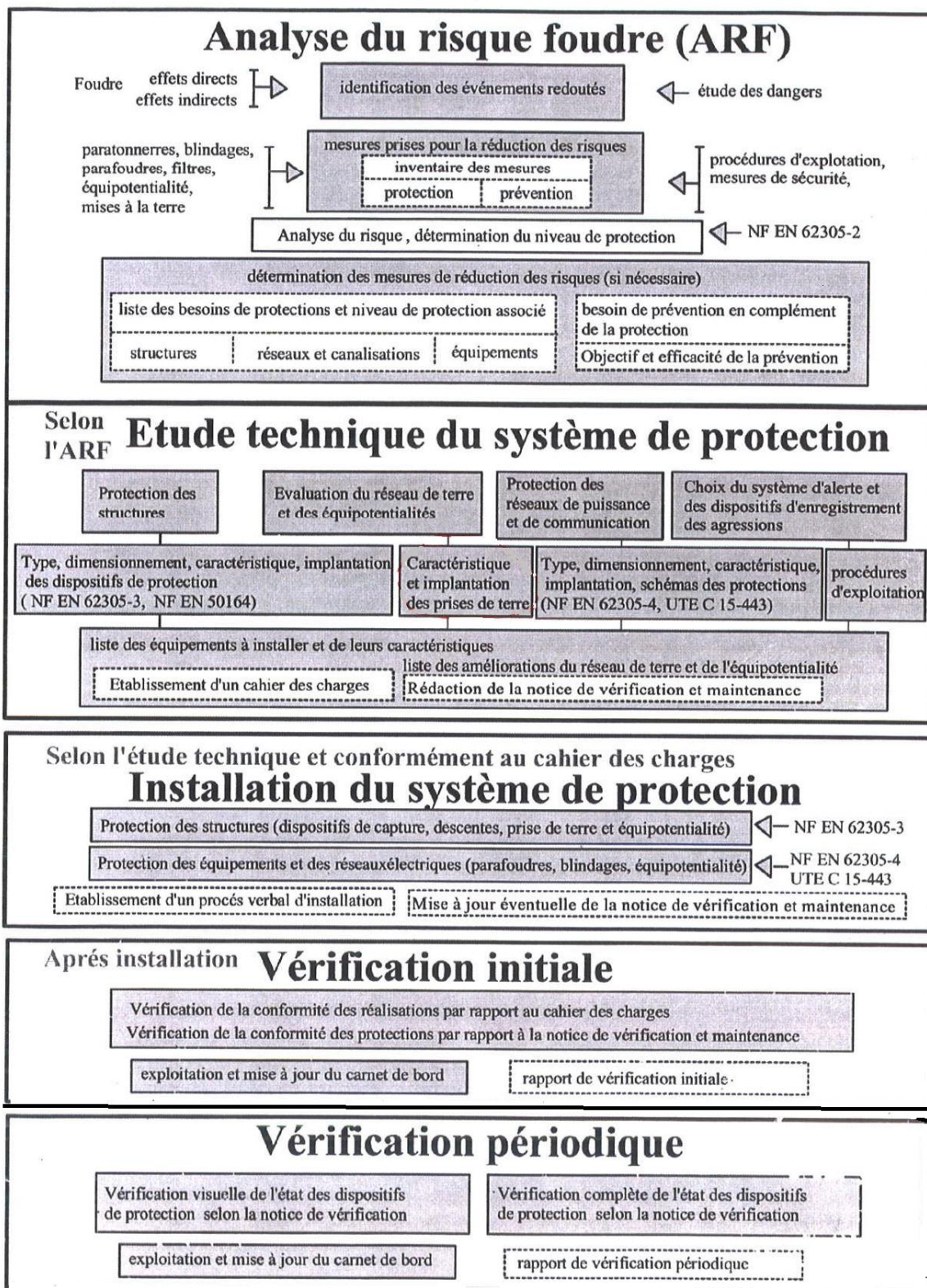
[6] Ministère de l'écologie, de l'énergie, du développement durable et de l'aménagement du territoire. Arrêté du 15 Janvier relatif à la protection contre la foudre de certaines installations classées. JO du 24 Avril 2008,2p

[7] Analyse Risque Foudre de l'APAVE.

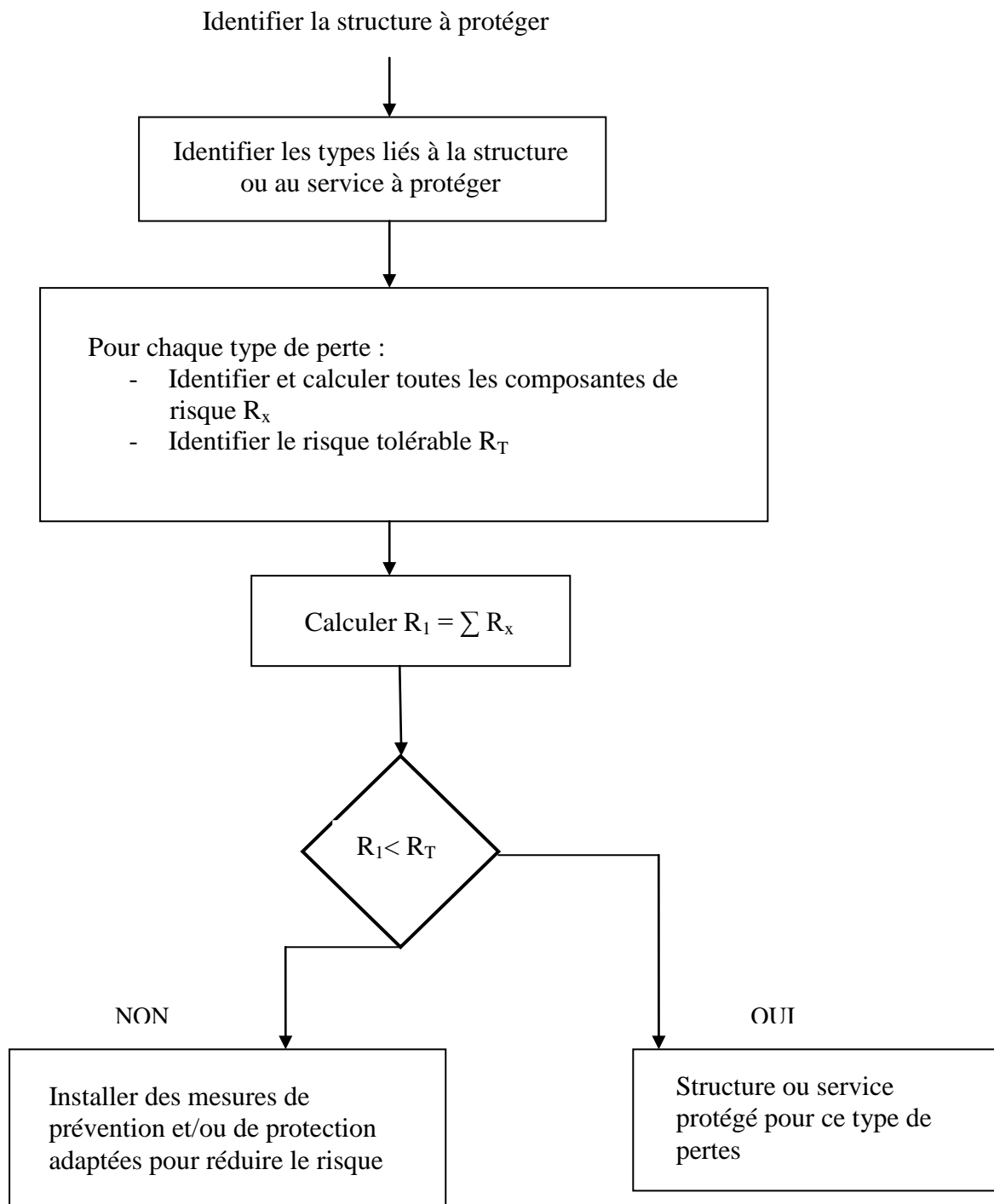
ANNEXES



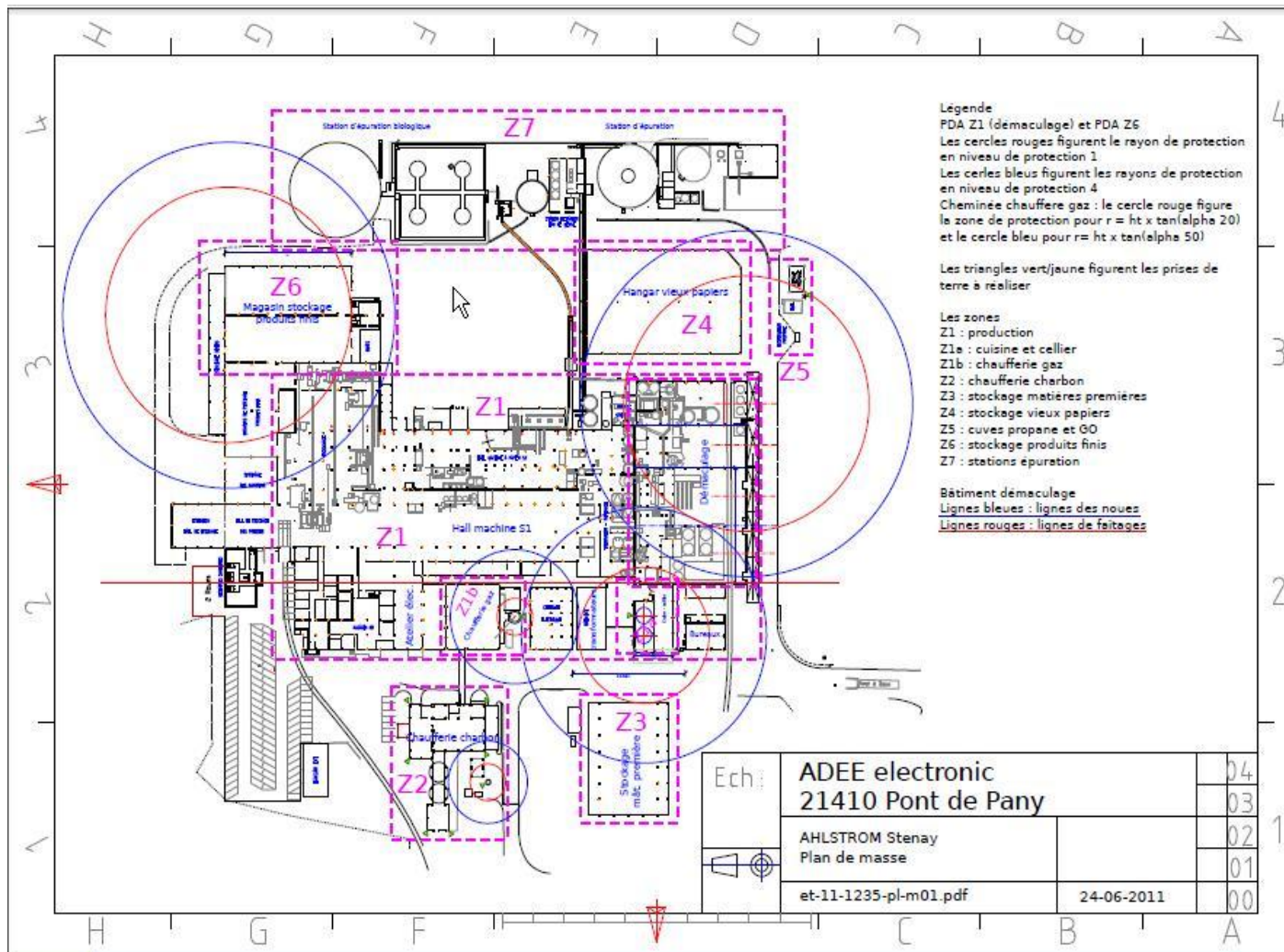
Annexe 1 : Organigramme de fonctionnement de Stenay.



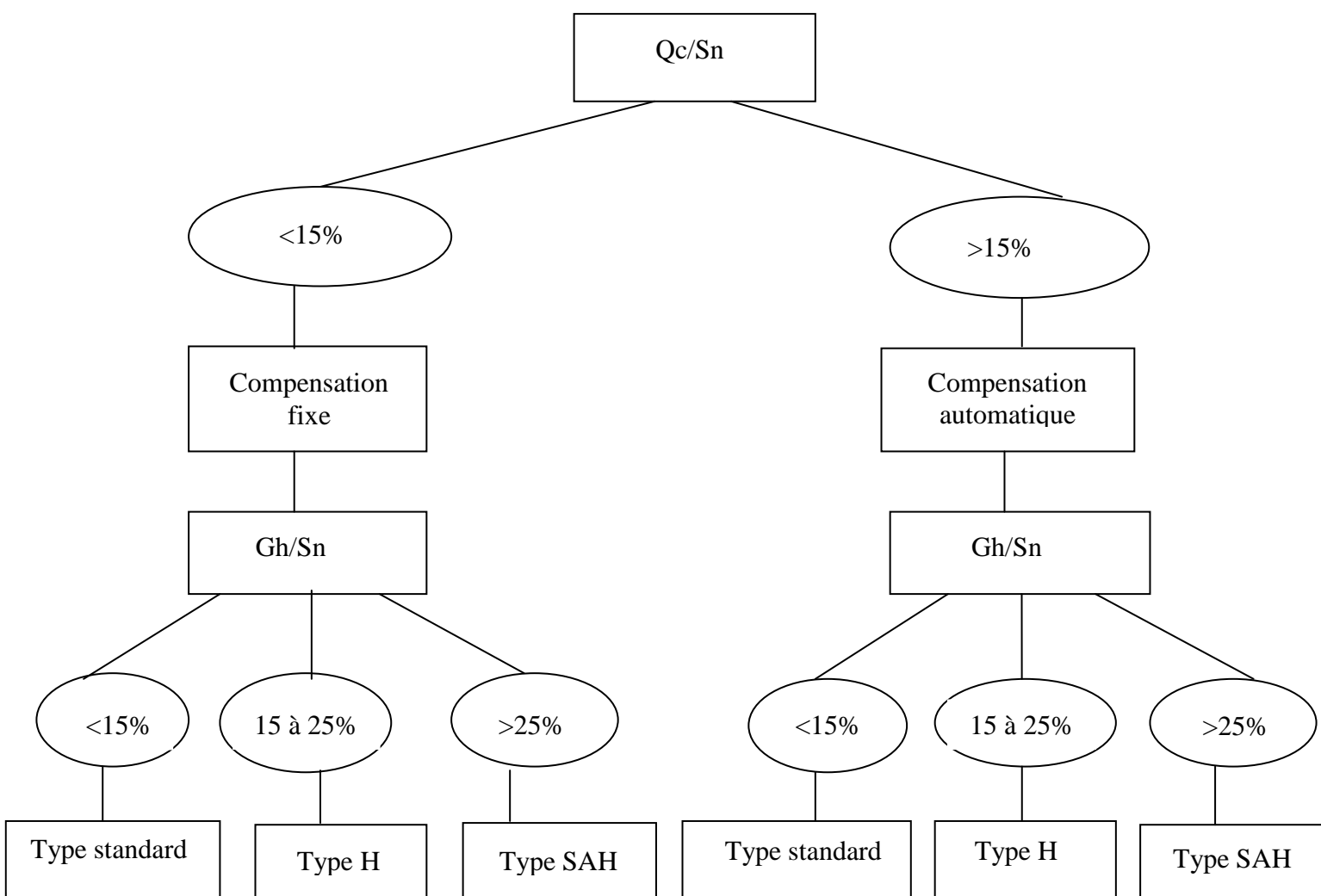
Annex2 : Démarche globale de protection contre la foudre



Annexe3 : Démarche d'évaluation du risque.



Annexe 4 : Plan de masse



Légende :

S_n : puissance apparente du transformateur

G_h : puissance apparente des récepteurs produisant des harmoniques

Q_c : puissance de l'équipement de compensation

Annexe 5 : Guide de choix des équipements de compensation pour réseau triphasé.

RESUME :

Depuis l'arrêté du 15 Janvier 2008, toutes les entreprises placées comme installations classées pour la protection de l'environnement (ICPE) doivent se protéger contre les effets de la foudre. Pour cela, il faut d'abord faire une *analyse risque foudre* (ARF) du site suivie par une *étude technique foudre* (ETF). L'ETF donne les indications nécessaires pour l'installation des dispositifs de protection contre la foudre.

Les industriels sont confrontés aux *harmoniques* souvent générés par les machines-outils qu'ils utilisent. Il devient ainsi important pour les industriels de disposer d'une *qualité d'énergie électrique* pour éviter de polluer le réseau de distribution. Il faudrait pour cela faire le choix d'une bonne compensation de son énergie réactive.

MOTS-CLES :

Analyse risque foudre, étude technique foudre, harmoniques, qualité d'énergie électrique.

ABSTRACT :

Since the decree of January 15th, 2008, all the companies placed as installations for environmental protection must be protected from the effects of the lightning. For that, an *analysis* should initially be made risks the lightning of the site followed by a *technical study*.

The industrialists are confronted with the *harmonics* often generated by the machine tools which they use. It becomes thus important for the industrialists to have a *quality of electrical energy* to avoid polluting the distribution network.

It would be necessary for that to make the choice of a good compensation of its reactive energy.

KEYWORDS :

Analysis, technical study, harmonics, quality of electrical energy.