



HAL
open science

Emulation d'une chaîne éolienne de conversion d'énergie

Florent Becker

► **To cite this version:**

Florent Becker. Emulation d'une chaîne éolienne de conversion d'énergie. Sciences de l'ingénieur [physics]. 2011. hal-01876912

HAL Id: hal-01876912

<https://hal.univ-lorraine.fr/hal-01876912>

Submitted on 19 Sep 2018

HAL is a multi-disciplinary open access archive for the deposit and dissemination of scientific research documents, whether they are published or not. The documents may come from teaching and research institutions in France or abroad, or from public or private research centers.

L'archive ouverte pluridisciplinaire **HAL**, est destinée au dépôt et à la diffusion de documents scientifiques de niveau recherche, publiés ou non, émanant des établissements d'enseignement et de recherche français ou étrangers, des laboratoires publics ou privés.



AVERTISSEMENT

Ce document est le fruit d'un long travail approuvé par le jury de soutenance et mis à disposition de l'ensemble de la communauté universitaire élargie.

Il est soumis à la propriété intellectuelle de l'auteur. Ceci implique une obligation de citation et de référencement lors de l'utilisation de ce document.

D'autre part, toute contrefaçon, plagiat, reproduction illicite encourt une poursuite pénale.

Contact : ddoc-theses-contact@univ-lorraine.fr

LIENS

Code de la Propriété Intellectuelle. articles L 122. 4

Code de la Propriété Intellectuelle. articles L 335.2- L 335.10

http://www.cfcopies.com/V2/leg/leg_droi.php

<http://www.culture.gouv.fr/culture/infos-pratiques/droits/protection.htm>

**Université Henri Poincaré, Nancy I
Faculté des Sciences et Technologies**

Master Systèmes Embarqués et énergie

Spécialité énergies électriques

Année universitaire 2010-2011

**Emulation d'une chaîne éolienne de conversion
d'énergie**

Mémoire présenté par BECKER Florent

Soutenu le 14/09/2011

**Stage effectué au GREEN-Plateforme Ecosûre 2
Bâtiment 1er cycle - Boulevard des Aiguillettes - B.P. 70239 - 54506
VANDŒUVRE-LES-NANCY CEDEX**

Tuteur industriel : POURE PHILIPPE

Tuteur universitaire : MEZANI SMAIL

Avant propos

Les travaux présentés dans ce mémoire ont été effectués dans le cadre d'une collaboration entre le Groupe de Recherche en Electrotechnique et Electronique de Nancy (G.R.E.E.N.) et le Laboratoire d'Instrumentation Electronique de Nancy (L.I.E.N.), laboratoires de l'Université Henri Poincaré (U.H.P.).

Mes premiers remerciements s'adressent à Messieurs **Shahrokh SAADATE**, Professeur à l'U.H.P. et Directeur du G.R.E.E.N., et **Serge WEBER**, Professeur à l'U.H.P. et Directeur du L.I.E.N., pour m'avoir accueilli au sein de leur laboratoire et pour leurs encouragements.

Mes remerciements les plus sincères s'expriment à Monsieur **Philippe POURE**, Maître de Conférences à l'U.H.P. au sein du L.I.E.N., pour avoir dirigé ce stage et pour sa disponibilité permanente et pour ses conseils pertinents et avisés.

Je remercie profondément Monsieur **Shahrokh SAADATE**, Professeur à l'U.H.P. et Directeur du G.R.E.E.N., pour avoir lui aussi dirigé ce stage, de m'avoir permis de mener mes travaux de recherche dans les meilleures conditions possibles, pour sa disponibilité et ses précieux conseils.

Je remercie également Monsieur **Thierry LUBIN**, Maître de Conférences à l'U.H.P. au sein du G.R.E.E.N. d'avoir toujours été présent lors de mes manipulations et de son aide précieuse.

Un grand MERCI à l'ensemble du personnel du G.R.E.E.N. et du L.I.E.N. (enseignants chercheurs, doctorants, techniciens, ingénieurs, secrétaires) qui ont su créer une ambiance de travail agréable.

Tables des matières

Introduction.....	1
I. MODELISATION DU SYSTEME EOLIEN A VITESSE VARIABLE BASE SUR UNE MADA	2
1. Modélisation de la turbine	2
a. Modèle aérodynamique	2
b. Partie mécanique de l'éolienne.....	4
2. Modelisation de la MADA.....	4
a. Principe de fonctionnement.....	4
b. Modèle diphasé de la machine asynchrone à double alimentation	5
II. Etude et mise au point d'un emulateur physique d'aérogénérateur	8
1. Commande de la Machine à Courant Continu.....	9
a. Modèle de la MCC	9
b. Stratégie de commande de la MCC	10
III. Commande de la Machine Asynchrone à Double Alimentation.....	11
1. Détermination des paramètres de la MADA	11
2. Strategie simplificatrice pour la commande de la MADA.....	11
a. Choix du référentiel pour le modèle diphasé.....	11
b. Détermination des angles nécessaires aux transformations de Park	13
3. Commande de la MADA par l'intermédiaire de convertisseurs	13
a. Commande du CCM.....	14
b. Commande du CCR.....	17
IV. Simulation de la chaine de conversion d'énergie éolienne	20
Conclusion Générale et perspective.....	25

INTRODUCTION

L'intense industrialisation des dernières décennies et la multiplication des appareils domestiques électriques ont conduit à des besoins planétaires considérables en énergie électrique. Face à cette demande, toujours croissante de nos jours, les pays industrialisés ont massivement fait appel aux centrales nucléaires. Cette source d'énergie présente l'avantage indéniable de ne pas engendrer de pollution atmosphérique contrairement aux centrales thermiques, mais le risque d'accident nucléaire, le traitement et l'enfouissement des déchets sont des problèmes bien réels qui rendent cette énergie peu attractive pour les générations futures. Pour faire face à ces différents problèmes, les pays se tournent de plus en plus vers l'utilisation de sources d'énergies propres et renouvelables. En effet, ces pays se sont engagés, à moyen terme, à augmenter dans leur production d'énergie électrique la part d'énergie d'origine renouvelable.

Face à ces problèmes, et de façon à limiter l'emploi de centrales nucléaires, certains pays, aidés par la déréglementation, se sont tournés vers de nouvelles formes d'énergie dites "renouvelables". Parmi celles ci, l'éolien apparaît clairement en bonne place, non pas en remplacement des sources conventionnelles, mais comme énergie d'appoint complémentaire à l'énergie nucléaire. En effet l'énergie potentielle des masses d'air en mouvement représente, au niveau mondial, un gisement considérable.

Ces travaux de stage ont été menés au sein de l'équipe "**Systèmes électriques embarqués tolérant des défauts**" du Laboratoire "Groupe de Recherche en Electrotechnique et Electronique de Nancy" (GREEN), équipe ayant notamment une longue expertise dans le domaine du filtrage actif d'harmoniques et plus récemment dans le domaine de la sûreté de fonctionnement des systèmes électriques en général. Les travaux de recherche pluridisciplinaires présentés dans ce mémoire ont été menés dans le cadre d'une collaboration entre le Laboratoire GREEN et le Laboratoire d'Instrumentation Electronique de Nancy (LIEN).

Dans le cadre de nos travaux, nous avons donc choisi de contribuer à l'émulation d'une éolienne à vitesse variable basée sur une génératrice électrique de type machine asynchrone à rotor bobiné, plus communément appelé Machine Asynchrone à Double Alimentation (MADA).

Ce mémoire a pour objectifs de présenter la modélisation et la commande de l'émulateur physique du système éolien à vitesse variable basé sur une MADA.

Dans un premier temps, nous présenterons les modèles des différents éléments constituant la chaîne de conversion électromécanique de l'éolienne, la deuxième partie, consiste en la réalisation physique du simulateur de turbine éolienne. Celui-ci est basé sur une machine à courant continu commandée de façon à reproduire le comportement mécanique d'une éolienne. La turbine est modélisée et les variations de couple qu'elle génère sont appliquées à cette machine à courant continu. Ce simulateur est destiné à accueillir les génératrices dont le fonctionnement est étudié dans un contexte éolien. Dans un troisième temps, Nous détaillerons les différentes lois de commande permettant un fonctionnement optimal de l'éolienne et un contrôle indépendant des puissances active et réactive. La dernière partie de ce chapitre illustrera les résultats de simulation pour deux points de fonctionnement en modes hyposynchrone et hypersynchrone, validant ainsi les commandes établies ainsi que l'émulateur physique.

I. MODELISATION DU SYSTEME EOLIEN A VITESSE VARIABLE BASE SUR UNE MADA

1. Principe de fonctionnement d'une éolienne basé sur une MADA

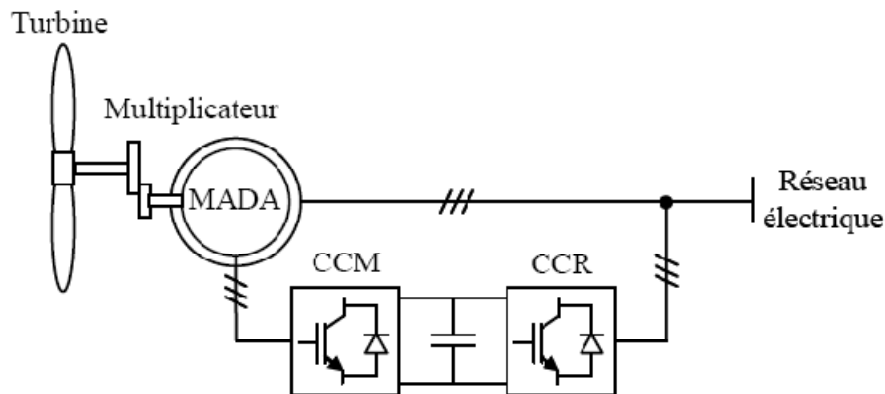


Figure 1 : Système éolien basé sur une MADA

La turbine entraîne la MADA via un multiplicateur. La MADA restitue une partie de la puissance directement au réseau via le stator et l'autre partie par le rotor via des convertisseurs qui permettent la commande de la machine.

L'avantage d'utiliser ce type de topologie se résume par le fait que les convertisseurs ne sont dimensionnés que pour une partie de la puissance nominale de la machine et donc sont beaucoup moins chers que sur une éolienne standard pour laquelle les convertisseurs sont directement reliés au réseau. En effet si nous considérons que nous avons un glissement maximum de plus ou moins 30% la puissance transitant par le rotor n'est que de 25% de la puissance nominale de l'éolienne ce qui engendre que les convertisseurs sont dimensionnés pour cette puissance [Multon, 2004].

Plus tard dans ce mémoire nous verrons comment l'émulation et la simulation physique de la turbine, du vent et du multiplicateur ont été réalisés grâce à une machine à courant continu. De plus nous verrons la modélisation de la MADA ainsi que sa commande qui se fait par l'intermédiaire des deux convertisseurs, CCM et CCR (voir figure1) [Mirecki, 2005]-[Baroudi, 2007].

1. Modélisation de la turbine

a. Modèle aérodynamique

Un vent v est appliqué sur les pales de l'éolienne. Il a pour effet de créer la mise en rotation de l'éolienne et une puissance mécanique sera transmise à l'arbre de la turbine. Cette puissance s'exprime de la façon suivante [Poitiers, 2003] :

$$P_m = \frac{1}{2} C_p(\lambda, \beta) \rho S V^3$$

Avec :

$$\lambda = \frac{\Omega_t R}{V}$$

où :

Ω_t : vitesse de rotation de la turbine

R : rayon de l'aérogénérateur ou la longueur des pales.

ρ : masse volumique de l'air

S : surface décrite par les pales de l'éolienne en rotation

V : vitesse du vent

$C_p(\lambda, \beta)$: Coefficient de puissance représentant le rendement aérodynamique de la turbine éolienne. Ce coefficient présente une limite théorique, appelée limite de Betz, égale à 0,593 et qui n'est jamais atteinte [El Aïmani, 2003].

L'évolution du coefficient de puissance est une donnée spécifique à chaque éolienne. Dans notre cas (figure2), son évolution en fonction de λ est basée sur l'observation de données. Suite à ces observations, nous avons alors fixé sa valeur maximale à 0,35 et ses variations sont modélisées par l'approximation polynomiale suivante:

$$C_p = 6E-07\lambda^5 + 1E-05\lambda^4 - 0,000\lambda^3 + 2E-05\lambda^2 + 0,076\lambda + 0,007$$

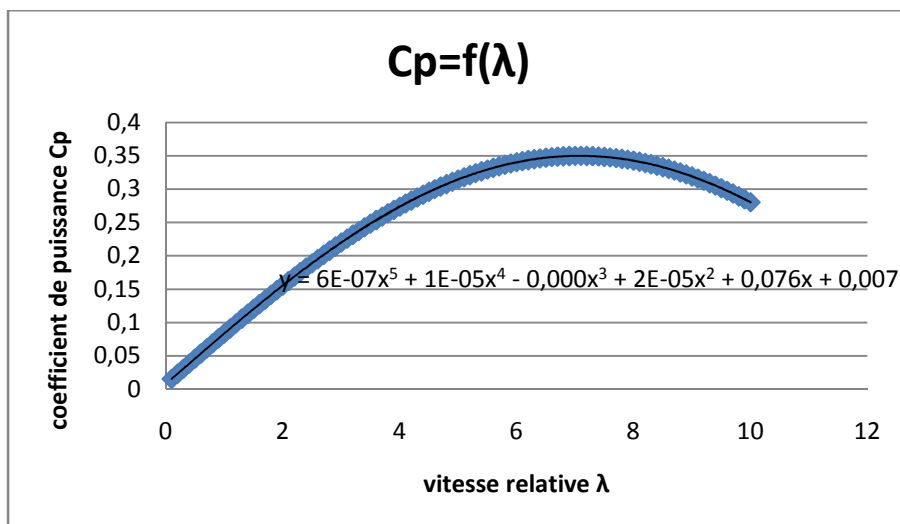


Figure 2 : coefficient de puissance en fonction de la vitesse relative

Connaissant la vitesse de rotation de la turbine, le couple mécanique C_t disponible sur l'arbre lent de la turbine peut donc s'exprimer par :

$$C_t = \frac{P_m}{\Omega} = \frac{\pi}{2\lambda} \rho R^3 V^2 C_p(\lambda, \beta)$$

Le synoptique global est donné par la figure 3 [Poitiers, 2003] :

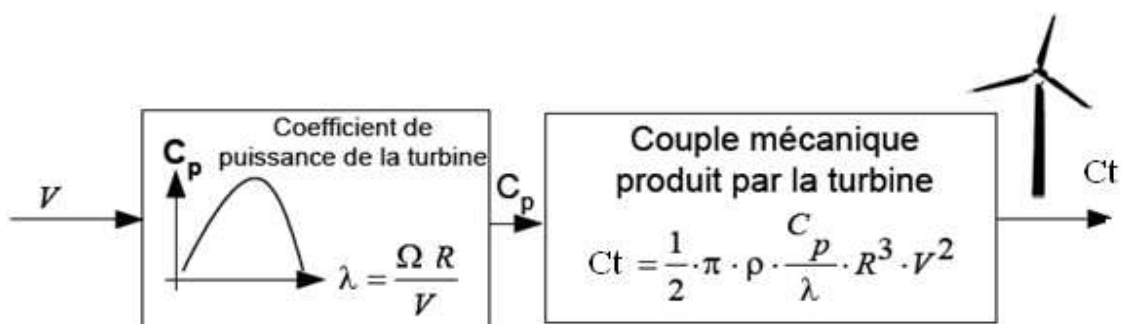


Figure 3 : Génération du couple éolien

b. Partie mécanique de l'éolienne

La partie mécanique de la turbine comprend trois pales orientables de longueur R . Elles sont fixées sur un arbre d'entraînement tournant à une vitesse Ω_t , relié à un multiplicateur de gain G . Ce multiplicateur entraîne une génératrice électrique. Les trois pales sont considérées de conception identique. De plus, on considère une répartition uniforme de la vitesse du vent sur toutes les pales et donc une égalité de toutes les forces de poussée. On peut alors considérer l'ensemble des trois pales comme un seul et même système mécanique caractérisé par la somme de toutes les caractéristiques mécaniques comme nous le montre la figure 4.

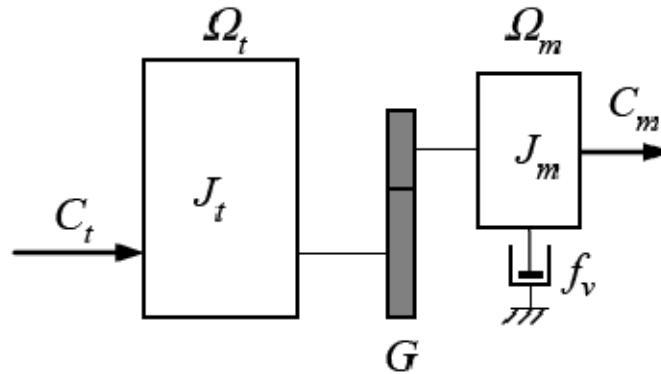


Figure 4 : Partie mécanique de l'éolienne

Le multiplicateur adapte la vitesse dite lente de la turbine à la vitesse de la génératrice. Ce multiplicateur est modélisé mathématiquement par les équations suivantes :

$$C_g = \frac{C_t}{G}$$

$$\Omega_g = G \cdot \Omega_t$$

2. Modelisation de la MADA

a. Principe de fonctionnement

La machine asynchrone à double alimentation (MADA) avec rotor bobiné présente un stator triphasé identique à celui des machines asynchrones classiques et un rotor contenant également un bobinage triphasé accessible par trois bagues munies de contacts glissants. Ce type de machine est utilisé comme génératrice dans la plupart des projets de centrale éolienne, car il offre de grands avantages de fonctionnement.

Intégrée dans un système éolien, la génératrice asynchrone à double alimentation permet de fonctionner sur une large plage de vitesses de vent, et d'en tirer le maximum de puissance possible, pour chaque vitesse de vent. Son circuit statorique est connecté directement au réseau électrique. Un second circuit placé au rotor est également relié au réseau mais par l'intermédiaire de convertisseurs de puissance. Etant donné que la puissance rotorique transitée est moindre, le coût des convertisseurs s'en trouve réduit. C'est la raison principale pour laquelle on trouve cette génératrice pour la production en forte puissance. Une seconde raison est la possibilité de régler la tension au point de connexion de cette génératrice.

Une fois le stator de la machine connecté au réseau, un flux magnétique apparaît au stator. Ce flux dépend de la réluctance du circuit magnétique, du nombre de spires dans le bobinage et donc du courant statorique.

Pendant la rotation, le flux magnétique généré par le stator crée des forces électromotrices (f.e.m) dans le bobinage du rotor. Le rapport entre les f.e.m créés au rotor et au stator est :

$$\frac{E_r}{E_s} = \frac{N_r}{N_s} \cdot \frac{\omega_s - \omega_g}{\omega_s}$$

N_r et N_s sont respectivement le nombre de spires des bobinages rotoriques et statoriques. ω_s et ω_g sont respectivement les pulsations de synchronisme du réseau et mécanique de la machine. En définissant le glissement par :

$$g = \frac{\omega_s - \omega_g}{\omega_s}$$

L'équation précédente devient :

$$\frac{E_r}{E_s} = g \cdot \frac{N_r}{N_s}$$

Les courants au stator et au rotor sont définis comme dans le cas d'un transformateur parfait :

$$\frac{i_r}{i_s} = \frac{N_r}{N_s}$$

Donc le rapport entre la puissance S_r au rotor et la puissance S_s au stator s'exprime par :

$$\frac{S_r}{S_s} = \frac{i_r}{i_s} \cdot \frac{E_r}{E_s} = g$$

Cette équation montre que pour une puissance constante transmise au stator, plus on transmet de la puissance au rotor et, plus on augmente le glissement. La pulsation au stator (qui est imposée par le réseau) étant supposée constante, il est donc possible de contrôler la vitesse de la génératrice en agissant simplement sur la puissance transmise au rotor via le glissement g .

L'éolienne fonctionnant à vitesse variable, la MADA offre la possibilité de fonctionner sur une très grande plage de vitesse du vent, en mode hypersynchrone (au dessus de la vitesse de synchronisme) ou hyposynchrone (en dessous de la vitesse de synchronisme).

b. Modèle diphasé de la machine asynchrone à double alimentation

Pour passer d'un modèle triphasé à un modèle diphasé nous avons besoin de la transformation de Park. Celle-ci est définie par une matrice qui permet de ramener les grandeurs du repère triphasé abc sur les axes d'un repère tournant dq. Les grandeurs statoriques et rotoriques sont alors exprimées dans un même repère. La matrice de Park est l'association de la matrice de Concordia qui permet de passer les grandeurs du repère abc vers un repère ab et d'une matrice de rotation qui passe les grandeurs dans le repère dq.

Après avoir effectué ces différentes transformations nous obtenons les équations de tension suivante :

$$v_{sd} = R_s \cdot i_{sd} + \frac{d\varphi_{sd}}{dt} - \dot{\theta}_s \varphi_{sq}$$

$$v_{sq} = R_s \cdot i_{sq} + \frac{d\varphi_{sq}}{dt} + \dot{\theta}_s \varphi_{sd}$$

$$v_{rd} = R_r \cdot i_{rd} + \frac{d\varphi_{rd}}{dt} - \dot{\theta}_r \varphi_{rq}$$

$$v_{rq} = R_r \cdot i_{rq} + \frac{d\varphi_{rq}}{dt} + \dot{\theta}_r \varphi_{rd}$$

Avec :

$$\varphi_{sd} = L_s \cdot i_{sd} + M \cdot i_{rd}$$

$$\varphi_{sq} = L_s \cdot i_{sq} + M \cdot i_{rq}$$

$$\varphi_{rd} = L_r \cdot i_{rd} + M \cdot i_{sd}$$

$$\varphi_{rq} = L_r \cdot i_{rq} + M \cdot i_{sq}$$

Où R_s et R_r représentent respectivement les résistances statorique et rotorique
 L_s , L_r et M représentent respectivement les inductances cycliques statorique, rotorique et magnétisante.

θ_s , θ_r représentent les angles du champ tournant statorique et de position du rotor par rapport au stator il sont liés par la relation suivante :

$$\theta_s = \theta + \theta_r$$

Comme on peut le voir sur la figure 5 :

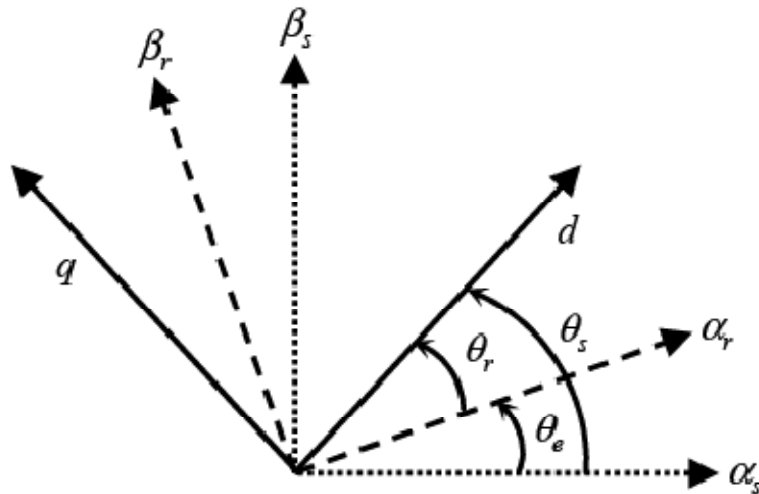


Figure 5 : Angle rotorique et statorique dans le repère de Park

Où θ_e est l'angle électrique entre les bobinages statorique et rotorique.

Les puissances active et réactive statoriques s'expriment par :

$$P_s = v_{sd} \cdot i_{sd} + v_{sq} \cdot i_{sq}$$

$$Q_s = v_{sq} \cdot i_{sd} - v_{sd} \cdot i_{sq}$$

De même Les puissances active et réactive rotoriques s'expriment par :

$$\begin{aligned}P_R &= v_{Rd} \cdot i_{Rd} + v_{Rq} \cdot i_{Rq} \\Q_R &= v_{Rq} \cdot i_{Rd} - v_{Rd} \cdot i_{Rq}\end{aligned}$$

Le couple électromagnétique peut être exprimé à partir de l'expression de la puissance électromagnétique dans la MADA, donné par la relation suivante :

$$P_{em} = \omega_s (\varphi_{sd} \cdot i_{sq} - \varphi_{sq} \cdot i_{sd})$$

On en déduit alors le couple électromagnétique en divisant l'équation par la vitesse de synchronisme Ω_s :

$$C_{em} = \frac{P_{em}}{\Omega_s} = \frac{P_{em} \cdot p}{\omega_s} = p (\varphi_{sd} \cdot i_{sq} - \varphi_{sq} \cdot i_{sd})$$

II. Etude et mise au point d'un emulateur physique d'aérogénérateur

L'entraînement d'une machine électrique par un système éolien constitue une chaîne de conversion complexe dans laquelle le couple mécanique présent sur l'arbre de transmission dépend uniquement de la vitesse du vent et de l'éventuelle présence d'un dispositif d'orientation des pales. Le vent étant par nature imprévisible et présentant des variations importantes, le couple résultant présente des ondulations dont il est nécessaire de tenir compte dans l'étude de la génération d'électricité par éolienne.

Ce chapitre est un préalable à l'étude de machines fonctionnant à vitesse variable. Il présente la synthèse de la commande d'une machine à courant continu en vue de reproduire et émuler le comportement de la partie mécanique d'une éolienne à vitesse variable. A partir d'une reproduction des variations du vent suivant la caractéristique de Van der Hoven, un modèle simple d'une éolienne de 3 kW est établi. Le couple ainsi généré est appliqué en référence à la machine à courant continu accouplée à la génératrice asynchrone.

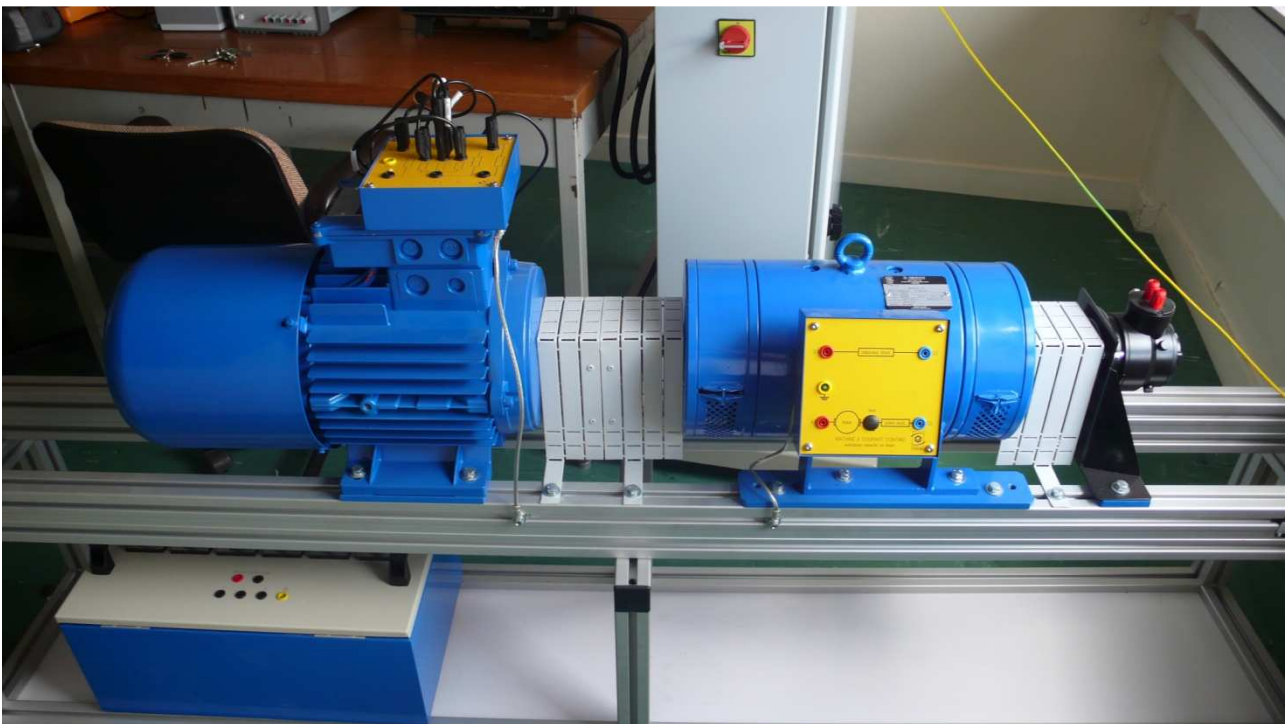


Figure 6 : Banc d'essai

La photo de la Figure 6 représente la partie électrotechnique de ce banc constituée d'une machine asynchrone de 3 kW couplée à une machine à courant continu de 4 kW. Nous avons donc choisi de modéliser une éolienne de 3 kW pour l'émulateur étudié. C'est un modèle tripale dont la longueur d'une pale est de 1,3 m et le rapport du multiplicateur de vitesse est de 3,1.

1. Commande de la Machine à Courant Continu

a. Modèle de la MCC

Le modèle électrique de la machine à courant continu à excitation séparée est donné sur la Figure 7 :

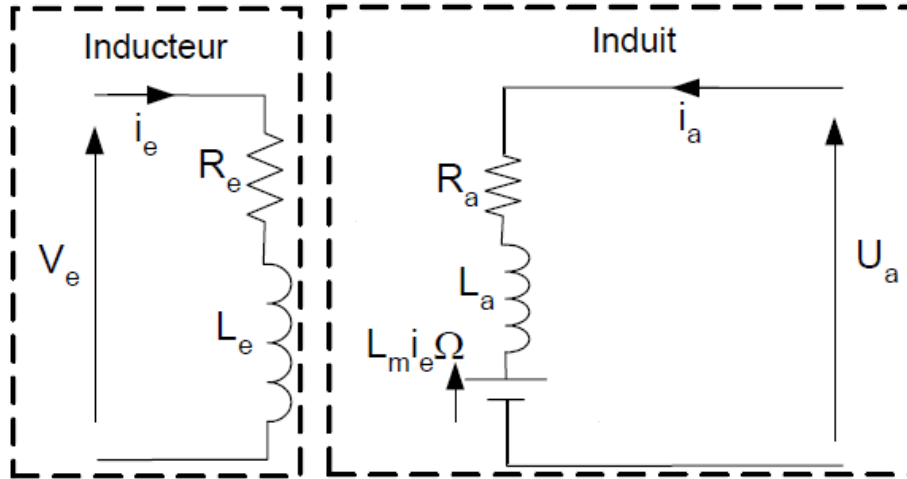


Figure 7 : Modèle électrique de la MCC

Les équations électriques de la machine sont les suivantes :

Pour l'excitation :

$$V_e = R_e i_e + L_e \frac{di_e}{dt}$$

Pour l'induit :

$$U_a = R_a i_a + L_a \frac{di_a}{dt} + L_m i_e \Omega$$

L'équation mécanique :

$$J_{mcc} \frac{d\Omega}{dt} = L_m i_e i_a - f_{mcc} \Omega + C_r$$

Dans notre cas, la machine est à excitation séparée, le flux créé par le bobinage inducteur est donc constant. On a alors :

$$\phi_e = L_m i_e = K_e$$

La machine à courant continu que nous allons commander est une machine fabriquée par la société ECODIME de caractéristique nominales 4 kW, 400 V, 1500 tr/min. Les données constructeurs et les méthodes d'identification pratique, réalisées lors de ce stage sont détaillées en annexe et nous ont permis d'obtenir les paramètres physique suivants pour cette machine :

$$R_a=1,23 \Omega ; L_a=0,008 \text{ H} ; J_{mcc}=0,021 \text{ kg.m}^2 ; f=0,004 \text{ N.m.s}^{-1} ; K_e=0,99$$

b. Stratégie de commande de la MCC

La simplicité du système à commander nous ont conduit à choisir un correcteur de type PI. Le modèle d'état de la MCC est mis sous forme d'un schéma bloc présenté ci-dessous.

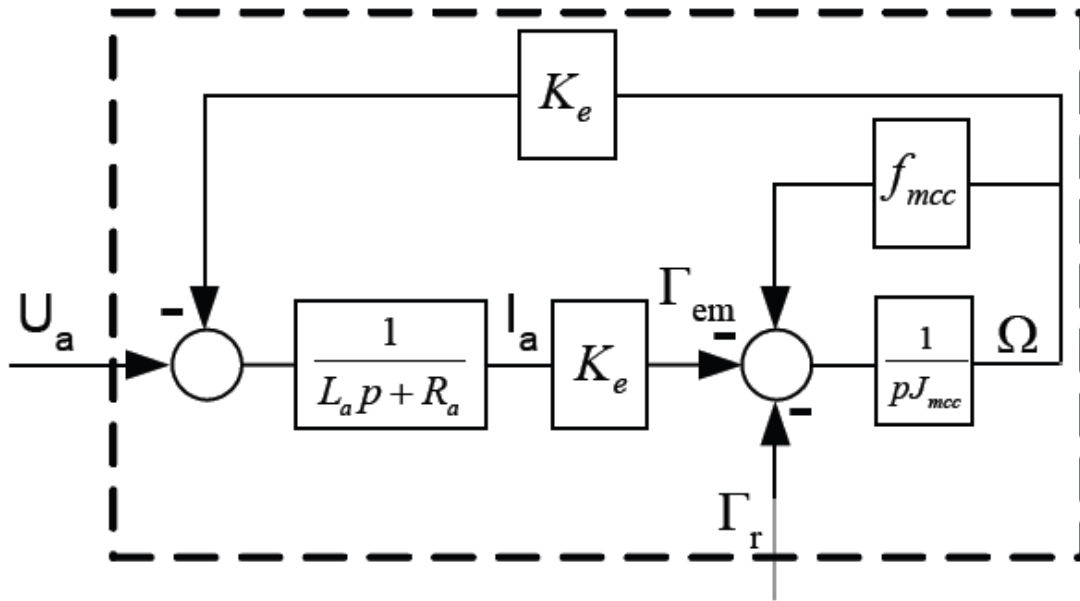


Figure 8 : Schéma bloc du modèle de la MCC

Une fois la Commande de la MCC établie il faut ajouter la turbine précédemment étudiée et y ajouter une commande en couple par le biais d'un régulateur PI, cet ensemble émule la partie mécanique de l'aérogénérateur, le synopsis de la commande est présenté Figure 9 :

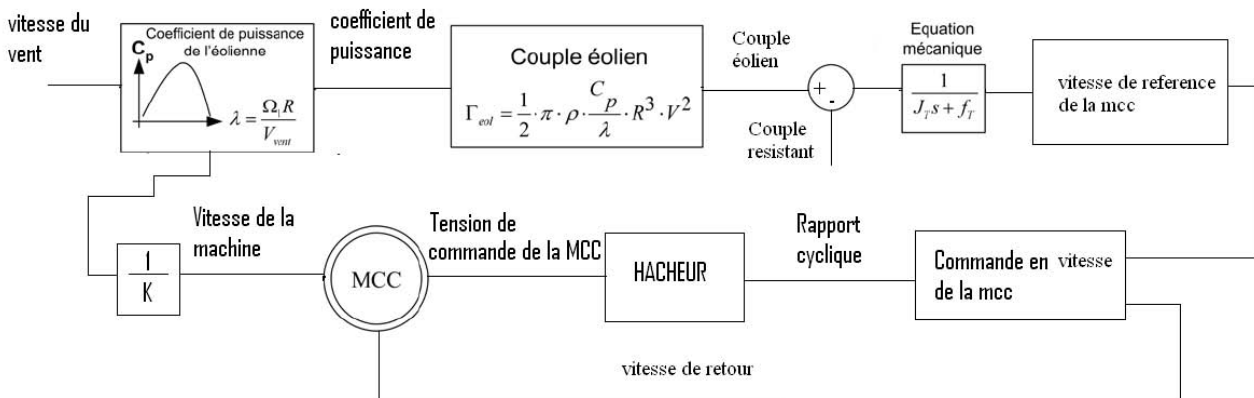


Figure 9 : Synopsis de la commande de la MCC

III. Commande de la Machine Asynchrone à Double Alimentation

1. Détermination des paramètres de la MADA

Les méthodes d'identification des paramètres mécaniques (inertie et coefficient de frottement visqueux) et des paramètres relatifs aux stator (résistance d'une phase statorique et fuites magnétiques statoriques) sont cruciales pour pouvoir effectuer une simulation. L'identification des paramètres rotoriques n'est pas problématique puisque les bobinages sont accessibles. Le détail de l'identification réalisée expérimentalement lors de ce stage est donné en annexe. La machine asynchrone à rotor bobiné utilisée au laboratoire est une machine Ecodime de 3 kW à 2 paires de pôles dont la vitesse nominale est de 1500 tr/min. L'identification des paramètres a donné les résultats suivants :

$$\mathbf{R_s=1,77 \Omega ; R_r=0,44 \Omega ; L_s=0,309 H ; L_r=0,035 H ; M= 0.103 H ; J=0.021 kg.m^2 ; f=0,004 N.m.s^{-1}}$$

Le schéma équivalent de la MADA est présenté figure 10 :

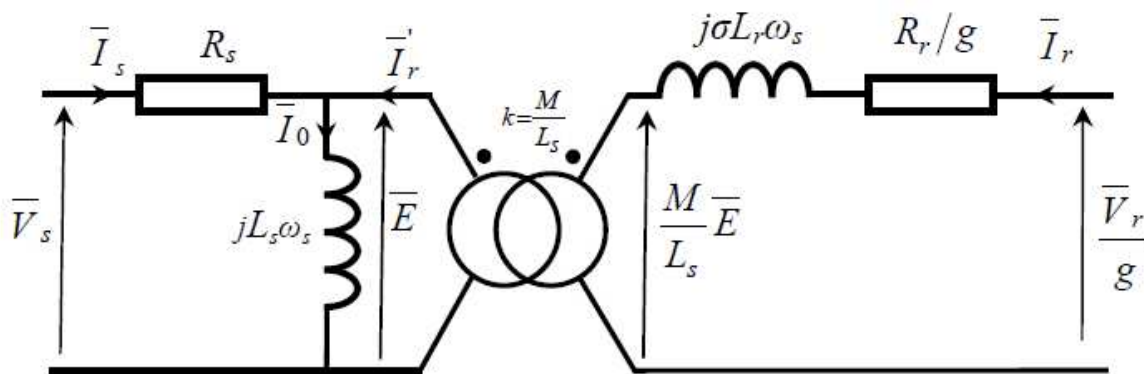


Figure 10 : Schéma équivalent de la MADA

2. Stratégie simplificatrice pour la commande de la MADA

Nous avons vu dans les paragraphes précédents que l'intérêt de l'utilisation de la MADA, outre la taille du convertisseur, était de pouvoir fonctionner à vitesse variable en suivant la caractéristique de puissance optimale de l'éolienne. Cette caractéristique montre que pour chaque vitesse de vent, il existe une vitesse de rotation optimale (correspondant à la valeur maximale du coefficient de puissance) permettant à l'éolienne d'avoir le meilleur rendement possible. Pour pouvoir tourner à cette vitesse optimale, à vitesse de vent donné, la turbine doit avoir un couple mécanique résistant donné, c'est à dire une puissance active débitée par la MADA. C'est en utilisant cette référence de puissance que la machine peut alors être commandée. En utilisant le modèle de la turbine associé au modèle de la MADA, un essai en boucle ouverte nous a permis de déterminer, pour chaque vitesse de vent la puissance que devait générer la MADA pour permettre à l'éolienne de tourner à vitesse optimale.

a. Choix du référentiel pour le modèle diphasé

Le champ statorique tourne, en régime permanent, à la vitesse de synchronisme. Il est symbolisé par le vecteur flux statorique qui donne une idée visuelle de la phase et de l'amplitude du flux.

En choisissant le référentiel diphasé dq lié au champ tournant statorique et en plaçant le vecteur flux statorique φ_s sur l'axe d [Poitiers, 2003], on peut écrire :

$$\begin{cases} \dot{\theta}_s = \omega_s \\ \dot{\theta}_r = \omega_r \\ \dot{\theta} = \omega = \omega_s - \omega_r = p\Omega \end{cases}$$

ou :

ω_s est la pulsation statorique,

ω_r est la pulsation rotorique,

ω_e est la pulsation électrique entre le stator et le rotor.

Nous avons aussi :

$$\begin{cases} \varphi_{sd} = \varphi_s \\ \varphi_{sq} = 0 \end{cases}$$

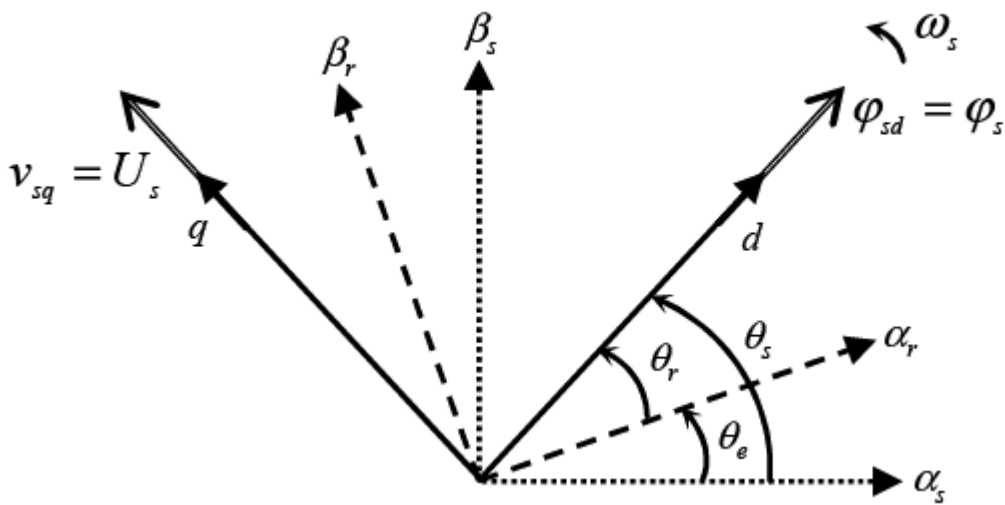


Figure 11 : Référentiel lié au champs tournant statorique

De plus du faite que l'on puisse négliger la résistance statorique, ce qui constitue une hypothèse réaliste pour les génératrices de fortes puissances utilisées dans les systèmes éoliens [Muller,2002], nous pouvons écrire :

$$v_{sn} \approx \frac{d\varphi_{sn}}{dt}$$

La relation précédente montre qu'un repère lié au flux statorique tourne alors à la même vitesse angulaire que le vecteur tension statorique et qu'il est en avance de $\pi/2$ sur ce même vecteur. On peut alors écrire :

$$\begin{aligned} v_{sd} &= 0 \\ v_{sq} &= U_s \end{aligned}$$

b. Détermination des angles nécessaires aux transformations de Park

Pour déterminer l'angle θ_s nécessaire aux transformations de Park, nous avons opté pour une PLL (Phase Locked Loop)(figure 12), celle-ci permettant d'estimer avec précision la fréquence et l'amplitude de la tension du réseau [Benhabib, 2004].

Quant à θ_r il correspond à la différence entre l'angle statorique et de l'angle électrique, calculé de façon classique par l'intermédiaire de la vitesse de rotation de la machine

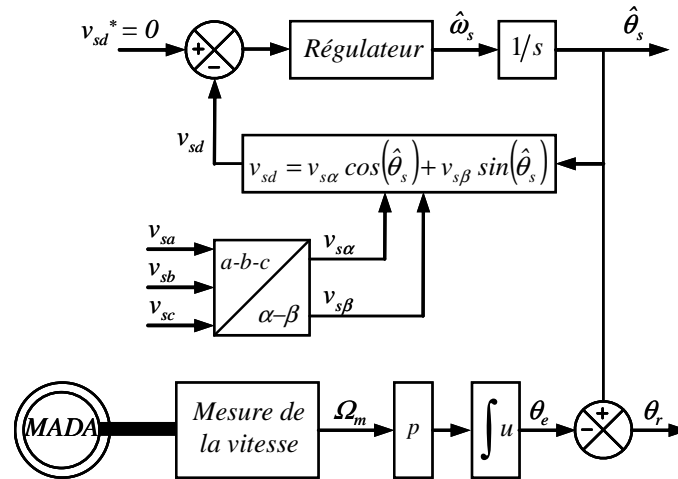


Figure 12 : PLL

3. Commande de la MADA par l'intermédiaire de convertisseurs

L'architecture du dispositif de commande est présentée figure 13. Elle est basée sur le modèle triphasé de la chaîne de conversion électromécanique du système éolien.

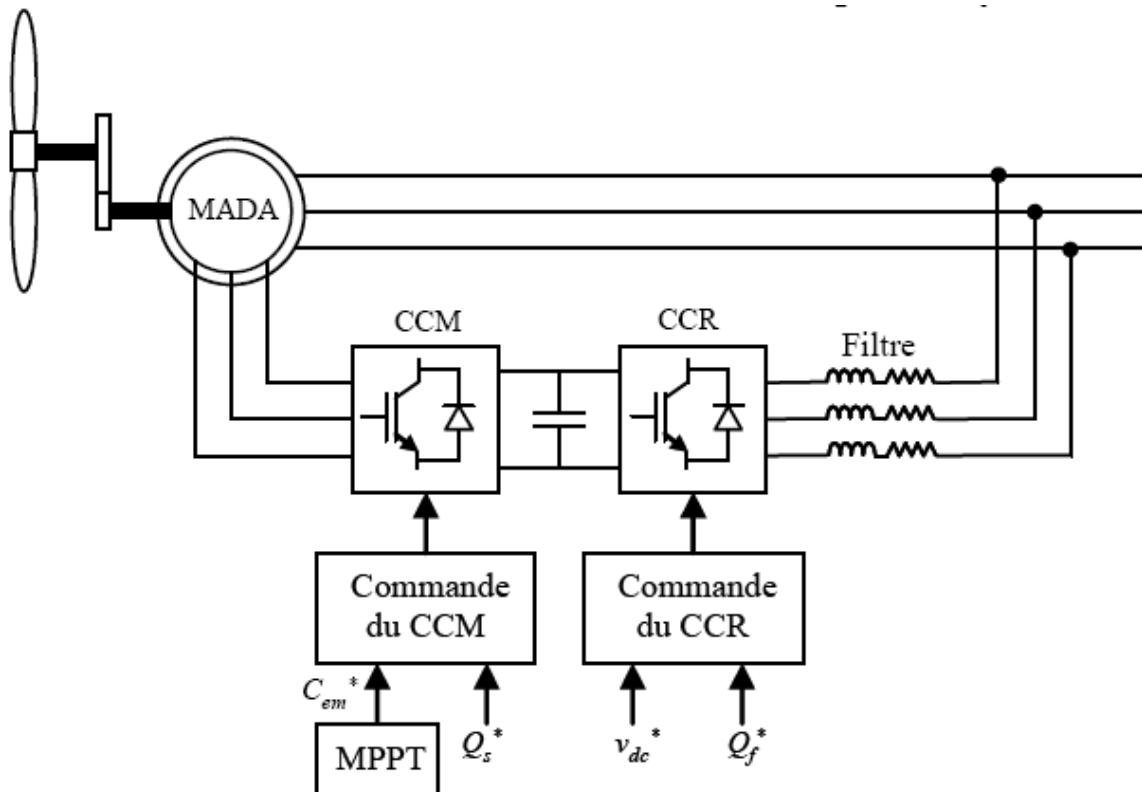


Figure 13 : Schéma de principe pour la commande de la MADA

Sur le schéma précédent nous pouvons voir 2 convertisseur l'un est nommé CCM (convertisseur coté machine) et l'autre CCR (convertisseur coté réseaux)

Une fois commandé le CCM va nous permettre de commander :

- le couple électromagnétique,
- la puissance active statorique de la MADA.

Quand au CCR il va nous permettre de commander :

- la tension du bus continu ;
- la puissance réactive échangées avec le réseau.

a. Commande du CCM

Dans un repère diphasé quelconque, les puissances active et réactive statoriques d'une machine asynchrone s'écrivent :

$$\begin{aligned} P &= V_{ds}I_{ds} + V_{qs}I_{qs} \\ Q &= V_{qs}I_{ds} - V_{ds}I_{qs} \end{aligned}$$

Au vue des hypothèses choisie précédemment ($V_{ds}=0$), nous pouvons écrire :

$$\begin{aligned} P &= V_{qs}I_{qs} \\ Q &= V_{qs}I_{ds} \end{aligned}$$

Nous avons maintenant besoin de la valeur des courants. En s'alignant sur le repère choisi et en utilisant les simplifications adéquates inhérentes à ce repère, nous pouvons simplifier les équations des tensions et des flux statoriques comme suit :

$$\begin{aligned} V_{ds} &= 0 \\ V_{qs} &= U_s = \omega_s \psi_{ds} \\ \psi_s &= L_s I_{ds} + M I_{dr} \\ 0 &= L_s I_{qs} + M I_{qr} \end{aligned}$$

A partir de l'équation précédente des flux, nous pouvons alors écrire les équations liant les courants statoriques aux courants rotoriques :

$$\begin{aligned} I_{ds} &= \frac{\psi_s}{L_s} - \frac{M}{L_s} I_{dr} \\ I_{qs} &= -\frac{M}{L_s} I_{qr} \end{aligned}$$

En remplaçant I_{ds} et I_{qs} par leurs expressions, nous obtenons les expressions suivantes pour les puissances active et réactive :

$$\begin{aligned} P &= -\frac{U_s M}{L_s} I_{qr} \\ Q &= \frac{U_s \psi_s}{L_s} - \frac{U_s M}{L_s} I_{dr} \end{aligned}$$

Compte tenu du repère choisi et des approximations faites et si l'on considère l'inductance magnétisante M comme constante, le système obtenu lie de façon proportionnelle la puissance active au courant rotorique d'axe q et la puissance réactive au courant rotorique d'axe d .

Maintenant, nous devons établir la relation qui existe entre les courants rotoriques et les tensions rotoriques.

Exprimons d'abord les flux rotoriques en remplaçant les courants statoriques par leurs expressions en fonction des courants rotoriques.

$$\begin{aligned}\psi_{dr} &= \left(L_r - \frac{M^2}{L_s}\right) I_{dr} + \frac{M}{L_s} \psi_{ds} = \sigma L_r i_{dr} + \frac{M}{L_s} \psi_{ds} \\ \psi_{qr} &= \left(L_r - \frac{M^2}{L_s}\right) I_{qr} = \sigma L_r i_{qr}\end{aligned}$$

Avec :

$$\sigma = 1 - \frac{M^2}{L_s L_r} : \text{le coefficient de dispersion de la MADA}$$

En remplaçant les expressions des composantes directe et en quadrature des flux rotoriques dans les équations des tensions rotoriques, nous obtenons :

$$\begin{aligned}v_{dr} &= R_r i_{dr} + \sigma L_r \frac{di_{dr}}{dt} + e_{dr} \\ v_{qr} &= R_r i_{qr} + \sigma L_r \frac{di_{qr}}{dt} + e_{qr} + e_{\phi}\end{aligned}$$

Avec les fem suivantes :

$$\begin{aligned}e_{dr} &= -\sigma L_r \omega_r i_{dr} \\ e_{qr} &= \sigma L_r \omega_r i_{dr} \\ e_{\phi} &= \omega_r \cdot \frac{M}{L_s} \cdot \psi_{ds}\end{aligned}$$

Concernant le couple électromagnétique, l'équation devient alors :

$$C_{em} = -p \frac{M}{L_s} \psi_{ds} i_{qr}$$

Afin de comprendre le principe de régulation des courants rotoriques, nous supposons que le convertisseur est modélisé au sens des valeurs moyennes et qu'il est parfaitement commandé ($v_{rk} = v_{rk}^*$ avec $k \in \{1, 2, 3\}$). On modélise alors le convertisseur par un gain G_0 , négligeant tout retard qui aboutirait à un premier ordre :

$$G_0 = \frac{v_{dc}}{2V_p}$$

Dans l'équation précédente v_{dc} représente la tension du bus continu et V_p l'amplitude de la porteuse triangulaire. Pour que la tension de sortie de l'onduleur, notée v_{rk} , soit égale à la référence v_{rk}^* , l'amplitude de la porteuse V_p est choisie égale $v_{dc}/2$ et ainsi G_o est égale à 1. La figure 15 représente le schéma bloc de la régulation des courants rotoriques pour la commande de la Puissance réactive statorique ainsi que le couple électromagnétique de la MADA[Gaillard, 2010] :

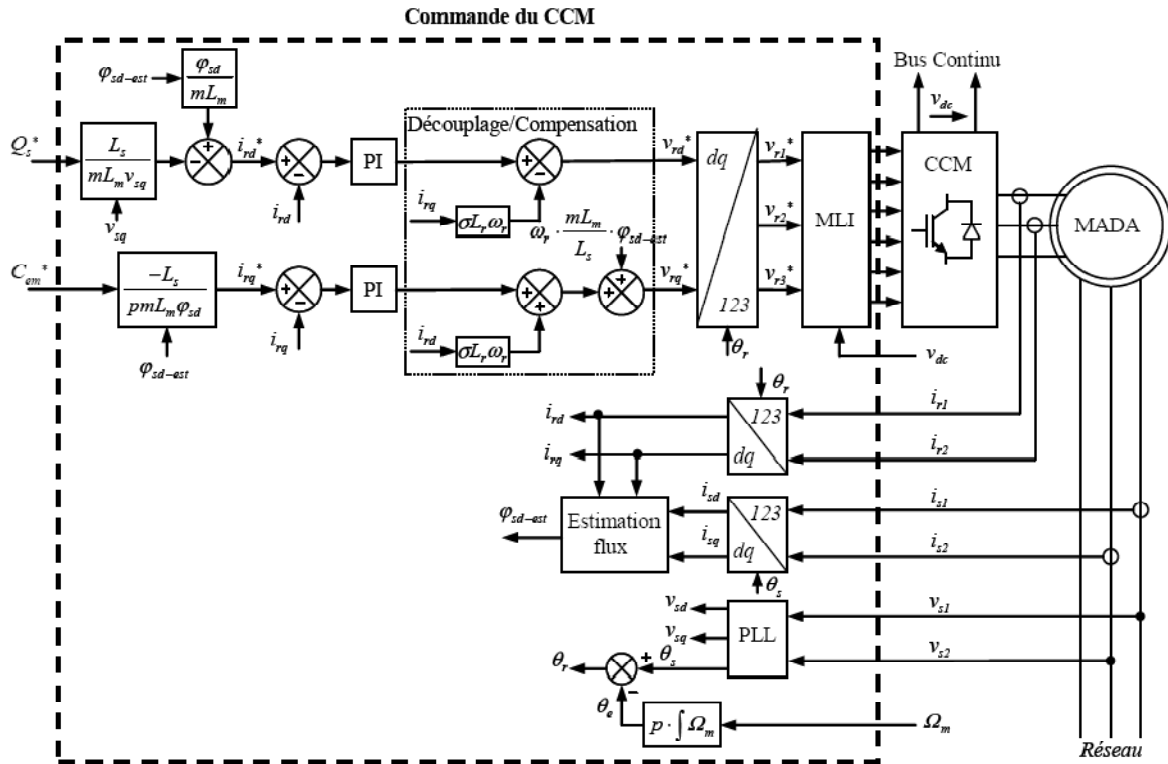


Figure 14 : Commande du CCM

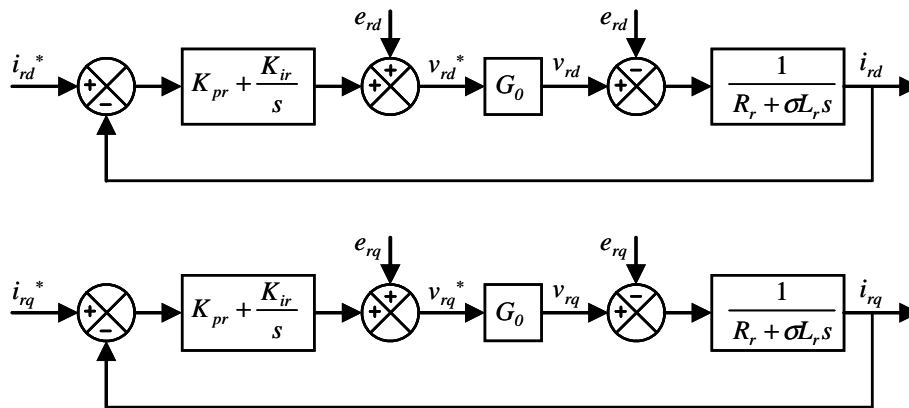


Figure 15 : Schéma bloc des régulation de courant

Les correcteurs utilisés sont de type proportionnel intégral (PI), ce sont les plus employés car ils sont faciles à mettre en œuvre. Néanmoins, les paramètres de ce correcteur dépendent des paramètres du système à réguler donc une estimation précise de ceux-ci est nécessaire pour obtenir de bonnes performances. Leurs calculs seront détaillés en annexe.

b. Commande du CCR

Le convertisseur coté réseau est situé entre le bus continu le réseau. Il est connecté à ce dernier via un filtre RL. Ce convertisseur permet de réguler la tension du bus continu et d'avoir une puissance réactive nulle échangée entre le CCR et le réseau. Cette commande réalise les donc deux fonctions suivantes :

- le contrôle des courants circulant dans le filtre RL,
- le contrôle de la tension du bus continu.

En voici son schéma de principe (Figure 16) :

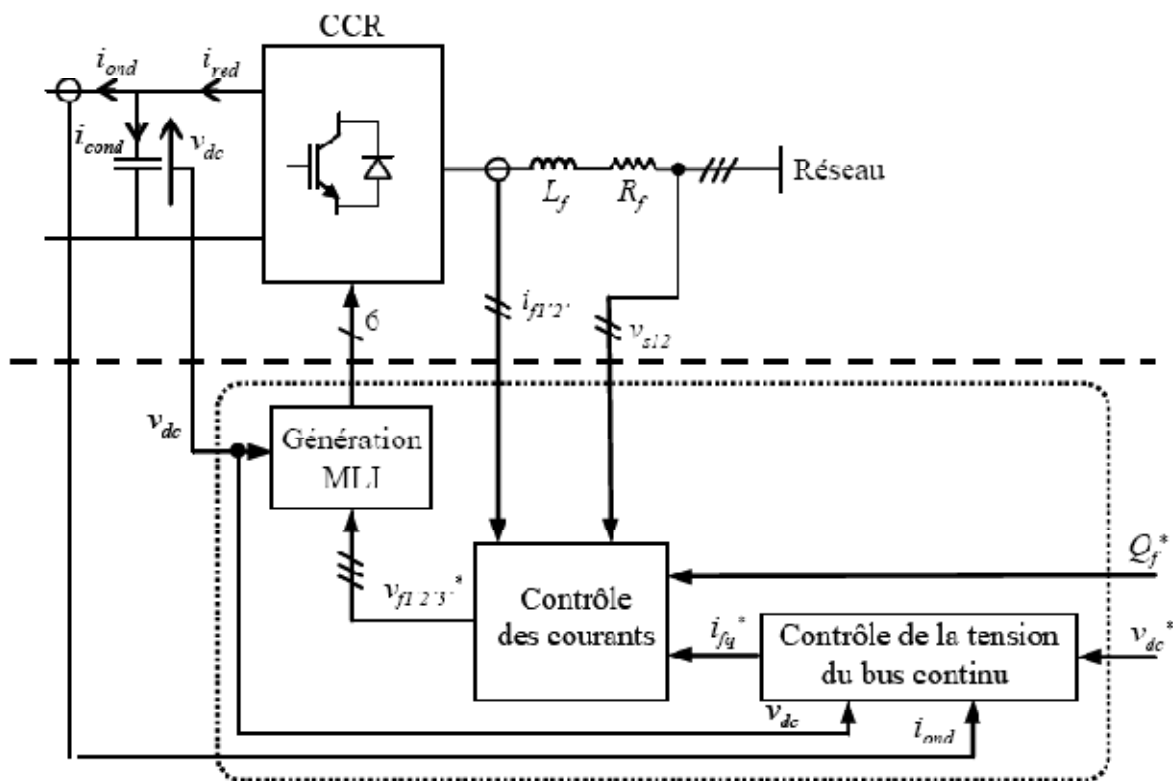


Figure 16 : Principe de commande du CCR

Le convertisseur est commandé de manière à contrôler les courants transitant dans le filtre RL. Une commande vectorielle dans le repère de Park est réalisée en utilisant la même orientation du repère dq que pour la commande vectorielle de la MADA.

Nous pouvons écrire dans le repère triphasé selon les lois de Kirchoff les expressions suivantes :

$$v_{f1} = -R_f \cdot i_{f1} - L_f \frac{di_{f1}}{dt} + v_{s1}$$

$$v_{f2} = -R_f \cdot i_{f2} - L_f \frac{di_{f2}}{dt} + v_{s2}$$

$$v_{f3} = -R_f \cdot i_{f3} - L_f \frac{di_{f3}}{dt} + v_{s3}$$

Avec le repère dq lié au champ tournant statorique choisi, les équations deviennent :

$$v_{fd} = -R_f \cdot i_{fd} - L_f \frac{di_{fd}}{dt} + e_{fd}$$

$$v_{fq} = -R_f \cdot i_{fq} - L_f \frac{di_{fq}}{dt} + e_{fq}$$

avec :

$$e_{fd} = \omega_s L_f i_{fq}$$

$$e_{fq} = -\omega_s L_f i_{fd} + v_{sq}$$

Le modèle de la liaison du CCR au réseau dans le repère dq suivant le champ tournant statorique nous montre que nous pouvons mettre en place un contrôle des courants circulant dans le filtre RL (figure 17) étant donné, qu'à l'influence des couplages près, chaque axe peut être commandé indépendamment avec pour chacun son propre régulateur.

Comme pour la régulation dans le cas du CCM, nous modélisons le convertisseur par un gain G_c , avec G_c comme précédemment égal à 1. Le schéma bloc des boucles de régulation des courants dans le filtre d'axes dq est :

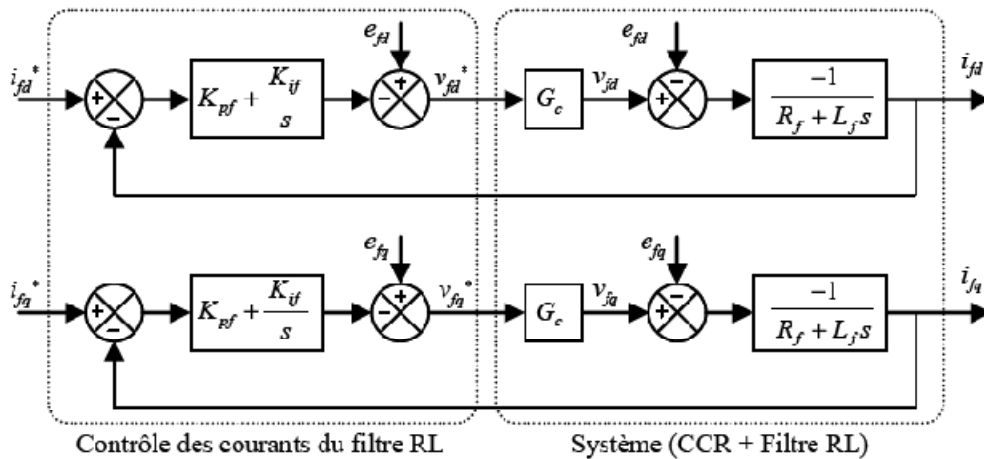


Figure 18 : Schéma bloc de régulation des courants dans le filtre

Les puissances active et réactive générées par le CCR sont définies par :

$$P_f = v_{sd} i_{fd} + v_{sq} i_{fq}$$

$$Q_f = v_{sq} i_{fd} - v_{sd} i_{fq}$$

En tenant compte des hypothèses prises précédemment ($v_{sd}=0$) et en négligeant la résistance R_f nous pouvons écrire :

$$P_f = v_{sq} i_{fq}$$

$$Q_f = v_{sq} i_{fd}$$

La composante directe du courant est utilisée pour contrôler la puissance réactive au point de connexion du CCR avec le réseau électrique. La composante en quadrature, quant à elle, est utilisée pour réguler la tension du bus continu. Avec ce principe, une puissance réactive de référence nulle peut alors être imposée ($Q_f = 0$ VAR).

Pour le contrôle de la tension du bus continu, il nous faudra mettre en œuvre un régulateur.

Tous d'abord nous devons exprimer les puissances mises en jeu pour le bus continu :

-la puissance du redresseur :

$$P_{red} = v_{dc} i_{red}$$

-la puissance dans le condensateur :

$$P_c = v_{dc} i_{cond}$$

-la puissance dans l'onduleur :

$$P_{ond} = v_{dc} i_{ond}$$

Ces relations sont liées par :

$$P_{red} = P_c + P_{ond}$$

De plus, en négligeant les pertes dans les convertisseurs, nous avons la puissance transiting dans le filtre R_f égal à la puissance dans le redresseur :

$$P_f = P_{red} = P_c + P_{ond}$$

En réglant la puissance P_f , il est alors possible de contrôler la puissance P_c dans le condensateur et donc de réguler la tension du bus continu. Le calcul des correcteurs est détaillé en annexe

Au final, le schéma de commande du CCR (Figure 19) sera la suivant [Gaillard, 2010] :

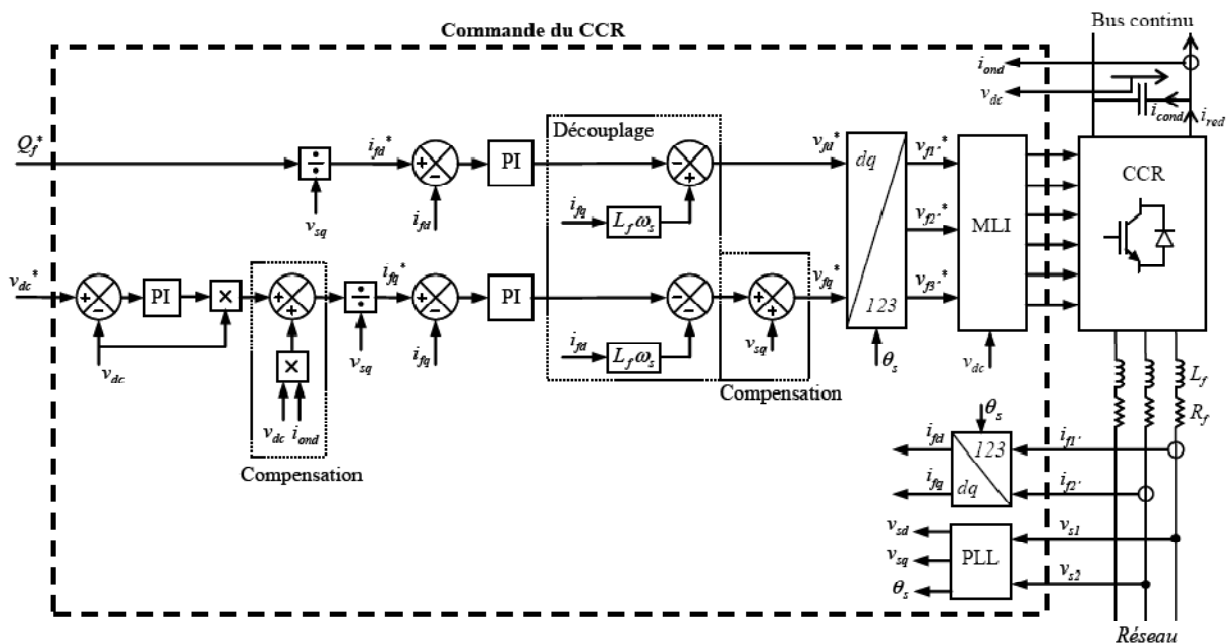


Figure 19 : Schéma de commande du CCR

IV. Simulation de la chaîne de conversion d'énergie éolienne

La chaîne complète de conversion d'énergie éolienne se compose d'une turbine émulée ici par l'intermédiaire d'une machine à courant continu et d'une Machine Asynchrone à Double Alimentation avec ses 2 convertisseurs. Son schéma synoptique est donné Figure 20 :

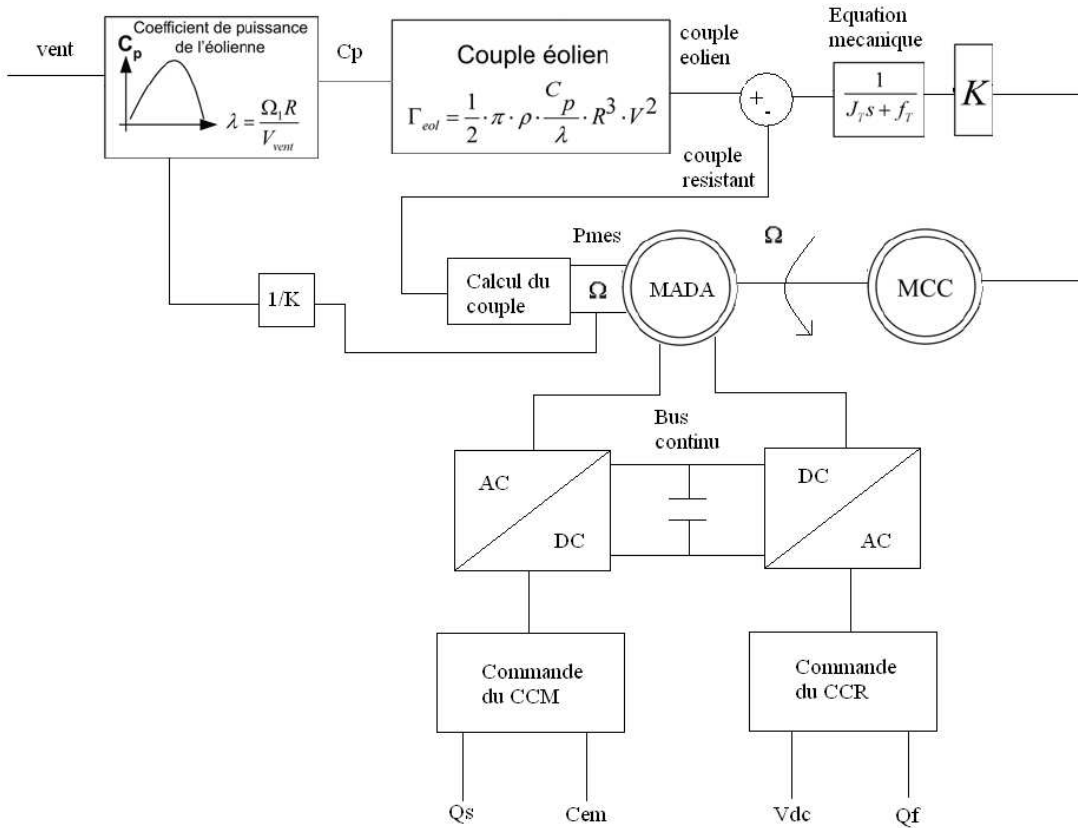


Figure 20 : Chaîne complète de conversion d'énergie éolienne

Des simulations ont été effectuées à l'aide du logiciel Matlab/Simulink. La tension de référence du bus continu est fixée à 580 V. La puissance réactive de référence Q_f est fixée à 0 VAR, ce qui garantit un facteur de puissance unitaire à la connexion du CCR avec le réseau électrique. Par contre, nous ferons varier la puissance réactive statorique Q_s en jouant sur sa valeur de référence dans la commande du CCM. La fréquence de commutation des interrupteurs de puissance des CCM et CCR est fixée à 2 kHz.

Mode hyposynchrone :

Un vent de 7 m/s est appliqué sur les pales ce qui correspond à un mode hyposynchrone de la chaîne de conversion. La MADA tourne en dessous de la vitesse de synchronisme (1050tr/min et un glissement est de 30%) (figure 21).

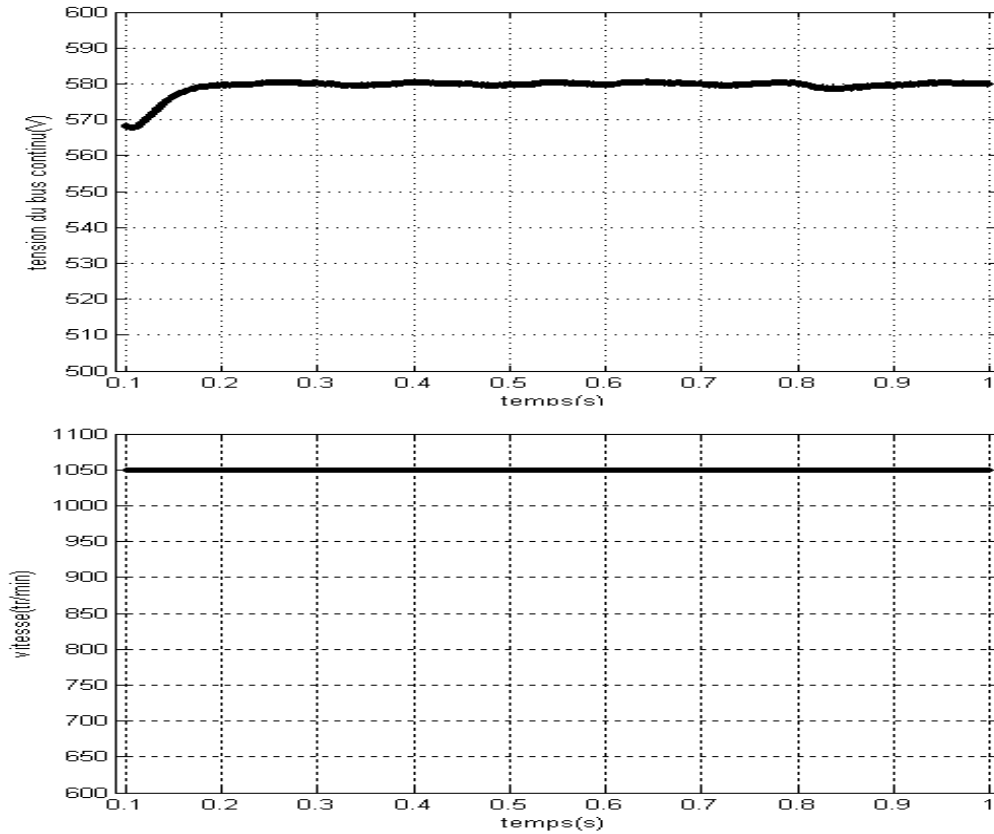


Figure 21 : Vitesse et tension de bus continu en mode hyposynchrone

Nous remarquons que les courants rotoriques d'axes dq (idr et iqr) sont parfaitement découplés grâce aux termes de découplage et de compensation mis en œuvre dans la commande du CCR, permettant ainsi de pouvoir contrôler indépendamment les puissances active et réactive statoriques (figure 22).

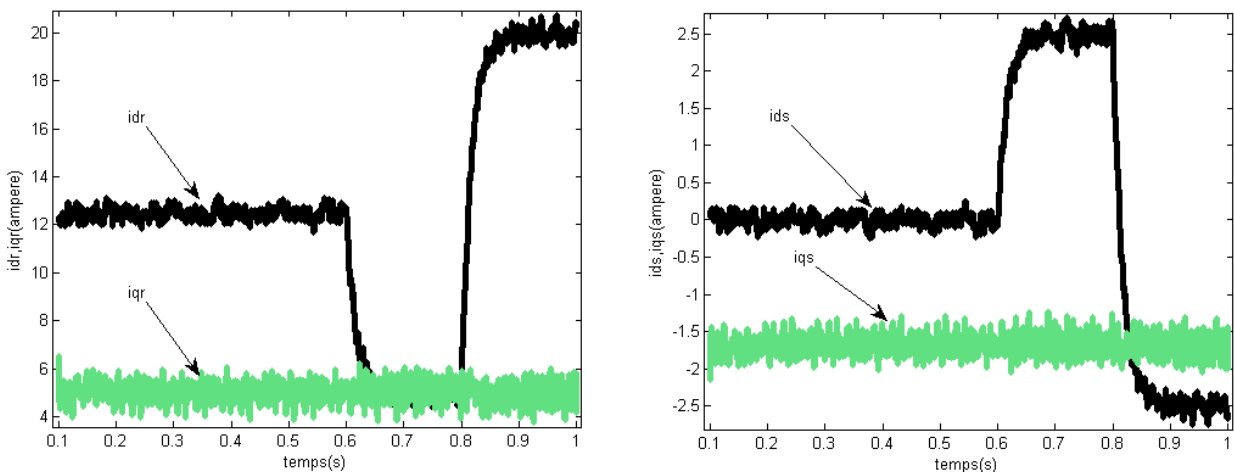


Figure 22 : Courant dans le repère de Park au stator et rotor en mode hyposynchrone

De l'instant $t=0.1s$, à l'instant $t=0.6s$ seule la puissance réactive au rotor (Q_{rotor}) est différente de zéro car la MADA a besoin de puissance réactive pour sa magnétisation. Dans cet intervalle de temps la MADA restitue environ 500W

De l'instant $t=0.6s$ à l'instant $t=0.8s$ nous commandons la puissance réactive statorique et donc la puissance réactive de la MADA pour avoir 1 kVAR. Les temps de réponse pour la commande sont satisfaisants (environ 50 ms). De plus la de tension du bus continu n'as pas bougé et est toujours égal à la valeur que nous lui avons donnée.

De l'instant $t=0.8s$ à l'instant $t=1s$ nous commandons la puissance réactive statorique et donc la puissance réactive de la MADA pour avoir -1 kVAR bien que nous ne produisons pas beaucoup de puissance active nous effectuons une compensation de la puissance réactive ce qui peu être très intéressant.

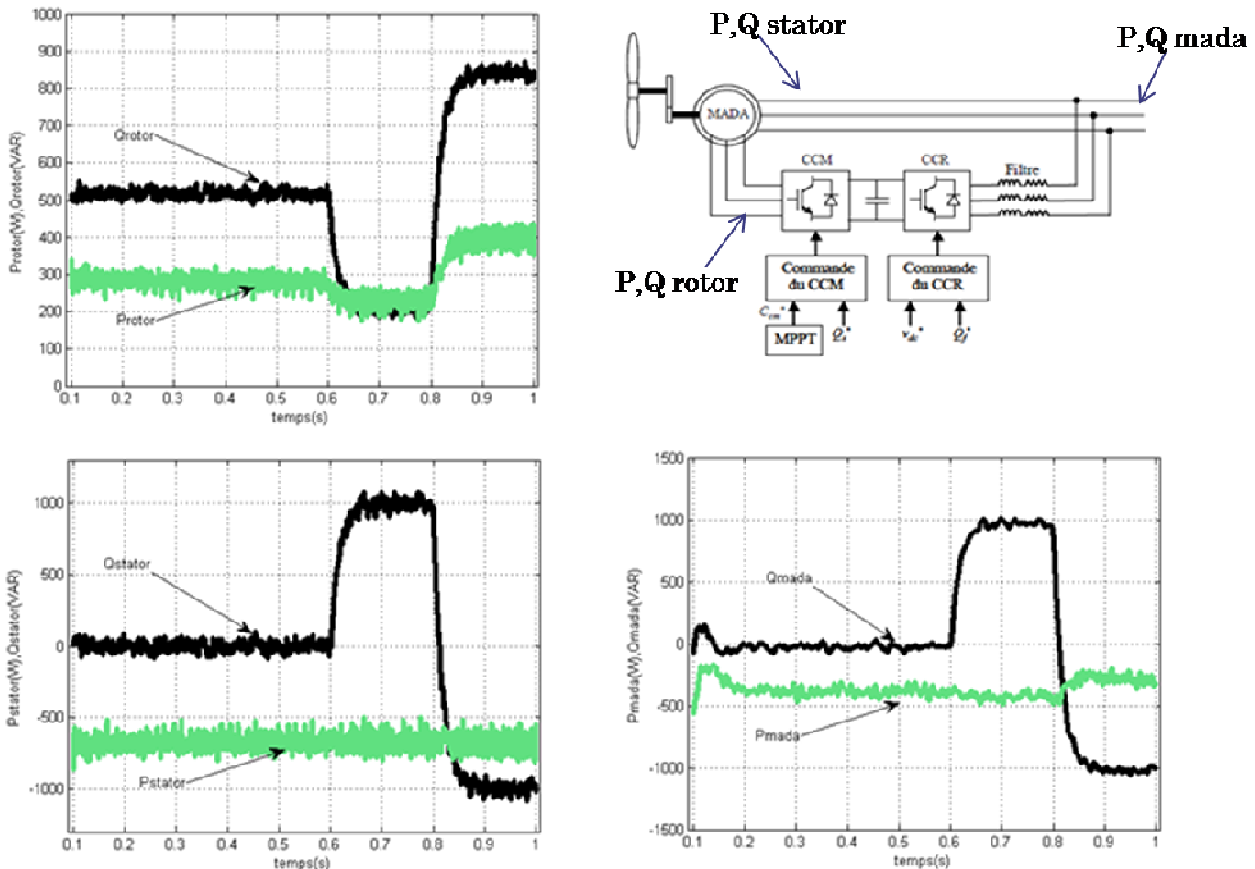


Figure 23 : Bilan de puissance en mode hyposynchrone

Mode hypersynchrone :

Un vent de 13 m/s est appliqué sur les pales. Ce point de fonctionnement correspond à un mode hypersynchrone de la chaîne de conversion. La MADA tourne au dessus de sa vitesse de synchronisme (1950 trs/min et un glissement de -30%) (figure 24).

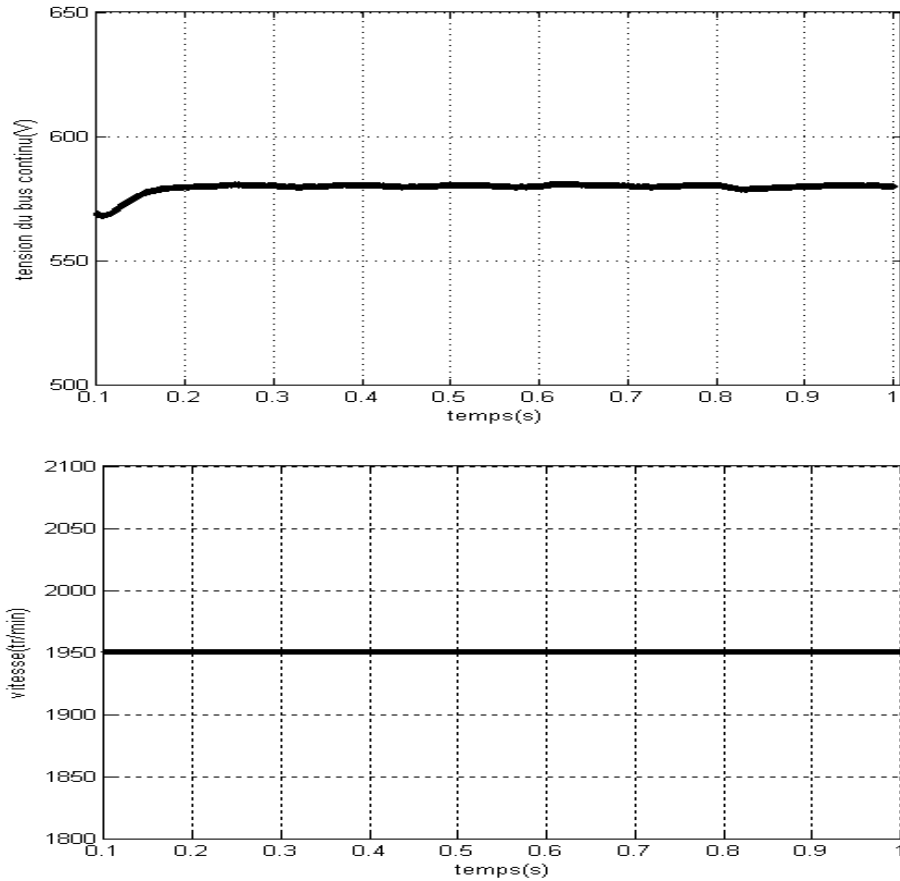


Figure 24 : Vitesse et tension de bus continu en mode hypersynchrone

Nous remarquons que les courants rotoriques d'axes $dq(i_{dr}$ et $i_{qr})$ sont parfaitement découplés grâce aux termes de découplage et de compensation mis en œuvre dans la commande du CCR, permettant ainsi de pouvoir contrôler indépendamment les puissances active et réactive statoriques(figure 25).

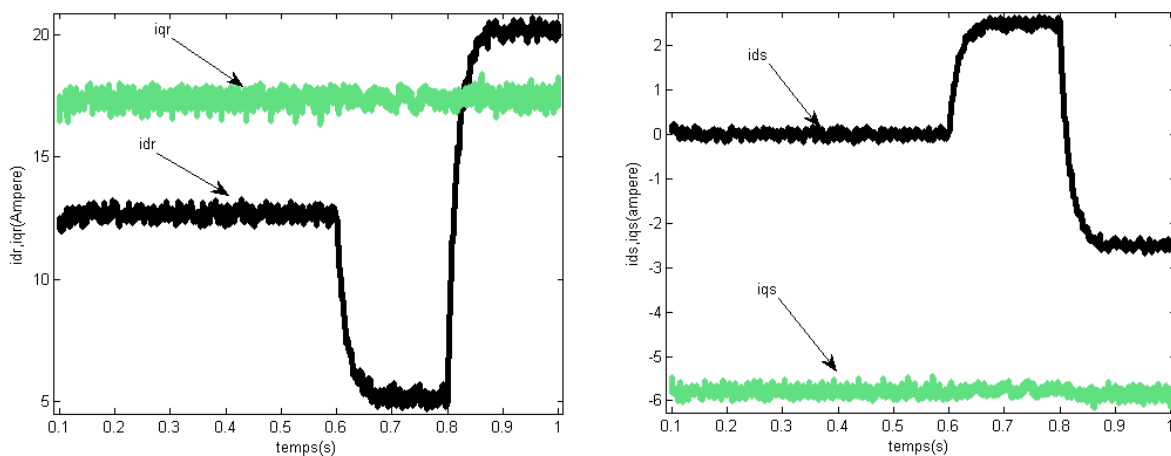


Figure 25 : Courant dans le repère de Park au stator et rotor en mode hypersynchrone

De l'instant $t=0.1s$ à l'instant $t=0.6s$ le transfert de puissance est optimum. Nous sommes au maximum de puissance que notre machine peut nous délivrer soit 3 KW

De l'instant $t=0.6s$ à l'instant $t=0.8s$ nous commandons la puissance réactive statorique et donc la puissance réactive de la MADA pour avoir 1 kVAR. Les temps de réponse pour la commande sont satisfaisant (environ 50 ms). De plus la de tension du bus continue n'as pas bougé et est toujours égale a la valeur que nous lui avons donnée.

De l'instant $t=0.8s$ à l'instant $t=1s$ nous commandons la puissance réactive statoriques et donc la puissance réactive de la MADA pour avoir -1 kVAR, la puissance active délivrée par la machine est légèrement dégradé mais nous produisons du réactifs.

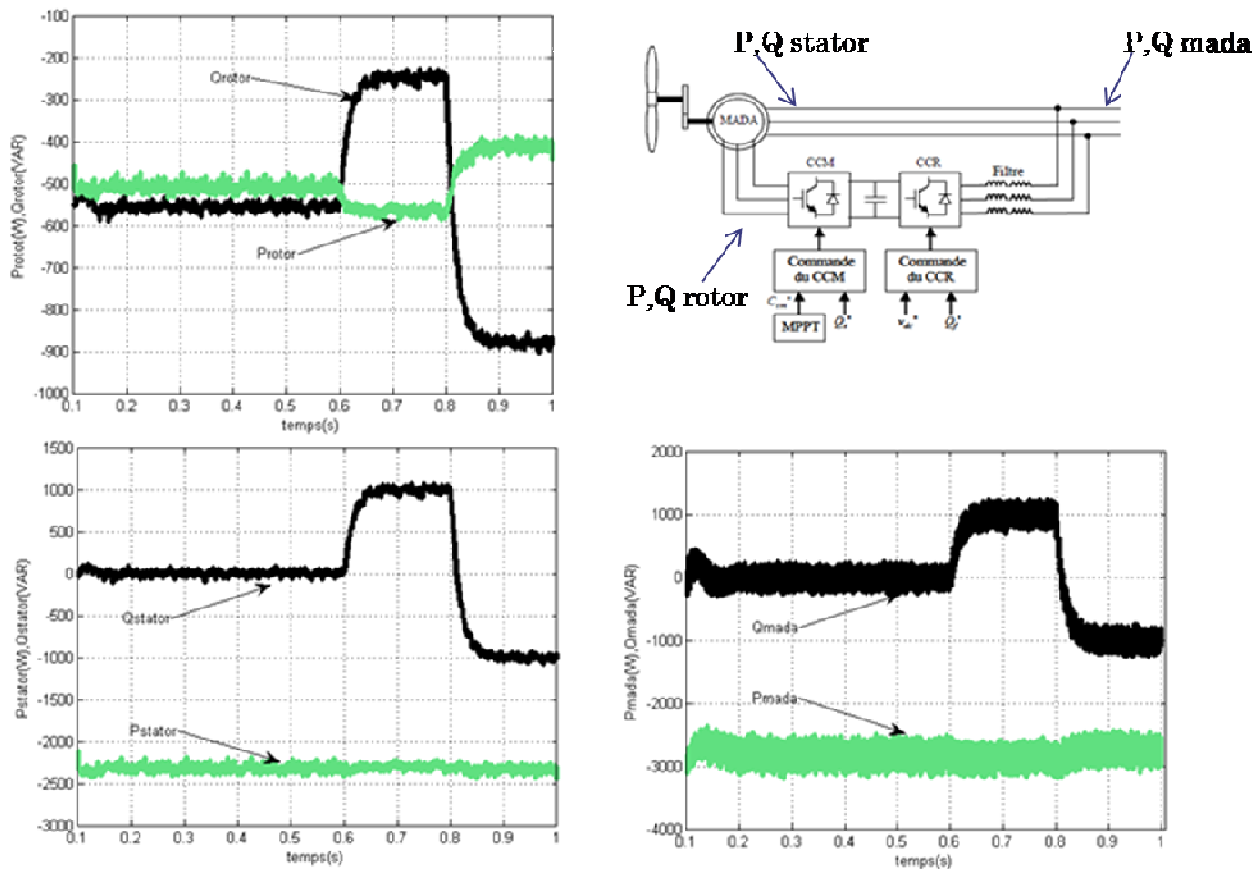


Figure 26 : Bilan de puissance en mode hypersynchrone

Conclusion générale et perspectives

Les problématiques abordées dans ce mémoire nous ont permis d'émuler une éolienne en mode normale avec une Machines Asynchrones à Double Alimentations émulant la partie électrotechnique et une machine à courant continu émulant la partie mécanique de l'éolienne.

Nous nous sommes intéressés à la modélisation des différents constituants du système éolien. En effet, les modèles aérodynamique et mécanique de la turbine ont été développés en vue de l'émulation par une MCC. Puis, dans le but d'établir les différentes commandes des deux convertisseurs, nous avons développé les modèles de la MADA et de la liaison du CCR au réseau via le filtre RL.

Ce mémoire avait pour objectif de présenter le système éolien en mode normal basé sur une MADA en rappelant les différentes commandes utilisées actuellement. Le contrôle du système éolien s'effectue via les deux convertisseurs statiques triphasés, appelées CCM et CCR, situés entre le bobinage rotorique de la MADA et le réseau électrique. Nous avons présenté les différentes modélisations et commandes actuellement mises en œuvre en considérant que le système se situait en régime permanent vu des grandeurs électriques, hypothèse réaliste vu la constante de temps mécanique du système éolien. Nous avons validé les différentes commandes par simulation pour deux points de fonctionnement, l'un en mode hyposynchrone et l'autre en mode hypersynchrone.

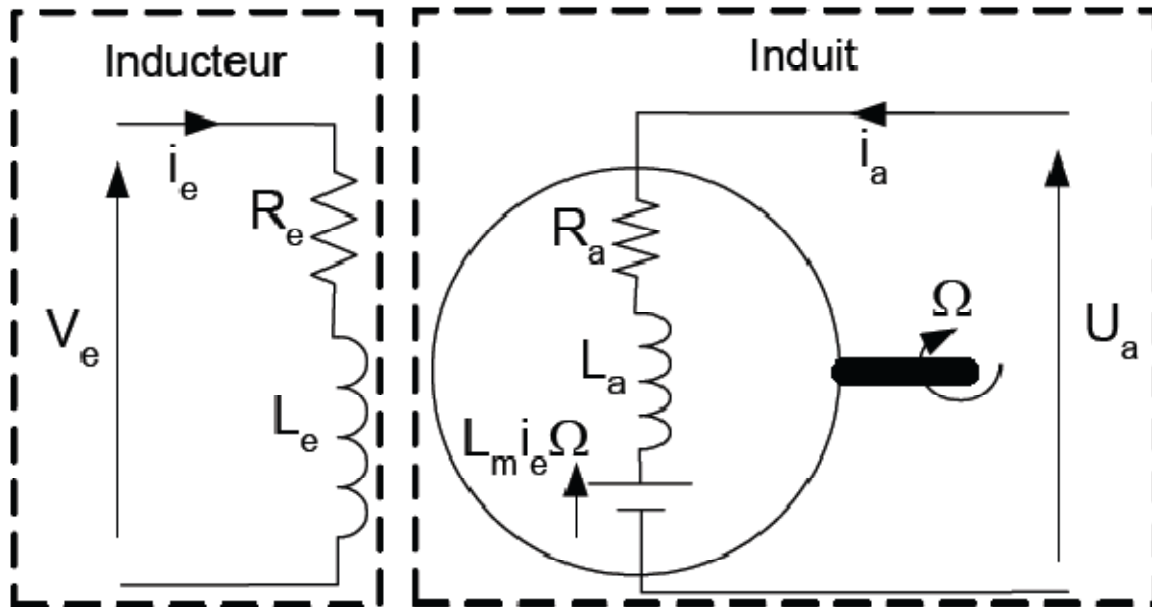
Tout ceci a été réalisé en laboratoire dans le but de pouvoir étudier une éolienne sans avoir de contraintes météorologique. En effet nous pouvons entrer sans difficulté un profil de vent (de notre choix) dans notre émulateur et ainsi pouvoir travailler quand on le souhaite avec les mêmes conditions qu'une éolienne réelle.

L'ensemble de ces travaux est actuellement en phase de validation sur une plate-forme expérimentale comportant une machine asynchrone à double alimentation accouplée mécaniquement à une machine à courant continu et dont le stator est relié au réseau. Ces travaux seront réalisés à l'aide du logiciel DSPACE et de cartes d'interface.

Dans les semaines et les mois à venir l'étude va se poursuivre. En effet des doctorants travaillent sur des convertisseurs « Fault tolerant » qui seront étudiés dans ce contexte de chaîne éolienne basée sur un MADA. Sur le plan internationale de nouvelle topologie de convertisseur « fault tolerant » pourraient être testées telles que les convertisseurs matriciels ou bien multi-niveaux.

ANNEXE I : Identification des paramètres de la machine à courant continu

La réalisation de l'émulateur de turbine éolienne a nécessité une étape de modélisation de la machine à courant continu disponible sur le banc d'essai. La machine est à excitation série et nous avons procédé à l'identification de ses paramètres.



Les équations électriques de la machine sont :

Pour l'excitation :

$$V_e = R_e i_e + L_e \frac{di_e}{dt}$$

Pour l'induit :

$$U_a = R_a i_a + L_a \frac{di_a}{dt} + L_m i_e \Omega$$

L'équation mécanique :

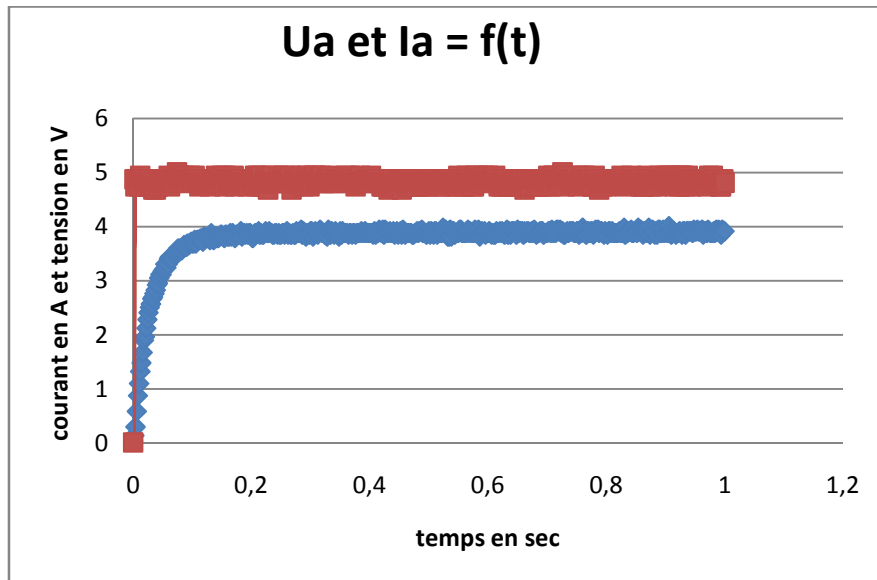
$$J_{mcc} \frac{d\Omega}{dt} = L_m i_e i_a - f_{mcc} \Omega + C_r$$

Dans notre cas, la machine est à excitation séparée, le flux créé par le bobinage inducteur est donc constant, on a alors :

$$\phi_e = L_m i_e = K_e$$

Inductance de l'induit L_a :

L'inductance a été mesurée par l'intermédiaire d'un essai impulsionnelle (constante de temp). Nous envoyons un échelon de tension et nous regardons sa réponse en courant.



On sait que la valeur de τ à 63% de la valeur maximum du courant est :

$$\tau_a = \frac{L_a}{R_a}$$

En connaissant R_a et τ_a on détermine L_a

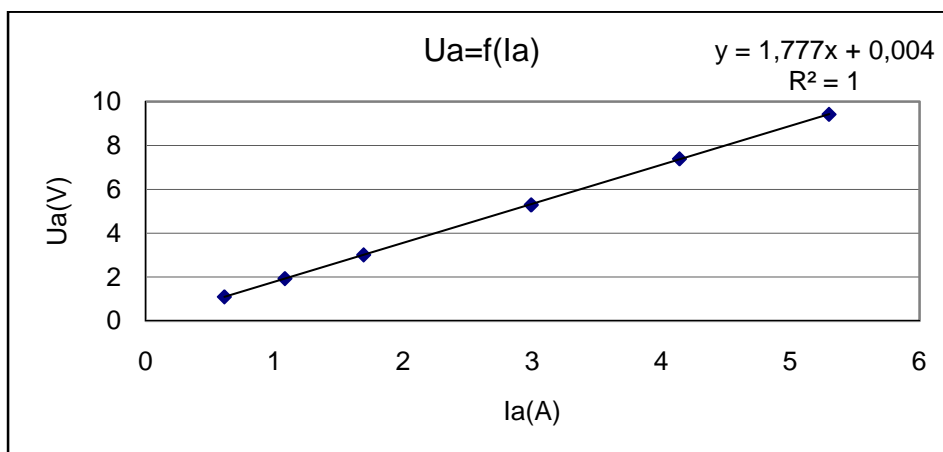
Constante de couple K_c et constante de fem K_e :

Dans notre cas, vu la machine et la configuration utilisée, ces deux coefficients sont équivalents. La mesure de K_e se fait simplement en alimentant la machine sous tension nominale lorsqu'elle est à vide. Le courant d'induit ainsi que la vitesse de rotation sont alors mesurés et nous pouvons écrire :

$$K_e = \frac{V_a - R_a I_a}{\Omega}$$

Résistance R_a :

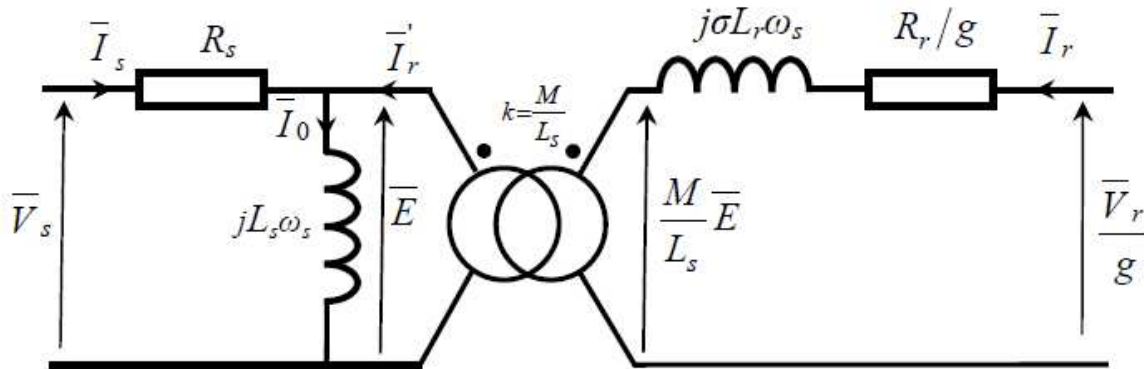
La mesure de R_a a été effectuée par une méthode volt-ampermétrique



Le coefficient directeur de la courbe nous donne la valeur de R_a .

ANNEXE II: Identification des paramètres de la Machine Asynchrone à Double Alimentation.

Le modèle électrique de la Machine Asynchrone à Double Alimentation est équivalent à celui de la machine asynchrone à cage. Toutefois les méthodes d'identification des paramètres des deux machines sont différentes puisque, dans le cas de la machine à cage, la cage est assimilée à un bobinage triphasé mais sans que l'on puisse déterminer par une mesure directe les valeurs des courants qui circulent dans les barres. Pour la machine asynchrone à double alimentation, le rotor est bobiné et donc accessible pour la mesure des courants et des tensions. Dans ce cas, l'identification des paramètres électriques diffère de celle de la machine à cage. Son schéma équivalent est le suivant :



Mesure des résistances de phase Rr et Rs :

La méthode d'identification est la même que pour la machine à courant continu avec la méthode volt-ampérométrique.

Mesure des inductances cycliques Lr et Ls et de la mutuelle inductance cyclique M :

Pour la mesure de Lr, on laisse le stator ouvert puis on alimente les 3 phases du rotor en triphasé et grâce à des appareils de mesure on relève la tension d'alimentation et la puissance réactive. Ensuite, on détermine Lr avec une formule :

$$L_r = 3 * \frac{V_r^2}{Q_r * 2 * \pi * f}$$

Pour la mesure de Ls, on laisse le rotor ouvert puis on alimente les 3 phases du stator en triphasé et grâce à des appareils de mesure on relève la tension d'alimentation et la puissance réactive. Ensuite, on détermine Ls avec une formule :

$$L_s = 3 * \frac{V_s^2}{Q_s * 2 * \pi * f}$$

Pour la mesure de M, on laisse le rotor ouvert puis on alimente les 3 phases du stator en triphasé et grâce à des appareils de mesure on relève la tension au stator et la tension au rotor. Ensuite, on détermine M avec une formule :

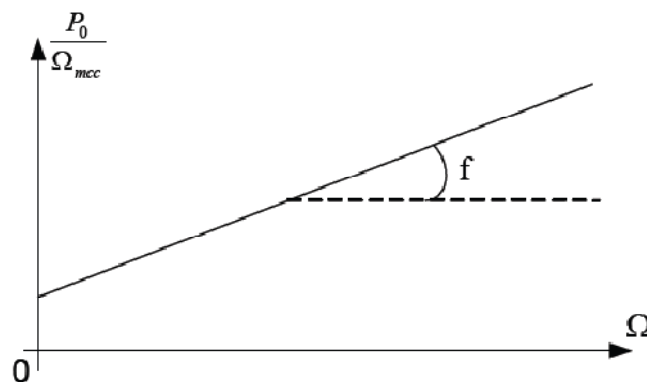
$$M = \frac{V_r}{V_s} * L_s$$

Couple de frottements visqueux :

Le coefficient de frottements visqueux f mesuré dans notre essai est celui de la MADA accouplée à MCC. Cette dernière entraînant l'ensemble, elle est alimentée sous tension variable. La puissance P_{mcc} et le courant I_{mcc} qu'elle absorbe sont mesurés ainsi que sa vitesse de rotation Ω_{mcc} . On peut alors écrire :

$$\frac{P_0}{\Omega_{mcc}} = \frac{P_{mcc} - R_a I_{mcc}^2}{\Omega_{mcc}} = C_s + f \Omega_{mcc}$$

Avec P_0 : puissance due aux pertes par frottements visqueux, C_s : couple de frottements secs et R_a : résistance de l'induit de la machine à courant continu. On obtient alors la caractéristique $\frac{P_0}{\Omega_{mcc}} = f(\Omega_{mcc})$ qui est une droite de pente f .

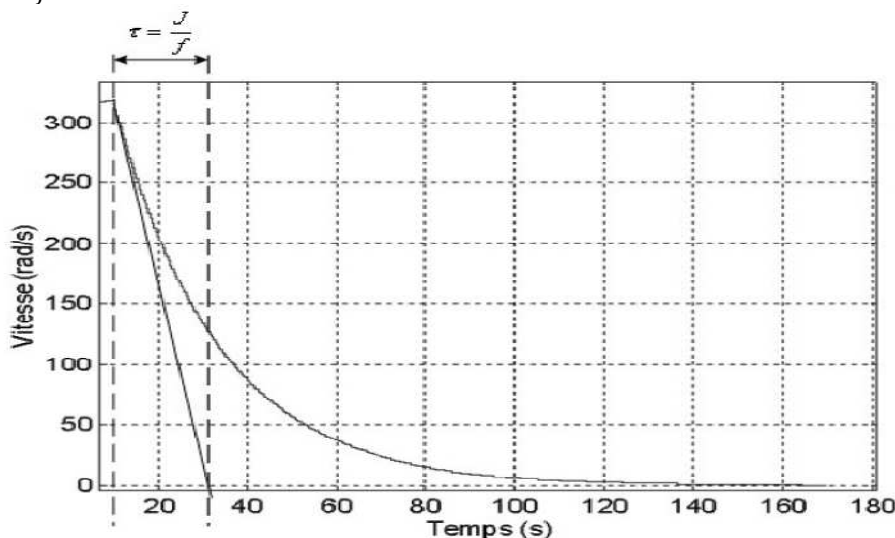


Moment d'inertie :

Le moment d'inertie mesuré est en fait celui de la MADA accouplée à MCC qui servira de moteur d'entraînement pour les essais. L'ensemble est entraîné à vide à sa vitesse nominale Ω_0 , L'alimentation est alors brusquement coupée et la variation de vitesse $\Omega(t)$ est relevée. Dans ces conditions, l'équation mécanique s'écrit :

$$f\Omega + J \frac{d\Omega}{dt} = 0$$

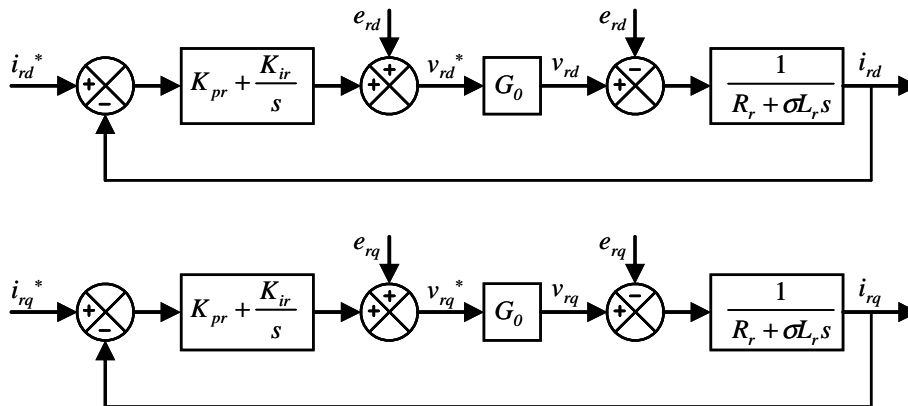
La caractéristique obtenue est alors une exponentielle décroissante dont la constante de temps est égale au quotient $\frac{J}{f}$



ANNEXE III : Calcul des différents correcteurs

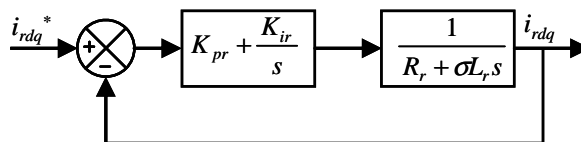
Correcteur Proportionnel Intégrale du CCM :

Le schéma bloc des boucles de régulation des courants rotoriques d'axe d et q est donné sur la Figure ci-dessous. Les régulateurs utilisés sur cette Figure sont des correcteurs du type Proportionnel Intégral. Ce sont les correcteurs les plus employés car ils sont faciles à mettre en œuvre. Néanmoins, les paramètres de ce correcteur dépendent des paramètres du système à réguler donc une estimation précise de ceux-ci est nécessaire pour obtenir de bonnes performances.



Sur cette Figure apparaissent les termes de compensation qui permettent de compenser les perturbations afin de pouvoir découpler les deux axes d et q. Ainsi les puissances active et réactive statorique peuvent être contrôlées indépendamment.

Si nous considérons que les perturbations sont bien compensées et que le gain de l'onduleur est égal à 1, nous pouvons établir un schéma bloc simplifié pour la synthèse des régulateurs, présenté sur la Figure ci-dessous. Rappelons que cette synthèse est effectuée sur la base du modèle de la MADA simplifié (c'est-à-dire que la résistance d'une phase statorique est négligée).



Pour les axes d et q, la Fonction de Transfert en Boucle Ouverte (FTBO) intégrant la présence des régulateurs est :

$$FTBO = K_{ir} \cdot \left(\frac{1 + \frac{K_{pr}}{K_{ir}} s}{s} \right) \cdot \left(\frac{1}{R_r + \frac{\sigma L_r}{R_r} s} \right)$$

Afin de supprimer le zéro dans la fonction de transfert, nous choisissons la méthode de compensation de pôles pour la synthèse des correcteurs, ce qui se traduit par :

$$\frac{K_{pr}}{K_{ir}} = \frac{\sigma L_r}{R_r}$$

Notons que la compensation de pôles n'est efficace que si les paramètres de la machine sont identifiés avec précision. Si les pôles sont parfaitement compensés, la FTBO devient :

$$FTBO = \frac{K_{ir}}{R_r s}$$

La Fonction de Transfert en Boucle Fermée (FTBF) devient alors :

$$FTBF = \frac{1}{1 + \frac{R_r}{K_{ir}} s}$$

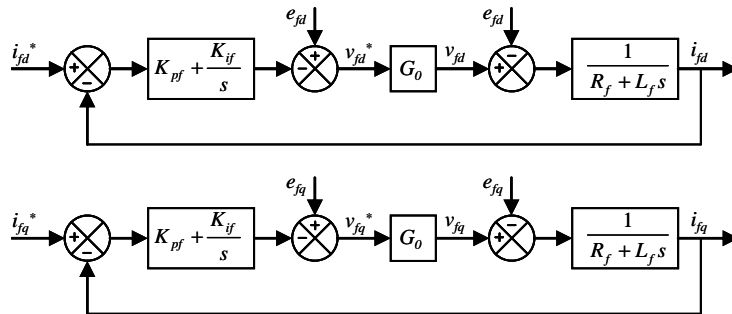
Si nous considérons le temps de réponse du système t_r en boucle fermée pour atteindre 95% de la référence, nous pouvons exprimer les coefficients du correcteur en fonction de celui-ci et des paramètres de la MADA. Ils sont donc exprimés par :

$$K_{pr} = \frac{3\sigma L_r}{t_r}$$

$$K_{ir} = \frac{3R_r}{t_r}$$

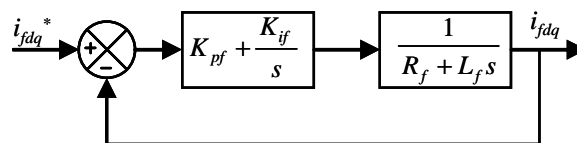
Correcteur Proportionnel Intégrale du CCR :

Le schéma bloc des boucles de régulation des courants d'axes d et q est donné sur la Figure ci-dessous. Les régulateurs utilisés sont des correcteurs PI. Dans ce schéma bloc de régulation apparaissent les termes de compensation et de découplage des axes dq ainsi que le modèle suivant le repère dq.



Le découplage des deux axes permet ainsi le contrôle indépendant des puissances active et réactive à l'entrée du convertisseur.

Si nous considérons que les perturbations sont bien compensées et que le gain de l'onduleur est égal à 1, nous pouvons établir un schéma bloc simplifié pour la synthèse des régulateurs :

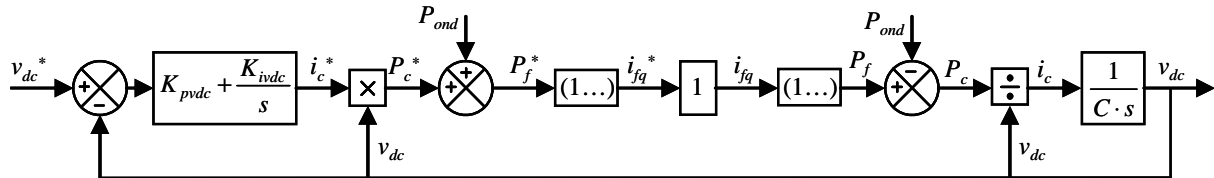


En effectuant les mêmes calculs que pour la régulation des courants rotoriques, nous aboutissons aux expressions des coefficients des correcteurs PI utilisés qui sont donnés par :

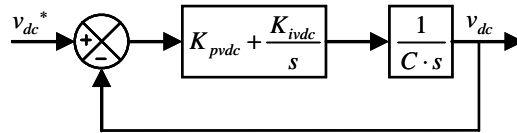
$$K_{pf} = \frac{3L_f}{t_r}$$

$$K_{if} = \frac{3R_f}{t_r}$$

La Figure ci-dessous montre la boucle de régulation de la tension du bus continu. On considère, pour simplifier la chaîne de régulation, que le courant transiant de référence est toujours égal au courant transiant mesuré car le temps de réponse en courant est plus rapide que celui en tension.



Dans cette figure apparait la puissance disponible P_{ond} qui est une perturbation pour la régulation. Si cette perturbation est parfaitement compensée, un schéma bloc de la régulation simplifiée est montré ci-dessous.



A partir de cette Figure, nous pouvons alors l'expression de la FTBF :

$$FTBF = \frac{1 + \frac{K_{pvdc}}{K_{ivdc}}}{1 + \frac{K_{pvdc}}{K_{ivdc}}s + \frac{C}{K_{ivdc}}s^2}$$

Dans cette FTBF apparait un zéro au numérateur. Cette FTBF peut alors être comparé à la FTBF d'un système du deuxième ordre. Après calcul, nous pouvons alors exprimer les coefficients du correcteur définis par :

$$K_{pvdc} = 2\zeta C \omega_c$$

$$K_{ivdc} = C \omega_c^2$$

Avec ζ qui est le coefficient d'amortissement souhaité de notre système et ω_c qui est la pulsation de coupure de notre système en boucle fermée.

Pour un système du deuxième ordre pour un coefficient d'amortissement égal à 0,707, la pulsation ω_c est donnée par :

$$\omega_0 \cdot t_r = 2,7$$

Avec t_r le temps de réponse du système souhaité en boucle fermée pour atteindre 95% de la consigne.

Bibliographie

B :

[Boyette, 2006] : A. Boyette “Contrôle-commande d’un générateur asynchrone à double alimentation avec système de stockage pour la production éolienne” Thèse de doctorat en génie électrique, Université henry Poincaré Nancy I, 2006.

[Baroudi, 2007] : J. A. Baroudi, V. Dinavahi, A. M. Knight, “A review of power converter topologies for wind generators”, *Renewable Energy*, Vol. 32, No. 14, pp. 2369-2385, November 2007.

[Benhabib, 2004] : M. C. Benhabib, “Contribution à l’étude des différentes topologies et commandes des filtres actifs parallèles à structure tension: modelisation, simulation et validation expérimentale de la commande”, Thèse de doctorat, Université Henri Poincaré, Nancy-Université, France, 2004.

D :

[Datta, 2002] : R. Datta and V. T. Ranganathan, “Variable-Speed Wind Power Generation Using Doubly Fed Wound Rotor Induction Machine - A Comparison With Alternative Schemes”, *IEEE Transactions on Energy Conversion*, Vol. 17, No. 3, pp. 414-421, September 2002.

E :

[El Aimani, 2003] : S. El Aimani, “MODELISATION DE DIFFERENTES TECHNOLOGIES D'EOLIENNES INTEGREES DANS UN RESEAU DE MOYENNE TENSION”, these de doctorat en genie électrique, Lille, France, 2004.

G :

[Gaillard, 2010] : A. Gaillard, “Système éolien basé sur une MADA : contribution à l’étude de la qualité de l’énergie électrique et de la continuité de service” Thèse de doctorat en génie électrique, Université henry Poincaré Nancy I, 2010.

M :

[Mirecki, 2005] : A. Mirecki, “Etude comparative de chaînes de conversion d’énergie dédiées à une éolienne de petite puissance”, Thèse de doctorat de l’Institut National Polytechnique de Toulouse, 2005.

[Multon, 2004] : B. Multon ; X. Roboam ; B Dakyo ; C. Nichita ; O Gergaud ; H. Ben Ahmed, “Aérogénérateurs électriques”, *Techniques de l’Ingénieur*, Traités de génie électrique, D3960, Novembre 2004.

P :

[Poitiers, 2003] : F. Poitiers, “Etude et commande de génératrices asynchrones pour l’utilisation de l’énergie éolienne”, Thèse de doctorat en génie électrique, Ecole Polytechnique de Nantes, 2003.

[Paterson, 2003]: A. Paterson, “Analysis, Modeling and Control of Doubly-Fed Induction Generators for Wind Turbines” Department of Electric Power Engineering, CHALMERS UNIVERSITY OF TECHNOLOGY Goteborg, Sweden 2003

RESUME :

Ce Mémoire traite d'une chaîne de conversion éolienne basée sur une machine asynchrone à double alimentation. Nous présenterons les différents composants de la chaîne éolienne, les modèles aérodynamique, mécanique et électrique y seront traités. Dans un second temps nous étudierons comment réaliser un simulateur physique de turbine éolienne à l'aide d'une MCC. Dans un troisième temps, nous présenterons la commande de MADA qui permet de contrôler indépendamment les puissances active et réactive. L'ensemble de la chaîne de conversion d'énergie éolienne (MCC pour émulation de la partie mécanique plus MADA) sera ensuite validé par simulation pour 2 point de fonctionnement de notre éolienne l'un en dessous de la vitesse de synchronisme (mode hyposynchrone) et l'autre au dessus (mode hypersynchrone).

MOTS-CLES :

Éolienne, MADA, turbine, MCC, Emulateur physique

ABSTRACT :

This report deals with a wind energy conversion system based on a doubly-fed induction generator. We will present the various components of the system, wind, aerodynamic models, mechanical and electrical will be treated. In a second step we will study how to perform a physical simulation of wind turbine with an MSC. In the third step we will present command that controls independently active and reactive power of the DFIG. The entire chain of Wind Energy Conversion (MCC emulation of the mechanical over MADA) will then be validated by simulation for two operating point of our wind turbine one below the synchronous speed (hyposynchronous mode) and the other above (hypersynchronous mode).

KEYWORDS :

Wind, DFIG, MSC, turbine, Physical Emulator