



HAL
open science

Améliorer la maîtrise d'un processus d'une ligne de conditionnement & améliorer des fiches de test métrologie

Mamadou Moustapha Ndiaye

► **To cite this version:**

Mamadou Moustapha Ndiaye. Améliorer la maîtrise d'un processus d'une ligne de conditionnement & améliorer des fiches de test métrologie. Sciences de l'ingénieur [physics]. 2011. hal-01877494

HAL Id: hal-01877494

<https://hal.univ-lorraine.fr/hal-01877494>

Submitted on 19 Sep 2018

HAL is a multi-disciplinary open access archive for the deposit and dissemination of scientific research documents, whether they are published or not. The documents may come from teaching and research institutions in France or abroad, or from public or private research centers.

L'archive ouverte pluridisciplinaire **HAL**, est destinée au dépôt et à la diffusion de documents scientifiques de niveau recherche, publiés ou non, émanant des établissements d'enseignement et de recherche français ou étrangers, des laboratoires publics ou privés.



AVERTISSEMENT

Ce document est le fruit d'un long travail approuvé par le jury de soutenance et mis à disposition de l'ensemble de la communauté universitaire élargie.

Il est soumis à la propriété intellectuelle de l'auteur. Ceci implique une obligation de citation et de référencement lors de l'utilisation de ce document.

D'autre part, toute contrefaçon, plagiat, reproduction illicite encourt une poursuite pénale.

Contact : ddoc-theses-contact@univ-lorraine.fr

LIENS

Code de la Propriété Intellectuelle. articles L 122. 4

Code de la Propriété Intellectuelle. articles L 335.2- L 335.10

http://www.cfcopies.com/V2/leg/leg_droi.php

<http://www.culture.gouv.fr/culture/infos-pratiques/droits/protection.htm>

RAPPORT DE STAGE

Améliorer la maîtrise d'un processus d'une ligne de conditionnement &
Améliorer des fiches de test métrologie



Avant Propos

Le travail présenté dans ce rapport a été réalisé dans le cadre de l'obtention du diplôme de Master 2 Ingénierie de la Mesure et de l'Image(IMI).

Il a été réalisé au sein de la société pharmaceutique VIRBAC sous la direction de Mr R. BOREL et l'encadrement de Mr. Meunier Antoine.



Remerciements

*Je tiens à remercier Mr. **Meunier Antoine**, pour la qualité de son encadrement et pour ses conseils précieux que j'ai beaucoup appréciés.*

*Je tiens à remercier aussi Mr. **Borel Robert**, responsable du service métrologie, de m'avoir pris comme stagiaire.*

Je tiens aussi à remercier spécialement tous les techniciens du service métrologie et l'ensemble du personnel du service assurance qualité pour leurs soutiens pendant la période de stage.

Je remercie également tous nos enseignants et l'ensemble du personnel de l'Université Henri Poincaré pour leur encadrement et leur disponibilité.

Mes vifs remerciements s'adressent à tous ceux qui ont contribué de près ou de loin à la réalisation de ce modeste travail.



TABLE DE MATIERES

<i>Liste des abréviations</i>	<i>6</i>
<i>Résumé.....</i>	<i>7</i>
<i>Abstract.....</i>	<i>7</i>
<i>Introduction.....</i>	<i>8</i>
<i>I/ Présentation de la société d'accueil.....</i>	<i>9</i>
<i>I/1 Historique</i>	<i>9</i>
<i>I/2 Organisation fonctionnelle de VIRBAC.....</i>	<i>9</i>
<i>I/3 Produits et services VIRBAC</i>	<i>9</i>
<i>I/4 Les chiffres d'affaires VIRBAC.....</i>	<i>10</i>
<i>I/5 VIRBAC dans le monde</i>	<i>11</i>
<i>I/7 Emploi du temps : Tableau de bord.....</i>	<i>13</i>
<i>Définitions</i>	<i>14</i>
<i>II/ Présentation des sujets du stage</i>	<i>16</i>
<i>II/1 Amélioration de la maîtrise du procédé d'une ligne de conditionnement</i>	<i>16</i>
<i>1/ Présentation.....</i>	<i>16</i>
<i>Description de l'encartonneuse.....</i>	<i>16</i>
<i>Données Techniques.....</i>	<i>17</i>
<i>Cycle de fonctionnement</i>	<i>17</i>
<i>2/ Objectifs du stage</i>	<i>18</i>
<i>II/2 Automatisation du dépouillement des résultats d'essais</i>	<i>18</i>
<i>1/ Présentation.....</i>	<i>18</i>
<i>2/ Objectifs.....</i>	<i>20</i>
<i>3/ Choix de la plateforme logicielle</i>	<i>20</i>
<i>III/ Travaux réalisés</i>	<i>21</i>
<i>III/1 Amélioration de la maîtrise d'un procédé d'une ligne de conditionnement.....</i>	<i>21</i>
<i>1/ Plan ou planifier</i>	<i>21</i>
<i>2/ Do ou Développer.....</i>	<i>22</i>
<i>2/1 Les différentes interventions :</i>	<i>22</i>
<i>3/ Check ou Contrôler.....</i>	<i>30</i>
<i>4/ Act ou Ajuster.....</i>	<i>30</i>
<i>III/2/ Automatisation du dépouillement des résultats d'essais.....</i>	<i>31</i>
<i>1/ Algorithme et organigramme général</i>	<i>31</i>
<i>Organigramme général du Modèle</i>	<i>32</i>
<i>2/ Les différents essais et étalonnages.....</i>	<i>33</i>



<i>2/1 Etalonnage des sondes de température</i>	<i>33</i>
<i>2/2 Contrôle du test d'étanchéité.....</i>	<i>34</i>
<i>2/3 Contrôle des manomètres.....</i>	<i>35</i>
<i>2/4 Contrôle du cycle de stérilisation.....</i>	<i>35</i>
<i>3/ Identification des données d'entrée.....</i>	<i>37</i>
<i>3/1 Données générales</i>	<i>37</i>
<i>3/2 Test d'étanchéité – Cuve et Autoclave.....</i>	<i>38</i>
<i>3/3 Etalonnage des sondes de température –Cuve et autoclave</i>	<i>38</i>
<i>3/4 Contrôle du cycle de stérilisation – Cuve et Autoclave.....</i>	<i>39</i>
<i>3/5 Contrôle du cycle de régulation de température -Cuve</i>	<i>39</i>
<i>3/6 Autres contrôles.....</i>	<i>40</i>
<i>Contrôle de peson.....</i>	<i>40</i>
<i>Contrôle de vitesse.....</i>	<i>40</i>
<i>Contrôle de manomètre.....</i>	<i>40</i>
<i>Contrôle de PH-mètre</i>	<i>41</i>
<i>Contrôle de conductimètre.....</i>	<i>41</i>
<i>4 Ecriture des macros & développement d'interface.....</i>	<i>41</i>
<i>4/1 Macros procédures d'édition</i>	<i>41</i>
<i>4/2 Interfaces graphiques</i>	<i>43</i>
<i>5/ Résultat du projet</i>	<i>44</i>
<i>Conclusion.....</i>	<i>45</i>
<i>Références bibliographiques.....</i>	<i>46</i>
<i>ANNEXES.....</i>	<i>47</i>



Liste des abréviations

VIRBAC	Virologie Bactériologie
VB1	Virbac 1 (injectable, intra mammaire et comprimé)
FOR	Formulaire
DVA	Dossier de validation
FE	Fiche d'essai
BPF	Bonne Pratique de Fabrication
VIM	Vocabulaire Internationale de Métrologie
VBA	Visual Basic Application
OF	Ordre de Fabrication
AQ	Assurance Qualité
DAQ	Département Assurance Qualité
UHP	Université Henri Poincaré
EMT	Erreur maximale tolérée
LADRE	Logiciel d'automatisation de dépouillement des résultats d'essai
INS	Instruction
QI	Qualification initiale
QO	Qualification opérationnelle
QP	Qualification performance
CAM	Encartonneuse
APEA	Etiqueteuse
PESTER	Fardeleuse
INJ	Injectable
LIGNE CAM	Ligne de conditionnement (ensemble APEA, CAM, PESTER)



Résumé

Ce rapport présente d'une part les travaux d'amélioration de la qualité de la ligne de conditionnement des injectables du site de VIRBAC 1 de Carros, et d'autre part les travaux d'amélioration d'un système de dépouillement d'essais et d'étalonnage. Ces interventions sont réalisées dans le cadre des qualifications périodiques des équipements tels que les cuves et les autoclaves.

En automatisant le système de dépouillement des essais, l'objectif poursuivi est d'optimiser le temps de dépouillement et d'accroître ainsi la productivité des techniciens métrologistes.

En améliorant la maîtrise du processus de la ligne de conditionnement CAM, l'objectif poursuivi est d'optimiser le temps de production de la ligne et d'accroître ainsi la productivité des opérateurs de la ligne.

Mots clés : Amélioration continue, Maîtrise du processus, Optimiser le temps de productivité, Automatisation, métrologie, monitoring, autoclave dépouillement, résultats d'essais, rapport d'essais.

Abstract

This report presents on one hand the work to improve the line quality in conditioning injectable drugs produced at the Carros site VIRBAC 1, and on the other hand the work to improve a system of perusal for tests and calibrations. These interventions are realized within the framework of the periodic equipments' qualifications as for tanks and autoclaves.

By automating the examination's system of the tests, the objective is to optimize the examination time in order to increase the technicians' productivity.

Key words

Continuous improvement, automation, examination, test's results, metrology, monitoring, autoclave.



Introduction

L'histoire de l'animale a connu une évolution remarquable tout au long de notre histoire: d'abord à des fins utilitaires nous l'avons domestiqué, puis il a pris sa place à côté de nous pour nous tenir compagnie, jusqu'à même être intégré dans la famille. Un lien affectif s'est donc créé entre l'animal et l'homme, suscitant une relation forte qui apparaît véritablement aujourd'hui comme un phénomène de société. Les chiffres révèlent que le nombre d'animaux de compagnie est en augmentation, cette augmentation a encouragé les industriels de santé animale à améliorer la qualité de leurs produits, à la minimisation de leurs dépenses et à l'augmentation de leur productivité.

Dans ce contexte, des entreprises telles que VIRBAC, ce sont engagées à mettre en pace des services d'assurance qualité chargé de veiller et de garantir la qualité des produits fabriqués. Elles assurent de fait la maîtrise des processus de fabrication dans un esprit d'amélioration continue en conformité avec les normes et recommandations françaises et internationales relatives aux produits de santé animale, en l'occurrence le guide de Bonne Pratique de Fabrication. En France, comme dans bon nombre de pays, le secteur de la santé est un secteur réglementé et surveillé. Pour la France, l'organisme de surveillance est l'Agence Française de Sécurité Sanitaire des Aliments (AFSSA).

Elle représente la France auprès de l'Agence Européenne de Sécurité des Aliments.

La maîtrise des processus suppose que l'on maîtrise également les équipements de production utilisés, ce qui implique des mesures effectuées par le service métrologie. Celui-ci veille à l'aptitude des équipements et instruments utilisés durant tout leur cycle de vie, par l'intermédiaire des références raccordées aux étalons nationaux ou internationaux. La métrologie planifie et coordonne les interventions de qualifications et de vérification des instruments de mesure, des équipements et des installations. Elle intervient aussi pour des mesures effectuées lors des validations réalisées au sein de l'Assurance Qualité. Ces différentes interventions peuvent être de durées plus ou moins longues, et se concluent par des rapports archivés et tracés suivant un protocole défini.

Dans le cadre d'une politique interne d'amélioration continue, le service assurance qualité de VIRBAC m'a confié un certain nombre de missions à réaliser pour mon projet de fin de spécialisation en Métrologie&Qualité :

- **Améliorer la maitrise d'un processus d'une ligne de conditionnement,**
- **Améliorer le dépouillement des essais de qualification périodique sur autoclave et cuve des fiches de test métrologie.**

Le présent rapport en présente le résumé. Il comprendra quatre parties : une présentation de l'entreprise d'accueil, un rappel du sujet, la présentation des travaux réalisés sur la ligne de conditionnement, le développement des modèles Excel et des interfaces graphiques pour le dépouillement des résultats d'essais, et enfin viendra une conclusion et mes impressions personnelles. Dans cette dernière partie, je ferai un bref bilan de mon travail.

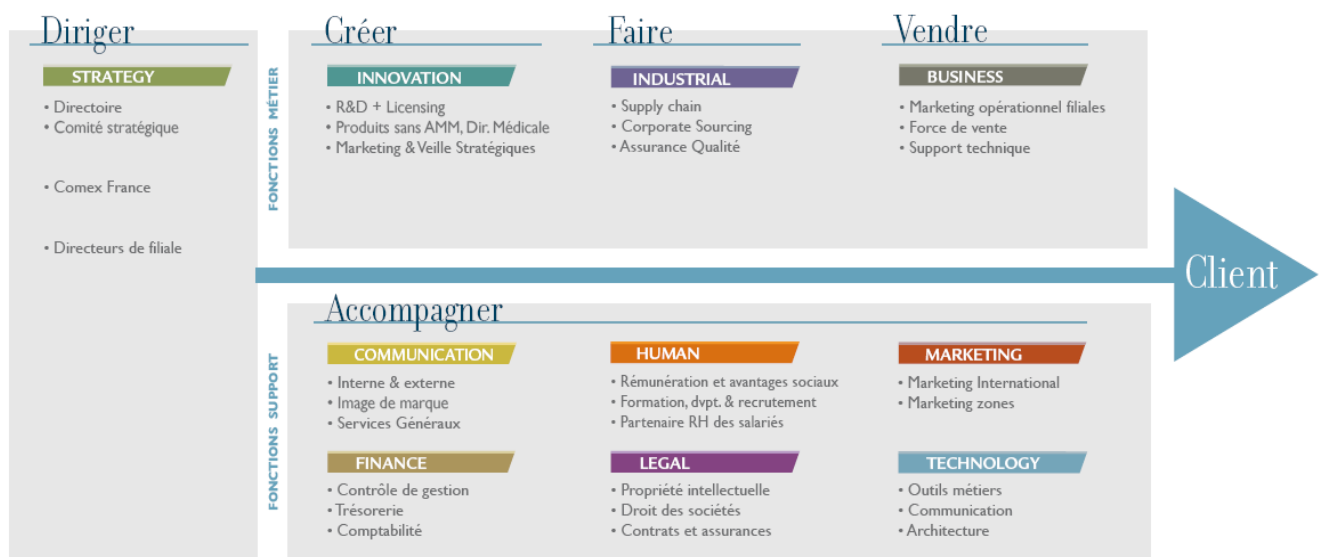


I/ Présentation de la société d'accueil

I/1 Historique

VIRBAC est le premier laboratoire pharmaceutique à avoir été créé exclusivement pour la santé animale. L'histoire de VIRBAC (VIRologie – BACTériologie) a débuté en 1968. Fondé près de Nice, par un vétérinaire, le Docteur Pierre Richard Dick, ce laboratoire s'est développé rapidement et a ouvert de nouvelles filiales aussi bien en France qu'à l'étranger. Son siège social est situé à Carros dans les Alpes-Maritimes, sur le site historique de création de l'entreprise. Il est devenu, en 40 ans, une référence mondiale dans le secteur de la santé animale.

I/2 Organisation fonctionnelle de VIRBAC



I/3 Produits et services VIRBAC

Les produits et services se répartissent comme il suit:

- Médicaments pour animaux de compagnie (55,9%) : antiparasitaires, vaccins, antibiotiques, anesthésiques, anti-inflammatoires, soins bucco-dentaires, produits ophtalmologiques et dermatologiques. En outre, le groupe propose des aliments et des puces d'identification électronique.
- Médicaments pour animaux d'élevage (38,6%) : antiparasitaires et antibiotiques destinés aux bovins, ovins, porcins, volailles, etc. ;
- Autres (5,5%) : notamment services de façonnage pour compte de tiers.

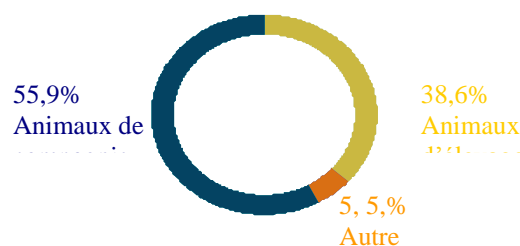


Fig.1 : Répartition en fonction des segments de la santé animale



I/4 Les chiffres d'affaires VIRBAC

Avec un chiffre d'affaires de 572,8 millions d'euros en 2010, soit en progression de 10,8% par rapport à 2009, la société occupe aujourd'hui la place de 8ème groupe pharmaceutique vétérinaire mondial. VIRBAC compte à ce jour 27 filiales hors de France et emploie plus de 3 150 personnes dans le monde dont plus de la moitié hors de France. Ses produits sont commercialisés dans plus de 100 pays.



8ème laboratoire mondial



Chiffre d'affaires 572.8 Millions €



3150 collaborateurs



9 sites de production dans 7 pays



5 centres de recherche



Présence commerciale dans plus de 100 pays

Fig.2 : VIRBAC en quelques chiffres

A travers ses 9 centres de production dans 7 pays (France, Etats-Unis, Brésil, Mexique, Afrique du Sud, Australie et Vietnam), VIRBAC est capable de produire sous les réglementations BPF « Bonne Pratique de Fabrication », la plupart des formes galéniques utilisées en médecine vétérinaire : vaccins, formes sèches, colliers, formes injectables, formes intra mammaires, produits à usages externes, shampooing,...

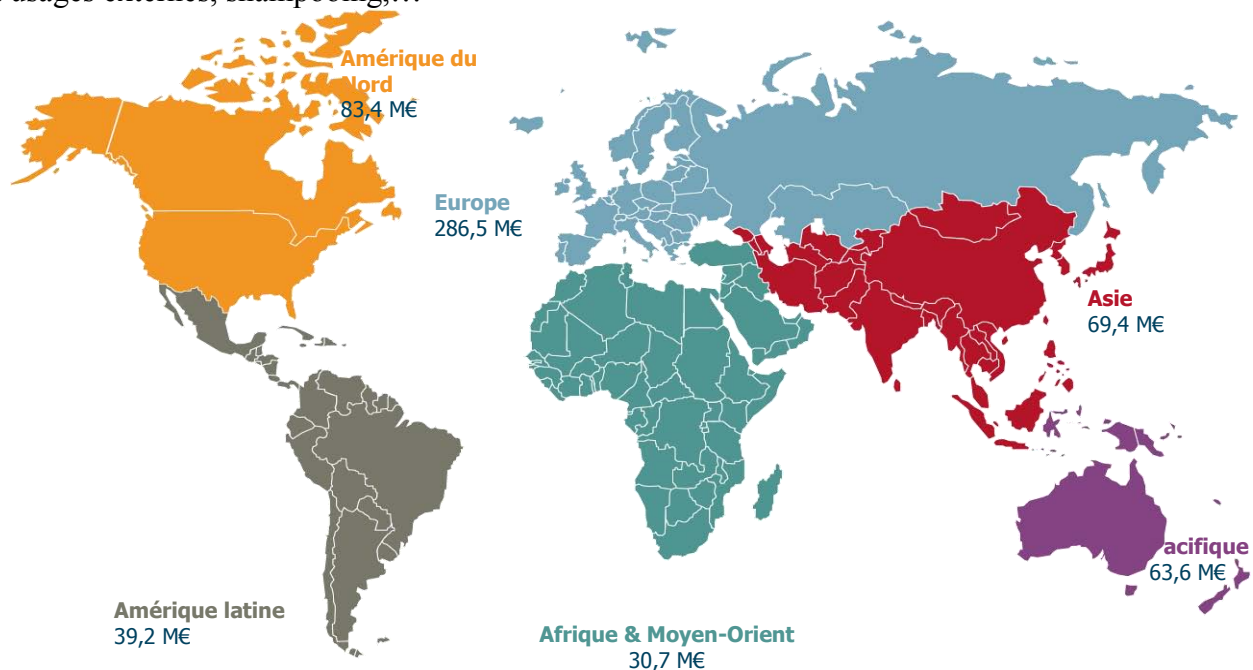


Fig.3 : Répartition du chiffre d'affaire par segment



I/5 VIRBAC dans le monde

Le groupe VIRBAC est un laboratoire international totalement indépendant et présent sur tous les continents. L'expansion internationale de l'entreprise a débuté en 1978. Dans les années 1980, la société ouvre 10 filiales, notamment aux États-Unis, au Mexique, au Royaume-Uni, en Allemagne, en Australie. Ce sont aujourd'hui les filiales les plus importantes du groupe. Le laboratoire compte à travers le monde 26 filiales hors de France. Les centres de recherche et les sites de production sont eux aussi répartis à la surface du globe. Les unités de production hors France sont situées aux États-Unis, au Mexique, au Brésil, en Australie, au Vietnam et en Afrique du Sud. Le groupe réalise à partir de 2003, les trois quarts de son chiffre d'affaires hors de France. En Europe, les filiales anglaise, portugaise, italienne, autrichienne, belge et suisse ont enregistré des taux de croissance partout supérieurs à 5 %.

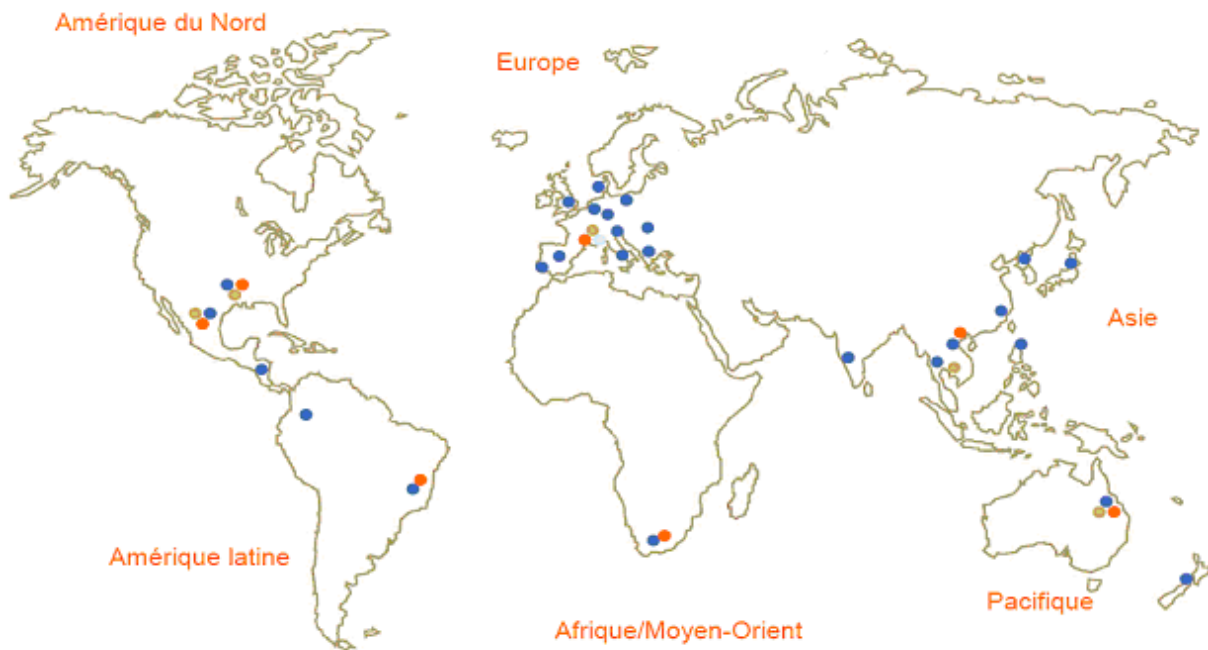


Fig. 4 : VIRBAC dans le monde



I/6 VIRBAC assurance qualité

La direction de l'assurance qualité est responsable de la mise en place des procédures et des outils nécessaires pour garantir la conformité des produits fabriqués par rapport aux recommandations et normes en vigueur, de développer une politique d'amélioration continue de la qualité des produits et des services au sein de l'entreprise en conformité avec les normes et recommandations françaises et internationales relatives aux produits de santé animale, en l'occurrence le guide de Bonne Pratique de Fabrication.

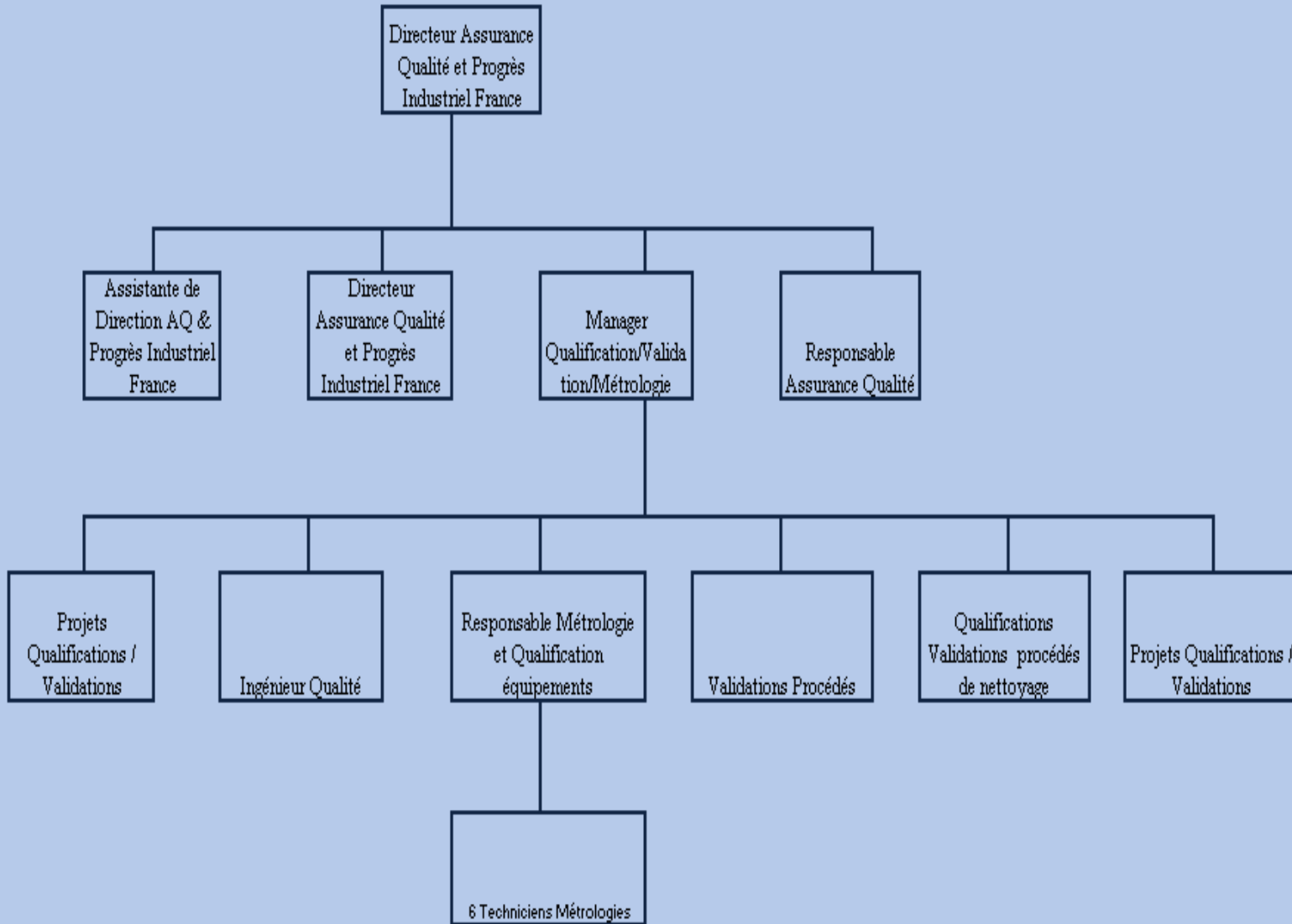


Fig. 5 : organigramme de la direction qualité



I/7 Emploi du temps : Tableau de bord

GANTT project			juillet 2011																							
Nom	Date...	Duré	4	5	6	7	8	9	10	11	12	13	14	15	16	17	18	19	20	21	22					
Accueil et présentation	01/03/11	1																								
PHASE INITIALE DES PROJETS	03/03/11	11																								
Analyse des besoins et définition des cahiers de charge	03/03/11	10																								
Validation des cahier de charge et lancement des projets	17/03/11	1																								
STEP 1 DU PROJET D'AMELIORATION DE LA CAM	18/03/11	26																								
Mise en place des différents modes opératoires de la ligne de conditionnement	18/03/11	11																								
Rédaction de l'instruction de Vide de Chaine des tests de démarrage et du défautèque de l...	04/04/11	15																								
PROJET D'AUTOMATISATION DU DEPOUILLEMENTDES RESULTATS D'ESSAIS	25/04/11	69																								
Automatisation modèle cuve autodave	25/04/11	69																								
STEP 2 DU PROJET D'AMELIORATION DE LA CAM	23/06/11	46																								
Rédaction du protocole et des fiches de tests de QI/QO	23/06/11	4																								
Tests de QI/QO sur l'étuyeuse	29/06/11	22																								
Rédaction du rapport de qualification QI/QO	28/07/11	1																								
Rédaction du protocole et des fiches de tests de QP	26/07/11	2																								
Tests de QP sur la ligne	27/06/11	39																								
Rédaction du rapport de qualification QP	22/08/11	1																								
Pointage et validation des dossiers de Qualification dans la GED	25/08/11	1																								
STEP 3 DU PROJET D'AMELIORATION DE LA CAM	27/06/11	22																								
Réalisation du sous projets familles/réglages	27/06/11	22																								
STEP 2 PROJET D'AUTOMATISATION DU DEPOUILLEMENTDES RESULTATS D'ESSAIS	25/08/11	1																								
Validation du logiciel d'automatisation	25/08/11	1																								
FIN DU STAGE	30/08/11	1																								
Dépot du bilan de fin de stage au prés de la DRH	30/08/11	1																								



Définitions

Qualification : Opération destinée à démontrer qu'un matériel fonctionne correctement et donne réellement les résultats attendus. Le concept de validation est parfois élargi pour comprendre celui de qualification.

Qualification de l'installation (QI) : vérification documentée que les installations, systèmes et équipements, tels qu'ils ont été installés ou modifiés, sont conformes à la conception approuvée et aux recommandations du fabricant.

Qualification opérationnelle (QO) : vérification documentée que les installations, systèmes et équipements, tels qu'ils ont été installés ou modifiés, fonctionnent comme prévu sur toute la gamme d'exploitation.

Qualification des performances (QP) : vérification documentée que les installations, systèmes et équipements, tels qu'ils ont été agencés, sont en mesure de fonctionner de manière efficace et reproductible, sur la base de la méthode opérationnelle approuvée et de la spécification du produit.

Protocole : plan documenté, examiné et approuvé avant son exécution, pour tester un procédé, un système ou un élément du matériel. Une fois achevé, le protocole et les résultats sont à la base de la documentation établissant que le processus fonctionne comme prévu.

Système : Un système est utilisé dans le sens d'un ensemble structuré d'opérations et de techniques interactives qui sont réunies pour former un tout organisé. Un « Système » en matière de qualification et de validation est un groupe d'équipements concourant à un usage commun.

Validation : Etablissement de la preuve que la mise en œuvre ou l'utilisation de tout processus, procédure, matériel, matière première, article de conditionnement ou produit, activité ou système permet réellement d'atteindre les résultats escomptés (voir aussi "qualification").

Mesurande : grandeur que l'on veut mesurer. [VIM 2008-2.3]

Résultat de mesure : ensemble de valeurs attribuées à une mesurande, complété par toute autre information pertinente. [VIM 2008-2.9]

Répétabilité de mesure : fidélité de mesure selon un ensemble de conditions de répétabilité. [VIM 2008-2.21]

Incertitude de mesure : paramètre non négatif qui caractérise la dispersion des valeurs attribuées à une mesurande, à partir des informations utilisées. [VIM 2008- 2.26]

Incertitude-type : incertitude de mesure exprimée sous la forme d'un écart-type. [VIM 2008-2.30]

Incertitude-type composée : obtenue en utilisant des incertitudes-types individuelles associées aux grandeurs d'entrée dans un modèle de mesure. [VIM 2008-2.31]

Incertitude élargie : Produit d'une incertitude-type composée et d'un facteur supérieur à un. Pour une probabilité de couverture de 95% et une loi normale, ce facteur vaut 2. [VIM 2008-2.35]

Essai : Opération technique qui consiste à déterminer une ou plusieurs caractéristiques d'un produit, processus ou service donné, selon un mode opératoire spécifique. [ISO/CEI 3534 Guide 2]



Monitoring : Suivi régulier des paramètres critiques et de leur réalisation par le service utilisateur en routine conformément aux instructions et procédures.

Courbe de Regnault : Diagramme d'état de l'eau, température-pression, démontrant une relation graphique entre la température et la pression entre le point triple et le point critique. [NF EN 554, GA S98-130]

Indicateur biologique : Porte germe inoculé contenu dans son emballage prêt à l'emploi. [NF EN 866]

Température de référence (pour burette) : Température à laquelle la burette est destinée à délivrer sa capacité nominale, elle est soit de 20°C soit de 27°C. [OIML R41]

Forme sèche : préparation médicamenteuse destinée à être administrée par voie orale ou intra utérine. Cette forme galénique peut comprendre les comprimés, les oblets (objets gynécologiques)...

Injectable : préparation médicamenteuse stérile destinée à être injectée par voie sous cutanée, intra musculaire ou intra veineuse.

Intra mammaire : préparation médicamenteuse vétérinaire stérile destinée à être introduite dans la glande mammaire par le canal du trayon. Elle est particulièrement utilisée lors d'application locale d'antibiotiques dans le cadre du traitement des mammites bovines.

Vaccins : une solution qui contient des virus, des bactéries, des parasites (tués ou vivants mais alors affaiblis), des fragments de ces microbes, ou des substances toxiques (toxines) qu'ils secrètent.

Stérilisation : La stérilisation est le procédé visant à rendre stérile la charge du stérilisateur c'est à dire y détruire tout micro-organisme.

Charge du stérilisateur : L'ensemble des produits destinés à être stérilisés en même temps dans la chambre du stérilisateur.

Chambre du Stérilisateur : C'est la partie du stérilisateur destinée à recevoir la charge du stérilisateur.

Stérilisateur : appareil conçu pour réaliser la stérilisation (Autoclave ou Cuve fixe ou mobile).



II/ Présentation des sujets du stage

Le but principal de mon stage était d'améliorer la maîtrise du procédé d'une ligne de conditionnement et en parallèle d'améliorer les fiches de test métrologique.

II/1 Amélioration de la maîtrise du procédé d'une ligne de conditionnement

1/ Présentation

La ligne de conditionnement CAM est localisée dans la pièce 304 située au rez-de-chaussée du secteur des injectables du site VB1 à VIRBAC Carros.

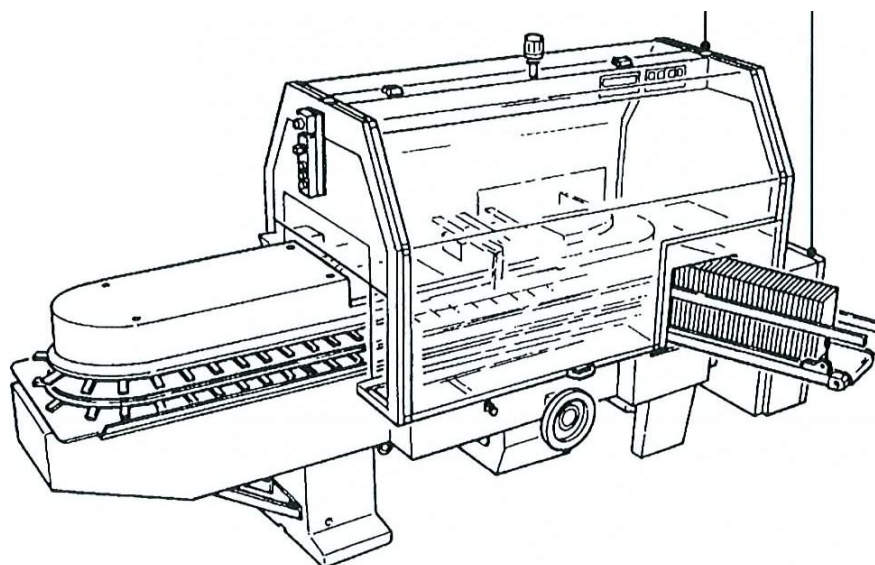
La ligne CAM est un module de conditionnement qui a pour fonction principale d'étiqueter les différents types de flacons, de mettre les flacons dans des étuis accompagnés d'une notice et enfin former les fardeaux plus enrobage film.

Elle est équipée :

- d'une table tournante d'alimentation permettant d'acheminer les flacons sur le rail de transfert,
- d'une étiqueteuse APEA,
- d'une table d'accumulation,
- d'une encartonneuse CAM,
- de deux guides de transfert,
- d'une fardeleuse (PESTER),
- et d'une trieuse pondérale (SARTORIUS).

Description de l'encartonneuse

La ligne porte le nom d'étuyeuse CAM qui est un module de conditionnement ayant pour fonction principale de mettre les flacons dans des étuis accompagnés d'une notice.



Encartonneuse CAM



Données Techniques

Encartonneuse automatique verticale à mouvements alternatifs.


Produits conditionnés : Flacons.

Fermeture par pattes rentrantes.

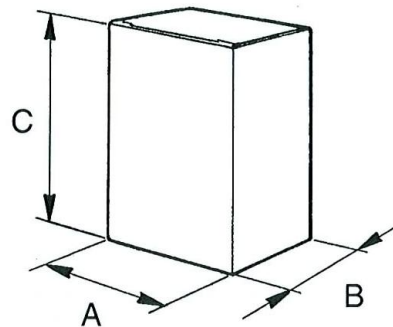
Tension triphasée alternative 230 – 400 V, 50H + T.

Cadence maxi : 70 coups à la minute.

2.3 - GAMME DE FORMATS

mm	MIN.	MAX.
A	20	115
B	15	70
C	50	190
	AV	

A+B max.185 mm

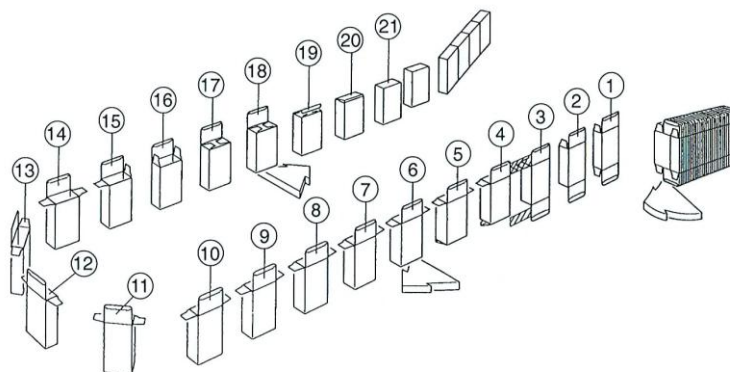


Game de format des étuis

Cycle de fonctionnement

Les étuis, chargés verticalement dans le magasin, sont prélevés par une lame mobile qui s'insère dans l'étui et en effectue la mise en volume avant l'insertion dans la chaîne de transport.

Les cycles sont les suivants :



Cycle de fonctionnement de l'encartonneuse



- 1- Introduction de l'étui dans les chaînes.
- 2- Fermeture des pattes inférieures.
- 3- Ouverture de la patte latérale supérieure gauche – Poste de marquage.
- 4- Ouverture de la patte latérale supérieure droite, déplacement de la patte inférieure et pré cassage languettes.
- 5- Introduction de la languette et pré fermeture de la partie inférieure.
- 6- Fermeture finale de la partie inférieure.
- 7- Introduction de la notice.
- 8 à 14- Poste de chargement.
- 15 à 16- Elévation des pattes et contrôle du produit.
- 17- Fermeture des pattes supérieures.
- 18- Avancement de l'étui.
- 19- Déplacement de la patte et pré cassage de la languette.
- 20- Introduction de la languette et pré fermeture de la partie supérieure.
- 21- Fermeture finale de la partie supérieure.

2. Objectifs du stage

La maîtrise du processus de la ligne de conditionnement CAM par les différents opérateurs permet :

UNE RÉDUCTION DES TAUX DE RECLAMATION CLIENT OU QPR

Grace à une meilleure connaissance des processus de conditionnement et des réglages des différents équipements de la ligne, il est possible de diminuer le taux de réclamation client.

La sensibilisation et la formation des opérateurs sur les défauts critiques (répertorié sur la défauthèque) de la ligne permettent une amélioration de la qualité du produit et donc une réduction du taux de réclamation client, ce qui a des conséquences financières très importantes pour la société.

UNE AUGMENTATION DE LA PRODUCTIVITÉ

La non maîtrise d'une ligne de production entraîne un temps important de réglage et des arrêts de la ligne en production. Le taux de fonctionnement de la machine n'est donc que d'environ 60%. Une meilleure connaissance du processus de conditionnement, une analyse des réglages en fonction des formats, permet en quelques mois, de ne plus faire qu'un réglage par équipe, portant ainsi le taux de fonctionnement à plus de 90%.

II/2 Automatisation du dépouillement des résultats d'essais

1/ Présentation

En 2009 un logiciel d'automatisation du dépouillement des résultats d'essai a été développé par un élève de l'ESM (Mr E. MPEGERE). A la fin de son stage le logiciel n'était pas totalement au point, c'est pour cette raison qu'on m'a confié comme tâche de finaliser ses travaux, de trouver et de rectifier les erreurs d'adressage absolue ou relative mais également les erreurs d'algorithme.

Le modèle que nous avons développé permet de réaliser des rapports d'essais ou d'étalonnages effectués sur une cuve, un autoclave et/ou un peson.

Il intègre les opérations de types suivants :

- l'étalonnage des sondes de température,



- le contrôle du test d'étanchéité,
- le contrôle du cycle de stérilisation,
- le contrôle du cycle de régulation,
- le contrôle du peson,
- l'automatisation des dépouillements d'essai sur qualification périodique,
- les calculs d'incertitudes élargies sur certains essais le contrôle de la vitesse,
- le contrôle d'un manomètre,
- le contrôle d'un pH-mètre
- et le contrôle d'un conductimètre.

A travers un ensemble d'interfaces, l'utilisateur se fait accompagner dans l'édition de la présentation générale du rapport d'essai. Il actualise ensuite les données de mesures, données enregistrées manuellement ou de manière automatisée par la centrale d'acquisition « KAYE VALIDATOR ».

Tous les calculs sont effectués en unité de base du Système Internationale des Unités.

Outre la convivialité qu'il offre, ce modèle améliore le temps d'édition de rapport spécifique à l'essai effectué, il est très souple car l'utilisateur a la main pour bien définir le contenu du rapport.

Quelques particularités de ce modèle :

Pour que les traitements soient toujours les mêmes, le collage des données devra toujours se faire à l'intérieur des limites définies !

Toute modification d'une plage quelconque de données est susceptible de générer un calcul automatique si cette plage est utilisée comme argument dans une instruction du programme réalisé.

Pour être sur de travailler avec les valeurs correctes des coefficients d'étalonnage et d'incertitude des instruments de référence, la mise à jour de la feuille « Incertitudes » est obligatoire avant de démarrer le processus d'édition.

La mise à jour ne doit pas supprimer ou déplacer une ligne ou une colonne. Sinon il faudra retoucher les formules Excel, voire même le code du programme si celui-ci utilisait les adresses des cellules modifiées dans un autre contexte !



2/ Objectifs

Automatiser la phase de dépouillement des résultats d'essais réalisés sur les cuves, autoclaves et sur les postes de sécurité microbiologique. Concrètement, il s'agit de développer, à partir de l'existant, des modèles de rapport avec macros et interfaces graphiques. Des modèles complets, fiables et qui offre un gain de temps dans la rédaction des rapports d'essais.

Complet : qui englobe un maximum de situations possibles.

Fiable : qui présente le minimum de défaillance tant sur les traitements statistiques que sur le comportement même.

3/ Choix de la plateforme logicielle

Le choix de la plateforme a essentiellement été fonction des outils informatiques déjà utilisés au sein du service métrologie. L'idée étant de proposer une solution efficace : efficace, avec facilité de prise en main et à cout zéro.

En effet, les rapports d'essais sont actuellement édités sur Excel 2003. Ils sont ensuite archivés dans SPLIT (Progiciel base équipement), ce dernier acceptant les formats « xls » et « PDF ». Il était donc plus judicieux de continuer sur cette même plateforme.

Raisons :

- Gain de temps : temps de prise en main quasi nul pour la partie Visual Basic Application, réutilisation des modèles existants.

- Coût : pas de licence à acheter.

- Qualité :

_ L'exigence d'un modèle convivial et facilement exploitable par l'ensemble des techniciens de la métrologie est satisfaite car tous travaillent déjà avec Excel 2003.

_ L'exigence d'un modèle qui génère des rapports dans un format compatible avec le logiciel de gestion de parc (SPLIT) est aussi satisfaite.



III/ Travaux réalisés

III/1 Amélioration de la maîtrise d'un procédé d'une ligne de conditionnement

1/ Plan ou planifier

Nous avons commencé par caractériser la situation initiale de la ligne, définir la situation finale attendue, puis définir le plan d'action à mener pour passer de l'une à l'autre.

-Analyse de la situation initiale de la ligne :

L'échange avec les opérateurs joue pour beaucoup dans la caractérisation. Ils sont sur le terrain et connaissent au mieux les problèmes; ils sont donc les plus aptes à déceler une voie d'amélioration et à émettre des propositions.

Les problèmes abordés par les opérateurs sont :

- la ligne de conditionnement CAM n'est maîtrisée que par quelques opérateurs, et la plus part de ces opérateurs vont partir bientôt en retraite,
- la ligne CAM est dépourvue de document et la formation des nouveaux opérateurs ce fait directement, sans support papier car les documents qui existent sont obsolètes,
- il n'y a jamais eu une qualification perspective de la ligne afin de fournir la preuve documentée que l'installation équipée répond aux exigences requises et donne les résultats attendus,
- plus de 95% des opérateurs ne maîtrisaient pas le réglage de la CAM, ce qui entraîne souvent beaucoup de rebut.

-Plan d'action à mener :

Afin d'améliorer la maîtrise de la ligne de conditionnement, nous avons travaillé sur les points suivants :

- Mettre en place des différents modes opératoires de chaque équipement de la ligne.
 - Mode opératoire de l'étiqueteuse ou APEA
 - Mode opératoire de l'encartonneuse CAM
 - Mode opératoire des guides de transfert
 - Mode opératoire de la fardeleuse PESTER
 - Mode opératoire du laser IMAJE.
 - Mode opératoire de la trieuse pondérale (SARTORIUS)
- la mise en place de l'instruction de Vide de Chaîne et des tests de démarrage de ligne,
- la mise en place d'une défauthèque de la ligne afin d'identifier les non conformités et de les traiter.

- Faire la qualification de la ligne afin de démontrer que le système fonctionne correctement et donne réellement les résultats attendus.
- Lancer un projet visant à améliorer la performance de la CAM, des postes de réglages sur l'équipement et l'ensemble des produits répartis sur la machine seront classés par familles et par réglage.



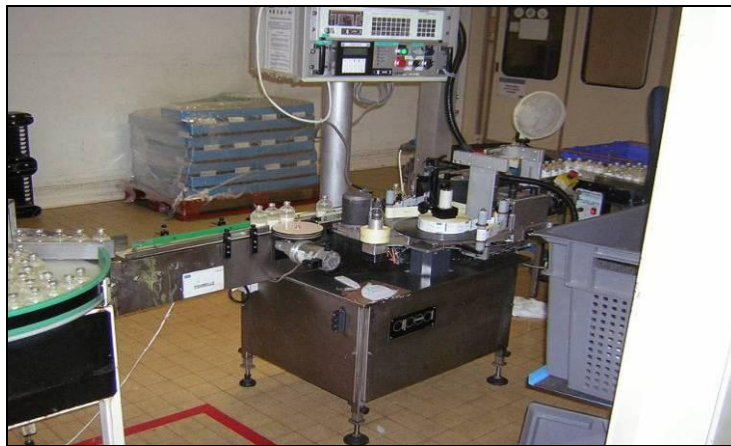
2/ Do ou Développer

2/1 Les différentes interventions :

✚ Modes opératoires et défaut-thèque

Pour mettre en place des documents de support pour les formations à l'utilisation de la ligne, il était convenable de mettre en place des modes opératoires pour chaque équipement de la ligne. Ces modes opératoires consistent en la description détaillée des actions nécessaires à l'obtention des résultats attendus pour chaque équipement de la ligne. Les modes opératoires décrivent le déroulement détaillé des opérations effectuées par l'opérateur sur un équipement.

❖ Mode opératoire de l'étiqueteuse ou APEA



Etiqueteuse ou APEA

L'étiqueteuse APEA est un équipement permettant l'étiquetage des flacons de vaccins. Ce mode opératoire a pour rôle d'assurer l'utilisation de la machine en décrivant le mode de changement de rouleau, la mise en route, le démontage et l'arrêt de la machine.

❖ Mode opératoire de l'encartonneuse CAM



Encartonneuse ou CAM



L'encartonneuse CAM a pour fonction principale de mettre les flacons dans des étuis accompagnés d'une notice. Le mode opératoire a pour rôle d'assurer l'utilisation de la machine par les opérateurs en décrivant le mode de changement de format, la mise en route, l'utilisation, le démontage et l'arrêt de la machine.

❖ Mode opératoire de la fardeleuse PESTER



Fardeleuse ou PESTER

La fardeleuse PESTER est une machine d'emballage de mise sous film automatique. Le mode opératoire a pour rôle d'assurer l'utilisation de la machine par les opérateurs en décrivant le mode de changement de format des fardeaux, la mise en route, l'utilisation, le démontage et l'arrêt de la machine.

❖ Modes opératoires des guides de transfert

format	référence	couleur associé
250 ml	R1039	rouge
200 ml	R1049	vert
100 ml	R1007	bleu
2x50 ml	R984,5	orange
50 ml	R982,5	maron
2x10 ml	R974,5	jaune
20 ml	R972	rose
10 ml	R963,5	gris
5 ml	R987	violet

Tableau format étui/guide de sortie

Du fait de blocage de la ligne par l'accumulation d'étuis si le guide est d'un format inférieur. Nous avons écrit un mode opératoire pour permettre aux opérateurs de pouvoir choisir le guide adapté au lot demandé parmi les 9 guides disponibles sur l'étalage. Le tableau ci-dessus résume le classement des guides de sortie en fonction des formats d'étui.



❖ Mode opératoire du LASER



Laser

Le laser permet de graver au niveau des étuis la mention légale du produit. Le mode opératoire du laser a pour rôle d'assurer l'utilisation de la machine par les opérateurs en décrivant le mode d'enregistrements des données de gravage pour chaque produit, la mise en route et l'arrêt du laser.

❖ Mode opératoire trieuse pondérale (SARTORIUS)



Trieuse Pondérale

La trieuse pondérale SARTORIUS permet un contrôle à 100% du poids des cartons. Le contrôle est dynamique par pesée pondérale suite au passage d'un carton de 6 à 300 flacons sur une balance au milieu d'un convoyeur. Arrêt de la trieuse et voyant lumineux rouge en cas de non conformité. Le mode opératoire de la trieuse pondérale a pour but de décrire l'utilisation de la trieuse pondérale SARTORIUS et de son système électronique d'évaluation.



Instruction de Vide de Chaîne des tests de démarrage et de la défauthèque de la ligne

❖ Instruction de Vide de Chaîne

En fin de conditionnement, il ne doit rester aucun constituant, produit, article de conditionnement ou document de l'OF précédent finalisé.

L'instruction a pour but de définir les modalités du « vide de chaîne » afin de prévenir les contaminations croisées et d'éviter toute erreur, confusion ou mélange.

❖ Instruction des tests de démarrage de ligne

Toute opération de conditionnement doit comprendre des contrôles de conformité (contrôles au démarrage/ contrôles en cours / contrôles en fin de conditionnement).

Ces contrôles sont réalisés par les opérateurs et/ou les chefs d'équipe. Cette instruction permet de garantir un conditionnement conforme, en qualité et en quantité, aux spécifications définies dans le dossier de lot.

❖ Instruction de la défauthèque de la ligne

L'instruction présente les défauts survenus sur la ligne de conditionnement CAM et les actions à mener face à ces défauts. Chaque défaut est typé et classé selon les règles présentées ci-après.

Les défauts sont regroupés par type :

- manquant
- excédent
- altération.

Chaque type de défaut est précisé, par exemple :

- Manquant : numéro de lot absent ;
- Excédent : présence de deux notices ;
- Altération : boîte déchirée.

Chaque défaut est classé :

- C = Critique
- M = Majeur
- m = Mineur.

Qualification

La qualification fait partie intégrante du projet d'achat et d'utilisation en routine d'un équipement. Mais cependant certaines installations comme la CAM sont présentes sur le site depuis un certain moment mais n'ont pas fait l'objet d'une qualification et c'est pour cela que l'on parlera de qualification rétrospective, car celle-ci consiste à démontrer que l'installation de la CAM fonctionne conformément aux attentes de la société VIRBAC.

❖ Qualification d'Installation et Opérationnel de l'étuyeuse de la ligne (QI/QO)

L'objectifs des qualifications d'installation et opérationnelle de l'étuyeuse de conditionnement CAM des Injectables du site VB1 est de fournir la preuve documentée que l'installation équipée répond aux exigences requises et donne les résultats attendus.



PERIODE DE REALISATION

Pour réaliser les tests de qualification de la QI et de la QO il nous a fallu un mois de test sur la ligne (**du 27 juin 2011 au 27 juillet 2011**).

RESPONSABILITES

Il fallait tout d'abord désigner les services responsables, définir leurs domaines d'activité, pour éviter toutes répétitions de tâche et/ou d'oublis.

L'installation est sous la responsabilité des **Services Techniques**.

L'aménagement de l'environnement est effectué par les **Services Techniques**.

La rédaction des protocoles, du rapport de qualification et la réalisation des tests de qualification sont effectuées par moi en tant que représentant du service **Assurance Qualité Opérationnelle**.

DOCUMENTATION ET TESTS

Après avoir écrit le protocole de la QI/QO de l'étuyeuse CAM (DVA05978), nous avons mis en place les fiches de tests suivants :

Fiches de tests de QI :

- FOR06140 : FE QI : Vérification de la documentation.

Fiches de tests de QO :

- FOR06146 : FE QO 04 : Vérification des fonctions élémentaires du système.

- FOR06148 : FE QO 06 : Vérification et gestion des alarmes et défaillances et des défauts.

- FOR06149 : FE QO 07 : Relevé des paramètres et des réglages.

❖ Qualification de Performance (QP)

L'objectif de la qualification de performance de la ligne de conditionnement CAM des Injectables du site VB1 est de fournir la preuve documentée que l'installation équipée répond aux exigences requises et donne les résultats attendus.

PERIODE DE REALISATION

Pour réaliser les tests de qualification de performance, il nous a fallu 2 mois de test sur la ligne (**du 27 juin 2011 au 27 août 2011**).

RESPONSABILITES

Comme on la fait pour la QI/QO, on a désigné les services responsables et définis leurs domaines d'activité pour éviter toutes répétitions de tâche et/ ou d'oublis.

L'installation est sous la responsabilité des **Services Techniques**

L'aménagement de l'environnement est effectué par les **Services Techniques**.

La rédaction des protocoles, du rapport de qualification et la réalisation des tests de qualification est effectuée par moi en tant que représentant du service **Assurance Qualité Opérationnelle**.

PERIMETRE DE QUALIFICATION

Le périmètre de la qualification de performance contrairement à la QI/QO implique l'ensemble de la ligne de conditionnement. La qualification est réalisée sur les trois types de produit les plus défavorables.



- Trois lots de Shotapen 100 mL pour valider les flacons de plus de 100 mL.
Le format de 100 mL est le format le plus défavorable sur la plage 100 à 250 mL.

- Trois lots de Tiacil 5 mL.
Le format 5 mL est le plus petit format avec le plus grand nombre d'étuis.

- Trois lots de Zooletil
Le Zoletil est le format le plus défavorable économiquement.

La taille de l'échantillonnage est fixée par la norme NF ISO 2859-1 « Règles d'échantillonnage pour les contrôles par attribut » :

- le contrôle est dit « Normal », de niveau de contrôle II (deux), dans un plan d'échantillonnage simple,
- le pourcentage du nombre de non conformités par 100 unités (ou Niveau de Qualité Acceptable) est fixé à 0,15%.

DOCUMENTATION ET TESTS

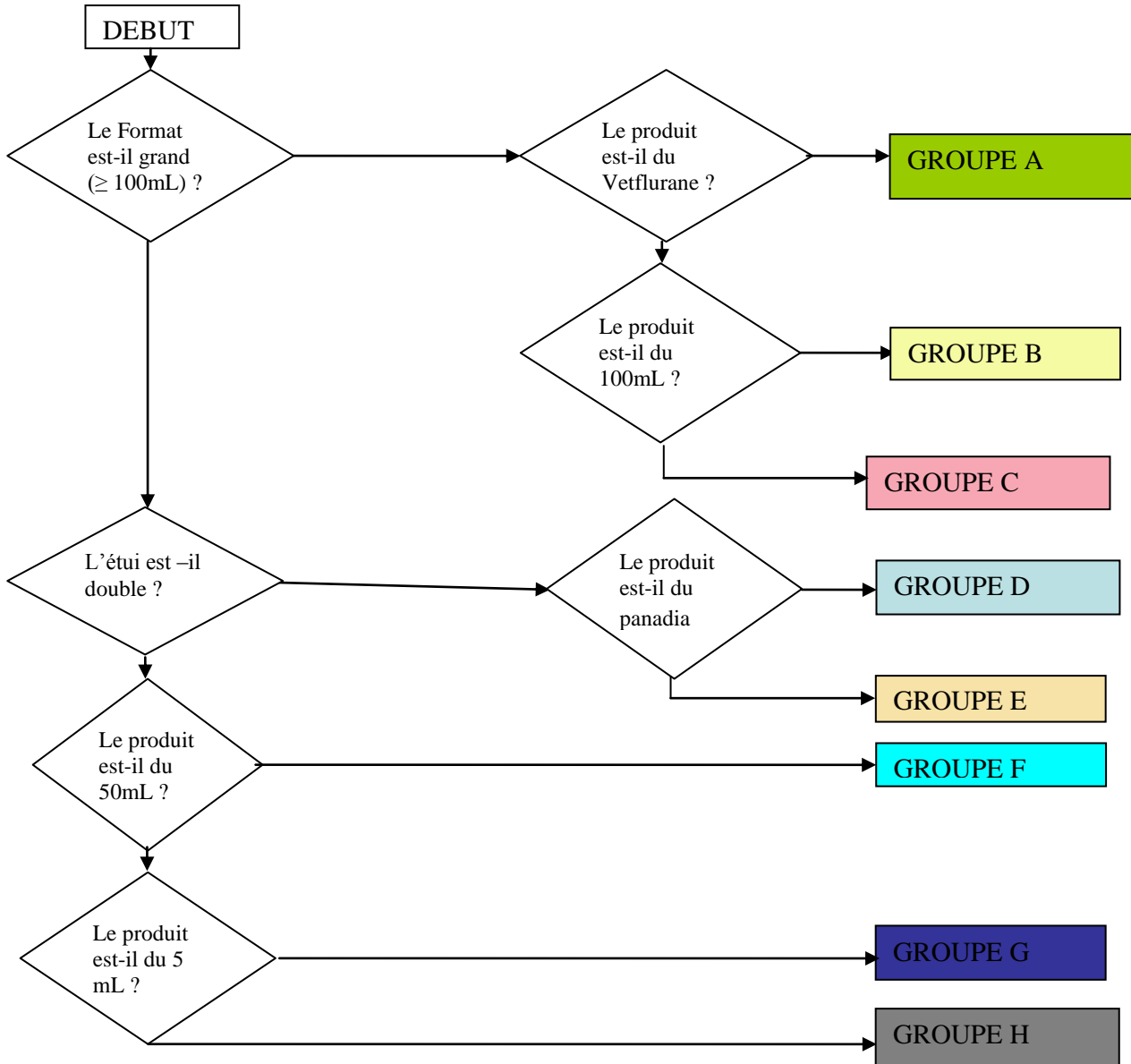
Après avoir écrit le protocole de la QP de l'étuyeuse CAM (DVA05980), nous avons écrit les fiche de tests suivants :

- Fiches de tests de QP :
FOR06151 : FE QP 01 : Contrôle de fonctionnement.



✚ Sous-projet de la CAM

Suite à une étude visant à améliorer la performance de la CAM, nous avons pu réaliser des postes de réglages que nous avons mis en place sur l'équipement. L'ensemble des produits conditionnés au niveau de la ligne ont été classés par famille grâce à l'organigramme suivant :



Organigramme Famille/Réglage



Ainsi, des tableaux récapitulatifs ont été mis en place dans le box pour guider les opérateurs lors de la préparation d'un changement de format.

- un tableau récapitule l'ensemble des codes de réglages des familles

NOMS	FAMILLES
VETFLURANE	GROUPE A
PRODUIT 125ML, 100ML	GROUPE B
PRODUITS 250ML, 200ML, 210ML	GROUPE C
PANADIA	GROUPE D
ZOLETIL, RILEXINE	GROUPE E
PRODUIT 50ML	GROUPE F
PRODUIT 5ML	GROUPE G
PRODUIT 10ML, 20ML	GROUPE H

Tableau Réglage/Famille

- un tableau récapitule les données de réglages par famille

Familles Réglages	A	B	C	D	E	F	G	H
R1	N°11	N°7	N°10	N°1	N°6	N°9	N°8	N°8
R2	N°10	N°7	N°10	N°1	N°10	N°9	N°8	N°8
R3	N°2	N°2	N°2	N°2	N°2	N°2	N°2	N°2
R4	N°1	N°2	N°1	N°3	N°3	N°2	N°2	N°2
R5/R6	VENTOUSE DOUBLE	VENTOUSE DOUBLE	VENTOUSE DOUBLE	VENTOUSE SIMPLE/GROS	VENTOUSE SIMPLE/GROS	VENTOUSE SIMPLE/GROS	VENTOUSE SIMPLE/PETITE	VENTOUSE SIMPLE/PETITE
	Porte VentouseN°1	Porte VentouseN°1	Porte VentouseN°1	Porte VentouseN°2	Porte VentouseN°2	Porte VentouseN°2	Porte VentouseN°2	Porte VentouseN°2
R7	NA	NA	NA	NA	NA	NA	N°2	N°2
R8	ROUGE	BLEU	ROUGE 250ML VERT 200ML	ORANGE	JAUNE	MARON	VIOLET	ROSE 20ML GRIS 10ML
R9	N°3	N°3	N°3	N°1 ou N°2	N°1 ou N°2	N°1 ou N°2	N°1 ou N°2	N°1 ou N°2
PESTER	FARDELER	FARDELER	FARDELER	NON- FARDELER	NON- FARDELER	FARDELER	FARDELER	FARDELER
Type de pinces entrée	Clés plates 10 et 13 Clés allen Clés à pipes	Clés plates 10 et 13 Clés allen Clés à pipes	Clés plates 10 et 13 Clés allen Clés à pipes	Clés plates 10 et 13 Clés allen Clés à pipes	Clés plates 10 et 13 Clés allen Clés à pipes	Clés plates 10 et 13 Clés allen Clés à pipes	Clés plates 10 et 13 Clés allen Clés à pipes	Clés plates 10 et 13 Clés allen Clés à pipes

Tableau Réglage/Famille et Outils de Réglage



R1 à R9 : Boîte des pièces changeables R1 à R9 : Zone de réglage machine

Grâce à ce sous projet l'opérateur est guidé tout au long du changement de format car les tableaux lui montrent les pièces dont il a besoin mais également leurs emplacements au niveau de la CAM. Ainsi on a une diminution des risques d'erreurs, des réclamations client ou QPR, des temps de réglage et le respect des temps consolidés.

3/ Check ou Contrôler

Tout au long du projet, nous avons suivi l'avancement de l'ensemble des actions contribuant à atteindre l'objectif fixé par le projet à l'aide d'un tableau d'amélioration continue.

Ce tableau est un ensemble d'informations, sur l'objectif du projet, les actions en cours et les résultats obtenus. Il nous permet ainsi de vérifier le bon déroulement du projet et d'évaluer les résultats.

A la fin du projet nous avons constaté qu'il y a eu des améliorations dans la qualité du produit mais également dans la productivité de la ligne.

Ces améliorations ont portées sur la diminution du taux de réclamation client (QPR) (**voir Annexe I, page 48**), des taux de pannes de la ligne, des back-orders mais également sur le respect des temps consolidés.

4/ Act ou Ajuster

Au cours du projet, des mesures sont souvent prises pour éliminer la cause d'une non-conformité détectée sur un lot de produit ou sur un article de conditionnement. Parmi les actions correctives que l'on a effectuées au cours du projet, il y avait :

- la vérification et la mise en place des cellules de détection pour éviter toute sorte de défaut critique (absence d'étiquette, flacon, mention légale, fardeau et de carton incomplets),
- la mise en place d'un lambo au niveau du palpeur pour faciliter la vérification de la présence de flacon,
- la mise en place de pastilles rouges et vertes au niveau de la ligne pour montrer aux opérateurs les endroits qu'ils ont le droit de toucher ou pas.



Interdiction de modifier le réglage



Autorisation de modifier le réglage



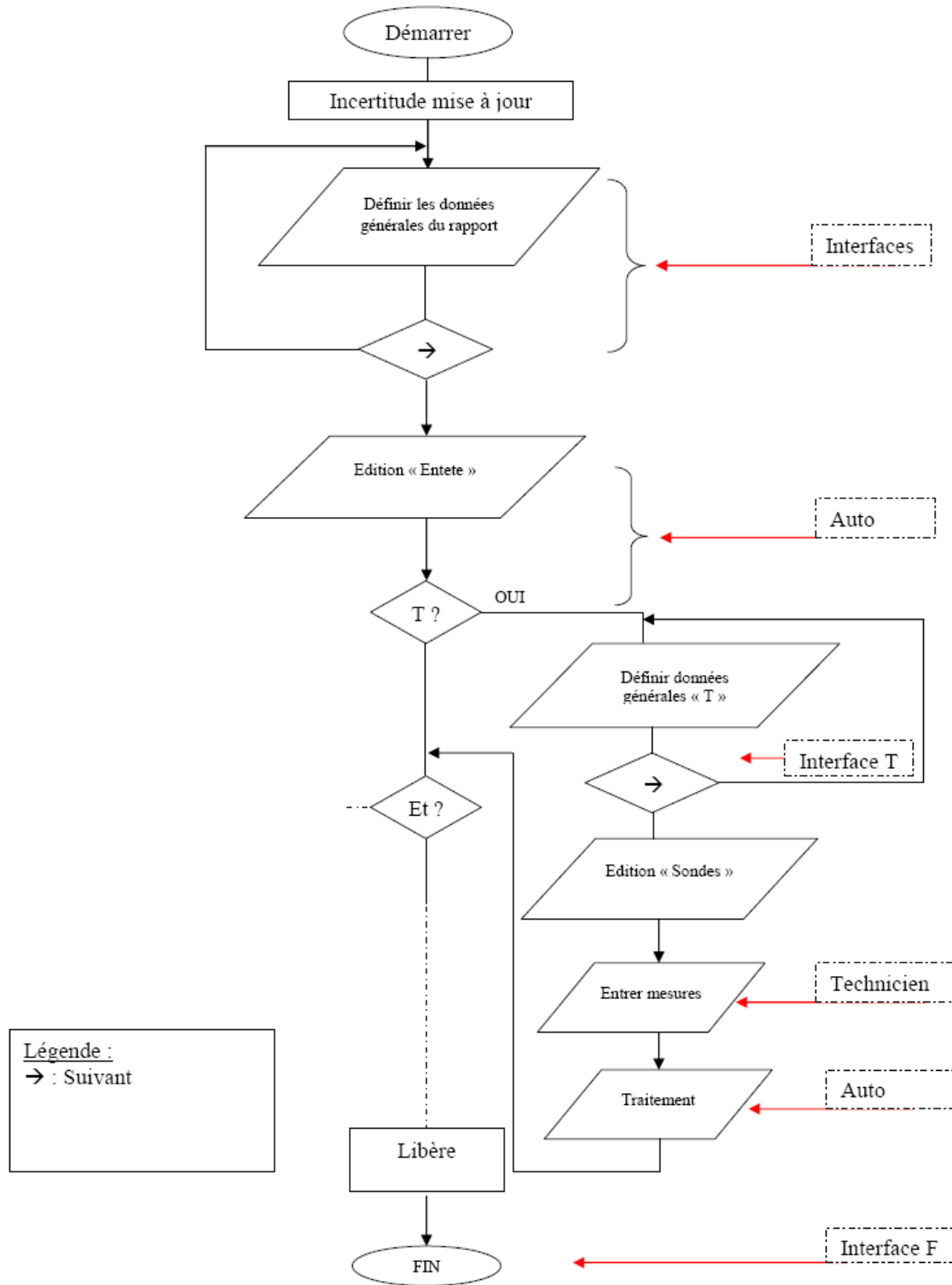
III/2/ Automatisation du dépouillement des résultats d'essais

1/ Algorithme et organigramme général

Le déroulement du programme s'effectue comme suit :

- 1- Lancement : allocation de mémoire et actualisation des incertitudes de mesures des instruments de référence utilisés.
- 2- Affichage de l'interface générale (procédure principale).
- 3- Une fois l'interface générale affichée, le programme commence la procurement des données générales.
- 4- Chargement de l'interface : la procédure « Initialize » permet d'initialiser les listes déroulantes et autres objets sur l'interface.
- 5-Vérification des informations fournies par l'utilisateur : après avoir rentré et/ou sélectionné les informations correspondant au rapport d'essai qu'il souhaite éditer, l'utilisateur valide. Après validation, la procédure principale vérifie alors la validité des informations entrées (compatibilité de type, de format, informations manquantes ou non, etc.).
- 6- Stockage des données dans les variables.
- 7- Masquage de l'interface générale.
- 8- Editions des entêtes et de l'étiquette.
- 9- Affichage des feuilles entêtes du rapport en cours d'édition.
- 10- Attente d'un évènement « clic bouton ». Ce clic lance l'exécution d'une procédure de l'objet « feuille entête ». Cette procédure prend le relais et poursuit l'édition du rapport selon l'état et/ou la valeur des données saisies à l'étape précédente. Il appellera alors l'affichage de l'interface suivante selon la chronologie des essais sélectionnés.
- 11- Affichage de l'interface suivante.
- 12- Traitement automatique des données brutes.
- 13- Attente évènement « Clic bouton »
- 14- Reprise du cycle une fois toutes les feuilles éditées.
- 15- Fin ou Extraction du rapport d'essai au format « .xls » : les objets non utilisés sont masqués.
- 16- Saisi de la conformité et de la date de réalisation des tests par l'utilisateur sur une interface.
- 17- Fin du programme et libération de la mémoire.





Organigramme général du Modèle



2/ Les différents essais et étalonnages

Avant de passer à l'écriture des macros manquantes et au développement des interfaces graphiques, il fallait d'abord réaliser le modèle Excel qu'utilisera le programme VB pour générer les feuilles de rapport.

Je présente ici le modèle relatif aux contrôles sur cuve et autoclave. Ce modèle contient aussi d'autres contrôles que nous avons classés sous le titre « Autres contrôles ». Je reviendrai (en 3/ Identification des données d'entrée) sur ces essais pour parler des données d'entrée et les données à saisir par l'utilisateur.

2/1 Etalonnage des sondes de température

Pour un rapport d'étalonnage des sondes de température, le modèle prévoit une feuille pour la saisie des données brutes et autant de feuilles de rapport qu'il y a des sondes étalonnées. Ces feuilles de rapport sont identiques dans la forme et dans le fond.

Le développement des macros et de l'interfaçage graphique a permis de :

- supprimer la feuille « information générale »
- et d'élargir le modèle en rendant toutes ces feuilles adaptables en fonction du nombre de sondes (1 à 12) et du nombre de point d'étalonnage (1 à 4).

Pour un point de consigne donné, une estimation de la température de la sonde est réalisée par une moyenne de 10 mesures. La valeur attribuée à chacun des instruments (celui testé et celui pris comme étalon) est donc affectée d'une incertitude. Cette incertitude caractérise l'étendue des valeurs dans laquelle la valeur vraie pourrait se trouver. Valeur vraie, celle issue d'un processus parfait or le processus d'étalonnage n'est pas parfait (répétabilité des mesures, résolution d'affichage de la chaîne de mesure de température en étalonnage, exactitude de l'étalon de travail, homogénéité et stabilité du bain, dérive des sondes, etc.). L'incertitude d'étalonnage est alors donnée par la composition de ces différentes composantes. Il s'agit d'un étalonnage par comparaison.

Une droite d'étalonnage de la forme $Y = A + B * X$ est ensuite calculée par la méthode des moindres carrés.

Le tableau de relevées se présente comme suit :

Points	T _{Et}	T _{lue}	T' _{lue}	Ecart = T _{lue} -T _{Et}	Ecart' = T' _{lue} -T _{réf}
1 ^{er} point					
2 ^{ème} point					
3 ^{ème} point					

Tableau. : Relevé de mesures d'étalonnage des sondes de température



T'_{lue} : La température lue, calculée par la droite des moindres carrés (droite d'étalonnage).

Ecart : La valeur d'étalonnage, écart entre la valeur lue sur la sonde et la valeur que donne la sonde étalon de travail.

Ecart' : La valeur d'étalonnage, écart entre la valeur lue et la valeur de référence, après correction.

$$Ecart' = \underbrace{T'_{lue} - T_{lue}}_{C_{est}} + T_{lue} - T_{réf}$$

C_{est} : Correction de l'estimation.

En effet, on admet que pour une consigne X donnée, $Y = A+BX$ est la valeur qui doit être affichée pour la sonde étalonnée. Cependant la droite Y n'est qu'une estimation basée sur une série de 10 mesures. Une autre série de 10 mesure donnerait d'autres valeurs pour les coefficients A et B. C'est pour cette raison que je parle de « correction estimée ».

En conclusion du rapport, on a :

- Pour chaque point, un écart entre la valeur affichée ou valeur lue et la valeur de la sonde de référence.
- Une droite d'étalonnage qui servira d'interpolateur pour les points intermédiaires.
- Grâce à la mise en place des formules du coefficient droite de régression et de la constante droite de régression (INDEX (DROITEREG (B106:B109;C106:C109;VRAI;VRAI);1;1)) et (INDEX (DROITEREG (B106:B109;C106:C109;VRAI;VRAI);1;2)), nous avons pu améliorer la vérification de la conformité du contrôle avec le tracé des Courbes Ecart = f (températures de référence).
- L'incertitude sur l'écart.
- Pour les points intermédiaires, lorsqu'on utilisera la droite d'étalonnage, l'incertitude associée au nouvel écart devra tenir compte de la « correction estimée ».
- La sonde étalonnée est conforme si l'écart trouvé, majoré ou minoré de l'incertitude, est inférieur en valeur absolue à l'erreur maximale tolérée.

2/2 Contrôle du test d'étanchéité

Pour le contrôle du test d'étanchéité, le modèle existant prévoit une feuille pour la saisie des données brutes et une feuille de rapport. Le contrôle est fait en suivant la procédure décrite dans la norme NF EN 285.

Le test d'étanchéité comporte les phases suivantes :

- un vide poussé (jusqu'à -800 mbar relatif au moins),
- un temps de stabilisation (5 min après pompe à vide),
- un temps de maintien en dépression (10 min pour mesurer la différence de pression),
- et un arrêt du vide.

Tout se fait en automatique et l'enregistrement des mesures de pression est assuré par la centrale KAYE. Il faudra alors, sur le modèle Excel, identifier les heures de début et de fin de chacune des phases. A l'arrêt du cycle d'étanchéité, on calcule la différence entre la pression à la fin de la stabilisation et celle lue 10 minutes après.



On calcule ensuite l'incertitude sur cette différence de pression. Cette incertitude s'exprime comme suit :

$$\begin{aligned}\Delta P &= P_2 - P_1 \\ u^2(\Delta P) &= u^2(P_2) + u^2(P_1) \\ u^2(\Delta P) &= 2 \cdot u^2(P) \\ u^2(P) &= (U(P)/2)^2 \\ U(\Delta P) &= \sqrt{2} \cdot U(P)\end{aligned}$$

U(ΔP) Incertitude élargie sur la différence de pression.

Toutes les pressions sont converties automatiquement en hPa.

U(P) Incertitude élargie du capteur de pression. Elle intègre son étalonnage, sa dérive, sa résolution ainsi que sa linéarité.

2/3 Contrôle des manomètres

Pour le contrôle des manomètres, le modèle prévoit trois feuilles de rapport selon que l'on a contrôlé un, deux ou trois manomètres.

On compare les valeurs d'un capteur de pression de référence à celles du capteur de pression étalonné, les deux étant soumis à une même pression. Cet étalonnage est réalisé suivant la plage de mesure du capteur de pression de l'équipement. Pour chaque mesure (les mesures sont réparties dans la plage de mesure du capteur) on calcule l'erreur absolue sur la pression lue.

On détermine ensuite la correction à apporter à la chaîne de mesure avec une incertitude élargie. Les sources d'erreur prises en compte sont :

- la résolution de l'instrument afficheur,
- l'écart max entre la montée et la descente,
- et l'incertitude d'étalonnage du capteur de référence. Celle-ci est multipliée par la pression lue sur le capteur de référence au cas où il s'agirait d'une incertitude relative.

2/4 Contrôle du cycle de stérilisation

Pour le contrôle du cycle de stérilisation, le modèle prévoit deux types de contrôle du cycle de stérilisation. On a des cycles de stérilisation à vide et des cycles de stérilisation en charge ; les feuilles de rapport pour les deux types de cycle sont identiques dans la forme et dans le fond.

Le modèle prévoit pour chaque cycle de stérilisation :

- deux feuilles de données brutes (profil des pressions et des températures dans la chambre),
- une feuille pour le tracé de la courbe de Regnault,
- une feuille pour les témoins physique
- et une feuille pour le rapport.

Le contrôle est fait en suivant la procédure décrite dans la norme NF EN 285.

La feuille «courbe de Regnault » a été supprimée. En effet, cette feuille dressait un tableau de correspondance (pression, température). Le but étant de retrouver, à partir de la pression de saturation observée dans la chambre, la température théorique sur le diagramme d'état de l'eau, on peut se passer de cette feuille si l'on a l'équation inverse donnant directement la température en fonction de la pression.

Une telle fonction existe, elle est aussi donnée dans le guide d'application GA S98-130 de la norme NF EN 554.

Nous avons alors choisis de la valider sur Excel en partant de l'équation de Regnault.



Nous avons donc retrouvé une équation $T = f(P)$ avec une erreur d'approximation de l'ordre de 1/10000.

L'incertitude sur la létalité F_0 a aussi été corrigée, la façon exacte de calculer cette incertitude est présentée.

La consigne d'acceptation du cycle a été aussi corrigé à (>15).

Pour les Qualification il était devenu nécessaire d'ajouter le nombre de sonde de température ce qui m'a poussé à ajouter le nombre de sonde jusqu'à 25 sondes au lieu de 12, et élargir ainsi les calculs des feuilles des deux cycles de stérilisation.

Nous avons également transformé la mise en forme des feuilles données létalité et donnée de stérilisation afin qu'elles soient pareilles avec celle qu'on récupère sur l'acquisiteur de donnée KAYE.

Une autre amélioration a été apportée : désormais la température moyenne à l'intérieure de la chambre pendant le temps de maintien en fonction des sondes dans la chambre est calculée automatiquement par justification du nombre de sondes. Le traitement statistique comprend en effet les calculs d'incertitude sur la mesure de température et sur le calcul de la létalité.

Incertitude-type composée sur la température T :

Les composantes d'incertitude : l'étalonnage de la sonde, le défaut de répétabilité pendant le palier, la dérive de la sonde.

$$U(T_{moy}) = 2 \cdot \sqrt{\left(\frac{U_e}{2}\right)^2 + \gamma^2 + \left(\frac{D}{2\sqrt{3}}\right)^2}$$

$U(T_{moy})$, incertitude-type élargie associée à la température moyenne pendant le temps de maintien.

U_e , incertitude élargie d'étalonnage du couple thermoélectrique.

γ , incertitude type de répétabilité

D , dérive du couple thermoélectrique.

Incertitude-type composée sur la létalité F_0 :

Formule de la létalité :

$$F_0 = \sum_i \Delta t_i \cdot 10^{(T_i - T_{r\grave{e}f})/Z}$$

Δt_i , intervalle de temps pendant lequel la température mesurée est de T_i

$T_{r\grave{e}f}$, température de référence prise égale à 121,1°C

Z , valeur d'inactivation thermique prise égale à 10°C, température nécessaire pour réduire de 90% le temps d'inactivation de la contamination.



Composante d'incertitude

Erreur sur la mesure de durée $3t$, et erreur sur la mesure de T_i .

$$U(Fo) = 2 \cdot \sqrt{\sum_i \left(10^{(T_i - T_{ref})/z}\right)^2 \cdot \left(u_{dt}^2 + \left(dt \cdot \frac{\ln 10}{z}\right)^2 \cdot u_{T_i}^2\right)}$$

U_{dt} : incertitude sur la mesure de l'intervalle de temps, elle est évaluée par la stabilité de la base de temps. Une valeur raisonnable de 10^{-4} a été prise.

U_{T_i} , incertitude sur la mesure de la température.

Acceptation d'un cycle de stérilisation :

Enfin, pour confirmer l'acceptation d'un cycle de stérilisation, on vérifie :

- qu'après incubation à 56°C, les microorganismes des témoins biologiques n'ont effectivement plus de vie (déterminé par colorimétrie),
- que le changement de couleur des témoins physico-chimiques sur la totalité des bandelettes,
- que l'écart entre la température moyenne pendant le temps de maintien et la température théorique du diagramme d'état de l'eau reste inférieur à 0,5°C.

3/ Identification des données d'entrée

Avant de passer à l'écriture des codes d'édition et au développement des interfaces, il faut procéder à l'analyse des différents essais afin d'identifier les éléments d'entrées que devra saisir l'utilisateur. Nous identifierons premièrement les données générales obligatoires dans tout rapport, et ensuite nous présenterons les éléments propres à chaque essai.

3/1 Données générales

- Titre et numéro unique du document.
- Etat du rapport : complet ou incomplet.
- Le nom et l'adresse de l'émetteur ainsi que le lieu où l'essai a été effectué.
- La pagination et le nombre total de pages.
- La description et l'identification non ambiguës du matériel contrôlé ou étalonné : désignation, marque et type, numéro de série, numéro d'immobilisation, dimensions, et lieu.
- La date de l'opération.
- Les conditions ambiantes.
- La référence de l'instruction utilisée.
- Le nom de l'opérateur.
- Le nom, la signature du responsable métrologie.
- Des preuves de traçabilité des mesures.
- Les étalons et moyens de mesure.
- Le type d'opération : Monitoring (M), Qualification (R), Premier contrôle avant première utilisation (P), Requalification (Rm), Requalification rétrospective (Rs), Validation (V).
- Le type de contrôle : Etalonnage sondes de température (T), Etanchéité (Et), Cycle de stérilisation (Ste), Contrôle du cycle de régulation (Reg), contrôle de peson (Pe), Contrôle de vitesse (Vi).
- La conformité du contrôle.
- La date de réalisation des essais.



3/2 Test d'étanchéité – Cuve et Autoclave

L'essai d'étanchéité du vide ou encore l'essai de maintien en pression est utilisé pour montrer que le volume de la fuite d'air pendant les phases de vide n'excède pas une valeur qui empêchera la pénétration de la vapeur d'eau dans la charge à stériliser, et ne constituera pas un risque potentiel de décontamination de la charge à stériliser pendant le séchage.

Le profil des pressions dans la chambre du stérilisateur est enregistré à l'aide d'une centrale d'acquisition KAYE.

Les informations nécessaires à l'établissement du rapport sur le contrôle d'étanchéité sont :

- les données brutes,
- l'incertitude de mesure,
- le capteur de pression de référence (la pression est suivie à l'aide d'un capteur de pression étalonné),
- la désignation, le type, le numéro d'immobilisation du capteur de pression de référence,
- l'incertitude d'étalonnage du capteur de pression de référence qui contribuera à l'évaluation de l'incertitude sur l'essai en tant que composante de type B,
- la spécification de l'erreur maximale tolérée (défini par la norme EN285),
- les textes de référence : normes et/ou instructions internes définissant l'essai,
- et le nombre de pages.

3/3 Etalonnage des sondes de température –Cuve et autoclave

Le but étant de garantir la traçabilité des mesures à l'étalon national ou primaire, les sondes de température qui servent au suivi de la température lors des contrôles doivent être étalonnées avant l'essai.

Le profil des températures dans la chambre du stérilisateur est enregistré à l'aide d'une centrale d'acquisition KAYE.

Les informations nécessaires à l'établissement d'un rapport d'étalonnage de sondes de température sont :

- les données brutes,
- l'incertitude de mesure,
- la plage de fonctionnement de la sonde,
- le nombre de sondes étalonnées (généralement pour le cycle de stérilisation à la vapeur d'eau sur cuve ou autoclave, le suivi de la température est assuré par moins d'une douzaine de sondes),
- le nombre de points d'étalonnage (pouvant aller jusqu'à 3),
- la valeur de consigne de chaque point d'étalonnage (de sorte que la plage de fonctionnement soit encadrée),
- le type de sonde étalonnée (Thermocouple ou PT100 : pour la stérilisation à la vapeur d'eau sur cuve ou autoclave, les sondes utilisées sont de type Thermocouple Cuivre/Nickel/Cuivre),
- la résolution de l'instrument d'enregistrement et d'affichage (contribue à l'évaluation de l'incertitude d'étalonnage en tant que composante de type B),
- la spécification en erreur maximale tolérée (défini par la norme EN285),
- le thermomètre étalon utilisé (on réalise un étalonnage par comparaison à un étalon de référence dont la traçabilité est établie par rapport à l'étalon national),
- l'incertitude d'étalonnage du thermomètre de référence (contribue à l'incertitude d'étalonnage des sondes en tant que composante de type B),
- la source de référence de température utilisée (un générateur de température permet de générer la valeur de température du point d'étalonnage),
- et le nombre de pages.



3/4 Contrôle du cycle de stérilisation – Cuve et Autoclave

Le contrôle du cycle de stérilisation consiste à déterminer le profil des températures dans la chambre du stérilisateur pendant le temps de maintien. Ce profil est ensuite comparé à un profil de référence.

Les valeurs de pression et des températures dans la chambre du stérilisateur sont enregistrés à l'aide d'une centrale d'acquisition KAYE.

Les informations nécessaires à l'établissement d'un rapport sont :

- les données brutes,
- l'incertitude de mesure,
- la désignation de la centrale d'acquisition,
- la désignation du capteur de pression de référence (étalonné pour connaître la pression de saturation de la vapeur d'eau),
- l'incertitude du capteur de pression de référence,
- les générateurs et la sonde de référence utilisés pour l'étalonnage des sondes de température utilisées pour le suivi de la température,
- le nombre de sondes placées dans la chambre du stérilisateur (celles-ci serviront à déterminer la température de stérilisation qui sera ensuite comparée à celle donnée par le diagramme d'état de la vapeur d'eau pour la pression de saturation mesurée par le capteur de pression),
- la désignation du type des témoins utilisés (les témoins physiques et biologiques utilisés pour la validation d'un cycle de stérilisation - une bonne stérilisation éliminera toute possibilité de revivification des germes),
- le nombre de témoins biologiques,
- pour chaque témoin, le numéro de lot, la date de péremption,
- la conformité après incubation pour savoir si la stérilisation est bonne après incubation des témoins biologiques dans un incubateur à 55°C,
- idem pour les témoins physiques : la stérilisation est bonne si leur couleur devient bleue,
- la dérive des sondes de température (contribue à l'évaluation de l'incertitude d'étalonnage en tant que composante de type B),
- les consignes du cycle de stérilisation (nombre de vides poussés, consigne de pression et de température de chauffage),
- les critères d'acceptation de la qualité du cycle (défini par la norme EN285),
- et le nombre de pages.

3/5 Contrôle du cycle de régulation de température -Cuve

Le contrôle du cycle de régulation consiste à vérifier le profil des températures pendant les cycles de régulation de température (montée, descente et plateau).

Les mesures sont effectuées à l'aide de 5 sondes de température réparties à travers la chambre du stérilisateur (Cuve).

Le profil des températures dans la chambre du stérilisateur est enregistré à l'aide d'une centrale d'acquisition KAYE.

Les informations nécessaires à l'établissement d'un rapport sont :

- les données brutes,
- l'incertitude de mesure,
- la désignation de la centrale d'acquisition,
- la température du Palier 1 : consigne, tolérance,
- la température du Palier 2 : consigne, tolérance,
- la température du Palier 3 : consigne, tolérance,



- la dérive d'étalonnage des sondes de températures (contribue à l'évaluation de l'incertitude d'étalonnage en tant que composante de type B),
- le générateur de température pour l'étalonnage des sondes (elles sont d'abord étalonnées avant le cycle de régulation de manière à encadrer les consignes de températures de régulation),
- le thermomètre de référence utilisé pour l'étalonnage des sondes,
- la conformité du cycle,
- et le nombre de pages.

3/6 Autres contrôles

Contrôle de peson

Les informations nécessaires à l'établissement d'un rapport sont :

- les données brutes,
- l'incertitude de mesure,
- la désignation du débitmètre massique utilisé,
- le débit utilisé pour son contrôle : en Kg.h-1,
- la spécification de l'erreur relative maximale tolérée,
- la résolution du peson,
- la conformité du peson,
- et le nombre de pages.

Contrôle de vitesse

Les informations nécessaires à l'établissement d'un rapport sont :

- les données brutes,
- l'incertitude de mesure,
- la résolution de l'indicateur de vitesse (contribue à l'évaluation de l'incertitude d'essai en tant que composante de type B),
- l'état de la cuve (vide ou non durant l'essai),
- la désignation du tachymètre de référence utilisé,
- la conformité du contrôle des vitesses,
- et le nombre de pages.

Contrôle de manomètre

Le capteur de pression du stérilisateur doit être contrôlé avant chaque cycle de stérilisation.

Les informations nécessaires à l'établissement d'un rapport sont :

- les données brutes,
- l'incertitude de mesure,
- la désignation du manomètre de référence utilisé,
- la résolution du manomètre contrôlé,
- la spécification d'erreur maximale tolérée sur le manomètre contrôlé,
- l'étendue de mesure (de min à max),
- l'amplitude (max-min),
- l'écart maximum entre la montée et la descente,
- la pression atmosphérique avant l'essai,
- la pression atmosphérique après l'essai,
- la température pendant l'essai,



- le numéro de série du manomètre contrôlé,
- le numéro d'immobilisation du manomètre contrôlé,
- et le nombre de pages.

Contrôle de PH-mètre

Les informations nécessaires à l'établissement d'un rapport sont :

- les données brutes,
- l'identification de l'électrode et du thermomètre utilisés (désignation, fournisseur, modèle, numéro de série, gamme, écart de température tolérée (en °C), résolution),
- l'identification des solutions tampons (désignation, fournisseur, valeur PH, organisme certificateur, référence, numéro de lot, péremption),
- l'identification des systèmes de référence (simulateur de pH, thermomètre de référence, bain générateur de température),
- la conformité du pH mètre,
- et le nombre de pages.

Contrôle de conductimètre

Les informations nécessaires à l'établissement d'un rapport sont :

- les données brutes,
- l'identification de l'appareil contrôlé (désignation, constructeur, modèle, numéro de série, numéro d'immobilisation),
- l'identification de l'électrode et du thermomètre utilisés (désignation, fournisseur, modèle, numéro de série, gamme, Constante cellule en cm^{-1} , résolution),
- l'identification des références étalons (désignation, fournisseur, type, organisme certificateur, référence, numéro de lot),
- la conductivité C25,
- la péremption,
- et la conformité du pH mètre.

4 Ecriture des macros & développement d'interface

4/1 Macros procédures d'édition

Dans Excel VBA, à chaque essai nous avons associé un module regroupant des procédures pour l'édition des feuilles. A ces procédures s'ajoutent des procédures particulières rattachées aux feuilles de rapport de l'essai. L'édition automatique utilise essentiellement les méthodes et propriétés de l'objet « Range » d'une feuille Excel.

Range (cellule.adresse).Select

With Selection

.HorizontalAlignment = xlCenter

.VerticalAlignment = xlCenter

.Value = equipementTeste.nuImEqu

End With



Dans le respect de l'orienté objet et de la programmation modulaire, et dans le but de réaliser des procédures autonomes et réutilisables, les modules suivants ont été définis :

a. *VariablesUtilisées* : Ce module regroupe toutes les variables globales utilisées par l'ensemble de l'application ; des variables que l'on pourra lire et modifier en n'importe quel endroit du projet.

Déclaration : **Public** nom_Var **As Type**

b. *Edit_entete* : Ce module rassemble les procédures et/ou fonctions chargées de l'édition des entêtes du rapport.

c. *Edit_sondesT* : Ce module regroupe les différentes procédures et/ou fonctions d'édition des feuilles de rapport « Etalonnages des sondes de température ».

d. *Edit_Etancheite* : Ce module regroupe les différentes procédures et/ou fonctions d'édition des feuilles de rapport « Test d'étanchéité ».

e. *Edit_Ste* : Ce module regroupe les différentes procédures et/ou fonctions d'édition des feuilles de rapport « Contrôle du cycle de stérilisation à charge mais également à vide ».

f. *Edit_Reg* : Ce module regroupe les différentes procédures et/ou fonctions d'édition des feuilles de rapport « Contrôle du cycle de régulation de température ».

g. *Edit_Peson* : Ce module regroupe les différentes procédures et/ou fonctions d'édition des feuilles de rapport « Contrôle de peson ».

h. *Edit_Manometre* : Ce module regroupe les différentes procédures et/ou fonctions d'édition des feuilles de rapport « Contrôle de manomètre ».

i. *Edit_Vitesse* : Ce module regroupe les différentes procédures et/ou fonctions d'édition des feuilles de rapport « Contrôle de vitesse ».

j. *Edit_Ph* : Ce module regroupe les différentes procédures et/ou fonctions d'édition des feuilles de rapport « Contrôle de pH-mètre ».

k. *Edit_Cond* : Ce module regroupe les différentes procédures d'édition des feuilles rapport « Contrôle de conductimètre ».

Cellules renseignées par le programme : Voir l'annexe III, page 48



4/2 Interfaces graphiques

Pour chaque essai, au moins une interface graphique accompagne l'utilisateur dans la rédaction du rapport. Ces interfaces rassemblent les données générales, et à travers des listes et des menus déroulants, elles permettent à l'utilisateur de vite extraire du modèle les rapports des essais qu'il a réalisés.

Nous présentons ici, l'interface générale qui s'affiche au démarrage. Les autres sont rapportées en annexe (**voir Annexe IV**).

Fig.6 : Interface saisi des données générales

En résumé nous avons un modèle composé de :

- 44 feuilles
- 12 interfaces
- 19 modules.



5/ Résultat du projet

A la fin du projet le logiciel a été validé par les techniciens et par le responsable du service métrologie VIRBAC.

Ce logiciel a permis au service métrologie de gagner beaucoup de temps sur la qualification périodique des autoclaves et des cuves. C'est un modèle complet, fiable, qui offre un gain de temps dans la rédaction des rapports d'essais. Ce gain de temps facilite le travail des techniciens, réduit le temps d'immobilisation des équipements de production, ce qui signifie une augmentation de la performance de toutes les zones de production de VIRBAC et donc une diminution considérable des coûts pour la société (**voir Annexe II, page 47**).



Conclusion

Au terme de ce stage, nous avons pu réaliser les différentes missions qui m'ont été confiées. Les améliorations apportées sur la ligne de conditionnement et sur les matrices Excel pour les cuves et les autoclaves sont palpables et peuvent être chiffrées.

Grace aux travaux réalisés sur la ligne on note la diminution du taux de réclamation client (**voir Annexe I, page 47**), Une diminution significative du taux de commande en souffrance à 20%. Avec le logiciel le gain annuel en temps de dépouillement est actuellement estimé à 60 heures, soit un gain annuel en charge technicien de 6000 euros pour un coût horaire de 100 euros.

Le fait d'avoir pu participer à des projets d'une telle ampleur est quelque chose de très gratifiant et enrichissant, aussi bien sur le plan scientifique que sur le plan humain. Les connaissances que j'ai acquises en métrologie et en qualification qui m'ont été transmises et les expériences que j'ai vécues pendant mon stage sont uniques et me serviront à l'avenir. J'ai pu développer mes connaissances en matière de qualification, en amélioration continue, en métrologie et en programmation au travers de l'apprentissage.

J'ai aussi enrichi ma culture générale en observant les travaux réalisés par mes collègues d'autre service. J'ai pu revoir et éprouver un certain nombre des acquis de ma formation en métrologie et qualité : l'organisation et la place du service assurance qualité au sein du secteur industriel, le cas de la santé animale et ce, dans un grand groupe pharmaceutique, et les exigences réglementaires et normatives relatives à ce secteur en France.

J'ai pu mettre à profit mes compétences en amélioration continue, en traitement statistiques des résultats et en programmation informatique pour améliorer la maîtrise de la ligne de conditionnement et de réduire les temps de dépouillements des résultats d'essais.

Par ailleurs, en plein dans le quotidien du service métrologie de VIRBAC, j'ai eu l'occasion de m'imprégner de ses activités en participant à certains essais de vérification avec les techniciens.

En termes de grandeurs, ce stage m'aura permis de retoucher au domaine des masses, des températures, des volumes.

Les travaux qui ont été fait au niveau de la ligne et au niveau du modèle de dépouillement des résultats peuvent encore évolués. Les axes d'amélioration seraient :

- mettre des réglettes au niveau de l'étuyeuse et de standardisé les valeurs de réglage pour chaque famille de réglage,
- améliorer la formation des opérateurs,
- enlever la chronologie des séquences de contrôle sur le modèle,
- standardiser les modèles en partant des précédents rapports,
- et intégrer les fiches équipement dans le modèle.



Références bibliographiques

Normes :

- GA S 98-130** : Stérilisation des dispositifs médicaux – Guide d'application de la norme NF EN 554.
NF X 07-001 : Vocabulaire international des termes fondamentaux et généraux de métrologie
NF X 07-020 : Guide pour l'expression de l'incertitude de mesure.
NF EN 554 : 1994 : Stérilisation des dispositifs médicaux – Validation et contrôle de routine
NF EN 285:1997 : Stérilisation- Stérilisateurs à la vapeur d'eau. Grands stérilisateurs
NF EN 866 : 1997 Systèmes biologiques pour l'essai des stérilisateurs et les procédés de stérilisation
ISO 3534-2:2006 : Statistique - Vocabulaire et symboles - Partie 2: Statistique appliquée

Documents

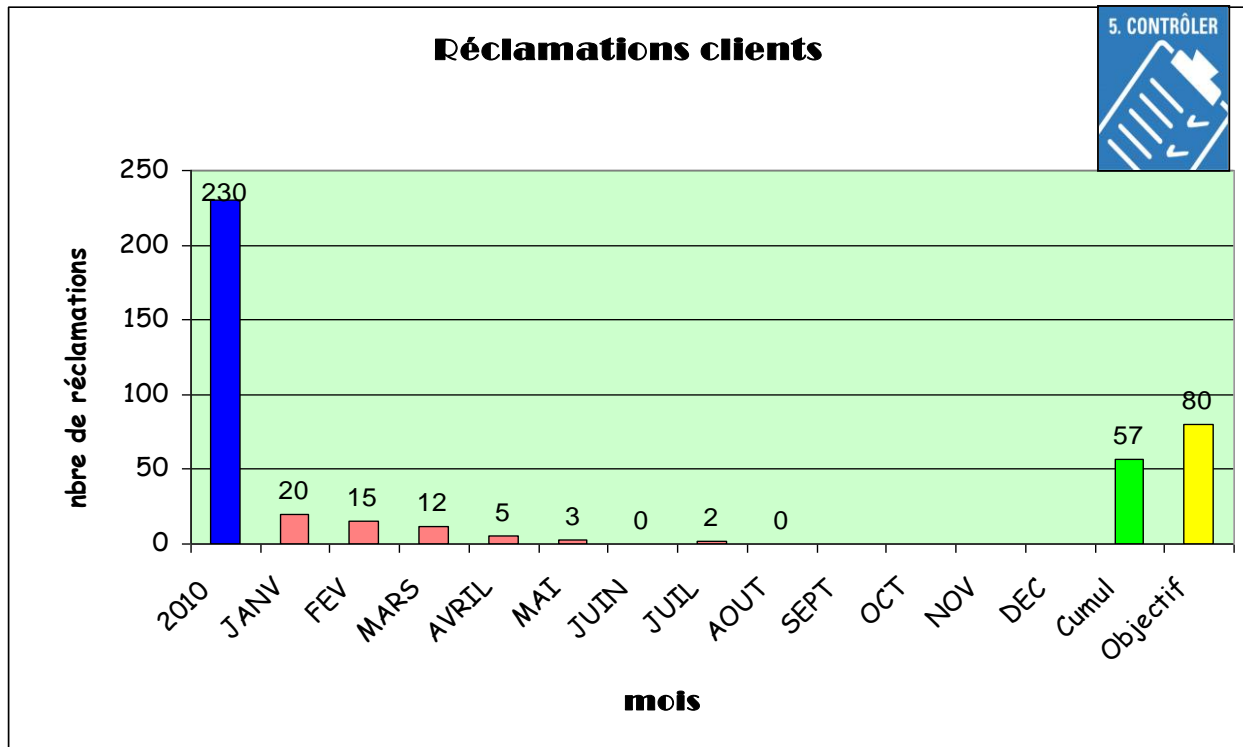
- INS05591** : Rédaction d'un protocole de qualification
INS05592 : Rédaction d'un rapport de qualification
INS 03816 : La fonction métrologie au sein du secteur industriel
INS 02644 : Le service métrologie au sein du secteur industriel.
INS05590 : Réalisation d'une Qualification de Performance
INS5589 : Réalisation d'une Qualification d'Installation et d'une Qualification Opérationnelle
INS05593 : Rédaction d'une fiche d'essai
INS03816 : La fonction métrologie au sein du secteur industriel
FOR05639: Fiche de Non Conformité Qualification / Validation
FOR060129 : Fiche d'essai standard
FOR06130 : Protocole de QI/QO/QP standard
FOR06131 : Rapport de QI/QO/QP standard
FOR05836 : Standard de qualification d'installation et opérationnelle d'un plafond a flux laminaire
PBO 01521: Suivi des déviations
JCGM 200:2008 : Vocabulaire International de Métrologie - Concepts fondamentaux et généraux et termes associés
OIML R41 : 2002 : Recommandation internationale : Burettes étalon pour agents de vérification.
OIML R111 : 2004 : Recommandation internationale : Métrologie des masses.
LAB GTA 01 : Guide technique d'accréditation « Etalonnage de récipients-mesures par transfert de liquide dans le domaine du mesurage statique des volumes »
SQT Manual : Manuel de fonctionnement de l'analyseur de la qualité

Web

- Association française de stérilisation : <http://www.afs.asso.fr/>
Laboratoire Nationale de Métrologie : <http://www.lne.fr/>
Comité Français d'Accréditation : <http://www.cofrac.fr/>
Organisation internationale de métrologie légale : <http://www.oiml.org/>
Bureau internationale de poids et mesures : <http://www.bipm.org/>
Keith Shuttleworth & Associates Limited: <http://www.ksapharma.com/>



ANNEXES I



ANNEXES II

Indicateurs de Performance	Avant le modèle	Après le modèle
Nombre d'Equipement	21 Autoclaves/ 67 Cuves 18Melangeures/ 55 PH mètres	21 Autoclaves/ 67 Cuves 18Melangeures/ 55 PH mètres
Nombre de Rapports	322	322
Gain en temps/an (h)	NA	160
Gain/an(€)	NA	16000



ANNEXES III

Cellules renseignées par le programme

Le code VBA, en édition, utilise les cellules suivantes en écriture et/ou lecture.

	Cellule	Contenu	
Feuille « Entête du rapport »	C8	Nom du technicien	
	K8	Date d'édition du rapport	
	B11	Identification de l'équipement contrôlé	
	E13	Désignation du rapport	
	I20	Nom de l'équipement contrôlé	
	I21	Marque et type de l'équipement contrôlé	
	I22	Numéro Immo de l'équipement contrôlé	
	I23	Numéro de série de l'équipement contrôlé	
	I24	Dimensions de l'équipement contrôlé	
	D28	Localisation de l'équipement contrôlé	
	F15	Statut du rapport (Complet ou Incomplet)	
	B32 :B55	Essais ou contrôles réalisés	
	Feuille « Etalonnage des Sondes »	E7, G7, I7...	Désignation sonde étalonnée
		C14	Première consigne d'étalonnage
C26		Deuxième consigne d'étalonnage	
C36		Troisième consigne d'étalonnage	
Feuille « Etalonnage par semaine »	C3	Identification de l'équipement	
	B4	Localisation de l'équipement	
	D6	Désignation sonde étalonnée	
	B8	Désignation du rapport	
	F8	Date d'édition du rapport	
	G10	Nom du technicien	
	A16	Matériels utilisés pour l'étalonnage	
	B18	Résolution de l'afficheur	
	B19	Gamme de températures de la sonde	
	B20	Incertitude du thermomètre de référence	
	A24	Première consigne d'étalonnage	
	A45	Deuxième consigne d'étalonnage	
	A65	Troisième consigne d'étalonnage	
	H87	EMT	



	Cellule	Contenu
Test d'étanchéité Feuille « Etanchéité »	D3	Identification de l'équipement
	D4	Localisation de l'équipement
	C7	Désignation du rapport
	G7	Date d'édition du rapport
	C9	Date d'édition du rapport
	G9	Nom du technicien
	C17	Dispositifs utilisés
	H192	Incertitude du manomètre de référence
	Cycle de stérilisation Feuille « Sté »	F3
D4		Localisation de l'équipement
B7		Désignation du rapport
K7		Date d'édition du rapport
C9		Date d'édition du rapport
M9		Nom du technicien
A12		Matériels utilisés
Feuille « D.Sté »	E2057	Dérive des sondes de température
Cycle de stérilisation Feuille « R.Sté »	F3	Identification de l'équipement
	C4	Localisation de l'équipement
	B7	Désignation du rapport
	J7	Date d'édition du rapport
	C9	Date d'édition du rapport
	J9	Nom du technicien
	A14	Matériels utilisés
	O17	Consigne du cycle de stérilisation
	S22	Critère d'acceptation
	U48	Incertitude du capteur de pression en bar
	U51 : W52	Température des moyennes dans la cuve
	U46 : W47	Pression moyenne du capteur de référence.
	Q59	Numéro de lot de témoins physique.
	Q60	Date de péremption des T. physiques.
	Q64	Numéro de lot de témoins biologiques.
	Q65	Date de péremption des T. biologiques.
	Q61	Conformité des témoins
Q66	Conformité des témoins	
P56	Type de témoins utilisés	
Cycle de stérilisation Feuille « Témoins physique »	D3	Identification de l'équipement
	D4	Localisation de l'équipement
	B7	Désignation du rapport
	G7	Date d'édition du rapport
	B9	Date d'édition du rapport
	G9	Nom du technicien
Cycle de régulation Feuille « Reg »	F3	Identification de l'équipement
	C4	Localisation de l'équipement
	B7	Désignation du rapport
	I7	Date d'édition du rapport



Cycle de régulation Feuille « R.Reg »	A10	Matériels utilisés
	F3	Identification de l'équipement
	C4	Localisation de l'équipement
	B7	Désignation du rapport
	I7	Date d'édition du rapport
	B9	Date d'édition du rapport
	J9	Nom du technicien
	A14	Matériels utilisés
Contrôle Peson Feuille « Peson »	D3	Identification de l'équipement
	D4	Localisation de l'équipement
	C7	Désignation du rapport
	F7	Date d'édition du rapport
	C9	Date d'édition du rapport
	F9	Nom du technicien
	D13	Matériel utilisé
	D14	Débit de contrôle
D16	EMT sur le peson	
Contrôle Peson Feuille « Peson VB4 »	D3	Identification de l'équipement
	C4	Localisation de l'équipement
	B7	Désignation du rapport
	I7	Date d'édition du rapport
	B9	Date d'édition du rapport
	H9	Nom du technicien
Contrôle Vitesse Feuille « Vitesse variable »	D3	Identification de l'équipement
	C4	Localisation de l'équipement
	B7	Désignation du rapport
	H7	Date d'édition du rapport
	B9	Date d'édition du rapport
	H9	Nom du technicien
	B13	Matériel utilisé
	B16	Résolution de l'afficheur
B17	Etat de la cuve	
Contrôle Vitesse Feuille « Vitesse fixe »	D3	Identification de l'équipement
	C4	Localisation de l'équipement
	B7	Désignation du rapport
	F7	Date d'édition du rapport
	B9	Date d'édition du rapport
	F9	Nom du technicien
	B13	Matériel utilisé
	B16	Résolution de l'afficheur
B17	Etat de la cuve	
Contrôle Manomètre Feuille « Mano1 »	C3	Identification de l'équipement
	C4	Localisation de l'équipement
	C7	Désignation du rapport
	F7	Date d'édition du rapport
	C9	Date d'édition du rapport
	F9	Nom du technicien
	C13	Matériel utilisé



	D15	Etendue du manomètre contrôlé
	E15	Résolution du manomètre contrôlé
	C16	Température pendant l'essai
	C17	Pression atmosphérique
	C18	EMT du capteur
	C19	Ecart maximale entre la montée et la descente
Contrôle Manomètre Feuille « Mano2 »	D3	Identification de l'équipement
	C4	Localisation de l'équipement
	C7	Désignation du rapport
	F7	Date d'édition du rapport
	C9	Date d'édition du rapport
	F9	Nom du technicien
	C13	Matériel utilisé
	D15	Etendue du manomètre contrôlé
	E15	Résolution du manomètre contrôlé
	C16	Température pendant l'essai
	C17	Pression atmosphérique
	C18	EMT du capteur
	C19	Ecart maximale entre la montée et la descente
	Contrôle Ph Feuille « Données pH »	C11
C12, C19		Tampon neutre : Valeur PH
C13		Tampon basique : Valeur PH
C25		Référence de l'électrode et du thermomètre : écart de température tolérée.
Contrôle pH-mètre	D3	Identification de l'équipement
	C4	Localisation de l'équipement
	B7	Désignation du rapport
	G7	Date d'édition du rapport
	B8	Date d'édition du rapport
	F8	Nom du technicien
		<i>PH-mètre contrôlé</i>
	C13	Désignation
	C14	Constructeur
	C15	Modèle
	C18	Numéro de série
	C19	Numéro Immo
		<i>Electrode du pH-mètre</i>
	D13	Désignation
	D14	Constructeur
	D15	Modèle
	D17	Résolution
	D18	Numéro de série
		<i>Thermomètre du pH-mètre</i>
	E13	Désignation
	E13	Désignation
	E15	Modèle
	E16	Gamme de mesure
	E17	Résolution



E18	Numéro de série
<i>Solution Tampon acide</i>	
B22	Fournisseur
B23	Désignation
B24	Organisme certificateur
B25	Référence
B26	Numéro de lot
B27	Valeur Ph
B28	Date de péremption
<i>Solution Tampon neutre</i>	
C22	Fournisseur
C23	Désignation
C24	Organisme certificateur
C25	Référence
C26	Numéro de lot
C27	Valeur Ph
C28	Date de Péremption
<i>Solution Tampon basique</i>	
D22	Fournisseur
D23	Désignation
D24	Organisme certificateur
D25	Référence
D26	N° lot
D27	Valeur Ph
D28	Date de péremption
<i>Générateur de tension</i>	
G22	Désignation
G23	Constructeur
G24	Modèle
G25	Numéro de Série
G26	Numéro Immo
G27	Numéro de Certificat
G28	Périodicité
<i>Chaîne de mesure de température</i>	
H22	Désignation
H23	Constructeur
H24	Modèle
H25	Numéro de Série
H26	Numéro Immo
H27	Numéro de Certificat
H28	Périodicité
<i>Bain liquide</i>	
I22	Désignation
I23	Constructeur
I24	Modèle
I25	Numéro de Série
I26	Numéro Immo
I27	Numéro de Certificat
I28	Périodicité



	F31	Critère d'acceptation sur le gain
	F32	Critère d'acceptation sur la linéarité
	D3	Identification de l'équipement
	C4	Localisation de l'équipement
	B6	Désignation du rapport
	G6	Date d'édition du rapport
	B8	Date d'édition du rapport
	F8	Nom du technicien
	<i>Ph-mètre contrôlé</i>	
	C13	Désignation
	C14	Constructeur
	C15	Modèle
	C18	Numéro de série
	C19	Numéro Immo
	<i>Electrode du pH-mètre</i>	
	D13	Désignation
	D14	Constructeur
	D15	Modèle
	D16	Gamme de fonctionnement
	D17	Résolution
	D18	Numéro de série
	<i>Thermomètre du pH-mètre</i>	
	E13	Désignation
	E14	Constructeur
	E15	Modèle
	E16	Gamme de mesure
	E17	Résolution
	E18	Numéro de série
	F21	Ecart de température toléré
	D3	Identification de l'équipement
	C4	Localisation de l'équipement
	B6	Désignation du rapport
	F6	Date d'édition du rapport
	B8	Date d'édition du rapport
	F8	Nom du technicien
Contrôle Conductimètre Feuill « Cond »	<i>Conductimètre</i>	
	C16	Désignation
	C17	Constructeur
	C18	Modèle
	C21	Numéro de série
	C23	Numéro Immo
	<i>Electrode du conductimètre</i>	
	D16	Désignation
	D17	Constructeur
	D18	Modèle
	D19	Gamme de fonctionnement
	D20	Résolution



D21	Numéro de série
D22	Constante cellule
<i>Thermomètre du pH-mètre</i>	
E16	Désignation
E17	Constructeur
E19	Gamme de mesure
E20	Résolution
<i>Solution 1</i>	
C26	Fournisseur
C27	Type
C28	Certificateur
C29	Référence
C30	Numéro de lot
C31	Conductivité C25
C32	Péremption
<i>Solution 2</i>	
D26	Fournisseur
D27	Type
D28	Certificateur
D29	Référence
D30	Numéro de lot
D31	Conductivité C25
D32	Péremption



ANNEXES IV

Interfaces graphiques réalisées pour le modèle CUVE/AUTOCLAVE

Interface2: Rapport métrologies

The screenshot shows a software window titled "AQ - Métrologie Rapport d'essai". The interface includes the following elements:

- Check box:** A label with an arrow pointing to the "Etalonnage Sondes Température" checkbox.
- Intitulé:** A label with an arrow pointing to the title bar of the window.
- Bouton d'option:** A label with an arrow pointing to the "Peson VB4" radio button.
- Toupie:** A label with an arrow pointing to the "Fixe" radio button.
- Liste déroulante:** A label with an arrow pointing to the "Redacteur" dropdown menu.
- Bouton de commande:** A label with an arrow pointing to the "SUIVANT" button.

The interface contains several sections for data entry and selection:

- Vérifications ou étalonnages réalisés(s):** A section with a checkbox for "Etalonnage Sondes Température".
- Nombre de Sondes:** A section with 12 dropdown menus labeled "Sonde 1" through "Sonde 12".
- Test d'étanchéité:** A checkbox.
- Cycle de Stérilisation:** Two checkboxes for "vide" and "charge".
- Controle Peson:** Two radio buttons for "VB4" and "Autres".
- Controle Vitesse:** Two radio buttons for "Fixe" and "Variable".
- Controle PH-mètre:** Two checkboxes for "V" and "M".
- Controle Manomètres:** A checkbox and a numeric spinner set to "1".
- Controle Conductimètre:** A checkbox.
- Redacteur:** A dropdown menu.
- Buttons:** "SUIVANT" and "PRECEDENT" buttons at the bottom.



Interface3: Rapport metrologies

AQ Métrologie - Etalonnage des sondes de Température

Définition équipement

Plage de fonctionnement : Erreur Maximale Tolerée (EMT en °C) :

Minimale (°C): 0 Erreur Maximale Tolerée (EMT en °C) : 0,5

Maximale (°C): 125

Instrument étalonné

Points d'étalonnage : Point N°1 (°C) : Point N°2 (°C) :

Nombre : 2 Point N°1 (°C) : 0 Point N°2 (°C) : 125

Résolution (°C) : 0,1 Point N°3 (°C) : 60 Point N°4 (°C) : 80

Thermomètre de référence

Désignation :

Type : Incertitude (°C) : 0,11

Générateur(s) utilisé(s)

Nombre : 1

Virbac **SUIVANT** **PRECEDENT**

Interface4: Rapport metrologies

AQ Métrologie - Test d'Etanchéité

Capteur de pression de référence

Type : Pression Réf (hPa): 0

Désignation :

Incertitude (hPa):

Spécification demandée pour le stérilisateur

Maintien du vide (dPa) sur 10 min :

Maintien de pression (dPa) sur 1 heure:


Virbac **SUIVANT** **PRECEDENT**



Interface5: Rapport metrologies

AQ Métrologie - Cycle de stérilisation

Matériels utilisés
 Désignation :

Capteur de pression
 Désignation : 

Sondes de température
 Générateur pour étalonnage :
 Sonde de référence :
 Nombre de sondes dans la cuve : Dérive des sondes (°C) :

Temoins
 Type de temoins utilisés :

Physiques	Biologiques
N° de Lot : <input type="text" value="30601"/>	N° de Lot : <input type="text" value="5293"/>
Date de Prmt : <input type="text" value="01/01/2010"/>	Date de Prmt : <input type="text" value="01/01/2010"/>
Conformité : <input type="text"/>	Conformité : <input type="text"/>

Virbac

Interface6: Rapport metrologies

AQ Métrologie - Cycle de Stérilisation

Consignes
 Saisir la consigne du cycle de Sté : 
 3 Vides = 200mb 400s - 200mb 400s - 200mb 400s / Chauffes = 121°C - 3ème chauffe 121°C 300s / Ste = T122°C 1800s F(t) 15 / Séchage = 150mbars 1800s

Critères d'acceptation
 Température (°C) pendant 15 minutes > à :
 Valeur stérilisatrice Fo > à :

Virbac



[Interface7: Rapport metrologies](#)

AQ Métrologie - Cycle de Régulation

Matériel utilisé
Désignation :

Générateur de température
Désignation :
Thermomètre de référence :
Dérive des sondes étalonnées (°C) :

Cycle de régulation

Palier N°1	Palier N°2	Palier N°3
Consigne (°C): <input type="text"/>	Consigne (°C): <input type="text"/>	Consigne (°C): <input type="text"/>
EMT (°C): <input type="text"/>	EMT (°C): <input type="text"/>	EMT (°C): <input type="text"/>

[Interface8 Rapport metrologies](#)

AQ Métrologie - Peson

Définition du Peson
Résolution :
Débit de controle (Kg.h-1) :
EMT Relative (%) :

Matériel de référence utilisé
Désignation :

Virbac



Interface9 Rapport metrologies

AQ Métrologie - Vitesse

Etat de la cuve

Vide Non Vide Volume d'eau(L) : 60

Caractéristiques du matériel contrôlé

Résolution (tr/min): 1

Caractéristiques du matériel de référence

Désignation :

Incertitude (tr/min):

Virbac SUIVANT PRECEDENT

Interface10 Rapport metrologies

AQ Métrologie - Manomètre

Matériel de référence

Désignation:

Manomètre contrôlé

Identification

N° Immo : PIC 150

N° de série [S/N]: 000001

Caractéristiques

Etendue de mesure

MIN (hPa): -1

MAX (hPa): 4

Résolution (hPa): 0,001

Spécifications

EMT : 0,025 Ecart Max entre montée et descente : 0,004

Pression atmosphérique avant : 1,011

Pression atmosphérique après essai : 1,011

Température pendant l'essai (°C) : 21 +/- 2

Virbac SUIVANT PRECEDENT



Interface 11 Rapport metrologies

AQ Métrologie - PhMètre

PhMètre Ph - Temp

Appareils contrôlés | Matériaux de référence | Systèmes de référence

Simulateur de Ph

Désignation : N° de série : 51302063
 Constructeur : Num Immo : 00001
 Modèle : Num certificat : 00001
 Périodicité :

Thermomètre

Désignation : N° de série : A28338
 Constructeur : Num Immo : 5416
 Modèle : Num certificat : F040383/1
 Périodicité :

Bain

Désignation : N° de série : A44204
 Constructeur : Num Immo : 5690
 Modèle : Num certificat : EBT44204ATC0406
 Périodicité :

Virbac SUIVANT PRECEDENT

Interface 12 Rapport metrologies

AQ Métrologie - Conductimètre

Appareil contrôlé | Matériaux de référence

Solutions

- Etalon N°1

Fournisseur : N° de Lot : CS5534
 Type : Référence : 32226
 Certificateur : Péréemption : 01/01/2010
 Conductivité en $\mu\text{S} / \text{cm}$ à 25°C : 5

- Etalon N°2

Fournisseur : N° de Lot : CS5534
 Type : Référence : 32226
 Certificateur : Péréemption : 01/01/2010
 Conductivité $\mu\text{S} / \text{cm}$ à 25°C (C25) : 100

Virbac SUIVANT PRECEDENT

