



HAL
open science

Améliorer l'image et la notoriété d'une fédération

Emilie Botella

► **To cite this version:**

| Emilie Botella. Améliorer l'image et la notoriété d'une fédération. Sociologie. 2007. hal-01891819

HAL Id: hal-01891819

<https://hal.univ-lorraine.fr/hal-01891819>

Submitted on 10 Oct 2018

HAL is a multi-disciplinary open access archive for the deposit and dissemination of scientific research documents, whether they are published or not. The documents may come from teaching and research institutions in France or abroad, or from public or private research centers.

L'archive ouverte pluridisciplinaire **HAL**, est destinée au dépôt et à la diffusion de documents scientifiques de niveau recherche, publiés ou non, émanant des établissements d'enseignement et de recherche français ou étrangers, des laboratoires publics ou privés.



AVERTISSEMENT

Ce document est le fruit d'un long travail approuvé par le jury de soutenance et mis à disposition de l'ensemble de la communauté universitaire élargie.

Il est soumis à la propriété intellectuelle de l'auteur. Ceci implique une obligation de citation et de référencement lors de l'utilisation de ce document.

D'autre part, toute contrefaçon, plagiat, reproduction illicite encourt une poursuite pénale.

Contact : ddoc-theses-contact@univ-lorraine.fr

LIENS

Code de la Propriété Intellectuelle. articles L 122. 4

Code de la Propriété Intellectuelle. articles L 335.2- L 335.10

http://www.cfcopies.com/V2/leg/leg_droi.php

<http://www.culture.gouv.fr/culture/infos-pratiques/droits/protection.htm>

Spécialité « Conduite de Projets en Sport, Santé et Insertion »

Parcours « *Management et Communication en Sport* »

Mémoire de fin d'études présenté pour l'obtention du grade de master

présenté par

Emilie Botella

Maître de stage : Xavier Le-Saux, Directeur de la communication et du marketing, Fédération Française EPMM Sports pour Tous, Paris.

Guidant universitaire : Gil Denis, Directeur de formation et Responsable de la mention, Faculté du Sport (UFR STAPS), Nancy.

Juin 2007

REMERCIEMENTS

Le mémoire constitue la dernière ligne droite en vue de l'obtention du diplôme du Master. Je tiens donc à remercier toutes les personnes qui m'ont formée et conseillée durant ces deux années. Que l'ensemble du corps professoral de l'Université Henri Poincaré trouve, par ces quelques mots, ma reconnaissance.

Plus précisément, je remercie M. Gil DENIS, Directeur de Formation et Guidant Universitaire, pour l'aide méthodologique et les orientations qu'il m'a apportées dans l'élaboration de ce mémoire.

Je tiens également à remercier M. Xavier LE-SAUX, Directeur de la communication à la FFEPMM, mon maître de stage pour son implication. Il m'a fait partager tout son savoir et son analyse me permettant de produire ce mémoire. Mademoiselle Julia LONGAVESNE, Chargée de communication, pour son soutien lors des actions entreprises, pour les conseils et informations qu'elle m'a prodigués.

Pour finir, je remercie tous les salariés de la Fédération et les élus qui m'ont intégrée très chaleureusement et qui m'ont soutenue dans les différentes tâches à réaliser.

SOMMAIRE

INTRODUCTION.....p.1

PARTIE 1 : PRÉSENTATION GÉNÉRALE

I) Description du projet.....p.3

- A) Nature de la prestation demandée p.3
- B) Contextualisation du problème posé..... p.4
- C) Principaux acteurs du projet p.8

II) Analyse contextuellep.13

- A) Naissance d'une Fédération..... p.13
- B) Ses principales valeurs..... p.15
- C) Les enjeux de demain..... p.19

III) Approche fonctionnellep.21

- A) Identification des fonctions..... p.21
- B) Classification des fonctions p.25
- C) Interaction avec les milieux extérieurs et la cible p.28

PARTIE 2 : DÉMARCHE DU PROJET ET RÉSOLUTION DE LA DEMANDE

| | | |
|-------------|---|-------------|
| I) | <u>Le parrainage comme outil de développement</u> | p.29 |
| | A) Eléments de définitions et notions clés du parrainage.. | p.29 |
| | B) Les opportunités offertes par le parrainage..... | p.33 |
| | C) Les limites du parrainage | p.34 |
| II) | <u>Les enjeux stratégiques de la communication externe</u> | p.36 |
| | A) La constitution du capital image de la FFEPMM | p.36 |
| | B) La congruence dans le domaine du parrainage | p.42 |
| | C) Les associations inattendues | p.44 |
| III) | <u>Les choix méthodologiques et les résultats</u> | p.46 |
| | A) Actions à mener et outils à concevoir..... | p.46 |
| | B) Analyse des résultats | p.48 |
| | C) Pérennisation du projet | p.50 |
| | CONCLUSION | p.52 |
| | BIBLIOGRAPHIE | p.54 |

INTRODUCTION

Dans le cadre de mon année de formation en Master Conduite de Projets et Développement des Territoires, parcours Management et Communication en Sport, un stage de 700 heures en structure d'accueil devait être effectué. Cette insertion en structure était, pour moi, une possibilité de mettre en place et conduire un projet complexe. Ceci afin de mettre en pratique les connaissances assimilées précédemment lors de cette année de formation.

La conduite d'un projet complexe nécessite de prendre en compte les divers aspects qui interviennent dans sa mise en place et qui peuvent par conséquent en modifier l'orientation et le déroulement. Il convient donc, avant toute chose, de réaliser une analyse contextuelle afin d'établir avec précision une liste des acteurs et des autres facteurs pouvant influencer sur le projet que ce soit au niveau de la prise de décision mais aussi de l'opérationnalisation de celui-ci. On ne peut ainsi occulter aucun aspect dans l'organisation d'un projet complexe que nombre d'éléments peuvent venir enrichir, modifier ou perturber.

Ces facteurs « perturbants » vont apporter un décalage entre les résultats attendus lors de l'élaboration du projet, et les résultats réels qui ne seront connus que lors de la réalisation finale de celui-ci et de son évaluation. L'écart entre ces résultats attendus et réels permettra ainsi de juger de la bonne mise en œuvre du projet et de l'adaptation plus ou moins réussie par rapport aux perturbations qui seront apparues.

La Fédération Française de l'Entraînement Physique dans le Monde Moderne (FFEPMM), Sports pour Tous, rencontre un problème de notoriété et d'image. Pour palier à ce déficit identitaire, il est important de modifier ou d'accentuer les actions de communication, qu'il faut maîtriser et s'approprier afin de faire passer le message adapté aux personnes ciblées.

Il convenait donc de proposer une stratégie de communication adaptée à la demande du maître d'ouvrage.

Pour se faire, il faut au préalable savoir quelle est la situation actuelle de la FFEPM en termes d'image et de notoriété ? Quelles valeurs véhiculent-elles ? Quelles sont les actions à mettre en place et les outils à concevoir pour pouvoir combler ce manque d'image et de notoriété ?

Suite à une présentation générale du projet, passant par une analyse contextuelle et par une approche fonctionnelle, j'exposerai ma démarche permettant de répondre au besoin initial. J'aborderai donc mes choix méthodologiques en termes de communication ainsi que les résultats obtenus après la mise en place de mes actions.

PARTIE 1 : PRÉSENTATION GÉNÉRALE

I. DESCRIPTION DU PROJET

La maîtrise d'ouvrage du projet est assurée par la Fédération Française d'Entraînement Physique dans le Monde Moderne (FFEPMM) Sports pour Tous, sous la responsabilité de Monsieur Le-Saux Xavier, Directeur du marketing et de la communication.

A) Nature de la prestation demandée

Le commanditaire souhaite modifier son image, du moins l'image « perçue » par le grand public.

L'image est un des thèmes centraux de la communication, au point qu'une dérive consiste souvent à la fusionner en réduisant la communication à l'amélioration de l'image, celle-ci étant parée de tous les atouts. Avant de se fixer pour objectif la modification de l'image, il importe de vérifier si l'on en a une exacte perception. Cette dernière peut-être très éloignée des réalités.

A titre d'exemple, Mc Donalds est souvent accusé de tuer l'agriculture française alors que l'intégralité des produits est fabriquée au maximum des possibilités dans les pays d'accueil.

Pour la FFEPMM, le problème est différent. En effet, la Fédération souffre d'une image dépassée, vieillissante voir « ringarde » (perception de la population). Cette perception du grand public est très éloignée de l'image souhaitée par la Fédération. La FFEPMM désire transmettre une image jeune, dynamique, répondant par l'intermédiaire de la pratique sportive à des problèmes de société.

C'est dans cette optique que je dois œuvrer, c'est-à-dire mettre en place des actions de communication (développées dans les parties suivantes) dans le but de répondre à la demande exprimée par la Fédération.

De même, le maître d'ouvrage souhaite « faire connaître » davantage la Fédération.

A l'heure actuelle, peu de monde connaît l'existence de cette fédération alors qu'elle regroupe 200 000 licenciés. Communiquer auprès d'une tranche d'âge allant de 12 à 25 ans est l'un des objectifs de la FFEPMM.

B) Contextualisation du problème posé

L'objet de l'étude ayant une première définition, il faut lui définir un contexte, un environnement, des milieux extérieurs qui délimitent son périmètre. La définition de ce cadre aura une incidence sur l'ensemble du projet autant dans sa première approche que dans son évolution.

Dans un premier temps, il est nécessaire de faire un état des lieux de la situation actuelle, en vue de combler les manques ou de développer les éléments incomplets.

Le positionnement de la Fédération.

Actuellement, la Fédération repose sur une identité spécifique pour se faire reconnaître dans le champ sportif. En effet, elle s'impose comme une Fédération multisports favorisant essentiellement le loisir et non la compétition.

L'arrivée massive de la gent féminine et la mise en place de la gymnastique d'entretien a renforcé cette dimension de loisir. Lors d'une étude marketing réalisée en 2006, on s'aperçoit que le profil type est une femme âgée de plus de 50 ans.

Dans une logique d'ouverture, la Fédération souhaite redynamiser et surtout accueillir une autre cible à savoir les jeunes de 12 à 25 ans en leur proposant des activités sportives de loisir très diversifiées et à faible coût.

Les images de la Fédération

Aujourd'hui, l'image de la Fédération est plutôt vieillissante voir « dépassée ». Pour palier à cette image, la Fédération désire modifier ou intensifier sa communication. Les efforts de communication devront être entrepris auprès des clubs et des comités, auprès des adhérents mais aussi auprès des médias dont leur rôle principal est de diffuser l'information ou « grand public ».

Relancer les opérations de communication est une préconisation très recommandée puisqu'à l'heure actuelle seulement 28% des adhérents connaissent le nom de la Fédération. (notoriété spontanée)

La communication externe

La Fédération engage depuis de nombreuses années des partenariats établis avec des entreprises, des fondations et des institutions qui partagent des valeurs communes : développer et promouvoir les Sports pour Tous en s'associant aux actions, événements et campagnes tournés vers nos pratiquants et aussi sur le grand public.

La Fédération souhaiterait créer un partenariat privilégié avec une enseigne de distribution d'articles de sport car aucun engagement n'est pris jusqu'à présent. Une association entre la Fédération et un équipementier sportif permettrait la mise en place d'actions promotionnelles dans un but bien précis, celui de développer la notoriété de la FFEPMM.

➤ *L'expression du besoin*

On constate souvent que les acteurs du projet privilégient des solutions déjà connues sans analyser concrètement le besoin qui justifie le projet. Avant d'imposer un « comment » ou une solution, il faut se tourner vers l'utilisateur et/ou le demandeur, pour aboutir de manière structurée à la solution, car un projet n'a de sens que s'il satisfait le besoin. Il convient donc d'exprimer le besoin et rien que le besoin dès le lancement du projet.

Pour cela, il est essentiel de se poser les trois questions suivantes :

- à qui cela sert ou rend service ?
- sur quoi agit le projet ?
- quelles sont les finalités ? les buts ?

Afin de visualiser de manière simple et concrète la demande initiale faite par la Fédération, nous utilisons un outil de représentation appelé « bête à cornes ».

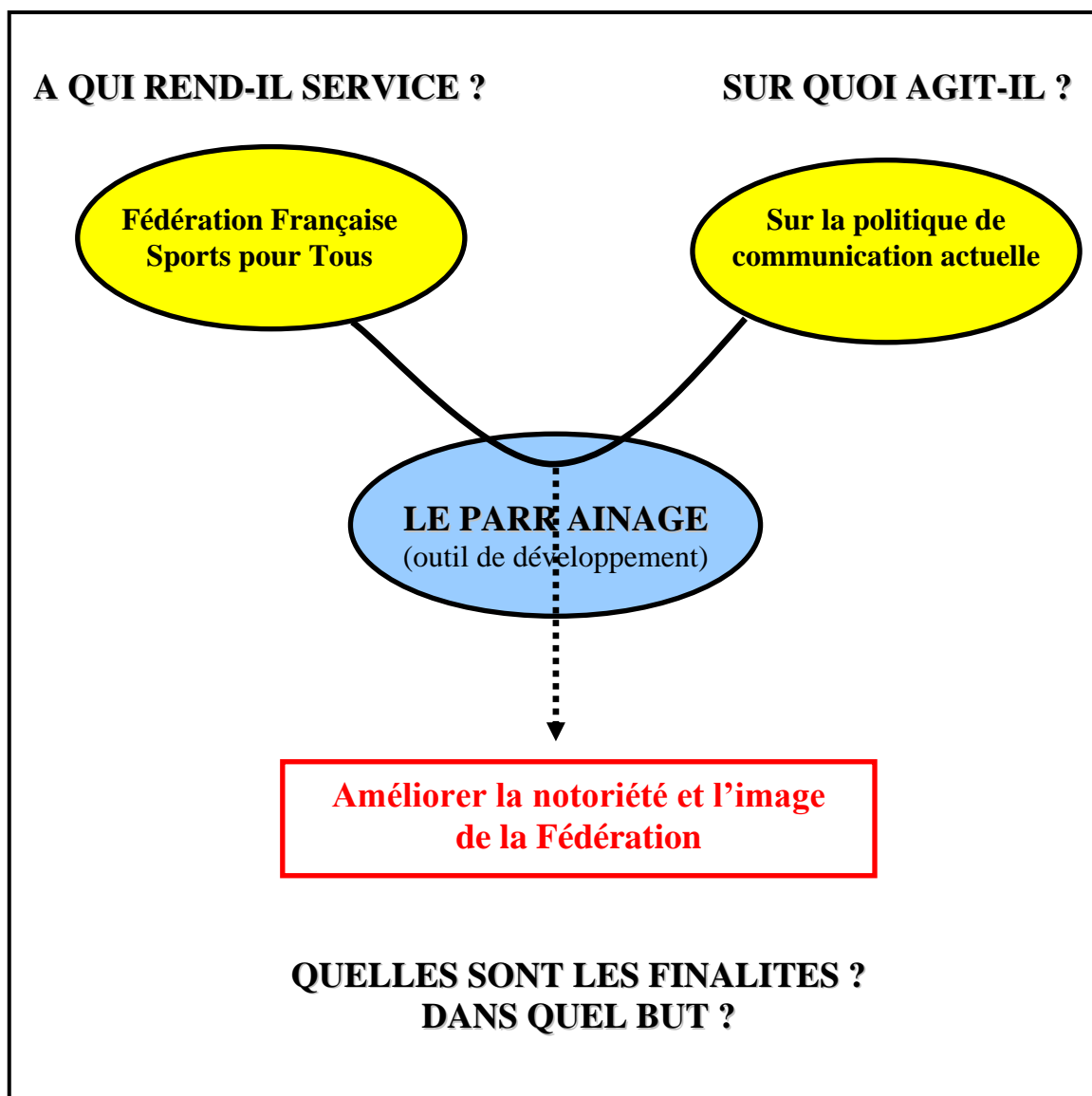


Figure 1 : « La bête à cornes »

La figure 1 est une représentation permettant la mise en situation du projet.

On se rend compte que l'utilisation du parrainage comme outil de développement de la Fédération agit sur tous les facteurs. En effet, il va modifier la politique de communication actuellement mise en place par la Fédération dans le but d'aboutir à un projet global qui est l'amélioration de la notoriété et de l'image de la FFEPM.

C) Principaux acteurs du projet

La manière d'aborder l'action nécessite une identification préalable des environnements concernés par celle-ci. En effet, de nombreux acteurs et milieux sont concernés par ce projet, et la non prise en compte de ces milieux extérieurs pourrait dévaloriser le projet, voire diminuer ses possibilités en cas de perturbation et d'évolution du contexte initial. C'est pourquoi une analyse des environnements concernés par le projet est nécessaire.



Figure 2 : la cible et les différents milieux

Population :

Pour notre projet, ce milieu joue un rôle prépondérant puisqu'il est le premier maillon de notre chaîne. Effectivement, notre but est d'enrichir le patrimoine sportif en proposant une offre de loisir diversifiée, où chaque habitant trouverait ce dont il a besoin pour s'épanouir personnellement.

L'objectif sera toujours indirectement, ou non, d'améliorer la vie des habitants, quelle que soit la demande publique. C'est pourquoi, prendre en compte l'ensemble de la population comme environnement du projet semble obligatoire dans la mesure où tout projet de développement d'une Fédération et notamment de ces adhérents est intimement lié à ce milieu.

En définitive, cet environnement est essentiel pour la survie du projet car il permet une remise en question et une adaptation permanente. En effet, pour pouvoir faire face aux mouvances de la population, il faut sans cesse renouveler et étoffer son offre pour répondre au mieux à leurs souhaits.

Médias :

Pour un tel projet, il serait maladroit de ne pas prendre en compte l'environnement des médias. En effet, il apparaît incontestable et significatif que le monde du sport et celui des médias n'ont cessé ces dernières années de se rapprocher, au point de se retrouver aujourd'hui dans une certaine forme de dépendance mutuelle.

Pour le développement d'une fédération, les médias constituent un support non négligeable permettant de diffuser l'information à l'échelon local ou national selon le projet. Un écho dans les médias crédibilise et valorise les actions engagées, c'est pourquoi il est important d'entretenir ce mariage d'intérêt.

Cet environnement constitue un réel tremplin vers l'extérieur, une opportunité pour se faire connaître. A travers l'utilisation des médias, nous relayons l'information dans le but d'accroître notre notoriété, de véhiculer une image dynamique, valorisante et de fidéliser nos adhérents.

Entreprises / Fondations :

Aujourd'hui, il ne suffit plus nécessairement pour une entreprise de payer ses impôts, créer des emplois et fournir le marché de biens adaptés pour être considéré comme « un bon citoyen ». Les organisations à but lucratif qui se montrent soucieuses de leurs responsabilités sociales en tissant de nouveaux liens avec leur environnement sont valorisées.

Parfaitement conscientes de cette modification de leur rôle, les entreprises font de « l'affirmation de la citoyenneté » un objectif prioritaire de leur communication. Le parrainage est particulièrement bien placé pour atteindre cet objectif.

En investissant dans le domaine sportif, l'entreprise bénéficie des valeurs véhiculées par le sport.

La Fédération tire elle aussi un avantage considérable à avoir un réseau de partenaire conséquent puisque cela contribue à son développement et à son épanouissement.

L'environnement des « Fondations » est lui aussi important dans ce projet puisqu'ils assurent le rôle de développeur de l'univers du mécénat sportif en mobilisant l'entreprise.

La mission principale est différente car l'objectif dans ce cas précis est de promouvoir la fonction sociale du sport (intégration, insertion, éducation) en ne mettant pas en exergue les propres intérêts de la Fondation contrairement aux entreprises (mécénat désintéressé).

Collectivités territoriales :

Les collectivités territoriales sont nécessairement prises en compte dans un tel projet. Suite aux lois de décentralisation, les activités sportives relèvent des collectivités, avec un cadre juridique, économique et administratif particulier.

Les collectivités territoriales soutiennent activement les événements sportifs en les aidant financièrement ou en mettant à leur disposition des équipements sportifs.

En retour de cet investissement, les collectivités revalorisent l'image de leur région grâce à l'engouement et au dynamisme que dégage un événement sportif.

Ministère de la Jeunesse et des Sports et de la Vie Associative :

Tout comme les collectivités territoriales mais à l'échelon national, le Ministère de la Jeunesse et des Sports est un acteur essentiel pour ce projet.

L'Etat est responsable de la conduite des politiques sportives en France. Il délègue aux fédérations sportives le pouvoir d'organiser et de promouvoir la pratique de leurs disciplines et les soutient par le biais des conventions d'objectif et de la mise à disposition des cadres techniques.

Le Ministère de la Jeunesse et des Sports occupe une place déterminante en matière d'organisation et de promotion des activités physiques et sportives puisqu'il lui revient d'assurer le suivi des fédérations et, par l'intermédiaire de l'aide financière et en personnel qu'il leur accorde ainsi qu'à leurs organes déconcentrés (ligues, comités), de soutenir les actions qu'elles conduisent aussi bien au plan national que local.

Le Ministère joue le rôle « d'effet de levier » aux différentes initiatives sportives que les fédérations veulent mettre en place. Pour la Fédération EPMM Sports pour Tous, le Ministère soutient toutes démarches mettant en avant « la pratique sportive de qualité et diversifiée pour le plus grand nombre, sans obligation de recherche de performance ».

Autres Fédérations :

Dans l'élaboration de ce projet, je ne pouvais pas écarter les fédérations concurrentes ou non à la Fédération EPMM Sports pour Tous. En effet, lors de la création de la base de données des partenaires potentiels, il a fallu prendre en compte les engagements conclus par les entreprises envers certaine fédération.

Analyser et étudier cet environnement permettront à la Fédération Sports pour Tous de diversifier ses offres et de comparer les propositions faites par les autres fédérations.

Les données récupérées serviront donc à adapter au mieux nos démarches envers les partenaires potentiels.

Associations Sportives :

Les associations remplissent plusieurs rôles dans la société étant donné la diversité des motivations qui animent ceux qui en sont à l'origine.

Directement concernées par tout projet qu'initie la Fédération Sports pour Tous, les comités et clubs sportifs ont pour mission le développement du sport à l'échelon local.

L'objectif pour ces associations est de mettre en application la politique fédérale.

Les comités et les clubs sont également les principaux intermédiaires entre les licenciés et la fédération d'où l'importance de leurs rôles dans la transmission des informations.

II. ANALYSE CONTEXTUELLE

A) Naissance d'une Fédération

Depuis sa création, la Fédération n'a cessé d'œuvrer dans un seul et unique but :

« Faire découvrir les activités physiques au plus grand nombre, avec comme principe simple que le sport est source de bien-être et d'épanouissement personnel ».

Née d'une association créée en 1953, la Fédération Française EPMM Sports pour Tous existe depuis 1967. C'est une association loi 1901 qui a été reconnue d'utilité publique le 16 juillet 1973. Elle est agréée par le Ministère de la Jeunesse et des Sports depuis 1964 et par le Ministère du Travail dans le cadre de la formation continue depuis 1977.

Quelques dates clés...

1953 : sous l'impulsion d'inspecteurs de la Jeunesse et des Sports et d'enseignants d'E.P.S fut créée « *L'Amicale des Anciens Stagiaires, animateurs des Activités Physiques de la Jeunesse Ouvrière et Rurale* », à l'origine de la Fédération.



1967 : l'association devient Fédération Française pour l'Entraînement dans le Monde Moderne.



1973 : la Fédération Française EPMM est reconnue d'utilité publique.



1979 : le nom de la Fédération évolue pour devenir Fédération Française pour l'Entraînement dans le Monde Moderne **Sports pour Tous**.



1983 : à l'initiative de la Fédération Française EPMM Sports pour Tous est créée la Fédération Internationale du Sport pour Tous (FISPT) reconnue par le CIO.

Aujourd'hui 40 ans après, la Fédération compte :

➤ **180 000** licenciés

➤ **3 800** animateurs



*qui font vivre cette idée visionnaire,
ce concept de « Sports pour Tous »*

➤ **2 800** associations

En proposant exclusivement des activités de loisirs et en favorisant des solutions multisports, la Fédération EPMM s'impose autour du concept des "sports pour tous" comme une alternative à l'offre sportive traditionnelle. Elle place au cœur de ses préoccupations l'épanouissement de l'individu, en liant fortement activité physique, bonne forme et hygiène de vie.

Organisation de la Fédération

La Fédération Sports pour Tous s'articule autour de trois principaux axes qui sont (Annexe 1) :

- La vie associative et sportive
- La promotion et le développement (communication)
- Développement des environnements, innovation et recherche

B) Ses principales valeurs

Derrière l'apparente homogénéité du sport associatif se dégagent des singularités non seulement sportives et structurelles, mais aussi sociales, politiques et éthiques. Le monde sportif associatif est traversé par des controverses et des enjeux qui dépassent le seul secteur sportif.

L'association sportive et l'engagement sportif révèlent finalement les processus et les dysfonctionnements que l'on trouve à plus grande échelle dans l'organisation sociale de nos sociétés occidentales.

Investir les différents milieux de vie pour toucher plus facilement tous les publics ; c'est ainsi que la Fédération Française EPMM Sports pour Tous s'est développée principalement :

- **dans les zones rurales et les petites villes**, où ses clubs s'efforcent de proposer une diversité d'activités sportives, en direction des publics de tous âges et de tous milieux sociaux.

- **dans le cadre professionnel**, où son intervention consiste à sensibiliser les salariés à la relation étroite entre bonne condition physique et sécurité au travail : c'est ainsi que par une pratique sportive régulière et l'apprentissage de gestes et postures préventifs, les salariés peuvent limiter les risques d'accidents corporels ou de douleurs musculaires et par ailleurs gérer leur stress.

➤ **Développement de l'échange et de la générosité** (*intégration sociale*)

La Fédération EPMM a par ailleurs développé une expertise dans l'accueil des publics en difficulté économique, sociale ou médicale en leur proposant des activités sportives encadrées et adaptées très précisément à leur difficulté.

Pour ce faire, la Fédération Française EPMM Sports pour Tous dispose d'un **centre de ressources « Action Prévention Sport »** dont le principe clef est la mixité sociale. Dans un cadre d'entraînement où athlètes de haut niveau côtoient pratiquants anonymes en difficulté, le sport est considéré comme un outil pédagogique permettant d'aider chacun à retrouver sa place dans le tissu social et à construire un nouveau projet de vie, fondé notamment sur des formations qualifiantes.

C'est à partir des actions de terrain développées notamment par le centre de ressources APS que le secteur socio-éducatif de la Fédération Sports pour Tous construit, affine et enrichit son concept d'accompagnement des personnes en difficulté.

Ces actions sont menées auprès des différents publics : jeunes en formation professionnelle, jeunes suivis par la justice, adultes en difficulté économique. Les milieux d'intervention sont les zones urbaines défavorisées, milieu rural, milieu carcéral, milieux associatif et institutionnel.

La conscience de leur capital corporel permet à ces publics de retrouver confiance en eux et cette expérience menée depuis plus de 10 ans auprès de plus de 3 000 personnes illustre efficacement le rôle du sport dans une redécouverte des capacités personnelles d'échange et d'ouverture.

La Fédération travaille sur ces projets pilotes avec ses clubs affiliés, ses comités en région, et accompagne les municipalités ou services des sports qui souhaitent mener des actions d'insertion de ce type.

La Fédération s'est également attachée à répondre spécifiquement aux besoins de deux populations souvent délaissées par l'offre sportive de développement corporel : les personnes en perte d'autonomie (personnes âgées notamment) et les très jeunes enfants.

Forte de ses valeurs, cherchant à développer « le Sport pour Tous », c'est tout naturellement que la Fédération Française EPMM s'applique à investir le champ de la pratique sportive des seniors.

En effet, de nos jours, le « baby boom » s'est transformé et a évolué en « papy boom ». Notre société actuelle qui tend à essayer de gommer de plus en plus les différences « compétences » physiques entre jeunes et vieux se préoccupe de l'activité des seniors avec juste raison. Le potentiel est énorme face au nombre et à la demande de plus en plus croissante. La Fédération a sa place entière, de par ses valeurs qu'elle véhicule, dans la promotion et l'évolution de ces activités inter générations.

La pratique d'activités physiques agit directement sur le psychique. Il est vrai que beaucoup de seniors se retrouvent isolés et sans activité, cette pratique joue alors sur le moral et le fait qu'elle se fasse en groupe participe à leur socialisation.

Les animateurs spécialisés EPMM investissent ainsi maisons de retraite, crèches ou associations et présentent au personnel encadrant, aux parents ou directement aux pratiquants, les mouvements permettant de s'approprier sa propre autonomie en découvrant l'espace (premiers pas de l'enfant) ou de ralentir les effets de la vieillesse et de la maladie en préservant les fondements de son indépendance.

En outre, dans le cadre de son centre d'accueil de Sainte-Enimie (48), la Fédération Française EPMM Sports pour Tous propose aux classes d'enfants accompagnés de leurs professeurs, des séjours de pleine nature lors desquels le sport de plein air permet de développer chez les enfants et adolescents une prise de conscience du plaisir du cadre naturel, de leurs propres limites, des règles de la vie collective dans le respect de l'environnement et des autres.

Cette structure, située au cœur des gorges du Tarn, totalement rénovée en 2002, permet d'accueillir 500 personnes dans les meilleures conditions et de bénéficier de l'expérience et du savoir-faire des animateurs diplômés d'Etat ; de multiples activités telles que le canoë-kayak, la spéléologie, l'escalade... y sont notamment proposées.

➤ ***Promouvoir la santé et le bien être***

Dans le contexte actuel de sédentarisation et de vieillissement croissant de la population, la pratique d'une activité physique et sportive peut constituer une réponse adaptée et efficace en vue de maintenir et de promouvoir le capital santé et le bien être de la population.

Depuis sa création, la Fédération s'attarde incontestablement sur la prévention et la santé. En effet, à ses débuts cette forme d'éducation physique visait, avant toute chose, à prévenir les maux et les accidents du travail en inculquant aux ouvriers les bons gestes pour lever des charges importantes. Par la suite, la Fédération revendique cinq domaines d'actions dont un nommé « Travail », comprenant le travail en hauteur et la prévention des chutes, la manutention ou encore les postures de travail.

A l'heure actuelle, l'intervention de la Fédération dans le monde du travail a bien évolué puisqu'elle propose, d'une part des programmes liés à la remise en forme et à la santé, et d'autre part des formations professionnelles centrées sur la prévention et la santé.

Nous pouvons dire que la Fédération identifie et met en valeur le sport comme facteur de bien être : faire du sport pour être bien dans son corps, bien dans sa tête, bien dans la société.

C) Les enjeux de demain

Le défi majeur pour la Fédération Sports pour tous est de se faire connaître et de développer sa notoriété. En effet, suite à une étude marketing faite en 2006, il s'avère que 28% seulement des adhérents connaissent la Fédération à laquelle ils sont affiliés. Il est donc nécessaire de mettre en place des actions plus percutantes et plus visibles afin de pouvoir enfin faire reconnaître la FFEPMM auprès de ses adhérents mais aussi et surtout auprès du « grand public ».

Utiliser l'événementiel pour communiquer ou encore nouer des partenariats tels sont les challenges et objectifs que la Fédération doit se fixer.

A l'heure actuelle, cinq fédérations se partagent le champ du Sport pour Tous sans que ce soit, pour autant, leur vocation première.

- la Fédération Française d'Entraînement Physique, dans le Monde Moderne (FFEPMM)
- la Fédération Française d'Education Physique et de Gymnastique Volontaire (FFEPGV)
- L'Union Française des Œuvres Laïques d'Education Physiques (UFOLEP)
- La Fédération Sportive et Gymnastique du Travail (FSGT)
- La Fédération Sportive et Culturelle de France (FSCF).

Ces différents acteurs proposent aussi des spécificités marquées poussant la Fédération EPMM à diversifier son offre dans le but de rester compétitif et d'attirer des adhérents potentiels.

Répondant parfaitement à cette demande, la FFEPMM, se détache des autres Fédérations en cultivant une forme d'exception avec le Speed Ball et ses compétitions.

A la fin des années 1980, le Ministère de la Jeunesse et des Sports lui confie la responsabilité de réglementer le Speed Ball, d'attribuer des titres et d'encadrer la pratique de performance. Cette singularité est un avantage incontestable pour les années à venir, puisque le Speed Ball est sur une pente ascendante.

De même, développer ce créneau permettrait à la Fédération de rajeunir et de renouveler ces adhérents qui sont majoritairement des femmes âgées de plus de 50 ans.

Dans le cadre de sa volonté d'ouverture à l'ensemble de la population, la Fédération travaille à accueillir le public masculin dans des proportions plus importantes. Elle s'est également fixée pour cible la tranche d'âge des 12-25 ans. Un constat est fait : bon nombre de ces jeunes souhaitent goûter, sur la même saison et loin de la compétition, à plusieurs activités plutôt qu'à une seule. En tant que fédération multisports de loisirs, elle peut leur offrir la possibilité de découvrir des activités diversifiées et de trouver celles qui leur correspondent le mieux.

C'est donc bien, en complémentarité des autres fédérations sportives, que la Fédération EPMM Sports pour Tous œuvre dans un désir de mixité et d'ouverture à tous les publics.

III. APPROCHE FONCTIONNELLE

Après avoir défini le contexte et la cible du projet, il est important d'analyser les interactions existantes entre ces deux éléments.

La démarche de construction de la cible que nous proposons s'inspire de l'analyse fonctionnelle qui a comme objectif d'identifier et structurer des fonctions que le processus projet de développement va mettre ensuite en action.

Ces fonctions définissent le résultat souhaité des interactions entre un ou plusieurs milieux extérieurs et le projet de développement. Dans sa définition la fonction est relative à une finalité : ce que l'on souhaite à échéance de la cible.

Cette partie a pour objet de recenser, d'identifier et de classer les fonctions. Afin d'aboutir à la modélisation du projet et de pouvoir passer à la phase de conception, cette étape est incontournable.

A) Identification des fonctions

F1 : Favoriser la réciprocité entre les entités parrain/parrainé

Cette fonction doit être en mesure de réunir selon des valeurs communes la Fédération et le futur parrain. La mise en place de cette fonction permettra de conceptualiser dans un sens général l'attitude du parrain envers l'association, ainsi que le degré auquel cette association est perçue comme bien assortie ou bien appropriée aux parrains.

De façon générale, la congruence semble avoir un effet positif sur l'image des deux entités. Plus le lien entre le parrain et l'entité parrainée est fort, meilleur sera l'impact du parrainage sur la Fédération.

Les missions concernées par cette fonction sont :

- Analyser les valeurs de chaque partenaire potentiel
- Créer un document permettant de comparer les valeurs de la Fédération à celle du futur parrain.

F2 : Utiliser l'événementiel pour communiquer

Dans le secteur du sport, la communication événementielle est une technique de communication qui vise à persuader les publics assistants à un événement sportif de l'existence d'un lien de partenariat entre cet événement et l'entreprise Sponsor, afin d'en faire connaître les deux entités et d'en récolter les retombées valorisantes en terme d'image.

Pour la Fédération, utiliser l'événementiel pour communiquer est une nécessité stratégique. Etre présent sur le terrain est synonyme de dynamisme et permet à la FFEPMM d'accroître sa visibilité.

Cette fonction peut avoir les missions suivantes pour sa réalisation :

- Etendre un des événements phares de la Fédération (Formasport) à l'échelon régional
- Créer des événements sportifs inter régions
- Faire connaître l'événement auprès des médias

F3 : Rendre le réseau de partenaire de plus en plus conséquent

Cette fonction vient en complémentarité de la fonction précédente, c'est-à-dire que pour pouvoir mettre en place de nouveaux événements, il faut rechercher de nouveaux partenaires. Dans ce domaine, tout est à construire à la Fédération.

Démarcher des entreprises reste une opportunité pour la FFEPMM, de se faire connaître et reconnaître de tous. De même, s'associer à une entreprise renommée permettra à la Fédération de bénéficier indirectement d'une certaine crédibilité auprès du public.

Les missions associées à cette fonction sont :

- Elaboration d'une base de donnée des partenaires potentiels
- Création d'un dossier de sponsoring
- Démarchage de chaque partenaire potentiel

F4 : Communiquer sur les valeurs de la Fédération

Pour améliorer la notoriété et l'image de la Fédération, il est important de faire connaître la FFEPMM au grand public et à nos adhérents. A travers cette fonction, l'objectif est de recenser les principales valeurs de la Fédération et de les transmettre à l'ensemble des institutions ou associations (collectivités, clubs, comités).

Cette fonction permettra donc de nouer de nouveaux contacts mais aussi d'informer les licenciés sur les valeurs de leur Fédération (développer un sentiment d'appartenance).

Certaines missions se rattachent donc à l'exécution de cette fonction :

- Utiliser un support de communication adéquate (plaquettes institutionnelles)
- Diffuser cet outil à l'ensemble des collectivités ainsi qu'aux comités et aux clubs
- Rencontrer les responsables des sports des communes

F5 : Recenser les images de la FFEPM

Cette fonction aura pour but de « faire le point » sur différentes images de la Fédération. Il est important pour la suite du projet de connaître l'image réelle ou objective, l'image acquise ou subjective, ainsi que l'image souhaitée. Le recensement de ces informations servira de base et permettra d'éclairer les différents acteurs concernés par ce projet.

La définition de ces images aura pour vocation de construire un capital « sympathie » permettant à la Fédération d'être choisie, appréciée, voire défendue.

Les missions qui s'y rattachent sont les suivantes :

- Faire un sondage auprès des adhérents et du grand public
- Faire une analyse contextuelle (historique, environnement, points forts, points faibles)
- Interroger le directeur de la communication

F6 : Elargir l'offre de services de la FFEPM

Afin d'être plus compétitif et de toucher un cible, la Fédération devra proposer une offre de services plus diversifiée. En effet, pour se distinguer de la concurrence et pour attirer de nouveaux adhérents, la Fédération aura pour objectif de poursuivre son développement par une extension des activités et des services proposés.

En élargissant son offre, la FFEPM tirera parti du dynamisme des segments d'activités de loisirs porteurs.

Cette fonction possède les missions suivantes :

- Développer des activités alliant le bien-être et le loisir
- Mettre en place des actions pour fidéliser les licenciés

F7 : Valoriser les échanges avec les clubs et comités

Cette fonction doit être en mesure de faciliter les échanges d'informations entre la Fédération et les comités. L'objectif est de mettre en place des outils permettant de communiquer de façon régulière avec les organismes déconcentrés.

C'est dans cet optique que la Fédération veut améliorer son image et sa notoriété en communiquant auprès des interlocuteurs ayant le plus d'impact sur les licenciés et le grand public.

Les clubs et les comités apparaissent comme les principaux relais, des actions mises en place par la Fédération, il est donc important d'informer sans cesse ces associations de chaque initiative entreprise.

Cette fonction réunit les missions suivantes :

- Création de documents d'information (mailing, site Internet)
- Observer la vie politique locale
- Etre plus présent sur le terrain

B) Classification des fonctions

Les sept fonctions présentées précédemment sont mises sur un axe « pourquoi/comment ». Les fonctions du côté « pourquoi » sont considérées comme les plus stratégiques et porteuses de sens, celles du côté « comment » sont plus opérationnelles.

Cette mise en ordre des fonctions va permettre de réaliser un arbre fonctionnel donnant un sens au projet.

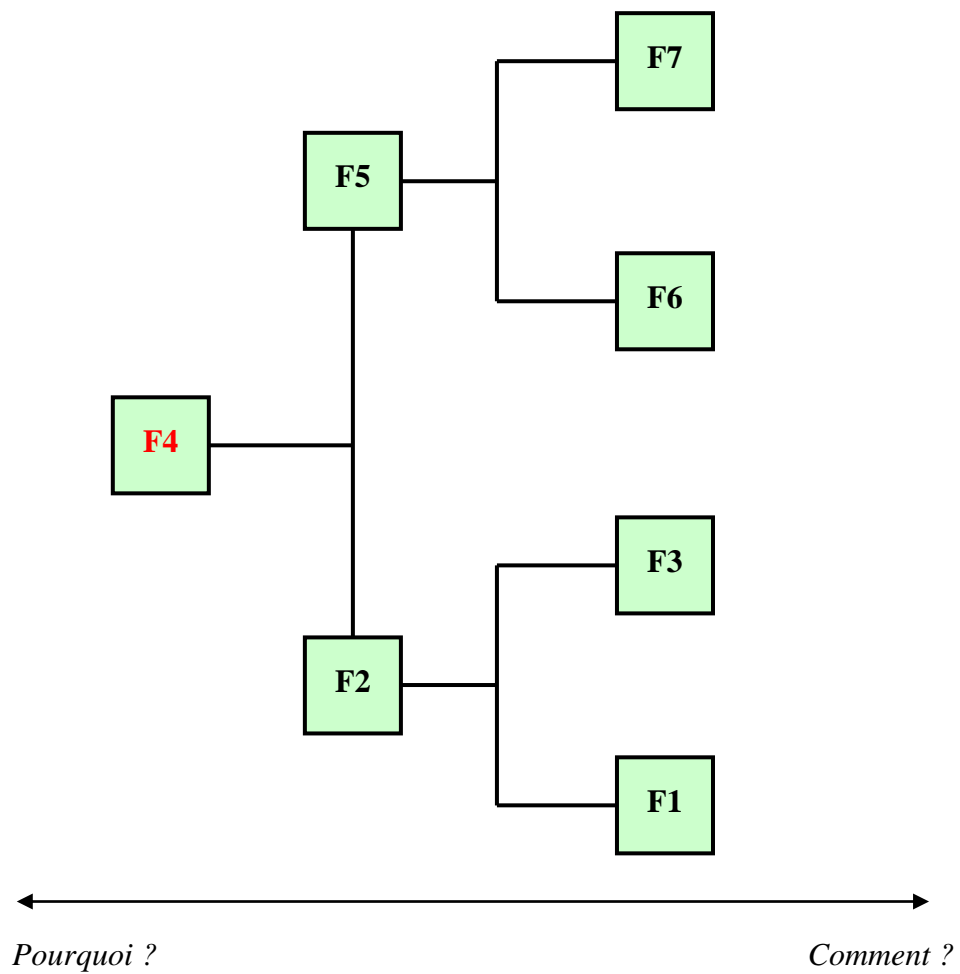


Figure 3 : Arbre Fonctionnel

Après avoir ordonné l'ensemble des fonctions, nous constatons que la fonction la plus porteuse de sens est la fonction F4 « Communiquer sur les valeurs de la Fédération ». Effectivement, cette fonction permettra l'élaboration des fonctions suivantes. Deux axes représentés par F5 et F2 relatifs à l'image de la Fédération et à la manière dont il faut communiquer, sont également considérés comme les plus stratégiques.

Les quatre autres fonctions relèvent plus de la mise en œuvre du projet et sont nécessaires à la réalisation de F4, F5 et F2.

Cet arbre fonctionnel est confirmé par la phase de hiérarchisation des fonctions, qui a permis de procéder à des ajustements au niveau du poids réel de chaque fonction.

Le but étant de comparer les fonctions deux à deux et de proposer pour chaque fonction un poids relatif entre un et trois.

| | F2 | F3 | F4 | F5 | F6 | F7 | | |
|----|------|------|------|------|------|------|----|----|
| F1 | F2-2 | F3-2 | F4-1 | F5-3 | F6-1 | F7-1 | 0 | F1 |
| | F2 | F2-2 | F4-2 | F5-2 | F2-1 | F2-1 | 6 | F2 |
| | | F3 | F4-1 | F5-1 | F6-2 | F3-2 | 4 | F3 |
| | | | F4 | F4-1 | F4-2 | F4-3 | 10 | F4 |
| | | | | F5 | F5-2 | F5-1 | 9 | F5 |
| | | | | | F6 | F7-2 | 3 | F6 |
| | | | | | | F7 | 3 | F7 |

Figure 4 : Poids des fonctions

La figure 4 permet de comparer les fonctions deux à deux de façon à identifier les priorités. Prenons l'exemple de F1 et F2, on considère que F2 est la fonction qui a le plus de poids, et on lui attribue la valeur de deux par rapport à l'importance qu'elle a sur F1.

Après avoir hiérarchisé chacune des fonctions, on peut alors les représenter sous forme d'un histogramme.

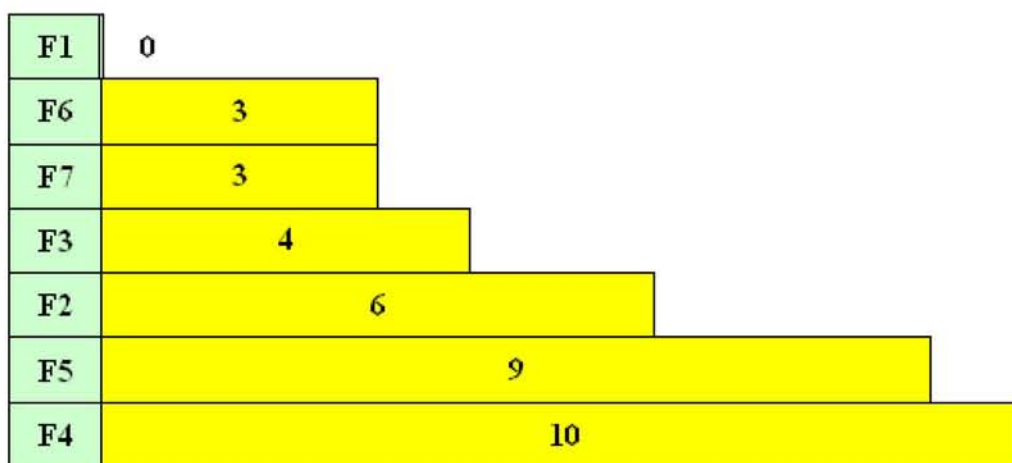


Figure 5 : Histogramme représentant l'ensemble des fonctions

Cette méthode a l'avantage de montrer de façon rationnelle les grandes orientations du projet et d'en discerner les fonctions principales.

C) Interaction avec les milieux extérieurs et la cible

L'approche fonctionnelle permet de construire une cible dans un contexte relié par des fonctions. Ces fonctions sont affectées aux milieux extérieurs définis préalablement et mettent en évidence les interactions existantes aux acteurs du projet.

La figure 6 schématise l'affectation des fonctions aux acteurs du projet.

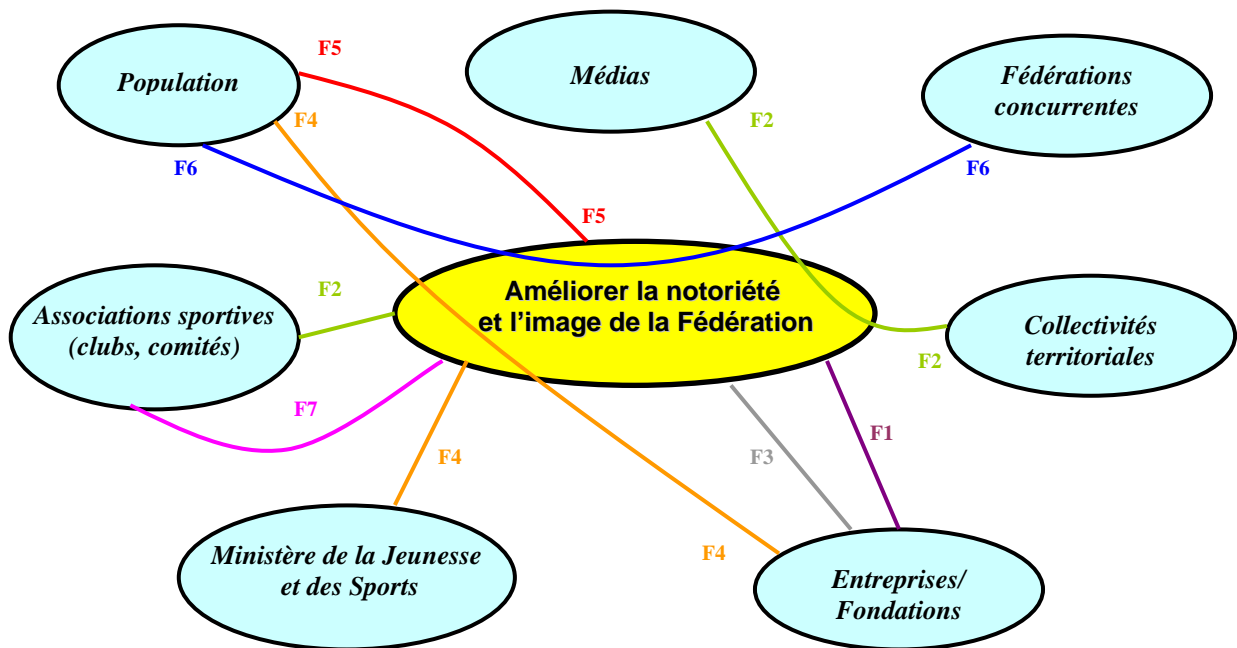


Figure 6 : Représentation de la cible et de ses environnements

- F1 : Favoriser la réciprocité entre les entités parrain/parrainé**
- F2 : Utiliser l'événementiel pour communiquer**
- F3 : Rendre le réseau de partenaires de plus en plus conséquent**
- F4 : Faire connaître les valeurs de la Fédération**
- F5 : Unifier les images de la FFEPMM vers une entité commune**
- F6 : Elargir l'offre de services de la FFEPMM**
- F7 : Valoriser les échanges avec les clubs et comités**

PARTIE 2 : DÉMARCHE DU PROJET ET RÉSOLUTION DE LA DEMANDE

I. LE PARRAINAGE COMME OUTIL DE DEVELOPPEMENT

L'objectif de toute entreprise, s'inscrivant dans la mouvance économique actuelle, est l'accroissement de son activité et la réalisation de bénéfices. L'entreprise, en lutte constante avec ses concurrents, doit continuellement essayer de rendre sa marque et ses produits attractifs aux yeux du consommateur. Cette course à l'image et à la notoriété passe inéluctablement par une stratégie de communication active et soutenue.

Le parrainage sportif constituera dès lors une solution pour toute entreprise désireuse d'associer son nom aux valeurs d'un événement, d'une équipe ou d'un sportif. Ce nouveau mode de communication, devenu complémentaire de la publicité, connaît aujourd'hui son âge d'or, battant à chaque nouvelle grande compétition sportive des records d'investissements.

Face à l'intérêt grandissant des entreprises pour ce nouveau mode de communication, et plus précisément pour le parrainage sportif, nous pouvons nous poser la question de ses atouts et de son efficacité dans la stratégie de communication : est-ce une réelle opportunité de communication pour les entreprises ?

A) Eléments de définitions et notions clés du parrainage

Bien que la France accuse un certain retard par rapport à ses partenaires occidentaux, un nombre croissant d'entreprises prend goût au parrainage.

Le sponsoring, en français « parrainage » n'a pas de définition légale. Néanmoins, la définition de Derbaix est celle citée de manière récurrente. Selon ce dernier « le sponsoring est une technique qui consiste, pour toute organisation, à créer ou à soutenir directement un événement socio-culturel indépendant d'elle-même et à s'y associer médiatiquement en vue d'attendre les objectifs de communication en marketing »

A l'origine, le parrainage est fondé sur une association et un échange entre un parrain et une entité parrainée. Le parrain est généralement une entreprise.

Toutefois, des individus, des collectivités publiques ainsi que des associations à but non lucratif peuvent aussi être parrains.

L'entité parrainée est souvent un événement. Pour cette raison, le parrainage est régulièrement appelé «communication par l'événement ». Mais il est également possible de parrainer un individu (un sportif, un artiste, etc., un groupe (une équipe sportive, un orchestre, un groupe de chercheurs, etc.) ou une organisation (une association sportive, un théâtre, une université ou une organisation non gouvernementale telle que Greenpeace).

Le schéma suivant illustre clairement le lien qui unit les deux entités.

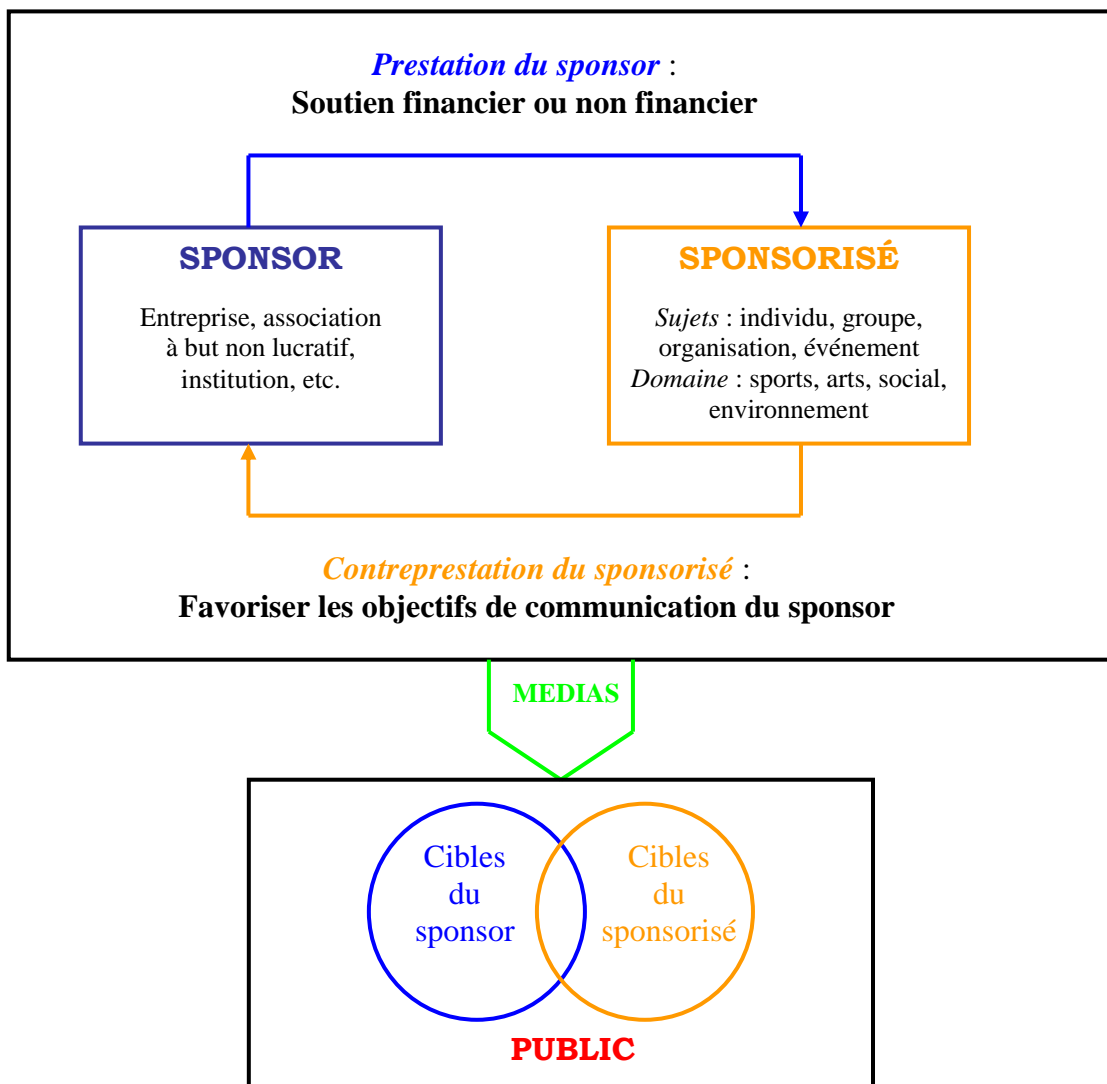


Figure 7 : le concept du parrainage

Source : WALLISER B., Le parrainage, Dunod

Le parrain apporte à l'entité parrainée un soutien sous forme financière et /ou d'autres ressources (en nature ou en services).

Les sources investies sont parfois très modestes : 300 euros payés par le boulanger du village pour avoir son nom sur les panneaux du stade local et parfois gigantesques, presque 100 millions d'euros pas par le brasseur américain Coors pour être parrain de la Ligue nord américaine de football (NFL) jusqu'en 2010 l'entité parrainée s'engage en contrepartie à faire connaître le soutien du parrain dans le but de favoriser directement ou indirectement les objectifs de communication de ce dernier.

Par conséquent, il est important que les publics visés par le parrain et l'entité parrainée se recouvrent le plus largement possible.

Exemple : la Société Générale soutient la Coupe du Monde de Rugby 2007 en France. La banque met ses ressources, son réseau de succursales, au profit de l'événement afin de distribuer les billets. En contrepartie, la banque devient partenaire exclusif, pour le secteur des activités bancaires et financières, de l'événement ce qui lui permet d'afficher son soutien au rugby et d'obtenir une grande visibilité avant et pendant l'événement.

➤ *Différence entre parrainage et mécénat :*

Le parrainage couvre un grand nombre de domaines et peut prendre différentes formes de soutien, si bien qu'il n'est pas toujours facile à distinguer des autres formes de communication. Néanmoins, les différences sont claires entre parrainage et mécénat.

Pour les uns, ce serait un problème de champ d'application : le parrainage serait associé au sport, le mécénat aux activités plus nobles (culture, art, recherche, éducation, protection de l'environnement, œuvre humanitaire). Pour d'autres, ce serait une question d'intention : le parrain raisonnerait en terme de rentabilité (conduite « intéressée »), le mécène en termes de générosité (don).

Pour les derniers ce serait surtout une affaire de temps : le parrainage aurait un impact à court terme, au contraire du mécénat aux retombées plus durables ; pour ma part, il me semble que la différence majeure tient aux objectifs poursuivis dans l'un et l'autre cas.

Le parrainage répond à une stratégie institutionnelle de valorisation sociale de l'entreprise. Dans la première hypothèse, il s'agit de faire vendre, dans la seconde de faire valoir. (Annexe 2)

➤ *Le poids du parrainage sportif :*

Selon Michel Desbordes, le parrainage sportif dans la forme qu'on lui connaît aujourd'hui a pris son expansion dans les années 1980, avec des investissements globaux qui ont augmenté en moyenne de 10 à 15% par an.

Partant d'un niveau de 2,5 milliards d'euros en 1985 on atteint en 1993 les 10 milliards d'euros d'investissement annuel. Six ans plus tard, l'investissement annuel a doublé à nouveau. En 2005, le marché mondial du parrainage s'élève à plus de 30 milliards d'euros. L'ensemble des chiffres provenant des « Sponsorship Reports » annuels d'IEG, (www.sponsorship.com)

Les Etats-Unis sont le marché « continental » du parrainage le plus important avec (en 2004) plus de 11 milliards USD, suivis par l'Europe (7,9), la région du pacifique (5, 2), l'Amérique Centrale et du Sud (2,3) et « le reste du monde (1,5). En Europe, les entreprises allemandes ont dépensé en 2005 environ 3,5 milliards d'euros, les entreprises britanniques presque autant et les entreprises françaises environ 1,3 milliards d'euros.

B) Les opportunités offertes par le parrainage sportif

Une entreprise pour plusieurs motifs a recours à cette technique de communication notamment pour démontrer son dynamisme, créer un mouvement de sympathie, rajeunir sa réputation, motiver ses employés ou encore stimuler ses ventes.

C'est un investissement dont on attend des bénéfices. En terme de notoriété : l'événement est prétexte pour évoquer l'entreprise. En terme d'image : il doit susciter des associations valorisantes pour celle-ci. Et de légitimité : en oeuvrant ainsi pour la collectivité, le parrain démontre son ouverture d'esprit.

Pour les entreprises, *le parrainage peut conduire à une notoriété plus élevée*, susceptible de se refléter à terme dans une augmentation du chiffre d'affaires. Pour les marques inconnues au préalable, le parrainage peut avoir un effet de démarrage. C'est l'aspect de nouveauté qui attire l'attention du public sur des marques qui ne sont pas forcément attendues dans le contexte d'un événement particulier. Pour les marques ayant déjà une certaine notoriété, le parrainage présente un effet de renforcement de celle-ci.

L'habit ne fait pas le moine, mais il y contribue... *une action de parrainage réussie est riche en retombées d'images*. Le but des parrains consiste à transférer l'image de l'entité soutenue sur eux-mêmes. Le parrainage peut être un formidable instrument permettant de se doter d'une image plus sociale, responsable, sportive, dynamique, etc., et de gagner ainsi la sympathie d'un public visé.

Les collectivités ont bien identifié le parrainage sportif comme étant vecteur d'images. Prenons l'exemple du Conseil Général de la Moselle qui titre dans une de ses publications : « Valoriser l'image du département par le sport. Le sport et les événements de haut niveau véhiculent une image d'excellence du territoire... offrir aux Mosellans des événements sportifs de haut niveau devrait conférer à la Moselle une identité sportive de dynamisme et de surpassement ». Des actions similaires de la part des collectivités publiques existent partout en France et à l'étranger.

En tant que vecteur de communication interne, *le parrainage peut également aboutir à augmenter l'identification du personnel* avec l'organisation et influencer positivement la culture d'entreprise. Souvent, les membres du personnel, s'engagent avec enthousiasme dans l'élaboration, la préparation et la mise en œuvre des activités exemple France Télécom.

C) Les limites du parrainage

Comme nous venons de le voir, le parrainage sportif est un mode de communication comprenant de nombreux atouts. Cependant, cet outil n'est pas parfait et certains facteurs limitent son efficacité.

➤ L'encombrement et la confusion

L'encombrement dans le sponsoring sportif pourrait se résumer avec l'expression « trop de marques tuent les marques »¹. Selon Frédéric Bolotny, du centre de droit et d'économie du sport de Limoges, « avec sept sponsors sur un même maillot, les retombées sont quasi nulles »². L'analyse est la même pour un événement, il est plus judicieux d'avoir deux ou trois gros sponsors, qu'une multitude de parrains qui neutraliseraient ces opérations.

En effet, cela affecte la notion qualitative du parrainage (image de marque, notoriété). Ainsi, depuis deux ans, la capacité de citer spontanément une entreprise associée à un sport recule en France³. On assiste à un effet de banalisation d'autant plus fort que le nombre d'exploits sportifs ne cesse d'être multiplié, ce qui rend le public de plus en plus difficile à toucher. Le public se trouve en quelque sorte saturé d'informations.

¹ En référence à l'expression de l'économiste américain Arthur Laffer « Trop d'impôt tue l'impôt »

² <http://www.lexpansion.com>, article « L'été record du sport-business » du 23/06/04.

³ Résultat de l'étude réalisée par le cabinet Sportlab, citée dans l'article « L'été record du sport-business » du journal L'expansion du 23/06/04.

➤ ***Le parrainage d'embuscade (ambush marketing)***

Grâce à cette technique, un annonceur non accrédité par les ayants droit d'une manifestation, cherche à détourner l'attention du public d'un événement à son profit, au moyen de techniques de marketing, dans le but de récupérer les avantages offerts par le parrainage. Nous pouvons dès lors parler en quelque sorte de sponsor pirate⁴. C'est le cas des équipementiers de football par exemple. A chaque grand rendez-vous(Puma).

➤ ***La difficulté d'évaluer le retour sur investissement***

Le parrainage est souvent considéré avec méfiance car ses retombées sont difficiles à évaluer. Depuis 1998, le parrainage sportif qui était jusqu'alors « artisanal » s'est professionnalisé. Des études et des méthodes spécifiques peuvent être réalisées pour évaluer les retombées, telles que le tracking, les pré-tests et les post-tests.

L'inconvénient de ce type d'étude est qu'elle nous informe sur l'évolution de l'image ou de la notoriété mais rien ne prouve que cette évolution ne soit pas également due à d'autres opérations de communication (publicité, relation publique, promotions).

⁴ TRIBOU G. (2004), *Sponsoring sportif*, 2^e édition, Paris, Economica.

II. LES ENJEUX STRATÉGIQUES DE LA COMMUNICATION EXTERNE

Depuis les années 1990, certains théoriciens considèrent que nous sommes entrés dans l'ère de la confiance, du rassurement, de la sécurité. L'un des enjeux majeur des fédérations est donc de savoir rassurer ses licenciés.

L'objectif commun de chaque fédération est de montrer que le sport est accessible à tous et qu'il contribue au bien-être d'une personne. Communiquer sur ces deux aspects est à l'heure actuelle une nécessité stratégique, les fédérations doivent suivre cette mouvance pour rester compétitives.

A) La constitution du capital image de la FFEPMM.

Une bonne politique d'image permet à une fédération de démontrer d'une part qu'elle existe, d'autre part qu'elle est une organisation à forte valeur ajoutée, et enfin qu'elle propose des services de qualité.

➤ L'image d'une fédération est la somme de ses différentes images

Chaque image correspond à une cible homogène et à une réalité fonctionnelle.

Les différentes images interagissent les unes sur les autres. Indissociables, aucune d'elles n'est pourtant assez forte pour tirer seule l'image institutionnelle.

La confiance globale dans une fédération dépendra de l'équilibre de chacune de ces composantes. Une image, bonne ou mauvaise, n'est pas définitive : elle évolue au fil du temps. Elle n'est pas non plus universelle : elle varie en fonction du public considéré.

➤ *le rapport sur l'état de l'image*

Selon Décaudin (1999), l'image est l'ensemble des représentations rationnelles et affectives associées par une personne ou un groupe de personnes à une entreprise, une marque ou un produit.

L'image peut-être découpée en image voulue, image transmise, image perçue.

- **L'image voulue** est ce que l'entreprise souhaite transmettre à ses différentes cibles grâce aux techniques de communication. Il s'agit du positionnement souhaité par l'entreprise.

Pour la FFEPMM, la volonté est d'être une fédération accessible à tous. L'objectif étant de réunir toutes les générations, ainsi que toutes les classes sociales autour d'une pratique sportive.

- **L'image transmise** est la traduction de l'image voulue par les techniques de communication utilisées. L'entreprise va communiquer de telle sorte à ce qu'elle fasse passer le message à la cible.

Pour cultiver la volonté de rendre le sport accessible au plus grand nombre, la Fédération organise la journée « Formasport ». Celle-ci a pour but de rassembler, autour du sport, les jeunes de seize à vingt cinq ans engagés dans des parcours de formation professionnelle. Implantée durant de nombreuses années sur Paris uniquement, Formasport a gagné progressivement du terrain, s'étendant jusqu'à huit autres régions pour cette douzième édition !

Dans l'optique de toucher toutes les cibles, la Fédération a mis en place récemment le programme de Prévention Intégré d'Equilibre Dynamique (PIED). Ce programme relatif à la prévention des chutes et à destination des seniors. Cette initiative est une réponse au programme lancé par le ministère de la santé qui est le programme « bien vieillir ».

Ces deux actions « Formasport » et le programme « PIED », sont des initiatives mises en œuvre par la Fédération pour répondre à ces objectifs principaux.

- **L'image perçue** est l'image que les cibles se font après avoir reçu les techniques de communication utilisées par l'entreprise. Il s'agit de la façon dont est perçu le message, de l'analyse et de la compréhension du message par la cible. En d'autres termes, c'est le résultat de l'action de communication.

A l'heure actuelle, la Fédération Sports pour Tous est perçue comme une Fédération vieillissante, voir « ringarde ».

Les causes de cette perception sont multiples.

- une coeur de cible assez âgé (femmes de plus de cinquante cinq ans)
- une identité visuelle dépassée (logo, nom, ...)
- des comités et des clubs qui n'affirment pas leur appartenance à la Fédération (manque de communication)
- aucune diffusion d'informations dans les médias.

La Fédération réagit face à cette réalité et modernise en 2007 son logo. Les effets de reliefs et de dégradés ont été supprimés au profit d'aplats de couleurs « bleu- blanc-rouge » qui viennent renforcer le caractère institutionnel de la Fédération.

Quant au principe des trois âges de la vie symbolisé par les trois personnages, celui-ci a été conservé, mais leur position modifiée. Après s'être trouvés les uns au-dessus des autres en 1986, puis les uns décalés par rapport aux autres en 1999, les trois personnages se trouvent désormais placés les uns à côté des autres, tout en gardant le contact.

A travers ce logo, l'idée est bien de montrer que le sport pour tous, c'est tous ensemble.



Figure 8 : Evolution du logo de la FFEPMM

➤ *Une politique d'image efficace*

Pour mener une bonne politique d'image, la Fédération devra avoir une démarche à la fois active et réactive. Active : une image forte permet de lutter contre la concurrence, d'augmenter le nombre d'adhérents. Réactive : elle permet en outre d'éviter les faux problèmes et les rumeurs.

Pour bâtir l'image d'une Fédération, il faut tendre vers une image juste, positive, durable et originale.

- **Une image juste** : que la réalité valide le message

Depuis 1979, la Fédération est communément et officiellement appelée Fédération Française EPMM Sport pour Tous. Son nom s'est allongé par trois mots « Sports pour Tous ». Il faut attendre la fin des années 1990 pour que cette appellation prenne toute sa dimension. Ce cap est pris au moment où la Fédération affirme une ouverture plus marquée vers le multisport.

Néanmoins, dans l'esprit des adhérents et de la population cette désignation est encore méconnue. Les puristes ne sont pas prêts à supprimer « EPMM » pour ne laisser que « Sports pour Tous ». Des confusions subsistent encore au détriment de la notoriété de la Fédération.

- **Une image positive** : il faut valoriser la Fédération

C'est là tout l'intérêt d'une politique d'image : faire connaître une Fédération sous son meilleur jour. Surtout dans les secteurs à faible valeur ajoutée de communication (activités mal aimées, méconnues ou peu considérées), une mise en valeur est indispensable.

Depuis 10 ans maintenant, la Fédération continue son ascension en terme d'adhérents. (en 1997 ⇒ 130000 licenciés, en 2007 ⇒ 180000 licenciés). Cette augmentation prouve le dynamisme et la pertinence des valeurs mises en exergue par la Fédération.

- **Une image durable** : faite pour vivre des années

Puisqu'elle porte la vocation de la Fédération l'image est un élément théoriquement immuable.

Depuis quarante ans, la Fédération s'est forgée une identité spécifique pour se faire connaître dans le champ sportif. Elle s'impose comme une Fédération multisports à vocation de loisirs essentiellement. A cette époque, les préoccupations de la Fédération étaient l'insertion et le développement personnel pour le sport ainsi que la pratique sportive à des fins de santé.

L'activité de la FFEPM a perduré puisqu'elle s'est attardée à des problèmes de société qui sont encore présents à l'heure actuelle.

- **Une image originale** : se distinguer de ses concurrents

Rien ne sert de mener une politique d'image, si c'est pour se fondre dans la masse des fédérations du même secteur. Les fédérations sont obligées de se doter d'une véritable personnalité pour pouvoir s'affirmer comme étant une fédération originale et spécifique.

Actuellement, cinq fédérations occupent le champ du sport pour tous. La Fédération EPMM se détache de ces fédérations concurrentes grâce à son patrimoine fédéral. En effet, elle dispose d'une base de plein air à Sainte-Enimie en Lozère. Cette base de loisirs permet d'accueillir environ cinq cents personnes autour d'activités sportives telles que : escalade, canoë-kayak, spéléologie, tir à l'arc ...

Cette particularité permet à la Fédération de proposer une offre différente par rapport à ses concurrents.

Dans un souci d'améliorer l'image et la notoriété de la Fédération, il était important de « faire le point » sur les différentes images (voulues, transmises, perçues). Ces informations vont permettre à la Fédération de connaître ses forces et ses faiblesses et donc d'orienter sa politique de communication en fonction de ses résultats.

Pour développer l'image et la notoriété de la Fédération, le recours à la communication externe et notamment au parrainage sportif était inévitable.

L'amélioration de l'image est l'un des objectifs principaux des fédérations qui communiquent à travers le parrainage. Pour comprendre le fonctionnement du parrainage, il nous semblait pertinent d'étudier la relation entre les deux entités parrain/parrainé.

B) La congruence dans le domaine du parrainage

La congruence est un concept introduit récemment dans le domaine du parrainage. A un niveau global, nous pouvons définir la congruence entre parrain et entité parrainée, comme le fait que le parrain et l'entité parrainée soient perçus comme « allant bien ensemble »

Ainsi, le parrain et l'entité parrainée vont bien ensemble, parce qu'il y a un lien, de la pertinence entre les deux, de la cohérence par rapport aux attentes ou encore une connexion logique ou enfin une adéquation perçue.

Du fait de la situation non commerciale dans laquelle le parrainage situe la marque, et du fait que celle-ci n'est pas directement au cœur d'un message persuasif perçu comme tel, mais laisse suggérer de façon implicite ce message, il nous semble que le parrainage s'appuie avant tout sur la notion de confiance. La crédibilité, l'intégrité et la bienveillance perçues par le public rendront l'attachement possible et renforceront ou non la relation.

Les travaux les plus récents dans ce domaine (Fleck – Dousteysier, 2006) montrent que la congruence comporte une dimension de pertinence et une dimension d'attente. La congruence est la plus forte si l'association du parrain et la l'activité soutenue est à la fois pertinente et attendue (tel que le soutien d'Adidas au football).

En croisant ces deux dimensions de pertinence et l'attente, le transfert d'image s'avère le plus fort dans des conditions de congruence moyenne, c'est-à-dire quand le sponsor est pertinent mais pas forcément attendu dans un domaine (tel qu'une marque de lessive parrainant la coupe du monde de rugby).

Lors de la prospection de partenaires pour la Fédération, nous avons veillé dans un premier temps à nous orienter vers des entreprises ayant des valeurs similaires aux nôtres.

Nous avons démarché « SPORT 2000 » (magasins d'articles de sport) mettant en avant des valeurs assez proches de nous. En effet, Sport 2000 axe sa communication sur des valeurs de plaisir, de solidarité, de liberté et de curiosité (valeurs à partager). Sport 2000 prône également des valeurs plus personnelles de bien-être, une philosophie qui s'éloigne délibérément du stress lié à la compétition, à la performance inutile.

Nous nous rejoignons donc sur les notions de plaisir, de solidarité, de liberté mais aussi sur des valeurs de santé (Sport 2000 développe également avec la Fédération d'athlétisme, l'initiative coach athlé/santé). La vision du sport par Sport 2000 est aussi similaire à la nôtre, puisque cette société favorise l'égalité, elle s'adresse à tous. (sport comme un jeu – loin de la performance).

Ces rapprochements et ces ententes sur le message à communiquer, à contribuer à la conclusion d'un partenariat entre SPORT 2000 et la Fédération Française EPMM Sports pour Tous.

Actuellement Sport 2000, lance un nouveau concept « **le sport mais pas que !** » en mettant l'accent sur le sport loisir et en montrant que le sport n'a pas que des mauvais côtés comme la compétition pourrait le laisser entendre.

Ce créneau développe essentiellement la notion de plaisir que l'on trouve en pratiquant du sport. L'objectif de ce concept est de rendre le sport accessible à tous en proposant des produits adaptés à chaque envie, à chaque besoin. Sport 2000 s'engage donc avec nous dans un domaine que nous connaissons et maîtrisons bien : le sport loisir.

Dans un premier temps, Sport 2000 va nous soutenir sur une manifestation que nous organisons « FORMASPORT ». Cet événement sur huit régions avec pour cible principale les jeunes de seize à vingt cinq ans en difficulté, engagés dans des fonctions professionnelles. Sport 2000 va fournir des tee-shirts à l'ensemble des jeunes (2000) et aux encadrants (500), équivalent à un engagement financier de 10 000 euros.

Sport 2000 a choisi de s'investir dans cet événement car il y a des retombées locales assez importantes et cela coïncide donc avec la volonté du groupe de s'implanter et d'être présent dans toute la France.

Ce partenariat est plutôt prometteur pour la Fédération puisqu'à long terme Sport 2000 aimerait devenir le partenaire de la FFEPM à titre global. Le groupe ne compte pas limiter sa démarche à quelques actions mais bien au contraire Sport 2000 espère soutenir à l'avenir l'ensemble des initiatives de la Fédération. (Annexe 3)

Cet investissement de la part de Sport 2000 nous prouve bien, une certaine adéquation entre leurs objectifs de communication et les valeurs et services que nous proposons.

C) Les associations inattendues

Il est possible d'imaginer qu'un certain niveau d'incongruence peut avoir un effet positif sur la réponse au parrainage. En effet, un niveau modéré d'incongruence peut être bénéfique car perçu comme intéressant et positif. Nous pouvons supposer que le côté inattendu, surprenant le couple parrain/entité parrainée devrait stimuler l'attention et la curiosité de l'individu exposé et lui donner envie de traiter ce message de façon plus intensive.

Prenons l'exemple de la voile, sport « nature et propre », pas grangré né par le dopage et les affaires, qui est un excellent vecteur de communication, un moyen efficace de développer la notoriété et l'image d'une société. Un sport qui véhicule les valeurs comme le dépassement de soi, la ténacité, l'esprit d'aventure que l'on retrouve aussi dans le monde de l'entreprise.

Les chefs d'entreprises ont compris l'importance et l'enjeu d'investir dans ce sport. C'est pourquoi, des entreprises comme AREVA (leader mondial de l'énergie nucléaire) vont chercher à travers ce sport à augmenter leur notoriété et à purifier leur image.

Cette association à la base est loin d'être prévisible puisque les domaines d'activités sont complètement opposés. Néanmoins, ce parrainage marque les esprits et permet à l'entreprise de se faire connaître.

La FFEPMML lors de ces démarches de partenariat n'exclut aucune entreprise même si bien sûr elle a plus de chance avec celles ayant les mêmes valeurs qu'elle.

Au moment de la recherche de partenaire pour la journée Formasport, la Fédération s'est tournée l'année dernière vers la chaîne de restauration rapide Mac Donalds désireuse de changer son image « de mauvaise nourriture ». Nous avons profité de cette volonté de Mac Donalds pour proposer aux jeunes participants à cette manifestation, un déjeuner équilibré contenant : une salade, des fruits et de l'eau.

Ce partenariat n'était pas forcément dessiné à l'avance puisque associer Mac Donalds au sport est plutôt illogique. En effet, nous associons le sport avec une bonne hygiène de vie passant donc par une alimentation équilibrée. En nous proposant cette alternative, Mac Donalds répondait parfaitement à nos attentes.

Le côté attendu aura donc un impact négatif sur la motivation de l'individu à traiter ce message. Celui-ci sera alors traité de façon moins intensive, ce qui générera finalement un effet moindre sur l'image perçue par l'individu exposé. (ex : Adidas dans le football).

III. LES CHOIX MÉTHODOLOGIQUES ET LES RÉSULTATS

Pour parvenir à améliorer la notoriété et l'image de la FFEPMM, j'ai choisi de développer la communication externe par le biais du parrainage sportif. Le but était de mettre en place une démarche (incomplète actuellement) et des actions, pour pouvoir prospecter les partenaires potentiels de manière judicieuse.

A) Actions à mener et outils à concevoir

Afin de démarcher au mieux les futurs parrains, il faut au préalable recenser un maximum d'informations sur leur entreprise mais aussi sur la personne « clé » à contacter.

➤ Création d'une base de donnée

C'est pourquoi, ma première mission a été de constituer une base donnée organisée par thème recensant toutes les entreprises susceptibles de soutenir les initiatives de la Fédération. Dans un premier temps, j'ai donc contacté chaque standard des entreprises dans le but d'avoir le nom et le numéro de la personne responsable de la communication ou responsable des partenariats. Après avoir récupéré ces informations, j'ai pu alors créer une base de donnée complète et juste (Annexe 4).

➤ Réalisation d'un guide d'entretien téléphonique

La réalisation de cet outil m'a permis de joindre toutes les entreprises par téléphone. Pour aborder au mieux ces appels, j'ai réalisé un guide d'entretien téléphonique afin de garder une ligne directrice. Cette trame m'a permis d'orienter la discussion dans le but de rendre le plus clair possible le message à transmettre (Annexe 5).

Suite aux différents appels et aux réponses données par les interlocuteurs concernés, il était important de tenir à jour la base de donnée. En effet, chaque remarque apportée par les responsables de communication ou de partenariats a été annotée dans ce document pour un suivi optimal.

➤ **Élaboration d'un dossier de sponsoring**

Dans la plupart des cas, les entreprises désiraient plus d'informations et d'explications sur l'événement à soutenir, pour répondre à leur souhait, j'ai donc créé un dossier de sponsoring personnalisé à chaque entreprise.

En effet, la partie sur « ce que nous pouvons vous apporter » était à modifier selon les valeurs de l'entreprise démarchée. Nous devions adapter notre message à chaque partenaire potentiel pour être, le plus pertinent possible mais aussi pour éviter de se fondre dans les multitudes de demandes envoyées.

La partie sur « ce que vous pouvez nous apporter » différait également selon les entreprises puisqu'à certaines sociétés, nous demandions un apport en nature (boissons, nourriture) et à d'autres, nous sollicitons un soutien financier. (Annexe 6)

Durant la prospection des partenaires, nous nous sommes également dirigés vers les fondations d'entreprises telles que la fondation Auchan, la fondation de la Française des Jeux, la fondation HSBC et Orangina Schweppes Elans Solidaires (OSES). Ces fondations permettent bien à l'entreprise de ne pas être seulement reconnues pour leurs produits, mais aussi pour leurs actions dans la société civile, comme la définition du mécénat l'avait bien posé.

La FFEPM de par sa grande dimension sociale trouvera un intérêt considérable à s'associer à des fondations pour mener des actions. Ces deux acteurs (FFEPM et fondations) considèrent que pour communiquer, il faut partager un certain nombre de valeurs et de normes (culture commune : favoriser l'intégration, l'éducation, la santé publique).

B) Analyse des résultats

Suite aux actions menées et aux outils réalisés, nous nous apercevons qu'un grand nombre d'éléments peut venir enrichir, modifier ou perturber la réalisation du projet. En effet, ces éléments apportent un décalage entre les résultats attendus lors de l'élaboration du projet et les résultats réels connus lors de la finalisation du projet.

Au moment de la prospection des partenaires, nous avons été confrontés à des multitudes de refus de la part des entreprises sollicitées. Sur une trentaine de demande, seule une entreprise nous a suivi et nous a accordé un rendez-vous.

Après réflexion, je pense que démarcher les entreprises par téléphone n'est pas la meilleure solution. Il est vrai que nous gagnons du temps et de l'argent à procéder ainsi, mais le retour en terme de concrétisation de partenariat est trop faible.

De même, pour réunir l'ensemble des réponses auprès des entreprises démarchées, il m'a fallu attendre quelques semaines. Pour accélérer les délais de réponses, j'ai procédé à des relances par téléphone et par mail.

Pour les années suivantes, il serait plus judicieux de prendre le temps de se déplacer, pour rencontrer en face à face les interlocuteurs concernés afin d'augmenter nos chances d'être soutenus mais surtout dans le but de transmettre un message plus clair et plus pertinent.

Concernant Sport 2000, quelques explications au téléphone ont suffi à attirer favorablement leur attention. Suite à un entretien avec le responsable partenariat de Sport 2000, la Fédération a réussi à décrocher un gros partenariat pour l'événement Formasport. En effet, intéressé par notre réseau local (comités et clubs), Sport 2000 participe à l'événement en fournissant des tee-shirts à tous les jeunes des huit régions concernées, cela représente financièrement un engagement à hauteur de dix mille euros.

En contrepartie, nous avons pour mission de communiquer sur ce partenariat grâce à nos différents supports de communication.

Sport 2000 souhaitait également valoriser ce partenariat à l'échelon local en mettant en relation tous les responsables de magasins des régions avec les conseillers techniques régionaux.

Il est important de développer des échanges entre les deux entités (Fédération – Sport 2000) au niveau local. Ces échanges prennent toute leur importance dans le développement de la notoriété et de l'image de la Fédération. Un bon « bouche à oreille » vaut parfois mieux que des campagnes publicitaires. (favoriser le marketing viral)

Etant donné l'importance de ce partenariat, j'ai réalisé une convention de partenariat retraçant les droits et obligations de chacun. (Annexe 7).

Mettre en place ce partenariat m'a pris énormément de temps et a nécessité une certaine organisation au dépend de la prospection d'autres sponsors. Quelques facteurs « perturbants » sont apparus lors de la livraison des tee-shirts. Nous avons dû procéder en urgence avec Sport 2000 à certains réajustements pour ne pas pénaliser les régions organisatrices.

D'après les actions menées et les outils mis en place, nous n'atteignons pas les objectifs fixés au départ. Nous espérons décrocher un partenariat avec une chaîne de distribution alimentaire ce qui aurait permis de prendre en charge le petit déjeuner et le déjeuner des participants. Ce manque devra être comblé les années suivantes en orientant les démarches de parrainage essentiellement dans ce secteur d'activité.

C) Pérennisation du projet

Ce projet a nécessité la création d'outils et la mise en place d'actions diverses qui devront être modifiées voir améliorées pour pouvoir faire face aux besoins du moment. Afin de garantir la pérennisation de ce projet, une réactualisation des différents outils sera nécessaire.

Le dossier de sponsoring devra subir quelques mises à jour notamment dans la partie « ce que nous pouvons vous apporter » puisque notre proposition n'a pas séduit ou interpellé les entreprises démarchées.

Notre méthode de prospection est également à revoir, il serait plus judicieux de prendre le temps de rencontrer les personnes sollicitées.

De même, pour se démarquer des autres sollicitations, la Fédération devrait en plus du dossier de sponsoring, proposer des supports de communication plus attractifs tels qu'un clip promotionnel mettant en avant les valeurs et les activités de la FFEPMM, avec un gros plan sur l'événement Formasport. Les images vidéo marquent plus les esprits qu'un simple dossier expliquant une manifestation.

Dans le but de pérenniser ce projet, il faudrait communiquer en aval sur l'événement Formasport pour susciter l'envie auprès des comités régionaux d'organiser une telle manifestation. Un engouement de la part des régions permettrait à la Fédération d'être représentée aux quatre coins de la France. De plus, les sponsors préfèrent lorsque l'impact de l'événement est délocalisé dans plusieurs régions car les retombées médiatiques sont plus importantes.

L'année dernière seulement, trois régions organisaient les journées Formasport, aujourd'hui huit régions ont relevé le challenge. Le fait d'être implanté dans huit régions permettra à la Fédération d'accroître sa notoriété et son image par le biais des réseaux médiatiques.

Dans ce cas, la pérennisation du projet passe par la fidélisation du nouveau sponsor. Une fois les huit journées Formasport terminées, un débriefing quelques semaines après avec Sport 2000 serait conseillé pour noter les points positifs et ceux à améliorer.

L'occasion serait bien choisie pour aborder les modalités de partenariat pour l'année suivante sachant que la volonté de Sport 2000 est de devenir partenaire de la Fédération à titre global, c'est-à-dire pour l'ensemble des initiatives de la FFEPMM.

Toutes ces conditions réunies devraient garantir un bel avenir à ce projet, il est évident que des actions de communication en complémentarité sont les bienvenues car le parrainage n'est qu'un moyen parmi tant d'autres d'augmenter la notoriété et l'image de la Fédération.

CONCLUSION

Pour mener à bien mon projet, j'ai effectué, dans un premier temps, une description précise de la prestation demandée en utilisant la méthode des projets complexes. Ceci m'a ensuite amené à réaliser une analyse contextuelle me permettant de faire un état des lieux sur la situation actuelle dans laquelle évolue la Fédération. La réalisation de cette première partie m'a permis de mettre en place une démarche adaptée répondant à la demande initiale.

Pour répondre aux besoins et attentes de la Fédération, j'ai donc utilisé le parrainage comme outil de développement. Ce moyen de communication est parfaitement approprié pour développer l'image et la notoriété de la Fédération.

Pour prospecter dans les meilleures conditions, j'ai recensé les principales valeurs de la Fédération et les différentes images renvoyées au grand public. En réalisant ces actions, j'ai pu dresser un ordre de priorité lors de la prospection des partenaires me poussant donc vers le groupe Sport 2000 qui développait un concept sport/loisir appelé « le sport... mais pas que ! ».

Avant de démarcher les entreprises, j'ai été amenée à concevoir des outils et à déterminer un certain nombre d'actions. Comme dans tout projet, les perturbations furent prise en compte et permettaient lorsque cela était possible, une utilisation de celles-ci dans une optique positive afin d'argumenter et d'appuyer le travail effectué.

Les résultats obtenus sont plutôt encourageant et correspondent à l'objectif de départ puisque le fait d'avoir concrétisé un partenariat, va permettre à la Fédération de se faire connaître du grand public et donc de dynamiser sa notoriété et son image.

Des ajustements lors de la prospection des partenaires seront nécessaires pour pouvoir séduire à nouveau d'autres prospects.

Enfin, l'utilisation du parrainage comme outil de développement n'est pas une finalité mais au contraire le début d'un long travail en cohérence avec les besoins de la Fédération. C'est pourquoi, les actions entreprises vont être évaluées et ajustées dès la saison prochaine afin d'améliorer ce qui a été mis en place et pérenniser ce projet. En effet, d'autres sujets variés (recrutement de licenciés, communication interne...) vont être l'objet d'une réflexion similaire lors des saisons prochaines.

BIBLIOGRAPHIE

Ouvrages :

- **DESBORDES M., OHL F. et TRIBOU G.**, *Marketing du sport*. Paris, éditions Economica, 2^{ème} édition, 2001.
- **DESBORDES M.**, coord., *Stratégie des entreprises dans le sport*. Paris, éditions Economica, 2001.
- **PONTHIEU F.**, *Le parrainage sportif*. Paris, Arnaud Franel Editions, Tome 1, 2006.
- **TRIBOU G.**, *Sponsoring sportif*. Paris, éditions Economica, 2^{ème} édition, 2004.
- **WALLISER B.**, *Le parrainage. Sponsoring et mécénat*. Paris, éditions Dunod, 2006.
- **WESTPHALEN M.H.**, *Communicator*. Paris, éditions Dunod, 4^{ème} édition, 2004.

Thèse :

- **LOUIS D.**, « *La similarité perçue entre l'entité parrainée et le parrain : antécédents et influence sur l'attitude à l'égard du parrain* ». Thèse : Université de Dijon, 2004.

Travaux :

- **BOISTEL P.**, « *Quelle place occupe la communication événementielle dans la stratégie de communication ?* ». IAE de Rouen, 2002.
- **FLECK- DOUSTEYSSIER N.**, « *Effet du parrainage sur l'image de marque : le rôle de la congruence* ». Centre de recherche DMSP, Cahier n°325, 2003.

Articles :

- **MEIGNAN G. et CORNIL Y.**, « *L'été record du sport-business* ». L'Expansion, 23 juin 2004.



Améliorer l'image et la notoriété d'une fédération

BOTELLA Emilie

Université Henri Poincaré – Nancy 1 Faculté du Sport

Juin 2007

Mots clés : image et notoriété, politique de communication, parrainage, actions et outils de communication adaptés.

Résumé

La Fédération Française EPMM Sports pour Tous fait face à des problèmes d'image et de notoriété qu'il est nécessaire de résoudre. Il convient donc de mettre en place une politique de communication, axée notamment sur le développement du parrainage dans le but de faire connaître et reconnaître la Fédération au grand public. Il est donc important de mettre en place des actions et outils de communication adaptés, afin d'atteindre les objectifs de communication fixés en termes d'image et de notoriété.

Keys Words : image and reputation, policy of communication, sponsoring, suitable actions and tools of communication.

Abstract

The French Federation EPMM Sports for Everyone is confronted with an insufficient image and reputation which need to be improved. It is therefore to put in place a policy of communication centred notably on the development of sponsoring in order to make the Federation known to and acknowledged by the general public. It is therefore important to put in place suitable actions and tools of communication, in order to attain the communication targets fixed in terms of image and reputation.