



HAL
open science

Entreprise de prestations d'Activités Physiques et Sportives adaptées aux personnes atteintes de maladie

Laurène Tankosic

► **To cite this version:**

Laurène Tankosic. Entreprise de prestations d'Activités Physiques et Sportives adaptées aux personnes atteintes de maladie. Sociologie. 2006. hal-01892044

HAL Id: hal-01892044

<https://hal.univ-lorraine.fr/hal-01892044>

Submitted on 10 Oct 2018

HAL is a multi-disciplinary open access archive for the deposit and dissemination of scientific research documents, whether they are published or not. The documents may come from teaching and research institutions in France or abroad, or from public or private research centers.

L'archive ouverte pluridisciplinaire **HAL**, est destinée au dépôt et à la diffusion de documents scientifiques de niveau recherche, publiés ou non, émanant des établissements d'enseignement et de recherche français ou étrangers, des laboratoires publics ou privés.



AVERTISSEMENT

Ce document est le fruit d'un long travail approuvé par le jury de soutenance et mis à disposition de l'ensemble de la communauté universitaire élargie.

Il est soumis à la propriété intellectuelle de l'auteur. Ceci implique une obligation de citation et de référencement lors de l'utilisation de ce document.

D'autre part, toute contrefaçon, plagiat, reproduction illicite encourt une poursuite pénale.

Contact : ddoc-theses-contact@univ-lorraine.fr

LIENS

Code de la Propriété Intellectuelle. articles L 122. 4

Code de la Propriété Intellectuelle. articles L 335.2- L 335.10

http://www.cfcopies.com/V2/leg/leg_droi.php

<http://www.culture.gouv.fr/culture/infos-pratiques/droits/protection.htm>

UNIVERSITE Henri POINCARE – NANCY 1
- FACULTE DU SPORT -
Unité de Formation et de Recherche en
Sciences et Techniques des Activités Physiques et Sportives
(UFR STAPS)



MEMOIRE
Présenté pour l'obtention du
MASTER de l'Université de Nancy I
Conduite de Projets et Développement des Territoires, spécialité Conduite de Projets
en Sport, Santé
et Insertion,
parcours Promotion des Activités Physiques

par

Laurène TANKOSIC

*Entreprise de prestations d'Activités Physiques et Sportives adaptées aux
personnes atteintes de maladie*

Septembre 2006

Jury

- M. Gil DENIS, Maitre de Conférences
- Mme Marie-Pierre DARDAINE, Chargée de mission (PROMOTECH)
- Mme Anne VUILLEMIN, Maitre de Conférences
- Mme Aline HERBINET, Professeur d'Education Physique adaptée

SOMMAIRE

<i>INTRODUCTION</i>	4
<i>CHAPITRE 1 : NAISSANCE DU PROJET</i>	5
1. De l'expérience professionnelle à l'idée	5
2. La pertinence du service proposé.....	6
<i>CHAPITRE 2 : LA DIMENSION STRATEGIQUE</i>	11
1. CONSTRUCTION DE LA CIBLE.....	11
1.1. Définition des différentes dimensions.....	11
1.2. Définition des fonctions.....	12
1.3. Ordonner les fonctions.....	14
1.4. Hiérarchiser les fonctions.....	15
2. CARACTERISER LE CHANGEMENT.....	16
2.1. Définition des fonctions de l'existant.....	16
2.2. Ordonnance des fonctions de l'existant.....	18
2.3. Hiérarchisation des fonctions de l'existant.....	19
2.4. Comparaison des deux FAST obtenus.....	19
3. L'impulsion de la stratégie.....	20
3.1. L'impulsion initiale de mon projet.....	20
3.2. Les impulsions internes de mon projet.....	21
3.2.1. Définition des missions.....	21
3.2.2. Affecter les ressources aux missions.....	22
3.3. Planification.....	23
<i>CHAPITRE 3 : LA DIMENSION PILOTAGE</i>	24
1. DEFINITION DES INDICATEURS.....	24
1.1. Les indicateurs de contexte.....	24
1.2. Les indicateurs de processus.....	25
1.3. Les indicateurs de résultats.....	25
<i>CHAPITRE 4 : LA DIMENSION IMPULSION</i>	26
1. D'UN POINT DE VUE STRATEGIQUE... ..	26
1.1. Un sens partagé de l'action	26
1.2. Des savoir-faire actuels aux savoir-faire nécessaires.....	27
2. DU POINT DE VUE DU PILOTAGE... ..	27
2.1. La mission MI.....	28

2.2. La mission M2	28
2.3. La mission M3	28
2.4. La mission M4.....	28
2.5. La mission M5	28
2.6. La mission M6.....	29
2. DU POINT DE VUE DE L'IMPULSION...	29
<i>CHAPITRE 5: MON BUSINESS PLAN.....</i>	<i>30</i>
PRESENTATION DE L'EQUIPE PROJET.....	32
PRESENTATION DE L'EQUIPE PROJET.....	33
ETUDE DU MARCHE.....	40
STRATEGIE COMMERCIALE.....	46
APPROCHE JURIDIQUE ET FINANCIERE	47
<i>CONCLUSION.....</i>	<i>49</i>
<i>BIBLIOGRAPHIE.....</i>	<i>50</i>
<i>ANNEXES.....</i>	<i>52</i>
<i>ANNEXES.....</i>	<i>52</i>

INTRODUCTION

J'exerce actuellement la profession de professeur d'Education Physique adaptée à l'hôpital d'enfants de Brabois. Le point de départ de mon projet d'entreprise débute dès l'instant où j'ai su que mon poste à durée déterminée ne sera pas reconduit pour une nouvelle embauche au sein de cette institution. La difficulté réside d'une part dans le fait qu'il n'existe pas d'autre poste comme le mien dans d'autres hôpitaux, d'autre part qu'il n'y a pas de création de poste possible dans la situation politique hospitalière actuelle, autre que médical et paramédical, et enfin qu'il n'y a pas de financements réservés aux Activités Physiques Adaptées, encore considérées comme un luxe. Bien qu'ayant l'aval et la reconnaissance du personnel médical de Nancy, il n'existe aucun résultat scientifique montrant les bienfaits de l'Activité Physique en milieu médical. De ce fait, leur existence reste surtout à un niveau régional.

« Pour tous, il faudra faire de la création une ambition, de l'invention une exigence, du nouveau une nécessité » (Jacques ATTALI, Extrait de Lignes d'Horizon). Créer un projet et se l'approprier comme ambition personnelle et comme plan de carrière, tout en faisant preuve d'originalité et d'innovation, c'est l'objectif que je me suis fixé au départ de mon inscription en Master 2. La création d'entreprise ressortait alors comme la solution pour exprimer ma passion pour mon métier de pédagogue, tout en étant autonome sur la pensée, sur le financement et sur l'orientation à donner.

Le travail de préparation pour développer mon idée de départ, vérifier sa viabilité, rassembler les connaissances nécessaires concernant la concurrence, mettre en place une stratégie commerciale...a nécessité plusieurs outils méthodologiques apportés par la formation du Master 2, ainsi que par le stage réalisé auprès d'un conseiller en entreprise, chez PROMOTECH.

CHAPITRE 1 : NAISSANCE DU PROJET

1. De l'expérience professionnelle à l'idée

L'idée de la création d'une entreprise de prestations de services est née à partir de mon expérience professionnelle.

Après avoir obtenu une maîtrise en Sciences et Techniques des Activités Physiques et Sportives (STAPS), spécialisée en Activités Physiques Adaptées (APA), j'ai eu l'opportunité d'être embauchée, en juin 2004, au sein de l'Hôpital d'enfants de Brabois comme professeur d'Education Physique et Sportive spécialisée, auprès d'enfants et adolescents malades et hospitalisés.

S'agissant d'un contrat emploi jeune, mon embauche s'avère être de durée limitée, et prendra fin en février 2007. A ce jour, l'administration du CHU de Nancy, dont dépend l'Hôpital d'enfants, n'est pas en mesure de me proposer la création d'un poste (à durée déterminée (CDD) ou indéterminée (CDI)). Suite à un entretien avec Madame Bouvier, directrice de cet hôpital, il apparaît que la continuité de mon action serait la bienvenue, mais non réalisable dans le contexte présent par manque de moyens financiers.

Bien qu'il s'agisse d'une activité déjà existante depuis 13 ans, elle se trouve être pourtant peu développée en France (Nancy, Strasbourg, Bordeaux, Grenoble, Besançon, Nice venant de fermer, Prochainement Lyon) et à l'étranger (Lausanne, Bab el Oued à Alger, et prochainement Genève) du fait de son caractère assez récent (les premières interventions d'APS en milieu pédiatrique hospitalier date de 1993). Par conséquent, il s'agit d'un métier peu connu et de ce fait peu reconnu.

La difficulté de créer des postes dans ce domaine réside dans le fait que l'hôpital est géré par deux pôles bien distincts l'un de l'autre : le pôle administratif et le pôle médical. Si le pôle médical reconnaît l'importance de nos interventions, c'est le pôle administratif qui est responsable des salariés et de leur financement. Il s'agit alors, par notre projet, d'avoir une influence dans ces deux dimensions, c'est-à-dire continuer à montrer les bienfaits de nos interventions auprès d'un public atteint de maladie, mais également insister sur le fait que cela s'incarne dans une politique de prévention et d'action pour la santé.

Je souhaite pourtant continuer à exercer cette activité professionnelle auprès d'enfants malades, et cela pour diverses raisons. Je suis, tout d'abord, sensible à l'épreuve que vivent le patient et sa famille. Je souhaite par conséquent les soutenir et les aider au moyen de mes compétences professionnelles. Etre de passage dans la vie de quelqu'un et savoir que l'on a contribué à son développement, son éducation, une prise de plaisir dans une activité... me donne le sentiment d'être utile. J'apprécie également le caractère humain du contexte de travail. Les rencontres avec la famille et les moments partagés pendant l'activité sont riches en émotions.

L'idée d'être autonome et de ne pas dépendre d'une tierce personne, développer mes propres idées, avoir ma propre démarche d'intervention, et gérer des salariés lorsque l'entreprise s'agrandira sont également des aspects attractifs de cette idée.

Ainsi, l'idée d'une création d'entreprise de prestations d'activités physiques et sportives est alors apparue être la seule solution envisageable, afin de rendre possible cette envie.

2. La pertinence du service proposé

La loi du 6 juillet 2000, qui complète la loi du 16 juillet 1984, relative à l'organisation et à la promotion des Activités Physiques et Sportives (APS), stipule que « *les APS constituent un élément important de l'éducation, de la culture, de l'intégration et de la vie sociale. Elles contribuent également à la santé. Leur promotion et leur développement sont d'intérêt général.* » Le service que je propose de développer répond donc à une problématique de santé. Mais nous nous référerons surtout à la définition de l'OMS (Organisation Mondiale de la Santé) qui définit la santé comme étant « *un état de bien-être physique, mental et social.* » Les conséquences d'une maladie provoquent alors un bouleversement dans cette définition de la santé.

Les personnes atteintes de maladie ne pratiquent généralement pas d'activité physique, hypothéquant d'avantage leur santé selon G. Aumeau¹.

D'après les travaux de D. Desplanches², l'inactivité physique, due notamment à l'immobilisation trop prolongée, engendre une diminution des capacités musculaires. De plus, l'activité cardiaque étant moins sollicitée, les capacités cardiaques se trouvent diminuées (essoufflement rapide...). Nous remarquons également une perte de l'équilibre liée à la perte des capacités musculaires, ainsi qu'une prise de poids importante, due à une dépense physique très diminuée.

Sur le plan psychique, la maladie et ses nombreuses conséquences génèrent du stress, de l'anxiété et de l'angoisse chez ces personnes, ce qui influe également sur la confiance et l'estime qu'ils ont d'eux-mêmes, provoquant une représentation négative de leur corps.

¹ G. AUMEAU, «Une politique préventive sport santé », EPS Education Physique et Sport France 1998, n°270, mars-avril, pp.66-68

² D. DESPLANCHES, «Effets de l'inactivité physique », Médecine du sport France 1989, t.63, n°3, pp.158-161

D'un point de vue social, la maladie et ses répercussions sur le plan physique amènent souvent le patient à se replier sur lui-même. Le regard des autres condamne souvent le patient, le réduisant à sa condition de malade. La maladie peut également obliger le patient à rester en hospitalisation ou à son domicile (arrêt du travail ou de la scolarisation), diminuant ainsi ses relations sociales.

La mise en place de séances régulières d'APS, adaptées aux besoins, aux capacités et aux envies de la personne malade, comporte plusieurs conséquences, dont les objectifs généraux sont les suivants :

Objectifs généraux :

- mobiliser les ressources de chacun et les développer en vue d'atteindre une plus grande autonomie à travers l'expression de ses potentialités,
- apprendre à agir en sécurité pour soi, pour les autres dans les activités et milieux les plus divers,
- s'intégrer et participer à la société.

D'après R.N. Singer³, l'Activité Physique permet de maintenir et développer la condition physique (capacités musculaires et respiratoires), ainsi que les capacités psychomotrices. Cette idée est soutenue par celle de M. Pradet⁴ qui la développe chez l'adulte. D'autre part, les conséquences sur l'équilibre et l'autonomie ont été démontrées par S. Mesure et H. Lamendin⁵, qui a étudié les processus d'acquisition et d'apprentissage de l'équilibre durant le mouvement. Enfin, C. Pichard et L. Genton⁶ apportent l'idée que l'Activité Physique permet de d'éviter et réduire la surcharge pondérale (responsable notamment de maladies cardiovasculaires, du diabète de type 2 et de certains cancers). Ainsi, l'Activité Physique permet de maintenir les capacités physiques ou retrouver celles qui ont été perdues à cause de la maladie.

Sur le plan mental, l'Activité Physique permet d'améliorer l'image de soi, tel que nous l'indique R. Janfraechem Raway⁷. Les représentations du corps sont alors modifiées et améliorées, permettant ainsi d'acquérir une meilleure confiance en soi (d'après J.M. Daele et E. Chaumont⁸). Enfin, S. Cascua⁹ démontre par son travail que la pratique d'une Activité Physique permet de diminuer l'état dépressif d'une personne. Ainsi, la santé mentale d'une personne atteinte de maladie sera améliorée par la pratique d'une Activité Physique.

³ R.N. SINGER, « Les enfants et l'activité physique : considérations sur l'apprentissage moteur », L'apprentissage moteur : rôle des représentations, Revue EPS, France 1991, pp. 11-22

⁴ M. PRADET, « La préparation physique », Paris : INSEP publication, France 1996, 271p

⁵ S. MESURE et H. LAMENDIN, « Sport et posture : aspects conceptuels », SMS, Spécialiste de Médecine du Sport, France 2002, n°39 mai-juin, pp.4-8

⁶ C. PICHARD et L. GENTON, « Composition corporelle et exercice physique : quelles sont les interactions ? », SMS, Spécialiste de Médecine du Sport, France 2001, n°32 mars-avril, pp.35-38

⁷ R. JANFRAECHEM RAWAY, « Activité Physique et santé physique et mentale », Sport Belgique 2001, n°174, pp.10-15

⁸ J.M. DAELE et E. CHAUMONT, « Pour améliorer la confiance en soi, l'audace et la collaboration dans un travail d'Education Physique sécuritative », Revue de l'Education Physique de Belgique 1989, t.29, n°2, pp.51-59

⁹ S. CASCUA, « Le sport est-il bon pour la santé ? », Paris, O. Jacob France 2002, 242p.

De plus, d'un point de vue social, nous pouvons nous appuyer sur les travaux de A. Bianco¹⁰, qui décrit l'intégration des élèves handicapés dans le système éducatif italien et le rôle moteur qu'a joué l'Education Physique. De plus, une pratique collective permet de réduire la solitude (donc l'isolement social) et s'inscrit comme un moyen de communication.

Par conséquent, en tenant compte de la personne malade dans sa globalité (dimensions physique, mentale et sociale), la pratique régulière d'une APS contribue au développement et au maintien de sa santé. En résumé, les finalités spécifiques de nos interventions vont être :

- maintenir et développer la condition physique (capacités musculaires, respiratoires),
- développer les capacités psychomotrices et retrouver celles qui ont été perdues
- augmenter l'estime de soi et la confiance en soi
- améliorer l'image corporelle, et avoir une image de son corps plus réaliste (« je suis encore capable de faire telle ou telle activité... »)
- permettre la réinsertion et l'intégration sociale (sortir de l'isolement, rencontrer d'autres personnes...)
- limiter la perte et développer l'autonomie
- diminuer et empêcher la surcharge pondérale
- réduire l'anxiété et l'angoisse dues à la maladie
- éviter ou diminuer l'état dépressif que peut générer la maladie (solitude, situation difficile à vivre...)

Il est également intéressant de remarquer les interactions qui existent entre les problèmes de santé et les facteurs environnementaux et personnels. La maladie et ses conséquences influent, en effet, sur la motivation et la participation de l'individu à une APS. Et inversement, la participation de l'individu à la pratique aura des conséquences sur sa santé. Quelles sont les contraintes qui nuisent à cette participation ? Crawford, Jackson et Godbey¹¹ ont créé un modèle hiérarchique des contraintes auxquelles sont soumis les gens. Ils ont regroupé les contraintes en 3 grandes catégories ayant des liens étroits les unes avec les autres.

La première catégorie réunit les contraintes intrapersonnelles, c'est-à-dire les contraintes basées sur les valeurs. L'individu n'accorde peut-être pas de valeur à l'activité ni à son résultat et décide donc de ne pas y participer. Nous pouvons y inclure les représentations que se font les sujets malades par rapport à leur maladie et à leurs capacités physiques restantes ou possibles à développer.

La seconde catégorie regroupe les contraintes interpersonnelles, c'est-à-dire le manque de personnes importantes qui désirent participer ou appuyer l'activité. Nous sommes des êtres très sociaux qui exigeons la présence d'autres individus du même groupe pour participer aux activités. En ce sens, mon rôle sera d'être la personne accompagnatrice et génératrice de motivation.

La troisième catégorie représente les contraintes de structure, c'est-à-dire les obstacles qui ont toujours existé, à savoir les moyens financiers, le transport, les horaires et la disponibilité. Ainsi, en proposant une nouvelle structure, je réduis une

¹⁰ A. BIANCO, « Italie : intégration des handicapés à l'école », Spirales France 1997, n°11, pp.123-130

¹¹ D.W. CRAWFORD, E.L. JACKSON, G. GODBEY, « Negotiation of leisure constraints », Journal Leisure Sciences, 15(1), 1993

part de ces contraintes, comme par exemple le transport (puisque j'envisage de me déplacer auprès de la personne) et matériel (mise en place d'un nouveau service).

Le service proposé développe alors des habitudes de vie, en intégrant la pratique d'une APS régulière et accompagnée dans le quotidien de la personne malade.

Mon projet s'inscrit également dans la continuité du Plan National Nutrition Santé (PNNS). En s'appuyant sur la définition de la santé de l'OMS, ce programme se donne pour objectif d' « *améliorer l'état de santé de l'ensemble de la population* », notamment par la pratique régulière d'une activité physique. Cet objectif nous renvoie à la loi du 9 août 2004¹², relative à la politique de santé publique : « La nation définit sa politique de santé selon des objectifs pluriannuels », dont : « *la prévention des maladies, des traumatismes et des incapacités* » [...] et « *l'amélioration de l'état de santé de la population et de la qualité de vie des personnes malades, handicapées et des personnes dépendantes.* » Le rapport sur la santé dans le monde de l'OMS participe également à cette idée, puisqu'il « incite les politiques de santé publique à s'organiser pour faire face non seulement aux maladies et aux décès prématurés mais aussi aux incapacités. »

Nous retiendrons également l'apparition d'un souci de prévention qui devient, depuis quelques années, aussi important que la qualité des soins. La loi du 4 mars 2002¹³, relative aux droits des malades et à la qualité du système de santé, stipule que « *le droit fondamental à la protection de la santé doit être mis en œuvre par tous les moyens disponibles au bénéfice de toute personne. Les professionnels, les établissements et réseaux de santé, les organismes d'assurance maladie ou tout autre organisme participant à la prévention et aux soins, et les autorités sanitaires contribuent, avec les usagers, à développer la prévention, garantir l'égal accès de chaque personne aux soins nécessités par son état de santé et assurer la continuité des soins et la meilleure sécurité sanitaire possible.* » Cette loi fait apparaître pour la première fois la vision d'une politique de prévention, que nous retrouvons dans la loi de modernisation sociale du 17 janvier 2002¹⁴, qui réunit prévention et handicap : « *La prévention et le dépistage du handicap et l'accès du mineur ou de l'adulte handicapé physique, sensoriel ou mental aux droits fondamentaux reconnus à tous les citoyens, notamment aux soins, à l'éducation, à la formation et à l'orientation professionnelle, à l'emploi, à la garantie d'un minimum de ressources adapté, à l'intégration sociale, à la liberté, aux sports, aux loisirs, au tourisme et à la culture constituent une obligation nationale.* » Mais la définition d'une politique de santé publique intégrant la prévention apparaît en 2004 :¹⁵ « *L'accès à la prévention et aux soins des populations fragilisées constitue un objectif prioritaire de la politique de santé.* »

Ainsi, il s'agit de donner à la prévention une place égale à celle des soins dans la politique de santé. Mon projet d'entreprise s'inscrit directement dans ce projet de loi puisque l'un de mes objectifs est d'éviter ou réduire la situation de handicap

¹² « Loi du 9 août 2004, relative à la politique de santé publique (1) », Journal officiel de la République Française du 11 août 2004, Article 2, Art.L.1411-1

¹³ « Loi du 4 mars 2002, relative aux droits des malades et à la qualité du système de santé », Journal officiel de la République Française du 5 mars 2002, Article 3, Art.L.1110-1

¹⁴ « Loi de modernisation sociale du 17 janvier 2002 », Journal officiel de la République Française du 18 janvier 2002, Article 53, ART.L.114-1

¹⁵ « Loi du 9 août 2004, relative à la politique de santé publique (1) », Journal officiel de la République Française du 11 août 2004, Article 1, Art.L.1411-1-1

chez la personne atteinte de maladie, c'est-à-dire prévenir des conséquences de la maladie.

Le droit à l'éducation physique et à la pratique des APS est fortement exprimé par les personnes malades, ainsi que celles présentant certaines déficiences comme par leur famille, qui exigent la reconnaissance de leurs besoins d'éducation et de loisirs, éléments majeurs de leur dignité. Les textes de lois et les politiques de santé publique visent à répondre à cette demande. En ayant des conséquences sur les dimensions physique, mentale et sociale, notre service d'APS régulières et adaptées à la personne malade s'inscrit directement à cette politique de santé.

1. CONSTRUCTION DE LA CIBLE

Créer une entreprise de prestations d'APS adaptée auprès de personnes malades et/ou en situation de handicap. Telle est notre cible, c'est-à-dire le sens dans lequel toutes les actions que nous allons mener, afin de développer notre projet, vont se dérouler.

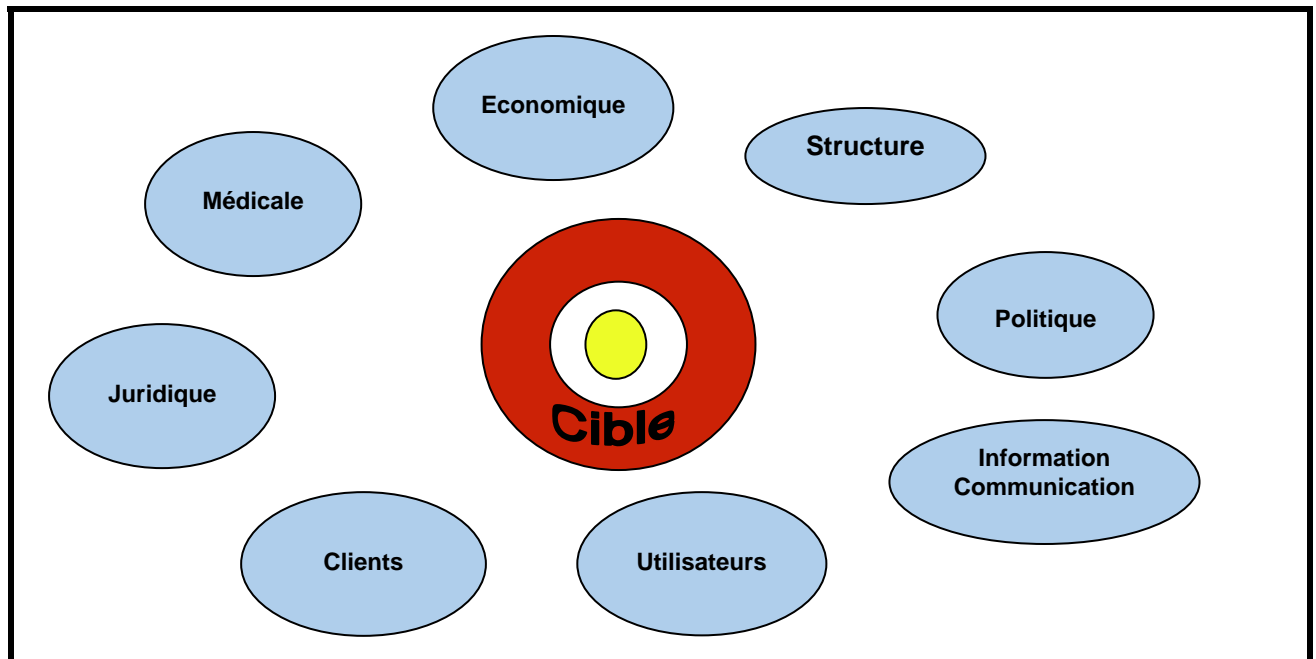
De plus, la cible définit l'ensemble du contexte dans lequel elle va naître, se développer et évoluer, et par conséquent duquel elle va dépendre. Nous devons donc avant tout, commencer par définir les différents milieux extérieurs mis en jeu par le projet.

1.1. Définition des différentes dimensions

Nous repérons 8 dimensions à notre projet :

- *la dimension médicale*, qui définit une partie de nos lieux d'intervention. Nous tiendrons alors compte des pratiques déjà mises en place, qui peuvent constituer une concurrence, l'importance donnée à la pratique sportive, les demandes du pôle médical... Il faudra également obtenir les autorisations afin de pouvoir intervenir dans ces institutions.
- *la dimension économique*, qui intègre la recherche de financements, la comptabilité de l'entreprise, les dépenses nécessaires...
- *la dimension des utilisateurs*, c'est-à-dire le public ciblé par nos interventions.
- *la dimension de la clientèle*, qui détermine à qui nous allons vendre notre service. Nous avons vu qu'elle est double : la clientèle directement concernée et la clientèle parentale.
- *la dimension juridique*, qui va déterminer le statut de l'entreprise.
- *la dimension de l'information et de la communication*, c'est-à-dire les recherches d'informations, les relations sociales, l'aspect marketing et publicitaire de la création...
- *la dimension politique*, représentant les textes de lois, les politiques de la ville, départementale, régionale et nationale...

- *la dimension structure*, qui définit les différents lieux dans lesquels nous serons amenés à intervenir : domicile, école, institutions médicales, club et association, entreprise



Les dimensions de la cible

Ces dimensions nous conduisent à la notion d'indicateurs de contexte. Ces indicateurs vont nous permettre d'observer l'évolution des milieux extérieurs (dimensions) : ceux qui disparaissent, ceux qui apparaissent, ceux qui évoluent par rapport à la situation de départ...

1.2. Définition des fonctions

Cette étape consiste à définir les interactions existantes entre une ou plusieurs dimensions et le projet de développement. Nous obtiendrons ainsi les étapes à réaliser pour mener à bien notre projet.

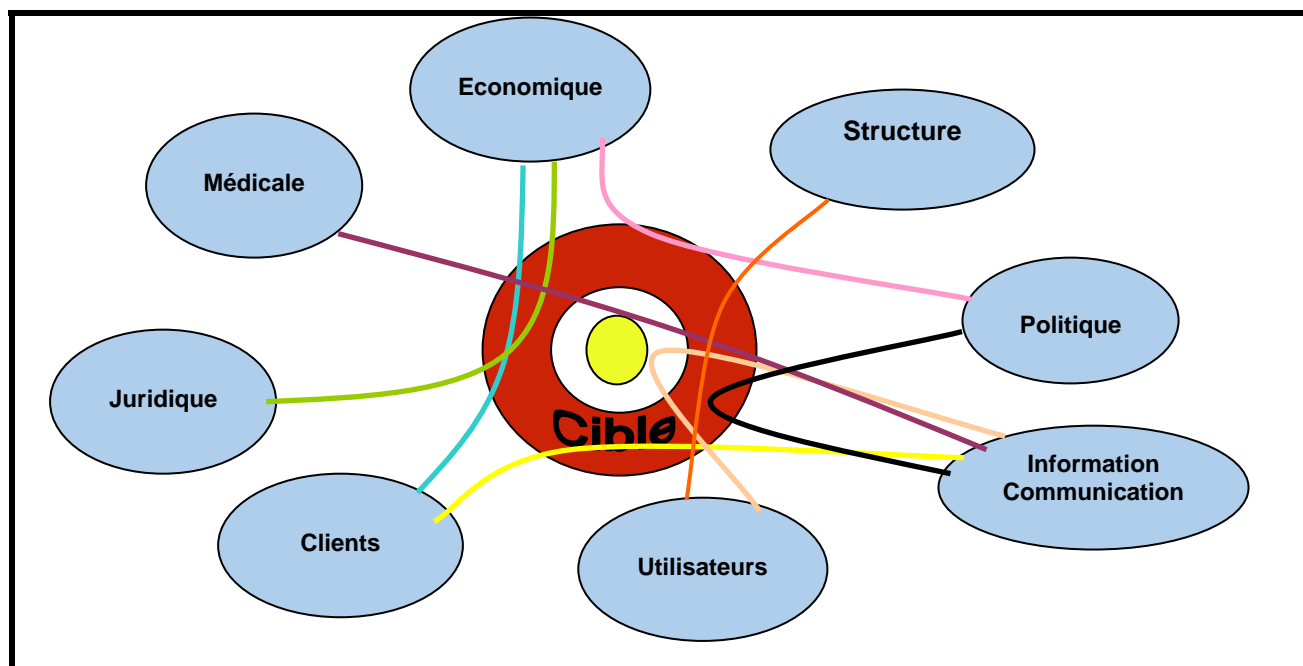
Nous obtenons ainsi 7 fonctions :

- **[F1]** Communication/clients : Développer la communication avec la clientèle
Favoriser la communication auprès de la clientèle potentielle est un aspect important. En effet, nous proposons un service intéressant, mais si personne ne le sait, nous n'avons aucune chance de le vendre. Le rôle de la communication est donc de faire connaître notre entreprise et notre service.

D'autre part, se tenir à l'écoute des demandes, des besoins, de l'offre de clients potentiels constitue également un comportement nécessaire chez l'entrepreneur s'il veut répondre au mieux aux attentes du marché.

- **[F2]** Economique/clients : Obtenir des financements

La recherche de clients suppose vendre notre service à quelqu'un, c'est-à-dire un client prêt à financer nos interventions. Mais cette étape implique également d'évaluer précisément le montant grâce auquel nous pourrions lancer l'entreprise et la faire tourner.



Les fonctions de la cible

- **[F3]** Economique/juridique : Déterminer le statut juridique de l'entreprise

Créer son entreprise est une aventure. Une fois l'idée trouvée, il faut décider du statut juridique à lui donner. Entreprise, société ou association ? Choisir la bonne formule n'est pas sans conséquence : de cette décision dépend notre statut social et fiscal et peut-être la pérennité de notre initiative quand sa situation changera.

- **[F4]** Communication/utilisateurs : Valoriser l'intérêt de notre service

Etant donné qu'il s'agit d'un service connu mais exercé dans un environnement peu habituel, cela suppose de bien décrire notre service et de mettre en avant ses avantages afin que le client à qui nous nous adressons puisse être en mesure de se le représenter correctement et puisse être intéressé de l'acheter.

- **[F5]** Politique/économique : Trouver des aides au financement

Il existe des aides gouvernementales disponibles : subventions, prêts à taux privilégié et autres formes de soutien aux entrepreneurs.

- **[F6]** Communication/médicale : Echanger des informations avec le milieu médical

Il est important de se renseigner sur la situation et la position du milieu médical, qui est en évolution permanente, connaître les interventions déjà mises en

place et celles désirées ou à venir afin de rester à l'écoute des besoins et de la demande des institutions.

- **[F7]** Communication/politique : Se tenir informé du contexte politique

Qu'il s'agisse de politique de la ville ou de nouveaux programmes, il est toujours important de rester vigilant à l'évolution de ce contexte. Découvrir un nouveau programme, portant sur la santé par exemple, permet d'être attentif aux besoins d'une population et de créer de nouvelles relations avec des partenaires susceptibles d'être intéressés par notre démarche.

D'autre part, s'appuyer sur une loi existante ou sur un programme d'intervention déjà mis en place permet de renforcer notre argumentation face à un client potentiel, lors de l'offre de service, ou face à une institution dans laquelle nous voulons intervenir.

- **[F8]** Utilisateurs/structure : Obtenir les autorisations d'intervention

Selon l'utilisateur, nous aurons besoin de différentes autorisations des institutions dans lesquelles nous voudrions intervenir afin d'y réinsérer le patient.

Ces fonctions vont être définies grâce à des indicateurs de résultats, c'est-à-dire que plus nous réaliserons l'action des fonctions, plus nous nous rapprocherons de la cible souhaitée.

1.3. Ordonner les fonctions

Donner un ordre aux fonctions repérées nous permet de repérer les dimensions de l'action à mener, afin d'atteindre la cible que nous nous sommes fixée.

Selon la méthode FAST (Fonctional Analysis System Technique), nous répartissons alors nos fonctions en se positionnant selon trois points de vue, à savoir le pourquoi de notre action, comment réaliser notre action, sans oublier le facteur temporel. Ce classement nous permet d'avoir une représentation du cheminement entre la situation actuelle et celle définie par la cible, et par conséquent d'avoir une définition de chacune d'elles.

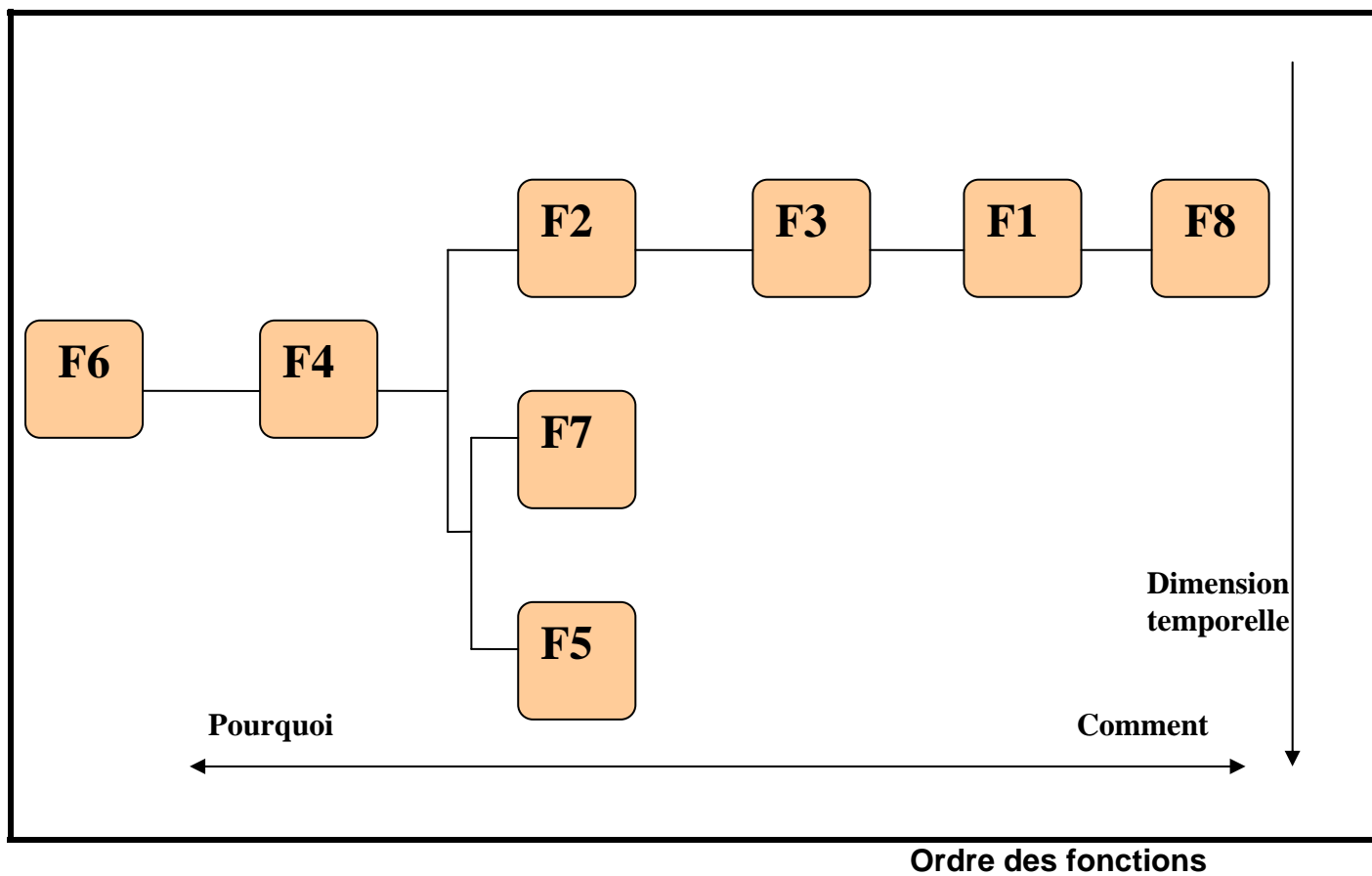
Les fonctions F4 et F6 déterminent les raisons et la pertinence de notre service. Elles déterminent ainsi les priorités à définir.

En tête des actions suivantes à mener intervient la recherche de financements (F2), sans quoi, nous ne pouvons lancer l'entreprise. En parallèle, il faut se tenir informé du contexte politique (F7) qui nous apporte un soutien dans notre démarche, nous permettant ainsi de découvrir de nouveaux partenaires ou clients potentiels. Le contexte politique nous permet également de savoir s'il existe des aides financières (F5) pour l'entreprise.

Enfin, après avoir donné une identité à l'entreprise, en lui définissant un statut juridique (F3), la communication vers la clientèle peut démarrer, permettant à la fois

à l'entreprise de se faire connaître et de se tenir au courant des évolutions des demandes des clients. Puis, en fonction des utilisateurs de notre service, nous rechercherons les autorisations nécessaires auprès des institutions concernées.

L'ordonnance de ces fonctions nous permet ainsi de donner du sens à notre projet. D'un point de vue stratégique, il s'agit des actions à mener pour la bonne réalisation du projet.



1.4. Hiérarchiser les fonctions

La hiérarchisation des fonctions s'effectue selon les moyens affectés au projet, qui seront essentiellement d'ordre humains, temporels et financiers.

	F2	F3	F4	F5	F6	F7	F8	
F1	F2-3	F1-3	F1-2	F1-2	F6-2	F1-2	F1-2	11
	F2	F2-3	F2-2	F2-2	F2-2	F2-3	F2-1	16
		F3	F4-2	F5-2	F6-2	F7-1	F8-2	0
			F4	F5-1	F4-1	F4-1	F4-2	6
				F5	F5-1	F5-1	F8-1	5
					F6	F6-2	F8-1	6
						F7	F8-1	1
							F8	5

F3	0
F7	1
F8	5
F5	5
F4	6
F6	6
F1	11
F2	16

Hierarchisation des fonctions

Faire une analyse comparée des fonctions nous permet d'obtenir le poids que représente chaque fonction selon les autres. Nous aboutissons ainsi au poids (financier, temps) que représente le projet.

Ainsi, nous pouvons nous rendre compte que la recherche de financements représente le plus grand poids de notre projet, et demande le plus de ressources (temporelles).

2. CARACTERISER LE CHANGEMENT

Nous venons de définir la cible, grâce à différents critères : la définition des fonctions souhaitées (performances), l'ordonnance de ces fonctions (stratégie) et les moyens à mettre en œuvre (hiérarchisation).

Mais le contexte est amené à évoluer dans le temps. Par conséquent, le contexte de départ sera différent de celui de la cible à atteindre. Les indicateurs de contextes seront d'ailleurs amenés à nous indiquer les réajustements à réaliser.

Nous allons donc identifier le contexte actuel, en redéfinissant les fonctions existantes, en les ordonnant puis en les hiérarchisant.

2.1. Définition des fonctions de l'existant

Les dimensions de la situation actuelle restent les mêmes que la cible à atteindre. Cependant, les fonctions associées sont différentes.

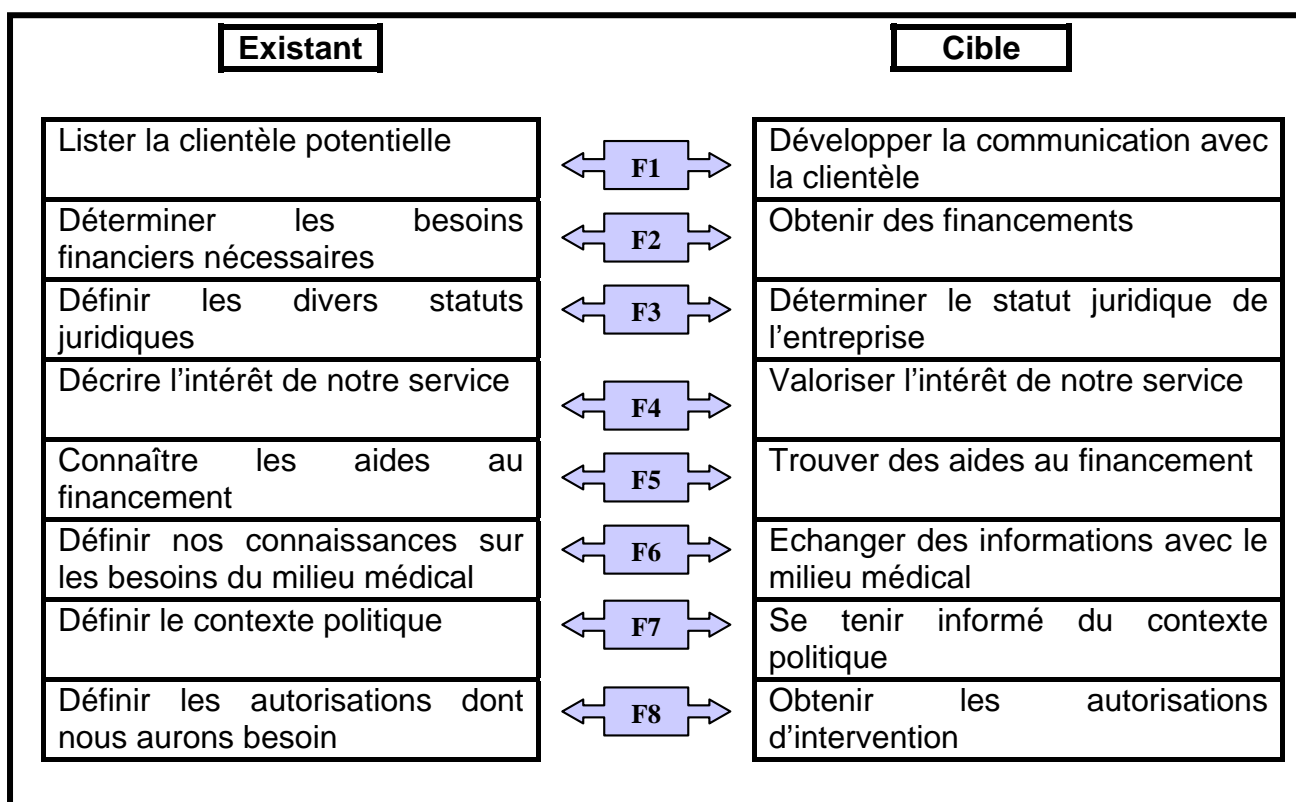
[F1] : Avant de développer une communication avec une clientèle, il faut avant tout connaître la clientèle à laquelle on veut s'adresser. Pour cela, il est utile de connaître la liste des clients potentiellement existants.

[F2] : Il s'agit de définir les besoins financiers de l'entreprise, faire le point sur les fonds que l'on possède déjà, et ceux à trouver.

[F3] : Afin de déterminer en tout état de cause le statut juridique de l'entreprise, il est nécessaire de connaître tous les statuts existants, leurs avantages et leurs inconvénients, et choisir celui qui correspond le mieux à notre projet.

[F4] : Connaître le service que nous proposons nécessite d'en avoir une définition claire et précise, afin de bien présenter les intérêts.

[F5] : Il existe plusieurs aides possibles afin d'aider les entreprises lors de leur création. En connaissant ces aides, il est possible d'en repérer une ou plusieurs susceptible(s) de correspondre à notre projet.



Définition des fonctions

[F6] : Dans le contexte de départ, les besoins auxquels peut répondre notre service sont déjà présents. Les connaître semble essentiel afin d'y répondre au mieux, créant ainsi une offre pour l'entreprise. D'autre part, il est également envisageable qu'une ou plusieurs demandes existent déjà. Il faut alors se demander

si nous voulons y répondre ou pas. Il faut également connaître la concurrence (directe ou indirecte) existante.

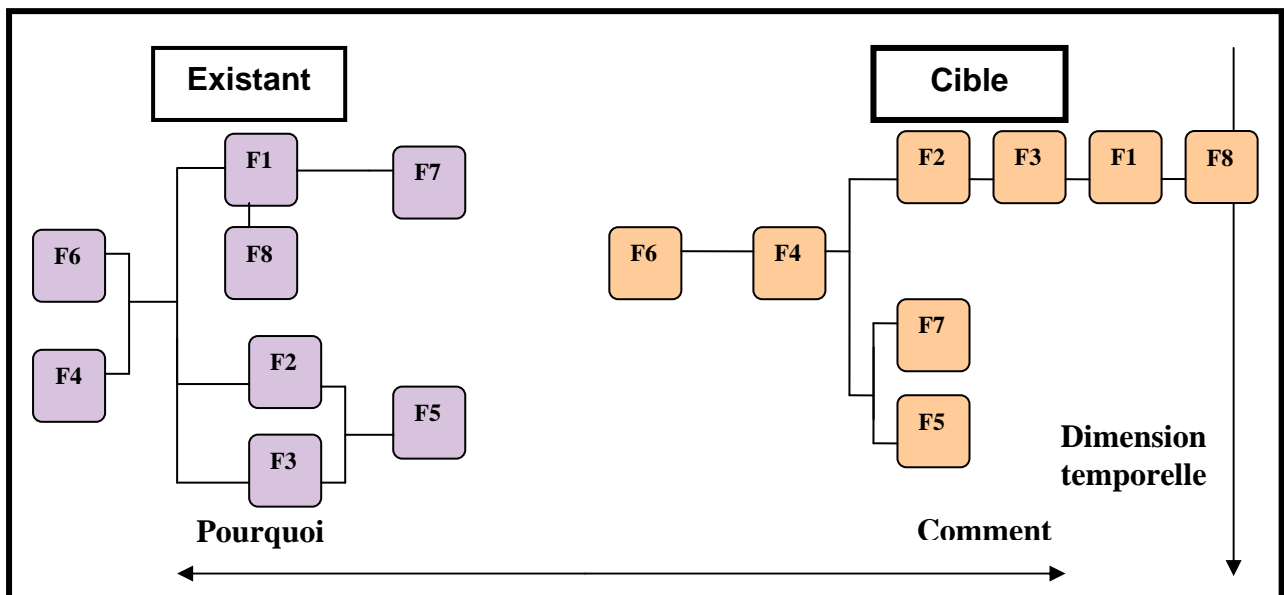
[F7] : Il est intéressant, au départ de notre projet, de connaître les lois, les politiques relatives à la ville, au département, à la région..., les programmes d'intervention mis en place qui correspondraient à notre projet, afin de créer une relation de partenariats.

[F8] : Selon les utilisateurs de notre service, nous aurons besoin d'autorisations dans lesquelles nous devrons intervenir. Il s'agira des écoles et du rectorat pour le milieu scolaire, des comités d'entreprise, des clubs ou associations, et des institutions médicales.

Ces fonctions nous permettent de définir le contexte dans lequel naît le projet de notre entreprise.

2.2. Ordonnance des fonctions de l'existant

En réutilisant la méthode FAST, nous procédons à l'ordonnance des fonctions du contexte existant de la manière suivante :



Ordonnance des fonctions de l'existant

Connaître les besoins existants, la ou les demande(s) possible(s) (F6) sont les points de départ du projet. Mais il faut ensuite savoir si le service que nous voulons proposer répond à ce besoin (F4).

Il convient ensuite stratégiquement de faire un point sur la clientèle susceptible d'être intéressée par notre offre (F1), ce qui nous permet de définir les

différents lieux possibles de nos interventions. Puis, il s'agit de dresser un bilan des besoins financiers nécessaires (F2), afin d'avoir une idée de l'effectif clientèle recherché.

Connaître les divers statuts juridiques existants va nous permettre de faire un choix pour ensuite répondre à la fonction F5.

La fonction F7 vient en continuité de la fonction F1, car elle nous servira d'argument lors de la présentation de notre offre de service.

La fonction F5 s'associe à la fonction F2. Elle permet, en effet, de compléter notre bilan financier de départ.

2.3. Hiérarchisation des fonctions de l'existant

En suivant également la même méthode de calcul des moyens affecté que nous avons utilisé pour les fonctions de la cible, nous obtenons le tableau suivant :

Nous obtenons donc le poids que représente chaque fonction de l'existant. Nous pouvons nous rendre compte que la recherche de la clientèle potentielle est la fonction qui nécessite le plus de ressources.

	F2	F3	F4	F5	F6	F7	F8	
F1	F1-1	F1-2	F1-2	F1-2	F1-1	F1-1	F1-2	11
F2		F2-3	F2-2	F2-2	F6-1	F7-1	F2-3	10
F3			F4-2	F5-1	F6-2	F7-2	F3-1	1
F4				F4-1	F6-2	F7-2	F4-3	4
F5					F6-2	F7-2	F5-1	2
F6						F6-1	F6-2	10
F7							F7-2	9
F8								0

F8	0
F3	1
F5	2
F4	4
F7	9
F2	10
F6	10
F1	11

Hiérarchisation des fonctions de l'existant

2.4. Comparaison des deux FAST obtenus

Comparer les résultats obtenus avec chaque FAST est important. Rappelons que le FAST donne du sens au projet. En conséquence, comparer les résultats de l'existant et de la cible va nous montrer les évolutions à suivre, c'est-à-dire le sens du changement.

Nous remarquons, dans un premier temps, que la connaissance sur les intérêts de notre service ne change pas de position, c'est-à-dire qu'elle est autant importante dans la situation actuelle que dans le contexte de la cible.

Se tenir également informer des besoins et de la demande reste une fonction importante dans le sens à donner à l'action. Il convient donc de garder cette attitude à l'écoute des clients et des utilisateurs potentiels de notre service.

Nous observons, d'autre part, des changements au niveau d'autres fonctions, notamment en ce qui concerne l'ordre des fonctions F1 et F3. Réaliser des démarches auprès des clients nécessite d'avoir une identité présentant l'entreprise. De ce fait, il faut avoir au préalable déjà défini cette identité. Lors de la situation de départ, la liste de clients potentiels peut nous aider à avoir une représentation de l'entreprise à créer. Ainsi, le listing des clients potentiels peut se dérouler en même temps que la recherche de statut de l'entreprise.

Nous remarquons donc qu'il existe certaines évolutions entre le contexte existant et le contexte de la cible. Nous devons alors nous tenir informé de ces évolutions tout au long de la création de l'entreprise ainsi qu'après l'aboutissement de la création. Si par exemple les besoins et la demande évoluent, nous devons également faire évoluer notre offre de service. Notre stratégie d'action évolue en parallèle de l'évolution du contexte. Il est par conséquent important d'être à l'écoute de l'évolution, et d'entretenir des relations grâce aux échanges d'information avec la clientèle, les partenaires...

3. L'impulsion de la stratégie

La notion d'impulsion est présente à deux moments de la stratégie d'action. Nous la retrouvons tout d'abord à la naissance du projet. Cette impulsion initiale est l'élément déclencheur de l'ensemble du projet, à partir d'une intuition, d'une envie... Puis, au cours du projet, nous retrouvons plusieurs impulsions, qui détermineront par exemple le choix des fonctions ou des missions à mettre en œuvre. Ce sont les impulsions internes.

3.1. L'impulsion initiale de mon projet

Pour ma part, l'impulsion initiale provient d'une perturbation rencontrée dans le domaine professionnel.

Je travaille comme professeur d'Education Physique et Sportive spécialisée auprès d'enfants et adolescents malades et hospitalisés. Je me plais dans ce que j'entreprends chaque jour. Mais n'étant pas embauchée par un Contrat à Durée

Indéterminée, mon poste prend fin en février 2007, sans possibilité de création de poste de la part de l'hôpital. Cette perturbation est alors à l'origine de l'idée de la création d'une entreprise de prestations d'APS adaptée aux personnes malades, en offrant un suivi individuel, personnalisé et régulier, sur du court, moyen et long terme, afin d'améliorer leur qualité de vie, éviter ou réduire leur situation de handicap, et contribuer à leur bien-être physique, mental et social.

De par mon expérience de terrain et aux informations récoltées auprès des diverses relations dans ce milieu, je me suis rendue compte que le besoin du service que je propose est présent, mais qu'il y a très peu de demandes exprimées à ce niveau là. La décision de créer cette entreprise découle alors d'une intuition traduisant la possibilité de créer la demande et d'y répondre.

Actuellement, le besoin existe même s'il est peu exprimé. De ce besoin va naître une demande de la part des clients concernés à laquelle va répondre mon offre d'APS adaptée. Mais parallèlement, cette offre peut agir sur le besoin. Plus l'offre sera connue par le contexte extérieur, plus elle va créer le besoin et donc de la demande. Il faut donc tenir compte de cette idée lors de la construction du sens du projet de développement.

3.2. Les impulsions internes de mon projet

L'impulsion va également trouver une place dans la stratégie d'action du projet. Elle intervient par exemple lors du choix des fonctions de l'action, mais également dans le choix des missions de ces fonctions.

Les missions consistent à définir les étapes à réaliser afin de répondre aux fonctions choisies, dans le but de passer de la théorie à la pratique, c'est-à-dire de passer de la stratégie à l'exécution de la création.

3.2.1. Définition des missions

Les missions sont construites à partir des fonctions de la cible. Elles vont se définir dans un ordre bien précis, à savoir la mission M1 étant associée à la fonction la plus stratégique. Nous devons alors tenir compte du FAST réalisé précédemment qui donne un aperçu du sens donné aux fonctions. Par cette méthode, nous obtenons alors :

- [F6] : Echanger des informations avec le milieu médical

La première étape à réaliser est de définir la nature de la concurrence présente sur le terrain, afin d'en observer les lacunes par rapport au service que nous proposons. Nous obtenons ainsi la valeur ajoutée de notre service.

- [F4] : Valoriser l'intérêt de notre service

En adéquation avec la première étape, nous retrouvons également l'importance de définir clairement les caractéristiques et les avantages de notre

service afin de les opposer aux services présentés par la concurrence, nous permettant ainsi d'argumenter la valeur ajoutée de notre service.

- **[F2] : Obtenir des financements**

Afin d'obtenir les financements souhaités, nous devons procéder à une étude de marché, qui nous permettra également de répondre à certaines questions comme par exemple la viabilité du projet, les clients potentiels... Nous devons également établir le business plan du projet.

- **[F7] : Se tenir informé du contexte politique**

Les textes de lois, les politiques conduites sur un territoire ou bien encore les programmes d'interventions mis en place peuvent constituer des points forts de notre argumentation ou apporter de nouvelles relations de partenariats. En conséquence, il s'agira de d'établir une liste de tous ces appuis.

- **[F5] : Trouver des aides au financement**

Il est judicieux de se renseigner sur les aides gouvernementales disponibles. Ces aides font partie d'une politique mise en place par un territoire. De ce fait, nous pouvons associer cette mission avec la précédente, puisque leur action de recherche seront proches l'une de l'autre.

- **[F3] : Déterminer le statut juridique de l'entreprise**

Il s'agira dans le cas présent de donner une identité à notre entreprise, en fonction des attentes personnelles de l'entrepreneur, des avantages du statut choisi, tout en tenant compte des évolutions possibles de l'entreprise.

- **[F1] : Développer la communication avec la clientèle**

Afin de se faire connaître par de futurs clients, nous permettant ainsi de développer notre entreprise, il faudra mettre en place une stratégie commerciale, en prenant soin de définir la clientèle visée, choisir les actions commerciales adaptées...

- **[F8] : Définir les autorisations dont nous aurons besoin**

Nous avons besoin de contacter plusieurs institutions et leur demander l'autorisation d'y intervenir. Nous devons alors contacter les écoles et le rectorat, les clubs et les associations sportives, et les comités d'entreprise.

Nous obtenons ainsi six missions qui vont définir notre projet d'action :

- [M1] : Etudier la concurrence
- [M2] : Définir les caractéristiques et les avantages de notre service
- [M3] : Réaliser l'étude de marché et le business plan
- [M4] : Etablir une liste des politiques de territoire et des textes de lois
- [M5] : Choisir le statut juridique de l'entreprise
- [M6] : Mettre en place une stratégie commerciale.

3.2.2. Affecter les ressources aux missions

A la suite de cette étape, nous devons maintenant établir un tableau représentant le classement des missions que nous venons de réaliser. Ceci va également nous permettre de répartir les ressources nécessaires pour chaque mission. Pour cela, nous allons utiliser un tableau d'affectation des missions aux fonctions (TAMIFO).

Missions	F6	F4	F2	F7	F5	F3	F1	Intitulé
M1	○	*						Etudier la concurrence
M2	*	○						Définir les caractéristiques et les avantages de notre service
M3		*	○	*	*		*	Réaliser l'étude de marché et le business plan
M4				○				Etablir une liste des politiques de territoire et des textes de lois
M5						○		Choisir le statut juridique de l'entreprise
M6							○	Mettre en place une stratégie commerciale

○ : fonction centrale

* contributions des autres fonctions

3.3. Planification

Le développement du projet d'établit selon une planification des différentes étapes à réaliser. Ainsi, nous utiliserons le modèle de Gantt qui propose un diagramme représentant les ces étapes par rapport à une unité temporelle (voir Annexe 1).

CHAPITRE 3 : LA DIMENSION PILOTAGE

Par définition, le pilotage d'un projet a pour but de définir la cible du projet en développement. Autrement dit, il s'agit du processus de développement pour aller dans le sens de la cible.

Pour ce faire, il faudra accomplir deux fonctions complémentaires en parallèle, à savoir le déploiement de la stratégie, ce qui correspond aux actions opérationnelles, et le rassemblement des résultats et des enseignements de l'action, grâce à la mise en place d'indicateurs. Ceci nous permettra ensuite de procéder à une analyse des résultats obtenus et donc à une prise de décision concernant les actions à entreprendre.

1. DEFINITION DES INDICATEURS

Nous pouvons repérer trois types d'indicateurs :

- **les indicateurs de contexte**, associés au contexte de la cible. Ils seront donc sensibles à l'évolution de ce contexte.
- **les indicateurs de processus**, rattachés aux fonctions de l'analyse fonctionnelle.
- **les indicateurs de résultats**, concerneront les missions des fonctions.

1.1. Les indicateurs de contexte

Il est possible de repérer, concernant le contexte politique, si de nouveaux programmes d'interventions sont mis en place ou si de nouvelles aides au financement apparaissent.

D'autre part, par rapport au contexte de la clientèle, il est possible d'apprendre l'existence d'un besoin auquel notre service peut répondre chez un nouveau type de clientèle.

Le contexte de l'information et de la communication peut être observé par les nouvelles relations établies et leur nature, et par les informations recueillies (nature, effectif...).

Du point de vue juridique, il sera intéressant de se renseigner sur les nouvelles lois qui apparaissent, notamment concernant les thèmes de l'APS, du handicap, de la santé et de l'entrepreneuriat.

Par rapport aux structures, de nouvelles demandes des utilisateurs peuvent apparaître, faisant intervenir de nouvelles institutions dans lesquelles nous les accompagnerons.

Enfin, concernant le milieu médical, nous pourront mettre en place un indicateur renseignant sur l'arrivée d'une nouvelle concurrence.

1.2. Les indicateurs de processus

Concernant le développement de la communication avec la clientèle (F1), nous pouvons nous demander si nous observons une évolution de la communication. Dans quel sens se fait cette communication ? Combien de contact avons-nous reçu ?

D'autre part, la fonction F2 posera la question de savoir si nous avons obtenus des financements ? Combien ? Par qui ? Quelle est l'évolution de ces financements, c'est-à-dire est ce que les financements ont été obtenus d'un coup ou s'ils ont été répartis sur un certain laps de temps ? Cette évolution est-elle croissante ou décroissante ?

Du point de vue juridique (F3), avons-nous rencontrés des difficultés liées à notre statut ?

Par rapport aux aides au financement (F5), bénéficions-nous d'une ou plusieurs aide(s) ? La ou lesquelles ? Quelles en sont les raisons ?

La fonction F6 nous amène à mesurer la fréquence des contacts avec le milieu médical (effectif par semaine, par mois...). De quelle manière et dans quel sens s'effectuent ces échanges d'information ? Quelles sont les informations échangées ?

Enfin, dans le domaine politique (F7), nous pourrons également repérer si nous avons réalisé des échanges d'informations avec ce contexte. Lesquelles ?

1.3. Les indicateurs de résultats

Par rapport à la mission M1, nous pourrons définir notre plus value en fonction de chaque concurrent rencontré. Nous pouvons également noter l'effectif de la concurrence sur un territoire ou une institution donnée.

De plus, concernant la mission M2, il est possible de repérer les inconvénients et les lacunes du service que nous proposons.

En fonction de l'étude marché et du business plan (M3), il sera intéressant de noter l'effectif des clients potentiels, ainsi que les réponses obtenues lors des démarchages (réponses positives, réponses négatives, quelles en sont les raisons ?...)

La mission M5 nous amène à retenir les avantages et les inconvénients du statut juridique choisi pour notre entreprise.

Enfin, la mission M6, qui concerne la stratégie commerciale, va imposer d'évaluer les résultats obtenus pour chaque type de méthodes utilisées.

CHAPITRE 4 : LA DIMENSION IMPULSION

Suivre un raisonnement cadré, utiliser des méthodes rigoureuses qui ont fait leurs preuves...conduisent souvent les entreprises à s'enfermer dans un raisonnement rigide et faible en possibilités de réactivité de l'organisation. De ce fait, sans négliger cet aspect méthodique des processus opératoires, il faut garder à l'esprit que créer et développer une entreprise fait également appel au caractère humain de chaque individu (créateurs, clients...). L'idée de départ est souvent le reflet de cette dimension humaine, car elle naît souvent d'une envie ou d'une intuition. Ainsi, il semble important de laisser une place au mouvement dans le processus de développement, créant ainsi une logique dynamique au projet. Par conséquent, il sera nécessaire que l'objectivité des organisations de développement intègre la subjectivité de l'individu, qui détermine l'impulsion de l'action.

1. D'UN POINT DE VUE STRATEGIQUE...

1.1. Un sens partagé de l'action

... cette dimension subjective implique en premier lieu de s'approprier la cible à atteindre, en s'assurant que tous les acteurs du projet s'orientent vers un sens partagé de l'action. Etant la seule actrice du projet, nous pourrions penser que cette

étape n'a pas lieu d'être. Pourtant, le développement d'un projet, et dans notre cas, une création d'entreprise, nécessite d'être supervisé par un ensemble de personnes concernées par ce projet. Il s'agira ici de mon responsable de projet, de ma tutrice de stage et les personnes qui m'ont suivi et aidé par leurs conseils tout au long du processus de développement. Il faut donc que toutes ces personnes s'accordent dans la représentation de la cible.

L'une des difficultés rencontrées au départ de mon projet réside dans le fait que nous n'avions pas tous la même idée concernant la nature de l'entreprise à développer. D'un côté, il y avait une vision très grande de l'entreprise, gérant plusieurs salariés, afin de développer le service de prestations d'APS adaptée en milieu médical. De mon côté, il y avait une idée moins ambitieuse, créant un seul emploi au départ, mais avec un objectif de s'agrandir sur du moyen et du long terme. C'est cette dernière idée que nous retiendrons pour notre projet d'entreprise : une entreprise où je serais, pour commencer, la seule salariée. Il y aura donc une évolution de mon activité professionnelle, c'est-à-dire que je serai gérante d'une entreprise (avec les différentes tâches à réaliser : finances, communication...) en plus d'être professeur d'Education Physique et Sportive spécialisée.

On pourra relever une erreur faite de ma part : ne pas avoir organisé de réunion rassemblant tous les acteurs et conseillers de mon projet. Cela aurait permis d'éviter des divergences de représentations et aurait sûrement provoqué de nouvelles interactions conduisant à des remarques, des idées nouvelles...

1.2. Des savoir-faire actuels aux savoir-faire nécessaires

Il est également important de dresser la liste des savoir-faire que nous sommes en mesure d'utiliser afin de réaliser les missions que nous nous sommes fixé, ce qui nous permettra d'obtenir une représentation des savoir-faire qu'il nous reste à acquérir.

En ce qui concerne le service en lui-même, ma formation universitaire et mon expérience professionnelle me permettent d'avoir les compétences nécessaires pour animer moi-même les séances.

Mais en ce qui concerne le domaine de l'entrepreneuriat, mes connaissances et savoir-faire se trouvaient être très limités. J'ai alors réalisé mon stage universitaire dans une pépinière d'entreprises (PROMOTEC), auprès d'une conseillère en création d'entreprise. Réaliser une étude de marché, présenter un business plan, connaître les aspects juridiques de l'entrepreneuriat, mettre en place une stratégie commerciale...ne faisaient pas partie de mes savoir-faire de départ. De plus, comme dit précédemment, mon activité professionnelle va évoluer. Je devrai donc être capable de gérer les finances d'une entreprise, embaucher et gérer des salariés si l'évolution va dans ce sens...

2. DU POINT DE VUE DU PILOTAGE...

... nous devons définir au mieux les missions à entreprendre, afin d'avoir une idée claire et précise des actions à réaliser.

2.1. La mission M1

Elle a pour objectif d'étudier la concurrence de notre marché.

Nous devons donc établir la liste des professionnels pouvant être associés de prêt ou de loin à notre service. Il est intéressant ensuite d'avoir certaines informations à leur sujet, comme par exemple leur effectif sur le terrain envisagé (institution ou autre), leurs salaires ou leurs tarifs, afin d'estimer globalement nos propres tarifs.

2.2. La mission M2

Elle est reliée à la mission M1, car elle concerne également la concurrence. Il s'agit de donner les caractéristiques principales de leurs interventions, afin d'obtenir notre valeur ajoutée par rapport à leurs pratiques. Ainsi, notre service aura plus de poids lorsqu'il sera présenté aux clients. Pour cela, les connaissances théoriques et de mise en pratique de notre service sont nécessaires. Plus il y aura de différences (objectifs, résultats, avantages...) entre leurs caractéristiques et les nôtres, plus notre valeur ajoutée sera forte.

2.3. La mission M3

L'étude de marché consiste à vérifier l'existence d'un besoin auquel répondra notre service. Nous devons donc connaître les tendances du marché (taille du marché, tendance croissante ou décroissante), les clients (listes des clients potentiels, leurs besoins...), connaître la concurrence (ce qui se recoupe avec les deux missions précédentes).

D'autre part, le business plan constitue le dossier de présentation de notre entreprise. Il comporte une présentation des acteurs du projet, l'analyse du marché, la stratégie commerciale mise en œuvre, la définition du statut juridique de l'entreprise et le dossier financier (besoins de financements, calcul du chiffre d'affaire).

Pour cela, nous devons faire appel à certains spécialistes, comme par exemple un spécialiste juridique, un spécialiste financier, une agence de publicité...

2.4. La mission M4

Pour réaliser cette mission, nous devons faire des recherches concernant les lois sur les entreprises et en rapport avec notre service (lois en matière de santé, handicap, sport...). Nous devons également nous renseigner sur les programmes mis en place ou à venir par les politiques de territoire (politique d'une ville, d'un département, d'une région...).

2.5. La mission M5

Cette mission s'associe avec la mission M3, car elle concerne également la dimension juridique du projet. Il s'agit ici de définir les divers statuts juridiques d'une entreprise, leurs avantages et leurs inconvénients et de choisir le plus approprié pour notre entreprise (en tenant compte de nos objectifs, de nos envies, et des évolutions possibles de notre entreprise).

2.6. La mission M6

Cette mission s'associe également avec la mission M3, car la stratégie commerciale nécessite de définir le(s) mode(s) de distribution, la stratégie marketing, les moyens humains et matériels nécessaires pour la réaliser...

Remarque :

Le support adapté commun à toutes ces missions est défini par le stage que j'ai réalisé chez PROMOTEC, qui m'a apporté les éléments à rassembler pour mener à bien le développement de mon entreprise.

Pour toutes ces démarches, un élément essentiel ne doit pas être oublié : la dimension temporelle. Il faut plus ou moins de temps pour réaliser toutes les missions, temps que je dois partager avec mon activité professionnelle (à plein temps). Il n'est pas toujours évident d'avancer aussi vite que l'on voudrait. Il se pose par exemple le problème de la recherche de clients et du démarchage auprès d'eux. Mon emploi du temps ne me permet pas d'appeler les clients lors de leur horaires de travail, ni de prendre rendez-vous avec eux pendant la semaine.

2. DU POINT DE VUE DE L'IMPULSION...

La subjectivité de chacun est présente dans tout le développement du projet. Elle s'inscrit par exemple dans le choix de la clientèle. Le public concerné par l'APS adaptée est vaste : personnes atteintes d'un handicap, d'inadaptation sociale, de vieillesse, petite enfance, enfants, adultes... tant de possibilités qu'il n'est pas possible au départ d'agir sur tous les publics. Il convient donc de prendre en considération les préférences que l'on a. Pour ma part, j'ai choisi au départ un public regroupant enfants et adultes atteints par une maladie. Par contre, je ne me suis pas restreinte à une maladie particulière. Mes lieux d'interventions restent très divers : institutions d'hospitalisation, domicile, milieu scolaire, entreprise, club... Ainsi, en ayant ce raisonnement, je garde la possibilité de pouvoir faire évoluer mon entreprise à moyen ou long terme.

La subjectivité concerne également nos comportements, nos attitudes. Faire preuve de flexibilité, d'ouverture d'esprits, d'écoute... tant de traits de caractère à avoir si l'on veut reconnaître les opportunités et les saisir, permettre à notre projet d'évoluer par rapport au contexte, aux résultats...

CHAPITRE 5: MON BUSINESS PLAN

Lorsque je vais être à la recherche de clients ou de partenaires, le business plan qui va suivre va me servir de support pour la présentation de mon projet d'entreprise. Il va alors comporter en premier lieu ma présentation personnelle, mes diplômes, mes compétences (appuyée par un Curriculum Vitae), une description du service d'APS adaptée que je souhaite développer, l'étude de marché réalisée (qui détaille la clientèle, la concurrence, la valeur ajoutée du service), la stratégie commerciale envisagée et enfin les aspects juridiques et financiers du projet.

L'état actuel de ce plan d'affaire n'est pas définitif puisqu'il me reste encore à réaliser plusieurs étapes. Chaque partie du business plan mentionnera alors les étapes déjà réalisées et celles qui restent à venir.

Mlle TANKOSIC Laurène
294, rue Jeanne d'Arc
54000 NANCY
Tél. : 03 83 25 57 96
Port. : 06 60 37 75 53

Entreprise de prestations d'Activité Physique et Sportive adaptée aux personnes atteintes de maladie

Par ce projet d'entreprise, je souhaite en priorité m'adresser au public atteint de maladie. Le service se définit donc sous forme de séances d'Activités Physiques et Sportives (APS) adaptées aux personnes (enfants et adultes) malades. Je souhaite ainsi leur offrir un suivi individuel, personnalisé et régulier sur du court, moyen et long terme, afin d'améliorer la qualité de vie de la personne malade, éviter ou réduire sa situation de handicap, et contribuer à son bien-être physique, mental et social.

- lors d'une hospitalisation
- à domicile
- en milieu scolaire
- dans un club ou une association sportive
- en entreprise

PRESENTATION DE L'EQUIPE PROJET

NOM : TANKOSIC

Prénom : Laurène

Age : 27 ans

Profession : Professeur de Sport spécialisé

Diplômes obtenus :

- DEUG en Sciences et Techniques des Activités Physiques et Sportives (2002)
- Licence en Sciences et Techniques des Activités Physiques et Sportives, option Activités Physiques Adaptées (2003)
- Maîtrise en Sciences et Techniques des Activités Physiques et Sportives, option Activités Physiques Adaptées (2005)

- Actuellement en Master 2 : Conduite de Projets et Développement du Territoire, mention Conduite de Projets en Sport, Santé et Insertion, spécialité Promotion des Activités Physiques (2005-2006)

Compétences Acquisées :

- Connaissances des Activités Physiques et Sportives (APS)
- Traitement didactique des APS
- Connaissances Pédagogiques
- Compétences pratiques dans l'organisation et la régulation d'une séance (gestion de groupe...)
- Analyse des difficultés et remédiations adaptées
- Connaissances des divers publics handicapés (demandes, besoins, capacités...)
- Construction de projet (définition d'objectifs adaptés à un public cible)
- Connaissances en marketing de la cible
- Stratégie d'entreprise
- Connaissances en politique de santé et en politique de la ville
- Connaissances théoriques et pratiques du domaine hospitalier pédiatrique

Expériences effectuées :

Cf. Curriculum Vitae en Annexe 2.

DESCRIPTION DU SERVICE

>>> Etapas réalisées :

1. Naissance et pertinence du projet

(Cf. Chapitre 1)

2. Définition de l'idée

Afin de mieux comprendre l'idée, résumons la selon 4 aspects évoquant d'une part les caractéristiques du service envisagé, d'autre part la classification des maladies, les grands principes de fonctionnement de l'entreprise à créer, et enfin ma démarche d'intervention.

2.1. Les caractéristiques du service envisagé

Les Activités Physiques Adaptées (APA) sont définies dans une publication officielle de l'Assemblée Européenne de Recherche en APA¹⁶ comme étant « *un organisme interdisciplinaire de connaissances visant à l'identification et à la résolution des différences individuelles dans l'activité physique. Il s'agit d'une profession de prestations de services et d'un domaine d'études universitaires qui défend une attitude d'acceptation des différences individuelles, lutte pour l'amélioration de l'accès à des modes de vie actifs et aux sports, et soutient l'innovation, la prestation de services coopératifs et les systèmes de renforcement de l'autonomie. L'activité physique adaptée englobe, mais sans limitation aucune, l'éducation physique, le sport, les loisirs, la danse et les activités créatives, la nutrition, la médecine et la réadaptation.* »

Les APA s'intéressent alors à l'activité physique et sportive, afin d'éviter ou de minimiser le handicap (intellectuel, comportemental, moteur, sensoriel ou social), quelque soit le problème (respiratoire, cardio-vasculaire, métabolique), à tous les âges de la vie.

Les secteurs d'activités sont également très variés, et peuvent concerner le milieu médico-social, le milieu hospitalier, l'école, les collectivités locales et territoriales, les associations sportives, les entreprises, les fédérations, les clubs sportifs....

¹⁶ Bulletin Européen en Activité Physique Adaptée, Volume 4, Issue 1, Avril 2005

Dans le cadre de mon projet d'entreprise, je souhaite en priorité m'adresser au public atteint de maladie. Le service se définit donc sous forme de séances d'Activités Physiques et Sportives (APS) adaptées aux personnes (enfants et adultes) malades. Je souhaite ainsi leur offrir un suivi individuel, personnalisé et régulier sur du court, moyen et long terme, afin d'améliorer la qualité de vie de la personne malade, éviter ou réduire sa situation de handicap, et contribuer à son bien-être physique, mental et social.

En utilisant les APA comme outil d'intervention, nous nous donnons les moyens de répondre aux besoins, aux capacités et aux envies de l'individu concerné.

Nos objectifs seront donc :

- permettre à une personne atteinte de maladie de pratiquer une APS
- favoriser une pratique physique et sportive régulière dans sa vie quotidienne, quelque soient sa localisation, ses capacités ou sa situation
- assurer un suivi de la pratique dans toutes les phases de sa maladie
- éviter ou réduire une situation de handicap
- permettre d'acquérir ou de maintenir l'autonomie de la personne malade
- permettre l'intégration ou la réinsertion sociale (milieu scolaire, club sportif...) dans le but de contribuer à maintenir ou améliorer sa qualité de vie, ainsi que de permettre aux autres de comprendre et intégrer « le monde » de la personne malade.

2.2. La classification des maladies

D'après la CIM-10 (Classification Internationale des Maladies), nous pouvons classer les maladies selon 21 catégories. Et de part mon expérience, j'ai l'occasion d'en rencontrer plusieurs de ces maladies et d'intervenir auprès de ces patients :

Maladies déjà rencontrées :

- certaines maladies infectieuses et parasitaires
- tumeurs (ex. tumeur cancéreuse)
- maladies du sang et des organes hématopoïétiques et certains troubles du système immunitaire (ex. leucémie, déficits immunitaires, sida)
- maladies endocriniennes, nutritionnelles et métaboliques (ex. anorexie, boulimie, diabète, obésité)
- troubles mentaux et du comportement (ex. tentatives de suicide, phobies)
- maladies de l'appareil respiratoire (insuffisance respiratoire, mucoviscidose)
- maladies de la peau et du tissu cellulaire sous-cutané (ex. psoriasis)
- maladies de l'appareil digestif (ex. maladie de Crohn)
- malformations congénitales et anomalies chromosomiques (ex. trisomie 21)
- lésions traumatiques, empoisonnements et certaines autres conséquences de causes externes
- maladies du système ostéo-articulaire, des muscles et du tissu conjonctif (ex. myopathie)

Maladies non rencontrées :

- maladies du système nerveux (ex. autisme, épilepsie, Alzheimer)
- maladies de l'œil et de ses annexes (glaucome, cataracte)
- maladies de l'oreille et de l'apophyse mastoïde (ex. maladie de Ménière, otite)
- maladies de l'appareil circulatoire (ex. hypertension, insuffisance cardiaque, maladies des artères)
- maladies de l'appareil génito-urinaire
- grossesse, accouchement et puerpéralité
- certaines affections dont l'origine se situe dans la période périnatale
- symptômes, signes et résultats anormaux d'examens cliniques et de laboratoire, non classés ailleurs
- causes externes de morbidité et de mortalité
- facteurs influant sur l'état de santé et motifs de recours aux services de santé.

2.3. Les grands principes de fonctionnement

L'évènement déclencheur du projet se définit par l'impossibilité financière pour le CHU ou d'autres associations de créer un poste de professeur d'Education Physique et Sportive spécialisée. L'idée est donc de trouver la structure et les financements nécessaires par un autre moyen. En d'autres termes, je vendrai mon service d'APS régulière et personnalisée parmi les clients potentiels que je définirai dans la suite de ce projet, et dont les utilisateurs seront les personnes atteintes d'une maladie.

Mais s'adresser uniquement aux enfants et adolescents hospitalisés à l'hôpital de Brabois semble réducteur, ce qui risque de nuire au développement de l'entreprise à moyen et long terme. Il est alors possible, tout en conservant l'idée d'un suivi en milieu médical, de pouvoir intervenir dans d'autres centres médicaux ou hospitaliers. De plus, l'expérience de terrain m'a permis de me rendre compte qu'en cas de maladie importante, certains enfants sont dispensés de cours d'EPS lorsqu'ils sont scolarisés, et que d'autres, lorsqu'ils sont atteints d'un cancer, ne sont pas du tout scolarisés car leur traitement leur impose de rester au domicile. Nous pouvons donc nous rendre compte que dans la majorité des cas, ces enfants n'ont pas accès à une pratique sportive. Il est également plus judicieux d'ouvrir mon projet aux adultes atteints d'une maladie, créant ainsi un plus grand potentiel de clientèles.

L'idée est donc également de proposer des séances d'APS adaptée à domicile. Elles serviraient de substitut aux cours d'EPS, ou même aux activités sportives extrascolaires, et assureraient également un suivi des séances vécues à l'hôpital. Dans le cas présent, les prestations seraient financées par les parents lorsqu'il s'agit d'un enfant, ou par la personne elle-même lorsqu'elle est adulte. Ainsi, mon projet se donne l'objectif d'un suivi personnalisé et régulier auprès de la personne malade, reliant le milieu hospitalier et le domicile, la pratique à l'école, en entreprise ou en club. Je tenterai alors de développer un partenariat avec les institutions accueillant l'hospitalisation du client, le rectorat et l'école lorsqu'il s'agit du milieu scolaire, Jeunesse et Sport lorsqu'il s'agit d'une pratique en club, la CPAM (Caisse Primaire

d'Assurance Maladie), la DRASS (Direction Régionale des Affaires Sanitaires et Sociales) et la CAF (Caisses d'Allocations Familiales) lorsqu'il s'agit du domicile.

Ainsi, nous nous retrouvons avec une double clientèle potentielle :

- d'une part la clientèle directement concernée par la pratique d'APS adaptées (les personnes adultes),
- d'autre part la clientèle parentale, où les parents représentent les clients et leur(s) enfant(s) représentent les utilisateurs.

Remarque :

Il y a dans ce projet de développement une part d'application nouvelle, car le concept d'entreprise est novateur dans ce domaine. A notre connaissance, les quelques professeurs d'Education Physique et Sportive spécialisée en milieu hospitalier dépendent soit d'une association soit de l'hôpital (deux emplois jeunes dépendant du CHU : Lausanne et Nancy). Notre projet correspond donc à créer la première entreprise de prestations de services, proposant des séances d'APS adaptée, auprès d'enfants et adultes atteints d'une maladie, mais également en assurant, notamment en milieu hospitalier, un suivi régulier de cette pratique dans leur vie quotidienne : domicile, hôpital, école, club, entreprise...

De plus, la création d'une telle activité permettra de réduire les coûts économiques de la CPAM. Une étude réalisée en Suisse¹⁷ a démontré que : *« L'activité physique que pratique une majorité de la population permet aujourd'hui d'éviter chaque année 2,3 millions de cas de maladies, au moins 3300 décès et 2,7 milliards de francs de frais de traitement directs. En revanche, toujours selon ces estimations pourtant prudentes, le manque d'exercice dont souffre un bon tiers de la population est responsable de 1,4 million de cas de maladie, de quelque 2000 décès et de 1,6 milliard de francs de frais de traitement directs par année. »* Ainsi, en supposant que la population française s'identifie à la population suisse par rapport à ses comportements en matière d'activité physique, la sédentarité (qui favorise le développement de maladies de diverses natures) augmente les dépenses en frais de santé. Une activité physique régulière permet alors de réduire ces coûts économiques. En conclusion, il s'agit ici d'un argument fort pour mon projet, face au système de santé, car mes prestations d'APS adaptées (par leur objectif de prévention) permettront certainement de réduire les coûts de traitements directs.

¹⁷ « Répercussions économiques du rapport entre santé et activité physique: premières estimations pour la Suisse », Prise de position scientifique rédigée en commun et publiée par les partenaires suivants: Office fédéral du sport OFSPO, Office fédéral de la santé publique OFSP, Bureau suisse de prévention des accidents bpa, Caisse nationale suisse en cas d'accident SUVA, Division d'économie médicale de l'Institut de médecine sociale et préventive et de l'hôpital universitaire de Zurich, Réseau santé et activité physique Suisse, Schweiz Z Sportmed Sporttraumatol 2001; 49 (2): 87-89 et Bulletin OFSPO 2001; 33: 604-607

24.. La démarche d'intervention

Tous les patients que je rencontrerai seront différents les uns des autres par leur pathologie, leur âge, leur situation personnelle, leurs capacités, leur personnalité...tout ce qui définira leur singularité. Par conséquent, je dois mettre en place une prise en charge individuelle et personnalisée afin de répondre au mieux à leurs besoins et à leurs demandes (activités ludiques pour les enfants mais pas pour les adultes par exemple). Mais rester à une prise en charge uniquement individuelle est trop réducteur. Notre objectif est de travailler avec l'environnement de la personne, grâce à un travail de groupe. Nous aurons alors des objectifs personnels et des objectifs de groupe développés durant nos séances.

De plus, une pratique occasionnelle n'a d'effets que sur du court terme et d'aura donc pas suffisamment d'impact pour atteindre nos objectifs. Il sera donc nécessaire de mettre en place une pratique de façon régulière, 1 à 2 fois par semaine pour commencer, puis 2 à 3 fois par semaine pour continuer.

Par ailleurs, la mise en place de menus, proposés lors de l'inscription d'un client, imposera cette idée de pratique régulière, étendue sur du plus ou moins long terme. Par exemple, le « menu 1 » proposera la pratique d'une activité une fois par semaine, étendue sur un trimestre (4mois), tandis que le « menu 4 » évoluera sur 2 trimestres avec une fréquence de 3 séances par semaine...

Chaque inscription correspond à un engagement personnel de la part du client. De ce fait, la pratique se fera de manière obligatoire afin de répondre à cet engagement.

D'autre part, les séances étant mises en place selon la localisation du patient, ce sera à moi de me déplacer jusqu'à lui (domicile, hôpital...), et non à lui de venir à moi. Je devrai donc tenir compte de cet aspect pour proposer les catégories d'activités possibles à mettre en place selon les lieux de pratique :

Activités proposées	Domicile	Hospitalisation	Milieu scolaire	Club	Entreprise	Adultes/ Enfants
De fitness (musculature, aerobic, stretching, step...)	oui	oui	oui	oui	oui	Adultes Enfants >15 ans
Aquatiques (natation, aquagym)	oui	non	Dépend du programme d'enseignement	oui	non	Adultes Enfants
De raquettes (badminton, tennis, tennis de table...)	oui	oui	oui	oui	oui	Adultes Enfants

De plein Air (roller, marche, course, vélo...)	oui	oui	Dépend du programme d'enseignement	oui	oui	Adultes Enfants
D'expression Corporelle (danse, arts du cirque...)	oui	oui	oui	oui	oui	Adultes Enfants
Collectives (football, basket Ball, handball...)	oui	oui	oui	oui	oui	Adultes Enfants
D'éveil moteur (parcours moteurs...)	oui	oui	oui	non	non	Enfants
Ludiques (tir aux fléchettes, jeux d'habilité...)	oui	oui	non	non	non	Adultes Enfants

Toutes les activités ne correspondent pas à tous les patients, c'est-à-dire qu'il ne serait pas cohérent de proposer une séance de musculation à un enfant âgé de 6 ans par exemple.

Il faudra également connaître les contre-indications particulières à certaines formes de pratique physique. Par exemple, la majorité des patients ayant un cathéter ne peuvent pas aller à la piscine, par risque d'infection. Ainsi, il sera de mon obligation de me tenir informée des contre-indications de chaque patient, si possible par l'intermédiaire de leur médecin. Je pourrai alors également orienter le patient vers certaines activités plutôt que d'autres afin qu'elles répondent au mieux à ses besoins et ses capacités.

Je dois également tenir compte de l'environnement dans lequel je veux intégrer la personne malade. Donc mes interventions vont nécessiter un travail en équipe avec les professionnels des différentes institutions, en formant par exemple, les professeurs d'EPS à la prise en charge d'un élève malade dans un cours, en proposant des outils d'adaptation pour les brevets d'état en clubs sportifs, ou faire appel au comité d'entreprise pour la réinsertion de la personne. L'objectif, sur le long terme, est de permettre à la personne malade d'être intégrée dans chaque environnement, et qu'elle puisse se passer de moi pour y rester.

En résumé :

Mes interventions auprès des patients atteints de maladie se feront de manière :

- individuelle, afin d'en personnaliser le contenu pour le patient, et en groupe pour favoriser la communication et l'intégration,

- régulière, pour assurer les effets de la pratique sur du moyen et long terme,
- obligatoire, à partir du moment où l'engagement a été pris (manuscritement)
- à laisser le choix de l'activité au patient,
- cohérente, par rapport aux capacités et aux contre-indications relatives à la maladie.

ETUDE DU MARCHÉ

>>> Etapes réalisées :

1. A qui vendre ce service ?

Le choix de la clientèle du service de prestations d'APS adaptée dépend de l'utilisateur direct de ce service. J'entends par utilisateur direct le public qui va bénéficier et participer aux séances mises en places. Dans le cas présent, il s'agit des personnes (enfants et adultes) atteintes d'une maladie, lors d'une hospitalisation, à domicile, en club, en entreprise et en milieu scolaire.

Les clients visés en premier lieu sont les personnes malades elles même, ou les parents d'enfants malades. Lorsqu'il s'agit d'une intervention à domicile, il est difficile d'établir exactement un effectif de clientèle potentielle.

Lors d'une intervention en milieu scolaire, nous devons nous adresser au rectorat qui décidera de la possibilité de mise en place de nos interventions.

Lors d'une hospitalisation ou d'un séjour en institution médicale, nous devons demander l'autorisation d'intervention auprès de ces institutions. J'ai alors listé les établissements médicaux sur la région Lorraine (Annexe 3), susceptibles d'être intéressés par la mise en place d'APS, puis fais un tri parmi ces établissements correspondant aux critères suivants :

- un tri géographique : afin de faciliter la prise de rendez-vous et le déplacement pour rencontrer un interlocuteur, ainsi que permettre une certaine proximité dans les différents lieux d'intervention.
- un tri par rapport à l'effectif du public accueilli : d'un point de vue subjectif, plus l'effectif accueilli sera élevé, plus il y aura de demande de prestations, ce qui signifie d'avantage d'heures à réaliser, moins de déplacements entre plusieurs établissements...
- un tri en fonction de l'existence d'APS adaptée : la mise en place des APS déjà établie laisse peu de chance à d'autres professionnels d'intervenir dans le même domaine.
- un tri en fonction des renseignements recueillis de façon aléatoire : connaissance d'un service infantile sans activités proposées par exemple...

Lors d'une intervention en club, il sera intéressant de savoir comment se positionne Jeunesse et Sport par rapport à ce projet.

D'autre part, grâce à mon expérience dans le milieu hospitalier et en fonction

des entretiens avec des professionnels du milieu de la santé et de l'entrepreneuriat, je me suis rendue compte qu'il fallait également proposer mon projet auprès de certains organismes et associations (cf. listing en annexe) afin de développer un réseau de partenarial.

2. Environnement existant :

—> Concurrence directe :

A l'hôpital :

Sport à l'hôpital, avec l'APSEM (uniquement en milieu hospitalier)

Professionnels APA salariés et stagiaires

A l'école :

Les professeurs d'EPS, qui décident d'intégrer ou pas l'élève atteint d'une maladie dans son cours. Mais la plupart du temps, n'ayant pas les connaissances nécessaires, il préfère ne pas l'intégrer. L'enfant se retrouve alors dispensé de toute pratique durant l'année.

En club :

L'entraîneur, comme le professeur d'EPS, décide également d'intégrer ou pas la personne malade.

En entreprise :

Les activités proposées ne proposent pas nécessairement un contenu adapté aux personnes malades. Par conséquent, elles ne participent pas aux activités.

—> Concurrence indirecte :

Les kinésithérapeutes :

La masso-kinésithérapie (ou simplement « kinésithérapie ») est une profession paramédicale de la rééducation à très large éventail de compétence. Le masseur-kinésithérapeute utilise le mouvement ou au contraire empêche le mouvement par la pose d'une contention (*kinêma* signifie le « mouvement » en grec). L'acte le plus connu est le massage, c'est-à-dire la sollicitation des tissus (muscles, tendons, tissus sous-cutanés...) du patient par les mains du kinésithérapeute, mais il ne s'agit là que d'une petite partie de sa profession.

Certains kinésithérapeutes font de la prévention, en travaillant sur l'ergonomie des postes de travail (prévention des maladies professionnelles), et en formant les personnels manipulant des charges importantes et les sportifs.

Une caractéristique de la formation en kinésithérapie est la recherche d'une grande maîtrise de l'anatomie humaine.

Les ergothérapeutes :

Mode de rééducation fondé sur l'exercice d'une activité artistique ou manuelle, l'ergothérapie, du grec *ergon* (travail) et *thérapeia* (soin), s'adresse à des personnes souffrant d'un handicap moteur, sensoriel ou neuropsychologique.

L'objectif de l'ergothérapeute est de permettre à l'individu de récupérer ou d'acquérir une meilleure autonomie individuelle, sociale et professionnelle. C'est une profession paramédicale dans le domaine de la rééducation.

Après avoir analysé le handicap de la personne, l'ergothérapeute apporte les aides techniques nécessaires à l'autonomie de la personne : aménagement du mobilier, communication, habillage, hygiène, alimentation... Pour ce faire, il peut utiliser des mises en situation d'activité ou de travail proches de la vie quotidienne, devenant ainsi une sorte d'interface entre la personne handicapée et son environnement. Il peut aussi concevoir et réaliser l'appareillage qui facilitera l'accès à l'autonomie de la personne.

L'ergothérapeute travaille avec tous les publics : enfants, adultes, personnes âgées. Il intervient sur prescription médicale au sein d'équipes interdisciplinaires dans les services de neurologie, de traumatologie, de rhumatologie, de psychiatrie ou de pédiatrie des hôpitaux ainsi que dans les centres de rééducation et de réadaptation, les centres de post-cure et les établissements pour personnes âgées.

Les ergothérapeutes sont encore peu en France. On en recense 4300. La profession, essentiellement féminine (85%), s'exerce en libéral ou en tant que salarié dans le secteur privé ou public.

En dehors du secteur paramédical, les ergothérapeutes peuvent travailler avec des spécialistes en design industriel, en ergonomie, avec des consultants en marketing ou encore des urbanistes pour réfléchir à une meilleure prise en compte des handicapés dans l'espace public. Ils peuvent intervenir dans le processus de conception de produits industriels à usage domestique (ascenseurs, sanitaires). Dans le même esprit, les assurances sollicitent les ergothérapeutes dans le cadre d'expertises pour évaluer un préjudice subi et déterminer les indemnités des personnes handicapées après un accident.

Les psychomotriciens :

Spécialiste des troubles psychomoteurs, le psychomotricien vise à rééduquer par l'harmonie corporelle, aider à retrouver un bien-être, voire à supprimer un handicap. Déficience sensorielle, trouble de l'orientation, de l'équilibre, troubles relationnels... font partie des problèmes qu'il prend en charge. Cette forme de rééducation peu connue prend en charge les troubles moteurs d'origine psychologique, acquis ou non chez l'enfant, l'adolescent et même l'adulte. Sur prescription et sous contrôle médical, du bébé à la personne âgée, le psychomotricien traite donc les troubles du geste et du mouvement. La thérapie fait intervenir le corps dans l'action : expression corporelle, jeux, exercices d'orientation...

Exercice : Il s'agit d'une profession encore mal connue mais recherchée. Les psychomotriciens sont presque tous salariés. Ils sont intégrés à des équipes pluridisciplinaires composées de psychiatres, de psychologues et d'orthophonistes tant en secteur public que privé.

Ils exercent dans des établissements hospitaliers publics ou privés, généraux ou spécialisés, au sein des services de puériculture, de pédiatrie, de psychiatrie, de neurologie, de gériatrie... Dans le public, le recrutement se fait sur titre ou sur concours. Dans le secteur privé, les conditions d'exercice sont régies par les conventions collectives, notamment celles de l'enfance inadaptée.

Autorisé seulement depuis 1988, l'exercice libéral de cette profession ne se porte pas très bien. Les actes de psychomotricité ne sont en effet actuellement remboursés par la Sécurité sociale que lorsqu'ils sont intégrés à un traitement d'ensemble comportant d'autres actes thérapeutiques.

3. Présentation des Activités Physiques Adaptées :

La formation en Activités Physiques Adaptées (APA) s'intéresse à l'activité physique pour les personnes handicapées ou atteintes d'une déficience, et ce quelque soit le handicap (intellectuel, comportemental, moteur, sensoriel ou social), quelque soit la déficience (respiratoire, cardio-vasculaire, métabolique), à tous les âges de la vie, les personnes âgées y compris.

Elle vise à former des spécialistes capables d'exercer des responsabilités de conception, d'enseignement et d'animation des Activités Physiques et Sportives (APS) pour des personnes en situation de handicap, dans des secteurs d'activités très variés (milieu médico-social, milieu hospitalier, école, collectivités locales et territoriales, associations sportives, formation des cadres...).

Les APA représentant des outils thérapeutiques, éducatifs ou encore des supports à l'insertion ou à la réinsertion.

—> *Compétences acquises :*

Les secteurs d'intervention sont en perpétuelle évolution en fonction des crises sociales, de la mise en place des dispositifs de politique de la ville et des demandes des acteurs. De niveau cadre, les spécialistes en APA sont capables de :

- analyser la demande en APA au niveau d'une région, d'un département, d'un établissement, d'un service, d'une association ;
- élaborer une politique, un projet en matière de pratique des Activités Physiques et Sportives adaptées ;
- coordonner l'utilisation des installations de l'institution avec les structures extérieures ;
- conduire une stratégie d'échange et d'ouverture par la médiation de l'association culturelle et sportive ;
- organiser et gérer des événements sportifs (stage de ski, de plein air, manifestations sportives annuelles...) ;
- concevoir et animer les Activités Physiques Adaptées dans toutes leurs dimensions éducative, de santé, de loisir ou de compétition.

—> *Atouts des APA :*

Le spécialiste en APA introduit un caractère pédagogique à la mise en place de ses séances. Selon les auteurs, nous pouvons désigner la pédagogie comme étant la « science de l'éducation », la méthode d'éducation ou encore les méthodes et pratiques d'enseignement et d'éducation ainsi que toutes les qualités requises pour transmettre un savoir quelconque, que les kinésithérapeutes, ergothérapeutes et psychothérapeutes ne sont pas en mesure d'apporter.

Les APA se définissent également par des pratiques corporelles multiples, qui mettent en œuvre une motricité, signifiante, originale, sous des formes variées, et qui s'inscrivent le plus souvent dans un groupe (contrairement aux séances de kinésithérapie, ergothérapie... qui ne le permettent que très rarement).

Elles s'adaptent par leurs formes et leurs contenus aux capacités singulières des sujets en situation de handicap, et s'organisent dans des lieux non médicalisés ni marginalisés (piscines, stades, gymnases...).

Elles constituent un outil au service du projet individuel de la personne handicapée, ayant pour finalité de donner en toute circonstance l'occasion de progresser. Elles permettent l'accès à la vie active (ouverture au monde extérieur et rupture de l'isolement et du repli sur soi), à la santé, au lien social, en définitive à une meilleure qualité de vie.

Qu'elles soient mises en place auprès d'enfants, adolescents ou d'adultes, les APA se distinguent également par une sollicitation corporelle ludique. Le sport est l'activité physique organisée, réglementée et pratiquée pour le plaisir. Un sport triste et douloureux est plus qu'une faute, c'est un contresens.

« L'éducation Physique et Sportive est une discipline indispensable qui contribue au développement global de l'enfant et de l'adolescent... » -circulaire du 30 octobre 1989 sur la modification des conditions de prise en charge des enfants et adolescents déficients intellectuels ou inadaptés par les établissements et services d'éducation spéciale.

Si la compétition ne peut être une fin en soi, elle est, en revanche, un moyen privilégié pour accéder à l'épanouissement et l'intégration, pour une population souvent exclue.

Chaque rencontre sportive, qui peut constituer un prolongement de l'EPS ou des APS organisées en institutions ou associations, permet au sportif, quelque soit son niveau, de se fixer un objectif, de développer un projet, de valoriser ses efforts, de valider sa progression.

« ...l'intégration sociale, l'accès au sport et aux loisirs du mineur et de l'adulte handicapés physiques, sensoriels ou mentaux constituent une obligation nationale » - loi d'orientation en faveur des personnes handicapées, du 30 juin 1975.

D'autre part, l'OMS (Organisation Mondiale de la Santé) recommande une pratique physique, régulière et modérée, d'environ 30 min par jour, que les APA sont en mesure d'apporter.

Il faut savoir également que la demande de loisirs sportifs pour les enfants, adolescents et adultes handicapés augmente. La pratique sportive compétitive attire également de plus en plus de licenciés ayant un handicap. De nombreuses associations se créent pour répondre à ces demandes.

Les APS représentent des moyens éducatifs de plus en plus utilisés auprès d'enfants en difficultés, issus de quartiers défavorisés ou délinquants, et auprès de personnes exclues.

Les APA permettent d'apporter, en particulier à l'enfant et à l'adolescent, plusieurs bénéfices :

- Ecole de la vie, socialisation
- Meilleurs résultats scolaires chez les enfants sportifs
- Développement psychomoteur (équilibre, latéralisation, schéma corporel...)

- Intégration des populations de migrants
- Bénéfices physiques : stimulation directe du squelette, stimulation de croissance, modelage, minéralisation (plus que l'apport calcique), facteurs hormonaux (hormone de croissance, sécrétion et libération de GH...), bénéfiques pour les enfants avec pathologies chroniques (cardiopathies, diabète, épilepsie)...

4. Comment vendre mon service ?

Il me semble d'avantage préférable de privilégier les suivis sur du moyen et long terme, afin de garantir des contrats de longue durée entre le client et l'entreprise. Le suivi d'une personne malade et la mise en place d'une pratique régulière me permettre de garder une continuité de la pratique entre séjour à l'hôpital, au domicile, à l'école... La pratique d'APS est donc amenée à faire partie de la vie quotidienne de la personne atteinte d'une maladie.

Mes interventions ne nécessitent pas d'acheter un local puisqu'elles se dérouleront au domicile de la personne malade, sur le lieu d'hospitalisation, à l'école, dans un club ou dans l'entreprise. Ce détail est à prendre en compte dans le calcul de l'investissement nécessaire pour lancer l'entreprise.

>>> Etapes à venir :

- Définir les contraintes juridiques (réglementations, autorisations, licences...)
- Définir les acteurs-prescripteurs du marché (associations, syndicaux, journaux...)

STRATEGIE COMMERCIALE

>>> Etapes réalisées :

D'un point de vue marketing, il faut tout d'abord définir la façon dont nous allons faire connaître notre entreprise et notre service d'APS adaptée. Pour cela, il a fallu lister toutes les méthodes publicitaires possibles (cf. annexe 4). Mais pour le moment, aucune décision n'a été prise concernant le choix de la ou les méthode(s), sauf concernant la création d'un site Internet, afin de faciliter les prises de contact, d'informations, ainsi que les inscriptions des clients.

En revanche, il est déjà décidé d'établir une stratégie commerciale d'un point de vue départemental, voire régional. L'hésitation de la dimension régionale réside dans le fait qu'il faut prendre en considération les déplacements en matière de coût et de temps. Le temps passé à se déplacer d'un lieu à un autre diminue le temps d'intervention et donc d'entrée d'argent pour l'entreprise. Mais sur du long terme, il faut laisser une place à l'évolution de l'entreprise qui peut s'agrandir, tant sur un aspect géographique que sur un aspect humain (salariés).

>>> Etapes à venir :

- Choisir la ou les méthode(s) commerciale(s)
- Définir les moyens humains nécessaires
- Définir les moyens matériels nécessaires

APPROCHE JURIDIQUE ET FINANCIERE

>>> Etapés réalisées :

Statut juridique de l'entreprise :

Il a fallu en premier lieu se renseigner sur les divers statuts existants (cf. annexe 5), puis de faire un choix selon ce qui correspond au mieux pour mon entreprise.

J'ai choisi le statut d'entreprise individuelle, car je suis, pour le moment la seule salariée de l'entreprise. Je remplie à la fois la fonction de chef d'entreprise, mais également celle d'acteur sur le terrain, puisque j'animerai moi-même le service que propose l'entreprise. Ce statut me permet également de pouvoir, par la suite, agrandir l'entreprise en employant des salariés.

Dans la mesure du possible, je souhaiterai que l'entreprise puisse démarrer à partir de février 2007.

Dossier financier :

En se référant aux divers professions voisines de la mienne, il apparaît que le tarif moyen de ce type de prestations est de 50 à 70 € la séance.

Liste des entrées et sorties prévisibles d'argent :

ENTREES	€	SORTIES	€
Apport personnel	0	Frais de déplacements	
Apports familiaux	0	Téléphone	
Prêt personnel	0	Achat de matériels	
Crédits bancaires	0	Salaires	32000
Ventes		Charges sociales	
Aides de l'Etat		Assurances	
		Coût de dépôt de marque	

		Frais administratifs	
		Expert comptable	

Plan de financement initial :

BESOINS	€	RESSOURCES	€
BFR		Apport personnel	0
Coût de dépôt de marque		Apports familiaux	0
		Prêt personnel	0
		Crédits bancaires	0
		Aides de l'Etat	

>>> Etapes à venir :

- calculer les besoins de financement pour lancer le projet dans de bonnes conditions
- calculer le chiffre d'affaire minimal à réaliser.

CONCLUSION

En conclusion de ce travail, il apparaît qu'il me reste encore plusieurs étapes à réaliser avant de pouvoir lancer mon entreprise.

Toutefois, nous pouvons nous rendre compte que l'APS adaptée auprès de personnes atteintes de maladie est un secteur en développement, car il entre dans la politique de santé publique intégrant la prévention, qui est l'un de mes objectifs principaux pour le service que je veux mettre en place, en plus de l'intégration et la réinsertion de la personne.

D'autre part, même si mon entreprise est au départ une entreprise individuelle, ce statut n'empêche pas son développement possible sur long terme.

L'idée également d'intervenir auprès du personnel médical de l'hôpital, ou d'autres institutions, me semble intéressante à développer dans l'avenir. De part mon expérience, plusieurs personnes du personnel médical m'en ont déjà fait la demande. Mais cela impliquera de modifier certains de mes objectifs d'interventions, ainsi que le public cible de mon service.

Mais je garde à l'esprit que le contexte dans lequel se déroule mon travail et se développe mon entreprise est amené à évoluer constamment dans le temps. Ainsi, ce qui me paraît ne pas être envisageable aujourd'hui, peut le devenir à long terme.

BIBLIOGRAPHIE

Lois :

- « Loi de modernisation sociale du 17 janvier 2002 », Journal officiel de la République Française du 18 janvier 2002, Article 53, ART.L.114-1 _____ 8
- « Loi du 4 mars 2002, relative aux droits des malades et à la qualité du système de santé », Journal officiel de la République Française du 5 mars 2002, Article 3, Art.L.1110-1 _____ 8
- « Loi du 9 août 2004, relative à la politique de santé publique (1) », Journal officiel de la République Française du 11 août 2004, Article 1, Art.L.1411-1-1 _____ 8

Autres références:

- A. BIANCO, « Italie : intégration des handicapés à l'école », Spirales France 1997, n°11, pp.123-130 _____ 6
- C. PICHARD et L. GENTON, « Composition corporelle et exercice physique : quelles sont les interactions ? », SMS, Spécialiste de Médecine du Sport, France 2001, n°32 mars-avril, pp.35-38 _____ 6
- D. DESPLANCHES, « Effets de l'inactivité physique », Médecine du sport France 1989, t.63, n°3, pp.158-161 _____ 5
- D.W. CRAWFORD, E.L. JACKSON, G. GODBEY, « Negotiation of leisure constraints », Journal Leisure Sciences, 15(1), 1993 _____ 7
- G. AUMEAU, « Une politique préventive sport santé », EPS Education Physique et Sport France 1998, n°270, mars-avril, pp.66-68 _____ 5
- J.M. DAELE et E. CHAUMONT, « Pour améliorer la confiance en soi, l'audace et la collaboration dans un travail d'Education Physique sécurative », Revue de l'Education Physique de Belgique 1989, t.29, n°2, pp.51-59 _____ 6
- M. PRADET, « La préparation physique », Paris : INSEP publication, France 1996, 271p _____ 6
- R. JANFRAECHEM RAWAY, « Activité Physique et santé physique et mentale », Sport Belgique 2001, n°174, pp.10-15 _____ 6
- R.N. SINGER, « Les enfants et l'activité physique : considérations sur l'apprentissage moteur », L'apprentissage moteur : rôle des représentations, Revue EPS, France 1991, pp. 11-22 _____ 6
- S. CASCUA, « Le sport est-il bon pour la santé ? », Paris, O. Jacob France 2002, 242p. _____ 6

S. MESURE et H. LAMENDIN, « Sport et posture : aspects conceptuels », SMS, Spécialiste de Médecine du Sport, France 2002, n°39 mai-juin, pp.4-8 _____ 6

ANNEXES

Annexe 1 : **Diagramme de Gantt**

Annexe 2 : **Curriculum Vitae**

Annexe 3 : **clients potentiels**

Annexe 4 : **stratégies commerciales**

Annexe 5 : **statuts juridiques**

Annexe 1 : Diagramme de Gantt

	févr-06	ma 06	avr-06	mai-06	juin-06	juil-06	aout 06	spt 06	oct-06	nov-06	déc-06	janv-07	févr-07
Etude du marché													
- tendances du marché	■												
- recherche de clients potentiels		■	■	■									
- description de la concurrence		■											
Stratégie commerciale													
- moyens de distribution					■	■	■	■	■	■	■	■	■
- stratégie marketing									■				
- moyens humains et financiers									■				
Approche juridique													
- définition du statut juridique			■										
Dossier financier													
- besoins de financements					■								
- calcul du chiffre d'affaire					■								

Annexe 2 : Curriculum Vitae

Laurène TANKOSIC

294, rue Jeanne d'Arc
54000 NANCY
☎:06 60 37 75 53
e-mail: laurenetankosic@yahoo.fr



ÉTAT CIVIL

Situation de famille : Célibataire
Date de naissance : 10 Mai 1979
Nationalité : Française
N° sécurité sociale : 02 79 05 54 395 181 80

DIPLÔMES

- | | |
|---|--|
| 1994 Collège Montaigu
Jarville | ⇒ Brevet des collèges |
| 2000 Lycée Jacques Callot
Vandoeuvre | ⇒ Baccalauréat, série scientifique |
| 2002 UFR STAPS Nancy | ⇒ DEUG STAPS |
| 2003 UFR STAPS Nancy | ⇒ Licence STAPS option Activités Physiques Adaptées (APA) |
| 2005 UFR STAPS Nancy | ⇒ Maîtrise STAPS option Activités Physiques Adaptées |
| 2005 - 2006 UFR STAPS Nancy | ⇒ Master 2 "Conduite de projets et Développement des territoires", spécialité "Conduite de projets en Sport, Santé et Insertion", parcours "Promotion des Activités Physiques" |

EXPÉRIENCE PROFESSIONNELLE

Animation
Centre de loisirs
Heillecourt

- ⇒ **Animatrice de centre aéré** : juillet-août 1998 , juillet-août 1999
novembre 1999 , juillet 2000

Animation sportive

- ⇒ **Animatrice de danse Modern' jazz** : avril à juin 2001
Ecole primaire Chateaubriand d'Heillecourt

Intervention APA

- ⇒ **Intervenante d'aérobic, arts du cirque et boxe** : juillet 2003,
vacances de Toussaint 2003, vacances de Noël 2003
Maison d'arrêt Charles III de Nancy
- ⇒ **Intervenante de danse** : décembre 2003 à juin 2004
Club du sport adapté
- ⇒ **Intervenante d'activités aquatiques** : janvier 2004 à juin 2004
Club du sport adapté

Vente
Décathlon Houdemont

- ⇒ **CONTRAT À DURÉE DÉTERMINÉE** :
- * juin-juillet 1997 , juin-juillet 1998
vendeuse au rayon chaussures de sport
(conseils aux clients, facing, réception de marchandises...)
- * juillet-août 2000
vendeuse au rayon habillement junior
(conseils aux clients, facing, réception de marchandises...)

Hôpital d'enfants
Nancy Brabois

⇒ CONTRAT À DURÉE INDÉTERMINÉE : temps partiel (10h hebdomadaires)

* de février 2001 à février 2004
vendeuse au rayon chaussures de sport et rayon fitness
(conseils aux clients, facing, réception de marchandises...)

⇒ CONTRAT EMPLOI JEUNE

* depuis juin 2004
Professeur de sport adapté
(prévu jusque février 2007)

Stages universitaires

⇒ INTERVENANTE APA

* Service de pédopsychiatrie au CHU brabois de Nancy
avril 2002, octobre 2002 à mai 2003

* Maison d'arrêt Charles III de Nancy
avril à mai 2003

* Maison de retraite Les Ophéliades (Nancy)
novembre 2003 à mai 2004

* Maison de retraite La Verrière (Villers les Nancy)
novembre 2003 à janvier 2004

⇒ ORGANISATION EVENEMENTIELLE :

* Tournoi de volley ball pour le téléthon 2001

* Critérium de France de tir à l'arc pour déficients visuels : 2002

* Handistaps : 2002

* Critérium de France d'athlétisme pour déficients visuels : 2003

* Rencontre parents-enfants en milieu carcéral : Noël 2003

ACTIVITÉS SPORTIVES

Course à Pieds

⇒ Course sur route (en club de 1986 à 1995)

Danse

⇒ Modern' jazz

* 1988 à 1999 : école de danse d'Heillecourt

* 1999 à 2001 : Gymnase Club de Laxou

* 2002 : troupe "Neuvième Muse" de Blainville-sur-l'eau

* 2005 : association de Pont-à-Mousson

ACTIVITÉS DE LOISIRS

⇒ Activités sportives (danse, natation, rollers, activités de fitness)

⇒ Musique (cours de guitare classique et solfège de 1987 à 1999)

⇒ Lecture et cinéma en général, informatique (sur Macintosh et PC)

⇒ Activités manuelles, arts plastiques (dessin, peinture)

DIVERS

⇒ Permis V.L.

⇒ BAFA (Brevet d'Aptitude aux Fonctions d'Animateur)

⇒ AFPS (Attestation de Formation aux Premiers Secours)

⇒ AFCPSAM (Attestation de Formation Complémentaire aux Premiers Secours Avec Matériel)

⇒ Diplôme d'initiateur d'escrime

⇒ Deuxième par équipe à la coupe de France universitaire de Gymnastique Rythmique 2003

⇒ Membre du club de sport adapté (St Nicolas de Port)

Annexe 2 : Institutions médicales et hôpitaux

HOPITAUX ET CLINIQUES

ETABLISSEMENTS	COORDONNEES	DEP.	RESP.	CARACTERISTIQUES	TAILLE	ADULTES/ENFANTS	APA	PART	A SUIVRE
CENTRE HOSPITALIER SAINT CHARLES TOUL	1 CRS RAYMOND POINCARE 54201 TOUL CEDEX Tel: 03 83 62 20 20	54		Centres Hospitaliers Etab. Public	103				
CENTRE HOSPITALIER DE LUNEVILLE	2 R LEVEL 54301 LUNEVILLE CEDEX Tel: 03 83 76 12 12	54		Centres Hospitaliers Etab. Public	200				
POLYCLINIQUE DE GENTILLY	2 R MARIE MARVINGT 54100 NANCY Tel: 03 83 93 50 00	54		Soins Courte Durée Org. Privé Commer	272				
A.H.B.L. CENTRE HOSPITALIER	4 R ALFRED LABBE 54350 MONT ST MARTIN Tel: 03 82 44 70 00	54		Soins Courte Durée Org.Privé non Lucr.	409				
HOPITAL CENTRAL CHU NANCY	29 AV DE LATTRE DE TASSIGNY 54035 NANCY CEDEX Tel: 03 83 85 85 85	54		C.H.R. Etab. Public	567	service enfants existant 1 seule activité: clowns	non existant		
HOPITAUX DE BRABOIS CHU NANCY	R DU MORVAN 54511 VANDOEUVRE LES NANCY CEDEX Tel: 03 83 15 30 30	54		C.H.R. Etab. Public	1219		existantes chez enfants		
IRR CTRE DE READAPTATION POUR ENFANTS	46 R DOYEN PARISOT 54630 FLAVIGNY SUR MOSELLE Tel: 03 83 26 75 75	54		Soins Suite & Réadap Org.Privé non Lucr	115				
CHR METZ- THIONVILLE - HOPITAL BEL AIR	R DE FRISCATY 57126 THIONVILLE CEDEX Tel: 03 82 55 82 55	57		C.H.R. Etab. Public	567				
CHR METZ -	1 PL PH. DE	57		C.H.R.	637				

HOPITAL BON SECOURS	VIGNEULLES 57038 METZ CEDEX 01 Tel: 03 87 55 31 31			Etab. Public					
---------------------	---	--	--	--------------	--	--	--	--	--

CENTRES
PSYCHIATRIQUES

UNITE DE PEDOPSYCHIATRIE DEPT DU CPN	All du Morvan 54511 VANDOEUVRE LES NANCY CEDEX 03 83 15 48 50	54		Etab. Public	9				
CENTRE HOSPITALIER ST NICOLAS DE PORT	3 R du Jeu de Paume 54210 ST NICOLAS DE PORT 03 83 18 60 00	54		Etab. Public	125	effectif 75 adultes			
HOPITAL JEANNE D'ARC CHU NANCY	64 R du Général Leclerc 54200 DOMMARTIN LES TOUL 03 83 65 60 60	54		Org privé non lucr.	180	effectif 60 adultes			
CENTRE DE POST CURE DU CPN	26 R de Viray 54000 NANCY 03 83 98 38 48	54		Etab. Public	11	adultes			
CENTRE DE SOINS POUR ADOLESCENTS CPN	11 R des Glacis 54000 NANCY 03 83 91 64 60	54		Etab. Public	16	enfants			
CENTRE PSYCHOTHERAPIQUE DE NANCY	1 R du Docteur Archambault 54521 LAXOU 03 83 92 50 46	54		Etab. Public	526	effectif 461 adultes effectif 65 enfants			
FOYER DE POST CURE DE QUEULEU	24 R de Tivoli 57070 METZ 03 87 63 77 64	57		Etab. Public	34	adultes			

ETABL. EDUC. SPE.
POUR DEFICIENTS
MENTAUX ET
HANDICAPES

IME LES TERASSES DE MEHON	24 R François Richard 54304 LUNEVILLE CEDEX 03 83 76 18 18	54		Org privé non lucr.	46				
IME GEORGES FINANCES	4 av. Kennedy 54202 TOUL CEDEX 03 83 43 06 56	54		Org privé non lucr.	51				
IME JEAN L'HOTE	chemin du Harquet 54300 LUNEVILLE 03 83 74 22 05	54		Org privé non lucr.	84				
IME R. CAREL DE ST NICOLAS DE PORT	2 R des martyrs du nazime 54210 ST NICOLAS DE PORT 03 83 48 80 80	54		Org privé non lucr.	75				
IME CLAUDE MONET	121 R de l'abee de l'epée 54700 PONT A MOUSSON 03 83 81 10 54	54		Org privé non lucr.	62				
IME R. CAREL DE VANDOEUVRE	1 R Eugénie Berge 54504 VANDOEUVRE LES NANCY CEDEX 03 83 55 28 10	54		Org privé non lucr.	85				
IME FLAVIGNY (OHS)	46 R Doyen Parisot 54630 FLAVIGNY SUR MOSELLE 03 83 26 75 75	54		Org privé non lucr.	210				
IME ST CAMILLE	54840 VELAIN EN HAYE 03 83 23 20 04	54		Org privé non lucr.	100				
IME DE L'INSTITU J.B. THIERY	13 R de la République 54320 MAXEVILLE 03 83 17 66 70	54		Org privé non lucr.	122				
IMPRO DE LA HORGNE	8 R Grange 57950 MONTIGNY LES METZ 03 87 65 31 26	57		Org privé non lucr.	86				

ETABL. EDUC. SPE.
POUR ENFANTS
TROUBLE DU
CONDUITE ET DU
COMPORTEMENT

INSTITUT DE REEDUC GAI SOLEIL	14 R de Metz 54000 NANCY 03 83 35 33 53	54		Org privé non lucr.	22				
INSTITUT DE REEDUC L'ESCALE	15 R St Charles 54140 JARVILLE LA MALGRANGE 03 83 15 21 50	54		Org privé non lucr.	80				
I.R. LES TERRASSES DE MEHON	24 R François Richard 54304 LUNEVILLE CEDEX 03 83 76 18 18	54		Org privé non lucr.	60				
I.R. DE L'IME DE FLAVIGNY	46 R Doyen Parisot 54630 FLAVIGNY SUR MOSELLE 03 83 26 75 75	54		Org privé non lucr.	12				

ETABL. EDUC. SPE.
POUR HANDICAPES
MOTEURS

SERVICES ACCOMP. HOSP. DE L'EREA	46 Rte de Mirecourt 54630 FLAVIGNY SUR MOSELLE 03 83 26 71 22	54		Org privé non lucr.	180				
CENTRE D'EDUC. MOTRICE	46 R Doyen Parisot 54630 FLAVIGNY SUR MOSELLE 03 83 26 81 34	54		Org privé non lucr.	100				

ETABL. EDUC. SPE.
POUR HANDICAPES
SENSORIELS

CENTRE D'EDUC. POUR DEFICIENTS	8 R de Santifontaine 54098 NANCY	54		Org privé non lucr.	60				
--------------------------------	----------------------------------	----	--	---------------------	----	--	--	--	--

VISUELS	CEDEX 03 83 90 88 00								
CENTRE DE REEDUC. DE L'OUÏE ET DE LA PAROLE	2 R Joseph Piroux 54140 JARVILLE LA MALGRANGE 03 83 55 04 20	54		Org privé non lucr.	203				
INSTITUT NATIONAL DES JEUNES SOURDS	49 R Claude Bernard 57074 METZ CEDEX 03 87 39 97 00	57		Etabl. Public	121				

ETABLISSEMENTS ET
SERVICES
MULTICLIENTELES

CCAA CHU NANCY	47 R de Nabecor 54035 NANCY CEDEX 03 83 85 24 92	54		Etabl. Public					
CCAA DE METZ	9 R Paul Michaux 57000 METZ 03 87 66 41 50	57		Org privé non lucr.					

Annexe 4 : Stratégie commerciale

MÉTHODE	COÛT	AVANTAGES	INCONVÉNIENTS
PUBLIPOSTAGE DE LETTRES	Faible	<ul style="list-style-type: none"> ■ Public ciblé. ■ Taux de réponse élevé (2 à 5%). 	<ul style="list-style-type: none"> ■ Trouver ou produire une bonne liste de prospection demande du temps.
PETITES AFFICHES	Faible	<ul style="list-style-type: none"> ■ Public étendu. ■ Longue durée de vie. 	<ul style="list-style-type: none"> ■ Emplacements limités ■ Le message doit être court pour un impact immédiat.
PROSPECTUS DANS LES BOÎTES À LETTRES	Faible	<ul style="list-style-type: none"> ■ Peut être partiellement ciblé. 	<ul style="list-style-type: none"> ■ Taux de rendement faible ■ Distribution par la Poste plus efficace mais plus coûteuse.
SITE WEB	Faible/ Moyen	<ul style="list-style-type: none"> ■ Très vaste public potentiel ■ Couleur, sonorisation et animation possibles. 	<ul style="list-style-type: none"> ■ Difficile de se démarquer dans la foule des sites.
ANNUAIRES	Faible/ Moyen	<ul style="list-style-type: none"> ■ L'annonce dure un an. ■ Permet de se comparer avec ses concurrents. ■ Très large distribution. 	<ul style="list-style-type: none"> ■ Changements annuels uniquement.
PUBLIPOSTAGE DE PROSPECTUS	Faible/ Moyen	<ul style="list-style-type: none"> ■ Public ciblé. 	<ul style="list-style-type: none"> ■ Taux de réponse variable ■ Nécessite du temps (moins que pour les lettres).
ANNONCE DANS UN JOURNAL LOCAL	Moyen	<ul style="list-style-type: none"> ■ Public local. ■ Peut être souvent rediffusée. ■ Possibilité de publier un texte d'appui dans un article. 	<ul style="list-style-type: none"> ■ Nombre de lecteurs plus important que votre marché cible.
ANNONCE DANS UNE PUBLICATION PROFESSIONNELLE	Moyen/ Élevé	<ul style="list-style-type: none"> ■ Ciblé. ■ Article souvent possible dans les pages voisines. ■ Longue durée de vie. 	<ul style="list-style-type: none"> ■ Si la publication est bien choisie, pas d'inconvénient mis à part le prix.
ANNONCE SUR UNE RADIO LOCALE	Élevé	<ul style="list-style-type: none"> ■ Vaste public. 	<ul style="list-style-type: none"> ■ Temps d'annonce très court, d'où nécessité de la répéter fréquemment.
ANNONCE DANS UN MAGAZINE NATIONAL	Élevé	<ul style="list-style-type: none"> ■ Public national. ■ Couleur possible. 	<ul style="list-style-type: none"> ■ Appui rédactionnel peu probable ■ Réserver l'espace des mois à l'avance.

Annexe 5 : Statuts juridiques

TABLEAUX RECAPITULATIFS DES PRINCIPALES STRUCTURES JURIDIQUES

	ENTREPRISE INDIVIDUELLE	EURL	SARL	SA (forme classique)	SAS
NOMBRE D'ASSOCIES	Entrepreneur individuel seul	1 seul associé (personne physique ou morale, à l'exception d'une autre EURL)	Minimum : 2 Maximum : 50 (personnes physiques ou morales)	Minimum : 7 (personnes physiques ou morales)	Minimum : 1 (personne physique ou morale)
MONTANT DU CAPITAL	Pas de notion de « capital social »	50 000 F minimum, versé intégralement lors de la constitution ¹	50 000 F minimum, versé intégralement lors de la constitution ¹	250 000 F minimum : ½ versé lors de la constitution et le solde dans les 5 ans	250 000 F minimum : ½ versé lors de la constitution et le solde dans les 5 ans
DIRIGEANTS	Entrepreneur individuel	Gérant(s) : obligatoirement personne physique - l'associé unique ou - un tiers	Gérant(s) : obligatoirement personne physique - associés ou - un tiers	Conseil d'administration (entre 3 et 24 membres) dont un Président, personne physique obligatoirement	Liberté statutaire Au minimum un Président, personne physique ou morale, associé ou non

	ENTREPRISE INDIVIDUELLE	EURL	SARL	SA (forme classique)	SAS
RESPONSABILITE ASSOCIES	Totale et indéfinie sur biens personnels	Limitée aux apports	Limitée aux apports	Limitée aux apports	Limitée aux apports
RESPONSABILITE DIRIGEANTS	Responsabilité civile et pénale du chef d'entreprise	IDEM	IDEM	IDEM	IDEM
NOMINATION DES DIRIGEANTS	-	Décision de l'associé unique	Par statuts ou en Assemblée générale ordinaire (AGO) à la majorité simple (50 % + 1 voix) ou à une majorité supérieure si clause contraire des statuts	- Membres du Conseil d'administration (CA) nommés par l'Assemblée générale ordinaire (AGO) - PDG et DG nommés par le Conseil d'administration (CA)	Liberté statutaire
REVOCATION DES DIRIGEANTS	-	Décision de l'associé unique	En Assemblée Générale Ordinaire (AGO) (motifs légitimes) Majorité simple (50 % + 1 voix) Clause contraire interdite	Membres du Conseil d'Administration (CA), Président compris : en Assemblée Générale Ordinaire (AGO) sans préavis ni indemnités. Le Président peut être démis de ses fonctions à tout moment par décision du Conseil d'Administration (CA)	Liberté statutaire

	ENTREPRISE INDIVIDUELLE	EURL	SARL	SA (forme classique)	SAS
DUREE DES FONCTIONS	-	Fixée par les statuts sinon illimitée	Fixée par les statuts sinon illimitée	6 ans (3 ans en début d'activité)	Liberté statutaire
IMPOSITION DES BENEFICES	Impôt sur le revenu (IR) : bénéfices industriels et commerciaux (BIC), bénéfices non commerciaux (BNC)	- Pas d'imposition au niveau de la société, l'associé unique est imposé directement au titre de l'impôt sur le revenu (IR) : bénéfices industriels et commerciaux (BIC) ou bénéfices non commerciaux (BNC) - Possibilité d'opter pour l'impôt sur les sociétés (IS)	Impôt sur les sociétés (IS) Possibilité d'opter pour l'impôt sur le revenu (IR) lorsque les associés sont membres d'une même famille (SARL de famille)	Impôt sur les sociétés (IS)	Impôt sur les sociétés (IS)
DEDUCTION REMUNERATION DES DIRIGEANTS	Non	En principe non (sauf option pour l'impôt sur les sociétés (IS) ou gérant extérieur)	Oui	Oui	Oui
REGIME FISCAL DU DIRIGEANT	-	Impôt sur le revenu (IR), soit dans la catégorie des bénéfices industriels et commerciaux (BIC) (EURL à l'IR), soit dans celle des rémunérations de dirigeants ² (EURL à l'IS)	Gérant minoritaire : traitements et salaires (TS) Gérant majoritaire : rémunération dirigeants ²	Traitements et salaires (TS) pour le Président du Conseil d'administration (CA)	Traitements et salaires (TS) pour le Président

² Les modalités d'imposition des rémunérations de dirigeants sont désormais identiques à celles prévues en matière de traitements et salaires

	ENTREPRISE INDIVIDUELLE	EURL	SARL	SA (forme classique)	SAS
REGIME SOCIAL DES DIRIGEANTS	Non salariés	- Non salariés si gérant est l'associé unique - Assimilé salarié si le gérant est un tiers	- Gérant minoritaire : assimilé salarié - Gérant majoritaire : non salarié	- Président : assimilé salarié - Autres membres du Conseil d'administration (CA) : non rémunérés	Idem SA (dans l'attente de la position officielle du Ministère du travail, de l'emploi et de la formation professionnelle)
REGIME SOCIAL DES ASSOCIES	-	-	Salariés (si contrat de travail)	Salariés (si contrat de travail)	Salariés (si contrat de travail)
QUI PREND LES DECISIONS ?	L'entrepreneur seul	Le gérant (possibilité de limiter ses pouvoirs s'il s'agit d'un tiers)	- Le gérant pour les actes de gestion courante - L'Assemblée générale ordinaire (AGO) pour les autres décisions de gestion - L'Assemblée générale extraordinaire (AGE) pour les décisions modifiant les statuts	- Le Conseil d'administration (CA) : pour la gestion courante - L'Assemblée générale ordinaire (AGO) pour les autres décisions de gestion - L'Assemblée générale extraordinaire (AGE) pour les décisions modifiant les statuts	Liberté statutaire
CONSULTATIONS PAR CORRESPONDANCE	-	-	Possible si prévues dans les statuts	Non	Liberté statutaire

	ENTREPRISE INDIVIDUELLE	EURL	SARL	SA (forme classique)	SAS
COMMISSAIRE AUX COMPTES	Non	Non sauf si deux des trois conditions sont remplies : - Bilan > 10 MF - CA HT > 20 MF - Plus de 50 salariés	Non sauf si deux des trois conditions sont remplies : - Bilan > 10 MF - CA HT > 20 MF - Plus de 50 salariés	Oui	Oui
TRANSMISSION	- Cession du fonds ou de la clientèle - Apport de l'entreprise en société - Location-gérance	Cessions de parts sociales libres. Pas de procédures d'agrément.	- Cessions de parts libres entre associés, ascendants, descendants et conjoints (sauf clause d'agrément prévue dans les statuts) - Cessions à des tiers : agrément obligatoire	Cessions d'actions libres sauf accords extra-statutaires	Cessions libres. Les statuts peuvent prévoir certaines clauses (ex. : inaliénabilité, agrément préalable de cession, ...)

TANKOSIC Laurène

Septembre 2006

UNIVERSITE Henri POINCARÉ – NANCY I

Mots-clés : Activités Physiques et Sportives, Activités Physiques Adaptées, Santé, Prévention, Politique de santé, Création d'entreprise

Résumé :

« Les activités physiques et sportives (APS) constituent un élément important dans l'éducation, de la culture, de l'intégration et de la vie sociale. Elles contribuent également à la santé. Leur promotion et leur développement sont d'intérêt général. » (Loi du 6 juillet 2000, relative à l'organisation et à la promotion des APS).

Ainsi, notre projet de promouvoir une pratique d'APS adaptées aux personnes atteintes de maladie intègre la politique de santé actuelle, en ayant comme souci de maintenir et de développer leur santé (physique, mentale et sociale).

Eviter une situation de handicap (conséquence de la maladie) et réintégrer la personne malade dans son environnement quotidien sont les objectifs principaux de notre projet d'entreprise de prestations.

S'appuyer sur la méthodologie des projets complexes et un stage en pépinière d'entreprises nous a permis de réaliser les différentes étapes pour réaliser notre business plan.

Key words : Physical and Sporting Activities, Adapted Physical Activities, Health, Prevention, Policy of health, Creation of company

Summary :

“Physical and sporting activities are an important part of education, culture, integration and social life. They also help health wise. Promoting and developing them are of general interest.” (06/07/00 law relating to the organisation and the promotion of physical and sporting activities.)

Therefore, our project to promote a type of PSA adapted to ill people takes into account the current health policy, aiming at maintaining and developing their physical, mental and social health.

Avoiding disabilities (as a consequence of the disease), and reinstating ill people in their daily environment are the main objectives of our project to establish a service business.

Relying on complex projects methodology and a training course in seedbed of companies helped us being to take the different steps necessary to build our business plan.