



HAL
open science

Lever au fauteuil des patients ventilés en réanimation chirurgicale: une étude de faisabilité

Mathieu Gresser

► **To cite this version:**

Mathieu Gresser. Lever au fauteuil des patients ventilés en réanimation chirurgicale: une étude de faisabilité. Sciences du Vivant [q-bio]. 2016. hal-01931793

HAL Id: hal-01931793

<https://hal.univ-lorraine.fr/hal-01931793>

Submitted on 23 Nov 2018

HAL is a multi-disciplinary open access archive for the deposit and dissemination of scientific research documents, whether they are published or not. The documents may come from teaching and research institutions in France or abroad, or from public or private research centers.

L'archive ouverte pluridisciplinaire **HAL**, est destinée au dépôt et à la diffusion de documents scientifiques de niveau recherche, publiés ou non, émanant des établissements d'enseignement et de recherche français ou étrangers, des laboratoires publics ou privés.



AVERTISSEMENT

Ce document est le fruit d'un long travail approuvé par le jury de soutenance et mis à disposition de l'ensemble de la communauté universitaire élargie.

Il est soumis à la propriété intellectuelle de l'auteur. Ceci implique une obligation de citation et de référencement lors de l'utilisation de ce document.

D'autre part, toute contrefaçon, plagiat, reproduction illicite encourt une poursuite pénale.

Contact : ddoc-thesesexercice-contact@univ-lorraine.fr

LIENS

Code de la Propriété Intellectuelle. articles L 122. 4

Code de la Propriété Intellectuelle. articles L 335.2- L 335.10

http://www.cfcopies.com/V2/leg/leg_droi.php

<http://www.culture.gouv.fr/culture/infos-pratiques/droits/protection.htm>

UNIVERSITE DE LORRAINE

2016

FACULTE DE MEDECINE

NANCY

THESE

pour obtenir le grade de

DOCTEUR EN MEDECINE

Présentée et soutenue publiquement

dans le cadre du troisième cycle des études médicales

Spécialité ANESTHESIE - REANIMATION

par

MATHIEU GRESSER

Le 15 Juin 2016

Lever au fauteuil des patients ventilés en

Réanimation chirurgicale.

Une étude de faisabilité.

Examineurs de la thèse :

Monsieur le Professeur Gérard AUDIBERT, président du jury

Monsieur le Professeur Hervé BOUAZIZ

Monsieur le Professeur Jean PAYSANT

Madame le Docteur Claire CHARPENTIER



**UNIVERSITÉ
DE LORRAINE**



FACULTÉ de MÉDECINE
NANCY

**Président de l'Université de Lorraine:
Professeur Pierre MUTZENHARDT**

**Doyen de la Faculté de Médecine :
Professeur Marc BRAUN**

Vice-doyens

Pr Karine ANGIOI-DUPREZ, Vice-Doyen

Pr Marc DEBOUVERIE, Vice-Doyen

Assesseurs :

Premier cycle : Dr Guillaume GAUCHOTTE

Deuxième cycle : Pr Marie-Reine LOSSER

Troisième cycle : Pr Marc DEBOUVERIE

Innovations pédagogiques : Pr Bruno CHENUUEL

Formation à la recherche : Dr Nelly AGRINIER

Animation de la recherche clinique : Pr François ALLA

Affaires juridiques et Relations extérieures : Dr Frédérique CLAUDOT

Vie Facultaire et SIDES : Dr Laure JOLY

Relations Grande Région : Pr Thomas FUCHS-BUDER

Etudiant : M. Lucas SALVATI

Chargés de mission

Bureau de docimologie : Dr Guillaume VOGIN

Commission de prospective facultaire : Pr Pierre-Edouard BOLLAERT

Orthophonie : Pr Cécile PARIETTI-WINKLER

PACES : Dr Chantal KOHLER

Plan Campus : Pr Bruno LEHEUP

International : Pr Jacques HUBERT

=====

DOYENS HONORAIRES

Professeur Jean-Bernard DUREUX - Professeur Jacques ROLAND - Professeur Patrick
NETTER Professeur Henry COUDANE

=====

PROFESSEURS HONORAIRES

Jean-Marie ANDRE - Daniel ANTHOINE - Alain AUBREGE - Jean AUQUE - Gérard BARROCHE - Alain
BERTRAND Pierre BEY - Marc-André BIGARD - Patrick BOISSEL – Pierre BORDIGONI - Jacques
BORRELLY - Michel BOULANGE Jean-Louis BOUTROY - Jean-Claude BURDIN - Claude BURLET -

Daniel BURNEL - Claude CHARDOT - Jean-François CHASSAGNE - François CHERRIER Jean-Pierre CRANCE - Gérard DEBRY - Emile de LAVERGNE - Jean-Pierre DESCHAMPS - Jean DUHEILLE - Jean-Bernard DUREUX - Gérard FIEVE - Jean FLOQUET - Robert FRISCH - Alain GAUCHER - Pierre GAUCHER - Alain GERARD - Hubert GERARD - Jean-Marie GILGENKRANTZ - Simone GILGENKRANTZ - Gilles GROSDIDIER - Oliéro GUERCI - Philippe HARTEMANN - Gérard HUBERT - Claude HURIET Christian JANOT - Michèle KESSLER - François KOHLER - Jacques LACOSTE - Henri LAMBERT - Pierre LANDES Marie-Claire LAXENAIRE - Michel LAXENAIRE - Alain LE FAOU - Jacques LECLERE - Pierre LEDERLIN - Bernard LEGRAS - Jean-Pierre MALLIÉ - Philippe MANGIN - Pierre MATHIEU - Michel MERLE - Pierre MONIN Pierre NABET - Jean-Pierre NICOLAS - Pierre PAYSANT - Francis PENIN - Gilbert PERCEBOIS - Claude PERRIN - Luc PICARD - François PLENAT - Jean-Marie POLU - Jacques POUREL - Jean PREVOT - Francis RAPHAEL - Antoine RASPILLER – Denis REGENT - Michel RENARD - Jacques ROLAND - René-Jean ROYER - Daniel SCHMITT - Michel SCHMITT - Michel SCHWEITZER - Daniel SIBERTIN-BLANC - Claude SIMON - Danièle SOMMELET - Jean-François STOLTZ - Michel STRICKER - Gilbert THIBAUT - Gérard VAILLANT - Paul VERT – Hervé VESPIGNANI Colette VIDAILHET - Michel VIDAILHET - Jean-Pierre VILLEMOT - Michel WAYOFF - Michel WEBER

=====

PROFESSEURS ÉMÉRITES

Professeur Gérard BARROCHE - Professeur Pierre BEY - Professeur Marc-André BIGARD - Professeur Jean-Pierre CRANCE Professeure Michèle KESSLER - Professeur Jacques LECLÈRE - Professeur Alain LE FAOU - Professeur Jean-Marie GILGENKRANTZ - Professeure Simone GILGENKRANTZ – Professeur Gilles GROSDIDIER - Professeur Philippe HARTEMANN - Professeur Pierre MONIN - Professeur Jean-Pierre NICOLAS - Professeur Luc PICARD - Professeur François PLENAT - Professeur Jacques POUREL - Professeur Daniel SIBERTIN-BLANC Professeur Paul VERT - Professeur Michel VIDAILHET

=====

PROFESSEURS DES UNIVERSITÉS - PRATICIENS HOSPITALIERS

42^{ème} Section : MORPHOLOGIE ET MORPHOGENÈSE

1^{ère} sous-section : (*Anatomie*)

Professeur Marc BRAUN

2^{ème} sous-section : (*Histologie, embryologie et cytogénétique*)

Professeur Christo CHRISTOV– Professeur Bernard FOLIGUET

3^{ème} sous-section : (*Anatomie et cytologie pathologiques*)

Professeur Jean-Michel VIGNAUD

43^{ème} Section : BIOPHYSIQUE ET IMAGERIE MÉDICALE

1^{ère} sous-section : (*Biophysique et médecine nucléaire*)

Professeur Gilles KARCHER – Professeur Pierre-Yves MARIE – Professeur Pierre OLIVIER

2^{ème} sous-section : (*Radiologie et imagerie médicale*)

Professeur René ANXIONNAT - Professeur Alain BLUM - Professeur Serge BRACARD - Professeur Michel CLAUDON - Professeure Valérie CROISÉ-LAURENT - Professeur Jacques FELBLINGER

44^{ème} Section : BIOCHIMIE, BIOLOGIE CELLULAIRE ET MOLÉCULAIRE, PHYSIOLOGIE ET NUTRITION

1^{ère} sous-section : (*Biochimie et biologie moléculaire*)

Professeur Jean-Louis GUEANT - Professeur Bernard NAMOUR - Professeur Jean-Luc OLIVIER

2^{ème} sous-section : (*Physiologie*)

Professeur Christian BEYAERT - Professeur Bruno CHENUUEL - Professeur François MARCHAL

4^{ème} sous-section : (Nutrition)

Professeur Didier QUILLIOT - Professeure Rosa-Maria RODRIGUEZ-GUEANT - Professeur Olivier ZIEGLER

45^{ème} Section : MICROBIOLOGIE, MALADIES TRANSMISSIBLES ET HYGIÈNE

1^{ère} sous-section : (Bactériologie – virologie ; hygiène hospitalière)

Professeur Alain LOZNIIEWSKI – Professeure Evelyne SCHVOERER

2^{ème} sous-section : (Parasitologie et Mycologie)

Professeure Marie MACHOUART

3^{ème} sous-section : (Maladies infectieuses ; maladies tropicales)

Professeur Thierry MAY - Professeure Céline PULCINI - Professeur Christian RABAUD

46^{ème} Section : SANTÉ PUBLIQUE, ENVIRONNEMENT ET SOCIÉTÉ

1^{ère} sous-section : (Épidémiologie, économie de la santé et prévention)

Professeur François ALLA - Professeur Serge BRIANÇON - Professeur Francis GUILLEMIN

Professeur Denis ZMIROU-NAVIER

2^{ème} sous-section : (Médecine et santé au travail)

Professeur Christophe PARIS

3^{ème} sous-section : (Médecine légale et droit de la santé)

Professeur Henry COUDANE

4^{ème} sous-section : (Biostatistiques, informatique médicale et technologies de communication)

Professeure Eliane ALBUISSON - Professeur Nicolas JAY

47^{ème} Section : CANCÉROLOGIE, GÉNÉTIQUE, HÉMATOLOGIE, IMMUNOLOGIE

1^{ère} sous-section : (Hématologie ; transfusion)

Professeur Pierre FEUGIER

2^{ème} sous-section : (Cancérologie ; radiothérapie)

Professeur Thierry CONROY - Professeur François GUILLEMIN - Professeur Didier PEIFFERT - Professeur Frédéric MARCHAL

3^{ème} sous-section : (Immunologie)

Professeur Marcelo DE CARVALHO-BITTENCOURT - Professeur Gilbert FAURE

4^{ème} sous-section : (Génétique)

Professeur Philippe JONVEAUX - Professeur Bruno LEHEUP

48^{ème} Section : ANESTHÉSIOLOGIE, RÉANIMATION, MÉDECINE D'URGENCE, PHARMACOLOGIE ET THÉRAPEUTIQUE

1^{ère} sous-section : (Anesthésiologie-réanimation ; médecine d'urgence)

Professeur Gérard AUDIBERT - Professeur Hervé BOUAZIZ - Professeur Thomas FUCHS-BUDER

Professeure Marie-Reine LOSSER - Professeur Claude MEISTELMAN

2^{ème} sous-section : (Réanimation ; médecine d'urgence)

Professeur Pierre-Édouard BOLLAERT - Professeur Sébastien GIBOT - Professeur Bruno LÉVY

3^{ème} sous-section : (Pharmacologie fondamentale ; pharmacologie clinique ; addictologie)

Professeur Pierre GILLET - Professeur Jean-Yves JOUZEAU - Professeur Patrick NETTER

4^{ème} sous-section : (Thérapeutique ; médecine d'urgence ; addictologie)

Professeur François PAILLE - Professeur Patrick ROSSIGNOL - Professeur Faiez ZANNAD

49^{ème} Section : PATHOLOGIE NERVEUSE ET MUSCULAIRE, PATHOLOGIE MENTALE, HANDICAP ET RÉÉDUCATION

1^{ère} sous-section : (Neurologie)

Professeur Marc DEBOUVERIE - Professeur Louis MAILLARD - Professeur Luc TAILLANDIER - Professeure Louise TYVAERT

2^{ème} sous-section : (Neurochirurgie)

Professeur Jean AUQUE - Professeur Thierry CIVIT - Professeure Sophie COLNAT-COULBOIS - Professeur Olivier KLEIN Professeur Jean-Claude MARCHAL

3^{ème} sous-section : (Psychiatrie d'adultes ; addictologie)

Professeur Jean-Pierre KAHN - Professeur Raymund SCHWAN

4^{ème} sous-section : (Pédopsychiatrie ; addictologie)

Professeur Bernard KABUTH

5^{ème} sous-section : (Médecine physique et de réadaptation)

Professeur Jean PAYSANT

50^{ème} Section : PATHOLOGIE OSTÉO-ARTICULAIRE, DERMATOLOGIE ET CHIRURGIE PLASTIQUE

1^{ère} sous-section : (Rhumatologie)

Professeure Isabelle CHARY-VALCKENAERE - Professeur Damien LOEUILLE

2^{ème} sous-section : (Chirurgie orthopédique et traumatologique)

Professeur Laurent GALOIS - Professeur Didier MAINARD - Professeur Daniel MOLE - Professeur François SIRVEAUX

3^{ème} sous-section : (Dermato-vénérologie)

Professeure Annick BARBAUD - Professeur Jean-Luc SCHMUTZ

4^{ème} sous-section : (Chirurgie plastique, reconstructrice et esthétique ; brûlologie)

Professeur François DAP - Professeur Gilles DAUTEL - Professeur Etienne SIMON

51^{ème} Section : PATHOLOGIE CARDIO-RESPIRATOIRE ET VASCULAIRE

1^{ère} sous-section : (Pneumologie ; addictologie)

Professeur Jean-François CHABOT - Professeur Ari CHAOUAT - Professeur Yves MARTINET

2^{ème} sous-section : (Cardiologie)

Professeur Etienne ALIOT - Professeur Edoardo CAMENZIND - Professeur Christian de CHILLOU DE CHURET

Professeur Yves JUILLIERE - Professeur Nicolas SADOUL

3^{ème} sous-section : (Chirurgie thoracique et cardiovasculaire)

Professeur Thierry FOLLIGUET - Professeur Juan-Pablo MAUREIRA

4^{ème} sous-section : (Chirurgie vasculaire ; médecine vasculaire)

Professeur Sergueï MALIKOV - Professeur Denis WAHL

52^{ème} Section : MALADIES DES APPAREILS DIGESTIF ET URINAIRE

1^{ère} sous-section : (Gastroentérologie ; hépatologie ; addictologie)

Professeur Jean-Pierre BRONOWICKI - Professeur Laurent PEYRIN-BIROULET

3^{ème} sous-section : (Néphrologie)

Professeur Luc FRIMAT - Professeure Dominique HESTIN

4^{ème} sous-section : (Urologie)

Professeur Pascal ESCHWEGE - Professeur Jacques HUBERT

53^{ème} Section : MÉDECINE INTERNE, GÉRIATRIE, CHIRURGIE GÉNÉRALE ET MÉDECINE GÉNÉRALE

1^{ère} sous-section : (Médecine interne ; gériatrie et biologie du vieillissement ; addictologie)

Professeur Athanase BENETOS - Professeur Jean-Dominique DE KORWIN - Professeure Gisèle KANNY

Professeure Christine PERRET-GUILLAUME

2^{ème} sous-section : (Chirurgie générale)

Professeur Ahmet AYAV - Professeur Laurent BRESLER - Professeur Laurent BRUNAUD

3^{ème} sous-section : (Médecine générale)

Professeur Jean-Marc BOIVIN

54^{ème} Section : DÉVELOPPEMENT ET PATHOLOGIE DE L'ENFANT, GYNÉCOLOGIE-OBSTÉTRIQUE, ENDOCRINOLOGIE ET REPRODUCTION

1^{ère} sous-section : (Pédiatrie)

Professeur Pascal CHASTAGNER - Professeur François FEILLET - Professeur Jean-Michel HASCOET

Professeur Emmanuel RAFFO - Professeur Cyril SCHWEITZER

2^{ème} sous-section : (Chirurgie infantile)

Professeur Pierre JOURNEAU - Professeur Jean-Louis LEMELLE

3^{ème} sous-section : (Gynécologie-obstétrique ; gynécologie médicale)

Professeur Philippe JUDLIN - Professeur Olivier MOREL

4^{ème} sous-section : (Endocrinologie, diabète et maladies métaboliques ; gynécologie médicale)

Professeur Bruno GUERCI - Professeur Marc KLEIN - Professeur Georges WERYHA

55^{ème} Section : PATHOLOGIE DE LA TÊTE ET DU COU

1^{ère} sous-section : (Oto-rhino-laryngologie)

Professeur Roger JANKOWSKI - Professeure Cécile PARIETTI-WINKLER

2^{ème} sous-section : (Ophtalmologie)

Professeure Karine ANGIOI - Professeur Jean-Paul BERROD - Professeur Jean-Luc GEORGE

3^{ème} sous-section : (Chirurgie maxillo-faciale et stomatologie)

Professeure Muriel BRIX

=====

PROFESSEURS DES UNIVERSITÉS

61^{ème} Section : GÉNIE INFORMATIQUE, AUTOMATIQUE ET TRAITEMENT DU SIGNAL

Professeur Walter BLONDEL

64^{ème} Section : BIOCHIMIE ET BIOLOGIE MOLÉCULAIRE

Professeure Sandrine BOSCHI-MULLER

=====

PROFESSEUR ASSOCIÉ DE MÉDECINE GÉNÉRALE

Professeur associé Paolo DI PATRIZIO

=====

MAÎTRES DE CONFÉRENCES DES UNIVERSITÉS - PRATICIENS HOSPITALIERS

42^{ème} Section : MORPHOLOGIE ET MORPHOGENÈSE

1^{ère} sous-section : (Anatomie)

Docteur Bruno GRIGNON - Docteure Manuela PEREZ

2^{ème} sous-section : (Histologie, embryologie et cytogénétique)

Docteure Chantal KOHLER - Docteure Françoise TOUATI

3^{ème} sous-section : (Anatomie et cytologie pathologiques)

Docteur Guillaume GAUCHOTTE

43^{ème} Section : BIOPHYSIQUE ET IMAGERIE MÉDICALE

1^{ère} sous-section : (Biophysique et médecine nucléaire)

Docteur Jean-Marie ESCANYE

2^{ème} sous-section : (Radiologie et imagerie médicale)

Docteur Damien MANDRY - Docteur Pedro TEIXEIRA

44^{ème} Section : BIOCHIMIE, BIOLOGIE CELLULAIRE ET MOLÉCULAIRE, PHYSIOLOGIE ET NUTRITION

1^{ère} sous-section : (Biochimie et biologie moléculaire)

Docteure Shyue-Fang BATTAGLIA - Docteure Sophie FREMONT - Docteure Isabelle GASTIN

Docteure Catherine MALAPLATE-ARMAND - Docteur Marc MERTEN - Docteur Abderrahim OUSSALAH

2^{ème} sous-section : (Physiologie)

Docteure Silvia DEMOULIN-ALEXIKOVA - Docteur Mathias POUSSEL

3^{ème} sous-section : (Biologie Cellulaire)

Docteure Véronique DECOT-MAILLERET

45^{ème} Section : MICROBIOLOGIE, MALADIES TRANSMISSIBLES ET HYGIÈNE

1^{ère} sous-section : (Bactériologie – Virologie ; hygiène hospitalière)

Docteure Corentine ALAUZET - Docteure Hélène JEULIN - Docteure Véronique VENARD

2^{ème} sous-section : (Parasitologie et mycologie)

Docteure Anne DEBOURGOGNE

46^{ème} Section : SANTÉ PUBLIQUE, ENVIRONNEMENT ET SOCIÉTÉ

1^{ère} sous-section : (Epidémiologie, économie de la santé et prévention)

Docteure Nelly AGRINIER - Docteur Cédric BAUMANN - Docteure Frédérique CLAUDOT - Docteur Alexis HAUTEMANIÈRE

2^{ème} sous-section (Médecine et Santé au Travail)

Docteure Isabelle THAON

3^{ème} sous-section (Médecine légale et droit de la santé)

Docteur Laurent MARTRILLE

47^{ème} Section : CANCÉROLOGIE, GÉNÉTIQUE, HÉMATOLOGIE, IMMUNOLOGIE

1^{ère} sous-section : (Hématologie ; transfusion)

Docteure Aurore PERROT

2^{ème} sous-section : (Cancérologie ; radiothérapie)

Docteure Lina BOLOTINE

4^{ème} sous-section : (Génétique)

Docteure Céline BONNET - Docteur Christophe PHILIPPE

48^{ème} Section : ANESTHÉSIOLOGIE, RÉANIMATION, MÉDECINE D'URGENCE, PHARMACOLOGIE ET THÉRAPEUTIQUE

2^{ème} sous-section : (Réanimation ; Médecine d'urgence)

Docteur Antoine KIMMOUN (*stagiaire*)

3^{ème} sous-section : (Pharmacologie fondamentale ; pharmacologie clinique ; addictologie)

Docteur Nicolas GAMBIER - Docteure Françoise LAPICQUE - Docteur Julien SCALA-BERTOLA

4^{ème} sous-section : (Thérapeutique ; Médecine d'Urgence ; Addictologie)

Docteur Nicolas GIRERD (*Stagiaire*)

50^{ème} Section : PATHOLOGIE OSTÉO-ARTICULAIRE, DERMATOLOGIE ET CHIRURGIE PLASTIQUE

1^{ère} sous-section : (Rhumatologie)

Docteure Anne-Christine RAT

3^{ème} sous-section : (Dermato-vénérologie)

Docteure Anne-Claire BURSZTEJN

4^{ème} sous-section : (Chirurgie plastique, reconstructrice et esthétique ; Brulologie)

Docteure Laetitia GOFFINET-PLEUTRET

51^{ème} Section : PATHOLOGIE CARDIO-RESPIRATOIRE ET VASCULAIRE

3^{ème} sous-section : (Chirurgie thoracique et cardio-vasculaire)

Docteur Fabrice VANHUYSE

4^{ème} sous-section : (Chirurgie vasculaire ; médecine vasculaire)

Docteur Stéphane ZUILY

52^{ème} Section : MALADIES DES APPAREILS DIGESTIF ET URINAIRE

1^{ère} sous-section : (Gastroentérologie ; hépatologie ; addictologie)

Docteur Jean-Baptiste CHEVAUX

53^{ème} Section : MÉDECINE INTERNE, GÉRIATRIE, CHIRURGIE GÉNÉRALE ET MÉDECINE GÉNÉRALE

1^{ère} sous-section : (Médecine interne ; gériatrie et biologie du vieillissement ; addictologie) Docteure Laure JOLY

3^{ème} sous-section : (Médecine générale)

Docteure Elisabeth STEYER

55^{ème} Section : PATHOLOGIE DE LA TÊTE ET DU COU

1^{ère} sous-section : (Oto-Rhino-Laryngologie)

Docteur Patrice GALLET (*stagiaire*)

=====

MAÎTRES DE CONFÉRENCES

5^{ème} Section : SCIENCES ÉCONOMIQUES

Monsieur Vincent LHUILLIER

7^{ème} Section : SCIENCES DU LANGAGE : LINGUISTIQUE ET PHONETIQUE GENERALES

Madame Christine DA SILVA-GENEST

**19^{ème} Section : SOCIOLOGIE,
DÉMOGRAPHIE**

Madame Joëlle KIVITS

**60^{ème} Section : MÉCANIQUE, GÉNIE
MÉCANIQUE, GÉNIE CIVIL**

Monsieur Alain DURAND

61^{ème} Section : GÉNIE INFORMATIQUE, AUTOMATIQUE ET TRAITEMENT DU SIGNAL

Monsieur Jean REBSTOCK

64^{ème} Section : BIOCHIMIE ET BIOLOGIE MOLÉCULAIRE

Madame Marie-Claire LANHERS - Monsieur Nick RAMALANJAONA - Monsieur Pascal REBOUL

65^{ème} Section : BIOLOGIE CELLULAIRE

Madame Nathalie AUCHET - Madame Natalia DE ISLA-MARTINEZ - Monsieur Jean-Louis GELLY
Madame Céline HUSELSTEIN - Madame Ketsia HESS – Monsieur Hervé MEMBRE - Monsieur Christophe NEMOS

66^{ème} Section : PHYSIOLOGIE

Monsieur Nguyen TRAN

=====

MAÎTRES DE CONFÉRENCES ASSOCIÉS DE MÉDECINE GÉNÉRALE

Docteur Pascal BOUCHE – Docteur Olivier BOUCHY - Docteur Arnaud MASSON - Docteure Sophie SIEGRIST

=====

DOCTEURS HONORIS CAUSA

Professeur Charles A. BERRY (1982)
Centre de Médecine Préventive, Houston (U.S.A)
Professeur Pierre-Marie GALETTI (1982)
Brown University, Providence (U.S.A)
Professeure Mildred T. STAHLMAN (1982)
Vanderbilt University, Nashville (U.S.A)
Professeur Théodore H. SCHIEBLER (1989)
Institut d'Anatomie de Würzburg (R.F.A)
Université de Pennsylvanie (U.S.A)

Professeur Charles A. BERRY (1982)
Centre de Médecine Préventive, Houston (U.S.A)
Professeur Pierre-Marie GALETTI (1982)
Brown University, Providence (U.S.A)
Professeure Mildred T. STAHLMAN (1982)
Vanderbilt University, Nashville (U.S.A)
Professeur Théodore H. SCHIEBLER (1989)
Institut d'Anatomie de Würzburg (R.F.A)
Université de Pennsylvanie (U.S.A)

REMERCIEMENTS

A Notre Président et Juge,

Monsieur le **Professeur Gérard AUDIBERT**,
Professeur des Universités d'Anesthésiologie - Réanimation

Vous me faites l'honneur de présider le jury de ma thèse. Je vous remercie de l'intérêt que vous portez à ce travail. Recevez ici toute ma reconnaissance et l'expression de mon plus profond respect.

A Notre Maître et Juge,

Monsieur le **Professeur Hervé BOUAZIZ**,

Professeur des Universités d'Anesthésiologie – Réanimation

Vous me faites l'honneur de juger ce travail. Veuillez trouver ici l'expression de mes sincères remerciements et de mon plus profond respect.

A Notre Maître et Juge,

Monsieur le **Professeur Jean PAYSANT**,

Professeur des Universités de Médecine Physique et de Réadaptation

Vous me faites l'honneur de participer au jury de ma thèse. Il était important de présenter ce travail à un Rééducateur, et je vous remercie de l'intérêt que vous y avez porté. Recevez ici toute ma reconnaissance.

A Notre Directrice et Juge,

Madame le **Docteur Claire CHARPENTIER**,

Praticien Hospitalier d'Anesthésiologie – Réanimation

Tu m'as confié les clés de ce travail, pour lequel tu m'as parfaitement encadré. Merci pour la rigueur et la qualité de ton enseignement pratique et théorique, qui me sera, sans nul doute, essentiel, pour la suite de ma carrière.

A l'ensemble de l'équipe médicale et paramédicale de la Réanimation Chirurgicale de l'Hôpital Central, pour l'aide précieuse apportée à cette étude.

Merci à Adeline de m'avoir donné accès à son travail de Mémoire de Kinésithérapeute, qui m'a servi de base de travail.

A Sabine, l'ancienne secrétaire de Réanimation Chirurgicale. Ton aide dans la recherche des dossiers pour mon recueil de données a été précieuse.

A l'ensemble des médecins Anesthésistes et Réanimateurs du CHRU de Nancy et du CH d'Epinal, qui m'ont parfaitement encadré pendant ces cinq années d'internat. On ne peut devenir un bon médecin qu'en ayant de bons enseignants. Merci à vous.

A l'ensemble des infirmières et infirmiers, anesthésistes ou non, avec lesquels j'ai eu la chance de travailler tout au long de mon internat, dans les services d'Anesthésie et de Réanimation du CHRU de Nancy et du CH d'Epinal. J'espère vous avoir laissé un bon souvenir, et avoir encore la chance de travailler avec certains d'entre vous.

A tous mes co-internes, qui ont partagé ces années de formation. Malgré les embûches, les longues heures passées à l'hôpital, la fatigue, ou les machines à café récalcitrantes, sachons garder, toujours, le sourire. Merci à tous de m'avoir accompagné pendant ces années.

Aux statisticiens, Monsieur le Docteur Cédric BAUMANN, Monsieur Backridine MMADI MRENDA et Madame Amandine LUC. Merci pour votre aide précieuse dans la réalisation de ce travail.

A mes parents. Pour l'éducation sans faille dont j'ai bénéficié, sans laquelle je n'en serais pas là. Le soutien et l'amour inconditionnels que vous m'avez apportés tout au long de ma vie, pour mes choix personnels et professionnels, font de vous les meilleurs parents du monde. Vous êtes les exemples que je suis fier de suivre.

A ma sœur, Claire. Tu as su tracer une belle route dans ta vie. J'aimerais suivre la même. Merci pour le soutien et l'amour dont tu fais preuve.

A mon bof, Edouard. Pour avoir su me montrer l'exemple d'un frère que je n'ai pas eu.

A Louise et Salomé, mes adorables nièces. Vos seuls sourires me comblent. Rendez-vous dans 10 ans pour vos premières sorties en boîte (pas un mot à vos parents !).

A ma grand-mère, Mamema. Ta sage bienveillance est toujours un réconfort pour moi. J'espère pouvoir partager ta si riche expérience pendant de longues années encore.

A mon grand-père, Papepa, le patriarche que j'ai admiré. J'aurai aimé que tu sois là en ce jour si important.

A mon oncle, Jean-Luc. Ta culture sans limite m'a toujours ébahi. Puisse ton goût des bonnes choses être encore satisfait.

A ma tante, Sonia. Les souvenirs de toi ne sont que douceur et sourire.

A mes beaux-parents, Agnès et Pascal. Vous avez su m'accueillir comme un fils et j'espère vous le rendre. Chaque moment partagé avec vous est toujours un plaisir. Merci pour la chaleur de votre foyer.

A mes belles-sœurs, Perrine, Charlotte, Juliette, et à leur moitié, Adrien et Vincent. Que l'avenir nous réserve encore des moments de bonheur à partager ensemble. Avec, pourquoi pas, mariages et enfants à la clé...

A tous mes cousins par alliance, Antoine en tête, merci pour votre convivialité, votre joie communicative, et l'ouverture d'esprit affiché dans votre famille de fou !

A mes amis des années fac, qui sont bien plus que ça. Apo, Béber, Bribri, Buzz, Chab, Christelle, Clem, Fifi, Gourdin, Laura, Marc, Marine, Marjo, Mel, Nico, Petitfrère, Pouyou, Rirou, Sév, Tara. Pour les fous – rires, les confidences, les soirées endiablées, les vacances mouvementées, les évènements heureux ou moins pendant lesquels vous êtes toujours présents. Et pour tout ce qui reste à venir...

A mes amis des années collège et lycée d'Epinal. Deig' (mon coloc préféré !), Bouni, Seb, Moug, Doofy, Thibaut, sans oublier les coupines Marie, Agathe, Laure et Marion. La véritable amitié, ce n'est pas être inséparable, mais être séparé, et que ça ne change rien. Vous êtes et resterez mes « amis du bout du monde ».

A mes blondes Chloé et Clémence, mon petit Rabi, mon blondinet Macaire, mon échevelé Baptiste. Que l'avenir nous réserve encore de meilleurs moments que ceux déjà passés.

A Marion. Le sucre ne servirait à rien si le sel manquait. Tu es le sel de ma vie, rien n'aurait la même saveur si tu n'étais pas là. Merci pour ton soutien, ton enthousiasme, ton ouverture d'esprit, ta force, ton énergie, ta détermination admirable dans toutes tes entreprises, ta présence réconfortante, et pour tout le reste. Tu es, chaque jour, le pilier de mes constructions et la base de mes projets. Les fondations sont solides pour nous permettre de bâtir un édifice indestructible. Je t'aime.

SERMENT

« Au moment d'être admis à exercer la médecine, je promets et je jure d'être fidèle aux lois de l'honneur et de la probité. Mon premier souci sera de rétablir, de préserver ou de promouvoir la santé dans tous ses éléments, physiques et mentaux, individuels et sociaux. Je respecterai toutes les personnes, leur autonomie et leur volonté, sans aucune discrimination selon leur état ou leurs convictions. J'interviendrai pour les protéger si elles sont affaiblies, vulnérables ou menacées dans leur intégrité ou leur dignité. Même sous la contrainte, je ne ferai pas usage de mes connaissances contre les lois de l'humanité. J'informerai les patients des décisions envisagées, de leurs raisons et de leurs conséquences. Je ne tromperai jamais leur confiance et n'exploiterai pas le pouvoir hérité des circonstances pour forcer les consciences. Je donnerai mes soins à l'indigent et à quiconque me les demandera. Je ne me laisserai pas influencer par la soif du gain ou la recherche de la gloire.

Admis dans l'intimité des personnes, je tairai les secrets qui me sont confiés. Reçu à l'intérieur des maisons, je respecterai les secrets des foyers et ma conduite ne servira pas à corrompre les mœurs. Je ferai tout pour soulager les souffrances. Je ne prolongerai pas abusivement les agonies. Je ne provoquerai jamais la mort délibérément.

Je préserverai l'indépendance nécessaire à l'accomplissement de ma mission. Je n'entreprendrai rien qui dépasse mes compétences. Je les entretiendrai et les perfectionnerai pour assurer au mieux les services qui me seront demandés.

J'apporterai mon aide à mes confrères ainsi qu'à leurs familles dans l'adversité.

Que les hommes et mes confrères m'accordent leur estime si je suis fidèle à mes promesses ; que je sois déshonoré et méprisé si j'y manque »

TABLE DES MATIERES

I. INTRODUCTION	20
II. MATERIELS ET METHODES	22
1. Type d'étude.....	22
2. Population.....	22
3. Critères d'inclusion.....	22
4. Critères d'exclusion.....	23
5. Protocole de lever.....	24
6. Recueil des données.....	26
7. Saisie des données.....	28
8. Analyse statistique.....	29
9. Aspect éthique et réglementaire.....	30
III. RESULTATS	31
1. Caractéristiques des patients.....	31
a. Données physiques.....	31
b. Antécédents.....	32
c. Motifs d'admission en Réanimation Chirurgicale.....	33
d. Equipement.....	34
e. Ventilation.....	35
f. Durée de séjour en Réanimation Chirurgicale.....	35
g. Durée de ventilation mécanique.....	35
2. Description des séances de lever.....	36
a. Nombre de séances de lever.....	36
b. Interruption des séances de lever.....	36
c. Lever actif ou passif.....	37
d. Personnel.....	37
3. Caractéristiques temporelles des séances de lever.....	38
a. Durées de la procédure.....	38
b. Facteurs associés au temps moyen pour le lever.....	39
4. Tolérance des séances de lever.....	41
a. Tolérance hémodynamique et respiratoire.....	41
b. Evaluation de la douleur.....	42
c. Complications.....	43
1) Taux de complications.....	43
2) Facteurs associés à la survenue d'au moins une complication.....	44
d. Causes de recoucher.....	45
5. Bénéfice des séances de lever.....	45
a. Evaluation des séances.....	45
b. Evolution.....	46
c. Facteurs associés à la note moyenne.....	48

d. Facteurs associés à une note moyenne supérieure à 7.....	49
6. Devenir des patients.....	50
a. A la sortie de Réanimation Chirurgicale.....	50
b. Six mois après la sortie de Réanimation Chirurgicale.....	50
IV. DISCUSSION.....	51
1. Principaux résultats.....	51
a. Charge en soins.....	51
b. Complications.....	51
c. Bénéfices.....	52
2. Réanimation Chirurgicale : une population particulière.....	52
3. Lever au fauteuil : une procédure standardisée.....	53
4. Chronophagie : une idée fausse.....	54
5. Facteurs influençant la durée de la procédure.....	55
6. De rares complications.....	55
7. Satisfaction et bénéfice des séances.....	56
a. Choix du paramètre de satisfaction du personnel.....	56
b. Bénéfice suggéré.....	57
c. Facteurs associés au bénéfice.....	58
8. Limites.....	58
a. Type d'étude.....	58
b. Renseignement des données.....	59
c. Evaluation des séances.....	59
9. Perspectives.....	60
10. Conclusion.....	60
V. BIBLIOGRAPHIE.....	61
VI. ANNEXES.....	65

ABREVIATIONS

IOT :	Intubation oro-trachéale
FiO ₂ :	Fraction inspirée en oxygène
SpO ₂ :	Saturation pulsée en oxygène
PAs :	Pression artérielle systolique
PAd :	Pression artérielle diastolique
VAC :	Ventilation assistée contrôlée
VSAI :	Ventilation spontanée avec aide inspiratoire
PEP :	Pression télé-expiratoire positive
IMC :	Indice de masse corporelle
BPCO :	Bronchopneumopathie chronique obstructive
SAOS :	Syndrome d'apnée obstructive du sommeil
HTA :	Hypertension artérielle
DVE :	Dérivation ventriculaire externe
EN :	Echelle numérique
BPS :	Behavior pain scale

I. INTRODUCTION

La ventilation mécanique invasive est une technique employée chez de nombreux patients dans les services de Réanimation (1). Elle est associée, si elle se prolonge, à une morbi-mortalité augmentée : pneumopathie acquise sous ventilation mécanique, maladie thrombo-embolique veineuse, polyneuromyopathie de réanimation... (2, 3, 4, 5, 6). De Jonghe et al. ont montré que 25 à 33% des patients ventilés mécaniquement plus de 4 jours présentaient une hypotonie musculaire séquellaire, associée à une augmentation de la mortalité (2, 7, 8). L'immobilité et ses conséquences majeures, le déconditionnement physique et psychique (9, 10, 11, 12, 13), sont des problèmes communs à tous ces patients, et peuvent contribuer à une durée d'hospitalisation prolongée (5, 14).

Depuis plusieurs années, une tendance à la diminution de la sédation et à la mobilisation précoce de ces patients se dégage, afin d'améliorer leur devenir au sortir de l'hôpital (1, 15). Plusieurs études suggèrent en effet les bénéfices de telles pratiques (16, 17, 18, 19, 20, 21, 22, 23), avec une diminution des complications liées à l'immobilisation, mais aussi un retour plus rapide à l'indépendance physique (5, 13, 24). Morris et al. ont ainsi montré une durée moyenne d'hospitalisation plus courte (11,2 jours contre 14,5 jours) chez des patients de Soins Intensifs sous ventilation mécanique ayant bénéficié d'un programme précoce de mobilisation avec lever au fauteuil (25). Il est également suggéré une durée moindre de ventilation mécanique chez les patients bénéficiant d'une réhabilitation physique précoce (13, 16, 26).

Malgré ses bénéfices suggérés, la thérapie physique précoce n'est souvent pas au cœur des préoccupations des équipes soignantes de réanimation (13), et n'est pas réalisée de manière routinière (27), pour plusieurs raisons : charge de soins attendue par l'équipe médicale et paramédicale afin de mobiliser des patients bénéficiant d'équipements lourds (28), absence de protocole standardisé (12). Plusieurs études suggèrent pourtant la faisabilité du lever au fauteuil

et de la déambulation chez des patients ventilés mécaniquement en Réanimation Médicale (29, 30, 31).

A notre connaissance, aucune étude de ce genre n'a été réalisée chez des patients de Réanimation Chirurgicale, qui constituent une population à part, du fait des pathologies présentées et des équipements utilisés.

L'objectif principal de notre étude était d'évaluer les modalités pratiques d'un protocole de lever au fauteuil des patients bénéficiant d'une ventilation mécanique invasive en Réanimation Chirurgicale, en termes de charge de soins et de complications.

Les objectifs secondaires étaient d'apprécier le bénéfice clinique de cette pratique à travers une évaluation subjective par le personnel médical et paramédical, de rechercher des facteurs associés à des séances bénéfiques, et d'étudier des facteurs prédictifs du temps pour lever les patients et de la survenue de complications en cours de séances.

II. MATERIELS ET METHODES

1. Type d'étude

Il s'agissait d'une enquête épidémiologique, de type étude observationnelle descriptive prospective et monocentrique. Etaient décrites les données cliniques et paracliniques des patients avant, pendant et après une séance de lever au fauteuil.

2. Population

Les patients inclus étaient recrutés dans le service de Réanimation Chirurgicale de l'Hôpital Central, au CHRU de Nancy, pendant une durée de 3 ans, du mois de Mars 2012 au mois de Mars 2015.

3. Critères d'inclusion

Les critères d'inclusion étaient les suivants :

- les patients bénéficiant d'une ventilation mécanique invasive, dont les voies aériennes étaient abordées par sonde d'intubation oro-trachéale, sonde d'intubation naso-trachéale, ou canule de trachéotomie.
- sans sédation, ou recevant une sédation à minima, avec un score de 1 à 4 sur l'échelle de sédation de Ramsay (Annexe 1).
- et levés au fauteuil, après prescription écrite du lever, établie par un médecin sénior du service.

4. Critères d'exclusion

Les critères d'exclusion étaient les suivants :

- les patients bénéficiant d'une ventilation mécanique non invasive.
- les patients bénéficiant d'une ventilation mécanique invasive avec fraction inspirée en oxygène (FiO₂) supérieure à 50%.
- les patients bénéficiant d'une technique d'épuration extra-rénale continue.
- les patients bénéficiant d'une perfusion de doses croissantes d'amines vasopressives ou d'inotropes positifs (Noradrénaline, Adrénaline, Dobutamine). Les patients bénéficiant d'un tel traitement, s'ils avaient une hémodynamique stabilisée autorisant une stagnation ou une baisse des doses, n'étaient pas exclus.
- les patients présentant une contre-indication médicale au lever au fauteuil : maladie thromboembolique veineuse, avant d'avoir débuté l'anticoagulation à dose curative.
- les patients présentant une contre-indication chirurgicale au lever au fauteuil : pathologies nécessitant une mobilisation monobloc ou avec précautions chirurgicales (fractures instables du bassin, fractures instables du rachis cervico-dorso-lombaire avant renforcement chirurgical ou par corset rigide, traitement conservateur d'un traumatisme abdominal avec risque de saignement).

5. Protocole de lever

Un protocole de lever écrit avait été mis en place avec l'aide des masseurs-kinésithérapeutes du service, ayant fait l'objet d'un mémoire de Diplôme Universitaire de Kinésithérapie Respiratoire et Cardiovasculaire de Mme Adeline Gautier (Annexe 2). Ce mémoire constituait une étude pilote permettant de tester le protocole sur une série de 30 patients. L'équipe paramédicale se référait à son décret d'actes (38, 39), afin d'accomplir, dans un cadre légal, le lever au fauteuil du patient sous ventilation mécanique invasive.

La procédure s'effectuait selon une logistique pluridisciplinaire :

- un médecin sénior du service était à l'origine de la prescription médicale du lever au fauteuil, en respectant les critères d'inclusion et de non-inclusion.
- un masseur-kinésithérapeute en charge du patient jugeait de la pertinence du caractère actif ou passif du lever, de l'installation optimale au fauteuil, de l'adaptation de celle-ci pour éviter les attitudes vicieuses pouvant engendrer inconfort pour le patient et troubles trophiques.
- l'infirmier(ère) et/ou l'aide-soignant(e) en charge du patient assurai(en)t les soins de nursing préalables au lever, la mise en place de la sangle de lever, la vérification de la fixation correcte des cathéters, sondes, drains et la longueur suffisante des tubulures et raccords.

Quel que soit le type de lever, 2 ou 3 thérapeutes étaient présents (au choix parmi médecin, masseur-kinésithérapeute, infirmier(ère), aide-soignant(e), élève infirmier(ère)). Si le lever était passif (patient dans l'incapacité d'assurer son transfert lui-même), un lève-personne de type Viking XL^R était utilisé (Annexe 3). Le fauteuil utilisé était inclinable, équipé d'un coussin anti-escarre et recouvert d'un drap (Annexe 4). Un drap était plié, placé entre les membres

inférieurs du patient et noué derrière le fauteuil (technique du « parachute »), afin d'éviter la chute en avant du patient. Des coussins étaient mis en place au niveau de la tête, des membres supérieurs et inférieurs, pour assurer un bon positionnement orthopédique. Des attaches supplémentaires au niveau des poignets pouvaient être installées sur prescription médicale, afin d'éviter l'arrachement d'un dispositif médical. Une bande au niveau de la tête pouvait être installée, afin de maintenir la tête droite chez les patients avec hypotonie posturale.

Les voies aériennes du patient étaient abordées selon 3 modes : intubation orotrachéale, intubation nasotrachéale ou canule de trachéotomie. Le dispositif d'abord des voies aériennes avait été mis en place au sein même du service, au bloc opératoire, au déchoquage du service d'accueil des urgences de Nancy ou en pré-hospitalier. Les deux modes ventilatoires utilisés étaient la Ventilation Assistée Contrôlée (VAC) et la Ventilation Spontanée avec Aide Inspiratoire (VSAI).

Durant toute la procédure, le patient restait sous monitoring cardiaque (scope 5 dérivations), hémodynamique (mesure invasive ou non-invasive de la pression artérielle), et respiratoire (oxymétrie de pouls, paramètres ventilatoires monitorés par le respirateur).

La traçabilité du lever était réalisée par les thérapeutes qui assuraient la procédure, sur le diagramme de soins et de suivi.

Le recoucher se faisait selon les mêmes modalités, en termes de personnel, de surveillance et de protocole.

6. Recueil des données

Les données étaient recueillies sur un document à 2 feuillets (Annexe 5).

Les données recueillies sur le feuillet n°1, qui n'étaient saisies qu'une fois, étaient les suivantes :

- étiquette d'hospitalisation du patient.
- date d'entrée.
- antécédents : pas d'antécédent, insuffisance respiratoire chronique, BPCO, SAOS, insuffisance cardiaque, coronaropathie, HTA, alcoolisme, tabagisme, psychiatrie, déficit neurologique.
- poids (kg).
- taille (m).
- motif d'hospitalisation : polytraumatisé – polyfracturé, chirurgie orthopédique, chirurgie thoracique, chirurgie abdominale, neurochirurgie, chirurgie ORL-maxillofaciale, médical.
- délai de l'arrêt de la sédation par rapport à l'admission (jour(s)).
- délai du lever par rapport à l'admission (jour(s)).
- durée du séjour en Réanimation Chirurgicale.
- orientation à la sortie de Réanimation Chirurgicale.
- devenir à la sortie de l'hôpital.

Les données recueillies sur le feuillet n°2, qui étaient saisies à chaque séance de lever, étaient les suivantes :

- type de lever (actif, passif).
- thérapeutes présents au moment du lever (nombre, fonction).

- heure de début et de fin de la procédure pour lever. Le temps passé pour les soins de nursing, pour la toilette et pour la mise en place des sangles du lève-personne n'était pas pris en compte.
- interface patient-respirateur : sonde orotrachéale, sonde nasotrachéale, canule de trachéotomie.
- mode ventilatoire : Ventilation Assistée Contrôlée, Ventilation Spontanée avec Aide Inspiratoire, Ventilation Spontanée.
- équipement du patient : cathéter artériel, voie veineuse centrale, voie veineuse périphérique, sonde urinaire, sonde nasogastrique, drain thoracique, drain abdominal, drain de Redon, dérivation ventriculaire externe, compression veineuse intermittente, bas de contention, Tubigrip^R, contentions physiques, minerve 3 points, corset rigide, écharpe – contre écharpe, anneaux claviculaires, Orthofix^R, immobilisation orthopédique, enclouage sans appui, enclouage avec appui, pansement VAC^R, autre.
- perfusion de catécholamines.
- paramètres cliniques avant lever et avant recoucher : fréquence cardiaque, pression artérielle (mmHg), fréquence respiratoire, saturation pulsée en oxygène (%).
- douleur avant lever et avant recoucher : auto-évaluation par Echelle Numérique chez le patient communiquant, hétéro-évaluation comportementale (Behavioral Pain Scale (BPS) : échelle de Payen) (Annexe 6) chez le patient non communiquant (note de 3 à 12).
- complication(s) au cours de la séance : détresse respiratoire (définie par une chute de la SpO₂ < 90% ou une polypnée > 40 / min), détresse hémodynamique (définie par une chute de la Pression Artérielle systolique < 90 mmHg ou de plus de 40 mmHg, ou une bradycardie < 50 / min, ou une tachycardie > 150 / min), cathéter ou système de drainage arraché, extubation ou décanulation accidentelle.
- motif du recoucher : systématique, trouble respiratoire, trouble hémodynamique, fatigue.

- heure de début et de fin de procédure pour recoucher.
- évaluation subjective du bénéfice de la séance, par une note de 0 à 10, donnée par un médecin (sénior ou junior) du service, un(e) masseur-kinésithérapeute, un infirmier(ère), un(e) aide-soignant(e) : au terme de chaque séance, une note était attribuée par le personnel sus-cité (4 notes au total). La satisfaction du personnel était un jugement global pouvant prendre en compte plusieurs critères qui avaient été préalablement expliqués: amélioration respiratoire avec aide au sevrage ou au désencombrement, amélioration neurologique essentiellement en terme d'éveil, amélioration trophique cutanée.

7. Saisie des données

Les données étaient saisies informatiquement, sur un tableau réalisé avec le logiciel Excel 2013 du système d'exploitation Windows 8. Chaque patient et chaque séance de lever étaient saisis individuellement. La saisie des données avait débuté au mois de Mars 2015, et était achevée au mois de Juin 2015.

Plusieurs données, qui n'apparaissaient pas dans les feuillets de recueils remplis au moment des séances de lever, étaient déduites à partir de ceux-ci, ainsi que des courriers de sortie des patients :

- date de naissance.
- sexe.
- indice de masse corporelle (kg.m^{-2}).
- antécédents, résumés comme suit : pathologie respiratoire chronique, coronaropathie, HTA, alcoolisme chronique, tabagisme, déficit neurologique, antécédent psychiatrique, autre.
- date de début et de fin de sédation.
- date de début et de fin de ventilation mécanique invasive.

- date du premier lever.
- existence d'une polyneuromyopathie de réanimation acquise au cours du séjour.
- nombre total de séances.
- durée nécessaire à la procédure de lever du patient, pour chaque séance (minutes).
- durée nécessaire à la procédure de recoucher du patient, pour chaque séance (minutes).
- temps passé au fauteuil, pour chaque séance (minutes).
- moyenne des 4 notes affectées par le personnel soignant, à l'issue de chaque séance.
- cause d'une éventuelle interruption du cycle des levers : aggravation clinique, absence de bénéfice observé, oubli ou manque de temps.
- nombre de jours d'interruption.
- date de sortie.
- devenir à 6 mois.

8. Analyse statistique

Des analyses descriptives ont été réalisées sur les données « patients » ainsi que sur les données « levers ».

Les valeurs qualitatives étaient exprimées en fréquence (%) et les valeurs quantitatives en moyenne +/- écart type, médiane et valeurs extrêmes.

L'analyse des facteurs associés au temps moyen pour lever les patients et à la note moyenne générale de chaque patient a été réalisée en analyse univariée, en utilisant le test d'analyse des variances ou le test de Kruskal-Wallis (suivant s'il y avait égalité des variances ou non) pour les variables explicatives qualitatives et des tests de corrélations pour les variables explicatives quantitatives.

L'analyse des facteurs associés à la présence d'au moins une complication et à une note moyenne générale supérieure ou égale à 7 a été réalisée par régression logistique.

Les analyses ont été effectuées avec le logiciel SAS v9.4, par les médecins épidémiologistes de la Plateforme d'Aide à la Recherche Clinique du CHRU de Nancy.

9. Aspects éthiques et réglementaires

L'exploitation des données relatives aux dossiers des patients a fait l'objet d'une déclaration à la Commission Nationale de l'Informatique et des Libertés.

L'étude était enregistrée sous le numéro R2016-18.

III. RESULTATS

Cent patients ont été inclus dans l'étude. Ils avaient été admis dans le service entre le mois de Mars 2012 et le mois de Mars 2015.

1. Caractéristiques des patients

a. Données physiques

Les caractéristiques physiques des patients étaient les suivantes :

Tableau 1. Caractéristiques des patients

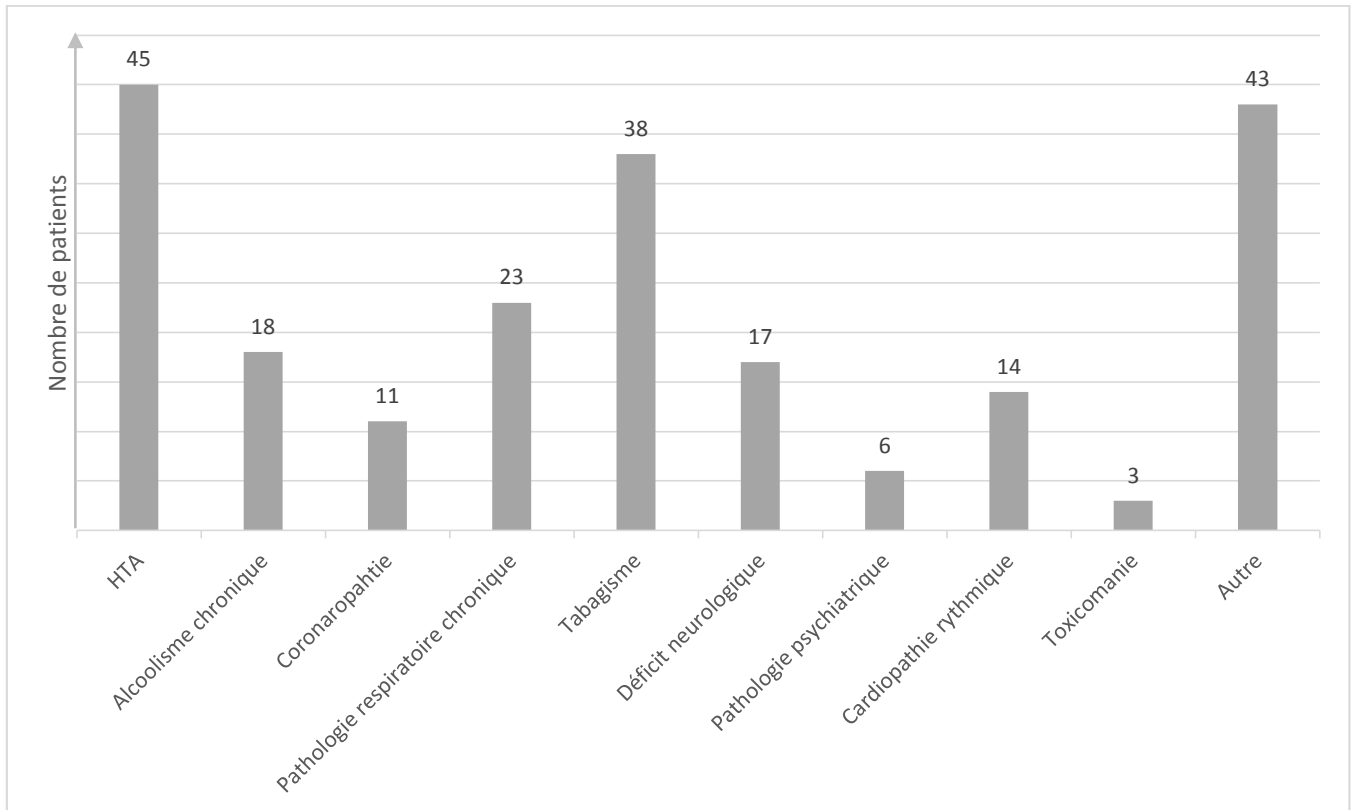
	n	Moyenne	Ecart - Type	Médiane	Minimum	Maximum
Sexe						
Homme	68					
Femme	32					
Poids (kg)	100	76,2	15,5	75,0	49,0	133,0
Taille (cm)	100	170,7	10,0	172,0	140,0	190,0
IMC	100	26,2	5,1	25,1	17,5	41,6

IMC: Indice de Masse Corporelle (kg.m^{-1})

b. Antécédents

Les antécédents notables des patients, susceptibles d'influer sur le déroulement des séances de lever, étaient recueillis.

Figure 1. Antécédents principaux des patients



13% des patients avaient présenté, au cours de leur séjour en Réanimation, une polyneuromyopathie de Réanimation, dont le diagnostic avait été uniquement clinique. 1% des patients avait des escarres.

c. Motifs d'admission en Réanimation Chirurgicale

Les motifs d'admission en Réanimation Chirurgicale se répartissaient comme tel:

Tableau 2. Motifs d'admission en Réanimation Chirurgicale

Pathologie	Taux
Neurochirurgie et Neurologie	44%
<i>Accident Vasculaire Cérébral</i>	<i>(23%)</i>
<i>Neurotraumatologie</i>	<i>(15%)</i>
<i>Post-Neurochirurgie réglée</i>	<i>(4%)</i>
<i>Neurologie Médicale</i>	<i>(2%)</i>
Polytraumatisme – Polyfracture	22%
Chirurgie thoracique	14%
Chirurgie abdominale	8%
Médicale	8%
Chirurgie ORL / maxillo-faciale	3%
Chirurgie orthopédique	1%

d. Equipement

Les différents équipements dont bénéficiaient les patients étaient les suivants:

Tableau 3. Equipements des patients

Type	Taux
Cathéter artériel	94%
Voies veineuse centrale	95%
Voie veineuse périphérique	9%
Sonde urinaire	92%
Sonde nasogastrique	97%
Drain thoracique	23%
Drain(s) abdominal(aux)	6%
Drain de Redon	4%
Dérivation ventriculaire externe	18%
Compression veineuse intermittente	11%
Tubigrip ^R	8%
Contention(s)	2%
Minerve	10%
Corset	2%
Echarpe – contre - écharpe	7%
Anneaux claviculaires	2%
Orthofix ^R	2%
Immobilisation orthopédique	3%
Pansement VAC	3%

Étaient considérés les équipements dont bénéficiaient les patients pendant la majorité des séances de lever.

Les contentions étaient le dispositif utilisé pour sécuriser les patients agités. N'était pas considéré comme contention le dispositif de maintien habituel des patients au fauteuil.

6% des patients bénéficiaient d'un support hémodynamique par catécholamines, au cours d'au moins une séance de lever au fauteuil.

e. Ventilation

Le mode d'abord des voies aériennes était de deux types : sonde d'intubation oro-trachéale (87%) et canule de trachéotomie (13%). N'était considéré que l'accès aux voies aériennes au cours de la majorité des séances de lever.

Le mode ventilatoire était la Ventilation Assistée Contrôlée (VAC) dans 3% des cas, et la Ventilation Assistée avec Aide Inspiratoire (VSAI) dans 97% des cas. A ces deux modalités ventilatoires était adjointe une Pression télé-Expiratoire Positive (PEP) dans 100% des cas.

f. Durée de séjour en Réanimation Chirurgicale

La durée moyenne de séjour en Réanimation était de 27 jours +/- 21,1 (médiane 22 jours).

Le coefficient de corrélation entre la durée de séjour en Réanimation et le nombre de levers par patient était de 0,36 ($p = 0,0003$).

g. Durée de ventilation mécanique

La durée moyenne de ventilation mécanique était de 17,1 jours +/- 14,4 (médiane 13 jours).

Le coefficient de corrélation entre la durée de ventilation mécanique et le nombre de lever était de 0,53 ($p < 0,0001$).

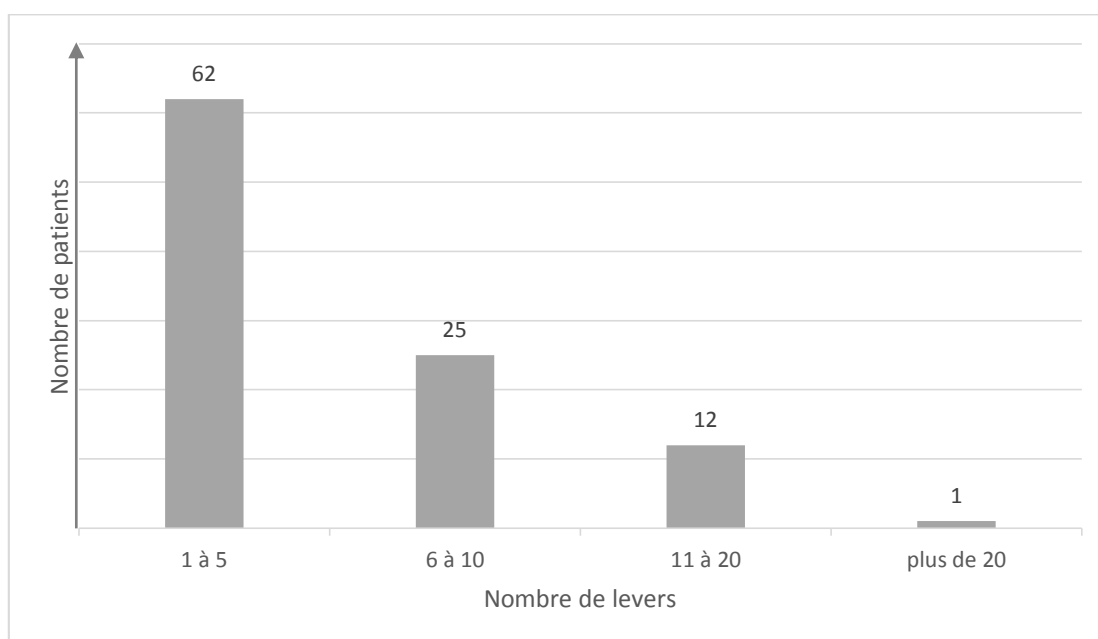
2. Description des séances de lever

a. Nombre de séances de lever

Au total, 551 séances de lever ont été effectuées, chez les 100 patients inclus. Le nombre moyen de séances était de 5,5 +/- 5,3 (médiane 4, minimum 1, maximum 40).

62% des patients étaient levés 5 fois ou moins, 87% des patients étaient levés 10 fois ou moins (Figure 2).

Figure 2. Nombre de séances par patients



b. Interruption des séances de lever

Aucune interruption de la séquence de lever n'avait été effectuée pour 74 patients. 22 séquences avaient été interrompues pour aggravation clinique indépendante de la procédure de lever, 2 pour absence de bénéfice constaté, et 2 pour manque de temps ou oubli. Les séquences de lever, lorsqu'elles avaient été interrompues, l'étaient pendant 11,5 jours en moyenne (minimum 2 jours, maximum 30 jours).

c. Lever actif ou passif

Sur les 551 séances de lever, 545 levers avaient été passifs (le patient était dans l'incapacité d'assurer son transfert lui-même), et 6 levers avaient été actifs (le patient participait activement à son transfert en tenant une position intermédiaire, en appui sur ses jambes).

d. Personnel

En moyenne, 2,8 personnes de l'équipe paramédicale ou médicale étaient présentes au cours de la procédure de lever. La répartition du personnel en charge de chaque séance était la suivante :

- présence d'un(e) infirmier(ère) : 99,5%
- présence d'un(e) aide-soignant(e) : 92,1%
- présence d'un(e) kinésithérapeute : 62,9%
- présence d'un autre personnel (médecin, étudiant) : 21%

3. Caractéristiques temporelles des séances de lever

a. Durées de la procédure

Le temps pour lever les patients et la durée des séances étaient les suivants :

Tableau 4. Caractéristiques de temps des séances de lever au fauteuil

	n	Moyenne (minutes)	Ecart - type	Médiane	Minimum (minutes)	Maximum (minutes)
Temps pour lever	500	6,8	4,1	5,0	2,0	47,0
Durée de la séance	479	182,7	116,0	145,0	0	541,0
Temps pour recoucher	454	6,2	3,4	5,0	1,0	25,0

b. Facteurs associés au temps moyen pour le lever

Tableau 5. Facteurs associés au temps moyen pour lever

	Temps moyen pour lever		
	N	Moy/r*	p**
Sexe			0,8078
Homme	68	6,9	
Femme	32	6,8	
IMC		-0,16	0,1199
Motif d'hospitalisation			0,0382
Polytraumatisé, polyfracturé	22	7,6	
Neurologie (chirurgie, médicale)	44	7,2	
Chirurgie autre	26	5,8	
Médicale	8	7,4	
Abord des voies aériennes			0,1551
IOT	87	7,0	
Trachéotomie	13	6,0	
Mode de Ventilation			0,4660
VAC	3	5,9	
VSAI	97	6,9	
Equipement			
<i>Cathéter artériel</i>			0,6177
Non	6	6,4	
Oui	94	6,9	
<i>Voie veineuse centrale</i>			0,7541
Non	5	7,2	
Oui	95	6,9	
<i>Sonde urinaire</i>			0,2649
Non	8	6,0	
Oui	92	7,0	
<i>Sonde nasogastrique</i>			0,8186
Non	3	7,2	
Oui	97	6,9	
<i>Drain thoracique</i>			0,3175
Non	77	6,8	
Oui	23	7,3	
<i>Drain abdominal</i>			0,7586
Non	94	6,9	
Oui	6	7,2	
<i>Dérivation ventriculaire externe</i>			0,3113
Non	82	6,7	
Oui	18	7,9	
<i>Contention</i>			0,0673
Non	98	6,8	
Oui	2	9,7	
<i>Minerve</i>			0,0396
Non	90	6,6	
Oui	10	9,2	
<i>Corset</i>			0,5753
Non	98	6,9	
Oui	2	9,2	
<i>Echarpe-contre écharpe</i>			0,9582
Non	93	6,9	
Oui	7	6,9	
<i>Anneaux claviculaires</i>			0,6721
Non	98	6,9	
Oui	2	7,0	
<i>Orthofix</i>			0,6721
Non	98	6,9	
Oui	2	7,4	
<i>Pansement VAC</i>			0,3691
Non	97	6,9	
Oui	3	5,7	
<i>Amines</i>			0,7357
Non	94	6,9	
Oui	6	6,6	

* Moyenne par modalité pour variables qualitatives, coefficient de corrélation pour variables quantitatives.

**Test d'analyse de variance à un facteur si égalité des variances, test de Kruskal-Wallis sinon pour variables qualitatives, test de corrélation pour variables quantitatives.

Les facteurs associés significativement au temps mis pour lever les patients étaient le motif d'hospitalisation et la présence d'une minerve. Le temps moyen pour lever était plus long chez les patients admis pour polytraumatisme et pathologie neurologique que pour les patients admis en postopératoire d'une chirurgie autre ; il était également plus long chez les patients porteurs d'une minerve.

Il n'avait pas été constaté de relation significative entre le temps pour lever et les autres facteurs associés aux patients (Tableau 5).

4. Tolérance des séances de lever

a. Tolérance hémodynamique et respiratoire

Les constantes des patients étaient recueillies par le personnel paramédical en charge du patient avant la séance de lever, ainsi qu'avant le recoucher.

Tableau 6. Variation des constantes au cours des séances

	Avant la séance	En fin de séance	Variation
Pression Artérielle systolique moyenne (mmHg)	143 +/- 24	135 +/- 27	-5,6%
Pression Artérielle diastolique moyenne (mmHg)	68 +/- 13	68 +/- 16	0%
Fréquence cardiaque moyenne (battements / min)	92 +/- 16	98 +/- 19	+6,1%
Fréquence respiratoire moyenne (cycle / min)	25 +/- 9	28 +/- 18	+10,7%
SpO₂ moyenne (%)	96 +/-4	96 +/- 9	0%

Les résultats sont exprimés en moyenne +/- écart type.

b. Evaluation de la douleur

La douleur du patient était évaluée avant, ainsi qu'au terme de chaque séance, soit par auto-évaluation par Echelle Numérique, soit par hétéro-évaluation comportementale par le personnel paramédical. La séance de lever ne modifiait pas la perception de la douleur.

Tableau 7. Evaluation de la douleur au cours des séances

	N	Avant la séance	En fin de séance	Variation
Echelle Numérique (0 à 10)	93	4,2 +/- 1	4,1 +/- 1	-2,4%
Behavior Pain Scale (3 à 12)	387	3,5 +/- 0,7	3,6 +/- 0,8	+2,8%

Les résultats sont exprimés en moyenne +/- écart type.

c. Complications

1) Taux de complications

Aucune complication n'avait été observée dans 93,5% des cas. Dans 3,8% des cas, une défaillance hémodynamique était survenue. 2,7% des séances avaient été compliquées de détresse respiratoire aiguë. Un seul incident technique (cathéter arraché) avait été relevé au cours des 551 séances. Une complication était survenue au cours d'au moins une séance de lever pour 25 patients.

Tableau 8. Description des complications

Complications	Nombre d'évènements
Détresse Hémodynamique :	21
- <i>PAs < 90 mmHg</i>	10
- <i>chute de PAs > 40 mmHg</i>	3
- <i>Bradycardie < 50 / min</i>	3
- <i>Tachycardie > 150 / min</i>	5
Détresse Respiratoire :	14
- <i>SpO₂ < 90%</i>	9
- <i>Polypnée > 40 min</i>	5
Cathéter arraché	1
Total	36

PAs : Pression Artérielle systolique

SpO₂ : Saturation pulsée en Oxygène

2) Facteurs associés à la survenue d'au moins une complication

Aucun facteur n'était significativement prédictif de la survenue d'une complication au cours des séances de lever (Tableau 9).

Tableau 9. Facteurs associés à la survenue d'au moins une complication

	N	Complication		Régression bivariée			
		N	%	Odds ratio	IC 95%		p
					Inf	Sup	
Sexe						0,9681	
Homme	67	17	25,4	1			
Femme	32	8	25,0	1,0	0,4 - 2,6		
Indice de masse corporelle en kg.m ⁻¹	99	25	25,3	0,9	0,9 - 1,0	0,2556	
Motif d'hospitalisation						0,2012	
Polytraumatisé, polyfracturé	22	9	40,9	1			
Neurologie (chirurgie, médicale)	43	7	16,3	0,3	0,1 - 0,9		
Chirurgie autre	26	7	26,9	0,5	0,2 - 1,8		
Médicale	8	2	25,0	0,5	0,1 - 2,9		
Antécédents							
Pathologie respiratoire chronique	22	6	27,3	1,1	0,4 - 3,3	0,8058	
Coronaropathie	11	2	18,2	0,6	0,1 - 3,1	0,5547	
HTA	44	9	20,5	0,6	0,2 - 1,6	0,3227	
Alcoolisme	18	5	27,8	1,2	0,4 - 3,7	0,7668	
Déficit neurologique	17	7	41,2	2,5	0,8 - 7,5	0,1109	
Abord des voies aériennes						0,6296	
IOT	86	21	24,4	1			
Trachéotomie	13	4	30,8	1,4	0,4 - 4,9		
Polyneuromyopathie	13	5	38,5	2,1	0,6 - 7,0	0,2577	
Equipement							
Cathéter artériel	93	24	25,8	1,7	0,2 - 15,6	0,6024	
Voie veineuse centrale	94	23	24,5	0,5	0,1 - 3,1	0,4575	
Drain thoracique	23	7	30,4	1,4	0,5 - 4,0	0,5197	
Drain abdominal	6	2	33,3	1,5	0,3 - 8,9	0,6478	
Drain de Redon	4	1	25,0	1,0	0,1 - 9,9	0,9905	
Dérivation ventriculaire externe	17	3	17,6	0,6	0,2 - 2,2	0,4132	
Compression veineuse intermittente	11	2	18,2	0,6	0,1 - 3,1	0,5547	
Contention	2	1	50,0	3,0	0,2 - 50,5	0,4481	
Minerve	10	3	30,0	1,3	0,3 - 5,5	0,7201	
Corset	2	1	50,0	3,0	0,2 - 50,5	0,4481	
Anneaux claviculaires	2	0	0,0	0,0	0,0 -	0,2777	
Orthofix	2	1	50,0	3,0	0,2 - 50,5	0,4481	
Immobilisation orthopédique	3	1	33,3	1,5	0,1 - 17,3	0,7508	
Pansement VAC	3	0	0,0	0,0	0,0 -	0,1824	
Amines	6	2	33,3	1,5	0,3 - 8,9	0,6478	

d. Causes de recoucher

La cause du recoucher était la fatigue dans 19% des cas, des troubles hémodynamiques dans 3,8% des cas, des troubles respiratoires dans 3% des cas, d'autres causes dans 1,1% des cas. 73% des recouchers étaient réalisés de manière systématique, au moment jugé le plus opportun par l'équipe en charge du patient.

5. Bénéfice des séances de lever

a. Evaluation des séances

L'évaluation du bénéfice par une note de 0 à 10 au terme de chaque séance était similaire pour chaque catégorie professionnelle (Tableau 10).

Tableau 10. Evaluation du bénéfice des séances de lever

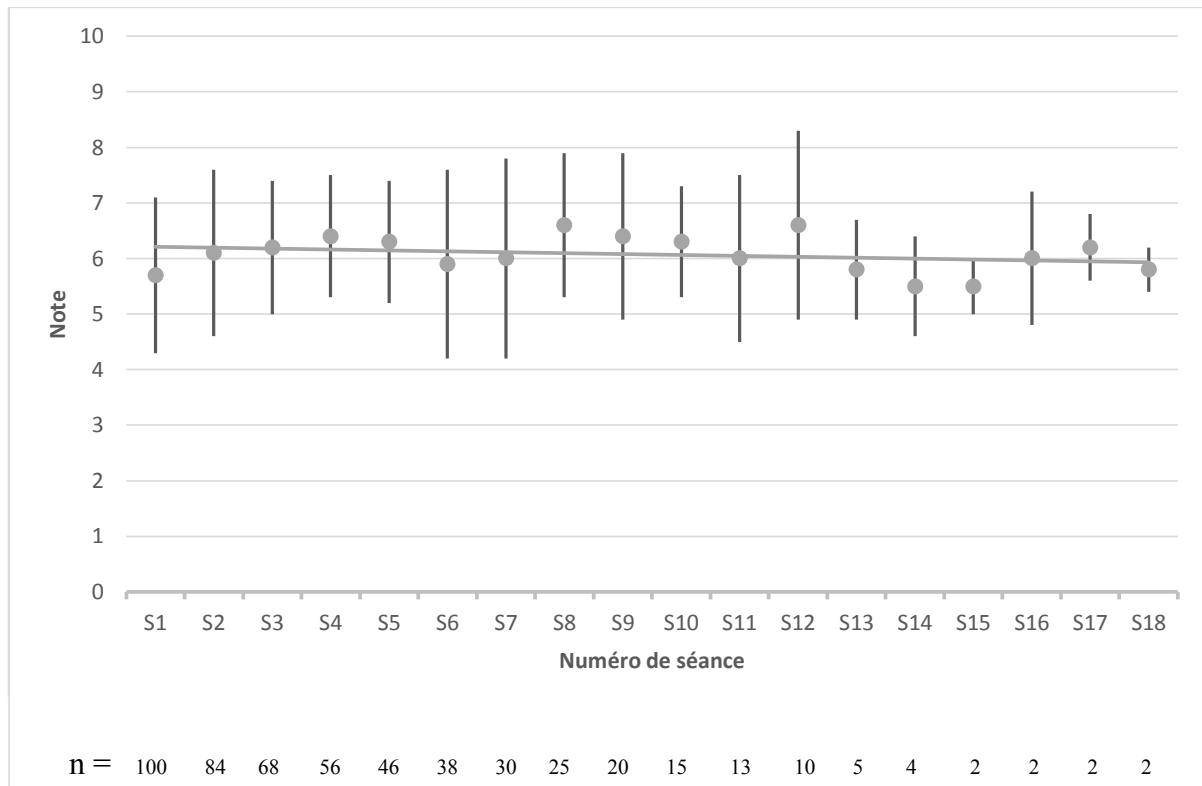
	n	Note	Ecart - type	Médiane	Note minimale	Note maximale
Médecin	368	6,2	1,6	6,0	0	10,0
Infirmier(ère)	534	6,1	1,5	6,0	0	10,0
Aide – Soignant(e)	489	6,1	1,5	6,0	0	9,0
Kinésithérapeute	395	6,1	1,6	6,0	0	9,0
Moyenne	539	6,1	1,4	6,0	0	10,0

b. Evolution

L'évolution de la note moyenne générale au cours des levers était la suivante :

Figure 3. Note moyenne générale en fonction des séances

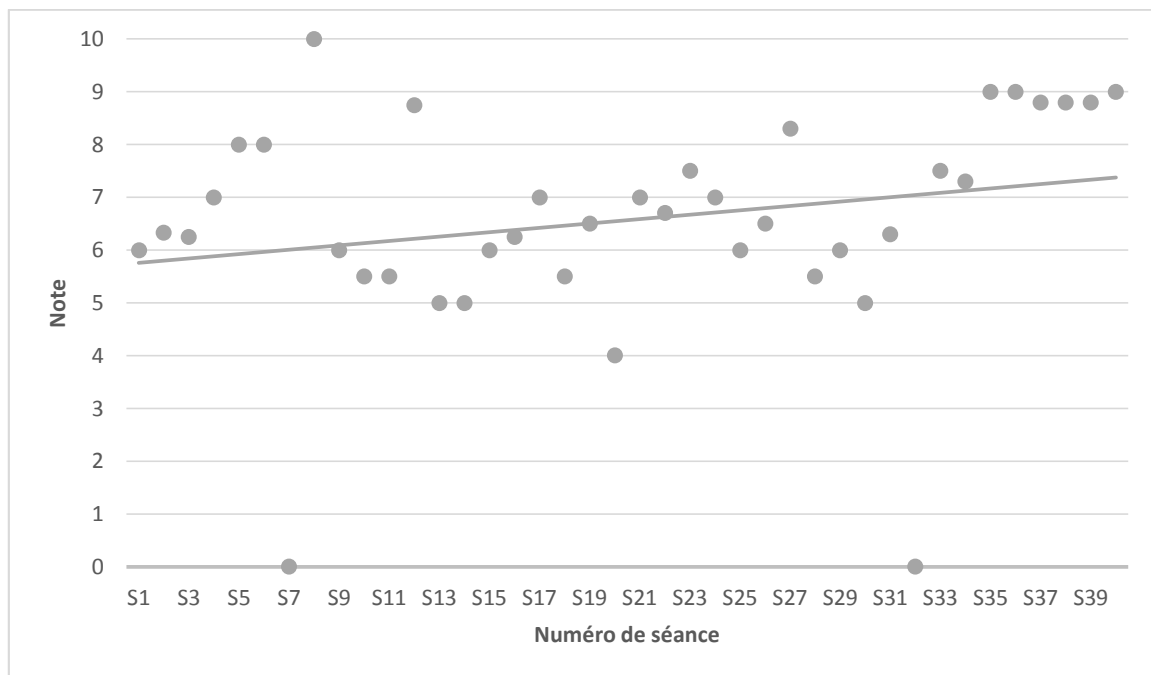
$p = 0,199$



La variation de la note moyenne au cours des séances était non significative ($p = 0,199$).

L'évolution de la note moyenne du seul patient ayant bénéficié de 40 séances de lever était la suivante :

Figure 4. Evolution de la note pour le sujet ayant bénéficié de 40 séances de lever



c. Facteurs associés à la note moyenne

Tableau 11.. Facteurs associés à la note moyenne générale

	Note moyenne générale		p**
	N	Moy/r*	
Sexe			0,4722
Homme	68	6,1	
Femme	32	5,9	
IMC		0,11	0,2554
Motif d'hospitalisation			0,3220
Polytraumatisé, polyfracturé	22	5,8	
Neurologie (chirurgie, médicale)	44	5,9	
Chirurgie autre	26	6,4	
Médicale	8	6,3	
Antécédents			
<i>Pathologie respiratoire chronique</i>			0,0996
Non	77	5,9	
Oui	23	6,5	
<i>Tabagisme</i>			0,0053
Non	62	5,8	
Oui	38	6,5	
<i>Déficit neurologique</i>			0,0151
Non	83	6,2	
Oui	17	5,3	
Abord des voies aériennes			0,4608
IOT	87	6,0	
Trachéotomie	13	6,3	
Mode de Ventilation			0,2064
VAC	3	7,0	
VSAI	97	6,0	
Equipement			
<i>Voie veineuse périphérique</i>			0,0301
Non	91	6,2	
Oui	9	4,8	
<i>Drain thoracique</i>			0,3104
Non	77	6,1	
Oui	23	5,8	
<i>Drain abdominal</i>			0,6320
Non	94	6,0	
Oui	6	6,3	
<i>Dérivation ventriculaire externe</i>			0,5897
Non	82	6,1	
Oui	18	5,9	
<i>Contention</i>			0,9215
Non	98	6,0	
Oui	2	6,1	
<i>Minerve</i>			0,6353
Non	90	6,0	
Oui	10	6,2	
<i>Corset</i>			0,0630
Non	98	6,0	
Oui	2	7,5	
<i>Orthofix</i>			0,0630
Non	98	6,1	
Oui	2	4,1	
<i>Pansement VAC</i>			0,3334
Non	97	6,0	
Oui	3	6,8	
<i>Amines</i>			0,5928
Non	94	6,1	
Oui	6	5,8	

* Moyenne par modalité pour variables qualitatives, coefficient de corrélation pour variables quantitatives.

**Test d'analyse de variance à un facteur si égalité des variances, test de Kruskal-Wallis sinon pour variables qualitatives, test de corrélation pour variables quantitatives.

En analyse univariée, la présence d'un tabagisme, l'absence d'antécédent de déficit neurologique et de port de voie veineuse périphérique étaient associés à une note moyenne plus élevée.

d. Facteurs associés à une note moyenne supérieure à 7

Les facteurs associés à une note moyenne supérieure à 7 pour chaque patient étaient étudiés.

Tableau 12. Facteurs associés à une note moyenne supérieure à 7

	N	Moyenne > 7		Régression bivariée			
		N	%	Odds ratio	IC 95%		p
					Inf	Sup	
Sexe						0,4454	
Homme	68	15	22,1	1			
Femme	32	5	15,6	0,7	0,2 - 2,0		
Indice de masse corporelle en kg.m ⁻¹	100	20	20,0	1,1	1,0 - 1,2	0,1389	
Motif d'hospitalisation						0,1460	
Polytraumatisé, polyfracturé	22	4	18,2	1			
Neurochirurgie	44	5	11,4	0,6	0,1 - 2,4		
Chirurgie autre	26	8	30,8	2,0	0,5 - 7,8		
Médicale	8	3	37,5	2,7	0,4 - 16,3		
Antécédents							
Pathologie respiratoire chronique	23	7	30,4	2,2	0,7 - 6,3	0,1689	
Coronaropathie	11	4	36,4	2,6	0,7 - 10,0	0,1782	
HTA	45	14	31,1	3,7	1,3 - 10,6	0,0116	
Ethylisme	18	5	27,8	1,7	0,5 - 5,6	0,3776	
Tabagisme	38	13	34,2	4,1	1,5 - 11,5	0,0060	
Déficit neurologique	17	1	5,9	0,2	0,0 - 1,7	0,0749	
Polyneuropathie	13	4	30,8	2,0	0,5 - 7,2	0,3203	
Equipements							
Drain thoracique	23	2	8,7	0,3	0,1 - 1,5	0,0974	
Drain abdominal	6	1	16,7	0,8	0,1 - 7,2	0,8298	
Drain de Redon	4	2	50,0	4,3	0,6 - 32,9	0,1703	
Dérivation ventriculaire externe	18	4	22,2	1,2	0,3 - 4,1	0,7967	
Compression veineuse intermittente	11	2	18,2	0,9	0,2 - 4,4	0,8717	
Tubigrip	8	2	25,0	1,4	0,3 - 7,4	0,7194	
Minerve	10	1	10,0	0,4	0,0 - 3,5	0,3704	
Immobilisation orthopédique	3	1	33,3	2,1	0,2 - 23,8	0,5822	
Pansement VAC	3	2	66,7	8,8	0,8 - 102,2	0,0739	
Amines	6	1	16,7	0,8	0,1 - 7,2	0,8298	

6. Devenir des patients

a. A la sortie de Réanimation Chirurgicale

A leur sortie du service de Réanimation Chirurgicale, 53% étaient adressés en secteur de Réanimation autre ou en Unité de Soins Continus, 33% en secteur de Chirurgie, 5% en secteur de Médecine, et 1% en unité de Rééducation / Réadaptation. 8% des patients étaient décédés.

b. Six mois après la sortie de Réanimation Chirurgicale

Six mois après leur sortie du service de Réanimation Chirurgicale, 34% étaient rentrés à domicile, 17% se trouvaient en unité de Rééducation / Réadaptation, 2% en secteur Chirurgical, 1% était décédé. Les données manquaient pour 38% des patients.

IV. DISCUSSION

1. Principaux résultats

Notre étude a permis de valider un protocole de lever des patients dans une unité de Réanimation Chirurgicale, précédemment élaboré dans une étude pilote, en l'évaluant sur un collectif 100 patients, pour un total de 551 séances de lever.

Ce protocole s'avère faisable, de par la charge en soins raisonnable qu'il implique, et sûr en terme de complications.

L'adhésion au protocole est homogène au sein du personnel.

a. Charge en soins

La grande majorité (98,9%) des levers avaient été passifs et la plupart avaient nécessité 3 personnes ; chaque séance apparaît donc consommatrice de moyens et de personnel.

Mais un point essentiel de cette étude est la durée moyenne de la procédure de mise au fauteuil, qui apparaît très courte: 6 minutes et 48 secondes pour lever les patients, 6 minutes et 12 secondes pour les recoucher.

A notre connaissance, aucune autre étude ne s'est intéressée à cette durée de mise au fauteuil chez les patients de Réanimation.

b. Complications

Les constantes vitales n'étaient, en règle générale, que très peu modifiées par le lever, y compris chez les patients sous amines vaso-actives.

Un taux extrêmement faible de complications liées à la procédure, en particulier d'incident technique (un seul cas de cathéter artériel arraché au cours d'un lever), avait été observé. La cause principale de recoucher précoce était la fatigue présentée par les patients, qui ne

représente pas une complication des séances, mais plutôt une conséquence logique, chez des patients jusque là alités.

c. Bénéfices

Notre étude, au travers de l'évaluation subjective du bénéfice des séances par le personnel médical et paramédical, souligne la tendance positive des séances, avec une note moyenne de 6,1/10. Cette note moyenne, toutefois assez basse, suggère un bénéfice non spectaculaire, expliqué par le fait qu'il s'agissait d'une évaluation du bénéfice « un jour donné ». Les notes n'évoluaient pas au cours du temps probablement car la référence pour juger du bénéfice était l'évolution de la situation clinique du jour de l'évaluation, qui ne saurait être expliquée uniquement par la séance de lever.

L'homogénéité des notes moyennes octroyées par les médecins, infirmier(ère)s, aide – soignant(e)s, et kinésithérapeutes souligne le consensus quant à l'évaluation de chaque séance, et permet de réduire le biais lié à la subjectivité de l'évaluation. Les notes extrêmes étaient toujours unanimement données par les quatre évaluateurs, permettant de caractériser consensuellement des séances extrêmement bénéfiques, ou inversement.

2. Réanimation Chirurgicale : une population particulière

Plusieurs études se sont déjà intéressées à la mobilisation précoce des patients de Réanimation Médicale, ce qui n'est pas le cas pour les patients de Réanimation Chirurgicale, qui diffèrent pour bien des points : pathologies présentées, antécédents, équipements différents.

Les motifs d'admission en Réanimation étaient en grande majorité les pathologies chirurgicales (seul 8% de pathologies médicales), ce qui rendait l'échantillon représentatif pour ce type de population, de même que les équipements techniques dont bénéficiaient les patients, qui étaient, comme attendu, plus nombreux et plus lourds que dans des services de Réanimation Médicale

ou de Soins Intensifs Respiratoires, où la faisabilité et l'innocuité de la réhabilitation précoce par lever au fauteuil ont déjà été suggérées (22, 29, 30).

La proportion importante de patients porteurs de pathologies neurologiques, chirurgicales ou médicales, est à souligner, ce type de patients différant du reste de la population de Réanimation en de nombreux points.

3. Lever au fauteuil : une procédure standardisée

L'ensemble des pathologies présentées par les patients de Réanimation Chirurgicale, et des moyens techniques utilisés (équipements nécessaires à la ventilation mécanique, moyens de monitoring et de soins), en fait donc des patients pour lesquels la thérapie physique précoce, comprenant le lever au fauteuil, n'apparaît pas, pour beaucoup d'équipes, au centre des préoccupations (13).

L'absence de protocole de lever validé de manière consensuelle entre les services de Réanimation et de Soins Intensifs (32) explique en partie pourquoi la mobilisation précoce n'est pas réalisée de manière routinière dans les services de Réanimation et de Soins Intensifs. Ceci explique donc la nécessité d'établir un tel protocole.

Le protocole de lever du service avait été élaboré dans le cadre d'un mémoire de Diplôme Universitaire de Kinésithérapie Respiratoire et Cardiovasculaire.

Une analyse prospective de 30 cas sur 9 mois avait permis d'élaborer une fiche synthétique de la procédure, disponible dans le service, qui avait été expliquée à l'ensemble du personnel en charge des patients.

L'adhésion au protocole de tous les membres du personnel était nécessaire, et semble avoir été obtenue : les patients avaient bénéficié, en moyenne, de 5,5 séances de lever ; presque trois quarts des séquences de lever n'avaient pas été interrompues, aboutissant à la déventilation des

patients. La cause principale d'arrêt des séquences était l'aggravation clinique, indépendante du processus de lever. Le manque de temps n'était que très peu en cause dans les interruptions, ce qui souligne l'investissement de l'équipe paramédicale.

Le fait d'avoir un protocole de lever des patients sous ventilation invasive clairement expliqué aux équipes soignantes est donc un point essentiel pour faciliter la procédure et l'optimiser clairement.

4. Chronophagie : une idée fausse

Le fait d'avoir engagé des moyens en personnel importants, pour les levers (avec souvent 3 personnes), expliquait en partie la durée moyenne très courte de la procédure.

La charge de soins pour l'équipe paramédicale en charge du patient, bien qu'attendue comme un des principaux freins à la procédure, apparaît bien moindre en cas de respect strict du protocole.

Cette donnée importante reste toutefois à nuancer : l'heure de début du lever était renseignée par l'équipe paramédicale en charge du patient, qui se référait à l'heure indiquée par le scope de la chambre. Le chronomètre n'était enclenché qu'une fois les soins de nursing, comprenant la toilette du patient, effectués (les équipes profitaient la plupart du temps de la procédure pour réaliser ces soins), et les sangles du lève-personne placées sous le patient. Ce mode de chronométrage sous-évaluait donc le temps de la procédure, la durée des étapes sus-citées étant non négligeable.

5. Facteurs influençant la durée de la procédure

L'indice de masse corporelle n'avait pas d'impact significatif sur la durée de la procédure, tout comme l'hypotonie imputable à la polyneuromyopathie de Réanimation ; en cas de protocole de lever suivi étape par étape, les obstacles supposés sont donc largement écartés.

Peu de facteurs étaient significativement associés à un allongement du temps pour lever : le fait que le port d'une minerve soit significativement associé à un allongement du temps pour lever est probablement expliqué par les précautions particulières incombant aux possibles lésions médullaires engendrées par les mobilisations. Une tendance similaire se dégageait pour le port d'un corset, même si elle était non significative (seulement 2 patients).

L'entraînement important de l'équipe paramédicale du service, rompue, pour la plupart de ses membres, au protocole depuis plusieurs années, explique probablement le fait que peu de facteurs expliquaient un allongement du temps pour lever.

6. De rares complications

La faisabilité et l'innocuité de la thérapie physique précoce a déjà été suggérée chez des patients ventilés mécaniquement en Réanimation Médicale, comme dans l'étude de Schweickert et al., où une seule complication grave avait été observée sur 498 mobilisations précoces chez des patients sous ventilation mécanique depuis moins de 72 heures (13). L'étude de Bailey et al. observait un taux de complications (chute, mobilisation de sonde gastrique, détresse hémodynamique, détresse respiratoire) inférieur à 1% sur un total de 593 mobilisations précoces (comprenant 42% de déambulations) de patients intubés, dans un service de Soins Intensifs Respiratoires (30). Les rares détresses respiratoires ou hémodynamiques, qui avaient motivé des recouchers précoces, étaient souvent décrites, chez les mêmes patients, au cours de plusieurs séances consécutives ; elles sont donc probablement plus imputables aux pathologies présentées par les patients qu'à la procédure de lever.

Notre étude montrait également un taux de complications très faible chez les patients de Réanimation Chirurgicale, qui représentent une population particulière, de par les équipements techniques plus nombreux et plus lourds dont ils bénéficient, balayant les craintes quant à un impact négatif des mobilisations chez des patients fragiles. Ces rares complications ne semblaient pas être significativement associées à des facteurs de risque, et la fatigue présentée par les patients, principale cause de remise au lit précoce dans notre étude (19%) après les recouchements systématiques, était également fréquemment retrouvée dans l'étude de Schweickert et al. (13).

Le respect strict du protocole avait probablement permis de s'affranchir du risque de désadaptation ou d'arrachement des différents dispositifs de drainage ou de surveillance des patients (drain abdominal, drain thoracique, dérivation ventriculaire externe, cathéter artériel...), avec un seul accident de ce type répertorié.

Les constantes vitales n'étaient, en règle générale, que très peu modifiées par le lever, y compris chez les patients sous amines vaso-actives.

La crainte de complications du lever des patients ventilés en Réanimation Chirurgicale, comme médicale, ne semble donc pas devoir être frein pour réaliser une telle procédure.

7. Satisfaction et bénéfice des séances

a. Choix du paramètre de satisfaction du personnel

Si notre travail n'a pas étudié de facteur de bénéfice objectif de la mobilisation précoce comme la durée de ventilation mécanique ou de séjour, à notre connaissance, aucun travail ne s'est attaché à évaluer la satisfaction du personnel médical et paramédical vis-à-vis du lever des patients ventilés. Notre étude, au travers de la note octroyée au terme de chaque séance,

permettait de refléter cette satisfaction, et le caractère subjectif de cette note permettait de s'affranchir de différents facteurs confondants, comme les autres thérapeutiques pouvant apporter un bénéfice clinique au patient, tout en permettant d'offrir des regards et un ressenti aussi différents que ceux du corps médical ou des divers personnels paramédicaux.

b. Bénéfice suggéré

Un bénéfice de la mobilisation précoce, en terme de récupération fonctionnelle, a déjà été suggéré chez des patients de Réanimation Médicale (13, 16), comme dans l'étude de Needham et al., qui montrait une durée de séjour en Réanimation réduite de 2,1 jours et une durée de séjour à l'hôpital réduite de 3,1 jours chez des patients sous ventilation mécanique bénéficiant d'une thérapie physique précoce, comparativement à une population identique qui n'en bénéficiait pas avant l'introduction de cette thérapeutique (22). Le bénéfice des séances était, dans notre étude, reflété par la satisfaction du personnel, au travers des notes des séances. La tendance suggérée était une satisfaction générale quant à la procédure, bien que la note moyenne de 6,1/10 ne soit pas très élevée. Cette valeur assez mitigée est probablement expliquée par le fait que chaque séance de lever s'inscrit dans une séquence plus ou moins longue (en moyenne 5,5 séances de lever par patient), qui ne porte ses fruits qu'au bout de plusieurs séances. Ce travail de longue haleine ne saurait être représenté par des notes prises individuellement, considérant chaque séances comme indépendantes les unes des autres.

De plus, les moyennes des notes des patients ayant séjourné longtemps dans le service, et ayant donc bénéficié de plus de séances, avaient probablement entraîné un biais dans l'évaluation du bénéfice.

c. Facteurs associés au bénéfice

Un des seuls facteurs associés significativement à des notes moyennes plus élevées était le tabagisme. En parallèle, une tendance, bien que non significative, à des séances plus bénéfiques chez des patients souffrant d'une atteinte chronique de la fonction respiratoire se dégageait ; ces observations confirment le bénéfice potentiel déjà observé dans d'autres études. Nava et al. avaient en effet déjà montré les bénéfices d'un programme de réhabilitation respiratoire précoce (comprenant lever et déambulation), chez des patients BPCO atteints de détresse respiratoire aiguë ayant nécessité une ventilation mécanique, avec un test de marche des 6 minutes significativement amélioré (21).

L'étude des facteurs associés aux bénéfices montrait une relation significative entre le tabagisme et les notes moyennes supérieures à 7, confirmant cette tendance chez des patients à la fonction respiratoire altérée. Il faut cependant analyser l'étude des facteurs associés à de telles notes avec prudence, les effectifs étant faibles.

8. Limites

a. Type d'étude

Ce travail n'a évalué le lever des patients sous ventilation mécanique invasive que dans un seul service, au sein duquel cette procédure est systématiquement pratiquée depuis plusieurs années ; il s'agit d'une évaluation des pratiques. Le protocole de lever est donc bien connu de la majorité du personnel, ce qui permet de faciliter sa réalisation et d'en éviter les principaux écueils.

Une étude multicentrique aurait permis d'évaluer la procédure au sein de plusieurs services, avec des équipes plus ou moins entraînées.

La réalisation d'une étude contrôlée randomisée évaluant les patients ventilés lever au fauteuil et ceux restant au lit aurait permis de comparer ces deux groupes en terme de récupération, mais

il paraît difficile de ne pas lever des patients, à propos desquels plusieurs études ont déjà suggéré des bénéfices sur la mobilisation précoce.

b. Renseignement des données

Certaines données, relatives aux séances, n'avaient pas été renseignées au moment de celles-ci, par oubli. Il manquait, pour certaines séances, des informations (constantes, temps passé au fauteuil, note...)

L'équipement dont bénéficiaient les patients n'était généralement, par soucis de rapidité, renseigné qu'une fois, ce qui pouvait aboutir à une perte d'informations.

c. Evaluation des séances

Les notes données pour chaque séance par le personnel médical et paramédical, bien que certains critères de séances bénéfiques avaient été préalablement définis, étaient généralement basées sur des critères subjectifs de ressenti personnel. Le fait que la notation n'ait pas été faite en aveugle explique probablement en partie les notes très proches attribuées par les différents personnels intervenant.

Une évaluation du bénéfice des séances par satisfaction des patients eux-mêmes au terme de chaque séance aurait été pertinente, et aurait permis d'étudier le ressenti exact des patients quant à une procédure dont on devine qu'elle leur apparaît souvent comme une épreuve. Cette évaluation est toutefois délicate pour la plupart des patients, du fait de la communication difficile induite par l'abord des voies aériennes ou par le syndrome confusionnel fréquent en Réanimation.

9. Perspectives

L'impact positif, suggéré dans notre étude, et prouvé par d'autres (13, 16, 22) de la mobilisation précoce des patients de Réanimation Chirurgicale pour la récupération, tant au plan ventilatoire que pour les autres fonctions somatiques, tend à inciter à la généralisation de cette thérapeutique, et à mener d'autres études, comparant les différentes techniques de mobilisation. Ainsi, pour minimiser les éventuelles conséquences néfastes, bien que peu nombreuses, de la mobilisation des patients alités, de nouveaux appareillages sont actuellement en cours de développement, permettant, tout en ne nécessitant pas de mouvement de l'ensemble du corps du patients, une mobilisation active des membres, avec ajustement à la force du patient, conduisant à une réautonomisation progressive des patients, à l'image de ce qui se fait dans les protocoles de sevrage de ventilation mécanique. Ce type d'appareillage, facile et rapide à installer, facilitera encore plus l'adhésion de l'ensemble des équipes médicales et paramédicales à des protocoles de mobilisation précoce des patients sous ventilation mécanique. Une étude comparative du lever précoce des patients et de l'utilisation de cet appareillage permettrait d'en étudier l'apport réel.

10. Conclusion

Notre étude, basée sur une série importante de cas, montre que le lever au fauteuil des patients de Réanimation Chirurgicale est une procédure pouvant être réalisée de manière routinière, sans risque pour les patients, tout en ne mobilisant une partie du personnel que pour une durée limitée, si tant est que toute l'équipe médicale et paramédicale adhère à un protocole de lever précis, appliqué rigoureusement. L'intérêt d'avoir un tel protocole standardisé au sein de chaque service de Réanimation apparaît donc de première importance.

V. BIBLIOGRAPHIE

1. Weinert C, Calvin A. Epidemiology of sedation and sedation adequacy for mechanically ventilated patients in a medical and surgical intensive care unit. *Crit Care Med.* 2007;(35):393–401.
2. De Jonghe B, Sharshar T, Lefaucheur J, Authier F, Durand-Zaleski I, Boussarsar M, et al. Paresis acquired in the intensive care unit: a prospective multicenter study. *JAMA.* 2002;(288):2859–67.
3. Dowdy D, Eid M, Dennison C, Mendez-Tellez P, Herridge M, Guallar E, et al. Quality of life after acute respiratory distress syndrom: a meta-analysis. *Intensive Care Med.* 2006;(32):1115–24.
4. Gracey D, Naessens J, Krishan I, Marsh H. Hospital and posthospital survival in patients mechanically ventilated for more than 29 days. *Chest.* 1992;(101):211–4.
5. Herridge M, Cheung A, Tansey C, Matte-Martyn A, Dias-Granados M, Al-Saidi F, et al. One year outcomes in survivors of the acute respiratory distress syndrom. *N Engl J Med.* 2003;(348):683–93.
6. Spicher J, White D. Outcome and function following prolonged mechanical ventilation. *Arch Intern Med.* 1987;(143):421–5.
7. De Jonghe B, Sharshar T, Hopkinson N, Outin H. Paresis following mechanical ventilation. *Curr Opin Crit Care.* 2004;(10):47–52.
8. De Letter M, Schmitz P, Visser L, Verheul F, Schellens R, Op De Coul D, et al. Risk factors for development of polyneuropathie and myopathy in critically ill patients. *Crit Care Med.* 2001;(29):2281–6.
9. Deems S. Intensive care unit acquired muscle weakness. *Respir Care.* 2006;(51):1042–52.
10. Desai S, Law T, Needham D. Long term complications of critical care. *Crit Care Med.* 2011;(39):371–9.

11. Haines R. Effect of bed rest and exercise on body balance. *J Appl Physiol.* 1974;(36):323–7.
12. Needham D. Mobilising patients in the intensive care unit: improving neuromuscular weakness and physical function. *JAMA.* 2008;(300):1685–90.
13. Schweickert W, Pohlman M, Pohlman A, Nigos C, Pawlik A, Esbrook C, et al. Early physical and occupational therapy in mechanically ventilated, critically ill patients: a randomized trial. *Lancet.* 2009;(373):1874–82.
14. Topp R, Ditmyer M, King K, Doherty K, Hornyak J 3rd. The effects of bed rest and potential of prehabilitation on patients in the intensive care unit. *AACN Clin Issues.* 2002;(13):263–76.
15. Thomsen G, Snow G, Rodriguez L, Hopkins R. Patients with respiratory failure increase ambulation after transfer on intensive care unit where early activity is a priority. *Crit Care Med.* 2008;(36):1119–24.
16. Burtin C, Clercks B, Robbeets C, Ferdinande P, Langer D, Trousters T, et al. Early exercise in critically ill patients enhances short-term functional recovery. *Crit Care Med.* 2009;(37):2499–505.
17. Inouye S, Bogardus SJ, Charpentier P, Leo-Summers L, Acampora D, Holford T, et al. A multicomponent intervention to prevent delirium in hospitalized older patients. *N Engl J Med.* 1999;(340):669–76.
18. Make B, Gilmartin M, Brody J, Snider G. Rehabilitation of ventilator-dependent subjects with lung diseases. The concept and initial experience. *Chest.* 1984;(86):358–65.
19. Mudge A, Giebel A, Cutler A. Exercising body and mind: an integrated approach to functional independence in hospitalized older people. *J Am Geriatr Soc.* 2008;(56):630–5.
20. Nava S, Rubini F, Zanotti E, Ambrosino N, Bruschi C, Vitacca M, et al. Survival and prediction of successful ventilator weaning in COPD patients requiring mechanical ventilation for more than 21 days. *Eur Respir J.* 1994;(7):1645–52.

21. Nava S. Rehabilitation of patients admitted to a respiratory intensive care unit. *Arch Phys Med Rehabil.* 1998;(79):849–54.
22. Needham D, Korupolu R, Zanni J, Pradhan P, Colantuoni E, Palmer J, et al. Early physical medicine and rehabilitation for patients with acute respiratory failure: a quality improvement project. *Arch Phys Med Rehabil.* 2010;(91):536–42.
23. Needham D, Korupolu R. Rehabilitation quality improvement in an intensive care unit setting: implementation of a quality improvement model. *Top Stroke Rehabil.* 2010;(17):271–81.
24. Schweickert W, Hall J. ICU- acquired weakness. *Chest.* 2007;(131):1541–9.
25. Morris P, Goad A, Thomson C, Taylor K, Harry B, Passmore L, et al. Early intensive care unit mobility therapy in the treatment of acute respiratory failure. *Crit Care Med.* 2008;(36):2238–43.
26. Ling-Ling C, Wang L, Wu C, Wu H, Wu Y. Effect of physical training on functional status in patients with prolonged mechanical ventilation. *Physic Ther.* 2006;(86):1271–81.
27. Gosselink R, Bott J, Johnson M, Dean E, Nava S, Norrenberg M, et al. Physiotherapy for adult patients with critical illness: recommendations of the european respiratory society and european of intensive care medicine Task force on physiotherapy for critically ill patients. *Intensive Care Med.* 2008;(34):1188–99.
28. Morris P. Moving our critically ill patients: mobility barriers and benefits. *Crit Care Clin.* 2007;(23):1–20.
29. Abram S, Javidfar J, Farrand E, Mongero L, Agerstrand C, Ryan P. Early mobilization of patients receiving extracorporeal membrane oxygenation: a retrospective cohort study. *Crit Care.* 2014;(18):38.
30. Bailey P, Thomsen G, Spuhler V, Blair R, Jewkes J, Bezdjian L, et al. Early activity is feasible and safe in respiratory failure patients. *Crit Care Med.* 2007;(35):139–45.

31. The safety of mobilisation and its effects on haemodynamic and respiratory status of intensive care patients. *Physiotherapy practice*. 2004;(20):175–85.
32. Norrenberg M, Vincent J. A profile of european intensive care unit physiotherapists. *Intensive Care Med*. 2000;(26):988–64.

VI. ANNEXES

ANNEXE 1 : Echelle de sédation de Ramsay

1	Malade anxieux, agité
2	Malade coopérant, orienté et calme
3	Malade répondant aux ordres
4	Malade endormi mais avec une réponse nette à la stimulation de la glabelle ou à un bruit intense
5	Malade endormi répondant faiblement aux stimulations ci-dessus
6	Pas de réponses aux stimulations nociceptives

ANNEXE 2 : Procédure de mise au fauteuil

Matériel nécessaire à la mise au fauteuil :

- 1) Lève-personne.
- 2) Fauteuil avec dossier inclinable et repose-pieds.
- 3) Drap pour la technique « parachute ».
- 4) Coussin de prévention anti-escarre.



Installation confortable et optimale du patient tout en s'assurant la mobilité des tubulures de perfusion, des tuyaux du respirateur et des différentes sondes.



Préparation pour le lever :

- ✓ Le fauteuil est placé du côté du respirateur.
- ✓ Le patient est placé sur une sangle et reste scopé.

Les tubulures de perfusion, des tuyaux du respirateur et des différentes sondes permettent la mise au fauteuil.



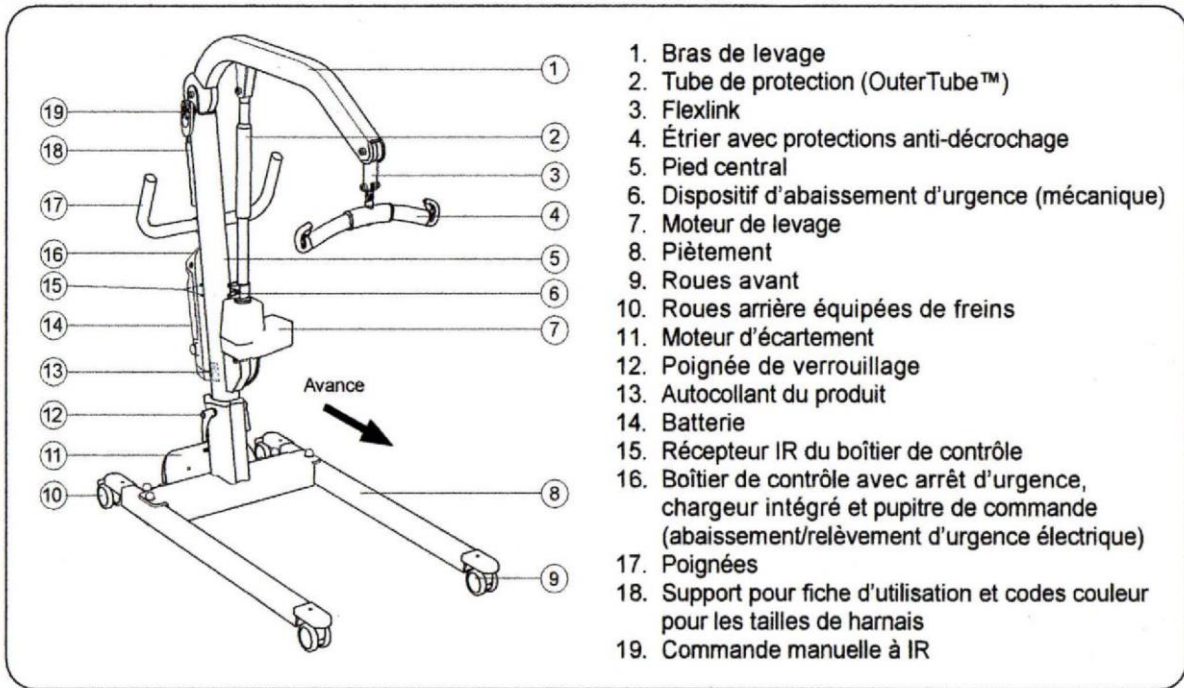
Le patient est confortablement installé :

- ✓ Drap en position « parachute ».
- ✓ Regard à l'horizontale.

Coussins sous les bras et une bande au niveau des membres inférieurs pour un bon positionnement orthopédique.



ANNEXE 3 : Schéma du lève-personne utilisé



ANNEXE 4 : Fauteuil



ANNEXE 5 : Feuilles de recueil des données

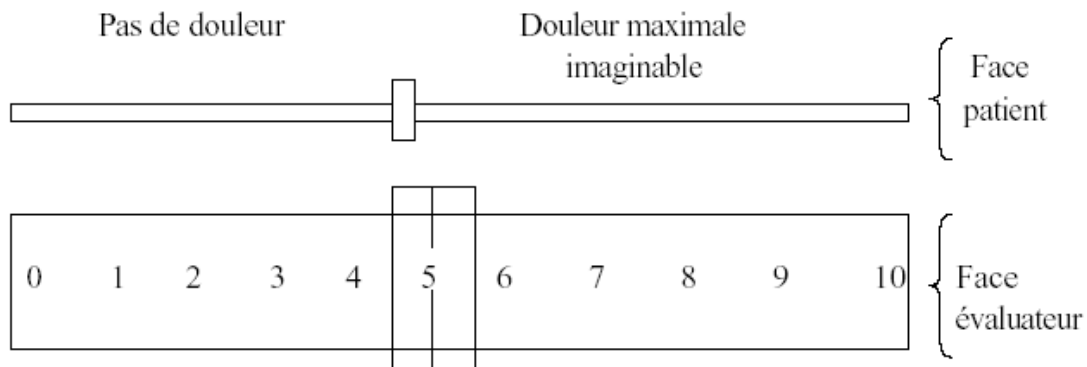
Feuillet 1 :

Etiquette du patient	Date d'entrée :		
 <u>MOTIF D'HOSPITALISATION :</u>			
<input type="checkbox"/> Polytraumatisé, polyfracturé	<input type="checkbox"/> Chirurgie orthopédique	<input type="checkbox"/> Neurochirurgie	
<input type="checkbox"/> Chirurgie thoracique	<input type="checkbox"/> Chirurgie abdominale	<input type="checkbox"/> Chirurgie ORL, maxillo-faciale	<input type="checkbox"/> Médic
 <u>ANTECEDENTS :</u>			
<input type="checkbox"/> Pas d'antécédent			
<input type="checkbox"/> Insuffisance respiratoire chronique	<input type="checkbox"/> BPCO	<input type="checkbox"/> SAOS	
<input type="checkbox"/> Insuffisance cardiaque	<input type="checkbox"/> Coronarien	<input type="checkbox"/> HTA	
<input type="checkbox"/> Alcool	<input type="checkbox"/> Tabac		
<input type="checkbox"/> Psychiatrique, psychologie	<input type="checkbox"/> Déficit neurologique		
 <u>POIDS :</u>		<u>TAILLE :</u>	
 <u>ARRET DE LA SEDATION : J +</u>			
 <u>1er LEVER : J +</u>			
 <u>DATE DE L'EXTUBATION OU DU SEVRAGE RESPIRATOIRE :</u>			
 <u>DUREE DE SEJOUR EN REANIMATION CHIRURGICALE :</u>			
DEVENIR A LA SORTIE DE REANIMATION CHIRURGICALE :			
DEVENIR A LA SORTIE DE L'HOPITAL :			

N° séance	LEVER	VENTILATION	EQUIPEMENT DU PATIENT	GSC	INSTALLATION	RECOUCHER																														
	<input type="checkbox"/> ACTIF <input type="checkbox"/> PASSIF Nb de Personnes : <input type="checkbox"/> IDE <input type="checkbox"/> AS <input type="checkbox"/> MK <input type="checkbox"/> AUTRE Heure de début : Heure de fin : Lever prescrit non fait par : <input type="checkbox"/> manque de personnel <input type="checkbox"/> manque de temps <input type="checkbox"/> autre :	<input type="checkbox"/> IOT <input type="checkbox"/> INT <input type="checkbox"/> Trachéotomie <input type="checkbox"/> VAC <input type="checkbox"/> VSAI	<input type="checkbox"/> KTA <input type="checkbox"/> VVC <input type="checkbox"/> VVP <input type="checkbox"/> SU <input type="checkbox"/> SNG <input type="checkbox"/> DT <input type="checkbox"/> Drain abdo <input type="checkbox"/> Redons <input type="checkbox"/> DVE <input type="checkbox"/> CVI <input type="checkbox"/> Bas <input type="checkbox"/> Tubigrip® <input type="checkbox"/> contention <input type="checkbox"/> Minerve <input type="checkbox"/> Corset <input type="checkbox"/> EVE <input type="checkbox"/> Anneaux clav. <input type="checkbox"/> Orthofix <input type="checkbox"/> Immobilisations <input type="checkbox"/> Enclouage avec appui <input type="checkbox"/> Enclouage sans appui <input type="checkbox"/> VAC® <input type="checkbox"/> Escarres <input type="checkbox"/> Autres : <input type="checkbox"/> Amines :		<table border="1"> <thead> <tr> <th></th> <th>TA</th> <th>FC</th> <th>FR</th> <th>SpO₂</th> </tr> </thead> <tbody> <tr> <td>Avant lever</td> <td></td> <td></td> <td></td> <td></td> </tr> <tr> <td>Avant recoucher</td> <td></td> <td></td> <td></td> <td></td> </tr> <tr> <td colspan="5" style="text-align: center;">avant/après</td> </tr> <tr> <td colspan="5"> <input type="checkbox"/> Douleurs : EVA :/..... Payen :/..... </td> </tr> <tr> <td colspan="5"> <input type="checkbox"/> Complications : </td> </tr> </tbody> </table>		TA	FC	FR	SpO ₂	Avant lever					Avant recoucher					avant/après					<input type="checkbox"/> Douleurs : EVA :/..... Payen :/.....					<input type="checkbox"/> Complications :					<input type="checkbox"/> Systématique <input type="checkbox"/> Fatigue <input type="checkbox"/> Tbs hémodynamiques <input type="checkbox"/> Tbs respiratoires <input type="checkbox"/> Autre : Heure de début : Heure de fin : EVALUATION BENEFICE FIN DE SEANCE : Note IDE : /10 Note AS : /10 Note MK: /10 Note médecin : /10
	TA	FC	FR	SpO ₂																																
Avant lever																																				
Avant recoucher																																				
avant/après																																				
<input type="checkbox"/> Douleurs : EVA :/..... Payen :/.....																																				
<input type="checkbox"/> Complications :																																				
	<input type="checkbox"/> ACTIF <input type="checkbox"/> PASSIF Nb de Personnes : <input type="checkbox"/> IDE <input type="checkbox"/> AS <input type="checkbox"/> MK <input type="checkbox"/> AUTRE Heure de début : Heure de fin : Lever prescrit non fait par : <input type="checkbox"/> manque de personnel <input type="checkbox"/> manque de temps <input type="checkbox"/> autre :	<input type="checkbox"/> IOT <input type="checkbox"/> INT <input type="checkbox"/> Trachéotomie <input type="checkbox"/> VAC <input type="checkbox"/> VSAI	<input type="checkbox"/> KTA <input type="checkbox"/> VVC <input type="checkbox"/> VVP <input type="checkbox"/> SU <input type="checkbox"/> SNG <input type="checkbox"/> DT <input type="checkbox"/> Drain abdo <input type="checkbox"/> Redons <input type="checkbox"/> DVE <input type="checkbox"/> CVI <input type="checkbox"/> Bas <input type="checkbox"/> Tubigrip® <input type="checkbox"/> contention <input type="checkbox"/> Minerve <input type="checkbox"/> Corset <input type="checkbox"/> EVE <input type="checkbox"/> Anneaux clav. <input type="checkbox"/> Orthofix <input type="checkbox"/> Immobilisations <input type="checkbox"/> Enclouage avec appui <input type="checkbox"/> Enclouage sans appui <input type="checkbox"/> VAC® <input type="checkbox"/> Escarres <input type="checkbox"/> Autres : <input type="checkbox"/> Amines :		<table border="1"> <thead> <tr> <th></th> <th>TA</th> <th>FC</th> <th>FR</th> <th>SpO₂</th> </tr> </thead> <tbody> <tr> <td>Avant lever</td> <td></td> <td></td> <td></td> <td></td> </tr> <tr> <td>Avant recoucher</td> <td></td> <td></td> <td></td> <td></td> </tr> <tr> <td colspan="5" style="text-align: center;">avant/après</td> </tr> <tr> <td colspan="5"> <input type="checkbox"/> Douleurs : EVA :/..... Payen :/..... </td> </tr> <tr> <td colspan="5"> <input type="checkbox"/> Complications : </td> </tr> </tbody> </table>		TA	FC	FR	SpO ₂	Avant lever					Avant recoucher					avant/après					<input type="checkbox"/> Douleurs : EVA :/..... Payen :/.....					<input type="checkbox"/> Complications :					<input type="checkbox"/> Systématique <input type="checkbox"/> Fatigue <input type="checkbox"/> Tbs hémodynamiques <input type="checkbox"/> Tbs respiratoires <input type="checkbox"/> Autre : Heure de début : Heure de fin : EVALUATION BENEFICE FIN DE SEANCE : Note IDE : /10 Note AS : /10 Note MK: /10 Note médecin : /10
	TA	FC	FR	SpO ₂																																
Avant lever																																				
Avant recoucher																																				
avant/après																																				
<input type="checkbox"/> Douleurs : EVA :/..... Payen :/.....																																				
<input type="checkbox"/> Complications :																																				
	<input type="checkbox"/> ACTIF <input type="checkbox"/> PASSIF Nb de Personnes : <input type="checkbox"/> IDE <input type="checkbox"/> AS <input type="checkbox"/> MK <input type="checkbox"/> AUTRE Heure de début : Heure de fin : Lever prescrit non fait par : <input type="checkbox"/> manque de personnel <input type="checkbox"/> manque de temps <input type="checkbox"/> autre :	<input type="checkbox"/> IOT <input type="checkbox"/> INT <input type="checkbox"/> Trachéotomie <input type="checkbox"/> VAC <input type="checkbox"/> VSAI	<input type="checkbox"/> KTA <input type="checkbox"/> VVC <input type="checkbox"/> VVP <input type="checkbox"/> SU <input type="checkbox"/> SNG <input type="checkbox"/> DT <input type="checkbox"/> Drain abdo <input type="checkbox"/> Redons <input type="checkbox"/> DVE <input type="checkbox"/> CVI <input type="checkbox"/> Bas <input type="checkbox"/> Tubigrip® <input type="checkbox"/> contention <input type="checkbox"/> Minerve <input type="checkbox"/> Corset <input type="checkbox"/> EVE <input type="checkbox"/> Anneaux clav. <input type="checkbox"/> Orthofix <input type="checkbox"/> Immobilisations <input type="checkbox"/> Enclouage avec appui <input type="checkbox"/> Enclouage sans appui <input type="checkbox"/> VAC® <input type="checkbox"/> Escarres <input type="checkbox"/> Autres : <input type="checkbox"/> Amines :		<table border="1"> <thead> <tr> <th></th> <th>TA</th> <th>FC</th> <th>FR</th> <th>SpO₂</th> </tr> </thead> <tbody> <tr> <td>Avant lever</td> <td></td> <td></td> <td></td> <td></td> </tr> <tr> <td>Avant recoucher</td> <td></td> <td></td> <td></td> <td></td> </tr> <tr> <td colspan="5" style="text-align: center;">avant/après</td> </tr> <tr> <td colspan="5"> <input type="checkbox"/> Douleurs : EVA :/..... Payen :/..... </td> </tr> <tr> <td colspan="5"> <input type="checkbox"/> Complications : </td> </tr> </tbody> </table>		TA	FC	FR	SpO ₂	Avant lever					Avant recoucher					avant/après					<input type="checkbox"/> Douleurs : EVA :/..... Payen :/.....					<input type="checkbox"/> Complications :					<input type="checkbox"/> Systématique <input type="checkbox"/> Fatigue <input type="checkbox"/> Tbs hémodynamiques <input type="checkbox"/> Tbs respiratoires <input type="checkbox"/> Autre : Heure de début : Heure de fin : EVALUATION BENEFICE FIN DE SEANCE : Note IDE : /10 Note AS : /10 Note MK: /10 Note médecin : /10
	TA	FC	FR	SpO ₂																																
Avant lever																																				
Avant recoucher																																				
avant/après																																				
<input type="checkbox"/> Douleurs : EVA :/..... Payen :/.....																																				
<input type="checkbox"/> Complications :																																				

ANNEXE 6 : Echelles d'évaluation de la douleur

Auto-évaluation par Echelle Numérique :



Hétéro-évaluation par Echelle de PAYEN :

Critères	Description	Score
Expression du visage	Détendu	1
	Plissement du front	2
	Fermeture des yeux	3
	Grimace	4
Tonus des membres supérieurs	Aucun	1
	Flexion partielle	2
	Flexion complète	3
	Rétraction	4
Adaptation au respirateur	Adapté	1
	Lutte ponctuellement	2
	Lutte contre ventilateur	3
	Non ventilable	4

RESUME DE LA THESE

La ventilation mécanique invasive est associée à une morbi-mortalité importante. Plusieurs pistes, dont le lever précoce, existent pour réduire le temps passé par les patients sous ventilation. L'objectif était d'évaluer les modalités pratiques d'un protocole de lever au fauteuil des patients bénéficiant d'une ventilation mécanique invasive en Réanimation Chirurgicale.

Etaient inclus les patients de Réanimation Chirurgicale de l'hôpital Central de Nancy, bénéficiant d'une ventilation mécanique invasive, qui étaient levés au fauteuil. Chaque lever s'effectuait selon une procédure écrite précise, disponible dans le service. Les données cliniques des patients étaient recueillies avant, pendant, et après la procédure de lever. Au terme de chaque séance, une note de 0 à 10 était donnée par un médecin, un(e) infirmier(ère), un(e) aide-soignant(e) et un(e) kinésithérapeute, afin d'évaluer de manière subjective le bénéfice de la séance pour le patient.

Cent patients ont été inclus. Les motifs d'admission en Réanimation étaient majoritairement des pathologies chirurgicales, nécessitant des équipements techniques lourds. 551 séances de lever étaient répertoriées ; le temps moyen pour lever les patients était de 6,8 minutes, nécessitant en moyenne 2,8 membres du personnel. Aucune complication n'avait été observée pour 93,5% des séances. La note moyenne octroyée par le personnel quant à l'évaluation du bénéfice de chaque séance était de 6,1 sur 10. L'admission pour polytraumatisme, pathologie neurologique, et le port d'une minerve étaient les seuls facteurs significativement associés à un allongement du temps pour lever. Aucun facteur n'était prédictif de la survenue d'une complication.

Notre étude montre que le lever au fauteuil des patients sous ventilation invasive en Réanimation Chirurgicale est une procédure pouvant être réalisée de manière routinière et sûre pour les patients, en suggérant un bénéfice. La lourdeur de la procédure n'est pas un frein à cela, si tant est que toute l'équipe médicale et paramédicale adhère à un protocole de lever rigoureusement appliqué.

TITRE EN ANGLAIS

Sitting of ventilated patients in surgical intensive care. A feasibility study.

THESE : ANESTHESIE REANIMATION – ANNEE 2016

MOTS CLES

Ventilation invasive, Lever, Réanimation Chirurgicale

INTITULE ET ADRESSE

UNIVERSITÉ DE LORRAINE
Faculté de Médecine de Nancy

9, avenue de la Forêt de Haye, 54505 VANDOEUVRE LES NANCY Cedex