



HAL
open science

Prévalence et déterminants de la couverture vaccinale antigrippale durant l'épidémie saisonnière 2016-2017 chez les aides à domicile intervenant quotidiennement au domicile de patients à risque de grippe sévère : étude observationnelle dans la région Grand Est

Matthieu Rennesson

► **To cite this version:**

Matthieu Rennesson. Prévalence et déterminants de la couverture vaccinale antigrippale durant l'épidémie saisonnière 2016-2017 chez les aides à domicile intervenant quotidiennement au domicile de patients à risque de grippe sévère : étude observationnelle dans la région Grand Est. Médecine humaine et pathologie. 2019. hal-03298556

HAL Id: hal-03298556

<https://hal.univ-lorraine.fr/hal-03298556v1>

Submitted on 18 Oct 2021

HAL is a multi-disciplinary open access archive for the deposit and dissemination of scientific research documents, whether they are published or not. The documents may come from teaching and research institutions in France or abroad, or from public or private research centers.

L'archive ouverte pluridisciplinaire **HAL**, est destinée au dépôt et à la diffusion de documents scientifiques de niveau recherche, publiés ou non, émanant des établissements d'enseignement et de recherche français ou étrangers, des laboratoires publics ou privés.



AVERTISSEMENT

Ce document est le fruit d'un long travail approuvé par le jury de soutenance et mis à disposition de l'ensemble de la communauté universitaire élargie.

Il est soumis à la propriété intellectuelle de l'auteur. Ceci implique une obligation de citation et de référencement lors de l'utilisation de ce document.

D'autre part, toute contrefaçon, plagiat, reproduction illicite encourt une poursuite pénale.

Contact : ddoc-thesesexercice-contact@univ-lorraine.fr

LIENS

Code de la Propriété Intellectuelle. articles L 122. 4

Code de la Propriété Intellectuelle. articles L 335.2- L 335.10

http://www.cfcopies.com/V2/leg/leg_droi.php

<http://www.culture.gouv.fr/culture/infos-pratiques/droits/protection.htm>

**UNIVERSITE DE LORRAINE
2019**

FACULTÉ DE MEDECINE DE NANCY

THÈSE

pour obtenir le grade de

DOCTEUR EN MEDECINE

présentée et soutenue publiquement
dans le cadre du Diplôme d'Etudes Spécialisées de Médecine Générale

par

Matthieu RENNESSON

le 26 septembre 2019

**Prévalence et déterminants de la couverture vaccinale antigrippale durant
l'épidémie saisonnière 2016-2017 chez les aides à domicile intervenant
quotidiennement au domicile de patients à risque de grippe sévère.
Etude observationnelle dans la région Grand Est.**

Examineurs de la thèse :

M le Professeur Bruno HOEN

Président du jury

M le Professeur Jean-Marc BOIVIN

Juge

M le Docteur Cédric BAUMANN

Juge

M le Docteur Damien GONTHIER

Directeur et Juge



UNIVERSITÉ
DE LORRAINE



FACULTÉ de MÉDECINE
NANCY

Président de l'Université de Lorraine
Professeur Pierre MUTZENHARDT

Doyen de la Faculté de Médecine
Professeur Marc BRAUN

Vice-doyenne
Pr Laure JOLY

Assesseurs :

Premier cycle : Dr Julien SCALA-BERTOLA
Deuxième cycle : Pr Marie-Reine LOSSER
Troisième cycle : Pr Laure JOLY
SIDES : Dr Julien BROSEUS
Formation à la recherche : Pr Nelly AGRINIER
Relations Grande Région : Pr Thomas FUCHS-BUDER
CUESIM : Pr Stéphane ZUILY

Chargés de mission

Bureau de docimologie : Pr Guillaume VOGIN
Orthophonie : Pr Cécile PARIETTI-WINKLER
PACES : Pr Mathias POUSSEL
International : Pr Jacques HUBERT
Vie Facultaire : Dr Philippe GUERCI

Président de Conseil Pédagogique : Pr Louise TYVAERT
Président du Conseil Scientifique : Pr Jean-Michel HASCOET

=====

DOYENS HONORAIRES

Professeur Jean-Bernard DUREUX - Professeur Jacques ROLAND - Professeur Patrick NETTER - Professeur Henry COUDANE

=====

PROFESSEURS HONORAIRES

Etienne ALIOT - Jean-Marie ANDRE - Alain AUBREGE - Gérard BARROCHE - Alain BERTRAND - Pierre BEY - Marc-André BIGARD - Patrick BOISSEL - Pierre BORDIGONI - Jacques BORRELLY - Michel BOULANGE - Jean-Louis BOUTROY - Serge BRIANÇON - Jean-Claude BURDIN - Claude BURLET - Daniel BURNEL - Claude CHARDOT - Jean-François CHASSAGNE - François CHERRIER - Henry COUDANE - Jean-Pierre CRANCE - Jean-Pierre DESCHAMPS - Jean-Bernard DUREUX - Gilbert FAURE - Gérard FIEVE - Bernard FOLIGUET - Jean FLOQUET - Robert FRISCH - Alain GAUCHER - Pierre GAUCHER - Jean-Luc GEORGE - Alain GERARD - Hubert GERARD - Jean-Marie GILGENKRANTZ - Simone GILGENKRANTZ - Gilles GROSDIDIER - Philippe HARTEMANN - Gérard HUBERT - Claude HURIET - Michèle KESSLER - François KOHLER - Henri LAMBERT - Pierre LANDES - Marie-Claire LAXENAIRE - Michel LAXENAIRE - Alain LE FAOU - Jacques LECLERE - Pierre LEDERLIN - Bernard LEGRAS - Jean-Pierre MALLIÉ - Philippe MANGIN - François MARCHAL - Jean-Claude MARCHAL - Yves MARTINET - Pierre MATHIEU - Michel MERLE - Daniel MOLÉ - Pierre MONIN - Pierre NABET - Patrick NETTER - Jean-Pierre NICOLAS - Francis PENIN - Claude PERRIN - Luc PICARD - François PLENAT - Jean-Marie POLU - Jacques POUREL - Francis RAPHAEL - Antoine RASPILLER - Denis REGENT - Jacques ROLAND - Daniel SCHMITT - Michel SCHMITT - Michel SCHWEITZER - Daniel SIBERTIN-BLANC - Claude SIMON - Danièle SOMMELET - Jean-François STOLTZ - Michel STRICKER - Gilbert THIBAUT - Paul VERT - Hervé VESPIGNANI - Colette VIDAILHET - Michel VIDAILHET - Jean-Pierre VILLEMOT - Michel WEBER - Denis ZMIROU

=====

PROFESSEURS ÉMÉRITES

Etienne ALIOT - Pierre BEY - Henry COUDANE - Serge BRIANÇON - Jean-Marie GILGENKRANTZ - Simone GILGENKRANTZ - Michèle KESSLER - Alain LE FAOU - Patrick NETTER - Jean-Pierre NICOLAS - Luc PICARD - François PLENAT - Jean-Pierre VILLEMOT - Faiez ZANNAD

=====

PROFESSEURS DES UNIVERSITÉS - PRATICIENS HOSPITALIERS

(Disciplines du Conseil National des Universités)

42^e Section : MORPHOLOGIE ET MORPHOGENÈSE

1^{re} sous-section : (*Anatomie*)

Professeur Marc BRAUN – Professeure Manuela PEREZ

2^e sous-section : (*Histologie, embryologie et cytogénétique*)

Professeur Christo CHRISTOV

3^e sous-section : (*Anatomie et cytologie pathologiques*)

Professeur Guillaume GAUCHOTTE

43^e Section : BIOPHYSIQUE ET IMAGERIE MÉDICALE

1^{re} sous-section : (*Biophysique et médecine nucléaire*)

Professeur Gilles KARCHER – Professeur Pierre-Yves MARIE – Professeur Pierre OLIVIER - Professeur Antoine VERGER

2^e sous-section : (*Radiologie et imagerie médicale*)

Professeur René ANXIONNAT - Professeur Alain BLUM - Professeur Serge BRACARD - Professeure Valérie CROISÉ - Professeur Jacques FELBLINGER - Professeur Benjamin GORY - Professeur Damien MANDRY - Professeur Pedro GONDIM TEIXEIRA

44^e Section : BIOCHIMIE, BIOLOGIE CELLULAIRE ET MOLÉCULAIRE, PHYSIOLOGIE ET NUTRITION

1^{re} sous-section : (*Biochimie et biologie moléculaire*)

Professeur Jean-Louis GUEANT - Professeur Bernard NAMOUR - Professeur Jean-Luc OLIVIER

2^e sous-section : (*Physiologie*)

Professeur Christian BEYAERT - Professeur Bruno CHENUÉL - Professeur Mathias POUSSEL

3^e sous-section (*Biologie cellulaire*)

Professeure Véronique DECOT-MAILLERET

4^e sous-section : (*Nutrition*)

Professeur Didier QUILLIOT - Professeure Rosa-Maria RODRIGUEZ-GUEANT - Professeur Olivier ZIEGLER

45^e Section : MICROBIOLOGIE, MALADIES TRANSMISSIBLES ET HYGIÈNE

1^{re} sous-section : (*Bactériologie – virologie ; hygiène hospitalière*)

Professeur Alain LOZNIÉWSKI – Professeure Evelyne SCHVOERER

2^e sous-section : (*Parasitologie et Mycologie*)

Professeure Marie MACHOUART

3^e sous-section : (*Maladies infectieuses ; maladies tropicales*)

Professeur Bruno HOEN - Professeur Thierry MAY - Professeure Céline PULCINI - Professeur Christian RABAUD

46^e Section : SANTÉ PUBLIQUE, ENVIRONNEMENT ET SOCIÉTÉ

1^{re} sous-section : (*Épidémiologie, économie de la santé et prévention*)

Professeure Nelly AGRINIER - Professeur Francis GUILLEMIN

4^e sous-section : (*Biostatistiques, informatique médicale et technologies de communication*)

Professeure Eliane ALBUSSON - Professeur Nicolas JAY

47^e Section : CANCÉROLOGIE, GÉNÉTIQUE, HÉMATOLOGIE, IMMUNOLOGIE

1^{re} sous-section : (*Hématologie ; transfusion*)

Professeur Pierre FEUGIER

2^e sous-section : (*Cancérologie ; radiothérapie*)

Professeur Thierry CONROY - Professeur Frédéric MARCHAL - Professeur Didier PEIFFERT - Professeur Guillaume VOGIN

3^e sous-section : (*Immunologie*)

Professeur Marcelo DE CARVALHO-BITTENCOURT - Professeure Marie-Thérèse RUBIO

4^e sous-section : (*Génétique*)

Professeur Philippe JONVEAUX - Professeur Bruno LEHEUP

48° Section : ANESTHÉSIOLOGIE, RÉANIMATION, MÉDECINE D'URGENCE, PHARMACOLOGIE ET THÉRAPEUTIQUE

1^{re} sous-section : (*Anesthésiologie-réanimation et médecine péri-opératoire*)

Professeur Gérard AUDIBERT - Professeur Hervé BOUAZIZ - Professeur Thomas FUCHS-BUDER
Professeure Marie-Reine LOSSER - Professeur Claude MEISTELMAN

2^e sous-section : (*Médecine intensive-réanimation*)

Professeur Pierre-Édouard BOLLAERT - Professeur Sébastien GIBOT - Professeur Bruno LÉVY

3^e sous-section : (*Pharmacologie fondamentale ; pharmacologie clinique ; addictologie*)

Professeur Pierre GILLET - Professeur Jean-Yves JOUZEAU

4^e sous-section : (*Thérapeutique-médecine de la douleur ; addictologie*)

Professeur Nicolas GIRERD - Professeur François PAILLE - Professeur Patrick ROSSIGNOL

49° Section : PATHOLOGIE NERVEUSE ET MUSCULAIRE, PATHOLOGIE MENTALE, HANDICAP ET RÉÉDUCATION

1^{re} sous-section : (*Neurologie*)

Professeur Marc DEBOUVERIE - Professeur Louis MAILLARD - Professeur Sébastien RICHARD - Professeur Luc TAILLANDIER
Professeure Louise TYVAERT

2^e sous-section : (*Neurochirurgie*)

Professeur Thierry CIVIT - Professeure Sophie COLNAT-COULBOIS - Professeur Olivier KLEIN

3^e sous-section : (*Psychiatrie d'adultes ; addictologie*)

Professeur Jean-Pierre KAHN – Professeur Vincent LAPREVOTE - Professeur Raymund SCHWAN

4^e sous-section : (*Pédopsychiatrie ; addictologie*)

Professeur Bernard KABUTH

5^e sous-section : (*Médecine physique et de réadaptation*)

Professeur Jean PAYSANT

50° Section : PATHOLOGIE OSTÉO-ARTICULAIRE, DERMATOLOGIE ET CHIRURGIE PLASTIQUE

1^{re} sous-section : (*Rhumatologie*)

Professeure Isabelle CHARY-VALCKENAERE - Professeur Damien LOEUILLE

2^e sous-section : (*Chirurgie orthopédique et traumatologique*)

Professeur Laurent GALOIS - Professeur Didier MAINARD - Professeur François SIRVEAUX

3^e sous-section : (*Dermato-vénéréologie*)

Professeure Anne-Claire BURSZTEJN - Professeur Jean-Luc SCHMUTZ

4^e sous-section : (*Chirurgie plastique, reconstructrice et esthétique ; brûlologie*)

Professeur François DAP - Professeur Gilles DAUTEL - Professeur Etienne SIMON

51° Section : PATHOLOGIE CARDIO-RESPIRATOIRE ET VASCULAIRE

1^{re} sous-section : (*Pneumologie ; addictologie*)

Professeur Jean-François CHABOT - Professeur Ari CHAOUAT

2^e sous-section : (*Cardiologie*)

Professeur Edoardo CAMENZIND - Professeur Christian de CHILLOU DE CHURET - Professeur Yves JUILLIERE

Professeur Nicolas SADOUL

3^e sous-section : (*Chirurgie thoracique et cardiovasculaire*)

Professeur Juan-Pablo MAUREIRA - Professeur Stéphane RENAUD

4^e sous-section : (*Chirurgie vasculaire ; médecine vasculaire*)

Professeur Sergueï MALIKOV - Professeur Denis WAHL – Professeur Stéphane ZUILY

52° Section : MALADIES DES APPAREILS DIGESTIF ET URINAIRE

1^{re} sous-section : (*Gastroentérologie ; hépatologie ; addictologie*)

Professeur Jean-Pierre BRONOWICKI - Professeur Laurent PEYRIN-BIROULET

2^e sous-section : (*Chirurgie viscérale et digestive*)

Professeur Ahmet AYAV - Professeur Laurent BRESLER - Professeur Laurent BRUNAUD – Professeure Adeline GERMAIN

3^e sous-section : (*Néphrologie*)

Professeur Luc FRIMAT - Professeure Dominique HESTIN

4^e sous-section : (*Urologie*)

Professeur Pascal ESCHWEGE - Professeur Jacques HUBERT

53° Section : MÉDECINE INTERNE, GÉRIATRIE ET MÉDECINE GÉNÉRALE

1^{re} sous-section : (*Médecine interne ; gériatrie et biologie du vieillissement ; addictologie*)

Professeur Athanase BÉNÉTOS - Professeur Jean-Dominique DE KORWIN - Professeure Gisèle KANNY

Professeure Christine PERRET-GUILLAUME – Professeur Roland JAUSSAUD – Professeure Laure JOLY

3^e sous-section : (*Médecine générale*)

Professeur Jean-Marc BOIVIN – Professeur Paolo DI PATRIZIO

54° Section : DÉVELOPPEMENT ET PATHOLOGIE DE L'ENFANT, GYNÉCOLOGIE-OBSTÉTRIQUE, ENDOCRINOLOGIE ET REPRODUCTION

1^{re} sous-section : (Pédiatrie)

Professeur Pascal CHASTAGNER - Professeur François FEILLET - Professeur Jean-Michel HASCOET
Professeur Emmanuel RAFFO - Professeur Cyril SCHWEITZER

2° sous-section : (Chirurgie infantile)

Professeur Pierre JOURNEAU - Professeur Jean-Louis LEMELLE

3° sous-section : (Gynécologie-obstétrique ; gynécologie médicale)

Professeur Philippe JUDLIN - Professeur Olivier MOREL

4° sous-section : (Endocrinologie, diabète et maladies métaboliques ; gynécologie médicale)

Professeur Bruno GUERCI - Professeur Marc KLEIN - Professeur Georges WERYHA

55° Section : PATHOLOGIE DE LA TÊTE ET DU COU

1^{re} sous-section : (Oto-rhino-laryngologie)

Professeur Roger JANKOWSKI - Professeure Cécile PARIETTI-WINKLER

2° sous-section : (Ophtalmologie)

Professeure Karine ANGIOI - Professeur Jean-Paul BERROD

3° sous-section : (Chirurgie maxillo-faciale et stomatologie)

Professeure Muriel BRIX

=====

PROFESSEURS DES UNIVERSITÉS

61° Section : GÉNIE INFORMATIQUE, AUTOMATIQUE ET TRAITEMENT DU SIGNAL

Professeur Walter BLONDEL

64° Section : BIOCHIMIE ET BIOLOGIE MOLÉCULAIRE

Professeure Sandrine BOSCHI-MULLER - Professeur Pascal REBOUL

65° Section : BIOLOGIE CELLULAIRE

Professeure Céline HUSELSTEIN

=====

PROFESSEUR ASSOCIÉ DE MÉDECINE GÉNÉRALE

Professeure associée Sophie SIEGRIST

Professeur associé Olivier BOUCHY

=====

MAÎTRES DE CONFÉRENCES DES UNIVERSITÉS - PRATICIENS HOSPITALIERS

42° Section : MORPHOLOGIE ET MORPHOGENÈSE

1^{re} sous-section : (Anatomie)

Docteur Bruno GRIGNON

2° sous-section : (Histologie, embryologie, et cytogénétique)

Docteure Isabelle KOSCINSKI

44° Section : BIOCHIMIE, BIOLOGIE CELLULAIRE ET MOLÉCULAIRE, PHYSIOLOGIE ET NUTRITION

1^{re} sous-section : (Biochimie et biologie moléculaire)

Docteure Shyue-Fang BATTAGLIA - Docteure Sophie FREMONT - Docteure Catherine MALAPLATE - Docteur Marc MERTEN - Docteur Abderrahim OUSSALAH

2° sous-section : (Physiologie)

Docteure Silvia DEMOULIN-ALEXIKOVA - Docteur Jacques JONAS

45° Section : MICROBIOLOGIE, MALADIES TRANSMISSIBLES ET HYGIÈNE

1^{re} sous-section : (Bactériologie – Virologie ; hygiène hospitalière)

Docteure Corentine ALAUZET - Docteure Hélène JEULIN - Docteure Véronique VENARD

2° sous-section : (Parasitologie et mycologie)

Docteure Anne DEBOURGOGNE

46° Section : SANTÉ PUBLIQUE, ENVIRONNEMENT ET SOCIÉTÉ

1^{re} sous-section : (Epidémiologie, économie de la santé et prévention)

Docteur Cédric BAUMANN - Docteure Frédérique CLAUDOT - Docteur Alexis HAUTEMANIÈRE
Docteur Arnaud FLORENTIN (stagiaire)

2° sous-section (Médecine et Santé au Travail)

Docteure Isabelle THAON

3° sous-section (Médecine légale et droit de la santé)

Docteur Laurent MARTRILLE

47° Section : CANCÉROLOGIE, GÉNÉTIQUE, HÉMATOLOGIE, IMMUNOLOGIE

1^{re} sous-section : (Hématologie ; transfusion)

Docteur Julien BROSEUS – Docteure Maud D'AVENI

2° sous-section : (Cancérologie ; radiothérapie)

Docteure Lina BOLOTINE

3° sous-section : (Immunologie)

Docteure Alice AARNINK (stagiaire)

4° sous-section : (Génétiq

Docteure Céline BONNET

48° Section : ANESTHÉSIOLOGIE, RÉANIMATION, MÉDECINE D'URGENCE, PHARMACOLOGIE ET THÉRAPEUTIQUE

1° sous-section : (Anesthésiologie-réanimation et médecine péri-opératoire)

Docteur Philippe GUERCI

2° sous-section : (Médecine intensive-réanimation)

Docteur Antoine KIMMOUN

3° sous-section : (Pharmacologie fondamentale ; pharmacologie clinique ; addictologie)

Docteur Nicolas GAMBIER - Docteure Françoise LAPICQUE - Docteur Julien SCALA-BERTOLA

49° Section : PATHOLOGIE NERVEUSE ET MUSCULAIRE, PATHOLOGIE MENTALE, HANDICAP ET RÉÉDUCATION

2° sous-section : (Neurochirurgie)

Docteur Fabien RECH (stagiaire)

3° sous-section : (Psychiatrie d'adultes ; addictologie)

Docteur Thomas SCHWITZER (stagiaire)

50° Section : PATHOLOGIE OSTÉO-ARTICULAIRE, DERMATOLOGIE ET CHIRURGIE PLASTIQUE

4° sous-section : (Chirurgie plastique, reconstructrice et esthétique ; brûlologie)

Docteure Laetitia GOFFINET-PLEUTRET

51° Section : PATHOLOGIE CARDIO-RESPIRATOIRE ET VASCULAIRE

3° sous-section : (Chirurgie thoracique et cardio-vasculaire)

Docteur Fabrice VANHUYSE

4° sous-section : (Chirurgie vasculaire ; Médecine vasculaire)

Docteure Nicla SETTEMBRE

52° Section : MALADIES DES APPAREILS DIGESTIF ET URINAIRE

1^{re} sous-section : (Gastroentérologie ; hépatologie ; addictologie)

Docteur Anthony LOPEZ

2° sous-section : (Chirurgie viscérale et digestive)

Docteur Cyril PERRENOT

54° Section : DEVELOPPEMENT ET PATHOLOGIE DE L'ENFANT, GYNECOLOGIE-OBSTETRIQUE, ENDOCRINOLOGIE ET REPRODUCTION

4° sous-section : (Endocrinologie, diabète et maladies métaboliques ; Gynécologie médicale)

Docteure Eva FEIGERLOVA

5° sous-section : (Biologie et médecine du développement et de la reproduction ; gynécologie médicale)

Docteur Mikaël AGOPIANTZ (stagiaire)

55° Section : PATHOLOGIE DE LA TÊTE ET DU COU

1^{re} sous-section : (Oto-Rhino-Laryngologie)

Docteur Patrice GALLET

=====

MAÎTRES DE CONFÉRENCES

5^e Section : SCIENCES ÉCONOMIQUES

Monsieur Vincent LHUILLIER

7^e Section : SCIENCES DU LANGAGE : LINGUISTIQUE ET PHONETIQUE GENERALES

Madame Christine DA SILVA-GENEST

19^e Section : SOCIOLOGIE, DÉMOGRAPHIE

Madame Joëlle KIVITS

64^e Section : BIOCHIMIE ET BIOLOGIE MOLÉCULAIRE

Madame Marie-Claire LANHERS - Monsieur Nick RAMALANJAONA

65^e Section : BIOLOGIE CELLULAIRE

Madame Nathalie AUCHET - Madame Natalia DE ISLA-MARTINEZ - Monsieur Christophe NEMOS

66^e Section : PHYSIOLOGIE

Monsieur Nguyen TRAN

69^e Section : NEUROSCIENCES

Madame Sylvie MULTON

=====

MAÎTRES DE CONFÉRENCES ASSOCIÉS DE MÉDECINE GÉNÉRALE

Docteur Cédric BERBE - Docteure Kénora CHAU

=====

DOCTEURS HONORIS CAUSA

Professeur Charles A. BERRY (1982)
Centre de Médecine Préventive, Houston (U.S.A)

Professeur Pierre-Marie GALETTI (1982)
Brown University, Providence (U.S.A)

Professeure Mildred T. STAHLMAN (1982)
Vanderbilt University, Nashville (U.S.A)

Professeur Théodore H. SCHIEBLER (1989)
Institut d'Anatomie de Würzburg (R.F.A)

Professeur Mashaki KASHIWARA (1996)
Research Institute for Mathematical Sciences de Kyoto (JAPON)

Professeure Maria DELIVORIA-PAPADOPOULOS (1996) *Université de Pennsylvanie (U.S.A)*

Professeur Ralph GRÄSBECK (1996)
Université d'Helsinki (FINLANDE)

Professeur Duong Quang TRUNG (1997)
Université d'Hô Chi Minh-Ville (VIËTNAM)

Professeur Daniel G. BICHET (2001)
Université de Montréal (Canada)

Professeur Marc LEVENSTON (2005)
Institute of Technology, Atlanta (USA)

Professeur Brian BURCHELL (2007)
Université de Dundee (Royaume-Uni)

Professeur Yunfeng ZHOU (2009)
Université de Wuhan (CHINE)

Professeur David ALPERS (2011)
Université de Washington (U.S.A)

Professeur Martin EXNER (2012)
Université de Bonn (ALLEMAGNE)

A notre Président de jury,

Monsieur le Professeur Bruno HOEN

Professeur des Universités – Praticien Hospitalier en Maladies infectieuses et Tropicales,
Chef de service de Maladies Infectieuses et Tropicales du CHU de Nancy

Vous nous faites un grand honneur en présidant ce travail. Merci pour la patience dont vous avez fait preuve, et pour les conseils que vous nous avez apportés durant la rédaction de ce manuscrit.

Nous vous remercions pour votre soutien, votre aide et votre bienveillance.

Veillez trouver ici l'expression de notre profonde et respectueuse reconnaissance pour nous avoir permis de réaliser ce travail.

A notre Maître et Juge,

Monsieur le Professeur Jean-Marc BOIVIN

Professeur des Universités de Médecine Générale

Nous vous remercions de l'intérêt que vous avez porté à ce travail ainsi que l'honneur que vous nous faites d'être juge de cette thèse. Merci pour votre enseignement tout au long de notre internat.

Nous vous prions d'accepter l'expression de notre sincère gratitude et notre profond respect.

A notre Juge,

Monsieur le Docteur Cédric BAUMANN

Maître de Conférence des Universités – Praticien Hospitalier en Epidémiologie, Economie de la Santé et Prévention

Nous vous remercions de l'intérêt que vous avez porté à ce travail ainsi que l'honneur que vous nous faites d'être juge de cette thèse.

Nous vous prions d'accepter l'expression de notre sincère gratitude et notre profond respect.

A notre Directeur,

Monsieur le Docteur Damien GONTHIER

Docteur en Médecine Générale

Merci pour tes précieux conseils et le temps que tu m'as accordé durant ces nombreux mois.
Merci de m'avoir accompagné tout au long de mon internat, et d'avoir su répondre à toutes mes questions ces trois dernières années.

Merci encore.

A Madame le Professeure Eliane ABUISSON,

Merci pour votre aide précieuse pour la réalisation des statistiques de cette étude.

Aux Docteurs Jean-François AUBERTIN, Habaisd ATTARI, Daniel BACK,
Manuel DORON, Bertrand GODFRIN et Pierre LEYENDECKER,

Vous m'avez beaucoup appris sur la Médecine Générale, à la fois sur le plan médical et
humain, et je vous en remercie sincèrement.

Merci à mes amis,

Ma ptite Rion, ça fait maintenant... 19 ans qu'on est les meilleurs copains ! Merci d'être restée la même durant toutes ces années, d'avoir été là pour les coups de mou comme les meilleurs moments. Jte kiffe ! Merci de m'avoir fait connaître MatMat, et MatMat merci à toi de gérer la ptite !

Pierro, Sylvain, Max, merci à vous les gars de m'offrir ces moments de détente hebdomadaires avec les F*****, c'est un exutoire qui est important pour moi. Un merci tout particulier à toi Pierro, on a développé au cours de ces dernières années une réelle amitié sincère.

Caz et Baz, merci à vous, j'vous aime.

Serge, un bisou en GIF.

Merci à vous tous, les copains que j'ai connus grâce à la médecine, désolé je ne ferai pas de listing avec tous vos noms. Un merci particulier au Sainte Sabine's club avec qui on a partagé des moments de folies, forts en émotions et en franche rigolade ! Merci à tous ceux qui sont encore là maintenant et seront encore présents demain pour partager toutes les années à venir.

Merci aux « copains de Laxou de Marion » qui sont maintenant de réels amis. A quand la traversée en voilier pour aller faire une randonnée en Islande Juan ?

Merci à tous mes co-internes croisés durant ces trois années d'internat, en particulier Vincent et Vincent, avec qui j'ai plaisir à garder contact malgré la distance.

Merci à ma Famille,

A mes grands-parents, mamie Jeanine et papi Jojo.

A mamie Léa et papi Paul, qui n'ont pas pu être présents ce jour, mais à qui je pense fort.

A mes parents, Isabelle et Jean-Loup, merci de m'avoir accompagné tout au long de mes longues études, pour votre soutien et la confiance que vous m'avez accordée. Merci pour vos relectures assidues de ce travail.

A mon frère Arthur, avec qui malgré le nombre d'années qui nous séparent nous avons su garder une vraie complicité ; ça y'est tu arrives dans le vrai monde des grands ! Et surtout, merci à vous trois de n'avoir jamais douté de moi.

A ma belle Famille, Christine (merci pour tes multiples conseils), Olivier (heureusement que le second degré n'est pas qu'une température), Paulo, Marine, Baptiste, et tous les membres de la Selton-Suty Family, merci de m'avoir accueilli si facilement dans votre « clan ».

A toute la Famille Debled et Rennesson, mes oncles et tantes, cousins et cousines, qui comptent beaucoup pour moi.

Enfin, merci à toi Marion, d'être toujours présente à mes côtés depuis bientôt 9 ans (dont un an de mariage !!!), de me supporter au quotidien, de m'aider dans mes moments de doute, de me canaliser dans mes moments de craquage, de continuer à m'aimer tout simplement depuis tout ce temps. Vivement qu'on termine ces formalités pour enfin faire ce voyage de noces !!! Merci.

SERMENT

« **A**u moment d'être admis à exercer la médecine, je promets et je jure d'être fidèle aux lois de l'honneur et de la probité. Mon premier souci sera de rétablir, de préserver ou de promouvoir la santé dans tous ses éléments, physiques et mentaux, individuels et sociaux. Je respecterai toutes les personnes, leur autonomie et leur volonté, sans aucune discrimination selon leur état ou leurs convictions. J'interviendrai pour les protéger si elles sont affaiblies, vulnérables ou menacées dans leur intégrité ou leur dignité. Même sous la contrainte, je ne ferai pas usage de mes connaissances contre les lois de l'humanité. J'informerai les patients des décisions envisagées, de leurs raisons et de leurs conséquences. Je ne tromperai jamais leur confiance et n'exploiterai pas le pouvoir hérité des circonstances pour forcer les consciences. Je donnerai mes soins à l'indigent et à quiconque me les demandera. Je ne me laisserai pas influencer par la soif du gain ou la recherche de la gloire. Admis dans l'intimité des personnes, je tairai les secrets qui me sont confiés. Reçu à l'intérieur des maisons, je respecterai les secrets des foyers et ma conduite ne servira pas à corrompre les mœurs. Je ferai tout pour soulager les souffrances. Je ne prolongerai pas abusivement les agonies. Je ne provoquerai jamais la mort délibérément. Je préserverai l'indépendance nécessaire à l'accomplissement de ma mission. Je n'entreprendrai rien qui dépasse mes compétences. Je les entretiendrai et les perfectionnerai pour assurer au mieux les services qui me seront demandés. J'apporterai mon aide à mes confrères ainsi qu'à leurs familles dans l'adversité. Que les hommes et mes confrères m'accordent leur estime si je suis fidèle à mes promesses ; que je sois déshonoré et méprisé si j'y manque ».

Table des matières

IERE PARTIE : La grippe.....	19
I. Physiopathologie du virus de la grippe	19
a. Différents types de virus - bases virologiques.....	19
b. Structure du virus.....	19
c. Mode d'action	20
d. Mécanismes de variabilité génétique	21
i. Dérive antigénique	21
ii. Cassure antigénique	21
e. Transmission.....	21
f. Mécanismes de défense et de réponse immunitaire.....	22
i. Immunité innée	22
ii. Immunité adaptative.....	23
II. Epidémiologie.....	23
a. Grippe saisonnière	23
b. Pandémies et histoire du virus.....	24
c. Gripes aviaires.....	27
III. Présentation clinique.....	28
a. Grippe simple	28
b. Grippe compliquée.....	28
i. Complications respiratoires.....	29
ii. Complications extra-pulmonaires	29
IV. Diagnostics	30
a. Diagnostic clinique	30
b. Diagnostics différentiels.....	30
c. Diagnostic biologique	30
i. Test rapide immuno-chromatographique.....	30
ii. La RT-PCR.....	31
iii. La culture virologique.....	31
iv. La détection antigénique rapide par immunofluorescence.....	31
V. Thérapeutique	31
a. Traitements antiviraux	31
i. Recommandations de bonne pratique.....	33
b. Autres traitements	33

VI.	Prévention	34
a.	Mesures préventives générales	34
b.	Mesures d'hygiène des professionnels de santé	34
c.	Vaccination	35
i.	Mode d'action	35
ii.	Types de vaccins	35
iii.	Recommandations.....	36
	Bibliographie	37
	Annexe	42
	IIE PARTIE : Prévalence et déterminants de la couverture vaccinale antigrippale durant l'épidémie saisonnnière 2016-2017 chez les aides à domicile intervenant quotidiennement au domicile de patients à risque de grippe sévère. Etude observationnelle dans la région Grand Est	43
	Résumé	43
	Introduction	44
	Méthodes	45
	Population source	45
	Calcul du nombre de sujets nécessaires	45
	Recueil des données.....	46
	Analyse statistique et interprétation des données.....	46
	Résultats	47
	Caractéristiques de l'échantillon.....	47
	Taux de couverture vaccinale.....	48
	Facteurs associés à la vaccination	49
	Motifs de non-vaccination	53
	Discussion	53
	Taux de couverture vaccinale.....	54
	Déterminants à la vaccination.....	55
	Motifs de non-vaccination	57
	Points forts et limites	57
	Conclusion	58
	Références	59
	Annexes.....	64
	 IIIE PARTIE : Conclusion et perspectives	 67

IERE PARTIE : La grippe

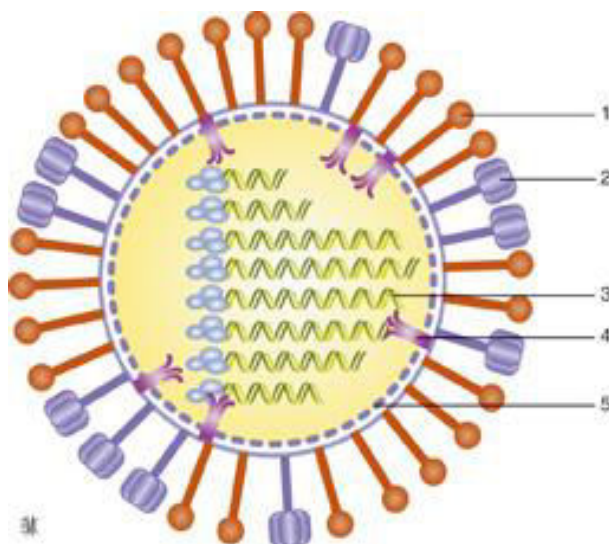
I. Physiopathologie du virus de la grippe

a. Différents types de virus - bases virologiques

Les agents de la grippe sont des virus à acide ribonucléique (ARN) enveloppés, de la famille des Orthomyxoviridae représentés par les virus influenza A, B, C et D (1). Les virus de type A et B sont ceux impliqués dans les épidémies et pandémies humaines. Le virus C cause des syndromes grippaux peu sévères touchant les voies supérieures chez les enfants (2). Le virus D touche principalement la population bovine, mais des études de séroprévalence montrent une possible contamination humaine (3).

b. Structure du virus

Les virus influenza sont constitués en surface de deux glycoprotéines HA et NA et de la protéine M2 (BM2 pour influenza B). Ce sont des virus enveloppés, de forme grossièrement sphérique ou filamenteuse, dont la taille varie entre 84 et 170 nm. La nomenclature permettant de nommer les virus de la grippe comprend les éléments suivants, toujours dans le même ordre : genre, son lieu d'origine, son numéro d'enregistrement, son année d'isolement, et son sous-type HxNy (défini en fonction des glycoprotéines HA et NA) (4). Il existe 16 sous-types de HA (H1 à H16) et neuf sous-types de NA (N1 à N9).



Le virus est enveloppé par une bicouche lipidique dans laquelle sont enchâssées :

- l'hémagglutinine HA [1],
- la neuraminidase NA [2],
- la protéine M2 [4],

- La protéine de matrice M1 tapisse la face interne de l'enveloppe [5],

- Le génome du virus est composé de huit segments d'ARN, encapsidé par la nucléoprotéine NP sous la forme de structures ribonucléoprotéiques hélicoïdales, les vRNP [3].

Figure 1. Particule de virus influenza. Source : Gault et al – *Virus Influenza* (4)

Dans l'exemple de la grippe A, les huit fragments d'ARN segmenté codent les différentes protéines constituant le virus (5) :

- Les 3 premiers codent les protéines du complexe de réplication PB1, PB2 et PA
- Le 4^{ème} code la protéine HA
- Le 5^{ème} code la nucléoprotéine (NP)
- Le 6^{ème} code la protéine NA
- Le 7^{ème} code les protéines de matrice et du canal à ions M1 et M2

c. Mode d'action

Les cibles privilégiées des virus de type influenza sont les cellules de l'épithélium des voies respiratoires. Chaque sous-type présente une particularité et une affinité aux épithéliums des voies aériennes supérieures (VAS) ou inférieures (VAI). Ainsi, le sous-type H1N1 présente une facilité de fixation aux cellules épithéliales ciliées et caliciformes et donc aux VAS alors que le virus de sous-type H5N1 va préférer les macrophages et les cellules épithéliales alvéolaires et donc les VAI (6).

L'enveloppe virale et la membrane cellulaire de l'hôte fusionnent par endocytose grâce à l'interaction entre la protéine HA et les récepteurs des membranes cellulaires porteuses d'acide sialique. La protéine NA va agir en clivant l'acide sialique terminal des glycoprotéines virales et cellulaires (7). Après internalisation, l'acidification de l'endosome va provoquer une fusion des deux membranes et donc la libération des vRNP dans le cytoplasme.

Ensuite, la transcription puis la réplication virale ont lieu dans le noyau de la cellule. Le complexe hétérotrimère polymérase PB1-PB2-PA va s'associer à la structure vRNP afin de répliquer le génome et transcrire un ARN messager qui sera exporté vers le cytoplasme (8). Ces vRNP néosynthétisées migrent alors vers la membrane plasmique permettant la formation et le bourgeonnement de virions qui seront libérés par l'activité sialidase de la protéine NA, ceci entraînant la mort cellulaire (9), et donc des lésions épithéliales et d'éventuelles défaillances des échanges gazeux.

d. Mécanismes de variabilité génétique

Le problème épidémiologique le plus important concernant le virus influenza est lié à sa variabilité. Ces virus se modifiant au cours du temps, les organismes humains ne sont plus capables de les reconnaître et donc de se défendre. Les glycoprotéines HA et NA sont des antigènes viraux qui, nous l'avons vu, jouent un rôle dans la multiplication virale. L'humain, à la suite d'un contact, est capable de développer des anticorps anti-HA ou anti-NA. Les virus influenza présentent des capacités de modification de leur structure par deux mécanismes.

i. Dérive antigénique

Il s'agit de la première source de variation des virus influenza en général. Durant la réplication du génome, des erreurs liées au complexe polymérase vont entraîner des modifications de synthèse des glycoprotéines de surface (HA et NA). Ainsi, ce « glissement » antigénique est un moyen d'échappement au système immunitaire qui exerce une pression telle que l'évolution du virus est rapide (4).

ii. Cassure antigénique

Ce mécanisme ne concerne que les virus influenza A. Lors d'une co-infection d'une cellule hôte par deux virus distincts, un réassortiment génétique peut avoir lieu, cela grâce au caractère segmenté du génome des virus influenza. Pour avoir lieu, les deux souches virales doivent se dupliquer de manière simultanée dans la cellule hôte. Il en résulte alors une nouvelle souche virale constituée d'une mosaïque de segments génomiques originaires des deux souches parentales (4). Ces nouveaux virus sont souvent à l'origine des pandémies, car la cassure antigénique peut leur permettre de franchir les barrières d'espèce (5).

e. Transmission

La transmission du virus influenza se fait par trois mécanismes. La transmission par contact à partir d'objets ou de personnes contaminées est possible, cependant remise en question par certaines études de terrain ; ce n'est donc a priori pas un mode de transmission principal. Les modes de transmission les plus importants sont par gouttelettes (particules > 10 µm pouvant atteindre les voies respiratoires hautes) et par aérosol (gouttelettes < 5 µm pouvant atteindre les voies respiratoires basses) (10). La transmission de la grippe est finalement multifactorielle et l'importance relative de chaque mode de

transmission dépend des circonstances à un moment donné, dépendant du virus lui-même, de l'hôte et de l'environnement.

Le virus va s'inactiver rapidement au contact des mains (11), par contre sur une surface inerte du virus vivant a été identifié pendant deux semaines, et en détection par PCR le virus influenza peut être détecté jusqu'à sept semaines (12). Les mécanismes d'inactivation des agents pathogènes dans l'air ambiant dépendent de l'humidité relative, de la température et des radiations UV, ainsi la capacité de viabilité du virus sera idéale dans des conditions d'humidité, de température, et de radiations UV faibles (13).

f. Mécanismes de défense et de réponse immunitaire

Comme nous l'avons vu précédemment, l'hémagglutinine de l'enveloppe virale reconnaît les récepteurs de l'acide sialique à la surface des cellules hôte. Le premier mécanisme de défense humain est que les virus influenza possèdent deux types de récepteurs cellulaires : le SA α -2,3-Gal et le SA α -2,6-Gal. Seuls les récepteurs de type 2,6 sont présents sur les cellules épithéliales des VAS humaines, alors que les récepteurs de type 2,3 sont identifiés sur les cellules épithéliales porcines, des oiseaux et des VAI humaines. Cette variation de récepteurs de surface constitue un obstacle majeur à la transmission inter-espèces du virus (6).

i. Immunité innée

Tout d'abord, au moment de la mise au contact du virus et de la cellule hôte, ses récepteurs de reconnaissance d'agents pathogènes (RIG-1 et type Toll) vont identifier des modèles moléculaires associés aux agents pathogènes, et ainsi activer la signalisation de la réponse immunitaire innée qui induit la production de cytokines pro-inflammatoires et divers interférons (types I et III).

L'activation de cette réponse immunitaire va faire entrer en jeu plusieurs acteurs cellulaires (6) :

- Les macrophages alvéolaires vont jouer un rôle limitant la propagation virale en phagocytant les cellules infectées.
- Les cellules NK, quant à elles, vont interagir avec la protéine HA à la surface des cellules infectées, permettant leur lyse.

- Enfin, les cellules dendritiques vont permettre d'établir un lien entre immunité innée et adaptative, en transmettant aux lymphocytes T un antigène dérivé du virus influenza infectant. En effet, les cellules dendritiques sont situées, à l'état d'équilibre naïf, au niveau du tissu épithélial des voies respiratoires du parenchyme pulmonaire et des espaces alvéolaires, et lors d'un contact avec un agent pathogène, elles vont migrer vers les ganglions lymphatiques afin d'entrer en contact avec les lymphocytes T.

ii. Immunité adaptative

Les cellules T CD8+, à la suite de leur activation, vont se différencier en lymphocytes T cytotoxiques qui vont détruire les cellules infectées par l'intermédiaire de la production de cytokines et de granules cytotoxiques comme la perforine ou les granzymes. Ces lymphocytes T cytotoxiques spécifiques au virus vont circuler dans le système sanguin, le système lymphatique et au niveau du site d'infection, permettant de réagir rapidement en cas de nouveau contact avec un virus influenza.

Les cellules T CD4⁺ vont, quant à elles, permettre l'activation des cellules B, leur prolifération et maturation en plasmocytes, et la production d'anticorps (ex : CD40L qui renforce la réponse immunitaire contre la protéine HA fortement mutée du virus influenza). Les lymphocytes B mémoire vont jouer un rôle prédominant dans la défense contre une nouvelle infection à virus influenza (6).

II. Epidémiologie

a. Grippe saisonnière

La grippe saisonnière est une épidémie périodique qui touche la France tous les ans. Selon l'Organisation Mondiale de la Santé (OMS), la définition d'une flambée épidémique est « la brusque augmentation du nombre de cas d'une maladie normalement enregistrée dans une communauté, dans une zone géographique ou pendant une saison donnée. Une flambée peut se produire dans une zone restreinte ou s'étendre à plusieurs pays. Elle peut durer quelques jours ou quelques semaines, voire plusieurs années » (14).

En France métropolitaine, la grippe saisonnière débute généralement vers la fin du mois de décembre et termine vers le mois de mars. Une étude réalisée par Souty *et al.* (15) a permis l'analyse de l'évolution des épidémies de grippe en France de 1984 à 2017 en s'appuyant sur les données du réseau Sentinelles. Le taux d'incidence épidémique moyen a été estimé à 4125 cas pour 100000 habitants, ce qui correspond à une incidence épidémique moyenne de 2,4 millions de cas. Le pic épidémique a lieu en moyenne durant la 4^{ème} semaine de l'épidémie. Sur l'analyse des 33 épidémies saisonnières, 22, soit 67 %, ont été dominées par le virus de type A, dont 17, soit 52 %, par le virus A (H3N2). Six, soit 18 % des épidémies, ont été dominées par le virus type B et quatre, soit 12 %, ont été codominées par les virus A et B. Une pandémie dominée par le virus A (H1N1) pdm09 a été observée en 2009-10. Souty *et al.* (15) ont montré que les épidémies dominées par le virus type A (H3N2) sont de plus grande ampleur d'un point de vue de leur incidence (4855 vs 3298 pour 100000 habitants ; $p = 0,01$) par rapport à toutes les autres épidémies, et inversement, les épidémies dominées ou codominées par le virus de type B montrent une plus faible incidence (3010 vs 4632 pour 100000 habitants ; $p = 0,005$) et débutent plus tardivement. En outre, les épidémies « précoces » sont dominées par les virus de type A (H3N2).

Selon le bilan de la saison grippale 2017-18 de l'INVS (16), cette épidémie a été exceptionnellement longue (16 semaines), avec une codominance des virus A (H1N1) pmd09 et B/Yamagata. En milieu ambulatoire, l'intensité a été modérée avec 2,4 millions de consultations pour syndrome grippal selon le réseau Sentinelles. Selon le réseau Oscour®, 75500 passages aux urgences ont été rapportés dont 9700 hospitalisations. Concernant les gripes graves, 2900 cas nécessitant une hospitalisation en service de réanimation ont été signalées à Santé Publique France, dont 47 % présentaient au moins le facteur de risque âge > 65 ans. Au total, 13000 décès ont été attribués à la grippe durant cette saison (16).

b. Pandémies et histoire du virus

Selon l'OMS, « une pandémie de grippe survient lorsqu'un nouveau virus grippal apparaît et se propage dans le monde entier, en l'absence d'immunité dans la grande majorité de la population. En général, les virus qui ont provoqué des pandémies dans le passé avaient pour origine des virus grippaux de l'animal » (17).

En plus des épidémies annuelles, des pandémies grippales émergent occasionnellement, tous les 8 à 41 ans. Celles-ci sont toujours liées au virus influenza A, à la suite d'émergence de nouveaux sous-types antigéniques. Depuis 1510, le monde a vu environ 14 pandémies grippales, et parfois le nombre de sujets infectés peut dépasser 50 % de la population mondiale avec une augmentation spectaculaire du nombre de décès (1).

Durant les 120 dernières années, il y a eu 6 pandémies grippales :

- La pandémie de « grippe russe », en 1889, s'est propagé très rapidement dans l'ensemble de l'Europe, touchant le continent américain 70 jours après le début de l'épidémie. Le taux de mortalité a été estimé entre 0,1 et 0,28 % (18). Cette pandémie a touché près de 50 % de la population européenne et américaine, mais sa mortalité fut faible, avec selon le Journal de la société Française de statistique de 1893 (19), une estimation à 60000 le nombre de décès imputables à la pandémie grippale de 1889 en France.
- La pire pandémie de l'histoire est celle de la « grippe espagnole » en 1918. Elle a duré deux ans et on estime que 25 à 30 % de la population mondiale a été contaminée. Taubenberger *et al.* ont montré que le virus de 1918 est l'ancêtre commun des virus de la grippe porcine et humain de type A H1N1 (20). Elle aurait provoqué le décès de plus de 50 à 100 millions de personnes dans le monde, ce chiffre étant probablement sous-estimé compte tenu des biais importants de non-inclusion et de manque de données (21). Ce chiffre aurait probablement été bien moins important si cette pandémie était survenue 10 ans plus tard car c'est en 1928 que Alexander Fleming découvre les propriétés antibactériennes du *Penicillium* et crée la pénicilline, médicament qui aurait probablement limité la mortalité liée aux complications de la grippe (22).
- La pandémie de « grippe asiatique » de 1957 a été bien plus modérée que celle de 1918, avec un total de 1,1 millions de décès attribués à cette pandémie (23). Le virus A (H2N2) en cause est un descendant direct du virus A (H1N1) de la pandémie de 1918, suite à l'acquisition de trois nouveaux segments de gènes par réassortiment avec un virus aviaire inconnu (1).

- La pandémie de « grippe de Hong Kong » en 1968 a aussi été causée par un virus issu d'un réassortiment génétique entre le virus humain H2N2 et un virus aviaire : le virus A (H3N2) (1). L'impact de cette pandémie a été similaire à celle de 1957, avec une mortalité très modérée. Ce virus est très rapidement devenu endémique et saisonnier, et le sous-type H3N2 règne toujours comme le virus de grippe A le plus souvent associé à une morbi-mortalité élevée (24).
- La pandémie de 1977 est issue d'une souche virale de type A (H1N1) génétiquement très proche de celle de la pandémie de 1918, pourtant disparue dans les années 1950 (25). Il est quasiment impossible que cette souche ait pu survivre à la pression immunitaire humaine sans subir la moindre mutation génétique, ce qui laisse penser que la pandémie de 1977 est probablement due à la libération d'une souche datant des années 1950 durant un accident de laboratoire (26). Le terme de pandémie est utilisé ici uniquement devant la réémergence de la souche virale A (H1N1).
- La pandémie de 2009 voit la troisième pandémie liée au virus de la grippe A (H1N1). Ce virus présente de multiples origines, ce qui en fait sa complexité génique. En effet, l'analyse génomique a retrouvé que deux segments sont originaires de la lignée européenne H1N1 aviaire (gènes NA et M) et les six autres sont issus d'un triple réassortiment du virus H1N2 porcine nord-américain (dérivé de la lignée porcine classique H1N1 de 1918, d'une souche aviaire et d'un virus saisonnier humain H3N2) (1). Cette dernière pandémie grippale aurait causé 284 500 décès dans le monde, avec 80 % chez des personnes de moins de 65 ans et 51 % en Asie du Sud-Est et en Afrique (27). Les personnes âgées de plus de 65 ans ont été moins touchées, probablement en raison d'une immunité croisée préexistante, alors que les sujets jeunes et les femmes enceintes ont été les plus sévèrement atteints (28).

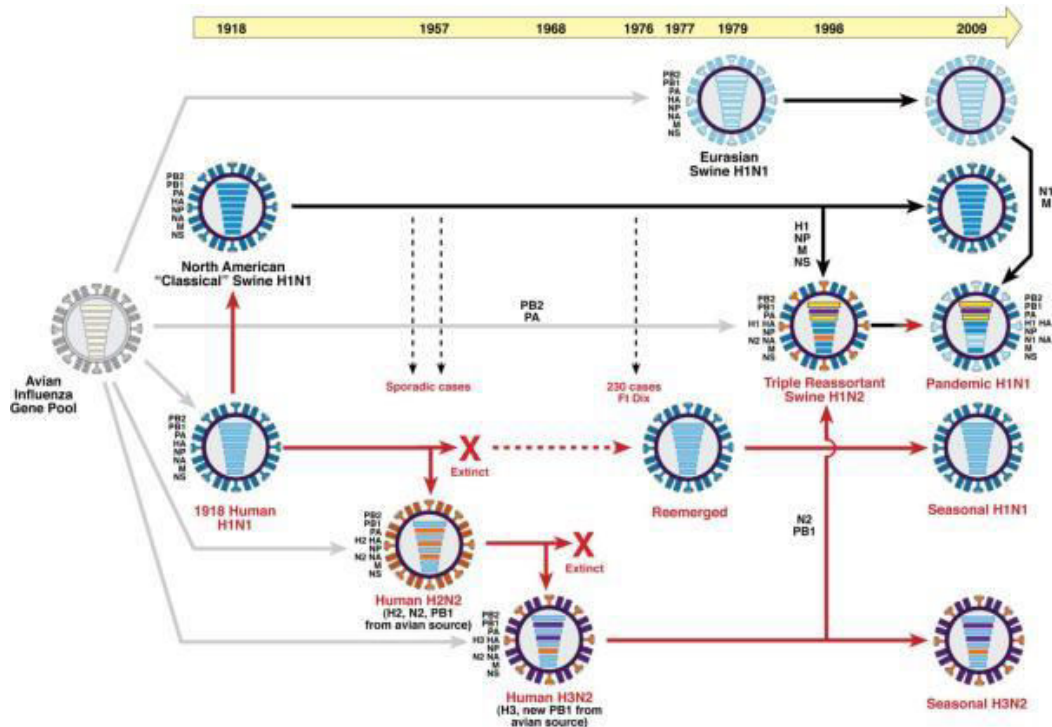


Figure 2 : Relations génétiques entre les virus humains et les virus de la grippe porcine, tous issus du pool de gènes du virus de la grippe A aviaire, de 1918 à 2009.

Source : Taubenberger et al – *Influenza Virus Evolution, Host Adaptation and Pandemic Formation* (1)

c. Gripes aviaires

La grippe aviaire désigne la maladie liée aux virus influenza de type A qui sont habituellement transmis entre oiseaux sauvages et domestiques. Ces virus se divisent en deux groupes, les virus influenza aviaires faiblement pathogènes (LPAI) et hautement pathogènes (HPAI). Ces derniers peuvent provoquer des épidémies sévères avec mortalité très élevée au sein d'espèces aviaires domestiques, particulièrement chez le poulet, alors que les LPAI ne causent pas de maladie ou des formes cliniques bénignes (29).

Treize sous-types de virus influenza A aviaires ont pour le moment été identifiés capables de franchir la barrière inter-espèces. Parmi eux, les virus HPAI A (H5N1), LPAI A (H7N9), HPAI A (H7N9) et le virus LPAI A (H5N6) sont ceux les plus menaçants d'un point de vue épidémiologique et sont sujets à une surveillance internationale accrue par l'OMS (30) avec, entre 2003 et 2009, le recensement de 861 cas de grippe H5N1 et 455 décès (31). Les cas sont principalement retrouvés sur le continent asiatique. La première contamination humaine par un virus influenza aviaire (H5N1) a eu lieu à Hong-Kong en 1997, détectée par la survenue simultanée d'une épidémie de grippe aviaire hautement pathogène affectant les

volailles de Hong-Kong et l'atteinte respiratoire basse de 18 personnes, avec le décès de 6 d'entre elles (32). Cliniquement, les virus influenza aviaires touchent plutôt les sujets jeunes, présentent une incubation plus longue que la grippe saisonnière et vont provoquer préférentiellement des infections respiratoires basses (> 80 % pour A H7N9), d'où une forte mortalité (60 % pour H5N1) (33). Fort heureusement, aucun cas de transmission interhumaine de virus influenza aviaire n'a été déclaré pour le moment, mais l'émergence d'une transmission inter-espèces récente fait craindre la survenue d'une prochaine pandémie grippale humaine avec l'apparition d'un nouveau virus influenza issu d'une de ces souches aviaires (34).

III. Présentation clinique

a. Grippe simple

Les gripes dues au virus influenza B ont la même présentation clinique que les infections par le virus influenza A, et contrairement à ce qui a déjà été décrit dans la littérature, le sous-type de virus ne semble pas être un facteur déterminant du tableau clinique et de la gravité de la maladie (35). L'incubation dure entre un et deux jours, puis est suivie d'une fièvre inconstante parfois élevée et pouvant dépasser 40°C associée à des frissons (36). La fièvre est souvent plus intense chez l'enfant, et des manifestations gastro-intestinales sont fréquemment retrouvées dans cette population. Les caractéristiques cliniques du syndrome grippal comprennent les céphalées, l'asthénie, les myalgies, les sensations de malaise et l'anorexie. Des signes d'irritation laryngo-trachéale, bronchique ou conjonctivale sont souvent retrouvés à l'examen clinique (37). Ces symptômes ne sont pas spécifiques de la grippe, et il est fréquent qu'une contamination reste asymptomatique et soit à l'origine de transmission interhumaine (38).

b. Grippe compliquée

De très nombreuses complications de la grippe sont retrouvées dans la littérature, avec une prédominance des complications respiratoires, mais des manifestations extra-respiratoires sont possibles. L'incidence des complications de la grippe est plus élevée lors des pandémies grippales, et les facteurs de risque de grippe sévère sont l'âge (> 65 ans), la présence de comorbidités (les maladies cardiovasculaires, pulmonaires chroniques, neuromusculaires, neurologiques, rénales chroniques, métaboliques et

l'immunosuppression) et l'obésité, ces facteurs étant significativement associés à une mortalité plus élevée et à un risque d'hospitalisation élevé (39).

i. Complications respiratoires

La bronchite est la complication de la grippe touchant les voies respiratoires basses la plus courante, atteignant préférentiellement les patients âgés. Chez les enfants, le croup (laryngo-trachéo-bronchite) est une complication courante du virus influenza comme les autres virus atteignant les voies aériennes supérieures, comme la bronchiolite (37).

La pneumopathie grippale primaire, aussi appelée « grippe maligne » est rare mais grave, touche plutôt les adultes jeunes non immunisés et est plus fréquemment retrouvée au cours des pandémies. Elle est rapidement évolutive vers un tableau de syndrome de détresse respiratoire aiguë nécessitant une ventilation mécanique, et des syndromes de défaillances multiviscérales et des embolies pulmonaires sont souvent associés (40).

La pneumopathie bactérienne secondaire aussi appelée dans le langage courant « surinfection bactérienne » est courante, et décrite pour la première fois durant la pandémie de 1918 suite à la découverte de germes prélevés sur les poumons de patients décédés. Typiquement, les patients touchés présentent une résolution transitoire des symptômes du syndrome grippal, puis après 4 à 14 jours une récurrence de la fièvre survient avec une dyspnée et une toux productive. Les germes les plus fréquemment retrouvés sont *Streptococcus Pneumoniae*, *Staphylococcus Aureus* et *Haemophilus Influenzae*, d'autres *Streptocoques* et d'autres bacilles Gram-négatifs (41).

ii. Complications extra-pulmonaires

Les complications cardiaques retrouvées dans la littérature sont des myocardites, des péricardites et des tamponnades. La survenue d'infarctus du myocarde ou la décompensation d'une insuffisance cardiaque chez des patients présentant des comorbidités sont possibles dans le cadre d'une grippe (42).

Comme pour les complications cardiaques, le risque de survenue d'un accident vasculaire cérébral semble significativement augmenté dans les jours suivant une infection grippale, et les autres complications neurologiques liées au virus influenza sont multiples (Annexe) (42).

La grippe peut aussi provoquer des complications ORL assez couramment comme l'otite moyenne aiguë et la sinusite, des complications oculaires, des décompensations de diabète, plus rarement des complications thromboemboliques, voire des cas de myosite, de rhabdomyolyse, d'insuffisance rénale, de glomérulonéphrite, de néphrite tubulo-interstitielle, et de cytolysse hépatique (Annexe) (42).

IV. Diagnostics

a. Diagnostic clinique

Le diagnostic de syndrome grippal est clinique, mais n'est absolument pas spécifique de la grippe (43). La confirmation clinique de grippe est donc impossible, et en pratique courante, la forte suspicion de grippe doit tenir compte de la situation épidémiologique (36,43). Par contre, l'absence de toux, de fièvre et d'encombrement ORL sont des arguments forts pour éliminer une grippe (44).

b. Diagnostics différentiels

Le syndrome grippal est le point commun à tous les virus respiratoires, et il n'existe pas de différence de sévérité dans la littérature entre les pneumonies grippales et celles liées aux autres virus respiratoires. Les virus pouvant être incriminés dans le cadre d'un diagnostic de syndrome grippal sont par ordre de fréquence : le Virus Respiratoire Syncytial (VRS), l'adénovirus, le coronavirus humain, le virus parainfluenza, le rhinovirus humain et le métapneumovirus humain (45). Néanmoins, seuls le VRS et le virus influenza présentent un caractère épidémique.

c. Diagnostic biologique

Le seul moyen d'identifier précisément le virus responsable d'un syndrome grippal est le diagnostic biologique de grippe par prélèvement nasopharyngé, qui doit être utilisé dès qu'un doute subsiste afin d'éviter la prescription inutile d'une antibiothérapie (46). Idéalement le prélèvement doit être réalisé dans les trois premiers jours suivant l'apparition des premiers symptômes. Il existe quatre types d'identification possible du virus (41,47).

i. Test rapide immuno-chromatographique

C'est le test le plus rapide, avec un résultat obtenu en moins de 30 minutes. Ainsi malgré leur sensibilité limitée (59 à 93 %), les tests de diagnostic rapides de

la grippe peuvent être d'une grande utilité dans la pratique courante de ville, en institution et à l'hôpital au lit du malade (48). Ils ne permettent pas l'identification précise du sous-type viral.

ii. La RT-PCR

C'est le test diagnostic de référence, avec une sensibilité et une spécificité élevées (proches de 100 %). Les résultats parviennent en 1 à 8 heures, mais le coût de cette méthode reste une barrière à son utilisation en pratique courante, et sa réalisation nécessite un équipement spécialisé et un personnel qualifié. Cette méthode permet l'identification précise du sous-type A ou B du virus influenza et il est possible d'effectuer des recherches simultanées d'autres virus respiratoires.

iii. La culture virologique

Cette méthode nécessite un temps d'incubation de 48 à 72 heures, il s'agit donc de la méthode la plus longue (3 à 10 jours), mais aussi de la plus sensible et la plus spécifique. Grâce à la culture, il est possible de caractériser précisément les souches virales (A H/N, B) et donc d'identifier de nouvelles souches. Au vu du temps de réalisation de cette technique et du temps de travail nécessaire, celle-ci ne peut être réalisée que dans des laboratoires spécialisés en virologie, et ne peut donc pas être utilisée en pratique courante.

iv. La détection antigénique rapide par immunofluorescence

Il s'agit d'une technique rapide (1 à 4 heures), peu coûteuse, mais ne permettant pas d'identifier la souche virale, dont la sensibilité et la spécificité dépendent du technicien (70 à 90 %) et qui nécessite des équipements spécialisés.

V. Thérapeutique

a. Traitements antiviraux

Quatre classes d'antiviraux antigrippaux existent (41):

- Les adamantanes
- Les inhibiteurs de la neuraminidase
- Les inhibiteurs de la fusion membranaire
- Les inhibiteurs de l'ARN polymérase

Seuls les adamantanes et les inhibiteurs de la neuraminidase ont obtenu une Autorisation de Mise sur le Marché aux Etats-Unis et dans l'Union Européenne.

L'amantadine et la rimatandine appartiennent à la classe des adamantanes, et agissent en inhibant le canal ionique du virus influenza A. Ces antiviraux n'ont aucune action sur le virus de type B. Des mutations ponctuelles de la membrane virale peuvent conférer au virus une résistance, aussi les virus circulant des gripes saisonnières ont développé 100 % de résistance depuis 2005. Il n'est donc pas recommandé d'utiliser les adamantanes dans le traitement de la grippe (49).

La classe thérapeutique des inhibiteurs de la neuraminidase (INA) regroupe l'oseltamivir (Tamiflu®) en forme orale et le zanamivir en forme intraveineuse en délivrance exceptionnelle, réservé pour les gripes sévères résistantes à l'oseltamivir (41). Le zanamivir (Relenza®) en forme inhalée a été supprimé du marché en France en 2009. Les résistances aux INA sont rares, ne dépassant pas 1 à 5 % durant les épidémies saisonnières (49). Les données concernant l'efficacité de l'oseltamivir et zanamivir sont controversées, surtout sur son utilisation chez les sujets sains présentant une grippe simple en ambulatoire, les essais cliniques n'ayant montré qu'un raccourcissement de la durée des signes cliniques de moins d'un jour avec des effets secondaires souvent retrouvés à type de nausées, vomissements et céphalées (50). Concernant les patients hospitalisés présentant des gripes sévères une étude de cohorte récente de Lytras *et al* (51) a montré une réelle efficacité des inhibiteurs de la neuraminidases en diminuant significativement la mortalité, en soulignant l'importance de l'instauration le plus précocement possible du traitement.

De nouveaux antiviraux sont en développement, ciblant en particulier la polymérase virale, comme le T-705 (favipiravir) qui semble la molécule la plus prometteuse (4). Celle-ci possède déjà l'AMM au Japon et est en cours d'essais cliniques phase 3 aux USA et en Europe.

i. Recommandations de bonne pratique

L'oseltamivir a été retiré de la liste principale des médicaments essentiels par l'OMS en 2017, et a été inscrit sur la liste complémentaire, remettant par conséquent en question son efficacité. Ainsi, le Haut Conseil de Santé Publique (HCSP), qui a modifié ses recommandations sur l'utilisation des INA dans un avis du 16 mars 2018, conseille leur utilisation suivante (52) :

- En curatif chez les patients symptomatiques suivants :
 - Patients jugés à risque de complications, et les femmes enceintes.
 - Patients présentant une grippe grave d'emblée ou dont l'état clinique s'aggrave, même après 48 heures d'évolution de la maladie.
 - Patients dont l'état justifie une hospitalisation.
- En traitement préemptif chez les patients jugés à risque très élevé de complications encore asymptomatiques ayant présenté un contact étroit avec un cas confirmé ou cliniquement typique de grippe.
- En traitement prophylactique post-exposition :
 - Chez les patients jugés à risque de complications, de 1 an ou plus, y compris les femmes enceintes, ayant présenté un contact étroit datant de moins de 48 heures avec un cas confirmé ou cliniquement typique de grippe.
 - En collectivités de patients à risques, comme les établissements d'hébergement pour personnes âgées dépendantes, initié le plus précocement possible, idéalement dans les 48 premières heures, sans attendre la confirmation biologique du cas index.

b. Autres traitements

La prise en charge d'un patient contaminé par le virus de la grippe est la plupart du temps essentiellement symptomatique et il n'y a pas lieu de prescrire un traitement antiviral chez les personnes sans facteur de risque, comme le rappellent les recommandations du HCSP citées ci-dessus. Ainsi, la prescription type comprend principalement des antipyrétiques, et la prescription d'antibiotiques se doit d'être raisonnée, même chez le sujet âgé.

En cas de complication avec suspicion de « surinfection » bactérienne ou tableau de pneumopathie, il est de mise de prescrire une antibiothérapie qui vise le *S. Aureus* et *H. Influenzae*. Amoxicilline - Acide Clavulanique (1 g x 3/j) par voie orale est conseillé chez les sujets jeunes sans comorbidités, l'alternative étant Pristinamycine (1 g x 3/j) (53).

La prescription d'anti-inflammatoires non stéroïdiens (AINS) est risquée et non conseillée compte tenu des nombreuses études ayant montré un lien entre prescription d'AINS et survenue d'abcès dans les infections ORL (54). Une revue de littérature Cochrane de 2016 (55) n'a pas retrouvé suffisamment de preuves pour affirmer l'efficacité des corticothérapies chez les patients atteints de grippe en médecine de ville, par contre il a été montré un effet bénéfique avec réduction de la mortalité dans le cadre de pneumopathies et de sepsis.

VI. Prévention

a. Mesures préventives générales

La grippe saisonnière est un fardeau de santé publique qui se propage facilement et peut se répandre rapidement dans les collectivités. Les modes de transmission sont diverses (gouttelettes, manuportage) et conduisent à l'instauration de règles de prévention précises, simples, mais capitales pour limiter la transmission du virus en milieu hospitalier, en collectivité mais aussi au domicile des patients fragiles. En effet, les consignes de prévention de base sont (56) : l'éviction des sujets malades de tout contact avec d'autres personnes (surtout les 24 premières heures), éviter la transmission de gouttelettes lors de la toux ou de l'éternuement en se couvrant le nez et la bouche, jeter les mouchoirs en papier à la poubelle, répéter le lavage des mains à l'eau et au savon ou au gel hydroalcoolique, éviter les contact des mains aux yeux, nez, et bouche, désinfecter les surfaces et objets pouvant être contaminés.

b. Mesures d'hygiène des professionnels de santé

Compte tenu de la forte contagiosité du virus de la grippe, il existe une forte probabilité de transmission du virus de soignant à patient, retrouvé par exemple dans l'étude de Régis *et al.* (57), qui pendant trois saisons hivernales a identifié 61 cas de grippe au sein de l'hôpital Edouard-Herriot à Lyon, avec un caractère nosocomial chez 11 patients

(18 %) et 10 soignants (16 %). Une autre étude réalisée au Canada sur 3299 cas de grippe à l'hôpital entre 2006 et 2012 par Taylor *et al.* a retrouvé 17,3 % (570) cas d'influenza associés aux soins de santé, ce qui représente une proportion non négligeable.

Pour éviter les contaminations par gouttelettes liées aux professionnels de santé, il est conseillé l'utilisation des masques « chirurgicaux » chez les sujets grippés ou suspects de grippe, qui seraient aussi efficaces que les masques « FFP2 » (58). Pour éviter les transmissions manuportées, le lavage des mains à l'eau et au savon ou les solutions hydroalcooliques sont les interventions les plus efficaces, la première étant à préférer (59). La désinfection des surfaces et l'éviction des professionnels de santé grippés sont des mesures importantes à appliquer pour limiter la transmission du virus.

c. Vaccination

i. Mode d'action

L'acquisition de l'immunité vaccinale vis-à-vis de la grippe repose sur la réponse d'anticorps ciblant les virus épidémiques ; le vaccin doit donc contenir trois à quatre souches de la grippe. Étant donné que ces virus mutent, les vaccins antigrippaux commercialisés chaque année doivent donc être adaptés pour l'automne et être conformes aux recommandations actualisées de l'OMS et à la décision de l'Union Européenne. Les recommandations de l'OMS concernant la composition du vaccin sont basées sur les rapports de Centres Nationaux de Référence (CNR) et internationaux qui fournissent les données virologiques recueillies durant l'épidémie de l'hémisphère sud, permettant ainsi de concevoir le vaccin pour l'épidémie dans l'hémisphère nord à venir (4).

Le vaccin permet de développer des anticorps dirigés contre les antigènes de surface NA et HA qui représente l'antigène immunodominant. Les anticorps apparaissent à partir du quatrième jour suivant la vaccination, la protection devenant réellement efficace vers le 10-15^{ème} jour. Le taux d'anticorps post vaccinaux (immunoglobulines G) atteint son pic au bout de 3 à 4 semaines, restant sur ce plateau durant environ huit mois, permettant de couvrir l'ensemble de la saison épidémique (36).

ii. Types de vaccins

Les vaccins antigrippaux sont de type inactivés ou vivants atténués (plus rares, recommandés chez l'enfant, contre-indiqués chez l'immunodéprimé et la femme enceinte).

Pendant plusieurs décennies, le vaccin contre la grippe saisonnière était trivalent, c'est-à-dire composé de deux sous-types influenza A (H3 et H1) et une seule lignée B (Yamagata ou Victoria), mais depuis quelques années les vaccins tétravalents, comportant deux souches influenza A et deux lignés B ont obtenu l'AMM en France. En 2018 plusieurs nouveaux vaccins tétravalents ont reçu une AMM : Influvac Tetra[®], Vaxigrip Tetra[®] et Fluarix Tetra[®] (60). Le seul vaccin vivant atténué était le Fluenz, un vaccin nasal trivalent qui a été remplacé par le Fluenz Tetra, en attente de commercialisation en France (61).

Etant donnée la réponse immunitaire sous-optimale chez les patients âgés et l'éventuelle nécessité d'une réponse rapide en cas de nouvelle pandémie grippale, des recherches sont en cours pour créer des vaccins antigrippaux avec adjuvants (62).

iii. Recommandations

Le Center for Disease Control and Prevention (CDC) préconise aux Etats-Unis la vaccination pour tous les sujets âgés de plus de 6 mois, en insistant sur les sujets fragiles et à risque de grippe sévère (56).

En France, les indications sont relativement similaires mais présentent quelques restrictions (60) :

- Patients âgés de 65 ans ou plus
- Femmes enceintes
- Patients atteints de pathologies chroniques à partir de l'âge de 6 mois (liste sur le calendrier vaccinal du HCSP 2019)
- Patients obèses présentant un IMC supérieur ou égal à 40
- Patients séjournant dans un établissement de soins de suite ainsi que dans un établissement médico-social d'hébergement quel que soit leur âge
- Entourage des patients de moins de 6 mois présentant des facteurs de risque de grippe grave ainsi que l'entourage des personnes immunodéprimées
- Professionnels de santé et tout professionnel en contact régulier et prolongé avec des patients à risque de grippe sévère

Bibliographie

1. Taubenberger JK, Kash JC. Influenza Virus Evolution, Host Adaptation, and Pandemic Formation. *Cell Host Microbe*. juin 2010;7(6):440-51.
2. Katagiri S, Ohizumi A, Homma M. An Outbreak of Type C Influenza in a Children's Home. *J Infect Dis*. 1 juill 1983;148(1):51-6.
3. Su S, Fu X, Li G, Kerlin F, Veit M. Novel Influenza D virus: Epidemiology, pathology, evolution and biological characteristics. *Virulence*. 17 nov 2017;8(8):1580-91.
4. Gault E, Rameix-Welti MA, Le Goffic R. Virus influenza. *EMC - Biol Médicale*. déc 2015;10(4).
5. Vabret A, Dina J, Cuvillon-Nimal D, Nguyen E, Gouarin S, Petitjean J, et al. La grippe saisonnière. *Pathol Biol*. avr 2010;58(2):e51-7.
6. Chen X, Liu S, Goraya MU, Maarouf M, Huang S, Chen J-L. Host Immune Response to Influenza A Virus Infection. *Front Immunol*. 5 mars 2018;9.
7. Aymard M. Le virus de la grippe et ses variations. *Physiopathologie de la grippe*. *Arch Pédiatr* 2000. 2000;7(3):469-71.
8. WH Ruigrok R, Crépin T, J Hart D, Cusack S. Towards an atomic resolution understanding of the influenza virus replication machinery. *Curr Opin Struct Biol*. 1 févr 2010;20(1):104-13.
9. Rossman JS, Lamb RA. Influenza virus assembly and budding. *Virology*. 15 mars 2011;411(2):229-36.
10. Killingley B, Nguyen-Van-Tam J. Routes of influenza transmission. *Influenza Other Respir Viruses*. sept 2013;7(Suppl Suppl 2):42-51.
11. Mukherje DV, Cohen B, Bovino ME, Shailesh D, Chittier S, Larson EL. Survival of influenza virus on hands and fomites in community and laboratory settings. *Am J Infect Control*. 1 sept 2012;40(7):590-4.
12. Thompson KA, Bennett AM. Persistence of influenza on surfaces. *J Hosp Infect*. 1 févr 2017;95(2):194-9.
13. Weber TP, Stilianakis NI. Inactivation of influenza A viruses in the environment and modes of transmission: a critical review. *J Infect*. nov 2008;57(5):361-73.
14. OMS | Flambées épidémiques [Internet]. WHO. [cité 25 mai 2019]. Disponible sur: http://www.who.int/topics/disease_outbreaks/fr/
15. Souty C, Amoros P, Falchi A, Capai L, Bonmarin I, van der Werf S, et al. Influenza epidemics observed in primary care from 1984 to 2017 in France: A decrease in epidemic size over time. *Influenza Other Respir Viruses*. mars 2019;13(2):148-57.

16. Bulletin épidémiologique grippe, semaine 40. Saison 2018-2019. / Données de surveillance / Grippe : généralités / Grippe / Maladies à prévention vaccinale / Maladies infectieuses / Dossiers thématiques / Accueil [Internet]. [cité 25 mai 2019]. Disponible sur: <http://invs.santepubliquefrance.fr/Dossiers-thematiques/Maladies-infectieuses/Maladies-a-prevention-vaccinale/Grippe/Grippe-generalites/Donnees-de-surveillance/Bulletin-epidemiologique-grippe-semaine-40.-Saison-2018-2019>
17. OMS | Qu'est-ce qu'une pandémie ? [Internet]. WHO. [cité 25 mai 2019]. Disponible sur: https://www.who.int/csr/disease/swineflu/frequently_asked_questions/pandemic/fr/
18. Valtat S, Cori A, Carrat F, Valleron A-J. Age distribution of cases and deaths during the 1889 influenza pandemic. *Vaccine*. 22 juill 2011;29:B6-10.
19. Turquan V. Statistique des épidémies de grippe de 1890 et 1892 en France. *J Société Fr Stat*. 1893;34:60-6.
20. Taubenberger J. The Origin and Virulence of the 1918 "Spanish" Influenza Virus. *Proc Am Philos Soc*. mars 2006;150(1):86-112.
21. Johnson NPAS, Mueller J. Updating the accounts: global mortality of the 1918-1920 « Spanish » influenza pandemic. *Bull Hist Med*. 2002;76(1):105-15.
22. Universalis E. FLEMING : DÉCOUVERTE DE LA PÉNICILLINE [Internet]. Encyclopædia Universalis. [cité 27 mai 2019]. Disponible sur: <http://www.universalis.fr/encyclopedie/fleming-decouverte-de-la-penicilline/>
23. Viboud C, Simonsen L, Fuentes R, Flores J, Miller MA, Chowell G. Global Mortality Impact of the 1957–1959 Influenza Pandemic. *J Infect Dis*. 1 mars 2016;213(5):738-45.
24. Kilbourne ED. Influenza Pandemics of the 20th Century. *Emerg Infect Dis*. janv 2006;12(1):9-14.
25. Nakajima K, Desselberger U, Palese P. Recent human influenza A (H1N1) viruses are closely related genetically to strains isolated in 1950. *Nature*. 27 juill 1978;274(5669):334-9.
26. Rozo M, Gronvall GK. The Reemergent 1977 H1N1 Strain and the Gain-of-Function Debate. *mBio*. 18 août 2015;6(4).
27. Dawood FS, Iuliano AD, Reed C, Meltzer MI, Shay DK, Cheng P-Y, et al. Estimated global mortality associated with the first 12 months of 2009 pandemic influenza A H1N1 virus circulation: a modelling study. *Lancet Infect Dis*. 1 sept 2012;12(9):687-95.
28. Mahassin F, Jauréguiberry S, Monsel G, Caumes E, Bricaire F. Grippe A (H1N1) 2009. *Revue générale. Antibiotiques*. 1 déc 2010;12(4):235-42.
29. Point sur les connaissances / Grippe aviaire / Grippe / Maladies à prévention vaccinale / Maladies infectieuses / Dossiers thématiques / Accueil [Internet]. [cité 7 juin 2019]. Disponible sur: <http://invs.santepubliquefrance.fr/Dossiers-thematiques/Maladies-infectieuses/Maladies-a-prevention-vaccinale/Grippe/Grippe-aviaire/Point-sur-les-connaissances>

30. Surveillance, définitions de cas et conduite à tenir pour la grippe aviaire / Grippe aviaire / Grippe / Maladies à prévention vaccinale / Maladies infectieuses / Dossiers thématiques / Accueil [Internet]. [cité 7 juin 2019]. Disponible sur: <http://invs.santepubliquefrance.fr/Dossiers-thematiques/Maladies-infectieuses/Maladies-a-prevention-vaccinale/Grippe/Grippe-aviaire/Surveillance-definitions-de-cas-et-conduite-a-tenir-pour-la-grippe-aviaire>
31. WHO | Cumulative number of confirmed human cases of avian influenza A(H5N1) reported to WHO [Internet]. WHO. [cité 7 juin 2019]. Disponible sur: http://www.who.int/influenza/human_animal_interface/H5N1_cumulative_table_archives/en/
32. Vanjak D, Awada É. Grippe et autres maladies virales, rappels historiques des grandes pandémies. 2009;4.
33. Gaymard A, Frobert E, Lina B, Escuret V. Infections humaines par les virus influenza A(H7N9): émergence des virus, évolution et risque pandémique. *Virologie*. 2017;21(6):255-65.
34. Bourret V. Avian influenza viruses in pigs: An overview. *Vet J*. 1 sept 2018;239:7-14.
35. Caini S, Kroneman M, Wieggers T, El Guerche-Séblain C, Paget J. Clinical characteristics and severity of influenza infections by virus type, subtype, and lineage: A systematic literature review. *Influenza Other Respir Viruses*. nov 2018;12(6):780-92.
36. Leclercq I, Manuguerra J-C. Grippe. *Wwwem-Premiumcomdatatraitescmc08-53782*. 22 juill 2013;
37. Nicholson KG. Clinical features of influenza. *Semin Respir Infect*. mars 1992;7(1):26-37.
38. Leung NHL, Xu C, Ip DKM, Cowling BJ. The fraction of influenza virus infections that are asymptomatic: a systematic review and meta-analysis. *Epidemiol Camb Mass*. nov 2015;26(6):862-72.
39. Mertz D, Kim TH, Johnstone J, Lam P-P, Science M, Kuster SP, et al. Populations at risk for severe or complicated influenza illness: systematic review and meta-analysis. *BMJ*. 23 août 2013;347:f5061.
40. Rothberg MB, Haessler SD. Complications of seasonal and pandemic influenza. *Crit Care Med*. avr 2010;38(4 Suppl):e91-97.
41. Paules C, Subbarao K. Influenza. *The Lancet*. 12 août 2017;390(10095):697-708.
42. Sellers SA, Hagan RS, Hayden FG, Fischer WA. The hidden burden of influenza: A review of the extra-pulmonary complications of influenza infection. *Influenza Other Respir Viruses*. sept 2017;11(5):372-93.
43. Call SA, Vollenweider MA, Hornung CA, Simel DL, McKinney WP. Does This Patient Have Influenza? *JAMA*. 23 févr 2005;293(8):987-97.
44. Ltd BPGI and RPC. Review: fever and cough are the most accurate single tests for diagnosing influenza. *Evid Based Nurs*. 1 oct 2005;8(4):121-121.
45. Zhou F, Wang Y, Liu Y, Liu X, Gu L, Zhang X, et al. Disease severity and clinical outcomes of community acquired pneumonia caused by non-influenza respiratory viruses in adults: a multicenter prospective registry study from CAP-China Network. *Eur Respir J*. 4 juin 2019;

46. Petrozzino JJ, Smith C, Atkinson MJ. Rapid Diagnostic Testing for Seasonal Influenza: An Evidence-Based Review and Comparison with Unaided Clinical Diagnosis. *J Emerg Med.* 1 oct 2010;39(4):476-490.e1.
47. Dwyer DE, Smith DW, Catton MG, Barr IG. Laboratory diagnosis of human seasonal and pandemic influenza virus infection. *2006;185(10):6.*
48. Eden A, Redor A, Gueudet P, Aumaître H. Grippe : Intérêt d'un test de diagnostic rapide aux urgences. *Médecine Mal Infect.* 9 mai 2019;49(4S):107.
49. Duwe S. Influenza viruses - antiviral therapy and resistance. *GMS Infect Dis.* 2017;5(Doc04).
50. Jones M, Jefferson T, Doshi P, Del Mar C, Heneghan C, Onakpoya I. Commentary on Cochrane review of neuraminidase inhibitors for preventing and treating influenza in healthy adults and children. *Clin Microbiol Infect.* mars 2015;21(3):217-21.
51. Lytras T, Mouratidou E, Andreopoulou A, Bonovas S, Tsiodras S. Effect of Early Oseltamivir Treatment on Mortality in Critically Ill Patients With Different Types of Influenza: A Multiseason Cohort Study. *Clin Infect Dis.* 7 févr 2019;
52. Prescription d'antiviraux et grippe saisonnière [Internet]. [cité 11 juin 2019]. Disponible sur: <https://www.hcsp.fr/explore.cgi/avisrapportsdomaine?clefr=652>
53. Antibioguide [Internet]. [cité 11 juin 2019]. Disponible sur: <http://antibioguide.mobile.antibioest.org/#/home>
54. Feasson T, Debeaupte M, Bidet C, Ader F, Disant F, Ferry T, et al. Impact of anti-inflammatory drug consumption in peritonsillar abscesses: a retrospective cohort study. *BMC Infect Dis.* 20 août 2016;16.
55. Rodrigo C, Leonardi-Bee J, Nguyen-Van-Tam J, Lim WS. Corticosteroids as adjunctive therapy in the treatment of influenza. *Cochrane Database Syst Rev.* 7 mars 2016;3:CD010406.
56. CDC. Take time to get a flu vaccine. [Internet]. Centers for Disease Control and Prevention. 2018 [cité 11 juin 2019]. Disponible sur: <https://www.cdc.gov/flu/prevent/prevention.htm>
57. Régis C, Gorain C, Pires-Cronenberger S, Crozet M-N, Moalla M, Najioullah F, et al. La grippe nosocomiale chez les adultes à l'hôpital Edouard Herriot, Lyon (France), hivers 2004-2005, 2005-2006 et 2006-2007. :4.
58. Loeb M, Dafoe N, Mahony J, John M, Sarabia A, Glavin V, et al. Surgical mask vs N95 respirator for preventing influenza among health care workers: a randomized trial. *JAMA.* 4 nov 2009;302(17):1865-71.
59. Grayson ML, Melvani S, Druce J, Barr IG, Ballard SA, Johnson PDR, et al. Efficacy of soap and water and alcohol-based hand-rub preparations against live H1N1 influenza virus on the hands of human volunteers. *Clin Infect Dis Off Publ Infect Dis Soc Am.* 1 févr 2009;48(3):285-91.
60. HCSP. Calendrier vaccinal 2019. Haut Conseil de la Santé Publique; 2019.

61. Haute Autorité de Santé - FLUENZ TETRA, vaccin tétravalent contre la grippe saisonnière de l'enfant [Internet]. [cité 13 juin 2019]. Disponible sur: https://www.has-sante.fr/portail/jcms/c_2035692/fr/fluenz-tetra-vaccin-tetraivalent-contre-la-grippe-saisonniere-de-l-enfant
62. Tregoning JS, Russell RF, Kinnear E. Adjuvanted influenza vaccines. *Hum Vaccines Immunother.* 25 janv 2018;14(3):550-64.

Annexe : Tableau des complications de la grippe

		Secondaires			
Virale/inflammatoire précoce		Auto-immune/post-infectieuse	Décompensation d'une comorbidité	Surinfection bactérienne	Autres
Complications respiratoires	Otite séreuse Rhino-sinusite Laryngo-trachéite Bronchite/bronchiolite Pneumopathie (virale nécrosante, organisée)		Décompensation d'une bronchopathie sous-jacente (asthme, BPCO, mucoviscidose...)	Otite moyenne aiguë Sinusite Trachéite Bronchite Pneumopathie	Aspergillose pulmonaire ou trachéobronchique invasive
Complications cardiaques	Myocardite Péricardite, tamponnade		Infarctus du myocarde Insuffisance cardiaque		Arythmie
Complications neurologiques	<i>Encéphalite/encéphalopathies précoces</i> ANE (<i>acute necrotizing encephalopathy</i>) AESD (<i>acute encephalopathy with biphasic seizures and late reduced diffusion</i>) MERS (<i>mild encephalitis with reversible splenial lesion</i>) PRES (<i>posterior reversible encephalopathy syndrome</i>) AHLE (<i>acute hemorrhagic leukoencephalopathy</i>) <i>Méningite à liquide clair</i>	<i>Encéphalopathie post-influenza</i> Troubles de conscience, épilepsie, mouvements involontaires ADEM (<i>acute disseminated encephalomyelitis</i>) <i>Syndrome de Guillain-Barré</i> <i>Myélite transverse</i>	Accidents vasculaires cérébraux		Syndrome de Reye Encéphalite léthargique, narcolepsie, syndrome parkinsonien ?
Complications oculaires	Conjonctivite Rétinopathie Uvéite Névrite optique			Conjonctivite bactérienne	
Complications hématologiques	Maladie thromboembolique Syndrome d'hémophagocytose (cas sévères) Purpura thrombotique-thrombocytopénique, Syndrome hémolytique et urémique				
Autres	Myosite, rhabdomyolyse Insuffisance rénale, glomérulonéphrite, néphrite tubulo-interstitielle, Cytolyse hépatique, nécrose hépatique		Décompensation de diabète		

Source : Sellers S.A. et al. *The hidden burden of influenza: a review of the extra-pulmonary complications of influenza infection. Influenza Other Respir Viruses* 2017 ; 11 (5) : 372-393 (42)

IIE PARTIE : Prévalence et déterminants de la couverture vaccinale antigrippale durant l'épidémie saisonnière 2016-2017 chez les aides à domicile intervenant quotidiennement au domicile de patients à risque de grippe sévère. Etude observationnelle dans la région Grand Est

Résumé

Introduction : Les personnels d'aides à la personne sont en contact rapproché régulier avec des patients à risque de grippe sévère, et peuvent être des vecteurs contaminant les patients à leur domicile. Cette étude a pour objectif de montrer la prévalence de la vaccination antigrippale sur l'épidémie 2016-2017 chez les aides à domicile et d'identifier des motifs de non-vaccination et les facteurs influençant la vaccination.

Méthode : 716 organismes d'aides à domicile ont été contactés dans le Grand Est par l'envoi d'un questionnaire par mail permettant de récupérer 366 réponses de personnels intervenant au domicile de patients âgés de 65 ans ou plus.

Résultats : Le taux de couverture vaccinale antigrippale des professionnels aidant au domicile de patients à risque de grippe sévère était de 20,5 %. La vaccination antigrippale était significativement plus probable chez les répondants qui conseillaient la vaccination à leurs proches de plus de 65 ans ($p=0,0001$) et si la vaccination leur était proposée au travail ($p=0,005$). Les principaux motifs de non-vaccination identifiés étaient la peur des effets secondaires (18,6 % ; $n=68$), les doutes et l'hésitation envers la vaccination en générale (15,6 % ; $n=57$) et la méfiance vis-à-vis des firmes pharmaceutiques (10,9 % ; $n=40$).

Conclusion : Cette étude a montré que la couverture vaccinale antigrippale chez les aides à domicile est faible, et qu'il est nécessaire de réaliser d'autres études bien menées afin d'identifier plus précisément les motifs de non-vaccination et de mener des programmes éducatifs adaptés à cette population.

Mots clefs : Vaccination, couverture vaccinale, grippe, aides à domicile

Introduction

En France, durant l'épidémie de grippe 2017-18, le nombre de consultations pour syndrome grippal a été estimé à près de 2,4 millions à partir des données du réseau Sentinelles. Dans le même temps, le réseau OSCOUR® a rapporté 75 500 passages pour grippe aux urgences, soit 16,3/1 000 passages (1). Parmi ces passages aux urgences, 13 % ont entraîné une hospitalisation, dont 53 % concernaient des patients âgés de 65 ans ou plus. Les épisodes de grippe ont été considérés comme graves chez 2922 patients, dont près de la moitié était des personnes âgées de 65 ans ou plus. Parmi les 546 décès répertoriés, 333 (61 %) étaient âgés de 65 ans ou plus. Parmi les patients pour lesquels le statut vaccinal était connu, seuls 31 % des patients éligibles à la vaccination antigrippale étaient vaccinés.

Une partie de ces gripes est transmise par les proches, dont une part non négligeable par les soignants. Plusieurs études épidémiologiques ont abordé ce sujet, retrouvant une part nosocomiale entre 6,6 et 18 % des gripes chez les patients hospitalisés (2–8). Dans le milieu extra hospitalier, la part des gripes liées aux soins contractées au domicile même des patients fragiles est un champ de recherche très peu exploré. Dans les recommandations vaccinales de 2016, le Haut Conseil de la Santé Publique (HCSP) recommande que les « professionnels de santé et tout professionnel en contact régulier et prolongé avec des personnes à risque de grippe sévère » soient vaccinés contre la grippe saisonnière (9). Les professionnels qui interviennent au domicile de personnes de plus de 65 ans sont donc concernés par ces recommandations. Plans-Rubió *et al.* (10) ont montré en 2012 que pour obtenir une protection avec diminution du risque de transmission de la grippe il faut un minimum de 40 % de vaccinés.

En pratique, l'application de ces recommandations est imparfaite. Il y a de multiples hésitations à la vaccination, notamment des doutes sur l'efficacité du vaccin de la grippe saisonnière (11). Les études cas-témoins multicentriques européennes I-MOVE et I-MOVE+, auxquelles le réseau Sentinelles et le réseau I REIVAC participent pour la France, ont estimé en 2018, l'efficacité vaccinale à 36 % (1) tous virus confondus pour l'ensemble des groupes à risque et à 44 % chez les 65 ans et plus.

Cette étude a été réalisée en raison du manque d'étude observationnelle sur la couverture vaccinale des professionnels de santé s'occupant de patients fragiles à domicile, du contexte d'hésitation vaccinale et des gripes liées aux soins à domicile. Notre étude a pour objectif principal d'estimer le taux de couverture vaccinale antigrippale durant l'épidémie 2016-2017 chez les aides à domicile soignants et non soignants du Grand Est. L'objectif secondaire est d'identifier les motifs éventuels de non-vaccination et les facteurs influençant la vaccination.

Méthodes

Population source

Une étude épidémiologique, observationnelle et transversale a été réalisée auprès de professionnels d'aides à domicile (de santé et autres) intervenant auprès de patients âgés de plus de 65 ans dans la région Grand Est et exerçant depuis au moins septembre 2016.

Calcul du nombre de sujets nécessaires

Selon l'Institut National de la Statistique et des Etudes Economiques (INSEE), en 2011, 31862 personnes exerçaient une profession en lien avec le maintien à domicile des personnes âgées dans le Grand Est (12). Le taux de couverture vaccinale antigrippale chez les personnels paramédicaux exerçant en France en établissements de soins était compris entre 15 et 36 % dans 8 études réalisées entre 2006 et 2016 (13–16). A l'étranger, les études réalisées auprès de personnels paramédicaux travaillant en établissements de soins, ont montré un taux de couverture vaccinale compris entre 52 et 79 % sur 3 études menées entre 2012 et 2016 (17–19). Le taux de couverture vaccinale des personnels hospitaliers est donc environ 2 fois plus important à l'étranger qu'en France.

Chez les aides à domicile, les études étrangères rapportent une couverture vaccinale antigrippale entre 43 et 44 % (20,21). Devant l'absence d'étude française sur la couverture vaccinale chez les aides à domicile, et par analogie avec les données du milieu hospitalier, nous avons estimé que celle-ci serait 2 fois moins importante que les valeurs retrouvées dans la littérature étrangère, soit environ 20 %.

En considérant notre hypothèse d'un taux de couverture vaccinale à 20 % avec une marge d'erreur de 10 % et un risque alpha de 0,05, le nombre de sujets nécessaires pour obtenir un échantillon représentatif de la population des aides à domicile vaccinés était de 300.

Recueil des données

Un questionnaire en ligne de type Google Form a été envoyé aux organismes d'aide à domicile du Grand Est, soit 716 structures (Annexe 1), grâce à une liste de contacts fournie par l'Agence Régionale de Santé (ARS) du Grand Est. Une partie des organismes a été interrogée par l'intermédiaire du questionnaire au format papier. Le questionnaire a été construit pour recueillir plusieurs indicateurs socioprofessionnels et d'éventuels déterminants à la vaccination pour l'épidémie grippale saisonnière 2016-17 (Annexe 2). Les propositions des raisons de non vaccination du questionnaire ont été construites à partir des résultats de différentes études françaises et étrangères (11,14,16,17,22–25).

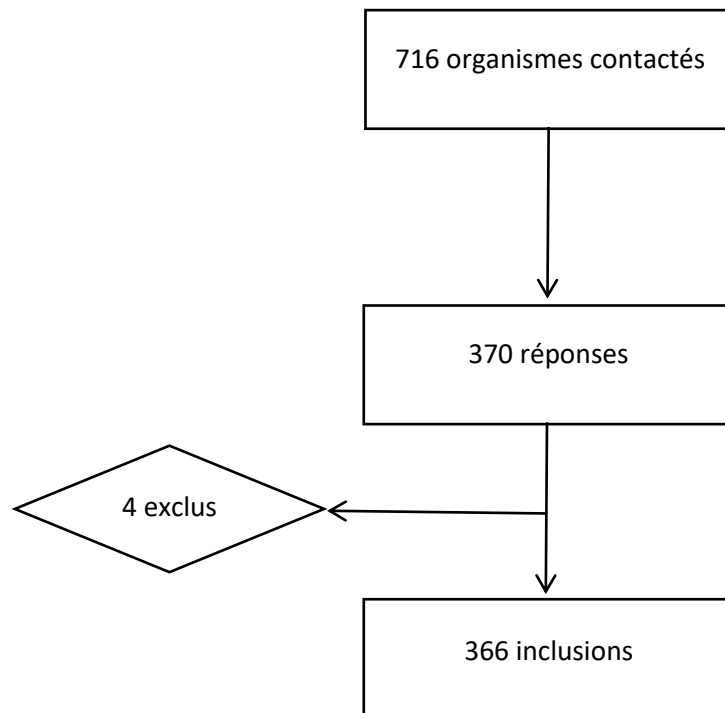
Analyse statistique et interprétation des données

Les données ont été codées puis intégrées dans le logiciel SPSS™ (IBM). Une analyse descriptive a été réalisée permettant le calcul de fréquences, les variables obtenues étant toutes qualitatives ordinales. La comparaison des réponses entre la population vaccinée et non vaccinée a été effectuée par un test du Khi 2 lorsque l'effectif attendu était supérieur à 5, un test de Fisher dans le cas contraire. Afin de prendre en compte les facteurs de confusion, une analyse multivariée des facteurs associés à la vaccination par un modèle de régression logistique a été réalisée. Un risque alpha de première espèce de 5 % a été appliqué pour l'ensemble des analyses comparatives.

Résultats

Caractéristiques de l'échantillon

Sur les 716 organismes contactés, 370 réponses ont été recueillies (332 via le questionnaire en ligne et 38 via questionnaire papier), 4 ont été exclues pour l'analyse statistique car ne répondant pas aux critères d'inclusion.



Flow chart

Les organismes interrogés étaient principalement des Services de Soins Infirmiers à Domicile (49,2 % ; n = 180) et n'étaient pas rattachés à un centre hospitalier. L'échantillon des personnes qui ont répondu était composé de 15 (4,1 %) hommes et 351 (95,9 %) femmes (Tableau 1). Concernant les professions, il y avait 104 (28,4 %) infirmiers, 97 (26,5 %) aides-soignants, 28 (7,7 %) autres professionnels paramédicaux, 124 (33,9 %) aides à domicile, aides ménagères et travailleurs familiaux, et 13 (3,6 %) autres professionnels non paramédicaux.

Tableau 1 Caractéristiques démographiques et socioprofessionnelles des répondants
(n = 366)

	n	%
Sexe		
Hommes	15	4,1
Femmes	351	95,9
Age		
20-29 ans	66	18,0
30-39 ans	84	23,0
40-49 ans	76	20,8
50-59 ans	118	32,2
> 60 ans	22	6,0
Professions		
Infirmiers	104	28,4
Aides-soignants	97	26,5
Autres professionnels paramédicaux	28	7,7
Aides à domicile, aides ménagères, travailleurs familiaux	124	33,9
Autres professionnels non paramédicaux	13	3,6
Types d'organismes		
Service de Soins Infirmiers et d'Aides à Domicile (SSIAD)	180	49,2
Service d'Aides à Domicile (SAD)	127	34,7
Equipes Spécialisées Alzheimer (ESA)	26	7,1
Service d'Accompagnement d'Adultes Handicapés (SAAH)	12	3,3
Autres	21	5,7
Organisme de travail rattaché à un centre hospitalier		
Non	317	86,6
Oui	49	13,4

Taux de couverture vaccinale

Le taux de couverture vaccinale antigrippale des professionnels aidant au domicile de patients âgés de plus de 65 ans était de 20,5 %.

Le tableau 2 rapporte le taux de couverture vaccinale en fonction des caractéristiques démographiques et socioprofessionnelles des répondants. La tranche d'âge avec le meilleur taux de vaccination était celle des plus de 60 ans (31,8%). Parmi les catégories professionnelles représentées, les infirmiers étaient les plus vaccinés avec un pourcentage de 27,9 % (Tableau 2).

Tableau 2**Comparaison des caractéristiques démographiques et socioprofessionnelles en fonction de la vaccination antigrippale**

	Population totale	Nombre de sujets vaccinés (n = 75)	
	n	n (%)	p
Sexe			0,745*
Homme	15	2 (13,3)	
Femme	351	73 (20,8)	
Age			0,055*
20-29 ans	66	8 (12,1)	
30-39 ans	84	12 (14,3)	
40-49 ans	76	17 (22,4)	
50-59 ans	118	31 (26,3)	
> 60 ans	22	7 (31,8)	
Professions			0,107*
Infirmiers	104	29 (27,9)	
Aides-soignants	97	17 (17,5)	
Autres professionnels paramédicaux	28	2 (7,1)	
Aides à domicile, aides ménagères, travailleurs familiaux	124	26 (21)	
Autres professionnels non paramédicaux	13	1 (7,7)	
Types d'organismes			0,378*
Service de Soins Infirmiers et d'Aides à Domicile (SSIAD)	180	40 (22,2)	
Service d'Aides à Domicile (SAD)	127	27 (21,3)	
Equipes Spécialisées Alzheimer (ESA)	26	2 (7,7)	
Service d'Accompagnement d'Adultes Handicapés (SAAH)	12	1 (8,3)	
Autres	21	5 (23,8)	
Organisme de travail rattaché à un centre hospitalier			0,569
Non	317	63 (19,9)	
Oui	49	12 (24,5)	

*Méthode exacte de Fisher car effectif théorique <5

Facteurs associés à la vaccination

En raison de données manquantes, dix individus ont été exclus de l'analyse statistique. Les résultats suivants portent donc sur 356 questionnaires.

La majorité des répondants, soit 324 (91 %) personnes, déclarait que le reste de leurs vaccinations étaient à jour, et 278 (78,1 %) déclaraient que le calendrier vaccinal de leurs proches étaient à jour aussi. Un peu plus de la moitié des répondants (n = 204 ; 57,3 %) déclarait conseiller à leurs proches de plus de 65 ans de se faire vacciner, 262 (73,6 %) se voyaient proposer la vaccination antigrippale dans le cadre de leur travail et 305 (85,7 %) avaient connaissance des recommandations du HCSP concernant la vaccination antigrippale chez les professionnels intervenant auprès de patients à risque de grippe sévère. Cent répondants (28,1 %) comptaient se faire vacciner pour l'épidémie grippale 2017-18 et seulement 37 (10,4 %) pensaient que ce questionnaire allait influencer leur décision de se faire vacciner pour la prochaine épidémie grippale (Tableau 3).

Tableau 3 Réponses au questionnaire des répondants
(n = 356)

	n	%
Reste du calendrier vaccinal à jour		
Non	17	4,8
Oui	324	91,0
Ne sait pas	15	4,2
Vaccins des proches à jour		
Non	21	5,9
Oui	278	78,1
Ne sait pas	57	16,0
Répondants qui conseillent la vaccination à leurs proches >		
Non	152	42,7
Oui	204	57,3
Vaccination proposée au travail		
Non	94	26,4
Oui	262	73,6
Connaissance des recommandations du HCSP		
Non	51	14,3
Oui	305	85,7
Vaccination prévue en vue de l'épidémie 2017-18		
Non	256	71,9
Oui	100	28,1
Influence du questionnaire sur la décision de vaccination		
Non	319	89,6
Oui	37	10,4

Le taux de couverture vaccinale était significativement plus important chez les professionnels qui déclaraient conseiller à leurs proches de plus de 65 ans de se faire vacciner ($p = 0,0001$) et à qui la vaccination était proposée au travail ($p = 0,005$). La couverture vaccinale augmentait aussi si les répondants comptaient se faire vacciner l'année suivante ($p = 0,0001$), et s'ils avaient connaissance des recommandations du HCSP ($p = 0,04$) (Tableau 4).

Tableau 4 Comparaison des réponses au questionnaire en fonction de la vaccination antigrippale

	Population totale	Nombre de sujets vaccinés (n = 74)	
	n	n (%)	p
Reste du calendrier vaccinal à jour			0,053*
Non	17	0 (0 %)	
Oui	324	70 (21,6 %)	
Ne sait pas	15	4 (26,7 %)	
Vaccins des proches à jour			0,458*
Non	21	2 (9,5 %)	
Oui	278	59 (21,2 %)	
Ne sait pas	57	13 (22,8 %)	
Répondants qui conseillent la vaccination à leurs proches > 65 ans			0,0001
Non	152	9 (5,9 %)	
Oui	204	65 (31,9 %)	
Vaccination proposée au travail			0,005
Non	94	10 (10,6 %)	
Oui	262	64 (24,4 %)	
Connaissance des recommandations du HCSP			0,040
Non	51	5 (9,8 %)	
Oui	305	69 (22,6 %)	
Vaccination prévue en vue de l'épidémie 2017-18			0,0001
Non	256	6 (2,34 %)	
Oui	100	68 (68 %)	
Influence du questionnaire sur la décision de vaccination			0,391
Non	319	64 (20,1 %)	
Oui	37	10 (27 %)	

*Méthode exacte de Fisher car effectif théorique <5

En analyse multivariée, le fait d'inciter ses proches de plus de 65 ans à se faire vacciner augmentait de 6,7 fois la probabilité de se faire vacciner soi-même ($p = 0,0001$). Le fait de se voir proposer la vaccination au travail augmentait de 2,5 fois les chances d'accepter la vaccination antigrippale ($p = 0,03$). A l'inverse, il n'a pas été montré de lien entre la vaccination antigrippale et le fait d'avoir connaissance des recommandations du HCSP (Tableau 5).

Tableau 5 Analyses des déterminants à la vaccination de l'échantillon de répondants, modèle de régression logistique (n = 356)

	OR estimé	IC 95 %	p
Sexe			
Homme	1	-	
Femme	1,294	0,252-6,648	0,758
Age			
20-29 ans	1	-	
30-39 ans	1,111	0,392-3,149	0,843
40-49 ans	1,649	0,600-4,538	0,332
50-59 ans	1,618	0,622-4,212	0,324
> 60 ans	2,929	0,793-10,819	0,107
Répondants qui conseillent la vaccination à leurs proches > 65 ans			
Non	1	-	
Oui	6,710	3,153-14,278	0,0001
Vaccination proposée au travail			
Non	1	-	
Oui	2,529	1,087-5,880	0,031
Connaissance des recommandations du HCSP			
Non	1	-	
Oui	1,357	0,446-4,133	0,591
Profession			
Autres professionnels non paramédicaux	1	-	
Infirmiers	1,823	0,196-16,990	0,598
Aides-soignants	1,400	0,146-13,404	0,770
Autres professionnels paramédicaux	0,728	0,052-10,127	0,813
Aides à domicile, aides ménagères, travailleurs familiaux	2,099	0,236-18,679	0,506

Test de Hosmer & Lemeshow $p = 0,792$

Motifs de non-vaccination

Concernant les motifs de non-vaccination, les trois principaux identifiés sont la peur des effets secondaires (18,6 % ; n = 68), les doutes et l'hésitation envers la vaccination en générale (15,6 % ; n = 57) et la méfiance vis-à-vis des firmes pharmaceutiques (10,9 % ; n = 40) (Tableau 6).

Tableau 6 Motifs de non-vaccination identifiés dans l'échantillon de répondants (n = 279)

	n	%
Peur des effets secondaires	68	18,6
Doute / hésitation envers la vaccination en générale	57	15,6
Méfiance vis-à-vis des firmes pharmaceutiques	40	10,9
« Cela de me concerne pas »	29	7,9
Peur de l'inefficacité du vaccin	28	7,7
Manque de temps	17	4,6
« Il s'agit d'une infection non dangereuse »	14	3,8
Oubli / négligence	6	1,6
Utilisation de « Vaccin » homéopathique	6	1,6
Manque d'information sur la vaccination	3	0,8
Raison financière	1	0,3
Prévention par mesures d'hygiène	1	0,3
Autres*	9	2,5

* « suit un traitement immunosuppresseur » ; « choix personnel » ; « contre indiqué par un médecin » ; « choix multiples » ; « autre »

Discussion

Les principaux résultats de cette étude sont les suivants : le taux de couverture vaccinale antigrippale chez les aides à domicile dans la région Grand Est durant l'épidémie de grippe saisonnière 2016-17 était de 20,5 % ; le fait de proposer la vaccination antigrippale au travail des aides à domicile améliorerait significativement la couverture vaccinale dans cette population ; les sujets qui incitaient leurs proches de plus de 65 ans à se faire vacciner se faisaient eux-mêmes plus vacciner ; le motif principal évoqué de non vaccination était la peur des effets secondaires.

Taux de couverture vaccinale

Le taux de couverture vaccinale antigrippale retrouvé dans notre étude correspondait à notre hypothèse initiale. Comparativement à l'étude récente réalisée par Pichon *et al.* en 2019 durant la saison grippale 2016-17 auprès de l'ensemble de la population des professionnels de santé hospitaliers et libéraux (3000 répondants), le taux de couverture vaccinale antigrippale chez les 1944 infirmiers interrogés était de 39,5 % (26), le pourcentage de 28 % d'infirmiers vaccinés sur le Grand Est est donc plus faible. La population de cette étude incluait à la fois des professionnels de santé hospitaliers et libéraux, une étude similaire réalisée par Luzurier *et al.* chez 506 infirmiers hospitaliers en France retrouvait une couverture vaccinale à 38,6 % durant l'épidémie 2013-14 (15).

Dans la littérature, le taux de couverture vaccinale antigrippale varie énormément en fonction des pays, des services hospitaliers, et du caractère obligatoire ou non de la vaccination, avec une prévalence chez des infirmiers hospitaliers allant de 21 % en France jusqu'à 93 % en Arabie Saoudite (13,16,17,27–31,18). Le taux de couverture vaccinale antigrippale observé dans les études françaises est globalement inférieur à celui des autres pays. Ainsi, les études réalisées aux USA (2007) et en Angleterre (2009) ont retrouvé un taux de couverture vaccinale antigrippal chez les personnels de soins et d'aide à domicile respectivement à 44% et 43 % (20,21). Le taux de vaccination en France est néanmoins supérieur à celui rapporté par Petek *et al.* en Slovénie en 2015. En effet, la couverture vaccinale antigrippale chez les professionnels de santé intervenant dans des centres de soins primaires slovènes était seulement de 9 % chez les infirmiers interrogés (32).

Par ailleurs, certaines études rapportent une tendance à la régression de la couverture vaccinale de la population au cours des dernières années. Ainsi, dans l'étude menée par Castilla *et al.* auprès d'acteurs de santé de soins primaires en Espagne entre 2008 et 2011, la couverture vaccinale antigrippale chez les infirmiers a diminué de 58 % en 2008 à 48 % en 2011 (33).

Déterminants à la vaccination

Dans notre étude, le fait de proposer aux professionnels la vaccination antigrippale dans le cadre du travail augmentait la couverture vaccinale. Cette association a déjà été retrouvée dans les études menées par Eaton *et al.* et Muhammad *et al.* dont les objectifs étaient d'identifier les déterminants de la vaccination antigrippale chez les soignants (34,35). Une étude espagnole réalisée par Navalón Ramon *et al.* (36) durant la saison épidémique 2015-16 a montré que le passage d'une équipe mobile proposant la vaccination antigrippale dans des centres de soins primaires augmentait significativement la couverture vaccinale des personnels soignants comparativement aux centres de soins où les équipes mobiles n'intervenaient pas. Ainsi, simplifier l'accès au vaccin pour les aides à domicile pourrait représenter une solution possible pour améliorer leur couverture vaccinale antigrippale. Il a été montré dans notre échantillon que le fait d'avoir été vacciné pour la saison épidémique 2016-17 augmentait significativement la probabilité de se faire vacciner pour l'épidémie grippale saisonnière suivante, ainsi il ne serait donc pas forcément nécessaire de répéter les campagnes incitatives de vaccination tous les ans.

Dans notre étude, une association entre le fait d'inciter ses proches de plus de 65 ans à se faire vacciner contre la grippe saisonnière et le fait de se faire vacciner soi-même a été démontrée. Nous pouvons supposer que les personnes qui vaccinent leur proches de plus de 65 ans perçoivent mieux le rapport bénéfice/risque de la vaccination antigrippale et agissent donc dans un objectif de prévention collective. Ce résultat confirme ceux de l'étude de Castilla *et al.*, qui retrouvait un lien significatif entre la vaccination antigrippale et le fait de cohabiter avec une personne à risque de grippe sévère (33). Ainsi, il semble que les individus ayant bénéficié d'informations éducatives adaptées soient plus réceptifs à la vaccination antigrippale.

D'après les résultats de la littérature, les campagnes vaccinales basées sur des programmes éducatifs avaient un impact positif sur l'augmentation de la couverture vaccinale chez les soignants (37–39). Rodriguez-Fernandez *et al.* ont retrouvé un gain de 10% sur la couverture vaccinale antigrippale entre 2012 et 2013 dans un hôpital pédiatrique espagnol suite à la réalisation d'un programme éducatif simple (40). Ainsi, plutôt que d'utiliser des mesures incitatives afin d'augmenter la couverture antigrippale des soignants,

Lytras *et al.*, dans une méta-analyse publiée en 2015 (41) ont confirmé que les mesures éducatives étaient les plus efficaces.

En ce qui concerne le versant éducatif, certaines études ont montré que pour augmenter de manière durable le taux de vaccination antigrippale chez les professionnels de santé et ainsi diminuer la survenue de grippe nosocomiales, il était nécessaire de personnaliser les programmes de promotion vaccinale selon les variables socio-cognitives avec des analyses comportementales (42), qui permettent de créer des campagnes vaccinales multifacettes (34,43–46). Néanmoins, ces études ont toutes été menées dans un environnement hospitalier. Il semble donc nécessaire d'effectuer des analyses socio-cognitives précises chez les aides à domicile afin de réaliser des campagnes de communication ciblées pour accroître la compréhension de l'utilité du vaccin. En effet, comme l'ont montré Rebmann *et al.* (47), les motifs d'acceptation du vaccin par les professionnels de santé hospitaliers et non hospitaliers sont différents. En effet, dans cette étude, les personnels extrahospitaliers avaient plutôt tendance à se vacciner pour se protéger eux même, alors que les hospitaliers avaient conscience de la nécessité de la vaccination dans un objectif de prévention collective. Comme suggéré par Siriwardena *et al.* (48), il est nécessaire de réaliser des études qualitatives qui seraient probablement plus adaptées pour identifier des facteurs susceptibles d'affecter l'acceptation du vaccin contre la grippe saisonnière chez les professionnels de santé. Cela a déjà été réalisé en 2011 par Gavazzi *et al.* auprès de soignants exerçant dans des services de gériatrie français (49).

Afin d'améliorer la couverture vaccinale antigrippale chez les professionnels de santé, plusieurs études internationales proposaient de rendre cette vaccination obligatoire chez les professionnels de santé hospitaliers (35,50–52). Cette obligation a été instaurée dans plusieurs états des Etats-Unis où des campagnes de vaccination obligatoire se sont montrées efficaces en centres hospitaliers et hébergements de longue durée (53,54), amenant même au licenciement des employés en cas de refus (55). La transposition de cette politique vaccinale à notre système de santé français semble compliquée comme le souligne Pulcini en 2012 (56) et Catroux *et al.* plus récemment en 2018 qui, en interrogeant la population de soignants d'un centre hospitalier de Poitiers montrait que 64 % se révolteraient en cas d'obligation vaccinale antigrippale (7).

Dans ce travail, l'âge ne représentait pas un facteur significatif favorisant la réalisation de la vaccination antigrippale. Pourtant, Pichon *et al.* et Castilla *et al.* ont identifié de manière significative que l'âge élevé était un facteur favorisant la vaccination antigrippale chez les professionnels de santé (26,33). Cette discordance pourrait être expliquée par un manque de puissance lié à des effectifs faibles par classes d'âge.

Motifs de non-vaccination

Concernant les motifs de non-vaccination identifiés dans notre échantillon, les deux principaux évoqués étaient la peur des effets secondaires et les doutes et l'hésitation envers la vaccination en général. L'analyse de la littérature retrouvait aussi la peur des effets secondaires assez régulièrement comme motif principal de refus vaccinal (11,27,57). Par ailleurs, le doute sur l'efficacité du vaccin antigrippal plane toujours, notamment en raison de l'évolution du virus au cours du temps (58). Néanmoins, les motifs retrouvés variaient d'une étude à l'autre, ce qui nous montre que le refus vaccinal n'est pas un problème généralisable à l'ensemble d'une population mais bien un doute qu'il faut analyser au cas par cas. La réalisation d'une étude qualitative permettrait de plus facilement identifier les causes de rejet de la vaccination antigrippale.

Points forts et limites

Notre étude apporte des données nouvelles sur la prévention de la grippe par la vaccination des personnels de soins en s'intéressant à la population spécifique des personnels d'aides à domicile qui n'avait pas été spécifiquement étudiée jusqu'alors en France

Du fait d'effectifs faibles dans certaines catégories de l'échantillon, le lien de causalité entre la réalisation de la vaccination et certains déterminants n'a pas pu être identifié statistiquement. Par exemple la catégorie professionnelle « aides à domicile, aides ménagères, travailleurs familiaux » et l'âge supérieur à 60 ans n'ont pas montré d'association significative à la vaccination dans notre étude (respectivement OR = 2,01 et OR = 2,93) alors que ces facteurs ont été associés à la vaccination antigrippale dans d'autres études à plus grand effectif (26).

Le taux de participation à notre étude n'a pas été estimé du fait de l'absence de recensement de la population cible. La représentativité de notre échantillon peut être contestée. Des biais de sélection étaient présents du fait de la notion du volontariat et du biais de non-réponse, fragilisant la représentativité de l'échantillon étudié. Cette étude peut être considérée comme une étude pilote, première étape vers une enquête nationale de plus grande ampleur.

Par ailleurs, le recueil des données par l'intermédiaire d'un questionnaire avec risque de fausses déclarations peut introduire un biais de mesure, et plus précisément un biais de désirabilité. De plus, quelques centres ont été interrogés par l'intermédiaire d'un questionnaire au format papier, pouvant entraîner une perte de l'anonymat. Une étude qualitative permettant d'identifier des motifs de refus vaccinaux pourrait être un premier pas afin de pouvoir créer un questionnaire quantitatif mieux ciblé pour une nouvelle étude de plus grand effectif.

Conclusion

Notre étude a permis de montrer principalement que la couverture vaccinale antigrippale chez les professionnels intervenant au domicile des sujets âgés de 65 ans ou plus était insuffisante. Afin d'atteindre 40 % de couverture vaccinale, objectif permettant d'obtenir une protection limitant le risque de transmission de la grippe (10), il est nécessaire de réaliser d'autres études pour identifier les facteurs limitant la vaccination chez les personnels d'aide à domicile, afin de réaliser par la suite des programmes éducatifs de promotion vaccinale multifacettes personnalisés.

Références

1. Données de surveillance / Grippe : généralités / Grippe / Maladies à prévention vaccinale / Maladies infectieuses / Dossiers thématiques / Accueil [Internet]. [cité 25 mai 2019]. Disponible sur: <http://invs.santepubliquefrance.fr/Dossiers-thematiques/Maladies-infectieuses/Maladies-a-prevention-vaccinale/Grippe/Grippe-generalites/Donnees-de-surveillance>
2. Luque-Paz D, Pronier C, Tattevin P, Bénézit F, Maillard A, Comacle P, et al. La grippe : une infection nosocomiale non rare, et grave. *Médecine Mal Infect.* juin 2019;49(4):S16-7.
3. Bonmarin I, Poujol I, Alleaume S, Thiolet J-M, Lévy-Bruhl D, Coignard B. Infections nosocomiales grippales et soignants, France, 2001-2010. *BEH - Bulletin épidémiologique hebdomadaire.* BEH n°35-36. 2011;379-81.
4. Grippe nosocomiale et soignants. *RFL - Rev Francoph Lab.* 14 déc 2012;42(447):18.
5. Khandaker G, Rashid H, Zurynski Y, Richmond PC, Buttery J, Marshall H, et al. Nosocomial vs community-acquired pandemic influenza A (H1N1) 2009: a nested case-control study. *J Hosp Infect.* oct 2012;82(2):94-100.
6. Eibach D, Casalegno J-S, Bouscambert M, Bénet T, Régis C, Comte B, et al. Routes of transmission during a nosocomial influenza A(H3N2) outbreak among geriatric patients and healthcare workers. *J Hosp Infect.* 1 mars 2014;86(3):188-93.
7. Catroux M, Garcia M, Roger M, Leveque N, Roblot F. Grippe nosocomiale : réalité médicale, positionnement des soignants, vaccination. *Médecine Mal Infect.* 29 mai 2018;48(4S):36-7.
8. Régis C, Gorain C, Pires-Cronenberger S, Crozet M-N, Moalla M, Najioullah F, et al. La grippe nosocomiale chez les adultes à l'hôpital Edouard Herriot, Lyon (France), hivers 2004-2005, 2005-2006 et 2006-2007. :4.
9. HCSP. Calendrier vaccinal 2016. Haut Conseil de la Santé Publique; 2016 p. 11-2.
10. Plans-Rubió P. The vaccination coverage required to establish herd immunity against influenza viruses. *Prev Med.* 1 juill 2012;55(1):72-7.
11. Aguilar-Díaz F del C, Jiménez-Corona ME, Ponce-de-León-Rosales S. Influenza Vaccine and Healthcare Workers. *Arch Med Res.* 1 nov 2011;42(8):652-7.
12. 175 000 seniors dépendants dans le Grand Est en 2030 : un enjeu d'emploi pour les territoires - Insee Analyses Grand Est - 34 [Internet]. [cité 30 nov 2017]. Disponible sur: https://www.insee.fr/fr/statistiques/2588563#tableau-Figure_4
13. Guthmann J-P, Fonteneau L, Ciotti C, Bouvet E, Pellissier G, Lévy-Bruhl D, et al. Couverture vaccinale des soignants travaillant dans les établissements de soin de France. Résultats de l'enquête nationale Vaxisoin, 2009. *BEH - Bulletin épidémiologique hebdomadaire.* BEH n°35-36. 2011;371-6.

14. Abiteboul D, Guthmann J-P, Fonteneau L, Ciotti C, Ebenye E, Bouvet E, et al. Vaccinations chez les soignants des établissements de soins de France, 2009 ; Couverture vaccinale, connaissances et perceptions vis-à-vis des vaccinations. Institut de Veille Sanitaire; 2009.
15. Luzurier Q, Nicolai N. Étude de la couverture vaccinale contre la grippe saisonnière des professionnels de santé du CHU-Hôpitaux de Rouen avant et après campagne de promotion de la vaccination, saisons 2013/14 et 2014/15. Saint-Maurice : Santé publique France; 2016 p. 22.
16. Contal E, Putot A, Dipanda M, Perrin S, Asgassou S, Sordet-Guépet H, et al. La couverture vaccinale contre la grippe saisonnière du personnel soignant en gériatrie : mise au point. 4 nov 2016;
17. Dubé E, Defay F, Kiely M, Guay M, Bouliane N, Sauvageau C, et al. Enquête québécoise sur la vaccination contre la grippe saisonnière, le pneumocoque et la rougeole : 2012. Institut National de Santé Publique du Québec; 2012.
18. Campbell LJ, Li Q, Li Y. Healthcare worker influenza vaccination in Oregon nursing homes: correlates of facility characteristics. *J Am Med Dir Assoc.* oct 2014;15(10):768-72.
19. Black CL, Yue X, Ball SW, Donahue SMA, Izrael D, de Perio MA, et al. Influenza Vaccination Coverage Among Health Care Personnel — United States, 2015–16 Influenza Season. *MMWR Morb Mortal Wkly Rep.* 2016;65.
20. Caban-Martinez AJ, Arlinghaus A, Reme SE. Correlates of seasonal flu vaccination among U.S. home health aides. *Vaccine.* 2 janv 2013;31(2):287-90.
21. Head S, Atkin S, Allan K, Ferguson C, Lutchnun S, Cordery R. Vaccinating health care workers during an influenza pandemic. *Occup Med Oxf Engl.* déc 2012;62(8):651-4.
22. Briend-Godet V, Gervais L, Dessomme B, Moret L, Gouraud M, Biron C, et al. PADS 2-10 - Perception et couverture vaccinale des étudiants infirmiers : état des lieux et évolution après sensibilisation. *Médecine Mal Infect.* 3 août 2016;46(4S1):95.
23. Ihibane F, Idalene M, Tassi N. VAC-07 - Les obstacles à la vaccination contre la grippe du personnel soignant. *Médecine Mal Infect.* 3 août 2016;46(4S1):112.
24. Kherad O, Spada A, Zumwald C, Rutschmann OT. Obstacles to influenza vaccination in the frail elderly receiving home care: the primary care physician's perspective. *Swiss Med Wkly.* 17 oct 2009;139(41-42):615-6.
25. Gerard M, Van Esse R. Barrières à la vaccination Influenza (grippe) au sein d'un centre hospitalo-universitaire | Veille documentaire MTPH. *NOSO-Info.* 2005;9(3):2-4.
26. Pichon M, Gaymard A, Zamolo H, Bazire C, Valette M, Sarkozy F, et al. Web-based analysis of adherence to influenza vaccination among French healthcare workers. *J Clin Virol.* 1 juill 2019;116:29-33.
27. Haridi HK, Salman KA, Basaif EA, Al-Skaibi DK. Influenza vaccine uptake, determinants, motivators, and barriers of the vaccine receipt among healthcare workers in a tertiary care hospital in Saudi Arabia. *J Hosp Infect.* 1 juill 2017;96(3):268-75.

28. Lorick SA, Wortley PM, Lindley MC, Bardenheier BH, Euler GL. U.S. Healthcare Personnel and Influenza Vaccination During the 2004–2005 Vaccine Shortage. *Am J Prev Med.* 1 juin 2008;34(6):455-62.
29. Ballestas T, McEvoy SP, Doyle J. Co-ordinated approach to healthcare worker influenza vaccination in an area health service. *J Hosp Infect.* 1 nov 2009;73(3):203-9.
30. Murriss-Espin M, Maitre M, Bosdure E, Dubus J-C. Influenza vaccination in healthcare workers: A survey of coverage in French cystic fibrosis treatment centres. *Vaccine.* 15 juin 2007;25(25):4755-6.
31. Gil H, Bailly P, Meaux-Ruault N, Clement I, Floret N, Guiot A, et al. La vaccination antigrippale du personnel hospitalier. Enquête de prévalence au CHU de Besançon, hiver 2003–2004. *Rev Médecine Interne.* janv 2006;27(1):5-9.
32. Petek D, Kamnik-Jug K. Motivators and barriers to vaccination of health professionals against seasonal influenza in primary healthcare. *BMC Health Serv Res.* 14 nov 2018;18.
33. Castilla J, Martínez-Baz I, Godoy P, Toledo D, Astray J, García S, et al. Trends in influenza vaccine coverage among primary healthcare workers in Spain, 2008–2011. *Prev Med.* 1 sept 2013;57(3):206-11.
34. Eaton JL, Mohr DC, McPhaul KM, Kaslow RA, Martinello RA. Access, Education and Policy Awareness: Predictors of Influenza Vaccine Acceptance Among VHA Healthcare Workers. *Infect Control Hosp Epidemiol.* 2017;38(8):970-5.
35. Muhammad HSS, Hayes B. Factors determining uptake of influenza vaccine among healthcare workers in a hospital setting. *J Hosp Infect.* 1 sept 2010;76(1):90-1.
36. Navalón Ramon E, Martínez Pardo I, Sendra Barbosa T, Hernández Ferrando N, Morcillo Escudero B, Esquer Hernandis V. [Use of mobile immunization teams to increase influenza vaccination coverage among healthcare workers. A community intervention trial]. *Rev Esp Salud Publica.* 22 avr 2019;93.
37. Conte A, Quattrin R, Filiputti E, Cocconi R, Arnoldo L, Tricarico P, et al. Promotion of flu vaccination among healthcare workers in an Italian academic hospital: An experience with tailored web tools. *Hum Vaccines Immunother.* 02 2016;12(10):2628-33.
38. Gilardi F, Castelli Gattinara G, Vinci M, Ciofi Degli Atti M, Santilli V, Brugaletta R, et al. Seasonal Influenza Vaccination in Health Care Workers. A Pre-Post Intervention Study in an Italian Paediatric Hospital. *Int J Environ Res Public Health.* 24 avr 2018;15(5):841.
39. Knowler P, Barrett M, Watson DAR. Attitudes of healthcare workers to influenza vaccination. *Infect Dis Health.* 1 sept 2018;23(3):156-62.
40. Rodríguez-Fernández R, Martínez-López AB, Pérez-Moreno J, González-Sánchez MI, González-Martínez F, Hernández-Sampelayo T, et al. Impact of an influenza vaccine educational programme on healthcare personnel. *Epidemiol Infect.* août 2016;144(11):2290-4.
41. Lytras T, Kopsachilis F, Mouratidou E, Papamichail D, Bonovas S. Interventions to increase seasonal influenza vaccine coverage in healthcare workers: A systematic review and meta-regression analysis. *Hum Vaccines Immunother.* 30 nov 2015;12(3):671-81.

42. Rothan-Tondeur M, Filali-Zegzouti Y, Golmard J-L, De Wazieres B, Piette F, Carrat F, et al. Randomised active programs on healthcare workers' flu vaccination in geriatric health care settings in France: the VESTA study. *J Nutr Health Aging*. févr 2011;15(2):126-32.
43. Sundaram N, Duckett K, Yung CF, Thoon KC, Sidharta S, Venkatachalam I, et al. « I wouldn't really believe statistics » - Challenges with influenza vaccine acceptance among healthcare workers in Singapore. *Vaccine*. 05 2018;36(15):1996-2004.
44. Riphagen-Dalhuisen J, Burgerhof JG, Frijstein G, Geest-Blankert AD van der, Danhof-Pont MB, Jager HJ de, et al. Hospital-based cluster randomised controlled trial to assess effects of a multi-faceted programme on influenza vaccine coverage among hospital healthcare workers and nosocomial influenza in the Netherlands, 2009 to 2011. *Eurosurveillance*. 27 juin 2013;18(26):20512.
45. Kok G, van Essen GA, Wicker S, Llupià A, Mena G, Correia R, et al. Planning for influenza vaccination in health care workers: An Intervention Mapping approach. *Vaccine*. 3 nov 2011;29(47):8512-9.
46. Lehmann BA, Ruiters RAC, van Dam D, Wicker S, Kok G. Sociocognitive predictors of the intention of healthcare workers to receive the influenza vaccine in Belgian, Dutch and German hospital settings. *J Hosp Infect*. 1 mars 2015;89(3):202-9.
47. Rebmann T, Wright KS, Anthony J, Knaup RC, Peters EB. Seasonal influenza vaccine compliance among hospital-based and nonhospital-based healthcare workers. *Infect Control Hosp Epidemiol*. mars 2012;33(3):243-9.
48. Siriwardena AN. Healthcare workers and influenza vaccination. Commentary on Canning HS, Phillips J & Allsup S (2005). Healthcare workers beliefs about influenza vaccine and the reasons for non-vaccination - a cross-sectional survey. *Journal of Clinical Nursing* 14, 922-925. *J Clin Nurs*. juin 2007;16(6):1186-8.
49. Gavazzi G, Filali-Zegzouti Y, Guyon A-C, De Wazieres B, Lejeune B, Golmard J-L, et al. French healthcare workers in geriatric healthcare settings staunchly opposed to influenza vaccination: the VESTA study. *Vaccine*. 11 févr 2011;29(8):1611-6.
50. Weber DJ, Orenstein W, Rutala WA. How to improve influenza vaccine coverage of healthcare personnel. *Isr J Health Policy Res*. 16 déc 2016;5.
51. Thompson MG, McIntyre AF, Naleway AL, Black C, Kennedy ED, Ball S, et al. Potential influence of seasonal influenza vaccination requirement versus traditional vaccine promotion strategies on unvaccinated healthcare personnel. *Vaccine*. 20 août 2013;31(37):3915-21.
52. Khodyakov D, Uscher-Pines L, Lorick SA, Lindley MC, Shier V, Harris K. A qualitative analysis of the impact of healthcare personnel influenza vaccination requirements in California. *Vaccine*. 23 mai 2014;32(25):3082-7.
53. Palmore TN, Vandersluis JP, Morris J, Michelin A, Ruprecht LM, Schmitt JM, et al. A Successful Mandatory Influenza Vaccination Campaign Using an Innovative Electronic Tracking System. *Infect Control Hosp Epidemiol*. déc 2009;30(12):1137-42.

54. Yue X, Black C, Ball S, Donahue S, de Perio MA, Laney AS, et al. Workplace Interventions and Vaccination-Related Attitudes Associated With Influenza Vaccination Coverage Among Healthcare Personnel Working in Long-Term Care Facilities, 2015–2016 Influenza Season. *J Am Med Dir Assoc*. 1 juin 2019;20(6):718-24.
55. Dyer O. US healthcare company fires 69 employees for refusing flu vaccination. *BMJ*. 24 2017;359:j5473.
56. Pulcini C. Rendre obligatoire la vaccination anti-grippale pour les professionnels de santé : est-ce possible ? *Médecine Mal Infect*. 1 mars 2012;42(3):137-8.
57. Tai X, Smith AM, McGeer AJ, Dubé E, Holness DL, Katz K, et al. Comparison of response rates on invitation mode of a web-based survey on influenza vaccine adverse events among healthcare workers: a pilot study. *BMC Med Res Methodol*. 20 juin 2018;18.
58. Gault E, Rameix-Welti MA, Le Goffic R. Virus influenza. *EMC - Biol Médicale*. déc 2015;10(4).

Annexes

Annexe 1

Liste des centres contactés par l'envoi du questionnaire de l'étude (n = 716)

	n
Centres d'Action Médico-Sociale Précoce (CAMSP)	29
Centres Médico Psycho Educatif (CMPP)	26
Centres de jour pour personnes âgées	21
Services d'Aide à Domicile (SAD)	190
Services d'accompagnement Médico-Social pour Adultes Handicapés (SAMSAH)	32
Services d'Accompagnement à la Vie Sociale (SAVS)	70
Services d'Education Spéciale et de Soins à Domicile (SESSAD)	153
Services Polyvalent d'Aide et de Soins à Domicile (SPASAD)	1
Services de Soins Infirmiers à Domicile (SSIAD)	185
Lieux de vie	9

Annexe 2 : Questionnaire

- Intervenez-vous au domicile de personnes âgées de 65 ans ou plus ?
 - Oui
 - Non
- Quel est votre sexe ?
 - Femme
 - Homme
- Quel est votre âge ?
- Quelle est votre profession ?
 - Aide-soignant(e)
 - Infirmier(e)
 - Accompagnateur à la mobilité
 - Aide médico-psychologique
 - Auxiliaire de vie sociale
 - Technicien d'intervention sociale et familiale
 - Agent d'entretien de petits travaux et de jardins
 - Assistant administratif à domicile
 - Assistant informatique et internet à domicile
 - Cuisinier à domicile
 - Employé familial
 - Employé de ménage à domicile
 - Ergothérapeute
 - Kinésithérapeute
- Dans quelle catégorie d'organisme d'aides et/ou de soins à la personne travaillez-vous ?
 - Centres d'Action Médico-Sociale Précoce (CAMSP)
 - Centres Médico Psycho Educatif (CMPP)
 - Centres de jour pour personnes âgées
 - Services d'Aides à Domicile (SAD)
 - Services d'accompagnement Médico-Social pour Adultes Handicapés (SAMSAH)
 - Services d'Accompagnement à la Vie Sociale (SAVS)
 - Services d'Education Spéciale et de Soins à Domicile (SESSAD)
 - Services Polyvalent d'Aide et de Soins à Domicile (SPASAD)
 - Services de Soins Infirmiers à Domicile (SSIAD)
 - Lieux de vie
- Votre organisme employeur est-il un centre hospitalier ?
 - Oui
 - Non
- Vous êtes-vous fait vacciner contre la grippe saisonnière durant l'épidémie 2016-2017 ?
 - Oui
 - Non

- Si non, quelle est votre raison principale de non-vaccination ?
 - Peur des effets secondaires
 - Raison financière
 - Peur de l'inefficacité du vaccin
 - Manque d'information sur la vaccination
 - Doute / hésitation envers la vaccination en général
 - Manque de temps
 - Il s'agit d'une infection non dangereuse
 - Méfiance vis-à-vis des firmes pharmaceutiques
 - Cela ne me concerne pas
 - Autre : ...
- Pensez-vous que vos autres vaccinations sont à jour ?
 - Oui
 - Non
 - Ne sait pas
- Pensez-vous que les vaccinations de vos proches sont à jour ?
 - Oui
 - Non
 - Ne sait pas
- Incitez-vous vos proches de plus de 65 ans à se faire vacciner contre la grippe saisonnière chaque année ?
 - Oui
 - Non
- La vaccination contre la grippe saisonnière vous est-elle proposée dans le cadre de votre travail ? (médecine du travail ou autre)
 - Oui
 - Non
- Savez-vous que le Haut Conseil de Santé Publique recommande que les « professionnels de santé et tout professionnel en contact régulier et prolongé avec des personnes à risque de grippe s'avère » (> 65 ans) soient vaccinés contre la grippe saisonnière ?
 - Oui
 - Non
- Pensez-vous vous faire vacciner contre la grippe saisonnière pour l'épidémie 2017-2018 ? Ou vous êtes-vous déjà fait vacciner pour cette épidémie ?
 - Oui
 - Non
- Ce questionnaire et les informations qu'il vous a apportées a-t-il influencé votre choix concernant la question précédente ? (vaccination contre la grippe saisonnière pour l'épidémie 2017-2018)
 - Oui
 - Non

IIIE PARTIE : Conclusion et perspectives

Le virus de la grippe est un virus historique qui a su évoluer en même temps que l'espèce humaine, ce qui en fait un enjeu de santé publique majeur toujours d'actualité. Le virus de la grippe pose en effet de nombreux problèmes, tant sur le plan de la recherche thérapeutique que sur le plan épidémiologique.

En effet, au niveau des thérapeutiques, de nouveaux antiviraux sont toujours en cours de développement ou d'expérimentation, ciblant en particulier la polymérase virale, comme le T-705 (favipiravir) qui semble la molécule la plus prometteuse. Les antiviraux présents actuellement sur le marché français n'ont à l'heure actuelle pas montré une efficacité suffisante pour justifier sa large prescription. Par ailleurs, le monde de la recherche médicale est perpétuellement sollicité pour développer tous les ans le vaccin contre la grippe saisonnière, avec toutes les difficultés induites par les mécanismes de variabilité génétique qui sont propres au virus influenza.

Au niveau épidémiologique, les moyens de prévenir la propagation des cas de grippe durant une épidémie saisonnière sont multiples : mesures d'hygiène générale, éviction des sujets contaminés, port de masque et de gants, désinfection des surfaces, vaccination. Ces mesures doivent être tout particulièrement appliquées en milieux hospitalier et par les professionnels de santé. Les infrastructures hospitalières bénéficient d'ailleurs de rappels réguliers de ces mesures par les services d'hygiène qui vérifient le bon usage des matériels de prévention, élaborent des protocoles en collaboration avec les différents services en prévention des infections nosocomiales et effectuent des recensements de ces infections.

En parallèle, chez les acteurs de la santé en soins primaires et les personnels intervenant dans le cadre du maintien à domicile des patients fragiles, peu de moyens existent pour inciter et vérifier la réalisation de ces mesures de prévention de la propagation du virus.

Un moyen efficace pour lutter contre la propagation de la grippe saisonnière, recommandé par le Haut Conseil de Santé Publique, est la vaccination annuelle de toutes les personnes dont le métier entraîne un contact rapproché et régulier avec des patients à

risque de grippe sévère. L'objectif de notre thèse était de répondre au manque d'étude observationnelle sur la couverture vaccinale chez les aides à domicile s'occupant de patients à risque de grippe sévère, et d'estimer le taux de couverture vaccinale antigrippale de ceux-ci durant l'épidémie 2016-2017 dans le Grand Est.

Notre étude a montré que la couverture vaccinale des aides à domicile du Grand Est était insuffisante (20,5 %), et qu'il est nécessaire de réaliser des campagnes vaccinales éducatives et incitatives afin d'augmenter ce chiffre. De plus, cette étude a identifié plusieurs déterminants à la vaccination. Le fait de proposer la vaccination antigrippale dans le cadre du travail augmentait la couverture vaccinale, tout comme le fait de conseiller à ses proches de plus de 65 ans de se faire vacciner. Pour réaliser des campagnes de communication ciblées, il est nécessaire d'effectuer d'autres études à plus grande échelle, permettant d'identifier d'autres facteurs favorisant la vaccination.

Concernant les motifs de non-vaccination, notre étude n'a pas permis d'identifier une raison unanime de non-vaccination qui permettrait d'aider à la construction des campagnes éducatives. Aussi, l'évaluation des motifs de non-vaccination nécessite la réalisation d'une étude dédiée, en reconsidérant la construction du questionnaire et les propositions de réponses. La réalisation initiale d'une étude qualitative permettrait d'identifier des motifs de non-vaccination plus adaptés à la population cible. Il est probable que le fait d'avoir proposé une réponse libre dans notre questionnaire soit une erreur.

En France, les patients à risque de grippe sévère reçoivent chaque année un bon de prise en charge de la vaccination antigrippale par courrier, envoyé par leur caisse d'assurance maladie. Le fait d'envoyer des bons de vaccination gratuite par courrier à tous les professionnels de santé et personnes intervenant au domicile de patients à risque augmenterait probablement de manière significative le taux de couverture vaccinale.

Dans le cadre de notre pratique de médecine générale, ces résultats montrent qu'un travail important est à réaliser dans la sensibilisation de nos patients dont le métier est l'aide à la personne. En effet, l'incitation et l'éducation des patients qui répondent aux critères de vaccination est un rôle imputable aux médecins généralistes. Il est probable que les médecins de premier recours ont tendance à sensibiliser plus facilement les patients à risque de grippe sévère à la vaccination antigrippale, alors que ceux-ci sont déjà encouragés à sa

réalisation du fait de sa gratuité, et par le courrier de rappel de leur caisse d'assurance maladie. Par ailleurs, il est important de sensibiliser ces patients fragiles au fait que leur entourage immédiat (soignants, aides à domicile et famille) doit aussi être vacciné afin de leur éviter une contamination par le virus de la grippe au sein de leur domicile.

En conclusion, au vu de la faible couverture vaccinale antigrippale chez les aides à domicile exerçant dans le Grand Est, dans le cadre de la prévention des épidémies grippales, le rôle des médecins généralistes ne se limite pas à la proposition du vaccin aux sujets à risque, mais doit aussi s'étendre aux soignants et aux sujets en contact régulier et prolongé avec les patients fragiles. Devant l'hésitation vaccinale qui plane autour de la vaccination antigrippale, les médecins généralistes devraient être assistés dans cette démarche par la réalisation de campagnes d'éducation et d'incitation vaccinales adaptées à la population ciblée.

VU

NANCY, le 22 août 2019
Le Président de Thèse

Professeur Bruno HOEN

NANCY, le **26 août 2019**
Le Doyen de la Faculté de Médecine

Professeur Marc BRAUN

AUTORISE À SOUTENIR ET À IMPRIMER LA THÈSE/ **10812**

NANCY, le **30 août 2019**

LE PRÉSIDENT DE L'UNIVERSITÉ DE LORRAINE,

Professeur Pierre MUTZENHARDT

RESUME DE LA THESE :

Introduction : Les personnels d'aides à la personne sont en contact rapproché régulier avec des patients à risque de grippe sévère, et peuvent être des vecteurs contaminant les patients à leur domicile. Cette étude a pour objectif de montrer la prévalence de la vaccination antigrippale sur l'épidémie 2016-2017 chez les aides à domicile et d'identifier des motifs de non-vaccination et les facteurs influençant la vaccination.

Méthode : 716 organismes d'aides à domicile ont été contactés dans le Grand Est par l'envoi d'un questionnaire par mail permettant de récupérer 366 réponses de personnels intervenant au domicile de patients âgés de 65 ans ou plus.

Résultats : Le taux de couverture vaccinale antigrippale des professionnels aidant au domicile de patients à risque de grippe sévère était de 20,5 %. La vaccination antigrippale était significativement plus probable chez les répondants qui conseillaient la vaccination à leurs proches de plus de 65 ans ($p=0,0001$) et si la vaccination leur était proposée au travail ($p=0,005$). Les principaux motifs de non-vaccination identifiés étaient la peur des effets secondaires (18,6 % ; $n=68$), les doutes et l'hésitation envers la vaccination en générale (15,6 % ; $n=57$) et la méfiance vis-à-vis des firmes pharmaceutiques (10,9 % ; $n=40$).

Conclusion : Cette étude a montré que la couverture vaccinale antigrippale chez les aides à domicile est faible, et qu'il est nécessaire de réaliser d'autres études bien menées afin d'identifier plus précisément les motifs de non-vaccination et de mener des programmes éducatifs adaptés à cette population.

TITRE EN ANGLAIS :

Prevalence and associated factors of influenza vaccine coverage for the 2016-2017 vaccination campaign among home workers who intervene daily at patients over 65 home. Observational study among homecare workers population of the French Grand Est region.

THESE : MEDECINE GENERALE – ANNEE 2019

MOTS CLEFS : Vaccination, couverture vaccinale, grippe, aides à domicile

INTITULE ET ADRESSE :

UNIVERSITE DE LORRAINE

Faculté de Médecine de Nancy

9, avenue de la forêt de Haye

54505 VANDOEUVRE LES NANCY Cedex
