



HAL
open science

Traduction du thème et du sujet dans une perspective de typologie linguistique

Li Junkai

► **To cite this version:**

Li Junkai. Traduction du thème et du sujet dans une perspective de typologie linguistique. Synergies Chine, 2017, 12, pp.99-111. hal-03485169

HAL Id: hal-03485169

<https://hal.univ-lorraine.fr/hal-03485169>

Submitted on 17 Dec 2021

HAL is a multi-disciplinary open access archive for the deposit and dissemination of scientific research documents, whether they are published or not. The documents may come from teaching and research institutions in France or abroad, or from public or private research centers.

L'archive ouverte pluridisciplinaire **HAL**, est destinée au dépôt et à la diffusion de documents scientifiques de niveau recherche, publiés ou non, émanant des établissements d'enseignement et de recherche français ou étrangers, des laboratoires publics ou privés.



Distributed under a Creative Commons Attribution - NonCommercial - NoDerivatives 4.0
International License



ISSN 1776-2669

ISSN en ligne 2260-6483

Traduction du thème et du sujet dans une perspective de typologie linguistique

LI Junkai

Université Sun Yat-Sen

lijunkai5@mail2.sysu.edu.cn

Reçu le 16-01-2017 / Évalué le 19-05-2017 / Accepté le 19-06-2017

Résumé

Le français est une langue « à prééminence du sujet », dont la syntaxe est représentée par la structure « sujet/prédicat », alors que le chinois est une langue « à prééminence du thème », la structure « thème/rhème » occupant une place primordiale sur le plan syntaxique. Force est cependant de constater que les étudiants sont affectés par cette différence typologique au cours de leurs traductions : la structure typologique de la langue source suscite un transfert négatif envers la langue cible. Ainsi devons-nous accorder une attention particulière à la transformation entre le thème chinois et le sujet français au cours de la traduction. Cet article vise à apporter des améliorations concernant la traduction entre ces deux langues par le biais d'une analyse typologique des erreurs dans des exercices de traduction d'étudiants.

Mots-clés : thème, sujet, traduction, transformation, typologie linguistique

语言类型学视域下主题与主语的转换翻译

摘要：法语是主语突显语言，句法结构以“主语/谓语”类型为主；而汉语则属于典型的主题突显语言，“主题/述题”结构占有重要的句法地位。观察发现，在汉法/法汉翻译时，学生常常受到两种语言的类型学差异所造成的干扰；源语言的类型学结构特征往往给目的语带来负迁移。因此在双向翻译的过程中，应该特别注意汉语的“主题”与法语的“主语”之间的转换。本文通过分析学生翻译产出的偏误，试图从语言类型学对比的角度优化此类句子的汉法/法汉翻译。

关键词：语言类型学，主题，主语，转换，翻译

Translation of topic and subject in the perspective of linguistic typology

Abstract

French is a subject-prominent language, whose syntax structure is marked by the contrast “subject/predicate”; while Chinese is a topic-prominent language, the opposition “topic/comment” occupies a primordial place in its syntax. It can be

frequently observed that students tend to be influenced by the typological difference between these two languages during translation. The typological structure of the source language exerts negative transfers to the target language. Thus, we must pay particular attention to the transformation between the Chinese “topic” and the French “subject” while we translate one language into the other. This article aims to improve the translation of these sentence structures by analyzing the errors produced by students in the perspective of linguistic typology.

Keywords: linguistic typology, topic, subject, transformation, translation

Introduction

La typologie linguistique offre un cadre théorique explicatif concernant divers phénomènes syntaxiques et morphologiques. Le chinois contemporain¹ et le français standard étant deux langues très distinctes du point de vue typologique, une analyse contrastive menée dans une perspective typologique permet non seulement de mieux appréhender la diversité linguistique, mais également de contribuer aux recherches en traductologie pour ces deux langues.

Sur le plan syntaxique, les structures du mandarin posent des difficultés à la fois aux étrangers qui apprennent cette langue et aux étudiants chinois lors de traductions. En français standard, la dichotomie « sujet/prédicat » domine les structures syntaxiques, mais cette opposition binaire conventionnelle ne s’applique pas tout à fait à la langue chinoise. La syntaxe de cette dernière est en effet largement représentée par une opposition dite « thème/rhème ». De ce fait, notre analyse se focalise essentiellement sur la subjectivisation dans la traduction du mandarin au français et la thématization dans la traduction du français au mandarin, en nous appuyant sur une étude contrastive de spécificité typologique de ces deux structures syntaxiques. Notre étude est basée sur l’analyse qualitative d’un corpus de 20 phrases de thème et 20 phrases de version, réalisées par 50 étudiants chinois en 2^{ème} année de français.

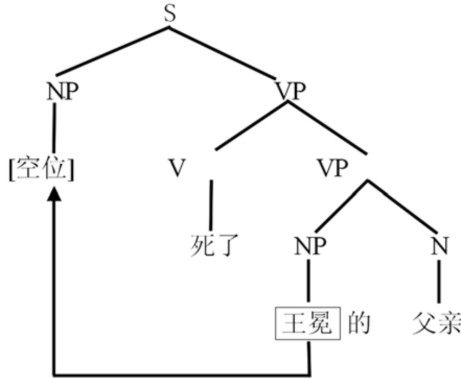
1. Les oppositions « thème/rhème » et « sujet/prédicat »

Le rôle et la définition du sujet en français sont étudiés depuis des décennies. Mais le rôle du thème en chinois, comme le souligne la célèbre phrase « 王冕死了父亲。 », suscite une vive polémique depuis les années 1960 (Yu et Lü, 2011).

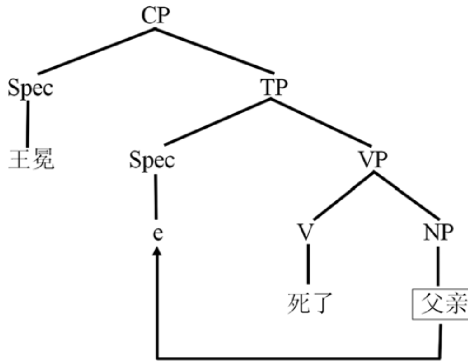
- (0) ch : 王冕 死 了 父亲。
 Wang Mian mourir aspect accompli père.
fr : Le père de *Wang Mian* est mort.²

Si le sens de cette phrase ne pose aucune difficulté, essayons cependant de comprendre comment elle est générée sur le plan syntaxique. Selon la théorie

généralive de Chomsky (1995), le rôle du sujet *Wang Mian* aurait été distribué par une dislocation de sa position originale en tant que complément d'objet dans la structure profonde (Xu, 2005) :



Cependant, la génération du sujet par dislocation devrait se justifier par une motivation ; or la syntaxe généralive ne fournit aucune explication adéquate. De ce fait, Pan et Han (2005) indiquent que *Wang Mian* dans cette phrase est en effet le thème, et non le sujet :



Cette analyse est basée sur la typologie linguistique de la syntaxe, selon laquelle le chinois est une langue « à prééminence du thème » (Li et Thompson, 1976 : 38). De ce point de vue, le sujet n'est pas un élément obligatoire dans la syntaxe du mandarin, tandis qu'en français, comme dans toutes langues « à prééminence de sujet » (*Ibid.*), le sujet est primordial et domine toute la phrase. Mais ceci ne veut pas dire qu'il n'existe pas de sujet dans une langue « à prééminence du thème », ni qu'il n'y ait pas de thème dans les langues « à prééminence de sujet ». Voici deux exemples :

(4) ch :	他	/	身体	很	好。
	il	/	corps	(santé)	très bon.
	thème			rhème	
fr :	Il	/	a une bonne santé.		
	ou	/	est en bonne santé.		
	sujet		prédicat		

Dans les exemples (3) et (4), le thème de la phrase chinoise correspond plus ou moins au sujet de la phrase française. Mais dans la plupart des cas, les deux syntagmes ne sont pas identiques, au moins sur le plan syntaxique, ce qui nous incite à la prudence dans la transformation du thème en sujet et *vice versa* au cours de traductions entre les deux langues.

2. La subjectivisation dans la traduction du chinois au français

Comme la structure « thème/rhème » s’emploie très largement dans l’usage courant de la langue chinoise et que le sujet est souvent caché ou mêlé au thème, la pertinence du choix du sujet s’avère cruciale au cours de traductions vers la langue française. Les exercices de traduction produits par les étudiants font apparaître certains mélanges ou des confusions au niveau du choix du sujet en français :

2.1 Confusion du thème avec le sujet

Une erreur très fréquente des étudiants est de considérer le thème chinois comme sujet français, étant donné que le thème est antéposé dans la phrase comme si c’était le cas du sujet.

(5) ch :	中国的大城市	/	都	兴建	了	地铁。
	métropoles chinoises	/	tous	construire	aspect accompli	méto
	thème				rhème	

fr : a.*³ Les métropoles chinoises ont toutes construit le métro.

b. Des lignes de métro ont été construites dans toutes les métropoles chinoises.

Dans la phrase (5), le syntagme « les métropoles chinoises » est effectivement le thème de la phrase, mais l’étudiant l’a utilisé comme sujet dans sa traduction française. « Les métropoles chinoises » en tant que thème indique la circonstance de la construction de métro, et l’agent du verbe « construire » est impliqué. Dans un tel cas, la voix passive de la phrase *b* est à privilégier.

2.2 Mauvaise mise en focus dans la traduction du thème

En mandarin, le syntagme thématisé est souvent mis en focus sur le plan sémantique et informationnel. Pour une traduction fidèle à l'emphase informationnelle, il vaut mieux opter pour une traduction correspondante, par exemple, par le pronom impersonnel « il » en français :

(6) ch : 图书馆 / 被 偷 了 几十本书。
 bibliothèque / marque du passif voler aspect accompli une dizaine de livres
 thème rhème

fr : a.* La bibliothèque a été volée une dizaine de livres.

b.* Une dizaine de livres ont été volés à la bibliothèque.

c. Il a été volé à la bibliothèque une dizaine de livres.

Dans la phrase (6), le syntagme « la bibliothèque » est mis en focus grâce à la thématisation du chinois. Cette mise en focus thématique met l'accent sur le fait que la bibliothèque a été victime d'un vol. La traduction *a* étant déjà fautive, si nous utilisons « une dizaine de livres » en tant que sujet comme dans la traduction *b*, l'accent se déplace sur les livres, ce qui ne correspond pas au sens de la langue source. La fonction de la mise en focus par le pronom impersonnel est largement constatée dans les langages juridique ou scientifique en français, permettant de se situer dans un registre objectif et impartial. Par exemple :

(7) ch : 出国人员 / 应 注射疫苗。
 expatriés / devoir vacciner
 thème rhème

fr : a.* Les expatriés devraient vacciner.

b. Il est recommandé aux expatriés de se faire vacciner.

De ce fait, pour une traduction accrochée à la mise en focus de la phrase chinoise thématisée, nous pouvons préconiser une traduction par le pronom impersonnel « il » pour marquer l'emphase sur la perte des livres de la bibliothèque comme dans l'exemple (6)c.

2.3 Négligence de l'ellipse du sujet en chinois

En chinois, l'ellipse du sujet est fréquente et légitime (Zeng, 2015) ; en français en revanche, ce type de phrases exige une complémentation du sujet en vue d'une structure « sujet/prédicat ». Une erreur de traduction typique consiste à négliger le sujet omis et à considérer le thème pour sujet :

- (8) ch : 去他家 / 可以 搭地铁。
 aller chez lui / pouvoir prendre le métro
 thème rhème

fr : a. * Aller chez lui peut prendre le métro.

b. On peut prendre le métro pour aller chez lui.

Dans cette phrase, le complément circonstanciel est thématisé en chinois et le sujet est omis dans le rhème. Il s'agit d'une erreur très fréquente, à laquelle l'emploi du pronom indéfini « on » permet de remédier, et dont l'usage est semblable au cas de l'ellipse du sujet en mandarin, qui implique un actant comme « les gens », « nous », « quelqu'un » ou « n'importe qui ».

2.4 Structure « thème/rhème » en français

Comme nous l'avons illustré en introduction, la structure « thème/rhème » est également présente dans la langue française, surtout à l'oral. Cependant, bien que la fonction pragmatique de cette thématisation corresponde *grosso modo* à celle du mandarin, leur réalisation syntaxique respective n'est pourtant pas identique :

- (9) ch : 那本书 / 他 已经 拿走了。
 Ce livre-là / il déjà prendre aspect accompli
 thème rhème

fr : a.* Ce livre-là, il a déjà pris.

b. Ce livre-là, il l'a déjà pris.

Dans la majorité des langues indo-européennes d'Europe, la thématisation prend le plus souvent la forme d'une prolepse et s'accompagne d'une dislocation syntaxique. En français, la thématisation peut se construire par l'antéposition d'un syntagme de la phrase suivie d'une virgule. « Sur le plan pragmatique, la prolepse est une illustration parfaite de l'idée que tout énoncé de la langue se décompose en thème et rhème » (Bacry, 1992). Cette fonction va de pair avec la structure « thème/rhème » du mandarin, bien que la génération de la partie « rhème » ne soit pas identique. En chinois, dans la mesure où le thème ne provient pas de la dislocation, l'antéposition du syntagme du thème ne se reprend pas dans la partie « rhème », alors qu'en français, le thème étant généré par une dislocation, il doit être repris par un pronom anaphorique. Si nous souhaitons conserver la structure « thème/rhème » dans la traduction française, il est indispensable de rajouter une anaphore à la position où se trouvait le syntagme du thème avant la dislocation comme dans la phrase (9) b.

Ainsi, la subjectivisation joue un rôle très important dans la traduction du chinois au français lorsqu'il s'agit de phrases thématisées. Il s'agit de ce fait de porter une attention particulière sur le choix du sujet : en fonction des cas, soit le sujet logique impliqué dans la structure sémantique, soit le pronom impersonnel ou indéfini.

3. La thématisation dans la traduction du français au chinois

Des erreurs de traduction concernant la voix passive sont fréquentes dans les productions des étudiants. L'usage du passif en français est plutôt libre tant sur le plan syntaxique que sur le plan sémantique, au contraire de la voix passive chinoise qui présente des contraintes d'ordres syntaxique, sémantique et communicatif, contraintes souvent négligées par les étudiants chinois.

Depuis le Mouvement du 4 mai⁴, la *Baihuawen* (白话文, langue vernaculaire moderne) gagne en importance par rapport au chinois littéraire écrit. De nombreux ouvrages scientifiques ont été introduits en Chine par intermédiaire de leur traduction en *Baihuawen*, et Wang Li (1985) indique que la langue chinoise moderne, en raison de traductions européanisées - traductions qui conservent dans la langue cible les structures morphosyntaxiques de la langue source -, a subi une influence considérable des langues européennes. Typologiquement parlant, plusieurs marques de l'européanisation du mandarin sont notables, dont la voix passive s'avère la structure syntaxique la plus touchée (Cf. Kubler, 1985) : en effet, auparavant, le *Beiziju* (被字句, passif marqué par le mot *bei*) ne s'employait que pour évoquer une perte ou une souffrance. La voix passive en mandarin se limite effectivement à des circonstances malheureuses, péjoratives ou causatives (Wang, 1985). Par exemple :

(10) ch : 他 被 枪 杀 了。
 il *bei* fusil tuer aspect accompli
 fr : Il a été tué d'un coup de fusil.

Mais influencés par les langues européennes, en particulier l'anglais, on a tendance à lire et à dire en chinois :

(11) ch : a. 他 被 选 为 委员会主席。
 il *bei* élire comme président du comité
 b. 他 当 选 委员会主席。
 il aspect perfectif élire président du comité
 fr : Il a été élu président du comité.

Un Chinois identifie immédiatement la phrase *a* comme correcte, mais moins conventionnelle et courante que la phrase *b* : la langue chinoise dispose en effet de nombreux moyens d'exprimer la causalité, mais la voix passive n'en fait pas partie.

Cependant, lorsque les étudiants traduisent, ils tendent à se laisser influencer par la syntaxe française et à négliger la spécificité du mandarin en produisant des phrases très européanisées.

3.1 Traduction de la voix passive française de sens mélioratif

La voix passive en français s'emploie à la fois méliorativement et péjorativement pour faire ressortir le sujet patient. Cependant, le passif ne s'applique pas toujours à une action de sens mélioratif en mandarin :

(12) fr : L'enfant a enfin été calmé par cette potion.

ch : a.*	孩子	/	终于	被	药水	镇静	下来了。
	enfant	/	enfin	bei	potion	calmer	aspect accompli
	sujet				prédicat		
b.	服了药水,	/	孩子	终于	安静	下来了。	
	ayant pris la potion	/	enfant	enfin	calmer	aspect accompli	
	thème				rhème		

(13) fr : L'histoire est créée par le peuple.

ch : a.*	历史	/	被	人民	创造。	
	histoire	/	bei	peuple	créer	
	sujet			prédicat		
b.	历史	/	是	人民	创造的。	
	histoire	/	copule	peuple	créer	marque du résultat d'action
	thème			rhème		

Le passif dans les phrases (12) et (13) correspond à une expression française naturelle ; concernant les traductions, la phrase *b* est plus conventionnelle que la phrase *a*. Si l'emploi du passif en français souligne un résultat plutôt positif, la voix passive chinoise ne constitue pas une bonne option syntaxique pour traduire ce sens mélioratif du français (Geng, 2008).

3.2 Traduction d'une action à la voix passive en français

Le passif en mandarin implique un aspect perfectif et résultatif : il s'emploie majoritairement pour les verbes de résultat. En revanche, pour les verbes d'action qui impliquent un aspect inchoatif, il s'avère paradoxal sur le plan sémantique :

(14) fr : Le vase a été cassé par son frère.

ch : a.	花瓶	/	被	他弟弟	打碎	了。
	vase	/	bei	son frère	casser	aspect accompli
	sujet				prédicat	
b.	花瓶	/	他弟弟	打碎	了。	
	vase	/	son frère	casser	aspect accompli	
	thème			rhème		

(15) fr : Cet enfant a été emmené par son père.

ch : a.	这孩子	/	已经	被	他父亲	带走	了。
	cet enfant	/	déjà	bei	son père	emmener	aspect accompli
	sujet				prédicat		
b.	这孩子	/	他父亲	已经	带走	了。	
	cet enfant	/	son père	déjà	emmener	aspect accompli	
	thème			rhème			

Dans les phrases (14) et (15), les verbes « casser » et « emmener » sont des verbes de résultat ; la voix passive exprime la fin et la conséquence de l'action. Ce type de passif en français peut être traduit en chinois par le moyen d'une tournure passive ou par une structure thématisée, les deux traductions étant tout à fait acceptables, sauf s'il s'agit de verbes inchoatifs :

(16) fr : Ce monument a été construit au XV^e siècle.

ch : a.*	这座建筑	/	在十五世纪时	被	建造。	
	ce monument	/	au XV ^e siècle	bei	construire	
	sujet			prédicat		
b.	这座建筑	/	建	于十五世纪。		
	ce monument	/	construire	au XV ^e siècle		
	thème			rhème		

(17) fr : Un parking provisoire a été prévu pour cette conférence.

ch : a.*	为了这次大会,	一个临时停车场	/	被	设置	了。
	pour cette conférence,	un parking provisoire	/	bei	prévoir	aspect accompli
	sujet				prédicat	
b.	本次大会	/	设	了	一个临时停车场。	
	cette conférence	/	prévoir	aspect accompli	un parking provisoire	
	thème			rhème		

Remarquons les verbes « construire » et « prévoir » dans les phrases (16) et (17) : il s'agit de verbes dits d'action. Ces verbes ne décrivent que le commencement ou le développement, mais non un résultat de l'action ; aussi ne tolèrent-ils pas légitimement - du moins conventionnellement - la voix passive (Geng, 2008), donc

ils devraient être l'objet d'une traduction thématisée comme dans les phrases *b*.

3.3 La traduction thématisée en chinois

Étant donné la prégnance typologique « thème/rhème » en mandarin, il nous faut y accorder une attention particulière lors de la traduction du français au chinois.

(18) fr : C'est un jeu que l'on ne peut jouer qu'à deux.

ch : a. 这 / 是 一个 只 能 两个人 玩 的 游戏。

ce /copule un seulement pouvoir deux personnes jouer marque du génitif jeu

sujet prédicat

b. 这个游戏 / 只 能 两个人 玩。

ce jeu / seulement pouvoir deux personnes jouer

thème rhème

La structure française « c'est...que » a pour fonction de mettre en relief le syntagme dans la proposition subordonnée. Si nous empruntons la même structure dans la traduction chinoise comme dans l'exemple *a*, la phrase produite paraît redondante et déséquilibrée. Une solution consiste à traduire par la structure « thème/rhème » comme en *b* : le « jeu » étant l'information existante, correspond à la fonction du thème ; « on ne peut jouer qu'à deux » étant la nouvelle information, convient d'être traduit par le rhème.

(19) fr : Les membres du jury sont assis à la tribune.

ch : a. 评委 / 坐 在台上。

membres du jury / s'asseoir à la tribune

sujet prédicat

b. 台上 / 坐 着 评委。

la tribune / s'asseoir aspect continu membres du jury

thème rhème

De même, si les phrases *a* et *b* sont deux traductions correctes, la seconde, par l'intuition de la langue chinoise, s'avère cependant plus conventionnelle.

En résumé, la structure « thème/rhème » l'emporte tant dans le langage écrit que dans le langage parlé chez les locuteurs chinois. Cette structure constitue un style typologique très « à la chinoise », relevant effectivement d'un choix syntaxique spontanément privilégié. Malheureusement, les étudiants la négligent très souvent lors de leurs traductions.

Conclusion

Pour conclure, les différences typologiques entre le sujet français et le thème chinois présentent les caractéristiques suivantes : 1) Le thème chinois n'est pas un argument intrinsèque de la phrase, il est indépendant sur le plan syntaxique. De plus, la présence du sujet n'est pas forcément obligatoire en mandarin, au contraire du sujet français qui est primordial et domine toute la phrase en tant que premier argument du prédicat. 2) Au niveau de la naturalité de l'expression, « thème/ rhème » est la structure la plus conventionnelle et de premier choix syntaxique en langue chinoise ; en français, c'est la structure « sujet/prédicat » qui l'emporte. 3) Le thème s'emploie également en français, mais en mandarin, il est hors syntaxe ; en français, le thème est délocalisé et antéposé à partir d'une certaine partie de la phrase et un pronom anaphorique est généralement exigé. 4) Le syntagme verbal est un composant obligatoire du prédicat en français, ce qui n'est pas le cas pour le rhème en chinois.

Ainsi, la typologie linguistique nous offre une perspective innovatrice pour améliorer la traduction entre le français et le chinois. Force est de constater que la différence typologique constitue une source majeure de transfert négatif dans les exercices de version ou de thème chez les étudiants. L'accent doit être mis sur les divergences entre ces deux typologies et une attention particulière doit être accordée à la subjectivisation dans la traduction du mandarin au français et à la thématization dans la traduction du français au chinois.

Bibliographie

- Bacry, P. 1992. *Les Figures de style et autres procédés stylistiques*. Paris : Belin, coll. « Collection Sujets », p. 335.
- Chao Yuen-Ren. 1979. *Grammaire du chinois parlé* (汉语口语语法). Pékin : Presse Commerciale.
- Chiss, J. L., Filliolet, J., Maingueneau, D. 2001. *Introduction à la linguistique française, tome 2: Syntaxe, communication, poétique*. Paris : Hachette.
- Chomsky, N. 1995. *The minimalist program*. Cambridge, MA: MIT press.
- Geng Jing-Ru. 2008. Différence de l'emploi du passif en français et en chinois (汉法被动表述中动词使用的差异). *Revue de l'Université Jinan*, n° 1. p. 62-67.
- Hockett, C. F. 1958. *Two Models of Grammatical Description*. New York: International Linguistic Association.
- Kubler, Cornelius C. 1985. *A Study of Europeanized Grammar in Modern Written Chinese*. Taipei: Student Co. Ltd.
- Li, C. N. & Thompson S. A. 1976. « Subject and topic: A new typology of language ». *Subject and topic*, p.457-489.
- Liu Dan-Qing. 2003. « Typologie linguistique et recherches de la langue chinoise » (语言类型学与汉语研究). *Enseignement du chinois dans le monde*, n° 4. p. 15-19.

- Ma Li. 2003. « 'Wang mian si le fu qin' du point de vue d'argument » (从论元角度看“王冕死了父亲”). *Foreign Language Teaching*, n° 03. p. 23-27.
- Pan Hau-Hua et Han Jing-Quan. 2005. « Étude syntaxique sur des verbes non-accusatifs » (显性非格动词结构的句法研究). *Recherches linguistiques*, n° 3. p.1-13.
- Qu Chen. 2014. *Étude contrastive du français et du chinois dans la perspective de la typologie linguistique* (语言类型学视野下的汉法对比研究). Shanghai : SDX Joint Publishing Company.
- Rutherford, W. 1983. *Language typology and language transfer*. MA: Newbury House, p. 58 - 370.
- Shen Jia-Xuan. 2006. « La génération de la phrase 'Wang mian si le fu qin' et la syntaxe par *blending* du chinois » (“王冕死了父亲”的生成方式——兼说汉语“糅合”造句). *Langue chinoise*, n° 04. p. 291-300.
- Tesnière, L. 1959. *Éléments de syntaxe structurale*. Paris : Klincksieck.
- Waltraud, P. 1994. « L'ellipse du verbe existe-t-elle en chinois? ». In: *Cahiers de linguistique - Asie orientale*, vol. 23, pp. 255-263.
- Wang Li. 1985. *Grammaire du chinois moderne* (中国现代语法). Pékin : Presse Commerciale.
- Xu Jie. 2005. « Les caractéristiques du sujet et du thème et la typologie linguistique » (主语成分、“话题”特征及其相应的语言类型). In *Perspective de la typologie linguistique pour les recherches sur la langue chinoise* (汉语研究的类型学视角). Pékin: Presse universitaire de BLCU.
- Yu Li-Ming, Lü Jian-Jun. 2011. « Étude diachronique de la phrase 'Wang mian si le fu qin' » (“王冕死了父亲”句的历史考察). *Langue chinoise*, n° 01. p.01:32-42.
- Zeng Jia-Ming. 2015. *Les mécanismes d'ellipse du sujet de la phrase en chinois et sa traduction sino-française* (汉语主语省略机制及其法译研究). Guangzhou : Université des Langues étrangères du Guangdong.

Notes

1. Nous utilisons de manière indifférenciée « le chinois » et « le mandarin », entendus comme langue chinoise standard dans cet article.
2. Une meilleure traduction française doit être « Wang Mian a souffert de la mort de son père. » pour correspondre au sens profond de la phrase (0), par opposition à la phrase « 王冕的父亲死了 ». Mais l'intention de la présente étude n'est pas de nuancer la différence sémantique de ces deux phrases.
3. Les phrases marquées d'un astérisque «*» font partie de la production des exercices de traduction des étudiants.
4. Le Mouvement du 4 mai est lié au Mouvement de la Nouvelle Culture, entre 1915 et 1921 en Chine, pendant lequel Hu Shi réclame que la *Baihuawen* (langue vernaculaire moderne) remplace le *Wenyanwen* (chinois littéraire) comme langue officielle et langue d'enseignement. En tant que prélude du mouvement, la revue *Nouvelle Jeunesse* lancée par Chen Duxiu préconise l'abolition des traditions nuisibles et redresse les valeurs de la jeunesse.