



HAL
open science

Universalité et limites de la méthode de Mc Cabe et Thiele - Quelques exemples d'application peu diffusées.

André Laurent

► To cite this version:

André Laurent. Universalité et limites de la méthode de Mc Cabe et Thiele - Quelques exemples d'application peu diffusées.. *Récents Progrès en Génie des Procédés*, 1987, 1 (2), pp.51-56. hal-04552663

HAL Id: hal-04552663

<https://hal.univ-lorraine.fr/hal-04552663>

Submitted on 19 Apr 2024

HAL is a multi-disciplinary open access archive for the deposit and dissemination of scientific research documents, whether they are published or not. The documents may come from teaching and research institutions in France or abroad, or from public or private research centers.

L'archive ouverte pluridisciplinaire **HAL**, est destinée au dépôt et à la diffusion de documents scientifiques de niveau recherche, publiés ou non, émanant des établissements d'enseignement et de recherche français ou étrangers, des laboratoires publics ou privés.

UNIVERSALITE ET LIMITES DE LA METHODE DE Mc CABE ET THIELE. Quelques exemples d'applications peu diffusés

A. Laurent <> Laboratoire des Sciences du Génie Chimique
CNRS-ENSIC-INPL - Nancy

Résumé

Les hypothèses et le principe de base de la méthode de Mc Cabe et Thiele proposée pour la distillation binaire sont rappelés brièvement. Une version récente modifiée, généralisée, prenant en compte l'analyse rigoureuse de la zone d'alimentation est ensuite présentée. L'emploi de la méthode de Mc Cabe et Thiele permet de plus d'expliquer l'amélioration de l'efficacité de séparation en distillation, absorption et extraction de plateaux à flux liquides parallèles de même sens ou à deux flux séparés de vapeur. La transposition de la méthode de Mc Cabe et Thiele à des séparations par membranes, comme l'ultrafiltration, la perméation gazeuse et la pervaporation, permet d'expliquer les divers modes de fonctionnement d'une cascade d'étages quels que soient le facteur de séparation et le taux de prélèvement. Enfin l'analogie de traitement par la technique de Mc Cabe et Thiele d'une adsorption continue à contre-courant et d'une électrodialyse sélective à reflux se révèle fructueuse.

I. LA METHODE CLASSIQUE DE Mc CABE ET THIELE (1)

La méthode de Mc Cabe et Thiele, présentée par ses auteurs en 1925 sur l'exemple simple de la distillation binaire continue, implique les hypothèses suivantes :

- * la colonne de distillation est supposée adiabatique,
- * le liquide et la vapeur sont à l'équilibre thermodynamique sur chaque plateau,
- * les débits molaires de liquide L et de vapeur V circulant à contre-courant sont constants dans un tronçon de colonne,
- * les chaleurs molaires de vaporisation des deux constituants sont identiques,
- * la chaleur de mélange des deux liquides est nulle,
- * le condenseur est un condenseur simple ou total produisant un liquide dont le titre molaire, x, est le même que celui, y, de la vapeur issue du plateau de tête de colonne.

Le bilan molaire global et le bilan molaire en constituant-clef sur le tronçon supérieur de la colonne initié entre les plateaux de rang n et de rang n+1 s'écrivent respectivement :

$$V = L + D \quad (1)$$

$$Vy_n = Lx_{n+1} + Dx_D \quad (2)$$

La combinaison des équations (1) et (2) donne la relation de la droite opératoire d'enrichissement :

$$y_n = \frac{L}{L+D} x_{n+1} + \frac{D}{L+D} x_D \quad (3)$$

soit encore à l'aide de la notion de taux de reflux $R=L/D$ (4) :

$$y_n = \frac{R}{R+1} x_{n+1} + \frac{1}{R+1} x_D \quad (4)$$

Il est possible d'établir de la même façon l'équation de la droite opératoire d'épuisement. De même l'équation de la droite d'alimentation est obtenue à partir de l'écriture simultanée des bilans global et en constituant-clef et du bilan enthalpique du tronçon d'alimentation. La figure 1 présente dans le diagramme carré y versus x la courbe d'équilibre liquide-vapeur et le tracé en gradins de Mc Cabe et Thiele appuyé sur les droites opératoires précédentes. Chaque gradin, composé d'un segment vertical et d'un segment horizontal, représente un plateau théorique parfait et définit les compositions respectives du liquide et de la vapeur en équilibre. Cette méthode graphique devenue universelle pour son application à la distillation continue binaire reste encore très utilisée, malgré l'existence de puissants moyens de calculs automatiques, soit pour obtenir rapidement une pré-estimation nécessaire au dimensionnement d'un projet, soit pour illustrer pédagogiquement l'influence des divers paramètres d'un procédé par le vecteur de nombreux logiciels visualisant graphiquement les résultats.

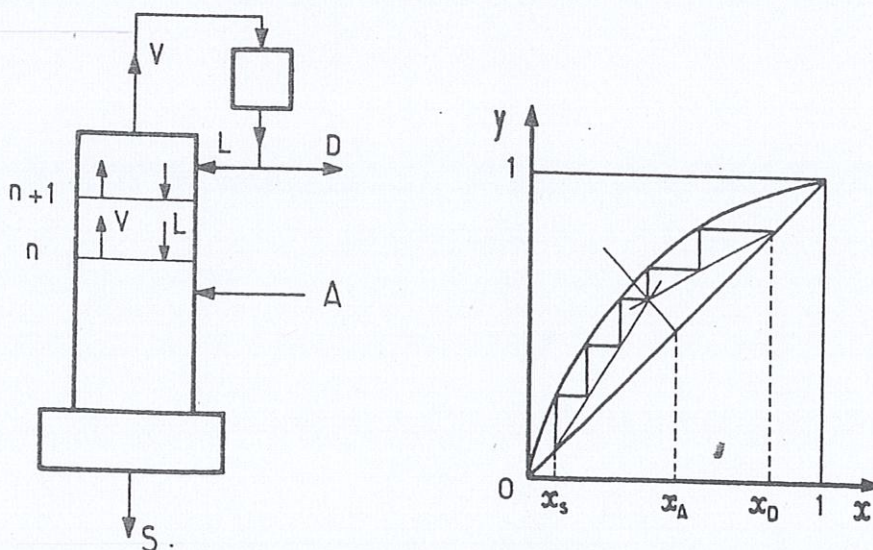


Figure 1. Schéma de principe et diagramme de Mc Cabe et Thiele d'une distillation binaire continue.

II. LA METHODE MODIFIEE DE Mc CABE ET THIELE (2)

La méthode classique de Mc Cabe et Thiele implique au niveau du concept de l'étage d'alimentation que l'alimentation, quel que soit son état physique, soit toujours introduite au sein de l'émulsion du plateau d'alimentation où elle est mélangée au liquide venant du plateau supérieur et à la vapeur issue du plateau inférieur AVANT que la séparation des phases ne se produise. Ce modèle n'est pas satisfaisant dans le cas pratique important d'une alimentation partiellement vaporisée qui, dès son entrée dans la colonne, se sépare spontanément en deux flux respectifs de liquide et de vapeur. LEDANOIS et OLIVERA-FUENTES (2) ont considéré que l'alimentation, qui est en fait introduite entre deux plateaux consécutifs, se sépare effectivement en deux flux constitués d'un liquide bouillant et d'une vapeur saturante. L'écriture des bilans

respectifs de matière montre que les équations des droites opératoires d'enrichissement et d'épuisement et de la droite d'alimentation restent identiques à celles décrites dans la méthode classique, mais que la nouvelle formulation de la prise en compte de la zone d'alimentation introduit une relation supplémentaire décrivant la droite opératoire d'alimentation. La figure 2 montre le schéma de principe du modèle de l'alimentation et la construction modifiée correspondante de Mc Cabe et Thiele. Cette méthode reste simple d'exploitation graphique mais elle n'introduit, par rapport à la méthode classique, de différences notables que pour des équilibres liquide-vapeur présentant une forte volatilité relative ($\alpha \geq 4$). Par exemple, pour un mélange binaire équimolaire, dont la fraction d'alimentation vaporisée est de 50 %, de volatilité relative 4, mise en oeuvre dans une colonne comportant 4 plateaux, les taux de reflux obtenus par les méthodes classique et modifiée sont respectivement de 6,18 et de 4,19 alors que les différences des titres molaires n'excèdent pas 0,8 %. Ce résultat semble néanmoins intéressant pour envisager de réduire le coût des utilités de la colonne.

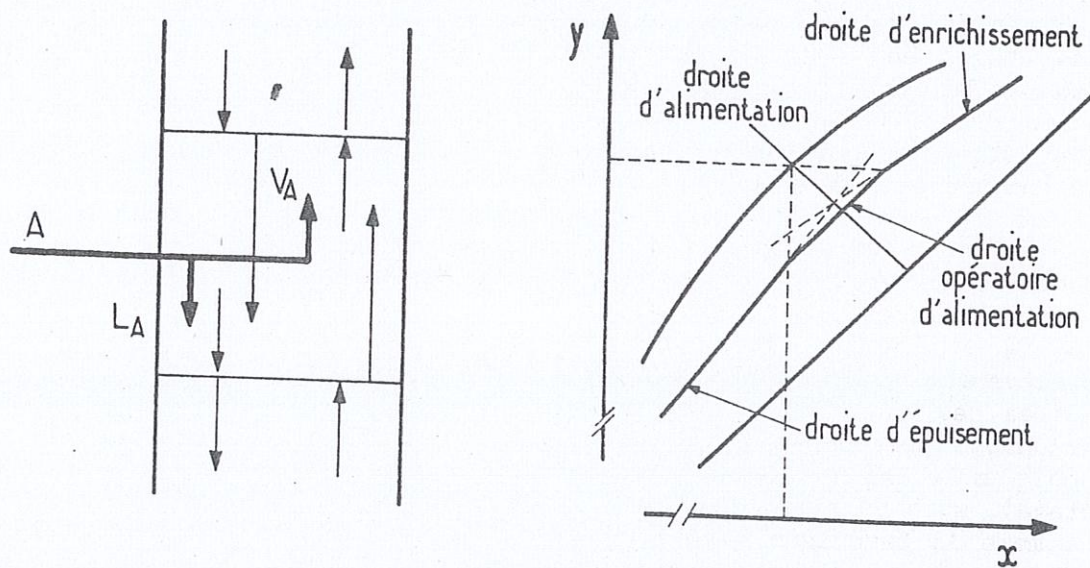


Figure 2. Schéma du modèle de la zone d'alimentation et construction modifiée de Mc Cabe et Thiele.

III. EXEMPLES D'APPLICATIONS PEU DIFFUSES

III.1. Absorption gaz-liquide. Extraction-adsorption sans régénération

Ces exemples simples et classiques sont rappelés pour mémoire comme applications de la méthode de Mc Cabe et Thiele à d'autres opérations unitaires que la distillation. Une excellente synthèse de l'approche graphique générale de ces procédés de séparation est rapportée par C.J. KING (3).

III.2. Utilisation des colonnes à flux parallèles orientés séparés en distillation, absorption et extraction

En étudiant l'influence de l'écoulement des phases liquide et vapeur sur l'existence des gradients de compositions sur les plateaux d'une colonne à distiller, LEWIS (4) a mis en évidence l'influence de l'orientation relative de ces gradients sur deux plateaux consécutifs dès lors que la phase vapeur n'est pas parfaitement mélangée. Il apparaît alors qu'il est possible de concevoir des plateaux dont le fonctionnement hydrodynamique correspond à une vapeur ne subissant aucun mélange radial

et à des écoulements liquides orientés dans le même sens sur tous les plateaux.

De même, HEUCKE (5) a montré que l'efficacité d'une séparation peut être améliorée en proposant des configurations d'écoulements sur les plateaux de distillation comportant soit des flux séparés de vapeur à contre-courant d'un courant de liquide, soit des flux séparés de liquide à contre-courant d'un débit de vapeur. La simple application de la méthode graphique de Mc Cabe et Thiele permet d'illustrer l'amélioration apportée à la séparation par rapport à des plateaux classiques où les sens d'écoulement sont alternés sur deux plateaux consécutifs. HEUCKE (5) a proposé d'étendre ce principe à des procédés d'absorption gaz-liquide et d'extraction liquide-liquide et comparé les différentes variantes et solutions proposées.

III.3. Séparation par membranes en ultrafiltration, perméation gazeuse et pervaporation

HWANG et KAMMERMEYER (6) sont les premiers auteurs qui ont traité le cas général de la séparation par membranes dans une colonne comportant des étages en cascade en transposant la procédure de la méthode de Mc Cabe et Thiele. Il est intéressant de noter que leur proposition n'impose aucune restriction sur la valeur du facteur de séparation en englobant aussi bien la classique séparation isotopique ($\alpha \approx 1$) que des séparations par membranes présentant un grand facteur de séparation.

L'écriture classique des bilans de matière dans les différentes sections en écoulement piston permet d'obtenir les droites opératoires correspondantes. La transposition de la méthode graphique de Mc Cabe et Thiele s'effectue alors strictement dans le cas simple où le taux de prélèvement (cut) et le débit molaire de perméat sont constants. Deux autres cas spécifiques sont aussi illustrés par adaptation de la méthode graphique précédente, soit pour un taux de prélèvement constant et un débit molaire de perméat variable (droite opératoire spécifique par étage), soit pour les deux paramètres précédents simultanément variables. De même la technique graphique de Mc Cabe et Thiele a permis de montrer la supériorité de séparation d'une cascade de cellules équipées chacune de deux membranes opposées par rapport à une cascade classique dont chaque étage comporte une seule membrane (7).

RAUTENBACH et ALBRECHT (8, 9) ont montré, à l'aide de la représentation de Mc Cabe et Thiele, l'influence de la nature de l'écoulement (piston - parfaitement mélangé) sur le nombre d'étages d'une séparation par membrane.

A ce stade, deux remarques s'imposent pour souligner les différences par rapport à la méthode de Mc Cabe et Thiele initialement proposée pour la distillation binaire :

* la caractéristique de séparation qui relie les titres molaires respectifs en soluté dans le perméat et dans le rétentat n'est pas une courbe thermodynamique d'équilibre au même sens que la courbe d'équilibre liquide-vapeur en distillation, car sa position dépend des conditions opératoires et des modes de circulation dans les modules en cascade (6, 8, 9) ;

* le taux de prélèvement de chaque étage peut être choisi librement alors que le taux de reflux en distillation est constant dans une section de colonne (8, 9).

III.4. Procédés d'adsorption-désorption continus à contre-courant

L'intérêt de l'utilisation industrielle des procédés d'adsorption-désorption continus à contre-courant ne cesse de croître et supplante progressivement le mode cyclique de fonctionnement discontinu. L'analyse simple de la méthode de Mc Cabe et Thiele permet d'interpréter le fonctionnement de ces procédés.

Le cas le plus simple est présenté sur la figure 3 qui indique le schéma de principe de l'installation et le diagramme correspondant de Mc Cabe et Thiele obtenu par l'écriture des habituels bilans de matière et la connaissance de l'isotherme d'adsorption. Signalons que dans ce cas particulier, les conditions thermodynamiques de l'adsorption et de la désorption sont identiques, donc l'isotherme d'équilibre est unique. RODRIGUES et TONDEUR (10) d'une part et RUTHVEN (11) d'autre part ont présenté de façon détaillée l'étude des sections respectives d'enrichissement et d'épuisement ainsi qu'une cascade complète de fractionnement avec alimentation en tenant compte des conditions opératoires différentes pour la sorption et la désorption et de la notion de reflux. La figure 4 représente l'interprétation du fonctionnement de cette installation à l'aide du diagramme de Mc Cabe et Thiele. Il faut remarquer que la pente de chaque segment de droite opératoire correspondant à chaque section de la cascade peut être ajustée de façon indépendante en maîtrisant les différents débits de circulation.

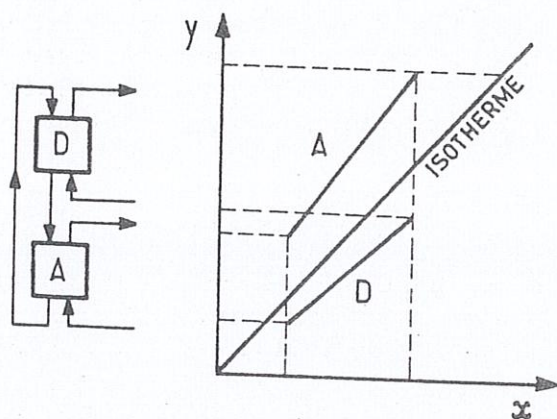


Figure 3. Diagramme de McCabe et Thiele d'une adsorption continue à contre-courant avec isotherme unique d'adsorption et de désorption.

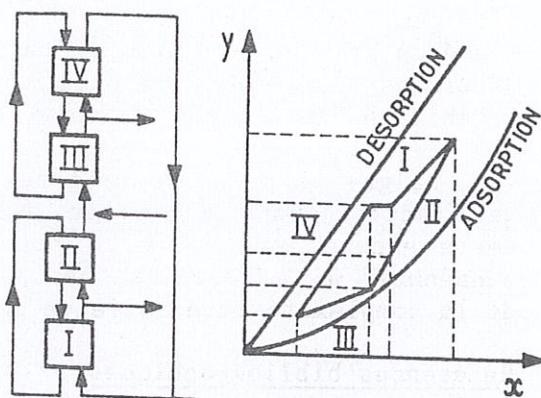


Figure 4. Diagramme général d'une colonne complète de fractionnement par adsorption (avec sections d'enrichissement et d'épuisement).

III.5. Fractionnement par électrodialyse sélective d'un mélange d'ions de même signe

L'électrodialyse est un procédé de séparation qui s'applique généralement aux solutions aqueuses ioniques et dont le principe consiste à interposer sur le trajet d'ions mis sous l'effet d'un champ électrique des membranes à perméabilité sélective. La séparation a lieu dans un motif élémentaire constitué d'une membrane cationique, d'un compartiment de concentration, d'une membrane anionique et d'un compartiment de déminéralisation. Ces motifs sont associés en série ou en parallèle pour former un module fonctionnant en continu ou en discontinu avec ou sans recyclage.

La loi de déminéralisation, obtenue en combinant l'équation de bilan de matière pour un ion élémentaire et l'expression de la densité de flux de cet ion à travers la membrane sous l'effet du champ électrique, montre que le facteur de déminéralisation, qui exprime le rapport des concentrations respectives de sortie et d'entrée du diluat, est fonction de la nature de l'ion et de la membrane, de la mobilité de l'ion, de la géométrie de l'appareil et des conditions opératoires de l'électrodialyse. En particulier, pour deux ions de même polarité, mais de mobilités différentes, présents en solution, les facteurs de déminéralisation sont différents et il est alors possible de fractionner un mélange d'ions de même signe.

AIMAR (12) a proposé d'appliquer la méthode de Mc Cabe et Thiele à ce procédé particulier d'électrodialyse d'ions de même signe mis en oeuvre dans un module continu utilisant un seul type de membrane, soit anionique, soit cationique et fonctionnant avec un reflux. L'alimentation se fait en milieu de colonne, les ions dotés de la mobilité la plus élevée sont recueillis en tête et les ions les plus lents sont ramenés par le reflux en pied.

En écrivant le bilan molaire global et le bilan molaire partiel de l'ion le plus mobile par exemple pour chacune des sections "d'enrichissement" et d'"appauvrissement", il est possible d'obtenir les équations des droites opératoires de chaque section comme en distillation binaire continue. L'exploitation graphique de ces équations nécessite de connaître la relation entre les titres molaires respectifs de l'ion le plus mobile dans la solution et dans le flux transmembranaire, qui s'obtient en combinant les expressions de définition de ces titres. Le tracé en gradins par la construction de Mc Cabe et Thiele permet alors de déterminer le nombre de motifs élémentaires théoriques nécessaires pour obtenir un fractionnement donné.

Malgré le principe original et la faisabilité certaine démontrée de ce fractionnement d'ions de même signe par électrodialyse, ce procédé reste encore inexploité en raison d'une part du coût énergétique élevé consécutif à la faiblesse de la sélection des membranes et d'autre part de la complexité matérielle de la réalisation du reflux.

Références bibliographiques

- (1) Mc Cabe, W.L., and E.W. Thiele, *Ind. Eng. Chem.*, 17, 605 (1925).
- (2) Ledanois, J.M., and C. Olivera-Fuentes, *Ind. Eng. Chem. Process Des. Dev.*, 23, 1 (1984).
- (3) King, C.J., *Separation processes*, Ed. Mc Graw Hill, New York (1978).
- (4) Lewis, W.K. Jr, *Ind. Eng. Chem.*, 28, 359 (1935).
- (5) Heucke, C., *Chem. Ing. Tech.*, 59, 107 (1987).
- (6) Hwang, S.T., and K. Kammermeyer, *Can. J. Chem. Eng.*, 43, 36 (1965).
- (7) Mitrovic, M., Radovanovic, F., and L. Knezic, *Chem. Eng. J.*, 28, 53 (1984).
- (8) Rautenbach, R., and R. Albrecht, *Chem. Ing. Tech.*, 57, 119 (1985).
- (9) Rautenbach, R., and R. Albrecht, *Int. Chem. Eng.*, 27, 10 (1987).
- (10) Rodrigues, A.E., and D. Tondeur, *Percolation processes : theory and applications*, Ed. Sijthoff and Noordhoff, Rockville (1981).
- (11) Ruthven, D.M., *Principles of adsorption and adsorption processes*, Ed. J. Wiley, New York (1984).
- (12) Aimar, P., *Entropie*, 111, 57 (1983).