



**HAL**  
open science

# Capteurs de mouvements dédiés à l'imagerie adaptative en IRM : développement technique et méthodologique

Cédric Pasquier

► **To cite this version:**

Cédric Pasquier. Capteurs de mouvements dédiés à l'imagerie adaptative en IRM : développement technique et méthodologique. Médecine humaine et pathologie. Université Henri Poincaré - Nancy 1, 2007. Français. NNT : 2007NAN10164 . tel-01746323

**HAL Id: tel-01746323**

**<https://hal.univ-lorraine.fr/tel-01746323>**

Submitted on 25 Aug 2021

**HAL** is a multi-disciplinary open access archive for the deposit and dissemination of scientific research documents, whether they are published or not. The documents may come from teaching and research institutions in France or abroad, or from public or private research centers.

L'archive ouverte pluridisciplinaire **HAL**, est destinée au dépôt et à la diffusion de documents scientifiques de niveau recherche, publiés ou non, émanant des établissements d'enseignement et de recherche français ou étrangers, des laboratoires publics ou privés.



## AVERTISSEMENT

Ce document est le fruit d'un long travail approuvé par le jury de soutenance et mis à disposition de l'ensemble de la communauté universitaire élargie.

Il est soumis à la propriété intellectuelle de l'auteur. Ceci implique une obligation de citation et de référencement lors de l'utilisation de ce document.

D'autre part, toute contrefaçon, plagiat, reproduction illicite encourt une poursuite pénale.

Contact : [ddoc-theses-contact@univ-lorraine.fr](mailto:ddoc-theses-contact@univ-lorraine.fr)

## LIENS

Code de la Propriété Intellectuelle. articles L 122. 4

Code de la Propriété Intellectuelle. articles L 335.2- L 335.10

[http://www.cfcopies.com/V2/leg/leg\\_droi.php](http://www.cfcopies.com/V2/leg/leg_droi.php)

<http://www.culture.gouv.fr/culture/infos-pratiques/droits/protection.htm>

**Thèse**

présentée pour l'obtention du titre de

DOCTEUR DE L'UNIVERSITE HENRI POINCARÉ, NANCY-I

en Bioingénierie

par **Cédric PASQUIER**

**CAPTEURS DE MOUVEMENTS DEDIES A L'IMAGERIE ADAPTATIVE EN  
IRM :  
DEVELOPPEMENT TECHNIQUE ET METHODOLOGIQUE**

Directeur de thèse : **Pr. Jacques FELBLINGER**

Membres du Jury :

Président : M. JM. ESCANYE, MCU-PH - HDR, Nancy-Université

Rapporteurs : M. E. PERRIN, PU, Université Claude Bernard Lyon 1  
M. J. ROUSSEAU, MCU-PH - HDR, Université Lille 2

Examineurs : M. J. FELBLINGER, PU-PH, Nancy-Université  
M. M. KRAEMER, Chef projet R&D Schiller Médical, Wissembourg

*À Séverine et notre Anna*

## REMERCIEMENTS

Ces travaux de thèse ont été effectués au sein du laboratoire d'Imagerie Adaptative Diagnostique et Interventionnel, Inserm ERI13- EA4000 de l'Université de Nancy, dans le cadre d'une convention CIFRE avec l'entreprise Schiller Médical de Wissembourg.

Je tiens tout d'abord à remercier M. Jean-Marie ESCANYE, qui m'a fait l'honneur de présider mon jury de thèse. Toute ma gratitude s'adresse également à Messieurs les rapporteurs Emmanuel PERRIN, et Jean ROUSSEAU, pour le temps et l'intérêt qu'ils ont dédiés à l'évaluation de ce travail.

Que Monsieur Jacques FELBLINGER du laboratoire IADI, reçoive toute l'expression de ma reconnaissance pour m'avoir proposé ce sujet de recherche, et, pour tout son dynamisme et ses compétences scientifiques qui m'ont permis de mener à bien cette étude. Je voudrais remercier l'entreprise Schiller Médical et surtout M. Michel KRAEMER pour la confiance et le soutien qu'ils m'ont accordés. Je remercie également M. Gilbert REMPP pour m'avoir initié au côté marketing et commercial de la vie d'un produit. Je remercie l'ensemble du personnel de Schiller Médical qui m'a toujours chaleureusement accueilli.

Un grand merci à tous mes collègues et amis du laboratoire IADI pour leur aide précieuse mais aussi parce que sans eux le travail de tous les jours aurait été beaucoup moins agréable.

Durant cette thèse, j'ai également eu l'occasion d'encadrer de nombreux stagiaires qui ont participé de près ou de loin à ce travail. Je tiens à les remercier pour leur aide.

Je voudrais adresser un remerciement particulier à toutes les manipulatrices de l'IRM de Brabois pour leur accueil, et leur patience lors de nos très longues séances de tests.

Je remercie M. Simon THORTON pour sa philosophie de la recherche et de la vie en général, ainsi que pour les longues conversations que nous avons eues.

Je tiens également à remercier tous ceux qui ont contribué de près ou de loin à ce travail.

Cela va de soi, je remercie ma famille pour son irremplaçable et inconditionnel soutien.

Et bien sûr, un immense merci à Séverine et Anna notre fille, pour le soutien sans limite qu'elles m'ont accordé.

# TABLE DES MATIERES

<b>REMERCIEMENTS</b>	<b>iii</b>
<b>TABLE DES MATIERES</b>	<b>iv</b>
<b>LISTE DES FIGURES</b>	<b>xi</b>
<b>LISTE DES TABLEAUX</b>	<b>xvi</b>
<b>INTRODUCTION</b>	
<b>Chapitre I IRM &amp; Mouvements</b>	
<b>Principes de l'IRM</b>	<b>1</b>
<b>1. Historique</b>	<b>1</b>
<b>2. Formation de l'image</b>	<b>4</b>
2.1. Principe	4
2.2. Sélection du plan de coupe	5
2.3. Codage de phase et de fréquence	6
2.4. De l'Espace K à l'Image	7
<b>Artéfact de mouvement sur l'image IRM</b>	<b>11</b>
2.5. Mouvements intra-acquisitions	11
2.6. Mouvements inter-acquisition	11
<b>Les Mouvements physiologiques</b>	<b>15</b>
<b>1. Mécanique respiratoire</b>	<b>15</b>
1.1. Anatomie	15
1.2. Physiologie	17
1.3. Impact sur le mouvement des organes	18
<b>2. Mouvements intrinsèques du cœur</b>	<b>19</b>
2.1. Localisation et dimension du coeur	20
2.2. Cavités	20
2.3. Activité électrique du cœur	21
2.4. Affectation pour les organes attenants	22

# **L'Environnement IRM \_\_\_\_\_ 23**

<b>1. Champ magnétique statique <math>B_0</math> _____</b>	<b>23</b>
1.1. Description _____	23
1.2. Effet attracteur _____	23
1.3. Génération de courant _____	25
1.4. Effet Magnétohydrodynamique _____	26
1.5. Effets Biologiques _____	27
<b>2. Artéfacts de susceptibilité magnétiques et artéfacts métalliques _____</b>	<b>28</b>
<b>3. Commutation de Gradients de champs magnétiques _____</b>	<b>29</b>
3.1. Description _____	29
3.2. Effets Biologiques _____	30
<b>4. Le champ de radiofréquences _____</b>	<b>32</b>
4.1. Radiofréquences émises par l'IRM _____	32
4.2. Radiofréquences acquises par l'IRM _____	38
<b>5. Dimensions et encombrement dans l'IRM _____</b>	<b>39</b>

# **Méthodes usuelles de correction des mouvements \_\_\_\_\_ 41**

<b>1. Apnée _____</b>	<b>41</b>
1.1. Description _____	41
1.2. Limitations _____	41
<b>2. Synchronisation _____</b>	<b>43</b>
2.1. Description _____	43
2.2. Double gating cardiaque / respiratoire _____	43
2.3. Limitations _____	45
<b>3. Méthodes de compensation respiratoire _____</b>	<b>45</b>
3.1. Description _____	45
3.2. Limitation _____	46
<b>4. Imagerie rapide _____</b>	<b>46</b>
4.1. Définition _____	46
4.2. Limitations _____	47
<b>5. Évaluation du mouvement pour les méthodes de corrections _____</b>	<b>47</b>
5.1. Ceinture respiratoire _____	47
5.2. Écho-navigateur _____	48

## **Voies de recherche \_\_\_\_\_ 50**

### **6. Voies de recherche actuelles \_\_\_\_\_ 50**

6.1. Imagerie rapide / parallèle \_\_\_\_\_ 50

6.2. Auto gating \_\_\_\_\_ 50

6.3. Écho navigateur 3D \_\_\_\_\_ 50

### **7. Nos voies de recherches \_\_\_\_\_ 50**

7.1. Améliorer les méthodes existantes \_\_\_\_\_ 50

7.2. L'imagerie adaptative \_\_\_\_\_ 51

## **Chapitre II Outils pour la mise en œuvre de nouveaux capteurs de mouvements \_\_\_\_\_ 53**

### **Test de compatibilité IRM \_\_\_\_\_ 55**

#### **1. Test de l'impact des gradients de champ magnétique \_\_\_\_\_ 55**

#### **2. Tests de compatibilité Radiofréquence \_\_\_\_\_ 57**

2.1. Tests de compatibilité avec les radiofréquences émises par l'IRM \_\_\_\_\_ 57

2.2. Tests en réception \_\_\_\_\_ 57

#### **3. Tests de compatibilité magnétique \_\_\_\_\_ 58**

3.1. Attraction \_\_\_\_\_ 58

3.2. Artéfact sur l'image \_\_\_\_\_ 58

### **Centrale d'acquisition et de traitement \_\_\_\_\_ 60**

#### **1. Organisation globale \_\_\_\_\_ 60**

#### **2. Maglife™ Recherche \_\_\_\_\_ 62**

#### **3. Unité de réception et conditionnement des signaux \_\_\_\_\_ 63**

3.1. Réception et conditionnement des signaux optiques \_\_\_\_\_ 63

3.2. Réception et conditionnement des signaux Analogiques \_\_\_\_\_ 65

#### **4. Unité de numérisation et traitement des signaux (SAEC) \_\_\_\_\_ 65**

4.1. Matériel \_\_\_\_\_ 65

4.2. Logiciel \_\_\_\_\_ 67

#### **5. Unité d'affichage et de commande \_\_\_\_\_ 70**

### **Mesures des mouvements sur l'image \_\_\_\_\_ 71**

#### **1. Principe \_\_\_\_\_ 71**



2. Détection du mouvement sur l'image	72
<b>Plate forme de mouvement</b>	<b>74</b>
1. Introduction	74
2. Les fantômes dynamiques existant	74
3. Conception de la plate forme	77
3.1. Choix des matériaux	77
3.2. Conception mécanique	78
3.3. Génération du mouvement	79
4. Validation de la plate forme	80
4.1. Validation de la reproductibilité des mouvements de la plate forme	80
4.2. Discussion	82
4.3. Conclusion	84
<b>Chapitre III Capteurs de mouvements physiologiques</b>	<b>85</b>
<b>Introduction</b>	<b>87</b>
<b>Ceinture pneumatique</b>	<b>88</b>
1. Introduction	88
2. Conception	88
2.1. Carte électronique	88
2.2. Intégration au Maglife recherche	89
3. Tests de compatibilité IRM	90
4. Tests du capteur pneumatique	91
5. Exemple de mesures sur l'homme	93
6. Conclusions	96
<b>Ceinture optique</b>	<b>98</b>
1. Introduction	98
2. La fibre optique	101
2.1. Description	101
2.2. Caractérisation d'une fibre optique	102
2.3. Courbures d'une fibre optique	103

<b>3. Mesure de la puissance lumineuse</b>	<b>104</b>
3.1. Modélisation de la partie optique de l'asservissement	105
3.2. Étude de l'asservissement	106
3.3. Transmission MLI	109
<b>4. Validation du principe de mesure</b>	<b>109</b>
<b>5. Étude expérimentale de l'atténuation en fonction du rayon de courbure</b>	<b>111</b>
5.1. Principe	111
5.2. Tests de courbures existants	111
5.3. Méthodologie expérimentale	113
5.4. Résultats	115
5.5. Conclusion	117
<b>6. Modélisation du comportement des fibres face à la courbure</b>	<b>118</b>
6.1. Profil suivi par la fibre	118
6.2. Modélisation mathématique	119
6.3. Résultats de la simulation	120
6.4. Conclusion	122
<b>7. Réalisation mécanique de prototypes</b>	<b>122</b>
7.1. Prototypes	122
7.2. Déplacement	123
<b>8. Compatibilité IRM</b>	<b>125</b>
<b>9. Conclusions</b>	<b>126</b>
<b>Capteurs d'accélération</b>	<b>128</b>
<b>1. Introduction</b>	<b>128</b>
<b>2. Données accélération et inclinaison du thorax dans l'IRM</b>	<b>128</b>
<b>3. Les technologies des accéléromètres</b>	<b>130</b>
<b>4. Accéléromètre sélectionné</b>	<b>132</b>
<b>5. Conception</b>	<b>133</b>
<b>6. Compatibilité IRM</b>	<b>133</b>
<b>7. Tests avec la plate-forme mobile</b>	<b>135</b>
7.1. Introduction	135
7.2. Matériels et méthodes	135
7.3. Résultats	136
7.4. Discussion	138

<b>8. Conclusion</b>	<b>139</b>
<b>Capteurs ECG</b>	<b>140</b>
<b>1. Introduction</b>	<b>140</b>
1.1. Enregistrement d'un ECG	140
1.2. ECG et mouvements cardiaques	143
<b>2. Acquisition d'un ECG en IRM</b>	<b>145</b>
<b>3. Conception du matériel d'acquisition d'un ECG 3D</b>	<b>146</b>
3.1. Carte électronique	146
3.2. Intégration au Maglife Recherche	148
3.3. Bande Passante du système	149
<b>4. Implémentation du logiciel</b>	<b>150</b>
<b>5. Premier test sur l'homme</b>	<b>151</b>
<b>6. Discussions</b>	<b>151</b>
<b>Chapitre IV Intégration des signaux des capteurs à l'Imagerie Adaptative</b>	<b>153</b>
<b>Traitement des signaux ECG</b>	<b>155</b>
<b>1. Introduction</b>	<b>155</b>
<b>2. Méthodes de suppressions des artéfacts provoqués par les gradients de champs magnétiques sur les acquisitions ECG</b>	<b>155</b>
2.1. Méthode des filtres adaptatifs LMS (Least Mean Square)	155
2.2. Méthodes des filtres à réponse impulsionnelle finie (FIR)	156
<b>3. Base de données ECG</b>	<b>157</b>
3.1. Introduction	157
3.2. Matériels et méthodes	157
3.3. Traitement des résultats	159
3.4. Avancement	159
<b>Intégration des signaux physiologiques</b>	<b>160</b>
<b>1. Méthode de modélisation prédictive des mouvements physiologiques à partir des signaux capteurs</b>	<b>160</b>

<b>2. Exemple d'application : Évaluation de l'IRM dans l'étude de la gravité de l'atteinte pulmonaire au cours de la mucoviscidose</b>	<b>161</b>
2.1. Introduction	161
2.2. Matériels et méthodes	162
2.3. Résultats préliminaires	165
2.4. Discussion	166
<b>CONCLUSION</b>	<b>167</b>
<b>RÉFÉRENCES</b>	<b>170</b>

## LISTE DES FIGURES

Figure 1 Dessin du premier scanner IRM issu du brevet de Damadian "Apparatus and Method for Detecting Cancer in Tissue" .....	2
Figure 2 Première image IRM obtenu par Lauterbur en 1973 ( <i>Nature</i> ).....	4
Figure 3 Séquence de formation de l'image IRM [10] .....	7
Figure 4 Codage espace K par les gradients [10] .....	8
Figure 5 Espace K / Image [10].....	9
Figure 6 Artefact de type fantôme obtenus avec un fantôme soumis à un mouvement périodique .....	12
Figure 7 Artéfacts de type fantôme provoqués par les mouvements de type cardio-respiratoire .....	13
Figure 8 Vue axiale et frontale du diaphragme .....	16
Figure 9 Viscères cavité thoracique et abdominale .....	16
Figure 10 Mouvements des organes induits par la respiration .....	19
Figure 11 Révolution cardiaque et ECG [20].....	22
Figure 12 Force d'attraction en fonction de la distance de l'entrée du tunnel sur des machines 1,5T avec (2) et sans blindage actif (1) .....	24
Figure 13 Objets « aspirés » par le champ magnétique permanent et intense, de l'IRM .....	25
Figure 14 Effet Magnétohydrodynamique. Un champ électrique $E$ est induit lors du mouvement d'un fluide conducteur à la vitesse $v$ dans un champ magnétique $B$ . .....	26
Figure 15 Impact de l'effet magnétohydrodynamique sur le signal ECG pour des valeurs de champs statiques variant de 0 à 8T[23]. .....	27
Figure 16 Artéfacts provoqués par des objets ferromagnétiques [13].....	29
Figure 17 Induction de Faraday créé par un champ magnétique variable dans un conducteur uniforme. Pour un signal de gradient de forme trapézoïdale $dB/dt$ existe seulement lors des variations [12]. .....	30
Figure 18 Antenne corps de type cage d'oiseau (Birdcage) .....	33
Figure 19 Densité du champ électrique (V/m) magnétique (A/m) dans une antenne non chargée [38] .....	34
Figure 20 Brûlures provoquées par un système de surveillance de l'ECG [47] .....	36

Figure 21 Artéfacts de radiofréquence provoquée par la mise en route d'un bistouri électrique [13].....	39
Figure 22 Étude évaluant les dérives lors d'une apnée et la reproductibilité de position inter-apnée[78].....	42
Figure 23 Exemple de Synchronisation cardio-respiratoire. Prend en compte pour la détection du QRS que les ECG dans une phase expiratoire donnée.....	44
Figure 24 Remplissage des secteurs selon les phases respiratoires [83].....	46
Figure 25 Mesure des mouvements avec les échos navigateurs [87] .....	49
Figure 26 Séquence test d'impact des gradients de champs magnétiques et de la radiofréquence.....	56
Figure 27 Images résultantes du test de perturbation par les Radiofréquences .....	58
Figure 28 Artéfact provoqué par des éléments plus ou moins ferromagnétiques disposés à la surface du fantôme .....	59
Figure 29 Schéma global de l'acquisition et du traitement des signaux .....	61
Figure 30 Maglife™ avant modification .....	62
Figure 31 Unité de réception et de conditionnement des signaux optiques.....	63
Figure 32 Schéma fonctionnel démodulation du signal MLI .....	64
Figure 33 Schéma fonctionnel démodulation du signal MF .....	64
Figure 34 Réception et conditionnement des signaux optiques.....	64
Figure 35 Matériel d'acquisition et de traitement des signaux.....	67
Figure 36 Diagramme LabVIEW d'acquisition, de traitement et d'envoi des données .....	68
Figure 37 Taux d'occupation processeur en fonction de la fréquence d'échantillonnage .....	69
Figure 38 Logiciel d'affichage des données et des commandes .....	70
Figure 39 Méthodologie d'acquisition des signaux des capteurs et mouvement des organes	72
Figure 40 Processus de détection des mouvements réels des organes sur les images IRM....	73
Figure 41 Système réalisé par l'équipe de Xiang .....	75
Figure 42 : Système mis au point par l'équipe Drangova .....	76
Figure 43 : Système réalisé par l'équipe Durand et installé sur un imageur de 1,5T .....	76
Figure 44 : Plate-forme mobile de l'équipe Muro installée sur un imageur de 1,5T .....	77
Figure 45 : Plate-forme mobile. Vue générale du dessin en Conception Assistée par Ordinateur et photo du dispositif assemblé.....	78
Figure 46 : Respirateur SIEMENS SERVO 900 compatible I.R.M. connecté au fantôme dynamique.....	79

Figure 47 : Protocole d'acquisition des images .....	80
Figure 48 : Courbes de déplacements de la Série 1 .....	82
Figure 49 Schéma de la carte électronique de conditionnement des signaux issus du capteur de pression.....	89
Figure 50 Modification du Maglife™ pour l'acquisition des signaux pneumatiques.....	90
Figure 51 Coupe Axial 2DFIESTA (TE<1,2ms) de la ceinture pneumatique disposée sur un fantôme. ....	90
Figure 52 Résultats du test de linéarité de la ceinture pneumatique .....	91
Figure 53 Étude dynamique de la dérive du signal de la ceinture pneumatique .....	92
Figure 54 Signaux des deux ceintures pneumatiques (thorax, abdomen) pour les sujets 1 et 2 en respiration libre .....	94
Figure 55 Signaux des deux ceintures pneumatiques (thorax, abdomen) pour les sujets 1 et 2 en inspiration rapide .....	94
Figure 56 Signaux des deux ceintures pneumatiques (thorax, abdomen) pour les sujets 1 et 2 en expiration rapide .....	95
Figure 57 a : Principe du codeur incrémental. b : Ceinture avec codeur incrémental de Weinberg [117].....	99
Figure 58 a : Ceinture optique basée sur la variation d'atténuation en fonction du rayon de courbure b : Courbe de proportionnalité entre l'extension de la boucle et l'atténuation de la lumière [118] .....	100
Figure 59 Constitution d'une fibre optique .....	101
Figure 60 Perte d'intensité lumineuse dans une courbure de fibre optique .....	103
Figure 61 Transmission lumineuse a : pour une fibre à saut d'indice. b :pour une fibre à gradient d'indice [119] .....	104
Figure 62 Schéma bloc asservissement .....	105
Figure 63 Réglage sensibilités de l'émetteur et du récepteur optique .....	106
Figure 64 Modélisation du bloc O .....	106
Figure 65 Schéma de l'asservissement .....	107
Figure 66 H(p) .....	107
Figure 67 Commande de multiplexage.....	108
Figure 68 Deux prototypes de ceinture à base de fibre optique et premier dispositif de test	109
Figure 69 Test de la mesure d'atténuation avec le prototype électronique pour une boucle et deux boucles .....	110
Figure 70 Mesure du rayon de courbure à la rupture .....	112

Figure 71 Méthode utilisée par Mitsubishi et Toray pour évaluer l'effet d'un enroulement permanent.....	112
Figure 72 Dispositif de mesure de la transmission dans une fibre optique en fonction de différents rayons de courbures .....	113
Figure 73 Puissance-mètre NEWPORT Model 2835-C et détecteur Model 818-IS-1 .....	114
Figure 74 Atténuation linéique moyenne en fonction du diamètre de courbure de l'échantillon 1.....	115
Figure 75 Atténuation linéique moyenne en fonction du diamètre de courbure des 4 échantillons .....	116
Figure 76 Racine carré de l'atténuation linéique en fonction de la courbure et la courbe de régression linéaire pour la moyenne des échantillons.....	117
Figure 77 Positionnement de la fibre optique .....	118
Figure 78 Dimension de la ceinture (L) et de la fibre (l) .....	120
Figure 79 Graphique représentant la valeur de l'amplitude (A)/l du sinus en fonction de sa période (X)/l, avec l = longueur de la fibre.....	121
Figure 80 Courbes de transmission (T) en fonction de la variation de longueur de ceinture (L) simulées pour différentes longueurs de fibre (l). Pour chaque longueur sont simulées les transmissions (T) pour 1 à 5 périodes (p) .....	122
Figure 81 Prototypes de ceintures à fibre optique.....	123
Figure 82 Banc de test pour la mesure de l'élongation des prototypes de ceintures à fibre optique. ROI utilisé pour la détection du mouvement sur l'image.....	124
Figure 83 Courbes de déplacement d'un point de la ceinture des prototypes 1 et 2 .....	125
Figure 84 Courbes moyenne de position de vitesse et d'accélération dans la zone d'intérêt (orange).....	129
Figure 85 Variation d'angle $\theta$ d'un point sur le thorax par rapport à l'axe de la gravité terrestre (G).....	130
Figure 86 Schéma électronique du dispositif accéléromètre. Réalisation finale. ....	133
Figure 87 Résultat du test de compatibilité IRM du capteur accéléromètre. a: séquence volumique 3D Fiesta b: séquence en Echo de Gradient.....	134
Figure 88 Courbes obtenu hors IRM et dans l'IRM et coefficients de corrélation .....	135
Figure 89 Résultats courbes de d'accélération, de vitesse, et de positions.....	137
Figure 90 Placement des électrodes pour un enregistrement ECG unipolaire 12 dérivation [20].....	140



Figure 91 Vectocardiogramme [20] et système d'enregistrement vectocardiographique corrigé selon la méthode d'Ernest Frank [122] .....	142
Figure 92 Cycle cardiaque représentation vectocardiographique et ECG trois voies [20] ....	142
Figure 93 Synoptique du capteur ECG de la société Schiller Médical .....	146
Figure 94 Synoptique de la carte ECG3D et interactions avec la carte ECG MagLife.....	147
Figure 95 Intégration de la carte ECG3D dans le Maglife .....	148
Figure 96 Connectiques ajoutées au Maglife .....	149
Figure 97 Diagrammes de Bode pour la chaîne d'acquisition des 3 capteurs ECG .....	150
Figure 98 Enregistrement ECG tridimensionnel en respiration libre et Apnée.....	151
Figure 99 Positionnement des électrodes sur un sujet.....	158
Figure 100 Interface utilisateur et affichage patient des données .....	164
Figure 101 Installation du patient sur la table de l'IRM .....	165
Figure 102. 1-10 : Perfusion pulmonaire. a : 2D FGRE en apnée b : 2D FGRE haute résolution (320x256) en double gating.....	166

## LISTE DES TABLEAUX

Tableau I : Réglages du respirateur pour la validation du fantôme dynamique .....	81
Tableau II : Tests statistiques de la Série 1 .....	82
Tableau III : Coefficients de corrélation entre données images et signaux issus des capteurs .....	137

## INTRODUCTION

L'Imagerie par Résonance Magnétique (IRM) a connu un développement considérable depuis les années 1970. Elle est devenue aujourd'hui un outil essentiel pour le diagnostic clinique. L'intérêt réside dans sa capacité à produire des images à la fois morphologiques et fonctionnelles. La qualité des images s'est beaucoup améliorée au fur et à mesure des différentes découvertes technologiques. Mais, l'IRM reste une technique d'imagerie plutôt lente; ainsi les mouvements des différentes structures à imager interfèrent sur la qualité de l'image. Parmi eux les mouvements physiologiques, et en particulier les mouvements cardiorespiratoires posent problèmes, et tout particulièrement pour l'imagerie cardiaque et abdominale.

Pour résoudre ce problème, différentes techniques ont été mises en œuvre, en ayant recours par exemple à l'apnée ou à la synchronisation. Un axe majeur de développement des constructeurs d'IRM est d'accélérer les acquisitions afin d'être assez rapide pour s'affranchir des différents mouvements. Nous avons choisi une direction différente et complémentaire aux méthodes de corrections actuelles.

Les méthodes développées dans le laboratoire IADI sont basées sur la connaissance à priori du mouvement des organes. Notre objectif est de mieux caractériser ces mouvements, en temps réel, en utilisant des capteurs externes.

Le développement de capteurs de mouvements en IRM se révèle très délicat car il faut tenir compte du champ magnétique principal très élevé, des émissions/réception d'ondes de radiofréquences ainsi que des variations de gradients de champs magnétiques.

Le capteur et l'utilisation des signaux produits nécessitent le développement conjoint d'une chaîne d'acquisition et de traitement mais aussi de différents outils de test de compatibilité IRM ainsi que des méthodes de validation des mesures.

Les signaux enregistrés par les capteurs développés ne sont pas forcément utilisables à l'état brut. Ce ne sont que des angles de vue de l'activité interne des organes, et le plus souvent par mesures indirectes. Il est dès lors nécessaire de concevoir des méthodes reliant le mouvement interne des organes aux signaux des capteurs externes.

La validation finale de l'efficacité des capteurs est obtenue après leur intégration dans différentes méthodes de corrections et d'amélioration des images et par conséquent du diagnostic.

Cette thèse a été effectuée en collaboration avec l'entreprise Schiller Médical (Wissembourg), et tout au long des différents développements et en particulier ceux des capteurs, nous avons gardé à l'esprit la possibilité de leur industrialisation. Cela implique des contraintes supplémentaires (coût, production ...) qui influencent les choix techniques.

# Chapitre I **IRM & MOUVEMENTS**



## 1. Historique

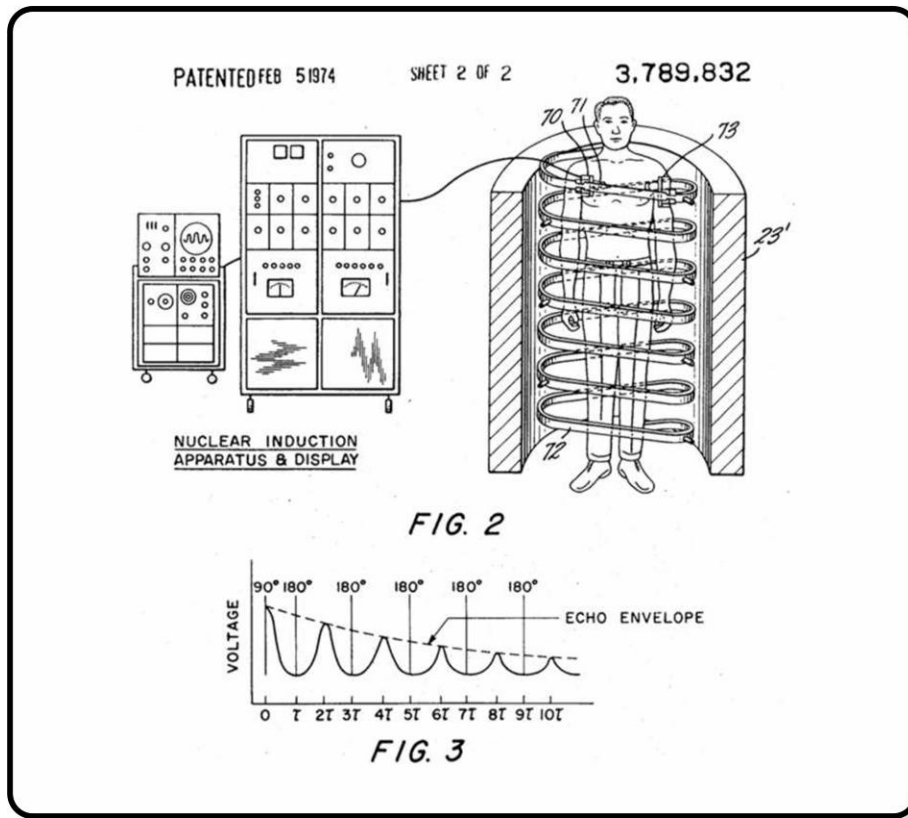
Le principe de la Résonance Magnétique Nucléaire (RMN) dans la matière condensée fut mis en évidence en 1946 simultanément par Edward Mills Purcell [1] de Harvard et Felix Bloch [2] de Stanford. Ils seront récompensés pour leurs découvertes en 1952 par le prix Nobel de physique.

C'est une découverte de Proctor et Yu en 1950 qui donnera un intérêt tout particulier aux techniques de RMN. Ils mirent en évidence la variation de la fréquence de résonance d'un même noyau en fonction de son environnement chimique. Dès lors la RMN s'avéra être une technique non destructive très intéressante pour l'analyse chimique et moléculaire des matériaux. La RMN connut un essor tout particulier jusqu'aux années 1970. Parallèlement Gabillard étudia la RMN d'échantillons dans des champs magnétiques inhomogènes et de ce fait évoqua la possibilité de localiser le noyau résonnant grâce à un gradient de champs magnétiques. Expériences qui eurent un impact très important sur les développements futurs de l'Imagerie par Résonance Magnétique.

Cependant la RMN ne présentait pas réellement d'intérêt pour le diagnostic médical. Il faudra attendre les expériences de Damadian en 1971 [3] qui mettront en évidence une différence de temps de relaxation T1 entre un échantillon de tissu sain et un tissu tumorale en RMN. Sa découverte n'eut pas l'accueil retentissant que l'on pouvait imaginer du fait de ses conséquences futures sur le développement de l'IRM. La communauté des physiciens de l'époque considéra les travaux de Damadian comme scientifiquement douteux. Pourtant cette déclaration intéressa immédiatement les centres de recherche anti-cancéreux qui virent dans cette technique un futur outil de diagnostic formidable permettant de distinguer les tissus sains des tissus tumoraux sans pratiquer de biopsie.

Au vu de ses résultats et de l'intérêt que lui portaient les oncologues, Damadian breveta un matériel (Figure 1) qui pouvait mesurer sélectivement et localement les signaux de résonance de tissus humain [4, 5]. Il appela cette technique : FONAR pour "field focussing NMR". Le principe était de créer des inhomogénéités symétriques de champs en trois dimensions. Seule la zone dans la petite partie de champ homogène générerait un signal de résonance. En juillet 1977 Damadian montra la première image de thorax obtenue grâce à son système FONAR [6]. Le système était composé d'un aimant fabriqué par l'équipe de Damadian de 0,05 Tesla.

L'image nécessita quatre heures et demie d'acquisition car le sujet devait être déplacé dans la machine pour faire des mesures point par point du thorax. La résolution spatiale obtenue était de l'ordre du centimètre. En 1978, porté par l'intérêt grandissant des cliniciens pour cette technique, Damadian fonda la société FONAR et devint le premier fabricant d'IRM au monde. Les premiers IRM commerciaux furent vendus dès 1980.



**Figure 1 Dessin du premier scanner IRM issu du brevet de Damadian "Apparatus and Method for Detecting Cancer in Tissue"**

La communauté scientifique demeura sceptique quant aux résultats de Damadian. A l'époque, l'équipe de Lauterbur localisée à l'université de Stony Brook (NY) était plutôt spécialisée dans la RMN du  $^{13}\text{C}$ , mais elle avait déjà auparavant étudié la RMN du  $^1\text{H}$ . En tout cas l'équipe s'intéressait à la spectroscopie RMN de molécules biologiques, facteur qui eut une influence importante sur l'enchaînement des événements et l'orientation plutôt biomédicale prise par Lauterbur. Il travaillait en partenariat avec la société Varian à l'étude de la protéine lysozyme par spectroscopie RMN du  $^{13}\text{C}$ . L'étude était réalisée à l'aide d'un spectromètre RMN expérimental doté d'un aimant supraconducteur [7].

L'été de l'année 1971, un étudiant en post doctorat dans le laboratoire de Lauterbur s'attela à la tâche d'étudier la différence des temps de relaxation en spectroscopie RMN des tissus sains et tumoraux chez le rat. Les résultats de l'étudiant montraient une différence notable de temps de relaxation et finalement l'étude arrivait à des conclusions similaires à celle de Damadian.

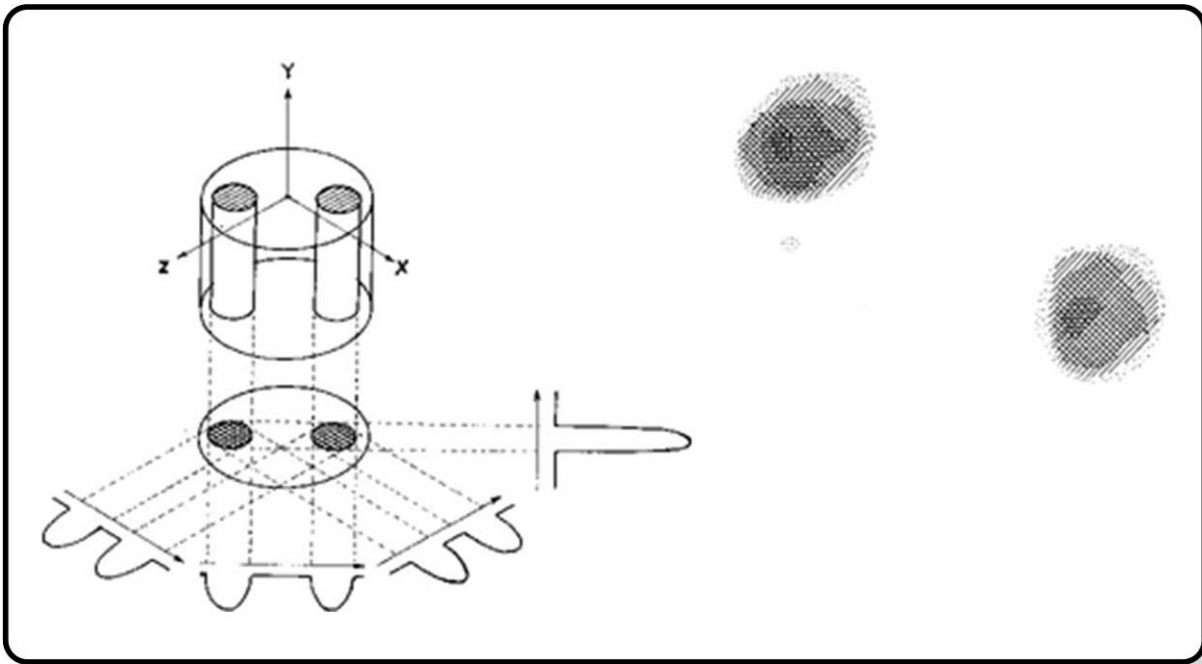


L'intérêt biomédical de ces résultats n'apparut pas immédiatement à Lauterbur car que ce soit en spectroscopie RMN ou pour une étude histologique des tissus, il fallait sacrifier l'animal. De plus la relation entre les différences de temps de relaxation et la nature des tissus lui parut obscure, ne pouvant conduire à un diagnostic. Mais en prenant un peu de recul, il commença à façonner l'idée de localiser l'origine du signal RMN pour ensuite former une image de la distribution des noyaux dans deux ou trois dimensions de l'espace. Lauterbur étudia la faisabilité et surtout l'intérêt que pourrait apporter ce nouveau type d'imagerie à la médecine. Au fur et à mesure de ses investigations, il fut de plus en plus convaincu, et il réorienta ses recherches dans cette voie jusqu'à abandonner la partie analyse chimique de la RMN.

Dès lors, le but de Lauterbur fut de trouver une méthode de localisation des signaux RMN dans le but de former une image. Il s'inspira des travaux de Gabillard [8] qui étudiait les temps de relaxation T2 en présence d'inhomogénéité de champs. Il appliqua des gradients de champs magnétiques linéaires pour coder les signaux dans l'espace.

En 1973 il présenta la première image en deux dimensions de tubes remplis d'eau [9]. La méthode consistait à exposer un objet à un gradient de champs magnétique linéaire lors de l'acquisition du signal.

L'application d'un gradient magnétique linéaire perpendiculaire au champ magnétique résidant permettait de coder en fréquence les signaux RMN dans une direction de l'espace. En variant l'angle des gradients linéaires autour de l'échantillon il obtenait un spectre RMN pour chaque angle. Pour obtenir l'image en deux dimensions il utilisait la technique de projection-reconstruction identique à celle utilisée en tomographie (Figure 2).



**Figure 2 Première image IRM obtenu par Lauterbur en 1973 (*Nature*)**

Lauterbur appela sa nouvelle technique "Zeugmatography". Le nom provient du grec zeugma qui signifie "joug, lien", car la construction de l'image nécessite la combinaison d'un champ magnétique statique et de radiofréquences. D'autres équipes de recherche introduirent d'autres noms comme "spin mapping", "spin imaging" et Imagerie RMN. Finalement c'est le terme d'Imagerie par Résonance Magnétique qui s'est imposé. Le terme nucléaire fut retiré, du fait de son lien habituel avec la radioactivité et la médecine nucléaire.

Dans les années 1970, Lauterbur et Damadian n'étaient pas les seuls à travailler sur les principes de l'IRM. Mansfield et Hinshaw de l'université de Nottingham créèrent un groupe de recherche sur l'IRM dans le département du Pr. Andrew. Au même moment, à l'université d'Aberdeen, Hutchinson du département du Pr. Mallard débutait aussi ses travaux. Ils établirent les concepts de localisation du signal RMN via des gradients de champs magnétique et mirent au point les premières séquences dite « rapides » qui permirent l'essor fulgurant de l'IRM comme outil de diagnostic clinique. Sur ces bases, la recherche en IRM ne cessa d'avancer pour améliorer l'IRM en tant qu'outils diagnostiques.

## **2. Formation de l'image**

### **2.1. Principe**

Dans le chapitre précédent, nous avons compris que l'IRM est basée sur le principe physique de la RMN. Dès les années 1950 la technique est très usitée en chimie et toutes les recherches visant à l'améliorer vont dans ce sens là. Ce que fait Damadian en 1971 est une application de

cette technique à l'analyse chimique des tissus humains. Cependant l'idée sous-jacente, et le pas qu'il fallait réussir à franchir, c'était d'imaginer l'analyse chimique de l'ensemble du tissu humain. La RMN ne permettait l'étude que de petits échantillons. Pour passer de l'échantillon, au corps entier il y avait entre autre deux problèmes majeurs à résoudre : la fabrication d'aimants assez grands et avec un champ magnétique le plus homogène possible pouvant accueillir en son sein un corps humain (ou plutôt animal au début), et la localisation du signal RMN. La RMN s'intéresse à différents noyaux comme l'hydrogène, le  $C_{13}$ ,  $P_{31}$  ... Dans le corps humain le noyau le plus représenté est le proton, et l'IRM va s'attacher à faire une analyse de l'environnement chimique de ce noyau.

Divisons le corps humain en un ensemble de petits volumes (voxel). Le but maintenant est de faire l'analyse de chaque volume ce qui implique de pouvoir les distinguer, c'est le codage spatial. La réalisation de cette sélection passe par la technique des gradients de champs magnétiques linéaires. Tout est basé sur la relation étroite entre le champ magnétique et la fréquence de résonance du noyau étudié (cf. relation de LARMOR). En modifiant localement le champ magnétique, les conditions de résonances du noyau sont modifiées.

Le codage spatial repose sur l'application successive de gradients de champs magnétiques.

Le champ magnétique ainsi créé va se superposer au champ statique  $\vec{B}_0$ , qui est ainsi augmenté de façon linéaire dans la direction où est appliqué le gradient.

Les gradients de champs sont induits par des bobines de façon transitoire. On peut considérer que leur action est homogène sur un plan qui leur est perpendiculaire. En conséquence, l'ensemble des protons de ce plan va subir la même variation de champ et donc de précession. Les différents gradients qui permettent le repérage spatial ont des propriétés identiques, mais ils sont appliqués à des moments distincts et selon des directions différentes.

Dans un premier temps, le « *gradient de sélection de coupe ( $G_{ss}$ )* » sélectionne le plan de coupe. Ensuite à l'intérieur de ce plan de coupe, le « *gradient de codage de phase ( $G\Phi$ )* » code les différentes lignes. Le « *gradient de fréquence ou gradient de lecture ( $G\omega$ )* » code les colonnes.

Les signaux ainsi codés obtenus pour chaque voxel remplissent la matrice de l'espace K. Cette matrice contient les informations spatiales de l'image. L'image définitive est obtenue après une transformée de Fourier 2D inverse.

## 2.2. Sélection du plan de coupe

La première étape du codage spatial consiste à sélectionner le plan de coupe. Pour cela, un gradient de champ magnétique, appelé Gradient de Sélection de Coupe ( $G_{ss}$ ) est appliqué

perpendiculairement au plan d'intérêt. Il s'additionne au champ statique ( $B_0$ ), et les protons présentent un gradient de précession proportionnel au  $G_{SS}$  (équation de Larmor). Simultanément, on applique une onde RF dont la fréquence est égale à celle des protons du plan d'intérêt. Il en résulte une bascule sélective des protons de ce plan. Cette onde RF est donc qualifiée **d'impulsion sélective**.

Après avoir appliqué un gradient de sélection de coupe, et soumis la région d'intérêt à une impulsion RF, une partie des protons ont basculé leur aimantation selon l'axe transversal. Ces protons situés dans un même plan vont à nouveau être stimulés par des gradients de champ magnétiques afin de coder leur position dans ce plan. Une coupe étant sélectionnée il reste à coder les deux autres directions de l'espace.

### 2.3. Codage de phase et de fréquence

#### 2.3.1 Codage des lignes / codage de phase

Pour le codage dans la coupe on applique un gradient de codage de phase. Il est appliqué transitoirement. Bien qu'il modifie les fréquences de précession, son intérêt réside dans le décalage des phases qu'il induit. En effet, une fois ce gradient interrompu, tous les protons précessent de nouveau à des vitesses identiques mais avec des phases décalées. Les protons situés sur une même ligne auront tous la même phase. Cet effet perdure jusqu'au recueil du signal.

Pour obtenir une image de qualité, il est nécessaire de multiplier les acquisitions avec des décalages de phase différents, incrémentés régulièrement. Pour une séquence de spin écho comportant  $n$  lignes, on effectue  $n$  acquisitions ayant chacune un gradient de codage de phase différent.

#### 2.3.2 Codage des colonnes / codage de fréquence

La dernière étape du codage spatial consiste à appliquer un gradient de lecture pendant le recueil du signal. Il modifie les fréquences de précession pendant toute la durée de son application.

Comme ce gradient est appliqué simultanément au recueil du signal, l'information en fréquence y est incluse. Lors de l'acquisition le signal sera codé en phase et en fréquence. La matrice des données brutes (ou plan de Fourier, espace fréquentiel) est remplie.

## 2.4. De l'Espace K à l'Image

### 2.4.1 Principe

Le signal RMN brut est enregistré après une conversion analogique numérique dans un tableau (une matrice) appelé espace K. Les données de l'espace K permettront ensuite de constituer l'image 2D grâce à une transformée de Fourier 2D inverse (Figure 3).

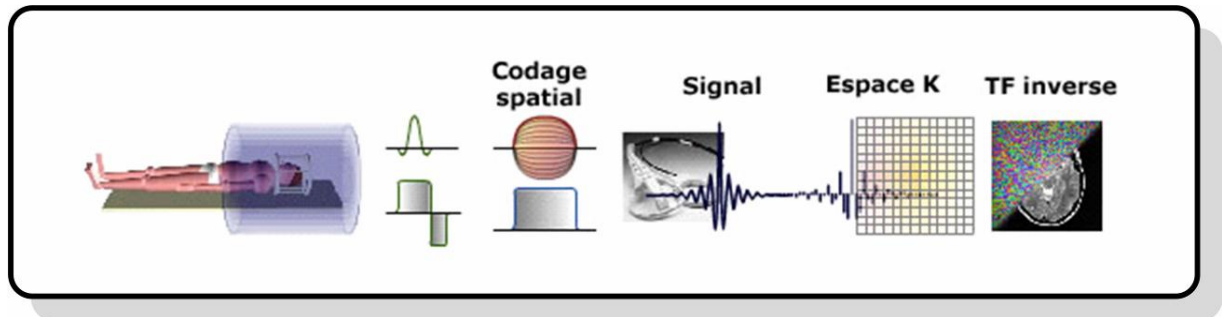


Figure 3 Séquence de formation de l'image IRM [10]

Le codage spatial nécessite d'acquérir les données de l'image sous forme séquentielle dans l'espace K.

L'enchaînement des événements (excitations RF, gradients de codage de phase et de codage de fréquence) dans le temps détermine la position du signal enregistré dans l'espace K (coordonnées  $k_x$  et  $k_y$ ). Il existe une relation stricte entre chacun de ces événements et la position obtenue dans l'espace K :

- L'onde RF d'excitation et le gradient de sélection de coupe initiaux qui déterminent le départ de la séquence : la position sur l'espace K est au centre.
- Une onde RF de  $180^\circ$  déplace la position vers son symétrique par rapport au centre de l'espace K
- Plus le gradient de codage de phase est intense (ou appliqué longtemps), plus la position se déplace vers le haut (si le gradient de phase est positif) ou vers le bas (si le gradient de phase est négatif). Comme la durée d'application du  $G\Phi$  est en général fixe, l'intensité du GCP contrôle le déplacement sur l'axe vertical ( $k_y$ ) (Fig. 4).
- Plus le gradient de codage de fréquence est appliqué longtemps (ou est intense), plus la position se déplace vers la droite (si le gradient de codage de fréquence est positif) ou vers la gauche (si le gradient de codage de fréquence est négatif). Comme son intensité est en général fixe, la durée d'application du  $G\omega$  contrôle le déplacement sur l'axe horizontal ( $k_x$ ) (Figure 4).

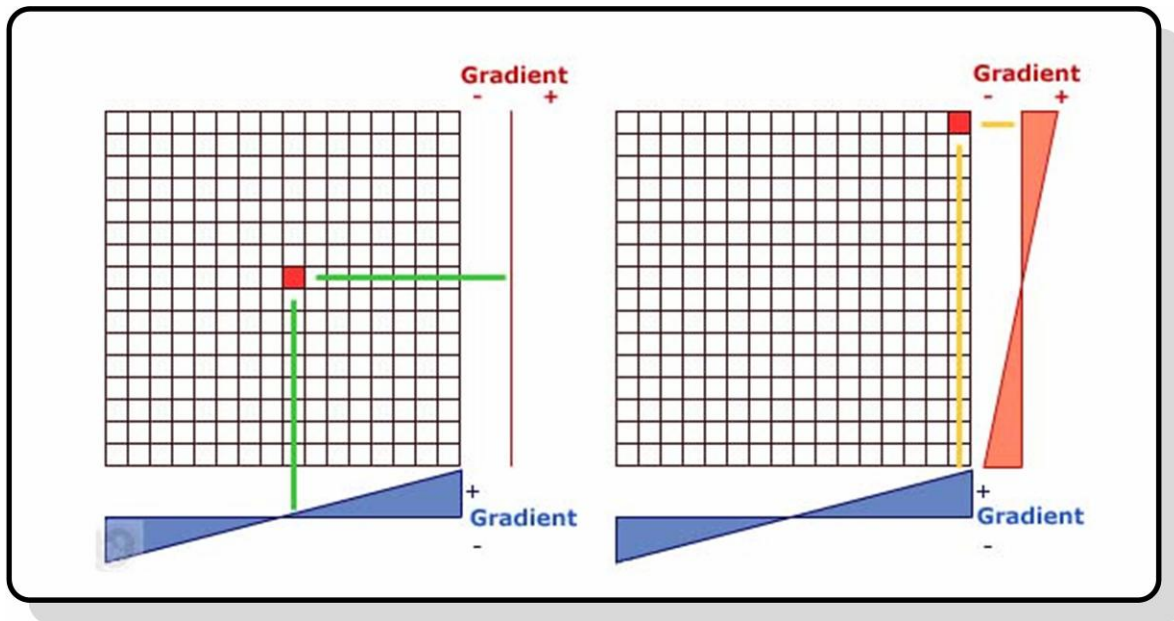


Figure 4 Codage espace K par les gradients [10]

L'espace K est l'intermédiaire obligatoire entre le signal codé dans l'espace et l'image. La manière dont l'espace K est acquis va influencer l'image obtenue.

L'emplacement des données enregistrées dans l'espace K dépend directement de l'intensité et de la durée d'application des gradients de codage de phase et de fréquence :

- un gradient de faible intensité ou appliqué pendant un temps court code pour les basses fréquences spatiales
- un gradient de forte intensité ou appliqué pendant longtemps code pour les hautes fréquences spatiales.

Les basses fréquences spatiales sont situées à proximité du centre de l'espace K, tandis que les hautes fréquences spatiales correspondent à la périphérie de l'espace K.

La majeure partie de l'information de l'image (contraste et forme générale) se situe au centre de l'espace K : ce sont les basses fréquences spatiales qui ont l'intensité la plus élevée et qui donnent les plus grandes variations de niveaux de gris (contraste). Par contre, bien que ces variations de niveaux de gris soient importantes, elles vont s'étaler dans l'espace et ne donner que la forme générale de l'image (Figure 5b)

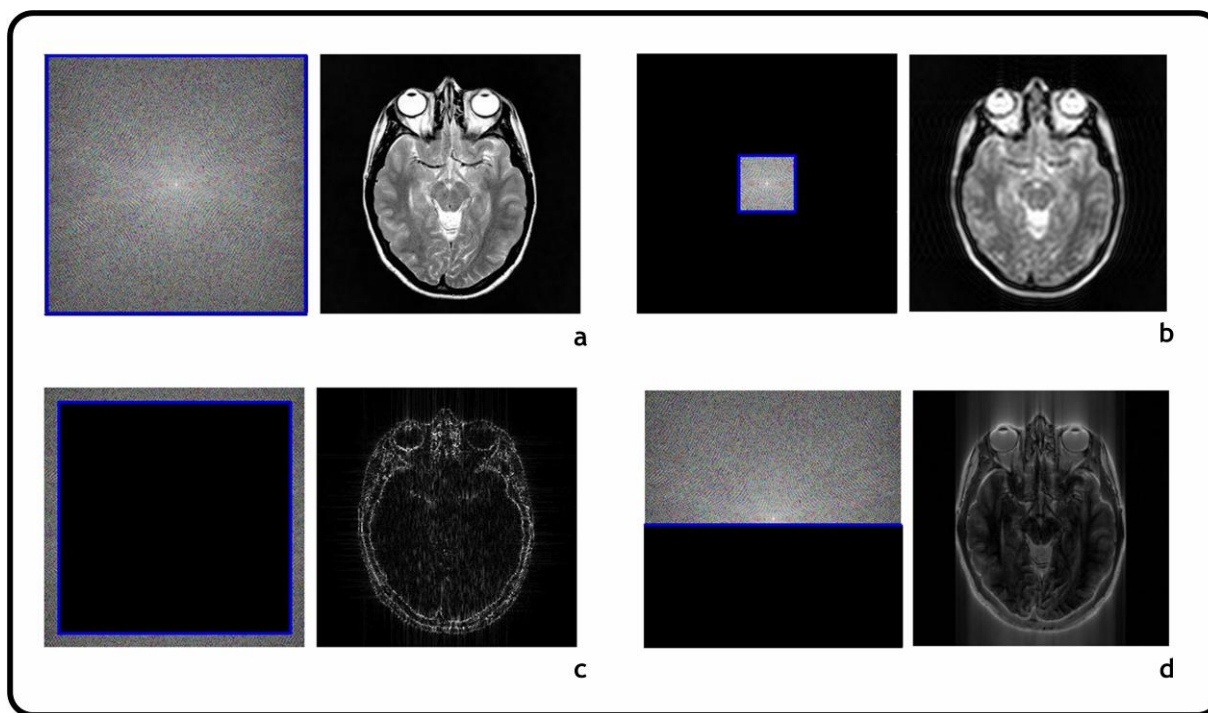


Figure 5 Espace K / Image [10]

Les hautes fréquences spatiales sont d'intensités beaucoup plus faibles. Elles ne sont pas déterminantes dans le contraste mais interviennent dans la résolution spatiale de l'image car elles correspondent aux changements brusques de niveaux de gris, c'est-à-dire aux contours. La résolution spatiale est d'autant meilleure que l'on dispose d'informations de fréquence spatiale élevée (Figure 5c).

Le mode de remplissage le plus simple de l'espace K correspond à la séquence Echo de spin classique. Les lignes de l'espace K sont balayées une par une, du haut vers le bas. Une ligne est balayée en entier à chaque répétition, elle contient donc à la fois les hautes et basses fréquences spatiales horizontales. Lorsque l'on passe d'une répétition à l'autre, il y a un changement dans l'intensité du gradient de codage de phase qui permet de changer de ligne : on recueille au début les hautes fréquences spatiales verticales positives puis les basses fréquences spatiales verticales, puis les hautes fréquences spatiales négatives. Au fur et à mesure des répétitions, on va donc acquérir :

- sur l'axe horizontal : les contours et le contraste en même temps
- sur l'axe vertical : les contours, puis le contraste, puis les contours

Si l'on combine les informations selon  $x$  et  $y$ , l'image va d'abord surtout contenir une information de contours (peu contrastée) puis lorsque les basses fréquences spatiales seront

acquises, elle va devenir contrastée mais avec un flou vertical qui s'atténuera lorsque les hautes fréquences spatiales verticales négatives auront complété la partie inférieure de l'espace K (Figure 5d).

Les séquences classiques, trop lentes (plusieurs minutes), sont incompatibles avec l'acquisition des organes en mouvements.



## **Artéfact de mouvement sur l'image IRM**

---

L'IRM est un compromis entre la rapidité de l'acquisition des images et la résolution de celle-ci. En résumé, soit l'acquisition est rapide mais l'image est de faible résolution, soit l'image est de haute résolution mais l'acquisition est lente. Les mouvements volontaires ou involontaires du patient sont trop rapides par rapport au temps nécessaire pour l'acquisition et provoquent des artéfacts sur l'image. Pour simplifier, nous pouvons classer ces artéfacts en deux types; les mouvements qui ont lieu lors de l'acquisition d'une ligne de l'espace K (entre l'excitation RF initiale et la fin de l'acquisition de l'écho ou train d'écho) et ceux qui ont lieu entre chaque ligne de l'espace K.

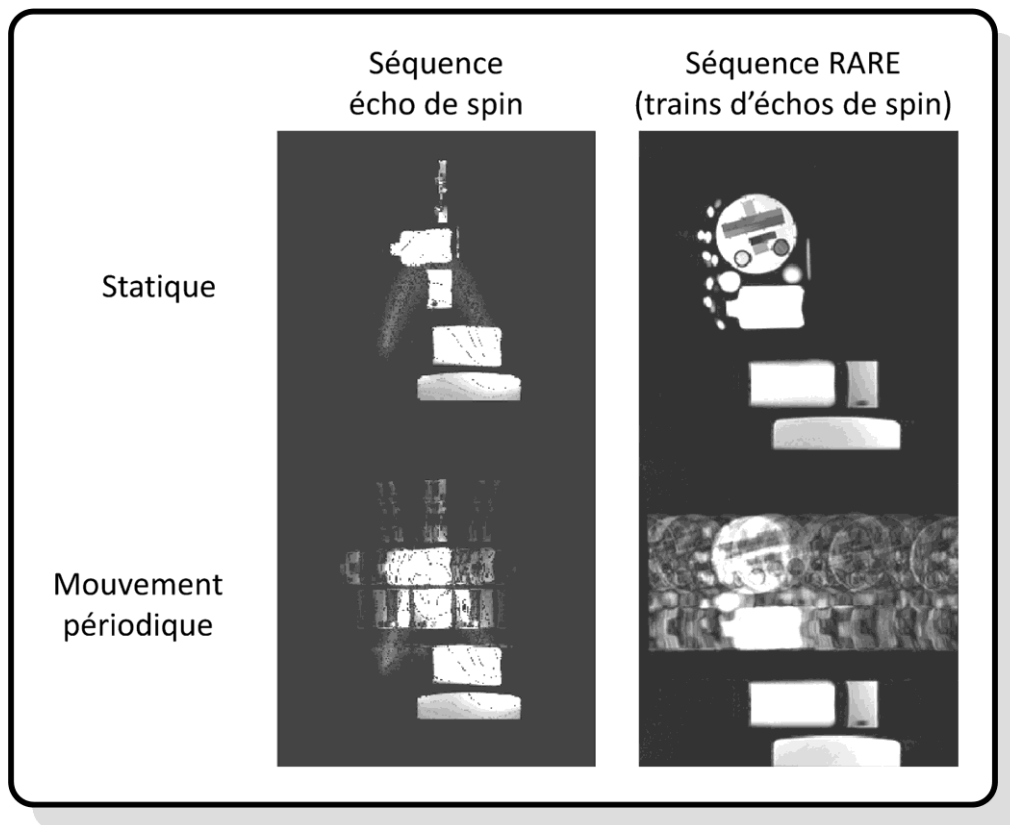
### **2.5. Mouvements intra-acquisitions**

Les temps d'acquisition de chaque ligne de l'espace K sont rapides vis-à-vis du mouvement des organes. Ces artéfacts concernent plutôt les écoulements de fluides du type écoulement de sang dans les vaisseaux. Selon le type d'écoulement, turbulent ou laminaire, l'impact sera différent. Dans le cas des écoulements turbulents, le champ de vitesse est constant dans le temps et dans l'espace sur une région fixe de l'image, le déphasage est constant et l'image reconstruite par la transformée de Fourier ne sera pas modifiée en module, mais aura une phase non nulle. L'axe de codage de phase est particulièrement sensible aux mouvements de structure. Lors de l'échantillonnage du signal, la phase des spins ne devrait dépendre que de leur localisation spatiale (codage de phase) car les décalages de phase induit par les gradients de sélection de coupe et de lecture (fréquence) sont corrigés (par inversion des gradients : gradients bipolaire ou écho de gradients). Cette correction est satisfaisante pour les spins stationnaires mais incomplète pour les spins en mouvement. Les spins se déplaçant durant l'application des gradients, la compensation ne peut avoir lieu. Par conséquent des décalages de phase persistent se traduisant par des images fantômes dans la direction du codage de phase.

Pour un écoulement laminaire, le champ de vitesse varie dans l'espace selon le profil laminaire, et ces variations peuvent créer un effet de volume partiel qui se traduira par une perte du signal (voir même l'annulation).

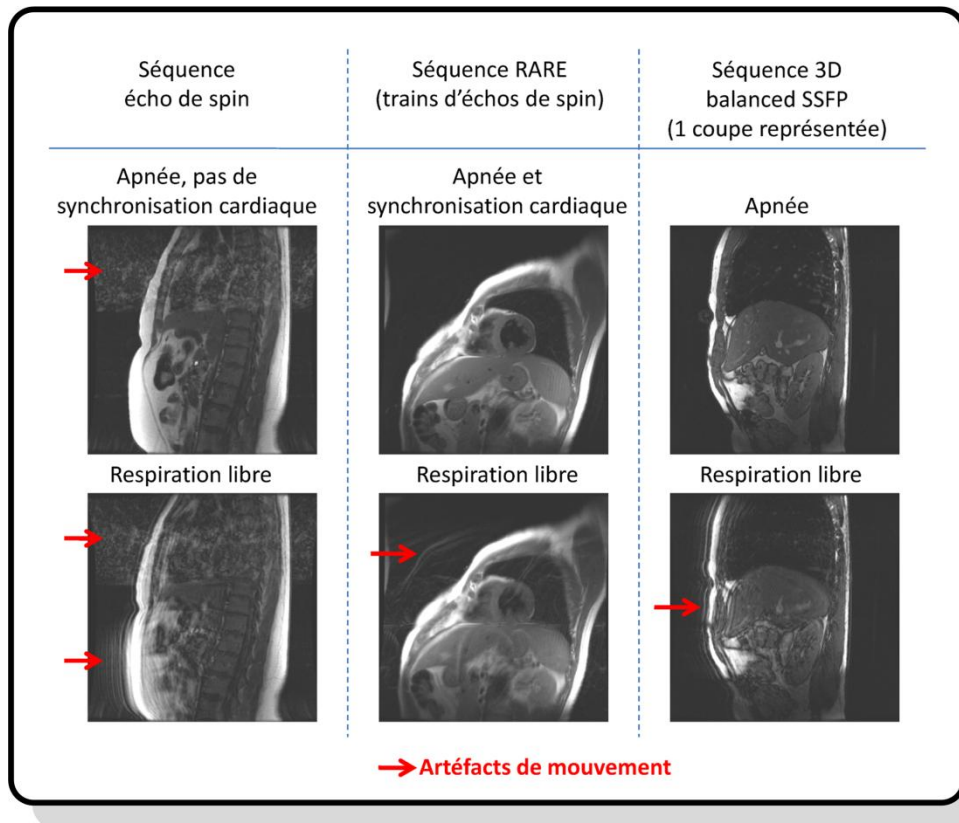
### **2.6. Mouvements inter-acquisition**

Les mouvements inter-acquisition se traduisent, (en considérant des remplissages de l'espace K de type cartésien) par des artéfacts de type fantômes (Figure 6).



**Figure 6** Artefact de type fantôme obtenus avec un fantôme soumis à un mouvement périodique

Les artefacts de type fantôme apparaissent exclusivement dans la direction du codage de phase de part et d'autre de la structure en mouvement. Ces fantômes seront d'autant plus nets que la structure en mouvement a un signal intense (Figure 7). Ils sont gênants car ils peuvent masquer des informations importantes pour le diagnostic.



**Figure 7 Artéfacts de type fantôme provoqués par les mouvements de type cardio-respiratoire**

Les mouvements de structures entre l'acquisition des différentes lignes de la matrice (entre l'acquisition des données et l'impulsion  $90^\circ$  de la ligne suivante) sont responsables d'incohérences lors de l'échantillonnage des données pour la reconstruction de l'image [11-13]. Si ces incohérences se produisent de façon périodique, des images fantômes apparaissent. L'espacement des fantômes augmente avec le TR.

Les mouvements cardio-respiratoires sont relativement lents par rapport au processus d'acquisition des colonnes pour ne pas interférer.

Essayons maintenant de déterminer l'intensité et la position des artéfacts en faisant quelques simplifications et hypothèses sur les mouvements [11-14]. Supposons qu'il soit une translation sinusoïdale d'amplitude  $A$  et de période  $T_m$  décrit par :

$$x(\tau) = x_0 + A \sin\left(\frac{t}{T_m}\right) \quad (0.1)$$

Avec  $t$  correspondant au temps entre le commencement de l'acquisition et la fin de l'acquisition des  $n$  lignes ( $t = n \cdot \text{TR}$ ). Les fantômes sont séparés de l'image statique de  $\delta y$  :

$$\delta y = \frac{\text{TR}}{T_m} \cdot \text{FOV}_{\text{PE}} \quad (0.2)$$

L'intensité  $J_i$  du  $i^{\text{ème}}$  fantôme est une fonction de Bessel d'ordre  $i$ .

$$J_i = \gamma A \int G dt \quad (0.3)$$

Par exemple si la fréquence respiratoire est de 12 respirations par minute ( $T_m=5000\text{ms}$ ), avec un TR fixé à 500ms et un champ de vue (FOV) de 32 cm les fantômes apparaitront tout les  $\delta y=3,2\text{cm}$  selon l'équation(0.3).

L'effet sera plus ou moins visible en fonction de l'endroit où on se trouve dans l'espace de Fourier.

Toutes les séquences ne sont pas affectées de la même manière par les mouvements respiratoires car leurs méthodes d'acquisition diffèrent. Il existe différentes solutions pour palier aux problèmes avec un certain nombre de limitation. Elles seront énoncées dans les paragraphes suivants.

# Les Mouvements physiologiques

---

Notre objectif est simple : connaître le mouvement des organes pour pouvoir proposer des solutions correctives. Nous nous intéresserons principalement aux mouvements provoqués par la respiration et par l'activité cardiaque.

Cela implique de rappeler quelques principes de physiologie et l'impact sur le mouvement des organes.

## 1. Mécanique respiratoire

### 1.1. Anatomie

#### 1.1.1 Le diaphragme

Le diaphragme est le muscle respiratoire principal chez l'homme. Il peut assurer à lui seul une ventilation efficace. Il est responsable du mouvement des organes qui lui sont liés au niveau des cavités thoraciques et abdominales.

Le diaphragme était la clef de voûte de la problématique de la respiration dans l'IRM, il est très important de bien comprendre son anatomie et celle des organes joints. C'est un muscle large et mince formé :

- D'une portion verticale, vertébro-lombaire, qui correspond aux piliers.
- D'une portion horizontale, sterno-chondro-costale, globalement composée de deux coupes dont la projection, en expiration forcée, est située au niveau des 4<sup>ème</sup> espace intercostal (coupole droite) et 5<sup>ème</sup> espace intercostal (coupole gauche).

Le diaphragme est un ensemble de muscles digastriques dont les tendons intermédiaires sont réunis sur un centre tendineux unique que l'on appelle le centre phrénique (Figure 8).

La partie musculaire périphérique prend ses insertions sur le squelette de la cage thoracique en ventral et latéral, et sur le rachis lombaire en dorsal. Le contingent sterno-costal-crânio-caudal oblique s'insère sur le xiphoïde et sur la partie interne des cartilages costaux, du 7<sup>ème</sup> au 12<sup>ème</sup>. Le contingent vertébral vertical s'insère sur les piliers et les arcs aponévrotiques.

La forme normale du diaphragme humain au repos est celle d'un cylindroïde elliptique surmonté par un dôme.

La portion cylindrique du diaphragme s'applique à la partie interne de la cage thoracique et constitue la « zone d'apposition ».

Elle peut varier dans son extension axiale (hauteur) lorsque le diaphragme se raccourcit pendant l'inspiration, tandis que le dôme non apposé change très peu de forme en raison de la résistance des viscères abdominaux et médiastinaux. (Figure 8)

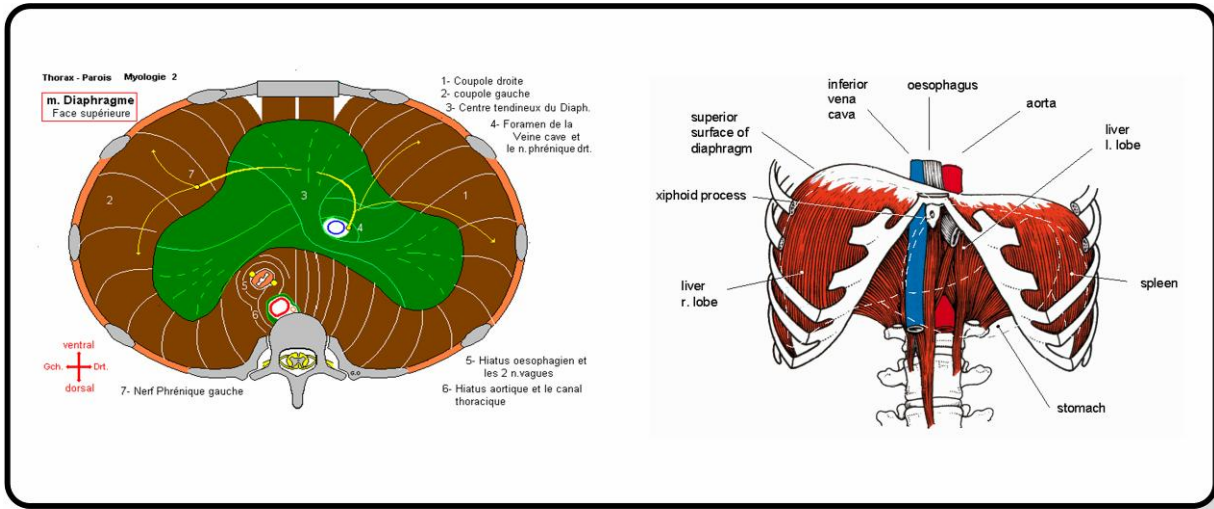


Figure 8 Vue axiale et frontale du diaphragme

### 1.1.2 Organes liés au diaphragme

Le cœur, mais aussi le foie, l'estomac, les reins, et la rate, entre autres se meuvent avec le diaphragme, au rythme de la respiration (Figure 9).

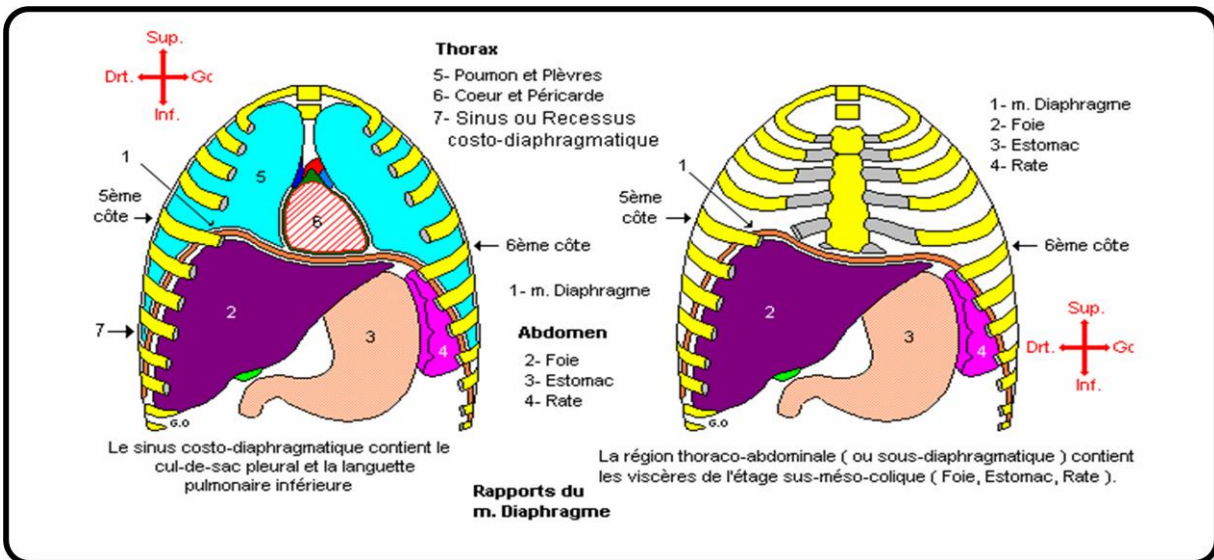


Figure 9 Viscères cavité thoracique et abdominale

Dans la cavité centrale thoracique, au dessus du diaphragme, le cœur est logé à l'intérieur du médiastin. Il s'étend obliquement de la deuxième côte au cinquième espace intercostal, et mesure de 12 à 14 cm. Il repose sur *la face supérieure de la partie sternale du diaphragme*, à l'avant de la colonne vertébrale et à l'arrière du sternum. Latéralement, il est bordé et

partiellement recouvert par les poumons. Les deux tiers de sa masse se trouvent à gauche de l'axe médian du sternum. Son apex pointe vers le bas en direction de la hanche gauche [15].

## 1.2. Physiologie

Le cycle respiratoire est scindé en une phase *d'inspiration* (phénomène actif), et une phase *d'expiration* (phénomène passif).

### 1.2.1 Processus d'inspiration

L'action conjuguée du diaphragme et des muscles intercostaux aura pour effet d'augmenter le volume des poumons ; leur pression à l'intérieur devient inférieure à la pression extérieure entraînant ainsi une entrée d'air.

Lors de l'inspiration, le diaphragme descend par rapport à la colonne vertébrale pour augmenter les dimensions verticales de la cage thoracique. La course verticale au cours d'un volume courant de repos est de l'ordre de 1 à 1,7 cm.[16]

Le diaphragme en s'abaissant comprime les viscères abdominaux qui finissent par opposer une résistance de plus en plus importante. Ils se comportent comme un point d'appui et le diaphragme comme un levier, entraînant ainsi l'élévation des côtes.

Pendant la ventilation calme, le dôme diaphragmatique change peu de forme ; c'est surtout la hauteur de la zone d'apposition qui varie.

Par exemple, au cours d'une inspiration de 1,2 litres, la hauteur de la zone d'apposition diminue d'environ 2,2 cm chez un sujet normal, tandis que les diamètres transverses et antéropostérieurs de la cage thoracique augmentent respectivement de 0,3 et 0,5 cm.[16]

En résumé, la modification la plus importante de la silhouette diaphragmatique, à l'origine du déplacement des volumes pulmonaires au cours de l'inspiration, est un abaissement du dôme diaphragmatique (action de piston), lié à la diminution de la hauteur de la zone d'apposition.

Le mouvement diaphragmatique est complété par l'action des muscles intercostaux. En se contractant, les muscles intercostaux externes élèvent la cage thoracique et poussent le sternum vers l'avant, engendrant l'augmentation du diamètre du thorax.

Pendant les inspirations profondes ou forcées lors d'exercices intenses ou lors de certaines pneumopathies obstructives, l'activation de muscles accessoires de la respiration (scalène, sterno-cléido-mastoïdien, petit pectorale) augmente encore la capacité du thorax en élevant encore plus haut les côtes.

Le redressement de la courbure thoracique par les muscles du rachis contribue également à accroître le volume de la cage thoracique.

### 1.2.2 Processus d'expiration

L'expiration calme chez un sujet sain est un processus passif qui repose plus sur l'élasticité naturelle des poumons que sur la contraction musculaire. A mesure que les muscles inspiratoires se relâchent et retrouvent leur longueur initiale, la cage thoracique s'abaisse et les poumons se rétractent.

L'expiration forcée est un *processus actif* provoqué par la contraction des muscles de la paroi abdominale qui accroît la pression intra abdominale et qui pousse les organes abdominaux contre le diaphragme en abaissant la cage thoracique.

Il est important de noter que la position d'examen va modifier le comportement du muscle diaphragmatique. En effet, la contraction diaphragmatique est d'autant plus efficace que le sujet est allongé et ventilé à bas volume pulmonaire.

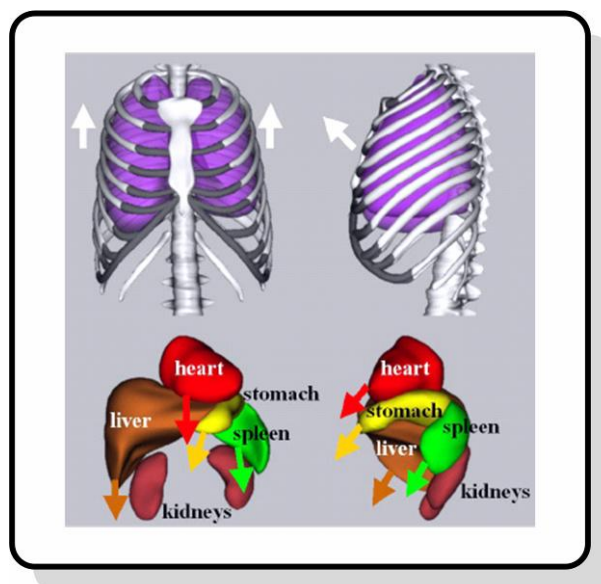
Lors d'un examen IRM de la région thoracique, une antenne est apposée sur le thorax. L'antenne se comporte comme un corset gênant ainsi l'élévation des côtes. Le patient opérera naturellement d'une respiration dite « abdominale », favorisant des mouvements plus amples du diaphragme et par la même occasion des mouvements plus importants du cœur. Mais l'adoption du patient pour une respiration « abdominale » ou « thoracique » dépend de beaucoup de paramètres environnementaux, et il n'est pas rare d'observer des changements de type de respirations pendant l'examen.

### 1.3. Impact sur le mouvement des organes

Tous les viscères de la cage thoracique vont se mouvoir en fonction de la respiration. Dans l'IRM le patient est en position allongé, le mouvement des organes sera différent par rapport à la position debout (action de la gravité différente). La course du diaphragme est supérieure en position allongée qu'en position assise redressée (équivalente debout) lors d'une respiration normale [17]. En position allongée ou assise la course du diaphragme postérieur est supérieure à la course du diaphragme antérieur. Par contre, cette différence est supérieure en position couchée [17]. Dès lors, les organes de l'abdomen plutôt postérieur auront une course plus importante que les organes ayant une position antérieure. Pour les organes comme le foie qui sont à la fois antérieur et postérieur, une composante rotationnelle se rajoute. Avec ce phénomène, les études de modélisation de mouvement des organes que nous sommes susceptibles d'utiliser devront avoir été faites pour des sujets en position allongée.

Nous nous intéresserons plus particulièrement aux mouvements du cœur, du foie et des reins pour illustrer la différence de leur mouvement pourtant soumis à la même cause : la respiration (Figure 10).





**Figure 10 Mouvements des organes induits par la respiration**

Le cœur a des changements de positions complexes qui sont fonction de la position du diaphragme et donc du type de respiration. Globalement, le cœur descend dans la cage thoracique lors de l'inspiration, avec l'abaissement du diaphragme, puis l'élévation des côtes entraînent un déplacement antéropostérieur vers l'avant. Une composante de rotation s'ajoute ; elle est surtout visible pour des respirations amples. Le complexe aortique sert de point d'attache puis d'axe de rotation. La base du cœur ne repose plus sur le diaphragme, seul l'apex cardiaque est apposé.

## 2. Mouvements intrinsèques du cœur

La principale fonction du système cardiovasculaire est le transport. Utilisant le sang comme véhicule, ce système achemine l'oxygène, les nutriments, les hormones, et bien d'autres substances nécessaires à l'activité de nos cellules mais aussi débarrasse ces dernières de leurs déchets. La force qui propulse le sang à l'intérieur est fournie par l'action de pompage du cœur. Le système cardiovasculaire est comparable à une pompe musculaire munie de valves unidirectionnelles et d'un réseau de conduits de diverses tailles servant au transport du sang. Les mouvements de pompage sont rapides pour l'IRM et provoquent des artéfacts. L'imagerie cardiaque est la principale affectée. Mais de par la position du cœur et le lien mécanique possible avec d'autres organes, nous verrons que l'imagerie cardiaque n'est pas la seule à être affectée.

## 2.1. Localisation et dimension du cœur

C'est un organe de forme conique pas plus gros qu'un poing fermé et son poids varie entre 250g et 350g. Le cœur est logé à l'intérieur du thorax osseux et est bordé latéralement par les poumons. L'apex du cœur pointe vers le bas en direction de la hanche gauche et repose sur le diaphragme, à la hauteur du cinquième espace intercostal. La base du cœur, sa face postéro-supérieure plus large, est le point d'émergence de tous les gros vaisseaux du corps; située au dessous de la deuxième côte, elle fait face à l'épaule droite.

## 2.2. Cavités

Le cœur renferme quatre cavités : deux oreillettes ou atrium du cœur, et deux ventricules du cœur. Les oreillettes sont les cavités supérieures et servent surtout de cavité d'entrée. Elles contribuent peu à l'action de pompage du cœur. Leur petit mouvement n'affecte pas particulièrement les images. Le sang arrivant des veines entre à faible pression dans les oreillettes et continue son chemin vers les ventricules. Les ventricules sont les cavités inférieures et servent de cavités de sorties. Ils sont plus volumineux que les oreillettes et possèdent des parois plus épaisses et assurent l'essentiel de la fonction de pompage qui projette le sang hors du cœur dans les vaisseaux. Le cœur est un seul organe mais fonctionne comme une double pompe. Le côté droit sert à la circulation pulmonaire, il reçoit le sang pauvre en oxygène par l'intermédiaire des veines et le renvoi « s'oxygéner » dans les poumons via le tronc pulmonaire. Le sang une fois oxygéné quitte les poumons par les veines pulmonaires connectées à l'oreillette gauche. De l'oreillette gauche il passe dans le ventricule gauche et il est propulsé dans le reste du corps via l'aorte.

Les parois du ventricule gauche sont plus épaisses que celles du ventricule droit car le trajet que le sang doit effectuer est beaucoup plus important.

Les coronaires alimentent en sang le cœur, et courent le long des ventricules. Il est intéressant de pouvoir les observer en imagerie mais elles sont tout particulièrement affectées par les contractions cardiaques. De ce fait, plusieurs études ont été menées afin de quantifier leurs déplacements et la cinétique de ceux-ci.

Les amplitudes de déplacements trouvées peuvent aller de 15 à 50mm [18, 19] selon l'emplacement des coronaires qui sont observées. L'amplitude est logiquement plus importante pour les artères positionnées sur le ventricule gauche, avec une variabilité physiologique.

### 2.3. Activité électrique du cœur

Pour que la circulation sanguine soit la plus efficace, il faut que les différentes actions de pompage soient coordonnées. Le cœur est un muscle, mais ne nécessite pas de stimulations nerveuses pour se contracter. Chaque région cardiaque est capable de se contracter indépendamment et de manière autonome. Il faut un « chef d'orchestre » organisant temporellement les contractions pour obtenir la « symphonie cardiaque ». C'est le nœud sinuatrial qui va donner le rythme du cœur. L'onde de dépolarisation qu'il émet se propage aux oreillettes qui se contractent. Cette onde s'arrête brièvement au nœud atrio-ventriculaire qui sert de temporisation pour permettre aux oreillettes d'achever leur contraction. Ensuite l'onde de dépolarisation est transférée via le faisceau atrio-ventriculaire au niveau de l'apex du cœur. Ainsi la contraction se fait à partir l'apex du cœur et se déplace vers sa base afin d'expulser efficacement le sang.

La révolution cardiaque est la succession d'étapes produisant le battement cardiaque complet. Elle se compose de trois périodes :

- *Mésodiastole à télédiastole*. Le cœur est décontracté. Le sang s'écoule passivement dans les oreillettes et le ventricule. Les oreillettes se contractent et éjectent le sang dans les ventricules.
- *Systole ventriculaire*. Les ventricules se contractent et expulsent le sang.
- *Protodiastole*. Relâchement des ventricules qui commencent à se remplir de façon passive.

Lorsque le cœur est traversé par des potentiels d'action, il produit des courants électriques qui se propagent dans tout l'organisme. Ces courants peuvent être détectés sur la surface corporelle. Le tracé obtenu est un électrocardiogramme (ECG) (Figure 11). Un ECG typique est composé de trois ondes. La première, onde P, est de faible amplitude et résulte de la dépolarisation des oreillettes qui précède leur contraction. Le complexe QRS lié à la dépolarisation des ventricules précède leur contraction. L'onde T est causée par les courants en actions pendant la repolarisation des ventricules. Les irrégularités dans la forme des ondes et le changement touchant leur rythme révèlent une anomalie du système de conduction du cœur.

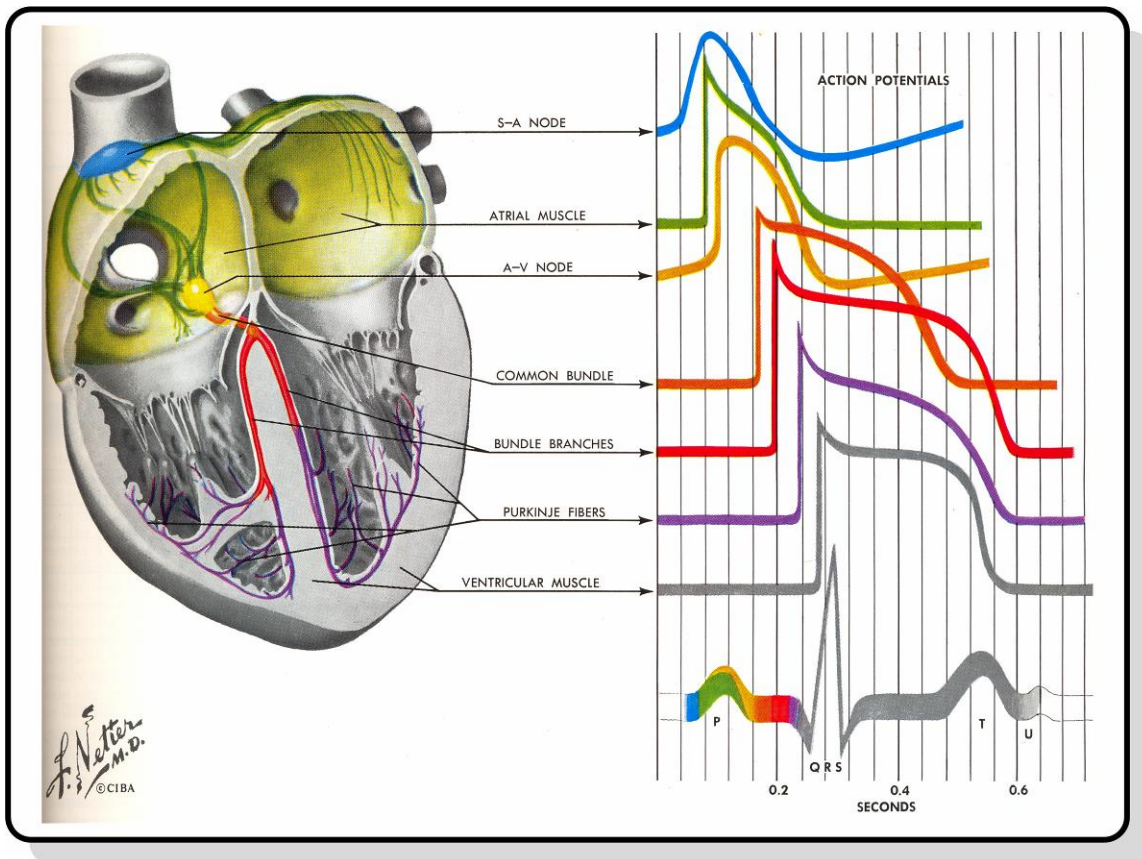


Figure 11 Révolution cardiaque et ECG [20].

#### 2.4. Affectation pour les organes attenants

L'onde de choc provoquée par l'activité mécanique du cœur va se propager dans les autres organes attenants car les tissus humains ont des propriétés élastiques. L'organe proche le plus affecté est le foie et tout particulièrement la partie gauche de celui-ci car elle se trouve généralement au niveau de l'apex. Des séquences de type diffusion hépatique souffrent de ce problème car elles sont particulièrement sensibles aux mouvements. La propagation de l'onde au niveau du foie sera aussi fonction du cycle respiratoire car le cœur change de position.

Comme nous l'avons vu précédemment la formation d'une image IRM nécessite un champ magnétique statique, des gradients de champs magnétiques dans les trois directions de l'espace, et un champ électromagnétique. La conception d'un capteur fonctionnant dans cet environnement doit prendre en compte ces grandeurs physiques et nécessite des développements spécifiques.

## 1. Champ magnétique statique $B_0$

### 1.1. Description

Selon les principes physiques de l'IRM, il est nécessaire d'avoir un champ magnétique statique, homogène et très élevé pour obtenir des images de haute résolution. Les imageurs cliniques actuels possèdent des champs magnétiques statiques variant classiquement de 0,2T à 3T. Plus exceptionnellement et à des fins de recherches, il existe des imageurs allant de 4T à 9T chez l'homme (et 17T pour l'animal). Il existe quatre technologies majeures de fabrication d'aimant pour IRM afin d'obtenir un champ magnétique  $B_0$  homogène :

- Aimant résistif.
- Aimant à bobine à noyau de fer.
- Aimant permanent.
- Aimant à supraconducteur.

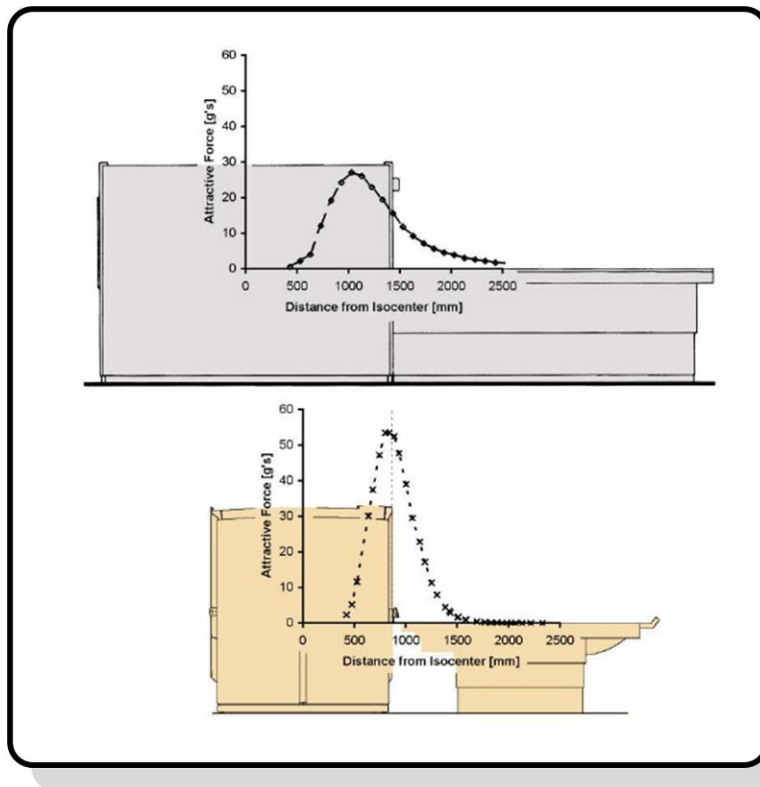
Les aimants supraconducteurs équipent la majeure partie des IRM mondiaux. L'aimant à supraconducteur utilise les propriétés de certains matériaux à avoir une résistance nulle lorsqu'ils sont à la température zéro absolu (-273,16°C). Comme les aimants résistifs, ils sont composés de bobines dans lequel est injecté une seule fois du courant. L'aimantation perdure tant que les bobine sont maintenues à -273,16°C (elles sont plongées dans de l'hélium liquide).

### 1.2. Effet attracteur

Les premiers dangers liés au champ magnétique sont les risques d'attraction des objets ferromagnétiques [21]. Plus la masse de l'objet est élevée plus la force d'attraction est importante. La force d'attraction ( $F$ ) d'un objet ayant un volume  $V$  avec une susceptibilité magnétique ( $\chi$ ) est proportionnelle au produit de la valeur du champ statique ( $B$ ) et du gradient spatial(0.4).

$$F \propto \chi V B \cdot \frac{dB}{dr} \quad (0.4)$$

L'intensité du gradient spatial diffère selon les technologies d'aimant. Le champ magnétique décroît classiquement en  $1/x^3$ . Plus le champ magnétique est élevé, plus la décroissance lente de celui-ci repousse les limites de disposition des appareillages loin, ce qui devient incompatible avec les contraintes de places dans les hôpitaux. Pour palier à ce problème, il faut faire décroître plus rapidement l'intensité du champ. La solution est de le blinder soit de manière passive en l'entourant d'une grosse masse ferromagnétique (très lourde et encombrante à mettre en place), soit de manière active avec un système de contre-champ. Le blindage passif a été abandonné au profit du blindage actif car les contraintes d'installation étaient trop importantes. Effectivement, le blindage actif est très efficace, le champ magnétique décroît plus rapidement (Figure 12). La décroissance rapide implique une forte augmentation du gradient spatial, augmentant de ce fait la force d'attraction(0.4). C'est d'autant plus dangereux que les effets d'attractions se sentent très tardivement mais avec une force prodigieuse.

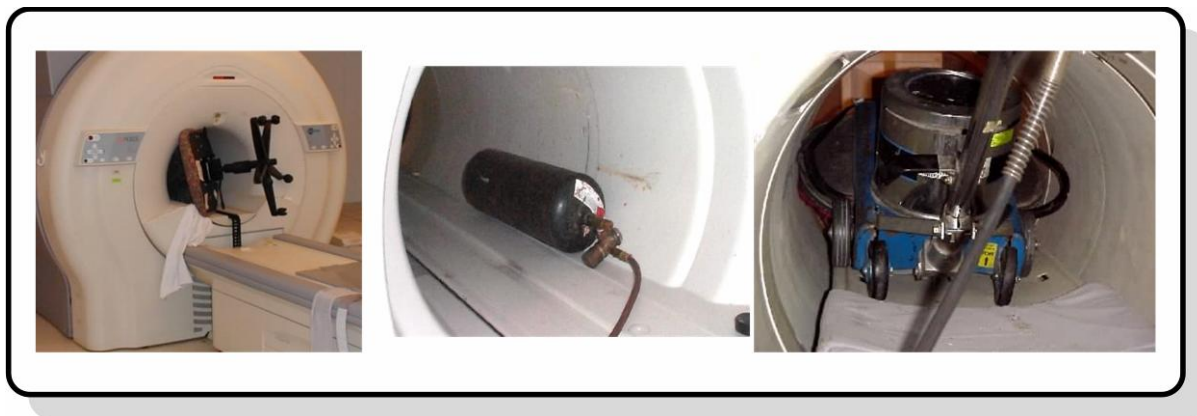


**Figure 12 Force d'attraction en fonction de la distance de l'entrée du tunnel sur des machines 1,5T avec (2) et sans blindage actif (1)**

En l'absence de gradient spatial, un objet ferromagnétique plongé dans un champ magnétique va s'orienter dans l'axe de celui-ci avec un couple ( $T$ ) proportionnel au carré de la valeur du champ ( $B$ )(0.5).

$$T \propto \chi^2 VB^2 (0.5)$$

Le champ magnétique principal est susceptible d'attirer tous les objets ferromagnétiques, même lourds (bouteilles d'oxygène, respirateurs, ciseaux, pièces de monnaie ...), qui se situent à une certaine distance du centre de l'aimant (Figure 13).



**Figure 13 Objets « aspirés » par le champ magnétique permanent et intense, de l'IRM**

Les objets sont projetés au centre de l'aimant et peuvent blesser le malade ou un membre du personnel se situant sur leur trajectoire. De plus, ces projectiles peuvent endommager l'aimant. L'effet attracteur est aussi applicable chez des patients possédant des implants ferromagnétiques de type stents, clip ... et peut provoquer des accidents graves [22].

Le danger se retrouve surtout pour les aimants à supraconducteur qui sont « quasi » permanents et le plus souvent avec des champs supérieurs ou égaux à 1,5T. Le champ magnétique est toujours présent tant que les bobines sont maintenues au zéro absolu. Si un objet est « collé » à l'aimant, il reste toujours la possibilité de baisser l'intensité du champ en réchauffant les bobines qui retrouvent leur résistivité et dissipent le courant injecté sous forme calorique.

Tout objet introduit dans l'IRM ou proche de l'IRM devra être composé du minimum de matériaux magnétiques.

### 1.3. Génération de courant

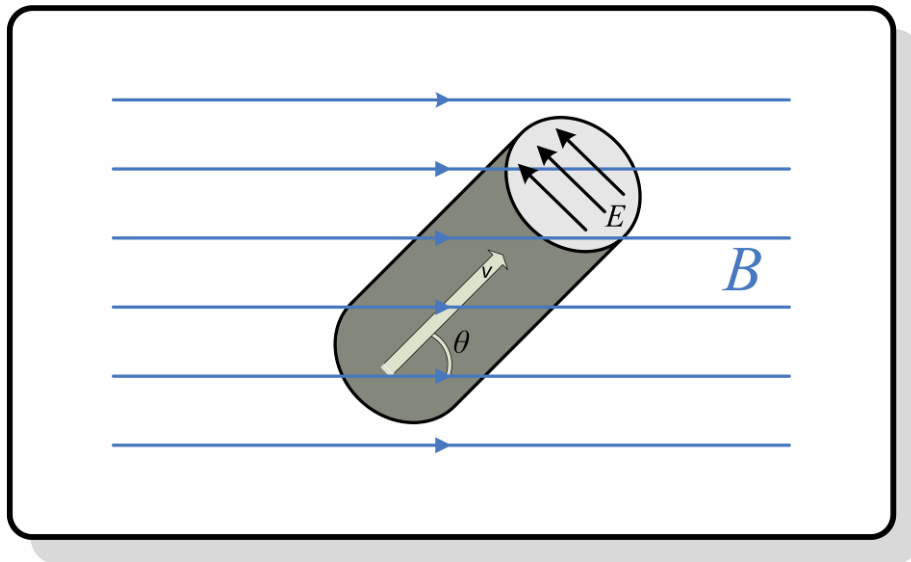
Un mouvement d'une boucle conductrice dans le champ magnétique statique induit des tensions (loi de Faraday).

Les mouvements du patient ou des capteurs dans le champ provoquent de faibles tensions gênantes pour le recueil de signaux électrophysiologiques. Cependant, pour des systèmes à très haut champs (3T et plus), le fait de bouger rapidement dans le champ peut induire en plus des courants dans le système labyrinthique de l'oreille interne, pouvant provoquer des vertiges [23].

### 1.4. Effet Magnétohydrodynamique

Une des conséquences établies du champ magnétique statique, est la création de potentiel électrique dans les tissus conducteurs aux abords des vaisseaux sanguins, en particulier au niveau de l'aorte [12]. Un champ électrique  $E$  est provoqué par le déplacement de particules chargées avec une vitesse  $v$  et un angle  $\theta$  dans un champ magnétique  $B$  selon la relation suivante (Figure 14) :

$$E = vB \sin \theta \quad (0.6)$$



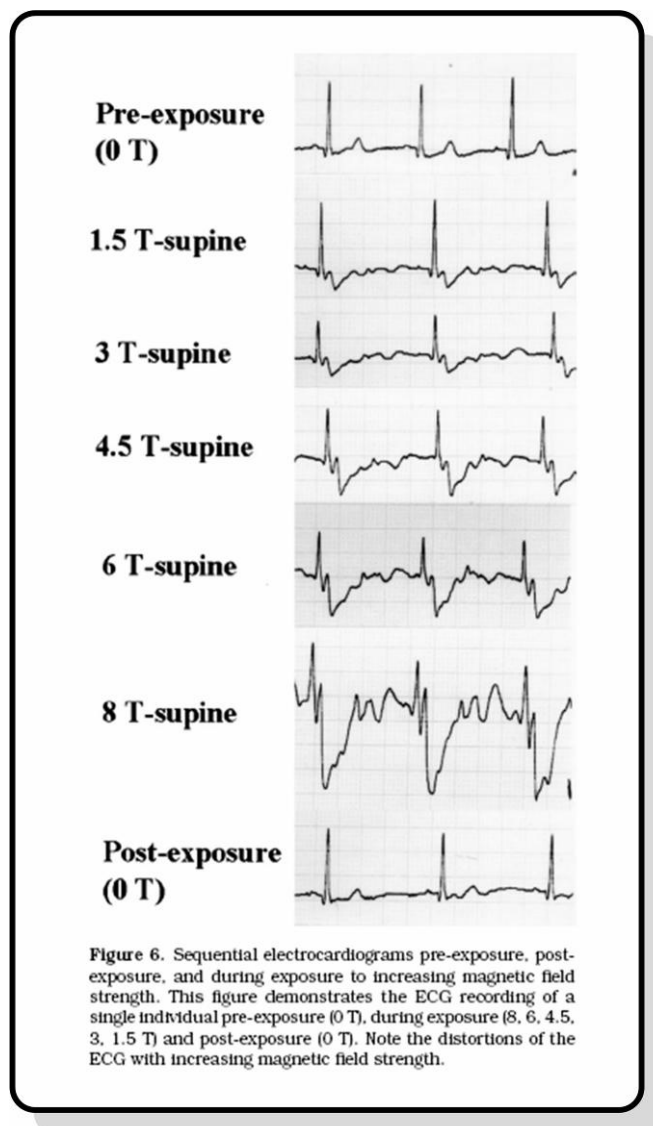
**Figure 14 Effet Magnétohydrodynamique. Un champ électrique  $E$  est induit lors du mouvement d'un fluide conducteur à la vitesse  $v$  dans un champ magnétique  $B$ .**

En respectant(0.6) le champ électrique maximal est obtenu pour les flux perpendiculaires à la direction du champ magnétique. Dans un cas idéal, la différence de potentiel  $V$  créé le long d'un vaisseau de diamètre  $d$  contenant un liquide conducteur est de :

$$V = dvB \sin \theta \quad (0.7)$$

La création de ces potentiels est gênante pour l'acquisition de signaux électrophysiologiques en IRM, comme l'ECG. A l'onde T du signal ECG se superpose un potentiel électrique provoqué par le passage du sang dans l'aorte [24] (Figure 15).





**Figure 15** Impact de l'effet magnétohydrodynamique sur le signal ECG pour des valeurs de champs statiques variant de 0 à 8T[23].

En toute logique, l'impact sur l'ECG est d'autant plus important que le champ magnétique soit intense. La résultante est une difficulté pour interpréter l'ECG [25], et pour détecter l'onde R à des fins de synchronisation [26].

### 1.5. Effets Biologiques

L'utilisation de l'IRM en clinique dès les années 1980 est finalement responsable de l'augmentation de l'exposition des hommes à de forts champs magnétiques statiques. La plupart des IRM cliniques fonctionne avec des champs magnétiques entre 0,2 Tesla et 3 Tesla. Depuis, de nombreuses études sur l'impact du champ magnétique à court terme sur la croissance des cellules, sur la structure de l'ADN et l'expression des gènes, activité des nerfs, fonction cognitive ... ont été effectuées [22]. Aucune d'entre elles ne démontre clairement un effet néfaste. D'un autre côté, aucune ne démontre avec certitude le contraire.

L'IRM est une technologie récente, nous n'avons encore pas de réel recul sur les effets des hauts champs magnétiques à long terme. La plupart des études font références à des champs magnétiques tournants à plus au moins hautes fréquences [27, 28] et plus rarement de champs magnétiques permanents. A priori, le champ magnétique même très élevé ne provoquerait aucun effet indésirable [23, 25]. Généralement, les études s'intéressent aux paramètres physiologiques de l'individu et pour des temps d'exposition courts. Certaines publications démontrent tout de même des effets néfastes du champs magnétique statique, mais en générale ce sont des études à l'échelle cellulaire [29]. Il existe des effets indésirables de type vertige, nausée, goût métallique dans la bouche lorsque le sujet bouge dans un champs magnétique supérieur à 4 Tesla [21].

Mais au regard du nombre d'examens IRM pratiqués dans le monde (environ 20 millions en 1999 [21], et de l'ordre de 60 millions en 2007), il n'y a pas d'accidents reportés explicitement provoqués par le champs magnétique statique (hormis les interactions de celui-ci avec des objets ferromagnétiques présents dans le corps).

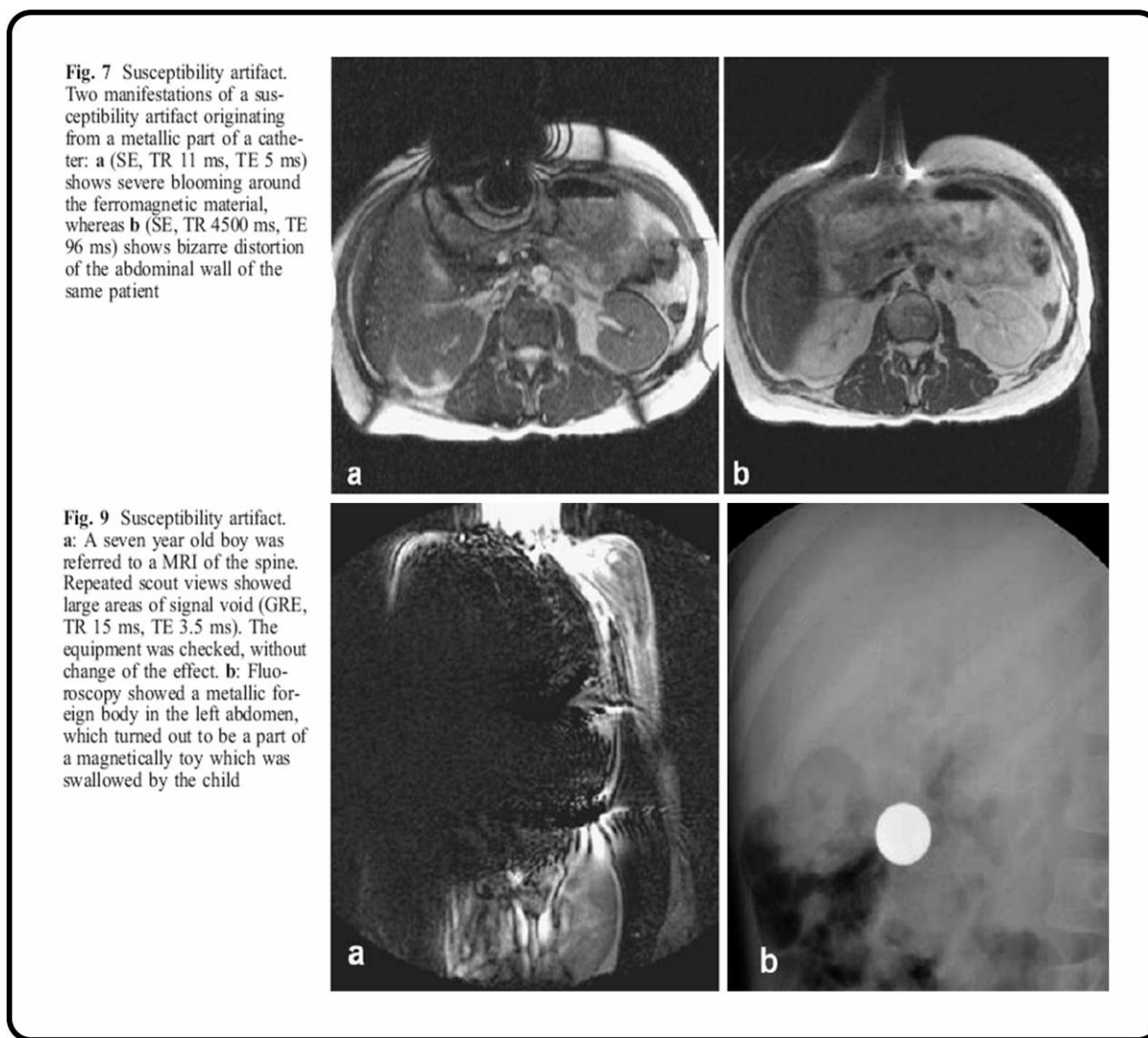
Des objets faiblement ferromagnétiques ne seront pas forcément mobiles dans l'aimant. Par contre, ils risquent de perturber localement le champ magnétique et les gradients de champs magnétiques, créant des distorsions sur l'image.

## **2. Artéfacts de susceptibilité magnétiques et artéfacts métalliques**

Les artéfacts de susceptibilité et les artéfacts métalliques ont sensiblement la même apparence sur l'image excepté que les artéfacts de susceptibilité sont un peu plus subtils. Typiquement, un artéfact métallique consiste en une zone sans signal et une distorsion géométrique des zones voisines [13] (Figure 16). L'artéfact de susceptibilité magnétique créé une zone sans signal mais pas de distorsion géométrique des zones voisines. A l'origine, ce sont des tissus qui se magnétisent car ils contiennent des molécules métalliques (e.g. hémoglobine). Les champs microscopiques générés vont changer le déphasage des protons environnants et réduire l'intensité du signal dans les voxels de cette zone.

Les objets métalliques vont créer des inhomogénéités de champ magnétique bien plus importantes.

Les objets conducteurs sont aussi susceptibles de créer des défauts sur l'image car ils absorbent de l'énergie radiofréquence modifiant l'excitation des protons. L'artéfact est très similaire aux artéfacts de susceptibilité magnétique, on ne peut les distinguer simplement sur l'image.



**Figure 16** Artéfacts provoqués par des objets ferromagnétiques [13]

Dans le cas d'ajout de matériel extérieur (e.g. capteurs externes) il est impératif d'utiliser des matériaux non ferromagnétiques pour éviter les artéfacts.

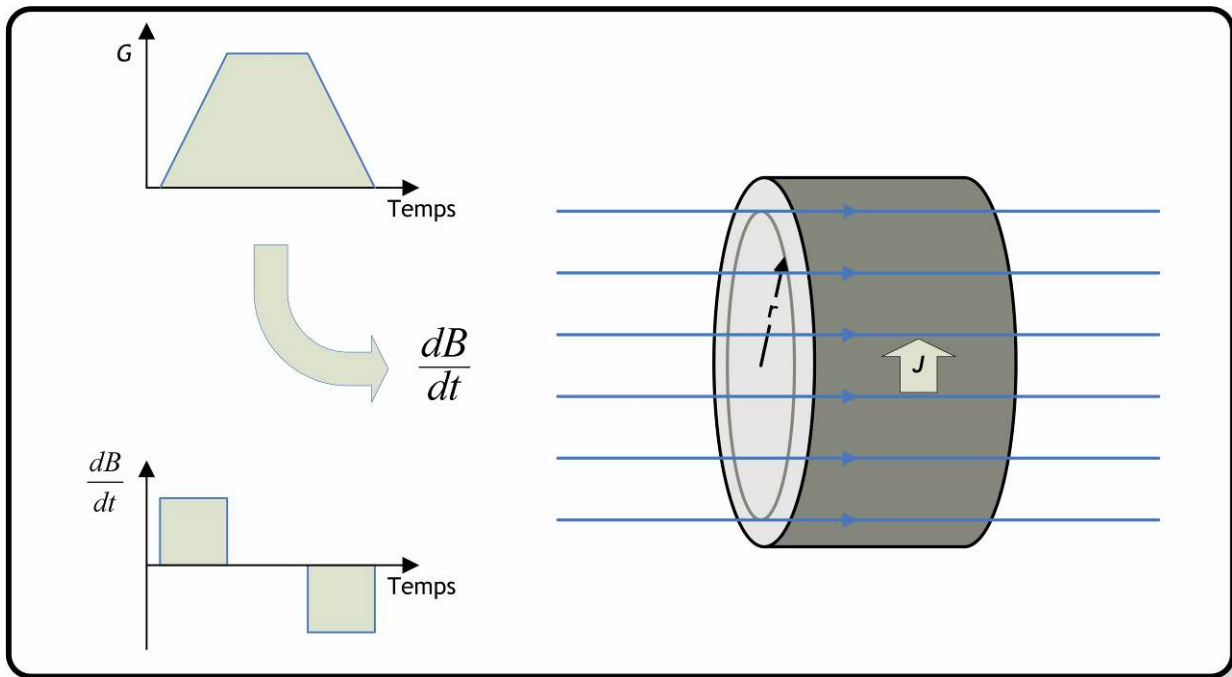
### 3. Commutation de Gradients de champs magnétiques

#### 3.1. Description

La commutation des gradients peut induire des courants dans les matériaux conducteurs selon la loi de Faraday [12].

La loi de Faraday donne la force électromotrice (FEM) induite dans une boucle d'un conducteur ou une surface conductrice (A) par une variation uniforme de champs magnétiques dans une surface circulaire (Figure 17)(0.8).

$$\text{EMF} = A \frac{dB}{dt} = \pi r^2 \frac{dB}{dt} \quad (0.8)$$



**Figure 17 Induction de Faraday créée par un champ magnétique variable dans un conducteur uniforme.**

Pour un signal de gradient de forme trapézoïdale  $\frac{dB}{dt}$  existe seulement lors des variations [12].

Le champ électrique induit ( $E$ ) est donné en Volts.distance<sup>-1</sup> autour de la circonférence du cercle(0.9).

$$E = \frac{1}{2} r \frac{dB}{dT} \quad (0.9)$$

Si nous considérons le courant induit dans un volume, il faut parler de densité de courant ( $J$ ) mesurée en ampère par unité de surface ( $A.m^{-2}$ ). Pour un conducteur uniforme avec une conductivité  $\sigma S.m^{-1}$  la densité de courant induit dans une boucle de rayon  $r$  est :

$$J = \frac{1}{2} \sigma r \cdot \frac{dB}{dT} \quad (0.10)$$

Par conséquent, tout élément conducteur introduit dans l'IRM est soumis à cette loi. Les dispositifs électroniques, mécaniques ... introduits sont susceptibles d'être perturbés par ces courants induits.

### 3.2. Effets Biologiques

Les différents tissus du corps humain sont conducteurs et réagissent de ce fait aux variations de champ magnétique selon la loi de Faraday.

Considérons à titre d'exemple un muscle avec une conductivité de  $0,4S.m^{-1}$  [12] et une circonférence maximum de 30cm. L'IRM de Nancy 1,5T possède des gradients de  $33mT.m^{-1}$  avec un temps de montée maximum de  $270\mu s$ . Nous obtenons alors une vitesse de balayage de  $108T.m^{-1}.s^{-1}$ .

En utilisant l'équation (0.10) nous obtenons une densité de courant de :

$$J = 0,018 \times \text{Vitesse de balayage en T.m}^{-1}.\text{s}^{-1} \quad (0.11)$$

Soit  $J=1,944\text{A.m}^{-2}$ . La limite basse de stimulation des muscles est de  $1\text{A.m}^{-2}$  [12], le système est largement suffisant pour provoquer des stimulations nerveuses périphériques (SNP). La stimulation nerveuse dépend aussi de la forme d'onde du gradient. Un gradient de forme sinusoïdale déclenche plus facilement de SNP qu'un gradient trapézoïdal ayant une surface sous la courbe équivalente [30]. De la même façon une onde biphasique est plus efficace [31]. En IRM, la stimulation dépend de la forme et de l'intensité des gradients appliqués et par conséquent du type de séquence. Les SNP se traduisent par des petites contractions musculaires désagréables mais pas douloureuses. Pour des degrés d'exposition supérieurs de 50 % à 100 % à ce qui est nécessaire pour obtenir des SNP, les stimulations deviennent inconfortables voir douloureuses. Par contre, la stimulation cardiaque requiert des conditions de variations de champs magnétique qui sont en théorie difficilement atteignables dans les IRM commercialisées actuellement [22, 30]. Cependant, une étude théorique à partir des modèles de conduction et d'activation cardiaques démontre un risque potentiel de provoquer des arythmies cardiaques [32]. Ce risque augmenterait tout particulièrement chez les patients atteints de pathologies cardiaques modifiant la conductivité et le seuil d'activation des tissus cardiaques. Seuls, les gradients ne provoqueraient pas de stimulations. Mais, ils doivent être combinés aux courants induits par l'effet magnétohydrodynamique, augmentant la probabilité d'activation [32].

Les sites d'activations varient selon les gradients (X, Y, Z) sollicités. Pour le gradient X, la région nasale, le côté gauche du thorax, la crête iliaque, les fesses, et le bas du dos. Pour le gradient Y, les omoplates, les bras, les épaules, le côté droit du thorax, la crête iliaque, les hanches, les mains et le haut du dos. Pour le gradient Z, les omoplates, le thorax, le xiphôïde, l'abdomen, la crête iliaque et le dos [22]. Ces régions sont plus affectées par la SNP car les nerfs en questions sont dans des zones à prépondérance osseuse. Or, les os étant des mauvais conducteurs, la densité de courant induit se concentrera plus facilement au niveau des tissus entre la peau et les os [30].

Les courants induits sont aussi gênants pour l'acquisition de signaux physiologiques. L'acquisition de signaux ECG ainsi qu'EEG est rendue difficile, entre autre, du fait des gradients de champs magnétiques. Différentes méthodes existent pour corriger ce problème, soit dans la conception de capteur adaptés [33], soit avec de nouvelles méthodes de traitement du signal [34-36].

## 4. Le champ de radiofréquences

Placé dans un champ magnétique statique  $B_0$ , les spins des noyaux atomiques s'orientent par rapport à l'axe du champ  $B_0$  et précessent autour de celui-ci à une vitesse angulaire décrit par la relation de Larmor  $\omega_0 = \gamma B_0$  (0.12) caractéristique de chaque noyau [12, 14]. En IRM, nous utilisons les caractéristiques du noyau hydrogène (présent en grande quantité dans le corps humain) pour faire des images. Dans un champ statique  $B_0 = 1,5T$ , la fréquence de précession (ou fréquence de résonance) du proton est de 63,87 MHz. L'application d'un courant sinusoïdale à la fréquence de résonance du noyau considéré, dans une bobine d'axe perpendiculaire à  $B_0$  crée un champ magnétique  $B_1$  de radiofréquence. Les noyaux tournant autour de l'axe  $B_0$  vont basculer avec un certain angle dépendant de la durée et de l'amplitude de l'excitation. La position d'équilibre est modifiée que pour des fréquences proches ou égales à la fréquence de résonance. Une fois l'arrêt de la stimulation, les noyaux vont retrouver leur état d'équilibre en décrivant un mouvement complexe à la vitesse angulaire  $\omega_0$ . Ce mouvement va induire le signal de Résonance Magnétique Nucléaire (RMN) sous forme d'onde électromagnétique. Ce signal va dépendre de l'environnement chimique du noyau, ce qui permet en IRM de distinguer les tissus et de faire une image.

En résumé, l'IRM ce sont des ondes radiofréquences émises à forte puissance et des ondes de radiofréquences de très faible puissance réceptionnées (car au final une infime partie des noyaux réémet et une grande partie de l'énergie est absorbée par les différentes interfaces).

La puissance d'émission des radiofréquences n'est pas anodine car elle provoque l'élévation de la température corporelle du patient [22, 37]. L'utilisation des radiofréquences sur le corps humain est assez bien connue et réglementée. Malheureusement, l'introduction de matériels (surveillance des paramètres physiologiques, suivi d'instrument, matériel implanté ...) en IRM a été la source d'accidents de brûlures.

### 4.1. Radiofréquences émises par l'IRM

#### 4.1.1 Composantes du champ électromagnétique de radiofréquence

Un champ électromagnétique est systématiquement composé d'un champ magnétique et d'un champ électrique. La relation entre la composante magnétique est la composante électrique est décrite par les équations de Maxwell. Cette relation simple pour les ondes électromagnétiques planes devient très compliquée pour les autres formes d'onde. C'est en particulier le cas pour le champ généré par la bobine de radiofréquence du système IRM. La complexité de la relation champ électrique / champ magnétique varie selon le rapport entre source-point

d'observation et la longueur d'onde, mais également de la dimension de la source. Par conséquent en fonction de ces paramètres on parle de champ proche ou de champ lointain. Dans le cas de l'IRM, étant données les fréquences utilisées et la distance inférieure à 70cm entre l'antenne et ce qui se trouve à l'intérieur nous sommes dans l'approximation des champs proches.

Pour l'IRM, seule la composante magnétique est intéressante, il faut que le champ magnétique  $B_1$  soit très homogène, sinon la qualité de l'image est altérée. De ce fait les constructeurs d'IRM ont favorisé l'homogénéité du champ magnétique  $B_1$ , en utilisant par exemple des antennes de type cage d'oiseau (Figure 18).



**Figure 18** Antenne corps de type cage d'oiseau (Birdcage)

Les antennes sont fabriquées pour avoir un champ magnétique homogène (Figure 19) en tout point au centre de l'antenne. Étant dans la configuration champ proche, la répartition du champ électrique est loin de suivre l'homogénéité du champ magnétique. Il est concentré sur les bords de l'antenne et de manière locale (nommé point chaud) (Figure 19).

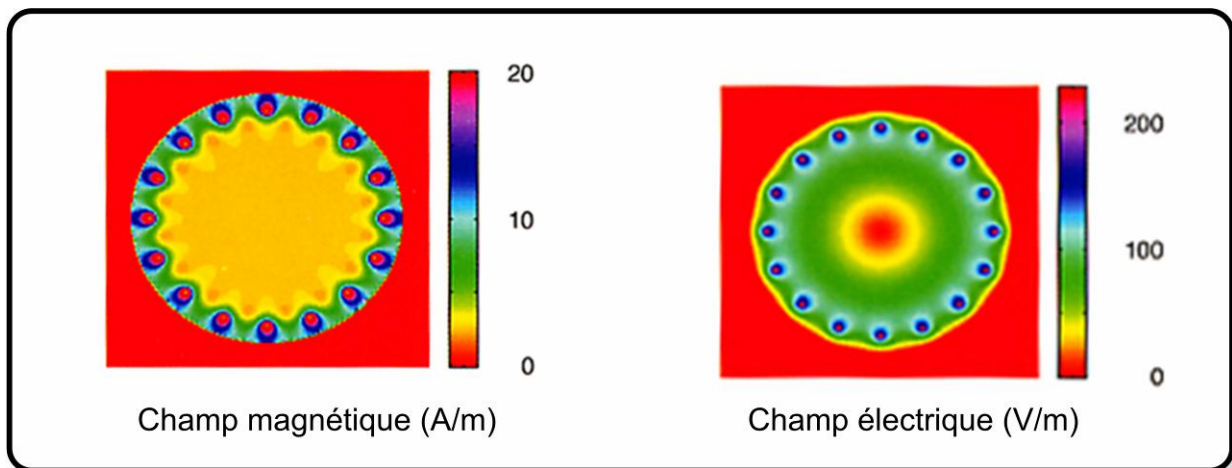


Figure 19 Densité du champ électrique (V/m) magnétique (A/m) dans une antenne non chargée [38]

Le champ électromagnétique va transmettre son énergie au milieu environnant selon à priori trois procédés :

- Induction électromagnétique dans des milieux conducteurs résistifs, provoquant une dissipation sous forme de chaleur
- Induction électromagnétique d'un circuit résonnant
- Effet d'antenne.

#### 4.1.2 Échauffements du patient

De la même façon que les gradients, le champ électromagnétique  $B_1$  va créer des courants induits comme décrit par la loi de Faraday. Les courants induits avec des fréquences de l'ordre du MHz ne peuvent pas provoquer de SNP, par contre ils vont être dissipés sous forme de chaleur.

Le taux d'échange d'énergie transférée est défini comme une puissance transférée au matériau. Cette puissance est appelée taux d'absorption spécifique (SAR- Specific Absorption Rate).

Par exemple pour l'absorption d'énergie au niveau du corps humain le SAR est exprimé en Watt par kilogramme de tissu.

L'énergie déposée dans un media conducteur de conductivité  $\sigma$  est donnée par le produit de la densité de courant induit  $J$  par le champ électrique induit  $E$  (équivalent à la puissance pour un volume conducteur). En utilisant l'équation (0.9) et (0.10) nous obtenons [12] :

$$P = J.E = \sigma E^2 \quad (0.13)$$

Nous obtenons alors pour le SAR :

$$\text{SAR} = 0,5\sigma \frac{E^2}{\rho} \quad (0.14)$$



Avec  $\rho$  représentant la densité des tissus. Le facteur 0,5 est appliqué si nous calculons la puissance moyenne au cours du temps d'un champ électrique alternatif. L'unité du SAR est le  $W.kg^{-1}$ .

Si nous considérons maintenant l'équation (0.9) issue de la loi de Faraday, et en supposant que le champ  $B_1$  est sinusoïdal et émis par pulsation rectangulaire, nous pouvons écrire le SAR de la manière suivante :

$$SAR = 0,5\sigma \frac{\pi^2 r^2 f^2 B_1^2 D}{\rho} \quad (0.15)$$

$D$  est le rapport cyclique. Il représente la fraction globale pendant laquelle le champ RF est appliqué. Ce calcul est une approximation et dépend de l'anatomie du patient et des caractéristiques de chaque tissu.

La relation (0.15) nous donne l'évolution du SAR en fonction des différents paramètres :

- le SAR augmente avec le carré de la fréquence de Larmor. Ce paramètre est très important pour les IRM de hauts champs.
- Le SAR augmente aussi avec le carré de l'angle de bascule (certaines séquences seront plus susceptibles que d'autres de transférer de l'énergie)
- Le SAR augmente avec la circonférence du patient
- Le SAR augmente avec le nombre d'excitation RF dans un temps donné.

L'énergie transmise par les radiofréquences est transformée en énergie calorifique au niveau des tissus. Les conséquences pour le corps humain sont une augmentation de sa température de manière globale ou localisée. Le corps humain se thermo-régule de différentes manières, par convection, par radiation, par conduction et par évaporation. Si l'accumulation de chaleur dépasse les capacités de régulation, cela se traduit par une augmentation de la température. Par conséquent, la tolérance vis-à-vis du dépôt d'énergie est très variable. Il dépend de l'état de santé de la personne (certaines maladies affectent le système de régulation), et de son environnement.

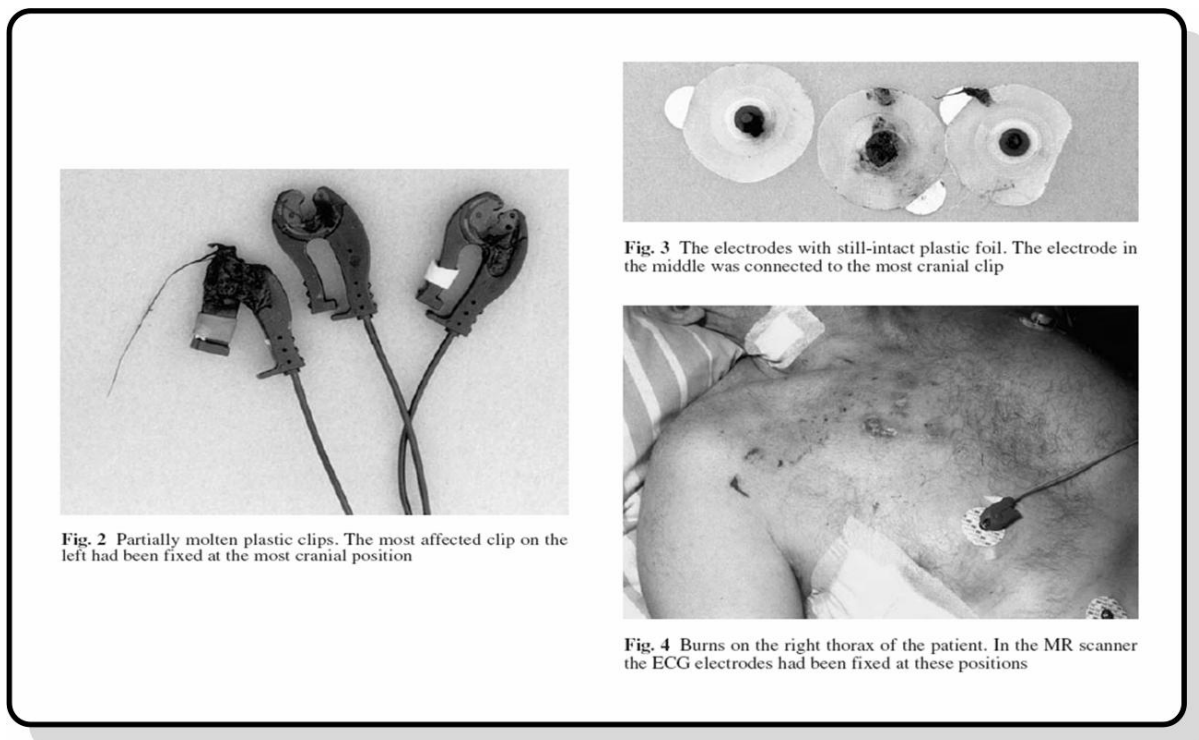
La réglementation (IEC 606-2-33) limite le SAR à  $4W.kg^{-1}$  en moyenne sur l'ensemble du corps pendant six minutes. L'IRM calcul le SAR en fonction du poids du patient, et limite son émission de RF pour respecter la réglementation.

Les calculs du SAR sont calculés à partir de modèles théoriques et pour l'antenne corps entier. Or, il existe d'autres antennes émettrices comme l'antenne tête par exemple. Nous l'avons vu précédemment, les antennes présentent des points chauds, à leur périphérie. Les antennes têtes sont beaucoup plus proches du corps, et la problématique des points chauds intervient, or elle

n'est pas prise en compte dans le calcul actuel du SAR. De plus la variabilité dimensionnelle des antennes intervient dans la répartition des points chauds et leur impact sur l'augmentation de température de la tête [39].

#### 4.1.3 Brûlures

Les brûlures sont l'autre danger du champ RF dans l'IRM. L'apparition des brûlures survient dès l'instant où des objets conducteurs intracorporels ou extracorporels sont introduits dans l'IRM [12, 22, 37] et plus particulièrement pour les systèmes de recueil de signaux physiologiques [33, 40-46] (Figure 20).



**Figure 20 Brûlures provoquées par un système de surveillance de l'ECG [47]**

Trois mécanismes sont susceptibles de provoquer des brûlures :

- induction électromagnétique
- induction électromagnétique d'un circuit résonant
- effet d'antenne

#### *Induction électromagnétique*

Le principe de l'induction électromagnétique est expliqué dans le chapitre précédent. L'élévation de température serait beaucoup plus importante car la conductivité d'un métal est  $10^6$  fois supérieure à la conductivité des tissus. C'est la première cause invoquée dans le cas de brûlures provoquées par des câbles de recueil de signaux physiologiques. Dans le cas des câbles utilisés pour l'ECG, l'induction est d'autant plus importante que la surface de câble

formant une boucle est importante. Pourtant des études ont démontré que l'élévation de température selon ce procédé ne dépassait pas un ou deux degré Celsius [48].

### *Induction électromagnétique d'un circuit résonnant*

L'induction électromagnétique d'un circuit résonnant est un cas extrême de l'induction électromagnétique. Une antenne conductrice exposée à un champ électromagnétique variable est équivalente à un circuit électrique composé d'une inductance  $L$ , d'une capacité  $C$ , d'une résistance  $R$  et d'un signal oscillant à une vitesse angulaire  $\omega$ . La condition de résonance est obtenue pour :

$$\omega = \frac{1}{\sqrt{LC}} \quad (0.16)$$

L'accroissement de température dans un circuit accordé dans les expériences de Dempsey atteint 61°C, ce qui peut effectivement créer des brûlures [48]. L'expérience montrait une élévation de température surtout concentrée au niveau de la capacité. Pour combattre ce phénomène, il faut éviter de faire des boucles ( $L$ ) avec les câbles et s'éloigner le plus possible des conditions de résonance.

### *Effet d'antenne*

L'induction électromagnétique est provoquée par la variation de la composante magnétique de l'onde électromagnétique. Un câble conducteur peut être considéré comme une antenne RF sensible à la composante électrique de l'onde électromagnétique. Une antenne réceptrice extrait la puissance de l'onde électromagnétique pour la transformer en courant. L'optimum du transfert d'énergie se fait si la taille de l'antenne est environ la moitié de la longueur d'onde. Avec un câble plus court, le transfert d'énergie a toujours lieu mais il est moindre. Cependant, l'énergie disponible en IRM est tellement importante, qu'un faible transfert peu suffire pour provoquer des brûlures.

Dans ces conditions, le champ électrique maximal produit est situé aux extrémités du câble.

La longueur d'onde d'un signal RF est modifiée par la permittivité électrique ( $\epsilon$ ) des milieux qui l'environnent :

$$\lambda = \frac{c}{\sqrt{\epsilon}f} \quad (0.17)$$

Avec  $c$  la vitesse de la lumière et  $f$  la fréquence du signal.

L'intensité de l'effet d'antenne est dès lors dépendante de nombreux facteurs environnementaux [49]. Par exemple la longueur d'onde peut-être réduite à 28cm après passage dans les tissus. Un câble de 14cm est susceptible d'absorber l'énergie.

La solution radicale pour éliminer ce type de problème est l'éradication complète de tout conducteur dans l'IRM. Or, en réalité ce n'est pas vraiment possible. Le recueil de signaux physiologiques comme l'ECG ou l'EEG, qui sont par nature électriques, passe obligatoirement par une interface conductrice. Une solution est de s'écarter des conditions de résonance. Ceci n'est pas simple étant donné le caractère variable lié aux conditions environnementales. Une solution simple serait à priori de limiter la taille des conducteurs au minimum. L'ECG est acquis avec des câbles les plus courts possible. Le traitement (amplification, filtrage ...) est fait au plus proche. Les données sont retransmises par une fibre optique car elle est inerte vis-à-vis des ondes électromagnétiques [33]. Ce type de solution n'est pas généralisable. Les antennes endoluminales possèdent des câbles relativement longs et sont susceptibles de provoquer des brûlures. Les recherches s'orientent vers une connaissance plus approfondie des paramètres environnementaux spécifiques à l'IRM. Armenean et al [50] se sont aperçus que la taille du câble par rapport à la longueur d'onde ainsi que son diamètre avait une influence sur l'augmentation de température. Ils ont démontré que la température décroît avec le diamètre du câble. La température augmente effectivement pour des câbles de longueur  $\lambda/2$ , mais pas seulement. Leur simulation prouve une augmentation de température encore plus importante pour  $\lambda-\lambda/16$  et  $\lambda/2-\lambda/16$ . Une des explications avancées est la répartition non homogène du champ électrique sur la longueur du câble (Figure 19) [50]. Dans ce cas là, il existe encore plus de variabilité selon la position du câble par rapport à l'antenne émettrice, compliquant d'autant plus la modélisation.

D'autres solutions ont été testées pour s'éloigner des conditions d'échauffements, en modifiant la conductivité des câbles [51] ou le mode de transmission [52]. En théorie ces méthodes diminuent les risques de brûlures, mais toutes les mesures expérimentales de la température ont été pratiquées dans des conditions ne pouvant pas réellement simuler l'ensemble des variabilités environnementales.

Le phénomène est à ce jour pas totalement maîtrisé, et on recense encore des accidents de brûlures.

#### 4.2. Radiofréquences acquises par l'IRM

Comme le signal créé par le phénomène de relaxation est de très faible puissance, ce type d'imagerie est très sensible aux émissions d'ondes de radiofréquences extérieures.

Pour les IRM médicaux avec un champ statique allant de 0,5T à 3T, la plage de fréquence de résonance (ou fréquence de Larmor) utilisée va de 20MHz à 127MHz. Dans notre cas, l'IRM possède un champ magnétique de 1,5T et occupe une bande de fréquence de 15kHz autour de 63,87MHz. Comme ces fréquences sont très utilisées, l'IRM doit être placée dans une cage de

Faraday. Pour cette raison tout matériel électrique supplémentaire ne doit pas produire de radiofréquence dans cette bande passante sous peine de produire des artéfacts sur l'image (Figure 21) [13]. Les artéfacts se traduiront sur l'image par des bandes de signal.

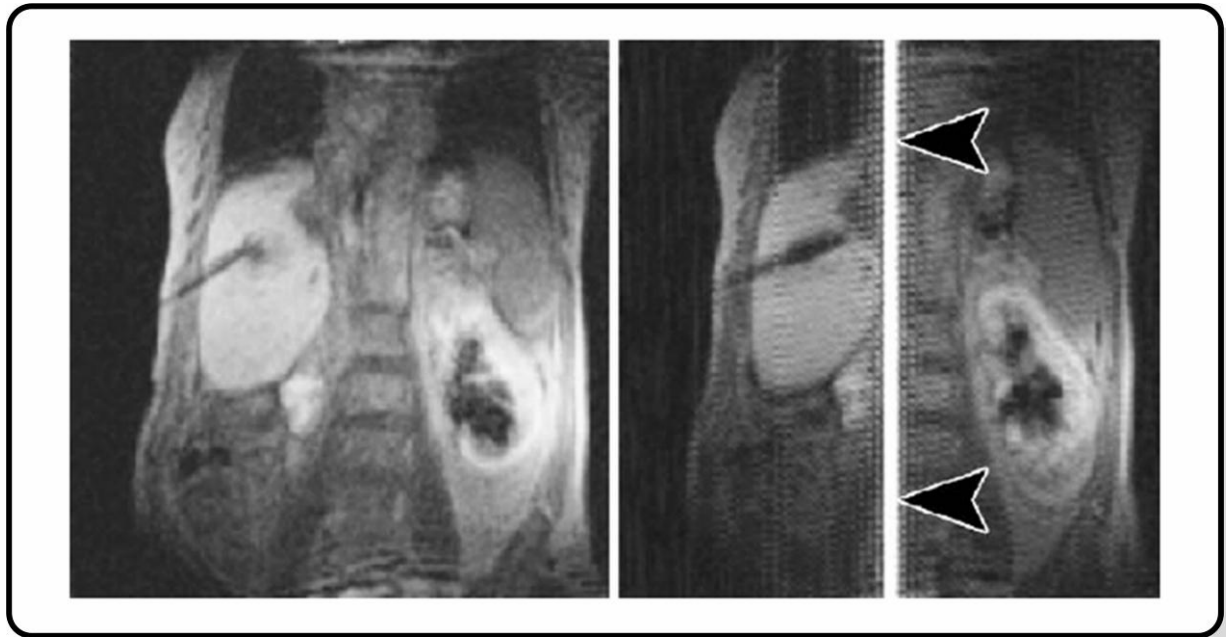


Figure 21 Artéfacts de radiofréquence provoquée par la mise en route d'un bistouri électrique [13].

## 5. Dimensions et encombrement dans l'IRM

La qualité des images IRM est très dépendante de l'homogénéité du champ statique. Techniquement, il est difficile d'obtenir un champ magnétique homogène dans un grand volume. La difficulté est d'autant plus importante que le champ magnétique est élevé. Les dimensions intérieures du tunnel sont réduites. Elles le seront plus ou moins selon le type d'appareil ouvert ou fermé. La majeure partie des appareils commercialisés sont des IRM fermés. Le diamètre intérieur ne dépasse pas 60-70cm.

Le sentiment de claustrophobie a été décrit dès l'avènement de l'IRM en utilisation quotidienne clinique [53]. Le problème n'est pas à négliger car il provoque de l'anxiété chez 25-37% des personnes examinées et provoque l'arrêt de l'examen chez 1,5-6,5% des patients [54].

De nombreuses études ont été menées pour essayer de diminuer la sensation de claustrophobie par des traitements médicamenteux (sédatifs légers), hypnose, méthode de management vocale ... [55-77]. Pour les cas extrêmes où l'examen IRM est indispensable, le recours à l'anesthésie générale est la seule solution. Lors d'une anesthésie, la surveillance des paramètres physiologiques est indispensable, avec toutes les difficultés vues précédemment que cela provoque.

Hormis l'effet de claustrophobie, l'encombrement spatial rend difficile l'ajout de matériel de types capteurs physiologiques sur le patient. Le développement de l'imagerie parallèle et les antennes de surfaces contribuent à augmenter l'encombrement et à rendre difficile la conception des capteurs placés sur le patient.

## **Méthodes usuelles de correction des mouvements**

---

Une première solution pour supprimer les mouvements respiratoires est de demander au patient de retenir sa respiration. Cette solution est la plus simple et la plus répandue. Mais selon les séquences, il n'est pas toujours possible de faire une apnée car le temps d'acquisition est trop long.

La position de la zone d'intérêt est à priori relativement fixe. Il est aussi possible de moyenner les acquisitions. Pour une même ligne de l'espace  $k$ , on refait plusieurs fois l'acquisition des signaux que l'on moyenne par la suite. Cela a pour effet de réduire l'intensité des artéfacts, mais d'augmenter le temps d'acquisition.

Plusieurs méthodes de corrections des artéfacts sont basées sur la synchronisation respiratoire. L'acquisition de chaque ligne est faite au même moment du cycle respiratoire, c'est-à-dire dans la même position. Cette technique nécessite une information sur la respiration.

D'autres solutions utilisent la compensation respiratoire. L'ordre d'acquisition dans l'espace  $k$  est organisé en fonction de la respiration.

Pour chaque méthode, il existe plusieurs variantes, mais les principes généraux restent identiques.

### **1. Apnée**

#### **1.1. Description**

Pour diminuer les mouvements du patient, il peut être nécessaire d'immobiliser la région d'intérêt ou de recourir à une sédation ou une anesthésie générale. Les séquences rapides avec des temps d'acquisition inférieurs à 30 secondes peuvent être réalisées en apnée, afin de s'affranchir des mouvements respiratoires.

#### **1.2. Limitations**

L'apnée n'est possible que pour les patients consentants. L'apnée devient difficile chez les enfants en bas âge. Chez les patients sous anesthésie l'apnée doit être faite manuellement par le médecin anesthésiste en débranchant le respirateur, ce qui comporte certains risques. L'âge, les maladies respiratoires diminuent la durée de l'apnée, voire la rendent impossible.

Considérons maintenant que le patient est coopérant et arrive à supporter l'apnée. Celle-ci ne dépasse guère les 30 s, durée compatible uniquement avec les séquences dites rapides comme les séquences d'écho de gradient, écho de spin, et les séquences d'imagerie instantanée (snapshot flash, échoplanar, Haste ...). Ce qui réduit les possibilités diagnostiques de l'IRM.

Pour résoudre le problème de la durée des séquences, il est possible de faire l'acquisition d'une image en plusieurs apnées. Au quel cas, la position des organes de la zone à explorer doit être la même à chaque apnée, ce qui n'est pas évident à réaliser.

Pour une qualité optimale de l'image, les organes ne doivent pas bouger lors de l'apnée. Cela implique que le patient n'ait aucune contraction abdominale et qu'il n'expire pas d'air. Or nous remarquons systématiquement des dérives plus ou moins accentuées selon les personnes [78]. Elles sont plus ou moins importantes selon que l'apnée est faite en inspiration ou en expiration. Ces dérives peuvent avoir plusieurs origines. La plus probable est la fatigue musculaire lors de l'apnée. L'inspiration est un phénomène actif qui nécessite une contraction musculaire (diaphragme, muscles intercostaux). Lors d'une apnée, les muscles doivent rester contractés, seulement au bout d'un certain temps, qui est variable selon les personnes, un relâchement conduit à l'expiration. Inéluctablement on notera un changement de position des organes.

Nous avons reconduit l'expérience de R.W. Fischer [78] en mesurant la position du diaphragme sur la coupole droite à l'aide de l'imagerie IRM rapide (2D FIESTA|TR=300ms) mais cette fois-ci en distinguant les apnées en expiration et inspiration. Les sujets devaient effectuer 5 apnées successives. La mesure est relative à la position du diaphragme sur la première image. Elle a été effectuée avec les outils de mesures intégrés aux consoles Advantage Windows (GE Healthcare). La Figure 22 illustre le type de résultats obtenus. La reproductibilité de position inter apnée n'est pas mesurable, n'ayant pas de référence fixe.

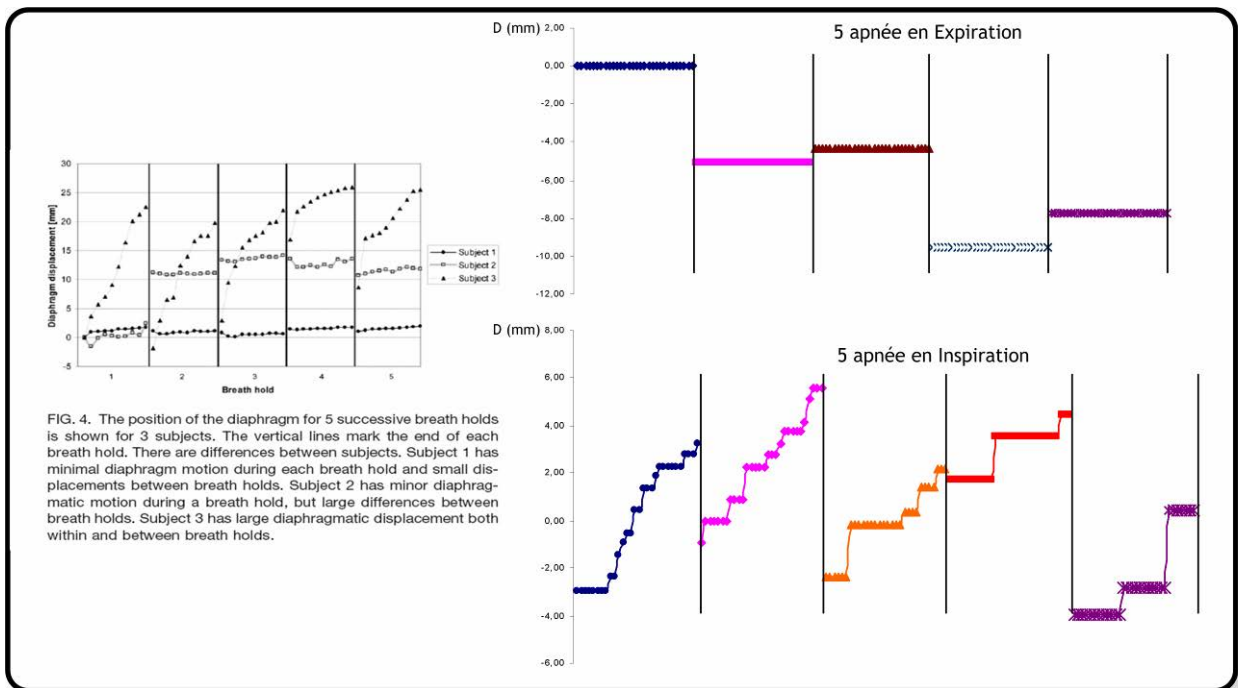


Figure 22 Étude évaluant les dérives lors d'une apnée et la reproductibilité de position inter-apnée[78].



Nous pouvons noter la stabilité des apnées en expiration par rapport aux apnées en inspiration ce qui corrobore l'hypothèse de la fatigue musculaire. La stabilité « trop parfaite » en expiration s'explique par la méthode de mesure du mouvement qui n'est pas très précise, mais cette expérience illustre parfaitement nos propos concernant la dérive. Nous avons amélioré par la suite nos méthodes de détection du mouvement sur l'image.

## **2. Synchronisation**

### **2.1. Description**

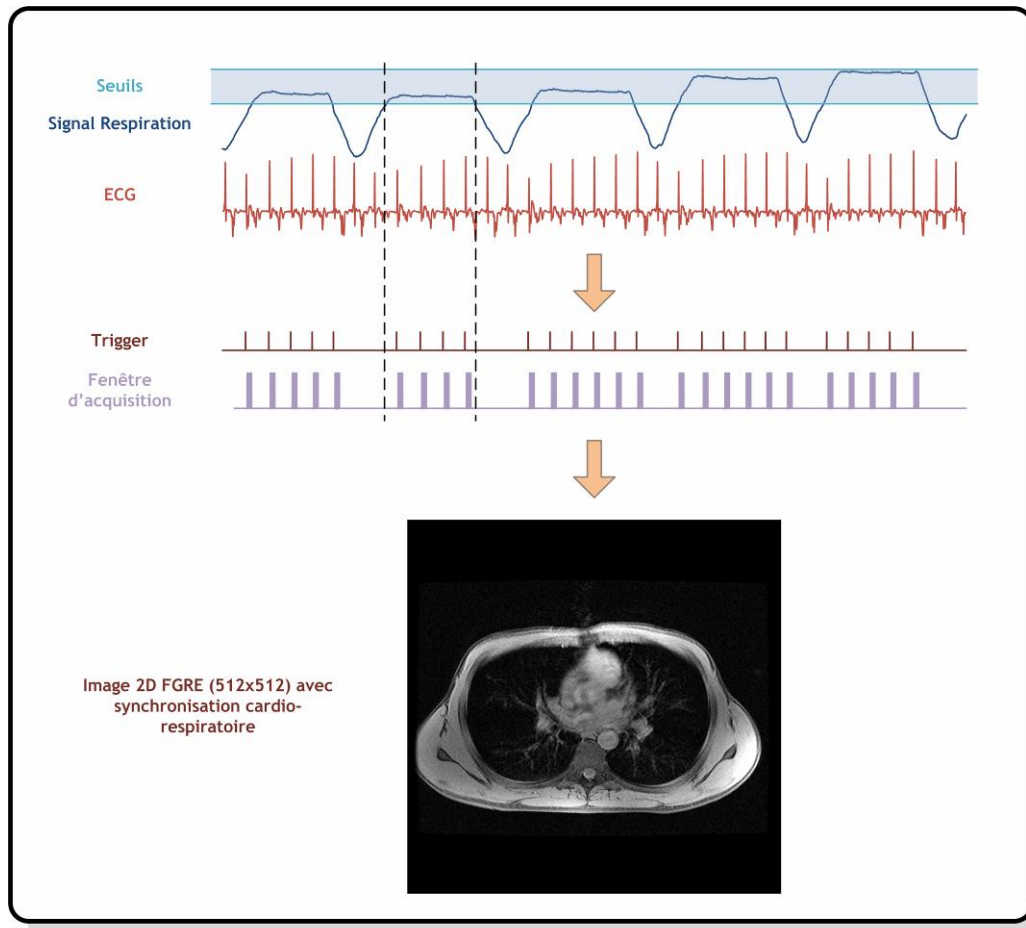
Il existe plusieurs méthodes pour diminuer les artéfacts liés aux mouvements respiratoires. La synchronisation respiratoire consiste à asservir le TR à la périodicité du mouvement respiratoire. Ainsi, la mesure du signal se fait pour la même position respiratoire à chaque répétition [79-81].

Nous distinguerons deux types de synchronisation :

- le Gating qui consiste à acquérir en continu les données et les trier par la suite en fonctions des phases respiratoires et / ou cardiaques, appelé aussi retrogating.
- le Triggering qui consiste à déclencher l'acquisition des données en fonction des phases respiratoires et / ou cardiaques.

### **2.2. Double gating cardiaque / respiratoire**

Pour l'imagerie cardiaque il existe deux principaux mouvements physiologiques gênants : les battements cardiaques et la respiration. Pour le premier, la résolution du problème passe par des séquences avec Gating / Triggering basé sur l'ECG. L'ECG renseigne parfaitement du moment du cycle cardiaque. Un des événements les plus caractéristiques correspond à l'éjection du sang du ventricule gauche (systole ventriculaire) et se traduit par un pic très reconnaissable (onde R) sur le signal ECG. Il est alors aisé de faire l'acquisition des images à des moments préférentiels du cycle cardiaque. Ce Gating / Triggering peut être combiné avec le Gating / Triggering respiratoire. Des capteurs renseignent sur le cycle respiratoire plus lent que le cycle cardiaque. Les données seront acquises ou triées en tenant compte des deux cycles. Par exemple, les données ne sont acquises que pour les cycles cardiaques se produisant pendant les phases expiratoires (Figure 23).



**Figure 23 Exemple de Synchronisation cardio-respiratoire. Prend en compte pour la détection du QRS que les ECG dans une phase expiratoire donnée.**

Gating / Triggering GE :

Les séquences d'impulsions suivantes permettent chez le constructeur GE d'avoir une double synchronisation cardiaque / respiratoire :

- 3D Fast gradient Echo
- FastCard
- FastCINE

Si un déclenchement valide est détecté dans la fenêtre d'acquisition de données respiratoires, l'exploration commence. Lorsque la fin de la fenêtre d'acquisition est atteinte, l'exploration s'arrête. Pour ces séquences, l'application de l'impulsion RF est continue, et appliquée au temps TR au cours de tout le cycle respiratoire, même si la fenêtre d'acquisition est fermée.

Lorsque le gating respiratoire est activé, le système choisit à partir de la forme d'onde respiratoire la période quiescente pendant laquelle les données sont acquises. Elle se situe généralement entre la fin d'expiration et le début de l'inspiration.

### 2.3. Limitations

Le TR n'est pas libre, il est choisi en fonction de la fréquence respiratoire. La fréquence respiratoire normale est de 10 à 15 respirations par minute, ce qui nous fait un TR effectif d'environ 4000ms. Par conséquent, la technique du gating est valable que pour les séquences en densité de proton ou pondéré  $T_2$ . De plus, le temps d'acquisition est fortement allongé avec ce type de technique. Ce temps dépend d'ailleurs de la fenêtre d'acquisition que l'on s'autorise. Plus elle est réduite plus la qualité de l'image est correcte mais plus le temps d'acquisition est long. En pratique le gain apporté par rapport à l'augmentation du temps n'est pas en faveur de cette technique.

## 3. Méthodes de compensation respiratoire

### 3.1. Description

D'autres techniques moins pénalisantes en terme de temp d'acquisition ont été développées. Par exemple, la compensation respiratoire consiste à ordonner les différents incréments de gradient de phase en fonction de la position dans le cycle respiratoire (ROPE : Respiratory Ordered Phase Encoding) [82]. Les lignes correspondant au centre de l'espace k (contraste de l'image) sont enregistrées au moment du cycle respiratoire où les mouvements sont les moins amples, tandis que les lignes correspondant aux bords de l'espace k (résolutions spatiales) sont enregistrées lorsque les mouvements sont plus amples (inspiration). L'augmentation du temps d'acquisition est moindre par rapport à la synchronisation respiratoire. Cette technique n'est pas incompatible avec la synchronisation cardio-respiratoire, c'est la technique Z.M.A.R.T (Zonal Motion-Adapted Reordering Technique) [83]. Dans la technique ROPE, l'acquisition se fait dans toutes les phases respiratoires. La technique Z.M.A.R.T procède de la même manière mais limite l'acquisition aux phases quiescentes en inspiration ou expiration (Figure 24), en triant par zone d'importance. Ces zones peuvent être choisies selon une gaussienne à partir du centre de l'espace k ou de manière automatique en fonction des organes et de leurs mouvements selon différents critères [84, 85].

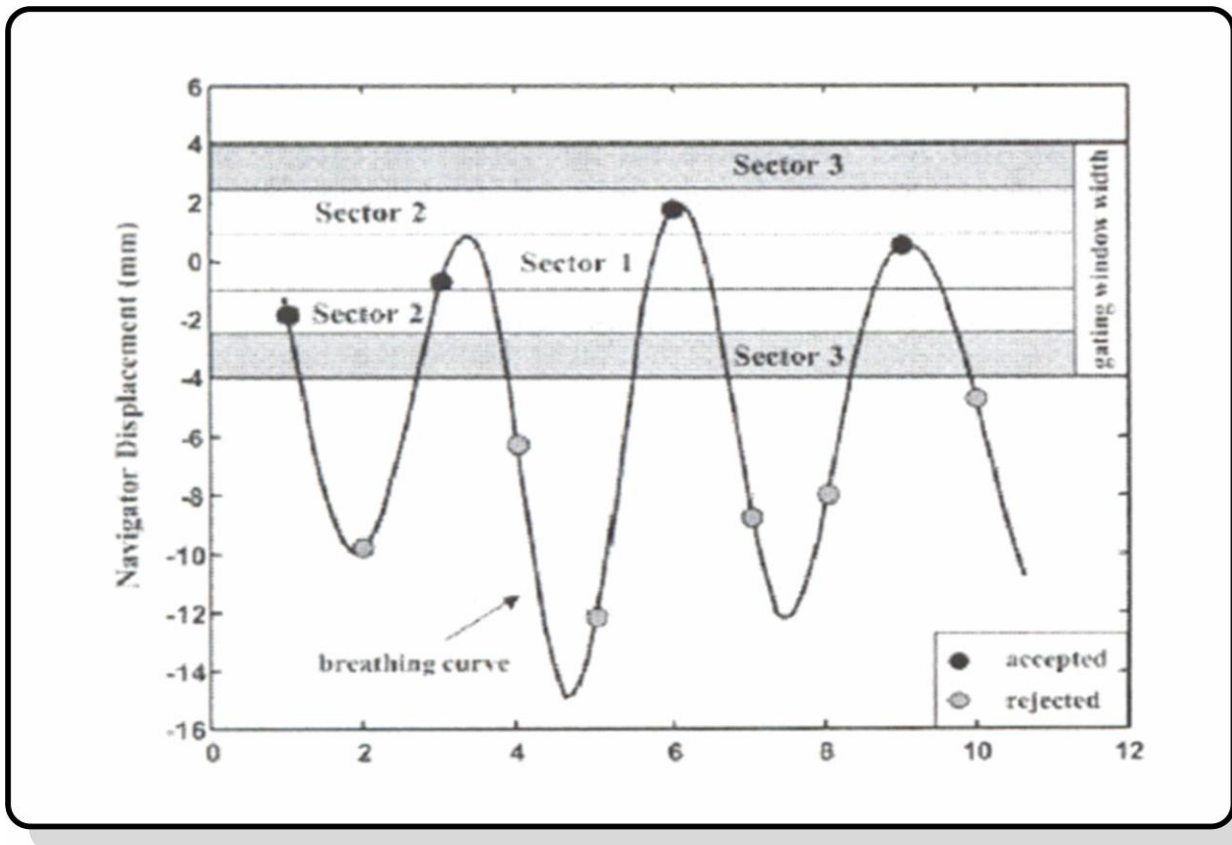


Figure 24 Remplissage des secteurs selon les phases respiratoires [83]

### 3.2. Limitation

La contrepartie de la technique ROPE est une définition moins bonne des bords (car les hautes fréquences spatiales sont acquises lors des mouvements les plus amples). La technique ZMART reprend les défauts de la synchronisation respiratoire, c'est-à-dire l'augmentation de la durée d'acquisition. De plus la difficulté est de choisir les secteurs et la fenêtre d'acquisition de manière optimale. L'avantage de ROPE était de ne pas allonger les séquences, mais en la combinant avec une synchronisation cardiorespiratoire elle perd de son intérêt.

## 4. Imagerie rapide

### 4.1. Définition

L'imagerie rapide n'est pas à proprement parlé une solution de correction des mouvements. Le concept est plutôt d'accélérer l'acquisition des images IRM de telle sorte que les mouvements physiologiques ne soient plus un problème. Nous l'avons vu précédemment, il est possible d'obtenir une image en ne prenant qu'une partie des informations contenues dans l'espace k. Un peu plus de 50% de l'espace k est suffisant pour former une image. Dès lors, si l'espace k n'est rempli qu'à moitié (une ligne sur deux, par exemple) le temps d'acquisition

est divisé par deux. La deuxième partie du plan de Fourier peut-être estimée grâce à la technique mathématique « complex conjugate synthesis ». La contre parti est une dégradation substantielle de la qualité de l'image par diminution conséquente du rapport signal sur bruit (environ 30%).

De nouvelles méthodes pour réduire le temps d'acquisition sont basées sur l'imagerie parallèle (SENSE, SMACH, GRAPPA ...). Des facteurs d'accélération du type 2 à 3 sont utilisés régulièrement lors des examens cliniques.

## **4.2. Limitations**

Pour le moment l'accélération de l'acquisition des images se fait toujours au détriment du rapport signal sur bruit et donc de la qualité d'image.

# **5. Évaluation du mouvement pour les méthodes de corrections**

## **5.1. Ceinture respiratoire**

### **5.1.1 Description**

Il existe différents types de ceintures respiratoires, variables selon les fabricants. Le principe est toujours basé sur la mesure des mouvements thoraco-abdominaux provoqués par la respiration. Elles permettent d'avoir une information sur la respiration des patients. Le but est de surveiller la bonne tenue de l'apnée ou d'avoir une information d'entrée pour les méthodes de synchronisation [80] et de compensation respiratoire [86].

Le capteur le plus utilisé est la ceinture respiratoire pneumatique pour différentes raisons. Elle est complètement amagnétique, facile à mettre en place, non invasive, utilise une liaison pneumatique jusqu'au capteur de pression (évitant tout risque de brûlure) et peu onéreuse à produire.

Il existe d'autres ceintures, le principe restant identique, mais elles utilisent d'autres capteurs de pressions comme des jauges de contraintes ou des éléments piézo-électriques. Ces capteurs sont placés directement dans la ceinture. Par conséquent, ils utilisent des câbles électriques de liaison avec la chaîne d'acquisition placée à l'extérieur du tunnel avec tous les problèmes de compatibilité électromagnétique et surtout risques de brûlures que cela comporte. De ce fait, ce type de ceintures n'est pas ou peu utilisé.

### **5.1.2 Limitation**

La ceinture respiratoire est un bon indicateur de l'activité respiratoire. Cependant elle comporte quelques défauts et limitations.

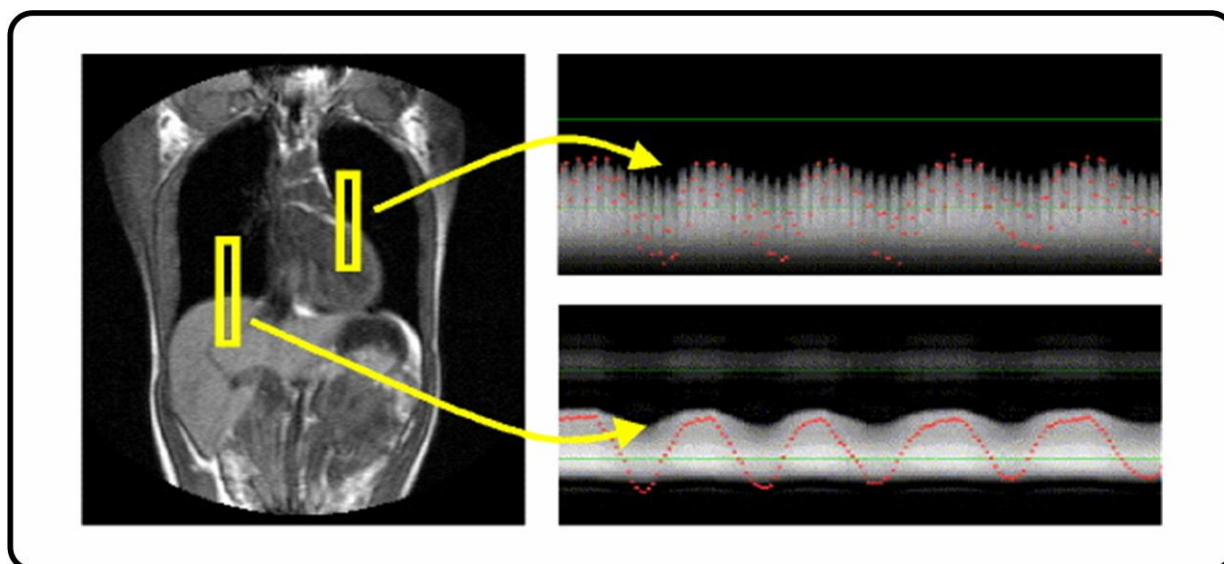
La ceinture est un capteur extérieur à placer sur l'abdomen ou le thorax. Les guides d'installation des constructeurs préconisent de la positionner à l'endroit où le mouvement thoraco-abdominal est le plus important. En général c'est au niveau de l'abdomen. Effectivement, il existe une relation patente entre le mouvement de l'abdomen et la respiration. Mais il ne correspond pas forcément au mouvement d'un organe donné. Le mouvement mesuré au niveau de la ceinture est essentiellement une traduction de la montée des côtes lors du cycle respiratoire, il pourrait traduire la composante antéropostérieure du mouvement. Au niveau de l'abdomen, le mouvement est provoqué par la pression exercée par le diaphragme sur les organes abdominaux. Le signal pourrait représenter la composante supérieur-inférieur du mouvement des organes. Cependant d'autres mouvements comme la contraction des abdominaux interviennent et le signal de la ceinture ne correspond plus à un impact de la respiration.

## **5.2. Écho-navigateur**

### **5.2.1 Description**

Les échos navigateurs font l'objet de recherches poussées ; ils constituent une des techniques prépondérantes du gating respiratoire pour les examens de type coronarographie.

Les écho-navigateurs 1D sont des échos qui ne sont pas codés en phases. Ils sont collectés parallèlement à l'acquisition de l'image. Contrairement à l'encodage spatial habituel, les échos navigateurs sont codés par des gradients de sélection de coupe dans deux directions et la troisième direction est codée en fréquence. La troisième direction doit correspondre à la direction du mouvement. Par exemple, si nous voulons mesurer la position du diaphragme dans la direction supérieur-inférieur, une petite partie de tissus est sélectionnée dans cette zone (Figure 25). Une impulsion sélective de  $180^\circ$  est appliquée après l'impulsion de  $90^\circ$  initiale avec un gradient dans la direction orthogonale et un encodage en fréquence de l'écho de spin normal. La colonne de tissu est encodée de la même manière pour chaque TR est acquiert une N image 1D de cette partie. Sur chaque image 1D, nous pouvons observer la différence d'intensité entre le diaphragme et les poumons et ceci correspondant au marqueur de la respiration (Figure 25).



**Figure 25 Mesure des mouvements avec les échos navigateurs [87]**

L'écho navigateur sert aussi d'outil de vérification pour les apnées. Une première mesure est effectuée au début de l'apnée avant acquisition de l'image. Après acquisition, une deuxième mesure est faite.

Le décalage entre les deux mesures indique la variation de position. Si elle est considérée comme trop importante, l'image est refaite. Le seuil de tolérance est laissé à l'appréciation de l'utilisateur. Selon la tolérance fixée, la durée d'examen avec ce type de technique peut être fortement allongée [88].

### 5.2.2 Limitations

Les fenêtres utilisées pour définir les déplacements se traduisent sur l'image haute résolution par une absence de signal. Pour l'imagerie cardiaque, il est impossible de placer les navigateurs dans le cœur à cause des saturations provoquées masquant une partie de l'image.

La mesure du mouvement n'est pas synchrone par rapport à l'acquisition de l'image, elle se situe soit avant soit après. L'écho-navigateur n'est utilisable que pour les interfaces à fort contraste comme entre le diaphragme et les poumons ou le cœur et les poumons. Il est plus difficilement utilisable autrement, ce qui limite un tant soit peu leurs possibilités.

Les échos navigateur ne sont pas disponibles et possibles pour toutes les séquences.

La fenêtre d'écho navigation est donc placée sur la coupole droite du diaphragme. Or, il n'existe pas de corrélation exacte entre le trajet de la coupole droite du diaphragme et le mouvement du cœur, et ce malgré les algorithmes de correction appliqués [87].

L'amélioration du diagnostic à partir d'images IRM passe par l'amélioration de la qualité de celles-ci. Nous l'avons vu dans les chapitres précédents, la dégradation de l'image est surtout provoquée par les mouvements physiologiques et tout particulièrement par la respiration. Il existe des procédés de corrections (synchronisation, apnée, ...) plus ou moins efficaces utilisés couramment en clinique.

## **6. Voies de recherche actuelles**

### **6.1. Imagerie rapide / parallèle**

L'imagerie rapide est pour l'instant la voie de recherche principale des constructeurs. Des solutions du type SMASH (SiMultaneous Acquisition of Spatial Harmonics), SENSE (SENSitivity Encoding for fast MRI), PILS (Partially Parallel Imaging with localized Sensitivities), GRAPPA (GeneRalized Autocalibrating Partially Parallel Acquisitions), dans le domaine de l'imagerie parallèle sont déjà en place au niveau clinique et sont encore en développement [89-92].

### **6.2. Auto gating**

L'acquisition d'une partie de l'espace k (en général le centre) est utilisée pour détecter rapidement la position de l'organe [93-96].

Comme pour les échos navigateurs, elle nécessite une reprogrammation des séquences et pourrait être applicable à un nombre de séquence plus étendu.

### **6.3. Écho navigateur 3D**

L'intérêt est d'améliorer la détection du mouvement dans les trois directions de l'espace contrairement aux échos-navigateurs 1D utilisés actuellement [97-100]. Les principaux défauts des échos-navigateurs subsistent, en particulier la dégradation de l'image finale (les saturations dans le champ de vue sont plus étendues).

## **7. Nos voies de recherches**

### **7.1. Améliorer les méthodes existantes**

Les méthodes actuelles de synchronisation ou de compensation respiratoire souffrent de l'inadéquation entre les signaux pris en compte pour la position des organes et la réalité. De



plus, des signaux comme l'ECG peuvent être très détériorés ce qui affecte l'efficacité de la détection des phases du cycle cardiaque.

Notre objectif à ce niveau est d'améliorer la fonction d'entrée des méthodes en optimisant l'acquisition des signaux (traitement des artéfacts de gradients sur l'ECG) et en en proposant des nouveaux. Cela passe aussi par la mise au point de nouvelles méthodes de corrélation entre les signaux et le mouvement réel des organes

Il faut aussi tenir compte des nombreuses contraintes liées à l'environnement IRM lors du développement des nouveaux capteurs.

## **7.2. L'imagerie adaptative**

En plus de l'amélioration des méthodes existantes, le laboratoire développe de nouvelles méthodes de corrections basées sur le principe de l'imagerie adaptative.

Nous essayons de tenir compte de données externes (capteurs) dans le processus d'acquisition reconstruction. Les facteurs de dégradations de l'image qui nous intéressent sont les mouvements physiologiques et tout particulièrement ceux provoqués par la respiration et l'activité cardiaque.

Notre choix se porte sur la conception de nouveaux capteurs incluant un traitement temps réel des signaux et une communication avec l'IRM. Une adaptation en temps réel des paramètres de l'IRM implique la conception d'une infrastructure de traitement et de communication complète.

Il est nécessaire de développer un ensemble d'outils de tests tant au niveau de la conception des capteurs que de la compréhension de l'impact des mouvements sur l'image et des outils validant les processus de corrections mis en œuvres.

Une dernière validation clinique sera le test ultime pour conclure sur l'efficacité de nos méthodes.



Chapitre II    **OUTILS POUR LA MISE EN**  
**ŒUVRE DE NOUVEAUX CAPTEURS DE**  
**MOUVEMENTS**



## Test de compatibilité IRM

---

Le but de notre recherche est d'implémenter des solutions d'imagerie adaptative à l'aide de capteurs de mouvements physiologiques provoqués par la respiration.

Les capteurs et autres matériels que nous concevons ne doivent en aucun cas interférer avec l'IRM. A l'inverse notre matériel doit pouvoir fonctionner de manière optimale dans l'environnement IRM. Nous avons mis en place différents tests pour vérifier la compatibilité du matériel.

L'ensemble des capteurs conçus sont également validés avec le service d'homologation de la société Schiller avant l'utilisation sur l'Homme.

### 1. Test de l'impact des gradients de champ magnétique

Les courants induits par les gradients de champ magnétique dans des boucles ou plus généralement dans les matériaux conducteurs sont sources de signaux parasites.

Afin de tester l'immunité de nos capteurs vis-à-vis des gradients de champ magnétique, nous avons élaboré un protocole de test regroupant des séquences cliniques et des séquences spécifiques créées par notre équipe (Mr. Pierre-André Vuissoz). Les gradients de la séquence sont de forme trapézoïdale. Différents paramètres de ces gradients sont réglables (Figure 26) :

- Temps de montée ( $t_m$ ) et temps de descente ( $t_d$ ) identiques pour les trois gradients.
- Début de chaque gradient ( $t_{startX}$ ,  $t_{startY}$ ,  $t_{startZ}$ ) permettant de séparer l'émission des trois gradients ou les combiner.
- Durée du plateau de chaque gradient ( $t_{plateauX}$ ,  $t_{plateauY}$ ,  $t_{plateauZ}$ ).
- Amplitudes de chaque gradient ( $A_x$ ,  $A_y$ ,  $A_z$ ) variables au cours de la séquence, selon un facteur d'échelle.

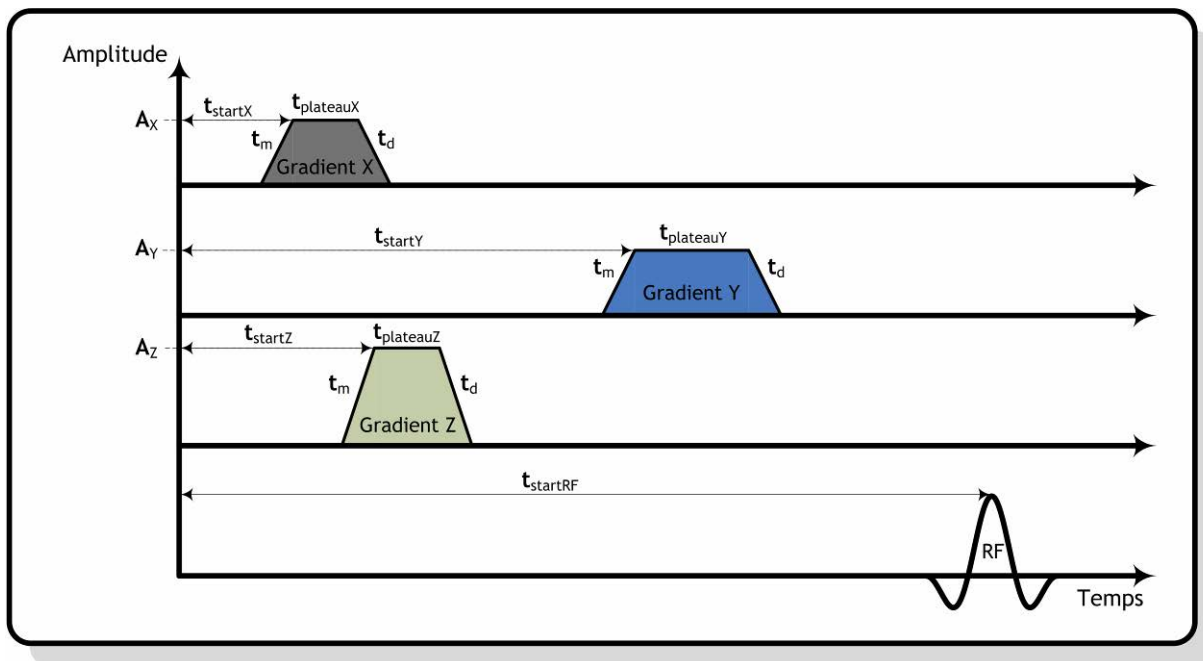


Figure 26 Séquence test d'impact des gradients de champs magnétiques et de la radiofréquence

Nous avons utilisé les combinaisons des paramètres suivantes lors de nos tests :

- amplitude des trois gradients  $A_x=A_y=A_z=1\text{G.cm}^{-1}$
- début de chaque gradient  $t_{\text{startX}}=4000\mu\text{s}$ ,  $t_{\text{startY}}=204000\mu\text{s}$ ,  $t_{\text{startZ}}=404000\mu\text{s}$
- longueur des plateaux  $t_{\text{plateauX}}=t_{\text{plateauY}}=t_{\text{plateauZ}}=20000\mu\text{s}$
- temps de montée  $t_m=1000\mu\text{s}$ , temps de descente  $t_d=1000\mu\text{s}$
- temps de début RF  $t_{\text{startRF}}=360000\mu\text{s}$
- facteur d'échelle des gradients 0,95

Certaines séquences cliniques utilisées étant réputées pour créer des artefacts dans le recueil des signaux ECG, nous les prendrons comme séquences de tests. Typiquement notre protocole se compose de la manière suivante :

- Séquence de diffusion avec des FOV variables; cette séquence avec des FOV < 10cm et un facteur b >1000 utilise des amplitudes de gradients très élevées générant des artefacts de morphologie similaires à un complexe QRS.
- FIESTA (Steady State Free Process) SPGR (Spoiled Gradient Echo) SSFSE (Half Fourier Single Shot Turbo Fast Spin Echo) qui est une des séquences les plus utilisées sur notre site. Elle peut générer des artefacts avec des fréquences dans la bande passante des capteurs développés.
- Black Blood-FSE (Double Inversion Recovery, Spin Echo Black Blood); séquence courante en cardiologie, elle est perturbatrice principalement à cause des impulsions d'inversions.

- Séquences de gradients de champ magnétique développée par nos soins.

Pour pouvoir mesurer uniquement l'impact des gradients sur nos dispositifs, l'émission de radiofréquence est coupée.

L'impact des gradients variera selon l'emplacement du capteur par rapport au positionnement de la coupe et du FOV. Les gradients sont linéaires dans le champ de vue. Si le capteur est en dehors du champ de vue, il subit des variations de champ magnétique que nous ne contrôlons pas forcément et ces variations sont non linéaires.

La centrale d'acquisition et de traitement permet d'enregistrer et de contrôler le déroulement de tous les tests.

## **2. Tests de compatibilité Radiofréquence**

### **2.1. Tests de compatibilité avec les radiofréquences émises par l'IRM**

L'IRM émet des radiofréquences de forte puissance pouvant atteindre 20 kW. La vérification de la compatibilité RF se fait avec les mêmes séquences que la compatibilité des gradients. En fin de séquence une impulsion de RF de forme sinus cardinal est émise. Le temps de déclenchement de l'impulsion de radiofréquence est réglable. L'enveloppe de l'impulsion RF est de type sinus cardinal (Figure 26).

### **2.2. Tests en réception**

Les dispositifs introduits dans l'IRM ne doivent pas émettre de signaux radiofréquences dans le spectre d'acquisition de l'IRM. L'imageur GE SIGNA 1,5T que nous utilisons possède des outils de tests dédiés à la maintenance. Parmi ces tests, celui qui nous intéresse consiste à inspecter sur toute la bande passante (1 MHz autour de 64 MHz) de l'IRM la présence de fréquences parasites.

Le test permet de certifier que le dispositif développé n'émet pas de fréquences parasites susceptibles d'altérer la qualité de l'image. Le résultat du test est un fichier «spt\_report» indiquant si l'appareil est susceptible d'altérer la qualité des images ou pas. Il y a trois niveaux (Figure 27) :

- aucune fréquence n'est enregistrée dans le spectre, le test est réussi
- quelques fréquences sont enregistrées dans le spectre mais de faible intensité, le test est réussi mais avec une pondération quant à la qualité de l'image.
- Beaucoup de signaux sont enregistrés, le test ne passe pas, la qualité de l'image est trop altérée.

Les fréquences enregistrées sont représentées sous forme d'une image finale; pour mettre en évidence les lignes perturbatrices, nous effectuons un traitement vidéo inverse.

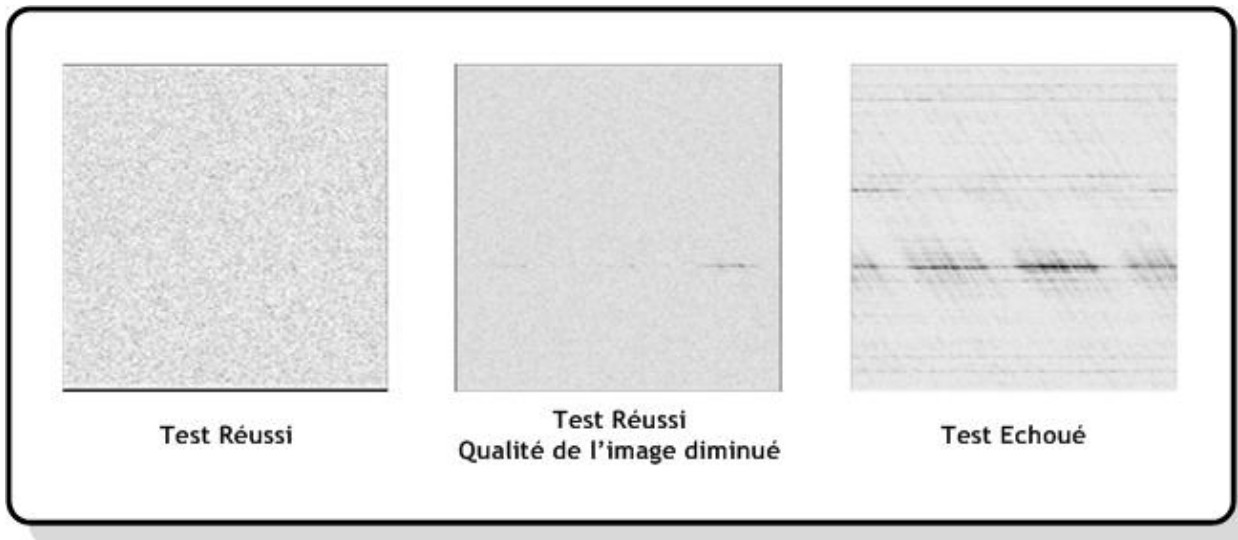


Figure 27 Images résultantes du test de perturbation par les Radiofréquences

### 3. Tests de compatibilité magnétique

#### 3.1. Attraction

Les forces d'attraction en jeu dans l'IRM dépendent de l'intensité du gradient spatial de champ magnétique, de la masse et du volume de matériau ferromagnétique (Chapitre I1.2). Un objet peut posséder une très faible masse de matière ferromagnétique par rapport à sa masse totale; il ne sera pas attiré dans l'IRM car les forces dues à la gravité et aux frottements seront plus importantes.

Les tests qualitatifs d'attraction sont simples à mettre en œuvre. Cependant une mesure utilisant des dynamomètres pour quantifier l'attraction due au champ magnétique permanent est plus difficile à concevoir sur un site clinique.

Hors de l'environnement IRM, nous pratiquons un premier test avec un petit aimant permanent. Nous vérifions si le matériel est plus ou moins attiré.

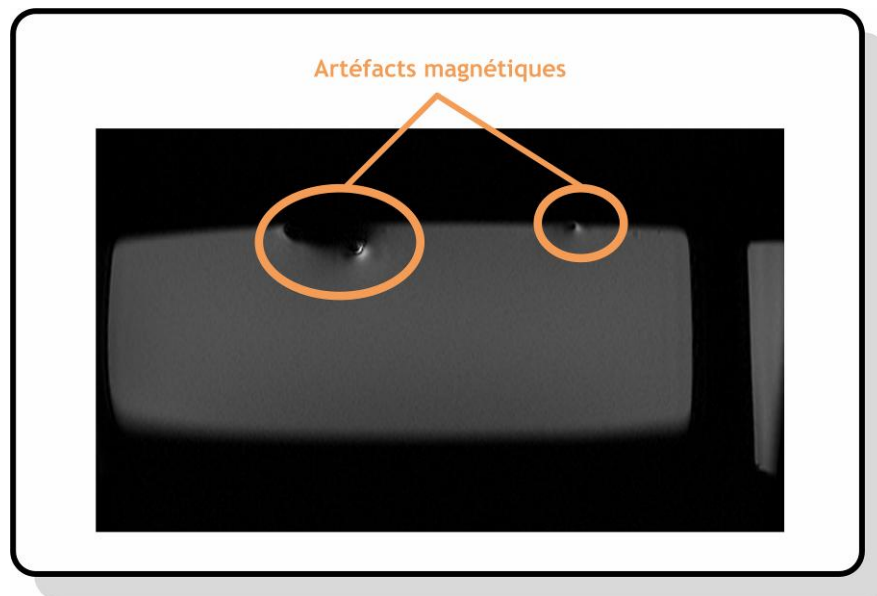
Si le premier test est correct, le test final est effectué directement dans l'IRM 1,5T disponible au CHU de Nancy. S'il le matériel n'est pas attiré, nous pouvons passer au test suivant concernant l'image.

#### 3.2. Artéfact sur l'image

L'IRM est très sensible aux modifications locales de champ magnétique, générant des artéfacts de type « vide de signal » et/ou des distorsions sur l'image (Chapitre I2).



Nous disposons d'un fantôme du constructeur spécifique IRM donnant un signal homogène important que ce soit en pondération T1 ou T2. Le matériel à tester est positionné à la surface de celui-ci. Sur l'image obtenue, il est aisé de vérifier la présence ou non d'artéfacts (Figure 28). Le volume de perte d'information est mesuré avec des séquences de type Echo de Gradient ou EPI particulièrement sensibles aux modifications de champ magnétique.



**Figure 28** Artéfact provoqué par des éléments plus ou moins ferromagnétiques disposés à la surface du fantôme

# Centrale d'acquisition et de traitement

---

## 1. Organisation globale

Nos projets de recherche consistent à enregistrer des données provenant des capteurs de mouvements, à les traiter, et à interagir avec le processus d'acquisition de l'IRM.

Il fallait prévoir une structure de base permettant l'acquisition et le traitement de tous les signaux en IRM. Nous devons prendre en compte les contraintes comme la traversée de la cage de Faraday et l'acquisition de sources de signaux mixtes (capteur, IRM ...). Le tout devant répondre aux contraintes de fréquences d'échantillonnages et de temps réel.

Notre plate forme est composée de la manière suivante (Figure 29) :

- une centrale de connexions des capteurs IRM compatibles et certifiés conformes aux normes par un constructeur (Schiller Médical) pour utilisation sur sujet humain que nous appellerons Maglife Recherche.
- Une unité de réception et de conditionnement des signaux.
- Une unité de numérisation et de traitement des signaux en temps réel nommée : S.A.E.C. (Signal And Event Controller) [101].
- Une unité d'affichage des signaux et de commande du SAEC. Le logiciel temps réel ne gérant pas l'affichage afin de garantir le traitement temps réel, celui-ci est déporté.

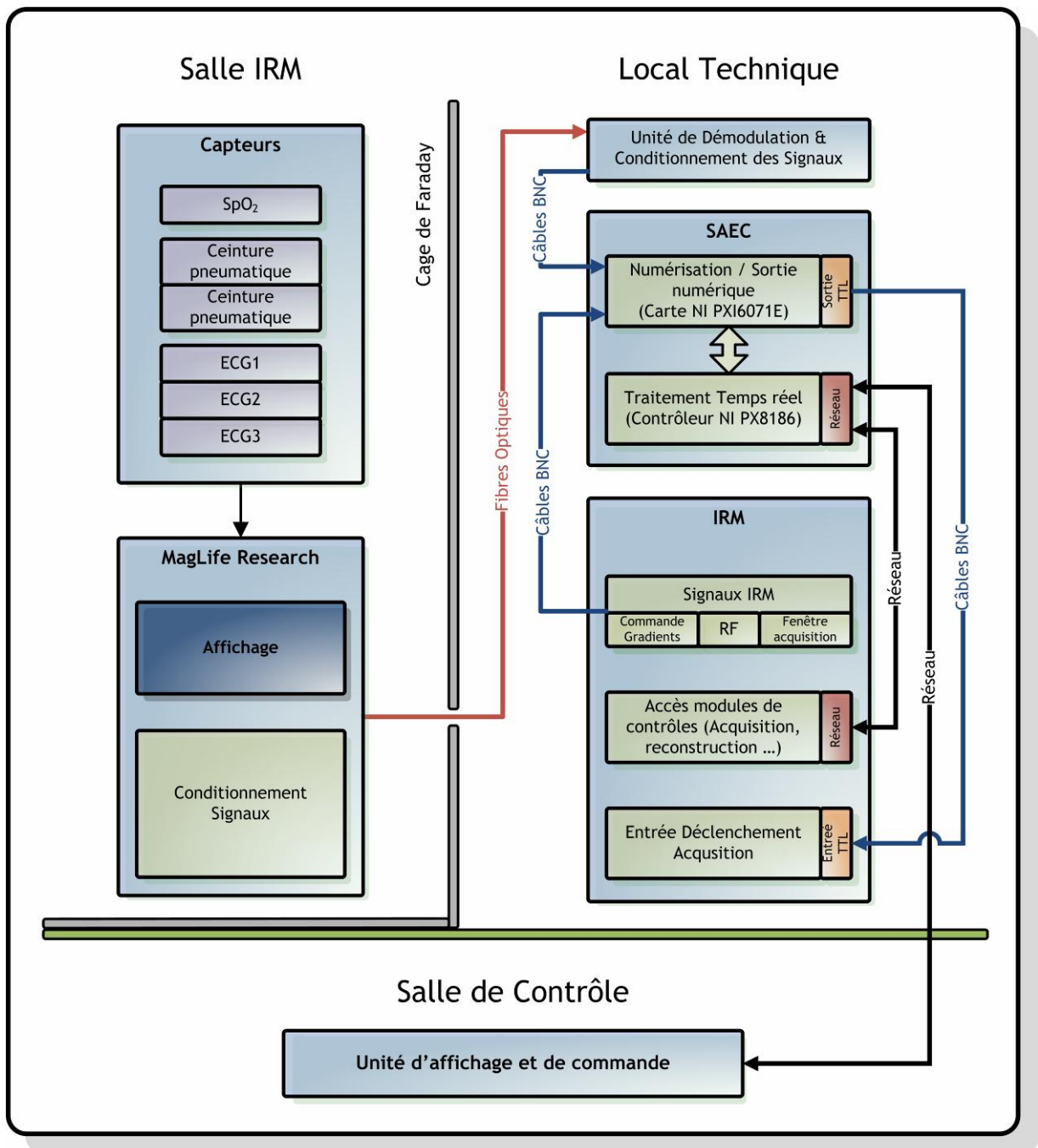


Figure 29 Schéma global de l'acquisition et du traitement des signaux

L'ensemble des capteurs développés est connecté au Maglife Recherche. Les signaux des sorties du Maglife Recherche sont transmis par fibre optique afin de faciliter le passage de la cage de Faraday (mise en place d'un guide d'onde). Les signaux issus des fibres optiques sont démodulés et transformés en signaux analogiques. Le SAEC numérise les signaux analogiques issus de l'unité de conditionnement (provenant des différents capteurs), et de l'IRM (Commande de gradients champ magnétique, radiofréquence, fenêtre d'acquisition). Il les analyse, les traite et peut émettre des signaux de retour en direction de l'IRM. Ces signaux de natures différentes utilisent les voies analogiques et numériques (sorties TTL et réseau).

## 2. Maglife™ Recherche

Le Maglife™ est un appareil de surveillance des paramètres physiologiques des patients spécifiquement conçu pour fonctionner en IRM (utilisation au maximum de matériaux amagnétiques, cage de faraday ...). Cet appareil commercial permet de surveiller les paramètres physiologiques du patient tel que :

- ECG
- Pouls/SpO<sub>2</sub>
- CO<sub>2</sub> / N<sub>2</sub>O
- Agent d'anesthésie (Isoflurane, Halothane, Enflurane ...)
- FiO<sub>2</sub>
- Mesure de la pression artérielle non invasive
- Pressions invasives
- Température (interférométrie optique).

Le Maglife™ commercial est une excellente base pour notre dispositif de recherche. Sur cette base nous avons développé le Maglife Recherche. Pour chaque capteur, les modifications spécifiques seront décrites dans les paragraphes les concernant.

Le service d'homologation de la société Schiller a vérifié et validé chaque modification pour une utilisation sur l'Homme.

Le Maglife™ possédait les options suivantes (Figure 30) :

- Module PNI.
- Module d'impression.
- Module ECG
- Module SpO<sub>2</sub>

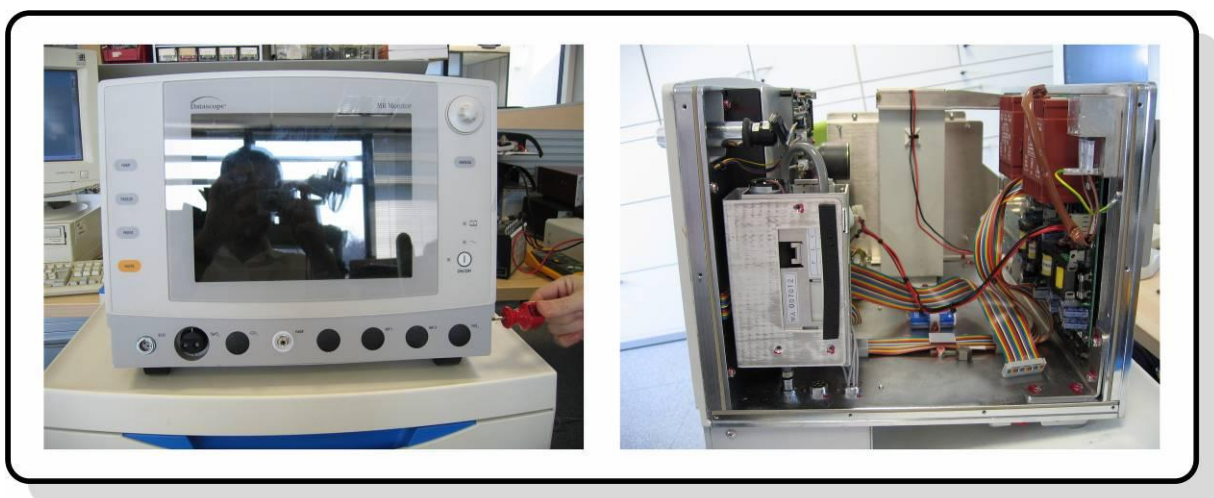


Figure 30 Maglife™ avant modification

Les éléments qui nous étaient inutiles ont été supprimés afin de pouvoir faire de la place pour intégrer nos nouvelles cartes. Le module d'impression a été démonté et redonné à la production.

Le module PNI a été enlevé et redonné au SAV. La batterie a été supprimée afin de libérer de la place pour l'installation des nouvelles cartes.

Le filtre de passage prévu initialement pour les câbles du capteur FiO<sub>2</sub> ne permettait pas le passage des signaux nécessaires pour certaines de nos cartes. Le démontage de ce filtre entraînait une défaillance de la cage de Faraday. Des nouveaux tests de compatibilité IRM ont donc été nécessaires.

### 3. Unité de réception et conditionnement des signaux

#### 3.1. Réception et conditionnement des signaux optiques

Afin de rester compatible avec les capteurs ECG de la société Schiller existants nous avons mis en place deux modulations différentes :

- Modulation en Largeur d'Impulsion (MLI) avec fréquence de la porteuse à 10 kHz
- Modulation de Fréquence (MF) déjà utilisé par les capteurs ECG de la société Schiller Médical avec une fréquence de porteuse à 1 kHz.

L'unité de réception et de conditionnement des signaux (Figure 31) est chargée de la transformation des signaux optiques en signaux électriques pouvant être numérisés. Le boîtier supérieur réceptionne et démodule 6 voies en FM 1kHz et 4 voies en MLI 10 kHz. Le boîtier inférieur réceptionne et démodule 10 voies en MLI 10kHz.

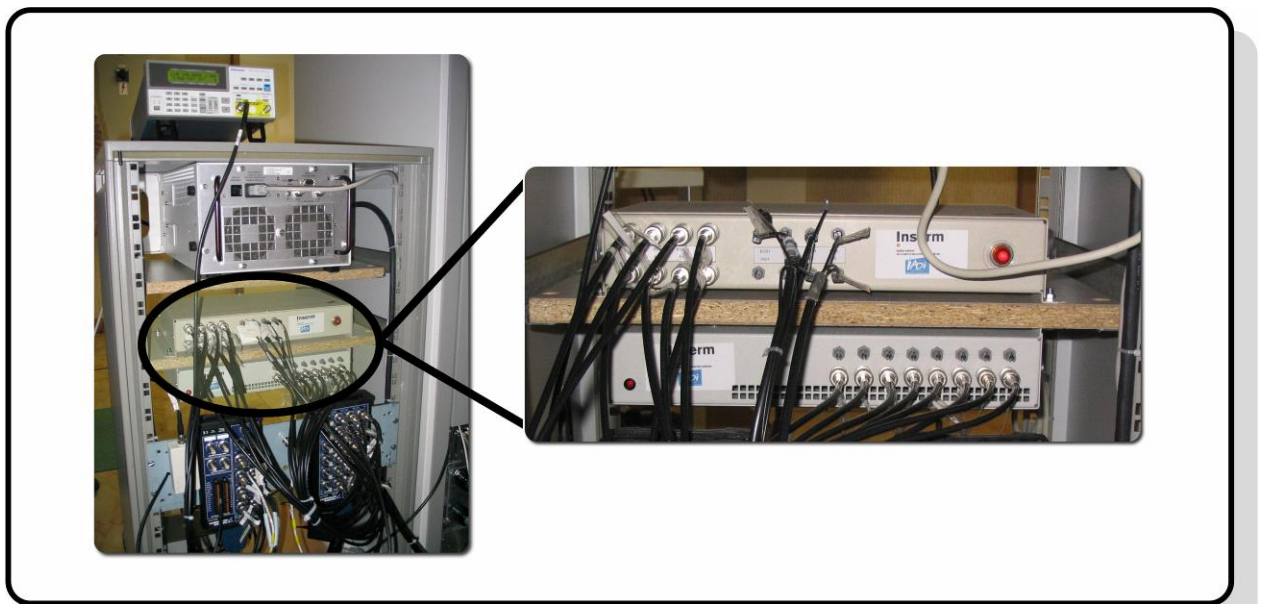


Figure 31 Unité de réception et de conditionnement des signaux optiques

La démodulation MLI est simple. La moyenne du signal de sortie est égale au rapport cyclique. Il suffit de mettre un filtre passe bas pour obtenir la valeur analogique recherchée. La fréquence porteuse doit être significativement supérieure à la fréquence de coupure du filtre pour respecter les conditions du théorème Shannon. Dans notre cas le signal optique est transformé en électrique par l'intermédiaire d'un phototransistor. Un première étage avec un amplificateur opérationnel placé en comparateur étend la dynamique du signal de 0V / 5V à -5V / +5V. Un filtre passe bas de type Butterworth d'ordre deux démodule. La fréquence de coupure (calculée) du filtre est de 410Hz (Figure 32, Figure 34).

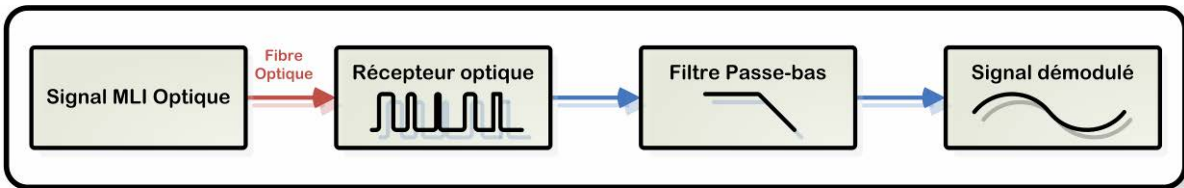


Figure 32 Schéma fonctionnel démodulation du signal MLI

Pour la démodulation du signal MF, un étage supplémentaire avec monostable transforme le signal MF en MLI. Le reste est identique à la démodulation MLI. La fréquence de coupure du filtre (calculée) est de 170Hz (Figure 33, Figure 34).

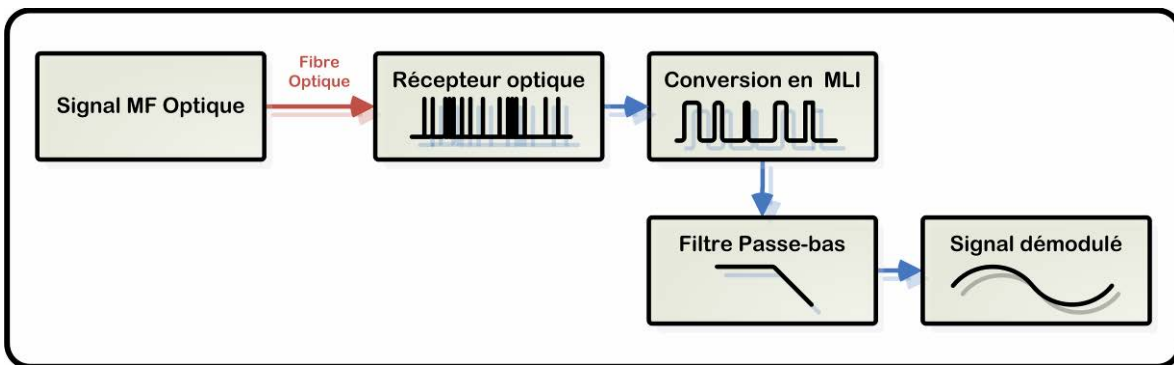


Figure 33 Schéma fonctionnel démodulation du signal MF

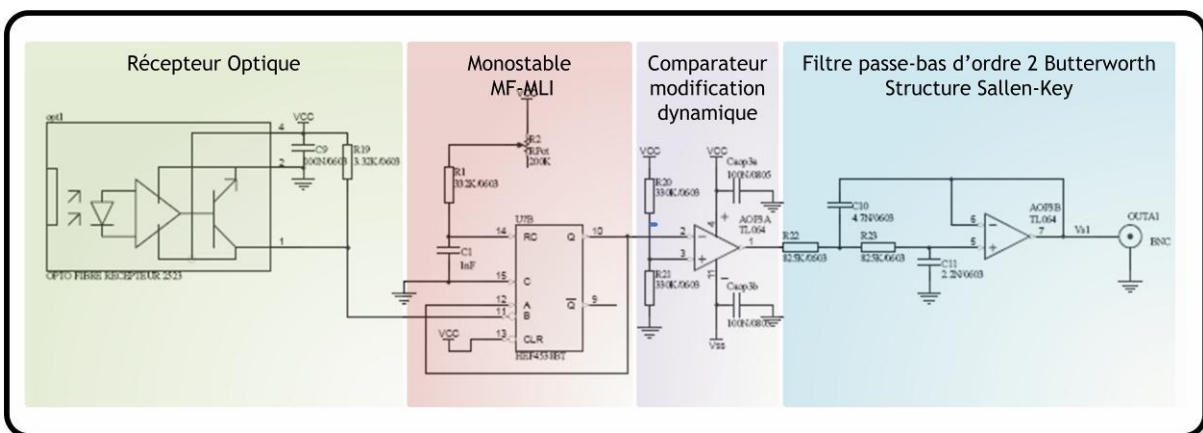


Figure 34 Réception et conditionnement des signaux optiques

La bande passante et le gain total de la chaîne d'acquisition dépendent du conditionnement intégré aux capteurs avant modulation. Ils seront détaillés dans la partie consacrée aux capteurs.

### **3.2. Réception et conditionnement des signaux Analogiques**

Le système acquiert des signaux analogiques provenant de l'IRM. Il numérise les signaux de commandes des gradients de champs magnétiques, ainsi que le signal de commande de la radiofréquence.

Sur notre imageur, les données constructeur indiquent un temps de montée maximum des gradients de champ magnétique de  $270\mu\text{s}$ . Les mesures à l'oscilloscope montrent effectivement une fréquence maximum de l'ordre de 4kHz. La fréquence des signaux de commandes de la radiofréquence est de 64Mhz plus ou moins 128kHz.

L'unité d'acquisition et de traitement choisie (présentée plus en détails dans le paragraphe traitant du SAEC) acquiert les signaux à une fréquence maximum de 10kHz. Certains des algorithmes implémentés nécessitent une fréquence d'échantillonnage de 1kHz. Pour respecter les conditions de Shannon afin d'éviter le repliement, il était nécessaire de filtrer les signaux avant la numérisation.

Le boîtier fabriqué est un ensemble de filtres passe bas de type RC du premier ordre. Quatre choix de fréquence de coupures sont possibles :

- sans filtre
- filtre 20Hz, correspondant à la fréquence de coupure des capteurs ECG, nécessaire pour les études visant à éliminer les artéfacts provoqués par les gradients de champs magnétiques sur les signaux ECG.
- Filtre 500Hz, condition minimale requise pour l'acquisition à 1kHz
- Filtre à 5kHz, condition minimale requise pour l'acquisition à 10kHz.

Les signaux de commande de radiofréquences sont filtrés à 1kHz, ils sont enregistrés à titre indicatif étant donné leur fréquence très élevée mais ils renseignent sur le déroulement de la séquence.

## **4. Unité de numérisation et traitement des signaux (SAEC)**

### **4.1. Matériel**

Notre système devait numériser plusieurs sources de signaux différentes, pouvoir communiquer en réseau, posséder une liaison GPIB (pour le contrôle des appareils comme un

générateur de fonction, oscilloscope ...) et traiter les signaux en temps réel. Nous voulions une plate forme de développement qui soit évolutive et de programmation simple.

Notre choix s'est porté sur le matériel de la société National Instrument et de son programme LabVIEW RT.

Nous nous sommes orientés vers l'offre au format PXI (PCI eXtensions for Instrumentation). Le format PXI est issu de la norme CompactPCI (pour les PC Industriel). C'est le bus de communication PCI, avec des connectiques particulières, mécaniquement plus résistantes et permettant de « racker » les cartes électroniques. La norme PXI a été mise en place en 1997 pour répondre aux besoins spécifiques de l'instrumentation. Les produits PXI répondent de manière plus sévère aux contraintes environnementales de l'industrie (vibrations, chocs, températures, et humidité extrême). Le PXI ajoute des tests environnementaux et un refroidissement actif aux spécifications mécaniques du CompactPCI. Pour répondre aux besoins de l'acquisition de données, le PXI intègre un bus de déclenchement et une horloge de référence pour la synchronisation multicarte.

Le choix du PXI nous garantissait la possibilité d'évolution par l'ajout d'autre cartes (pas forcément du même fournisseur car la norme garantie l'interopérabilité) et une certaine robustesse du système.

Notre matériel d'acquisition et de traitement se compose (Figure 35) :

- d'un châssis PXI NI-1042 (8 slots, 3U)
- d'un contrôleur PXI NI-8186RT (Processeur Intel Pentium 4 2,2 GHz, 512MB de RAM, port Ethernet 10/100Base TX, GPIB, 40 GB disque dur). Le test constructeur indiquait des temps de boucle PID maximum pour une voie à 42 kHz. Les signaux physiologiques étant plutôt de l'ordre du Hz, cela convenait.
- Une carte d'acquisition PXI NI-6071E (12 bits, 1,25 MS/s, 32 entrées analogiques différentielles, 2 sorties analogiques, 8 entrées sorties numériques TTL). La carte est polyvalente et comporte un grand nombre d'entrée nécessaire pour l'acquisition de signaux de multiples capteurs et autres sources.
- 2 boîtiers de connexions blindés NI-2110 (8 connecteurs analogiques BNC, entrée sortie numérique) et NI-2115 (24 connecteurs analogiques BNC).

L'ensemble est monté dans un rack 19''.



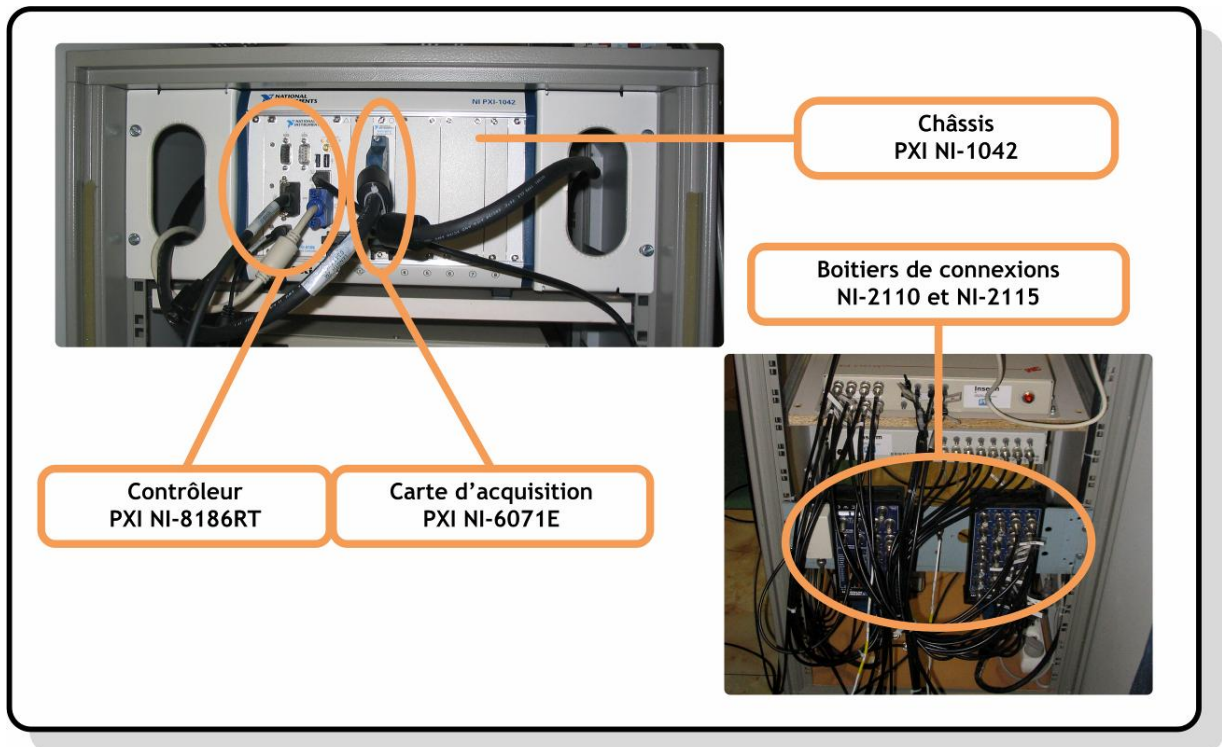


Figure 35 Matériel d'acquisition et de traitement des signaux

## 4.2. Logiciel

### 4.2.1 Principe de programmation

Nous utilisons la version LabVIEW et LabVIEW RT 7.1.1. LabVIEW est un langage de programmation graphique flux de données différent des langages de programmation textuels. Cependant l'interfaçage avec d'autres langages de programmation est possible; le plus simple étant par l'intermédiaire de « dll ». NI a développé pour les applications temps réel déterministe une extension RT de son langage de programmation. Matériellement, il est nécessaire de posséder deux PC, le premier que nous appellerons « PC distant » et le second « PC cible RT ». Dans notre configuration le PC cible RT est le contrôleur PXI-8186RT. Sur ce dernier, un système d'exploitation déterministe est implémenté. Une couche de logiciel supplémentaire spécifique à LabVIEW RT est ajoutée contenant le nécessaire pour pouvoir implémenter nos programmes, comme les drivers des cartes d'acquisitions par exemple. La programmation s'effectue sur le PC distant. La communication entre le PC distant et le PC cible RT se fait via le réseau Ethernet. Le programme est ensuite chargé sur le PC cible RT et fonctionne de manière autonome.

Notre objectif est d'acquérir des données et de les traiter en temps réel. Pour satisfaire les conditions déterministes, nous allons nous servir de l'horloge de la carte d'acquisition. Notre processus temps réel est rythmé par la carte d'acquisition. Par exemple, pour une fréquence

d'échantillonnage de 1 kHz, nous traitons l'information dans la milliseconde. Tous les traitements se font par la méthode point par point. Pendant la milliseconde qui sépare chaque point, il faut que tous les processus et autres algorithmes soient terminés.

Nous le verrons dans le paragraphe suivant, toutes les tâches n'ont pas la même importance. Dans LabVIEW, il est possible d'attribuer des importances différentes aux processus.

#### 4.2.2 Organisation du programme

Les fonctionnalités de base du programme devaient être les suivantes :

- Acquérir les signaux et les traiter en temps réel
- Enregistrer les signaux acquis et les signaux traités
- Envoyer les données pour un affichage sur un PC distant via le réseau Ethernet
- Recevoir les commandes et renvoyer les accusés réception via le réseau Ethernet
- Envoyer les informations sur l'état des processus en cours via le réseau Ethernet.

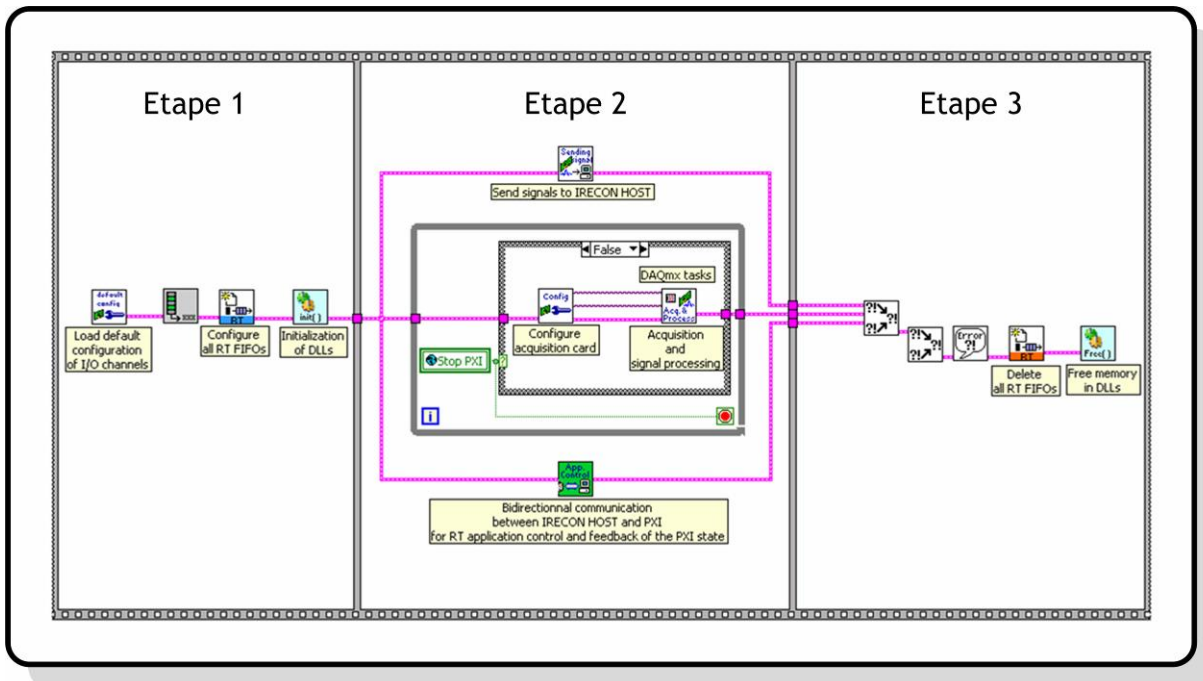


Figure 36 Diagramme LabVIEW d'acquisition, de traitement et d'envoi des données

Dans la programmation graphique le flux de données se fait de la gauche vers la droite.

L'étape 1 (Figure 36) est une étape d'initialisation des différents paramètres allant de la carte d'acquisition aux différentes variables.

L'étape 2 est le cœur même du programme. Il se divise en quatre processus indépendants avec des priorités différentes. Le processus d'envoi de données par le protocole UDP et de communications bidirectionnelles en protocole TCP-IP ont une priorité normale ainsi que le processus de configuration de la carte d'acquisition (nombre de voies à acquérir, fréquence

d'échantillonnage ...). Le processus d'acquisition et de traitement des signaux est en priorité maximale « temps critique ». Le stockage des données se fait dans un premier temps dans la RAM, pour limiter les temps d'accès et d'écriture. Cependant la taille de la RAM (512 Mo) limite la durée des acquisitions qu'il est possible d'enregistrer. Par exemple à une fréquence d'échantillonnage de 10kHz, avec 10 voies, la durée maximale d'enregistrement est de 200s. La communication et le transfert des données entre les différents processus utilisent des piles temps réelles (RT FIFO) répondant aux contraintes déterministes. Les données transférées au processus d'envoi via le réseau sont dans un premier temps sous-échantillonnées (500Hz) pour libérer du temps processeur occupé par le processus d'envoi. L'étape 3 libère la mémoire et réinitialise la carte d'acquisition.

### 4.2.3 Performance du système

LabVIEW temps réel possède un outil de surveillance d'occupation du processeur et de la RAM avec visualisation de la part qu'occupe les processus de différentes priorités. Nous avons établi une courbe représentant le taux d'occupation processeur en fonction de la fréquence d'échantillonnage pour l'acquisition simple de 10 voies analogiques et sans traitement, afin d'estimer les performances du système (Figure 37).

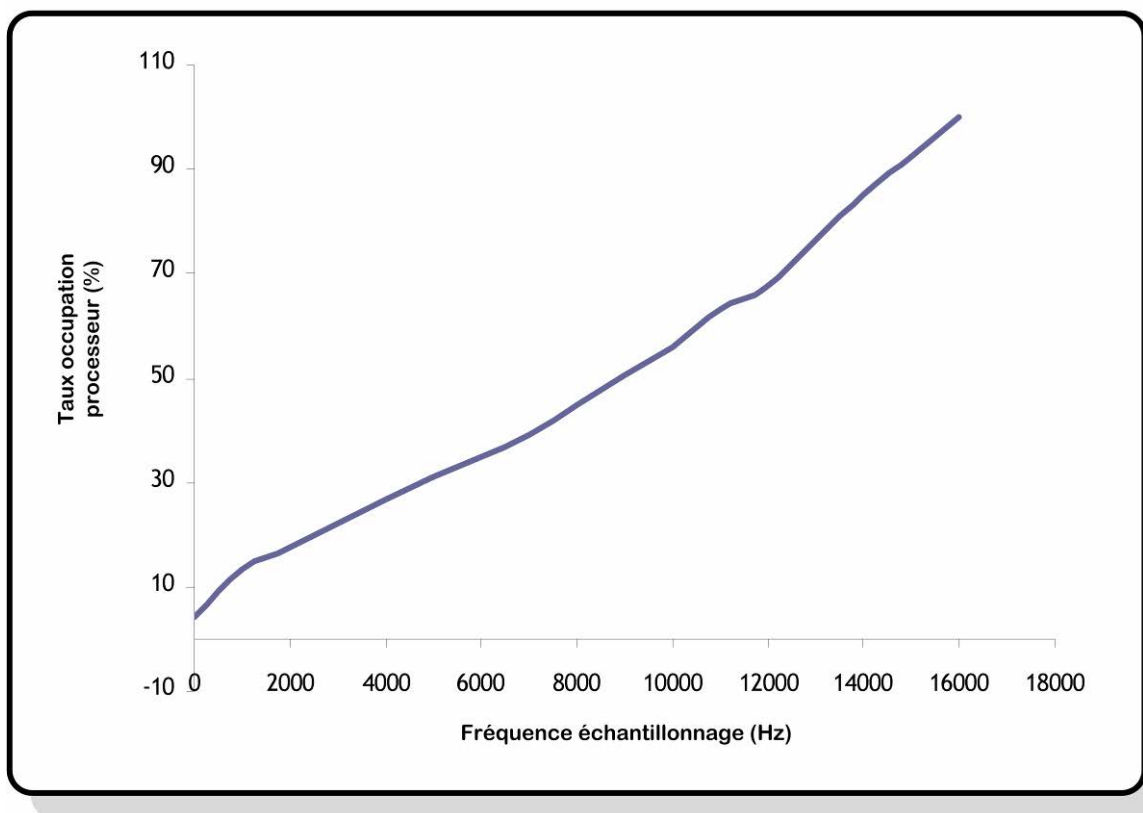


Figure 37 Taux d'occupation processeur en fonction de la fréquence d'échantillonnage

Au repos sans programme chargé sur le contrôleur, le taux d'occupation processeur est de 4%.

Nous avons typiquement deux fréquences d'échantillonnage prépondérantes dans nos études. Les fréquences de 1kHz et 10kHz. A 1kHz le taux d'occupation du processeur est de 13,5% et à 10kHz le taux est de 56% laissant des ressources suffisantes pour les processus de traitements.

La fréquence maximum est de 15kHz, ensuite le processeur est saturé à 100%. L'ordre de grandeur des résultats coïncide avec la donnée du fabricant qui estimait la fréquence maximum possible à 40kHz pour une voie. Le décalage (jitter) annoncé par le constructeur entre chaque boucle est de 10 $\mu$ s. Le jitter final dépend de la programmation. Le jitter acceptable est défini par nous même. Au vu de nos fréquences d'échantillonnage, il doit être inférieur à 1ms.

## 5. Unité d'affichage et de commande

L'unité d'affichage et de commande est composée d'un PC avec une connexion Ethernet au réseau : IRM, SAEC. Nous avons développé un logiciel permettant de lire le flux UDP envoyé par le SAEC et d'afficher les données. L'envoi des commandes et des informations se fait selon un protocole TCP-IP avec le SAEC (Figure 38).

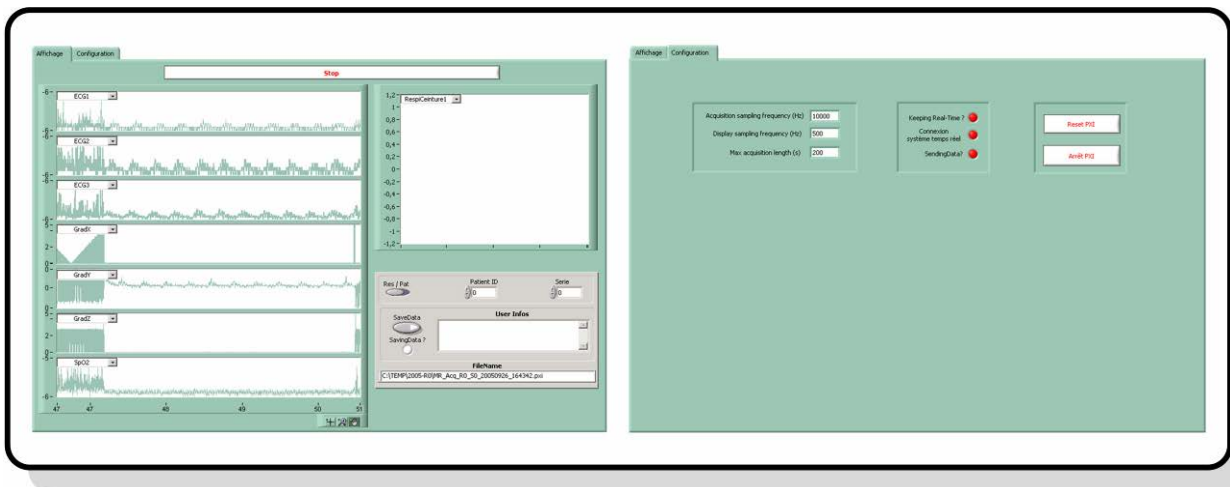


Figure 38 Logiciel d'affichage des données et des commandes

L'interface présentée ci-dessus sert de base, sachant que des versions spécifiques avec des fonctions avancées ont été programmées selon les protocoles de recherche.

# Mesures des mouvements sur l'image

---

## 1. Principe

Notre objectif est de trouver des capteurs externes non invasifs associés à une méthodologie pouvant nous renseigner à tout moment sur la position des organes. La relation entre les signaux issus des capteurs et le déplacement réel des organes n'est pas immédiate. Pour établir la « clef » reliant le mouvement des organes et les signaux des capteurs, il faut une méthode de calibration. Cela implique de connaître simultanément le mouvement réel et les signaux externes. Nous nous sommes servis de la capacité de l'IRM à faire des images de faibles résolutions rapides pour l'évaluation du mouvement des organes. Les signaux des capteurs sont enregistrés simultanément. Le signal « fenêtre d'acquisition (Acquisition Windows) » nous indiquant temporellement le moment où sont acquises les images. C'est le lien entre les signaux des capteurs et les images (Figure 39).

La détection des mouvements sur les images va nous donner des champs de déplacement des différents organes.

La séquence que nous utilisons est une 2D Fiesta avec les paramètres suivants :

- matrice de 128x128
- TR=2,6ms
- TE=0,9ms
- angle de bascule à 45°
- épaisseur de coupe entre 7 et 10mm selon l'organe que l'on souhaite observer. Des épaisseurs de coupes importantes donnent de bons résultats sur le rein.
- Imagerie parallèle (ASSET) avec un facteur d'accélération de 2

La séquence permet d'obtenir une image toutes les 175ms, soit une fréquence d'échantillonnage du mouvement des organes de 5,7Hz. La fréquence de la respiration est de l'ordre de 0,25Hz et les battements cardiaques de 1Hz.

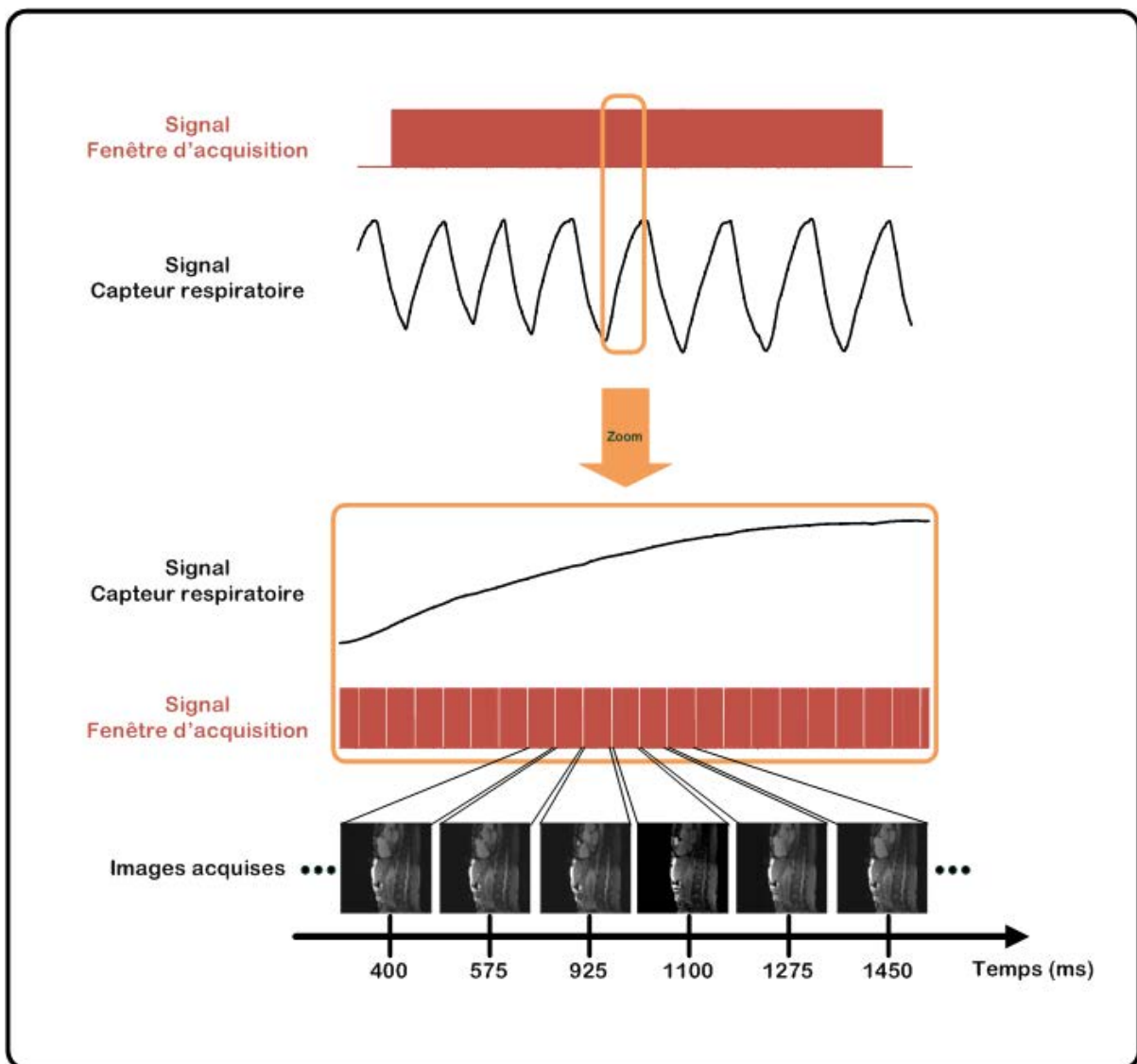


Figure 39 Méthodologie d'acquisition des signaux des capteurs et mouvement des organes

## 2. Détection du mouvement sur l'image

L'estimation du champ de mouvement en résolvant l'équation du flux optique (FO) à partir d'images séquentielles trouve des applications et notamment en IRM [102-107].

Par définition, le FO est le champ de vitesse (ou de déplacement) produit dans le plan image par des objets en mouvement dans un espace 3D. La plupart des méthodes existantes pour l'estimation du FO peuvent être classées en quatre catégories : les méthodes différentielles, les méthodes de corrélation, les méthodes spatio-temporelles basées sur l'énergie et les méthodes s'appuyant sur des modèles paramétrés de mouvement.

Nous avons choisi la méthode différentielle de Lucas-Kanade basée sur la résolution du problème par les moindres carrés qui est l'une des plus usitée [108].

Les contraintes du flux optique sont :

- Valables pour les petits mouvements
- Intensité de chaque pixel doit être conservée

Pour contourner le premier problème, l'algorithme est de type pyramidal à 3 ou 4 niveaux de résolution. Les grands champs de déplacement sont détectés sur les images de faible résolution et les petits sur les images de plus haute résolution.

La vérification et l'optimisation des paramètres de l'algorithme se font par des méthodes qualitatives visuelles. Par exemple, les images sont recalées à partir des données de mouvement obtenues. Ensuite, nous jugeons qualitativement sur les images recalées si la détection est correcte.

Pour pouvoir juger réellement de l'efficacité du recalage, il faudrait connaître le mouvement à priori. L'utilisation du fantôme mobile permet d'avoir ce pré-requis, mais il n'effectue que des translations simples et rigides, alors que les organes eux ont des mouvements complexes et élastiques.

A partir des images séquentielles, nous obtenons les champs de déplacements de chaque organe visible sur les images (Figure 40).

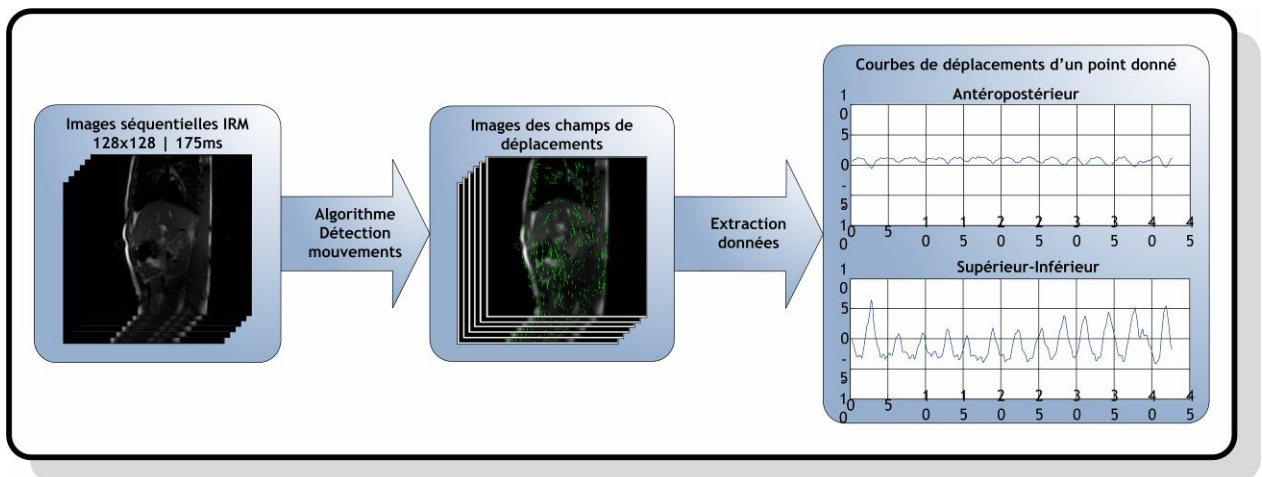


Figure 40 Processus de détection des mouvements réels des organes sur les images IRM

## 1. Introduction

Afin de simuler les mouvements, nous avons développé une plate forme permettant une translation selon l'axe y et le déplacement des fantômes utilisés en IRM de manière précise et reproductible.

Cette plateforme est utilisable pour :

- tester certains capteurs de mouvements en conditions contrôlées
- tester l'impact d'un mouvement quantifié sur les images IRM
- pour générer des mouvements afin d'élaborer les stratégies de corrections d'images.

Les matériaux la constituant doivent être compatibles avec l'environnement I.R.M. L'I.R.M. utilisée pour la recherche étant aussi utilisée pour la clinique, le montage et le démontage de la plate-forme doivent être faciles et rapides et ne doivent pas présenter de risques de sécurité pour les manipulateurs ou de danger de détérioration de l'imageur. Enfin, compte tenu de la résolution actuelle de l'imageur utilisé au C.H.U. de Nancy Brabois (Signa Excite 1,5T, G.E. Medical Systems, Milwaukee, WI), le fantôme mobile doit disposer d'une précision au millimètre.

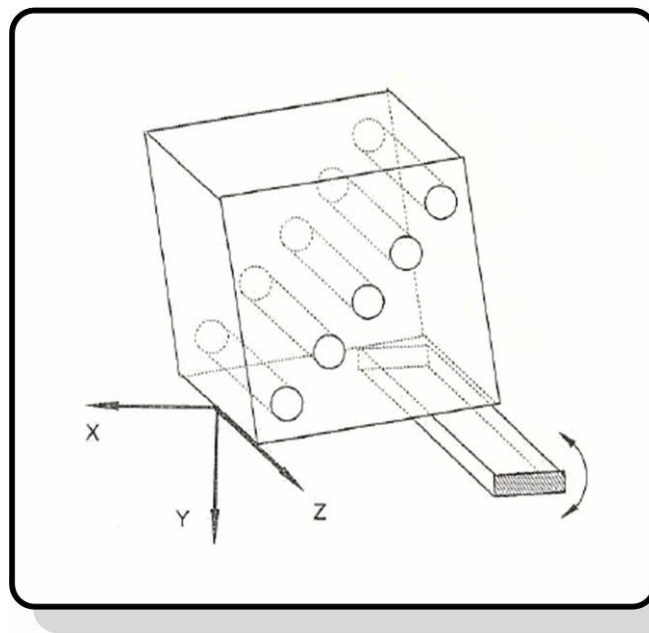
## 2. Les fantômes dynamiques existant

Les exemples de modèles physiques destinés à étudier les impacts des mouvements respiratoires sur la qualité de l'image I.R.M. sont peu nombreux. Néanmoins, le premier exemple d'un tel modèle date de 1992, ce qui montre la volonté de réduire les effets des mouvements respiratoires sur l'image. Les intérêts de développement d'un simulateur de mouvements respiratoires sont multiples [109]:

- absence de perturbation engendrée par d'autres mouvements (battements cardiaques, mouvements du patient...),
- évaluation des effets de la respiration sur l'image (artéfacts...),
- décomposition des mouvements complexes des organes en mouvements simples et connus,
- possibilité de contrôler les déplacements avec précision.



En 1992, l'équipe de XIANG Q.S. [110] a envisagé de mettre au point un fantôme mobile pour l'I.R.M. afin d'étudier le comportement de l'image. Ce fantôme est constitué d'un bloc de plexiglas contenant 5 bouteilles de Propylène glycol [111]. Le mouvement est assuré par la rotation d'une barre actionnée par un manipulateur qui fait en sorte de synchroniser cette rotation avec sa propre respiration (Figure 41). Ce système, bien que simple et dépendant de l'opérateur, constitue le premier exemple de fantôme mobile destiné à mimer les mouvements induits par la respiration. L'imageur utilisé était un 1,5T Signa (G.E. Medical Systems, Milwaukee, WI).



**Figure 41** Système réalisé par l'équipe de Xiang

En 1996, l'équipe de Maria Drangova [112] a développé un fantôme mobile contrôlé par PC (Figure 42) utilisé avec un imageur 1,5T Signa (G.E. Medical Systems, Milwaukee, WI). Les mouvements sont assurés à l'aide de moteurs électriques et la transmission du mouvement est réalisée par de longues barres de guidage permettant de déporter les moteurs dans la zone où l'influence du champ magnétique est négligeable. La structure mise en mouvement se compose d'un cylindre en silicone.

Un système dérivé de ce modèle a été réalisé pour l'étude de l'équipe d'Emmanuel P. Durand [113] en réalisant un fantôme rotatif (Figure 43) testé sur le même imageur que précédemment. La partie mobile est constituée d'un cylindre contenant du gel d'agar. L'ensemble du système est totalement aimantique à l'exception des moteurs qui sont déportés en périphérie de la table d'examen de l'imageur.

En 2002, l'équipe de Jared R. Brosh a mis au point un mannequin de corps humain (sans tête, bras et parties inférieures de la jambe) rempli d'une solution saline [109]. Les mouvements étaient réalisés au moyen de flux d'air envoyés dans des poumons artificiels à l'aide d'un respirateur. Les déplacements étaient alors mesurés par un système permettant de détecter le volume de liquide expulsé. L'imageur utilisé était un G.E. Signa 1,5T.

Ce modèle permet de simuler les déformations de l'abdomen induites par la respiration.

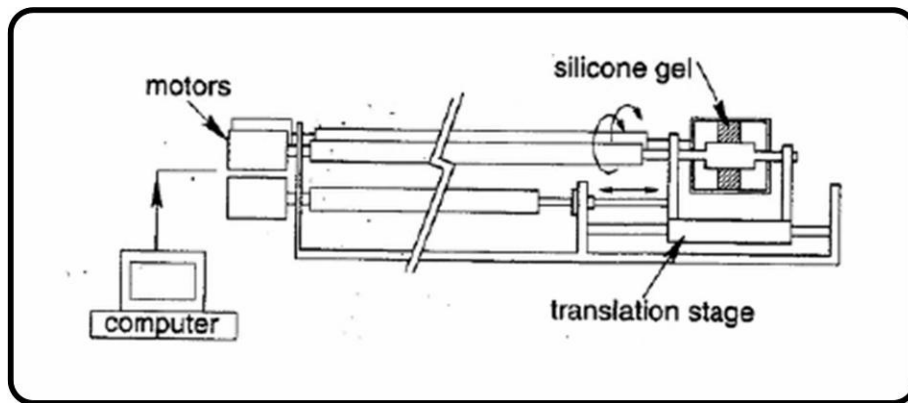


Figure 42 : Système mis au point par l'équipe Drangova

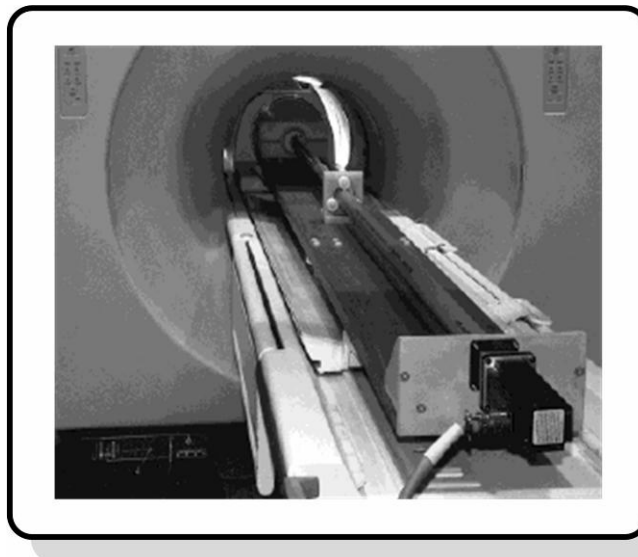
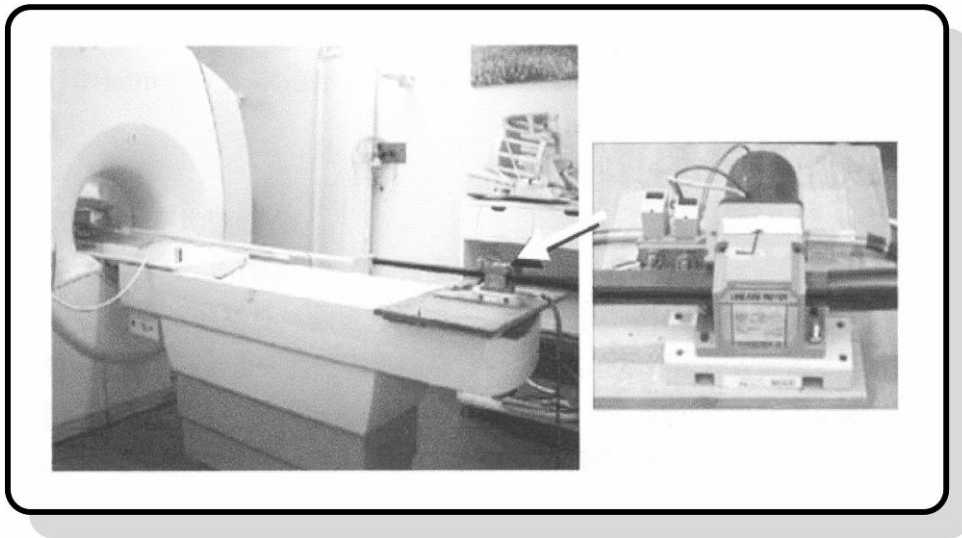


Figure 43 : Système réalisé par l'équipe Durand et installé sur un imageur de 1,5T

Enfin, très récemment, l'équipe de Isao Muro a fabriqué une plate-forme mobile permettant de simuler des mouvements respiratoires [114]. Cette plate-forme est animée par un moteur électrique déporté (Figure 44) et est utilisée sur un imageur Philips INTERA 1,5T.

Ces systèmes ne sont pas disponibles dans le commerce d'où la nécessité d'en développer un pour les applications du laboratoire I.A.D.I.



**Figure 44 : Plate-forme mobile de l'équipe Muro installée sur un imageur de 1,5T**

Les systèmes des équipes de Muro, Durand et Dragova offrent les meilleures possibilités en termes de contrôle du mouvement des fantômes car ils sont pilotés de manière informatique. Nous avons déjà conçu une plate forme de mouvement pour des applications en scanographie. Cependant, la manipulation d'une telle plate forme en IRM reste dangereuse, étant donnée la masse ferromagnétique importante que représentent les moteurs. Notre IRM est avant tout une IRM clinique impliquant la désinstallation systématique de tous nos systèmes dédiés à la recherche, ce qui augmente le nombre de manipulations et par conséquent les risques de détérioration de la machine ou pire le risque d'accidents corporels. Dès lors, nous avons décidé de concevoir une plate forme complètement compatible IRM en utilisant des matériaux complètement amagnétiques. Un respirateur compatible IRM ainsi que son ballon constituerait la partie insufflation et contrôle des mouvements.

### **3. Conception de la plate forme**

#### **3.1. Choix des matériaux**

La plate-forme mobile a été réalisée en Polyacetal C (POM C), matière plastique à base de polyoxyméthylène, qui présente une rigidité et une dureté élevées ainsi qu'une faible absorption d'humidité ce qui la rend adéquate pour la mécanique où les contraintes sont limitées [115]. De plus, ses propriétés de glissement (coefficient de frottement contre l'acier à sec = 0,32), sa très bonne résistance à la fatigue et son caractère amagnétique en font un matériau de choix pour notre application.

Afin de limiter les mouvements dans la seule direction verticale, des roulements à bille entièrement amagnétiques ont été utilisés et des roues ont été spécialement usinées pour faciliter les déplacements dans les glissières (Figure 45) [116].

### 3.2. Conception mécanique

La plate-forme mobile a été conçue au sein de laboratoire I.A.D.I., puis usinée par la société LORAPLAST (Essey-Lès-Nancy, Meurthe et Moselle, France). Les dernières modifications et derniers réglages ont été réalisés au sein du Département Technique de l'Ecole Supérieure des Sciences et Technologies de l'Ingénieur de Nancy (E.S.S.T.I.N.) (Figure 45).

Elle se compose de deux éléments distincts :

- Un socle creux dont la forme est adaptée à celle de la table d'examen I.R.M. et pouvant recevoir environ 9 litres de liquide. Ce socle offre la possibilité de :
  - o Offrir une quantité d'eau conductrice importante permettant de « charger » la machine (la bobine d'émission est conçue pour qu'il y ait une charge diélectrique (patient par exemple) au moment de l'émission),
  - o Stabiliser la plate-forme,
  - o Proposer une référence immobile sur l'image quelque soit le plan de coupe.
- Un support amovible assurant un mouvement de translation verticale homogène.

Le trou borgne sur la partie supérieure du support amovible permet d'accueillir un niveau à bulle en plastique (référence 92PL, Ducourret S.A., Nesles-La-Vallée, France) permettant de régler l'orientation du support.

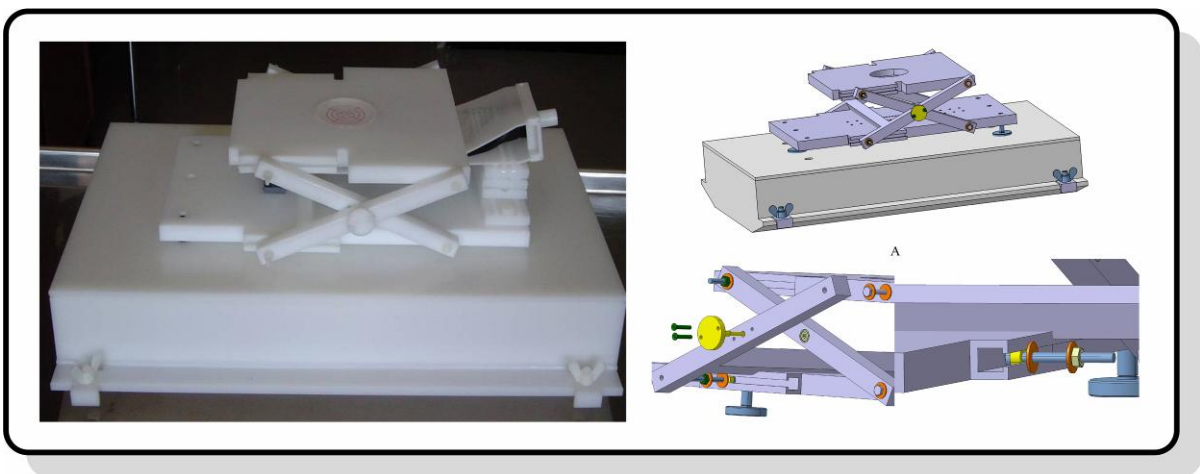


Figure 45 : Plate-forme mobile. Vue générale du dessin en Conception Assistée par Ordinateur et photo du dispositif assemblé

### 3.3. Génération du mouvement

Par respect des précautions de sécurité liées à l'utilisation clinique de l'IRM du C.H.U. de Nancy Brabois, nous avons exclu tous les dispositifs nécessitant la présence d'un élément magnétique dans la salle d'examen (moteur...). Les déplacements sont donc assurés par un ballon d'anesthésie (Siemens Médical) placé sous le croisillon du support amovible, dont la dynamique de gonflement est réalisée par un respirateur SIEMENS SERVO 900 compatible I.R.M. réformé pour l'usage sur être humain (Figure 46).

Le ballon mime les propriétés d'un poumon, à savoir sa résistance mécanique et sa compliance (capacité du poumon à se dilater en réponse à une augmentation de pression), permettant de recréer une dynamique similaire à celle de la respiration.

Par le biais de la commande du respirateur (façade de l'appareil), l'utilisateur a accès à de nombreuses caractéristiques :

- Respirations par minute
- Volume (L/min)
- Temps d'inspiration, temps de pause...

Afin de simplifier son utilisation, le respirateur ne fonctionne qu'avec l'air médical (l'entrée d'azote a été bouchée) et peut donc être raccordé aux prises murales disponibles dans la salle d'examen I.R.M.

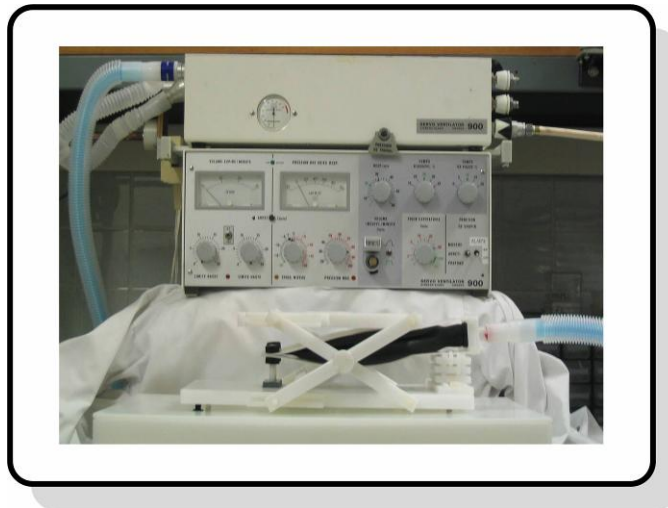


Figure 46 : Respirateur SIEMENS SERVO 900 compatible I.R.M. connecté au fantôme dynamique

## 4. Validation de la plate forme

### 4.1. Validation de la reproductibilité des mouvements de la plate forme

#### 4.1.1 Protocole

L'objectif est d'évaluer la précision et la reproductibilité des mouvements effectués par la plate-forme. De manière à limiter les risques d'erreur; nous avons choisi une méthode de détection qui peut s'appliquer hors ou dans l'IRM. Notre choix s'est ainsi porté vers une méthode basée sur la détection d'image et du suivi de mouvement.

Un protocole expérimental a été mis en place à partir de hauteurs de déplacement du fantôme mobile caractéristiques. Les différents réglages du respirateur correspondants aux types de mouvements étudiés sont répertoriés dans le Tableau I.

La plate-forme a été filmée en mouvement à l'aide d'une caméra numérique DCR-PC6E (SONY, Japon) à raison de 25 images par seconde. Les images issues des vidéos (format DV) ont été extraites au format bitmap puis traitées par un algorithme d'estimation de mouvement programmé sous Matlab (The Mathworks, Inc).

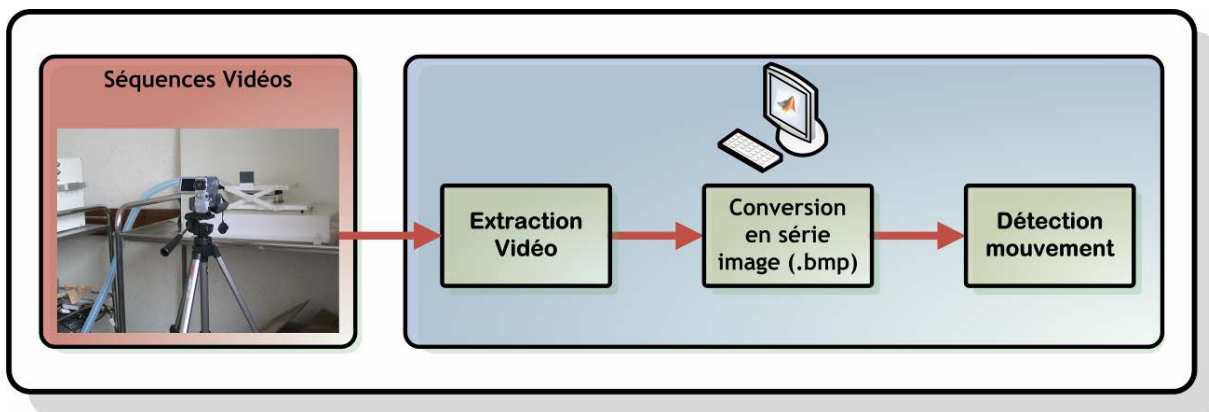


Figure 47 : Protocole d'acquisition des images

Pour faciliter la détection de mouvement sur les images, nous suivons le déplacement d'une structure carrée, posée sur la plate-forme mobile, de 50,9mm de largeur sur 36,9mm de hauteur (précision 0,1mm).

#### 4.1.2 Estimation de mouvement : méthode de corrélation

Si nous négligeons les déformations dues au système d'acquisition (objectif de la caméra), nous pouvons considérer que le mouvement est rigide (aucune déformation de la structure dont on souhaite connaître les déplacements). Une simple méthode par appariement de blocs (« Block Matching » rigide) permettra donc une bonne estimation du mouvement. Cette

méthode consiste à choisir une zone d'intérêt dans une image et de retrouver cette même zone dans l'image suivante.

**Tableau I : Réglages du respirateur pour la validation du fantôme dynamique**

Série N°	Respirations/min	Temps d'insufflation (%)	Temps de pause (%)	Volume (L/min)	Frein expiratoire (L/min)	Hauteur de déplacement
<i>Vitesse lente</i>						
1	10	15	20	3,1	50	10mm
2	10	15	20	7,0	50	20mm
3	10	15	20	13,5	50	30mm
<i>Vitesse modérée</i>						
4	20	15	20	6,5	50	10mm
5	20	15	20	16,0	50	20mm
6	20	15	20	16,0	50	30mm
<i>Vitesse rapide</i>						
7	30	15	20	9,0	50	10mm
8	30	20	20	80,0	50	20mm
9	30	33	20	90,0	50	30mm

#### 4.1.3 Tests de reproductibilité

Les courbes de déplacement obtenues pour chaque réglage du respirateur sont analysées en étudiant la corrélation des amplitudes de déplacement au moyen d'une estimation par intervalle de la moyenne de chaque plateau d'amplitude. Dans chaque cas, la première amplitude de chaque test sert de référence.

En cas de rejet de la valeur de la moyenne par le test, on soustrait ou ajoute la taille d'un pixel en mm (RVPM, *Retrait de la Valeur d'un Pixel* ou AVPM, *Ajout de la Valeur d'un Pixel*) à cette moyenne ce qui permet de déterminer l'influence de l'erreur de l'algorithme sur nos résultats. Au-delà de la taille d'un pixel, le test est refusé définitivement car l'erreur ne peut plus être imputée à l'algorithme. On détermine également les pentes de montée et de descente de chaque saut ainsi que le coefficient de corrélation entre l'ensemble.

#### 4.1.4 Résultats

Nous obtenons pour chaque série de tests le type de courbe suivante (Figure 48).

Par exemple pour la série 1 :

La résolution spatiale (taille d'un pixel dans l'image) de cette série était de 0.247mm selon X et de 0,224mm selon Y.

Les résultats des tests statistiques sont présentés dans le Tableau II.

L'écart-type des valeurs du plateau de référence étant nul, il n'y a pas d'intervalle de confiance possible. De ce fait, pour être acceptés, les échantillons testés doivent correspondre parfaitement à l'échantillon de référence.

Nous avons noté pour certaines courbes des irrégularités rencontrées dans la zone de descente.

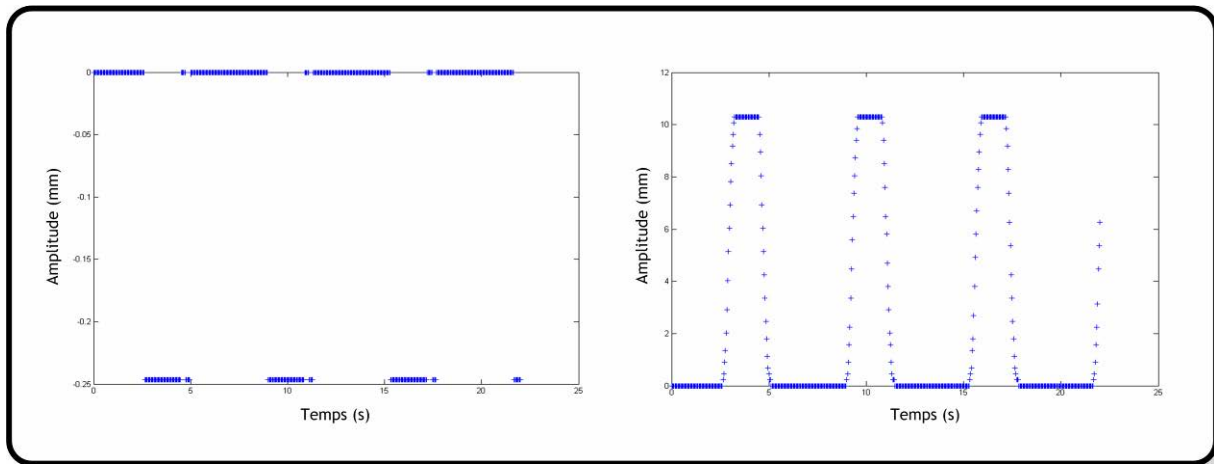


Figure 48 : Courbes de déplacements de la Série 1

Tableau II : Tests statistiques de la Série 1

Amplitudes	Moyennes du plateau haut (mm)	Intervalle à 95%	État du test de Student
Référence	10,29	$10,29 \leq \mu \leq 10,29$	
1	10,29		Accepté
2	10,29		Accepté
	Pente ascendante (mm/s)	Pente descendante (mm/s)	Durée plateau haut (s)
Moyenne	16,44	-15,45	1,24
Écart-type	0,62	0,55	0

Nous obtenons le même type de courbes pour les neuf séries différentes.

## 4.2. Discussion

### 4.2.1 Comportement global de la plate forme

Les différents tests statistiques effectués sur les séries d'images issues de vidéos numériques montrent que le comportement du système est reproductible du point de vue des amplitudes et de la durée des plateaux hauts. En effet, l'écart-type inter échantillon est très faible et vaut respectivement 0,04mm et 0,01s.



Cependant, certaines séries présentent des divergences remarquables. En effet, les amplitudes de déplacement lors de la détermination des réglages du respirateur étaient déterminées approximativement. De ce fait, nous ne nous sommes pas aperçus immédiatement que la plate-forme n'atteignait pas les 30mm d'amplitude à vitesse élevée. Néanmoins, nous avons pu constater que, compte tenu des réglages issus du respirateur (tous les paramètres au maximum et un volume d'air de 90,0 L/min), il est impossible d'atteindre une amplitude de 30mm sans modifier la conformation de la plate-forme, le volume d'air maximum étant de 99,9 L/min.

De plus, la puissance du respirateur n'est utilisée que pendant la phase de montée du fantôme mobile, la phase de descente n'étant liée qu'à l'élasticité du ballon et à la valeur du frein expiratoire, ce qui explique les différences des vitesses de montée et de descente.

Enfin, pour toutes les séries, à l'exception d'une, nous constatons que les vitesses de descente et la durée du plateau haut sont reproductibles, mais que les écart-types des vitesses de montée soulignent une dynamique de gonflement du ballon de respirateur assez disparate. La reproductibilité de la descente peut quant à elle s'expliquer par l'unique influence de l'élasticité du ballon, la charge appliquée sur le support étant minime.

#### 4.2.2 Écart constaté sur les courbes

Comme le montre la Figure 48, l'algorithme de détection de mouvement enregistre des déplacements de la plate-forme selon  $x$ . Or, quelque soit la série considérée, la valeur du déplacement est toujours d'environ  $\pm 0,247\text{mm}$  ce qui correspond, en moyenne à la taille du pixel en mm. En effet, toutes séries confondues et en moyenne, un pixel correspond à une hauteur de 0,224mm et une largeur de 0,247mm. De plus, la conception même de la plate-forme, par l'utilisation de roulements à billes, de roues et d'ajustements serrés, interdit des déplacements selon  $x$ .

Dans certains cas, nous constatons des irrégularités dans les courbes de déplacements.

Pour le moment, nous ne sommes pas parvenus à déterminer si ces écarts, majoritairement rencontrés à la fin des zones de descente de la plate-forme, sont liés à des aspects mécaniques de la plate-forme ou à la fin de relâchement du ballon ou encore à des erreurs d'estimation de mouvement imputables à l'algorithme.

Néanmoins, même si des problèmes de résolution restent à éclaircir, nous pouvons affirmer que la plate-forme offre une précision de déplacement inférieure au millimètre. Une technique de mesure plus précise serait appréciable afin de certifier qu'il n'y a aucun déplacement selon  $x$ .

### **4.2.3 Validité de la méthode d'estimation par intervalle de la moyenne**

L'estimation par intervalle d'une moyenne est ici un très bon moyen de vérifier la stabilité et la reproductibilité de la plate-forme mobile. Le test est trop sévère si les valeurs du plateau de référence sont identiques, auquel cas l'écart-type sera nul et il n'existera pas d'intervalle de confiance.

### **4.3. Conclusion**

Le fonctionnement de ce fantôme, couplé à un respirateur, conduit à la réalisation de mouvements calibrés et reproductibles dans la majorité des cas de simulation. Les quelques incohérences rencontrées lors des essais de validation sont dues à de mauvais réglages du respirateur ou à la précision au pixel de l'algorithme de suivi de mouvement utilisé.

Néanmoins, nous pouvons affirmer que la plate-forme est en mesure de reproduire des amplitudes variables (jusque 30mm dans la majeure partie des cas) avec des vitesses lentes à rapides pour une précision inférieure au millimètre.

Dans l'état actuel de son développement, le fantôme dynamique I.R.M. répond au cahier des charges que nous nous étions fixé concernant les tests de capteurs, les tests de qualité d'image et tests de nos algorithmes de reconstruction. Cependant, si nous voulons approfondir nos tests, nous devons développer une plate-forme avec un contrôle précis du déplacement. Nous sommes reproductibles pour des valeurs fixes et pour une gamme d'amplitudes plutôt limitée ( $10\text{mm} < A < 30\text{mm}$ ). Mais la plate-forme a été conçue de manière à pouvoir s'adapter à différentes sources de mouvement (vérins pneumatiques, vérins hydraulique...), ce qui permettrait de produire des déplacements plus petits et beaucoup plus variés.

Chapitre III

**CAPTEURS DE MOUVEMENTS**

**PHYSIOLOGIQUES**



## Introduction

---

L'essentiel des mouvements d'organes qui s'avèrent gênant pour l'IRM sont provoqués par la respiration et l'activité cardiaque. Notre objectif est de pouvoir les appréhender avec des capteurs externes non invasifs compatibles IRM (amagnétique, immunité vis à vis des gradients de champ magnétique ...).

Peu de capteurs de mouvements physiologiques ont été développés pour fonctionner en IRM à des fins d'amélioration des images. Actuellement seuls sont utilisés en clinique des capteurs ECG pour les battements cardiaques, et des ceintures pneumatiques pour la respiration.

## 1. Introduction

La ceinture pneumatique est le capteur respiratoire le plus couramment utilisé en IRM. Il peut prendre diverses formes, mais le principe reste le même. L'impact du mouvement sur la ceinture entraîne une variation de volume qui au final se traduit par une variation de pression selon la loi de Mariotte. A température constante la pression de l'air d'un récipient varie en raison inverse de son volume(0.18).

$$P \times V = K \quad (0.18)$$

Avec  $P$  la pression,  $V$  le volume et  $K$  une constante. La ceinture est une tubulure en accordéon extensible. L'étirement de la tubulure implique un changement de volume et par conséquent un changement de pression.

Il est notre capteur de référence. Nous avons refait la chaîne d'acquisition comportant un capteur de pression et une modulation en largeur d'impulsion pour que l'ensemble soit compatible avec le SAEC. Nous avons doublé le système pour pouvoir enregistrer les signaux de deux ceintures. Par exemple, l'une enregistre les mouvements thoraciques, et l'autre les mouvements abdominaux.

## 2. Conception

Le capteur de base est la ceinture pneumatique compatible IRM proposée par GE Healthcare comme capteur de mouvements respiratoires. Nous avons gardé toute la partie pneumatique comprenant la ceinture en elle-même et le tube de liaison avec le système de connexion.

### 2.1. Carte électronique

La carte électronique devait remplir les fonctions suivantes :

- amplifier et filtrer le signal issu du capteur de pression
- moduler le signal en largeur d'impulsion.

Initialement, nous avons sélectionné le capteur de pression Honeywell 26PCB avec une gamme de mesure de pression de 5psi. Nous avons choisi ce capteur en fonction de la gamme maximum mesurée avec un appareil calibré en sortie de la ceinture pneumatique, c'est-à-dire entre l'extension maximale et la compression maximale. Après utilisation de la ceinture il s'est avéré que cette gamme n'est jamais atteinte et que le déplacement est généralement de très faible amplitude impliquant de faibles variations de pression. Nous avons donc changé le

capteur pour un autre plus sensible, l'Honeywell 26PCA avec une gamme de mesure de 1 psi et une sensibilité de 16,7mV par psi. Il permet des mesures de pressions positives et négatives. Le capteur mesure la différence de pression par rapport à la pression atmosphérique. Il est compensé pour des températures allant de 0°C à 50°C.

Les signaux issus du capteur de pression sont amplifiés à l'aide d'un amplificateur d'instrumentation AD620. Un potentiomètre multi tour de 1K $\Omega$  en série avec une résistance de 50 $\Omega$  ajuste le gain de 50 à 1000. Ensuite, est adjoint un filtre actif du deuxième ordre de type Butterworth à une fréquence de coupure de 20Hz. Le signal est modulé en largeur d'impulsion à 10 kHz et transmis via une fibre optique par les émetteurs SFH756V (Figure 49).

La carte électronique se compose de deux capteurs avec leurs chaînes de conditionnement.

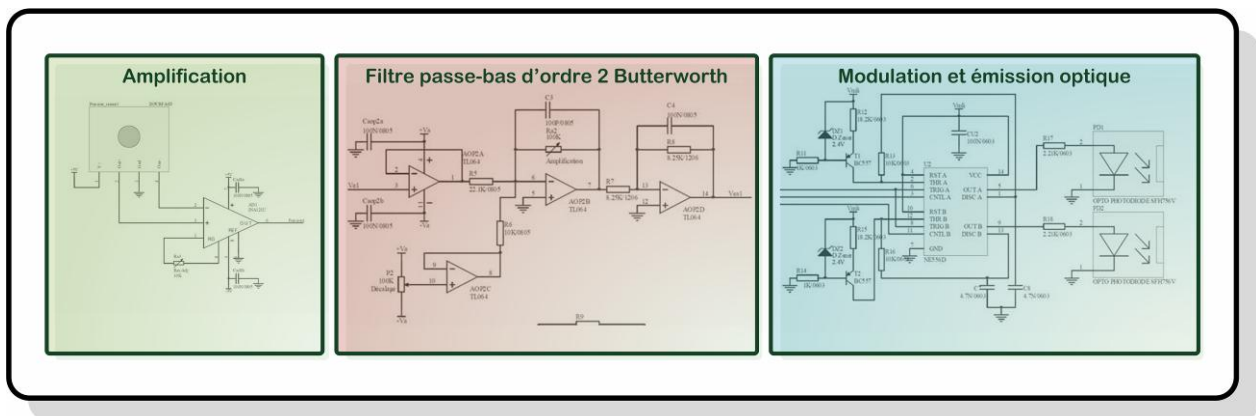


Figure 49 Schéma de la carte électronique de conditionnement des signaux issus du capteur de pression

## 2.2. Intégration au Maglife recherche

L'intégration est essentiellement mécanique, le signal n'étant pas renvoyé à la carte électronique initiale du Maglife™, pour affichage, car son intégration engendrait des modifications trop complexes. Par la suite, les signaux ont été affichés via le SAEC et notre système de vidéo-projection sur un écran dans l'IRM.

Deux connecteurs compatibles avec la ceinture pneumatique GE sont ajoutés à la face avant (Figure 50). Les deux potentiomètres de réglages sont fixés sur la gauche. La carte électronique est fixée à l'intérieur et alimentée via l'alimentation initialement prévue pour le module d'impression que nous avons démonté.



Figure 50 Modification du Maglife™ pour l'acquisition des signaux pneumatiques

### 3. Tests de compatibilité IRM

Le test des gradients s'avère très concluant, ce qui est normal étant donné le principe de mesure. Les tests des radiofréquences en émission autant qu'en réception sont excellents. Les matériaux de la ceinture sont amagnétiques mais tout de même visible sur les images 2D FIESTA avec un  $TE < 1,2ms$ . Cela peut devenir gênant avec les artéfacts de mouvements, les artéfacts fantômes de la ceinture peuvent apparaître au niveau des organes.

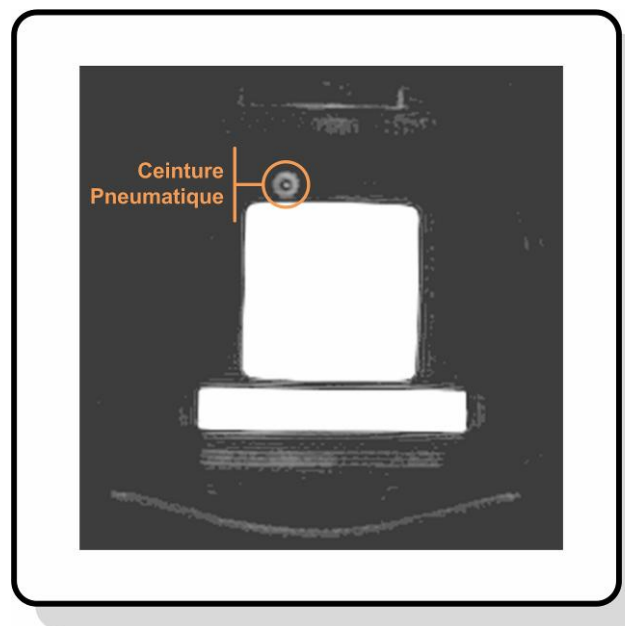


Figure 51 Coupe Axial 2DFIESTA ( $TE < 1,2ms$ ) de la ceinture pneumatique disposée sur un fantôme.



## 4. Tests du capteur pneumatique

### 4.1.1 Tests statiques

La ceinture est utilisée régulièrement lors des examens cliniques. Lors des apnées, le signal dérive. La dérive peut être normale car c'est la traduction de la fatigue musculaire, mais elle peut aussi être provoquée dans toute la chaîne d'acquisition. Les tests suivants sont effectués sur la chaîne d'acquisition complète.

Pour l'étude, nous avons mesuré le signal de sortie en fonction de l'élongation de la ceinture. Chaque mesure est effectuée de manière statique (à intervalle de 10 à 15s environ). Le zéro pneumatique a été fait à la mi-longueur. L'intervalle entre chaque mesure est de 2mm.

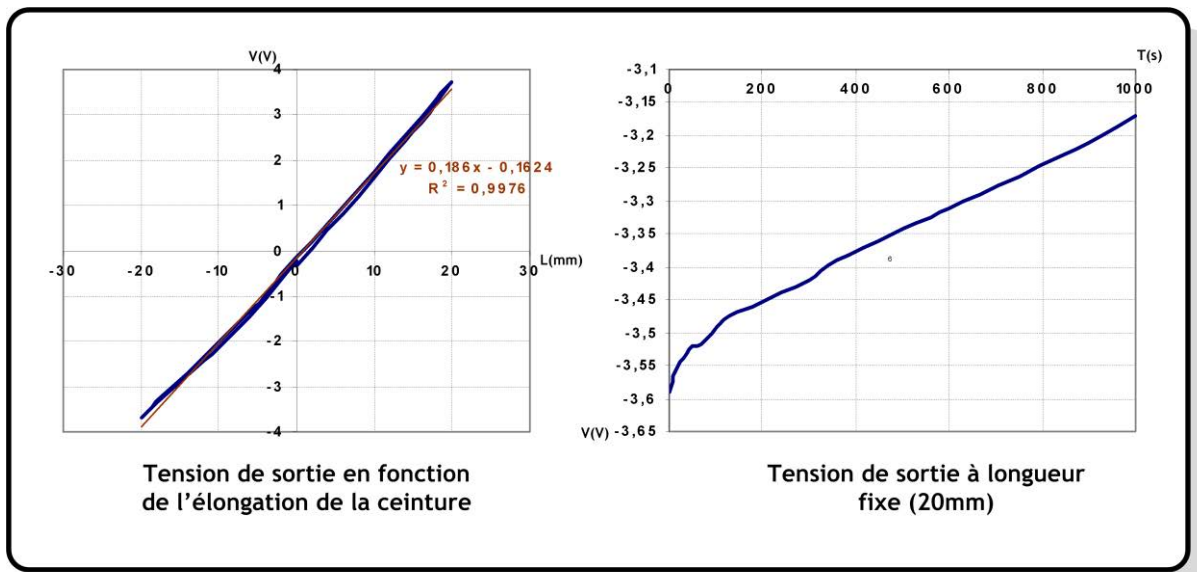
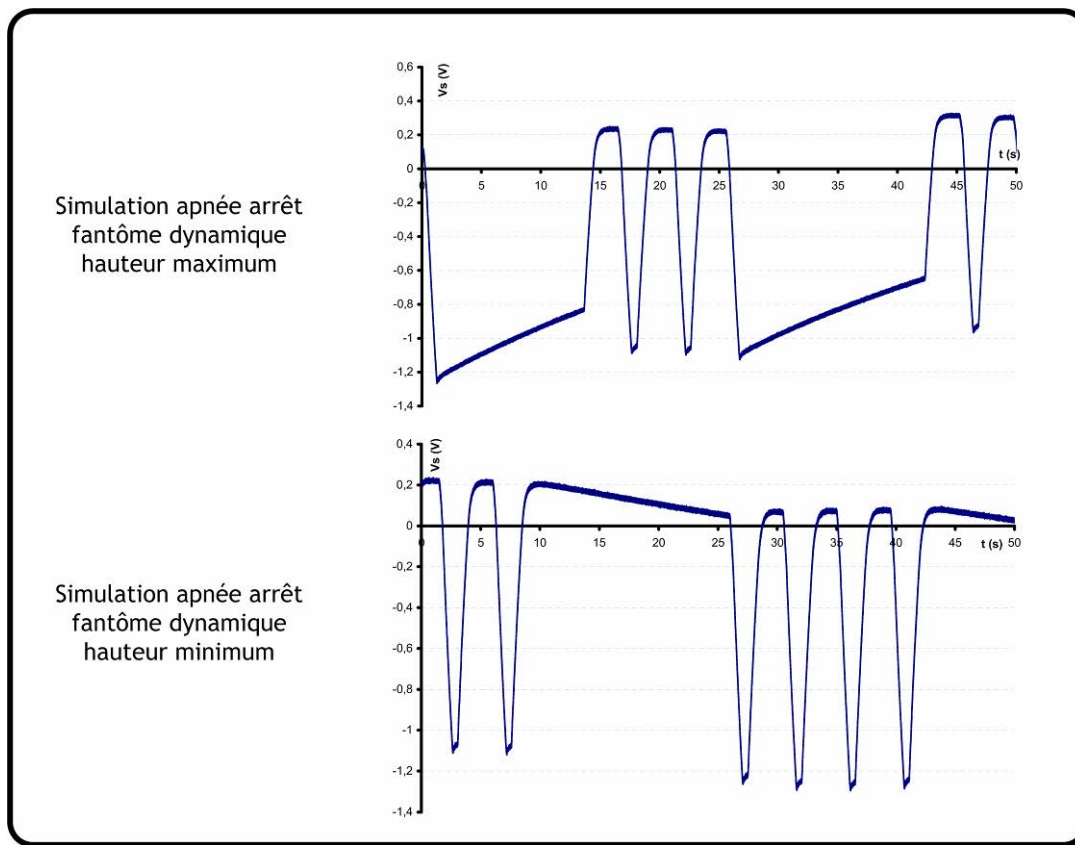


Figure 52 Résultats du test de linéarité de la ceinture pneumatique

### 4.1.2 Tests dynamiques

Nous avons pratiqué le même type de test mais cette fois-ci avec le fantôme dynamique. Nous avons simulé des apnées en arrêtant notre plate forme mobile pour les hauteurs maximum et minimum (Figure 53).



**Figure 53 Étude dynamique de la dérive du signal de la ceinture pneumatique**

L'observation des courbes montre une dérive plus importante (0,44mV) avec le blocage en hauteur maximum qu'avec le blocage à hauteur minimum (0,17mV). Le signal dérive dans les deux cas mais pas dans le même sens.

Même sans apnée, la dérive est constante. A force d'utilisation, nous avons remarqué que le signal ne dérivait pas forcément de manière identique. Parfois, il n'y avait pas de dérive. Si la dérive était provoquée par l'électronique, elle serait toujours dans le même sens. Après investigation, il s'est avéré que la dérive est principalement provoquée par des fuites d'air. D'origine, l'étanchéité du capteur est loin d'être parfaite, les interfaces de fixations étant plus particulièrement en cause. Après cette constatation, il était plus facile d'expliquer les résultats. En effet, lors de l'installation sur le fantôme, la ceinture est plus ou moins tendue, le circuit étant hermétique cela induit une pression ou une dépression initiale, sauf si le circuit est « mis à zéro » en le débranchant mécaniquement. Dans tout les cas, c'est la pression et la dépression relative par rapport à la pression atmosphérique qui est importante. À pression atmosphérique, la valeur en sortie du capteur de pression est à zéro volt. Si la ceinture est tendue, il y a une augmentation du volume qui conduit à une dépression. Si la ceinture n'est pas étanche, l'air entre. A l'inverse, la ceinture se raccourcissant, le volume diminue, la pression augmente, l'air sort.

La dérive provoquée par l'entrée ou la sortie d'air explique les courbes qui dérivent dans un sens ou dans un autre. La courbe à hauteur maximum présente la plus forte variation de pression expliquant une dérive plus importante.

À priori, les deux dérives pourraient se compenser. Seulement, le signal respiratoire n'est pas symétrique, nous sommes plus souvent à l'état de repos (fin d'expiration) qu'à l'état actif (fin d'inspiration). De ce fait la courbe va continuellement dériver. Si à cela s'ajoute des apnées, le déséquilibre peut s'accroître.

Nous possédons plusieurs modèles identiques et nous avons remarqué que l'intensité des fuites était variable selon la ceinture. Cette variabilité est aussi liée à la vétusté du matériel et la variabilité des tensions mécaniques appliquées.

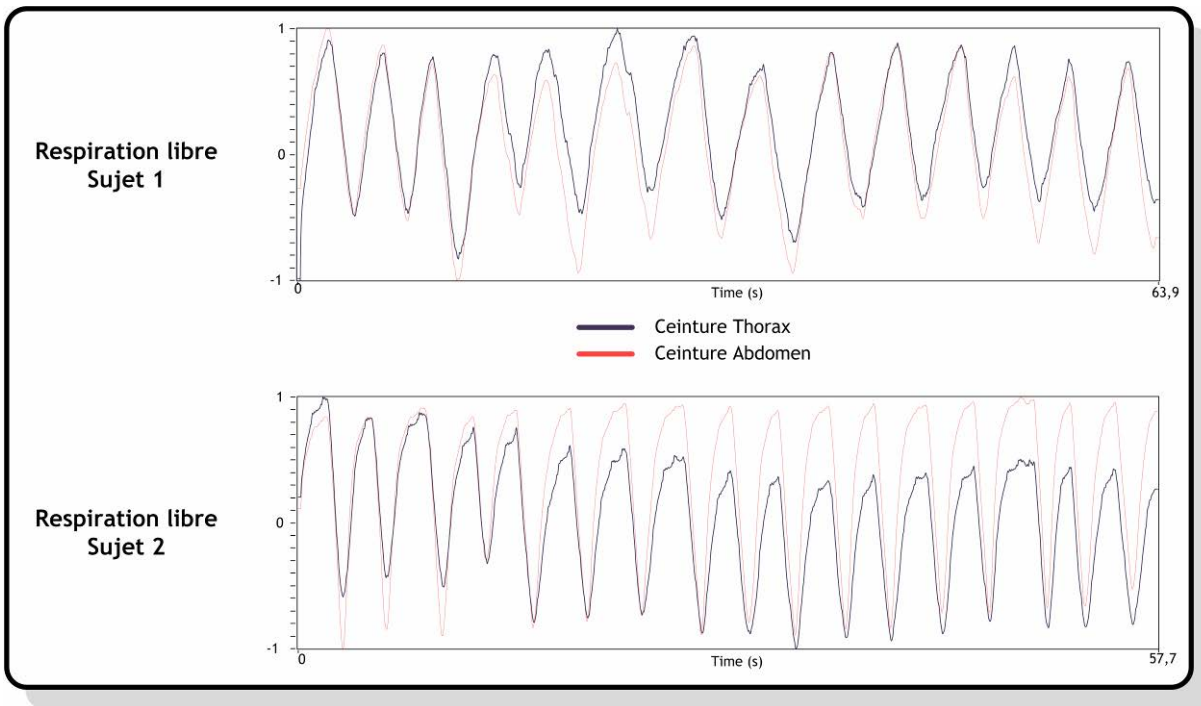
## **5. Exemple de mesures sur l'homme**

Le but de l'expérimentation était de visualiser le comportement de deux ceintures pneumatiques. Une ceinture était positionnée sur le thorax, au dessus de languette xiphoïde, au plus bas possible de la cage thoracique. Nous l'avons placée ainsi car les déplacements du thorax sont maximums à cet endroit. La deuxième ceinture est placée sur l'abdomen, à l'endroit où les déplacements semblent les plus importants. Le gain de chaque ceinture est ajusté de manière à obtenir un signal correct sur toute la plage et en évitant les saturations. Une remise à zéro « mécanique » est faite après installation des ceintures.

Nous avons demandé aux sujets de varier leurs respirations. Les enregistrements ont été effectués en apnée, respiration normale, en inspiration rapide et expiration lente et en expiration rapide, inspiration lente.

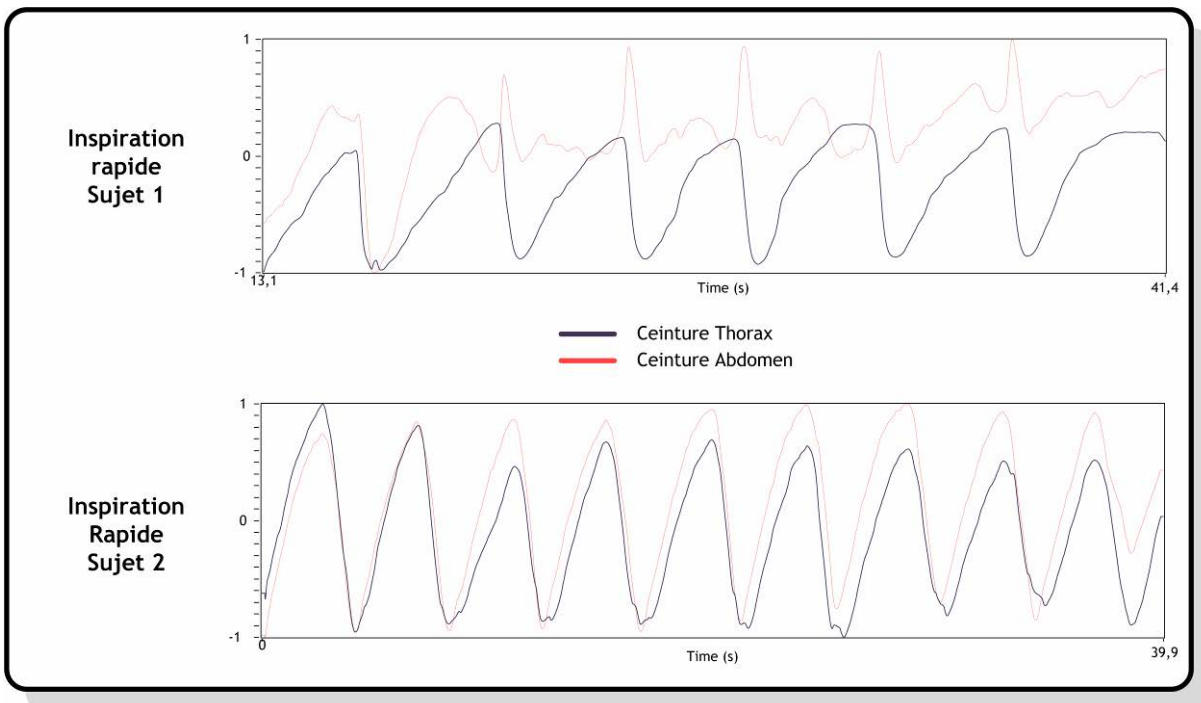
Afin de comparer les signaux issus des deux ceintures, ils sont filtrés numériquement par un filtre passe-bas d'ordre 2 de type Butterworth à 5Hz et ensuite normalisés.

Les résultats exposés sont des cas typiques illustrant les différences inter sujets et intra sujets (Figure 54, Figure 55, Figure 56).



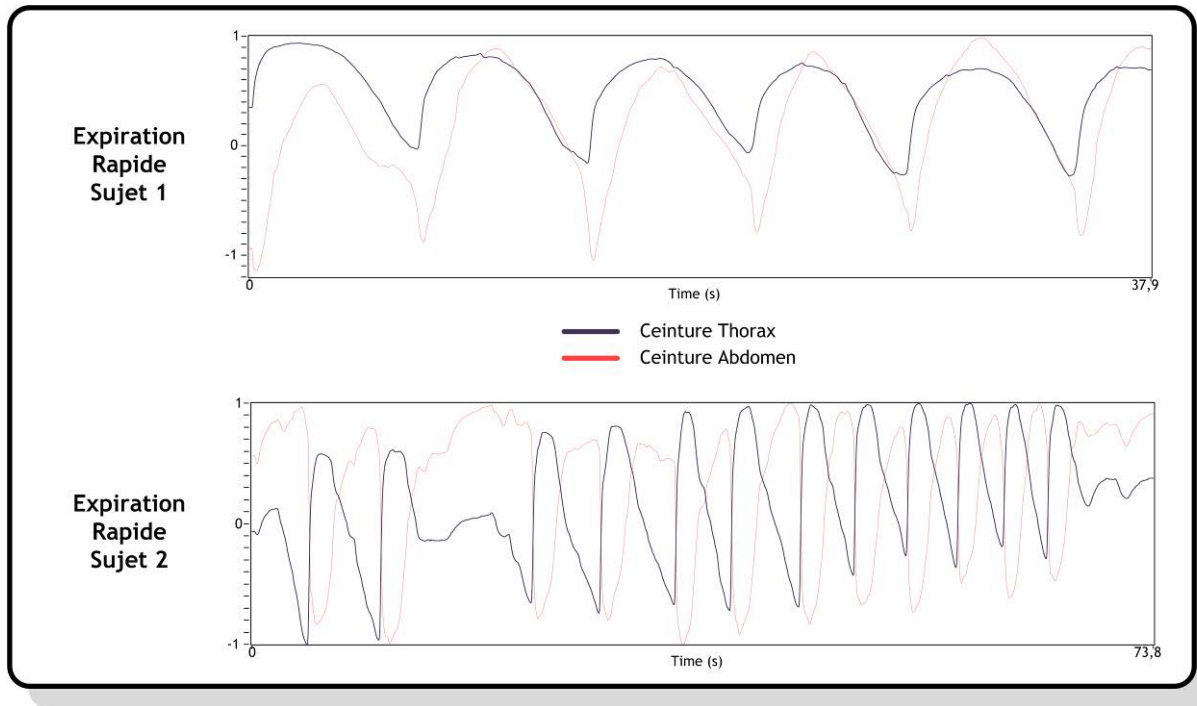
**Figure 54 Signaux des deux ceintures pneumatiques (thorax, abdomen) pour les sujets 1 et 2 en respiration libre**

Figure 54 : pour les deux sujets, la tendance des deux ceintures est la même, les signaux apparaissent relativement corrélés en terme de sens et de fréquence.



**Figure 55 Signaux des deux ceintures pneumatiques (thorax, abdomen) pour les sujets 1 et 2 en inspiration rapide**

Figure 55 : le sujet 2 présente des courbes similaires sur les deux ceintures en inspiration rapide. Par contre, pour le sujet 1 les courbes diffèrent. Le signal de la ceinture thoracique reste similaire à celui observé en respiration libre, la pente est notamment accentuée en inspiration. Le signal de ceinture abdominale présente des « rebonds » en fin d'inspiration.



**Figure 56 Signaux des deux ceintures pneumatiques (thorax, abdomen) pour les sujets 1 et 2 en expiration rapide**

Figure 56 : le sujet 1 a des signaux qui diffèrent par leur pente, mais le sens est identique et similaire à ce qui est observé en respiration libre. Les signaux du sujet 2 sont complètement inversés. Les différences de pentes entre expiration et inspiration sont respectées sur les deux courbes du sujet 2, même avec l'inversion.

Pour tous les signaux, nous constatons une dérive au court du temps. En observant la ceinture évoluer au cours de la respiration, nous avons constaté qu'elle bougeait, imprimant aussi une dérive du signal. Sa forme cylindrique favorise les déplacements de la ceinture.

Au vu des résultats obtenus, les ceintures permettent de détecter les mouvements du thorax et de l'abdomen, sans problème majeur. La sensibilité du capteur de pression est suffisante. Par contre, l'interprétation de ces signaux est difficile. Sur le site du CHU de Nancy, la ceinture est positionnée sur l'endroit où les mouvements sont le plus visibles (comme il est préconisé dans la notice GE Healthcare). La plupart du temps, cela correspond à l'abdomen. Hors, comme nous l'avons expérimenté pour un même sujet, les signaux peuvent s'inverser.

Seulement quelle est la réalité physiologique de cette inversion et l'impact sur le mouvement des organes ? En première observation, l'inversion est créée par des contractions abdominales. Classiquement, l'abaissement du diaphragme comprime les organes dans l'abdomen et mécaniquement induit une élévation de celui-ci. Mais les muscles abdominaux en se contractant peuvent limiter ce mouvement voir l'inverser, ce qui expliquerait l'inversion des courbes.

Le système de synchronisation respiratoire implémenté sur les machines IRM se sert du signal de la ceinture pour synchroniser avec les zones quiescentes (expiration). Il ne tient pas compte de l'inversion, dès lors il synchronise sur des signaux qui correspondent à des événements totalement différents.

## 6. Conclusions

La ceinture est un bon indicateur des mouvements thoraco-abdominaux. La technologie est simple, complètement amagnétique et peu onéreuse. Les ceintures sont simples à installer.

En règle générale, seule une ceinture est utilisée en clinique pour des raisons simples de facilité d'installation. Mais une ceinture seule, selon son emplacement, peut donner des résultats très disparates faussant la synchronisation. Pour une utilisation simple de contrôle de l'apnée, une ceinture placée n'importe où est suffisante. Pour des applications avancées comme la synchronisation respiratoire et dans notre cas la détection du mouvement réel des organes à partir des capteurs, la qualité des signaux fournis n'est pas suffisante (en termes de dérive par exemple). Pour notre application il faut au minimum deux ceintures pour donner des informations abdomen et thorax. L'incidence, sur les mouvements des organes dans l'abdomen, de la contraction des muscles abdominaux est importante, elle doit être prise en compte.

Pour palier aux problèmes de dérives provoquées par les fuites, nous avons amélioré l'étanchéité, mais elle n'est pas encore parfaite. Une solution serait de filtrer les signaux avec un passe haut, mais nous n'aurions plus accès aux informations lors des apnées.

Le réglage distinct des gains pour les deux ceintures n'est pas « pratique » en utilisation courante, mais il permet d'avoir une bonne qualité des signaux. La limite étant la limite de sensibilité des capteurs de pression. Il serait possible d'implémenter des gains variables automatiques, mais pour la suite de nos recherches cela compliquerait la liaison signaux capteurs-déplacement des organes que nous essayons d'établir, surtout si le gain change relativement souvent. Cela peut-être le cas car notre façon de respirer peut varier rapidement. Le signal reflète le déplacement « moyenné » du thorax et de l'abdomen ou de l'endroit où est

positionnée la ceinture et ce dans une seule direction de l'espace. Nous le confirmerons avec l'étude des capteurs d'accélération.

Pour refléter tous les mouvements thoraco-abdominaux, nous pourrions envisager un réseau de ceinture, mais c'est difficile avec les ceintures de ce type.

Nous pourrions augmenter la sensibilité du capteur de pression, mais cela passant généralement par une diminution de la gamme de mesure possible, on s'exposerait à la saturation des capteurs.

## 1. Introduction

La ceinture pneumatique présente un certains nombres de limites. La plus gênante étant la dérive du signal au cours du temps. Une dérive qui varie selon les pressions exercées dans la ceinture, la température de l'air dans le tube, et la qualité des différentes jonctions entre les éléments composants la ceinture. Pourtant, la mesure des mouvements thoraco-abdominaux reste très intéressante car étroitement liée à la respiration.

La ceinture devait répondre au mieux aux spécifications suivantes :

- mesurer les mouvements du thorax provoqués par la respiration
- s'intégrer au système d'acquisition mis en place
- respecter les contraintes de l'environnement IRM
- le capteur doit être sensible à des déplacements de l'ordre du millimètre
- la bande passante du capteur doit être supérieure à 100 Hz (condition Shannon x10 pour des fréquences respiratoires enfants de l'ordre de 1 Hz)
- le capteur doit avoir une dérive minimum et la mesure doit être reproductible.
- le capteur doit être biocompatible
- le capteur doit être adaptable à différentes corpulences
- le capteur doit être industrialisable par la suite (en terme de coût et de possibilité de production).

Comme toujours en IRM, la difficulté pour le développement de capteur est son environnement. La mesure optique est généralement, de par sa nature, compatible IRM.

Une solution possible est d'utilisée le principe des codeurs incrémentaux (Figure 57a). Les codeurs incrémentaux sont circulaires ou linéaires.



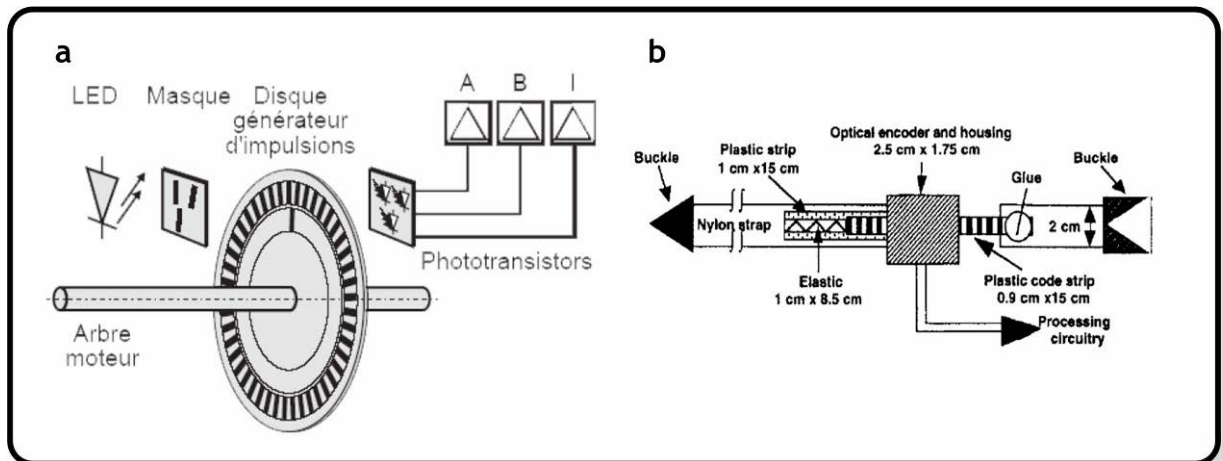


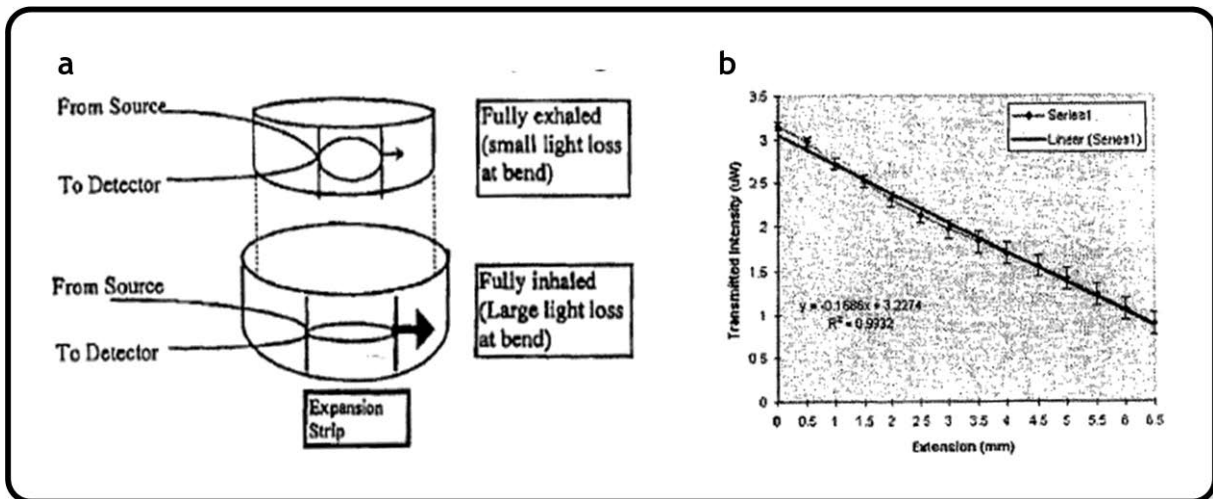
Figure 57 a : Principe du codeur incrémental. b : Ceinture avec codeur incrémental de Weinberg [117].

Le mouvement du disque ou du codeur linéaire provoque des alternances sur le passage de lumière des barrières optiques. Le fait de placer deux barrières en quadrature déphase les signaux de  $90^\circ$  et apporte une information sur le sens du mouvement. Les avantages de ce type de capteur sont une très bonne sensibilité, une très bonne linéarité et un faible taux d'erreur.

Weinberg et al, en 1998 proposa ce type de ceinture pour la détection d'événements apnéiques [117] pour palier aux limites de la plethysmographie d'impédance : extrême sensibilité aux interférences électromagnétiques (environnementales, et activité cardiaque). Il utilisa des codeurs incrémentaux linéaires (Figure 57b).

Malheureusement, tous les capteurs à codeurs incrémentaux disponibles commercialement comportent des matériaux ferromagnétiques. De plus, les barrières optiques (diodes et phototransistor) sont directement intégrées au capteur, posant dans notre cas des problèmes liés aux interférences électromagnétiques (HF, gradients).

Pour les même raisons que Weinberg vis-à-vis de la plethysmographie d'impédance, Davis [118] décrit en 1997 un capteur respiratoire basé sur ce qui est habituellement un défaut pour les fibres optiques : l'atténuation de la lumière lorsque la fibre optique est courbée. Sa ceinture était conçue de façon à faire varier le rayon de courbure de la fibre en fonction de l'étirement de la ceinture (Figure 58a). Il utilise une diode laser comme source émettrice et un puissance-mètre (Newport 835 Optical) pour mesurer l'atténuation.



**Figure 58 a :** Ceinture optique basée sur la variation d'atténuation en fonction du rayon de courbure  
**b :** Courbe de proportionnalité entre l'extension de la boucle et l'atténuation de la lumière [118]

Le système de Davis semble présenter une bonne linéarité (Figure 58b) et une sensibilité suffisante pour son application.

La fibre optique convient parfaitement à l'environnement IRM. Par contre, ce qui est gênant pour notre application, ce sont les méthodes de mesures de l'atténuation optique, et ceci pour différentes raisons :

- le puissance-mètre n'est pas compatible IRM
- le coût du dispositif (puissance-mètre + diode laser environ 3000 €)

La conception de notre dispositif devait répondre aux contraintes liées à l'environnement IRM, mais aussi en terme de sensibilité, de linéarité et de dérive (principaux reproches faits à la ceinture pneumatique).

La conception de la ceinture comportait deux grandes parties :

- une partie mécanique constituée de la fibre optique et du système de fixation sur le patient.
- une partie électronique pour la mesure de l'atténuation de la lumière dans la fibre optique.

Nos premiers tests sur une boucle de fibre optique nous ont conforté sur l'intérêt de cette solution et nous ont amené à modéliser le comportement de la fibre pour déterminer un profil mécanique de notre ceinture plus élaborée.

## 2. La fibre optique

### 2.1. Description

Le principe de base était entendu, nous allons nous servir de l'atténuation dans une fibre optique en fonction de sa courbure. Seulement, il existe plusieurs types de fibres optiques, avec des matériaux très différents (fibre plastique, fibre silice, fibre de verre...) mais aussi des modes de transmission variables (multimode, monomode...).

La fibre optique choisie devait répondre au cahier des charges tant en termes de solidité, de prix, mais surtout dans son comportement vis-à-vis des courbures.

La fibre optique est une fibre transparente très fine qui conduit la lumière. Le principe de la fibre optique a été développé dans les années 1970 dans les laboratoires de la firme Corning. Entourée d'une gaine protectrice, la fibre optique peut être utilisée pour conduire de la lumière entre deux lieux distants de plusieurs centaines voire milliers de kilomètres. Le signal lumineux codé par une variation d'intensité est capable de transmettre une grande quantité d'informations. Ses propriétés sont également exploitées dans le domaine des capteurs (température, pression, etc) et dans l'imagerie.

La fibre optique est un guide d'onde qui exploite les principes de réfraction de la lumière. Elle est habituellement constituée d'un cœur entouré d'une gaine. Le cœur de la fibre a un indice de réfraction légèrement plus élevé que la gaine et peut donc confiner la lumière qui se trouve entièrement réfléchi de multiples fois à l'interface entre les deux matériaux (en raison du phénomène de réflexion totale). L'ensemble est généralement recouvert d'une gaine plastique de protection (Figure 59).

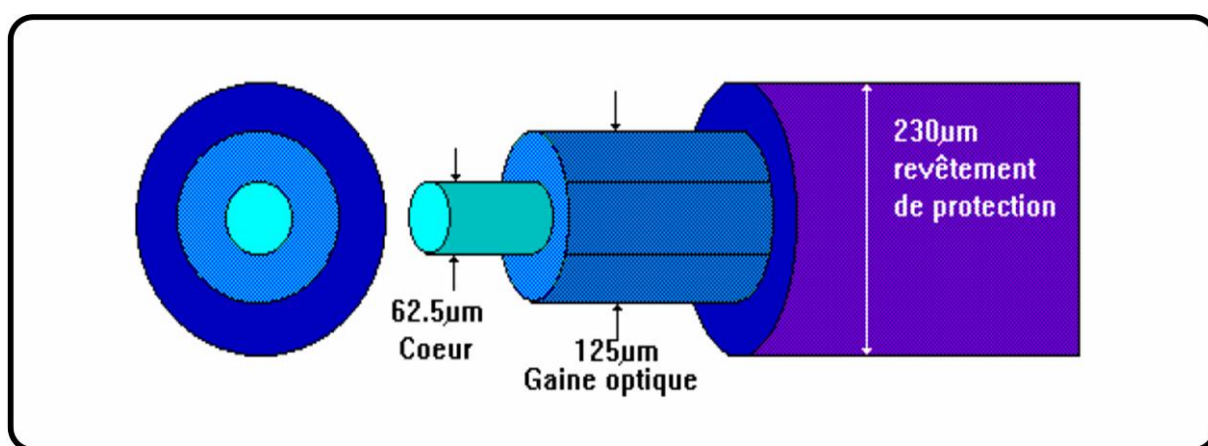


Figure 59 Constitution d'une fibre optique

Il existe plusieurs types de fibres optiques :

- la fibre multimode à saut d'indice.

La fibre à saut d'indice est constituée d'un cœur et d'une gaine optique en verre de différents indices de réfraction. Cette fibre provoque de par l'importante section du cœur, une grande dispersion des signaux la traversant, ce qui génère une déformation du signal reçu.

- la fibre multimode à gradient d'indice.

Ici l'indice varie peu à peu du centre de la gaine ; la forme de la trajectoire est plus sinusoïdale car le rayon est dévié au fur et à mesure qu'il s'éloigne du centre. La variation de chemin optique est plus faible car le cœur a un diamètre moindre. L'étalement du signal est moins important grâce à la variation de l'indice.

- la fibre monomode.

Dans une fibre monomode, on obtient un seul mode grâce à la très faible dimension du cœur (diamètre de 10  $\mu\text{m}$  et moins). Ainsi le chemin de la lumière est imposé, il n'y en a qu'un seul, celui du cœur.

## 2.2. Caractérisation d'une fibre optique

### 2.2.1 Atténuation

La puissance optique  $P$  disponible après un parcours de  $x$  km dans une fibre est, pour une puissance injectée  $P_0$  (0.19), égale à [119] :

$$P = P_0 \times e^{-\alpha x} \quad (0.19)$$

$\alpha$  est le coefficient d'atténuation linéique, exprimé en (dB/km) et représente la somme des pertes dans la fibre. Ces pertes sont de différentes natures :

- liées à la nature et la structure du matériau constituant la fibre
  - Pertes par absorption
  - Pertes par diffusion
  - Affaiblissement différentiel
  - Couplage de modes
- Liées à la structure du câble contenant la fibre

### 2.2.2 Dispersion

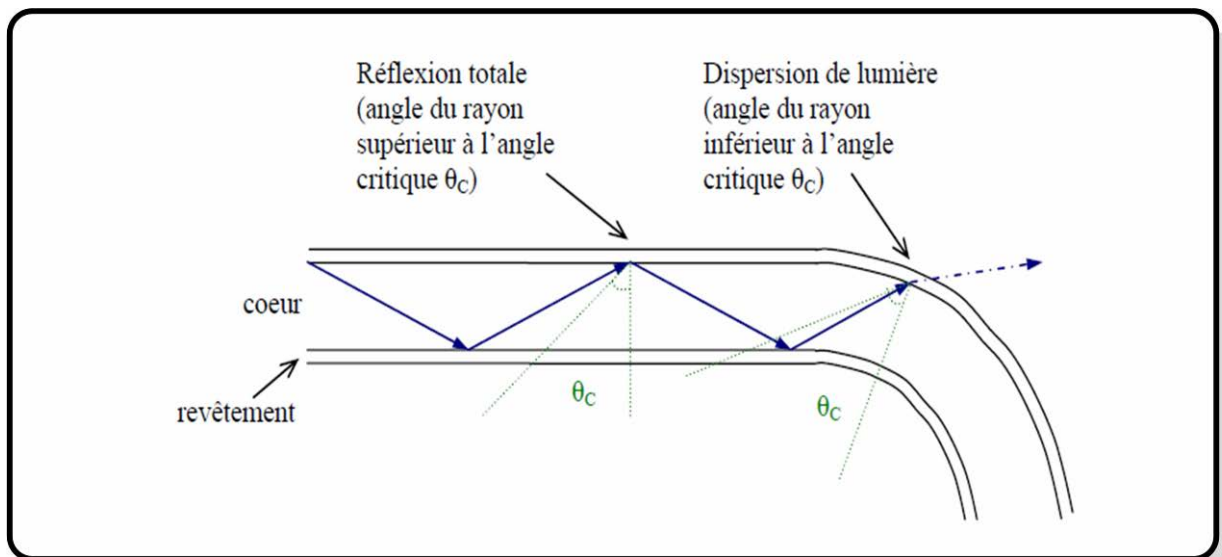
Dans une fibre optique, la dispersion est la somme de deux composantes principales : la dispersion chromatique et la dispersion intermodale.

La *dispersion chromatique* est due aux vitesses différentes des diverses longueurs d'ondes présentes. En effet, aucun n'émetteur n'est capable de fournir un signal lumineux pur, chacun ayant une largeur de bande centrée autour de la longueur d'onde nominale.

La *dispersion intermodale* dans une fibre. Les différents rayons lumineux ne suivent pas le même trajet, ou mode : celui-ci dépend de l'angle d'incidence à l'interface air-verre. Le mode le plus court sera celui qui suit parfaitement l'axe optique de la fibre. Le plus long sera celui ayant l'angle d'incidence à l'interface cœur-gaine le plus grand autorisé.

### 2.3. Courbures d'une fibre optique

Le degré de courbure d'une fibre optique influence directement les caractéristiques de transmission de celle-ci. Une courbure provoque un changement dans la réflexion des rayons à l'intérieur de la fibre. Si un rayon vient frapper le revêtement avec un angle supérieur à l'angle critique (déterminé par l'indice de réfraction du cœur et du revêtement), il sera totalement réfléchi. Cependant, lors d'une courbure, l'angle permettant une réflexion normale du rayon va décroître. La totalité de la lumière n'est alors pas réfléchi, une partie relative à l'angle de courbure est transmise et absorbée dans le revêtement (Figure 60).



**Figure 60** Perte d'intensité lumineuse dans une courbure de fibre optique

La variation de la puissance optique répond à une loi de la forme [119] (0.20) :

$$\frac{\Delta P}{P} = A \times \frac{e^{(-\beta R)}}{R} \quad (0.20) \text{ avec } R, \text{ le rayon de courbure}$$

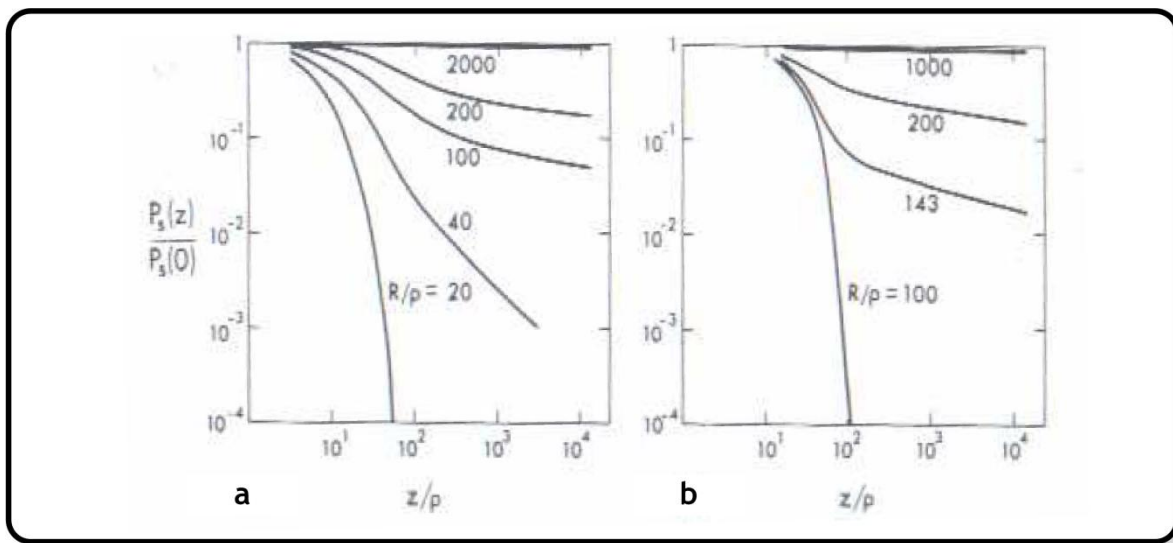
La courbe dépend aussi légèrement du diamètre et de l'ouverture numérique.

NB : cette description du phénomène de pertes de courbure est en fait très simplifiée. Ici, nous utilisons la description géométrique de la lumière et les rayons sont assimilés à des droites.

Dans la réalité, il faut tenir compte du caractère ondulatoire de la lumière : il y a une infinité de rayons et leur propagation dépend également des modes de transmission de la fibre optique.

Il existe peu de références précises sur l'action des courbures des fibres optiques puisque leur utilisation habituelle évite toute courbure par souci de transmission optimale.

Dans « Optical Waveguide Theory » [119], se trouve tout de même une comparaison des fibres à saut d'indice et des fibres à gradient d'indice dans leur comportement en courbure pour différents diamètres de cœur (Figure 61)



**Figure 61** Transmission lumineuse a : pour une fibre à saut d'indice. b : pour une fibre à gradient d'indice [119]

Au vu du diagramme, il n'y avait pas beaucoup de différence entre les fibres à gradient d'indice et les fibres à saut d'indice. Le choix se porterait sur la fibre la plus facile à travailler et la moins onéreuse.

La pente d'atténuation s'accroît avec l'augmentation du diamètre de cœur. Pour avoir une sensibilité optimale, nous avons intérêt à avoir une pente importante pour la courbe d'atténuation. Nous avons dans notre cas tout intérêt à prendre une fibre avec un gros diamètre de cœur. Nous avons choisi des fibres plastiques multimodes à saut d'indice (Toray PFU-CL1001-22E550VT) à diamètre de cœur 1mm.

### 3. Mesure de la puissance lumineuse

L'utilisation du puissance-mètre ne correspondait pas à notre cahier des charges en termes de coût et de compatibilité IRM. La mesure de la puissance lumineuse devait être conçue autrement.

Ce que nous voulions visualiser c'est la variation de puissance lumineuse et non pas avoir une mesure absolue. Nous avons conçu un système à base d'asservissement et le tout avec des composants de transmissions optiques déjà présent dans nos autres appareils.

### 3.1. Modélisation de la partie optique de l'asservissement

Le bloc O (Figure 62) représente la fibre optique où se produit la variation d'atténuation. Il faut évidemment placer cette fibre entre un émetteur et un récepteur pour faire fonctionner ce système. Toutefois, afin que l'asservissement retranscrive correctement l'atténuation optique en tension, il faut que les relations optique/tension de l'émetteur et du récepteur évoluent linéairement l'une par rapport à l'autre. Le récepteur SFH350V et l'émetteur SFH756V répondent à cette contrainte.

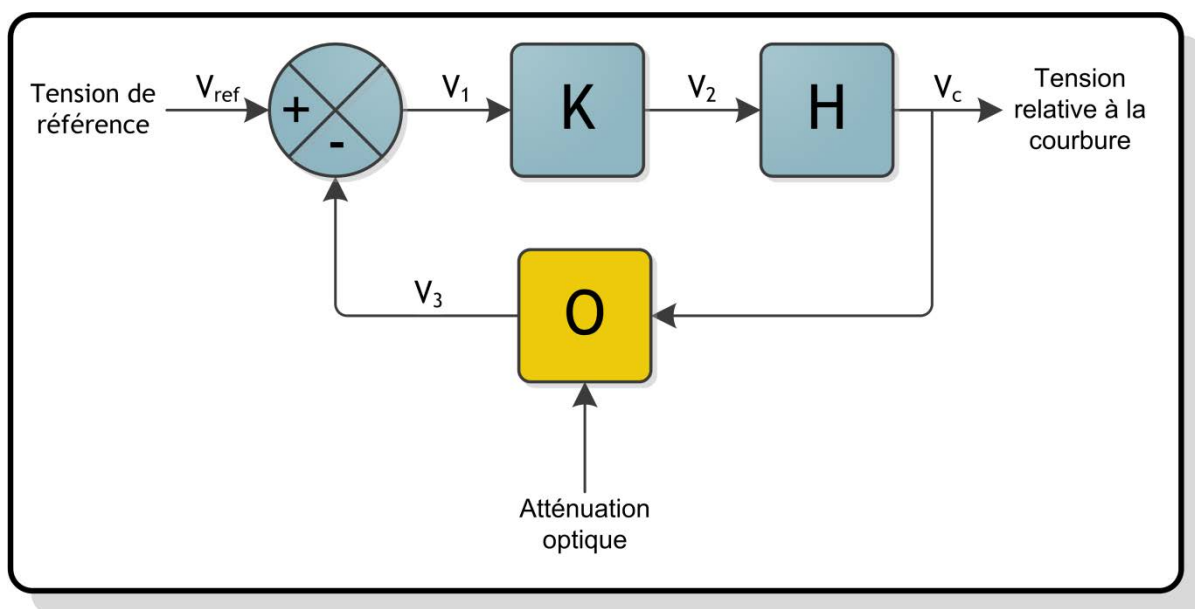


Figure 62 Schéma bloc asservissement

De nombreux facteurs rentrent en jeu pour la mise en équation de ce bloc. Tout d'abord l'émetteur et le récepteur sont alimentés entre 0 et +5V. Ensuite, ce pont optique possède un temps de réponse variable qui est fonction de la longueur d'onde du signal optique, du courant de collecteur, de la tension collecteur/émetteur et de la résistance de charge ( $20\mu\text{s}$  pour  $R_L=1\text{k}\Omega$ ,  $V_{CE}=5\text{V}$ ,  $I_C=1\text{mA}$  et  $\lambda=959\text{nm}$ ). A tous ces facteurs, il faut aussi ajouter les caractéristiques de la fibre optique et de ses connexions.

Pour simplifier cette partie, nous avons ajouté au système une possibilité de réglage des sensibilités de l'émetteur et du récepteur (Figure 63).

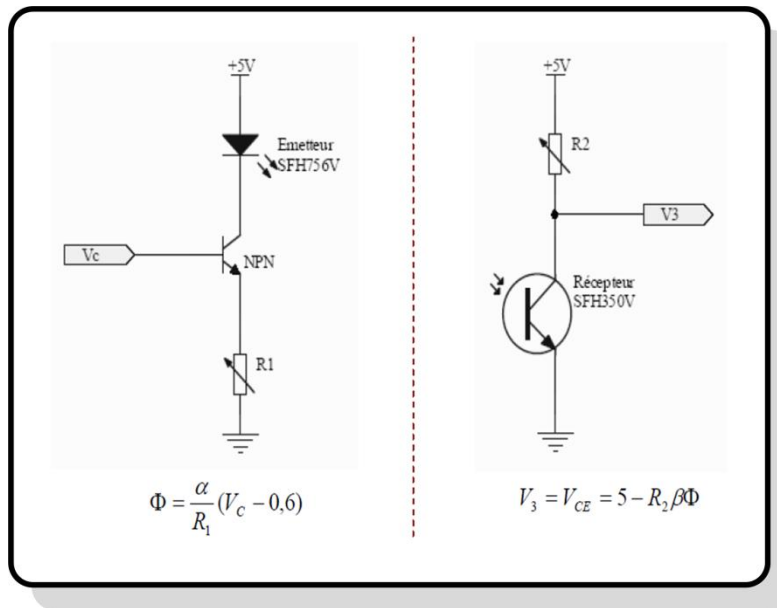


Figure 63 Réglage sensibilités de l'émetteur et du récepteur optique

Ainsi  $A_0$  devient fonction d'un réglage optimal pour une ceinture donnée. Au final le bloc O peut-être modélisé comme indiqué dans la Figure 64.

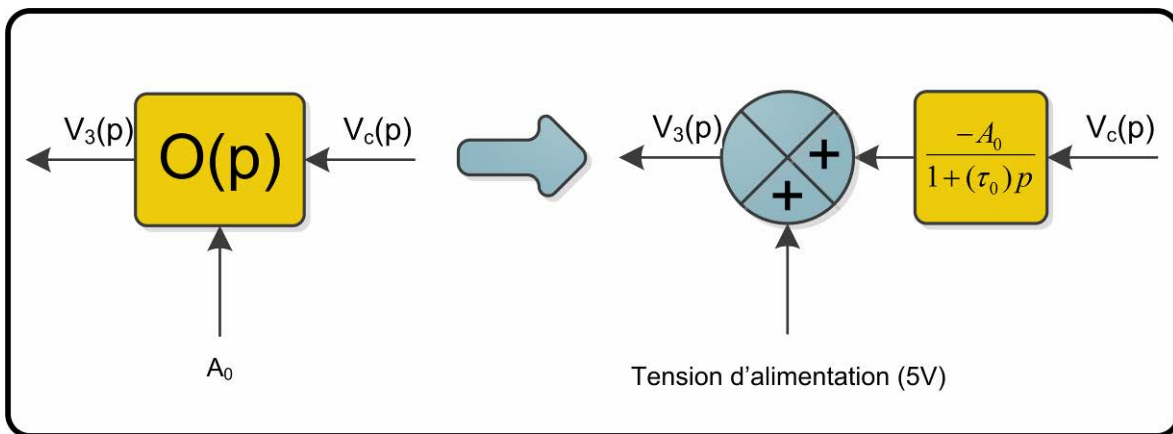


Figure 64 Modélisation du bloc O

### 3.2. Étude de l'asservissement

Le diagramme de la Figure 65 représente l'asservissement.



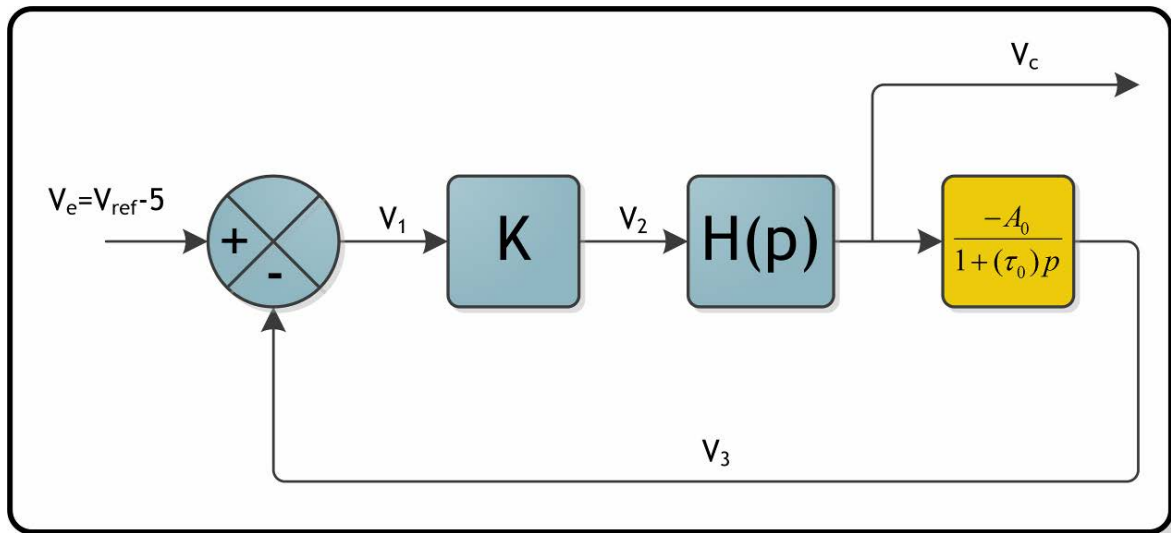
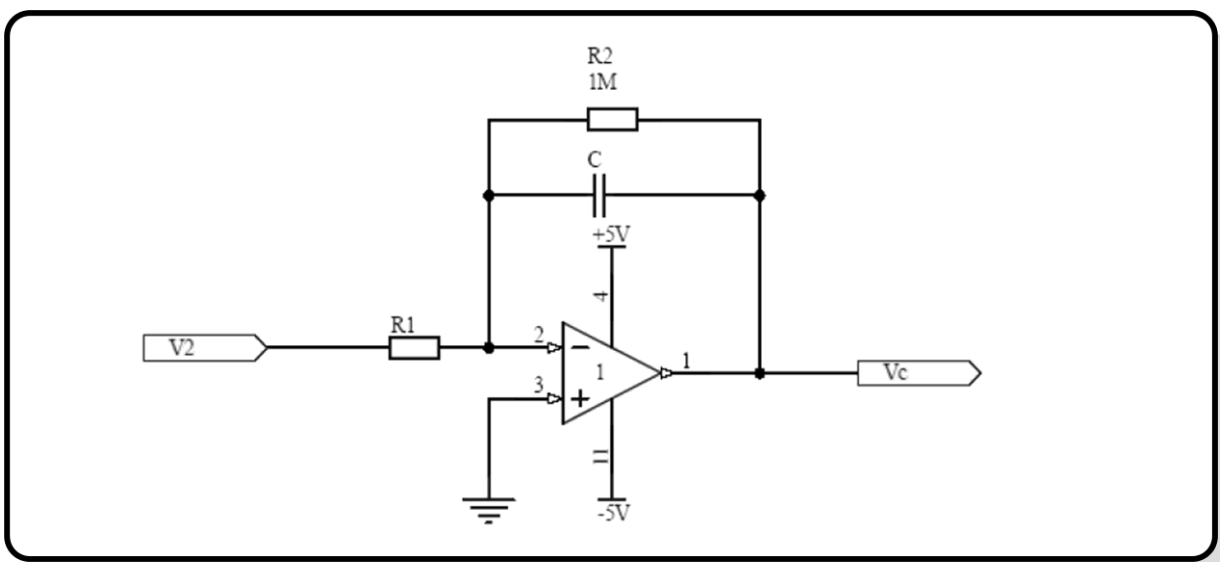


Figure 65 Schéma de l'asservissement

### 3.2.1 Choix de la tension de référence

Cette tension détermine le point de fonctionnement de l'asservissement. Plus  $V_{ref}$  est proche de la tension d'alimentation (5V), plus le pont optique s'accorde sur une puissance faible. Ainsi, pour que le montage consomme moins d'énergie il faut choisir  $V_{ref}$  proche de 5V.

### 3.2.2 Détermination de $H(p)$

Figure 66  $H(p)$ 

La résistance  $R_2$  (Figure 66) est négligeable par rapport au condensateur  $C$ , son rôle est de stabiliser ce montage.

La fonction de transfert du montage est décrite par (0.21) :

$$H(p) = \frac{-1}{R_1 \times Cp} = \frac{-1}{\tau \times p} \quad (0.21)$$

### 3.2.3 Étude du système bouclé

Fonction de transfert du système bouclé (0.22) :

$$H_{BF}(p) = \frac{1}{1 + \frac{\tau}{KA_0} p + \frac{\tau \cdot \tau_0}{KA_0} p^2} = \frac{1}{1 + \frac{2m}{\omega_0} p + \frac{p^2}{\omega_0^2} p^2} \quad (0.22) \text{ Avec : } \omega_0 = \sqrt{\frac{KA_0}{\tau \cdot \tau_0}} \text{ et}$$

$$m = \frac{1}{2 \times \sqrt{KA_0}} \times \sqrt{\frac{\tau}{\tau_0}}$$

Pour un bon fonctionnement il faut que  $m > 0,7$  impliquant  $\frac{\tau}{K} > 1,96 \times A_0 \tau_0$

En choisissant des résistances variables de  $5k\Omega$  pour l'émetteur et le récepteur, le maximum que peut atteindre le couple  $A_0 \tau_0$  est d'environ  $100\mu s$  (déterminé par expérimentation).

Après différents essais, les valeurs de  $K$  et  $\tau$  optimales sont :  $K=10$  et  $\tau=2,2ms$ .

Comme la grandeur physique mesurée évolue très lentement, pour plus de sécurité il est préférable de choisir  $K=10$  et  $\tau=3,3ms$ .

Afin d'améliorer la consommation de ce montage, il faut diminuer le temps d'émission de lumière qui est consommateur d'énergie. Ainsi grâce à des multiplexeurs analogiques, il est possible de faire fonctionner l'asservissement par alternance. Cela est réalisable, car la grandeur physique à mesurer varie très lentement (cycles respiratoires).

Les multiplexeurs analogiques sont placés dans l'asservissement comme indiqué dans la Figure 67.

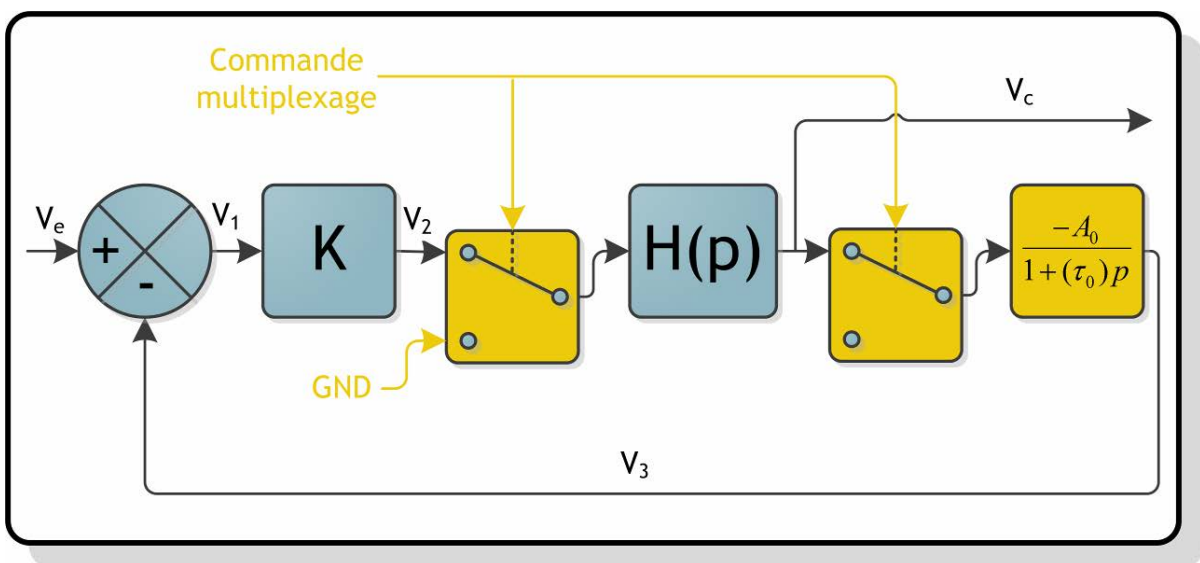


Figure 67 Commande de multiplexage

Les multiplexeurs analogiques employés sont de technologie CMOS (4052). La fréquence d'échantillonnage de l'asservissement doit être largement supérieure à la fréquence de la respiration, mais il faut faire attention aux temps de commutations des multiplexeurs. Un échantillonnage à 1kHz s'avère être un bon compromis.

Au final, cette technique divise quasiment par deux la consommation du montage. Toutefois, cette amélioration augmente le temps de réponse de l'asservissement. Mais ce temps reste tout de même acceptable pour une ceinture de mesure des mouvements respiratoires.

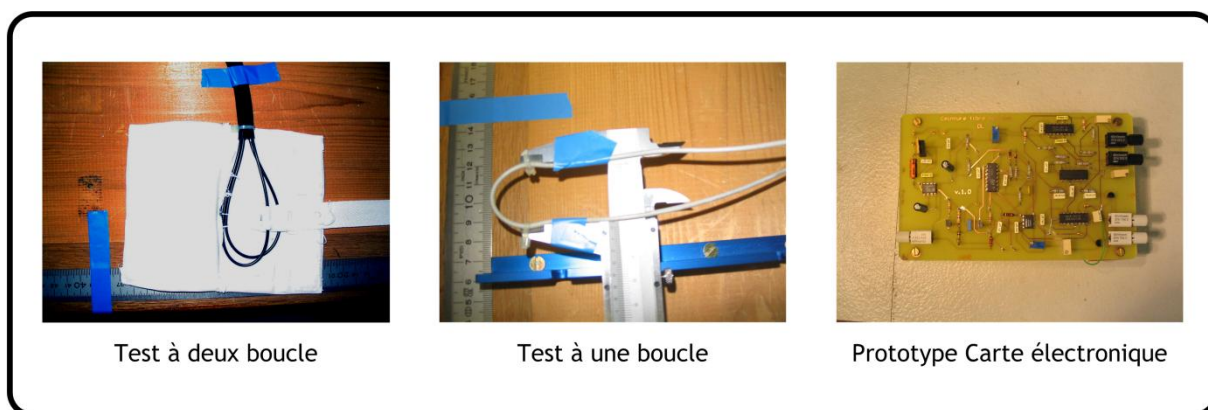
### 3.3. Transmission MLI

Pour la compatibilité du système de mesure d'atténuation optique avec le système de transmission de signaux en place, il fallait adjoindre une modulation par largeur d'impulsions à la sortie de la mesure différentielle.

Cette version est composée uniquement d'amplificateur opérationnel et de transistors. La génération de rampes alternatives (variant de -4V à +4V) à une fréquence de 10kHz permet de transmettre directement un signal alternatif.

## 4. Validation du principe de mesure

Pour valider le principe de mesure, nous avons réalisé un premier prototype de la carte électronique. Nous avons conçu testé le dispositif avec à une boucle, puis avec deux boucles superposées subissant la même déformation (Figure 68).

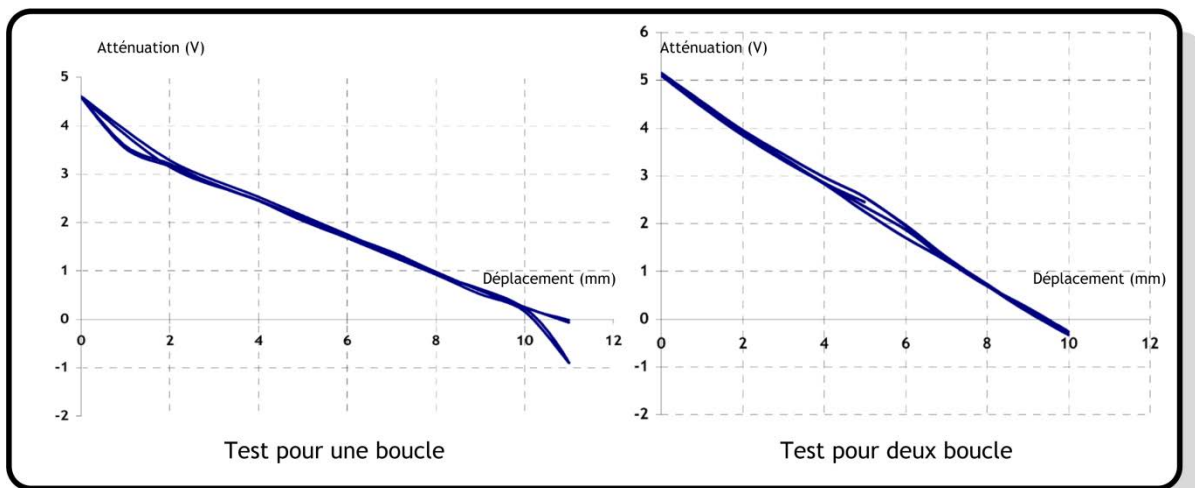


**Figure 68** Deux prototypes de ceinture à base de fibre optique et premier dispositif de test

Les fibres étaient fixées de part et d'autre d'un pied à coulisse. La variation d'écartement induisait une variation d'angle de courbure de la fibre. L'écartement initial était de 3cm. La hauteur initiale de la boucle formée par la fibre par rapport aux points de fixations est de 2cm. Nous avons fait varier l'écartement entre 0 et 11mm (10mm avec les deux boucles) par

rapport à la position initiale, par pas de 1mm. L'écartement ayant pour effet de diminuer l'angle de courbure de la fibre. Chaque série de mesure était composée de deux allers retours. L'électronique était réglée en émission et en réception pour chacun des dispositifs afin de rester dans la zone de linéarité des émetteurs et récepteurs.

Les résultats obtenus sont exposés Figure 69.



**Figure 69** Test de la mesure d'atténuation avec le prototype électronique pour une boucle et deux boucles

Nous avons obtenu des mesures liées à la courbure de la fibre optique. Les mesures avec une boucle sont linéaires pour les déplacements allant 2mm à 10mm. Les mesures avec deux boucles présentent une zone de linéarité sur l'ensemble du déplacement par contre nous observons une hystérésis.

La multiplication des boucles amplifie le phénomène d'atténuation, ce qui explique les meilleurs résultats obtenus avec deux boucles par rapport à une boucle. L'augmentation du nombre de boucles augmente l'atténuation pour un même déplacement. L'hystérésis du test des deux boucles était sûrement provoquée mécaniquement lors de la manipulation. Une étude de la dérive électronique montrant une déviation rapide du signal jusqu'à l'arrivée à un état d'équilibre, n'explique pas l'hystérésis obtenue avec le système à deux boucles. De plus si c'était le cas, un même phénomène apparaîtrait sur le système à une boucle.

Le système est opérationnel, mais l'électronique est délicate à régler.

Les expériences précédentes valident notre méthode de mesure de l'atténuation, utilisant des composants simples, facile à trouver et peu coûteux. Mais au vu de ces premiers résultats encourageants, nous avons observé que la sensibilité du capteur, et la linéarité des mesures étaient surtout dépendantes du profil mécanique de la fibre optique.

Au vu des équations d'atténuation de la lumière en fonction du rayon de courbure, celle-ci n'est pas linéaire. Il existe des zones comportementales où nous nous en approchons. Ce sont

dans ces mêmes zones où les variations seront les plus importantes (meilleure sensibilité). Ceci est étroitement lié aux caractéristiques intrinsèques de la fibre. Pour aller plus loin dans la conception et la caractérisation de notre capteur nous avons entamé une étude plus précise du comportement de la fibre face à la courbure. Nous pourrions simuler les différents profils mécaniques afin d'obtenir les sensibilités maximum, et des comportements linéaires, tout en tenant compte des contraintes mécaniques (taille, encombrement ...). Nous pourrions ensuite prévoir l'électronique en conséquence.

## **5. Étude expérimentale de l'atténuation en fonction du rayon de courbure**

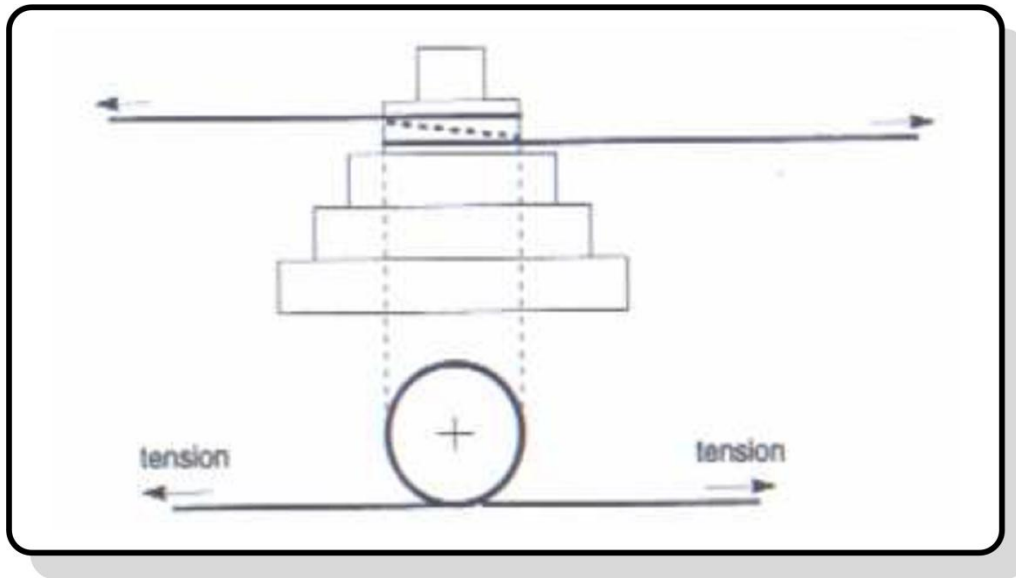
### **5.1. Principe**

Notre choix s'était porté sur une fibre optique plastique TORAY PFU-CL1001 avec gaine simple de diamètre de cœur 1mm. Ce type de fibre n'est pas onéreuse, facile à travailler car elle est en plastique et disponible facilement car largement utilisée en industrie. Après quelques tests nous sommes rendus compte que mécaniquement la gaine de protection était gênante, nous ne pouvions pas atteindre les rayons de courbures qui nous semblaient intéressants. Pour la suite des tests, nous avons utilisé la même fibre optique mais nue.

Après une première étape expérimentale de caractérisation du comportement de la fibre optique face à la courbure, nous intégrerons les données obtenues à un modèle mathématique. A partir de ce modèle nous pourrions simuler le comportement de différents profils mécaniques.

### **5.2. Tests de courbures existants**

Il existe différents tests impliquant le rayon de courbure. Par exemple le test qui permet de déterminer le rayon de courbure à la rupture (Figure 70) [119]. Une tension est appliquée manuellement à une fibre, de valeur juste suffisante pour l'appliquer sur toute la circonférence du cylindre. L'opération est répétée sur des cylindres de diamètres décroissants, jusqu'à la rupture de la fibre. Après chaque passage sur un cylindre, la continuité optique est vérifiée et la rupture sera prononcée à l'apparition d'une discontinuité. Ce n'est pas une mesure d'atténuation à proprement dite, mais la technique des cylindres est intéressante.

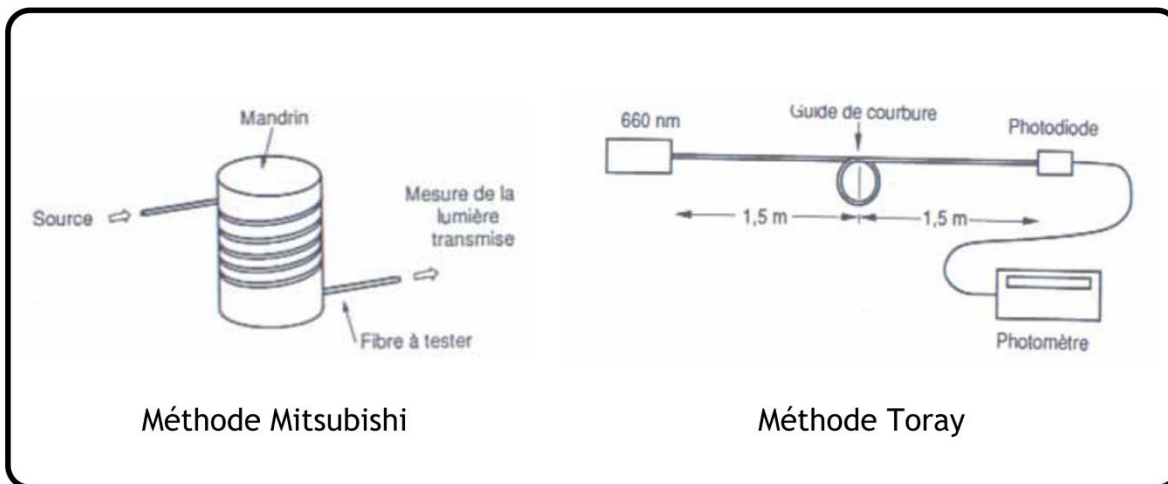


**Figure 70 Mesure du rayon de courbure à la rupture**

Afin d'évaluer la qualité des fibres, des tests observent l'effet d'enroulement permanent sur la perte de transmission lumineuse dans la fibre optique. Deux méthodes sont principalement utilisées :

- La méthode du fabricant Mitsubishi
- La méthode du fabricant Toray

Mitsubishi bobine un échantillon de 4 m en quinze spires sur un mandrin. Les variations de l'atténuation sont observées en fonction du diamètre du mandrin (Figure 71).



**Figure 71 Méthode utilisée par Mitsubishi et Toray pour évaluer l'effet d'un enroulement permanent**

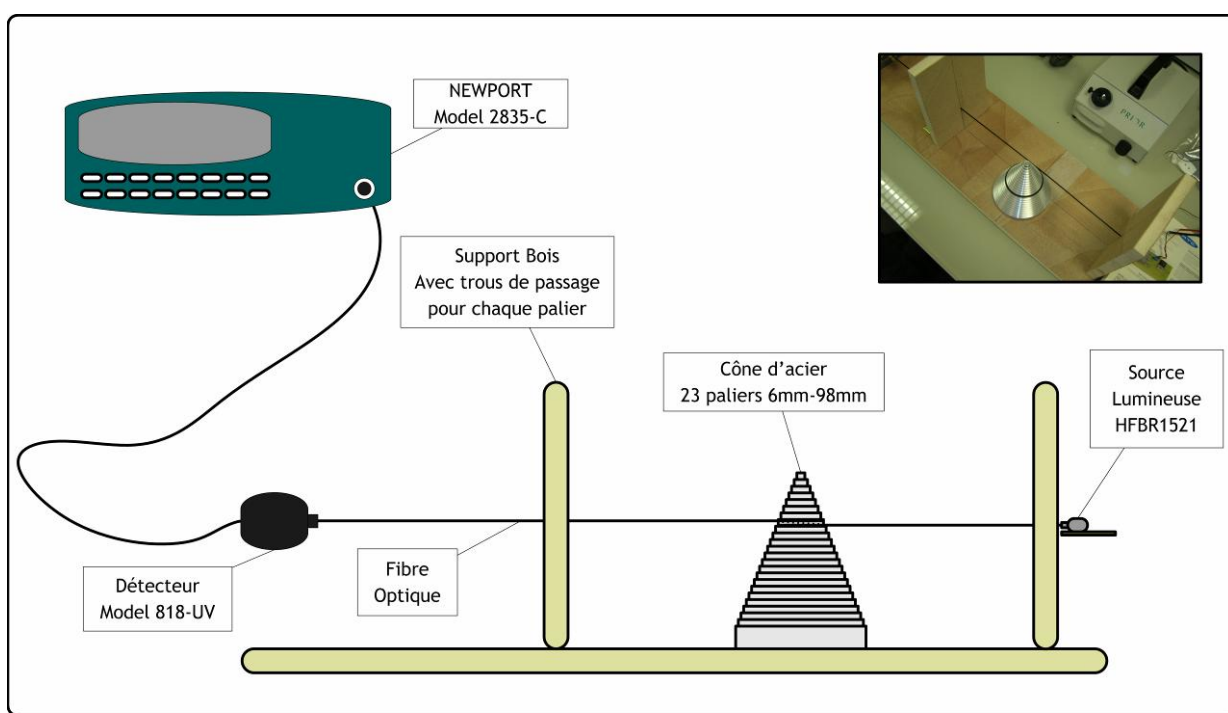
Quand à Toray le principe de l'essai reste le même mais l'observation se fait qu'avec une seule spire (Figure 71).

Finalement les deux méthodes sont similaires, celle de Mitsubishi va donner directement une valeur moyenne.

### 5.3. Méthodologie expérimentale

Notre méthode est un mixte entre la méthode Toray et le test de la mesure du rayon de courbure à la rupture. L'objectif restant la mesure de l'atténuation linéique d'une fibre selon son rayon de courbure.

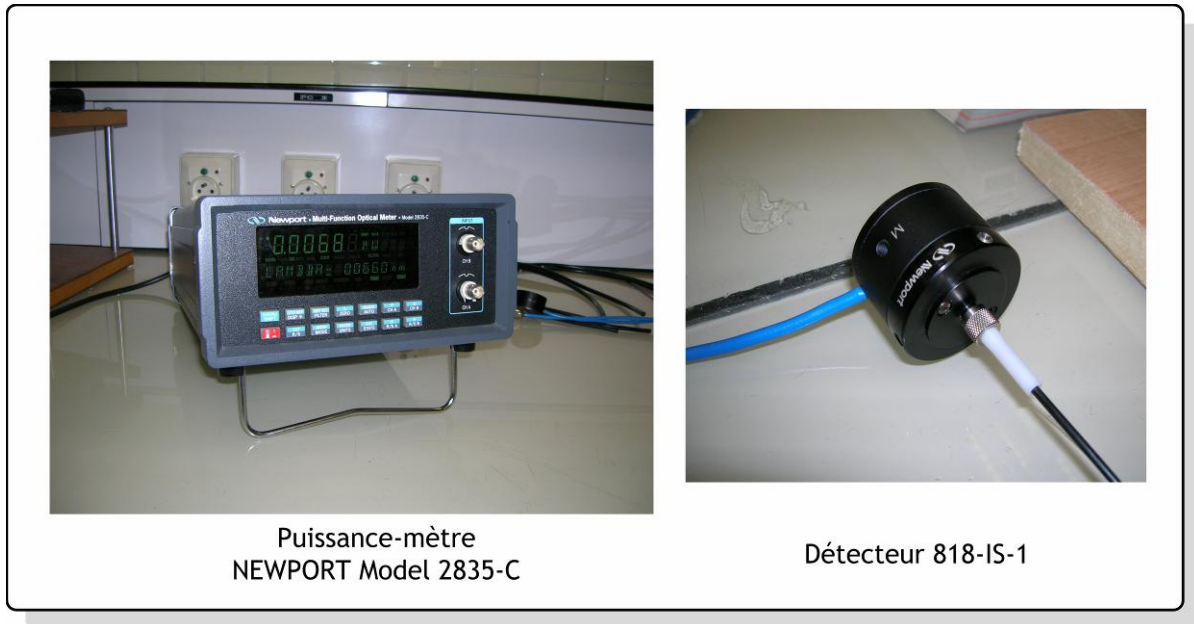
La source lumineuse est une diode émettrice HFBR1521 (Agilent Technologies) utilisée typiquement pour la transmission de donnée via les fibres plastiques. Le courant injecté dans la diode est de 12 mA, correspondant à une puissance lumineuse théorique, selon les données constructeurs, de 10  $\mu$ W environ (-10dBm, basé sur la courbe reliant le courant d'alimentation et la puissance lumineuse en sortie). La fibre choisie était de type TORAY PFU-CL1001, couramment utilisées par l'entreprise Schiller Médical. À des fins de reproductibilité nous avons fait les tests sur 4 échantillons mesurant chacun 62 centimètres, rendant négligeable l'atténuation linéique due à la longueur de la fibre (0,09dBm selon la documentation constructeur). Le centre du cylindre sur lequel était enroulée la fibre se trouvait à 20cm de l'émetteur. Le cône d'acier comportait 23 paliers allant de 6mm à 98mm avec un pas de 4mm (Figure 72).



**Figure 72 Dispositif de mesure de la transmission dans une fibre optique en fonction de différents rayons de courbures**

Pour s'affranchir des dérives possibles de l'émetteur et du puissance-mètre, nous avons alternativement mesuré fibre droite, puis fibre courbée. La fibre était tendue entre deux supports pour ne pas introduire de rayons de courbures parasites.

Pour chaque diamètre, la mesure est répétée 10 fois. L'ordre des mesures allait des diamètres les plus élevés au diamètre les plus faibles pour éviter d'éventuelles erreurs provoquées par la détérioration de la fibre. Les mesures de puissances lumineuses étaient effectuées à l'aide du puissance-mètre multifonction NEWPORT Model 2835-C équipé du détecteur NEWPORT Model 818-IS-1 permettant la mesure des faibles puissances (2,5nW à 100µW, avec une résolution de 0,1pW) pour des longueurs d'ondes allant de 200nm à 1100nm (Figure 73). La fibre optique est connectée au détecteur via un connecteur SMA à vis garantissant un positionnement et une illumination du capteur reproductible.



**Figure 73 Puissance-mètre NEWPORT Model 2835-C et détecteur Model 818-IS-1**

Nous avons procédé de la manière suivante pour le calcul de l'atténuation linéique selon le rayon de courbure. Des mesures sur fibre droite puis sur fibre courbée autour du mandrin, nous déduisons la transmission :

$$\text{Transmission} = \frac{\text{Intensité lumineuse fibre courbée}}{\text{Intensité lumineuse fibre droite}}$$

La transmission est de forme exponentielle. L'atténuation linéique est de la forme suivante :

$$\text{Atténuation linéique (mm}^{-1}\text{)} = \frac{\ln(\text{Transmission})}{\text{Périmètre}}$$

L'atténuation linéique moyenne est calculée pour chaque diamètre.

L'atténuation linéique exprimée en fonction du rayon de courbure a une forme hyperbolique complexe. En exprimant celle-ci en fonction de la courbure (inverse du rayon de courbure) nous obtenons une parabole. En négligeant les termes non quadratiques, nous obtenons :



$$a(\gamma) = \alpha \times \gamma^2 \quad (0.23)$$

Où  $a(\gamma)$  est l'atténuation linéique en fonction de la courbure. Le terme  $\alpha$  est obtenu à partir de la courbe de la racine carrée de l'atténuation linéique en fonction de la courbure(0.24) en effectuant une régression linéaire.

$$\sqrt{a(\gamma)} = \sqrt{\alpha} \times \gamma \quad (0.24)$$

#### 5.4. Résultats

Les graphiques représentent l'atténuation linéique moyenne et les écarts types en fonction du diamètre de courbure pour chaque échantillon.

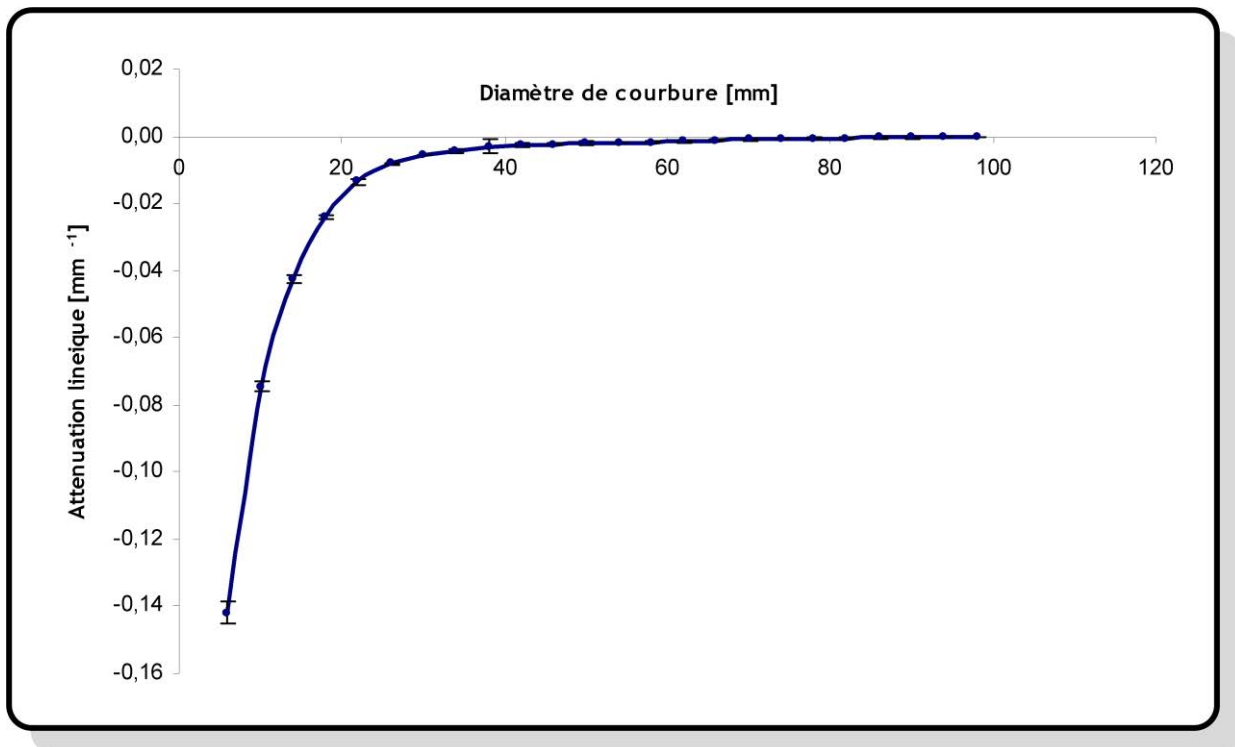
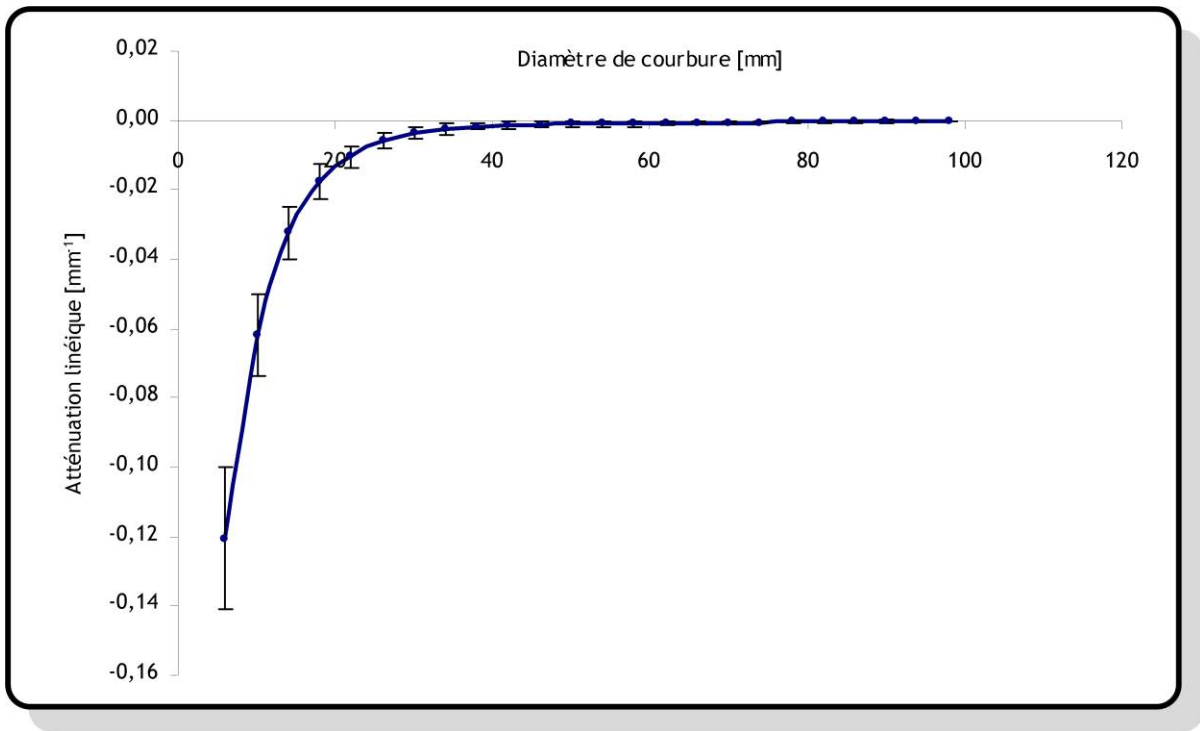


Figure 74 Atténuation linéique moyenne en fonction du diamètre de courbure de l'échantillon 1



**Figure 75 Atténuation linéique moyenne en fonction du diamètre de courbure des 4 échantillons**

Pour chaque échantillon, nous observons trois zones avec des comportements différents face à la courbure. Pour les diamètres supérieurs à 40mm, la variation d'atténuation linéique est faible entre  $-1,5\mu\text{m}^{-1}$  et 0. Entre 20mm et 40mm la pente s'accroît et l'atténuation linéique varie entre  $-10\mu\text{m}^{-1}$  et  $-1,5\mu\text{m}^{-1}$ . La variation d'atténuation linéique est la plus forte pour les diamètres compris entre 6mm et 20mm avec des valeurs allant de  $120\mu\text{m}^{-1}$  à  $-10\mu\text{m}^{-1}$ .

Les écarts type pour chaque échantillon sont très faibles pour les diamètres supérieurs à 20mm et faibles pour les diamètres inférieurs, laissant entrevoir une bonne fidélité des résultats.

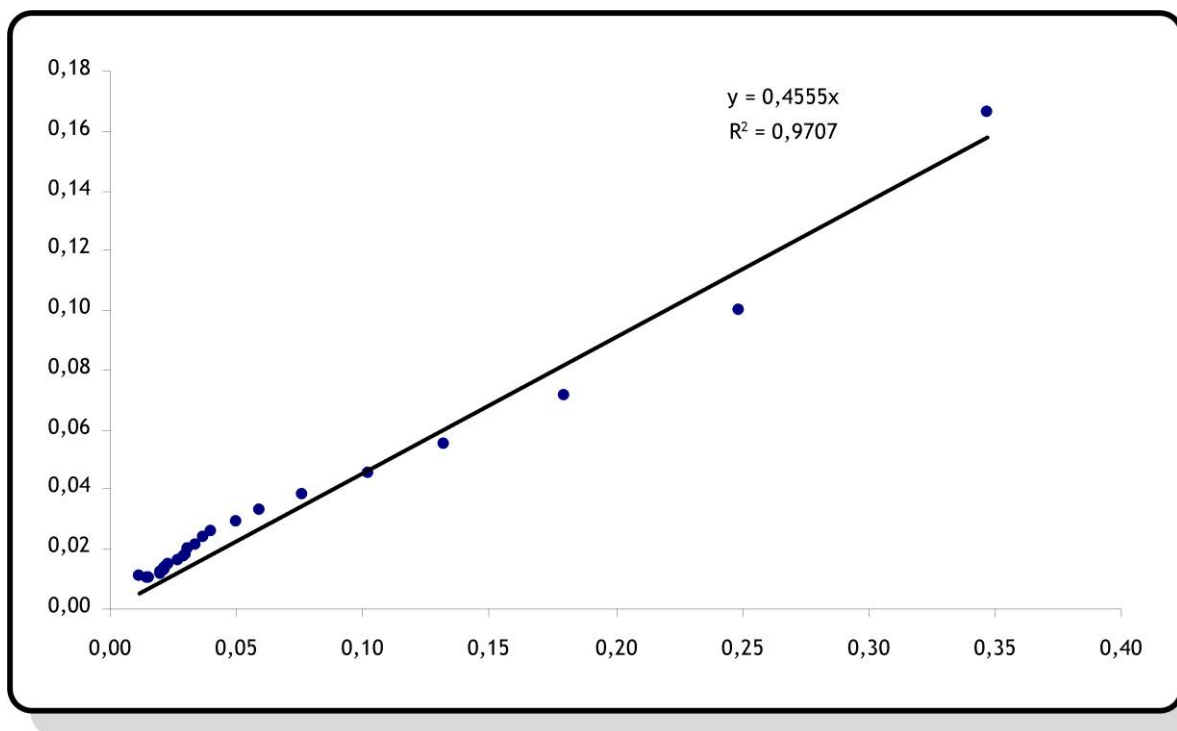
Les écarts type entre chaque échantillon sont toujours faibles pour les diamètres supérieurs à 20mm mais augmentent ostensiblement et constamment pour les diamètres inférieurs.

La Figure 76 représente la racine carrée de l'atténuation linéique en fonction de la courbure.

La valeur du paramètre  $\alpha$  obtenu à partir de la régression linéaire de la courbe est de 0,207.

Nous obtenons (0.25) :

$$a(\gamma) = 0,207 \times \gamma^2 \quad (0.25)$$



**Figure 76** Racine carré de l'atténuation linéique en fonction de la courbure et la courbe de régression linéaire pour la moyenne des échantillons

### 5.5. Conclusion

Ces tests étaient nécessaires pour cerner correctement le comportement de la fibre face aux courbures. A priori nous voulions avoir une sensibilité optimale pour notre capteur. Au vu des tests, il faut travailler dans la gamme des diamètres inférieurs à 20mm. Avec cependant des précautions à prendre pour les diamètres inférieurs à 10mm car nous atteignons la limite de déformations permanentes des fibres, ce qui pourrait d'ailleurs expliquer l'augmentation de la valeur des écarts types pour ces diamètres. C'est aussi un avantage de pouvoir travailler dans la gamme des diamètres inférieurs à 20mm car la taille de nos capteurs en est d'autant plus réduite.

La valeur des écarts types sur la moyenne des quatre échantillons (Figure 75) n'est pas négligeable, et comme nous pouvions-nous y attendre surtout pour les diamètres inférieurs à 20mm. Ceci est explicable par une variabilité de composition de la fibre optique et une possible instabilité du matériel de mesure (envoyé en réparation après notre étude). Ce qui nous importait finalement c'est d'avoir des valeurs d'écarts types faibles pour chaque échantillon. Pour les variations inter échantillon cela se traduira par une simple calibration de nos capteurs.

Les valeurs obtenues expérimentalement étaient la base pour la modélisation et ensuite la simulation.

## 6. Modélisation du comportement des fibres face à la courbure

L'objectif de la simulation était de pouvoir prédire le comportement de la fibre optique en termes d'atténuation en fonction de différents profils mécaniques. Le tout en gardant à l'idée nos critères d'encombrement et de sensibilité.

Le corps d'épreuve de notre capteur est la fibre optique. Un mouvement d'étirement de notre ceinture devait être retranscrit en variation d'angle de la fibre optique et par conséquent une variation de l'atténuation. En première approche, nous avons décidé de fabriquer une ceinture avec une fibre optique disposée en sinusoïde sur un corps déformable (élastique ou autre) (Figure 77). À priori la multiplication des angles formés par la fibre permettrait d'amplifier le phénomène d'atténuation. La question était de savoir, sur ce type de profil, quelle devait être la longueur de la fibre, le nombre de courbures etc. pour obtenir le meilleur compromis sensibilité/longueur de fibre/rayon de courbure.

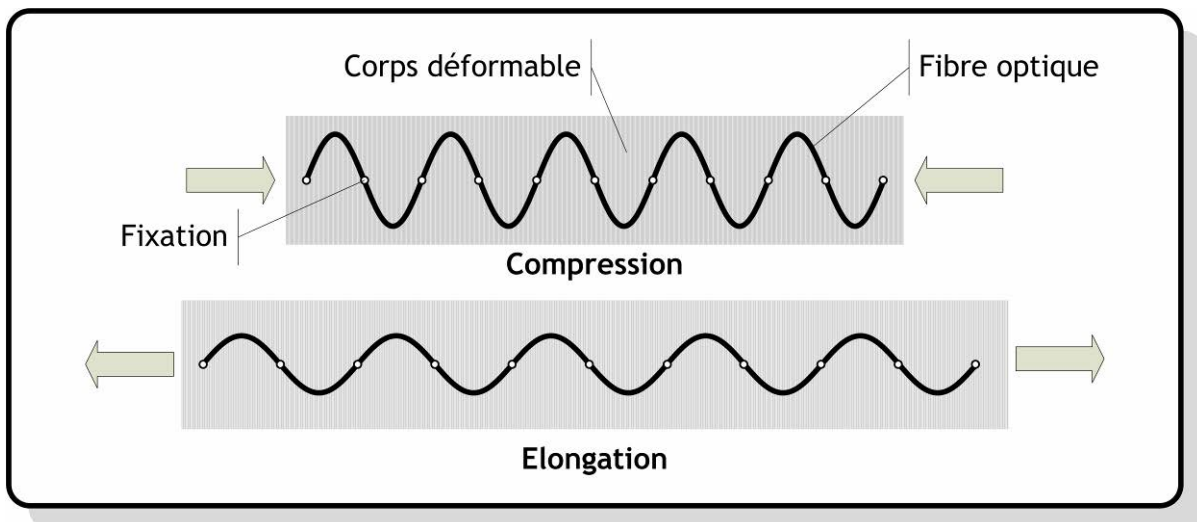


Figure 77 Positionnement de la fibre optique

### 6.1. Profil suivi par la fibre

Pour simplifier, la fibre est assimilée à une poutre qui serait maintenue à ses extrémités de façon à être courbée. Elle subit ensuite des sollicitations de type élongation (traction) puis compression. Ne connaissant pas les forces appliquées et nous intéressant plutôt au profil suivi, il suffit de travailler en flambement (ou flambage). Le flambement est la tendance à se fléchir qu'à une poutre longitudinale sollicitée en compression à ses extrémités, et donc à se déformer dans une direction perpendiculaire à la force appliquée.

Dans le cas général, d'une poutre bi articulée le déplacement  $y(x)$  s'exprime par (0.26) :

$$y(x) = A \sin(Kx) + B \cos(Kx) \quad (0.26)$$

Où A et B sont des constantes et K dépend des forces appliquées.

Si la poutre est incurvée avant sollicitation (ce qui sera le cas pour notre capteur, afin de travailler dans la zone des diamètres de courbure inférieur à 20 mm) deux solutions sont possibles selon le type de fixation :

- Si elles sont de types rigides, la poutre forme une cosinusoïde.
- Si elles sont articulées, la poutre suit une sinusoïde.

Pour notre application, nous avons choisi une liaison articulée mieux adaptée car elle permet à la fibre de ne pas se briser lors de l'étirement.

Le profil étudié se résumait à :

$$y(x) = A \sin\left(\frac{2\pi x}{X}\right) \quad (0.27)$$

Avec X la période du sinus et A son amplitude.

## 6.2. Modélisation mathématique

Grâce aux mesures relevées lors des tests de courbure, nous disposons de l'atténuation linéique, c'est-à-dire le rapport du logarithme de la transmission au périmètre de la fibre optique enroulée sur le cône et ceci pour plusieurs valeurs discrètes du rayon de courbure R. Grâce à l'étude mécanique, nous disposons de l'expression analytique du profil réel suivie par la fibre. Nous pouvons dès lors modéliser le comportement de la fibre.

Nous avons, pour la perte d'intensité lumineuse l'expression suivante :

$$dI(s) = -a(\gamma(s)) \times I(s) \times ds \quad (0.28)$$

Où  $s$  est l'abscisse curviligne (distance parcourue par la fibre).

$$D'où : \frac{dI(s)}{I(s)} = -a(\gamma(s)) \times ds \quad (0.29)$$

Avec Intégration et transformation :

$$\int \frac{dI(s)}{I(s)} = \int -a(\gamma(s)) \times ds \quad (0.30)$$

$$\ln I(s) = \ln \int -a(\gamma(s)) \times ds + K \quad (0.31)$$

$$I(s) = I(0) \exp \int -a(\gamma(s)) \times ds \quad (0.32)$$

L'intensité lumineuse en sortie de la fibre dépend de l'intensité de départ et de l'exponentielle de l'intégrale de l'atténuation linéique sur le profil choisi.

Si le profil est exprimé sous la forme d'une fonction  $f(x)$  alors la courbure en tout point de ce profil est définie par :

$$\gamma = \frac{f''(x)}{\left(1 + \left(\frac{df}{dx}\right)^2\right)^{3/2}} \quad (0.33)$$

Sachant que l'abscisse curviligne  $s$  est reliée à  $x$  l'abscisse linéaire par :

$$ds = \sqrt{1 + \left(\frac{df}{dx}\right)^2} dx \quad (0.34)$$

Nous pouvons déduire l'intensité lumineuse sur le profil :

$$I(x) = I(0) \exp \int -a(\gamma) \sqrt{1 + \left(\frac{df}{dx}\right)^2} dx \quad (0.35)$$

Pour résoudre l'intégrale ci-dessus et effectuer nos simulations, nous avons utilisé le logiciel Mathematica (© 2006 Wolfram Research, Inc).

### 6.3. Résultats de la simulation

La simulation a été effectuée pour une ceinture de taille total  $L$  avec une fibre optique de longueur  $l$  (Figure 78).

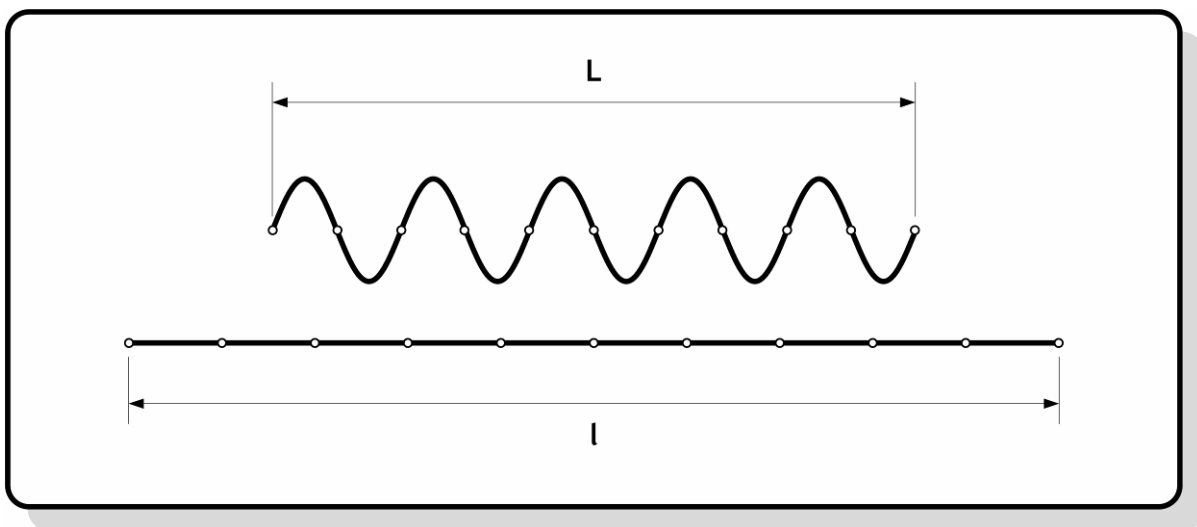
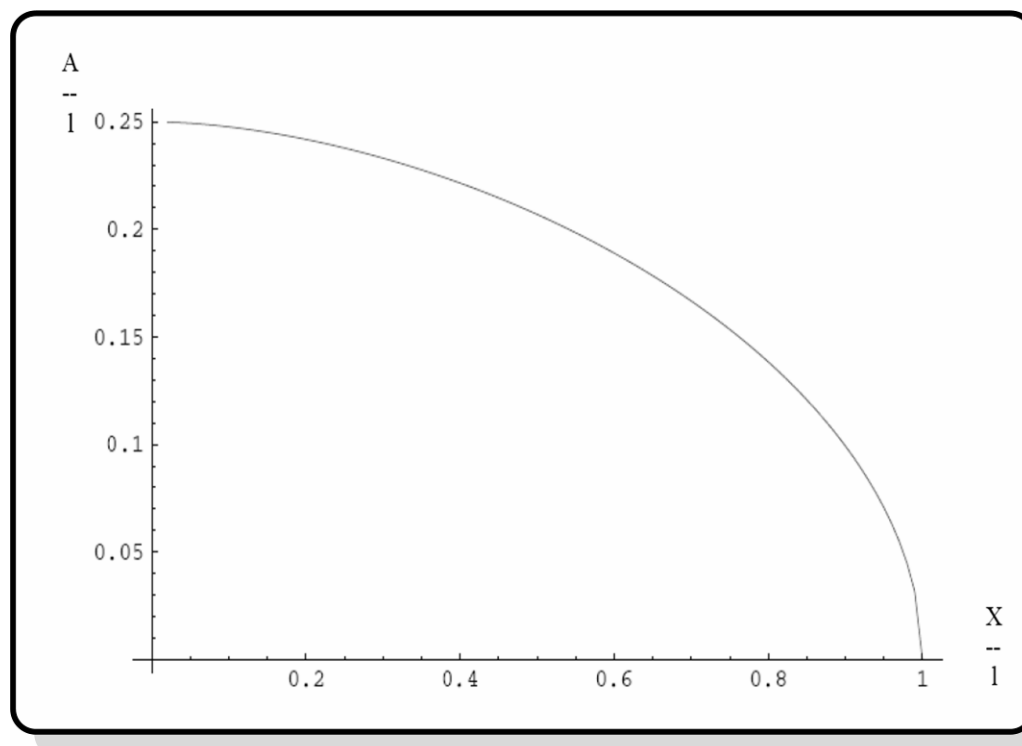


Figure 78 Dimension de la ceinture ( $L$ ) et de la fibre ( $l$ )

Le programme permet d'obtenir :

- la valeur de l'amplitude du sinus en fonction de sa période
- une courbe de l'atténuation relative en fonction de la longueur  $L$  de la ceinture et ceci pour une valeur  $l$  de longueur de fibre fixé et en fonction du nombre de périodes utilisées.

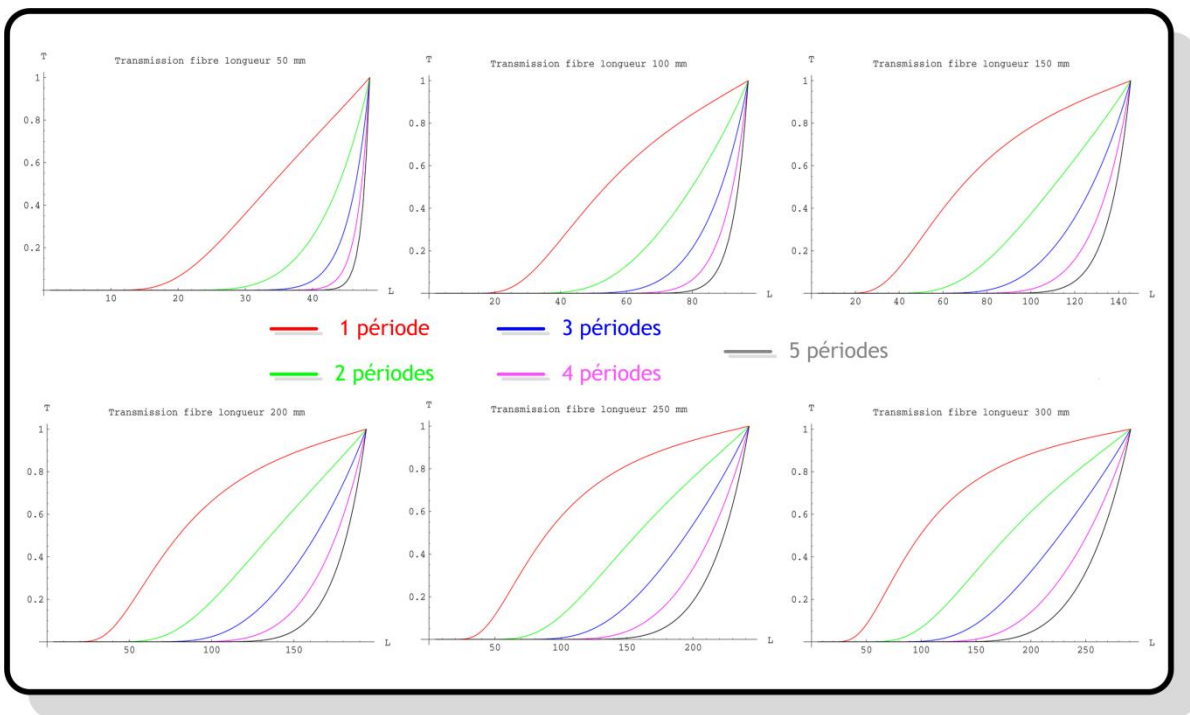
La Figure 79 représente la valeur de l'amplitude du sinus en fonction de sa période.



**Figure 79** Graphique représentant la valeur de l'amplitude  $(A)/l$  du sinus en fonction de sa période  $(X)/l$ , avec  $l$  = longueur de la fibre

Cas limites (Figure 79) : si  $X/l = 1$ , c'est à dire si la période est égale à la longueur de la fibre, l'amplitude  $A$  est nulle, ce qui est logique, la fibre est droite. Si  $X/l = 0$ , l'amplitude est égale à un quart de la longueur de la fibre, la fibre est pliée au maximum.

Les figures suivantes représentent des courbes de la transmission relative en fonction de la longueur  $L$  de la ceinture (simulant les variations de longueurs) et ceci pour une valeur  $l$  de longueur de fibre fixée et en fonction du nombre de périodes utilisées. Les courbes d'atténuations ont été simulées pour des longueurs de fibres allant de 50 à 300mm par pas de 50mm. Pour chaque longueur de fibre sont représentées sur le graphique les courbes d'atténuation pour une à cinq périodes ( $p$ ).



**Figure 80** Courbes de transmission ( $T$ ) en fonction de la variation de longueur de ceinture ( $L$ ) simulées pour différentes longueurs de fibre ( $l$ ). Pour chaque longueur sont simulées les transmissions ( $T$ ) pour 1 à 5 périodes ( $p$ )

Comme nous nous y attendions, la Figure 80 confirme l'augmentation de la pente d'atténuation avec le nombre de périodes. La pente maximale est obtenue pour une longueur de fibre de 50mm et 5 périodes.

#### 6.4. Conclusion

Théoriquement, au vu des simulations, pour obtenir la sensibilité maximum nous pourrions fabriquer une ceinture avec une fibre optique de longueur 50mm disposée en sinusoïde avec 5 périodes. Mais en réalité ce n'est pas possible car avec ces valeurs nous dépassons le seuil de dégradation définitive de la fibre optique. Mais la simulation confirme ce que nous avons prévu, à savoir une amélioration de la sensibilité avec l'augmentation du nombre de périodes.

## 7. Réalisation mécanique de prototypes

### 7.1. Prototypes

Nous avons réalisé deux prototypes en tenant compte des paramètres géométriques obtenus par simulation. Nous avons choisi une longueur de fibre de 250mm avec quatre périodes (soit une longueur de ceinture de 220mm). Les dimensions choisies étaient un bon compromis pour faciliter la réalisation du prototype. La longueur de ceinture correspond à la longueur d'une ceinture pneumatique qui convient pour les personnes adultes. L'espace entre chaque boucle



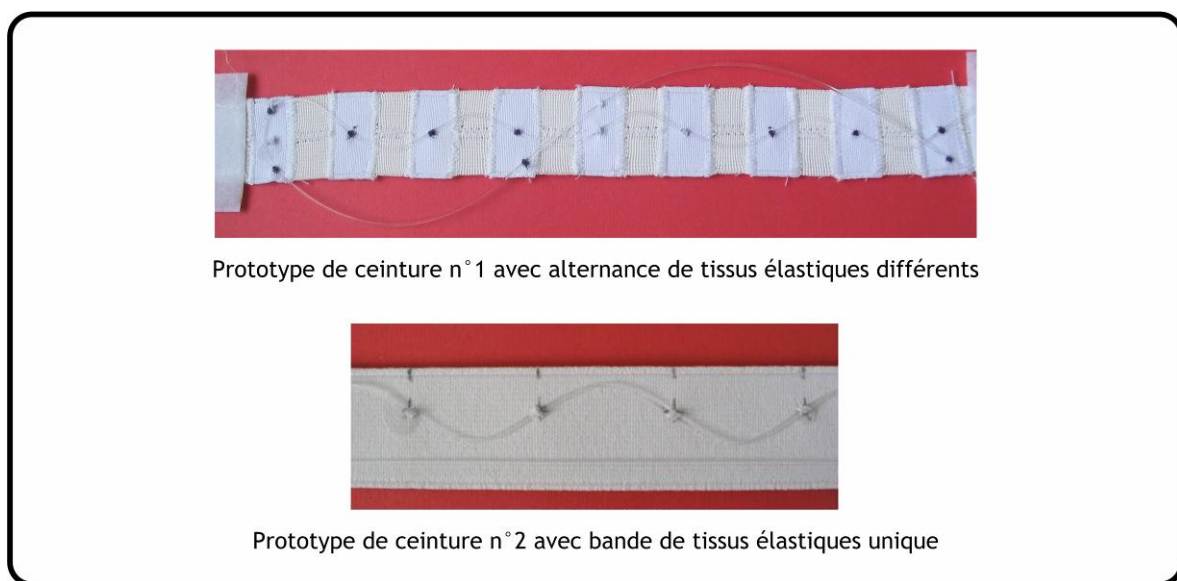
permet d'atteindre des rayons de courbures éloignés de la limite de dégradation définitive de la fibre optique, tout en gardant une pente intéressante pour la sensibilité.

Selon les courbes, la transmission relative initiale est de 0,6 avec une variation de 0,15 pour un déplacement de 10mm. La fibre est fixée théoriquement tout les 27,5mm (220mm/8) sur le matériau élastique avec une longueur de fibre de 31,25mm (250mm/8). L'amplitude du sinus est de 6,56mm (calculé à partir de la courbe Figure 79).

Le prototype 1 consiste en une alternance entre tissu rigide et tissu élastique, avec les points de fixations sur le tissu rigide (Figure 81). Le prototype 2 est entièrement fait en tissu élastique (une seule pièce) d'une largeur de 2cm (Figure 81). Les forces élastiques du tissu sont telles qu'elles ne sont pas influencées par l'élasticité propre de la fibre optique dénudée placée en forme de sinus.

La fibre est cousue sur le tissu, le point d'ancrage est tout de même mobile compte tenu des faibles angles de variations.

Les tissus sont assez larges et assez rigides pour ne pas subir de déformation dans les autres directions.



**Figure 81 Prototypes de ceintures à fibre optique**

## 7.2. Déplacement

La mesure doit être reproductible, ce qui implique que la mécanique de la ceinture ne provoque pas d'hystérésis. Dans nos premiers tests, nous avons remarqué une hystérésis dans nos mesures qui pouvait provenir de la mécanique de la ceinture. Pour vérifier ce point là

nous avons soumis à un test d'élongation/compression nos deux prototypes et nous avons quantifié leur déplacement exact.

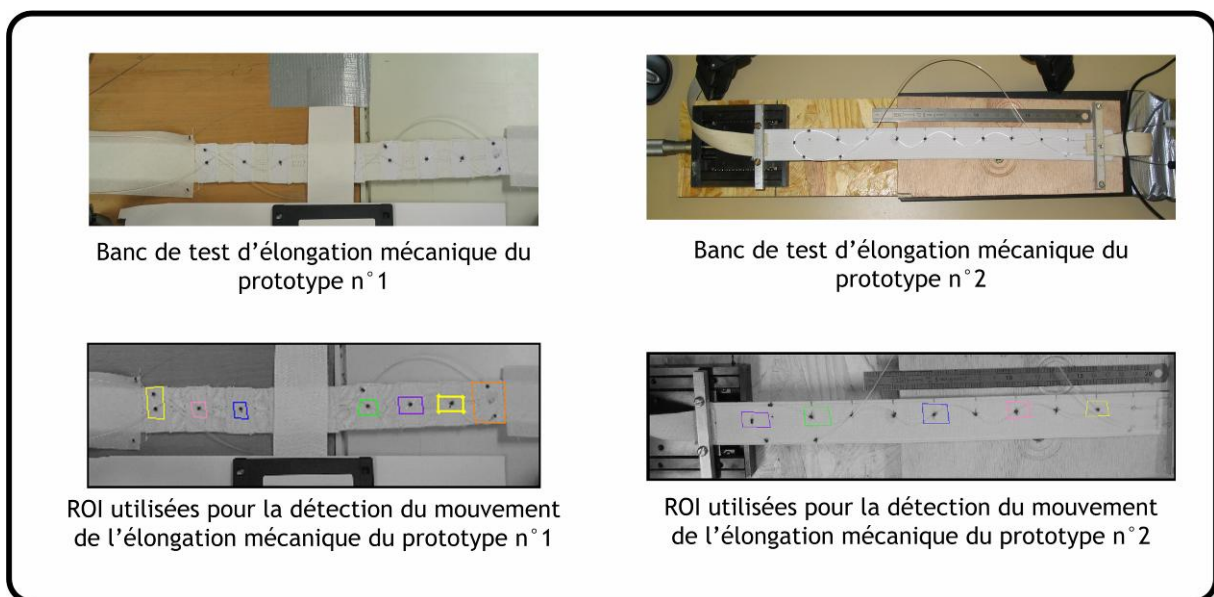
### 7.2.1 Méthodologie des tests

Le prototype de ceinture était disposé à l'horizontale sur le dispositif d'élongation/compression constitué d'une partie fixe et d'une partie mobile (Figure 82). La partie mobile est animée par une table micrométrique d'une précision au 100<sup>ème</sup> de millimètre.

L'expérimentation consistait à 5 allers retours de 10mm par pas de 0,5mm. A chaque pas une photo numérique était prise par un appareil numérique disposé à 30cm au dessus du banc de test, sur un pied fixe et à la perpendiculaire du prototype. La photo offrant de meilleures résolutions (2048x1536) que la vidéo, nous l'avons préféré à celle-ci pour cette application.

Nous avons appliqué le même principe de détection sur l'image que nous avons auparavant utilisé pour le fantôme mobile. Un objet aux dimensions connu (réglet) a été placé dans le champ visuel de l'appareil pour la mise à l'échelle (Figure 82).

Nous avons étudié le déplacement en x et y des points de fixations de la fibre optique sur la ceinture teintés préalablement en noir pour faciliter la détection sur l'image.



**Figure 82 Banc de test pour la mesure de l'élongation des prototypes de ceintures à fibre optique. ROI utilisé pour la détection du mouvement sur l'image.**

### 7.2.2 Résultats

La Figure 83 montre les déplacements en x et y de deux points des prototypes 1 et 2. Nous avons choisi pour illustrer nos propos les point 5 du prototype 1 et 7 du prototype 2 car ils ont présenté la même amplitude de déplacement. Chaque couleur représente un cycle aller-retour. Nous pouvons noter sur le prototype 1 un déplacement en y de 1,5mm contrairement au prototype 2 qui ne dépasse pas les 0,3mm. Le prototype 1 présente une hystérésis important dans un même cycle et une mauvaise reproductibilité inter cycle. Le prototype 2 présente une hystérésis faible est une bonne reproductibilité inter cycle.

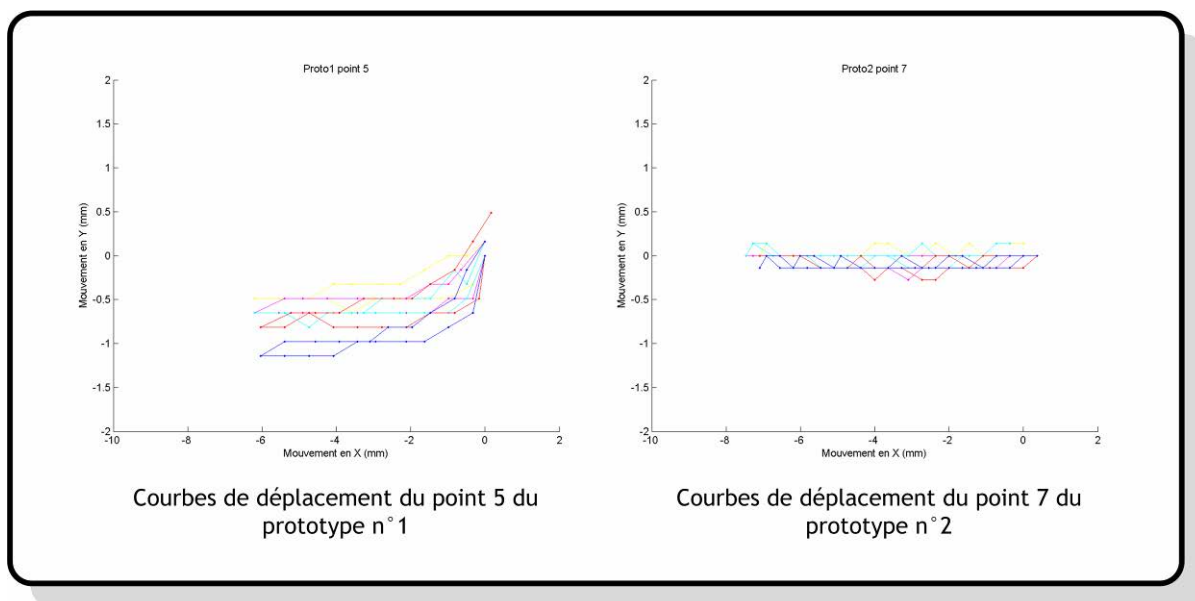


Figure 83 Courbes de déplacement d'un point de la ceinture des prototypes 1 et 2

### 7.2.3 Conclusion et discussion

Le prototype 1 présente une hystérésis nettement supérieure au prototype 2. Cela provient de la fabrication, l'enchevêtrement de tissus différents cousus « à la main » ensemble rend la déformation de celui-ci inhomogène. Le fait d'avoir une seule bande de tissu pour le prototype 2 améliore grandement les choses.

La mécanique entourant la fibre optique influence la déformation mécanique de celle-ci et a fortiori va avoir un impact non négligeable sur l'atténuation. Pour obtenir un capteur le plus linéaire possible, la conception mécanique du capteur est très importante.

## 8. Compatibilité IRM

La ceinture n'est pas attirée dans l'aimant. Elle ne devait pas produire d'artéfact sur l'image et de manière encore plus optimale ne pas apparaître du tout sur l'image. La fibre optique est composée d'un cœur en Méthacrylate de Polyméthyl (PMMA) et d'une gaine en polymère

fluoré. Ces matériaux sont totalement invisibles à l'IRM, même avec des TE très courts ( $<1,2\text{ms}$ ).

Notre premier prototype électronique n'était pas compatible IRM (taille inadaptée, surface trop importante, composants non CMS ...).

## 9. Conclusions

Nous avons démontré la faisabilité d'une ceinture à base de fibre optique. L'approche électronique est correcte. Notre étude de l'atténuation de la fibre optique en fonction de l'angle de courbure ainsi que la modélisation nous ont permis de déterminer un premier profil mécanique que pourrait suivre notre ceinture. L'étude par détection du mouvement sur l'image nous a démontré l'importance des déformations mécaniques des matériaux qui seront utilisés pour la conception d'une telle ceinture. Ils seront garants de la linéarité et de la réalité fonctionnelle de la ceinture.

L'électronique de mesure de puissance n'est pour l'instant pas compatible IRM. Après avoir déterminé un profil mécanique adéquat et simulé l'atténuation avec celui-ci, nous pourrions dimensionner correctement l'électronique et la régler lors d'une étape de calibration. Dans l'idéal l'électronique devra être au plus proche de la fibre optique conditionnée en capteur. Ensuite nous enverrons les données sous forme numérique (modulation ou numérisation sur place) via une autre fibre optique. Car si nous ajoutons trop de longueur de câble, celui-ci risque aussi de subir des déformations parasites. Nous avons testé une solution « différentiel » avec 2 fibres optiques, l'une suivant exactement la fibre optique de transmission (elles étaient dans la même gaine), mais l'encombrement était trop important. L'électronique devra être réduite au minimum, comme pour les capteurs ECG et avoir une très faible consommation si nous voulons l'alimenter avec une batterie.

Le profil sinusoïdal était assez simple à simuler et à réaliser. Mais la ceinture faisant environ 20cm de long, nous n'avons pas pris en compte dans nos calculs la variation d'angle formée en z s'il elle est placée sur un homme. Cet angle est variable en fonction des morphologies. Cette variation pourrait, avec notre principe de mesure actuel, faire sortir l'électronique du capteur de la zone de linéarité. Deux solutions sont alors possibles : soit nous élaborons une électronique adaptative pour pouvoir toujours rester dans la zone linéaire, sachant qu'il ne faut pas que les changements interviennent pendant un examen, soit nous concevons un profil mécanique moins susceptible d'être déformé dans la troisième direction. Nous nous orientons plutôt vers la deuxième solution. Nous étudions un profil d'enroulement de fibre optique, avec une forme elliptique. Les dimensions d'enroulement seraient d'environ 2cm par 3cm. La

simulation nous aidera à déterminer le nombre de boucles idéales, en sachant que plus il y a d'enroulements plus le capteur sera rigide. Un élastique de rappel pourrait être fixé dans la boucle.

Cette piste est intéressante et nous permettra d'étudier des formes de capteurs différentes de celle de la ceinture pneumatique. Nous diminuerons le phénomène de dérive et améliorerons la sensibilité tout en gagnant en encombrement.

Ces nouveaux capteurs devront encore être validés en termes de compatibilité IRM, sensibilité, linéarité et de corrélation avec le mouvement interne des organes.

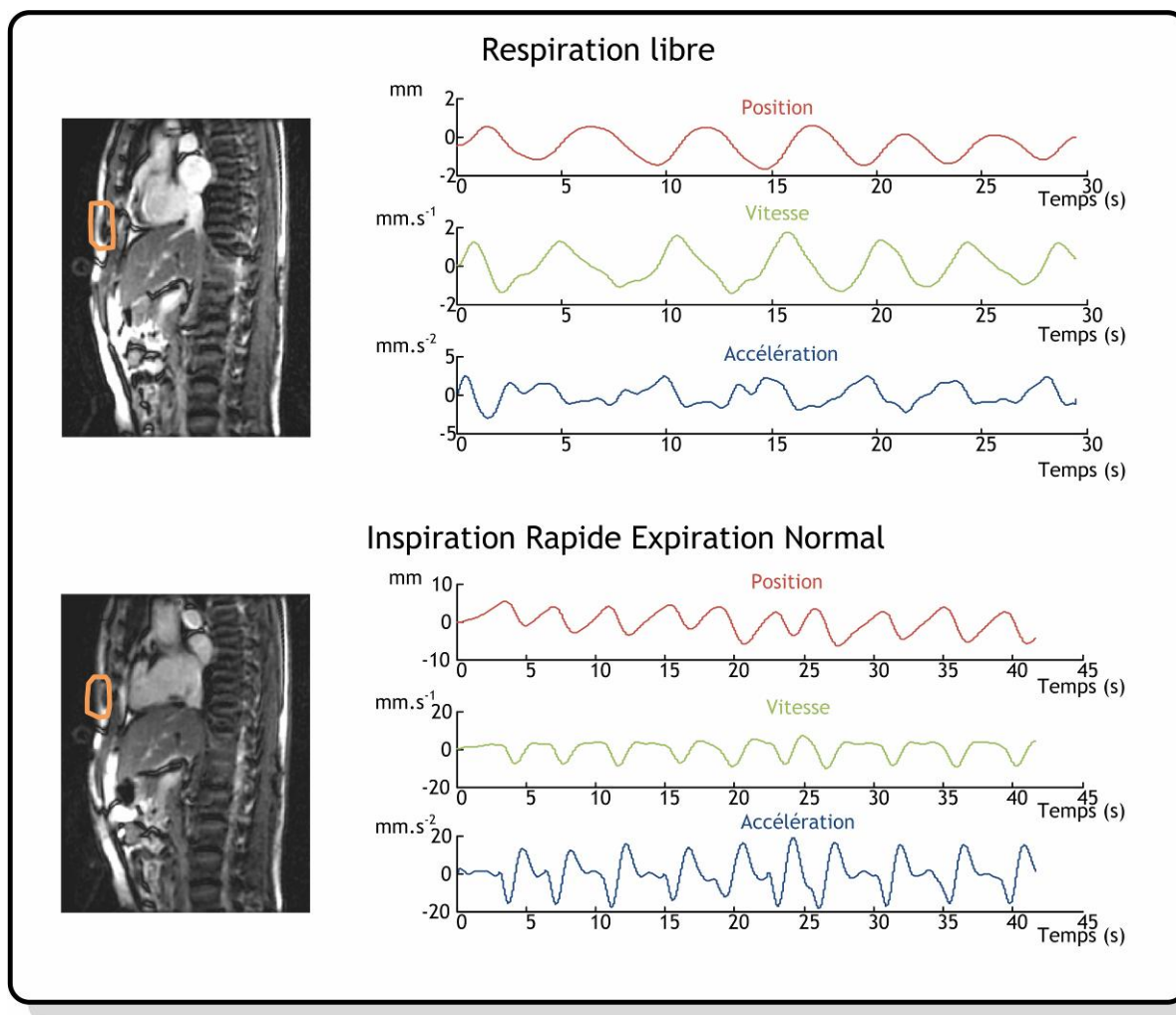
## 1. Introduction

Les méthodes basées sur les ceintures donnent une information moyennée de la position du thorax ou de l'abdomen. Une mesure plus ponctuelle de déplacement est intéressante à étudier. A partir de l'accélération, il est possible, après une double intégration du signal, d'obtenir une information de positions. Nous avons recherché dans les technologies connues de capteurs d'accélération, celles qui seraient susceptibles d'être compatible IRM et assez sensible pour détecter les accélérations des mouvements du thorax car les mouvements ainsi que les accélérations sont de faibles amplitudes.

## 2. Données accélération et inclinaison du thorax dans l'IRM

A partir des informations obtenues sur des séquences rapides IRM, nous pouvons déterminer les déplacements, la vitesse et l'accélération dans la zone thoracique. Selon la mécanique respiratoire, nous nous attendons aux déplacements les plus importants à la hauteur de la languette xiphoïde. Nous avons placé la zone d'intérêt pour le calcul du déplacement à ce niveau. Une première série d'image est effectuée en respiration libre. Pour obtenir des valeurs d'accélération plus importantes, nous avons demandé au sujet d'inspirer le plus rapidement possible

Deux dérivées successives de la courbe de déplacements fournissent les données de vitesses puis d'accélérations (Figure 84).



**Figure 84** Courbes moyenne de position de vitesse et d'accélération dans la zone d'intérêt (orange)

En respiration libre, les valeurs extrêmes d'accélération sont de  $-3,0\text{mm.s}^{-2}$  et  $2,5\text{mm.s}^{-2}$ . Pour la série avec des inspirations rapides, les valeurs extrêmes d'accélération sont de  $-18\text{mm.s}^{-2}$  et  $19\text{mm.s}^{-2}$ .

Certains accéléromètres peuvent fonctionner comme inclinomètre. Nous avons calculé l'angle relatif par rapport à l'axe de la gravité terrestre. En première approximation, nous considérons que l'axe est perpendiculaire à la table d'examen.

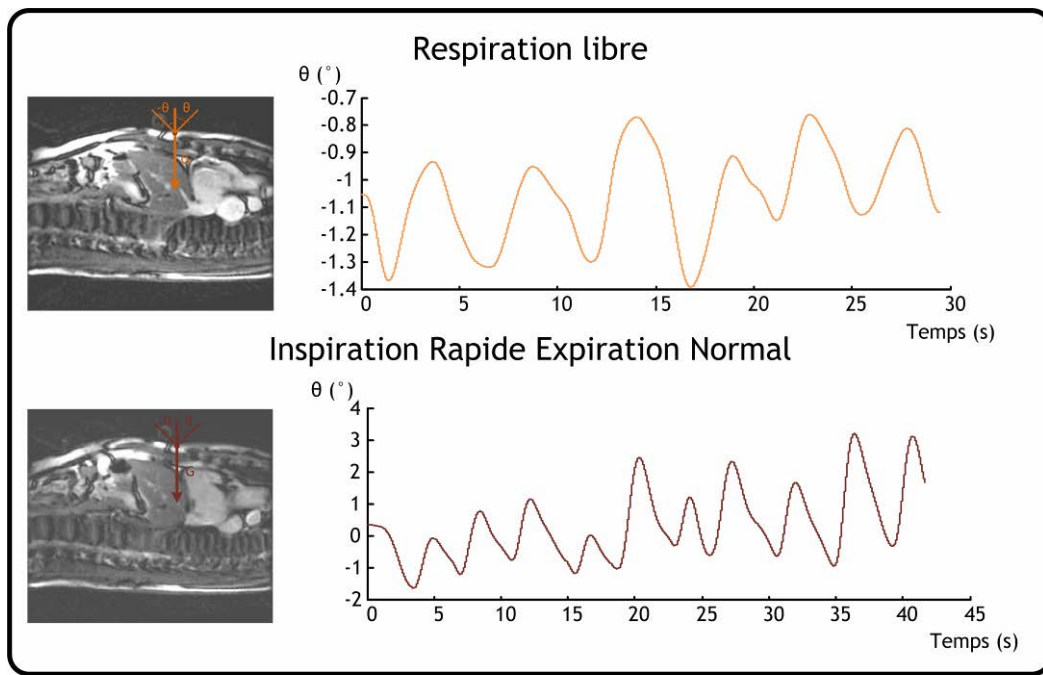


Figure 85 Variation d'angle  $\theta$  d'un point sur le thorax par rapport à l'axe de la gravité terrestre (G)

Les valeurs extrêmes d'angle sont de  $-1,4^\circ$  et  $-0,82^\circ$  pour la série en respiration libre et de  $-1,7^\circ$  et  $3,2^\circ$  pour la série avec l'inspiration rapide.

### 3. Les technologies des accéléromètres

Il existe quatre grands types de capteurs accéléromètres. Les accéléromètres piézoélectriques, piézorésistifs, capacitifs et asservis couvrent à eux quatre la grande majorité des applications. Leur principe n'est pas si différent. Ces capteurs intègrent généralement une masse (dite "sismique") suspendue par un ressort. En mesurant la force à laquelle est soumise cette masse, on en déduit l'accélération (Force = masse x accélération). Seul le principe de mesure de la force change d'une technologie à une autre. Dans la plupart des capteurs piézoélectriques, la masse sismique exerce des efforts de compression ou (le plus souvent) de cisaillement sur un matériau piézoélectrique qui génère alors une charge électrique proportionnelle à la force qui lui est appliquée (donc à l'accélération à mesurer). Dans les capteurs piézorésistifs, c'est un peu le même principe, sauf que la masse sismique est le plus souvent solidaire d'une poutre dont on mesure la déformation (avec des jauges piézorésistives). Avec les accéléromètres capacitifs, en revanche, on s'intéresse généralement au déplacement de la masse sismique sous l'effet de l'accélération. La masse se déplace en effet entre deux électrodes. La variation de tension aux bornes de celles-ci traduit alors l'accélération. Dans le cas des accéléromètres asservis, il n'y a pas de déplacement de la masse sismique : on crée (le plus souvent par un électro-aimant) une force égale et opposée à celle qu'induit l'accélération pour maintenir la



masse sismique dans sa position initiale. La force appliquée est alors proportionnelle à l'accélération à mesurer...

Les **accéléromètres piézoélectriques** sont les premiers à avoir fait parler d'eux, il y a près de 50 ans. Suivant le matériau piézoélectrique qu'ils emploient, tous les capteurs n'offrent pas les mêmes propriétés (notamment en termes de tenue à la température ou de niveau du signal de sortie). En règle générale, ce sont les capteurs qui offrent la gamme de température la plus large. Seuls les accéléromètres piézoélectriques permettent d'aller au-delà de 200°C, et certains permettent même d'atteindre 760°C. Autre avantage, une échelle de mesure étendue (de  $10^{-5}G$  à  $10^5G$ ) et une gamme de fréquences relativement large (de 0,3Hz à 40kHz). Les capteurs piézoélectriques ne permettent pas d'observer des fréquences très basses, et ils ne "passent" pas la composante continue.

Les **accéléromètres piézorésistifs** offrent l'avantage, contrairement aux précédents, de passer la composante continue. Ils sont essentiellement destinés aux mesures d'accélération statique et de vibrations basse fréquence (jusqu'à quelques milliers de Hz), ainsi qu'à la mesure de chocs de haute amplitude (200000G). On les retrouve ainsi dans les essais de crashes-tests (où une norme impose que l'accéléromètre employé passe la composante continue), dans le domaine de l'automobile embarqué (comportement du véhicule, suspensions, etc.). Par rapport aux capteurs piézoélectriques, ils sont cependant moins sensibles aux faibles niveaux, et ils ne peuvent pas être utilisés à haute température (au-delà de 130 °C).

Les **accéléromètres capacitifs** offrent quelques similitudes avec les capteurs précédents. Tout comme eux, ils passent la composante continue et sont destinés à la mesure d'accélération statique et de phénomènes vibratoires basse fréquence (jusqu'à quelques centaines de Hz). Ils montrent aussi les mêmes limitations en température. On les utilise notamment dans l'étude du comportement de véhicules, de trains (confort vibratoire), d'ouvrages de génie civil (ponts, bâtiments...), dans la surveillance de machines tournantes lentes et d'équipements lourds, etc. Ils fournissent un signal de sortie élevé (4 V pleine échelle contre 400 mV pour les capteurs piézorésistifs).

Les **accéléromètres asservis** sont un peu considérés comme des capteurs "de luxe". A priori, ils ont en effet tous les avantages : ils passent la composante continue, ils offrent de très hautes résolutions (jusqu'à  $10^{-6}G$ , contre près de  $10^{-3} G$  pour un capteur capacitif standard) et un signal de sortie élevé. Ils sont surtout utilisés pour observer des phénomènes de très faible amplitude. On les emploie notamment dans la navigation par inertie (pour des corrections de

trajectoires, par exemple) ou pour des problèmes spécifiques tels que la stabilisation de plates formes.

#### 4. Accéléromètre sélectionné

Nous cherchions un accéléromètre qui « passe » la composante continue (pour les apnées) et qui soit sensible ( $<10^{-3}G$  au minimum). Il devait aussi fonctionner pour des fréquences allant jusqu'à 3 Hz (établi à partir des courbes d'accélération obtenu sur l'image). Au vu de ces contraintes, seuls les capteurs de type capacitif et asservi correspondaient. Mais les capteurs asservis se servent d'électroaimants pour appliquer la contre force nécessaire, ils sont inutilisable en IRM. Seuls les capteurs de type capacitifs correspondaient à notre cahier des charges.

Pour ne pas être perturbé par le champ magnétique principal, il fallait trouver un capteur dépourvu de matériaux ferromagnétiques surtout au niveau de la masse sismique. De plus, ces capteurs ont des ressorts de précontraintes qui sont fait généralement dans des matériaux ferromagnétiques. A cela se rajoute le packaging qui, par soucis d'immunité au bruit électromagnétique, est aussi ferromagnétique.

Cependant en 1991, Analog Device commercialise son premier accéléromètre basé sur la technologie MEMS (MicroElectroMechanical System). C'est une technologie qui utilise les procédés de la microélectronique classique pour faire des microsystèmes mécaniques à base de silicium. Dans notre cas l'avantage majeur est le silicium qui est un matériau complètement amagnétique. L'autre avantage non négligeable de ce type de composant est la taille. Plus le composant est petit, plus il sera immunisé vis à vis des courant induits.

Nous avons choisi dans la gamme proposée par Analog Device le capteur MEMS capacitif le plus sensible : l'ADXL213. Sa résolution avec une bande passante de 60 Hz est de 1mG ( $9,81\text{mm.s}^{-2}$ ;  $0,06^\circ$  d'inclinaison), sa gamme de mesure est de  $\pm 1,2G$ , en dynamique et statique. La bande passante est ajustable de 0,5Hz à 250Hz. Le bruit est de  $160\mu\text{G}/\sqrt{\text{Hz}}$  rms. Il mesure l'accélération dans deux axes perpendiculaires. Sa taille est de 5mmx5mmx2mm. Il consomme  $700\mu\text{A}$  sous 5V. Le signal de sortie est directement modulé en largeur d'impulsion avec une fréquence de base de 1kHz (ce qui le rend compatible avec le SAEC). Pour finir le prix par unité ne dépasse pas 30€.

Au vu des valeurs d'accélération obtenues à partir des images, il n'était pas assez sensible. Par contre en mode inclinomètre il peut l'être. Dans tous les cas la technologie semblait extrêmement intéressante à tester en IRM.

## 5. Conception

La mesure et la modulation étant déjà intégré au circuit, l'électronique à ajouter est minimale. Un composant MAX666CSA basse consommation assure la régulation en 5V à partir de la pile 9V (compatible IRM, issu d'un capteur ECG Schiller). Des émetteurs optiques SFH756 convertissent en optique le signal MLI pour la transmission des données. Pour les tests, nous avons fait fi de la consommation. Il n'y a pas de répéteur optique, les émetteurs optiques sont alimentés au maximum possible (40mA maximum fourni par le régulateur). La bande passante du capteur est réglée avec les condensateurs C2 et C4. Une bande passante de 10 Hz est obtenue avec une valeur de condensateur de  $0,47\mu\text{F}$ . La fréquence de la MLI se règle avec la résistance R1 (124k $\Omega$  pour 1kHz) (Figure 86).

La taille de la carte électronique est de 27mmx20mm. La taille de la pile est de 50mmx30mmx15mm (Figure 86). Pour éviter toute pièce mécanique superflue, il n'y a pas de système d'interrupteurs, la pile est directement soudée sur le circuit.

Les émetteurs optiques sont fixés sur l'autre face du circuit pour optimiser l'encombrement.

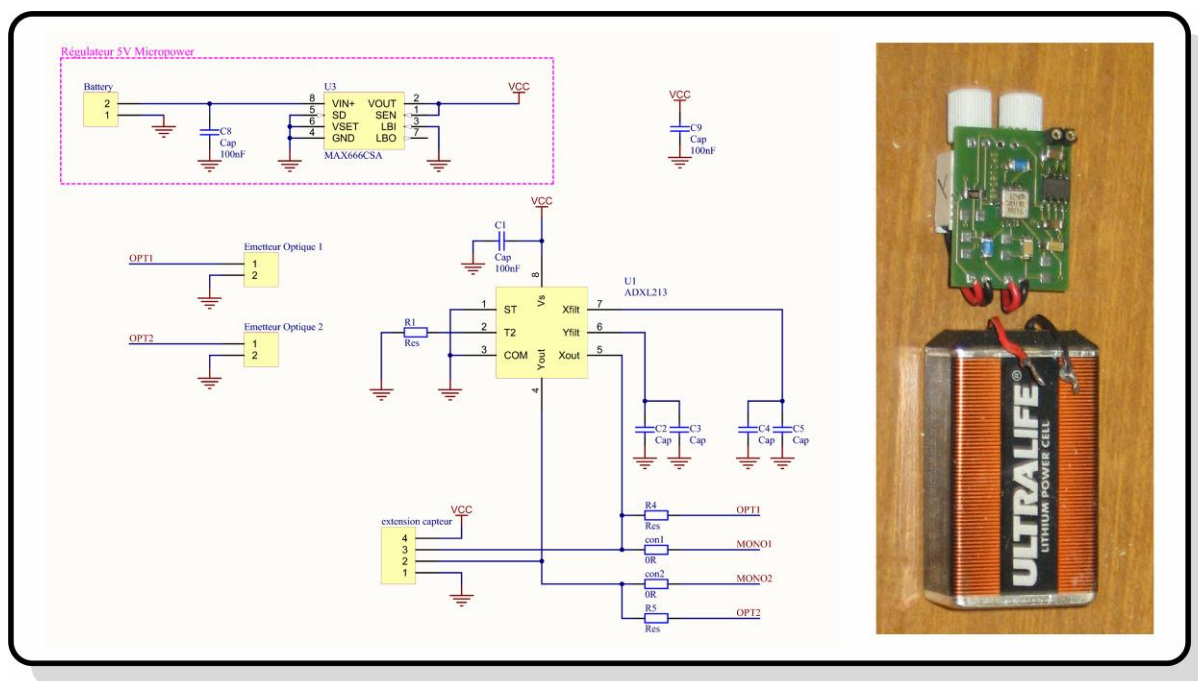
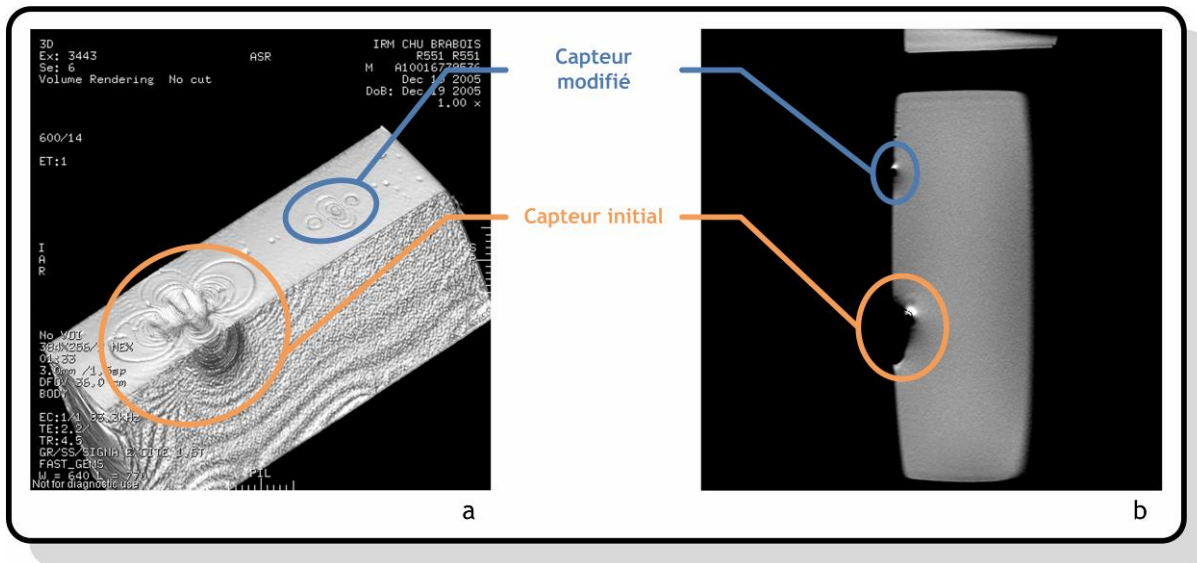


Figure 86 Schéma électronique du dispositif accéléromètre. Réalisation finale.

## 6. Compatibilité IRM

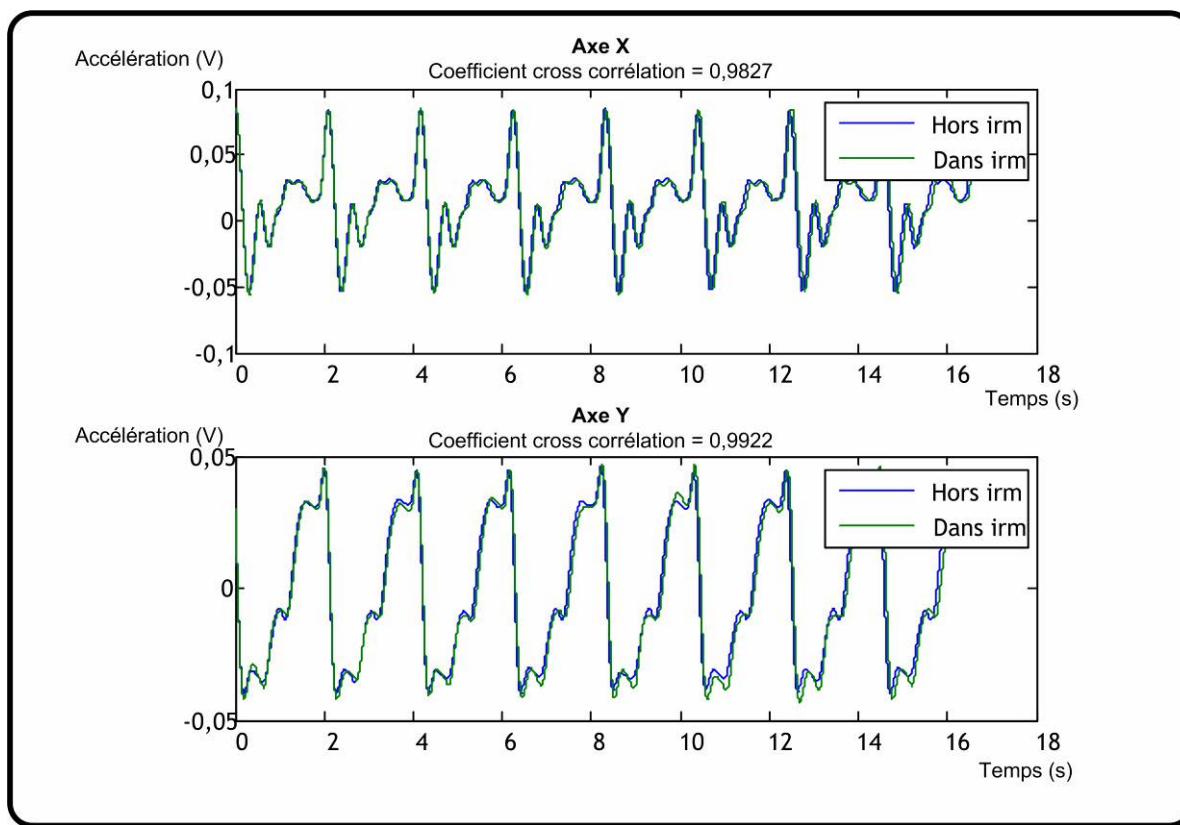
Le test d'impact sur l'image n'est pas concluant, le capteur provoque des artefacts très gênants sur l'image IRM (Figure 87). Pour identifier la source ferromagnétique, nous avons « sacrifié » un accéléromètre. A l'intérieur, une fine plaque d'un matériau ferromagnétique est intercalée entre le silicium et le dessus du boîtier. Nous avons refait des images IRM avec le

capteur sans la plaque, le résultat est très nettement meilleur. Il reste un résidu tout à fait acceptable. Seul le fabricant pourrait proposer une solution à notre problème.



**Figure 87** Résultat du test de compatibilité IRM du capteur accéléromètre. a: séquence volumique 3D  
 Fiesta b: séquence en Echo de Gradient

Le capteur fonctionne dans le champ magnétique, il donne des résultats similaires hors IRM et dans l'IRM avec respectivement des coefficients de corrélation de 0,9827 et 0,9922 entre les courbes hors IRM et dans l'IRM pour les axes X et Y (réglage respirateur fréquence rapide déplacement 20mm) (Figure 88). Pour des réglages différents, les coefficients de corrélation sont tout aussi satisfaisants. Il n'y a donc aucune modification du signal provoquée par le champ magnétique principal.



**Figure 88** Courbes obtenu hors IRM et dans l'IRM et coefficients de corrélation

Les tests de compatibilité RF et Gradients de champs magnétiques sont concluants. Il n'est pas forcément nécessaire de concevoir une cage de Faraday.

## 7. Tests avec la plate-forme mobile

### 7.1. Introduction

A priori, après deux intégrations successives du signal issu de l'accéléromètre nous obtenons les informations de positions. A l'aide de la plate forme mobile compatible IRM, nous avons caractérisé le comportement de l'accéléromètre et vérifié l'hypothèse.

### 7.2. Matériels et méthodes

Nous avons disposé verticalement l'accéléromètre sur la plate-forme mobile. L'axe Y du capteur correspondant à l'axe Y radiologique. La verticalité de la plate-forme mobile est soigneusement réglée à l'aide du niveau à bulle. Les signaux des axes X et Y des capteurs sont enregistrés. Nous ajoutons à titre de comparaison une ceinture pneumatique placée sur un arceau au dessus du capteur et dans son axe. Nous ajoutons des bouteilles de produits de contraste pour faciliter la détection des images sur les séquences IRM et aussi obtenir plus de

signal. L'ensemble est introduit dans le tunnel, le centrage est fait dans l'axe du capteur. Les séquences d'imagerie rapide ont été faites en coupe sagittale.

Les acquisitions images/données capteurs sont faites pour les réglages suivants :

- Déplacement de 10mm à fréquence lente, modérée, rapide
- Déplacement de 20mm à fréquence lente, modérée, rapide

Chaque séquence de déplacements est répétée deux fois.

L'imagerie rapide donne accès aux informations de déplacement de la plate-forme avec une fréquence d'échantillonnage de 5,7Hz. Nous accédons aux données d'accélération après deux dérivations successives des signaux préalablement filtrés avec un filtre passe bas numérique de type Butterworth d'ordre quatre à 2,5Hz. Un spectre de puissance en transformée de Fourier (PSD) sur les valeurs d'accélération obtenues nous donne les valeurs du filtre passe bande à appliquer aux signaux de l'accéléromètre (0,2Hz-25,5Hz).

Les signaux accéléromètres ont été filtrés puis mis à l'échelle pour pouvoir les comparer à la courbe d'accélération obtenue avec les données images. Les courbes de déplacements ont été obtenues après double intégration des signaux de l'accéléromètre.

Pour comparer les différentes courbes, des coefficients de corrélations ont été calculés entre les données accéléromètres et les données accélération image puis entre les données position obtenues à partir de l'accéléromètre et les données position image. Un dernier coefficient de corrélation est calculé entre les signaux de la ceinture pneumatique et les données de position image. Tous les résultats sont la moyenne des deux séquences.

### **7.3. Résultats**

Les courbes de la Figure 89 représentent un exemple des données acquises et calculées :

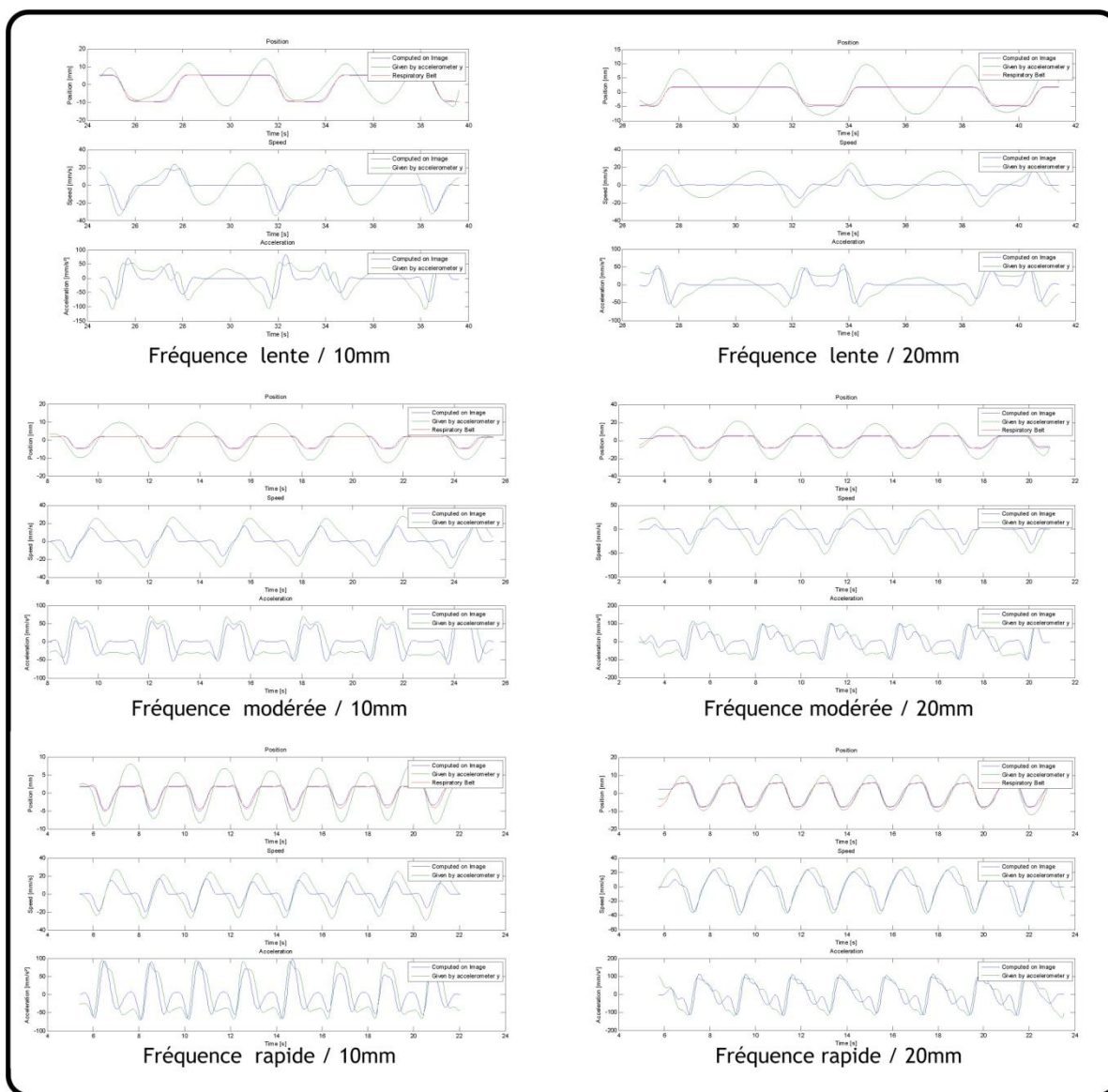


Figure 89 Résultats courbes de d'accélération, de vitesse, et de positions

Tableau III : Coefficients de corrélation entre données images et signaux issus des capteurs

	Coefficient de corrélation position image / signal ceinture pneumatique	Coefficient de corrélation position image / signal position accéléromètre	Coefficient de corrélation accélération image / signal accéléromètre
<b>Lente 10mm</b>	0,997±0,002	0,550±0,057	0,564±0,045
<b>Lente 20mm</b>	0,989±0,012	0,490±0,089	0,498±0,116
<b>Modérée 10mm</b>	0,990±0,006	0,894±0,007	0,650±0,005
<b>Modérée 20mm</b>	0,966±0,001	0,939±0,016	0,641±0,027
<b>Rapide 10mm</b>	0,962±0,030	0,899±0,007	0,723±0,036
<b>Rapide 20mm</b>	0,966±0,006	0,955±0,004	0,795±0,018

#### 7.4. Discussion

De manière qualitative, au vu des courbes de la Figure 89, les signaux issus de l'accéléromètre sont liés aux mouvements. Le Tableau III confirme et quantifie la tendance. Les pics avec des valeurs maximum sont bien respectés, les différences se situent surtout pour les faibles valeurs d'accélération et les plateaux. Pour les plateaux, la différence est due au filtre passe haut appliqué, de 0,2Hz. En diminuant la valeur du filtre, les coefficients de corrélation étaient améliorés pour les données d'accélération mais après deux intégrations le décalage provoqué était très important, induisant des coefficients de corrélation très mauvais. Sur les mesures d'accélération, nous constatons une amélioration graduelle très nette du coefficient de corrélation entre des vitesses lentes aux vitesses rapides, confirmant le défaut de sensibilité. Étonnamment, lorsque nous établissons les mêmes coefficients mais cette fois-ci au niveau de la position le score est amélioré. La corrélation n'est pas optimale mais elle s'en rapproche. Là aussi les valeurs sont meilleures pour les plus fortes accélérations, mais c'est moins visible que sur les courbes d'accélération. Le coefficient s'améliore car la tendance de la courbe est respectée, mais le mouvement n'étant pas très complexe et quasi sinusoïdale, ce n'est pas vraiment représentatif. Nous pouvons juste conclure qu'il y a une amélioration avec les accélérations grandissantes.

Il faut tout de même pondérer ces résultats. La détection du mouvement est faite sur l'image et dans un seul plan. La résolution étant limitée, les petites variations dues aux possibles défauts de la plate-forme sont gommées, notamment au niveau de la phase de descente. Une secousse est perceptible lorsque la plate-forme se pose. D'ailleurs pour éviter ce problème il ne faudrait pas que le ballon se dégonfle entièrement. Mais au niveau de l'accéléromètre, ce n'est pas l'amplitude du mouvement qui compte mais son accélération, par conséquent ce type de défaut perturbe fortement nos enregistrements. D'autre part, avant filtrage, nous avons constaté sur les courbes une oscillation, dans l'axe Y, corrélée aux mouvements de la plate-forme. Cela finalement prouve aussi que celle-ci n'est pas exempte de défaut et qu'elle ne suit pas parfaitement une trajectoire verticale. Ce défaut était invisible sur l'image IRM. Cela prouve aussi l'excellente sensibilité de l'accéléromètre vis-à-vis de l'inclinaison.

L'amplitude du mouvement n'a pas d'impact sur la corrélation, ce qui est intéressant dans notre cas, car les amplitudes de mouvements au niveau du thorax sont souvent faibles.

Le positionnement de l'accéléromètre n'était pas totalement dans la direction du mouvement de la plate-forme. Cela se traduit par des signaux à la fois sur l'axe Y de l'accéléromètre, et sur l'axe X. La sensibilité étant déjà limitée, la perte d'information n'est pas à négliger. Une combinaison des deux signaux X, Y permettrait d'améliorer la qualité du signal. D'un autre



coté, en condition réelle, les mouvements seront complexes et tridimensionnels. Ce sont les informations perdues dans le troisième axe non pris en compte qui seront gênantes.

## 8. Conclusion

La sensibilité est insuffisante en mode accéléromètre pur, au vu des valeurs recueillies calculées sur un sujet. C'est d'autant plus flagrant qu'il faut des valeurs d'accélération supérieures à 10 fois la résolution avant d'obtenir des résultats satisfaisants. Le système pourrait convenir en mode inclinomètre, mais pour obtenir la sensibilité maximale il faudrait positionner l'accéléromètre dans l'axe exact de la gravité terrestre. La plate-forme de test ne permet pas de rotation. Des modifications seront nécessaires pour étudier cet aspect. Un rapide essai sur l'homme, nous a conforté dans l'idée que le mode inclinomètre est une bonne voie de recherche.

En plus de l'amélioration de la sensibilité des capteurs, il reste un certain nombre de problèmes à régler pour que ces capteurs soient exploitables en IRM. Dans un premier temps il faudrait résoudre le problème du boîtier ferromagnétique. Ensuite l'encombrement doit être amélioré en particulier au niveau de la pile, mais aussi des émetteurs optiques et de la rigidité de la fibre optique. Un système de fixation sur le patient doit aussi être conçu. En effet au niveau de l'installation sur le sujet, les fibres optiques sont trop lourdes et rigides, elles limitent les mouvements de l'accéléromètre. La direction des axes de mesures dans le capteur implique de le positionner verticalement et c'est plutôt difficile. Un capteur tridimensionnel, très sensible nous permettrait de s'affranchir de ce problème.

Pour les nourrissons, la détection de la respiration est délicate, les amplitudes de mouvements sont très petites et impliquent des capteurs de pressions très sensibles, souvent différents des capteurs utilisés chez l'adulte. L'accéléromètre pourrait être une solution. En effet l'amplitude n'intervient pas et les nourrissons ont des respirations beaucoup plus rapides que chez l'adulte, avec des mouvements saccadés.

Dans l'état actuel des choses il est difficile d'implémenter un accéléromètre pour mesurer les mouvements du thorax, excepté peut-être avec l'inclinaison. Mais la technique est réellement prometteuse, l'évolution des capteurs MEMS est rapide car ils sont de plus en plus utilisés. La technique est aussi applicable à toutes sortes de mouvements du corps.

## 1. Introduction

### 1.1. Enregistrement d'un ECG

A des fins de standardisation, l'enregistrement des ECG est soumis à des conditions strictes en termes de méthodologie et de conception de matériels d'acquisitions (normes : IEC 60601-2-25, IEC 60601-2-47, IEC 60601-2-49, IEC 60601-2-51 ...). La position des électrodes la plus couramment utilisée pour un enregistrement 12 dérivation est une combinaison des dérivation d'Einthoven, de Goldberg et des Précordiales (Figure 90). Il existe une autre approche plus tridimensionnelle cherchant à observer spatialement l'activité électrique du cœur, c'est la vectocardiographie.

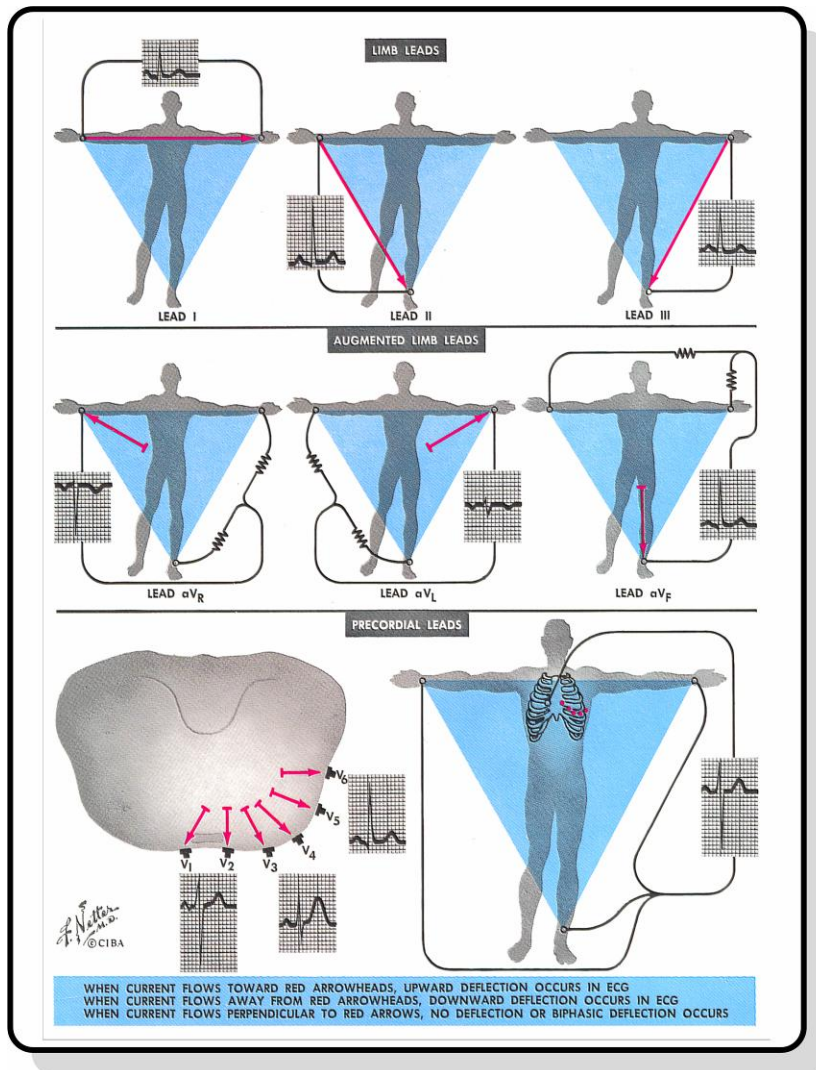
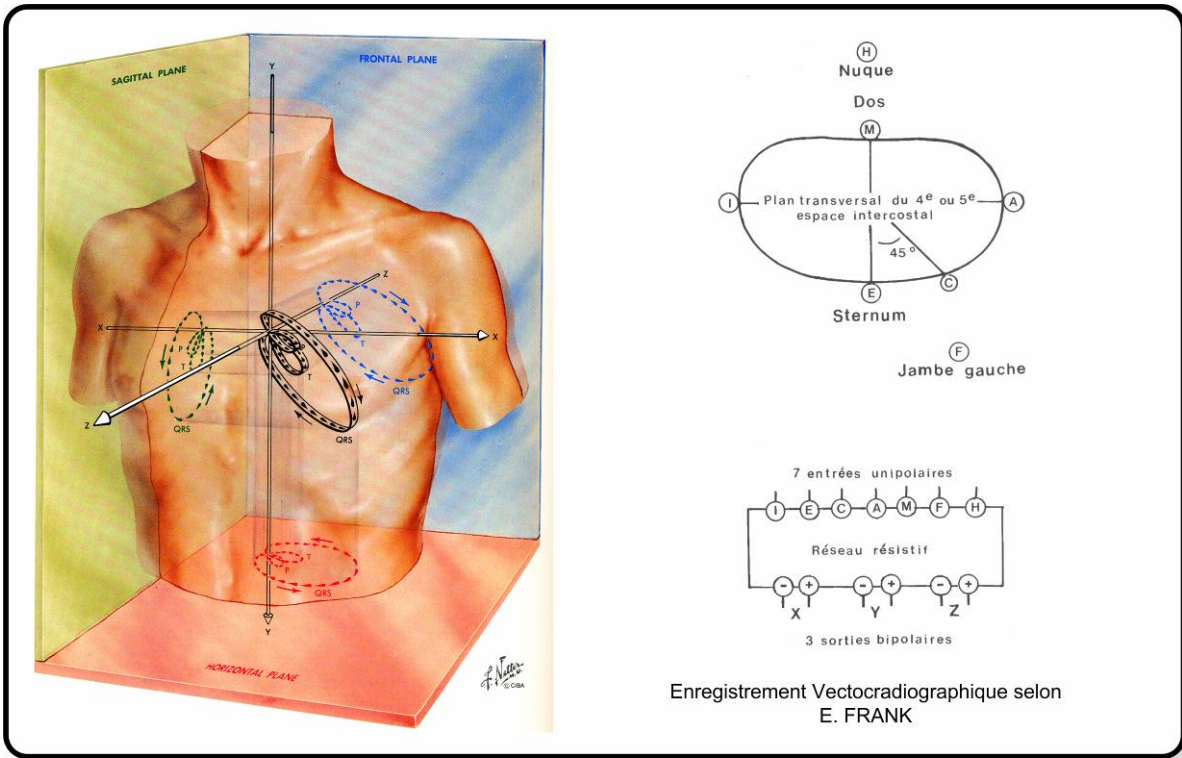
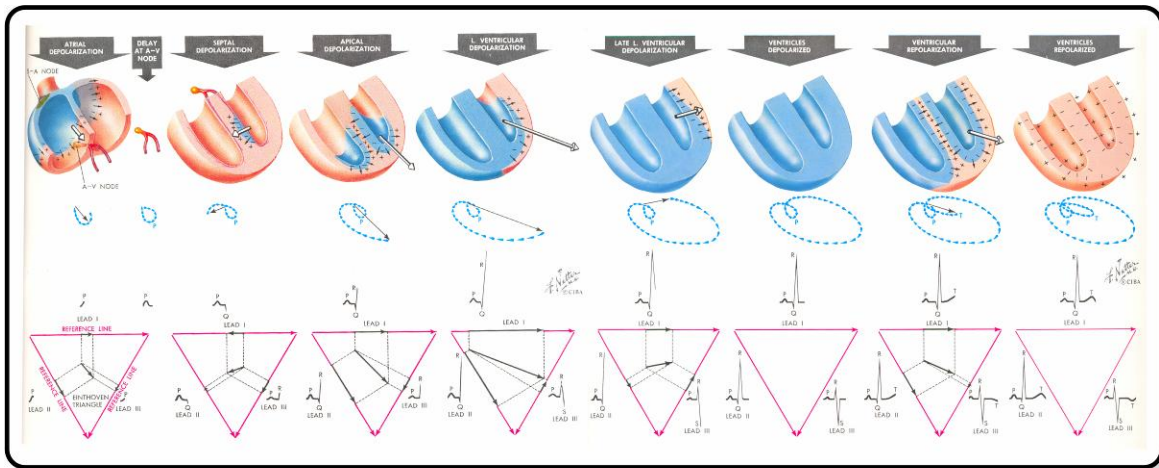


Figure 90 Placement des électrodes pour un enregistrement ECG unipolaire 12 dérivation [20]

La vectocardiographie est une méthode de recueil du signal ECG selon un concept dipolaire. La courbe tridimensionnelle obtenue (vectocardiogramme) est définie par rapport à un système de référence composé de trois axes de coordonnées qui sont orthogonaux entre eux. Les trois axes sont liés à la géométrie du thorax. Il aurait été préférable de rapporter ce système d'axes au cœur lui-même mais il est impossible de connaître chez un sujet donné la position et l'orientation exacte du cœur par rapport à la paroi thoracique. Par conséquent, le facteur « position cardiaque » affecte le vectocardiogramme. C'est cette particularité que nous exploiterons par la suite pour déterminer la position du cœur. Les trois axes orthogonaux sont en fait trois dérivations sur lesquelles on enregistre trois électrocardiogrammes orthogonaux. Dans ce cas, le système de référence doit se composer de trois dérivations construites de façon à être électriquement orthogonales entre elles. Cela veut dire qu'une force électromotrice représentée par un vecteur formant le même angle avec chacun des axes se traduira sur les trois dérivations par des déflexions de même amplitude. Mais la géométrie du thorax ainsi que la variabilité d'impédance des tissus traversés rendent la réalisation d'un tel système difficile [120]. Pour palier à ce problème, Ernest Frank en 1956 propose une méthode d'enregistrement spécifique [121]. Elle se compose de 8 électrodes, alors qu'à priori seulement 6 sont nécessaires [20]. Avec un système à 6 électrodes les enregistrements sont directement dipolaires. Le réseau corrigé de Frank est un système d'enregistrement unipolaire (7 électrodes, la dernière étant la référence positionnée sur la jambe droite), qui après passage dans le réseau résistif correcteur donnera les trois enregistrements dipolaires. Les corrections appliquées conviennent, selon l'auteur, à tous les cas de figures. Actuellement, les corrections sont appliquées non plus par un réseau résistif, mais informatiquement après numérisation.



**Figure 91 Vectocardiogramme [20] et système d'enregistrement vectocardiographique corrigé selon la méthode d'Ernest Frank [122]**



**Figure 92 Cycle cardiaque représentation vectocardiographique et ECG trois voies [20]**

Il existe une infinité de vecteurs cardiaques en fonction du moment où l'on se situe dans la révolution cardiaque (Figure 92). L'événement caractéristique le plus reconnaissable est le QRS, des mesures quantitatives sont faites sur cette boucle à des fins diagnostiques :

- **Vecteur maximal du QRS.** C'est l'axe le plus évident d'une boucle QRS, c'est celui qui a la plus grande élongation.

- **Vecteur maximal gauche et droit du QRS.** Ceux sont les vecteurs qui ont la plus grande amplitude respectivement dans la moitié gauche et la moitié droite du champ électrique. Ils sont surtout utilisés pour l'analyse des hypertrophies ventriculaires.
- **Vecteur mi surface,** c'est le vecteur qui divise la boucle spatiale en deux parties. Il montre l'orientation « moyenne » des forces électriques. Il présente l'avantage pour le diagnostic d'avoir des azimuts moins dispersés que le vecteur maximal.
- **Vecteur moyen de QRS,** c'est le produit d'une amplitude et d'une durée. Il est calculé par l'intégration algébrique des surfaces élémentaires comprises sous le complexe QRS dans les trois directions de l'espace.
- **Vecteur maximal octantal.** Dans chaque octant de l'espace et également dans deux octants contigus, on mesure l'amplitude du vecteur maximal. Cela permet de détecter les hypertrophies.
- **Vecteurs ayant un temps d'apparition particulier,** c'est la mesure des vecteurs à des temps définis du QRS comme 10, 20, 30 ms après le début du QRS.

Comme nous le verrons par la suite, l'analyse vectorielle du vectocardiogramme et tout particulièrement de la boucle QRS peut donner des indications sur les mouvements cardiaques intrinsèques ainsi que ceux provoqués par la respiration.

## 1.2. ECG et mouvements cardiaques

### 1.2.1 Mouvements de contractions

Évidemment, l'ECG reflète parfaitement l'activité physiologique du cœur. Nous pouvons extraire facilement les informations temporelles concernant les différentes phases de la révolution cardiaque. L'événement remarquable sur un ECG est le complexe formé par l'onde QRS (Figure 11) correspondant à la contraction des ventricules.

L'approche multi dérivation ouvre de nouveaux horizons pour optimiser et fiabiliser la détection du QRS [26, 123] et ce, en passant par la création de nouveaux traitements du bruit lié à l'IRM sur l'ECG (artéfacts provoqués par les gradients, effet Hall). Nous verrons que la qualité de la détection du QRS est un point fondamental dans l'utilisation du signal ECG pour détecter les mouvements du cœur liés à la respiration.

La respiration a un impact sur la variation du temps entre deux ondes R. Un travail sur la prédiction RR (lié à la respiration) pourrait améliorer la détection du QRS et par conséquent l'imagerie [124-126].

### 1.2.2 Mouvements liés à la respiration

Les enregistrements ECG sont des projections de l'activité électrique du cœur. Si la position du cœur change par rapport à la position des électrodes, la « vision » de l'activité électrique du cœur change aussi. Ce phénomène est gênant pour le diagnostic clinique d'un vectocardiogramme par exemple. C'est pour cela que généralement l'enregistrement des ECG d'interprétation (12 dérivation, vectocardiographie) se fait en apnée. Le phénomène de variation du signal ECG en fonction de la respiration est évoqué dès l'apparition des premiers tracés ECG [127].

L'ECG est influencé par la respiration de deux façons différentes :

- variation de la position du cœur par rapport aux électrodes
- variations de l'impédance thoracique dues aux variations du volume d'air dans les poumons.

De ces variations résultent une modulation de l'amplitude de l'ECG. Ce phénomène fut déjà exploité par Felblinger et al en 1997 [128] pour la synchronisation cardio-respiratoire en IRM. La mesure de la modulation d'amplitude est un bon indicateur des différentes phases respiratoires. Cependant, la modulation du signal ECG est très dépendante de la position des électrodes. Le signal est une résultante de l'influence du mouvement du cœur dans les trois directions de l'espace et ne donne pas d'indication spatiale. De plus, l'utilisation d'un seul enregistrement ECG le rend très vulnérable vis-à-vis du bruit (provoqué par les gradients par exemple). Toujours avec l'idée de mesurer la respiration à partir de l'ECG, par exemple dans le cadre de la détection des apnées du sommeil, des équipes s'intéressent à la vectocardiographie. Moody et al en 1986 [129] décrivent une méthode basée sur les variations d'angles du vecteur moyen du QRS. Le problème est que la mesure du vecteur moyen minimise l'impact des mouvements. De plus, les mesures ne sont que dans un seul plan. En 2003, Leanderson [130] propose aussi de détecter la respiration sur un VCG avec une position des électrodes de type Frank. Sa méthode de calcul de l'angle est différente car basée sur l'alignement des boucles QRS, mais les résultats sont similaires. Sachant que leur objectif était de pouvoir déterminer la fréquence respiratoire. La fréquence de référence était extraite soit du signal d'une ceinture de pression disposée sur le thorax, soit de la mesure du débit respiratoire. L'utilisation du vectocardiogramme permet d'améliorer entre autre l'immunité au bruit et donc la fiabilité de la détection de la fréquence respiratoire [115].

A partir de ces constatations, notre objectif était d'obtenir une vue tridimensionnelle de l'activité cardiaque impliquant l'enregistrement de plusieurs projections de l'activité

électrique et ce, dans les trois directions de l'espace. L'objectif final étant d'appréhender tous les mouvements du cœur.

## 2. Acquisition d'un ECG en IRM

Nous utilisons des capteurs commercialisés par la société Schiller Médical. La construction du capteur est adaptée aux contraintes de l'environnement IRM.

### **Le champ magnétique $B_0$ :**

La règle principale à respecter est la limitation d'éléments ferromagnétiques dans le capteur. L'élément susceptible d'être le plus magnétique est la pile en particulier au niveau des connexions. Des piles spécialement conçues sont amagnétiques. La deuxième source d'attraction est liée aux pattes des composants électroniques. La réduction de la taille et du nombre de composants réduit d'autant les perturbations magnétiques. Les contacts des pinces électrodes sont généralement en carbone.

### **Les radiofréquences :**

La protection contre les radiofréquences se situe à plusieurs niveaux. Une cage de Faraday protège l'électronique des RF émises par l'IRM et à l'inverse, elle protège l'IRM des signaux émis par l'électronique embarquée du capteur. À priori, l'électronique embarquée fonctionne avec des fréquences maximum de 1kHz (fréquence de base de la modulation) et ne doit pas perturber. Les câbles sont très courts (<20cm) et plus résistifs (200Ω/m) pour éliminer les risques de brûlures. L'amplification et le filtrage sont fait directement après le câble, le signal est ensuite modulé (MF) puis transmis via une fibre optique (Figure 93).

### **Les gradients :**

Au niveau électronique, il faut faire une carte la plus petite possible et éviter la génération de courants induits. Même avec des surfaces de cartes très réduites, nous remarquons que le signal obtenu est encore très perturbé par les gradients. En fait, le problème majeur se situe au niveau des potentiels créés dans le corps humain et qui se superposent à l'ECG.

Un système de détection de niveau de pile faible et de défaut électrode est intégré (Figure 93). Une deuxième fibre optique transmet des signaux de commandes (codés selon la fréquence émise) au capteur, permettant de choisir entre plusieurs dérivations. Le capteur possède trois électrodes, il est possible de choisir trois combinaisons (dérivations) différentes. Une des dérivations correspond à une méthode brevetée de réduction du bruit provoqué par les

gradients de champs magnétiques (Brevet @SCS n°US2003 114768, EP1050270, FR2793131).

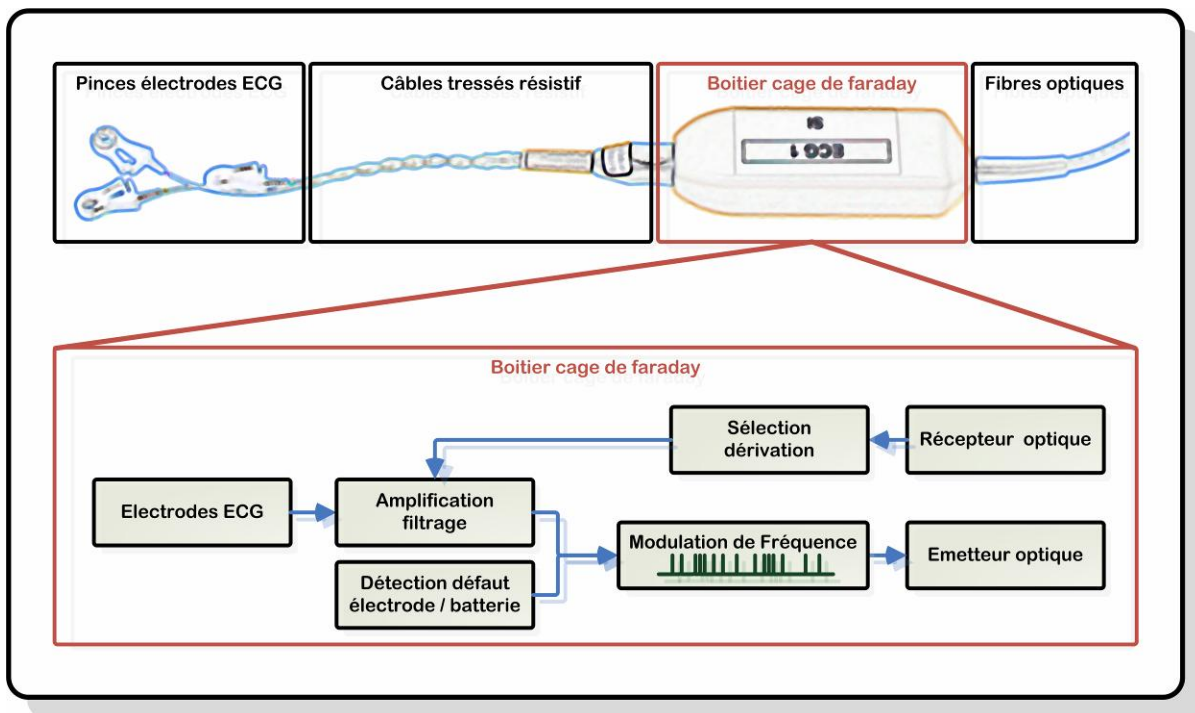


Figure 93 Synoptique du capteur ECG de la société Schiller Médical

Les capteurs ECG vendus par la société Schiller médical ont une fréquence de coupure du filtre passe bas de 20Hz. Nous utiliserons des capteurs modifiés spécifiquement par Schiller avec une fréquence de coupure théorique de 60Hz (nous préciserons la bande passante mesurée réelle dans un paragraphe suivant).

### 3. Conception du matériel d'acquisition d'un ECG 3D

L'acquisition tridimensionnelle de l'ECG implique l'acquisition de trois voies différentes. Deux solutions étaient possibles : soit développer un nouveau capteur complet permettant d'acquérir trois voies, soit d'utiliser trois capteurs. En réalité, les deux voies ont été choisies. La première faisant partie intégrante d'un projet à plus long terme, nous avons tout d'abord développé un système permettant d'acquérir les signaux provenant de trois capteurs ECG. Le tout devait être intégrable au Maglife Recherche pour avoir les validations nécessaires pour une utilisation clinique.

#### 3.1. Carte électronique

La carte ECG 3D devait assurer les fonctions suivantes :

- Retransmission des signaux des 3 capteurs (avec amplification lumineuse) vers l'extérieur.



- Retransmission d'une voie ECG sélectionnée pour l'affichage sur l'écran du Maglife.
- Commande des capteurs pour le choix de la dérivation (manuel et/ou via le Maglife).

L'électronique devait être intégrable au Maglife dédié à la recherche. Le synoptique ci-dessous représente les fonctions de la carte ECG3D et son intégration au Maglife (Figure 94).

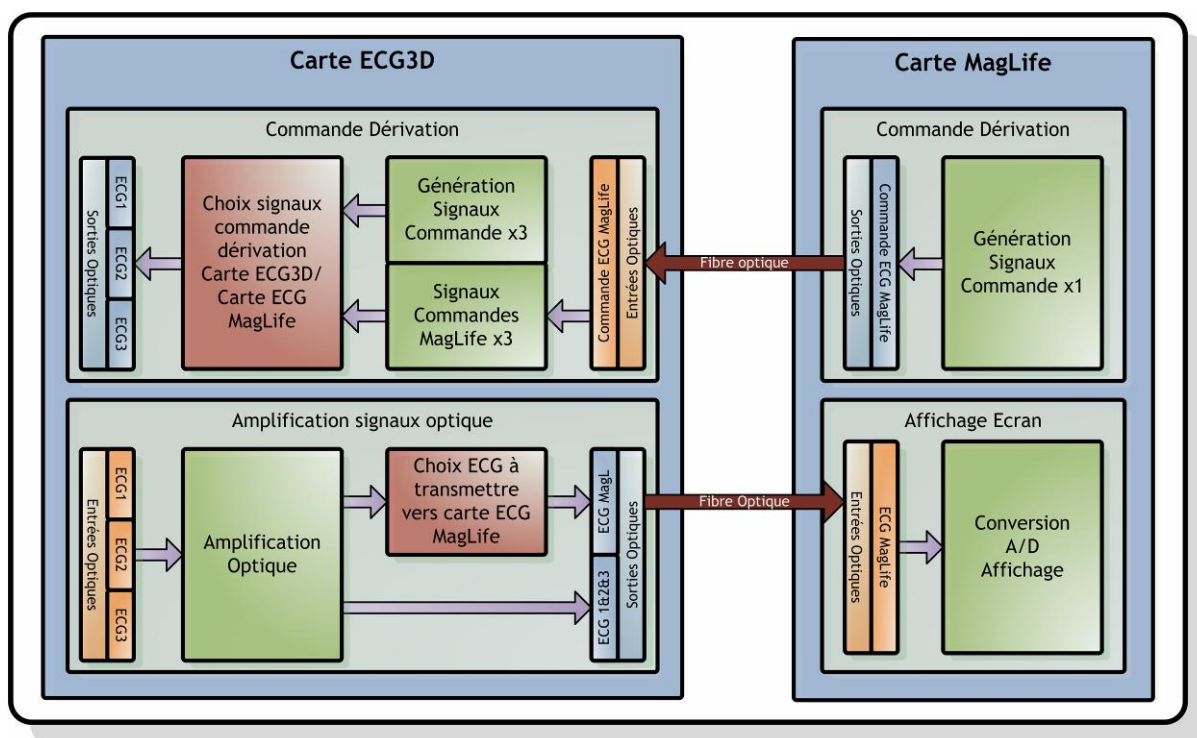


Figure 94 Synoptique de la carte ECG3D et interactions avec la carte ECG MagLife

### 3.1.1 Retransmission des signaux des trois capteurs

Pour limiter la consommation de leur capteur ECG ( $<500\mu\text{A}$ ), Schiller Médical limite fortement la puissance lumineuse émise via les photodiodes ( $36\mu\text{W}$  en sortie). Pour passer la cage de Faraday et venir se connecter au SAEC, il faut ajouter 20m de fibre optique au 3m du capteur ECG. En ajoutant ces 20m, nous avons constaté que l'atténuation était trop importante, et nous ne pouvions pas démoduler. L'atténuation était surtout provoquée par les interfaces de connexions optiques. Nous ne voulions pas augmenter la puissance émise directement dans le capteur pour préserver son autonomie. La solution au problème fut la conception d'un répéteur optique. Les signaux issus du capteur ECG sont captés par un photorécepteur (HFBR2523) et directement réémis via une photodiode SFH756 après remise en forme du signal par un buffer (75HC125). La puissance lumineuse de sortie de la photodiode est de  $200\mu\text{W}$  qui, cette fois-ci, est suffisante.

### 3.1.2 Retransmission d'une voie ECG sélectionnée

Nous avons trois capteurs ECG, et nous voulions en sélectionner un pour l'affichage sur l'écran du Maglife afin de vérifier si les signaux ECG captés étaient corrects. Or, comme nous l'avons expliqué précédemment, le Maglife ne peut démoduler qu'une seule source optique et afficher qu'un seul signal. Sur le même principe que la retransmission des signaux optiques, nous avons ajouté une sortie allant se brancher sur l'entrée optique de la carte électronique du Maglife (là où initialement arrivaient les signaux optiques du capteur ECG). Nous avons ajouté un multiplexeur en amont (74HC125) qui permet de sélectionner quel signal des trois capteurs nous voulons transmettre et, de ce fait, afficher.

### 3.1.3 Commande des capteurs pour le choix de la dérivation

La commande du choix de la dérivation est émise sur la deuxième fibre optique. Le codage est fréquentiel. Une fréquence correspond à une dérivation particulière.

## 3.2. Intégration au Maglife Recherche

La carte ECG 3D est positionnée au-dessus de la carte de réception ECG initiale. La carte est tout d'abord fixée sur une plaque d'aluminium qui est ensuite boulonnée à l'aide d'entretoises au dessus de la carte ECG initiale (Figure 95).

Sur cette carte sont branchées onze fibres optiques :

- 3x2 fibres pour la commande et la réception des capteurs ECG
- 2 fibres pour la communication avec la carte ECG initiale (commande, réception 1 ECG)
- 3 fibres pour l'envoi des données capteurs vers l'extérieur.

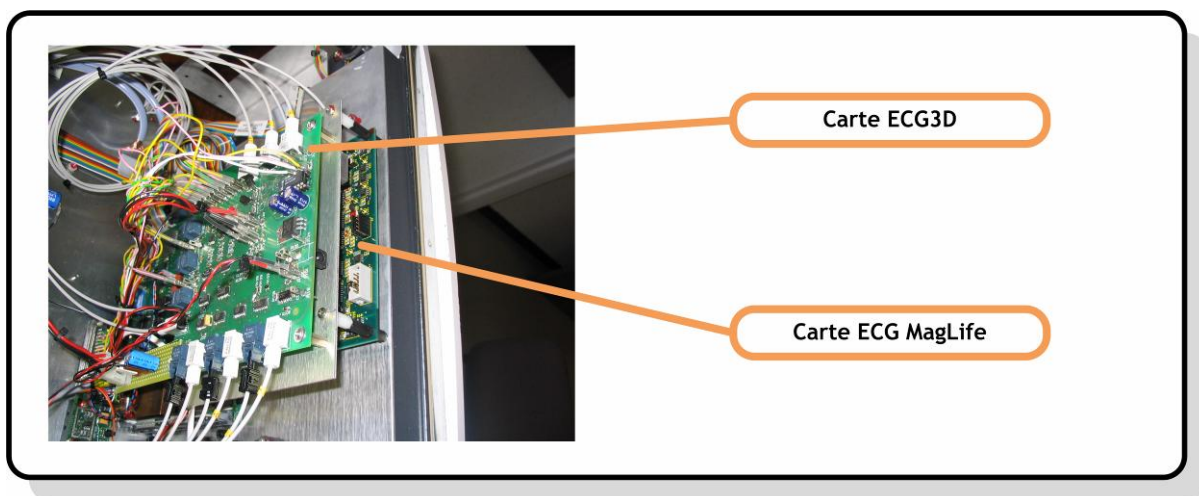
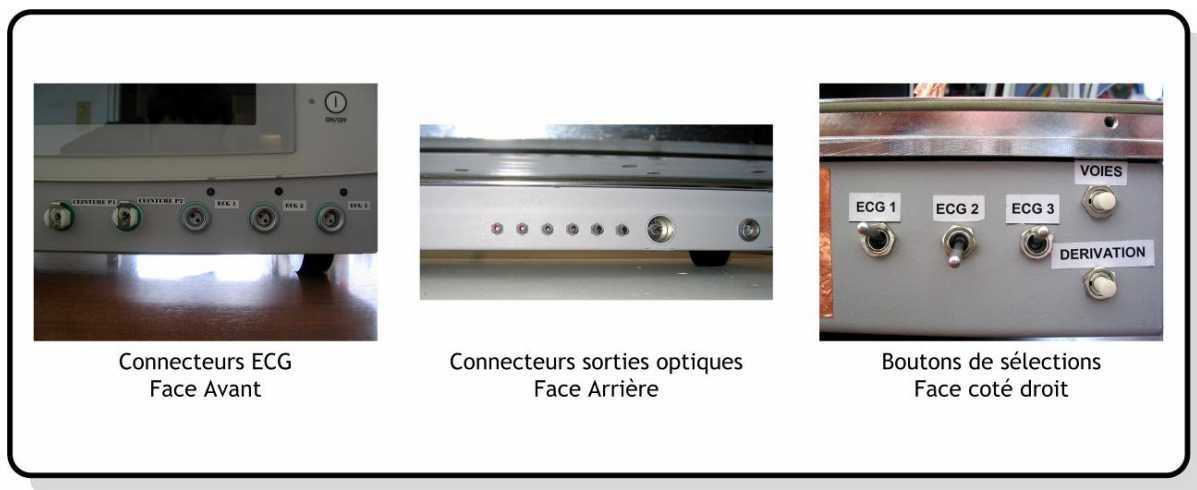


Figure 95 Intégration de la carte ECG3D dans le Maglife

Les fils d'alimentation de la carte ECG 3D sont connectés à la carte alimentation via un connecteur deux broches avec détrompeur.

Un bouton poussoir permet de sélectionner la voie à afficher et dont la dérivation est modifiable. Une LED positionnée au dessus de chaque connecteur pour les capteurs ECG indique lequel est sélectionné pour affichage (Figure 96).

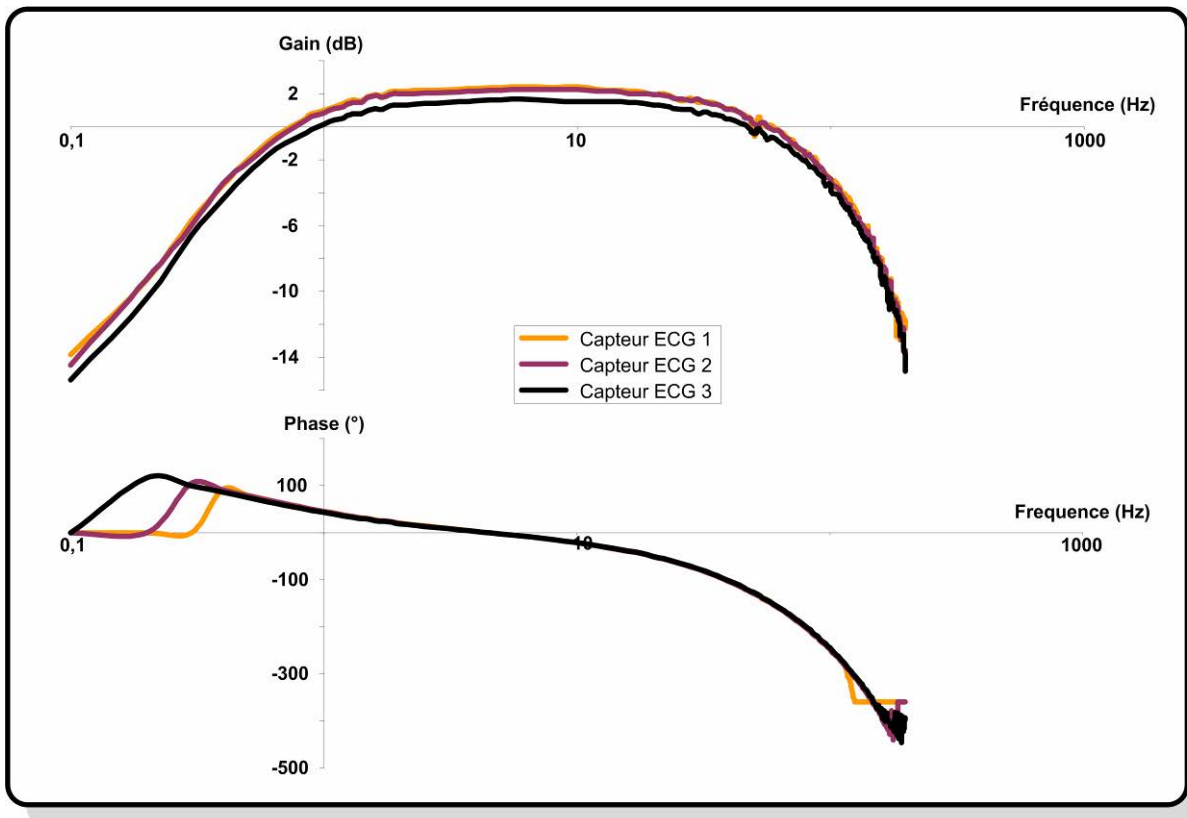
Un deuxième bouton poussoir change la dérivation de la voie sélectionnée (Figure 96). Trois interrupteurs servent à choisir l'origine de la commande dérivation pour chaque ECG (Figure 96).



**Figure 96** Connectiques ajoutées au Maglife

### 3.3. Bande Passante du système

Nous avons mesuré la bande passante de l'ensemble de la chaîne d'acquisition et ce pour les trois capteurs ECG. Les capteurs ECG ont été conçus à l'identique et réglés avec les mêmes valeurs de gain et de filtre (0,6HZ – 60Hz). La Figure 97 représente des diagrammes de Bode obtenus pour les trois capteurs ECG.



**Figure 97 Diagrammes de Bode pour la chaîne d'acquisition des 3 capteurs ECG**

Fréquence de coupures :

Capteur ECG1 : 0,65Hz – 66Hz soit une bande passante de 65,34Hz

Capteur ECG2 : 0,65Hz – 66Hz soit une bande passante de 65,34Hz

Capteur ECG3 : 0,65Hz – 68Hz soit une bande passante de 67,34Hz

Les capteurs 1 et 2 sont équivalents. Le capteur 3 diffère un peu, mais en connaissant les caractéristiques de celui-ci, nous pouvons le corriger après la numérisation.

#### **4. Implémentation du logiciel**

Dans le logiciel temps réel du SAEC, nous enregistrons les données capteurs à une fréquence d'échantillonnage de 1kHz. Dans le processus de traitement du signal de notre logiciel d'acquisition, nous intégrons un détecteur QRS (sous forme d'une dll fournie par Schiller Médical), et un algorithme de transformation en coordonnées sphériques. A partir du top QRS, nous cherchons le vecteur maximal à partir des coordonnées sphériques dans une fenêtre temporelle de 40ms. Par conséquent, la qualité des données est très dépendante de la qualité de détection de l'onde R.

## 5. Premier test sur l'homme

Afin de tester l'ensemble du système d'acquisition nous avons effectué une pré-étude sur un sujet. Nous avons placé trois capteurs ECG en formant un repère X, Y, Z correspondant au repère radiologique. Nous avons enregistré les ECG correspondants en respiration libre et en apnée. Nous avons appliqué une détection QRS et identifier le vecteur maximal.

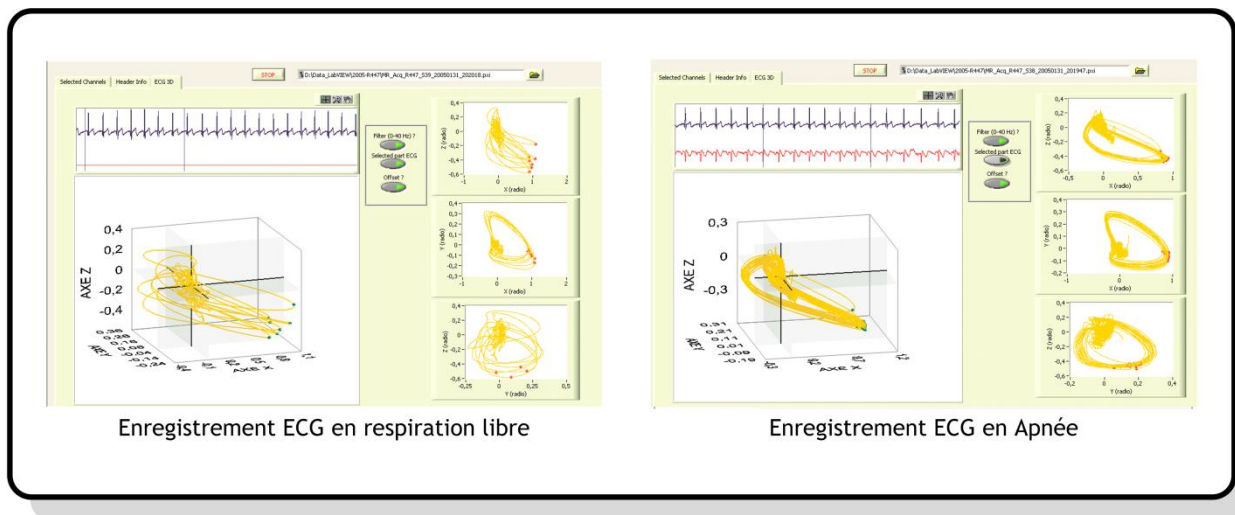


Figure 98 Enregistrement ECG tridimensionnel en respiration libre et Apnée

La Figure 98 représente les enregistrements obtenus. Qualitativement nous pouvons noter une variation des angles du vecteur maximal avec la respiration.

## 6. Discussions

Nous avons noté des variations de la longueur du vecteur maximal. Si les voies étaient réellement orthogonales et électriquement équivalentes, cela ne devrait pas être le cas. Seulement nous ne sommes pas dans un schéma où chaque voie est électriquement orthogonale et ceci pour plusieurs raisons. La première implique le placement des électrodes. Les capteurs compatibles IRM interdisent des enregistrements avec des positions comme Frank. Les corrections ne sont pas applicables. Cependant, nous pouvons noter des variations des signaux liés à la respiration. Pour la suite de nos investigations il sera important de comprendre la physiologie d'un ECG en fonction de la position du cœur par rapport à la position des électrodes. L'imagerie IRM permettra de visualiser les électrodes initialement marquées pour être visibles à l'IRM. L'imagerie 3D étant relativement lente, l'étude ne sera pas dynamique mais réalisée avec des apnées correspondant à des positions du cœur extrêmes (inspiration, expiration).

Grâce aux méthodes utilisées par la suite pour la corrélation signaux / déplacements réels (Chapitre IV1;p160), nous verrons que le fait que les dériviatives ne soient pas électriquement orthogonales n'est pas important, et que l'utilisation des ECG comme indicateurs de position du cœur est une solution possible et à approfondir. Ce qui l'est en revanche c'est la reproductibilité, c'est-à-dire un déplacement identique doit provoquer une variation identique du signal. Seulement, les caractéristiques du signal (gain, offset...) changent et cela pour plusieurs raisons. Les changements peuvent être provoqués par l'électronique de la chaîne d'acquisition, mais après les tests ce n'est pas le cas. En fait, les modifications les plus importantes sont provoquées par les variations d'impédances. Ces variations proviennent de différentes sources. Assèchement des électrodes, variation de l'impédance cutanée en fonction de l'hydratation du sujet, de sa sudation, ... [131, 132]. Si la peau du patient est abrasée, l'impédance cutanée diminue, l'amplitude du signal ECG est plus importante. Mais le retour à l'état normal induit une augmentation progressive de l'impédance qui modifie le signal.

Le paramètre temporel est très important, en particulier si la variation est visible sur la durée d'une séquence (2min en moyenne) ou sur une durée plus prolongée. Selon la durée, cela aura un impact sur notre méthode de « calibration » des signaux issus des capteurs.

La méthode est très dépendante de la qualité des ECG. Le calcul des angles du vecteur maximal est basé sur la détection de l'onde R. Une mauvaise détection entraîne un mauvais calcul de l'angle. De la qualité du signal dépend directement la précision et la justesse de la valeur des angles. La voie 3 (Axe Y radiologique, axe Z cardiaque) dans notre cas est particulièrement sensible, l'ECG enregistré est de faible amplitude entraînant un rapport signal sur bruit mauvais. S'il se rajoute au signal de base du bruit lié aux gradients de champ magnétique, les valeurs des angles sont complètement fausses. La méthode se révélera d'autant plus efficace que la qualité de l'ECG est correcte.

Le positionnement des électrodes et la qualité des signaux ECG sont très importants et vont être déterminants dans l'étude de détermination de la position du cœur à partir des enregistrements ECG. Un protocole de recherche clinique soumis à un comité d'éthique a débuté, pour répondre à ces interrogations. Il permettra d'obtenir de nombreux enregistrements d'ECG différents qui permettront d'améliorer le traitement des bruits provoqués par les gradients champ magnétique mais aussi de qualifier l'ECG en fonction de la position des électrodes et la position du cœur.

# **Chapitre IV INTEGRATION DES SIGNAUX DES CAPTEURS A L'IMAGERIE ADAPTATIVE**





## 1. Introduction

La qualité d'une image effectuée avec une synchronisation cardiaque dépend principalement de la qualité de détection de l'onde R. Il en est de même pour le calcul des angles servant à la détection des mouvements du cœur à partir des ECG. Or, dans l'environnement IRM, l'ECG est fortement perturbé par les gradients de champ magnétique, compliquant fortement la qualité de la détection de l'onde R. Par conséquent, il est indispensable d'obtenir des signaux ECG corrects pour une meilleure détection des événements, impliquant ici la suppression des artefacts provoqués par les gradients de champ magnétique. Deux méthodes sont proposées pour réduire voir supprimer ces interférences.

Pour aller plus loin dans l'amélioration de l'IRM cardiaque, il est indispensable de détecter des troubles pathologiques, comme les arythmies, et d'en tenir compte lors de l'acquisition. Comme nous l'avons décrit précédemment les ECG sont différents dans l'environnement IRM, par conséquent nous allons constituer une nouvelle base de données ECG spécifique.

## 2. Méthodes de suppressions des artefacts provoqués par les gradients de champs magnétiques sur les acquisitions ECG

### 2.1. Méthode des filtres adaptatifs LMS (Least Mean Square)

Cette première méthode de correction du bruit lié aux gradients sur l'ECG a été effectuée en partenariat avec Roger Abächerli lors de sa thèse au laboratoire IADI. La part de mon travail comprenait la partie acquisition des signaux grâce au système mis en place. La partie filtre a été effectuée par Roger Abächerli. Les résultats sont très importants car la qualité de l'analyse de la détection du mouvement sur l'ECG et la détection des événements cardiaques dépendent de la qualité du signal ECG.

Cette première méthode de suppression des artefacts sur un signal ECG en temps réel est basée sur un filtre adaptatif de type LMS. Les gradients sont la principale cause du bruit sur les signaux ECG et ce, en grande partie par les courants qu'ils induisent dans le corps.

Le SAEC permet d'enregistrer simultanément les signaux de commande des gradients et l'ECG. Ces signaux de commande seront utilisés comme référence pour la suppression des artefacts.

Les tests ont été faits sur des sujets volontaires et avec un simulateur ECG compatible IRM. Les performances du filtre sont mesurées en simulant le processus temps réel point par point.

Les séquences de gradients spécifiques (Chapitre III, p55) reconnues comme perturbatrices sont appliquées.

Le filtre réduit l'amplitude des pics de bruit de 80 à 99% après adaptation, sans changer l'intégrité du signal ECG. Il réduit la puissance moyenne des artéfacts de 62 à 98%. Cependant, si l'efficacité est bonne, le temps de convergence est relativement long ce qui le rend dans l'état actuel des choses difficilement compatible avec un examen clinique.

Les résultats obtenus permettent tout même de supprimer suffisamment de bruit lié au gradient pour améliorer la détection du QRS pour la synchronisation IRM et le monitoring.

Cette partie a fait l'objet d'une publication :

**R. Abächerli, C. Pasquier, F. Odille, M. Kraemer, J.J. Schmid, J. Felblinger.** Real-Time Suppression of MR Gradient Artefacts on Electrophysiological Signals Based on Adaptive, Real-Time Filter with LMS Coefficient Updates. *MAGMA*. Mar; 18(1):41-50, 2005.

## 2.2. Méthodes des filtres à réponse impulsionnelle finie (FIR)

Cette deuxième méthode a le même objectif que la première, traiter les signaux ECG pour supprimer le bruit lié aux gradients. De la même façon, cette publication est le fruit d'une collaboration avec Freddy Odille (Doctorant au laboratoire IADI). Mon travail concernant aussi la partie acquisition, la partie filtre lui étant imputée.

Cette méthode est basée sur l'hypothèse que la production des artéfacts par les gradients de champs magnétique est un processus linéaire et invariant dans le temps (modèle LTI).

Le filtre est de type numérique utilisant une matrice à réponse impulsionnelle finie (FIR). Le filtre est utilisé pendant plusieurs séquences pour prédire les artéfacts par convolution des signaux de commandes des gradients avec les signaux bruités. La matrice de convolution une fois calculée, les artéfacts peuvent ensuite être déduits du signal ECG en un minimum de temps. La validation du système se fait sur des signaux enregistrés et en temps réel dans des conditions réelles d'examen. A une fréquence d'échantillonnage de 1 kHz, le délai introduit par le traitement est de 1ms. Ce traitement corrige le défaut du temps de convergence trop long de la méthode des filtres LMS. Par contre, elle nécessite l'enregistrement des signaux des gradients et des séquences de calibration pour le calcul de la matrice de convolution.

Cette partie a fait l'objet d'une publication :

**F. Odille, C. Pasquier, R. Abächerli, PA. Vuissoz, GP. Zientara, J. Felblinger,** Noise cancellation signal processing method and computer system for improved real-time electrocardiogram artifact correction during MRI data acquisition, *IEEE Transactions on Biomedical Engineering* 54 (4): 630-640 2007

### **3. Base de données ECG**

#### **3.1. Introduction**

Comme nous l'avons décrit précédemment l'acquisition de l'ECG en IRM n'est pas simple. Elle requiert des dérivations différentes par rapport à celles connues hors IRM. De plus, l'ECG est perturbé par les gradients de champ magnétique, par le champ magnétique principal (effet magnétohydrodynamique) etc. La création d'une base de données ECG mesurées dans l'environnement IRM est indispensable pour réapprendre à lire les ECG, pour l'amélioration de l'algorithme de détection QRS et la classification des troubles du rythme cardiaque. Elle servira pour la mise au point des différents algorithmes de traitement des signaux, détection QRS, et de classification. Des bases de données ECG de type MIT-BIH [133-137] sont habituellement utilisées hors IRM. L'aspect variation de l'ECG en fonction de la position des électrodes par rapport au cœur sera aussi étudié.

L'étude est faite en collaboration avec le service de cardiologie du Pr. ALIOT du CHU de NANCY. Ce service se charge du recrutement des patients atteint des pathologies cardiaques que nous souhaitons étudiés.

Le promoteur de cette étude est la société Schiller Médical, le dossier CPPRB a été accepté.

#### **3.2. Matériels et méthodes**

##### **3.2.1 Sujets**

Les particularités du recueil du signal ECG en environnement IRM exposées ci-dessus, nous conduisent à guider le choix des patients à analyser selon leur aspect ECG en plan frontal et sagittal. En effet, selon notre expérience préliminaire, ces éléments sont déterminants pour la qualité de la détection. Il s'y ajoute certains cas particuliers de morphologie QRS susceptibles d'être source de difficultés pour la détection.

Nous avons recensé 4 catégories d'ECG pouvant influencer soit la détection des QRS (taux de détection, précocité de la détection par rapport à l'activation ventriculaire), ou interférer avec la qualité de l'acquisition IRM.

L'effectif global de l'étude pilote sera de 40 sujets (10 par groupes). Nous allons privilégier l'inclusion des sujets des deux sexes pour chacun des groupes énoncés plus haut.

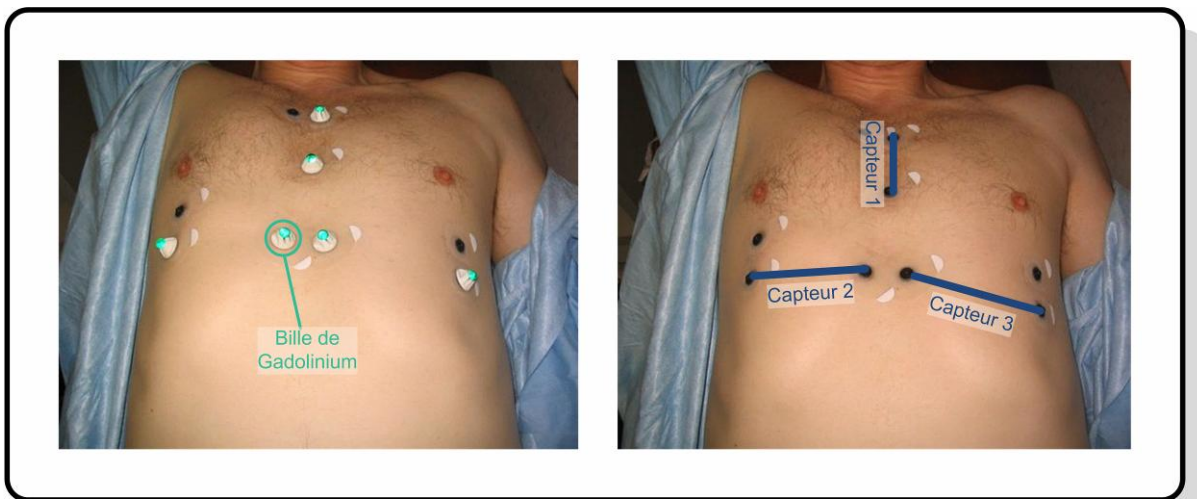
##### **3.2.2 Protocole**

Pour refaire une « sémiologie » de l'ECG IRM, nous enregistrons des ECG douze dérivations complétées par une vectocardiographie qui sera la base pour identifier avec certitude les différentes catégories d'ECG.

Dans l'IRM, nous positionnons les électrodes pour enregistrer des ECG dipolaires (Figure 99). Finalement, la position des électrodes est imposée par les contraintes techniques. Expérimentalement, nous pouvons positionner trois capteurs avec des dérivations s'approchant de celles de Frank, mais ce n'est pas envisageable pour des capteurs industrialisables cela impliquerait des câbles trop longs. C'est pour cela que nous avons choisi un positionnement « réaliste ».

Pour vérifier la position des électrodes vis-à-vis du cœur nous effectuons une séquence 3D. La position étant marquée par des billes de Gadolinium (Brainlab, Heimstein, Allemagne) (Figure 99). Les séquences s'effectuent en apnée dans trois positions :

- Apnée en inspiration
- Apnée en expiration
- Apnée avec poumon mi-plein



**Figure 99 Positionnement des électrodes sur un sujet.**

Nous ajoutons un capteur mesurant la respiration (ceinture pneumatique) et un capteur SpO<sub>2</sub>. Pour étudier l'impact du champ magnétique principal, nous effectuons des enregistrements ECG hors IRM et dans le tunnel sans séquence. Ensuite une séquence permettant la mesure du flux aortique complétera l'étude de l'effet magnétohydrodynamique sur l'ECG.

Les problèmes liés aux artefacts provoqués par les gradients de champ magnétique ne sont pas totalement résolus et la détection des différents événements cardiaques ne peut se faire que sur des ECG propres. Nous effectuons une série de séquences perturbatrices pour continuer les travaux concernant le filtrage du bruit lié aux gradients de champ magnétique.

L'enregistrement des signaux des différents capteurs et des gradients se fait à une fréquence d'échantillonnage de 10kHz.

### **3.3. Traitement des résultats**

Les enregistrements ECG seront annotés par des cardiologues pour caractériser au mieux tous les événements. Les enregistrements comprenant les ECG perturbés par les gradients de champ magnétique sont aussi annotés pour bien distinguer les artéfacts du reste du signal. Une première étude sur la position du cœur en fonction de la position des électrodes sera faite de manière qualitative. Selon les résultats elle sera complétée par une étude quantitative impliquant la détection automatique de la position des électrodes et du cœur à partir des images IRM.

### **3.4. Avancement**

A l'heure actuelle, 20 sujets sains ont participé au protocole (10 femmes, 10 hommes). Sur les 20, 13 sont totalement corrects, 3 sont « exploitables » pour une certaine partie du protocole et 4 inexploitables. Le recrutement des patients n'a pas encore débuté.

## Intégration des signaux physiologiques

---

Les signaux des capteurs qui ont été implémentés ou qui vont l'être ne sont pas utilisables à l'état brut. Le signal issu d'une ceinture pneumatique ne reflète pas exactement le mouvement du foie lors de la respiration par exemple. Or si nous voulons implémenter des méthodes tel le suivi de plan de coupe en temps réel, il est indispensable de connaître en temps réel la position exacte de l'organe choisi. Pour cela nous avons élaboré une méthode qui permet de connaître à partir des signaux capteurs le déplacement réel de l'organe.

Nous pouvons aussi, à partir des signaux obtenus implémenter des solutions avancées de synchronisation et d'utilisation en post traitement lors de la reconstruction des images. C'est ce que nous avons mis en place pour un protocole clinique visant à démontrer l'intérêt de l'IRM dans le diagnostic et le suivi des atteintes pulmonaires chez des patients ayant la mucoviscidose.

### **1. Méthode de modélisation prédictive des mouvements physiologiques à partir des signaux capteurs**

Le point clef de la détection des mouvements via des capteurs externes est la correspondance des signaux. Les signaux enregistrés par des capteurs externes ne sont qu'une conséquence de la respiration, et ne reflètent pas le déplacement réel d'un organe. L'objectif de la méthode décrite dans cette publication est de trouver la combinaison linéaire des différentes sources de signaux (ECG, ceinture respiratoire ...) décrivant le mieux le déplacement d'un volume d'intérêt (un organe, ou une partie d'organe ...). De la séquence de calibration en imagerie rapide sont extraits les champs de déplacements. A partir de ces données, la méthode consiste à minimiser l'erreur entre le déplacement réel et la combinaison des différents signaux issus des capteurs. Pour accroître la stabilité, un terme de régularisation est introduit. Pour vérifier l'efficacité de la méthode, nous utilisons les coefficients obtenus auparavant pour prédire les mouvements lors de nouvelles séquences dynamiques, et ce, avec des configurations de respirations variées (respiration ample, inspiration très rapide, expiration très rapide ...). La méthode est validée par le calcul de l'erreur moyenne entre les signaux prédis et le déplacement obtenu à partir des images dynamiques. Différentes méthodes de régularisation sont testées comme celle de Tikhonov et la variation totale de régularisation.

Cette partie a fait l'objet d'une publication :

**F. Odille, C. Pasquier, PA. Vuissoz, J. Felblinger**, Variational method based predictive modeling of physiological motion for adaptive MRI, submitted at *IEEE Transactions on Medical Imaging*, revision 2007

## **2. Exemple d'application : Évaluation de l'IRM dans l'étude de la gravité de l'atteinte pulmonaire au cours de la mucoviscidose**

### **2.1. Introduction**

L'instigateur de l'étude suivante est le Dr Damien MANDRY, elle fait appel à toutes les compétences du laboratoire et plus particulièrement aux outils que j'ai mis en place lors de ma thèse. L'étude a fait l'objet d'une soumission au CPPRB et a été accepté le 07/06/2006. Il est financé par un CPRC (Contrat de Promotion de la Recherche Clinique).

Le pronostic de la mucoviscidose est lié à l'atteinte pulmonaire. De ce fait, il est indispensable de disposer de méthodes d'imagerie permettant un diagnostic précoce des anomalies et un suivi fiable. Actuellement, l'évaluation repose pourtant sur la radiographie thoracique, qui progressivement cède un peu de place au scanner haute résolution mais au prix d'une irradiation plus grande. Une alternative pourrait être l'IRM, que nous voulons évaluer dans cette indication.

L'utilisation de l'imagerie dans le diagnostic et le suivi de l'atteinte pulmonaire se limite pour l'heure à la réalisation d'une radiographie thoracique annuelle et en cas de modifications cliniques significatives, notamment lors d'une surinfection pulmonaire [138]. Le clinicien apprécie sur ces images l'importance des lésions, leur topographie et surtout leurs éventuelles modifications au cours du temps. Parfois, un scanner thoracique est réalisé afin d'obtenir des informations plus précises [139] ou au cours du bilan prétransplantatoire. Les réflexions actuelles conduisent les groupes de travail à préconiser la réalisation d'un scanner dès l'âge de 6 ans, qui servira d'examen de référence lors des exacerbations en particulier.

Le problème d'irradiation limite l'utilisation du scanner dans l'évaluation de l'atteinte pulmonaire dans la mucoviscidose, en particulier parce qu'il s'agit d'une population pédiatrique et que des organes sensibles comme la thyroïde ou la glande mammaire se trouvent dans le champ d'irradiation. En effet, les importants progrès thérapeutiques accomplis au cours des décennies précédentes permettent à ces patients d'avoir une médiane de survie qui dépasse 25 ans ; et nul doute que celle-ci va encore s'allonger grâce au diagnostic néonatal et aux améliorations constantes de la prise en charge. Les effets biologiques des faibles doses de rayonnements sont discutés depuis longtemps et ont encore

fait l'objet d'un rapport récent commun à l'Académie de Médecine et à l'Académie des Sciences [140].

Nous pensons que l'imagerie par résonance magnétique (IRM) peut devenir une technique de référence, car elle combine les avantages de ne pas utiliser de radiations ionisantes et de permettre d'obtenir à la fois des informations d'ordre morphologique mais aussi des informations fonctionnelles. Toutefois, les données dans la littérature manquent pour étayer les possibilités de l'IRM dans le diagnostic de l'atteinte pulmonaire au cours de la mucoviscidose. Ainsi, la qualité d'image, quoique améliorée, reste une limite à la détection d'anomalies fines, en raison d'une part de l'architecture et de la composition du tissu pulmonaire et d'autre part de l'importance des mouvements transmis d'origine cardio-respiratoire. Enfin, sa mise en œuvre s'avère plus complexe que celle du scanner, de par la plus faible disponibilité des équipements, une durée d'examen plus longue nécessitant donc une plus grande coopération du patient.

Pour comparer la qualité de l'évaluation de l'atteinte pulmonaire, nous utiliserons le score scannographique de Bhalla qui est relativement bien corrélé aux autres scores cliniques et aux paramètres fonctionnels respiratoires, et assez reproductible [139, 141]. Le critère de jugement sera la reproductibilité inter- et intra-observateur dans la détermination par IRM du niveau d'atteinte pulmonaire, défini par les catégories du score de Bhalla, au cours de la mucoviscidose.

Notre système d'enregistrement et d'évaluation des mouvements physiologiques interviendra de deux manières différentes :

- Vérifier la qualité des apnées (évaluer le déplacement des organes)
- Permettre l'acquisition d'images hautes résolutions grâce à des séquences en synchronisation cardio-respiratoire, appuyé par notre système de retour d'information pour le patient.

Toute la partie synchronisation est gérée par notre système. Seul un pulse de synchronisation est envoyé à l'IRM.

## **2.2. Matériels et méthodes**

### **2.2.1 Protocole expérimental**

#### *Sujets*

L'étude prévoit l'inclusion de 30 patients de sexe masculin ou féminin, majeurs, atteints d'une mucoviscidose prouvée par le test de la sueur ou par la présence de deux mutations du gène CFTR hors période d'exacerbation et ayant déjà subi un examen scannographique.

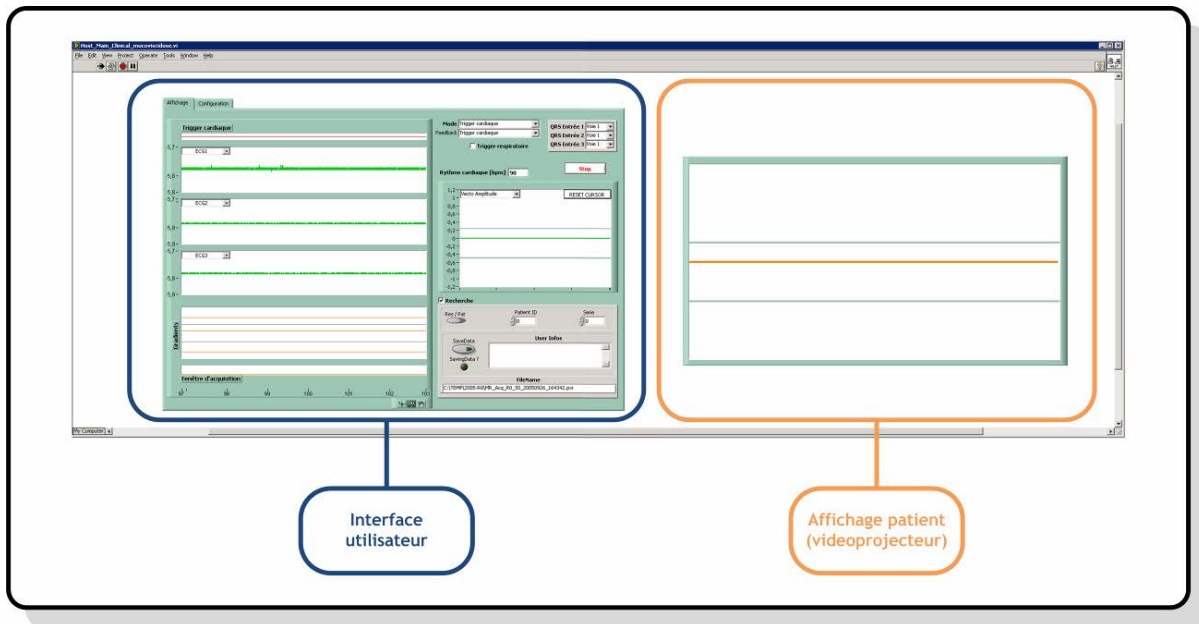


### *Séquences*

L'examen comprend une étude de la perfusion pulmonaire après injection avec une séquence 3D FSPGR (224x160 ; TE=0,7 ; FA=10 ; 1 NEX), rapide en apnée une séquence morphologique en 2D FSPGR en apnée (384x256 ; TE=1,4 ; TR=90 ; FA=75 ; 1 NEX), et des séquences 2D FGRE en apnée (384x256 ; TE=1,4 ; TR=90 ; FA=75 ; 1 NEX), et haute résolution (512x512 ; TE=1,8 ; TR=8,8 ; FA=75 ; 3 NEX) avec synchronisation cardio-respiratoire. La séquence haute résolution en double synchronisation a été modifiée par Mr Pierre-André VUISSOZ, pour permettre la synchronisation cardio-respiratoire. Les acquisitions se font par bloc de 24 lignes. Nous avons la possibilité de choisir le nombre de blocs à effectuer après chaque trigger pour que l'acquisition puisse tenir dans l'intervalle RR. En général 8 blocs marchent bien. La résolution de la matrice est de 512x512, mais en réalité elle est de 312x360 car la séquence utilise la technique des Echos partiels pour garder des TE les plus courts possibles afin d'obtenir un maximum de signal.

### *Enregistrement des signaux physiologiques et retour visuel*

Nous installons deux capteurs ECG pour augmenter les performances de la détection QRS mais aussi pour détecter les mouvements du cœur liés à la respiration (multiple source d'entrée de notre méthode de corrélation). Nous ajoutons deux ceintures pneumatiques, une disposée sur l'abdomen du patient et l'autre sur le thorax au niveau du sternum (endroits où les mouvements du thorax sont les plus importants). Nous utilisons pour le retour visuel du patient le meilleur des deux signaux issus des ceintures pneumatiques. La fréquence d'échantillonnage d'acquisition des signaux est de 1kHz.

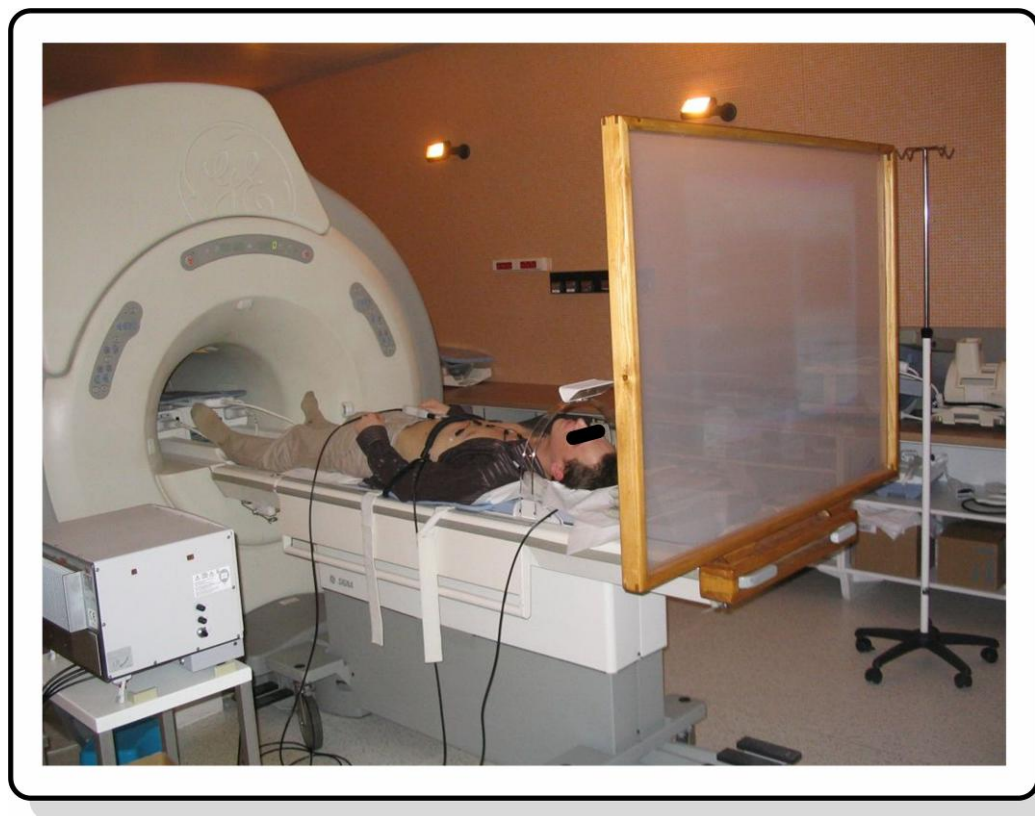


**Figure 100 Interface utilisateur et affichage patient des données**

Le retour visuel de la courbe respiratoire du sujet se fait à l'aide d'un système que nous avons élaboré combinant un vidéoprojecteur placé hors de la cage de Faraday, un écran en bout de lit du patient et un miroir fixé sur un arceau pour que le patient puisse voir (Figure 101). Des modifications du logiciel de base permettent de projeter une courbe respiratoire agrémentée de deux seuils au patient. Les deux seuils indiquent la zone d'apnée (Figure 100).

Le trigger cardiaque est déclenché lorsque la courbe respiratoire est entre ces deux seuils pour la séquence en double synchronisation (Figure 23).

Le retour d'information pour le patient est indispensable pour l'imagerie haute résolution en double gating. L'inconvénient majeur du double gating est l'allongement du temps de séquence, au vu de la dépendance entre la coordination de deux événements. Pour améliorer ce problème, nous demandons au patient de faire des micros apnées de 3 à 5 secondes en fin d'expiration, permettant de multiplier le nombre d'événement cardiaque en concordance avec une phase expiratoire. La difficulté de la méthode réside dans la coopération du patient. Dans l'étude de Taylor en 1999 [142] concernant l'amélioration de l'imagerie des coronaires, seul 1/5 des sujets avaient pu réussir l'examen en double gating, mais le système d'affichage était un peu différent du notre (affichage à Led). Mais l'étude de Felblinger [143] de la même année évaluant l'intérêt de la double synchronisation dans la spectroscopie cardiaque ne rencontre pas ce problème. Dans les deux cas, la méthode améliore la qualité de l'image obtenue et permet des explorations qui n'étaient pas envisageables avant.



**Figure 101 Installation du patient sur la table de l'IRM**

### **2.2.2 Traitement des résultats**

Les images en double gating présentant des artéfacts de type respiratoire seront traitées avec la méthode de reconstruction de Mr. Pierre André VUISSOZ [144].

La reproductibilité du score de Bhalla est notre critère d'évaluation de l'IRM vis-à-vis des autres techniques d'imagerie.

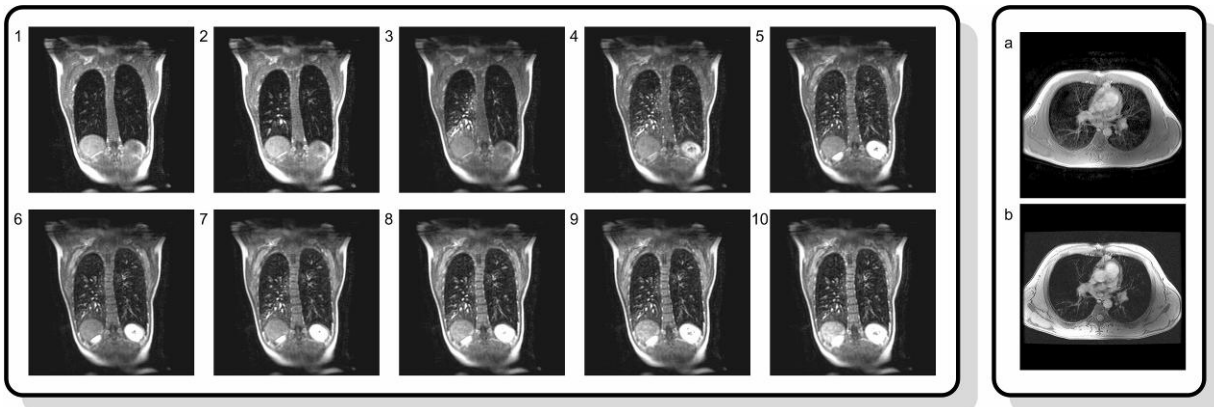
Le score de Bhalla sera calculé pour les images : Frontal morphologique, Axial morphologique, Axial apnée 6 coupes, Axial double gating 6 coupes et images corrigées. La reproductibilité intra et inter opérateur permettra de définir la meilleure séquence pour quantifier l'atteinte pulmonaire.

Nous évaluons pour chaque séquence la qualité de l'apnée selon des critères de déplacements (supérieur à x% fonction de la résolution et de l'épaisseur de coupe) pondéré par la notion de vitesse en fonction du TR.

### **2.3. Résultats préliminaires**

L'examen a pu être mené à bien dans 7 cas, le huitième patient souffrant de claustrophobie n'ayant pas supporté l'examen. L'IRM montre les anomalies morphologiques caractéristiques de la mucoviscidose : bronchectasies, épaississement pariétal bronchique, impacts mucoïdes, condensations parenchymateuses. De surcroît, dans tous les cas, des anomalies de perfusion

ont été notées, prédominant dans les territoires postérieurs. Enfin, les images acquises en double synchronisation se sont avérées interprétables chez tous les patients bien qu'il existait des artefacts d'origine respiratoire mais aussi cardiaque.



**Figure 102.** 1-10 : Perfusion pulmonaire. a : 2D FGRE en apnée b : 2D FGRE haute résolution (320x256) en double gating

## 2.4. Discussion

La difficulté du double gating est de placer correctement les deux seuils. Les signaux recueillis sont, tel quels, d'excellents indicateurs temporels, mais pas vraiment de la position des organes. Par exemple, un écart de 1mV sur le signal peut tout aussi bien correspondre à une variation de position de 1mm que de 5mm. Nous pouvons avec les séquences rapides et notre technique de corrélation conclure à posteriori. Il aurait fallu faire cette calibration des signaux avant le placement des seuils, mais la technique mise au point n'est pour l'instant pas intégrable (la procédure de calcul étant trop longue) au protocole clinique. Par contre les résultats seront pris en compte lors de la phase de correction des images SPACE-RIP [144], pour le choix judicieux des lignes du k-space à supprimer. Les coefficients de corrélation capteur-déplacement réels dépendent de la zone étudiée. Pour optimiser encore les critères d'exclusion des mauvaises lignes du K-space, la calibration des signaux sera faite en fonction de la position de la coupe.

Tous les patients ont pu effectuer et terminer les séquences en double synchronisation. L'explication était faite sur la table d'examen avant de rentrer dans le tunnel de l'IRM. Nous pouvons aussi imputer cette excellent taux de réussite au type de patient; tous de jeunes adultes sans aucune difficulté de compréhension et très volontaire. Il est possible qu'avec des enfants beaucoup plus jeunes la coopération soit plus difficile.

## CONCLUSION

L'objectif de la thèse était de concevoir des capteurs de mouvements compatibles IRM dédiés à l'imagerie adaptative, pour la correction des artéfacts provoqués par les mouvements physiologiques cardio-respiratoires des organes.

Les termes « dédié à l'imagerie adaptative » impliquaient la conception d'une plate forme d'acquisition et de traitement des signaux capteurs communicant avec l'IRM. La création du SAEC, répond tout à fait à cette attente. Le SAEC permet aujourd'hui de « piloter » l'IRM et constitue une excellente base pour les développements futurs.

Pour l'améliorer et faciliter aussi des développements industriels futurs nous allons cependant faire évoluer le SAEC en intégrant une carte FPGA à notre système. La carte FPGA sera chargée de la démodulation et du prétraitement. Nous serons plus souples vis-à-vis de la démodulation/numérisation qui sera directement faite via les entrées compteur. Nous avons choisi une carte NIPXI7833R (National instrument) s'intégrant très bien à notre système existant. Elle possède 92 entré/sortie configurables soit en compteur soit en digital. Les traitements seront « matériel » nous permettant des temps de boucle de l'ordre de la micro seconde. Nous faciliterons l'industrialisation car notre partenaire industriel utilise également la technologie FPGA pour ses appareils ; les algorithmes développés sur notre système pourront donc rapidement être implémentés sur le produit industriel.

La conception de capteur IRM n'est pas simple, l'environnement étant particulièrement contraignant. Nous avons mis en œuvre une batterie de tests pour valider nos capteurs dans cet environnement.

Pour le développement de capteurs de mouvements, nous avons jugé utile de concevoir une plate forme mobile compatible afin de caractériser ces capteurs en IRM. Celle-ci fonctionne correctement et nous permet de tester un certain nombre de paramètres. Elle est aujourd'hui limitée à un seul axe, et le système de commande est perfectible. Pour le futur, nous développerons une plate-forme comportant plusieurs axes et qui sera gérable via un ordinateur, sur le modèle que nous avons développé pour le scanner [145].

Notre système de mesure des mouvements des organes à l'aide de l'imagerie rapide nous a permis de valider l'utilité de chaque capteur pour l'imagerie adaptative. Les résultats obtenus sont probants et nous permettent de caractériser nos capteurs d'accélération, et de proposer

une méthode de corrélation entre les signaux des capteurs et le mouvement réel des organes. Il reste à intégrer les capteurs en routine clinique.

Nous avons essayé d'explorer toutes les méthodes possibles pour la mesure des mouvements en IRM. Nous rappellerons qu'un capteur dédié à l'imagerie adaptative doit répondre à un certain nombre de critères. Les plus importants étant bien évidemment leur côté non invasif, la compatibilité IRM, la reproductibilité et la sensibilité.

Certains capteurs, comme la ceinture pneumatique et l'ECG sont aujourd'hui plus avancés. La ceinture pneumatique est notre capteur de référence, le plus ancien et le plus utilisé. Nous avons amélioré cette technique en multipliant le nombre de ceintures. La méthode de corrélation développée nous démontre bien leur part prépondérante. La mesure reste indirecte, mais le mouvement du thorax est fortement corrélé à la respiration. Nous avons constaté dans ces capteurs un défaut d'étanchéité, impliquant la gestion de la composante continue. Nous pourrions dans un futur proche développer notre propre ceinture basée sur cette technologie en l'améliorant mécaniquement. Cette technique reste en termes de coût et de facilité de production un capteur intéressant. Nous continuerons nos recherches sur le capteur à fibre optique qui ne présente pas les inconvénients de la ceinture pneumatique. En termes de sensibilité, notre modélisation prouve que nous pouvons espérer d'excellents résultats. La fibre optique étant particulièrement inerte, c'est un matériau idéal pour l'IRM. Nous allons modéliser d'autres profils mécaniques qui conviendraient mieux à nos exigences d'encombrements tout en respectant les objectifs fixés. Comme nous utilisons la fibre optique dans un mode de fonctionnement inhabituel, il reste à évaluer la longévité dans le cas d'un usage clinique. D'un point de vue industrialisation future, la fibre optique peut s'avérer aussi peu coûteuse à produire que les ceintures pneumatiques tout en gommant les défauts de cette dernière.

Les capteurs ECG sont les capteurs les plus aboutis car nos adaptations étaient basées sur un capteur existant. La détection par cette méthode existait. Nous avons poursuivi cette voie en implémentant une méthode vectocardiographique. Les résultats obtenus sont probants et la voie est à poursuivre. Comme nous l'avons constaté, le poids des coefficients liés aux signaux ECG augmente lorsque la zone ciblée est proche du cœur. Ce qui est logique étant donné que les signaux sont directement une conséquence de l'activité cardiaque. Cependant la qualité de détection de l'onde R dans le calcul des angles du vecteur maximal reste un frein, surtout en temps réel. Le positionnement du cœur par rapport aux électrodes, et l'impact sur le vecteur maximal sont soumis à de fortes variations. Le protocole clinique que nous avons entamé devrait permettre de lever le voile sur ces différentes questions. D'un point de vue industriel,

détecter les mouvements liés à la respiration par rapport aux signaux ECG est très prometteur. Un seul capteur nous donnerait accès à deux informations, simplifiant l'appareil, et simplifiant de ce fait l'installation du patient et l'encombrement dans l'IRM.

Les capteurs basés sur les accéléromètres correspondent à la voie de recherche la plus intéressante en terme d'évaluation de mouvement. La technologie MEMS étant particulièrement adaptée à l'environnement IRM. La sensibilité reste insuffisante pour les mouvements respiratoires, et le petit boîtier du composant métallique n'est pas compatible IRM. L'inconvénient de ce type de capteur est que nous ne maîtrisons pas leur développement car trop spécifique. L'évolution rapide de cette technologie MEMS laisse entrevoir de futures possibilités pour des capteurs en IRM. À terme, il est tout à fait envisageable d'intégrer des accéléromètres dans les boîtiers ECG. Une voie que nous allons explorer est le fonctionnement de ces capteurs en mode inclinomètre. Au niveau industriel la solution des capteurs accéléromètres est très envisageable ; le capteur est produit en masse donc peu onéreux, l'électronique à ajouter est dans notre cas très limitée, et les applications peuvent être étendues à d'autres mouvements que la respiration. Nos travaux ont permis de démontrer qu'il n'existerait pas un seul et unique capteur qui nous donnerait une information sur la position de tous les organes, qu'une combinaison de capteurs ayant des « vues » différentes nous donne les meilleurs résultats.

La prochaine étape consiste en l'utilisation de nos capteurs en routine clinique. Le protocole entamé évaluant l'atteinte pulmonaire des patients atteints de mucoviscidose en est un excellent exemple. Il fait appel à toute la chaîne allant des capteurs à la technique de corrections d'image avec au final l'évaluation de l'apport diagnostic.

En ce qui concerne l'imagerie adaptative pour, par exemple, assurer le suivi des plans de coupes, sont implémentation est en cours par l'équipe IADI.

## RÉFÉRENCES

- [1] E. M. Purcell, H. C. Torrey, and R. V. Pound, "Resonance absorption by nuclear magnetic moments in solid.," *Phys. Rev.*, vol. 69, pp. 37, 1946.
- [2] F. Bloch, W. W. Hanson, and M. E. Packard, "Nuclear Induction," *Phys. Rev.*, vol. 69, pp. 127, 1946.
- [3] R. Damadian, "Tumor detection by nuclear magnetic resonance," *Science*, vol. 171, pp. 1151-3, 1971.
- [4] R. Damadian, L. Minkoff, M. Goldsmith, M. Stanford, and J. Koutcher, "Field focusing nuclear magnetic resonance (FONAR): visualization of a tumor in a live animal," *Science*, vol. 194, pp. 1430-2, 1976.
- [5] R. Damadian, L. Minkoff, M. Goldsmith, M. Stanford, and J. Koutcher, "Tumor imaging in a live animal by focusing NMR (FONAR)," *Physiol Chem Phys*, vol. 8, pp. 61-5, 1976.
- [6] R. Damadian, M. Goldsmith, and L. Minkoff, "NMR in cancer: XVI. FONAR image of the live human body," *Physiol Chem Phys*, vol. 9, pp. 97-100, 108, 1977.
- [7] P. C. Lauterbur, "All science is interdisciplinary--from magnetic moments to molecules to men (Nobel lecture)," *Angew Chem Int Ed Engl*, vol. 44, pp. 1004-11, 2005.
- [8] R. Gabillard, "Mesure du temps de relaxation T2 en présence d'une inhomogénéité de champs magnétique supérieur à la largeur de raie.," *CR Acad. Sci. Paris*, vol. 232, 1951.
- [9] P. C. Lauterbur, "Image formation by induced local interactions: examples of employing nuclear magnetic resonance.," *Nature*, vol. 242, pp. 190, 1973.
- [10] D. Hoa, A. Micheau, and G. Gahide, "e-MRI.org - Interactive course about MRI physics - MRI physics," Campus Medica, 2006.
- [11] B. Kastler, D. Vetter, Z. Patay, and P. Germain, *Comprendre l'IRM : Manuel d'auto-apprentissage* Editions Masson ed, 2003.
- [12] D. W. McRobbie, *Mri from Picture to Proton*, 2003.
- [13] A. Stadler, W. Schima, A. Ba-Ssalamah, J. Kettenbach, and E. Eisenhuber, "Artifacts in body MR imaging: their appearance and how to eliminate them," *Eur Radiol*, 2006.
- [14] Z.-P. Liang, *Principles of Magnetic Resonance Imaging: A Signal Processing Perspective (Relié)* IEEE Computer Society Press ed, 2000.
- [15] R. Putz and R. Pabst, *Tronc, viscères, membres inférieur*, vol. 2, 3 ed: Editions Médicales Internationales, 1993.
- [16] M. Krempf and J. Giron, *Le DIAPHRAGME physiologie, pathologie et imagerie du diaphragme (et de ses confins)*, 1 ed: Sauramps médical, 1996.
- [17] R. Takazakura, M. Takahashi, N. Nitta, and K. Murata, "Diaphragmatic motion in the sitting and supine positions: Healthy subject study using a vertically open magnetic resonance system," *J Magn Reson Imaging*, vol. 19, pp. 605-9, 2004.
- [18] R. Guerra, "Intégration des mouvements physiologiques en tomodensitométrie : estimation, reproduction et influence en imagerie cardiaque," vol. Phd of Institut National Polytechnique de Lorraine: Nancy University, 2007, pp. 236.
- [19] R. Guerra, A. Codreanu, Y. Ponvianner, R. Grosjean, and J. Felblinger, "Optimized time window for cardiac ct reconstruction based on doppler tissue imaging (dti) data.," presented at Progress in Biomedical Optics and Imaging - Proceedings of SPIE. 2006, San Diego, CA., 2006.
- [20] F. H. Netter, *Ciba Collection of Medical Illustrations - Volume 5 - HEART*, Ciba Pharmaceutical Co ed, 1992.



- [21] J. F. Schenck, "Safety of strong, static magnetic fields," *J Magn Reson Imaging*, vol. 12, pp. 2-19, 2000.
- [22] F. G. Shellock and J. V. Crues, "MR procedures: biologic effects, safety, and patient care," *Radiology*, vol. 232, pp. 635-52, 2004.
- [23] D. W. Chakeres, A. Kangarlu, H. Boudoulas, and D. C. Young, "Effect of static magnetic field exposure of up to 8 Tesla on sequential human vital sign measurements," *J Magn Reson Imaging*, vol. 18, pp. 346-52, 2003.
- [24] D. W. Chakeres and F. de Vocht, "Static magnetic field effects on human subjects related to magnetic resonance imaging systems," *Prog Biophys Mol Biol*, vol. 87, pp. 255-65, 2005.
- [25] A. Kangarlu, R. E. Burgess, H. Zhu, T. Nakayama, R. L. Hamlin, A. M. Abduljalil, and P. M. Robitaille, "Cognitive, cardiac, and physiological safety studies in ultra high field magnetic resonance imaging," *Magn Reson Imaging*, vol. 17, pp. 1407-16, 1999.
- [26] S. E. Fischer, S. A. Wickline, and C. H. Lorenz, "Novel real-time R-wave detection algorithm based on the vectorcardiogram for accurate gated magnetic resonance acquisitions," *Magn Reson Med*, vol. 42, pp. 361-70, 1999.
- [27] S. Paradisi, G. Donelli, M. T. Santini, E. Straface, and W. Malorni, "A 50-Hz magnetic field induces structural and biophysical changes in membranes," *Bioelectromagnetics*, vol. 14, pp. 247-55, 1993.
- [28] J. B. Burch, J. S. Reif, M. G. Yost, T. J. Keefe, and C. A. Pitrat, "Reduced excretion of a melatonin metabolite in workers exposed to 60 Hz magnetic fields," *Am J Epidemiol*, vol. 150, pp. 27-36, 1999.
- [29] V. R. Narra, R. W. Howell, S. M. Goddu, and D. V. Rao, "Effects of a 1.5-Tesla static magnetic field on spermatogenesis and embryogenesis in mice," *Invest Radiol*, vol. 31, pp. 586-90, 1996.
- [30] D. J. Schaefer, J. D. Bourland, and J. A. Nyenhuis, "Review of patient safety in time-varying gradient fields," *J Magn Reson Imaging*, vol. 12, pp. 20-9, 2000.
- [31] L. Niehaus, B. U. Meyer, and T. Weyh, "Influence of pulse configuration and direction of coil current on excitatory effects of magnetic motor cortex and nerve stimulation," *Clin Neurophysiol*, vol. 111, pp. 75-80, 2000.
- [32] F. Liu, L. Xia, and S. Crozier, "Influence of magnetically-induced E-fields on cardiac electric activity during MRI: A modeling study," *Magn Reson Med*, vol. 50, pp. 1180-8, 2003.
- [33] J. Felblinger, C. Lehmann, and C. Boesch, "Electrocardiogram acquisition during MR examinations for patient monitoring and sequence triggering," *Magn Reson Med*, vol. 32, pp. 523-9, 1994.
- [34] R. Abacherli, C. Pasquier, F. Odille, M. Kraemer, J. J. Schmid, and J. Felblinger, "Suppression of MR gradient artefacts on electrophysiological signals based on an adaptive real-time filter with LMS coefficient updates," *Magma*, vol. 18, pp. 41-50, 2005.
- [35] J. Felblinger, J. Slotboom, R. Kreis, B. Jung, and C. Boesch, "Restoration of electrophysiological signals distorted by inductive effects of magnetic field gradients during MR sequences," *Magn Reson Med*, vol. 41, pp. 715-21, 1999.
- [36] R. K. Niazy, C. F. Beckmann, G. D. Iannetti, J. M. Brady, and S. M. Smith, "Removal of fMRI environment artifacts from EEG data using optimal basis sets," *Neuroimage*, vol. 28, pp. 720-37, 2005.
- [37] R. R. Price, "The AAPM/RSNA physics tutorial for residents. MR imaging safety considerations. Radiological Society of North America," *Radiographics*, vol. 19, pp. 1641-51, 1999.
- [38] J. Jin, *Electromagnetic Analysis and Design In Magnetic Resonance Imaging*, 1999.

- [39] A. Kangarlu, T. S. Ibrahim, and F. G. Shellock, "Effects of coil dimensions and field polarization on RF heating inside a head phantom," *Magn Reson Imaging*, vol. 23, pp. 53-60, 2005.
- [40] "Thermal injuries and patient monitoring during MRI studies," *Health Devices*, vol. 20, pp. 362-3, 1991.
- [41] T. R. Brown, B. Goldstein, and J. Little, "Severe burns resulting from magnetic resonance imaging with cardiopulmonary monitoring. Risks and relevant safety precautions," *Am J Phys Med Rehabil*, vol. 72, pp. 166-7, 1993.
- [42] S. C. Hall, G. W. Stevenson, and S. Suresh, "Burn associated with temperature monitoring during magnetic resonance imaging," *Anesthesiology*, vol. 76, pp. 152, 1992.
- [43] S. Jones, W. Jaffe, and R. Alvi, "Burns associated with electrocardiographic monitoring during magnetic resonance imaging," *Burns*, vol. 22, pp. 420-1, 1996.
- [44] S. J. Keens and A. S. Laurence, "Burns caused by ECG monitoring during MRI imaging," *Anaesthesia*, vol. 51, pp. 1188-9, 1996.
- [45] F. G. Shellock and E. Kanal, "Burns associated with the use of monitoring equipment during MR procedures," *J Magn Reson Imaging*, vol. 6, pp. 271-2, 1996.
- [46] F. G. Shellock and G. L. Slimp, "Severe burn of the finger caused by using a pulse oximeter during MR imaging," *AJR Am J Roentgenol*, vol. 153, pp. 1105, 1989.
- [47] H. Kugel, C. Bremer, M. Puschel, R. Fischbach, H. Lenzen, B. Tombach, H. Van Aken, and W. Heindel, "Hazardous situation in the MR bore: induction in ECG leads causes fire," *Eur Radiol*, vol. 13, pp. 690-4, 2003.
- [48] M. F. Dempsey, B. Condon, and D. M. Hadley, "Investigation of the factors responsible for burns during MRI," *J Magn Reson Imaging*, vol. 13, pp. 627-31, 2001.
- [49] M. K. Konings, L. W. Bartels, H. F. Smits, and C. J. Bakker, "Heating around intravascular guidewires by resonating RF waves," *J Magn Reson Imaging*, vol. 12, pp. 79-85, 2000.
- [50] C. Armenean, E. Perrin, M. Armenean, O. Beuf, F. Pilleul, and H. Saint-Jalmes, "RF-induced temperature elevation along metallic wires in clinical magnetic resonance imaging: influence of diameter and length," *Magn Reson Med*, vol. 52, pp. 1200-6, 2004.
- [51] R. W. Gray, W. T. Bibens, and F. G. Shellock, "Simple design changes to wires to substantially reduce MRI-induced heating at 1.5 T: implications for implanted leads," *Magn Reson Imaging*, vol. 23, pp. 887-91, 2005.
- [52] S. Weiss, P. Vernickel, T. Schaeffter, V. Schulz, and B. Gleich, "Transmission line for improved RF safety of interventional devices," *Magn Reson Med*, vol. 54, pp. 182-9, 2005.
- [53] H. Hricak and E. G. Amparo, "Body MRI: alleviation of claustrophobia by prone positioning," *Radiology*, vol. 152, pp. 819, 1984.
- [54] E. Tornqvist, A. Mansson, E. M. Larsson, and I. Hallstrom, "It's like being in another world--patients' lived experience of magnetic resonance imaging," *J Clin Nurs*, vol. 15, pp. 954-61, 2006.
- [55] "Conquering claustrophobia during your MRI," *Johns Hopkins Med Lett Health After 50*, vol. 14, pp. 3, 2002.
- [56] K. P. Brand, "How well is your patient prepared for an MRI? An insider's perspective," *Cancer Nurs*, vol. 17, pp. 512-5, 1994.
- [57] K. Dantendorfer, D. Wimberger, H. Katschnig, and H. Imhoff, "Claustrophobia in MRI scanners," *Lancet*, vol. 338, pp. 761-2, 1991.
- [58] M. Depies, S. Balint, M. Guell, J. McGovern, and C. Towle, "MRI anxiety reduction," *Adm Radiol*, vol. 10, pp. 43-4, 48, 1991.

- [59] D. Fishbain, M. Goldberg, E. Labbe, D. Zacher, R. Steele-Rosomoff, and H. Rosomoff, "MR imaging as a trigger for persistent claustrophobia," *AJR Am J Roentgenol*, vol. 152, pp. 653, 1989.
- [60] D. A. Fishbain, M. Goldberg, E. Labbe, D. Zacher, R. Steele-Rosomoff, and H. Rosomoff, "Long-term claustrophobia following magnetic resonance imaging," *Am J Psychiatry*, vol. 145, pp. 1038-9, 1988.
- [61] P. J. Friday and W. S. Kubal, "Magnetic resonance imaging: improved patient tolerance utilizing medical hypnosis," *Am J Clin Hypn*, vol. 33, pp. 80-4, 1990.
- [62] R. B. Granet and L. J. Gelber, "Claustrophobia during MR imaging," *N J Med*, vol. 87, pp. 479-82, 1990.
- [63] R. C. Katz, L. Wilson, and N. Frazer, "Anxiety and its determinants in patients undergoing magnetic resonance imaging," *J Behav Ther Exp Psychiatry*, vol. 25, pp. 131-4, 1994.
- [64] L. C. Kilborn and E. E. Labbe, "Magnetic resonance imaging scanning procedures: development of phobic response during scan and at one-month follow-up," *J Behav Med*, vol. 13, pp. 391-401, 1990.
- [65] D. S. Klein, "Prevention of claustrophobia induced by MR imaging: use of alprazolam," *AJR Am J Roentgenol*, vol. 156, pp. 633, 1991.
- [66] W. Lederer, "Practical suggestions for improving MRI throughput and quality," *Radiol Manage*, vol. 16, pp. 32-4, 1994.
- [67] S. P. Marshall, M. S. Smith, and E. Weinberger, "Perceived anxiety of pediatric patients to magnetic resonance," *Clin Pediatr (Phila)*, vol. 34, pp. 59-60, 1995.
- [68] D. P. Mayer, "Open MRI complements high-field systems," *Diagn Imaging (San Franc)*, vol. Suppl, pp. MR2-3, MR5-6, 1995.
- [69] T. R. McCauley, J. G. Wright, S. M. Bell, and S. McCarthy, "Effect of prone versus supine patient positioning on pelvic magnetic resonance image quality," *Invest Radiol*, vol. 27, pp. 1005-8, 1992.
- [70] H. K. McIsaac, D. S. Thordarson, R. Shafran, S. Rachman, and G. Poole, "Claustrophobia and the magnetic resonance imaging procedure," *J Behav Med*, vol. 21, pp. 255-68, 1998.
- [71] J. C. Melendez and E. McCrank, "Anxiety-related reactions associated with magnetic resonance imaging examinations," *Jama*, vol. 270, pp. 745-7, 1993.
- [72] K. J. Murphy and J. A. Brunberg, "Adult claustrophobia, anxiety and sedation in MRI," *Magn Reson Imaging*, vol. 15, pp. 51-4, 1997.
- [73] L. A. Phelps, "MRI and claustrophobia," *Am Fam Physician*, vol. 42, pp. 930, 1990.
- [74] A. S. Radomsky, S. Rachman, D. S. Thordarson, H. K. McIsaac, and B. A. Teachman, "The Claustrophobia Questionnaire," *J Anxiety Disord*, vol. 15, pp. 287-97, 2001.
- [75] S. A. Sarji, B. J. Abdullah, G. Kumar, A. H. Tan, and P. Narayanan, "Failed magnetic resonance imaging examinations due to claustrophobia," *Australas Radiol*, vol. 42, pp. 293-5, 1998.
- [76] E. P. Simon, "Improving tolerance of MR imaging with medical hypnosis," *AJR Am J Roentgenol*, vol. 172, pp. 1694-5, 1999.
- [77] H. Wahba, "Minimizing claustrophobia in an MRI scanner," *Nursing*, vol. 25, pp. 32C-32D, 1995.
- [78] R. W. Fischer, R. M. Botnar, K. Nehrke, P. Boesiger, W. J. Manning, and D. C. Peters, "Analysis of residual coronary artery motion for breath hold and navigator approaches using real-time coronary MRI," *Magn Reson Med*, vol. 55, pp. 612-8, 2006.
- [79] R. L. Ehman, M. T. McNamara, M. Pallack, H. Hricak, and C. B. Higgins, "Magnetic resonance imaging with respiratory gating: techniques and advantages," *AJR Am J Roentgenol*, vol. 143, pp. 1175-82, 1984.

- [80] M. W. Groch, D. A. Turner, and W. D. Erwin, "Respiratory gating in magnetic resonance imaging: improved image quality over non-gated images for equal scan time," *Clin Imaging*, vol. 15, pp. 196-201, 1991.
- [81] C. E. Lewis, F. S. Prato, D. J. Drost, and R. L. Nicholson, "Comparison of respiratory triggering and gating techniques for the removal of respiratory artifacts in MR imaging," *Radiology*, vol. 160, pp. 803-10, 1986.
- [82] D. R. Bailes, D. J. Gilderdale, G. M. Bydder, A. G. Collins, and D. N. Firmin, "Respiratory ordered phase encoding (ROPE): a method for reducing respiratory motion artefacts in MR imaging," *J Comput Assist Tomogr*, vol. 9, pp. 835-8, 1985.
- [83] M. E. Huber, D. Hengesbach, R. M. Botnar, K. V. Kissinger, P. Boesiger, W. J. Manning, and M. Stuber, "Motion artifact reduction and vessel enhancement for free-breathing navigator-gated coronary MRA using 3D k-space reordering," *Magn Reson Med*, vol. 45, pp. 645-52, 2001.
- [84] P. Jhooti, F. Wiesmann, A. M. Taylor, P. D. Gatehouse, G. Z. Yang, J. Keegan, D. J. Pennell, and D. N. Firmin, "Hybrid ordered phase encoding (HOPE): an improved approach for respiratory artifact reduction," *J Magn Reson Imaging*, vol. 8, pp. 968-80, 1998.
- [85] N. H. Bunce, P. Jhooti, J. Keegan, S. L. Rahman, C. Bunce, D. N. Firmin, S. W. Davies, C. H. Lorenz, and D. J. Pennell, "Evaluation of free-breathing three-dimensional magnetic resonance coronary angiography with hybrid ordered phase encoding (HOPE) for the detection of proximal coronary artery stenosis," *J Magn Reson Imaging*, vol. 14, pp. 677-84, 2001.
- [86] E. Rauvala, L. Jyrkinen, A. Koivula, K. Suominen, and O. Tervonen, "Circumferential measurement of thoracic wall using a standard respiratory belt," *J Digit Imaging*, vol. 9, pp. 78-80, 1996.
- [87] K. Nehrke, P. Bornert, D. Manke, and J. C. Bock, "Free-breathing cardiac MR imaging: study of implications of respiratory motion--initial results," *Radiology*, vol. 220, pp. 810-5, 2001.
- [88] Y. Wang, P. J. Rossman, R. C. Grimm, S. J. Riederer, and R. L. Ehman, "Navigator-echo-based real-time respiratory gating and triggering for reduction of respiration effects in three-dimensional coronary MR angiography," *Radiology*, vol. 198, pp. 55-60, 1996.
- [89] D. K. Sodickson and W. J. Manning, "Simultaneous acquisition of spatial harmonics (SMASH): fast imaging with radiofrequency coil arrays," *Magn Reson Med*, vol. 38, pp. 591-603, 1997.
- [90] K. P. Pruessmann, M. Weiger, M. B. Scheidegger, and P. Boesiger, "SENSE: sensitivity encoding for fast MRI," *Magn Reson Med*, vol. 42, pp. 952-62, 1999.
- [91] M. A. Griswold, P. M. Jakob, M. Nittka, J. W. Goldfarb, and A. Haase, "Partially parallel imaging with localized sensitivities (PILS)," *Magn Reson Med*, vol. 44, pp. 602-9, 2000.
- [92] M. A. Griswold, P. M. Jakob, R. M. Heidemann, M. Nittka, V. Jellus, J. Wang, B. Kiefer, and A. Haase, "Generalized autocalibrating partially parallel acquisitions (GRAPPA)," *Magn Reson Med*, vol. 47, pp. 1202-10, 2002.
- [93] S. Uribe, V. Muthurangu, R. Boubertakh, T. Schaeffter, R. Razavi, D. L. Hill, and M. S. Hansen, "Whole-heart cine MRI using real-time respiratory self-gating," *Magn Reson Med*, vol. 57, pp. 606-13, 2007.
- [94] A. C. Larson, R. D. White, G. Laub, E. R. McVeigh, D. Li, and O. P. Simonetti, "Self-gated cardiac cine MRI," *Magn Reson Med*, vol. 51, pp. 93-102, 2004.
- [95] A. C. Larson, P. Kellman, A. Arai, G. A. Hirsch, E. McVeigh, D. Li, and O. P. Simonetti, "Preliminary investigation of respiratory self-gating for free-breathing segmented cine MRI," *Magn Reson Med*, vol. 53, pp. 159-68, 2005.

- [96] B. Hiba, N. Richard, M. Janier, and P. Croisille, "Cardiac and respiratory double self-gated cine MRI in the mouse at 7 T," *Magn Reson Med*, vol. 55, pp. 506-13, 2006.
- [97] C. L. Wyatt, N. Ari, and R. A. Kraft, "Spherical navigator registration using harmonic analysis for prospective motion correction," *Inf Process Med Imaging*, vol. 19, pp. 738-49, 2005.
- [98] E. B. Welch, A. Manduca, R. C. Grimm, H. A. Ward, and C. R. Jack, Jr., "Spherical navigator echoes for full 3D rigid body motion measurement in MRI," *Magn Reson Med*, vol. 47, pp. 32-41, 2002.
- [99] D. W. Petrie, A. F. Costa, A. Takahashi, Y. F. Yen, and M. Drangova, "Optimizing spherical navigator echoes for three-dimensional rigid-body motion detection," *Magn Reson Med*, vol. 53, pp. 1080-7, 2005.
- [100] A. F. Costa, D. W. Petrie, Y. F. Yen, and M. Drangova, "Using the axis of rotation of polar navigator echoes to rapidly measure 3D rigid-body motion," *Magn Reson Med*, vol. 53, pp. 150-8, 2005.
- [101] F. Odille, C. Pasquier, R. Abaecherli, P.-A. Vuissoz, and J. Felblinger, "Signal Analyzer and Event Controller (SAEC) for improved Patient Monitoring and Optimum Synchronization of MR Acquisitions," presented at Proceedings of the 22th Annual Meeting of ESMRMB, Basel, Switzerland, 2005.
- [102] M. D. Abramoff and M. A. Viergever, "Computation and visualization of three-dimensional soft tissue motion in the orbit," *IEEE Trans Med Imaging*, vol. 21, pp. 296-304, 2002.
- [103] S. C. Amartur and H. J. Vesselle, "A new approach to study cardiac motion: the optical flow of cine MR images," *Magn Reson Med*, vol. 29, pp. 59-67, 1993.
- [104] L. Dougherty, J. C. Asmuth, A. S. Blom, L. Axel, and R. Kumar, "Validation of an optical flow method for tag displacement estimation," *IEEE Trans Med Imaging*, vol. 18, pp. 359-63, 1999.
- [105] J. L. Prince, S. N. Gupta, and N. F. Osman, "Bandpass optical flow for tagged MRI," *Med Phys*, vol. 27, pp. 108-18, 2000.
- [106] N. Weng, Y. H. Yang, and R. Pierson, "Three-dimensional surface reconstruction using optical flow for medical imaging," *IEEE Trans Med Imaging*, vol. 16, pp. 630-41, 1997.
- [107] S. Zeki, J. D. Watson, and R. S. Frackowiak, "Going beyond the information given: the relation of illusory visual motion to brain activity," *Proc Biol Sci*, vol. 252, pp. 215-22, 1993.
- [108] B. D. Lucas and T. Kanade, "An Iterative Image Registration Techniquenwith an Application to Stereo Vision," *Proceedings of Imaging Understanding Workshop*, pp. 121-130, 1981.
- [109] J. R. Brosch, T. M. Talavage, J. L. Ulmer, and J. A. Nyenhuis, "Simulation of human respiration in fMRI with a mechanical model," *IEEE Trans Biomed Eng*, vol. 49, pp. 700-7, 2002.
- [110] Q. S. Xiang and R. M. Henkelman, "Dynamic image reconstruction: MR movies from motion ghosts," *J Magn Reson Imaging*, vol. 2, pp. 679-85, 1992.
- [111] Q. S. Xiang and R. M. Henkelman, "K-space description for MR imaging of dynamic objects," *Magn Reson Med*, vol. 29, pp. 422-8, 1993.
- [112] M. Drangova, B. Bowman, and N. Pelc, "Physiologic motion phantom for MRI applications," *J Magn Reson Imaging*, vol. 6, pp. 513-8, 1996.
- [113] E. P. Durand, O. Jolivet, E. Itti, J. P. Tasu, and J. Bittoun, "Precision of magnetic resonance velocity and acceleration measurements: theoretical issues and phantom experiments," *J Magn Reson Imaging*, vol. 13, pp. 445-51, 2001.
- [114] I. Muro, T. Takahara, T. Horie, M. Honda, A. Kamiya, Y. Okumura, A. Hanaki, and Y. Imai, "[Influence of respiratory motion in body diffusion weighted imaging under free

- breathing (examination of a moving phantom)]," *Nippon Hoshasen Gijutsu Gakkai Zasshi*, vol. 61, pp. 1551-8, 2005.
- [115] R. Bailon, L. Sornmo, and P. Laguna, "A robust method for ECG-based estimation of the respiratory frequency during stress testing," *IEEE Trans Biomed Eng*, vol. 53, pp. 1273-85, 2006.
- [116] J. Fanchon, *Guide des sciences et technologies industrielles*, vol. 1. PARIS: NATHAN, 1994.
- [117] G. M. Weinberg and J. G. Webster, "Measuring human ventilation for apnoea detection using an optical encoder," *Physiol Meas*, vol. 19, pp. 441-6, 1998.
- [118] C. Davis, A. Mazzolini, and D. Murphy, "A new fibre optic sensor for respiratory monitoring," *Australas Phys Eng Sci Med*, vol. 20, pp. 214-9, 1997.
- [119] A. W. Snyder and J. D. Love, *Optical Waveguide Theory*: Springer, 2003.
- [120] E. Frank, "A direct experimental study of three systems of spatial vectorcardiography," *Circulation*, vol. 10, pp. 101-13, 1954.
- [121] E. Frank, "An accurate, clinically practical system for spatial vectorcardiography," *Circulation*, vol. 13, pp. 737-49, 1956.
- [122] P. Arnaud, *Diagnostic électro-vectocardiographique*, Nauwelaerts ed, 1996.
- [123] J. M. Chia, S. E. Fischer, S. A. Wickline, and C. H. Lorenz, "Performance of QRS detection for cardiac magnetic resonance imaging with a novel vectorcardiographic triggering method," *J Magn Reson Imaging*, vol. 12, pp. 678-88, 2000.
- [124] D. T. Boll, R. C. Gilkeson, E. M. Merkle, T. R. Fleiter, J. L. Duerk, and J. S. Lewin, "Functional cardiac CT and MR: effects of heart rate and software applications on measurement validity," *J Thorac Imaging*, vol. 20, pp. 10-6, 2005.
- [125] W. J. Rogers, Jr. and E. P. Shapiro, "Effect of RR interval variation on image quality in gated, two-dimensional, Fourier MR imaging," *Radiology*, vol. 186, pp. 883-7, 1993.
- [126] G. G. Berntson and J. R. Stowell, "ECG artifacts and heart period variability: don't miss a beat!," *Psychophysiology*, vol. 35, pp. 127-32, 1998.
- [127] I. Ruttkay-Nedecky, "Effect of respiration and heart position on the cardiac field," in *The Theoretical Basis of the Electrocardiography*, G. V. Nelson and D. B. Geselowitz, Eds. Oxford: Clarendon Press, 1976, pp. 120-124.
- [128] J. Felblinger and C. Boesch, "Amplitude demodulation of the electrocardiogram signal (ECG) for respiration monitoring and compensation during MR examinations," *Magn Reson Med*, vol. 38, pp. 129-36, 1997.
- [129] G. B. Moody, R. G. Mark, M. A. Bump, J. S. Weinstein, A. D. Berman, J. E. Mietus, and A. L. Goldberger, "Clinical Validation of the ECG-Derived Respiration (EDR) Technique," *Computers in Cardiology*, vol. 13, pp. 507-510, 1986.
- [130] S. Leanderson, P. Laguna, and L. Sornmo, "Estimation of the respiratory frequency using spatial information in the VCG," *Med Eng Phys*, vol. 25, pp. 501-7, 2003.
- [131] J. Rosell, J. Colominas, P. Riu, R. Pallas-Areny, and J. G. Webster, "Skin impedance from 1 Hz to 1 MHz," *IEEE Trans Biomed Eng*, vol. 35, pp. 649-51, 1988.
- [132] T. Yamamoto and Y. Yamamoto, "Analysis for the change of skin impedance," *Med Biol Eng Comput*, vol. 15, pp. 219-27, 1977.
- [133] M. Costa, G. B. Moody, I. Henry, and A. L. Goldberger, "PhysioNet: an NIH research resource for complex signals," *J Electrocardiol*, vol. 36 Suppl, pp. 139-44, 2003.
- [134] F. Jager, A. Taddei, G. B. Moody, M. Emdin, G. Antolic, R. Dorn, A. Smrdel, C. Marchesi, and R. G. Mark, "Long-term ST database: a reference for the development and evaluation of automated ischaemia detectors and for the study of the dynamics of myocardial ischaemia," *Med Biol Eng Comput*, vol. 41, pp. 172-82, 2003.
- [135] G. B. Moody, C. L. Feldman, and J. J. Bailey, "Standards and applicable databases for long-term ECG monitoring," *J Electrocardiol*, vol. 26 Suppl, pp. 151-5, 1993.

- [136] G. B. Moody and R. G. Mark, "The impact of the MIT-BIH arrhythmia database," *IEEE Eng Med Biol Mag*, vol. 20, pp. 45-50, 2001.
- [137] A. Taddei, G. Distante, M. Emdin, P. Pisani, G. B. Moody, C. Zeelenberg, and C. Marchesi, "The European ST-T database: standard for evaluating systems for the analysis of ST-T changes in ambulatory electrocardiography," *Eur Heart J*, vol. 13, pp. 1164-72, 1992.
- [138] I. Pin, F. Bremont, A. Clement, and A. Sardet, "[Management of pulmonary involvement in mucoviscidosis in the child]," *Arch Pediatr*, vol. 8 Suppl 5, pp. 856s-883s, 2001.
- [139] P. A. de Jong, Y. Nakano, M. H. Lequin, J. R. Mayo, R. Woods, P. D. Pare, and H. A. Tiddens, "Progressive damage on high resolution computed tomography despite stable lung function in cystic fibrosis," *Eur Respir J*, vol. 23, pp. 93-7, 2004.
- [140] M. Tubiana, "Dose-effect relationship and estimation of the carcinogenic effects of low doses of ionizing radiation: the joint report of the Academie des Sciences (Paris) and of the Academie Nationale de Medecine," *Int J Radiat Oncol Biol Phys*, vol. 63, pp. 317-9, 2005.
- [141] M. Bhalla, N. Turcios, V. Aponte, M. Jenkins, B. S. Leitman, D. I. McCauley, and D. P. Naidich, "Cystic fibrosis: scoring system with thin-section CT," *Radiology*, vol. 179, pp. 783-8, 1991.
- [142] A. M. Taylor, J. Keegan, P. Jhooti, P. D. Gatehouse, D. N. Firmin, and D. J. Pennell, "Differences between normal subjects and patients with coronary artery disease for three different MR coronary angiography respiratory suppression techniques," *J Magn Reson Imaging*, vol. 9, pp. 786-93, 1999.
- [143] J. Felblinger, B. Jung, J. Slotboom, C. Boesch, and R. Kreis, "Methods and reproducibility of cardiac/respiratory double-triggered (1)H-MR spectroscopy of the human heart," *Magn Reson Med*, vol. 42, pp. 903-10, 1999.
- [144] P. A. Vuissoz, F. Odille, S. Hoge, C. Pasquier, W. Kyriakos, and J. Felblinger, "Artifact correction in cardiac MRI using SPACE-RIP," *Magn Reson Med*, 2007 Submitted.
- [145] R. Grosjean, R. Guerra, C. Lorentz, C. Pasquier, P.-A. Vuissoz, M. Claudon, and J. Felblinger, "Dynamic platform for moving organ imaging," presented at Progress in Biomedical Optics and Imaging - Proceedings of SPIE, San Diego, CA, 2006.

Nom : **Monsieur PASQUIER**

Prénom : **Cédric**

**DOCTORAT DE L'UNIVERSITÉ HENRI POINCARÉ, NANCY 1**

en **BIOLOGIE SANTÉ ENVIRONNEMENT**

Spécialité : **INGÉNIERIE CELLULAIRE ET TISSULAIRE**

VU, APPROUVÉ ET PERMIS D'IMPRIMER N°

Nancy, le *22 janvier 2008*

Le Président de l'Université

Jean-Pierre FINANCE







## **CAPTEURS DE MOUVEMENTS DEDIES A L'IMAGERIE ADAPTATIVE EN IRM :**

### **DEVELOPPEMENT TECHNIQUE ET METHODOLOGIQUE**

L'Imagerie par Résonance Magnétique (IRM) est de nos jours un puissant outil de diagnostic grâce à sa capacité à produire des images aussi bien morphologiques que fonctionnelles. Bien que la résolution temporelle se soit améliorée avec les techniques d'imagerie rapide et parallèle, les mouvements physiologiques du type cardio-respiratoire restent gênants et dégradent la qualité des images.

L'apnée et la synchronisation sont les techniques les plus couramment utilisées. Celles-ci ont des limites et restent difficiles pour certains patients. Pour mettre en œuvre l'imagerie adaptative qui consiste à intégrer les mouvements des patients dans les processus d'acquisition et de reconstruction, nous devons disposer de capteurs de mouvements compatibles IRM donnant la meilleure représentation du mouvement des organes. Différents types de capteurs et méthodes de validations ont été développés pour intégrer ces informations externes aux algorithmes de reconstruction.

Chaque capteur conçu devait être non-invasif et compatible à l'environnement IRM (champ magnétique, gradients de champ magnétique, et ondes de radiofréquences). La conception des capteurs impliquait la mise en œuvre d'outils d'acquisition, et des méthodes de tests et de validations. Différents concepts de capteurs ont été explorés et testés. La validation finale étant faite par l'intégration des signaux à l'imagerie adaptative qui conduit à un apport au niveau de la qualité de l'image et par conséquent une amélioration du diagnostic.

**Mots Clés :** Instrumentation, capteurs de mouvements, IRM, Imagerie adaptative, mouvements cardio-respiratoire

---

## **MOTION SENSORS DEDICATED TO ADAPTIVE IMAGING IN MRI: TECHNICAL AND METHODOLOGICAL DEVELOPMENT**

Magnetic Resonance Imaging (MRI) is nowadays a powerful tool for diagnosis thanks to the ability to produce morphological and functional images. Despite of higher temporal resolution obtained with fast imaging techniques and parallel imaging, physiological movements, like the cardio-respiratory motion, are still a source of artefacts and degrade the quality of the image.

Breathhold and gating/triggering are usually used to reduce the impact of this problem. For adaptive imaging, we want to take into account organs and physiological movement of the patient for the image acquisition and reconstruction process. For this reason, MRI compatible motion sensors are necessary. We have tested several types of motion sensors and developed validation methods to integrate this external information in the reconstruction algorithms.

Every of the conceived sensor had to be non-invasive and compatible to the MRI environment (the magnetic field, gradients of magnetic field, and waves of radio frequencies). The conception of the sensors required the implementation of acquisition tools and validation tests and methods. Different types of sensors were investigated and tested. The final validation is made by the integration of the sensors in adaptive imaging process increasing image quality and consequently improving the diagnosis.

**Keywords:** Instrumentation, Motions, Sensors, MRI, Adaptive Imaging, Cardio-respiratory Motion