



HAL
open science

Etude et réalisation d'un dispositif d'application de perturbations électromagnétiques rayonnées localisées (APERL) : application aux études de sécurité des systèmes électroniques

Béatrice Bouriot Mourot

► To cite this version:

Béatrice Bouriot Mourot. Etude et réalisation d'un dispositif d'application de perturbations électromagnétiques rayonnées localisées (APERL) : application aux études de sécurité des systèmes électroniques. Sciences de l'ingénieur [physics]. Université Henri Poincaré - Nancy 1, 1990. Français. NNT : 1990NAN10005 . tel-01747172

HAL Id: tel-01747172

<https://hal.univ-lorraine.fr/tel-01747172>

Submitted on 29 Mar 2018

HAL is a multi-disciplinary open access archive for the deposit and dissemination of scientific research documents, whether they are published or not. The documents may come from teaching and research institutions in France or abroad, or from public or private research centers.

L'archive ouverte pluridisciplinaire **HAL**, est destinée au dépôt et à la diffusion de documents scientifiques de niveau recherche, publiés ou non, émanant des établissements d'enseignement et de recherche français ou étrangers, des laboratoires publics ou privés.



AVERTISSEMENT

Ce document est le fruit d'un long travail approuvé par le jury de soutenance et mis à disposition de l'ensemble de la communauté universitaire élargie.

Il est soumis à la propriété intellectuelle de l'auteur. Ceci implique une obligation de citation et de référencement lors de l'utilisation de ce document.

D'autre part, toute contrefaçon, plagiat, reproduction illicite encourt une poursuite pénale.

Contact : ddoc-theses-contact@univ-lorraine.fr

LIENS

Code de la Propriété Intellectuelle. articles L 122. 4

Code de la Propriété Intellectuelle. articles L 335.2- L 335.10

http://www.cfcopies.com/V2/leg/leg_droi.php

<http://www.culture.gouv.fr/culture/infos-pratiques/droits/protection.htm>

THESE

Présentée à l'Université de NANCY I
pour obtenir le titre de

DOCTEUR DE L'UNIVERSITE DE NANCY I
en Electronique

par

Béatrice MOUROT - BOURIOT

ETUDE ET REALISATION D'UN DISPOSITIF D'APPLICATION DE
PERTURBATIONS ELECTROMAGNETIQUES
RAYONNEES LOCALISEES (A.P.E.R.L.)

APPLICATION AUX ETUDES DE SECURITE DES
SYSTEMES ELECTRONIQUES

Soutenue publiquement le 30 Janvier 1990 devant la Commission d'Examen

MEMBRES DU JURY

- Président
et rapporteur : M. G. DUBOST, Professeur à l'Université de Rennes I
- Directeur
de Thèse : M. A. TOSSER, Professeur à l'E.N.I.M
- Rapporteurs : MM. G. PRIEUR, Professeur à l'Université de Nancy I
E. YVROUD, Directeur de recherche au C.N.R.S.
- Examineurs : MM. A. AZOULAY, Ingénieur au C.N.E.T
F. MORILLON, Ingénieur à E.D.F
A. VANOVERSHELDE, Professeur à l'Université de Nancy I
J.P VAUTRIN, Ingénieur à l'I.N.R.S

à Claude

à toute ma famille

à mes amis

SOMMAIRE

	Pages
AVANT PROPOS	
INTRODUCTION GENERALE	1
PREMIERE PARTIE :	2
<i>Etude et réalisation d'un dispositif d'application de Perturbations Electromagnétiques Rayonnées Localisées (A.P.E.R.L.)</i>	
CHAPITRE 1 : CONTEXTE DE L'ETUDE	3
1.1. IDENTIFICATION ET CARACTERISATION DES SOURCES	4
1.2. MODES DE PROPAGATION DES PERTURBATIONS ELECTROMAGNETIQUES : COUPLAGE	4
1.3. ETUDE DE LA SUSCEPTIBILITE ELECTROMAGNETIQUE DES VICTIMES	5
1.4. CONTRIBUTION APPORTEE PAR L'ETUDE	6
1.5. SPECIFICATIONS DU DISPOSITIF D'APPLICATION DE PERTURBATIONS ELECTROMAGNETIQUES RAYONNEES LOCALISEES : A.P.E.R.L.	7
1.6. CHOIX D'UNE SOURCE RAYONNANTE ELEMENTAIRE	11
CHAPITRE 2 : SOURCE RAYONNANTE ELEMENTAIRE : DOUBLET REPLIE PLAQUE SYMETRIQUE (D.R.P.S.)	12
2.1. HISTORIQUE	12

2.2. ETUDE THEORIQUE DU DOUBLET REPLIE PLAQUE SYMETRIQUE	12
2.2.1. Description de la source élémentaire : DRPS	15
2.2.2. Principe de fonctionnement	18
2.2.3. Formulation mathématique du problème	19
2.2.4. Définition des dimensions d'un DRPS fonctionnant dans la partie du spectre de 500MHz à 1000MHz	26
2.2.5. Formulation des diagrammes théoriques de directivité	27
2.3. RESULTATS EXPERIMENTAUX	32
2.3.1. Adaptation de l'impédance d'entrée de la source	32
2.3.2. Diagrammes de directivité	35
2.3.3. Influence des paramètres géométriques sur la bande de fonctionnement	44
2.3.4. Résultats numériques	46
2.3.5. Conclusion	47
CHAPITRE 3 : RESEAU DE 2 X 2 DOUBLETS REPLIES PLAQUES SYMETRIQUES	48
3.1. ALIMENTATION DU RESEAU	48
3.1.1. Présentation	48
3.1.2. Description	48
3.1.3. Etude d'un distributeur Haute fréquence pour une excitation équiphase et équiampitude des quatre sources élémentaires du réseau	52
3.2. RESULTATS EXPERIMENTAUX DU RESEAU DE 2 X 2 DOUBLETS REPLIES PLAQUES SYMETRIQUES	56
3.2.1. Impédance d'entrée du réseau	56
3.2.2. Diagrammes de directivité	56
3.2.2.1. Présentation des diagrammes expérimentaux	56
3.2.2.2. Comparaison des diagrammes théoriques et expérimentaux de directivité	65
3.2.2.3. Conclusion	69

3.2.3. Gain du réseau	70
3.2.3.1. Résultats expérimentaux	70
3.2.3.2. Résultats théoriques	71
3.2.4. Coefficient de couplage entre sources	73
3.2.5. Conclusion relative à la réalisation du réseau	77
3.2.6. Résultat expérimental d'un essai d'émissivité	79
CHAPITRE 4 : COMPARAISON DU DISPOSITIF A.P.E.R.L. AVEC DES EXCITATEURS UTILISES POUR DES TESTS D'IMMUNITE	80
4.1. ANTENNE SPIRALE LOGARITHMIQUE CONIQUE OU LOG-PERIODIQUE	80
4.2. TABLEAU COMPARATIF DU DISPOSITIF (A.P.E.R.L.) AVEC DES EXCITATEURS QUASI-OMNIDIRECTIONNELS	81
4.3. COMMENTAIRES	81

DEUXIEME PARTIE :	84
<i>Application à l'étude de l'évaluation du degré d'immunité des systèmes électroniques</i>	
INTRODUCTION	85
CHAPITRE 5 : ROLE ET ESSAIS DE COMPATIBILITE ELECTROMAGNETIQUE (C.E.M.)	86
5.1. ESSAIS PRECONISES POUR LES MESURES D'EMISSIVITE	86
5.2. TEST D'IMMUNITE AU CHAMP ELECTROMAGNETIQUE	86
CHAPITRE 6 : PRESENTATION DES SYSTEMES ELECTRONIQUES TESTES AVEC L'A.P.E.R.L.	88
6.1. SYSTEMES A MICROPROCESSEURS	88
6.1.1. Alimentations autocontrôlées de sécurité pour cellules réflex	89
6.1.2. Amplificateur à surexcitation pour commande d'embrayage ou de frein	91
6.2. SYSTEMES SANS MICROPROCESSEURS	93
6.2.1. Télécommande infrarouge	93
6.2.2. Détecteurs électroniques de proximité	94
CHAPITRE 7 : METHODOLOGIE ET RESULTATS EXPERIMENTAUX	96
7.1. METHODOLOGIE	96
7.1.1. Dispositif d'excitation	96
7.1.2. Représentation des résultats	97

7.2. RESULTATS EXPERIMENTAUX DES DISPOSITIFS A MICROPROCESSEURS	97
7.2.1. Alimentation autocontrôlée de sécurité pour cellules réflex	97
7.2.1.1. Résultats d'essais comparatifs avec un excitateur quasi-omnidirectionnel	98
7.2.1.2. Détermination de l'évaluation du degré d'immunité des cellules à l'aide de l'A.P.E.R.L.	99
7.2.1.3. Commentaires et interprétations des résultats	101
7.2.2. Alimentation autocontrôlée de sécurité pour cellules réflex : apport d'une redondance d'ordre 2	101
7.2.2.1. Résultats d'essais comparatifs avec un excitateur quasi-omnidirectionnel	103
7.2.2.2. Détermination de l'évaluation du degré d'immunité à l'aide de l'A.P.E.R.L.	104
7.2.2.3. Commentaires et interprétations des résultats	104
7.2.3. Amplificateur à surexcitation pour commande d'embrayage ou de frein	106
7.2.3.1. Résultats d'essais avec un excitateur quasi-omnidirectionnel	107
7.2.3.2. Détermination de l'évaluation du degré d'immunité à l'aide de l'A.P.E.R.L.	107
7.2.3.3. Commentaires et interprétations des résultats	108
7.2.4. Conclusion relative à l'étude de l'immunité des systèmes à microprocesseurs	108
7.3. RESULTATS EXPERIMENTAUX DES DISPOSITIFS SANS MICROPROCESSEURS	108
7.3.1. Télécommande infrarouge	108
7.3.1.1. Evaluation du degré d'immunité à l'aide de l'A.P.E.R.L.	108
7.3.1.2. Commentaires et interprétations des résultats	110
7.3.2. Détecteurs électroniques de proximité inductifs	111
7.3.2.1. Evaluation du degré d'immunité à l'aide de l'A.P.E.R.L.	111
7.3.2.2. Commentaires et interprétations des résultats	113

7.3.3. Détecteurs électroniques de proximité capacitifs	113
7.3.3.1. Essais comparatifs avec un excitateur quasi-omnidirectionnel	113
7.3.3.2. Evaluation du degré d'immunité à l'aide de l'A.P.E.R.L.	114
7.3.3.3. Commentaires et interprétations des résultats	115
7.3.4. Conclusion relative aux systèmes sans microprocesseurs	117
7.4. CONCLUSIONS	117
CONCLUSION GENERALE	119
BIBLIOGRAPHIE	123
GLOSSAIRE	132
REFERENCES DES FIGURES ET TABLEAUX	138
ANNEXES	141
<i>ANNEXE I : PRINCIPES GENERAUX</i>	142
1. DEUX MODES DE COUPLAGE ENTRE UNE SOURCE DE PERTURBATIONS ET UNE VICTIME	
2. AMELIORATION DE L'IMMUNITE DES SYSTEMES ELECTRONIQUES	
<i>ANNEXE II : CALCUL DE LA CONSTANTE DIELECTRIQUE RELATIVE EQUIVALENTE ϵ_{eq} DE LA LIGNE TRIPLAQUE</i>	147
<i>ANNEXE III : DETERMINATION DES PARAMETRES D'UN DIVISEUR DE PUISSANCE EN "T" A LA FREQUENCE CENTRALE</i>	149
<i>ANNEXE IV : CALCUL DES PERFORMANCES ELECTRIQUES D'UN DIVISEUR DE PUISSANCE</i>	152
<i>ANNEXE V : ENQUETE MENEES A L'ORIGINE DU TRAVAIL</i>	156
<i>ANNEXE VI : RESULTATS NUMERIQUES</i>	161

AVANT PROPOS

Ce travail a été effectué à l'Institut National de Recherche et de Sécurité, au Service "Electronique-Sécurité des systèmes" dirigé par Monsieur J.P Vautrin, et plus particulièrement dans la section "Compatibilité Electromagnétique. Je l'assure de ma profonde gratitude et le remercie pour les conditions de travail dont j'ai bénéficié pendant ce cycle d'études.

Je tiens à remercier tout particulièrement Monsieur le Professeur G. Dubost, Directeur du Département Antennes et Rayonnement de l'Université de Rennes I, pour les conseils qu'il m'a prodigués, et pour avoir accepté la présidence de ce jury.

J'exprime ma profonde considération à Monsieur le Professeur A. Tosser, Directeur du Laboratoire d'Electronique de l'Ecole Nationale d'Ingénieurs de Metz, pour la confiance qu'il m'a accordée et pour l'intérêt qu'il m'a témoigné au cours de ces travaux.

Que Monsieur le Professeur G. Prieur, Directeur du Laboratoire d'Electronique de l'Université de Nancy I, et Monsieur E. Yvroud, Directeur de Recherche au CNRS, trouvent ici l'expression de ma profonde reconnaissance pour avoir accepté de rapporter ce travail.

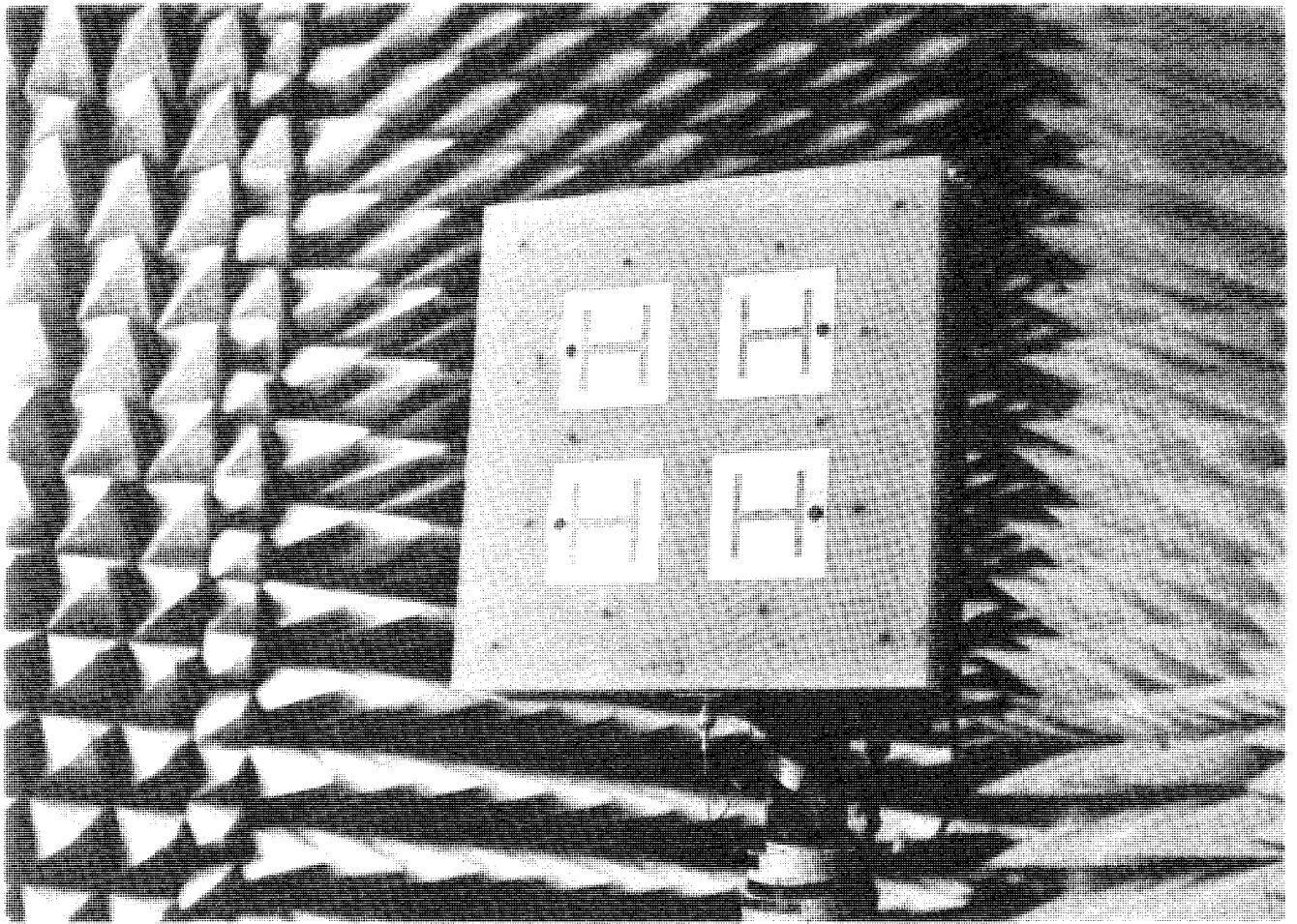
J'adresse mes sincères remerciements à Monsieur A. Azoulay, Chef du Groupe "Perturbations Radioélectriques" au Centre National d'Etudes des Télécommunications C.N.E.T, à Monsieur F. Morillon, Responsable de l'activité Compatibilité Electromagnétique à Electricité de France E.D.F, à Monsieur A. Vanoverschelde, Professeur à l'Université de Nancy I, pour l'attention qu'ils ont bien voulu porter à ces travaux et pour l'honneur qu'ils me font en participant à ce jury.

Je remercie très vivement, Monsieur B. Higel, Ingénieur à A.E.M.C, et Monsieur B. Clauzade, chargé des essais de Compatibilité Electromagnétique à l'INRS, pour les conseils, les critiques pertinentes, le soutien bienveillant, qui ont contribué à l'amélioration de ce travail. Qu'ils trouvent ici le témoignage de ma reconnaissance pour cette collaboration amicale et efficace.

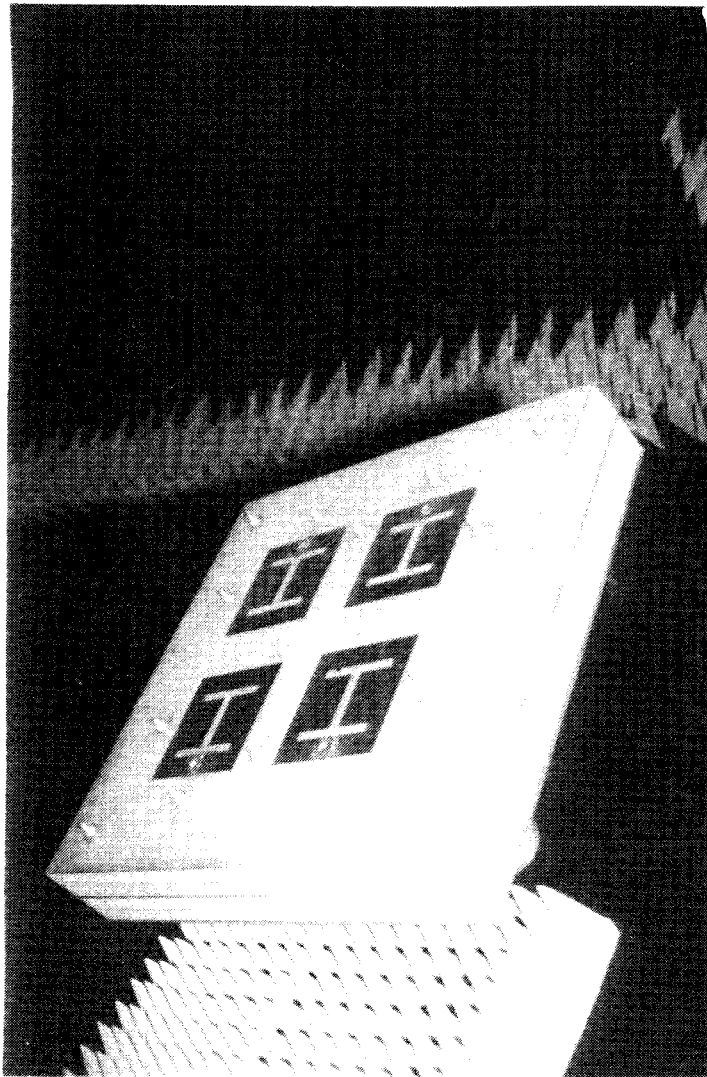
J'associe également à mes remerciements Monsieur S. Gueho, et le personnel du laboratoire d'Antennes et Réseaux large bande de l'Université de Rennes I, pour la contribution apportée à la réalisation de ces travaux.

Que l'ensemble de mes collègues de l'INRS, et mes camarades du Laboratoire d'Electronique, trouvent ici l'expression de mes remerciements chaleureux pour la collaboration et l'aide qu'ils m'ont apportées.

Je ne terminerai pas, sans remercier Mademoiselle J. Gossmann et le personnel du service de reprographie pour la réalisation matérielle de ce document.



A.P.E.R.L



INTRODUCTION GENERALE

. L'étude présentée s'inscrit dans le cadre du développement des recherches dans le domaine de la compatibilité électromagnétique menées par le Service Electronique - Sécurité des systèmes de l'Institut National de Recherche et de Sécurité (INRS). Une des vocations de ce service est d'étudier et d'améliorer la sûreté et la sécurité de fonctionnement* des systèmes électroniques, soumis en milieu industriel à des perturbations électromagnétiques rayonnées ou conduites. En effet ces perturbations, qu'elles soient d'origine naturelle ou industrielle peuvent induire des courants sur les systèmes électroniques, et ainsi les perturber ou les endommager gravement. Or la multiplicité et la complexité grandissante de ces systèmes dans les installations en milieu industriel, s'accompagnent d'une sensibilité accrue aux perturbations électromagnétiques.

. L'évaluation et l'amélioration du degré d'immunité* des systèmes victimes requiert des moyens spécifiques. En particulier la mise au point d'un dispositif adapté à la stimulation électromagnétique spatialement sélective des éléments d'un système peut apporter une contribution dans ce domaine. L'objectif de ce travail sera donc de présenter l'étude et la réalisation de ce dispositif dénommé "**Applicateur de Perturbations Electromagnétiques Rayonnées Localisées**" (A.P.E.R.L.). Ce dispositif complète l'instrumentation en Compatibilité Electromagnétique, et offre une possibilité nouvelle : celle d'action localisée.

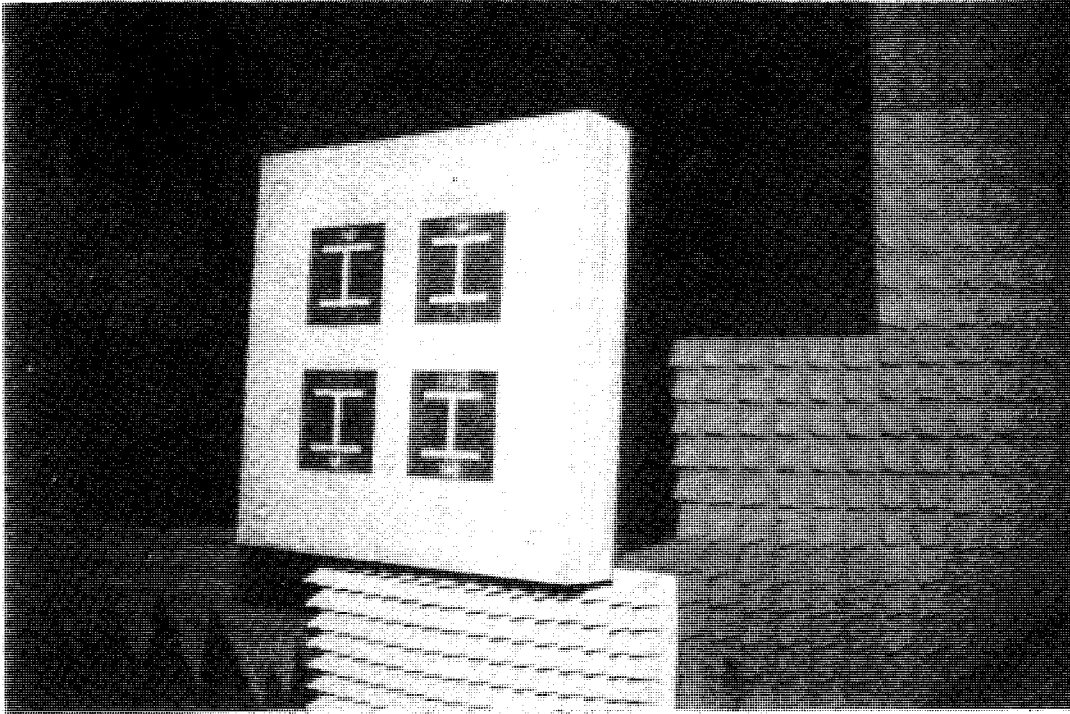
. Le présent mémoire est divisé en deux parties.

- **La première** décrit l'étude et la réalisation du dispositif A.P.E.R.L.

Le principe de réalisation de l'A.P.E.R.L. est basé sur l'utilisation de la technologie des "antennes plaques". Pour cette raison, l'INRS a décidé de collaborer avec le laboratoire d'Antennes et Rayonnement de l'Université de Rennes I en vue de réaliser un réseau d'antennes plaques : élément clef de l'A.P.E.R.L.

- **La seconde** est consacrée à l'étude de l'évaluation du degré d'immunité électromagnétique des systèmes électroniques au moyen de ce nouveau dispositif A.P.E.R.L.

* Pour l'ensemble du document se reporter au glossaire.



PREMIERE PARTIE

Etude et réalisation d'un dispositif :

Applicateur de Perturbations Electromagnétiques

Rayonnées Localisées (A.P.E.R.L.)

CHAPITRE 1 : CONTEXTE DE L'ETUDE

L'ensemble des informations collectées sur le thème de la compatibilité électromagnétique* (C.E.M.) indique qu'il s'agit d'un domaine actuellement en pleine effervescence [1], [2]. Cet essor de la C.E.M. se manifeste d'abord sur le plan technique, avec la publication de nombreux travaux à un rythme de plus en plus accéléré partout dans le monde [6]. Et le développement économique est lui aussi très rapide, puisque le taux de la C.E.M. est actuellement de 20 % environ (d'après une enquête publiée dans la revue Electronique Hebdo le 30 novembre 1989). Des problèmes insidieux de plus en plus nombreux se posent dans l'industrie. Ils concernent la sûreté et la sécurité de fonctionnement* des systèmes électroniques lorsqu'ils sont soumis à des perturbations électromagnétiques rayonnées ou conduites. Ces problèmes se traduisent par des risques pour les opérateurs, ou par des pertes de production provoquées par l'arrêt de chaîne.

Cette situation se détériorera inexorablement du fait de la nécessité d'optimiser l'exploitation des locaux, et également du fait de l'amélioration de la technologie qui permet de produire des appareils de plus en plus petits. Ce qui se traduit par une réduction des distances, donc une augmentation du risque de couplage entre les potentiels perturbateurs et les systèmes victimes.

Sur le plan méthodologique, l'étude des problèmes de compatibilité électromagnétique se décompose selon le schéma suivant :

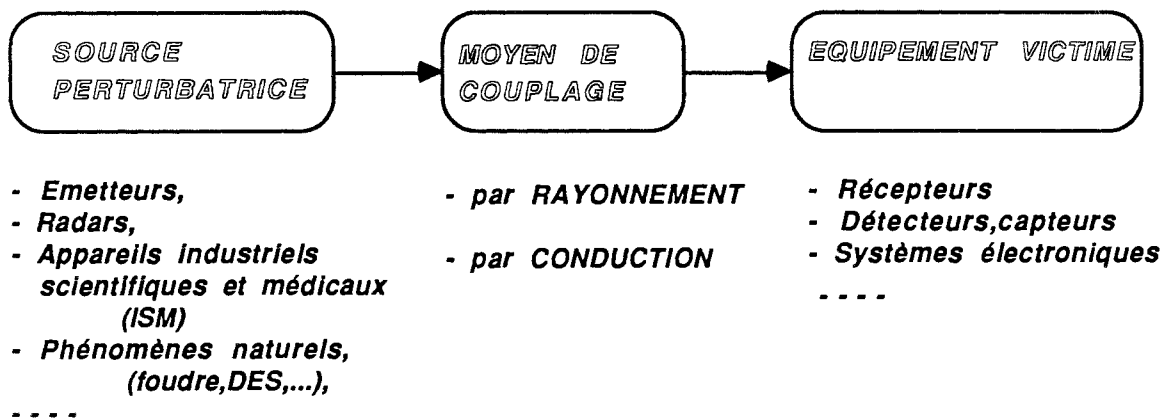


Figure 1 : Schéma de décomposition pour l'étude des problèmes de Compatibilité Electromagnétique.

Les problèmes techniques correspondant à ces trois thèmes peuvent être rapidement présentés : ils constituent le contexte dans lequel se situe le travail présenté.

1.1. IDENTIFICATION ET CARACTERISATION DES SOURCES

Les sources sont les dispositifs ou phénomènes créateurs des perturbations électromagnétiques* qui, couplées par conduction ou par rayonnement aux systèmes électroniques, rendent le fonctionnement en sécurité* de ceux-ci victime de défaillances*.

L'identification et la caractérisation des sources sont indispensables, pour connaître les risques auxquels sont exposés les circuits électroniques et pour définir ensuite les moyens de protection appropriés.

En milieu industriel la nature des sources de perturbations extérieures ou internes aux sites de production se diversifie énormément [2]. Les plus connues d'entre elles sont par exemple :

- les émetteurs de radio-amateurs ;
- les émetteurs de radio-diffusion ou de télévision ;
- les dispositifs de communication (talkie-walkie, émetteurs récepteurs mobiles...) ;
- les radars... ;
- les appareils industriels scientifiques et médicaux (I.S.M.) utilisant intentionnellement l'énergie électromagnétique ;
- les appareils de traitement de l'information (A.T.I.) ;
- les hacheurs, les équipements à thyristor, ... ;
- les alimentations à découpage ;
-

Cette énumération n'a pour objet que de montrer la complexité et la diversité des différentes sources de perturbations. Ces sources peuvent être caractérisées, par leur spectre de fréquence en général très étendu et couvrant des fréquences allant de quelques kHz à plusieurs GHz, et par le résultat de l'analyse des champs électromagnétiques rayonnés.... La connaissance des caractéristiques permet de réaliser des essais au cours desquels le champ électromagnétique sera reproduit par un dispositif adéquat.

1.2. MODES DE PROPAGATION DES PERTURBATIONS ELECTRO-MAGNETIQUES : COUPLAGES*

Il s'agit d'étudier la transmission de l'énergie perturbatrice entre la source de perturbations et le système victime.

L'objectif est d'identifier et de comprendre les mécanismes physiques qui gèrent le couplage d'une perturbation électromagnétique* à un système.

Les trois modes d'actions possibles du couplage électromagnétique sont :

- le couplage par conduction

Il fait intervenir un contact électrique entre la source de perturbations et les circuits sensibles.

- le couplage par influence

Il se manifeste lorsque des lignes chargées de véhiculer des courants forts suivent un parcours parallèle à des lignes transmettant des messages sous faible niveau (l'exemple le plus connu étant les sites ferroviaires équipés de traction électrique).

- le couplage par rayonnement

Ce mode de couplage et le couplage par influence ont la même origine physique puisqu'ils traduisent l'action des composantes des champs électrique et magnétique sur un système. La distinction ne vient que de la disposition relative des sources et des systèmes victimes. Le couplage par rayonnement est la conséquence de la propagation d'ondes électromagnétiques*. Dans ce cas le système victime se comporte vis à vis de la source comme une antenne réceptrice susceptible d'engendrer des tensions parasites capables de modifier le fonctionnement des circuits. Ce dernier, est celui que l'on reproduit en laboratoire lorsqu'on veut obtenir l'évaluation du degré d'immunité des systèmes électroniques soumis en milieu industriel à des perturbations électromagnétiques rayonnées.

1.3. ETUDE DE LA SUSCEPTIBILITE ELECTROMAGNETIQUE DES VICTIMES

Les effets possibles des perturbations électromagnétiques sont nombreux : brouillage, troubles de fonctionnement, dommages aux composants électroniques.

A l'exception de quelques situations très simplifiées, l'analyse de l'interaction d'une onde avec un système nécessite une étude attentive des mécanismes accompagnant la propagation du champ électromagnétique. La solution consistera souvent à résumer le système à l'imbrication de sous-systèmes dont on peut analyser le comportement électromagnétique.

Les principes généraux et les familles de solutions aux problèmes conséquents de compatibilité électromagnétique sont exposés en annexe I. De nombreux ouvrages traitent de façon approfondie toutes ces questions. [53]

1.4. CONTRIBUTION APPORTEE PAR L'ETUDE

La diversité des perturbations électromagnétiques, qu'elles soient de type conduit ou rayonnées rend très difficile une appréciation complète du degré d'immunité* d'un équipement. L'objet de la normalisation dans le domaine des essais est de fournir des repères valables et reconnus par tous. Les essais normalisés de susceptibilité imposent de soumettre l'ensemble d'un dispositif à des perturbations électromagnétiques rayonnées calibrées destinées à simuler des cas réels.

Cette méthodologie d'exposition globale décrite en [3] est nécessaire pour démontrer la capacité du matériel à fonctionner correctement dans un environnement industriel normal. Elle n'est pas forcément suffisante, ni adaptée pour des travaux d'études et de recherche qui doivent contribuer à améliorer le degré d'immunité. Pour cela il faut déterminer les "points" les plus vulnérables du dispositif, ce qui conduit à réaliser des tests localisés. Ces tests consisteront à générer des perturbations rayonnées quantifiables et suffisamment représentatives de cas réels sur une surface limitée (carte électronique, capteurs, parties constitutives d'un robot industriel...).

Actuellement il n'existe pas sur le marché de l'instrumentation en compatibilité électromagnétique (C.E.M.) d'appareillage offrant cette possibilité d'action localisée. L'objectif du présent travail est précisément de concevoir un dispositif Applicateur de Perturbations Electromagnétiques Rayonnées Localisées (A.P.E.R.L.) qui aura les qualités suivantes :

- générer des perturbations électromagnétiques rayonnées quantifiables
- irradier localement les parties constitutives d'un système

Cet outil permettra par son utilisation spécifique de :

- contribuer au diagnostic et à l'évaluation du degré d'immunité électromagnétique* des systèmes électroniques ;
- de réaliser des tests sur site industriel où des systèmes de grandes dimensions doivent présenter un degré d'immunité élevé.

1.5. SPECIFICATIONS DU DISPOSITIF D'APPLICATION DE PERTURBATIONS ELECTROMAGNETIQUES RAYONNEES LOCALISEES : A.P.E.R.L.

Quatre caractéristiques s'avèrent déterminantes pour les capacités opérationnelles de l'A.P.E.R.L. :

- la bande de fréquence de travail,
- les dimensions géométriques de la zone soumise aux perturbations électromagnétiques rayonnées,
- l'encombrement du dispositif,
- l'intensité du champ électromagnétique rayonné.

La définition des spécifications a été menée en deux étapes :

Dans la première, des spécifications "idéales" ont été fixées à partir des besoins expérimentaux exprimés d'une part à l'INRS, et d'autre part par la communauté nationale scientifique et technique en C.E.M., consultée par enquête. Le questionnaire relatif à cette enquête est présenté en annexe V. Il a été adressé aux universitaires et industriels (constructeurs, utilisateurs...) travaillant dans les domaines de la compatibilité électromagnétique et des micro-ondes. Les réponses obtenues mettent en évidence l'intérêt d'un tel dispositif A.P.E.R.L, et en particulier l'importance de deux spécifications :

- la bande de fréquence de travail : 300 MHz à 1000 MHz
- l'intensité du champ électromagnétique rayonné : 3 à 100 V/m.

Dans la seconde étape, une étude de faisabilité s'appuyant sur l'exploration de différentes solutions technologiques (antennes indépendantes de la fréquence ; structures rayonnantes à ondes guidées ; réseaux d'antennes Yagi ; fentes rayonnantes ; antennes plaques, [4] [5] [6] [7] [8]) a permis d'estimer les performances réalisables par chacune d'entre elles. Les résultats de cette étude sont donnés dans [59]. Ils ont mis en évidence que la majorité de ces technologies pour un fonctionnement dans une bande de fréquence inférieure à 1000 MHz sont caractérisées par :

- un encombrement jugé excessif. (par exemple : Réseau d'antennes Yagi : 80 à 160 cm de longueur).
- des performances relativement modestes du point de vue directivité (~ 5 dB).
- des difficultés de reproductibilité.

Il s'avère que la solution la plus prometteuse est basée sur l'utilisation de la technologie des "antennes plaques". Cette technologie électromagnétique avancée a été sélectionnée pour les raisons suivantes :

- elle donne la possibilité de remédier aisément à l'insuffisance de directivité. Il convient pour cela d'intégrer en réseaux actifs ou passifs plusieurs antennes plaques.
- elle offre une grande précision de réalisation et une excellente reproductibilité.

L'analyse des limites des possibilités offertes par cette technologie, la recherche d'une directivité élevée et d'un encombrement réduit ont conduit à établir les spécifications du dispositif A.P.E.R.L. (tableau 1.5.page 10). La bande de fréquence de fonctionnement est située dans la partie supérieure du spectre (500 MHz à 1000 MHz) préconisé pour les tests d'immunité. Ce choix résulte d'un compromis entre trois paramètres (directivité, fréquence de fonctionnement, encombrement) interdépendants. La technologie des antennes plaques n'a jamais été, jusqu'à ce jour, utilisée dans la bande de fréquence choisie (inférieure à 1GHz) pour les tests d'immunité. Par conséquent c'est par une extrapolation des modèles théoriques et des résultats expérimentaux obtenus à plus haute fréquence [5] [6], qu'on a procédé à l'estimation initiale des performances réalisables.

- Description des antennes plaques [9, 10, 11]

Elles sont composées d'un substrat diélectrique, (figure 1.5.1.) d'épaisseur h généralement faible devant la longueur d'onde, sur lequel est déposée une fine couche métallique de forme quelconque appelée élément rayonnant. La face inférieure (plan $z = 0$) est totalement métallisée et constitue le plan de masse.

Le milieu occupant le demi-espace supérieur, ($z > h$) est l'air.

Différentes structures sont présentées sur la figure (1.5.2.). Certaines ont déjà été analysées : antennes rectangulaires, circulaires, elliptiques, triangulaires et polygonales.

Plus récemment, des études ont également débuté sur les réseaux [12] [13] [14] constitués de plusieurs microantennes (figure 1.5.3.).

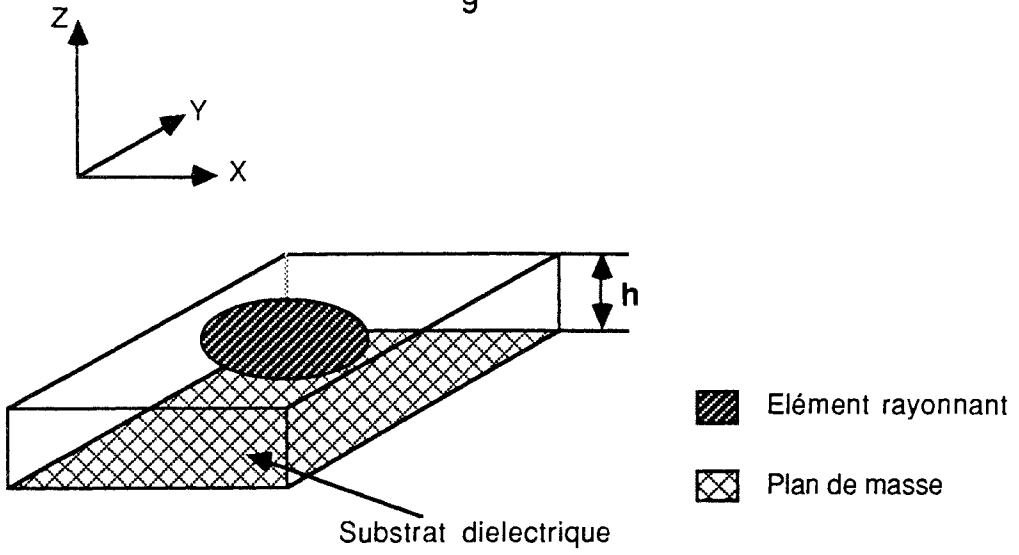


Figure 1.5.1-Géométrie d'une antenne plaque

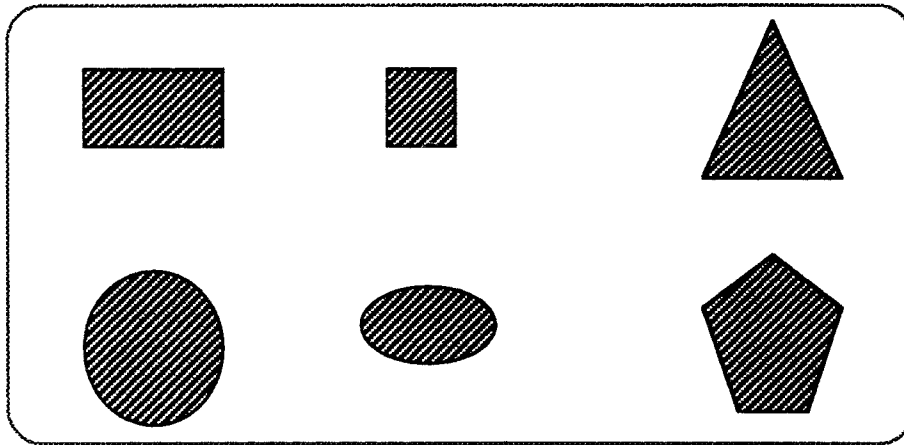


Figure 1.5.2 -Différentes configurations d'antennes plaques

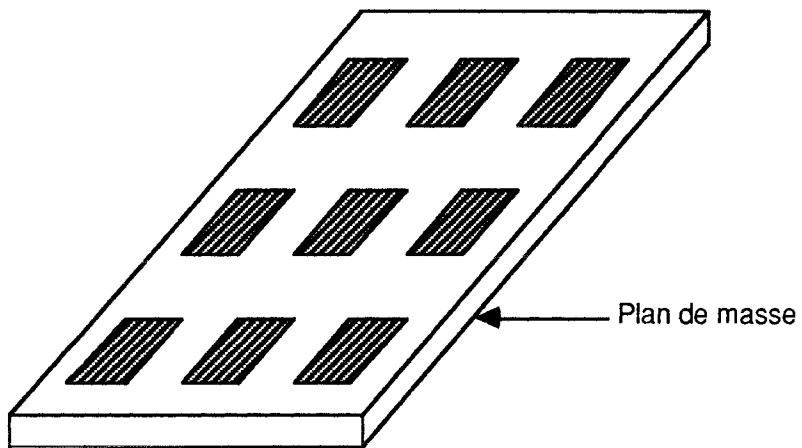


Figure1.5.3 -Réseau d'antennes

Tableau 1.5. : Spécifications théoriques et performances du dispositif (A.P.E.R.L.)

. Fréquence centrale	860 MHz
. Largeur de bande	720 MHz à 1 000 MHz
. Encombrement du dispositif	inférieur à 0,6 x 0,6 x 0,06 m
. Rapport d'ondes stationnaires (R.O.S.) (de l'impédance d'entrée du réseau rapportée à une impédance de normalisation de 50 ohms).	< 2 dans la bande de fréquence
. Intensité du champ électromagnétique rayonné	Variable de 1 V/m à 100 V/m
De la spécification des trois premières caractéristiques résulte les performances suivantes valables pour toute la bande de fréquence	
. Ouverture à -3 dB des diagrammes de directivité dans les plans E et H	< 38°
. Gain maximal isotrope linéaire	> 13 dB
. Niveau des lobes secondaires des diagrammes de directivité mesuré dans les plans E et H	< - 20 dB en dessous du lobe principal
. Polarisation	linéaire
. Pureté de polarisation obtenue suivant l'axe de rayonnement maximal	< - 20 dB
. Niveau maximal de composante croisée	< - 20 dB

1.6. CHOIX D'UNE SOURCE RAYONNANTE ELEMENTAIRE

Le choix de la technologie des antennes plaques a conduit à répertorier les sources existantes. Une étude antérieure concernant une antenne plaque à double fente DRPS [15] [16], fonctionnant dans la bande de fréquence 1.1 à 2 GHz, a permis de fixer théoriquement les dimensions d'une source rayonnante élémentaire susceptible de fonctionner dans la bande de fréquence recherchée (720 MHz à 1000 MHz).

Dans une première phase, et c'est ce qui fait l'objet du chapitre 2, la détermination complète des caractéristiques radioélectriques d'une telle source a été établie pour savoir si son implantation dans un réseau est compatible avec les objectifs recherchés, et si ses dimensions ne limitent pas son utilisation.

Plusieurs maquettes ont été réalisées pour :

- obtenir des données de référence
- mettre au point des méthodes de mesure
- vérifier l'adéquation au cahier des charges de notre projet.

Les problèmes principaux rencontrés au cours de ces réalisations ont été :

- la détermination de la géométrie des antennes
- le choix et la réalisation d'un système d'alimentation
- l'adaptation de l'impédance d'entrée rapportée à une impédance de normalisation de 50 ohms
- l'application d'un modèle théorique satisfaisant.

Ces maquettes ont permis d'aboutir à la conception d'une source élémentaire satisfaisante. Dans ce rapport, seuls les performances et les résultats expérimentaux de cette source seront présentés.

CHAPITRE 2 : SOURCE RAYONNANTE ELEMENTAIRE : DOUBLET REPLIE PLAQUE SYMETRIQUE (D.R.P.S.)

2.1. HISTORIQUE

Le doublet replié a fait l'objet de plusieurs études depuis le début des années 50.

L. GUILLOU [7] a étudié le doublet replié cylindrique isolé et un modèle possédant des propriétés à large bande a été mis au point. L'idée originale de la transposition de ce doublet cylindrique en technologie plaque a été à l'origine du développement de ce type de source et des applications aux réseaux actifs et passifs réalisés en circuit imprimés.

Le doublet replié plaque (figure 2.1.) [15] est l'élément constitutif de plusieurs réseaux plans réalisés en circuit imprimés. Sa principale limitation est sa bande passante modeste (5 à 10 %), mais pas critique pour les applications. Elles sont nombreuses : [12, 13, 14]

- télédétection des ressources naturelles,
- télédiffusion par satellite,
- télécommunication spatiale,
- ...

2.2. ETUDE THEORIQUE DU DOUBLET REPLIE PLAQUE SYMETRIQUE

- Contraintes du choix d'un modèle théorique

Du point de vue théorique, le modèle basé sur la théorie des lignes de transmission ou l'application des méthodes aux différences finies et des moments [17, 18, 20, 42, 45] à la résolution d'équations intégrales permettent la synthèse de ce type de structures rayonnantes.

En fait la théorie des lignes de transmission [20, 21, 22, 23], développée par Munson en 1974 [23] pour des plaques rectangulaires de longueur très supérieure à la largeur, a été récemment améliorée et complétée [24] [25]. Il est actuellement possible de tenir compte des pertes dans le substrat, de l'influence de l'excitation, et d'étudier de nouvelles géométries.

L'inconvénient majeur de cette théorie est de privilégier le mode de propagation transversal électromagnétique (T.E.M.) et donc de négliger les variations du champ dans la direction transversale. En particulier, l'épaisseur du substrat diélectrique doit rester faible devant la longueur d'onde ou sa permittivité relative aussi voisine de l'unité que possible [28].

Si les deux conditions ne sont pas respectées, des modes supérieurs peuvent exister et des ondes de surface se propager. Ces dernières réduisent les performances du réseau par une diminution du gain et une dégradation du niveau des lobes secondaires.

L'application des méthodes numériques nécessite un développement représentant à lui seul une étude. Cette étude ne fait pas l'objet direct de ce travail, où nous recherchons à optimiser la réalisation et l'application.

La théorie des lignes de transmission sera donc appliquée pour déterminer théoriquement, aux fréquences de résonance de la structure, la valeur de l'impédance d'entrée et les diagrammes de directivité dans les plans "E" et "H".

D.R.P.S

X'

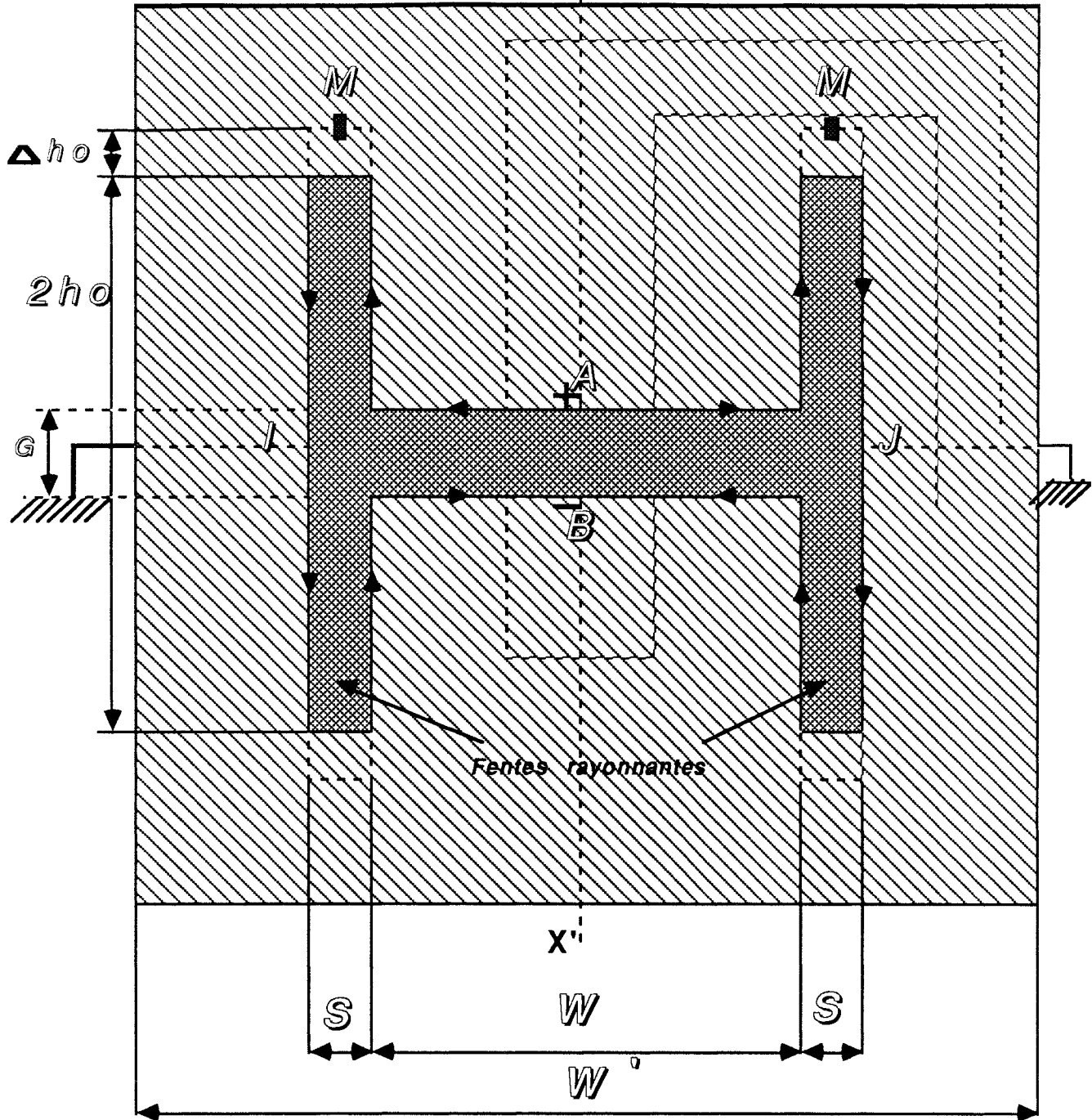


Figure 2.1 - Doublet replié plaque symétrique

W : distance entre fentes
 W' : largeur de la source
 S : largeur des fentes
 G : largeur de la fente transverse dénommée "GAP".
 h_0 : longueur géométrique d'une demi-fente rayonnante.

 Cuivre

 Epoxy

 Ligne quart-d'onde

2.2.1. Description de la source élémentaire : DRPS

La figure 2.1. présente le schéma d'un "doublet replié plaque symétrique" DRPS. Chaque brin replié forme une fente avec le brin central. Cette structure peut être désignée sous la dénomination de "antenne plaque à double fente". L'alimentation de ce doublet est effectuée à l'aide d'une ligne triplaque ouverte quart-d'onde, qui à la fréquence centrale crée une impédance nulle entre les points milieux A et B de la coupure. Les potentiels des points A et B sont donc opposés ($V_A = -V_B$), et une alimentation symétrique est ainsi obtenue. Un contact matériel entre la ligne triplaque et le point B n'est donc pas nécessaire. Cependant, la conception de ce modèle demeure très délicate en raison de l'interaction entre les différents paramètres : hauteur, longueur de la ligne, dimension de la structure rayonnante et position de l'une par rapport à l'autre.

Le milieu situé entre la plaque rayonnante et le plan de masse (ou plan réflecteur) (figure 2.2.1.) doit avoir une permittivité relative voisine de l'unité pour augmenter la bande passante [29, 31]. L'air sera donc un milieu satisfaisant.

La grande largeur de bande de fréquence recherchée nécessite une épaisseur h non négligeable devant la longueur d'onde [21, 30]. Ceci a pour conséquence d'augmenter la largeur des conducteurs centraux des lignes triplaques. De ce fait le système d'alimentation haute fréquence HF doit être découplé de la partie rayonnante. (figure 2.2.2.).

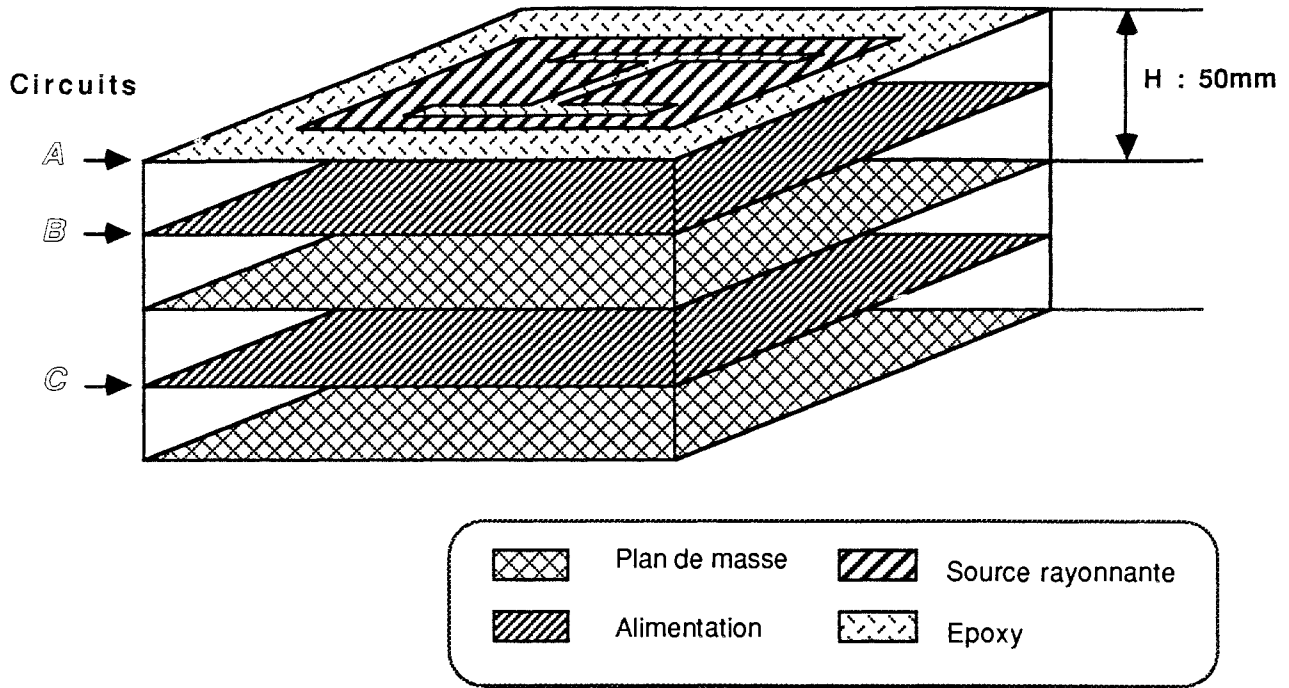


Figure 2.2.1 : Source élémentaire

ALIMENTATION D'UNE SOURCE ELEMENTAIRE: D.R.P.S.

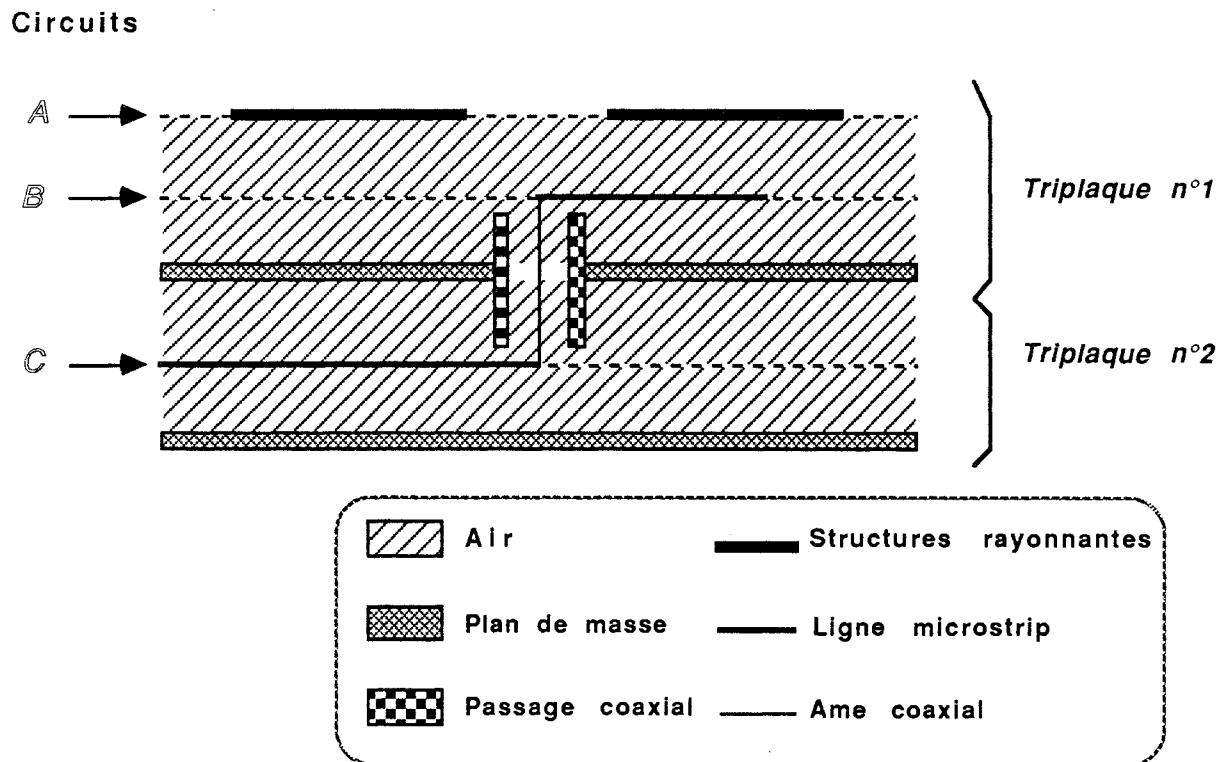


Figure 2.2.2 : vue en coupe

X

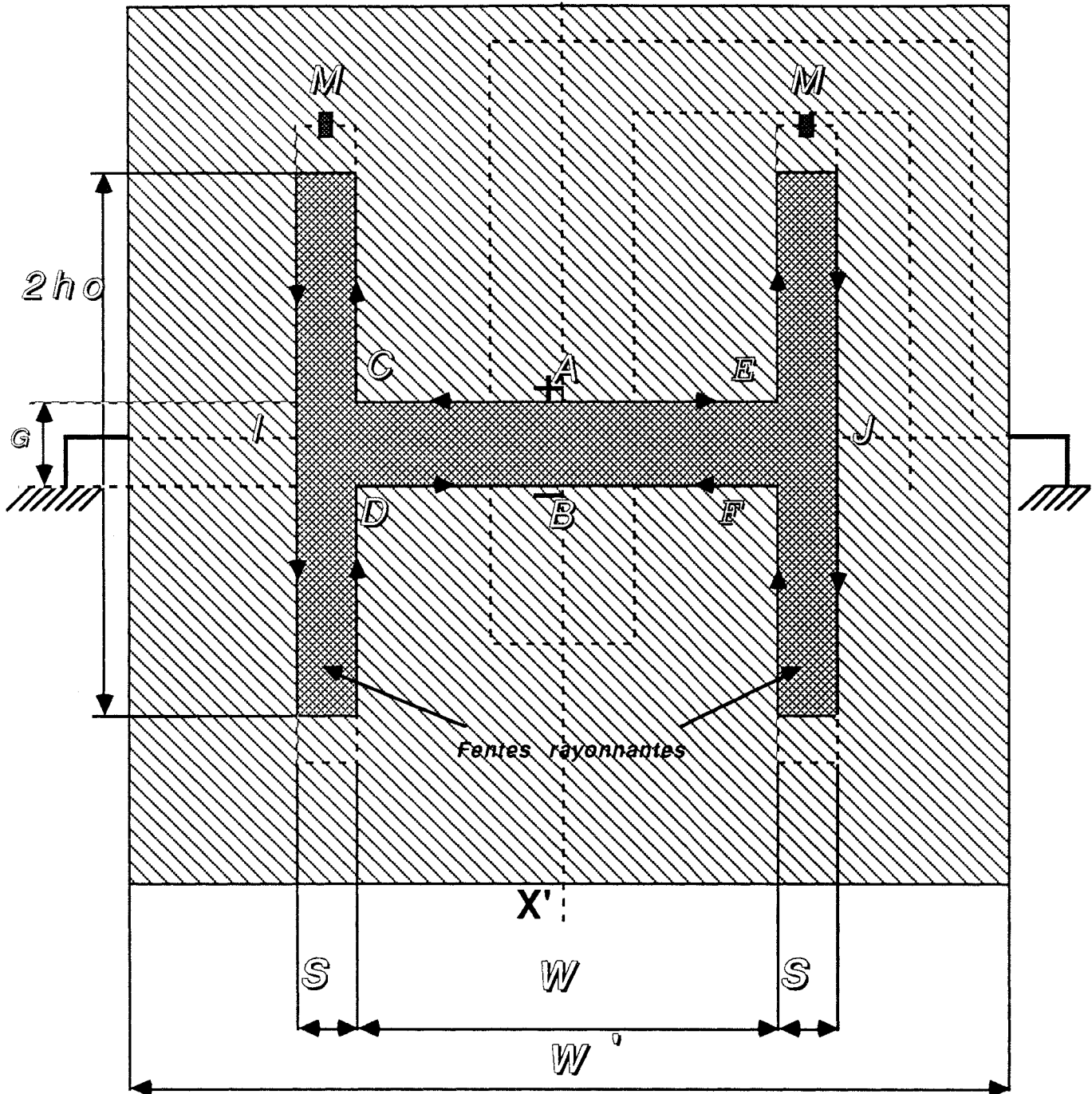





Figure 2.2.3 - Schéma de principe

W : distance entre fentes
 W' : largeur de la source
 S : largeur des fentes
 G : largeur de la fente transverse dénommée "GAP".
 h_0 : longueur géométrique d'une demi-fente rayonnante

 Cuivre
 Epoxy
 Ligne quart-d'onde

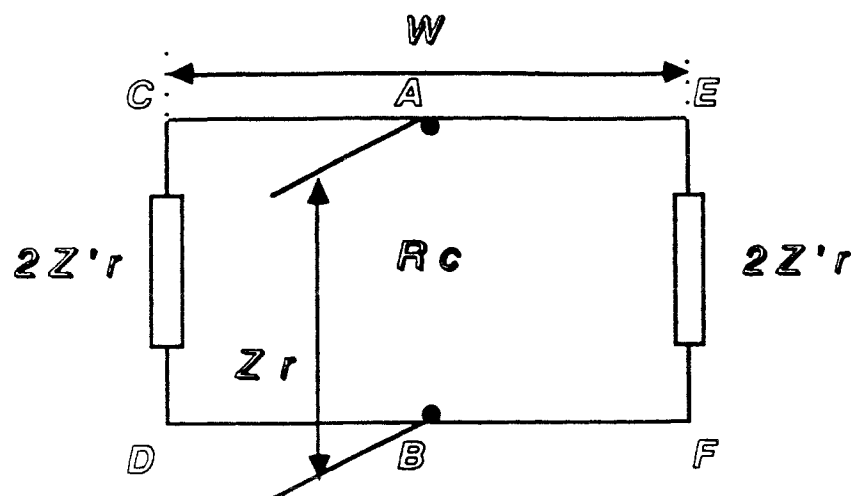
2.2.2. Principe de fonctionnement [22]

La figure 2.2.1 représente l'antenne plaque à double fente ou DRPS, parallèle à la distance H d'un plan réflecteur ou plan de masse. Une feuille diélectrique et de l'air séparent la source rayonnante A et le plan de masse. Cet espace permet la canalisation d'une première ligne triplaque qui excite, en opposition de phase, le milieu de la coupure. Le plan perpendiculaire (figure 2.2.3.) à l'axe xx' et au plan réflecteur est un plan de symétrie au potentiel zéro. Il est donc possible, mais pas nécessaire, de court-circuiter les milieux I et J des 2 bras repliés au plan réflecteur sans modifier les caractéristiques radioélectriques.

Des travaux antérieurs [16] sur un doublet plaque isolé ont montré que le courant est très localisé sur les bords. Ce résultat est pris en compte au cours de cette étude.

- Description géométrique et électrique

Le D.R.P.S. peut être séparé en 2 parties suivant l'axe xx' (fig. 2.2.3). Chaque partie contient une fente de longueur géométrique $2h_0$ alimentée en son milieu (CD ou EF) et d'impédance $2Z'_r$. Chaque impédance $2Z'_r$ est ramenée le long d'une fente non rayonnante, de longueur $W/2$ et de résistance caractéristique R_c (fig. 2.2.4.). La longueur $2l$ représente la longueur effective de la fente telle que $2l > 2h_0$. Z'_r représente l'impédance d'entrée d'une demi-fente, laquelle peut être considérée comme l'ensemble de 2 lignes de transmission couplées, de longueur l et de résistances caractéristiques Z et Z' correspondant à 2 lignes à bande de hauteur H et de largeurs respectives égales à $W/2$ et $((W' - W)/2) - s$.



- Impédance Z_r du "Doublet replié plaque symétrique" ramenée aux points milieux de la coupure.

Figure 2.2.4

2.2.3. Formulation mathématique du problème

Dans les études antérieures l'état électrique le long de l'antenne, son impédance d'entrée et son diagramme de directivité sont déterminés d'une manière analytique qui néglige néanmoins la capacité de couplage entre les 2 bords de chaque fente. Pour compenser l'absence de cette capacité, des corrections ont été apportées au parcours du courant et la longueur l se trouve affectée par ces corrections.

Une méthode numérique pour déterminer les caractéristiques théoriques du DRPS est alors utilisée, et chaque demi-fente est découpée en un nombre N de sections de longueurs égales à l/N . Ce développement a fait l'objet d'une récente publication [21]. Une section élémentaire d'ordre $n^{\circ} 1 < n < N$ est équivalente à un octopôle (figure 2.2.3a) et la demi-fente est alors une association en chaîne des N octopôles (figure 2.2.3b). Le symbole I désigne les ondes incidentes et le symbole R les ondes réfléchies sur les figures ci-après.

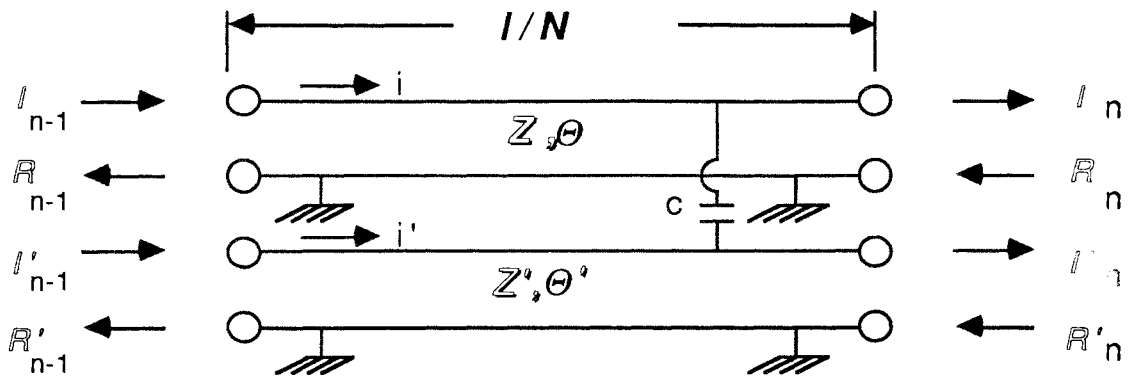


Figure 2.2.3a Octopôle équivalent à la n° section

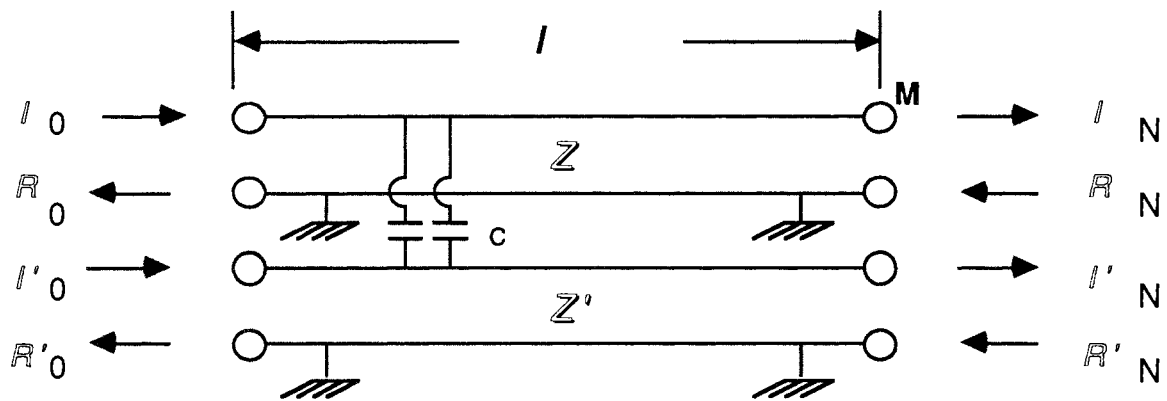


Figure 2.2.3b Octopôle équivalent à la demi-fente

Chaque section élémentaire (fig. 2.2.3a) est formée de l'ensemble des 2 octopôles suivants :

a) Deux portions de lignes non couplées, de fonctions de propagation γ_n et γ'_n d'impédances caractéristiques Z et Z' , et de matrice de transmission $[T]$.

b) Un octopôle à constantes localisées, pour représenter le couplage capacitif entre les 2 sections de lignes citées en a), et de matrice de transmission $[t]$.

Si $[t] = [T].[t']$ (2.2) est la matrice de transmission de la section d'ordre n , $1 < n < N$, nous pouvons écrire :

$$\begin{bmatrix} I_{n-1} \\ R_{n-1} \\ I_{n-1}' \\ R_{n-1}' \end{bmatrix} = [t] \begin{bmatrix} I_n \\ R_n \\ I_n' \\ R_n' \end{bmatrix} \quad (2.2.a)$$

$$\begin{bmatrix} I_o \\ R_o \\ I_o' \\ R_o' \end{bmatrix} = [t]^N \begin{bmatrix} I_N \\ R_N \\ I_N' \\ R_N' \end{bmatrix} \quad (2.2b)$$

En normalisant les impédances : $z = \frac{Z}{Z_0}$ et $z' = \frac{Z'}{Z_0}$

Z_0 est l'impédance de normalisation choisie égale à $\|\sqrt{Z \times Z'}\|$

$$[T] = \begin{bmatrix} \operatorname{ch}\theta + \frac{1}{2}(z + \frac{1}{z})\operatorname{sh}\theta & -\frac{1}{2}(z - \frac{1}{z})\operatorname{sh}\theta & 0 & 0 \\ \frac{1}{2}(z - \frac{1}{z})\operatorname{sh}\theta & \operatorname{ch}\theta - \frac{1}{2}(z + \frac{1}{z})\operatorname{sh}\theta & 0 & 0 \\ 0 & 0 & \operatorname{ch}\theta' + \frac{1}{2}(z' + \frac{1}{z'})\operatorname{sh}\theta' & -\frac{1}{2}(z' - \frac{1}{z'})\operatorname{sh}\theta' \\ 0 & 0 & \frac{1}{2}(z' - \frac{1}{z'})\operatorname{sh}\theta' & \operatorname{ch}\theta' - \frac{1}{2}(z' + \frac{1}{z'})\operatorname{sh}\theta' \end{bmatrix} \quad 2.3$$

$\theta = \gamma_n \frac{1}{N} = (\alpha + j\beta) \frac{1}{N}$ 1 : longueur effective ; $\beta = 2\pi / \lambda$: nombre d'onde.

$\theta' = \gamma'_n \frac{1}{N} = (\alpha' + j\beta') \frac{1}{N}$, $\beta' = 2\pi / \lambda'$

α et α' sont les coefficients d'atténuation équivalents par unité de longueur qui tiennent compte de l'énergie rayonnée. Ces coefficients relatifs respectivement à une ligne ouverte et une ligne court-circuitée sont calculés d'après les expressions (2.13a et 2.13b à la page 26).

La matrice $[t]$ représentant le couplage capacitif peut être calculée à partir de la matrice de diffusion exprimée dans [26] et [27].

Les 4 vecteurs [A], [B], [U] et [V] définis par :

$$[A] = \begin{bmatrix} R_{n-1} \\ I_n \\ R_{n-1} \\ I_n \end{bmatrix} \quad [B] = \begin{bmatrix} I_{n-1} \\ R_n \\ I_{n-1} \\ R_n \end{bmatrix} \quad [U] = \begin{bmatrix} I_{n-1} \\ R_{n-1} \\ I_{n-1} \\ R_{n-1} \end{bmatrix} \quad [V] = \begin{bmatrix} I_n \\ R_n \\ I_n \\ R_n \end{bmatrix}$$

sont liés par les relations suivantes :

$$\begin{bmatrix} [A] \\ [B] \end{bmatrix} = \begin{bmatrix} P_1 & P_2 \\ P_3 & P_4 \end{bmatrix} \begin{bmatrix} [U] \\ [V] \end{bmatrix} \quad [A] = [s] [B] \quad [U] = [t'] [V] \quad (2.4)$$

[s] étant la matrice de diffusion.

La matrice de transmission [t'] est alors donnée par :

$$[t'] = ([P_1] - [s] [P_3])^{-1} ([s] [P_4] - [P_2]) \quad (2.5)$$

En notant :

$$[s] = \begin{bmatrix} s_{11} & s_{12} & s_{13} & s_{14} \\ s_{21} & s_{22} & s_{23} & s_{24} \\ s_{31} & s_{32} & s_{33} & s_{34} \\ s_{41} & s_{42} & s_{43} & s_{44} \end{bmatrix}$$

et en prenant en considération les symétries de ce système, on obtient les égalités suivantes :

$$\begin{aligned} u &= s_{13} = s_{24} = s_{14} = s_{23} = -s_{33} = -s_{44} \\ v &= s_{31} = s_{42} = s_{41} = s_{32} = -s_{11} = -s_{22} \\ 1-u &= s_{43} = s_{34} \\ 1-v &= s_{21} = s_{12} \end{aligned}$$

En conséquence :

$$[P_1] - [s] [P_3] = \begin{bmatrix} v & 1 & -u & 0 \\ v-1 & 0 & -u & 0 \\ -v & 0 & u & 1 \\ -v & 0 & u-1 & 0 \end{bmatrix} \quad (2.6)$$

$$\begin{aligned}
([P_1] - [s] [P_3])^{-1} &= \begin{bmatrix} 0 & u-1 & 0 & u \\ 1-u-v & v & 0 & -u \\ 0 & v & 0 & v-1 \\ 0 & -v & 1-u-v & u \end{bmatrix} \times \frac{1}{1-u-v} \\
[s] [P_4] - [P_2] &= \begin{bmatrix} 0 & 1-v & 0 & u \\ -1 & -v & 0 & u \\ 0 & v & 0 & 1-u \\ 0 & v & -1 & -u \end{bmatrix} \quad (2.7) \\
[t'] &= \begin{bmatrix} 1-u & v & -u & -u \\ -v & 1-u-2v & u & u \\ -v & -v & 1-v & u \\ v & v & -u & 1-2u-v \end{bmatrix} \times \frac{1}{1-u-v}
\end{aligned}$$

Si on pose : $x = 2/Z_0 C\omega$, on a alors :

$$u = \frac{z'}{z + z' - jx}$$

$$v = \frac{z}{z + z' - jx}$$

En remplaçant u et v par les expressions ci-dessus, $[t']$ devient :

$$[t'] = \frac{j}{x} \begin{bmatrix} z-jx & z & -z' & -z' \\ -z & -z-jx & z' & z' \\ -z & -z & z'-jx & z' \\ z & z & -z' & -z'-jx \end{bmatrix} \quad (2.8)$$

En remplaçant [T] et [t'] par les expressions (2.3) et (2.8) dans (2.2), l'expression définitive de [t] devient :

$$[t] = \begin{bmatrix} \text{ch}\theta + \frac{1}{2}\left(z + \frac{1}{z}\right)\text{sh}\theta & -\frac{1}{2}\left(z - \frac{1}{z}\right)\text{sh}\theta & & \\ & & -j\frac{z'}{x}(\text{ch}\theta + z \text{sh}\theta) & -j\frac{z'}{x}(\text{ch}\theta + z \text{sh}\theta) \\ +j\frac{z}{x}(\text{ch}\theta + z \text{sh}\theta) & +j\frac{z}{x}(\text{ch}\theta + z \text{sh}\theta) & & \\ \hline \frac{1}{2}\left(z - \frac{1}{z}\right)\text{sh}\theta & \text{ch}\theta - \frac{1}{2}\left(z + \frac{1}{z}\right)\text{sh}\theta & & \\ & & j\frac{z'}{x}(\text{ch}\theta - z \text{sh}\theta) & j\frac{z'}{x}(\text{ch}\theta - z \text{sh}\theta) \\ -j\frac{z}{x}(\text{ch}\theta - z \text{sh}\theta) & -j\frac{z}{x}(\text{ch}\theta - z \text{sh}\theta) & & \\ \hline & & \text{ch}\theta' + \frac{1}{2}\left(z' + \frac{1}{z'}\right)\text{sh}\theta' & -\frac{1}{2}\left(z' - \frac{1}{z'}\right)\text{sh}\theta' \\ -j\frac{z}{x}(\text{ch}\theta' + z' \text{sh}\theta') & -j\frac{z}{x}(\text{ch}\theta' + z' \text{sh}\theta') & +j\frac{z'}{x}(\text{ch}\theta' + z' \text{sh}\theta') & +j\frac{z'}{x}(\text{ch}\theta' + z' \text{sh}\theta') \\ \hline & & \frac{1}{2}\left(z' - \frac{1}{z'}\right)\text{sh}\theta' & \text{ch}\theta' - \frac{1}{2}\left(z' + \frac{1}{z'}\right)\text{sh}\theta' \\ j\frac{z}{x}(\text{ch}\theta' - z' \text{sh}\theta') & j\frac{z}{x}(\text{ch}\theta' - z' \text{sh}\theta') & & \\ & & -j\frac{z'}{x}(\text{ch}\theta' - z' \text{sh}\theta') & -j\frac{z'}{x}(\text{ch}\theta' - z' \text{sh}\theta') \end{bmatrix} \quad (2.9)$$

Pour déterminer l'état électrique le long de la fente, il suffit maintenant de formuler les conditions aux limites, à savoir :

- $I_N = R'_N$ et $I'_N = R_N$ car les 2 lignes sont reliées au point M (figure 2.2.3),
- $I'_O = -R'_O$ car les milieux des 2 brins repliés (points I et J, figure 2.2.3) sont au potentiel zéro, c'est-à-dire forment un court-circuit avec le plan de masse.

En alimentant l'entrée de la demi-fente par une tension v_0 , et en désignant x_1 l'onde incidente I_0 , l'onde réfléchie est $R_0 = -x_1 + v_0$.

Si x_2 désigne l'onde incidente I'_0 , la tension étant nulle au niveau du court-circuit, alors $R'_0 = -x_2$.

Enfin si x_3 et x_4 sont les ondes incidente et réfléchi à l'extrémité de la ligne excitée Z :

$x_3 = I_N$ et $x_4 = R_N$, les conditions aux limites au point M se traduisent par :

$$I'_N = x_4$$

$$R'_N = x_3$$

Le calcul de la matrice $[t]^N$ est d'autant plus complexe que la valeur de N est élevée. Une fois la matrice $[t]^N$ calculée, le problème revient à résoudre un système de 4 équations algébriques à 4 inconnues x_1, x_2, x_3 et x_4 , obtenu en reportant dans (2.2b) les expressions ci-dessus :

$$\begin{bmatrix} x_1 \\ -x_1 + v_o \\ x_2 \\ -x_2 \end{bmatrix} = [t]^N \begin{bmatrix} x_3 \\ x_4 \\ x_4 \\ x_3 \end{bmatrix} \quad (2.10)$$

A un point à la distance $n \times l/N$ de l'entrée de la demi-fente :

$$\begin{bmatrix} I_n \\ R_n \\ I'_n \\ R'_n \end{bmatrix} = [t]^{N-n} \begin{bmatrix} x_3 \\ x_4 \\ x_4 \\ x_3 \end{bmatrix} \quad (2.11)$$

Et l'impédance d'entrée au milieu (CD ou EF) de chaque fente est égale à :

$$Z'_r = 2 \times Z_o \frac{I_o + R_o}{I_o - R_o} = \frac{V_o}{2x_1 - v_o} \times 2Z_o \quad (2.12a)$$

Pour avoir l'impédance Z_r du D.R.P.S., rapportée à son milieu AB, les 2 impédances $2Z'_r$ sont transformées le long d'une fente de demi longueur $W/2$ et de résistance caractéristique R_c .

$$Z_r = \frac{1}{2} R_c \frac{2Z'_r + jR_c \operatorname{tg} \beta_C W/2}{R_c + j2Z'_r \operatorname{tg} \beta_C W/2} \quad (2.12b)$$

$$\beta_C = \omega \sqrt{\mu_o \epsilon_o} \sqrt{(1 + \epsilon_r)/2}$$

Au voisinage de la résonance, c'est à dire $\lambda = 4 \times l$, les deux brins excités et repliés sont assimilés à des doublets plaques respectivement ouverts et court-circuités. On tient compte de l'énergie rayonnée en introduisant des coefficients d'atténuation linéiques équivalents α et α' . Ces coefficients représentent les parties réelles des fonctions de propagation γ_n et γ_n'

$$\text{th}(\alpha l) = \frac{8\pi^3 Z_0}{5 Z} \left(\frac{H.l}{\lambda_0^2} \right)^2 \quad (2.13a)$$

$$\text{th}(\alpha' (l + H)) = \frac{16 \pi^3 Z_0}{3 Z'} \left(\frac{H.l}{\lambda_0^2} \right)^2 \quad (2.13b)$$

avec $Z_0 = 120 \pi$ impédance du milieu vide.

l : demi-longueur effective de la fente ; H : distance au plan réflecteur ; z et z' : impédances caractéristiques des deux lignes de transmission ; λ_0 : longueur d'onde d'espace libre.

Les deux lignes couplées Z et Z' ont une longueur effective commune donnée par :

$$l = h_0 + \Delta h_0 + s/2 \quad (2.14)$$

où $2h_0$ désigne la longueur géométrique de la fente et Δh_0 l'accroissement dû à l'effet de bord. Cet accroissement Δh_0 est égal à celui d'un dipôle plaque de mêmes dimensions (h_0 , s , H) que la fente. Il est donné par [9] :

$$\Delta h_0 = 0.41H \frac{(\epsilon_e + 0.30) (s/H + 0.26)}{(\epsilon_e - 0.26) (s/H + 0.81)} \quad (2.15)$$

Les programmes de calcul permettant de calculer $[t]^N$, et de déduire l'impédance de rayonnement ont été développés. La difficulté rencontrée a été le calcul de $[t]^N$ car N doit être supérieur à 50 [22]

2.2.4. Définition des dimensions d'un DRPS fonctionnant dans la partie du spectre de 500MHz à 1000MHz

Compte tenu des dimensions de l'antenne plaque fonctionnant dans la bande L (1.1 à 1.9 GHz), une simple transposition permet de fixer la valeur théorique des différents paramètres nécessaires pour faire fonctionner ce type de source rayonnante dans la partie du spectre de fréquence située entre 500 MHz et 1000 MHz.

Les différents paramètres choisis sont les suivants : (figure 2.2.3)

Largeur entre fentes rayonnantes : $W = 70 \text{ mm}$

Largeur des fentes rayonnantes : $S = 10 \text{ mm}$

Longueur des fentes rayonnantes : $2h_0 = 99 \text{ mm}$

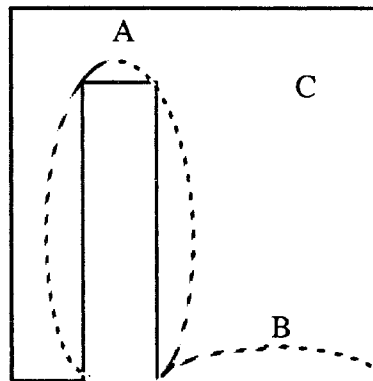
Largeur du gap : $g = 13 \text{ mm}$

Largeur et longueur de la source : $W' = 146 \text{ mm}$

Les valeurs des dimensions du doublet rayonnant proposées ci-dessus ont été fixées définitivement après une étude expérimentale.-

2.2.5. Formulation des diagrammes théoriques de rayonnement

Cette théorie approchée est basée sur une répartition sinusoïdale des courants qui seront supposés localisés sur les bords des doublets rayonnants. D'après une étude antérieure [16] il est démontré que la distribution du courant est différente sur trois zones, notées A, B et C, comme l'indique la figure suivante :



* L'intensité du courant autour de la fente, est très forte. L'examen des phases calculées a montré que le rayonnement de l'énergie électromagnétique s'effectue principalement au niveau des deux fentes.

* Les bords de la coupure centrale, notés zone B, présentent des courants en opposition de phase. Cette coupure ne participe donc pas au rayonnement et joue le rôle d'une ligne non rayonnante, localisant l'énergie réactive.

* La zone C porte des courants très faibles. Il en résulte que cette zone est de peu d'influence sur le diagramme de directivité.

Ces résultats sont conformes aux hypothèses physiques, supposées a priori et énoncées

lors de l'élaboration des méthodes d'analyse et de synthèse de la structure fonctionnant en mode quasi-transversal électromagnétique.

2.2.5.1. Distribution de courant

Au chapitre 2.2.3., la matrice de transmission des 2 lignes couplées Z et Z' a été calculée. La connaissance de la tension d'alimentation V_0 et les conditions aux limites permettent de déterminer les ondes incidentes et réfléchies à l'entrée (I_0, R_0, I'_0 et R'_0) et à l'extrémité (I_N, R_N, I'_N et R'_N) des 2 lignes, et par suite l'état électrique en tout point à la distance $x = l \times n/N$ de l'origine. L'expression du courant le long des 2 lignes est :

$$i(x) = \frac{I(x) - R(x)}{Z_0} \quad (2.16)$$

$$i'(x) = \frac{I'(x) - R'(x)}{Z_0} \quad (2.17)$$

Dans une première approximation, chaque fente peut être assimilée à un doublet ouvert de largeur très petite "s", et parcouru par un courant sinusoïdal avec un maximum très voisin de son centre et une phase sensiblement constante [22]. Cette approximation reste valable pour un fonctionnement aux fréquences de résonance, c'est à dire $l = \lambda/4$.

Une expression analytique approchée de la distribution de courant normalisé parcourant une fente peut-être la suivante :

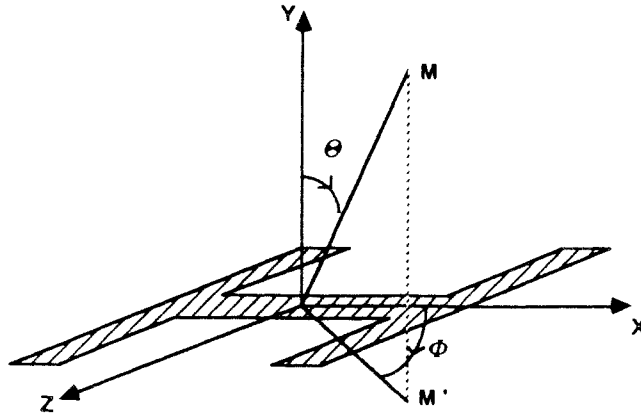
$$J(x) = \frac{\text{sinc}(1 - |x|)}{\text{sinc}l} \quad (2.18)$$

avec

$$K = \frac{2\Pi}{\lambda_0} \sqrt{\epsilon_e} \quad \text{et} \quad l = h_0 + \Delta h_0 + s/2$$

h_0 désigne la longueur géométrique d'une demi-fente et s sa largeur. Le paramètre l tient compte d'un accroissement Δh_0 dû à l'effet de bord.

2.2.5.2. Diagrammes théoriques de directivité



Dans le plan H, nous calculons le champ rayonné à grandes distances par 2 doublets séparés d'une distance $W+s$, parallèles et distants de H à un plan réflecteur.

Le champ normalisé est alors :

$$E_H = \frac{\sin(k_o H \cos\phi)}{\sin k_o H} \cdot \cos(k_o \frac{W+s}{2} \sin\phi) \quad (2.19)$$

Dans le plan E, le diagramme de directivité est calculé d'après la distribution de courant $J = i+i'$ (éq. 3.2).

Après intégration, nous obtenons l'expression suivante :

$$E_E = \cos\theta \cdot \sin(k_o H \cos\theta) \left\{ \frac{\sin k_o l (\sqrt{\epsilon_e} - \sin\theta)}{k_o (\sqrt{\epsilon_e} - \sin\theta)} + \frac{\sin k_o l (\sqrt{\epsilon_e} + \sin\theta)}{k_o (\sqrt{\epsilon_e} + \sin\theta)} \right. \\ \left. - \cotg(k_o l \sqrt{\epsilon_e}) \left[\frac{\sin^2 k_o l (\sqrt{\epsilon_e} - \sin\theta)/2}{k_o (\sqrt{\epsilon_e} - \sin\theta)/2} + \frac{\sin^2 k_o l (\sqrt{\epsilon_e} + \sin\theta)/2}{k_o (\sqrt{\epsilon_e} + \sin\theta)/2} \right] \right\} \quad (2.20)$$

Les diagrammes théoriques de directivité calculés à partir des expressions (2.19) et (2.20) dans les deux plans principaux E et H sont représentés par les figures (2.2.5a, 2.2.5b,) pour les fréquences extrêmes de 720 MHz et 900 MHz.

DIAGRAMMES DE DIRECTIVITE
Source élémentaire. Plan E.

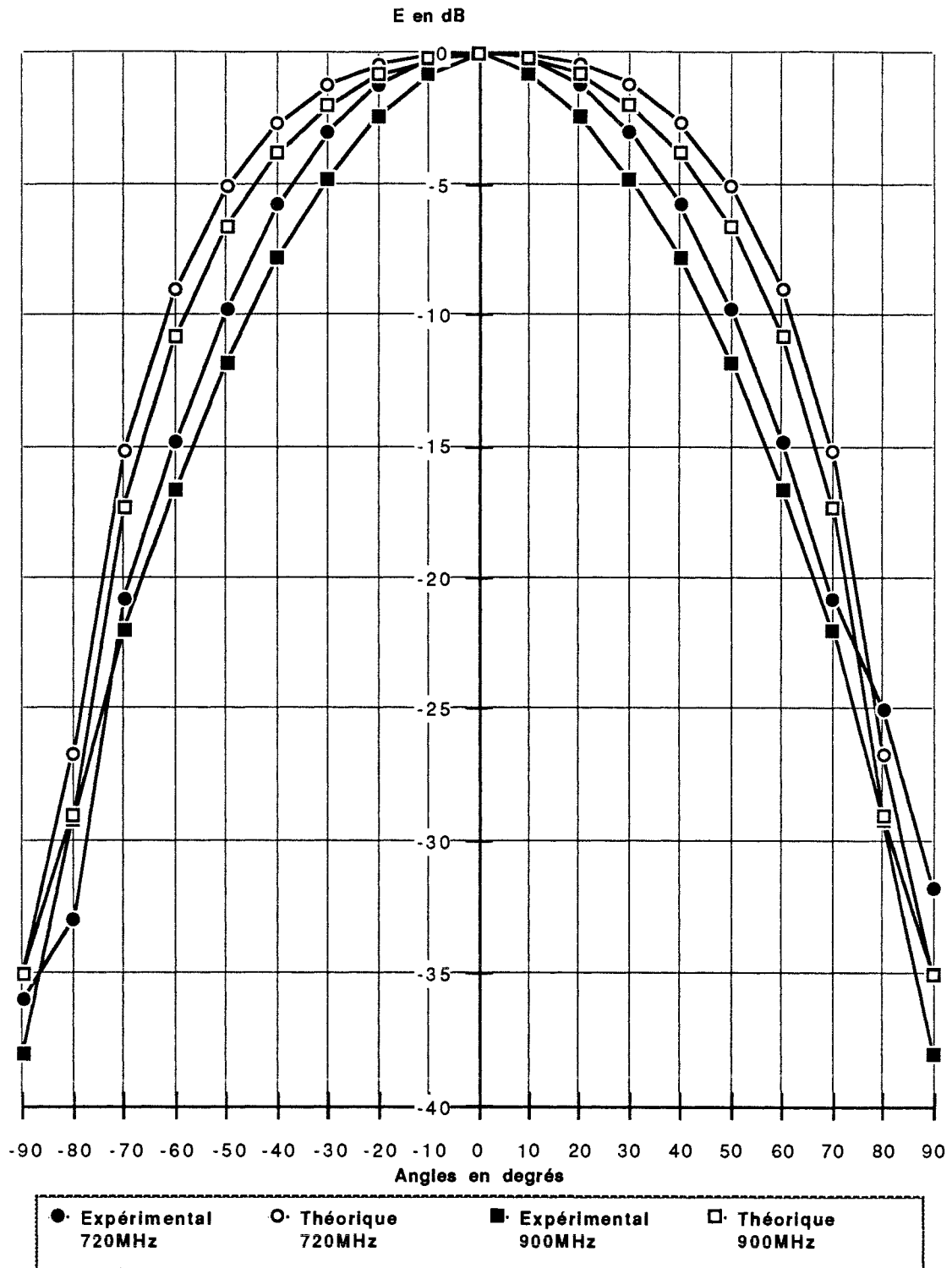


Figure 2.2.5a

DIAGRAMMES DE DIRECTIVITE
Source élémentaire. Plan H.

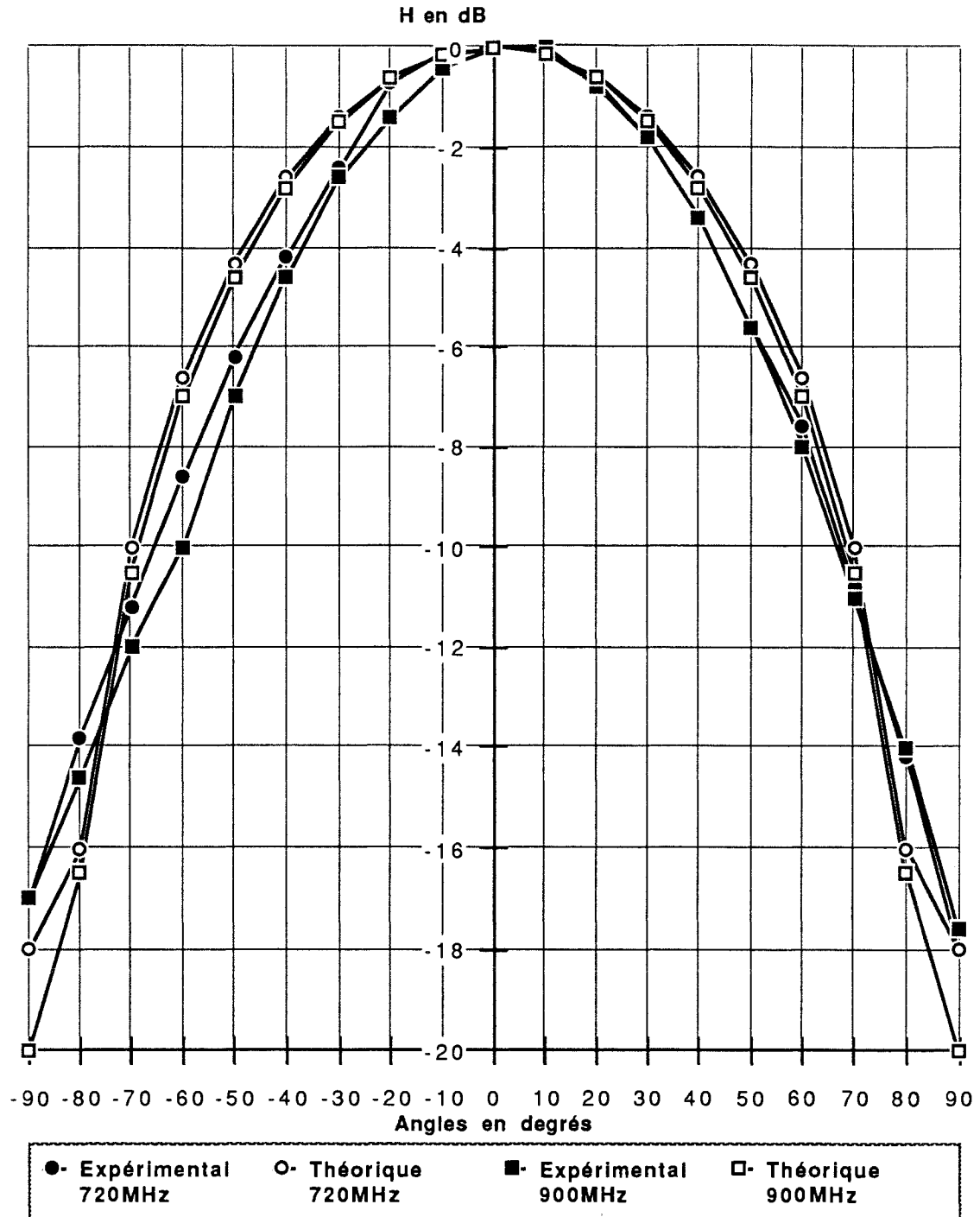
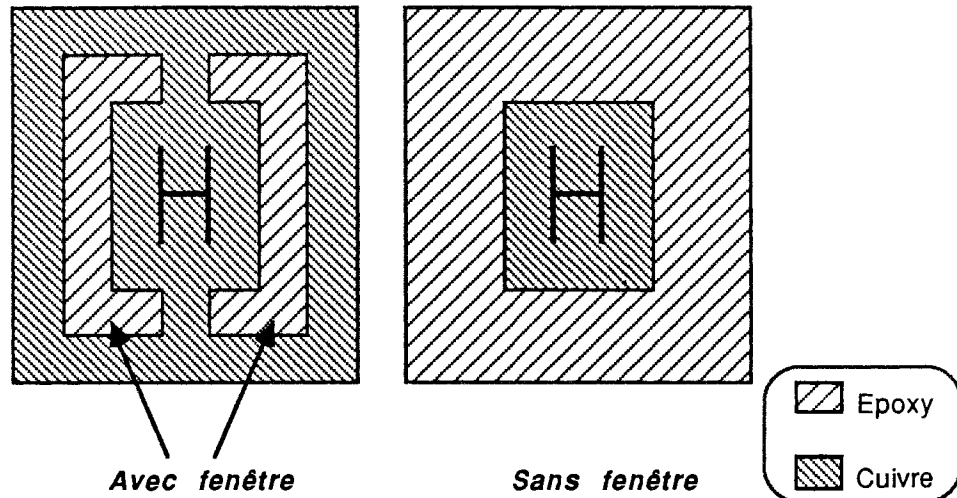


Figure 2.2.5b

Les diagrammes expérimentaux obtenus sont plus directifs que les diagrammes théoriques ce qui justifie la suppression de la fenêtre qui entoure l'antenne et le découplage de la partie rayonnante et du système d'alimentation.

Doublet replié plaque symétrique : DRPS



2.3. RESULTATS EXPERIMENTAUX

La réalisation de cette source est conforme à celle décrite. La source élémentaire est gravée sur un circuit imprimé de dimensions 60 x 60 cm et d'épaisseur 1,6 mm. Ce circuit est distant de 50 mm du plan réflecteur. Les divers paramètres ont été ajustés expérimentalement pour adapter l'impédance de rayonnement de la source à la résistance caractéristique de la ligne triplaque d'alimentation dans la bande de fréquence allant de 500 MHz à 1000 MHz.

2.3.1. Adaptation de l'impédance d'entrée de la source

Le banc de mesure est constitué d'un analyseur de réseau (HP 8510 A). Le montage est étalonné au moyen de trois impédances de référence : un circuit ouvert, un court-circuit, et une charge adaptée.

La figure (2.3.1a) montre en fonction de la fréquence le rapport d'ondes stationnaires (R.O.S.) de l'impédance d'entrée expérimentale de la source élémentaire rapportée à une impédance de normalisation de 50 Ω . La connaissance de la valeur expérimentale de l'impédance d'entrée et de la ligne triplaque d'alimentation ont permis de calculer la valeur de l'impédance Z_{AB} rapportée au niveau de la coupure AB. La figure (2.3.1b) représente en fonction de la fréquence la valeur $Z_{AB} = R_{AB} + jX_{AB}$.

SOURCE ELEMENTAIRE

R.O.S

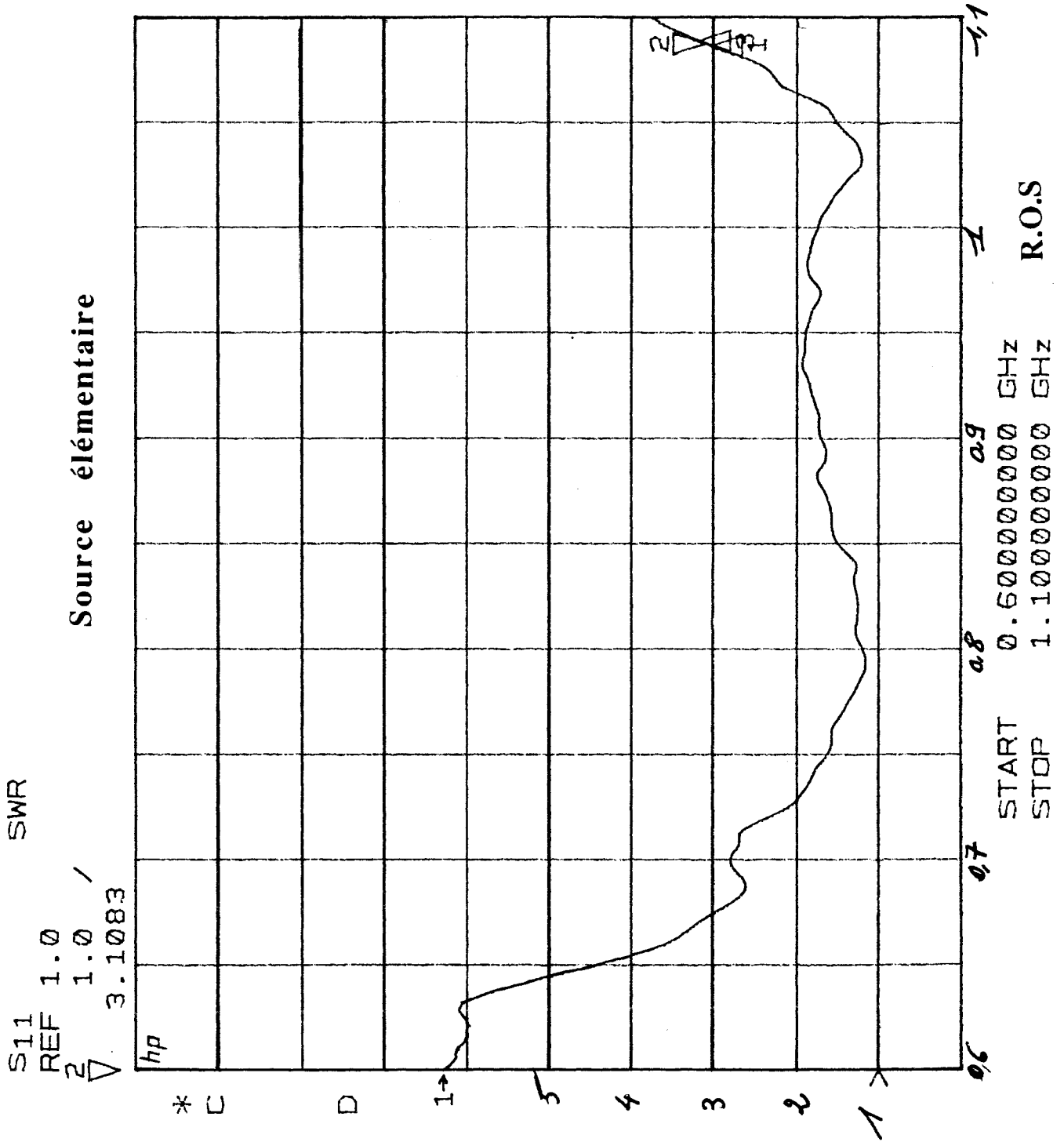


Figure 2.3.1a

IMPEDANCE Z_{AB} RAPPORTEE AU MILIEU DE LA COUPURE AB
 $Z_{AB} = Rr_{AB} + jXr_{AB}$

Impédance en ohms

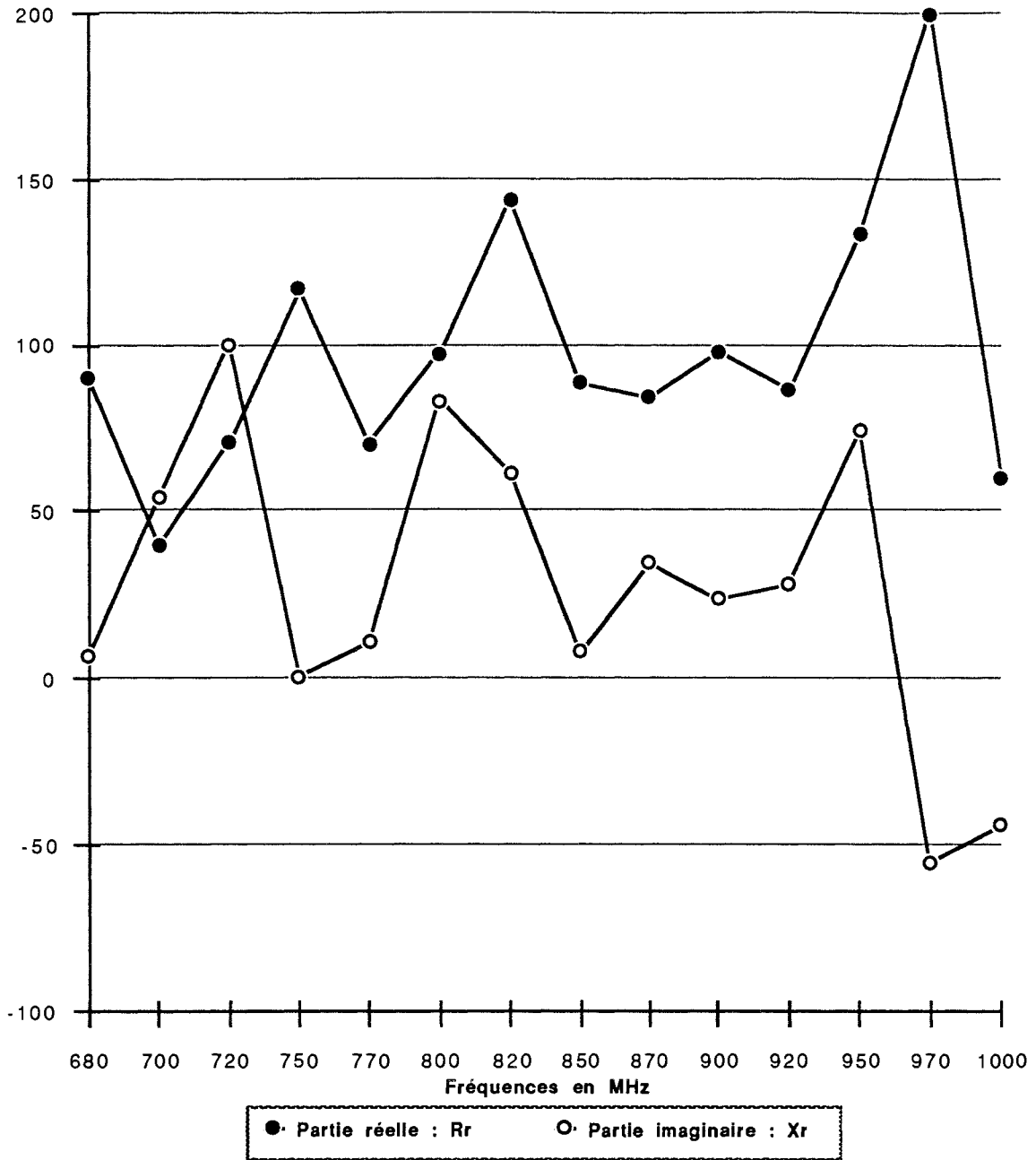


Figure : 2.3.1b

Le rapport d'ondes stationnaires (R.O.S.) est inférieur à 2 dans une large bande de fréquence située dans la partie du spectre s'étendant de 730 MHz à 1065 MHz.

L'impédance Z_{AB} au milieu de la coupure a une partie réelle R_{AB} proche de 100Ω .

Des courbes d'impédance découlent deux remarques importantes sur la source élémentaire "doublet replié plaque symétrique" :

- cette source est à large bande de fréquence
- elle est facilement adaptable aux résistances caractéristiques usuelles des lignes triplaques d'alimentation.

2.3.2. Diagrammes expérimentaux de directivité

Les mesures des diagrammes de directivité sont effectuées dans les deux plans principaux "E" et "H" définis par les valeurs de θ et ϕ de la figure (2.3.2.) suivantes :

Plan E défini à $\phi = \pi/2$ $\theta \in \left[-\frac{\pi}{2}, \frac{\pi}{2} \right]$

Plan H défini à $\phi = 0$ $\theta \in \left[-\frac{\pi}{2}, \frac{\pi}{2} \right]$

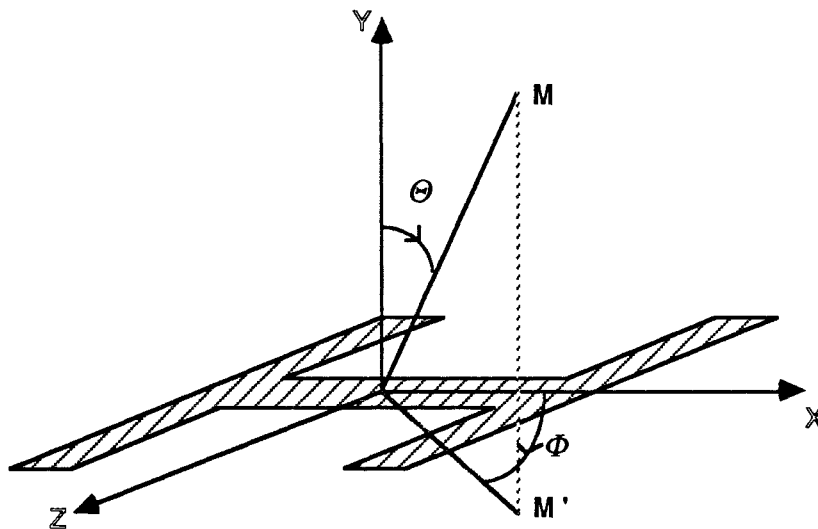


Figure 2.3.2- Définition des plans de mesure dans le repère Oxyz

Les tracés des diagrammes expérimentaux de directivité sont effectués en chambre anéchoïque, avec une antenne "cornet" à l'émission et la source élémentaire à la réception. Les dispositifs d'émission et de réception sont suffisamment espacés pour que l'aérien de réception soit situé dans un champ d'onde électromagnétique plane polarisé linéairement, c'est à dire dans la zone de Fraunhofer, où les conditions de champ lointain sont vérifiées. Cette zone est distante de $2D^2/\lambda$:

D : est la plus grande dimension de l'antenne

λ : est la longueur d'onde

Cette distance a été choisie égale à 4 mètres pour le relevé des diagrammes de directivité.

Les courbes expérimentales de directivité sont présentées dans les deux plans E et H et sont relevées pour les fréquences de 720 MHz, 860 MHz et 900 MHz sur les figures (2.3.2a ; 2.3.2b ; 2.3.2c).

DIAGRAMMES EXPERIMENTAUX DE DIRECTIVITE
 Source élémentaire.Plans E et H : 720MHz.

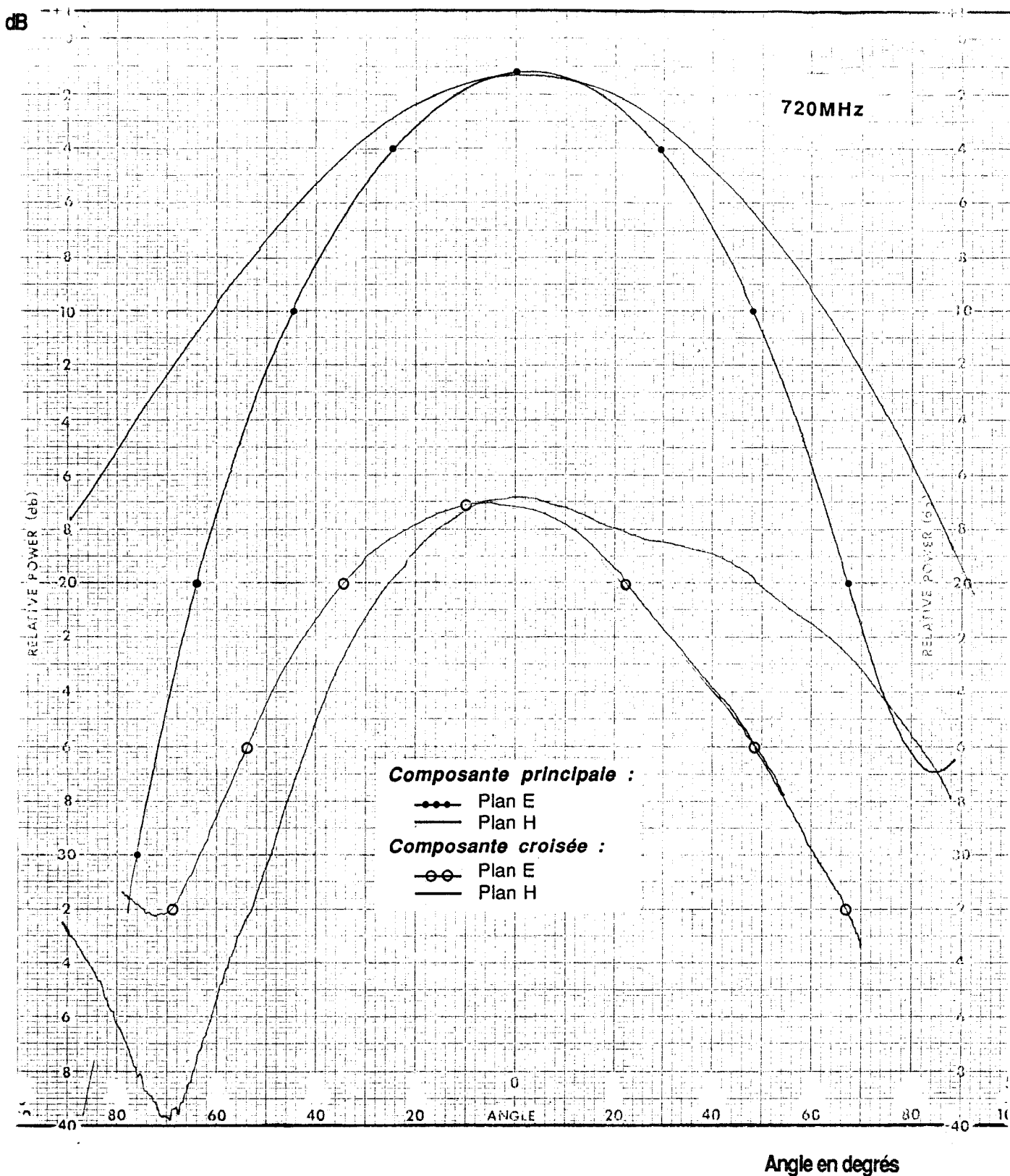


Figure 2.3.2a

DIAGRAMMES EXPERIMENTAUX DE DIRECTIVITE

Source élémentaire. Plans E et H : 860MHz.

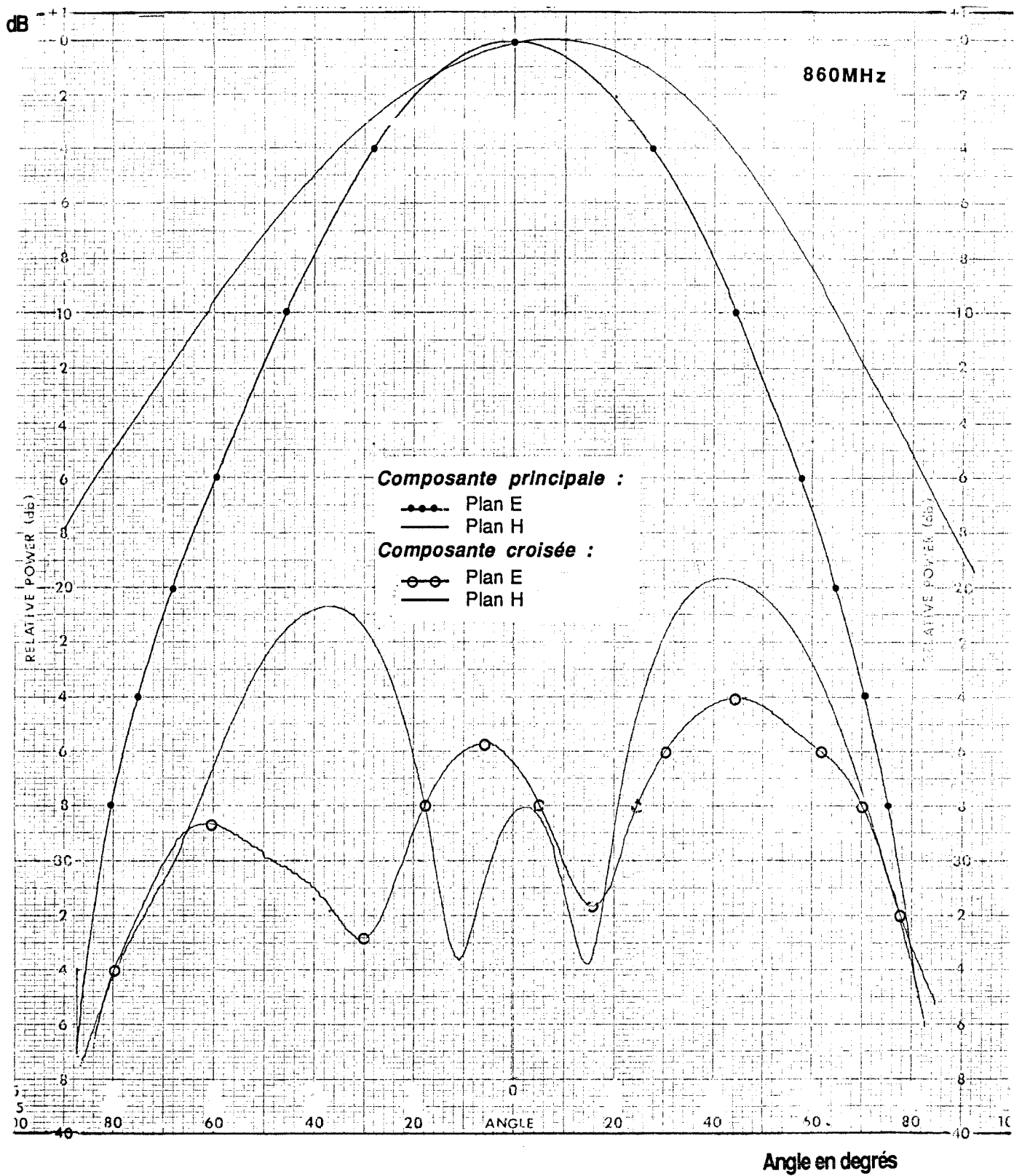


Figure 2.3.2b

DIAGRAMMES EXPERIMENTAUX DE DIRECTIVITE
Source élémentaire.Plans E et H : 900MHz.

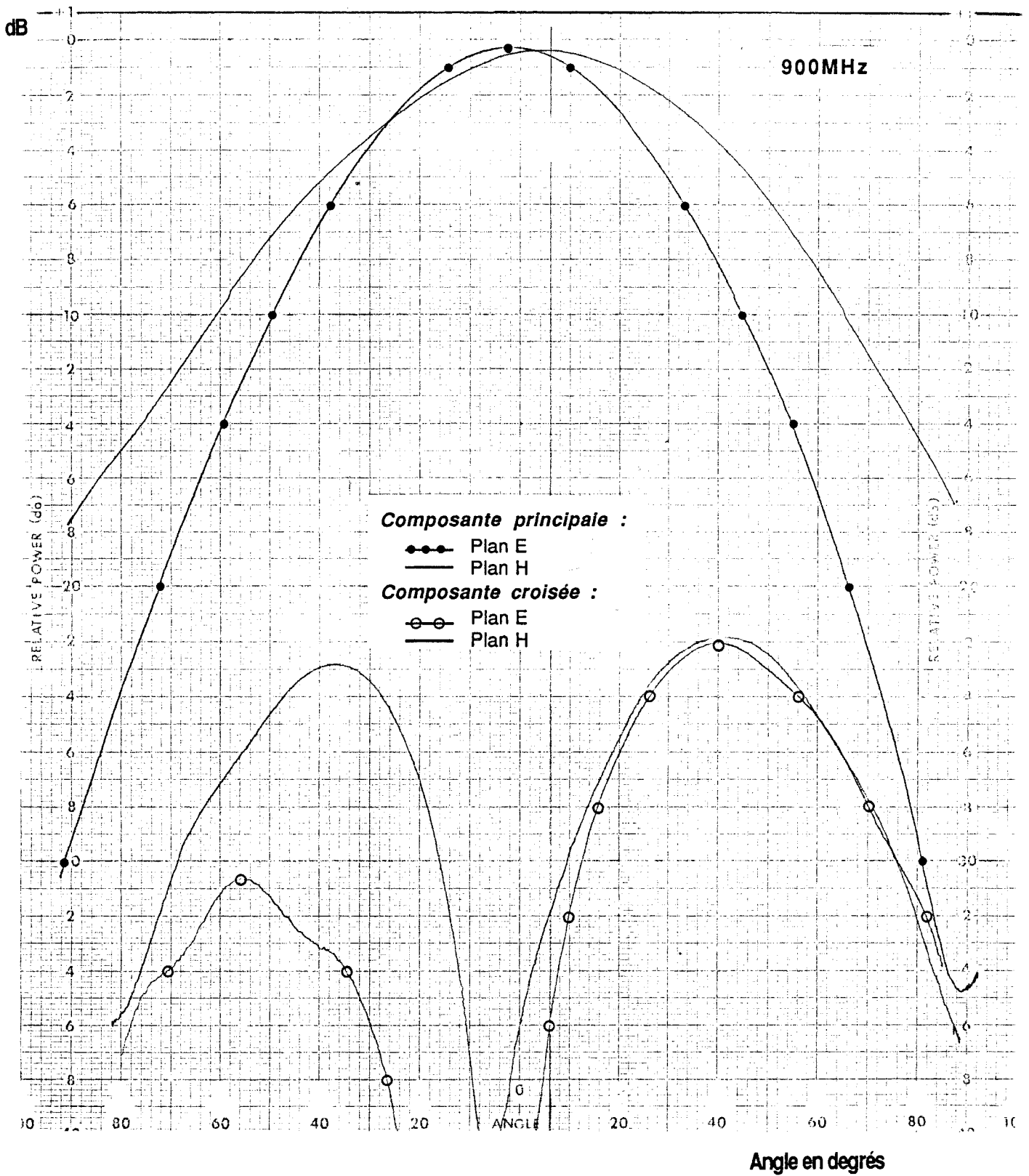


Figure 2.3.2c

DIAGRAMMES EXPERIMENTAUX DE DIRECTIVITE
Source élémentaire. Plan E.

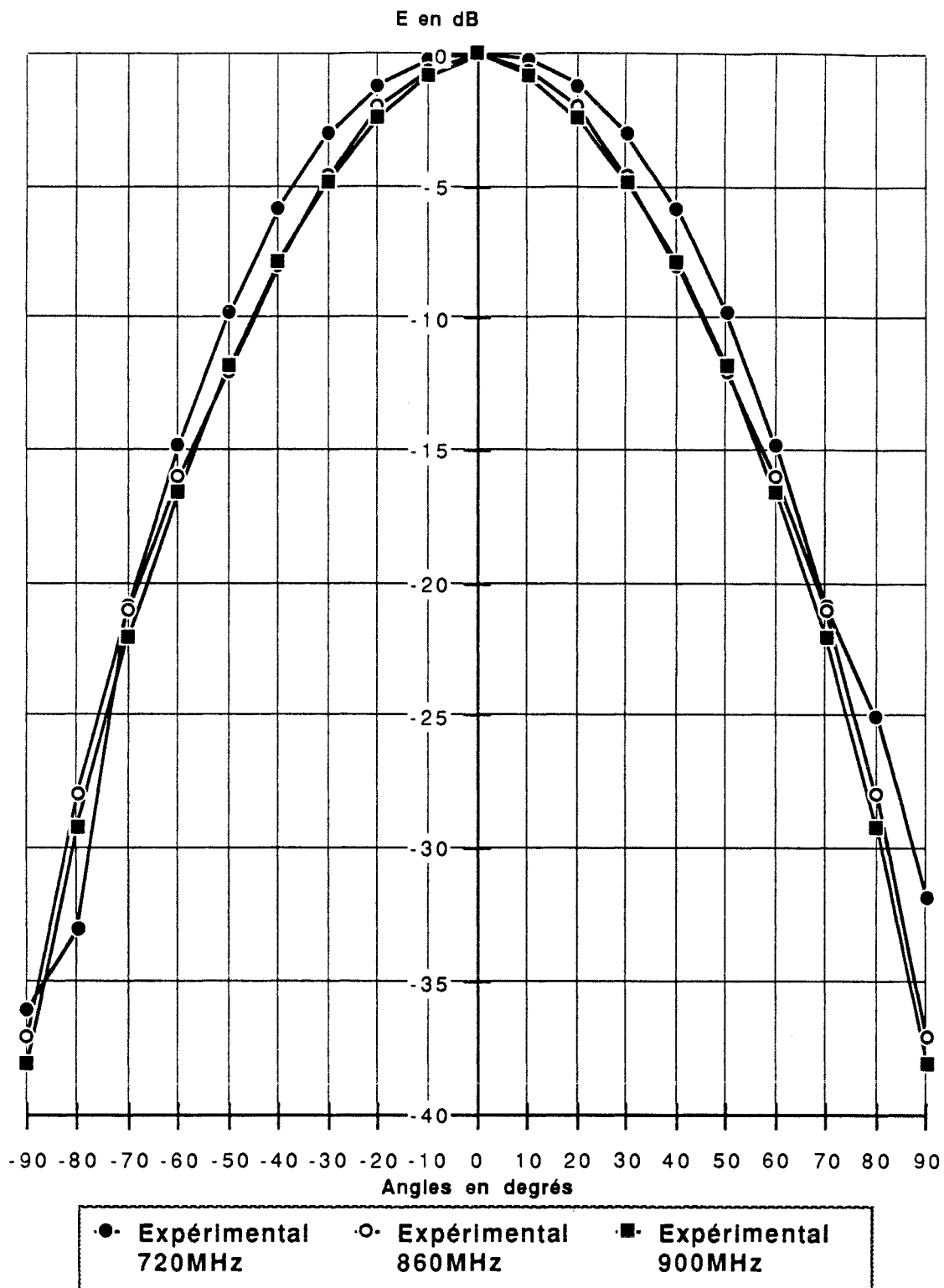


Figure 2.3.2abc

DIAGRAMMES EXPERIMENTAUX DE DIRECTIVITE
Source élémentaire. Plan H.

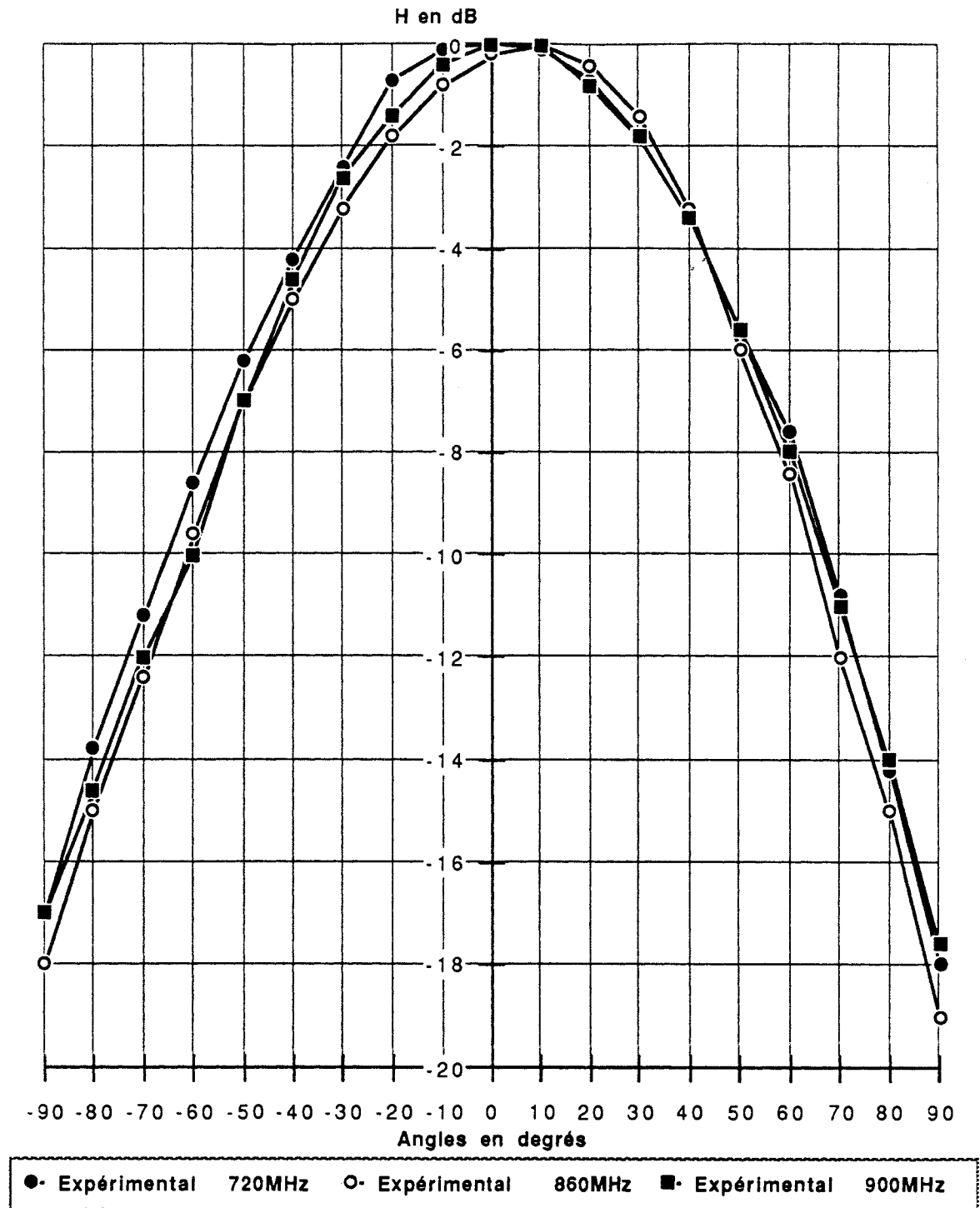


Figure 2.3.2abc.

DIAGRAMMES EXPERIMENTAUX DE DIRECTIVITE
Source élémentaire. Plans H et E.

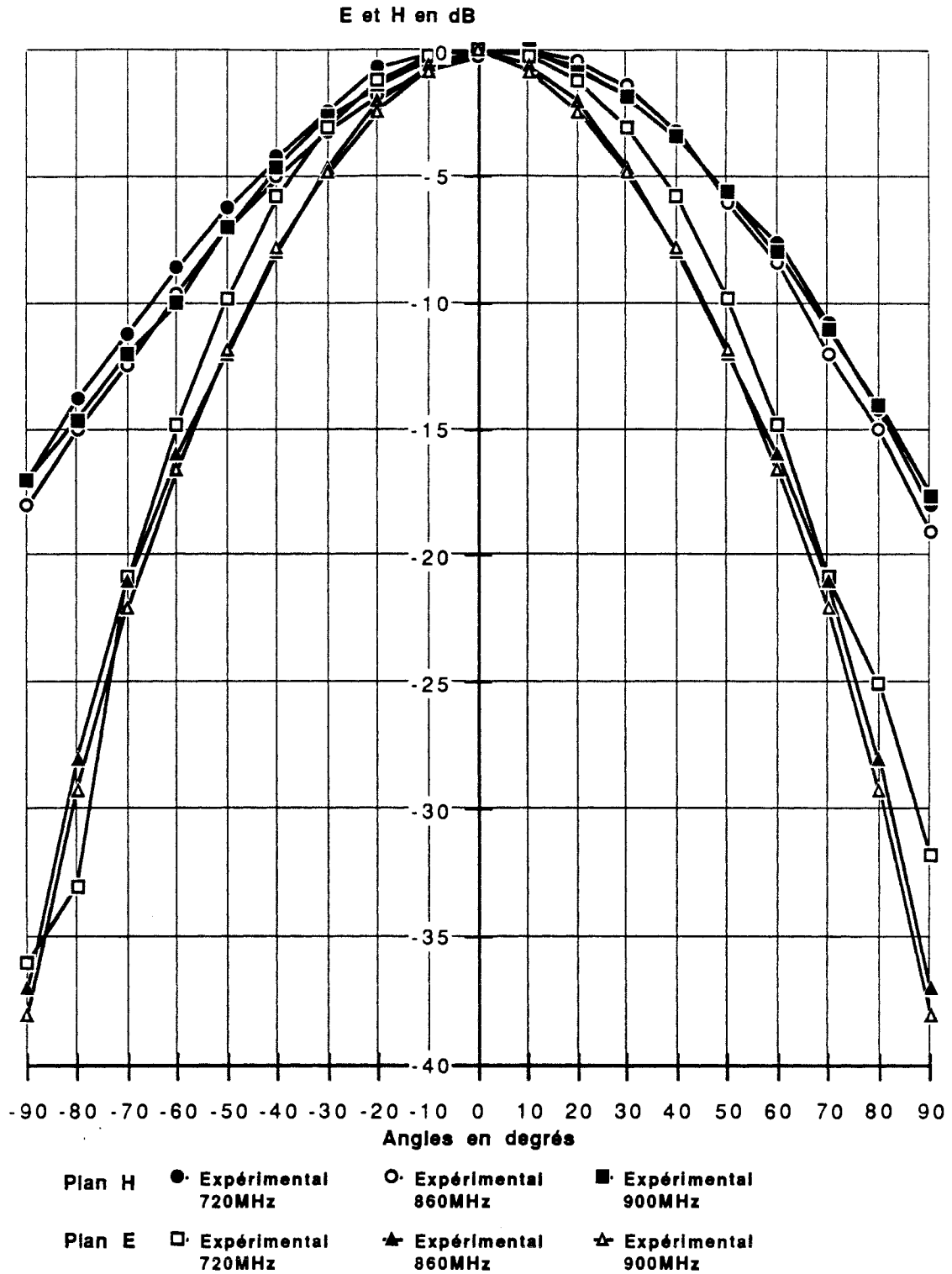


Figure 2.3.2abc

Les ouvertures à mi-puissance $(\theta_{(-3\text{dB})})_E$, $(\theta_{(-3\text{dB})})_H$, à la fréquence centrale de 860 MHz sont de :

- $(\theta_{(-3\text{dB})})_E : 48^\circ$
- $(\theta_{(-3\text{dB})})_H : 68^\circ$

Pour la bande de fréquence comprise entre 720 MHz et 900 MHz, elles varient de :

$$48^\circ < (\theta_{(-3\text{dB})})_E < 55^\circ$$

$$68^\circ < (\theta_{(-3\text{dB})})_H < 70^\circ$$

L'examen des différents diagrammes de directivité normalisés à 0dB pour 0° dans les plans E et H a mis en évidence l'aspect directionnel recherché. Les diagrammes deviennent cependant légèrement plus directifs quand la fréquence croît.

* Le niveau de composante croisée dans les deux plans E et H par rapport à la composante principale est inférieur à - 20 dB à la fréquence centrale de 860 MHz. Il varie de - 17 dB à - 22 dB pour la bande de fréquence de travail. Ce faible niveau justifie l'hypothèse que seules les deux fentes de longueur $2h_0$ et de largeur s rayonnent.

Dans le plan "H" les diagrammes de directivité sont dissymétriques. Cette dissymétrie peut être compensée par l'ajout d'un deuxième plot de masse dans le plan perpendiculaire à XX'.

- Incertitudes des mesures :

Elles sont dues :

- à des effets de la chambre anéchoïque utilisée pour des fréquences inférieures à 1000 MHz, c'est à dire à la limite de fonctionnement optimal. Des essais ont été effectués dans la zone de Fraunhofer* en modifiant la distance du système d'émission (cornet étalon) au système de réception (source élémentaire). Ils n'ont pas mis en évidence des modifications notables.

- aux procédés de mesure
- à l'imprécision des tracés.

L'estimation globale des incertitudes sur le tracé des diagrammes de directivité est de ± 1 dB.

2.3.3. Influence des paramètres géométriques sur la bande de fonctionnement

L'influence de divers paramètres géométriques sur la bande de fréquence, a été étudiée :

- **L'influence de la distance H du plan réflecteur à la structure rayonnante**

Le plan réflecteur rend le rayonnement directionnel. Pour augmenter la bande passante il faut augmenter la hauteur H. [28], [29]

- **L'influence de la largeur s des fentes rayonnantes**

La figure (2.3.3) montre trois courbes expérimentales représentatives des variations du (R.O.S.) à l'entrée du système d'alimentation en fonction de la fréquence exprimée en MHz, pour trois largeurs de la fente $s = 3$ mm, $s = 5$ mm, $s = 10$ mm, tout en conservant les autres dimensions des paramètres géométriques.

La diminution de la largeur s (de 10 mm à 5 mm) n'a que très peu d'influence sur la bande de fonctionnement du doublet replié plaque à large bande.

- **L'influence de la largeur de la coupure d'excitation : g**

La courbe d'impédance devient selfique pour une largeur g plus grande, et entraîne une diminution de la capacité entre les deux bords de la coupure.

INFLUENCE DE LA LARGEUR S DES FENTES RAYONNANTES

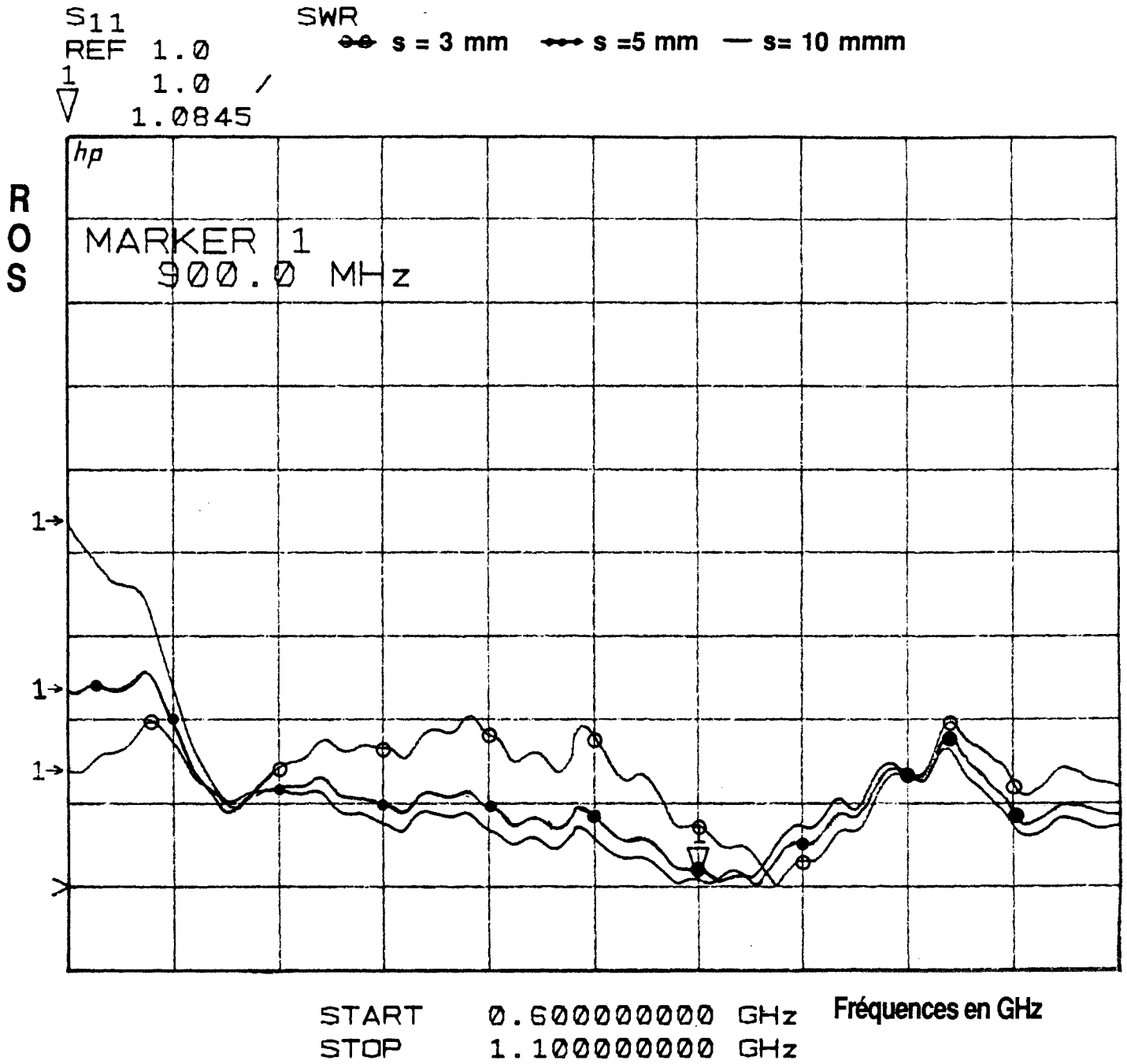


Figure 2.3.3.2

2.3.4. Résultats numériques :

La résistance caractéristique R_c de la coupure séparant les deux fentes rayonnantes est donnée par [22]

$$R_c = \sqrt{\epsilon_e} \frac{\sqrt{\mu_o \epsilon_o}}{C_w}$$

où C_w est la capacité par unité de longueur de la ligne à fente formée par la coupure

$C_w = 17$ pF/m d'après [55] donc $R_c \sim 196$ ohms

L'impédance Z'_R de la demi-fente rayonnante (2.1.2 a) calculée d'après la théorie exposée au chapitre 2 a pour valeur moyenne 95Ω aux fréquences de résonance de 960 MHz et 980 MHz. Le calcul de l'impédance de rayonnement Z_R rapportée au milieu de la coupure AB donne des valeurs comprises entre 90 et 110 Ω (ces résultats sont exposés dans l'annexe VI).

2.3.5. Conclusion

Cette étude préliminaire a permis de justifier le choix du Doublet Replié Plaque Symétrique DRPS comme source rayonnante élémentaire. Elle est caractérisée par son rayonnement directionnel et sa polarisation linéaire.

Le rapport d'ondes stationnaires R.O.S. reste inférieur à 2 dans une large bande de fréquence (720 à 1065 MHz).

Les diagrammes de rayonnement dans les plans E et H, pour la bande de fréquence de travail, montrent une directivité jugée importante et justifient le découplage de la partie rayonnante de la source et du système d'alimentation HF. La directivité obtenue demeure cependant insuffisante pour répondre aux objectifs fixés. Il convient de l'augmenter par l'intégration d'une telle source en un réseau. D'autant plus que les caractéristiques radioélectriques du D.R.P.S présentées conviennent parfaitement pour une implantation de ce type de source élémentaire dans un réseau fonctionnant dans une large bande de fréquence.

Du point de vue théorique, le modèle développé à partir de la théorie des lignes de transmission a donné une représentation approchée des diagrammes de directivité. Cette représentation est suffisante pour les objectifs fixés, mais l'adaptation d'un modèle développé récemment [16] permettrait une étude théorique plus précise de cette source à large bande. Ce modèle utilise l'application des méthodes aux différences finies et des moments.

Toute la présentation théorique exhaustive de cette modélisation est décrite dans [16].

CHAPITRE 3 : RESEAU DE 2 X 2 DOUBLETS REPLIES PLAQUES SYMETRIQUES

3.1. ALIMENTATION DU RESEAU

3.1.1. Présentation

La contrainte d'encombrement (0,6 x 0,6 x 0,11 m) du réseau impose au maximum quatre sources rayonnantes du type "doublet replié plaque symétrique", espacées de $0,6 \lambda_0$ (λ_0 : longueur d'onde dans le vide à la fréquence centrale d'utilisation, c'est-à-dire 850 MHz). Cette distance D de $0,6 \lambda_0$ (= 209 mm) est déterminante pour la directivité du réseau. En effet lorsque D tend vers λ_0 , la remontée d'un lobe de réseau élève le niveau du rayonnement secondaire. Si D est trop petit, les sources sont trop proches les unes des autres. Dans ce cas, le couplage augmente et le faisceau principal de l'antenne s'élargit dégradant ainsi le gain.

Les quatre sources rayonnantes sont disposées selon un maillage carré 2 x 2. (figure 3.1.1a).

3.1.2. Description

L'équi-répartition de l'énergie à chaque source est réalisée par un arbre en ligne triplaque et le transfert de l'énergie à chaque doublet élémentaire est assuré par une ligne quart-d'onde ouverte. Le distributeur haute fréquence doit permettre une excitation équiphasé et équi-amplitude des quatre sources élémentaires du réseau [46] [47] [49].

Des résultats antérieurs [16] ont mis en évidence qu'une modification importante de l'angle d'ouverture à mi-puissance (-3dB) apparaît selon que le doublet rayonnant est entouré d'une "fenêtre" ou non.

Pour minimiser l'ouverture du faisceau à la fréquence centrale, il est nécessaire de supprimer la fenêtre (§ 2.2.6)

Dans ces conditions, le distributeur haute fréquence a dû être découplé de la partie rayonnante : les doublets sont alimentés par une ligne triplaque et un coaxial assure la transmission du signal à travers le plan de masse vers le distributeur.

Réseau de 2 x 2 " Doublets repliés plaques symétriques "

A.P.E.R.L

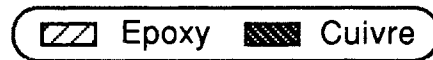
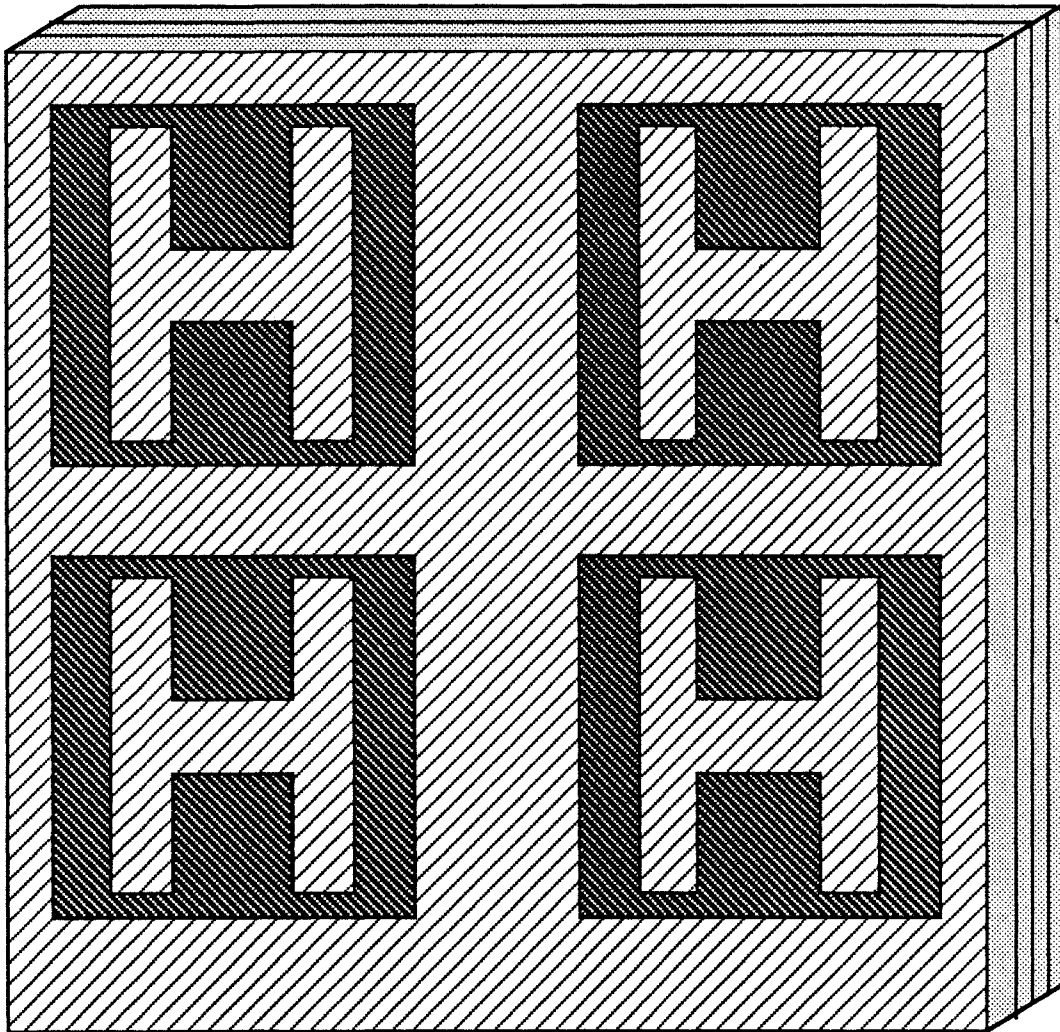


Figure 3.1.1-Applicateur de perturbations électromagnétiques rayonnées localisées.

A.P.E.R.L

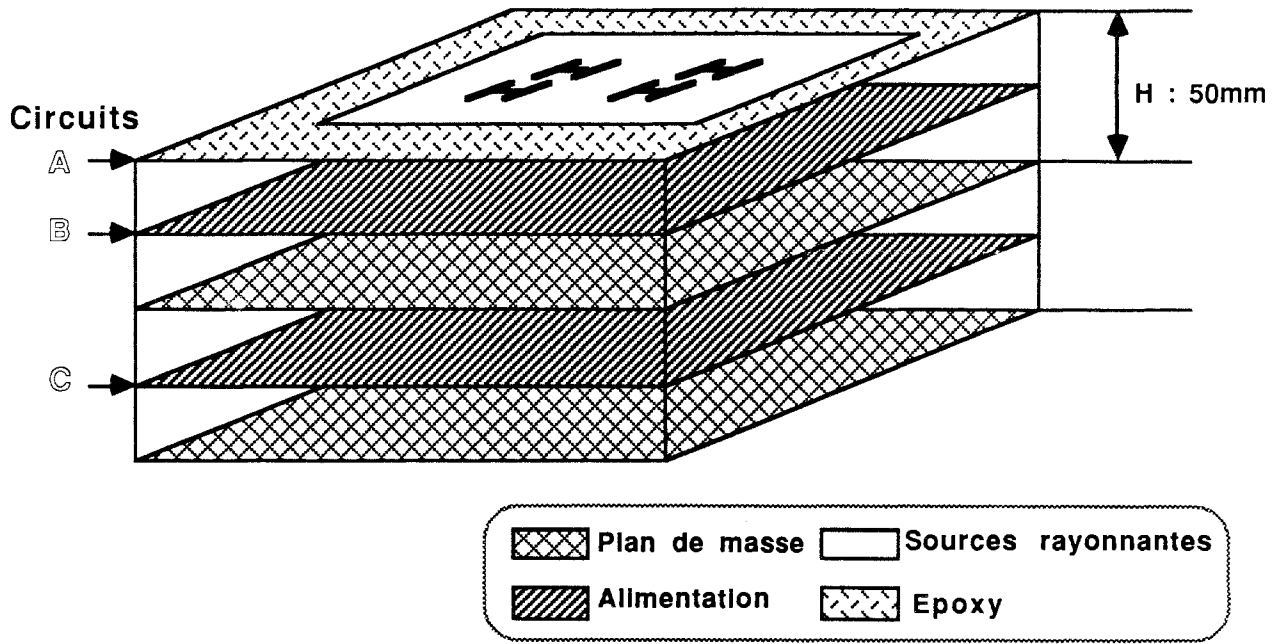


Figure 3.1.2: Vue en perspective : A.P.E.R.L

Circuit C

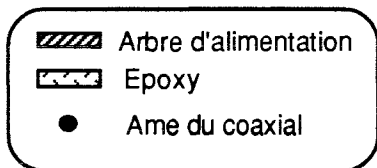
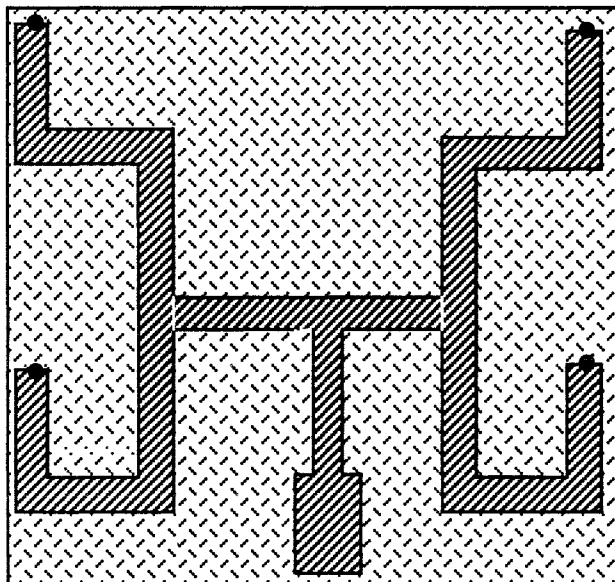


Figure 3.1.3b

Circuit B

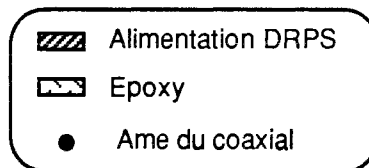
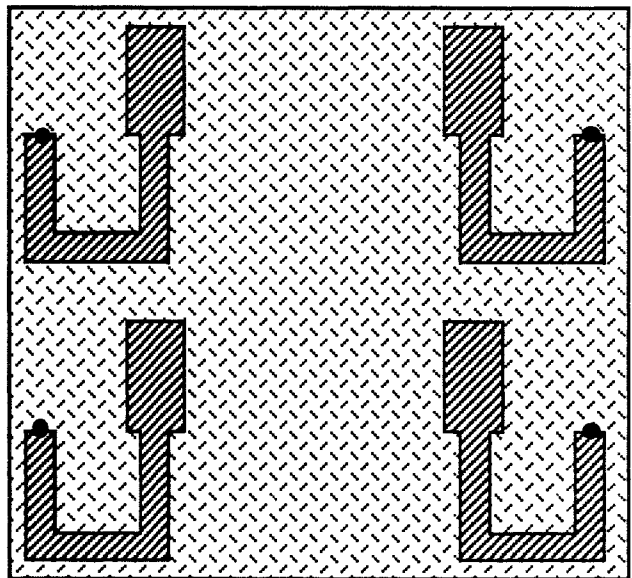


Figure 3.1.3a

La figure 3.1.2 représente le réseau constitué de trois circuits imprimés simple face et de deux plans de masse. Dans cette configuration, les parties rayonnantes des quatre doublets repliés plaques symétriques sont gravées sur une face métallique d'un premier circuit imprimé simple face (A). Un deuxième circuit imprimé B porte les conducteurs centraux d'une première ligne de transmission du type triplaque pour l'excitation des DRPS. Un troisième circuit imprimé C porte l'arbre d'alimentation (distributeur haute fréquence) pour une excitation équiphase et équiampitude des quatre DRPS. Ce dernier circuit représente le plan central d'une deuxième ligne de transmission du type triplaque.

Les plans de masse ont un deuxième rôle de plan réflecteur afin de rendre le rayonnement de l'antenne directionnel.

3.1.3. Etude d'un distributeur Haute fréquence pour une excitation équiphase et équiamplitude des quatre sources élémentaires du réseau

Considérons en première approximation, que le distributeur HF comprend une entrée et quatre sorties. Il sera réalisé en ligne triplaque. La figure 3.1.3 présente une modélisation théorique de ce distributeur. Un choix judicieux des différentes caractéristiques des quadripôles (Q_1 à Q_9) permet d'obtenir sur les sorties les valeurs des puissances et phases recherchées et à l'entrée l'adaptation au système de mesure.

L'Annexe III permet de calculer rapidement, à la fréquence centrale, les longueurs des lignes HF et leurs résistances caractéristiques.

L'impédance de rayonnement du doublet replié utilisé comme source élémentaire est rapportée à 100Ω , valeur qui est prise en compte pour les calculs théoriques du distributeur HF, fonctionnant à la fréquence centrale d'utilisation de 850 MHz. Les résistances caractéristiques des lignes HF équivalentes aux quadripôles Q_1 , Q_2 , Q_3 et Q_4 sont donc, pour une répartition équiamplitude sur les sources élémentaires, choisies égales à 100Ω et peuvent être d'une longueur quelconque, mais identiques entre elles. Une résistance de 50Ω est donc ramenée en P_1 et P_2 , pour obtenir 100Ω en P_3 (par une mise en parallèle de deux résistances de 200 ohms) il est nécessaire de choisir des longueurs de lignes HF entre P_2 et P_3 d'une part et P_1 et P_3 d'autre part le plus proche possible du quart de longueur d'onde et de résistance caractéristique de 100Ω également. La distance entre sources rayonnantes adjacentes étant de $0,6 \lambda_0$ (λ_0 : longueur d'onde dans le vide à la fréquence centrale) et compte tenu de la permittivité relative équivalente de la ligne triplaque égale à 1,09 (Annexe II), la longueur géométrique des lignes HF disposées entre P_1 et P_2 est égale à $0,575 \lambda_0$ légèrement supérieure à $0,5 \lambda_0$. Des compensations expérimentales du type embrèvement seront nécessaires pour adapter le modèle expérimental au modèle théorique.

La longueur de la ligne équivalente au quadripôle Q_5 est quelconque mais de résistance caractéristique égale à 100Ω . Elle se termine sur la transition coaxial-ligne triplaque à l'entrée du système d'alimentation.

Le schéma des conducteurs centraux des lignes triplaques HF est présenté sur les figures (313a, 313b) à la page 54.

Modélisation d'un distributeur de puissance à une entrée et quatre sorties

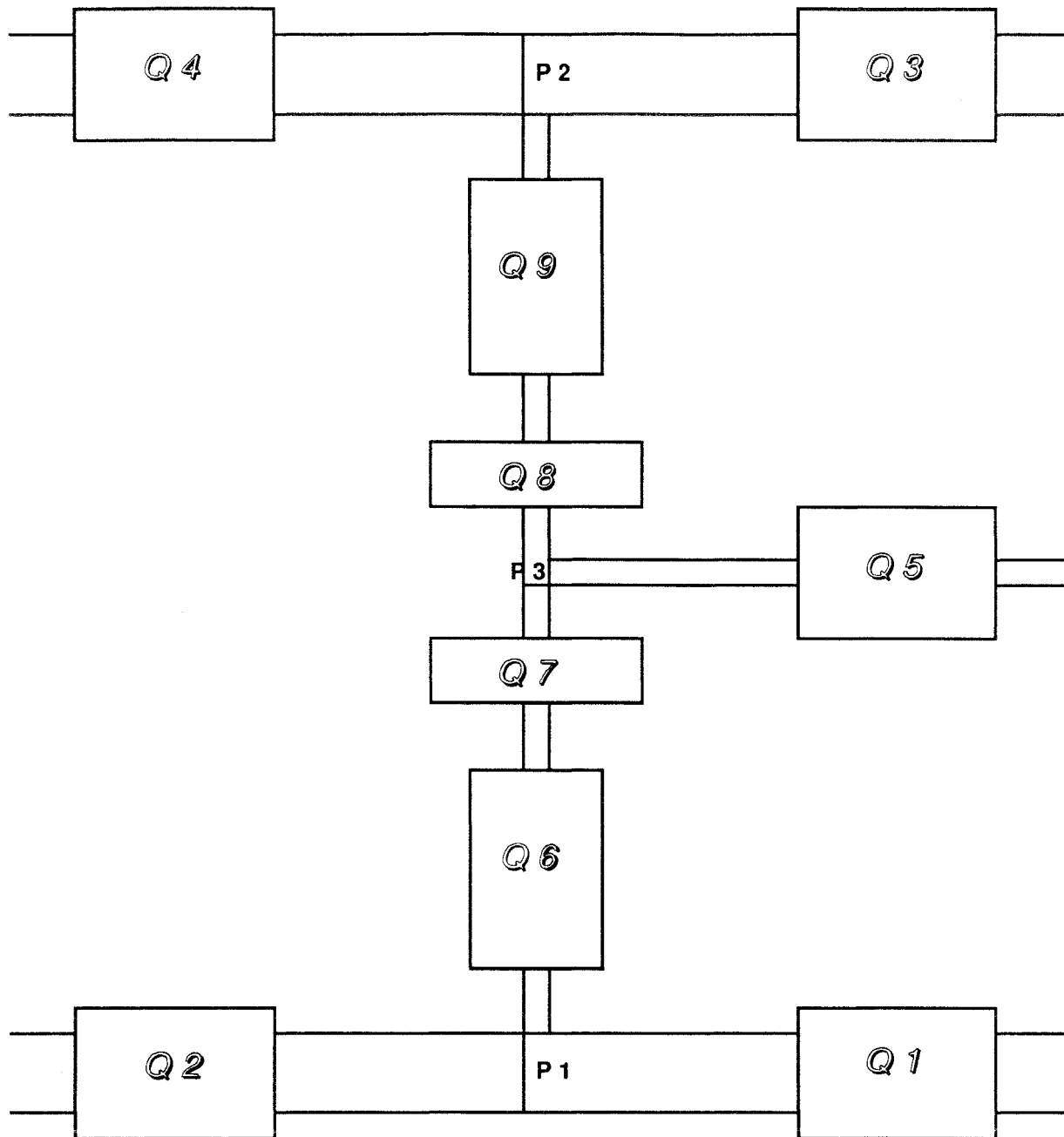


Figure 3.1.3

Shéma des conducteurs centraux des lignes triplaques n°1 et n°2

Circuit B

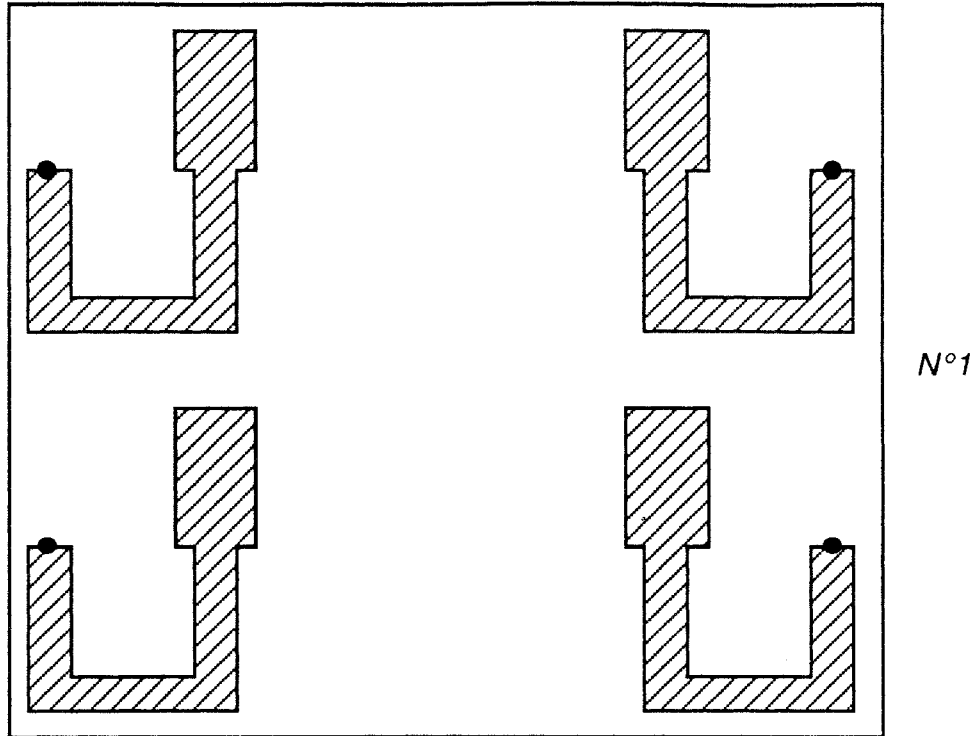


Figure 3.1.3a

 Alimentation DRPS
  Ame du coaxial

Circuit C

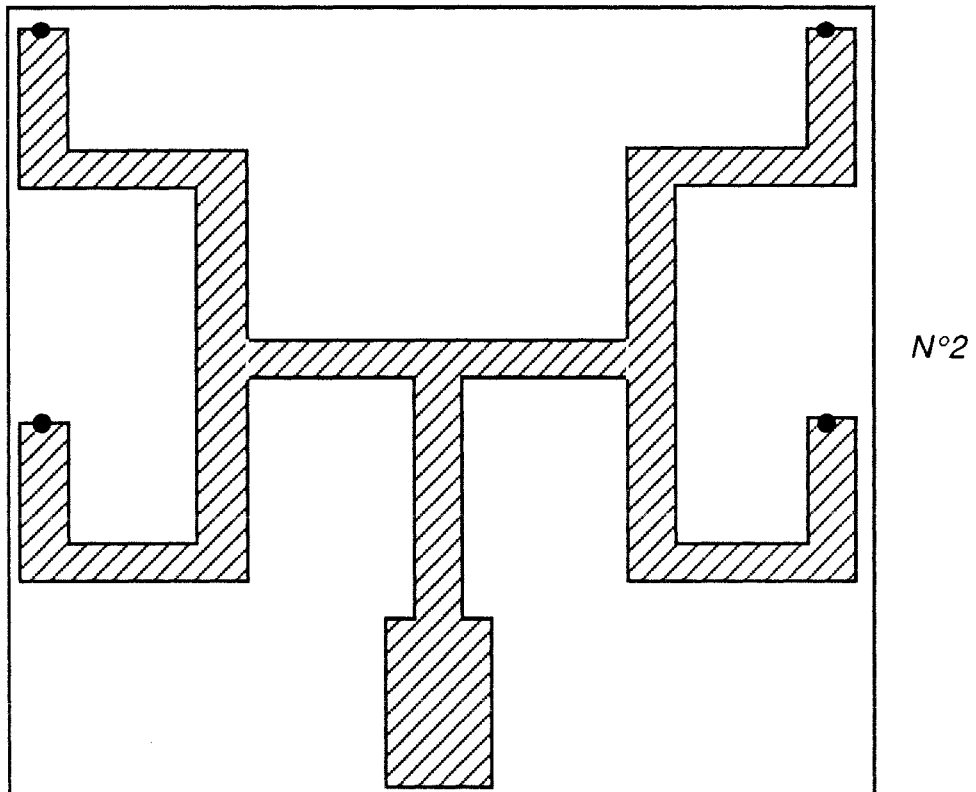


Figure 3.1.3b

 Arbre d'alimentation
  Ame du coaxial

Le choix des résistances caractéristiques des lignes, lié à la résistance de rayonnement de la source élémentaire, est motivé par une réduction importante des discontinuités entre les quatre sorties et l'entrée.

La méthode de calcul présentée dans l'Annexe III et développée précédemment permet de choisir les impédances caractéristiques des lignes HF et leurs longueurs à la fréquence centrale. Pour connaître les différentes caractéristiques électriques du système de distribution (R.O.S. à l'entrée, évolution du rapport de puissance entre entrée et sortie) en fonction de la fréquence, il est nécessaire de modéliser plus complètement le distributeur de puissance présenté sur la figure 3.1.3. Une méthode générale de segmentation présentée en Annexe IV, ainsi que le développement d'un programme de calcul spécifique d'un diviseur de puissance à une entrée et quatre sorties a permis de résoudre rapidement le problème.

REMARQUE

Malgré les variations du R.O.S. et du rapport de puissance entre l'entrée et chaque sortie l'excitation des sources sera pour chaque fréquence équiamplitude et équiphase. En effet, un R.O.S. voisin de 2 aux fréquences extrêmes correspond à une perte par puissance réfléchie égale à : 0,5 dB suivant la formule : |22|

$$\frac{P_m}{P_M} = 10 \log_{10} \frac{4}{2 + ROS + \frac{1}{ROS}}$$

3.2.RESULTATS EXPERIMENTAUX DU RESEAU DE 2 X 2 DOUBLET REPLIES PLAQUES SYMETRIQUES

Comme nous l'avons vu précédemment, le dispositif A.P.E.R.L. est constitué de 4 éléments rayonnants du type DRPS. Les lignes d'alimentation et les éléments rayonnants sont gravés sur des circuits imprimés de faible épaisseur (1,6 mm) devant la hauteur de la ligne triplaque de 50 mm qui est maintenue constante par l'intermédiaire de cales.

Les différentes mesures radioélectriques sont réalisées conformément à celles décrites au chapitre 2.

3.2.1. Impédance d'entrée du réseau

La figure 3.2.1. représente le rapport d'ondes stationnaires (R.O.S.) de l'impédance d'entrée du réseau rapportée à la résistance de normalisation de 50 ohms. Ce rapport reste inférieur à 2 entre 653 MHz et 1050 MHz, soit 46 %.

Ce réseau montre qu'il est possible de réaliser des antennes réseaux plaques, en circuit imprimé, pouvant fonctionner dans une large bande de fréquence (46 %), centrée sur 850 MHz.

3.2.2. Diagrammes de directivité du réseau

3.2.2.1. Présentation des diagrammes expérimentaux

Les diagrammes ont été tracés en chambre anéchoïque à l'aide d'un cornet étalon. Ils sont représentés avec une incertitude de ± 1 dB (§ 2.3.2b)

Les figures (3.2.2a, 3.2.2b) montrent la directivité linéaire dans les plans principaux "E" et "H" normalisée à 0 dB pour $\theta = 0^\circ$, ainsi que le niveau de la composante croisée correspondant, aux fréquences de 650, 750, 850, 950, 1000 MHz.

A.P.E.R.L

R.O.S

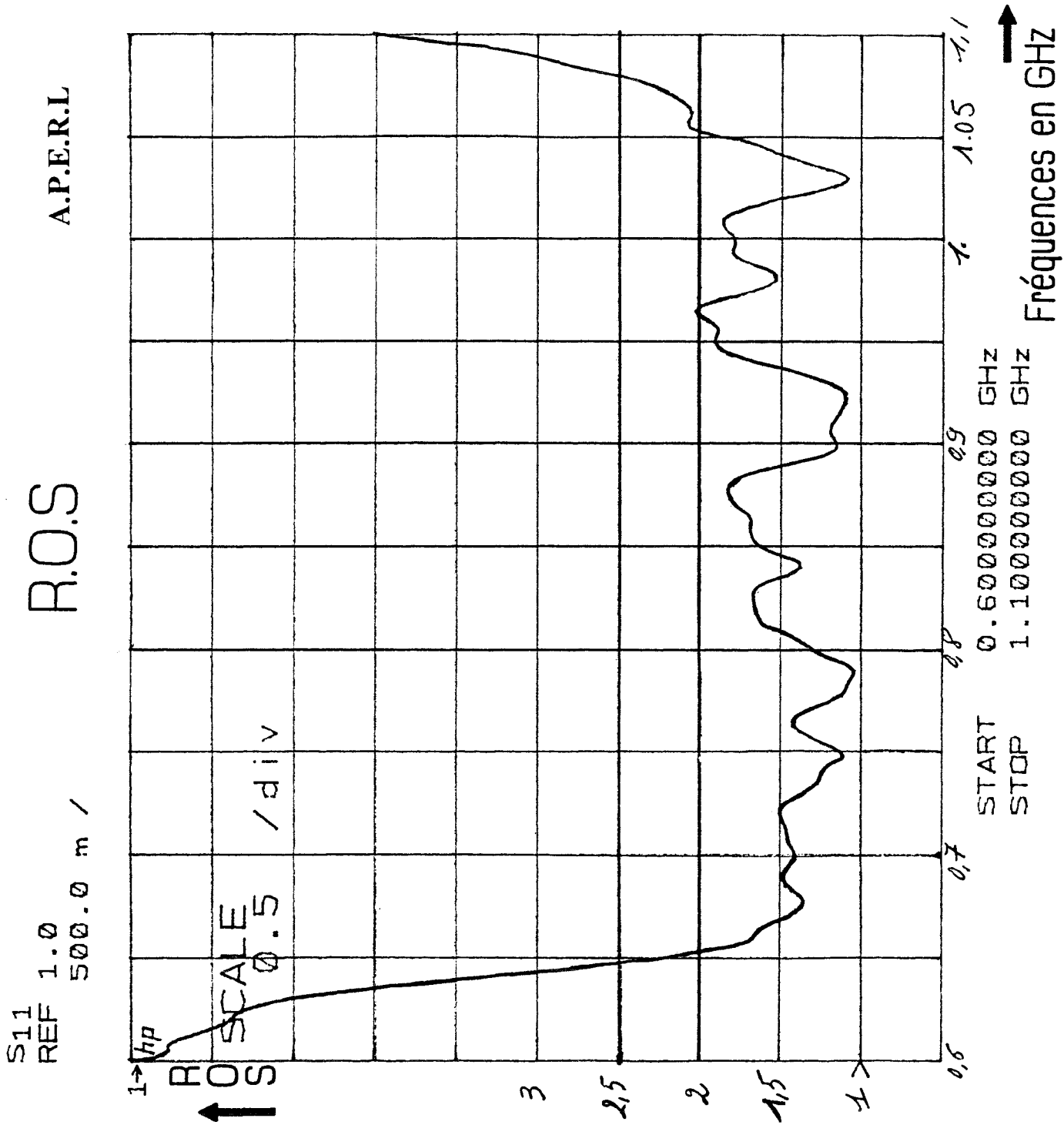
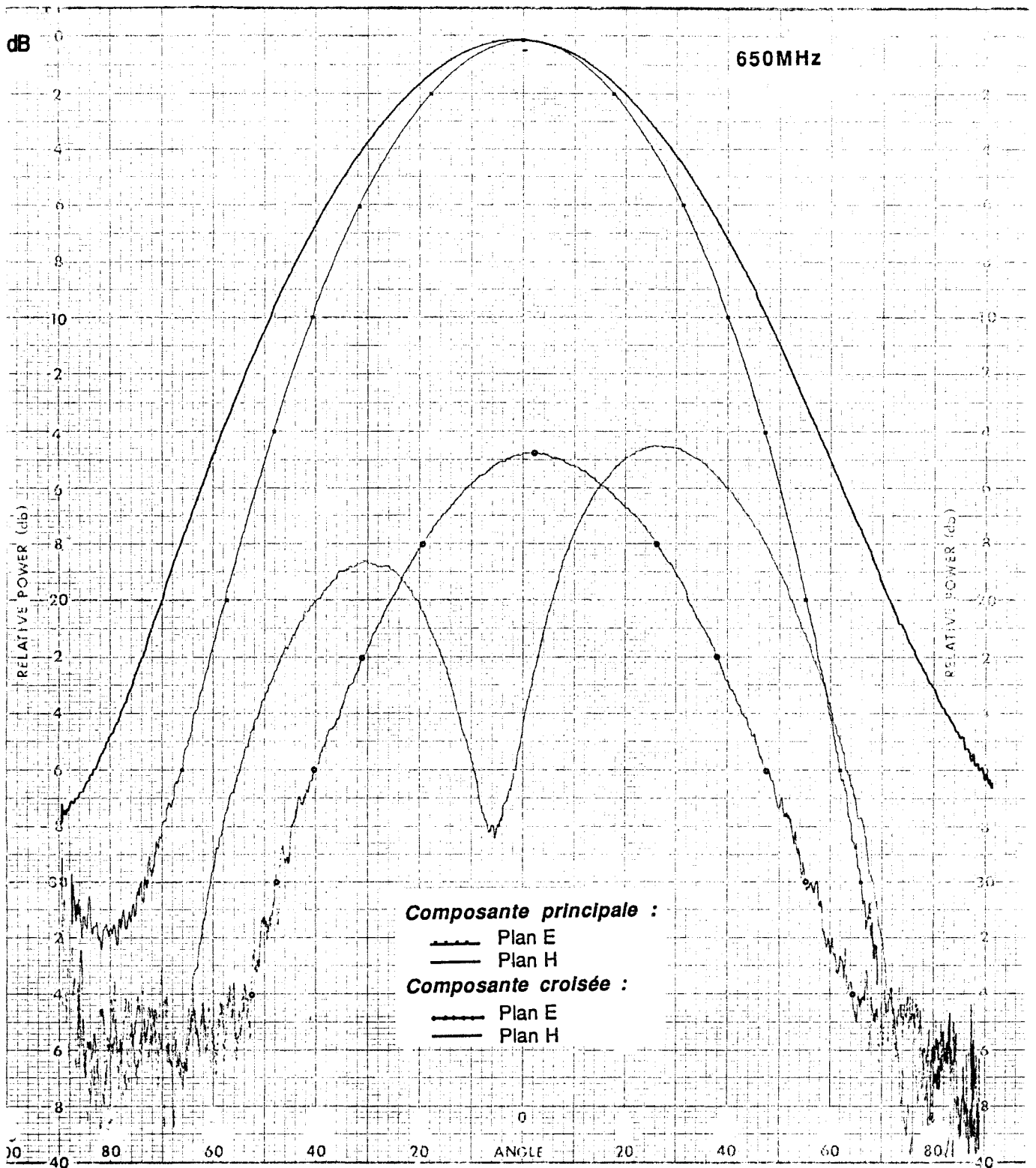
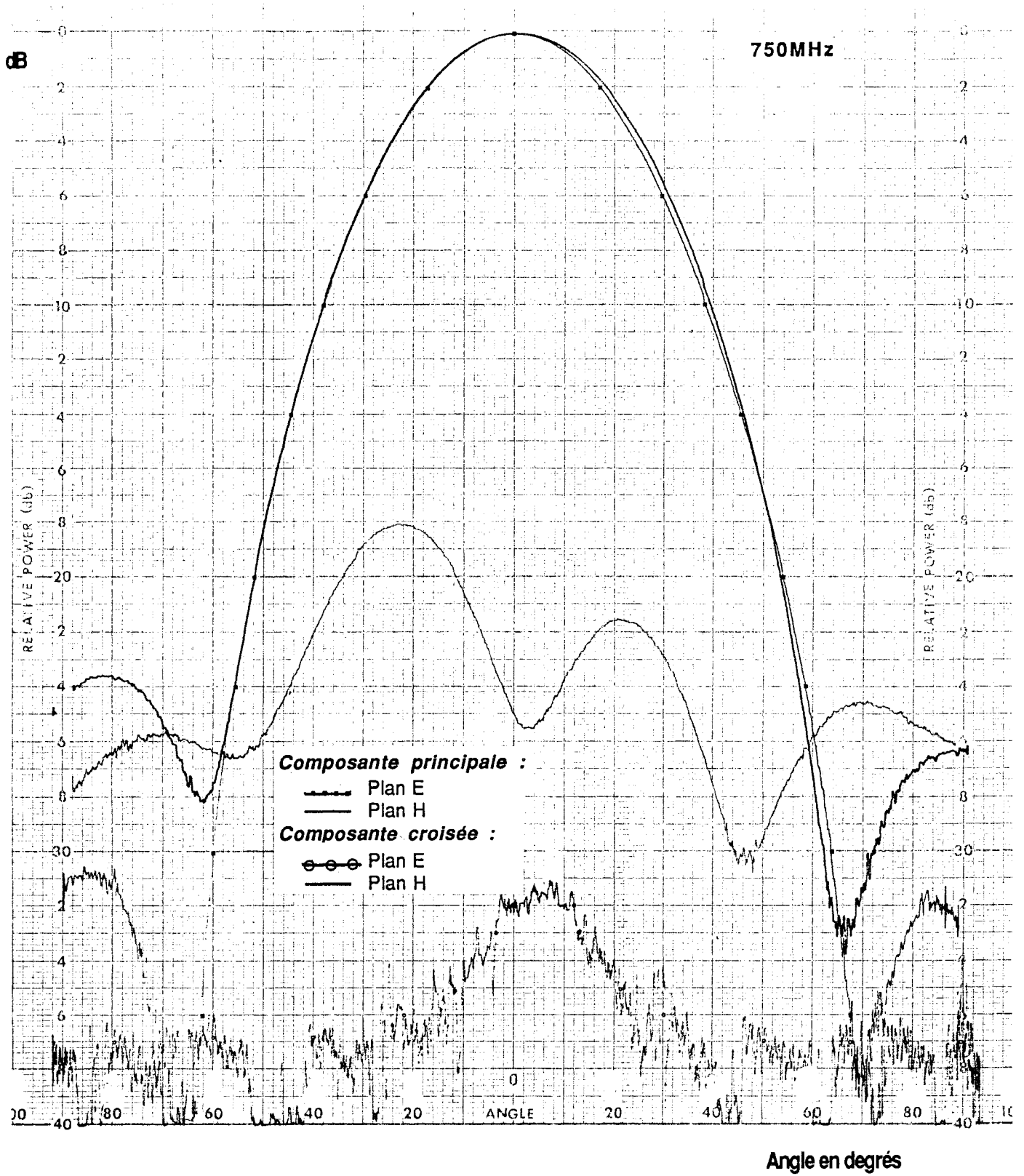


Figure 3.2.1

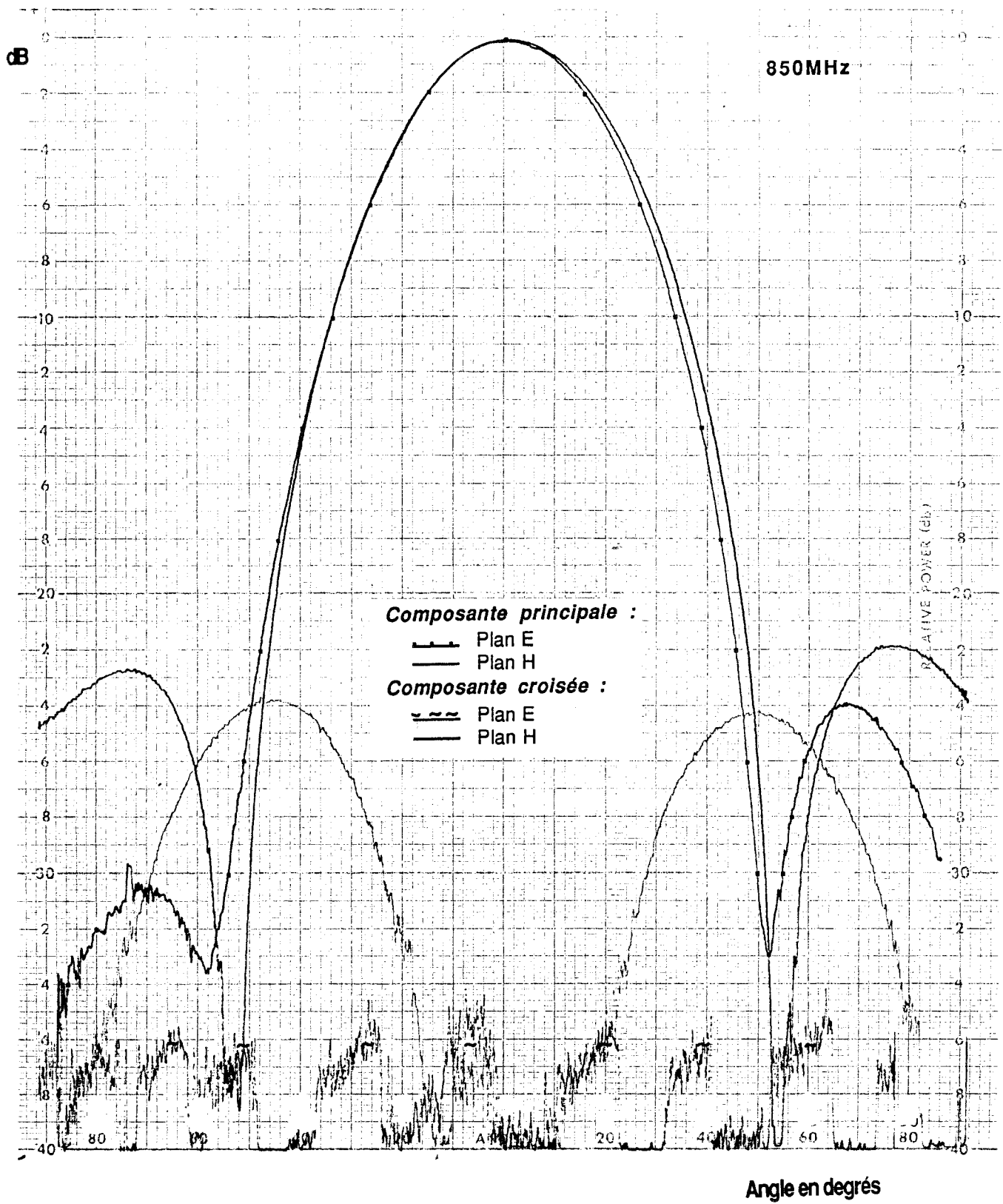
DIAGRAMMES EXPERIMENTAUX DE DIRECTIVITE
A.P.E.R.L.Plans E et H.



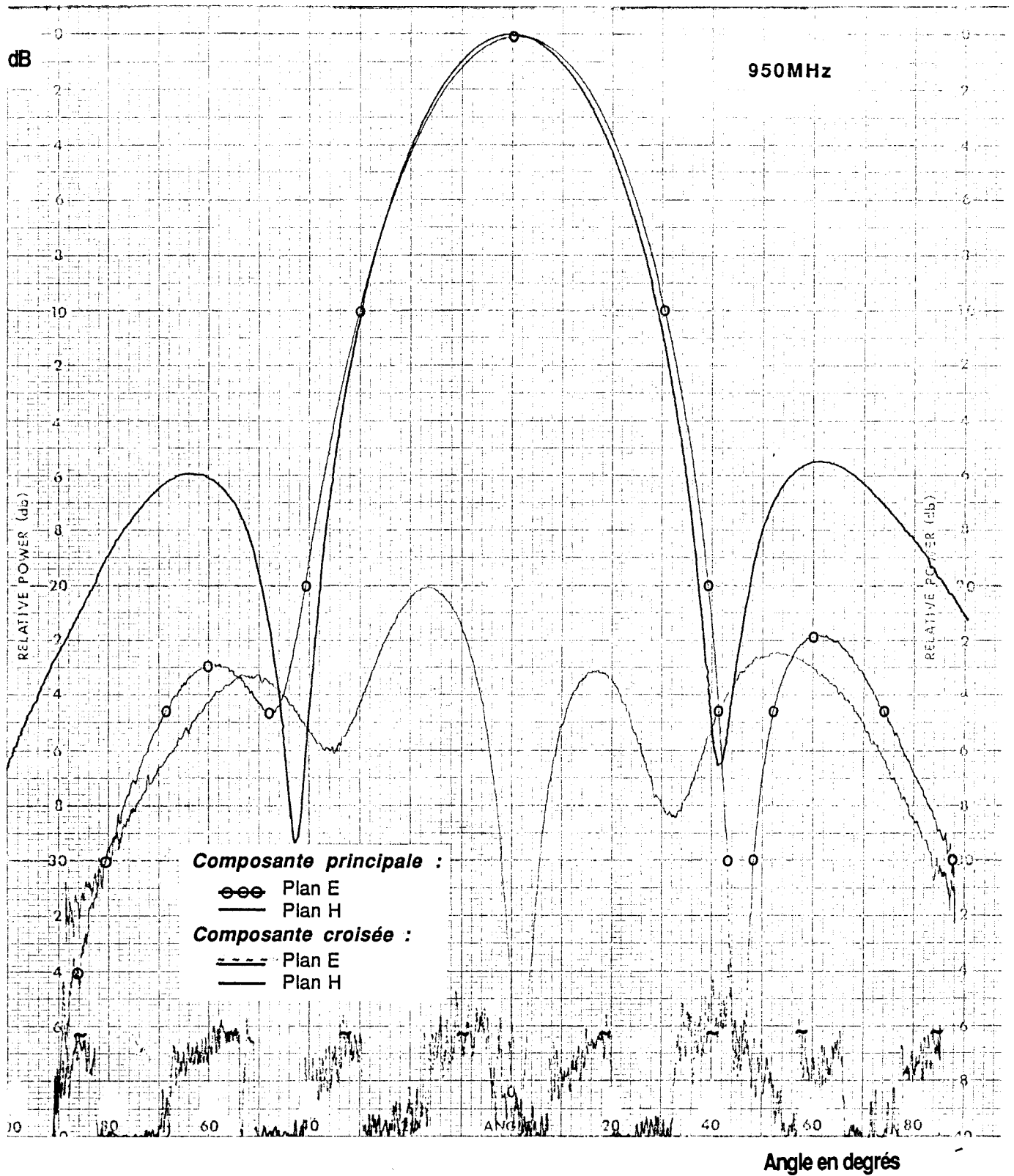
DIAGRAMMES EXPERIMENTAUX DE DIRECTIVITE
A.P.E.R.L.Plans E et H.



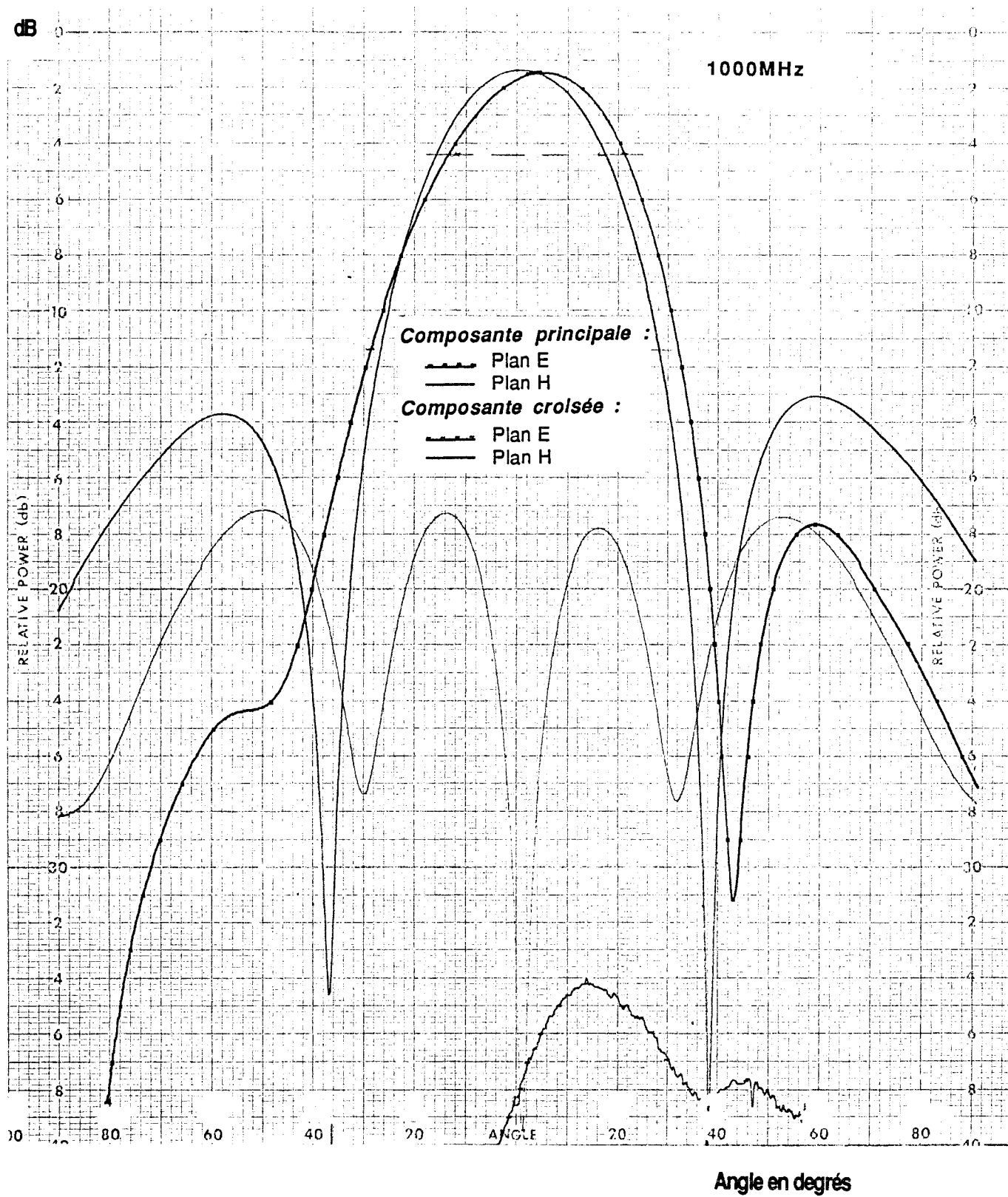
DIAGRAMMES EXPERIMENTAUX DE DIRECTIVITE A.P.E.R.L.Plans E et H.



DIAGRAMMES EXPERIMENTAUX DE DIRECTIVITE A.P.E.R.L.Plans E et H.



DIAGRAMMES EXPERIMENTAUX DE DIRECTIVITE A.P.E.R.L.Plans E et H.



**DIAGRAMMES EXPERIMENTAUX DE DIRECTIVITE
A.P.E.R.L. Plan E.**

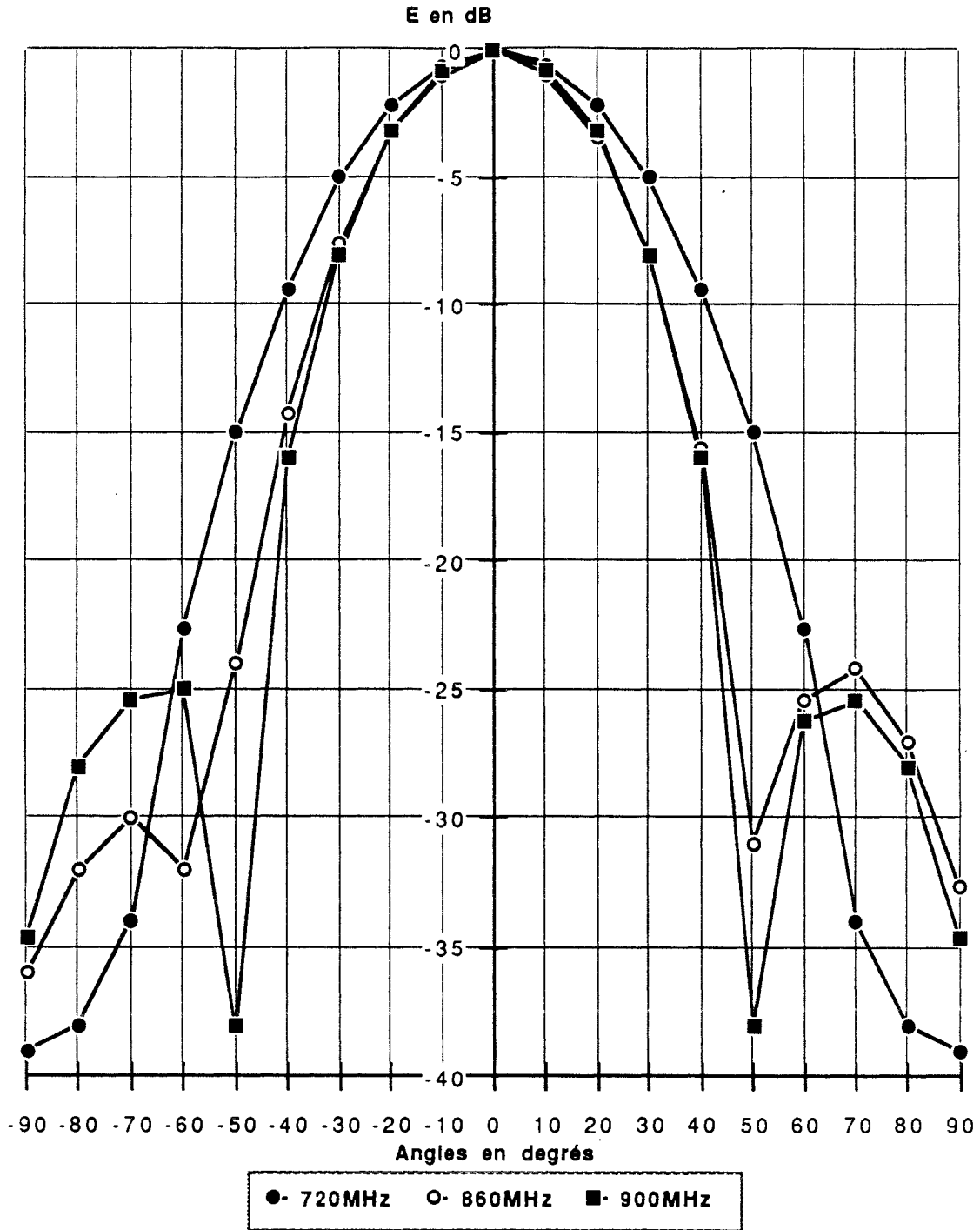


Figure 3.2.2a

**DIAGRAMMES EXPERIMENTAUX DE DIRECTIVITE
A.P.E.R.L. Plan H.**

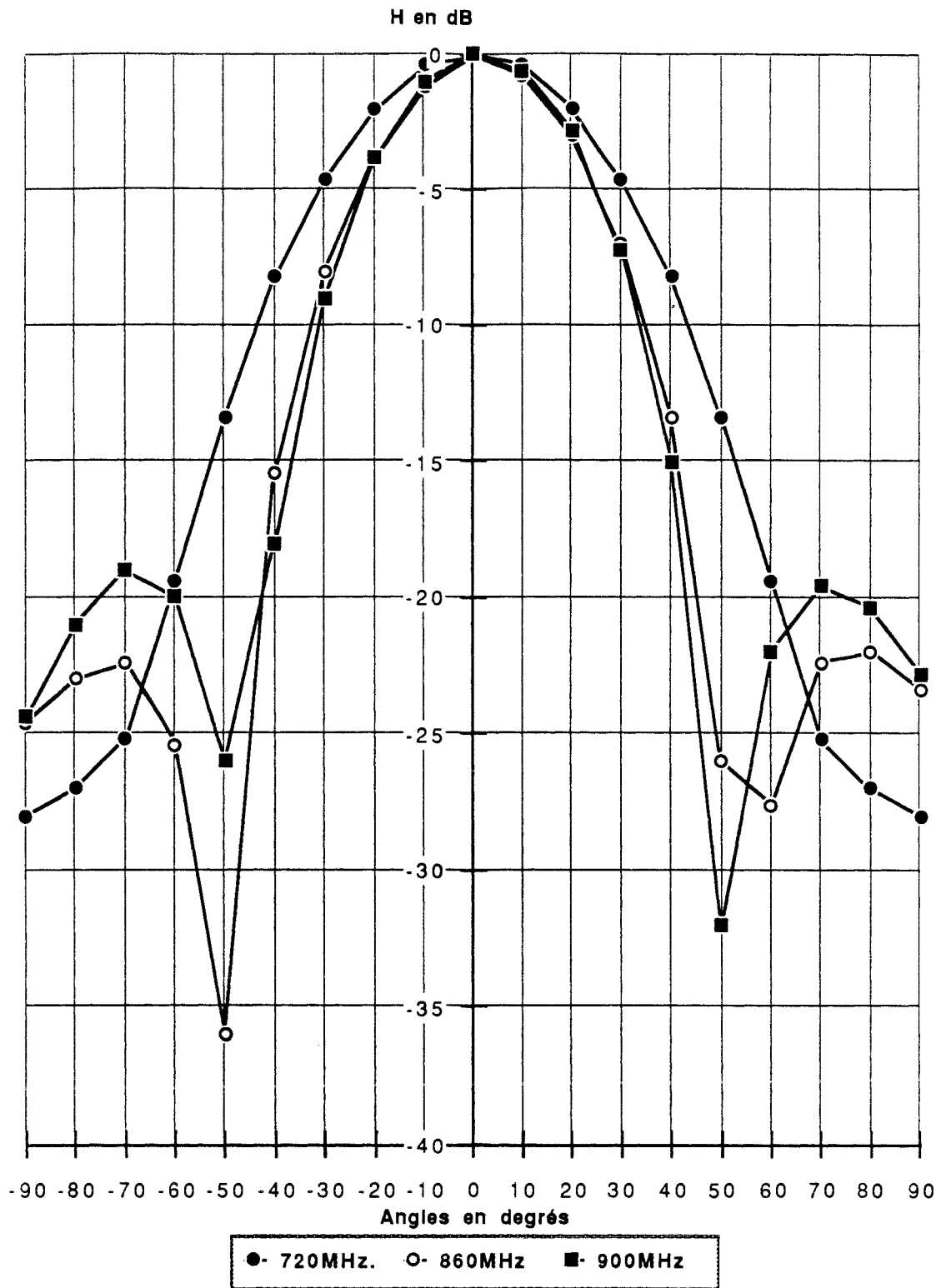


Figure 3.2.2b

a) Interprétation

- Plan "E"

A la fréquence centrale de 850 MHz le niveau de la composante croisée est inférieur à - 34 dB. Celui-ci est inversement proportionnel à la fréquence ce qui est conforme à la théorie. Il reste cependant inférieur à - 20 dB dans une large bande.

Le niveau des lobes secondaires est inférieur à - 18 dB pour les fréquences comprises entre 650 MHz et 1000 MHz.

L'angle d'ouverture à - 3 dB est de 37° à la fréquence centrale de 850 MHz et varie de 44° à 34° pour la bande de fréquences de 650 MHz à 1050 MHz.

- Plan "H"

La dissymétrie observée pour la source élémentaire réapparaît. A la fréquence centrale de 850 MHz le niveau de la composante croisée est inférieur à - 24,2 dB, et le niveau des lobes secondaires est inférieur à - 22 dB.

L'angle d'ouverture à -3 dB, pour la fréquence centrale de 850 MHz est de 38° il varie de 48° à 33° dans la bande de fréquence.

3.2.2.2. Comparaison des diagrammes théoriques et expérimentaux de directivité

Les diagrammes théoriques dans les plans principaux "E" et "H" sont déduits du facteur de réseau de 2 x 2 sources isotropes et des diagrammes expérimentaux de la source élémentaire, en supposant négligeable le couplage entre les sources. Ils sont représentés en superposition avec les diagrammes expérimentaux sur les figures (3.2.2.c, 3.2.2.d, 3.2.2.e) aux fréquences de 720, 860 et 900 MHz.

DIAGRAMMES DE DIRECTIVITE.
A.P.E.R.L. Plans E et H.
720MHz.

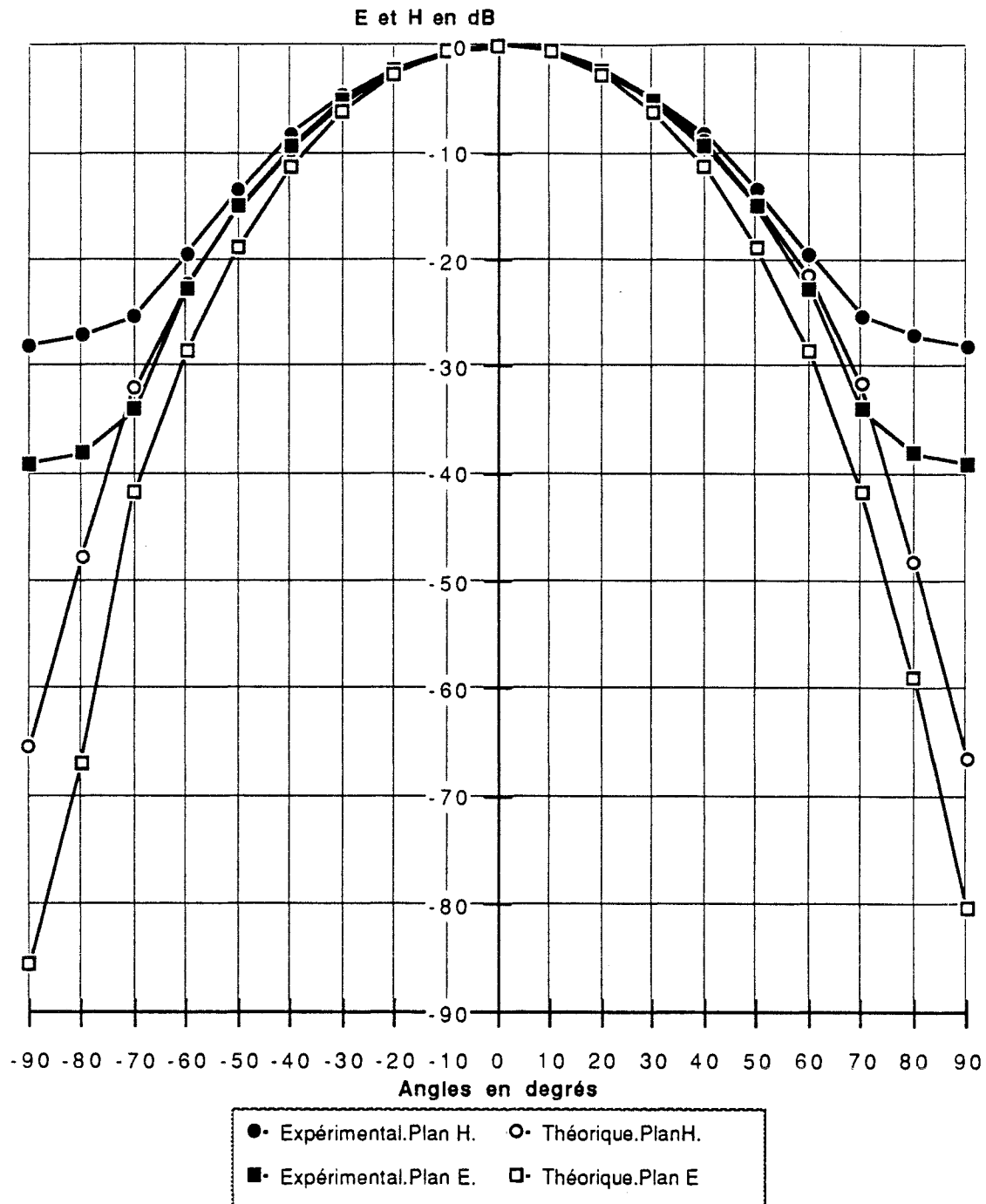


Figure 3.2.2c

DIAGRAMMES DE DIRECTIVITE.
A.P.E.R.L. Plans E et H.
860MHz

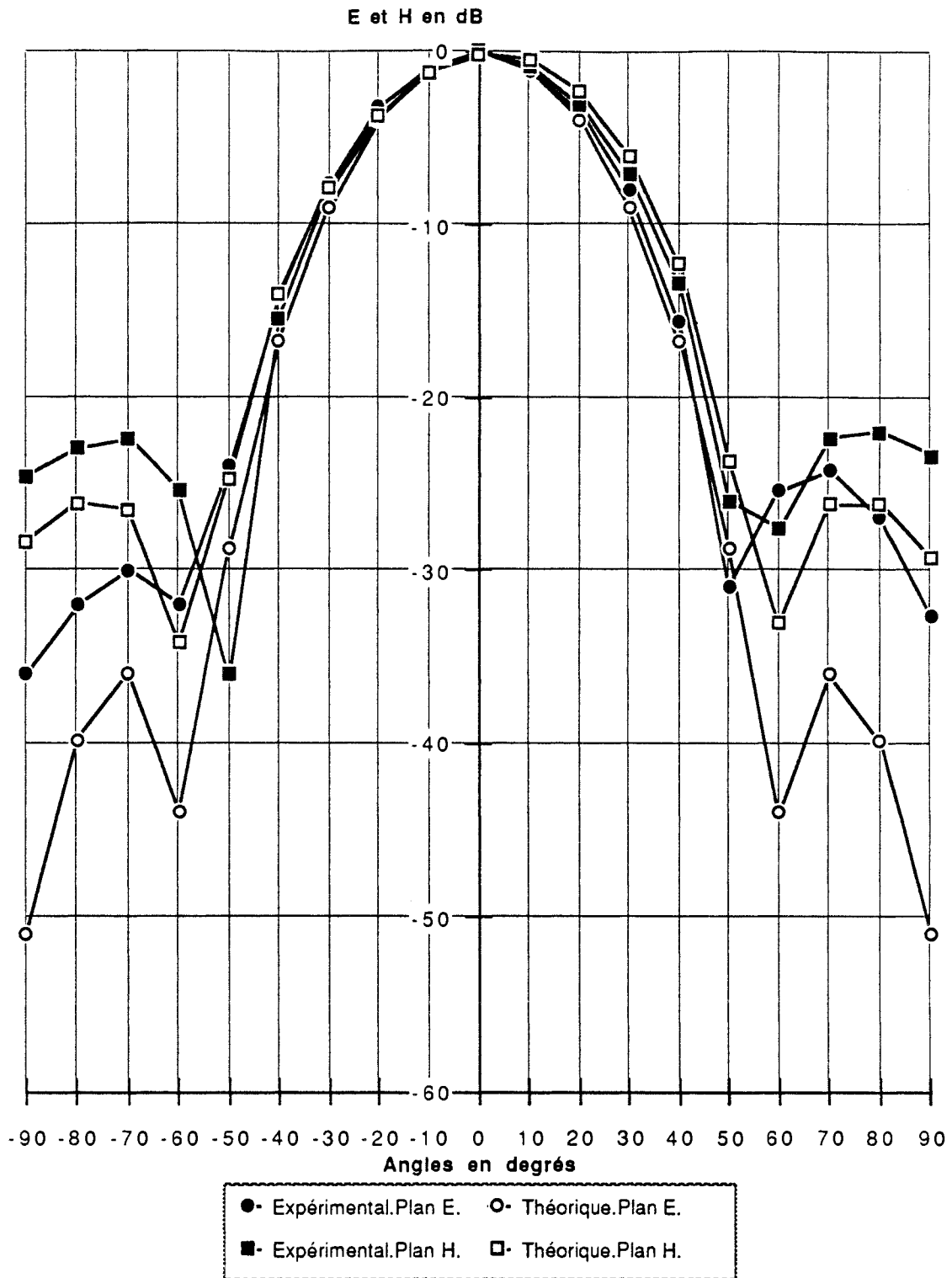


Figure 3.2.2d

DIAGRAMMES DE DIRECTIVITE.
A.P.E.R.L.Plans E et H.
900MHz.

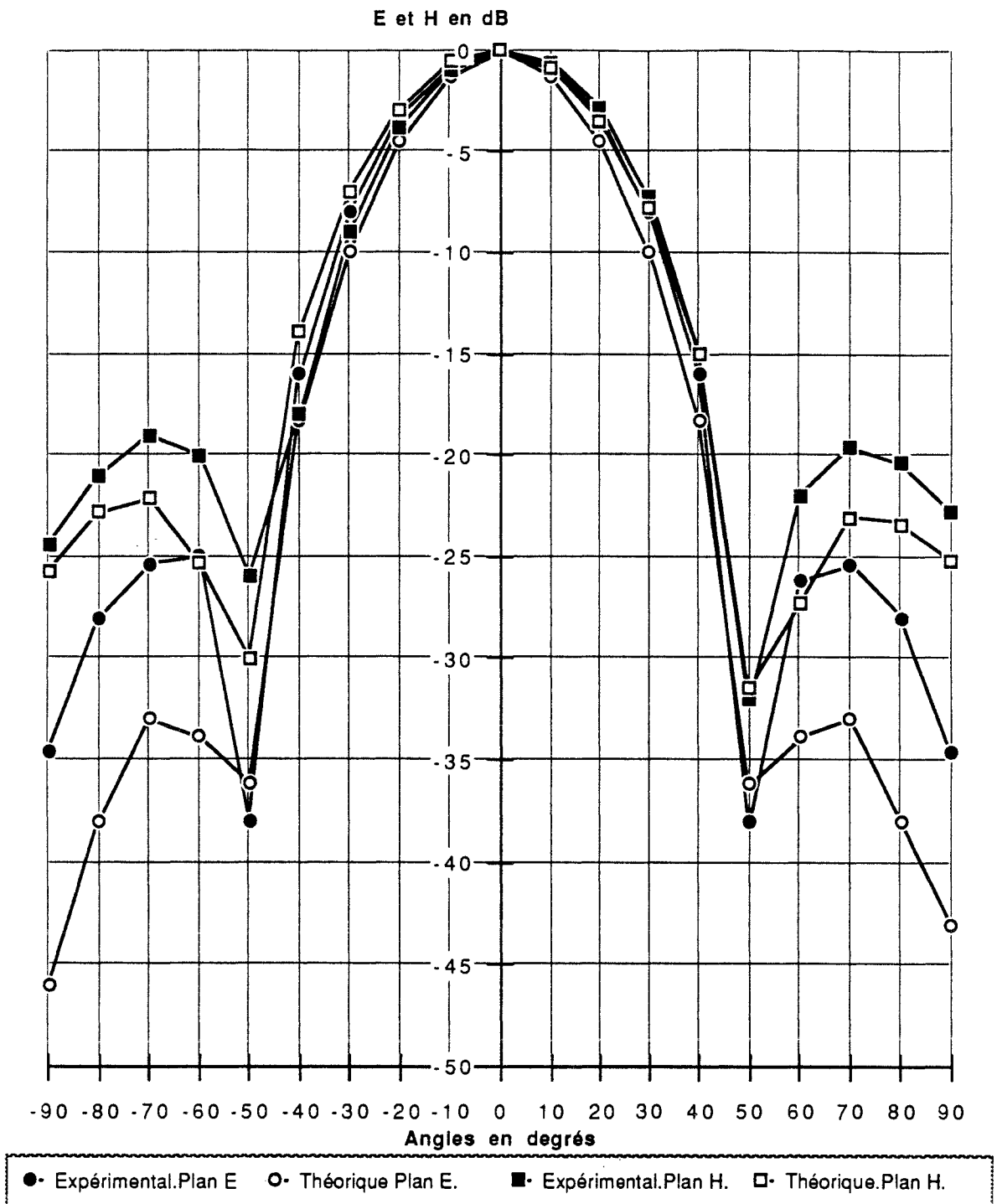


Figure 3.2.2e

- Plan "E"

La concordance entre les diagrammes expérimentaux et théoriques est bonne pour le lobe principal. On constate que les ouvertures à - 3 dB sont identiques.

Le niveau des lobes secondaires obtenus est en revanche plus élevé que prévu.

Cette différence peut être due à l'existence d'un couplage non négligeable entre sources et à des effets de diffraction sur les bords du plan réflecteur de dimensions finies. Les mesures du coefficient de couplage sont présentées en 3.2.4. au paragraphe 3.2.4.

- Plan "H"

Les lobes principaux ne concordent pas parfaitement du fait de la dissymétrie observée sur le diagramme expérimental de rayonnement. Cependant la concordance est acceptable pour les objectifs recherchés.

Le niveau obtenu pour les lobes secondaires est également plus élevé. Les remarques faites à propos du plan "E" sont valables pour le plan H.

3.2.2.3 Conclusion

Les diagrammes de rayonnement, plan E et H, dans la bande de fréquence de 650 MHz à 1050 MHz montrent une directivité importante et justifient le découplage de la partie rayonnante du réseau et du système d'alimentation HF.

Ces diagrammes gardent sensiblement la même forme dans toute la bande de fréquence .

Les angles d'ouverture à mi-puissance (- 3 dB) (figure 3.2.2.3) sont quasi-constants, et en conséquence la valeur du gain varie très peu.

ANGLES D'OUVERTURE A MI-UISSANCE Relevés expérimentaux.

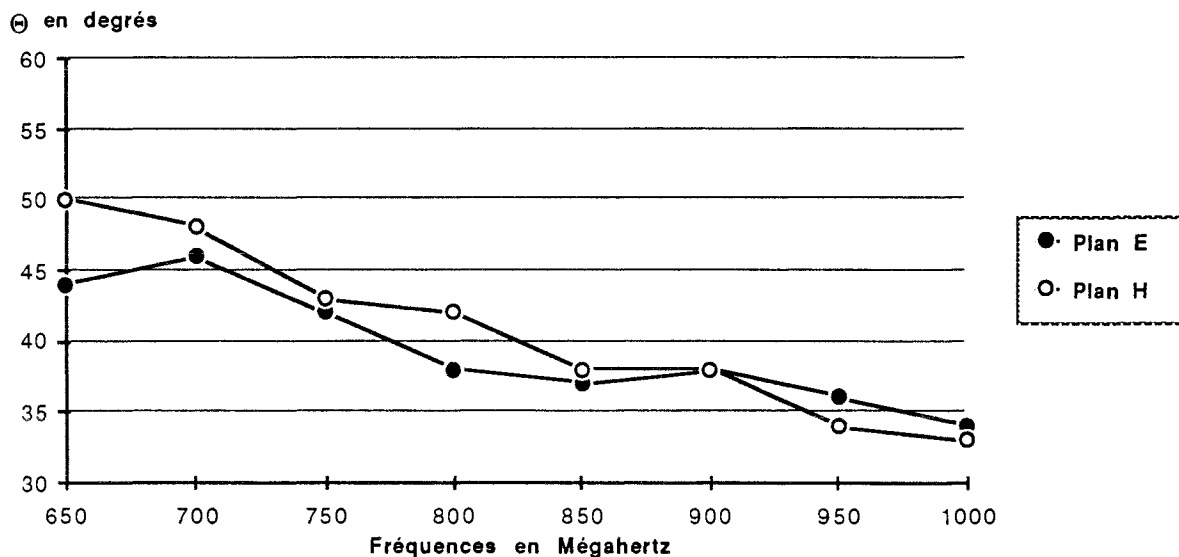


Figure 3.2.2.3

3.2.3. Gain du réseau

3.2.3.1. Résultats expérimentaux

La mesure du gain maximal du réseau a été réalisée en chambre anéchoïque par comparaison avec une antenne étalon.

La figure (3.2.3.) représente la variation du gain G (dB) mesuré en fonction de la fréquence, par rapport à une source isotrope polarisée linéairement. Il reste voisin de 12 dB dans une large bande.

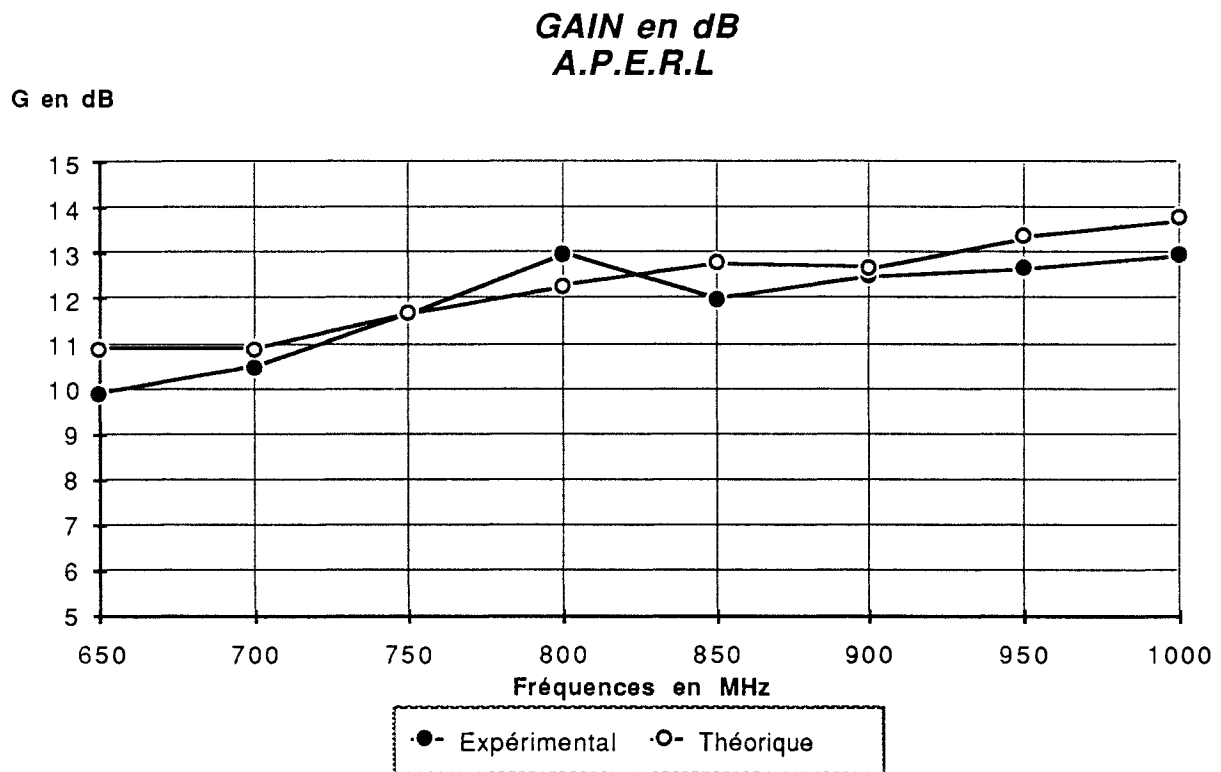


Figure 3.2.3

3.2.3.2. Résultats théoriques

Le gain théorique, noté G_{th} , exprimé en dB, peut être estimé à partir des angles d'ouverture à mi-puissance des diagrammes de directivité, mesurés dans les plans principaux suivant la formule extraite de [6] :

$$G_{th} = 10 \log_{10} \left(\frac{27000}{\theta_{(-3 \text{ dB})_H} \theta_{(-3 \text{ dB})_E}} \right) \quad (3.2)$$

$\theta_{(-3 \text{ dB})_H}$: angle d'ouverture à mi-puissance dans le plan H.

$\theta_{(-3 \text{ dB})_E}$: angle d'ouverture à mi-puissance dans le plan E.

La perte globale de gain est due principalement aux pertes de désadaptation et aux pertes de l'arbre d'alimentation.

Dans le cas de ce réseau non pondéré, les pertes de désadaptation sont approximées par la formule : [8]

$$\frac{P_m}{P_M} = 10 \log_{10} \frac{4}{2 + ROS + \frac{1}{ROS}}$$

Un rapport d'ondes stationnaires (R.O.S) voisin de 2 aux fréquences extrêmes correspond à une perte par puissance réfléchie égale à 0,5 dB.

Pour évaluer les pertes de distribution, il est nécessaire de tenir compte des pertes métalliques P_c et des pertes diélectriques p_d dans les lignes triplaques.

D'après [22] nous avons :

Pertes métalliques pour un conducteur en cuivre $\alpha_c = \frac{X \sqrt{f \epsilon_r}}{b}$

Pertes diélectriques : $\alpha_d = \frac{27,3 \text{ tg } \delta \sqrt{\epsilon_r}}{\lambda}$

α_c et α_d sont en décibels par mètre si f est exprimée en GHz et λ et b en mètres.

Le paramètre X dépend de l'impédance donc des dimensions géométriques de la ligne. Il est donné sous forme d'abaque.

A la fréquence de 850 MHz nous obtenons :

$$\alpha_c = 0,04 \text{ dB} \quad \alpha_d = 0,5 \text{ dB}$$

Les pertes totales évaluées sont donc :

$$\alpha_T = \alpha_{ROS} + \alpha_c + \alpha_d$$

Dans ce calcul les pertes de désadaptation à la fréquence de 850 MHz sont de l'ordre de 0,3 dB. De ce fait

$$\alpha_T = 0,9 \text{ dB}$$

Ce qui correspond à un rendement de 81 %. Cette valeur théorique est atteinte à la fréquence centrale de 850 MHz.

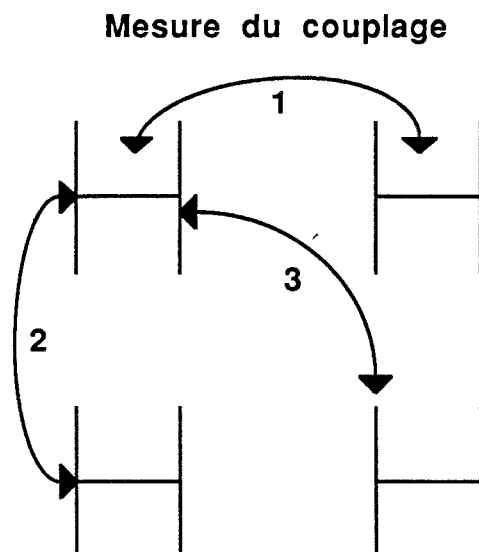
Le gain escompté est la différence entre le gain théorique et les pertes totales, soit à la fréquence de 850 MHz :

$$\begin{aligned} G_{\text{escompté}} : G_{\text{th}} - \alpha_T &= 12,9 - 0,9 \\ &= 12 \text{ dB} \end{aligned}$$

Cette estimation du gain concorde avec les résultats expérimentaux, compte tenu de la précision de la mesure effectuée par comparaison avec une antenne étalon.

3.2.4. Coefficient de couplage entre sources |321, |331

Le coefficient de couplage a pu être mesuré à l'aide d'un analyseur de réseau (Université de Rennes I) sur les quatre sources indépendantes, espacées de $0,6 \lambda_0$ suivant le schéma de la figure (3.2.4.). Les résultats sont représentés sur les figures (3.2.4.a, 3.2.4.b et 3.2.4.c) pour la bande de fréquence de 650 MHz à 1050 MHz.



- 1 : Mesure du coefficient de couplage dans le plan H.
- 2 : Mesure du coefficient de couplage dans le plan E.
- 3 : Mesure du coefficient de couplage dans les plans diagonaux.

Figure 3.2.4

Mesure du coefficient de couplage :
Plan H

S₂₁ log MAG
REF 0.0 dB
5.0 dB/

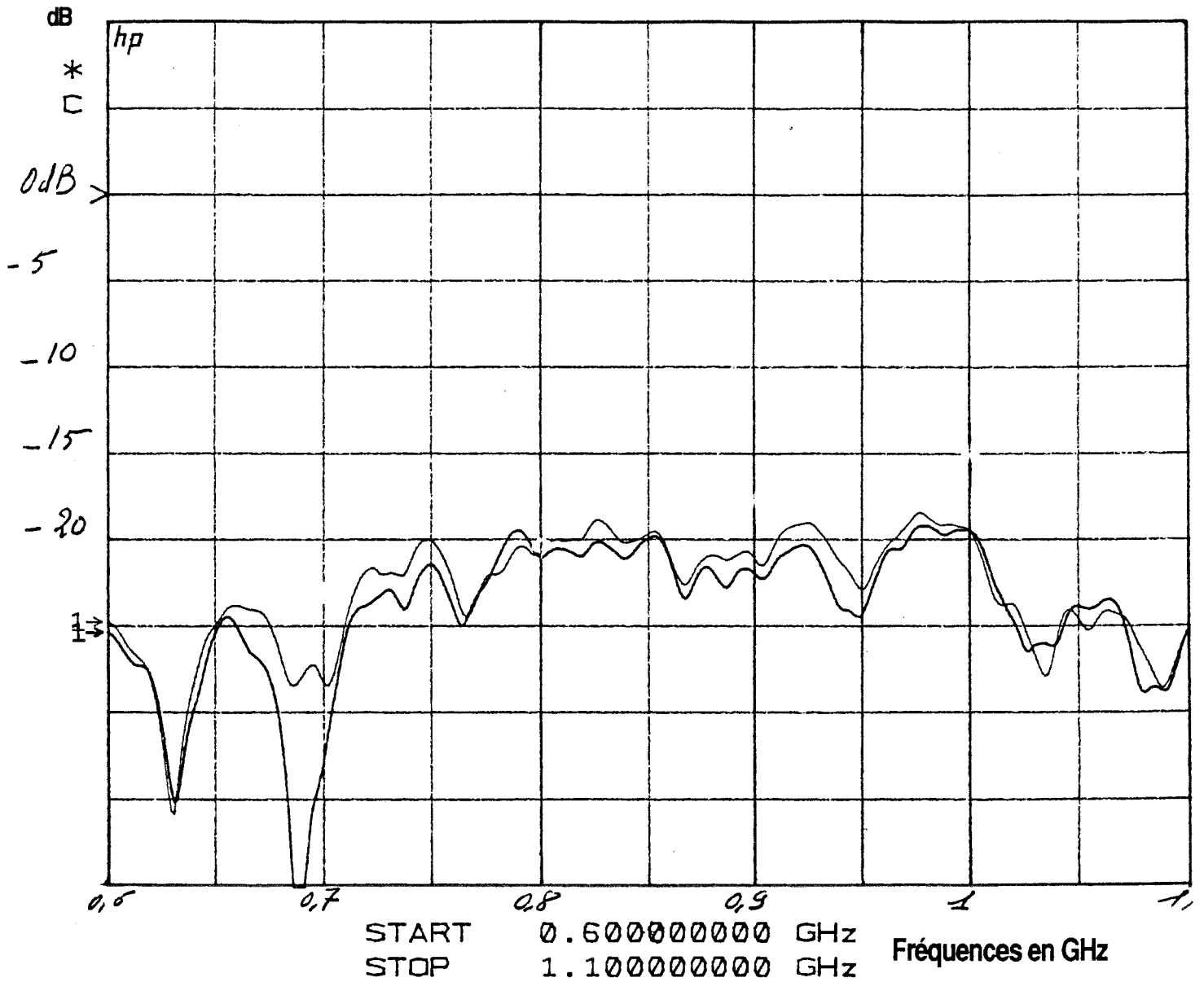


Figure 3.2.4a

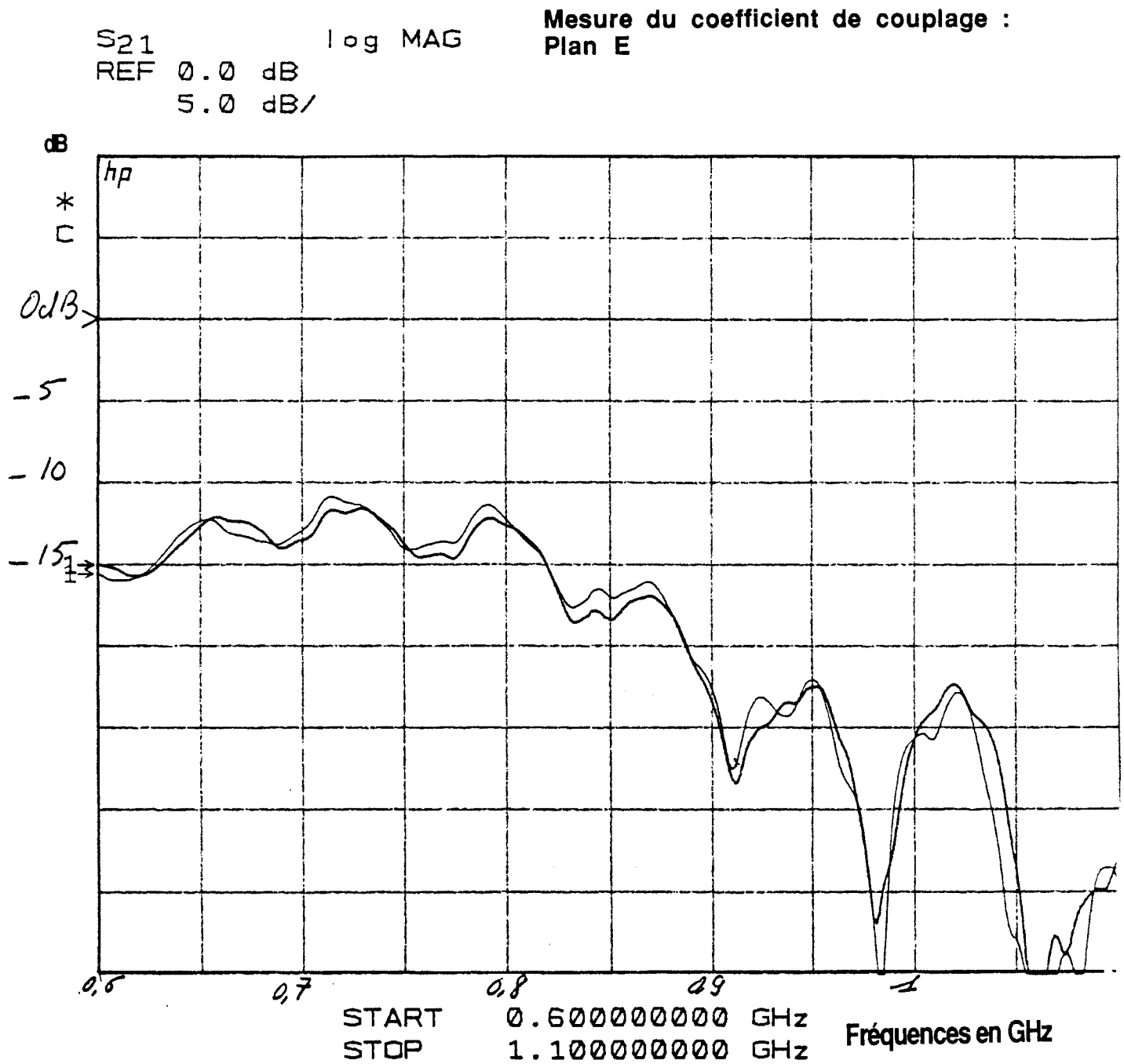


Figure 3.2.4b

S₂₁ log MAG
 REF 0.0 dB
 5.0 dB/

Mesure du coefficient de couplage :
 Plans diagonaux

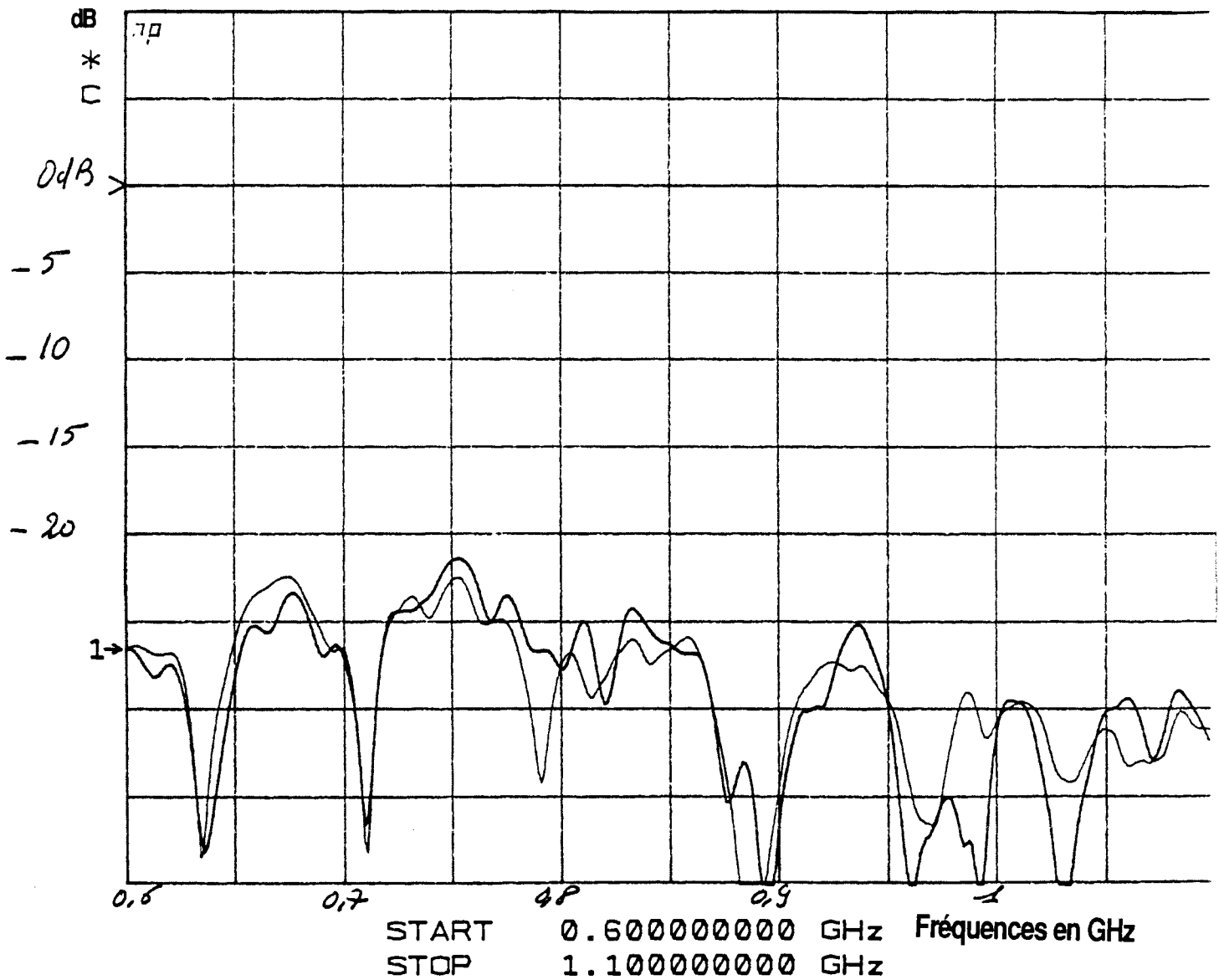


Figure 3.2.4c

Dans le cas 1 et 3, le coefficient de couplage reste inférieur à - 20 dB. Cependant dans le plan E ce coefficient augmente pour les fréquences inférieures à 900 MHz, il est de l'ordre de - 14 dB. Pour les fréquences supérieures à 900 MHz il est inférieur à - 22 dB.

Ce couplage est trop faible pour influencer le gain global, en revanche il peut avoir une incidence sur la rejection des lobes secondaires.

3.2.5. Conclusion

Le tableau (3.2.5) résume les performances du dispositif A.P.E.R.L. fonctionnant entre 653 MHz et 1050 MHz. Il présente le gain (G_{dB}), le rendement, les angles d'ouverture à (-3 dB) dans les plans E et H $(\theta_{-3dB})_H$, $(\theta_{-3dB})_E$, le niveau maximal de remontée des lobes secondaires $(L_{dB})_H$, $(L_{dB})_E$, et le niveau maximal de composante croisée (CC_E , CC_H).

Les rendements se réfèrent aux calculs des pertes totales pour chaque fréquence.

TABLEAU 3.2.5. : Performances du dispositif A.P.E.R.L.

F MHz	G _{dB}	Rendement	(θ_{3dB}) _H	(θ_{3dB}) _E	(L _{dB}) _H	(L _{dB}) _E	CC _E _{dB}	CC _H _{dB}
650	9,9	79 %	50°	44°			- 15	- 14
700	10,5	86 %	48	46			- 21	- 17
750	11,7	87 %	43	42	- 24	- 31	- 31	- 18
800	13,0	85 %	42	38	- 24	- 27	- 34	- 24
850	12,0	81 %	38	37	- 22	- 24	- 36	- 25
900	12,5	87 %	38	38	- 20	- 25		- 24
950	12,7	84 %	34	36	- 16	- 22		- 22
1000	13,0	83 %	33	34	- 15	- 20		- 19

3.2.6. Résultat expérimental d'un essai d'émissivité

D'après le théorème de réciprocité, le dispositif A.P.E.R.L. peut être utilisé comme antenne de réception pour les tests d'émissivité des systèmes électroniques.

La courbe (3.2.6) représente de façon approchée la variation du facteur d'antenne exprimé en dB en fonction de la fréquence. Cette mesure a été réalisée en chambre anéchoïque d'après deux méthodes de substitution préconisées dans [4]. L'incertitude de mesure est évaluée globalement à ± 2 dB. La valeur moyenne du facteur d'antenne K en dB est estimée à 18 dB pour les fréquences allant de 650 MHz à 1000 MHz.

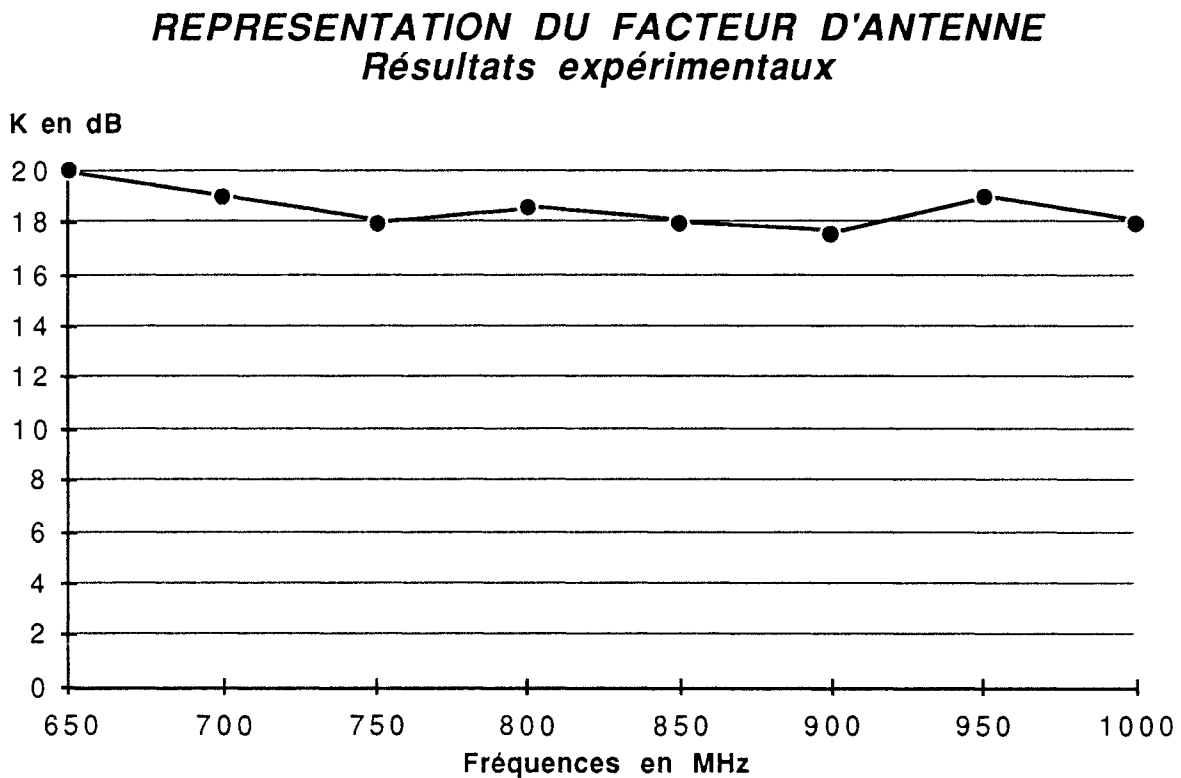


Figure 3.2.6

CHAPITRE 4 : COMPARAISON DU DISPOSITIF A.P.E.R.L. AVEC DES EXCITATEURS UTILISES POUR DES TESTS D'IMMUNITE

Les procédures d'essais décrites par les normes recommandent l'utilisation d'antennes spirales logarithmiques coniques ou log-périodiques pour les tests d'immunité dans la partie du spectre située entre 200 MHz et 1000 MHz. D'autres méthodes de création des champs ne sont pas exclues pour autant que la vérification des conditions requises soit possible.

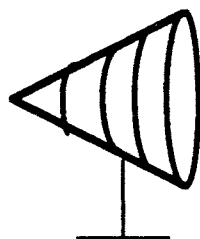
Une expertise des outils de tests mentionnés par la norme C.E.I. 801-3 a été effectuée lors de l'examen des différentes technologies envisageables pour la réalisation de l'A.P.E.R.L [60]. Elle n'a pas permis de les sélectionner. L'objet de ce chapitre n'est donc pas de découvrir les caractéristiques différentes de l'A.P.E.R.L, mais de le situer par rapport aux outils existants.

4.1. ANTENNE SPIRALE LOGARITHMIQUE CONIQUE OU LOG-PERIODIQUE

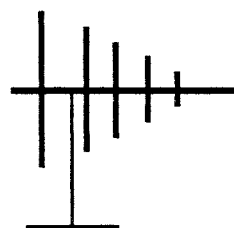
Ces antennes à large bande passante sont constituées par des structures géométriques qui se répètent, de façon cyclique, avec un pas logarithmique. Leurs caractéristiques électriques sont des fonctions périodiques du logarithme de la fréquence

L'antenne log-spirale travaille en polarisation circulaire, l'antenne log-périodique en polarisation linéaire. L'utilisation de la polarisation circulaire est courante pour des applications en télécommunication, elle l'est beaucoup moins en compatibilité électromagnétique. En effet, l'impact de cette polarisation sur les systèmes électroniques demeure peu connu.

**Antenne conique
spirale logarithmique**



**Antenne
log-périodique**



4.2. TABLEAU COMPARATIF DES CARACTERISTIQUES DU DISPOSITIF (A.P.E.R.L.) AVEC CELLES DES EXCITATEURS QUASI-OMNIDIRECTIONNELS

	Bande de fréquence (MHz)	R.O.S.	GAIN maximal isotrope linéaire	Ouverture en degrés à -3 dB dans le plan E Fréquence : 850 MHz	Encombrement (m)
Antenne conique Log-spirale	200 à 1 000	2,5	4,5 dB	80°	diamètre : 0,33 profondeur : 0,80
Antenne Log-périodique	200 à 1 000	< 2,1	5,7 dB	60°	0,75 x 0,75 x 0,064
Dispositif A.P.E.R.L.	653 à 1 050	< 2	13,8 dB	37°	0,6 x 0,6 x 0,11

4.3. COMMENTAIRES

Les deux caractéristiques fondamentales qui différencient le dispositif A.P.E.R.L. de ceux habituellement utilisés sont :

- l'angle d'ouverture θ à mi-puissance des diagrammes de directivité (< 40°)
- la valeur du gain isotrope linéaire (> 10,7 dB)

Ceci permet :

- une irradiation spatialement sélective
- l'obtention d'une valeur d'intensité de champ électromagnétique élevée avec une puissance minimale requise (tableau 4.3). Ce qui est important du point de vue économique.

Fréquence (MHz)	Gain (dB)			Puissance en Watts nécessaire pour l'obtention d'un champ électrique E de 20 V/m		
	Log périodique	Log-spirale	A.P.E.R.L.	Log périodique	Log-spirale	A.P.E.R.L.
650	4,5	4,1	9,9	4,8	5,2	1,4
700	5,5	4,4	10,5	3,7	4,8	1,2
750	5,0	4,2	11,7	4,2	5,1	0,9
800	5,7	3,8	13,0	3,6	5,6	0,7
850	5,6	3,4	12,0	3,7	6,0	0,8
900	4,9	3,2	12,5	4,3	6,4	0,7
950	5,6	3,5	12,7	3,7	6,0	0,7
1 000	5,1	4,0	13,0	4,1	5,3	0,7

TABLEAU 4.3

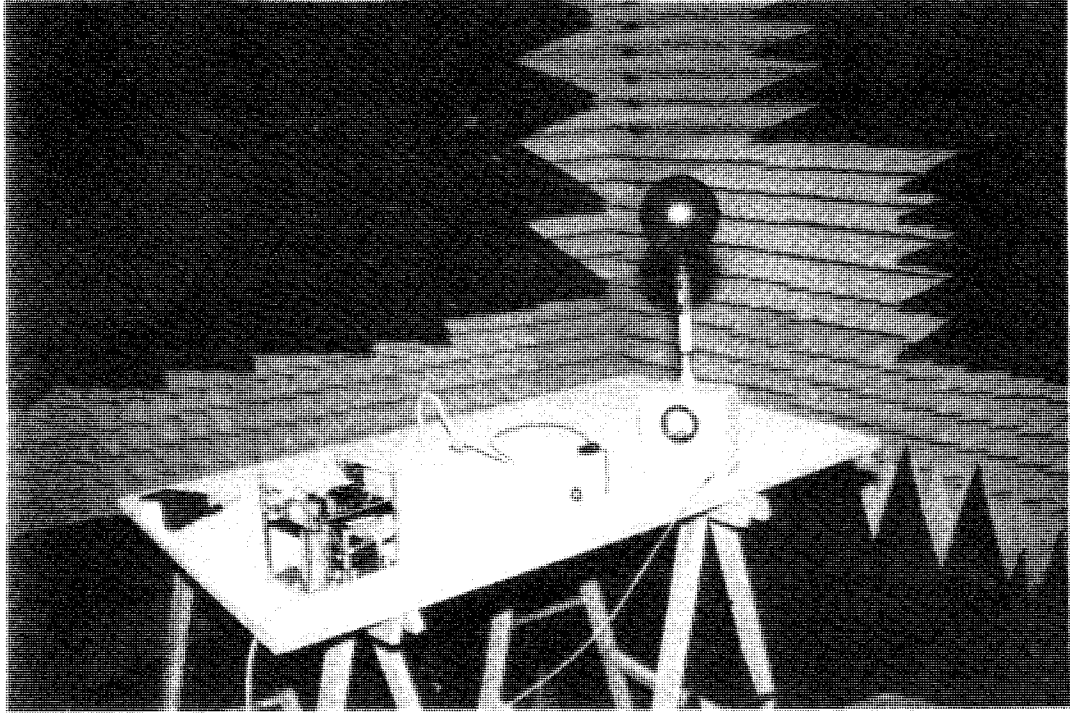
A la fréquence centrale de 850 MHz et pour l'obtention d'une même valeur d'intensité de champ électrique, la puissance nécessaire avec le dispositif A.P.E.R.L. est 7,5 fois plus faible qu'avec une antenne Log-spirale, et 4,5 fois moins qu'avec une antenne Log-périodique.

CONCLUSION

En transposant vers les fréquences (500 MHz à 1000 MHz) la technologie des réseaux d'antennes plaques précédemment développée aux fréquences supérieures à 1 GHz, un dispositif Applicateur de Perturbations Electromagnétiques Rayonnées Localisées (A.P.E.R.L.) destiné aux études d'immunité et d'émissivité électromagnétiques des systèmes électroniques a été réalisé.

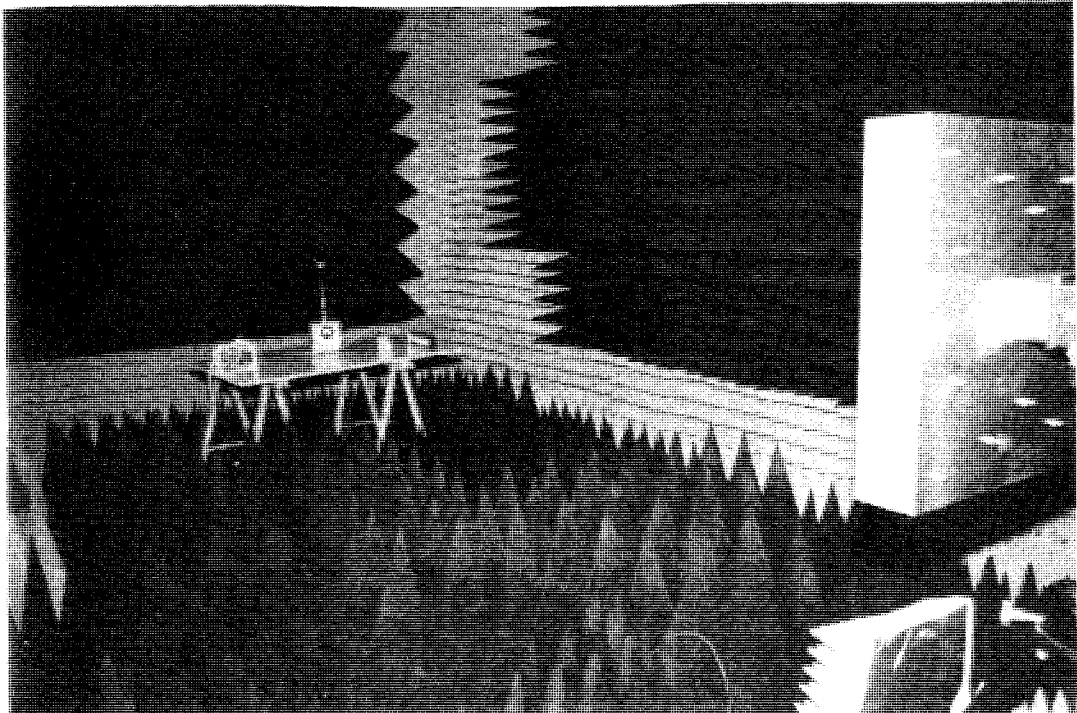
La réalisation du dispositif A.P.E.R.L. basée sur l'utilisation de quatre "doublets repliés plaques symétriques" associés en réseau 2×2 a permis d'obtenir les performances théoriques souhaitées (Tableau 1.5). La largeur de bande de 46 %, centrée sur 850 MHz obtenue est supérieure à celle espérée. Cette propriété est jugée très importante pour un réseau d'antennes plaques. Ce résultat corrobore ceux d'études récentes qui ont montré la possibilité de faire fonctionner une source rayonnante plaque du même type dans une très large bande [28].

Le dispositif A.P.E.R.L. de dimensions réduites a une sélectivité spatiale supérieure à celle des excitateurs habituellement utilisés pour les tests d'immunité et d'émissivité électromagnétiques. Il permet un nouveau mode d'irradiation : celui d'action localisée.



DEUXIEME PARTIE

*Application à l'étude de l'évaluation du degré
d'immunité des systèmes électroniques*



DEUXIEME PARTIE**APPLICATION A L'ETUDE DE L'EVALUATION DU DEGRE
D'IMMUNITE DES SYSTEMES ELECTRONIQUES**

Le dispositif A.P.E.R.L. est destiné à des applications dans le domaine de la compatibilité électromagnétique. Ces problèmes de compatibilité électromagnétique s'inscrivent donc pleinement dans l'optique sécurité puisqu'il importe d'étudier le fonctionnement des circuits et cartes soumis à des perturbations électromagnétiques et de vérifier que les états de sortie ne sont jamais contraires à la sécurité.

CHAPITRE 5 : ROLE ET ESSAIS DE COMPATIBILITE ELECTROMAGNETIQUE (C.E.M) [53]

Qui n'a pas subi les défauts de fonctionnement d'un équipement électronique provoqués par des parasites ? La compatibilité électromagnétique traite entre autre de tous les moyens propres à limiter ces phénomènes sous leurs deux aspects :

- Limiter les perturbations émises par les équipements utilisés
Cela concerne l'étude de l'émissivité des systèmes.
- Assurer le bon fonctionnement d'un équipement en présence de perturbations
Cela concerne l'étude de l'immunité des systèmes

De fait elle couvre des domaines aussi divers que les règles de conception, de blindage et de câblage des systèmes électroniques, leur immunité aux champs électromagnétiques, etc... .

5.1. MESURES D'EMISSIVITE DE CHAMPS ELECTROMAGNETIQUES RAYONNES [3] :

Les mesures d'émission rayonnée se font soit en cage blindée, soit le plus souvent en site champ libre. Une antenne étalonnée de mesure est placée devant l'équipement en test. Cette antenne est associée à un récepteur de mesure ou analyseur de spectre.

5.2. TEST D'IMMUNITE AU CHAMP ELECTROMAGNETIQUE [3]

Les tests d'immunité au champ électromagnétique peuvent être réalisés en :

- cage blindée
- cellule transversale électromagnétique (T.E.M)
- cellule strip line
- chambre anéchoïque
- ...

Un champ électromagnétique homogène et constant est généré sur l'équipement sous test conformément à la méthodologie décrite au chapitre 7.

Actuellement les documents de normalisation (CEI 801-3) préconisent des tests selon les niveaux de sévérité suivants :

Niveaux	Intensité (V/m) du champ produit par le dispositif d'essai
1	1
2	3
3	10
x	Spécial

Ces niveaux de sévérité sont représentatifs de classes d'environnement. Cependant pour des travaux d'études et de recherche, les essais doivent permettre d'évaluer plus précisément le degré d'immunité des dispositifs. Le dispositif (A.P.E.R.L.) peut être utilisé pour les essais conformes à la normalisation, cependant ses caractéristiques lui confèrent des possibilités d'essais complémentaires.

CHAPITRE 6 : PRESENTATION DES SYSTEMES ELECTRONIQUES TESTES AVEC L'A.P.E.R.L.

Les systèmes électroniques sélectionnés pour étudier l'effet des perturbations électromagnétiques rayonnées localisées sont utilisés pour des fonctions de sécurité en milieu industriel. Ce sont des détecteurs électroniques de proximité, des dérives de barrages immatériels, des télécommandes.... Le choix de ces systèmes a été déterminé en vue de compléter des études précédentes menées à l'I.N.R.S. Un deuxième critère de sélection a été l'architecture d'imbrication des sous-systèmes.

Ces différents systèmes ont des principes de fonctionnement différents. Ils constituent globalement deux classes :

- systèmes à microprocesseurs
- systèmes sans microprocesseurs

6.1. SYSTEMES A MICROPROCESSEURS

L'émergence de cette technologie a suscité de nouveaux problèmes de sécurité [34]. En effet l'usage croissant de microprocesseurs pour le contrôle de processus industriels pose avec acuité le problème de la sécurité* de fonctionnement de ces dispositifs. Des logiciels performants permettent de prévenir ou de corriger certains défauts fugitifs ou permanents venant perturber le fonctionnement des microprocesseurs. Aussi est-il important de réduire le plus possible la probabilité de ces défauts de fonctionnement dont la source provient d'interférences électromagnétiques.

Les interférences ont pour origine des mécanismes d'induction qui prennent naissance sur les lignes reliant un composant à son environnement. Il peut s'agir de lignes de grandes dimensions connectées entre des équipements électroniques ou au contraire des pistes de circuit imprimé reliant des fonctions logiques d'une même carte. Il est donc fondamental d'estimer la susceptibilité électromagnétique* du composant ou d'une carte électronique. Pour ce faire, il faut évaluer l'amplitude des signaux indésirables qui peuvent atteindre les bornes d'accès de la puce électronique pour y engendrer une modification d'état logique fugitive ou permanente.

Plusieurs systèmes à microprocesseurs ont pu être analysés, il s'agit :

- d'alimentations de sécurité, autocontrôlées par l'utilisation d'un ou de deux microprocesseurs. Ces alimentations sont destinées à alimenter et traiter les signaux

d'une ou plusieurs cellules réflex. Elles peuvent être considérées comme une dérive des barrages immatériels.

- d'amplificateur à surexcitation pour commande d'embrayage ou de frein

6.1.1. Alimentations autocontrôlées de sécurité pour cellules réflex

Ce sont des systèmes de sécurité, dérivés des barrages immatériels, permettant de détecter une présence dans un espace donné. Ils conviennent à toutes les applications nécessitant le contrôle optique de zones dangereuses : surveillance de passage de portes, contrôle des parties avant de rayonnages, contrôle de palettes chargées de marchandises, protection de surface sur sites robotisés...etc. Le principe de fonctionnement de ces systèmes est schématisé par la figure suivante :

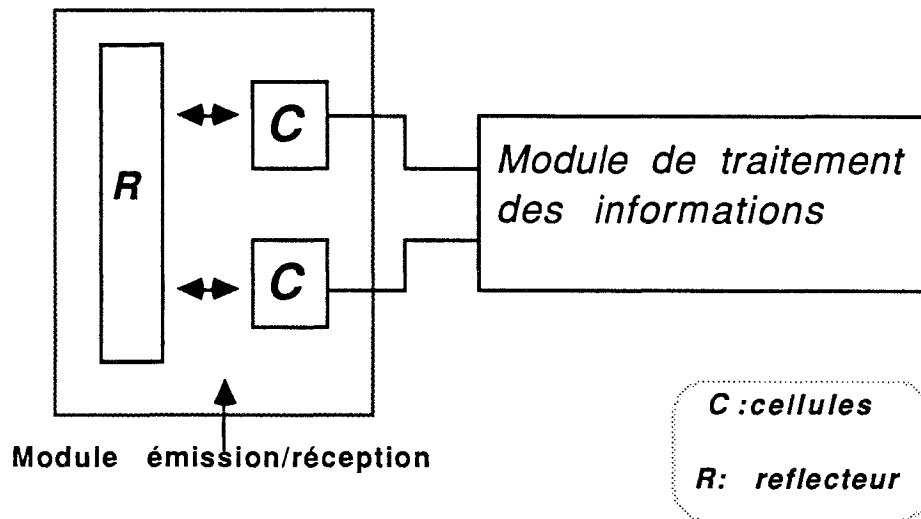


Figure 6.11 "BARRAGE IMMATERIEL"

Chaque dispositif peut-être décomposé en deux sous-systèmes :

- le module émission et réception
- le module de traitement des informations et de commande

a) - Module émission et réception

- Des cellules émettent un rayonnement infrarouge sur un réflecteur de telle sorte que la présence d'un obstacle coupe ce faisceau. L'absence de retour de signal décèle cette interruption, un module de traitement des informations agira sur la logique commande de relais en état repos ou travail.

Les cellules à émission infrarouge utilisées sont de différents types :

- Cellule réflex à faisceau rotatif fonctionnant par autocollimation. L'émetteur lumineux transmet une lumière modulée infrarouge. Le récepteur convertit la lumière reçue en un signal électrique.
- Cellule optoélectronique, de commutation, de commande et de régulation, à faisceau fixe.
- Détecteur de repères.

Les applications des cellules peuvent être nombreuses et variées.

Les fabricants ont signalé des applications sur les machines et systèmes tels que : presses-plieres, portes automatiques, plates-formes d'essais haute tension... Cette liste n'est pas exhaustive. Il convient toutefois de ne pas utiliser pour ces applications des cellules d'un degré d'immunité aux perturbations électromagnétiques rayonnées insuffisant.

b) Module de traitement des informations et de commande :

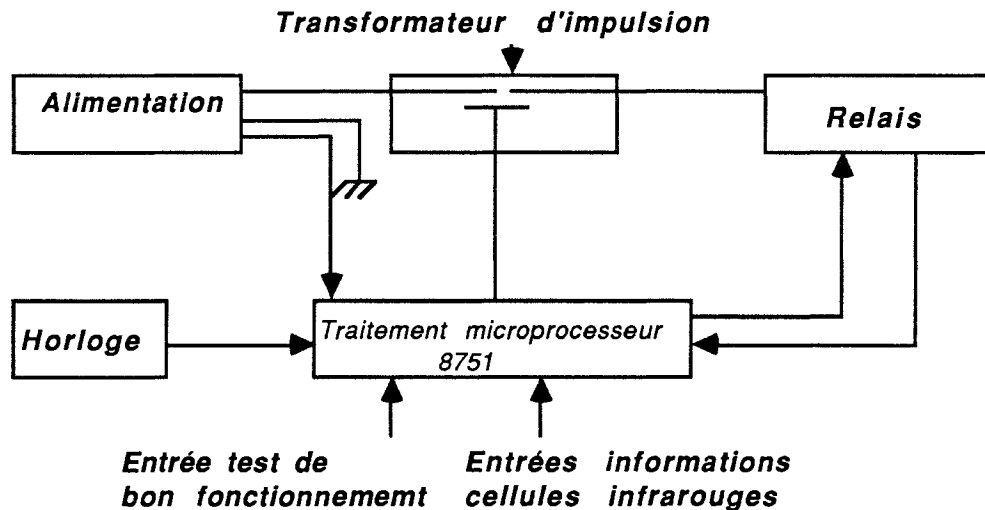


Figure 6.1.1b

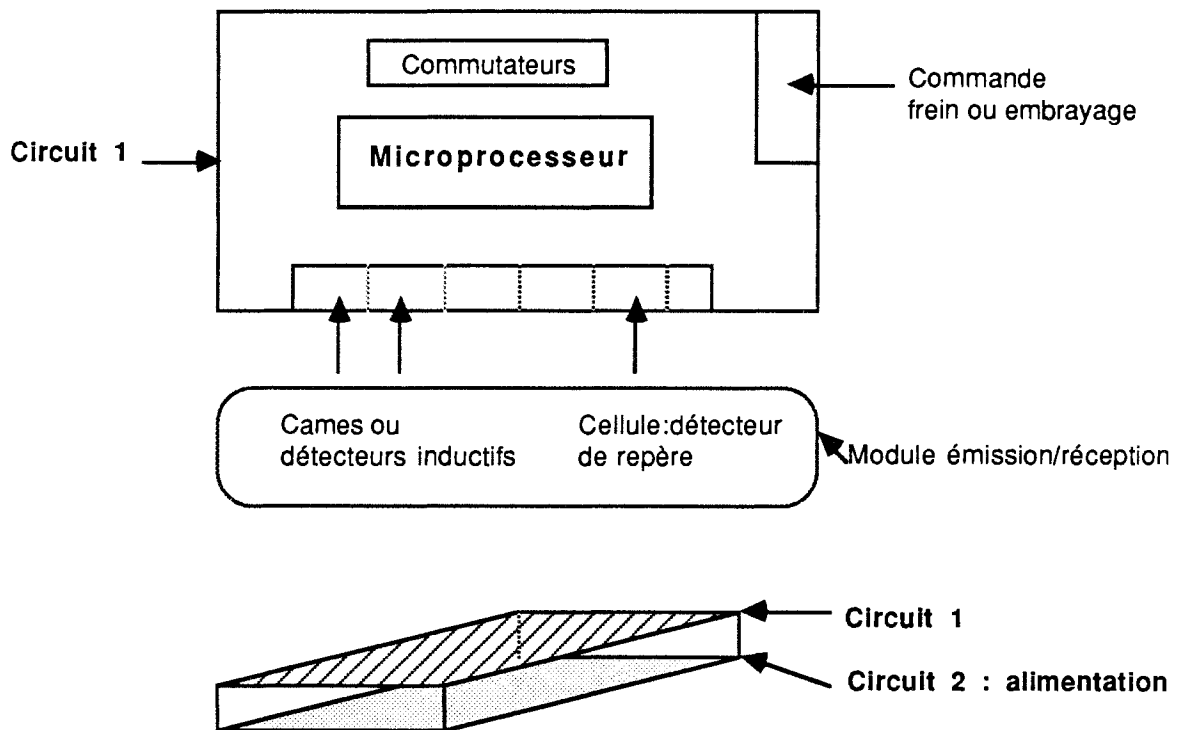
Ce module ne reproduit pas uniquement l'état des cellules par un positionnement des relais à l'état de repos ou de travail. Pour des raisons de sécurité, un module composé d'un microprocesseur et de son logiciel, gère ces informations, contrôle la cohérence de celles-ci et génère simultanément un dynamisme qui valide le bon déroulement des opérations.

Plusieurs systèmes de ce type ont été étudiés, de même que des systèmes améliorés par le concept de redondance*.

6.1.2. Amplificateur à surexcitation pour commande d'embrayage ou de frein.

- Présentation du dispositif

Figure 6.1.2 : Amplificateur à surexcitation pour commande d'embrayage/frein.



Ce dispositif peut être utilisé pour :

- commander des machines de remplissage de tubes. Dans ce cas il est utilisé sans cellule d'indexation (détecteur de repères), uniquement avec une came effacement qui donne l'ordre d'enclenchement de l'embrayage par le passage à 24 V ou d'enclenchement du frein par le passage à 0V.

- commander des machines à indexer les tubes. Dans ce cas, il utilise une cellule d'indexation (détecteur de repères). Lorsque cette cellule voit le début d'un repère, la commande effective du frein ou de l'embrayage est soit appliquée, soit interrompue.

6.2. SYSTEMES SANS MICROPROCESSEURS

6.2.1. Télécommande infrarouge :

La mise en oeuvre de télécommandes en milieu industriel permet d'améliorer les conditions de travail et d'éviter des accidents.

Cependant elle n'a pas supprimé tous les risques et peut parfois en engendrer de nouveaux. C'est pourquoi les problèmes de sécurité inhérents à l'utilisation de ces dispositifs sont à étudier.

a) Définition :

Une télécommande est un système qui permet de transmettre à distance un signal déclenchant l'exécution des mouvements d'un mécanisme.

b) Configuration :

Une télécommande industrielle comporte les éléments suivants :

- un boîtier d'émission portable
- un boîtier de réception sur l'appareil

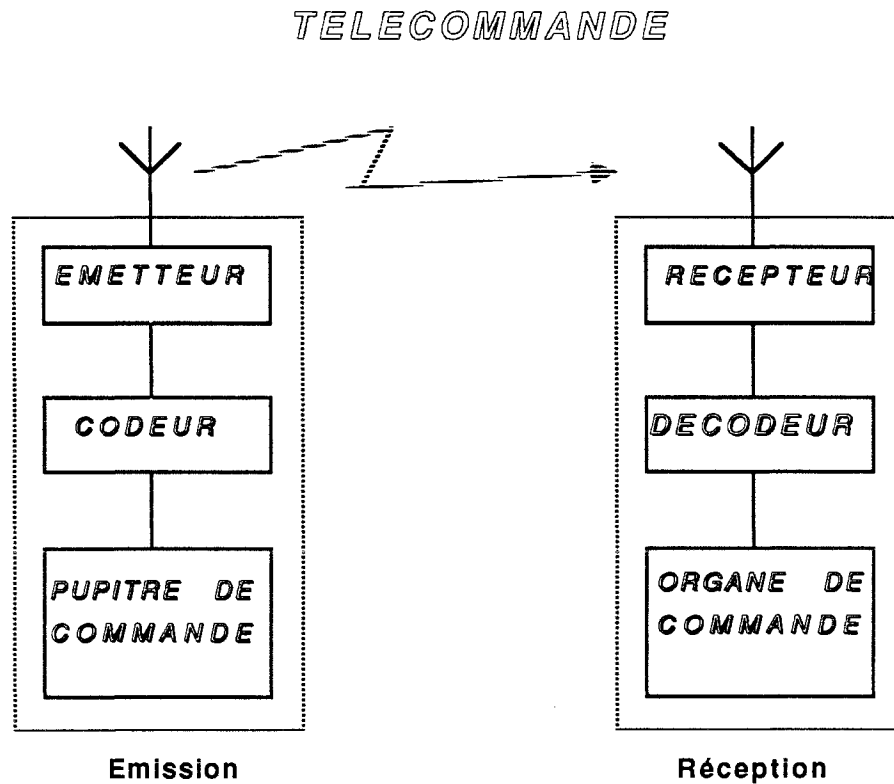


Figure 6.2.1

Les deux modules sont reliés entre eux par une onde porteuse permettant de transmettre des ordres aux organes de commande.

c) Fonctionnement et traitement du signal

L'émetteur génère un train d'impulsions codées. Ce message est répété toutes les 20 ms. Le récepteur capte ces informations, amplifie le signal reçu et transmet l'information au décodeur. Le décodeur doit de surcroît faire le choix entre les ordres complets dont il assure la transmission et les messages incomplets dont l'invalidation doit déclencher un processus de sécurité se traduisant par un ordre d'arrêt.

6.2.2. Détecteurs électroniques de proximité

Ce sont des dispositifs électroniques, qui signalent la présence d'un objet ou d'une personne proche de leur face sensible.

a) Principe de fonctionnement

L'électronique d'un détecteur de proximité est constituée pour l'essentiel de trois parties :

- un oscillateur
- un circuit de mise en forme
- un amplificateur

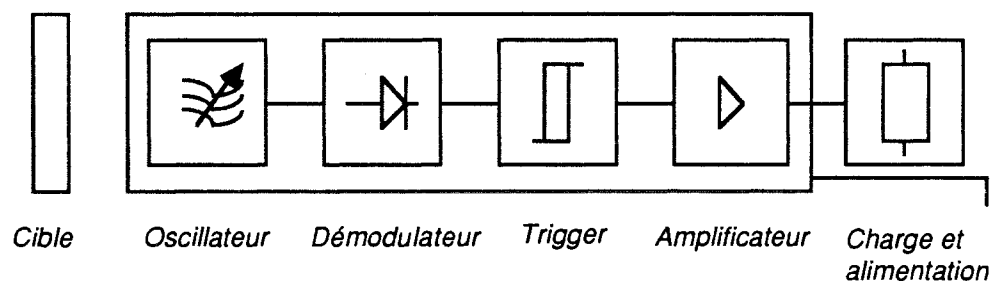


Figure 6

L'oscillateur émet un champ électromagnétique à haute fréquence. En pénétrant dans ce champ, une présence dénommée "cible" devient le siège de courant de Foucault (cas des détecteurs inductifs) ou provoque des écarts de constante diélectrique du milieu (détecteurs capacitifs). Cette cible modifie donc les caractéristiques de fonctionnement de l'oscillateur interne. A l'inverse, le retrait de la cible du champ rayonné rétablit la sortie du détecteur dans son état initial

Pour mettre expérimentalement en évidence les avantages apportés par les caractéristiques spécifiques de l'A.P.E.R.L. Des essais comparatifs avec un excitateur quasi-omnidirectionnel (antenne Log-Spirale) ont été réalisés sur chaque dispositif présenté précédemment.

Ces essais permettront également de regrouper un certain nombre de résultats d'essais d'évaluation du degré d'immunité aux Perturbations Electromagnétiques Rayonnées et d'évaluer globalement la qualité des matériels et leur durcissement. Ils ont été réalisés en exploitant au maximum les possibilités offertes par le dispositif d'excitation.

CHAPITRE 7 : METHODOLOGIE ET RESULTATS EXPERIMENTAUX

7.1. METHODOLOGIE

Les premiers essais se sont déroulés en site libre. Ces essais ont été reproduits ultérieurement en chambre anéchoïque. Par conséquent il est possible de garantir la reproductibilité des essais énumérés et de donner des indications quantitatives fiables sur les niveaux de champs perturbateurs.

7.1.1. Dispositif d'excitation

Le champ électromagnétique d'excitation a été produit par le système d'émission constitué par les éléments suivants :

- Wobulateur HEWLETT PACKARD 8620 B
- Préamplificateur Amplifier Research model 999
- Amplificateur AR 25 W 1000 M7
- Mesureur de champ Aérialia TE 307
- Source rayonnante :
 - * Antenne Log-Spirale (Singer93 490-1)
 - * Applicateur de perturbations électromagnétiques rayonnées localisées (A.P.E.R.L.)

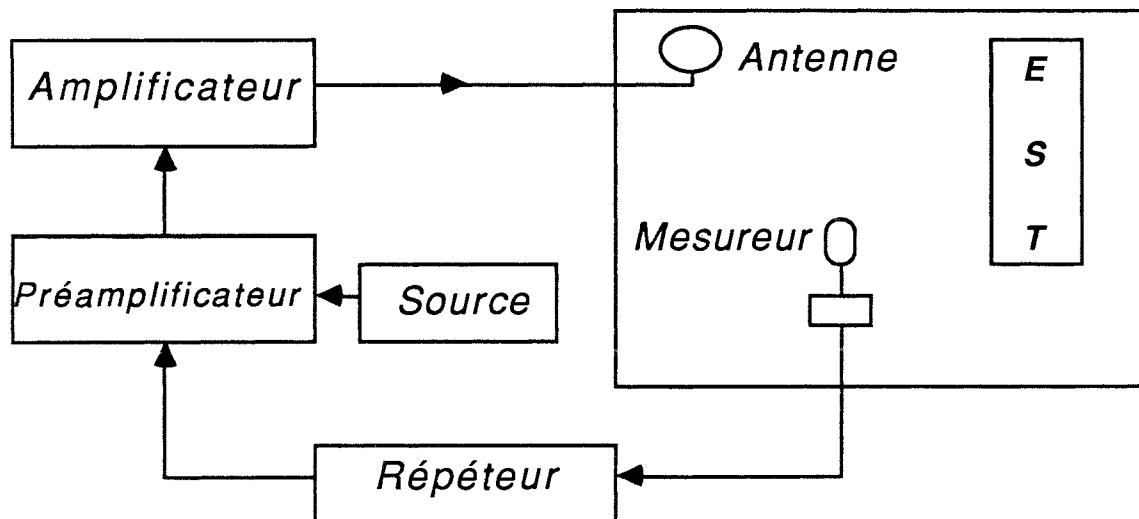


Figure 7.1.1-Dispositif d'excitation

L'équipement sous test (EST) est soumis au champ électromagnétique produit par le dispositif décrit, selon des caractéristiques connues d'amplitude, de fréquence, et d'orientation du champ.

L'ensemble des tests a été effectué pour une distance entre l'équipement testé et l'antenne d'émission de 4 m environ. Dans tous les cas l'équipement sous test est donc placé dans la zone de Fraunhofer par rapport à la source.

Lors des différents tests d'immunité trois paramètres du dispositif d'excitation ont été modifiés :

- la fréquence de 600 MHz à 1000 MHz
- l'intensité du champ électrique de quelques volts par mètre à 100 V/m

Cette valeur d'intensité est représentative de cas réels. Par exemple le champ électrique rayonné par de puissants radars est encore de quelques V/m à des distances d'une dizaine de kilomètres de l'installation [37]. Le champ électrique maximum enregistré par le transitoire à 1 km du point d'impact de la foudre peut s'élever à 100 V/m [37].

- la polarisation du champ électromagnétique émis

L'équipement sous test subit différentes orientations (positions différentes des modules, inclinaison variable...etc) pour une même irradiation.

7.1.2. Représentation des résultats

Les résultats d'essais sont exprimés en terme d'appartenance à une classe de sévérité. Cela signifie que le matériel présente des dysfonctionnements* pour les fréquences mentionnées dans les conditions d'essais décrites.

7.2. RESULTATS EXPERIMENTAUX DES DISPOSITIFS A MICROPROCESSEURS

- . Perturbations électromagnétiques appliquées en mode permanent.

7.2.1. Alimentation autocontrôlée de sécurité pour cellules réflex (dérive d'un barrage immatériel)

Deux sous-systèmes sont étudiés :

- l'ensemble constitué des cellules et du plan réflecteur
- la partie module de traitement des informations

7.2.1.1. Résultats d'essais comparatifs avec un excitateur quasi-omnidirectionnel.

	Antenne conique Log-spirale	A.P.E.R.L.
"Barrage immatériel" constitué de deux sous systèmes :	IRRADIATION	IRRADIATION
1 - Module du traitement des informations	SELECTIVE	SELECTIVE
2 - Cellules réflex	IMPOSSIBLE (sans l'adjonction d'un blindage partiel)	POSSIBLE de l'un ou l'autre des sous-systèmes

TABLEAU 7.2.1.1. : Alimentation autocontrôlée pour cellules réflex

Intensité du champ électromagnétique appliqué : $E > 20$ V/M

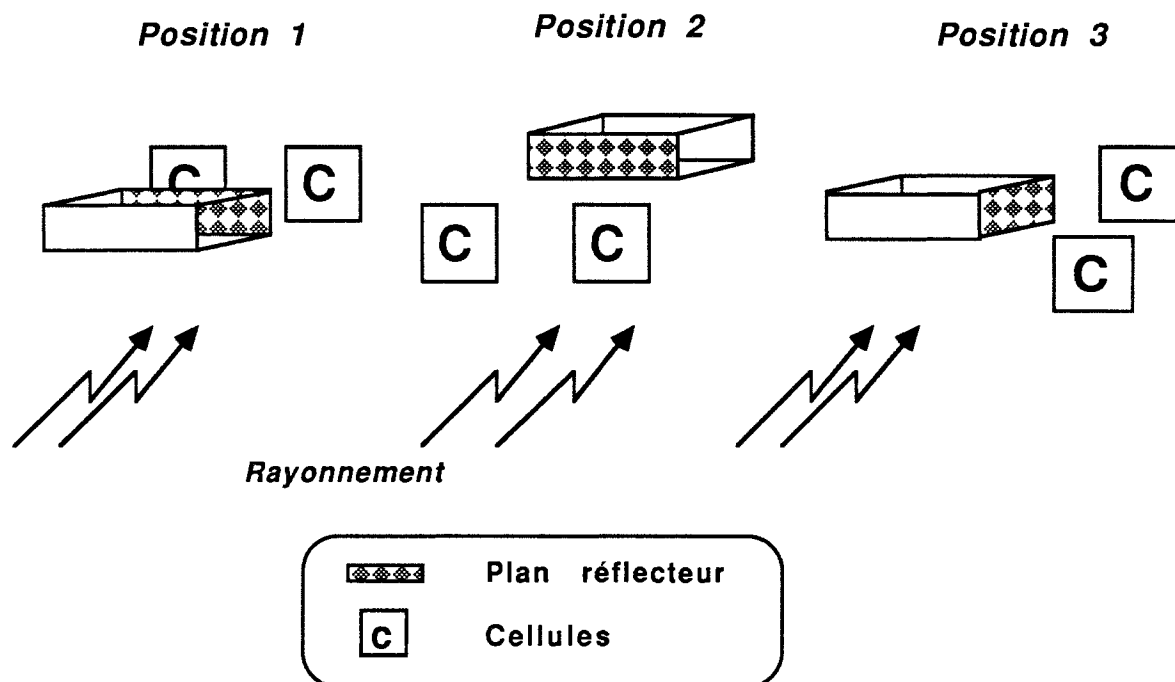
	Antenne conique Log-spirale	A.P.E.R.L.
"Barrage immatériel" constitué de deux sous-systèmes :	Exposition globale des 2 sous-systèmes :	Exposition sélective
1 - Module du traitement des informations	Le système passe en sécurité pour :	1 - Aucun dysfonctionnement :
2 - Cellules réflex	$600 < f \text{ (MHz)} < 900$	2 - Sous-système perturbé pour : $650 < f \text{ (MHz)} < 900$

TABLEAU 7.2.1.1. Bis

7.2.1.2. Détermination de l'évaluation du degré d'immunité des cellules à l'aide de l'A.P.E.R.L.

Pour les essais décrits le module de traitement des informations n'est pas responsable des dysfonctionnements. De ce fait seuls les résultats obtenus relatifs au module "émission - réception" sont présentés.

* L'irradiation du sous-système "émission-réception" est effectuée pour trois positions différentes par rapport à la source rayonnante.



Les fréquences indiquées dans le tableau 7.2.1.2. sont les fréquences d'émission perturbatrices du système.

TABEAU 7.2.1.2. : CELLULE REFLEX
 Evaluation du degré d'immunité à l'aide de l'A.P.E.R.L.

PLAN E

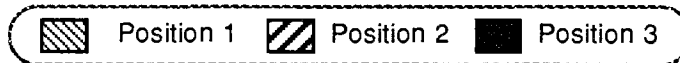
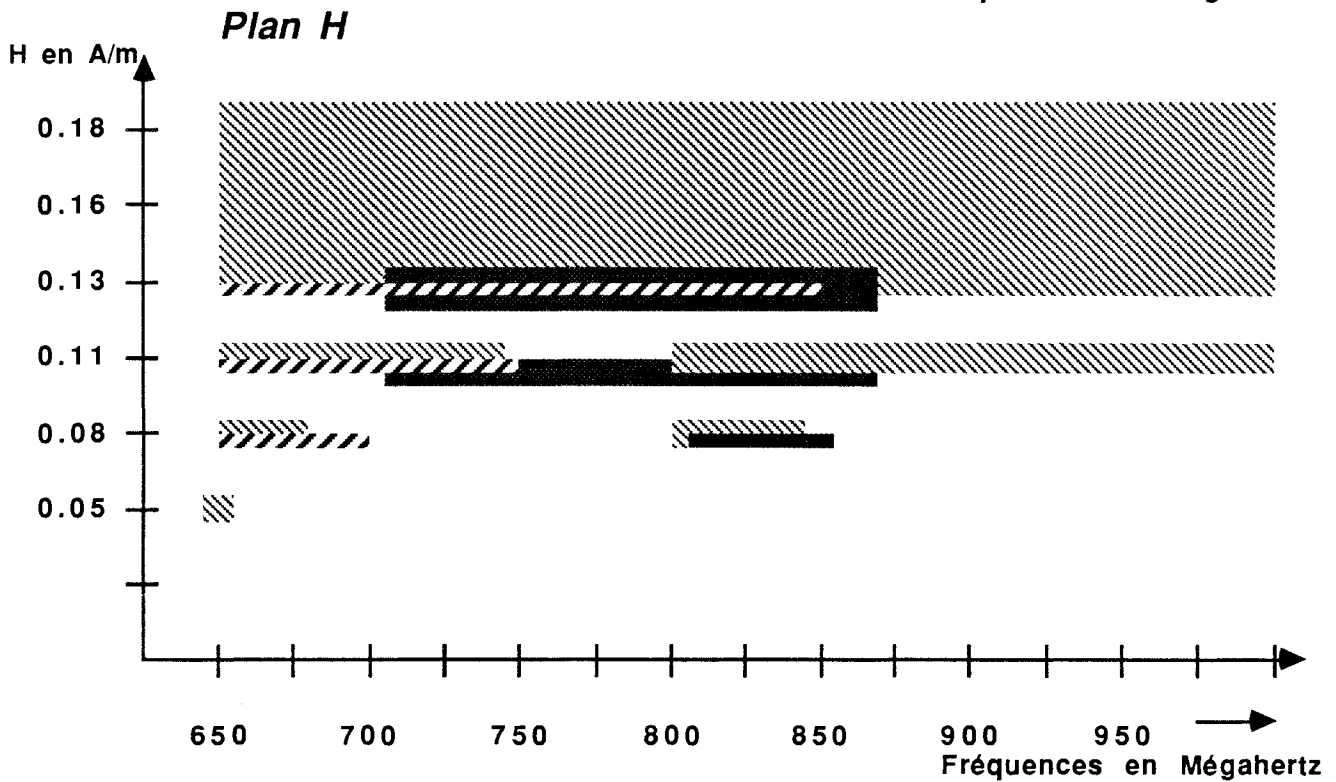
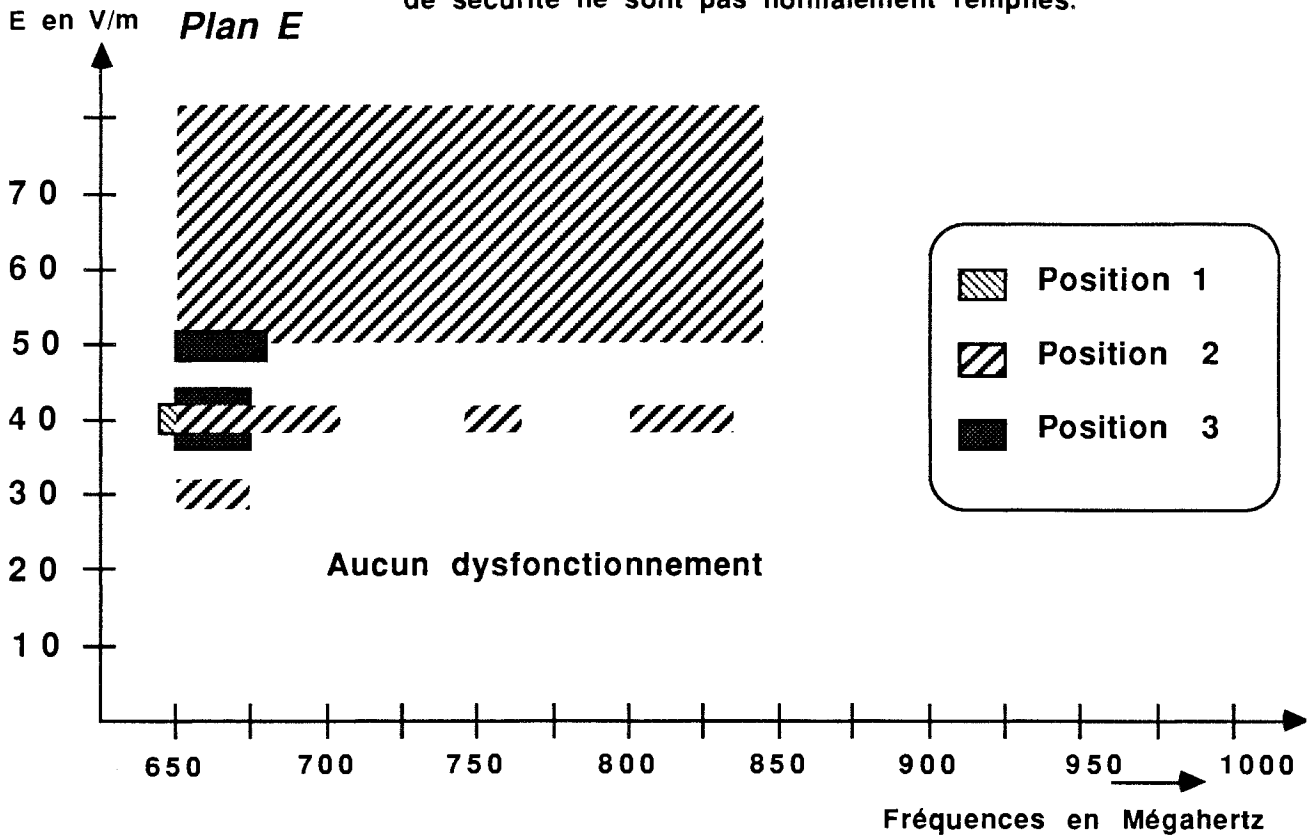
Intensité du champ électrique : E en V/m	Position 1	Position 2	Position 3
20	Aucun	dysfonctionnement	
30		650 à 670 MHz	
40	650	650 à 710 740 à 760 800 à 830	650 à 670`
50		650 à 770 780 à 840	650 à 680

PLAN H

Intensité du champ magnétique: H en A/m	Position 1	Position 2	Position 3
0,053	650		
0,08	650 à 680 800 à 930	650 à 700	820 à 860 MHz
0,11	650 à 740 800 à 1 000	650 à 750	720 à 870
0,13	650 à 1 000	650 à 850	720 à 870 940

CELLULE REFLEX A FAISCEAU FIXE

Indication des fréquences pour lesquelles les fonctions de sécurité ne sont pas normalement remplies.



7.2.1.3. Commentaires et interprétations des résultats

L'essai réalisé sur ce dispositif avec l'A.P.E.R.L. comme générateur de défauts a permis de constater que des défauts sont effectivement introduits par cette méthode puisque nous avons constaté des passages en sécurité consécutifs à l'application d'un champ électromagnétique perturbateur. Il faut noter que les moyens disponibles pour la supervision du comportement du dispositif restent visuels. Ils n'ont pas permis d'établir une analyse phénoménologique. Cette analyse est fort complexe, elle dépend de l'effet de blindage, ou de la présence d'éléments facilitant la propagation du champ. Toute tentative de modélisation exacte est difficile, nous décrivons en annexe (I) quelques principes généraux qui permettent cette analyse.

Les résultats obtenus à l'aide du dispositif "A.P.E.R.L." démontrent à l'évidence que ce sont les capteurs qui sont susceptibles aux rayonnements électromagnétiques. En effet, c'est seulement lorsque ceux-ci ne sont pas blindés que les fonctions de sécurité ne sont pas normalement remplies par le dispositif. Des différences de comportement ont pu être constatées. Elles sont dues à l'influence de :

- la fréquence d'émission
- la valeur de l'intensité du champ électromagnétique rayonné
- la polarisation du champ émis
- l'orientation de la victime par rapport à la source de perturbations.

Pour une même fréquence d'émission, le dysfonctionnement des capteurs est proportionnel à la densité de puissance rayonnée. L'orientation de l'antenne, pour une émission dans le plan H est plus agressive ce qui sous-entend que le couplage par induction magnétique est prépondérant.

7.2.2. Alimentation autocontrôlée de sécurité pour cellules réflex (Apport d'une redondance d'ordre 2)

Ce système dérivé d'un barrage immatériel redondant diffère du précédent par :

- Son module émission/réception

Ce module est constitué d'une cellule à faisceau rotatif. La diode électro-luminescente de l'émetteur lumineux transmet une lumière modulée infrarouge. Un réflecteur placé dans la zone

à surveiller réfléchit la lumière reçue vers le récepteur qui la convertit en un signal électrique.

- Son module de traitement des informations

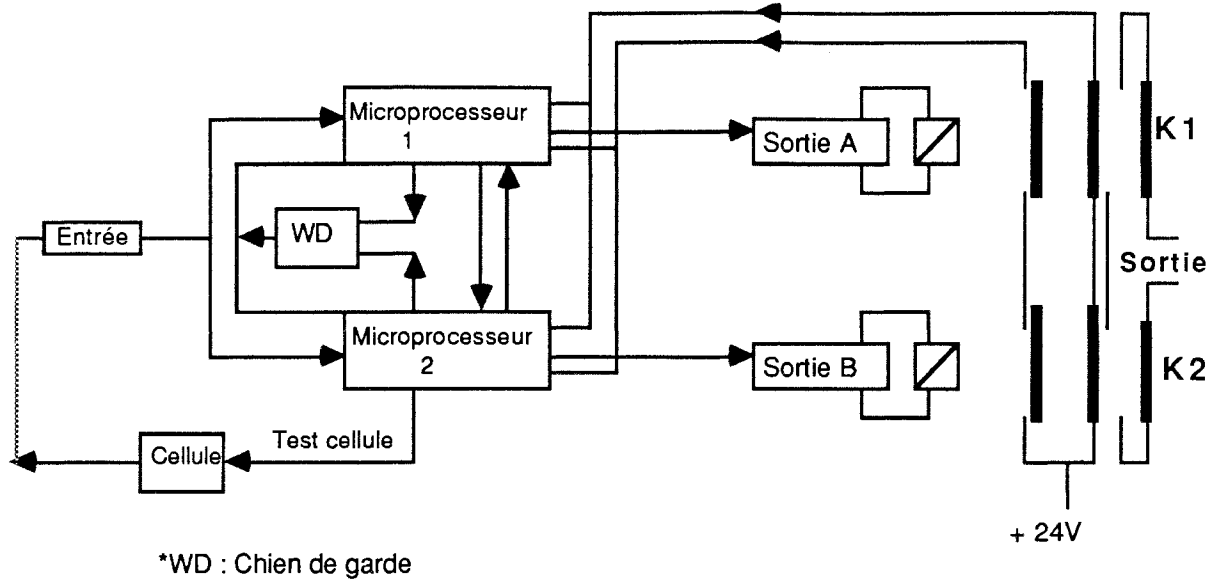



Figure 7.2.2 : Schéma synoptique du dispositif redondant.

C'est une architecture redondante à deux canaux indentiques et synchrones. Chaque canal est la reproduction de l'architecture du "barrage immatériel" précédent (7.2.1.) à l'exception d'utilisation de relais différents et d'optocoupleurs supplémentaires.

7.2.2.1. Résultats d'essais comparatifs avec un excitateur quasi-omnidirectionnel

TABLEAU 7.2.2.1.

Antenne conique Log-spirale	A.P.E.R.L.
Exposition globale des 2 sous-systèmes :  Altérations de fonctionnement	Exposition sélective 1 - Dysfonctionnement de ce sous-système 2 - Aucun dysfonctionnement
Barrage immatériel (apport d'une redondance) 1 - Module du traitement des informations 2 - Module émission/réception (cellule à balayage)	

7.2.2.2. Détermination de l'évaluation du degré d'immunité du module de traitement des informations à l'aide de l'A.P.E.R.L.

PLAN E	<p>- $E < 50$ v/m Aucun dysfonctionnement</p> <p>- $E \sim 90$ v/m Le module de traitement des informations génère l'ordre de "mise" en sécurité pour la fréquence d'émission de 800 MHz</p>
PLAN H	<p>- $H < 0,13$ A/m (ou $E < 50$ v/m) Aucun dysfonctionnement</p> <p>- $H > 0,13$ A/m (ou $E > 50$ v/m) Le module de traitement des informations génère l'ordre de "mise" en sécurité pour : $750 \text{ MHz} < f < 850 \text{ MHz}$</p>

TABLEAU 7.2.2.2. : " BARRAGE IMMATERIEL REDONDANT "

7.2.2.3. Commentaires et interprétations des résultats

Ces résultats démontrent à l'évidence que lorsque le module de traitement des informations n'est pas blindé, les fonctions de sécurité ne sont pas normalement remplies.

Dans ce cas le module émission/réception de par sa conception (blindage adapté) présente un degré d'immunité aux perturbations électromagnétiques rayonnées suffisant.

Par approches successives, par comparaison avec le module étudié précédemment et par étude individuelle nous avons observé que l'origine des altérations du fonctionnement enregistrées à propos du module de traitement des informations, tient essentiellement à :

- la présence et au mode d'implantation des optocoupleurs
- la densité des composants
- la présence des lignes et pistes du circuit imprimé

- Les optocoupleurs

Ils sont utilisés pour lutter contre les impulsions électromagnétiques transitoires. Ils jouent un rôle important en tant que isolement galvanique.

Les paramètres attachés à leur immunité au bruit sont :

- temps de transition

- isolement entrée-sortie :

Cette performance est définie par :

* la résistance d'isolement en continu R_{iso}

* la tension de claquage V_{iso}

- capacité d'entrée-sortie

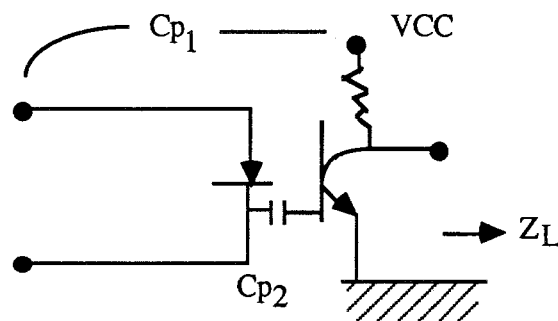
Elle consiste en deux capacités :

* la capacité interne entre la diode et le phototransistor C_{p2} : $\sim 0,1$ à 2pF

* la capacité parasite entre les broches d'entrée et de sortie C_{p1} : $\sim 0,3$ à 3pF

La combinaison de ces deux capacités dicte l'isolement HF puisqu'elle shunte la résistance R_{iso} au-dessus d'une certaine fréquence.

Circuit équivalent des capacités de couplage :



La capacité (C_{p2}) existe de par la proximité physique de la (LED) et du détecteur optique (de l'ordre du millimètre).

Cette capacité peut causer un déclenchement électrique (et non plus optique) de la barrière si un dv/dt suffisant existe à ses bornes, causé par un transitoire entre les bornes d'entrée isolées et la masse locale. Ce courant de fuite $I_p = C_{p2} dv/dt$ se substitue au courant de photons et devient le courant de base du photo-transistor.

En supposant pour ce dernier un gain de 100 et un courant collecteur de 1 mA en conduction normale, un courant de 0,01 mA suffit à rendre le transistor conducteur. En prenant pour C_{p2} une valeur de 1,3pF, la valeur critique de dv/dt qui risque de déclencher l'opto-isolateur est :

$$dv/dt = 0,01 \text{ mA} / 1,3 \times 10^{-12} = 8 \times 10^6 \text{ V/s} = 8 \text{ V}/\mu\text{s}$$

Cette valeur de transitoire est facilement atteinte (ouverture d'un contact, agression EMI,...). Dans notre cas, nous ne pouvons pas connaître précisément comment se traduit le champ électromagnétique émis ($E > 50 \text{ V/m}$) sur le système aux bornes de la capacité C_{p2} .

Les opto-coupleurs sont des composants efficaces pour éliminer les couplages indésirables par les boucles de masse, dans les environnements perturbés. Il faut cependant connaître leurs limites vis-à-vis de l'agression EMI et ne pas compter sur une protection quasi-infinie. De plus, un facteur primordial dans leurs performances est l'implantation. Ils doivent être éloignés des câbles de puissance. Pour le support du composant, il faut s'assurer que l'isolement entre les broches voisines est suffisant, pour éviter des couplages entre lignes aux fréquences élevées.

Les essais ont démontré que la partie de la carte électronique, où sont implantés les optocoupleurs, est susceptible aux rayonnements électromagnétiques. Ils ne permettent pas de préciser si c'est l'optocoupleur lui-même ou son mode d'implantation qui est à l'origine des altérations de fonctionnement.

Pour remédier à ces dysfonctionnements un blindage de l'ensemble du module de traitement des informations a été réalisé. Celui-ci a donné des résultats satisfaisants. Cependant une étude sur le mode d'implantation et les optocoupleurs utilisés est conseillée, pour améliorer ce dispositif.

7.2.3. Amplificateur à surexcitation pour commande d'embrayage ou de frein

Deux sous systèmes sont étudiés :

- le module émission/réception constitué de
 - * détecteur de repères
 - * détecteurs inductifs
- le module de traitement des informations

Ce système se différencie du précédent par son application et la conception du module de traitement des informations.

7.2.3.1. Résultats d'essais avec un excitateur quasi-omnidirectionnel

	Antenne conique Log-spirale	A.P.E.R.L.
1 - Module du traitement des informations	IRRADIATION SELECTIVE	IRRADIATION SELECTIVE 1 - Fonctionnement normal
2 - Détecteurs de proximité inductifs	IMPOSSIBLE	2 - Dysfonctionnement
3 - Détecteur de repères	(sans l'adjonction d'un blindage partiel)	3 - Dysfonctionnement

TABLEAU 7.2.3.1. : AMPLIFICATEUR POUR COMMANDE D'EMBAYAGE ET FREIN

7.2.3.2. Détermination de l'évaluation du degré d'immunité d'un détecteur de repères à l'aide de l'A.P.E.R.L.

TABLEAU 7.2.3.2. : AMPLIFICATEUR POUR COMMANDE D'EMBAYAGE ET FREIN

	Intensité du champ électrique E en V/m	Fréquences d'émission perturbatrices : f en MHz
Détecteur de repères	- E < 60	Fonctionnement normal
	- 60 < E < 100	670 760 à 780 930 à 1 000

Les résultats relatifs aux détecteurs de proximité inductifs seront présentés au paragraphe (7.3.2).

7.2.3.3. Commentaires et interprétations des résultats

Pour les tests effectués, le module de traitement des informations présente un degré d'immunité aux perturbations électromagnétiques rayonnées suffisant.

Cependant le détecteur de repères et les détecteurs de proximité sont responsables des dysfonctionnements. Ces dysfonctionnements ont pour conséquences de générer des ordres erronés, par exemple enclenchement intempestif de l'embrayage donnant fin à l'exécution de freinage ou inversement.

7.2.4. Conclusion relative à l'étude de l'immunité des systèmes à microprocesseurs

Les différents dispositifs étudiés selon les conditions d'essais appliquées n'ont pas mis en évidence de problèmes de compatibilité électromagnétique* dus à l'utilisation des microprocesseurs. De façon générale l'origine des altérations de fonctionnement tient essentiellement à l'implantation des circuits, à la présence des lignes et pistes imprimées et non à la sensibilité intrinsèque des composants soumis au champ électromagnétique.

7.3. RESULTATS EXPERIMENTAUX DES DISPOSITIFS SANS MICROPROCESSEURS

7.3.1. Télécommande infrarouge

L'étude concerne le sous-système récepteur.

7.3.1.1. Evaluation du degré d'immunité à l'aide de l'A.P.E.R.L.

La conception de ce système est simple et la synthèse des schémas est limitée au seul but d'effectuer une transmission de 15 ordres différents.

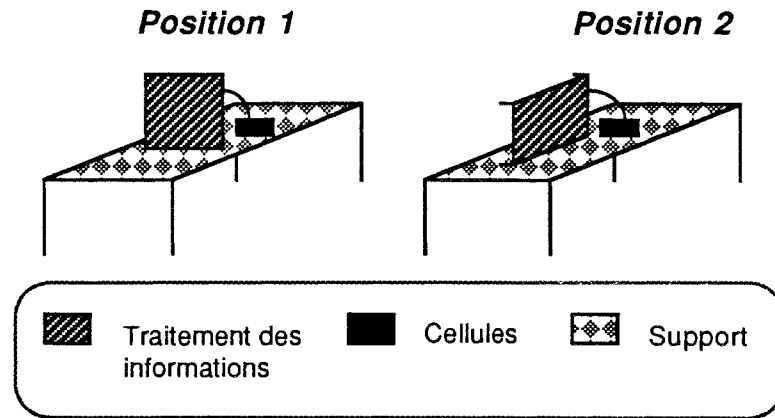


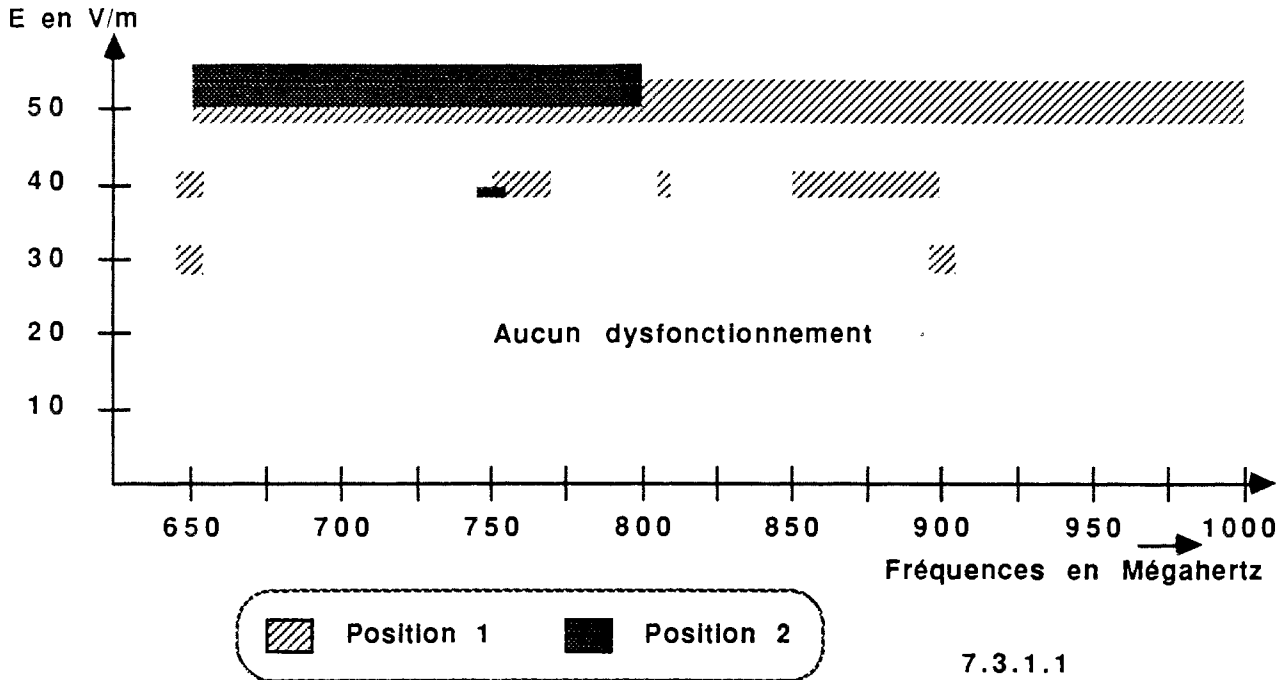
Figure 7.3.1.1 : Télécommande infrarouge.

TABLEAU 7.3.1.1. : TELECOMMANDE INFRAROUGE

Intensité du champ électrique E en v/m	PLAN E	
	Position 1	Position 2
< 20	Aucun dysfonctionnement	
30	650 MHz 900 MHz	Fonctionnement correct
40	650 750 à 760 810 850 à 900	740 à 750
50	650 à 1 000 Fonctions inaccessibles	650 à 800

TELECOMMANDE INFRAROUGE

Indication des fréquences pour lesquelles les fonctions du dispositif sont inaccessibles.



7.3.1.2. Commentaires et interprétations des résultats

Dans aucun des cas l'application d'un champ perturbateur ne s'est traduit par la commande d'un ordre. Cependant le système ne permet plus l'utilisation des fonctions et de ce fait ne perçoit plus les ordres dans les conditions énumérées et représentées en (7311). L'origine de ce dysfonctionnement peut provenir :

. de l'apparition de signaux perturbateurs venant se superposer aux signaux traités normalement par les circuits, ce qui se traduit par une limitation du nombre d'impulsions détectées.

Cette télécommande n'est pas adaptée par sa conception à être utilisée dans des milieux très perturbés électromagnétiquement.

7.3.2. Détecteurs électroniques de proximité inductifs

Compte tenu de la multiplicité des modèles, il s'est avéré nécessaire de limiter les essais à une catégorie de détecteurs utilisée pour des usages en sécurité : celle des détecteurs cylindriques.

Les essais ont porté sur de multiples détecteurs choisis parmi quatre marques connues.

7.3.2.1. Evaluation du degré d'immunité à l'aide de l'A.P.E.R.L.

Dans la présentation des résultats, chaque détecteur est désigné par la nature de l'enveloppe isolante (m : métallique, p : plastique), par une lettre correspondant au fabricant et par un chiffre rappelant le mode d'alimentation (1 en alternatif, 2 en continu).

TABLEAU 7.3.2.1. : DETECTEURS DE PROXIMITE INDUCTIFS

* FN : Fonctionnement Normal

* D : Dysfonctionnement

Réf INRS DéTECTEURS	Intensité du champ électrique E en v/m	Fréquences d'émission perturbatrices : f en MHz
m A1	- E < 50 - 50 < E < 100	FN D : f = 800
m A2	- E < 40 - 40 < E < 100	FN D : 870 < f < 900
P E1	- E < 100	FN
P E2	- E < 100	FN
P T.2	- E < 90 - 90 < E < 100	FN D : f = 730
m 01	- E < 50	FN
"	- E = 60	D : 700 à 810 980 à 1 000
"	- E = 70	D : 700 à 830 960 à 1 000
"	- E = 80	D : 700 à 840 900 à 1 000
"	- E > 80	D : 670 à 850 900 à 1 000

7.3.2.2. Commentaires et interprétations des résultats

En l'absence d'informations complètes et détaillées sur le principe électronique de fonctionnement, l'interprétation des différences de comportement ne peut être que présumée. Celles-là proviendraient d'une modification de la fréquence d'oscillation de l'oscillateur interne provoquée par l'action du champ électromagnétique.

Les appareils à enveloppe isolante sont en revanche insensibles. Ceux à enveloppe conductrice présentent des perturbations dans leur fonctionnement pour des intensités de champs électromagnétiques élevées ($E > 50$ v/m).

Les risques de mauvaise information, peuvent être palliés en utilisant systématiquement la redondance des détecteurs, à condition de choisir ceux conçus pour résister aux contraintes anormales de l'environnement qui pourraient les affecter simultanément.

7.3.3. Détecteurs électroniques de proximité capacitifs

Les détecteurs testés sont alimentés en courant continu ou alternatif, ils sont classés en deux familles :

- * les modèles du type "D" destinés aux produits isolants. Le boîtier métallique est noyable* dans le métal
- * les modèles du type "L" destinés plus particulièrement aux produits conducteurs ou chargés en humidité. Le boîtier plastique est non noyable* dans le métal.

7.3.3.1. Essai comparatif avec un excitateur quasi-omnidirectionnel

TABLEAU 7.3.3.1.
E > 10 V/M

Détecteurs de proximité CAPACITIFS	Excitateur quasi-omnidirectionnel Antenne conique Log-spirale	Excitateur directionnel A.P.E.R.L.
- <u>DETECTEUR 1</u> : boîtier plastique	Exposition globale : - alimentation et détecteur Indications erronées pour : $900 < f \text{ (MHz)} < 980$	Exposition sélective : - alimentation ou détecteur <u>Détecteur 1 seul</u> : $900 < f \text{ (MHz)} < 980$
- <u>DETECTEUR 2</u> : boîtier métallique	$650 < f \text{ (MHz)} < 750$	<u>Détecteur 2 seul</u> : $650 < f \text{ (MHz)} < 750$ Alimentation : aucun dysfonctionnement

* FN : Fonctionnement Normal

Réf. INRS	Intensité du champ électrique E en V/m	Détection d'un obstacle en son absence	Non détection d'obstacle en sa présence (Bois)
DETECTEUR 1 p L 1	- E < 50 - 50 < E < 100	FN 900 à 980	FN FN
DETECTEUR 2 m D 2	10 15 20 30 40 50 50 < E < 100	FN FN FN 690 à 740 690 à 750 690 à 750 650 à 760	870 Pour E > 15 V/m dysfonctionnement pour : 780 < f < 1 000 MHz

* 1 : alimenté en courant alternatif

* 2 : alimenté en courant continu

7.3.3.3. Commentaires et interprétations des résultats

Ces détecteurs capacitifs possèdent la particularité de pouvoir détecter tous les matériaux. Les différents essais démontrent à l'évidence qu'ils sont susceptibles aux rayonnements électromagnétiques. Les résultats obtenus se différencient d'après les types de détecteurs.

a) Dysfonctionnement des détecteurs de type L : (Figure 7.3.3.3a page 116)

Le circuit oscillateur RC (R : Résistance ; C : Capacité) commence à osciller, si la capacité sensible C_S formée par l'électrode du capteur et une contre électrode est augmentée par des influences externes jusqu'au seuil de commencement des oscillations.

Dans ce cas quand l'action des rayonnements électromagnétiques crée une densité de courant surfacique suffisamment importante, ils modifient la valeur de la capacité C_S et provoquent le déclenchement du détecteur.

b) Dysfonctionnement des détecteurs de type "D" : (Figure 7.3.3.3b page 115)

Le type "D" se différencie du type "L" par l'intégration d'une électrode de masse M sous forme d'anneau dans l'électrode du capteur. Ceci pour permettre la détection de matières absolument non conductives électriquement.

La capacité sensible C_S se forme entre l'électrode de masse M intégrée et l'électrode du capteur. Si un obstacle est présenté dans ce champ sensible, la capacité C_S entre M et S est augmentée afin de provoquer le déclenchement du détecteur.

Les perturbations électromagnétiques générées par l'A.P.E.R.L. se substituent à l'obstacle.

c) Comparaison des détecteurs de type "L" et "D"

Dans le cadre de ces essais, les détecteurs de type "L" à enveloppe plastique présentent un degré d'immunité aux perturbations électromagnétiques rayonnées générées supérieur à celui des détecteurs de type "D" à enveloppe conductrice. Ces résultats ne sont pas antagonistes à ceux obtenus par une étude antérieure concernant des essais de tenue aux décharges électrostatiques. Les détecteurs à enveloppe conductrice étaient passants au rythme des décharges.

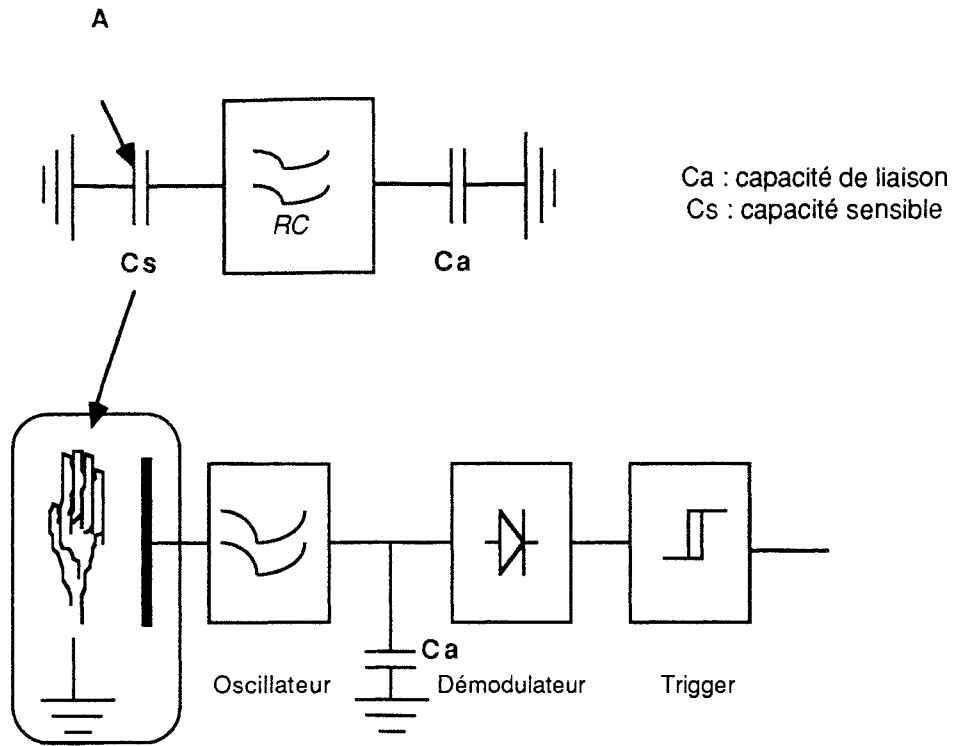


Figure 7.3.3.3a: Détecteur de proximité de type capacitif "L".

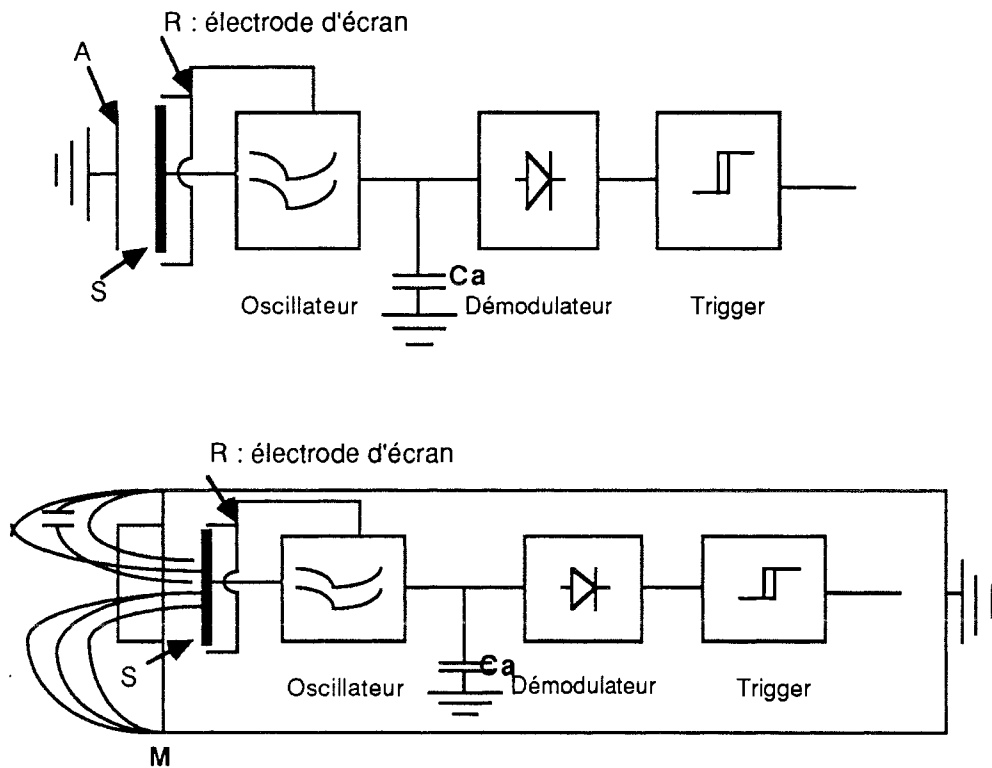


Figure 7.3.3.3b : Détecteur de proximité de type capacitif "D".

Il est difficile d'étudier une protection adaptée à chaque cas particulier car les perturbations électromagnétiques sont omniprésentes dans l'industrie, avec des amplitudes, des formes d'onde diverses et fluctuantes, difficiles à capter et à mesurer sur chaque installation. Les solutions à adopter sont d'ordre général et consistent à élever l'immunité des installations aux parasites et à choisir des appareils qui présentent le meilleur degré d'immunité (ex : boîtier plastique, fonctionnement en courant alternatif...).

7.3.4. Conclusion relative aux systèmes sans microprocesseurs

Les différents dispositifs étudiés selon les conditions d'essais appliquées ont mis en évidence des problèmes de compatibilité électromagnétique dans la bande de fréquence située entre 600 MHz et 1000 MHz. Les résultats obtenus préconisent de connaître les limites vis à vis de l'agression EMI des composants tels que :

- les opto-coupleurs
- les oscillateurs

et de rechercher une implantation de l'ensemble des composants sur une carte électronique qui minimise les couplages.

7.4. CONCLUSIONS

Bien que cette étude spécifique ne soit pas la caractérisation des défauts observés, ces essais de l'évaluation du degré d'immunité des systèmes électroniques aux perturbations électromagnétiques rayonnées ont mis en évidence

- des altérations de fonctionnement dues à :
 - . l'apparition de signaux perturbateurs. Ceux-ci peuvent être confondus avec les signaux traités normalement par les circuits.
 - . la présence d'optocoupleurs. Il faut connaître leurs limites vis à vis de l'agression EMI et les disposer convenablement.
 - . la perte de transmission.
- les contributions différentes des champs électriques et magnétiques
- l'influence de la technologie du composant. Elle impose les impédances dynamiques entrant dans les schémas équivalents du composant.
- l'importance de la fréquence d'émission ou fréquence du perturbateur.
- l'importance de l'orientation de la victime par rapport à la source de perturbations.

Les essais effectués n'ont pas provoqué la destruction de composants. On peut présumer que la susceptibilité aux perturbations électromagnétiques dépend en partie de facteurs extrinsèques comme le mode d'injection du perturbateur, de l'environnement et très faiblement de facteurs intrinsèques au composant. Cela apparaît exact pour les niveaux d'énergie relativement faibles mis en jeu au cours des essais.

L'objectif des essais à l'aide du dispositif A.P.E.R.L. a été de :

- démontrer les capacités opérationnelles de cet applicateur.
- mettre en évidence les caractéristiques spécifiques (directivité, largeur de bande...), qui le différencient des excitateurs quasi omnidirectionnels utilisés pour les essais d'immunité.

Les résultats présentés relatifs à son application montrent qu'il est utile de pouvoir irradier partiellement les différentes parties des systèmes électroniques, sans l'adjonction d'un blindage temporaire difficile à mettre en oeuvre pour des essais de compatibilité électromagnétique.

Ils ne permettent pas d'évaluer de façon exhaustive l'immunité des systèmes électroniques aux perturbations électromagnétiques rayonnées. Une étude ultérieure sur l'étude de l'immunité des systèmes électroniques à l'aide de l'A.P.E.R.L. serait nécessaire.

CONCLUSION GENERALE

CONCLUSION GENERALE

RESULTATS

. En transposant vers les fréquences (500 MHz à 1000 MHz) la technologie des antennes plaques précédemment développée aux fréquences supérieures à 1 GHz, un outil de stimulation électromagnétique spatialement sélectif dénommé "Applicateur de Perturbations Electromagnétiques Rayonnées Localisées (A.P.E.R.L.) a été mis au point. Sa réalisation est basée sur l'association en un réseau, de quatre sources élémentaires de type "doublet replié plaque symétrique" DRPS.

- L'étude et la conception d'une source élémentaire, à alimentation triplaque et polarisation linéaire, performante ont été nécessaires pour atteindre les objectifs décrits par le cahier des charges. Cette source présente des performances appréciables : un faible niveau de composante croisée (< -20 dB), une directivité élevée (> 10 dB), un bon rendement. Le comportement radioélectrique d'une telle source rayonnante très complexe a été modélisé par l'application de la théorie des lignes de transmission dont le mode dominant est le mode quasi transversal électromagnétique (TEM). Cependant les résultats obtenus font supposer que nous sommes au delà de la limite de validité de cette théorie. Il est possible de développer une modélisation mieux adaptée. Ces développements représentent à eux seuls une étude, et ne font pas l'objet direct de ce travail. Nous nous sommes astreints à optimiser la réalisation et l'application.

- Une maquette d'un réseau de quatre sources a été réalisée et testée. Les résultats des mesures sont satisfaisants. Ils répondent aux performances décrites par le cahier des charges à savoir :

- . une large bande passante de 650 MHz à 1050 MHz

Cette largeur de bande de 46 %, centrée sur 850 MHz, démontre à l'évidence que les antennes plaques ne sont pas toujours caractérisées par des bandes étroites. C'est une caractéristique nouvelle.

- . une directivité élevée (12 dB à la fréquence centrale de 850 MHz)

- . un faible encombrement (0,6 x 0,6 x 0,11 m).

Seul le niveau des lobes secondaires par rapport au lobe principal est plus élevé que prévu. Il demeure cependant inférieur à -17 dB pour toute la bande de fréquence de fonctionnement ce qui est acceptable pour les objectifs recherchés.

- Le réseau A.P.E.R.L. de dimensions réduites est ainsi caractérisé par une large bande de fonctionnement, et une sélectivité spatiale supérieure à celle des excitateurs habituellement utilisés pour les tests d'immunité. Il permet d'établir directement le résultat fonctionnel des sous systèmes constitutifs d'un système. **Il complète l'instrumentation en compatibilité électromagnétique pour les tests d'immunité et d'émissivité électromagnétique, et apporte une possibilité, jusqu'à présent inexistante celle d'action localisée.** Il a étendu le domaine d'utilisation des "antennes plaques" à celui de la Compatibilité Electromagnétique. Cet outil original trouve sa pleine application en chambre anéchoïque, et présente aussi un fort intérêt sur site industriel.

. L'application du dispositif A.P.E.R.L. pour évaluer le degré d'immunité aux perturbations électromagnétiques rayonnées des systèmes électroniques présentés a permis de déterminer les niveaux de perturbations admissibles par chacun d'eux. Elle a démontré :

- l'utilité de pouvoir irradier partiellement les différentes parties des systèmes électroniques, sans l'adjonction d'un blindage temporaire difficile à mettre en oeuvre pour des essais de compatibilité électromagnétique.

Elle a mis en évidence que les fonctions de sécurité des dispositifs étudiés (dérivés des barrages immatériels, détecteurs de proximité, télécommandes,...) ne sont pas toujours normalement remplies en présence de perturbations électromagnétiques.

L'A.P.E.R.L. contribue à améliorer le diagnostic de l'immunité de certains systèmes électroniques, en particulier ceux utilisés en milieu industriel. Or un diagnostic de plus en plus précis devient nécessaire, car un certain nombre d'arguments laissent prévoir une aggravation des problèmes de sûreté et de sécurité des systèmes électroniques dus à la présence de perturbations électromagnétiques (EMI). Ce sont :

- L'augmentation de la complexité, de l'intégration, de la fréquence de travail et de la sensibilité des équipements électroniques.
- La prolifération des équipements numériques et l'augmentation des fréquences d'horloge (30MHz) en usage dans les CPU (unité centrale d'un ordinateur).
- L'accroissement de la pollution électromagnétique de l'environnement (multiplication des sources d'émissivité telles qu'émetteurs, presses à hautes fréquences...).

PERSPECTIVES

Ce dispositif A.P.E.R.L. peut dès maintenant être utilisé par des concepteurs de systèmes électroniques, par des laboratoires d'études, de recherche et d'essais en Compatibilité Electromagnétique, en radiotéléphonie... Il peut également trouver son application dans les systèmes de traitement des cancers par hyperthermie UHF induite électromagnétiquement, et pour évaluer les risques potentiels, pour la santé, liés à des expositions involontaires.

Ce dispositif conviendra comme équipement, en vue de l'application des propositions énumérées dans les textes relatifs à la normalisation internationale sur l'immunité. A titre d'exemple, les essais d'immunité en compatibilité électromagnétique préconisent de couvrir le domaine spectral allant de 1 MHz à 1000 MHz (d'après les directives du conseil de mai 1989).

En conséquence, il serait intéressant d'envisager l'industrialisation de ce dispositif A.P.E.R.L.

BIBLIOGRAPHIE

BIBLIOGRAPHIE

- [1]: CHAROY A.
"La compatibilité électromagnétique"
Cahiers techniques, Merlin Gerin n°120, pp1-16, mars 1983.
- [2]: AZOULAY A., HAMELIN J.
"Les sources de bruit et de perturbations électromagnétiques"
L'Onde Electrique, vol.67, n°3, pp.67-82, mai 1987.
- [3]: Commission électrotechnique Internationale C.E.I. Document 77B.
Secrétariat 38. Partie 3 : "Compatibilité électromagnétique ; Essais d'immunité". Novembre 1987.
- [4]: JASIK Henry
"Antenna Engineering Handbook"
Ed. New York : Mc Grawhill Book Compagny, 1961.
- [5]: MILLIGAN T.
"Modern antenna design"
Ed. New York : Mc Grawhill, 1985.
- [6]: DRABOWITCH S., ANCONA C., ROUBINE E., BOLOMEY J.CH.
"Antennes"
Ed. Paris : Masson, 1986.
- [7]: DUBOST G., ZISLER S.
"Antennes à large bande"
Ed. Paris : Masson, 1976.
- [8]: DUBOST G.
"Flat Radiating Dipoles and Applications to Arrays"
Ed. New York : John Wiley, 1981.
- [9]: BAHL I.J., BHARTIA P.
"Microstrip antennas"
Ed. Ottawa : Artech House, 1980.

- [10]: JAMES J.R., HALL P.S., WOOD C.
"Microstrip antenna, theory and design"
Ed. New York : Peter Peregrinus L.T.D, 1981.
- [11]: GARDIOL F.
"Antennes microruban, réalisations récentes en Europe"
Rapport Journées Nationales Microondes, Nice, pp. 17-20, juin 1987.
- [12]: DUBOST G., VINATIER C.
"Réseau de doublets repliés symétriques en plaques, à large bande autour de 12 GHz"
L'Onde Electrique, vol.61, n°4, pp. 34-41, 1981.
- [13]: VINATIER C.
"Réseau de sources rayonnantes plates à large bande autour de 12 GHz.
Thèse 3ème cycle, soutenue à l'Université de Rennes I, en juin 1981."
- [14]: DUBOST G., GUEHO S.
"Réseau d'antennes à large bande du type doublet replié plaque".
L'Onde électrique, vol.69, n°3, pp 32-38, mai-juin 1989.
- [15]: DUBOST G., VINATIER C.
"Doublet replié en plaques fonctionnant à très hautes fréquences et à large bande"
Brevet européen 81 401 135-9 du 16 juillet 1981, U.S.A. 284 702 du 20 juillet 1981, Japon 114 526/81 du 23 juillet 1981.
- [16]: BAHRAM M.
"Analyse d'une antenne plaque du type doublet replié à très large bande à l'aide des méthodes aux différences finies et des moments. Application aux réseaux à très large bande".
Thèse de Doctorat d'Université, soutenue à l'Université de Rennes I, le 20 juin 1988.
- [17]: PRADEEP K., AGRAWAL, BAILEY M-C
"An analysis technique for microstrip antennas"
I.E.E.E. Trans. Antennas Propagat., vol. AP-25, n°6, pp756-759, November 1977.

- [18]: NEWMAN E-H, TULYATHAN P.
"Analysis of microstrip antennas using moment methods"
I.E.E.E. Trans. Antennas Propagat., vol. AP-29, n°1, pp47-53, January 1981.
- [19]: CHEW W.C., KONG J.A.
"Analysis of a circular microstrip disk antenna with a thick dielectric substrate"
I.E.E.E. Trans. Antennas Propagat., vol. AP-29, n°1, pp68-76, January 1981.
- [20]: DUBOST G., RABBAA A.
"Analysis of a slot microstrip antenna"
I.E.E.E. Trans. Antennas Propagat., vol. AP-34, pp. 155-163, February 1986.
- [21]: DUBOST G., RABBAA A.
"Synthèse de l'antenne plaque à double fente"
L'onde électrique, vol.67, n°1, pp. 72-79, janvier 1987.
- [22]: RABBAA A.
"Analyse et synthèse de l'antenne plaque à double fente. Application aux réseaux.
Thèse de Doctorat d'état es Sciences, soutenue à l'Université de Rennes I en septembre 1986".
- [23]: MUNSON R.E.
"Conformal microstrip antennas and microstrip phased arrays"
I.E.E.E. Transactions Antennas Propagat., vol. AP-22, n°1, pp 74-78, January 1974.
- [24]: DUBOST G.
"Transmission - line model analysis of a lossy rectangular microstrip patch"
Electron. lett., vol. 18, n°7, pp. 281-282, 1er avril 1982.

- [25]: DUBOST G.
"Linear transmission - line model analysis of arbitrary shape patch antennas",
Electron. Lett., vol. 22, n° 15, , pp798-799, 17 july 1986.
- [26]: DUBOST G., GUEHO S., BEGUIN D.
"Bandwidth of a low side lobe level multimode radiating coupled waveguide array"
I.E.E.E Trans. Antennas Propagat., vol. AP-31, pp. 280-285, March 1983.
- [27]: DUBOST G., BEGUIN D.,
"Propagation Along Two Radiating Coupled Waveguides : Applications to a Multimode Radiating Array"
IEEE Transactions Antennas Propagat., vol AP-29, n°3, pp435-442, May 1981.
- [28]: DUBOST G.,
"Méthode d'analyse et de synthèse de quelques 'microantennes' à large bande en mode quasi transversal électromagnétique".
Ann. Télécommun., tome 42, n°9 - 10, pp 588-605, septembre-octobre 1987.
- [29]: DUBOST G., RABBAA A.
"Comportement du doublet replié plaque unidirectionnel"
Télécommunications, n°500, pp.57-59, janvier 1985.
- [30]: POZAR D.M, KAUFMAN B.
"Increasing the Bandwidth of a Microstrip Antenna by proximity coupling"
Electron. Lett., vol. 23, n°8, pp. 368-369, April 1987.
- [31]: DUBOST G., RABBAA A.
"Substrate influence on flat folded dipole Bandwidth"
Electron. Lett, vol. 21, n°10, pp 426-427, May 1985.
- [32]: DUBOST G., RABBAA A.
"Couplage de sources petites par rapport à la longueur d'onde"
L'onde électrique, vol. 60, n° 6-7, pp54-60, juin-juillet 80.

- [33]: PENARD E., DANIEL J.P.
"Mutual coupling between microstrip antennas"
Electron. Lett., vol. 18, n°14, pp605-607, 8th July 1982.
- [34]: MARDIGUIAN M.
"Le rayonnement parasite des logiques rapides"
Télécommunications, n°502, pp. 41-46, mars 1985.
- [35]: I.N.R.S.
"Susceptibilité aux divers parasites industriels des systèmes et plus particulièrement des systèmes électroniques"
INRS : Etudes et Recherches, Etude n°A.5/1.1.07., pp. 141-142, programme 1985.
- [36]: B.HIGEL, D.DEI-SVALDI, B.CLAUZADE
"Effets des perturbations électromagnétiques sur les systèmes électroniques programmables (PES)"
L'onde Électrique, Vol 67, n°6, pp108-115, novembre 1987.
- [37]: DEMOULIN B., DEGAUQUE P., HEDDEBAUT M.
"Approches de la compatibilité électromagnétique dans les systèmes de transport".
Recherche Transports Sécurité, n°17, pp. 31-44, mars 1988.
- [38]: DEBRUYNE M.
"Expérience d'Alstom en matière de protection vis-à-vis des perturbations électromagnétiques des matériels roulants".
Recherche Transports Sécurité, n°17, pp. 45-51, mars 1988.
- [39]: GRIFFIN J.M., FORREST J.R.
"Broadband circular Disc Microstrip Antenna"
Electron. Lett., vol. 18, n°6, pp. 266-269, March 1982.
- [40]: DEMOULIN B., LARDE C., DEGAUQUE P.
"Comportement phénoménologique des circuits logiques soumis à des perturbations électromagnétiques de nature harmonique"
5ème Colloque International sur la CEM; EVIAN 1989.

- [41]: JEDDARI L., MAHDJOUBI K., TERRET C., DANIEL J.P.
"Broadband conical microstrip antenna"
Electron. Lett., vol.21, n°20, pp. 896-898, september 1985.
- [42]: ANDERS G., DERNERY D.
"Analysis of the microstrip disk antenna element"
I.E.E.E. Trans. Antennas Propagat., vol AP-27, n°5, september 1979.
- [43]: GARDIOL F., MOSIG R.
"Rayonnement d'une antenne microruban de forme arbitraire"
Ann.Télécommun., n°40, n°3-4, pp181-189, 1985.
- [44]: ITOH T., MENZEL W.
"A full Wave Analysis Method for open Microstrip structures"
I.E.E.E. Antennas Propagat., Vol AP-29, n°1, pp63-67, January 1981.
- [45]: DERNERY A.G.
"Extended Analysis of Rectangular Microstrip Resonator antennas"
I.E.E.E. Trans. Antennas Propagat., Vol AP-27, n°6,, pp. 137-145,
November 1979.
- [46]: MOULINARD M.L.
"Analyse électromagnétique des antennes imprimées en présence de leur
élément d'excitation".
- Thèse de Doctorat d'Université - N°35-88 Université de Limoges 1988.
- [47]: POZAR D.M., BUCK A.C.
"Aperture-coupled microstrip antenna with a perpendicular feed"
Electron. Lett., vol.22, n°3, pp. 125-126, January 1986.
- [48]: DUBOST G.
"Far field radiated by a rectangular patch microstrip antenna"
Electron. Lett., vol. 18, n°23, pp991-993, 11 november 1982.
- [49]: OBERHART M.L., LO Y.T, LEE R.Q.H.
"New simple feed network for an array module of four microstrip elements"
Electron. Lett., Vol. 23, N°9, pp 436-437, April 1987.

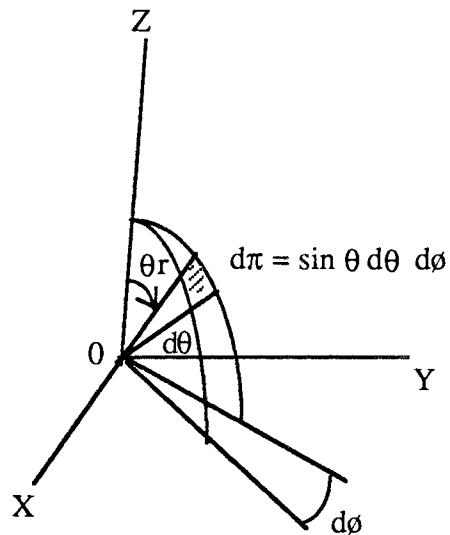
- [50]: DUBOST G.
"Expression de la résistance de rayonnement du doublet replié plan à la résonance par une formule littérale simple"
C.R. Acad. Sc. Paris, t. 297, série II, 561-564, 24 octobre 1983.
- [51]: BEAUQUET G., DUBOST G.
"Patch antenna bandwidth increase by means of a director"
Electron. Lett., vol.22, n°25, pp 345-347, décembre 1986.
- [52]: MONACO V.A. and TIBERIO P.
"Computer-Aided Analysis of Microwave Circuits"
IEEE Trans. Microwave Theory Tech. vol. MTT 22, n° 3, pp249-263,
March 1974.
- [53]: WHITE DONALD R.J.
"Electromagnetic interference and compatibility"
Ed. Don White Consultants, Inc. Germantown, Maryland, vol 2, 3, 4,
1981.
- [54]: ARTHUR D., YAGHJHAN
"An Overview of Near-Field Antenna Measurements"
I.E.E.E. Trans. Antennas Propagat., vol. AP-34, n°1,
pp. 30-45, January 1986.
- [55]: BENEDEK P.J, SILVESTER P.
"Equivalent capacitances for microstrip gaps and steps"
IEEE Trans. Microwave Theory Tech., vol MTT-20, n°11, pp729-733,
November 1972.
- [56]: SHOAMANES H.A., LOTFOLLAH SHAFAI
"Characteristics of yagi arrays of two concentric loops with loaded elements"
I.E.E.E. Trans. Antennas Propagat., vol. AP-28, n°6, pp.871-874,
November 1980.
- [57]: PLANCOT M., CHIVE M.
"Nouveaux applicateurs en structure plaquée pour hyperthermie micro-onde
et radiométrie micro-onde"
Electron. Lett., vol.21, n°7, pp. 304-305, March 1985.

- [58]: AZOULAY A.
"Méthodes de mesures du pouvoir perturbateur et de l'immunité des équipements de télécommunication"
L'Onde Electrique, vol.67, n°3, pp.83-90, mai 1987.
- [59]: BOURIOT B.
"Etude et réalisation d'un dispositif d'application de perturbations électromagnétiques rayonnées localisées (A.P.E.R.L.). Application aux études de sécurité des systèmes électroniques.
5ème Colloque International sur la CEM; EVIAN 1989.
- [60]: BOURIOT B.
"Présentation des différentes technologies envisageables pour le dispositif (A.P.E.R.L.)".
Ed. INRS ; Service ESS ; Vandoeuvre. 1987
- [61]: 5ème Colloque International et Exposition sur la Compatibilité Electromagnétique.
Ed. Lausanne : Ecole Polytechnique Fédérale, Evian 1989.

GLOSSAIRE

GLOSSAIRE

Angle solide $d\pi = \sin \theta \, d\theta \, d\phi$



Antenne* : transmetteur qui émet une fréquence radio dans l'espace à partir d'une source de signal ou qui intercepte un champ électromagnétique et le convertit en un signal électrique.

Blindage : enveloppe installée à des fins de protection mécanique (CEI 151.01.13).

Brouillage : troubles apportés à la réception d'un signal utile par des phénomènes indésirables, dus à la présence d'autres signaux ou de bruits se superposant à ce signal (NF C 01.060.25).

Bruit : tout signal indésirable, par extension tout signal perturbateur dans une bande de fréquence utiles (CEI 101.04.53).

Champ d'induction* : champ électrique et/ou magnétique prédominant existant à une distance $d < \lambda/2\pi$ où λ désigne la longueur d'onde.

Champ lointain* (ou zone de Fraunhofer) : région dans laquelle la densité du flux d'énergie émise par une antenne est approximativement proportionnelle à l'inverse du carré de la distance.

* se reporter à la norme de la CEI 801-3 (1987) [3].

Chien de garde : dispositif associé à un système informatique dont il est chargé de contrôler le bon fonctionnement. Il est capable de détecter toute défaillance de ce système se traduisant par un allongement de la durée d'exécution de la tâche que ce dernier doit assurer. (d'après glossaire I.N.R.S)

Compatibilité électromagnétique* : faculté pour un matériel de fonctionner de manière satisfaisante dans son environnement électromagnétique sans introduire des perturbations intolérables pour cet environnement ou pour tout autre matériel.

Couplage : phénomène physique caractérisant la relation entre le pouvoir perturbateur et le niveau perturbateur appliqué.

Dégradation : dans les essais de spécification de la susceptibilité, la dégradation est une modification non souhaitée des performances opérationnelles d'un échantillon essayé. Cela ne signifie pas nécessairement un mauvais fonctionnement ou une défaillance catastrophique. La spécification d'essai des perturbations électromagnétiques impose généralement d'établir les critères de dégradation des performances.

Défaut : modification accidentelle affectant le fonctionnement normal (CEI 150.03.39).

Défaillance : Evènement survenant lorsque le service délivré dévie du service spécifié.

Diagramme de rayonnement : il représente les variations de la puissance que rayonne l'antenne par unité d'angle solide dans les différentes directions de l'espace. (d'après [7])

Doublet : un doublet électrique est un fil électrique dont la longueur l est très inférieure à la longueur d'onde, et qui est parcouru par un courant constant.

Dysfonctionnement : altération de l'aptitude d'un système à accomplir la fonction requise.

Emission* : émission électromagnétique propagée depuis une source par rayonnement ou conduction.

Immunité électromagnétique : aptitude d'un équipement à résister à une perturbation électromagnétique. (A.E.M.C, p 9, réf. 35014, AA1)

Intensité de champ* : le terme "intensité de champ" doit s'appliquer uniquement aux mesures effectuées dans le champ lointain. On peut mesurer soit la composante électrique, soit la composante magnétique du champ et cette mesure peut être exprimée en V/m, A/m ou W/m²; chacune de ces unités peut être convertie dans les autres unités.

Interférence : par extension de la définition usuelle, on appelle interférence la superposition, dans un même circuit, de deux phénomènes de fréquences voisines ou très différentes, et produisant une réponse indésirable de l'ensemble sensible (CIA - CISEI/6721).

Marge de compatibilité : rapport entre le niveau d'immunité électromagnétique EM et le niveau d'environnement EM d'un équipement donné en un lieu donné. (A.E.M.C, réf. 35014, AA1)

Marge de sécurité : écart entre le niveau de susceptibilité et le niveau d'immunité.

Niveau de susceptibilité : niveau perturbateur appliqué à un ensemble sensible à partir duquel il est perturbé, c'est-à-dire que l'ensemble sensible :

- est perturbé pour toute valeur du niveau perturbateur appliquée supérieure ou égale à son niveau de susceptibilité
- n'est pas perturbé pour toute valeur inférieure (CIA - CISEI/6721).

Niveau d'immunité : valeur maximale d'une perturbation EM donnée agissant sur l'équipement, et pour laquelle cet équipement demeure capable de fonctionner à un niveau requis de performance. (A.E.M.C, réf. 35014, AA1)

Niveau perturbateur : valeur d'une perturbation effectivement appliquée à un ensemble sensible (CIA - CISEI/6721).

Noyabilité : Un détecteur de proximité est noyable dans le métal quand il peut être entouré d'un métal quelconque jusqu'au plan de la face sensible, sans que ses caractéristiques en soient affectées. (Document INRS ; Service S.M.P ; Janvier 1988)

Ondes électromagnétiques* : Energie rayonnée produite par l'oscillation d'une charge électrique caractérisée par l'oscillation des champs électriques et magnétiques.

Ouverture du diagramme de rayonnement : c'est l'angle que font entre elles les deux directions du lobe principal selon lesquelles la densité de puissance rayonnée est égale à la moitié (ou à $1/\sqrt{2}$) de la densité de puissance rayonnée dans la direction de rayonnement maximal. D'où le nom d'angle d'ouverture à - 3 dB donné à cet angle. (réf. [7])

Parasite : perturbation électromagnétique, éventuellement radioélectrique, produisant un brouillage (NF C01.060.25 B).

Perturbation électromagnétique* : signal brouilleur ou indésirable pouvant se superposer à un signal utile et provoquer une dégradation des performances du système recevant le signal utile

Polarisation* : terme utilisé pour décrire l'orientation du vecteur de champ électrique d'un champ rayonné.

Pouvoir perturbateur : valeur numérique d'une perturbation produite par un ensemble dans des conditions spécifiées, et mesurée suivant une méthode spécifiée (CIA - CISEI/6721).

Rayonnement : propagation d'un signal ou d'une perturbation à partir d'une source autrement que par conduction.

Redondance : multiplication de certains composants, sous-systèmes, systèmes, dans le but d'assurer une mission donnée en présence de défaillances. (Norme NF Z61-000)

Sécurité : absence de circonstances susceptibles d'occasionner, soit accident ou mort de personnel, soit dégradation ouverte d'équipement ou de bien [MIL-66].

Sécurité intrinsèque : se dit d'un composant capable de détecter ses propres défaillances ou lorsque ses données sont telles qu'elles provoquent toujours un même comportement.

Source isotrope : elle est constituée par un point rayonnant de l'énergie de façon identique dans toutes les directions. Une telle source, ponctuelle et omnidirectionnelle n'a pas de réalité physique dans le domaine des ondes radioélectriques. Elle est utilisée comme source de référence en raison de sa commodité. (réf. [6])

Sûreté de fonctionnement : qualité du service délivré par un système, qualité telle que les utilisateurs puissent lui accorder une confiance justifiée. (d'après réf. du Laboratoire d'Automatique et d'Analyse des Systèmes de Toulouse)

Susceptibilité électromagnétique* : caractéristique d'un matériel électronique qui aboutit à des réponses parasites lorsqu'il est soumis à une énergie électromagnétique.

REFERENCES DES FIGURES ET TABLEAUX

Pages

I. FIGURES

CHAPITRE 1

1.5.1	Géométrie d'une antenne plaque	9
1.5.2	Différentes configurations d'antennes plaques	9
1.5.3	Réseau d'antennes	9

CHAPITRE 2

2.1.	Doublet replié plaque symétrique : DRPS	14
2.2.1.	Alimentation d'une source élémentaire	16
2.2.2.	Vue en coupe d'une source élémentaire	16
2.2.3.	Schéma de principe du DRPS	17
2.2.4.	Impédance Z_T du DRPS au milieu de la coupure AB	18
2.2.3a	Octopôle équivalent à la n° section	20
2.2.3b	Octopôle équivalent à la demi-fente	20
2.2.5a	Diagrammes de directivité. Plan E	30
2.2.5b	Diagrammes de directivité. Plan H	31
2.3.1a	R.O.S de l'impédance d'entrée d'une source élémentaire	33
2.3.1b	Impédance rapportée au niveau de la coupure AB	34
2.3.2.	Définition des plans de mesure	35
2.3.2a	Diagrammes expérimentaux de directivité. 720 MHz	37
2.3.2b	Diagrammes expérimentaux de directivité. 860 MHz	38
2.3.2c	Diagrammes expérimentaux de directivité. 900 MHz	39
2.3.3.	Influence de la largeur des fentes rayonnantes	45

CHAPITRE 3

3.1.1.	Présentation du dispositif A.P.E.R.L	49
3.1.2.	Vue du réseau en perspective	50
3.1.3.	Modélisation du distributeur de puissance à une entrée et quatre sorties	53
3.1.3a	Schéma du conducteur central de la ligne triplaque HF n°1	54
3.1.3b	Schéma du conducteur central de la ligne triplaque HF n°2	54

3.2.1.	Impédance d'entrée de l'A.P.E.R.L	57
3.2.2a	Diagrammes expérimentaux de directivité. Plan E.	63
3.2.2b	Diagrammes expérimentaux de directivité. Plan H.	64
3.2.2c	Comparaison des diagrammes théoriques et expérimentaux. A.P.E.R.L. 720 MHz.	66
3.2.2d	Comparaison des diagrammes théoriques et expérimentaux A.P.E.R.L. 860 MHz.	67
3.2.2e	Comparaison des diagrammes théoriques et expérimentaux A.P.E.R.L. 900 MHz.	68
3.2.2.3.	Angles d'ouverture à mi-puissance	69
3.2.3.	Gain	70
3.2.4a	Mesure du coefficient de couplage entre sources. Plan H	74
3.2.4b	Mesure du coefficient de couplage entre sources. Plan E	75
3.2.4c	Mesure du coefficient de couplage entre sources. Plans diagonaux	76
3.2.6.	Représentation du facteur d'antenne de l'A.P.E.R.L.	79

CHAPITRE 6

6.1.1.	Alimentation autocontrôlée de sécurité pour cellules réflex.	89
6.1.2.	Amplificateur à surexcitation pour commande d'embrayage/frein	91
6.2.1.	Télécommande infrarouge	93
6.2.2.	Détecteurs électroniques de proximité	94

CHAPITRE 7

7.1.1.	Dispositif d'excitation	96
7.2.2.	Schéma synoptique du dispositif redondant	102
7.3.3.3a	Détecteurs de proximité capacitifs de type "L"	116
7.3.3.3b	Détecteurs de proximité capacitifs de type "D"	116

II. TABLEAUX

4.2.	Tableau comparatif des performances du dispositif (A.P.E.R.L.) avec des excitateurs quasi-omnidirectionnels	81
4.3.	Tableau comparatif de l'intensité des champs électromagnétiques rayonnés par le dispositif (A.P.E.R.L.) et par des excitateurs quasi-omnidirectionnels	82

Essais comparatifs avec un excitateur quasi-omnidirectionnel

7.2.1.1.	Alimentation autocontrôlée pour cellules réflex	98
7.2.2.1.	Alimentation autocontrôlée pour cellules réflex (apport d'une redondance d'ordre 2)	103
7.2.3.1.	Amplificateur pour commande d'embrayage/frein	107
7.3.3.1.	Détecteurs électroniques de proximité capacitifs	113

Evaluation du degré d'immunité à l'aide de l'A.P.E.R.L.

7.2.1.2.	Alimentation autocontrôlée pour cellules réflex	100
7.2.2.2.	Alimentation autocontrôlée pour cellules réflex (apport d'une redondance d'ordre 2)	104
7.2.3.2.	Amplificateur pour commande d'embrayage/frein	107
7.3.1.1.	Télécommande infrarouge	109
7.3.2.1.	Détecteurs électroniques de proximité inductifs	112
7.3.3.2.	Détecteurs électroniques de proximité capacitifs	114

ANNEXES

ANNEXE I

PRINCIPES GENERAUX

LE COUPLAGE

Le coefficient de couplage est, par définition la grandeur par laquelle il faut pondérer l'amplitude du parasite émis par la source pour obtenir la tension parasite subie par la victime. Pour le calculer une configuration générale est modélisée par le schéma dit "des deux boîtes" : (Figure I.1).

Le plan de masse peut être le sol (humide), une dalle de béton armé, le châssis d'une automobile, le fuselage d'un avion, le pont d'un navire, etc. A partir du modèle ci-après, nous pouvons définir deux modes de perturbations : le mode-différentiel ou symétrique pour lequel la tension parasite se manifeste entre l'un et l'autre des fils de liaison, et le mode-commun ou asymétrique pour lequel la tension parasite apparaît entre les masses des deux boîtes.

1 - EXAMINONS DEUX MODES DE COUPLAGE ENTRE UNE SOURCE DE PERTURBATIONS ET UNE VICTIME.

1.1. Couplage champ à cible en mode-commun (figure 1.1)

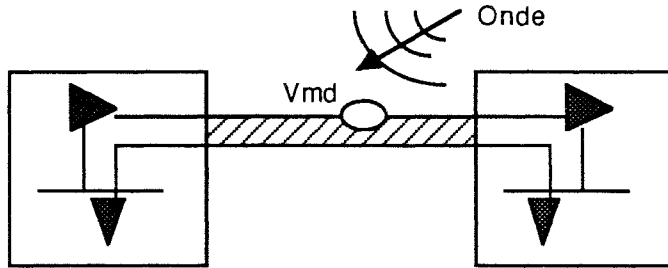
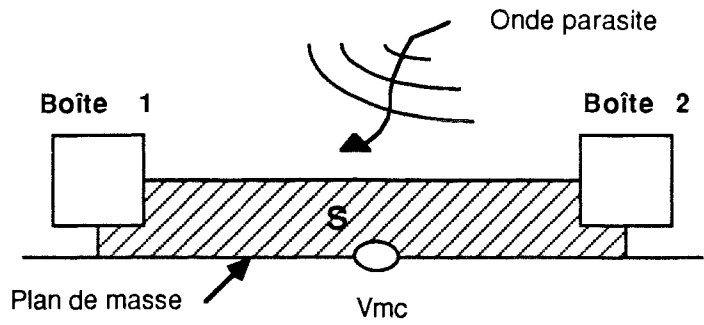
La composante magnétique H d'un champ électromagnétique induit dans une boucle de surface S une tension,

$$e = \mu_0.S \frac{dH}{dt}$$

Toutefois, lorsqu'on augmente la plus grande dimension de la boucle au-delà de la demi-longueur d'onde, la tension induite ne croît plus, on dit que le couplage "sature". Les abaques fournissant la tension de mode-commun sont souvent paramétrés en champ électrique E. Ces tables supposent l'onde plane, c'est-à-dire $E/H = 377$ ohms (impédance du vide).

Un moyen simple de réduire la tension captée par la boucle consiste à rapprocher les conducteurs du plan de masse.

Une tension de mode-commun, qu'elle soit due à un couplage par impédance commune ou à un couplage champ à cible ne sera pas directement vue par l'électronique qui est uniquement sensible au mode différentiel. Nous bénéficions d'un taux de réjection égal au rapport de l'impédance de la liaison à l'impédance totale de la boucle. C'est la raison pour laquelle "ouvrir" la boucle de masse, c'est-à-dire augmenter son impédance, améliore la réjection du mode-commun.



I.1 .Couplage par rayonnement

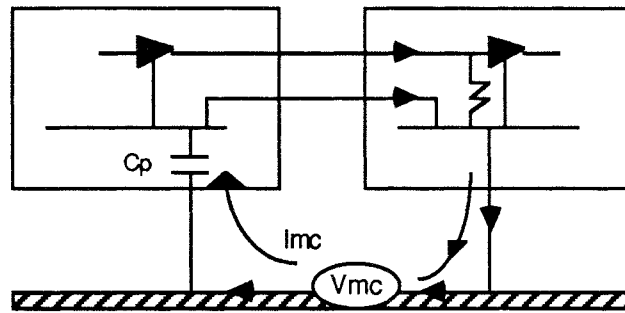


Figure 1.1 Mode-commun (ou mode asymétrique)

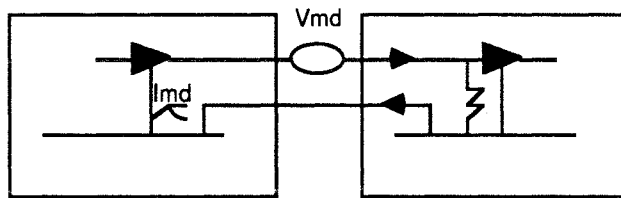


Figure 1.2 Mode différentiel (ou mode symétrique)

En basses fréquences on ouvre la boucle de masse en faisant simplement "flotter" soit le circuit émetteur, soit le circuit récepteur par rapport au châssis. En hautes fréquences, pour lesquelles les capacités parasites referment la boucle, il est possible d'utiliser des transformateurs d'isolement ou des optocoupleurs.

1.2. Couplage champ à cible en mode-différentiel (figure 1.2)

Le champ électromagnétique peut induire une tension parasite directement dans la boucle comprise entre les fils aller et retour du signal. Ce couplage en mode-différentiel est donc totalement indépendant des liaisons de masse. La relation mathématique donnant la tension induite en mode différentiel est identique à celle du couplage champ à cible en mode-commun. Il suffit d'y remplacer la hauteur au-dessus du plan de masse par la distance de séparation entre les conducteurs de la paire.

Il est possible de limiter le couplage en torsadant la paire, les tensions induites dans chaque demi-spire tendant à s'annuler deux à deux. On peut alors estimer la nouvelle tension captée en supposant qu'il demeure une demi-spire non compensée.

2 - AMELIORATION DE L'IMMUNITE DES SYSTEMES ELECTRONIQUES

L'amélioration de l'immunité aux perturbations électromagnétiques rayonnées des systèmes électroniques résulte d'une association de mesures dont l'objectif est de réduire au maximum le couplage dès l'instant où l'on ne peut plus agir sur les sources. L'examen des résultats relatifs aux essais d'évaluation du degré d'immunité des systèmes électroniques à l'aide du dispositif A.P.E.R.L fait apparaître quelques suggestions.

Les actions sont à mener à tous les niveaux et en particulier sur :

- les cartes électroniques
- la distribution des alimentations cartes
- le câblage intérieur et extérieur

D'après les essais effectués concernant les cartes électroniques on a pu constater que :

- tout signal logique entrant sur la carte doit être légèrement filtré par une cellule RC
- il faut raccourcir les pistes à haute impédance (100 Kohms) car elles sont sensibles au couplage capacitif avec les composants à fort dV/dt des cartes voisines.
- le potentiel de référence appelé "OV" doit être réalisé en piste de section suffisante.
- la distribution des alimentations cartes doit être réalisée dans le but de réduire les

perturbations par couplage inductif. Pour satisfaire ces exigences le câblage peut être réalisé en fils torsadés.

L'étude de l'évaluation du degré d'immunité aux perturbations électromagnétiques rayonnées des cartes électroniques utilisées dans les systèmes électroniques testés a permis de corroborer quelques règles de l'art énoncées pour concevoir une carte dans une optique haute fréquence. A savoir :

- . connexions les plus courtes possibles
- . plan de masse adéquat
- . utilisation de circuits logiques en sécurité intrinsèque*
-

La susceptibilité des systèmes électroniques aux perturbations électromagnétiques (EMI) rayonnées est un problème réel pour la sécurité. Pour résoudre ce problème, une sensibilisation des constructeurs, des utilisateurs est nécessaire. Elle consiste à :

- préconiser les règles de l'art pour la conception,
- effectuer des tests d'immunité et d'émissivité du matériel,
- analyser les dysfonctionnements,
- donner les moyens pour minimiser les modes de couplage électromagnétique EMI.

La Compatibilité Electromagnétique des systèmes électroniques est nécessaire pour obtenir un niveau de sécurité satisfaisant mais elle n'est pas suffisante : il faut aussi analyser tous les problèmes posés par la programmation de tels systèmes, ainsi que le comportement des composants en présence de défauts injectés.

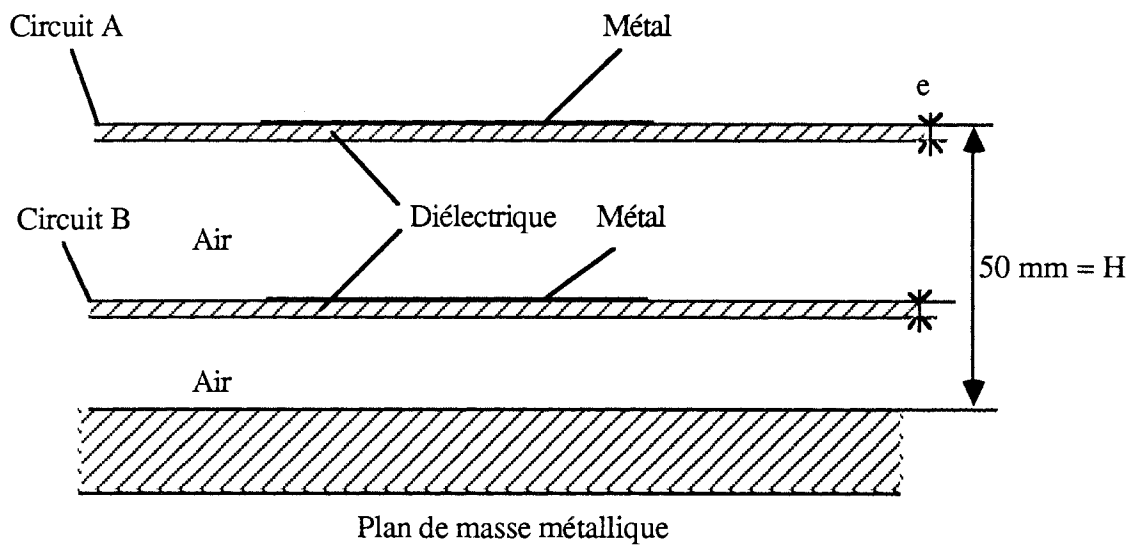
ANNEXE II

**CALCUL DE LA CONSTANTE DIELECTRIQUE
RELATIVE EQUIVALENTE ϵ_{eq}
DE LA LIGNE TRIPLAQUE**

ANNEXE II : CALCUL DE LA CONSTANTE DIELECTRIQUE RELATIVE EQUIVALENTE ϵ_{eq} DE LA LIGNE TRIPLAQUE

Les lignes triplaques utilisées pour la réalisation des sources élémentaires d'une part et du distributeur d'autre part sont constituées de la manière suivante :

- Un plan de masse
- Un circuit B en verre résine époxy de constante diélectrique relative $\epsilon_r = 4,7$ supportant des lignes d'alimentation HF
- Un circuit A, dans le même matériau, supportant les éléments rayonnants.



Si C_T est la capacité linéique de la ligne constituée par les deux circuits et l'air, C_x la capacité d'un circuit imprimé et C_a la capacité due à l'air, il est possible d'écrire en première approximation :

$$\frac{1}{C_T} = \frac{2}{C_x} + \frac{1}{C_a} \quad \text{d'où} \quad \epsilon_{eq} = \frac{H + e}{H - 2e + \frac{2e}{\epsilon_1}}$$

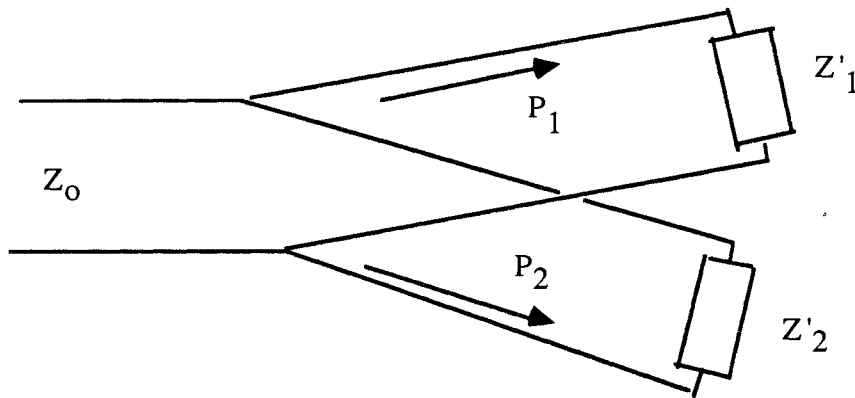
Si $e = 1,6 \text{ mm}$ et $H = 50 \text{ mm}$, alors : $\epsilon_{eq} = 1,09$

ANNEXE III

**DETERMINATION DES PARAMETRES
D'UN DIVISEUR DE PUISSANCE EN "T"
A LA FREQUENCE CENTRALE**

ANNEXE III : DETERMINATION DES PARAMETRES D'UN DIVISEUR DE PUISSANCE EN "T" A LA FREQUENCE CENTRALE

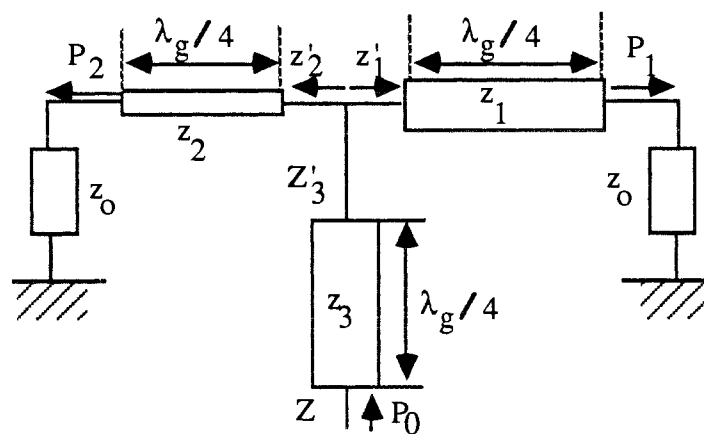
Considérons un diviseur de puissance à une entrée et deux sorties. Le principe de ce diviseur est d'obtenir une répartition inégale de la puissance fournie à l'entrée, entre les deux sorties, tout en conservant l'adaptation. Pour cela, on utilise le principe de la mise en parallèle de deux impédances.



Z_0 , Z'_1 et Z'_2 étant réelles, la puissance transmise dans la branche 1 (respectivement 2) est proportionnelle à $1/Z'_1$ (respectivement $1/Z'_2$). L'impédance vue à l'entrée du montage est égale à : $Z'_1 Z'_2 / (Z'_1 + Z'_2)$. Par un choix judicieux de Z'_1 et Z'_2 , on réalise le diviseur de puissance recherché.

Le schéma ci-dessous représente un diviseur réalisé en lignes HF.

Z'_1 et Z'_2 sont les impédances vues à travers les deux transformateurs quart-d'onde centrés sur la fréquence centrale de la bande passante. Z est l'impédance vue à l'entrée du diviseur de puissance.



On pose : $P_1 = \rho P_2$ avec $\rho > 1$

On a : $P_1 = k/Z_1'$; $P_2 = k/Z_2'$; $P_1/P_2 = Z_2'/Z_1' = \rho$

A la fréquence centrale de la bande de fréquence, on a :

$$Z_1' Z_0 = Z_1^2 ; \quad Z_2' Z_0 = Z_2^2 ; \quad Z_2'/Z_1' = Z_2^2/Z_1^2 = \rho$$

$$\text{On pose : } Z_3' = \frac{Z_1' Z_2'}{Z_1' + Z_2'} = \frac{Z_1^2}{Z_0} \left(\frac{\rho}{1 + \rho} \right)$$

A la fréquence centrale : $Z = Z^2_3/Z_3'$. Pour que le montage soit adapté il faut : $Z = Z_0$.

D'où :

$Z_3^2 = \left(\frac{\rho}{1 + \rho} \right) Z_1^2$	$Z_3 = \sqrt{\frac{\rho}{1 + \rho}} Z_1$
$Z_2^2 = \rho Z_1^2$	$Z_2 = \sqrt{\rho} Z_1$

Les impédances Z_1, Z_2, Z_3 , sont donc choisies a priori, à un coefficient près. Cependant les contraintes mécaniques et physiques liées à l'implantation des diviseurs dans un système électronique limitent très rapidement le choix des impédances : les lignes ne peuvent pas être trop larges à cause des problèmes de blindage, par exemple en ligne triplaque. De plus des dimensions trop étroites limitent la valeur la plus élevée de l'impédance.

ANNEXE IV

**CALCUL DES PERFORMANCES
ELECTRIQUES D'UN DIVISEUR DE PUISSANCE
PAR UNE METHODE DE SEGMENTATION.**

**ANNEXE IV : CALCUL DES PERFORMANCES ELECTRIQUES D'UN
DIVISEUR DE PUISSANCE PAR UNE METHODE DE SEGMENTATION.
PROGRAMME DE CALCUL DETERMINANT LES PERFORMANCES D'UN
DIVISEUR A UNE ENTREE ET QUATRE SORTIES.**

I - METHODE GENERALE [52]

Un circuit microonde complexe peut toujours se subdiviser en un grand nombre de sous-unités connues, reliées les unes aux autres. (*Voir figure page suivante*).

Supposons un circuit ayant globalement m portes et n sous-unités. Les ondes incidentes a_i et réfléchies b_i à l'entrée de chacune des portes sont reliées entre elles par l'expression $b_i = S_i a_i$ où S_i représente la matrice de diffusion de la sous-unité correspondante à la porte.

Si le circuit microonde comprend un générateur celui-ci est décrit par la relation :

$$b_g = S_g a_g + c_g \quad (1)$$

c_g caractérise la matrice active de la sous-unité.

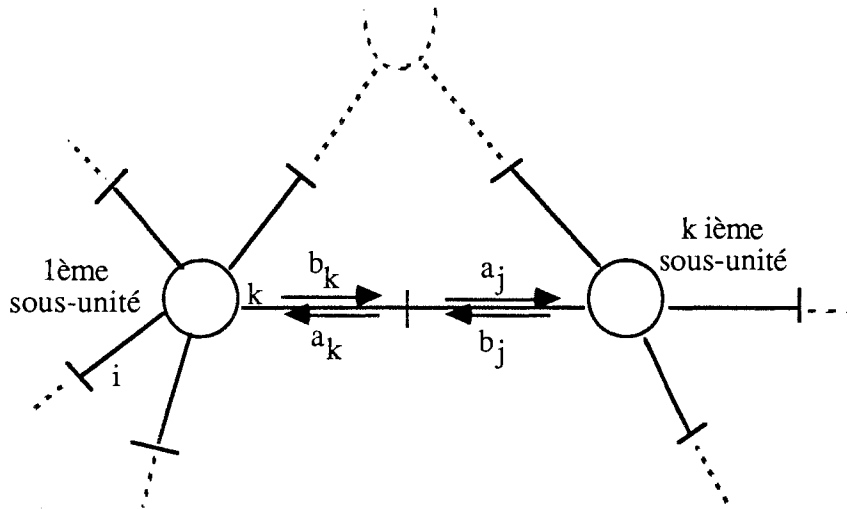
En considérant toutes les sous-unités, on obtient le système d'équations linéaires suivant:

$$(2) \quad b = S a + c \quad \text{avec}$$

$$a = \begin{bmatrix} a_1 \\ a_2 \\ \cdot \\ \cdot \\ \cdot \\ a_m \end{bmatrix} ; \quad b = \begin{bmatrix} b_1 \\ b_2 \\ \cdot \\ \cdot \\ \cdot \\ b_m \end{bmatrix} ; \quad c = \begin{bmatrix} c_1 \\ c_2 \\ \cdot \\ \cdot \\ \cdot \\ c_m \end{bmatrix}$$

Les connexions entre les m portes imposent des contraintes sur a et b . En fait, les ondes incidentes et réfléchies aux portes j et k connectées ensemble doivent satisfaire les conditions aux limites suivantes :

$$a_j = b_k \quad \text{et} \quad a_k = b_j \quad (3)$$



Les relations entre toutes les portes peuvent s'écrire de la manière suivante :

$$b = \Gamma a \quad (4)$$

Avec Γ une matrice de connexion où tous les éléments sont nuls sauf ceux correspondant à l'expression (3).

En posant $W = \Gamma - S$ et en utilisant (2) et (4) on obtient :

$$W a = c \quad (5)$$

W est une matrice qui tient compte des caractéristiques électriques de chacune des sous-unités mais également de l'interconnexion du système multiporte.

La diagonale de la matrice W est composée des coefficients de réflexion aux entrées des sous-unités prises indépendamment. Les autres termes de W sont nuls, exceptés ceux correspondant aux termes de la matrice Γ et ceux tenant compte des coefficients de transmission des sous-unités.

Cette méthode très générale permet de déterminer le comportement électrique de tout

système complexe quand celui-ci peut se décomposer en sous-unités aux caractéristiques électriques connues.

Ici, on considère l'analyse de circuits passifs, donc $c = 0$.

Le circuit à étudier possède généralement des portes internes connectées entre elles et permettant de relier les sous unités connues et des portes externes non connectées. C'est la matrice S reliant les portes externes que l'on se propose de calculer.

On peut donc écrire :

$$\begin{bmatrix} b_p \\ b_c \end{bmatrix} = \begin{bmatrix} S_{pp} & S_{pc} \\ S_{cp} & S_{cc} \end{bmatrix} \begin{bmatrix} a_p \\ a_c \end{bmatrix} \quad (6)$$

où a_p , b_p et a_c , b_c sont les ondes aux p portes externes et aux c portes internes connectées.

On a toujours la relation : $b_c = \Gamma a_c$

En éliminant b_c on obtient :

$$a_c = (\Gamma - S_{cc})^{-1} S_{cp} a_p \quad (7)$$

On recherche la matrice reliant les ondes incidentes et réfléchies aux portes externes, soit:
 $b_p = S a_p$

Or : $b_p = S_{pp} a_p + S_{pc} a_c$

D'où : $b_p = S_{pp} a_p + S_{pc} (\Gamma - S_{cc})^{-1} S_{cp} a_p$

Donc :

$$\boxed{S = S_{pp} + S_{pc} (\Gamma - S_{cc})^{-1} S_{cp}} \quad (8)$$

Un programme de calcul élaboré d'après les expressions (1 à 8) a permis de déterminer les performances d'un diviseur à une entrée et quatre sorties.

ANNEXE V

ENQUETE

**Menée à l'origine du travail de thèse auprès d'industriels,
de laboratoires... (en 1987).**

Questionnaire à retourner à :

I.N.R.S.
 Service Electronique - Sécurité des Systèmes
 B.P. n° 27
 54501 VANDOEUVRE CEDEX
 à l'attention de Mademoiselle Béatrice MOUROT

1 - Pratiquez-vous des tests de compatibilité et susceptibilité électromagnétiques ?

- Non pourquoi ?

- Oui lesquels ?

- perturbations conduites
- perturbations rayonnées
- décharges électrostatiques

Vous les réalisez sur :

- des composants
- des cartes électroniques
- des automates programmables
- des armoires de commande
- des capteurs
- des systèmes
- appareils destinés aux télécommunications
- autres - précisez

2 - Comment ces tests sont-ils réalisés ?

Quels sont les types de générateurs dont vous disposez ?

- générateur de transitoires rapides
- générateur de salves
- générateur synthétisé (ou HF)
- chaîne de puissance
- autres

Vous est-il possible de nous indiquer vos méthodes ?

3 - En matière d'antenne émettrice de perturbations rayonnées, des dispositifs jusqu'alors inexistants vous seraient-ils utiles pour réaliser des tests différents et complémentaires ?

Lesquels ?

Pour quelles applications ?

4 - Un dispositif (autre qu'une cellule de type strip-line) d'application localisée de perturbations électromagnétiques rayonnées vous serait-il un outil nécessaire pour vos études ?

- Non pourquoi ?

- Oui ce dispositif vous permettrait-il :
- un diagnostic plus élaboré de la susceptibilité des systèmes électroniques ?
 - l'amélioration de la conception des systèmes ?
 - d'autres applications, lesquelles ?

5 - Pour satisfaire vos besoins, précisez les caractéristiques du champ qu'un tel dispositif devrait émettre :

- zone de localisation < 10 cm² 10< <100 100< <500 > 500 cm²
 - niveau de champ émis < 1 V/m 1< <3 3< <10 > 10 V/m autres
 - affaiblissement du champ en dehors de la zone localisée : 10dB 20dB autres
 - gamme de fréquence < 200 Mhz 200< <1 Ghz > 1 Ghz autres
- Justifiez votre choix.

- conditions de travail : champ proche champ lointain
- nature de l'onde électromagnétique émise :
 - onde entretenue
 - onde modulée en amplitude
 - impulsions
 - polàrisation :
 - . linéaire
 - . circulaire
 - . autres
- encombrement du dispositif :
 - réduit
 - sans importance

6 - Quels sont à votre avis les paramètres prioritaires pour les spécifications d'un tel dispositif ? Classez dans l'ordre de priorité décroissante (1, 2, 3...)

- zone de localisation
- nature de l'onde émise
- gamme de fréquence balayée
- amplitude du champ émis
- autres

- Quels sont vos commentaires ou vos suggestions ? .

- Vos coordonnées

- . Nom
- . Fonction
- . Adresse

ANNEXE VI

RESULTATS NUMERIQUES

**Relatifs à l'application de la théorie des lignes de
transmission**

*Calcul de l'impédance $Z = R_r + jX_i$ au milieu de la coupure AB
d'après l'application du modèle des lignes de transmission exposé
au chapitre 2. L'impédance Z_r est l'impédance au niveau CD ou EF
d'une demi-fente rayonnante.*

Calcul de l'impédance z_r d'une demi-fente rayonnante au niveau CD ou EF :
h = 50

largeur des fentes: 10
distance entre fentes : w = 70
constante diélectrique : $\epsilon_r = 1.06$
longueur d'onde = 312
longueur géométrique h_0 d'une fente = 49.5
N:= 1
longueur effective: 70.372
partie réelle matrice transmission

2.041 -1.887
1.887 -1.735

Impédance en ohms de la demi-fente rayonnante h_0 : $z_r = \underline{95.891}$

distance entre les fentes rayonnantes = 70
constante diélectrique : $\epsilon_r = 1.06$
Impédance de la demi-fente rayonnante $z_r = \underline{96}$
Impédance caractéristique de la fente non rayonnante $r_c = \underline{196}$
Fréquence en Mégahertz: 950
Calcul impédance $Z = R_r + jX_i$ (ohms) au milieu de la coupure AB :
partie réelle impédance $R_r := 100.038$
partie imaginaire $X_i := -0.129$
Fréquence en Mégahertz: 955
Calcul impédance $Z = R_r + jX_i$ (ohms) au milieu de la coupure AB :
partie réelle impédance $R_r := 96.097$
partie imaginaire $X_i := -0.618$
Fréquence en Mégahertz: 960
Calcul impédance $Z = R_r + jX_i$ (ohms) au milieu de la coupure AB :
partie réelle impédance $R_r := 99.552$
partie imaginaire $X_i := 1.318$
Fréquence en Mégahertz: 965
Calcul impédance $Z = R_r + jX_i$ (ohms) au milieu de la coupure AB :
partie réelle impédance $R_r := 97.032$
partie imaginaire $X_i := -1.762$
Fréquence en Mégahertz: 970
Calcul impédance $Z = R_r + jX_i$ (ohms) au milieu de la coupure AB :
partie réelle impédance $R_r := 98.208$
partie imaginaire $X_i := 2.012$

Calcul de l'impédance z_r d'une demi-fente rayonnante au niveau CD ou EF :
 $h = 50$

largeur des fentes: 10
 distance entre fentes : $w = 70$
 constante diélectrique : $\epsilon_r = 1.06$
 longueur d'onde = 306
 longueur géométrique h_0 d'une fente = 49.5
 $N = 1$
 longueur effective: 70.372
 partie réelle matrice transmission

1.802 -1.676
 1.676 -1.551

Impédance en ohms de la demi-fente rayonnante h_0 : $z_r = 103.303$

distance entre les fentes rayonnantes = 70
 constante diélectrique : $\epsilon_r = 1.06$
 Impédance de la demi-fente rayonnante $z_r = 103$
 Impédance caractéristique de la fente non rayonnante $r_c = 196$
 Fréquence en Mégahertz: 980
 Calcul impédance $Z = R_r + jX_i$ (ohms) au milieu de la coupure AB :
 partie réelle impédance $R_r := 100.901$
 partie imaginaire $X_i := -4.009$
 Fréquence en Mégahertz: 985
 Calcul impédance $Z = R_r + jX_i$ (ohms) au milieu de la coupure AB :
 partie réelle impédance $R_r := 93.885$
 partie imaginaire $X_i := 2.420$
 Fréquence en Mégahertz: 990
 Calcul impédance $Z = R_r + jX_i$ (ohms) au milieu de la coupure AB :
 partie réelle impédance $R_r := 102.927$
 partie imaginaire $X_i := -0.839$
 Fréquence en Mégahertz: 995
 Calcul impédance $Z = R_r + jX_i$ (ohms) au milieu de la coupure AB :
 partie réelle impédance $R_r := 93.345$
 partie imaginaire $X_i := -0.994$
 Fréquence en Mégahertz: 1000
 Calcul impédance $Z = R_r + jX_i$ (ohms) au milieu de la coupure AB :
 partie réelle impédance $R_r := 102.080$
 partie imaginaire $X_i := 2.851$

NOM DE L'ETUDIANT : **Mme MOUROT BOURIOT Béatrice**

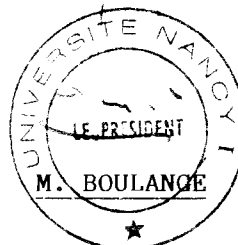
NATURE DE LA THESE : **Doctorat de l'Université de NANCY I en Electronique**



VU, APPROUVE ET PERMIS D'IMPRIMER

NANCY, le **15 JAN. 1990** n°89

LE PRESIDENT DE L'UNIVERSITE DE NANCY I



RESUME

Le dispositif Applicateur de Perturbations Electromagnétiques Rayonnées Localisées (A.P.E.R.L) est un outil de stimulation électromagnétique d'une partie d'un système électronique pour les études d'immunité et d'émissivité électromagnétiques. Sa réalisation est basée sur l'utilisation de structures rayonnantes de type "Doublets repliés plaques symétriques" associées en réseau. Son rayonnement est directionnel en polarisation linéaire. Ce dispositif est caractérisé par sa grande directivité et sa large bande passante s'étendant de 650 Mhz à 1 050 MHz.

Le mémoire présente en première partie l'étude et la réalisation du dispositif A.P.E.R.L, en seconde son application à des études de sûreté et de sécurité de fonctionnement de systèmes électroniques, tels que : des alimentations autocontrôlées, des cellules réflex, des détecteurs de proximité...

L'A.P.E.R.L complète l'instrumentation en compatibilité électromagnétique et apporte une possibilité jusqu'à présent inexistante, celle d'action localisée.

MOTS-CLES

Antennes Plaques ; Compatibilité Electromagnétique ; Doublet Replié Plaque Symétrique ; Détecteurs de proximité ; Antenne Directive