



**HAL**  
open science

# Une méthode de mesure du retrait microscopique du bois : application à la prédiction du retrait tangentiel d'éprouvettes de bois massif de Sapin pectiné (*Abies alba* Mill.)

Paulo Cesar Botosso

► **To cite this version:**

Paulo Cesar Botosso. Une méthode de mesure du retrait microscopique du bois : application à la prédiction du retrait tangentiel d'éprouvettes de bois massif de Sapin pectiné (*Abies alba* Mill.). Sciences de la Terre. Université Henri Poincaré - Nancy 1, 1997. Français. NNT : 1997NAN10001 . tel-01747522

**HAL Id: tel-01747522**

**<https://hal.univ-lorraine.fr/tel-01747522v1>**

Submitted on 29 Mar 2018

**HAL** is a multi-disciplinary open access archive for the deposit and dissemination of scientific research documents, whether they are published or not. The documents may come from teaching and research institutions in France or abroad, or from public or private research centers.

L'archive ouverte pluridisciplinaire **HAL**, est destinée au dépôt et à la diffusion de documents scientifiques de niveau recherche, publiés ou non, émanant des établissements d'enseignement et de recherche français ou étrangers, des laboratoires publics ou privés.



## AVERTISSEMENT

Ce document est le fruit d'un long travail approuvé par le jury de soutenance et mis à disposition de l'ensemble de la communauté universitaire élargie.

Il est soumis à la propriété intellectuelle de l'auteur. Ceci implique une obligation de citation et de référencement lors de l'utilisation de ce document.

D'autre part, toute contrefaçon, plagiat, reproduction illicite encourt une poursuite pénale.

Contact : [ddoc-theses-contact@univ-lorraine.fr](mailto:ddoc-theses-contact@univ-lorraine.fr)

## LIENS

Code de la Propriété Intellectuelle. articles L 122. 4

Code de la Propriété Intellectuelle. articles L 335.2- L 335.10

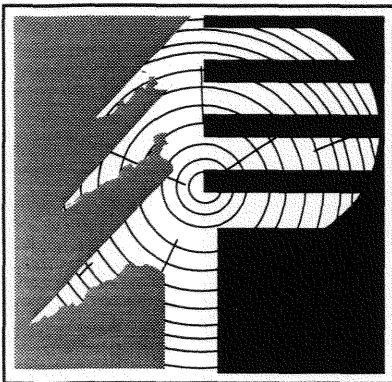
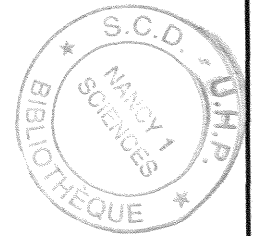
[http://www.cfcopies.com/V2/leg/leg\\_droi.php](http://www.cfcopies.com/V2/leg/leg_droi.php)

<http://www.culture.gouv.fr/culture/infos-pratiques/droits/protection.htm>

# THESE

présentée à la Faculté des Sciences  
de l'Université Henri Poincaré - Nancy I, pour l'obtention du grade de

Docteur en Sciences du Bois



## UNE METHODE DE MESURE DU RETRAIT MICROSCOPIQUE DU BOIS : Application à la prédiction du retrait tangential d'éprouvettes de bois massif de Sapin pectiné (*Abies alba* Mill.)

par Paulo Cesar BOTOSSO

Soutenu le 22 Janvier 1997, devant le jury composé par Messieurs :

Président du Jury : André ZOULALIAN

Rapporteurs : Patrick CASTERA  
Bernard THIBAUT

Examineurs : René KELLER  
Frédéric MOTHE  
Gérard NEPVEU  
Patrick PERRE



EQUIPE DE RECHERCHES  
SUR LA QUALITE DES BOIS

# REMERCIEMENTS



Tout d'abord, en tant que boursier du gouvernement brésilien, je souhaite exprimer ma gratitude à la « *Fundação Coordenação de Aperfeiçoamento de Pessoal de Nivel Superior* » (CAPES-MEC), organisme du Ministère de l'Education du Brésil, qui m'a fourni l'opportunité de réaliser ce travail.

Je tiens à remercier vivement M. **Gérard NEPVEU**, directeur de l'Equipe de Recherches sur la Qualité des Bois (ERQB - Centre INRA de Nancy) qui a accepté de m'accueillir et d'assurer la responsabilité scientifique de ma thèse en m'apportant, malgré ses nombreuses obligations, son aide et ses motivations tout au long de ce travail.

Je remercie tout particulièrement :

- **Patrick PERRE**, enseignant-chercheur, responsable de l'Equipe Produits Forestiers du Laboratoire de Recherches Associé en Sciences Forestières (ENGREF / INRA Nancy), qui a mis à ma disposition son laboratoire y compris le dispositif de mesure par balayage laser pour une partie importante des essais expérimentaux, et plus spécialement pour ses conseils et son investissement très important dans la partie « couplage mécanique » de ce mémoire ;
- **Frédéric MOTHE**, chargé de recherches à l'ERQB, pour son amitié et pour l'appui inestimable qu'il m'a apporté dans les différentes étapes de la thèse par ses conseils, suggestions et encouragements ;
- **François THIERCELIN**, ingénieur de recherches (Equipe Produits Forestiers), pour son amitié et son aide, notamment lors de la mise au point du dispositif expérimental et la réalisation des essais.

J'exprime également toute ma gratitude à ceux qui ont bien voulu accepter de faire partie du jury de ma thèse, en particulier ses rapporteurs : MM. Patrick CASTERA et Bernard THIBAUT et à ses autres examinateurs : MM. René KELLER, Frédéric MOTHE, Gérard NEPVEU, Patrick PERRÉ et André ZOULALIAN.

*Tous mes remerciements vont également à l'ensemble du personnel de l'Equipe de Recherches sur la Qualité des Bois qui, directement ou indirectement, m'ont soutenu tout au long de ces années, et plus spécialement :*

- Mme Simone GARROS pour son amicale collaboration, ses conseils et plus précisément son intense participation à la préparation du matériel d'étude et aux analyses microdensitométriques,*
- Mme Ginette JACQUEMOT pour son amitié, son soutien moral et son aide permanente à résoudre tous les problèmes administratifs,*
- Nathalie MOREL pour sa sympathie, son appui et son attention particulière dans la présentation de mon mémoire,*
- Christian HERBÉ pour sa disponibilité permanente, ses conseils et son aide efficace en informatique,*
- Pierre GELHAYE pour la réalisation très soignée de toutes les illustrations de cette étude,*
- Jean René PERRIN pour ses idées et conseils astucieux lors des expérimentations,*
- Jean PERRIN pour son aide amicale lors de la confection des éprouvettes d'essai. Merci également à ses collègues de l'atelier.*

*Je n'aurais garde d'oublier mes parents, mes frères et sœur et mes amis à qui je dédie cette thèse ; c'est grâce à leur soutien et à leurs encouragements permanents que j'ai pu mener à terme ce travail.*

## Une méthode de mesure du retrait « microscopique » du bois. Application à la prédiction du retrait tangentiel d'éprouvettes de bois massif de Sapin pectiné (*Abies alba* Mill.)

### Résumé

La conception et la réalisation d'une méthode de mesure du retrait du bois par balayage laser sur des éprouvettes de faibles dimensions permettant de reconstituer et de connaître la variabilité intracerne des retraits - en particulier le retrait tangentiel - sont appliquées à des essences présentant des plans ligneux assez différents à savoir le Sapin pectiné (*Abies alba* Mill), le Chêne rouvre (*Quercus petraea* Liebl.) et le Hêtre (*Fagus sylvatica* L.).

L'objectif consiste à proposer une méthode de mesure du retrait tangentiel à l'échelle intracerne à partir de petites éprouvettes RTL 0.6x9x15mm<sup>3</sup> et, sur la base des résultats obtenus, à envisager la prédiction du retrait tangentiel d'éprouvettes de bois massif chez le Sapin pectiné.

Sur ces trois essences, quelques exemples d'application du dispositif mis en place sont présentés. Ils concernent les différents types de mesures « statiques » et/ou « dynamiques » de retraits tangentiel et radial rendus possibles par le système et démontrent le potentiel d'utilisation du système et de la méthodologie de mesure dans l'étude et la compréhension de divers mécanismes associés au comportement du retrait et de l'anisotropie du bois. La précision des mesures est indiquée.

Les liaisons entre retrait tangentiel microscopique et densité du bois intracerne pour les trois essences sont examinées et particulièrement détaillées dans le cas du bois de Sapin pectiné. L'examen de ces liaisons montre que le retrait tangentiel microscopique est corrélé fortement et positivement à la densité locale du bois ( $R^2 = 0.816$  chez le Sapin pectiné - nombre d'éprouvettes = 130 ;  $R^2 = 0.767$  chez le Chêne rouvre - nombre d'éprouvettes = 42 et  $R^2 = 0.450$  chez le Hêtre - nombre d'éprouvettes = 32).

Dans une plage de densité du bois intracerne variant de 180 à 830Kg/m<sup>3</sup>, un modèle statistique prévisionnel du retrait tangentiel microscopique (de type curvilinéaire exprimé par un polynôme d'ordre 3) établi pour le Sapin pectiné décrit assez bien ( $R > 0.90$ ) la relation permettant d'expliquer la variabilité du retrait tangentiel microscopique intracerne entre un état supérieur au point de saturation des fibres et l'état dit « sec à l'air ». L'analyse de la variabilité résiduelle autour de ce modèle statistique a révélé qu'il existait des effets très significatifs de l'arbre et du cerne à l'intérieur de l'arbre sur le retrait tangentiel microscopique une fois que la densité du bois était fixée.

Différentes approches, en partant de simples relations statistiques linéaires à une approche micromécanique sont proposées, visant en particulier à appliquer le modèle polynomial de retrait tangentiel microscopique donné en fonction de la densité locale du bois à la prédiction du retrait tangentiel d'éprouvettes de bois massif de Sapin pectiné (119 éprouvettes RTL 15x15x45mm<sup>3</sup> provenant de 5 arbres). Le couplage micromécanique établi au niveau d'un accroissement annuel permet d'améliorer sensiblement la corrélation entre retrait prédit et retrait mesuré (le  $R^2$  passe de 0.235, meilleur résultat obtenu avec les approches précédentes à 0.340) en précisant toutefois que les valeurs prédites par cette approche sont surestimées.

**Mots-clés :** retrait tangentiel microscopique, méthodologie de mesure, balayage laser, petites éprouvettes, mesures locales de retrait, retraits microscopiques, relations retrait microscopique-densité locale du bois, modèles de retrait, approche statistique, approche micromécanique, Sapin pectiné (*Abies alba* Mill.), Chêne rouvre (*Quercus petraea* Liebl.), Hêtre (*Fagus sylvatica* L.).

## A method for the measurement of the microscopic shrinkage of wood. Application to the prediction of tangential shrinkage on samples of Fir (*Abies alba* Mill.).

### Abstract

The conception and realization of a laser scanning method used for the measurement of shrinkage on small specimens allowed to study the tangential shrinkage variability within annual rings of three different species : Fir (*Abies alba* Mill.), Sessile oak (*Quercus petraea* Liebl.) and Beech (*Fagus sylvatica* L.).

The aim of this thesis is to propose a methodology valid for the measurement of tangential shrinkage at the annual ring scale on small clear specimens (0.6x9x15 mm<sup>3</sup> in RTL directions). Furthermore this methodology was used to predict the tangential shrinkage of solid wood samples of Fir (*Abies alba* Mill.).

Our methodology is related to the measurement of « static » and « dynamic » shrinkages on radial and tangential directions. Few examples of the different phenomena associated to the shrinkage and anisotropic behaviour of solid wood are also presented.

The relationships between the tangential microscopic shrinkage and the local wood ring density are examined for the three above-mentioned species. We stressed on the understanding of the shrinkage behavior of Fir.

The statistical analysis of the data shows that for tangential microscopic shrinkage there is a positive correlation with the local wood density ( i. e. :  $R^2 = 0.816$  for Fir on 130 specimens;  $R^2 = 0.767$  for Oak on 42 specimens and  $R^2 = 0.450$  for Beech on 32 specimens).

A statistical model to predict the tangential microscopic shrinkage in relation to local annual ring wood density, ranging from 180 to 830 kg/m<sup>3</sup> was proposed for Fir. This model is curvilinear and is based on the equation of a polynom of the third order (  $R > 0.90$ ). The proposed model explained the variability of the tangential microscopic shrinkage within the annual ring when the moisture content varied between two main values, above the fiber saturation point (FSP) and air dry conditions. The analysis of the residuals around this model showed that remaining variability could be accounted for by a tree and a ring-within-tree effect.

The relationships between the tangential microscopic shrinkage and the tangential shrinkage on solid wood samples of Fir (15 x 15 x 45 mm<sup>3</sup> in RTL directions for 119 samples) were established starting first with simple linear statistical equations. This approach was completed with a micromechanical one, related to a polynomial equation in which the local density in the constitutive annual ring was considered.

Take into consideration micromechanical effects in the annual ring improved the correlation coefficient between the predicted shrinkage and the measured one on solid wood specimens. (i.e. :  $R^2$  increases from 0.235 to 0.340). It is worth noting that the predicted values of tangential shrinkage for such specimens were overestimated.

**Key words :** microscopic tangential shrinkage, methodology of measurement, laser scanning, small specimen, local shrinkage measurement, microscopic shrinkage, microscopic shrinkage-local wood density relationship, shrinkage model, statistical approach, micromechanical approach, Fir (*Abies alba* Mill.), Sessile oak (*Quercus petraea* Liebl.), Beech (*Fagus sylvatica* L.).

## Sommaire

<b>1. Introduction</b> .....	1
<b>2. Revue bibliographique</b> .....	6
<b>2.1. Généralités sur le retrait et sur le gonflement du bois</b> .....	6
<b>2.2. Les méthodes de mesure du retrait microscopique proposées dans la littérature</b> .....	9
2.2.1. Méthodes basées sur des coupes microscopiques transverses .....	10
2.2.2. Méthodes basées sur d'autres éprouvettes de faible dimension .....	13
2.2.3. Comparaison de retraits mesurés sur coupes minces et sur bois massif (quelques avantages et inconvénients des méthodes de mesures) .....	15
<b>2.3. Liaisons statistiques entre le retrait et d'autres propriétés du bois</b> .....	19
<b>2.4. Facteurs explicatifs du retrait microscopique relatés dans la littérature</b> .....	24
2.4.1. Interaction bois initial-bois Final .....	24
2.4.2. Influence des rayons ligneux .....	30
2.4.3. Influence de la géométrie des parois et de leur composition chimique .....	38
2.4.4. Influence de l'angle d'inclinaison des microfibrilles (« AMF ») .....	44
<b>2.5. Modèles de retrait</b> .....	49
<b>2.6. Conclusions de la partie « Revue bibliographique »</b> .....	63
<b>3. Proposition d'une méthode de mesure du retrait microscopique du bois</b> .....	66
<b>3.1. Description du dispositif expérimental et de la méthode de mesure</b> .....	66
3.1.1. Dispositif expérimental .....	66
3.1.1.1. Le micromètre à balayage laser .....	66
3.1.1.1.1. Principe de fonctionnement .....	66
3.1.1.1.2. Caractéristiques .....	67
3.1.1.1.3. Installation du micromètre à balayage laser .....	68
3.1.1.1.4. Technique et procédure de mesure .....	69
3.1.1.2. Le porte-échantillons .....	69
3.1.1.3. L'enceinte de conditionnement .....	70
3.1.1.4. La balance de précision .....	71
3.1.1.5. Le programme d'acquisition des données (LS) .....	72
3.1.1.6. La procédure de mesure .....	73
3.1.2. Procédé de coupe retenu pour l'obtention des petites éprouvettes .....	74
3.1.2.1. Les caractéristiques de la découpe à la scie de précision à fil diamanté (Scie à fil W3241) .....	74
3.1.2.2. Les caractéristiques et le principe de fonctionnement du fil diamanté .....	75
3.1.2.3. Le choix du fil et de la granulométrie .....	76



3.1.2.4. Les types d'éprouvettes obtenues .....	77
3.1.2.4.1. Précision et qualité de la coupe .....	77
3.1.2.4.2. Temps de coupe nécessaire .....	78
3.1.3. Types de mesures de retrait effectuées.....	79
3.1.3.1. Définition du temps de scrutation .....	79
3.1.3.2. Mesures « statiques » de retrait .....	80
3.1.3.3. Mesures « dynamiques » de retrait (Cinétique du séchage).....	82
3.1.3.4. Mesures et observations réalisées après séchage .....	83
3.1.4. Précision obtenue dans la mesure du retrait microscopique.....	84
<b>3.2. Description du matériel expérimental (éprouvettes de faibles dimensions).....</b>	<b>88</b>
3.2.1. Choix des essences étudiées .....	88
3.2.2. Echantillonnage adopté .....	88
3.2.2.1. Critères d'échantillonnage des zones de prélèvement .....	89
3.2.2.2. Critères de choix des dimensions des petites éprouvettes de retrait .....	90
3.2.3. Plan de découpe des barrettes RTL de 20x9x60mm <sup>3</sup> .....	91
3.2.4. Obtention des petites éprouvettes de retrait tangentiel .....	93
3.2.5. Obtention des petites éprouvettes de retrait radial .....	97
3.2.6. Conditionnement des éprouvettes après sciage .....	98
3.2.7. Mesures effectuées sur les petites éprouvettes .....	98
3.2.7.1. Mesures microdensitométriques.....	99
3.2.7.2. Mesures de densité du bois par gravimétrie (poids/volume).....	105
3.2.8. Précision obtenue dans la mesure de la densité du bois par gravimétrie .....	106
<b>3.3. Application du dispositif de mesure par balayage laser à l'élaboration d'un modèle statistique prévisionnel du retrait tangentiel microscopique pour le bois de Sapin pectiné.....</b>	<b>109</b>
3.3.1. Examen des liaisons retrait tangentiel microscopique - densité du bois .....	109
3.3.2. Proposition d'un modèle statistique prévisionnel du retrait tangentiel microscopique à partir de la densité du bois chez le Sapin pectiné.....	116
3.3.3. Analyse de la dispersion autour du modèle statistique prévisionnel obtenu .....	118
3.3.4. Conclusion.....	127
<b>3.4. Exemples d'application du dispositif de mesure par balayage laser à des éprouvettes de bois de Sapin pectiné, de Chêne et de Hêtre.....</b>	<b>129</b>
3.4.1. Mesures du retrait tangentiel microscopique sur des essences feuillues (Chêne et Hêtre).....	129
3.4.1.1. Cas du bois de Chêne .....	130
3.4.1.2. Cas du bois de Hêtre .....	136
3.4.1.3. Comparaison des ajustements entre retrait tangentiel microscopique et densité du bois obtenus pour les bois de Chêne, de Hêtre et de Sapin pectiné .....	140
3.4.2. Mesures du retrait radial microscopique sur de petites éprouvettes composées de plusieurs cernes.....	141
3.4.2.1. Cas du bois de Sapin pectiné .....	143
3.4.2.2. Cas des bois de Chêne et de Hêtre.....	145
3.4.3. Cinétique du séchage .....	149
3.4.3.1. Retrait tangentiel.....	150
3.4.3.2. Retrait radial .....	156

<b>4. Analyse du retrait sur bois massif de Sapin pectiné à partir de caractères macroscopiques.....</b>	<b>160</b>
<b>4.1. Objectif poursuivi et démarche adoptée.....</b>	<b>160</b>
<b>4.2. Mesures du retrait sur bois massif.....</b>	<b>161</b>
4.2.1. Matériel et Méthodes.....	161
4.2.1.1. Choix du matériel d'étude.....	161
4.2.1.2. Débit des billons.....	162
4.2.1.3. Confection des éprouvettes de retrait composées de plusieurs cernes.....	163
4.2.1.3.1. Critère de choix des dimensions des éprouvettes de retrait.....	165
4.2.1.3.2. Stabilisation des éprouvettes.....	166
4.2.2. Mesure des retraits tangentiel, radial et longitudinal.....	166
4.2.3. Précision des mesures de retraits tangentiel, radial et longitudinal sur bois massif.....	169
<b>4.3. Autres mesures réalisées sur les éprouvettes composées de plusieurs cernes.....</b>	<b>173</b>
4.3.1. Mesures microdensitométriques.....	173
4.3.2. Densité moyenne.....	174
4.3.3. Largeur moyenne de cerne.....	175
4.3.4. Age moyen depuis la moelle.....	174
<b>4.4. Recherche de modèles statistiques donnant les retraits tangentiel, radial et longitudinal des éprouvettes composées de plusieurs cernes en fonction de la largeur de cerne (LC), de la densité du bois (D) et de l'âge depuis la moelle (Age)....</b>	<b>177</b>
4.4.1. Modèles statistiques obtenus en ne tenant compte que de la densité du bois.....	178
4.4.2. Modèles statistiques obtenus en tenant compte des caractéristiques de croissance (largeur de cerne et âge depuis la moelle).....	182
4.4.3. Modèles statistiques obtenus en tenant compte de la largeur de cerne, de l'âge depuis la moelle et de la densité du bois.....	183
<b>4.5. Analyse de la dispersion autour des modèles.....</b>	<b>185</b>
4.5.1. Analyse de la dispersion autour des modèles statistiques de retraits obtenus en ne tenant compte que de la densité du bois (cf. § 4.4.1).....	185
4.5.2. Analyse de la dispersion autour des modèles statistiques de retraits obtenus en ne tenant compte que des caractéristiques de croissance (largeur de cerne et âge depuis la moelle ; cf. § 4.4.2).....	189
4.5.3. Analyse de la dispersion autour des modèles statistiques de retraits obtenus en tenant compte de la largeur de cerne de l'âge depuis la moelle et de la densité du bois (cf. § 4.4.3).....	190
<b>5. Approche déterministe du retrait tangentiel sur bois massif de Sapin pectiné.....</b>	<b>192</b>
<b>5.1. Prévision statistique du retrait tangentiel des éprouvettes composées de plusieurs cernes à partir de paramètres explicatifs « macroscopiques ».....</b>	<b>192</b>
<b>5.2. Prévision du retrait tangentiel des éprouvettes composées de plusieurs cernes à partir du modèle polynomial de retrait tangentiel établi sur éprouvettes microscopiques (dimensions RTL 0.6x9x15mm<sup>3</sup>) appliqué à la densité moyenne des éprouvettes.....</b>	<b>197</b>

<b>5.3. Prévion du retrait tangentiel des éprouvettes composées de plusieurs cernes à partir du modèle polynomial de retrait tangentiel établi sur éprouvettes microscopiques et appliqué aux données décrivant les variations de densité du bois à l'intérieur des éprouvettes.....</b>	<b>201</b>
<b>5.4. Couplage mécanique à l'échelle de l'accroissement annuel.....</b>	<b>206</b>
<b>6. Conclusions .....</b>	<b>217</b>
<b>Références bibliographiques .....</b>	<b>222</b>
<b>Annexes.....</b>	<b>232</b>

# *CHAPITRE 1*



## *Introduction*

## 1. Introduction :

Matériau particulièrement hygroscopique, le bois présente un comportement caractéristique lorsqu'il est soumis à des variations hygrométriques : une augmentation de l'humidité provoque son gonflement alors qu'une perte d'humidité entraîne son retrait. Ces variations dimensionnelles ne se produisent que dans le domaine hygroscopique, c'est-à-dire entre l'état anhydre et le point de saturation des fibres (environ 30% d'humidité).

Par ailleurs, on sait que le bois est un matériau hautement anisotrope ; ceci signifie que ses propriétés diffèrent sensiblement à l'intérieur même d'une pièce selon les différents axes d'orientation (tangential, radial et longitudinal). Il s'agit également d'un matériau hétérogène, puisque ses propriétés peuvent varier fortement d'un point à un autre d'une pièce.

Le comportement d'une pièce de bois soumise lors du séchage à des variations hygrométriques peut donc entraîner des déformations assez néfastes et, par là même, une dévalorisation du produit d'autant plus forte que l'hétérogénéité du matériau est importante. Dans la plupart des cas, le bois est mis en oeuvre à l'état "sec à l'air", donc après séchage. La première conséquence du comportement du bois au séchage est donc la perte de matière qui en résulte pour le bois mis en oeuvre.

Ces problèmes peuvent être limités, voire jugulés, par le respect de certaines conditions de transformation et de mise en oeuvre. Ils pourraient l'être également par la voie biologique, si l'on était en mesure de tirer parti de la très forte variabilité naturelle observée pour le retrait (ou le gonflement) du bois, y compris au niveau intraspécifique. Pour ce faire, il faudrait être capable de déterminer les conditions qui président à la formation d'un bois à faible retrait.

Le comportement du bois au séchage, en raison de son importance, est une caractéristique technologique qui a été largement étudiée depuis plusieurs décennies en vue d'en déterminer les causes et d'en entraver les effets.

Les mécanismes responsables de l'anisotropie du retrait du matériau bois ont été, depuis toujours, un sujet controversé dans la littérature concernant les Sciences du Bois. Plusieurs théories ont été proposées à ce sujet, théories qui avaient pour objectif d'expliquer et de mieux comprendre les relations retraits-structure et ainsi d'envisager par la suite la possibilité d'une utilisation plus appropriée du matériau bois.

Plusieurs travaux ont déjà été consacrés à ce dernier sujet. Une grande partie d'entre eux a consisté à rechercher des ajustements permettant de prévoir le retrait de pièces de bois (éprouvettes normalisées de quelques cm<sup>3</sup>, voire pièces aux dimensions d'emploi) en fonction de caractéristiques

de base des pièces faciles à appréhender telles que leur largeur de cerne, densité du bois, position de la pièce dans l'arbre,...; nous appellerons ces ajustements "modèles statistiques".

D'autres travaux se sont proposés de prévoir le retrait de tissus homogènes, voire de cellules ou de parois cellulaires et, à l'aide de ces prévisions, d'estimer le retrait de pièces hétérogènes comportant plusieurs cernes (pièces « macroscopiques »).

Les travaux relevant de ce deuxième groupe ont bien sûr une portée beaucoup plus générale que les précédents. Ils requièrent cependant la possibilité de mesurer des retraits sur des échantillons très petits et de solides compétences en physique et mécanique du bois.

Par opposition à la précédente démarche, nous appellerons celle-ci "modélisation micromécanique".

Jusqu'à présent, fort peu de travaux ont été consacrés à la modélisation micromécanique du retrait du bois et plus rares encore sont ceux qui se soient conclus par des validations, c'est-à-dire des comparaisons de modélisations du retrait d'échantillons massifs avec les valeurs expérimentales correspondantes; ceci pour deux raisons principales : les difficultés rencontrées pour mesurer avec précision des retraits sur des éprouvettes de bois de très faible taille et celles éprouvées pour utiliser les données de retrait ainsi acquises afin de calculer le retrait de pièces hétérogènes.

L'idée générale que nous défendons dans la thèse que nous présentons aujourd'hui a l'ambition de contribuer à combler cette lacune en tentant de répondre à la (double) question suivante :

- "Est-il possible de réaliser des mesures "propres" de retrait sur des échantillons de bois homogènes de très faibles dimensions ?"
- "Est-il possible d'utiliser les modèles statistiques de prédiction du retrait sur ces échantillons de faibles dimensions afin de prévoir avec une précision acceptable le retrait d'éprouvettes comportant plusieurs cernes ?"

Le présent travail de recherche consistera fondamentalement à proposer une méthode de mesure de retrait dit « microscopique » sur de petites éprouvettes de bois. Nous décrirons ici la conception et la réalisation d'une méthodologie de mesure du retrait microscopique permettant de reconstituer et de connaître la variabilité intracerne des retraits. Le travail présenté concernera pour l'essentiel le retrait tangentiel de l'une des trois essences résineuses les plus abondantes dans le Nord-Est de la France, le Sapin pectiné (*Abies alba* Mill). Bien que son importance économique ne soit pas aussi grande que celle du Pin sylvestre et de l'Épicéa commun, nous avons choisi de travailler sur le bois de Sapin pectiné pour mettre au point la méthodologie en raison de la simplicité de son plan ligneux. Nous mentionnons toutefois la réalisation de quelques essais de retraits (tangentiel et radial) à des essences présentant des plans ligneux différents tels que le Chêne rouvre (*Quercus petraea* Liebl.) et le Hêtre (*Fagus sylvatica* L.).

Par la suite, nous tenterons d'établir des modèles statistiques permettant de prédire le retrait tangentiel microscopique en tout point d'une pièce de bois par des mesures locales de densité obtenues par microdensitométrie.

Dans une phase ultérieure, nous essaierons d'appliquer ces résultats en étudiant la possibilité de prédire la déformation sur échantillons hétérogènes (bois massif) de bois de Sapin pectiné, à partir des modèles de retrait microscopique obtenus et de la distribution de densité du bois dans l'éprouvette.

### **Plan adopté :**

Une première partie du travail présenté (§ 2) consistera en une revue bibliographique. Celle-ci sera essentiellement consacrée à la description des méthodes existantes de mesure du retrait microscopique sur des échantillons de faibles dimensions (coupes minces et/ou petites éprouvettes) (§ 2.2), à la mention des liaisons « statistiques » observées entre le retrait et d'autres propriétés du bois (§ 2.3), à une revue des caractéristiques de l'organisation structurale du bois influençant son retrait (§ 2.4) et à la présentation des modèles statistiques et des modèles micromécaniques du retrait proposés (§ 2.5). Cette revue concernera les retraits tangentiel, radial et longitudinal.

Le chapitre 3 sera consacré à la présentation de la méthode de mesure du retrait microscopique mise en place et à la discussion de nos résultats. Ce chapitre sera divisé quatre parties :

- dans une première partie (§ 3.1), nous présenterons la méthode de mesure du retrait microscopique du bois que nous proposons. Cette première partie verra décrits le dispositif lui-même (§ 3.1.1), le procédé de coupe retenu pour la préparation des petits échantillons (§ 3.1.2), les types de mesures de retrait effectuées (§3.1.3), y compris les informations délivrées et leurs limitations et enfin la précision obtenue dans la mesure du retrait microscopique (§ 3.1.4),
- dans une seconde partie (§ 3.2), nous décrirons les étapes concernant la description du matériel expérimental (éprouvettes de faibles dimensions). Cette partie verra décrits le choix des essences étudiées (§ 3.2.1) et l'échantillonnage adopté (§ 3.2.2), les plans de découpe et de repérage des éprouvettes (§ 3.2.3), les modes d'obtention de celles-ci en fonction des mesures de retraits (tangentiel et radial) envisagées (§ 3.2.4 et 3.2.5), les autres mesures (microdensitométriques et de densité du bois par gravimétrie) effectuées sur ces échantillons (§ 3.2.7) et la précision obtenue pour les mesures de densité par gravimétrie (§ 3.2.8),

- dans une troisième partie (§ 3.3), nous proposerons l'élaboration d'un modèle statistique prévisionnel du retrait tangentiel microscopique pour le bois de Sapin pectiné obtenu avec le dispositif de mesure mis en place (cf. § 3.1.1). Cette partie comportera également l'examen des liaisons donnant le retrait tangentiel en fonction de la densité du bois (§ 3.3.1.1), la présentation du modèle statistique prévisionnel proprement dit (§ 3.3.1.2), suivie de l'analyse de la dispersion autour de celui-ci (§ 3.3.1.3). Ce chapitre sera suivi d'une conclusion (§ 3.3.1.4),
- dans une quatrième partie (§ 3.4), nous ferons état de quelques exemples d'application du dispositif de mesure mis au point pour le Sapin (§ 3.1.1) à des essences feuillues (Chêne et Hêtre). Cette partie comportera : les résultats des mesures du retrait tangentiel microscopique pour les bois de Chêne et de Hêtre (§ 3.4.1), ceux obtenus pour les mesures de retrait radial microscopique pour ces trois espèces (§ 3.4.2), et enfin quelques résultats concernant les cinétiques du séchage dans ces deux directions pour les trois essences considérées (§ 3.4.3.).

Ensuite, dans le chapitre 4, nous nous consacrerons à l'analyse du retrait sur bois massif à partir de caractéristiques macroscopiques. L'objectif principal de celui-ci est la recherche de modèles statistiques permettant de prédire le retrait d'échantillons de Sapin pectiné composés de plusieurs cernes en fonction des caractères macroscopiques (densité du bois, largeur de cerne et âge depuis la moelle). Ce chapitre sera divisé en cinq parties :

- dans une première partie (§ 4.1), nous présenterons l'objectif poursuivi et la démarche adoptée dans le chapitre,
- dans une deuxième partie (§ 4.2), nous décrirons la méthodologie employée pour obtenir les éprouvettes (§ 4.2.1) ainsi que celle mise en œuvre pour mesurer les trois retraits (§ 4.2.2). Cette partie sera clôturée par une analyse de la précision des mesures des retraits (tangentiel, radial et longitudinal ; § 4.2.3),
- dans une troisième partie (§ 4.3), nous présenterons les autres mesures réalisées sur ces éprouvettes d'essais : mesures microdensitométriques (§ 4.3.1), densité du bois (§ 4.3.2), ainsi que celles décrivant les caractéristiques de croissance (largeur de cerne et âge depuis la moelle ; § 4.3.3 et § 4.3.4 ),
- dans une quatrième partie (§ 4.4), nous focaliserons notre attention sur le but proprement dit de ce chapitre, à savoir la recherche de modèles statistiques pour les trois retraits chez le Sapin pectiné à partir des caractéristiques macroscopiques citées plus haut. Trois approches différentes seront suivies à savoir : en ne tenant compte que de la densité du bois (§4.4.1), que des caractéristiques de croissance (§ 4.4.2) et enfin en prenant en considération la



densité du bois et les caractéristiques de croissance (§ 4.4.3). Pour la première approche (§ 4.4.1), nous comparerons le modèle de retrait tangentiel «sur bois massif» obtenu en fonction de la densité à celui proposé pour le retrait tangentiel microscopique (§ 3.3),

- dans la dernière partie de ce chapitre (§ 4.5), nous procéderons à une analyse de la dispersion autour des modèles statistiques obtenus dans les §4.4.1, §4.4.2 et §4.4.3. Dans cette partie - limitée au cas du retrait tangentiel (cf.4.4.1) - nous effectuerons un rapprochement avec l'analyse de la dispersion autour de l'ajustement du retrait tangentiel microscopique ébauchée au § 3.3.1.3.

Dans le dernier chapitre du travail (§ 5), nous nous consacrerons à l'élaboration d'un modèle micromécanique de prévision du retrait tangentiel sur des éprouvettes composées de plusieurs cernes (RTL 15x15x45mm<sup>3</sup>) à partir du modèle statistique de retrait tangentiel microscopique obtenu en fonction de la densité du bois (cf. § 3.3.1.2.) pour le bois de Sapin. Ce chapitre sera constitué de différentes étapes, en partant de simples relations linéaires pour terminer par une approche micromécanique. Nous confronterons les prévisions du retrait tangentiel des éprouvettes « macroscopiques » délivrées par ce modèle micromécanique et celles délivrées par les modèles statistiques aux mesures réalisées sur les mêmes éprouvettes.

# *CHAPITRE 2*



*Revue bibliographique*

## 2. Revue bibliographique

### 2.1. Généralités sur le retrait et sur le gonflement du bois

Le retrait, de même que le gonflement du bois, est une propriété importante à prendre en compte dans l'évaluation de la qualité du bois. En effet, le retrait conditionne les déformations des pièces durant le processus de séchage ; il peut également être responsable des problèmes rencontrés sur le bois mis en oeuvre, problèmes résultant des déformations dues à des pertes ou reprises d'humidité du fait de variations hygrométriques de l'atmosphère environnante.

Ces particularités de comportement au séchage du bois doivent leur origine à l'une des principales caractéristiques de ce matériau qui est son caractère hygroscopique, puisque toutes les propriétés, y compris la densité, changent notablement sous l'action de l'humidité.

Le bois étant un matériau hautement hygroscopique peut absorber de grandes quantités de vapeur d'eau de l'air environnant, ou lui en restituer, de manière à parvenir à un équilibre avec le milieu ambiant.

Le gonflement du bois est un phénomène qui se produit au cours d'une adsorption, c'est-à-dire la fixation de l'eau au niveau moléculaire (à la surface interne d'un corps). Un tel « jeu » ne se manifeste qu'entre l'état anhydre et une valeur d'humidité proche de 30 %. L'eau la plus fortement retenue est l'eau de constitution, présente sous forme d'hydrates, mais l'adsorption d'eau proprement dite est un phénomène physique qui comprend trois phases différentes : l'adsorption monomoléculaire, l'adsorption multimoléculaire et la condensation capillaire. La première prend fin au degré hygrométrique de l'air ( $\psi$ ) de 20 % environ, pour faire suite à l'adsorption multimoléculaire qui se terminerait vers  $\psi = 90$  %. Quant à la condensation capillaire dans les membranes, elle doit se produire en majeure partie entre  $\psi = 90$  et 99.5 % (Goulet et Fortin, 1975). La "saturation d'humidité" ou "saturation des fibres", obtenue en atmosphère saturée ( $\psi \cong 100\%$ ) correspond, selon Stamm (1964) et Kollmann et Côté (1968), à la saturation de la matière ligneuse par l'eau.

L'inverse, donc la perte d'humidité (désignée par le terme de désorption), a lieu lorsque l'on fait sécher du bois saturé, c'est-à-dire quand on le conditionne dans une atmosphère où la pression de vapeur d'eau est inférieure à celle de l'intérieur du bois. A ce moment-là, il y a successivement départ de l'eau libre puis de l'eau liée. L'eau apportée par la condensation capillaire s'évacue en premier, puis est suivie par l'eau d'adsorption multimoléculaire et enfin l'eau d'adsorption monomoléculaire (à cet état le bois est alors dit "anhydre"). Les forces de rétention sont d'autant plus fortes que l'humidité du bois est plus faible.

Le retrait en lui-même est le phénomène qui se manifeste au cours d'une désorption (séchage), lorsque l'eau adsorbée par les parois cellulaires (eau liée) commence à être éliminée. Ceci a lieu dès que le taux d'humidité à l'intérieur de celles-ci devient inférieur au point de saturation des

fibres (P.S.F.), c'est-à-dire à l'état dans lequel toute l'eau libre existant à l'intérieur d'un corps a été évacuée. Par conséquent, ce sont les mouvements de l'eau liée, dans le domaine hygroscopique au-dessous du point de saturation des fibres (P.S.F. ;  $H \cong 30\%$ ), qui se trouvent à la base du phénomène du retrait des bois. Ce P.S.F. correspond donc à l'état d'humidité pour lequel seule l'eau liée dans les parois cellulaires demeure encore présente. Il a été trouvé égal approximativement à 30 % (Kollmann et Côté, 1968 ; Skaar, 1988), mais d'après Bodig et Jayne (1982) peut en réalité varier entre 20 % et 30 % suivant les espèces.

### Caractérisation et anisotropie du retrait

Le phénomène de retrait a un caractère très particulier puisqu'il diffère sensiblement à l'intérieur même d'une pièce de bois en raison du caractère fortement anisotrope de ce matériau. Par conséquent, les modifications dimensionnelles qui apparaissent au cours du séchage n'ont pas la même importance suivant les directions radiale (R), tangentielle (T) et longitudinale (L). De fait, le retrait dans la direction tangentielle (RT) est en général plus élevé que le retrait radial (RR ; facteur d'anisotropie: RT/RR variable de 1 à 2, voire plus). Dans la direction longitudinale le retrait est beaucoup plus faible à l'exception de cas particuliers tels que le bois de compression ou le bois juvénile. Cette inégalité d'intensité dans les variations dimensionnelles suivant ces trois directions (R,T,L) peut entraîner plusieurs types de déformations des pièces.

La littérature est assez vaste en ce qui concerne les valeurs de retrait dans les trois directions (R,T,L) sur de nombreuses essences (Keylwerth, 1964 ; Kollman et Côté, 1968 ; Skaar, 1988, entre autres...). Selon Skaar (1988), les ordres de grandeur des retraits du bois normal de la plupart des essences (feuillus et résineux confondus), entre le P.S.F. et l'état anhydre, sont les suivants : 0.1 à 0.3 % pour le retrait longitudinal (RL), 3 à 6 % pour le retrait radial (RR) et 6 à 12% pour le retrait tangentielle (RT). En ce qui concerne les espèces considérées dans cette étude (Sapin pectiné, Chêne et Hêtre), quelques valeurs des coefficients de retraits sont présentées dans le tableau 1.

Tableau 1 : Valeurs moyennes des coefficients des retraits <sup>(1)</sup> tangentielle ( $\alpha_t$ ), radial ( $\alpha_r$ ) et longitudinal ( $\alpha_l$ ) pour les bois de Sapin pectiné, Chêne et Hêtre (d'après Guitard et Fournier, 1994).

Espèces	masse volumique anhydre (g/cm <sup>3</sup> )	Coefficients de retraits (def. /% H)		
		( $\alpha_t$ )	( $\alpha_r$ )	( $\alpha_l$ )
Sapin pectiné ( <i>Abies alba</i> )	0.46	0.0037	0.0019	---
Hêtre ( <i>Fagus sylvatica</i> )	0.58	0.0038	0.0022	0.00010
Chêne ( <i>Quercus</i> spp.)	0.63	0.0043	0.0018	0.00028

<sup>(1)</sup> : Ces coefficients représentent le retrait du bois (déformation linéaire) lors d'une baisse de son taux d'humidité de 1% ( $\Delta H$ ), dans l'hypothèse où la déformation du bois au séchage suit une loi linéaire dans la zone hygroscopique (0 - 30%).

Les normes françaises NF B 51.004 (AFNOR, 1985a) et NF B 51.006 (AFNOR, 1985b), qui décrivent les protocoles de mesure de l'humidité et du retrait du bois, ont conduit à la définition des paramètres caractéristiques des retraits. Selon la norme NF B 51.006, le retrait volumétrique total (Rv) se définit à partir de la variation relative de volume d'un échantillon de bois entre l'état saturé et l'état anhydre et s'exprime par la relation suivante :

$$Rv(\%) = \left( \frac{V_s - V_o}{V_s} \right) \times 100$$

où  $V_s$  et  $V_o$  sont respectivement les volumes saturé et anhydre de l'échantillon.

Les paramètres des différents retraits linéaires dans les directions tangentielle (RT), radiale (RR) et longitudinale (RL) sont déterminés par une expression identique en substituant aux volumes les dimensions linéaires dans chacune des directions R, T ou L.

Si l'on admet que le retrait du bois est proportionnel à la variation de sa teneur en eau ( $\Delta H$ ) entre l'état anhydre et le point de saturation des fibres, le coefficient de retrait volumétrique ( $\alpha_v$ ), qui caractérise la modification de volume du bois pour une variation d'humidité de 1 %, s'exprime de la manière suivante :

$$\alpha_v (\% / \%H) = \left( \frac{V_s - V_o}{V_s \times H_{PSF}} \right) \times 100$$

où  $H_{PSF}$  est l'humidité au point de saturation des fibres (en général pris égal à 30 %).

Ainsi comme pour les retraits proprement dits, les coefficients des retraits linéaires dans ces différentes directions ( $\alpha_t$ ,  $\alpha_r$  et  $\alpha_l$ ) peuvent être calculés par l'expression ci-dessus, en remplaçant les volumes par les dimensions linéaires.

Quelle que ce soit la norme utilisée (AFNOR 1985b; ASTM 1976; etc...), les mesures de retrait du bois portent en général sur des éprouvettes normalisées de formes géométriques diverses (cubes, parallélépipèdes, cylindres). Il s'agit donc d'une mesure macroscopique permettant ainsi d'apprécier et de caractériser le comportement de retrait d'une pièce à l'échelle du bois massif.

### **Notions de retrait " libre " et de retrait " lié "**

La plupart des études mentionnées dans la littérature portent sur des retraits mesurés à l'échelle macroscopique. Ces mesures intègrent en effet les déformations de l'ensemble des éléments structuraux constitutifs du bois aux niveaux microscopique et submicroscopique, qui présentent chacun un comportement de retrait spécifique lié à leur composition et à leur organisation à l'intérieur des différents tissus ligneux.

Guitard et Fournier (1994) ont proposé une illustration "mécanique" de ces notions de retrait "libre" et de retrait "lié" en considérant une pièce de bois constituée d'une couche de bois dense à fort retrait, et de bois tendre à faible retrait. En absence de tout collage, les deux lamelles se rétractent librement et indépendamment l'une de l'autre au séchage : il s'agit de retrait "libre".

En revanche, le retrait "lié" (ou "gêné" comme l'avait désigné ces auteurs) se produit lorsque l'adhésion parfaite des deux couches interdit le développement des retraits "libres". Dans cette situation, la couche à faible retrait est en "compression", tandis que la couche à fort retrait est en situation de tension. La déformation de la pièce au séchage dépendra ainsi à la fois des retraits libres de chacune des deux couches et de leurs propriétés mécaniques respectives.

En pratique, la mesure des retraits "libres" est difficilement envisageable. Quelle que soit la dimension de l'éprouvette (même réduite à quelques cellules ou à une paroi), les hétérogénéités restent inévitables et les différences de retraits, de propriétés mécaniques ou de vitesses de séchage dans l'éprouvette peuvent engendrer des contraintes internes, interdisant ainsi à l'expérience de répondre aux conditions de retrait "libre".

Par conséquent, puisqu'il est difficile d'obtenir des éprouvettes de dimension suffisamment réduite pour garantir l'homogénéité de la structure dans l'éprouvette tout en restant suffisamment importante pour ne pas nuire à la précision de la mesure, nous adopterons dans la suite de ce travail le terme "retrait microscopique" au lieu de "retrait libre".

## **2.2. Les méthodes de mesure du retrait microscopique proposées dans la littérature**

Pour la description technique d'une des caractéristiques physiques la plus importante du bois, la rétractibilité, les mesures portent en général sur des éprouvettes de grande taille, telles que les éprouvettes normalisées de différentes formes géométriques. En revanche, pour des études scientifiques plus fines destinées à la compréhension des phénomènes de retrait du bois, on recourt souvent à des mesures sur des éprouvettes de petites dimensions de l'ordre de grandeur du cerne (Futó, 1978).

Les différences de tailles entre les éprouvettes utilisées dépendent aussi du niveau d'observation recherché : macroscopique (quelques cernes), au niveau d'un tissu ligneux, voire de la microstructure des parois.

Dans ce contexte, pendant ces dernières décennies, divers travaux réalisés sur des éprouvettes de dimensions plus réduites sont cités dans la littérature. En vue de leur réalisation, les chercheurs ont utilisé différentes méthodes, voire des combinaisons de techniques développées dans le but de mesurer le retrait local du bois et de comprendre son comportement anisotropique sur des

échantillons plus petits, sur des coupes minces ou des cellules isolées. Un grand nombre d'auteurs se sont efforcés de trouver des relations entre les retraits mesurés sur des éprouvettes de tailles ou de formes différentes, comme on peut le constater dans les travaux de Clarke (1930), Lindsay et Chalk (1954) et Barclay (1955) cité par Kelsey (1963), pour ne citer que ceux-là.

D'après ces études mentionnées dans la littérature, les dimensions des échantillons utilisés ainsi que leurs formes, sont déterminées en fonction des particularités des différentes méthodes de mesures employées. Etant donné la difficulté de préparation des éprouvettes, celles-ci sont normalement usinées en petite quantité.

On peut distinguer deux grands types de méthodes de mesure locales du retrait :

a) celles qui utilisent des sections transversales minces de tissus ligneux ou de fragments coupés au microtome (Clarke, 1930; Lindsay et Chalk, 1954; McIntosh, 1954, 1955a, 1955b, 1957; Bosshard, 1956, 1957; Schniewind, 1959; Wijesinghe, 1959; Schniewind et Kersavage, 1962; Ellwood et Wilcox, 1962; Boutelje, 1962a, 1962b, 1972 ; Futó, 1978, 1981, 1982, 1984 ; Futó et Bosshard, 1986, etc...);

b) celles qui utilisent des éprouvettes, également de faible taille, mais dont la dimension longitudinale est plus conséquente (Vintila, 1939 ; Ritter et Mitchell, 1952 ; Pentoney, 1953 ; Erickson, 1955; Meylan, 1972; Quirk, 1975, 1984; Masserann et Mariaux, 1985; Mothe, 1988 ; Mariaux, 1989; Mothe et al., 1990; Perré et Lahbabi, 1994 ; Lahbabi, 1995, entre autres).

### **2.2.1. Méthodes basées sur des coupes microscopiques transverses**

Parmi ces méthodes, celles utilisant des systèmes optiques ont été fréquemment utilisées pour l'analyse des petites variations dimensionnelles dans l'étude du retrait des bois. Selon Futo (1981), des processus caractérisés par l'interaction de divers facteurs tels que les phénomènes de retrait ou de gonflement sont plus évidents au niveau microscopique.

D'après Boutelje (1972), la préparation de coupes microscopiques minces est la seule méthode directe permettant de mesurer des changements de variations dimensionnelles telles que des modifications au niveau d'un tissu ligneux, des parois et des lumens cellulaires. Les mesures sont obtenues directement en microscopie optique à l'aide d'un oculaire gradué, ou déterminées par planimétrie, par analyse de photomicrographies ou par d'autres techniques similaires.

Ainsi, un certain nombre d'études réalisées fondamentalement en microscopie optique sur des sections minces coupées au microtome ont été dirigées vers les aspects les plus divers pouvant expliquer le retrait du bois tels que :

- l'influence d'un tissu ligneux en particulier (Lindsay et Chalk, 1954 ; McIntosh, 1955a, 1955b ; Schniewind, 1959 ; Wijesinghe, 1959; Schniewind et Kersavage, 1962);
- la structure microscopique et submicroscopique du bois (Bosshard, 1956, 1957);
- les déformations des parois et des cavités cellulaires pendant le séchage (Ellwood et Wilcox, 1962; Boutelje, 1962a, 1962b, 1972 ; Necesany, 1966);
- l'interaction bois initial-bois final (Futó, 1981) ;
- l'état des contraintes dans le tissu ligneux après le séchage (Futó, 1982, 1984).

La plupart de ces auteurs ont étudié l'anisotropie des retraits transverses en essayant de l'expliquer par des particularités anatomiques.

McIntosh (1954, 1955a, 1955b, 1957) a examiné l'influence des rayons ligneux sur le retrait du bois de Chêne et de Hêtre. Ses études ont porté sur des coupes de 80  $\mu\text{m}$  d'épaisseur analysées au microscope à l'aide de l'appareillage décrit précédemment par McIntosh (1954, 1955a). Le séchage des coupes minces a été réalisé dans un dessiccateur hermétique doté d'un couvercle plan à travers duquel les mesures à l'état à sec ont été réalisées.

Lindsay et Chalk (1954) ont étudié l'influence des rayons ligneux sur le retrait du bois à partir de coupes minces de 25 $\mu\text{m}$  d'épaisseur et sur des éprouvettes massives correspondantes (1.0 x 1.0 x 0.5 cm en RTL). Le même dispositif basé sur un microscope optique muni d'un oculaire gradué a été employé pour les mesures de retrait sur les coupes et les éprouvettes massives.

Dans le but d'expliquer l'influence de la structure anatomique sur l'anisotropie transverse du bois de Chêne, Schniewind (1959) a déterminé le retrait et les caractéristiques mécaniques d'éléments anatomiques isolés pour les relier aux propriétés du bois massif. Les essais de traction sur des micro-éprouvettes ont été réalisés avec un appareillage équipé d'un extensomètre optique et de deux microscopes en lumière réfléchie fixés à sa base. Le principe de la mesure consistait à sélectionner un caractère anatomique comme "point de repère" sur le champ de chaque microscope, puis à lire à intervalle régulier le déplacement de ces repères et la charge appliquée. D'autre part, des mesures de retraits ont été effectuées sur des photomicrographies de coupes minces (80  $\mu\text{m}$  d'épaisseur) afin d'obtenir les retraits tangentiels des rayons ligneux, du bois initial et du bois final séparément.



L'influence des structures microscopique et submicroscopique sur le retrait du bois a été examinée par Bosshard (1956, 1957) sur des sections anatomiques de 40  $\mu\text{m}$  d'épaisseur découpées dans les trois axes d'orientation. Les observations ainsi que les mesures de retrait ont été effectuées à l'aide d'un microscope à haute fréquence spécialement mis au point par Bosshard (1956). Ces observations menées au niveau submicroscopique ont montré que le degré de lignification de la lamelle mitoyenne avait un effet important sur l'anisotropie du retrait. Ces résultats ont été confirmés par la suite par les observations de Wijensinghe (1959) obtenus en microscopie optique sur des coupes minces de 14  $\mu\text{m}$ .

Boutelje (1962a) a observé les changements de volume des lumens des trachéides sur des sections transversales de Pin sylvestre de 30  $\mu\text{m}$  d'épaisseur de fragments de bois initial et de bois final isolés ou assemblés en utilisant différentes méthodes de séchage. Ces mesures ont été effectuées sur des photomicrographies prises au cours du séchage.

Necesaný (1966) a examiné la déformation des parois cellulaires et de la lamelle mitoyenne à partir de sections microscopiques et sur des fibres isolées pendant le séchage, afin de vérifier leur participation au retrait dans les directions tangentielle et radiale. Les mesures de déformations sur coupes minces ont été réalisées avec un microscope optique doté d'un oculaire micrométrique. Les mesures sur des fibres isolées ont été effectuées après déshydratation en microscopie électronique et sur des microphotographies prises à fort grossissement en section transversale.

Dans le premier article d'une série publiée par Futó (1978) est décrit un système désigné sous le nom de "microscope de séchage". Celui-ci est plutôt conçu comme un outil permettant d'expliquer les phénomènes de retrait bien qu'il puisse également servir à mesurer simplement les valeurs absolues des variations de dimensions sur des coupes microscopiques. Il s'agit d'un système de microscopie optique adapté et performant par rapport à d'autres méthodes de microscopie décrite précédemment, où il est possible de conserver toutes les étapes intermédiaires du séchage et d'étudier ainsi son déroulement. Le microscope ainsi que l'appareil photographique sont placés en atmosphère contrôlée afin d'éviter la condensation dans tout le système. Les conditions de fonctionnement assurent un conditionnement rapide et homogène de l'échantillon tout au long du séchage. Les variations dimensionnelles sont mesurées à l'aide d'un micromètre sur des agrandissements de photographies prises lors du séchage.

D'après cette méthode, confirme Futó (1978, 1981), des processus dynamiques comme le retrait et le gonflement peuvent être quantifiés grâce à la mise en place de diverses pressions partielles de vapeur d'eau à l'aide de solutions salines appropriées placées dans l'enceinte.

Par la suite, des perfectionnements ont été apportés à ce système à l'occasion d'une étude sur le bois de Sapin portant sur des coupes minces de 20, 50 et 100  $\mu\text{m}$  d'épaisseur (Futó, 1981). L'intérêt était d'examiner l'influence réciproque du bois initial et du bois final au moment du séchage.

## 2.2.2. Méthodes basées sur d'autres éprouvettes de faible dimension

Un nombre important d'articles est fourni dans la littérature par plusieurs auteurs ayant étudié localement les retraits transverses de petites éprouvettes et/ou de segments isolés de bois initial et de bois final de divers conifères (Vintila, 1939 ; Ritter et Mitchell, 1952 ; Pentoney, 1953; Erickson, 1955; Harris et Meylan, 1965 ; Meylan, 1968 ; Meylan, 1972; Mothe, 1988 ; Mothe et al., 1990 ; Perré et Lahbabi, 1994; Lahbabi, 1995) mais aussi directement sur des échantillons de bois massif (Quirk, 1984; Masserann et Mariaux, 1985; Mariaux, 1989).

L'une des premières études réalisées sur des petits échantillons isolés de bois initial et de bois final a été menée par Vintila (1939) qui a examiné l'anisotropie de retrait sur quatre essences de résineux, parmi lesquelles le Sapin (représenté par un seul arbre et 80 échantillons). Les mesures de retrait ont porté sur des petites éprouvettes de 1.0-3.0 x 10-15 x 25-30 mm<sup>3</sup> (RTL). Elles ont été réalisées à l'état saturé et à l'état anhydre à l'aide d'un comparateur à pression constante.

Plus tard, Pentoney(1953) a comparé les retraits tangentiel et radial mesurés sur des segments isolés de bois initial et de bois final de Douglas (*Pseudotsuga menziesii* (Mirb.)Franco) à ceux obtenus avec les deux zones solidaires provenant du même cerne. Pour cela, des petites éprouvettes de 1.5 x 5.0 x 1.0 mm (RTL) ont été isolées à l'intérieur d'un seul cerne sélectionné. Les mesures à l'état saturé puis à l'état anhydre ont été réalisées à l'aide d'un microscope avec une précision de 5 µm.

Erickson (1955) a analysé le retrait tangentiel sur des éprouvettes isolées de bois initial et de bois final de 26 cernes de Douglas et de *Thuja plicata* (" Western red cedar" ). Les éprouvettes de 0,5 x 30 x 3,0 mm<sup>3</sup> en RTL ont été découpées à l'aide d'une petite scie à chantourner puis reprises avec une lame de rasoir. Les dimensions à l'état saturé puis à l'état anhydre (105°C) ont été mesurées sur l'image des sections fines projetée et agrandie.

Harris et Meylan (1965) ont étudié expérimentalement l'influence de l'angle des microfibrilles sur les retraits longitudinal et tangentiel du bois de *Pinus radiata*. Ces mesures ont été réalisées sur de petits échantillons de bois initial et de bois final de 0.15 x 10 x 30 mm<sup>3</sup> (en section RTL) obtenus séparément à l'intérieur de plusieurs cernes. Les retraits ont été mesurés avec un comparateur décrit par Dadswell et Nicholls (1959). Les retraits ont été mesurés sur un grand nombre d'éprouvettes de l'état saturé à l'état sec à l'air (12 %) puis à l'état anhydre.

Meylan (1968) a examiné la relation entre les retraits longitudinal et tangentiel et l'angle des microfibrilles sur le bois de *Pinus jeffreyi*. Ces mesures ont été réalisées sur de petites éprouvettes de bois initial et de bois final de 0.15 x 10 x 40 mm (RTL). Les mesures de retraits ont été réalisées au microscope à l'aide de repères tracés sur la face tangentielle des éprouvettes. Les résultats montrent une forte concordance avec ceux trouvés auparavant par Harris et Meylan (1965) sur *Pinus radiata*.

Meylan (1972) a examiné expérimentalement l'effet de l'angle des microfibrilles sur la relation entre le retrait longitudinal et le taux d'humidité sur de petites éprouvettes isolées de bois initial et de bois final de  $2 \times 2 \times 25 \text{ mm}^3$  en section RTL sur des cernes larges de *Pinus radiata* en utilisant une scie de précision permettant ainsi l'obtention d'éprouvettes présentant une géométrie cellulaire relativement uniforme, particulièrement dans les zones de bois initial. Pour les mesures de retrait, des points de repères ont été établis selon la technique décrite par Exley (1970). Il s'agit de petites mires de 30 à 40  $\mu\text{m}$  de diamètre insérées dans les extrémités coupées des trachéides pour les mesures radiales et tangentielles ou dans la cavité des cellules des rayons ligneux pour les mesures longitudinales.

Ces dimensions ont été mesurées à l'aide d'un système de mesure tri-optique "*S.I.P - Trioptic universal measuring machine*", capable d'effectuer des mesures tridimensionnelles avec une précision de 1.25  $\mu\text{m}$ . L'ensemble de ce système de mesure était placé à l'intérieur d'une enceinte de conditionnement, maintenue dans une chambre climatisée à 20°C, dans laquelle le poids et les dimensions des éprouvettes sont mesurés simultanément. Les conditions d'humidité et de température étaient maintenues constantes par la circulation d'un flux d'air sur une solution saline saturée.

Afin d'éviter l'endommagement des rayons ligneux multisériés du bois de Chêne par la coupe au microtome et de mesurer le retrait du tissu "intact", Kawamura (1979, 1984a, 1984b) a isolé des rayons ligneux sur quatre espèces de Chêne pour constituer des petites éprouvettes de  $17\text{-}30 \times 0.15\text{-}0.3 \times 2\text{-}3 \text{ mm}^3$  (en RTL), respectivement dans la longueur, la largeur et la hauteur des rayons ligneux. Des points de repères très fins ont été marqués sur les faces des éprouvettes de façon à permettre la mesure des dimensions à l'état anhydre puis à l'état saturé à l'aide d'un microscope. Les retraits de rayons ligneux obtenus avec cette technique originale s'avèrent assez proches de ceux de McIntosh (1955a, 1955b), Schniewind (1959) et Schniewind et Kersavage (1962). Ils confirment l'influence des gros rayons ligneux sur l'anisotropie de retrait et l'élasticité du bois.

La variabilité intracerne des retraits longitudinal et tangentiel a été étudiée par Mothe (1988) et Mothe et al. (1990) sur des éprouvettes de faible épaisseur de bois de Douglas, obtenues par déroulage sur une machine expérimentale (Thibaut, 1988). Le ruban de placage déroulé est découpé de façon à reconstituer des séries radiales d'une centaine d'éprouvettes de  $0.6 \times 20 \times 20 \text{ mm}$  (en section RTL). Lors des mesures de retraits, le fragment de placage humide est fixé sur un dispositif constitué de 2 pointes mobiles distantes de 15 mm d'une troisième pointe fixe. L'ensemble est placé dans une enceinte et, lors du séchage, la distance entre les pointes est transmise périodiquement à un ordinateur, permettant aussi de connaître à tout moment les déformations longitudinales et tangentielles et d'étudier ainsi la cinétique du retrait.

Dans l'objectif de travailler sur des bois massifs afin de se rapprocher des conditions de retrait du bois naturel, Masserann et Mariaux (1985) puis Mariaux (1989) ont proposé une méthode

pour mesurer directement sur le bois massif le retrait à l'échelle de la cellule à partir des caractéristiques géométriques de la section transversale des fibres. Les observations réalisées sur plusieurs essences tropicales ont porté sur des éprouvettes cubiques de 1 cm d'arête dont l'une des surfaces transversales était tranchée avec une lame de rasoir. Ils ont mesuré le changement des dimensions et de la forme de plusieurs éléments de la cellule entre l'état saturé et l'état sec. Le dispositif expérimental d'analyse semi-automatique d'image est constitué d'un microscope équipé d'une chambre claire permettant de superposer à l'image du bois massif, vue dans le microscope, celle d'une table à numériser. Les mesures sont faites à l'aide d'un curseur déplacé manuellement sur des points précis de l'image.

Quirk (1984) a étudié les retraits transverses sur des éprouvettes de bois massif de Douglas en relation avec les caractéristiques anatomiques du bois initial et du bois final. Toutes les mesures ont été réalisées à l'état saturé puis à l'état anhydre au moyen d'un microscope binoculaire en lumière réfléchi muni d'un oculaire gradué pour les mesures linéaires (technique décrite par Smith, 1965) et d'un oculaire réticulé (grille de points) pour les mesures de superficie de parois cellulaires (technique décrite par Quirk, 1975).

Plus récemment, Perré et Lahbabi (1994) et Lahbabi (1995) ont proposé une méthode de mesure des déformations par analyse d'images appliquée à la mesure locale du retrait. Il s'agit d'une méthode basée sur la comparaison de deux images numérisées pour accéder au champ global des déformations sur l'échantillon massif. Les images de la surface des éprouvettes éclairée en transmission ont été enregistrées à l'état saturé, puis à l'état sec à l'air à l'aide d'une caméra et d'une carte de digitalisation. Cependant, la difficulté d'obtenir des images de bonne qualité des échantillons à l'état saturé les a conduits à mesurer les retraits tangentiel et radial de l'éprouvette entière en observant la variation du contour avant et après séchage. Des mesures de retrait réalisées au niveau du bois initial et du bois final de Pin (*Pinus sylvestris*) ont été effectuées sur de petits échantillons polis à l'eau (0,5 x 0,5 x 1,0 mm en RTL).

### **2.2.3. Comparaison des retraits mesurés sur coupes minces et sur bois massif**

(quelques avantages et inconvénients des méthodes de mesures)

On peut se demander, au vu des nombreux travaux existants réalisés sur des coupes minces, si le comportement du retrait de celles-ci est bien similaire à celui du bois massif.

L'un des premiers auteurs à s'intéresser à la question a été Clarke (1930) qui a étudié le retrait sur un large éventail de plans ligneux en travaillant à la fois sur des éprouvettes de bois massif mesurant 15 à 25 mm de diamètre et 5 mm d'épaisseur et sur des sections transversales de 12 à 16  $\mu\text{m}$  d'épaisseur. Les mesures sur bois massif ont été réalisées en utilisant un micromètre ; celles portant sur des coupes minces, par l'intermédiaire d'un système de projection permettant

d'agrandir 30 fois l'image. Ses premiers résultats furent encourageants puisqu'ils montrent un retrait similaire sur les deux types d'éprouvettes. Plus tard, Ellwood et Wilcox (1962) ont confirmé les résultats de Clarke (1930) en observant un comportement comparable pour les variations dimensionnelles des parois et des cavités cellulaires sur coupes minces et sur éprouvettes de bois massif. En revanche, Barclay (1955) cité par Kelsey (1963) et Lindsay et Chalk (1954) ont observé des différences sensibles de retraits entre les deux types d'éprouvettes, bien que la comparaison d'un tissu en particulier avec un autre donne des résultats similaires quelle que soit la méthode adoptée.

En général, selon Boutelje (1972) qui a compilé les résultats de divers auteurs tels que Greenhill (1936) et Bosshard (1956), il semble n'exister que des différences minimales entre le retrait d'un bois massif et celui d'une coupe microscopique ; les résultats expérimentaux établis sur coupes minces peuvent donc, d'après Boutelje (1972), s'appliquer au bois massif. Cependant, d'autres auteurs comme Kelsey (1963) considèrent au contraire que des résultats sur des coupes minces obtenues au microtome peuvent à peine être considérés comme un indicateur du retrait réel du bois massif.

Les mesures locales de retraits sur des coupes minces ont plusieurs inconvénients. Selon Boutelje (1962a), le plus conséquent de ceux-ci tient à l'existence de facteurs non liés au processus de séchage qui influent sur la déformation (adhérence du matériel d'essai à la lame ou à la lamelle, effet des manipulations et de la préparation). D'autres, comme Kellogg et Wangaard (1969) ont montré que le procédé d'obtention de coupes minces peut provoquer de petites fissures sur les parois cellulaires qui peuvent engendrer des erreurs dans la détermination de la proportion de la superficie des parois cellulaires du bois. Cependant, pour Boutelje (1972), ces erreurs restent négligeables tant que les fissures restent de dimension constante lors du séchage et/ou représentent une faible proportion du volume total de la paroi cellulaire. D'autre part, Futó (1981) insiste sur l'importance d'une préparation soignée en précisant que des parois cellulaires endommagées risquent de se déformer de façon irrégulière, surtout si leur épaisseur dépasse 10  $\mu\text{m}$ .

La validité de l'utilisation des sections minces dans l'étude du retrait a été mise en question par Greenhill (1936), qui estime que le traitement des éprouvettes avant la coupe (leur ramollissement par ébullition), et la coupe elle-même peuvent avoir un effet sur le retrait. Cet auteur a montré que l'éprouvette subit des distorsions pendant la coupe, les dimensions de la coupe mince étant légèrement plus grandes que celles du bloc d'origine. Greenhill considère que le retrait tangentiel d'une coupe mince peut être d'environ 1 % plus élevé que celui de l'échantillon massif.

D'après Quirk (1984), des résultats préliminaires obtenus à l'issue des études menées au Forest Products Laboratory (FPL) indiquent que les mesures établies sur des photographies peuvent être aussi erronées du fait de l'hétérogénéité des retraits au séchage du papier photographique.

Selon Futó (1978), un autre problème important tient à la reprise d'humidité très rapide sur de petites éprouvettes telles que des coupes microscopiques. Ceci pourrait entraîner des imprécisions non négligeables sur la mesure des dimensions à l'état sec. Les mêmes problèmes existent à l'état humide en raison de l'accélération du séchage provoqué par le système d'éclairage du microscope.

Les auteurs qui ont travaillé sur des coupes minces en microscopie optique ont procédé de différentes façons pour minimiser ces sources d'erreurs : en introduisant après le séchage les microcoupes dans du baume du Canada (Clarke, 1930 ; Nakato, 1958b); en maintenant les éprouvettes dans un dessiccateur hermétique (McIntosh, 1954, 1955a, 1957) ; en séchant les coupes dans un microscope à haute fréquence (Bosshard, 1956) ; en mesurant le retrait en milieu conditionné plutôt qu'à l'état anhydre (Wijesinghe, 1959 ; Kato et Nakato, 1968) ou en observant les échantillons sous un système de microscope à séchage, sous vide et sous conditionnement homogène (Futó, 1978, 1981, 1982, 1984).

Pour s'affranchir de ces problèmes liés à la coupe des éprouvettes au microtome, d'autres expérimentateurs ont choisi d'étudier le retrait libre sur de petites éprouvettes de bois massif. Ils se heurtent alors à de nouvelles difficultés.

Dans une pièce de bois massif, l'humidité d'équilibre avec l'atmosphère environnante n'est atteinte que très lentement. Par conséquent, une pièce peut présenter un taux d'humidité interne assez différent de celui de sa périphérie. D'après Kelsey (1963), ces gradients d'humidité peuvent être à l'origine de sévères contraintes, et le retrait observé peut être notablement différent de celui ayant lieu en leur absence. D'après Kelsey (1963), pour l'étude des liaisons retraits-structure, ce problème dû à l'effet des contraintes de séchage peut être atténué, à défaut de pouvoir l'éliminer complètement, en utilisant des éprouvettes de petites dimensions à l'intérieur desquelles les différences d'humidité sont réduites. Pour cet auteur, un autre (et peut-être le plus important) avantage des mesures de retrait sur petites éprouvettes est que le risque de collapse est éliminé. Des éprouvettes très proches les unes des autres peuvent présenter des retraits très différents du fait de variations minimales de la structure submicroscopique à l'intérieur de la paroi cellulaire (Meylan, 1968) ou de l'angle des microfibrilles (Harris et Meylan, 1965). Pour cette raison, et aussi afin d'éviter des problèmes dus aux contraintes de séchage, les mesures de retrait devraient être réalisées sur des éprouvettes de taille aussi réduite que possible.

A l'inverse, lorsque la taille des éprouvettes devient très réduite, le risque de reprise d'humidité ou de séchage trop rapide (déjà signalé pour les coupes minces) devient non négligeable. Différentes solutions techniques ont été proposées pour y remédier :

- le conditionnement des éprouvettes dans un dessiccateur hermétique (Pentoney, 1953; Meylan, 1968) ou dans une enceinte thermorégulée (Mothe, 1988; Mothe et al., 1990);

- l'imbibition des éprouvettes dans l'huile d'immersion après séchage, ce qui permet d'après Quirk (1984) d'éviter toute reprise d'humidité ultérieure.

D'autre part, la confection d'éprouvettes de taille très réduite n'est pas sans difficultés. Le procédé à base de déroulage proposé par Mothe (1988) et Mothe et al. (1990), bien qu'il permette d'obtenir très rapidement des éprouvettes de fine épaisseur radiale, présente l'inconvénient, selon ces auteurs, de générer un risque de fissuration, notamment dans les zones de forte densité. D'après eux, il paraît raisonnable d'admettre que le retrait tangentiel est sous-estimé lorsque le placage présente des fissures susceptibles de s'ouvrir au séchage, ce qui pourrait expliquer certains résultats expérimentaux.

Pour sa part, Erickson (1955), considère que la méthode de sciage employée plus classiquement pour l'obtention des petites éprouvettes ne provoque que très peu de contraintes, et donc d'endommagements. Par contre, malgré les résultats satisfaisants obtenus pour les mesures du retrait tangentiel, des problèmes de distorsions dues à la courbure des cernes peuvent apparaître, surtout sur les éprouvettes de bois final.

Masserann et Mariaux (1985) et Mariaux (1989) ont constaté que la précision des mesures de retrait dépend de la qualité de la surface (tranchée au rasoir dans leurs expériences) et de la nature même de la structure observée. Ils précisent que l'erreur sur la mesure de retrait est surtout due à des incertitudes sur la position exacte du repère utilisé pour mesurer les dimensions ou à un changement d'aspect des parois entre les états humide et sec. D'autres comme Perré et Lahbabi (1994) et Lahbabi (1995) sont parvenus à confectionner des petites éprouvettes de Pin par ponçage à l'eau jusqu'à l'obtention des dimensions souhaitées. D'après ces auteurs, le sciage des échantillons a été évité dans le but de ne pas perturber le retrait et aussi afin d'éviter les arrachements que peut subir le matériau. D'après Lahbabi (1995), quoique la méthode de mesure des déformations par analyse d'image puisse être appliquée aux mesures du retrait local, il subsiste néanmoins la difficulté d'avoir des échantillons de très faibles dimensions et sans défaut de planéité afin d'éviter les problèmes de flou dans l'image.

### 2.3. Liaisons statistiques entre le retrait et d'autres propriétés du bois

La densité du bois est fréquemment considérée comme le principal paramètre explicatif de nombreuses propriétés du bois, notamment du retrait et des propriétés mécaniques. Sa relative facilité de mesure la rend presque incontournable comparée à d'autres paramètres explicatifs comme les caractéristiques anatomiques (épaisseurs des parois, angle de microfibrilles, proportion de différents tissus cellulaires,...). De ce fait, la densité fut le paramètre le plus souvent utilisé par les auteurs dans leur approche de prédiction des propriétés du bois.

Plusieurs études ont été réalisées ces dernières décennies dans l'objectif d'étudier l'influence de la densité sur le retrait du bois aux niveaux interspécifique, intraspécifique, inter et intrarbre. Une vaste bibliographie a été consacrée à ce sujet par Kollmann et Côté (1968) et Skaar (1988) pour plusieurs espèces de feuillus et résineux d'utilisation courante.

#### Corrélations interspécifiques

L'étude des liaisons retraits-densité à l'échelle interspécifique a été, depuis longtemps, examinée par divers auteurs, notamment par Newlin et Wilson (1919), Stamm et Greenhill (1940) et Loughborough (1942) cités par Kollmann et Côté (1968), Greenhill (1940), Kelsey (1956), Keylwerth (1962) et par divers autres auteurs cités dans Kelsey (1963), Kollmann et Côté (1968) et Skaar (1988).

Newlin et Wilson (1919) cités par Kollmann et Côté (1968) ont été les premiers à constater une relation linéaire positive entre retrait et densité du bois au niveau interspécifique en examinant 177 espèces américaines (figure 1). D'après ces auteurs, le retrait volumétrique total exprimé en % (RV %) peut être estimé par la fonction linéaire simple :  $RV\% = 28 \times ID$ , où RV est le retrait volumétrique total et ID l'infradensité exprimée en  $g/cm^3$ . De même, Kelsey (1956) a trouvé pour 131 espèces australiennes un coefficient de corrélation (R) significatif de l'ordre de 0.76 entre ces deux caractéristiques. D'après ses résultats, l'auteur est parvenu à un modèle linéaire prédictif simple du retrait volumétrique exprimé par la fonction :  $RV = 0.456 \times \rho + 0.238$ , où  $\rho$  est l'infradensité en  $g/cm^3$ .

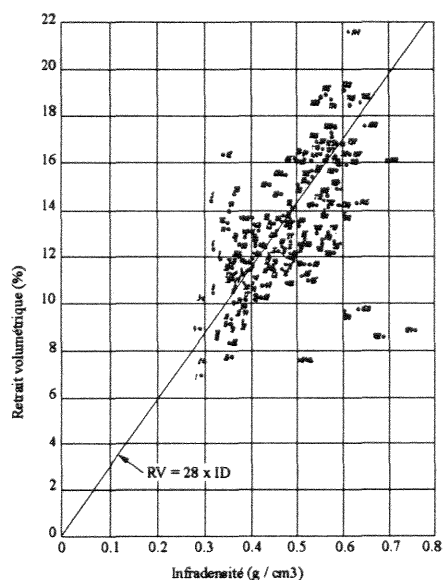


Figure 1 : Relation entre le retrait volumétrique total et l'infradensité du bois pour 177 espèces différentes (d'après Newlin et Wilson, 1919 cités par Kollmann et Côté (1968)).



En dépit d'une forte dispersion, il existe en effet une corrélation positive entre RV et densité qui semble assez bien rendre compte de leur dépendance. D'une manière générale, les bois à forte densité accusent un retrait plus marqué que ceux à faible densité.

Quelques auteurs cités par Kollmann et Côté (1968), tels que Stamm et Loughborough (1942) et Stamm (1962), sont parvenus à expliquer la dispersion souvent observée de la relation entre le retrait volumétrique et la densité sur certains bois, soit par la présence de fortes teneurs en extraits hydrosolubles, soit par des contraintes internes, lesquelles peuvent également conduire au collapse.

Ces variations résiduelles mettent en évidence l'insuffisance de la densité pour expliquer, à elle seule, les variations interspécifiques des retraits du bois.

### Corrélations intraspécifiques

De même qu'au niveau interspécifique, les études de liaisons retraits-densité à l'échelle intraspécifique sont assez nombreuses et nous présenterons ici, à titre d'exemple, quelques uns des principaux résultats concernant les bois de Sapin pectiné, de Chêne et de Hêtre.

Des études menées par Nepveu et al. (1988) et Mazet et Nepveu (1991) ont montré, à la suite de mesures de retraits sur carottes de sondage de trois résineux (Epicéa commun, Sapin pectiné et Pin sylvestre) que le retrait radial est mieux expliqué par l'infradensité que le retrait tangentiel. En particulier, après avoir mesuré ces retraits pour 479 sapins (figure 2), ces auteurs ont trouvé une meilleure corrélation avec l'infradensité pour le coefficient de retrait radial ( $R = 0.44$ ), que pour le retrait tangentiel ( $R = 0.21$ ). Sur les trois essences étudiées, ils ont conclu qu'en ce qui concerne le retrait tangentiel - de loin le plus important - il semblait difficile de s'affranchir d'une mesure directe.

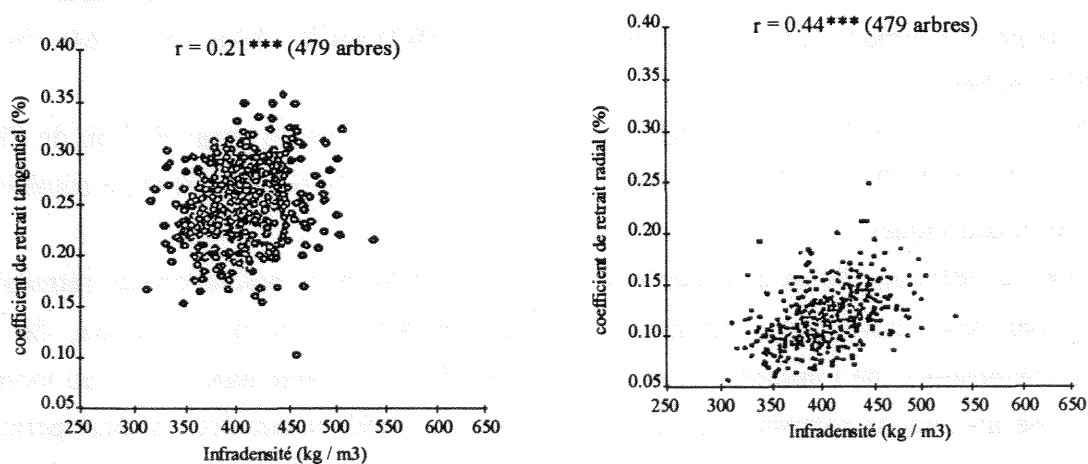


Figure 2 : Corrélation entre les coefficients de retrait tangentiel et radial de Sapin pectiné en fonction de l'infradensité (d'après Mazet et Nepveu, 1991).

La dispersion des points autour de la droite de régression met là encore clairement en évidence que les données apportées par la densité restent insuffisantes pour expliquer les retraits. Comme l'avaient même conclu Mazet et Nepveu (1991), une bonne compréhension des phénomènes

de retrait des bois de résineux devra sans aucun doute passer par des études anatomiques ou des analyses fines de répartition de densité à l'intérieur des cerne.

Sur le bois de Sapin, Trénard et Guéneau (1977) n'ont pas trouvé de relation simple et étroite entre les différentes caractéristiques du retrait et les paramètres macroscopiques (largeur moyenne de cerne et densité). Ces auteurs ont constaté qu'il existe peu de relations claires entre les caractéristiques anatomiques et les retraits tangentiel et radial.

En dehors de la liaison négative très souvent obtenue avec le retrait longitudinal, les retraits tangentiel, radial et volumétrique du bois de Chêne sont reliés positivement et de façon significative aux composantes de la densité (Polge et Keller, 1973 ; Courtoisier, 1976). Néanmoins, il faut souligner le caractère généralement médiocre des coefficients de corrélation obtenus entre ces deux propriétés du bois.

Plusieurs travaux tendent à confirmer que le Chêne rouvre, comparé au Chêne pédonculé, offre de meilleures liaisons, fortement significatives, entre le retrait et la densité (Polge et Keller, 1973 ; Courtoisier, 1976 et Deret-Varcin, 1983). En travaillant sur 3 Chênes rouvres, Tsoumis (1958) cité par Eyono Owoundi (1992) a montré d'excellentes relations au niveau intraarbre (coefficient de corrélation de l'ordre de 0.90) entre le retrait volumétrique et l'infradensité.

Dans la recherche des relations entre les paramètres des modèles de distribution intraarbre du retrait (notamment le coefficient de retrait tangentiel) et la densité moyenne pour 21 chênes rouvres et pédonculés, Eyono Owoundi (1992) a observé que les liaisons simples entre les paramètres de ces modèles sont à peine discernables.

Sur d'autres espèces appartenant au genre *Quercus*, quelques études ont confirmé l'existence de liaisons positives entre retrait et densité telles que celles de Zahnd (1980) et de Aubert (1987) sur le Chêne rouge d'Amérique (*Quercus rubra*), Lehmann (1982) sur le Chêne vert et Marchal (1989) sur le Chêne pubescent.

Dans la recherche d'une amélioration de la capacité prédictive du retrait du bois de Chêne par la densité, Polge et Keller (1973) et Aubert (1987) ont suggéré la prise en compte supplémentaire des données anatomiques .

Dans ce contexte, Polge et Keller (1973) ont pu améliorer la prédiction des retraits du bois de Chêne par des combinaisons linéaires de certains paramètres de la structure, de données microdensitométriques, de l'infradensité et des pourcentages d'humidité dans le bois au moment des mesures. Une analyse de régression progressive portant sur 192 échantillons a ainsi permis à ces auteurs d'augmenter les pourcentages de la variation expliquée ( $R^2$ ) des retraits longitudinal, tangentiel, radial et volumétrique respectivement de 3 à 6 %, 24 à 40 %, 29 à 43 % et 43 à 61%. De même, Aubert (1987) a réussi à expliquer une assez grande part des variations des retraits observés sur des planches de Chêne rouge, en associant la largeur moyenne de cerne et l'infradensité mesurées sur carottes de sondage (coefficient de corrélation multiple de 0.7 pour les retraits tangentiel et radial).

Des résultats du même ordre ont été obtenus en associant à la densité des caractéristiques anatomiques du bois de Hêtre (Keller et Thiercelin, 1975), voire uniquement à partir de données concernant la structure anatomique du bois (Leclercq, 1981).

Sur du Hêtre, Keller et Thiercelin (1975) ont pu améliorer de façon significative la prédiction du retrait tangentiel par l'infradensité par la prise en considération des rayons ligneux (notamment le nombre de rayons) dans la régression. Le coefficient de corrélation (R) passe ainsi de 0.573 à 0.709. En associant le pourcentage des rayons ligneux à leurs dimensions (mais sans l'infradensité), les auteurs observent un coefficient de corrélation légèrement plus faible pour le retrait radial (R = 0.41).

Par régression progressive sur des paramètres quantitatifs et qualitatifs concernant les tissus fibreux et vasculaire du bois de Hêtre, Leclercq (1981) est parvenu à établir une équation de régression multiple permettant d'exprimer l'influence de l'anatomie du bois sur le retrait volumétrique au niveau intraarbre, avec cependant une variabilité résiduelle assez importante ( $R^2 = 0.42$ ).

Sur cette même espèce ainsi que sur le bois de Sapin, Trénard et Guéneau (1977) n'ont décelé aucune corrélation linéaire bien établie entre les différentes caractéristiques du retrait et les caractéristiques anatomiques, ni même avec les paramètres macroscopiques (largeur moyenne de cerne et densité). D'après eux, cette absence de liaison peut être justifiée par le fait que le phénomène de retrait se situe à un niveau submicroscopique (dimensions des lumens et épaisseur des parois) et qu'il ne se répercute au niveau macroscopique que sous une forme très complexe, non directement appréhendable par de simples relations linéaires.

Egalement au niveau intraspécifique, un certain nombre d'auteurs (Vintila, 1939; Ritter et Mitchell, 1952; Pentoney, 1953; Erickson, 1955; Nakato, 1958a; Quirk, 1984; Mothe, 1988 et Mothe et al., 1990 entre autres) ont mis en évidence avec différentes méthodes, l'existence d'une liaison plus ou moins étroite entre la densité du bois et les retraits transverses (tangentiel ou radial) à l'intérieur du cerne.

Certaines de ces études, malgré leur importance du point de vue de la compréhension de ce phénomène, n'ont pas été réalisées normalement avec comme but principal d'établir des modèles de prédiction du retrait basés sur la variation de la densité intracerne. Nous nous limiterons ici au petit nombre de travaux trouvés dans la littérature qui proposent des corrélations, voire des modèles de prédiction de retrait intracerne à partir de mesures établies sur des petites éprouvettes.

Vintila (1939) a été l'un des premiers à étudier les liaisons entre les retraits (tangentiel, radial et volumétrique) et la densité intracerne sur des petites éprouvettes isolées de bois initial et final sur quatre bois de résineux parmi lesquels le Sapin. Il propose des modèles linéaires du type  $\text{Retrait} = \text{constante} \times \rho$  avec des paramètres ajustés pour les bois initial et final de chaque essence (tableau 2).

Tableau 2 : Fonctions linéaires du type ( $R\% = K \times \rho$ ) exprimant les retraits tangentiel (T), radial (R) et volumétrique (V) à partir de la densité ( $\rho$ ) pour les bois initial et final de 4 espèces de résineux (d'après Vintila, 1939).

Espèces	Bois initial			Bois final		
	T	R	V	T	R	V
Douglas	$22.0 \times \rho$	$11.2 \times \rho$	$34.0 \times \rho$	$16.3 \times \rho$	$14.7 \times \rho$	$29.8 \times \rho$
Pin	$26.3 \times \rho$	$9.5 \times \rho$	$35.5 \times \rho$	$16.7 \times \rho$	$12.2 \times \rho$	$28.0 \times \rho$
Mélèze d'Europe	$22.0 \times \rho$	$10.0 \times \rho$	$32.0 \times \rho$	$14.9 \times \rho$	$12.4 \times \rho$	$25.5 \times \rho$
Sapin	$23.0 \times \rho$	$9.5 \times \rho$	$33.0 \times \rho$	$16.5 \times \rho$	$11.7 \times \rho$	$27.4 \times \rho$

Les retraits sont donnés entre le PSF et l'état anhydre (0% d'humidité) ; la densité ( $\rho$ ) exprimée par l'infradensité (rapport entre le poids anhydre/volume saturé)

Sur des éprouvettes de plus fine épaisseur obtenues par déroulage, Mothe (1988) et Mothe et al. (1990) ont pu constater, comme l'illustre la figure 3, une forte corrélation positive ( $R = 0.9$ ) entre le retrait tangentiel et la densité moyenne du bois de Douglas. Leurs résultats montrent qu'au niveau intraarbre, et en l'absence de bois de compression, le retrait tangentiel, et dans une moindre mesure le retrait longitudinal, sont corrélés à la densité locale. Ces auteurs ont ainsi pu décrire, pour les densités comprises entre 0.2 et 0.7g/cm<sup>3</sup>, une loi de variation du retrait tangentiel intracerne par une relation simple du type :  $RT(\%) = (10 \times \text{densité}) + K$ , où K varie entre 2.5 et 4 % suivant la méthode de mesure et/ou les conditions de séchage.

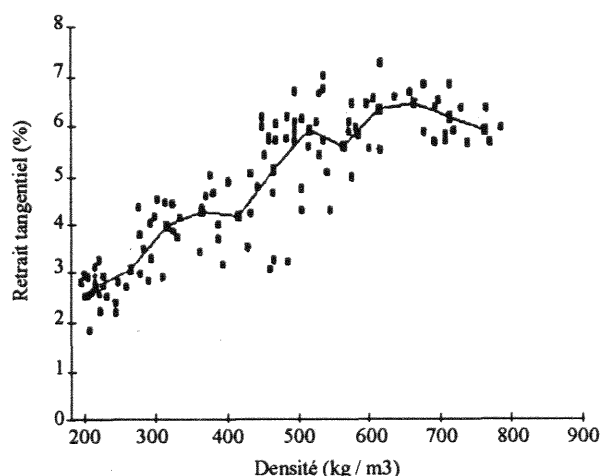


Figure 3 : Evolution du retrait tangentiel intracerne avec la densité du bois chez le Douglas d'après Mothe et al. (1990). Le retrait tangentiel est donné entre le PSF et un taux d'humidité de 6.2% ; la densité du bois (sec à l'air) correspond à une humidité d'environ 12%.

Quoiqu'il n'ait pas étudié le retrait "libre" sur des éprouvettes isolées à l'intérieur du cerne, Beauchêne (1990), employant la même méthode que celle utilisée par Queméré (1982) pour la mesure ponctuelle de l'humidité dans le bois, a pu estimer le coefficient de retrait radial "lié" dans le bois initial et le bois final de l'Épicéa commun. A partir de ses résultats on peut constater, comme l'illustre la figure 4, que la relation retrait-densité est bonne si l'on tient compte de l'ensemble des

données. Par contre, à l'intérieur de chaque nuage (correspondant respectivement au bois initial et au bois final), cet auteur a trouvé une corrélation non significative pour le bois initial ( $R = -0.10$ ) et meilleure pour le bois final ( $R = 0.41$ ). Beauchêne émet l'hypothèse que le bois final est le responsable essentiel de la variabilité de la densité et du retrait intra-arbre chez l'Épicéa.

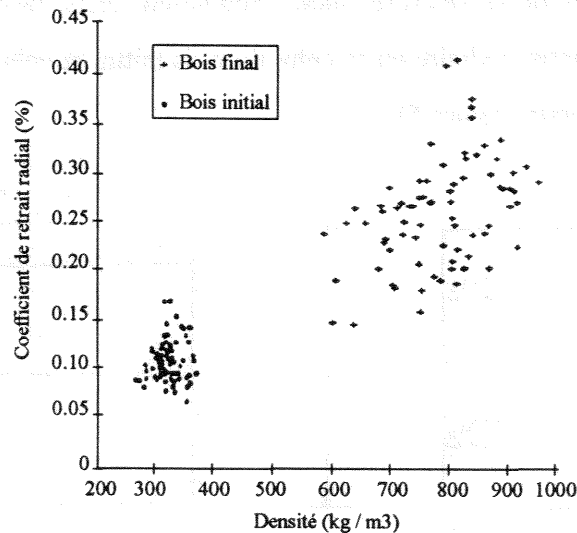


Figure 4 : Relation entre le coefficient de retrait radial total du bois initial et du bois final en fonction de leur densité respective chez l'Épicéa (d'après Beauchêne, 1990).

## 2.4. Facteurs explicatifs du retrait microscopique relatés dans la littérature :

La compréhension des phénomènes liés au comportement de retrait et d'anisotropie du bois doit passer inéluctablement par la prise en compte des principaux facteurs explicatifs associés à la structure anatomique des bois aux échelles microscopique et submicroscopique.

L'étude des mécanismes considérés comme responsables de l'anisotropie des retraits transverses a fait depuis longtemps l'objet d'innombrables controverses fondées sur des observations expérimentales, voire des réflexions théoriques.

L'étude bibliographique abordée par la suite évoquera essentiellement les aspects anatomiques considérés dans la littérature comme étant les plus importants pour expliquer le retrait du bois à l'échelle microscopique tels que : l'interaction bois initial-bois final, l'influence des rayons ligneux, la géométrie des parois cellulaires et leur composition chimique ( en particulier la teneur en lignine) et l'angle d'inclinaison des microfibrilles de cellulose.

### 2.4.1. Interaction bois initial-bois final

L'hypothèse selon laquelle l'interaction entre bois initial et bois final pourrait être l'une des explications du comportement de retrait anisotropique transverse du bois est attribuée à Mörath (1932). Il observe que le bois initial est constitué de cellules à parois plus minces que le bois final, ce

qui se traduit par un retrait ainsi que par une résistance plus faible. Ainsi, dans le sens tangentiel, le retrait observé serait celui du bois final, parce que la faible résistance du bois initial l'empêcherait de s'opposer au retrait plus fort du bois final. Au contraire, dans le sens radial, ces zones ne se présentent plus parallèlement entre elles et dans le sens du retrait, mais en séries alternées de bois initial et de bois final, libres de se rétracter indépendamment dans cette direction. Dans ce cas, le retrait radial observé serait intermédiaire entre celui du bois initial et celui du bois final et fonction de la proportion relative de chacun (figure 5).

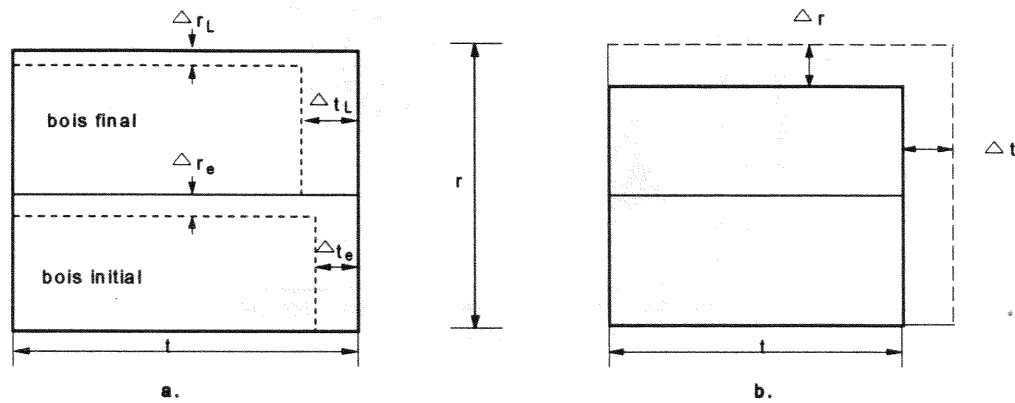


Figure 5 : Représentation schématique du modèle utilisé pour la théorie de l'interaction bois initial-bois final de retrait anisotrope : a) retraits radial et tangentiel du bois initial ( $\Delta r_e$ ,  $\Delta t_e$ ) et final ( $\Delta r_L$ ,  $\Delta t_L$ ) isolés; b) retraits tangentiel et radial d'une pièce de bois massif (d'après Skaar, 1988).

Plusieurs travaux ont confirmé expérimentalement cette hypothèse en examinant les retraits tangentiel et radial sur des échantillons isolés de bois initial et de bois final de résineux dans la plupart des cas (Vintila, 1939; Ritter et Mitchell, 1952; Pentoney, 1953; Erickson, 1955; Browne, 1957; Nakato, 1958a; Boutelje, 1962b; Futó, 1982; Quirk, 1984, entre autres). La compilation des quelques travaux antérieurs à ce sujet mentionnés dans la littérature (tableau 3) montre manifestement que les retraits transverses sont toujours plus importants dans le bois final que dans le bois initial. L'existence d'une liaison plus ou moins étroite entre la densité du bois et les retraits transverses (tangentiel ou radial) a aussi été mise en évidence par ces auteurs.

Tableau 3 : Retraits tangentiel (T) et radial (R) pour le bois initial (BI) et le bois final (BF) isolés sur quelques espèces de résineux mentionnés par divers auteurs employant différentes méthodes de mesures locales du retrait (1).

Référence	Espèces	BI			BF			Densité (g/cm <sup>3</sup> )	
		T	R	T/R	T	R	T/R	BI	BF
Vintila (1939)	<i>Pseudotsuga spp.</i>	5.7	2.9	1.96	10.9	9.8	1.11	0.258	0.670
	<i>Pinus spp.</i>	8.0	2.9	2.75	11.2	8.2	1.36	0.306	0.674
	<i>Larix spp.</i>	7.1	3.2	2.21	12.2	10.2	1.19	0.323	0.822
	<i>Abies spp.</i>	5.8	2.4	2.41	8.8	6.2	1.41	0.254	0.534
Ritter et Mitchell (1952)	<i>Pinus palustris</i>	6.6	---	---	9.3	---	---	---	---
Pentoney (1953)	<i>Pseudotsuga menziesii</i>	4.8	2.4	2.0	7.2	8.9	0.8	0.390	0.850
Erickson (1955)	<i>Pseudotsuga spp.</i>	4.3	---	---	9.3	---	---	---	---
	<i>Thuja plicata</i>	3.9	---	---	7.4	---	---	---	---
Browne (1957)	<i>Pseudotsuga spp.</i>	6.7	5.6	1.19	8.6	12.3	0.69	---	---
	<i>Pinus sylvestris</i>	6.4	7.7	0.83	7.3	13.0	0.56	---	---
Nakato (1958a)	<i>Cryptomeria japonica</i>	4.4	1.2	3.66	7.2	6.2	1.16	0.198	0.663
	<i>Cryptomeria japonica</i>	4.8	2.2	2.18	6.6	5.6	1.17	0.209	0.617
	<i>Abies firma</i>	4.6	2.3	2.0	8.4	6.8	1.23	0.252	0.734
	<i>Larix kaempferi</i>	6.3	2.1	3.0	9.8	7.3	1.34	0.273	0.843
Quirk (1984)	<i>Pseudotsuga menziesii</i>	6.6	0.6	11.0	14.4	14.2	1.01	---	---
Mothe et al. (1990)	<i>Pseudotsuga menziesii</i>	4.8	---	---	---	---	---	0.450 ± 0.170	
Botosso (1994) *	<i>Abies alba</i>	5.4	2.3	2.34	8.3	5.4	1.53	0.367	0.760
	(3 échantillons)	5.7	2.4	2.37	6.0	5.7	1.05	0.381	0.735
		3.7	1.2	3.08	7.4	4.6	1.6	0.363	0.681
	<b>(moyenne)</b>	<b>4.93</b>	<b>1.93</b>	<b>2.59</b>	<b>7.23</b>	<b>5.23</b>	<b>1.39</b>	<b>0.370</b>	<b>0.725</b>
Lahbabi (1995)	<i>Pinus sylvestris</i>	5.4	2.6	2.07	7.7	4.9	1.57	---	---
	(3 échantillons)	4.9	1.7	2.88	7.3	5.3	1.37	---	---
		5.7	2.2	2.6	8.2	5.5	1.49	---	---
	<b>(moyenne)</b>	<b>5.33</b>	<b>2.16</b>	<b>2.53</b>	<b>7.73</b>	<b>5.23</b>	<b>1.47</b>		

(1) : pour plus de détails sur les méthodes de mesures voir chapitre 2.2.

(\*) : (non publié). Résultats de quelques essais de mesures locales de retrait sur 3 échantillons à l'aide d'un système d'analyses d'images suivant la méthode utilisée par Perré et Lahbabi (1994) et Lahbabi (1995).

D'après les résultats obtenus par Pentoney (1953) pour le bois d'un résineux typique (Douglas), il semble évident que le retrait tangentiel du bois final est assez semblable, qu'il soit isolé (7.2%) ou associé (7.5%) au bois initial et qu'il se rapproche de celui du bois massif (7.3%). Par contre, le bois initial associé au bois final est forcé à se rétracter, dans la direction tangentielle, approximativement de la même façon (7.06%) que la zone plus dense de bois final. A l'appui de cette théorie sur l'interaction, on remarque aussi que le retrait radial du bois initial décroît lorsqu'il est associé au bois final (1.36%) et qu'il se rétracte beaucoup moins que le bois final isolé dans les deux directions. En outre, le bois initial isolé montre un rapport d'anisotropie (T/R) plus élevé, proche de 2, tandis que celui du bois final isolé est inférieur à 1 (tableau 4). Ces résultats ont permis à Pentoney de conclure que l'effet de l'alternance des couches de bois initial et de bois final est la cause

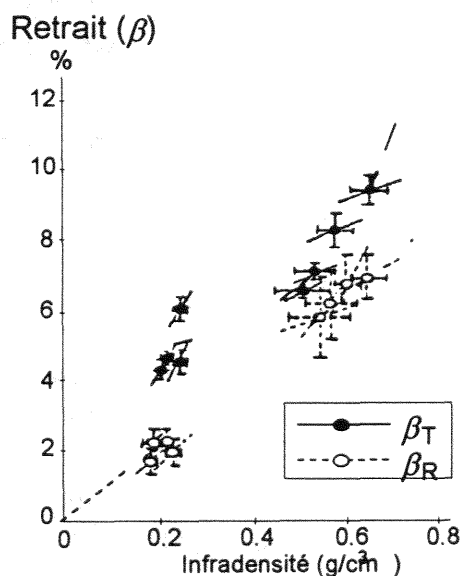
principale de l'anisotropie observée, mais que d'autres facteurs pourraient expliquer cette anisotropie dans chacune des parties prises isolément.

Tableau 4 : Retraits tangentiel (T) et (R) moyens obtenus (%) pour le bois initial (BI) et le bois final (BF) isolés et associés du bois de Douglas (d'après Pentoney, 1953).

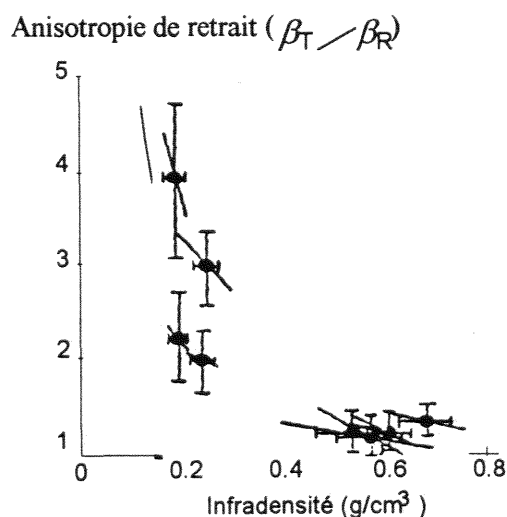
Type d'éprouvettes	BI (¹)			BF (¹)			Bois massif		
	T	R	T/R	T	R	T/R	T	R	T/R
isolées	4.80	2.40	2.00	7.20	8.90	0.80	7.30	4.40	1.66
associées	7.06	1.36	5.19	7.50	7.70	0.97			

(¹) Infradensité : BI = 0.39 g/cm³ ; BF = 0.85 g/cm³

En examinant les retraits transverses de trois essences japonaises, (*Cryptomeria japonica* D. Don, *Abies firma* Sieb. et Zucc. et *Larix kaempferi* Sarg.) sur des échantillons isolés de bois initial et de bois final, Nakato (1958a) a constaté que le retrait radial de ces zones isolées s'accroît de manière linéaire lorsque la densité augmente, tandis que le rapport entre le retrait tangentiel et la densité est curvilinéaire. Par conséquent, le rapport entre le retrait tangentiel et le retrait radial, c'est-à-dire l'anisotropie de retrait (T/R), des échantillons isolés de bois initial et final décroît de façon curvilinéaire lorsque la densité augmente (figures 6 et 7).



(fig. 6)



(fig. 7)

Figures 6 et 7 : (fig. 6). Retraits tangentiel ( $\beta_T$ ) et radial ( $\beta_R$ ) pour les bois initial et final isolés en fonction de l'infradensité ( $\text{g/cm}^3$ ) ; (fig. 7). Anisotropie de retrait ( $\beta_T / \beta_R$ ) pour les bois initial et final isolés en fonction de l'infradensité ( $\text{g/cm}^3$ ) (d'après Nakato, 1958a).

Comme Nakato (1958a), Boutelje (1962a et 1962b) a pu constater expérimentalement en mesurant le retrait et l'élasticité transverses du bois de Pin sylvestre, que le bois initial se rétrécit



anisotropiquement, même lorsqu'il est isolé du bois final tandis que ce dernier est approximativement isotropique. Le facteur d'anisotropie de retrait (T/ R) décroît d'une façon curvilinéaire (Figure 11; voir paragraphe 2.4.2. "Rayons ligneux") lorsque l'épaisseur des parois cellulaires des trachéides augmente, pouvant devenir inférieur à 1 dans les zones de bois final présentant les parois les plus épaisses.

Sur les 3 essences japonaises déjà citées, Nakato (1958b) a montré que les retraits tangentiels et radiaux dépendent de la proportion volumique de parois cellulaires orientées dans ces deux directions respectives (figure 8).

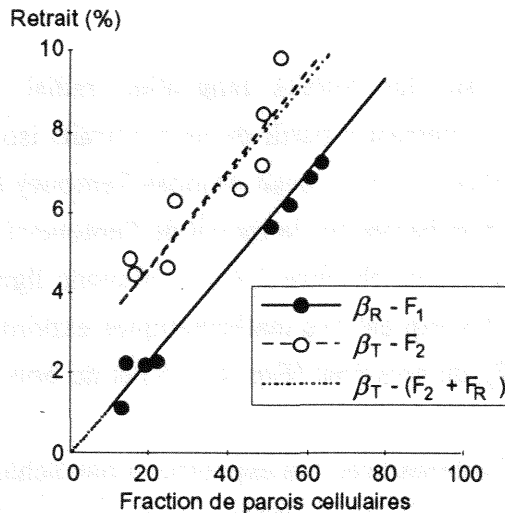


Figure 8 : Relation entre les retraits tangentiels ( $\beta_T$ ) et radiaux ( $\beta_R$ ) et la proportion des parois cellulaires tangentielle ( $F_1$ ) et radiale ( $F_2$ ) en section transversale dans le bois initial et le bois final (d'après Nakato, 1958b). ( $F_r$ ) représente la fraction des rayons ligneux.

Ensuite, Nakato (1958c) a établi des relations entre l'anisotropie du retrait en section transversale et le nombre de parois cellulaires par centimètre en direction tangentielle et radiale sur les bois initial et final pris séparément. Il a vérifié que le retrait dans chaque direction était proportionnel au nombre de parois cellulaires transverses par unité de distance. Des résultats obtenus par Quirk (1984) sur le bois de Douglas lui ont permis de conclure que le rapport du nombre de parois cellulaires dans les sens tangentiels et radiaux entre les bois initial et final est un bon prédicteur du rapport d'anisotropie de retrait (T/R) pour le bois massif. Cette idée était pourtant rejetée par Boyd (1974b) qui jugeait que la liaison n'est pas suffisamment étroite. Boyd admet néanmoins que la forme de la cellule influe sur le retrait. Il rejette également l'idée que la densité seule puisse fournir une base pour la prédiction exacte, ni du retrait volumique, ni de l'anisotropie de retrait. Il explique en effet que la densité est déterminée par une série de facteurs parmi lesquels la forme cellulaire, l'épaisseur de la paroi, la quantité relative de bois initial et de bois final, le degré de lignification des parois tangentielle et radiale et le taux d'extraits.

Vintila (1939) avait souligné bien auparavant que pour plusieurs résineux, les retraits radiaux et tangentiels ne diffèrent que légèrement dans le bois final alors que les retraits tangentiels du bois initial sont 2 à 3 fois plus importants que les retraits radiaux. Cet auteur émet déjà l'hypothèse que ces différences de retrait doivent engendrer des contraintes dans l'éprouvette. D'après Futó (1982), cette différence est sûrement due aux contraintes de compression qu'exerce le bois final sur le bois

initial. Il ajoute que de telles différences n'avaient pas été remarquées sur des éprouvettes de bois initial de Sapin séchées isolément.

Selon Futó (1981), les bois initial et final possèdent encore, après le séchage, une capacité de retrait qui se traduit par des contraintes dans les éprouvettes ainsi que de nouvelles variations dimensionnelles après libération de ces tensions.

D'après Skaar (1988), le rapport d'anisotropie (T/R) élevé du bois initial indique que d'autres mécanismes que l'interaction bois initial - bois final peuvent jouer un rôle à l'intérieur du bois initial et du bois final isolés.

L'effet de l'interaction bois initial-bois final sur les retraits tangentiel, radial et sur l'anisotropie du bois massif peut être exprimé mathématiquement à partir de leurs retraits isolés, de leurs modules d'élasticité et de leurs proportions respectives comme l'avait proposé Pentoney (1953) par les équations 1, 2 et 3 présentées en Annexe n° 1. En se basant sur le travail de Pentoney (1953), ainsi que sur celui de McIntosh (1955b) cités plus loin (voir chapitre 2.4.2 : "Rayons ligneux"), Schniewind (1959), sur le bois de Chêne, a développé des expressions mathématiques exprimant les retraits tangentiels et radiaux du bois initial (Eqs. 5 et 7), du bois final (Eqs. 6 et 8) et du bois massif (Eqs. 9 et 10), lesquelles sont présentées en Annexe 1.

Les retraits du bois initial, final et du bois massif estimés avec ces expressions par Schniewind (1959) pour le bois de Chêne (tableau 5) sont assez compatibles avec ceux obtenus expérimentalement, à l'exception des retraits radiaux qui sont sous-estimés dans le bois initial et surestimés dans le bois final. D'après cet auteur, cela indique peut-être que les propriétés de retrait des rayons dépendent en partie de la position dans le cerne. Pour le retrait tangentiel, en revanche, les valeurs calculées pour le bois initial aussi bien que pour le bois final concordent bien avec les résultats expérimentaux.

*Tableau 5 : Retraits tangentiel (T) et radial (R) calculés pour le bois initial, le bois final et le bois massif de Chêne (1) (d'après Schniewind, 1959).*

Type d'échantillon	Retrait Radial (%)	Retrait Tangentiel (%)
Bois initial	2.7	5.7
sans gros rayons	3.2*	5.2*
avec gros rayons	3.1*	7.8*
Bois final	4.8	8.4
sans gros rayons	4.5*	7.9*
avec gros rayons	3.3*	9.2*
Bois massif	3.7	7.7
	3.2*	7.2*

(1) : en considérant une proportion de rayons ligneux égale à 17 %.

(\*) : données expérimentales (mesures réalisées entre l'état saturé et l'état anhydre et basées sur la dimension saturée).

L'influence de l'interaction du bois initial-bois final sur l'anisotropie de retrait du bois de Pin sylvestre a été déterminée mathématiquement par Boutelje (1962b). Pour cela, des données expérimentales de Vintila (1939) ajoutées à celles de l'auteur ont été utilisées avec les formules développées par Schniewind (1959) et par Pentoney (1953). D'après ses résultats, Boutelje (1962b) conclut que cette interaction joue un rôle "considérable".

#### 2.4.2. Influence des rayons ligneux

L'une des premières théories basées sur la structure du bois pour expliquer le comportement de retrait dans le sens radial ainsi que l'anisotropie transverse des retraits concerne les rayons ligneux. D'après cette théorie, ces éléments structuraux exerceraient une action restrictive sur le retrait radial du bois. Plusieurs articles publiés à ce sujet : Clarke (1930); Barkas (1941); Lindsay et Chalk (1954); McIntosh (1954, 1955a, 1955b, 1957); Schniewind (1959); Wijesinghe (1959); Schniewind et Kersavage (1962), montrent que le retrait radial du bois dépourvu de gros rayons ligneux est plus élevé que celui du bois incluant des rayons et que le retrait radial des rayons ligneux pris isolément est plus faible que celui des tissus adjacents composés uniquement d'éléments verticaux tels que les fibres. Donc, des preuves expérimentales assez convaincantes, pour ne mentionner que les résultats concernant le bois de Chêne (*Quercus* spp.) et de Hêtre (*Fagus* spp.) cités dans la littérature (tableau 6), renforcent l'hypothèse que ce tissu est, au moins en partie, responsable de la différence entre les retraits tangentiel et radial chez les feuillus.

Tableau 6 : Retraits radiaux (%) entre l'état saturé et l'état anhydre sur des éprouvettes des bois de Chêne et de Hêtre contenant des rayons ligneux isolés, en l'absence de rayons et en présence de ce tissu.

Référence	Espèces étudiées	Retrait radial (%) <sup>1</sup>			
		R(+)	R(o)	R(-)	RR
Clarke (1930)	<i>Quercus ilex</i>	(2.4-3.3)	-	-	4.6
Greenhill (1944)	<i>Quercus spp.</i>	3.2	-	-	4.9
Lindsay et Chalk (1954)	<i>Quercus ilex</i>	3.1	-	6.0	
Morschauer et Preston (1954) (cités par Skaar, 1988)	<i>Quercus borealis</i>	2.5	12.0	-	5.1
McIntosh (1954)	<i>Quercus borealis</i>	2.6	-	4.8	-
McIntosh (1955b)	<i>Quercus borealis</i>	2.6	6.8	-	-
	<i>Fagus grandifolia</i>	2.3	12.7	6.7	
Schniewind (1959)	<i>Quercus kelloggii</i>	2.1	-	4.5	-
Schniewind et Kersavage (1962)	<i>Quercus kelloggii</i>	2.1	-	5.8	-
Kawamura (1979)	<i>Quercus glauca</i>	1.4	-	-	4.7
Kawamura (1982a)	<i>Quercus glauca</i>	1.4	-	-	4.6
Kawamura (1984a)	<i>Quercus glauca</i>	1.5	-	-	-
	<i>Quercus acuta</i>	2.9	-	-	-
	<i>Quercus crispula</i>	3.2	-	-	-
	<i>Quercus variabilis</i>	2.1	-	-	-
Kawamura (1984b)	<i>Quercus acuta</i>	2.8	-	-	6.0
	<i>Quercus crispula</i>	3.0	-	-	4.8
	<i>Quercus variabilis</i>	2.3	-	-	6.1

(<sup>1</sup>) : R(+) : gros rayons ligneux isolés.  
R(o) : absence de rayons ligneux « ray-free wood ».  
R(-) : présence uniquement de rayons fins.  
RR : bois massif incluant tous les rayons.

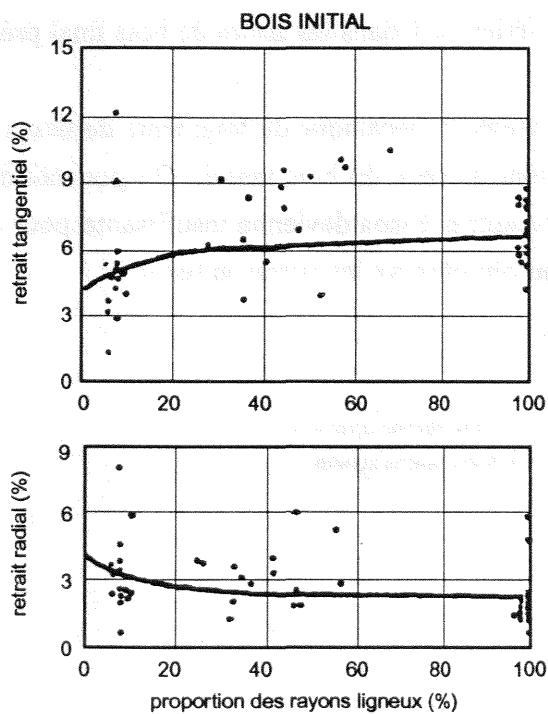
Plusieurs résultats expérimentaux montrent une décroissance du retrait radial avec l'augmentation de la proportion des rayons ligneux (McIntosh, 1955a, 1955b; Schniewind, 1959; Kawamura, 1982b) et une corrélation positive entre le retrait tangentiel et la proportion de rayons ligneux (Bosshard, 1956; Schniewind, 1959). Ce dernier auteur a vérifié expérimentalement sur le bois de Chêne que, dans le bois initial et le bois final pris séparément, les éprouvettes contenant un gros rayon ligneux ont des retraits radiaux inférieurs et des retraits tangentiels supérieurs au bois dépourvu de rayons ligneux (tableau 7). Les résultats obtenus pour les bois initial et final sont

représentés par les figures 9 et 10. Pour Schniewind (1959), la différence entre les retraits radial et tangentiel peut être attribuée principalement au faible retrait radial des rayons ligneux. Cela, associé à la grande rigidité radiale des rayons ligneux, affecte le retrait des tissus longitudinaux, en restreignant le retrait radial, et en augmentant le retrait tangentiel par effet Poisson.

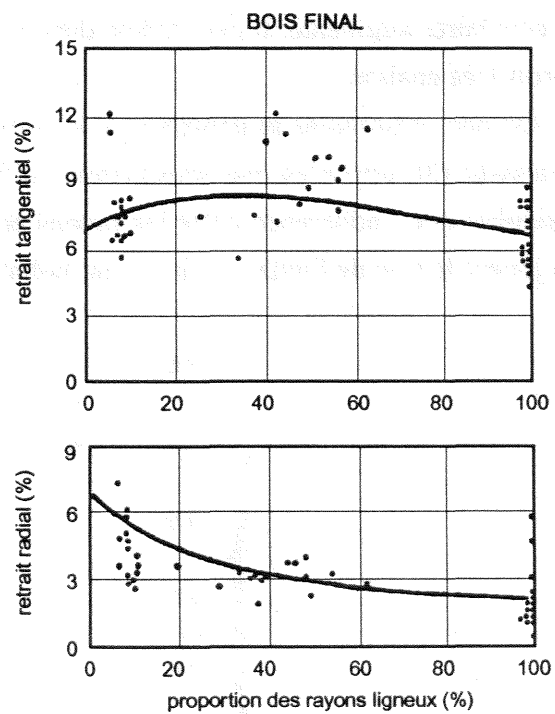
Tableau 7 : Résultats expérimentaux des mesures de micro-essais de retrait sur le bois de Chêne (*Quercus kelloggii*) (d'après Schniewind, 1959).

Type d'échantillon	Retrait (%) <sup>1</sup>	
	Radial	Tangentiel
Rayon ligneux isolé	2.1	6.6
Bois initial		
sans gros rayon ligneux	3.2	5.2
avec gros rayon ligneux	3.1	7.8
Bois final		
sans gros rayon ligneux	4.5	7.9
avec gros rayon ligneux	3.3	9.2

(<sup>1</sup>) : mesures réalisées entre l'état saturé et l'état anhydre et basées sur la dimension saturée.



(fig. 9)



(fig. 10)

Figures 9 et 10 : Retraits tangentiel et radial du bois initial (fig. 9) et du bois final (fig. 10) en fonction de la proportion des rayons ligneux (d'après Schniewind, 1959).

Il semble en effet que les gros rayons ligneux des feuillus se rétrécissent moins en direction radiale que les tissus adjacents. Ce faible retrait, associé à une grande rigidité des rayons suivant leur axe, "freinerait" le retrait radial du bois entier mais l'augmenterait tangentiellement par effet Poisson (Morschauser et Preston, 1954 cités par Skaar, 1988; Schniewind, 1959; Schniewind et Kersavage, 1962). D'après Schniewind (1959), la différence des retraits entre le bois initial et le bois final contribuerait à accentuer l'anisotropie du retrait dans le plan transversal. Toutefois, malgré les données expérimentales de ces auteurs et de plusieurs autres (McIntosh, 1955b, 1957; Hale, 1957; Kawamura, 1979, 1982a, 1982b, 1984a, 1984b) sur l'action des rayons ligneux pour limiter le retrait dans cette direction, certains chercheurs nient, expérience à l'appui, l'influence déterminante de ces éléments sur le retrait et sur son anisotropie, surtout chez les conifères (Ritter et Mitchell, 1952; Bosshard, 1956; Boutelje, 1962a).

Boutelje (1962a) n'a ainsi observé aucune différence appréciable d'anisotropie entre des fragments de tissu comprenant ou non des rayons ligneux (figure 11). D'après cet auteur, les rayons ligneux ne sont donc pas un facteur important pour le retrait transverse et l'élasticité du bois de Pin sylvestre (*Pinus sylvestris* L.), et l'hypothèse d'isotropie transverse des tissus isolés utilisée par Schniewind (1959) et Barkas (1941) dans leurs modèles mathématiques établis pour la prédiction du retrait et du module d'élasticité du bois, n'est pas adaptée pour cette essence. D'après ces résultats expérimentaux, on peut aussi constater que le bois initial se rétrécit anisotropiquement, même lorsqu'il est isolé du bois final. Le facteur d'anisotropie de retrait décroît lorsque l'épaisseur des parois cellulaires augmente. Il peut même devenir inférieur à 1 dans les zones de bois final présentant des parois très épaisses.

On peut néanmoins se demander si le comportement mécanique de fragments de tissus de très fine épaisseur (30  $\mu\text{m}$ ) n'est pas sensiblement différent de celui du bois massif. On pourrait craindre en particulier que l'adhérence entre les rayons et les autres tissus devienne insuffisante pour que les rayons jouent le rôle de limitation du retrait radial qu'ont observé les autres auteurs.

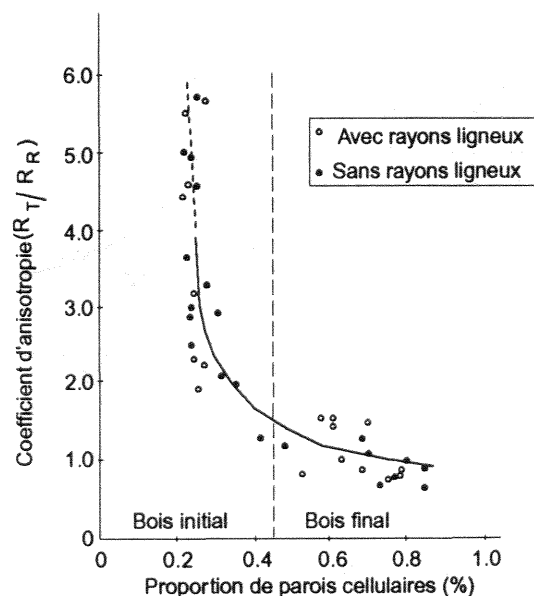


Figure 11 : Relation entre les coefficients d'anisotropie de retrait ( $\beta_t / \beta_r$ ) et la proportion relative de parois cellulaires au point de saturation des fibres dans le bois initial et le bois final séparément pour le bois de *Pinus sylvestris* L. (d'après Boutelje, 1962a)

D'après les conclusions de Boyd (1974b), l'effet des rayons ligneux sur le retrait radial d'un composite de type bois initial-bois final serait normalement très faible et, pour cette raison, la présence de rayons ligneux n'aurait pas un effet important sur l'anisotropie de retrait du bois. Toutefois, Boyd ajoute que les rayons peuvent avoir un faible effet sur les cellules rigides adjacentes du bois final, comme l'avait constaté Nakato (1958a), mais leur action sur l'ensemble de ce tissu serait négligeable. Par ailleurs, les rayons ne réduiraient pas considérablement le retrait radial déjà faible du bois initial. Pourtant, en ce qui concerne les feuillus, l'importance des rayons ligneux est confirmée par un grand nombre d'expériences rassemblées et présentées par Kelsey (1963) et Skaar (1988), parmi lesquelles quelques-unes citées dans ce texte.

Cependant, en considérant le fait que, même en l'absence de gros rayons ligneux, le retrait radial du bois est en général plus faible que le retrait tangentiel (Greenhill, 1944; McIntosh, 1957), il paraît évident que ceux-ci ne peuvent pas être considérés comme les seuls responsables de l'anisotropie du retrait du bois.

McIntosh (1955a, 1957) a mis en évidence pour le bois de Hêtre et de Chêne que les rayons ligneux les plus fins possèdent un retrait radial potentiel similaire à celui des gros rayons. Il a constaté que les gros rayons ligneux aussi bien que les rayons plus fins isolés se rétrécissent moins radialement que le tissu ligneux longitudinal contigu en restreignant ainsi le retrait radial de l'ensemble d'une pièce. Bien que Kawamura (1979) ait conclu que les gros rayons aggravent l'anisotropie du retrait sur le bois de Chêne, il constate que les rayons plus fins (unisériés) ne participent pas à ce phénomène.

D'après Skaar (1988), le faible retrait radial pourrait s'expliquer par l'alignement des microfibrilles. Selon Barkas (1941), la rigidité du tissu de rayons ligneux pourrait être attribuée aux cellules de parenchyme qui le constituent par la forte inclinaison des microfibrilles par rapport à leur grand axe. Kawamura (1984a et 1984b) observe une corrélation positive significative au seuil de 1% entre le retrait des gros rayons ligneux et leur angle des microfibrilles (AMF).

D'autres auteurs, comme Comcham et Skaar (1983) et Morschauer et Preston (1954) cités par Skaar (1988), ont constaté que le comportement anisotrope du retrait du bois peut s'expliquer par l'hygroscopicité inférieure des tissus des rayons ligneux par rapport à celle des tissus longitudinaux, puisque les rayons ligneux semblent avoir un point de saturation des fibres plus faible, ce qui retarderait le retrait radial. Boyd (1974b) a pu conclure, d'après ce qui est signalé dans une abondante littérature à ce sujet, que l'effet des rayons ligneux sur le comportement de retrait pourrait être lié à d'autres facteurs tels que les variations de la lignification, de la forme des cellules et le taux d'extraits.

En examinant l'influence des gros rayons ligneux sur quelques propriétés du bois de Hêtre, Keller et Thiercelin (1975) ont constaté que le retrait radial est d'autant plus faible que la dimension

unitaire moyenne des gros rayons (DRL) est plus forte ( $r = -0.38$ ; significatif au seuil de 1% - sur 60 échantillons étudiés). L'ajout du pourcentage de rayons ligneux (PRL) à la régression permet d'améliorer encore la qualité de l'ajustement. Pour le retrait tangentiel, ces auteurs ont vu le coefficient de corrélation passer de 0.57 à 0.71, si l'infradensité (IDE) est associée au nombre de rayons (NRL). Ces équations se présentent comme suit :

Retrait radial (RRD)\* :

$$\text{RRD}(\%) = -4.85 \text{ DRL}(\%) + 0.04 \text{ PRL}(\%) + 3.84 \quad (r = 0.41)$$

Retrait tangentiel (RTG)\* :

$$\text{RTG}(\%) = +0.812 \text{ NRL} + 0.0185 \text{ IDE}(\text{g}/\text{dm}^3) - 3.17 \quad (r = 0.71)$$

(\*) : Les retraits mesurés entre le PSF ( $\cong 30\%$ ) et l'état anhydre (0% d'humidité)

L'influence des rayons ligneux sur le retrait et sur l'anisotropie élastique du bois a été examinée quantitativement par Barkas (1941). Ce modèle micromécanique prend en compte les propriétés élastiques d'une cellule individuelle, supposée identique à l'orientation près pour les fibres et les rayons ligneux. La fraction volumique "n" de rayons ligneux est utilisée dans ce modèle comme un indicateur du degré d'anisotropie. Cette fraction est en effet liée aux modules d'élasticité du bois massif dans les trois directions par la relation :

$$n = \frac{E_r - E_t}{(E_r - E_t) + (E_l - E_t)} \quad (\text{Eq. 11})$$

D'après les observations de l'auteur, cette relation semblerait fournir des estimations par défaut des fractions volumiques réelles en rayons ligneux. Barkas conclut que les trois retraits directionnels peuvent être prédits avec une précision convenable si des valeurs appropriées des constantes élastiques sont choisies pour les fibres et les rayons ligneux et si la pression capillaire dans les cellules du bois est prise en compte pour déterminer la grandeur des forces impliquées. Les résultats montrent une étroite concordance entre retraits calculés et expérimentaux pour l'Épicéa, ce qui renforce l'hypothèse selon laquelle les rayons sont responsables de l'anisotropie de retrait.

En introduisant la fraction volumique en rayons ligneux "n", selon l'expression (Eq. 11) proposée par Barkas (1941), El Amri (1987) et Guitard et El Amri (1987) ont pu améliorer leur modèle micromécanique, lequel se rapproche aussi de celui proposé par Ylinen (1956) cité par Schniewind (1959) donnant la loi de comportement élastique du milieu. Dans celui-ci, l'ensemble des fibres disposées longitudinalement est considéré comme un milieu élastique représentant la stratification bois initial - bois final (noté in-fi, dans la figure 12.B) et rayons ligneux, les deux tissus étant assimilés à un matériau isotrope transverse aux directions L et R, respectivement, comme l'avaient aussi proposé Barkas (1941) et Ylinen (1956).



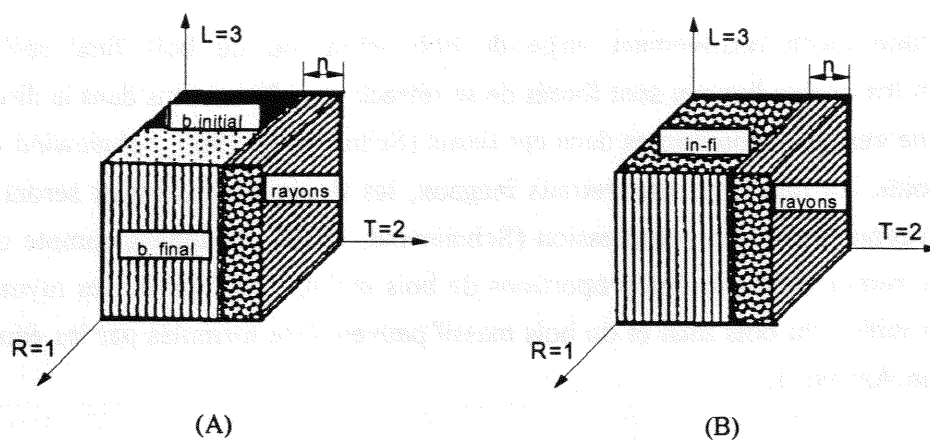


Figure 12 : Modèle micromécanique tridimensionnel : (A) Maille assemblage bois initial, bois final, rayons ligneux; (B) Maille assemblage Bois in-fi, rayons ligneux. (d'après Guitard et El Amri, 1987)

Les auteurs concluent que la prise en compte de la fraction volumique en rayons ligneux "n" est susceptible d'améliorer la relation statistique entre les modules d'Young et la densité tant pour les bois feuillus que résineux. Ainsi, deux modèles prévisionnels reliant la densité ( $\alpha$ ) et les modules d'Young radial ( $E_r$ ) et longitudinal ( $E_l$ ) ont été établis :

$$\text{Pour les feuillus : } E_l = 4180 + 22800\alpha - 279n \quad R = 0.959$$

$$E_r = -1380 + 4060\alpha + 43.5n \quad R = 0.953$$

$$\text{Pour les résineux : } E_l = -663 + 37200\alpha - 282n \quad R = 0.939$$

$$E_r = -875 + 3250\alpha + 39.6n \quad R = 0.932$$

où :  $E_l$  et  $E_r$  sont comptés en Mpa,  $\alpha$  en g/cm<sup>3</sup>, n en %.

D'après Guitard et El Amri (1987), les résultats obtenus vont dans le sens de l'hypothèse de modélisation selon laquelle une fraction volumique en rayons ligneux plus importante augmente la rigidité radiale au détriment de la rigidité longitudinale.

Kawamura (1979, 1984b) a examiné l'effet des gros rayons ligneux sur l'anisotropie transverse de retrait et d'élasticité de quelques bois de Chêne (*Quercus glauca* Thunb., *Quercus acuta* Thunb., *Quercus variabilis* Bl. et *Quercus crispula* Bl.). Il obtient expérimentalement des retraits radiaux assez concordants avec ceux estimés par le modèle mathématique de Pentoney (1953), perfectionné par McIntosh (1955b). Ce dernier propose une expression théorique (Eq. 4, en Annexe 1) pour prédire le retrait radial du bois massif qui tient compte des différences de retrait radial du bois en présence et en l'absence des rayons ligneux pour le bois de Chêne et de Hêtre. Elle tient compte également des contraintes de séchage, les rayons ligneux étant comprimés alors que le reste du bois serait en tension.

Lorsqu'une pièce relativement large de bois initial ou de bois final sèche, les tissus longitudinaux et les rayons ligneux sont forcés de se rétrécir en même temps dans la direction radiale, ce qui développe certaines contraintes dans ces tissus (Schniewind, 1960; Schniewind et Kersavage, 1962). Néanmoins, en raison de leur retraits inégaux, les tissus longitudinaux seront sous tension tandis que les rayons seront en compression (Schniewind, 1959). En tenant compte des propriétés élastiques et de retrait ainsi que des proportions de bois initial, bois final et des rayons, les retraits radiaux du bois initial, du bois final et du bois massif peuvent être formulés par les équations 5, 6 et 10 présentées en Annexe 1.

En s'appuyant sur le modèle proposé par McIntosh (1955b), Skaar (1988) a développé une expression théorique (Eq. 15, en Annexe 1) permettant d'après lui de calculer approximativement le coefficient de retrait radial pour le bois massif. Dans ce modèle, comme l'illustre la figure 13, il est supposé que le coefficient de retrait radial ( $\alpha_{rr}$ ) du tissu "rayons ligneux" isolé est plus faible que celui du tissu longitudinal dépourvu de rayons ligneux ( $\alpha_{ro}$ ). De cette manière, le coefficient de retrait radial ( $\alpha_r$ ) d'une pièce de bois massif comportant des rayons ligneux devrait être compris entre ( $\alpha_{rr}$ ) et ( $\alpha_{ro}$ ), ces valeurs dépendant de la rigidité relative des tissus respectifs.

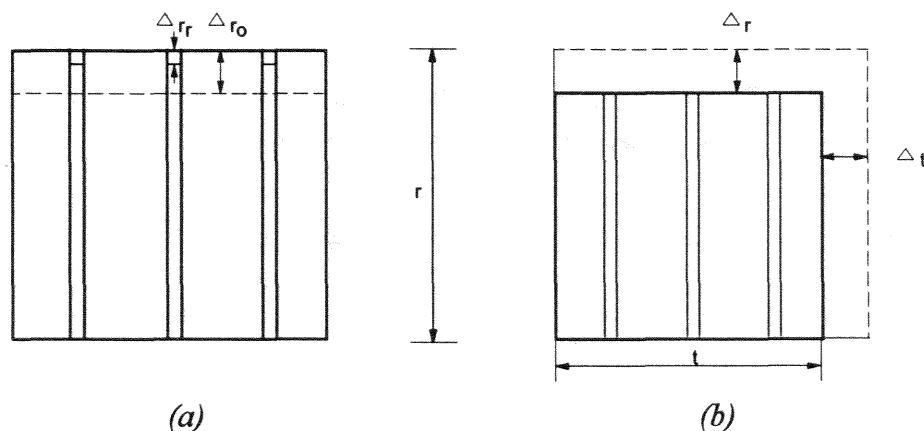


Figure 13 : Représentation schématique du modèle utilisé à l'appui de la théorie restrictive des rayons ligneux sur l'anisotropie de retrait : a) retraits radiaux du tissu "rayon ligneux" isolé ( $\alpha_{rr}$ ) et du tissu sans rayons ( $\alpha_{ro}$ ); b) retraits tangentiel ( $\alpha_t$ ) et radial ( $\alpha_r$ ) du bois massif (d'après Skaar, 1988).

Par la suite, Koponen et al. (1991) ont renforcé l'hypothèse quant à l'influence des rayons ligneux sur l'anisotropie du retrait en intégrant ce tissu dans leur modèle. D'après leurs résultats, la présence de ces éléments augmente considérablement les différences entre les retraits tangentiel (T) et radial (R). Ceci peut être constaté par la figure 14, sur laquelle les modèles "wood 1" et "wood 2" contiennent des cellules de rayons ligneux, alors que celles-ci ne sont pas prises en compte dans le modèle "wood 5". Ils concluent également que la présence de rayons ligneux entraîne une plus forte rigidité radiale.

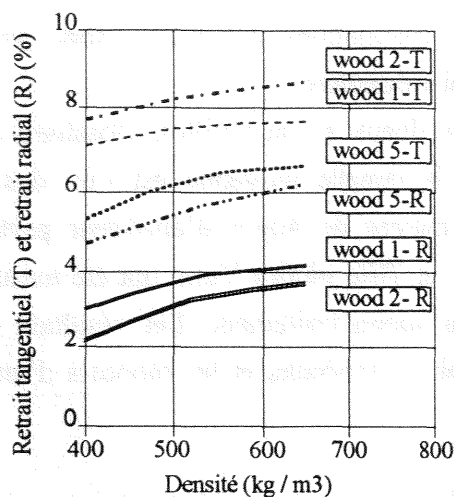


Figure 14 : Effet de la densité et des cellules de rayons ligneux (modèles "wood1" et "wood2") sur l'anisotropie transverse du retrait selon les modèles utilisés par Koponen et al. (1991).

Le modèle "wood5" ne comprend pas de rayons ligneux.

### 2.4.3. Influence de la géométrie des parois et de leur composition chimique

Parmi les constituants chimiques présents dans les parois cellulaires, la lignine, polymère organique hétérogène le plus abondant et le plus important après la cellulose, existant sous différentes formes dans la lamelle mitoyenne et dans les couches respectives de la paroi cellulaire, est généralement considérée comme l'un des plus importants facteurs explicatifs du comportement d'anisotropie du retrait du bois.

Du fait de son caractère hydrophobe, la lignine des parois cellulaires contribuerait à limiter le retrait. Plusieurs études (Frey-Wyssling, 1940; Bosshard, 1956; Nakato, 1958c; Necesany, 1966; Kato et Nakato, 1968; Boyd, 1972, 1974a, 1974b, 1977; entre autres) ont montré que le degré de lignification du système de lamelle moyenne ainsi que les différences dans la concentration en lignine entre les parois radiales et tangentielles étaient les raisons principales permettant d'expliquer ce comportement.

D'après l'hypothèse émise initialement par Frey-Wyssling (1940), ce seraient les lamelles intercellulaires ou "lamelles moyennes", composées principalement de lignine, qui exerceraient un rôle fondamental dans le comportement du retrait, de par leurs propres changements de dimensions. Selon cette hypothèse, confirmée expérimentalement par Bosshard (1956), la proportion de lamelles moyennes et leur taux de lignification joueraient un rôle déterminant dans ce comportement en général alors que le reste des membranes, formé surtout de cellulose, ne prendrait de l'importance que dans les bois denses. Pour Kelsey (1963), la lamelle moyenne ne se caractérise pas par des retraits particulièrement élevés, mais serait le principal facteur gênant le libre rétrécissement ou gonflement de la paroi secondaire. Selon Boutelje (1972), la lamelle moyenne de la paroi radiale est plus épaisse et présente une teneur en lignine plus élevée et contribuerait donc davantage que celle des parois tangentielles, au comportement anisotropique.

D'après les observations de Necesany (1966), l'influence de la lamelle mitoyenne sur les déformations de la paroi cellulaire à l'intérieur d'un assemblage de cellules est hautement

significative. A l'échelle des fibres individuelles, les déformations des parois sont provoquées particulièrement par le retrait de la couche S2 de la paroi secondaire.

En examinant le bois de trois essences (deux résineux et un feuillu), Bosshard (1956) a montré que la teneur en lignine dans l'ensemble de la lamelle moyenne est l'un des facteurs responsables du retrait. Pour y parvenir, des coupes minces de 40µm d'épaisseur partiellement délignifiées de *Pinus strobus* L., *Tsuga canadensis* Carr. et *Tilia glabra* Vent. ont été mesurées lors du séchage de la même façon que celles n'ayant reçu aucun traitement. Les résultats montrent (tableau 8) que les retraits tangentiels et radiaux sont plus importants et les rapports d'anisotropie plus faibles dans les bois délignifiés.

Tableau 8 : Valeurs des retraits tangentiels (T) et radiaux (R) et des rapports d'anisotropie (T/R) obtenues sur des coupes normales (N) et partiellement délignifiées (D\*) du bois de trois résineux et leurs augmentations respectives (en %) par rapport au bois normal. (d'après Bosshard, 1956).

Espèces étudiées	<i>Pinus strobus</i>			<i>Tsuga canadensis</i>			<i>Tilia glabra</i>		
Densité (g/cm <sup>3</sup> )	0.37			0.43			0.49		
Retraits	N	D	%	N	D	%	N	D	%
a) T	9.9	14.3	144	6.4	13.0	203	9.9	10.6	107
R	4.7	6.8	145	2.3	5.7	248	6.9	9.5	138
T/R	2.11	2.10	-	2.78	2.28	-	1.43	1.12	-
b) T	7.8	9.1	116	4.9	7.1	145	8.7	9.7	111
R	4.0	5.4	135	1.6	2.9	180	5.3	6.5	123
T/R	1.95	1.69	-	3.06	2.45	-	1.64	1.49	-

(\*) : le traitement de délignification a concerné uniquement la lamelle moyenne.

a ; b) : mesures de retrait effectuées respectivement dans les sections transversales et longitudinales des coupes.

En analysant ces résultats, Bosshard (1956) a pu constater que le retrait radial augmente davantage que le retrait tangentiel avec la délignification, ce qui explique la diminution de l'anisotropie du retrait observée. Ces observations lui ont permis finalement d'en conclure que la concentration en lignine est plus élevée dans les lamelles moyennes des parois radiales que dans les parois tangentielles.

Ultérieurement, d'autres auteurs comme Kato et Nakato (1968) ont confirmé expérimentalement, sur les bois de deux essences japonaises (*Cryptomeria japonica* D. Don et *Abies firma* Sieb. et Zucc.), que les parois radiales sont en effet plus lignifiées que les parois tangentielles. L'origine de ce phénomène peut être attribuée, selon Boyd (1974a, 1974b), à l'occurrence simultanée de la lignification et de la croissance radiale. Il postule que, lors du développement cellulaire, des précurseurs de la lignine et des extraits s'incrustent dans les espaces vides autour des fibrilles de cellulose dans les parois radiales, ce qui réduit fortement la place disponible pour l'eau.

Par conséquent, la teneur élevée en lignine diminuerait l'aptitude du bois au retrait, en rendant ainsi les parois radiales rigides et moins susceptibles de variations dimensionnelles que les parois tangentielles. Cette théorie est renforcée par les résultats de Simpson (1971), lesquels indiquent que les parois tangentielles ont en effet davantage d'espaces accessibles vides ou susceptibles d'être occupés par des molécules d'eau que les parois radiales.

Les relations entre le retrait anisotrope transverse et la distribution de la lignine dans les parois radiales et tangentielles ont été étudiées par Kato et Nakato (1968) sur des sections isolées constituées de 10 à 20 trachéides de bois initial et de bois final, provenant du bois de coeur et de l'aubier, incluant ou dépourvues de rayons ligneux. Les résultats montrent des teneurs en lignine toujours proportionnellement plus élevées dans le bois final que dans le bois initial. Les résultats entre les rapports d'anisotropie de retrait ( $T/R$ ) et leurs intensités correspondantes de lignification (figure 15) ont permis à ces auteurs de conclure que, pour le bois initial, l'anisotropie du retrait est étroitement lié aux différences d'intensités relatives de lignification entre les parois radiales et tangentielles, autant dans l'aubier que dans le bois de coeur. Cette relation est beaucoup moins étroite dans le bois final. Pour Boyd (1974b), la réduction de l'anisotropie du retrait observée par Kato et Nakato (1968) entre le bois de coeur et l'aubier est probablement due à la présence des extraits.

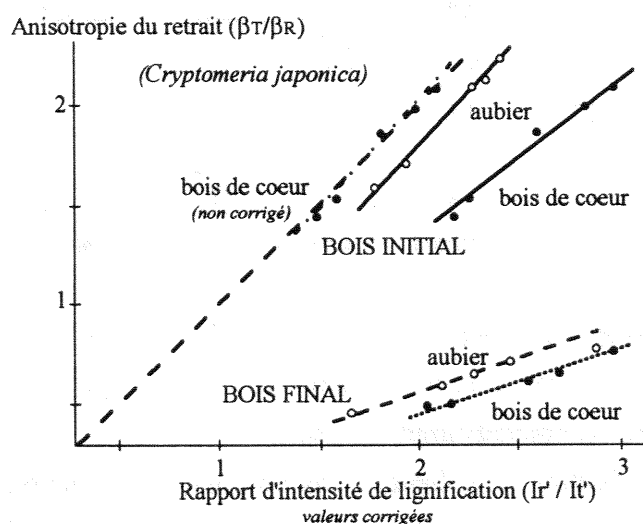


Figure 15 : Relations entre l'intensité de lignification des parois R ( $I_r$ ), T ( $I_t$ ) et du rapport  $I_r/I_t$  sur l'anisotropie de retrait ( $T/R$ ) pour le bois de *Cryptomeria japonica*. (d'après Kato et Nakato, 1968).

Beaucoup d'autres auteurs ont également constaté que le bois initial présente une anisotropie du retrait plus marquée que le bois final, même lorsque ce dernier est isolé (Vintila, 1939; Pentoney, 1953; Nakato, 1958a; Boutelje, 1962b; Quirk, 1984; entre autres). Les rapports d'anisotropie entre les retraits tangentiels et radiaux ( $T/R$ ) pour le bois de *Cryptomeria japonica* sont, d'après les résultats de Kato et Nakato (1968), en moyenne de 1.86 pour le bois initial et de 0.62 pour le bois final. Ces

rapports sont assez proches de ceux observés auparavant par Nakato (1958c) sur de fines sections transversales isolées de bois initial et de bois final : 1.75 et 0.68 respectivement (tableau 9).

D'après Boyd (1974b), la faible anisotropie du bois final sans rayons ligneux s'expliquerait par l'épaisseur totale des parois, plus grande dans la direction radiale (parois tangentielles) que dans la direction tangentielle (parois radiales). Dans le bois final, les trachéides présentent des parois beaucoup plus épaisses que celles du bois initial, et c'est essentiellement la couche S2, la plus importante pour les retraits transverses, qui s'épaissit.

Tableau 9 : Retraits mesurés (R) sur la largeur des trachéides du bois initial (BI) et du bois final (BF) en direction tangentielle R (LT) et radiale R (LR) et sur l'épaisseur des parois tangentielles R (ET) et radiales R (ER) et leurs rapports d'anisotropie respectifs (d'après Nakato, 1958c).

Espèces (*)	Retraits (%)				Rapports (T/R)		
	R(LR)	R(ER)	R(LT)	R(ET)	R(L)	R(E)	
(BI)	a	3	16	6	18	2.0	1.1
	b	5	16	7	14	1.4	0.9
	c	3.5	16	7	16	2.0	1.0
	d	5	16	8	20	1.6	1.2
Moyenne	4	16	7	17	1.75	1.05	
(BF)	a	16	15	10.5	25	0.65	2.3
	b	11	10	7.5	20	0.68	2.0
	c	17	15	12.5	25	0.73	2.3
	d	16	15	10.5	15	0.65	1.0
Moyenne	15	14	10	21	0.68	1.9	

(\*) espèces étudiées : a,b) *Cryptomeria japonica* ; c) *Abies firma* ; d) *Larix kaempferi*.

En considérant l'interaction entre lignification et forme cellulaire, les rapports des retraits tangentiel et radial entre le bois initial et le bois final ont été discutés par Boyd (1974b), (figure 16). Selon cet auteur, les facteurs dominants impliqués sont :

- l'intensité de lignification plus élevée dans les angles de jonction des cellules comparée à celle des parois de contact, comme l'avait constaté Fergus et al.(1969) et Wardrop (1971) ;
- l'étendue de la surface des parois cellulaires située entre ces angles de jonction dans les directions tangentielles et radiales, ce qui correspond à la largeur des lumens dans ces deux directions ( LL(T) et LL(R) dans la figure 16) ;
- la proportion de paroi sur l'ensemble de la largeur cellulaire dans les sens tangentiel et radial ;
- les différences d'intensités de lignification dans ces deux directions ;
- la géométrie des cellules dans le bois initial et le bois final.

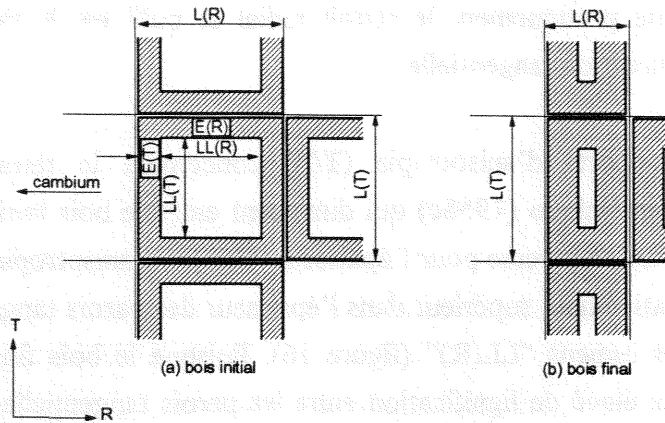


Figure 16 : Représentation schématique de la section transversale typique des trachéides dans le bois initial (a) et le bois final (b).

Dans ces figures : L(T) et L(R) : largeur des trachéides; LL(T) et LL(R) : largeur des lumens; E(T) et E(R) épaisseur des parois dans les directions tangentielle (T) et radiales (R). (d'après Boyd, 1974b)

Pour la plupart des espèces et pour des formes cellulaires similaires à celles présentées dans la figure 16, les proportions de parois dans les directions tangentielle (T) et radiales (R) peuvent être exprimées par les relations approximatives suivantes :

Type de tissu	Direction tangentielle	Direction radiale
Bois initial	$2 \times E(R) / L(T) = 1/4$	$2 \times E(T) / L(R) = 1/4$
Bois final	$2 \times E(R) / L(T) = 1/2$	$2 \times E(T) / L(R) = 4/5$

Cependant, en ce qui concerne les formes cellulaires typiques (figure 16), des résultats expérimentaux de Larson (1964) et Saiki (1970) cités par Boyd (1974b) montrent que, dans le bois final, les valeurs relatives de L(R), LL(R), L(T) et LL(T) peuvent varier énormément avec les conditions de croissance et en fonction de l'espèce, ce qui explique probablement la variabilité observée par divers auteurs sur l'anisotropie du retrait du bois massif aux niveaux intra- et inter-spécifique.

En utilisant les valeurs moyennes de retrait en épaisseur de parois tangentielle "R(ET)" et radiales "R(ER)" obtenues par Nakato (1958c) (tableau 9) et les proportions de parois données par ces expressions, Boyd (1974b) a pu estimer les retraits tangentiels et radiaux résultants pour le bois initial et le bois final, lesquels sont présentés ci-dessous :

Type de tissu	Retraits (%)	
	Tangential	Radial
BI	$2 \times E(R) / L(T) = 1/4 \times 16 \% = 4.0 \%$	$2 \times E(T) / L(R) = 1/4 \times 17 \% = 4.25 \%$
BF	$2 \times E(R) / L(T) = 1/2 \times 14 \% = 7.0 \%$	$2 \times E(T) / L(R) = 4/5 \times 21 \% = 16.8 \%$

Boyd (1974b) a donc conclu que le retrait en épaisseur des parois transverses dans le bois initial et le bois final explique pratiquement le retrait radial et qu'il est le facteur dominant de l'ensemble du retrait dans la direction tangentielle.

Contrairement aux rapports d'anisotropie (T/R) concernant le retrait en largeur des trachéides "R(L)" observés par Nakato (1958c) qui diminuent entre le bois initial (1.75) et le bois final (0.68), on constate l'évolution inverse pour l'épaisseur "R(E)" : l'anisotropie augmente de 1.05 (BI) à 1.9 (BF). Le retrait relativement supérieur dans l'épaisseur des parois tangentielles est associé à la faible largeur radiale des lumens "LL(R)" (figure 16). Puisque le bois final fait preuve d'un rapport considérablement plus élevé de lignification entre les parois tangentielles et radiales que le bois initial, comme l'avaient constaté Kato et Nakato (1968), l'effet de l'interaction entre la lignification et la forme cellulaire détermine dans quelle mesure la dominance typique du retrait tangentiel dans le bois initial est réduite et peut être inversée dans le bois final.

Boutelje (1972), en se reportant à ses propres observations précédentes (Boutelje, 1962a), montre que la "distribution géométrique des parois cellulaires dans le tissu" constitue le principal facteur déterminant le comportement d'élasticité et d'anisotropie du retrait transverse dans le bois de *Pinus silvestris* et de *Picea abies*. D'après Boutelje (1962a), lors du séchage, les déformations résultant de l'anisotropie des retraits de la paroi cellulaire sont plus faibles dans la direction dans laquelle la rigidité du tissu est la plus élevée. Ceci est en concordance avec les relations positives obtenues par Keylwerth (1951) cité par Skaar (1988) entre les coefficients d'anisotropie élastique ( $E_r/E_t$ ) et ceux d'anisotropie de retrait ( $\beta_T/\beta_R$ ). Selon Boutelje (1972), la relation est plus évidente dans les tissus homogènes tels que le bois initial ou le bois final isolés. Par contre, dans les tissus mixtes (bois initial + bois final), cette relation est plus faible puisque la structure des cernes annuels affecte ces deux coefficients en sens opposé.

Plus récemment, des micro-essais mécaniques sous microscope réalisés par Lahbabi (1995) sur des fragments de bois initial d'Epicéa lui ont permis de constater qu'une forte rigidité est en effet remarquée dans la direction radiale par rapport à la direction tangentielle. Elle observe un rapport d'anisotropie transverse ( $E_r/E_t$ ) de 3 dans le bois initial. En assimilant le cerne à un assemblage de 2 milieux (Bois initial et Bois final) et en tenant compte des modules radiaux et tangentiels et de la proportion de bois final (approximativement 20% du matériau), elle aboutit à un rapport d'anisotropie sensiblement inférieur ( $E_r / E_t = 2.0$ ), ce qui confirmerait l'importance de la géométrie soulignée par Boutelje.

L'efficacité de la lamelle mitoyenne, riche en lignine, pour réduire le retrait transversal des trachéides a été montrée par Quirk (1984). Lors du séchage, les cavités cellulaires des éléments du bois initial s'étendent de 2 %, alors que la superficie cellulaire transversale totale se rétrécit de 7 %. Ces mêmes éléments se rétrécissent de 2 % et 27 % respectivement dans le bois final. On peut en déduire que la lamelle moyenne extrêmement lignifiée a eu pour effet de réduire le retrait des cellules à parois fines du bois initial, mais a été moins efficace pour diminuer celui des cellules à parois épaisses du bois final.



#### 2.4.4. Influence de l'angle d'inclinaison des microfibrilles ("AMF")

A l'intérieur de la couche structurellement dominante de la paroi secondaire dite S2, laquelle constitue la partie la plus volumineuse de la paroi des fibres et/ou des trachéides, l'angle des microfibrilles (désigné ici par le sigle "AMF") par rapport à l'axe longitudinal de ces éléments cellulaires peut être très variable en fonction de l'espèce, des conditions de croissance, de la position radiale et de la hauteur à l'intérieur de l'arbre, ainsi qu'entre le bois initial et le bois final. Plusieurs études publiées, parmi lesquelles celles de Okano et al.(1969) et Koch(1972) cités par Boyd (1974a), ont permis de mettre en évidence cette variabilité.

Selon Boyd (1974a), l'interprétation des mesures d'AMF exige une connaissance précise des conditions expérimentales : mesures individuelles de fibres (ou trachéides) ou de paquets de fibres, précision de chaque mesure, méthode employée, etc... Néanmoins, de tels détails ne sont pas fréquemment mentionnés dans la littérature, raison probable pour laquelle on remarque des valeurs moyennes de l'AMF parfois assez variables dans une même espèce.

Cependant, une grande variabilité de l'AMF peut exister à l'intérieur d'un tissu quelconque ou même à l'intérieur d'une fibre, notamment à proximité des rayons, des ponctuations ou des extrémités cellulaires (Boyd et Foster, 1974). A l'échelle de la cellule, fibre ou trachéide, une différence additionnelle significative existe en général entre l'AMF observé dans les faces tangentielle et radiale de la couche S2, ainsi qu'entre S2 et les couches plus externes (S1) et internes (S3), qui composent la paroi secondaire (tableau 10).

Dans le bois initial, on constate en général que l'AMF dans les parois radiales des couches S2 est notablement plus élevé que dans les parois tangentielles. Ces différences ont été aussi observées dans le bois final mais sont en général moins marquées, à l'exception des observations de Tang (1973), apparemment non typiques pour le bois final. L'AMF des parois radiales peut même être inférieur à celui des parois tangentielles, ainsi que cet auteur l'a observé sur quelques échantillons de bois final de plusieurs essences.

Normalement, l'AMF est plus élevé dans le bois initial que dans le bois final, comme l'ont constaté plusieurs auteurs (El Osta et Wellwood, 1972 ; Saka, 1984). A l'intérieur d'un cerne, l'angle des microfibrilles décroît rapidement dans les premières trachéides du bois initial (Fujisaki et Shibuya, 1986; Siripatanadilok et Leney, 1985); on observe souvent un écart de plus de 10° entre l'angle des microfibrilles du bois initial et celui du bois final (Boyd, 1974a; Park, 1986).

La relation entre AMF et retraits a été observée initialement dans le bois de compression dont le fort retrait longitudinal s'accompagne d'un AMF anormalement élevé, notamment dans la couche S2 (Trendelenburg, 1932; Pillow et Luxford, 1937 cités par Timell 1986). Cette augmentation dans le sens axial est accompagnée d'une réduction du phénomène dans les sens radial et tangentiel.

Tableau 10 : Variation de l'angle des microfibrilles (°) dans les couches (S1, S2 et S3) des parois radiales (PR) et tangentielles (PT) du bois initial et du bois final de différentes espèces.

Espèces	Couches	Bois initial		Bois final		Références
		PR	PT	PR	PT	
<i>Larix kaempferi</i>	S2	48.7	41.4	-	-	Preston (1934) cité par Boyd (1974a)
<i>Taxus cuspidata</i>	S2	23.0	19.5	10.9	12.5	Harada et al. (1951) cités par Nakato (1958c)
<i>Cryptomeria japonica</i>	S2	19.4	9.8	5.9	6.4	
<i>Chamaecyparis obtusa</i>	S2	15.2	11.6	5.0	8.4	
<i>Pinus densiflora</i>	S2	18.8	14.7	7.6	8.8	
<i>Taxus cuspidata</i>	S2	23.5	22.0	12.9	19.7	Onaka et Harada (1951) cités par Nakato (1958c)
<i>Chamaecyparis obtusa</i>	S2	14.2	12.5	4.2	8.5	
<i>Sciadopitys verticallata</i>	S2	32.5	28.4	7.3	10.8	
<i>Thuja orientalis</i>	S2	28.2	26.2	14.5	-	
<b>(valeur moyenne)</b>	<b>S2</b>	<b>21.6</b>	<b>18.0</b>	<b>8.5</b>	<b>10.8</b>	
<i>Pinus densiflora</i>	S2	26.5	20.0	8.0	5.5	Saiki (1970)
<i>Cryptomeria japonica</i>	S2	14.0	3.5	3.5	3.0	
<i>Chamaecyparis obtusa</i>	S2	14.0	6.5	8.0	4.5	
<b>(valeur moyenne)</b>	<b>S2</b>	<b>18.2</b>	<b>10.0</b>	<b>6.5</b>	<b>4.3</b>	
<i>Pinus virginiana</i>	S2	33.0	23.0	33.0	17.0	Tang (1973)
Moyennes obtenues pour d'autres couches						
<i>Pinus densiflora</i>	S1	71.0	68.0	77.0	75.0	Saiki (1970)
	S3	83.0	83.0	79.0	83.0	
<i>Cryptomeria japonica</i>	S1	68.0	64.0	83.0	80.0	
	S3	81.0	85.0	85.0	82.0	
<i>Chamaecyparis obtusa</i>	S1	81.0	68.0	77.0	66.0	
	S3	82.0	79.0	83.0	81.0	
<i>Pinus virginiana</i>	S1	79.0	79.0	80.0	80.0	Tang (1973)
	S13	44.0	55.0	55.0	56.0	
	S23	44.0	55.0	44.0	56.0	
	S3	76.0	73.0	77.0	73.0	

(°) : valeurs moyennes en degrés.

D'après Frey-Wyssling (1940) et Boutelje (1962b), il est reconnu que l'angle des microfibrilles dans les parois radiales est fréquemment supérieur à celui des parois tangentielles, et que les différences varient entre 0 et 15°. Cependant, Pentoney (1953) a émis des doutes sur l'importance des différences d'angles de microfibrilles. Cet auteur observe que le rapport T/R des retraits tangentiel à radial calculés serait de 1.11, alors que le rapport observé avoisine

couramment 2. L'effet de cette différence sur l'anisotropie transverse serait donc très faible. Même en admettant avec Ritter et Mitchell (1952) que les ponctuations augmentent fortement l'AMF radial moyen, Pentoney (1953) estime que cet angle ne saurait dépasser 45°, et qu'en le combinant avec un angle fibrillaire nul dans les parois tangentiels, le rapport T/R maximum possible serait de 1.42, ce qui reste loin des valeurs courantes de 2 et plus observées pour l'hétérogénéité du retrait. Par conséquent, il apparaît que les différences d'AMF d'une paroi à l'autre contribueraient peut-être aux différences de retrait, mais qu'elles ne peuvent à elles seules suffire à l'expliquer.

En plus des expériences démontrant que la présence de la lignine (voir § 2.4.3. "Influence de la géométrie des parois et de leur composition chimique") exerce en propre un rôle sur le comportement anisotrope du retrait du bois, des études réalisées par Boyd (1972, 1974a) indiquent que la lignification est responsable de changements dans l'AMF entre les faces radiales et tangentiels de la couche S2 des parois secondaires.

Au cours de la différenciation de la paroi secondaire dans les fibres du bois initial, une expansion de la dimension radiale des cellules de l'ordre de 22 % se produit ; les deux tiers de cette expansion apparaissent pendant la lignification de la lamelle moyenne, avant que la couche S2 ne soit formée (Boyd, 1972). Selon Balashov et al. (1957) cités par Boyd (1974a), une telle augmentation de la section transversale doit avoir pour effet d'intensifier l'angle des microfibrilles non encore figées. L'effet de cette expansion radiale pendant la lignification et l'augmentation de l'angle des microfibrilles dans les parois radiales sont illustrés dans la figure 17. La lignification de la couche S2 commence par la zone des angles de jonctions cellulaires, mais seulement après que la lignification de toute la lamelle moyenne et de la couche S1 soit accomplie. Dans cette étape, des forces d'expansion associées à la lignification peuvent, lors de la formation de la structure de la couche S2, engendrer des glissements entre ces fibrilles non lignifiées dans la S2, avec comme conséquence l'augmentation de l'AMF dans les parois radiales. Ce glissement serait le responsable de presque tout le changement de l'AMF dans la paroi radiale lors de la différenciation. Par contre, puisque les cellules ne peuvent s'accroître tangentiellement, aucun glissement entre les fibrilles non lignifiées n'est possible sur les parois tangentiels.

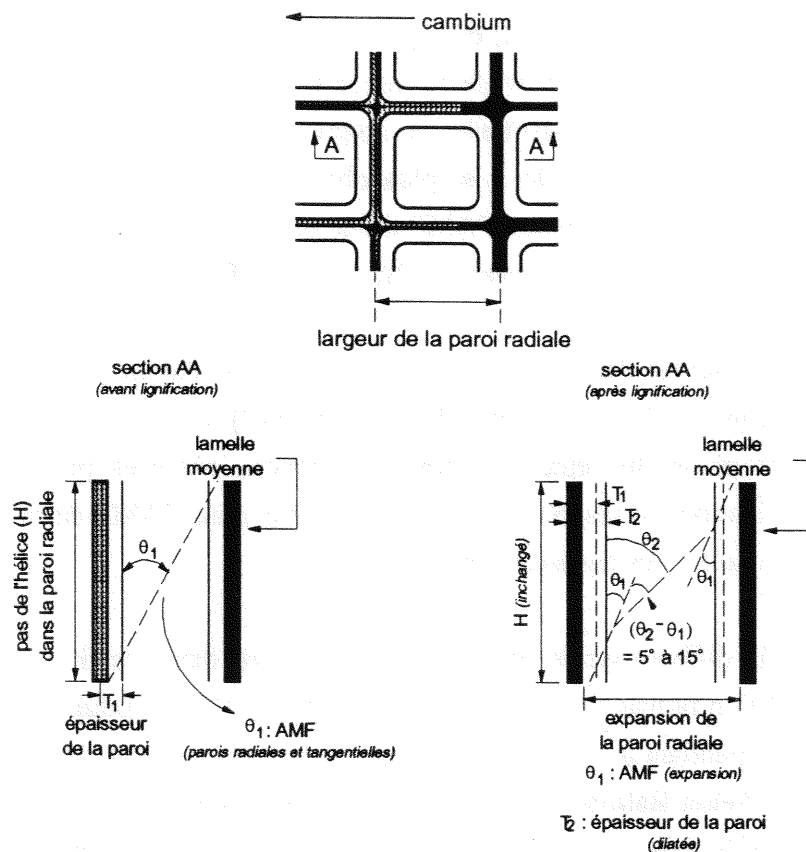
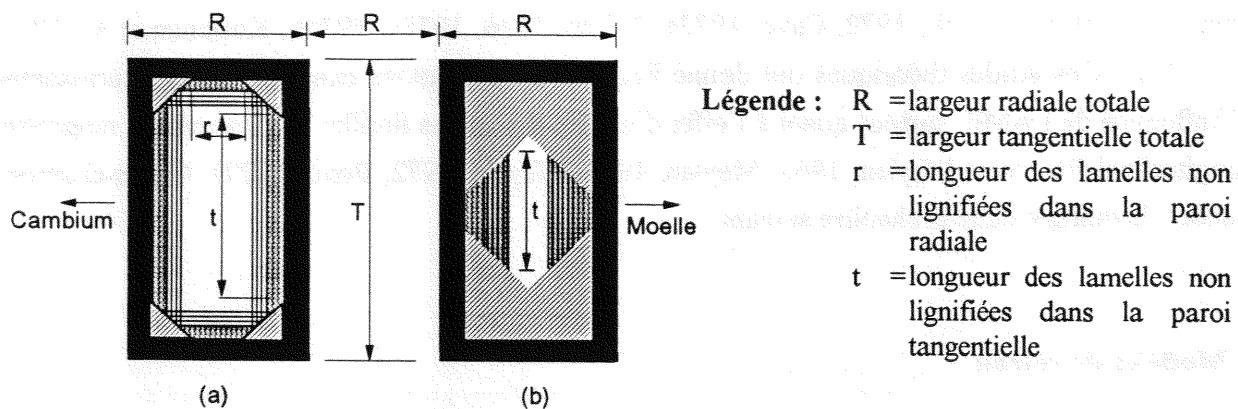


Figure 17 : Effet de l'expansion des parois cellulaires, pendant la lignification, sur l'augmentation de l'AMF dans les parois radiales. (d'après Boyd, 1974a)

La différence du bois initial, l'épaisseur de la paroi dans le bois final est considérablement supérieure proportionnellement à la largeur cellulaire dans les deux directions. Lors du début de la différenciation de telles cellules, lorsque la couche S2 est encore fine, la longueur effective des lamelles non lignifiées dans les parois radiales "r" (entre les faces tangentielles plus internes) serait approximativement la moitié de celle des parois tangentielles "t" (figure 18.a). A ce moment-là, la lignification de la lamelle moyenne et de la couche S1 tendrait à provoquer le glissement entre les fibrilles dans la couche S2, et donc une certaine augmentation de l'AMF.

A un stade plus avancé de la différenciation (figure 18.b), l'épaississement des parois et la lignification intensifiée dans les angles de jonctions cellulaires contribueraient à diminuer davantage la largeur des parois radiales ("r"). Par conséquent, le glissement entre fibrilles et l'augmentation correspondante de l'AMF serait négligeable. Ainsi, lorsque la couche S2 de la paroi radiale atteint son épaisseur finale, l'augmentation apparente de l'AMF due au glissement serait inférieure de moitié à celle apparue au premier stade lorsque la couche S2 était tout à fait mince. L'augmentation de l'AMF serait ainsi bien moins importante que dans les parois radiales du bois initial.



Figures 18.a - 18.b : Représentation schématique de la différenciation des cellules du bois final : fig. 18.(a) stade initial de la différenciation de la paroi secondaire; fig. 18.(b) stade plus avancé de la différenciation (pas encore final) (d'après Boyd, 1974a).

Dans ces figures, l'assombrissement progressif correspond aux premiers stades de la lignification. On peut remarquer que, à la fin de la différenciation cellulaire (fig. 18.b), toutes les lamelles des parois radiales ("r") ont déjà été intensément lignifiées alors qu'il y a encore des lamelles non lignifiées dans les parois tangentielles ("t").

Pour Nakato (1958c), le retrait anisotropique transverse dans le bois initial et le bois final des résineux s'explique principalement par la structure de la paroi cellulaire, et surtout, par les déviations de l'AMF entre les parois tangentielle et radiale. Il a constaté que l'ordre de décroissance des retraits transverses à l'échelle des trachéides (tableau 11) dans les directions tangentielle et radiale dans le bois initial et le bois final concorde avec l'augmentation de l'AMF dans les parois correspondantes, d'après les observations de Harada et al.(1951) et Onaka et Harada (1951) cités par Nakato (1958c).

Tableau 11 : Valeurs moyennes des retraits transverses des trachéides <sup>(1)</sup> dans leurs largeurs tangentielles L(T) et radiale L (R) (en ordre décroissant) et de l'AMF <sup>(2)</sup> dans les parois tangentielle (PT) et radiale (PR) dans les bois initial et final (en ordre croissant).

Retrait (%)	Bois final		Bois initial	
	LR	LT	LT	LR
	15	10	7	4
AMF (en degrés)	PR	PT	PT	PR
	8.5	10.8	18.0	21.6

(<sup>1</sup>) : voir tableau 9 du § 2.4.3. « Influence de la géométrie des parois et de leur composition chimique ».

(<sup>2</sup>) : voir tableau 10 du § 2.4.4. « Influence de l'angle d'inclinaison des microfibrilles » ; d'après les données de Harada et al. (1951) et Onaka et Harada (1951) cités par Nakato (1958c).

L'influence prépondérante de l'angle moyen des microfibrilles de la couche S2 sur le comportement des retraits longitudinal et/ou transverses du bois a été proposée et étudiée par divers auteurs, avec des considérations théoriques, voire des modèles prédictifs (Barber et Meylan, 1964;

Barber, 1968; Barrett et al., 1972; Cave, 1972a, 1972b, 1976, 1978a, 1978b; Koponen et al. 1987; 1989; 1991). Ces études théoriques ont donné lieu à des vérifications expérimentales intéressantes sur l'influence de l'AMF, surtout quant à l'effet d'angles élevés des fibrilles sur les retraits tangentiel et longitudinal (Harris et Meylan, 1965; Meylan, 1968; Meylan, 1972; Boyd, 1977). Celles-ci seront détaillées davantage dans le chapitre suivant.

## 2.5. Modèles de retrait

Dans une première série d'études, Barber et Meylan (1964) ont établi un modèle micro-mécanique pour comprendre l'origine de l'anisotropie du retrait en considérant la relation théorique entre les retraits longitudinal et tangentiel et la structure de la cellule, en se basant sur un modèle de structure de la paroi cellulaire. Les parois des trachéides, d'un point de vue hygroscopique, sont supposées être constituées d'une matrice isotropique amorphe renforcée par une armature constituée de microfibrilles de cellulose cristalline. Les parois cellulaires sont assimilées à un plan (figure 19.a) composé d'une couche S2 seulement où les microfibrilles seraient parallèles et inclinées avec un angle ( $\theta$ ) constant par rapport à l'axe des cellules dont la section transversale est présumée être de forme carrée (fig.19.b). En présence d'eau, le gonflement de la matrice serait uniforme s'il n'était pas contrarié par les microfibrilles dont la longueur est supposée invariable (figure 20). L'orientation quasi longitudinale des microfibrilles dans la couche S2 (la plus importante par son épaisseur) expliquerait ainsi l'anisotropie entre les retraits transverses et le retrait longitudinal. D'après cette théorie, le retrait anisotrope du bois est donc attribué à la présence des microfibrilles dans les parois cellulaires. De même, celle-ci suggère que la différence entre les retraits tangentiel et radial doit tenir compte de la différence de l'angle de microfibrilles entre les parois tangentielles et radiales.

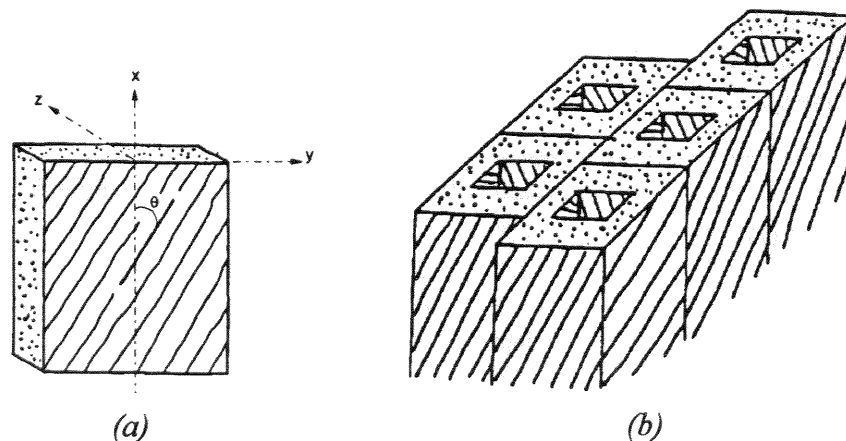
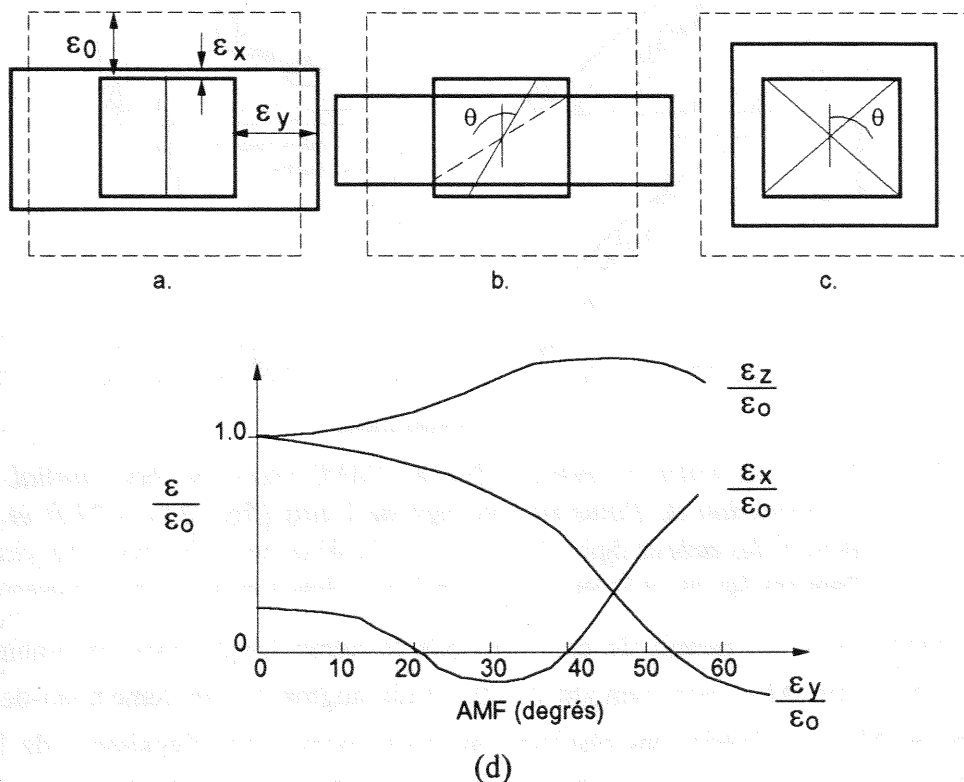


Figure 19 : Modèle cellulaire simplifié proposé par Barber et Meylan (1964).

Sur la figure 20 (a), le gonflement axial ( $\epsilon_x$ ) est moindre que le transversal ( $\epsilon_y$ ) du fait de l'effet restrictif des microfibrilles et , par conséquent, une déformation plus prononcée se produit en direction Y à cause de l'effet Poisson. Sur la figure 20 (b), en raison de l'augmentation de l'AMF, la

composante verticale ( $\epsilon_x$ ) diminue et la transversale ( $\epsilon_y$ ) augmente. La forme de la section s'allonge encore en direction Y. Pour un angle de  $45^\circ$  (fig.20.(c)), le gonflement tend vers des valeurs isotropiques dans les directions axiales et tangentielles.

Les trois courbes de la figure 20 (d) illustrent la variation du rapport ( $\epsilon/\epsilon_0$ ) ( $\epsilon$  = déformation dans les trois directions principales;  $\epsilon_0$  = déformation de la matrice pour laquelle l'effet restrictif des microfibrilles est absent). La déformation ( $\epsilon_x$ ), parallèle à l'axe de la cellule, diminue tandis que l'AMF augmente vers  $30^\circ$ . A partir d'un angle compris entre  $20^\circ$  et  $40^\circ$  le gonflement est souvent négatif ; cela indique qu'un retrait longitudinal peut avoir lieu pendant que le bois gagne de l'humidité.



Figures 20 a - 20 d : Représentations schématiques de l'effet de l'AMF sur le gonflement anisotrope dans les directions X( $\epsilon_x$ ) et Y( $\epsilon_y$ ) pour différents angles d'inclinaison : (a) zéro degré, (b)  $30^\circ$ , (c)  $45^\circ$  et (d) variable de  $0^\circ$  à  $60^\circ$  (d'après Barber et Meylan, 1964).

Dans la figure (20.d) :  $\epsilon/\epsilon_0$  est le rapport entre la déformation dans les trois directions principales,  $\epsilon_x$  (longueur),  $\epsilon_y$  (largeur) et  $\epsilon_z$  (épaisseur) et la déformation de la matrice ( $\epsilon_0$ ).

Par la suite, Harris et Meylan (1965) ont examiné expérimentalement les relations entre l'angle des microfibrilles et les retraits longitudinal et tangentiel dans le bois initial, le bois final (normaux) et le bois de compression de *Pinus radiata* pris isolément, en particulier avec les prédictions de la théorie de la matrice renforcée proposée par Barber et Meylan (1964). Ils ont constaté que le retrait tangentiel décroît, alors que le retrait longitudinal s'accroît de façon curvilinéaire avec l'augmentation de l'AMF (figure 21). A des angles d'inclinaisons comparables, le retrait tangentiel dans le bois final dépasse celui du bois initial, le retrait longitudinal étant légèrement

supérieur dans le bois initial. Dans le bois de compression, le retrait tangentiel ressemble à celui trouvé dans le bois initial, mais le retrait longitudinal à des angles de microfibrilles plus élevés est de beaucoup supérieur.

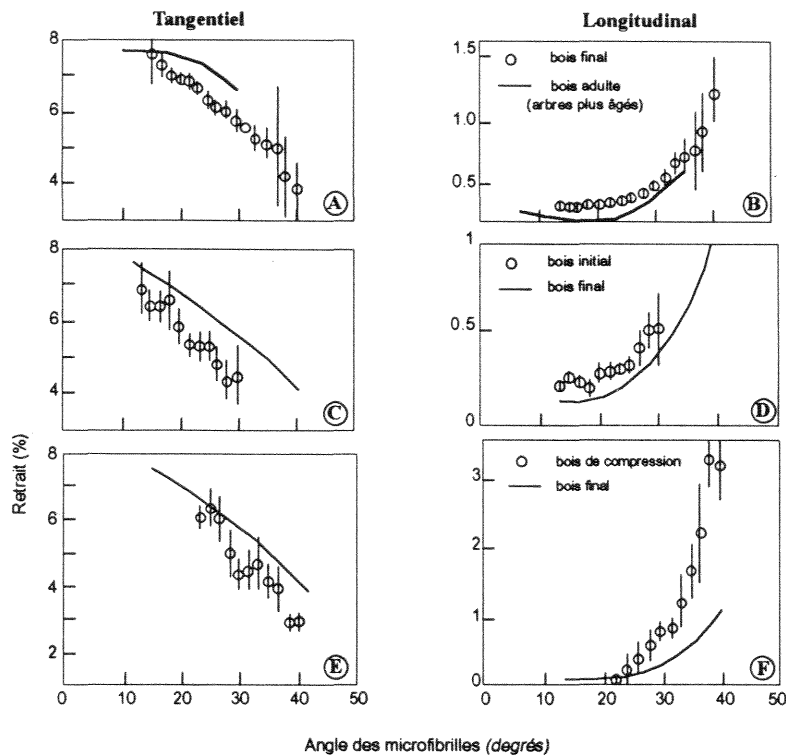


Figure 21.a - 21.f: Relations entre le retrait (%) et l'AMF dans le bois initial, final et de compression de *Pinus radiata* âgé de 7 ans (figs. 21.c - 21.f) et dans le bois adulte des arbres âgés (figs. 21.a et 21.b) d'après Harris et Meylan (1965). Dans ces figures les lignes verticales indiquent l'écart-type autour de la moyenne.

Ces résultats leur ont permis de constater que le retrait longitudinal est minimum, parfois négatif (fig. 21.b), à un AMF approximatif de  $25^\circ$ , puis augmente rapidement au-dessus de  $25^\circ$ . D'après Harris et Meylan (1965), ces résultats ont aussi montré que l'épaisseur de la paroi peut exercer un effet secondaire sur le retrait. Dans ce sens, ils affirment que l'influence de la couche S1 et de la lamelle moyenne des parois cellulaires, lesquelles ont été ignorées par le modèle de Barber et Meylan (1964), aurait dû être prise en compte pour la compréhension du phénomène, puisqu'elles doivent exercer un effet secondaire sur le retrait.

Par la suite, Barber (1968) a proposé un nouveau modèle (figure 22), lequel diffère du précédent (Barber et Meylan, 1964), tout d'abord puisque l'on admet la forme cylindrique de la section transversale de la paroi cellulaire et que l'on considère que celle-ci est composée de deux couches, à savoir : une couche mince, correspondant à la couche S1, capable de restreindre le gonflement transversal et l'autre plus épaisse ( $r_2 - r_1$ ), correspondant à la couche dominante (S2) de la paroi cellulaire. Pour établir son modèle, Barber (1968) assimile la couche S2 à un cylindre constitué de deux manchons de microfibrilles de cellulose enroulées en deux directions opposées, mais faisant un même angle  $\theta$  par rapport à l'axe de la cellule. Les courbes théoriques calculées suivant ce modèle de Barber (1968) tracées par Skaar (1988) sont reproduites dans la figure 23.



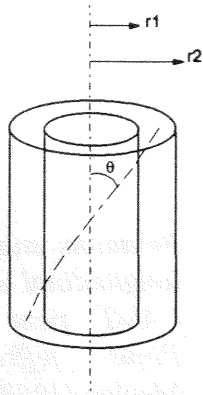
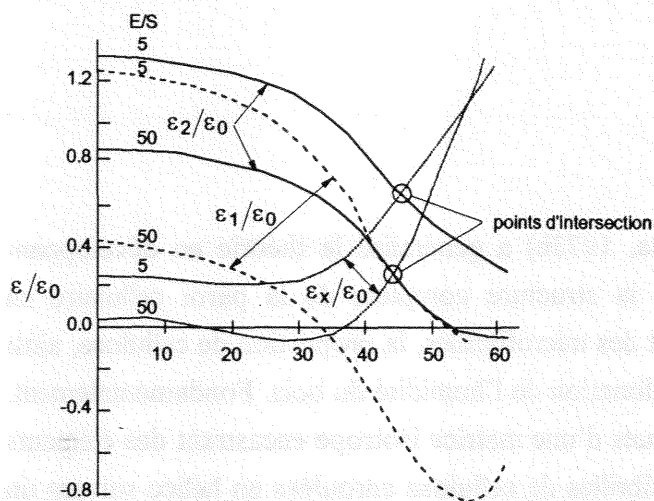


Figure 22 : Modèle cellulaire cylindrique proposé par Barber (1968).



**Légende:**

- $\epsilon_x$  = déformation longitudinale des microfibrilles;
- $\epsilon_1$  = déformation de la cavité cellulaire (rayon "r1")
- $\epsilon_0$  = déformation calculée de la matrice isotropique;
- $\epsilon_2$  = déformation calculée en direction "r2" pour le gonflement transversal (contrainte des microfibrilles prise en considération);
- E/S = rapports (de 5 et 50) entre le module d'élasticité des microfibrilles (E) et le module de torsion de la matrice (S).

Figure 23 : Courbes théoriques calculées par Skaar (1988) basées sur les équations du modèle théorique de Barber (1968) pour divers rapport ( $\epsilon/\epsilon_0$ ).

La confirmation expérimentale des courbes prédictives ("théoriques") proposées par Barber et Meylan (1964) et Barber (1968) concernant l'effet de l'AMF sur les retraits longitudinal et transversal pour des valeurs élevées de cet angle "theta" a été apportée ensuite par Meylan (1968) sur les bois initial et le bois final de *Pinus jeffreyi* (figure 24). Les courbes obtenues sont assez proches de celles de Harris et Meylan (1965) sur le bois de *Pinus radiata* (figures 21.a - 21.f) et montre que les retraits longitudinal (RL) et tangentiel (RT) varient de façon non linéaire avec l'angle des microfibrilles et que celui-ci est un facteur déterminant pour expliquer les forts retraits longitudinaux souvent observés. Le retrait longitudinal est négligeable lorsque l'AMF est inférieur (à 25-30°) mais augmente fortement au-delà de ces valeurs, alors que le retrait tangentiel correspondant diminue. Le point de croisement se produit aux environs de 50°, tandis que d'après les courbes théoriques, il devrait apparaître aux alentours de 45°.

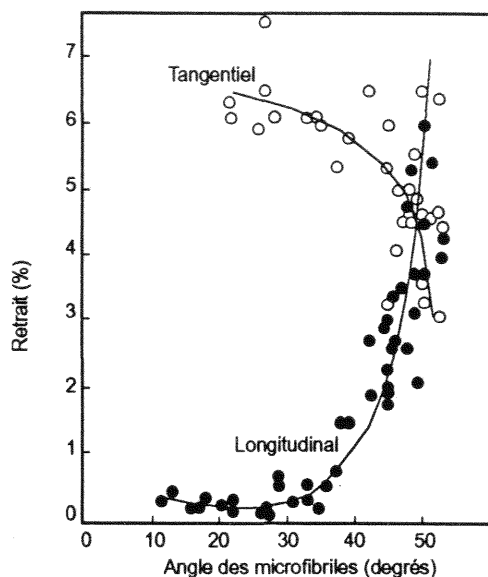


Figure 24 : Relations entre les retraits longitudinal et tangentiel et l'AMF pour le bois de *Pinus jeffreyi* d'après Meylan (1968).

Sur la base de ces résultats, Cave (1972a, 1972b) a généralisé la théorie en développant progressivement un modèle prenant en compte la structure complète de la paroi cellulaire en considérant les couches S1, S2 et S3, l'alignement des microfibrilles, la proportion de cellulose, ainsi que des changements de rigidité de la matrice en fonction de l'humidité du bois. Fondamentalement, celui-ci considère les tissus ligneux comme constitués d'une matrice isotrope encastrant des éléments fibreux, eux-mêmes formés uniquement de microfibrilles de cellulose enroulées en hélice suivant un angle défini. La matière cristalline des fibres, qui est inerte, offre une résistance mécanique élevée suivant son axe principal. La matrice, moins résistante, tend à gonfler de façon isotrope mais les tensions induites par le comportement différent des deux composantes conduisent l'ensemble à se déformer de façon anisotrope.

Ces modèles théoriques de Barber (1968) et de Cave (1972a, 1972b) ont été étayés par des vérifications expérimentales intéressantes, surtout quant à l'effet d'angles élevés des microfibrilles sur les retraits tangentiel et longitudinal (Harris et Meylan, 1965 ; Meylan, 1968 ; Meylan, 1972), en montrant que ceux-ci peuvent expliquer le comportement non linéaire du retrait fréquemment observé en fonction de l'AMF.

D'après Goulet et Fortin (1975), cette théorie bute pourtant sur des difficultés à évaluer divers paramètres du système ; peu adaptée aux angles faibles, elle semble également incapable d'expliquer quantitativement l'anisotropie transversale de retrait.

Selon Cave (1972a), le modèle proposé n'est applicable qu'à la prédiction du retrait dans un intervalle très réduit de variations d'humidité. Pour aller plus loin, il serait nécessaire de connaître et de prendre en compte l'évolution des propriétés élastiques de la paroi cellulaire avec l'humidité.

L'influence de l'AMF sur les relations entre le retrait longitudinal et le taux d'humidité a été examinée expérimentalement par Meylan (1972) sur des éprouvettes de bois initial et final de *Pinus*

*radiata*. Ses observations lui ont permis de trouver en général une bonne concordance avec les modèles théoriques de Barber (1968) et de Cave (1972a, 1972b) en montrant que ceux-ci peuvent expliquer le comportement non linéaire observé du retrait longitudinal avec l'AMF en fonction du taux d'humidité. Cependant, quelques différences ont été observées. Selon les courbes théoriques développées par ces auteurs, la valeur minimale du retrait longitudinal, quelquefois négative, se trouve à un AMF d'environ 30°, puis le retrait augmente rapidement avec l'AMF.

Dans les résultats de Meylan (1972), ceci n'apparaît pas clairement : le retrait longitudinal commence à augmenter vers un angle de 28° (figure 25). Pour Meylan (1972), cette divergence est probablement due à des facteurs supposés constants tels que les proportions relatives des couches dans la paroi, le pourcentage du taux de cellulose ou à l'hypothèse d'isotropie de la matrice.

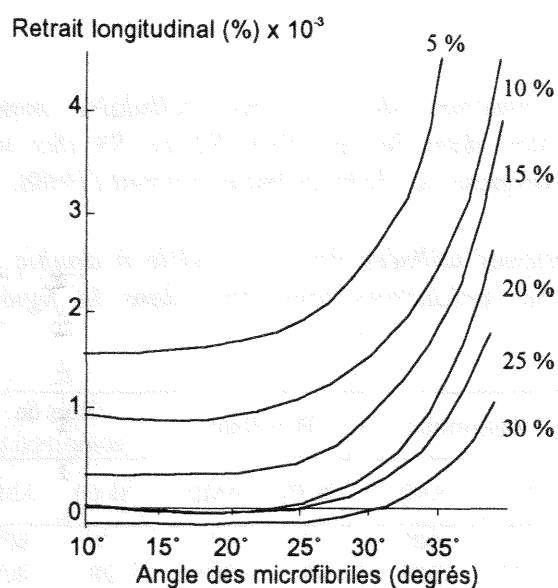


Figure 25 : Relation entre le coefficient de retrait longitudinal et l'AMF au cours de la désorption pour des taux d'humidité compris entre 0 et 30% (d'après Meylan, 1972).

D'autres modèles théoriques reposant également sur les caractéristiques des parois cellulaires ont été mis au point par Barrett et al. (1972). Dans cette proposition, l'élément cellulaire à double paroi proposé par Schniewind et Barrett (1969) a été utilisé comme modèle de base (figure 26). Dans ce dernier, chaque élément de la paroi cellulaire est constitué d'une série de couches représentant les couches combinées de la lamelle moyenne et de la paroi primaire (LM+PP), puis, de part et d'autre, les couches S1, S2 et S3 de la paroi secondaire correspondant à chacune des deux trachéides contiguës. Les relations entre le retrait des différentes couches de la paroi et leurs éléments constitutifs ont été établies par une approche mécanique en considérant la structure du bois comme un matériau composite. Ces modèles à double paroi ont permis d'estimer l'effet de l'angle des microfibrilles, de l'épaisseur de la paroi et de sa composition chimique sur le retrait d'un élément cellulaire typique de bois initial, de bois final et de bois de compression. Pour cela, des valeurs de l'AMF et des proportions de l'épaisseur des différentes couches mesurées par Mark et Gillis (1970), ainsi que par l'auteur ont été utilisées (tableau 12).

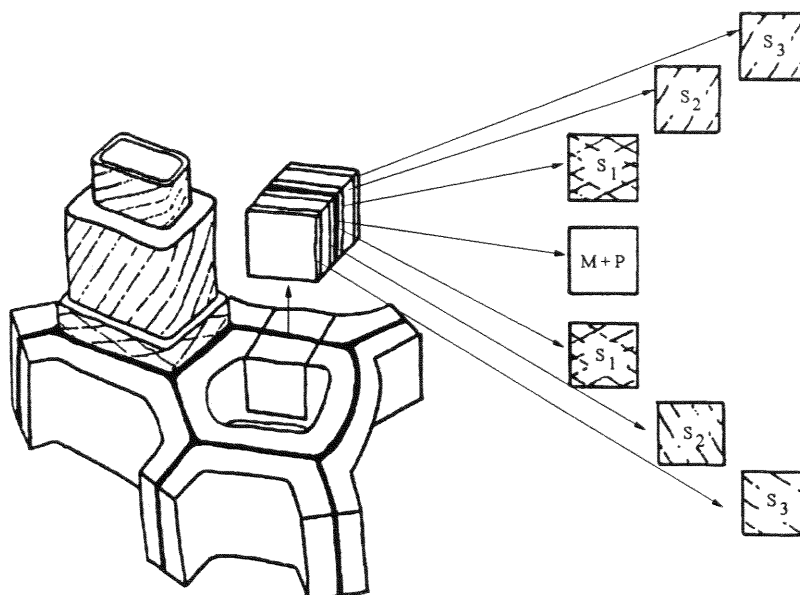


Figure 26 : Représentation schématique de la structure de la paroi cellulaire montrant l'orientation opposée des microfibrilles dans les couches S2 et S3 des parois cellulaires adjacentes selon le modèle proposé par Schniewind et Barrett (1969).

Tableau.12 : Caractéristiques des cellules hypothétiques utilisées dans le modèle à double paroi cellulaire pour l'obtention des courbes prédictives présentées dans la figure 27 (d'après Barrett et al., 1972).

Couche	Composition (%) <sup>1</sup>		Bois initial		Bois final		Bois de compression	
	Structure	Matrice	% <sup>(2)</sup>	AMF	% <sup>(2)</sup>	AMF	% <sup>(2)</sup>	AMF
(LM+PP)	10	90	15	90°	7	90°	7	90°
S1	50	50	30	80°	8	80°	28	80°
S2	50	50	40	40°	80	10°	65	40°
S3	50	50	15	70°	5	70°	--	--(a)

(<sup>1</sup>) : Composition de la structure et de la matrice supposée formée par des microfibrilles de cellulose et des hémicelluloses.

(<sup>2</sup>) : Proportion de l'épaisseur de la couche (en %).

(a) : Dans le bois de compression, la couche S3 est présumée faire défaut.

Afin d'estimer les coefficients des retraits longitudinal et transverses, des valeurs des propriétés élastiques et de retrait des différentes couches de la paroi cellulaire données par Gillis (1969) et Mark (1967) cités par Barrett et al. (1972) ont été employées. Ainsi, des courbes théoriques de prédiction de ces retraits en fonction de l'AMF dans la couche S2 pour chaque type de trachéide ont pu être proposées (figure 27). D'après celles-ci, pendant que l'AMF s'accroît, le retrait longitudinal augmente alors que le retrait transverse diminue. Dans le bois initial typique, le retrait longitudinal (AMF moyen de 40°) est beaucoup plus élevé que celui du bois final (AMF moyen de 10°) ; le contraire apparaît pour le retrait transverse. Pour le bois de compression (AMF moyen de 40°), le retrait est similaire à celui observé dans le bois initial, bien qu'il soit assez réduit du fait de la teneur élevée en lignine du bois de compression. D'après Barrett et al. (1972), ces modèles montrent une bonne concordance avec les résultats expérimentaux disponibles dans la littérature.

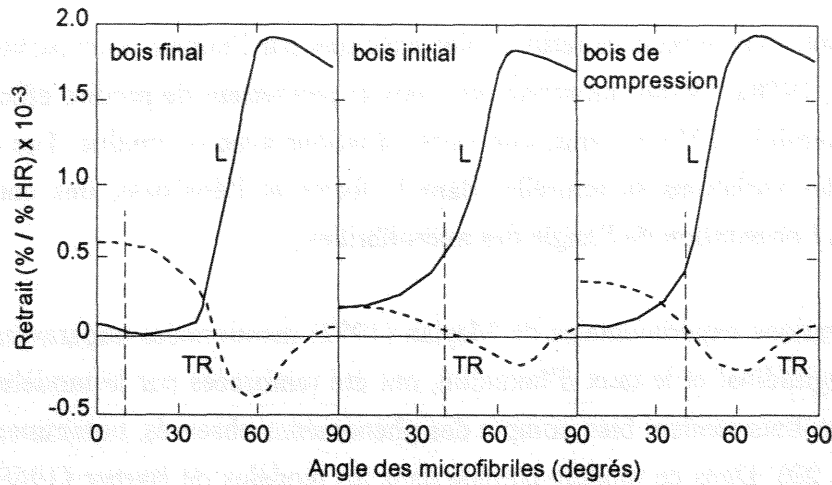


Figure 27 : Courbes prédictives des retraits longitudinal (L) et transverse (TR) en fonction de l'AMF dans la couche S2 pour une variation de 1% du taux d'humidité pour le bois initial, le bois final et le bois de compression d'après le modèle de Barrett et al. (1972).

Dans ces figures, les lignes verticales brisées représentent l'AMF moyen dans la couche S2 dans chaque cas.

En utilisant des modèles simples pour caractériser la structure moléculaire et les comportements de rigidité et gonflement des lignine, des hémicelluloses et de la cellulose, Cave (1978a, 1978b) a mis au point des modèles plus complexes que ceux de Barrett et al. (1972) pour décrire la structure de la paroi cellulaire (figures 28.a - 28.d). Ces deux modèles à double paroi cellulaire diffèrent principalement au niveau de l'organisation des constituants à l'intérieur des couches de la paroi cellulaire. Cave considère la paroi comme un ensemble de microfibrilles de cellulose (représenté par "m" dans la figure 28.a) parallèles encastées dans une matrice d'hémicellulose (désignée par "h"), la cohésion entre les microfibrilles adjacentes étant assurée par une microcouche de lignine ("l").

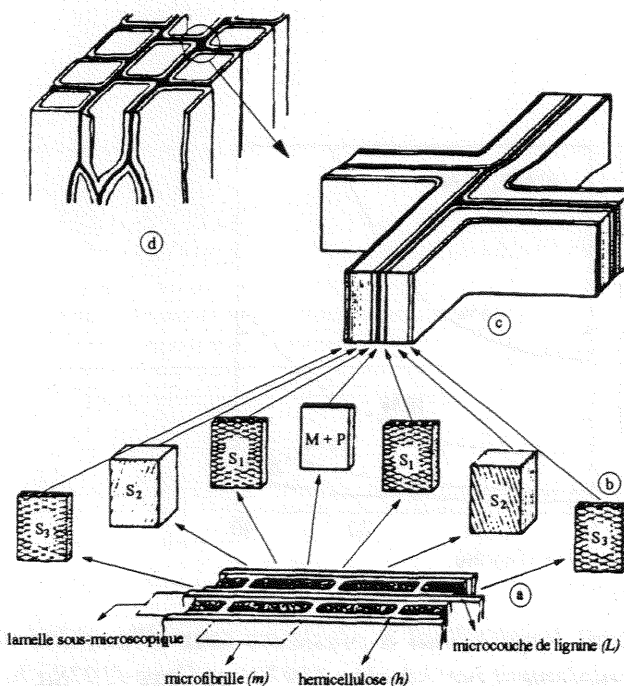


Figure 28.a - 28.d : Représentation schématique du modèle de structure de la paroi cellulaire des trachéides : (a) à l'échelle submicroscopique; (b) à l'échelle de la paroi cellulaire; (c) à l'échelle de la paroi cellulaire complète; et (d) à l'échelle de l'assemblage des trachéides (d'après Cave 1978a).

Les différentes validations expérimentales engagées par l'auteur pour parvenir à ces modèles (Cave 1975, 1976, 1978a, 1978b) montrent que ceux-ci permettent de prédire efficacement le retrait longitudinal et le module d'Young ainsi que leurs variations avec l'humidité. Les modèles prennent en considération les variations structurelles dans la forme et l'épaisseur des couches de la paroi cellulaire ainsi que l'orientation de l'angle des microfibrilles.

Les observations expérimentales de Meylan (1972) mentionnées auparavant sur les relations entre le retrait longitudinal et le taux d'humidité, ont été renforcées par le modèle de Cave (1978a, 1978b) dont les résultats rendent bien compte des phénomènes observés, notamment aux faibles taux d'humidité (figure 29). Dans ce modèle comme dans les modèles de Barber (1968) et Barrett et al. (1972), la couche S2 représente la plus grande fraction volumique de la paroi cellulaire, avec des microfibrilles en arrangement hélicoïdal dans lequel l'AMF moyen est variable entre 15 et 30° (tableau 13). Lors des calculs, il a été nécessaire pour Cave de fixer arbitrairement les propriétés de rigidité et de retrait des composants du modèle tels que la lignine, l'hémicellulose aussi bien que les fibrilles de cellulose.

Tableau 13 : Caractéristiques et proportions des composants (en % du volume) dans les différentes couches de la paroi cellulaire moyenne adoptée par Cave(1978a, b) pour caractériser son modèle de retrait (d'après Cave, 1976).

Composants	Couche S2	Couches (S1+S3) <sup>1</sup>	Lamelle moyenne
Cellulose (%)	50.4	50.4	0
Hémicellulose (%)	25.2	25.2	0
Substances pectiques (%)	--	--	15.8
Lignine (%)	24.4	24.4	84.2
Volume relatif de la couche	76.2	12.4	11.4
AMF (moyenne en degrés)	variable	70°	--

(<sup>1</sup>) : ensemble S1 + S3 + paroi primaire + lamelle moyenne.

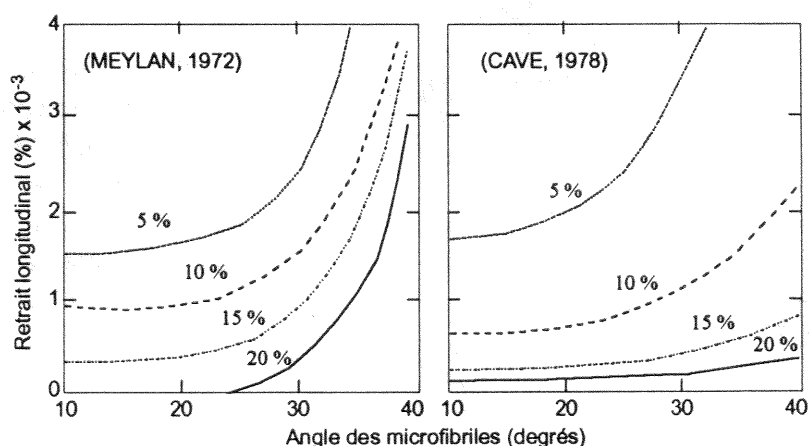


Figure 29 : Comparaison des coefficients de retrait longitudinal à plusieurs taux d'humidité en fonction de l'AMF obtenues expérimentalement par Meylan (1972) et Cave (1978a,b).

Koponen et al. (1987, 1989), en utilisant la théorie des matériaux composites, ont développé un modèle pour estimer les propriétés élastiques et le retrait longitudinal de la paroi cellulaire à partir des différents constituants polymères : cellulose, hémicellulose et lignine. Comme paramètres, ils ont tenu compte dans leurs modèles de l'effet de l'angle des microfibrilles dans la couche S2, à divers taux d'humidité, sur les propriétés élastiques et le retrait longitudinal de la paroi cellulaire du bois initial, du bois final et du bois de compression. En se basant sur des données de la littérature obtenues expérimentalement, voire des analogies avec d'autres matériaux, ils concluent que, pour modéliser la structure de la paroi cellulaire, les plus importants facteurs à prendre en compte sont les quantités de ces constituants polymères et leur distribution dans les différentes couches de la paroi cellulaire, l'angle des microfibrilles dans ces couches ainsi que leur épaisseur. Par ailleurs, les différences connues de retraits entre bois initial, bois final et bois de compression peuvent être expliquées avec ce modèle.

Comme chez Barber (1968), Barrett et al. (1972) et Cave (1978a, 1978b), la couche S2 est considérée par Koponen et al. (Tableau 14) comme dominante, et son AMF est variable, de 10 à 40° dans le bois initial, de 0 à 30° dans le bois final et de 30 à 70° dans le bois de compression.

Tableau 14 : Caractéristiques de la structure de la paroi cellulaire pour les différents types de cellules utilisés dans le modèle (d'après Koponen et al., 1989).

Types	Couches	Volume (%)	AMF (degrés)
Bois initial	PP + LM	17.5	lignine
	S1*	10.0	-80, +80
	S2	67.5	10 à 40
	S3*	5.0	-45, +45, +90
Bois final	PP + LM	7.0	lignine
	S1*	4.0	-80, +80
	S2	80.0	0 à 30
	S3*	2.0	-45, +45, +90
Bois de compression	PP + LM	8.4	lignine
	S1*	8.3	-80, +80
	S2	8.3	30 à 70
	S3	absente	--

(\*) : les couches S1 et S3 sont divisées en deux et trois parties égales présentant différents angles des microfibrilles.

D'après ces modèles, les modules élastiques de la paroi cellulaire et leur dépendance avec l'angle des microfibrilles de la couche S2 (figure 30) concordent bien avec les résultats expérimentaux d'autres auteurs, tels que Cowdrey et Preston (1966), Cave (1968) et Bendtsen et Senft (1986). On observe en effet qu'une augmentation de la rigidité des parois cellulaires a lieu lorsque l'AMF diminue de 40° jusqu'à 10°. Meylan et Probine (1969) considéraient même l'AMF

comme étant la seule caractéristique physique capable d'exercer des changements importants dans la rigidité de la paroi cellulaire des trachéides. Quant à l'effet de la teneur en eau, Koponen et al.(1989) ont constaté que celui-ci est plus grand dans le bois initial que dans le bois final.

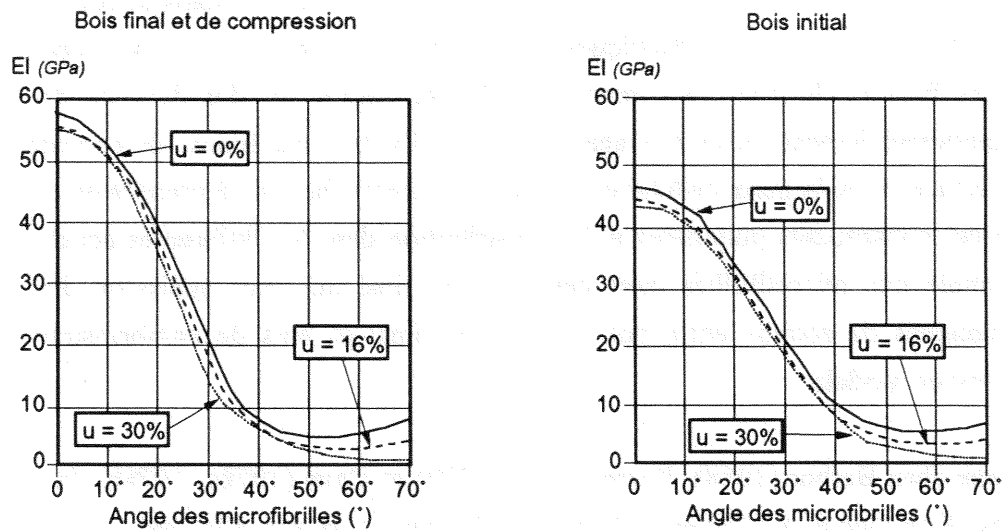


Figure 30 : Relation entre l'AMF et le module élastique longitudinal de la paroi cellulaire dans les bois initial, final et de compression à différents taux d'humidité (d'après Koponen et al. 1987, 1989).

En ce qui concerne la relation entre le retrait longitudinal calculé et les différents AMF (figure 31), Koponen et al.(1989) ont observé une forte ressemblance avec celle obtenue expérimentalement par Meylan (1968; fig. 24). Par ailleurs, on peut remarquer une augmentation de la dimension longitudinale dans le bois final pendant le séchage, lorsque l'AMF de la couche S2 est supérieur à  $10^\circ$ , tandis que pour le bois initial ce gonflement s'observe entre  $25^\circ$  et  $35^\circ$ , avant que le retrait s'accroisse rapidement entre  $35^\circ$  et  $60^\circ$ . Selon ces auteurs, des résultats expérimentaux (Meylan, 1972) sont aussi à l'appui de ce phénomène. Des valeurs négatives pour le retrait longitudinal ont été observées par Barber et Meylan (1964) (figure 32) et Mothe (1988) pour le bois de Douglas séché de l'état saturé à l'état sec à l'air. Il est possible, comme l'illustrent les courbes théoriques de Barber et Meylan (1964) et Barber (1968) (figures 20.d et 23, respectivement), que lorsque le bois est sec à l'air, le module de la matrice est faible alors que le rapport E/S est élevé, engendrant ainsi de faibles déformations longitudinales des microfibrilles ( $\epsilon_x$ ) qui peuvent même devenir négatives.



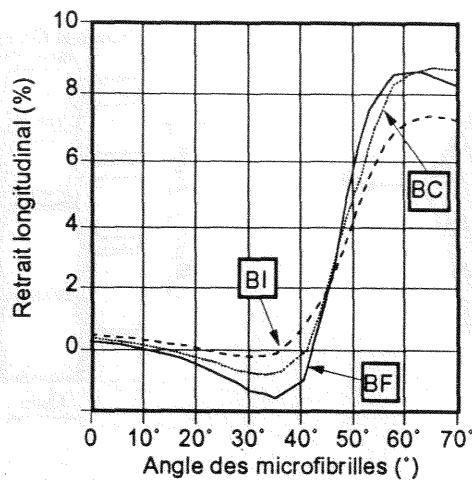


Figure 31 : Relation entre l'AMF et le retrait longitudinal final calculé pour les bois initial, bois final et de compression selon Koponen et al. (1989).

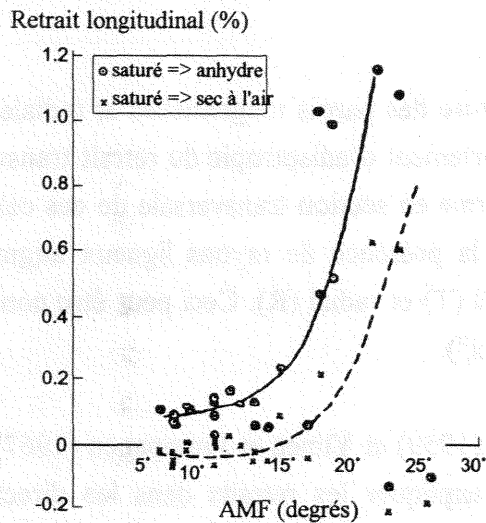


Figure 32 : Variation du retrait longitudinal en fonction de l'AMF à des taux différents d'humidité finale pour le bois de Douglas (d'après Barber et Meylan (1964); à partir des données expérimentales de Cockrell (1947)).

Par la suite, Koponen et al. (1991) ont développé des modèles basés sur la structure du bois afin d'estimer les propriétés élastiques et les retraits. Dans ces modèles, les effets de la structure de la paroi cellulaire de bois initial et de bois final, de la forme géométrique de la cellule en section transversale (supposée être hexagonale), du taux d'humidité des principaux composants du bois, du volume de rayons ligneux et de la densité sur les constantes élastiques et les retraits du bois ont été analysés. Le modèle considère trois groupes de cellules : bois initial, bois final et rayons ligneux (figure 33.a). Pour déterminer les constantes élastiques du bois à partir de cette structure cellulaire, la même méthode que celle décrite par Koponen et al. (1989) a été utilisée. D'après ces modèles, les retraits transverses ont été estimés en utilisant les équations établies par Schniewind (1959), lesquelles prennent en compte les propriétés élastiques, les retraits et les proportions de bois initial, bois final et rayons ligneux. Pour le retrait longitudinal de chaque type de cellule, ces auteurs ont utilisé le modèle proposé par Koponen et al. (1989) pour la paroi cellulaire. Les modules élastiques longitudinal ( $E_l$ ), radial ( $E_r$ ) et tangentiel ( $E_t$ ) prédits par ces modèles et leurs variations en fonction de la densité (à un taux d'humidité de 9%) et du taux d'humidité (pour une densité de 500 Kg/m<sup>3</sup>) ont montré une bonne concordance avec ceux déterminés expérimentalement par Kollmann et Côté (1968).

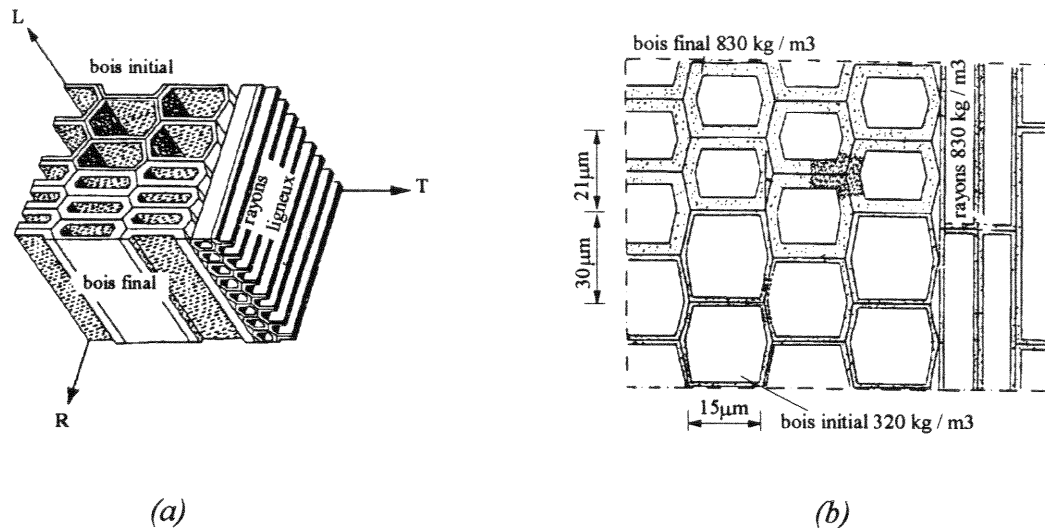


Figure 33 : Représentation schématique de la géométrie du modèle utilisé par Koponen et al. (1991).

D'après ces résultats, ils concluent que, si la structure des parois tangentielle et radiale est similaire, les plus importants facteurs influençant le comportement d'anisotropie du retrait transverse sont l'arrangement structural des cellules adjacentes, la forme en section transversale de ces cellules et le volume de rayons ligneux. D'après ces modèles, la présence de rayons ligneux augmente considérablement les différences entre les retraits tangential (T) et radial (R). Ceci peut être constaté dans la figure 14 (voir § 2.4.2 "Influence des rayons ligneux").

Sur bois massif, Ylinen (1956) cité par Schniewind (1959) et Ylinen et Jumppanen (1967) ont été les premiers à proposer des modèles permettant d'expliquer les retraits dans les directions longitudinale, tangentielle et radiale à partir du comportement mécanique d'un composite de type sandwich à deux phases, à savoir le bois initial et le bois final. Dans ce modèle, il est présumé que les propriétés des rayons ligneux ne sont pas affectées par leur position à l'intérieur du cerne, qu'ils ont leur plus grande rigidité dans la direction radiale et que leur rigidité tangentielle est similaire à celle du tissu longitudinal. Les zones de bois initial et de bois final, prises séparément, sont supposées être isotropiques dans le plan transversal. Ces auteurs ont mis au point des équations simplifiées pour modéliser les trois retraits linéaires (Eqs. 12, 13 et 14; en Annexe 1).

Pour la comparaison des résultats théoriques dérivés de ces modèles avec des données expérimentales de retrait, il était nécessaire d'obtenir des valeurs numériques des constantes élastiques et de retraits du bois. Pour cela, Ylinen et Jumppanen (1967) ont rassemblé dans la littérature (en particulier, Vintila (1939) et Schniewind (1959)) des mesures de modules d'élasticité, de coefficients de Poisson, et des coefficients de retrait pour le bois initial et le bois final de *Pinus sylvestris*. D'après ces auteurs, particulièrement en raison du fait que ces valeurs proviennent de différentes sources, ils doivent être considérés comme très approximatifs.

Guitard et Fournier (1989) ont étudié ces hypothèses d'un point de vue plus mécanique. Ils ont proposé un modèle théorique du comportement du bois aux variations d'humidité, en considérant une pièce constituée de deux couches de bois collées, parfaitement orientées et de densités différentes. L'objectif, d'après ces auteurs, n'était pas d'établir un modèle mathématique précis pour résoudre exactement ce problème mécanique, mais plutôt d'apporter une schématisation permettant de comprendre le principe de la genèse des contraintes internes. D'après leur théorie, l'adhésion parfaite des deux couches à l'interface n'autorise pas le développement des "retraits libres". Dans cette situation, on peut dire que la couche la moins dense est en "compression", tandis que la plus dense est en situation de "tension". Par conséquent, cela génère dans le bicouche une déformation due à la différence de comportement au retrait des deux bois (figure 34).

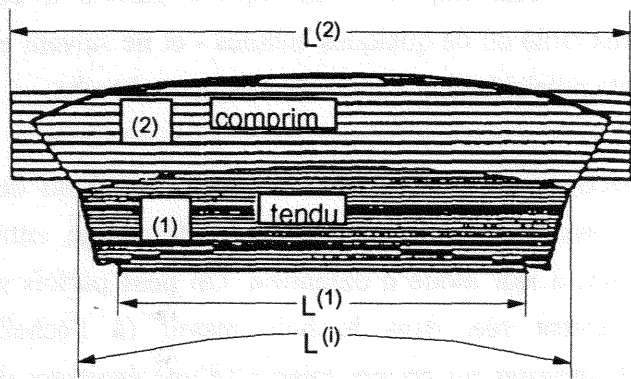


Figure 34 : Représentation schématique de l'état de la déformée du bicouche en réponse à la situation de "retrait gêné" (d'après Guitard et Fournier, 1989).

Dans cette figure :  $L(i)$  est la longueur de l'interface pour les deux couches.  $L(i)$  est inférieure à  $L(2)$  et supérieure à  $L(1)$ .

Ce comportement au retrait d'une pièce en situation de "retrait gêné" s'assimile à la théorie de l'interaction bois initial-bois final attribuée à Mörath (1932), l'une des théories formulées dans la littérature pour expliquer l'anisotropie transverse du retrait basée sur la structure du bois.

D'après Guitard et Fournier (1989), en l'absence de tout collage, on peut admettre que chacune des deux lamelles isolées se déforme de la même façon qu'en condition de "retrait libre" (figure 35).

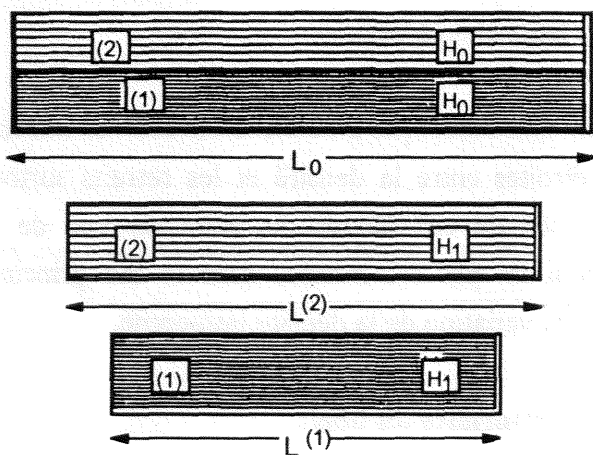


Figure 35 : Représentation schématique du comportement du bicouche aux variations d'humidité en situation de retrait libre dans les couches 1 (plus dense) et 2 (moins dense) ; d'après Guitard et Fournier, 1989.

Dans cette figure :  $L_0$  est la longueur initiale à l'humidité de référence  $H_0$  ;  $L(1)$  et  $L(2)$  sont les longueurs finales à l'humidité  $H_1$  des couches 1 et 2.

## **2.6. Conclusions de la partie «Revue bibliographique» :**

### **• Les méthodes de mesure du retrait microscopique proposées dans la littérature :**

Leurs objectifs étant variables, les études scientifiques menées sur des éprouvettes de petites dimensions se caractérisent par une grande variabilité en ce qui concerne les procédés techniques d'obtention et de mesure des éprouvettes, les dimensions de celles-ci et leur conditionnement avant et durant les essais.

Les éprouvettes ainsi que les mesures locales de retrait et densité sont normalement obtenues par une combinaison de techniques plus ou moins sophistiquées - appliquées parfois à des éprouvettes de l'ordre de grandeur d'un tissu ligneux isolé ou de quelques cellules - et ne suivent en aucun cas une norme mais servent plutôt aux intérêts préalablement établis de chaque recherche.

Les mesures de retrait portées sur des sections minces (coupées au microtome) ou des éprouvettes de faibles dimensions obtenues de diverses manières (sciage, ponçage, déroulage, entre autres) présentent des avantages et inconvénients liés à leur mode d'obtention. On peut parfois se demander si ces mesures reflètent le comportement réel dans le bois massif (à l'échelle macroscopique). Il semblerait que les techniques de mesures sur coupes minces (d'une épaisseur de l'ordre de quelques microns), malgré leur importance incontestable, entraîneraient davantage de difficultés d'interprétation que celles menées sur d'autres éprouvettes de plus grande dimension longitudinale.

Nous avons souvent regretté, au cours de cette revue bibliographique, le manque de détails sur les protocoles expérimentaux utilisés (mode d'obtention des éprouvettes, choix et conditionnement des éprouvettes, précision des mesures de retraits et de densité). Une meilleure connaissance des particularités de chaque expérience permettrait sans doute d'expliquer certaines incohérences entre les résultats présentés et faciliterait leurs comparaison.

Divers auteurs qui ont tenté une telle approche microscopique à l'échelle intracernes ont mis en évidence l'existence de liaisons plus ou moins étroites entre la densité et les retraits surtout transverses (tangential ou radial). Malgré l'importance de ces études du point de vue de la compréhension des mécanismes du retrait, celles-ci n'ont pas été menées dans le but principal d'établir des modèles prévisionnels du retrait basés sur la variation de la densité intracerne.

### **• Les liaisons statistiques entre le retrait et d'autres propriétés du bois :**

Au vu de cette étude bibliographique, la densité du bois apparaît comme un paramètre incontournable pour expliquer le comportement du retrait du bois aussi bien que ses propriétés mécaniques. Comparée à d'autres paramètres explicatifs, comme les caractéristiques anatomiques,

beaucoup plus difficiles à mesurer, la densité du bois présente un caractère suffisamment intégrateur de la structure du matériau pour permettre d'expliquer les variations des retraits quelle que soit l'échelle d'étude (interspécifique, intraspécifique, inter- ou intraarbres). A elle seule, la densité globale de l'éprouvette ne suffit toutefois pas à expliquer les variations résiduelles des retraits.

Comme la densité, le retrait à l'échelle macroscopique est relativement facile à mesurer. En contrepartie, la relation macroscopique entre le retrait et la densité du bois reste insuffisante pour expliquer et prédire les phénomènes physiques observés au cours du séchage. Quoique les études cantonnées à ce niveau macroscopique puissent fournir des indications utiles quant aux valeurs absolues des retraits, voire proposer des modèles prévisionnels à partir de relations statistiques, une compréhension satisfaisante des phénomènes de retrait du bois tant chez les résineux que chez les feuillus devra sans aucun doute passer par des analyses anatomiques détaillées et/ou des études plus fines concernant la répartition de la densité et du retrait par des mesures locales intracernes.

• **Les facteurs explicatifs du retrait microscopique relatés dans la littérature :**

Certaines conclusions sur l'importance des différents facteurs liés à la structure anatomique du bois permettent de comprendre le comportement du retrait, et plus particulièrement l'anisotropie transverse (rapport entre retraits tangentiel et radial) du bois.

Cette anisotropie peut être largement expliquée par différents facteurs plus ou moins interdépendants tels que :

- l'interaction bois initial-bois final (par leurs proportions relatives et leurs retraits respectifs);
- la géométrie de la cellule et la composition chimique des parois (plus particulièrement la teneur en lignine);
- l'angle d'inclinaison des microfibrilles,

et par l'action « restrictive » des rayons ligneux sur le retrait radial (surtout chez les feuillus).

Surtout basées sur des facteurs explicatifs tels que l'interaction bois initial-bois final et l'influence des rayons ligneux, plusieurs études expérimentales proposent des expressions mathématiques permettant de déduire du comportement de chaque tissu isolé les retraits et l'anisotropie du bois massif.

Les validations expérimentales de ces modèles sont peu fréquentes dans la littérature et sont souvent basées sur les mêmes jeux de données (retraits isolés de bois initial et de bois final, modules d'élasticité respectifs) repris d'une étude et l'autre.

• **Les modèles de retrait :**

Pour une approche plus théorique, d'autres auteurs aboutissent à des modèles plus sophistiqués qui, bien qu'intéressants sur le plan de l'explication physique du mécanisme du retrait, présentent cependant l'inconvénient d'être difficilement applicables au niveau d'une pièce de bois massif du fait de la difficulté à évaluer certains paramètres considérés tels que les caractéristiques et propriétés de base des parois cellulaires. Les paramètres suivants, difficilement mesurables, sont souvent cités pour expliquer le retrait des éléments cellulaires typiques de bois initial, bois final et de compression :

- l'angle d'inclinaison des microfibrilles (AMF) dans la couche S2;
- l'épaisseur des différentes couches;
- les proportions de cellulose, hémicellulose et lignine dans chaque couche.

L'angle d'inclinaison des microfibrilles (AMF) dans la couche S2 est toutefois le facteur explicatif des retraits transverses et longitudinal le plus fréquemment étayé par des vérifications expérimentales. Plus encore que précédemment, les validations expérimentales de ces modèles sont extrêmement rares.

Par la conception d'une méthode adaptée du retrait microscopique, nous envisageons dans ce travail d'approfondir la connaissance de ces liaisons retraits-densité (retrait tangentiel en particulier) puis, à l'aide d'un modèle prévisionnel du retrait microscopique, d'expliquer le retrait tangentiel macroscopique d'un échantillon à plusieurs cernes.

# *CHAPITRE 3*



*Proposition d'une méthode  
de mesure du retrait  
microscopique du bois*

### **3. Proposition d'une méthode de mesure du retrait microscopique du bois :**

Comme nous l'avons déjà précisé auparavant (cf. § 1 « Plan adopté »), nous nous consacrerons dans ce chapitre à la présentation de la méthode de mesure du retrait microscopique mise en place lors de ce travail de recherche.

#### **3.1. Description du dispositif expérimental et de la méthode de mesure**

Avant de mettre en place une expérience de mesure microscopique de retraits sur des éprouvettes de faible dimensions, nous avons mené quelques tests préliminaires afin de nous assurer de la fiabilité du procédé de mesure utilisé par la suite. Il était en effet fondamental d'avoir le montage qui semblerait correspondre aux critères de sélection préalablement établis tels que la précision du système et de ne pas soumettre de contraintes aux éprouvettes lors des essais.

Ainsi, des tests préliminaires ont été réalisés en utilisant des méthodes de mesures différentes, l'une basée sur un système à balayage laser et l'autre sur des extensomètres à pointes. Ce dernier sera succinctement présenté en Annexe 2.

##### **3.1.1. Dispositif expérimental :**

###### **3.1.1.1. Le micromètre à balayage laser**

A la suite de ces tests préalables, nous nous sommes décidé pour l'utilisation d'un micromètre à balayage laser qui, en plus de sa précision, présentait des caractéristiques tout à fait appropriées aux essais de retrait envisagés, lesquelles seront présentées par la suite.

###### **3.1.1.1.1. Principe de fonctionnement**

Le micromètre à balayage laser (Keyence : modèle LS-3100), comme l'illustre la figure 36, a pour principe de fonctionnement l'émission lumineuse continue d'une diode laser qui est projetée sur un miroir octogonal rotatif animé d'une vitesse angulaire constante puis réfléchi vers l'extérieur de l'appareil par un deuxième miroir. Par la suite, un collimateur (lentille  $F\theta$ ) oriente parallèlement le rayon laser balayeur et le projette sur l'objet que l'on souhaite mesurer. Un photodétecteur synchronise le traitement répétitif du signal.



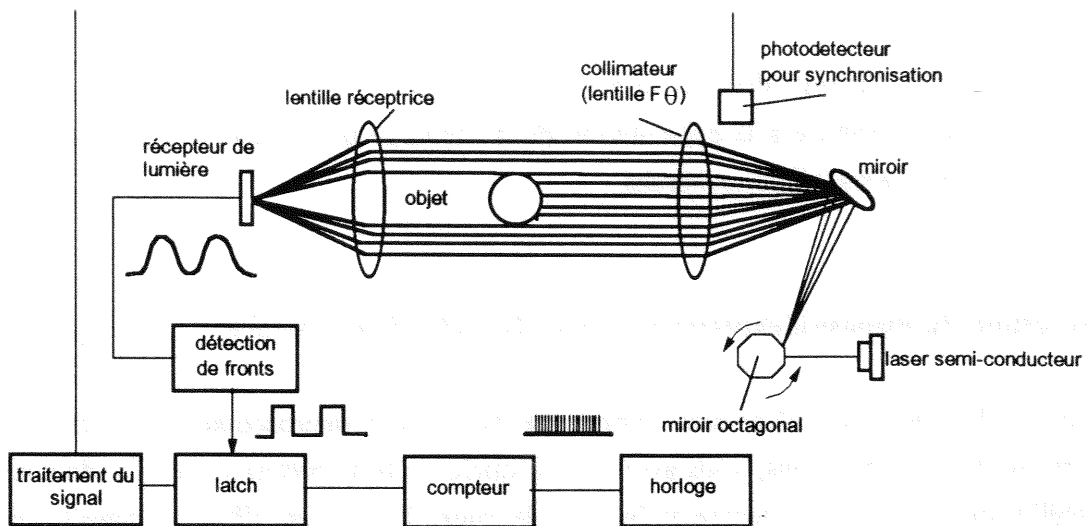


Figure 36 : Représentation schématique du principe de fonctionnement du micromètre à balayage laser.

Après balayage de l'objet à mesurer, le faisceau du rayon laser passe au travers d'une lentille réceptrice qui le fait converger avant d'atteindre le récepteur de lumière qui le transforme en signal électrique, dont l'amplitude est proportionnelle à l'intensité du rayon laser. Le signal obtenu par celui-ci donne les intervalles de lumière et d'obscurité ; le traitement du signal sur des mesures répétées 126, 512 et jusqu'à 1024 fois nous donne les dimensions des ombres et des lumières à la précision du dixième de micron. Par la suite, l'appareil calcule les dimensions de l'objet en fonction du temps qui sépare les changements d'intensité (apparition ou disparition du signal électrique).

### 3.1.1.1.2. Caractéristiques

Cet appareil comprend une unité de calcul et de contrôle à laquelle est reliée une tête de mesure composée par un émetteur et un récepteur. On utilise comme source lumineuse un laser semi-conducteur visible (rouge), d'une longueur d'onde de 670nm, ce qui rend possible le repérage de la zone de mesure. L'étendue du champ de mesure, 60mm, permet, avec une précision de 0.1µm, d'obtenir la taille d'un objet opaque allant de 0.7 à 60mm. De plus, plusieurs objets peuvent être séparément mesurés en même temps, à condition que leur ombres n'empiètent pas les unes sur les autres. Du fait de sa conception, les mesures se produisent sans contact ; on est ainsi certain de ne soumettre les éprouvettes d'essai à aucune contrainte.

Un programme spécifique, chargé à l'initialisation du module de contrôle, donne en colonne les valeurs des différentes ombres rencontrées lors du balayage. L'appareil calcule les distances en fonction du temps qui sépare deux changements d'intensité.

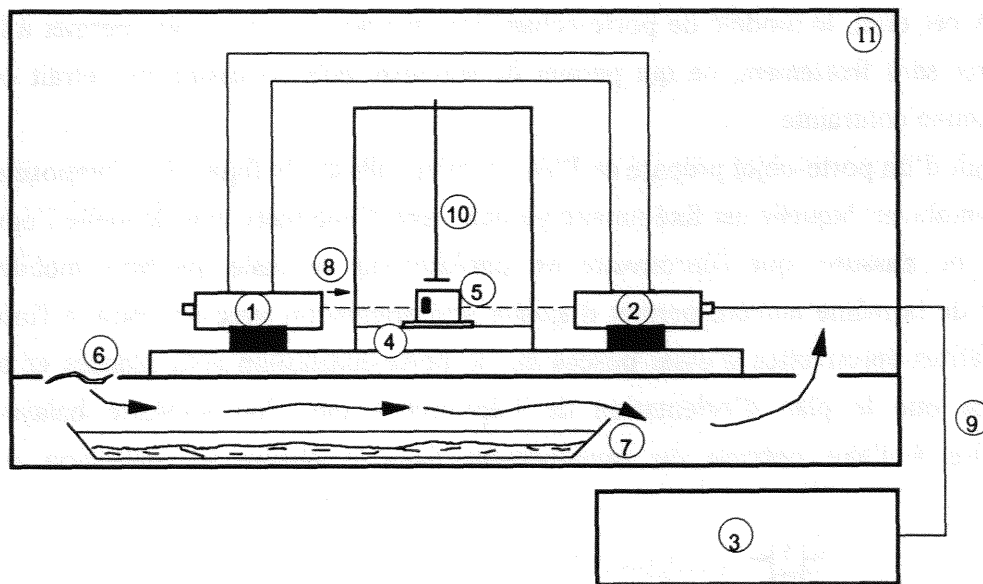
### 3.1.1.1.3. Installation du micromètre à balayage laser

(Mise en place de la tête de mesure)

Des modifications ont été conçues par Zohoun (1992). La tête de mesure initialement montée sur un châssis a été modifiée pour ses besoins expérimentaux assurant les corrections nécessaires pour l'alignement et l'inclinaison de l'axe optique du faisceau laser. Un montage simple, indéformable mais très précis, a été réalisé satisfaisant les exigences de fonctionnement du système.

La tête de mesure composée par l'émetteur et le récepteur, comme l'illustre la figure 37, est soutenue dans un cadre métallique renforcé. Au cadre sont reliées deux plaques-supports rectifiées sur lesquelles sont fixés l'émetteur et le récepteur. Ces éléments sont reliés au contrôleur par des câbles de connexion. L'ensemble de ce dispositif est connecté à un micro-ordinateur pour la saisie directe des données.

Par la suite, ce cadre supportant la tête de mesure a été installé à l'intérieur de l'enceinte expérimentale de façon que l'émetteur et le récepteur soient précisément alignés de part et d'autre de la balance de précision et que le porte-échantillons se trouve entièrement dans la zone de détection.



**Légende:**

- |                         |                                 |
|-------------------------|---------------------------------|
| 1. émetteur             | 6. ventilateur                  |
| 2. récepteur            | 7. bac contenant du sel         |
| 3. contrôleur           | 8. faisceau laser               |
| 4. balance de précision | 9. câbles de connexion          |
| 5. porte-échantillons   | 10. tige métallique             |
|                         | 11. enceinte de conditionnement |

Figure 37 : Représentation schématique de l'ensemble du dispositif de mesure du retrait microscopique par balayage laser à l'intérieur de l'enceinte.

(une représentation photographique du dispositif expérimental figure en Annexe 3)

#### 3.1.1.1.4. Technique et procédure de mesure

(Le capteur)

La technique de mesure nécessite, selon le principe de fonctionnement du système décrit ci-dessus, que le faisceau lumineux projeté par le semi-conducteur laser soit intercepté par des objets réels placés dans la zone de détection de l'appareil.

Dans notre cas, des éprouvettes de petites dimensions (pour plus de détails voir § 3.1.2.4.), préalablement préparées à la scie de précision à fil diamanté (§ 3.1.2. ) ont été utilisées dans le champ de détection de l'appareil. Ce procédé de coupe permet d'obtenir des éprouvettes présentant des arêtes suffisamment nettes pour que les mesures de déformation effectuées par cette technique puissent être réalisées directement sur leur surface selon les directions que l'on souhaite mesurer. Lors des mesures de retrait, les éprouvettes sont posées sur des porte-échantillons spécialement conçus pour cette expérience.

#### 3.1.1.2. Le porte-échantillons

Par définition, le retrait dit "libre" ne peut être mesuré que sur une éprouvette maintenue sans contrainte. A cet effet, le modèle de porte-échantillon que nous avons conçu permet à l'éprouvette de se rétracter sans frottement, ce qui permet de supposer qu'à l'occasion du retrait celle-ci n'est soumise à aucune contrainte.

Il s'agit d'un porte-objet préparé en PVC, comme l'illustre la figure 38, composé d'une plateforme horizontale sur laquelle est fixé un axe vertical doté d'une fente dans laquelle l'éprouvette est placée. Afin de s'assurer que l'éprouvette est parfaitement verticale, un bras mobile très léger confectionné de la même matière permet d'ajuster son orientation avec précision à l'intérieur de la fente. Ces petites éprouvettes d'essai posées sur le porte-échantillon sont placées et orientées de manière à ce que le plan d'orientation de l'éprouvette que l'on souhaite balayer soit bien perpendiculaire à l'axe optique du rayonnement dans le champ de détection de l'appareil (figure 39).

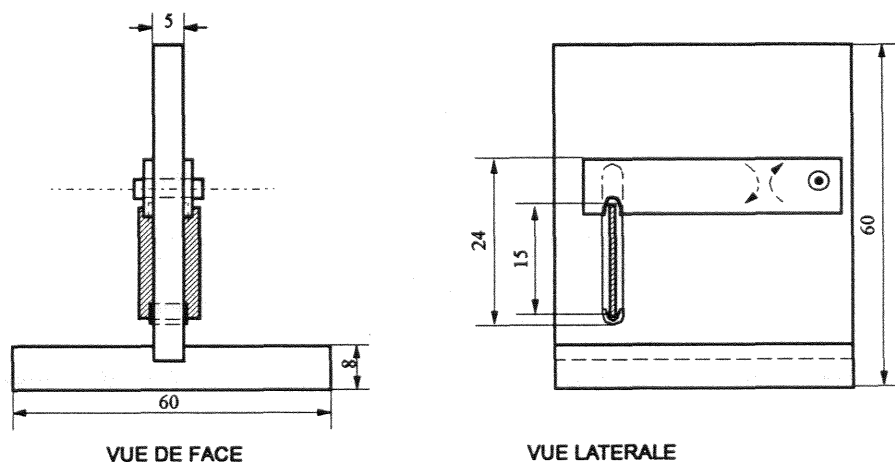
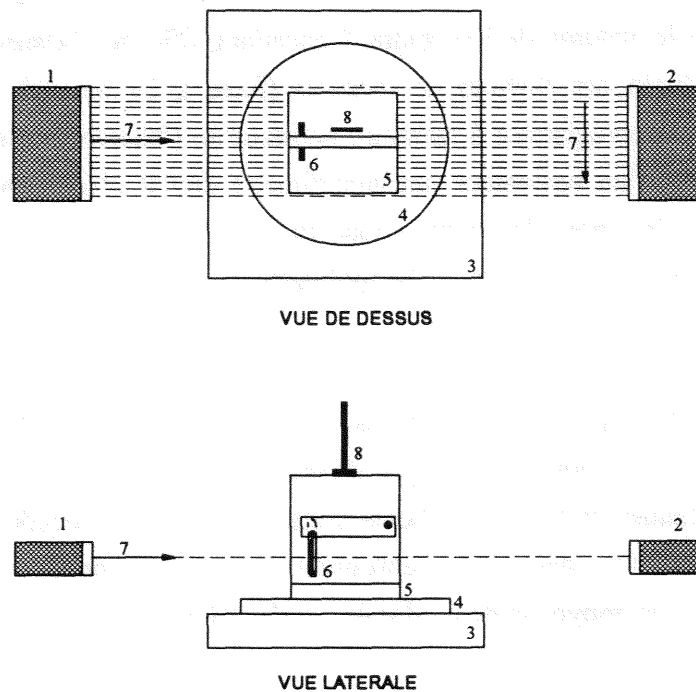


Figure 38 : Représentation schématique du porte-échantillon utilisé.

Afin d'obtenir une bonne perpendicularité des éprouvettes par rapport au faisceau laser, et ainsi de minimiser les erreurs de mesures dues au déplacement du porte-échantillons, nous avons installé à l'intérieur de la balance une tige métallique mince ayant à son extrémité une barre métallique adaptée en forme de "T" inversé orientée dans l'axe du rayonnement et centrée sur le plateau. Celle-ci, connectée à un statif potence de loupe binoculaire, est dotée d'un mouvement ascendant/descendant qui sert de référence pour repositionner le porte-échantillons dans la zone de détection du faisceau lors d'une série de mesures.



**Légende:**

- |                          |                                  |
|--------------------------|----------------------------------|
| 1. émetteur              | 5. porte-échantillons            |
| 2. récepteur             | 6. éprouvette d'essai            |
| 3. balance de précision  | 7. sens du rayonnement           |
| 4. plateau de la balance | 8. tige métallique («T» inversé) |

Figure 39 : Schéma du positionnement d'un porte-échantillons dans la zone de détection de l'appareil.

Ces porte-échantillons ont été confectionnés au nombre de 10, tout en conservant leurs caractéristiques dimensionnelles identiques afin de rendre possible l'exécution des mesures de déformation par lot de 10 petites éprouvettes à chaque séance d'essai de retrait.

### 3.1.1.3. L'enceinte de conditionnement

L'ensemble du dispositif expérimental a été placé dans une enceinte de 0,5m<sup>3</sup> réalisée à l'aide de montants en aluminium et recouverts de plastique de 0.3mm d'épaisseur. Les conditions contrôlées de l'humidité relative de l'air (42% ± 2%) et de température régulées à (20°C ± 1°C) ont

été maintenues par la présence d'un bac placé dans la partie inférieure de l'enceinte contenant une solution aqueuse saturée de carbonate de potassium (  $K_2CO_3 \cdot 2H_2O$  ) d'après Peralta (1995) et Merck (Index). L'atmosphère à l'intérieur de l'enceinte est homogénéisée grâce à un petit ventilateur aspirant l'air dans la partie supérieure de l'enceinte pour le diriger vers la surface de cette solution saline en créant ainsi une circulation d'air permanente à l'intérieur de l'enceinte (figure 37).

Ces conditions contrôlées de température et d'humidité peuvent être considérées comme homogènes étant donné le volume de l'enceinte. Cependant, afin de s'assurer que celles-ci restent constantes lors de la durée des séances de mesures (fixée à 18 heures), nous avons installé à l'intérieur de l'enceinte un enregistreur à mémoire permanente ("thinhost") dont la lecture a par la suite été réalisée à l'aide d'un ordinateur, un humidimètre digital placé dans le flux sortant de la partie conditionnement d'air pour les vérifications lors de la réalisation des mesures à la fin de chaque séance d'essais et un enregistreur thermohygro-métrique à tambour inscripteur renouvelé chaque semaine.

Nous avons constaté que des fluctuations de l'ordre de  $\pm 2\%$  de l'humidité et de  $\pm 1^\circ C$  de température ont eu lieu au cours d'une série d'essai, mais leur influence sur les mesures des déformations a été finalement négligeable. Par la suite, nous avons procédé à la détermination du taux d'humidité sur l'ensemble des petites éprouvettes testées et nous avons constaté un taux d'humidité assez constant, en moyenne de l'ordre de  $11.1\% \pm 0.6\%$ .

Afin de ne pas perturber les conditions stabilisées de température et d'humidité à l'intérieur, toutes les manipulations (pesée des éprouvettes, alignement des porte-objets dans l'axe du faisceau, etc...) dans l'enceinte ont été réalisées par l'intermédiaire d'une paire de gants en caoutchouc installée sur sa face avant. L'ouverture de celle-ci n'avait lieu qu'à la fin de chaque série des mesures lors d'une nouvelle série d'essai (par lot de 10 éprouvettes par séance) mais uniquement après la dernière saisie de mesures (dimensions des éprouvettes à la fin d'essai) et à la suite de la pesée des éprouvettes. Avant l'ouverture proprement dite de l'enceinte, ces éprouvettes étaient ensuite conditionnées dans un dessiccateur contenant une solution saturée de carbonate de potassium placée à l'intérieur du dispositif expérimental afin de minimiser la reprise éventuelle d'humidité.

#### **3.1.1.4. La balance de précision**

A l'intérieur de l'enceinte expérimentale nous avons disposé d'une balance de précision Mettler modèle 200S d'une précision de l'ordre du  $1/100mg$ , laquelle a été rigoureusement placée au centre du dispositif ayant ainsi de part et d'autre l'émetteur et le récepteur de manière à être parfaitement alignée perpendiculairement au rayonnement du faisceau laser.

A l'aide de celle-ci, nous avons pu procéder à la pesée de chaque éprouvette à l'état saturé du départ, puis à la fin de chaque séance de mesure de retrait. Par la suite, lors de la détermination du taux d'humidité finale des éprouvettes, celle-ci a été utilisée pour l'obtention du poids anhydre des éprouvettes à la fin des essais.

Du fait de sa conception, il nous a malheureusement été impossible d'effectuer la pesée des éprouvettes au cours de séchage, et donc ainsi d'accéder à leur perte d'humidité au cours du retrait.

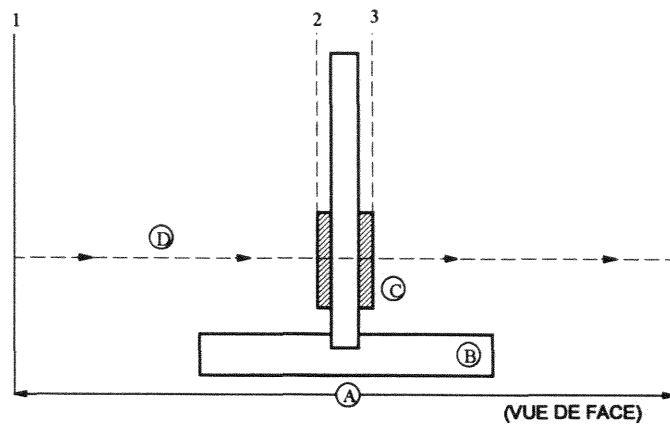
### **3.1.1.5. Le programme d'acquisition des données (LS)**

Pour la prise de mesure, nous avons utilisé la fonction "segment" (SEG) du programme d'acquisition de données. Le terme "segment" (SEG) désigne ici le contour de l'ombre formée par l'objet situé dans la zone de détection de mesure de l'appareil. D'après cette fonction, nous pouvons sélectionner le nombre de segments en fonction du nombre d'objets placés dans la zone de détection de l'appareil.

Dans le contexte de cette étude, ce programme a été modifié afin de permettre la réalisation d'un nombre maximum de 12 segments; c'est-à-dire que, lors d'une séance de mesure, à l'affichage du programme, il était possible d'effectuer et d'afficher les mesures de 6 objets réels (petites éprouvettes) simultanément. Ce programme est pourvu d'une fonction de calcul pour chaque mesure et la convertit en mm ( les mesures affichées sont données avec une précision de l'ordre du dixième de micron).

Le principe de la fonction segment (SEG) utilisée lors de la mesure des déformations d'une petite éprouvette placée sur le porte-échantillon est illustré, à titre d'exemple, dans la figure 40. Dans ce cas, en particulier, nous avons spécifié sur l'affichage principal du programme le nombre de segments souhaité (dans ce cas, 4 segments). De même, nous pouvons sélectionner la période de scrutation pour la saisie de données au cours d'une séance de séchage. De par sa conception, chaque saisie représente une valeur moyenne de 256 mesures (balayages).

A l'affichage principal, les mesures correspondent à : EDGE1 ("contour" 1, sert à mesurer la position du contour de l'objet par rapport à des repères prédéterminés), à la distance entre le premier rayon lumineux (repère n° 1 prédéterminé) et le premier bord de l'éprouvette (repère n°2), et à EDGE2 (contour 2) celle entre le deuxième bord de l'éprouvette (repère n°3) et le dernier rayon lumineux (repère n°4). A DIA ("diamètre", sert à mesurer le diamètre externe de l'objet) correspond la distance entre le premier bord de l'éprouvette et le deuxième bord de l'éprouvette; autrement dit c'est la distance entre le repère 2 et le repère 3, laquelle correspond à la dimension de l'éprouvette selon la direction (Ox) que l'on souhaite estimer.



**Légende :**

- (A) étendue du champ de balayage (60mm);
- (B) porte-objet;
- (C) micro-éprouvette d'essai;
- (D) champ de rayonnement du faisceau laser; (1, 2, 3 et 4) n° de repère attribué dans le sens du balayage [les 4 segments].

*Figure 40 : Représentation schématique d'un exemple de sélection d'une distance à mesurer (fonction "segment"; exemple d'une éprouvette).*

### 3.1.1.6. La procédure de mesure

Tout le dispositif étant mis au point, le choix du type de mesure se fait dans le programme d'acquisition des données ( voir § 3.1.1.5 ). Dans le but d'exposer la méthode de mesure employée, considérons par exemple, un porte-échantillon comportant une petite éprouvette de bois lors d'une séance de mesures statiques du retrait.

L'ordre opératoire est le suivant :

- a) mettre en marche le micromètre à balayage laser. Du fait que les variations de température peuvent provoquer des erreurs de mesure, il a fallu prévoir la mise en marche du micromètre au moins 60 minutes avant le début d'une séance de mesures. Il était donc conseillé de maintenir la température de fonctionnement constante, ce qui a été réalisé en laissant l'appareil en fonctionnement ;
- b) déterminer le poids initial des petites éprouvettes d'essai à l'état saturé en utilisant la balance de précision à l'intérieur de l'enceinte. Ensuite, placer ces mêmes éprouvettes sur les porte-échantillons en s'assurant de leur parfait alignement ;
- c) positionner l'ensemble au centre du plateau de la balance ;

d) s'assurer que le porte-échantillon et l'éprouvette que l'on souhaite mesurer soient exactement orientés par rapport au rayonnement du faisceau laser et dans la zone de détection à l'aide de la tige métallique centrée sur le plateau de la balance ;

e) procéder aux mesures à l'aide d'un programme d'acquisition spécialement élaboré pour la saisie à intervalles réguliers (temps de scrutation sélectionné modulable pouvant varier selon le choix des mesures) de la dimension des éprouvettes en cours de séchage ;

f) effectuer, à la fin de chaque séance de mesure de retrait, la pesée des éprouvettes à l'aide de la balance de précision placée à l'intérieur de l'enceinte. Par la suite, soumettre celles-ci au séchage à  $102^{\circ}\text{C} \pm 2^{\circ}\text{C}$  afin d'obtenir le poids anhydre nécessaire au calcul du taux d'humidité des éprouvettes à la fin des essais.

### **3.1.2. Procédé de coupe retenu pour l'obtention des petites éprouvettes**

Comme procédé de coupe, nous avons adopté un système de scie à fil diamanté pour coupes de précision. En effet, les caractéristiques de ce système de découpe semblent tout à fait convenables pour obtenir de petites éprouvettes de bois destinées aux mesures de retrait microscopique.

L'un des avantages de ce système, utilisé dans la coupe de divers matériaux, est de limiter l'endommagement de la pièce.

Par la suite, nous discuterons des caractéristiques, avantages (et inconvénients) de cette scie à fil diamanté par rapport à l'objectif de cette étude.

#### **3.1.2.1. Les caractéristiques de la coupe à la scie de précision à fil diamanté (Scie à fil W 3241)**

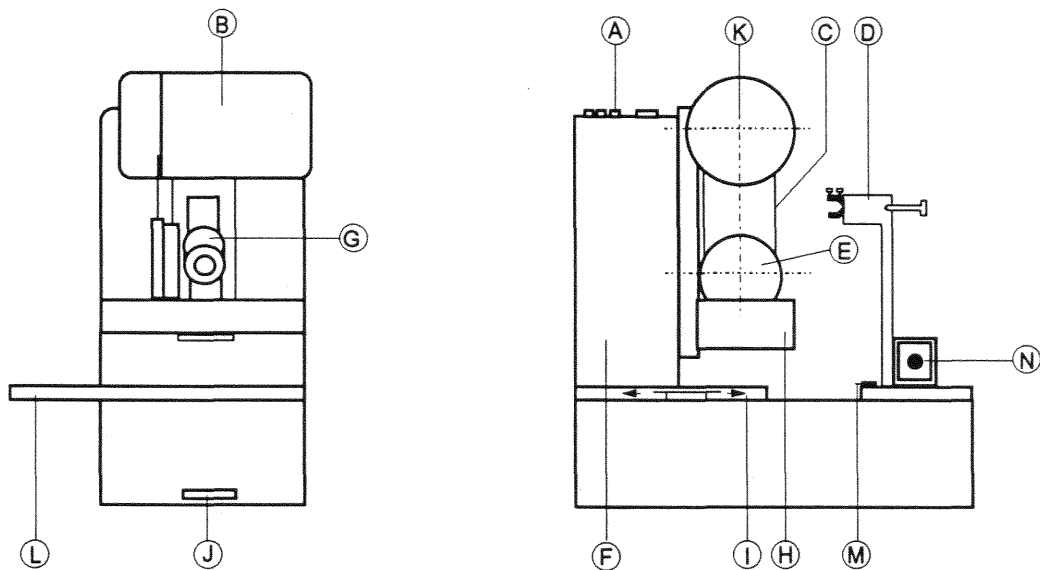
Les machines équipées de fils diamantés ne requièrent pas de système de refroidissement car l'échauffement du matériau est négligeable.

La coupe se réalise sans effort sur la pièce de bois et ne provoque ni échauffement, ni modification de la structure. Lors du sciage, la pièce à découper ne subit pas de déformation mécanique car l'avance de coupe est fonction de la nature et de la dureté du matériau. Cette avance du fil, comme l'illustre la figure 41, est réalisée par gravité. Le réglage de l'angle d'inclinaison du boîtier inférieur déterminant l'avance du fil se fait par l'intermédiaire d'un bouton molleté, lequel permet le déplacement du châssis sur deux glissières de précision.

Par la suite, lorsque la coupe est lancée, le châssis supportant le fil diamanté se déplace en butée sur la pièce de bois fixée sur le porte-échantillon. Un système automatique de fin de course composé d'un microrupteur situé au niveau des glissières d'avance du châssis peut être réglé en fonction de la dimension de l'échantillon. La profondeur de coupe est limitée à 60mm.



Les machines équipées de fils diamantés peuvent exécuter des coupes d'une haute précision en endommageant aussi peu que possible la surface de la pièce. L'endommagement peut encore être limité par le choix de granulométries très fines et d'une faible force de pression exercée par le fil sur l'échantillon. En général, la surface usinée est lisse et les bords des éprouvettes sont découpés nettement. On obtient un bon état de surface et une grande précision en planéité et en parallélisme, permettant ainsi la réalisation de lames minces.



- |   |  |
|---|--|
| A. Plaque frontale et éléments de commande électrique | H. Récipient pour liquide de coupe         |
| B. Entraînement du moteur                             | I. Glissières d'avance du châssis          |
| C. Fil diamanté                                       | J. Réglage de l'avance et de l'inclinaison |
| D. Porte-échantillon                                  | K. Tambour supportant le fil diamanté      |
| E. Poulie tendeur du fil                              | L. Table rainurée                          |
| F. Châssis contenant les composants électriques       | M. Microrupteur                            |
| G. Poids du tendeur                                   | N. Vis micrométrique                       |

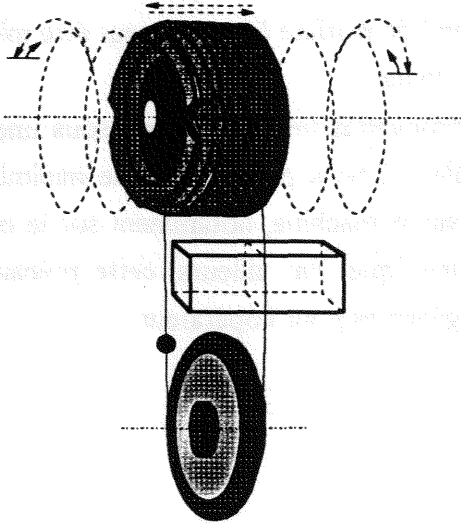
Figure 41 : Représentation schématique de la scie de précision à fil diamanté.

### 3.1.2.2. Les caractéristiques et le principe de fonctionnement du fil diamanté

Il s'agit d'un fil diamanté de 10 mètres de long dépourvu de soudure doté d'une grande résistance à la traction, ce qui autorise une précontrainte très élevée lors du sciage.

Ces fils, dont les diamètres varient de 0,13 à 0,30 mm, sont incrustés de grains de diamant de granulométrie allant de 10 à 60 $\mu$ m. Les grains de diamant sont fixés fermement sur le fil sous pression mécanique. Afin d'assurer un comportement de coupe uniforme du fil sur toute sa longueur, les formes et dimensions des grains de diamant respectent des tolérances extrêmement strictes.

Le principe de fonctionnement d'un fil diamanté, comme l'illustre la figure 42, consiste fondamentalement en un mouvement alternatif d'enroulement et de déroulement sur une bobine métallique à une vitesse d'avance constante, de telle sorte que toute la longueur du fil s'enroule et se déroule d'une façon continue. Un dispositif de guidage permet de limiter les déplacements latéraux du fil pendant la coupe.



#### Caractéristiques du fil diamanté :

Diamètre : 0.13 à 0.30 mm  
 Grain : 5 à 60 $\mu$ m  
 Longueur : 10 mètres  
 Vitesse : variable  
 Avance : gravitation  
 Pression : réglable  
 Profondeur de coupe : 60mm  
 Passage entre poulies : 85mm

Figure 42 : Principe de fonctionnement du fil diamanté.

#### 3.1.2.3. Le choix du fil et de la granulométrie

Dans les conditions spécifiées pour la réalisation des essais de retrait microscopique, il était indispensable de couper à sec, les éprouvettes d'essai ne devant en aucun cas être réhumidifiées avant les mesures. Pour cela, quelques précautions ont été prises pour assurer le parfait fonctionnement de la scie, son entretien régulier ( le nettoyage fréquent de la machine afin d'éviter l'action parfois abrasive de la sciure/poussière sur l'ensemble des composants) et l'épaisseur adéquate du fil afin d'obtenir une qualité de coupe optimale. Pour éviter l'encrassement du fil, on utilisait néanmoins un liquide nettoyant aux propriétés lubrifiantes (émulsion tensioactive à base d'eau ).

Des essais préalables ont été réalisés dans le but de sélectionner le diamètre et la granulométrie appropriés pour la coupe à sec des éprouvettes. Pour cette expérience, nous avons préparé des éprouvettes en utilisant deux fils diamantés de différents diamètres et granulométries :

- a) un fil à gros diamètre (0.30 mm) avec une granulométrie de 60  $\mu$ m;
- b) un fil à petit diamètre (0.17 mm) avec une granulométrie de 30  $\mu$ m.

A la suite d'essais préliminaires réalisés sur quelques éprouvettes de bois de Sapin pectiné, de Chêne rouvre et de Hêtre, les résultats obtenus nous ont permis de sélectionner le fil 0.3mm - 60µm comme étant le plus adapté à l'exécution des coupes à sec.

Le fil diamanté de 0.17mm présente l'avantage de limiter l'épaisseur du trait de coupe, ce qui permet d'envisager la confection d'éprouvettes dans des cernes plus fins (largeur moyenne inférieure à 2 mm). Cependant, pour la plupart des éprouvettes, nous avons préféré adopter le fil de 0.30 mm de diamètre, plus résistant et plus facile à entretenir. La perte de matière ligneuse peut être minimale puisque les diamètres de fil permettent de limiter le trait de coupe.

Toutes les opérations d'obtention de ces petites éprouvettes ont été menées sous une hotte aspirante à flux laminaire dans laquelle la scie a été installée. Ceci a permis ainsi de minimiser les effets dus à l'action néfaste, parfois abrasive, de la sciure sur la machine, notamment sur le moteur, les glissières, l'ensemble poulie-tendeur et la table micrométrique. Par ailleurs, cette précaution a réduit le taux de particules en suspension particulièrement gênantes pour l'opérateur.

#### **3.1.2.4. Les types d'éprouvettes obtenues**

Les petites éprouvettes de retrait ont été obtenues conformément au protocole présenté dans les § 3.2.4 et § 3.2.5 de ce travail, dans lesquels le type et le nombre d'éprouvettes réalisées pour chaque essence sont décrits en détail.

Trois types d'éprouvettes ont été préparées :

- a) des éprouvettes de 0.6x9x15 mm<sup>3</sup> (en RTL) destinées aux essais de retrait tangentiel pour l'essentiel sur du bois de Sapin (objet principal de cette étude) mais aussi sur Chêne et sur Hêtre;
- b) des éprouvettes de 20x0.6x15 mm<sup>3</sup> (en RTL) en Sapin destinées aux essais de retrait radial;
- c) des éprouvettes de 10x0.6x15 mm<sup>3</sup> (en RTL) en Chêne et en Hêtre pour les essais de retrait radial.

##### **3.1.2.4.1. Précision et qualité de la coupe**

Lors de l'obtention des éprouvettes, quelques défauts liés au procédé de coupe, surtout quant à l'homogénéité de l'épaisseur, ont été mis en évidence bien que, en général, la qualité de coupe obtenue ait été parfaitement convenable pour les besoins de cette étude.

Nous avons fréquemment observé une déviation du fil pendant la coupe provoquée par l'hétérogénéité du matériau produisant ainsi une ondulation de la surface. Afin de limiter ces

déviations, nous avons utilisé deux poulies de guidage supplémentaires, lesquelles ont été placées le plus près possible de part et d'autre de l'échantillon afin d'améliorer le guidage. Malgré ces précautions, à la fin de chaque série de coupe, nous avons trié les éprouvettes visuellement en mesurant minutieusement leur épaisseur au pied à coulisse digital (précision de l'ordre du 1/100 mm) pour éliminer celles qui présentaient des imperfections notables pouvant entraîner des erreurs lors des essais de retrait telles que, entre autres, variation d'épaisseur trop importante, état de surface indésirable (ondulations, fentes).

Bien que cette technique permette d'obtenir de petites éprouvettes avec des arêtes parfaitement nettes, il était inévitable que les éléments cellulaires (fibres, vaisseaux, parenchyme, trachéides, etc...) se situant sur ces arêtes soient entrecoupés lors du sciage.

L'examen de quelques éprouvettes des trois essences considérées ici à l'aide d'une loupe binoculaire nous a permis de constater la présence assez fréquente de cellules partiellement coupées sur ces arêtes. Il était malheureusement difficile d'éviter que cela se produise.

#### **3.1.2.4.2. Temps de coupe nécessaire**

Le sciage des petites éprouvettes destinées aux essais de retraits était une opération lente et fastidieuse car le temps de coupe est inversement proportionnel à la qualité de la coupe. Quelques essais préliminaires nous ont conduit à régler l'appareil de façon à ce que le fil exerce une faible pression sur le bois, ce qui se traduit par une faible vitesse d'avance. Par ailleurs, pour un matériau à fort taux d'encrassement tel que le bois, le fabricant préconise d'utiliser une faible vitesse de déplacement du fil, ce qui réduit encore la vitesse de coupe. Le temps de coupe dépend également des dimensions et de la nature de chaque matériau : Sapin, Chêne ou Hêtre.

Les différences de densité et d'organisation structurale à l'intérieur des cernes expliquent les différences quant au temps nécessaire pour l'obtention des éprouvettes. L'avance moyenne de coupe constatée variait de 3 mm<sup>2</sup>/minute pour le Chêne et le Hêtre à 6 mm<sup>2</sup>/minute pour le Sapin pectiné. Puisque les coupes ont été réalisées à sec, il était indispensable de nettoyer le fil à la fin de chaque série de 4 à 6 éprouvettes, voire après chaque éprouvette, afin d'éviter son encrassement. Le fil était alors nettoyé dans un liquide nettoyant à base d'eau, puis immédiatement séché à l'aide d'un jet d'air comprimé. Cette opération permettait d'améliorer la longévité du fil et de l'ensemble du dispositif au détriment du temps de coupe.

Bien que le procédé soit en principe automatique, une surveillance constante s'est avérée nécessaire pour s'assurer que la face de coupe restait bien perpendiculaire au déplacement du fil afin d'éviter les ondulations du plan de coupe.

La difficulté et le temps nécessaire pour l'exécution de cette étape du travail sont les raisons pour lesquelles un nombre relativement réduit d'éprouvettes a été préparé, surtout pour le bois de Chêne et de Hêtre (les plus denses et les plus hétérogènes du point de vue de leur composition anatomique) comme on peut le constater dans les tableaux 15 et 16 (§ 3.1.3.2 et § 3.1.3.3).

### **3.1.3. Types de mesures de retrait effectuées**

Etant donné la conception du dispositif à balayage laser mis en place pour les mesures de retrait microscopique, il était possible d'exécuter des mesures statiques ainsi que dynamiques sur de petites éprouvettes dans les directions tangentielle et radiale. Néanmoins, le montage tel qu'il a été employé dans cette recherche présentait quelques restrictions d'ordre opérationnel lors de ces mesures, restrictions dues à des particularités intrinsèques du système adopté ou au montage en lui-même.

#### **3.1.3.1. Définition du temps de scrutation**

Des tests préalables réalisés sur quelques petites éprouvettes provenant des bois initial et final appartenant aux trois espèces considérées ici nous ont permis de définir la période de scrutation d'une série de mesures (statique et/ou dynamique) de retrait. Celles-ci ont été menées jusqu'à ce que les variations dimensionnelles de l'éprouvette (à l'état saturé au départ) atteignent leur stabilisation au point d'équilibre hygroscopique du bois, conformément aux conditions existant à l'intérieur du dispositif expérimental.

A cet effet, des mesures dynamiques de retrait tangentiel ont été réalisées sur des éprouvettes identiques à celles utilisées lors des essais réels (0.6x9x15mm<sup>3</sup> en RTL) pendant une période d'acquisition des données de 18 heures et à un intervalle régulier de 15 minutes entre chaque saisie. D'après ces résultats, comme l'illustre la figure 43, nous avons pu constater qu'après approximativement 3 à 4 heures depuis le début d'une séance de mesures on obtenait, en général pour ces trois espèces, un palier correspondant au retrait maximal observé, donc la stabilisation présumée des dimensions des petites éprouvettes. Ceci nous a permis de définir la durée maximale des séances de mesures statiques et dynamiques.

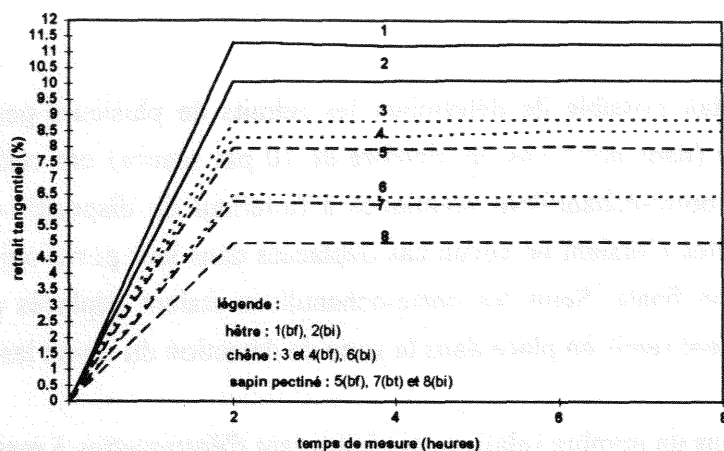


Figure 43 : Représentation schématique des essais permettant d'établir la durée totale des séances de mesures de retrait pour le bois de Sapin, Chêne et Hêtre.

Dans cette figure, (bi = bois initial), (bt = bois de transition) et (bf = bois final) correspondent à la provenance des éprouvettes.

Bien que l'on puisse observer, d'après ces essais, une stabilisation du retrait au bout d'un intervalle d'environ 3 heures, nous avons cependant opté pour une période totale de scrutation de 18 heures par séance afin de nous assurer de la stabilisation dimensionnelle des éprouvettes ainsi que des conditions maintenues à l'intérieur du dispositif expérimental.

### 3.1.3.2. Mesures « statiques » de retrait

Les mesures "statiques de retrait" proprement dites effectuées par l'intermédiaire du dispositif à balayage laser nous permettent de connaître les retraits (la variation dimensionnelle) en fonction de la dimension des petites éprouvettes à l'état saturé puis à l'humidité à la fin d'une séance de mesures. Les retraits obtenus ont été exprimés par la formule suivante :

$$R (\%) = \frac{D_s - D_h}{D_s} \times 100$$

où  $D_s$  représente la dimension de l'éprouvette à l'état saturé et  $D_h$  celle à l'humidité finale. Quelle que soit la méthode de mesures (statiques ou dynamiques), les retraits ont été exprimés en proportion de la dimension à l'état saturé.

Conformément au montage et à la mise au point de cette expérience, les mesures statiques et/ou dynamiques de retraits microscopiques ont été réalisées séparément sur l'un des trois axes d'orientation de l'éprouvette (radial, tangentiel ou longitudinal). Cette expérience ne permettait pas

en effet d'effectuer des mesures de variations dimensionnelles simultanément dans deux directions de l'éprouvette.

En revanche, il était possible de déterminer les retraits de plusieurs petites éprouvettes à chaque séance de mesure (dans notre cas, au nombre de 10 par séance) car celles-ci étant placées individuellement sur des porte-échantillons identiques à l'intérieur du dispositif expérimental. Lors des mesures, les éprouvettes n'étaient en aucun cas déplacées dans leur porte-objet respectif jusqu'à la saisie de leur dimension finale. Seuls les porte-échantillons étaient déplacés à chaque étape de mesures, puis soigneusement remis en place dans la zone de détection du rayon laser.

Puisque nous avons un nombre relativement important d'éprouvettes à mesurer (tableau 15), il était indispensable de limiter le nombre de séries de mesure pour que l'expérience de mesures statiques ne prenne pas un temps excessif. Bien que chaque série ait été composée de 10 éprouvettes séchant au même temps et dans les mêmes conditions, les mesures étaient réalisées individuellement. En contrepartie, puisque ceci peut entraîner quelques erreurs de mesures étant donné la nécessité d'enlever à chaque fois le porte-objet comportant l'éprouvette de la zone du rayonnement et de le réorienter lors de la deuxième mesure, nous avons installé un dispositif facilitant cette opération. Cette manipulation était pourtant nécessaire car le champ de détection de l'appareil, limité à 60mm, n'aurait pas permis d'effectuer un grand nombre de mesures statiques à la fois, sans éviter le déplacement des éprouvettes. Malgré cela, les résultats concernant la précision obtenue lors des mesures statiques de retrait sont assez convaincants ( pour plus de détails voir § 3.1.4.).

*Tableau 15 : Distribution du nombre total d'éprouvettes utilisées lors des mesures statiques et dynamiques de retraits tangentiel (T) et radial (R) pour les trois espèces étudiées.*

Espèces étudiées	Nombre d'arbres	Cernes représentés	Mesures statiques de retrait	
			Direction tangentielle (T) <sup>1</sup>	Direction radiale (R) <sup>2</sup>
Sapin pectiné	5	54	130	16
Chêne rouvre	1	16	42	29(*)
Hêtre	1	10	32	14

(1) : sur toutes les éprouvettes provenant des bois initial, de transition et final.

(2) : sur petites éprouvettes radiales composées de plusieurs cernes y compris celles de Chêne (\*) dont 6 avec des gros rayons ligneux isolés. Pour ce qui concerne le retrait radial, un seul arbre a été sélectionné par essence.

Dans la suite de cette étude, nous présenterons les résultats des mesures statiques de retraits tangentiel et radial pour les trois essences considérées ici.

En ce qui concerne les résultats des mesures statiques de retrait tangentiel obtenues pour le bois de Sapin pectiné, objet principal de cette recherche, ceux-ci seront examinés dans le § 3.3 « Application du dispositif de mesure par balayage laser à l'élaboration d'un modèle statistique prévisionnel du retrait tangentiel microscopique pour les bois de Sapin pectiné ».

Les résultats des mesures en direction tangentielle obtenus pour les bois de Chêne et de Hêtre seront examinés dans le § 3.4.1. « Mesures du retrait tangentiel microscopique sur des essences feuillues » dans la même optique que ceux trouvés pour le bois de Sapin, mais surtout à titre d'exemple d'application du dispositif par balayage laser au cas des espèces possédant un plan ligneux beaucoup plus complexe que celui de ce résineux.

En ce qui concerne les mesures statiques dans la direction radiale, les résultats obtenus seront succinctement abordés dans le § 3.4.2. « Mesures du retrait radial sur des éprouvettes composées de plusieurs cernes ». Ceux-ci seront présentés dans le but principal de démontrer les possibilités d'application du dispositif expérimental au cas de la mesure du retrait microscopique en direction radiale sur des espèces présentant des plans ligneux assez divers.

### 3.1.3.3. Mesures « dynamiques » de retrait (Cinétique de séchage)

Le dispositif mis au point permet en outre d'obtenir des informations sur la cinétique des déformations en fonction du temps par des mesures dites "dynamiques" de retrait.

Ces mesures, par rapport à celles "statiques", sont beaucoup plus lentes puisque, chaque éprouvette étant mesurée en permanence, il n'était plus possible de déplacer les porte-échantillons en cours de séance. En dépit de nos efforts, il était souvent difficile de placer plus de 4, voire 3 porte-objets bien centrés sur le plateau de la balance de précision tout en étant correctement alignés dans cette zone. Du fait de ces limitations et puisque ces mesures ne sont pas tout à fait l'objet principal de cette étude, nous avons conduit des essais dynamiques de retrait sur un nombre réduit d'éprouvettes comme on peut le constater dans le tableau 16 ci-dessous :

*Tableau 16 : Distribution du nombre total d'éprouvettes utilisées lors des mesures dynamiques de retraits tangentiel (T) et radial (R) pour les bois de Sapin pectiné, Chêne rouvre et Hêtre*

Espèces étudiées	Nombre d'arbres	Mesures dynamiques de retrait	
		Direction tangentielle (T) <sup>1</sup>	Direction radiale (R) <sup>2</sup>
Sapin pectiné	1	7	1
Chêne rouvre	1	5	4(*)
Hêtre	1	2	1

(<sup>1</sup>): sur un nombre déséquilibré de cernes représentés par espèce analysée, soit respectivement 3, 2 et 1 cernes pour les bois de Sapin, de Chêne et de Hêtre.

(<sup>2</sup>): sur éprouvettes radiales composées de plusieurs cernes, y compris celles de Chêne (\*), dont 2 avec des gros rayons ligneux isolés.



Les résultats obtenus pour ces mesures dynamiques des retraits tangentiel et radial seront discutés par la suite dans le § 3.4.3 « Cinétique du séchage ».

Lors des mesures, l'éprouvette saturée était placée sur le porte-échantillon selon l'axe d'orientation souhaité, puis l'ensemble était aligné dans la zone de détection de l'appareil à l'intérieur du dispositif expérimental. Pendant le séchage il est possible, à l'aide d'un programme d'acquisition de données, d'établir le temps de scrutation (la durée totale) de la séance de mesures ainsi que l'intervalle entre chaque saisie. Ces deux paramètres peuvent être programmés selon le but de la recherche et fixés à l'échelle de la seconde, minute ou heure. Dans notre expérience, nous les avons définis de la façon suivante :

- a) durée totale de la scrutation : 18 heures ;
- b) intervalle entre chaque saisie : 1 minute.

A la fin d'une séance de mesure, on obtient ainsi une courbe, comme l'illustre la figure 88 (§ 3.4.3 « Cinétique du séchage », figure 88 - page 150), présentant deux paliers dont la différence représente le retrait de l'éprouvette entre sa dimension à l'état saturé puis, à l'état final, au point d'équilibre hygroscopique du bois à l'intérieur de l'enceinte. Néanmoins, malgré l'importance et l'intérêt de connaître l'évolution de la perte de l'humidité lors des mesures de retraits, nous n'avons pas pu mettre en oeuvre la pesée des éprouvettes au cours de séchage. Cela s'explique par des problèmes de dérive de la balance de précision en raison de la non stabilité dans le temps du capteur de la balance (température - pression barométrique) car celle-ci, de par sa conception, ne permet pas des mesures (une pesée) en continu de l'ordre de grandeur de  $10^{-11}$ . Ce problème ne peut être résolu en valeur absolue que par l'utilisation d'une balance de précision à fil de quartz. Celle-ci permettrait d'effectuer la pesée sous le vide en faisant abstraction de la poussée de l'air qui n'est pas négligeable lorsque la densité de la matière est inférieure à 1.

#### **3.1.3.4. Mesures et observations réalisées après séchage**

A la fin des séances de mesures de retrait, quelques observations et mesures ont été réalisées sur l'ensemble des éprouvettes utilisées.

Le taux d'humidité des échantillons en fin de séchage a été contrôlé par pesée pour toutes les éprouvettes à l'intérieur de l'enceinte (par lot de 10 éprouvettes), puis après déshydratation complète de l'ensemble dans une étuve réglée à  $102^{\circ}\text{C} \pm 2^{\circ}\text{C}$ . Entre les deux pesées, celles-ci étaient conditionnées dans un dessiccateur contenant une solution saline saturée de carbonate de potassium ( $\text{K}_2\text{CO}_3 \cdot 2\text{H}_2\text{O}$ ) jusqu'à la fin de toutes les séries de mesures.

Les taux d'humidité moyens obtenus pour l'ensemble des petites éprouvettes de Sapin, Chêne et Hêtre à la fin des mesures de retraits effectuées sont présentés ci-dessous :

Espèces étudiées	Taux moyen d'humidité
Sapin pectiné	11.1 % ± 0.8 %
Chêne rouvre	10.6 % ± 0.7 %
Hêtre	10.4 % ± 0.6 %

Par ailleurs, des observations visuelles minutieuses ont été réalisées à la fin de chaque série de mesures de retraits dans le but de supprimer toutes les éprouvettes présentant des déformations telles que signes d'incurvation, fentes ou fissures apparentes qui auraient pu engendrer des erreurs de mesures.

### 3.1.4. Précision obtenue dans la mesure du retrait microscopique

Avant d'entreprendre des mesures de retrait microscopique sur un grand nombre de petites éprouvettes afin d'en étudier, voire d'en modéliser, la variabilité (cf. § 3.3), nous avons jugé raisonnable de réaliser une étude de répétabilité pour mieux apprécier la précision de la méthode de mesure proposée ici. Pour cela, des mesures de dimensions et de retrait tangentiel résultant ont été réalisées sur un lot de 6 éprouvettes de bois de Sapin pectiné (dimensions RTL de 0.6x9.0x15mm<sup>3</sup>) choisies au hasard conformément au protocole décrit auparavant pour les mesures "statiques" de retrait (cf. § 3.1.3.2 ). Chaque mesure de dimensions à l'état saturé et à l'état " sec à l'air " a été répétée 12 fois.

D'après Becker (1967), la répétabilité "R" peut être définie à partir de l'analyse de variance à un facteur portant sur l'effet " échantillon ", chacun des p échantillons étant l'objet de n (\*) mesures (répétitions). L'analyse de variance de l'effet " échantillon " qui en découle est illustrée dans le tableau 17.

Tableau 17 : Tableau d'analyse de variance préparatoire au calcul de la répétabilité (R).

Sources de variation	Somme des carrés des écarts (SCE)	Degrés de liberté (ddl)	Carrés moyens (CM) et estimation des carrés moyens
Echantillons	SCEf	(p-1)	CMf = $\sigma^2_e + n\sigma^2_a$
Mesures dans les échantillons (variabilité résiduelle)	SCEr	p(n-1)	CMr = $\sigma^2_e$
Variabilité totale	SCEt	np-1	

(\*) : le cas d'un nombre de répétitions différent par échantillon se traite également.

A partir des estimations des variances "échantillons" ( $\sigma^2_a$ ) et "mesures dans les échantillons" ( $\sigma^2_e$ ) - cette dernière étant estimée par la variance "résiduelle" - il est possible de calculer la répétabilité R par la formule :

$$R = \frac{\hat{\sigma}^2_a}{\hat{\sigma}^2_a + \hat{\sigma}^2_e} \quad (\S 3.1.4 - I)$$

Au cas qui nous occupe, et eu égard aux travaux prévus dans le § 3.3, nous nous sommes intéressé ici aux dimensions et au retrait tangentiel des éprouvettes.

Pour l'exécution des mesures, les 6 échantillons avaient été placés et mesurés individuellement sur des porte-objets identiques qu'ils n'ont pas quittés depuis la saisie de la première des 12 mesures de dimensions à l'état saturé jusqu'à la dernière des 12 mesures de dimensions à l'état "sec à l'air" (temps de scrutation total fixé à 18 heures).

Pour chacun des deux états d'humidité, les six échantillons étaient mesurés à la suite une première fois (intervalle de 15 secondes entre mesures), puis une seconde fois et ainsi de suite jusqu'à atteindre douze répétitions. Entre chacune de ces  $6 \times 12 = 72$  mesures (pour un état d'humidité), chaque ensemble éprouvette / porte-objet était donc enlevé puis, remplacé par un second et ainsi de suite.

Les résultats de l'analyse de variance à un facteur appliquée, suivant le principe indiqué dans le tableau 17 qui précède, aux dimensions à l'état saturé, à l'état "sec à l'air"(\*) et au retrait tangentiel sont rapportés dans le tableau 18.

(\*) : s'agissant à notre connaissance des premières mesures dimensionnelles par balayage laser sur échantillons de bois de très faible taille, il nous a semblé important d'évaluer la répétabilité des mesures dimensionnelles en sus du retrait qui en est déduit par calcul, ceci en vue d'identifier l'origine d'une répétabilité éventuellement non satisfaisante sur le retrait tangentiel.

Tableau 18 : Tableau d'analyse de la variance préparatoire aux estimations de la répétabilité des mesures dimensionnelles et de retrait tangentiel microscopique (RT) réalisées par balayage laser.

Caractères	Sources de variation	SCE	ddl	CM	F
Dimension à l'état saturé	Echantillons	0.09021625	5	0.01804325	14425.8***
	Mesures dans échantillons (résiduelle)	0.00008255	66	0.00000125	
	Total	0.09029280	71		
Dimension à l'état sec à l'air	Echantillons	0.34605020	5	0.06921004	164785.8***
	Mesures dans échantillons (résiduelle)	0.00002749	66	0.00000042	
	Total	0.34607769	71		
Retrait tangentiel	Echantillons	102.6283908	5	20.5256782	84051.1***
	Mesures dans échantillons (résiduelle)	0.0161175	66	0.0002442	
	Total	102.6445083	71		

Dans ce tableau d'ANOVA, ainsi que dans toutes les illustrations ultérieures, les mêmes seuils de signification (test F) leur seront donnés : \*\*\* valeur significative à 1 ‰  
 \*\* " " " à 1 %  
 \* " " " à 5 %  
 NS valeur non significative

Les estimations des variances "échantillons" ( $\sigma^2_a$ ) données par :

$$\frac{(\text{CM échantillons} - \text{CM résiduelle})}{12}$$

12

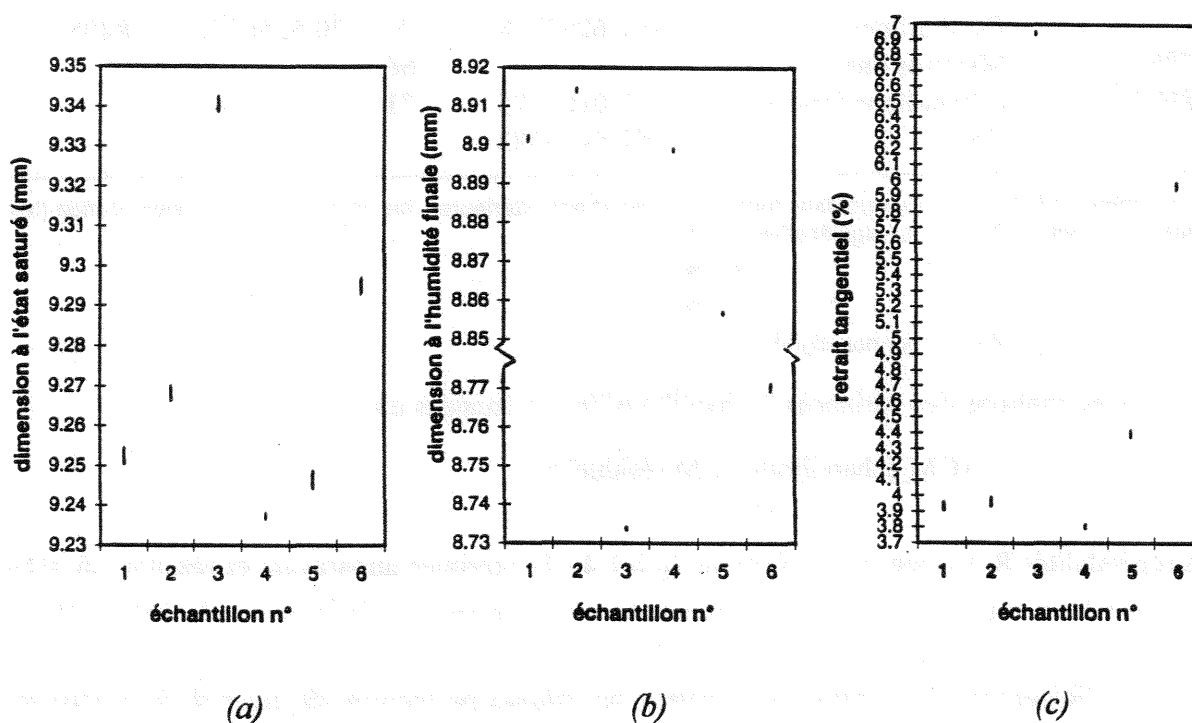
et des répétabilités R données par la formule (§ 3.1.4 - I) exprimée auparavant et résultant du tableau 18 qui précède ainsi que quelques autres paramètres statistiques sont fournis dans le tableau 19.

Tableau 19 : Répétabilités et autres paramètres statistiques permettant de juger de la précision des mesures dimensionnelles et des retraits tangentiels microscopiques réalisées par balayage laser.

Caractères	Estimation variance		Répétabilité (R)	moyenne	écart-type résiduel	Coefficient de variation (%)
	échantillon	résiduelle				
Dimension à l'état saturé (mm)	0.0015035	0.00000125	0.999	9.2723	0.00112	0.012
Dimensions à l'état sec à l'air (mm)	0.0057674	0.00000042	0.999	8.8491	0.00065	0.007
Retrait tangentiel (%)	1.7104528	0.00024422	0.999	4.79	0.01563	0.323

Les résultats de répétabilité présentés dans le tableau ci-dessus mettent en évidence l'excellente précision obtenue ( $R = 0.999$ ) lors des mesures dimensionnelles des éprouvettes dans les deux états d'humidité ainsi que sur celles des retraits tangentiels, ce qui confirme la précision et la fiabilité de la méthode de mesure par balayage laser mise au point.

Au vu de ces résultats, nous pouvons dire aussi que le fait de déplacer, lors des mesures statiques de retrait, l'éprouvette à mesurer de la zone de détection du rayon laser et de la repositionner lors d'une deuxième mesure n'a pratiquement pas induit d'erreur sur la précision de la mesure de leurs dimensions et, par conséquent, sur le calcul du retrait. Dans les figures 44.a-44.c, on peut mieux apprécier cette précision par la faible variabilité obtenue lors des mesures dimensionnelles, ainsi que des retraits tangentiels déduits par calcul sur ces petites éprouvettes.



Figures 44.a - 44.c : Amplitude des variations dimensionnelles dans les deux états d'humidité et de retrait tangentiel obtenues sur 6 éprouvettes lors des mesures du retrait microscopique (mesures répétées douze fois).

## 3.2. Description du matériel expérimental (éprouvettes de faibles dimensions)

### 3.2.1. Choix des essences étudiées

En plus du bois de Sapin pectiné (*Abies alba*), nous avons pensé étendre notre échantillonnage à deux bois feuillus bien typiques. L'objectif que sous-tendait cet élargissement était d'apprécier l'influence du paramètre "structure" sur le retrait de petites éprouvettes et aussi de vérifier la possibilité de généralisation des modèles prévisionnels du retrait tangentiel microscopique éventuellement mis en évidence sur le Sapin pectiné.

Pour ce qui est des feuillus, l'échantillonnage se limitera à deux essences : le Chêne rouvre (*Quercus petraea* Liebl.), espèce à zone initiale poreuse, et le Hêtre (*Fagus sylvatica* L.), bois à pores diffus, tous deux présentant des rayons ligneux multisériés assez gros.

### 3.2.2. Echantillonnage adopté

L'échantillonnage destiné à la préparation des petites éprouvettes de retrait microscopique pour le bois de Sapin pectiné a porté sur les mêmes individus (5 arbres) que ceux retenus pour les mesures de retrait sur bois massif (cf. § 4). En revanche, pour les expériences complémentaires sur les bois de Chêne rouvre et de Hêtre, un seul individu par essence a été utilisé.

Les échantillons de bois de Sapin pectiné ont été sélectionnés sur des barreaux de dimensions 60x100mm<sup>2</sup> en section tangentielle-longitudinale (barreau IV; cf. fig. 99 du § 4.2.1.3.) situés exactement au-dessous de la zone de prélèvement des éprouvettes parallélépipédiques de dimensions RTL de 15x15x45mm<sup>3</sup> employées pour les essais de retrait sur des éprouvettes composées de plusieurs cernes. Un barreau radial de même dimension, pris à la hauteur de 1.30m, a été utilisé pour les essais sur le Chêne et le Hêtre.

En raison de la sévérité des critères de sélection que nous nous sommes imposés (voir ci-dessous), voire de l'indisponibilité du matériel en quantité suffisante, nous n'avons pas pu prélever exactement, sur les barrettes ainsi sélectionnées, les zones correspondant aux mêmes cernes annuels que ceux représentés sur l'ensemble des éprouvettes de retrait RTL de 15x15x45mm<sup>3</sup> (§ 4). Nous avons pris soin d'échantillonner dans différentes zones réparties tout au long des barreaux radiaux sans toutefois pouvoir prendre en compte leur repérage par rapport aux éprouvettes de bois massif ci-dessus mentionnées.

Par ailleurs, et pour des raisons techniques, nous n'avons malheureusement pas pu repérer l'âge depuis la moelle des cernes sélectionnés.

Ainsi pour ce qui concerne le Sapin pectiné, il n'a pas été possible de recueillir lors de cet échantillonnage certaines informations intéressantes telles que les estimations de l'âge depuis la moelle des cernes sélectionnés lors de l'obtention des petites éprouvettes. Cela était dû au fait que les barreaux disponibles (60x100 mm en TL) ne disposaient pas, pour la plupart, de la partie centrale (moelle) ni de la zone cambiale. De même, nous n'avons pas pu disposer d'un nombre équilibré de

petites éprouvettes provenant de chacun des deux niveaux de hauteur échantillonnés dans l'arbre (Niveau 1: entre 1 et 2 mètres; Niveau 2, entre 5.30 et 6.30 mètres), ni d'une représentation équilibrée par arbre.

### **3.2.2.1. Critères d'échantillonnage des zones de prélèvement**

Lors du choix des zones de prélèvement sur chacun des barreaux sélectionnés, quelques précautions ont été prises dans l'objectif de minimiser les erreurs de mesures dues aux "anomalies" de la structure du bois. Afin de sélectionner, sur chacune des barrettes, les zones les plus appropriées pour les mesures de retraits envisagées, nous avons ainsi pris en considération les critères suivants :

a) une courbure minimale des limites de cerne ainsi qu'une bonne perpendicularité de leur limites par rapport à l'axe radial de la barrette ;

b) un bon parallélisme de l'angle du fil du bois et des limites de cerne avec leurs faces latérales.

Le respect de ces deux critères nous a malheureusement contraint à ne point retenir de cernes de bois juvénile.

L'âge minimal des cernes sélectionnés était de 30 ans pour le bois de Hêtre, 90 ans pour le bois de Chêne rouvre et 30 à 35 ans pour le bois de Sapin pectiné. Pour les raisons que nous venons d'énoncer ci-dessus, pour le bois de Sapin, cet âge minimal ne se réfère qu'à une valeur approximative sur laquelle nous nous sommes basé pour quelques barrettes de repérage des limites de cernes (barrettes I et/ou III, cf. fig. 99; selon l'organisation des manipulations spécifiées dans le § 4.2.1.3. ) disponibles lors du débit des billons effectué auparavant ;

c) une largeur de cerne régulière de part et d'autre de la zone considérée et sur les faces latérales de la barrette.

En ce qui concerne la largeur moyenne de cerne, nous avons en général sélectionné des zones comportant des cernes de largeur moyenne supérieure à 2.5 mm. L'objectif était d'assurer, en fonction de l'épaisseur adoptée de 0.6 mm pour les éprouvettes de retrait tangentiel et du diamètre du fil diamanté (0.30 mm), un nombre d'au moins 2 petites éprouvettes par cerne. De même, nous avons sélectionné, mais en nombre plus réduit, quelques cernes de largeur moyenne inférieure à 2.0mm. Pour ceux-ci, en raison de leur largeur assez faible, nous avons obtenu un nombre variable de 1 à 2 éprouvettes par cerne en utilisant dans ce cas le fil de 0.17 mm ;

d) l'absence de défauts tels que noeuds et fissures.

Cette recherche de défauts ayant été effectuée visuellement, nous ne pouvons pas écarter la possibilité de la présence de microfissures qui auraient pu apparaître lorsque les barreaux étaient conditionnés à l'air libre après leur récolte.

e) l'absence de bois de compression dans le cas des barrettes de Sapin pectiné.

Afin d'éliminer les échantillons contenant du bois de compression, nous avons adopté un procédé d'observation microscopique de la surface transversale de chaque barrette de 20x20x60mm<sup>3</sup> (RTL) susceptible d'être utilisée pour l'obtention des petites éprouvettes de retrait.

A cet effet, nous avons employé un microscope Zeiss-Axioplan en lumière réfléchie (grossissement : 200x). Ce dernier permettait de bien identifier la présence de bois de compression par la visualisation de quelques caractéristiques structurales normalement observées en section transversale, à savoir le contour arrondi des cellules et la présence de méats intercellulaires.

L'observation a porté sur la surface transversale soigneusement polie des échantillons. Ce bon état de surface a été obtenu par un ponçage superficiel à sec, à l'aide d'une polisseuse à papier microabrasif (grains n° 1200 et 2200).

Pour les échantillons de Chêne et de Hêtre sélectionnés, aucun examen microscopique n'a pu malheureusement être mené afin d'éliminer d'éventuels échantillons présentant du bois de tension.

### **3.2.2.2. Critères de choix des dimensions des petites éprouvettes de retrait**

D'après l'étude bibliographique concernant les méthodes de mesure du retrait sur des éprouvettes de faibles dimensions (voir § 2.2), nous avons pu constater que les types, formes et/ou dimensions des éprouvettes n'obéissaient en aucun cas à une norme, mais étaient plutôt associés à des critères propres définis en fonction des objectifs et intérêts de chaque étude.

Dans le cas de notre étude, trois types d'éprouvettes ont été confectionnés en fonction des essais de retraits tangentiel et radial envisagés (cf. § 3.1.2.4). En ce qui concerne leurs dimensions, la seule différence porte sur la forme des éprouvettes qui privilégie la dimension (en mm) dans l'axe d'orientation que l'on souhaite mesurer, c'est-à-dire soit dans le sens tangentiel (éprouvettes RTL 0.6x9.0x15mm<sup>3</sup>) ou radial (éprouvettes RTL 20x0.6x15mm<sup>3</sup> et/ou 10x0.6x15mm<sup>3</sup>), tout en conservant les mêmes dimensions en épaisseur (0.6mm en section R ou T, respectivement), ainsi que dans l'axe longitudinal (L = 15mm).

Les dimensions retenues de ces éprouvettes résultent d'un compromis entre différents impératifs. Elles doivent être :

- suffisamment importantes pour que le sciage s'opère dans de bonnes conditions, mais suffisamment réduites pour que le temps de sciage ne soit pas excessif,



- suffisamment importantes pour que les mesures de poids et de dimensions soient précises, mais suffisamment réduites pour que l'éprouvette reste la plus homogène possible (dans la direction radiale surtout, mais aussi dans la direction tangentielle en raison de la courbure des cernes).

### 3.2.3. Plan de découpe des barrettes RTL de $20 \times 9 \times 60 \text{ mm}^3$

Dans une première étape, les zones de prélèvement sélectionnées ont été grossièrement découpées à la scie à ruban avant d'être ramenées à la dimension initiale RTL de  $20 \times 20 \times 60 \text{ mm}^3$  par sciage à l'aide d'une scie-fraise jumelée conformément à la technique décrite par Thiercelin et Perrin (1972). Ces barrettes sont ainsi dotées d'un bon état de surface et leurs faces, parfaitement parallèles, ont pu être orientées avec précision dans les directions R, T et L.

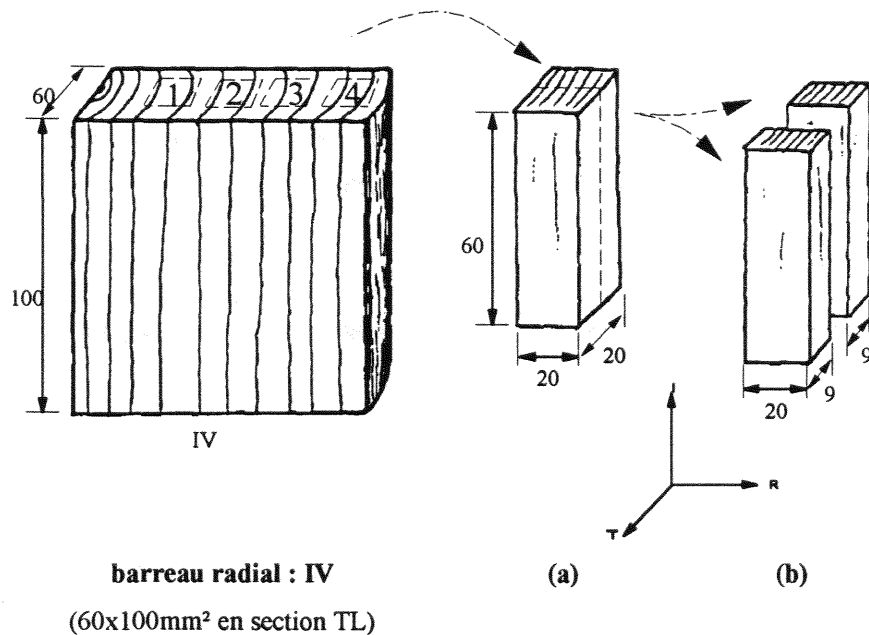


Figure 45 : Mode d'obtention à partir des barrettes de  $20 \times 20 \times 60 \text{ mm}^3$  (a) des barrettes RTL de  $20 \times 9 \times 60 \text{ mm}^3$  (b).

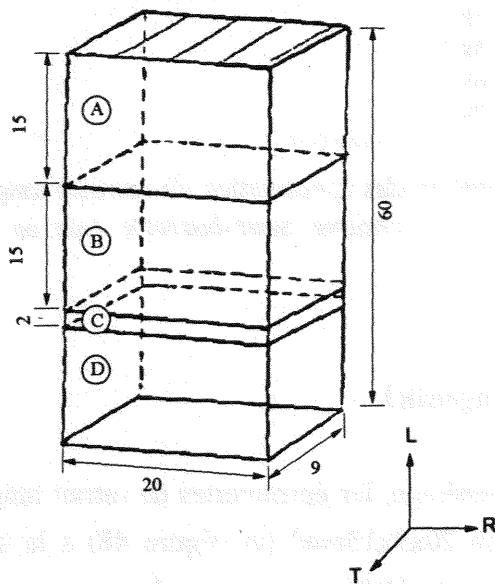
Ces éprouvettes de 20 mm de large ont enfin été reprises à la scie-fraise dans le plan longitudinal-radial de façon à confectionner des paires de barrettes jumelles RTL de  $20 \times 9 \times 60 \text{ mm}^3$  (figure 45.b). L'intérêt de la réduction de la dimension tangentielle des barrettes était de minimiser autant que possible l'effet de la courbure de cernes sur les mesures du retrait tangentiel en réduisant la dimension des éprouvettes dans cette direction. Une courbure trop élevée aurait pu en effet engendrer des erreurs dues à la possibilité de courbure des éprouvettes lors du séchage.

Par ailleurs, comme on pourra le constater dans la suite de cette étude, cette opération nous a permis d'obtenir de petites éprouvettes disposant d'une plus grande homogénéité de densité du bois dans le sens tangential.

Toutes les étapes concernant le mode d'obtention de ces petites éprouvettes présentées en détail par la suite sont illustrées par la figure 58 (planche récapitulative, page 108), à la suite du § 3.2.8. « Précision obtenue dans la mesure de la densité par gravimétrie ».

### Plan de découpe et repérage des éprouvettes de mesure de retrait

Sur chaque barrette sélectionnée de  $20 \times 9 \times 60 \text{ mm}^3$ , nous avons défini et numéroté différentes sections longitudinales selon la séquence d'organisation des manipulations envisagées par la suite. Le plan de découpe de ces barrettes RTL de  $20 \times 9 \times 60 \text{ mm}^3$  est présenté dans la figure 46.



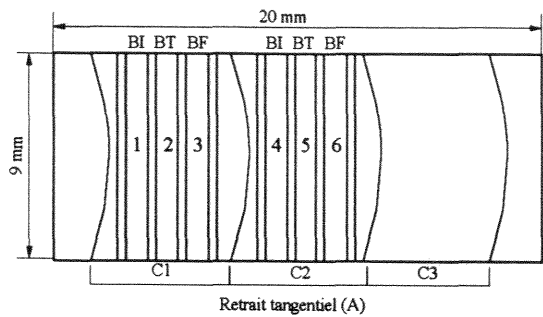
Sous-barrettes pour découpe des :

- A. éprouvettes de mesure du retrait tangentiel
- B. éprouvettes de mesure du retrait radial
- C. éprouvettes pour analyse microdensitométrique
- D. (réserve)

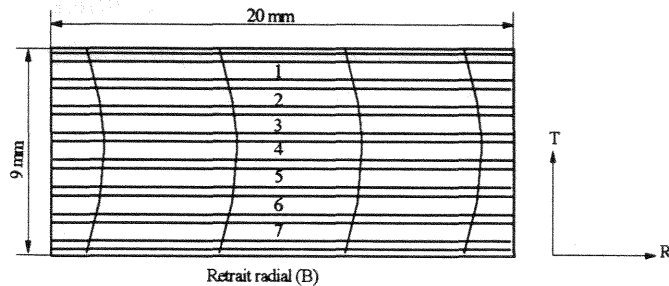
Figure 46 : Plan de découpe adopté sur chaque barrette RTL de  $20 \times 9 \times 60 \text{ mm}^3$ .

Afin de rendre possible un repérage précis des éprouvettes d'essai par rapport à leur position à l'intérieur des cerne sélectionnés, nous avons établi un protocole visant à permettre la reconstitution des séries radiales d'éprouvettes découpées sur chaque sous-barrette (figure 47). Ceci signifie que chaque éprouvette était numérotée en fonction de son cerne d'appartenance et conformément à sa position dans le cerne (figure 47.a). En ce qui concerne ce dernier point, nous avons désigné par les sigles BI (bois initial), BT (bois de transition) et BF (bois final) la zone où l'éprouvette se situait à l'intérieur de chaque cerne. Cependant, tous les cerne sélectionnés n'ont pu permettre de confectionner ces trois types d'éprouvette étant donné parfois leur faible largeur ou encore en raison des particularités dues aux caractéristiques structurelles propres à chacune des essences étudiées. Le type BT, en particulier pour le bois de Sapin pectiné, est très peu représenté dans les cerne les plus étroits (largeur moyenne inférieure à 2.0mm).

La même organisation a été adoptée pour les éprouvettes découpées par la suite en séries parallèles dans la direction radiale (figure 47.b).



Eprouvette n°	Provenance
cerne n°(position)	
1T(1)	BI
1T(2)	BT
1T(3)	BF
2T(4)	BI
2T(5)	BT
2T(6)	BF



Eprouvette n°	position n°:
1R	
2R	
3R	
4R	
5R	
6R	
7R	

Figure 47 : Représentation schématique de la numérotation des éprouvettes de retraits tangentiel (A) et radial (B) découpées à l'intérieur de chaque sous-barrette (vue en section transversale).

### 3.2.4. Obtention des petites éprouvettes de retrait tangentiel

Après l'établissement du plan de découpe et de repérage, les éprouvettes de retrait tangentiel ont finalement été découpées dans les sous-barrettes de 20x9x15mm<sup>3</sup> (cf. figure 48) à la scie de précision à fil diamanté. Ce procédé de coupe permet d'obtenir sans endommagement des éprouvettes de faible épaisseur adaptées à l'étude de la variabilité intracerne des retraits tangentiel et radial (pour plus de détails sur son fonctionnement voir le § 3.1.2).

Avant de procéder au sciage pour l'obtention de ces éprouvettes, toutes les barrettes sélectionnées de 20x9x60mm<sup>3</sup> (RTL) ont vu leurs surfaces soumises à un ponçage superficiel à sec au papier micro-abrasif (grains n° 1200 et 2200). Ce procédé avait pour objectif de minimiser de probables arrachements (peluches) des parois cellulaires qui auraient pu être provoqués par le procédé de coupe à la scie-fraise jumelée, comme a pu le constater Deret-Varcin (1986) sur les faces transversales de bois massifs. Ces arrachements auraient pu engendrer des erreurs de mesures de retraits, eu égard au principe de fonctionnement du dispositif de mesure utilisé.

En premier lieu, nous avons préparé les éprouvettes RTL de 0.6x9x15mm<sup>3</sup> destinées aux essais de retrait tangentiel (figure 48.a) pour les trois espèces. Pour cela, les sous-barrettes à découper étaient fixées sur le porte-objet de la scie par serrage léger afin d'éviter l'endommagement de la structure et positionnées de manière à ce que le fil diamanté soit aligné parallèlement à la limite de cernes.

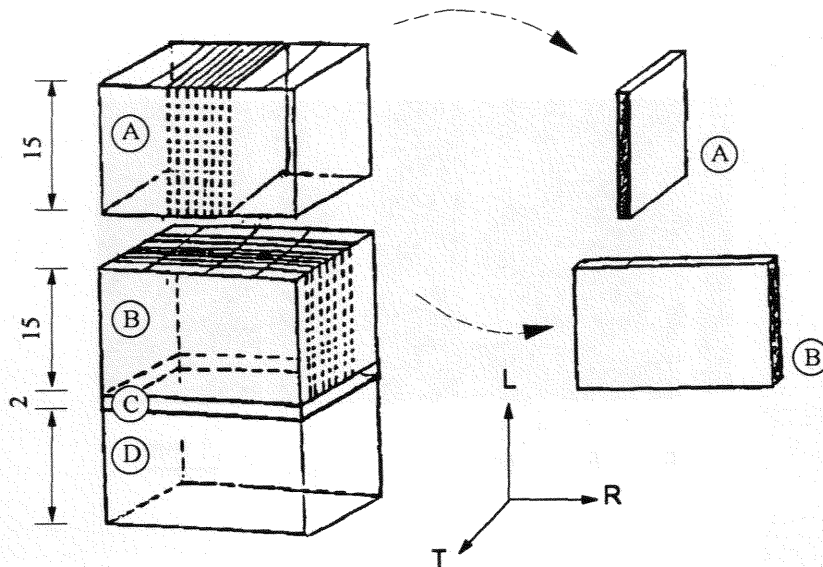


Figure 48 : Représentation schématique de la découpe des éprouvettes de retrait tangentiel (A) pour les trois essences et de retrait radial (B) pour le bois de Sapin pectiné.

sous-barrettes (A) : éprouvettes tangentielles (RTL 0.6x9x15mm<sup>3</sup>);

sous-barrettes (B) : éprouvettes radiales (RTL 20x0.6x15mm<sup>3</sup>)

Afin de couvrir au maximum la variabilité intracerne de chaque essence, nous avons systématiquement essayé d'initier cette opération de sciage au début du bois initial, c'est-à-dire le plus près possible de la limite de cerne (là où l'on pouvait espérer rencontrer les valeurs de densité et de retrait les plus faibles) jusqu'à la zone à forte densité située le plus près possible de la fin du bois final.

Toutefois, l'hétérogénéité structurale du plan ligneux de bois de Chêne a induit quelques difficultés lors du sciage des éprouvettes dans la zone initiale poreuse. Ainsi, pour la plupart des cernes sélectionnés, nous avons dû renoncer à confectionner des éprouvettes de bois initial en raison de la présence de vaisseaux de trop grand diamètre, présence qui provoquait une fragilité trop importante de l'éprouvette. Par conséquent, nos résultats concernant cette zone porteront pour le bois de Chêne sur un nombre réduit d'éprouvettes (comme on peut le constater dans le tableau 20). Par ailleurs, il faut mentionner que nous n'avons pas adopté pour le bois de Chêne la désignation bois de transition (BT) puisque toutes les éprouvettes obtenues, à l'exception de celles du bois initial, ont été désignées, comme l'illustre la figure 49, comme provenant du bois final (BF).

Pour le cas du bois de Hêtre, nous n'avons pas rencontré ce genre de difficulté étant donné la relative homogénéité de la structure dans le cerne. Ceci nous a donc permis de suivre pratiquement le même schéma de découpe que pour le bois de Sapin pectiné.

Néanmoins, du point de vue structurel, le bois initial du Hêtre, plus riche en vaisseaux à gros diamètre, est assez semblable au bois final, si ce n'est pour ce dernier une diminution progressive du diamètre des vaisseaux au fur et à mesure que l'on s'approche de la fin d'une période d'accroissement annuel. D'ailleurs, puisque cet aspect a rendu difficile la distinction du passage entre le bois initial et le bois final, nous avons considéré, comme l'illustre la figure 49, toutes les éprouvettes prises entre la première éprouvette (zone de bois initial : "BI") et la dernière (zone de bois final : "BF") obtenues dans chaque cerne comme appartenant à la zone du bois de transition (désignées par "BT").

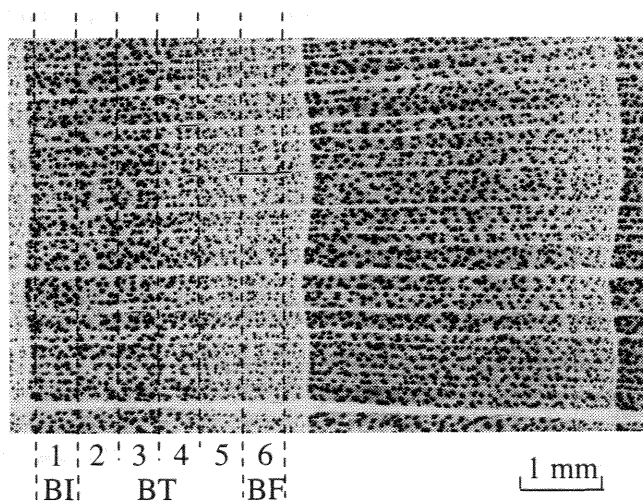
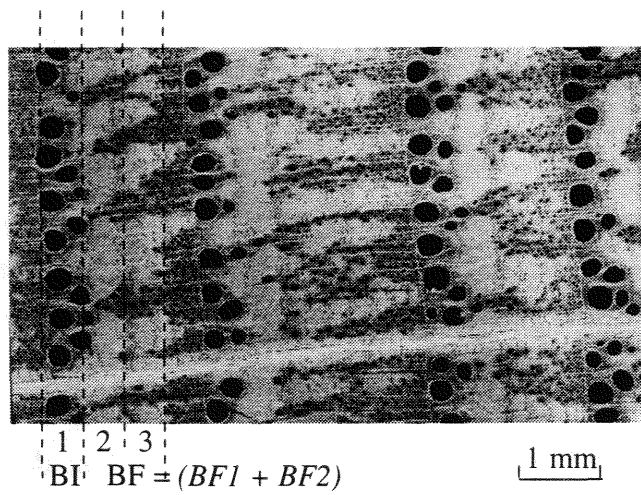
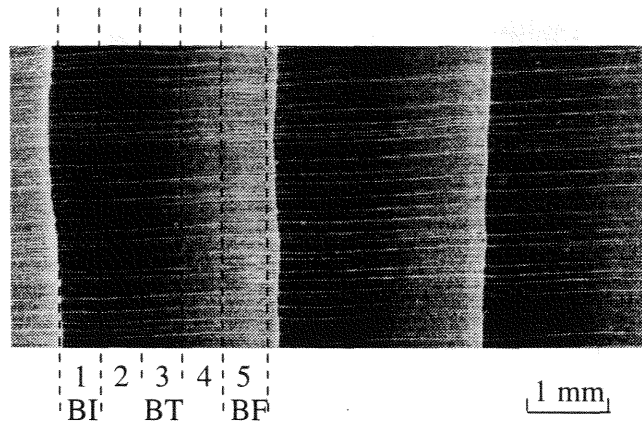


Figure 49 : Schéma représentatif de la localisation des emplacements adoptés des zones de prélèvements des éprouvettes de retrait tangentiel pour les trois essences concernées.

Par ailleurs, nous avons essayé lors du sciage d'obtenir le plus grand nombre possible d'éprouvettes consécutives dans les mêmes cernes tout en nous efforçant de limiter la perte de matière ligneuse à l'épaisseur du trait de coupe, c'est-à-dire 0.3 millimètre (diamètre du fil diamanté).

Afin de minimiser les erreurs de mesures de retrait, nous n'avons conservé que les éprouvettes sans défaut en éliminant toutes les éprouvettes considérées comme hétérogènes, c'est-à-dire celles qui étaient composées de bois initial et de bois final (traversées par une limite de cerne) ainsi que celles présentant des irrégularités notables de forme et de dimension. La distribution du nombre d'éprouvettes sélectionnées par essence, après le sciage, pour les mesures de retraits dans la direction tangentielle est présentée dans le tableau 20.

Tableau 20 : Distribution du nombre total d'éprouvettes d'essai sélectionnées et utilisées lors des mesures de retrait tangential et leur répartition <sup>(1)</sup> entre le bois initial (BI), le bois de transition (BT) et le bois final (BF).

Espèces étudiées	Nombre d'arbres	Nombre de cernes représentés	Retrait tangential	Répartition des éprouvettes <sup>(1)</sup>		
				BI	BT	BF
Sapin pectiné	5	54	130	45	28	57
Chêne rouvre	1	16	42	5	-	37
Hêtre	1	10	32	10	13	9

<sup>(1)</sup> : d'après les critères mentionnés ci-dessus.

En ce qui concerne les éprouvettes obtenues pour le bois de Sapin (au nombre de 130 provenant de 54 cernes), bois qui constitue l'objet principal de cette recherche, leur distribution par rapport aux classes de largeur de cernes sélectionnées est présentée ci-dessous dans la figure 50.

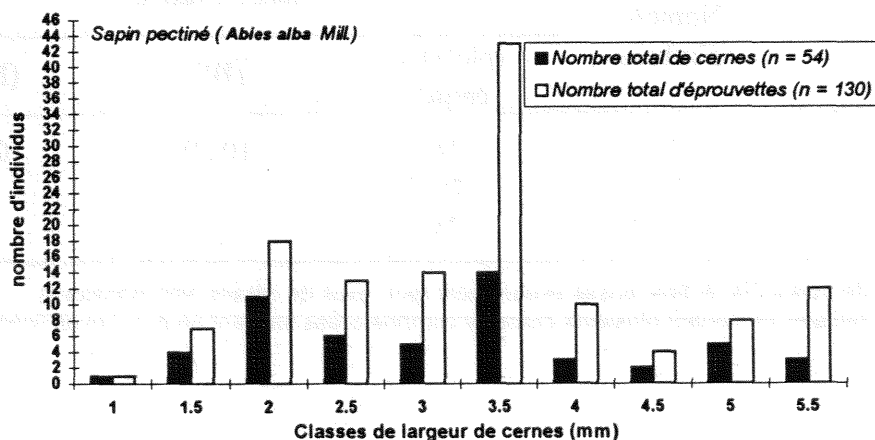


Figure 50 : Distribution des 54 cernes de Sapin pectiné étudiés et des 130 éprouvettes de retrait tangential obtenues par classe de largeur de cernes (en mm).

### 3.2.5. Obtention des petites éprouvettes de retrait radial

Des éprouvettes destinées à la mesure du retrait radial pour les trois espèces considérées ont été préparées conformément au protocole décrit ci-dessus pour le retrait tangentiel. La seule différence concernait la forme des éprouvettes qui privilégiait la dimension radiale, à savoir 20x0.6x15 mm<sup>3</sup> en RTL (figure 48.b) pour le bois de Sapin pectiné et 10x0.6x15 mm<sup>3</sup> (RTL) dans le cas des bois de Chêne et de Hêtre (figure 51).

Une des raisons pour laquelle nous avons adopté une dimension radiale plus faible de 10mm pour les éprouvettes de Chêne et de Hêtre est due au fait que nous avons voulu nous assurer lors du sciage d'un parfait parallélisme du fil par rapport à l'axe des gros rayons ligneux tout au long de l'éprouvette. Cela nous a en particulier permis de confectionner quelques éprouvettes de bois de Chêne contenant un gros rayon ligneux isolé (0.5 à 1.0 mm de large et de 10 à 50mm de haut, selon les caractéristiques dimensionnelles référées dans la littérature) de part et d'autre de l'éprouvette, ceci afin de mieux apprécier l'influence de ce type de tissu sur le retrait radial (figure 51). En revanche, ce dernier aspect n'a pas pu être considéré pour les échantillons de bois de Hêtre, malgré la présence de gros rayons ligneux (jusqu'à 0.5mm de large), en raison de leur faible hauteur (3 à 5 mm) par rapport à celle adoptée pour les éprouvettes de retrait radial.

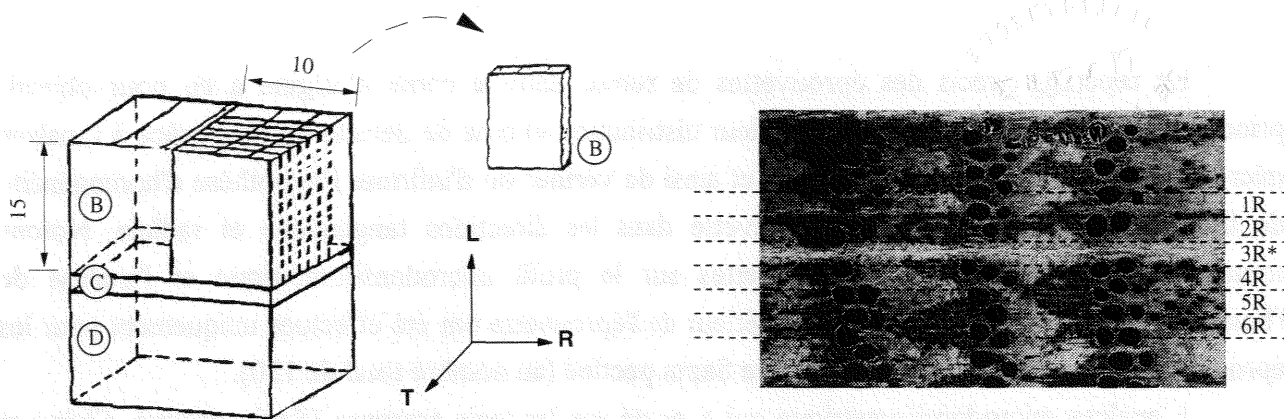
Les éprouvettes de bois de Sapin pectiné, de Chêne et de Hêtre obtenues dans cette direction nous ont permis de réaliser des mesures de retrait radial sur des échantillons hétérogènes composés de plusieurs cernes, comprenant donc une succession de zones alternées de bois initial et de bois final. D'ailleurs, par rapport aux éprouvettes de retrait tangentiel, celles-ci ont été préparées en nombre plus réduit, comme on peut s'en apercevoir dans le tableau 21 pour les trois espèces.

*Tableau 21 : Distribution du nombre total d'éprouvettes d'essai sélectionnées et utilisées lors des mesures de retrait radial pour les trois espèces*

Espèces étudiées	Nombre d'arbres	Retrait radial		
		(plusieurs cernes)	(BI)	(BF)
Sapin pectiné	1	16	10 <sup>(1)</sup>	10 <sup>(1)</sup>
Chêne rouvre	1	29 <sup>(2)</sup>	-	-
Hêtre	1	14	-	-

(1) : éprouvettes de bois initial et final prises séparément (pour plus de détails, voir Annexe 4).

(2) : éprouvettes radiales contenant plusieurs cernes y compris celles incluant un gros rayon ligneux isolé.



sous-barrettes (B) :  
échantillons radiaux (RTL 10x0.6x15mm<sup>3</sup>)

Chêne : sous-barrette (B)

Figure 51 : Représentation schématique de la découpe des échantillons de retrait radial pour les bois de Chêne et de Hêtre (sous-barrettes B).

Noter le cas de l'échantillon de Chêne (B) contenant un gros rayon ligneux isolé (3R\*) vu en section transversale

### 3.2.6. Conditionnement des échantillons après sciage

Quoique l'opération de sciage à la scie de précision ne provoque pas un échauffement notable des échantillons et bien que celle-ci ait été effectuée à sec, nous avons cependant procédé au conditionnement de ces petites échantillons dans une salle sous conditions stables d'humidité et de température.

L'objectif principal de ce conditionnement était de permettre à l'ensemble des échantillons que les contraintes éventuelles libérées par la séparation des zones moins denses (bois initial) des zones plus denses (bois final) à l'intérieur des cernes puissent être complètement relaxées. En outre, cette opération nous a permis d'homogénéiser l'humidité des échantillons tout en facilitant leur contrôle.

En phase finale de stabilisation, le contrôle de l'humidité effectué sur un lot de 20 petites échantillons témoins de bois initial et de bois final confondus des trois espèces était de  $H = 10.6\% \pm 0.7\%$ .

### 3.2.7. Mesures effectuées sur les petites échantillons

Sur l'ensemble des petites échantillons de retrait obtenus, nous avons procédé à des mesures microdensitométriques (à partir de sous-barrettes voisines RTL 20x9x2mm<sup>3</sup> représentant les cernes prélevés) ainsi qu'à la détermination de leur densité moyenne par gravimétrie (mesures de la masse et du volume). Dans ce qui suit, nous présenterons en détail les observations effectuées ainsi que la précision des mesures de densité par gravimétrie.



### 3.2.7.1. Mesures microdensitométriques

Le repérage précis des éprouvettes de retrait dans le cerne d'origine a eu pour objectif principal d'être en mesure de déterminer leur distribution interne de densité du bois grâce à l'analyse microdensitométrique du cerne d'origine et ainsi de vérifier ou d'infirmer l'hypothèse d'homogénéité de la structure à l'intérieur de l'éprouvette dans les directions tangentielle et radiale. Notons toutefois que ce repérage des éprouvettes sur le profil microdensitométrique et l'analyse de l'homogénéité de la densité du bois à l'intérieur de l'éprouvette ont été effectués uniquement pour les éprouvettes de retrait tangentiel de bois de Sapin pectiné (au nombre total de 130).

L'analyse microdensitométrique qui a porté sur les trois essences (Sapin pectiné, Chêne et Hêtre) a été réalisée sur les petites sous-barrettes radiales RTL de  $20 \times 9 \times 2 \text{ mm}^3$  découpées à la scie-fraise jumelée conformément au plan de découpe décrit dans la figure 46.

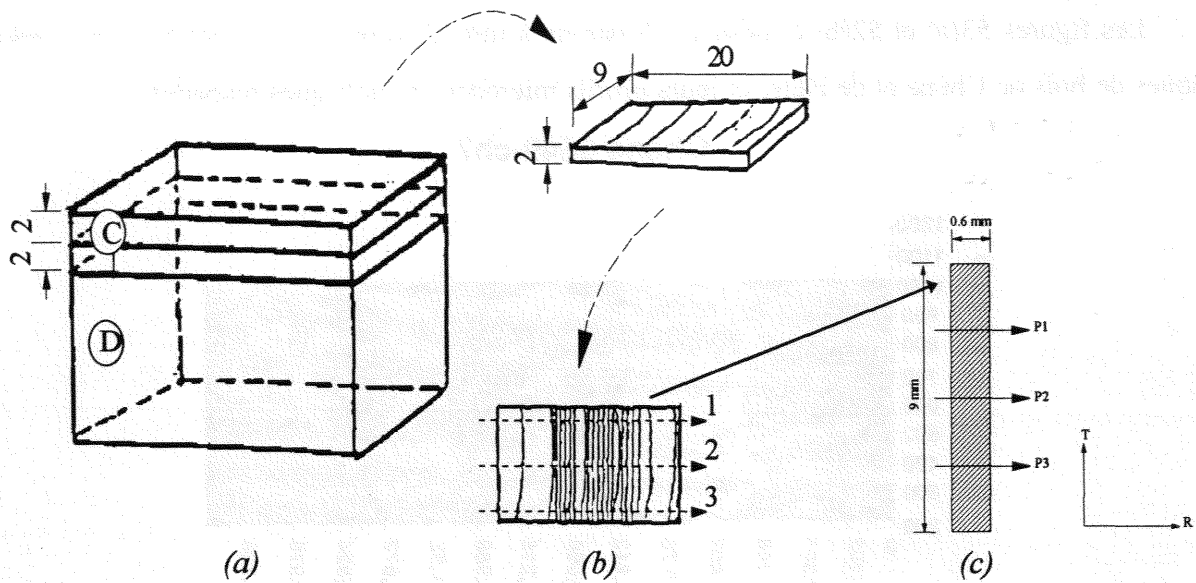
Ces sous-barrettes prélevées immédiatement au-dessous de la partie ayant servi pour l'obtention des éprouvettes de retrait microscopique tangentiel (et radial) représentaient donc l'ensemble des cernes sélectionnés (figure 52). Avant d'être radiographiées, ces sous-barrettes avaient été conditionnées jusqu'à stabilisation de leur taux d'humidité. Le contrôle de l'humidité en fin de phase de stabilisation a été effectué sur un lot de 10 barrettes radiales témoins découpées à cet effet pour chaque essence.

Les taux d'humidité moyens à la fin de ce conditionnement étaient respectivement de  $10.5 \pm 0.5\%$ ,  $9.8 \pm 0.4\%$  et  $9.8 \pm 0.2\%$  pour les barrettes de Sapin pectiné, de Chêne et de Hêtre.

A la suite de ce conditionnement, ces petits échantillons de 2 mm d'épaisseur (en L) ont été radiographiés dans le sens transversal conformément aux conditions d'exposition généralement utilisées à l'Equipe de Recherches sur la Qualité des Bois ( ERQB ), lesquelles sont décrites ci-dessous :

- a) distance de la source au film : 2.5 mètres ;
- b) intensité du flux : 10 milliampères ;
- c) tension accélératrice : 10 kilovolts ;
- d) temps d'exposition : 2 heures.

Comme l'illustrent les figures 52(b) et 52(c) , l'exploration microdensitométrique des clichés radiographiques a porté sur 3 profils parallèles équidistants de 2.5mm en utilisant une fente de  $500 \times 24 \mu\text{m}$  en section TR ; le profil 2 était centré sur l'axe de la barrette.



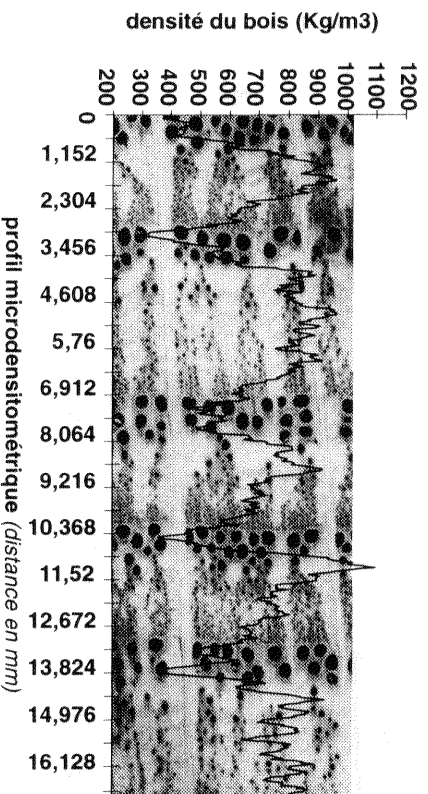
sous-barrettes (C) radiales : RTL  $20 \times 9 \times 2 \text{ mm}^3$

éprouvettes (RTL  $0.6 \times 9 \times 15 \text{ mm}^3$ )  
(en section RT)

Figure 52 : Représentation schématique du plan de découpe (a) et de l'exploration microdensitométrique (b) réalisés sur les sous-barrettes immédiatement voisines des éprouvettes (c) ayant servi aux mesures de retrait microscopique.

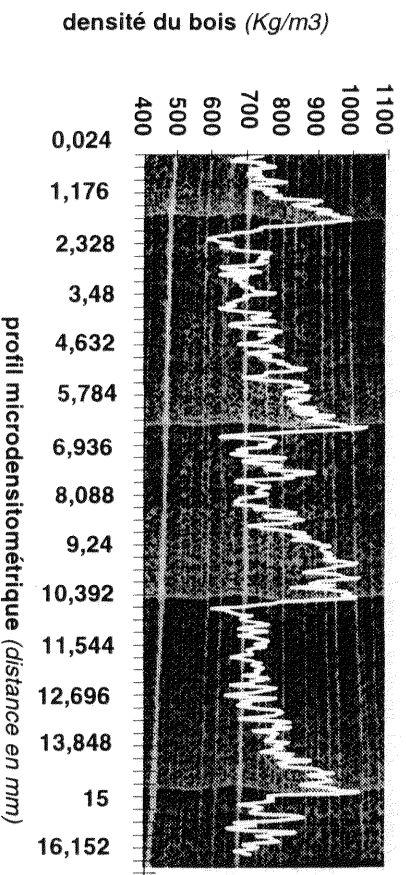
Les figures 53(a) et 53(b) ci-dessous illustrent, à titre d'exemples, les sections transversales typiques de bois de Chêne et de Hêtre et leurs profils microdensitométriques respectifs.

### Chêne 5649-ch7



(fig.53a)

### Hêtre 5649-h2



(fig.53b)

Figure 53 : Représentations des sections transversales typiques de bois de Chêne (fig. 53.a) et de Hêtre (fig. 53.b) superposées aux profils microdensitométriques correspondant à chaque passage.

L'examen des profils microdensitométriques de ces sous-barrettes nous a permis d'identifier le cerne dans lequel a été confectionnée chaque petite éprouvette de retrait tangentiel de 0.6x9x15mm<sup>3</sup> (RTL) et sa position radiale dans le cerne a été utilisée pour isoler les données lui correspondant sur chacun des trois profils microdensitométriques.

Une fois les limites des petites éprouvettes de Sapin pecciné positionnées sur ces trois profils, nous avons pu obtenir, en plus des données "de base" de densité du bois à chaque pas de 24µm (en direction radiale), les paramètres concernant les densités moyenne, minimale et maximale à l'intérieur de l'éprouvette pour chacun des 3 passages ; ceci, grâce au programme de calcul adapté

par Mothe (comm.pers.) en 1991 à l'ERQB. Il faut préciser que les données de densité obtenues par microdensitométrie n'ont pas été corrigées par la densité de contrôle (Bouchot, 1994).

Grâce au repérage adopté lors de la découpe des éprouvettes, nous avons pu localiser d'une façon précise la position de chacune d'entre elles sur le profil en prenant comme point de repère la distance depuis le début de l'exploration microdensitométrique et depuis la limite de cerne sur la sous-barrette en tenant compte du trait de coupe (figure 54).

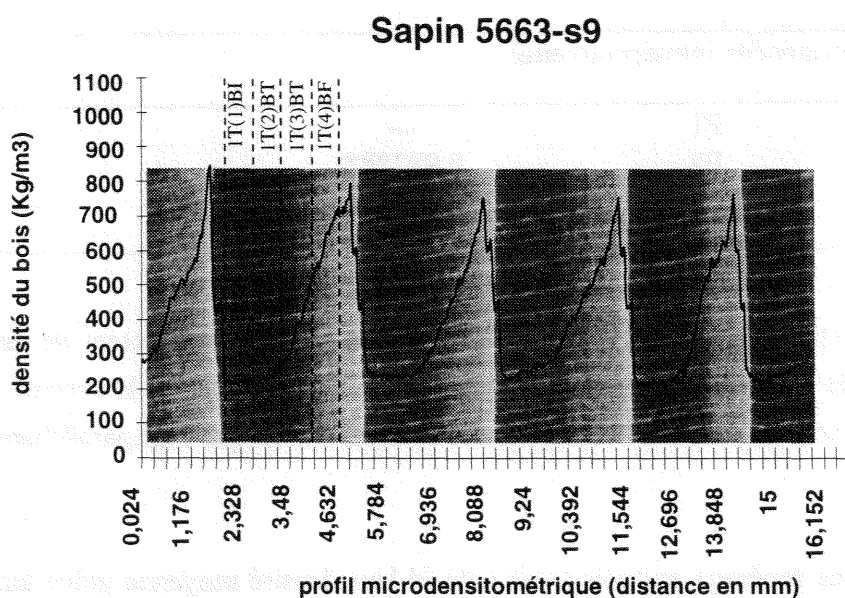


Figure 54 : Représentation schématique du procédé utilisé pour le repérage des éprouvettes sur le profil microdensitométrique pour le bois de Sapin pectiné.  
(image de la section transversale de l'éprouvette superposée au profil microdensitométrique correspondant à chaque passage).

En considérant le repérage effectué pour l'ensemble des éprouvettes sur chacun des trois passages microdensitométriques (P1, P2 et P3), nous avons procédé à l'analyse de corrélation (R) entre les données obtenues afin de mieux apprécier l'uniformité des densités moyennes et des hétérogénéités de densité intraéprouvette observées entre ces passages. Les matrices de corrélation calculées à partir de ces caractéristiques (densités moyenne, minimale et maximale) font l'objet du tableau 22 (respectivement pour les densités moyennes et l'hétérogénéité de densité intraéprouvette donnée par DMax-Dmin).

Tableau 22 : Matrice de coefficients de corrélation « R » calculés entre les densités moyennes et les hétérogénéités de densité intraéprouvette (désignée ici par : Dmax-Dmin) obtenues entre les 3 passages microdensitométriques (P1, P2 et P3) sur l'ensemble de petites éprouvettes (n = 130) repérées chez le Sapin pectiné.

(densité moyenne)	P1	P2	P3
P1	---		
P2	0.992***	---	
P3	0.981***	0.993***	---
(hétérogénéité intraéprouvette)			
P1	---		
P2	0.982***	---	
P3	0.954***	0.967***	---

Les résultats présentés dans les tableaux ci-dessus nous permettent de constater la bonne perpendicularité de ces petites éprouvettes par rapport à l'axe radial de la barrette d'origine lors de leur découpe à la scie de précision à fil diamanté (§ 3.1.2.) ainsi que leur parallélisme avec les limites de cernes.

Au vu de ce repérage et après avoir calculé leur densité moyenne grâce aux données saisies sur les profils microdensitométriques, nous avons pu constater, comme l'illustre la figure 55, une étroite relation (coefficient de détermination :  $R^2 = 0.97$ ) entre la densité moyenne mesurée par le rapport poids/volume (cf. § 3.2.7.2 ci-après) et celle estimée par microdensitométrie. De toute évidence, ce résultat nous permet ainsi de démontrer la précision de l'opération de repérage effectuée sur les profils microdensitométriques.

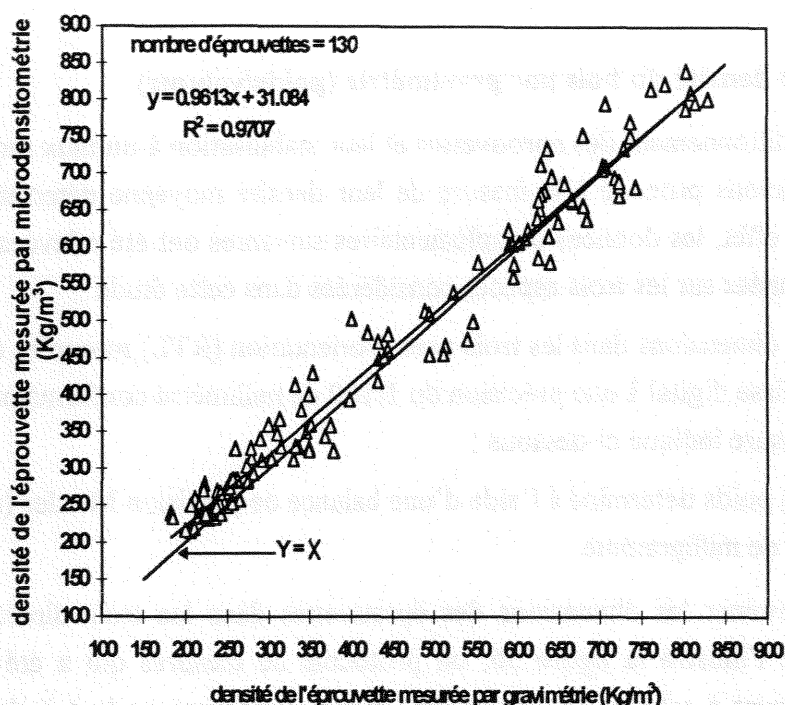


Figure 55 : Relation entre les densités moyennes mesurées par gravimétrie (rapport : poids/volume) et celles estimées par microdensitométrie grâce au repérage de la position des éprouvettes de retrait microscopique sur les profils microdensitométriques (éprouvettes de Sapin pectiné).

Lorsque l'on compare les résultats de densité du bois obtenus par les deux méthodes à l'aide d'un test t en séries appariées afin de tester l'égalité de ces moyennes, on constate, comme le montre le tableau 23, que la différence des deux moyennes est toutefois significative au seuil de 1%.

Tableau 23 : Résultats de la comparaison des moyennes pour la densité du bois mesurée par gravimétrie et la densité du bois estimée grâce au repérage de la position des éprouvettes de retrait microscopique sur les profils microdensitométriques (éprouvettes de Sapin pectiné).

	Densité moyenne	
	Gravimétrie	Microdensitométrie
Moyenne (Kg/m <sup>3</sup> )	440	454
Nombre d'observations	130	
Coefficient de corrélation de Pearson	0.985	
Statistique t	3.57***	
P (T ≤ t) unilatéral	0.00025885	
Valeur critique de t (unilatéral)	2.36	
P (T ≤ t) bilatéral	0.00051771	
Valeur critique de t (bilatéral)	2.62	

On observe que les valeurs données par microdensitométrie sont supérieures à celles obtenues par gravimétrie (454 Kg/m<sup>3</sup> contre 440 Kg/m<sup>3</sup> soit un écart d'environ 3%).

### 3.2.7.2. Mesures de densité du bois par gravimétrie (poids/volume)

Après le conditionnement des éprouvettes et leur stabilisation à un taux moyen d'humidité de  $10.6 \pm 0.7\%$ , nous avons procédé à la mesure de leur densité moyenne déterminée par le rapport poids/volume. A cet effet, les données complémentaires suivantes ont été relevées pour chacune des éprouvettes sélectionnées sur les trois espèces considérées dans cette étude :

- ses dimensions dans les trois axes d'orientation (RTL) mesurées à l'aide d'un pied à coulisse digital à une précision du 1/100 de millimètre conformément au protocole de mesure indiqué ci-dessous ;
- son poids déterminé à l'aide d'une balance de précision Mettler (modèle 200S) au 1/100 de milligramme.

Afin de déterminer les dimensions des éprouvettes dans les trois directions (RTL), nous avons établi, comme l'illustre la figure 56, un protocole de mesures qui a été systématiquement appliqué. Conformément à celui-ci, les dimensions moyennes correspondant à chacun de trois axes d'orientation de l'éprouvette ont été calculées à partir de la prise en compte de points de mesures équidistants (au nombre de 6, 3 et 3) représentant respectivement leur épaisseur (E), leur largeur (L) et leur hauteur (H). En tenant compte de ces mesures, nous avons pu estimer le volume (en mm<sup>3</sup>) de chacune des éprouvettes et ainsi calculer leur densité moyenne par le rapport poids/volume.

A. éprouvette tangentielle.  
Dimensions : 0.6x9x15mm<sup>3</sup>

B. éprouvette radiale.  
Dimensions : 20x0.6x15mm<sup>3</sup>  
ou 10x0.6x15mm<sup>3</sup>

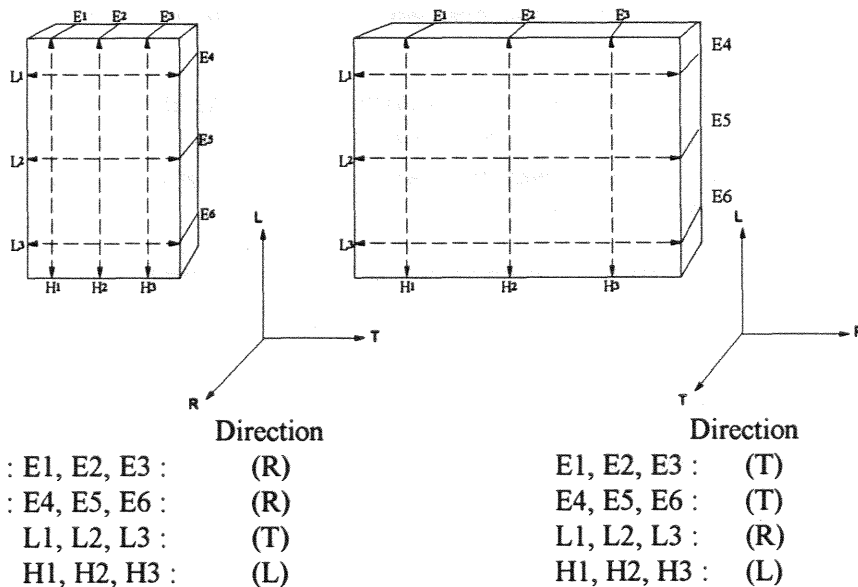


Figure 56 : Représentation schématique du protocole utilisé lors des mesures de dimensions des éprouvettes de retraits tangentiel (A) et radial (B) suivant les axes d'orientation (RTL).

La précision de ces mesures de densité du bois est présentée ensuite à travers une étude de répétabilité d'après Becker (1967). Cette étude a été réalisée sur un lot de 10 échantillons qui ont été mesurés successivement 10 fois.

### 3.2.8. Précision obtenue dans la mesure de la densité du bois par gravimétrie

Etant donné les dimensions et les poids particulièrement faibles des éprouvettes de retrait microscopique et les imprécisions possibles pouvant en résulter lors des calculs de densité moyenne par le rapport poids/volume, nous avons considéré pertinent d'évaluer la précision de ces mesures de densité du bois réalisées par gravimétrie.

Dans ce contexte, une étude de répétabilité a été réalisée (cf. § 3.1.4). Pour cela, nous avons choisi au hasard un lot de 10 éprouvettes parmi celles de Sapin pectiné (éprouvettes tangentielles de RTL 0.6x9x15mm<sup>3</sup>). Sur chacune de ces 10 éprouvettes, les mesures de dimensions et de poids ont été répétées 10 fois en suivant le protocole présenté auparavant dans ce paragraphe.

Les résultats de l'analyse de la variance à un facteur (effet "éprouvette" contrôlé, effet "mesure dans éprouvette" correspondant à la variabilité résiduelle) préparatoire au calcul de répétabilité sont présentés dans le tableau 24 ci-dessous.

Tableau 24 : Tableau d'analyse de la variance préparatoire à l'estimation de la répétabilité des mesures de densité du bois sur petites éprouvettes de retrait microscopique par le rapport poids/volume.

Sources de variation	SCE	ddl	CM	F
Eprouvettes	2782029.48	9	309114.38	10872.19***
Mesures dans éprouvettes	2558.85	90	28.43	
Total	2784588.33	99		

Les estimations des variances "échantillons" ( $\sigma^2_a$ ) données par :

$$\frac{(\text{CM éprouvettes} - \text{CM résiduel})}{10}$$

10

et de la répétabilité R (données par la formule présentée au § 3.1.4 - I) résultant du tableau 24 précédent ainsi que quelques autres paramètres statistiques sont donnés dans le tableau 25.

Tableau 25 : Répétabilités et autres paramètres statistiques permettant de juger de la précision des mesures de densité du bois réalisées par gravimétrie sur les éprouvettes de retrait microscopique.

Estimation variances (kg/m <sup>3</sup> ) échantillon	Répétabilité (R) résiduelle	moyenne (Kg/m <sup>3</sup> )	écart-type résiduel (Kg/m <sup>3</sup> )	Coefficient de variation résiduel (%)
30908.595	28.432	0.999	404	5.332
				1.32



Les résultats présentés dans le tableau ci-dessus nous permettent ainsi de constater que la répétabilité des mesures de densité du bois par gravimétrie est excellente ( $R = 0.999$ ), et ce en dépit de la très faible taille des éprouvettes. La précision de ces mesures peut être appréciée dans la figure 57 sur laquelle nous avons visualisé, pour l'ensemble des 10 éprouvettes, les variations maximum de la densité du bois obtenues lors des 10 répétitions.

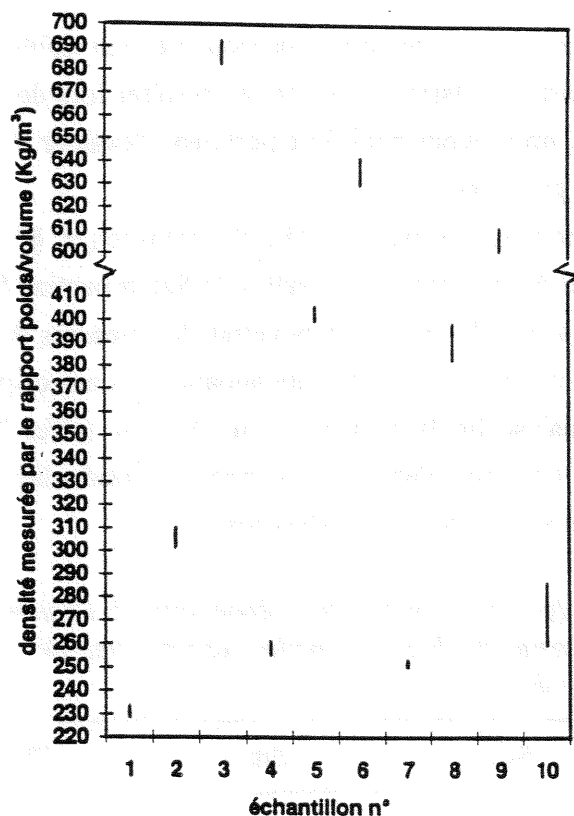
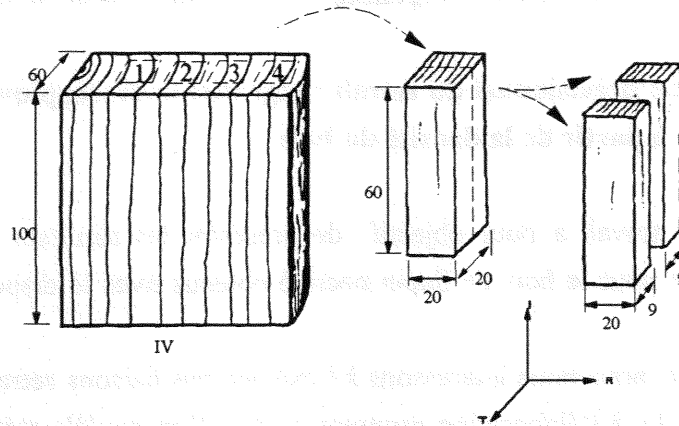


Figure 57 : Illustration de la précision des mesures de densité du bois par gravimétrie sur éprouvettes de faible taille découpées à la scie à fil diamanté (échantillons RTL de  $0.6 \times 9 \times 15 \text{mm}^3$ ) : amplitude maximum des 10 mesures réalisées sur chacune des 10 éprouvettes prises en considération.

Au vu de ces résultats, nous pouvons dire aussi que le procédé de coupe à la scie à fil diamanté retenu pour l'obtention des éprouvettes de faibles dimensions (pour plus de détails voir § 3.1.2) s'est montré valable quant à la précision et à la qualité de la coupe.

• Plan de découpe des barrettes RTL  $20 \times 9 \times 60 \text{ mm}^3$  à partir des barrettes  $20 \times 20 \times 60 \text{ mm}^3$  :  
 (barreau d'origine : IV; dimensions :  $60 \times 100 \text{ mm}^2$  en TL)



• Plan de découpe des sous-barrettes à partir des barrettes RTL  $20 \times 9 \times 60 \text{ mm}^3$  selon l'organisation des manipulations prévues :

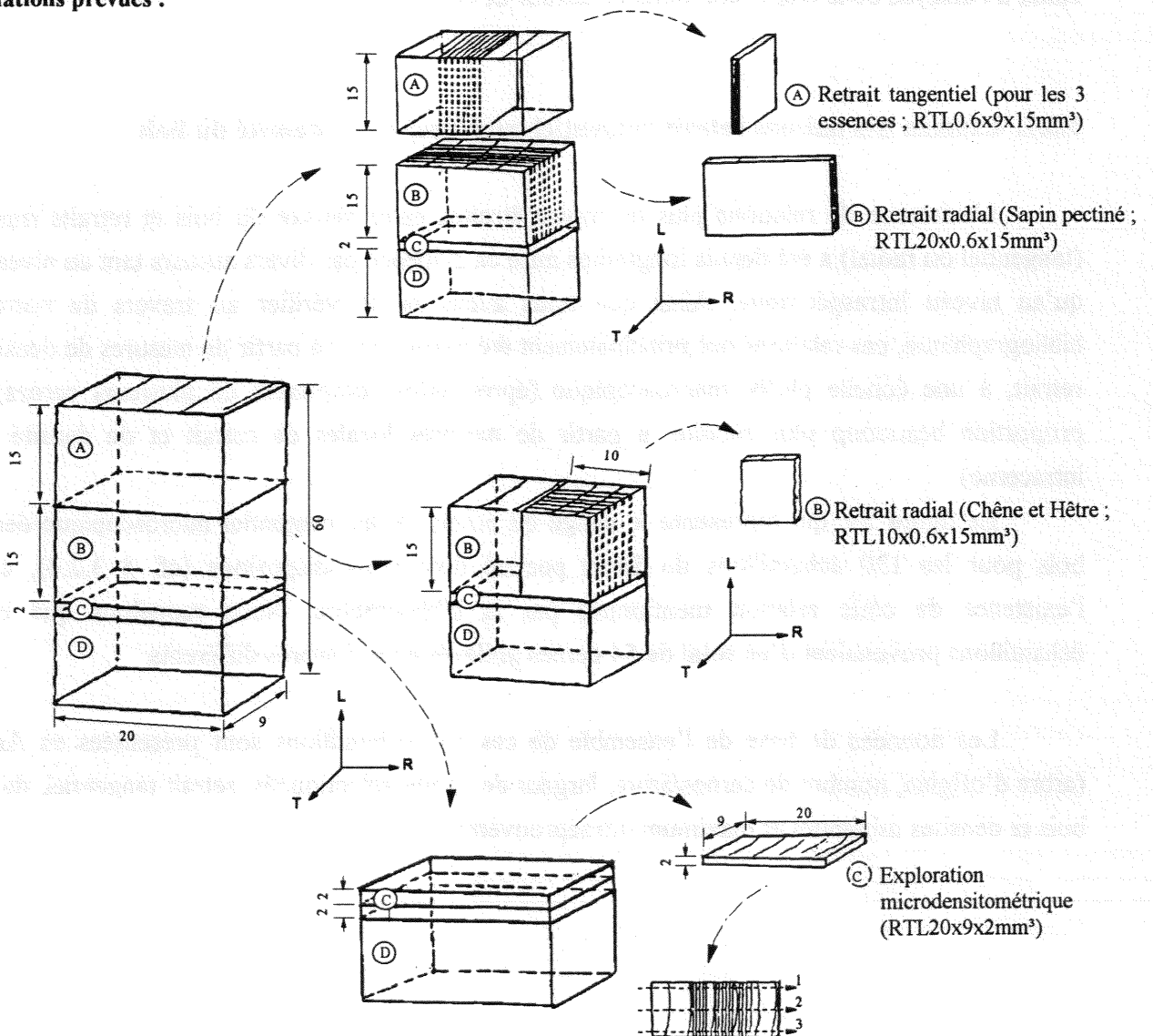


Figure 58 : Planche récapitulative des opérations d'obtention de petites éprouvettes décrites auparavant.

### **3.3. Application du dispositif de mesure par balayage laser à l'élaboration d'un modèle statistique prévisionnel du retrait tangentiel microscopique pour le bois de Sapin pectiné :**

#### **3.3.1. Modèle statistique prévisionnel du retrait tangentiel microscopique obtenu pour le bois de Sapin pectiné à partir de la densité du bois**

Cette partie du travail a pour objectif de présenter les résultats des mesures de retrait tangentiel microscopique pour le bois de Sapin pectiné obtenus avec le dispositif de mesure mis en place.

Dans cette étape, nous nous intéressons à l'examen des liaisons retrait tangentiel-densité du bois intracernes (§ 3.3.1.1), à l'élaboration proprement dite d'un modèle statistique prévisionnel du retrait tangentiel microscopique pour le bois de Sapin en fonction de la densité du bois (§ 3.3.1.2) et enfin, à l'analyse de la dispersion obtenue autour de celui-ci (§ 3.3.1.3).

##### **3.3.1. Examen des liaisons retrait tangentiel microscopique - densité du bois**

L'existence de relations plus ou moins étroites entre densité du bois et retraits transverses (tangentiel ou radial) a été depuis longtemps mise en évidence par divers auteurs tant au niveau inter-qu'au niveau intraspécifique. Ainsi que nous avons pu le vérifier au travers de notre revue bibliographique, ces relations ont principalement été mises à jour à partir de mesures de densité et de retrait, à une échelle plutôt macroscopique (éprouvettes composées de plusieurs cernes) et, en proportion beaucoup plus réduite, à partir de mesures locales de retrait et de densité (niveau intracerne).

La figure 59, qui représente le nuage de points retrait tangentiel microscopique-densité du bois pour les 130 échantillons de Sapin pectiné dont nous disposons (cf. § 3.2.4), confirme l'existence de cette relation mentionnée par la bibliographie. Nous rappelons que ces 130 échantillons provenaient d'un total de 54 cernes prélevés dans 5 arbres différents.

Les données de base de l'ensemble de ces 130 échantillons sont présentées en Annexe 5 (arbre d'origine, nombre de cernes/arbre, largeur de cernes sélectionnés, retrait tangentiel, densité du bois et densités minimum et maximum intraéprouvette).

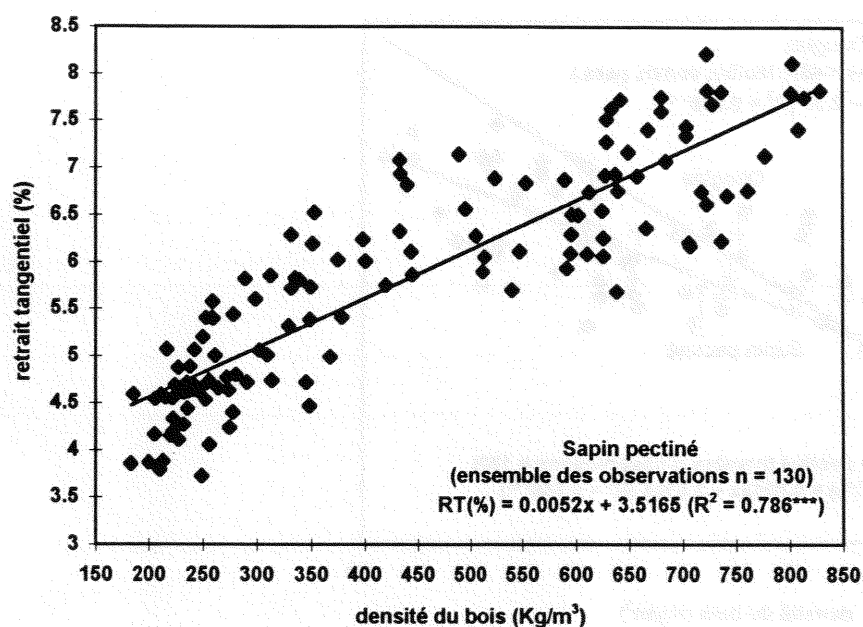


Figure 59 : Nuage de points et ajustement linéaire observés entre retrait tangentiel microscopique et densité du bois chez le Sapin pectiné.

Le retrait est donné entre le point de saturation des fibres et  $11.1\% \pm 0.8\%$ ; la densité du bois correspond à une humidité de  $10.6\% \pm 0.7\%$ .

Le figure 59 témoigne d'une étroite relation positive entre les deux caractères avec un  $R^2$  de 0.786 significatif au seuil de 1%. Ce résultat est conforme à ceux obtenus par Mothe et al. (1990) pour des mesures de retrait tangentiel intracerne réalisées sur du bois de Douglas.

La figure 60 reprend la figure 59 sur laquelle nous avons ajouté l'ajustement linéaire proposé par Mothe (comm. pers.), ajustement établi à partir de mesures locales de retrait tangentiel sur 406 placages (0.6mm d'épaisseur) de bois de Douglas. On remarque que ce dernier ajustement est assez proche de celui observé pour le bois de Sapin pectiné. La principale différence entre les 2 ajustements concerne la pente de la régression, plus forte pour le Douglas que pour le Sapin. On notera que l'ajustement proposé par Mothe donne des retraits tangentiels plus forts que le nôtre pour les densités élevées et des retraits tangentiels moins forts pour les densités faibles.

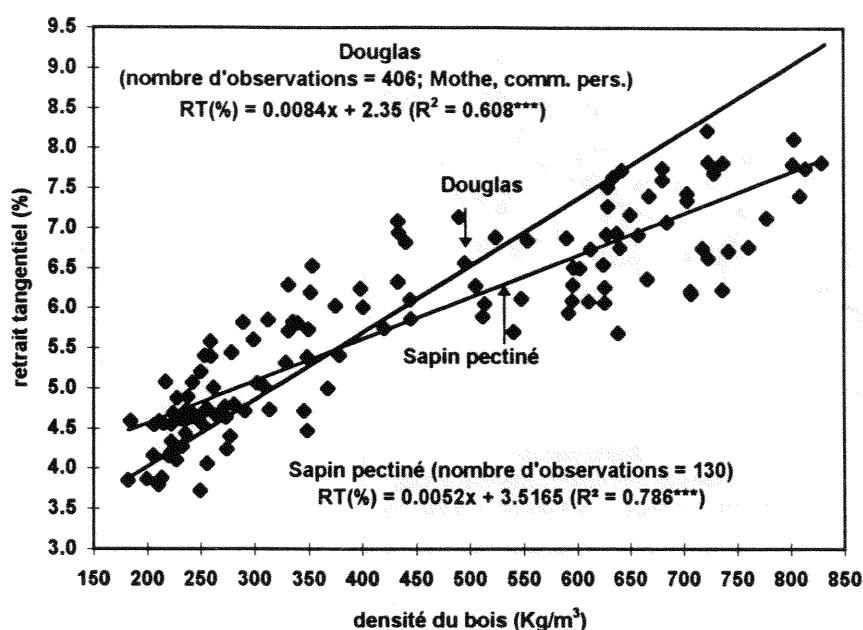


Figure 60 : Comparaison entre l'ajustement linéaire observé entre retrait tangentiel microscopique et densité du bois chez le Sapin pectiné (figure 1) et celui obtenu à partir du modèle de régression linéaire proposé par Mothe (comm.pers.) pour le bois de Douglas.

Le nuage des points Sapin pectiné de notre étude (cf. figure 59) est reporté.

Le retrait est donné entre le PSF et un taux d'humidité de 9.5%; la densité du bois (sec à l'air) correspond à une humidité d'environ 12% (406 placages de 0.6mm d'épaisseur obtenus par déroulage représentant 46 cernes prélevés dans 1 arbre).

Afin de les comparer, ces données ont été ramenées au même taux d'humidité que celui observé pour le Sapin (11.1%±0.8% pour le retrait; 10.6%±0.7% pour la densité) en adoptant pour le bois de Douglas le coefficient de retrait volumétrique donné par Kollmann et Côté (1968), soit 0.0052.

Cette observation nous permet d'inférer que pour des essences qui, comme le Sapin pectiné et le Douglas, présentent une forte ressemblance au niveau de l'organisation et de la structure de leur bois ainsi que de la variabilité de la densité de leur bois à l'intérieur du cerne (valeurs de densité du bois intracerne à peu près équivalentes), on devrait parvenir à des valeurs de retrait tangentiel microscopique intracernes assez proches pour des densités du bois voisines.

L'examen des figures 59 et 60 nous permet toutefois de constater qu'un ajustement linéaire entre retrait tangentiel microscopique et densité du bois n'est sans doute pas optimal. Dans l'idée d'améliorer cet ajustement, nous avons considéré de façon séparée les nuages correspondant au bois initial (n = 45), au bois de « transition » entre bois initial et bois final (n = 28) et au bois final (n = 57). Ces trois nuages et les ajustements linéaires correspondants sont représentés dans la figure 61.

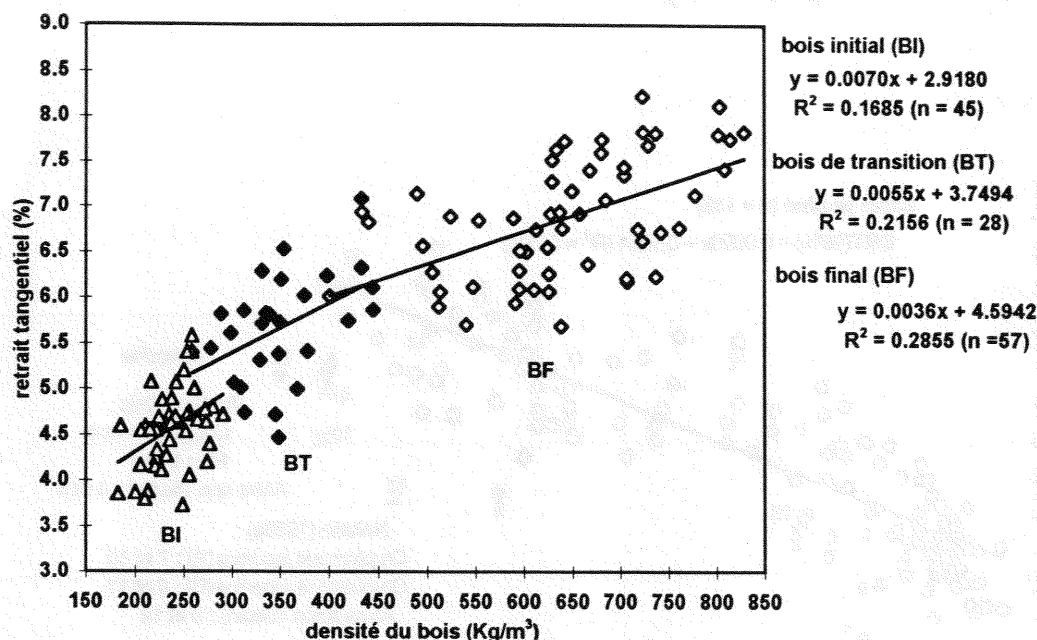


Figure 61 : Nuage de points et ajustement linéaire observés entre retrait tangentiel microscopique et densité des bois initial, de transition et final pris séparément chez le Sapin pectiné.

Le retrait est donné entre le point de saturation des fibres et  $11.1\% \pm 0.8\%$ ; la densité du bois correspond à une humidité de  $10.6\% \pm 0.7\%$  (130 éprouvettes RTL  $0.6 \times 9 \times 15 \text{ mm}^3$  provenant d'un total de 54 cernes prélevés dans 5 arbres différents).

Au vu de cette figure 61, nous observons que les pentes des ajustements et les niveaux de corrélations retrait tangentiel-densité du bois sont différents dans le bois initial ( $R^2 = 0.1685^{**}$ ; n = 45), dans le bois de transition ( $R^2 = 0.2156^{**}$ ; n = 28) et dans le bois final ( $R^2 = 0.2855^{***}$ ; n = 57); ceci signifie que pour une même augmentation relative de densité dans le bois initial, l'augmentation corrélative de retrait tangentiel est plus importante.

La figure 61 suggère donc fortement la nécessité d'adopter un ajustement non linéaire entre ces deux propriétés.

Lorsque l'on compare le nuage de points retrait tangentiel-densité du bois obtenus dans notre étude pour le bois de Sapin pectiné (figure 59) par rapport à des valeurs moyennes de mesures de retrait tangentiel et de densité dans les zones de bois initial et de bois final prises séparément sur quelques bois de résineux - y compris celui de Sapin - citées dans la littérature, on constate quelques concordances, notamment avec celles observées par Vintila (1939), Nakato (1958a) et Botosso (non publié; voir tableau 3, § 2.4.1 "Interaction bois initial-bois final").

Au vu de la figure 62 ci-dessous, on peut remarquer que, pour des valeurs de densités moyennes dans le bois initial et bois final de Sapin pectiné assez proches de celles obtenues dans notre étude, des auteurs tels que Nakato (1958a) et Botosso (non publié) sont parvenus à des résultats de retrait tangentiel pour le bois de Sapin (repères 9 - 12 et 13 - 14, respectivement) assez

concordants à ceux obtenus dans notre cas, tandis que ceux-ci sont sous-estimés pour les observations de Vintila (1939; repères 3 - 6 ).

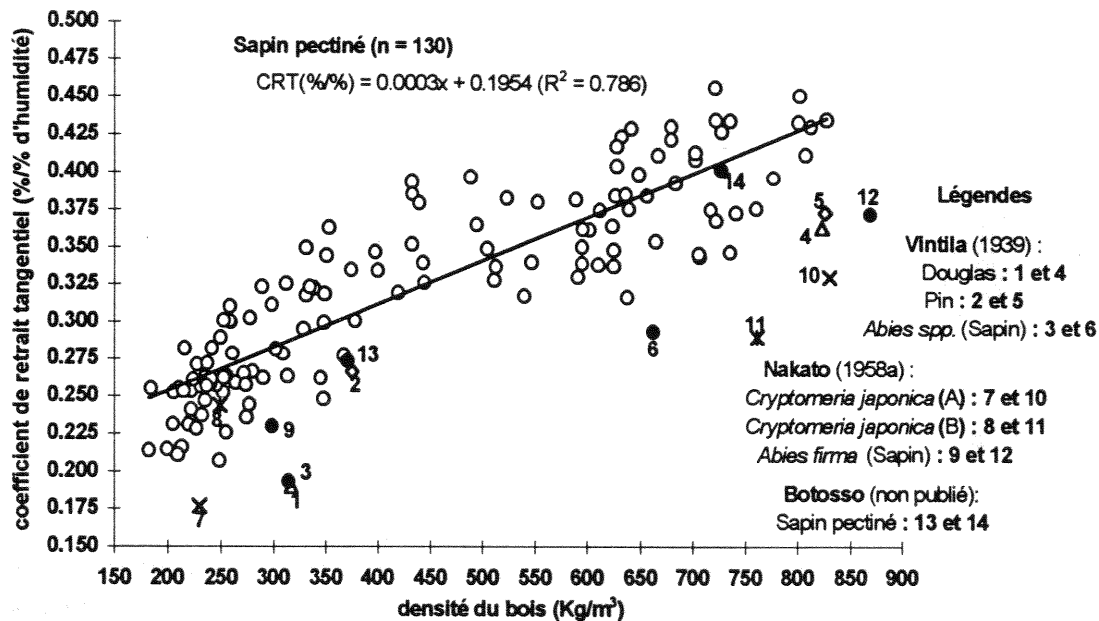


Figure 62 : Nuage de points obtenu entre le coefficient de retrait tangentiel (%/ % d'humidité) et la densité du bois chez le Sapin pectiné en comparaison avec quelques résultats de mesures de retrait tangentiel et de densité du bois sur les bois initial et le bois final de quelques résineux y compris le bois de Sapin cités dans la littérature (\*).

(\*) : d'après Vintila (1939) et Nakato (1958a), le retrait est donné entre le PSF et l'état anhydre (0% d'humidité); la densité du bois exprimée par l'infradensité (rapport entre poids anhydre/volume saturé). D'après Botosso (non publié), le retrait est donné entre le PSF et l'état sec à l'air (environ 12% d'humidité); la densité du bois (sec à l'air) correspond à une humidité aux environs de 12%.

Afin de les comparer, ces valeurs de retrait et de densité du bois ont été ramenées au taux d'humidité observé pour le bois de Sapin pectiné dans notre étude. Lors de ces calculs nous avons adopté, à l'exception des résultats de Nakato (1958a), les coefficients de retrait volumétrique (CRV) suivants : Douglas (CRV = 0.0052; d'après Kollmann et Côté, 1968); Pin (CRV = 0.0051; d'après Kollmann et Côté, 1968) et Sapin (CRV = 0.0056; d'après Guitard, D. et M. Fournier, 1994). Concernant les espèces étudiées par Nakato (1958a), nous avons considéré les coefficients obtenus par l'auteur.

Quoique certaines ressemblances puissent être décelées entre les résultats obtenus par ces différentes études (figure 62), celles-ci doivent être considérées avec prudence et surtout, sur un plan uniquement qualitatif, en raison de la disparité des méthodes de mesures et des dimensions d'éprouvettes employées.

La variabilité de la densité du bois à l'intérieur des cernes entraîne donc la coexistence de zones denses à fort retrait tangentiel et de zones tendres à faible retrait tangentiel. Cette observation nous renvoie à la théorie de l'interaction attribuée à Mörath (1932), laquelle a été prouvée expérimentalement, entre autres auteurs, par Vintila (1939), Ritter et Mitchell (1952), Pentoney (1953), Erickson (1955), Browne (1957), Boutelje (1962b, 1972), Futó (1982) et Quirk (1984). D'après cette théorie, le fort retrait du bois final entraînerait "mécaniquement" celui du bois initial lors du séchage. Il en résulte que, pour un cerne ou un ensemble de cernes, le retrait observé dans la

direction tangentielle devrait être fortement “ marqué ” par celui du bois final car les faibles propriétés mécaniques du bois initial l'empêcheraient de s'opposer au retrait plus fort des zones plus denses (bois final). Si cela est vrai, on devrait observer, à densité moyenne du bois égale, que le retrait tangentiel d'un bois hétérogène en densité est supérieur à celui d'un bois homogène de ce point de vue.

A l'aide des données dont nous disposons, nous pouvons tenter de répondre à cette question de deux façons :

- en comparant le nuage de points densité-retrait tangentiel établi sur les éprouvettes 0.6x9x15mm<sup>3</sup> à celui établi sur des éprouvettes du même échantillonnage moyen, mais cette fois composées de plusieurs cernes (les premières étant présumées plus homogènes que les secondes). Ceci va être examiné dans la suite de ce même paragraphe;
- en essayant de voir si une éventuelle hétérogénéité de densité du bois à l'intérieur des éprouvettes microscopiques peut expliquer la dispersion autour de l'ajustement densité du bois-retrait tangentiel microscopique et si oui, dans quel sens. Ce deuxième point sera abordé au § 3.3.1.3. "Analyse de la dispersion autour du modèle prévisionnel obtenu".

Les résultats présentés dans le tableau 26 et la figure 63 résument en terme de valeurs absolues (moyennes, minimales, maximales) les mesures de retrait tangentiel et de densité du bois obtenues à partir de petites éprouvettes (RTL 0.6x9.0x15mm<sup>3</sup>) prises à l'intérieur de cernes, ainsi que celles observées sur des éprouvettes composées de plusieurs cernes (RTL 15x15x45mm<sup>3</sup>) pour le bois de Sapin pectiné examinées dans cette étude.

*Tableau 26 : Valeurs (minimum-moyenne-maximum) et coefficient de variation (C.V.) du retrait tangentiel et de la densité du bois obtenus sur des petites éprouvettes <sup>(1)</sup> prises dans le bois initial, dans le bois de transition et dans le bois final et sur des éprouvettes composées de plusieurs cernes <sup>(2)</sup> chez le Sapin pectiné.*

Type d'éprouvette		Retrait tangentiel (%)			C.V. (%)	Densité moyenne (kg/m <sup>3</sup> )			C.V. (%)
		Minimum	Moyen	Maximum		Minimum	Moyenne	Maximum	
BI	(n = 45)	3.72	4.57	5.57	9.3	182	238	291	10.6
BT	(n = 28)	4.47	5.67	7.08	10.5	259	351	445	14.5
BF	(n = 57)	5.69	6.87	8.22	9.6	400	643	829	15.5
-----									
BI+BT+BF	(n = 130)	3.72	<b>5.81</b>	8.22	20.1	182	<b>440</b>	829	45.0
-----									
éprouvettes									
RTL 15x15x45mm <sup>3</sup>	(n = 119)	3.41	<b>5.89</b>	8.24	14.1	379	<b>475</b>	587	10.8

(<sup>1</sup>) : le retrait est donné entre le point de saturation de fibres et 11.1%±0.8% ; la densité du bois correspond à une humidité de 10.6%±0.7% (130 éprouvettes provenant de 54 cernes prélevés dans 5 arbres).

(<sup>2</sup>) : le retrait est donné entre le point de saturation des fibres et 11.5% ± 0.3% ; la densité du bois correspond à une humidité de 11.0%±0.4% (119 éprouvettes RTL 15x15x45mm<sup>3</sup> prélevées dans les 5 mêmes arbres que pour les éprouvettes RTL 0.6x9x15mm<sup>3</sup>).



Comme on peut le constater dans le tableau 26 et la figure 63, et bien qu'il y ait une faible variabilité de la densité du bois dans les éprouvettes composées de plusieurs cernes (RTL 15x15x45 mm<sup>3</sup>) par rapport à celles prélevées au niveau intracerne il y a, en contrepartie, presque autant de variabilité du retrait tangentiel que sur les petites éprouvettes (RTL 0.6x9x15mm<sup>3</sup>) prises séparément à l'intérieur de cernes. Ces résultats montrent bien qu'il y a une interaction entre ces zones plus denses à fort retrait tangentiel et celles plus tendres à faible retrait tangentiel : il se confirme bien que le retrait d'une éprouvette composée de plusieurs cernes n'est pas la moyenne pondérée des retraits des parties homogènes de cernes la constituant.

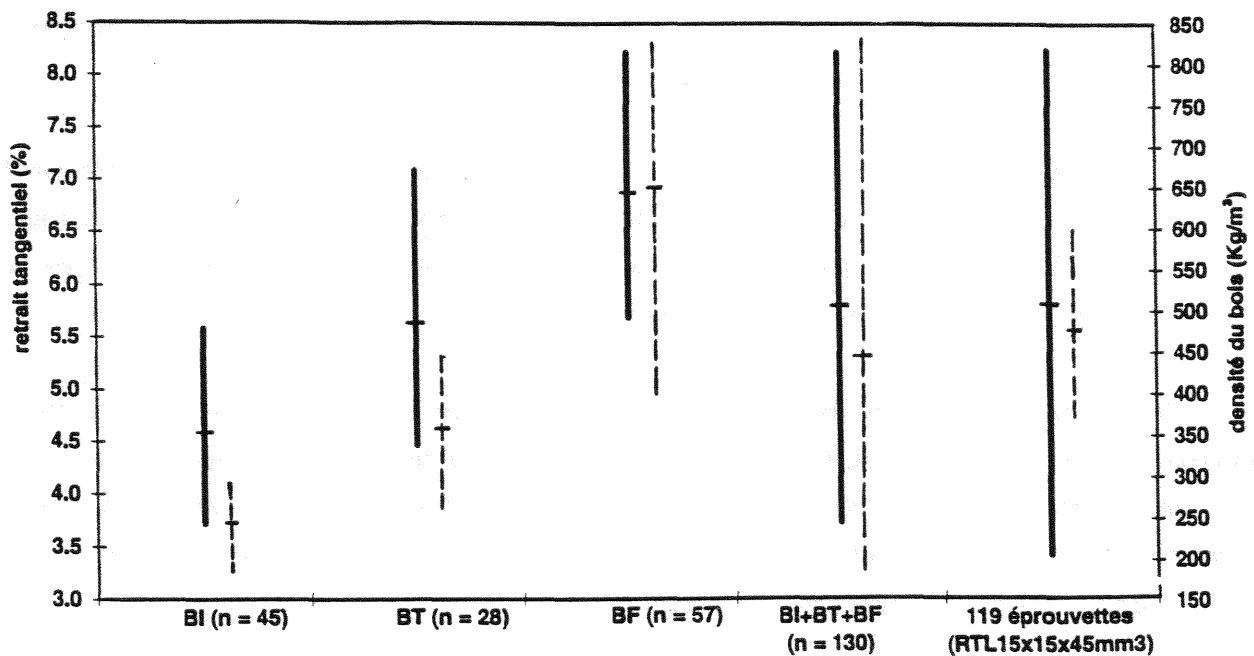


Figure 63 : Valeurs (minimum-moyenne-maximum) du retrait tangentiel et de la densité du bois obtenus sur de petites éprouvettes RTL 0.6x9x15mm<sup>3</sup> prises dans le bois initial (BI), dans le bois de transition (BT) et dans le bois final (BF) et sur des éprouvettes composées de plusieurs cernes chez le Sapin pectiné.

Dans cette figure, les traits pleins sont les retraits et les traits pointillés sont les densités du bois.

La figure 64 fait état des relations densité du bois-retrait tangentiel pour quelques-uns des 54 cernes représentés dans l'échantillonnage total (130 éprouvettes). Dans cette figure, nous retrouvons au niveau intracerne la relation statistique mise à jour plus haut entre retrait tangentiel et densité du bois.

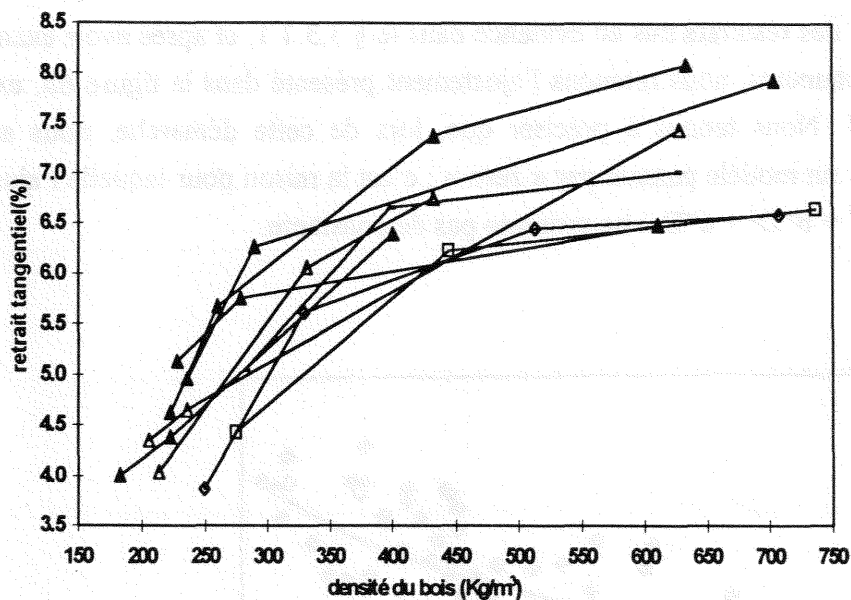


Figure 64 : Evolution du retrait tangentiel microscopique en fonction de la densité du bois à l'intérieur de quelques cernes de bois de Sapin pectiné. Chaque courbe correspond à un cerne.

Le retrait est donné entre le point de saturation des fibres et 11.1 %  $\pm$  0.8%; la densité du bois correspond à une humidité de 10.6%  $\pm$  0.7% (les 28 éprouvettes RTL 0.6x9x15mm<sup>3</sup> et les 9 cernes concernés constituent un sous-échantillonnage de 130 éprouvettes représentées dans la figure 59).

Cette figure confirme aussi bien le fait qu'il faut proposer un ajustement non linéaire entre densité du bois et retrait tangentiel (avec une pente plus forte dans le bois initial).

Elle indique en outre, et c'est un élément nouveau, qu'il existe un fort effet " cerne " sur la courbe donnant le retrait tangentiel en fonction de la densité du bois. En d'autres termes, pour la même densité moyenne locale de leur bois, deux cernes peuvent présenter des retraits tangentiels assez différents. Il en résulte qu'il ne faudra pas s'étonner de trouver une dispersion assez notable autour de l'ajustement donnant le retrait tangentiel microscopique à partir de la densité du bois établi à partir d'éprouvettes provenant de cernes différents. Ce point sera réexaminé au § 3.3.1.3. " Analyse de la dispersion autour du modèle statistique prévisionnel obtenu ".

### 3.3.2. Proposition d'un modèle statistique prévisionnel du retrait tangentiel microscopique à partir de la densité du bois chez le Sapin pectiné

Dans cette étape du travail, il s'agit de proposer, à partir des liaisons entre retrait tangentiel et densité moyenne des éprouvettes intracernes dont nous avons discuté auparavant, un modèle prévisionnel statistique permettant de prédire avec un niveau de précision acceptable le retrait

tangentiel microscopique du bois de Sapin pectiné à partir de sa densité. Rappelons que cette approche statistique est basée sur les 130 échantillons examinés au § 3.3.1.1.

Compte tenu des résultats mis en évidence dans le § 3.3.1.1, et après avoir examiné la qualité de divers autres ajustements, nous retenons l'ajustement présenté dans la figure 65, exprimé par un polynôme d'ordre 3. Nous tenons à préciser que, lors de cette démarche, nous avons cherché explicitement à avoir un modèle passant par « zéro » ; c'est la raison pour laquelle l'ajustement établi de type «  $RT = a \cdot D^3 + b \cdot D^2 + c \cdot D$  » ne présente pas de constante.

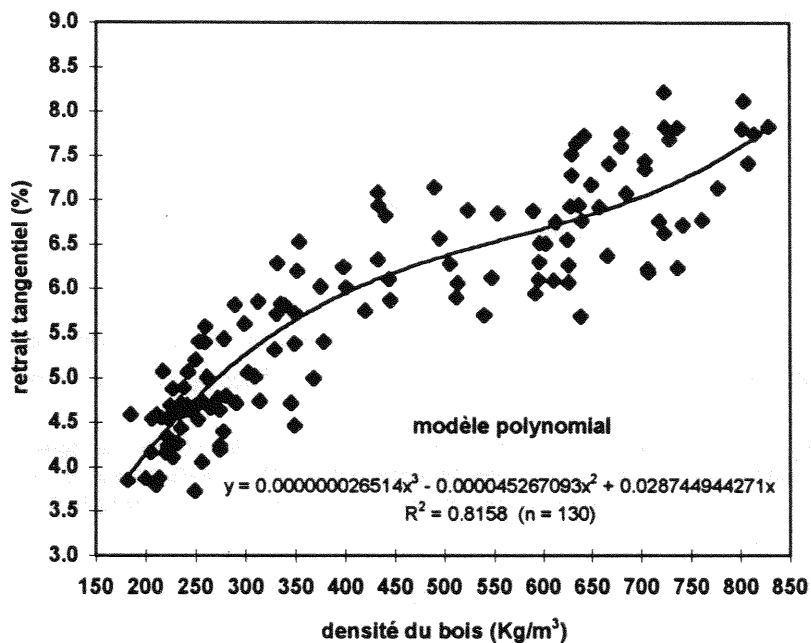


Figure 65 : Nuage de points et ajustement curvilinéaire proposé permettant d'estimer le retrait tangentiel microscopique à partir de la densité du bois chez le Sapin pectiné.

Le retrait est donné entre le point de saturation des fibres et  $11.1\% \pm 0.8\%$ ; la densité du bois correspond à une humidité de  $10.6\% \pm 0.7\%$  (130 éprouvettes RTL  $0.6 \times 9 \times 15 \text{ mm}^3$  provenant de 54 cerne prélevés dans 5 arbres).

Cet ajustement, qui présente un coefficient de détermination  $R^2$  de 0.8158 pour 130 observations paraît donc bien rendre compte pour le Sapin pectiné de la variabilité du retrait tangentiel microscopique à partir de la densité du bois et ce, dans une plage de variation de densité du bois allant de 180 à 830  $\text{Kg/m}^3$ .

A l'examen de cette figure 65, nous notons cependant que, pour une même valeur de densité du bois, les valeurs de retrait tangentiel peuvent être assez variables. Cette variabilité avait d'ailleurs été constatée par Mothe (1990) lors de son étude sur la variation intracerne du retrait tangentiel pour le bois de Douglas.

Dans le § 3.3.1.3. qui suit, nous allons tenter d'expliquer l'origine de cette variation résiduelle autour du modèle proposé.

### 3.3.3. Analyse de la dispersion autour du modèle statistique prévisionnel obtenu

Dans cette partie de notre travail, nous nous proposons:

- d'analyser la dispersion autour de l'ajustement curvilinéaire entre retrait tangentiel microscopique et densité du bois donné au § 3.3.1.2 en fonction des facteurs « arbre » et « cerne dans arbre »;
- d'apprécier si la prise en compte, en variable supplémentaire, de l'hétérogénéité de densité du bois intraéprouvette serait susceptible d'améliorer le modèle statistique prévisionnel donnant le retrait tangentiel microscopique en fonction de la densité moyenne de l'éprouvette.

Cette analyse de la dispersion autour du modèle retrait tangentiel microscopique-densité du bois sera reprise et complétée à l'occasion du § 4.5 « Analyse de la dispersion autour des modèles de régression obtenus » du § 4 « Analyse du retrait sur bois massif à partir de caractères macroscopiques ».

• analyse de la dispersion autour de l'ajustement curvilinéaire entre retrait tangentiel microscopique et densité (moyenne) du bois :

Le tableau 27 présente les résultats de l'analyse de variance hiérarchique à deux facteurs contrôlés (effet « arbre », effet « cerne dans arbre ») réalisée sur les résidus de l'ajustement curvilinéaire donnant le retrait tangentiel en fonction de la densité du bois de l'éprouvette (cf. § 3.3.1.2).

Tableau 27 : Tableau d'analyse de la variance hiérarchique sur les résidus de l'ajustement curvilinéaire densité du bois-retrait tangentiel microscopique obtenu chez le Sapin pectiné au § 3.3.1.2.

Sources de variation	SCE	ddl	CM	CM (estimation)	F calculé et signification
Arbre	9.904602	4	2.476150	$\sigma^2e + 2.1456\sigma^2_{\text{cerne/arbre}} + 23.514\sigma^2_{\text{arbre}}$	$\frac{4}{54.55} F = 10.17***$
Cerne dans arbre	12.629206	49	0.257739	$\sigma^2e + 2.3979\sigma^2_{\text{cerne/arbre}}$	$\frac{49}{76} F = 2.09**$
Echantillons dans cerne (résiduelle)	9.368199	76	0.123266	$\sigma^2e$	
<hr style="border-top: 1px dashed black;"/>					
Total	31.902007	129			

Nous rappelons qu'il y avait un total de 130 éprouvettes RTL 0.6x9x15mm<sup>3</sup> provenant de 54 cernes prélevés dans 5 arbres.

Nous observons l'existence d'un effet « arbre » significatif au seuil de 1‰ (F à 4 et 54.55 degrés de liberté = 10.17\*\*\*) et d'un effet « cerne dans arbre » significatif au seuil de 1% (F à 49 et 76 degrés de liberté = 2.09\*\*). Sur ce dernier point, nous confirmons de manière quantitative ce que nous avons relevé de façon qualitative au § 3.3.1.1 (figure 64).

Tout ceci signifie que la variabilité que nous observions autour de l'ajustement curvilinéaire densité du bois-retrait tangentiel microscopique (cf. figure 65 du § 3.3.1.2) n'est pas complètement aléatoire mais qu'elle s'explique pour une part importante par l'appartenance des éprouvettes à des arbres ou, à l'intérieur de ceux-ci, à des cernes particuliers.

A notre connaissance, c'est la première fois que ce fait est mis en évidence.

Le tableau 28, les figures 66 et 67 donnent des illustrations de l'importance de l'effet « arbre ».

- le tableau 28 et la figure 66 donnent les moyennes par arbre des résidus.

*Tableau 28 : Moyenne par arbre des résidus de l'ajustement curvilinéaire donnant le retrait tangentiel microscopique en fonction de la densité du bois chez le Sapin pectiné (¹).*

Arbre N°	nombre d'observations(n)	nombre de cernes représentés	résidus moyens (%)	Test de Duncan
1654	28	14	0.28	A
1672	36	13	0.19	A
1677	8	7	0.16	A B
1644	29	10	-0.07	B
1650	29	10	-0.48	C
<hr/>				
Total	130	54		

(¹): d'après l'analyse de la variance hiérarchique déséquilibrée à deux critères de classification (« arbre » et « cerne dans arbre » ; cf. tableau 27).

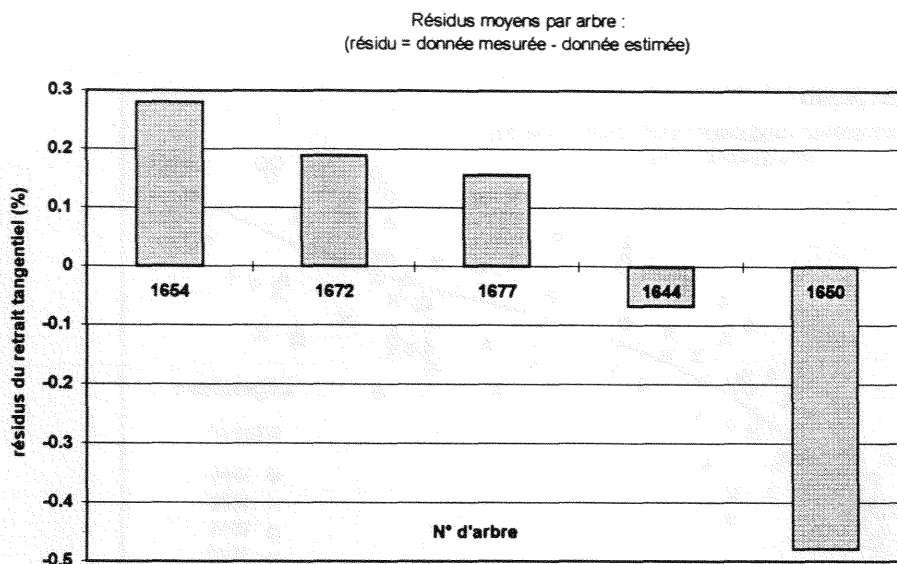


Figure 66 : Moyenne par arbre des résidus de l'ajustement curvilinéaire donnant le retrait tangentiel microscopique en fonction de la densité du bois chez le Sapin pectiné. D'après le modèle statistique prévisionnel proposé pour le bois de Sapin dans le § 3.3.1.2 (130 éprouvettes RTL 0.6x9x15mm<sup>3</sup> provenant de 54 cernes prélevés dans 5 arbres).

D'après le classement entre moyennes des résidus obtenus par arbre autour de l'ajustement présentés dans le tableau 28 ci-dessus, on constate que l'effet « arbre » est surtout imputable à un individu (n° 1650) qui diffère sensiblement des autres arbres sélectionnés.

Pour une moyenne générale de retrait tangentiel microscopique de 5.81% (qui correspond à une moyenne de 440 Kg/m<sup>3</sup> pour la densité du bois; cf. tableau 26 du § 3.3.1.1), nous notons pour ces résidus des extrêmes d'arbre allant de -0.48% (arbre n° 1650) à +0.28% (arbre n° 1654). Pour fixer les idées et en admettant que ces 5 arbres soient représentatifs ce qui est une hypothèse très forte, ceci signifie par exemple qu'un lot d'éprouvettes de Sapin pectiné de densité moyenne égale à 440 Kg/m<sup>3</sup> pourra être crédité d'un retrait tangentiel microscopique de 5.81% s'il provient d'un ensemble d'arbres assez large; en revanche, s'il provient d'arbres particuliers - ayant eux aussi 440 Kg/m<sup>3</sup> de densité moyenne - on peut s'attendre à un retrait tangentiel moyen allant de 5.33% (5.81% - 0.48%) à 6.09% (5.81% + 0.28%).

- la figure 67 reprend le nuage des 130 éprouvettes de Sapin pectiné et l'ajustement curvilinéaire proposé au § 3.3.1.2. en individualisant les 5 arbres représentés dans l'échantillonnage.

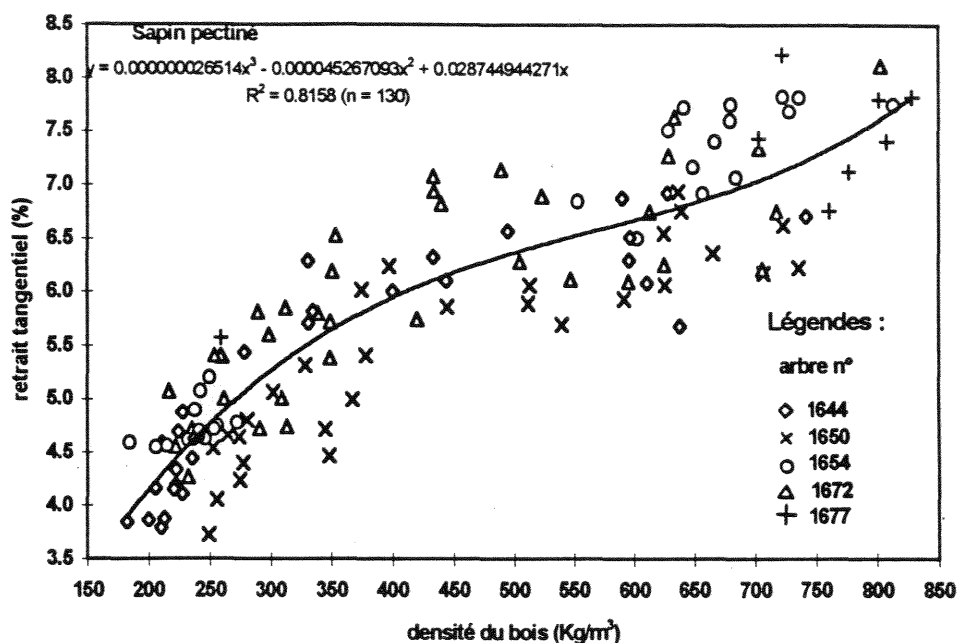


Figure 67 : Nuage de points avec individualisation des arbres d'origine des éprouvettes et ajustement curvilinéaire donnant le retrait tangentiel microscopique à partir de la densité du bois chez le Sapin pectiné.

Le retrait est donné entre le point de saturation des fibres et  $11.1\% \pm 0.8\%$ ; la densité du bois correspond à une humidité de  $10.6\% \pm 0.7\%$  (130 éprouvettes RTL  $0.6 \times 9 \times 15 \text{ mm}^3$  provenant de 54 cernes prélevés dans 5 arbres).

Cette figure 67 montre notamment qu'il serait assez licite de proposer pour chaque arbre un ajustement de même forme que l'ajustement curvilinéaire général mais avec des paramètres individualisés.

- contribution de l'hétérogénéité de densité du bois à l'intérieur des éprouvettes à la dispersion autour du modèle statistique prévisionnel donnant le retrait tangentiel microscopique en fonction de la densité de l'éprouvette :

Il était difficile, en particulier pour les cernes particulièrement fins, de parvenir à usiner des éprouvettes  $0.6 \times 9 \times 15 \text{ mm}^3$  exemptes de toute hétérogénéité radiale de densité du bois. De fait, nos éprouvettes présentaient toutes une hétérogénéité radiale de densité à un niveau plus ou moins prononcée.

Du fait que, grâce au repérage de la position de ces éprouvettes sur les profils microdensitométriques réalisées sur des échantillons voisins (cf. § 3.2.7.1), il nous était possible de connaître la densité minimum ( $D_{\min}$ ) et la densité maximum ( $D_{\max}$ ) rencontrée dans l'épaisseur de chacune des 130 éprouvettes, nous nous sommes proposé de voir si l'hétérogénéité de densité du

bois intraéprovette pouvait contribuer à expliquer les résidus autour de l'ajustement retrait tangentiel microscopique-densité du bois.

A cet effet nous avons défini trois paramètres décrivant l'hétérogénéité de densité intraéprovette :

- DMax - Dmin
- DMax - Dmin / Dmoy
- Dmax - Dmin / (Dmax + Dmin) / 2

Les figures 68.a, 68.b et 68.c ci-dessous présentent l'ajustement de points correspondant.

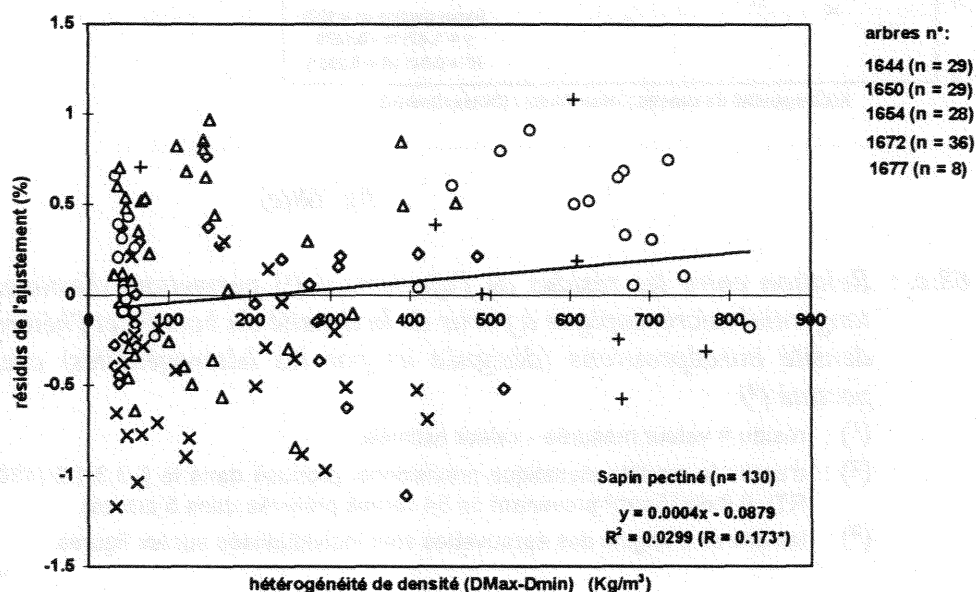


fig. 68(a)

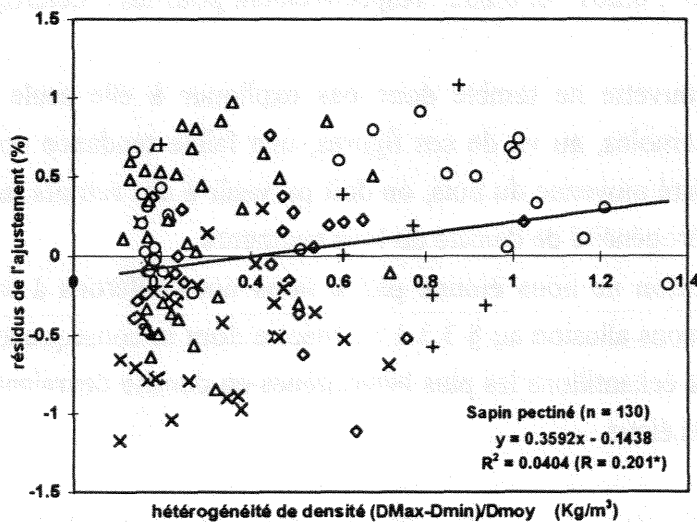


fig. 68(b)



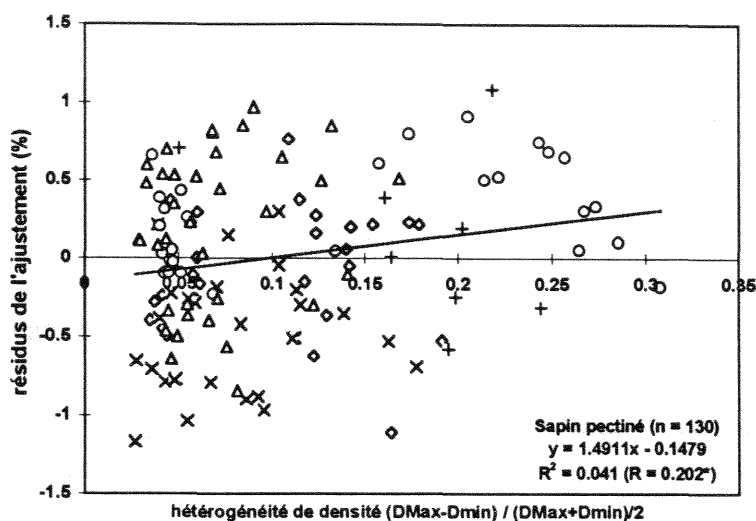


fig. 68(c)

Figure 68.a - 68.c. : Relation entre les résidus de l'ajustement <sup>(1)</sup> permettant d'estimer le retrait tangentiel microscopique à partir de la densité du bois <sup>(2)</sup> et l'hétérogénéité de densité intraéprouvette (désignée ici par les hétérogénéités) chez le Sapin pectiné <sup>(3)</sup>.

<sup>(1)</sup> : résidu = valeur mesurée - valeur estimée.

<sup>(2)</sup> : d'après le modèle statistique prévisionnel proposé dans le § 3.3.1.2 (130 éprouvettes RTL 0.6x9x15mm<sup>3</sup> provenant de 54 cernes prélevés dans 5 arbres).

<sup>(3)</sup> : les arbres d'origine des éprouvettes sont individualisés sur les figures.

Ces figures 68.a, 68.b et 68.c montrent que, à densité moyenne de l'éprouvette fixée, l'augmentation de l'hétérogénéité de densité du bois dans l'éprouvette se traduit par une augmentation du retrait tangentiel. Les coefficients de corrélation correspondants ne sont pas extrêmement élevés ( $R = 0.173^*$ ,  $0.201^*$  et  $0.202^*$  respectivement pour les 3 hétérogénéités) mais ne peuvent pas être négligés.

L'hétérogénéité intra-éprouvette ne semble donc pas expliquer à elle seule la dispersion autour du modèle proposé. Néanmoins, au vu de ces figures, une faible tendance nous permet de déduire que pour une même densité moyenne du bois, on doit parvenir à des retraits tangentiels plus forts au fur et à mesure que l'hétérogénéité de densité du bois augmente.

Le signe de cette corrélation ne nous étonne pas si nous nous référons à la « théorie de l'interaction » à laquelle nous faisons allusion au § 3.3.1.1., théorie dont la conséquence devrait être que, à densité moyenne égale, les échantillons les plus hétérogènes en densité devraient présenter un retrait tangentiel relativement plus élevé.

Afin de progresser dans le déterminisme des effets « arbre » et « cerne dans arbre » mis en évidence dans ce § 3.3.1.3., examinons maintenant si ces effets peuvent s'expliquer, au moins

partiellement, par des hétérogénéités de densité du bois plus ou moins importantes suivant les arbres ou les cernes considérés.

Pour ce faire, nous avons procédé à une analyse de variance hiérarchique du même type que celle présentée au tableau 27 mais en la faisant porter cette fois sur l'hétérogénéité de densité du bois intraéprouvette donnée par le rapport  $(D_{max} - D_{min}) / (D_{Max} + D_{min}) / 2$  (cf. fig. 68.c). Nous avons retenu cette hétérogénéité de densité parmi les trois définies antérieurement car son mode de calcul la rendait relativement indépendante de la densité moyenne de l'éprouvette.

Les résultats de cette analyse de variance sont présentés dans le tableau 29.

Tableau 29 : Tableau d'analyse de la variance hiérarchique sur l'hétérogénéité de densité du bois intraéprouvette observée dans notre échantillonnage chez le Sapin pectiné.

Sources de variation	SCE	ddl	CM	CM (estimation)	F calculé et signification
Arbre	0.163507	4	0.040877	$\sigma^2_e + 2.1456\sigma^2_{\text{cerne/arbre}} + 23.514\sigma^2_{\text{arbre}}$	$\frac{4}{77.22} F = 18.25^{***}$
Cerne dans arbre	0.095158	49	0.001942	$\sigma^2_e + 2.3979\sigma^2_{\text{cerne/arbre}}$	$\frac{49}{76} F = 0.41 \text{ NS}$
Echantillons dans cerne (résiduelle)	0.362374	76	0.004768	$\sigma^2_e$	
Total	0.621039	129			

Nous rappelons qu'il y avait un total de 130 éprouvettes RTL 0.6x9x15mm<sup>3</sup> provenant de 54 cernes prélevés dans 5 arbres.

A l'examen du tableau ci-dessus, nous observons l'existence d'un effet « arbre » significatif au seuil de 1‰ (F à 4 et 77.22 degrés de liberté = 18.25<sup>\*\*\*</sup>) et un effet « cerne dans arbre » non significatif (F à 49 et 76 degrés de liberté = 0.41NS).

Le tableau 30 et la figure 69 donnant les moyennes par arbre de l'hétérogénéité de densité intraéprouvette définie par le rapport  $(D_{max} - D_{min}) / (D_{Max} + D_{min}) / 2$  permettent d'illustrer l'importance de l'effet « arbre ».

Tableau 30 : Moyenne par arbre de l'hétérogénéité de densité intraéprouvette exprimée par le rapport  $(D_{Max} - D_{min}) / (D_{Max} + D_{min}) / 2$  obtenue chez le Sapin pectiné (<sup>1</sup>).

Arbre N°	nombre d'observations(n)	hétérogénéité de densité du bois	Test de Duncan
1677	8	0.18	A
1654	28	0.14	A B
1644	29	0.10	B C
1650	29	0.08	C
1672	36	0.07	C

(<sup>1</sup>): d'après l'analyse de la variance hiérarchique déséquilibrée à deux critères de classification (« arbre » et « cerne dans arbre » ; cf. tableau 29)

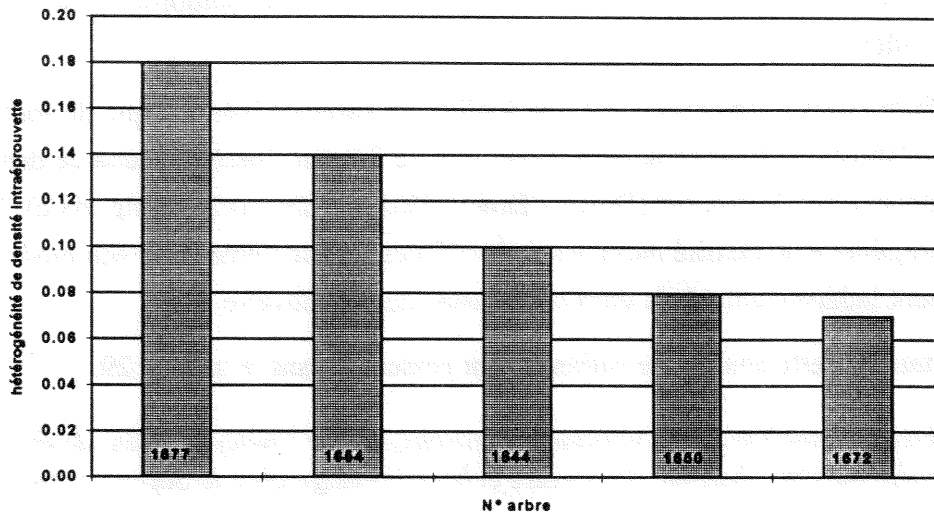


Figure 69 : Moyenne par arbre de l'hétérogénéité de densité du bois intraéprovette (exprimée par  $(D_{max} - D_{min}) / (D_{max} + D_{min}) / 2$ ) observée dans notre échantillonnage chez le *Sapin pectiné* (1).

(1) : d'après l'analyse de la variance hiérarchique déséquilibrée à deux critères de classification (« arbre » et « cerne dans arbre »; cf. tableau 29).

En rapprochant le classement des arbres donné par cette figure 69 de celui donné par la figure 66 pour les résidus de l'ajustement curvilinéaire donnant le retrait tangentiel microscopique en fonction de la densité du bois, on peut en conclure que, en dépit d'un fort effet « arbre » sur ces deux caractères, l'effet « arbre » autour de l'ajustement retrait tangentiel microscopique-densité du bois ne s'explique pas par l'effet « arbre » sur l'hétérogénéité intracerne de la densité du bois.

- contribution de la largeur des cernes sélectionnés à la dispersion autour du modèle statistique prévisionnel donnant le retrait tangentiel microscopique en fonction de la densité de l'éprovette

La figure 70 nous révèle des différences assez importantes entre les 5 arbres étudiés quant à la largeur moyenne des cernes ayant servi à l'obtention des petites éprouvettes de retrait tangentiel microscopique. Comme l'on peut le constater, les cernes les plus étroits proviennent des individus n<sup>os</sup> 1654 et 1677 tandis que les plus larges sont observés dans l'arbre 1672, suivi de ceux des arbres 1650 et 1644.

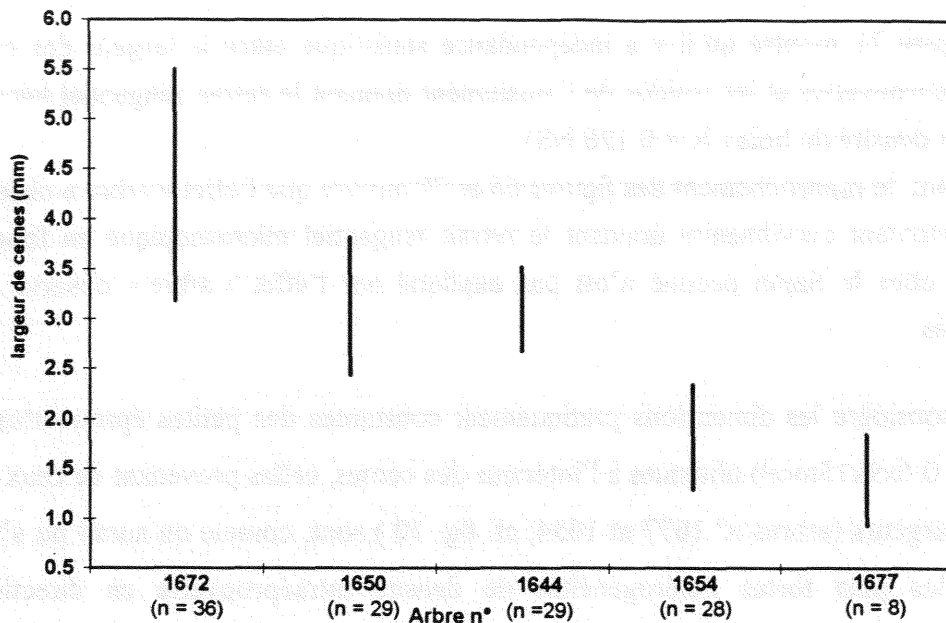


Figure 70 : Valeur moyenne, valeur minimum et valeur maximum pour les cinq arbres sélectionnés dans cette étude de la largeur des cernes dans lesquels ont été prélevées les éprouvettes de retrait microscopique (mm).

De ce fait, nous nous sommes proposé de voir par la suite si la largeur des cernes pouvait contribuer à expliquer les résidus autour de l'ajustement retrait tangentiel microscopique-densité du bois.

La figure 71 ci-dessous présente l'ajustement de points correspondant

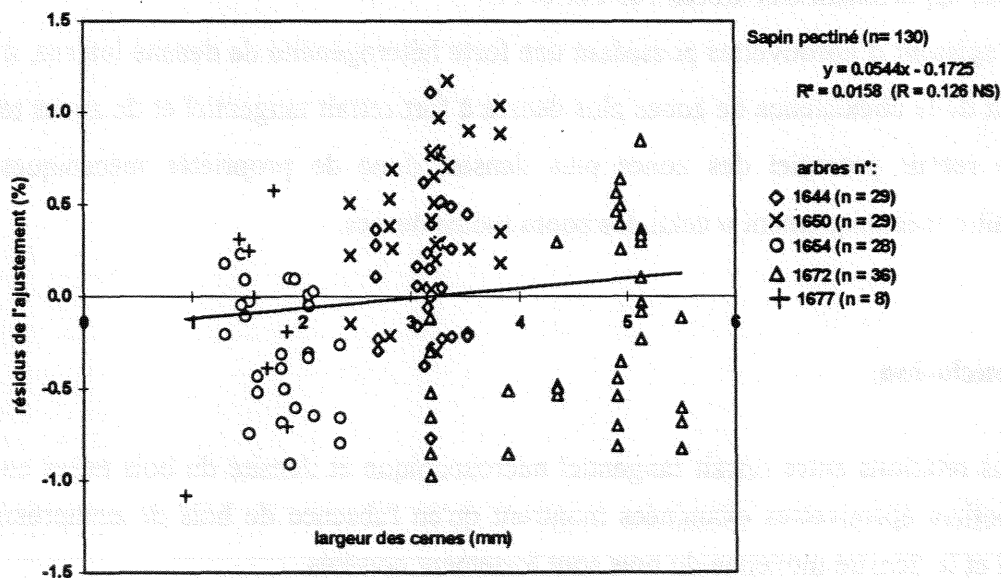


Figure 71 : Relation entre les résidus de l'ajustement permettant d'estimer le retrait tangentiel microscopique à partir de la densité du bois (1) et la largeur des cernes dont provenaient les éprouvettes (2).

(1) : d'après le modèle statistique prévisionnel proposé dans le § 3.3.1.2 (130 éprouvettes RTL 0.6x9x15mm<sup>3</sup> provenant de 54 cernes prélevés dans 5 arbres).

(2) : les arbres d'origine des éprouvettes sont individualisés sur cette figure.

Cette figure 71 montre qu'il y a indépendance statistique entre la largeur des cernes dont provenaient les éprouvettes et les résidus de l'ajustement donnant le retrait tangentiel microscopique en fonction de la densité du bois ( $R = 0.126$  NS).

Par ailleurs, le rapprochement des figures 66 et 70 montre que l'effet « arbre » observé sur les résidus de l'ajustement curvilinéaire donnant le retrait tangentiel microscopique en fonction de la densité du bois chez le Sapin pectiné n'est pas expliqué par l'effet « arbre » observé ici sur les largeurs de cernes.

Si l'on considère les dimensions pratiquement constantes des petites éprouvettes de retrait tangentiel (RTL  $0.6 \times 9 \times 15 \text{ mm}^3$ ) obtenues à l'intérieur des cernes, celles provenant de ceux présentant les plus faibles largeurs (arbres n° 1677 et 1654; cf. fig. 70 ) sont, comme on aurait pu s'y attendre, marquées par les plus fortes hétérogénéités de densité intraéprouvette en direction radiale (cf. fig. 69), par rapport à celles provenant de cernes plus larges (arbres n° 1644, 1650 et 1672).

Par ailleurs, lorsque l'on réexamine la figure 67, représentant le nuage de points individualisés par arbre d'origine des éprouvettes, on constate que les valeurs de retrait tangentiel et de densité supérieures respectivement à 7.0% et  $650 \text{ Kg/m}^3$  appartiennent, pour la plupart, aux éprouvettes de bois final (arbres n° 1677 et 1654) provenant de cernes plus étroits. Ces observations nous laissent présumer que la remontée de la pente de l'ajustement curvilinéaire (fig. 65) donnant le retrait tangentiel microscopique pour des densités supérieures à  $650 \text{ Kg/m}^3$  est fortement déterminée par les éprouvettes appartenant aux arbres 1654 et 1677.

S'agissant d'éprouvettes possédant une forte hétérogénéité de densité interne, il est probable, que du fait de la coexistence de zones plus denses à fort retrait tangentiel et de zones tendres à faible retrait, le retrait potentiel des zones plus denses, donc de propriétés mécaniques plus fortes, entraînerait « mécaniquement » celui des zones moins denses.

### **3.3.4. Conclusion**

Les relations entre retrait tangentiel microscopique et densité du bois mises en évidence sur les 130 petites éprouvettes examinées montrent qu'en l'absence de bois de compression, le retrait tangentiel et la densité moyenne du bois sont fortement corrélés.

La très forte variabilité de la densité du bois observée à l'intérieur des cernes chez le Sapin pectiné entraîne donc la coexistence de zones à fort retrait tangentiel et de zones à faible retrait tangentiel.

Les résultats obtenus sur les éprouvettes prélevées dans le bois initial, dans le bois de transition et dans le bois final montrent bien le caractère non linéaire de l'ajustement entre retrait tangentiel microscopique et densité locale au niveau intracerne : après avoir examiné plusieurs

ajustements, nous sommes parvenu à un modèle curvilinéaire permettant d'expliquer la variabilité du retrait tangentiel microscopique ( $R^2 = 0.8158$ ) dans une plage de densité du bois variant de 180 à 830 Kg/m<sup>3</sup> chez le Sapin pectiné.

Bien que la densité du bois permette d'expliquer une grande partie de la variabilité du retrait tangentiel microscopique chez le Sapin pectiné, nous avons constaté qu'une variabilité non expliquée subsistait.

Grâce à l'analyse de la dispersion autour de l'ajustement retrait tangentiel microscopique-densité du bois à laquelle nous avons procédé, nous avons constaté qu'une part importante de cette variabilité résiduelle s'expliquait par des effets "arbre" et "cerne dans arbre" fortement significatifs.

Par ailleurs et de manière indépendante de l'effet « arbre » sur les résidus signalé ci-dessus, l'hétérogénéité de densité du bois à l'intérieur des éprouvettes et apparue expliquer très partiellement la dispersion observée autour de l'ajustement retrait tangentiel microscopique-densité du bois.

Observons pour terminer que, quoique ces mesures de retrait tangentiel puissent fournir des indications importantes sur cette propriété au niveau intracerne, il apparaît assez difficile en pratique de réaliser des éprouvettes suffisamment fines pour présenter une structure parfaitement "homogène". Par conséquent, les inévitables hétérogénéités de retraits, de propriétés mécaniques ou de vitesses de séchage à l'intérieur de telles éprouvettes peuvent engendrer des contraintes internes lui interdisant ainsi de répondre aux conditions de retrait dit « libre ». Cela a été l'une des raisons pour laquelle nous avons adopté dans cette étude le terme de retrait « microscopique » au lieu de celui de retrait « libre ».

### 3.4. Exemples d'application du dispositif de mesure par balayage laser à de petites éprouvettes de bois de Sapin pectiné, de Chêne et de Hêtre :

Cette étape du travail a pour objectif de présenter, à partir de quelques résultats, les possibilités d'application du dispositif de mesure du retrait microscopique par balayage laser tel qu'il a été mis au point dans cette étude.

Nous nous intéressons plus particulièrement aux quelques résultats obtenus lors :

- de mesures statiques du retrait tangentiel microscopique réalisées sur des essences feuillues telles que le Chêne et le Hêtre (§ 3.4.1.1. et 3.4.1.2.);
- de mesures statiques du retrait radial microscopique pour les bois de Sapin pectiné, de Chêne et de Hêtre effectuées sur de petites éprouvettes composées de plusieurs cernes (§ 3.4.2.);
- et enfin des essais concernant les « cinétiques du séchage » menés sur les essences citées plus haut (§ 3.4.3.).

#### 3.4.1. Mesures du retrait tangentiel microscopique sur des essences feuillues (Chêne et Hêtre)

Au travers de quelques résultats, cette étape du travail a pour objectif de présenter les possibilités d'application du dispositif de mesure du retrait microscopique par balayage laser mis au point aux cas de deux espèces feuillues présentant donc un plan ligneux plus complexe que celui du Sapin pectiné.

L'échantillonnage d'éprouvettes de Chêne (*Quercus petraea* Liebl.) et de Hêtre (*Fagus sylvatica* L.) pris en considération est présenté dans le tableau 31 ci-dessous.

Tableau 31 : Distribution du nombre total de petites éprouvettes (0.6x9.0x15mm<sup>3</sup> RTL) des bois de Chêne et de Hêtre utilisées lors des mesures du retrait tangentiel microscopique.

Espèces étudiées	Nombre d'arbres	Nombre de cernes représentés	Nombre d'éprouvettes (1)
Chêne rouvre	1	16	42
Hêtre	1	10	32

(1) : en considérant toutes les éprouvettes provenant des bois initial, de transition et final.

Dans ce qui suit, et ainsi que nous l'avons fait dans le cas du Sapin pectiné, nous utiliserons les résultats des mesures réalisées en focalisant nos commentaires sur les relations entre retrait tangentiel microscopique et densité du bois.

### 3.4.1.1. Cas du bois de Chêne :

Le nuage de points retrait tangentiel microscopique-densité du bois obtenu pour le Chêne et présenté dans la figure 72 (nombre d'observations = 42) démontre bien l'existence d'une forte liaison positive entre ces deux caractéristiques pour le bois de Chêne. Dans le cas du bois de Chêne, contrairement au bois de Sapin pectiné (§ 3.3.1.1.), la relation retrait tangentiel-densité du bois semble linéaire. Le coefficient de corrélation (R) atteint 0.875\*\*\*.

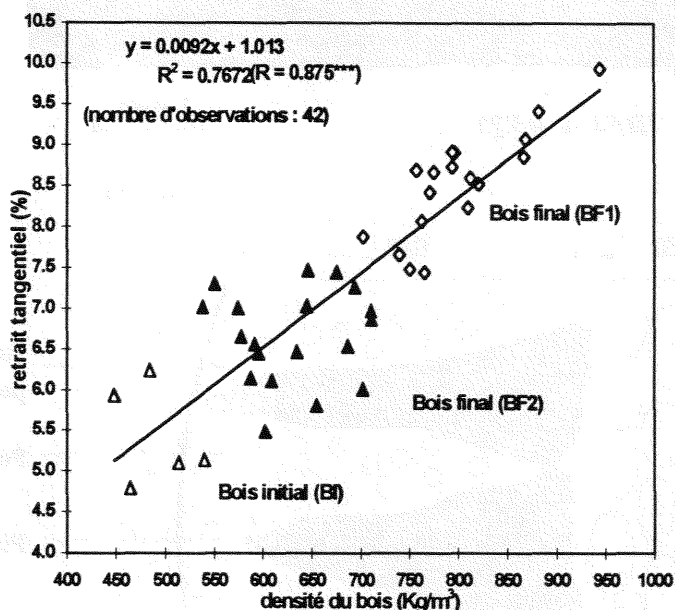


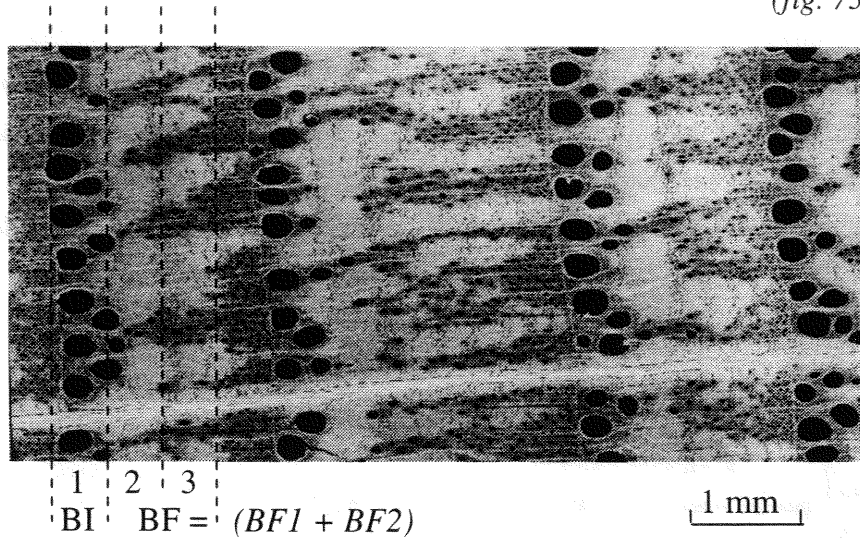
Figure 72 : Nuage de points et ajustement linéaire observés entre retrait tangentiel microscopique et densité du bois chez le Chêne (*Quercus petraea* Liebl.).

Le retrait est donné entre le point de saturation des fibres et  $10.6\% \pm 0.7\%$  d'humidité; la densité du bois correspond à une humidité moyenne de  $10.6\% \pm 0.7\%$  (42 éprouvettes RTL  $0.6 \times 9 \times 15 \text{mm}^3$  provenant de 16 cernes prélevés dans 1 arbre; BI : éprouvettes prélevées dans le bois initial; BF1 : éprouvettes prélevées au début du bois final; BF2 : éprouvettes prélevées à la fin du bois final).

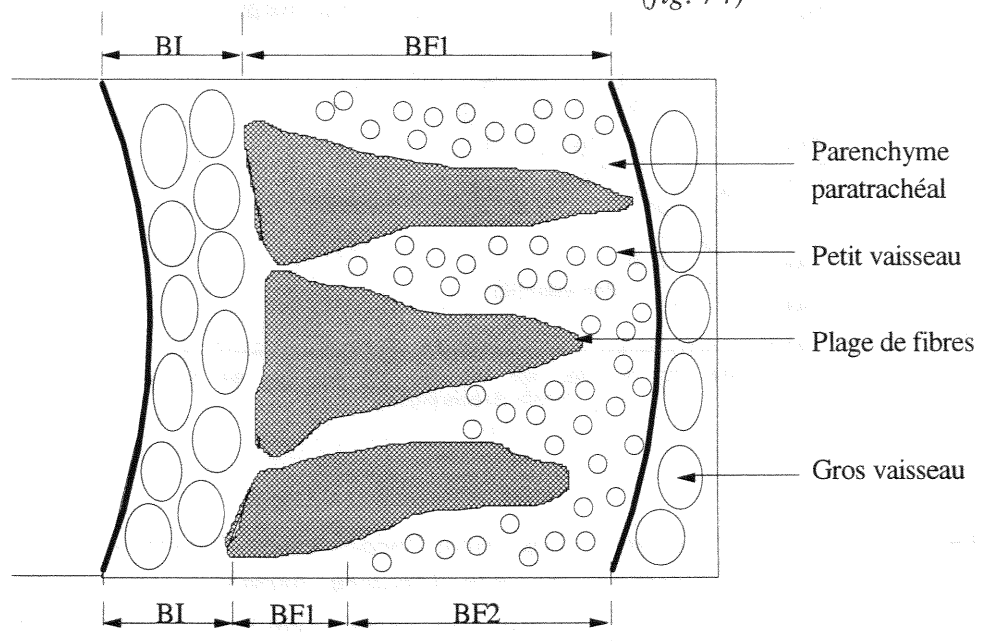
A l'examen de cette figure 72, nous constatons toutefois que cette dépendance du retrait tangentiel avec la densité du bois est plus étroite pour des densités supérieures à  $700-750 \text{Kg/m}^3$ . Cette zone correspond au début du bois final, zone dans laquelle les plages de fibres - de forte densité - présentent un élargissement tangentiel maximal et où, corrélativement, les proportions de petits vaisseaux et de parenchyme longitudinal (à faible densité) sont minimales, comme l'illustrent les figures 73, 74 et 75.



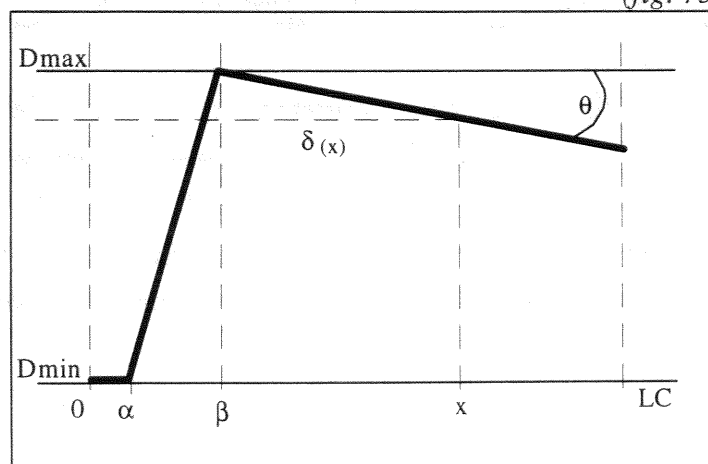
(fig. 73)



(fig. 74)



(fig. 75)



Figures 73, 74 et 75 : Représentations photographique et schématique de la structure anatomique de l'accroissement annuel chez le Chêne (figs. 73 et 74) et ses implications sur le profil microdensitométrique du cerne (fig. 75)(d'après Eyono Owoundi, 1992).

Comment peut-on expliquer la dispersion plus importante du retrait tangentiel microscopique à densité du bois fixée en dessous de cette limite de 700-750Kg/m<sup>3</sup> ?

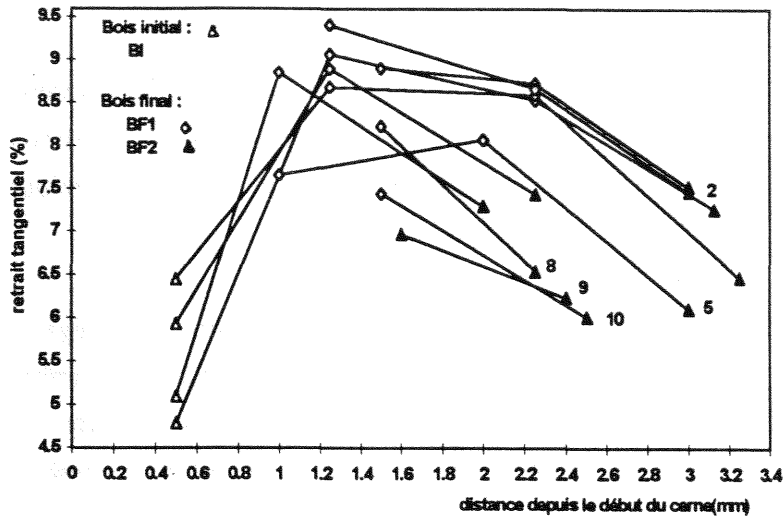
Cette dispersion ne paraît pas être le résultat d'imprécisions de la technique de mesure par balayage laser mise au point (technique dont nous avons testé la très grande précision par ailleurs; cf. § 3.1.4) mais plutôt due à des caractéristiques structurelles propres à l'organisation anatomique de certains tissus ligneux.

Nous rappelons tout d'abord que, eu égard au dispositif de mesure adopté et eu égard aux faibles dimensions de ces éprouvettes, la présence d'éléments cellulaires coupés sur leurs arêtes est inévitable. A cela s'ajoute le fait que l'impossibilité chez le Chêne de découper, même à cette échelle, des éprouvettes anatomiquement homogènes, induit fatalement dans ces éprouvettes la présence de contraintes de séchage provoquées en leur sein par des retraits inégaux.

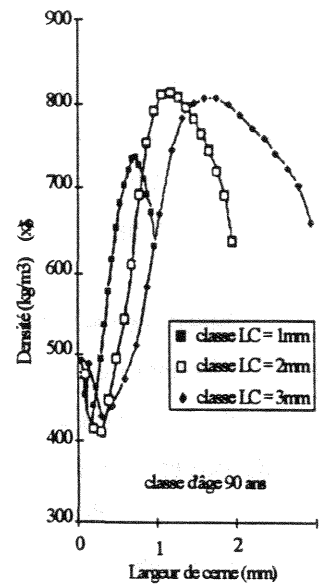
Ces deux phénomènes contribuent à ce que nous appellerons des effets de bord ou d'arête (" edge effects " dans la littérature anglo-saxonne).

Nous avançons l'idée que la dispersion du retrait tangentiel microscopique à densité du bois fixée plus importante à la fin du bois final (BF2) et dans le bois initial (BI) qu'au début du bois final (BF1) pourrait être due à la présence d'effets « arête » plus sensibles dans les deux premiers groupes de tissus. En effet, outre que le bois est moins dense de façon moyenne dans ces deux parties du cerne, les figures 73 à 75 montrent aussi que l'hétérogénéité de structure, de taille et de densité des tissus ligneux que l'on y rencontre est plus importante que dans le début du cerne.

En examinant les résultats de retraits tangentiels et de densités obtenus sur quelques éprouvettes prises séparément en fonction de leur position à l'intérieur des cernes, comme l'illustre la figure 76, nous constatons que l'évolution de ceux-ci reflètent la forme moyenne des profils microdensitométriques de cernes chez les Chênes (fig. 77). Cette ressemblance est en accord avec les profils microdensitométriques moyens établis par Eyono Owoundi (1992) pour trois classes de largeur des cernes (1, 2 et 3 mm) provenant de différentes classes d'âge médullaire. D'après ceux-ci, on peut remarquer au premier abord que, quelle que soit la classe de largeur de cerne considérée, la configuration du profil microdensitométrique moyen est toujours la même, ce qui correspond de très près à celle des retraits tangentiels intracernes observée dans cette étude.



(fig. 76)



(fig. 77)

Figures 76 et 77 : fig. 76 : Evolution du retrait tangentiel microscopique en fonction de la densité du bois à l'intérieur de quelques cernes de Chêne;

fig. 77 : Illustration de la forme moyenne des profils microdensitométriques pour le bois de Chêne pour différentes classes de largeur des cernes (1, 2 et 3 mm) et d'âge médullaire (30, 90 et >150 ans) d'après Eyono Owoundi (1992).

Le retrait est donné entre le point de saturation des fibres et  $10.6\% \pm 0.7\%$  d'humidité et la densité du bois à une humidité de  $10.6\% \pm 0.7\%$  (les 32 éprouvettes RTL  $0.6 \times 9 \times 15 \text{ mm}^3$  et les 10 cernes concernés constituent un sous-échantillonnage de ceux représentés dans la figure 72); dans la figure 77, seule la classe d'âge de 90 ans est représentée.

En ce qui concerne l'évolution du retrait tangentiel à l'intérieur du cerne, on peut identifier la présence de 3 zones distinctes, lesquelles semblent bien correspondre, comme l'illustre la figure 74, au modèle d'organisation de la structure anatomique du cerne annuel de croissance (\*) chez le bois de Chêne proposé par Eyono Owoundi (1992), dont son profil microdensitométrique en est le reflet. Au vu de ces figures, ces zones peuvent être caractérisées de la façon suivante:

1) dans une première zone, les plus faibles retraits tangentiels à l'intérieur des cernes sont observés. Il s'agit de la zone initiale poreuse ou bois initial (BI). Celle-ci est caractérisée par une structure anatomique marquée essentiellement par la présence de gros vaisseaux (cellules ligneuses à lumen très développé et à paroi de très faible épaisseur) et de cellules de parenchyme longitudinal (paratrachéal). Dans cette zone, on rencontre, comme l'illustrent le tableau 32 et la figure 78, les plus faibles valeurs de densités et de retraits tangentiels du cerne. D'après le schéma du profil microdensitométrique proposé par Eyono Owoundi (1992) pour le bois de Chêne, schéma illustré par la figure 75, cette zone correspond au segment de droite compris entre les points de coordonnées (0, DMin et  $\alpha$ , DMin), où DMin est la densité minimale intracerne;

(\*) : dans le modèle d'organisation proposé par Eyono Owoundi (1992), on notera qu'il est fait abstraction de la présence des rayons ligneux. La proportion de ces éléments étant grosso modo constante d'un bout à l'autre du cerne, cette abstraction n'altère pas la portée des variations intracernes de densité du bois et de retrait tangentiel décrites ici.

2) ensuite, une deuxième zone d'assez faible importance dans l'espace représente la fin de la zone de bois initial (BI) et le début de mise en place du bois final (BF). Dans cette zone, on constate fréquemment une augmentation rapide des retraits tangentiels, et c'est à ce moment-là que l'on observe aussi une remontée rapide du profil microdensitométrique jusqu'à atteindre le point maximal de densité, caractérisé sur le profil par les points ( $\beta$ , DMax), où DMax désigne la densité maximale du cerne. Du point de vue de l'organisation structurelle du cerne, ceci correspond à l'enrichissement plus ou moins marqué en fibres (cellules ligneuses à faible lumen et à parois plus épaisses) et par l'élargissement tangentiel maximal des plages composées essentiellement par ces éléments cellulaires, d'où la formation d'un bois beaucoup plus dense (tableau 32) et doté, par conséquent, de la plus forte capacité de retrait tangentiel à l'intérieur du cerne (désignée par BF1 sur la figure 72).

3) une troisième zone, comprise aussi à l'intérieur de la zone de bois final (BF) et beaucoup plus importante dans l'espace (que l'on désigne ici par BF2), termine le cerne. Celle-ci est caractérisée fondamentalement par la présence de plages constituées de petits vaisseaux entourés par des cellules de parenchyme longitudinal (tissu dont le bois résultant est peu dense) qui, à l'inverse des plages de fibres (tissu beaucoup plus dense) avec lesquelles elles alternent, s'élargissent vers la fin de la zone de bois final. Ainsi, leur importance va croissant au fur et à mesure que l'on s'approche de la limite de cerne, donc le bois résultant est de moins en moins dense ainsi que leur retrait tangentiel (tableau 32) par rapport à la zone plus dense du début du bois final "BF1". Par conséquent, les plages de fibres connaissent ainsi une diminution progressive vers la fin du cerne. Comme l'avait indiqué Eyono Owoundi (1992), il en résulte une décroissance plus ou moins prononcée du profil des densités jusqu'à la fin du cerne (caractérisée par une pente de décroissance  $\gamma = \text{tg}(\theta)$ , comme l'illustre la figure 75).

Les résultats présentés dans le tableau 32 et la figure 78 résument, en terme de valeurs moyennes, minimales et maximales, les mesures de retrait tangentiel et de densité du bois obtenues dans les trois zones décrites ci-dessus (figure 72) : bois initial (BI), début du bois final (BF1) et partie terminale du bois final (BF2).

Tableau 32 : Valeur moyenne, valeur minimum, valeur maximum et coefficient de variation (C.V.) du retrait tangentiel microscopique et de la densité du bois dans le bois initial, dans le début du bois final (BF1) et la fin du bois final (BF2) chez le Chêne (<sup>1</sup>).

Type d'éprouvette	Retrait tangentiel (%)			C.V. (%)	Densité (Kg/m <sup>3</sup> )			C.V. (%)
	Minimum	Moyen	Maximum		Minimum	Moyenne	Maximum	
Bois initial (n = 5)	4.79	5.44	6.23	11.2	448	490	540	7.6
Bois final (BF) :								
début : BF1 (n = 18)	7.45	8.53	9.94	7.7	703	801	945	7.4
fin : BF2 (n = 19)	5.48	6.66	7.47	8.5	539	631	711	8.7
(BF1+BF2) (n= 37)	5.48	7.60	9.94	14.8	539	714	945	14.4
-----								
Ensemble des cernes (n = 42)	4.79	7.32	9.94	17.4	448	687	945	17.7

(<sup>1</sup>) : le retrait est donné entre le point de saturation des fibres et  $10.6 \pm 0.7$  % d'humidité ; la densité du bois correspond à une humidité moyenne de  $10.6 \% \pm 0.7$  % (n = 42 ; éprouvettes RTL  $0.6 \times 9 \times 15$  mm<sup>3</sup> provenant de 16 cernes prélevés dans 1 arbre).

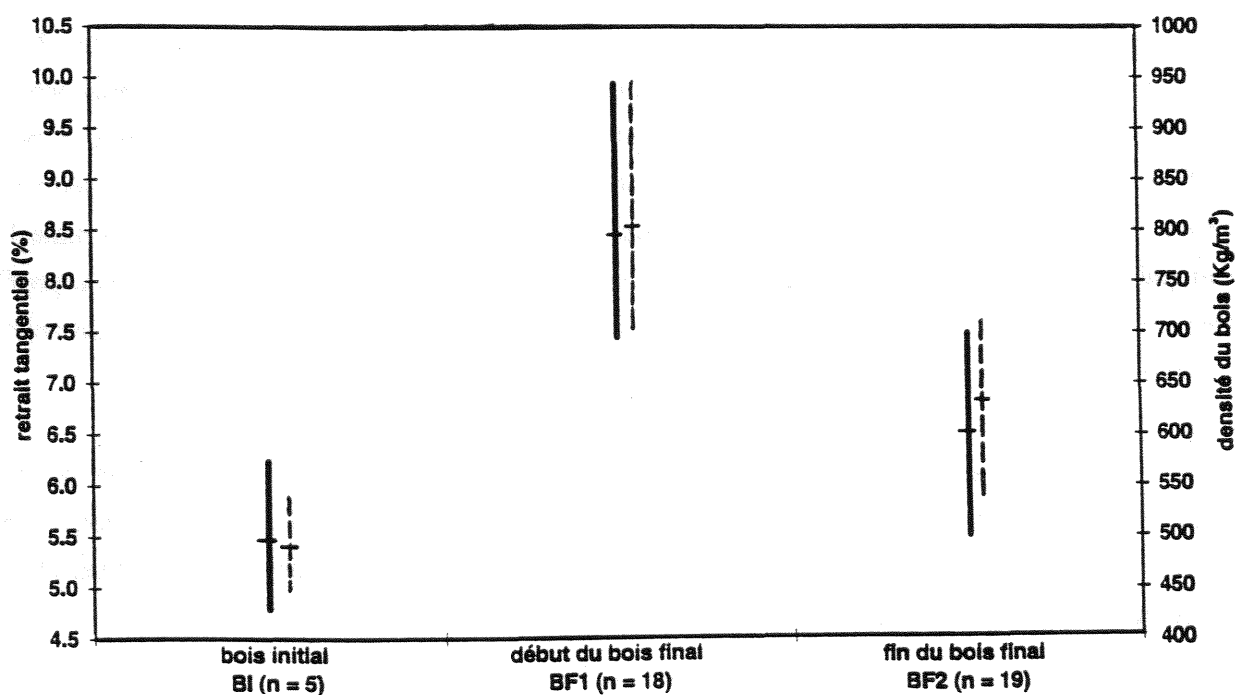


Figure 78 : Valeur moyenne, valeur minimum et valeur maximum du retrait tangentiel microscopique et de la densité du bois (petites éprouvettes RTL  $0.6 \times 9 \times 15$  mm<sup>3</sup>) dans le bois initial, dans le début du bois final (BF1) et dans la fin du bois final (BF2) chez le Chêne.

Dans cette figure, les traits pleins sont les retraits et les traits pointillés sont les densité du bois.

Dans le tableau 33, nous présentons une comparaison de nos résultats avec ceux d'un type voisin obtenus par McIntosh sur *Quercus borealis* (1957) et Schniewind sur *Quercus kelloggii* (1959).

En soulignant que, dans ces deux cas, la nature des échantillons (coupes microscopiques) était différente des nôtres, que le retrait tangentiel était calculé entre l'état saturé et l'état anhydre

(retrait total) et qu'enfin nous ne disposions pas de la densité des échantillons - tous éléments qui limitent la portée des comparaisons possibles - nous observons, comme dans notre cas, des retraits tangentiels plus forts dans le bois final que dans le bois initial avec des rapports retrait dans le bois final / retrait dans le bois initial allant de 1.18 pour Schniewind à 1.64 pour McIntosh en passant par 1.40 dans notre cas.

On notera au passage (cf. résultats de Schniewind) que la présence de gros rayons ligneux contribue à faire augmenter le retrait tangentiel, et ce d'une façon plus sensible dans le bois initial que dans le bois final (rapport  $7.80/5.20 = 1.50$  dans le bois initial contre  $9.20/7.90 = 1.16$  dans le bois final).

Tableau 33 : Résultats des mesures de retrait tangentiel (RT en %) pour le bois initial (BI) et le bois final (BF) du bois de Chêne cités dans la littérature et ceux obtenus dans notre étude.

Références	Espèces étudiées	Type d'éprouvette (1)	RT (%)	
			BI	BF
McIntosh (1957)	<i>Quercus borealis</i>	avec gros rayons	5.10	8.37
Schniewind (1959)	<i>Quercus kelloggii</i>	sans gros rayons	5.20	7.90
		avec gros rayons	7.80	9.20
notre étude	<i>Quercus petraea</i>	avec gros rayons	5.44	7.60

(1) : à l'exception du cas de notre étude (petites éprouvettes  $0.6 \times 9 \times 15 \text{ mm}^3$  RTL), les mesures de retraits tangentiels citées dans ce tableau ont porté sur des coupes minces de  $80 \mu\text{m}$  d'épaisseur (en présence et en absence des gros rayons) et ont été réalisées entre l'état saturé et l'état anhydre.

#### 3.4.1.2. Cas du bois de Hêtre :

En examinant les résultats des mesures de retrait tangentiel réalisées sur de petites éprouvettes prises isolément à l'intérieur des cernes pour le bois de Hêtre (nombre d'observations = 32) et leur densité du bois respective, on remarque, comme l'illustre la figure 79, que le retrait s'accroît de manière linéaire lorsque la densité augmente. On parvient ainsi à un coefficient de corrélation (R) de  $0.671^{***}$ , c'est-à-dire hautement significatif au seuil de 1%.

Il faut préciser que les échelles des figures, par rapport à celles utilisées respectivement pour les bois de Sapin et de Chêne, ont été modifiées afin de mieux les adapter à la variabilité beaucoup plus faible observée pour le Hêtre par rapport à ces deux essences.

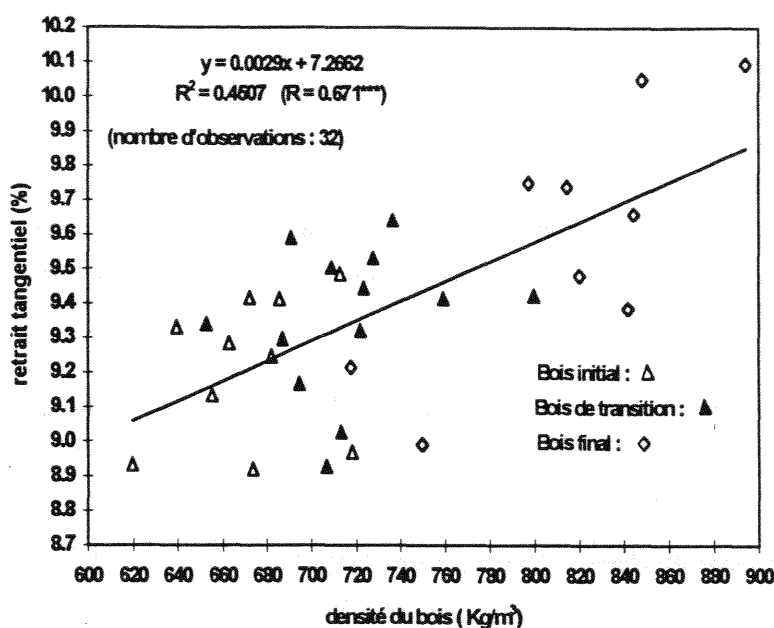


Figure 79 : Nuage de points et ajustement linéaire observés entre retrait tangentiel microscopique et densité du bois chez le Hêtre.

Le retrait est donné entre le point de saturation des fibres et 10.4 %  $\pm$  0.6% d'humidité; la densité du bois correspond à une humidité de 10.6%  $\pm$  0.7% (32 éprouvettes RTL 0.6x9x15mm<sup>3</sup> provenant de 10 cernes prélevés dans un arbre)

Retenons aussi que cette corrélation assez élevée est obtenue en dépit d'une variabilité de retrait tangentiel beaucoup plus faible (coefficients de variation de 2.3; 2.3 et 3.8% pour le bois initial, le bois de transition et le bois final respectivement) que celle observée pour le Sapin pectiné (fig. 59; § 3.3.1.1.) et pour le Chêne (fig. 72; § 3.4.1.1.). Ceci est d'ailleurs à la mesure de la variabilité intracerne de la densité du bois beaucoup plus étroite chez le Hêtre que chez les deux autres essences considérées.

Le tableau 34 et la figure 80 donnent une autre illustration de la variabilité intracerne du retrait tangentiel et de la densité du bois observées chez le Hêtre ( nous indiquons en outre que la variabilité intracerne peut être ici surestimée du fait que les données proviennent de cernes différents).

Tableau 34 : Valeur moyenne, valeur minimum, valeur maximum et coefficient de variation du retrait tangentiel microscopique et de la densité du bois dans le bois initial et dans le bois final chez le Hêtre (<sup>1</sup>)

Type d'éprouvette		Retrait tangentiel (%)			C.V. (%)	Densité (Kg/m <sup>3</sup> )			C.V. (%)
		Minimum	Moyen	Maximum		Minimum	Moyenne	Maximum	
Bois initial	(n = 10)	8.92	9.21	9.48	2.3	620	672	718	4.5
Bois de transition	(n = 13)	8.93	9.35	9.64	2.3	651	717	800	5.1
Bois final	(n = 9)	8.99	9.59	10.09	3.8	718	814	894	6.6
Ensemble des cernes (n = 32)		8.92	9.38	10.09	3.2	620	730	894	9.4

(<sup>1</sup>) : le retrait est donné entre le point de saturation de fibres et 10.4  $\pm$  0.6 % d'humidité ; la densité du bois correspond à une humidité de 10.6  $\pm$  0.7 % (32 éprouvettes RTL 0.6 x 9 x 15 mm<sup>3</sup> provenant de 10 cernes prélevés dans 1 arbre).

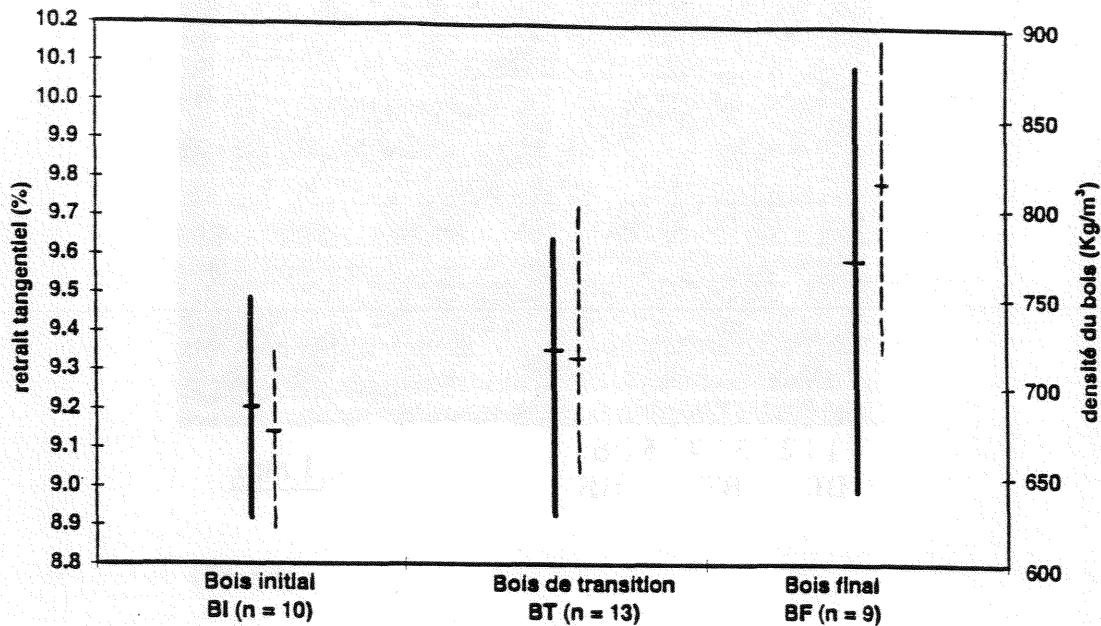


Figure 80 : Valeur moyenne, valeur minimum et valeur maximum du retrait tangentiel microscopique et de la densité du bois dans le bois initial, dans le bois de transition et dans le bois final chez le Hêtre.

Dans cette figure, les traits pleins sont les retraits et les traits pointillés sont les densités du bois.

Le retrait est donné entre le point de saturation de fibres et  $10.4\% \pm 0.6\%$  d'humidité; la densité du bois correspond à une humidité de  $10.6\% \pm 0.7\%$ ; 32 éprouvettes RTL  $0.6 \times 9 \times 15 \text{ mm}^3$  provenant de 10 cernes prélevés dans 1 arbre.

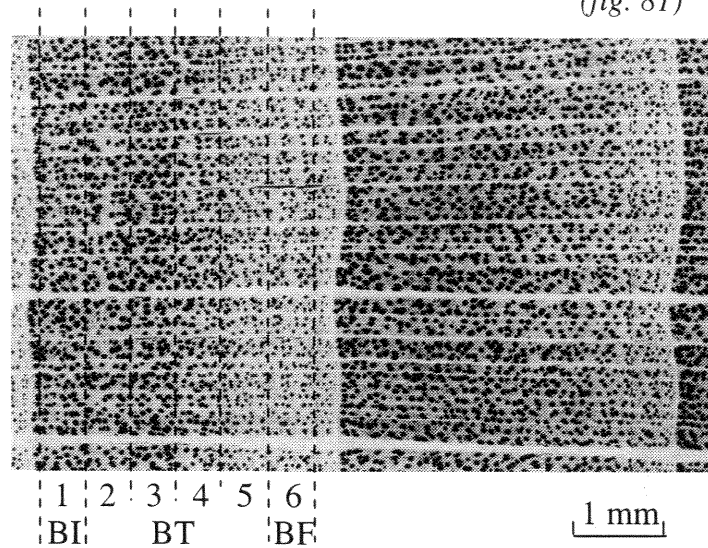
Signalons une dispersion un peu plus forte autour de l'ajustement pour les zones de bois initial et de bois de transition, observation qui nous fait penser à ce qui se passe dans le cas du Chêne et que nous avons interprétée à ce moment-là en évoquant un effet de "bord". Il nous apparaît qu'un tel effet de bord peut être évoqué dans le cas du bois de Hêtre, la différence de dispersion entre le début et la fin du cerne - beaucoup moindre dans le cas du Hêtre que dans celui du Chêne- étant à la mesure d'une homogénéité intracerne de structure bien supérieure chez le Hêtre (figure 81).

Si nous nous intéressons maintenant à quelques cernes particuliers pour lesquels nous disposons, pour chacun d'entre eux, de plusieurs éprouvettes prélevées entre le début et la fin de l'accroissement annuel, nous observons au niveau de chacun de ces cernes une augmentation parallèle de la densité du bois et du retrait tangentiel à mesure que l'on s'éloigne du bois initial.

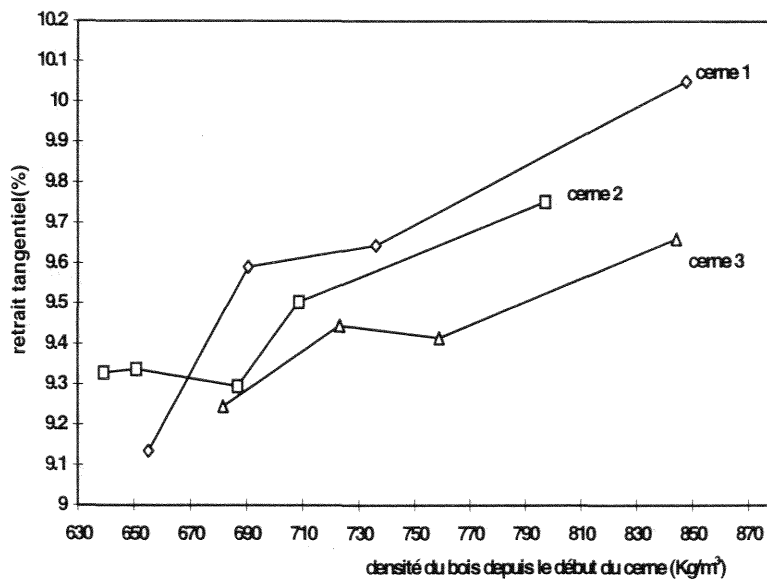
Les courbes retrait tangentiel-densité du bois correspondant à 3 cernes sont représentées dans la figure 82.



(fig. 81)



(fig. 82)



Figures 81 et 82 : fig. 81 : Représentation photographique de la structure anatomique de l'accroissement annuel chez le Hêtre ; fig. 82 : Evolution du retrait tangentiel microscopique en fonction de la densité du bois à l'intérieur de quelques cernes de Hêtre.

Le retrait est donné entre le point de saturation des fibres et 10.4%  $\pm$  0.6% d'humidité; la densité du bois correspond à une humidité de 10.6%  $\pm$  0.7% (les 13 éprouvettes RTL 0.6x9x15mm<sup>3</sup> et les 3 cernes concernés constituent un sous-échantillonnage de la figure 79).

Notons en outre une variabilité sensible entre cernes pour le retrait tangentiel microscopique à densité du bois fixée, variabilité qui contribue donc à la dispersion autour de l'ajustement retrait tangentiel microscopique-densité du bois présenté dans la figure 79. Cet effet "cerne" confirme ce que nous avons déjà observé quant à l'effet "cerne" chez le Sapin pectiné (§ 3.3.1.3.) et chez le Chêne (cf. § 3.4.1.1.).

### 3.4.1.3. Comparaison des ajustements entre retrait tangential microscopique et densité du bois obtenus pour les bois de Chêne, de Hêtre et de Sapin pectiné :

La figure 83 ci-dessous résume les nuages de points et les meilleurs ajustements obtenus entre les mesures de retrait tangential microscopique et de densité du bois pour l'ensemble des éprouvettes examinées pour le bois de Sapin pectiné (n = 130), celui de Chêne (n = 42) et celui de Hêtre (n = 32).

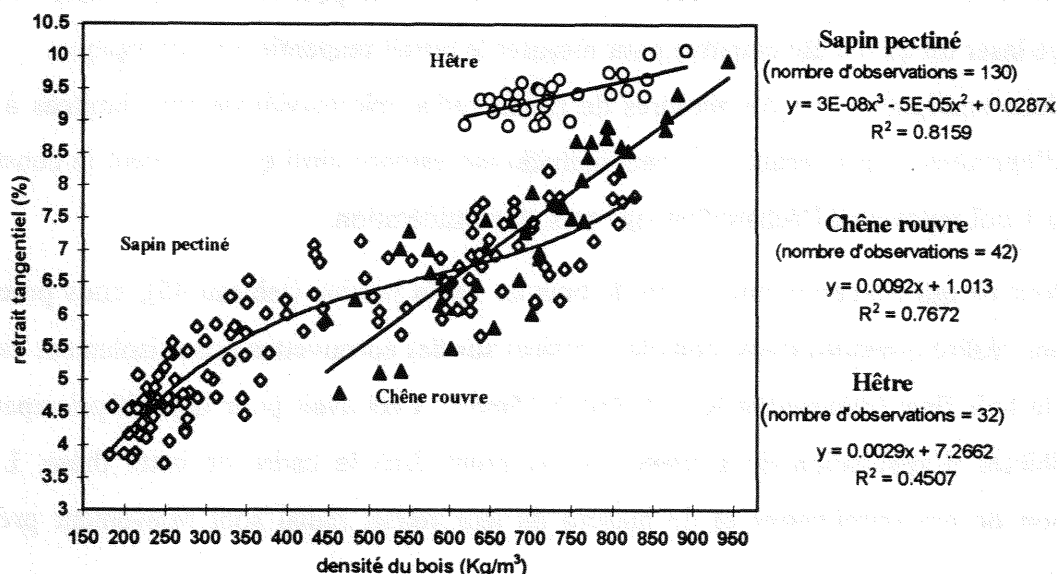


Figure 83 : Nuages de points et ajustements obtenus entre retrait tangential microscopique et densité du bois pour les bois de Sapin pectiné, de Chêne rouvre et de Hêtre considérés dans cette étude.

Le retrait est donné entre le point de saturation des fibres et 11.1% ± 0.8% d'humidité chez le Sapin pectiné, 10.6% ± 0.7% chez le Chêne et 10.4% ± 4% chez le Hêtre; la densité du bois correspond à une humidité moyenne de 10.6% ± 0.7% pour les trois essences.

Cette figure 83 met en évidence le fait qu'il serait difficile de justifier la proposition d'un ajustement donnant le retrait tangential en fonction de la densité du bois unique pour toutes les essences. Si nous trouvons un chevauchement encore acceptable des nuages de points « Chêne rouvre » et « Sapin pectiné », nous observons qu'à densité égale le retrait tangential du bois de Hêtre est sensiblement plus élevé que celui du Chêne.

En ce qui concerne la dispersion autour de ces trois ajustements, nous observerons qu'elle est du même ordre de grandeur pour le Chêne rouvre et le Sapin pectiné et qu'elle est plus étroite pour le Hêtre. Sur ce point, qui pourrait quelque peu surprendre eu égard à l'organisation anatomique plus simple du bois de Sapin pectiné, il ne faut pas omettre de rappeler que les éprouvettes de Sapin pectiné provenaient de cinq arbres différents alors qu'elles avaient été prélevées dans un seul arbre dans le cas du Chêne et dans celui du Hêtre.

Ce point a été évoqué au § 3.3.1.3. « Analyse de la dispersion autour du modèle statistique prévisionnel obtenu » (chez le Sapin pectiné).

### 3.4.2. Mesures du retrait radial microscopique sur de petites éprouvettes composées de plusieurs cernes

Dans cette partie, nous nous intéresserons aux quelques résultats obtenus lors des mesures statiques du retrait radial microscopique (pour plus de détails voir § 3.1.3.2.) réalisées sur de petites éprouvettes composées de plusieurs cernes ou d'une portion d'un seul cerne et appartenant à trois essences : Sapin pectiné, Chêne rouvre et Hêtre. Il est important de préciser que, ne s'agissant pas de l'objet principal du travail de recherche dont ce mémoire fait état, ces résultats seront présentés succinctement et à titre plutôt démonstratif, en tant qu'une des possibilités d'application du système à balayage laser tel qu'il a été employé pour mesurer le retrait tangentiel microscopique.

Nous soulignons que ces mesures de retrait radial microscopique sont limitées à un faible nombre d'éprouvettes provenant d'un seul individu par essence ainsi que l'on peut le constater dans le tableau 1 qui représente l'échantillonnage pris en considération.

Pour ce qui concerne uniquement le bois de Sapin pectiné (tableau 35), nous précisons que nous avons réalisé quelques essais complémentaires sur des éprouvettes prises isolément dans le bois initial et le bois final (dimensions RTL 0.7x0.7x15mm<sup>3</sup>). Ceci avait pour objectif principal d'élargir les possibilités d'application du système mis au point dans le cadre de cette thèse. Les modes d'obtention de ces éprouvettes et de mesure de leur retrait radial sont brièvement présentés en Annexe 4.

*Tableau 35 : Echantillonnage et dimensions (1) des éprouvettes de Sapin pectiné, de Chêne rouvre et de Hêtre utilisées pour les mesures de retrait radial microscopique.*

(<sup>1</sup>) : dimensions RTL 20x0.6x15mm<sup>3</sup> pour le Sapin pectiné et RTL 10x0.6x15mm<sup>3</sup> pour le Chêne et le Hêtre.

(<sup>2</sup>) : éprouvettes de bois initial et de bois final prises séparément (dimensions RTL 0.7x0.7x15mm<sup>3</sup>) provenant de 2 cernes consécutifs d'un même échantillon.

(<sup>3</sup>) : 29 petites éprouvettes, dont 23 en absence de gros rayons ligneux et 6 en présence d'un gros rayon ligneux isolé à l'intérieur.

Espèces étudiées	Nombre d'arbres	Nombre d'éprouvettes	Répartition	
			BI( <sup>2</sup> )	BF( <sup>2</sup> )
Sapin pectiné	1	16	10	10
Chêne rouvre	1	29 ( <sup>3</sup> )		
Hêtre	1	14		

Les résultats présentés dans le tableau 36 et la figure 84 résument en terme de moyennes, minima et de maxima, les valeurs de retrait radial microscopique et de densité du bois obtenues. Dans le cas du Sapin pectiné, et à titre de comparaison, nous avons reporté les retraits radiaux macroscopiques observés sur les éprouvettes (RTL 15x15x45mm<sup>3</sup>) examinées dans cette étude (cf. § 4.2.2).

Tableau 36 : Valeurs moyenne, minimum, maximum et coefficients de variation (C.V.) du retrait radial microscopique et de la densité du bois (1) obtenus sur de petites éprouvettes composées de plusieurs cernes (2) pour les bois de Sapin pectiné, de Chêne rouvre et de Hêtre.

(1) : le retrait microscopique est donné entre le point de saturation des fibres et 11.1%± 0.8% d'humidité chez le Sapin pectiné, 10.6% ± 0.7% chez le Chêne et 10.4% ± 0.6% chez le Hêtre ; la densité du bois correspond à une humidité moyenne de 10.6% ± 0.7% pour les trois essences.

Pour ce qui concerne les éprouvettes macroscopiques de Sapin pectiné (RTL 15x15x45mm<sup>3</sup>), le retrait est donné entre le point de saturation des fibres et 11.5%±0.3% et la densité du bois à une humidité de 11.0%±0.4% (119 échantillons provenant de 5 arbres).

(2) : dimensions RTL 20x0.6x15mm<sup>3</sup> pour le Sapin pectiné et RTL 10x0.6x15mm<sup>3</sup> pour le Chêne et le Hêtre.

Espèces étudiées	Retrait radial (%)			C.V. (%)	Densité (kg/m <sup>3</sup> )			C.V. (%)
	Minimum	Moyen	Maximum		Minimum	Moyenne	Maximum	
Sapin pectiné (n = 16) (RTL 20x0.6x15 mm <sup>3</sup> )	1.96	2.35	2.89	10.5	421	468	521	7.3
Sapin pectiné (n = 119) (RTL 15x15x45 mm <sup>3</sup> )	1.08	2.08	3.09	23.9	379	475	587	10.3
Chêne (n = 23) (absence de gros rayons ligneux)	2.39	3.34	4.05	12.2	533	671	813	13.2
Chêne (n = 6) (gros rayon ligneux isolé)	2.30	2.74	3.23	11.7	580	736	847	15.3
Hêtre (n = 14)	3.85	4.39	4.84	6.4	666	705	761	3.8

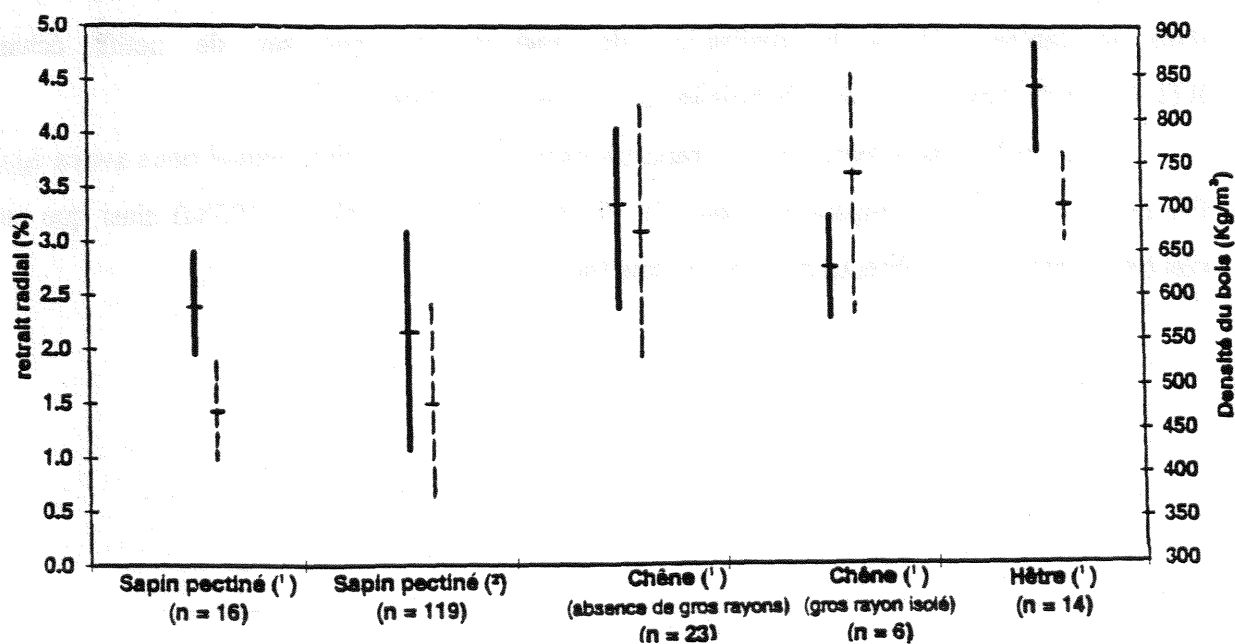


Figure 84 : Valeurs moyenne, minimum et maximum du retrait radial microscopique et de la densité du bois obtenues sur de petites éprouvettes composées de plusieurs cernes (1) pour les bois de Sapin pectiné, de Chêne et de Hêtre et sur des éprouvettes macroscopiques (2) chez le Sapin pectiné.

Dans cette figure, les traits pleins correspondent aux retraits et les traits pointillés aux densités du bois.

(1) : dimensions RTL 20x0.6x15mm<sup>3</sup> pour le Sapin pectiné et RTL 10x0.6x15mm<sup>3</sup> pour le Chêne et le Hêtre.

(2) : dimensions RTL 15x15x45mm<sup>3</sup> (119 échantillons provenant de 5 arbres).

### 3.4.2.1. Cas du bois de Sapin pectiné

En ce qui concerne le bois de Sapin pectiné, et ceci pour des éprouvettes composées de plusieurs cernes (RTL 20x0.6x15mm<sup>3</sup>), nous observons des valeurs moyennes assez proches pour les retraits radiaux « microscopique » et « macroscopique » (respectivement 2.35% et 2.08%) et ce pour des densités du bois quasiment identiques (468 et 475 Kg/m<sup>3</sup>). Les variabilités plus importantes du retrait radial et de la densité du bois relevées sur éprouvettes macroscopiques peuvent s'expliquer par le nombre d'arbres mis en jeu dans ce cas (5 arbres contre un seul pour les éprouvettes microscopiques).

Rappelons que les éprouvettes microscopiques objet de ce commentaire étaient composées de plusieurs cernes puisque leur dimension radiale était de 20mm. D'après la théorie de l'interaction bois initial - bois final développée par Moräth en 1932 (cf. § 2.4.1) et confirmée expérimentalement par divers auteurs (Vintila, 1939 ; Pentoney, 1953 ; Nakato, 1958a ; Boutelje, 1962b ; Futo, 1982 ; Quirk, 1984, entre autres), le retrait radial de telles éprouvettes devrait se trouver être intermédiaire entre le retrait radial du bois initial et celui du bois final, ceci dépendant de la proportion relative de chacun d'entre eux dans les dites éprouvettes.

Afin de nous en assurer et à titre purement démonstratif, nous avons procédé ainsi qu'indiqué dans le tableau 35 à la réalisation de quelques mesures sur de petits échantillons RTL 0.7x0.7x15mm<sup>3</sup> sciés dans le bois initial et dans le bois final.

Les résultats ainsi obtenus sont reportés dans le tableau 37 dans lequel nous avons également fait figurer à titre de comparaison ceux de Vintila (1939), de Nakato (1958a) ainsi que quelques résultats préliminaires obtenus par nous même (non publié).

Tableau 37 : Résultats des mesures de retrait radial et de densité du bois (1) réalisées sur de petites éprouvettes isolées de bois initial « BI » et de bois final « BF » (2) chez le Sapin (*Abies spp.*) cités dans la littérature et ceux obtenus dans notre étude.

Références	Espèces étudiées	RR (rapport)			Densité (Kg/m <sup>3</sup> ) (rapport)		
		BI	BF	BF/BI	BI	BF	BF/BI
Vintila (1939)	<i>Abies spp.</i>	2.40	6.20	2.58	254	534	2.10
Nakato (1958a)	<i>Abies firma</i>	2.30	6.80	2.95	252	734	2.91
Botosso (non publié)	<i>Abies alba</i>	1.96	5.23	2.67	370	725	1.96
-----							
notre étude (moyenne de 10 échantillons par zone)	<i>Abies alba</i>	2.54	5.65	2.22	283	615	2.17

(1) : d'après Vintila et Nakato, le retrait est donné entre le point de saturation des fibres (PSF) et l'état anhydre (0 % d'humidité) ; la densité est exprimée par l'infradensité. D'après Botosso (non publié), le retrait est donné entre le PSF et l'état sec à l'air (environ 12 % d'humidité) ; la densité correspond à une humidité aux environs de 12 %. En ce qui concerne notre étude, le retrait est donné entre le PSF et 11.1 % ± 0.8% ; la densité du bois correspond à une humidité de 10.6% ± 0.7%.

(2) : à l'exception du cas de notre étude (20 petites éprouvettes RTL 0.7x0.7x15mm<sup>3</sup>, soit 10 prises isolément dans le bois initial et 10 dans le bois final) les mesures de retraits radiaux citées dans ce tableau ont porté, d'après Vintila (1939), sur des éprouvettes isolées aux dimensions RTL 1.0x10x25mm<sup>3</sup>, d'après Nakato (1958a) sur de petites éprouvettes formées de lamelles isolées de bois initial et de bois final assemblées par collage aux dimensions RTL 20x3.0x10mm<sup>3</sup> (bois initial) et RTL 20x1.0x10mm<sup>3</sup>(bois final), et d'après Botosso (non publié), sur des éprouvettes RTL 0.5x0.5x1.0mm<sup>3</sup>.

Toutes ces références et nos propres résultats font état de retraits radiaux plus élevés dans le bois final que dans le bois initial. Nous notons également que pour deux références sur quatre (Nakato et notre propre étude), les rapports BF/BI observés pour le retrait radial (respectivement 2.91 et 2.17) sont très proches de ceux observés pour la densité du bois (2.95 et 2.22). Ceci confirmerait le caractère linéaire de la relation entre densité du bois et retrait radial relevé par ailleurs (cf. § 4.4).

Cependant, si pour nos propres échantillons, nous rapprochons les valeurs de retrait radial microscopique obtenues pour un ensemble de cernes (retrait radial = 2.35% pour une densité moyenne de 468 Kg/m<sup>3</sup> ; cf. tableau 36) de celles obtenues (cf. ce tableau 37) pour le bois initial (2.54% pour une densité de 283 Kg/m<sup>3</sup>) et pour le bois final (5.65% pour une densité de 615 Kg/m<sup>3</sup>), nous sommes surpris de constater que le retrait radial microscopique d'un ensemble de cernes ne soit pas au moins intermédiaire entre celui du bois initial et celui du bois final.

Nous n'avons pas trouvé d'explication à ce dernier résultat a priori fort surprenant si nous le comparons à ce qui est annoncé dans la littérature.

Par ailleurs, si l'on examine les quelques résultats de retrait radial moyen obtenus sur éprouvettes isolées de bois initial et de bois final de Sapin pectiné avec ceux de retrait tangentiel analysés auparavant (cf. § 3.3.1), on remarque, comme l'illustre le tableau 38, que le bois initial isolé montre un rapport d'anisotropie (T/R) plus élevé, proche de 2, tandis que celui du bois final est plus

faible ( $R/T = 1.2$ ). Ces résultats, basés sur un nombre certes peu représentatif d'essais, notamment en direction radiale, nous fournissent tout de même des résultats assez concordants avec ceux obtenus par d'autres auteurs cités dans le tableau 3 du § 2.4.1 « Interaction bois initial - bois final » sur divers résineux parmi lesquels le bois de Sapin.

*Tableau 38 : Résultats des retraits tangentiel (T) et radial (R) obtenus pour le bois initial (BI) et le bois final (BF) isolés chez le Sapin pectiné (\*) y compris les densités et les rapports d'anisotropie (T/R) respectifs.*

Type d'éprouvettes	Retrait (%)			Densité du bois (Kg/m <sup>3</sup> )	
	T <sup>(1)</sup>	R <sup>(2)</sup>	T/R	T <sup>(1)</sup>	R <sup>(2)</sup>
Bois initial (BI)	4.57	2.54	1.8	238	283
Bois final (BF)	6.87	5.65	1.2	643	615

(\*) : les retraits sont donnés entre le point de saturation des fibres et  $11.1 \% \pm 0.8 \%$  ; la densité du bois correspond à une humidité de  $10.6 \% \pm 0.7 \%$ .

(<sup>1</sup>) : moyenne de 45 et 57 éprouvettes (RTL 0.6x9x15mm<sup>3</sup>) pour le bois initial et le bois final respectivement (sous-échantillonnage d'un lot de 130 éprouvettes provenant de 54 cernes prélevés dans 5 arbres chez le Sapin ; cf. tableau 26 § 3.3.1.1.).

(<sup>2</sup>) : moyenne de 10 éprouvettes RTL 0.7x0.7x15mm<sup>3</sup> provenant de 2 cernes prélevés dans un arbre (cf. tableau 37).

Ainsi, d'après ces observations, les zones de bois initial sembleraient se rétracter anisotropiquement même lorsqu'elles sont isolées de zones plus denses du bois final tandis que ces dernières sont approximativement isotropes.

Il faut préciser que dans les cas cités et présentés dans le tableau 3 (cf. § 2.4.1), la nature et les dimensions des échantillons ainsi que les méthodes de mesure utilisées étaient assez différentes des nôtres. De ce fait, bien que ces éléments puissent en quelque sorte limiter la portée des comparaisons possibles, nous pouvons constater que, quelle que soient la nature des échantillons et/ou la méthode de mesure employée, nos résultats sont assez semblables à ceux mentionnés dans la littérature.

### 3.4.2.2. Cas des bois de Chêne et de Hêtre

En examinant les résultats des mesures de retrait radial réalisées pour le bois de Chêne présentés dans le tableau 36 et la figure 84, on remarque que celui-ci est plus faible dans les éprouvettes contenant un gros rayon ligneux (moyenne de 2.74%) que dans celles qui en sont dépourvues (3.34% en moyenne) et ce, pour une densité moyenne du bois moins élevée dans ce dernier cas (736 Kg/m<sup>3</sup> contre 671 Kg/m<sup>3</sup>). Ce résultat apparaît encore plus clairement lorsque l'on

examine la figure 85 qui représente le nuage de points retrait radial microscopique - densité du bois pour les 29 échantillons de Chêne dont nous disposons.

Nous pouvons conclure de façon très nette de ces résultats que les gros rayons ligneux sont des éléments qui tendent à limiter le retrait radial du bois.

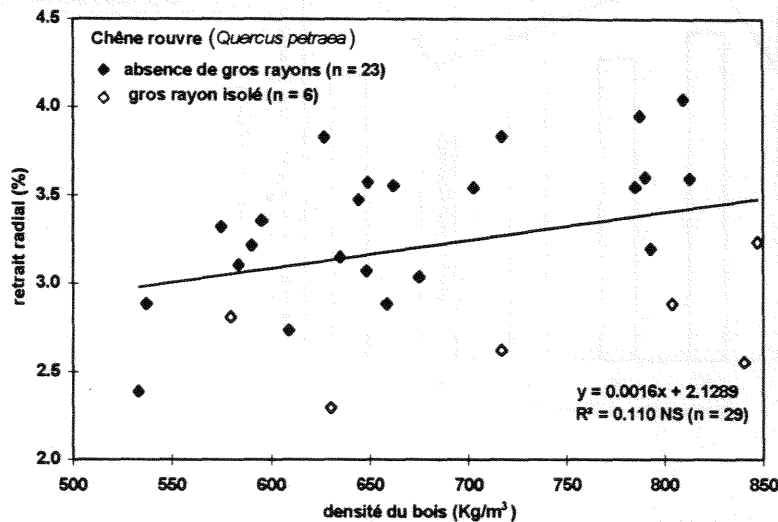


Figure 85 : Nuage de points observé entre retrait radial microscopique et densité du bois chez le Chêne.

Le retrait est donné entre le point de saturation des fibres et  $10.6\% \pm 0.7\%$  d'humidité; la densité du bois correspond à une humidité moyenne de  $10.6\% \pm 0.7\%$  (29 petites éprouvettes, dont 23 en absence de gros rayons ligneux et 6 en présence d'un gros rayon ligneux isolé à l'intérieur de celles-ci).

Globalement, les résultats présentés pour le cas du Chêne rouvre dans ce tableau 36 sont assez proches de ceux trouvés par divers auteurs (Clarke 1930; Greenhill 1944; Lindsay et Chalk 1954; McIntosh 1954; McIntosh 1955b; Schniewind 1959; Schniewind et Kersavage 1962; Kawamura 1984a; Kawamura 1984b), pour ne citer que ceux concernant différentes espèces de bois de Chêne (*Quercus* spp.) et présentés dans le tableau 6 (voir § 2.4.2. « Influence des rayons ligneux »). Ceci, malgré le fait que ces auteurs soient parvenus à ces résultats en utilisant des méthodes de mesures aussi bien que des échantillons de nature et de dimensions assez différentes des nôtres.

L'action « modératrice » de gros rayons ligneux sur le retrait radial peut être mieux appréciée encore lorsque l'on observe la figure 86, qui représente les résultats de mesures de retrait radial obtenus à partir d'une série de petites éprouvettes radiales adjacentes (RTL  $10 \times 0.6 \times 15 \text{mm}^3$ ) prélevées dans un même échantillon de Chêne. Quoique l'on puisse remarquer une densité du bois fréquemment plus élevée dans les éprouvettes possédant un gros rayon ligneux isolé par rapport à



celles contiguës qui n'en avaient pas, les premières de ces éprouvettes présentent un retrait radial plus faible.

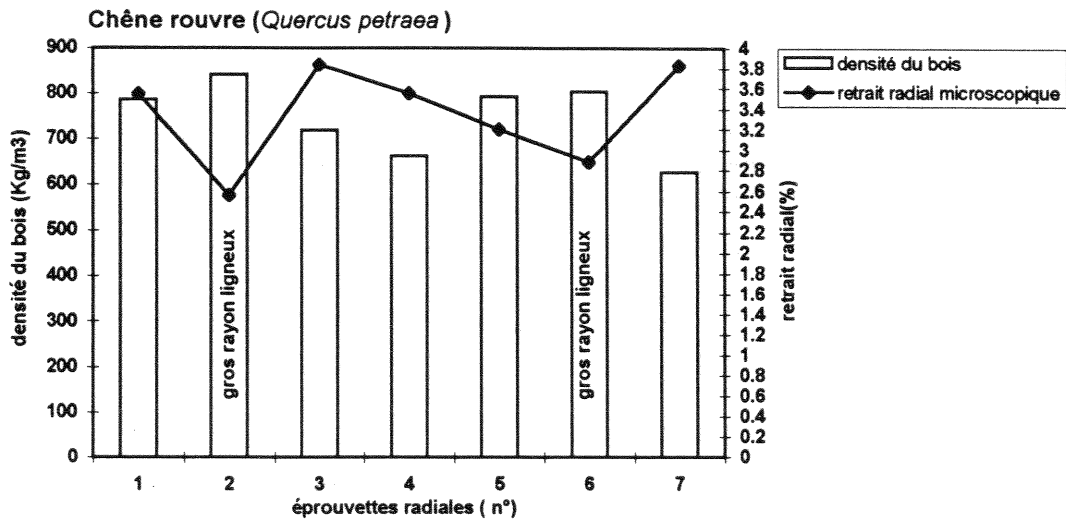


Figure 86 : Représentation schématique des résultats obtenus à partir d'essais réalisés sur des éprouvettes radiales adjacentes provenant d'un même échantillon de bois de Chêne (7 éprouvettes de dimensions RTL 10x0.6x15mm<sup>3</sup>, dont 5 sans gros rayons ligneux et 2 en incluant).

Ces quelques preuves expérimentales viennent en appui des observations relatées dans la littérature (voir § 2.4.2. « Influence des rayons ligneux ») et confirment l'hypothèse que les gros rayons ligneux, en exerçant une action « modératrice » sur le retrait radial sont, au moins en partie, responsables de la différence entre les retraits tangentiel et radial du bois, notamment chez les feuillus tels que le Chêne et le Hêtre. Pour des échantillons de taille importante composés de plusieurs cernes, ce phénomène de diminution de retrait radial provoqué par une présence en grand nombre de gros rayons ligneux devrait être encore accusé par l'augmentation de rigidité radiale du bois provoquée par cette proportion forte de gros rayons ligneux.

Pour les éprouvettes de bois de Hêtre examinées ici, éprouvettes qui présentaient pourtant de gros rayons ligneux assez larges, nous n'avons pu malheureusement étudier leur action « modératrice » sur le retrait radial car leur faible hauteur (faible dimension dans la direction longitudinale) nous interdisait de réaliser des éprouvettes *ad hoc* telles que celles usinées pour le Chêne.

Lorsque l'on examine les résultats présentés dans le tableau 36 pour les trois essences considérées ici, on constate que la variabilité du retrait radial sur des éprouvettes composées de plusieurs cernes est beaucoup plus faible pour le Hêtre (coefficient de variation de 6.4%) que celle

observée pour le Sapin pectiné (C.V. de 10.5%) et pour le Chêne (C.V. de 12.2% pour les éprouvettes sans gros rayons ligneux ; C.V. de 11.7% pour les éprouvettes avec gros rayon ligneux isolé). Ceci est d'ailleurs à la mesure de la variabilité de la densité du bois beaucoup plus étroite chez le Hêtre (C.V. de 3.8%) que chez les deux autres essences dans cette étude (soit 7.3% pour le Sapin pectiné; 13.2% et 15.3% pour le Chêne, respectivement en absence et en présence de gros rayons ligneux).

La figure 87 ci-dessous résume les nuages de points et les ajustements linéaires obtenus entre les mesures de retrait radial microscopique et de densité du bois pour l'ensemble des éprouvettes étudiées pour le Sapin pectiné (n = 16), le Chêne (n = 29) et le Hêtre (n = 14).

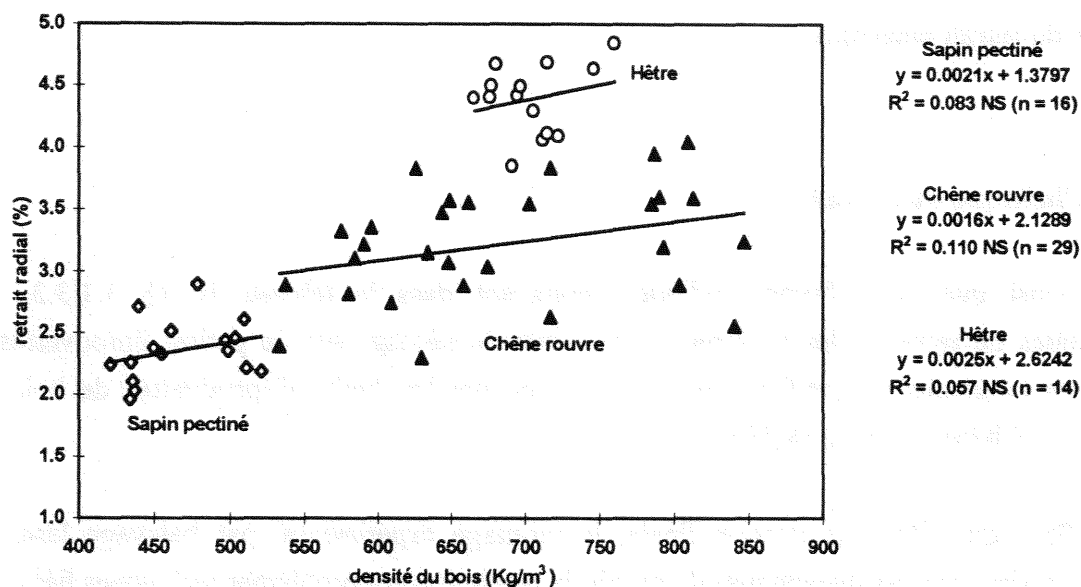


Figure 87 : Nuages de points et ajustements obtenus entre retrait radial microscopique et densité du bois pour les bois de Sapin pectiné, de Chêne rouvre et de Hêtre considérés dans cette étude (1).

Le retrait est donné entre le point de saturation des fibres et  $11.1\% \pm 0.8\%$  d'humidité chez le Sapin pectiné,  $10.6\% \pm 0.7\%$  chez le Chêne et  $10.4\% \pm 4\%$  chez le Hêtre ; la densité du bois correspond à une humidité moyenne de  $10.6\% \pm 0.7\%$  pour les trois essences.

(1) : dimensions RTL  $20 \times 0.6 \times 15 \text{mm}^3$  pour le Sapin pectiné et RTL  $10 \times 0.6 \times 15 \text{mm}^3$  pour le Chêne et le Hêtre.

En outre, nous observons qu'à densité du bois égale, le retrait radial du bois de Hêtre est sensiblement plus élevé que celui du Chêne. Pour ce qui concerne le bois de Sapin, qui occupe une gamme de densité nettement plus faible (variant de  $421 \text{Kg/m}^3$  à  $521 \text{Kg/m}^3$ ) par rapport à celles des feuillus cités plus haut, nous parvenons à des valeurs de retrait radial plus faibles (moyenne de 2.35%) sans qu'aucune superposition des nuages de points ne soit observée.

Quant à la dispersion autour de ces trois ajustements, nous remarquerons qu'elle est approximativement du même ordre de grandeur pour le Sapin pectiné et le Hêtre, tandis qu'elle est nettement plus étendue pour le Chêne.

En dépit du fait qu'elle a été appliquée à un nombre faible d'éprouvettes et que nous n'avons pu en étudier la répétabilité, nous pouvons conclure à l'issue de ce § 3.4.2 que la méthode de mesure de retrait radial par balayage laser réalisée sur des éprouvettes « microscopiques » est riche d'applications pratiques.

Nous pensons notamment à l'étude des variations intracerne de cette caractéristique et à l'utilisation des ajustements qui pourraient découler de telles mesures afin de modéliser le retrait radial de pièces composées de plusieurs cernes à l'instar de ce que nous allons tenter de faire au § 5 au sujet du retrait tangentiel.

### **3.4.3. Cinétique du séchage**

Ainsi que nous l'avons indiqué auparavant dans le tableau 16 (§ 3.1.3.3. "Mesures dynamiques de retrait"), les mesures de cinétique du séchage sur de petites éprouvettes dans les directions tangentielle et radiale ont porté sur un nombre limité d'éprouvettes de bois de Sapin pectiné, de Chêne rouvre et de Hêtre.

Bien que, dans sa version finale, le montage expérimental par balayage laser permette d'effectuer des mesures dynamiques de retrait, la résolution des problèmes techniques liés à la mesure en continu du poids de l'éprouvette (voir § 3.1.3.3) a demandé trop de temps pour que les données enregistrées sur l'ensemble des éprouvettes soient exploitables.

Les résultats que nous présentons par la suite (tableaux 39 et 40) ne concernent donc que les dernières expériences réalisées, expériences au cours desquelles les variations dimensionnelles dans les sens tangentiel et radial n'ont pas été mesurées simultanément sur les mêmes éprouvettes, mais sur des éprouvettes différentes. Ainsi, les résultats présentés par la suite ont un caractère plutôt démonstratif quant au potentiel d'application de ce dispositif à balayage laser dans l'étude de la cinétique du séchage.

La figure 88 ci-dessous représente l'allure générale d'une courbe temps-retrait. Celle-ci évoque une fonction arc-tangente : la vitesse de déformations s'accroît très lentement dans une première phase (T1), au cours de laquelle s'effectue le "ressuyage", puis s'accélère rapidement durant une deuxième phase (T2) correspondant au retrait proprement dit, avant de décroître à nouveau jusqu'à atteindre un palier correspondant au retrait maximal à l'équilibre ( $R_{\infty}$ ). Dans le but de

paramétrer une telle courbe, nous nous sommes basé sur les variables définies par Mothe (1988) et Mothe et al. (1990) explicités par la figure suivante :

- T1** : durée de la phase de "ressuyage" (en minutes);
- T2** : durée de la phase de retrait (en minutes);
- $t_{\infty} = T1 + T2$**  : temps de séchage jusqu'au retrait final (en minutes);
- $t_{1/2} = T1 + T2/2$**  : temps de séchage jusqu'au demi-retrait, en admettant la symétrie de la courbe dans la phase de retrait (en minutes);
- $R_{\infty}$**  : retrait maximal observé (en %).

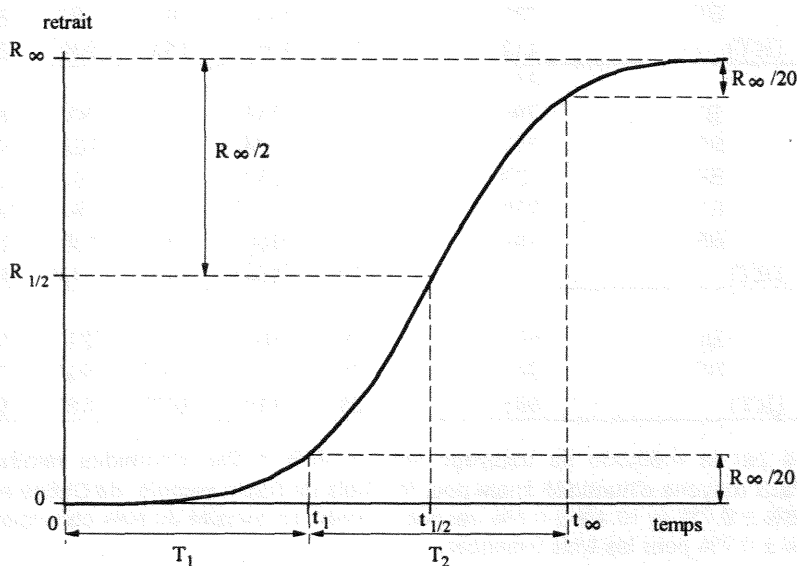


Figure 88 : Représentation schématique et définition des symboles utilisés pour paramétrer les courbes de cinétique du séchage (d'après Mothe, 1988).

Afin de déterminer, d'un point de vue pratique, les paramètres T1 et T2 au moyen de la courbe temps-retrait (figure 88), nous avons considéré que la phase de retrait s'amorce à 5% et se termine à 95% de la déformation totale ( $R_{\infty}$ ).

### 3.4.3.1. Retrait tangentiel :

Les tableaux 39 et 40 ci-dessous présentent les paramètres définis par la figure 88 ci-dessus mesurés sur l'ensemble des courbes temps-retrait obtenues dans les directions tangentielle et radiale respectivement.

Tableau 39 : Caractéristiques cinétiques <sup>(1)</sup> du retrait tangentiel (RT) sur quelques éprouvettes de bois initial (BI), de transition (BT) et final (BF) pour le bois de Sapin pectiné (S), de Chêne rouvre (CH) et de Hêtre (H).

Espèces étudiées <sup>(2)</sup>	type <sup>(3)</sup> d'éprouvette	Densité moyenne (Kg/m <sup>3</sup> )	T1	T2	t <sub>∞</sub>	t <sub>1/2</sub>	R <sub>∞</sub> (%)	R/T2 (%/heure)
<b>Sapin (S/cerne n°)</b>								
(S1/1)	BI	210	70'	120'	190'	130'	3.80	1.90
(S2/1)	BI	220	70'	83'	153'	112'	4.15	3.00
(S3/2)	BI	272	73'	72'	145'	109'	4.65	3.88
(S7/2)	BF	814	51'	153'	204'	128'	7.55	2.96
(S4/3)	BI	277	47'	68'	115'	81'	4.20	3.71
(S5/3)	BT	367	57'	103'	160'	109'	4.85	2.83
(S6/3)	BF	723	26'	142'	168'	97'	6.48	2.74
<b>Moyenne (RT)</b>		<b>412</b>	<b>56'</b>	<b>106'</b>	<b>164'</b>	<b>109'</b>	<b>5.10</b>	<b>2.89</b>
<b>Chêne (CH/cerne n°)</b>								
(CH1/1)	BI	796	25'	115'	140'	83'	6.25	3.26
(CH5/1)	BF	711	21'	174'	195'	108'	9.60	3.31
(CH2/2)	BF	727	25'	132'	157'	91'	8.85	4.02
(CH3/2)	BF	729	20'	167'	187'	84'	8.65	3.11
(CH4/2)	BF	682	20'	160'	180'	100'	8.60	3.23
<b>Moyenne (RT)</b>		<b>448</b>	<b>22'</b>	<b>150'</b>	<b>172'</b>	<b>93'</b>	<b>8.39</b>	<b>3.36</b>
<b>Hêtre (H/cerne n°)</b>								
(H1/1)	BI	619	28'	105'	133'	81'	9.50	5.43
(H2/1)	BF	749	28'	132'	160'	94'	9.78	4.45
<b>Moyenne (RT)</b>		<b>684</b>	<b>28'</b>	<b>119'</b>	<b>147'</b>	<b>88'</b>	<b>9.64</b>	<b>4.86</b>

(<sup>1</sup>) : mesures obtenues par la méthode de balayage laser à 42% ± 2% d'humidité relative et 20°C ± 1°C de température. Les taux moyens d'humidité finale pour les bois de Sapin pectiné, de Chêne et de Hêtre sont de 11.1% ± 0.8%, 10.6% ± 0.7% et 10.4% ± 0.6%, respectivement. La densité du bois correspond à une humidité moyenne de 10.6% ± 0.7% pour les trois essences.

(<sup>2</sup>) : les références présentées entre parenthèses pour chaque éprouvette sont reportées sur les figures 89, 90 et 91 illustrant les courbes temps-retrait obtenues. Celles-ci spécifient l'espèce étudiée et le cerne (n°) d'appartenance de chaque échantillon (nombre déséquilibré de cernes par espèce, soit respectivement 3, 2 et 1 pour les bois de Sapin, de Chêne et de Hêtre).

(<sup>3</sup>) : dimensions RTL 0.6x9x15mm<sup>3</sup>.

Les courbes représentant l'état des retraits tangentiels au cours du séchage pour les bois de Sapin pectiné (figure 89), de Chêne rouvre (figure 90) et de Hêtre (figure 91) sont données par la suite.

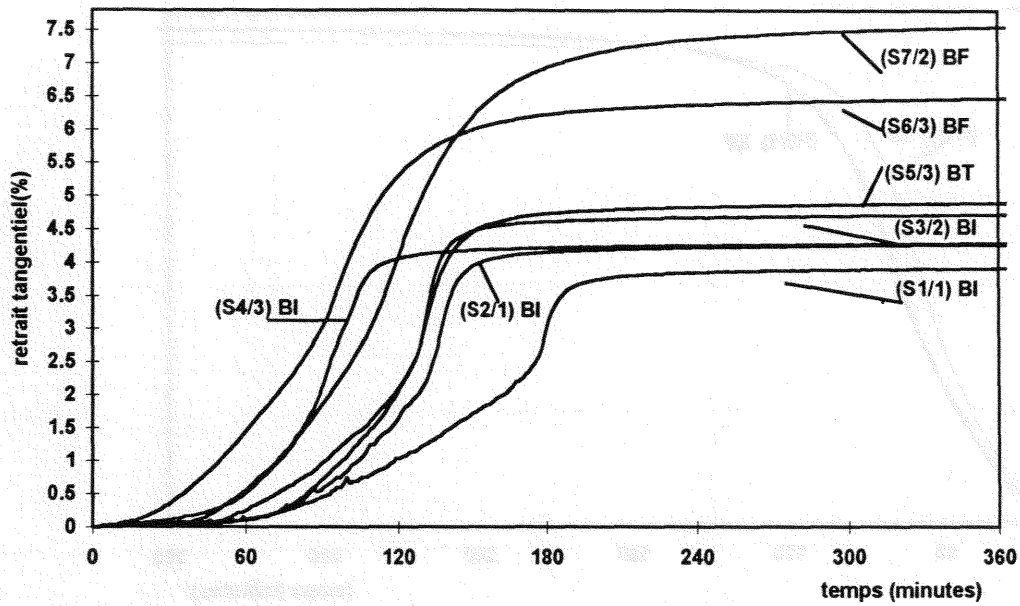


Figure 89 : Exemples de courbes temps-retrait tangentiel obtenues pour le bois de Sapin pectiné sur des petites éprouvettes ( $0.6 \times 9 \times 15 \text{ mm}^3$  en RTL) composées de bois initial (BI = 4), de bois de transition (BT = 1) et de bois final (BF = 2).

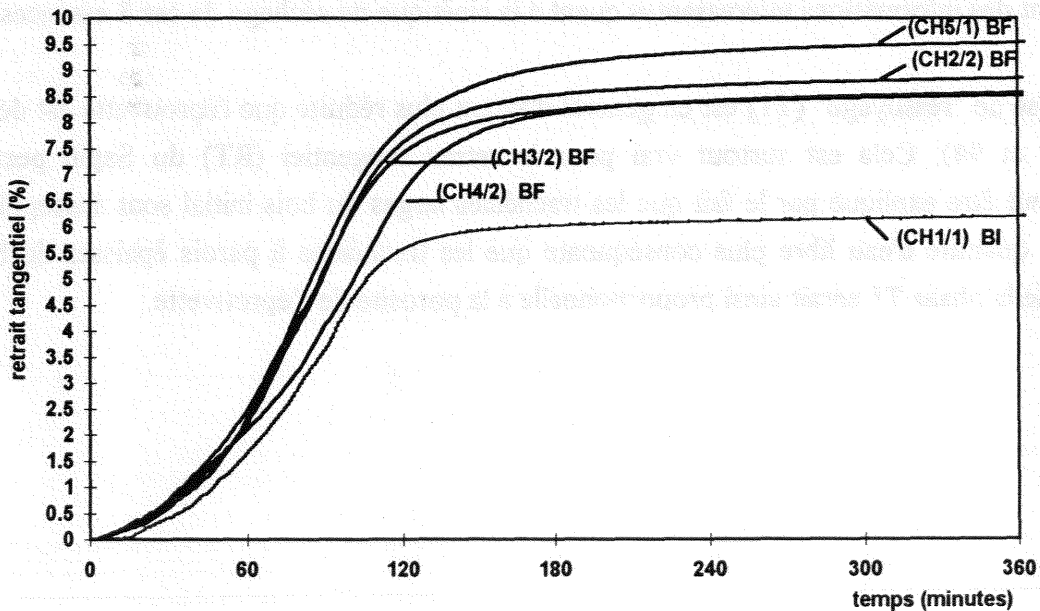


Figure 90 : Exemples de courbes temps-retrait tangentiel obtenues pour le bois de Chêne sur des petites éprouvettes ( $0.6 \times 9 \times 15 \text{ mm}^3$  en RTL) composées de bois initial (BI = 1) et de bois final (BF = 4).

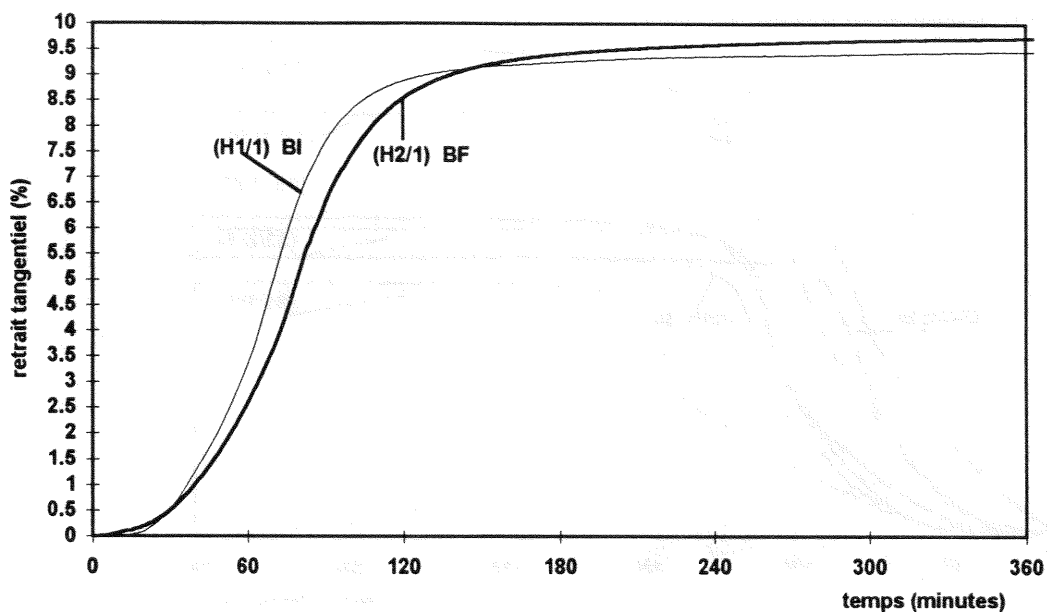


Figure 91 : Exemples de courbes temps-retrait tangentiel obtenues pour le bois de Hêtre sur des petites éprouvettes ( $0.6 \times 9 \times 15 \text{ mm}^3$  en RTL) composées de bois initial (BI = 1) et de bois final (BF = 1).

Bien que le nombre d'éprouvettes soit réduit, le tableau 39 et les figures 89, 90 et 91 nous offrent cependant des informations intéressantes quant à la cinétique de séchage de ces 3 essences :

1. la phase de "ressuyage" (T1) est en général d'autant plus réduite que l'éprouvette est dense (figures 92, 93 et 94). Cela est surtout vrai pour le retrait tangentiel (RT) du Sapin pectiné (figure 92) et peut être expliqué par le fait que les trachéides larges du bois initial sont susceptibles de contenir une quantité d'eau libre plus conséquente que les trachéides à parois épaisses du bois final. La durée de la phase T1 serait ainsi proportionnelle à la porosité de l'éprouvette.

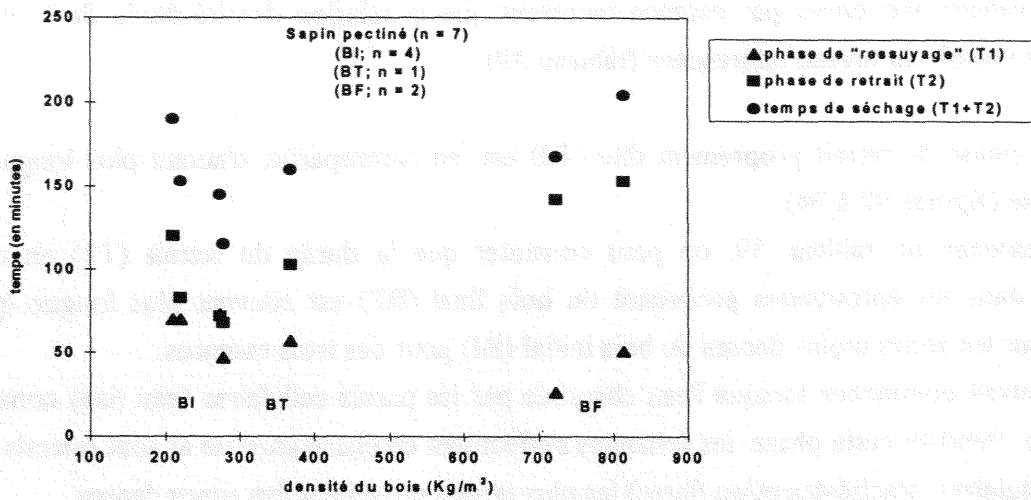


Figure 92 : Relation entre la durée des phases de ressuyage (T1), de retrait (T2) et de T1+T2 (temps de séchage) et la densité du bois chez le Sapin pectiné.

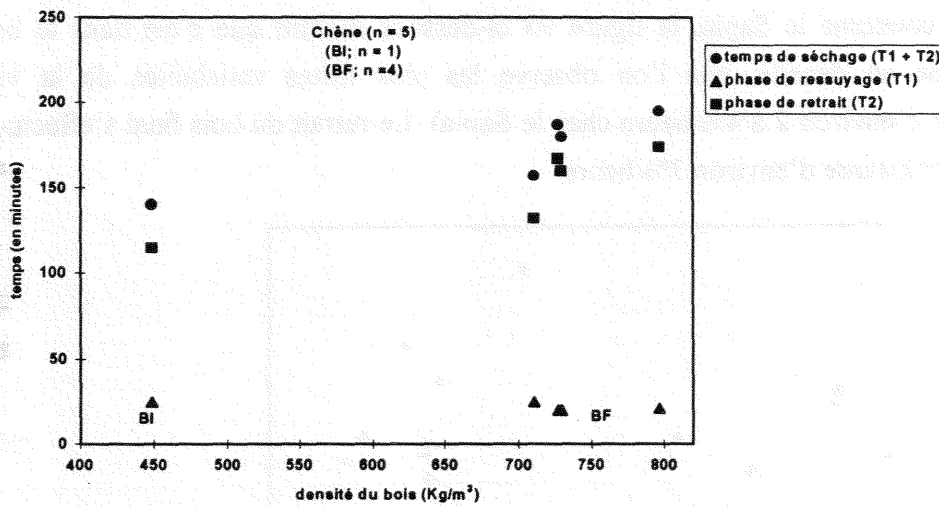


Figure 93 : Relation entre la durée des phases de ressuyage (T1), de retrait (T2) et de T1+T2 (temps de séchage) et la densité du bois chez le Chêne.

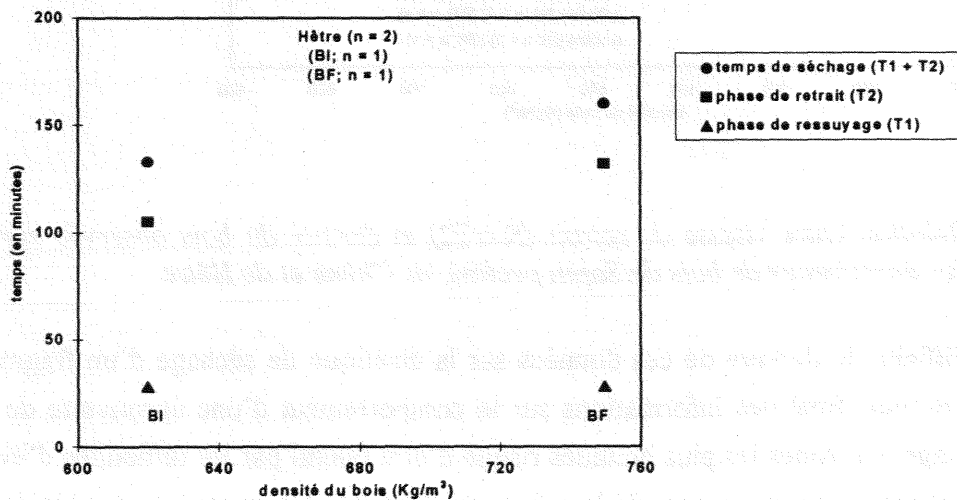


Figure 94 : Relation entre la durée des phases de ressuyage (T1), de retrait (T2) et de T1+T2 (temps de séchage) et la densité du bois chez le Hêtre.



Les valeurs moyennes par essence montrent que la relation densité-durée de la phase T1 semble aussi valable au niveau interespèce (tableau 39).

2. la phase de retrait proprement dite (T2) est, en contrepartie, d'autant plus longue que le bois est dense (figures 92 à 94).

A l'examen du tableau 39, on peut constater que la durée du retrait (T2) en direction tangentielle dans les éprouvettes provenant du bois final (BF) est souvent plus longue que celle observée pour les zones moins denses du bois initial (BI) pour ces trois essences.

Le retrait commence lorsque l'eau absorbée par les parois cellulaires (eau liée) commence à être éliminée. Pendant cette phase, les échanges s'effectuent en phase gazeuse et sont ralentis dans les éléments cellulaires (trachéides et/ou fibres) les plus étroits provenant des zones denses.

La vitesse moyenne de déformation pendant la phase de retrait (T2) peut se calculer par le rapport  $R_{\infty} / T2$  (tableau 39 et figure 95 ).

En ce qui concerne le Sapin, la figure 95 ci-dessous montre que c'est dans le bois initial pourtant homogène en densité, que l'on observe les plus fortes variabilités de la vitesse de déformation (allant d'environ 2 à 4%/heure chez le Sapin). Le retrait du bois final s'effectue pour sa part à une vitesse constante d'environ 3%/heure.

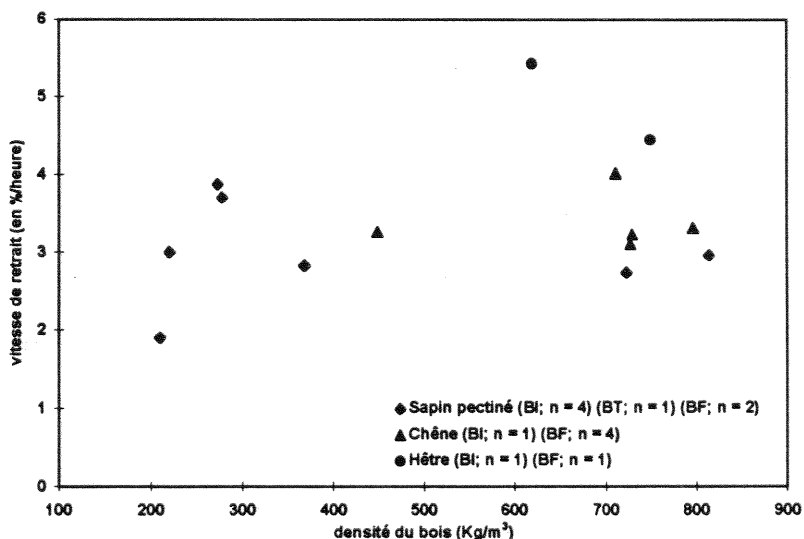


Figure 95 : Relation entre vitesse de retrait ( $R_{\infty}/T2$ ) et densité du bois observée sur l'ensemble des éprouvettes de bois de Sapin pectiné, de Chêne et de Hêtre.

Il est difficile de déduire de ces données sur la cinétique de séchage d'un fragment isolé de bois initial ou de bois final des informations sur le comportement d'une éprouvette de bois massif puisque le séchage des zones les plus humides risque d'être ralenti par les difficultés d'évacuation de l'eau. Il est probable néanmoins que, de la même manière que les zones les plus rigides entraînent mécaniquement le retrait des zones tendres (théorie de Mörath, 1932), les vitesses de séchage et de retrait du cerne soient imposées par le bois final, à la cinétique plus lente que le bois initial.

### 3.4.3.2. Retrait radial :

En ce qui concerne le retrait radial, malgré le nombre assez réduit d'essais, les résultats nous donnent des indications intéressantes pour ces trois essences. A l'examen des résultats présentés dans le tableau 40 ci-dessous, on remarque que le retrait radial s'amorce à peu près en même temps que le retrait tangentiel (voir tableau 39) mais s'achève avant pour le Sapin pectiné (d'après un seul essai) et se poursuit plus longtemps que le retrait tangentiel (RT) pour les deux essences feuillues. Etant donnée l'anisotropie des retraits, la vitesse de retrait radial est donc toujours bien inférieure à la vitesse de retrait tangentiel.

Tableau 40 : Caractéristiques cinétiques <sup>(1)</sup> du retrait radial (RR) sur des éprouvettes à plusieurs cernes (ER) pour le bois de Sapin pectiné (S), Chêne rouvre (CH) et Hêtre (H).

Espèces étudiées <sup>(2)</sup>	type <sup>(3)</sup> d'éprouvette	Densité moyenne (Kg/m <sup>3</sup> )	T1	T2 (minutes)	t <sub>∞</sub>	t <sub>1/2</sub>	R <sub>∞</sub> (%)	R /T2 (%/heure)
<b>Sapin (S)</b>								
S8	(ER)	435	60'	70'	130'	95'	2.10	1.80
<b>Chêne (CH)</b> (sans gros rayon)								
CH6	(ER)	574	25'	175'	200'	113'	3.35	1.15
CH7	(ER)	626	25'	180'	205'	115'	3.75	1.25
<b>Moyenne</b>	<b>(ER)</b>	<b>600</b>	<b>25'</b>	<b>177.5'</b>	<b>202.5'</b>	<b>114'</b>	<b>3.55</b>	<b>1.20</b>
<b>(avec gros rayon isolé)</b>								
CH8	(ER)	717	25'	245'	270'	148'	2.60	0.64
CH9	(ER)	804	40'	295'	335'	188'	2.75	0.56
<b>Moyenne</b>	<b>(ER)</b>	<b>760</b>	<b>32.5'</b>	<b>270'</b>	<b>302.5'</b>	<b>168'</b>	<b>2.53</b>	<b>0.60</b>
<b>Hêtre (H)</b>								
H3	(ER)	676	45'	155'	200'	123'	4.40	1.70

(<sup>1</sup>) : mesures obtenues par la méthode de balayage laser à 42% ± 2% d'humidité relative et 20°C ± 1°C de température. Les taux moyens d'humidité finale pour les bois de Sapin pectiné, Chêne et Hêtre sont de 11.1% ± 0.8%, 10.6% ± 0.7% et 10.4% ± 0.6%, respectivement. La densité du bois correspond à une humidité moyenne de 10.6% ± 0.7% pour les trois essences.

(<sup>2</sup>) : les références adoptées pour chaque éprouvette sont reportées sur les figures 96 et 97 illustrant les courbes temps-retrait obtenues.

(<sup>3</sup>) : dimensions RTL 20x0.6x15mm<sup>3</sup> chez le Sapin pectiné et RTL 10x0.6x15mm<sup>3</sup> chez le Chêne et le Hêtre.

Les courbes représentant l'état des retraits radiaux au cours du séchage pour les bois de Sapin pectiné (figure 96), de Hêtre (figure 96) et de Chêne rouvre (figure 97) sont données par la suite.

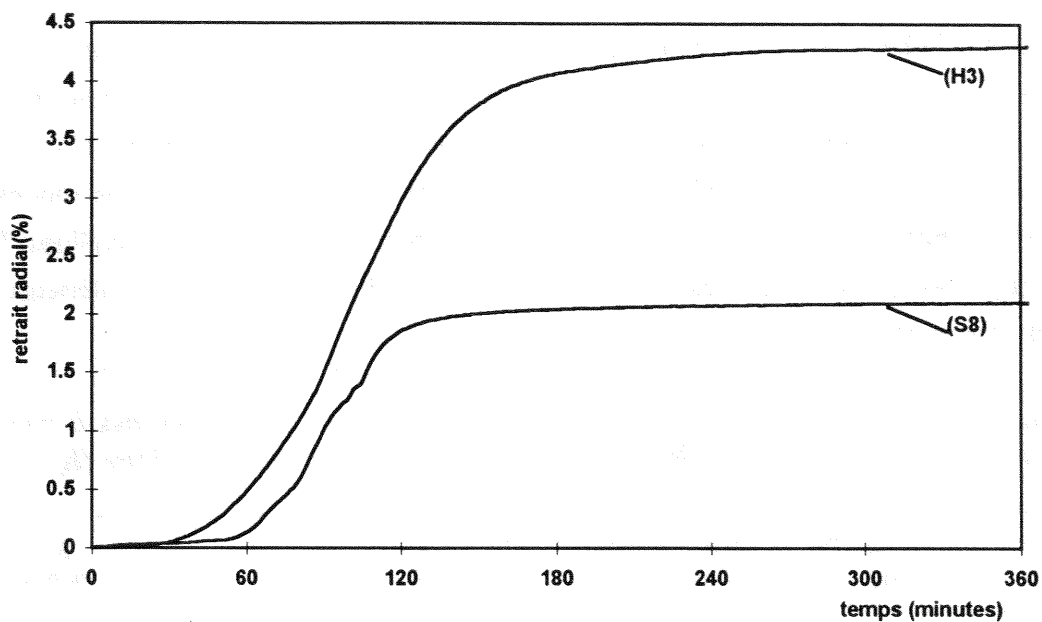


Figure 96 : Exemples de courbes temps-retrait radial obtenues pour le bois de Hêtre (H3) et de Sapin pectiné (S8) sur des petites éprouvettes des dimensions RTL  $10 \times 0.6 \times 15 \text{ mm}^3$  et  $20 \times 0.6 \times 15 \text{ mm}^3$ , respectivement.

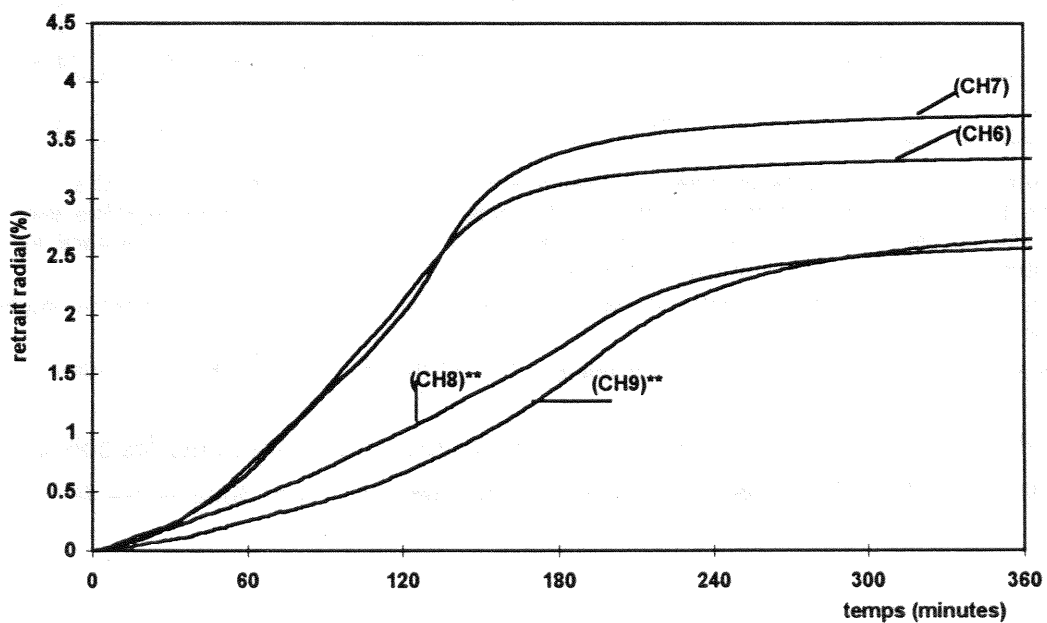


Figure 97 : Exemples de courbes temps-retrait radial obtenues pour le bois de Chêne sur des petites éprouvettes ( $10 \times 0.6 \times 15 \text{ mm}^3$  en RTL) en présence (\*\*) et en absence de gros rayons ligneux isolés.

Ces différences dans la durée des retraits (T2) tangentiel et radial pourraient être attribuées à la structure du bois, et notamment à l'influence des rayons ligneux sur le comportement de retrait radial. Ceci serait plus particulièrement évident pour les espèces présentant des gros rayons ligneux (telles que le Chêne et le Hêtre) qui, en plus de leur action restrictive due à leur faible capacité à se rétrécir radialement (comme on peut le constater dans la bibliographie; cf. § 2.4.2. "Influence des rayons ligneux"), auraient aussi très probablement une vitesse de séchage plus faible que les bois dépourvus de ce type d'élément cellulaire.

Pour confirmer cette hypothèse, nous avons mené quelques expériences sur des éprouvettes radiales de bois de Chêne présentant de gros rayons ligneux isolés et sur d'autres dépourvues de ces éléments. Comme l'illustre le tableau 40, représentant les paramètres décrits par les courbes temps-retrait radial présentées dans la figure 97, la durée de la phase de retrait (T2) est effectivement nettement plus longue dans les éprouvettes contenant des gros rayons ligneux isolés qu'en leur absence.

Comme l'avaient constaté quelques auteurs tels que Morschauer et Preston (1954) cités par Skaar (1988) sur le bois de Chêne et Chomcharn et Skaar (1983), cela pourrait s'expliquer par le fait qu'il existe une plus faible hygroscopicité des rayons ligneux par rapport à celle des tissus longitudinaux, puisque les rayons ligneux semblent avoir un point de saturation des fibres plus faible, ce qui retarderait leur retrait radial.

• **Relations entre caractéristiques cinétiques du retrait et densité :**

Le tableau 41 ci-dessous présente, pour l'ensemble des éprouvettes (Sapin pectiné, Chêne rouvre et Hêtre) indifférenciées, les coefficients de corrélation (R) obtenus entre les caractéristiques cinétiques définies à partir des courbes temps-retraits (tangentiel et radial) et la densité du bois.

*Tableau 41 : Coefficients de corrélation (1) obtenus entre les caractéristiques cinétiques définies sur les courbes temps-retraits dans les directions tangentielle (RT) et radiale (RR) et la densité moyenne du bois sur l'ensemble des éprouvettes étudiées des bois de Sapin, Chêne et Hêtre.*

Caractéristiques cinétiques	Directions	
	Tangentielle (nombre d'observations =14)	Radiale (nombre d'observations = 6)
Durée de « ressuyage » : T1	-0.79***	-0.43 NS
Durée du retrait : T2	+0.84***	+0.93***
Temps total de séchage : $t_{\infty}$	+0.49 NS	+0.94***
Période de demi-retrait : $t_{1/2}$	-0.19 NS	+0.91**
Retrait maximal observé : $R_{\infty}$	+0.90***	+0.25 NS
Vitesse de retrait : ( $R_{\infty}/T2$ )	+0.25 NS	-0.76*

A l'examen de celui-ci, nous pouvons remarquer que, dans la direction tangentielle, les durées des deux phases T1 et T2 varient en sens inverse en fonction de la densité du bois. En conséquence le temps total de retrait  $t_{\infty}$  est indépendant de la densité. De la même façon, comme T2 et  $R_{\infty}$  augmentent tous deux avec la densité du bois, la vitesse de retrait ne dépend pas non plus de ce paramètre. Le nombre réduit d'éprouvette ne nous permet pas de confirmer ce résultat au niveau intraspécifique, mais celui-ci est en concordance avec celui observé sur le bois de Douglas (à partir de 82 données) par Mothe (1988) dans la direction tangentielle sur des éprouvettes intracernes de 0.6mm d'épaisseur obtenues par déroulage.

Dans la direction radiale, les résultats portant sur 6 éprouvettes seulement sont moins probants. On constate néanmoins que les caractéristiques cinétiques, à l'exception de la durée de la phase de retrait (T2) ainsi que du temps total de séchage ( $t_{\infty}$ ), ne sont pas significativement liées à la densité du bois.

Comme l'on peut l'observer dans ce tableau, les liaisons entre les comportements cinétiques dans les directions tangentielle et radiale et la densité du bois sont assez divergentes, sauf pour la durée de la phase de retrait (T2) qui est bien liée positivement à la densité du bois dans ces deux directions.

Ces résultats, bien que n'ayant pas le propos d'être catégoriques, nous laissent présumer que les différences de comportements cinétiques observées entre les directions tangentielle et radiale jouent probablement un rôle important pour expliquer le comportement d'anisotropie transverse du bois.

Il est important de rappeler que nous avons travaillé sur du bois réhumidifié ; il est probable que les comportements cinétiques observés ne soient pas forcément les mêmes s'il s'agissait de bois vert.

# *CHAPITRE 4*



*Analyse du retrait sur bois  
massif de Sapin pectiné  
à partir de caractères  
macroscopiques*

## 4. Analyse du retrait sur bois massif à partir de caractères macroscopiques

### 4.1. Objectif poursuivi et démarche adoptée

Le chapitre 4 « Analyse du retrait sur bois massif à partir de caractères macroscopiques » a pour objectif principal la recherche de modèles statistiques permettant de prédire le retrait d'échantillons de bois de Sapin pectiné composés de plusieurs cernes à partir de caractéristiques décrivant la croissance de l'arbre (largeur moyenne de cerne et âge depuis la moelle) et à partir de la densité du bois, puis d'analyser la dispersion autour de ces modèles.

Nous nous intéresserons aux retraits dans les trois axes d'anisotropie du bois (retraits tangentiel, radial et longitudinal) en focalisant toutefois notre attention sur le cas du retrait tangentiel. Ceci, afin de procéder à des comparaisons avec le chapitre 3 qui concernait le retrait dans cette même direction, mais mesuré cette fois à un niveau microscopique. Ces comparaisons seront d'autant plus intéressantes qu'elles porteront sur des échantillons prélevés dans les mêmes arbres.

Les résultats obtenus seront essentiellement présentés dans les § 4.4 et § 4.5.

Dans le § 4.4, nous ferons état des modèles statistiques obtenus pour les retraits tangentiel, radial et longitudinal en ne tenant compte a priori que de la densité du bois (§ 4.4.1), des caractéristiques de croissance (largeur de cerne et âge depuis la moelle : § 4.4.2), et enfin en tenant compte de la largeur de cerne, de l'âge depuis la moelle et de la densité du bois (§ 4.4.3). Dans le premier cas, nous comparerons le modèle donnant le retrait tangentiel en fonction de la densité du bois obtenu pour le bois massif à celui obtenu pour le retrait tangentiel microscopique (§ 3.3.1.2).

Dans le § 4.5, nous procéderons à une analyse de la dispersion autour des modèles statistiques obtenus au § 4.4 et ceci, avec deux approches :

- nous *testerons* la signification des effets « arbre » et « hauteur dans arbre » sur cette dispersion ; ceci de façon purement statistique (analyse de variance à deux facteurs avec interaction) et pour les trois retraits pris en considération;
- en nous limitant au cas du retrait tangentiel, nous effectuerons un rapprochement entre l'analyse de la dispersion autour du modèle statistique obtenu dans le § 4.4.1 et celle de la dispersion autour de l'ajustement curvilinéaire entre retrait tangentiel microscopique et densité du bois qui a été réalisée au § 3.3.1.3.

## 4.2. Mesures du retrait sur bois massif

### 4.2.1. Matériel et Méthodes :

Le matériel d'étude utilisé dans les expériences décrites ci-dessous était constitué de Sapin pectiné (*Abies alba* Mill.) provenant de forêts de résineux du Nord-Est de la France (Département des Vosges). Ce matériel est un sous-ensemble de celui prélevé en 1989 dans le cadre d'une étude de comparaison des propriétés de base des bois résineux français avec celles des bois dits du "Nord", en l'occurrence de Finlande (Nepveu et al., 1988; Mazet et Nepveu, 1991).

Il est important de préciser que le matériel de base utilisé dans cette étude était constitué de barreaux de bois ayant séché à l'air depuis 1989. Le retrait dont nous parlerons par la suite sera donc celui d'un bois préalablement réhumidifié.

Cinq arbres ont été utilisés pour cette expérience. Nous rappelons que ces mêmes individus ont été employés pour les mesures de retrait microscopique sur des éprouvettes de faible dimension.

Toutes les étapes concernant le mode d'obtention des éprouvettes présentées par la suite sont illustrées par la figure 106 (planche récapitulative).

#### 4.2.1.1. Choix du matériel d'étude :

Dans le contexte général de ce travail de recherche, nous avons pris le parti de retenir du bois de Sapin pectiné en raison des particularités suivantes de son organisation structurale :

a) la présence d'une structure anatomique relativement homogène constituée fondamentalement de trachéides et des rayons ligneux unisériés, structure qui est typique de l'organisation structurale du bois de résineux décrite dans la littérature lors des études visant à établir des modèles de retrait.

On peut en première approximation assimiler le bois de Sapin à un matériau composite de type lamellé formé :

- en direction radiale, par une alternance de zones de bois initial et de bois final que les rayons ligneux traversent comme des chevilles ;
- en direction tangentielle, par une superposition de rayons ligneux et de trachéides ;

b) une grande homogénéité tangentielle de la structure anatomique, ce qui permet d'obtenir des éprouvettes d'essai de dimension acceptable dans la direction tangentielle tout en conservant une grande homogénéité de la structure, et par conséquent de la densité du bois ;



c) l'existence de cernes d'accroissements relativement larges et pourvus à la fois de zones de bois initial et de bois final suffisamment larges pour permettre d'étudier le retrait dit microscopique sur plusieurs éprouvettes de densité différente à l'intérieur d'un même cerne.

#### 4.2.1.2. Débit des billons :

Nous avons débité un billon à deux hauteurs différentes dans chacun des 5 arbres échantillonnés. Pour cette expérimentation, comme l'illustre la figure 98, nous avons prélevé sur chaque arbre un billon situé entre 1,30 m et 2 m de hauteur (niveau 1) et un autre entre 5,30 m et 6,0 m (niveau 2).

Deux axes diamétraux ont été définis sur chaque billon, comme l'illustre la figure 98. Ils définissent ainsi quatre rayons (de 60 mm de large) représentant la totalité des cernes annuels de la moelle vers l'écorce. Les rayons numérotés 1 et 2 correspondent toujours au plus grand rayon observé et 3 et 4 au plus petit. Par la suite, 4 planches radiales de dimensions 60 x 250 mm<sup>2</sup> (en section tangentielle-longitudinale TL) ont été découpées à la scie à ruban après conditionnement à l'air libre jusqu'à l'état "sec à l'air" (environ 12% d'humidité).

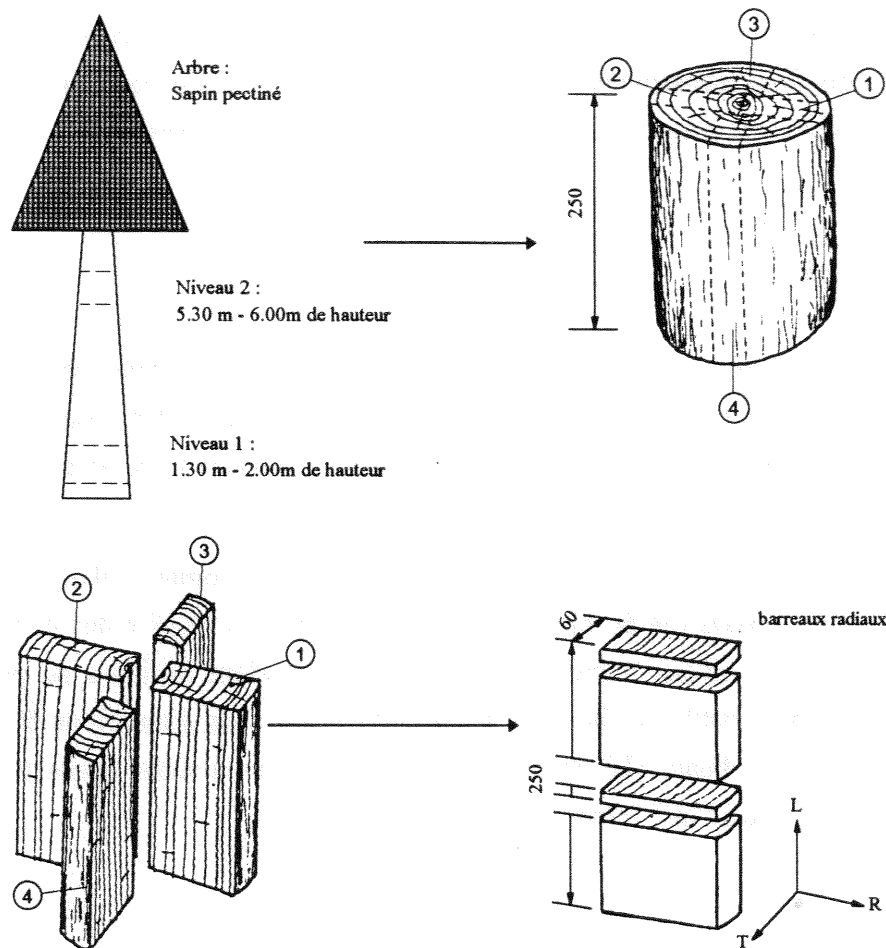


Figure 98 : Plan du débit des billons de Sapin pectiné.

Dans le but d'échantillonner de manière optimale et aussi de profiter au maximum de la variabilité à l'intérieur du billon, nous avons prélevé sur chacune des planches disponibles 4 barreaux radiaux superposés de différentes sections longitudinales (numérotées de I à IV, comme l'illustre la figure 99). Ceci a été fait en prévision des manipulations envisagées, à savoir :

- barreau I. repère des limites de cernes ( $60 \times 10\text{mm}^2$  en section TL) ;
- barreau II. essais de retrait sur des éprouvettes composées de plusieurs cernes, exploration microdensitométrique et anatomie du bois ( $60 \times 100\text{mm}^2$  en section TL; cf. § 4.2.2 et 4.3.1) ;
- barreau III. repère des limites de cernes ( $60 \times 10\text{mm}^2$  en section TL) ;
- barreau IV. essais de retrait sur des éprouvettes de faibles dimensions ( $60 \times 100\text{mm}^2$  en section TL; cf. § 3).

#### 4.2.1.3. Confection des éprouvettes de retrait composées de plusieurs cernes :

Avant le sciage des barreaux, mentionnés au paragraphe 4.2.1.2, nous avons apporté un soin particulier afin de minimiser les erreurs de mesures dues aux anomalies de structure. Nous avons

sélectionné sur chacun des barreaux des zones sur lesquelles nous étions assuré de pouvoir découper des éprouvettes d'essai comportant les mêmes cernes annuels, ceci en respectant de plus les critères de sélection suivants :

- a) bonne perpendicularité des limites de cernes par rapport à l'axe radial du barreau ;
- b) absence de défauts (noeuds, fissures , etc...) ;
- c) angle du fil du bois minimal ;
- d) courbure minimale des cernes ;
- e) absence de bois de compression.

Afin d'éliminer les échantillons présentant du bois de compression, toutes les barrettes avant d'être ramenées à la dimension finale  $15 \times 15 \times 100 \text{ mm}^3$  ont été examinées en section transversale après ponçage superficiel (papier micro abrasif n° 1200 et 2200) à l'aide d'une loupe binoculaire. Il faut toutefois préciser que ce procédé d'observation ne permettait pas d'écarter avec une certitude absolue la possibilité d'une présence de bois de compression tout au long des barrettes.

Par la suite et en respectant ces critères, nous avons prélevé sur l'ensemble des barreaux II 119 barrettes de  $15 \times 15 \times 100 \text{ mm}^3$  en section RTL. La répartition de ces 119 barrettes est indiquée dans le tableau 42.

*Tableau 42 : Distribution du nombre total de barrettes RTL  $15 \times 15 \times 100 \text{ mm}^3$  prélevées par arbre et par niveau d'échantillonnage*

Arbre N°	Niveau 1 (hauteur : 1.30 à 2 m)	Niveau 2 (hauteur : 5.30 à 6 m)	Total
1644	11	4	15
1650	11	8	19
1654	19	8	27
1672	16	3	19
1677	23	16	39
<b>Total</b>	<b>80</b>	<b>39</b>	<b>119</b>

Ensuite, ces barrettes  $15 \times 15 \times 100 \text{ mm}^3$  ont été découpées en trois éprouvettes superposées dont les dimensions RTL et la destination sont précisées comme suit :

- a) éprouvettes de  $15 \times 15 \times 45 \text{ mm}^3$  destinées aux mesures de retraits ;
- b) éprouvettes de  $15 \times 15 \times 2 \text{ mm}^3$  pour l'exploration microdensitométrique ;
- c) éprouvettes de  $15 \times 15 \times 10 \text{ mm}^3$  destinées à l'étude anatomique (\*).

(\*) : bien que prévues lors de la découpe, des analyses concernant la structure anatomique des éprouvettes n'ont pas pu être réalisées. Ceci explique la raison pour laquelle aucune mention de ces éprouvettes ne soit faite par la suite.

Ce découpage est indiqué dans la figure 99 ci-dessous.

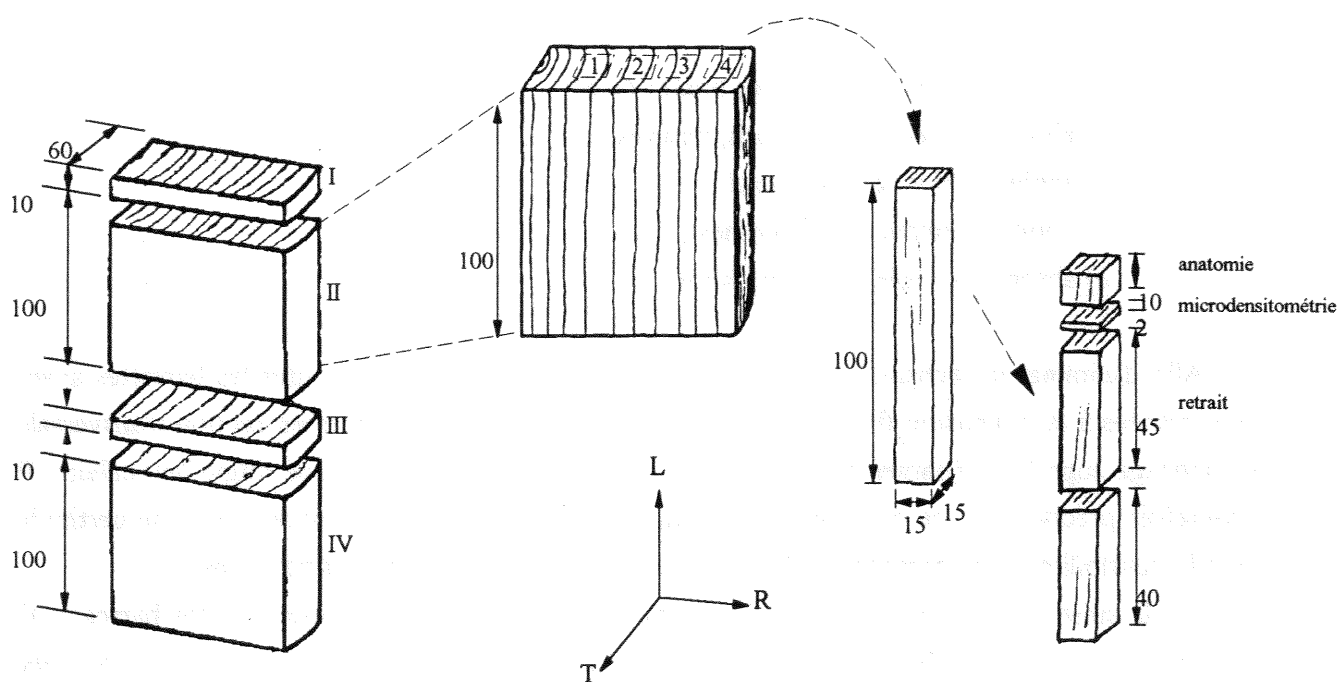


Figure 99 : Mode d'obtention des échantillons du bois de Sapin pectiné (niveaux 1 et 2). Nombre de barrettes sélectionnées : 119 (dimensions RTL 15x15x100mm<sup>3</sup>).

En outre, au-dessus des barreaux n° II et IV, nous avons scié, sur chacune des planches (n° 1, 2, 3 et 4), une barrette radiale de 10mm de hauteur, comportant la totalité des cernes de la moelle vers l'écorce. Ce prélèvement avait pour but d'identifier l'âge depuis la moelle des cernes représentés sur toutes les éprouvettes obtenues.

Le sciage des éprouvettes a été effectué conformément à la technique décrite par Thiercelin et Perrin (1972) pour le débit des échantillons de forme parallélépipédique à l'aide de scies-fraises jumelées. Ce débit permet l'obtention d'éprouvettes d'épaisseur homogène et présentant un bon état de surface.

#### 4.2.1.3.1. Critères de choix des dimensions des éprouvettes de retrait

Pour les mesures de retrait, nous avons employé, comme l'illustre la figure 100, des éprouvettes ayant leur plus grande dimension dans le sens de la longueur des trachéides (dimensions RTL = 15 x 15 x 45 mm<sup>3</sup>). Le coefficient d'élancement, c'est-à-dire le rapport du côté de sa section droite (RT) à sa longueur (L) était donc de 1 : 3.

d'Erable (*Acer saccharum* Marsh.) suivant ses axes radial, tangentiel et longitudinal au cours d'un cycle de sorption d'humidité. D'après ces auteurs, des tests préliminaires avaient montré que des éprouvettes ayant leur plus grande dimension dans le sens des fibres convenaient aux mesures proposées. En outre, de telles dimensions permettaient un conditionnement uniforme et relativement rapide des échantillons de bois de Sapin pectiné, tout en facilitant leur préparation.

#### 4.2.1.3.2. Stabilisation des éprouvettes

Après le sciage à la scie fraise jumelée, afin de s'assurer de l'homogénéisation de l'humidité dans la masse des échantillons et aussi dans l'objectif de faciliter le contrôle de celle-ci avant les mesures, les éprouvettes de retrait obtenues de dimensions RTL 15 x15 x 45mm<sup>3</sup> ont été initialement conditionnées pendant trois semaines dans une étuve hygrométrique sous conditions atmosphériques contrôlées. Lors du contrôle de l'humidité des échantillons en phase finale de stabilisation réalisé sur un lot de 10 éprouvettes témoins, l'humidité moyenne était de 11.0% ± 0.4%.

#### 4.2.2. Mesure des retraits tangentiel, radial et longitudinal :

Les mesures de retraits ont été effectuées sur l'ensemble des 119 éprouvettes provenant des deux niveaux d'échantillonnage (80 au niveau 1 et 39 au niveau 2, cf. tableau 42). A cet effet, des repères de mesure très fins effectués à l'encre de Chine ont été tracés à raison de 4 points correctement espacés et disposés tout au long de la partie centrale de chaque surface de l'éprouvette suivant les directions radiale, tangentielle et longitudinale (figure 100).

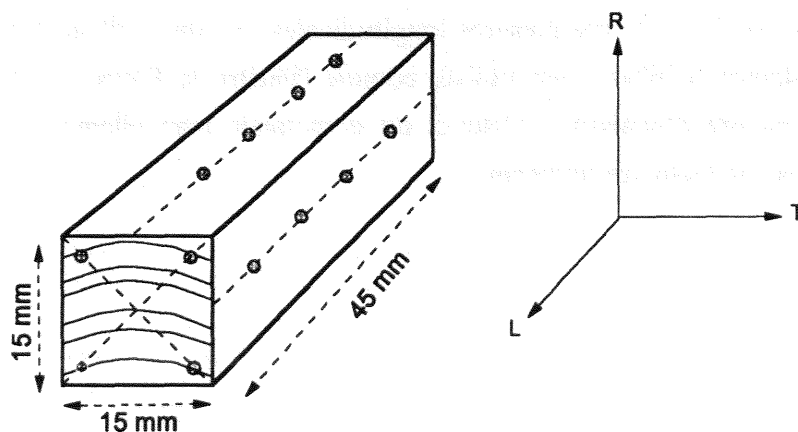


Figure 100 : Représentation schématique des repères de mesure de retraits (au nombre de 4) suivant les directions tangentielle, radiale et longitudinale.

Les dimensions dans les directions radiale et tangentielle ont été mesurées, comme l'illustre la figure 101, à l'aide d'un appareillage comprenant un capteur monodirectionnel équipé de palpeurs à

billes (Perrin et Ferrand, 1984), l'éprouvette étant placée sur un chariot coulissant assurant son déplacement automatique. La précision de la mesure était de l'ordre de  $2\mu\text{m}$ . La saisie des données était réalisée directement grâce un micro-ordinateur connecté à ce dispositif. A chaque état d'humidité, les dimensions de l'éprouvette dans ces deux directions étaient données par la moyenne de 4 mesures.

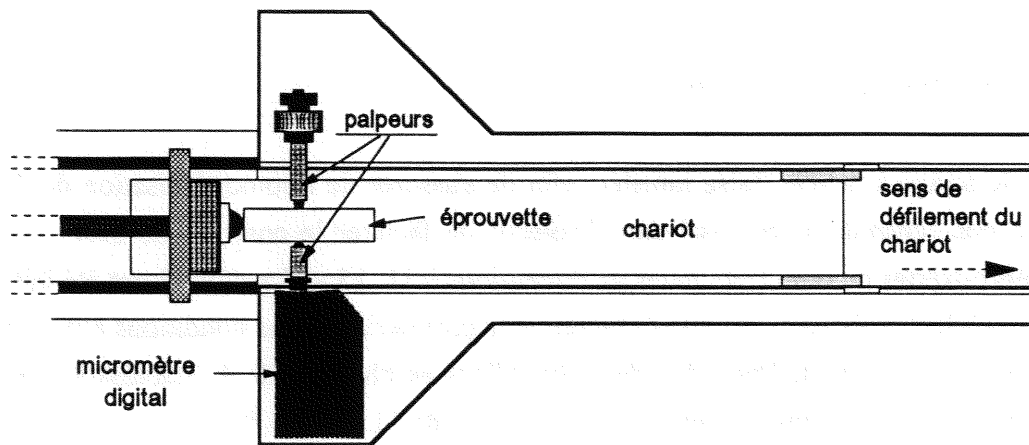
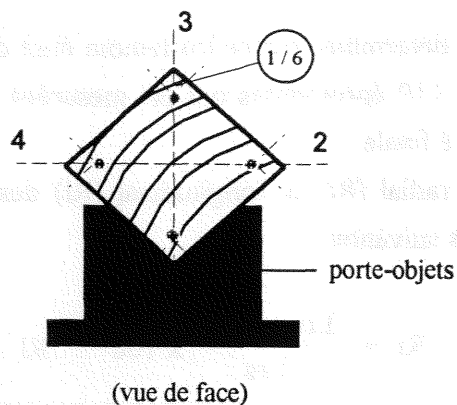
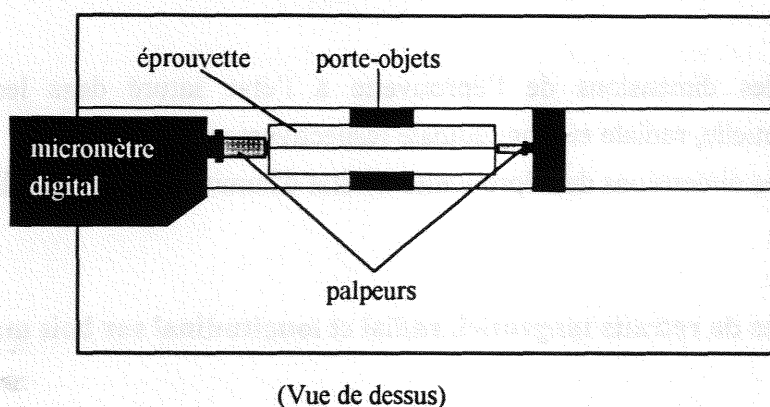


Figure 101 : Schéma de fonctionnement du capteur monodirectionnel utilisé pour les mesures des retraits tangentiel et radial (vue de dessus).

Pour les mesures de retrait dans la direction longitudinale, nous avons adopté comme procédé de base celui employé par Eyono Owoundi (1992), procédé qui repose sur une combinaison de deux méthodes de détermination des retraits : la méthode française et la méthode suisse. Néanmoins, dans notre cas, nous n'avons pas réalisé de mesure au milieu des faces opposées. Nous avons établi les cotes longitudinales des éprouvettes entre les points (au nombre de 4) situés respectivement aux  $1/6^{\text{e}}$  et  $5/6^{\text{e}}$  des diagonales tracées sur des faces transversales opposées (figure 102.a). Par conséquent, à chaque état d'humidité, la longueur de l'éprouvette était donnée par la moyenne de 4 mesures. Lors de ces mesures longitudinales, un appareillage comportant un capteur équipé de deux palpeurs à billes a été utilisé, comme l'illustre la figure 102.b, dont l'écartement correspond à une mesure d'épaisseur. Celui-ci est commandé manuellement et est connecté à un micro-ordinateur pour la saisie des données.



(fig. 102.a)



(fig. 102.b)

Figure 102 : Représentations schématiques des 4 points de repères établis (à 1/6e de chaque face opposée) sur les faces transversales des éprouvettes (fig.102.a) et du capteur utilisé (fig.102.b) lors des mesures longitudinales.

Initialement, dans une première série de mesures, nous avons déterminé les dimensions dans les 3 directions de l'ensemble des 119 éprouvettes stabilisées ( $11.0\% \pm 0.4\%$  d'humidité) auparavant après leur conditionnement. Les variations dimensionnelles entre cette première série de mesures et l'état "saturé" qui l'a suivie n'ont pas été utilisées puisqu'il s'agissait de gonflement. En contrepartie, ces premières mesures ont été, par la suite, utilisées dans l'estimation du volume (en  $\text{cm}^3$ ) des éprouvettes nécessaire lors de la détermination de la densité du bois de Sapin pectiné par le rapport (poids/volume).

Les 119 éprouvettes ont donc été immergées dans de l'eau déminéralisée à l'intérieur d'un dessiccateur sous vide. Afin d'accélérer l'imbibition des éprouvettes, le vide était supprimé systématiquement trois fois pendant la journée, opération qui nous a permis d'être assuré que l'ensemble des échantillons avait dépassé largement le point de saturation des fibres au bout de 10 jours de saturation. Ceci a d'ailleurs pu être contrôlé grâce à la pesée de toutes les éprouvettes à chaque stade du conditionnement.

Par la suite, et après les mesures de dimensions à l'état "saturé" (en fait au dessus du point de saturation des fibres), ces échantillons ont été placés dans une étuve hygrométrique sous conditions contrôlées de température et d'humidité. Le contrôle de l'humidité des échantillons en fin de phase de stabilisation a été effectué par des pesées consécutives sur un lot de 15 éprouvettes témoins.

L'humidité moyenne finale qui a été déterminée sur ce lot-témoin était de  $H = 11.5\% \pm 0.3\%$ . Après ce conditionnement, l'ensemble des 119 éprouvettes ont été mesurées à nouveau, en obtenant ainsi leurs dimensions à cet état d'humidité finale.

Les retraits tangentiel ( $R_t$ ), radial ( $R_r$ ) et longitudinal ( $R_l$ ) des éprouvettes ont ensuite été calculés conformément aux formules suivantes :

$$R_t = \frac{L_{ts} - L_{th}}{L_{ts}} \times 100 \quad R_r = \frac{L_{rs} - L_{rh}}{L_{rs}} \times 100 \quad R_l = \frac{L_{ls} - L_{lh}}{L_{ls}} \times 100$$

Dans ces expressions :

- Lts, Lrs, Lls** : sont les dimensions de l'éprouvette à l'état saturé dans les directions tangentielle, radiale et longitudinale respectivement;
- Lth, Lrh, Llh** : sont les dimensions de l'éprouvette à l'état d'humidité finale ( $H = 11.5\% \pm 0.3\%$ ).

#### 4.2.3. Précision des mesures de retraits tangentiel, radial et longitudinal sur bois massif

Parallèlement aux mesures de retraits réalisées sur l'ensemble des éprouvettes de bois massif, une étude de répétabilité a été menée afin d'apprécier la précision de la méthode de mesure employée. Pour cette étude, les mesures ont porté sur un lot de 12 échantillons de dimensions RTL  $15 \times 15 \times 45 \text{ mm}^3$  choisis au hasard parmi l'échantillonnage d'éprouvettes dont la confection est décrite au § 4.2.1; ces mesures ont été réalisées 9 fois suivant le même procédé décrit auparavant (§ 4.2.2.). Dans un premier temps, les mesures de dimensions à l'état saturé ont été réalisées neuf fois de suite, après quoi les 12 échantillons ont été conditionnés à l'état "sec à l'air" à l'étuve hygrométrique. Ceci obtenu, les mesures à l'état sec à l'air ont été elles aussi répétées 9 fois.

Le calcul de répétabilité R a été réalisé en s'inspirant de Becker (1967). Il a porté sur les retraits tangentiel, radial et longitudinal.

Les effets contrôlés étaient les suivants:

- effet " échantillon " (11 degrés de liberté),
  - effet " répétition " (8 degrés de liberté),
- la variabilité résiduelle étant estimée avec 88 degrés de liberté.

Nous précisons que ce que nous avons appelé " répétition 1 " correspond aux retraits calculés à l'aide des premières séries de mesures de dimensions réalisées respectivement à l'état saturé et à l'état "sec à l'air" (et ainsi de suite pour les séries 2, 3,...9).

Les résultats des analyses de variance correspondantes sont présentées dans le tableau 43.



Tableau 43 : Tableau d'analyse de la variance préparatoire aux estimations de la répétabilité des mesures de retraits tangentiel (RT), radial (RR) et longitudinal (RL) sur bois massif.

Caractères	Sources de variation	SCE	ddl	CM	F
RT	échantillons	44.03345952	11	4.00304177	191.67***
	répétitions	0.07927941	8	0.00990993	0.47 NS
	variabilité résiduelle	1.83790281	88	0.02088526	
	Total	45.95064174	107		
RR	échantillons	14.19310985	11	1.29028271	319.88***
	répétitions	0.04432485	8	0.00554061	1.37 NS
	variabilité résiduelle	0.35485919	88	0.00403363	
	Total	14.59239385	107		
RL	échantillons	0.19074456	11	0.01734041	277.05***
	répétitions	0.02278517	8	0.00284815	45.50***
	variabilité résiduelle	0.00550794	88	0.000062591	
	Total	0.21903767	107		

Les estimations des variances "échantillon" ( $\sigma^2_a$ ) données par :

$$\frac{(\text{CM échantillons} - \text{CM résiduel})}{9}$$

9

et des répétabilités R données par la formule (§ 3.1.4 - I) résultant du tableau 43 précédent ainsi que quelques autres paramètres statistiques sont donnés dans le tableau 44.

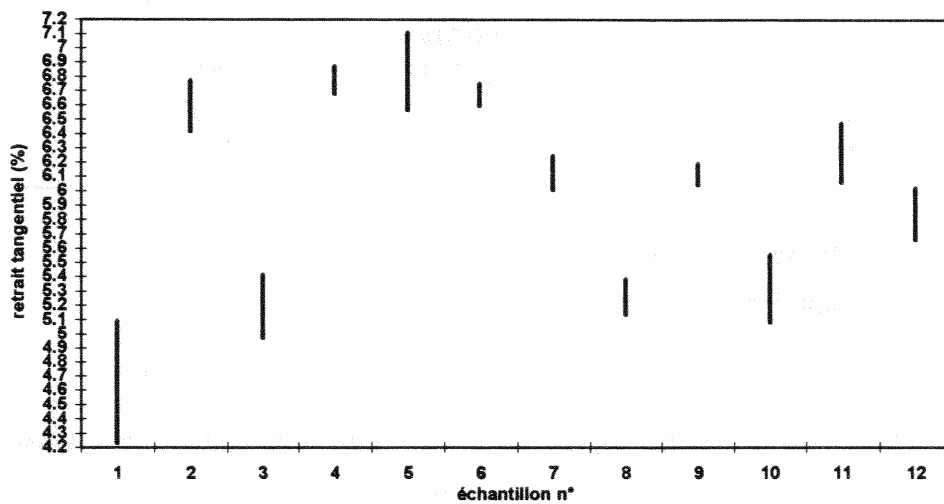
Tableau 44 : Répétabilités et autres paramètres statistiques permettant de juger de la précision des mesures de retraits tangentiel (RT), radial (RR) et longitudinal (RL) sur bois massif réalisées dans la présente étude.

Caractères	Estimation variances		Répétabilité (R)	moyenne (%)	écart-type résiduel (%)	coefficient de variation résiduelle (%)
	échantillon (%) <sup>2</sup>	résiduelle (%) <sup>2</sup>				
RT	0.4424618	0.0208853	0.955	5.99	0.1445	2.41
RR	0.1429165	0.0040336	0.973	1.96	0.0635	3.24
RL	0.0019197	0.0000626	0.968	-0.072	0.0079	11.18

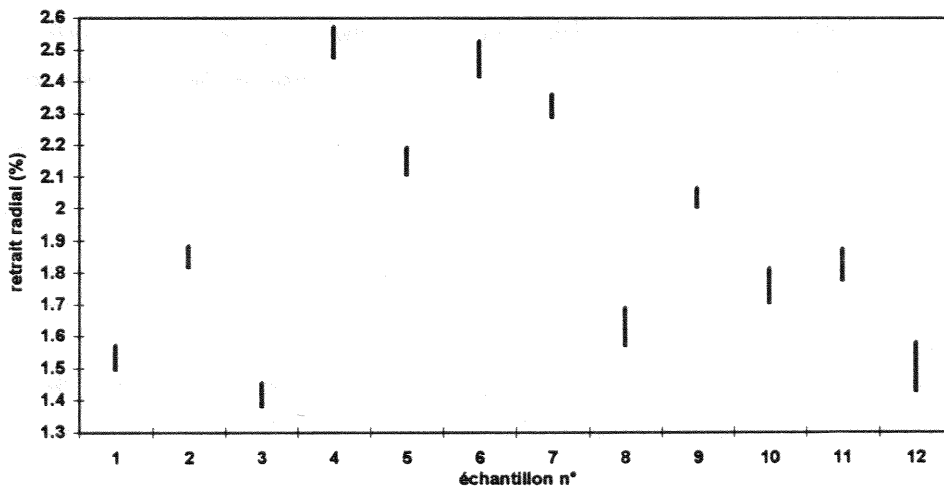
Les résultats obtenus traduisent le fait que, comme l'illustre le tableau 44 ci-dessus, la méthode de mesure des retraits employée sur ces éprouvettes parallélépipédiques demeure en général d'une bonne précision. D'après ce tableau, nous constatons une meilleure répétabilité des mesures pour le retrait radial (R = 0.973) ; celle du retrait longitudinal est intermédiaire (R = 0.968) et celle du retrait tangentiel vient en dernière position (R = 0.955). En ce qui concerne les coefficients de variation résiduels, qui constituent une autre manière de qualifier la précision des mesures, nous

notons une précision de l'ordre de 2 à 3% pour les retraits radial et tangentiel et une précision bien moins bonne pour le retrait longitudinal (de l'ordre de 11%).

Les figures 103.a, 103.b et 103.c ci-dessous donnent une illustration de la précision des mesures des retraits tangentiel, radial et longitudinal. En observant la figure 103.c, nous notons des valeurs négatives de retrait longitudinal avec une moyenne générale de -0.072%, ceci à l'exception d'un seul échantillon (échantillon n°12). Ce fait a déjà été observé dans la littérature sur d'autres essences par Cockrell (1947), Kelsey (1962), Hann (1969) cité par Skaar (1988) et conforté par les modèles théoriques de retrait proposés par Barber et Meylan (1964) et Barber (1968), modèles basés sur l'effet de l'angle des microfibrilles sur le retrait du bois.



(fig. 103.a)



(fig. 103.b)

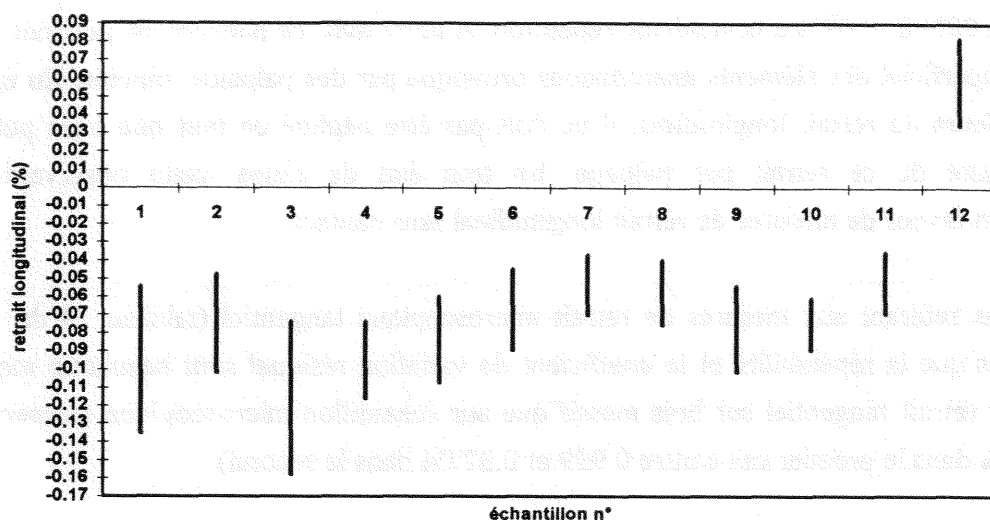


fig. 103.c)

Figure 103.a - 103.c : Illustration de la précision des mesures des retraits tangentiel (103.a), radial (103.b) et longitudinal (103.c) sur bois massif (échantillons RTL de 15x15x45mm<sup>3</sup>) : amplitude maximum des 9 mesures réalisées sur chacun des 12 échantillons pris en considération.

Observons aussi que si aucun effet "répétition" n'est notable pour les retraits tangentiel et radial (F à 8 et 88 degrés de liberté de 0.47 NS et de 1.37 NS respectivement), cet effet "répétition" apparaît en revanche important pour le retrait longitudinal (F de 45.50\*\*\*). Cet effet est illustré par la figure 104.

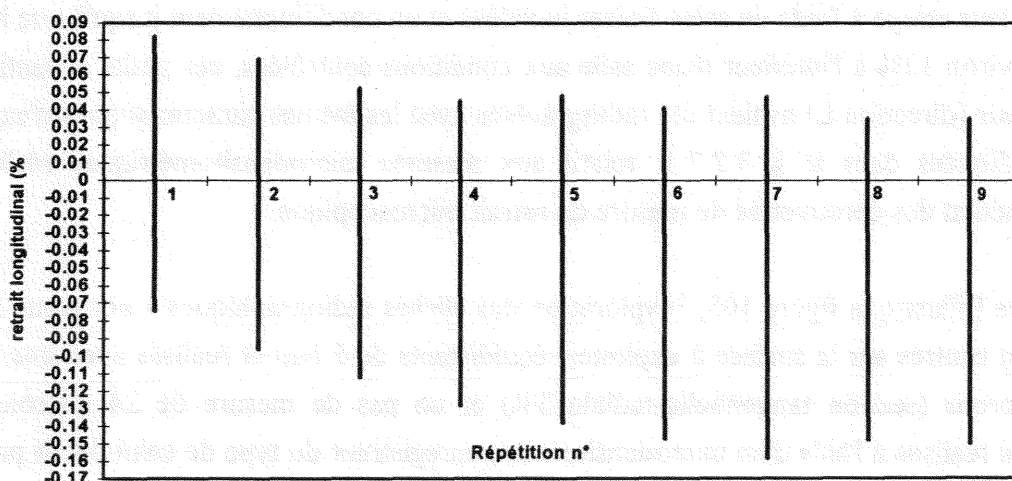


Figure 104 : Illustration de l'effet de la répétition des mesures sur les valeurs de retrait longitudinal observées sur bois massif (échantillons RTL de 15x15x45mm<sup>3</sup>). L'amplitude maximum des mesures observées entre les 12 échantillons pour chaque répétition est présentée.

Cette figure 104 montre que, parti d'une moyenne de -0.04% pour la première série de mesures, les valeurs de retrait longitudinal diminuent graduellement pour se stabiliser vers une moyenne de -0.08% à -0.09% à la septième répétition. A notre avis, ce phénomène pourrait être dû à l'écrasement superficiel des éléments anatomiques provoqué par des palpées répétés. Eu égard aux très faibles valeurs du retrait longitudinal, il ne doit pas être négligé en tant que biais possible au cours de mesure de ce retrait par palpée. En tout état de cause, cette observation milite sérieusement en faveur de mesures de retrait longitudinal sans contact.

En nous référant aux mesures de retrait microscopique tangentiel (tableau 19 du § 3.1.4), nous observons que la répétabilité et le coefficient de variation résiduel sont beaucoup moins bons dans le cas du retrait tangentiel sur bois massif que sur échantillon microscopique (respectivement 0.955 et 2.41% dans le premier cas contre 0.999 et 0.323% dans le second).

### **4.3. Autres mesures réalisées sur les éprouvettes composées de plusieurs cernes :**

#### **4.3.1. Mesures microdensitométriques**

Les analyses microdensitométriques ont été réalisées sur de petites barrettes RTL de  $15 \times 15 \times 2 \text{ mm}^3$  selon la méthode mise au point par Polge (1966) qui est basée sur une exploration microdensitométrique de la radiographie aux rayons X d'échantillons de bois. Conformément au plan de découpe décrit par la figure 99 (voir § 4.2.1.3. ), ces petites barrettes avaient été obtenues juste au-dessus des éprouvettes de retrait et comprenaient ainsi la totalité des cernes de la zone représentée.

Après leur sciage à l'aide de scies-fraises jumelées et un conditionnement jusqu'à une humidité uniforme d'environ 12% à l'intérieur d'une salle aux conditions contrôlées, ces petits échantillons de 2mm d'épaisseur (direction L) avaient été radiographiés avec les mêmes caractéristiques d'exposition que celles indiquées dans le § 3.2.7.1. relatif aux mesures microdensitométriques réalisées au voisinage immédiat des éprouvettes de mesure du retrait microscopique.

Comme l'illustre la figure 105, l'exploration des clichés radiographiques a porté sur 3 profils parallèles, bien centrés sur la surface à exploiter, équidistants de 5 mm et réalisés avec une fente de  $500 \times 24$  microns (section tangentielle-radiale TR) et un pas de mesure de 24 microns. Cette opération a été réalisée à l'aide d'un microdensitomètre enregistreur du type de celui décrit par Perrin et Ferrand (1984) et automatisé depuis cette époque. Les données enregistrées ont été traitées suivant un programme adapté par Mothe en 1991 de façon à calculer, pour chaque cerne analysé et pour la moyenne des 3 profils, les caractéristiques suivantes : la largeur de cerne, la largeur du bois initial et du bois final, les densités moyenne, minimale et maximale de cerne, les densités des bois

initial et final et la texture (proportion de bois final par rapport à la largeur de cerne). Des détails sur ce programme sont donnés dans Mothe et al. (à paraître).

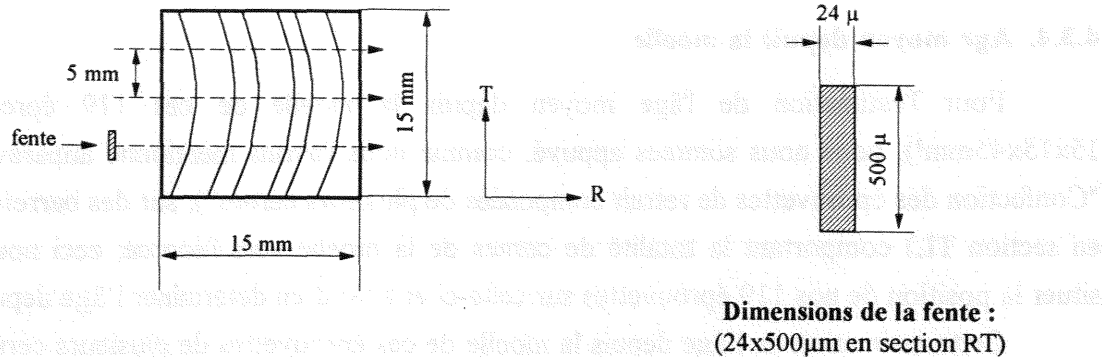


Figure 105 : Schéma de l'exploration microdensitométrique réalisée sur les barrettes RTL de 15x15x2mm<sup>3</sup> découpées au voisinage immédiat des éprouvettes ayant servi aux mesures de retrait sur bois massif.

Les données microdensitométriques ainsi obtenues ont été corrigées à l'aide de la densité du bois de la même éprouvette mesurée par gravimétrie au même état d'humidité (Bouchot, 1994; Mothe et al., à paraître).

#### 4.3.2. Densité moyenne

Sur l'ensemble des 119 éprouvettes (RTL 15x15x45mm<sup>3</sup>) disponibles de bois de Sapin pectiné, nous avons procédé à la mesure de leur densité moyenne par le rapport poids/volume. Elles avaient été préalablement stabilisées à 11.0% ± 0.4% d'humidité après leur conditionnement à l'étuve hygrométrique sous conditions atmosphériques contrôlées (cf. § 4.2.1.3)

a) la détermination du poids a été réalisée par simple pesée à l'aide d'une balance Sartorius (modèle A 200S) avec une précision de l'ordre du 1/10<sup>e</sup> de milligramme ;

b) les dimensions dans les directions tangentielle, radiale et longitudinale ont été déterminées, après leur conditionnement, à l'occasion de la première série de mesures dimensionnelles précisée dans le § 4.2.2 "Mesure des retraits tangentiel, radial et longitudinal", ceci à l'aide d'un capteur monodirectionnel équipé de palpeurs à billes. Le volume de ces éprouvettes a été calculé par un simple produit de ces trois dimensions.

#### 4.3.3. Largeur moyenne de cerne

A la suite de la détermination de la densité moyenne des éprouvettes (cf. § 4.3.2, ci-dessus), nous avons procédé sur l'ensemble des éprouvettes à l'estimation de la largeur moyenne de cerne (en mm) en rapportant la dimension radiale (de 15mm) de l'éprouvette RTL 15x15x45mm<sup>3</sup> au nombre de cernes correspondants obtenu par simple comptage. Il est important de préciser que, lors de cette

opération, les cernes incomplets en bord d'éprouvette n'ont pas été pris en considération. Ceci va conduire à une légère surestimation de la largeur moyenne de cerne de l'éprouvette.

#### 4.3.4. Age moyen depuis la moelle

Pour l'estimation de l'âge moyen depuis la moelle de ces 119 éprouvettes (RTL 15x15x45mm<sup>3</sup>), nous nous sommes appuyé, comme nous l'avons mentionné auparavant (§ 4.2.1.3 "Confection des éprouvettes de retrait composées de plusieurs cernes"), sur des barrettes (60x10mm<sup>2</sup> en section TL) comportant la totalité de cernes de la moelle vers l'écorce; ceci nous a permis de situer la position de nos 119 éprouvettes sur celle-ci et ainsi d'en déterminer l'âge depuis la moelle.

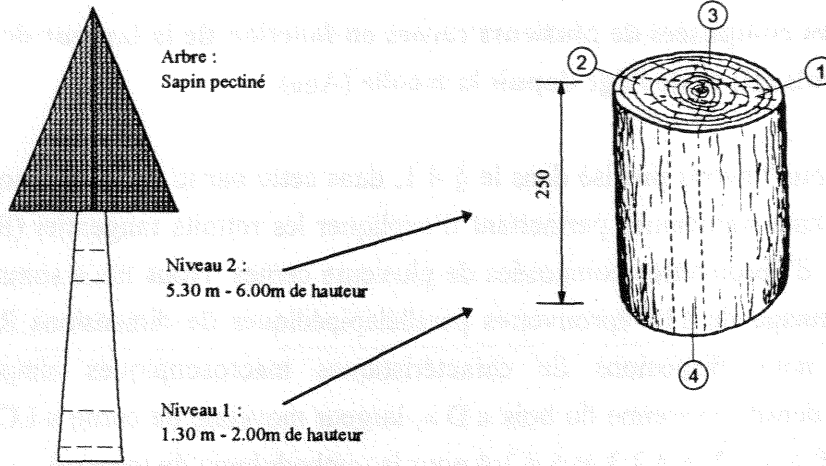
Cette estimation de l'âge depuis la moelle de ces éprouvettes de plusieurs cernes correspond à la position par rapport à la moelle du cerne annuel central de l'éprouvette.

Il a été calculé de la manière suivante :

$$\text{Age depuis la moelle (années)} = p + \frac{n}{2}$$

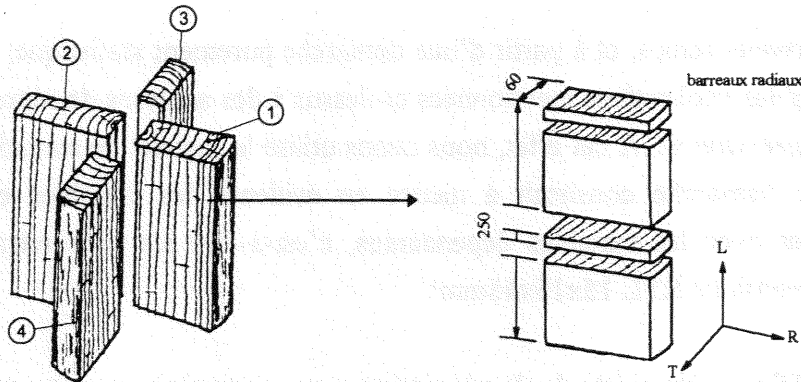
où  $p$  est l'âge depuis la moelle du premier cerne visible sur l'éprouvette et où  $n$  est le nombre total de cernes de l'éprouvette. Il est important de préciser que seuls les cernes complets ont été considérés lors de cette estimation.

• Débit des billons :



**Définition de deux axes diamétraux sur chaque billon :**

(4 planches radiales TL 60x250mm<sup>2</sup> redécoupées en 4 barreaux de différentes sections L : I, II, III et IV)



**Mode d'obtention des éprouvettes d'essais :**

(à partir des barrettes de 15x15x100mm<sup>3</sup> prélevées sur les barreaux II)

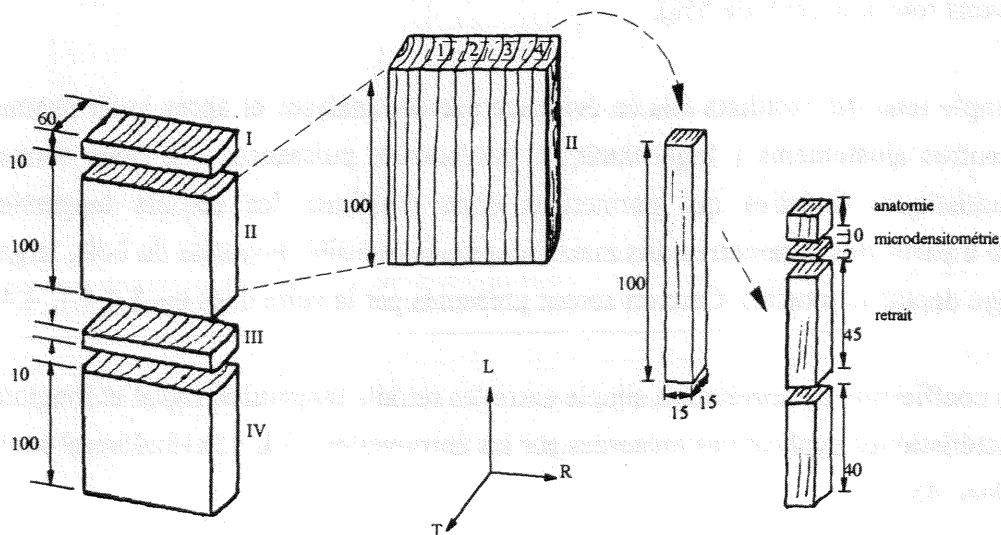


Figure 106 : Planche récapitulative des opérations d'obtention des éprouvettes de Sapin pectiné décrites auparavant.

#### **4.4. Recherche de modèles statistiques donnant les retraits tangentiel, radial et longitudinal d'éprouvettes composées de plusieurs cernes en fonction de la largeur de cerne (LC), de la densité du bois (D) et de l'âge depuis la moelle (Age).**

Comme nous l'avons précisé dans le § 4.1, dans cette partie du travail nous recherchons les meilleurs ajustements statistiques permettant d'expliquer les retraits tangentiel (RT), radial (RR) et longitudinal (RL) d'éprouvettes composées de plusieurs cernes. Nous nous sommes basé pour cela sur un échantillonnage de 119 éprouvettes parallélépipédiques de dimensions RTL 15x15x45mm<sup>3</sup> pour lesquelles nous disposons de caractéristiques macroscopiques simples et facilement appréhendables : densité moyenne du bois « D », largeur moyenne de cerne « LC » et âge depuis la moelle « AG » (cf. § 4.3.2, § 4.3.3 et § 4.3.4 pour la méthodologie de mesure).

Les données de base de l'ensemble de ces 119 échantillons de Sapin pectiné sont présentées en Annexe 6 (arbre d'origine, niveau de hauteur échantillonné dans l'arbre, âge depuis la moelle, largeur de cerne, densité du bois et retraits tangentiel, radial et longitudinal).

Dans un premier temps, et à partir d'une démarche purement statistique, nous avons procédé pour les trois variables explicatives mentionnées ci-dessus à des analyses de régression multiple pas à pas (« *stepwise regression* »). A cet effet, nous avons utilisé le logiciel de statistique « SAS ». Le but principal de cette démarche consistait à mettre en évidence les variables explicatives les plus fortement corrélées avec les variables dépendantes, c'est-à-dire les trois retraits mesurés sur les éprouvettes de dimensions RTL 15x15x45mm<sup>3</sup>.

Pour simplifier, cette méthode de régression a pour principe une introduction successive de variables explicatives de telle sorte que ne soient retenues pour l'ajustement final que celles qui apportent une contribution statistique à l'explication de la variable dépendante (signification jugée par l'amélioration du coefficient de détermination R<sup>2</sup> ; seuil de signification à choisi par l'utilisateur ; ici, nous avons retenu le seuil de 5%).

Compte tenu des résultats mis en évidence par ces analyses et après avoir examiné la qualité de divers autres ajustements ( logarithmique, polynomial, puissance,.....), nous avons retenu des modèles statistiques linéaires qui permettent donc d'estimer les retraits tangentiel, radial et longitudinal à partir des paramètres dits macroscopiques (densité moyenne du bois, largeur moyenne de cerne, âge depuis la moelle). Ceux-ci seront présentés par la suite dans les § 4.4.1, 4.4.2. et 4.4.3.

Les coefficients de corrélation simple entre les retraits tangentiel, radial et longitudinal et les autres caractéristiques explicatives mesurées sur les éprouvettes RTL 15x15x45mm<sup>3</sup> sont présentés dans le tableau 45.



Tableau 45 : Matrice des coefficients de corrélation entre les retraits tangential (RT), radial (RR) et longitudinal (RL) et la densité du bois (D), la largeur de cerne (LC) et l'âge depuis la moelle (AG) sur l'ensemble des éprouvettes macroscopiques (RTL 15x15x45 mm<sup>3</sup> ; n = 119) chez le Sapin pectiné.

	RT	RR	RL	D	LC	AG
RT	1					
RR	0.587***	1				
RL	-0.027 NS	0.043 NS	1			
D	0.461***	0.836***	0.006 NS	1		
LC	-0.108 NS	-0.597***	0.049 NS	-0.508***	1	
AG	0.248**	0.540***	-0.046 NS	0.571***	-0.375***	1

Comme nous pouvons le remarquer dans le tableau 1 ci-dessus, les retraits tangential et radial augmentent significativement avec la densité moyenne du bois ( $R = 0.461^{***}$  et  $0.836^{***}$ , respectivement) tandis qu'en direction longitudinale aucune corrélation significative n'apparaît ni avec la largeur de cerne, ni avec l'âge depuis la moelle, ni avec la densité du bois.

Si l'on ne considère que les deux retraits transverses des corrélations plus fortes sont observées dans le cas du retrait radial. Dans ce cas, les liaisons obtenues avec les caractéristiques D, LC et AG sont toutes hautement significatives au seuil de 1%, et ceci dans l'ordre suivant : densité du bois ( $0.836^{***}$ ), largeur de cerne ( $-0.597^{***}$ ) et l'âge depuis la moelle ( $0.540^{***}$ ). En revanche, pour le retrait tangential, celles-ci ne se présentent pas dans le même ordre et/ou le même niveau de signification :  $0.461^{***}$  avec la densité suivi de  $0.248^{**}$  avec l'âge et enfin liaison non significative avec la largeur de cerne ( $R = -0.108$  NS).

#### 4.4.1. Modèles statistiques obtenus en ne tenant compte que de la densité du bois (D).

Dans le tableau 46 ci-dessous, nous résumons les résultats obtenus d'après les analyses de régression en faisant état des modèles statistiques trouvés pour les retraits tangential, radial (et longitudinal) en ne tenant compte que de la densité du bois (D). Les coefficients de détermination figurent également.

Tableau 46 : Ajustements (et coefficients de détermination  $R^2$ ) donnant les retraits tangential et radial du bois de Sapin pectiné mesurés sur des éprouvettes RTL 15x15x45 mm<sup>3</sup> en fonction de la densité.

Variabilité explicatives	Retrait tangential	Retrait radial	Retrait Longitudinal
Densité moyenne (D)	$RT = 0.0075 \cdot D + 2.324$ $R^2 = 0.213$	$RR = 0.0076 \cdot D - 1.513$ $R^2 = 0.699$	NS

(n = 119 ; l'ajustement pour le retrait longitudinal n'est pas indiqué car le coefficient de corrélation R correspondant n'est pas significatif ; la densité du bois donné à 11 % ± 0.4 % d'humidité est exprimée en kg/m<sup>3</sup> ; les retraits exprimés en % sont donnés entre le point de saturation des fibres et 11.5 % ± 0.3 % d'humidité).

Les figures 107 et 108 ci-dessous témoignent de la relation positive entre densité du bois et retraits tangential et radial, respectivement.

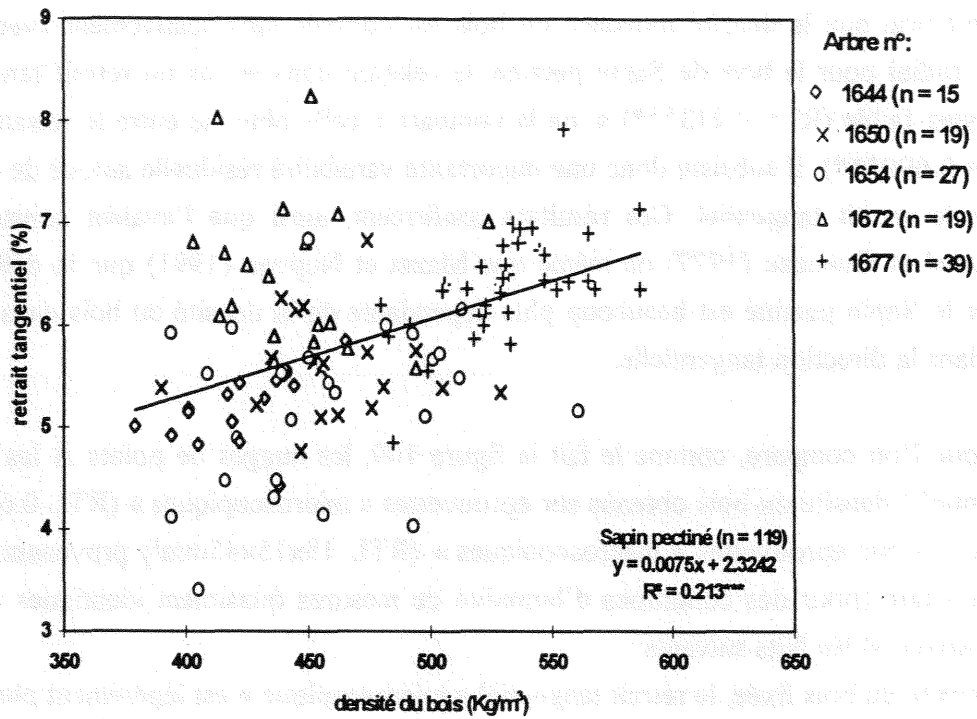


fig. (107)

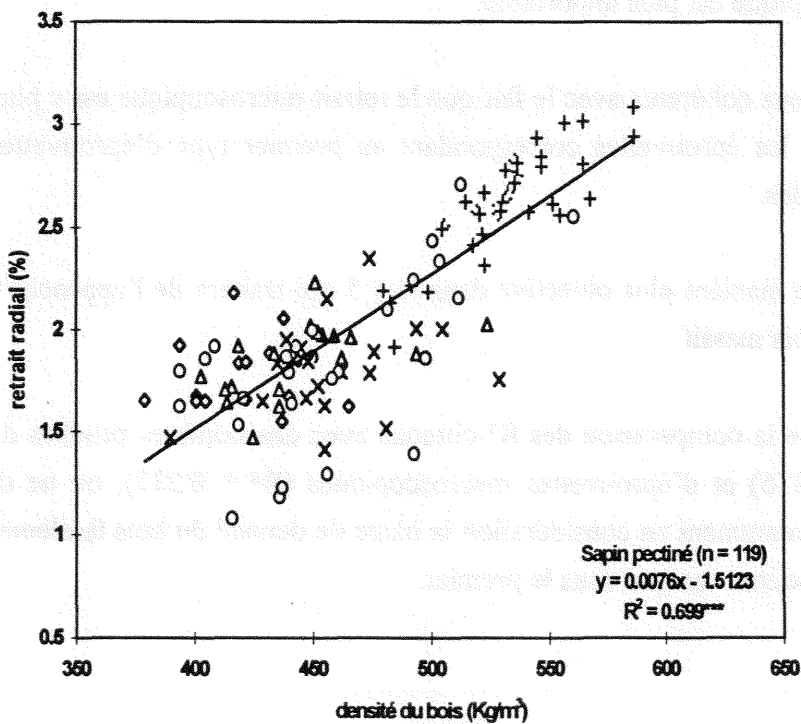


fig. (108)

Figures 107 et 108 : Nuages de points avec individualisation des arbres d'origine des éprouvettes et ajustements linéaires observés entre les retraits tangential (fig.107) et radial (fig.108) macroscopiques et densité du bois chez le Sapin pectiné.

Le retrait est donné entre le point de saturation des fibres et 11.5% ± 0.3%; la densité du bois correspond à une humidité de 11.0% ± 0.4% (119 éprouvettes RTL 15x15x45mm<sup>3</sup> prélevées dans 5 arbres différents).

S'il est vrai que la densité moyenne du bois est corrélée significativement avec les retraits tangentiel et radial pour le bois de Sapin pectiné, la relation dans le cas du retrait tangentiel reste cependant assez faible ( $R^2 = 0.213^{***}$ ) si on la compare à celle obtenue entre le retrait radial et la densité ( $R^2 = 0.699^{***}$ ). Il subsiste donc une importante variabilité résiduelle autour de l'ajustement délivré pour le retrait tangentiel. Ces résultats confirment, ainsi que l'avaient constaté Choong (1969), Trénard et Guéneau (1977) de même que Mazet et Nepveu (1991) que la déformation au séchage chez le Sapin pectiné est beaucoup plus dépendante de la densité du bois dans la direction radiale que dans la direction tangentielle.

Lorsque l'on compare, comme le fait la figure 109, les nuages de points et les ajustements retrait tangentiel - densité du bois obtenus sur éprouvettes « microscopiques » (RTL 0.6x9x15mm<sup>3</sup> ; cf. § 3.3.1.2.) et sur éprouvettes « macroscopiques » (RTL 15x15x45mm<sup>3</sup>) provenant des mêmes arbres, on constate (pour des conditions d'humidité de mesures quasiment identiques sur les deux sortes d'éprouvettes) les faits suivants :

- à densité du bois fixée, le retrait tangentiel « microscopique » est légèrement plus élevé que le retrait tangentiel « macroscopique »;
- à plage de variation de densité du bois fixée, la dispersion autour de l'ajustement pour le retrait macroscopique est plus importante.

Ces points sont assez cohérents avec le fait que le retrait microscopique est « plus libre » que le retrait macroscopique, les éprouvettes correspondant au premier type d'éprouvettes étant plus homogènes que les secondes.

Ceci sera repris de manière plus objective dans le § 5 qui traitera de l'approche déterministe du retrait tangentiel sur bois massif.

En ce qui concerne la comparaison des  $R^2$  obtenus avec des nombres proches d'éprouvettes microscopiques ( $R^2 = 0.816$ ) et d'éprouvettes macroscopiques ( $R^2 = 0.213$ ), on ne doit pas s'en étonner après avoir pris notamment en considération la plage de densité du bois fatalement beaucoup plus resserrée dans le deuxième cas que dans le premier.

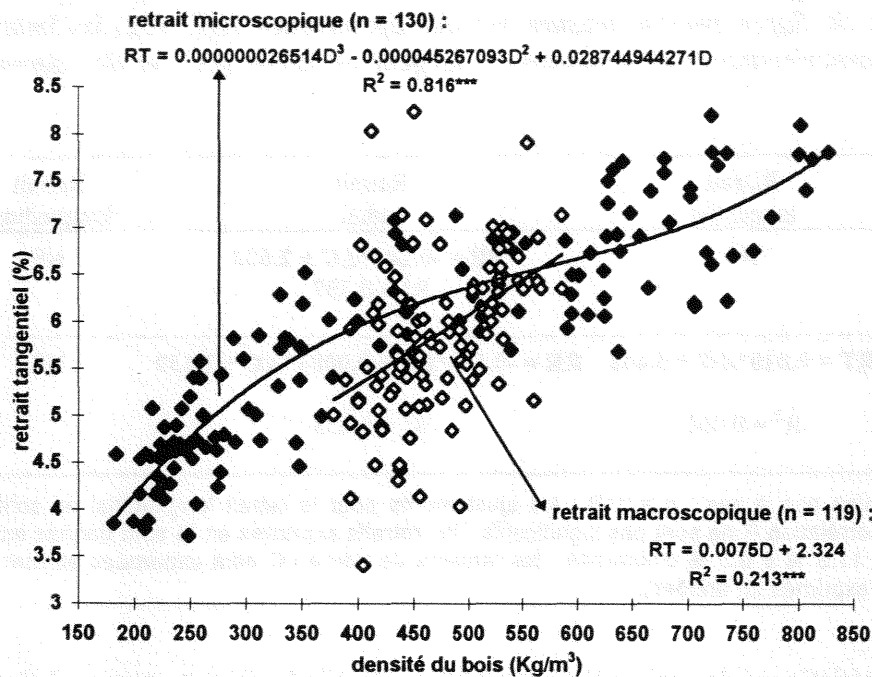


Figure 109 : Nuages de points et ajustements observés entre retraits tangentiels macroscopique (cf. fig. 107 du présent chapitre) et microscopique du type «  $RT = aD^3 + bD^2 + cD$  » (cf. fig. 65 ; § 3.3.1.2) et densités du bois chez le Sapin pectiné.

Le retrait tangentiel macroscopique est donné entre le point de saturation de fibres et  $11.5\% \pm 0.3\%$ ; la densité du bois correspond à une humidité de  $11.0\% \pm 0.4\%$ . (119 éprouvettes RTL 15x15x45mm<sup>2</sup>). Le retrait tangentiel microscopique est donné entre le point de saturation des fibres et  $11.1\% \pm 0.8\%$ ; la densité du bois correspond à une humidité  $10.6\% \pm 0.7\%$  (130 éprouvettes RTL 0.6x9x15mm<sup>3</sup>).

Nous procéderons par la suite (§ 4.5) à l'analyse de la dispersion autour des modèles présentés ci-dessus (cf. tableau 46) en tenant compte des effets « arbre » et « hauteur dans arbre ». Dans le même esprit, un rapprochement sera effectué avec l'analyse de la dispersion réalisée autour du modèle de retrait tangentiel microscopique en fonction de la densité du bois présentée au § 3.3.1.3.

#### 4.4.2. Modèles statistiques obtenus en tenant compte uniquement des caractéristiques de croissance (largeur de cerne et âge depuis la moelle).

Il s'agit dans cette partie de présenter les modèles statistiques obtenus pour les retraits tangentiel, radial et longitudinal en ne tenant compte que des caractéristiques de croissance (largeur de cerne « LC » et âge moyen depuis la moelle « AG »). Dans le tableau 47, nous résumons les résultats obtenus.

Tableau 47 : Ajustements (et coefficients de détermination  $R^2$ ) donnant les retraits tangentiel et radial du bois de Sapin pectiné mesuré sur des éprouvettes RTL 15x15x45mm<sup>3</sup> en fonction des caractéristiques de croissance : largeur de cerne (LC) et âge depuis la moelle (AG).

variables explicatives	Retrait tangentiel	Retrait radial	Retrait longitudinal
Largeur de cerne (LC) (seule)	NS	$RR = -0,247*LC + 2,632$ $R^2 = 0,357$	NS
Largeur de cerne (LC) +	$RT = 0,010*AG + 5,443$	$RR = -0,190*LC + 0,0084*AG + 2,139$	NS
Age depuis la moelle (AG)	$R^2 = 0,062$	$R^2 = 0,473$	

(ajustements établis par régression pas à pas ; n = 119 ; les ajustements pour le retrait longitudinal ne sont pas indiqués car les coefficients de corrélation R ne sont pas significatifs ; les retraits exprimés en % sont donnés entre le point de saturation des fibres et 11.5 % ± 0.3 % d'humidité ; les largeurs de cerne LC sont exprimées en mm ; les âges depuis la moelle (AG) sont exprimés en années).

Parmi les deux caractéristiques de croissance considérées, c'est la largeur de cerne « LC » qui est la mieux corrélée au retrait radial, et de ce fait, c'est elle que entre en premier dans la régression ( $R^2 = 0.357$ ). L'introduction de l'âge depuis la moelle en variable supplémentaire permet d'améliorer significativement l'ajustement avec un  $R^2$  de 0.473. De même, s'agissant du retrait tangentiel (RT), l'âge médullaire apporte une contribution significative, bien que faible, au modèle statistique ( $R^2 = 0.062$ ).

Comme nous avons pu le constater en prenant en compte la seule densité du bois pour expliquer les retraits transverses (cf. § 4.4.1), c'est aussi le retrait radial qui est le mieux « expliqué » par les caractéristiques de croissance considérées.

Pour le retrait longitudinal, aucune des deux variables LC et AG prises séparément ou ensemble n'est explicative de sa variabilité.

L'analyse de la dispersion autour des modèles statistiques proposés ici (cf. tableau 47) sera abordée par la suite dans le § 4.5.1.

#### 4.4.3. Modèles statistiques obtenus en tenant compte de la largeur de cerne, de l'âge depuis la moelle et de la densité du bois.

Dans le tableau 48 ci-dessous, nous résumons les résultats des modèles statistiques obtenus en tenant compte des deux caractéristiques de croissance et de la densité du bois.

Tableau 48 : Ajustements (et coefficient de détermination  $R^2$ ) donnant les retraits tangential et radial du bois de Sapin pectiné mesurés sur des éprouvettes RTL 15x15x45 mm<sup>3</sup> en fonction des caractéristiques de croissance (largeur de cerne LC et âge depuis la moelle AG) et de la densité du bois (D).

variables explicatives	Retrait tangential	Retrait radial	Retrait longitudinal
Densité du bois (D)	$RT = 0.0075 \cdot D + 2.324$ $R^2 = 0.213$	$RR = 0.0076 \cdot D - 1.513$ $R^2 = 0.699$	NS
Densité du bois (D) + Largeur de cerne (LC)	$RT = 0.0089 \cdot D + 0.127 \cdot LC + 1.372$ $R^2 = 0.233$	$RR = 0.0065 \cdot D - 0.0959 \cdot LC - 0.793$ $R^2 = 0.739$	NS
Apport de l'âge (AG) en plus de D et LC	NS	NS	NS

(ajustements établis par régression pas à pas ;  $n = 119$  ; les ajustements pour le retrait longitudinal ne sont pas indiqués car les coefficients de corrélation  $R$  ne sont pas significatifs ; les retraits exprimés en % sont donnés entre le point de saturation des fibres et  $11.5 \% \pm 0.3 \%$  d'humidité ; la densité du bois donnée à  $11 \% \pm 0.4 \%$  d'humidité est exprimée en kg/m<sup>3</sup> ; les largeurs de cerne LC sont exprimées en mm ; les âges depuis la moelle (AG) sont exprimés en années).

Parmi les trois variables explicatives considérées (densité, largeur de cerne, âge depuis la moelle), et ainsi que l'on pouvait s'y attendre (cf. tableau 48), c'est la densité (D) qui est la mieux corrélée aux caractéristiques des retraits tangential et radial et, de ce fait, c'est elle qui rentre au premier palier des régressions.

Bien que sa contribution aux modèles de régression des retraits tangential et radial soit statistiquement significative, l'apport de la largeur de cerne n'ajoute pas grand chose à la qualité des ajustements obtenus avec la densité du bois seule. En ce qui concerne l'âge moyen depuis la moelle (AG), son apport n'est pas significatif dès l'instant que la densité du bois « D » et la largeur de cerne « LC » ont été introduites dans les modèles de régression linéaire.

Pour ce qui concerne le retrait longitudinal (RL), il apparaît qu'aucune des variables D, LC et AG n'apporte de contribution significative à sa prédiction.

D'après ces résultats, on peut conclure que les caractéristiques macroscopiques, densité du bois « D » et, loin derrière la précédente, la largeur de cerne « LC » n'expliquent que 25% environ de la variabilité du retrait tangential macroscopique, alors qu'ils contribuent pour plus de 70% à la variabilité du retrait radial. L'âge compté depuis la moelle n'intervient pas après prise en compte de la densité du bois et de la largeur de cerne. On notera aussi que le retrait longitudinal ne peut être expliqué ni par la densité du bois, ni par la largeur de cerne, ni par l'âge depuis la moelle.

Nous reviendrons sur une partie des résultats de ce § 4.4 lorsque nous traiterons de l'approche déterministe du retrait tangential d'éprouvettes composées de plusieurs cernes (§ 5).

Les résultats de l'analyse de la dispersion autour des modèles présentés dans ce § 4.4.3 sont présentés dans le § 4.5 qui suit.

#### 4.5. Analyse de la dispersion autour des modèles

Dans ce paragraphe, nous nous limiterons à l'analyse de la dispersion autour des modèles de régression obtenus précédemment (cf. § 4.4.1, 4.4.2 et 4.4.3) pour les trois retraits pris en considération. Ceci, en examinant de façon purement statistique, la signification des effets « arbre » et « hauteur dans arbre » (analyse de variance à deux facteurs avec interaction) sur les résidus autour des modèles donnés précédemment pour les retraits tangentiel et radial. Pour le retrait longitudinal, nous procéderons à une analyse de variance sur les données brutes puisqu'aucune des caractéristiques densité du bois, largeur de cerne et âge depuis la moelle n'est apparue influencer significativement ce caractère (voir résultats concernant ce retrait au § 4.5.3).

##### 4.5.1. Analyse de la dispersion autour des modèles statistiques de retraits obtenus en ne tenant compte que de la densité du bois (cf. § 4.4.1).

Les tableaux 49 et 50 présentent les résultats de l'analyse de variance à deux facteurs contrôlés avec interaction (« arbre » et « hauteur dans arbre ») réalisés sur les résidus des ajustements linéaires donnant les retraits tangentiel et radial en fonction de la densité du bois de l'éprouvette (RTL 15x15x45mm<sup>3</sup>).

*Tableau 49 : Tableau d'analyse de la variance à deux facteurs (effets « arbre » et « hauteur dans arbre ») avec interaction sur les résidus du modèle statistique donnant le retrait tangentiel (RT) en fonction de la densité du bois « D » présenté dans le tableau 46 du § 4.4.1.*

(analyse de la variance de type III (logiciels de statistique « SAS ») ; 119 éprouvettes RTL 15x15x45mm<sup>3</sup> de Sapin pectiné prélevées à deux niveaux de hauteur sur 5 arbres différents).

Sources de variation	SCE	ddl	CM	F
Arbre	17.447445	4	4.361861	13.56***
Hauteur dans arbre	2.206484	1	2.206484	6.86*
Interaction arbre x hauteur	4.040949	4	1.010237	3.14*
Variation résiduelle	35.063297	109	0.321682	
<hr/>				
Total	58.758175	118		



Tableau 50 : Tableau d'analyse de la variance à deux facteurs (effets « arbre » et « hauteur dans arbre ») avec interaction sur les résidus du modèle statistique donnant le retrait radial (RR) en fonction de la densité du bois « D » présenté dans le tableau 46 du § 4.4.1.

(analyse de la variance de type III (logiciels de statistique « SAS ») ; 119 éprouvettes RTL 15x15x45mm<sup>3</sup> de Sapin pectiné prélevées à deux niveaux de hauteur sur 5 arbres différents).

Sources de variation	SCE	ddl	CM	F
Arbre	1.316638	4	0.329159	7.07***
Hauteur dans arbre	0.311176	1	0.311176	6.69*
Interaction arbre x hauteur	0.730213	4	0.182553	3.92**
Variation résiduelle	5.071157	109	0.046524	
-----				
Total	7.429185	118		

A la lecture de ces tableaux 49 et 50 nous observons l'existence d'un effet « arbre » très significatif ( $F = 13.56^{***}$  et  $7.07^{***}$ ), sur les résidus autour des modèles statistiques donnant respectivement les retraits tangentiel et radial en fonction de la densité du bois.

L'effet « hauteur dans arbre » et l'effet de l'interaction « arbre x hauteur dans arbre » apparaissent quant à eux peu significatifs.

En ce qui concerne le retrait tangentiel, le résultat concernant l'effet « arbre » confirme d'une certaine manière ce que nous avons observé lors de l'analyse de la dispersion autour du modèle statistique prévisionnel du retrait tangentiel microscopique en fonction de la densité du bois présentée au § 3.3.1.3. En effet, dans ce dernier cas, un effet « arbre », significatif lui aussi au seuil de 1‰, avait été relevé.

Ceci signifie que la variabilité résiduelle que nous observons autour des ajustements établis au § 4.5.1 peut s'expliquer pour une part notable par l'appartenance des échantillons à des arbres particuliers (et pour une faible part, à des hauteurs de prélèvement différentes à l'intérieur de ces arbres).

Le tableau 51 et la figure 110 donnent des illustrations - limités au cas du retrait tangentiel - de l'importance de l'effet « arbre » sur les résidus autour du modèle de prédiction du retrait tangentiel macroscopique en fonction de la densité du bois.

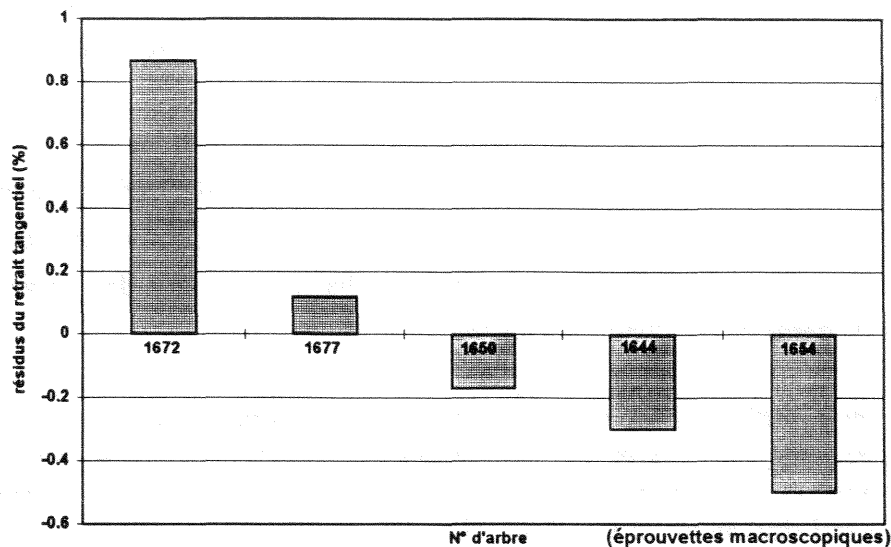
*Tableau 51 : Moyenne par arbre des résidus de l'ajustement donnant le retrait tangentiel en fonction de la densité du bois chez le Sapin pectiné.*

(119 éprouvettes RTL 15x15x45 mm<sup>3</sup> prélevées à deux niveaux de hauteur sur 5 arbres différents ; ajustement donné dans le tableau 46 du § 4.4.1.)

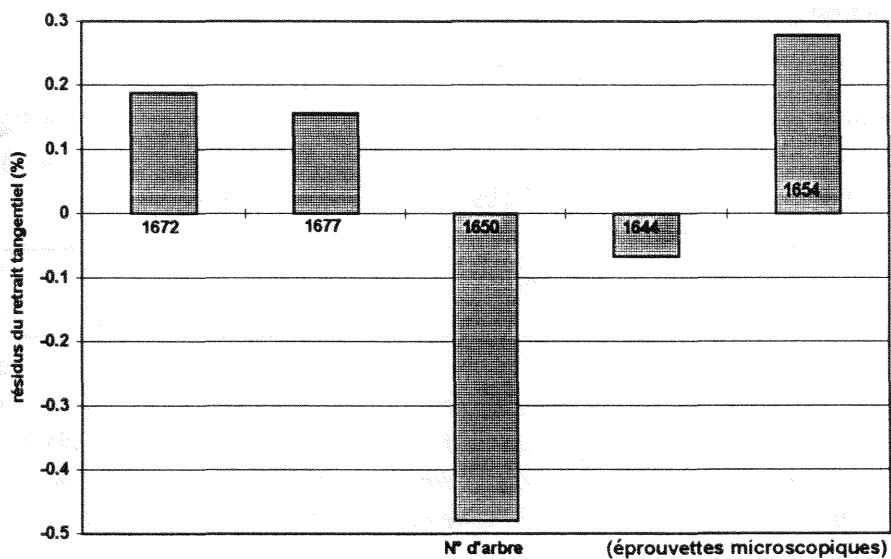
Arbre	nombre d'éprouvettes (n)	résidus moyens (%)	Test de Duncan
1672	19	0.87	A
1677	39	0.12	B
1650	19	-0.17	B
1644	15	-0.30	C
1654	27	-0.50	C

Dans les figures 110 et 111 ci-dessous, nous effectuons un rapprochement entre les moyennes par arbre des résidus autour des ajustements retrait tangentiel - densité du bois obtenus sur éprouvettes composées de plusieurs cernes (figure 110) et sur éprouvettes microscopiques (figure 111).

A l'examen de ces figures 110 et 111, nous notons que, bien qu'il existe un effet « arbre » très significatif dans les deux cas - effet accompagné d'une fourchette similaire de moyennes d'arbres extrêmes - le classement des arbres est complètement bouleversé lorsque l'on passe du retrait tangentiel mesuré sur éprouvettes « macroscopiques » à celui mesuré sur éprouvettes « microscopiques ». C'est dire que l'effet « arbre » à densité du bois fixée observé sur le retrait tangentiel pour les deux types d'éprouvettes doit très probablement avoir des origines sensiblement différentes.



(fig. 110)



(fig. 111)

Figures 110 et 111 : Comparaison des moyennes par arbre des résidus autour de l'ajustement linéaire <sup>(1)</sup> donnant le retrait tangentiel en fonction de la densité du bois sur éprouvettes macroscopiques (fig. 110) et ceux du modèle curvilinéaire <sup>(2)</sup> donnant le retrait tangentiel microscopique en fonction de la densité du bois sur petites éprouvettes (fig. 111) chez le Sapin pectiné.

(1) : d'après le modèle statistique proposé pour le bois de Sapin dans le § 4.4.1 (119 éprouvettes parallélépipédiques RTL 15x15x45mm<sup>3</sup> provenant de 5 arbres et prélevées à deux hauteurs différentes)

(2) : d'après le modèle établi pour le bois de Sapin dans le § 3.3.1.2. (130 éprouvettes RTL 0.6x9x15mm<sup>3</sup>).

**4.5.2. Analyse de la dispersion autour des modèles statistiques de retraits obtenus en ne tenant compte que des caractéristiques de croissance (largeur de cerne et âge depuis la moelle; cf. § 4.4.2)**

Les tableaux 52 et 53 présentent les résultats de l'analyse de variance à deux facteurs contrôlés avec interaction (« arbre » et « hauteur dans arbre ») réalisés sur les résidus des ajustements linéaires donnant les retraits tangentiel et radial en fonction des caractéristiques de croissance (largeur de cerne et âge depuis la moelle).

*Tableau 52 : Tableau d'analyse de la variance à deux facteurs (effets « arbre » et « hauteur dans arbre ») avec interaction sur les résidus du modèle statistique donnant le retrait tangentiel (RT) en fonction des caractéristiques de croissance (largeur de cerne « LC » et l'âge depuis la moelle « AG ») présenté dans le tableau 47 du § 4.4.2.*

(analyse de la variance de type III (logiciels de statistique « SAS ») ; 119 éprouvettes RTL 15x15x45mm<sup>3</sup> de Sapin pectiné prélevées à deux niveaux de hauteur sur 5 arbres différents).

Sources de variation	SCE	ddl	CM	F
Arbre	25.340176	4	6.335044	18.13***
Hauteur dans arbre	2.069395	1	2.069395	5.92*
Interaction arbre x hauteur	6.612490	4	1.653122	4.73**
Variation résiduelle	38.087609	109	0.349428	
-----				
Total	72.109667	118		

*Tableau 53 : Tableau d'analyse de la variance à deux facteurs (effets « arbre » et « hauteur dans arbre ») avec interaction sur les résidus du modèle statistique donnant le retrait radial (RR) en fonction des caractéristiques de croissance (largeur de cerne « LC » et l'âge depuis la moelle « AG ») présenté dans le tableau 47 du § 4.4.2.*

(analyse de la variance de type III (logiciels de statistique « SAS ») ; 119 éprouvettes RTL 15x15x45mm<sup>3</sup> de Sapin pectiné prélevées à deux niveaux de hauteur sur 5 arbres différents).

Sources de variation	SCE	ddl	CM	F
Arbre	3.638422	4	0.909605	14.12***
Hauteur dans arbre	0.247850	1	0.247850	3.85*
Interaction arbre x hauteur	0.951680	4	0.237920	3.69**
Variation résiduelle	7.022182	109	0.064424	
-----				
Total	11.860133	118		

Nous observons des résultats assez similaires pour les retraits tangentiel et radial : fort effet « arbre », effet beaucoup plus discret de la hauteur dans l'arbre et de l'interaction arbre x hauteur. Les F calculés pour les effets « arbre » sont sensiblement plus importants que dans le cas de l'analyse de la dispersion autour des modèles de retrait en fonction de la densité du bois seule (§ 4.5.1). Ceci

est très probablement à mettre en parallèle avec le poids statistique plus important de la densité du bois que des conditions de croissance sur les retraits tangentiel et radial (tableau 46 du § 4.4.1 à comparer au tableau 47 du § 4.4.2).

#### 4.5.3. Analyse de la dispersion autour des modèles statistiques de retraits obtenus en tenant compte de la largeur de cerne et de la densité du bois (cf. § 4.4.3).

Dans cette partie, nous présentons dans les tableaux 54 et 55 les résultats de l'analyse de variance à deux facteurs contrôlés avec interaction (« arbre » et « hauteur dans arbre ») réalisés sur les résidus des ajustements linéaires donnant les retraits tangentiel et radial en fonction de la densité du bois et de la largeur de cerne. L'âge depuis la moelle n'était pas pris en compte dans le calcul des résidus puisqu'il n'apparaissait pas influencer les retraits transverses (cf. tableau 48 du § 4.4.3)

Pour ce qui concerne le retrait longitudinal, au sujet duquel nous avons vu qu'aucun effet « largeur de cerne », « densité du bois » ou « âge depuis la moelle » ne pouvait être identifié (cf. tableau 48 du § 4.4.3), nous avons procédé à une ANOVA sur les valeurs brutes de retrait longitudinal.

Les résultats présentés dans ces tableaux 54 et 55 apparaissent assez semblables à ceux présentés respectivement dans les tableaux 49 et 50 du § 4.5.1 qui concernaient la dispersion autour des modèles de retraits transverses macroscopiques donnés en fonction de la seule densité du bois. Ceci n'est pas très étonnant si l'on considère le poids faible de la largeur de cerne sur la variabilité des retraits tangentiel et radial une fois enlevé l'effet de la densité du bois sur chacun de ceux-ci (cf. tableau 48 du § 4.4.3).

*Tableau 54 : Tableau d'analyse de la variance à deux facteurs (effets « arbre » et « hauteur dans arbre ») avec interaction sur les résidus du modèle statistique donnant le retrait tangentiel (RT) en fonction de la densité du bois « D » et de largeur de cerne « LC » présenté dans le tableau 48 du § 4.4.3.*

(analyse de la variance de type III (logiciels de statistique « SAS ») ; 119 éprouvettes RTL 15x15x45mm<sup>3</sup> de Sapin pectiné prélevées à deux niveaux de hauteur sur 5 arbres différents).

Sources de variation	SCE	ddl	CM	F
Arbre	13.769235	4	3.442309	9.88***
Hauteur dans arbre	2.313146	1	2.313146	6.64*
Interaction arbre x hauteur	3.112052	4	0.778013	2.23**
Variation résiduelle	37.970942	109	0.348357	
-----				
Total	57.165373	118		

*Tableau 55 : Tableau d'analyse de la variance à deux facteurs (effets « arbre » et « hauteur dans arbre ») avec interaction sur les résidus du modèle statistique donnant le retrait radial (RR) en fonction de la densité du bois « D » et de largeur de cerne « LC » présenté dans le tableau 48 du § 4.4.3.*

(analyse de la variance de type III (logiciels de statistique « SAS ») ; 119 éprouvettes RTL 15x15x45mm<sup>3</sup> de Sapin pectiné prélevées à deux niveaux de hauteur sur 5 arbres différents).

Sources de variation	SCE	ddl	CM	F
Arbre	0.884154	4	0.221039	5.53***
Hauteur dans arbre	0.281987	1	0.281987	7.05**
Interaction arbre x hauteur	0.545930	4	0.136482	3.41*
Variation résiduelle	4.358414	109	0.039985	
-----				
Total	6.070486	118		

En ce qui concerne l'analyse de la variabilité des données brutes de retrait longitudinal - analyse présentée dans le tableau 56 qui suit - nous observons un effet « arbre » significatif à 5% seulement, un effet « hauteur » significatif à 1% et aucun effet de l'interaction arbre x hauteur. Globalement, les F observés sont moins élevés que ceux observés dans les analyses précédentes ayant porté sur les deux retraits transverses. Ces résultats indiquent cependant qu'en dépit des problèmes de précision de mesure inhérents aux valeurs très faibles prises par le retrait longitudinal, certains effets influençant significativement ce retrait peuvent être identifiés.

*Tableau 56 : Tableau d'analyse de la variance à deux facteurs (effets « arbre » et « hauteur dans arbre ») avec interaction sur les données brutes de retrait longitudinal (RL) obtenu chez le Sapin pectiné.*

(analyse de la variance de type III (logiciels de statistique « SAS ») ; 119 éprouvettes RTL 15x15x45mm<sup>3</sup> de Sapin pectiné prélevées à deux niveaux de hauteur sur 5 arbres différents).

Sources de variation	SCE	ddl	CM	F
Arbre	0.019744	4	0.004936	3.47*
Hauteur dans arbre	0.014992	1	0.014992	10.53**
Interaction arbre x hauteur	0.001428	4	0.000357	0.25NS
Variation résiduelle	0.155236	109	0.001424	
-----				
Total	0.191400	118		

# *CHAPITRE 5*



*Approche déterministe du  
retrait tangentiel sur bois  
massif de Sapin pectiné*

## **5. Approche déterministe du retrait tangentiel sur bois massif de Sapin pectiné**

Dans cette partie du travail, nous nous sommes consacré à l'élaboration d'un modèle de prévision du retrait tangentiel sur des éprouvettes composées de plusieurs cernes (RTL 15x15x45mm<sup>3</sup>), essentiellement à partir du modèle statistique prévisionnel du retrait tangentiel microscopique en fonction de la densité du bois, donné auparavant dans le § 3.3.1.3.

Différentes approches seront proposées, en partant d'approches statistiques (cf. § 5.1, § 5.2 et § 5.3) pour terminer par une approche mécanique complète (§ 5.4).

D'après les résultats obtenus dans ces différentes étapes, nous envisagerons la confrontation des prévisions du retrait tangentiel des éprouvettes composées de plusieurs cernes délivrées par ces différentes approches, aux mesures réalisées sur ces éprouvettes composées de plusieurs cernes.

### **5.1. Prévision statistique du retrait tangentiel des éprouvettes composées de plusieurs cernes à partir de paramètres explicatifs "macroscopiques":**

Dans un premier temps, nous examinons les meilleurs ajustements permettant de prédire le retrait tangentiel - objet principal de cette étude - obtenu sur les 119 éprouvettes parallélépipédiques composées de plusieurs cernes de dimensions RTL 15x15x45mm<sup>3</sup> en ne tenant compte que de leurs paramètres macroscopiques simples et facilement appréhendables (densité moyenne du bois, largeur moyenne de cerne et âge moyen depuis la moelle ; cf. § 4.4.1, § 4.4.2 et § 4.4.3).

Comme nous avons pu le constater dans le § 4.4, les meilleurs ajustements ont été obtenus lorsque nous tenons compte, comme l'illustre le tableau 48 du § 4.4.3, de la densité du bois (D) suivie de la largeur de cerne (LC). En ce qui concerne l'âge depuis la moelle (AG), son apport à une amélioration du modèle de régression linéaire de retrait tangentiel n'est pas significatif.

Dans le tableau 57 ci-dessous, nous reprenons les résultats des modèles statistiques obtenus pour le bois de Sapin pectiné (nombre d'observations = 119) présentés dans le tableau 48 (cf. § 4.4.3), mais cette fois-ci en nous limitant à ceux concernant le retrait tangentiel en fonction des caractéristiques macroscopiques citées plus haut.

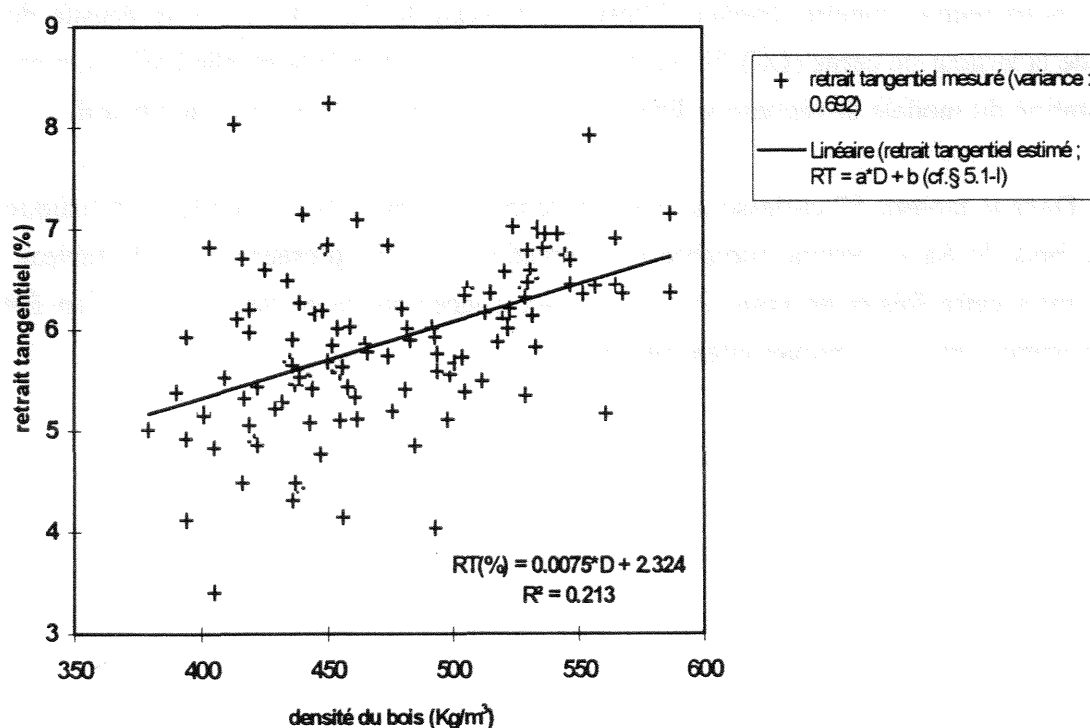


Tableau 57 : Ajustements (et coefficients de détermination  $R^2$ ) donnant le retrait tangentiel du bois de Sapin pectiné mesuré sur des éprouvettes RTL 15x15x45mm<sup>3</sup> en fonction des caractéristiques de croissance (largeur de cerne LC et âge depuis la moelle AG) et de la densité du bois (D).

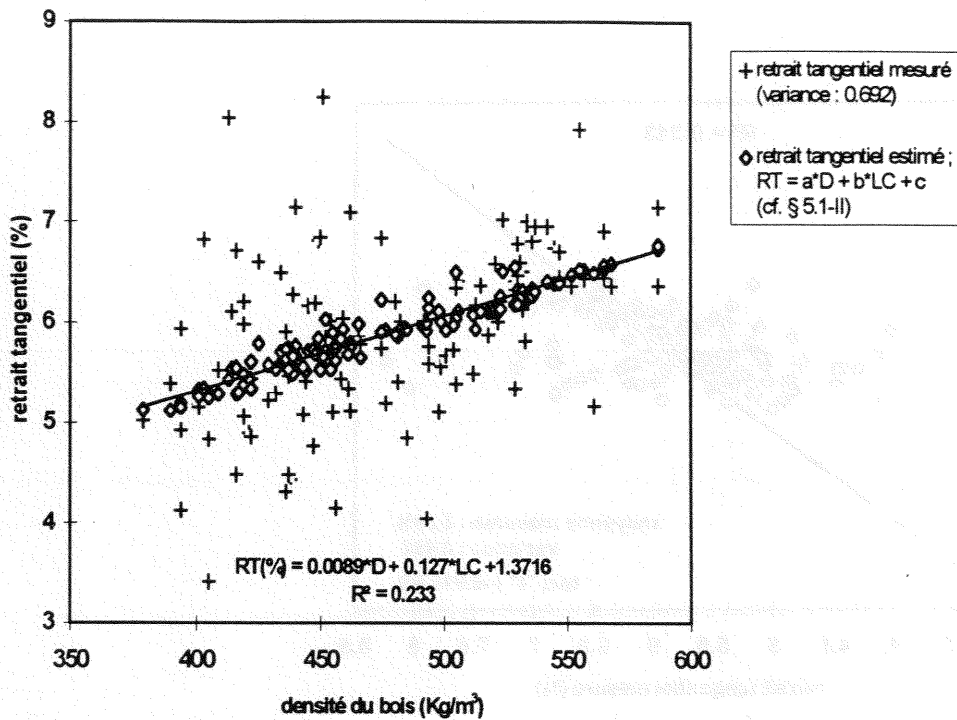
Variables explicatives	Retrait tangentiel	
Densité moyenne (D)	$RT = 0.0075 \cdot D + 2.324$	(§ 5.1 - I)
	$R^2 = 0.213$	
Densité du bois (D) + Largeur de cerne (LC)	$RT = 0.0089 \cdot D + 0.127 \cdot LC + 1.372$	(§ 5.1 - II)
	$R^2 = 0.233$	
Apport de l'âge (AG) en plus de D et LC	NS	

(ajustements établis par régression pas à pas ; n = 119 ; le retrait exprimé en % est donné entre le point de saturation des fibres et 11.5 % ± 0.3 % d'humidité ; la densité du bois donnée à 11.0 % ± 0.4 % d'humidité est exprimée en kg/m<sup>3</sup> ; la largeur de cerne LC est exprimée en mm ; l'âge depuis la moelle (AG) est exprimé en années).

Les figures 112.a et 112.b ci-dessous représentent les ajustements du retrait tangentiel obtenus par les modèles de régression linéaires (présentés dans le tableau 57) faisant intervenir : la densité du bois seule d'une part (fig. 112.a ; cf.§ 5.1 - I), la densité du bois et la largeur de cerne d'autre part (fig. 112.b ; cf.§ 5.1 - II).



(fig. 112.a)



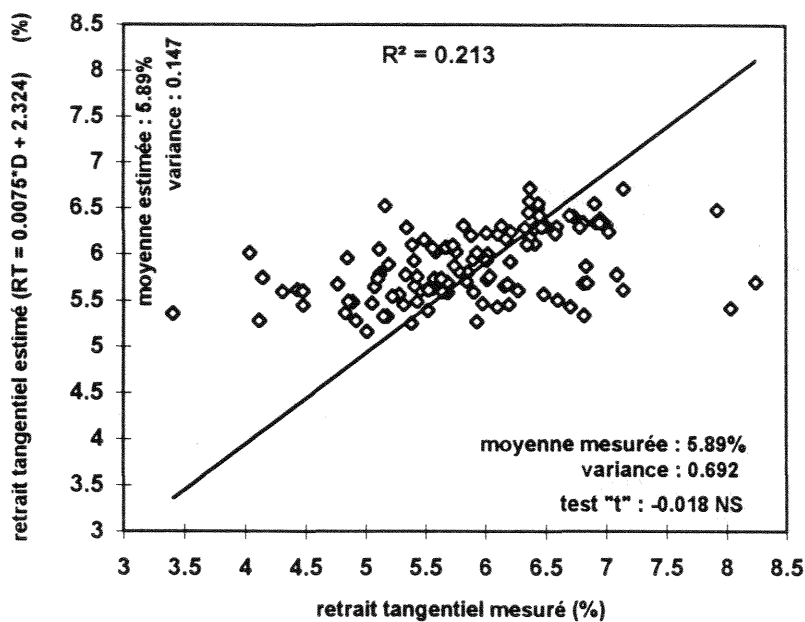
(fig. 112.b)

Figures 112.a et 112.b : Retraits tangentiels macroscopiques mesurés et estimés d'après les modèles de régression «  $RT = a \cdot D + b$  » (fig. 112.a ; cf. § 5.1 - I) et «  $RT = a \cdot D + b \cdot LC + c$  » (fig. 112.b ; cf. § 5.1 - II).

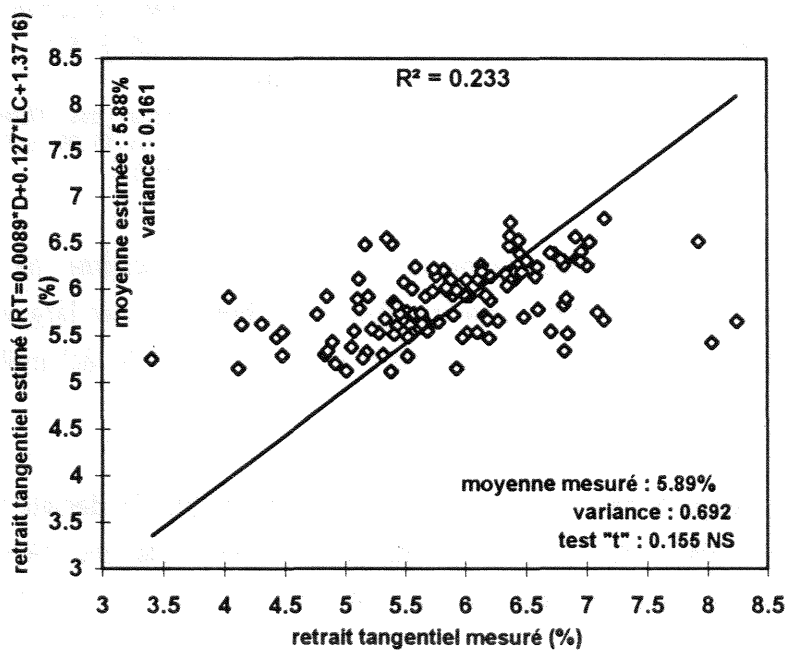
Le retrait tangentiel (RT) est donné entre le point de saturation des fibres et  $11.5\% \pm 0.3\%$  ; la densité du bois (D) correspond à une humidité de  $11.0\% \pm 0.4\%$ . (119 éprouvettes RTL  $15 \times 15 \times 45 \text{mm}^3$  prélevées dans 5 arbres différents).

Les figures 113.a et 113.b ci-dessous comparent le retrait tangentiel estimé par les caractéristiques macroscopiques simples prises en considération (densité du bois « D » et largeur de cerne « LC » ; cf. § 5.1-I et § 5.1-II) et le retrait tangentiel mesuré pour 119 échantillons macroscopiques (RTL  $15 \times 15 \times 45 \text{mm}^3$ ) de Sapin pectiné.

L'information apportée par la largeur de cerne (LC) est relativement faible (la densité et la largeur de cerne expliquent 23% des variations du retrait tangentiel alors que la densité seule explique déjà 21% des variations du retrait tangentiel macroscopique).



(fig. 113.a)



(fig. 113.b)

Figures 113.a et 113.b : Comparaison retrait tangential mesuré et retrait tangential estimé à partir des modèles « $RT(\%) = a \cdot D + b$ » (cf. § 5.1-I) et « $RT(\%) = a \cdot D + b \cdot LC + c$ » (cf. § 5.1 - II) établis pour le bois de Sapin pectiné.

Le retrait est donné entre le point de saturation des fibres et 11.5% ± 0.3% d'humidité. (119 éprouvettes RTL 15x15x45mm<sup>3</sup> prélevées dans 5 arbres différents)

Ainsi que l'illustrent les figures 113.a et 113.b ci-dessus, nous remarquons que les retraits tangentiels estimés par ces deux modèles de régression présentent une variance nettement plus faible (0.147 et 0.161 suivant les modèles établis : «  $RT = a \cdot D + b$  » et «  $RT = a \cdot D + b \cdot LC + c$  » respectivement) par rapport à celle observée pour les retraits tangentiels mesurés (0.692). On observe également que ces modèles surestiment les retraits tangentiels les plus faibles, tandis qu'ils sous-estiment les plus élevés.

L'examen des résidus de l'ajustement permettant d'estimer le retrait tangentiel macroscopique (d'après le modèle de régression «  $RT = a \cdot D + b$  » ; cf. §5.1-I) en fonction de la densité du bois (fig. 114) puis en fonction du retrait tangentiel mesuré (fig. 115) nous révèle quelques informations permettant d'affiner cette analyse. Comme on peut le constater dans la figure 114, bien qu'aucune corrélation ne soit visuellement observée entre résidus obtenus et densité du bois, nous constatons une dispersion plus conséquente pour les densités du bois les plus faibles.

La figure 115 représentant les mêmes résidus en fonction du retrait tangentiel mesuré nous donne une autre illustration montrant que le modèle établi à partir de la densité seule (cf. § 5.1-I) surestime les retraits tangentiels, plus particulièrement les plus faibles (résidus négatifs très élevés), tandis qu'il sous-estime les retraits mesurés plus forts (résidus positifs très élevés).

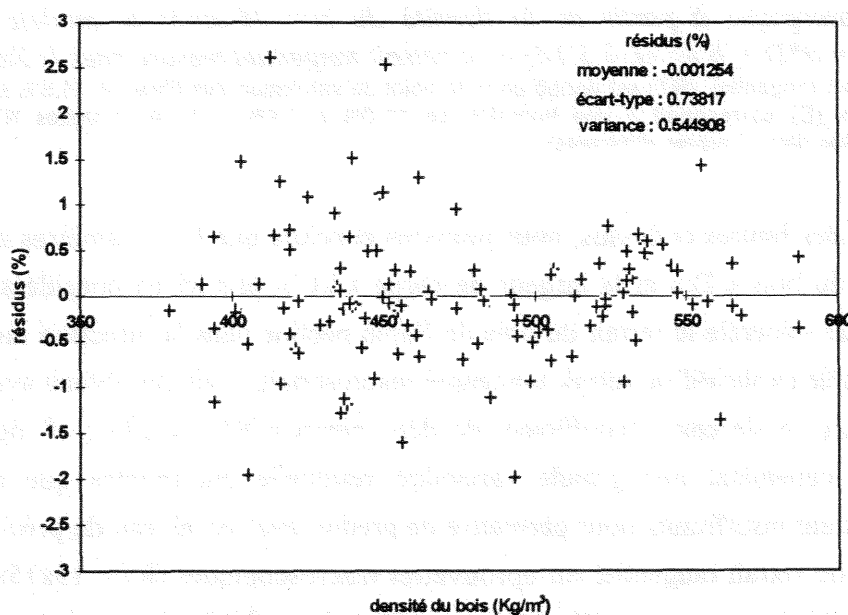


Figure 114 : Relation entre les résidus (\*) de l'ajustement permettant d'estimer le retrait tangentiel macroscopique à partir de la densité du bois (d'après le modèle de régression «  $RT = a \cdot D + b$  » ; cf. § 5.1-I) et la densité du bois chez le Sapin pectiné.

(\*) : résidus(%) = (retrait mesuré - retrait estimé).

Le retrait tangentiel (RT) est donné entre le point de saturation des fibres et  $11.5\% \pm 0.3\%$  ; la densité du bois (D) correspond à une humidité de  $11.0\% \pm 0.4\%$ . (119 éprouvettes RTL 15x15x45mm<sup>3</sup> prélevées dans 5 arbres différents).

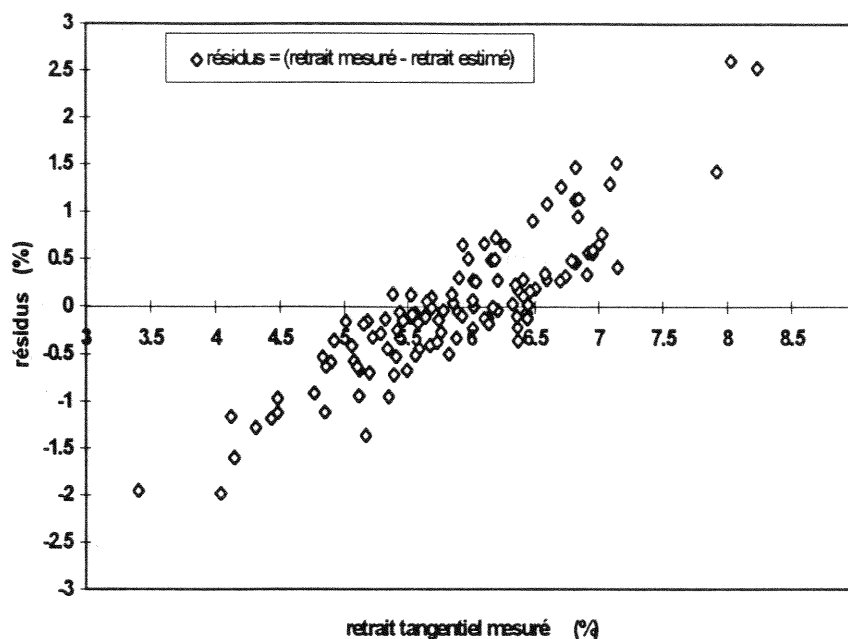


Figure 115 : Relation entre les résidus (\*) de l'ajustement permettant d'estimer le retrait tangentiel macroscopique à partir de la densité du bois (d'après le modèle de régression «  $RT = a \cdot D + b$  » ; cf. § 5.1-I) et le retrait tangentiel mesuré chez le Sapin pectiné. Le retrait tangentiel (RT) est donné entre le point de saturation des fibres et  $11.5\% \pm 0.3\%$  ; la densité du bois (D) correspond à une humidité de  $11.0\% \pm 0.4\%$ . (119 éprouvettes RTL  $15 \times 15 \times 45 \text{mm}^3$  prélevées dans 5 arbres différents).

A l'examen des figures ci-dessus, nous pouvons conclure que les paramètres macroscopiques tels que la densité du bois « D » et la largeur de cerne « LC » pris ici en considération expliquent assez peu de manière générale le retrait du bois de Sapin pectiné dans la direction tangentielle. Bien que le meilleur modèle explicatif du retrait tangentiel macroscopique ait été obtenu avec la densité du bois suivie de la largeur de cerne (coefficient de détermination  $R^2 = 0.233$  ; cf. fig. 112.b et fig. 113.b), il subsiste cependant une grande variabilité résiduelle qui montre que ces paramètres macroscopiques restent insuffisants pour permettre de prédire avec un niveau de précision acceptable les caractéristiques du retrait tangentiel sur éprouvettes macroscopiques (RTL  $15 \times 15 \times 45 \text{mm}^3$ ). Nous aurons également noté que, par ce modèle statistique, les valeurs faibles de retrait tangentiel sont très surestimées alors que les valeurs élevées sont sous-estimées.

## 5.2. Prédiction du retrait tangentiel des éprouvettes composées de plusieurs cernes à partir du modèle polynomial de retrait tangentiel établi sur éprouvettes microscopiques (dimension RTL $0.6 \times 9 \times 15 \text{mm}^3$ ) appliqué à la densité moyenne des éprouvettes

Il s'agit dans cette partie d'établir si, à partir du modèle polynomial de retrait tangentiel microscopique obtenu sur petites éprouvettes (RTL  $0.6 \times 9 \times 15 \text{mm}^3$ ) présenté auparavant dans

le § 3.3.1.2) et appliqué à la densité macroscopique « D » des éprouvettes composées de plusieurs cernes, on peut obtenir une bonne estimation statistique du retrait tangentiel de ces éprouvettes macroscopiques.

Lorsque l'on « fait tourner » le modèle polynomial de retrait tangentiel microscopique de type «  $RT = a \cdot D^3 + b \cdot D^2 + c \cdot D$  » mentionné ci-dessus, avec le paramètre macroscopique « densité du bois (D) » des éprouvettes composées de plusieurs cernes, on s'aperçoit que l'on parvient à un coefficient de détermination «  $R^2$  » de 0.207\*\*\*, c'est-à-dire à peine inférieur à celui obtenu précédemment de 0.213\*\*\* (voir tableau 57 ; cf. § 5.1 - I), avec un modèle linéaire à un seul paramètre ( $RT = a \cdot D + b$ ).

Dans la gamme de densité du bois réduite des éprouvettes macroscopiques (laquelle varie de  $379 \text{Kg/m}^3$  à  $587 \text{Kg/m}^3$ ), le modèle polynomial de retrait tangentiel microscopique se comporte d'ailleurs de façon quasi-linéaire comme le montre également la figure 116. A densité du bois égale, la figure 116 montre également que le modèle polynomial délivre des retraits tangentiels plus élevés (pour les valeurs faibles) que le modèle linéaire établi sur éprouvettes macroscopiques.

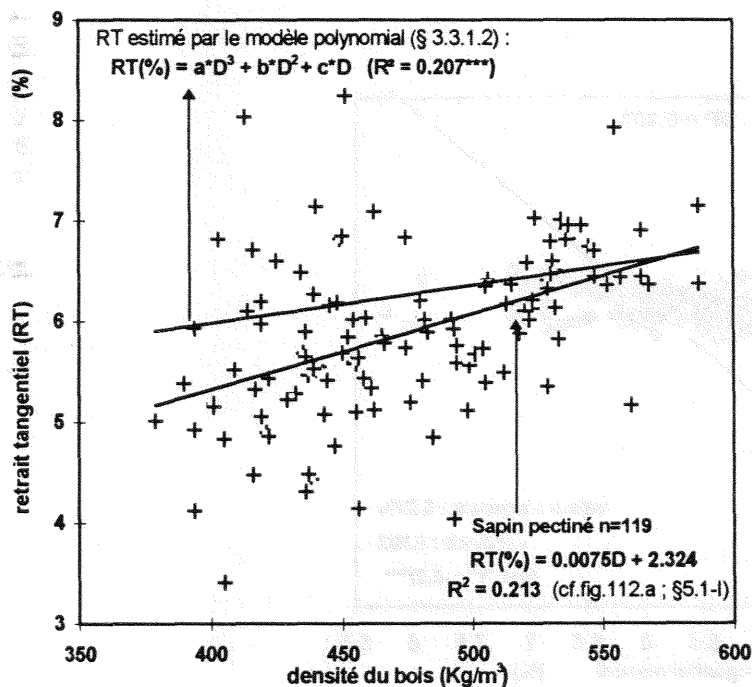


Figure 116 : Nuage de points retrait tangentiel - densité du bois observé pour les éprouvettes composées de plusieurs cernes ainsi que les retraits tangentiels estimés avec le modèle linéaire retrait tangentiel - densité du bois établi sur éprouvettes macroscopiques (cf. §5.1-I) et d'autre part avec le modèle polynomial retrait tangentiel-densité du bois établi sur éprouvettes microscopiques.

Le retrait tangentiel (RT) est donné entre le point de saturation des fibres et  $11.5\% \pm 0.3\%$  ; la densité du bois (D) correspond à une humidité de  $11.0\% \pm 0.4\%$ . (119 éprouvettes RTL  $15 \times 15 \times 45 \text{mm}^3$  prélevées dans 5 arbres différents. Le modèle polynomial de retrait tangentiel microscopique est donné entre le point de saturation des fibres et  $11.1\% \pm 0.8\%$ ; la densité du bois à une humidité de  $10.6\% \pm 0.7\%$  (130 petites éprouvettes RTL  $0.6 \times 9 \times 15 \text{mm}^3$  provenant de 54 cernes prélevés dans les mêmes 5 arbres).

La figure 117 ci-dessous confronte le retrait tangentiel estimé en fonction du modèle polynomial ( $RT = a \cdot D^3 + b \cdot D^2 + c \cdot D$ ; cf. ajustement représenté dans la figure 116) et le retrait tangentiel mesuré sur les 119 échantillons macroscopiques de Sapin pectiné.

Lorsque l'on compare à l'aide d'un test « t » en séries appariées les résultats moyens de retraits tangentiels mesurés et estimés afin de tester l'égalité des moyennes, on constate, comme l'illustre la figure 117, que la différence des deux moyennes (« t » = -5.37\*\*\*) est hautement significative au seuil de 1%. Ceci signifie que par l'application du modèle polynomial du retrait tangentiel microscopique, nous surestimons le retrait tangentiel des éprouvettes composées de plusieurs cernes (6.26% contre 5.89% pour les valeurs observées).

Nous observons que les retraits tangentiels estimés par ce modèle ( $RT = a \cdot D^3 + b \cdot D^2 + c \cdot D$ ) présentent une variance nettement plus faible (0.037) par rapport à celle observée pour les retraits tangentiels mesurés (0.692). On remarque, comme dans le cas précédent (cf. § 5.1), que cette approche surestime les retraits tangentiels les plus faibles tandis qu'elle sous-estime les retraits tangentiels plus élevés.

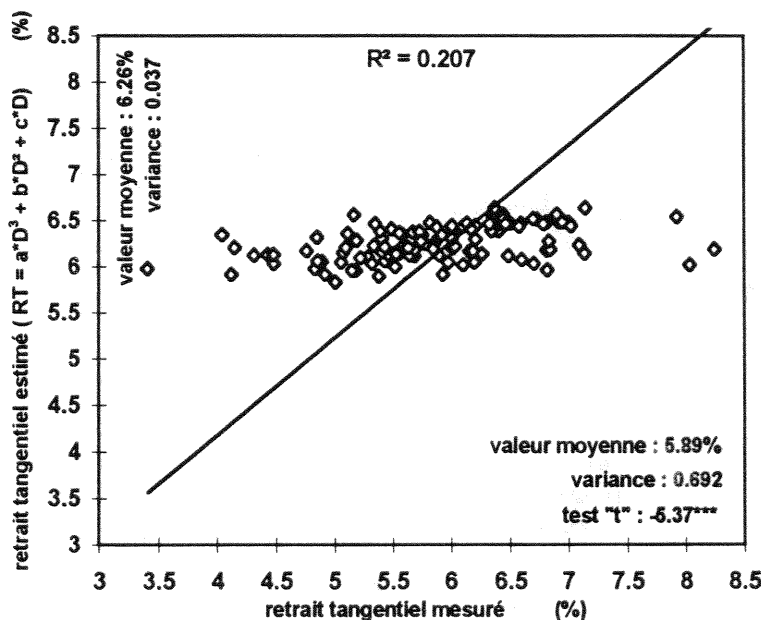


Figure 117 : Nuage de points observé entre retrait tangentiel « mesuré » sur éprouvettes composées de plusieurs cernes et retrait tangentiel « estimé » à partir du modèle polynomial de retrait tangentiel microscopique de type «  $RT = a \cdot D^3 + b \cdot D^2 + c \cdot D$  » (cf. § 3.3.1.2.) chez le Sapin pectiné.

Le retrait tangentiel « mesuré » est donné entre le point de saturation des fibres et  $11.5\% \pm 0.3\%$  d'humidité (119 éprouvettes RTL 15x15x45mm<sup>3</sup> prélevées dans 5 arbres différents) ; le retrait tangentiel microscopique exprimé par le modèle polynomial est donné entre le point de saturation des fibres et  $1.1\% \pm 0.8\%$  (130 petites éprouvettes RTL 0.6x9x15mm<sup>3</sup> provenant de 54 cernes prélevés dans les mêmes 5 arbres).

Lorsque l'on examine les écarts retraits mesurés - retraits estimés à partir du modèle polynomial de retrait microscopique («  $RT = a \cdot D^3 + b \cdot D^2 + c \cdot D$  » ; cf. § 3.3.1.2.) en fonction de la densité du bois (fig. 118) puis en fonction du retrait tangentiel mesuré (fig. 119) nous pouvons affiner cette analyse. Nous remarquons, comme dans le cas précédent (cf. fig. 114 du § 5.1) , qu'aucune corrélation n'est observable entre ces écarts et la densité du bois. De même, la dispersion est plus importante pour les densités faibles que pour les densités élevées.

La figure 119 représente les mêmes résidus en fonction du retrait tangentiel mesuré. Cette figure nous donne une autre illustration montrant que le modèle établi dans le cas présent surestime les retraits tangentiels, plus particulièrement les plus faibles, tandis qu'il sous-estime les retraits mesurés plus fort.

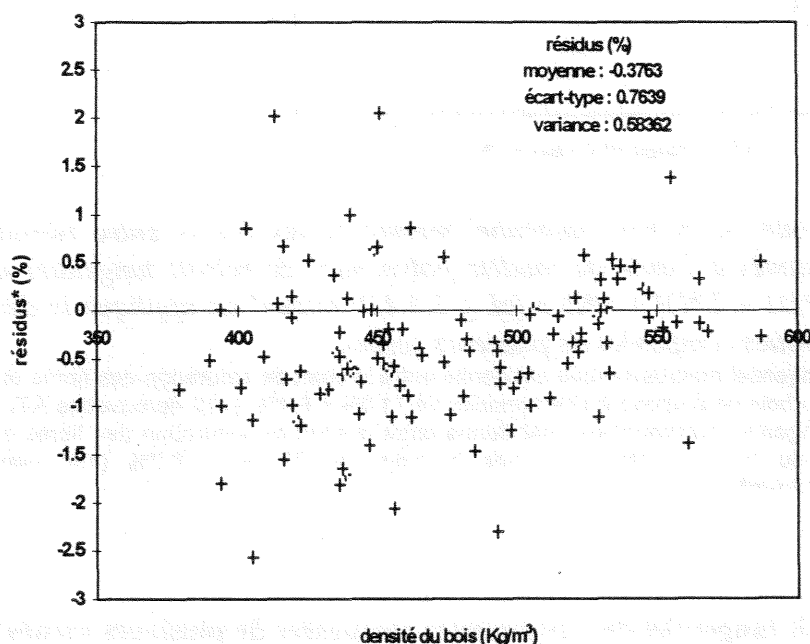


Figure 118 : Relation entre la densité du bois et les écarts entre retraits mesurés et retraits estimés à l'aide du modèle polynomial de retrait tangentiel microscopique «  $RT = a \cdot D^3 + b \cdot D^2 + c \cdot D$  » ( cf. § 3.3.1.2) auquel est appliqué la densité moyenne des éprouvettes composées de plusieurs cernes.

(\*) : résidus(%) = (retrait mesuré - retrait estimé).

Le retrait tangentiel macroscopique est donné entre le point de saturation des fibres et  $11.5\% \pm 0.3\%$  ; la densité du bois correspond à une humidité de  $11.0\% \pm 0.4\%$ . (119 éprouvettes RTL  $15 \times 15 \times 45 \text{mm}^3$ ).  
Le retrait tangentiel microscopique est donné entre le point de saturation des fibres et  $11.1\% \pm 0.8\%$ ; la densité du bois correspond à une humidité de  $10.6\% \pm 0.7\%$  (130 petites éprouvettes RTL  $0.6 \times 9 \times 15 \text{mm}^3$ ).



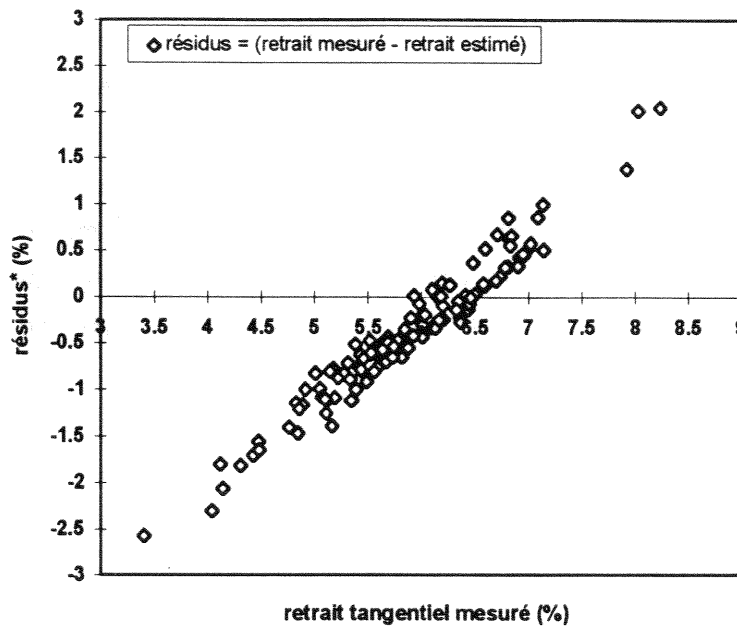


Figure 119 : Relation entre le retrait tangentiel mesuré et les écarts entre retraits mesurés et retraits estimés à l'aide du modèle polynomial de retrait tangentiel microscopique «  $RT = a \cdot D^3 + b \cdot D^2 + c \cdot D$  » (cf. § 3.3.1.2) auquel est appliqué la densité moyenne des éprouvettes composées de plusieurs cernes.

Le retrait tangentiel macroscopique est donné entre le point de saturation des fibres et  $11.5\% \pm 0.3\%$  ; la densité du bois correspond à une humidité de  $11.0\% \pm 0.4\%$ . (119 éprouvettes RTL  $15 \times 15 \times 45 \text{mm}^3$ ).  
Le retrait tangentiel microscopique est donné entre le point de saturation des fibres et  $11.1\% \pm 0.8\%$  ; la densité du bois correspond à une humidité de  $10.6\% \pm 0.7\%$  (130 petites éprouvettes RTL  $0.6 \times 9 \times 15 \text{mm}^3$ ).

### 5.3. Prédiction du retrait tangentiel des éprouvettes composées de plusieurs cernes à partir du modèle polynomial de retrait tangentiel établi sur éprouvettes microscopiques et appliqué aux données décrivant les variations de densité du bois à l'intérieur des éprouvettes.

Afin d'adopter cette approche, nous avons tout d'abord procédé au traitement des données microdensitométriques obtenues lors des mesures réalisées sur l'ensemble des 119 éprouvettes macroscopiques (cf. § 4.3.1.).

Pour ce faire, pour chaque série de cernes analysée et pour la moyenne des 3 profils radiaux obtenus sur chacune des 119 éprouvettes, nous avons procédé à la remise en forme de ces données conformément à la démarche proposée par Mothe et al. (à paraître). Celle-ci a été effectuée dans le but, d'une part de réduire la quantité d'informations à traiter, mais surtout pour homogénéiser le format des données microdensitométriques, lesquelles seront reconsidérées par la suite.

Cette démarche, destinée à traiter ce type de données microdensitométriques, consistait à définir des séries de densités moyennes de fractions de cernes (appelées "quantiles") permettant de

reconstituer le profil simplifié du cerne, de même que le profil radial moyen d'une série de cernes. Ainsi, sur l'ensemble des barrettes comprenant la totalité des cernes représentés, nous avons fixé arbitrairement ce nombre de "quantiles" à 150 parties égales sur chacun des profils microdensitométriques.

Comme l'illustre la figure 120, chaque profil radial moyen a été ainsi finalement décrit par une série de densités moyennes de fractions de cernes permettant de reconstituer le profil simplifié d'une série de cernes.

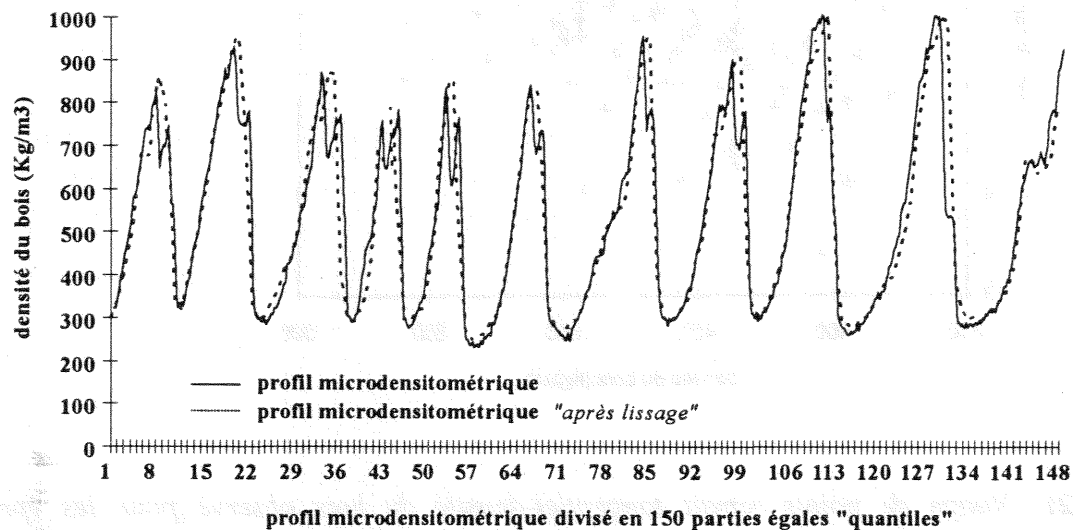


Figure 120 : Profil microdensitométrique d'une série radiale de cernes de Sapin pectiné (barrette RTL 15x15x2mm<sup>3</sup>) et profil radial moyen reconstitué (après « lissage ») sous forme de 150 parties égales (quantiles).

Par la suite, après avoir déterminé la densité moyenne de chacun de ces 150 « quantiles » sur l'ensemble des 119 éprouvettes macroscopiques, nous avons procédé au calcul du retrait tangentiel correspondant à chacune de ces fractions de cernes à partir du modèle polynomial du type «  $RT = a \cdot D^3 + b \cdot D^2 + c \cdot D$  » (cf. § 3.3.1.2.) établi sur éprouvettes microscopiques (RTL 0.6x9x15mm<sup>3</sup>). La moyenne de ces 150 valeurs nous a ainsi donné une estimation du retrait tangentiel de l'éprouvette macroscopique.

La figure 121 ci-dessous présente le nuage de points retrait tangentiel macroscopique observé-densité du bois et les retraits tangentiels estimés en appliquant la méthode ainsi décrite.

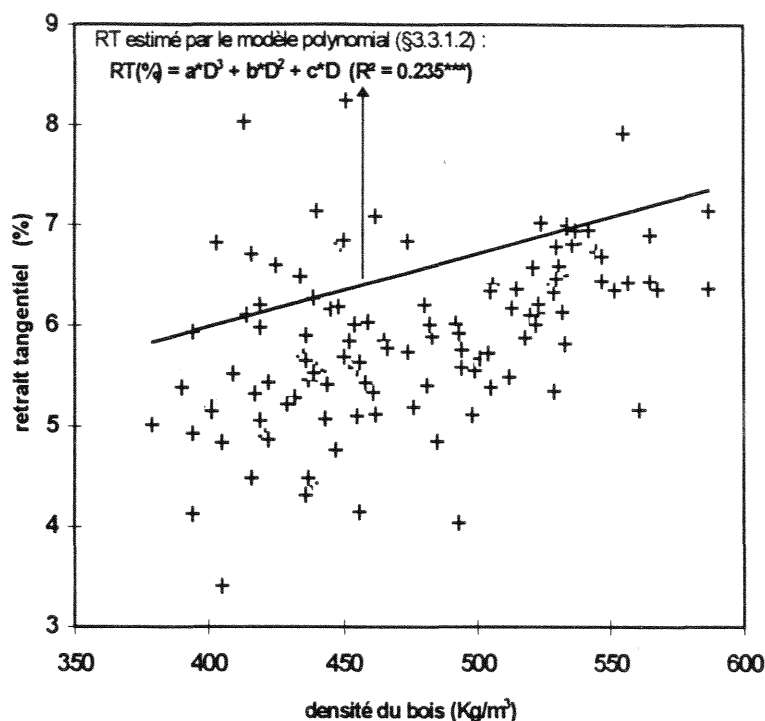


Figure 121 : Nuage de points retrait tangentiel-densité du bois observé pour les éprouvettes composées de plusieurs cernes ainsi que le retrait tangentiel estimé à partir du modèle polynomial de retrait tangentiel établi sur éprouvettes microscopiques et appliqué aux données décrivant les variations de densité du bois à l'intérieur des éprouvettes.

Le retrait tangentiel (RT) est donné entre le point de saturation des fibres et  $11.5\% \pm 0.3\%$  ; la densité du bois (D) correspond à une humidité de  $11.0\% \pm 0.4\%$ . (119 éprouvettes RTL  $15 \times 15 \times 45 \text{mm}^3$  prélevées dans 5 arbres différents. Le modèle polynomial de retrait tangentiel microscopique est donné entre le point de saturation des fibres et  $11.1\% \pm 0.8\%$ ; la densité du bois à une humidité de  $10.6\% \pm 0.7\%$  (130 petites éprouvettes RTL  $0.6 \times 9 \times 15 \text{mm}^3$  provenant de 54 cernes prélevés dans les mêmes 5 arbres).

Comme l'on peut le constater dans la figure 121 ci-dessus, on parvient à un coefficient de détermination ( $R^2$ ) de  $0.235^{***}$ , c'est-à-dire un peu supérieur à celui de  $0.207^{***}$  (cf. § 5.2) obtenu précédemment. Ces résultats montrent bien que la prise en compte des données microdensitométriques des échantillons composés de plusieurs cernes permet d'améliorer légèrement la corrélation obtenue avec la densité moyenne.

Si l'on compare à l'aide d'un test « t » en séries appariées les résultats moyens de retraits tangentiels mesurés et estimés afin de tester l'égalité des moyennes, on constate, comme l'illustre la figure 122, que la différence des deux moyennes (« t » =  $-9.698^{***}$ ) est hautement significative au seuil de 1%. Ce résultat montre, qu'au niveau moyenne, cette approche établie à partir du modèle polynomial de retrait tangentiel microscopique en fonction des données microdensitométriques des échantillons à plusieurs cernes surestime, comme dans le cas antérieur (cf. § 5.2), le retrait tangentiel macroscopique prédit (6.53% pour le retrait estimé contre 5.89% pour le retrait mesuré).

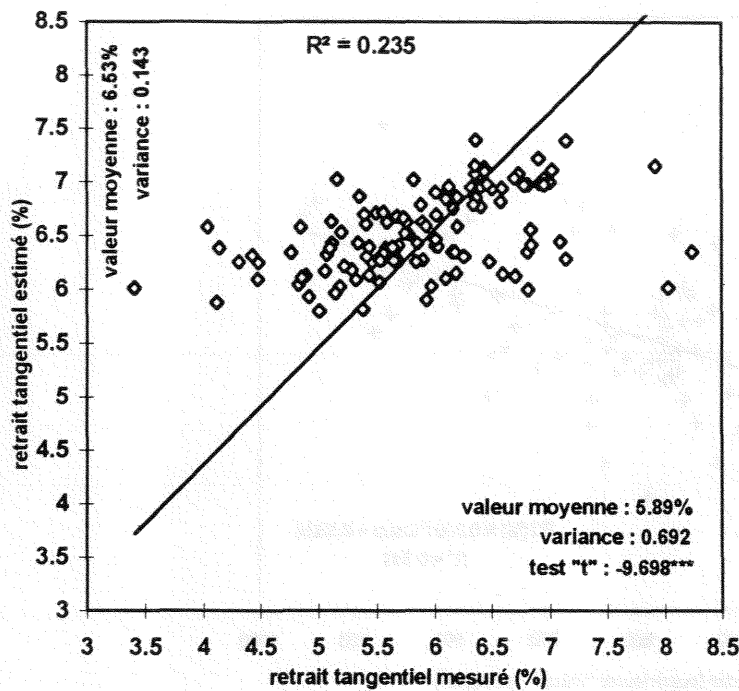


Figure 122 : Nuage de points observé entre retrait tangentiel « mesuré » et retrait tangentiel « estimé » à partir du modèle polynomial de retrait tangentiel établi sur éprouvettes microscopiques et appliqué aux données décrivant les variations de densité du bois à l'intérieur des éprouvettes.

Le retrait tangentiel « mesuré » est donné entre le point de saturation des fibres et  $11.5\% \pm 0.3\%$  d'humidité (119 éprouvettes RTL  $15 \times 15 \times 45 \text{ mm}^3$  prélevés dans 5 arbres différents) ; le retrait tangentiel microscopique exprimé par le modèle polynomial est donné entre le point de saturation des fibres et  $11.1\% \pm 0.8\%$  (130 petites éprouvettes RTL  $0.6 \times 9 \times 15 \text{ mm}^3$  provenant de 54 cernes prélevés dans les mêmes 5 arbres).

On observe que les retraits tangentiels estimés dans ce cas présentent une variance supérieure (0.143) par rapport à celle observée pour les retraits tangentiels estimés dans le cas précédent (0.037 ; cf. fig. 117 du § 5.2), bien qu'elle demeure tout de même beaucoup plus faible que celle observée pour les retraits tangentiels mesurés (0.692). Comme dans les deux cas présentés dans les § 5.1 et § 5.2, on constate que ce modèle surestime les retraits tangentiels les plus faibles tandis qu'il sous-estime les retraits tangentiels plus élevés.

Dans une démarche purement démonstrative, si l'on considère la densité du bois de la fraction la plus dense des éprouvettes macroscopiques, c'est-à-dire la densité moyenne calculée à partir des 30 valeurs (\*) de densités les plus élevées (densité supérieure : DSup), on peut s'apercevoir que l'on parvient à une nette amélioration du coefficient de détermination ( $R^2$ ), lequel passe de 0.235 (cf. figures 121 et 122) à 0.341 (figure 123).

(\*) : correspondant à 20% des valeurs de densité les plus élevées parmi les 150 fractions de cernes « quantiles » pour chacun des 119 échantillons macroscopiques.

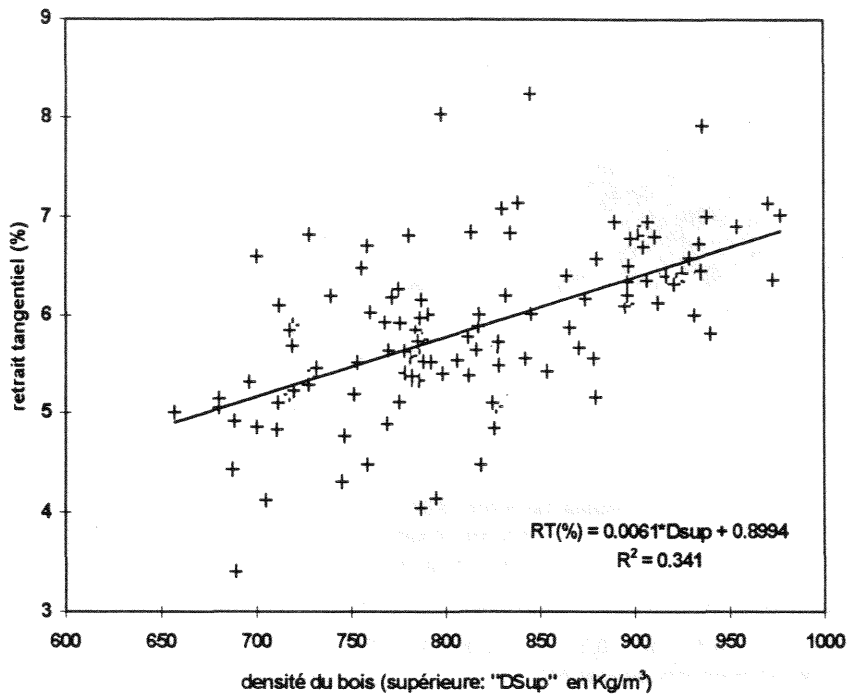


Figure 123 : Nuage de points retrait tangentiel-densité du bois (densité supérieure : Dsup (\*)) observé pour les éprouvettes composées de plusieurs cernes ainsi que le retrait tangentiel estimé à partir du modèle de régression «  $RT = a \cdot Dsup + b$  » pour le bois de Sapin pectiné.

(\*) : la densité supérieure « Dsup » correspond à la moyenne des 30 valeurs de densités les plus élevées parmi les 150 « quantiles » pour chacune des 119 éprouvettes macroscopiques. Le retrait tangentiel (RT) est donné entre le point de saturation des fibres et  $11.5\% \pm 0.3\%$  ; la densité du bois correspond à une humidité de  $11.0\% \pm 0.4\%$  (119 éprouvettes RTL 15x15x45mm<sup>3</sup>)

On observe, comme l'illustre la figure 124, que les retraits tangentiels estimés présentent une variance nettement plus élevée (0.236) que celles obtenues avec les modèles établis précédemment (cf. figures 113.a et 113.b du § 5.1 ; fig. 117 du § 5.2 et fig. 122 du § 5.3). Comme dans les cas cités plus haut, nous remarquons que, bien que la prise en compte des densités les plus élevées permette d'améliorer le coefficient de régression, ce modèle surestime les retraits tangentiels plus faibles tandis qu'il sous-estime les retraits tangentiels plus élevés.

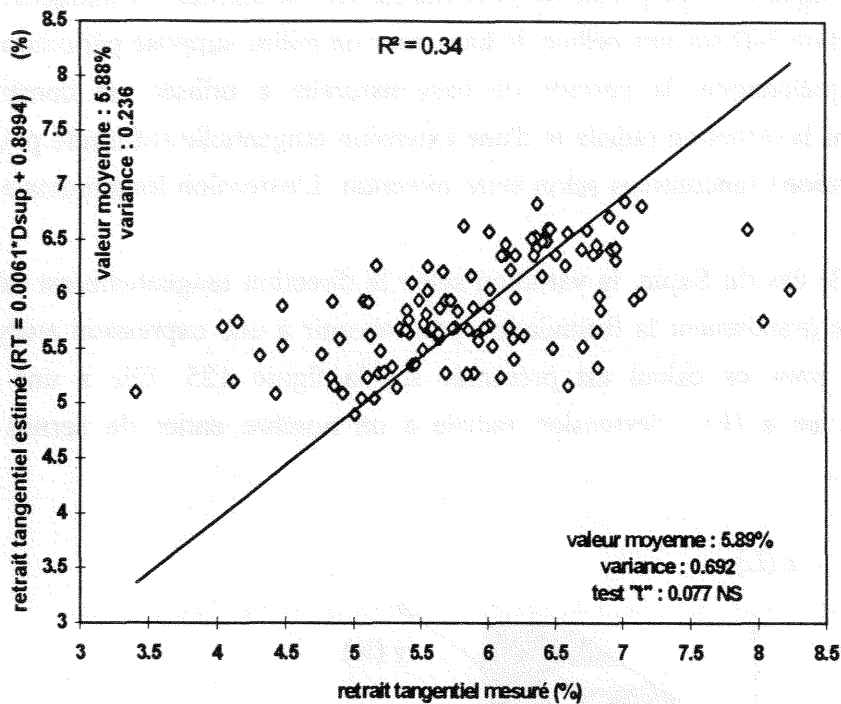


Figure 124 : Nuage de points observé entre retrait tangentiel « mesuré » et retrait tangentiel « estimé » en fonction de la densité moyenne calculée à partir des 30 valeurs de densités les plus élevées parmi les 150 « quantiles » (d'après le modèle de régression linéaire  $RT = a \cdot D_{Sup} + b$  ; cf. fig. 123).

Les retraits tangentiels sont donnés entre le point de saturation des fibres et  $11.5\% \pm 0.3\%$  d'humidité (119 éprouvettes RTL  $15 \times 15 \times 45 \text{ mm}^3$  prélevés dans 5 arbres différents).

D'après ces résultats, on peut en conclure que l'effet de la densité du bois sur le retrait tangentiel d'une pièce de bois composée de parties de densités différentes - donc ayant de capacités de retraits assez diverses - n'est pas purement « additif ». En particulier, les zones les plus denses de l'éprouvette (qui sont aussi celles qui ont la plus forte rigidité) semblent jouer un rôle plus important que les zones tendres. Ceci laisse présumer que d'autres mécanismes doivent être pris en considération notamment ceux liés au comportement mécanique du bois tels leurs modules d'élasticité.

#### 5.4. Couplage mécanique à l'échelle de l'accroissement annuel.

A l'échelle d'un accroissement annuel, le retrait libre varie fortement selon la direction radiale. Dans un échantillon contenant plusieurs cernes, le retrait local (à l'échelle d'un arrangement d'une centaine de trachéïdes) ne peut pas s'exprimer librement. En effet, le champ de déformation imposé par le retrait n'étant pas cinématiquement admissible, le retrait est accompagné d'un champ de micro-contraintes. Le retrait macroscopique est donc à la fois l'expression du retrait microscopique et de ce champ de micro-contraintes.

La formulation complète de ce problème peut utiliser les techniques d'homogénéisation qui conduisent à une formulation 3-D sur une cellule de base pour un milieu supposé périodique. Dans le cas d'un plan ligneux quelconque, la période de base naturelle à utiliser est constituée d'un accroissement annuel dans la direction radiale et d'une extension tangentielle suffisante pour prendre en considération les variations rencontrées selon cette direction. L'extension longitudinale peut être quelconque.

Cependant, dans le cas du Sapin, la variation selon la direction tangentielle est négligeable. Ceci permet de simplifier grandement la formulation pour aboutir à une expression analytique. La cellule de base retenue pour ce calcul est présentée sur la figure 125. Elle a une extension quelconque en x (T) et en z (L). L'extension radiale a un nombre entier de cernes supposés identiques.

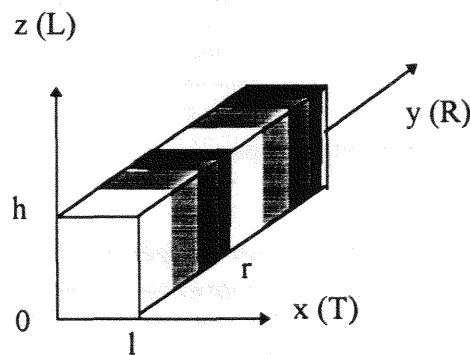


Figure 125 : Cellule de base utilisée pour le calcul analytique

Le champ de déformation induit par le retrait est un tenseur 3x3 qui s'exprime comme suit :

$$(1) \quad \varepsilon^{\text{ret}} = \Delta H \begin{pmatrix} a(y) & 0 & 0 \\ 0 & b(y) & 0 \\ 0 & 0 & c(y) \end{pmatrix}$$

$\Delta H$  est la perte de teneur en eau comptée à partir du point de saturation des parois ; a, b et c sont les retraits libres microscopiques dans les directions x, y et z respectivement. Avec le plan ligneux étudié, ces coefficients sont fonction de y (direction radiale) seulement.

Comme nous l'avons dit précédemment, le champ de déformation induit par ce retrait non-uniforme n'est pas cinématiquement admissible. Ce champ lié au retrait (exposant "ret") sera donc accompagné d'un champ de déformation associé aux micro-contraintes mécaniques (exposant "mec"). Le champ total est simplement la somme des deux :

$$(2) \quad \varepsilon^{\text{tot}} = \varepsilon^{\text{mec}} + \varepsilon^{\text{ret}}$$

En faisant l'hypothèse des petites perturbations (H.P.P.), le tenseur de déformation totale est relié au vecteur déplacement par :

$$(3) \quad \varepsilon_{ij}^{\text{tot}} = \frac{1}{2}(u_{i,j} + u_{j,i})$$

Le champ de contrainte doit vérifier l'équilibre mécanique (ici, les forces volumiques sont négligeables) :

$$(4) \quad \sigma_{ij,j} = 0$$

Enfin, avec l'hypothèse supplémentaire d'un comportement élastique linéaire, une dernière relation relie tenseur des contraintes et tenseur des déformations :

$$(5) \quad \sigma_{ij} = a_{ijkl}(\varepsilon_{kl}^{\text{tot}} - \varepsilon_{kl}^{\text{ret}})$$

$a_{ijkl}$  est un tenseur d'ordre 4 qui caractérise le comportement du milieu élastique. Le bois est un milieu orthotrope pour lequel 9 paramètres indépendants sont requis. En se plaçant dans le repère défini par les axes principaux du matériau (T,R et L) et en renumérotant les composants des tenseurs  $\varepsilon$  et  $\sigma$  sous la forme de vecteurs colonnes, la loi de comportement s'exprime sous une forme matricielle :

$$(6) \quad \begin{pmatrix} \varepsilon_{TT} \\ \varepsilon_{RR} \\ \varepsilon_{LL} \\ 2\varepsilon_{TR} = \gamma_{TR} \\ 2\varepsilon_{TL} = \gamma_{TL} \\ 2\varepsilon_{RL} = \gamma_{RL} \end{pmatrix} = \begin{pmatrix} S_{TT} & S_{TR} & S_{TL} & 0 & 0 & 0 \\ S_{TR} & S_{RR} & S_{RL} & 0 & 0 & 0 \\ S_{TL} & S_{RL} & S_{LL} & 0 & 0 & 0 \\ 0 & 0 & 0 & S_{44} & 0 & 0 \\ 0 & 0 & 0 & 0 & S_{55} & 0 \\ 0 & 0 & 0 & 0 & 0 & S_{66} \end{pmatrix} \begin{pmatrix} \sigma_{TT} \\ \sigma_{RR} \\ \sigma_{LL} \\ \sigma_{TR} \\ \sigma_{TL} \\ \sigma_{RL} \end{pmatrix}$$

Le vecteur déplacement sera recherché sous la forme suivante :

$$(7) \quad \mathbf{u} = \begin{cases} \alpha x \\ v(y) \\ \gamma z \end{cases}$$

En utilisant la relation (3), ce champ de déplacement conduit à une expression simple du tenseur des déformations :

$$(8) \quad \varepsilon^{\text{tot}} = \begin{pmatrix} \alpha & 0 & 0 \\ 0 & v'(y) & 0 \\ 0 & 0 & \gamma \end{pmatrix}$$



En utilisant la loi de comportement (équation 5), nous obtenons :

$$(9) \quad \begin{pmatrix} \alpha - \Delta H.a \\ v' - \Delta H.b \\ \gamma - \Delta H.c \\ 0 \\ 0 \\ 0 \end{pmatrix} = \begin{pmatrix} S_{TT} & S_{TR} & S_{TL} & 0 & 0 & 0 \\ S_{TR} & S_{RR} & S_{RL} & 0 & 0 & 0 \\ S_{TL} & S_{RL} & S_{LL} & 0 & 0 & 0 \\ 0 & 0 & 0 & S_{44} & 0 & 0 \\ 0 & 0 & 0 & 0 & S_{55} & 0 \\ 0 & 0 & 0 & 0 & 0 & S_{66} \end{pmatrix} \begin{pmatrix} \sigma_{TT} \\ \sigma_{RR} \\ \sigma_{LL} \\ \sigma_{TR} \\ \sigma_{TL} \\ \sigma_{RL} \end{pmatrix}$$

Cette expression matricielle peut se simplifier considérablement dans le cas présent. En effet, nous pouvons négliger le retrait longitudinal, aussi bien aux niveaux microscopique que macroscopique. Par ailleurs, la période de base étant quelconque selon la direction tangentielle, la contrainte  $\sigma_{yy}$  est identiquement nulle. Nous obtenons ainsi :

$$(10) \quad \begin{cases} \alpha - \Delta H.a = S_{xx}\sigma_{xx} + S_{xz}\sigma_{zz} \\ v' - \Delta H.b = S_{xy}\sigma_{xx} + S_{yz}\sigma_{zz} \\ 0 = S_{xz}\sigma_{xx} + S_{zz}\sigma_{zz} \end{cases}$$

La dernière équation permet d'éliminer  $\sigma_{zz}$ . En posant l'équilibre mécanique de la cellule de base, nous pouvons tirer des expressions qui donnent le retrait macroscopique A et B en fonction du retrait et des propriétés mécaniques au niveau microscopique.

$$(11) \quad A = \Delta H \frac{\int_0^r \frac{a(y)}{(S_{xx} - \frac{S_{xz}^2}{S_{zz}})} dy}{\int_0^r \frac{1}{(S_{xx} - \frac{S_{xz}^2}{S_{zz}})} dy} \quad \text{et} \quad B = \Delta H \frac{\int_0^r \frac{b(y)}{(S_{xy} - \frac{S_{yz} \cdot S_{xz}}{S_{zz}})} dy}{\int_0^r \frac{1}{(S_{xy} - \frac{S_{yz} \cdot S_{xz}}{S_{zz}})} dy}$$

La première équation, relative au retrait tangentiel, nous apprend que pour une cellule de base qui ne varie que dans la direction radiale, le retrait macroscopique résulte des contraintes microscopiques générées selon cette même direction. Le retrait macroscopique est donc la moyenne des retraits microscopiques pondérés par la rigidité locale.

La deuxième, qui définit le retrait radial, montre que, dans ce cas, seule l'expression de l'effet Poisson différencie le retrait macroscopique de la moyenne arithmétique du retrait microscopique.

Ici, seule la première expression sera utilisée. Pour appliquer cette équation, nous avons besoin des valeurs microscopiques du retrait et des propriétés mécaniques. Une dernière simplification est encore possible : en se référant aux valeurs standards proposées pour les résineux par Guitard (1987), nous constatons que, pour toute la plage de densité rencontrée à l'intérieur d'un

accroissement annuel, le terme  $\frac{S_{xz}^2}{S_{zz}}$  représente au plus 1% du terme  $S_{xx}$ . Etant donné le degré de connaissance assez faible des valeurs locales, seul le terme principal sera considéré dans le calcul des intégrales.

Dans l'équation (11), nous supposons que les valeurs microscopiques de retrait et de propriétés mécaniques ne dépendent que de la densité locale. Ainsi, le calcul du retrait macroscopique peut s'effectuer simplement à partir du profil de densité mesuré sur les cubes utilisés pour la mesure du retrait. Bien que cette hypothèse soit forte, elle n'en est pas simple à mettre en application : il nous faut en effet les propriétés microscopiques en fonction de la densité.

Dans le calcul suivant, nous avons retenu pour le retrait tangentiel la corrélation obtenue à partir des mesures de retrait libre sur petits échantillons. La rigidité locale est bien plus difficile à évaluer. Les valeurs retenues dans ce travail proviennent du travail de recherche en cours au sein de l'Equipe Produits Forestiers de l'ENGREF (Farruggia et Perré, comm. pers.).

La forme retenue pour le module d'Young dans la direction tangentielle a été construite à la fois à partir de mesures et de calculs numériques. Des essais mécaniques sous microscope ont permis de tracer la droite de corrélation entre le module radial et la densité locale (fig. 126). Ensuite, des calculs d'homogénéisation effectués sur des maillages construits à partir de vues microscopiques d'Epicea montrent que le rapport d'anisotropie est proche de quatre dans le bois initial et s'inverse pour devenir inférieur à l'unité dans le bois final. De surcroît, la courbe a été choisie de façon à passer par les points expérimentaux, rares, disponibles dans le bois initial et le bois final.

La corrélation ainsi définie s'exprime par :

$$E_T(\text{MPa}) = 110 + 2000 \times \left(\frac{\rho}{1000}\right)^3$$

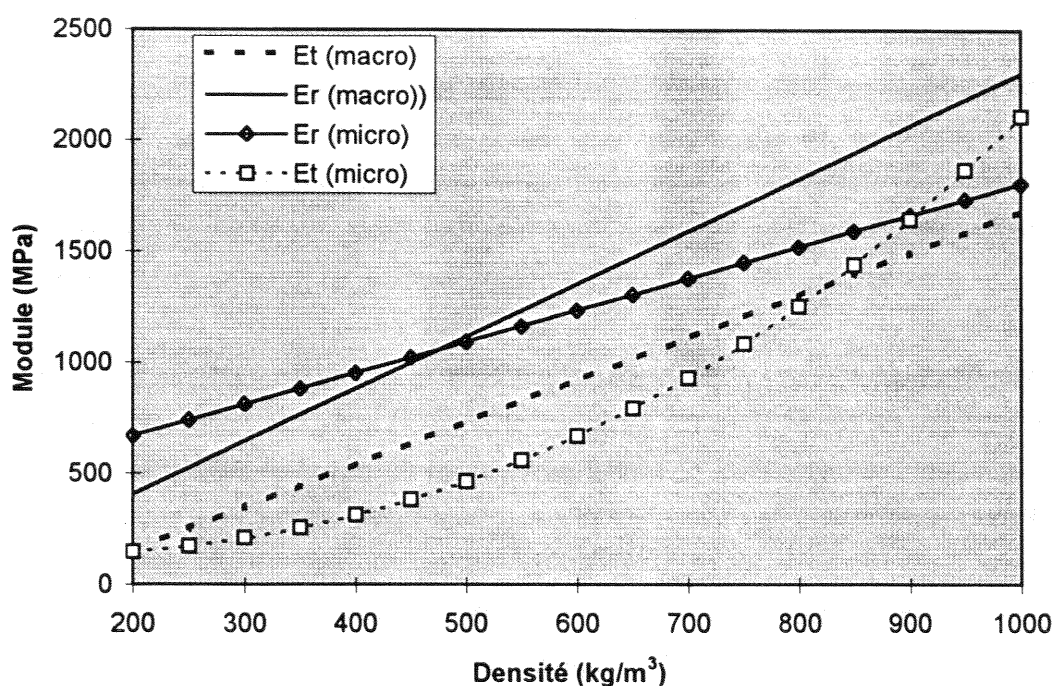


Figure 126 : Corrélations microscopiques obtenues par des essais mécaniques sous microscope et par homogénéisation, comparées aux valeurs proposées par Guitard (1987) pour le résineux standard.

Cette expression a permis de calculer un retrait macroscopique théorique à partir des profils de densité (fichiers de 150 valeurs équidistantes de densité pour les 119 échantillons de Sapin). Les valeurs obtenues, tracées en fonction de la densité macroscopique, sont visibles sur la figure 127. Cette figure montre comment le couplage mécanique qui existe à l'échelle microscopique perturbe la relation densité-retrait qui restait excellente lorsque le retrait microscopique était supposé simplement additif. En conséquence de ce couplage, le coefficient de corrélation chute de 0.985 à 0.766 (valeurs du  $R^2$ ).

Par ailleurs, le niveau de retrait est globalement plus élevé avec la prise en compte du couplage mécanique microscopique. Ceci est dû à la pondération plus forte des zones à retrait plus élevé (équation 11) car ce sont également les zones à plus forte rigidité

Afin de savoir si la prise en compte de ce couplage permet une meilleure prédiction du retrait, nous avons tracé en figure 128 la valeur prédite en fonction de la valeur mesurée. Le gain est incontestable : en effet, le coefficient de corrélation ( $R^2$ ) passe de 0.235, meilleure valeur obtenue avec les approches précédentes (cf. fig. 121 et fig. 122 du § 5.3) à 0.340. De plus, la corrélation

obtenue s'est fortement rapprochée de la bissectrice que le cas idéal devrait proposer ; la pente de la droite est pratiquement doublée (elle passe de 0.23 à 0.43).

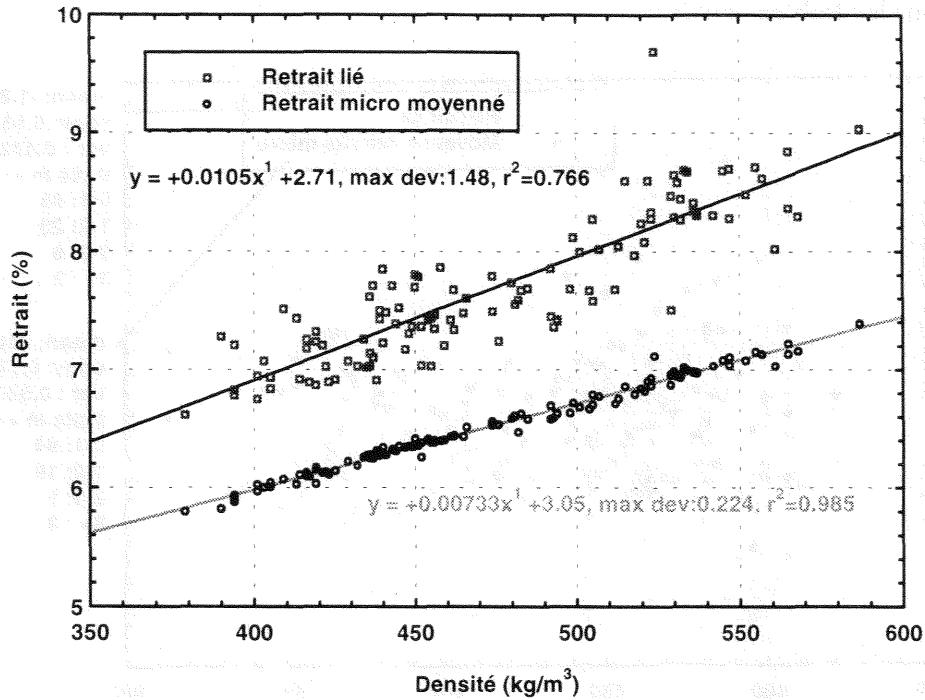


Figure 127 : Retrait calculé à partir des profils microdensitométriques pour chacun des 119 cubes. Le retrait obtenu à partir de la moyenne des retraits microscopiques figure comme élément de comparaison.

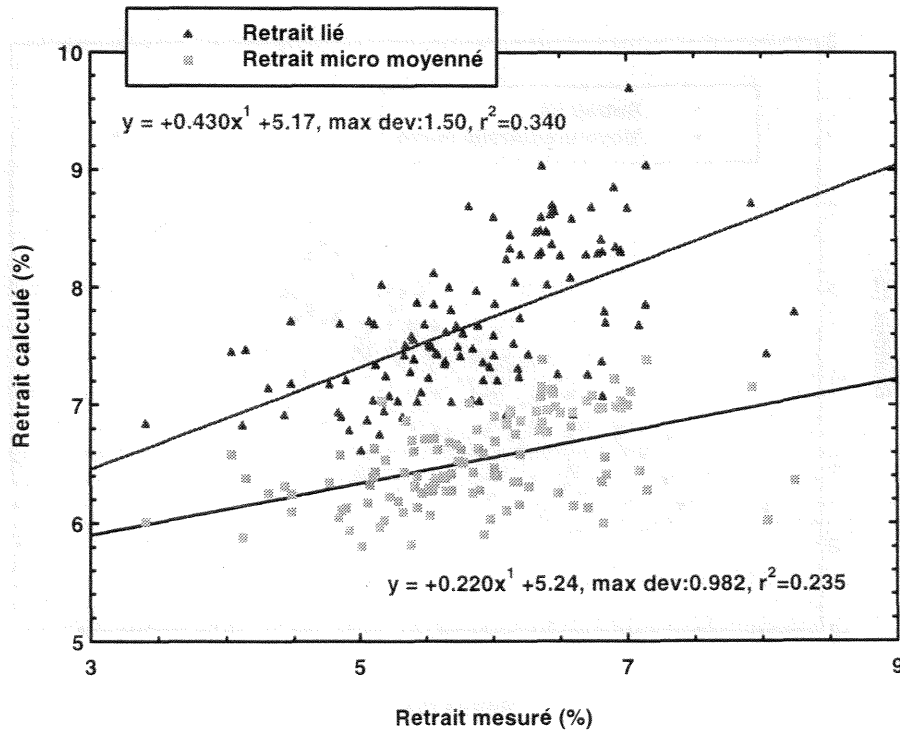


Figure 128 : Retrait estimé à partir du couplage microscopique en fonction du retrait mesuré.

L'observation des résidus, tracés en fonction de la densité (fig. 129) puis en fonction du retrait mesuré (fig. 130) permet d'affiner cette analyse. Aucune corrélation ne se dégage visuellement entre résidu et densité. Nous pouvons juste affirmer que la dispersion est plus importante pour les faibles densités.

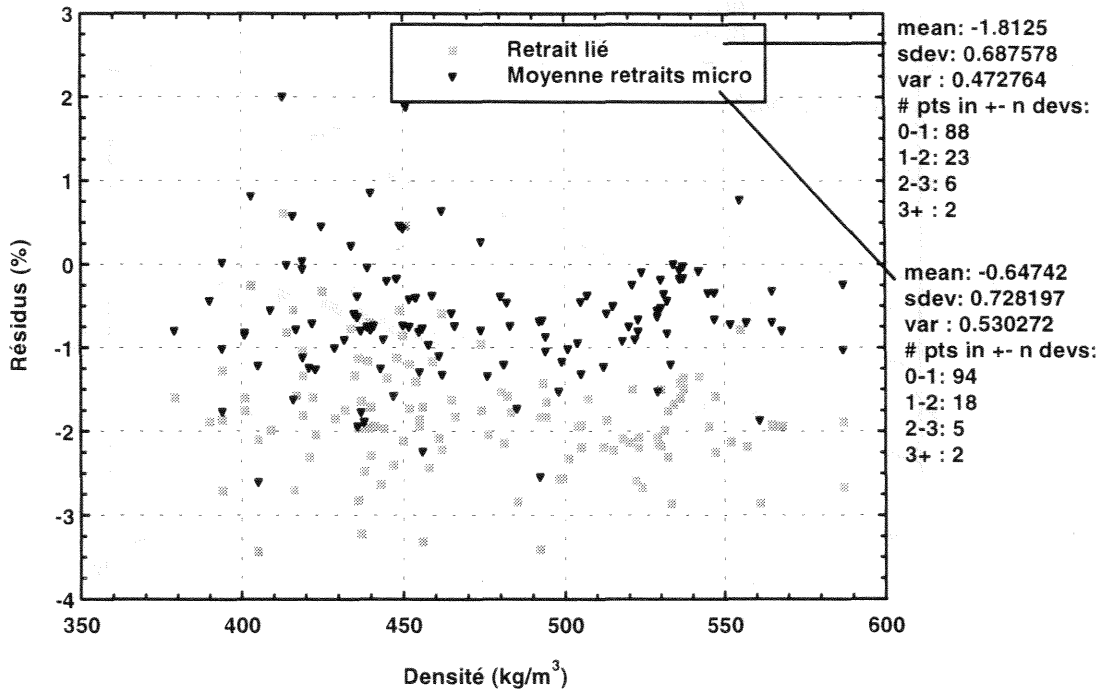


Figure 129 : Résidus tracés en fonction de la densité (cas de la moyenne des retraits microscopiques et du retrait prédit à partir du couplage mécanique).

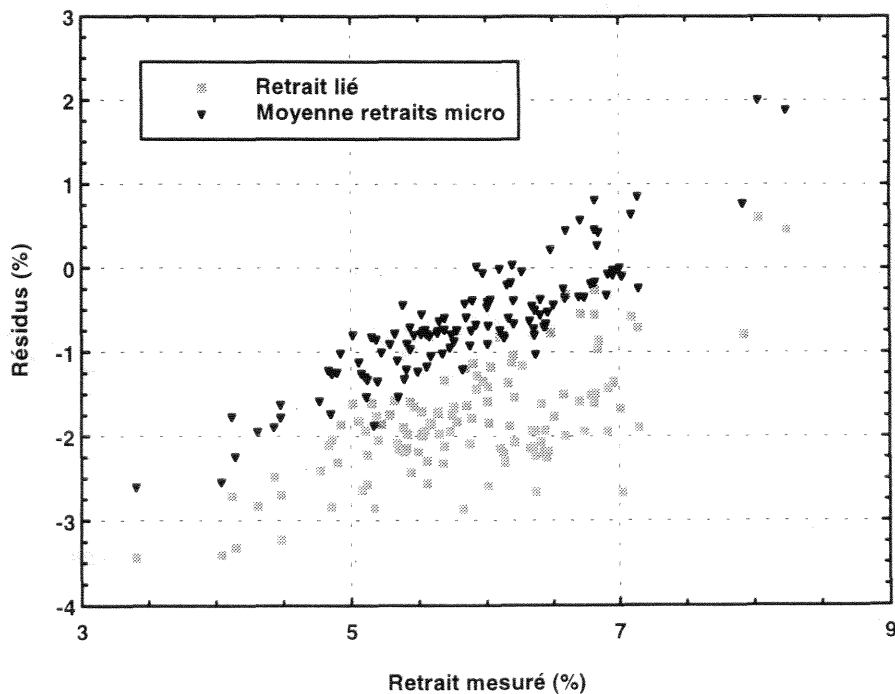


Figure 130 : Résidus tracés en fonction du retrait mesuré (cas de la moyenne des retraits microscopiques et du retrait prédit à partir du couplage mécanique).

Par rapport à la moyenne des valeurs microscopiques, le couplage mécanique réduit quelque peu la déviation standard et l'écart-type (respectivement 0.69 et 0.47 contre 0.73 et 0.53). En revanche, la moyenne des résidus exprime une erreur systématique plus importante (-1.81 contre -0.65). Ceci est le résultat de la pondération en rigidité contenue dans l'équation 11.

Les mêmes résidus tracés en fonction du retrait mesuré montrent à nouveau qu'une erreur systématique est observée : l'erreur négative est très forte pour les retraits faibles ; elle devient positive (cas de la moyenne des retraits microscopiques) ou proche de zéro (cas du retrait lié) pour les retraits les plus forts. Bien entendu, la différence systématique se retrouve sur cette figure : retraits prédits plus faibles, en moyenne, pour les retraits liés.

Les conclusions à tirer de cette approche déterministe au niveau d'un accroissement annuel sont donc mitigées :

- d'une part, la corrélation entre retrait mesuré et retrait prédit s'est améliorée de façon sensible (le coefficient de corrélation ( $R^2$ ) passe de 0.235, meilleure valeur obtenue avec les approches précédentes (cf. fig. 122 et fig. 123 du § 5.3) à 0.340 ;
- d'autre part, la moyenne des retraits prédits est largement supérieure à la moyenne des retraits mesurés (1.81 % de plus).

La forte pondération donnée aux zones les plus denses dans le modèle mécanique semble donc être une piste intéressante. Cependant, la meilleure corrélation obtenue ( $R^2 = 0.34$ ) reste bien éloignée de la corrélation obtenue simplement entre densité macroscopique et retrait macroscopique dans la direction radiale ( $R^2 = 0.699$  cf. tableau 48 du § 4.4.3).

D'ailleurs, ce résultat obtenu dans la direction radiale nous conforte dans la recherche d'une explication au niveau de l'accroissement annuel : en effet, si la variabilité provient du retrait microscopique ("effets arbre" ou "position dans l'arbre"), pourquoi la corrélation obtenue avec le retrait radial peut-elle être aussi élevée ?

En restant donc au niveau de l'accroissement annuel, plusieurs explications devront être étudiées dans une étude plus approfondie de cette approche déterministe. Nous en avançons deux dans ce qui suit :

**a) la présence de fissuration dans la zone de bois final :**

Le calcul mécanique proposé dans cette partie suppose que le milieu reste continu. Or, notamment lorsque le liseré de bois final est faible, la résistance du bois initial à la compression est telle que le bois final est contraint au-delà de son seuil de résistance. Pour donner des ordres de grandeurs, nous présentons en figure 131 les résultats du calcul obtenu pour l'échantillon n°1. Il est

rassurant de constater que le bois initial, au retrait faible, est sollicité en compression, tandis que le bois final, au retrait fort, est sollicité en traction. Les niveaux absolus de déformation sont voisins (valeur maximale de l'ordre de 2%). Ce niveau est acceptable en compression, mais trop fort en traction. Du fait de la grande différence de rigidité entre le bois initial et le bois final, les niveaux absolus de contrainte sont très différents : de l'ordre de -3 MPa pour le bois initial et de +20 MPa pour le bois final. Un modèle mécanique plus élaboré devra donc tenir compte de la fissuration du bois final. Ceci ira dans le sens de rapprocher les moyennes entre valeurs mesurées et valeurs prédites.

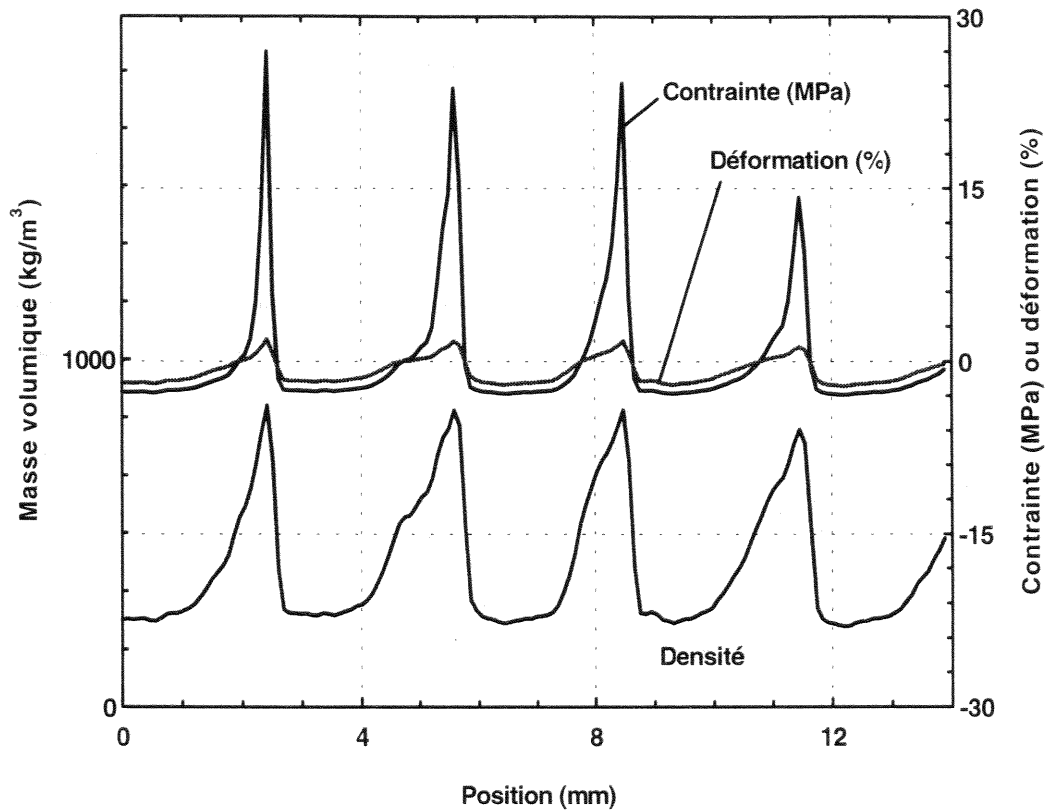


Figure 131 : Résultat du calcul mécanique exprimant le couplage au niveau microscopique. Les zones peu denses sont comprimées et les zones denses sont tendues. Cette tension dépasse largement la limite de résistance du matériau.

#### b) la présence de bois de compression :

L'élaboration d'un modèle plus proche de la réalité nécessite de comprendre pourquoi le retrait de certains échantillons est très mal estimé. C'est dans cet esprit que nous avons observé les profils microdensitométriques des échantillons qui, pour une densité "normale", présentaient un retrait très faible. La figure 131 représente les profils des échantillons 102 et 117, qui présentent ce paradoxe (retrait tangentiel de 4.04 % et 3.41 % respectivement pour une densité de 493 kg/m<sup>3</sup> et 405 kg/m<sup>3</sup>).

De toute évidence, ces profils, avec une densité du bois intermédiaire largement supérieure à celle des profils "normaux", sont caractéristiques de la présence de bois de compression (\*). Or ce bois est connu pour avoir un retrait longitudinal plus important que la moyenne, mais également un retrait transverse plus faible que la moyenne (dans un rapport de 2 à 1; Timmel, 1986). Cette présence d'un bois rigide à faible retrait doit diminuer le retrait macroscopique pour deux raisons :

- la pondération sera forte pour un retrait faible ;
- le bois final, au retrait élevé, sera encore plus sollicité en traction et aura donc plus de chance de fissurer.

Nous sommes d'ores et déjà certain que ces deux phénomènes existent dans la réalité. Nous savons également que la prise en compte de ces effets dans le modèle ne sera pas d'une extrême simplicité !

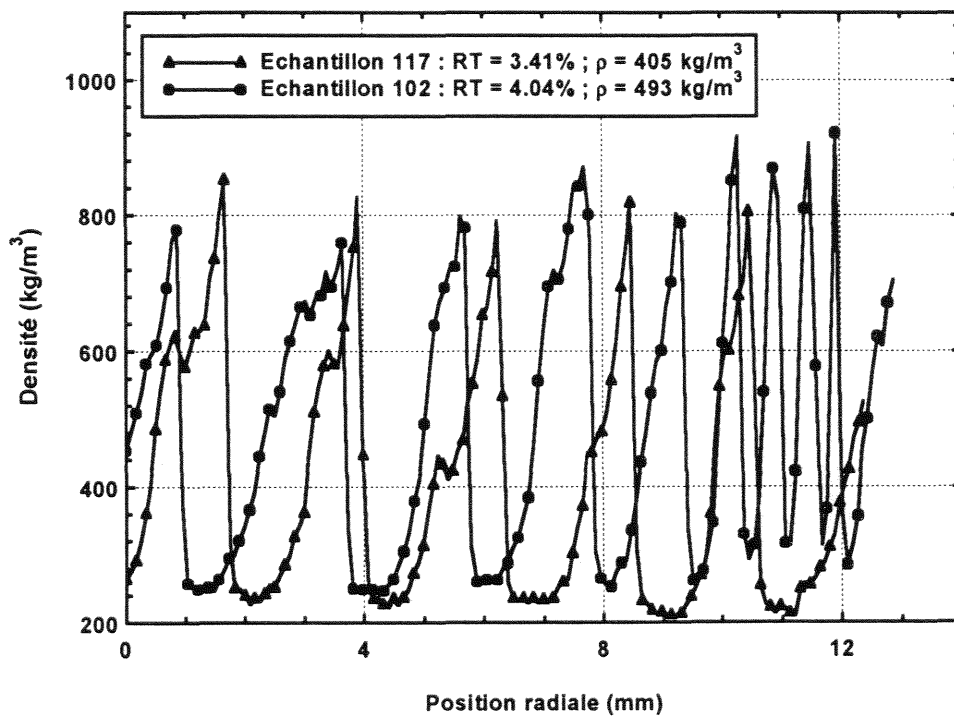


Figure 132 : Profils microdensitométriques de deux échantillons particuliers (densité moyenne et retrait très faible). Ces profils montrent de toute évidence la présence de bois de compression.

(\*) : Ceci laisse supposer qu'en dépit de l'examen visuel relaté au § 4.2.1.3, un nombre non négligeable d'éprouvettes renfermant du bois de compression étaient toujours présentes dans le lot des 119 échantillons « macroscopiques » de Sapin pectiné utilisés ici.



# *CHAPITRE 6*



## *Conclusions*

## 6. Conclusions

L'objectif premier de notre travail était de mettre au point un système de mesure des retraits dit « microscopiques » sur éprouvettes de faibles dimensions permettant d'en connaître la variabilité intracerne. Le retrait tangentiel du bois de Sapin pectiné constituait l'objectif principal de ce travail de thèse. Par la suite, et à partir de l'établissement d'un modèle statistique prévisionnel du retrait tangentiel microscopique en fonction de la densité du bois, nous envisagions son application à la prédiction du retrait tangentiel d'éprouvettes de bois massif (éprouvettes « macroscopiques ») de Sapin pectiné, en utilisant des approches d'une complexité croissante, approches confrontées à des mesures expérimentales.

Afin de mettre au point ce système de mesure, le bois de Sapin pectiné (*Abies alba* Mill.) avait été choisi en raison de la simplicité de son plan ligneux. Nous mentionnons néanmoins la réalisation de quelques essais de retraits (tangentiel et radial) pour des espèces présentant des plans ligneux différents tels que le Chêne rouvre (*Quercus petraea* Liebl.) et le Hêtre (*Fagus sylvatica* L.).

Pour ce faire, nous avons mis au point un dispositif expérimental de mesure locale du retrait par « balayage laser » et une méthodologie de préparation des petites éprouvettes (« scie de précision à fil diamanté ») qui, de par leur conception et leur précision, se sont révélés satisfaisants dans la mesure où :

- d'une part, ils nous donnent la possibilité d'exécuter avec une excellente répétabilité des mesures locales « statiques » de retraits (tangentiel et/ou radial) ainsi que d'enregistrer, à tout moment au cours du séchage, l'état de la déformation (mesures « dynamiques ») sur des éprouvettes de faibles dimensions usinées suivant l'axe d'orientation que l'on souhaite considérer,
- d'autre part, les résultats délivrés nous permettent d'accéder à des indications importantes quant à la reconstitution et la connaissance de la variabilité à l'échelle intracerne des retraits - en particulier le retrait tangentiel - et ainsi de mieux comprendre les relations retraits - structure lors du séchage.

A l'examen des liaisons retrait tangentiel « microscopique » et densité du bois obtenues, nous avons montré qu'au niveau intracerne le retrait tangentiel était fortement corrélé à la densité du bois avec des relations plus ou moins étroites suivant l'espèce. Dans le cas particulier du Sapin pectiné, les relations mises en évidence sur 130 petites éprouvettes montrent qu'en l'absence de bois de compression, le retrait tangentiel et la densité moyenne du bois sont fortement corrélés (coefficient de détermination «  $R^2$  » de 0.816\*\*\*), tandis qu'il est de l'ordre de 0.767\*\*\* pour le Chêne rouvre (nombre d'observations : 42) et de 0.450\*\*\* pour le Hêtre (nombre d'observations : 32).

La très forte variabilité de la densité du bois à l'intérieur des cernes, notamment chez le Sapin pectiné - objet principal de cette étude - entraîne donc la coexistence de zones denses à fort retrait tangentiel et de zones tendres à faible retrait tangentiel.

Malgré le fait que, par rapport à la plupart des cas mentionnés dans la littérature, la nature et les dimensions des échantillons ainsi que les méthodes de mesures employées étaient assez différentes des nôtres, nos résultats de retraits (tangentiel et radial) sur éprouvettes de faibles dimensions sont, d'une façon générale, assez concordants avec ceux mentionnés dans les travaux antérieurs auxquels nous nous sommes référés.

Les résultats obtenus sur les éprouvettes prélevées dans le bois initial, dans le bois de transition et dans le bois final chez le Sapin pectiné ont montré le caractère non linéaire de l'ajustement établi entre retrait tangentiel « microscopique » et densité locale au niveau intracerne. Nous parvenons à un modèle curvilinéaire permettant d'expliquer la variabilité du retrait tangentiel microscopique ( $R^2 = 0.816$ ) dans une plage de densité du bois variant de 180 à 830 Kg/m<sup>3</sup> (modèle statistique prévisionnel exprimé par un polynôme d'ordre 3 : «  $RT = a \cdot D^3 + b \cdot D^2 + c \cdot D$  »).

Quoique la densité du bois permette d'expliquer une grande partie de la variabilité du retrait tangentiel microscopique intracerne chez le Sapin pectiné, une variabilité non expliquée subsiste. Nous avons constaté qu'une part importante de cette variabilité résiduelle s'explique par des effets "arbre" et "cerne dans arbre" fortement significatifs. Par ailleurs et de manière indépendante de l'effet « arbre » sur les résidus signalé ci-dessus, l'hétérogénéité de densité du bois à l'intérieur des éprouvettes a paru expliquer très partiellement la dispersion observée autour de l'ajustement retrait tangentiel microscopique-densité du bois.

Bien que les résultats de mesures de retrait tangentiel microscopique pour les trois espèces considérées (Sapin pectiné, Chêne et Hêtre) puissent fournir des informations importantes (notamment des modèles prédictifs en fonction de la densité du bois) sur cette propriété au niveau intracerne, il paraît assez difficile en pratique d'obtenir des éprouvettes suffisamment fines présentant une structure parfaitement homogène tout en restant suffisamment importante pour ne pas nuire à la précision de la mesure. Par conséquent, les inévitables hétérogénéités de retraits, de propriétés mécaniques ou de vitesses de séchage à l'intérieur de telles éprouvettes engendrent très probablement des contraintes internes lui interdisant ainsi de répondre aux conditions de retrait dit « libre ». Cela a été l'une des raisons pour laquelle nous avons adopté le terme de retrait « microscopique » au lieu de celui de retrait « libre ».

Bien que n'ayant pas le propos d'être catégoriques, les quelques essais de retrait radial réalisés nous fournissent des résultats assez concordants avec ce qu'indique la littérature, notamment en ce qui concerne :

- les différences observées dans l'anisotropie des retraits tangentiel et radial de zones isolées de bois initial et de bois final chez le Sapin pectiné montrant que les zones de bois initial se rétractent anisotropiquement même lorsqu'elles sont isolées de zones plus denses du bois final tandis que ces dernières sont approximativement isotropes sur ce plan ;
- l'hypothèse que les gros rayons ligneux, en exerçant une action « modératrice » sur le comportement de retrait radial sont, au moins en partie, responsables de la différence entre les retraits tangentiel et radial du bois (anisotropie de retrait), notamment chez les feuillus tels que le Chêne et le Hêtre.

D'un point de vue expérimental, la méthode de mesure du retrait microscopique par balayage laser appliquée au retrait radial paraît donc satisfaisante. Il serait donc envisageable, dans une prochaine étude, de l'utiliser afin d'étudier les variations intracernes du retrait radial et d'en rechercher des modèles de variation en fonction de la densité locale du bois et, par couplage avec les modèles correspondants que nous avons obtenus pour le retrait tangentiel, de tenter de modéliser les déformations de pièces de bois massif.

Quoique les essais réalisés à partir de mesures « dynamiques » de retrait microscopique (cinétique du séchage) pour les bois de Sapin pectiné, de Chêne et de Hêtre aient été basés sur un nombre réduit d'éprouvettes, nos observations nous laissent présumer que les différences de comportements cinétiques observées entre les directions tangentielle et radiale jouent probablement un rôle important pour expliquer le comportement d'anisotropie transverse du bois.

En dépit du caractère démonstratif de ces quelques exemples d'application du dispositif de mesure des retraits par balayage laser, les résultats nous montrent que les outils mis au point permettraient, par leur fiabilité et leur précision, d'apporter des éléments de réponse nouveaux afin de mieux expliquer un certain nombre de questions associées à la compréhension des mécanismes liés au comportement du retrait et de l'anisotropie du bois.

Compte tenu des analyses statistiques effectuées, des ajustements linéaires permettant d'expliquer les retraits tangentiel, radial et longitudinal d'éprouvettes composées de plusieurs cernes (« macroscopiques ») de Sapin pectiné à partir de caractéristiques macroscopiques (densité du bois « D », largeur de cerne « LC » et âge depuis la moelle « AG ») ont été retenus. Ils ont porté sur un nombre total de 119 échantillons provenant de 5 arbres.

Le retrait du bois chez le Sapin pectiné est apparu beaucoup plus dépendant de la densité du bois dans le sens radial ( $R^2 = 0.699$ ) que dans le sens tangentiel ( $R^2 = 0.213$ ). Quoique la densité du bois permette d'expliquer une part de la variabilité du retrait tangentiel macroscopique, une forte variabilité résiduelle subsiste autour de l'ajustement. Les caractéristiques macroscopiques, densité du bois et, loin derrière celle-ci, la largeur de cerne n'expliquent que 25% approximativement de la variabilité du retrait tangentiel macroscopique, alors qu'elles contribuent pour plus de 70% à la variabilité du retrait radial. Après la prise en compte de la densité et de la largeur de cerne, l'âge compté depuis la moelle n'apporte aucune contribution à leur prédiction. Pour ce qui concerne le retrait longitudinal, aucune de ces variables n'apporte de contribution significative à sa prédiction.

Bien que, comme cela a été démontré pour le retrait tangentiel microscopique, une part importante de la variabilité résiduelle observée autour des ajustements retrait tangentiel (ou radial) macroscopique en fonction de la densité du bois puisse être expliquée par un effet "arbre" fortement significatif, le classement des arbres est complètement bouleversé lorsque l'on passe des résidus du retrait tangentiel mesuré sur éprouvettes « macroscopiques » à celui mesuré sur éprouvettes « microscopiques » de Sapin pectiné. Cela nous laisse supposer que l'effet « arbre » à densité du bois fixée observé sur le retrait tangentiel dans ces deux types d'éprouvettes doit très probablement avoir des origines sensiblement différentes.

Différentes approches, ont été ensuite proposées pour modéliser le retrait tangentiel d'échantillons de Sapin pectiné composées de plusieurs cernes. Les retraits tangentiels ainsi estimés ont été comparés aux valeurs mesurées sur 119 éprouvettes (« éprouvettes macroscopiques »). Ces différentes modélisations sont parties d'approches statistiques simples pour aboutir à une approche mécanique complète visant l'élaboration d'un modèle micromécanique de prévision du retrait tangentiel sur éprouvettes de bois massif (composées de plusieurs cernes) à partir du modèle statistique de retrait tangentiel microscopique en fonction de la densité et de l'injection de grandeurs mécaniques estimées à partir de la densité du bois.

Bien que le meilleur modèle de retrait tangentiel macroscopique par rapport aux paramètres explicatifs macroscopiques ait été obtenu avec la densité, suivie de la largeur de cerne ( $R^2 = 0.233$ ), une forte variabilité résiduelle subsiste montrant le caractère insuffisant de ces paramètres pour prédire, avec un niveau de précision acceptable, les caractéristiques du retrait tangentiel sur éprouvettes macroscopiques.

Une seconde approche statistique, qui a consisté à prédire le retrait tangentiel des éprouvettes composées de plusieurs cernes à partir du modèle polynomial de retrait tangentiel établi sur éprouvettes microscopiques appliqué à la densité moyenne des éprouvettes macroscopiques, a conduit à un  $R^2$  entre valeurs estimées et mesurées de 0.207 et à une surestimation des valeurs estimées.

Des résultats assez semblables (mais avec un  $R^2$  de 0.235) ont été obtenus avec une troisième approche statistique un peu plus élaborée qui a consisté à prédire le retrait tangentiel des éprouvettes

macroscopiques à partir du même modèle que ci-dessus mais appliqué cette fois aux données décrivant les variations de densité du bois à l'intérieur des éprouvettes obtenues par microdensitométrie.

L'effet de la densité du bois sur le retrait tangentiel d'une pièce de bois composée de parties de densités différentes - donc ayant de capacités de retraits assez diverses - n'est pas purement « additif », ce qui nous laisse présumer que d'autres mécanismes doivent être pris en considération notamment ceux liés au comportement mécanique du bois. C'est pourquoi un modèle micromécanique de prévision du retrait sur éprouvettes de bois massif a été recherché.

Les conclusions à tirer de cette approche déterministe du retrait tangentiel établie au niveau de l'accroissement annuel en utilisant les techniques d'homogénéisation sont les suivantes :

- d'une part la corrélation entre retrait prédit d'après le couplage micromécanique et retrait mesuré, s'est améliorée de façon sensible (le coefficient de détermination  $R^2$  passe de 0.235, meilleure valeur obtenue avec les approches statistiques précédentes) à 0.34;
- d'autre part la moyenne de retraits prédits est largement supérieure à la moyenne des retraits mesurés (1.81% de plus). Le niveau de retrait est globalement plus élevé avec la prise en compte du couplage mécanique microscopique en raison de la pondération plus forte des zones à retrait plus élevé, car ce sont également les zones à plus forte rigidité;
- cette approche, comme les trois approches statistiques, surestime les retraits tangentiels faibles et sous-estime les retraits tangentiels élevés.

Dans une étude plus approfondie de cette approche déterministe impliquant l'établissement d'un modèle mécanique plus élaboré, il est suggéré de tenir compte dans le modèle des phénomènes tels que la présence de fissuration dans la zone de bois final et la présence de bois de compression.

Les résultats obtenus dans le cadre de ce travail représentent une étape d'une étude qui s'annonce prometteuse dans la mesure où le dispositif expérimental mis au point permet d'apporter de nombreuses contributions à l'étude des différents mécanismes mis en jeu lors du séchage liés à la structure du bois.

Une bonne compréhension des phénomènes associés au comportement du retrait devra sans aucun doute passer par une action concertée d'équipes de recherche susceptibles de rassembler des compétences complémentaires tant sur le plan de la mécanique, des statistiques que sur celui de l'analyse anatomique du matériau bois.

*Références  
bibliographiques*

## Références bibliographiques

- AFNOR. 1985a. Bois, détermination de l'humidité. Norme française NF B 51.004, septembre, 3 pp.
- AFNOR. 1985b. Bois, détermination du retrait. Norme française NF B 51.006, septembre, 5 pp.
- ASTM. 1976 Annual book of ASTM standards. Philadelphia, ASTM, 1976. Part. 22 : wood and adhesives, 985 pp.
- AUBERT, M. 1987. Recherche de relations entre caractéristiques simples du bois de Chêne rouge (*Quercus rubra* L.) mesurées par voie non destructive et deux de ses propriétés technologiques : stabilité dimensionnelle des planches et qualité des placages d'ébénisterie. Thèse de Doctorat de 3e cycle en Sciences du Bois. Université de Nancy I. Station de Recherches sur la Qualité des Bois, INRA-Champenoux, 25 Septembre, 348 pp.
- BALASHOV, V., PRESTON R.D., RIPLEY, G.W. & SPARK, L.C. 1957. Structure and mechanical properties of vegetable fibres. I. The influence of strain on the orientation of cellulose microfibrils in sisal leaf fibre. Proc. R. Soc. (London) Ser. B, 146 : 460-468.
- BARBER, N.F. & B.A.MEYLAN. 1964. The anisotropic shrinkage of wood : a theoretical model. Holzforschung 18 (5) : 146-155.
- BARBER, N.F. 1968. A theoretical model of shrinking wood. Holzforschung 22 (4) : 97-103.
- BARKAS, W.W. 1941. Wood-water relationships. VI. The influence of ray cells on the shrinkage of wood. Transactions of the Faraday Society 37 : 535-548.
- BARRETT, J.D., A.P. SCHNIEWIND & R.L. TAYLOR. 1972. Theoretical shrinkage model for wood cell walls. Wood Science 4 (3) : 178-192.
- BEAUCHENE, J. 1990. Etude fine des retraits dans l'arbre chez l'épicéa (*Picea abies* Karst.). D.E.A. Sciences du Bois, Université de Nancy I, Station de Recherches sur la Qualité des Bois, INRA-CRF, Champenoux, Octobre, 57pp + annexes.
- BECKER, W.A. 1967. Manual of procedures in quantitative genetics. Second Edition. Program in Genetics, Washington State University, 130 pp.
- BENDTSEN, B.A. & J. SENFT. 1986. Mechanical and anatomical properties in individual growth rings of plantation-grown eastern cottonwood and loblolly pine. Wood and Fiber Science 18 (1) : 23-38.
- BODIG, J. & B.A. JAYNE. 1982. Mechanics of wood and wood composites. Van Nostrand-Reinhold, New York, 736 pp.
- BOSSHARD, H.H. 1956. Über die Anisotropie der Holzschwindung. Holz Roh-u. Werkstoff 14 (8) : 285-295.
- BOSSHARD, H.H. 1957. The influence of the middle-lamella system on the shrinkage of wood. Composite Wood 4 (1/2) : 17-22.



- BOUCHOT, L. 1994. Recherche des causes pouvant expliquer les écarts systématiques observés entre la densité mesurée par exploration microdensitométrique de clichés radiographiques d'échantillons de bois et la densité mesurée par méthode gravimétrique conventionnelle. Maîtrise de Biologie Végétale, Université de Nancy I, INRA-CRF Nancy, 55 pp.
- BOUTELJE, J.B. 1962a. On shrinkage and change in microscopic void volume during drying, as calculated from measurements on microtome cross sections of Swedish pine (*Pinus silvestris* L.). Svensk Papperstidning 65 (6) : 209-215.
- BOUTELJE, J.B. 1962b. The relationship of structure to transverse anisotropy in wood with reference to shrinkage and elasticity. Holzforschung 16 (2) : 33-46.
- BOUTELJE, J.B. 1972. On the relationship between structure and the shrinkage and swelling of the wood in Swedish pine (*Pinus silvestris* L.) and spruce (*Picea abies*). Svensk Papperstidning 75 : 1-6.
- BOYD, J.D. 1972. Tree growth stresses. Part V : Evidence of an origin in differentiation and lignification. Wood Sci. Technol. 6 : 251-262.
- BOYD, J.D. & R.C. FOSTER. 1974. Tracheid anatomy changes are responses to changing structural requirements of the tree. Wood Sci. Technol. 8 : 91-105.
- BOYD, J.D. 1974a. Relating lignification to microfibril angle differences between tangential and radial faces of all wall layers in wood cells. Drevársky výskum 19 (2) : 41-53.
- BOYD, J.D. 1974b. Anisotropic shrinkage of wood: identification of the dominant determinants. Journal of the Japan Wood Research Society 20 (10) : 473-482.
- BOYD, J.D. 1977. Relationship between fibre morphology and shrinkage of wood. Wood Sci. Technol. 11 : 3-22.
- BROWNE, F.L. 1957. Swelling of springwood and summerwood in softwood. For. Prod. J. 7 : 416-424.
- CAVE, I.D. 1968. Anisotropic elasticity of plant cell-wall. Wood Sci. Technol. 2 : 268-278.
- CAVE, I.D. 1972a. Swelling of a fibre reinforced composite in which the matrix is water reactive. Wood Sci. Technol. 6 : 157-161.
- CAVE, I.D. 1972b. A theory of the shrinkage of wood. Wood Sci. Technol. 6 : 284-292.
- CAVE, I.D. 1975. Wood substance as a water reactive fibre reinforced composite. J. Microscopy 104 : 47-52.
- CAVE, I.D. 1976. Modelling the structure of the softwood cell wall for computation of mechanical properties. Wood Sci. Technol. 10 : 19-28.
- CAVE, I.D. 1978a. Modelling moisture-related mechanical properties of wood. Part I: properties of the wood constituents. Wood Sci. Technol. 12 : 75-86.

- CAVE, I.D. 1978b. Modelling moisture-related mechanical properties of wood. Part II: Computation of properties of a model of wood and comparison with experimental data. *Wood Sci. Technol.* 12 : 127-139.
- CHOMCHARM, A.& C. SKAAR. 1983. Moisture and transverse dimensional changes during air-drying of small green hardwood wafers. *Wood Sci. Technol.* 17 : 227-240.
- CHOONG, E.T. 1969. Effect of extractives on shrinkage and other hygroscopic properties of the Southern pine woods. *Wood Fiber* 1, 124-133.
- CLARKE, S.H. 1930. The differential shrinkage of wood. *Forestry* 4 (2) : 93-104.
- COCKRELL, R.E. 1947. Explanation of longitudinal shrinkage of wood based on interconnected chain-molecule concept of cell-wall structure. *Trans. Am. Soc. Mech. Eng.* 69 : 931-935.
- COURTOISIER, F. 1976. Etude des relations entre stations et qualité du bois de Chêne en forêt de Bride et de St Jean. Mémoire de 3e année ENITEF, Station de Recherches sur la Qualité des Bois, INRA-Champenoux, 54 pp. + Annexe (52 pp.)
- COWDREY, D.R. & R.D. PRESTON. 1966. Elasticity and microfibrillar angle in the wood of Sitka spruce. *Proceedings of the Royal Society.* 166 (1004) series B : 245-272.
- DADSWELL, H.E. & J.W.P. NICHOLLS. 1959. Assessment of wood qualities for tree breeding. C.S.I.R.O. Aust. Div. For. Prod. Technol. Pap., n°4, 16pp.
- DERET-VARCIN, E. 1983. Etude comparative de la qualité du bois de trois types de chênes (rouvres, pédonculés et intermédiaires), en forêt de Morimond. *Ann. Sci. for.* 40 (4) : 373-398.
- DERET-VARCIN, E. 1986. Préparation de surfaces transversales de bois massifs en vue d'examen anatomiques à l'analyseur d'image. Document Station de Recherches sur la Qualité des Bois INRA-Nancy 1986/3, 16 p.
- EL AMRI, F. 1987. Contribution à la modélisation élastique anisotrope du matériau bois - feuillus et résineux. Thèse de Doctorat de l'INPL, 142pp.
- EL OSTA, M. & R.W. WELLWOOD. 1972. Short term creep as related to microfibril angle. *Wood and Fiber* 4 : 26-33.
- ELLWOOD E.L. & W.W. WILCOX. 1962. The shrinkage of cell walls and cell cavity in wood microsection. *For. Prod. J.* 12 : 235-242.
- ERICKSON, H.D. 1955. Tangential shrinkage of serial sections within annual rings of Douglas-fir and western red cedar. *For. Prod. J.* 5 : 241-250.
- EXLEY, R.R. 1970. Reference marks for measurements of small dimensional changes in wood. *Wood and Fiber* 2 (3) : 285.

- EYONO OWOUNDI, R.E. 1992. Modélisation de la rétractibilité du bois en relation avec des paramètres de la structure de l'accroissement annuel et de la position dans l'arbre chez *Quercus robur* L. et *Quercus petraea* Liebl: Application à l'intégration de la rétractibilité du bois dans les modèles de croissance de peuplements et d'arbres. Thèse de Docteur en Sciences du Bois, ENGREF, Station de Recherches sur la Qualité des Bois, INRA-CRF, Nancy, 196pp.
- FERGUS, B.J., A.R. PROCTER, J.A.N. SCOTT & D.A.I. GORING. 1969. The distribution of lignin in sprucewood as determined by ultraviolet microscopy. *Wood Sci. Technol.* 3 : 117-138.
- FREY-WYSSLING, A. 1940. Die Ursachen der anisotropen Schwindung des Holzes. *Holz Roh- u. Werkstoff* 3 : 349-353.
- FUJISAKI, K. & M. SHIBUYA. 1986. On the relationship between anatomical features and the wood quality in the Sugi cultivars. *Bull. Ehime Univ. For.* 24, 22pp.
- FUTÓ, L.P. 1978. Untersuchungen von Schwindungs- und Quellungsphänomenen im Trocknungsmikroskop. 1. Mitteilung: Konzeption und Funktionsweise des Trocknungsmikroskopes. *Holztechnologie* 19 : 17-21.
- FUTÓ, L.P. 1981. Untersuchungen von Schwindungs- und Quellungsphänomenen im Trocknungsmikroskop. 2. Mitteilung: Konstruktive Ergänzungen an dem Gerät. Der gegenseitige Einfluß des Früh- und Spätholzes bei der Trocknung. *Holztechnologie* 22: 206-211.
- FUTÓ, L.P. 1982. Über die Spannungsverteilung im Holzgewebe nach der Trocknung. Teil 1: Zonen der maximalen und minimalen Schwindungen in Tannenholz-Querschnitten. *Holz Roh- u. Werkstoff* 40 : 45-50.
- FUTÓ, L.P. 1984. Über die Spannungsverteilung im Holzgewebe nach der Trocknung. Teil 2: Feuchteverformung als Faktor bei der Entstehung von Spannungen nach Quellungsgeschwindigkeit. *Holz Roh- u. Werkstoff* 42 : 131-136.
- FUTÓ, L.P. & H.H. BOSSHARD. 1986. Über die Schwindungsanisotropie von Buchenholz. *Holz Roh- u. Werkstoff* 44 : 459-463.
- GILLIS, P.P. 1969. Effect of hydrogen bonds on the axial stiffness of crystalline native cellulose. *Jour. Polymer. Sci. Part A-2*, 7 : 783-794.
- GOULET, M. & Y. FORTIN. 1975. Mesures du gonflement de l'érable à sucre au cours d'un cycle de sorption d'humidité à 21°C. Note de recherches n°12, Département d'exploitation et utilisation des bois, Université Laval, Québec, 49 pp.
- GREENHILL, W.L. 1936. The shrinkage of Australian timbers. I. A new method of determining shrinkages and shrinkage figures for a number of Australian species. C.S.I.R.O. Div. For. Prod., Melbourne, Tech. Pap. n° 21, 54 pp.
- GREENHILL, W.L., 1940. The shrinkage of Australian timbers. CSIRO Melbourne, Division of Forest Products, Technical Paper n° 35, 48 pp.

- GREENHILL, W.L. 1944. The differential shrinkage of wood. Trans. Am. Soc. Mech. Eng., 66 : 152-154.
- GUITARD, D. 1987. Mécanique du matériau bois et composite. Cepadues Editions, 238 pp.
- GUITARD, D. & F. EL AMRI. 1987. La fraction volumique en rayons ligneux comme paramètre explicatif de la variabilité de l'anisotropie élastique du matériau bois. In : Association pour la Recherche du Bois en Lorraine "A.R.B.O.LOR." (ed.), Actes du 2e Colloque Sciences et Industries du Bois,, ENGREF, Avril, Nancy : 405-412.
- GUITARD, D. & M. FOURNIER. 1989. Eléments de mécanique des solides déformables en vue d'une application à la mécanique de l'arbre sur pied. In: Premier Séminaire Interne (Architecture, Structure, Mécanique de l'Arbre), Montpellier, janvier : 51-72.
- GUITARD, D. & M. FOURNIER. 1994. Comportement Mécanique du Bois. In : Association pour la Recherche sur le Bois en Lorraine (ed.), Le Bois, Matériau d'Ingénierie, ENGREF, Nancy, 91-125.
- HALE, J.D. 1957. The anatomical basis of dimensional changes of wood in response to changes in moisture content. For. Prod. J. 7 (4) : 140-144.
- HANN, R.A. 1969. Longitudinal shrinkage in seven species of wood. U.S. For. Serv. Res. Note FPL-0203, 12 pp.
- HARRIS J. M. & B.A. MEYLAN. 1965. The influence of microfibril angle on longitudinal and tangential shrinkage in *Pinus radiata*. Holzforschung 19 (5) : 144-153
- KATO, H. & K. NAKATO. 1968. The transverse anisotropic shrinkage of wood and its relation to the cell wall structure. 1. The lignin distribution in the radial and tangential walls of coniferous wood tracheids. Bulletin of the Kyoto University Forests 40 : 284-292.
- KAWAMURA, Y. 1979. Studies on the properties of the rays. (I) Influence of rays on anisotropic shrinkage of wood. Journal of the Japan Wood Research Society 25 (7) : 455-460.
- KAWAMURA, Y. 1982a. Studies on the shrinkage and the visco-elasticity of the ray in wood of "Arakashi" (*Quercus glauca* Thunb.). Bulletin of the Niigata University Forests 15 : 67-73.
- KAWAMURA, Y. 1982b. Influence of rays on shrinkage and swelling in wood of "Arakashi" (*Quercus glauca* Thunb.). Bulletin of the Niigata University Forests 15 : 75-82.
- KAWAMURA, Y. 1984a. Studies on the properties of the rays. II. Mean microfibril angles and physical properties of broad rays. Journal of the Japan Wood Research Society 30 (3) : 201-206.
- KAWAMURA, Y. 1984b. Studies on the properties of rays. (III) Influence of rays on anisotropic shrinkage of wood. Journal of the Japan Wood Research Society 30 (10) : 85-790.
- KELLER, R. & F. THIERCELIN. 1975. Influence des gros rayons ligneux sur quelques propriétés du bois de hêtre. Ann. Sci. For. 32 (2) : 113-129.
- KELLOGG, R.M. & F.F. WANGAARD. 1969. Variation in the cell-wall density of wood. Wood and Fiber 1 (3) : 180-204.

- KELSEY, E.K. 1956. The shrinkage intersection Point - Its significance and the method of its determination. For. Prod. J. 6 (10) : 411-417.
- KELSEY, K.E. 1963. A critical review of the relationship between the shrinkage and structure of wood. CSIRO, Australia, Division of Forest Products, Technological Paper n° 28, 35 pp.
- KEYLWERTH, R. 1951. Formänderungen in Holzquerschnitten. Holz Roh-u. Werkst. 9 : 253-260.
- KEYLWERTH, R. 1962. Untersuchungen über freie und behinderte Quellung von Holz 1. Freie Quellung. Holz Roh- u. Werkstoff 20 : 252-259.
- KEYLWERTH, R. 1964. Untersuchungen über freie und behinderte Quellung 4. Untersuchungen über den Quellungsverlauf und die Feuchtigkeitsabhängigkeit der Rohdichte von Hölzern. Holz Roh-Werkst. 22 : 255-258.
- KOCH, P. 1972. Utilization of the Southern pines. U.S. Dept. Agric. Handbook N° 420. Vol 1 : U.S. Govt. Printing Office, 734 pp.
- KOLLMANN, F.F.P. & W.A. CÔTE Jr. 1968. Principles of Wood Science and Technology. (I). Solid Wood. Springer Verlag, 592 pp.
- KOPONEN, S., T. TORATTI & P. KANERVA. 1987. Puun mekaanisten ominaisuuksien mallittamisen perusteet. Espoo : Helsinki Univ. of Technol., 63 pp.
- KOPONEN S., T. TORATTI & P. KANERVA. 1989. Modelling longitudinal elastic an shrinkage properties of wood. Wood Sci. Technol. 23 : 55-63.
- KOPONEN, S., T. TORATTI & P. KANERVA. 1991. Modelling elastic and shrinkage properties of wood based on cell structure. Wood Sci. Technol. 25: 25-32.
- LAHBABI, R. 1995. Mesure par analyse d'image de paramètres microscopiques requis pour une prédiction déterministe des propriétés du bois. Thèse de Doctorat de l'ENGREF, Nancy, 141 pp.
- LARSON, P.R. 1964. Some indirect effects of environment on wood formation. In : Zimmermann, M.H. Ed. The Formation of wood in Forest Trees. Academic Press, New York, London : 345-365.
- LECLERCQ, A. 1981. Relations entre la structure anatomique du bois de hêtre (*Fagus sylvatica* L.) et ses propriétés physiques et mécaniques. Bull. Rech. Agron. Gembloux 16 (1) : 3-26.
- LEHMANN, F. 1982. Etude des peuplements de Chêne vert de la forêt domaniale du Fango. Mémoire de 3e année ENITEF, ONF Bastia-Calvi, 83 pp.
- LINDSAY, F.W. & L. CHALK. 1954. The influence of rays on the shrinkage of wood. Forestry 27 (1) : 16-24.
- MARCHAL, R. 1989. Valorisation par tranchage et déroulage des bois de Chênes méditerranéens (*Quercus ilex*, *Quercus pubescens*, *Quercus suber*). Thèse de Doctorat en Sciences du Bois, INPL, ENSTIMA, USTL, 15 novembre, 294 pp + Annexes 19 pp.

- MARIAUX, A. 1989. La section transversale de fibre observée avant et après le séchage sur bois massif. Bois et Forêts des Tropiques, n°221, 3<sup>ème</sup> trimestre : 65-76.
- MARK, R.E. 1967. Cell wall mechanics of tracheids. Yale University Press, New Haven.
- MARK, R.E. & P.P. GILLIS. 1970. New models in cell wall mechanics. Wood and Fiber 2 : 79-95.
- MASSERANN, Ch. & A. MARIAUX. 1985. Anisotropie de retrait et structure du bois : recherche de l'influence des caractères morphologiques transverses des fibres. Bois et Forêts des Tropiques, n° 209, 3<sup>ème</sup> trimestre : 35-47.
- MAZET, J.F. & G. NEPVEU. 1991. Relations entre caractéristiques de retrait et densité du bois chez le pin sylvestre, le sapin pectiné et l'épicéa commun. Ann. Sci. For. 48 (1) : 87-100.
- McINTOSH, D.C. 1954. Some aspects of the influence of rays on the shrinkage of wood. J. For. Prod. Res. Soc. 4 (1) : 39-42.
- McINTOSH, D.C. 1955a. Effects of rays on radial shrinkage of Beech. For. Prod. J.; 5 (1) : 67-71.
- McINTOSH, D.C. 1955b. Further information on the shrinkage of Red Oak and Beech. For. Prod. J. 5 (5) : 355-359.
- McINTOSH, D.C. 1957. Transverse shrinkage of Red Oak and Beech. For. Prod. J., 7 (3) : 114-120.
- MEYLAN, B.A. 1968. Cause of high longitudinal shrinkage in wood. For. Prod. J. 18 (4) : 75-78.
- MEYLAN, B.A. 1972. The influence of microfibril angle on the longitudinal shrinkage-moisture content relationship. Wood Sci. Technol. 6 : 293 - 301.
- MEYLAN, B.A. & M.C. PROBINE. 1969. Microfibril angle as a parameter in timber quality assessment. For. Prod. J. 19 (4) : 30-34.
- MÖRATH, E. 1932. Studien über die hygroskopischen Eigenschaften und die Härte der Hölzer. Mitt Holzforsch Darmstadt.
- MORSCHAUSER, C.R. & S.B. PRESTON. 1954. The effect of ray tissue on transverse shrinkage of red oak (*Quercus borealis* Michx.). Mich. Wood Technol. 1, 2 pp.
- MOTHE, F. 1988. Aptitude au déroulage du bois de Douglas. Conséquences de l'hétérogénéité sur la qualité des placages. Thèse de Doctorat en Sciences du Bois, INPL, Nancy, 174pp.
- MOTHE, F. B. CHANSON, B. THIBAUT & G. MARTIN. 1990. Etude du retrait en liaison avec la structure. I. Variation radiale des retraits longitudinal et tangentiel sur des placages déroulés de douglas. Ann. Sci. For. 47 (4) : 331-344.
- MOTHE, F., G. DUCHANOIS, B. ZANNIER & J.M. LEBAN (à paraître). Analyse microdensitométrique appliquée au bois : une méthode de traitement des données aboutissant à la description synthétique et homogène des profils de cernes (programme CERD).

- NAKATO, K. 1958a. On the cause of the anisotropic shrinkage and swelling of wood. VII. On the anisotropic shrinkage in transverse section of the isolated springwood and summerwood. *Journal of the Japan Wood Research Society* 4 (3) : 94-100.
- NAKATO, K. 1958b. On the cause of the anisotropic shrinkage and swelling of wood. VIII. On the relationships between the microscopic structure and the anisotropic shrinkage in transverse section. *Journal of the Japan Wood Research Society* 4 (3) : 100-105.
- NAKATO, K. 1958c. On the cause of the anisotropic shrinkage and swelling of wood. IX. On the relationships between the microscopic structure and the anisotropic shrinkage in transverse section. *Journal of the Japan Wood Research Society* 4 (4) : 134-141.
- NECESANÝ, V. 1966. Der Anteil von Zellwand und Mittellamelle am Schwind- und Quellmass des Holzes. *Holz Roh- u. Werkstoff* 24 (10) : 470-473.
- NEPVEU, G., P. VELLING & E. VARCIN. 1988. Comparaison de quelques propriétés de base des bois de pays (*Epicéa commun*, *Sapin pectiné*, *Pin sylvestre des Vosges*) et des bois du Nord (*Epicéa commun*, *Pin sylvestre*) originaires de Finlande. Document à distribution limitée Station de Recherches sur la Qualité des Bois, INRA-Champenoux, 1988/2, 74 pp.
- OKANO, T., SATO, T. & S. HARAI. 1969. A study of the distribution of the mean micelle angle in the trunk of akamatsu wood and karamatsu wood. *J. Japan Wood Res. Soc.* 15 : 62-66.
- PARK, S.J. 1986. Structure of "Opposite" Wood. VII. Structure of "Opposite" wood formed in wide portion of annual rings. *Journal of the Japan Wood Research Society* 32 (5) : 293-298.
- PENTONEY, R.E. 1953. Mechanisms affecting tangential vs. radial shrinkage. *J. For. Prod. Res. Soc.*, 3: 27-32.
- PERALTA, P.N. 1995. Sorption of moisture by wood within a limited range of relative humidities. *Wood and Fiber Science* 27 (1) : 13-21.
- PERRE, P. & R. LAHBABI. 1994. L'anatomie quantitative pour une approche déterministe des propriétés du matériau bois. Rapport final de la convention de recherche DGER n° 91211, ENGREF, mars, 45 pp.
- PERRIN, J.R. & J.Ch. FERRAND. 1984. Automatisation des mesures sur carottes de sondage de la densité du bois, de son retrait et des contraintes de croissance. *Ann. Sci. For.* 41(1) : 69-86.
- PILLOW, M.Y. & LUXFORD, R.F. 1937. Structure, occurrence, and properties of compression wood. *U.S. For. Serv. Bull.* 546, 32pp.
- POLGE, H. 1966. Etablissement des courbes de variation de la densité du bois par exploration densitométrique de radiographies d'échantillons prélevés à la tarière sur des arbres vivants. Applications dans les domaines technologique et physiologique. Thèse de Doctorat ès-Sciences Appliquées, Faculté des Sciences de l'Université de Nancy, 215 pp.
- POLGE, H. & R. KELLER. 1973. Qualité du bois et largeur d'accroissements en forêt de Tronçais. *Ann. Sci. forest.* 30 (2) : 91-125.

- PRESTON, R.D. 1934. Organization of the cell wall of the conifer tracheid. Phil. Trans. R. Soc. (London) Ser. B, 224 : 131-175.
- QUEMÉRÉ, Y. 1982. Mesure ponctuelle de l'humidité du bois. Holzforschung 36 (6) : 287-294.
- QUIRK, J.T. 1975. Dot-grid integrating eyepiece : two sampling techniques for estimating cell wall areas. Wood Science 8 (2) : 88-91.
- QUIRK, J.T. 1984. Shrinkage and related properties of Douglas-fir cell walls. Wood and Fiber Science 16 (1) : 115-133.
- RITTER, G.J. & R.L. MITCHELL. 1952. Fiber studies contributing to the differential shrinkage of cellulose. The Paper Industry 33 : 1189-1193.
- SAIKI, H. 1970. Influences of wood structure on radial variations in some physical properties within an annual ring of conifers. Coll. Agri. Kyoto Univ. Mem., 96 : 47-73.
- SAKA, S. 1984. The relationship between the microfibril orientation in the tracheid S2 layer and lignin content of coniferous woods. Proceedings Pacific Regional Wood Anatomy Conference, Tsukuba, Ibaraki, 100-102.
- SCHNIEWIND, A.P. 1959. Transverse anisotropy of wood : a function of gross anatomic structure. For. Prod. J. 9 (10) : 350-359.
- SCHNIEWIND, A.P. 1960. On the nature of drying stresses in wood. Holzforschung 14 (6) : 161-168.
- SCHNIEWIND, A.P. & P.C. KERSAVAGE 1962. Influence of rate of drying and rewetting on the dimensional changes of California black oak. For. Prod. J. 30 (1) : 29-33.
- SCHNIEWIND, A.P. & J.D. BARRETT. 1969. Cell wall model with complete shear restraint. Wood and Fiber 1 (3) : 205-214.
- SIMPSON, W.T. 1971. Moisture changes induced in red oak by transverse stress. Wood and Fiber 3 : 13-21.
- SIRIPATANADILOK, S. & L. LENEY. 1985. Compression wood in western hemlock (*Tsuga heterophylla* (Raf) Sarg.). Wood and Fiber Science 2 : 254-265.
- SKAAR, C. 1988. Wood-water relations. Springer-Verlag, Berlin, 283 pp.
- SMITH, D.M. 1965. Rapid measurement of tracheid cross-sectional dimensions of Conifers : its application to specific gravity determinations. For. Prod. J. 15 (8) : 325-334.
- STAMM, A.J. 1964. Wood and cellulose science. Ronald Press, New York, 549 pp.
- TANG, R.C. 1973. The microfibrillar orientation in cell-wall layers of Virginia Pine tracheids. Wood Science 5 (3) : 181-186.
- THIBAUT, B. 1988. Le processus de coupe du bois par déroulage. Thèse d'Etat en Sciences, Université des Sciences et Techniques du Languedoc, Montpellier, 354 pp.



- THIERCELIN, F. & PERRIN, J.R. 1973. Débit d'échantillons d'épaisseur rigoureusement uniforme à l'aide de scies-fraises jumelées. *Ann. Sci. For.* 30 (2) : 295-299.
- TIMELL, T.E. 1986. Compression wood in Gymnosperms. (vol. I). Bibliography, historical background, determination, structure, chemistry, topochemistry, physical properties, origin, and formation of compression wood. Springer-Verlag, Berlin, 706p.
- TRENDELENBURG, R. 1932. Über die Eigenschaften des Rot- oder Druckholzes der Nadelhölzer. *Allg. Forst-Jagdtz* 108 : 1 - 14.
- TRENARD, Y. & P. GUENEAU. 1977. Relation entre la structure anatomique et l'amplitude du retrait du bois. *Holzforschung* 31 (6) : 194-200.
- VINTILA, E. 1939. Untersuchungen über Raumgewicht und Schwindmass von Früh- und Spätholz bei Nadelhölzern. *Holz Roh- u. Werkstoff* (10) : 345-357.
- WARDROP, A.B. 1971. Lignins, occurrence and formation in plants. In: Sarkanen, K.V., Ludwig, C.H.(Ed.) : *Lignins*. John Wiley & Sons, Inc., New York.: 19-41.
- WIJESINGHE, L.C.A. de S. 1959. The shrinkage of rays and fibres in wood. *Forestry* 32 (1) : 31-38.
- YLINEN, A. 1956. Über den Einfluß des Spätholzanteils und der Rohdichte auf die Elastizitätsmodul, die Poisson'schen Konstanten und die Schubmoduln bei Holz mit ausgeprägtem Jahrringbau. Technische Hochschule in Finland, Wissenschaftliche Untersuchungen n° 9, Helsinki, 26pp.
- YLINEN A. & P. JUMPPANEN. 1967. Theory of the shrinkage of wood. *Wood Sci. and Technol.* 1 : 241-252.
- ZAHND, E. 1980. Etude des exigences stationnelles, des performances de croissance et de la qualité du bois de chêne rouge d'Amérique et de l'érable sycomore en Alsace. Mémoire de 3e année ENITEF, DDA du Bas-Rhin, Station de Recherches sur la Qualité des Bois, INRA-Champenoux, 191 pp.
- ZOHOUN, S. 1992. Une nouvelle méthode de mesure de déformations au cours du séchage d'une planche de bois à haute température. DEA Mécanique et Energétique, INPL, Nancy, 76pp.

# *Annexes*

## Annexes

1. Formulations (équations et/ou expressions) indiquées en références dans la partie « Revue bibliographique » (cf. § 2).
2. Méthode de mesure en continu du retrait du bois (« extensomètre à pointes » ; cf. § 3.1.1).
3. Représentation photographique de l'ensemble du dispositif de mesure du retrait microscopique mis au point (cf. § 3.1.1).
4. Mode d'obtention et mesure du retrait radial microscopique sur petites éprouvettes (RTL 0.7x0.7x15mm<sup>3</sup>) chez le Sapin pectiné (cf. § 3.2.5).
5. Données de base pour l'ensemble des 130 petites éprouvettes microscopiques (RTL 0.6x9x15mm<sup>3</sup>) de Sapin pectiné (cf. § 3.3.1.1).
6. Données de base pour l'ensemble des 119 éprouvettes macroscopiques (15x15x45mm<sup>3</sup>) de Sapin pectiné (cf. § 4.4).

**Annexe 1 : Formulations (équations et/ou expressions) indiquées en référence dans la partie « Revue bibliographique » (cf. § 2).**

Dans les formulations ("équations et/ou expressions") référées ci-dessous, nous avons conservé les mêmes signes que ceux adoptés par les auteurs dans leurs ouvrages respectifs. Nous en avons décidé ainsi afin d'éviter les interprétations erronées qui pourraient se produire éventuellement lors d'une tentative d'uniformisation des légendes.

**1) Pentoney (1953)**

$$St = \frac{Eo S1 (100 - S3) + Ao S3 (100 - S1)}{Eo (100 - S3) + Ao (100 - S1)} \quad (\text{Eq. 1})$$

$$Sr = \frac{[Eo (100 - S3) + Ao(100-S1)] [S2+Ao S4] - Ao[S1-S3] [Eo(Utr^2)(100-S4) - (Utr^1) (1-S2)]}{[Eo(100-S3) + Ao(100- S1)][1 + Ao]} \quad (\text{Eq. 2})$$

$$T/R = \frac{[Eo S1 (100 - S3) + Ao S3 (100 - S1)] [1 + Ao]}{[Eo(100-S3)+Ao(100-S1)][S2+Ao S4]-Ao[S1-S3][Eo(Utr^2)(100-S4)-(Utr^1) (1-S2)]} \quad (\text{Eq. 3})$$

Dans ces expressions :

- St : retrait tangentiel du bois massif (%)
- Sr : retrait radial du bois massif (%)
- T/R : anisotropie de retrait
- S1 : retrait tangentiel du bois final isolé (%)
- S3 : retrait tangentiel du bois initial isolé (%)
- Eo : rapport entre les modules d'élasticité du bois final et du bois initial
- Ao : rapport entre les volumes de bois initial et de bois final
- S2 : retrait radial du bois final isolé (%)
- S4 : retrait radial du bois initial isolé (%)
- Utr<sup>1</sup> : coefficient de Poisson du bois initial (exprimant la contrainte radiale induite par une contrainte tangentielle)
- Utr<sup>2</sup> : coefficient de Poisson du bois final (exprimant la contrainte radiale induite par une contrainte tangentielle)

**2) McIntosh (1955b)**

$$S = \frac{100 Eo Sw (100 - Sr) - Vo[Eo Sw(100-Sr)-Sr(100-Sw)]}{100 Eo(100- Sr) - Vo[Eo(100-Sr)-(100-Sw)]} \quad (\text{Eq. 4})$$

Dans cette expression :

- S : coefficient de retrait radial du bois (%)
- Sr : coefficient de retrait radial du rayons ligneux isolé (%)
- Sw : coefficient de retrait radial du bois en l'absence de rayons ligneux (%)
- Eo = Ew/Er : rapport entre le module d'élasticité du bois en l'absence de rayons (Ew) et celui du rayon ligneux isolé (Er)
- Vo : fraction volumique de rayons ligneux (%)

### 3) Schniewind (1959)

$$S_{re} = \frac{(1 - Pr) R Se (1 - SRr) + Pr SRr (1 - Se)}{(1 - Pr) R (1 - SRr) + Pr (1 - Se)} \quad (\text{Eq. 5})$$

$$S_{rl} = \frac{(1 - Pr) R' SL (1 - SRr) + Pr SRr (1 - SL)}{(1 - Pr) R' (1 - SRr) + Pr (1 - SL)} \quad (\text{Eq. 6})$$

$$S_{te} = \frac{[(1 - Pr) R (1 - SRr) Pr (1 - Se)][(1 - Pr) Se + Pr STr] + M}{(1 - Pr) R (1 - SRr) + Pr (1 - Se)} \quad (\text{Eq. 7})$$

$$S_{tl} = \frac{[(1 - Pr) R' (1 - SRr) + Pr (1 - SL)][(1 - Pr) SL + Pr STr] + N}{(1 - Pr) R' (1 - SRr) + Pr (1 - SL)} \quad (\text{Eq. 8})$$

$$ST = \frac{(1 - PL) R'' Ste (1 - Stl) + PL Stl (1 - Ste)}{(1 - PL) R'' (1 - Stl) + PL (1 - Ste)} \quad (\text{Eq. 9})$$

$$SR = \frac{[(1 - PL) R'' (1 - Stl) + PL (1 - Ste)][(1 - PL) S_{re} + PL S_{rl}] + Q}{(1 - PL) R'' (1 - Stl) + PL (1 - Ste)} \quad (\text{Eq. 10})$$

Dans ces expressions :

$$M = Pr (1 - Pr) (Se - SRr) [np (1 - Se) - nRTr R (1 - STr)]$$

$$N = Pr (1 - Pr) (SL - SRr) [np (1 - SL) - nRTr R' (1 - STr)]$$

$$Q = nTR PL (1 - PL) (Stl - Ste) [(1 - S_{re}) - R'' (1 - S_{rl})]$$

Se : retrait transverse des tissus longitudinaux (bois initial)

Sre : retrait radial du bois initial

Ste : retrait tangentiel du bois initial

SL : retrait transverse des tissus longitudinaux (bois final)

Srl : retrait radial du bois final.

Stl : retrait tangentiel du bois final

SR : retrait radial du bois massif

ST : retrait tangentiel du bois massif

SRr : retrait radial des rayons ligneux

STr : retrait tangentiel des rayons ligneux

R : rapport entre le module d'élasticité transverse des tissus longitudinaux (bois initial) et des tissus des rayons ligneux

R' : rapport entre le module d'élasticité transverse des tissus longitudinaux (bois final) et des tissus des rayons ligneux

R'' : rapport entre les modules d'élasticité tangentiels du bois initial et du bois final.

np : coefficient de Poisson des tissus longitudinaux en section transversale

nRTr : coefficient de Poisson du tissu des rayons ligneux (exprimant la contrainte tangentielle induite par une contrainte radiale)

nTR : rapport BI sur BF des coefficients de Poisson exprimant la contrainte radiale induite par une contrainte tangentielle

Pr : proportion relative des rayons ligneux

PL : proportion relative du bois final

#### 4) Ylinen et Jumppanen (1967)

Coefficient de retrait longitudinal : ( $\alpha L$ )

$$\alpha L = \alpha L(\text{bi}) + \frac{(\alpha L(\text{bf}) - \alpha L(\text{bi})) (1 - \alpha L(\text{bi}))}{(1 - \alpha L(\text{bi})) + nL \frac{\% \text{bi}}{\% \text{bf}} (1 - \alpha L(\text{bf}))} \quad (\text{Eq. 12})$$

Coefficient de retrait tangentiel : ( $\alpha T$ )

$$\alpha T = \alpha T(\text{bi}) + \frac{(\alpha T(\text{bf}) - \alpha T(\text{bi})) (1 - \alpha T(\text{bi}))}{(1 - \alpha T(\text{bi})) + nT \frac{\% \text{bi}}{\% \text{bf}} (1 - \alpha T(\text{bf}))} \quad (\text{Eq. 13})$$

Coefficient de retrait radial : ( $\alpha R$ )

$$\alpha R = \alpha R(\text{bi}) \% \text{bi} + \alpha R(\text{bf}) \% \text{bf} \quad (\text{Eq. 14})$$

Dans ces expressions :

bi et bf : représentent le bois initial et le bois final ;

%bi et %bf : représentent les proportions des deux bois dans le cerne;

nL et nT : représentent l'hétérogénéité des modules d'élasticité longitudinal (El) et tangentiel (Et) donnée par les rapports El (bi)/El (bf) et Et (bi)/Et (bf).

#### 5) Skaar (1988)

$$X_r = \frac{(X_{rr} V_r + X_{ro} V_o K_{or})}{(V_r + V_o K_{or})} \quad (\text{Eq. 15})$$

Dans cette expression :

$X_r$  : coefficient de retrait radial du bois

$X_{rr}$  : coefficient de retrait radial du tissu rayon ligneux isolé

$X_{ro}$  : coefficient de retrait radial du tissu sans rayons ligneux

$V_r$  et  $V_o$  : fractions volumiques des tissus avec et sans rayons ligneux, respectivement

$K_{or}$  : rapport entre les modules d'élasticité ( $E_o/E_r$ ) des tissus sans et avec rayons ligneux, respectivement

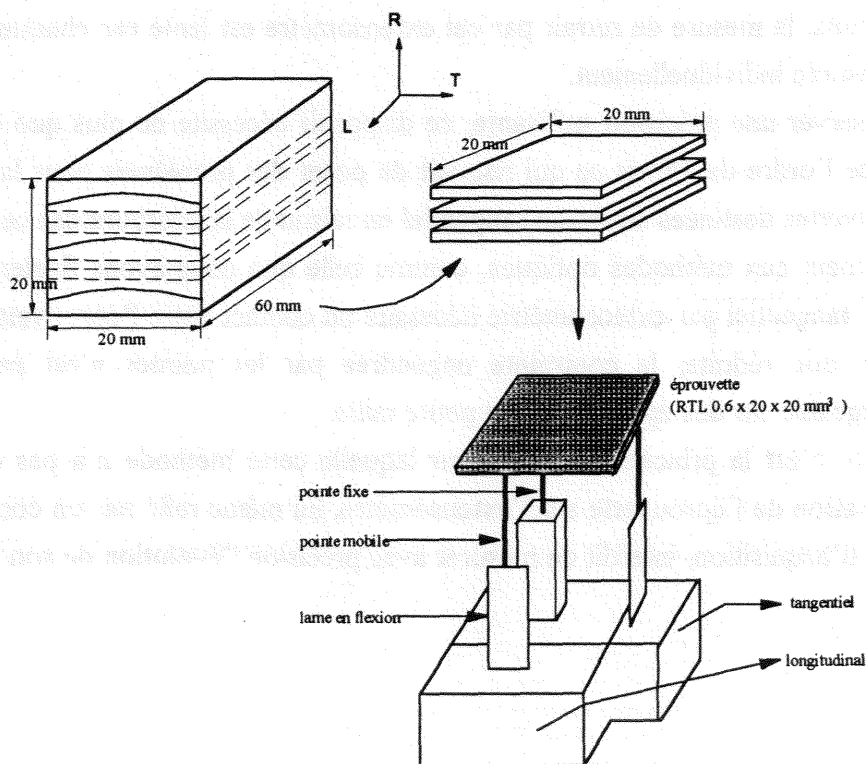
**Annexe 2 : Méthode de mesure en continu du retrait du bois (« extensomètre à pointes » ;  
cf. § 3.1.1)**

Le montage et la mise au point de cette expérience ont été réalisés à l'Equipe de Recherches sur la Qualité des Bois (INRA-Champenoux) d'après le système utilisé par Mothe et al. (1990) au Laboratoire de Mécanique Générale des Milieux Continus (LMGMC) à Montpellier.

Il s'agit d'une méthode numérique de mesure de retrait en continu laquelle permet d'enregistrer à tout moment au cours du séchage l'état de la déformation dans deux directions simultanément, c'est-à-dire longitudinale et tangentielle et d'étudier ainsi la cinétique du retrait.

**• Caractéristiques**

L'éprouvette que l'on souhaite mesurer étant complètement saturée (à l'état humide) est fixée sur un dispositif constitué de 2 pointes mobiles distantes de 15mm d'une troisième pointe fixe, laquelle marque le sommet d'un triangle isocèle rectangle (figure 1 ). L'ensemble est placé dans une chambre dont l'hygrométrie est supposée constante.



*Représentation schématique du dispositif utilisé pour la mesure des retraits longitudinal et tangential (d'après Mothe et al., 1990).*

## • Principe de fonctionnement

Pendant le séchage, la distance de la pointe fixe à chacune des 2 pointes mobiles évolue avec les retraits tangentiel et longitudinal de l'éprouvette. Cette distance est transmise périodiquement (intervalle entre 2 scrutations : 10 secondes) à un micro-ordinateur par l'intermédiaire de capteurs extensométriques. Chaque seconde, 1000 données sont saisies sur les 2 voies et moyennées de façon à filtrer le bruit de fond.

La précision de la mesure est de l'ordre de  $0,1\mu\text{m}$ . On obtient ainsi 2 courbes temps-déformation (longitudinale et tangentielle) qui présentent 2 paliers dont la différence représente le retrait du placage sur 15 mm (distance entre les 2 pointes mesurées préalablement à chaque fois avant la réalisation des essais) entre l'état saturé et le point d'équilibre hygroscopique du bois à l'intérieur de la chambre.

## • Inconvénients de la méthode par rapport à l'intérêt de cette étude

Bien qu'il s'agisse d'une méthode assez précise et qu'elle offre des informations sur la cinétique des retraits, la mesure de retrait par cet extensomètre est lente car chaque éprouvette doit être séchée et mesurée individuellement.

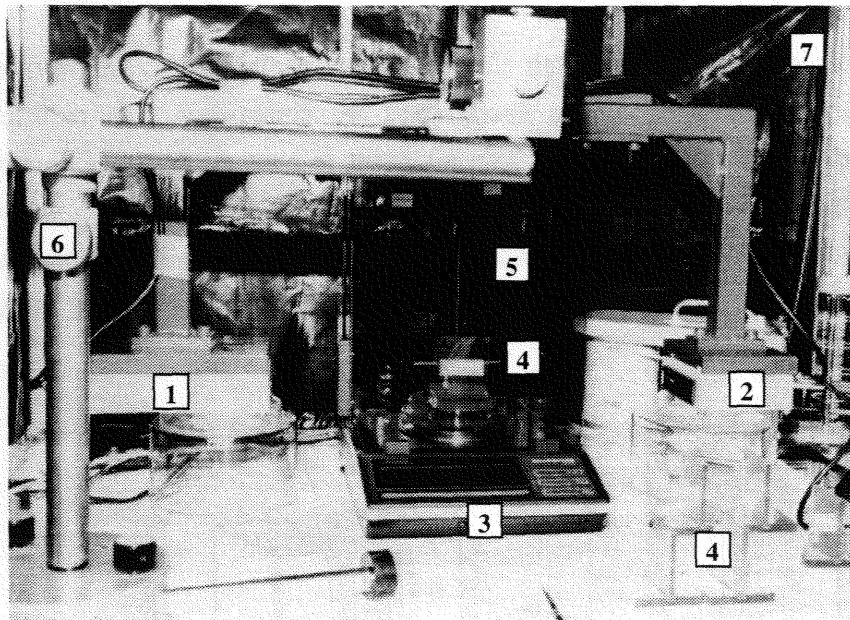
Pour conserver une précision suffisante, ce dispositif nécessite de plus que la distance entre les pointes soit de l'ordre de 15mm ce qui risquait de poser des problèmes pour la confection (par sciage) des éprouvettes destinées au retrait tangentiel en raison de la courbure des cernes.

Contrairement aux méthodes optiques, comme celle que nous avons finalement adoptée, la mesure du retrait tangentiel par extensométrie nécessite un contact entre l'éprouvette et le dispositif de mesure. Bien que réduite, la contrainte engendrée par les pointes n'est probablement pas entièrement négligeable sur des éprouvettes de petite taille.

De plus, et c'est la principale raison pour laquelle cette méthode n'a pas été utilisée dans cette étude, la fixation de l'éprouvette sur l'extensomètre, lui même relié par un cordon aux boîtiers d'alimentation et d'acquisition, interdit de mesurer avec précision l'évolution de son poids pendant le séchage.



**Annexe 3 : Représentation photographique de l'ensemble du dispositif de mesure du retrait microscopique mis au point (cf. § 3.1.1)**



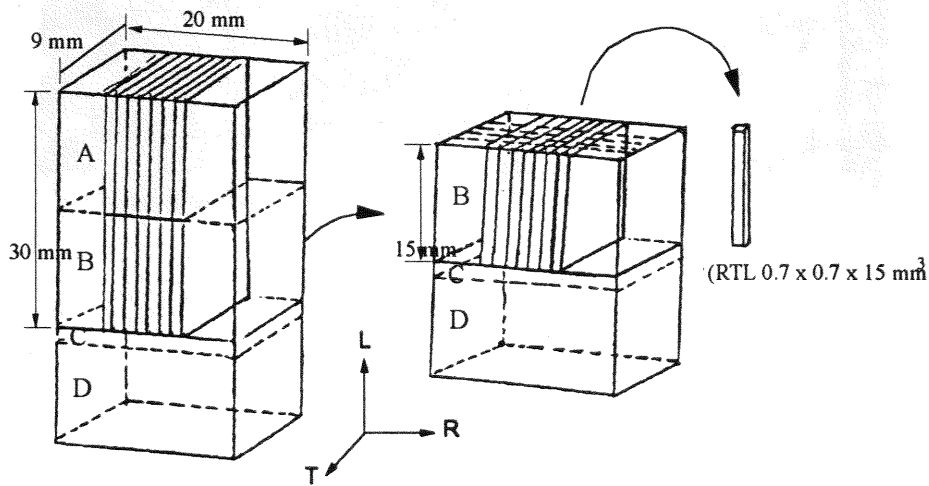
**Légende:**

1. émetteur
2. récepteur
3. balance de précision
4. porte-échantillons
5. tige métallique
6. statif potence de loupe binoculaire
7. enceinte de conditionnement

*Représentation photographique de l'ensemble du dispositif expérimental de mesure du retrait microscopique par balayage laser mis au point.*

**Annexe 4 : Mode d'obtention et mesure du retrait radial microscopique sur petites éprouvettes (RTL 0.7x0.7x15mm<sup>3</sup>) chez le Sapin pectiné (cf. § 3.2.5).**

Pour tenter de mesurer le retrait microscopique radial au niveau intracerne, nous avons réalisé, à titre expérimental, quelques éprouvettes de dimensions très réduites sous la forme « d'allumettes » de 0.7x0.7x15mm<sup>3</sup> (RTL) en adoptant le plan de découpe illustré par la figure 1. Cette expérience a été menée à titre complémentaire puisqu'elle ne suit pas la même démarche, ni en ce qui concerne la préparation des petites éprouvettes radiales (voir § 3.2.5), ni en ce qui concerne le porte-échantillons (voir § 3.1.1.2) spécialement conçu pour ces mesures de retrait sur des petites éprouvettes dans cette étude.



(fig. 1.a)

(fig. 1.b)

(Vue de la section transversale : niveaux A et B)

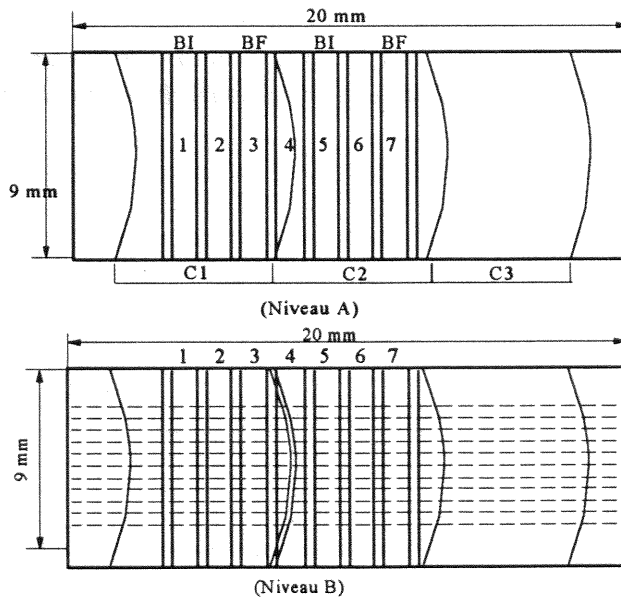


Figure 1.a et 1.b : Représentation schématique du plan de découpe adopté pour l'obtention de petites éprouvettes RTL 0.7x0.7x15mm<sup>3</sup> destinées aux mesures de retrait radial intracerne.

Dans un premier temps, comme l'illustre la figure 1 ci-dessus, des éprouvettes de dimensions  $0.7 \times 9.0 \times 30 \text{ mm}^3$  en RTL ont été découpées à la scie à fil diamanté en adoptant exactement les mêmes plans de découpe et de repérage que pour l'obtention des éprouvettes de retrait tangentiel. Par la suite, ces éprouvettes (se situant au niveau A) ont été redécoupées et ramenées aux dimensions de  $0.7 \times 9.0 \times 15 \text{ mm}^3$  (RTL) tout en conservant le même repérage que celles se trouvant dans la portion inférieure (niveau B). L'objectif de cette première découpe des éprouvettes au niveau "A" (fig. 1.a) était de les utiliser pour la détermination de la densité du bois par gravimétrie (voir § 3.2.7.2) et ainsi d'obtenir de façon approximative celle des petites allumettes RTL  $0.7 \times 0.7 \times 15 \text{ mm}^3$  (se situant dans le niveau B), plus difficile à mesurer en raison de leurs faibles poids et volume (fig. 1.b).

Dans le contexte de cette expérience, il nous a fallu confectionner un autre porte-objets. Celui-ci se composait, comme l'illustre la figure 2, d'une petite plaque métallique (dimensions en  $L \times l \times h$  de  $35 \times 15 \times 3 \text{ mm}^3$ ) sur laquelle 5 petits ressorts d'environ 6mm de hauteur et de 1mm de diamètre pour la cavité intérieure ont été fixés verticalement, parfaitement alignés et équidistants, confectionnés à partir d'un fil métallique ayant 0.5mm d'épaisseur.

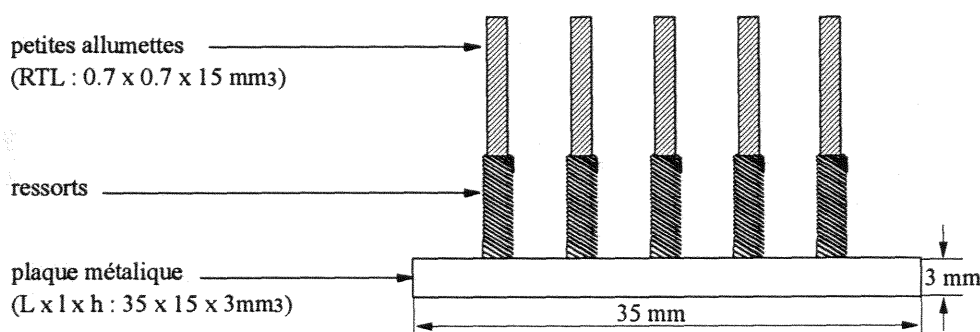


Figure 2 : Représentation schématique du porte-objets utilisé lors de mesures de retrait radial microscopique par balayage laser sur petites éprouvettes sous la forme d'allumettes (dimensions RTL  $0.7 \times 0.7 \times 15 \text{ mm}^3$ ).

Ces petites éprouvettes, en forme d'allumettes, ont été numérotées en fonction de leur cerne d'appartenance et suivant leur position dans le cerne par de petits points de repère à l'encre de Chine sur leur face tangentielle. Cette opération, bien sûr, permettait de bien orienter la direction que l'on souhaitait mesurer, c'est-à-dire la direction radiale.

Dans le cadre de ces essais complémentaires, nous avons confectionné un nombre total de 20 éprouvettes (dimensions RTL  $0.7 \times 0.7 \times 15 \text{ mm}^3$ ) prises séparément dans le bois initial ( $n = 10$ ) et le bois final ( $n = 10$ ) et prélevées sur 2 cernes consécutifs d'appartenance à un seul échantillon de bois de Sapin pectiné. La répartition de ces éprouvettes est présentée dans le tableau 21 (cf. § 3.2.5).

Lors des mesures de retrait radial microscopique, ces éprouvettes étaient ainsi parfaitement orientées et placées à l'état saturé sur le porte-objets (par série de 5 éprouvettes par essai), tout en étant correctement alignées dans la zone de détection du faisceau laser à l'intérieur du dispositif expérimental.

Afin de minimiser les erreurs éventuelles dues au déplacement d'éprouvettes d'aussi faibles dimensions, nous avons retenu le procédé de mesures « dynamiques » de retrait (pour plus de détails voir § 3.1.3.3). Chaque série de 5 éprouvettes étant mesurée en permanence, aucune intervention n'était possible sur celles-ci, ni sur les porte-objets en cours du séchage, jusqu'à la fin de chaque séance.

**Annexe 5 : Données de base pour l'ensemble des 130 éprouvettes microscopiques (RTL 0.6x9x15mm<sup>3</sup>) de Sapin pectiné (cf. § 3.3.1.1).**

échantillon n°	Arbre n°	cernes/arbre	cerne n°	LC (°)	RT (°)	Densité (°)	Données microdensitométriques(°)	
							Densité (Min.)	Densité (Max.)
1	1644	1	1	3.16	3.851	182	214	257
2	1644	1	1	3.16	4.199	222	249	294
3	1644	1	1	3.16	6.012	400	352	626
4	1644	2	2	3.52	3.882	213	212	250
5	1644	2	2	3.52	5.716	331	301	541
6	1644	2	2	3.52	6.329	433	435	918
7	1644	3	3	2.70	4.591	211	236	300
8	1644	3	3	2.70	6.877	590	385	795
9	1644	4	4	3.12	4.880	228	208	250
10	1644	4	4	3.12	5.442	278	251	400
11	1644	4	4	3.12	6.090	611	493	812
12	1644	5	5	3.06	4.166	205	194	233
13	1644	5	5	3.06	4.442	236	211	269
14	1644	5	5	3.06	6.925	628	473	782
15	1644	6	6	3.38	3.797	210	201	239
16	1644	6	6	3.38	4.156	220	214	271
17	1644	6	6	3.38	6.569	495	350	662
18	1644	7	7	3.19	4.110	227	221	254
19	1644	7	7	3.19	5.825	335	250	413
20	1644	7	7	3.19	5.690	638	404	798
21	1644	8	8	3.18	4.626	237	218	277
22	1644	8	8	3.18	6.288	331	266	413
23	1644	8	8	3.18	6.516	596	461	743
24	1644	9	9	2.68	3.868	200	199	230
25	1644	9	9	2.68	4.338	222	211	266
26	1644	9	9	2.68	6.301	596	410	696
27	1644	10	10	3.29	4.696	224	208	260
28	1644	10	10	3.29	6.110	444	261	467
29	1644	10	10	3.29	6.718	742	417	933
30	1650	1	11	3.34	4.470	348	308	343
31	1650	1	11	3.34	5.944	592	565	651
32	1650	2	12	3.27	4.242	275	259	308
33	1650	2	12	3.27	5.868	445	366	585
34	1650	2	12	3.27	6.237	737	621	914
35	1650	3	13	3.23	4.803	281	257	325
36	1650	3	13	3.23	6.240	398	324	493
37	1650	3	13	3.23	6.554	625	522	827
38	1650	4	14	2.83	4.664	264	225	282
39	1650	4	14	2.83	6.071	626	382	802
40	1650	5	15	3.82	3.724	249	248	309
41	1650	5	15	3.82	5.318	329	269	356
42	1650	5	15	3.82	6.062	514	332	587
43	1650	5	15	3.82	6.183	707	581	844
44	1650	6	16	3.54	4.542	252	242	301
45	1650	6	16	3.54	4.720	345	292	414
46	1650	7	17	2.43	5.064	303	285	342
47	1650	7	17	2.43	5.902	512	358	565
48	1650	7	17	2.43	6.942	637	619	842
49	1650	8	18	3.22	4.401	277	306	341

50	1650	8	18	3.22	4.997	368	312	379
51	1650	8	18	3.22	5.706	540	407	532
52	1650	8	18	3.22	6.630	723	560	879
53	1650	9	19	3.19	4.059	256	226	273
54	1650	9	19	3.19	5.411	378	274	383
55	1650	9	19	3.19	6.763	640	459	698
56	1650	10	20	2.81	4.642	274	256	300
57	1650	10	20	2.81	6.023	375	327	381
58	1650	10	20	2.81	6.370	666	423	832
59	1654	1	21	2.34	4.592	185	214	247
60	1654	1	21	2.34	4.895	238	239	298
61	1654	1	21	2.34	7.751	680	483	997
62	1654	2	22	1.81	5.071	242	220	257
63	1654	2	22	1.81	4.544	206	229	272
64	1654	2	22	1.81	7.829	723	339	1008
65	1654	3	23	2.05	4.679	243	224	268
66	1654	3	23	2.05	6.845	553	307	1010
67	1654	4	24	1.58	5.204	250	219	269
68	1654	4	24	1.58	7.688	729	393	1017
69	1654	5	25	2.05	4.614	232	217	261
70	1654	5	25	2.05	7.172	650	278	949
71	1654	6	26	1.88	4.629	246	229	272
72	1654	6	26	1.88	7.725	642	395	946
73	1654	7	27	1.30	4.561	215	217	254
74	1654	7	27	1.30	6.505	603	257	1081
75	1654	8	28	2.10	4.644	241	228	275
76	1654	8	28	2.10	7.604	680	313	974
77	1654	9	29	1.51	4.702	242	245	289
78	1654	9	29	1.51	7.515	629	383	1108
79	1654	10	30	1.83	7.408	668	405	1011
80	1654	11	31	1.45	4.777	273	262	345
81	1654	11	31	1.45	7.752	814	561	971
82	1654	12	32	2.06	6.920	658	303	982
83	1654	13	33	1.94	4.746	256	256	315
84	1654	13	33	1.94	7.818	737	492	945
85	1654	14	34	1.48	4.719	254	227	272
86	1654	14	34	1.48	7.075	685	279	1023
87	1672	1	35	3.18	4.722	235	229	272
88	1672	1	35	3.18	5.821	289	275	422
89	1672	1	35	3.18	7.349	704	568	839
90	1672	2	36	3.18	4.555	222	261	292
91	1672	2	36	3.18	5.399	260	248	314
92	1672	2	36	3.18	7.083	433	346	497
93	1672	2	36	3.18	7.634	634	543	932
94	1672	3	37	3.89	6.530	353	354	497
95	1672	3	37	3.89	7.279	629	450	907
96	1672	4	38	4.94	6.263	626	589	718
97	1672	4	38	4.94	6.121	547	392	511
98	1672	4	38	4.90	6.101	595	465	631
99	1672	4	38	4.94	5.386	349	291	422
100	1672	4	38	4.94	5.605	299	300	362
101	1672	5	39	4.90	4.722	291	262	314
102	1672	5	39	4.94	4.740	314	287	345
103	1672	6	40	5.13	6.217	706	659	915
104	1672	6	40	5.13	6.754	718	630	785

105	1672	7	41	5.13	6.748	613	608	781
106	1672	7	41	5.13	5.752	420	381	628
107	1672	7	41	5.13	6.283	505	418	745
108	1672	8	42	5.13	5.730	349	309	393
109	1672	8	42	5.13	5.012	309	299	357
110	1672	8	42	5.13	5.808	339	300	382
111	1672	9	43	4.90	5.407	259	261	307
112	1672	9	43	4.90	5.076	217	203	251
113	1672	10	44	4.90	6.890	523	469	626
114	1672	10	44	4.90	7.143	489	458	602
115	1672	11	45	4.34	4.273	232	207	257
116	1672	11	45	4.34	5.854	313	340	387
117	1672	11	45	4.34	6.195	351	340	411
118	1672	11	45	4.34	8.122	804	580	971
119	1672	12	46	5.50	5.409	253	263	300
120	1672	12	46	5.50	5.008	262	264	296
121	1672	13	47	5.50	6.940	434	356	467
122	1672	13	47	5.50	6.824	440	378	500
123	1677	1	48	1.51	7.416	809	501	1162
124	1677	2	49	1.74	6.770	761	521	1186
125	1677	3	50	1.86	5.577	259	294	359
126	1677	3	50	1.86	7.804	802	449	1058
127	1677	4	51	1.42	7.134	778	404	1175
128	1677	5	52	0.93	8.222	723	391	996
129	1677	6	53	1.55	7.830	829	500	989
130	1677	7	54	1.67	7.440	704	456	887

(<sup>1</sup>) : la largeur des cernes sélectionnés (LC) est donnée en mm (54 cernes provenant de 5 arbres différents) ;

(<sup>2</sup>) : le retrait tangentiel (RT) est mesuré entre le PSF et 11.1%± 0.8% d'humidité ;

(<sup>3</sup>) : la densité du bois (D) donnée en Kg/m<sup>3</sup> correspond à une humidité de 10.6%±0.7% ;

(<sup>4</sup>) : les densités minimum et maximum sont observées par microdensitométrie dans l'épaisseur de l'éprouvette (direction radiale).

**Annexe 6 : Données de base pour l'ensemble des 1119 éprouvettes macroscopiques (15x15x45mm<sup>3</sup>) de Sapin pectiné (cf. § 4.4).**

échantillon n°	Arbre n°	Niveau (°)	Age (°)	LC (°)	Densité (°)	RT	Retraits (°)	
							RR	RL
1	1644	1	22	3.00	401	5.184	1.675	0.059
2	1672	1	47	3.75	449	6.814	2.018	0.121
3	1644	1	22	2.50	432	5.285	1.885	0.093
4	1644	1	18	3.75	440	5.518	1.674	0.084
5	1644	1	15	3.75	422	5.434	1.66	0.103
6	1644	1	19	3.75	437	5.462	1.552	0.056
7	1644	1	26	2.50	405	4.833	1.651	0.107
8	1650	1	40	2.50	452	5.641	1.722	0.110
9	1650	1	50	3.00	429	5.223	1.650	0.100
10	1650	1	40	2.50	455	5.577	1.628	0.206
11	1650	1	60	2.50	476	5.195	1.892	0.156
12	1650	1	15	1.67	481	5.408	1.518	0.119
13	1650	1	48	3.00	435	5.688	1.836	0.071
14	1650	1	41	3.00	445	6.158	1.911	0.127
15	1677	1	27	1.87	523	6.130	2.314	0.062
16	1677	1	40	1.50	536	6.917	2.823	0.107
17	1677	1	30	1.87	506	6.408	2.507	0.096
18	1677	1	47	1.50	557	6.436	3.008	0.085
19	1677	1	63	1.25	537	6.818	2.749	0.085
20	1672	1	53	3.00	419	6.197	1.922	0.021
21	1672	1	17	0.94	454	6.013	1.973	0.054
22	1677	1	20	2.14	483	5.894	2.130	0.050
23	1677	1	44	1.25	545	6.739	2.934	0.092
24	1672	1	34	2.14	451	8.242	2.233	0.048
25	1644	1	15	3.75	465	5.854	1.624	0.122
26	1650	1	33	5.00	505	5.391	2.002	0.098
27	1672	1	53	3.00	403	6.818	1.772	0.148
28	1677	1	92	1.10	534	7.004	2.769	0.032
29	1650	1	61	2.50	462	5.119	1.793	0.08
30	1644	1	38	1.67	438	4.431	2.058	0.141
31	1672	1	34	3.00	440	7.142	1.868	0.155
32	1677	1	64	1.50	552	6.359	2.612	0.120
33	1677	1	48	1.67	555	7.924	2.559	0.107
34	1677	1	62	1.10	565	6.441	2.808	0.116
35	1677	1	66	1.25	568	6.363	2.639	0.103
36	1677	1	67	1.36	565	6.906	3.016	0.119
37	1650	1	59	3.00	494	5.760	2.006	0.094
38	1677	1	94	0.79	533	5.823	2.669	0.104
39	1677	1	30	1.67	542	6.955	2.574	0.072
40	1677	1	97	0.88	529	6.407	2.608	0.012
41	1677	1	68	1.10	587	6.368	2.940	0.063
42	1677	1	91	1.10	518	5.879	2.412	0.079
43	1677	1	20	1.67	492	6.019	2.216	0.078
44	1672	1	33	2.14	462	7.090	1.862	0.050
45	1644	1	7	1.50	444	5.413	1.852	0.074
46	1677	1	71	1.36	587	7.147	3.085	0.131
47	1677	1	83	1.00	536	6.810	2.715	0.010
48	1644	1	26	2.50	401	5.151	1.651	0.065
49	1677	1	46	1.25	547	6.698	2.794	0.061



50	1677	1	30	1.87	530	6.787	2.580	0.067
51	1672	1	55	3.75	434	6.484	1.884	0.004
52	1650	1	31	3.75	529	5.348	1.754	0.068
53	1644	1	34	2.14	419	5.057	1.838	0.084
54	1672	1	54	3.75	414	6.101	1.643	0.065
55	1672	1	60	3.75	494	5.588	1.883	0.054
56	1672	1	34	3.00	436	5.648	1.709	0.106
57	1672	1	47	3.75	459	6.034	1.971	0.030
58	1672	1	54	3.75	416	6.707	1.721	0.045
59	1672	1	53	3.75	436	5.900	1.626	0.023
60	1672	1	18	1.00	466	5.781	1.963	0.076
61	1672	1	42	5.00	452	5.845	1.988	0.080
62	1654	1	45	1.36	450	5.688	1.868	0.102
63	1654	1	26	2.50	441	5.545	1.639	0.038
64	1654	1	60	1.25	493	4.040	1.394	0.001
65	1654	1	53	2.14	482	6.010	2.098	0.022
66	1654	1	20	1.87	440	5.559	1.790	0.027
67	1654	1	39	1.67	439	5.531	1.867	0.180
68	1654	1	40	1.87	443	5.075	1.917	0.111
69	1654	1	30	2.50	421	4.896	1.664	0.138
70	1654	1	73	2.50	498	5.113	1.859	0.079
71	1654	1	25	3.00	436	4.311	1.183	0.091
72	1654	1	42	1.15	450	6.844	1.997	0.001
73	1654	1	32	2.14	405	3.407	1.857	0.134
74	1654	1	26	1.67	416	4.479	1.079	0.028
75	1654	1	41	1.50	456	4.145	1.295	0.053
76	1654	1	28	2.14	394	4.120	1.798	0.027
77	1654	1	63	1.25	512	5.492	2.155	0.041
78	1654	1	43	2.14	437	4.481	1.229	0.012
79	1654	1	58	1.67	461	5.339	1.794	0.092
80	1654	1	61	1.00	561	5.167	2.553	0.019
81	1677	2	45	1.25	515	6.365	2.623	0.079
82	1677	2	85	1.67	532	6.506	2.777	0.107
83	1677	2	55	1.36	505	6.345	2.493	0.015
84	1677	2	75	0.88	520	6.104	2.575	0.063
85	1677	2	54	1.50	499	5.559	2.184	0.078
86	1677	2	28	0.75	532	6.135	2.639	0.063
87	1677	2	22	1.87	480	6.206	2.190	0.059
88	1677	2	76	0.75	529	6.327	2.567	0.058
89	1677	2	76	0.71	522	6.010	2.463	0.049
90	1677	2	67	1.25	547	6.448	2.843	0.084
91	1677	2	52	1.15	531	6.593	2.624	0.098
92	1677	2	67	1.25	537	6.953	2.811	0.001
93	1677	2	28	0.75	530	6.465	2.577	0.068
94	1672	2	5	3.00	413	8.035	1.707	0.070
95	1672	2	40	3.75	524	7.024	2.025	0.014
96	1677	2	35	1.87	485	4.850	1.914	0.059
97	1677	2	43	1.10	521	6.580	2.563	0.062
98	1677	2	74	0.88	523	6.209	2.667	0.051
99	1654	2	61	0.79	501	5.674	2.435	0.055
100	1644	2	23	3.00	379	5.011	1.655	0.112
101	1650	2	46	3.00	447	4.766	1.665	0.114
102	1644	2	18	2.50	394	4.922	1.924	0.068
103	1654	2	60	1.00	504	5.730	2.337	0.048
104	1654	2	8	2.14	409	5.523	1.917	0.043

105	1650	2	35	3.00	439	6.268	1.951	0.063
106	1644	2	10	1.67	422	4.859	1.842	0.027
107	1650	2	45	2.50	474	6.836	2.351	0.097
108	1650	2	28	3.75	455	5.101	1.415	0.004
109	1650	2	21	5.00	474	5.742	1.787	0.078
110	1650	2	42	2.50	448	6.186	1.845	0.079
111	1650	2	36	2.14	390	5.383	1.474	0.081
112	1654	2	32	3.00	458	5.435	1.762	0.001
113	1644	2	19	1.67	417	5.322	2.180	0.038
114	1672	2	27	5.00	425	6.598	1.474	0.037
115	1650	2	36	2.50	456	5.636	2.151	0.064
116	1654	2	51	1.87	493	5.926	2.244	0.088
117	1654	2	44	2.14	394	5.930	1.626	0.017
118	1654	2	30	3.00	419	5.977	1.532	0.022
119	1654	2	64	1.00	513	6.170	2.710	0.047

(<sup>1</sup>) : deux niveaux de hauteur échantillonnés dans l'arbre (niveau 1: entre 1 et 2 mètres; niveau 2: entre 5.3 et 6 mètres);

(<sup>2</sup>) : l'âge moyen depuis la moelle est exprimé en années ;

(<sup>3</sup>) : la largeur moyenne de cernes (LC) est donnée en mm ;

(<sup>4</sup>) : la densité du bois (D) donnée en Kg/m<sup>3</sup> correspond à une humidité de 11.0%+-0.4% ;

(<sup>5</sup>) : les retraits tangentiel (RT), radial (RR) et longitudinal (RL) sont mesurés entre le PSF et 11.5%+-0.3% d'humidité.

