



AVERTISSEMENT

Ce document est le fruit d'un long travail approuvé par le jury de soutenance et mis à disposition de l'ensemble de la communauté universitaire élargie.

Il est soumis à la propriété intellectuelle de l'auteur. Ceci implique une obligation de citation et de référencement lors de l'utilisation de ce document.

D'autre part, toute contrefaçon, plagiat, reproduction illicite encourt une poursuite pénale.

Contact : ddoc-theses-contact@univ-lorraine.fr

LIENS

Code de la Propriété Intellectuelle. articles L 122. 4

Code de la Propriété Intellectuelle. articles L 335.2- L 335.10

http://www.cfcopies.com/V2/leg/leg_droi.php

<http://www.culture.gouv.fr/culture/infos-pratiques/droits/protection.htm>



Faculté des sciences et technique

Ecole Doctorale : Informatique, Automatique, Electronique - Electrotechnique,
Mathématiques

Departement de Formation Doctorale : Electronique - Electrotechnique

U.F.R sciences et technique S.T.M.I.A

Thèse de doctorat de l'Université Henri Poincaré, Nancy I

En génie électrique

Contrôle-commande d'un générateur asynchrone à double alimentation avec système de stockage pour la production éolienne

Par Armand BOYETTE

Au Groupe de Recherche en Electrotechnique et Electronique de Nancy

Soutenue le 11 décembre 2006

Jury

Président :	Mohamed MACHMOUM	Professeur, CRTT Saint Nazaire
Rapporteur :	Mohamed MACHMOUM	Professeur, CRTT Saint Nazaire
	Xavier GUILLAUD	Professeur, L2EP, école centrale de Lille
Examineur :	Bertrand LE COSSEC	Ingénieur, EDF, Nancy
	Philippe POURE	Maître de conférences, LIEN, Nancy
	Shahrokh SAADATE	Professeur, GREEN, Nancy

remerciement

J'ai effectué ma thèse au sein Groupe de Recherche en Electrotechnique et Electronique de Nancy (GREEN), sous la direction de Monsieur S. SAADATE, Professeur à l'Université Henri Poincaré et Monsieur P. POURE, Maître de Conférences à l'Université Henri Poincaré.

Je tiens à les remercier pour leur aide et le soutien qu'ils m'ont apportés afin de mener à bien cette thèse durant ces trois années.

Je remercie aussi Monsieur A. REZZOUG, Professeur à l'Université Henri Poincaré et directeur du laboratoire GREEN ainsi que tous les membres du laboratoire pour m'avoir accueilli chaleureusement dans leur équipe.

Je n'oublierai pas de remercier mes collègues de bureau qui m'ont accompagnés au fil des années qu'il s'agisse de stagiaires, de doctorants ou de thésards CNAM : Xavier Philippe, Arnaud Gaillard, M.C. BENHABIB, Tahar, Mohamad . . .

Et enfin je remercie ma famille qui m'a toujours encouragée et soutenue durant ces trois années de travail, même s'ils n'ont pas toujours bien sus en quoi consistait vraiment mon travail de recherche.

**à mes parents,
à mon frère,
à A.B.**

Table des matières

Introduction	9
1 Etat de l'art des aérogénérateurs	13
1.1 L'énergie éolienne en quelques chiffres	14
1.1.1 L'énergie éolienne pour quoi faire?	14
1.1.2 Développement de l'énergie éolienne	14
1.1.3 Emplacement des parcs éoliens	15
1.1.4 Taille des aérogénérateurs	16
1.1.5 Conversion vent \implies électricité	16
1.2 Conception mécanique des éoliennes	18
1.2.1 Eolienne à axe vertical	18
1.2.2 Eolienne à axe horizontal	19
1.2.3 Innovation sur les hélices	23
1.2.4 Régulation de la vitesse du rotor	24
1.2.5 Sécurité par grand vent	25
1.3 Conversion mécanique \implies électrique avec multiplicateur	25
1.3.1 A chaîne de conversion à étage continu	26
1.3.2 Conversion continu/alternatif	27
1.3.3 Connexion directe au réseau	28
1.4 Conversion mécanique \implies électrique à attaque directe	31
1.4.1 Machine synchrone	31
1.4.2 Machine asynchrone	33
1.5 Mise en œuvre des éoliennes	34
1.5.1 Recherche du rendement maximum MPPT	34
1.5.2 Eolienne autonome	34
1.5.3 Eolienne isolée raccordée au réseau	34
1.5.4 Parc éolien important	35
1.5.5 Gestion du réseau électrique	35
1.5.6 Nécessité de stockage	36
1.6 Stockage d'énergie	37
1.6.1 Stockage à court terme	37
1.6.2 Stockage à long terme	38
1.7 conclusion	39
2 Partie mécanique de l'éolienne	41
2.1 Modélisation de l'hélice	42
2.1.1 Description d'une hélice d'éolienne	42
2.1.2 Structure du modèle de l'hélice	43
2.1.3 Efforts sur une aile d'avion	43
2.1.4 Hypothèses de modélisation	44
2.1.5 Calcul du couple	45
2.2 Orientation des pales	49

2.3	Multiplicateur	51
2.4	Puissance de référence du vent	52
2.5	Modélisation du vent	54
2.6	Résultats de simulation	55
2.7	Conclusion	57
3	Génératrice électrique et contrôle indépendant des puissances	59
3.1	Description du fonctionnement de la MADA	60
3.1.1	Structure de la machine	60
3.1.2	Modes de fonctionnement de la MADA	60
3.2	Modélisation de la MADA	63
3.3	Modèle pour le contrôle indépendant des puissances	65
3.4	Commande directe	68
3.4.1	Mise en place de la régulation	68
3.4.2	Synthèse du régulateur PI	69
3.4.3	Résultats de simulations	70
3.5	Commande indirecte	71
3.5.1	Commande sans boucle de puissance	71
3.5.2	Commande avec boucles de puissance	73
3.5.3	Robustesse de la régulation	75
3.6	Conclusion	78
4	Bus continu, stockage et stratégie de contrôle général	79
4.1	Structure générale du système de conversion d'énergie	80
4.2	Redresseur MLI	81
4.3	Unité de stockage	84
4.3.1	Connexion du stockage	84
4.3.2	Modélisation de l'unité de stockage	85
4.3.3	Contrôle de l'unité de stockage	85
4.4	Dimensionnement de l'éolienne et du stockage	86
4.4.1	Taille de l'hélice	86
4.4.2	Puissance de la génératrice et du stockage	87
4.4.3	Capacité du stockage	89
4.4.4	Puissance des convertisseurs statiques	90
4.4.5	Comparaison avec une éolienne classique	91
4.5	Contrôle des puissances actives et réactives de la génératrice	92
4.6	Contrôle de la puissance stockée	94
4.7	Contrôle de la tension	94
4.7.1	Action sur la puissance réactive	95
4.7.2	Action sur la puissance active	95
4.7.3	Résultats de simulation	96
4.8	Simulations longue durée de l'ensemble	98
4.8.1	Réduction d'échelle temporelle	98
4.8.2	Simulation avec stockage	100
4.8.3	Limite du stockage	103
4.9	Conclusion	106
5	Filtrage actif	107
5.1	Compensation des harmoniques par filtre actif parallèle	108
5.2	Machine asynchrone utilisée comme filtre actif	110
5.2.1	Complément sur le modèle de la MADA	111
5.2.2	Détermination des références harmoniques	112

5.3	Fonctionnement global de l'ensemble du système éolien avec filtre actif classique	114
5.4	Fonctionnement global de l'ensemble du système éolienne avec filtrage actif par la MADA	116
5.5	Conclusion	118
	Conclusion	119
	Glossaire	121
	Bibliographie	127

Introduction

L'énergie électrique est au cœur de notre société moderne qui serait bien en peine si elle devait s'en passer. Sa facilité de transport et surtout sa transformation en une autre forme d'énergie en font un élément désormais indispensable.

En effet, quel appareil domestique ou industriel n'utilise pas d'électricité que ce soit pour faire de l'éclairage, du chauffage, des mouvements de rotation ou translation, de la transmission de signaux, de l'imagerie médicale et bien d'autres choses encore . . . la liste est presque infinie en fait. C'est pour cela que la production de l'énergie électrique est importante et qu'il est intéressant de pouvoir trouver des solutions afin d'en produire toujours plus mais de manière plus propre et plus durable.

Des solutions alternatives aux énergies fossiles que sont le charbon, le pétrole et l'uranium sont donc des voies vers lesquelles notre société toute entière doit s'engager. De plus, la consommation d'énergie, toujours en augmentation, fait réduire les réserves en énergies fossiles et rapproche l'échéance de leur épuisement, ou du moins leur extraction à moindre frais. En effet, pour prendre l'exemple du pétrole, les puits sont désormais beaucoup plus profonds et les gisements plus difficiles d'accès ce qui nécessite plus d'infrastructures et de transformations avant de pouvoir être utilisé comme combustible pour être transformé sous une autre forme d'énergie.

Cet exemple montre qu'un jour viendra où les solutions à base d'énergies renouvelables et alternatives qui sont en ce moment trop coûteuses et peu rentables, se révéleront moins chères que les énergies fossiles. Espérons toutefois que nous saurons développer ces énergies renouvelables avant ce jour.

C'est dans cet objectif que vient s'insérer notre étude qui porte sur une des énergies renouvelables en développement en ce moment qui est l'énergie éolienne. Nous allons nous intéresser à l'état actuel des avancées technologiques qui ont permis la construction et le fonctionnement de ces aérogénérateurs, tout ceci en regardant aussi ce qui freine leur développement afin de pouvoir envisager des solutions permettant de faciliter l'insertion de tel dispositif dans la production électrique.

Une grande partie des éoliennes installées de nos jours sont équipées de machines asynchrones à double alimentation (MADA). Cette génératrice permet une production d'électricité à vitesse variable, ceci permet alors de mieux exploiter les ressources éoliennes pour différentes conditions de vent. Ces éoliennes sont aussi équipées d'hélices à angle de calage de pale variable pour s'adapter aux conditions de vent. L'ensemble de l'éolienne est contrôlé de manière à maximiser en permanence la puissance produite en recherchant le point de fonctionnement à puissance maximum communément appelé MPPT.

Il en découle que la puissance produite par l'éolienne varie énormément tout au long de la journée car, du fait de la commande MPPT, la puissance produite suit la puissance disponible dans le vent et présente donc les mêmes variations que ce dernier. C'est un aspect gênant de la production électrique et il est donc très difficile pour un gestionnaire de réseau de contrôler

ses différentes sources d'énergie en ne pouvant compter que sur une énergie éolienne fluctuante et aléatoire.

Ainsi nous allons développer la modélisation d'une éolienne en proposant une étude de la partie électrique (MADA et convertisseur statique) mais aussi de la partie mécanique (hélice et contrôle de l'angle des pales) pour étudier la faisabilité et l'intérêt d'y associer une unité de stockage d'énergie permettant à l'ensemble de maintenir constante la puissance fournie au réseau.

De plus, si l'on arrive à faire en sorte que les éoliennes puissent fournir des services systèmes au réseau, tels que, la fourniture de puissance réactive pour la correction du facteur de puissance et l'amélioration de la qualité de l'énergie par le filtrage des harmoniques de courant alors son insertion dans les réseaux sera sûrement plus simple. Elle ne sera plus considérée comme une simple source aléatoire et délicate à gérer mais plus comme une aide à la gestion du réseau avec des services assurés et une puissance fournie constante.

C'est donc dans ce cadre que nous allons développer notre étude sur un système de conversion éolienne permettant de produire une puissance constante au réseau tout en offrant des services systèmes tels que correction d'harmonique de courant et fourniture d'énergie réactive.

Dans le premier chapitre nous allons présenter un état de l'art actuel des différents modes de production éolienne. Ceci nous permet de nous positionner quant au choix du type de génératrice et de technicité utilisée pour l'éolienne. Nous y verrons donc l'intérêt que présente la machine asynchrone à double alimentation par rapport aux autres machines utilisées ainsi que l'intérêt de mettre en place une hélice à angle de calage des pales variable afin de pouvoir fonctionner à vitesse variable pour mieux capter la puissance des faibles vents. Les différentes formes de stockage d'énergie y seront aussi présentées pour envisager des solutions d'association avec l'éolienne.

Dans le second chapitre nous développerons la modélisation de la partie mécanique de l'éolienne. Elle concerne essentiellement l'hélice pour laquelle nous proposons une approche assez originale basée sur le calcul des efforts, sur les pales, résultant du passage de l'air sur le profil des pales. Cette modélisation prend en compte les caractéristiques aérodynamiques des pales et gère l'angle de calage de celles-ci en permanence. Un contrôle de l'angle de calage des pales est mis en place afin de maximiser le rendement de l'hélice et permettre ainsi une extraction maximale de la puissance disponible dans le vent. L'hélice fournit donc un couple maximum en permanence en s'adaptant aux différentes conditions de vent grâce au contrôle de l'angle qui recherche le point de puissance maximale (MPPT). Ensuite nous montrerons la modélisation du multiplicateur de vitesse qui fait la liaison entre l'hélice et la génératrice. Et nous terminerons ce chapitre par une modélisation de l'ensemble de la partie mécanique qui nous permettra par la suite de faire des simulations de notre éolienne.

Une fois cette partie mécanique en fonctionnement, nous allons nous attacher à la génération d'électricité par la modélisation de la génératrice et l'élaboration de sa commande permettant de gérer les puissances et d'assurer des services systèmes. Notre choix s'est porté sur une machine asynchrone à double alimentation MADA car elle va nous permettre, en association avec l'hélice à pas variable, de fonctionner quelles que soient les conditions de vent et de vitesse de rotation. En effet, le contrôle de cette machine se fait par les tensions rotoriques et l'on peut alors la contrôler pour produire de l'énergie électrique lorsque la vitesse est à $\pm 30\%$ de la vitesse de synchronisme. Ainsi il est possible de produire de la puissance tout en maintenant la fréquence de 50 Hz constante au réseau. De plus, la commande en double alimentation va nous permettre de réaliser un contrôle indépendant des puissances actives et réactives de la MADA.

Il sera alors possible de donner des valeurs de consignes indépendantes pour la puissance active et la puissance réactive, ceci nous offre la possibilité de régler en permanence la valeur de la puissance réactive que la machine va fournir au réseau. Différentes commandes vont être développées ici, l'une appelée commande directe qui effectue la régulation directement sur les puissances sans prendre en compte les couplages internes existants entre les puissances dans la MADA. Cette solution est simple à mettre en œuvre et permet d'obtenir rapidement des fonctionnements convenables de l'ensemble. Ensuite nous présenterons la méthode indirecte qui s'occupe d'abord de réguler les courants rotoriques de la MADA et incorpore ensuite une boucle de régulation des puissances. Cette méthode, plus complexe, donne un fonctionnement similaire à celui de la méthode directe mais permet de maîtriser les courants rotoriques et présente une bonne robustesse. Elle est donc la plus convenable pour une future réalisation. Ce chapitre se termine donc sur la présentation des simulations de ces différentes méthodes de commande.

Ensuite viendront dans le chapitre 4 la modélisation des autres éléments constitutifs de notre dispositif de production éolienne. C'est ici que sera détaillé le dispositif de stockage qui va nous permettre de maintenir constante la puissance fournie au réseau en emmagasinant et restituant l'énergie que va produire la MADA en fonction des conditions de vent. Cette puissance fournie au réseau doit être choisie en concordance avec la puissance moyenne disponible dans le vent. Le dimensionnement de cette unité de stockage demande une étude approfondie sur les conditions de vent, et le choix de la puissance et de la taille de cette unité sont discutées dans cette partie. La puissance de la MADA dépend, elle aussi, du stockage, des conditions de vent et de la puissance constante que l'on veut fournir au réseau, il est donc essentiel d'effectuer l'étude préalablement pour ces deux éléments avant de poursuivre le dimensionnement des convertisseurs. De plus, le dimensionnement de l'unité de stockage et de la MADA doit être un compromis entre le coût et le maintien de la puissance fournie. C'est aussi dans cette partie que nous développerons précisément les stratégies de commande en puissance de l'ensemble des éléments afin de maintenir constante la puissance fournie au réseau tout en maximisant la puissance extraite du vent grâce au contrôle MPPT. Nous y verrons aussi comment l'éolienne peut être commandée afin de maintenir la tension du point de raccordement en dessous des tolérances, en agissant sur la puissance réactive mais aussi sur la puissance active. Différents fonctionnements sont présentés par des simulations numériques pour mettre en évidence d'une part l'utilité de l'unité de stockage et d'autre part les limites du système lorsque les conditions de vent ne sont plus les mêmes et lorsque le profil de vent est bien différent de celui utilisé pour le dimensionnement. Ceci met en évidence l'importance de l'étude du site sur lequel sera implanté le système éolien.

Enfin le dernier chapitre abordera l'aspect qualitatif de l'énergie en proposant une solution originale afin d'éliminer les harmoniques de courant et ainsi limiter leur propagation dans le réseau. C'est un service système qui sera très appréciable. Effectivement les charges non linéaires sont de plus en plus nombreuses sur le réseau électrique. Elles génèrent des courants harmoniques se propageant dans tout le réseau et perturbant ainsi les autres charges et entraînant des pertes supplémentaires. Le but ici est de pouvoir atténuer les harmoniques de courant générés par des charges non linéaires qui sont raccordées à partir du poste source où est connectée l'éolienne. Dans notre cas, l'éolienne pollue peu le réseau car elle est équipée d'un redresseur MLI à absorption sinusoïdale et d'une commande d'onduleur à MLI alimentant le rotor. On s'intéresse donc ici à présenter une solution alternative à l'installation d'un filtre actif au niveau du poste source. Nous développons la modélisation et effectuons des simulations permettant de démontrer que la MADA peut être utilisée afin de compenser les harmoniques de courant présents sur le réseau de la même manière qu'un filtre actif parallèle. De plus, ce service système qu'elle offre ne modifie pas le fonctionnement en puissance de la MADA et est peu coûteux car il n'y a qu'une petite partie d'électronique de commande et de mesure de courant à rajouter à notre ensemble de production éolienne.

Chapitre 1

Etat de l'art des aérogénérateurs

1.1 L'énergie éolienne en quelques chiffres

1.1.1 L'énergie éolienne pour quoi faire?

L'énergie éolienne est utilisée par l'homme depuis très longtemps déjà. Elle remplaça les rames pour faire avancer les navires, elle fut utilisée pour actionner les meules des moulins, elle permet encore le pompage d'eau pour abreuver les bêtes dans les champs. Depuis plus de 100 ans, elle est utilisée pour produire de l'électricité, source d'énergie fondamentale dans notre société actuelle. En effet, on utilise l'électricité pour la plupart de nos activités, que ce soit dans le domaine domestique ou industriel.

Ainsi l'Homme a souvent besoin d'énergie électrique dans des proportions faibles ou importantes selon l'utilisation qu'il en fait :

- Pour faire fonctionner des stations météo ou toutes autres installations électriques isolées à faible consommation, une éolienne de petite taille peut fournir cette énergie tout au long de l'année.
- Pour alimenter en éclairage des maisons ou villages dans des contrées isolées exposées au vent, des installations d'éoliennes de quelques mètres de diamètre sont choses courantes.
- Pour alimenter en électricité des villes tout en produisant une énergie *propre*, on utilise des éoliennes de plusieurs dizaines de mètres de diamètre pouvant produire jusqu'à 4.5MW [1].

1.1.2 Développement de l'énergie éolienne

Depuis ces dernières années, la production d'électricité par l'énergie éolienne s'est considérablement développée dans le monde entier (figure 1.1). Ceci est principalement dû à deux raisons :

- Produire une énergie propre.
- Trouver une source d'énergie durable alternative aux combustibles fossiles.

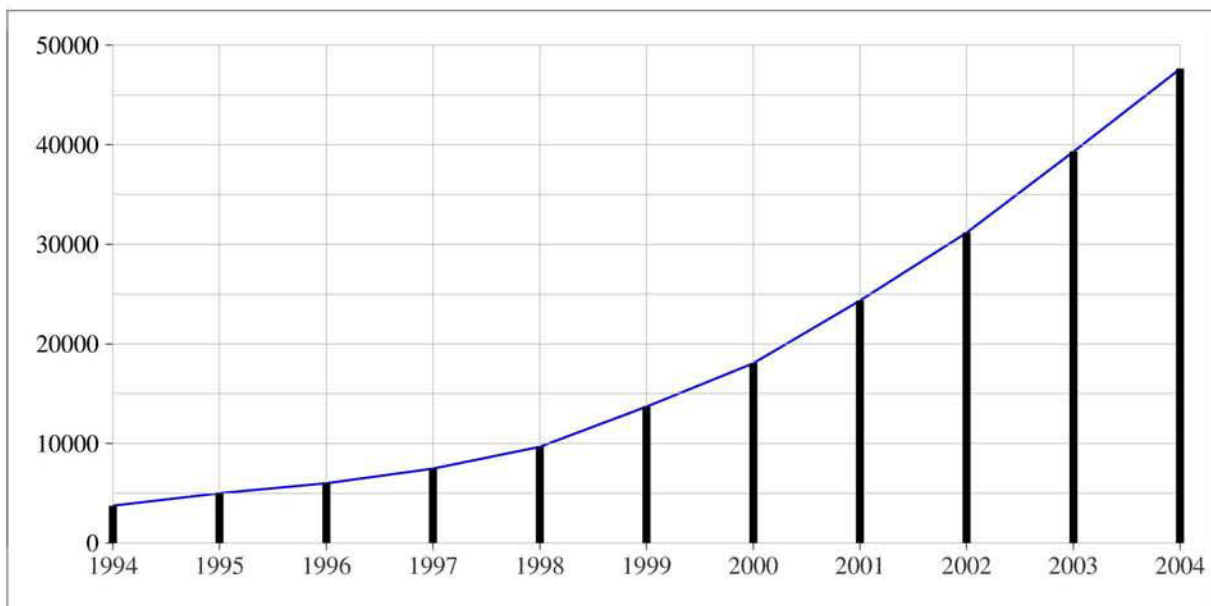


FIG. 1.1 – Evolution des puissances éoliennes installées dans le monde en MW.

Cependant tous les pays n'y attachent pas la même importance et n'y accordent donc pas les mêmes moyens. C'est pour ces raisons que la France, par sa politique de production nucléaire, est en retard face à ses voisins Européens (figure 1.2) avec moins de 1000 MW installés jusqu'en 2006 alors que pour 2010 l'objectif est d'atteindre 13500 MW. Cette multiplication par 13 va être difficile à obtenir.

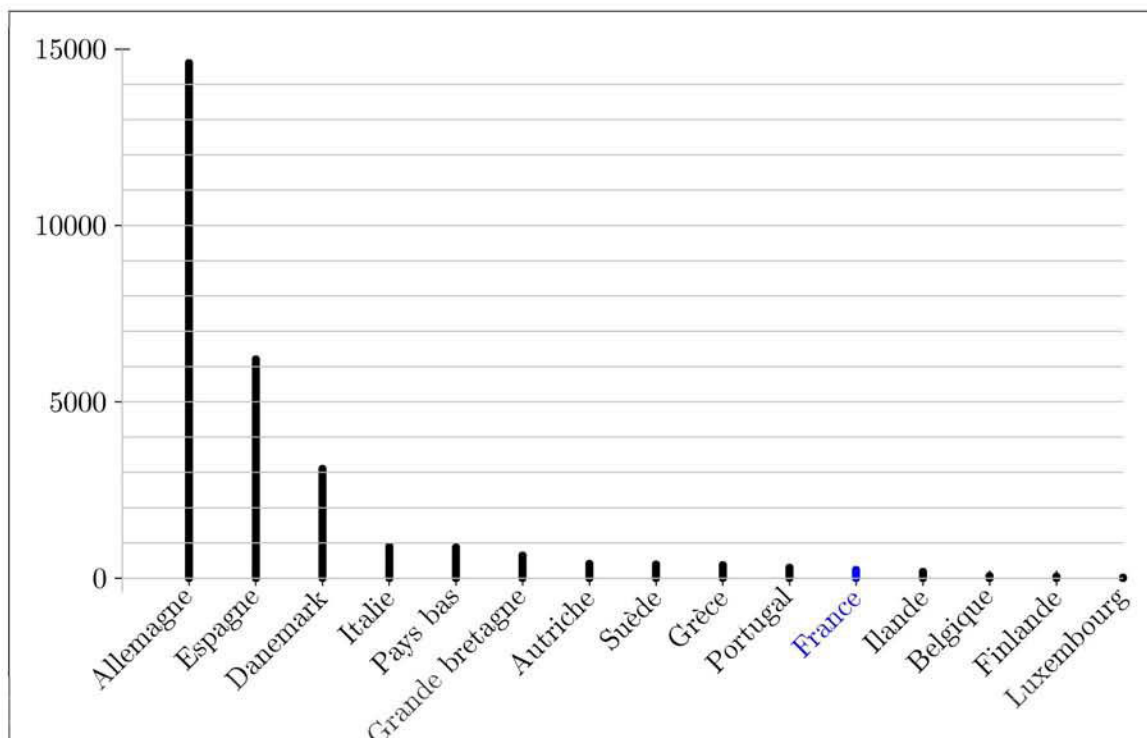


FIG. 1.2 – Puissance éolienne installée jusqu'en 2004 en Europe en MW.

1.1.3 Emplacement des parcs éoliens

Les parcs éoliens se situent naturellement là où il y a un niveau de vent suffisant tout au long de l'année pour permettre une production maximale. Les côtes, les bords de mers et les plateaux offrent des conditions intéressantes en terme de vent mais il faut aussi tenir compte de l'impact sur le paysage. Pour ces raisons, lorsque c'est possible, des parcs éoliens offshore sont construits. Ces derniers comportent des dizaines d'éoliennes comme on peut le voir sur la figure 1.3.



FIG. 1.3 – Installation d'éoliennes offshore en Mer du Nord (Photo Gunnar Britse).

1.1.4 Taille des aérogénérateurs

Avec le développement récent et le besoin de fournir des puissances croissantes au réseau, les constructeurs et les chercheurs mettent au point des éoliennes de plus en plus puissantes et donc plus grandes, ce que présente la figure 1.4. Pour utiliser le maximum de la force du vent, on cherche à ce que l'hélice balaie une surface où le vent est maximum. Pour cela les éoliennes sont très haut perchées pour ne pas subir les effets de sol qui freinent le vent.

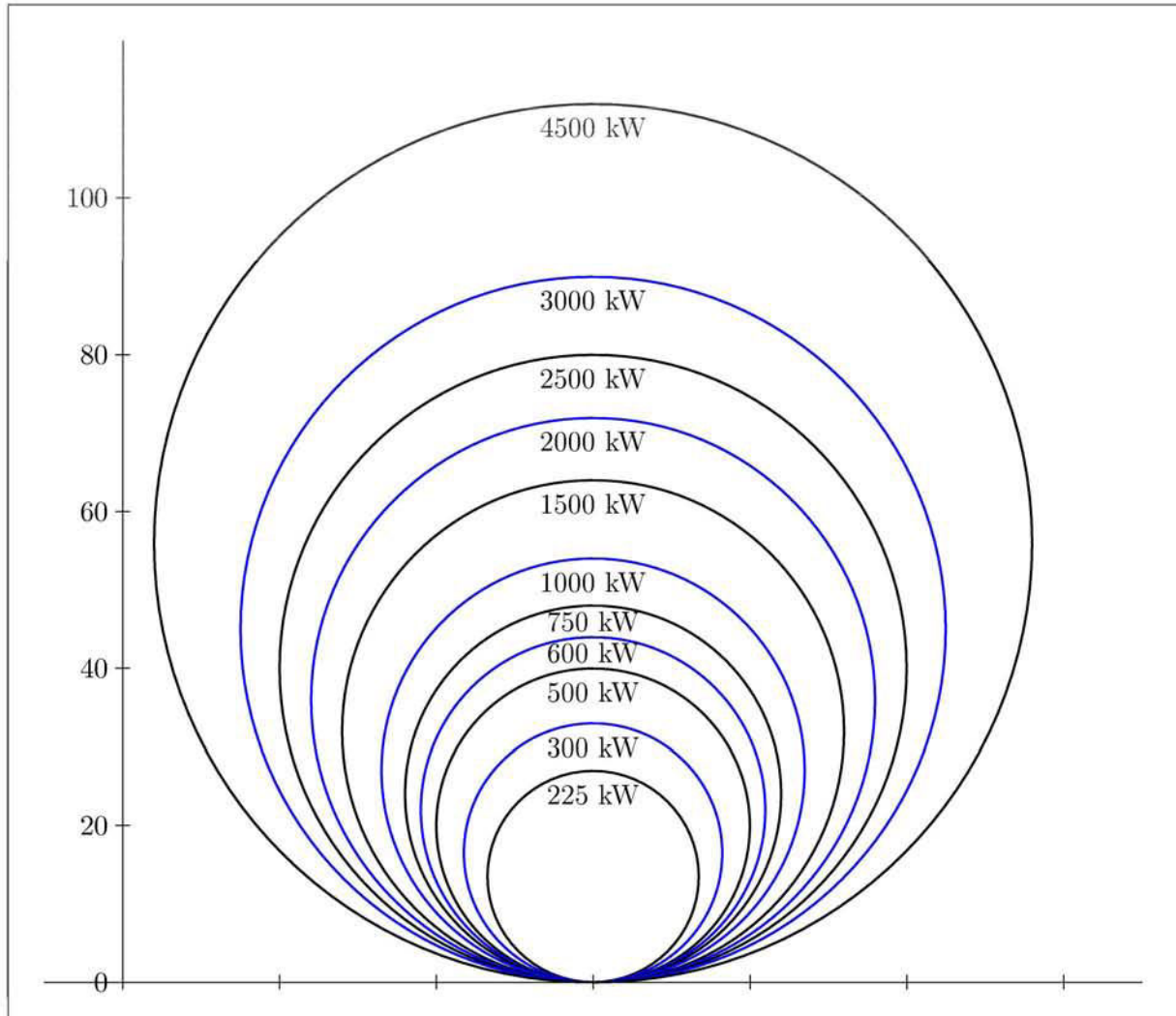


FIG. 1.4 – Taille des hélices en m et puissance en kW [2].

Les plus grandes éoliennes commercialisées actuellement possèdent une hélice de plus de 100 mètres de diamètre. Cette hélice est perchée à plus de 100 mètres de hauteur pour produire jusqu'à 4.5MW [1].

1.1.5 Conversion vent \implies électricité

Pour obtenir de l'électricité à partir du vent, on retrouve dans les différentes configurations les mêmes éléments de bases, à savoir :

- Une hélice qui transforme le vent en énergie mécanique ;
- Une transmission mécanique ;
- Un générateur électromécanique ;

Un système de liaison électrique ;

– Un régulateur.

Selon l'utilisation et la technologie d'éolienne, certaines de ces parties sont plus ou moins développées. On distingue deux grandes familles d'éoliennes :

Les éoliennes autonomes ;

Les éoliennes raccordées au réseau.

Ceci va beaucoup influencer le procédé de conversion, notamment l'un des objets de notre étude: y associer ou non une unité de stockage d'énergie. Ce stockage pourra être réalisé au moyen de batteries , d'accumulateurs cinétiques (volant d'inertie) ou autre...

La conception mécanique peut aussi aboutir à des éoliennes totalement différentes :

– Axe rotor vertical.

– Axe rotor horizontal.

Hélice face au vent.

Hélice sous le vent.

– Avec ou sans multiplicateur de vitesse.

Il y a donc une éolienne adaptée à chaque utilisation avec un certain niveau de technologie et donc une robustesse qui peut en dépendre. L'architecture générale des aérogénérateurs peut également dépendre de nombreux facteurs comme le site d'implantation, l'impact sur le paysage, la technologie employée...

1.2 Conception mécanique des éoliennes

1.2.1 Eolienne à axe vertical

Elles sont très peu mises en oeuvre de nos jours car elles sont moins performantes que celles à axe horizontal. Elles fonctionnent sur le même principe que les roues hydrauliques avec une direction du vent perpendiculaire à l'axe de rotation. La conception verticale offre l'avantage de mettre le multiplicateur et la génératrice au sol directement, mais cela impose que l'éolienne fonctionne avec le vent proche du sol, moins fort qu'en hauteur car freiné par le relief.

De par son axe vertical, il y a symétrie de révolution et le vent peut provenir de toutes les directions sans avoir à orienter le rotor. Par contre, ce type d'éolienne ne peut pas démarrer automatiquement, il faut la lancer dès l'apparition d'un vent suffisamment fort pour permettre la production.

En ce qui concerne leur implantation, elles ont une emprise au sol plus importante que les éoliennes à tour car elles sont haubanées sur de grandes distances. En effet, les câbles des haubans doivent passer au dessus des pales. Cela représente un inconvénient majeur pour une implantation sur un site agricole par exemple.

Tous ces inconvénients alliés à la faible efficacité de la conversion d'énergie ont fortement limités le développement de ces éoliennes, laissant place aux aérogénérateurs à axe horizontal. Le seul modèle construit de manière industrielle fut *l'éolienne de Darrieus*, figure 1.5, d'après l'ingénieur français Georges Darrieus qui en breveta la conception en 1931. La compagnie américaine FloWind fabriquait cette éolienne jusqu'à en 1997. Elle se caractérise avec ses 2 ou 3 pâles en forme de C.



FIG. 1.5 – *Eolienne de Darrieus de 4.200 kW et 100 m de diamètre.*

On trouve désormais des éoliennes à axes verticaux développées pour la production d'électricité dans les zones isolées. Ce sont des machines de faible puissance, de 100W à 25kW. Elles sont destinées à des utilisations permanentes, par exemple la charge de batteries servant à alimenter un chalet en montagne (figure1.6). Elles sont de conception simple et robuste et ne nécessitent pas ou peu d'entretien.



FIG. 1.6 – *Petite éolienne à axe vertical.*

1.2.2 Eolienne à axe horizontal

C'est de loin la structure la plus répandue de par sa faible emprise au sol et son efficacité énergétique.

1.2.2.1 Avantages

Ces éoliennes captent le vent en hauteur et loin du sol ; à cette hauteur le vent est beaucoup moins ralenti par le relief. A dimension d'hélice identique, on pourra produire plus de puissance par le biais de cette structure par rapport aux éoliennes à axe vertical.

Un autre avantage, et non des moindres, est l'emprise au sol qui est très faible par rapport aux éoliennes à axe vertical. Ici, seule la tour occupe de la place au sol et contient généralement tous les systèmes de raccordement. Ainsi il n'est pas nécessaire de rajouter un local électrique et l'emprise au sol est vraiment minimale.

1.2.2.2 Le pylône

Le pylône ou tour supporte la nacelle et le rotor de l'éolienne. Il est de conception différente selon les dimensions de l'éolienne et selon l'impact souhaité sur le paysage. On rencontre les structures de pylônes suivantes :

– **Tour auto porteuse cylindrique :**

En acier ou en béton, elle équipe la plupart des grandes éoliennes. Sa forme est conique pour augmenter la rigidité tout en minimisant le poids de la structure. Ce sont en général des sections de 20 à 30 mètres de longueur (figure 1.7). L'ancrage au sol est important et nécessite des fondations solides.



FIG. 1.7 – *Pylône tubulaire d'un futur parc éolien [2].*

– **Pylône en treillis métallique :**

C'est une construction plus légère et moins coûteuse que la tour cylindrique pour une même résistance. Par contre l'impact visuel est totalement différent. De plus, ce type de pylône (figure 1.8) génère beaucoup plus de perturbations aérodynamiques dans l'écoulement du vent.



FIG. 1.8 – *Eolienne avec pylône en treillis [2].*

– **Mât haubané :**

Pour les petites éoliennes, ceci représente une alternative intéressante. Il s'agit d'un mât de faible section soutenu par une série de haubans. Ce type de pylône coûte alors moins cher qu'un pylône classique. Par contre, l'emprise au sol plus importante peut être gênante (figure 1.9).



FIG. 1.9 – *Petite éolienne sous le vent de 22kW avec pylône léger haubané [2].*

– **Solution mixte :**

On peut trouver par combinaison de ces différentes structures des solutions acceptables tant du point de vue économique qu'esthétique. Ainsi la figure 1.10 présente un pylône constitué de trois mâts de faible section assemblés par des renforts à mi-hauteur.



FIG. 1.10 – Éolienne de marque *BONUS* de 95kW avec tour à trois pieds [2].

1.2.2.3 Éolienne sous le vent

Ce sont les plus simples car ici le positionnement du rotor est naturel et automatique en fonction de la direction du vent. Le rotor se situe alors derrière le pylône comme le montre la figure 1.9. Cependant, comme la liaison électrique s'effectue le plus souvent par des câbles pour les aérogénérateurs de forte puissance, il faut quand même prévoir un système d'orientation permettant leur détorsion (un système bagues et balais collecteurs n'étant pas approprié pour remplacer les câbles pour des courants de 1000A).

Un grand avantage de ce montage réside dans le fait que les pales du rotor peuvent être plus flexibles, ce qui allège donc leur construction et diminue aussi la taille du pylône. Par fort vent, la flexion des pales enlève une partie de l'effort de poussée sur le rotor. Une éolienne sous le vent a donc une construction plus légère qu'un modèle face au vent.

Par contre, comme nous l'avons vu précédemment, le pylône (bien qu'il soit plus petit) fait obstacle au vent et lorsque la pale passe dans *l'ombre* de celui-ci, elle subit une forte variation d'efforts de flexion et de rotation. Ceci augmente le risque de rupture de la pale par fatigue du matériau et génère une production fluctuante d'électricité.

1.2.2.4 Éolienne face au vent

Ce sont les plus répandues. Le rotor est orienté dans la direction du vent afin que le vent en amont ne soit pas perturbé par le pylône, comme on le voit sur la figure 1.11. A l'arrière du pylône, il y a en effet de fortes perturbations du vent, son écoulement étant ralenti par l'obstacle que forme le pylône.

Il en est de même devant le pylône mais dans de moindres proportions. C'est pour cette raison que le rotor se trouve à une certaine distance du pylône. Cependant, chaque fois qu'une des pales passe devant le pylône, la puissance instantanée de l'éolienne diminue brièvement. Ce phénomène est cependant compensé par la forte inertie de l'hélice.

Les pales des éoliennes face au vent doivent être rigides pour ne pas risquer de heurter le pylône par fort vent. Ceci est l'inconvénient majeur de ce type de structure. En plus, il est obligatoire de munir l'éolienne d'un mécanisme d'orientation afin que le rotor soit toujours



FIG. 1.11 – *Eolienne face au vent avec pylône cylindrique de grande section.*

tourné face au vent. Si elle pivotait librement elle aurait tendance à se mettre naturellement sous le vent, comme un drapeau. Le rotor face au vent est une position d'équilibre instable contrairement à la position rotor sous le vent qui est stable.

1.2.3 Innovation sur les hélices

Le rotor, et tout particulièrement les pales, constituent la partie mécanique la plus importante de l'éolienne. L'efficacité globale de l'aérogénérateur dépend fortement de celle-ci. Le rendement de la chaîne électromécanique est généralement élevé et de l'ordre de 85%.

1.2.3.1 Pales vrillées

Du fait de la rotation de l'hélice, la vitesse du vent relatif sur les pales varie tout au long de celles-ci. Le vent relatif est plus important en bout de pales qu'au centre de l'hélice. Afin que chaque partie de la pale fonctionne dans des conditions aérodynamiques similaires, permettant une efficacité maximale, les pales s'affinent vers l'extrémité et sont vrillées dans leur longueur (figure 1.12). Ainsi, l'angle d'attaque est plus important en pied de pale qu'en extrémité, ceci afin que l'angle d'incidence soit constant.



FIG. 1.12 – *Pales d'une éolienne avec système de freinage en bout.*

1.2.3.2 Limitation du bruit

Le bruit aux alentours des éoliennes a deux origines :

- **La chaîne de conversion mécanique :**

Le multiplicateur, de par ses engrenages, génère en permanence un bruit et diminue le rendement de l'ensemble. C'est pour cela que les dernières générations d'éoliennes se développent avec des générateurs directement entraînés par l'hélice sans aucun engrenage. Ces Générateurs étant de grand diamètre avec un grand nombre de pôles pour produire avec des faibles vitesses de rotation variant de 30 à 100tr/min.

– Les pales du rotor :

Le vent qui frappe les pâles génère un bruit haute fréquence qui varie avec la puissance cinquième de la vitesse de rotation. Ainsi les grandes éoliennes tournent doucement pour limiter ce bruit. Il prend naissance principalement au bord de fuite de la pale et l'on a pu constater une grande attention portée par les constructeurs à la réalisation des profils de pales. Les chercheurs étudient et développent des solutions de réduction du bruit, par exemple à l'air des pales avec un bord de fuite en dent de scie.

1.2.3.3 Pales à forme non conventionnelle

Des recherches sont effectuées sur de nouveaux moyens de capter l'énergie du vent pour en faire une énergie mécanique comme par exemple le système présenté figure 1.13, basé sur l'effet *Flettner*. Ce dispositif utilise en guise de pales des cylindres lisses tournant sur eux-mêmes. Le cylindre, en rotation autour de son axe de révolution et placé dans un courant d'air, subit une poussée transversale perpendiculaire au déplacement du courant d'air, ce qui fait tourner le générateur comme le décrit les figures 1.13 et 1.14.



FIG. 1.13 – Prototype d'éolienne à rotor de FLETTNER.

Ce type de rotor présente deux avantages majeurs: on peut contrôler la vitesse du rotor en réglant la vitesse des cylindres et en cas de fort vent, il suffit d'arrêter l'entraînement des cylindres afin que l'éolienne s'arrête. De plus, à puissance égale, les dimensions sont plus faibles et le fonctionnement beaucoup plus silencieux.

1.2.4 Régulation de la vitesse du rotor

Pour permettre une production d'électricité sur une large gamme de vitesses de vent, la plupart des éoliennes sont équipées de dispositifs de réglages de l'incidence des pâles pour que le rotor fonctionne à vitesse quasiment constante [3]. Ainsi la génératrice produit une tension à fréquence constante pour différents vents. Des machines asynchrones directement connectées au réseau sont alors utilisées. Ceci permet de produire une puissance constante quelle que soit la force du vent, ce qui diminue les perturbations sur le réseau.

Le système de variation de pas est commandé soit de manière inertielle (des masselottes se centrifugent et diminuent le pas au fur et à mesure que la vitesse augmente), soit par une

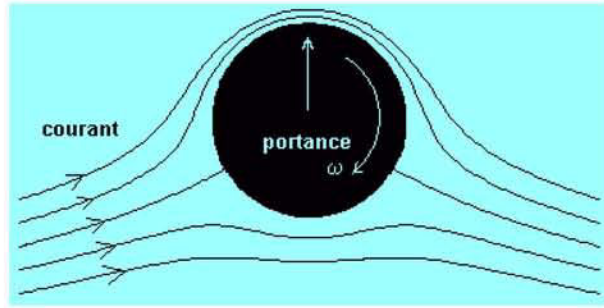


FIG. 1.14 – *Principe de l'effet Flettner/Magnus.*

commande hydraulique avec un capteur de vitesse de rotation et un anémomètre qui mesure la vitesse du vent et modifie l'angle de calage des pales afin de garder constante la vitesse de rotation de l'hélice.

Le calage des pales permet aussi de limiter la puissance produite par l'éolienne par fort vent.

1.2.5 Sécurité par grand vent

Pour éviter l'emballement du rotor par fort vent, les pales sont conçues pour décrocher progressivement à la vitesse critique[33]. Ainsi le rotor ne monte plus en vitesse lorsque le vent augmente à cause des turbulences qui se créent autour de la pale et font diminuer sa portance, réduisant ainsi le couple produit.

Certains rotors sont équipés d'aérofreins placés sur le bord de fuite (comme pour les avions) ou en extrémité des pales (rotation du bout de la pale figure 1.12 ou parachute ralentissant l'hélice) comme présenté sur la figure 1.12, actionnés par un système centrifuge ou hydraulique pour les plus grandes machines.

Toutes les éoliennes possèdent un frein mécanique de sécurité pour ralentir ou maintenir à l'arrêt le rotor. Le plus généralement, ce sont des freins à disques à commande hydraulique, placés sur l'arbre de la génératrice.

1.3 Conversion mécanique \Rightarrow électrique avec multiplicateur

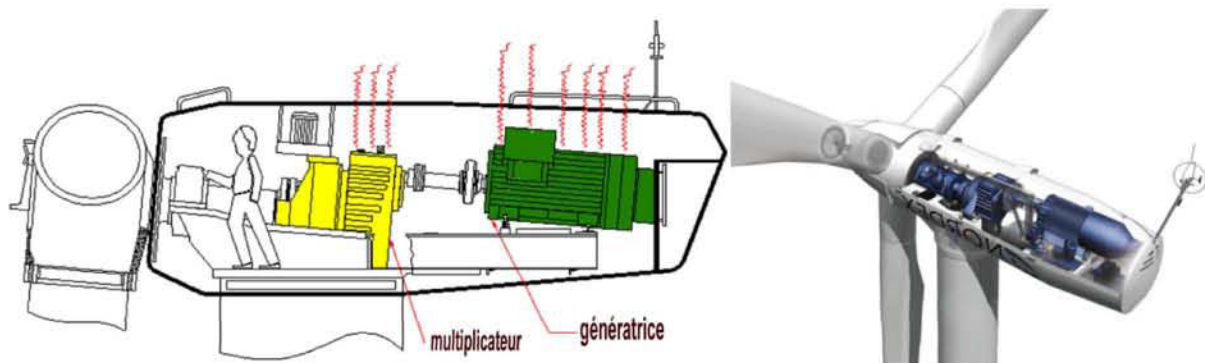


FIG. 1.15 – *Exemple d'éolienne avec multiplicateur.*

En fonction de la puissance d'éolienne et de l'utilisation souhaitée pour l'énergie produite, on rencontre dans la littérature de nombreuses chaînes de conversion. Elles permettent soit

l'exploitation directe de l'énergie, soit le passage par un étage continu et éventuellement un stockage [5], [6], [7]. L'on peut distinguer deux constructions différentes de la conversion selon que l'on utilise, ou pas, un multiplicateur de vitesse.

1.3.1 A chaîne de conversion à étage continu

Le passage par un étage continu permet une plus grande liberté lors de la gestion de l'énergie produite par l'éolienne car on n'a pas de fréquence imposée. C'est un moyen très approprié pour une alimentation de laboratoire ou une habitation isolée qui possède des appareils fonctionnant directement en basse tension continue; de plus, il est facile de stocker de l'énergie dans des batteries pour obtenir une source *permanente*.

Par contre, il s'agit de se connecter au réseau alternatif, il faut y associer un onduleur ainsi que des filtres et des transformateurs qui permettront de convertir la tension continue en signal alternatif sinusoïdal (figure 1.16).

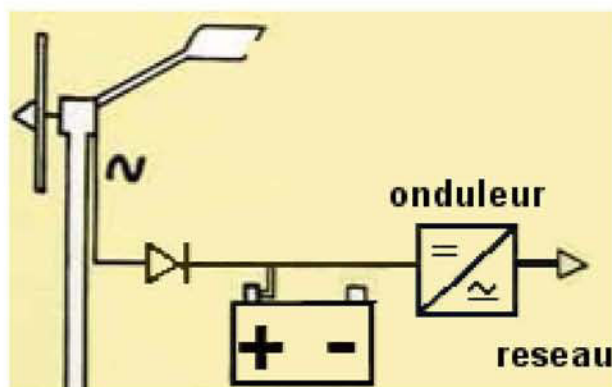


FIG. 1.16 – Schéma de principe des éoliennes à étage continu, connectées au réseau.

1.3.1.1 Machine à Courant Continu

Ce type de machine n'est utilisée que sur les éoliennes de très faible puissance (inférieure à 500W) pour charger des batteries et alimenter des installations de type station de mesure. Elles sont également utilisées sur les bateaux, en association avec des panneaux solaires.

Pour une telle machine, les équations de fonctionnement sont simples. Elle comporte un stator portant le circuit inducteur (bobinages alimentés ou aimants permanents) *excitation* et un rotor constituant le circuit induit connecté aux bornes de sortie, via le système balais collecteurs.

La tension est proportionnelle à la vitesse de rotation de l'éolienne et à la valeur du courant d'excitation.

1.3.1.2 Machine Synchrone

C'est une machine de conception plus simple que la machine à courant continu. Son stator comporte des enroulements induits monophasés ou triphasés et son rotor porte un inducteur bobiné ou à aimants permanents. Ici il n'y a plus de système balais collecteur. L'alimentation de l'inducteur se fait par une petite génératrice inversée en bout d'arbre.

La tension statorique est proportionnelle au courant d'excitation et à la vitesse de l'éolienne, la fréquence de la tension de sortie dépend aussi de la vitesse de rotation. Une connexion directe au réseau n'est pas envisageable car l'éolienne devrait fonctionner toujours à la vitesse de *synchronisme*.

C'est pour cela que l'on redresse la tension statorique avec un pont de diodes ou de thyristors pour obtenir une tension continue que l'on met en forme par la suite.

Ces machines sont largement répandues pour la production d'électricité et sont bien adaptées à la production éolienne [8], [9], [10].

Le développement de nouvelles commandes permettant d'optimiser la conversion énergétique, avec des systèmes fonctionnant avec des hélices à pas variable, est un axe de recherche largement étudié par de nombreux laboratoires [11].

1.3.2 Conversion continu/alternatif

Pour les éoliennes qui ne sont pas directement connectées au réseau, il faut un dispositif qui convertisse la tension continue en tension alternative sinusoïdale avec une pollution harmonique minimale.

Des onduleurs à trois bras sont mis en oeuvre pour fournir un système de tensions triphasées. Ils peuvent être de deux types :

Onduleur autonome, avec des transistors de puissance de type *IGBT* commandés en Modulation de Largeur d'Impulsion.

Onduleur assisté par le réseau, avec des thyristors retardés à l'amorçage.

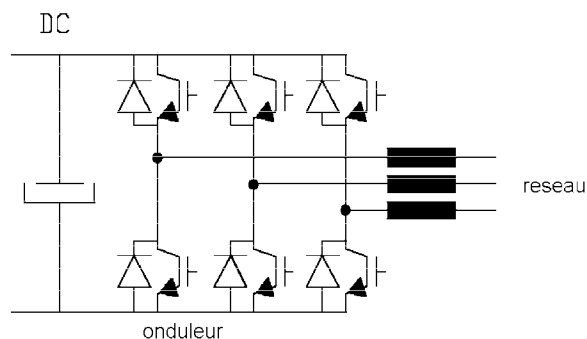


FIG. 1.17 Schéma de principe d'un onduleur de tension pour connexion au réseau.

Une fois la tension alternative générée, il faut filtrer les courants qui peuvent ne pas être sinusoïdaux (cas de l'onduleur assisté) pour limiter leurs harmoniques qui risquent de perturber le réseau. Des filtres passifs sont souvent utilisés mais désormais le développement des filtres actifs offre de nouvelles possibilités [12], [13], [14]. Des transformateurs à couplage zigzag ou double étoiles adaptent la tension et font la mise en forme du signal [15].

Des commandes d'onduleur permettent de réduire les harmoniques en effectuant des découpages haute fréquence afin que les courants produits aient des formes les plus proches possibles de sinusoïdes [16], [17]. Ce sont les redresseurs à Modulation de Largeur d'Impulsion où on commande les interrupteurs de manière à ce que les courants produits restent dans une enveloppe sinusoïdale plus ou moins large en fonction de la qualité de l'énergie souhaitée et en fonction des possibilités de commutation des interrupteurs [18].

Le contrôle de la puissance injectée au réseau est géré par la commande des onduleurs en fonction de la puissance instantanée de l'éolienne. La présence d'un condensateur associé ou non avec une batterie d'accumulateurs au niveau de l'étage continu permet de stabiliser la tension et de fournir une puissance moins fluctuante. La batterie se charge et se décharge en fonction de la force du vent.

Pour les grands parcs éoliens, différentes stratégies [19] sont mises en place pour optimiser la conversion. On peut avoir :

Un onduleur par éolienne :

Ce sont des onduleurs de petite puissance, faciles à réaliser avec les composants électroniques courants. Par contre, l'onduleur est sous-exploité la plupart du temps car il doit être dimensionné pour la puissance maximale de l'éolienne.

Un onduleur pour tout le parc :

Cette solution permet d'optimiser la puissance de l'onduleur car on peut se baser sur la puissance moyenne de l'ensemble du parc. Cependant, l'onduleur doit supporter de très forts courants et les composants de puissance doivent alors supporter ces contraintes.

Un onduleur pour un groupement d'éoliennes :

C'est une solution intéressante car elle permet de construire des onduleurs de puissance *raisonnable* tout en les exploitant à un bon niveau de charge.

La mise en place d'un parc éolien avec étage continu requiert donc une étude approfondie quant à la puissance des éoliennes et des onduleurs. Il peut y avoir lieu de créer des sous-réseaux en tension continue pour connecter plusieurs éoliennes à un onduleur puis alimenter le réseau. La commande des onduleurs peut permettre une aide à la gestion du réseau et aux services système en régulant les puissances actives et réactives injectées.

1.3.3 Connexion directe au réseau

1.3.3.1 Machine Asynchrone

La constitution du stator est la même que pour la machine synchrone et le rotor comporte soit un système d'enroulements triphasés (si le stator est triphasé lui aussi) ou une *cage d'écureuil* en court circuit [20], [21], [22].

Pour produire de l'énergie, cette machine doit être magnétisée. Cette magnétisation peut provenir soit de condensateurs connectés en parallèle avec les enroulements statoriques ou du réseau [23], [9]. Lorsqu'elle est connectée au réseau, elle ne produit que lorsque sa vitesse de rotation est légèrement supérieure à sa vitesse de synchronisme. Il y a un glissement¹ de l'ordre de 1 à 5%.

Cependant, si la vitesse de rotation du rotor est inférieure à la vitesse de synchronisme, il faudra déconnecter la génératrice asynchrone du réseau pour que l'éolienne ne se transforme pas en *ventilateur* car la machine asynchrone se trouverait en fonctionnement moteur.

De plus, pour permettre une production sur une large gamme de vitesses de vent, ces éoliennes sont équipées de rotor à pas variable qui permet d'ajuster la caractéristique de l'hélice en fonction de la vitesse du vent pour produire une puissance électrique constante à vitesse de rotation constante.

Le grand avantage de ce type d'éolienne est sa simplicité et sa robustesse. En effet, pour la gestion de la puissance produite il suffit de connecter ou déconnecter la génératrice du réseau en fonction de sa vitesse de rotation. La conversion électromécanique ne comporte aucune pièce d'usure (pas de système balais collecteurs) et aucun composant électronique à l'exception peut être du relais de connexion au réseau.

De plus, si la machine asynchrone est correctement bobinée avec une répartition sinusoïdale des enroulements, les tensions et courants produits sont de forme sinusoïdale avec un résidu

1. différence entre vitesse de synchronisme et vitesse du rotor en % $g\% = 100 \frac{\Omega_{synchronisme} - \Omega_{rotor}}{\Omega_{synchronisme}}$

harmonique négligeable. Il n'est donc pas nécessaire d'installer un système de filtrage avant la connexion au réseau.

Cette structure présente un inconvénient majeur : la production ne peut se faire que si le réseau impose les tensions et la fréquence. Le fonctionnement en autonome nécessite des condensateurs et une commande plus complexe pour contrôler l'amplitude des tensions et la fréquence.

1.3.3.2 Machine à réluctance variable

Conçues au départ pour produire des courants de fréquence élevée, les machines à réluctance variable (MRV) sont principalement destinées à des applications exigeant de grandes vitesses de rotation ou des entraînements lents à couple élevé [24], [26], [25]. Elles sont également utilisées comme actionneur de positionnement électromécanique tel que les moteurs pas à pas.

On distingue deux types de structures de MRV, les machines à réluctance non-excitées et les machines à réluctance excitées :

Les MRV non-excitées sont principalement destinées à des fonctionnements à hautes vitesses, ne possèdent pas de contact glissant et sont très robustes. L'inconvénient majeur est qu'elles possèdent un facteur de puissance médiocre.

Les MRV excitées pallient à ce problème de facteur de puissance en intégrant une excitation constituée d'une alimentation continue et de bobines ou d'aimants permanents.

L'application des machines à réluctance dans les systèmes éoliens est plutôt rare, cependant certaines éoliennes intègrent, comme alternateur de moyenne puissance, des machines à réluctances excitées à denture répartie. L'excitation est le plus souvent réalisée par des aimants permanents, on parle alors de machines hybrides.

1.3.3.3 Machine Asynchrone à double alimentation

Pour cette machine, le rotor est bobiné et comporte des enroulements triphasés couplés en étoile associés à des bagues collectrices qui permettent d'alimenter ses enroulements. Le stator est identique à celui d'une machine asynchrone à cage.

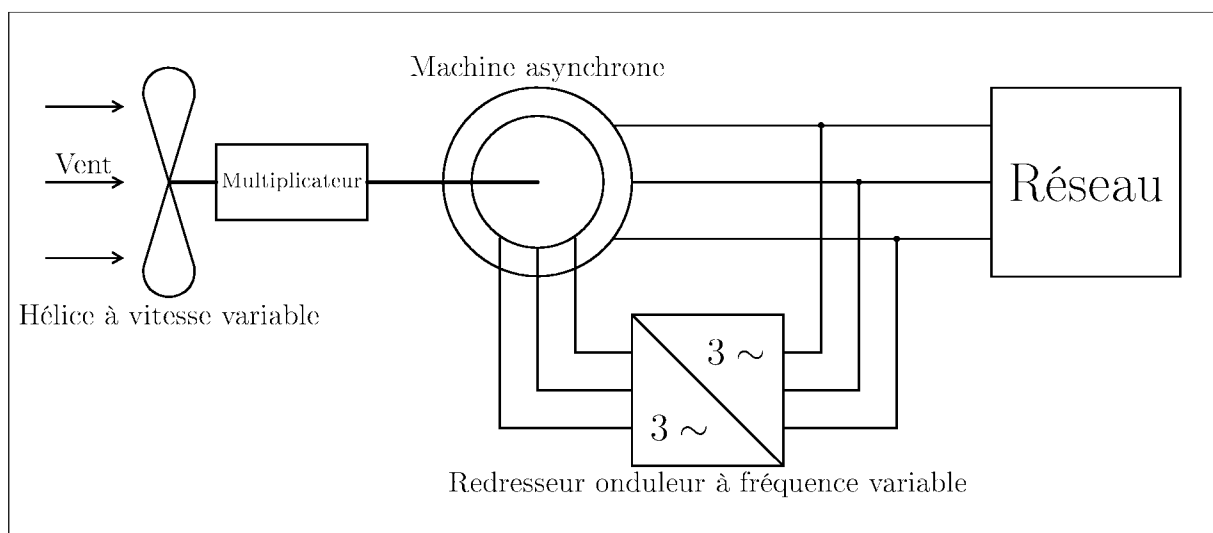


FIG. 1.18 Schéma de principe de la double alimentation.

On connecte toujours le stator au réseau mais ici au lieu de court-circuiter les enroulements rotoriques, on les alimente en alternatif à fréquence variable à partir du réseau via un onduleur de taille réduite (figure 1.18) [27], [28], [29]. La puissance à fournir au rotor est faible devant la puissance produite par le stator.

De cette manière, il est possible de produire de l'énergie avec des vitesses de rotation du rotor variant dans une large plage. En effet, la fréquence des tensions de sortie d'une machine asynchrone dépend de sa vitesse de rotation et donc du glissement g :

$$g = 100 \frac{\Omega_{synchronisme} - \Omega_{rotor}}{\Omega_{synchronisme}} \quad \text{avec} \quad \Omega: \text{ pulsation mécanique} \quad (1.1)$$

Comme la fréquence des courants rotoriques dépend du glissement :

$$\omega_{rotor} = g\omega_{synchronisme} \quad \text{avec} \quad \omega_{synchronisme} = \frac{\Omega_{synchronisme}}{p} \quad (1.2)$$

avec $\omega_{synchronisme}$ pulsation électrique et p nombre de paires de pôles de la machine.

On peut ainsi obtenir une fréquence de sortie de $50Hz$ ($\omega_{synchronisme} = 100\pi$) quelle que soit la vitesse de rotation de l'éolienne à condition d'injecter au rotor des tensions à une fréquence qui compense cette différence de vitesse.

$$\omega_{rotor} = \frac{\Omega_{synchronisme} - \Omega_{rotor}}{p} = 100\pi - \frac{\Omega_{rotor}}{p} \quad (1.3)$$

Il faut réguler l'amplitude des tensions rotoriques pour contrôler la production d'énergie. On obtient une éolienne plus complexe que précédemment mais qui permet de mieux capter le vent car la production s'effectue quelle que soit la vitesse du vent avec une puissance variable. De plus, si l'on installe une hélice à pas variable pour capter les très faibles vents et limiter la vitesse en cas de fort vent, on aboutit à un système très performant. Il est aussi envisageable de concevoir une telle machine avec un grand nombre de pôles pour une liaison mécanique directe à l'hélice.

L'inconvénient majeur de cette machine est la présence de bagues collectrices pour alimenter les enroulements du rotor. Ces contacts s'usent et demandent donc de l'entretien. Pour remédier à ce problème, des machines asynchrones à double stator sont à l'étude [8] pour des fonctionnements en MADA brushless. On envisage même l'utilisation de deux machines sur le même arbre, l'une servant à la production électrique et l'autre à l'alimentation des enroulements rotoriques.

Ce type d'aérogénérateur s'est développé récemment car la double alimentation de machine asynchrone permet une meilleure exploitation du potentiel de l'éolienne. Avec un onduleur de taille réduite et une commande appropriée, on obtient une qualité de tension similaire à celle de la machine asynchrone classique.

1.4 Conversion mécanique \implies électrique à attaque directe

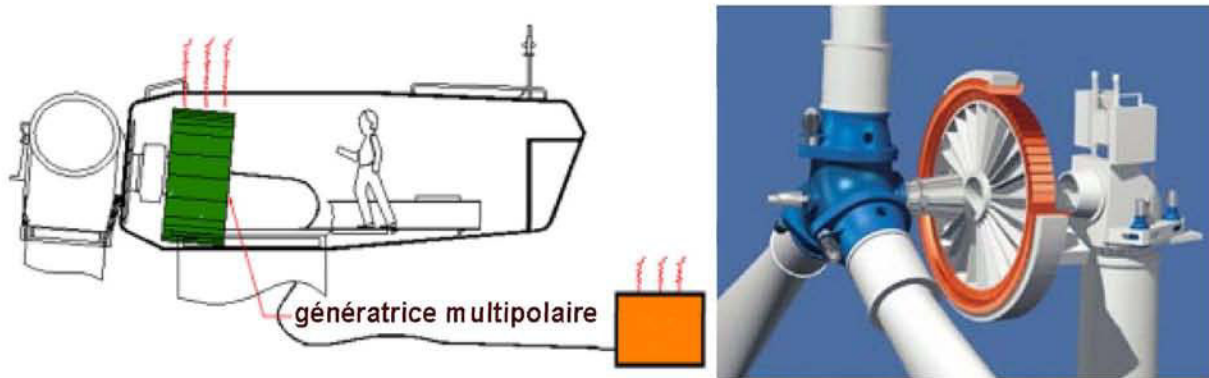


FIG. 1.19 – Exemple d'éolienne à attaque directe.

Ce type d'éolienne est peu répandu mais se développe de plus en plus. Certains constructeurs se spécialisent dans la réalisation de telles éoliennes qui présentent différents avantages par rapport aux autres éoliennes [1]. Le principe de l'attaque directe est d'avoir la génératrice directement sur l'hélice. Ainsi il n'y a plus de multiplicateur, siège de perte de puissance et source de bruit. En contre partie, la génératrice ne tourne plus à 1500 tr/min mais à la vitesse de l'hélice, environ 18 à 50 tr/min, il faut donc qu'elle soit de conception différente de celle fonctionnant à plus grande vitesse.

Un autre avantage de ces éoliennes est qu'il n'y a qu'une pièce en mouvement pour toute l'éolienne : c'est l'arbre de l'hélice. Il n'y a donc que le palier de celui-ci à entretenir. C'est une maintenance moins lourde que pour les éoliennes à multiplicateur et ces éoliennes devraient alors être plus rentables.

Au niveau de la chaîne de conversion mécanique/électrique, on peut retrouver les mêmes ensembles que pour les éoliennes à multiplicateur, seule la conception des génératrices diffère sensiblement.

Afin de produire de l'électricité avec une faible vitesse de rotation, les génératrices à attaque directe possèdent un grand diamètre pour obtenir une vitesse de déplacement relative importante entre le rotor et le stator et permettre de loger un grand nombre de pôles, permettant ainsi d'obtenir une fréquence de 50Hz pour des vitesses de l'ordre de 15 à 30 tr/min.

1.4.1 Machine synchrone

Toutes les grandes éoliennes à attaque directe sont équipées de génératrices synchrones multipolaires à aimants permanents [1].

Elles produisent des tensions multiphasées qui sont redressées par un pont de diodes situé dans la nacelle de l'éolienne. Elles génèrent une tension continue qui alimente un onduleur, installé au pied de l'éolienne et qui la relie au réseau de distribution.

1.4.1.1 Machine multipolaire classique

Une majeure partie des génératrices synchrones multipolaires ressemble à la machine synchrone classique. Cependant le rotor et le stator sont inversés. En effet, le rotor forme une couronne entraînée par l'hélice et les aimants sont fixés à l'intérieur de celle-ci. Le stator

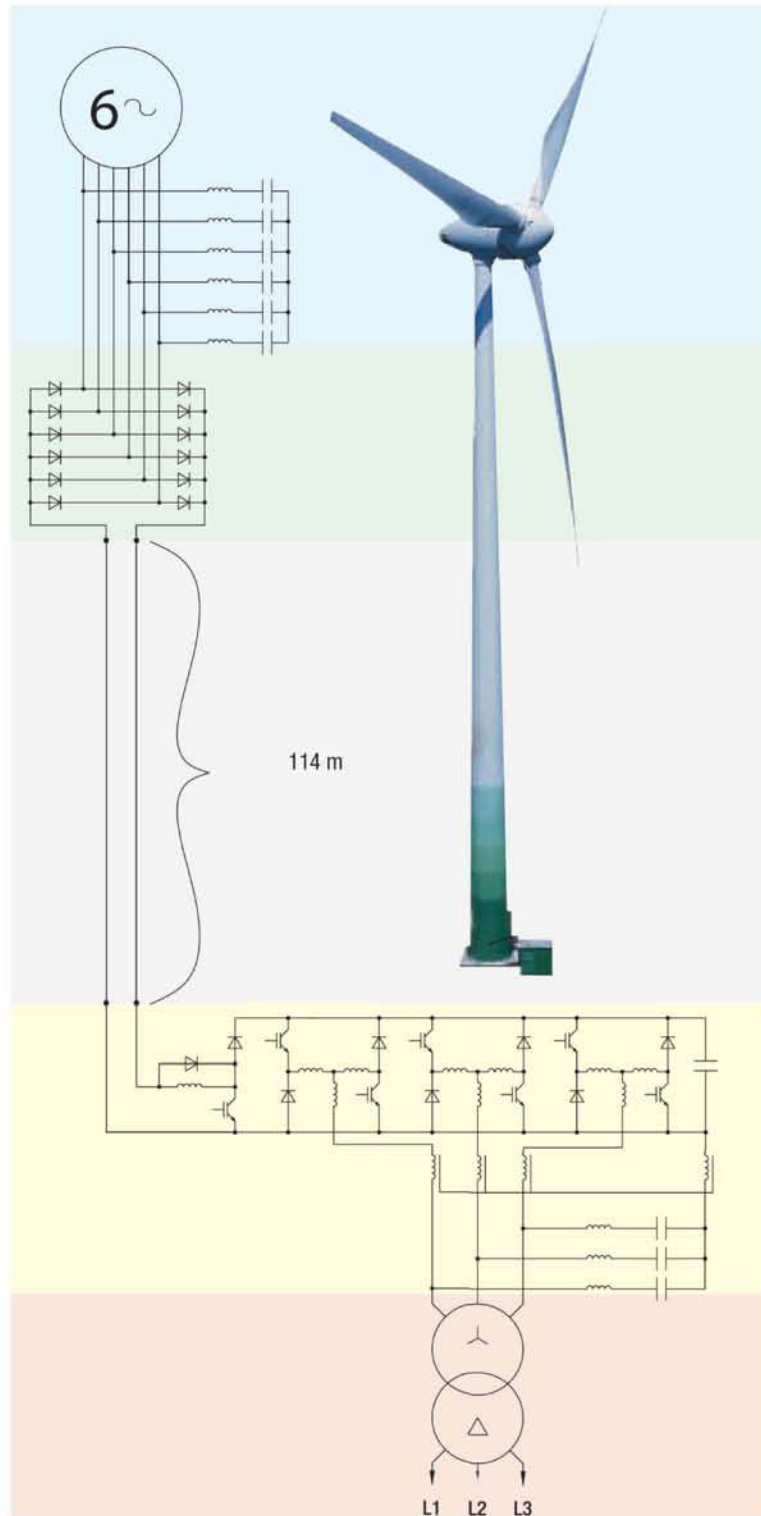


FIG. 1.20 – Schéma constitutif d'une éolienne à attaque directe de 4.5MW de marque ENERCON [1].

quant à lui est logé à l'intérieur de la couronne du rotor, il comporte les enroulements et est fixé à la nacelle de l'éolienne. La longueur utile de ces génératrices est faible devant leur diamètre, elles ressemblent plus à de grands alternateurs automobiles qu'à des alternateurs de centrale électrique.

1.4.1.2 Machine multipolaire discoïde

Certaines éoliennes sont constituées de génératrices dites discoïdes [9]. Leur conception est telle que le stator et le rotor sont des disques *empilés* les uns à côté des autres, le long de l'arbre de l'hélice. Il y a alternance de disques stator, comportant les enroulements, et de disques rotor, équipés d'aimants permanents. Il s'agit toujours d'une conception multipolaire et de grand diamètre. Dans ces machines, le flux magnétique créé par les aimants est parallèle à l'axe de rotation, contrairement aux machines classique où le flux était radial.

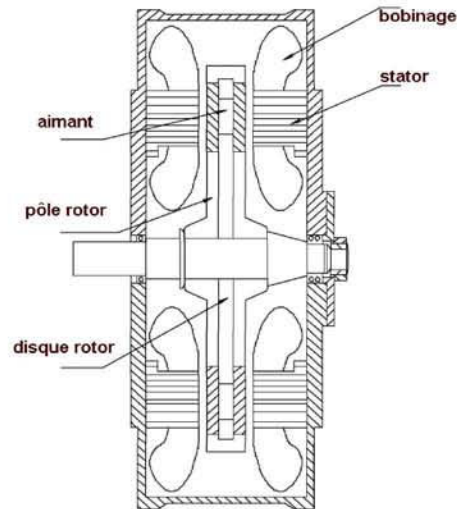


FIG. 1.21 – Schéma de principe d'une génératrice discoïde.

1.4.2 Machine asynchrone

On peut aussi concevoir et utiliser des machines asynchrones multipolaires pour la production éolienne. Cependant, il n'existe pas encore sur le marché des éoliennes à attaque directe avec ce type de génératrice.

Il paraît intéressant d'étudier la faisabilité et le fonctionnement de telles machines pour des puissances élevées. On pourrait aussi envisager des constructions de type discoïde comme pour les machines synchrones. C'est principalement la forte valeur des inductances et la faible puissance massique qui freinent son développement.

1.5 Mise en œuvre des éoliennes

1.5.1 Recherche du rendement maximum MPPT

Les éoliennes utilisées pour la production d'électricité doivent permettre de produire un maximum de puissance en exploitant au mieux l'énergie disponible dans le vent. C'est pour cela que de nombreux systèmes de commande de l'éolienne, agissant au niveau de la partie mécanique ou électrique, sont développés pour maximiser la conversion d'énergie.

On parle alors de recherche du point de fonctionnement à puissance maximum (MPPT en anglais pour Maximum Power Point Tracking) [30], [31], [32], [33]. Ces systèmes utilisent différents moyens afin d'obtenir ce point de puissance maximum. Il est possible de modifier l'angle de calage des pales, ou la vitesse de rotation de l'hélice ou bien encore jouer sur la commande de la génératrice.

La recherche du maximum se fait en permanence et l'éolienne s'adapte donc à chaque variation de vent pour être dans une configuration d'extraction maximale de puissance. De tels systèmes incorporent aussi des sécurités qui permettent par exemple de limiter la puissance produite lorsque le vent devient trop important et risque d'endommager l'éolienne.

1.5.2 Eolienne autonome

Les éoliennes autonomes sont utilisées dans des gammes de puissances de quelques dizaines de Watts à quelques dizaines de KW pour l'alimentation d'appareils électriques d'instrumentation ou d'éclairage. Les plus petites éoliennes sont utilisées pour les bateaux, le camping ou les stations météo. Des machines de plus forte puissance sont utilisées, quant à elles, pour la production destinée à alimenter en énergie électrique des chalets isolés ou encore des villages [34], [23].

Les points communs entre toutes ces productions éoliennes sont leur faible puissance et leur association à une unité de stockage d'énergie, généralement constituée de batteries d'accumulateur.

L'éolienne charge les batteries par la tension continue produite soit directement par une génératrice à courant continu pour les plus faibles puissances, soit par une génératrice de type synchrone, à aimants ou bobinée, via un pont redresseur et une électronique plus ou moins élaborée pour réguler leur charge.

La tension continue des batteries est ensuite utilisée soit directement pour de l'éclairage en tension continue ou alors mise en forme par un onduleur pour obtenir une alimentation sinusoïdale 50Hz permettant l'utilisation de tous les appareils électriques *classiques*.

1.5.3 Eolienne isolée raccordée au réseau

Les éoliennes isolées connectées au réseau de distribution sont souvent en fonctionnement pour tester le potentiel éolien du site considéré, ou appartiennent à des industriels ou des privés qui produisent leur propre électricité et revendent l'excédent au distributeur local.

Ce type de production décentralisée se rencontre de plus en plus avec le développement des primes et autres aides à la production d'énergie électrique *propre*. Le prix de rachat du kWh étant important, cela facilite et encourage le développement de l'éolien.

Les puissances de ces éoliennes peuvent varier, selon qu'il s'agit d'un exploitant privé ou d'industriel, de 50 kW à 4.5 MW pour les plus récentes éoliennes du marché. Les amortissements qui s'étalent normalement sur 20 à 30 années sont considérablement réduits par toutes les aides. Une telle installation peut être rentable en 10 à 15 ans.

Ces éoliennes fonctionnent en permanence et ont, le plus souvent, besoin d'être raccordées à un réseau puissant, dans le cas d'utilisation de génératrices asynchrones par exemple. Il n'y a pas d'unité de stockage pour ce type de production et la puissance produite fluctue beaucoup au gré du vent.

1.5.4 Parc éolien important

En ce qui concerne les parcs éoliens, aussi appelés fermes éoliennes, on peut rencontrer différentes structures d'éoliennes, de génératrices et de modes de connexion au réseau. Les types de machines sont ceux précités. Pour ce qui est des modes de raccordement, il peut y avoir différentes stratégies selon la situation du parc et la technologie employée [19], [35].

Principalement, on peut observer les structures suivantes :

- les éoliennes raccordées, une à une, directement au réseau de distribution ou de transport.
- les éoliennes connectées ensemble par un bus continu, alimentant un onduleur assurant la connexion avec le réseau.
- des solutions mixtes existent afin d'avoir des onduleurs de taille modérée fonctionnant proche de leurs charges nominales.

Ces parcs peuvent se situer sur terre comme en mer. Ainsi, une partie du transport de l'énergie peut être faite par un bus continu qui relie le parc éolien au littoral où peut se situer l'onduleur pour le raccordement au réseau.

1.5.5 Gestion du réseau électrique

Pour pouvoir fonctionner correctement et produire de l'énergie électrique, la majorité des éoliennes a besoin d'un réseau puissant qui impose la fréquence et la tension. De plus, ce réseau doit aussi pouvoir fournir la puissance réactive nécessaire aux génératrices asynchrones par exemple et pouvoir absorber en permanence toute la puissance produite par les éoliennes [36].

Tout ceci est très complexe à gérer car la puissance produite par les éoliennes est très fluctuante à cause des aléas du vent [37], [38]. Une éolienne d' 1 MW ne peut pas produire en permanence cette puissance nominale; on ne peut compter que sur 20 à 30 % de cette puissance en moyenne. C'est pour cela qu'il est intéressant d'interconnecter un grand nombre d'éoliennes sur plusieurs sites entre elles afin d'avoir une production qui puisse se stabiliser.

Par contre, de par leur électronique et le réglage possible de l'angle de calage des pales, les éoliennes peuvent fournir des services système. En effet, il est possible de régler la puissance produite en modifiant le pas des pales de l'hélice. Si pendant une période de fort vent il y a un excédent d'énergie électrique au niveau du réseau, pouvant conduire à une déstabilisation de la fréquence, il est possible de limiter la puissance produite par les éoliennes. Ceci est effectué par l'action sur la commande de la partie électronique et sur l'angle de calage des pales afin de diminuer le rendement de l'hélice. Cet axe de recherche est actuellement bien étudié et de nombreux laboratoires apportent leurs contributions pour des solutions innovantes et performantes [30], [40], [29].

De plus, en intervenant sur la commande des onduleurs associés à la génératrice, on peut faire varier la valeur de la puissance réactive produite par un parc éolien. Ainsi, en fonction de la chaîne de conversion choisie, il est possible d'absorber ou fournir une puissance réactive donnée et de contrôler le plan de tension du réseau.

Le gestionnaire de réseau peut alors compter sur l'éolienne pour aider à la correction du facteur de puissance du réseau [41], [42]. Cette option est désormais incorporée à la plupart des éoliennes utilisant des machines asynchrones à double alimentation .

Cependant, si il y a une période sans vent, on ne peut rien faire et l'exploitant du réseau électrique ne peut donc pas compter sur les éoliennes comme source de production *fiable*. On peut cependant prédire les conditions de vent et donc de production d'énergie électrique avec quelques jours d'avance. Ceci reste de la prédiction météo et ne change rien lorsque le vent tombe.

Pour avoir une plus grande souplesse d'utilisation et une meilleure efficacité du système, il faudrait pouvoir stocker l'énergie durant les périodes de fort vent pour pouvoir la restituer quand il n'y a plus de vent [43], [44]. Ou alors associer les éoliennes avec d'autres sources de production comme des groupes diesel dans le cas de production sur réseau autonome [45], [46], [47].

1.5.6 Nécessité de stockage

On a vu précédemment que le stockage d'énergie [39] permettrait d'obtenir un service réseau appréciable [43]. Il y a deux types de stockage à envisager : d'une part le stockage à court terme permettant de faire face aux bourrasques de vent et aux turbulences, et d'autre part le stockage de longue durée qui permettrait de restituer l'énergie lorsqu'il n'y a plus de vent.

– **stockage à court terme :**

Généralement dans l'inertie de l'hélice [48] ou avec des accumulateurs cinétiques au pied de l'éolienne. Ces accumulateurs sont constitués de volants d'inerties entraînés par des machines asynchrones (figure 1.22). On trouve aussi du stockage sous forme électrochimique dans des surcapacités [49]. Ce stockage permet de lisser les fluctuations de puissance du vent.

– **stockage à long terme :**

Plusieurs solutions sont envisagées, notamment les batteries d'accumulateurs chimiques [50], l'air comprimé [51], la production d'hydrogène par électrolyse et la restitution avec une pile à combustible [52] . . . Ce stockage permet de compenser les périodes où le vent est insuffisant et contribue ainsi à maintenir constante la puissance fournie au réseau.

Ce stockage d'énergie associé à une gestion adéquate permettrait de garantir une production constante tout au long de l'année pour les parcs éoliens. Ceci faciliterait leur insertion dans les réseaux et soulagerait les gestionnaires des réseaux.

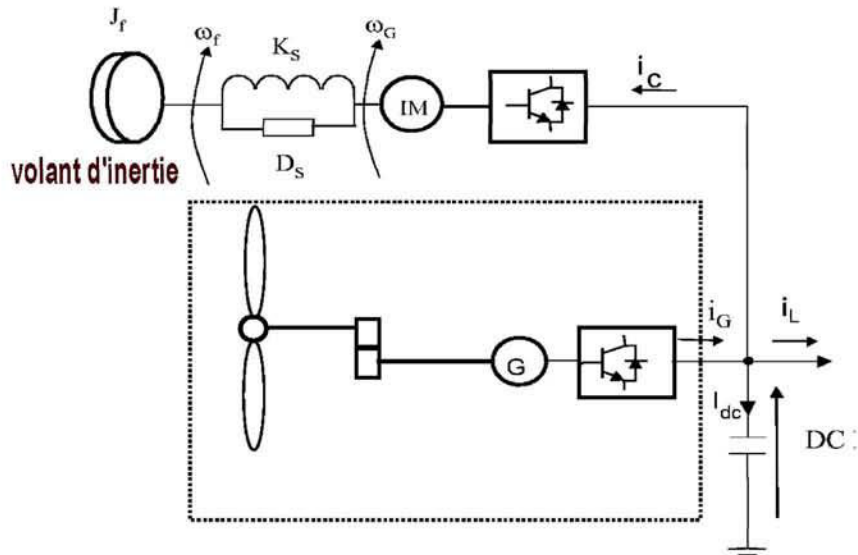


FIG. 1.22 – Exemple de stockage à court terme avec volant d’inertie.

1.6 Stockage d’énergie

Nous allons nous intéresser ici aux modes de stockage qui peuvent être associés à une éolienne. Le but est double : stocker de l’énergie électrique dans les périodes de fort vent pour pouvoir la restituer dans les périodes de vent plus faible et lisser au maximum la puissance produite par l’ensemble éolienne plus stockage. Le stockage se fait le plus souvent sous une forme autre que l’énergie électrique et demande donc des conversions énergétiques. Le rendement global du stockage est donc très variable en fonction des procédés choisis [53].

Il apparaît donc deux types de stockage, l’un à court terme et l’autre à long terme. Ils mettent en oeuvre des méthodologies et des contrôles différents.

1.6.1 Stockage à court terme

Les systèmes de stockage à court terme permettent de transférer rapidement des puissances élevées sur des durées pouvant aller de la seconde à la dizaine de minutes. On trouve principalement des systèmes à stockage inertiel mais le développement récent de nouveaux composants tel que les super-capacités permet d’envisager des solutions de stockages électrochimiques [54].

Les systèmes inertiels sont eux aussi en grande évolution avec l’utilisation de machines rapides. Effectivement, le stockage qui s’effectuait classiquement dans de très lourds volants d’inertie tournant à 3000tr/min accouplés à des machines classiques, s’effectue désormais à très grande vitesse avec des machines complexes comportant plusieurs rotors concentriques à des vitesses différentes.

L’alimentation se fait par de l’électronique de puissance permettant d’obtenir de plus grandes puissances et de stocker encore plus d’énergie. Il est désormais possible de stocker et restituer une puissance de plusieurs dizaines de KW pendant plus de dix minutes. Ces systèmes permettent donc de lisser la puissance fluctuante du vent [48], [55], [56], [57],[58].

Les super capacités ont elles aussi un grand intérêt pour le lissage des fluctuations de puissance de par leur dynamique plus rapide que celle des batteries. Leurs capacités augmentent et l’on trouve désormais des super capacités de 1800F [49], utilisées en association avec un convertisseur alternatif/continu permettant l’échange avec le réseau [59], [60], [61].

1.6.2 Stockage à long terme

Pour ce qui est des systèmes de stockage à long terme, on connaît bien les batteries et l'on voit se développer des systèmes complexes tels que les systèmes à air comprimé ou encore l'électrolyse associée à une pile à combustible .

Les batteries ont évolué durant cette dernière décennie et offrent désormais des capacités volumiques et massiques très importantes notamment avec les dernières générations du type lithium polymère. Elles permettent aussi des fonctionnements en cyclage sans grande contrainte avec des chargeurs optimisant leur durée de vie [62], [50], [63].

Les systèmes à air comprimé utilisent différents procédés afin de stocker et restituer l'énergie en utilisant ou non l'énergie d'échauffement que la compression procure. De plus, un compresseur est utilisé pour le stockage et une turbine associée à une génératrice pour le déstockage [51], [61].

Les systèmes utilisant un électrolyseur pour le stockage d'énergie sous forme d'hydrogène et la restitution d'énergie à l'aide d'une pile à combustible sont aussi à l'étude [64], [52], [65].

Pour ce qui est des systèmes à air comprimé ou électrolyse, ils sont encore en développement et le rendement global pour la restitution est relativement faible. Par contre, ils permettent d'obtenir des capacités importantes à moindre frais car le stockage se fait dans des réservoirs qui peuvent être dimensionnés en fonction de l'énergie que l'on veut stocker.

Il existe donc plusieurs solutions pour le stockage. Elles peuvent être associées [66], [67] afin d'obtenir une unité permettant simultanément de lisser les fluctuations de puissance (court terme) et d'atténuer les effets des périodes de faible ou forte production (long terme). En tous cas, il ne faut pas écarter un système de stockage associé à l'éolien à cause de son faible rendement global car les pertes dans les systèmes de conversion peuvent globalement ne pas être si pénalisantes si cela nous permet de maintenir constante la production en permanence.

1.7 conclusion

La production d'électricité par l'énergie éolienne intéresse de plus en plus les pays afin de produire une énergie propre et durable.

Son développement va progresser grâce aux recherches effectuées sur les moyens de conversion de l'énergie. Une éolienne faisant appel à de nombreux domaines de compétences, allant de la mécanique des fluides au génie électrique en passant par la résistance des matériaux. Elle nécessite une communication et un travail en commun entre de nombreux corps de métiers.

Utilisant les matériaux et les procédés technologiques les plus novateurs, l'industrie éolienne devrait pouvoir produire des aérogénérateurs permettant de limiter, voire même supprimer, l'utilisation de nos centrales thermiques. Les grandes fermes de production donnent de bons résultats et se développent de plus en plus avec des éoliennes toujours plus puissantes.

L'état avancé des recherches dans le domaine éolien montre une volonté de développer des éoliennes toujours plus puissantes et capables de capter au mieux la puissance disponible dans le vent. Beaucoup de recherches sont faites en ce moment sur les stratégies des différentes chaînes de conversion utilisées pour la production d'électricité éolienne [68], [69], [70], [72], [71].

Ainsi des machines autres que synchrone et asynchrone classiques sont en développement et en test pour permettre d'exploiter différemment la puissance disponible dans le vent. Ces machines, à réluctance ou multipolaire par exemple, permettront d'extraire de la puissance même pour des vents faibles tout en réduisant les installations mécaniques par suppression du multiplicateur. Ceci augmentera le rendement de la conversion tout en limitant l'entretien.

Un autre domaine de recherche concerne la qualité de l'énergie produite : il s'agit d'imaginer des systèmes permettant de faciliter l'insertion dans le réseau électrique et la gestion des parcs éoliens. Des dispositifs de stockage permettent de lisser les variations de puissance, en mettant au point des structures de machines et des commandes permettant d'offrir toujours plus de services au gestionnaire du réseau : fourniture de puissance réactive, aide au maintien du plan de tension, tolérance aux défauts, fonctionnement en îlotage, amélioration de la qualité de l'énergie du réseau,...

Nous allons, dans notre étude, nous intéresser à ces différents aspects en modélisant une éolienne comprenant une unité de stockage afin de voir la faisabilité et l'intérêt que cela peut présenter.

Le but est de pouvoir fournir au réseau une puissance constante afin de permettre au gestionnaire du réseau de compter sur la puissance des éoliennes.

De plus, nous ajouterons des services système tels que la fourniture d'énergie réactive, nous étudierons également comment il est possible d'améliorer la qualité de l'énergie du réseau électrique en effectuant du filtrage actif à l'aide de l'éolienne.

Chapitre 2

Partie mécanique de l'éolienne

Dans ce chapitre, nous allons examiner et modéliser tous les éléments mécaniques qui interviennent dans la conversion éolienne. Notamment, notre étude s'est focalisée sur l'élaboration d'une modélisation de l'hélice de l'éolienne en calculant les efforts créés par le vent sur les pales. Cette modélisation se démarque de la plupart des modélisations établies pour l'étude des éoliennes qui utilisent le calcul de la puissance disponible dans le vent et y affecte un coefficient pour obtenir la puissance disponible sur l'axe de l'hélice.

Les autres parties, comme le multiplicateur ainsi que les systèmes de régulation intervenant sur l'hélice, seront aussi développées ici.

Une simulation illustrant le fonctionnement de la partie mécanique seule clôturera ce chapitre.

2.1 Modélisation de l'hélice

Nous nous intéressons ici à la modélisation d'une hélice d'éolienne tripale à axe horizontal à pas variable, la plus répandue actuellement pour la production électrique de forte puissance.

La littérature scientifique présente de nombreuses études d'éoliennes, mais rares sont celles qui décrivent la modélisation de l'hélice [73], surtout dans le cas des éoliennes à pas variable. Bien souvent, les calculs se limitent à déterminer la puissance disponible P_{amont} , [74], [91], [75], [76], [77], issue de l'énergie cinétique du vent par la formule suivante :

$$P_{amont} = \frac{\rho S (V_1^3)}{2} \quad (2.1)$$

Ensuite, un coefficient de puissance est appliqué afin de transcrire le rendement de l'hélice pour le point d'étude considéré dépendant de la vitesse de rotation et de l'angle de calage des pales [79]. Le couple disponible sur l'axe de l'hélice est ensuite calculé en divisant la puissance par la vitesse.

Afin d'obtenir un comportement mécanique le plus réaliste possible intégrant à la fois le comportement aérodynamique des pales et le réglage de leur angle de calage, nous avons entrepris, pour la partie aérodynamique de l'éolienne, le développement d'un modèle d'hélice à partir des équations de la mécanique des fluides.

Ce calcul va déterminer le couple en fonction des efforts résultants de l'écoulement de l'air sur le profil des pales, en prenant en compte leurs caractéristiques aérodynamiques et les conditions de fonctionnement de l'hélice (vitesse de rotation et angle de calage des pales).

2.1.1 Description d'une hélice d'éolienne

Les éoliennes classiquement utilisées actuellement pour la production électrique sont à axe horizontal et avec une hélice à trois pales à pas variable permettant de s'adapter aux différentes conditions de vent [2].

Ces hélices ont des diamètres variant de 50 à 120 mètres pour des puissances allant de 30 kW à 5 MW. Les pales utilisées sont en fibre de verre avec le plus souvent des profils de type NACA 44, NACA63, NACA2415, ... [80].

Du fait de la rotation de l'hélice, la vitesse circumférentielle de la pale est différente selon que l'on se place au centre ou à l'extrémité de l'hélice. Le profil de la pale va en s'affinant vers son extrémité. Il en est de même pour l'angle d'incidence du vent relatif qui attaque le profil. Afin qu'il reste constant en tout point de la pale, celle-ci est donc vrillée de tel sorte que le profil présente un angle plus important au niveau du pied de pale qu'en bout de pale.



FIG. 2.1 – Pale d'éolienne : affinement du profil et vrillage.

Ces deux caractéristiques permettent à la pale de fonctionner dans des conditions aérodynamiques semblables sur toute sa longueur.

Un mécanisme d'orientation des pales permet de faire varier l'angle de calage β au cours du fonctionnement de l'éolienne afin de permettre d'adapter celle-ci aux différentes conditions de vent. Il s'agit le plus généralement d'un dispositif électro-hydraulique avec une constante de temps de manoeuvre assez lente. Un tel dispositif permet d'orienter les pales sur 90° afin de permettre le démarrage de l'éolienne par faible vent ainsi que son arrêt par fort vent.

2.1.2 Structure du modèle de l'hélice

La modélisation de cette partie mécanique doit permettre de faire la liaison, la plus fidèle possible à la réalité, entre le vent et la génératrice. L'hélice et la génératrice ont en commun le couple et la vitesse de rotation (via le multiplicateur) [109], [110].

Au niveau de l'hélice, le vent qui passe sur les pales crée des efforts de portance et traînée sur ce profil. Ces efforts vont générer un couple. Ce couple associé au couple de la génératrice va définir la vitesse de rotation de l'ensemble en fonction de la puissance produite par la génératrice. Si la puissance produite est grande, le couple de la génératrice sera supérieur au couple de l'hélice et la vitesse de rotation va donc diminuer et inversement.

C'est donc l'hélice qui impose le couple mécanique et la génératrice impose la vitesse de rotation en fonction de la puissance qu'elle produit.

2.1.3 Efforts sur une aile d'avion

Avant de développer les calculs pour une hélice d'éolienne nous allons rappeler les efforts mis en jeu sur une aile d'avion. Ces résultats serviront de base pour la détermination du couple généré par le vent sur l'hélice.

Lorsqu'un avion vole à vitesse stabilisée, l'aile se déplace dans l'air de manière rectiligne, ce qui crée sur le profil un flux d'air qui a une incidence constante i .

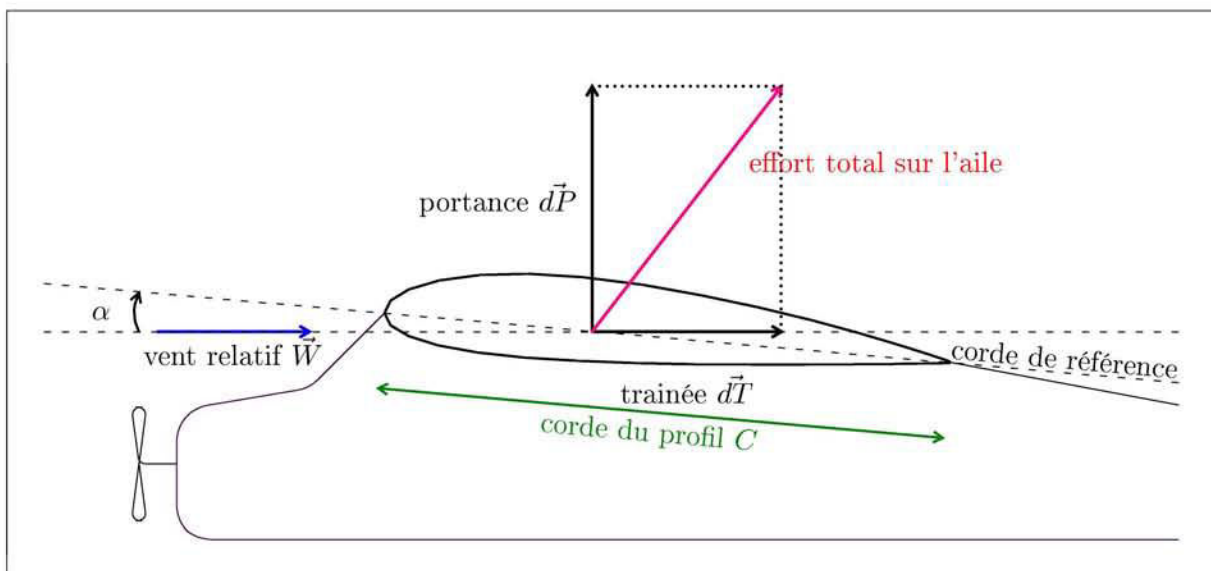


FIG. 2.2 – Efforts permettant le vol d'un avion

Ce flux crée à son tour un effort de portance dP sur le profil et maintient ainsi l'avion en l'air. Il crée également un effort de traînée dT qui freine l'avion (effort que doit combattre le groupe motopropulseur).

Ces efforts se calculent à partir des équations suivantes, dépendant de la vitesse de l'air, des dimensions ainsi que des caractéristiques aérodynamiques du profil [8].

$$dT = \frac{1}{2}\rho C_x(\alpha)W^2 C dx \quad dP = \frac{1}{2}\rho C_z(\alpha)W^2 C dx \quad (2.2)$$

Si l'on considère maintenant le profil ainsi que le flux d'air uniforme sur toute la longueur de l'aile, on peut calculer un effort moyen résultant sur l'aile par l'intégration des formules précédentes sur toute la surface de l'aile de corde C et de longueur L .

$$T = \frac{1}{2}\rho C_x(\alpha)W^2 CL \quad P = \frac{1}{2}\rho C_z(\alpha)W^2 CL \quad (2.3)$$

Nous obtenons donc les efforts en fonction de la vitesse et de l'angle d'incidence du flux d'air sur le profil. Ce flux d'air est aussi appelé *vent relatif*.

Regardons maintenant les similitudes entre une aile d'avion et l'hélice d'une éolienne que nous cherchons à modéliser.

Si l'on étudie une pale de l'hélice on peut se rendre compte que les conditions sont les mêmes que pour l'aile d'avion. On retrouve l'angle de calage du profil, l'angle d'incidence du vent qui attaque le profil, la portance et la traînée.

La différence majeure vient du fait que le vent relatif est une composition de la vitesse du vent réel et de la vitesse due au déplacement de la pale au cours de la rotation de l'hélice. De plus, le flux d'air n'est pas uniforme sur toutes la pale comme cela était le cas pour l'aile d'avion.

2.1.4 Hypothèses de modélisation

Afin de calculer le couple disponible sur l'axe de l'hélice nous allons chercher à calculer la contribution de chacune des pales.

Nous allons déterminer, à partir des efforts de portance et traînée qui se créent sur le profil de la pale, le couple généré sur l'axe en fonction de l'angle de calage des pales et de la vitesse du vent.

Afin de simplifier les calculs et obtenir ainsi une modélisation permettant une simulation la plus fiable possible, nous calculerons l'effort *moyen* au milieu de la pale (à mi-rayon de l'hélice). Nous supposerons cet effort égal et uniforme sur toute la longueur de la pale compte tenue des remarques faites précédemment section 2.1.1.

En effet, la composition vectorielle des vitesses, circonferentielle et celle du vent, tout au long de la pale implique que le module du vecteur vent relatif est plus important en bout de pale que près de l'axe et que l'angle d'incidence α par rapport au profil de la pale varie lui aussi tout au long de la pale.

C'est pour ces deux raisons que premièrement les pales des éoliennes sont larges au niveau du pied de pale et vont en s'affinant jusqu'au bout, et deuxièmement les pales sont vrillées tel que l'angle de calage soit plus important au pied de pale et plus faible à l'extrémité afin d'obtenir un angle d'incidence α du vent relatif constant sur toute la pale.

Ainsi, nous pouvons nous permettre de simplifier le modèle de l'hélice en effectuant les calculs au milieu de la pale (à la moitié de sa longueur) et en considérant que l'ensemble de la pale de profil constant se trouve dans les mêmes conditions aérodynamiques. Cela revient en quelque sorte à calculer un effort moyen sur la pale. On étudie donc une pale à profil constant dans un vent relatif uniforme qui correspond en pratique à une pale vrillée et affinée dans un vent relatif variant selon la position sur la pale, voir figure 2.3.

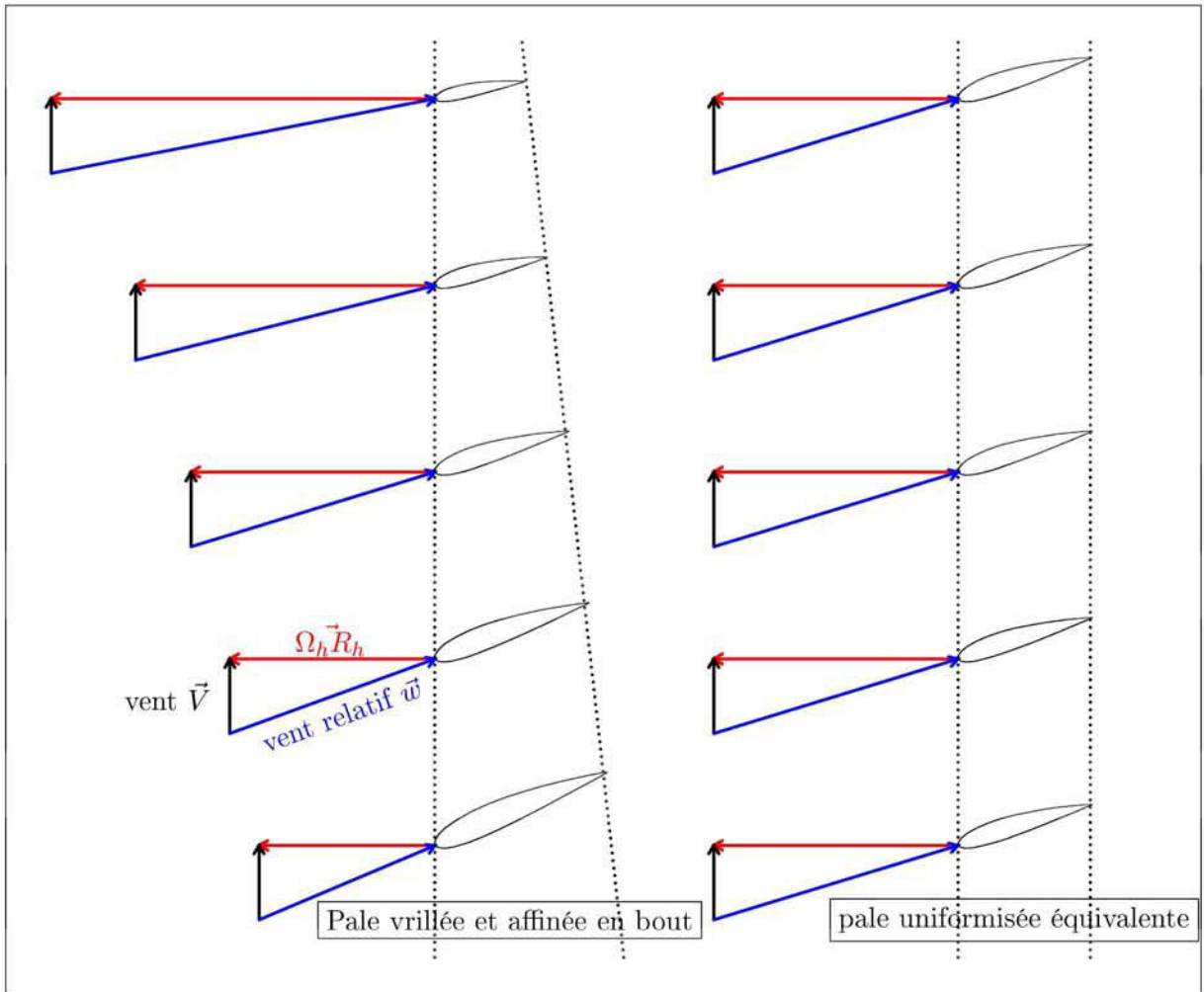


FIG. 2.3 – composition des vitesses sur pale réelle et pale uniformisée.

On utilise dans cette étude un profil NACA2415 présenté dont les caractéristiques de portance et de traînée sont données à la figure 2.4, en fonction de l'angle d'incidence α .

On ne tient pas compte ici de la direction du vent par rapport à l'éolienne car nous supposons qu'un système annexe oriente en permanence l'éolienne face au vent.

2.1.5 Calcul du couple

Le but du modèle développé ici est de déterminer le couple résultant sur l'axe de l'hélice en fonction de la vitesse du vent V , de la vitesse de rotation de l'hélice Ω_h et de l'angle de calage des pales β .

Pour obtenir le couple C_h disponible sur l'axe de l'hélice, on détermine l'effort tangentiel E_t qui est créé sur chacune des pales par le passage de l'air sur le profil.

Il faut donc connaître la vitesse relative W du flux d'air par rapport à la pale. Du fait de la rotation de l'hélice, cette vitesse que l'on notera vent relatif W est une composition de la vitesse du vent V et de la vitesse tangentielle $\Omega_h * r$ due à la rotation, avec r rayon au point considéré.

La composition des vitesses décrite figure 2.5 nous permet d'obtenir le module du vent :

$$\vec{W} = \vec{\Omega}_h r + \vec{V} \quad (2.4)$$

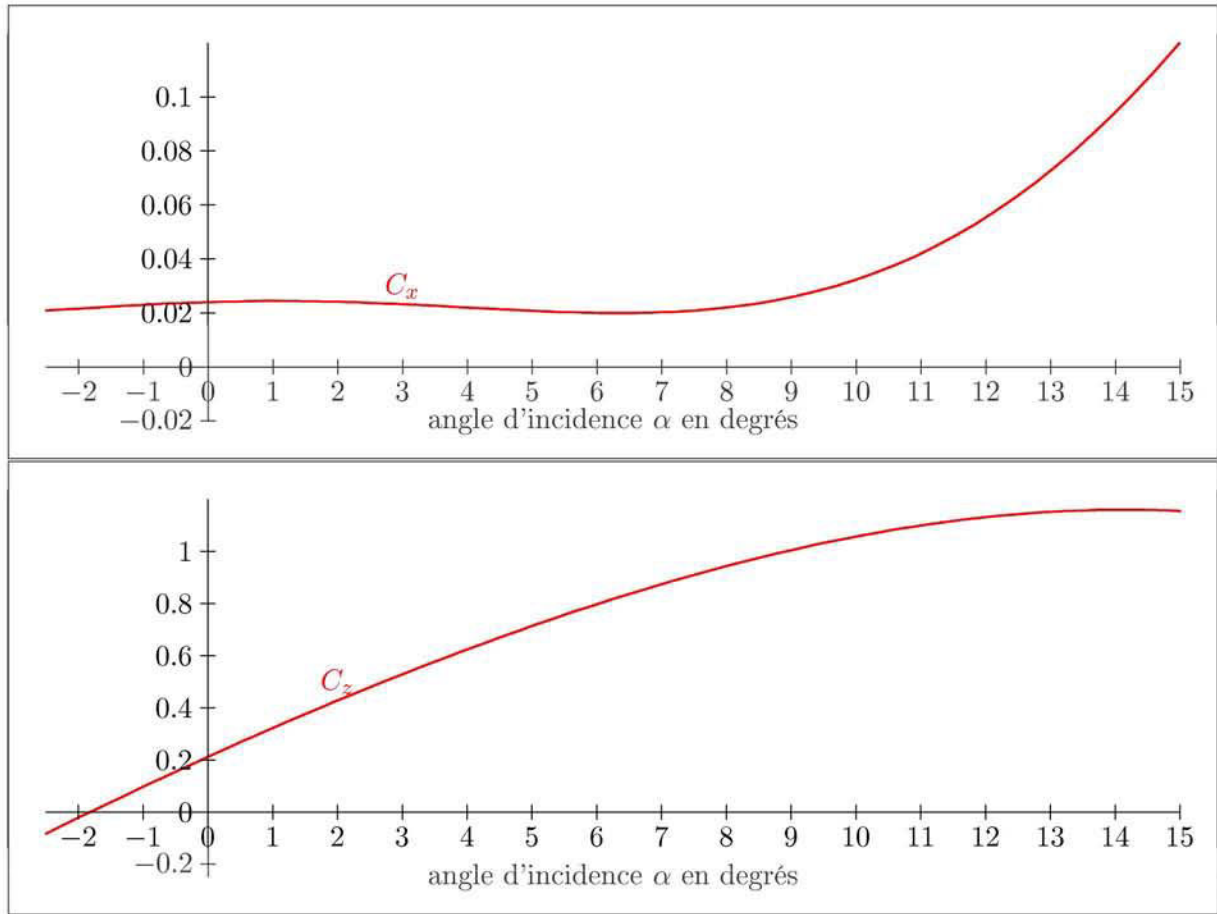


FIG. 2.4 – Coefficients de traînée C_x et portance C_z du profil NACA2415 étudié.

L'angle du vent relatif par rapport au plan de rotation de l'hélice se calcule de la manière suivante :

$$\delta = \arctan \frac{\Omega_h r}{V} \quad (2.5)$$

La relation précédente nous permet d'obtenir l'angle d'incidence α du vent relatif qui attaque le profil de la pale par :

$$\alpha = \delta + \beta \quad (2.6)$$

Ensuite, à l'aide de la caractéristique ($C_z(\alpha)$ $C_x(\alpha)$) du profil de pale choisie (ici NACA2415 fig 2.4), on détermine l'effort élémentaire de portance dP et de traînée dT que cela engendre sur une portion dx du profil de la pale de corde C , avec ρ la densité de l'air [8].

$$dT = \frac{1}{2}\rho C_x(\alpha)W^2 C dx \quad dP = \frac{1}{2}\rho C_z(\alpha)W^2 C dx \quad (2.7)$$

En considérant, comme expliqué dans la section 2.1.4, que la géométrie de la pale est telle qu'elle permet d'avoir une répartition uniforme des efforts, nous pouvons calculer des efforts moyens en intégrant les efforts élémentaires sur toute la longueur de la pale. On obtient ainsi la portance et la traînée moyenne qui s'exercent au milieu de la pale correspondant à la moitié du rayon R_h de l'hélice.

$$T = \frac{1}{2}\rho C_x(\alpha)W^2 C R_h \quad P = \frac{1}{2}\rho C_z(\alpha)W^2 C R_h \quad (2.8)$$

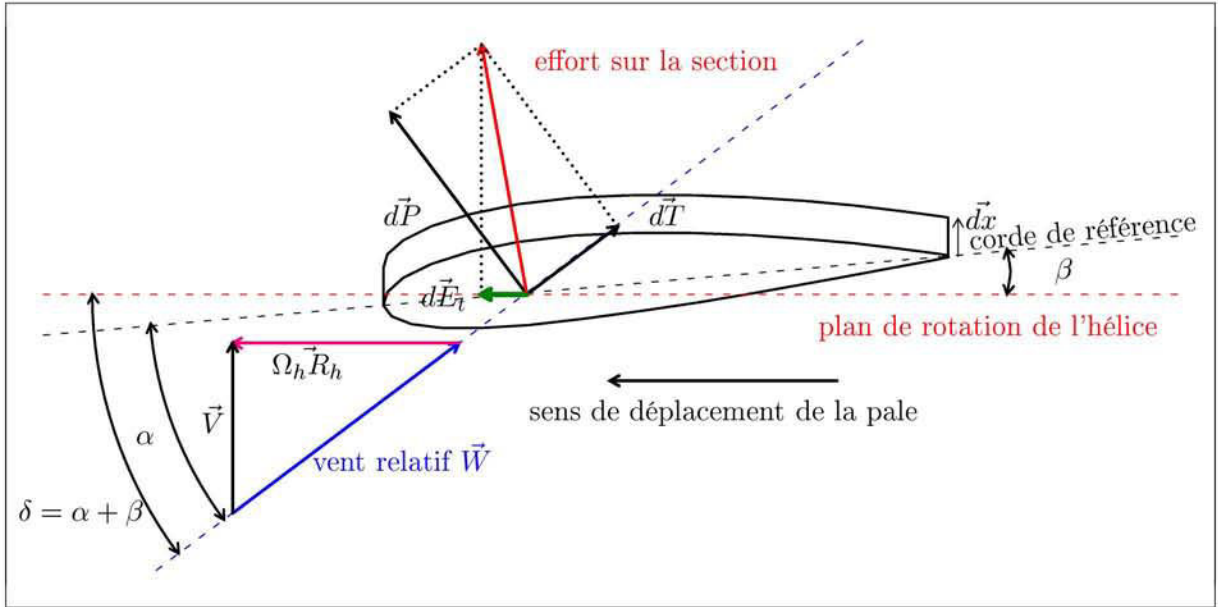


FIG. 2.5 – Effort élémentaire sur une section de la pale.

Ensuite on ramène ces efforts dans le plan de rotation de l'hélice en projetant les vecteurs portance et traînée sur le plan de rotation afin d'obtenir l'effort tangentiel qui crée le couple sur l'axe de l'hélice, comme le montre la figure 2.6.

$$E_t = P \cos(\delta) - T \sin(\delta) \quad (2.9)$$

Le couple créé par cet effort est :

$$C_{1pale} = E_t * R_h/2 \quad (2.10)$$

Le couple généré par l'hélice est donc la somme des couples des trois pales :

$$C_{3pales} = 3 * C_{1pale} \quad (2.11)$$

Du fait des hypothèses prises sur l'uniformité des efforts sur la pale et le calcul à mi-rayon des efforts moyens, le modèle doit se voir appliquer un coefficient de correction. Celui-ci permet de caler le modèle par rapport au couple maximum théorique que produit une hélice autour du point de fonctionnement que l'on utilisera.

$$C_{total} = C_{3pales} * coef \quad (2.12)$$

La méthode de détermination du coefficient *coef* sera expliquée dans la section 2.4

Il reste maintenant à ajouter l'inertie de l'ensemble de l'hélice. Le couple inertiel est tel que lorsque le vent souffle de plus en plus fort pour faire augmenter la vitesse de rotation de l'hélice, celle-ci s'oppose à cette augmentation donc le couple dû à l'inertie est négatif et le couple global produit est inférieur à celui que l'on aurait pour un vent constant.

C'est une phase de stockage d'énergie dans l'inertie de l'hélice. Lorsque le vent diminue et donc la vitesse aussi, nous sommes dans une phase de récupération d'énergie et le couple inertiel est positif ce qui nous donne un couple global supérieur à ce que l'on aurait avec un vent constant.

$$C_{inertiel} = -J \frac{d\Omega_h}{dt} \quad (2.13)$$

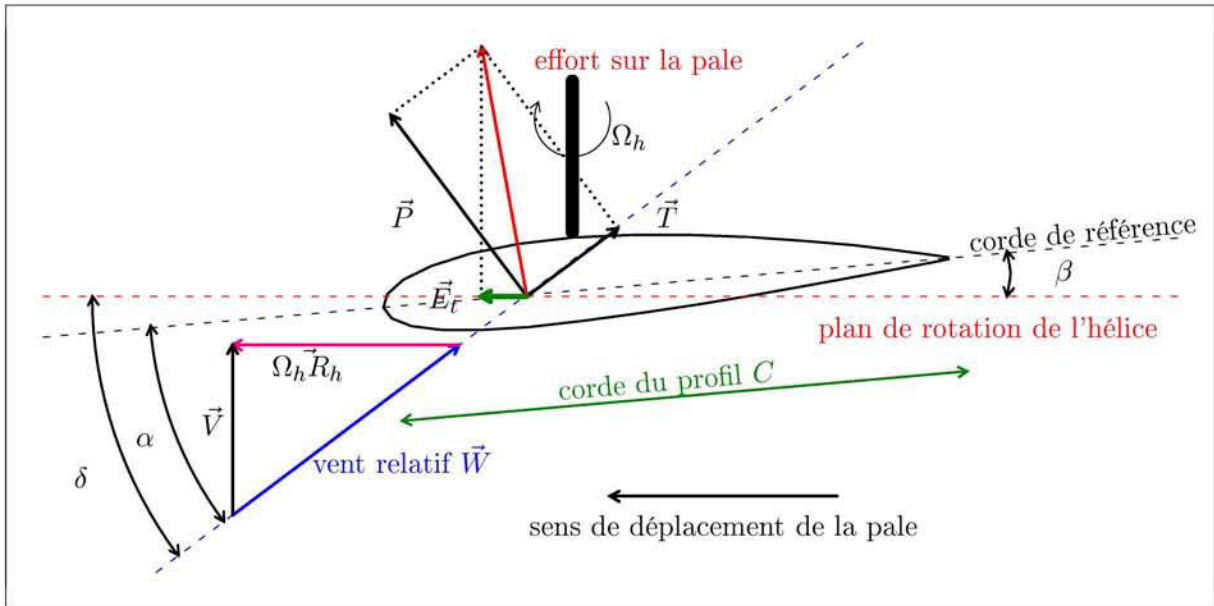


FIG. 2.6 – Effort uniformisé permettant la rotation de l'hélice.

Nous avons maintenant obtenu le couple produit par l'hélice. Afin de respecter les conventions nous allons inverser le signe de ce couple afin que le couple *générateur* soit négatif. Le couple global qui est produit par l'hélice est donc :

$$C_h = -(C_{total} - J \frac{d\Omega_h}{dt}) \quad (2.14)$$

Cette formule nous permet d'établir le modèle du bloc de calcul du couple qui détermine le couple disponible sur l'axe de l'hélice en fonction de la vitesse du vent, de la vitesse de rotation et de l'angle de calage des pales (figure 2.7).

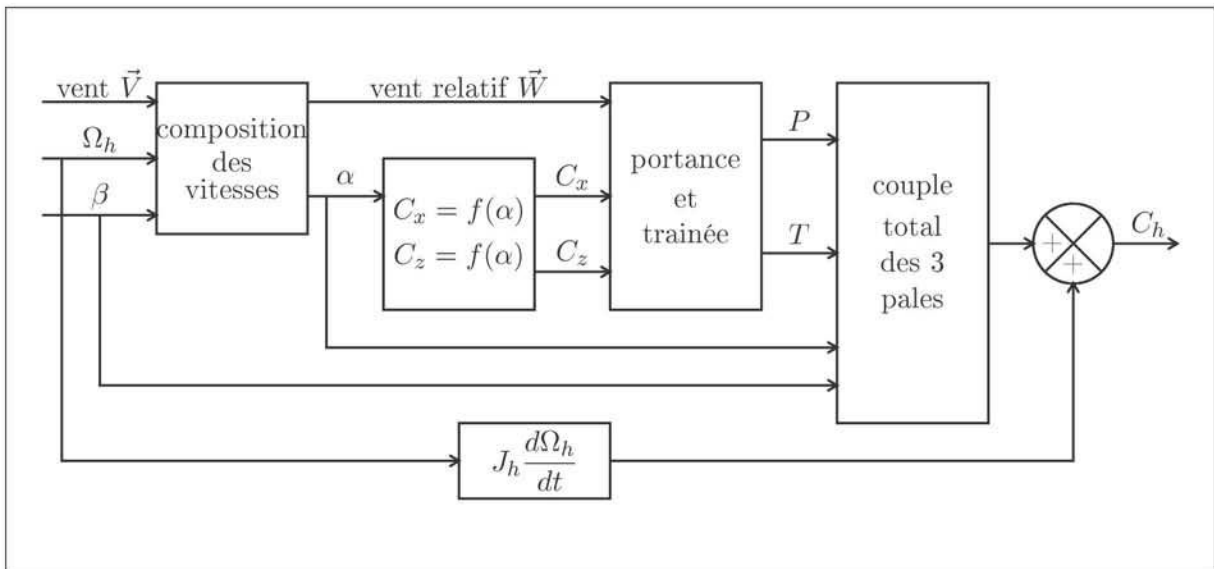


FIG. 2.7 – Schéma bloc modélisant le fonctionnement de l'hélice.

2.2 Orientation des pales

Afin d'obtenir un système de conversion d'énergie le plus efficace possible, l'angle de calage des pâles β est adapté en permanence afin de maximiser le rendement de l'hélice soit un fonctionnement en MPPT [30], [31].

Pour une hélice, le rendement dépend directement du rapport portance/trainée du profil de ses pales. Ce rapport varie en fonction de l'angle d'incidence du vent relatif α comme le montre la figure 2.8, pour un profil NACA2415. On remarque que le rapport est maximum pour un angle d'incidence α de 7.5 °.

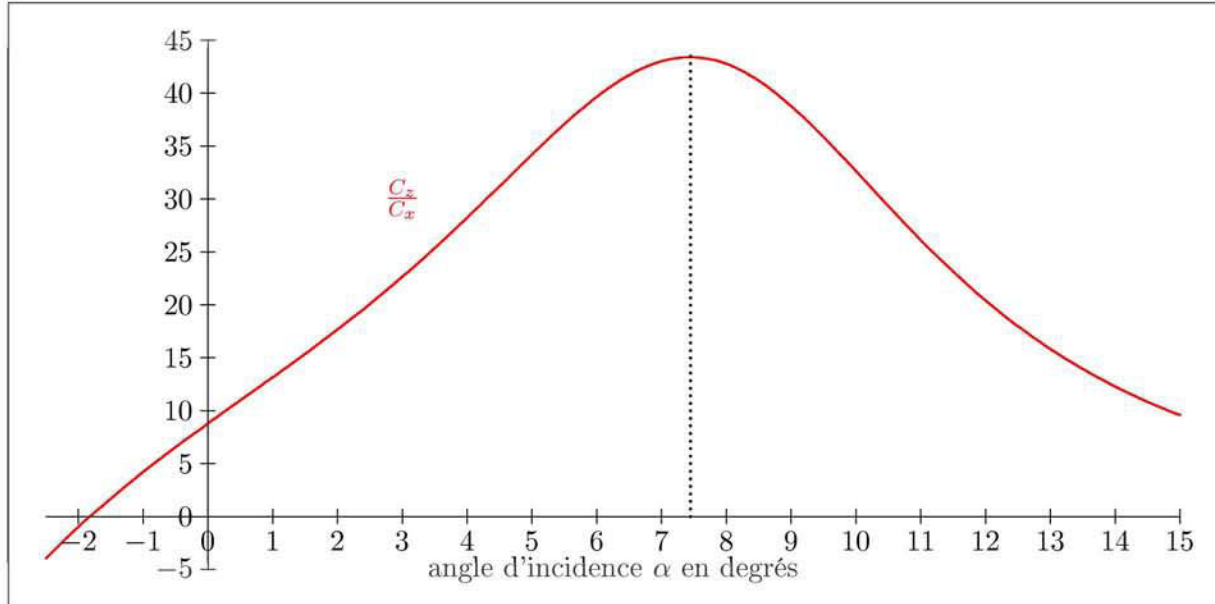


FIG. 2.8 – Coefficients de portance/trainée du profil NACA2415 étudié.

Ainsi pour garder le rendement maximum, il nous faut maintenir α à sa valeur optimale quelles que soient les conditions de fonctionnement (MPPT). Ainsi, on mesure l'angle du vent relatif et l'on détermine l'angle de calage β de telle sorte que l'angle d'incidence α reste optimal en permanence. La figure 2.9 présente le schéma bloc de la régulation intervenant sur l'angle de calage β .

à partir de la formule 2.6, on peut déterminer l'angle de calage optimal β_{opt} par la formule suivante :

$$\beta_{opt} = \delta - \alpha_{opt} = \delta - 7.5 \quad (2.15)$$

De cette manière, les pales de l'éolienne vont s'orienter en fonction de la vitesse du vent et de la vitesse de rotation de l'hélice afin de se placer au rendement maximum de l'hélice optimiser ainsi le couple transmis à la génératrice ; la puissance produite est donc maximale.

Parallèlement à cela, nous avons aussi mis en place un système de contrôle de la vitesse de l'hélice qui dégrade le rendement de l'hélice lorsque la vitesse de celle-ci devient trop importante.

Cela permet, dans les conditions de fort vent, de garder la vitesse de la génératrice proche de la vitesse de synchronisme tout en maintenant la puissance produite. Il y a équilibre entre puissance produite et puissance reçue sur l'arbre lorsque la vitesse est constante.

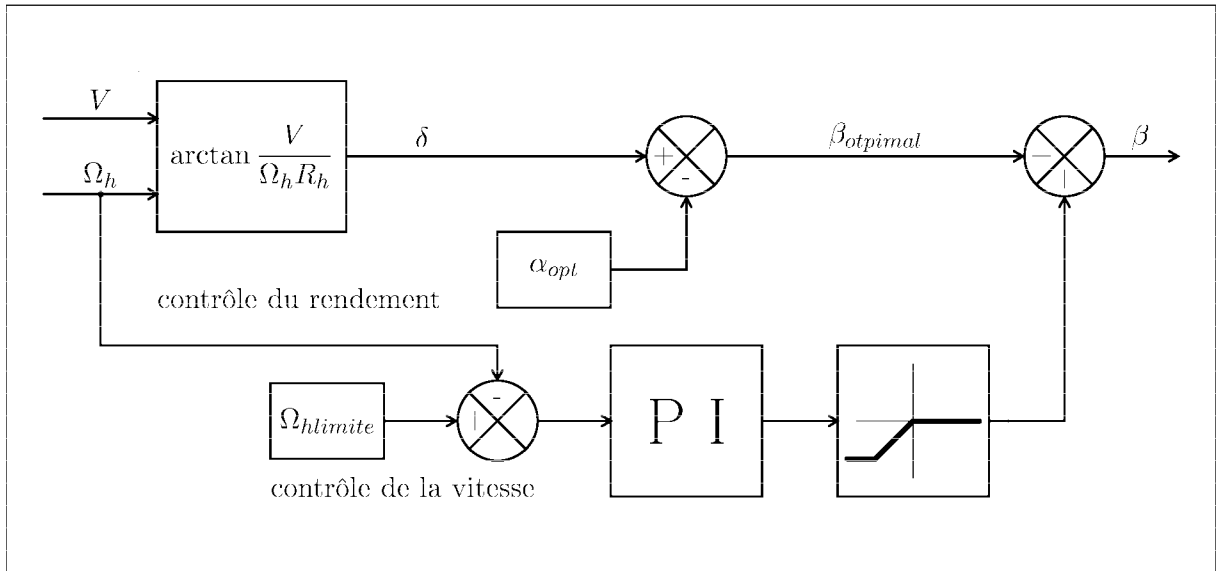


FIG. 2.9 – Schéma bloc du contrôle de l'angle de calage β .

De cette manière, on garde la maîtrise des puissances même par fort vent. L'éolienne se met en sécurité toute seule en limitant sa vitesse par action sur le couple qu'elle transmet à la génératrice.

On ajoute enfin un système permettant de prendre en compte les constantes de temps mécaniques du dispositif d'orientation des pales. Nous allons limiter le calage des pales à une vitesse égale à $5^\circ/\text{s}$ par le dispositif présenté en figure 2.10 [73]. Pour cela, nous comparons l'angle de calage de consigne avec l'angle de calage réel en limitant l'erreur à 5° , puis on intègre cette erreur. De cette manière les pales vont pouvoir s'orienter lentement dans une plage de vitesse de 0 à $5^\circ/\text{s}$ [69].

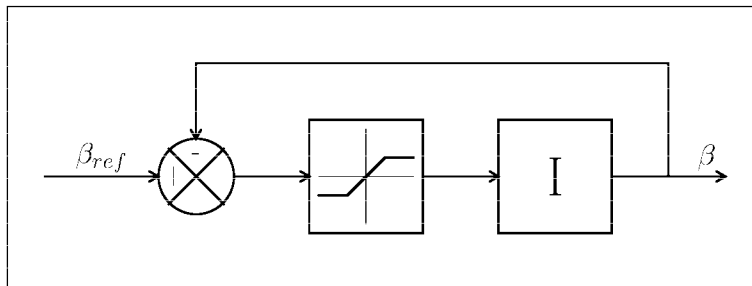


FIG. 2.10 – Limitation de la vitesse de calage des pales.

2.3 Multiplicateur

Les multiplicateurs utilisés comportent généralement deux à trois trains d'engrenages épicycloïdaux permettant d'obtenir des rapports de multiplication de l'ordre de 100. Les différents engrenages sont générateurs de bruit et de pertes mécaniques. Ceux ci diminuent la puissance disponible en sortie de la génératrice.

Pour la modélisation, nous allons utiliser un gain en couple et en vitesse correspondant au rapport de multiplication. Les pertes seront modélisées par des couples de frottements secs et fluides qui vont se soustraire au couple de l'hélice.

$$\Omega_h = \frac{1}{r}\Omega_g \quad (2.16)$$

$$C_g = \frac{1}{r}C_h - K_1 - K_2\Omega_g - J_m\frac{d\Omega_g}{dt} \quad (2.17)$$

Les paramètres d'entrée de cette modélisation sont le couple coté hélice et la vitesse coté génératrice. Les sorties sont le couple coté génératrice et la vitesse coté hélice, comme nous l'avons vu dans la section 2.1.2. On obtient le schéma bloc de la figure 2.11.

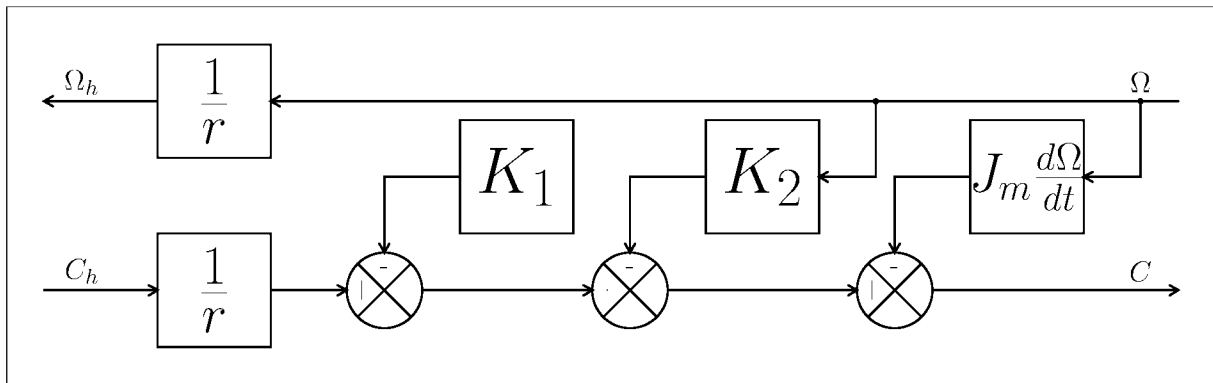


FIG. 2.11 Schéma bloc du multiplicateur.

2.4 Puissance de référence du vent

On peut déterminer la puissance qu'il est possible d'extraire du vent en utilisant le calcul basé sur l'énergie cinétique de la masse d'air déplacée.

Si l'on considère une éolienne à axe horizontal, la masse d'air qui arrive devant l'hélice avec la vitesse V_1 repart, après avoir entraîné l'hélice, avec la vitesse V_2 , plus faible.

Considérons que la vitesse de la masse d'air au niveau de l'hélice corresponde à la moyenne entre la vitesse amont et la vitesse aval. On peut alors déterminer la masse d'air m qui traverse l'hélice à chaque seconde par la formule [76], [8] :

$$m = \frac{\rho S(V_1 + V_2)}{2} \quad (2.18)$$

D'après la loi de Newton, la puissance extraite P_{ext} peut alors s'exprimer par :

$$P_{ext} = \frac{m(V_1^2 + V_2^2)}{2} \quad (2.19)$$

Si l'on compare cette puissance à la puissance de la masse d'air en amont :

$$P_{amont} = \frac{\rho S(V_1^3)}{2} \quad (2.20)$$

on obtient le ratio entre la puissance extraite du vent et la puissance disponible dans le vent :

$$\frac{P_{ext}}{P_{amont}} = \frac{(1 + \frac{V_1}{V_2})(1 - (\frac{V_1}{V_2})^2)}{2} \quad (2.21)$$

Si l'on trace ce ratio en fonction du rapport $\frac{V_1}{V_2}$, on obtient une courbe qui définit le coefficient de puissance C_p , représentée en figure 2.12. Cette courbe a un maximum théorique à $\frac{16}{27} = 0,59$ qui est appelée limite de Belz et qui correspond à la puissance maximale que l'on peut extraire du vent. Cette limite, théorique, n'est jamais atteinte par les éoliennes qui ont un C_{pmax} de l'ordre de 0,5.

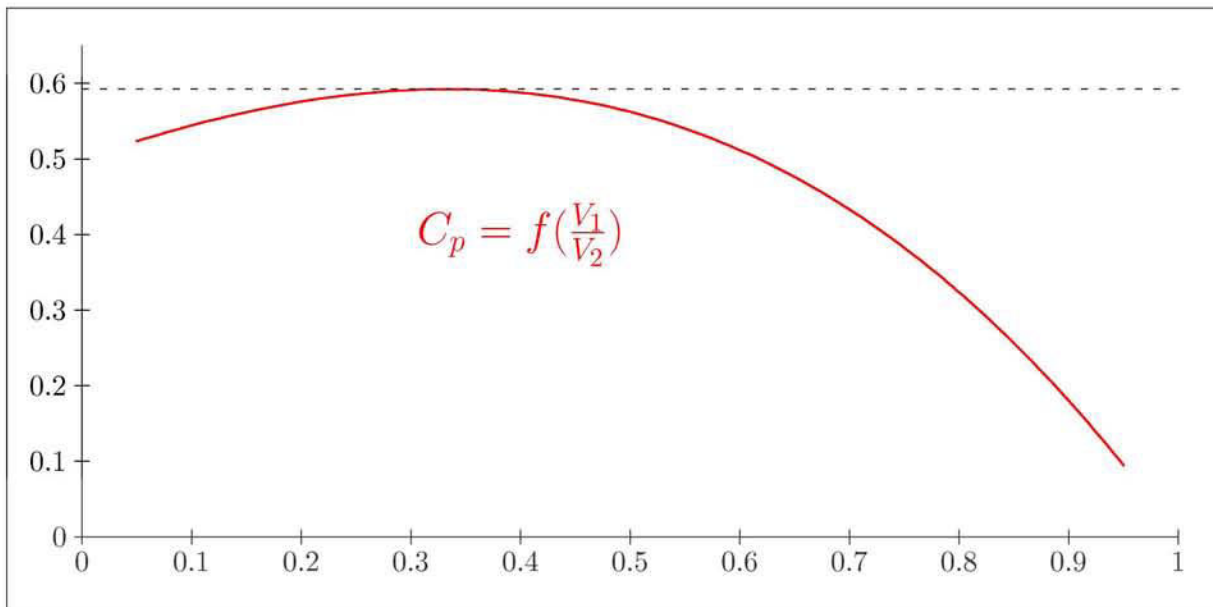


FIG. 2.12 – Coefficient de puissance C_p .

Cette limite s'explique par le fait que pour tourner, l'hélice a besoin d'être traversée par l'air et cet air ne doit pas rester accumulé derrière l'hélice mais doit être évacué, ceci nécessite une vitesse d'écoulement aval non nulle.

On peut alors calculer la puissance que l'éolienne est susceptible de produire. Elle nous servira de puissance de référence pour commander la génératrice.

$$P_{ref} = 0,5 \frac{\rho S (V1^3)}{2} \quad (2.22)$$

Cette méthode de calcul de la puissance disponible permet d'étalonner le modèle de l'hélice. En effet, pour déterminer la valeur du coefficient de correction de la formule 2.12, on calcule, par les deux méthodes (puissance dans le vent et couple fois vitesse), la puissance pour une valeur de vitesse de rotation correspondant à la vitesse de synchronisme de la machine asynchrone afin de se trouver au milieu de la plage de fonctionnement de la machine. On égale donc les deux calculs, ce qui nous donne la valeur du coefficient *coef* :

$$P_{ref} = C_{total} \Omega_h \quad (2.23)$$

$$coef = \frac{P_{ref}}{C_{3pales} \Omega_h} \quad (2.24)$$

2.5 Modélisation du vent

Pour effectuer les différentes simulations de notre système, nous avons besoin d'avoir un profil de vent reflétant au maximum la réalité de ce que l'on peut trouver sur un site éolien. Nous avons donc choisi de rechercher des enregistrements réels de vitesse issus de sites éoliens instrumentés [81].

Cependant ces relevés étant effectués sur une durée longue, ils ne sont pas bien adaptés à notre étude car la simulation va nécessiter un temps très long. Les vents sont mesurés avec des intervalles de temps de l'ordre de 10 minutes sur une durée de 24 heures, nous offrant ainsi 144 points de mesure sur une journée.

Nous choisirons pour la suite, des évolutions du vent suivant l'enregistrement réel mais en réduisant l'échelle des temps de manière à avoir les mêmes variations du vent sur un intervalle beaucoup plus court cela nous permettra de minimiser le temps de calcul en ne simulant que sur 15 minutes par exemple au lieu de 24 heures.

Cette réduction temporelle aura des répercussions sur les énergies mises en jeu qu'il faudra donc réduire avec le ratio temporel de $\frac{24h}{15min}$, soit 96.

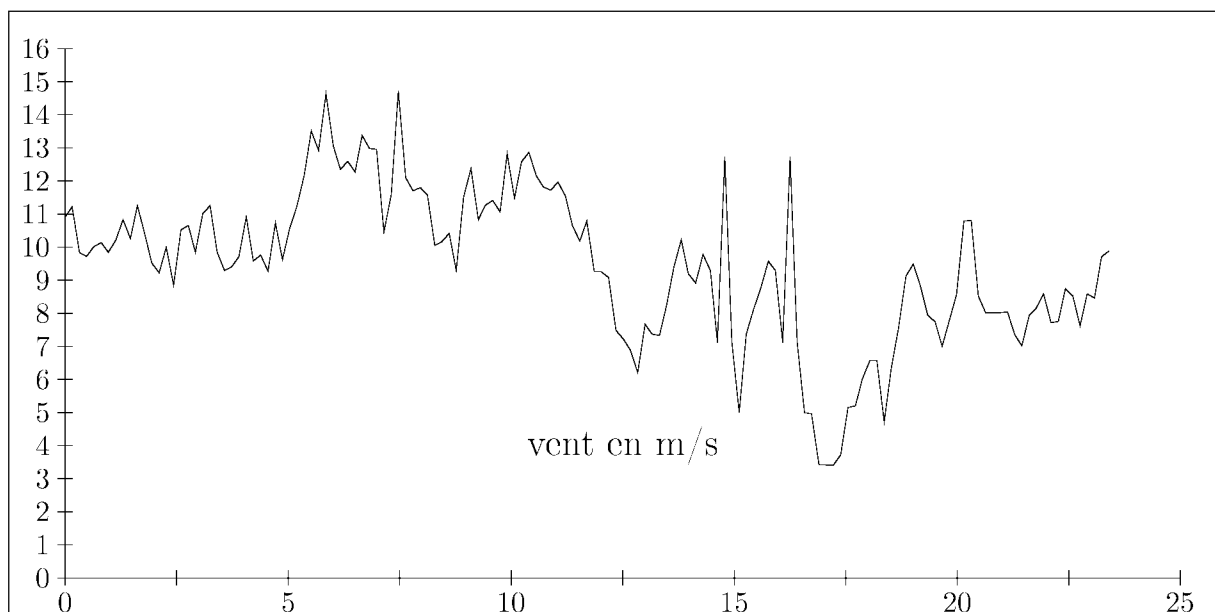


FIG. 2.13 – Profil de vent relevé sur 24 h [81].

Nous pouvons nous permettre cette réduction d'échelle temporelle car les constantes de temps électriques sont très faibles devant les variations de vitesse de vent. Le système électrique aura donc largement le temps d'être en régime établi en quelques secondes et l'on peut donc réduire les paliers de vent de 10 minutes à quelques secondes afin de pouvoir couvrir un profil de vent complet en un minimum de temps de simulation.

De plus, si la régulation mise en place réagit correctement avec des profils de vent en temps réduit, cette même régulation fonctionnera tout aussi bien avec les profils réels sur 24 heures car la dynamique serait plus lente. Si le système peut réagir vite il sera performant pour des variations lentes.

Afin de valider le fonctionnement de l'ensemble du système pour différentes conditions de vent, nous utiliserons des évolutions lentes et rapides, alternant des phases de faible et fort vent pour voir leur influence sur le fonctionnement global. Les figures 2.13 et 2.14 présentent les deux profils de vent utilisés pour l'ensemble des simulations.

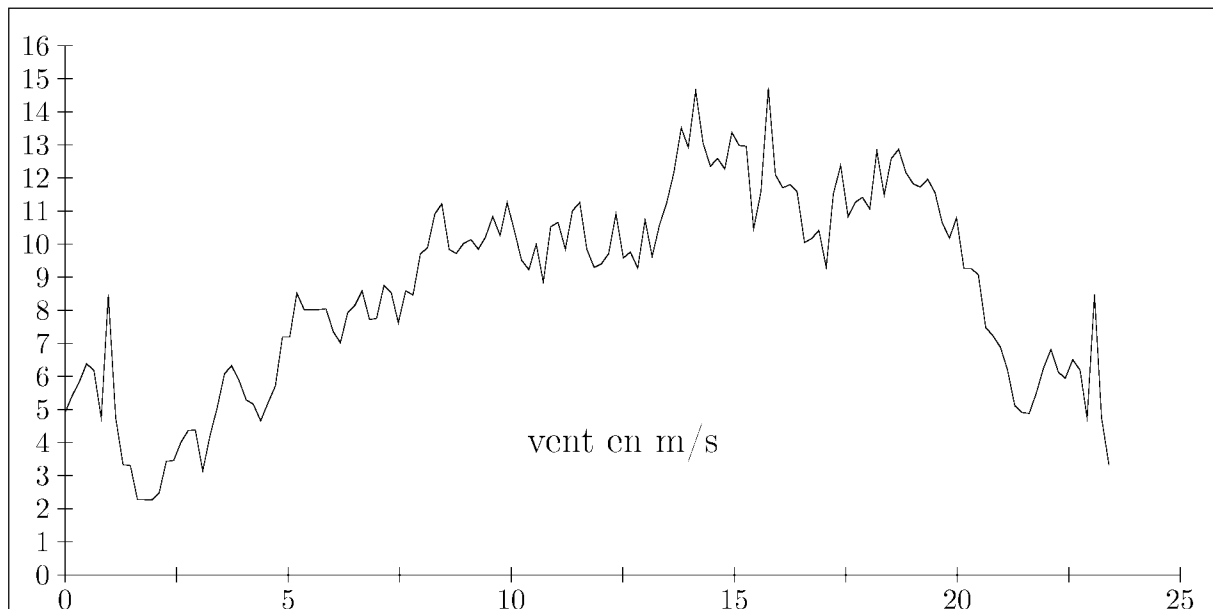


FIG. 2.14 – Profil de vent relevé sur 24 h (vent faible) [81].

2.6 Résultats de simulation

Nous présentons la simulation du fonctionnement de la partie mécanique de l'éolienne. Les simulations sont faites dans l'environnement MATLAB SIMULINK et SIMPOWERSYSTEM. Cet environnement nous permet de développer les schémas blocs de régulation et de les associer aux modèles de machine et composants électriques.

Nous n'allons pas raccorder l'hélice et le multiplicateur à une génératrice mais simplement observer le couple produit à la sortie du multiplicateur en fonction de l'évolution du vent. Pour ce faire, nous avons besoin de la valeur de la vitesse du multiplicateur, vitesse qui serait imposée par la génératrice en fonction de la puissance qu'elle produirait.

Nous allons donc nous fixer une vitesse de rotation et utiliser le profil de vent de la figure 2.14 pour valider le modèle établi précédemment. Nous observerons l'allure du couple et de la puissance de référence en fonction de l'évolution du vent mais aussi l'évolution de l'angle de calage β . Nous ferons une modification de la vitesse pour illustrer le fonctionnement de la boucle de régulation de vitesse de l'éolienne.

Tous ces résultats sont présentés à la figure 2.15, pour une hélice de 3 mètres de rayon avec un profil de pale NACA2415. On relève respectivement de haut en bas, l'allure du vent, la vitesse de rotation en sortie du multiplicateur, l'angle β de calage des pales, le couple au niveau du multiplicateur et la puissance de référence.

On remarque que le couple et la puissance de référence suivent les évolutions du vent. Ils sont négatif pour respecter la convention récepteur de l'ensemble. Entre 500s et 600s nous avons volontairement augmenté la vitesse de rotation de l'ensemble. La vitesse limite a été réglée à 200 rad/s. Lorsque la vitesse dépasse cette limite, l'angle de calage est modifié pour réduire la valeur du couple.

Ceci aura pour effet de diminuer la vitesse lorsque l'on aura connecté la génératrice à cet ensemble. Dès que la vitesse revient en dessous de cette limite, l'angle de calage est remis à sa valeur optimale et le fonctionnement reprend normalement.

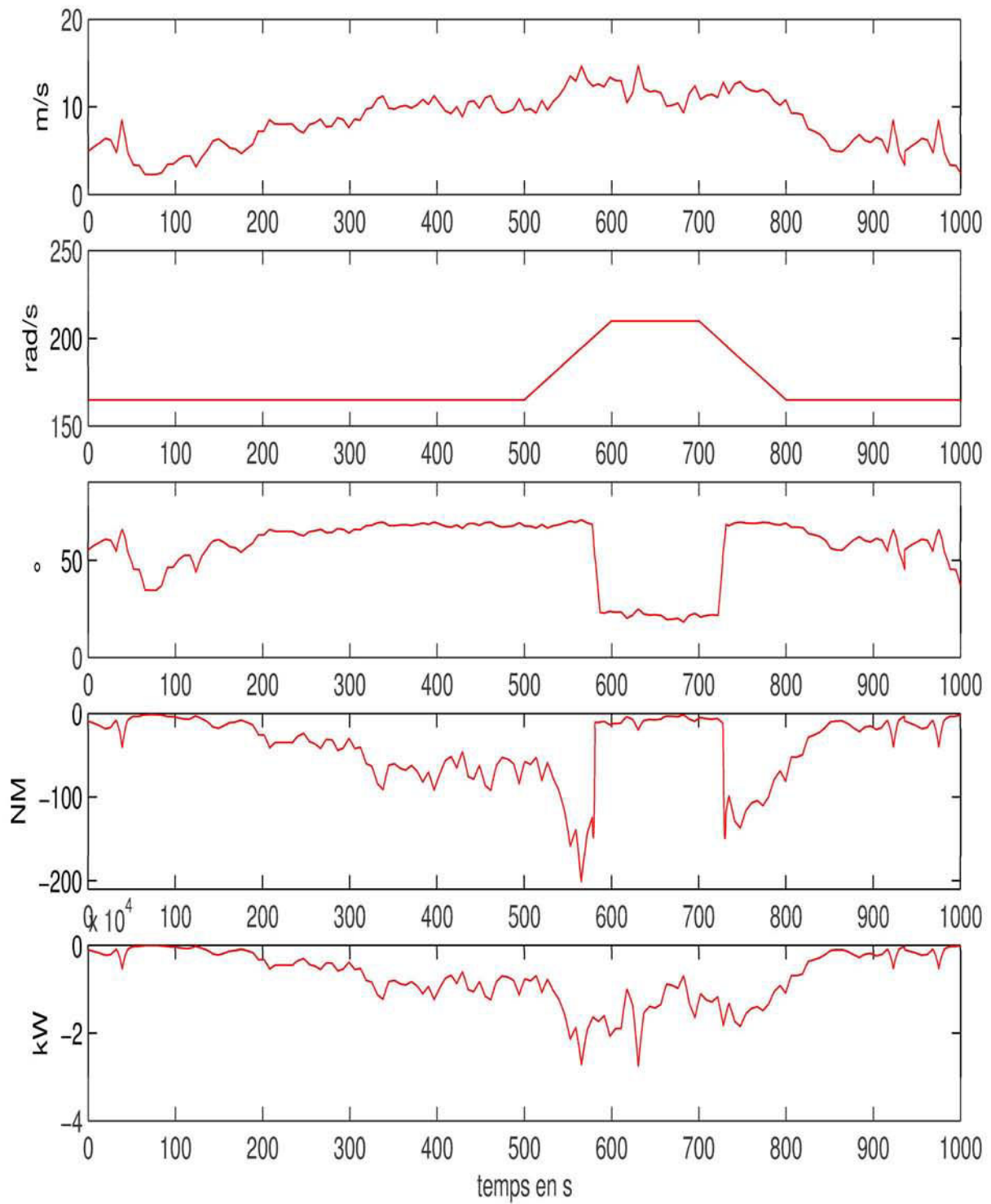


FIG. 2.15 – Simulation de la partie mécanique de l'éolienne (de haut en bas : $V, \Omega_g, \beta, C_g, P_{ref}$).

2.7 Conclusion

Nous avons détaillé dans ce chapitre une modélisation de la partie mécanique de l'éolienne prenant en compte les caractéristiques du profil de pale utilisé et l'angle de calage de celle-ci.

Nous avons modélisé l'ensemble mécanique incluant le multiplicateur, permettant l'interconnexion avec une génératrice qui aura le couple comme entrée et la vitesse comme sortie. Ce modèle permet d'obtenir l'allure du couple et simule un comportement mécanique proche de la réalité tout en étant facilement exploitable pour les simulations.

Cette partie mécanique est un élément essentiel dans la conversion éolienne. Elle comporte sa propre commande afin de maximiser la puissance extraite du vent par le réglage permanent de l'angle de calage des pales (MPPT).

Nous allons maintenant nous intéresser aux autres parties de l'éolienne afin de modéliser l'ensemble et étudier le fonctionnement global du système de conversion d'énergie.

Chapitre 3

Génératrice électrique et contrôle indépendant des puissances

Maintenant que nous disposons d'une modélisation mécanique, il nous faut choisir et modéliser la génératrice. Après avoir présenté les différentes chaînes de conversion au chapitre 1, nous cherchons un type de génératrice qui nous permettra de commander indépendamment des puissances actives et réactives.

Ainsi, nous nous sommes orientés vers le choix d'une machine asynchrone à double alimentation afin de permettre une production optimale d'électricité quelles que soient les conditions de vent et de vitesse de l'éolienne. De plus, nous avons pu noter au chapitre 1 que la plupart des éoliennes de forte puissance étaient équipées de MADA (Machine Asynchrone à Double Alimentation). Cette machine présente des avantages de par son contrôle et son fonctionnement pour la production d'électricité, en plus de son prix compétitif et de sa grande robustesse.

En comparaison avec la machine asynchrone à cage, la MADA permet d'avoir une plage de vitesse de rotation variant de $\pm 30\%$ autour de la vitesse de synchronisme. De plus, le contrôle des tensions rotoriques nous permet de maîtriser les puissances produites tant au niveau actif que réactif, ce qui est un point très intéressant pour la gestion de l'éolienne et la participation aux services systèmes.

3.1 Description du fonctionnement de la MADA

3.1.1 Structure de la machine

Une MADA a un stator identique à celui d'une machine asynchrone à cage ou d'une machine synchrone. C'est le rotor qui diffère radicalement car il n'est pas composé d'aimants ou d'une cage d'écureuil mais d'enroulements triphasés disposés de la même manière que les enroulements statoriques.

On peut voir sur la figure 3.1 que les enroulements rotoriques sont connectés en étoile et les trois phases sont reliées à un système de contacts glissants (balais bagues collectrices) permettant d'avoir accès aux tensions et courants du rotor.

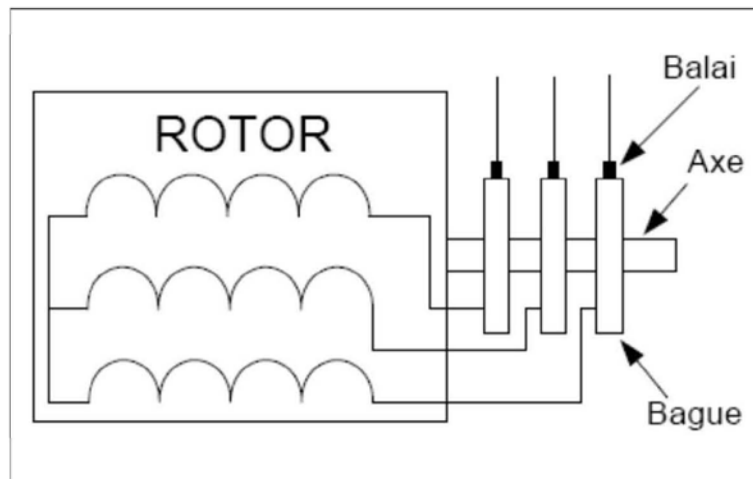


FIG. 3.1 – Principe du rotor bobiné.

3.1.2 Modes de fonctionnement de la MADA

Seul le mode de fonctionnement avec le stator directement connecté au réseau et le rotor alimenté par un onduleur nous concerne dans cette étude.

Comme la machine asynchrone classique, la MADA permet de fonctionner en moteur ou en générateur mais la grande différence réside dans le fait que pour la MADA, ce n'est plus la vitesse de rotation qui impose le mode de fonctionnement moteur ou générateur.

Effectivement, une machine à cage doit tourner en dessous de sa vitesse de synchronisme pour être en moteur et au dessus pour être en générateur. Ici, c'est la commande des tensions rotoriques qui permet de gérer le champ magnétique à l'intérieur de la machine, offrant ainsi la possibilité de fonctionner en hyper ou hypo synchronisme aussi bien en mode moteur qu'en mode générateur. Nous allons présenter successivement ces différents modes de fonctionnement [76].

3.1.2.1 Fonctionnement en mode moteur hypo synchrone

La figure 3.2 montre que la puissance est fournie par le réseau au stator et la puissance de glissement transite par le rotor pour être réinjectée au réseau. On a donc un fonctionnement moteur en dessous de la vitesse de synchronisme. La machine asynchrone à cage classique peut fonctionner ainsi mais la puissance de glissement est alors dissipée en pertes Joule dans le rotor.

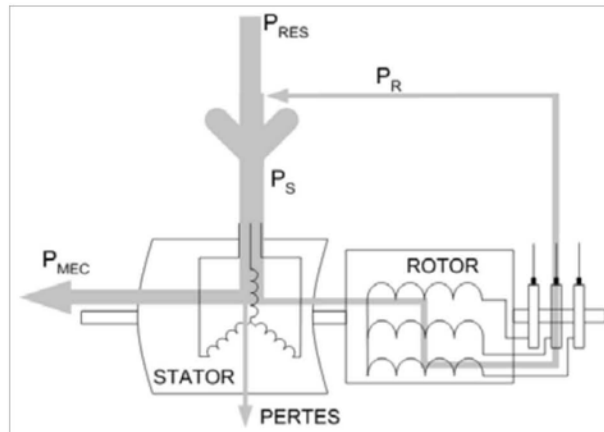


FIG. 3.2 – *Fonctionnement en mode moteur hypo synchrone.*

3.1.2.2 Fonctionnement en mode moteur hyper synchrone

La figure 3.3 montre que la puissance est fournie par le réseau au stator et la puissance de glissement est également fournie par le réseau au rotor. On a donc un fonctionnement moteur au dessus de la vitesse de synchronisme. La machine asynchrone à cage classique ne peut pas avoir ce fonctionnement.

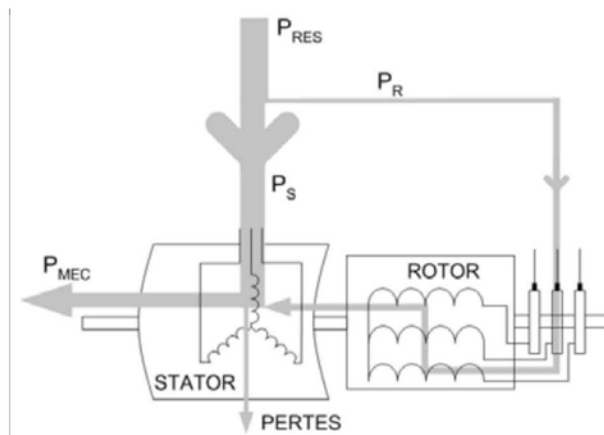


FIG. 3.3 – *Fonctionnement en mode moteur hyper synchrone.*

3.1.2.3 Fonctionnement en mode générateur hypo synchrone

La figure 3.4 montre que la puissance est fournie au réseau par le stator. La puissance de glissement est aussi fournie par le stator. On a donc un fonctionnement générateur en dessous de la vitesse de synchronisme. La machine asynchrone à cage classique ne peut pas avoir ce mode de fonctionnement.

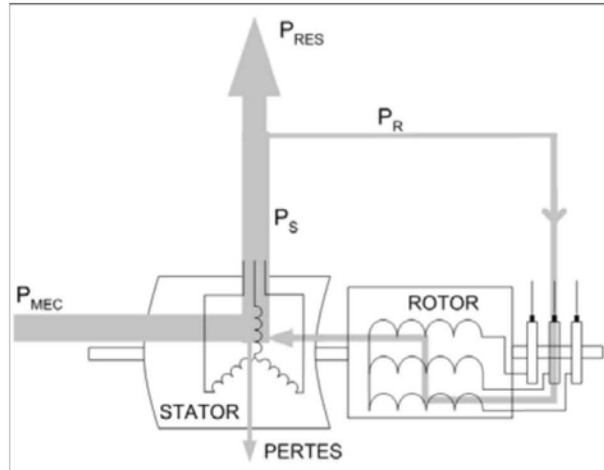


FIG. 3.4 – *Fonctionnement en mode générateur hypo synchrone.*

3.1.2.4 Fonctionnement en mode générateur hyper synchrone

La figure 3.3 montre que la puissance est alors fournie au réseau par le stator et la puissance de glissement est récupérée via le rotor pour être réinjectée au réseau. On a donc un fonctionnement générateur au dessus de la vitesse de synchronisme. La machine asynchrone à cage classique peut avoir ce mode de fonctionnement mais dans ce cas la puissance de glissement est dissipée en pertes Joule dans le rotor.

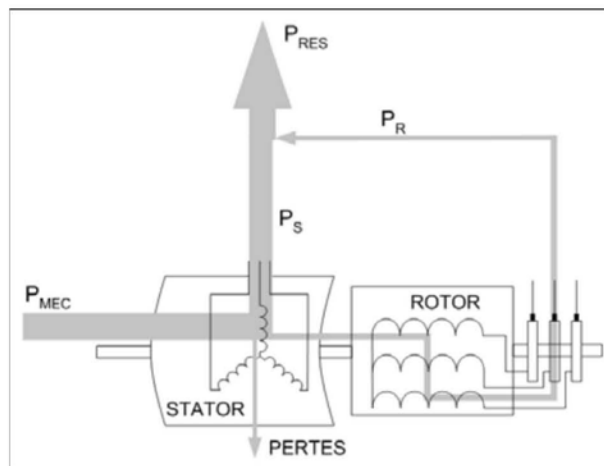


FIG. 3.5 – *Fonctionnement en mode générateur hyper synchrone.*

On peut donc remarquer que la MADA a deux principaux avantages sur la machine à cage classique : la production de puissance électrique quelle que soit sa vitesse de rotation (hypo ou hyper synchronisme) et la récupération de la puissance de glissement.

3.2 Modélisation de la MADA

Afin d'établir la modélisation de la MADA, nous allons déterminer le modèle d'une machine asynchrone à rotor bobiné. Ce modèle sera établi de la même manière que le modèle de la machine asynchrone à cage avec comme différence l'existence de tensions rotoriques non nulles [82], [83], [84], [85], [86], [107],[108].

Nous partons des équations générales de la machine asynchrone à rotor bobiné qui s'écrivent, dans un repère triphasé, de la manière suivante [76], [87], [88] :

$$\begin{cases} [V_s]_3 = R_s[I_s]_3 + \frac{d[\varphi_s]_3}{dt} \\ [V_r]_3 = R_r[I_r]_3 + \frac{d[\varphi_r]_3}{dt} \end{cases} \quad (3.1)$$

où $[X_j]_3 = (X_a, X_b, X_c)^t$ $X = V$ ou I ou φ et $j = s$ ou r

Avec respectivement :

$[V_s]$ et $[V_r]$ les tensions statoriques et rotoriques de la machine.

$[I_s]$ et $[I_r]$ les courants statoriques et rotoriques de la machine.

$[\varphi_s]$ et $[\varphi_r]$ les flux statoriques et rotoriques de la machine.

– $[R_s]$ et $[R_r]$ les résistances des enroulements statoriques et rotoriques de la machine.

Il est possible d'exprimer les flux en fonction des courants et des différentes inductances propres et mutuelles de la machine par :

$$\begin{cases} [\varphi_s]_3 = L_s[I_s]_3 + M[I_r]_3 \\ [\varphi_r]_3 = M[I_s]_3 + L_r[I_r]_3 \end{cases} \quad (3.2)$$

$$\begin{cases} L_s = l_s - M_s \\ L_r = l_r - M_r \\ M = \frac{3}{2}M_{sr} \end{cases} \quad (3.3)$$

Avec respectivement :

– L_s et L_r les inductances cycliques statoriques et rotoriques de la machine.

– l_s et l_r les inductances propres statoriques et rotoriques de la machine.

M_s et M_r les inductances mutuelles entre deux phases statoriques et entre deux phases rotoriques de la machine.

M l'inductance magnétisante.

M_{sr} la valeur maximale de l'inductance mutuelle entre une phase du stator et une phase du rotor.

Nous allons maintenant décrire la modélisation dans un repère tournant diphasé (d, q) en utilisant les transformations de *Park* et de *Concordia* permettant la conservation des puissances. Soit θ l'angle électrique entre l'axe d du repère diphasé et le repère fixe lié à la phase a du stator.

Si l'on applique ces transformations aux flux et tensions intervenant dans les équations de la MADA, nous obtenons le modèle diphasé de celle-ci qui s'écrit sous la forme :

$$\begin{cases} V_{ds} = R_s I_{ds} + \frac{d\varphi_{ds}}{dt} - \dot{\theta}_s \varphi_{qs} \\ V_{qs} = R_s I_{qs} + \frac{d\varphi_{qs}}{dt} + \dot{\theta}_s \varphi_{ds} \\ V_{dr} = R_r I_{dr} + \frac{d\varphi_{dr}}{dt} - \dot{\theta}_r \varphi_{qr} \\ V_{qr} = R_r I_{qr} + \frac{d\varphi_{qr}}{dt} + \dot{\theta}_r \varphi_{dr} \end{cases} \quad (3.4)$$

$$\begin{cases} \varphi_{ds} = L_s I_{ds} + M I_{dr} \\ \varphi_{qs} = L_s I_{qs} + M I_{qr} \\ \varphi_{dr} = L_r I_{dr} + M I_{ds} \\ \varphi_{qr} = L_r I_{qr} + M I_{qs} \end{cases} \quad (3.5)$$

Avec respectivement :

- V_{ds}, V_{qs}, V_{dr} et V_{qr} les tensions statoriques et rotoriques directs et en quadrature du système diphasé.
- I_{ds}, I_{qs}, I_{dr} et I_{qr} les courants statoriques et rotoriques directs et en quadrature du système diphasé.
- θ_s l'angle électrique du champ tournant statorique (figure 3.6).
- θ_r l'angle électrique du champ tournant par rapport au rotor (figure 3.6).
- $\varphi_{ds}, \varphi_{qs}, \varphi_{dr}$ et φ_{qr} les flux statoriques et rotoriques directs et en quadrature du système diphasé.

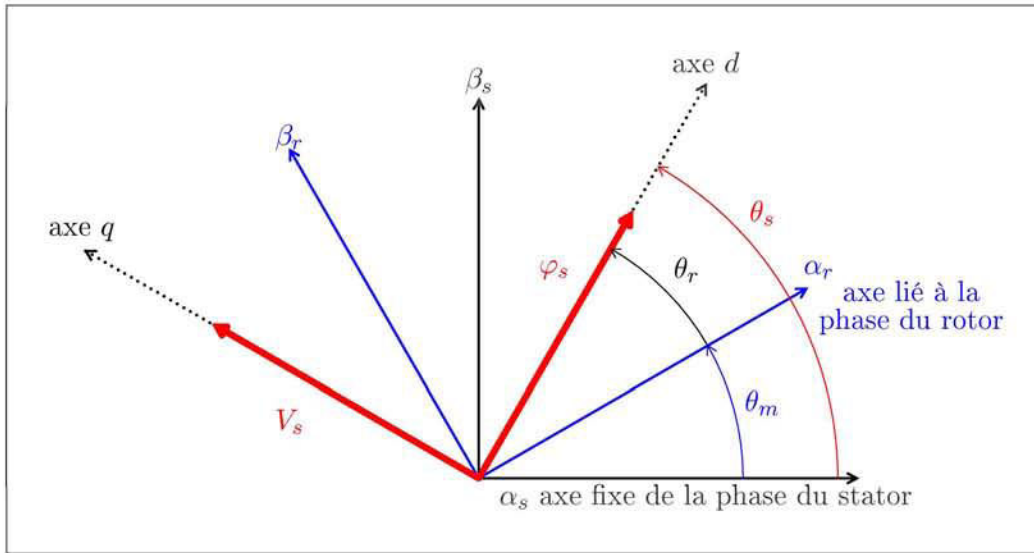


FIG. 3.6 – Orientation de l'axe d sur le flux statorique.

Il nous reste maintenant à décrire l'équation mécanique de la machine sous la forme :

$$\Gamma_{em} = \Gamma_r + f\Omega + J \frac{d\Omega}{dt} \quad (3.6)$$

avec :

- Γ_{em} le couple électromagnétique.
- Γ_r le couple résistant.
- f le coefficient de frottement visqueux de la MADA
- Ω la vitesse de rotation de l'axe de la MADA.
- J l'inertie des parties tournantes.

Le couple électromagnétique s'exprime quant à lui en fonction des courants et des flux par :

$$\Gamma_{em} = p \frac{M}{L_s} (I_{qr} \varphi_{ds} - I_{dr} \varphi_{qs}) \quad (3.7)$$

avec p le nombre de paires de pôles de la MADA.

3.3 Modèle pour le contrôle indépendant des puissances

Pour pouvoir contrôler facilement la production d'électricité de l'éolienne, nous allons réaliser un contrôle indépendant des puissances actives et réactives en établissant les équations qui lient les valeurs des tensions rotoriques, générées par un onduleur, aux puissances actives et réactives statoriques [76], [30], [40], [42],[90], [91], [92].

Nous utilisons la modélisation diphasée de la machine. On oriente le repère (d,q) afin que l'axe d soit aligné sur le flux statorique φ_s .

Ainsi :

$$\varphi_{ds} = \varphi_s \quad \text{et} \quad \varphi_{qs} = 0 \quad (3.8)$$

Le couple électromagnétique de l'équation 3.7 s'écrit alors :

$$\Gamma_{em} = p \frac{M}{L_s} I_{qr} \varphi_{ds} \quad (3.9)$$

Et l'équation des flux 3.8 devient :

$$\begin{cases} \varphi_{ds} &= L_s I_{ds} + M I_{dr} \\ 0 &= L_s I_{qs} + M I_{qr} \end{cases} \quad (3.10)$$

Si l'on suppose le réseau électrique stable, ayant pour tension simple V_s , cela conduit à un flux statorique φ_s constant. Cette considération associée à l'équation 3.9 montre que le couple électromagnétique Γ_{em} est directement proportionnel au courant rotorique en quadrature I_{qr} .

De plus, si l'on néglige la résistance des enroulements statoriques, hypothèse réaliste pour les machines de forte puissance utilisées pour la production éolienne, les équations des tensions statoriques de la machine se réduisent à :

$$\begin{cases} V_{ds} &= \frac{d\varphi_s}{dt} \\ V_{qs} &= \omega_s \varphi_s \end{cases} \quad (3.11)$$

avec ω_s la pulsation électrique des grandeurs statoriques.

Avec l'hypothèse du flux statorique constant, on obtient :

$$\begin{cases} V_{ds} &= 0 \\ V_{qs} &= V_s \end{cases} \quad (3.12)$$

A l'aide de l'équation 3.10, on peut établir le lien entre les courants statoriques et rotoriques :

$$\begin{cases} I_{ds} &= -\frac{M}{L_s} I_{dr} + \frac{\varphi_s}{L_s} \\ I_{qs} &= -\frac{M}{L_s} I_{qr} \end{cases} \quad (3.13)$$

Les puissances actives et réactives statoriques s'écrivent :

$$\begin{cases} P &= V_{ds} I_{ds} + V_{qs} I_{qs} \\ Q &= V_{qs} I_{ds} - V_{ds} I_{qs} \end{cases} \quad (3.14)$$

Ou bien encore, d'après l'équation 3.12 par :

$$\begin{cases} P &= V_s I_{qs} \\ Q &= V_s I_{ds} \end{cases} \quad (3.15)$$

Pour obtenir l'expression des puissances en fonction des courants rotoriques, on remplace dans l'équation précédente les courants par l'équation 3.13 :

$$\begin{cases} P &= -V_s \frac{M}{L_s} I_{qr} \\ Q &= -V_s \frac{M}{L_s} I_{dr} + V_s \frac{\varphi_s}{L_s} \end{cases} \quad (3.16)$$

A partir des équations 3.11 et 3.12, nous obtenons, pour le flux statorique, l'expression suivante :

$$\varphi_s = \frac{V_s}{\omega_s} \quad (3.17)$$

L'expression des puissances 3.18 peut donc se simplifier de la manière suivante :

$$\begin{cases} P &= -V_s \frac{M}{L_s} I_{qr} \\ Q &= -V_s \frac{M}{L_s} I_{dr} + \frac{V_s^2}{L_s \omega_s} \end{cases} \quad (3.18)$$

Si l'on considère l'inductance magnétisante M constante, on remarque que l'équation 3.18 fait apparaître que la puissance active P statorique est directement proportionnelle au courant rotorique en quadrature I_{qr} . De plus, la puissance réactive Q est proportionnelle au courant rotorique direct I_{dr} , à une constante près $\frac{V_s^2}{L_s \omega_s}$.

Afin de pouvoir contrôler correctement la machine, il nous faut alors établir la relation entre les courants et les tensions rotoriques qui seront appliqués à la machine.

En remplaçant dans l'équation des flux 3.5 les courants statoriques par l'expression 3.13 on obtient :

$$\begin{cases} \varphi_{dr} &= (L_r - \frac{M^2}{L_s}) I_{dr} + \frac{M V_s}{L_s \omega_s} \\ \varphi_{dq} &= (L_r - \frac{M^2}{L_s}) I_{dq} \end{cases} \quad (3.19)$$

En remplaçant l'expression des flux rotoriques de l'équation précédente 3.19 par leurs expressions dans l'équation 3.3 on obtient :

$$\begin{cases} V_{dr} &= R_r I_{dr} + (L_r - \frac{M^2}{L_s}) \frac{dI_{dr}}{dt} - g \omega_s (L_r - \frac{M^2}{L_s}) I_{dq} \\ V_{dq} &= R_r I_{dq} + (L_r - \frac{M^2}{L_s}) \frac{dI_{dq}}{dt} + g \omega_s (L_r - \frac{M^2}{L_s}) I_{dr} + g \frac{M V_s}{L_s} \end{cases} \quad (3.20)$$

où g correspond au glissement de la machine asynchrone.

A partir des équations que nous venons de mettre en place, nous pouvons établir les relations entre les tensions appliquées au rotor de la machine et les puissances statoriques que cela engendre. Il est donc possible maintenant de décrire le schéma bloc de la machine asynchrone à double alimentation qui sera le bloc à réguler par la suite.

En examinant les équations 3.18 et 3.20, on peut établir le schéma bloc de la figure 3.7 qui comporte en entrées les tensions rotoriques et en sorties les puissances actives et réactives statoriques.

On remarque que les puissances et les tensions sont liées par une fonction de transfert du premier ordre. De plus, du fait de la faible valeur du glissement g , il sera possible d'établir sans difficulté une commande vectorielle car les influences des couplages resteront faibles et les axes d et q pourront donc être commandés séparément avec leurs propres régulateurs.

Ainsi, il apparaît deux solutions pour effectuer la commande en puissance de cette machine [108] :

- La première méthode consiste à négliger les termes de couplage et à mettre en place un régulateur indépendant sur chaque axe pour contrôler indépendamment les puissances actives et réactives. Cette méthode sera appelée *méthode directe* car les régulateurs de puissance contrôlent directement les tensions rotoriques de la machine.

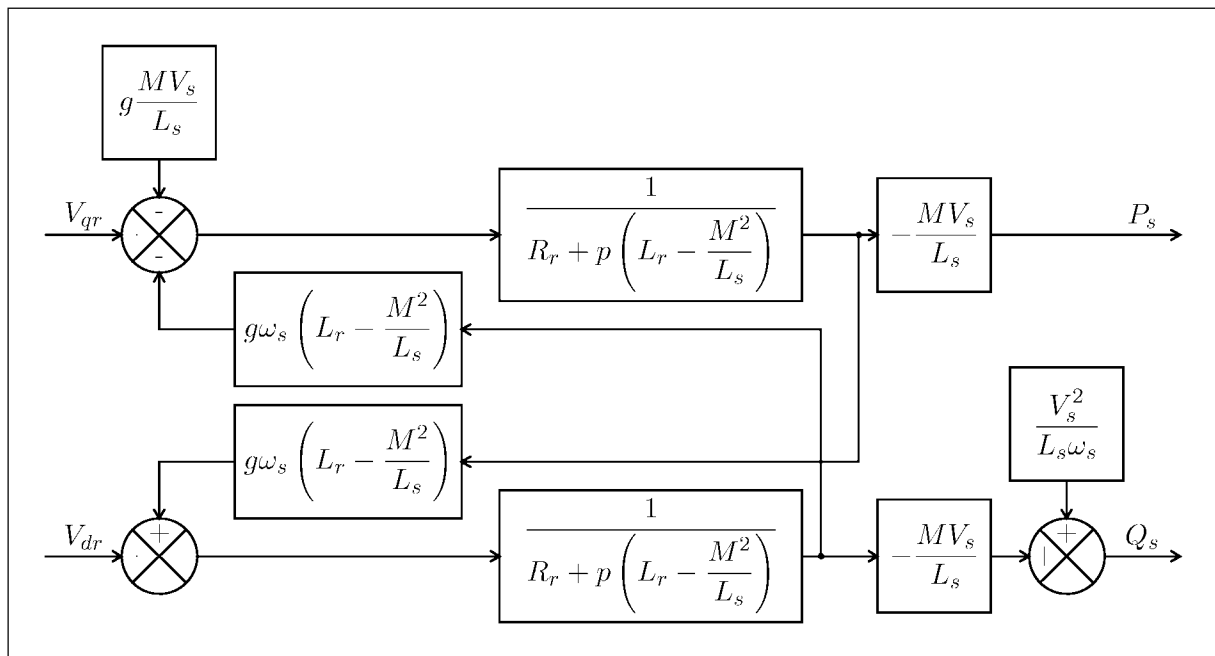


FIG. 3.7 – Schéma bloc de la MADA.

- La deuxième méthode consiste à tenir compte des termes de couplage et à les compenser en effectuant un système comportant deux boucles permettant de contrôler les puissances et les courants rotoriques. Cette méthode appelée *méthode indirecte* découle directement des équations 3.18 et 3.20.

Ces deux méthodes vont être étudiées et simulées dans la suite de ce chapitre. L'intérêt que présente la méthode directe est que sa mise en œuvre est simple, par contre la méthode indirecte a l'avantage de contrôler les courants rotoriques ce qui permettra de faire une protection de la machine en limitant ces courants ou de rajouter une référence de courant harmonique pour faire fonctionner la MADA en filtre actif qui sera traité au chapitre 5, mais elle est plus complexe à mettre en œuvre.

3.4 Commande directe

Dans cette section, nous présentons la régulation indépendante des puissances actives et réactives de la machine en utilisant les remarques faites au paragraphe précédent. Il a été mis en évidence le lien entre, d'une part la puissance active et la tension V_{qr} et d'autre part la puissance réactive et la tension V_{dr} .

3.4.1 Mise en place de la régulation

Considérons le schéma bloc du système à réguler de la figure 3.7 afin de déterminer les éléments à mettre en place dans la boucle de régulation. Si l'on regarde la relation qui lie les courants rotoriques aux puissances statoriques, on voit apparaître le terme $\frac{MV_s}{L_s}$.

Dans notre étude, nous avons considéré que l'éolienne était raccordée à un réseau de forte puissance et stable, donc ce terme est constant. Nous ne placerons donc pas de régulateur entre les courants rotoriques et les puissances.

Pour réguler la machine, nous allons mettre en place une boucle de régulation sur chaque puissance avec un régulateur indépendant tout en compensant les termes de perturbation qui sont présents dans le schéma bloc de la figure 3.7 [41], [93], [76].

Nous négligerons les termes de couplage entre les deux axes de contrôle du fait de la faible valeur du glissement. Nous obtenons alors une commande vectorielle avec un seul régulateur par axe, présentée sur la figure 3.8.

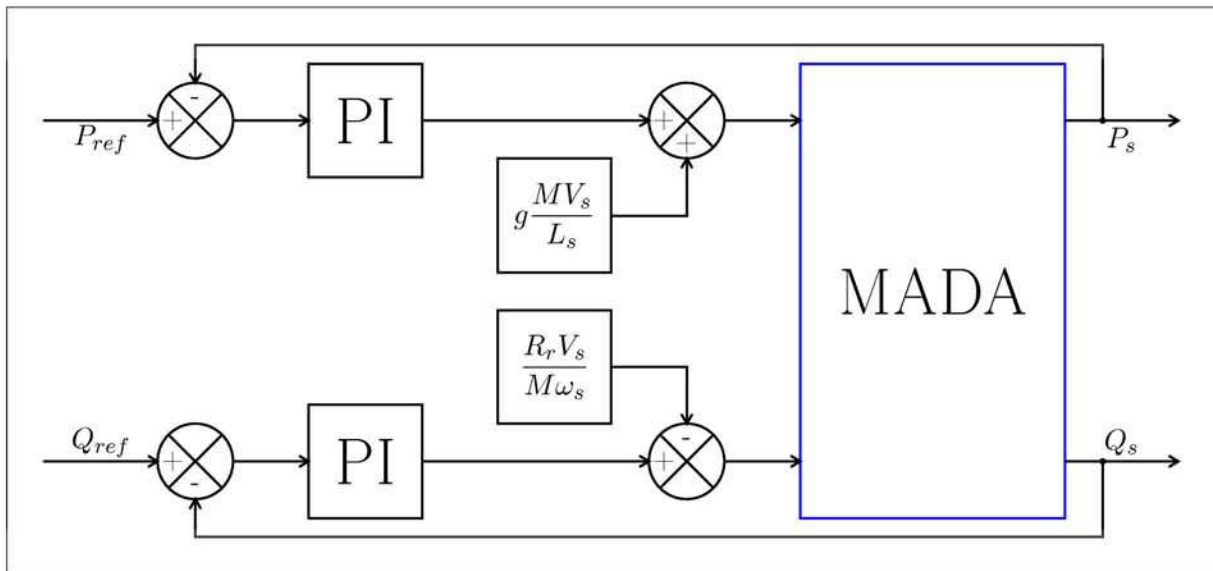


FIG. 3.8 – Schéma bloc de la commande directe.

3.4.2 Synthèse du régulateur PI

Le régulateur Proportionnel Intégral (PI), utilisé pour commander la MADA en génératrice, est simple et rapide à mettre en oeuvre tout en offrant des performances acceptables [76]. C'est pour cela qu'il a retenu notre attention pour une étude globale du système de génération éolien.

La figure 3.9 montre une partie de notre système bouclé et corrigé par un régulateur PI dont la fonction de transfert est de la forme $K_p + \frac{K_i}{p}$, correspondant aux deux régulateurs utilisés dans la figure 3.8.

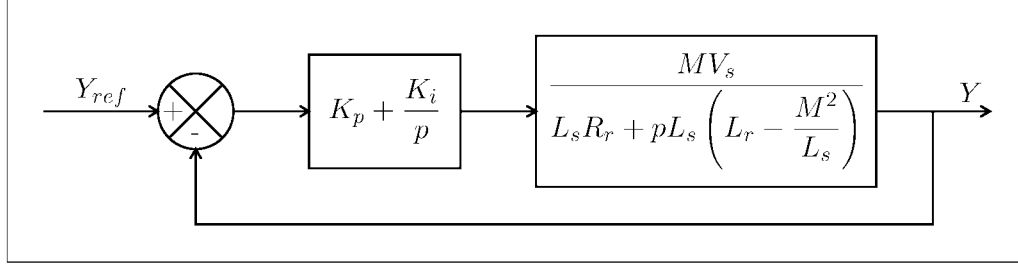


FIG. 3.9 Système régulé par un PI.

La Fonction de Transfert en Boucle Ouverte (FTBO) avec les régulateurs s'écrit de la manière suivante :

$$\text{FTBO} = \frac{p + \frac{K_i}{K_p}}{\frac{p}{K_p}} \cdot \frac{\frac{MV_s}{L_s \left(L_r - \frac{M^2}{L_s} \right)}}{p + \frac{L_s R_r}{L_s \left(L_r - \frac{M^2}{L_s} \right)}} \quad (3.21)$$

Nous choisissons la méthode de compensation de pôles pour la synthèse du régulateur afin d'éliminer le zéro de la fonction de transfert. Ceci nous conduit à l'égalité suivante :

$$\frac{K_i}{K_p} = \frac{L_s R_r}{L_s \left(L_r - \frac{M^2}{L_s} \right)} \quad (3.22)$$

Notons toutefois ici que la compensation des pôles n'a d'intérêt que si les paramètres de la machine sont connus avec une certaine précision car les gains des correcteurs dépendent directement de ces paramètres. Si tel n'est pas le cas, la compensation est moins performante. Si l'on effectue la compensation, on obtient la FTBO suivante :

$$\text{FTBO} = \frac{k_p \frac{MV_s}{L_s \left(L_r - \frac{M^2}{L_s} \right)}}{p} \quad (3.23)$$

ce qui nous donne en boucle fermée :

$$\text{FTBF} = \frac{1}{1 + \tau_r p} \quad \text{avec} \quad \tau_r = \frac{1}{K_p} \frac{L_s \left(L_r - \frac{M^2}{L_s} \right)}{MV_s} \quad (3.24)$$

avec τ_r le temps de réponse du système que l'on se fixe de l'ordre de 10 ms, correspondant à une valeur suffisamment rapide pour l'utilisation faite sur l'éolienne où les variations de vent sont peu rapides et les constantes de temps mécanique sont importantes.

S'imposer une valeur plus faible n'améliorerait probablement pas les performances de l'ensemble, mais risquerait d'engendrer des perturbations lors des régimes transitoires en provoquant des dépassements et des instabilités indésirables.

On peut désormais exprimer les gains des correcteurs en fonction des paramètres de la machine et du temps de réponse :

$$K_p = \frac{1}{\tau_r} \frac{L_s \left(L_r - \frac{M^2}{L_s} \right)}{MV_s} \quad K_i = \frac{1}{\tau_r} \frac{R_r L_s}{MV_s} \quad (3.25)$$

Nous avons utilisé ici la méthode de compensation des pôles pour sa rapidité ; il est évident qu'elle n'est pas la seule méthode valable pour la synthèse du régulateur PI.

Cette même méthode de synthèse de correcteurs sera appliquée pour déterminer les gains des correcteurs des autres types de commandes étudiées à la section 3.8.

3.4.3 Résultats de simulations

La modélisation de la machine, de la partie mécanique et de la commande directe a été implantée dans l'environnement MATLAB SimPowerSystem afin d'effectuer des tests de la régulation [94]. Nous avons donc soumis ce système à des échelons de puissance active et réactive afin d'observer le comportement de sa régulation.

La figure 3.10 présente les résultats de simulation avec les paramètres suivants pour la génératrice :

- $V_{seff} = 230V$
- 2 paires de pôles
- $R_s = 0,455\Omega$
- $R_r = 0,19\Omega$
- $L_s = 0,07H$
- $L_r = 0,0213H$
- $M_{sr} = 0,034H$
- $K_p = 0,05(V.s)-1$
- $K_i = 0,2(A.s)^{-1}$

Les gains des correcteurs sont calculés à partir des équations de la section 3.4.2 et ont été affinés après simulation. Ils sont identiques pour l'axe d et l'axe q .

On peut remarquer que les échelons de puissance sont bien suivis par la génératrice aussi bien pour la puissance active que pour la puissance réactive. Cependant on observe l'effet du couplage entre les deux axes de commande (d et q) car un échelon imposé à l'une des deux puissances (active ou réactive) induit de faibles oscillations sur la seconde.

Enfin, le fonctionnement du contrôle de puissance réactive nous permet d'avoir une puissance réactive négative (comportement capacitif) ou positive (comportement inductif).

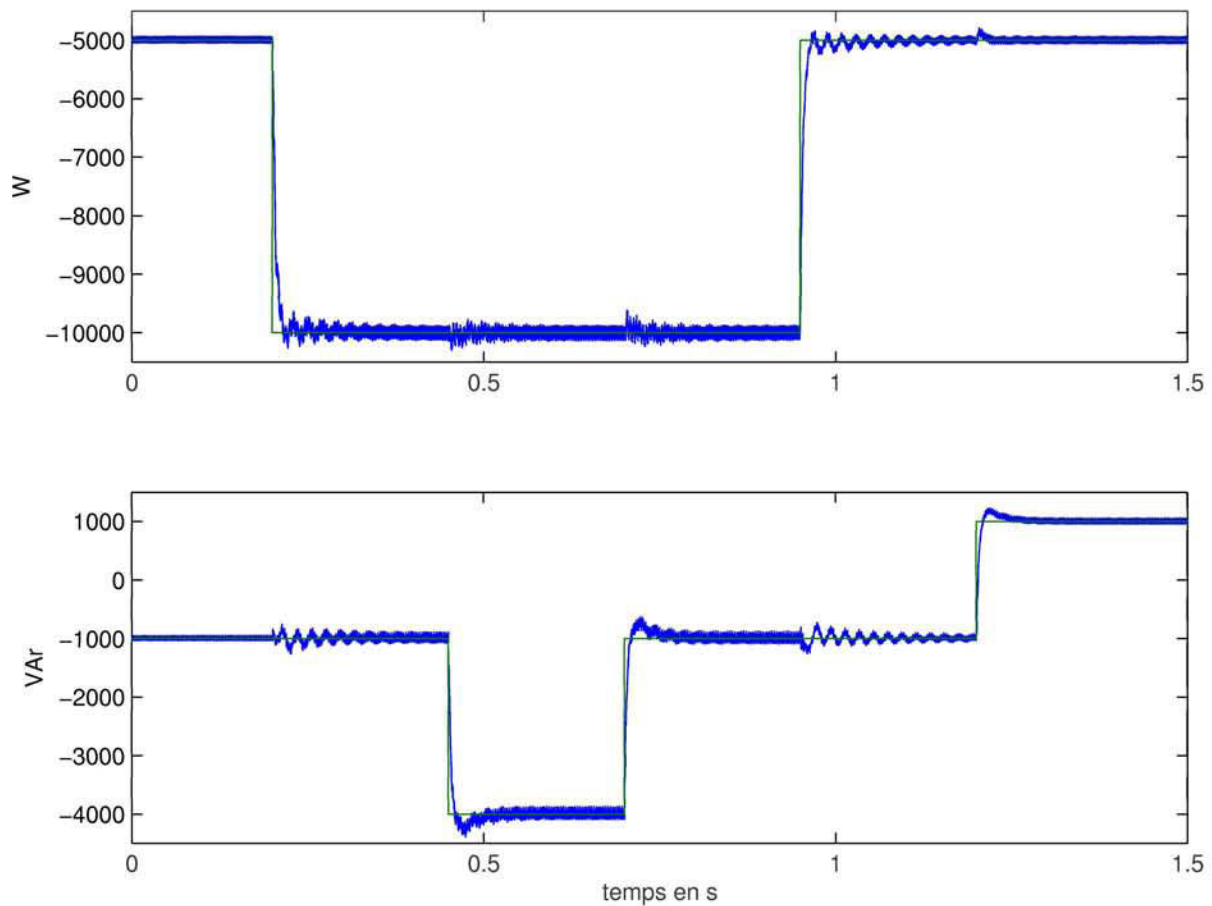


FIG. 3.10 – Résultats de simulations pour la commande directe (P_s en haut, Q_s en bas).

3.5 Commande indirecte

La méthode indirecte consiste à reproduire, en sens inverse, le schéma bloc du système à réguler [95], [35], [76], [15], [40]. On construit ainsi un schéma bloc permettant d'exprimer les tensions en fonction des puissances. On aboutit alors à un modèle qui correspond à celui de la machine mais dans l'autre sens. La commande indirecte va donc contenir tous les éléments présents dans le schéma bloc que la MADA.

On part donc de la puissance statorique en fonction des courants rotoriques et des expressions des tensions rotoriques en fonction des courants rotoriques.

3.5.1 Commande sans boucle de puissance

En gardant les mêmes hypothèses sur la stabilité du réseau, on établit le système de régulation de la figure 3.11 où l'on trouve désormais une boucle de régulation des courants rotoriques dont les consignes sont directement déduites des valeurs des puissances que l'on veut imposer à la machine.

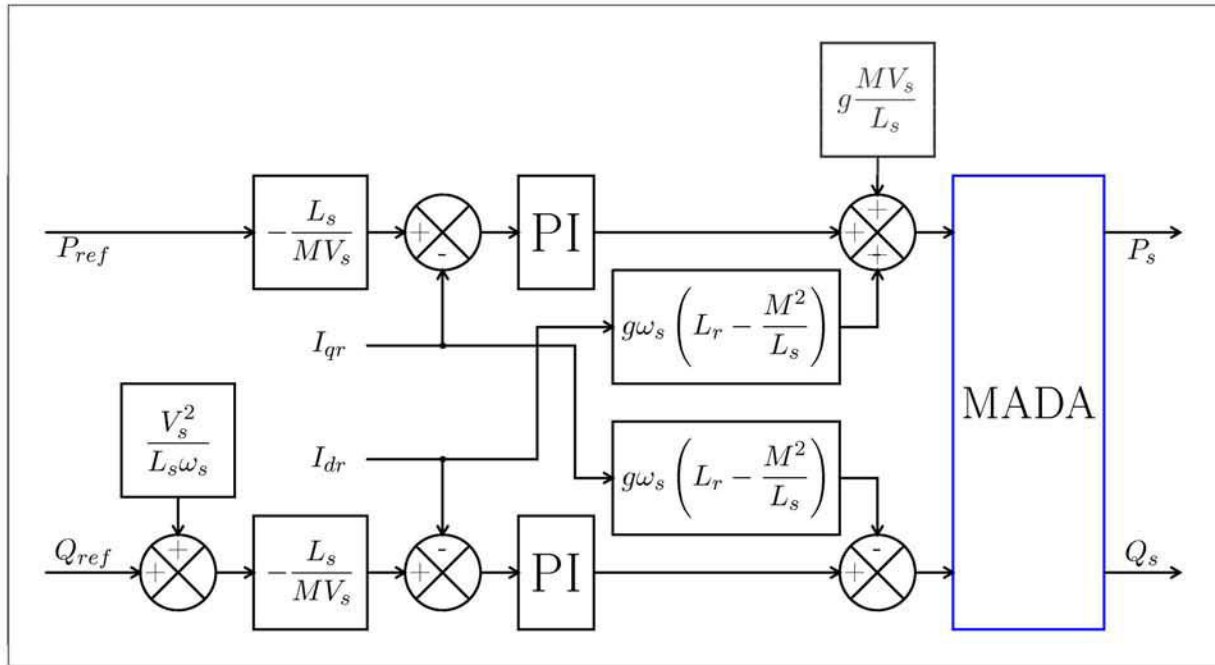


FIG. 3.11 – Schéma bloc de la commande indirecte (P_s en haut, Q_s en bas).

La simulation est faite avec les paramètres suivants, les mêmes que pour la commande directe à l'exception des correcteurs :

- $V_{seff} = 230V$
- 2 paires de pôles
- $R_s = 0,455\Omega$
- $R_r = 0,19\Omega$
- $L_s = 0,07H$
- $L_r = 0,0213H$
- $M_{sr} = 0,034H$
- $K_p = 7,32(V.s)-1$
- $K_i = 10(A.s)-1$

Les gains des correcteurs sont calculés de la même manière qu'à la section 3.4.2 et ont été affinés après simulation. Ils sont identiques pour l'axe d et l'axe q .

La simulation de cette régulation sur MATLAB a donné de bons résultats en termes de dynamique et de réponse aux échelons pour la puissance réactive, comme on peut le voir sur la figure 3.12. On peut cependant observer une erreur de la puissance réactive lorsque la puissance active est faible.

Par contre, elle fait apparaître une erreur statique au niveau de la puissance active et réactive qui est due au fait que dans cette régulation on ne trouve qu'une seule boucle sur les courants et que les puissances sont donc restées en boucle ouverte.

Une des hypothèses de notre modèle était que la tension V_s soit constante, mais lorsque la puissance active produite varie, cela entraîne nécessairement une légère variation de tension

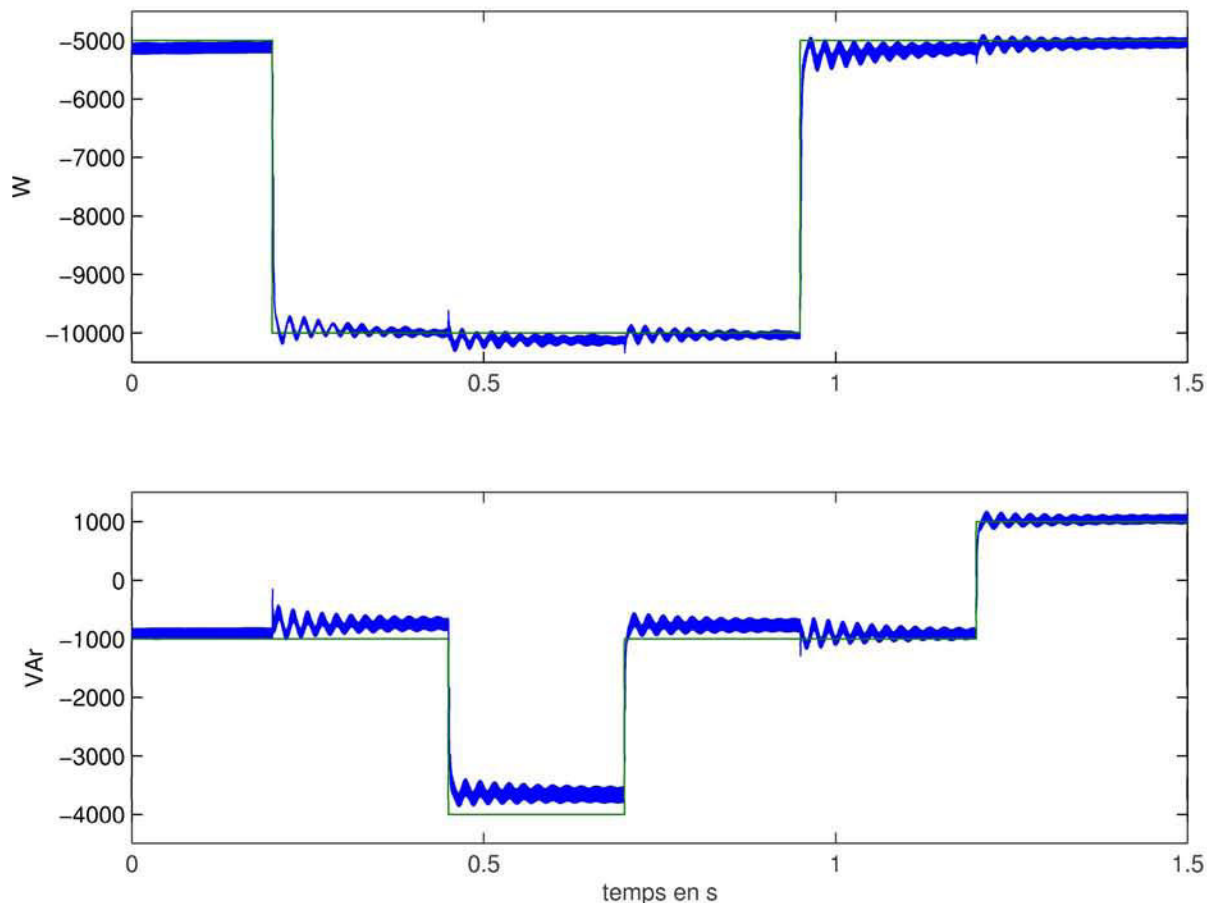


FIG. 3.12 – Résultats de simulation pour la commande indirecte (P_s en haut, Q_s en bas).

V_s du fait des impédances de liaison entre le réseau et l'éolienne. Cette petite variation est aussi à l'origine de l'écart des puissances. De plus, la résistance statorique, qui a été négligée dans notre modélisation, a une influence sur les puissances.

L'erreur est nettement plus importante sur la puissance réactive que sur la puissance active car sur la puissance réactive le terme de correction $\frac{V_s^2}{L_s \omega_s}$, de la figure 3.11, vient s'ajouter avant le régulateur de courant.

On voit aussi l'effet du couplage entre les axes qui est tout de même moins perceptible que pour la commande directe.

3.5.2 Commande avec boucles de puissance

Afin d'améliorer la commande précédente, nous allons incorporer une boucle de régulation supplémentaire au niveau des puissances afin d'éliminer l'erreur statique tout en préservant la dynamique du système.

Nous aboutissons au schéma bloc présenté en figure 3.13 sur lequel on distingue bien les deux boucles de régulation pour chaque axe, l'une contrôlant le courant et l'autre la puissance.

La simulation est faite avec les paramètres suivants, les mêmes que pour la commande directe à l'exception des correcteurs :

- $V_{seff} = 230V$
- 2 paires de pôles
- $R_s = 0,455\Omega$

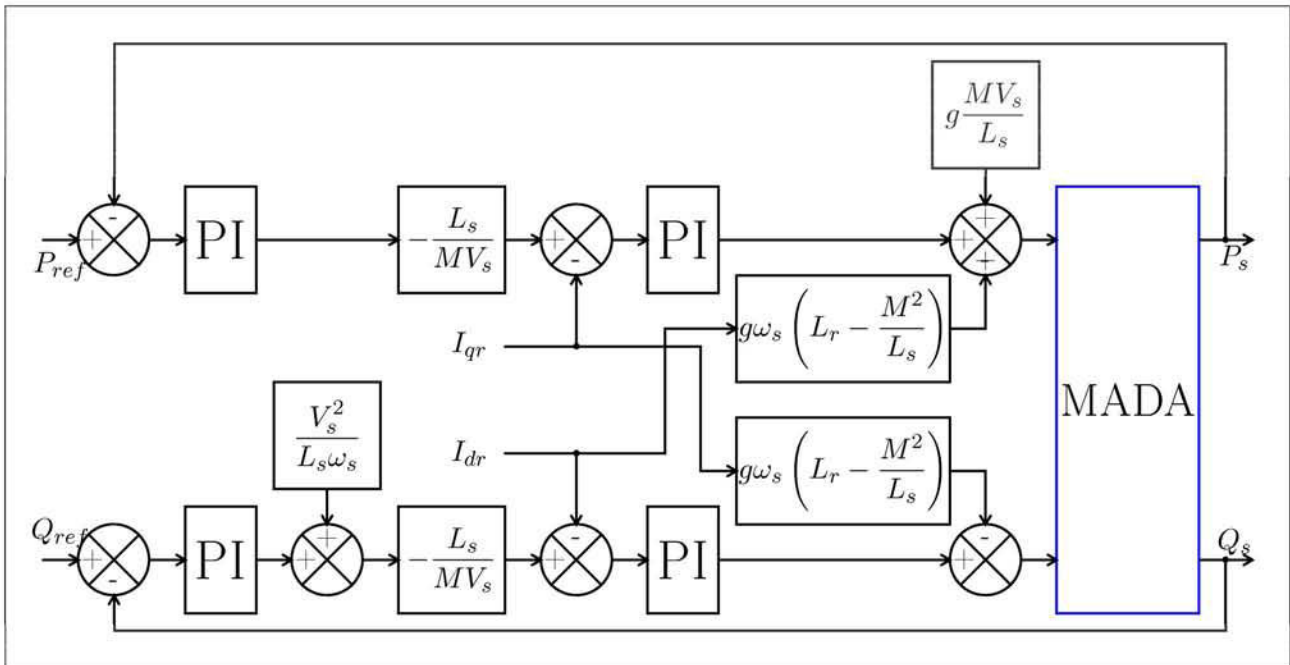


FIG. 3.13 – Schéma bloc de la commande indirecte avec boucles de puissance.

- $R_r = 0,19\Omega$
- $L_s = 0,07H$
- $L_r = 0,0213H$
- $M_{sr} = 0,034H$
- $K_p = 7,32(V.s)-1$ boucle de courant
- $K_i = 10(A.s)-1$ boucle de courant
- $K_p = 1$ boucle de puissance
- $K_i = 125$ boucle de puissance

Les gains des correcteurs sont calculés de la même manière qu'à la section 3.4.2 et ont été affinés après simulation. Ils sont identiques pour l'axe d et l'axe q .

La figure 3.14 démontre que notre système présente une dynamique satisfaisante et une erreur statique nulle.

Que ce soit pour la puissance active ou réactive, on observe une dynamique qui réagit rapidement et sans dépassement. Les échelons sont correctement suivis et il n'y a plus d'erreur sur les puissances.

Le couplage entre les deux puissances est très faible et peu perceptible. Il ne devrait pas poser de problème pour la suite de l'exploitation du modèle machine.

Cette commande est donc plus performante que la commande directe qui présentait plus de perturbations entre les deux puissances. Nous allons donc retenir la commande indirecte avec boucles de puissances pour le reste de notre étude. De plus, elle permet de pouvoir limiter simplement les courants rotoriques de la machine en fixant une limite dans la boucle de courant. La commande indirecte avec bouclage des puissances nécessite six capteurs de courant, trois

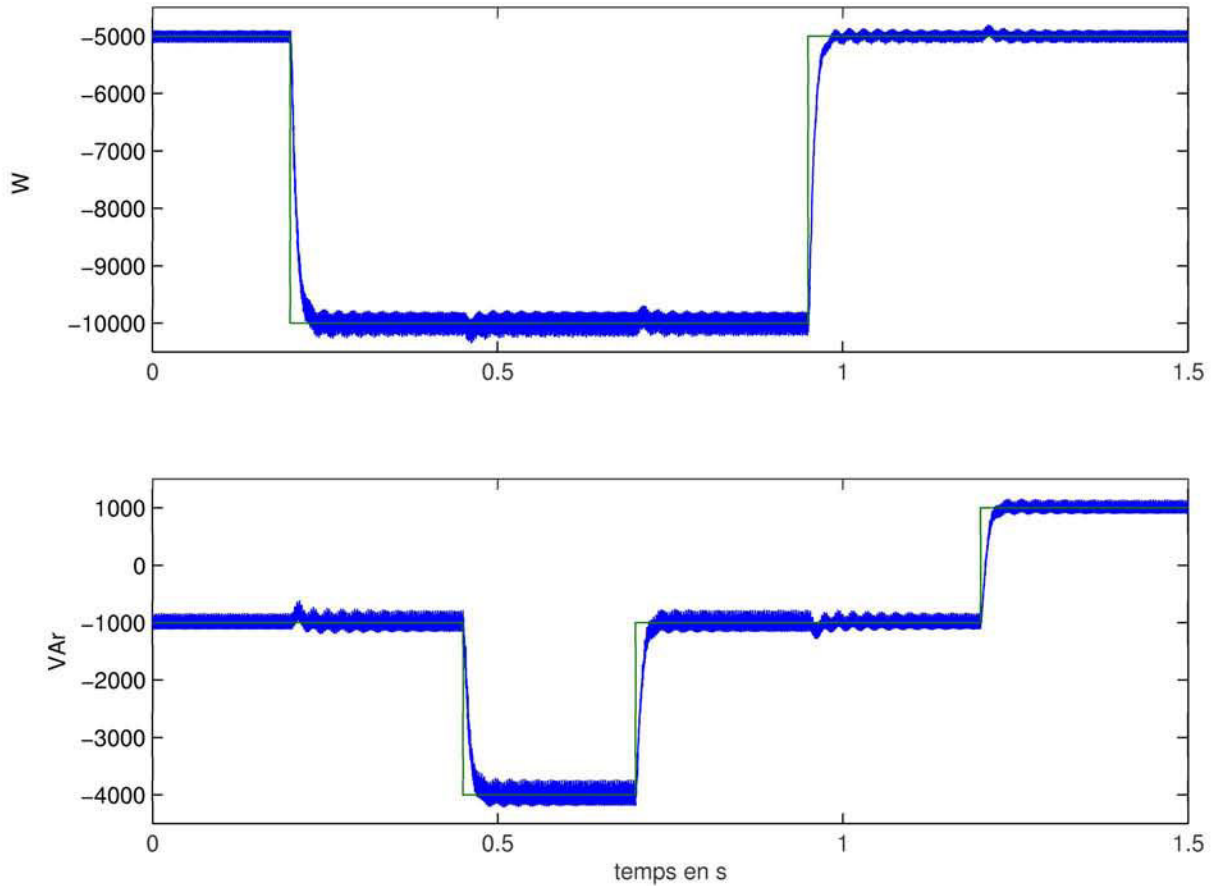


FIG. 3.14 – Résultats pour la simulation avec la commande indirecte avec bouclage des puissances (P_s en haut, Q_s en bas).

pour contrôler les courants rotoriques et trois associés à trois capteurs de tension pour mesurer les puissances statorique. Ces puissances seront aussi utilisées pour le contrôle général de l'éolienne afin de déterminer les références de puissance pour l'unité de stockage. Quant aux capteurs de courant rotoriques ils permettront de protéger la MADA des sur intensité.

3.5.3 Robustesse de la régulation

La robustesse des commandes est un point important, surtout pour les systèmes comportant plusieurs entités en interaction ou les systèmes à fortes variations de paramètres. Il en est de même si la mesure des paramètres ne peut s'effectuer avec précision.

Le fait d'avoir une commande indirecte avec deux boucles imbriquées permet justement d'accroître la robustesse du système. Effectivement, on a vu que pour la commande indirecte sans bouclage des puissances, on obtenait une erreur statique sur les puissances.

Si l'on avait changé un paramètre de la machine ou du réseau comme L_s , M ou V_s , cette erreur aurait été encore plus grande, alors que pour le système bouclé ces perturbations sont automatiquement corrigées par le régulateur supplémentaire.

La figure 3.15 présente l'évolution des puissances lors d'une variation de 50% de la valeur de la résistance statorique R_s . On remarque que cette variation affecte peu le système qui parvient tout de même à garantir le contrôle des puissances.

Cette variation de la résistance statorique n'a quasiment aucune influence sur le fonctionnement de la génératrice car les deux boucles nous permettent de rattraper les erreurs dues aux termes de compensation qui ne sont plus en rapport avec la bonne valeur de la résistance.

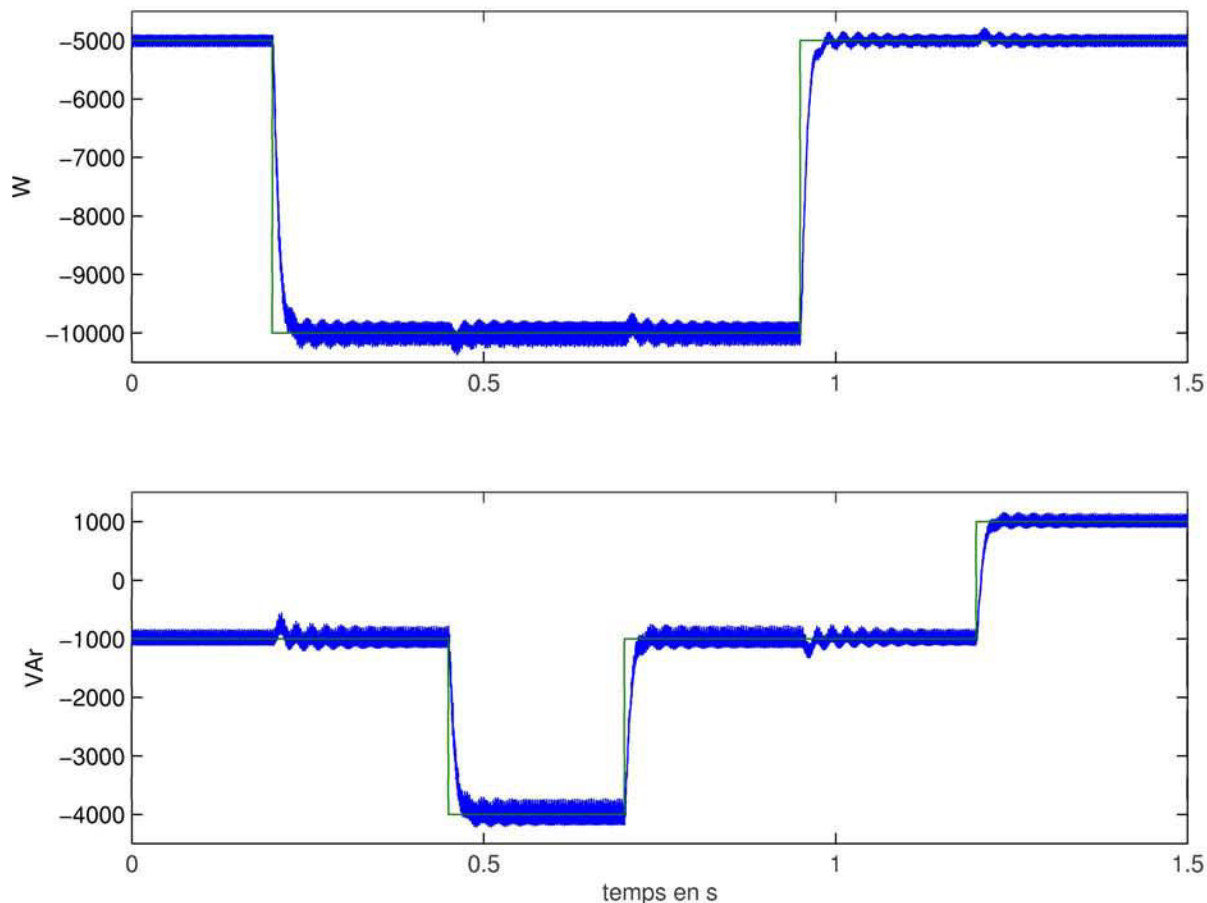


FIG. 3.15 – Commande indirecte avec bouclage des puissances et variation de R_s de 50% (P_s en haut, Q_s en bas).

La figure 3.16 trace l'évolution des puissances lors d'une variation de 50% de la valeur de l'inductance statorique L_s . On remarque que cette variation affecte peu le système et le contrôle des puissances reste efficace.

L'augmentation de la valeur de l'inductance est aussi peu perceptible mais l'on remarque néanmoins que les temps de réponse sont très légèrement augmentés.

Le suivi des puissances est toujours assuré et la stabilité n'est pas affectée par ces variations de paramètres.

La commande indirecte avec bouclages des puissances nous permet d'avoir un système avec une robustesse suffisante. Nous fonctionnons avec des régulateurs PI qui ne sont pas des garants d'une grande robustesse. Cependant, le bouclage des puissances nous garantit un niveau de robustesse acceptable.

Si trop de paramètres varient en même temps dans de grandes proportions, il est sûr que les régulateurs n'arriveront plus à faire fonctionner le système convenablement et il faudrait alors faire appel à d'autres types de régulateurs plus robustes (RST par exemple).

On peut maintenant envisager le fonctionnement de la génératrice et de sa commande avec tous les autres éléments du système éolien de production électrique.

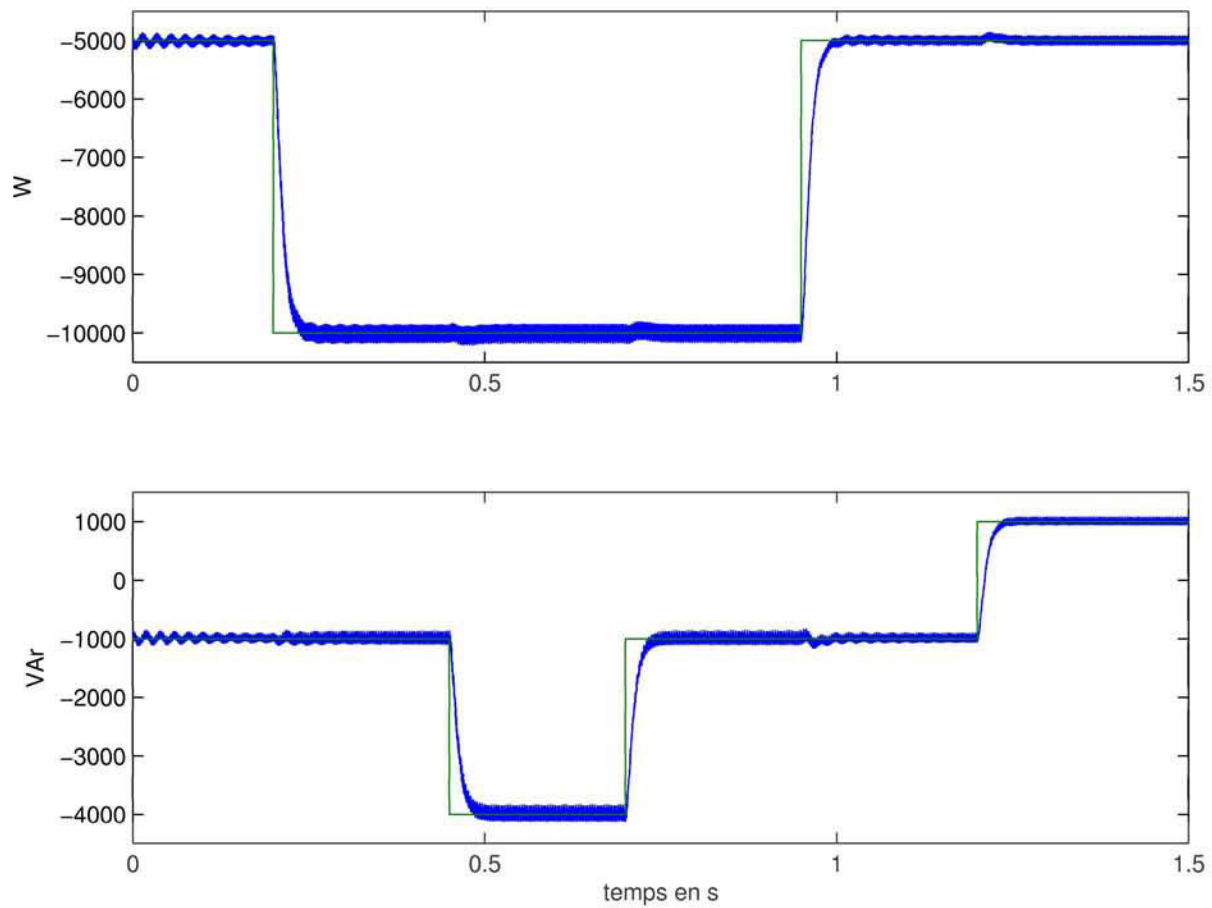


FIG. 3.16 – Commande indirecte avec bouclages des puissances et variation de L_s de 50% (P_s en haut, Q_s en bas).

3.6 Conclusion

Dans ce chapitre, nous avons traité l'aspect modélisation et commande de la machine asynchrone à double alimentation pour les fonctionnements en générateur quelle que soit la vitesse de rotation de celle-ci, comprise dans une plage de $\pm 30\%$ autour de la vitesse de synchronisme.

Le développement de différentes méthodes de commande a permis de mettre en évidence des aspects intéressants pour la poursuite de l'étude du système éolien. Effectivement, nous avons pu voir que la commande directe, la plus simple à mettre en œuvre, présentait des résultats convenables avec une faible complexité de mise en œuvre.

En revanche, la méthode indirecte nous permet, en association avec le bouclage des puissances, d'obtenir un système performant et robuste. Cette commande, certes plus complexe à mettre en œuvre, permettra d'avoir un fonctionnement optimal du système de génération électrique en minimisant les éventuels soucis liés aux variations des paramètres

Nous retiendrons donc la commande indirecte pour la suite de nos travaux. Effectivement, en plus de très bons résultats de simulation, elle offre un avantage pour la réalisation pratique car elle intègre la boucle de régulation de courant rotorique permettant ainsi de protéger la machine en intercalant des limitations de courant, ce que la méthode directe ne permettait pas. Effectivement, comme l'on dispose d'une boucle de régulation des courants rotoriques, il est simple de limiter la valeur maximale des courants de référence. De plus il sera simple de superposer une référence rotorique de courant harmonique lorsque l'on voudra faire fonctionner la MADA en filtre actif en plus de son fonctionnement normal.

La méthode directe quant à elle nous a permis de valider le fonctionnement de la méthode indirecte et ce sans une grande mise en œuvre. C'est pour cela qu'il était tout de même intéressant d'étudier les deux méthodes.

Chapitre 4

Bus continu, stockage et stratégie de contrôle général

Dans cette partie, nous allons développer les éléments complémentaires nécessaires à la modélisation de l'ensemble du générateur éolien.

Rappelons que notre étude se veut une étude du fonctionnement global d'un générateur éolien permettant de fournir au réseau une puissance constante tout en offrant des services systèmes, tel que la fourniture de puissance réactive, au gestionnaire du réseau afin de faciliter l'insertion des aérogénérateurs [109], [107].

Dans un premier temps, nous allons présenter l'ensemble de production éolienne pour mettre en évidence les éléments qu'il nous faut encore développer. Nous présenterons ensuite la modélisation de chacun de ces éléments en commençant par le redresseur à MLI alimentant le bus continu, l'unité de stockage fera l'objet d'une attention particulière et son dimensionnement sera détaillé précisément ici. Nous poursuivrons par le dimensionnement de la MADA et des convertisseurs statiques avant de présenter les stratégies de commande en puissance de tout cet ensemble permettant d'avoir le fonctionnement global du système.

Ensuite nous présenterons un service système que peut offrir l'éolienne en aidant à maintenir le plan de tension par action sur la puissance réactive et aussi sur la puissance active. Nous terminerons par des simulations longues durées montrant l'intérêt d'utiliser un stockage d'énergie.

4.1 Structure générale du système de conversion d'énergie

Nous allons maintenant pouvoir assembler les différents modèles développés précédemment afin d'obtenir le système de conversion d'énergie présenté à la figure 4.1. Notre but est de modéliser puis simuler une éolienne avec une machine asynchrone à double alimentation et commande indépendante des puissances actives et réactives, avec une hélice à commande de pas et contrôle optimal pour un rendement maximum de la conversion du vent en électricité, le tout associé à une unité de stockage pour aider à maintenir la puissance produite au réseau la plus constante possible et en offrant des services systèmes au gestionnaire du réseau.

Le système à modéliser est constitué de la partie mécanique de l'éolienne (chapitre 2), la génératrice avec l'onduleur connecté au rotor ainsi que sa commande décrite au chapitre 3, du redresseur qui alimente le bus continu, de l'unité de stockage d'énergie et du réseau électrique auquel est connecté le système de conversion.

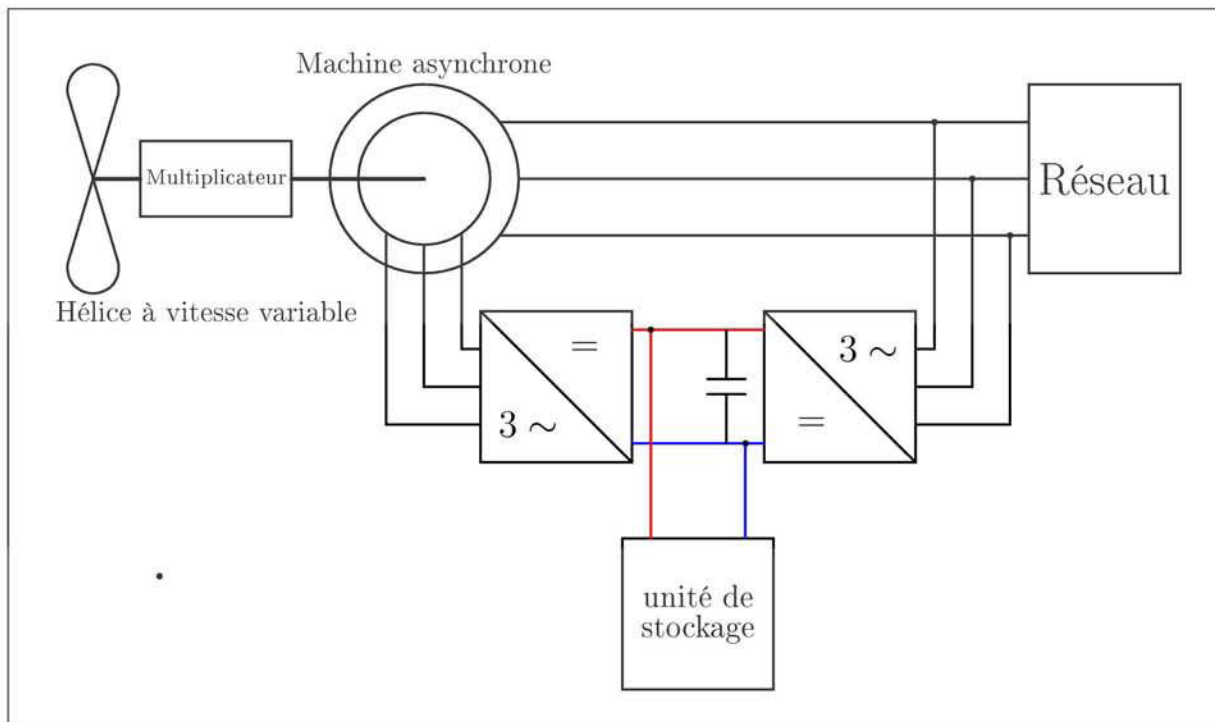


FIG. 4.1 – *Système de production éolien avec stockage.*

On remarque que le stator de la génératrice est directement connecté au réseau alors que son rotor est alimenté par le réseau via un redresseur et un onduleur. Au chapitre 3, nous avons vu que la puissance échangée entre le rotor et l'onduleur correspond à la puissance de glissement, limitée à 30% de la puissance nominale de la machine. Ainsi, l'onduleur alimentant le rotor sera dimensionné pour cette puissance réduite.

On a donc un système de production de forte puissance avec de l'électronique dimensionnée pour une puissance réduite, ce qui est intéressant en terme de coût et de fiabilité.

Pour alimenter en tension continue l'onduleur coté rotor, il faut mettre en œuvre un redressement, à partir de la tension du réseau. Une des contraintes majeures pour une machine asynchrone à double alimentation réside dans le fait que la puissance au rotor est bidirectionnelle selon que l'on est en fonctionnement hyper ou en hypo synchrone.

Le redresseur alimentant l'onduleur coté rotor doit donc être capable de faire transiter l'énergie électrique dans les deux sens en fonctionnement permanent. Il doit donc être bidirectionnel en courant. C'est principalement pour cette raison que nous mettrons en œuvre un redresseur à Modulation de Largeur d'Impulsions et pas un pont de diodes classique.

Nous allons donc créer un bus de tension continue reliant l'onduleur coté rotor au redresseur MLI connecté au réseau. Ce bus est entièrement géré par le redresseur et possède une capacité de filtrage suffisante permettant d'avoir une tension stable et fixe quel que soit le fonctionnement de l'ensemble.

Il est judicieux d'utiliser ce bus et le redresseur MLI (réversible en puissance) afin de pouvoir échanger de l'énergie entre le système de stockage et le réseau. L'intérêt est de pouvoir compenser et lisser la puissance produite au réseau en utilisant les éléments déjà mis en œuvre dans notre système.

Au niveau des stratégies de commande, notre but est de produire une puissance constante et de permettre d'assurer des services au gestionnaire du réseau, tout en maximisant l'exploitation du potentiel éolien du site. Ces services peuvent se présenter sous différentes formes :

Production de puissance réactive à la demande du gestionnaire du réseau, permettant le contrôle de la tension au point de raccordement afin de ne pas dépasser les tolérances en tension. Ceci contribue au maintien du plan de tension de l'ensemble du réseau.

Aider à maintenir une tension de qualité en limitant la propagation des courants harmoniques générés par les consommateurs utilisant de l'électronique de puissance.

Il faut garder à l'esprit que notre but est d'étudier le fonctionnement global de tout le système afin d'optimiser la production électrique éolienne pour permettre une gestion et une insertion plus facile de celle-ci dans le réseau électrique actuel. C'est pour ces raisons que nous simplifierons les modélisations des différents éléments afin de garder un système permettant une implémentation convenable sur le logiciel de simulation et permettant d'effectuer des simulations avec des temps de calcul raisonnables.

4.2 Redresseur MLI

Afin de pouvoir disposer d'une tension continue pour alimenter l'onduleur qui pilote la machine asynchrone à double alimentation, nous avons choisi d'utiliser un redresseur à Modulation de Largeur d'Impulsion, [18], [16], [17] pour 2 raisons principales :

- utiliser un redresseur réversible en courant afin de permettre le transfert de la puissance de glissement entre le rotor et le réseau, ce qui permet les fonctionnements en hyper ou hypo synchronisme.
- mettre en œuvre un redresseur qui génère peu ou pas de perturbation sur le réseau électrique par propagation de courants harmoniques.

Ce redresseur réversible en courant va pouvoir être utilisé pour le stockage et le déstockage d'énergie grâce à l'unité de stockage connectée en parallèle sur le bus continu. En fonction des conditions, ce redresseur fonctionnera tout aussi bien en redresseur qu'en onduleur en maintenant la tension du bus continu constante aux bornes de la capacité.

On s'attache ici à réaliser la commande des six interrupteurs afin de maintenir la tension continue constante tout en absorbant un courant qui soit le plus proche d'une forme sinusoïdale. De plus, on pourrait aussi commander ce redresseur de manière à ce qu'il fournisse ou absorbe une puissance réactive donnée mais cet aspect ne sera pas développé ici afin de ne pas surcharger le système pour l'étude.

Effectivement, on contrôle déjà la puissance réactive de la génératrice, contrôler la puissance réactive du redresseur permettrait d'avoir une plus grande possibilité de compensation de

réactif sur le réseau. On se contentera alors de maintenir les courants et tensions absorbés en phase, ce qui correspond à une puissance réactive nulle pour le redresseur.

Nous allons piloter les six interrupteurs par une commande MLI synchronisée sur les tensions réseau [16]. Pour ce faire, il nous faut tout d'abord disposer des tensions du réseau. Du fait des perturbations présentes, ces tensions ne sont pas parfaitement sinusoïdales. Afin d'extraire les ondes fondamentales des tensions, nous allons utiliser un filtre sélectif multi variable [12].

Le filtre sélectif multi variable est un filtre passe bande ayant une largeur de bande très faible permettant d'extraire une fréquence particulière d'un signal. Sa fonction de transfert est de la forme :

$$H(s) = K \frac{(s + K) + j\omega_c}{(s + K)^2 + j} \quad (4.1)$$

Si l'on trace le diagramme de Bode de cette fonction de transfert, on obtient le diagramme de la figure 4.2. On remarque qu'il s'agit bien d'un filtre sélectif car les pentes du gain sont très importantes autour de la pulsation de coupure ω_c . De plus, ce filtre présente l'avantage d'avoir un déphasage de 0° à la pulsation de coupure, cela signifie que le signal extrait du signal d'entrée sera en phase avec celui-ci.

Ceci est donc très intéressant car ce filtre va nous permettre d'extraire le fondamental (à 50 Hz) des tensions sans introduire de retard et l'on pourra ainsi directement utiliser les signaux de sortie du filtre pour se synchroniser sur le réseau.

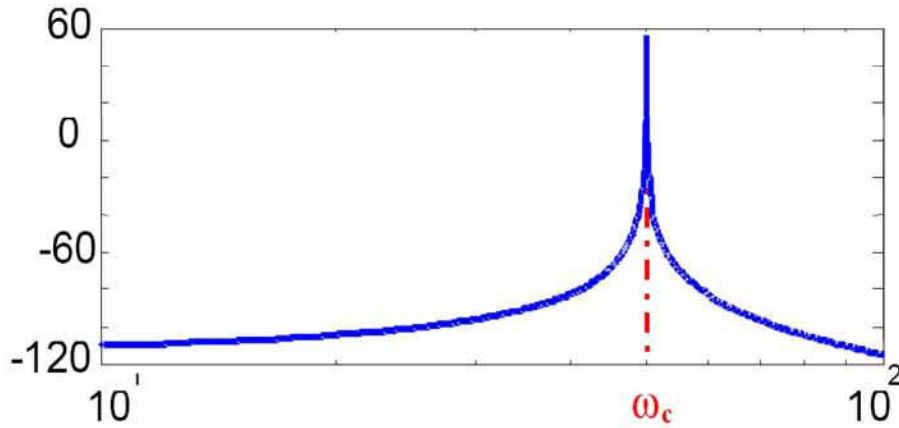


FIG. 4.2 – Diagramme de Bode du filtre sélectif multi variable, gain en dB.

Nous allons utiliser le filtre sélectif dans le repere $\alpha\beta$. Exprimons alors les composantes fondamentales \hat{X}_α et \hat{X}_β en fonction des tensions X_α et X_β d'entrées du filtre :

$$\hat{X}_\alpha(s) = \frac{K(s + K)}{(s + K)^2 + \omega_c^2} X_\alpha(s) - \frac{K\omega_c}{(s + K)^2 + \omega_c^2} X_\beta(s) \quad (4.2)$$

$$\hat{X}_\beta(s) = \frac{K(s + K)}{(s + K)^2 + \omega_c^2} X_\beta(s) - \frac{K\omega_c}{(s + K)^2 + \omega_c^2} X_\alpha(s) \quad (4.3)$$

Ceci nous permet d'aboutir à :

$$\hat{X}_\alpha(s) = \frac{K}{s} (X_\alpha(s) - \hat{X}_\alpha(s)) - \frac{\omega_c}{s} \hat{X}_\beta(s) \quad (4.4)$$

$$\hat{X}_\beta(s) = \frac{K}{s}(X_\beta(s) - \hat{X}_\beta(s)) + \frac{\omega_c}{s}\hat{X}_\alpha(s) \quad (4.5)$$

Ces équations nous permettent d'établir le schéma du filtre sélectif qui est présenté en figure 4.3.

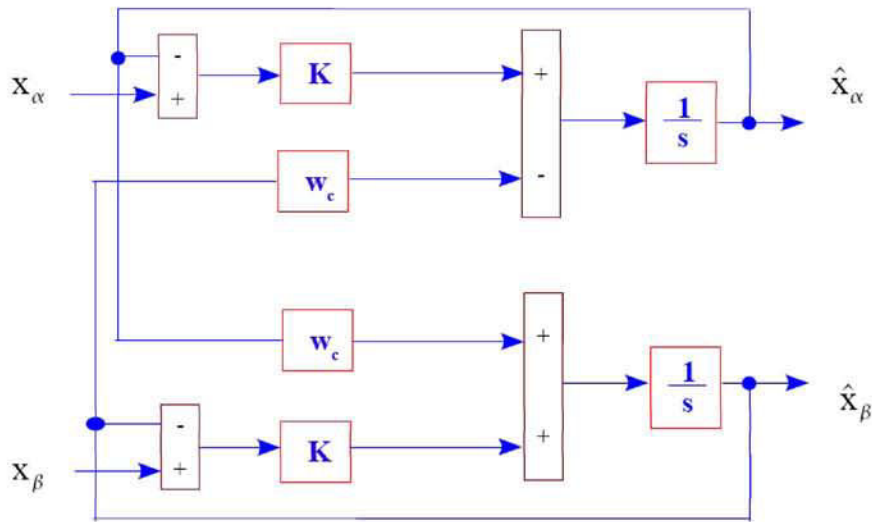


FIG. 4.3 – Schéma du filtre sélectif multi variable.

A partir des trois tensions, nous obtenons trois sinusoïdes qui vont nous servir de références. Partant de ces trois références, nous pouvons les moduler avec un signal triangulaire à haute fréquence afin d'établir les ordres de commande des interrupteurs.

De cette manière, les interrupteurs sont commandés afin que le courant dans chaque phase suive l'évolution du fondamental de la tension. Sur chaque bras de l'onduleur, un interrupteur permet de faire croître le courant et l'autre permet de le diminuer. La modulation des sinusoïdes de référence permet de garder les courants dans des enveloppes sinusoïdales.

Afin de régler la valeur moyenne de la tension coté continu, on fait varier l'amplitude du signal modulant ce qui fait varier l'indice de modulation mod , défini par le rapport $\frac{\text{amplitude sinus}}{\text{amplitude triangle}}$. Les tensions s'expriment alors par :

$$U_{DC} = \frac{\sqrt{2}V_{seff}}{mod} \quad (4.6)$$

Comme l'indice de modulation mod est inférieur à 1 afin que le signal triangulaire puisse couper le signal sinusoïdal, nous avons donc une tension continue qui est supérieure à la tension simple maximale $\sqrt{2}V_{seff}$; il s'agit d'un redresseur élévateur de tension.

Pour la commande du redresseur, on utilise un filtre passe bas multi variable en $\alpha\beta$ afin d'isoler les ondes fondamentales de chacune des tensions du réseau. Ensuite, ces tensions de référence sont comparées avec un signal de modulation triangulaire haute fréquence permettant de générer les signaux de commande MLI des différents interrupteurs. La valeur de la tension du bus continu est contrôlée grâce à l'amplitude du signal modulant. Cette amplitude est établie à travers un régulateur PI en fonction de l'erreur entre la valeur de consigne de la tension continue et sa valeur mesurée aux bornes de la capacité connectée au redresseur.

4.3 Unité de stockage

Comme nous l'avons vu dans la section 1.6, le stockage peut être réalisé de différentes manières pour répondre à des exigences en termes de durée et de puissance.

Ici nous nous intéressons plus particulièrement à un stockage hybride qui sera l'association d'un stockage à long terme qui permettra à l'ensemble de produire le plus longtemps possible une puissance constante au réseau et d'un stockage à court terme afin de lisser au mieux la puissance produite en fonction des fluctuations rapides du vent.

Ainsi, il sera possible d'avoir un système de stockage pouvant à la fois emmagasiner une grande quantité d'énergie tout en ayant une dynamique de réponse rapide afin de pouvoir lisser toutes les variations instantanées de puissance.

4.3.1 Connection du stockage

Il faut d'abord définir comment et à quel niveau peut se faire l'échange d'énergie entre l'unité de stockage, le réseau et la génératrice. Pour en savoir plus, regardons les différents procédés de stockage et les conversions qu'ils effectuent. Nous reprenons ici toutes les formes de stockage envisageables pour l'éolien.

Pour le court terme :

Super condensateur, fonctionnant à partir d'un bus de tension continue avec un hacheur et connexion avec un redresseur/onduleur sur le réseau [61].

Volant d'inertie, entraîné par une machine asynchrone pilotée par un variateur électronique utilisant un redresseur/onduleur [77], [96].

Pour le long terme :

Batterie, alimentée à partir d'un bus de tension continue avec un hacheur et une connexion au réseau avec un redresseur/onduleur [63].

air comprimé, fonctionnant avec une machine à courant continu pilotée par un hacheur alimenté par un bus de tension continue et une connexion au réseau avec un redresseur/onduleur [61], [97].

pile à combustible et électrolyte , redresseur/onduleur pour la connexion au réseau et fonctionnement avec un hacheur à partir d'un bus de tension continue [52].

Dans chacun des cas, même si la forme de stockage change radicalement, on passe toujours par un étage de tension continue. Ceci est donc très intéressant car cela veut dire que si l'on peut déjà avoir un bus de tension continue capable d'échanger de l'énergie avec le réseau, il sera simple d'y connecter un de ces dispositifs de stockage qui se comportera comme une source continue au niveau du bus.

Nous allons alors utiliser le bus de tension continue de notre système éolien et le redresseur MLI afin d'effectuer le raccordement de l'unité de stockage et assurer ainsi l'échange d'énergie avec le réseau et la génératrice.

4.3.2 Modélisation de l'unité de stockage

Il est donc possible, au vu de ces remarques, de considérer les dispositifs de stockage comme des sources de tension continue avec des capacités, des puissances et des temps de réponses différents en fonction de leurs principes de fonctionnement.

Ces sources possèdent trois paramètres importants pour leur exploitation qui sont la valeur de l'énergie et de la puissance qu'elles sont capables de fournir ou emmagasiner ainsi que leurs temps de réponse.

On peut donc en faire une modélisation précise en considérant ces dispositifs de stockage comme des sources continues contrôlées en puissance avec une mesure de puissance et d'énergie ainsi que des limites sur l'énergie stockée.

Le niveau d'énergie disponible dans cette unité de stockage sera contrôlé en temps réel. Il faudra aussi se fixer des limites et prévoir les conditions de fonctionnement lorsque ces limites seront atteintes.

Nous allons modéliser un système de stockage hybride alliant une unité à court terme ayant un temps de réponse court et une unité à long terme ayant un temps de réponse plus long. Nous modéliserons cet ensemble par une seule source de tension.

Cette unique source de tension sera contrôlée en tension afin de pouvoir commander la puissance de charge et de décharge en fonction de la consigne qui sera générée par le système de contrôle global de l'éolienne. L'ensemble ainsi créé permet d'allier les avantages des deux solutions : temps de réponse court et capacité importante du stockage.

Pour que le fonctionnement soit réaliste, il faut bien sûr choisir la capacité maximale d'énergie et la puissance en rapport avec les conditions de vent du site sur lequel on veut installer l'éolienne. Le dimensionnement de l'unité de stockage sera détaillé à la section 4.4. En fonction des différents modes de stockage, le volume et le coût de ce dispositif, à capacité égale, ne sont pas les mêmes [78], [44].

4.3.3 Contrôle de l'unité de stockage

La modélisation utilisée est présentée sur la figure 4.4. On y distingue la source de tension contrôlée par le régulateur de puissance, la mesure de puissance et le calcul d'énergie.

Pour la gestion de l'énergie, on se fixe un seuil maximal qui correspond à la taille de l'unité de stockage et un seuil minimal à ne pas dépasser pour ne pas endommager les éléments de l'unité. En effet, si l'on utilise des batteries par exemple il ne faut pas faire des décharges profondes car elles entraînent des dégradations des plaques internes des éléments ; par contre, dans le cas d'un stockage à air comprimé, on peut vider complètement le réservoir sans contrainte.

La stratégie de puissance va donc dépendre du niveau d'énergie dans l'unité :

Si l'énergie est entre les deux seuils, c'est le fonctionnement normal et l'unité peut être chargée ou déchargée à volonté. La puissance de l'unité de stockage peut être positive, nulle ou négative.

Si la limite maximale est atteinte, l'unité de stockage est chargée complètement et l'on autorise seulement la décharge de l'unité. La puissance de l'unité de stockage peut être nulle ou négative.

Si la limite minimale est atteinte, l'unité de stockage est déchargée et l'on autorise seulement la charge de l'unité. La puissance de l'unité de stockage peut être positive ou nulle.

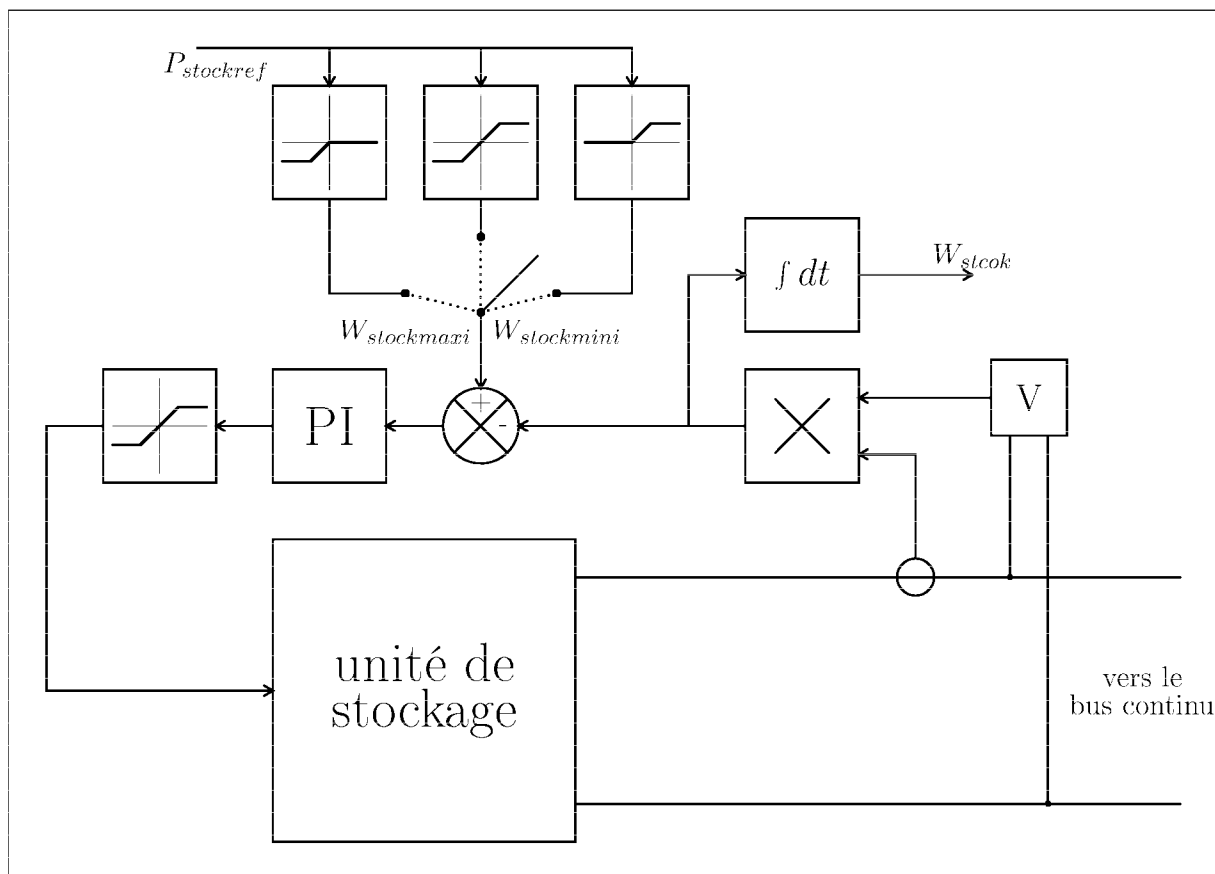


FIG. 4.4 Schéma bloc de l'unité de stockage.

L'information de seuil maximum d'énergie de l'unité de stockage sera aussi utilisée pour l'établissement de la puissance de référence de la génératrice lors du contrôle global de l'ensemble du générateur éolien détaillé dans les sections suivantes.

4.4 Dimensionnement de l'éolienne et du stockage

Afin de pouvoir dimensionner l'unité de stockage, il faut déjà avoir fait une étude approfondie des vents sur différents sites potentiels d'implantation et choisir celui qui est le plus favorable à l'exploitation du potentiel éolien. En effet, l'unité de stockage ne peut être là que pour compenser et lisser la puissance fluctuante du vent ; il est donc opportun de choisir un site où le vent est présent de manière soutenue et régulière [110].

Nous allons détailler la méthode de calcul pour le profil de vent figure 2.13 présenté au chapitre 2. Ce profil de vent correspond à un enregistrement du vent sur un site propice à l'installation d'une éolienne, les mesures correspondent à la vitesse moyenne du vent en mètre par seconde relevées toutes les 10 minutes [81].

4.4.1 Taille de l'hélice

Nous allons tout d'abord choisir la taille de l'éolienne en fonction de la production que l'on aimerait avoir. Nous choisissons ici une éolienne de faible puissance pour notre étude et aimerions pouvoir produire une puissance de l'ordre de 10 kW au réseau. Cette puissance nous permet de déterminer la taille de l'éolienne et en particulier le diamètre de l'hélice.

En outre, nous savons que pour produire une puissance de 10 kW au réseau, il nous faudra certainement, dans le pire des cas, produire jusqu'à 20 kW afin de recharger l'unité de stockage

lorsque le vent sera fort (10 kW pour le réseau et 10 kW pour recharger). Il va donc nous falloir une hélice qui soit entre la taille de celle d'une éolienne de 10 kW et d'une de 20 kW, ce qui nous donne un diamètre compris entre 6 et 7.5 mètres [2].

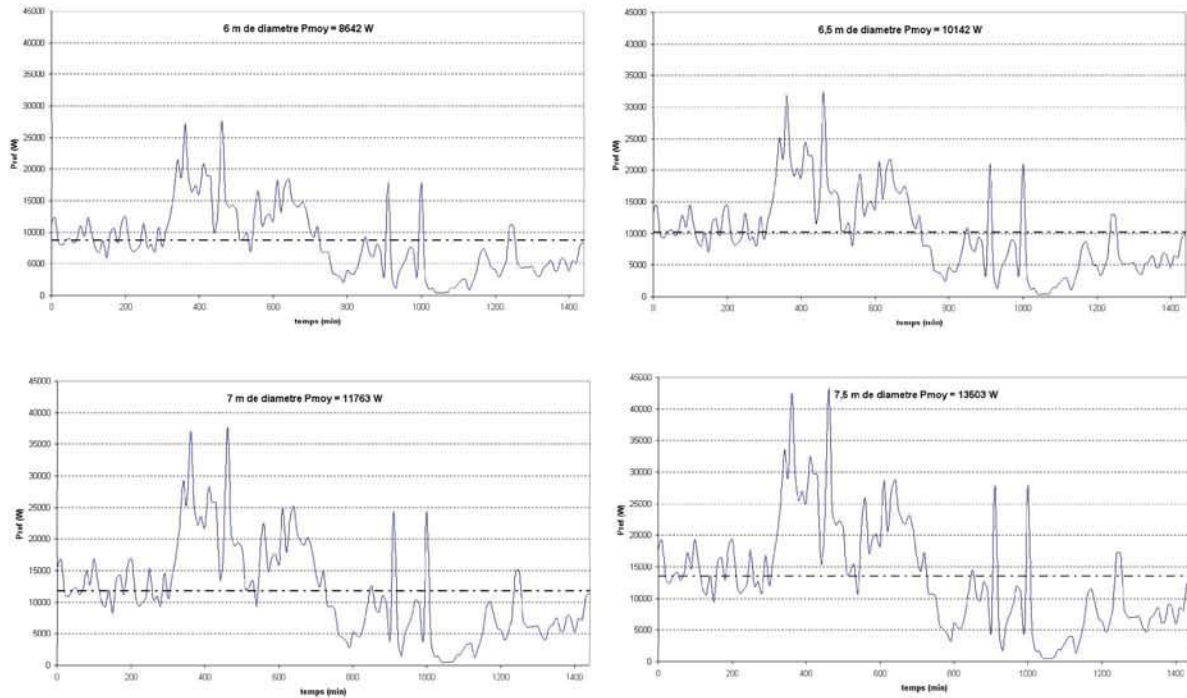


FIG. 4.5 – Puissance extractible pour différents diamètres d'hélices (6m, 6.5m, 7m et 7.5m).

Nous allons maintenant calculer la puissance moyenne que l'on peut obtenir sur le site choisi avec ces éoliennes. À l'aide de la formule 4.7 vu au chapitre 2 on va pouvoir représenter la puissance extractible du vent pour chaque diamètre d'hélice considéré.

Ensuite on en calcule la moyenne pour pouvoir choisir celle qui se rapproche le plus des 10 kW que nous voulons produire. La figure 4.5 présente les évolutions des puissances extractibles ainsi que la puissance moyenne pour 4 diamètres d'hélice.

$$P_{ext} = 0,5 \frac{\rho S V_1^3}{2} \quad (4.7)$$

D'après les résultats présentés à la figure 4.5 nous choisissons une hélice de 6.5 mètres de diamètre ce qui nous donne une puissance moyenne de 10142 W sur la journée.

4.4.2 Puissance de la génératrice et du stockage

Nous voulons pouvoir fournir au réseau une puissance constante et égale à 10 kW. La génératrice devra être au minimum dimensionnée pour cette puissance. Cependant, du fait de la présence du stockage, qui est là pour nous aider à maintenir la production durant les périodes de faible vent, il faut prévoir de pouvoir recharger l'unité de stockage.

Donc, pendant les périodes de fort vent, la génératrice fournira 10 kW au réseau et rechargera l'unité de stockage avec l'excédent de puissance disponible. Il nous reste maintenant à déterminer la puissance maximale que la génératrice devra fournir pour recharger l'unité de stockage.

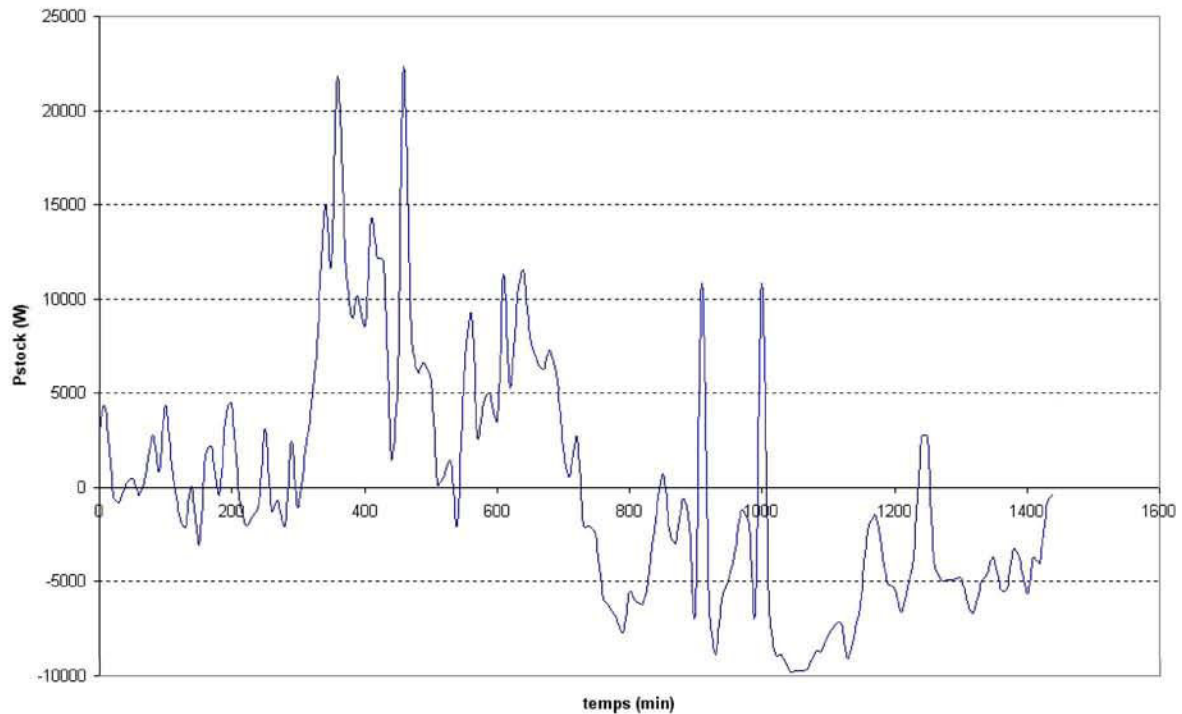


FIG. 4.6 – Puissance à stocker ou compenser par le stockage.

Nous allons tracer la puissance qui sert au dimensionnement de l'unité de stockage en retirant 10 kW à la puissance extractible du vent. Ceci correspond à la puissance excédentaire ($P > 0$) ou déficitaire ($P < 0$) qui devrait être stockée ou récupérée de l'unité de stockage. La courbe est présentée en figure 4.6.

$$P_{stock} = P_{ext} - P_{reseau} \quad (4.8)$$

Cette courbe va nous permettre de déterminer la puissance nominale de l'unité de stockage. On peut séparer les phases de charge (puissance positive) et de décharge (puissance négative). Nous nous intéressons à la valeur maximale de la puissance de l'unité de stockage sur des périodes de durées suffisantes pour avoir une puissance de valeur raisonnable.

Ici, on remarque que la puissance passe au dessus de 10 kW mais seulement pendant quelques minutes ce qui n'est pas exploitable en terme d'énergie. Par contre, on remarque que la valeur de 10 kW permettait de couvrir toutes les périodes où l'on doit décharger l'unité de stockage et la plus grande partie des périodes où l'on charge celle ci. Cette valeur est donc un bon compromis dans notre cas.

Ce résultat, 10 kW, était prévisible car si l'on veut effectivement pouvoir maintenir la puissance fournie au réseau constante, quel que soit le vent, il faut que le stockage soit capable de fournir les 10 kW de puissance réseau lorsque le vent est nul.

Par contre si l'on avait eu une dynamique de vent présentant de moins grandes variations de puissance il aurait été possible de réduire la puissance de l'unité de stockage et ainsi diminuer d'autant celle de la génératrice.

Nous pouvons maintenant choisir la puissance nominale de la génératrice qui sera de 10 kW (pour le réseau) + 10 kW (pour recharger le stockage), soit 20 kW.

Le dimensionnement de cette génératrice en kVA, pour tenir compte de la de puissance réactive aussi, devra faire l'objet d'une autre étude. Effectivement, en fonction de ce que l'on

veut fournir comme puissance réactive au réseau la puissance de la MADA sera différente. Nous fixerons la consigne de puissance réactive à zéro dans les simulations longue durée et prenons ainsi une MADA de 20kVA.

De plus, avant de poursuivre cette étude il faut revoir la taille de l'hélice. Effectivement, avec une génératrice de 20 kW de puissance nominale nous ne pourrions pas suivre la puissance extractible sur toute la journée car celle-ci dépasse parfois les 20 kW.

Ainsi en limitant la puissance maximum à 20 kW on ne va pas pouvoir maintenir une moyenne journalière de 10 kW. Nous allons donc retracer la courbe de la puissance extractible du vent pour différents diamètres en limitant la puissance maximale à 20 kW (figure 4.7) correspondant à ce que notre génératrice pourra réellement produire.

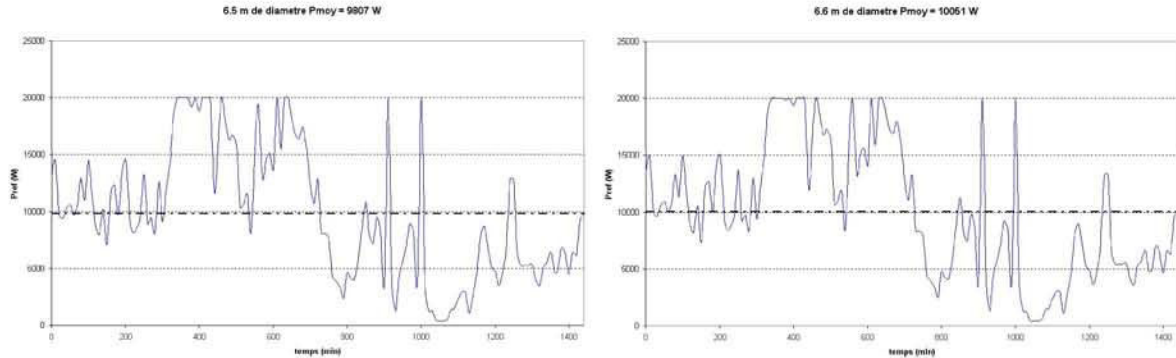


FIG. 4.7 – Puissance extractible avec saturation à 20 kW.

On regarde la valeur de la puissance moyenne et on prend le diamètre d'hélice permettant une moyenne légèrement supérieure à 10 kW. On obtient alors un diamètre de 6.6 m au lieu de 6.5 m, ce qui permet d'avoir une puissance moyenne de 10050 W.

4.4.3 Capacité du stockage

Maintenant que nous avons défini les puissances nominales de la génératrice et du stockage, il nous faut déterminer la capacité énergétique de l'unité de stockage. Pour ce faire, nous allons tracer l'énergie W_{stock} qui doit être stockée ou déstockée en intégrant par rapport au temps la puissance qui correspond au stockage.

$$W_{stock} = \int P_{stock} dt \quad (4.9)$$

Avec :

$$P_{stock} = P_{ext} - 10kW \quad (4.10)$$

La courbe représentative de l'évolution de l'énergie W au cours de la journée est présentée sur la figure 4.8. On remarque que la courbe se termine à la même valeur qu'elle à commencée, c'est reproductible sur plusieurs jours sans manquer d'énergie, car nous avons bien choisi la puissance en fonction du profil de vent. Elle permet de fournir au réseau une puissance de 10kW constante avec un profil de vent qui nous donne quotidiennement une puissance moyenne de 10,05 kW.

Ce sont les 50 W pendant 24h qui entraîne le faible excès *théorique* d'énergie en fin de journée, observé sur la courbe 4.8.

Comme la courbe représente la variation d'énergie de l'unité de stockage, le signe de cette énergie n'a pas d'importance car l'ordonnée à l'origine de cette courbe dépend du moment où

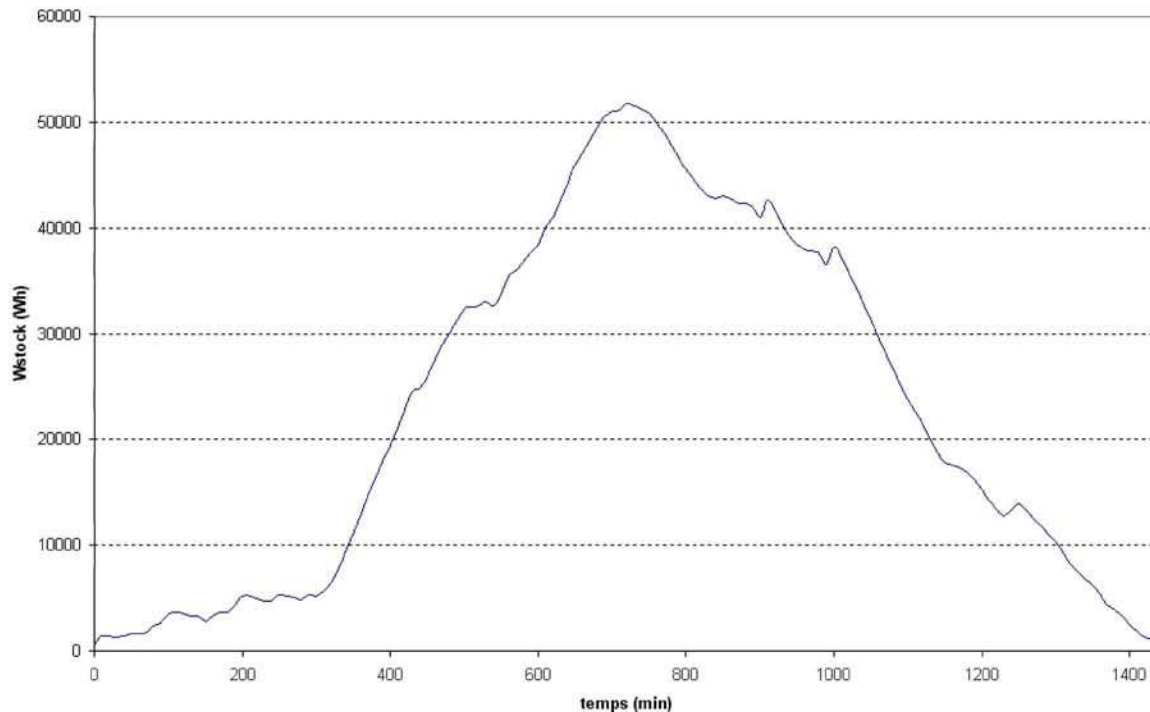


FIG. 4.8 – *Energie du système de stockage.*

l'on commence les calculs. Ce qui est important, c'est la variation de l'énergie. La capacité de l'unité de stockage est calculée en mesurant l'amplitude de la courbe 4.8:

$$\text{capacité en Wh} = W_{stockmaxi} - W_{stockmini} \quad (4.11)$$

Pour le profil de vent étudié, nous avons besoin d'une unité de stockage de 51500 Wh. Cela peut paraître énorme mais comparons cette valeur à l'énergie que l'on fournit chaque jour au réseau (10 kw * 24h) soit 240000 Wh.

Le stockage représente seulement 21.5 % de l'énergie produite par jour. Convertissons cette énergie en capacité de batterie équivalente pour avoir une idée de la taille d'un tel stockage, avec une tension du bus de 800V, on obtient :

$$\text{capacité en Ah} = \frac{\text{capacité en Wh}}{V_{dc}} = 65 \text{ Ah} \quad (4.12)$$

Cette valeur de capacité représente des batteries de taille tout à fait standard et n'occupe pas un volume irréaliste. Cela correspond à 67 batteries de voiture Diesel (12V 65 Ah) qui occupent un volume d'environ 1 m³.

4.4.4 Puissance des convertisseurs statiques

Maintenant que nous disposons des puissances nominales de l'unité de stockage et de la génératrice, nous allons pouvoir déterminer la puissance du redresseur MLI alimentant le bus continu, et celle de l'onduleur alimentant le rotor de la machine asynchrone à double alimentation.

L'unité de stockage ayant une puissance de 10 kW, et étant destinée à fournir cette puissance au réseau pendant les périodes de faible vent, il va donc nous falloir un redresseur MLI de 10 kW de puissance.

Pour ce qui est de l'onduleur alimentant le rotor de la machine asynchrone, nous vu au chapitre 3 que la puissance de glissement véhiculée par cet onduleur correspond à 30% de la puissance nominale de la machine pour des vitesses de fonctionnement de $\pm 30\%$ de la vitesse de synchronisme.

Ainsi, avec une génératrice de 20kW, un onduleur de seulement 6kW permet de produire la puissance nécessaire, quelle que soit la vitesse de rotation de l'éolienne.

4.4.5 Comparaison avec une éolienne classique

Le dimensionnement de la génératrice et des convertisseurs peut paraître important par rapport à la puissance fournie au réseau. Cependant il faut garder à l'esprit que notre système de stockage permet d'avoir une puissance constante de 10 kW fournie au réseau. Le stockage permet de lisser la puissance fournie au réseau et ne peut en aucun cas augmenter la puissance extraite du vent.

Par contre, en comparaison avec une éolienne classique, sans unité de stockage, la puissance produite aurait été très fluctuante. Cela ne sera donc pas facile à gérer par le gestionnaire du réseau.

Prenons le cas où l'on aura installé une éolienne de 20 kW sans unité de stockage. La puissance produite aurait varié entre 0 et 20 kW comme on peut le voir sur la figure 4.9. La puissance moyenne journalière aurait été de 10 kW comme avec notre système de conversion.

Ceci est normal car l'on utilise pour notre système de conversion les mêmes éoliennes et la même génératrice avec la même commande de maximisation de la puissance extraite du vent (MPPT) . Au niveau du dimensionnement des convertisseurs, l'éolienne classique de 20 kW nécessite un redresseur de 6 kW et un onduleur au rotor de 6 kW (30% de la puissance nominale de la génératrice).

L'ajout du stockage dans notre système augmente uniquement le dimensionnement du redresseur qui passe de 6 kW à 10 kW.

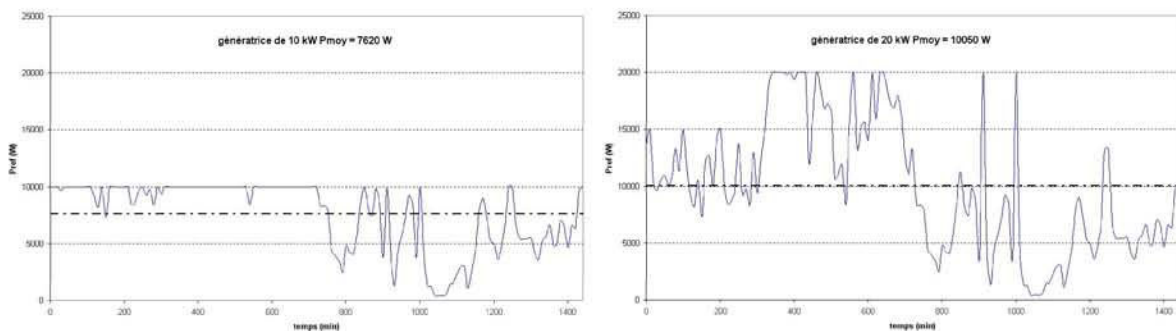


FIG. 4.9 – Puissance produite par une éolienne classique de 6.6 m avec génératrice de 10 kW et 20 kW.

Regarderons maintenant ce que nous aurions obtenu avec une éolienne classique ayant la même partie mécanique (l'hélice) mais avec une génératrice de 10 kW. La puissance aurait fluctué entre 0 et 10 kW tout au long de la journée comme le montre la figure 4.9 et la puissance moyenne aurait été de seulement 7620 W.

La puissance des convertisseurs aurait été plus petite, 3 kW pour le redresseur et l'onduleur. Cette éolienne ne permet pas de fournir la puissance moyenne qui est disponible dans le vent

car la puissance instantanée disponible dans le vent est souvent au dessus de 10 kW. L'hélice est ici trop grande pour cette génératrice, et est sous utilisée.

Puissance de raccordement au réseau	10	20	10	kVA
Puissance de la génératrice	20	20	10	kVA
Puissance du stockage	10	0	0	kW
Puissance du redresseur	10	6	3	kW
Puissance de l'onduleur rotor	6	6	3	kW
Puissance moyenne fournie au réseau	10	10	7.6	kW
Fluctuation de la puissance $\frac{\Delta P_{fournie}}{P_{moy}}$	0	200	130	%

Comparatif entre **notre système de production** et deux éoliennes (10 kW et 20 kW) sans stockage.

Il y a un autre avantage important qu'apporte notre solution avec stockage. Si l'on regarde la puissance de raccordement au réseau nécessaire pour les trois cas que nous présentons, on remarque que l'ajout du stockage permet de réduire considérablement la puissance du raccordement au réseau. En effet, pour une même puissance moyenne produite avec une génératrice de 20 kW, l'utilisation du stockage nous permet de n'avoir besoin que de 10 kW pour le raccordement alors que sans stockage il faut mettre en place un poste source avec une puissance de 20 kW soit le double. Le coût du raccordement est alors notablement réduit.

Nous venons de détailler toutes les étapes permettant de dimensionner correctement les éléments de l'éolienne. Pour le profil de vent considéré, nous avons adapté la puissance du stockage et de la génératrice pour maximiser la conversion d'énergie, en exploitant toute la puissance que peut produire l'hélice de l'éolienne.

Si l'on trouve que l'unité de stockage est trop importante et que l'on veut réduire sa puissance, sa capacité et aussi réduire la puissance nominale de la génératrice, il est possible de réduire la puissance que l'on fournit au réseau.

Effectivement, si l'on ne transmet plus que 9 kW par exemple au réseau en permanence avec cette éolienne qui peut produire quotidiennement 10 kW de moyenne cela va nous permettre de moins solliciter le stockage et donc de réduire aussi la génératrice qui n'aura plus besoin de recharger autant l'unité de stockage. Dans ce cas, l'on n'exploiterait pas complètement le potentiel de l'éolienne sur ce site.

La dimension en puissance et en énergie de l'unité de stockage doit donc être un compromis entre le coût et les exigences que l'on se fixe sur le maintien de la puissance fournie au réseau et tout ceci en fonction du site choisi [98], [99].

4.5 Contrôle des puissances actives et réactives de la génératrice

Le but premier d'un système éolien est de produire de l'énergie électrique pour la fournir au réseau de manière la plus constante possible. Pour ce faire, nous allons utiliser le stockage pour faire tampon entre les périodes de forts et faibles vents.

C'est pour ces raisons que notre éolienne doit capter au mieux la puissance disponible dans le vent pour la fournir au réseau et stocker l'éventuel surplus.

Ainsi, la génératrice doit produire toute la puissance maximale qu'il est possible d'extraire du vent, puissance qui est déterminée en permanence en fonction de la vitesse du vent comme nous l'avons vu à la section 2.4 par la formule :

$$P_{ref} = 0,5 \frac{\rho S V_1^3}{2} \quad (4.13)$$

Cette référence de puissance active doit être limitée par la puissance nominale de la génératrice afin de ne pas la surcharger. Dans le cas d'un trop fort vent, la génératrice sera commandée à la valeur nominale permettant ainsi de produire au réseau la puissance active de référence et de recharger l'unité de stockage.

La partie mécanique et notamment l'asservissement de vitesse (décrit dans la section 2.9) s'occupera quant à lui d'orienter les pales de manière à diminuer le rendement de l'hélice pour que la puissance transmise à la génératrice ne soit pas trop importante.

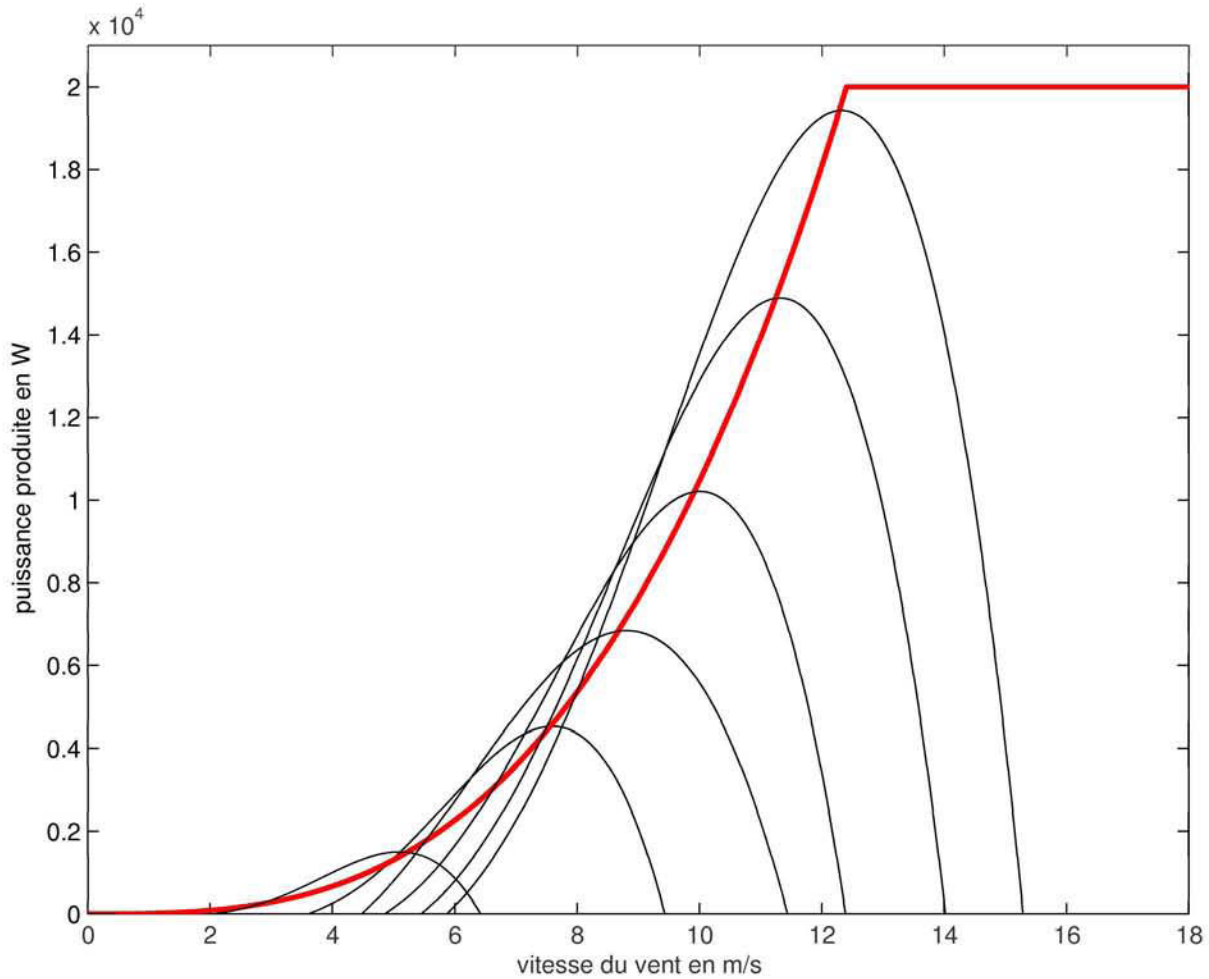


FIG. 4.10 – Puissance produite par la génératrice en fonction de la vitesse du vent.

Ainsi nous obtenons un système de contrôle qui maximise la puissance produite, système communément appelé MPPT [31], [30], mais avec limitation de fort vent. Un tel système recherche le point de fonctionnement optimal de l'éolienne (ici en agissant sur l'angle de calage β) dans la plage de vent de fonctionnement et limite ensuite la puissance produite pour les vents forts afin de garantir un fonctionnement sûr de l'ensemble de l'éolienne.

La figure 4.10 décrit la courbe caractéristique d'un contrôle dit *MPPT*, présentant la puissance produite par la génératrice (en gras) de notre éolienne en fonction de la vitesse du vent, les courbes (fine) correspondent à la puissance produite pour différents angles de calage des pales. On remarque que la commande MPPT oriente les pales, en fonction de la vitesse du vent, afin de maximiser la puissance produite.

La puissance active de référence pour la génératrice sera cependant différente si l'unité de stockage a atteint sa limite maximale car à ce moment là on a simplement besoin de fournir de l'énergie au réseau et la génératrice sera donc commandée pour produire la puissance requise au réseau (10 kW).

Si la limite minimale du stockage est atteinte, c'est que la génératrice ne fournit pas assez de puissance car le vent est trop faible et là on ne peut rien y faire. La puissance fournie au réseau sera la puissance de la génératrice et les 10 kW ne seront pas maintenus constants. Ce cas correspond donc à la limite basse de notre système de stockage.

Pour la puissance réactive, elle peut être réglée à la guise du gestionnaire du réseau et être donc ajustée en fonction des conditions d'utilisation du réseau pour faire de la compensation d'énergie réactive ou du contrôle de tension au point de raccordement. A noter qu'ici la puissance réactive peut tout aussi bien être positive ou négative grâce à la commande en double alimentation de la machine asynchrone par l'onduleur connecté au rotor de celle-ci.

4.6 Contrôle de la puissance stockée

La puissance instantanée de l'unité de stockage dépend de la puissance produite par la génératrice et de la puissance fournie au réseau. Le stockage doit être contrôlé afin de maintenir constante la puissance produite au réseau.

Ainsi, la puissance de référence de l'unité de stockage, notée $P_{stockref}$, est la différence entre la puissance produite par la génératrice et la puissance constante à fournir au réseau. C'est donc bien l'unité de stockage qui s'adapte pour réagir aux différentes conditions de production de la génératrice en compensant les fluctuations de puissance.

$$P_{stockref} = P_{ref} - P_{reseau} \quad (4.14)$$

Ici la référence peut être positive ou négative en fonction que l'on charge ou décharge l'unité de stockage. Il faut aussi tenir compte de la puissance nominale de cette unité et ainsi limiter la puissance de référence.

De plus, la puissance de référence peut être modifiée en fonction de l'état de charge de l'unité de stockage, comme nous l'avons vu à la section 1.6. Effectivement lorsque l'on a atteint la charge maximale, on interdit la charge. Il est alors seulement possible de décharger l'unité et la référence de puissance de la génératrice est modifiée pour être égale à la puissance produite au réseau (10 kW).

Lorsque l'on a atteint le niveau de décharge maximal, seule la charge de l'unité de stockage est autorisée et la génératrice continue à fournir ce qu'elle peut au réseau. On se trouve alors dans une situation où l'on ne peut pas maintenir constante la puissance fournie au réseau.

4.7 Contrôle de la tension

Pour un réseau électrique de distribution ou transport, la présence de charges inductives impose dans les lignes un facteur de puissance inférieur à 1. Ceci se traduit par une augmentation de la valeur efficace des courants pour une même puissance active véhiculée.

Cette augmentation des courants a pour principale conséquence de générer des chutes de tension dans les lignes de transport, chutes de tension qui se répercutent sur tous les circuits connectés en aval. Ces chutes de tension sont liées aux puissances active P et réactive Q et aux impédances du réseau (R et X) par la formule :

$$\frac{\Delta V}{V} = \frac{RP + XQ}{V^2} \quad (4.15)$$

De plus, l'augmentation des courants de ligne impose un surdimensionnement des conducteurs et ne permet donc pas d'exploiter la ligne de transport au maximum en terme de puissance active.

4.7.1 Action sur la puissance réactive

Il est important de pouvoir corriger le facteur de puissance en compensant l'énergie réactive consommée par une partie des récepteurs. Les éoliennes étant le plus souvent connectées sur les réseaux de distribution et non de transport, elles se trouvent au plus près des récepteurs qui consomment de l'énergie réactive. C'est un service système très apprécié par le gestionnaire des réseaux.

Ceci va permettre de faire une correction locale du facteur de puissance et permettre aux lignes de transport de fonctionner avec un facteur de puissance élevé, proche de l'unité.

En effet, si l'on reprend l'expression de la chute de tension dans le réseau 4.15, tout en sachant que dans les réseaux la réactance est très importante par rapport à la résistance $X \gg R$, on remarque alors que la puissance réactive va avoir une grande influence sur la tension.

Nous allons donc réguler de la tension au point de raccordement de l'éolienne en agissant sur la puissance réactive produite par l'éolienne. Nous allons mesurer la valeur de la tension au point de raccordement de l'éolienne et faire varier la consigne de puissance réactive afin de maintenir la tension à la valeur désirée.

La puissance réactive de l'éolienne pouvant être négative (comportement capacitif) ou positive (comportement inductif) ceci va nous permettre d'aller plus loin encore. En effet, lorsque la tension est inférieure à la valeur désirée, l'éolienne va produire de la puissance réactive pour élever la tension (comportement capacitif). Par contre, lorsque la tension est supérieure à la valeur désirée, ce qui peut arriver lorsqu'il y a peu de puissance active demandée par les récepteurs cotés aval, l'éolienne absorbera de l'énergie réactive pour faire baisser la tension afin de rester dans l'intervalle de tolérance de tension.

Tout ceci est bien sûr limité par la limite de puissance réactive que l'on peut générer avec l'éolienne. Par cette régulation de tension via le contrôle de l'énergie réactive on obtient un système qui s'adapte aux différentes conditions de fonctionnement du réseau et maintient la tension au point de raccordement dans sa plage de tolérance.

4.7.2 Action sur la puissance active

La puissance active dans le réseau va avoir une influence directe sur la fréquence. En effet, si la puissance consommée par les charges est inférieure à la puissance produite il va y avoir une augmentation de la fréquence. Ainsi lorsque la fréquence au point de raccordement varie sortant de ses limites tolérées, cela veut dire qu'il n'y a plus équilibre entre puissance produite et puissance consommée. Il est donc important de maintenir cet équilibre des puissances dans le réseau. C'est également un service système important que peut offrir l'éolienne.

On peut compenser la tension en jouant sur la puissance réactive mais lorsque l'on atteint sa limite, il est aussi intéressant de jouer sur la puissance active de l'éolienne. Car elle va permettre de diminuer le courant actif et ainsi diminuer la valeur de la chute de tension au point de raccordement.

En diminuant la puissance active que produit l'éolienne au réseau, nous pouvons équilibrer le rapport entre puissance produite et puissance consommée, ce qui aura pour conséquence de maintenir la fréquence et aussi limiter la tension. Il est vrai que cette solution n'est pas du goût de l'exploitant de l'éolienne, qui est rémunéré en fonction de la puissance active qu'il fournit.

Elle permet cependant de maintenir un réseau de qualité. Il faut donc espérer que dans un futur proche on pense à récompenser aussi les services systèmes auxquels les unités de production décentralisées peuvent contribuer.

On ajoute alors à la régulation de puissance réactive une régulation de la puissance active qui n'intervient que lorsque la chute de tension est trop importante et que la puissance réactive a atteint sa valeur maximale.

Cette régulation maximise la puissance active, lorsque la chute de tension diminue, la régulation des puissances augmente la puissance active produite avant de diminuer la puissance réactive. Ceci afin de maintenir maximale la puissance fournie au réseau permettant de rentabiliser l'installation éolienne.

4.7.3 Résultats de simulation

Les résultats présentés ici ont été obtenus à partir d'une modélisation effectuée à partir du logiciel MATLAB et les outils associés SIMPOWER SYSTEM. Ces simulations demandent énormément de ressources matérielles du fait de la complexité et du nombre important d'éléments modélisés.

Nous effectuons les simulations sur des durées courtes mais suffisamment grandes pour obtenir les régimes permanents de toutes les parties du système de conversion d'énergie. Si notre système est capable de répondre convenablement avec des temps réduits il le fera forcément pour des temps plus grands.

Ici nous présentons à la figure 4.11 une simulation de maintien de la tension en dessous de la tolérance maximale de 235V en agissant dans un premier temps sur la puissance réactive de l'éolienne puis en diminuant la puissance active injectée lorsque la régulation de puissance réactive ne suffit plus.

La figure 4.11 présente, respectivement de haut en bas, la vitesse du vent, la tension simple au point de raccordement, la correction de puissance active, la puissance active de l'éolienne, la puissance réactive.

On peut constater, lorsque la tension est inférieure à la limite de 235 V, la puissance réactive est réglée à -5 kVAR et la puissance active suit l'évolution du vent grâce à la commande MPPT de l'éolienne qui maximise la production en permanence.

Lorsque la tension passe au dessus de la limite, la puissance réactive est rapidement modifiée pour limiter cette montée en tension. Cependant l'action sur la puissance réactive n'est pas suffisante et alors la consigne de puissance active est modifiée afin de réduire la puissance transmise au réseau. L'on observe que la tension est correctement maintenue à la valeur de limite dans ces cas là.

Ensuite lorsque la tension commence à diminuer, le système augmente progressivement la puissance active produite avant de remettre la puissance réactive à -5 kVAR.

Les moments où les puissances oscillent un peu correspondent à des périodes où une charge absorbe une puissance active et réactive importante. Cette charge se connecte et se déconnecte plusieurs fois et modifie la tension et l'équilibre des puissances au point de raccordement de l'éolienne.

On remarque que la puissance réactive a une action importante sur la valeur de la tension et que la puissance active, quant à elle, permet de limiter en plus les variations de tension. L'action de la puissance réactive sur la tension est peu visible mais bien présente sur les courbes présentées car le rapport $\frac{X}{R}$ de notre réseau n'est pas très élevé et l'influence de puissance active, quant à elle, est importante.

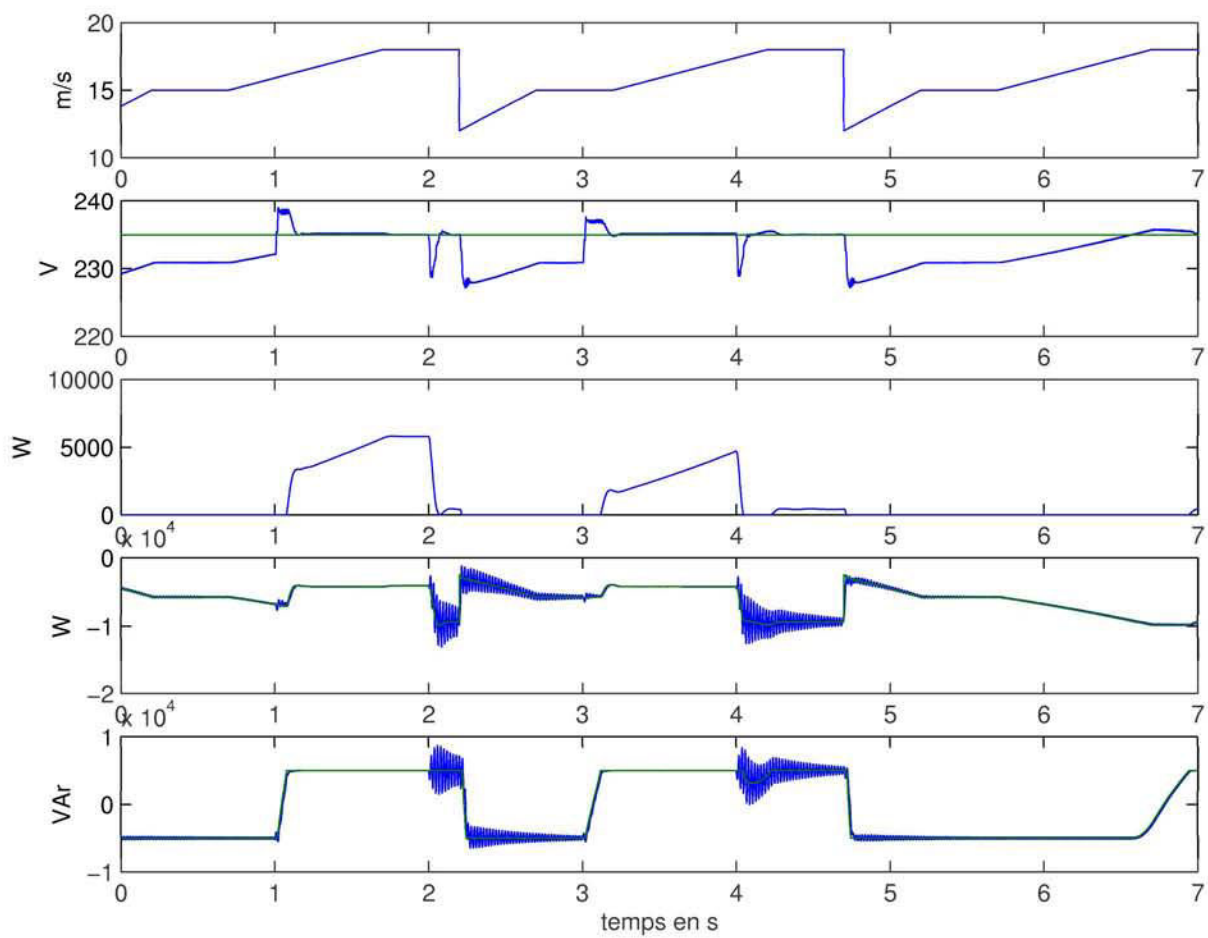


FIG. 4.11 – Régulation de la tension.

Dans cette simulation une charge résistive et inductive est alternativement connectée et déconnectée afin de faire varier les conditions de fonctionnement de l'ensemble. Ce sont ces connexions et déconnexions qui occasionnent les variations brutales de tensions que l'on observe sur les régimes transitoires.

4.8 Simulations longue durée de l'ensemble

La modélisation de l'ensemble du système de conversion d'énergie a été initialement développée sous MATLAB puis développée sur SABER afin de pouvoir réaliser des simulations sur des périodes plus grandes en restant dans des temps de calcul raisonnables.

Effectivement, avec MATLAB il faut compter 24h de calcul pour 2.5 secondes de simulation, alors qu'avec le même système sur SABER il est possible de simuler 1000s en 24h de calcul.

Les simulations proposées dans cette section ont donc été effectuées avec le logiciel SABER et présentent deux cas de fonctionnement mettant en évidence l'intérêt mais aussi les limites du système de stockage associé à l'éolienne.

4.8.1 Réduction d'échelle temporelle

Ces simulations sont faites avec les profils de vent, présentés en section 2.5, correspondant à des enregistrements réels sur 24 h que nous avons ramené à 15 min (900 secondes) afin de minimiser le temps de calcul. Ceci nous permet d'étudier le comportement de notre système sur une période assez grande (24 h) en ne simulant que 900 secondes de fonctionnement. Faire la simulation avec le même profil de vent sur les 24h entraînerait des temps de calcul trop importants.

Nous pouvons nous permettre cette réduction d'échelle temporelle car si le système réagit correctement aux variations de vent ramenées à 15 min il fonctionnera aussi bien sur le même profil de vent sur les 24 h. En effet la dynamique sera plus lente sur les 24 h que sur les 15 min.

Par contre, pour ce qui est des calculs, la réduction temporelle va entraîner des modifications. Pour les puissances rien ne change car elles sont indépendantes du temps. En revanche, pour les énergies, il n'en est pas de même.

Comme l'énergie est l'intégration de la puissance par rapport au temps, si l'on réduit l'échelle temporelle, il faut aussi réduire l'échelle énergétique du même rapport. Ainsi la taille de l'unité de stockage sera réduite pour permettre un fonctionnement sur 15 min similaire à un fonctionnement sur 24 h.

Le facteur de réduction correspond alors au rapport entre le temps réel et le temps simulé ($\frac{24 \times 60}{15} = 96$). La capacité de l'unité de stockage sera donc réduite d'un facteur 96, ce qui nous donne $\frac{54000}{96} = 562.5$ Wh. Cela veut dire que nous aurons besoin de stocker et restituer 562.5 Wh afin de pouvoir maintenir constante la puissance fournie au réseau pour le profil de vent étudié.

Il faut maintenant tenir compte des limites à donner pour le stockage et le déstockage. Pour nos simulations, nous fixons la limite inférieure à 200 Wh et la limite supérieure à 1000Wh, comme il sera possible d'emmagasiner les 562.5 Wh, cela permettra un fonctionnement correct de notre ensemble. Cette unité de stockage sera initialement chargée à 500 Wh.

Nos simulations sont faites pour une puissance d'éolienne de 20kW ayant une hélice de 6.6 m de diamètre et nous faisons fonctionner l'ensemble du système afin que la puissance fournie

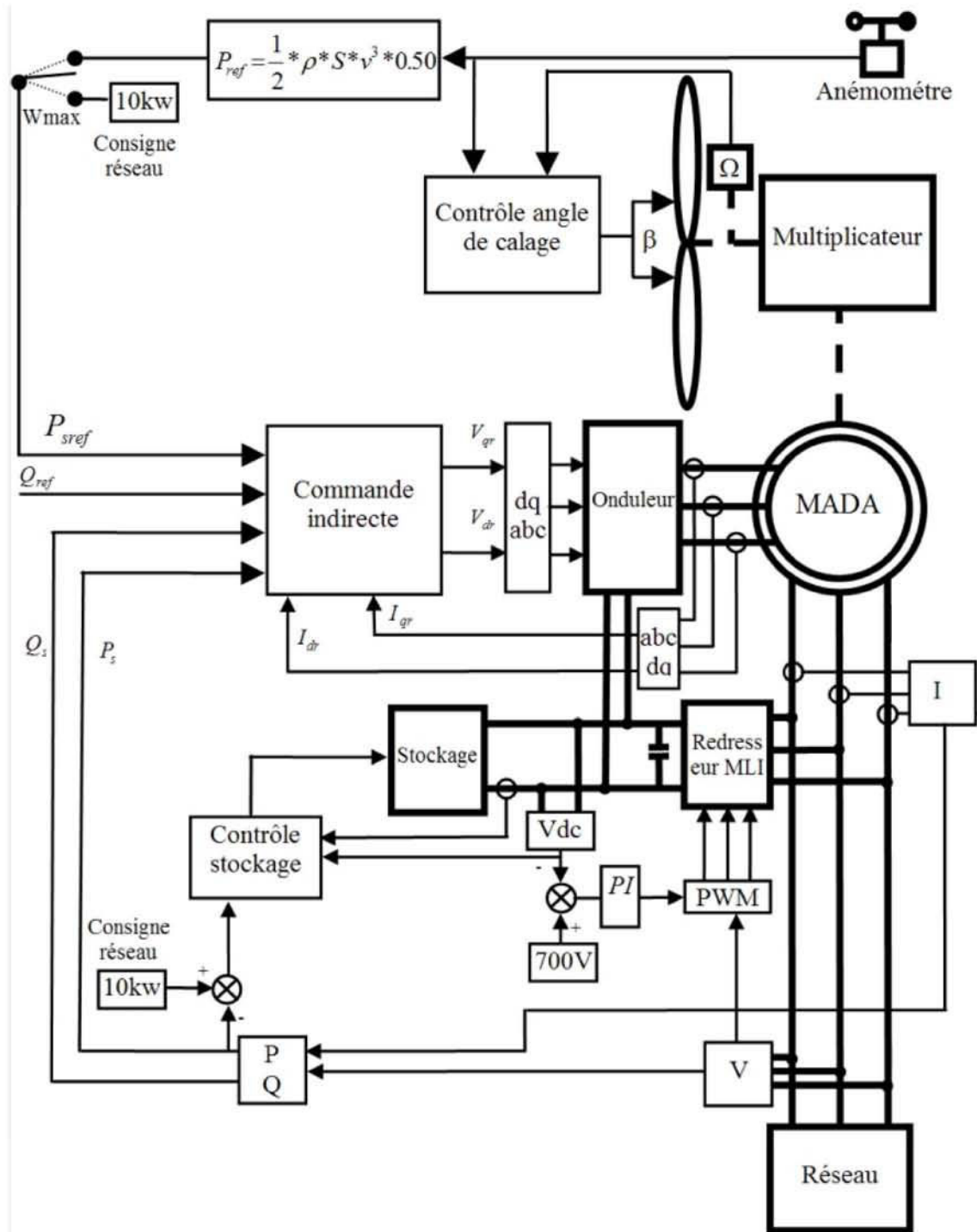


FIG. 4.12 – Régulation du système de conversion d'énergie.

au réseau reste constante et égale à 10kW. Ainsi la puissance de l'unité de stockage est de 10kW.

Le choix de cette puissance a été fait en vue de la réalisation future d'un banc de test au sein du laboratoire. La modélisation est tout à fait transposable à de plus fortes puissances.

4.8.2 Simulation avec stockage

Cette première simulation est faite avec un profil de vent qui permet de fournir en permanence 10kW au réseau, grâce à l'unité de stockage.

Les courbes présentées dans les figures suivantes montrent l'évolution du fonctionnement de l'éolienne.

- **La figure 4.13** présente l'évolution de la vitesse du vent en m/s en amont de l'éolienne. Ce relevé ramené à 900 secondes correspond à l'enregistrement initialement effectué sur 24 h pour un site propice à l'installation d'éoliennes.
- **La figure 4.14** illustre la puissance active produite par la génératrice asynchrone à double alimentation. Avec notre convention, cette puissance est négative car la puissance est transmise au réseau. Elle est limitée à 20kW, la puissance nominale de la génératrice.
- **La figure 4.15** correspond à la puissance de l'unité de stockage. Cette puissance peut être positive ou négative en fonction des conditions de vent qui permettent la charge ou la décharge. La puissance est limitée à 10kW.

La figure 4.16 représente l'évolution de l'énergie dans l'unité de stockage ; elle augmente quand le vent est fort et diminue lors des périodes de faible vent.

La figure 4.17 montre la puissance active fournie au réseau par l'ensemble du générateur éolien (éolienne + stockage). Elle est maintenue à 10 kW.

La figure 4.18 représente la puissance réactive injectée au réseau par l'ensemble. Ici nous nous sommes fixés une consigne nulle.

On remarque que la puissance fournie au réseau est maintenue égale à 10 kW, grâce à l'unité de stockage. Effectivement, si l'on regarde les moments où le vent est faible, on s'aperçoit que la puissance produite par la génératrice est inférieure à 10 kW. C'est donc l'unité de stockage qui compense ce manque de puissance.

Si l'on n'avait pas eu l'unité de stockage, la puissance fournie au réseau n'aurait pas pu être maintenue sur toute la durée du fonctionnement. Elle est utile sur la moitié du temps environ. Sur l'autre moitié du temps elle n'est pas utile mais se recharge en utilisant l'excédent de puissance du vent.

Si l'on avait installé une éolienne sans stockage pour avoir 10 kW au réseau, pendant les périodes de fort vent nous n'aurions produit que 10 kW alors qu'avec l'unité de stockage on emmagasine la puissance qui n'aurait pas été exploitée pour la restituer ultérieurement.

On remarque sur la figure 4.14 que la puissance active de la génératrice est bien limitée à la puissance nominale de 20 kW pour les vents forts. On peut voir que dans ces mêmes périodes, la puissance de l'unité de stockage est limitée à 10 kW car la génératrice produit 10 kW pour le réseau et 10 kW pour recharger l'unité de stockage.

Sur la figure 4.16 on voit évoluer l'énergie stockée de la même manière que sur la figure 4.8 qui présentait le calcul théorique de l'énergie stockée, avec la différence qu'ici l'énergie est toujours positive. Effectivement l'énergie ne peut pas être négative en pratique et le choix de la charge initiale de l'unité de stockage est important.

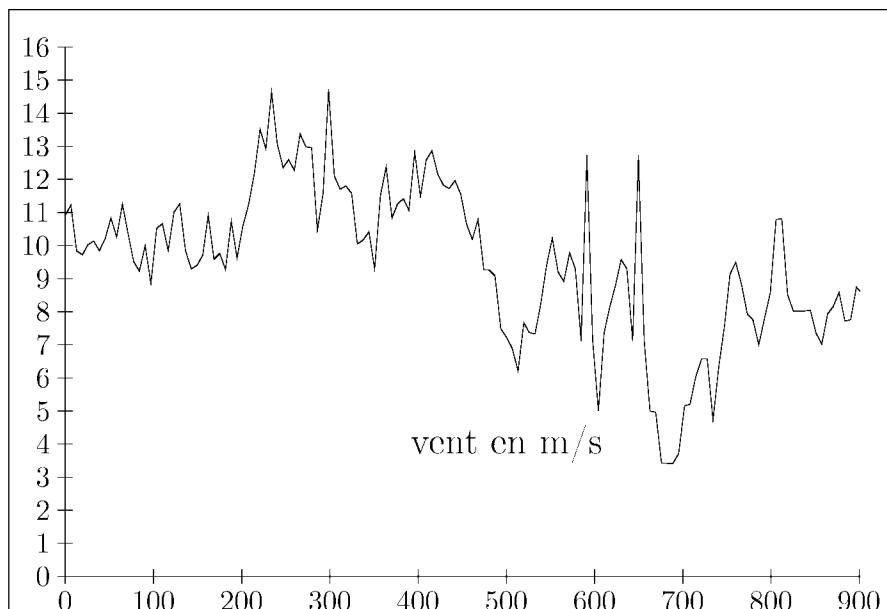


FIG. 4.13 – *Evolution du vent.*

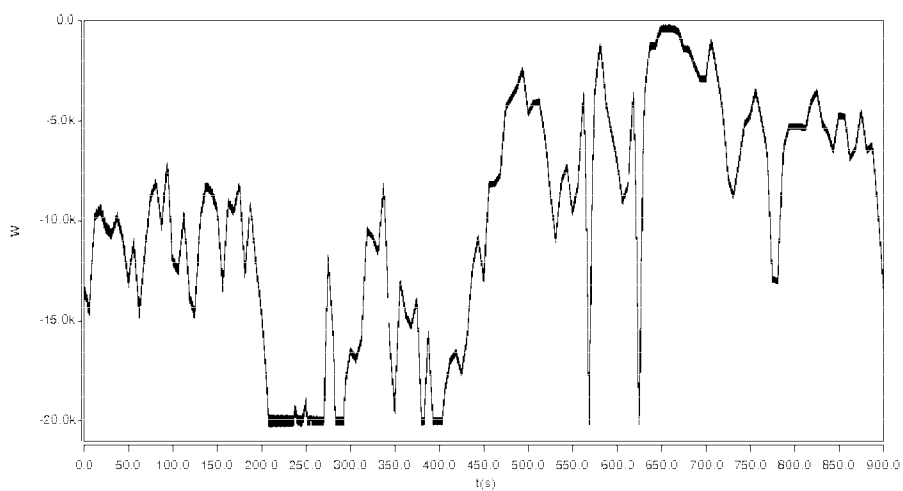


FIG. 4.14 – *Puissance active produite par la génératrice.*

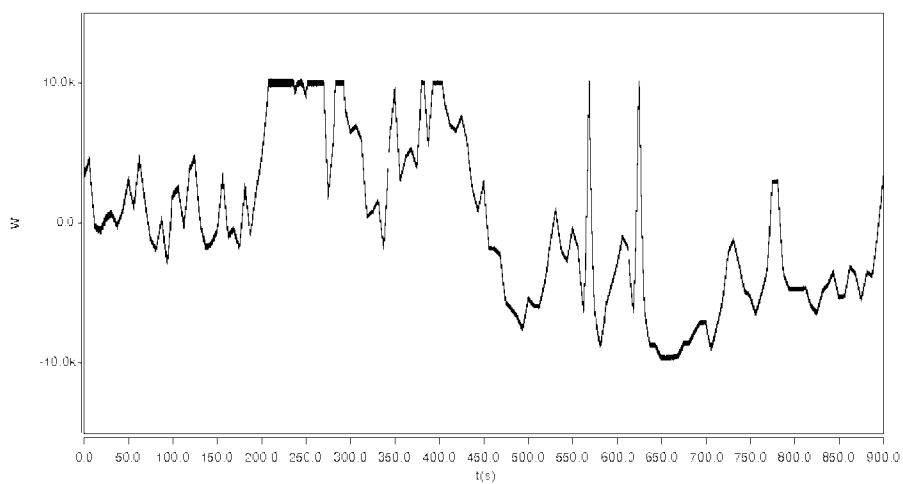


FIG. 4.15 – *Puissance stockée.*

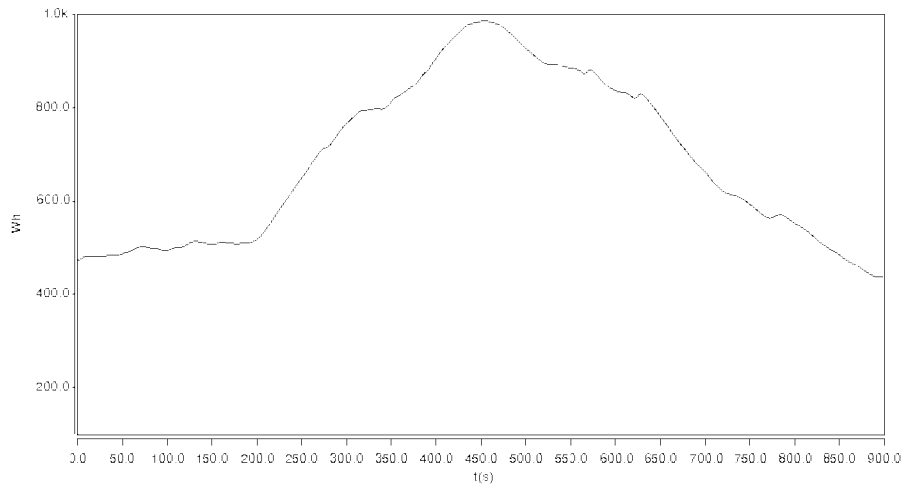


FIG. 4.16 *Energie dans l'unité de stockage.*

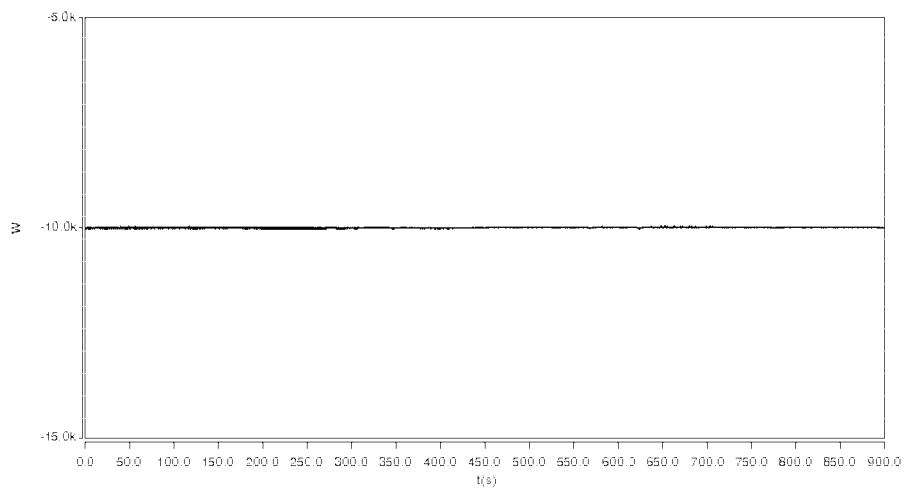


FIG. 4.17 *Puissance active fournie au réseau.*

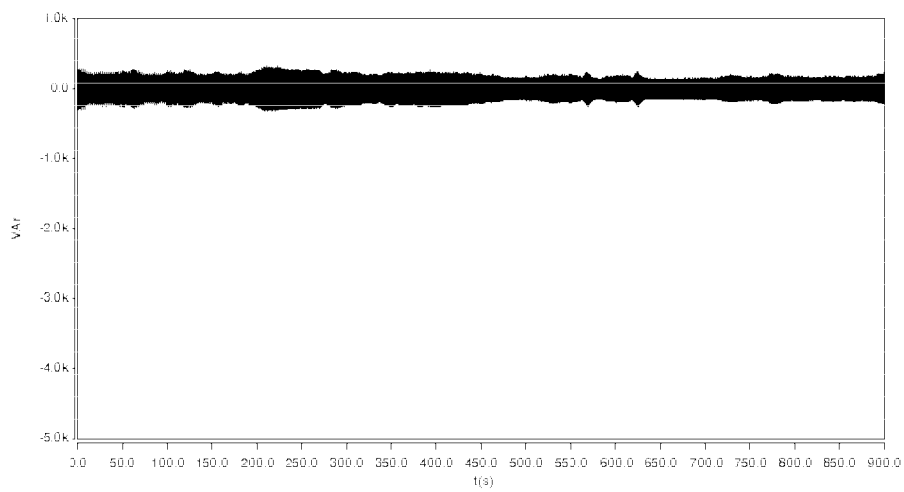


FIG. 4.18 – *Puissance réactive fournie au réseau.*

4.8.3 Limite du stockage

Cette deuxième simulation est réalisée à partir d'un profil de vent qui met en évidence les limites du stockage et ne permet pas de maintenir la fourniture des 10 kW au réseau grâce à l'unité de stockage mise en œuvre car la puissance moyenne sur 24 h est inférieure à 10 kW.

Les courbes présentées dans les figures suivantes montrent l'évolution du fonctionnement de l'éolienne avec les mêmes paramètres de puissance et énergie que précédemment.

La figure 4.19 présente l'évolution de la vitesse du vent en m/s en amont de l'éolienne. Ce relevé ramené à 900 secondes correspond à l'enregistrement initialement effectué sur 24 h pour un site propice à l'installation d'éoliennes.

La figure 4.20 illustre la puissance active produite par la génératrice asynchrone à double alimentation. Cette puissance est négative car la puissance est transmise au réseau. Elle est limitée à 20kW, puissance nominale de la génératrice.

La figure 4.21 correspond à la puissance de l'unité de stockage. Cette puissance peut être positive ou négative en fonction des conditions de vent qui permettent sa charge ou décharge. La puissance est limitée à 10kW.

La figure 4.22 représente l'évolution temporelle de l'énergie dans l'unité de stockage.

La figure 4.23 montre la puissance active fournie au réseau par l'ensemble du générateur éolien (éolienne + stockage). Elle ne peut être maintenue à 10 kW.

La figure 4.24 représente la puissance réactive injectée au réseau. Ici, nous nous sommes fixés une consigne nulle.

Dans cette simulation, le vent faible au début entraîne la décharge de l'unité de stockage qui arrive à sa limite avant que le vent soit suffisamment fort pour permettre à la génératrice de produire les 10kW qu'il faudrait. La puissance fournie au réseau est donc limitée à ce que peut produire la génératrice avec le vent faible, on est donc arrivé à la limite de l'utilisation du stockage.

Dès que le vent permet à la génératrice de produire plus de 10kW l'unité de stockage est rechargée et le fonctionnement reprend avec une fourniture constante au réseau.

Même si l'on avait chargé initialement l'unité de stockage à des valeurs plus importantes que précédemment, le fonctionnement n'aurait pas été correct car ce profil de vent permet une puissance moyenne sur les 24 h inférieure aux 10 kW à fournir au réseau. Donc, en fin de journée on serait en déficit d'énergie et le fonctionnement ne serait pas reproductible sur plusieurs jours. Au bout de quelques jours l'unité de stockage serait vide.

Nous avons fait cette simulation pour mettre en évidence l'importance de la taille de l'unité en terme d'énergie dans la gestion du stockage. Effectivement, il faut choisir cette taille en fonction de la puissance que l'on veut fournir mais aussi en fonction du site sur lequel est implantée l'éolienne comme nous l'avons vu dans la section 4.4.

Une étude approfondie de conditions des vents du site est donc obligatoire pour avoir une idée de la durée des périodes de faibles vents afin que l'on puisse dimensionner le volume du stockage en conséquence.

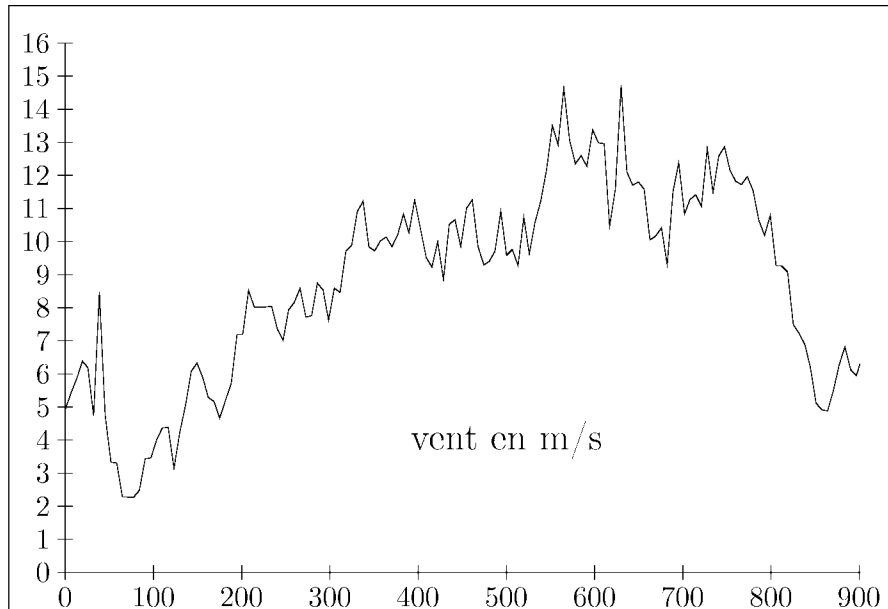


FIG. 4.19 – *Evolution du vent.*

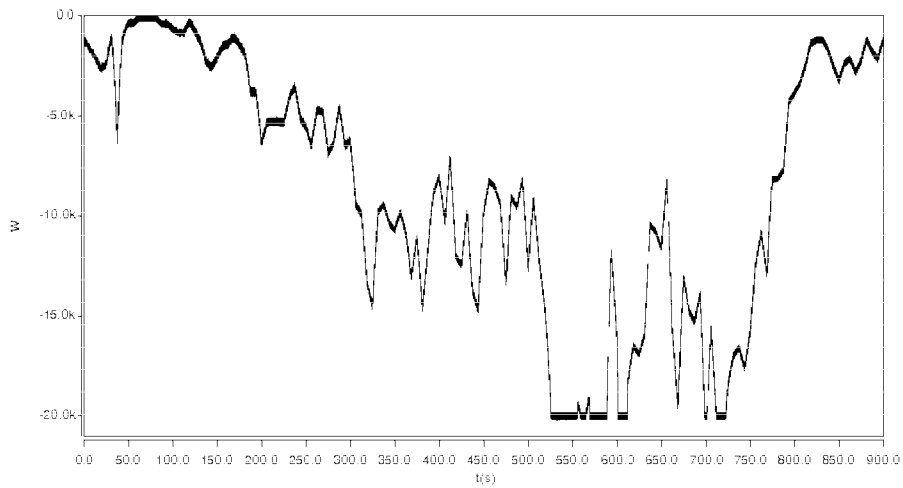


FIG. 4.20 – *Puissance active produite par la génératrice.*

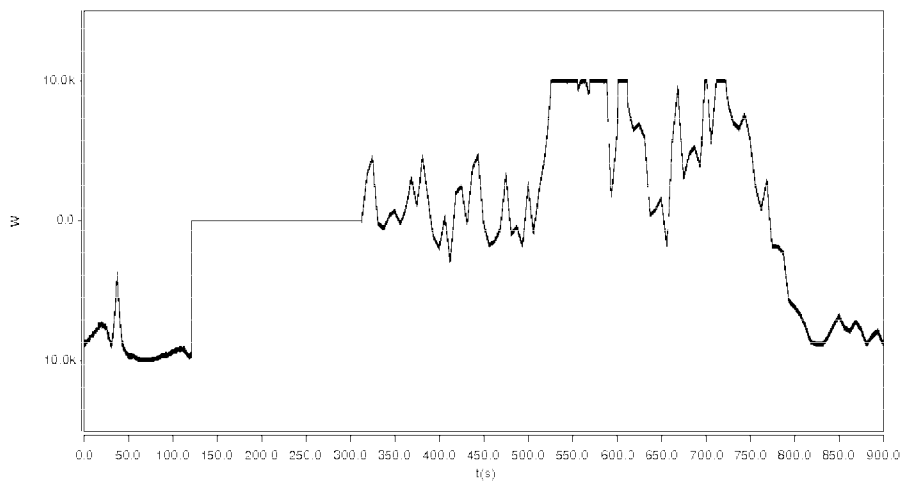


FIG. 4.21 *Puissance stockée.*

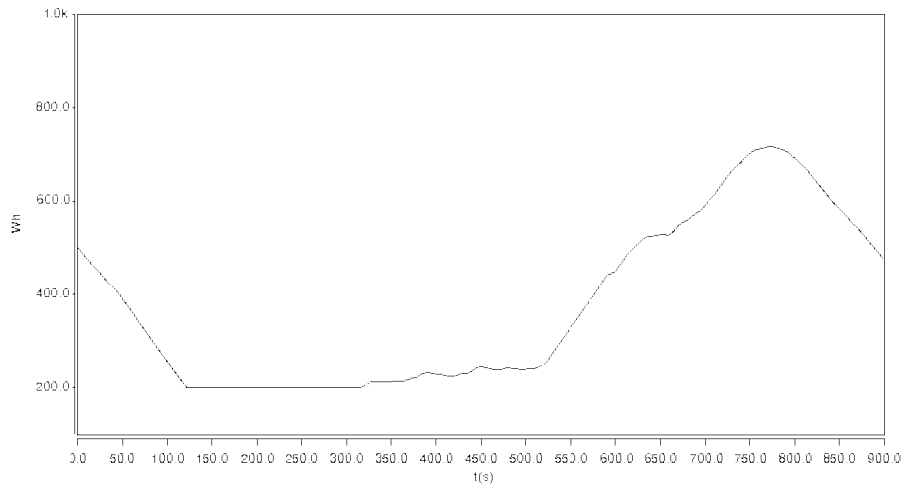


FIG. 4.22 *Energie dans l'unité de stockage.*

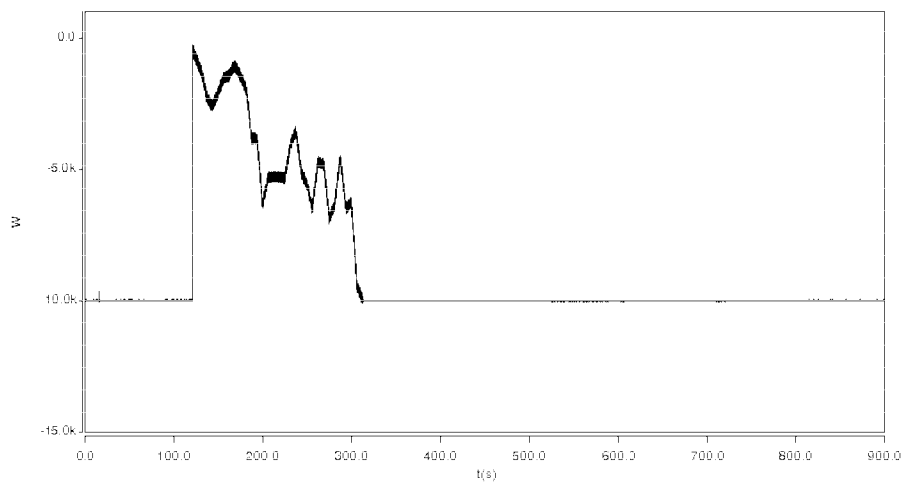


FIG. 4.23 *Puissance active fournie au réseau.*

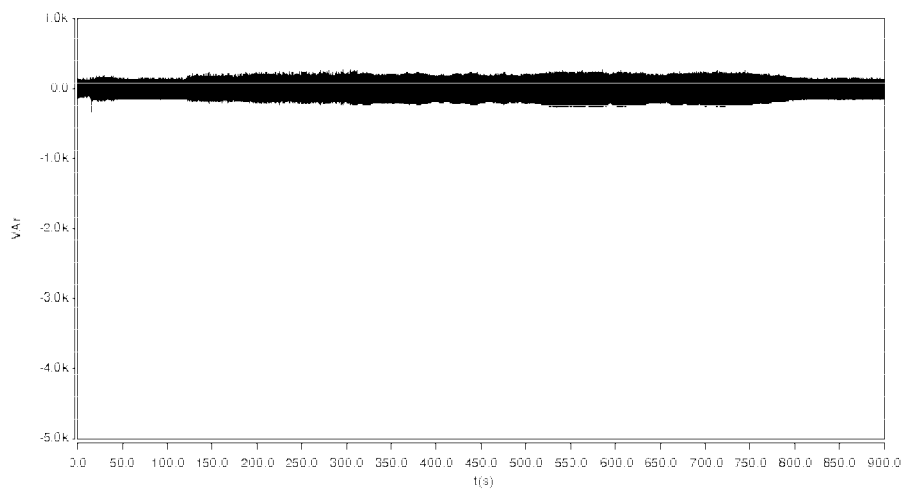


FIG. 4.24 – *Puissance réactive fournie au réseau.*

4.9 Conclusion

Nous avons détaillé dans cette partie les éléments constitutifs de notre système de génération éolienne ainsi que la méthode de dimensionnement de la génératrice et du stockage.

Les simulations que nous avons effectuées ont permis de mettre en évidence l'utilité du stockage permettant de lisser la puissance produite au réseau malgré les variations de vent.

La commande de la puissance réactive permet quant à elle d'offrir un service appréciable et utile pour la gestion et le maintien du plan de tension du réseau auquel l'éolienne est connectée.

Cette partie a aussi mis l'accent sur la complexité de la commande d'un tel système afin d'obtenir un ensemble optimisant la conversion d'énergie et maximisant ainsi le rendement et la production électrique.

La grande difficulté de ces simulations reste le temps de calcul qui peut varier considérablement selon le logiciel utilisé. La durée de ces calculs est due au fait que le pas de calcul doit être faible en raison des systèmes d'électroniques de puissances utilisés.

Par contre l'éolienne nécessite des simulations sur des périodes assez grandes, c'est la combinaison du pas de calcul faible avec un temps simulé grand qui occasionne des temps de calcul très long.

Nous avons aussi établi les dispositions permettant d'effectuer le dimensionnement des différents éléments de ce système de production éolienne. Nous avons mis en évidence que le choix de ces systèmes nécessitait une étude approfondie du site éolien sur des durées les plus longues possibles afin d'avoir des profils de vent représentatifs.

La modélisation et les simulations ont démontré toute l'utilité de l'association d'une éolienne avec un système de stockage hybride alliant long et court terme afin de maintenir au mieux une puissance constante fournie au réseau.

Cette modélisation a été établie pour une puissance de 10 kW, pour permettre la réalisation future d'un banc de test de puissance réduite, mais elle est tout à fait applicable à des puissances plus importantes afin de tester de tels systèmes dans la production actuelle d'énergie renouvelable.

Chapitre 5

Filtrage actif

Le développement des systèmes à base d'électronique de puissance conduit à un nombre toujours croissant de charges non linéaires connectées au réseau. Ce constat est valable aussi bien dans l'industrie (variateur pour moteur, redresseur, ...) que dans le domaine domestique (ordinateur, téléviseur, ...).

Ces charges non linéaires absorbent des courants non sinusoïdaux, causes principales de nombreuses perturbations sur les systèmes électriques. Il en résulte la présence et la propagation dans tout le réseau de courants harmoniques le plus souvent de rangs impairs.

Les équipements électriques affectés par ces harmoniques peuvent être classés en deux catégories :

Les appareils sensibles aux composantes harmoniques : les courants traversant ces appareils entraînent des échauffements supplémentaires et nécessitent un surdimensionnement. De plus, ils occasionnent des pertes d'énergie.

Les appareils qui se synchronisent sur le réseau ou utilisent la tension réseau comme référence. La tension est fortement perturbée par la circulation de courants harmoniques qui génèrent des chutes de tensions harmoniques dans les conducteurs.

Au vu de ces constatations, il paraît donc important de limiter la propagation de ces courants harmoniques afin de garantir une qualité d'énergie satisfaisante. C'est avec cet objectif que nous voulons pouvoir utiliser l'éolienne pour contribuer à la dépollution du réseau. Ceci pourrait être réalisé en utilisant la MADA comme filtre actif en ajoutant des références de courants harmoniques à la commande qui contrôle déjà les puissances. Nous pourrions confronter les résultats obtenus de cette manière avec les résultats obtenus avec un filtre actif parallèle indépendant.

5.1 Compensation des harmoniques par filtre actif parallèle

On recherche ici à diminuer la pollution harmonique présente sur un réseau afin qu'elle se propage le moins possible dans celui-ci pour ne pas perturber les utilisateurs de ce réseau. Afin de limiter cette pollution harmonique on dispose de quatre solutions [12], [100] :

La première consiste à réduire l'impédance de court-circuit car il apparaît que la perturbation harmonique globale croît lorsque la puissance de court-circuit diminue. Toutefois, il n'est pas toujours possible d'augmenter la puissance de court-circuit pour des considérations économiques. Par conséquent, cette solution n'est pas toujours envisageable.

- La seconde porte sur la modification du convertisseur polluant soit en changeant sa structure et/ou sa commande, afin d'intervenir directement à la source des perturbations harmoniques. Cette solution n'est pas envisageable dans notre cas car nous n'avons pas la maîtrise des charges connectées sur le réseau.

La troisième solution utilise des filtres passifs. Cette solution, qui est la plus ancienne et la plus répandue, empêche les courants harmoniques produits par une charge non-linéaire de se propager sur le reste du réseau en les piégeant dans un circuit d'éléments passifs (LC) connecté en parallèle avec la charge. Cependant, malgré sa simplicité et son faible coût, le filtre passif dépend essentiellement des caractéristiques du réseau sur lequel il est connecté. Celles-ci doivent être connues en détail lors de l'installation du filtre, afin d'éviter tout risque de résonance. Cette technique nécessite aussi de connaître le rang de l'harmonique présent et demande de réaliser un filtre accordé pour chaque harmonique que l'on veut éliminer. Les filtres ainsi réalisés ne sont pas adaptatifs et si la pollution harmonique est variable, les filtres seront inefficaces. De plus, ces filtres peuvent poser des problèmes de vieillissement des composants du filtre qui entraînent un décalage de la fréquence d'accord réduisant son efficacité.

Une quatrième solution existe. Elle consiste à mettre en œuvre un filtrage dit actif, dont le principe a été proposé dans le début des années quatre-vingt [106], [105]. Cette solution consiste à utiliser un convertisseur de puissance qui injecte au réseau électrique des courants harmoniques égaux à ceux absorbés par la charge, mais en opposition de phase avec ceux-ci. Ainsi, le filtre s'adapte en permanence aux courants harmoniques présents sur le réseau et permet une compensation de tous les harmoniques. Ces filtres actifs se déclinent en différentes structures et il existe une grande variété de commandes selon que l'on veut corriger des courants (filtre parallèle) ou des tensions (filtre série) [101]. C'est la solution la plus efficace actuellement.

Pour notre étude, nous allons nous intéresser à la compensation des harmoniques de courant générés par un pont redresseur alimentant une charge inductive. Nous allons nous inspirer de la structure d'un filtre actif parallèle. Ceci nous servira de base à la comparaison des résultats.

Le filtre est un onduleur commandé de manière à absorber des courants harmoniques dictés par le circuit de commande qui les détermine en fonction de ce qui est mesuré comme harmonique présent du côté de la charge polluante. Ainsi le filtre actif produit les harmoniques que la charge absorbe, évitant ainsi leurs propagations au travers du réseau.

La figure 5.1 présente la structure d'un filtre actif parallèle connecté au réseau. Le filtre se trouve au plus près de la charge polluante et est connecté en parallèle afin de fournir les courants harmoniques générés par la charge (ici un pont de diodes). Les courants absorbés par la charge sont mesurés afin de déterminer la commande des six interrupteurs.

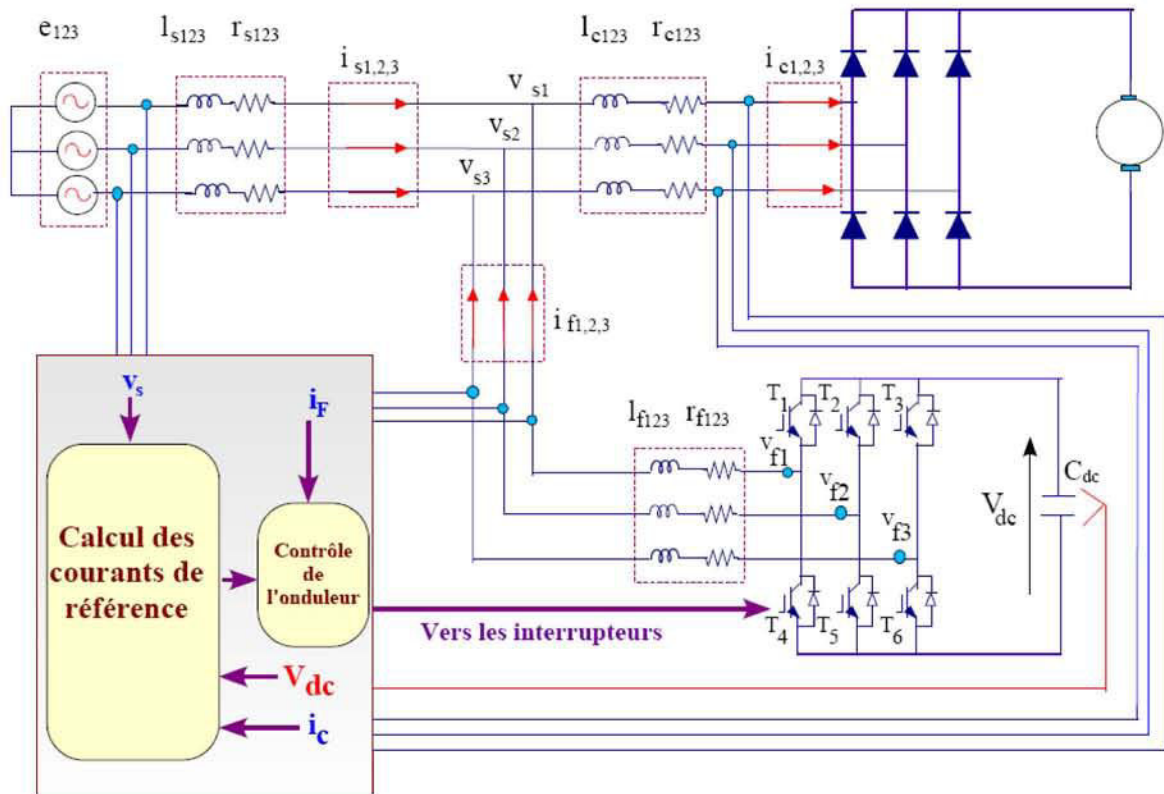


FIG. 5.1 – Filtrage actif d'harmoniques de courant à l'aide d'un filtre parallèle.

Les courants harmoniques qui circulent dans le réseau électrique sont générateurs de perturbations et de pertes d'énergie sur toutes les portions de circuit qu'ils traversent. Il est donc opportun de pouvoir éliminer ces courants polluants au plus près de leurs sources.

C'est pour cela que l'on place généralement les filtres actifs :

- Soit directement à proximité des charges non linéaires dans les usines et industries ; ce sont des filtres de petite puissance et souvent dédiés à filtrer seulement quelques harmoniques prédominants de la charge.
- Soit au niveau des postes sources du réseau de distribution électrique. Ces filtres compensent les harmoniques de différentes charges polluantes en s'adaptant en permanence aux courants harmoniques.

Du fait que les éoliennes sont elles aussi connectées sur le réseau de distribution, elles vont se trouver à proximité de charges polluantes. Il serait donc pratique de pouvoir utiliser les éléments qui permettent le fonctionnement et la régulation de l'éolienne afin de pouvoir la commander de manière à filtrer les harmoniques de courant. Ceci permettrait d'augmenter encore les services systèmes que pourrait offrir l'éolienne et permettrait de faire l'économie d'un filtre actif classique installé au point de raccordement où est déjà connectée l'éolienne.

Des recherches sont effectuées dans ce domaine pour faire du filtrage actif en utilisant des machines électriques telles que les machines synchrones ou machines asynchrones à double alimentation [102]. Des publications traitent d'éoliennes associées à des filtres actifs afin de réduire les harmoniques générés par le redresseur alimentant le bus continu de la génératrice [13] ou limitant les harmoniques d'autres charges polluantes présentes sur le réseau [100].

5.2 Machine asynchrone utilisée comme filtre actif

On se rend compte que l'onduleur de tension utilisé pour le filtrage actif est de même structure que les onduleurs dont on dispose pour effectuer la commande de la machine asynchrone à double alimentation. En plus, la machine présente une amplification de puissance entre le rotor et le stator. C'est cette amplification que l'on veut utiliser pour mettre en place un filtrage actif à partir du rotor de la machine asynchrone [102], [103], [104].

La figure 5.2 montre la structure permettant de filtrer les harmoniques de courants générés par des charges polluantes connectées au réseau. Il reste à développer la commande destinée au filtrage actif et à superposer celle-ci à la commande en puissance de la MADA.

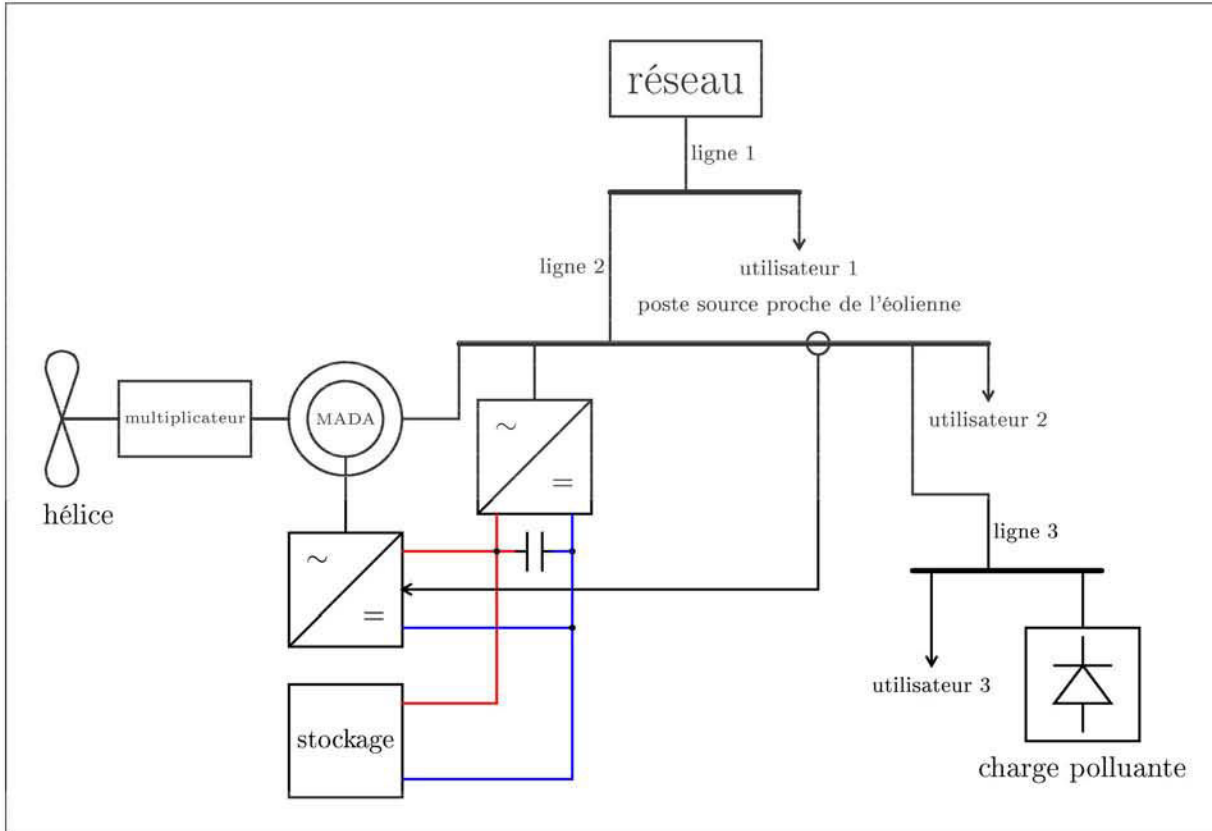


FIG. 5.2 – Schéma du système éolien avec filtrage par la MADA.

C'est ici que la commande indirecte présente un avantage majeur. Comme elle intègre une boucle de régulation des courants rotoriques, il va être aisé d'y ajouter les courants harmoniques de référence par simple addition des courants. Ainsi, nous obtiendrons les puissances désirées et les courants harmoniques à compenser.

Il faut donc concevoir un système permettant d'identifier les courants harmoniques absorbés par la charge non linéaire. Il faudra tenir compte de la conversion entre courants rotoriques et statoriques pour pouvoir contrôler l'onduleur alimentant le rotor de la machine.

Sur la figure 5.3, on décrit le fonctionnement de la MADA en filtre actif. On commande la machine asynchrone afin qu'elle produise un courant sinusoïdal correspondant à la puissance qu'elle doit produire et un courant harmonique, correspondant au courant harmonique de la charge polluante. Ensuite, au niveau du raccordement de l'éolienne et de la charge polluante, la somme des courants donne un courant sinusoïdal vu du réseau qui se retrouve ainsi dépollué.

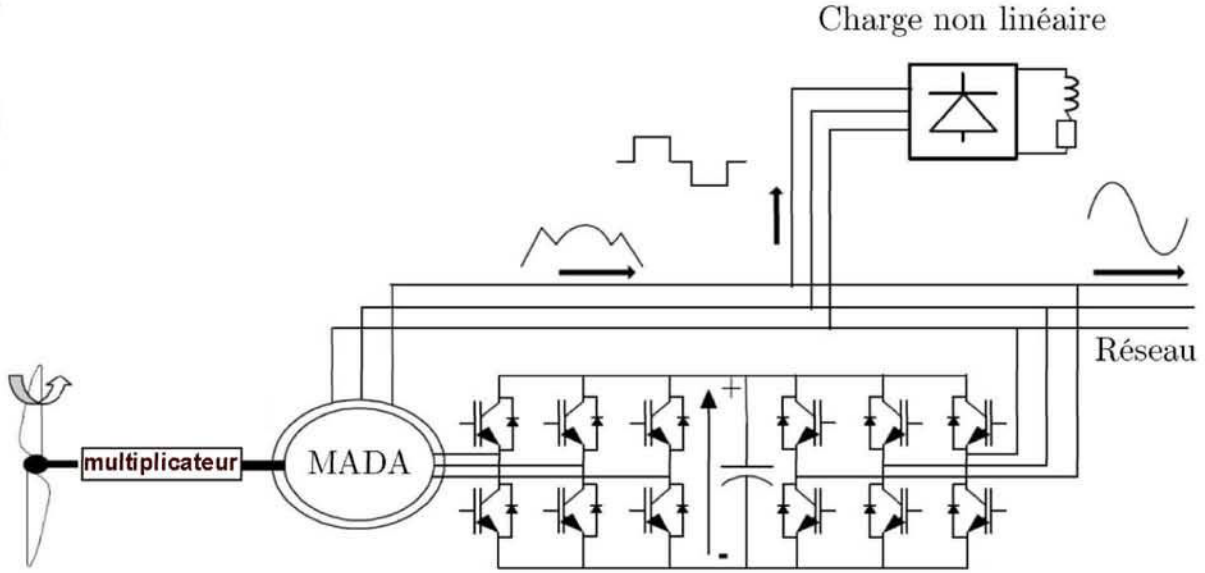


FIG. 5.3 – Schéma de principe du filtrage actif avec la MADA.

5.2.1 Complément sur le modèle de la MADA

Nous allons établir les équations liant les courants harmoniques rotoriques et les courants harmoniques statoriques de la machine. Pour cela, rappelons les équations permettant de contrôler la machine asynchrone à double alimentation vu au chapitre 3 :

$$\begin{cases} I_{ds} = -\frac{M}{L_s} I_{dr} + \frac{\varphi_s}{L_s} \\ I_{qs} = -\frac{M}{L_s} I_{qr} \end{cases} \quad (5.1)$$

$$\begin{cases} P = -V_s \frac{M}{L_s} I_{qr} \\ Q = -V_s \frac{M}{L_s} I_{dr} + \frac{V_s^2}{L_s \omega_s} \end{cases} \quad (5.2)$$

$$\begin{cases} V_{dr} = R_r I_{dr} + (L_r - \frac{M^2}{L_s}) \frac{dI_{dr}}{dt} - g \omega_s (L_r - \frac{M^2}{L_s}) I_{qr} \\ V_{qr} = R_r I_{qr} + (L_r - \frac{M^2}{L_s}) \frac{dI_{qr}}{dt} + g \omega_s (L_r - \frac{M^2}{L_s}) I_{dqr} + g \frac{M V_s}{L_s} \end{cases} \quad (5.3)$$

Si l'on remplace maintenant dans l'équation 5.1 le flux statorique $\varphi_s = \frac{V_s}{\omega_s}$, on obtient l'expression suivante pour les courants :

$$\begin{cases} I_{dr} = -\frac{L_s}{M} I_{ds} \\ I_{qr} = -\frac{L_s}{M} I_{qs} \end{cases} \quad (5.4)$$

Les références de courant sont alors égales à la somme des courants nécessaires à la régulation des puissances et à la génération des courants harmoniques :

$$\begin{cases} I_{drtotal} = I_{dr} + I_{drharmonic} \\ I_{qrtotal} = I_{qr} + I_{qrharmonic} \end{cases} \quad (5.5)$$

Nous avons donc la relation qui permet de faire le lien entre les courants harmoniques et la commande de l'onduleur alimentant le rotor :

$$\begin{cases} I_{drharmonic} = -\frac{L_s}{M} I_{dsharmonic} \\ I_{qrharmonic} = -\frac{L_s}{M} I_{qsharmonic} \end{cases} \quad (5.6)$$

Dans l'équation 5.6, $I_{dsharmonic}$ et $I_{qsharmonic}$ correspondent aux courants harmoniques diphasés absorbés par la charge non linéaire. On obtient le schéma de régulation présenté en

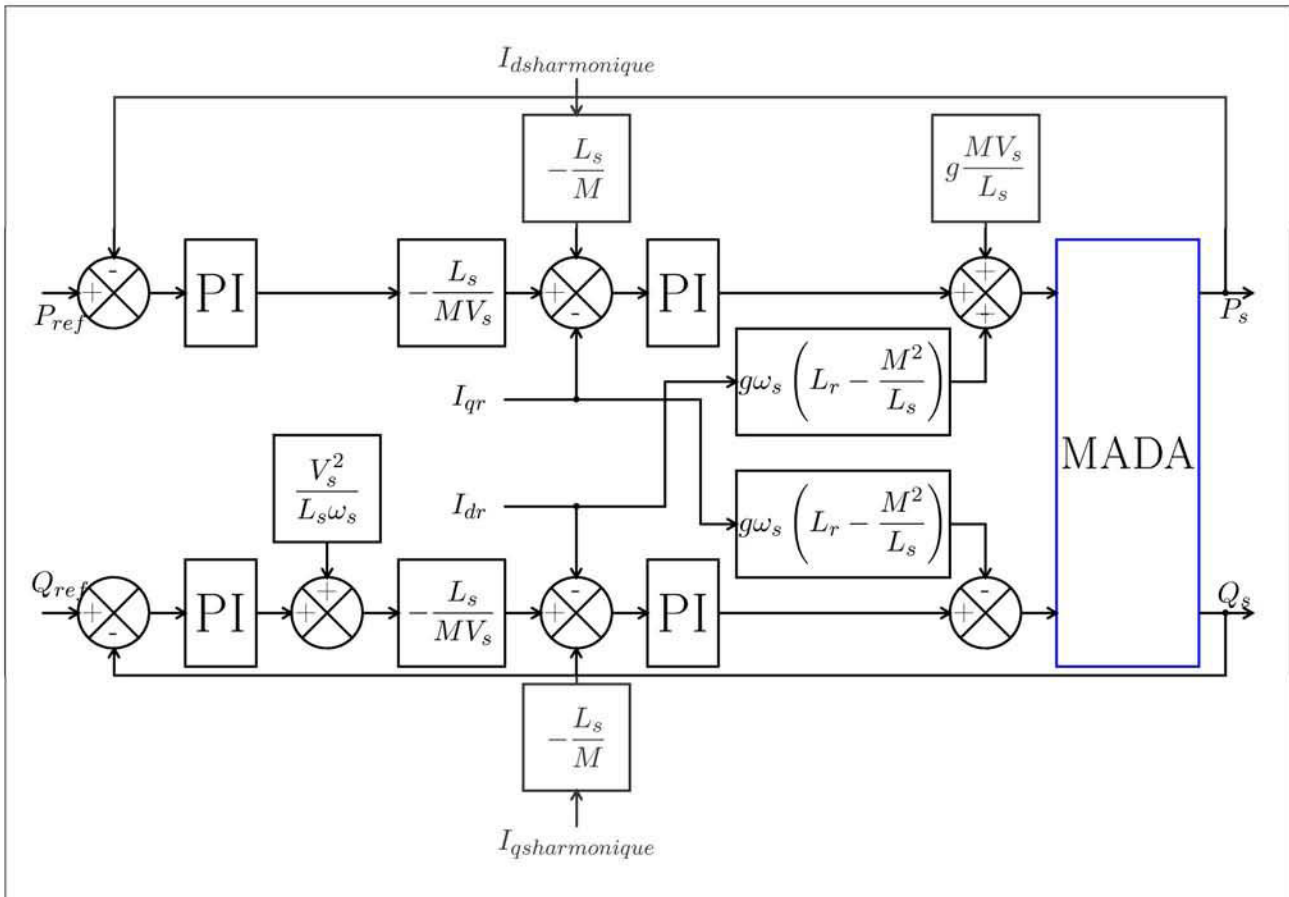


FIG. 5.4 – Schéma bloc de la régulation intégrant le filtrage actif.

figure 5.4. Il comporte les sommateurs pour les références de courants harmoniques, le reste du schéma étant le même que celui de la figure 3.13.

5.2.2 Détermination des références harmoniques

Le système d'identification des courants harmoniques est le même que celui d'un filtre actif parallèle classique. Il détermine les valeurs diphasées des courants harmoniques présents sur la partie de réseau où l'on mesure les courants. Nous utilisons ici une méthode d'identification développée au sein de notre laboratoire [12] et qui est présentée à la figure 5.5.

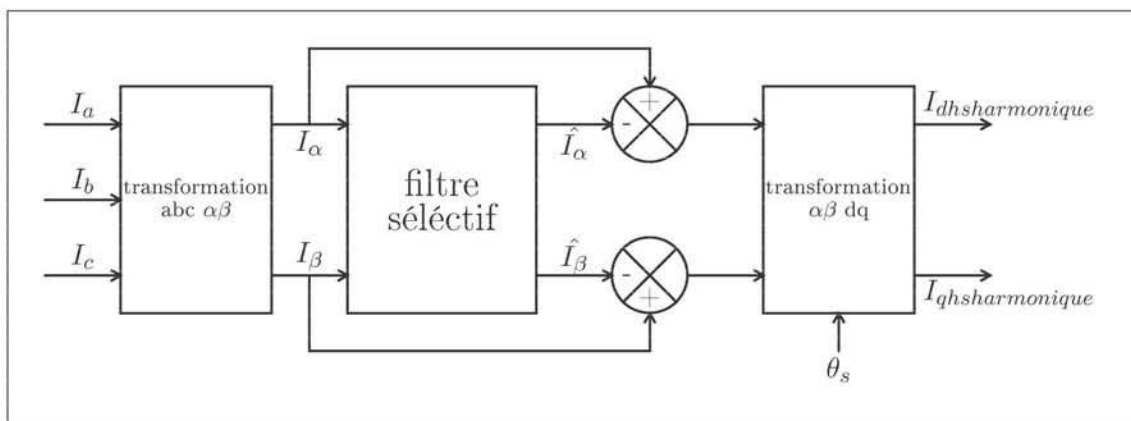


FIG. 5.5 – Elaboration des courants de références harmoniques du filtre.

Cette méthode de détermination des références harmoniques permet de prendre en compte tous les harmoniques présents dans les courants de la charge polluante. On ne se contente pas d'atténuer quelques harmoniques particuliers mais l'on veut compenser tous les harmoniques au travers de la machine asynchrone. De plus, ce filtre est adaptatif; le calcul des références se fait en temps réel. Les courants de la charge polluante peuvent donc évoluer, la génératrice les compensera en temps réel.

5.3 Fonctionnement global de l'ensemble du système éolien avec filtre actif classique

Ici, nous associons au point de raccordement de l'éolienne un filtre actif parallèle. Cette configuration est illustrée par la figure 5.6. Le filtre actif parallèle va filtrer les harmoniques produits par les charges alimentées par le réseau, à partir de ce poste source. Dans notre cas, nous avons placé un pont redresseur à diodes comme charge polluante mais toute autre charge polluante peut être envisagée, ou association de charges, car nous avons un filtre actif qui s'adapte en temps réel aux courants harmoniques présents sur le réseau. Le filtre compensera les courants harmoniques générés par les utilisateurs 2 et 3.

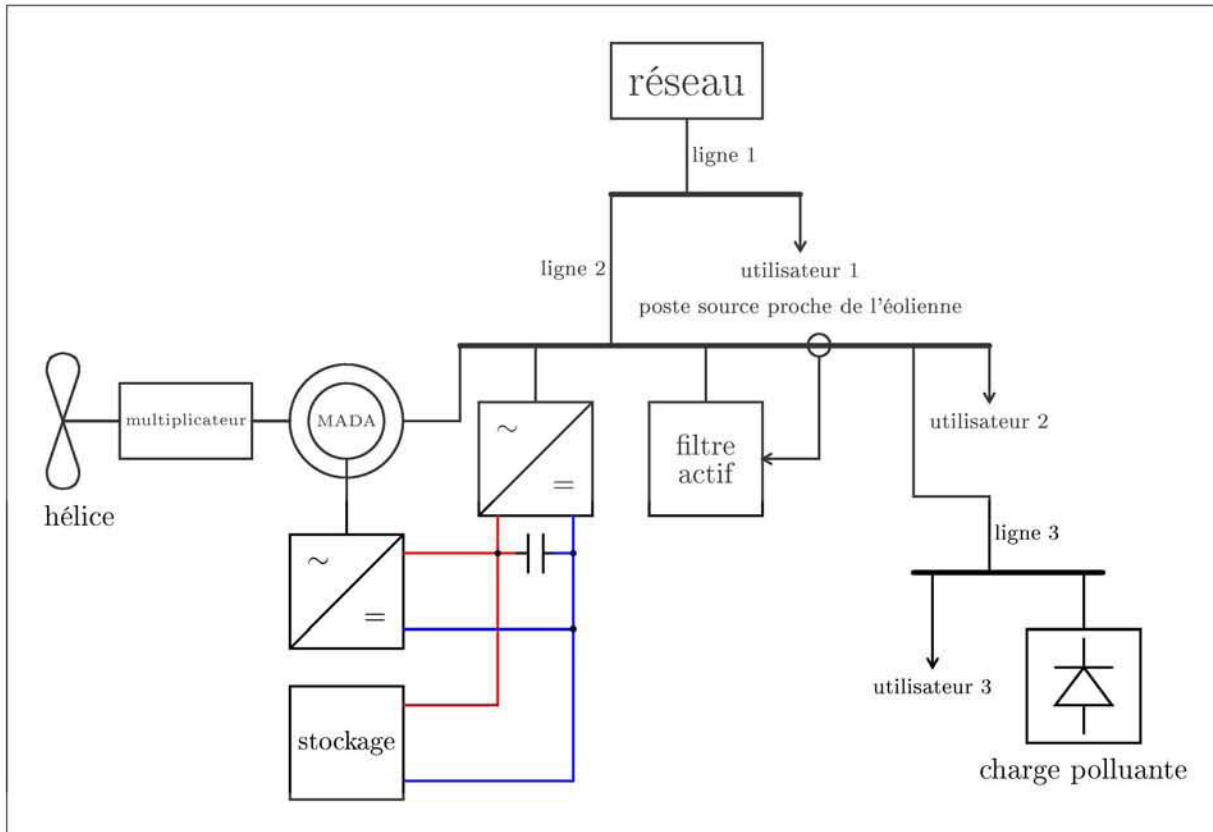


FIG. 5.6 – Schéma du système avec filtre actif classique.

Les résultats de simulation présentés à la figure 5.7 montre l'évolution temporelle du courant de ligne du réseau (phase 1), du courant absorbé par le pont redresseur et du courant fourni par l'éolienne.

Les paramètres utilisés pour la machine asynchrone et sa régulation en puissance sont ceux utilisés dans le chapitre 4.

Le filtre actif est connecté au réseau par l'intermédiaire d'une inductance de $350\mu H$ et une capacité de $3,5mF$.

On effectue une première simulation du système sans le filtre actif. On mesure un taux de distorsion harmonique (THD) de 27% sur le courant dans la ligne 2 (figure 5.6). Avec le filtre, la figure 5.7 donne l'allure du courant fourni au réseau (dans la ligne 2), le courant absorbé par la charge polluante (mesuré au niveau du poste source) et le courant produit par la génératrice. Le THD passe alors à 2,7 %.

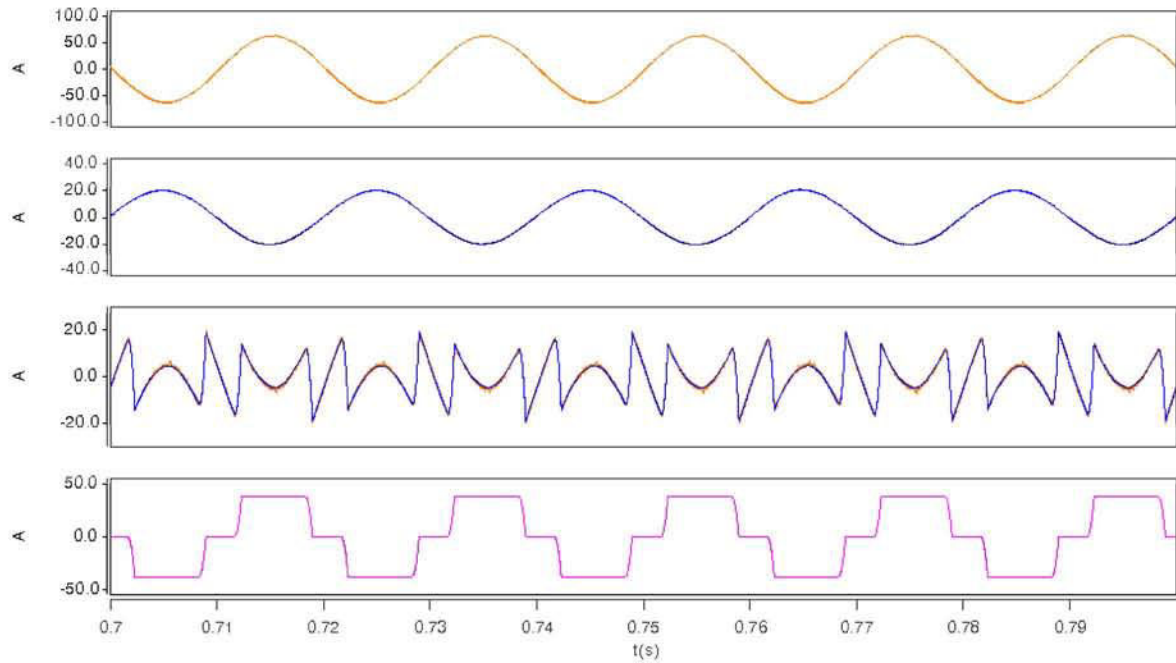


FIG. 5.7 – Filtrage actif classique (de haut en bas : I_{reseau} , I_{MADA} , $I_{\text{referenceharmonique}}$, $I_{\text{redresseur}}$).

On peut observer que la correction des harmoniques est efficace car le courant devient quasiment sinusoïdal après la mise en fonctionnement du filtre alors qu'il avait une forme extrêmement riche en harmonique auparavant.

Dans cette configuration, l'utilisateur 3 ne voit pas de changement car il est juste à côté de la charge polluante. Par contre les utilisateurs 1 et 2 verront leurs tensions dépolluées grâce à l'action du filtre actif.

5.4 Fonctionnement global de l'ensemble du système éolienne avec filtrage actif par la MADA

Ici l'éolienne est commandée pour compenser les courants harmoniques. Nous avons la même charge polluante et le même fonctionnement de l'éolienne au niveau des puissances produites et des conditions de vent. On a donc enlevé le filtre actif parallèle et injecté les références de courants harmoniques adéquates au contrôle de la MADA, comme le montre la figure 5.8.

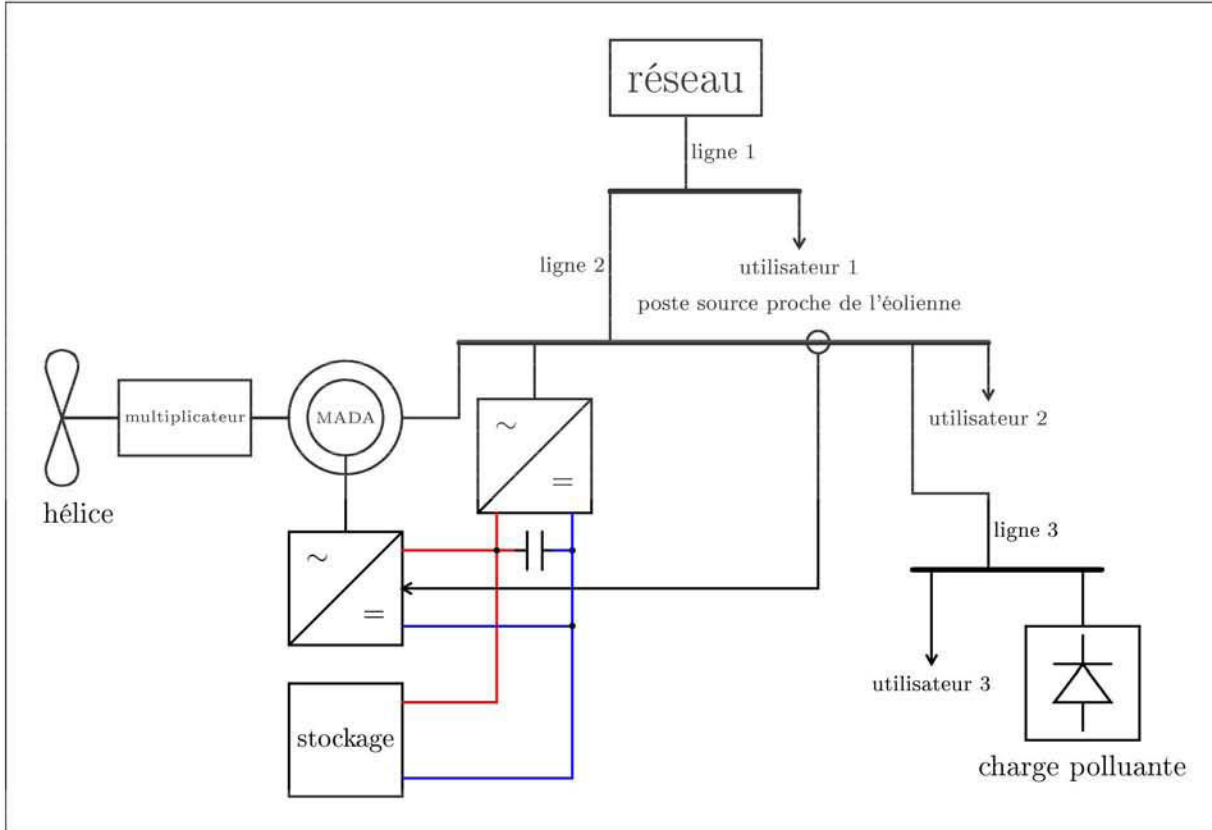


FIG. 5.8 – Schéma du système éolien avec filtrage par la MADA.

Les résultats de simulation sont présentés à la figure 5.9 qui donne l'allure du courant fourni au réseau (dans la ligne 2), le courant absorbé par la charge polluante (mesuré au niveau du poste source) et le courant produit par la génératrice. Ici, comme précédemment, nous avons fait fonctionner le système avec et sans la commande de filtrage. Le THD en courant passe ainsi de 27 % à 3,6 %, toujours avec les mêmes paramètres pour l'éolienne.

On remarque que dès que le filtrage est en fonctionnement, la forme du courant devient sinusoïdale. On peut observer quelques pics lors des fortes variations du courant de la charge polluante. Ces pics peuvent s'expliquer par le fait que la machine asynchrone présente des inductances importantes qui s'opposent aux variations brutales du courant dans ses enroulements. Ainsi lorsque la commande harmonique impose une variation très brusque du courant rotorique, le courant statorique ne suit pas exactement cette référence. Notons aussi que la MADA, avec sa commande harmonique, est capable de compenser la pollution harmonique créée par un redresseur absorbant un courant de même amplitude que le courant produit par l'éolienne (40 A dans notre cas), ceci sans modification de son fonctionnement en puissance active.

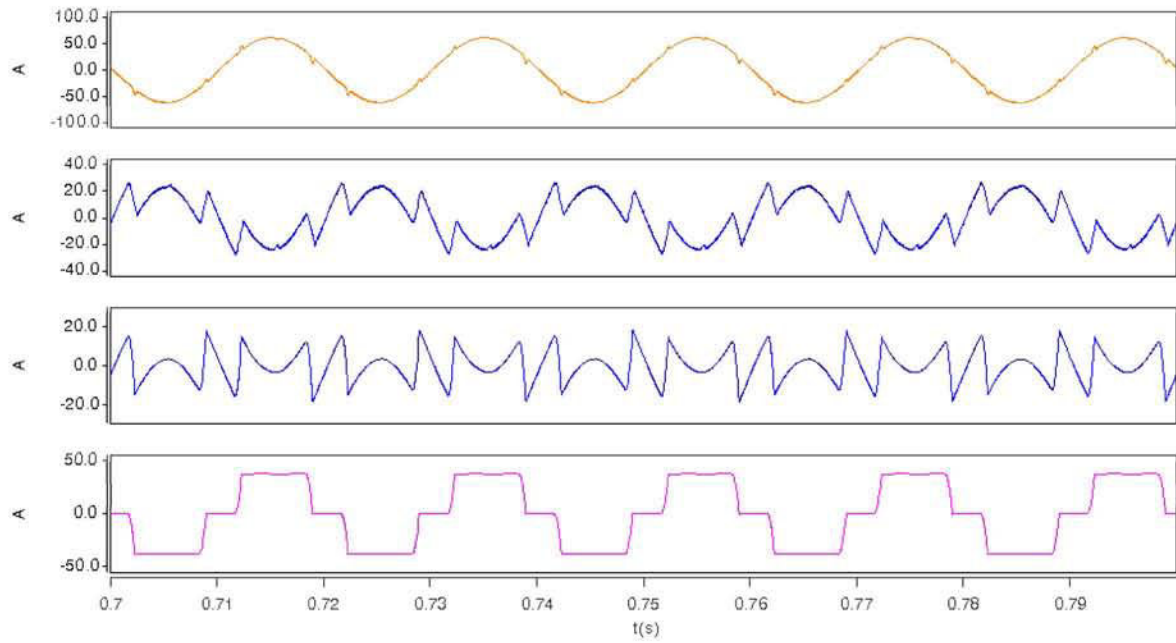


FIG. 5.9 – Filtrage actif classique (de haut en bas : I_{rseau} , I_{MADA} , $I_{\text{referenceharmonique}}$, $I_{\text{redresseur}}$).

L'utilisation de la MADA comme filtre actif est une option intéressante pour le gestionnaire du réseau dans la mesure où sa mise en œuvre est peu coûteuse car elle ne nécessite que la mise en place de deux ou trois capteurs de courant au niveau du poste source.

5.5 Conclusion

Nous avons étudié l'aspect qualité de l'énergie en nous intéressant aux charges non linéaires qui génèrent des courants harmoniques se propageant à travers le réseau électrique. Les solutions de minimisation de ces harmoniques existent et fonctionnent correctement, ce que nous avons proposé ici n'est pas une alternative au filtrage classique mais plutôt un plus apporté par le système éolien de conversion d'énergie.

Ce fonctionnement est intéressant car il ne modifie pas la structure de la commande de la machine asynchrone et n'entraîne donc pas de modification de la structure de l'ensemble du système. Effectivement, du fait que toute l'électronique de puissance est déjà présente sur l'éolienne autour de la machine asynchrone à double alimentation, le filtrage actif des courants harmoniques avec cette machine est une option intéressante pour un coût raisonnable. Il faut mettre deux ou trois capteurs de courant au niveau de la connexion de la charge polluante et injecter les références de courant harmonique à la commande existante de l'onduleur coté rotor de la MADA. Ceci ne devrait pas poser de problème car la mesure des courants peut se faire au niveau du poste source où est raccordée l'éolienne.

Les résultats de simulation ont montré que le fonctionnement en filtrage actif de la MADA était une option possible et intéressante autant en termes de qualité de services que de coût d'installation. De plus, le fonctionnement en filtre actif n'entraîne pas de dégradation du fonctionnement en puissance du système qui peut toujours assurer une puissance constante au réseau électrique.

Il faut toutefois modérer les résultats obtenus ici avec le modèle de MADA utilisé qui n'inclut ni la saturation, ni les caractéristiques physiques de construction (type de tôle). Il serait maintenant opportun de mesurer l'influence des courants à haute fréquence sur la MADA, notamment au niveau des pertes fer et de la qualité des tôles à utiliser pour optimiser le fonctionnement en filtre actif et permettre d'effectuer des calculs sur le dimensionnement de la génératrice. Une étude de la puissance déformante au niveau de l'onduleur alimentant le rotor serait aussi nécessaire pour ajuster son dimensionnement.

Conclusion

Notre étude nous a permis de réaliser une modélisation complète et globale d'un système de génération d'électricité à partir de l'énergie éolienne. Cette modélisation se démarque principalement par l'approche différente qui a été faite de la partie mécanique qui fait appel aux calculs d'aérodynamique pour déterminer les relations liant la vitesse du vent, le couple et la vitesse de l'hélice, mais aussi de l'étude de l'ensemble avec l'association de l'unité de stockage permettant la fourniture d'une puissance constante au réseau et des services système tels que la puissance réactive ou l'option de filtrage actif des harmoniques avec la MADA.

Tout ceci a été conçu autour d'une MADA et un contrôle MPPT de l'éolienne permettant de maximiser la puissance produite à chaque instant. Le contrôle indépendant des puissances actives et réactives a été étudié et deux commandes, directe et indirecte, ont été exposées, la commande indirecte ayant été retenue pour son contrôle des courants rotoriques et sa bonne robustesse due aux deux boucles de régulation en courant et en puissance. De plus, la commande indirecte permet d'ajouter simplement la commande de filtrage actif par simple addition des courants de référence, ce qui n'était pas possible sur la commande directe. L'objectif est de pouvoir faciliter l'insertion des éoliennes dans les réseaux électriques afin d'augmenter la part de la production d'énergie renouvelable dans le réseau électrique futur.

La mise en place de l'unité de stockage et sa simulation nous a montré qu'il était judicieux d'utiliser cette solution afin d'obtenir un système de production plus pratique pour le gestionnaire de réseau ; Il peut désormais compter sur une puissance constante comme l'a montré la simulation sur une longue durée. La MADA produit, grâce à la commande MPPT, le maximum de la puissance qui est disponible dans le vent et l'unité de stockage gère sa puissance et son énergie pour maintenir constante la puissance fournie au réseau en se déchargeant et se rechargeant aux grés du vent.

Cependant, la deuxième simulation a montré les limites d'un tel système et a surtout mis en évidence que si l'éolienne et l'unité de stockage n'étaient pas bien adaptées au profil de vent du site d'implantation, le fonctionnement ne pourrait pas permettre de maintenir constante la puissance en permanence, occasionnant ainsi des moments où la puissance fournie au réseau est inférieure à la consigne fixée.

Il apparaît donc que le dimensionnement de l'unité de stockage demande une étude approfondie sur les conditions de vent du site sur lequel l'on veut implanter l'éolienne. Ce type de système ne se rajoute donc pas à une éolienne classique mais doit bien être étudié complètement sur chaque site où l'on envisage d'exploiter l'énergie éolienne.

En comparaison avec une éolienne sans stockage, notre système de conversion éolienne permet principalement d'obtenir une puissance constante fournie au réseau. C'est donc cet aspect qui est intéressant car pour une éolienne sans stockage, on ne peut pas compter sur une puissance tout au long de la période envisagée, 24h dans notre cas, et les fluctuations de la puissance fournie au réseau sont difficiles à gérer et entraînent des perturbations pour les utilisateurs. Par ailleurs, pour un cas réel, la période devra être plus large afin de tenir compte des aléas du vent sur toute l'année.

Pour ce qui est du filtrage des harmoniques de courant, avec la machine asynchrone à double alimentation fonctionnant à la fois en génératrice de puissance électrique à 50 Hz et

en filtre actif, nous avons démontré sa capacité à agir comme un filtre actif parallèle avec de très bons résultats. La mise en place de cette commande supplémentaire pour corriger les harmoniques de courant a été possible car l'on disposait, sur la commande de la MADA, de régulation des courants rotoriques grâce à la commande indirecte.

Cette solution de filtrage actif est intéressante car, en plus de présenter de bons résultats, sa mise en œuvre ne nécessite que deux à trois capteurs de courant et un peu d'électronique de commande pour un coût raisonnable. Il serait maintenant bon de s'intéresser au dimensionnement et l'étude de l'impact des harmoniques sur la MADA et aussi d'étudier des structures de machine permettant de minimiser les pertes à haute fréquence. Cela devra être fait dans le but d'optimiser sa construction afin qu'elle réagisse le mieux possible aux courants harmoniques sans modifier son fonctionnement à 50 Hz.

Nous avons donc abordé un sujet qui est en plein développement, la commande de MADA pour la production éolienne est d'actualité et déjà utilisée dans les grandes éoliennes commercialisées. Cette thématique est nouvelle dans notre laboratoire et nous sommes heureux d'avoir pu aboutir aux termes de ces trois années de recherche à une modélisation d'un ensemble avec des résultats concluants pouvant être utilisés pour poursuivre les essais et envisager d'autres fonctionnements et comparer avec d'autres types de génératrices. Nous espérons aussi pouvoir utiliser ces résultats pour réaliser un banc d'essais afin de valider les simulations et permettre la mise en fonctionnement réel d'une petite éolienne avec stockage afin d'effectuer de plus amples tests.

Du fait de la multiplicité du nombre d'éoliennes présentes dans le réseau et de la part de plus en plus importante que représente l'énergie produite par les éoliennes, de nouvelles contraintes leurs sont imposées afin de permettre une compatibilité avec le réseau et assurer ainsi un fonctionnement du réseau le plus stable possible. Ces contraintes peuvent être la tenue face aux creux de tension afin que l'éolienne ne se déconnecte pas du réseau si une variation fugitive de tension apparaît au point de raccordement de celle-ci. La tolérance au défaut est un aspect de fiabilité, le maintien de la production si des défauts apparaissent sur le réseau. Cette tolérance permet de maintenir la production le temps que les systèmes de protections isolent la portion défectueuse du réseau. La possibilité de fonctionnement en îlotage est alors demandée dans certains cas pour que l'éolienne puisse fournir de la puissance aux utilisateurs lorsque le réseau est défaillant. Toutes ces contraintes demandent autant d'études qui devraient apporter des solutions pour rendre encore plus facile l'insertion des éoliennes dans le réseau électrique afin de produire une énergie propre et durable. Ce sont donc des voies qu'il serait bon d'étudier maintenant que l'on connaît mieux le fonctionnement de ces éoliennes.

Glossaire

I_{dr} *harmonique* : composante harmonique rotorique d'axe d

I_{ds} *harmonique* : composante harmonique statorique d'axe d

I_{qr} *harmonique* : composante harmonique rotorique d'axe q

I_{qs} *harmonique* : composante harmonique statorique d'axe q

C : longueur de la corde du profil

C_h : couple généré par l'hélice

C_p : coefficient de puissance de l'hélice

C_{1pale} : couple créé par une pale

C_{3pale} : couple créé par les 3 pales

C_h : couple produit par l'hélice

$C_{inertiel}$: couple due à l'inertie de l'hélice

C_{total} : couple ajusté créé par les 3 pales

E_t : effort tangentiel, projection de la portance et de la traînée sur le plan de rotation

$FTBO$: Fonction de Transfert en Boucle Ouverte

$H(s)$: fonction de transfert du filtre sélectif

I_r : courants rotoriques de la machine asynchrone

I_s : courants statoriques de la machine asynchrone

I_{dr} : courant rotoriques d'axe d de la machine asynchrone

I_{ds} : courant statorique d'axe d de la machine asynchrone

I_{qr} : courant rotoriques d'axe q de la machine asynchrone

I_{qs} : courant statorique d'axe q de la machine asynchrone

J : l'inertie des parties tournantes de la MADA

J_m : inertie du multiplicateur

K : gain du filtre sélectif

K_1 : coefficient de frottement sec du multiplicateur

K_2 : coefficient de frottement fluide du multiplicateur

K_i : gain intégral du correcteur PI
 K_p : gain proportionnel du correcteur PI
 L : longueur de l'aile
 L_r : inductance cyclique rotoriques de la machine asynchrone
 L_s : inductance cyclique statoriques de la machine asynchrone
 M : inductance magnétisante de la machine asynchrone
 M_r : inductance mutuelle entre deux phases rotoriques de la machine asynchrone
 M_s : inductance mutuelle entre deux phases statoriques de la machine asynchrone
 M_{sr} : valeur maximale de l'inductance mutuelle entre une phase du stator et une phase du rotor de la machine asynchrone
 P : effort de portance
 P : puissance active au stator de la MADA
 P_{amont} : puissance de la masse d'air devant l'hélice
 P_{ext} : puissance extraite du vent par l'éolienne
 P_{moy} : puissance moyenne que le système de conversion éolien fourni au réseau sur 24h
 $P_{refstock}$: puissance de référence de l'unité de stockage
 P_{ref} : puissance de référence qu'il est possible d'extraire du vent
 P_{reseau} : puissance constante que le système de conversion éolien fourni au réseau (10 kW dans notre cas)
 Q : puissance réactive au stator de la MADA
 R_r : résistance des enroulements rotoriques de la machine asynchrone
 R_s : résistance des enroulements statoriques de la machine asynchrone
 T : effort de traîné
 U_{DC} : tension du bus continu
 V : vitesse du vent
 V_1 : vitesse de l'air devant l'hélice
 V_2 : vitesse de l'air derrière l'hélice
 V_r : tensions rotoriques de la machine asynchrone
 V_s : tensions statoriques de la machine asynchrone
 V_{dr} : tension rotorique d'axe d de la machine asynchrone
 V_{ds} : tension statorique d'axe d de la machine asynchrone
 V_{qr} : tension rotorique d'axe q de la machine asynchrone

V_{qs} : tension statorique d'axe q de la machine asynchrone
 V_{seff} : tension simple efficace du réseau
 W : vent relatif
 $W_{stockmaxi}$: limite d'énergie maximale dans l'unité de stockage
 $W_{stockmini}$: limite d'énergie minimale dans l'unité de stockage
 X_{α} : composante d'entrée du filtre, d'axe α
 X_{β} : composante d'entrée du filtre, d'axe β
 $\Delta P_{fournie}$: variation de la puissance que le système de conversion éolien fourni au réseau
 Γ_{em} : couple électromagnétique de la machine asynchrone
 Γ_r : couple résistant de la machine asynchrone
 Ω : vitesse de rotation de l'axe de la MADA en rad/s
 Ω_h : vitesse de rotation de l'hélice en rad/s
 α : angle d'incidence du flux d'air par rapport au profil
 α_{opt} : angle d'incidence optimal qui dépend du profil utilisé
 β : angle de calage des pales
 β_{opt} : angle de calage optimal qui dépend des conditions de fonctionnement.
 δ : angle du vent relatif W par rapport au plan de rotation de l'hélice
 \hat{X}_{α} : composante filtré, d'axe α
 \hat{X}_{β} : composante filtré, d'axe β
 ω_c : pulsation de coupure du filtre sélectif
 ρ : densité de l'air
 τ_r : temps de réponse du système
 θ_r : l'angle électrique du champ tournant par rapport au rotor
 θ_s : l'angle électrique du champ tournant statorique
 φ_r : flux rotorique de la machine asynchrone
 φ_s : flux statorique de la machine asynchrone
 φ_{dr} : flux rotoriques d'axe d de la machine asynchrone
 φ_{ds} : flux statorique d'axe d de la machine asynchrone
 φ_{qr} : flux rotoriques d'axe q de la machine asynchrone
 φ_{qs} : flux statorique d'axe q de la machine asynchrone
 $coef$: coefficient d'ajustement du modèle de calcul du coupe de l'hélice

dP : effort de portance élémentaire

dT : effort de traîné élémentaire

dx : longueur d'un élément du profil

f : coefficient de frottement visqueux de la MADA

g : glissement de la machine asynchrone

l_r : inductance propres rotoriques de la machine asynchrone

l_s : inductance propres statoriques de la machine asynchrone

m : masse d'air traversant l'hélice de l'éolienne à chaque seconde

mod : indice de modulation

p : nombre de paires de pôles de la MADA

r : rapport de multiplication du multiplicateur

w_{stock} : énergie dans l'unité de stockage

Index

Symbols	
C_p	52
$C_z C_x$	46
C_z/C_x	49
$P T$	46
$dT dP$	46
électrolyse	36, 38, 84
énergie	85, 89
énergie cinétique	52
énergie durable	14
énergie propre	14
éolienne à axe horizontal	19
éolienne à axe vertical	18
éolienne autonome.....	34
éolienne isolée	34
A	
aile d'avion.....	44
air comprimé	38, 84
angle d'incidence.....	42, 44
angle de calage	35, 43, 45, 49
attaque directe	31
B	
batterie.....	17, 18, 27, 38, 84
Blez.....	52
C	
caractéristique.....	46
coefficient de puissance	42, 52
combustible fossile.....	14
commande directe	68
commande indirecte.....	71, 73, 76
composition de vitesse	45
contrôle de tension	94
contrôle de vitesse.....	49
contrôle puissance	92
corde.....	46
couple	45
couple global	48
D	
dimensionnement stockage.....	86
E	
effort	45
effort moyen.....	44
effort tangentiel	47
emprise au sol	18, 19
ensemble de production éolien	80
F	
facteur epuissance	36
filtre actif.....	108, 114
filtre sélectif.....	82, 112
flettner	24
flux.....	63, 64
flux d'air.....	44
frottement.....	51
H	
hélice.....	42
harmonique.....	81, 108
hypothèse	44
I	
incidence	43, 46
incidence optimale.....	49
inertie	37, 47, 84
L	
limite de Belz	52
M	
mât	21
machine à courant continu.....	26
machine à réductance	29
machine asynchrone.....	28, 33, 36
machine discoïde	33
machine synchrone.....	26, 34
MADA	29, 36, 59, 110, 116
masse d'air	52
modélisation du vent	54
modélisation MADA.....	63
modélisation stockage	85
MPPT	34, 80, 91, 93
multiplicateur	18, 24, 31, 51
multipolaire	31
N	
NACA	42, 46, 49
nacelle	20

O

offshore	15
onduleur	27, 34, 36, 80, 91, 108
orientation	22, 43
orientation de pales	49

P

pale	23
parc éolien	28, 35
pas variable	24, 42
pile à combustible	36, 38, 84
portance	43, 46
profil	42
puissance de référence	53
puissance de référence du vent	52
puissance réactive	35, 68, 81, 95
pylône	20, 22

R

réduction temporelle	98
régulateur PI	69
redresseur MLI	81, 84
rendement de l'hélice	49
repère dq	63
robustesse	75

S

service réseau	35
stockage	17, 34, 36, 37, 84, 85, 94, 100
stockage d'énergie	47
super capacité	37, 84

T

tour	20
traînée	43, 46

V

vent	45
vent relatif	42, 44
vitesse amont	52
vitesse aval	52
vitesse tangentielle	45

Bibliographie

- [1] <http://www.enercon.de/>; constructeur d'éolienne.
- [2] www.windpower.org
- [3] E. F. Mogos, X. Guillaud, V. Rogez, "SYNOPSIS A VOLTAGE REGULATION SYSTEM FOR PITCHCONTROLLED VARIABLE-SPEED WIND TURBINE", Laboratoire d'Electrotechnique et d'Electronique de Puissance de Lille (L2EP), Securing Critical Infrastructures, Grenoble, October 2004.
- [4] E. Muljadi, K. Pierce, P. Migliore, "Control Strategy for Variable-Speed, Stall-Regulated Wind Turbines", Presented at American Controls Conference Philadelphia, PA June 24-26, 1998.
- [5] B. Multon, "Acrogenerateur electriques", technique de l'ingénieur, 2004 D3960.
- [6] MENY IVAN, "Modélisation et réalisation d'une chaîne de conversion éolienne petite puissance", Laboratoire d'électrotechnique de Montpellier (LEM).
- [7] MENY Ivan, ENRICI Philippe, HUSELSTEIN Jean-Jacques, MATT Daniel, "Simulation and testing of a low power wind system", Laboratoire d'électrotechnique de Montpellier (LEM).
- [8] Andreas Petersson, "Analysis, Modeling and Control of Doubly-Fed Induction Generator for Wind Turbines", department of electric power engineering, Chalmers university of technology, Göteborg, Sweden 2003.
- [9] Maxime R. Dubois, "Review of electromechanical conversion in wind turbines", faculty ITS april 2000.
- [10] Tomas Petru, "modelling of wind turbines for power systemstudies", thèse Suede 2003.
- [11] A. Haniotis , A. Kladas and J. Tegopoulos, "A control procedure for permanent magnet variable-speed wind turbine", Laboratory of Electrical Machines Electric Power Division, Department of Electrical and Computer Engineering, National Technical University of Athens 9, Iroon Polytechniou Street, 15780 Athens, Greece.
- [12] Mohamed Choukri BENHABIB, "Contribution à l'étude des différentes topologies et commandes des filtres actifs parallèles à structure tension : Modélisation, simulation et validation expérimentale de la commande", thèse France 2004.
- [13] Dimitric Alexa, Adriana Sirbu,dan Marius Dobrea, "An Analysis of Tfree-Phase Rectifiers With Near-sinusoidal Input Currents", IEEE transactions on industrial electronics, vol 51, no 4 aout 2004.
- [14] Koen J. P. Macken, Koen Vanthournout, Jeroen Van den Keybus,Geert Deconinck, and Ronnie J. M. Belmans, "Distributed Control of Renewable Generation Units With Integrated Active Filter", IEEE TRANSACTIONS ON POWER ELECTRONICS, VOL. 19, NO. 5, SEPTEMBER 2004.
- [15] J. Rösner, H. P. Beck, C. Sourkounis, "Wind Energy Converter with Asynchronous Machines and Three-Phase AC Controller in Generator Mode", ETEP Vol. 10, No. 4, July/August 2000.

- [16] Guy Segulier, Francis Labrique, "les convertisseur de l'électronique de puissance", tome 4 la conversion continu-alternatif.
- [17] Robert bausiere, Guy Segulier, Francis Labrique, "electronique de puissance, structure, fonction de base, princepales applications", 8 eme édition.
- [18] Pasi Puttonen, Mika Salo and Heikki Tuusa, "Wind Power Plant Harmonics Reduction Using a Current-Source Inverter with a Controlled PWM rectifier", EPE 2001 - Graz.
- [19] P. Bauer, S.W.H.de Haan, M.E.C.Damen, J.T.G.Pierik, "Tool for Evaluation of Configuration of Offshore Windparks: Models of the Components", EPE 2001 - Graz.
- [20] S.El Aimani, B. François, F. Minne, B. Robyns, "Modelling and simulation of doubly fed induction generators for speed wind turebine integrated in an distribution network", EPE 2003.
- [21] J. Bendl., M. Chomat., L. Schreier, "Energy Conversion with Doubly Fed Machines", ICREP 2003.
- [22] Panda, Eric L. Benedict, Giri Venkataramanan and Thomas A. Lipo, "A Novel Control Strategy for the Rotor Side Control of a Doubly-Fed Induction Machine Debiprasad", Department of Electrical and Computer Engincering University of Wisconsin-Madison Madison, WI 53706 USA.
- [23] H. Roisse1,G. Peset2, V. Hautier1, J.P F. Brudny1, "Wind Turbines Equipped with Self-Excited Induction Machine in Autonomous Mode: Analytical and Numerical Starting Studies", 1Laboratoire Systèmes Electrotechniques et Environnement (L.S.E.E.). France. 2Groupe Eolien de l'Université du Québec à Rimouski. Canada. ICREP'03, 2003.
- [24] Sofiane Taïbi, Abdelmounaïm TOUNZI, Francis PIRIOU, "Determination of magnetic characteristics of a variable reluctance machine excited by DC and AC currents", EPNC2004, 6-2004.
- [25] Sofiane TAIBI, Thomas HENNERON, Abdelmounaïm TOUNZI, "Analysis of supplementary conditions for a smooth torque running of heteropolar excited Vernier Reluctance Machines ", ISEF 2003, 1-2003.
- [26] Luc Moreau, "MODELISATION, CONCEPTION ET COMMANDE DE GENERATRICES A RELUCTANCE VARIABLE BASSE VITESSE", IREENA - Institut de Rechecrche en Electronique et Electrotechnique de Nantes Atlantique.
- [27] Hermann-Josef Conraths, "Rotor-Controlled Generator Systems For Wind Energy Applications", EPE 2001 - Graz.
- [28] W. Hofmann A. Thieme, "Control of a Double-Fed Induction Generator for Wind-Power Plants", Lehrstuhl Elektrische Maschinen und Antriebe Technische Universität Chemnitz,Reichenhainer Str. 70 D-09126 Chemnitz.
- [29] Mitsutochi Yamamoto, Osamu Motoyoshi "active aand reactive power control for doubly-fed wound rotor induction generator", IEEE transaction on power electronic vol 6 no 4 oct 1991.
- [30] S. El Aimani, B. Francois, F. Minne, B. Robyns, "Modelling and Simulation of Doubly Fed Induction Generators For Variable Speed Wind Turbines integrated in a Distribution Network", EPE 2003 - Toulouse, ISBN : 90-75815-07-7.
- [31] Eftichios Koutroulis and Kostas Kalaitzakis, "Design of a Maximum Power Tracking System for Wind-Energy-Conversion Applications", IEEE TRANSACTIONS ON INDUSTRIAL ELECTRONICS, VOL. 53, NO. 2, APRIL 2006.
- [32] Hofmann, W., Okafor, F., "Doubly-Fed Full-Controlled Induction Wind Generator for Optimal Power Utilisation", PEDS'01 CONFERENCE PROCEEDINGS.
- [33] E. Muljadi, K. Pierce, P. Migliore, "Control Strategy for Variable-Speed, Stall-Regulated Wind Turbines", Presented at American Controls Conference Philadelphia, PA June 24-26, 1998.

- [34] Christian Bouly, David Defois, Jerome Faucillon, Frederic Billon, "Slow rotating small wind turbine for proximity applications criteria of design, expected performances, technology and applications", Maroc FIER2002.
- [35] A. Tapia, G. Tapia, X. Ostolaza, J.J. Molina , J.R. Saenz, "WIND FARM MODELLING AND PERFORMANCE SIMULATION"
- [36] S. Arnaltes, "Comparison of Variable Speed Wind Turbine Control Strategies", Department of Electrical Engineering Escuela Politécnica Superior, Universidad Carlos III de Madrid.
- [37] Bertand Raison, Ana Morales, Michel Crappe, Jacques Trecat, "l'énergie électrique éolienne", faculté polytechnique de mons, Belgique".
- [38] Mukund r.Patel, "Wind and Solar Power Systems", ph D.
- [39] Alfred Rufer, Philippe Barrade, David Hotellier, "Supercondensateurs et stockage d'énergie Solution pour l'alimentation en bout de ligne des transports publics", Bulletin SEV/AES.
- [40] J.R. Saenz, A. Tapia, G. Tapia, X. Ostolaza, I. Albizu, F. Pérez-Hidalgo, M. Irizar, "Reactive Power Regulation in Wind Farms: Control Strategies", EPE 2001 - Graz.
- [41] Lie Xu and Phillip Cartwright, "Direct Active and Reactive Power Control of DFIG for Wind Energy Generation", IEEE TRANSACTIONS ON ENERGY CONVERSION, VOL. 21, NO. 3, SEPTEMBER 2006.
- [42] ZhangXin-fang, LIU Yi-bing, "Predictive Functional Control Of a Doubly Fed Induction Generator for Variable Wind turbines", department of automation north china electrical power university, IEEE2004 China.
- [43] Black, M.; Silva, V.; Strbac, G., "The Role of Storage in Integrating Wind Energy", International Conference on Future Power Systems, 16-18 Nov. 2005, pp. 1 - 6.
- [44] Barton, J.P.; Infield, D.G., "Energy storage and its use with intermittent renewable energy", IEEE Transactions on Energy Conversion, Volume 19, Issue 2, June 2004 Page(s):441 - 448.
- [45] P. S. Panickar, M. S. Rahman and S. M. Islam, "A NEURO-FUZZY MODEL FOR THE CONTROL OPERATION OF A WIND-DIESEL-BATTERY HYBRID POWER SYSTEM", Centre for Renewable Energy and Sustainable Technologies Australia Curtin University of Technology, Australia.
- [46] P. S. Panickar, S. Rahman, S. M. Islam, T. L. Pryor, "ADAPTIVE CONTROL STRATEGIES IN WIND-DIESEL HYBRID SYSTEMS", Murdoch University Energy Research Institute, Western Australia.
- [47] Hari Sharma Syed Islam Trevor Pryor C. V. Nayar, "POWER QUALITY ISSUES IN A WIND TURBINE DRIVEN INDUCTION GENERATOR AND DIESEL HYBRID AUTONOMOUS GRID", Murdoch University Energy Research Institute (MUERI), Murdoch University, WA.
- [48] Roberto Cárdenas, Rubén Peña, Greg Asher, Jon Clare, "A Novel Control Strategy for Power Smoothing in Variable Speed Wind Energy Systems", Department of Electrical Engineering University of Magallanes P.O 113-D , Punta Arenas Chile School of Electrical Engineering University of Nottingham NG7, 2RD UK.
- [49] P. Barrade, "Energy storage and applications with supercapacitors " Laboratoire d'Electronique Industrielle, LEISTI-ISE, Ecole Polytechnique Fédérale de Lausanne, EPFLCH 1015 Lausanne (Switzerland).
- [50] M. S. Illindala, "BATTERY ENERGY STORAGE FOR STAND-ALONE MICRO-SOURCE DISTRIBUTED GENERATION SYSTEMS", Department of Electrical and Computer Engineering University of Wisconsin-Madison Madison, WI 53706, USA.

- [51] S. Zunft, R. Tmme,U. Hartwing, A. Ternerde, "hermal energy storage technologies for advanced adiabatic compressed air energy storages (AA-CAES)", STORE conference, aix en provence, octobre 2003.
- [52] T. Alleau, "Electrolysis, hydrogen storage and fuel cell as a complete storage systemfor res application", STORE conference, aix en provence, octobre 2003.
- [53] A. Rufer, "SOLUTIONS FOR STORAGE OF ELECTRICAL ENERGY ", Laboratoire d'électronique industrielle LEI EPFL, Ecole Polytechnique Fédérale de Lausanne CH 1015 Lausanne, Switzerland
- [54] Abbey, C.; Joos, G., "Short-term energy storage for wind energy applications", Industry Applications Conference, 2005. Fourtieth IAS Annual Meeting. Conference Record of the 2005, Volume 3, 2-6 Oct. 2005, pp. 2035 - 2042 Vol. 3.
- [55] Ludovic Leclercq, Aymeric Ansel, Benoît Robyns, "Autonomous high power variable speed wind generator system", EPE 2003 - Toulouse.
- [56] Lisiias V. L. Abreu, Member, IEEE and Mohammad Shahidchpour, "Wind Energy and Power System Inertia",
- [57] Bagen; Billinton, R., "Incorporating well-being considerations in generating systems using energy storage", Energy Conversion, IEEE Transactions on, Volume 20, Issue 1, Mar 2005, pp. 225 - 230.
- [58] A.J. Ruddell, "Flywheelenergy storage in renewable energy systems", STORE conference, aix en provence, octobre 2003.
- [59] Alfred Rufer, Senior Member, IEEE, David Hotellier, Philippe Barrade, Member, "A Supercapacitor-Based Energy-Storage Substation for Voltage-Compensation in Weak Transportation Networks", IEEE 2003.
- [60] Carl Klaes, Technical Fellow, "Modeling Optimum Charging of an Ultra-Capacitor by an Alternator", Electrimacs 2002, August 18-21.
- [61] S. Lemoufouct, A. Rufer, P. Barrade, F. Grasscr, "principle of a hybrid compressed air and supercapacitors energystorage system with maximum efficiency point tracking", STORE conference, aix en provence, octobre 2003.
- [62] A. D. Karlis and D. P. Papadopoulos,"Modelling, Testing and Economic Analysis of a Small-Scale Hybrid Wind-Photovoltaic-Battery System Installation",Electrical Machines Laboratory Department of Electrical and Computer Engineering Democritos University of Thrace Xanthi, 67100 Greece.
- [63] Laurent Torcheux, Jean Alzieu, Guy Schweitz, "Multibat manager for renewable energysystems", STORE conference, aix en provence, octobre 2003.
- [64] Magnus Korp°as and Arne T. Holen, "Operation Planning of Hydrogen Storage Connected to Wind Power Operating in a Power Market", IEEE TRANSACTIONS ON ENERGY CONVERSION, VOL. 21, NO. 3, SEPTEMBER 2006.
- [65] Agbossou, K.; Kolhe, M.; Hamelin, J.; Bose, T.K., "Performance of a stand-alone renewable energy system based on energy storage as hydrogen", Energy Conversion, IEEE Transactions on, Volume 19, Issue 3, Sept. 2004, pp. 633 - 640.
- [66] Yu, X.; Strunz, "Combined long-term and short-term access storage for sustainable energy system", K., Power Engineering Society General Mecting, 2004. IEEE, 6-10 June 2004, pp. 1946 - 1951 Vol.2.
- [67] Hennessy, T.; Kuntz, M., "The multiple benefits of integrating electricity storage with wind energy", Power Engineering Society General Mecting, 2005. IEEE, June 12-16, 2005, pp. 1388 - 1390.

- [68] R. Hoffmann; P. Mutschler, "The Influence of Control Strategies on the Energy Capture of Wind Turbines", Institute of Power Electronics and Drives Darmstadt University of Technology, Landgraf-Georg-Str. 4 D-64283 Darmstadt Germany (C) 2000.
- [69] M.M. Hand, "Variable-Speed Wind Turbine Controller Systematic Design Methodology: A Comparison of Non-Linear and Linear Model-Based Designs", July 1999 • NREL/TP-500-25540.
- [70] Santiago Arnaltes Gómez, "Comparison of Variable Speed Wind Turbine Control Strategies", Universidad Carlos III de Madrid. Spain. ICREP'03, 2003.
- [71] H. Camblong, X. Guillaud, and V. Rogez, "Comparison of Two Distinct Approaches for Wind Turbines Control Design", Laboratoire d'Electrotechnique et d'Electronique de Puissance de Lille (L2EP), Control and Applications - 2005
- [72] "Is the answer blowing in the wind?" IEEE power & energy magazine, November December 2003.
- [73] Andrew T Lee¹, BE(Hons) Richard G J Flay², BE(Hons), PhD, MIMechE, (Fellow), "Compliant blades for wind turbines", The Institution of Professional Engineers New Zealand.
- [74] E. Muljadi, K. Pierce, and P. Migliore, "A Conservative Control Strategy for Variable-Speed Stall-Regulated Wind Turbines", Presented at the 19th American Society of Mechanical Engineers (ASME) Wind Energy Symposium Reno, Nevada January 10-13, 2000.
- [75] Alan Mullane, G. Lightbody, R.Yacamini, "ADAPTIVE CONTROL OF VARIABLE SPEED WIND TURBINES", University College Cork.
- [76] Frédéric Poitiers, "Etude et commande de génératrices asynchrones pour l'utilisation de l'énergie éolienne", école polytechnique de l'université de Nantes, 2003.
- [77] Roberto Cárdenas, Rubén Peña, Ramon Blasco, "Flywheel energy system using a vector controlled induction machine", Department of Electrical Engineering University of Magallanes P.O 113-D , Punta Arenas Chile.
- [78] Ahmad Zahedi, Akhtar Kalam, "Balancing Cost and Performance in a PV/Wind/Battery Hybrid Power System", Monash University, Department of Electrical and Computer Systems Engineering Clayton, Victoria, 3800, AUSTRALIA.
- [79] Wind Energy Systems by Dr. Gary L. Johnson "WIND TURBINE POWER, ENERGY, AND TORQUE", November 21, 2001.
- [80] BONUS INFO "THE WIND TURBINE COMPONENTS AND OPERATION", (magazine de constructeur d'éolienne) aout 1999.
- [81] www.winddata.com
- [82] JP. Caron, JP. Hautier, "Modelisation et commande de la machine asynchrone", Ed Techniq, 1995.
- [83] W. Hofmann, A.Thieme, "Control of a double-fed induction generator for wind-power plants", PCIM98.
- [84] Tapia, G.; Tapia, A., "Wind generation optimisation algorithm for a doubly fed induction generator", IEE Proceedings on Generation, Transmission and Distribution, Volume 152, Issue 2, 4 March 2005, pp. 253 - 263.
- [85] Lianwei Jiao; Banakar, H.; Baik Shen; Changling Luo; Joos, G.; Boon-Teck Ooi, "Fundamental and Applied Research on Doubly-Fed Induction Generator", Electrical Machines and Systems, 2005. ICEMS 2005. Proceedings of the Eighth International Conference on, Volume 1, 27-29 Sept. 2005, pp. 32 - 37.

- [86] Joris Soens, J. Driesen, R. Belmans, "A Comprehensive Model of a Doubly Fed Induction Generator for Dynamic Simulations and Power System Studies", ESAT/ELECTA. K.U. Leuven, Belgium. ICREP'03, 2003.
- [87] Janaka B. Ekanayake, Lee Holdsworth, XueGuang Wu, and Nicholas Jenkins, "Dynamic Modeling of Doubly Fed Induction Generator Wind Turbines", IEEE TRANSACTIONS ON POWER SYSTEMS, VOL. 18, NO. 2, MAY 2003.
- [88] J. Morren¹⁾, S.W.H. de Haan¹⁾, P. Bauer¹⁾, J.T.G. Pierik²⁾, J. Bozelic³⁾, "Comparison of complete and reduced models of a wind turbine with Doubly-Fed Induction Generator", EPE 2003 - Toulouse, ISBN: 90-75815-07-7.
- [89] F. poitiers, M. machmoum, R. le Doeuf, "Simulation of a wind energy conversion system based on doubly-fed induction generator", Toulouse EPE2003.
- [90] H. Akagi, S. Ogasawara, H. Kim, "The theory of instantaneous power in three phase four wire systems and its applications", electrical engineering in Japan, vol.135, n 3, PP.74-86, 2001.
- [91] José Coto Aladro, M^a Isabel García Álvarez, Guzmán Díaz González, Javier Gómez-Aleixandre, "Wind speed model design and dynamic simulation of a wind farm embedded on distribution networks", Dpto. de Ingeniería Eléctrica, Electrónica, Computadores y de Sistemas Escuela Politécnica Superior de Ingenieros Universidad de Oviedo Campus de Viesques s/n 33209 Gijón (Spain).
- [92] Paul-Etienne VIDAL, "Commande non-linéaire d'une machine asynchrone a double alimentation", thèse 2004.
- [93] Hans Øverseth Røstøen, Tore M. Undeland, Terje Gjengedal, "DOUBLY FED INDUCTION GENERATOR IN A WIND TURBINE".
- [94] Burak Ozpineci, Leon M. Tolbert, "Simulink implementation of induction machine model - A modular approach", IEEE2003.
- [95] Ioan Serban, Frede Blaabjerg, Ion Boldea, Zhe Chen "A Study of the Doubly-Fed Wind Power Generator Under Power System Faults", EPE 2003 - Toulouse, ISBN: 90-75815-07-7.
- [96] R. Cardenas, "Experimental emulation of wind turbine and flywheels for wind energy application", EPE 2001.
- [97] Dirk Fischer, "Bidirectional isolated DC/DC converter for energy storage integration in modular photovoltaic systems", Institut f. Automation u. Kommunikation Magdeburg Steinfeldstraße 3, D-39179 Barleben, Germany.
- [98] Billinton, R.; Guang Bai, "Generating capacity adequacy associated with wind energy", IEEE Transactions on Energy Conversion, Volume 19, Issue 3, Sept. 2004 Page(s):641 - 646.
- [99] Baker, J.N.; Collinson, A., "Electrical energy storage at the turn of the Millennium", Power Engineering Journal, Volume 13, Issue 3, June 1999 Page(s):107 - 112.
- [100] Fernando Soares dos Reis - Jorge Antonio Villar Ale Syed Slan - Kevin Tan Fabiano Daher Adegas - Reinaldo Tonkoski Jr., "Active Shunt Filter for Harmonic Mitigation in Wind Turbines Generators", Pontifical Catholic University of Rio Grande do Sul School of Electrical and Computer Engineering Av. Ipiranga 6681, Porto Alegre, RS, CEP 90619-900, Brazil Kent Street, Bentley, WA 6102 GPO box U1987, Australia.
- [101] Fernando Soares dos Reis - Jorge Antonio Villar Ale Syed Slan - Kevin Tan Fabiano Daher Adegas - Reinaldo Tonkoski Jr., "Active Shunt Filter for Harmonic Mitigation in Wind Turbines Generators", Pontifical Catholic University of Rio Grande do Sul School of Electrical and Computer Engineering Av. Ipiranga 6681, Porto Alegre, RS, CEP 90619-900, Brazil.

- [102] MEHDI TOWLIAT ABOLHASSANI, "INTEGRATED ELECTRIC ALTERNATORS/ACTIVE FILTERS", thèse May 2004.
- [103] T. Bouaouiche, M. Machmoum, F. Poitiers, "Doubly fed induction generator with active filtering function for wind energy conversion system", EPE 2005, Dresden. ISBN:90-75815-08-5.
- [104] Abolhassani, M.T.; Enjeti, P.; Toliyat, H.A., "Integrated doubly-fed electric alternator/active filter (IDEA), a viable power quality solution, for wind energy conversion systems", Industry Applications Conference, 2004. 39th IAS Annual Meeting. Conference Record of the 2004 IEEE, Volume 3, 3-7 Oct. 2004 Page(s):2036 - 2043 vol.3.
- [105] H. AKAGI, Y. KANAZAWA, and A. NABAE "Generalized theory of the instantaneous reactive power in three-phase circuits " Proceeding International power electronics conference. Tokyo, Japan, PP. 1375-1386, 1983.
- [106] GYUGYI, L.; STRYCLAR, E. C., " Active AC power filters " IEEE IAS Annual meeting, vol. 19-c, pp. 529-535, 1976.
- [107] Armand Boyette, shahrokh Saadate, "Eolienne avec génératrice asynchrone à double alimentation et unité de stockage d'énergie pour production continue d'électricité", EPF juillet 2006 Grenoble (CD rom S7-2).
- [108] Armand Boyette, Philippe Poure and Shahrokh Saadate, "Direct and indirect control of a Doubly Fed Induction Generator wind turbine including a storage unit", IECON'06 novembre 2006 Paris (CD rom ISBN 1-4244-0136-4).
- [109] Armand Boyette, shahrokh Saadate, "Modelling and simulation of a wind turbine with doubly fed asynchronous generator and storage unit for permanent power generating", EPE-PEMC 2006 Portoroz, Slovenia, September 2006 (CD rom ISBN 1-4244-0121-6 page 1552).
- [110] Armand Boyette, Philippe Poure and Shahrokh Saadate, "Constant Grid Power control of Wind Turbines with DFIG and Long Duration Storage Unit", revue International Journal of Distributed Energy Resources, ISSN 1614-7138 volume 3 number 1 page 63-82, January-March 2007.

Monsieur **BOYETTE Armand**

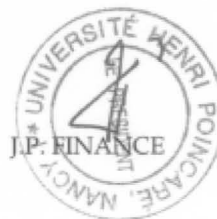
DOCTORAT DE L'UNIVERSITE HENRI POINCARÉ, NANCY 1

en **GENIE ELECTRIQUE**

VU, APPROUVÉ ET PERMIS D'IMPRIMER *N° 1340*

Nancy, le *18/12/06*

Le Président de l'Université



Résumé : Cette thèse traite de l'étude, la modélisation et la simulation d'un système de conversion d'énergie éolienne, permettant de fournir au réseau une puissance constante, basé sur une unité de stockage d'énergie et une machine asynchrone à double alimentation (MADA). Cette éolienne à axe horizontale fournit au réseau une puissance active constante quelles que soient les conditions de vent. L'association de batterie ou autre système de stockage sur le bus continu permet de stocker temporairement de l'énergie. La modélisation de la partie mécanique de l'éolienne est particulièrement détaillée, une hélice à angle de calage variable est utilisée pour maximiser la puissance extraite. Ensuite, la modélisation, le contrôle direct et le contrôle indirect de la MADA sont présentés. Un contrôle indépendant des puissances active et réactive est utilisé et le dimensionnement de l'unité de stockage pour cette utilisation est particulièrement détaillé. La commande de l'ensemble avec la recherche du point de fonctionnement à puissance maximale (MPPT) est expliquée. Des résultats de simulations permettent de valider l'étude pour deux profils de vent longue durée. Ce système de conversion éolien permet d'offrir des services systèmes comme la compensation de facteur de puissance ou la minimisation de courants harmoniques présent sur le réseau. Ainsi, la MADA est utilisée, avec une commande additionnelle, pour réduire les harmoniques de courant du réseau. Ce système facilite l'intégration des éoliennes dans le réseau de distribution car le gestionnaire du réseau peut avoir une puissance constante et des services systèmes utiles.

Mots-clés : modélisation, machine asynchrone, machine asynchrone à double alimentation, stockage, éolienne, puissance constante, services systèmes.

Abstract : This thesis deals with the design, analysis and simulation of a constant grid power wind energy conversion system based on electrical energy storage and indirectly controlled doubly fed induction generator (DFIG). This horizontal axis wind turbine system generates a constant active power through the grid under all wind conditions. The incorporation of a battery or other energy storage device in the DC link enables temporary electrical energy storage. The modelling of the mechanical part of the turbine is particularly detailed, a variable blade pitch wind turbine is used for maximal power extraction. Then, modelling, direct control and indirect control of the DFIG are presented. Independent control of active and reactive powers is achieved and the storage unit rating for this operation is particularly detailed. The Maximum Power Point Tracking (MPPT) control of this unit is also discussed. Simulation results validate the study for two experimental long duration wind speed profiles. This wind energy conversion system can offer some system service like power factor compensation or harmonic minimisation. So, the DFIG is used, with an additional control, to reduce harmonics currents present in the grid. This system facilitates the integration of the wind turbine in the distribution network because the manager of the grid can have a constant active power and some useful systems services.

Key-Words : modelling, induction machine, doubly-fed induction machine, storage, wind turbine, constant power, systems services.