



HAL
open science

Méthodes de maillage et de remaillage automatiques appliquées à la modification de modèle dans le contexte de l'ingénierie simultanée

Vincent François

► **To cite this version:**

Vincent François. Méthodes de maillage et de remaillage automatiques appliquées à la modification de modèle dans le contexte de l'ingénierie simultanée. Sciences de l'ingénieur [physics]. Université Henri Poincaré - Nancy 1, 1998. Français. NNT : 1998NAN10243 . tel-01748365

HAL Id: tel-01748365

<https://hal.univ-lorraine.fr/tel-01748365>

Submitted on 29 Mar 2018

HAL is a multi-disciplinary open access archive for the deposit and dissemination of scientific research documents, whether they are published or not. The documents may come from teaching and research institutions in France or abroad, or from public or private research centers.

L'archive ouverte pluridisciplinaire **HAL**, est destinée au dépôt et à la diffusion de documents scientifiques de niveau recherche, publiés ou non, émanant des établissements d'enseignement et de recherche français ou étrangers, des laboratoires publics ou privés.



AVERTISSEMENT

Ce document est le fruit d'un long travail approuvé par le jury de soutenance et mis à disposition de l'ensemble de la communauté universitaire élargie.

Il est soumis à la propriété intellectuelle de l'auteur. Ceci implique une obligation de citation et de référencement lors de l'utilisation de ce document.

D'autre part, toute contrefaçon, plagiat, reproduction illicite encourt une poursuite pénale.

Contact : ddoc-theses-contact@univ-lorraine.fr

LIENS

Code de la Propriété Intellectuelle. articles L 122. 4

Code de la Propriété Intellectuelle. articles L 335.2- L 335.10

http://www.cfcopies.com/V2/leg/leg_droi.php

<http://www.culture.gouv.fr/culture/infos-pratiques/droits/protection.htm>

UNIVERSITÉ HENRI POINCARÉ, NANCY 1
1998

ÉCOLE DOCTORALE PROMEMA
ESSTIN - Laboratoire ERIN

THÈSE

présentée pour l'obtention du Grade de

Docteur de l'Université Henri Poincaré, Nancy 1

Spécialité : Mécanique - Energétique

par

Vincent FRANÇOIS

Ingénieur ESSTIN

*Méthodes de maillage et de remaillage automatiques
appliquées à la modification de modèle dans le contexte
de l'ingénierie simultanée*

Directeur de thèse : M. GUEURY

Co-directeur de thèse : J.-Ch. CUILLIÈRE

Soutenue publiquement le 4 novembre 1998 devant la commission d'examen :

Membres du jury :

Président :	J.-L. BATOZ	Professeur, Université de Technologie de Compiègne
Rapporteurs :	J.-M. BERGHEAU	Professeur, ENI de Saint-Etienne
	J.-P. PELLE	Professeur, Ecole Normale Supérieure de Cachan
Examineurs :	J.-Ch. CUILLIÈRE	Professeur, Université du Québec, Trois-Rivières, Canada
	M. GUEURY	Professeur, Université Henri Poincaré, Nancy 1
	V. KROMER	Maître de Conférences, UHP, Nancy 1
	A. RASSINEUX	Maître de Conférences, UTC, Compiègne

REMERCIEMENTS

SC 0 - UNIVERSITÉ NANCY 1
RECHERCHE DES SCIENCES
10 7 - 1000 - 10000
54500 VILLERS-LEZ-NANCY

Ce travail a été réalisé conjointement sous la direction de Monsieur le Professeur Michel Gueury, au Laboratoire ERIN (Equipe de Recherche en Interfaces Numériques), et sous la co-direction de Monsieur le Professeur Jean-Christophe Cuillère, au Laboratoire de Productique à l'Université du Québec à Trois Rivières (UQTR).

J'exprime ma très grande reconnaissance à Monsieur le Professeur Michel Gueury, Directeur de l'ERIN, pour le soutien, pour ses conseils scientifiques et autres, qu'il m'a apportés depuis le début de mon cursus universitaire.

Je remercie très sincèrement Monsieur le Professeur Jean-Christophe Cuillère de la confiance qu'il m'a témoignée et de son accueil à l'UQTR. Ses conseils tant sur le plan scientifique que le sur le plan humain, m'ont été d'une grande utilité durant ces trois dernières années.

Je suis très sensible à l'honneur que m'a fait Monsieur le Professeur Jean-Louis Batoz, de l'Université de Technologie de Compiègne, en acceptant la Présidence du Jury.

Mes très sincères remerciements vont à Monsieur le Professeur Jean-Michel Bergheau, de l'ENI de Saint-Etienne, et à Monsieur le Professeur Jean-Pierre Pelle, de l'ENS de Cachan, d'avoir accepté de rapporter mes travaux.

Je suis très reconnaissant à Mademoiselle Valérie Kromer, Maître de Conférences à l'Université Henri Poincaré, Nancy 1, d'avoir toujours suivi mes travaux avec grand intérêt.

Je suis très reconnaissant à Monsieur Alain Rassineux, Maître de conférences à l'Université de Technologie de Compiègne, de m'avoir initié aux problèmes de maillage et de m'en avoir fait goûter la quintessence.

Enfin, je souhaite adresser mes plus sincères remerciements à tous mes collègues de l'ERIN, du Laboratoire de Productique et de l'Ecole d'Ingénierie de l'UQTR, qui ont dû me supporter au cours de mes travaux.

S.C.S. - U.N.D. NANCY I
FACULTÉ DES SCIENCES
ÉCOLE DE GÉNIE ÉLECTRIQUE
CITE SARTILLAN 54000 NANCY

TABLE DES MATIERES

NOTATIONS ET SYMBOLES.....	7
INTRODUCTION.....	11
CHAPITRE I : L'INTÉGRATION DE LA MÉTHODE DES ÉLÉMENTS FINIS DANS LE PROCESSUS DE CAO/FAO	17
I-1 La méthode des éléments finis.....	19
I-1-1 Formulation mathématique.....	20
I-1-2 Les Estimateurs d'erreur	23
I-1-3 Les phases pratiques d'un calcul par éléments finis	24
I-2 Les techniques de modélisation en CAO	26
I-2-1 Les propriétés des modèles de CAO.....	26
I-2-2 Les modèles fil de fer	29
I-2-3 Les modèles surfaciques.....	30
I-2-3-1 Carreaux paramétriques classiques	31
I-2-3-2 Carreaux isoparamétriques.....	31
I-2-3-3 Carreaux bi-cubiques de Hermite	32
I-2-3-4 Carreaux de Coons	32
I-2-3-5 Carreaux de Bézier	33
I-2-3-6 Carreaux B-Spline	33
I-2-3-7 Carreaux à paramétrisations rationnelles	33
I-2-3-8 Les modeleurs surfaciques en pratique	34
I-2-4 Les modèles solides.....	35
I-2-4-1 Modélisation par décomposition spatiale.....	35
I-2-4-2 Modélisation par arbre CSG.....	37
I-2-4-3 Modélisation par les frontières	39
I-2-4-4 Modélisation hybride	42
I-3 Les techniques de maillage automatique.....	43
I-3-1 Les propriétés d'un maillage.....	44
I-3-2 Classification des méthodes de maillage.....	46
I-3-2-1 Classification générale des méthodes de maillage.....	46
I-3-2-2 Classification des méthodes automatiques de maillage.....	47
I-3-3 Méthodes par décomposition spatiale	48

I-3-4 Méthodes de Delaunay-Voronoi.....	50
I-3-5 Méthode frontale.....	53
I-3-6 Autre approche	60
I-4 Définition d'un modèle d'intégration MEF/CAO/FAO	60
I-4-1 Enjeux de l'intégration	60
I-4-2 Proposition d'un modèle idéal d'intégration MEF/CAO/FAO	62
I-4-3 Les différentes fonctions nécessaires à la réalisation d'une intégration MEF/CAO/FAO	64
CHAPITRE II : PRE-OPTIMISATION DE MAILLAGE	67
II-1 Le concept de pré-optimisation de la densité nodale	70
II-1-1 Enoncé du principe existant	70
II-1-2 Extension du principe de pré-optimisation nodale.....	70
II-1-3 Implémentation du concept de pré-optimisation de la densité nodale à partir de l'erreur de discrétisation.....	72
II.2 Le maillage des arêtes.....	74
II.2.1 Détermination de la carte de taille pour les arêtes basée sur ϵ	75
II.2.1.1 Erreur de discrétisation de l'interpolation de Lagrange	75
II.2.1.2 Application aux cas des courbes paramétriques.....	76
II.2.2 Discrétisation des arêtes	80
II.2.3 Détermination de la carte de taille pour les arêtes basée sur E_{ng}	83
II.2.4 Raffinement de la discrétisation des arêtes	86
II.3 Le maillage des faces	87
II.3.1 Propriétés intrinsèques d'une surface	88
II.3.2 Définition de la carte de taille pour les faces	92
II.3.2.1 Calcul de $E_{\epsilon}(u, v)$	92
II.3.2.2 Calcul de $E_{E_{ng}}(u, v)$	96
II.3.3 Les outils d'aide au maillage.....	98
II.3.3.1 L'espace de voisinage.....	99
II.3.3.2 Les paramétrisations périodiques	101
II.3.3.3 Les paramétrisations possédant un pôle	103
II.3.4 Discrétisation des faces.....	103

II.4 Le maillage du volume.....	108
II.5 Préparation au processus de remaillage.....	110
CHAPITRE III : PRINCIPES DE REMAILLAGE APPLIQUÉS AUX MODIFICATIONS DE MODÈLE.....	113
III.1 Une classification des modifications de modèles.....	115
III.2 Procédure de remaillage appliquée aux modifications géométriques de modèle	118
III.2.1 Procédure bidimensionnelle de remaillage pour modifications géométriques de modèle [François et al., 1997,1998]	118
III.2.2 Remaillage d'un solide par une méthode de chaînage nodal dans le cas d'une modification géométrique de modèle.....	122
III.2.2.1 Remaillage des arêtes	122
III.2.2.2 Remaillage des faces	123
III.2.2.3 Remaillage du solide	127
III.3 Procédure de remaillage appliquée à tous les types de modifications de modèle	129
III.3.1 Remaillage 2D pour des modifications quelconques de modèles.....	130
III.3.2 Adaptation aux cas 3D de la procédure de maillage 2D pour des modifications quelconques de modèles.....	133
III.3.2.1 Présentation générale de l'algorithme	133
III.3.2.2 Comparaison du solide modifié et du solide initial.....	135
III.3.2.3 Destruction de tétraèdres autour des entités disparues	136
III.3.2.4 Reconstruction du maillage des sommets.....	138
III.3.2.5 Construction du maillage des arêtes.....	139
III.3.2.6 Destruction des tétraèdres autour des nouvelles arêtes.....	140
III.3.2.7 Construction du maillage surfacique	141
III.3.2.8 Destruction des tétraèdres autour des nouvelles faces.....	142
III.3.2.9 Construction du maillage volumique.....	143
CHAPITRE IV : RÉSULTATS APPLIQUÉS A UN ENSEMBLE DE PIÈCES MÉCANIQUES.....	147
IV.1 Exemple 1 : Maillage d'un support de palier.....	151
IV.2 Exemple 2 : Maillage d'une fourchette de désembrayage	155
IV.3 Exemple 3 : Maillage d'un socle d'éjecteur.....	159

IV.4 Exemple 4 : Maillage d'un palier à axe déporté.....	163
IV.5 Exemple 5 : Maillage d'un guide	167
IV.6 Exemple 6 : Maillage d'un appui de porte.....	171
IV.7 Exemple 7 : Maillage d'une bielle.....	175
IV.8 Exemple 8 : Maillage d'un support de levier	179
IV.9 Exemple 9 : Maillage d'un basculeur	183
IV.10 Analyse des résultats	187
CONCLUSION	189
BIBLIOGRAPHIE.....	195

NOTATIONS ET SYMBOLES

\vec{AB}	Vecteur entre les points A et B
\vec{n}	Vecteur normal
$ x $	Valeur absolue de x
$\ f\ $	Norme de la fonction f
$\ \vec{x}\ $	Norme du vecteur \vec{x}
t	Paramètre d'une courbe
u, v	Paramètres d'une surface
x, y, z	Coordonnées de l'espace réel
$\min(a, b)$	Valeur minimale entre a et b
$\max(a, b)$	Valeur maximale entre a et b
$\sup f(x)$	Borne supérieure de la fonction f
ε	Erreur de discrétisation
E_{ng}	Ecart nodal global
$\vec{C}(t)$	Paramétrisation d'une courbe
$\vec{x}(u, v)$	Paramétrisation d'une surface
$E(u, v), F(u, v), G(u, v)$	Coefficient de la première forme fondamentale d'une surface
$E_n(t)$	Fonction écart nodal sur une courbe
$E_n(u, v)$	Fonction écart nodal sur une surface
$E_\varepsilon(u, v)$	Fonction écart nodal sur une surface basée sur ε
$E_{E_{ng}}(u, v)$	Fonction écart nodal sur une surface basée sur E_{ng}
$E_n(x, y, z)$	Fonction écart nodal dans un volume
$E_n(A)$	Ecart nodal au point ou au noeud A
$M(t)$	Coefficient caractérisant la courbure d'une courbe
$M_1(u, v), M_2(u, v), M_3(u, v)$	Coefficients caractérisant la courbure d'une surface
Bloc de triangles	Ensemble continu de mailles triangulaires appartenant à la même face
Bloc de tétraèdres	Ensemble continu de mailles tétraédriques appartenant au même volume
Paramétrisation isotherme	Paramétrisation où $E(u, v) = G(u, v)$ et $F(u, v) = 0$

INTRODUCTION

Les moyens informatiques actuels qui permettent la mise au point d'outils d'aide à la décision aux ingénieurs changent complètement les procédures de conception de produit. A l'origine, la Conception Assistée par Ordinateur (CAO) ne constituait qu'une forme informatique de la planche à dessin. Depuis, des techniques propres à ces systèmes ont permis l'amélioration et l'augmentation des fonctions de la phase de dessin. Parmi celles-ci, la possibilité de travailler directement sur un objet tridimensionnel est certainement l'avancée la plus marquante. A partir de la définition d'un modèle exact de l'objet à concevoir, elle a permis de développer plusieurs nouvelles fonctions de conception qui auparavant étaient réalisées manuellement et approximativement.

La contribution à l'implémentation au sein des systèmes de CAO du concept de l'Ingénierie Simultanée, qui a pour but de mener plusieurs phases de l'élaboration d'un produit en parallèle afin d'obtenir un gain de productivité notable est un des objectifs actuels. Une base de donnée complète du système de CAO, associée à des fonctions de haut niveau permettent d'envisager de mettre au point des systèmes favorisant l'application de ce concept.

En particulier, notons que la fonction de Fabrication Assistée par Ordinateur (FAO) s'est beaucoup développée ces dernières années pour intégrer maintenant les systèmes de CAO. On parle alors de systèmes de CFAO ou de CAO/FAO. L'évolution est d'une telle ampleur qu'il n'est presque plus envisageable actuellement de réaliser manuellement ce que l'ingénieur crée avec l'aide de l'informatique.

Cependant, il est illusoire de croire que la solution aux problèmes rencontrés par l'ingénieur est donnée par l'ordinateur. Ces systèmes fournissent uniquement une aide à la décision que doit prendre le concepteur lors de la création de nouveaux produits. En aucun cas, le résultat donné par la machine informatique ne doit être considéré sans analyse ultérieure. Le rôle de l'ingénieur demeure primordial : c'est lui qui doit s'assurer de la cohérence et de l'exactitude de la solution fournie.

Cette remarque est encore plus vraie pour les systèmes de calcul. Devant les difficultés rencontrées pour réaliser l'intégration à l'intérieur des systèmes de CAO/FAO, ces études utilisent souvent un modèle plus simple que le modèle CAO. Ce sont les capacités d'abstraction nécessaires à la construction de modèles valides que doit posséder l'ingénieur

pour utiliser ces nouveaux outils. En ce sens, réaliser une meilleure intégration des méthodes de calcul comme la Méthode des Eléments Finis (MEF) à l'intérieur des systèmes de CAO/FAO, c'est aider l'ingénieur dans son travail, à condition qu'il ait conscience que le résultat brut sans aucune analyse postérieure n'a aucune valeur.

Dans cet esprit, nous avons entrepris notre recherche doctorale dans le cadre de l'intégration complète et efficace du calcul au sein de plate-formes CAO/FAO. Un obstacle majeur à cette réalisation est la phase de discrétisation de l'objet à étudier en un maillage, qui constitue une donnée essentielle de la méthode des éléments finis. Le but de ce travail est de donner à l'analyste la possibilité d'utiliser le modèle CAO pour effectuer un calcul en créant une procédure, complètement intégrée au système de CAO, de maillage et de remaillage automatique dans les cas de modifications de modèle.

Ce mémoire comporte quatre chapitres.

Le premier chapitre est une présentation détaillée de la problématique que pose l'intégration complète et efficace de la méthode des éléments finis au sein des systèmes de CAO/FAO. Cette méthode est décrite de façon succincte afin de situer les problèmes liés à cette intégration. Les différents formalismes utilisés par les systèmes de CAO sont également passés en revue, en montrant leurs avantages et inconvénients respectifs. Le même travail est effectué pour les différentes méthodes de maillage existantes. En conclusion de cet exposé bibliographique, un modèle d'intégration CAO/MEF est défini.

Le second chapitre traite du maillage d'un solide à l'aide du concept de pré-optimisation. Un préalable à la réalisation d'une procédure de mise à jour de maillage (remaillage) est d'obtenir un premier maillage qui soit une bonne approximation du solide. Celui-ci est réalisé en respectant deux critères choisis : le respect de la géométrie donnée par une borne supérieure de l'erreur de discrétisation et le respect d'une carte de taille à faible gradient contrôlée par un facteur d'écart nodal maximum.

Le troisième chapitre présente la procédure de remaillage. Nous présentons deux approches différentes qui correspondent à deux types de modifications géométriques. La première approche consiste à bouger des noeuds pour les replacer de façon adéquate. Elle permet

potentiellement de remailler un objet de manière très rapide mais ne s'applique pas à tous les cas de modifications de modèle. La seconde a pour objectif la mise à jour d'un maillage quelque soit le type de modification du modèle géométrique. Cette dernière approche qui est basée sur une comparaison originale des modèles géométriques s'effectue en trois phases. Tout d'abord des zones de modification sont déterminées puis le maillage est détruit à l'intérieur de ces zones et enfin, la mise à jour du maillage est obtenue par union du maillage non détruit et du remaillage des zones de modification.

Le quatrième chapitre rassemble un ensemble de résultats obtenus en appliquant les différents concepts énoncés dans les chapitres 2 et 3.

Les travaux, effectués dans le cadre d'une coopération internationale France-Québec, ont permis d'associer le laboratoire ERIN (Equipe de Recherche en Interfaces Numériques) de l'université Henri POINCARÉ, Nancy I et le Laboratoire de Productique de l'UQTR (Université du Québec à Trois-Rivières) afin de réunir les compétences développées par l'ERIN en éléments finis et celles développées par le Laboratoire de Productique en modélisation géométrique.

CHAPITRE I :
L'INTÉGRATION DE LA MÉTHODE DES ÉLÉMENTS
FINIS DANS LE PROCESSUS DE CAO/FAO

La méthode des éléments finis (MEF) suscite actuellement un intérêt croissant chez les ingénieurs parce que, bien que connue depuis quelques temps, cette méthode profite du développement récent et rapide des connaissances en informatique. L'avantage de cette méthode est de pouvoir s'appliquer à beaucoup de problèmes physiques différents puisqu'elle permet de résoudre tout phénomène dont la formulation se fait à l'aide de systèmes d'équations aux dérivées partielles.

La pratique de cette méthode, que ce soit au niveau de son utilisation ou de son développement, réunit des spécialistes de plusieurs disciplines scientifiques telles que la mécanique, l'électrodynamique, les mathématiques appliquées, l'informatique, la conception et la fabrication assistée par ordinateur (CAO/FAO).

L'objectif de ce chapitre est de décrire succinctement la méthode des éléments finis au niveau modélisation et au niveau mathématique. Nous insisterons ensuite sur le passage de l'un à l'autre en montrant ce qui existe et ce que nous proposons d'apporter à ce passage.

I-1 La méthode des éléments finis

La méthode des éléments finis sert à résoudre des problèmes d'équations aux dérivées partielles dont les solutions exactes sont impossibles à déterminer. Une approche numérique du problème doit permettre de calculer une solution la plus exacte possible.

Le principe de cette méthode [Batoz et Dhatt, 1990][Dhatt et Touzot, 1984][Zienkiewicz, 1977] est de résoudre le problème d'équations aux dérivées partielles défini sur un milieu continu en définissant une formulation intégrale équivalente sur un milieu discrétisé. On appelle « maillage » l'espace discrétisé du domaine. Il est composé de mailles et de noeuds (Voir I.3). La solution est calculée uniquement en certains points (les noeuds) de l'espace grâce à des méthodes numériques. La solution générale en tout point est alors obtenue par interpolation de la solution du problème discret.

I-1-1 Formulation mathématique

Soit un phénomène physique de variable u décrit par un système d'équations aux dérivées partielles :

$$L(u) + f_v = 0 \text{ sur le domaine } \Omega$$

les conditions aux limites définies sur la frontière du domaine :

$$C(u) = f_s \text{ sur } \partial\Omega$$

f_v et f_s sont des fonctions qui représentent les efforts volumiques et les efforts surfaciques.

On peut diviser les conditions aux limites en deux catégories :

- la partie de la frontière ($\partial\Omega_u$) où la valeur de la variable u est imposé :

$$u = u_s \text{ sur } \partial\Omega_u$$

Ces conditions sont appelées conditions de Dirichlet.

- la partie de la frontière ($\partial\Omega_f$) où le flux u est imposée :

$$\frac{\partial u}{\partial n} + \alpha u = f_s \text{ sur } \partial\Omega_f$$

n est la normale a la surface au point décrit par la variable u .

Si $\alpha = 0$, on obtient des conditions de Neuman. Si $\alpha \neq 0$, on a affaire à des conditions de Cauchy.

Le but de la méthode est de substituer à la formulation du problème d'équations aux dérivées partielles une formulation intégrale adéquate. Cette formulation intégrale peut se discrétiser en remplaçant simplement l'intégrale obtenue par une somme d'intégrale. Il existe deux méthodes qui permettent de réaliser cette substitution :

1. La méthode des résidus pondérés.

Une fonction résidu est définie:

$$R(u) = L(u) + f_v$$

si u est la solution réelle au problème $R(u) = 0$, sinon $R(u) \neq 0$.

Le but de la méthode est de rendre minimale l'intégrale

$$\int_{\Omega} R(u) d\Omega$$

La méthode des résidus pondérés consiste à rechercher les fonctions u suffisamment dérivables telles que

$$W(u) = \int_{\Omega} \langle \Psi \rangle \{ R(u) \} d\Omega = \int_{\Omega} \langle \Psi \rangle \{ L(u) + f_s \} d\Omega = 0$$

pour toute fonction de pondération Ψ ; u doit également vérifier les conditions aux limites.

2. Le principe variationnel.

Il s'agit de construire une fonctionnelle Π :

$$\Pi = \Pi(u, \frac{\partial u}{\partial x}, \frac{\partial^2 u}{\partial x^2}, \dots)$$

L'idée est de rechercher les fonctions u qui rendent Π stationnaire. Cela revient à chercher les fonctions u qui annulent $\delta\Pi$.

Malheureusement, la construction d'une telle fonctionnelle est souvent difficile voire impossible selon le phénomène étudié. En mécanique en particulier, il est possible d'en déterminer une en utilisant des considérations énergétiques.

Dans certains cas, on peut construire Π tel que

$$\delta\Pi = W = 0$$

$$\text{où } W(u) = \int_{\Omega} \langle \delta u \rangle \{ L(u) + f_s \} d\Omega$$

Dans ce cas W est une forme intégrale de type résidus pondérés où $\Psi = \delta u$. Cette forme est appelée forme intégrale de Galerkin.

Les conditions suffisantes mais non nécessaires pour obtenir cette fonctionnelle sont

- L et C linéaires
- Dérivées de L d'ordre pair
- f_v et f_s sont indépendants de u

En intégrant par partie, la forme intégrale obtenue, on obtient une forme intégrale faible qui permet d'abaisser la condition de dérivabilité de u en augmentant celle de Ψ . De plus, lors de ce passage, selon le phénomène étudié, les conditions aux limites sur $\partial\Omega_f$ peuvent être prises en compte. De plus, en posant $\Psi = 0$ sur $\partial\Omega_u$, on obtient la forme faible :

$$W(u) = \int_V (L_1(\Psi)L_2(u) - \Psi f_v) dV - \int_{\partial\Omega_f} \Psi (f_s - \alpha u) dS = 0$$

où u et Ψ doivent satisfaire les conditions aux limites :

$$u = u_s \text{ sur } \partial\Omega_u$$

$$\Psi = 0 \text{ sur } \partial\Omega_u$$

Les fonctions u sont représentées par différentes approximations satisfaisant les conditions de dérivabilité et les conditions aux limites requises par la forme intégrale. La définition originale continue de u est remplacée par une interpolation de n valeurs de u :

$$u = \langle N_1, N_2, \dots, N_n \rangle \{u_1, u_2, \dots, u_n\}$$

Les fonctions N_i sont les fonctions d'interpolation.

Par conséquent

$$\Psi = \delta u = \langle N_1, N_2, \dots, N_n \rangle \{\delta u_1, \delta u_2, \dots, \delta u_n\}$$

Si le domaine Ω est complexe (ce qui est toujours le cas), il est très difficile voire impossible de trouver les fonctions N_i . On décompose alors le domaine Ω en sous domaines Ω_e appelés éléments finis sur lesquels, il est aisé de déterminer les fonctions N_i . Le nombre de formes d'éléments où les fonctions N_i sont connues est assez restreint : le triangle, le quadrangle en 2D et le tétraèdre, le prisme à base triangulaire, l'hexaèdre en 3D.

On calcule W_e sur chaque élément Ω_e . Et on obtient $W = \sum W_e$.

Les fonctions N_i sont connues sur un élément particulier dit de référence, et chaque calcul de W_e est réalisé en transportant l'équation sur cet élément de référence. Ainsi, le calcul des fonctions N_i est remplacé par un calcul de transport de phénomène qui n'est en réalité qu'un changement de variables.

A l'aide de cette nouvelle écriture de la solution u , la forme faible se transforme en une équation matricielle où les inconnues sont u_1, u_2, \dots, u_n . Son écriture diffère selon le phénomène physique étudié.

Le problème revient alors à résoudre un système linéaire (si L l'est) de type $[K]\{u\} = \{F\}$ qui peut être résolu par plusieurs méthodes numériques qui sont à présent bien connues. La résolution du système doit prendre en compte les conditions aux limites de type Dirichlet qui ne sont pas introduites lors de l'intégration par partie de la forme forte.

On réussit donc par la méthode des éléments finis à résoudre un problème aux dérivées partielles par un système linéaire. Pour cela il faut diviser (discrétiser) le domaine Ω en éléments où l'on est capable de déterminer les fonctions N_i . Le résultat obtenu s'appelle le maillage du domaine.

I-1-2 Les Estimateurs d'erreur

La méthode des éléments finis est une méthode numérique qui permet de trouver une solution approchée de la solution exacte. Il est important de pouvoir quantifier l'erreur faite durant le calcul afin de valider ou d'invalider celui-ci. Les causes de ces erreurs sont multiples :

- erreur de discrétisation
- erreur de modélisation des conditions aux limites
- erreur de modélisation du phénomène étudié
- erreur d'intégration et d'interpolation numérique

Toutefois la solution exacte étant inconnue dans la majorité des cas, il est impossible de déterminer l'erreur exacte. C'est pourquoi des techniques d'estimation d'erreur ont été développées [Hinton et al., 1974][Ladevèze, 1975][Ladevèze, 1987][Pelle et al., 1993][Zienkiewicz et al., 1992]. A l'état actuel des choses, l'amélioration de l'approximation de la solution s'effectue essentiellement à l'aide d'un raffinement local du maillage qui peut être réalisé selon deux méthodes différentes :

- la méthode de type h permet de raffiner le maillage en diminuant localement la taille des éléments.
- la méthode de type p aboutit au même résultat en ajoutant localement des noeuds dans la définition des éléments afin d'augmenter le degré des fonctions d'interpolations.

Plusieurs normes ont été mises au point afin d'approximer l'erreur. Elles sont souvent basées sur le respect local des équations associées aux problèmes physiques étudiés. Ces normes sont très nombreuses et très variées selon le domaine d'application. Retenons en quelques-unes qui concernent le calcul de structure :

- méthode de lissage des contraintes
- méthode des résidus d'équations d'équilibre
- méthode des erreurs en loi de comportement
- méthode de la densité d'énergie de déformation

L'estimation de l'erreur est ensuite convertie en terme de taille de maille. Par la suite, le maillage est adapté pour respecter au mieux cette contrainte de taille. Le processus de calcul et

d'estimation d'erreur se poursuit en prenant comme base le maillage adapté. Cette boucle de calcul est réalisée autant de fois qu'il le faut pour obtenir une erreur inférieure à celle souhaitée par l'utilisateur.

I-1-3 Les phases pratiques d'un calcul par éléments finis

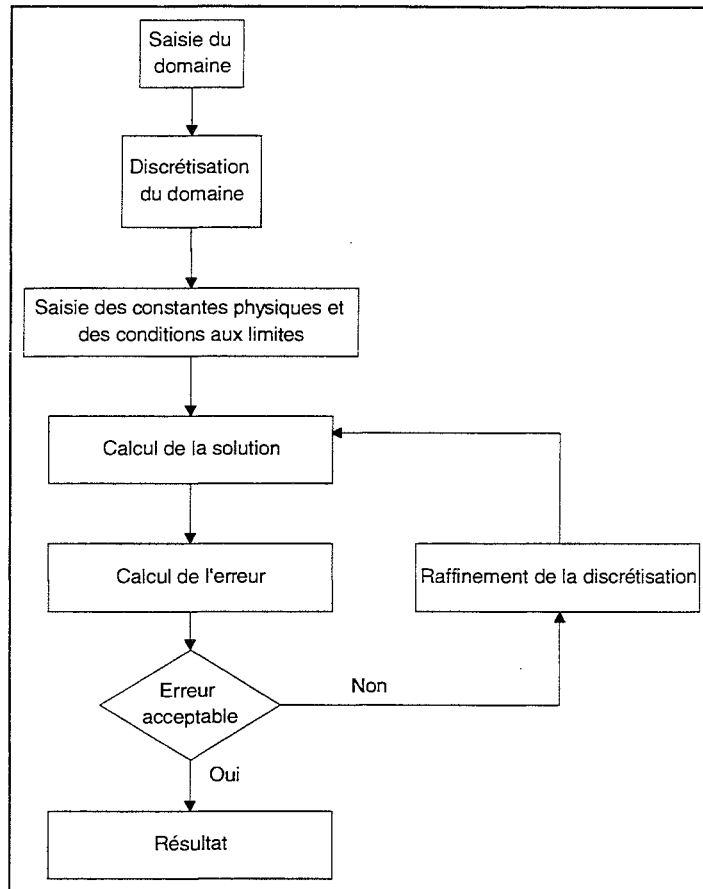


Figure I.1. Cycle idéal d'un calcul par éléments finis.

La résolution d'un problème d'équations aux dérivées partielles par la méthode des éléments finis s'effectue idéalement selon les phases suivantes (figure I.1):

1. Saisie de la donnée étudiée (structure en mécanique) : c'est la phase pratique qui pose actuellement le plus de problèmes. En effet, on a encore souvent affaire à des logiciels d'éléments finis qui sont autonomes. La saisie des données se fait à l'intérieur même du logiciel de façon relativement rudimentaire si on la compare aux outils disponibles en CAO. On obtient un modèle géométrique relativement simple. D'un autre côté, un système de

- CAO est difficile à utiliser car il n'est pas simple de faire passer de l'information de l'un à l'autre. Tout l'enjeu de notre recherche est d'essayer de trouver une solution à ce dilemme.
2. Maillage de la structure : cette manipulation consiste à transformer le domaine en sous-domaines afin de le rendre résoluble par la méthode des éléments finis. Encore entièrement manuel voilà une dizaine d'années, le maillage commence aujourd'hui à être fortement automatisé. Cependant le temps et la facilité de maillage d'une structure restent les limites pratiques de l'utilisation de la méthode des éléments finis dans l'industrie.
 3. Saisie des conditions aux limites : la difficulté de cette opération relève de la précédente. Si l'on est dans le cas où il est possible de récupérer des informations provenant de la CAO, on peut utiliser les mêmes outils pour saisir les conditions aux limites. Dans le cas contraire, on est obligé de travailler sur le maillage (opération longue et fastidieuse).
 4. Construction et résolution du système $[K]\{u\} = \{F\}$
 5. Estimation de l'erreur commise
 6. Si l'erreur est trop importante, un remaillage adaptatif est effectué puis on reprend à l'étape 4.
 7. L'utilisateur analyse les résultats et tire ses conclusions.

Il est à noter que dans l'état actuel des choses, si la conclusion nous amène à modifier le modèle de départ, l'étude au complet doit être reprise depuis le début (Saisie d'un nouveau modèle).

On peut également noter qu'au niveau commercial, le remaillage adaptatif n'existe quasiment pas de manière entièrement automatique.

L'objectif des deux prochains paragraphes est de présenter les différentes techniques de modélisation en CAO et de maillage automatique. On s'attachera plus particulièrement à regarder comment on pourrait améliorer l'intégration de la méthode des éléments finis dans le processus global de CAO/FAO.

On entend par intégration de la méthode des éléments finis le fait de pouvoir effectuer toutes les manipulations interactives au sein du système de CAO. Ces phases sont essentiellement les saisies des conditions aux limites, des cas de charge et des caractéristiques des matériaux.

I-2 Les techniques de modélisation en CAO

D'abord présents pour aider les dessinateurs, les systèmes de modélisation ont apporté aujourd'hui une nouvelle méthode de travail en conception. Ils sont maintenant au cœur de tous les systèmes d'aide à la conception. Ce sont eux qui comportent la base de données de l'information nécessaire à la conception de modèle. Plusieurs processus peuvent se servir de cette information afin de définir un nouveau produit. On peut citer en particulier dans le domaine mécanique les opérations suivantes :

- création des plans de définition
- génération de code d'usinage pour les machines à commandes numériques
- génération de gammes de fabrication
- étude cinématique du nouveau produit
- calcul de structure

Evidemment, le degré d'intégration de ces opérations dépend fortement de la richesse du modèle de CAO : elles peuvent se faire quasiment automatiquement dans le cas des modèles riches et elles demandent une intervention humaine importante si le modèle est pauvre. Nous allons voir que cette notion de richesse des modèles est fonction du temps. En effet l'évolution de ces systèmes consiste souvent à ajouter des nouvelles fonctions aux modèles existants. Ainsi, nous allons passer en revue les différents formalismes existant actuellement, dans l'ordre chronologique de leurs utilisations par l'industrie.

I-2-1 Les propriétés des modèles de CAO

Les premiers systèmes de CAO (appelés modèle fil de fer) qui comportaient des entités en trois dimensions, ne comportaient que des courbes comme la droite et le cercle. On était capable de représenter visuellement un objet 3D à l'écran, mais dans le contexte de l'intégration, ce genre de modèle n'apportait rien. C'est néanmoins ces premiers progrès qui sont à l'origine des modèles volumiques actuels. A partir du modèle fil de fer qui ne vérifiait aucune propriété fondamentale, on a développé de nouveaux concepts qui permettent de tenir compte de mieux en mieux de ces propriétés. Nous énumérons à présent ces propriétés.

Cet exposé des méthodes de modélisation est un résumé qui permet de comprendre comment on peut réaliser notre objectif d'intégration. Tous les détails peuvent être trouvés dans [Mantyla, 1988] [Mortenson, 1990] [Requicha et al., 1983] [Zeid, 1991]. De plus Do Carmo

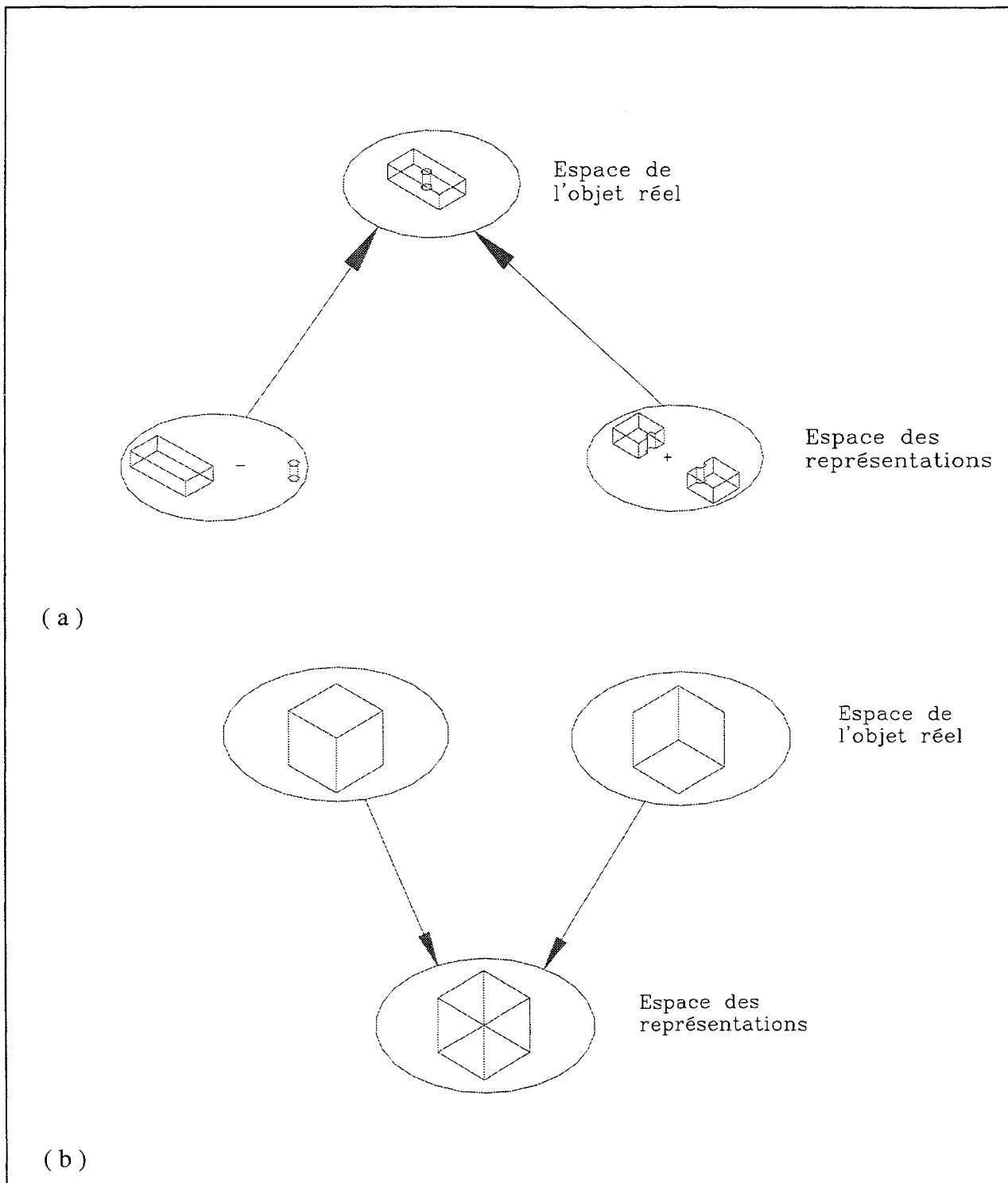


Figure I.2 : (a) Représentation non unique. (b) Représentation ambiguë.

[Do Carmo 1976] apporte des précisions supplémentaires pour la description des surfaces. Ainsi notre exposé suit le principe à trois niveaux défini par Mantyla [Mantyla, 1988] :

- objet réel
- objet mathématique
- représentation de l'objet

Notons d'abord qu'un objet 3D peut être défini comme un être mathématique qui divise l'espace \mathbb{R}^3 en deux régions. On distingue ainsi trois ensembles continus de points : l'intérieur, l'extérieur et la frontière de l'objet. Un bon système de modélisation est un système qui permet de retrouver ce concept facilement et sans aucune intervention humaine. On peut donc dorénavant affirmer que seuls les modèles de CAO qui permettent de distinguer l'intérieur, l'extérieur et la frontière de l'objet représenté permettent une intégration complète des différentes phases des domaines de la CAO/FAO.

Cette propriété fondamentale est connue sous le nom d' « adressabilité spatiale ». Une autre définition est de dire que quelque soit un point de l'espace, on doit être capable de déterminer simplement à quel ensemble il appartient. La vérification de cette propriété fondamentale est étroitement liée aux autres propriétés suivantes :

- l'unicité : à chaque objet réel correspond une représentation et une seule. En d'autres termes, on peut dire que deux objets identiques ont la même représentation (figure I.2 a). La grande importance de cette propriété concerne l'opération de comparaison de deux objets. Si l'unicité n'est pas respectée, il est très difficile d'établir des comparaisons entre deux objets.
- la non-ambiguïté : il s'agit de la proposition inverse de la précédente. A une représentation correspond un objet et un seul (figure I.2 b).
- la concision : cette propriété très abstraite traduit la quantité d'information que contient un modèle par rapport à la quantité minimale nécessaire afin de décrire un objet. Elle exprime en fait l'importance des redondances d'informations à l'intérieur du modèle. Cependant il est parfois pratique de répéter une même donnée sous différentes formes afin d'éviter des calculs pour retrouver l'information désirée. En fait un bon modèle est un modèle qui

possède le meilleur rapport concision/temps de calcul pour retrouver l'information. En terme informatique, on peut parler de rapport mémoire/temps CPU.

- la versatilité : cette propriété est relative au nombre d'applications qui peuvent être intégrées au système de modélisation. Même si un modelleur peut convenir parfaitement à un calcul de structure, il faut également considérer les autres domaines. N'oublions pas en effet que nous nous intéressons à une intégration particulière mais qu'elle doit s'inscrire parmi toutes les autres : il est important de ne pas isoler notre travail du reste du domaine de la CAO/FAO.
- l'exactitude : nous mesurons au travers de cette notion la capacité d'un système de modélisation à représenter exactement n'importe quel objet physique. De plus si pour une forme donnée la modélisation ne peut se faire que par approximation de la réalité, nous devons connaître l'erreur d'approximation faite.

I-2-2 Les modèles fil de fer

Comme évoqué précédemment, les modèles fil de fer (figure I.3) sont les premiers modèles qui ont manipulé des entités 3D. Ils ne manipulent que des entités de dimension 0 (le point) ou de

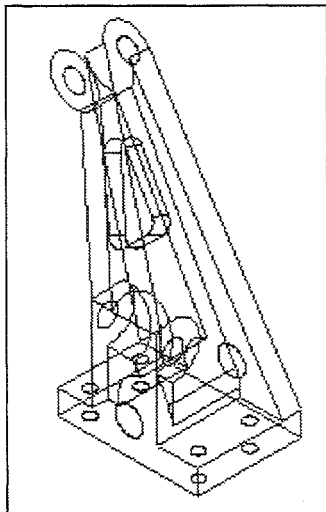


Figure I.3 : *Structure Filaire d'un domaine 3D.*

dimension 1 (droites, cercles, courbes.....). Ils ne peuvent donc représenter que les arêtes d'un objet. Il n'est pas possible de distinguer l'intérieur, l'extérieur et la frontière d'un objet. Bien que nous soyons dans un espace de dimension 3, il n'y a aucune notion de surface et de volume : il manque de l'information pour cela (certaines formes géométriques comme la sphère

ou le tore ne sont pas représentées). Nous sommes en présence d'un modèle incomplet. Une intégration à l'aide de ce modèle est impossible. Néanmoins son utilité n'est pas négligeable car il constitue un outil rapide et efficace pour des problèmes consistant à visualiser un objet. L'autre caractéristique intéressante de ce modèle, que nous citerons par la suite, est d'être le sous modèle définissant la géométrie des arêtes des modeleurs solides.

I-2-3 Les modèles surfaciques

Les premiers modèles qui permettent de manipuler réellement efficacement des entités 3D sont les modèles surfaciques. Devant le besoin nouveau des industries, particulièrement les industries aéronautiques et automobiles, il devenait nécessaire de modéliser des entités qui étaient capables de décrire réellement des réalités de dimension 3. Toutefois, la dimension de la solution retenue, les surfaces, est de 2. Par cette méthode, en fait, on est capable de modéliser la frontière de l'objet. Cette façon de modéliser porte parfois le nom de méthode 2D^{1/2} pour signifier le fait qu'on réussit à appréhender des objets de dimension 3 par des méthodes mathématiques qui n'utilisent que des concepts de dimension 2.

La diversité des besoins ainsi que la rapidité de développement ont fait que l'on a abouti à un grand nombre de formalismes différents. Un grand nombre de types de surfaces plus ou moins complexes a été défini au cours des années répondant souvent à l'origine à un besoin particulier. Cependant, on peut toutes les regrouper en deux catégories :

- les surfaces paramétriques classiques (plans, cylindres, cônes, sphères, tore,...) : leurs formulations mathématiques ont la particularité de s'exprimer à partir de fonctions analytiques très simples.
- Les surfaces complexes (ou libres) : ce sont toutes les autres surfaces. On définit une surface comme étant une interpolation ou une approximation d'un nuage de point.

Au niveau géométrique, il existe une différence fondamentale entre les deux types de surfaces. Les surfaces paramétriques sont astreintes à une contrainte de forme alors que les surfaces libres ne le sont pas. Deux surfaces paramétriques différentes de même nature ont la même forme (seules les dimensions changent) alors que la forme d'une surface libre est quelconque.

Une autre différence entre les deux catégories de surfaces est au niveau de la formulation mathématique. En effet dans les deux cas, les outils mathématiques permettant de trouver les caractéristiques des surfaces sont les mêmes. Cependant, la première catégorie est explicite et la seconde implicite. La mise en œuvre dans un programme informatique est immédiate dans le premier cas et plus délicate dans le second. En fait la réelle difficulté est de pouvoir faire des calculs rapidement sur des surfaces complexes.

La description de la frontière d'un objet se fait en définissant plusieurs surfaces de ce type. De plus chaque surface est elle-même souvent formée de plusieurs carreaux élémentaires de topologie simple.

I-2-3-1 Carreaux paramétriques classiques

Il existe principalement 4 types de surfaces classiques. Leurs équations sont données dans leurs repères locaux classiques à l'aide des paramètres u et v :

- plan : $\vec{x} = \vec{x}_1 u + \vec{x}_2 v$ ou \vec{x}_1 et \vec{x}_2 sont 2 vecteurs non colinéaires.

- cône d'angle α et de rayon de base R : $\vec{x} = \begin{cases} R(1 + v \cdot \text{tg } \alpha) \cos u \\ R(1 + v \cdot \text{tg } \alpha) \sin u \\ Rv \end{cases}$

- sphère de rayon R : $\vec{x} = \begin{cases} R \sin u \cos v \\ R \sin u \sin v \\ R \cos u \end{cases}$

- tore de petit rayon A et de grand rayon R : $\vec{x} = \begin{cases} (R \cos u + A) \cos v \\ (R \cos u + A) \sin v \\ R \sin u \end{cases}$

I-2-3-2 Carreaux isoparamétriques

La surface interpole n points de contrôle de coordonnées \vec{x}_i . Les fonctions d'interpolations sont $N_i(u, v)$. La paramétrisation est donnée par :

$$\vec{x} = \sum_{i=1}^n N_i(u, v) \vec{x}_i$$

I-2-3-3 Carreaux bi-cubiques de Hermite

Ce type de carreaux interpole des points de contrôle en utilisant les équations bi-cubiques sur la base de Hermite. La paramétrisation est

$$\vec{x} = \sum_{i=0}^3 \sum_{j=0}^3 a_{ij} u^i v^j \quad (u, v) \in [0,1] \times [0,1]$$

Les 16 vecteurs \vec{a}_{ij} sont définis par les contraintes imposées à la surface.

I-2-3-4 Carreaux de Coons

Les carreaux de Coons interpolent une infinité de points positionnés sur 4 courbes quelconques qui constituent la frontière du carreau. Les équations paramétriques des 4 courbes sont $\vec{x}(u,0)$, $\vec{x}(u,1)$, $\vec{x}(v,0)$ et $\vec{x}(v,1)$.

Il existe plusieurs paramétrisations possibles, mais nous retenons la paramétrisation du carreau bi-cubique de Coons qui est la plus utilisée :

$$\vec{x} = \begin{pmatrix} 1 & -F_1(u) & -F_2(v) \end{pmatrix} \begin{bmatrix} \vec{0} & \vec{x}(u,0) & \vec{x}(u,1) \\ \vec{x}(0,v) & \vec{x}(0,0) & \vec{x}(0,1) \\ \vec{x}(1,v) & \vec{x}(1,0) & \vec{x}(1,1) \end{bmatrix} \begin{Bmatrix} -1 \\ F_1(v) \\ F_2(v) \end{Bmatrix}$$

où F_1 et F_2 sont les polynômes de Hermite :

$$F_1(x) = 2x^3 - 3x^2 + 1$$

$$F_2(x) = -2x^3 + 3x^2$$

I-2-3-5 Carreaux de Bézier

La surface de Bézier est une approximation de $(n+1)(m+1)$ points de contrôle \vec{x}_{ij} . La paramétrisation est donnée par l'expression suivante :

$$\vec{x} = \sum_{i=1}^n \sum_{j=1}^m \vec{x}_{ij} B_{i,n}(u) B_{j,m}(v) \quad (u, v) \in [0,1] \times [0,1]$$

B sont les polynômes de Bernstein définis par $B_{i,n}(t) = \frac{n!}{i!(n-i)!} t^i (1-t)^{n-i}$

I-2-3-6 Carreaux B-Spline

Les carreaux B-Spline sont en réalité une extension des carreaux de Bézier où il y a une possibilité de contrôle du degré de la surface alors que dans le cas des précédents le degré est fixé par le nombre de points de contrôle. L'avantage majeur de cet apport est la possibilité de pouvoir déformer localement la surface car l'influence de la position d'un point de contrôle sur la forme de la surface est locale.

La paramétrisation est semblable à la précédente :

$$\vec{x} = \sum_{i=1}^n \sum_{j=1}^m \vec{x}_{ij} N_{i,k}(u) N_{j,l}(v) \quad (u, v) \in [0, u_{\max}] \times [0, v_{\max}]$$

k, l représentent le degré des fonctions N définies sur la base des B-Splines :

$$N_{i,0}(x) = 1 \text{ si } x \in [x_i, x_{i+1}] \text{ sinon } N_{i,0}(x) = 0$$
$$N_{i,k}(x) = (x - x_i) \frac{N_{i,k-1}(x)}{x_{i+k-1} - x_i} + (x_{i+k} - x) \frac{N_{i+1,k-1}(x)}{x_{i+k} - x_{i+1}}$$

I-2-3-7 Carreaux à paramétrisations rationnelles

Ce type de surface est une extension des précédents types en permettant l'utilisation de formes paramétriques rationnelles :

$$x = \frac{\sum_{i=0}^n \sum_{j=0}^m x_{ij} h_{ij} F_i(u) F_j(v)}{\sum_{i=0}^n \sum_{j=0}^m h_{ij} F_i(u) F_j(v)}$$

Les coefficients h_{ij} sont des poids affectés aux différents points de contrôles. Les fonctions F_i et F_j sont la base des polynômes citée précédemment. Ainsi plusieurs types de surfaces sont obtenus : Bi-cubiques rationnelles, Bézier rationnelles et B-Splines rationnelles (NURBS). Ces dernières sont particulièrement intéressantes puisqu'elles font l'objet de développements récents en CAO. Le point intéressant est la possibilité d'exprimer de manière exacte toutes les formes quadriques. De cette manière, ce formalisme est capable de regrouper un grand nombre de surfaces différentes.

I-2-3-8 Les modeleurs surfaciques en pratique

Employé pour modéliser un objet surfacique comme une carrosserie de voiture, le modèle surfacique convient parfaitement. En revanche si l'on cherche à modéliser un solide par ses frontières (voir modèle BREP) à l'aide de ce genre de modèle, l'information n'est pas complète. L'« adressabilité spatiale » quoique améliorée par rapport aux modèles fil de fer n'est pas complète et dépend étroitement de l'utilisateur. En particulier rien dans les modèles n'assure la validité de l'objet représenté : il n'est pas possible de s'assurer que l'ensemble des surfaces forme une enveloppe fermée du solide parce que ce modèle ne possède qu'une information de type géométrique. Ce point est la grande différence entre un modèle surfacique et un modèle solide par représentation des frontières (BREP).

Cependant, ce modèle répond aux critères d'intégration demandés si leurs limites ne sont pas dépassées : l'étude d'un domaine surfacique à partir de ce modèle est possible alors que l'étude d'un solide est plus délicate puisque l'information n'est pas complète pour le décrire parfaitement. Il permet la représentation de toutes surfaces à l'intérieur de la CAO. Ainsi la représentation graphique de formes tridimensionnelles (Shading) est possible. De plus l'intégration de la phase de fabrication comme celle de la génération de trajectoires outils est aujourd'hui disponible et grandement utilisée dans l'industrie.

La définition d'un solide nécessite une couche d'information supplémentaire que l'on nomme topologie d'un modèle.

I-2-4 Les modèles solides

La notion de topologie nécessaire à la description d'un solide peut être définie simplement comme étant la norme décrivant l'assemblage des différentes entités géométriques afin d'assurer une représentation valide d'un modèle tridimensionnel. Il existe plusieurs approches différentes pour modéliser un solide. On peut les regrouper en quatre familles.

I-2-4-1 Modélisation par décomposition spatiale

La modélisation par décomposition spatiale décrit un solide comme un assemblage de parallélépipèdes. Le choix de ces parallélépipèdes et la façon de les assembler créent des méthodes basées sur le même thème mais différentes.

- L'énumération exhaustive. L'idée de base de cette méthode provient de la définition d'un solide comme étant un ensemble infini de points de \mathbb{R}^3 . En remplaçant l'ensemble infini de points par un ensemble fini de volumes élémentaires identiques (cubes), on obtient une subdivision de l'espace qui constitue une méthode de description de solide (figure I.4).

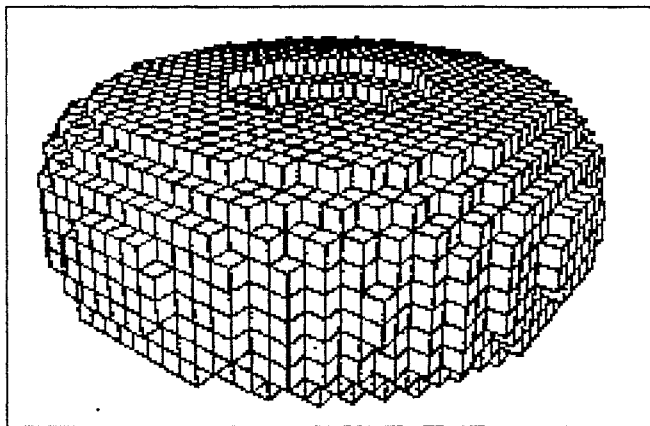


Figure I.4 : *L'énumération exhaustive. [Mantyla, 1988]*

Evidemment ces cubes doivent respecter certaines propriétés afin d'assurer la validité du modèle. Ils ne doivent pas se chevaucher et ils doivent tous être orientés de la même façon. La liste et les caractéristiques des cubes forment respectivement la topologie et la géométrie du modèle. On constate que la géométrie se réduit donc à définir un seul cube. Ce modèle est unique et non ambigu. Il permet d'effectuer les opérations sur un solide à l'aide d'algorithmes simples. Toutefois, la précision de ce type de modèle est très médiocre puisqu'il n'est pas possible d'obtenir des renseignements sur les frontières qui sont définies très approximativement. Cependant en diminuant la taille des cubes, la précision peut être augmentée, mais cela se fait au dépend de la concision.

- la représentation par arbre octal (octree). C'est une extension de l'énumération exhaustive qui permet de modifier la taille des cubes selon les besoins de précision locale. Grâce à cela, on peut alléger la quantité d'information topologique afin d'améliorer la concision. Le procédé consiste à diviser l'espace occupé par l'objet en huit cellules (octant). Ces cellules sont elles-mêmes subdivisées de façon récursive jusqu'au moment où une précision souhaitée est atteinte. On obtient ainsi un arbre octal qui représente la topologie du modèle (figure I.5). La racine de l'arbre est constituée d'une cellule qui englobe l'objet au complet. L'ensemble des feuilles de l'arbre forme la description du modèle. Afin d'améliorer la représentation des surfaces de la frontière, on peut être amené à définir des cellules mixtes. Ce sont les cellules qui sont à cheval sur la frontière et qui vont être définies à l'aide d'éléments plus complexes que le cube afin de tenir compte au mieux de la frontière.

L'intérêt de ces deux méthodes est de pouvoir décrire un solide à l'aide d'une méthode très simple et très rapide. Cependant la mauvaise précision de la représentation des frontières limite l'utilisation de ce genre de modéleur. Il est par exemple impossible d'envisager d'usiner une pièce modélisée de cette manière. En effet le résultat d'une telle opération aboutirait à un objet qui possède l'effet escalier sur ses frontières.

S'il est acquis que l'énumération exhaustive ne peut trouver que peu d'applications, la représentation par arbre octal est souvent utilisée non pas comme système de modélisation mais comme un outil des autres modéleurs solides. En effet sa rapidité de construction et sa simplicité d'utilisation permet d'obtenir un bon compromis pour créer un espace de voisinage. Cet espace de voisinage permet de se situer rapidement dans l'espace afin de réduire les calculs nécessaires à une manipulation d'objet. Nous verrons tout au long de notre travail que cet espace de voisinage est à la base de nos développements.

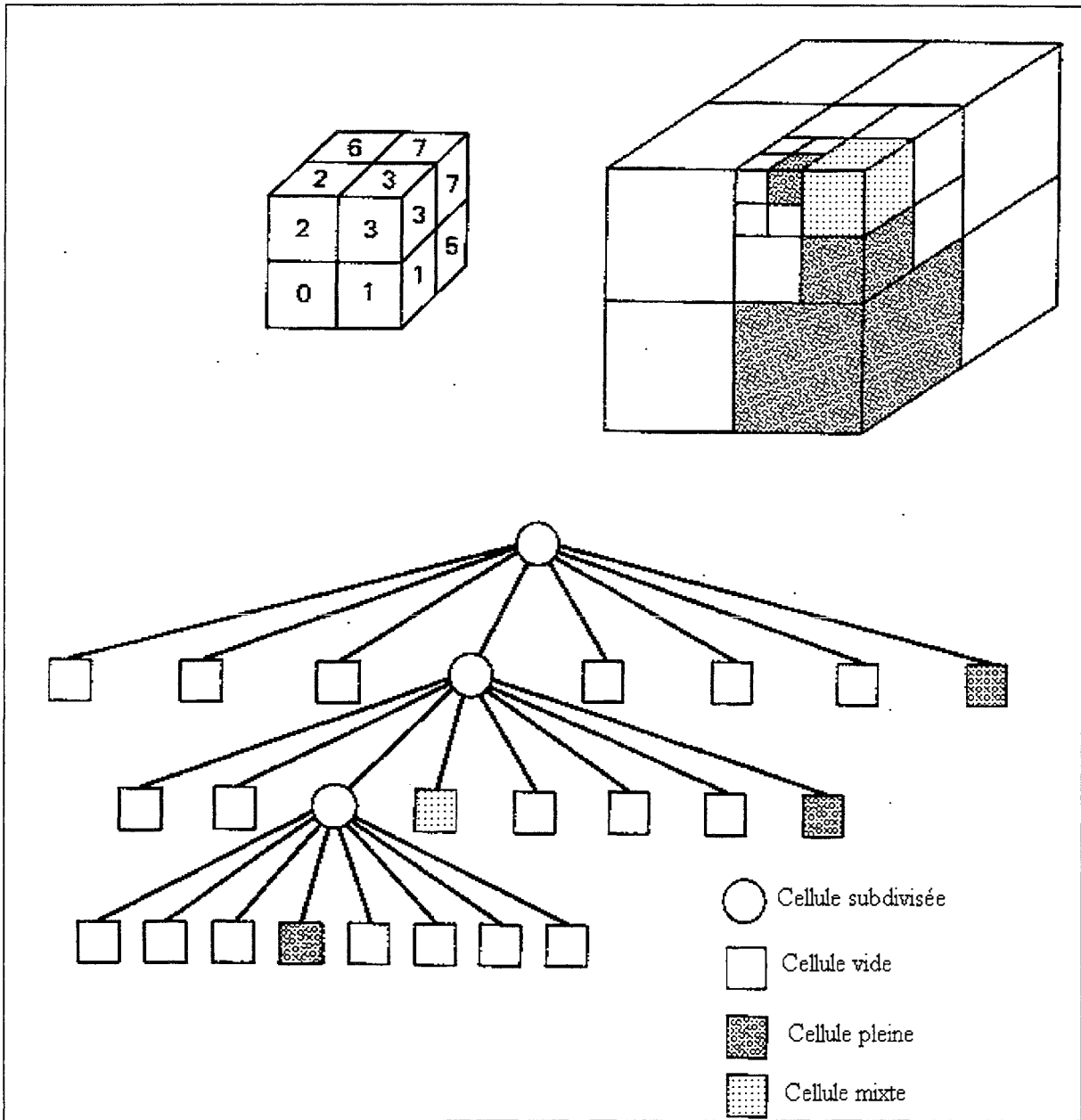


Figure I.5 : Le modèle octal. Modification de Mortenson [Mortenson, 1990].

I-2-4-2 Modélisation par arbre CSG

La modélisation par arbre CSG (Constructive Solid Geometry) décrit un solide comme étant une combinaison de plusieurs solides élémentaires. Pour concevoir un objet à l'aide d'un arbre CSG, il suffit de construire et de combiner par des opérations topologiques plusieurs solides élémentaires (appelés primitives). De par la simplicité d'une primitive, elle peut être modélisée

facilement à l'aide de simples formulations mathématiques pour former une entité solide à part entière. La méthode est donc basée sur une série de solides élémentaires, une série de méthodes de construction de solides élémentaires et une série d'opérations topologiques élémentaires.

Les primitives, sont définies, d'une part par leurs types de géométrie et par leurs caractéristiques dimensionnelles dans un référentiel local et, d'autre part, par la position du référentiel local par rapport au référentiel global. Les primitives couramment employées sont les primitives cylindriques, coniques, sphériques, parallélépipédiques et toriques. D'autres primitives simples peuvent être construites à partir d'un contour plan fermé. Une primitive solide est engendrée en faisant tourner ce contour autour d'un axe (opération appelée Revolve ou Révolution) ou en le déplaçant le long d'un chemin décrit par une courbe (opération appelée Extrude ou Extrusion).

Cependant il est maintenant possible de définir des primitives supplémentaires moins simples pour enrichir au maximum la représentation parce qu'il n'est pas toujours possible de modéliser un solide à l'aide de ces simples primitives. Ces primitives plus complexes sont définies quant à elles à l'aide d'un autre modèle comme le modèle par les frontières.

L'ensemble des opérations mis à la disposition pour combiner ces primitives sont les opérations booléennes. Il en existe trois : l'union, l'intersection et la soustraction ($\cup, \cap, -$). Les opérations

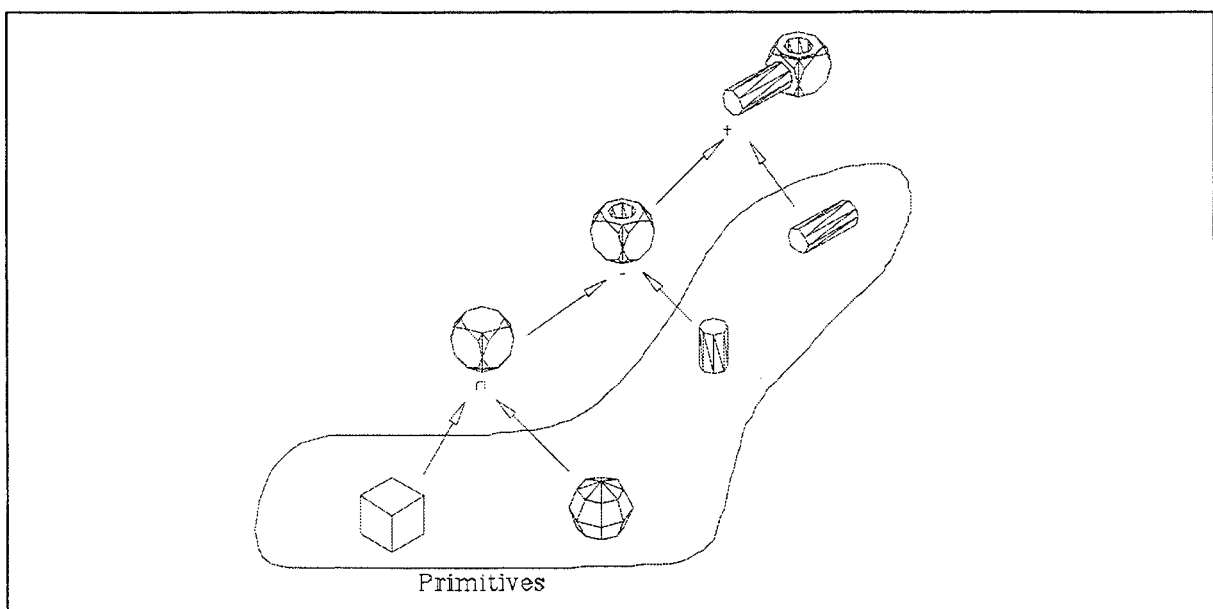


Figure I.6 : La modélisation par arbre CSG.

booléennes s'effectuent entre deux primitives pour obtenir comme résultat un solide combiné. Ce solide se manipule ensuite comme toutes les autres primitives et peut donc être ultérieurement combiné à nouveau avec une autre primitive ou avec un autre solide combiné. Le résultat (figure I.6) obtenu après avoir effectué toutes les opérations est un arbre binaire où le solide à représenter est à la racine, les primitives sont aux feuilles et les solides combinés ainsi que les opérations booléennes constituent les noeuds de l'arbre.

La modélisation par arbre CSG permet de construire des solides de façon simple en garantissant leur validité, c'est pourquoi cette technique est grandement appréciée. Pour les modeleurs qui ont la possibilité de définir des primitives complexes, la plupart des objets tridimensionnels peuvent être représentés. Un autre atout du point de vue utilisation se révèle être en fait la grande faiblesse du modèle : il est possible de construire un objet d'un grand nombre de façons ; c'est donc un modèle qui n'est pas unique. La comparaison de deux objets devient alors très délicate, voire impossible. Une autre difficulté réside dans le fait que le modèle n'est pas évalué si bien que les frontières n'apparaissent pas directement dans le modèle, elles deviennent accessibles après l'opération d'évaluation du modèle.

I-2-4-3 Modélisation par les frontières

Les deux premiers modèles (Enumération exhaustive et arbre CSG) sont basés sur le fait qu'un solide est un ensemble continu de points. La modélisation par les frontières ou le modèle BREP (Boundary REPresentation) est fondée sur le fait qu'un solide divise l'espace R^3 en deux ensembles continus de points séparés par la frontière. Le principe du modèle BREP est de modéliser cette dernière qui est par définition de nature surfacique. Cependant, ce modèle est bien différent d'un modèle surfacique qui décrit une série de surfaces de façon géométrique sans nous informer des relations des unes avec les autres. Le modèle BREP possède également cette information mais elle est complétée par une description topologique de la frontière qui nous assure l'obtention d'une représentation valide du solide (figure I.7).

En fait, le modèle BREP décrit les frontières comme une juxtaposition de plusieurs faces orientées (figure I.8). Chaque face est composée d'une surface (entité qui décrit la géométrie de la face) et est bornée par au moins un contour fermé et orienté. Chaque contour est formé d'un ensemble d'arêtes. Chaque arête est formée d'une courbe (entité qui décrit la géométrie d'une arête) et est bornée par deux sommets voire un seul dans certains cas particuliers. Chaque sommet est associé à un point qui décrit la géométrie de celui-ci.

La validité de cette description est assurée par le lien qui est fait entre toutes les entités topologiques. En effet il n'y a jamais de redondance d'entité dans la structure. Par exemple, deux faces voisines sont reliées par une même arête. Un lien doit permettre de savoir que cette arête appartient à la définition de ces deux faces.

Le grand apport en plus de l'assurance de la validité du modèle est la possibilité de savoir localement où sont l'intérieur et l'extérieur du solide grâce à l'orientation des faces.

Les entités géométriques présentes au sein d'un modèle BREP sont les mêmes que celles présentes dans un modèle filaire et surfacique. Cependant, l'histoire nous a laissé deux types de modèles BREP (figure I.9): les modèles facettisés et les modèles exacts. Les premiers ont

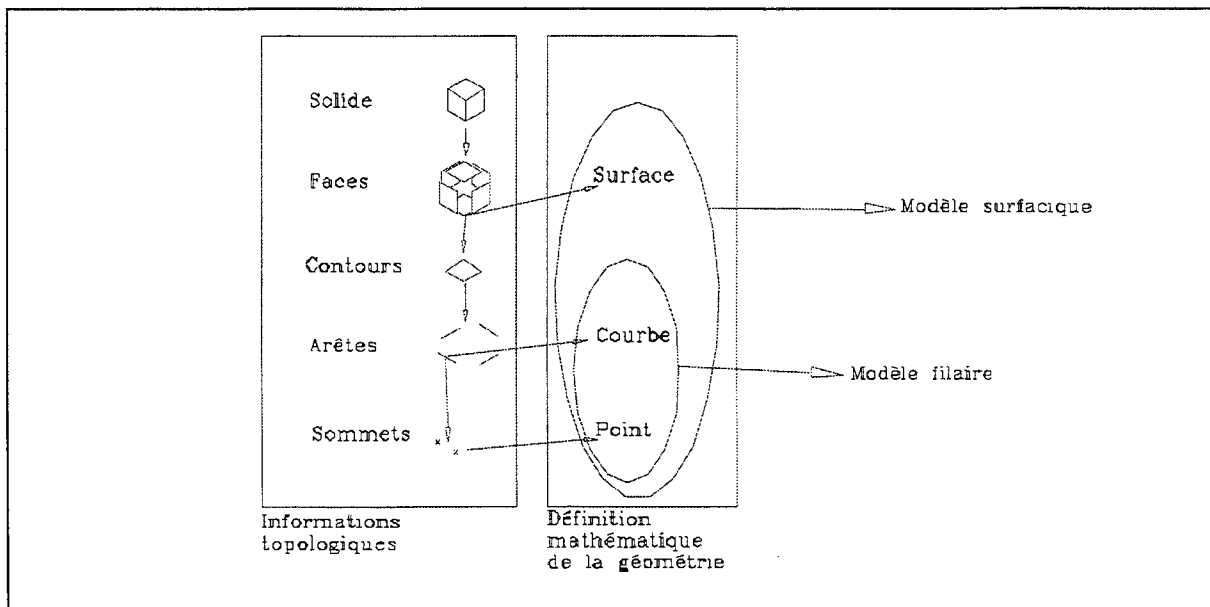


Figure I.7 : Description d'une structure par un modèle BREP. On remarquera que d'autres formalismes sont présents à l'intérieur même de la structure BREP.

tendance à disparaître. Ils ont la particularité de posséder une géométrie composée uniquement d'éléments plans. C'est donc une approximation de la réalité. Les modèles exacts sont eux aussi approchés, puisque des entités géométriques définies théoriquement implicitement sont ici définies de façon explicite par des formulations mathématiques complexes comme c'est le cas avec les entités relatives aux concepts de Beziers, B-Spline entre autres.

La construction d'un modèle BREP reste peut être la phase la plus délicate de cette méthode. En effet la façon de construire ce modèle est de rassembler les surfaces d'un modèle afin d'obtenir un solide topologiquement correct. En construisant les surfaces, il faut donc garder à l'esprit qu'elles devront constituer un modèle solide. L'opération qui consiste à définir la topologie du modèle s'appelle le Free Form Solid (FFS). Elle s'appuie sur le respect de la loi d'Euler-Poincaré :

$$V-E+F=2(S-H)$$

où F est le nombre de faces, E le nombre d'arêtes, V le nombre de sommets, S le nombre de solides et G le nombre de trous débouchants.

Les données nécessaires au bon fonctionnement de la fonction FFS doivent vérifier cette équation. Dans le cas contraire, le seul moyen de corriger cette erreur est d'intervenir manuellement.

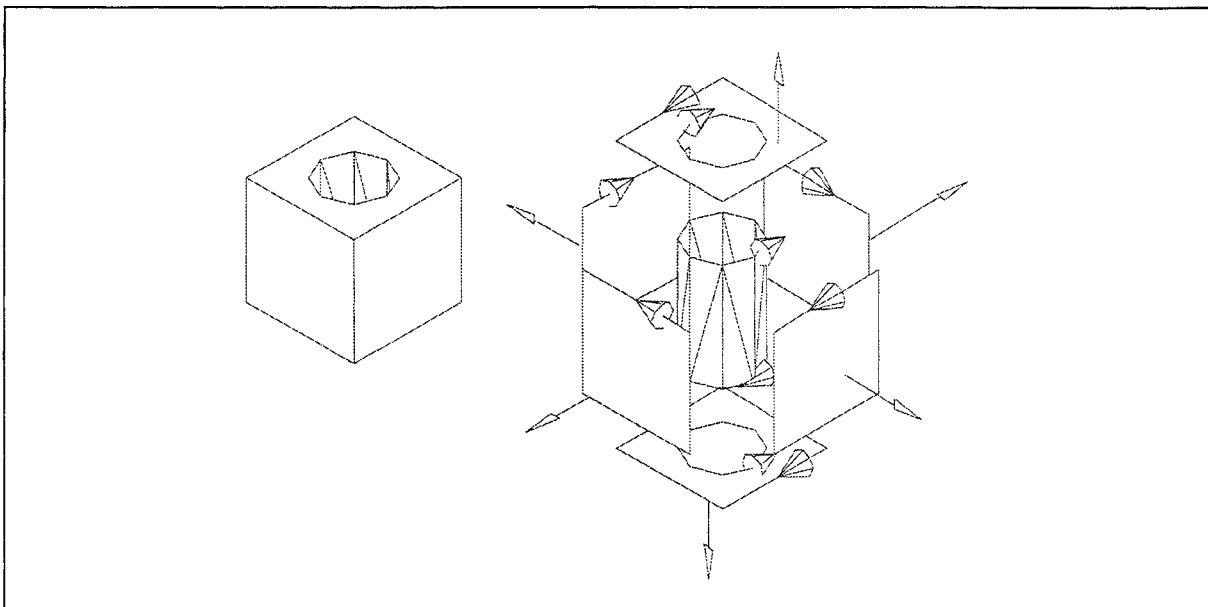


Figure I.8 : Orientation des surfaces à l'intérieur de la structure BREP.

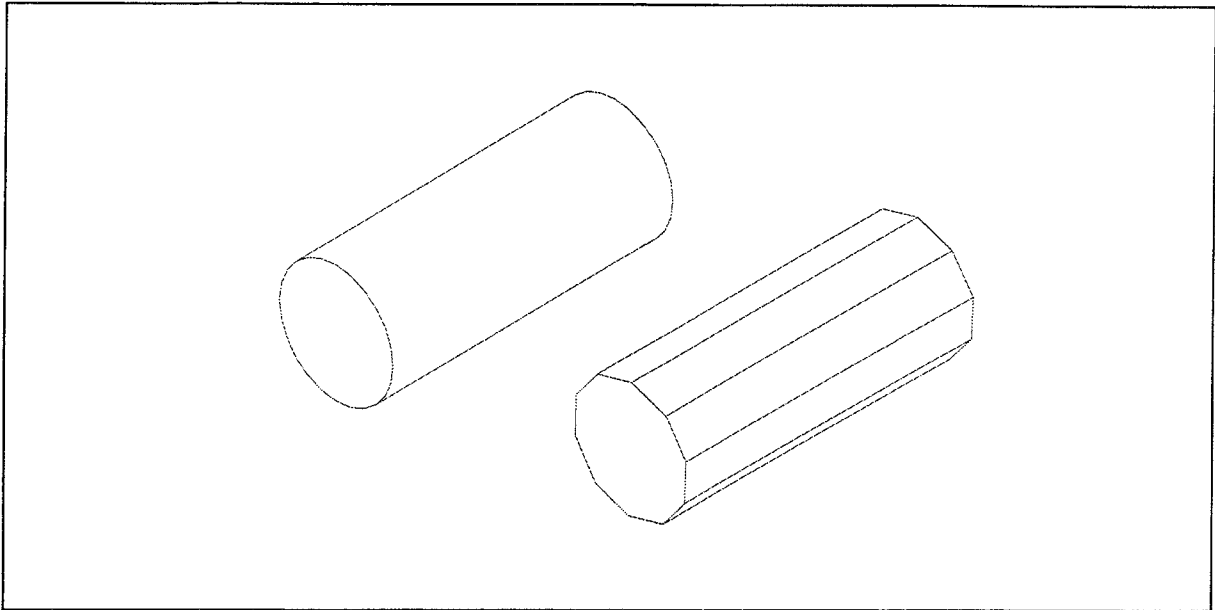


Figure I.9 : *Différence entre un BREP exact et un BREP facettisé.*

Le modèle BREP est un modèle quasi parfait, en effet ce modèle est unique, non ambigu et concis (le modèle BREP facettisé peut être cependant non unique). L'adressabilité spatiale n'est pas directe mais peut être obtenue rapidement de façon certaine. La densité d'information directement utilisable en fait un système de base pour beaucoup de plate-formes CAO/FAO. Cependant la relative difficulté à construire un modèle de ce type nous amène à rechercher une façon de l'améliorer. Un autre aspect apprécié des modèles CSG est absent dans ce cas : il n'y a pas d'historique de construction.

I-2-4-4 Modélisation hybride

En ayant énuméré les différentes solutions pour modéliser un solide, il apparaît clairement qu'il n'existe pas de modèle idéal. Chacun possède des caractéristiques intéressantes et des inconvénients selon les applications que l'on veut en faire. L'idée de construire des modélisateurs hybrides fondés sur plusieurs de ces méthodes apparaît naturellement. La possibilité de transformer les données d'un type de modélisateur devient alors extrêmement importante.

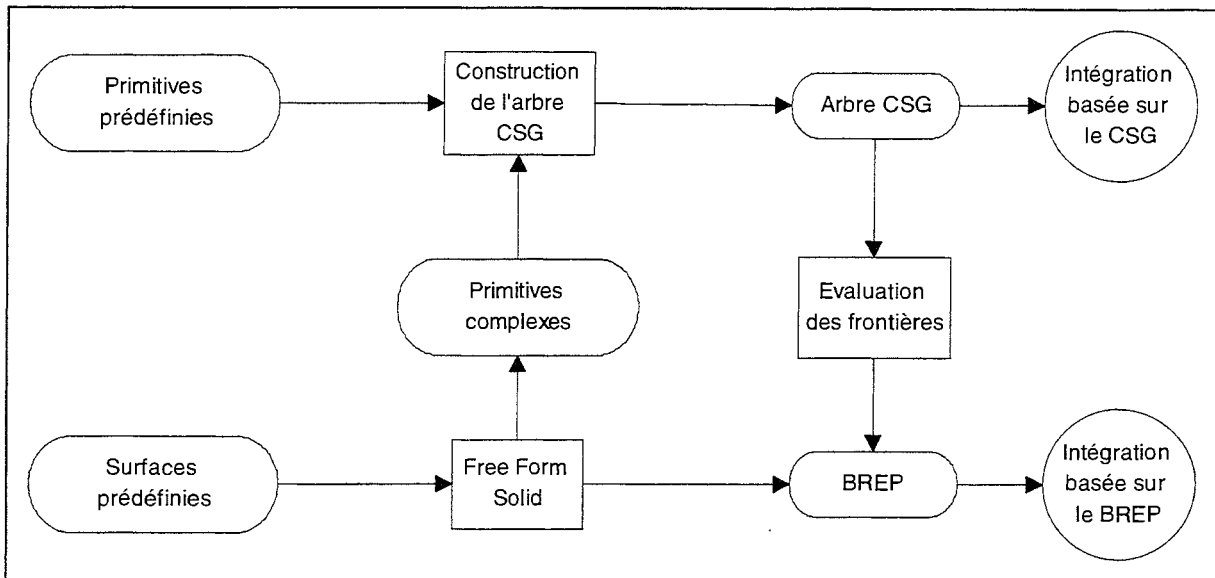


Figure I.10 : *Le système de modélisation duale.*

Ainsi dans le contexte d'intégration dans lequel nous nous trouvons, la représentation dite duale est très intéressante (figure I.10). Elle consiste à bâtir le solide à l'aide d'une méthode de type CSG. L'arbre CSG peut ensuite être évalué afin d'en déduire un modèle BREP exact. En aval l'accès aux deux représentations est possible. Afin d'étendre la diversité des primitives dans la construction à l'aide de l'arbre CSG, la possibilité de définir une primitive à l'aide de la fonction FFS doit être conservée.

I-3 Les techniques de maillage automatique

Un mailleur d'objet transforme un domaine réel complexe en une union de domaines à simple topologie où les fonctions d'interpolation N_i sont connues. Tout comme nous venons de la faire pour les différents systèmes de modélisation, nous allons exposer les différentes techniques de maillage existantes après avoir défini précisément les propriétés du maillage d'un domaine.

I-3-1 Les propriétés d'un maillage

L'ensemble des éléments du maillage V_{e_i} forme le maillage V du domaine Ω .

La conformité du maillage est la propriété fondamentale que doit absolument assurer tout mailleur. Un maillage est conforme (figure I.11) si et seulement s'il vérifie les 3 conditions suivantes :

- l'union de tous les éléments est égale à V :

$$\bigcup_i V_{e_i} = V$$

- deux éléments distincts sont disjoints ou adjacents :

$$\forall i, j \quad i \neq j \quad V_{e_i} \cap V_{e_j} = \partial V_{e_i} \cap \partial V_{e_j}$$

- dans le cas de deux éléments adjacents, ils doivent partager leur interface au complet (L'intersection de deux éléments est composée d'entités complètes). Comme souvent les éléments V_e sont polyédriques cela revient à dire que deux éléments adjacents doivent partager un sommet, une arête, ou une face.

La méthode des éléments finis étant une méthode numérique d'approximation de la solution, elle est sujette aux erreurs numériques et aux erreurs d'approximations. Ces erreurs sont directement reliées à la qualité du maillage. On doit obtenir un maillage d'une qualité aussi

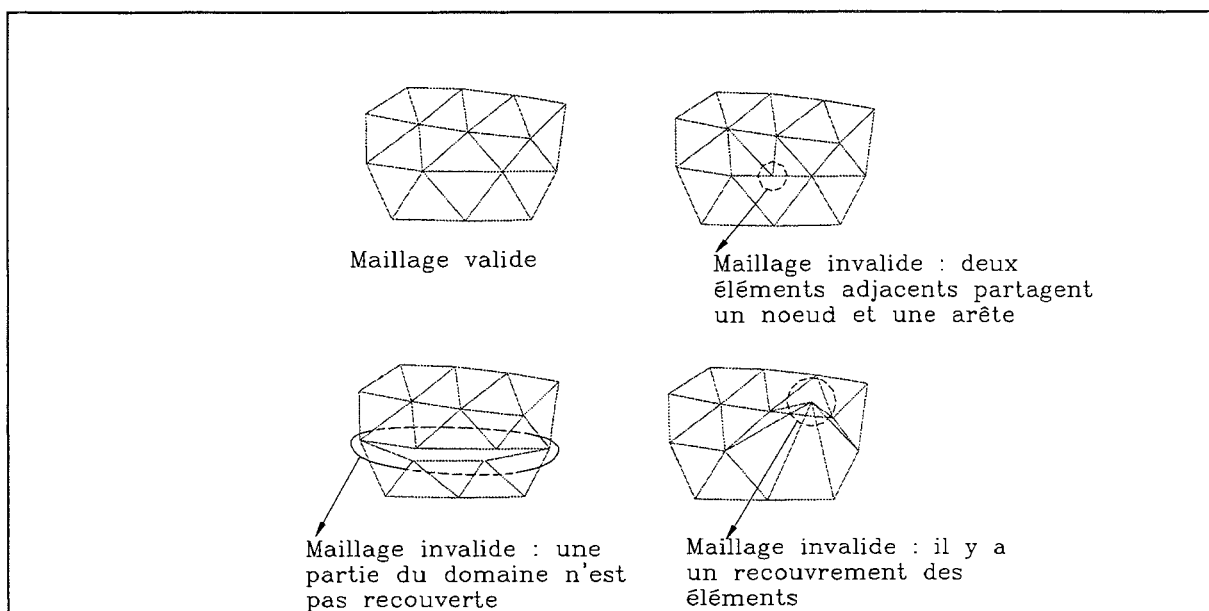


Figure I.11 : Les causes d'invalidité d'un maillage 2D.

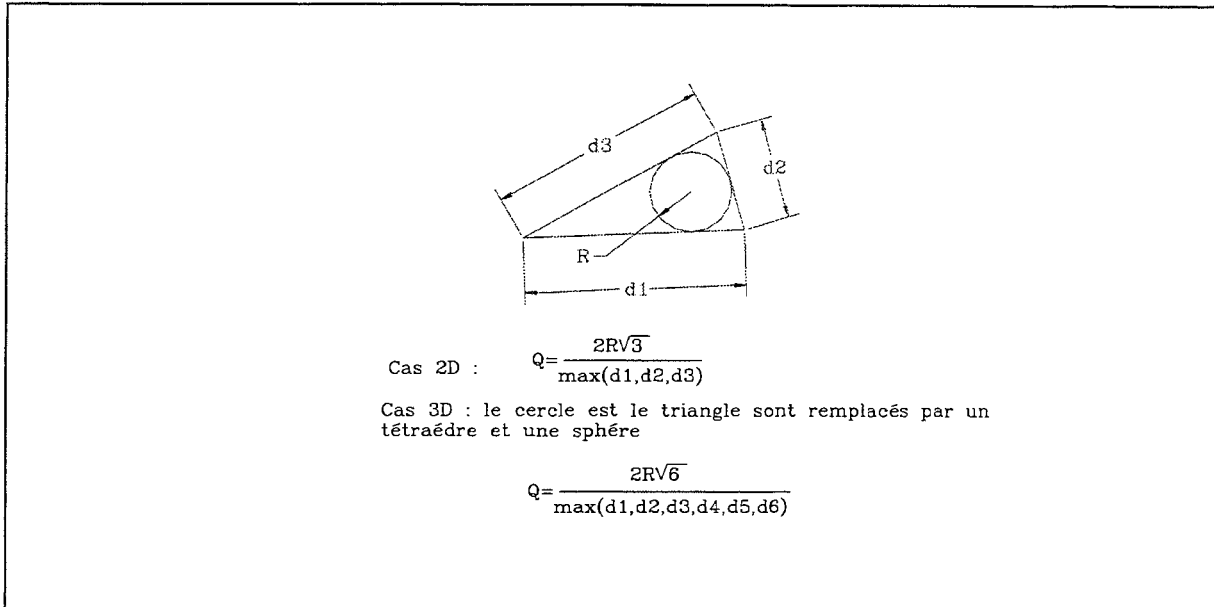


Figure I.12 : *Qualité d'un triangle. La formule est également donnée pour un tétraèdre.*

bonne que possible. Autant la conformité est une propriété facile à apprécier, autant la qualité est une notion de compromis à établir : il faut répondre au mieux aux critères suivants :

- la qualité d'approximation traduit la différence qu'il existe entre V et Ω . Plus V colle parfaitement à la définition de Ω , plus la qualité d'approximation est bonne. Améliorer la qualité d'approximation revient la plupart du temps à discrétiser plus finement le domaine Ω .
- un élément doit pouvoir être transporté vers l'élément de référence de façon bijective. Si ce n'est pas le cas, le système final obtenu possède un pivot négatif ou nul et ne peut être résolu. On est en présence d'une singularité. Cette application bijective, numérique, est donc astreinte aux erreurs numériques. L'erreur est minimale lorsque l'élément est un élément parfait (cas du triangle équilatéral en 2D). A chaque type d'élément correspond donc un critère qui permet de quantifier la qualité de la forme de l'élément (figure I.12). On peut également noter que la forme de l'élément parfait dépend du phénomène étudié.
- la répartition de la taille des éléments doit comporter de faibles gradients de variation au travers du domaine Ω afin d'améliorer la forme des éléments.
- le coût CPU de la méthode des éléments finis est directement relié au nombre de noeuds de la discrétisation. Il est bon de minimiser le nombre de noeuds.

Un maillage convenable est un maillage qui possède un nombre minimum d'éléments de mauvaise qualité. Le gradient de variation de taille doit être faible. Des raffinements locaux sont souvent nécessaires pour respecter aux mieux ces critères. Ces raffinements peuvent être effectués automatiquement dans la phase d'adaptation de maillage, sinon, ils sont effectués manuellement. Seul, à notre connaissance Cuillière [Cuillière, 1993], propose une méthode pour effectuer ces raffinements directement lors de la phase de maillage : la méthode de la pré-optimisation de la densité nodale. Ce concept est repris et étendu au chapitre 2.

I-3-2 Classification des méthodes de maillage

I-3-2-1 Classification générale des méthodes de maillage

Les méthodes de maillage sont très nombreuses c'est pourquoi nous allons établir un classement afin de déterminer des familles de méthodes. Notre classification comporte 4 classes :

- les méthodes manuelles sont historiquement les premières méthodes employées. L'utilisateur entre de façon interactive les coordonnées de tous les noeuds puis la connexion de ceux-ci afin de former les mailles. Des outils empruntés à la CAO permettent néanmoins de générer des parties de maillage par déduction d'une autre partie. Ces outils sont principalement la translation, la duplication, la rotation, l'étirement.
- les méthodes semi-automatiques consistent à subdiviser grossièrement Ω de façon manuelle. Chaque maille est ensuite divisée automatiquement en une série de mailles acceptables pour la méthode des éléments finis. Ces méthodes ne sont qu'une accélération du processus manuel. Elles ne peuvent pas conduire à une automatisation complète puisqu'elles reposent sur des opérations manuelles.
- les méthodes dédiées sont d'une grande utilité pour ceux qui travaillent toujours à l'aide d'une même famille de pièces. En effet ces méthodes sont capables de mailler entièrement automatiquement la famille de pièces. Elles sont souvent incluses dans un logiciel de calcul par éléments finis dédié.
- les méthodes automatiques consistent à mailler complètement un domaine de façon entièrement automatique à partir des seules données de sa définition géométrique et d'un

facteur de précision souhaité. Cette dernière donnée est la seule intervention humaine à l'intérieur du processus. Ce facteur peut être entré sous différentes formes :

- ◇ un facteur d'écart nodal (distance entre deux noeuds du maillage) globale qui détermine la taille maximum des mailles. On parle également de densité pour exprimer la notion d'écart nodal. La densité est l'inverse de l'écart nodal.
- ◇ une valeur ε qui définit la valeur maximale de l'erreur de facettisation.
- ◇ une carte de taille qui définit la taille des mailles en tous points du domaine Ω .
- ◇ un mélange des trois formes précédentes.

George [George, 1990] établit un classement plus fin où les différentes méthodes semi-automatiques et automatiques sont présentes. Cependant dans notre contexte, seule une méthode entièrement automatique peut satisfaire nos objectifs d'intégration. C'est pourquoi une présentation plus détaillée de ces méthodes est nécessaire.

I-3-2-2 Classification des méthodes automatiques de maillage

Commençons par souligner que les méthodes de maillage automatique portent différents noms. On parle aussi souvent de mailleur non structuré ou de mailleur libre. Ces dénominations proviennent de la construction même du maillage parce que ces méthodes aboutissent à un maillage où il n'existe aucune structure prédéfinie entre les numéros de noeuds et les numéros de mailles.

Il existe plusieurs problématiques de maillage : maillage des arêtes (entités 1D), maillage des faces (entités 2D), maillage des volumes (entités 3D). Pour réaliser le maillage automatique d'un modèle complet tridimensionnel, une succession de ces phases, différente selon la méthode employée est nécessaire [George et al., 1997]. Pour le cas des entités 2D ou 3D, ce sont les mêmes concepts qui s'emploient. Pour le cas des arêtes, une technique particulière propre à cette dimension est utilisée. Malheureusement ce dernier cas est fort peu relaté dans la littérature. Néanmoins, Cuillère [Cuillère, 1997] présente un travail uniquement basé sur le maillage des arêtes. Cette méthode sera reprise et complétée au chapitre 2.

Nous allons exposer les méthodes de maillage 2D et 3D.

Notre classification comporte trois familles de méthodes qui se distinguaient historiquement par la façon d'aborder deux difficultés (on pourra rapprocher ce classement de celui de Ho-Le [Ho-Le, 1988]) :

- la détermination de la position des noeuds : c'est l'aspect géométrique.
- la détermination de la connexion des noeuds : c'est l'aspect topologique.

La première famille de méthodes repose sur la génération de la topologie du maillage et son adaptation à la géométrie du modèle. On y retrouve par exemple les méthodes de décomposition spatiale.

La deuxième famille de méthodes consiste à générer les noeuds avant de les connecter. Ces méthodes sont les méthodes dites de Delaunay-Voronoi. Leur principe est fondé sur l'insertion des noeuds un par un dans le maillage en respectant à chaque étape le critère de Delaunay.

La dernière famille consiste à générer simultanément les noeuds et les mailles. Les méthodes frontales entrent dans cette catégorie. Les mailles sont créées itérativement à partir d'un front, qui est au départ la frontière du domaine à mailler. Le processus s'arrête quand le front est vide.

Même si cette classification nous paraît adéquate, les caractéristiques de classification ne sont plus aujourd'hui valables. On trouve en effet des mailleurs où les noeuds sont générés au préalable avant d'être connectés par une méthode frontale [Rassineux, 1995]. Il existe également des méthodes frontales qui cherchent à respecter le critère de Delaunay [Lo, 1989] [Rassineux, 1991].

Nous présentons ces trois familles en exposant leurs inconvénients et leurs avantages.

I-3-3 Méthodes par décomposition spatiale

L'idée de ces méthodes est de dire qu'il est plus facile de mailler un pavage de l'espace qu'un domaine quelconque. Ainsi ces méthodes reviennent à mailler des objets de topologie cubique. La description du domaine est ainsi remplacée par un pavage obtenu par une décomposition

spatiale. Ces techniques de décomposition sont semblables à celle décrites à propos des modeleurs solides. On aboutit donc à deux types de décomposition :

- l'énumération exhaustive [Thacker et al., 1980]
- la décomposition par arbre octal [Shephard et al., 1984], [Shephard et al., 1985]

La première conduit aux méthodes de maillage par superposition de grille régulière, la seconde aux méthodes de maillage par octree. La taille finale des cubes est fonction de la densité souhaitée du maillage. Dans le cas de la décomposition exhaustive, la limite de la méthode est atteinte : la densité ne peut pas varier. De ce fait, il reste une alternative : raffiner le maillage à la valeur maximale nécessaire pour décrire le domaine avec une précision souhaitée, ou raffiner plus modestement en perdant des détails à certains endroits. Aucun des deux cas n'est satisfaisant, c'est pourquoi seul le cas des octrees est intéressant.

Dans ce cas, un rééquilibrage de l'arbre après la décomposition spatiale est nécessaire afin de limiter les fortes variations de densité de maillage qui pourrait bloquer la méthode. Ce rééquilibrage consiste à redécouper les octants afin d'obtenir un rapport de taille entre deux octants voisins au plus égal à 2. A ce stade, le recouvrement du domaine bien qu'étant un assemblage de cubes ne peut former un maillage au sens des éléments finis.

Les octants sont classés en trois catégories : octants extérieurs, octants intérieurs, octants intersectants. Les octants extérieurs sont éliminés, les intérieurs sont maillés en tétraèdres afin d'établir un maillage conforme selon un schéma topologiquement prédéterminé à l'avance suivant qu'il existe ou non des noeuds au milieu des interfaces des octants.

Le maillage des octants intersectants est plus délicat : c'est ce qui différencie les différentes méthodes de maillage par octree. Globalement on essaie de déterminer la forme de l'octant et de la rapprocher d'une forme standard prédéfinie, appelée octant modifié. On parle alors de la méthode des octrees modifiées. [Shephard et al., 1984]

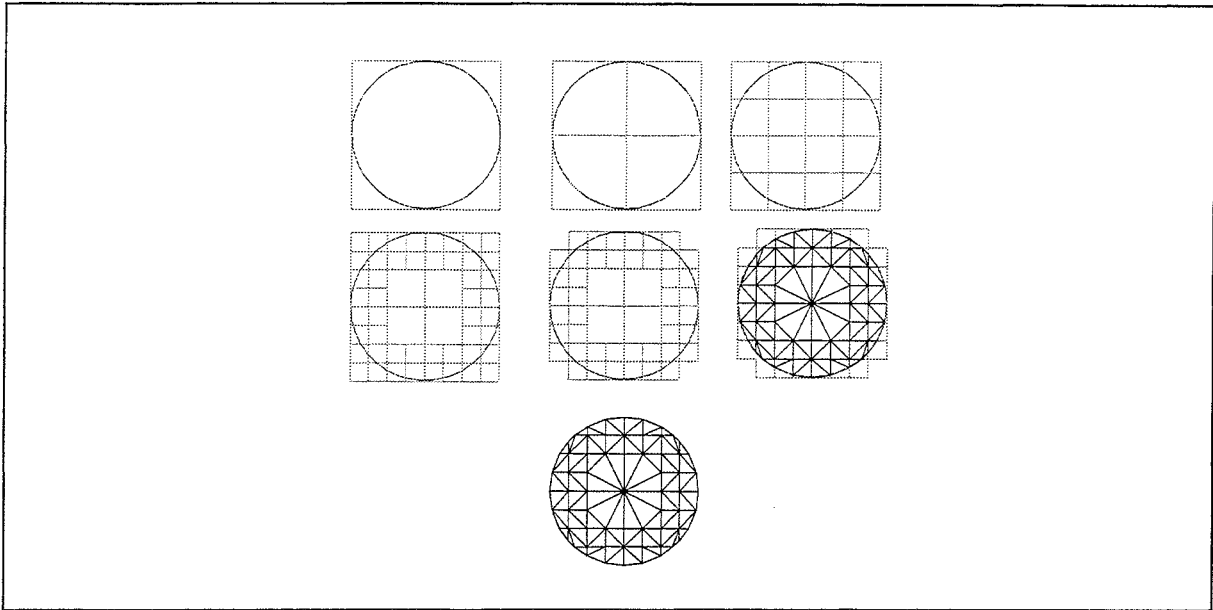


Figure I.13 : *Maillage d'un cercle par une méthode quadtree modifiée.*

Un inconvénient majeur de la méthode (figure I.13) apparaît. En effet un compromis doit être trouvé pour éviter d'obtenir un nombre de formes standards trop important. Si les octants sont raffinés au maximum pour n'obtenir que quelques formes standards, la densité du maillage risque d'être trop importante. Si les octants ne sont pas raffinés, le nombre et la complexité des formes standards sont importants. L'octant modifié peut alors devenir tellement complexe qu'une autre méthode doit être employée pour le mailler [Schröder et al., 1990].

Le maillage obtenu comporte des mailles de bonne qualité loin des frontières et un surnombre de mailles près des frontières. De plus, ces dernières sont souvent de qualité relativement moyenne.

L'autre problème limitant la méthode est la qualité de l'approximation de la discrétisation des frontières.

I-3-4 Méthodes de Delaunay-Voronoi

Les méthodes de Delaunay-Voronoi sont certainement les méthodes les plus souvent citées. On notera plus particulièrement celles de Cavendish [Cavendish, 1974] [Cavendish et al., 1985] qui ont le mérite d'être les premières en 2D et 3D. Elles permettent de trianguler l'enveloppe convexe d'un nuage de points quelle que soit la dimension de l'espace. En dimension 2, la

triangulation aboutit à un maillage formé de triangles. En dimension 3, des tétraèdres sont obtenus. Le principe général repose sur la construction des polyèdres de Voronoï.

Cette méthode suppose la création au préalable d'un nuage de noeuds. Leurs positions peuvent être calculées avant le processus de connexion par une méthode type octree ou par une méthode de type découpage par plan. Mais elles peuvent être également introduites en même temps que le processus de connexion par segmentation des arêtes.

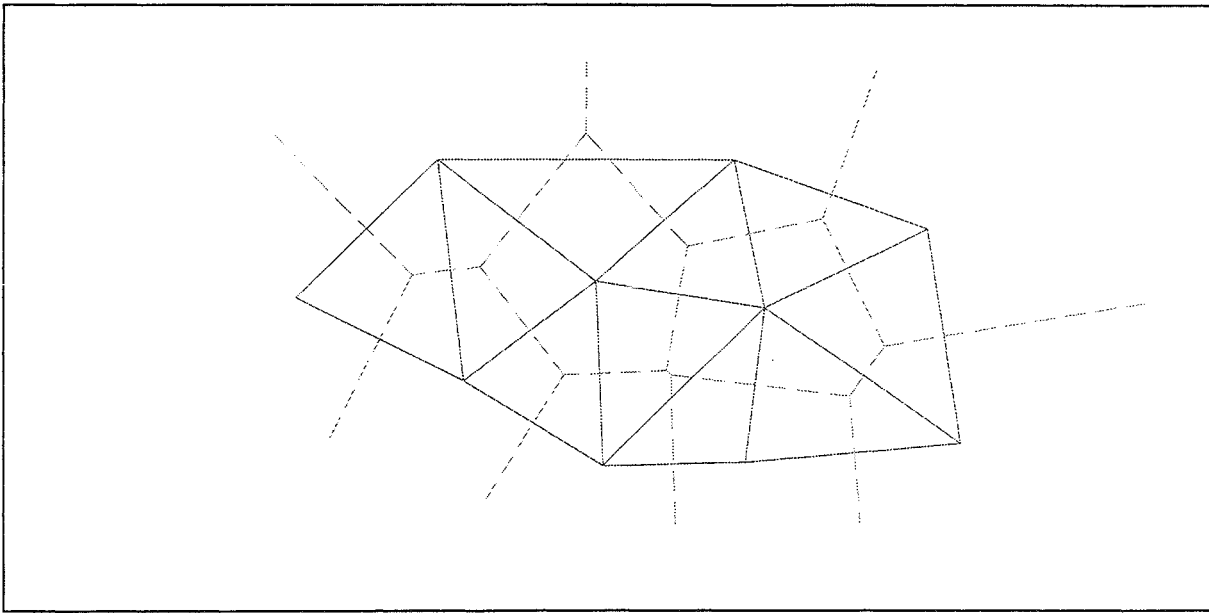


Figure I.14 : *Triangulation de Delaunay associée aux polyèdres de Voronoï*

Soit un nuage de points distincts P_i de \mathbb{R}^n , le polyèdre de Voronoï, V_i , associé au point P_i est une région de l'espace définie par

$$V_i = \left\{ X / \|X - P_i\| < \|X - P_j\|, \text{ pour tout } j \neq i \right\}$$

Plus simplement, on peut dire que V_i est l'ensemble des points de l'espace plus proche de P_i que de n'importe quel autre point (figure I.14).

L'ensemble des V_i constitue les polyèdres de Voronoï. Ils possèdent un maillage dual qui est la triangulation de Delaunay. On l'obtient en reliant les points des polyèdres adjacents.

S'il est relativement facile de construire la triangulation de Delaunay à partir des polyèdres de Voronoï en 2D, il n'en est pas de même en 3D. L'utilisation de l'insertion nodale (figure I.15) est plus adéquate [Cavendish et al., 1985] [George et al., 1989] [Hermeline, 1982] [Kondo, 1996] [Lewis et al., 1996] [Perronet, 1988]. Elle est fondée sur la propriété suivante de la triangulation de Delaunay : les cercles (sphères en 3D) circonscrits de chaque élément ne contiennent aucun autre point que ceux servant à définir l'élément.

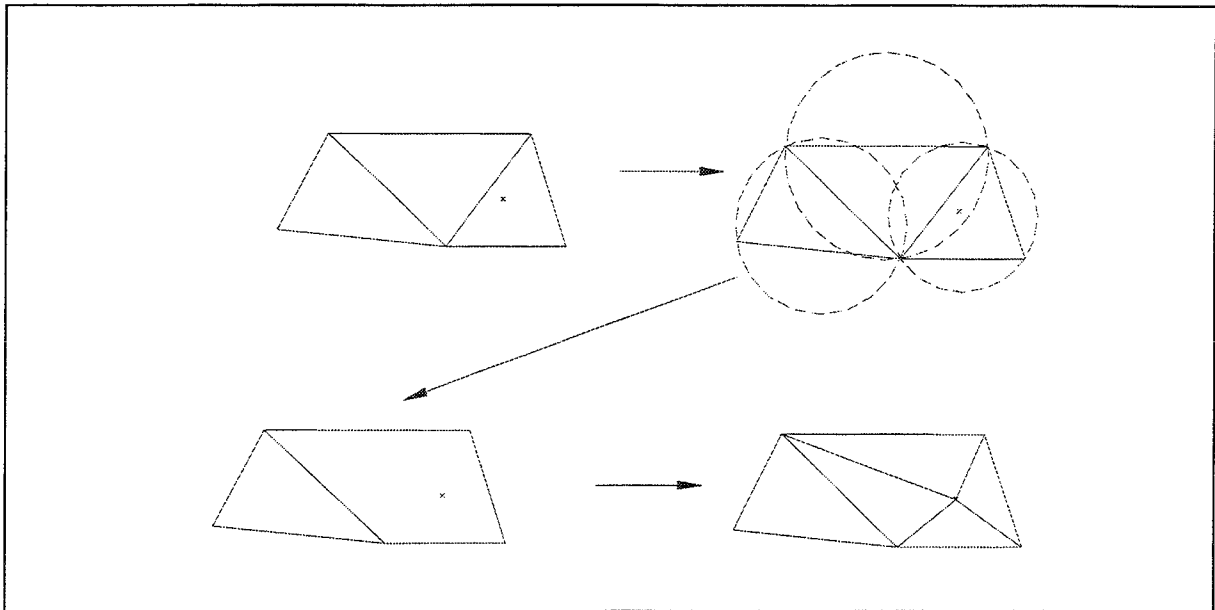


Figure I.15 : Principe de l'insertion nodale. Les triangles dont les cercles circonscrits contiennent le noeud à insérer sont détruits. Le nouveau maillage est créé en connectant le nouveau noeud au domaine non maillé entourant ce noeud.

Les algorithmes de triangulation 3D suivent la démarche suivante :

- le domaine à mailler est placé dans une boîte englobante. Cette boîte est découpée en deux triangles en 2D et en 5 tétraèdres en 3D.
- les noeuds sont insérés un à un (figure I.15). On construit la triangulation comportant le n ième noeud à partir de celle comportant le $n-1$ ième noeud. L'ensemble des éléments dont le cercle (sphère) circonscrit contient le noeud est détruit. Les bases des éléments détruits sont connectées avec le noeud n pour obtenir un maillage à n noeuds qui respecte le critère de Delaunay.

- la boîte englobante est complètement maillée à l'aide de tous les noeuds. Cependant la frontière du domaine n'est pas systématiquement respectée. Il faut la régénérer à l'aide d'opérateurs locaux qui consistent souvent à essayer d'inverser les diagonales [Perronet, 1988] ou plus généralement à remailler localement [George et al., 1989]. En cas de blocage, il devient nécessaire d'insérer de nouveaux noeuds.
- Les éléments extérieurs au domaine sont éliminés.

La détermination de l'appartenance d'un point à un cercle est le point crucial de la méthode. La réponse doit être connue de façon précise sinon il n'est pas certain d'obtenir une triangulation respectant le critère de Delaunay à l'étape n. Seuls les noeuds quasi cocycliques posent problème. Perronet [Perronet, 1988] développe une méthode intéressante en travaillant à l'aide de nombres entiers : il code les coordonnées des noeuds à l'aide d'entiers et redéfinit les opérations de base.

Etant donné un nuage de noeuds, le maillage de Delaunay est unique si et seulement si il n'existe pas 4 noeuds cocycliques. En 2D, il maximise l'angle minimum de la triangulation. Malheureusement ce n'est pas le cas en 3D, il est prouvé qu'il peut y avoir jusqu'à 10% de tétraèdres aplatis [Cavendish, 1985].

Ce type de méthode s'avère très efficace en 2D comme en 3D. Les multiples façons de générer les noeuds permettent de contrôler correctement la densité. La faiblesse de la méthode réside dans l'obligation de retrouver la frontière qui, souvent, est une donnée [George et al., 1988], [George et al., 1991]. Le problème de l'apparition de tétraèdres plats peut être compensée par une phase d'optimisation qui ne présente pas de difficulté supplémentaire, puisqu'elle est nécessaire avec quasiment toutes les méthodes de maillage (surtout en 3D).

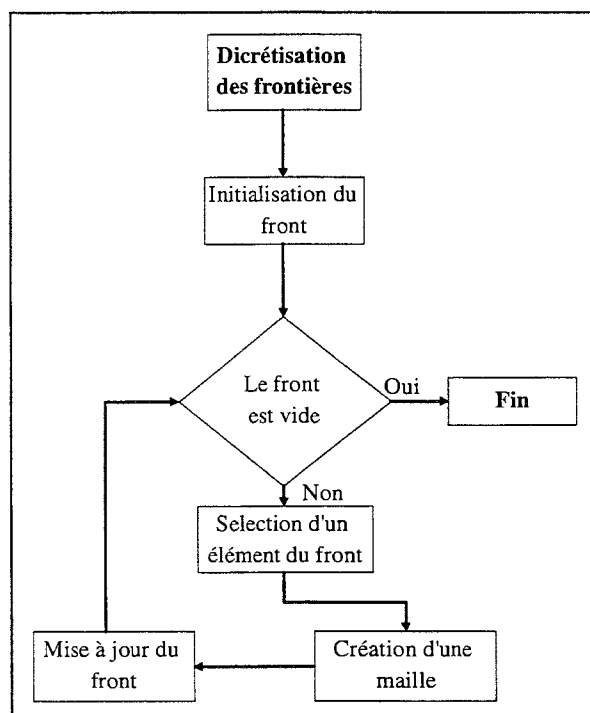
I-3-5 Méthode frontale

Les méthodes frontales ont souvent été décrites en 2D. Peu de chercheurs ont réussi à les mener à bien en 3D. La raison repose essentiellement sur le fait que cette méthode est fortement empirique. Contrairement aux méthodes de type Delaunay-Voronoi fondées sur une formulation mathématique, les méthodes frontales sont intuitives. L'idée est de mailler le

domaine par itérations successives en faisant propager vers l'intérieur un front initialisé sur la frontière du domaine, jusqu'à son recouvrement complet (figure I.16). Le problème majeur survient lors de la rencontre du front avec lui-même. Tant qu'il peut progresser librement, la méthode se déroule sans problème. Dès que le front se rencontre, la méthode se heurte à différents cas de figure à résoudre. En 2D, ces cas sont relativement peu nombreux et faciles à résoudre. En 3D, il n'en est pas de même. Un blocage complet du processus peut survenir. La convergence de l'algorithme itératif se révèle être la principale difficulté en 3D.

Néanmoins, l'algorithme (algorithme I.1) peut se décrire simplement :

1. Initialisation du front sur la frontière. Le front est constitué de segments en 2D et de triangles en 3D.
2. Mise en ordre du front
3. Sélection du premier élément du front (élément candidat)
4. Calcul de la position du noeud idéal
5. Recherche des noeuds proches de ce noeud idéal
6. Classement des noeuds sélectionnés
7. Création d'un élément valide avec le premier noeud qui le permet
8. Mise à jour du front
9. Si le front n'est pas vide retour en 3



Algorithme I.1 : Le processus frontal

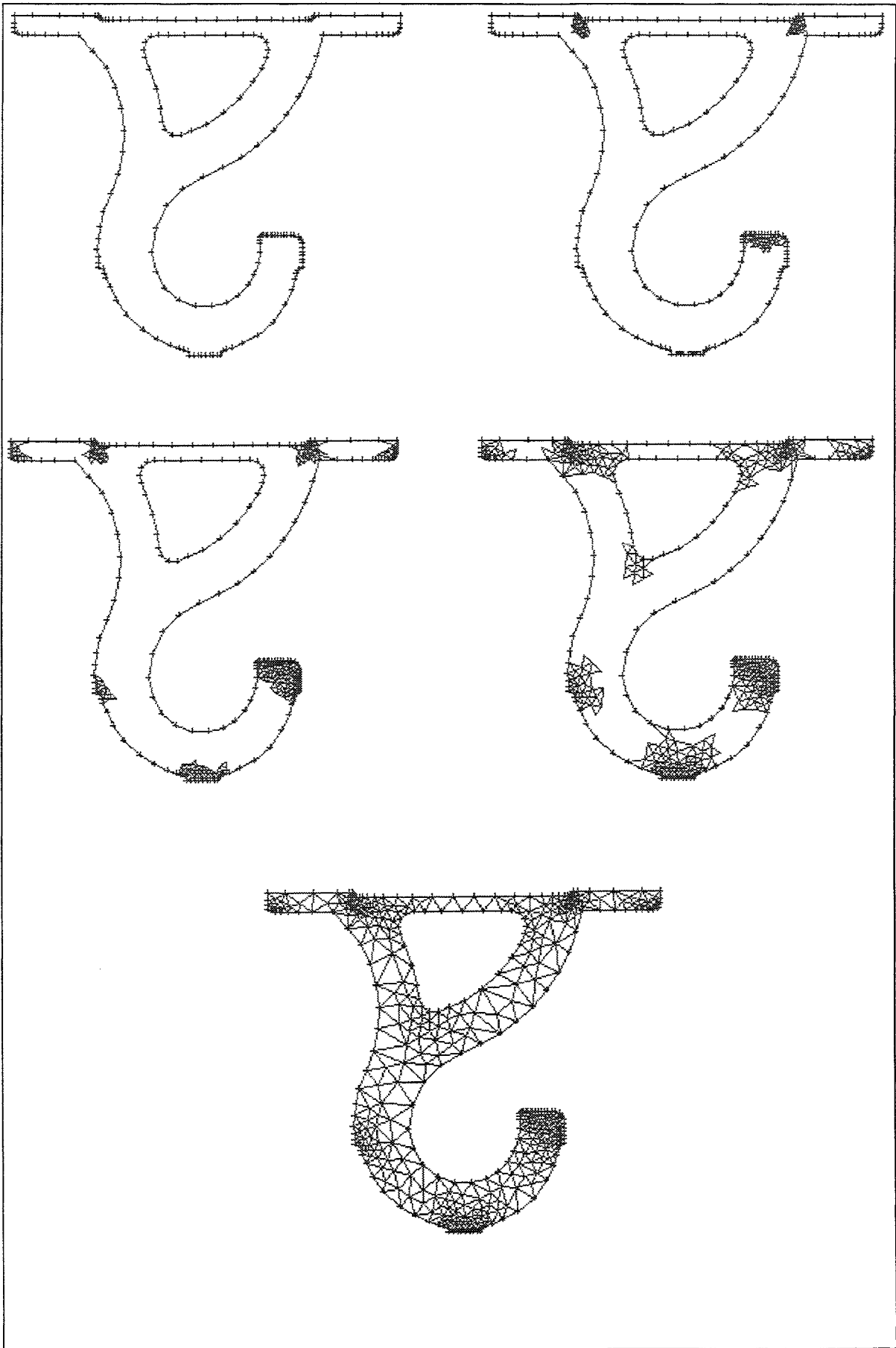


Figure I.16 : *Evolution d'un mailleur frontal en 2D [Francois et al., 1997,1998].*

L'algorithme paraît simple. Toutefois, l'incertitude relative à la convergence du processus empêche la détermination systématique d'une solution :

- l'étape 2 est réalisée sans aucune règle théorique. L'ordre dans lequel est trié le front est tout à fait lié au programmeur jusqu'à tel point que l'on peut trouver des règles de tri complètement inverses selon les différents cas : il s'agit du premier caractère empirique de la méthode.
- l'étape 4 peut être réalisée de différentes manières selon que l'on cherche à obtenir un bon maillage ou selon que l'on cherche une convergence certaine. Il est notamment utile d'anticiper la rencontre du front afin d'augmenter les chances de convergence. Une solution possible est de calculer la position du noeud idéal à l'aide de deux facteurs . Le premier, local, permet de prendre en compte la forme de l'élément. Le second, global, permet de prendre en compte la rencontre du front. Cette notion est le deuxième caractère empirique de la méthode.
- le classement de l'étape 6, comme celui de l'étape 2, n'obéit à aucune règle mathématique. Ceci constitue le troisième caractère empirique de la méthode.
- le problème de l'étape 7 est crucial. Que faire si aucun noeud sélectionné ne permet de construire un élément valide ? Une règle doit être mise au point afin de répondre à ce problème, ce qui constitue le quatrième caractère empirique de la méthode. Le calcul de la validité d'un élément est une autre source d'erreur. En effet, il s'agit de déterminer précisément si la maille créée n'intersecte pas un élément du front.

Malgré ces problèmes, la méthode frontale présente des avantages non négligeables :

- le processus étant initialisé avec la frontière, celle-ci est par définition même conservée.
- la modification locale d'un maillage est possible en détruisant des mailles et en reconstituant un front. Un quelconque remaillage est alors envisageable pour améliorer la qualité du maillage ou dans le cas d'un changement local de géométrie du modèle.
- l'anisotropie peut être prise en compte directement lors du calcul de la position du noeud, en utilisant une métrique adaptée au problème anisotrope.

Différentes propositions existent pour solutionner les différentes difficultés énumérées. En 2D, on peut même affirmer que la méthode est à présent bien connue de tous. Il n'en est pas de même pour le maillage surfacique et volumique.

Premièrement, une règle de classement du front doit être établie. Curieusement à ce jour, dans les quelques solutions existantes en 3D, des règles complètement antagonistes sont appliquées. Ainsi Rassinoux [Rassinoux, 1995,1998] propose de classer les triangles selon l'ordre croissant de leurs tailles. Par contre, Golgolab [Golgolab, 1989] propose de les classer selon l'ordre croissant de leurs qualités pondérées par leurs tailles. En 2D, il est acquis de classer les éléments par ordre croissant de longueur. C'est d'ailleurs le cas dans notre travail qui vise à démontrer la faisabilité de l'intégration proposée en I-4 [François et al., 1997,1998].

Deuxièmement, un calcul de position du noeud idéal doit être établi. Les solutions utilisées sont assez variées. On peut déjà distinguer deux cas selon que les noeuds sont créés avant ou pendant leur connexion. Ainsi, en 2D, Lo [Lo, 1989] et Rassinoux [Rassinoux, 1991] adoptent une méthode originale et semblable de connexion de noeud créé a priori. Le but est de construire une triangulation de manière frontale en essayant de respecter le critère de Delaunay. Le calcul de la validité d'un élément est simplifié puisqu'il suffit de constater que le critère de Delaunay est vérifié. Aucune extension tridimensionnelle n'est proposée puisque le respect du critère de Delaunay en 3D peut conduire à des éléments plats [Cavendish et al. 1985]. Dans le cas de noeuds créés a priori, Rassinoux [Rassinoux, 1995,1998] génère les noeuds par une méthode d'octree et les connecte par une méthode frontale classique, alors que Lo [Lo, 1991] les génère par découpage de plans à l'instar de Cavendish [Cavendish et al., 1985]. Dans le cas où les noeuds sont créés simultanément à leurs connexions, les solutions consistent à essayer d'anticiper la rencontre du front en respectant une carte de taille [Cuillère, 1993] [Jin et al., 1993] [Möller et al., 1995] [Peraire et al., 1988]. Une façon d'améliorer cette méthode est de calculer la carte de taille à partir de la définition du domaine ou de la discrétisation du domaine [Cuillère, 1997,1998][François et al., 1997,1998][Rassinoux, 1995]. Une autre solution est de préparer la rencontre du front en essayant à tout moment de refermer les cavités formées par l'avancé du front [Chae et al., 1989][Löhner et al., 1988]. Golgolab [Golgolab, 1989] réussit à faire converger le processus en calculant la position des noeuds de façon locale : le noeud est positionné au tiers de la longueur du périmètre du triangle de base sur la normale passant par son barycentre.

Troisièmement, un classement des noeuds candidats à la création d'un élément valide doit être mis en oeuvre. Golgolab [Golgolab, 1989] propose un critère de tri intéressant qui permet de tenir compte d'une carte de taille et d'augmenter les chances de convergence en privilégiant la fermeture de cavité dans le front. Les noeuds 'adjacents' (noeuds connectés à deux noeuds de l'élément de base) sont sélectionnés en premier ; les seconds sont les noeuds 'liés' (noeuds connectés à un noeud du triangle candidat) ; les derniers sont les noeuds 'voisins' (noeuds non connectés mais proches du triangle candidat). Si aucun noeud sélectionné ne convient, le noeud idéal est finalement choisi (figure I.17).

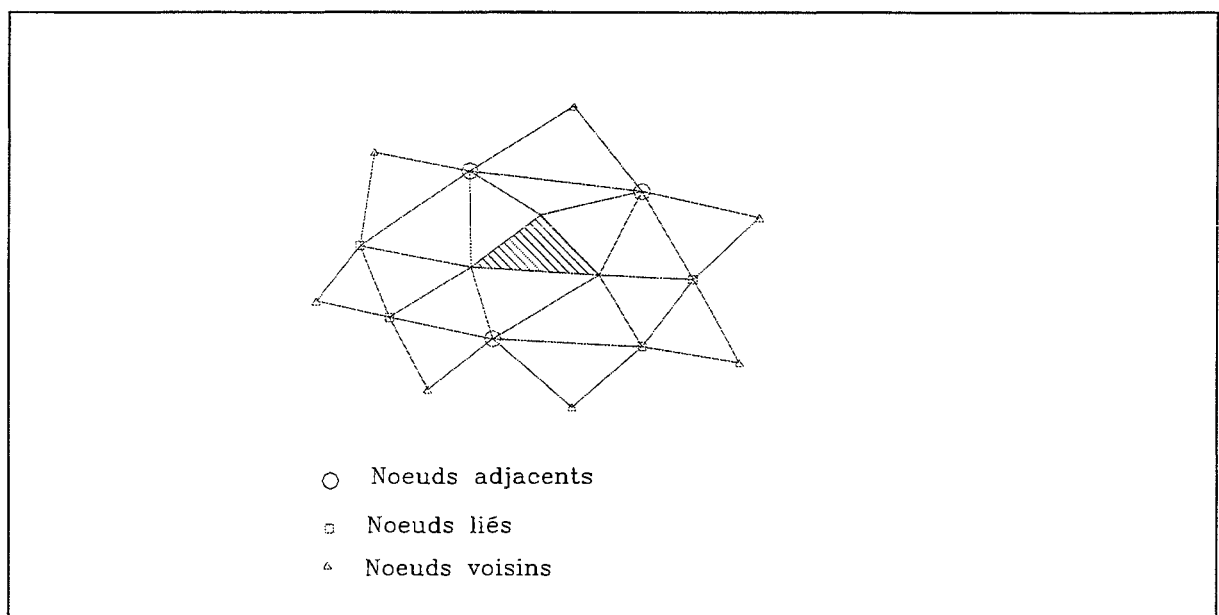


Figure I.17 : Classification des noeuds par rapport à l'élément de base [Golgolab,1989].

Quatrièmement, une solution aux cas de blocage doit être trouvée. Golgolab [Golgolab 1989] affirme qu'il est nécessaire de mettre en oeuvre une procédure de destruction d'éléments déjà créés pour débloquer certaines situations (figure I.18). Rassineux [Rassineux, 1995,1998] le fait également. En 2D, il n'existe pratiquement pas de situation de blocage. Seule l'action de réduire la distance d'élévation lors du calcul de la position du noeud idéal est nécessaire.

Vu les compromis nécessaires à réaliser pour aboutir à un résultat, il n'est pas garanti d'être le meilleur possible. Comme c'est le cas avec la méthode de Delaunay-Voronoï, une phase d'optimisation est nécessaire.

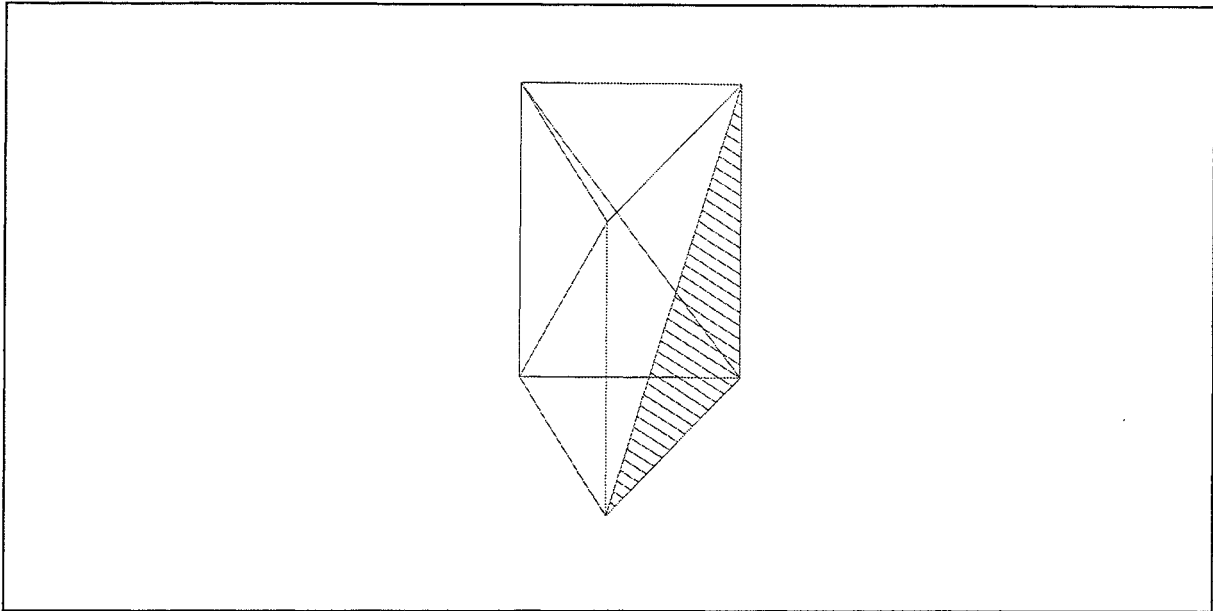


Figure I.18 : *Cas de blocage classique du prisme [Rassineux, 1995].*

Les phases d'optimisation sont à présent bien connues. Elles consistent essentiellement en deux processus distincts. Un procédé de bougé de points et un procédé de remaillage local [George et al., 1993]. Cependant, Rassineux [Rassineux, 1995,1998] permet un remaillage local plus complet en utilisant la méthode frontale. En plus d'une optimisation classique en terme de qualité de mailles, Rassineux [Rassineux, 1997] introduit une optimisation en terme de respect de carte de taille.

Effectivement même si la construction d'un maillage 3D en respectant une carte de taille paraît théoriquement possible, personne, à notre connaissance ne permet de produire directement un maillage qui respecte une carte de taille. Seul Cuillère [Cuillère, 1993] obtient des résultats encourageants mais non finalisés. En effet rajouter des conditions de taille sur le mailleur, c'est également diminuer les chances de convergence de l'algorithme.

La méthode frontale est une méthode intéressante parce qu'elle permet de tenir compte de beaucoup de paramètres et parce qu'elle laisse beaucoup de souplesse au développeur. Cette souplesse est également l'origine de l'inconvénient majeur de la méthode : la difficulté d'assurer la convergence du processus.

I-3-6 Autre approche

Il existe une approche très intéressante qui ne rentre pas dans les catégories précédentes : c'est celle de Stab [Stab, 1992]. Il s'agit d'un mailleur par opérations booléennes. L'objet est décrit par un arbre CSG, chaque primitive est maillée par une méthode de Delaunay classique. Le travail consiste à définir des opérateurs booléens permettant de combiner les différents maillages de primitives. Ces opérateurs sont au nombre de trois : union, soustraction et intersection.

I-4 Définition d'un modèle d'intégration MEF/CAO/FAO.

I-4-1 Enjeux de l'intégration

Nous rappelons que le but de notre étude est de proposer des solutions pour intégrer plus efficacement la méthode des éléments finis dans le processus de CAO/FAO. Nous venons de lister les grandes méthodes de modélisation en CAO et les méthodes de maillage pour les éléments finis. L'intégration de la méthode des éléments finis dans le processus de CAO/FAO consiste à réaliser une liaison étroite et bidirectionnelle entre un modeleur solide et une méthode de maillage. En effet, l'exposé des paragraphes précédents et notre expérience du domaine indiquent une indépendance assez importante entre le domaine de la modélisation et de celui du maillage.

Cette démarche est tout à fait d'actualité puisqu'elle s'inscrit dans le développement de l'ingénierie simultanée.

L'ingénierie simultanée est un concept dont l'application en Europe et en Amérique du Nord est relativement récente. Il consiste à tenter de raccourcir la durée du cycle d'élaboration d'un produit. Généralement le cycle comprend 6 phases. Classiquement ces différentes phases sont exécutées de manière séquentielle, alors que, globalement, le concept de l'ingénierie simultanée consiste à tenter de mettre en œuvre des recouvrements temporels entre ces différentes phases (figure I.19).

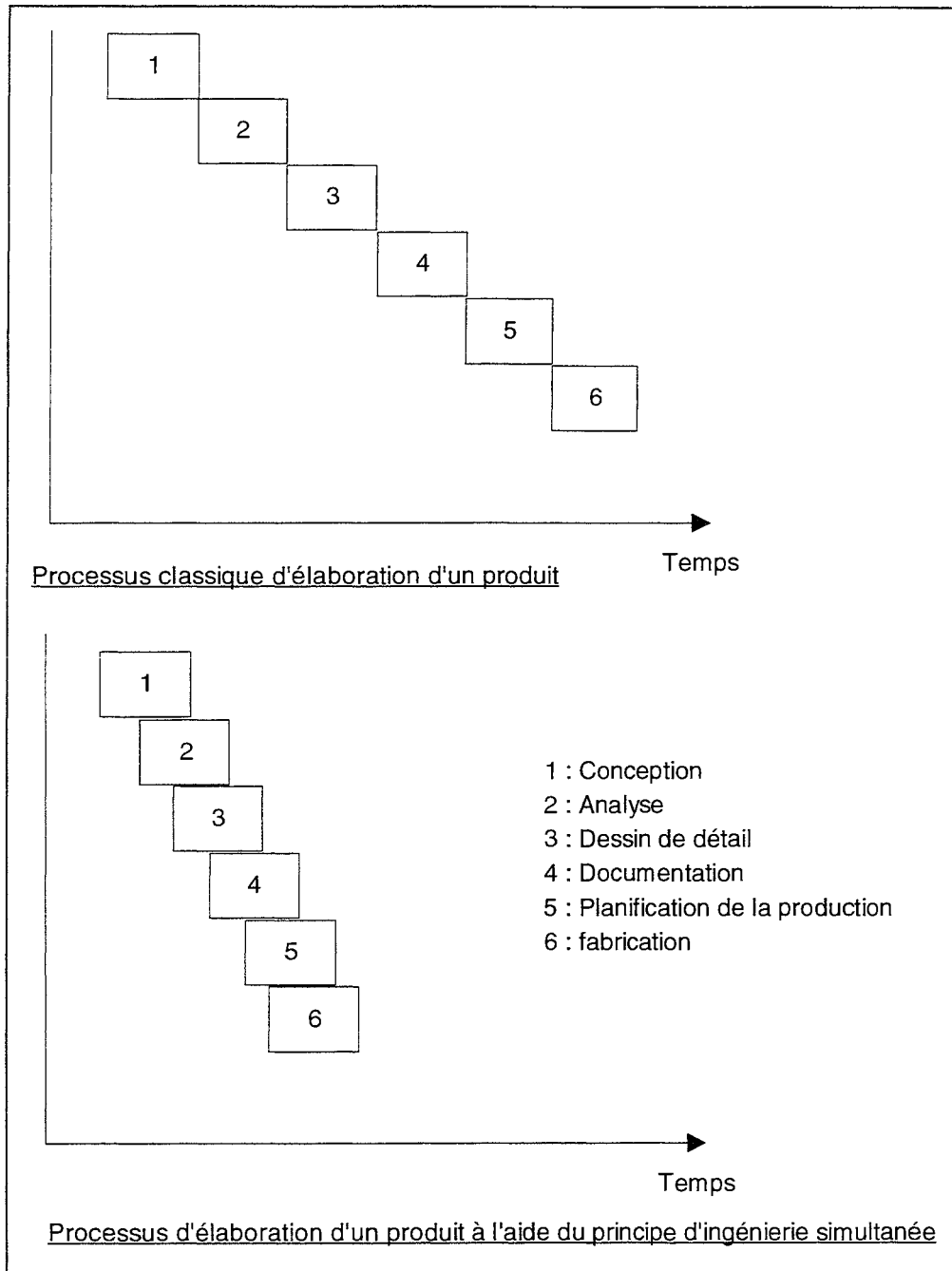


Figure I.19 : *Principe de l'ingénierie simultanée.*

Ce concept est avant tout une méthode de travail et l'enjeu actuel est de mettre au point des systèmes de CAO/FAO qui permettent de travailler efficacement dans le cadre de cette méthode de travail. Son implémentation est fondée sur une augmentation des communications

entre les différentes phases rendue possible par le développement actuel des moyens informatiques.

I-4-2 Proposition d'un modèle idéal d'intégration MEF/CAO/FAO

A notre sens un bon modèle d'intégration est un modèle où la partie calcul par éléments finis peut être effectuée de façon entièrement automatique à partir d'une base de données CAO.

Les données minimales nécessaires au bon déroulement d'un calcul peuvent être regroupées en 4 catégories :

- la description d'un domaine sous la forme, pour le cas le plus général, d'un solide à l'aide d'une des méthodes précédemment citées.
- les conditions aux limites
- les constantes physiques nécessaires à la résolution du problème. Elles se résument essentiellement aux caractéristiques des matériaux et aux types d'éléments finis.
- l'écart nodal global Eng (distance moyenne entre deux noeuds) et erreur de facettisation maximale ε (distance maximale entre la forme discrète et la forme continue du solide modélisé) . Ces deux paramètres sont liés à la précision désirée au niveau du calcul.

Des fonctions à l'intérieur de l'interface graphique utilisée doivent permettre de saisir ces informations. De plus, même s'il doit être possible de réaliser un calcul à partir de ces seules données, une possibilité d'intervention extérieure (en particulier sur la carte de taille) doit être envisagée afin de permettre à l'utilisateur expérimenté dans le domaine d'apporter des précisions qui permettent par exemple d'accélérer le calcul en réduisant le nombre d'itérations.

Ainsi nous nous basons sur la structure proposée par Cuillière [Cuillière, 1993] qui regroupe les différentes phases évoquées ci-dessus (figure I.20).

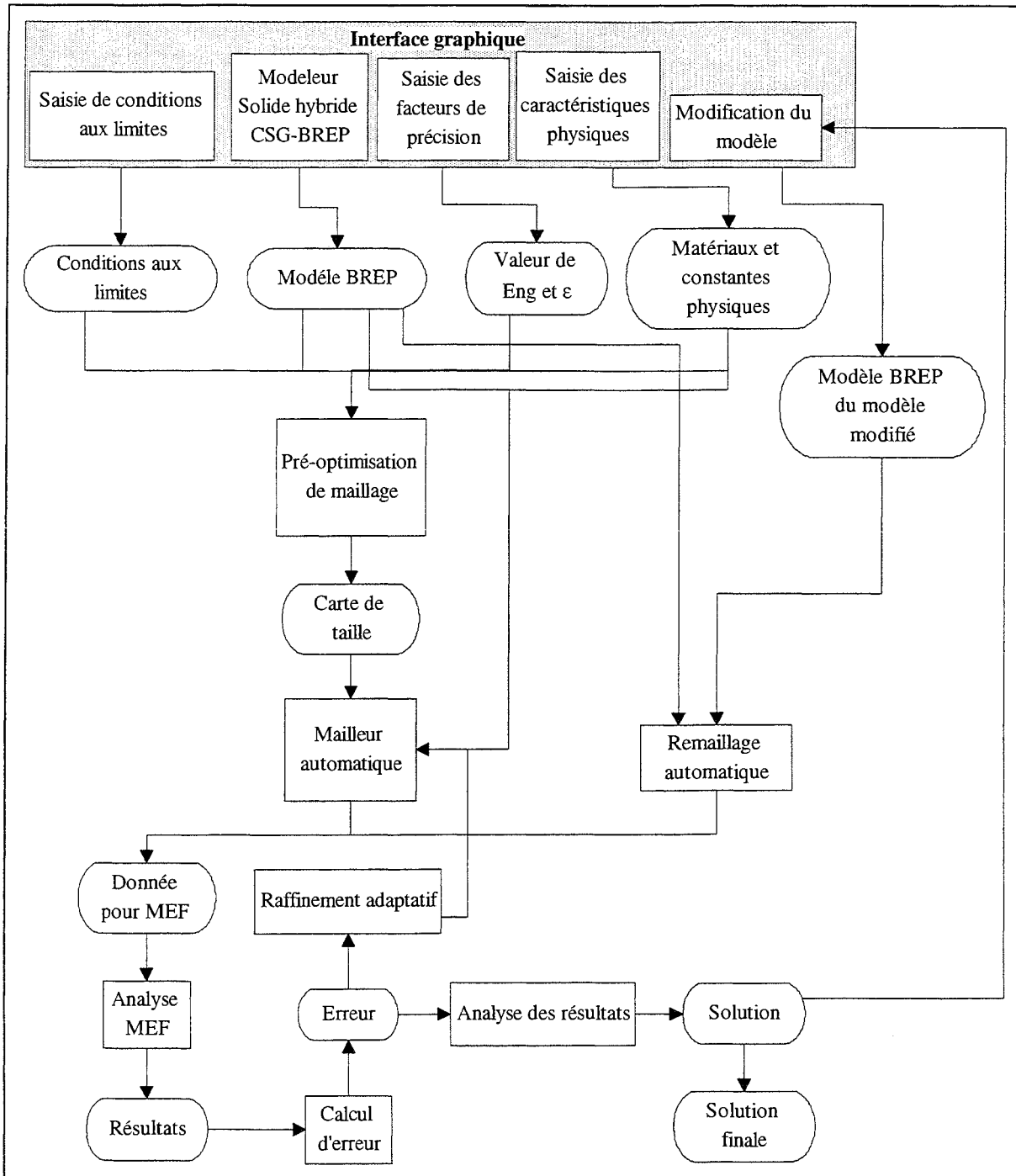


Figure I.20 : Schéma d'un système intégré MEF/CAO/FAO. Seules les fonctions nécessaires à l'intégration MEF/CAO sont visibles.

I-4-3 Les différentes fonctions nécessaires à la réalisation d'une intégration MEF/CAO/FAO

Il existe 2 choix fondamentaux à faire afin de réaliser l'intégration souhaitée. C'est celui du choix de la méthode de description du domaine et celui de la méthode de discrétisation de ce domaine.

En ce qui concerne le choix de la méthode de description, notre choix s'est porté tout naturellement sur la méthode de modélisation hybride qui allie les différents avantages propres à chaque modèle. Ainsi notre modèle peut être construit à l'aide d'un arbre CSG. L'évaluation de cet arbre peut nous apporter alors son modèle de type BREP afin d'éviter le problème de non unicité de l'arbre CSG qui empêcherait par exemple toute comparaison de modèles. Une présence de la fonction de modification de modèles nous oblige en effet à considérer une description unique. De plus les modèles hybrides sont très complets et permettent également l'intégration avec les systèmes de FAO.

Le deuxième choix concerne le type de mailleur. Nous pouvons de suite abandonner, bien que tentante, la solution du mailleur CSG de Stab [Stab, 1992] pour la même raison de non unicité du modèle solide CSG. Comme nous l'avons vu précédemment, deux méthodes se révèlent intéressantes pour effectuer cette discrétisation : la méthode de Delaunay-Voronoi et la méthode frontale. Notre choix s'est arrêté à cette dernière pour une simple raison : elle permet de faire du remaillage local avec exactement le même algorithme que celui utilisé pour réaliser le maillage du solide initial. Les méthodes de maillage et de remaillage ne diffèrent alors que par l'initialisation du processus. On s'assure de cette manière d'obtenir la convergence de la méthode de remaillage.

Plusieurs solutions commerciales intégrées ont fait leur apparition ces dernières années : par exemple le logiciel COSMOS/M de la compagnie Structural Research and Analysis Corporation est intégré directement avec plusieurs logiciels de CAO comme Autocad de chez Autodesk, SolidEdge de Unigraphics Solution, Microstation de Bentley, ACIS de Spatial Technologies, et d'autres... Cependant cette intégration est uniquement descendante car il

n'existe pas encore de retour automatique vers le maillage automatique pour effectuer soit un raffinement adaptatif soit une modification de modèle.

Pour ce qui est du raffinement adaptatif, des prémisses de solution existent [Rassineux, 1997]. En revanche, à notre connaissance, il n'existe aucun travail traitant de la réalisation d'une boucle de remaillage dans le contexte d'une modification de modèle.

L'objectif de notre travail est de réaliser cette fonction dans le cas tridimensionnel. Avec cet objectif notre travail est divisé en deux parties :

- pré-optimisation de maillage d'un solide dans le contexte d'une modification de modèle.
- procédures de remaillage partiel dans le contexte de modifications de modèles.

Ces deux points sont l'objet des deux prochains chapitres. Les problèmes liés à la mise en œuvre de ces fonctions sont décrits et des solutions sont données. Tous les résultats sont regroupés dans un quatrième chapitre.

CHAPITRE II :
PRE-OPTIMISATION DE MAILLAGE

La phase de saisie des données est certainement la phase la plus fastidieuse pour l'utilisateur d'un logiciel d'analyse numérique. Historiquement, les premiers calculs se faisaient à l'aide d'un maillage décrit manuellement. Les coordonnées des noeuds et la connectivité de ceux-ci devaient être saisies une à une.

Depuis d'énormes progrès ont été effectués. Il est possible d'entrer la géométrie du domaine et d'obtenir automatiquement une discrétisation idoine de la structure. C'est dans le cadre de ces améliorations que notre travail est effectué.

Pour atteindre l'objectif de création d'une boucle de remaillage, il est primordial de lier le maillage du modèle au modèle lui-même. En ce sens le maillage devient une propriété du modèle [Cuillère, 1993] (figure II.1). Rechercher à effectuer une opération de remaillage c'est agir sur le domaine au sens défini précédemment.

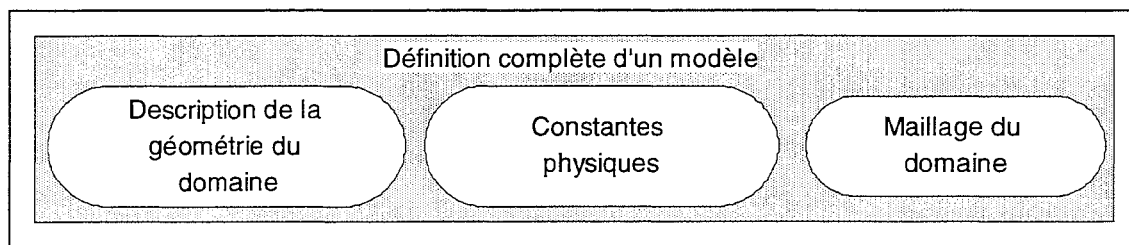


Figure II.1 : *Définition d'un modèle au sens le plus général possible [Cuillère, 1993]*

Dans ce chapitre, nous décrivons la façon d'aboutir à une telle définition du modèle et exposons les quelques opérations élémentaires pour effectuer un remaillage. Le moyen utilisé est essentiellement le concept de pré-optimisation de la densité nodale de Cuillère [Cuillère, 1993].

Définitions : L'écart nodal E_n représente en un point de l'espace la distance moyenne désirée entre deux noeuds connectés.

La densité nodale représente l'inverse de cette quantité.

II-1 Le concept de pré-optimisation de la densité nodale

II-1-1 Enoncé du principe existant

Ce concept a pour objet de transformer les données, déduites de la description du domaine en terme de densité nodale. Le maillage établi en utilisant la carte de taille respecte alors au mieux les différentes contraintes de calcul prises en compte. Cuillère [Cuilliere, 1993] propose ce concept et l'utilise pour effectuer un maillage qui tient compte de la configuration locale de la géométrie du domaine. Ainsi, il permet de raffiner le maillage aux endroits où l'on pressent que la caractéristique de forme locale favorise les gradients de contraintes. Un raffinement du maillage permet un meilleur résultat dès la première itération de la boucle d'analyse par éléments finis.

Il est très important de souligner que ce principe n'est pas introduit pour éviter l'analyse d'erreur et les boucles de remaillage adaptatif mais bien pour diminuer le nombre d'itérations. Il s'agit en fait, à l'aide de quelques opérations simples et économiques en temps CPU, d'optimiser a priori le maillage afin de réduire l'erreur commise dès la première itération.

L'avantage majeur de ce concept est de traduire toutes conditions en une seule donnée pour le mailleur automatique. Un des problèmes majeurs de son application pratique est de pouvoir respecter la carte de taille, déterminée a priori, lors de la phase de maillage. En effet, au vu du chapitre précédent, le maillage volumique avec respect de la carte de taille reste encore aujourd'hui un problème ouvert.

II-1-2 Extension du principe de pré-optimisation nodale

Mis à part la forme locale de la géométrie, on peut prendre en compte d'autres paramètres. Ainsi, on peut généraliser le concept (figure II.2) en faisant intervenir la précision de discrétisation (contrainte de taille de maille à ne pas dépasser et erreur de discrétisation) et en introduisant la physique du problème (conditions aux limites, chargement, phénomène physique étudié).

Le premier point (précision de la discrétisation) est primordial dans notre contexte, il permet d'obtenir un maillage qui soit une représentation la plus fidèle possible de la géométrie. Mathématiquement, cela revient à dire que la différence entre la formulation continue et la formulation discrète est minimale.

Le second point est moins crucial dans le cadre de notre étude. Sa mise au point demande beaucoup de connaissances pour déterminer l'influence de chaque caractéristique associée au phénomène physique sur le résultat final. A nos yeux le seul moyen d'y parvenir est d'établir

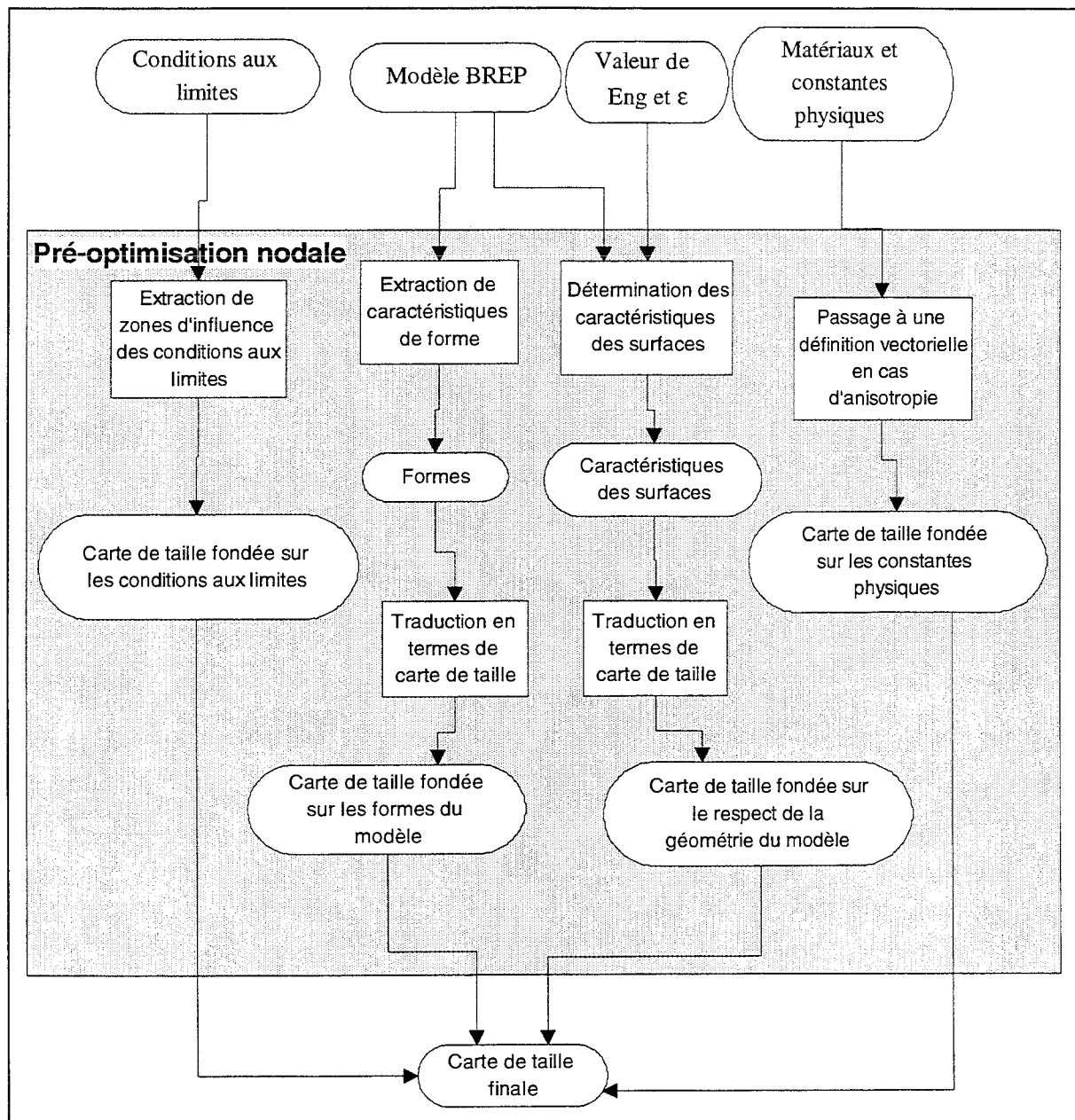


Figure II.2 : Exposé de l'extension possible du concept de pré-optimisation nodale. Ce schéma précise la figure I.20.

des règles expertes de maillage de façon empirique, c'est-à-dire basées sur l'expérience pratique.

Notons également que les contraintes d'anisotropie peuvent être formulées en établissant une carte de taille vectorielle au lieu de la définir de façon scalaire.

Vu nos objectifs, il est essentiel pour nous de résoudre le premier point. Nous introduisons maintenant la pré-optimisation de maillage prenant en compte la précision de discrétisation. Pour résoudre ce problème, il ne faut pas uniquement déterminer une carte de taille, il faut aussi veiller à la respecter lors de la phase de maillage. Cuillière [Cuillière, 1997,1998] apporte des solutions pour les courbes et pour les surfaces. L'intégration à une description d'un domaine type CAO solide constitue la suite logique de ce travail.

II-1-3 Implémentation du concept de pré-optimisation de la densité nodale à partir de l'erreur de discrétisation

Le concept consiste à calculer une carte de taille puis à mailler en respectant celle-ci. Cependant sa mise en œuvre n'est pas aisée. En effet, le maillage porte sur un domaine tridimensionnel. Plusieurs phases de maillage sont effectuées : celle des arêtes, celle des faces et celle du volume. Il en est de même pour le nombre de cartes de taille à calculer : il faut associer une carte à chaque phase de maillage. La seule prise en compte de l'erreur de discrétisation ne peut définir une carte valide pour effectuer un maillage type éléments finis. Considérons l'exemple de la discrétisation d'une face plane : ce type de configuration entraîne une erreur de discrétisation nulle. Nous obtenons uniquement quelques triangles sans, en général, générer un seul noeud à l'intérieur de la face. Il est ainsi nécessaire d'introduire un autre paramètre qui permette de prendre en compte de type de configuration.

L'utilisateur entre deux paramètres :

- ϵ l'erreur de discrétisation géométrique ou erreur de facettisation.
- Eng l'écart nodal global.

A l'aide de ce dernier paramètre, on impose un écart nodal maximal Eng au maillage du domaine.

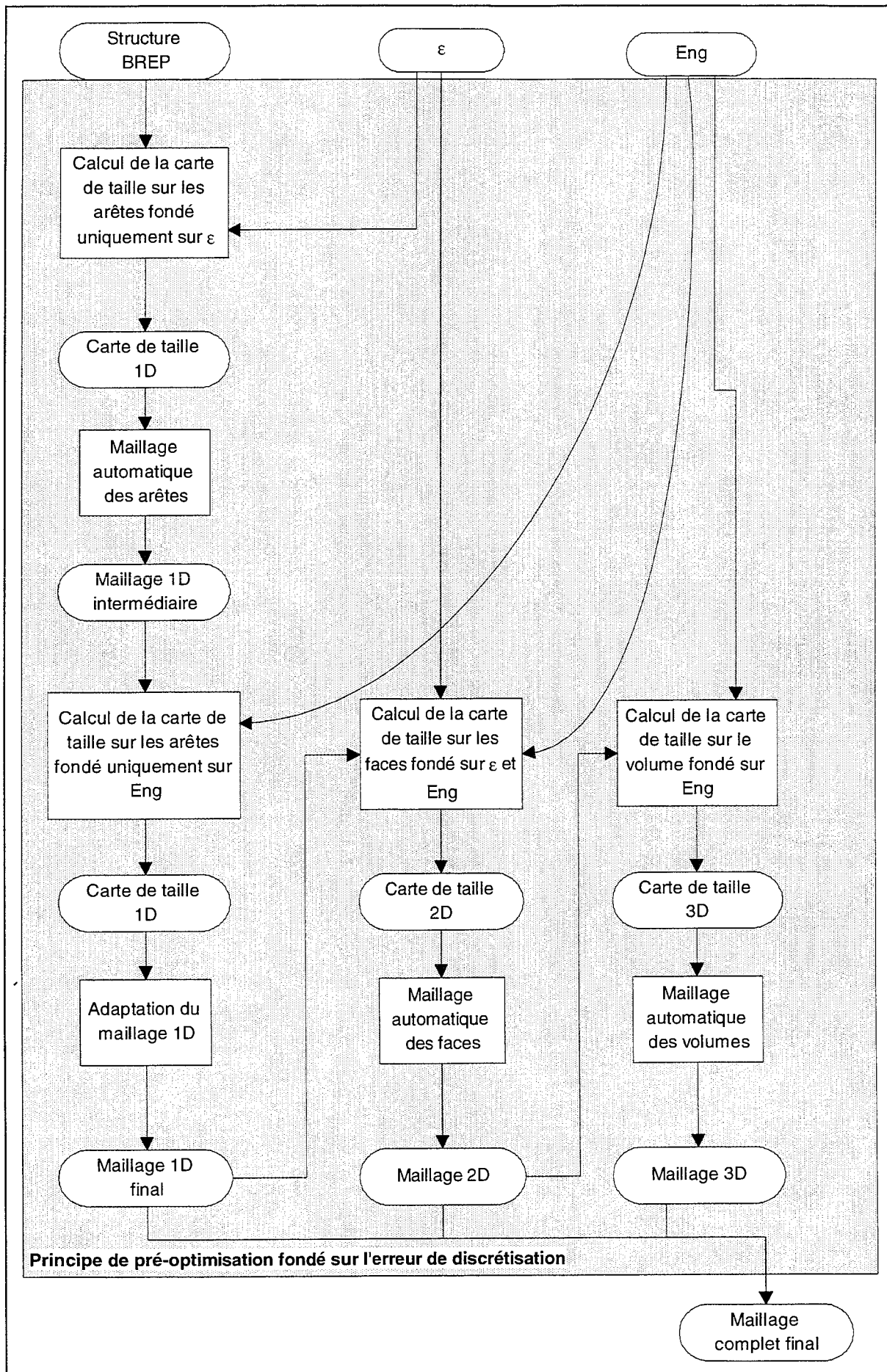


Figure II-3 : Implémentation du principe de pré-optimisation dans le cadre de notre travail.

Les conditions évoquées pour obtenir un maillage de la meilleure qualité possible nous amènent également à essayer de déterminer des cartes de taille avec le plus faible gradient possible afin d'obtenir des mailles de qualité acceptable. En fait ce gradient que nous imposons est une solution au compromis qu'il est nécessaire d'établir afin d'assurer un respect de la carte de taille tout en assurant une bonne qualité des mailles.

Au regard de ces quelques remarques, nous pouvons à présent proposer une implémentation possible du concept de pré-optimisation de la densité nodale dans le cadre d'une intégration MEF/CAO/FAO.

Le calcul s'effectue à partir de la formulation discrète, si cela est possible. Les phases de calcul de carte de taille et de maillage interagissent tout au long du processus afin d'optimiser le coût en terme de temps CPU de la méthode. En effet, les calculs effectués à l'aide de la forme discrète ne font intervenir que des mathématiques simples du point, de la droite et du plan. En revanche, un calcul sur une surface réelle doit utiliser la formulation paramétrique d'une surface qui est plus complexe. Le problème revient alors à concentrer l'information nécessaire sur la forme discrète. Ainsi, la première phase consiste à obtenir une forme discrète sur les arêtes de façon simple. A partir de là, une combinaison judicieuse (présentée tout au long de ce chapitre) de l'utilisation des formes discrètes des entités de dimension inférieure et de caractéristiques déduites de la forme continue permet de finir le maillage des arêtes et d'effectuer celui des faces et des volumes (figure II-3).

II.2 Le maillage des arêtes

Les problèmes d'approximation d'une courbe possèdent déjà une solution. En particulier, on trouve, dans la littérature relative au domaine de l'imagerie, plusieurs travaux portant sur ce sujet. L'objectif de ces travaux est similaire au nôtre : il s'agit de représenter au mieux une courbe en la découpant en un ensemble de segments. Cependant, nous n'aborderons pas le problème de la même façon. En effet, nous cherchons à déterminer une fonction qui donne directement la valeur de l'écart nodal en fonction des caractéristiques de la géométrie. Dans ces travaux, la problématique est de déterminer si une discrétisation d'une entité vérifie l'erreur

maximale admissible ε . Si ce n'est pas le cas, un raffinement de la discrétisation est effectué. Ce processus est pertinent dans le cas d'un procédé de maillage comme l'insertion nodale basée sur le critère de Delaunay. Dans notre cas, nous devons chercher à obtenir directement l'écart nodal nécessaire au calcul de la position des points dans le processus de maillage. Nous allons montrer comment adapter les résultats des recherches conduites dans le domaine de l'imagerie à notre cas de figure.

II.2.1 Détermination de la carte de taille pour les arêtes basée sur ε

II.2.1.1 Erreur de discrétisation de l'interpolation de Lagrange

La base du calcul d'erreur de discrétisation d'une courbe repose sur l'estimation d'erreur pour l'interpolation de Lagrange [Prenter, 1989, page 36].

Soit $f \in C^{n+1}[a, b]$ et $p(x)$ le polynôme de Lagrange de degré n qui interpole $f(x)$ sur la base $a = x_0 < x_1 < \dots < x_n = b$. Il existe $\xi \in [a, b]$ pour chaque $x \in [a, b]$ tel que

$$f(x) - p(x) = \frac{f^{(n+1)}(\xi)}{(n+1)!} (x - x_0)(x - x_1) \dots (x - x_n)$$

En essayant de maximiser la norme de $f(x) - p(x)$, on obtient

$$\|f - p\| \leq \frac{\|f^{(n+1)}\| h^{n+1}}{4(n+1)} \quad (1)$$

$$h = \max_{0 \leq i \leq n} (x_{i+1} - x_i).$$

Dans cette formule, on voit apparaître l'erreur d'interpolation et l'écart entre deux points successifs de la base d'interpolation sous les formes de $\|f - p\|$ et de h . Cette formule est valable pour le cas d'une interpolation d'une fonction à une variable.

II.2.1.2 Application aux cas des courbes paramétriques

Le maillage d'une courbe peut être assimilé à l'interpolation de celle-ci par une fonction de degré 1. L'erreur d'interpolation devient alors l'erreur de discrétisation ε et l'écart entre deux points de la base devient l'écart nodal E_n .

Cependant comme les courbes définies dans les systèmes de CAO sont positionnées dans l'espace, il est nécessaire de généraliser cette formule aux cas des courbes tridimensionnelles.

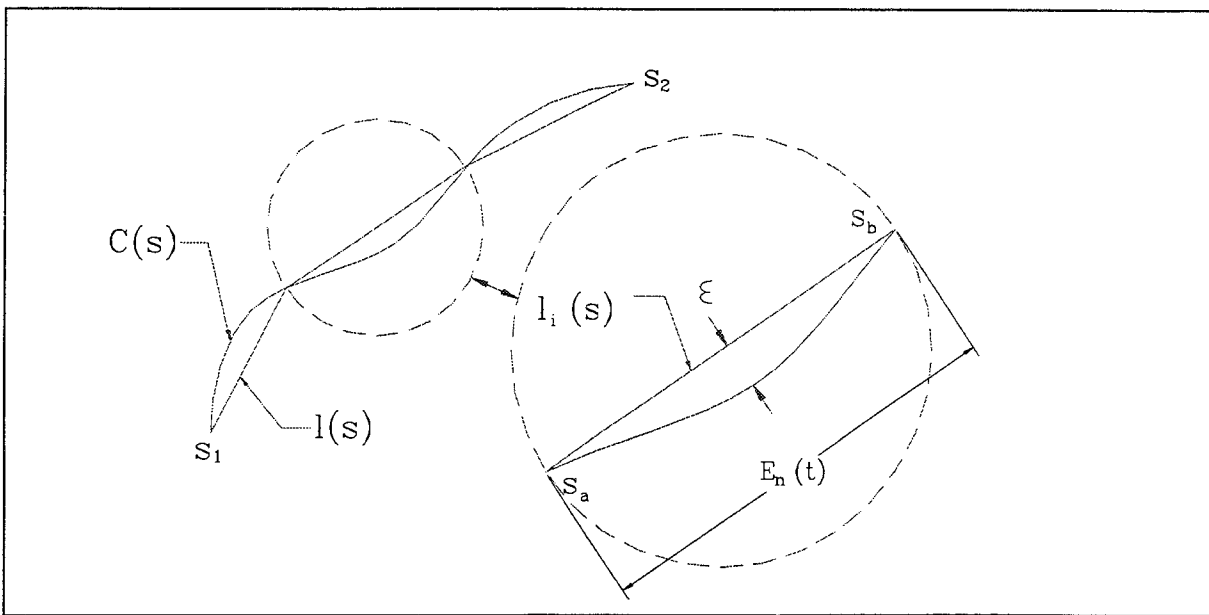


Figure II.4 : *Discrétisation associée à une courbe.*

Soit $\tilde{C}(s)$ une courbe tridimensionnelle (figure II.4) de type C^2 définie à l'aide de ces coordonnées curvilignes sur $s \in [s_1, s_2]$ et $\tilde{l}(s)$ sa discrétisation ($n=1$). Considérons un segment de discrétisation $\tilde{l}_i(s)$ défini sur $s \in [s_a, s_b] \subset [s_1, s_2]$ avec $\tilde{l}_i(s_a) = \tilde{C}(s_a)$ et $\tilde{l}_i(s_b) = \tilde{C}(s_b)$. La formule (1) devient dans ce cas

$$\varepsilon \leq \frac{\text{norme de } (\tilde{C}''') E_n^2(s)}{8} \quad (2)$$

ou encore en explicitant la norme sup employée

$$\varepsilon \leq \frac{\sup_{s_a \leq s \leq s_b} \|\bar{C}''(s)\| E_n^2(s)}{8} \quad (3)$$

Cette formule est donnée sous une forme voisine par Sheng [Sheng et al. 1988].

Le problème se situe à ce stade. En effet, pour savoir si une discrétisation donnée respecte l'erreur souhaitée, il suffit de calculer ε par la formule (3) et de vérifier le résultat par rapport à la valeur souhaitée. Notre problème vient du fait que l'on a besoin de déterminer E_n connaissant ε , mais ne connaissant pas la discrétisation, donc ne connaissant pas s_a et s_b .

Une solution est proposée par Cuillère [Cuillère, 1997], mais elle est relativement coûteuse en temps CPU. Nous préférons dans notre cas la simplifier. La longueur du processus provient de la recherche d'une borne 'sup'. Numériquement, cette recherche se fait en calculant plusieurs valeurs, et le résultat est le maximum de tous les calculs effectués.

Cette recherche consiste à trouver le maximum d'une dérivée seconde d'une fonction. On recherche la courbure maximum (ou le rayon de courbure minimum) de la courbe. Notre objectif étant de déterminer un maillage proche de la géométrie avec une erreur de discrétisation minimale, la géométrie relative à une maille possède une courbure quasi constante. Si ce n'était pas le cas, le maillage obtenu ne serait pas adéquat.

En chaque s , on remplace la borne sup par la valeur de la fonction pour obtenir l'approximation suivante :

$$\|\bar{C}''(s)\| \approx \sup_{s_a \leq s \leq s_b} \|\bar{C}''(s)\|$$

La formule (3) peut s'écrire

$$\varepsilon \leq \frac{\|\bar{C}''(s)\| E_n^2(s)}{8} \quad (4)$$

Dans le domaine de la CAO, les courbes ne sont pas définies à l'aide de leurs coordonnées curvilignes comme nous venons de le faire, mais à l'aide d'une paramétrisation $\bar{C}(t)$.

$$\bar{C}(t) = \langle x(t), y(t), z(t) \rangle$$

Le passage entre les deux systèmes de coordonnées est défini par la relation

$$ds^2 = dx^2 + dy^2 + dz^2 = [x'^2(t) + y'^2(t) + z'^2(t)]dt^2 \quad (5)$$

L'expression de $\bar{C}''(s)$ se calcul dans le système de coordonnées paramétriques comme suit :

$$M = \|\bar{C}''(s)\| = \left\| \frac{d^2\bar{C}}{ds^2} \right\| = \left\| \frac{d^2\bar{C}}{dt^2} \left(\frac{dt}{ds} \right)^2 + \frac{d\bar{C}}{dt} \frac{d^2t}{ds^2} \right\|$$

D'après l'équation 5, on est en mesure de déterminer les deux coefficients manquants :

$$\frac{dt}{ds} = \frac{1}{\sqrt{x'^2(t) + y'^2(t) + z'^2(t)}} \quad (6)$$

$$\begin{aligned} \frac{d^2t}{ds^2} &= \frac{d\left(\frac{dt}{ds}\right)}{ds} = \frac{d\left(\frac{dt}{ds}\right)}{dt} \frac{dt}{ds} \\ &= \frac{d\left(\frac{1}{\sqrt{x'^2(t) + y'^2(t) + z'^2(t)}}\right)}{dt} \cdot \frac{1}{\sqrt{x'^2(t) + y'^2(t) + z'^2(t)}} \\ &= -\frac{x'(t)x''(t) + y'(t)y''(t) + z'(t)z''(t)}{[x'^2(t) + y'^2(t) + z'^2(t)]^2} \end{aligned} \quad (7)$$

A l'aide des équations (4) (6) et (7), nous pouvons définir l'écart nodal $E_n(t)$ pour tout point de paramètre t de la courbe de type C^2 :

$$E_n(t) = \sqrt{\frac{8\varepsilon}{M}} \quad (8)$$

$$\text{où } M = \left\| \frac{1}{x'^2(t) + y'^2(t) + z'^2(t)} \frac{d^2\bar{C}}{dt^2} - \frac{x'(t)x''(t) + y'(t)y''(t) + z'(t)z''(t)}{[x'^2(t) + y'^2(t) + z'^2(t)]^2} \frac{d\bar{C}}{dt} \right\|$$

A l'aide de cette formule, l'écart nodal en tout point de la courbe peut être calculé. Cependant un problème subsiste parce que toutes les courbes ne sont pas de type C^2 (figure II.5). L'écart nodal sur une courbe qui n'est pas de type C^2 n'est pas défini puisque M n'est pas défini. D'autre part l'écart nodal des courbes C^2 qui ont la particularité d'avoir une valeur de M nulle est également indéfini. Ce dernier problème aboutit à une valeur d'écart nodal infini. Il n'est donc pas possible de discrétiser une courbe de ce type en ne considérant que le problème du respect de ε . On comprendra aisément que le cas classique de ce type de configuration est celui de la segmentation des droites. L'erreur de discrétisation étant nulle dans ce cas, il faut considérer un facteur supplémentaire afin de découper parfaitement les droites. C'est la raison

pour laquelle lors de la description du principe de pré-optimisation (figure II.3), la phase de maillage des arêtes est divisée en deux phases.

La solution retenue consiste à résoudre les cas de discrétisation de droite ou de courbes à très faible courbure en insérant un seul élément lors de la phase du respect de ε . Ainsi nous obtenons un maillage complet et valide des arêtes. Toutefois, ce maillage n'est pas de bonne qualité pour un calcul par éléments finis. La seconde phase fondée sur le respect de Eng est en fait une simple phase de raffinement du premier découpage.

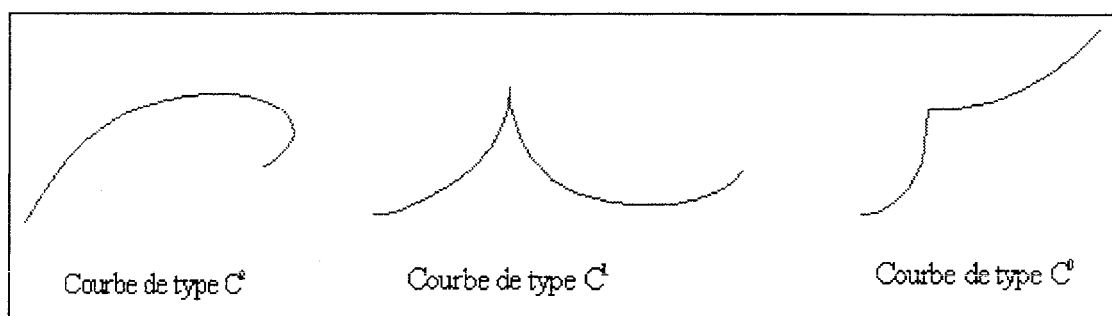


Figure II.5 : *Les différents types de courbes existantes.*

Le premier problème évoqué ci-dessus est plus délicat à résoudre. Il s'agit d'établir une règle pour mailler les courbes qui ne sont pas de type C^2 . Il est bon de noter que la courbe est obligatoirement de type C^0 . En effet la courbe ne peut être que définie en tout point parce qu'en cas de discontinuité, un sommet doit être placé de chaque côté de la discontinuité pour assurer la validité du modèle CAO. Tenant compte de cette remarque, nous déduisons que les seuls cas qui peuvent se présenter sont des cas où la discontinuité n'est présente qu'en un seul point (Figure II-5). Cela présente la particularité de faire apparaître un sommet virtuel. La configuration est alors analogue à celle de deux courbes reliées par un sommet commun. L'origine d'un tel phénomène peut provenir d'un paramétrage d'une courbe B-Spline qui possède des points de contrôle multiples.

Une solution simple pour éviter les singularités de ce type est de les repérer pour les transformer en sommets virtuels et les intégrer directement au reste du processus. Les sommets réels et les sommets virtuels forment alors un ensemble unique à traiter.

II.2.2 Discrétisation des arêtes

La phase de discrétisation des arêtes est fondamentale dans le processus de maillage d'un solide au sens où, dans le cadre de notre méthode, elle est le point de départ de celui-ci. Elle n'a fait l'objet que de peu de publications en regard de celles relatives aux autres problématiques de maillage. Notre problème se résume au contrôle et au respect de l'écart nodal de la segmentation.

Cuillère [Cuillère, 1997] aborde le sujet dans une publication concernant uniquement ce problème. Il donne une solution directe et optimale alors qu'auparavant, les solutions trouvées étaient itératives [Löhner et al., 1998]. L'inconvénient majeur de ces méthodes est que la convergence n'est pas toujours assurée et que la solution trouvée n'est pas obligatoirement optimale.

La première opération est le maillage des sommets. Elle est très simple puisqu'il s'agit de placer un noeud en chaque sommet du modèle géométrique.

La discrétisation des arêtes s'opère ensuite.

La méthode consiste à calculer d'abord le nombre de segments (N_{seg}) à répartir le long de \vec{C} . N_{seg} est l'entier le plus proche de A où

$$A = \int_{s_1}^{s_2} \frac{ds}{E_n(s)} \quad (9)$$

A représente le nombre de segments requis pour respecter exactement la carte de taille. Malheureusement, A n'est pas un chiffre entier, et il est donc impossible de respecter la carte de taille de façon parfaite. Une erreur est commise inéluctablement. Le principe de base de la méthode directe est de répartir cette erreur sur l'ensemble des segments.

Ainsi théoriquement sur un segment de discrétisation respectant parfaitement la carte de taille on devrait avoir :

$$\int_{\text{segment}} \frac{ds}{E_n(s)} = 1 \quad (10)$$

Pour répartir uniformément l'erreur sur toute la discrétisation, il suffit de placer les noeuds sur la courbe de telle manière que

$$\int_{\text{segment}} \frac{ds}{E_n(s)} = \frac{A}{N\text{seg}} \quad (11)$$

Il y a (Nseg-1) noeuds à placer le long de la courbe où les Nseg segments doivent vérifier l'équation 11.

Une courbe possède (Nseg+1) noeuds mais deux d'entre eux sont déjà placés : ce sont les noeuds correspondant aux extrémités de celle-ci.

Pour placer ces (Nseg-1) noeuds, il suffit de résoudre le système suivant :

$$\int_{s_{n_{i-1}}}^{s_{n_i}} \frac{ds}{E_n(s)} = \frac{A}{N\text{seg}} \quad 1 \leq i \leq N\text{seg} - 1 \quad (12)$$

où s_{n_i} est la coordonnée du noeud i . ($s_{n_0} = s_1$ et $s_{n_{N\text{seg}}} = s_2$).

Ce système est simple à résoudre puisque l'on peut traiter chaque équation séparément en commençant par la première. De cette manière, nous obtenons un système où il y a une seule inconnue par équation. La difficulté réside dans le fait que les définitions des équations sont en coordonnées curvilignes, alors que nous utilisons les équations paramétriques dans la définition de l'écart nodal.

Les opérations impliquées dans la résolution du système d'équations sont des calculs d'intégrales curvilignes. Ces calculs sont réalisés numériquement à l'aide du schéma d'intégration de Gauss. Le changement de variable en coordonnées paramétriques est réalisé simultanément.

Dans le schéma de Gauss, on a recours à N_{gauss} points de poids w_j et de coordonnées paramétriques ξ_j [Batoz et al.,1990] [Dhatt et al., 1984].

Dans un premier temps, on détermine le nombre de pas N_{pas} nécessaires pour appliquer correctement le schéma de Gauss. Ce nombre est donné par la formule empirique :

$$N_{\text{pas}} = \alpha \frac{L}{\min[E_n(t)]} \quad (13)$$

α est un coefficient dépendant de N_{gauss}

L la longueur de la courbe.

$$\begin{aligned} \int_{s_1}^{s_2} \frac{ds}{E_n(s)} &= \int_{t_1}^{t_2} \frac{1}{E_n(t)} \left(\frac{ds}{dt} \right) dt \\ &= \sum_{i=1}^{N_{\text{pas}}} \int_{t_i}^{t_{i+1}} \frac{1}{E_n(t)} \left(\frac{ds}{dt} \right) dt \end{aligned} \quad (14)$$

En posant $F(t) = \frac{1}{E_n(t)} \left(\frac{ds}{dt} \right)$, l'équation (14) devient

$$\begin{aligned} \sum_{i=1}^{N_{\text{pas}}} \int_{t_i}^{t_{i+1}} F(t) dt &= \\ \sum_{i=1}^{N_{\text{pas}}} \frac{t_{i+1} - t_i}{2} \int_{-1}^1 F(t) dt &= \\ \sum_{i=1}^{N_{\text{pas}}} \frac{t_{i+1} - t_i}{2} \sum_{j=1}^{N_{\text{gauss}}} w_j F\left(\frac{1-\xi_j}{2} t_i + \frac{1+\xi_j}{2} t_{i+1}\right) & \end{aligned} \quad (15)$$

$$\text{où } t_i = s_1 + \frac{i-1}{N_{\text{pas}}} (s_2 - s_1)$$

Empiriquement, Cuillère [Cuillère, 1997] propose de prendre $N_{\text{gauss}}=3$ et $\alpha = 0.1$. Pour notre part, nous avons utilisé $N_{\text{gauss}}=2$ et $\alpha = 10$. Nous augmentons ainsi le nombre de calculs afin de réduire le risque de passer outre un gradient de la fonction à intégrer.

Résoudre le système revient à rechercher la valeur de t_{i+1} qui donne la valeur désirée de l'intégrale. (t_i est déterminé par la résolution précédente). Une solution simple est d'examiner à chaque sommation sur i la valeur de l'intégrale. De cette façon, la valeur exacte n'est pas atteinte mais un encadrement de la solution est obtenu. A partir de celui-ci on peut déterminer la valeur de t_{i+1} à l'aide d'une interpolation linéaire.

La discrétisation obtenue répond au critère de précision souhaité ϵ , mais elle ne constitue pas un maillage conforme puisque des portions entières de courbes (les arêtes droites) n'ont pas été maillées (figure II.6)

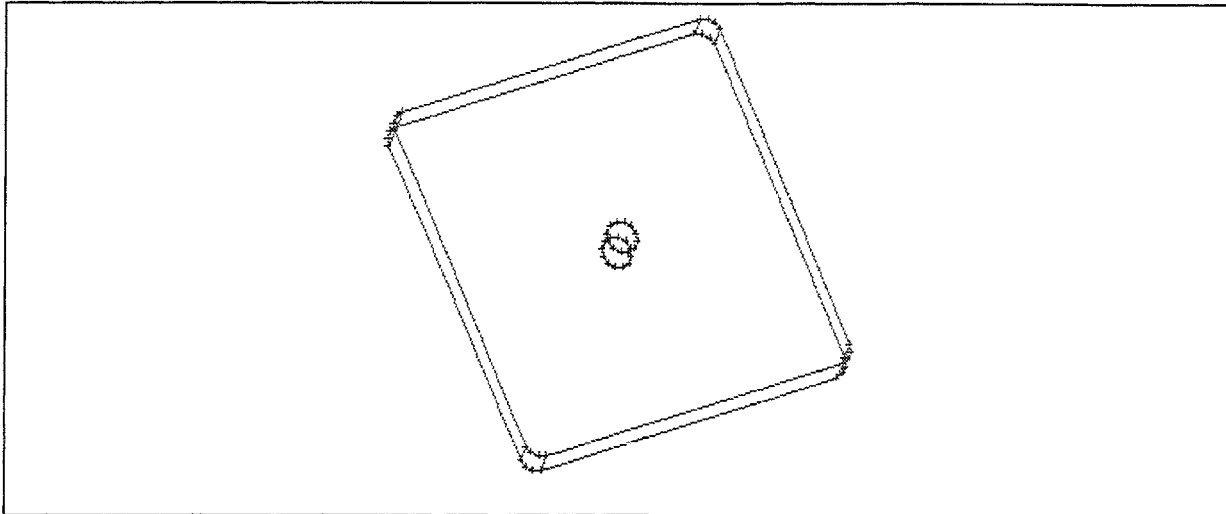


Figure II.6 : *Discrétisation d'une plaque trouée en respectant ϵ*

II.2.3 Détermination de la carte de taille pour les arêtes basée sur Eng

Le maillage obtenu à l'étape précédente doit être complété pour être de bonne qualité. Cette phase s'apparente à une opération de raffinement. L'idée est de déterminer simplement une fonction écart nodal E_n qui présente un faible gradient tout en prenant en compte Eng . Nous construisons ainsi sur chaque segment de la discrétisation initiale, une fonction écart nodal qui est un polynôme de degré inférieur ou égal à 2, selon les cas. Notons que la seule définition de la courbe n'est pas suffisante à la détermination du degré de la fonction. En effet la nature des surfaces d'appartenance de la courbe est très importante (figure II.7). Si toutes les surfaces portantes sont planes, nous n'avons aucune contrainte géométrique à respecter quant à la définition de notre fonction. Dans tous les autres cas, nous devons prendre en compte le type de surface portante afin de ne pas compromettre la réussite de la triangulation des surfaces. Cette triangulation devant également respecter ϵ , un raffinement trop grossier sur les courbes droites appartenant à une surface non plane peut entraîner un échec du maillage surfacique.

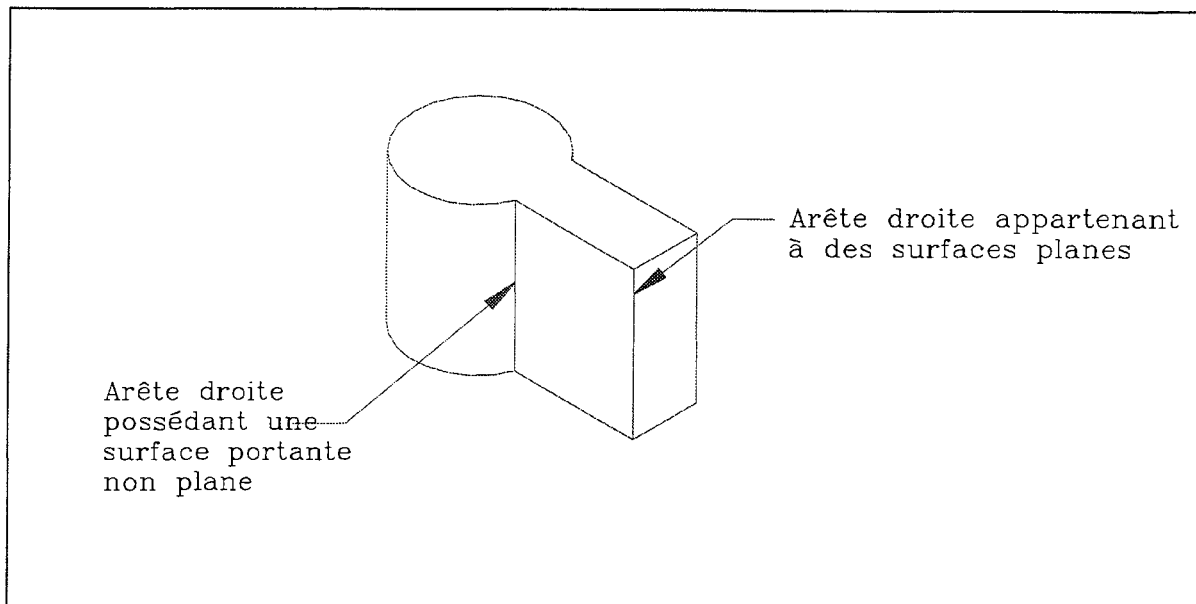


Figure II.7 : *Les différences entre divers arêtes droites. On constate que la différence provient du fait que dans la direction orthogonale à la droite la courbure n'est nulle que sur les surfaces planes.*

Une arête étant partagée par plusieurs faces, elle possède plusieurs surfaces portantes. Nous devons tenir compte de celle qui impose le raffinement le plus important.

La solution que nous avons retenue pour résoudre ce problème est de rapporter aux noeuds existants toute l'information nécessaire. Ainsi, on calcule à chaque noeud un écart nodal qui tient compte du type de surface. Le maillage temporaire sert de base aux calculs.

Nous avons ainsi mis au point un algorithme qui permet de déterminer les coefficients et le degré du polynôme qui représente la fonction écart nodal (Algorithme II.1).

La première boucle sur les noeuds de cet algorithme permet de traduire l'information relative à la géométrie en écart nodal sur les noeuds de la discrétisation initiale. La deuxième boucle sert à établir la fonction écart nodal le long de l'arête considérée. Cet algorithme est un premier exemple de l'association des formes discrètes et continues du modèle pour effectuer des calculs plus simplement que si nous ne disposions que de la forme continue.

Pour tous les noeuds (de la première discrétisation)

Chaque noeud est lié avec n segments : segment 1, segment 2, ..., segment n

Ecart nodal au noeud $E_n(\text{noeud}) = \min(\text{Eng}, \text{longueur du segment 1}, \dots, \text{longueur du segment } n)$

Pour tous les segments (de la première discrétisation)

Chaque segment est défini par 2 noeuds : noeud 1 (abscisse t_1) et noeud 2 (abscisse t_2)

Chaque segment est lié à une arête

Chaque arête appartient à m faces

Si une de ces faces est non planes $\text{test_plan}=1$ sinon $\text{test_plan}=0$

Si la longueur du segment $< 1.5\text{Eng}$ ou si $\text{test_plan}=1$

si $E_n(\text{noeud 1}) = E_n(\text{noeud 2})$ $\text{degre}=0$ sinon $\text{degre}=1$

Sinon

si $E_n(\text{noeud 1}) = E_n(\text{noeud 2}) = \text{Eng}$ $\text{degre}=0$ sinon $\text{degre}=2$

$$t_m = \frac{t_1 E_n(t_1) + t_2 E_n(t_2)}{E_n(t_1) + E_n(t_2)}$$

Si $\text{degre} = 2$

$$E_n(t) = \frac{(t-t_1)(t-t_2)}{(t_m-t_1)(t_m-t_2)} \text{Eng} + \frac{(t-t_m)(t-t_2)}{(t_1-t_m)(t_1-t_2)} E_n(t_1) + \frac{(t-t_1)(t-t_m)}{(t_2-t_1)(t_2-t_m)} E_n(t_2)$$

Si $\text{degre} = 1$ $E_n(t) = \frac{t-t_2}{t_1-t_2} E_n(t_1) + \frac{t-t_1}{t_2-t_1} E_n(t_2)$

Si $\text{degre} = 0$ $E_n(t) = E_n(t_1) = E_n(t_2)$

Algorithme II.1 : Définition de la fonction d'écart nodal permettant un raffinement du premier maillage.

II.2.4 Raffinement de la discrétisation des arêtes

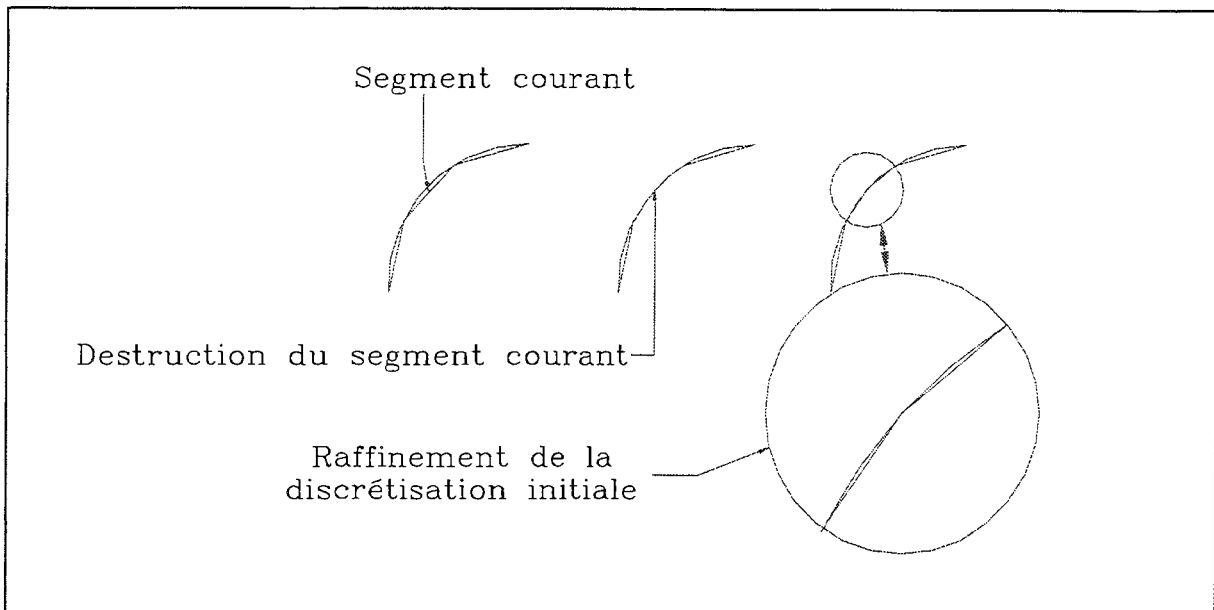


Figure II.8 : *Procédure de raffinement d'un segment de la discrétisation initiale.*

Le raffinement du maillage (figure II.8) se fait à l'aide de la même procédure (voir II.2.2) que la discrétisation initiale à deux différences près :

- la fonction écart nodal utilisée est un polynôme de degré inférieur ou égal à 2.
- chaque segment issu de la première discrétisation est associé à une portion d'arête. Le principe consiste à détruire chaque segment initial et de remailler sa portion d'arête associée à l'aide de la nouvelle fonction écart nodal.

Au final, on obtient un maillage automatique des arêtes qui respecte au mieux les paramètres définis par l'utilisateur (figure II.9). Il constitue le point de départ de la méthode frontale de triangulation des faces que nous présentons plus loin.

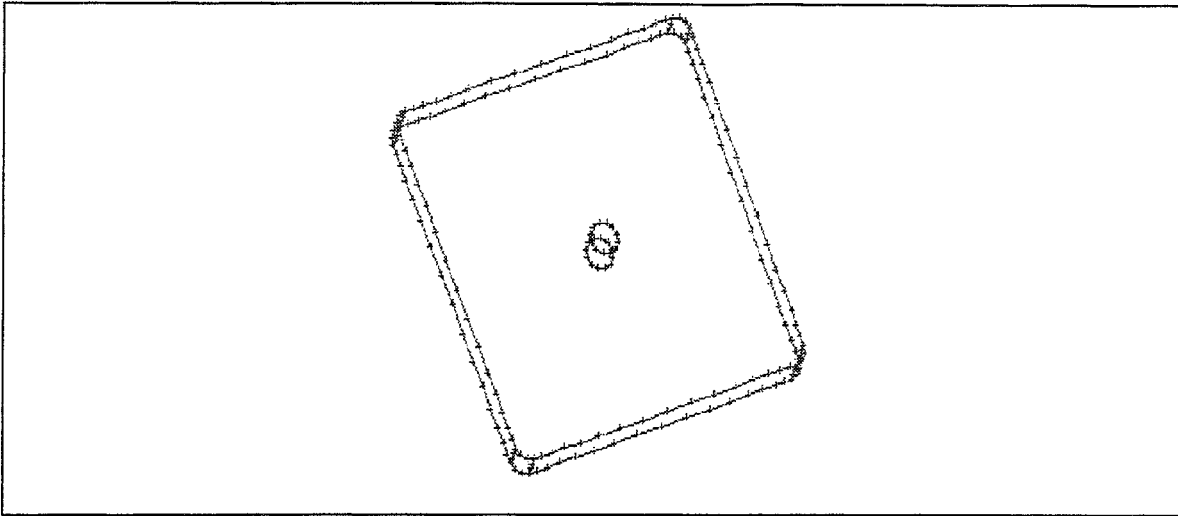


Figure II.9 : *Résultat final de la discrétisation des arêtes.*

II.3 Le maillage des faces

Les faces à mailler sont issues de la définition d'un domaine solide décrit par une structure de type BREP. Une face est composée d'une surface portante définie par son équation paramétrique et bornée par un ou plusieurs contours orientés. Il est important de préciser qu'il n'y pas de problème de chevauchement ou de connectivité entre les différentes faces puisque le modèle BREP garantit une topologie correcte de la description du solide. Les faces peuvent être maillées indépendamment les unes des autres. La continuité d'une face à l'autre est assurée par les arêtes qui sont discrétisées de façon unique. Notre méthode consiste à appliquer le principe de triangulation d'une face, autant de fois qu'il y a de faces dans le modèle.

En ce sens, elle diffère notablement des méthodes habituelles de maillage en carreaux de surfaces, telle celles de Noël [Noël et al., 1993] [Noël et al., 1995]. La différence provient du fait que l'objectif n'est pas le même. Contrairement à nos travaux, dont l'objectif est le remaillage volumique d'un solide modifié, ces méthodes permettent de mailler automatiquement un modèle issu de la CAO surfacique où aucune notion de topologie entre les différents carreaux de surfaces n'est définie, pour obtenir un maillage convenable, une destruction du lien géométrie-maillage est nécessaire afin d'introduire la possibilité que certaines mailles chevauchent plusieurs carreaux.

Ceci est à l'opposé de nos objectifs. En effet, notre maillage doit être fortement lié à la géométrie et à la topologie de notre structure BREP afin de pouvoir assurer une intégration étroite maillage-modèle et pour permettre la boucle de remaillage.

Nous devons introduire le concept de triangulation dans le cadre d'un maillage volumique d'une structure parfaitement définie géométriquement et topologiquement. Cuillère [Cuillère, 1993] réalise ce maillage dans le cadre de la pré-optimisation fondée sur l'extraction de caractéristiques de forme. Nous exposons dans les prochains paragraphes notre mailleur surfacique dans le contexte de la pré-optimisation fondée sur le respect de l'erreur de discrétisation.

II.3.1 Propriétés intrinsèques d'une surface

Les surfaces sont des éléments géométriques tridimensionnels, paramétrés en dimension 2. Des notions mathématiques permettent de bâtir une équivalence entre l'espace réel de la surface et l'espace paramétrique [Do Carmo, 1976] [Mortenson, 1985]. Cuillère [Cuillère, 1993,1998] établit une série de formules appliquées au domaine du maillage à partir de la théorie des surfaces paramétrées. Ce sont ces formules que nous décrivons maintenant. Ce travail est également repris de façon plus général par Tristano [Tristano et al., 1998].

Soit S une surface de Riemann quelconque, $\vec{x}(u, v)$ une de ses paramétrisations possibles, une courbe $\vec{C}(t) = \vec{x}(u(t), v(t))$ reposant sur S et O le point de son origine $\vec{C}(0) = \vec{x}(u(0), v(0))$, on calcule le produit scalaire $I_p(0)$ du vecteur tangent à \vec{C} en O avec lui-même.

$$\begin{aligned} I_p(0) &= \vec{C}'(0) \cdot \vec{C}'(0) \\ &= \frac{d\vec{C}}{dt} \cdot \frac{d\vec{C}}{dt} \\ &= E \left(\frac{du}{dt} \right)^2 + 2F \left(\frac{du}{dt} \right) \left(\frac{dv}{dt} \right) + G \left(\frac{dv}{dt} \right)^2 \end{aligned}$$

Le calcul de $I_p(0)$ fait apparaître les coefficients E, F et G qui sont les coefficients de la première forme quadratique fondamentale.

$$\begin{aligned} E(u, v) &= \left(\frac{\partial x}{\partial u}\right)^2 + \left(\frac{\partial y}{\partial u}\right)^2 + \left(\frac{\partial z}{\partial u}\right)^2 \\ F(u, v) &= \left(\frac{\partial x}{\partial u}\right)\left(\frac{\partial x}{\partial v}\right) + \left(\frac{\partial y}{\partial u}\right)\left(\frac{\partial y}{\partial v}\right) + \left(\frac{\partial z}{\partial u}\right)\left(\frac{\partial z}{\partial v}\right) \\ G(u, v) &= \left(\frac{\partial x}{\partial v}\right)^2 + \left(\frac{\partial y}{\partial v}\right)^2 + \left(\frac{\partial z}{\partial v}\right)^2 \end{aligned} \quad (16)$$

L'importance de la première forme quadratique fondamentale est grande puisqu'elle permet d'établir une correspondance entre la métrique de l'espace paramétrique et celle de l'espace réel de la surface. La longueur s sur la surface le long de la courbe $\vec{C}(t)$ entre 0 et p est donnée en coordonnées paramétriques par

$$\begin{aligned} s(p) &= \int_0^p \|\vec{C}'(t)\| dt = \int_0^p \sqrt{I_p(t)} dt \\ s(p) &= \int_0^p \sqrt{E(u')^2 + 2Fu'v' + G(u')^2} dt \end{aligned} \quad (17)$$

Ainsi à l'aide de la formule (17), on est en mesure de calculer la longueur réelle de l'image par la transformation $\vec{x}(u, v)$ de toute courbe définie dans l'espace paramétrique.

Soit un segment $[MN]$ dans l'espace paramétrique ($M(u_m, v_m)$ et $N(u_n, v_n)$)

$$[MN] \begin{cases} u(t) = (u_n - u_m)t + u_m \\ v(t) = (v_n - v_m)t + v_m \end{cases} \quad 0 \leq t \leq 1$$

Un segment orthogonal à $[MN]$ en M est défini par

$$[MN]^\perp \begin{cases} u(p) = (v_m - v_n)p + u_m \\ v(p) = (u_n - u_m)p + v_m \end{cases} \quad 0 \leq p \leq 1$$

L'image de ces deux segments par $\vec{x}(u, v)$ donne deux courbes $\vec{A}(t)$ et $\vec{B}(p)$. On peut ainsi calculer le produit des vecteurs tangents en A sur la surface (figure II.10) :

$$\begin{aligned}
\bar{A}'(0) \cdot \bar{B}'(0) &= \left(\frac{\partial \bar{x}}{\partial u} \frac{\partial u}{\partial t} + \frac{\partial \bar{x}}{\partial v} \frac{\partial v}{\partial t} \right) \left(\frac{\partial \bar{x}}{\partial u} \frac{\partial u}{\partial p} + \frac{\partial \bar{x}}{\partial v} \frac{\partial v}{\partial p} \right) \\
&= E \frac{\partial u}{\partial t} \frac{\partial u}{\partial p} + G \frac{\partial v}{\partial t} \frac{\partial v}{\partial p} + F \left(\frac{\partial u}{\partial t} \frac{\partial v}{\partial p} + \frac{\partial v}{\partial t} \frac{\partial u}{\partial p} \right) \\
&= (u_n - u_m)(v_n - v_m)(E - G) + [(u_n - u_m)^2 - (v_n - v_m)^2]F
\end{aligned} \tag{18}$$

D'après l'équation (18) on peut déduire qu'il y a correspondance des angles entre l'espace paramétrique et l'espace réel de la surface si et seulement si $F=0$ et $E=G$. On note que dans ces conditions, il y a équivalence (à une constante près) des propriétés métriques puisque l'équation (17) se réduit à $ds^2 = E(du^2 + dv^2)$

La condition $F=0$ (paramétrisation orthogonale) est souvent vérifiée, la paramétrisation isotherme ($E=G$ et $F=0$) n'est pas aussi courante. Cependant, bien que Bers [Bers, 1958] démontre qu'il est possible de trouver une paramétrisation isotherme pour toute surface régulière, il est difficile d'exploiter pratiquement cette propriété.

Dans le cas général, il est nécessaire d'utiliser la formule (17) pour obtenir une correspondance entre la longueur dans l'espace réel et dans l'espace paramétrique. Il est également nécessaire de connaître la direction orthogonale à une direction donnée sur la surface pour une paramétrisation quelconque.

Soit $\bar{D}(w)$ une courbe orthogonale à $\bar{A}(t)$ dans l'espace réel. (figure II.10)

L'image dans l'espace paramétrique de $\bar{D}(w)$ est un segment $[MQ]$ faisant un angle θ avec $[MN]^\perp$. Cet angle θ correspond à la non-correspondance des angles entre les deux espaces.

$$[MQ] \begin{cases} u(w) = [(v_m - v_n) \cos \theta + (u_n - u_m) \sin \theta]w + u_m \\ v(w) = [(u_n - u_m) \cos \theta + (v_n - v_m) \sin \theta]w + v_m \end{cases} \quad 0 \leq w \leq 1$$

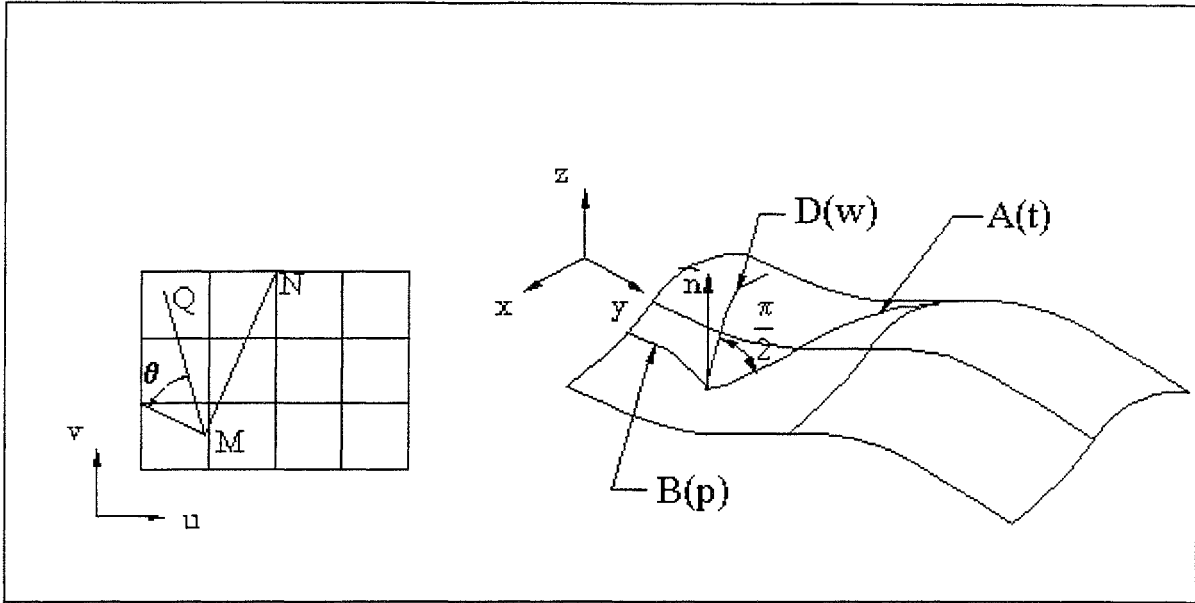


Figure II.10 : *Correspondance des métriques entre les deux espaces.*

Comme $\vec{D}(w)$ et $\vec{A}(t)$ sont orthogonales on a

$$\frac{d\vec{A}}{dt} \cdot \frac{d\vec{D}}{dw} = 0$$

$$E \frac{\partial u}{\partial t} \frac{\partial u}{\partial w} + G \frac{\partial v}{\partial t} \frac{\partial v}{\partial w} + F \left(\frac{\partial u}{\partial t} \frac{\partial v}{\partial w} + \frac{\partial v}{\partial t} \frac{\partial u}{\partial w} \right) = 0$$

$$\cos \theta \left[(u_n - u_m)(v_n - v_m)(G - E) + F[(u_n - u_m)^2 - (v_n - v_m)^2] \right] +$$

$$\sin \theta \left[(u_n - u_m)^2 E + (v_n - v_m)^2 G + 2(u_n - u_m)(v_n - v_m)F \right] = 0$$

$$\operatorname{tg} \theta = \frac{(u_n - u_m)(v_n - v_m)(E - G) - F[(u_n - u_m)^2 - (v_n - v_m)^2]}{(u_n - u_m)^2 E + (v_n - v_m)^2 G + 2(u_n - u_m)(v_n - v_m)F} \quad (19)$$

L'angle θ défini par la relation (19) est l'angle de déviation par rapport à la direction normale dans l'espace paramétrique d'une direction orthogonale dans l'espace réel.

Nous retrouvons le fait que si la paramétrisation est isotherme ($E=G$ et $F=0$), cette déviation est nulle.

A l'aide des équations (17) et (19), une équivalence est établie entre les métriques de l'espace réel et celle de l'espace paramétrique. La conséquence la plus importante est que nous pouvons faire des calculs directement sur la surface.

Le dernier point à mentionner pour définir entièrement notre espace de travail est le calcul de la normale à la surface. Elle est obtenue par le produit vectoriel de deux vecteurs tangents en un point :

$$\bar{n} = \frac{\partial \bar{x}}{\partial u} \wedge \frac{\partial \bar{x}}{\partial v} \quad (20)$$

II.3.2 Définition de la carte de taille pour les faces

Comme pour les arêtes, les deux mêmes facteurs (ε et Eng) interviennent pour établir la carte de taille sur chaque face. Cependant, contrairement au cas précédent, le maillage peut être réalisé en une seule phase puisque nous possédons déjà une partie de la forme discrète du domaine (segmentation des arêtes). Ainsi, la valeur de l'écart nodal est définie sur S à l'aide de la paramétrisation $\bar{x}(u, v)$ par la relation suivante :

$$E_n(u, v) = \min[E_\varepsilon(u, v), E_{Eng}(u, v)] \quad (21)$$

$E_\varepsilon(u, v)$ est la fonction écart nodal qui traduit le respect de ε alors que $E_{Eng}(u, v)$ est celle qui traduit le respect de Eng .

II.3.2.1 Calcul de $E_\varepsilon(u, v)$

Le calcul du respect de ε , comme dans le cas des arêtes, est issu du calcul d'interpolation de Lagrange. Cuillière [Cuilliere, 1998] a également proposé une solution que nous nous proposons de raffiner.

En appliquant les mêmes relations que pour les arêtes dans deux directions différentes, Prenter et Lane [Prenter, 1989], [Lane et al., 1979] montrent que pour tout triangle T appartenant à la surface on a

$$\varepsilon \leq 4E_\varepsilon^2(us, vs) \sup_T \left(\left\| \frac{\partial^2 \bar{x}}{\partial us^2} \right\|, \left\| \frac{\partial^2 \bar{x}}{\partial vs^2} \right\|, \left\| \frac{\partial^2 \bar{x}}{\partial us \partial vs} \right\| \right) \quad (22)$$

(us,vs) est la paramétrisation isotherme de la surface.

La formule (22) ressemble à la formule (3), à une différence près. La constante dans le cas des surfaces est 32 fois plus grande que celle concernant les arêtes. Le majorant trouvé par Prenter et Lane [Prenter, 1989], [Lane et al., 1979] est certainement trop grand. La conséquence immédiate est l'apparition d'une forte discontinuité de la valeur de l'écart nodal au niveau des arêtes.

Notre expérience montre que cette discontinuité entraîne la création d'éléments de mauvaise qualité. Nous n'avons trouvé aucune solution afin de minimiser cette discontinuité. Il est préférable de rechercher un autre majorant.

Filip [Filip et al., 1986] propose une solution qui permet de retrouver le facteur $\frac{1}{8}$ de l'équation 4 pour un maillage qui ne possède que des triangles rectangles. Ainsi la relation obtenue dans ces conditions est :

$$\begin{aligned} \varepsilon &\leq \frac{1}{8} (l_1^2 M_1 + l_1 l_2 M_2 + l_2^2 M_3) \\ M_1 &= \sup_T \left\| \frac{\partial^2 \bar{x}}{\partial us^2} \right\| \\ M_2 &= \sup_T \left\| \frac{\partial^2 \bar{x}}{\partial us \partial vs} \right\| \\ M_3 &= \sup_T \left\| \frac{\partial^2 \bar{x}}{\partial vs^2} \right\| \end{aligned} \quad (23)$$

L'écart nodal est donné par les valeurs de l_1 et l_2 qui sont les longueurs des cotés droits du triangle rectangle.

Pour un triangle quelconque Sheng [Sheng et al., 1992] adapte cette formule (23) pour obtenir la relation plus générale suivante :

$$\varepsilon \leq \frac{2}{9} E_\varepsilon^2(us, vs) [M_1 + 2M_2 + M_3] \quad (24)$$

Cette formule ne permet pas de supprimer la discontinuité d'écart nodal autour des arêtes, mais la mise en place d'une formule moyenne entre les deux expressions permet dans ces conditions d'éviter la création de mauvais éléments.

Nous pouvons maintenant définir directement la valeur de l'écart nodal associé au respect de ε par :

$$E_\varepsilon(us, vs) = \sqrt{\frac{9\varepsilon}{2(M_1 + 2M_2 + M_3)}} \quad (25)$$

Pour être exploitable pratiquement la formule (25) doit être définie dans la base paramétrique (u,v) .

Bien que la base paramétrique (us,vs) est parfaitement définie, il est prouvé que son expression n'est pas souvent accessible pratiquement [Bers, 1958]. Ainsi au lieu de considérer la paramétrisation isotherme, nous utilisons une approximation de celle-ci en la remplaçant par le plan tangent de la surface au point de calcul considéré. Dans ce cas, il y a localement

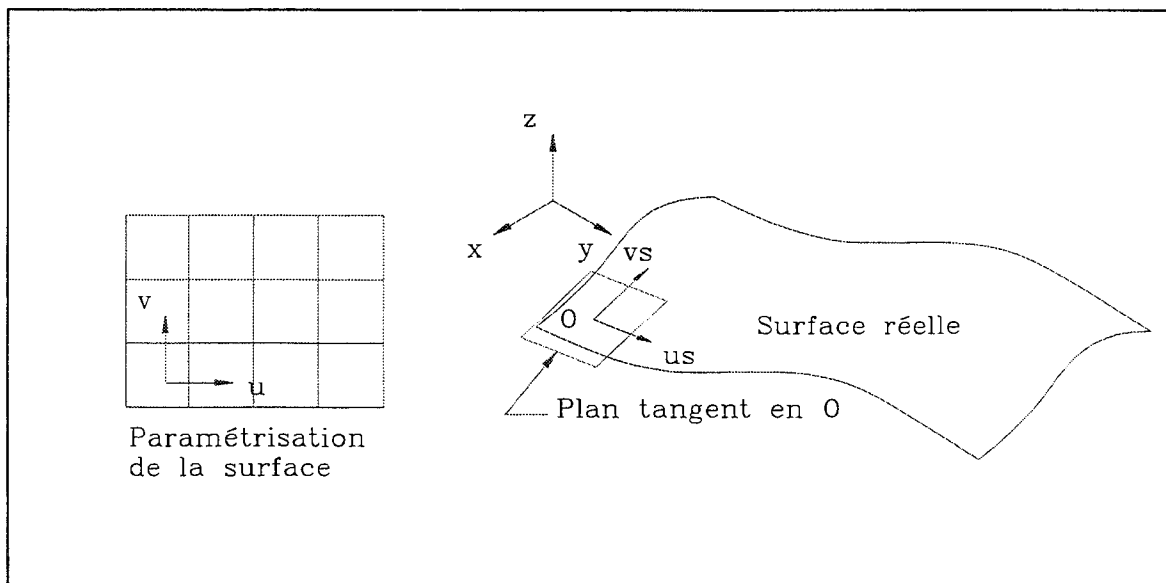


Figure II.11 : Définition des différents espaces : (u,v) est la base paramétrique alors que (us,vs) est la base associée à une paramétrisation isotherme approchée par le plan tangent au point considéré.

équivalence entre les propriétés métriques du plan tangent et de la surface à un coefficient près (Figure II.11). En particulier, on peut bâtir la base de la paramétrisation isotherme et donc du plan tangent de telle manière que la valeur de ce coefficient soit 1. Pour un maillage isotrope, il n'y a pas de directions privilégiées, le plan tangent peut être orienté de n'importe quelle façon. En revanche pour un maillage anisotrope la base (us,vs) doit être alignée avec les directions privilégiées de l'anisotropie.

Dans le premier cas, l'orientation du plan tangent peut être fixée telle que l'on puisse écrire les relations suivantes :

$$\begin{aligned} du_s &= \sqrt{E} du \\ dv_s &= \sqrt{G} dv \end{aligned} \quad (26)$$

Le deuxième cas est plus complexe et n'est pas traité ici. Il s'agit de trouver la direction de (us,vs) dans la paramétrisation (u,v) pour déterminer l'angle représentant la différence entre u et la première direction privilégiée de l'anisotropie. Dans ce cas la formule (17) permettant d'écrire la correspondance (26) ne se simplifie pas.

Le calcul des coefficients M_1, M_2, M_3 peut être établi dans la base paramétrique. Pour la même raison que dans le cas des arêtes, nous ne prenons pas en compte le calcul du 'sup'.

$$\begin{aligned} M_1 &= \left\| \frac{\partial^2 \bar{x}}{\partial u_s^2} \right\| = \left\| \frac{\partial}{\partial u_s} \left(\frac{\partial \bar{x}}{\partial u_s} \right) \right\| = \left\| \frac{\partial}{\partial u_s} \left(\frac{\partial \bar{x}}{\partial u} \frac{\partial u}{\partial u_s} + \frac{\partial \bar{x}}{\partial v} \frac{\partial v}{\partial u_s} \right) \right\| \\ M_1 &= \left\| \frac{\partial}{\partial u_s} \left(\frac{\partial \bar{x}}{\partial u} \right) \frac{\partial u}{\partial u_s} + \frac{\partial \bar{x}}{\partial u} \frac{\partial^2 u}{\partial u_s^2} + \frac{\partial}{\partial u_s} \left(\frac{\partial \bar{x}}{\partial v} \right) \frac{\partial v}{\partial u_s} + \frac{\partial \bar{x}}{\partial v} \frac{\partial^2 v}{\partial u_s^2} \right\| \\ M_1 &= \left\| \frac{\partial^2 \bar{x}}{\partial u^2} \left(\frac{\partial u}{\partial u_s} \right)^2 + \frac{\partial^2 \bar{x}}{\partial u \partial v} \frac{\partial v}{\partial u_s} \frac{\partial u}{\partial u_s} + \frac{\partial \bar{x}}{\partial u} \frac{\partial^2 u}{\partial u_s^2} + \frac{\partial^2 \bar{x}}{\partial u \partial v} \frac{\partial u}{\partial u_s} \frac{\partial v}{\partial u_s} + \frac{\partial^2 \bar{x}}{\partial v^2} \left(\frac{\partial v}{\partial u_s} \right)^2 + \frac{\partial \bar{x}}{\partial v} \frac{\partial^2 v}{\partial u_s^2} \right\| \end{aligned}$$

En calculant les facteurs manquant à l'aide des formules (26) on en déduit que

$$\frac{\partial^2 u}{\partial u_s^2} = \frac{\partial}{\partial u_s} \left(\frac{1}{\sqrt{E}} \right) = \frac{\partial}{\partial u} \left(\frac{1}{\sqrt{E}} \right) \frac{\partial u}{\partial u_s} + \frac{\partial}{\partial v} \left(\frac{1}{\sqrt{E}} \right) \frac{\partial v}{\partial u_s} = \frac{-1}{2E^2} \frac{\partial E}{\partial u}$$

$$\text{et } M_1 = \left\| \frac{1}{E} \frac{\partial^2 \bar{x}}{\partial u^2} - \frac{1}{2E^2} \frac{\partial \bar{x}}{\partial u} \frac{\partial E}{\partial u} \right\|$$

En opérant de la même façon pour M_2, M_3 on obtient la valeur de l'écart nodal pour tout point de l'espace paramétrique :

$$\begin{aligned}
E_\epsilon(u, v) &= \sqrt{\frac{9\epsilon}{2(M_1 + 2M_2 + M_3)}} \\
M_1 &= \left\| \frac{1}{E} \frac{\partial^2 \bar{x}}{\partial u^2} - \frac{1}{2E^2} \frac{\partial E}{\partial u} \frac{\partial \bar{x}}{\partial u} \right\| \\
M_2 &= \left\| \frac{1}{\sqrt{EG}} \frac{\partial^2 \bar{x}}{\partial u \partial v} \right\| \\
M_3 &= \left\| \frac{1}{G} \frac{\partial^2 \bar{x}}{\partial v^2} - \frac{1}{2G^2} \frac{\partial G}{\partial v} \frac{\partial \bar{x}}{\partial v} \right\|
\end{aligned} \tag{27}$$

Les mêmes remarques que dans le cas des arêtes s'appliquent (voir conclusion de la formule 8), ces formules ne sont définies que pour des surfaces de type C^2 et pour des surfaces n'ayant pas la particularité d'avoir $M_1 = M_2 = M_3 = 0$. Remarquons que ce dernier cas ne pose en fait aucun problème puisque l'apparition d'un écart nodal infini dans la formule générale (qui est le min de E_ϵ et E_{Eng}) n'entraîne aucun problème.

Le premier cas peut se résoudre de la même façon que pour les arêtes. Pour les raisons déjà évoquées, les discontinuités ne peuvent être que locales. Il reste deux solutions pour éviter ce problème : transformer les discontinuités en arêtes virtuelles (difficulté mathématique) ou bien contourner la discontinuité (mathématiquement plus facile mais l'approximation de la géométrie est de moins bonne qualité).

II.3.2.2 Calcul de $E_{Eng}(u, v)$

L'idée de ce calcul d'écart nodal est de mailler à écart nodal constant égal à Eng aux endroits où c'est possible. En parallèle, un raffinement est effectué afin d'assurer un gradient de densité le plus faible possible.

La réalisation de cette opération peut s'effectuer en utilisant une méthode d'interpolation adéquate de l'écart nodal des contours et des zones où l'écart nodal est Eng . Devant le grand nombre de formalismes de surface présents, il est nécessaire de développer une méthode d'interpolation différente pour chaque formalisme. Nous préférons avantageusement utiliser la forme discrète de la surface pour éviter cette multiplication de schémas d'interpolation.

Empiriquement, nous avons établi que pour obtenir un faible gradient de densité, il suffit de faire varier linéairement l'écart nodal entre 0 et Eng sur une longueur de $4Eng$.

Dans un souci de simplicité, nous avons abandonné l'idée de réaliser une interpolation avec tous les noeuds de la frontière de la surface au profit d'une interpolation incomplète avec les noeuds les plus significatifs.

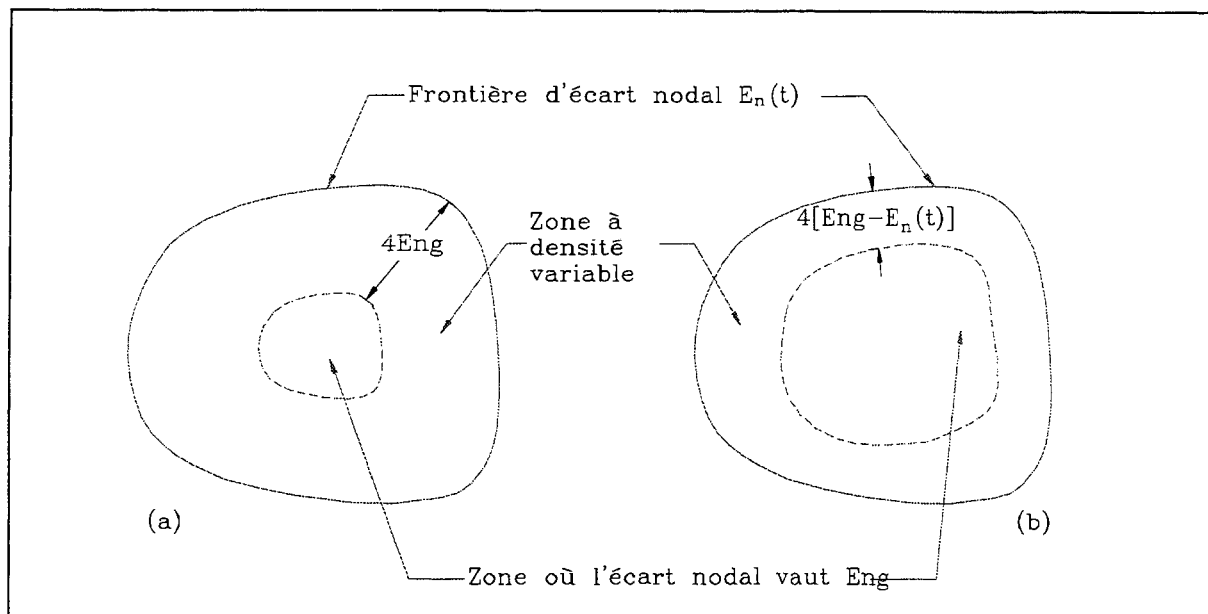


Figure II.12 : Les différentes zones de densité. (a) cas de l'approche 2D [François et al. 1997,1998] (b) correction apportée.

Une première formulation est proposée dans notre approche 2D [François et al 1997,1998], mais elle présente un défaut que nous avons corrigé. En effet la distance de variation de l'écart nodal est constante à $4Eng$ quelle que soit la différence d'écart nodal entre le contour et Eng . Dans le présent travail, cette distance est fonction de cette différence : elle vaut $4Eng$ dans le cas limite où l'écart nodal de contour vaut 0 (figure II.12). En tenant compte de cette correction, nous avons établi un nouvel algorithme (algorithme II.2) qui permet de mailler à écart nodal constant Eng là où c'est possible et d'adapter l'écart nodal ailleurs afin d'assurer un faible gradient.

Au préalable l'écart nodal réel est calculé sur chaque noeud de la frontière. Sa valeur en un noeud est la moyenne des longueurs des segments connectés à ce noeud.

Si le point est à l'extérieur du domaine $E_{Eng}(u, v) = 0$

Sinon

Une zone de travail (un carré de $8Eng$) autour du point $P(u, v)$ est constituée.

Les quatre segments significatifs de frontières les plus proches sont recherchés.

Un segment est significatif **si** $4(Eng - E_n(\text{segment})) > d(P, \text{segment})$

Finalement k ($k < 5$) segments sont trouvés

$$d_{\min} = \min_{1 \leq i \leq k} [d_i(P, \text{segment } i)]$$

$$E_{Eng}(u, v) = \frac{d_{\min} \cdot Eng + \sum_{i=1}^k [(4Eng - 4E_n(\text{segment } i) - d(P, \text{segment } i)) \cdot E_n(\text{segment } i)]}{d_{\min} + \sum_{i=1}^k [(4Eng - 4E_n(\text{segment } i) - d(P, \text{segment } i))]$$

où

$d(P, \text{segment } i)$ est la distance du point P au segment i

$E_n(\text{segment } i)$ est l'écart nodal du segment i . (moyenne des écarts nodaux des noeuds définissant le segment)

On entend par distance la distance réelle sur la surface. Elle est donc calculée grâce à la formule (17).

Algorithme II.2 : Calcul de $E_{Eng}(u, v)$.

II.3.3 Les outils d'aide au maillage

Bien que toutes les données nécessaires à établir la triangulation des faces soient présentes, des outils d'aide peuvent faciliter le traitement informatique et diminuer le temps CPU.

Ainsi, un espace de voisinage est créé pour accélérer tous les processus de recherche d'objets dans l'espace. Une procédure spéciale est adaptée aux cas où les paramétrisations sont périodiques. Les cas des surfaces possédant un pôle sont traités à part.

II.3.3.1 L'espace de voisinage

Le calcul de $E_{\text{Eng}}(u, v)$ et la recherche de la validité d'un triangle nouvellement créé exigent la recherche d'objets à l'intérieur de l'espace. La solution la plus triviale est de passer en revue tous les objets de même nature afin de trouver celui désiré. Cette solution est coûteuse en temps CPU et l'on peut aboutir à des cas extrêmes où la quasi-totalité du temps du processus de maillage est consacré à la recherche d'objets.

divise_quad(cellule)

si noeud de frontière dans cellule < 2

 type de cellule = feuille

sinon

 type de cellule = noeud

 divise_quad(fils1 de cellule)

 divise_quad(fils2 de cellule)

 divise_quad(fils3 de cellule)

 divise_quad(fils4 de cellule)

fin de divise_quad

cree_quadtree(racine)

racine = boîte englobante de la face

divise_quad(fils1 de racine)

divise_quad(fils1 de racine)

divise_quad(fils1 de racine)

divise_quad(fils1 de racine)

fin de cree_quadtree

Algorithme II.3 : *Création d'un quadtree.*

Pour pallier à cette lenteur, nous avons mis en place un espace de voisinage à l'aide d'une méthode de quadtree. Cette méthode ne présente pas de difficulté, une simple adaptation

permet de l'appliquer dans notre cas. Elle consiste uniquement à créer le quadtree dans l'espace paramétrique afin de pouvoir traiter la recherche d'objet comme une recherche dans le plan. Aucun inconvénient n'apparaît dans cette simplification car même si la paramétrisation ne conserve ni les angles, ni les longueurs, un voisin d'un objet dans l'espace paramétrique est également voisin dans l'espace réel. Le seul paramètre à régler est la condition d'arrêt de la subdivision d'une cellule. Une condition de densité est souvent utilisée. Dans notre cas, nous ne pouvons pas faire de même puisque le quadtree sert à calculer la densité. Nous avons alors choisi un critère très simple qui s'appuie sur la forme discrète du solide : une cellule doit comporter au plus un seul noeud de frontière.

```
insert_objet(objet,cellule)
```

```
si objet est dans la cellule
```

```
    si la cellule n'est pas une feuille
```

```
        insert_objet(objet,fils1 de cellule)
```

```
        insert_objet(objet,fils2 de cellule)
```

```
        insert_objet(objet,fils3 de cellule)
```

```
        insert_objet(objet,fils4 de cellule)
```

```
    sinon
```

```
        insertion de l'objet dans la cellule
```

```
fin de insert_objet(objet,cellule)
```

```
L'algorithme est initialisé en posant cellule=racine
```

Algorithme II.4 : *Insertion d'un objet dans le quadtree.*

recherche(objet,zone,cellule)

si l'intersection entre la zone et la cellule n'est pas vide

 si la cellule n'est pas une feuille

 recherche(objet,zone,fils1 de cellule)

 recherche(objet,zone,fils2 de cellule)

 recherche(objet,zone,fils3 de cellule)

 recherche(objet,zone,fils4 de cellule)

sinon

 tous les objets qui sont dans la cellule appartiennent au voisinage désiré

fin de recherche(objet,zone,cellule)

L'algorithme est initialisé en posant cellule=racine et en créant une zone autour du point de recherche

Algorithme II.5 : Recherche des objets dans le voisinage d'un point.

Trois algorithmes (algorithmes II.3, II.4, II.5) sont définis pour établir la technique de quadtree dans l'optique de la recherche d'objets. On note au passage que l'établissement d'une telle technique ne sert aucunement à mailler la face par une technique de quadtree qui à notre sens ne donne pas des résultats satisfaisants.

II.3.3.2 Les paramétrisations périodiques

Certaines paramétrisations ont la particularité de posséder une ou plusieurs périodes dans leurs définitions. Géométriquement, on se trouve en présence de surfaces fermées. La configuration de l'espace paramétrique est dans ce cas, spéciale, puisque l'espace paramétrique n'est pas borné bien que l'espace réel le soit. L'exemple le plus courant est la paramétrisation classique du cylindre qui présente une période de 2π en u .

Pour établir une véritable méthode frontale tridimensionnelle, la discontinuité induite par la période ne doit pas avoir de répercussion sur le maillage. Cuillère [Cuillère et al., 1993] propose d'utiliser le principe de la paramétrisation locale ou décalée. Nous avons adapté cette

méthode parce que nous devons tenir compte de la présence d'un espace de voisinage représenté par un quadtree aligné sur l'espace paramétrique.

La solution consiste à recalculer la paramétrisation pour chaque construction de maille afin de placer la zone de calcul à l'opposé de la discontinuité de l'espace paramétrique (figure II.13). Cette opération se fait aisément par un décalage du paramètre qui possède une période. Le quadtree est quant à lui fixé sur l'espace paramétrique non décalé que l'on nomme principal. Ainsi, les calculs sont effectués sur l'espace paramétrique local alors que les recherches s'effectuent sur l'espace paramétrique principal. La relation qui lie les deux est la valeur Δu ou Δv du décalage des paramètres.

Parallèlement à cela, il faut établir que les cellules du quadtree qui sont au bord de la discontinuité et qui ne sont pas voisines dans la représentation du quadtree fixé dans l'espace paramétrique principal sont en réalité des cellules voisines.

Ce principe de décalage paramétrique peut se faire sur un paramètre (cas du cylindre) ou sur les deux paramètres (cas du tore).

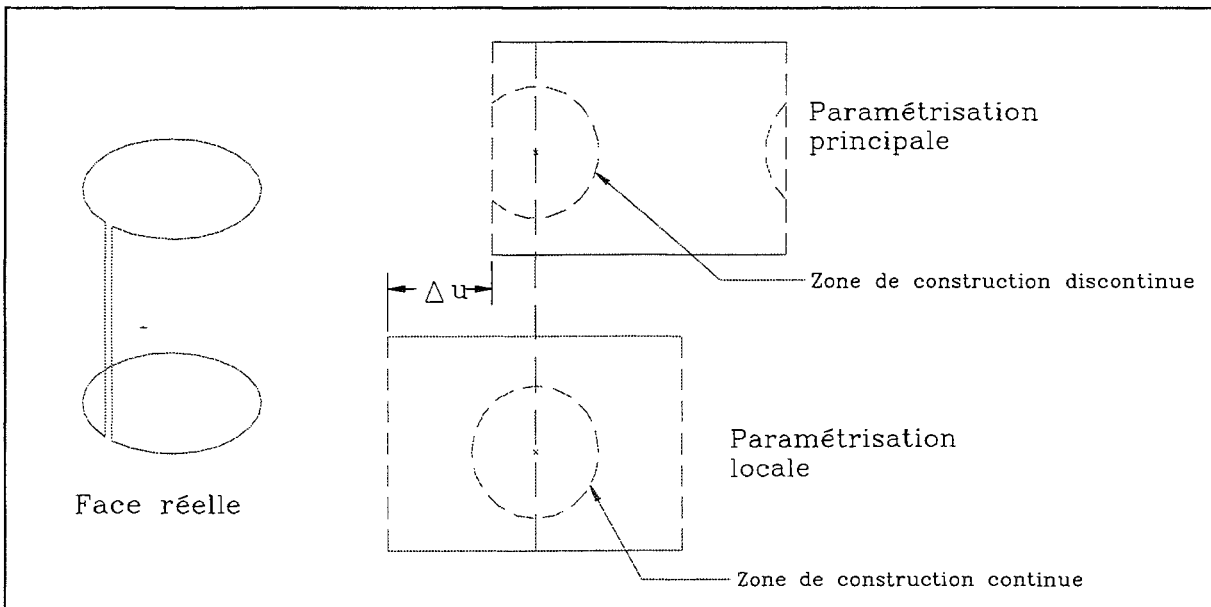


Figure II.13 : Le principe de la paramétrisation locale. Grâce à un décalage du paramètre u la zone de construction de maille devient continue.

II.3.3.3 Les paramétrisations possédant un pôle

Certaines paramétrisations possèdent la particularité de présenter un ou plusieurs pôles. La sphère en est un exemple typique. La difficulté associée à ce genre de surface provient du fait que l'antécédent par la transformation $\bar{x}(u,v)$ du pôle dans l'espace paramétrique est un segment. Le voisinage d'un point proche du pôle est alors extrêmement complexe à établir.

Il existe à nos yeux deux solutions possibles pour adapter notre méthode aux cas des surfaces possédant un pôle. La première consiste à placer un noeud sur le pôle alors que la seconde consiste à placer un triangle centré sur le pôle.

De façon empirique, nous avons pu établir que la seconde proposition produit un meilleur résultat en terme de qualité de mailles.

II.3.4 Discrétisation des faces

La discrétisation des faces est réalisée par une méthode frontale prenant en compte les propriétés intrinsèques des surfaces et où les noeuds et les éléments sont générés simultanément. Ainsi, nous avons repris et modifié l'algorithme présenté dans le paragraphe I-3-5 pour obtenir le processus suivant :

1. Initialisation du front sur la frontière de la face. Une difficulté provient du fait que les noeuds de frontières sont issus du maillage des arêtes et que seules leurs coordonnées réelles sont connues. Une inversion de la paramétrisation est nécessaire pour trouver leurs coordonnées paramétriques. Au sens informatique, cette inversion peut être coûteuse en temps CPU. L'écart nodal aux noeuds de frontières est calculé par rapport à la surface. Cette opération permet de moyenniser la valeur de l'écart nodal entre l'écart nodal réel (issu de celui calculer sur les arêtes) et de l'écart nodal issu du calcul sur la surface. Ainsi on atténue nettement la discontinuité de l'écart nodal apportée par le changement de formulation.

2. Mise en ordre du front selon la distance croissante des segments du front.
3. Sélection du premier segment du front (segment candidat)
4. Recherche de la configuration locale du front à l'aide des voisins du segment candidat (figure II.14)
5. Opération de maillage correspondante à la configuration trouvée (figure II.14 et II.15).
 Dans le cas de la phase principale (type 6) une position de noeud est calculée en tenant compte de la carte de taille à 65% et de la longueur du segment actif à 35%. On réalise ainsi le compromis entre le respect de la carte de taille et celui de la qualité du maillage. Si la zone de proximité du noeud calculé ne contient pas d'autre noeud, un noeud est créé sinon le noeud le plus proche de celui calculé sert à la construction de la maille. La forme de la zone de proximité est originale (elle est plus petite que celle que l'on trouve dans d'autres approches) et permet de respecter au mieux la carte de taille sans perturber la convergence du processus frontal.
6. Etude de la validité de la solution proposée en vérifiant qu'il n'y a aucune intersection entre

Type	1	2	3	4	5	6
Configuration locale segment candidat						
Triangles générés						génération d'un noeud voir figure II.15

Figure II.14 : Les différentes configurations prises en compte pour la progression du front en 2D. Les types 2 et 3 possèdent deux solutions. La meilleure en terme de qualité de mailles est retenue. Les types 3 à 5 apparaissent en calculant l'angle avec les segments voisins. L'angle limite pour ces configuration est fixé à 80° . Les types 1 à 5 sont des configurations qui accélèrent la convergence du processus alors que le type 6 est la phase principale.

les nouveaux triangles et les éléments du front. Si la validité n'est pas respectée, le segment actif est placé à la fin du front

7. Mise à jour du front
8. Si le front n'est pas vide retour en 3

Rappelons qu'au travers de ce processus la métrique utilisée est toujours celle de la surface sur laquelle le processus de maillage est appliqué. Ainsi une distance est toujours calculée par la formule (17).

Le résultat donné par cette procédure n'est pas satisfaisant car l'introduction d'opérations pour accélérer la convergence entraîne l'apparition de quelques triangles de mauvaises qualités. Une phase d'optimisation s'avère nécessaire.

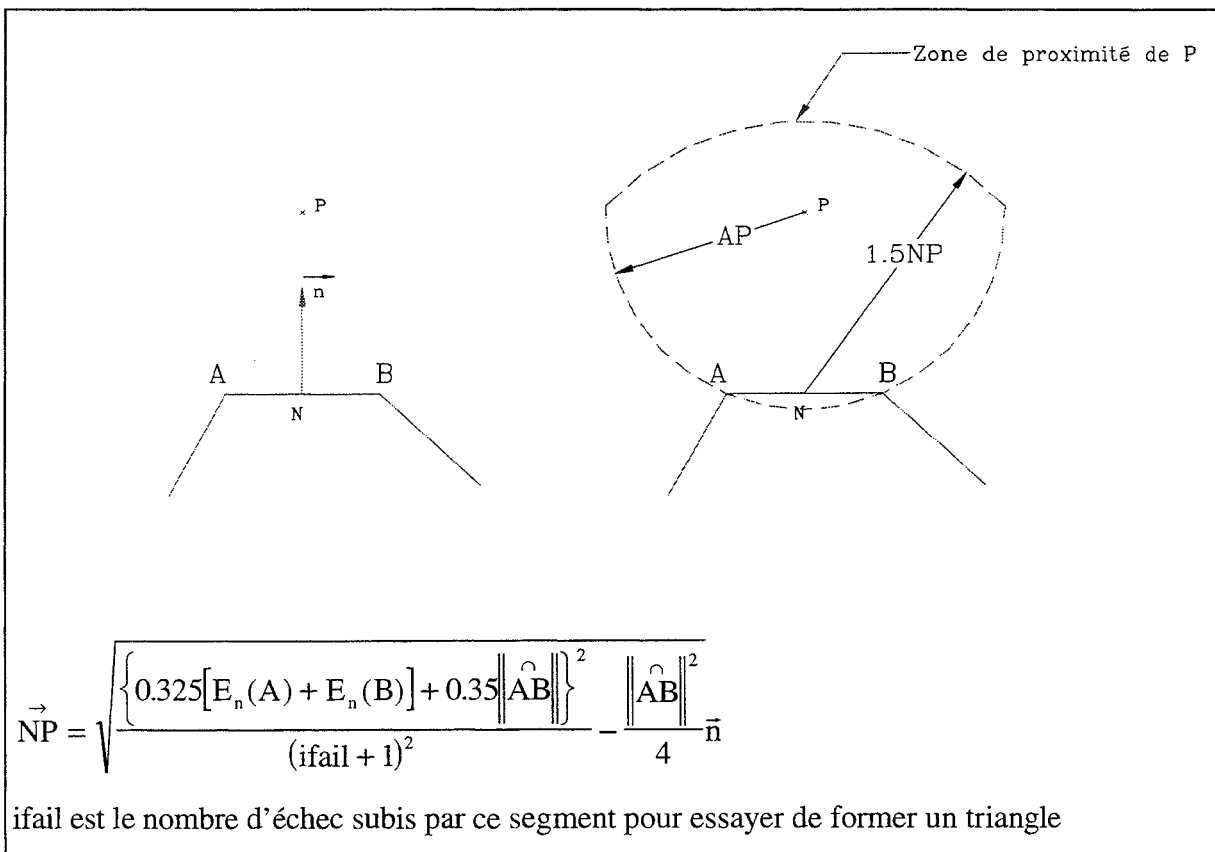


Figure II.15 : Génération d'un noeud P à partir d'un segment de base. Si un noeud se trouve déjà dans la zone de proximité de P, c'est ce dernier qui est choisi pour former le triangle.

bouge(N)

n est le nombre de noeuds connectés à N

N_{kj} sont les noeuds connectés à N

la position idéale N^b de l'espace paramétrique est calculée

$$N^b(u, v) = \frac{1}{n} \sum_{j=1}^n N_{kj}(u, v)$$

$$\delta_m = |NN^b|$$

$$\delta u = \delta v = \delta m$$

$$\alpha = 0.5$$

tant que $\alpha > \varepsilon$

$$\delta u = \delta v = \alpha \cdot \delta m$$

$$N^1 = N(u + \delta u, v)$$

$$N^2 = N(u - \delta u, v)$$

$$N^3 = N(u, v + \delta v)$$

$$N^4 = N(u, v - \delta v)$$

$$N^5 = N\left(u + \frac{\delta u}{\sqrt{2}}, v + \frac{\delta v}{\sqrt{2}}\right)$$

$$N^6 = N\left(u + \frac{\delta u}{\sqrt{2}}, v - \frac{\delta v}{\sqrt{2}}\right)$$

$$N^7 = N\left(u - \frac{\delta u}{\sqrt{2}}, v + \frac{\delta v}{\sqrt{2}}\right)$$

$$N^8 = N\left(u - \frac{\delta u}{\sqrt{2}}, v - \frac{\delta v}{\sqrt{2}}\right)$$

N^0 est le noeud qui donne le meilleur résultat en terme de qualité d'éléments parmi les noeuds N^1 à N^8

si la solution avec N^0 est meilleur qu'avec celle de N

$$N = N^0$$

sinon $\alpha = \frac{\alpha}{2}$

fin de tant que

fin de bouge(N)

Algorithme II.6 : *Processus de bougé d'un noeud pour améliorer la qualité des éléments liés à ce noeud*

La méthode d'optimisation employée est proche de la technique de bougé de points de George [George et al., 1993]. Elle consiste à déplacer un noeud vers une position dite idéale de façon incrémentale. Nous ne pouvons pas réaliser cette opération de la même manière car dans le cas des surfaces, il est difficile d'établir la position idéale d'un noeud.

Nous avons donc choisi, contrairement à d'autres auteurs, de progresser de façon incrémentale dans toutes les directions (algorithme II.6), et de retenir la direction qui à chaque étape donne le meilleur résultat. Tout comme pour la phase de maillage, l'utilisation de la métrique définie précédemment permet d'effectuer l'optimisation de maillage directement sur la surface réelle.

En évaluant la qualité des éléments de façon algébrique (qualité négative pour un élément retourné) il n'est pas nécessaire de vérifier à chaque étape la validité du maillage avec la nouvelle position du noeud.

Ce processus permet d'éliminer les quelques triangles de mauvaise qualité pour obtenir un résultat très satisfaisant (figure II.16).

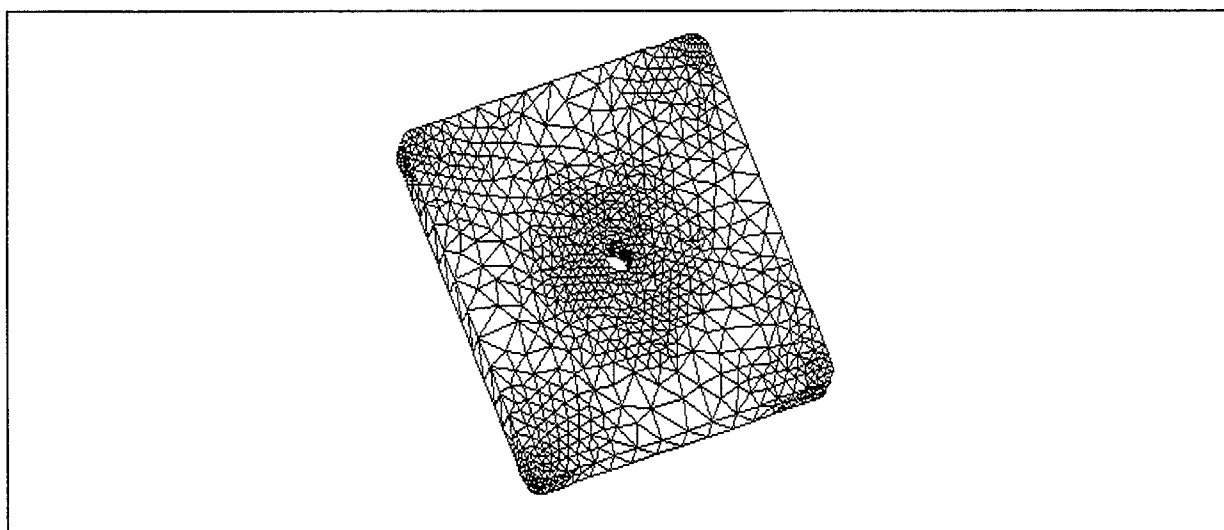


Figure II.16 : *Maillage surfacique d'une plaque trouée.*

II.4 Le maillage du volume

L'intérieur du solide, modélisé par une structure de type BREP, est maillé par une procédure de maillage frontal. Cette phase s'appuie sur la discrétisation des faces qui vient juste d'être effectuée. L'ensemble des faces triangulées forme le maillage de l'enveloppe du solide. La validité de la triangulation est assurée par la définition même de la structure de type BREP. Le front initial peut être directement défini à partir de cette triangulation.

Au niveau de la définition de l'écart nodal du maillage $E_n(x,y,z)$, la solution est plus simple que pour le cas des faces. En effet l'écart nodal ne dépend directement (dans le cas volumique) que de Eng puisque dans le cadre de ce travail, la progression du front dans l'espace ne doit pas respecter une quelconque contrainte géométrique. Cette situation est proche de celle déjà traitée dans le cas de l'approche 2D [Francois et al., 1997,1998].

Une simple adaptation de l'algorithme II.2 (algorithme II.7) nous amène à définir l'écart nodal volumique afin de respecter le critère de Eng et le faible gradient de densité souhaité.

Notre premier objectif étant la procédure de remaillage, nous n'exposons pas le problème de maillage frontal volumique à respect de carte de taille a priori $E(x,y,z)$, qui fait encore actuellement l'objet de recherches.

L'obtention du maillage volumique peut se faire dans notre cas à l'aide de n'importe quel mailleur s'il respecte exactement la frontière du solide (résultat de notre mailleur surfacique). Nous avons utilisé pour ce travail celui de Rassineux [Rassineux, 1995]. Cette technique ne permet pas d'assurer le respect $E(x,y,z)$ à l'intérieur du volume. Cependant, dans un premier temps, le plus important est d'obtenir un maillage 3D valide qui respecte au mieux la géométrie de la structure. Nous venons de voir que le respect de la géométrie (paramètre ϵ) n'intervient que dans le maillage linéique et dans le maillage surfacique. L'approximation faite est parfaitement acceptable, mais il est maintenant nécessaire pour compléter ce travail de développer un tel mailleur volumique.

Si le point est à l'extérieur du domaine $E_n(x, y, z) = 0$

Sinon

Une zone de travail (un cube de $8Eng$) autour du point $P(x, y, z)$ est constituée.

Les quatre triangles significatifs de frontières les plus proches sont recherchés.

Un triangle est significatif si $4(Eng - E_n(\text{triangle})) > d(P, \text{triangle})$

Finalement k ($k < 5$) triangles sont trouvés

$$d_{\min} = \min_{1 \leq i \leq k} [d_i(P, \text{triangle } i)]$$

$$E_n(x, y, z) = \frac{d_{\min} \cdot Eng + \sum_{i=1}^k [(4Eng - 4E_n(\text{triangle } i) - d(P, \text{triangle } i)) \cdot E_n(\text{triangle } i)]}{d_{\min} + \sum_{i=1}^k [(4Eng - 4E_n(\text{triangle } i) - d(P, \text{triangle } i))]}$$

où

$d(P, \text{triangle } i)$ est la distance du point P au triangle i

$E_n(\text{triangle } i)$ est l'écart nodal du triangle i . (moyenne des écarts nodaux des noeuds définissant le triangle)

On notera dans ce cas que la distance est la formule de la distance cartésienne bien connue puisque nous sommes dans un espace cartésien classique

Algorithme II.7 : Calcul de $E_n(x, y, z)$.

Finalement, la procédure complète de maillage aboutit à un maillage volumique qui respecte ε et respecte au mieux Eng , grâce au concept de pré-optimisation de la densité nodale.

L'intégration au modèle BREP est très simple à réaliser. Il suffit de définir un attribut pour chaque entité de maillage qui comporte le type et le numéro de la composante topologique de la structure BREP à laquelle elle appartient. La relation inverse est réalisée en précisant dans chaque élément topologique, les éléments de maillage qui lui appartiennent.

II.5 Préparation au processus de remaillage

La boucle de remaillage introduit dans le processus global de calcul par éléments finis permet d'apporter des modifications après une première analyse à un modèle sans effectuer à nouveau une étude au complet. Ainsi, une procédure de remaillage consiste à déterminer la discrétisation d'un modèle modifié à partir d'un modèle initial et de son maillage.

L'idée de base du remaillage tel que défini dans ce travail est de déterminer des zones de l'espace où le modèle n'a pas subi de modification et des zones où il en a subi. Ce concept est développé au chapitre 3. Le solide est défini globalement par une structure de type BREP qui rend les comparaisons directes entre différents modèles relativement difficiles. C'est pourquoi nous avons défini une deuxième structure de données appelée format additionnel. Il consiste à décrire le solide à l'aide d'une octree où les informations topologiques et géométriques des frontières du modèle sont regroupées au niveau de chaque feuille. Nous obtenons un format où le solide apparaît comme une structure BREP par morceaux. Ce format ne remplace pas la structure de départ mais vient la compléter. En effet sa définition n'a pour objet que d'effectuer efficacement des comparaisons entre modèles.

Nous avons d'abord appliqué ce format additionnel dans notre approche bidimensionnelle [Francois et al. 1997,1998] en créant un quadtree dont les feuilles contiennent les informations topologiques et géométriques des frontières du modèle 2D. Théoriquement, nous aurions pu réaliser la même chose au niveau tridimensionnel, mais une autre solution fut choisie tel qu'expliqué ci-dessous. Ainsi, les feuilles de l'octree ne contiennent pas toutes les informations disponibles. Nous avons en effet retiré une partie de la description géométrique des faces afin de minimiser les calculs nécessaires à l'obtention du format additionnel.

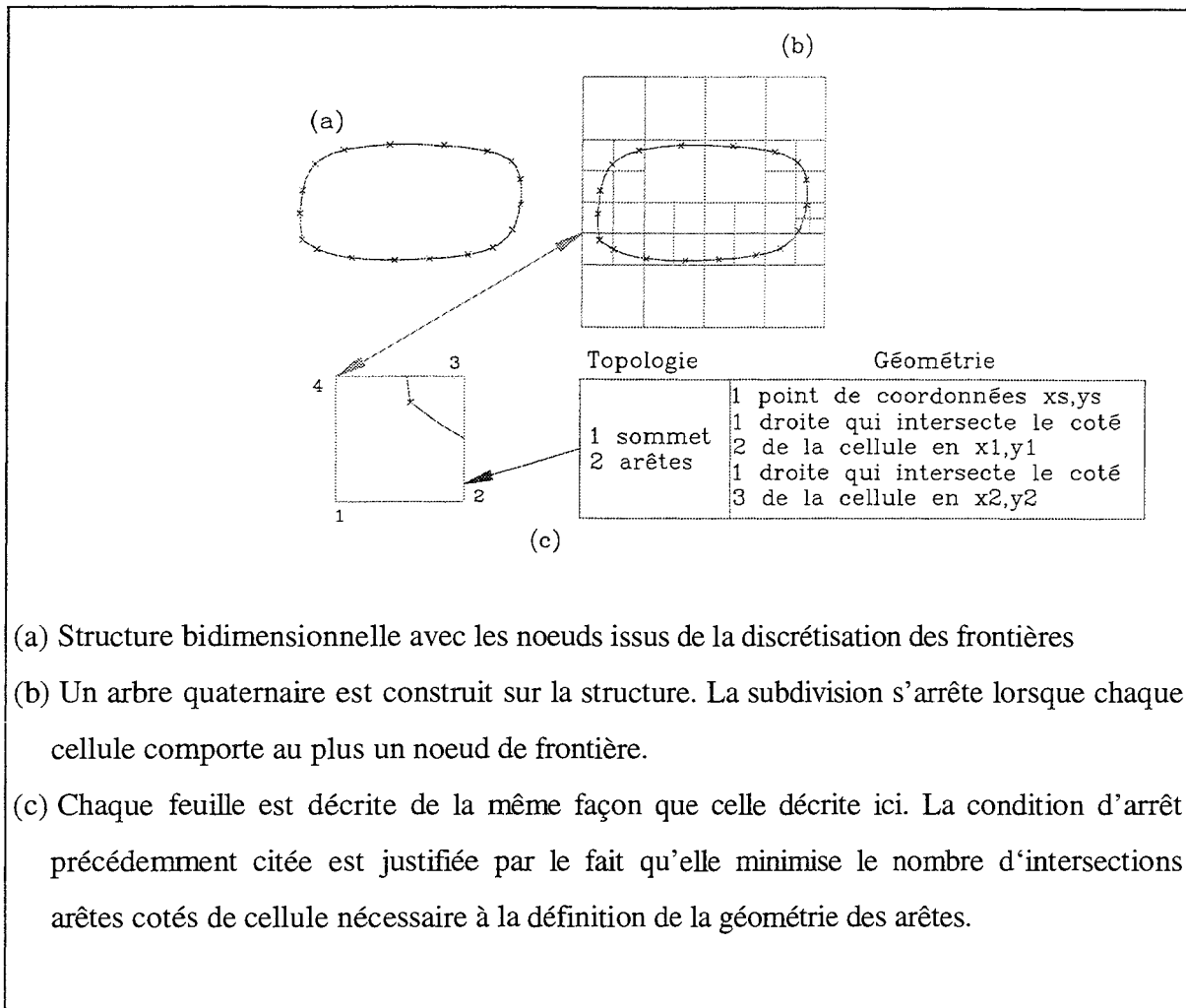


Figure II.17 : Description du format additionnel de description d'un domaine 2D utilisé par [Francois et al., 1997,1998]

En examinant la structure du format additionnel 2D (figure II.17), nous constatons que pour décrire la géométrie des arêtes, il est nécessaire de calculer pour chaque feuille du quadtree les intersections entre les arêtes contenues à l'intérieur de la feuille et les frontières de celle-ci. Dans le cas bidimensionnel, il s'agit de calculer des intersections entre des courbes et des droites.

L'extension de cette définition au cas des solides reprend cette définition mais elle nécessite en plus le calcul des intersections entre les faces contenues à l'intérieur de la feuille de l'octree et les frontières de celle-ci. Dans ce cas, il s'agit de déterminer des intersections entre une surface et un plan. Cette opération semble lourde et délicate à mener à bien.

Nous avons allégé le format additionnel tridimensionnel en retirant le calcul de ces intersections (figure II.18) afin de ne pas dégrader la rapidité du processus de maillage. Bien évidemment ce changement de description du format additionnel entre les processus 2D et 3D entraîne une révision de la stratégie de la procédure de remaillage.

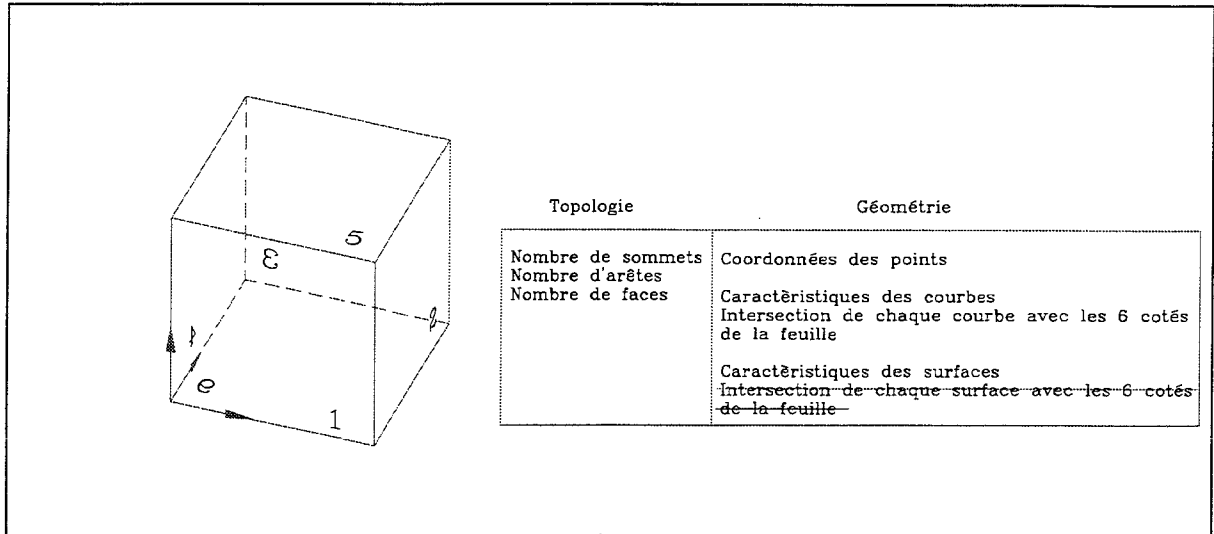


Figure II.18 : Description d'une feuille octale du format additionnel tridimensionnel. Le texte barré représente l'information retirée.

CHAPITRE III :
PRINCIPES DE REMAILLAGE APPLIQUÉS AUX
MODIFICATIONS DE MODÈLE

La conception de nouveaux produits passe par différentes phases. Cependant, les cas de réussite à la première tentative sont très rares. Il est souvent nécessaire de reprendre certaines phases pour améliorer la conception. Avec l'apparition du concept d'ingénierie simultanée, ces phases, qui étaient auparavant séquentielles, se chevauchent dans le temps. Il est nécessaire de développer des liens à double sens entre ces différentes phases. Certains d'entre-eux sont aujourd'hui en place dans les systèmes de CAO, d'autres sont en développement et enfin une catégorie de liens reste inexistante.

Parmi cette dernière catégorie, nous pouvons constater qu'à ce jour aucun lien ne permet d'effectuer une simulation numérique en tenant compte d'éventuelles modifications de modèle. La solution actuelle est de considérer le modèle modifié comme une nouvelle étude. Une barrière à la mise en œuvre d'un tel lien est le maillage du modèle nécessaire à la simulation numérique. En effet il n'existe aucune procédure qui permette de mettre à jour un maillage de modèle qui subit une modification sans recommencer le processus au début.

Notons, cependant, qu'il existe d'autres procédures différentes de remaillage que celles que nous développons dans ce chapitre [George, 1990], [Coupez, 1991]; mais elles sont appliquées dans un contexte différent du nôtre.

Quand on connaît le coût en temps CPU du maillage d'un solide, le développement d'une procédure de remaillage afin d'établir ce lien est nécessaire à la progression de l'implémentation du concept de l'ingénierie simultanée. Nous consacrons ce chapitre au développement de ce lien. Le cœur du travail est de créer une procédure de mise à jour (remailleur) du maillage d'un solide initial (obtenu par le mailleur décrit au chapitre précédent) qui a subi une modification.

III.1 Une classification des modifications de modèles

Au sein d'un système de CAO, la modification de modèle peut se faire de plusieurs manières différentes. Dans le cas du modèleur hybride que nous avons choisi, il est possible de modifier l'arbre CSG en faisant des modifications sur les opérations booléennes ou en changeant les

caractéristiques des primitives, mais il est également possible d'ajouter et (ou) de supprimer des caractéristiques de forme. Ces opérations engendrent plusieurs types de modification de modèle.

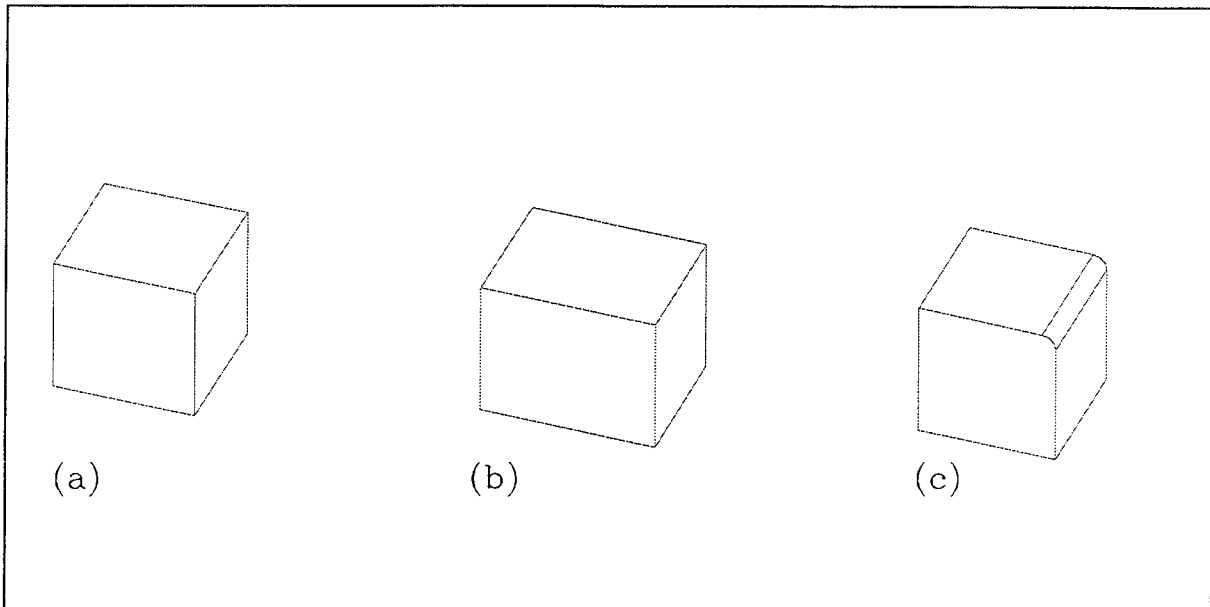


Figure III.1 : (a) *structure originale.* (b) *modification géométrique.* (c) *modification topologique.*

Ainsi au travers de ce travail, nous différencions deux types principaux de modifications (figure III.1) :

- La modification géométrique de modèle qui correspond aux cas où il n'y a pas de modification de la topologie mais uniquement des modifications des caractéristiques géométriques de l'objet.
- La modification topologique de modèle qui correspond aux cas où la géométrie et la topologie du solide changent. Ce dernier cas, le plus général, regroupe en fait toutes les modifications.

La modification de modèle peut être également vue comme une conséquence du développement récent des modeleurs solides paramétriques.

Bien que leurs principes soient assez semblables à ceux des autres modeleurs (appelés classiques), ils permettent l'utilisation de dimensions sous forme de variables (appelées

paramètres) et d'imposer des contraintes entre les différentes entités (parallélisme entre deux lignes, concentricité entre deux cercles,...). Au final, un solide est instancié en donnant une certaine valeur à chacun des paramètres.

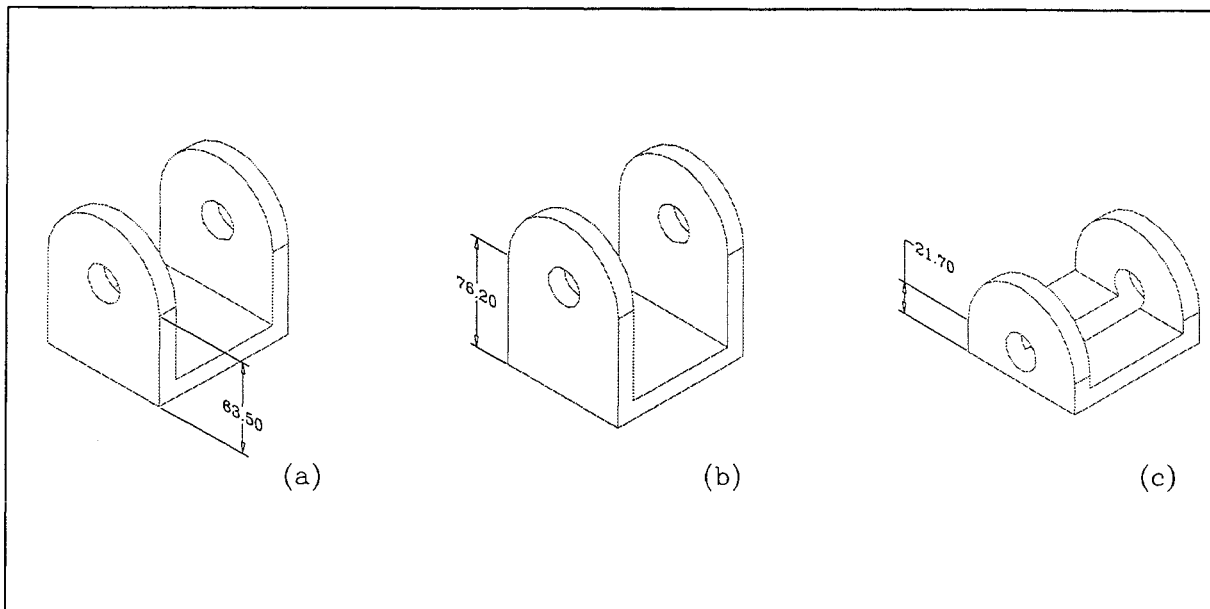


Figure III.2 : (a) Un paramètre est défini sur un solide initial. (b) La variation du paramètre aboutit à une modification géométrique. (c) Une autre variation du même paramètre entraîne une modification topologique.

Dans ce cas, une modification de modèle peut être effectuée en changeant les valeurs de paramètres et (ou) en changeant les contraintes entre les entités. Notons que ces modifications de valeur d'un paramètre ou de contrainte peuvent selon les cas entraîner une modification géométrique ou une modification topologique. (figure III.2)

En étendant la notion de modèle comme nous l'avons fait au chapitre précédent (Figure II.1), la forme discrète du solide est une composante à part entière du modèle, et sa réactualisation lors d'un changement de paramètre ou lors d'un changement de contrainte doit être réalisée en même temps que la réactualisation de la forme continue. Ainsi, notre objectif de réalisation d'un processus de remaillage automatique cadre parfaitement dans le contexte du développement récent des modeleurs paramétriques.

Nous avons ainsi réalisé deux types de remailleur :

- un remaillleur valide quelque soit le type de modification qui apporte une solution à tout problème de remaillage.
- un remaillleur valide dans le cas de modifications uniquement géométriques (beaucoup plus rapide).

Ainsi notre processus de remaillage comprend deux stratégies : une robuste valide quelque soit le type de modifications, une autre moins robuste mais extrêmement rapide pour les modifications géométriques.

III.2 Procédure de remaillage appliquée aux modifications géométriques de modèle

La base de la méthode repose sur le fait que les topologies du modèle original et du modèle modifié sont les mêmes. Dans ce cas, il est possible d'essayer d'adapter le maillage initial à la nouvelle structure en gardant la même topologie de maillage : même nombre de noeuds, même nombre de mailles et même connectivité. La seule opération nécessaire à produire le nouveau maillage est un mouvement des noeuds.

Cette idée nous amène à proposer un premier processus que nous validons en 2D. Lors de son adaptation en 3D, certaines limites apparaissent si bien qu'une nouvelle stratégie est développée. En fait les problèmes engendrés sont solubles mais ils mettent en péril notre objectif de grande rapidité de la procédure. La base de la nouvelle méthode étant directement reliée aux conclusions de notre remaillleur de modification géométrique 2D, nous allons d'abord exposer cette méthode avant d'aborder le problème de la création d'un remaillleur 3D pour modification géométrique de modèle.

III.2.1 Procédure bidimensionnelle de remaillage pour modifications géométriques de modèle [François et al., 1997,1998]

A notre connaissance, c'est la première fois qu'une telle procédure de remaillage est proposée. Il est vrai que l'on peut la rapprocher d'autres techniques de transformations de mailles comme

celles de George [George, 1990], mais des contraintes supplémentaires importantes doivent être prises en compte. En effet notre transformation de mailles est astreinte à respecter une géométrie qui a subi une modification alors que les travaux précédemment cités concernent des transformations de mailles libres de toutes contraintes géométriques.

Ainsi, le processus suivant a été développé (figure III.3) :

- récupération du maillage initial qui possède n noeuds de frontière et m noeuds intérieurs
- les frontières (contours) sont remaillées à l'aide de la même procédure que le maillage initial à l'exception du nombre de noeuds qui est imposé sur chaque arête de telle manière que ce nombre corresponde à celui du maillage initial.
- les noeuds intérieurs sont recalés un à un par rapport aux mouvements subis par les noeuds de frontière. Puisque la topologie est conservée, on impose la conservation du parallélisme. La nouvelle position A' d'un point original A est déterminée par la relation suivante :

$$\left(\frac{A'N'_i}{AN_i} \right) // \left(\frac{AN_i}{N_i} \right) \text{ avec } 1 \leq i \leq n \quad (28)$$

N'_i est la nouvelle position du noeud de frontière N_i

- en répétant ce processus m fois, tous les noeuds intérieurs se retrouvent en bonne position. Les équations (28) forment un système à 2 inconnues et n équations. Ce système est sur-

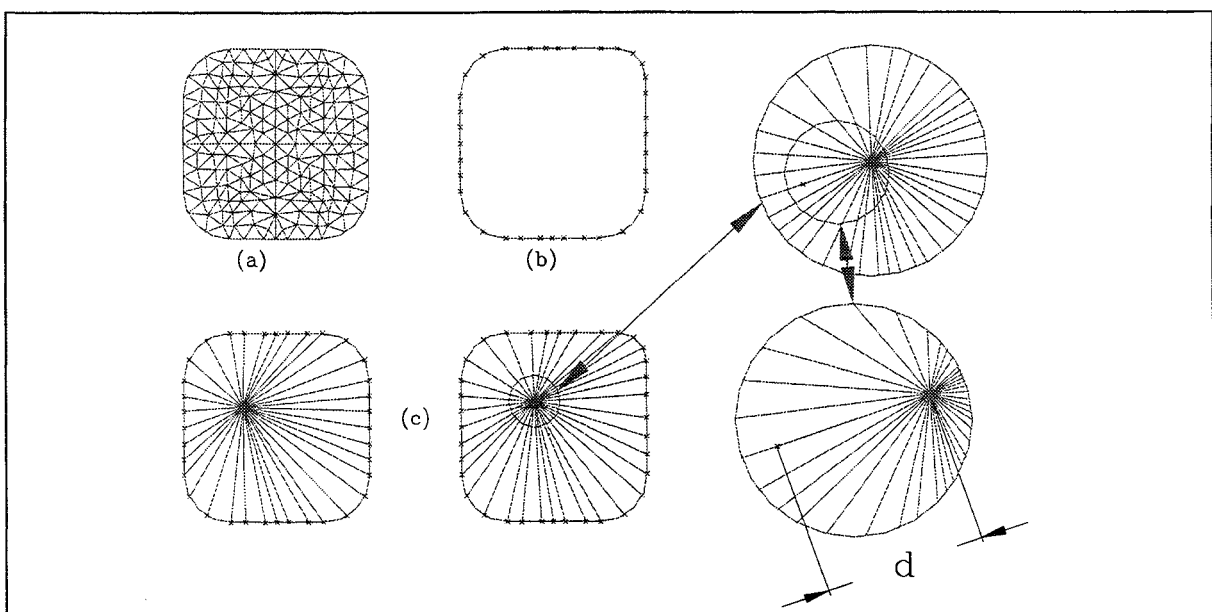


Figure III.3 : (a) récupération du maillage initial. (b) remaillage des arêtes. (c) déplacement d'une distance d d'un noeud intérieur selon le calcul de la relation (21).

contraint et se résout par la méthode des moindres carrés en calculant les équations normales.

Les résultats obtenus sont satisfaisants, cependant on peut douter de la réussite de la généralisation de ce processus aux pièces 3D.

Le premier point important concerne la validité du nouveau maillage. En effet aucune vérification de la validité du maillage n'est réalisée. En 2D on peut penser que l'utilisateur est capable de la vérifier de façon manuelle. Comme notre objectif de vitesse est atteint puisque l'ordre de grandeur de ce processus est de la seconde, il peut être réaliste de tenter ce remaillage et de laisser l'utilisateur vérifier lui-même la validité du nouveau maillage. Cependant, ceci vient en contradiction importante avec l'objectif d'automatisation totale du processus. En 3D, il est exclu de procéder de la même façon puisqu'il est très difficile de visualiser correctement un maillage 3D. Rechercher la validité de celui-ci est donc impensable. Notre processus 3D doit être bâti de manière qu'à tout moment, la construction des nouvelles mailles donne un maillage valide, et ceci de manière entièrement automatique.

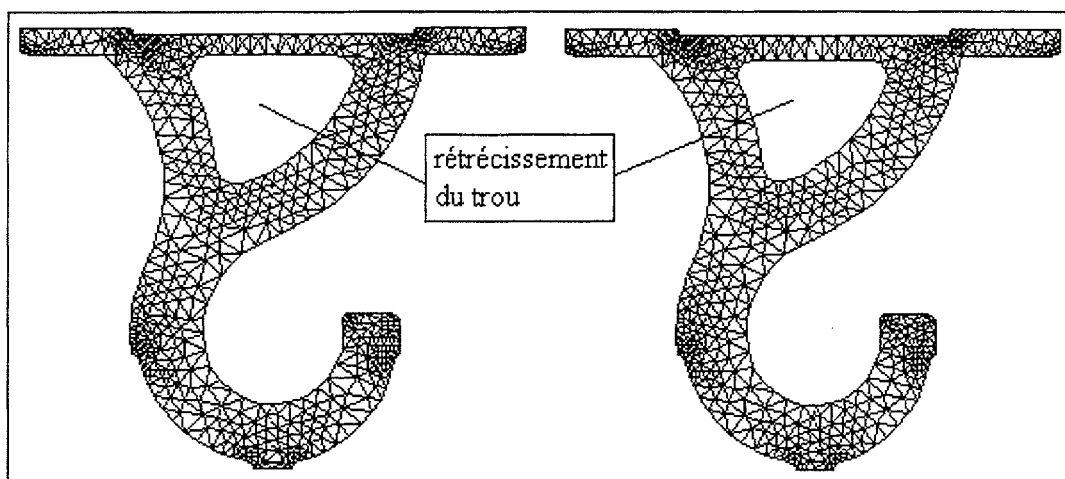


Figure III.4 : Exemple de remaillage d'un crochet ayant subi une modification géométrique [Francois et al., 1997, 1998]

L'exemple de la figure III.4 démontre que l'utilisation de tous les noeuds de frontière pour le remaillage d'un point intérieur n'est peut-être pas la meilleure solution. En effet, Il est difficile d'attribuer de l'importance aux noeuds de l'extrémité du crochet pour recalculer un noeud de la base supérieure de celui-ci. Nous privilégions plutôt, pour l'extension 3D, l'idée de rechercher

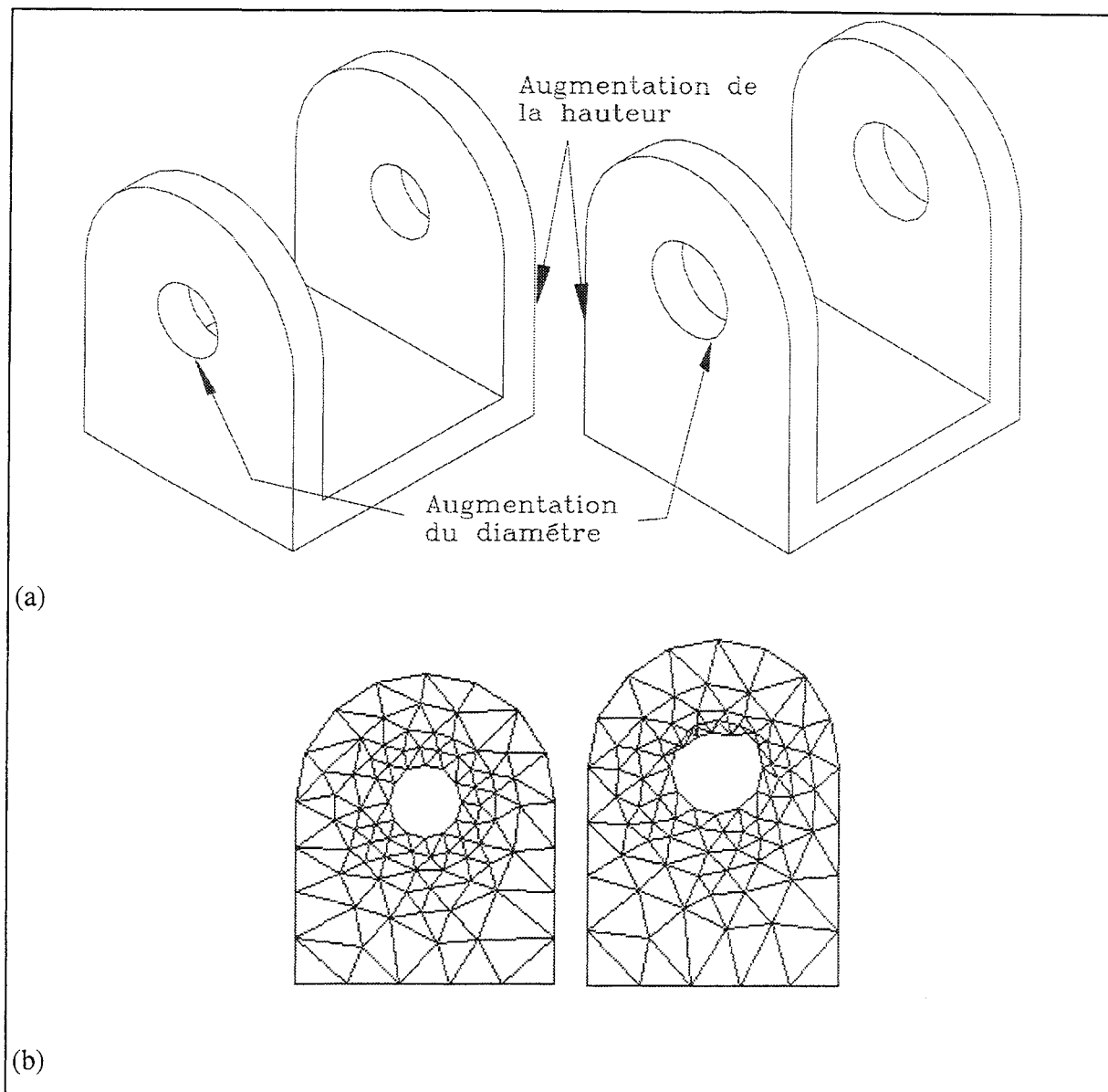


Figure III.5 : (a) *Modification géométrique d'un solide. Il y a augmentation du diamètre des trous et agrandissement de sa hauteur.* (b) *remaillage d'une face par notre procédure bidimensionnelle*

les points de frontière significatifs. Nous sommes ainsi amenés à repenser complètement notre processus de remaillage. Une recherche de points significatifs est d'un coût CPU trop important pour réaliser notre remaillage sans altérer l'objectif de rapidité. Une meilleure solution est de connaître les noeuds significatifs sans les rechercher.

La figure III.5a pose un autre problème : les noeuds situés aux alentours du trou qui a subi une augmentation de diamètre sont localisés à un endroit aussi influencé par le changement de la

hauteur. Ce dernier changement provoque une translation de la partie supérieure de la pièce. Notre adaptation du processus de remaillage 2D décrit précédemment n'arrive pas véritablement à tenir compte de cette translation si bien que le nouveau maillage possède un trou très déformé et placé à un mauvais endroit. Seules les arêtes sont bien remaillées si bien qu'aux alentours de celles-ci le maillage a une forme non valide (triangles retournés) et totalement fausse (figure III.5b).

Pour ces différentes raisons, ce processus a été remplacé par un processus de repositionnement de chaque noeud interne par rapport aux mouvements subis par ses voisins. L'ordre dans lequel les noeuds sont recalculés devient primordial. Une méthode à base de progression d'un chaînage nodal permet de résoudre ce problème. Seul le moyen de réaliser l'objectif a changé : il est toujours question d'adapter l'ancien maillage sur la nouvelle structure en conservant le même nombre de noeuds et le même nombre de mailles.

III.2.2 Remaillage d'un solide par une méthode de chaînage nodal dans le cas d'une modification géométrique de modèle

Les opérations de remaillage d'un solide suivent le même ordre chronologique que la phase de maillage initial. Elles comportent les trois phases successives :

- remaillage des arêtes
- remaillage des faces
- remaillage du volume

III.2.2.1 Remaillage des arêtes

La procédure de remaillage des arêtes utilisée en 2D convient parfaitement à la détermination de la position des noeuds sur la nouvelle structure. Néanmoins, nous avons totalement changé la méthode pour simplifier les mathématiques employées et en même temps pour réduire le temps de calcul. En effet, précédemment la technique utilisée (en 2D) utilisait une résolution d'équations faisant intervenir un calcul d'intégrale. (voir paragraphe II.2)

La nouvelle méthode consiste, elle-aussi, à opérer individuellement sur chaque arête : soit une arête de longueur L comportant n mailles de longueur l_i sur la structure initiale, elle se transforme en une arête de même topologie sur la structure modifiée de longueur L' . La longueur l'_i de chaque maille de la structure modifiée est déterminée par la règle suivante :

$$l'_i = \frac{L'}{L} l_i \quad 1 \leq i \leq n \quad (29)$$

Ce système détermine entièrement la nouvelle position de chaque noeud, en considérant évidemment qu'il y a 2 noeuds directement positionnés aux extrémités de l'arête.

Au final nous obtenons un résultat semblable à celui que l'on avait avec la méthode précédente, mais ici, un seul calcul d'intégrale est nécessaire pour déterminer L' .

III.2.2.2 Remaillage des faces

Le remaillage des faces s'effectue de façon indépendante. Nous étudions ici le remaillage d'une face.

La difficulté dans la réalisation de cette phase est de mettre au point une méthode permettant de déterminer un environnement local à un noeud (recherche des noeuds significatifs intervenants dans le calcul de la nouvelle position d'un noeud) sans faire aucune recherche. Notre solution consiste à inverser le problème en déterminant une zone locale et en calculant la nouvelle position des noeuds qui sont influencés par cette zone. Une méthode de chaînage nodal permet (figure III.6) d'implanter cette technique (cette méthode est également utilisée pour le remaillage du solide) :

1. Au départ du procédé, seuls les noeuds de frontières (arêtes pour le remaillage des faces et faces pour le remaillage du volume) sont correctement placés sur la structure modifiée.
2. Les noeuds internes à repositionner qui possèdent au moins deux noeuds déjà replacés et directement connectés (appelés noeuds voisins) forment une chaîne. Elle est initialisée sur tous les noeuds directement connectés à deux noeuds de frontières.
3. La chaîne est classée selon l'ordre décroissant du nombre de voisins des noeuds.

4. La nouvelle position du premier noeud de la chaîne est calculée selon l'algorithme III.1.
5. La validité de l'ensemble des mailles connectées au noeud candidat est vérifiée. (voir ci-dessous)
6. Le déplacement d'un noeud n'est astreint à aucune contrainte, il faut toujours vérifier si le noeud appartient à la surface portante de la face. Si ce n'est pas le cas, il doit être replacé sur cette surface.
7. Le classement de la chaîne est mis à jour
8. Si la chaîne n'est pas vide, on recommence à l'étape 4
9. Une nouvelle chaîne est constituée selon les mêmes règles que le premier
10. Si cette nouvelle chaîne n'est pas vide on recommence à l'étape 3

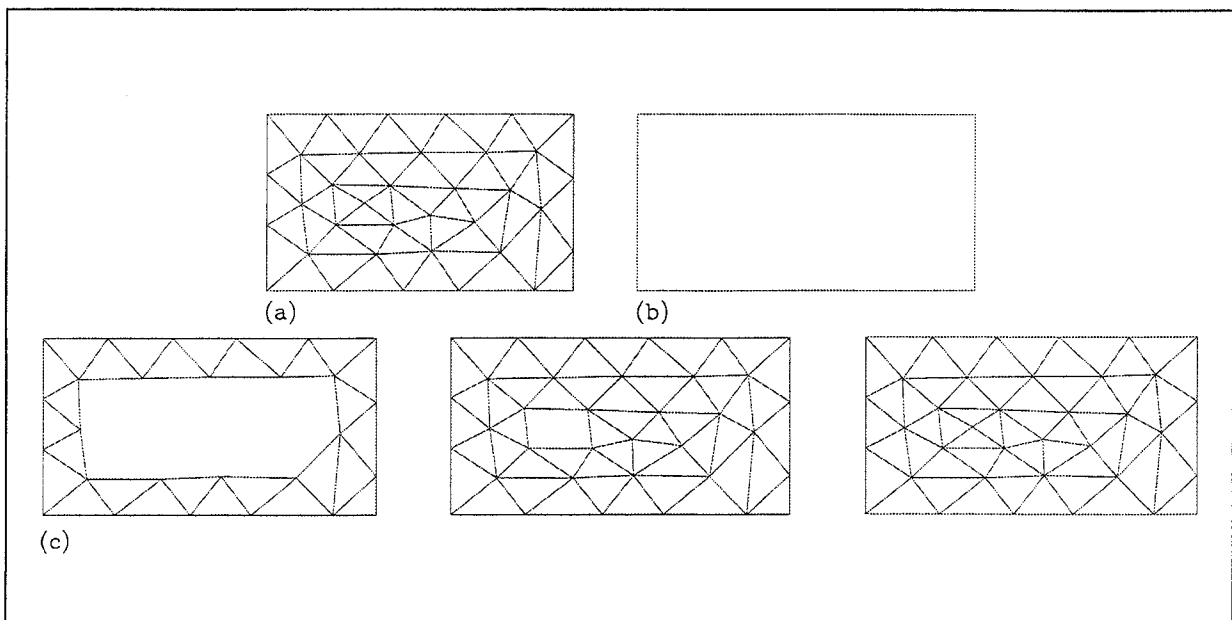


Figure III.6 : *Le maillage de la structure (a) est adapté sur la structure (b) qui a subi un allongement de sa base par le processus de chaînage nodal (c).*

L'algorithme III.1 explicite plus en détail l'étape 4. On calcule la position de chaque noeud interne par rapport aux déplacements subis par ses noeuds voisins déjà traités. L'algorithme est donc fondé uniquement sur le calcul du vecteur de déplacement de chaque noeud voisin. Le processus est initialisé avec le déplacement connu des noeuds de frontière.

recal(P)

P est le noeud à repositionner

Il y a n noeuds N_i connectés à P

Parmi les n noeuds m ont déjà été repositionnés en N'_i . On a $2 \leq m \leq n$.

P' est la nouvelle position recherchée de P

O est l'origine du repère

si $n \neq m$

$$\vec{OP}' = \vec{OP} + \frac{\sum_{i=1}^m \vec{N}_i N'_i}{m}$$

sinon

$$\vec{OP}' = \frac{\sum_{i=1}^m \vec{ON}'_i}{m}$$

fin de recal

Algorithme III.1 : Calcul de la nouvelle position d'un noeud interne.

L'étape 5 est l'étape qui permet de nous assurer qu'à tout instant, le maillage construit est valide. Assurer la validité du maillage, c'est vérifier que chaque maille possède une superficie positive. Les mailles entièrement reconstruites (les noeuds appartenant à la maille sont déjà remplacés) connectées au premier noeud de la chaîne forment un ensemble d'éléments. La validité de cet ensemble est testée, si elle n'est pas vérifiée un algorithme semblable à l'algorithme II.6 permet de rétablir la situation. L'algorithme II.6 consiste à effectuer l'optimisation d'un maillage. Il déplace itérativement un noeud afin d'améliorer la qualité des mailles connectées à ce noeud. Nous avons transformé cet algorithme afin de déplacer itérativement un noeud pour s'assurer que la superficie des mailles reconstruites connectées à ce noeud est positive. Les deux différences entre les deux algorithmes (optimisation et test de validité lors du remaillage) sont les noeuds pris en compte dans le processus et le critère qui conduit le processus : les noeuds utiles aux calculs sont les noeuds remplacés et connectés au noeud courant et le critère de qualité est remplacé par un critère de superficie. Une autre solution possible a été abandonnée : cette solution consiste à considérer un critère de qualité

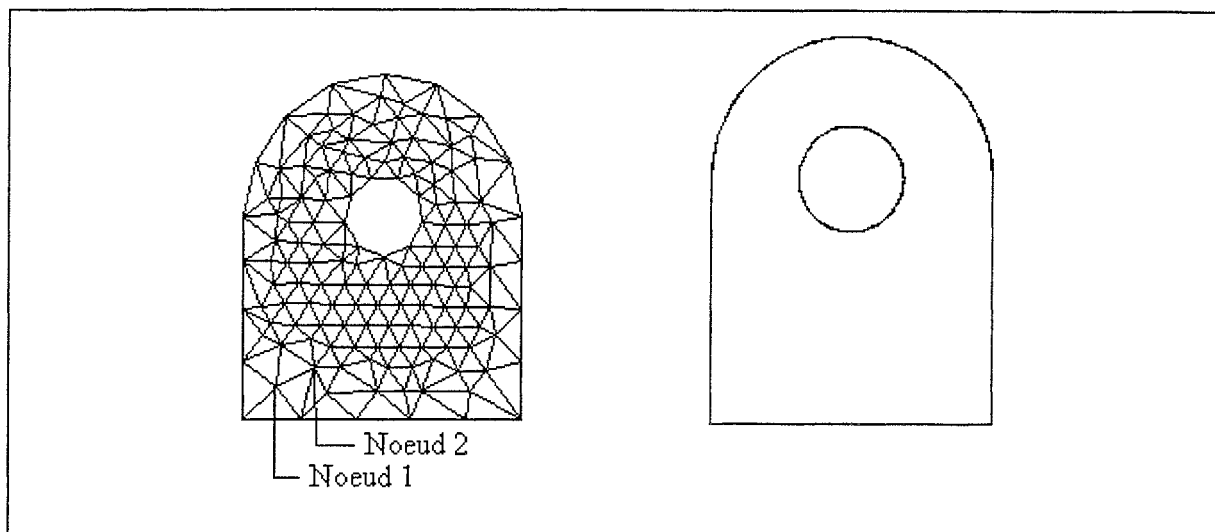


Figure III.7 : *Le maillage de gauche doit être transposé sur la face de droite. Les noeuds de la base ne subissent aucun déplacement. Le premier noeud à être déplacé est le noeud 1. Il est peu influencé par les modifications de géométrie puisqu'il possède des noeuds voisins sur la base. Une mise à jour immédiate ajoute le noeud 2 à la chaîne qui est alors immédiatement déplacé. Les modifications ne sont pratiquement pas prises en compte puisque dans ce cas ses voisins sont en majorité sur la base alors que si la chaîne est d'abord vidée avant d'ajouter le noeud 2, le déplacement de ce noeud est meilleur puisqu'il comporte plus de noeuds voisins ayant subi un déplacement.*

algébrique (qui prend en compte le retournement d'une maille). L'avantage de ce dernier critère est de pouvoir assurer la validité et la bonne qualité des mailles. Malheureusement lorsque ce critère est négatif, il existe deux solutions pour l'augmenter : déplacer le noeud vers l'infini (mauvaise solution) ou le rapprocher des autres noeuds utiles au calcul (solution convenable). Le processus itératif de déplacement de noeud n'arrive pas, dans un temps raisonnable, à différencier les deux solutions, il peut alors se bloquer lorsqu'un noeud se retrouve à l'infini.

L'étape 7 est cruciale, il est important de mettre à jour le classement de la chaîne sans ajouter de nouveaux noeuds (figure III.7). Sinon, les résultats obtenus s'avèrent de mauvaise qualité et la convergence de l'algorithme difficile à établir. En effet, en utilisant cette dernière méthode, on peut se retrouver dans la situation où la progression de la chaîne traite en priorité des zones de la face. Ce traitement ne tient pas immédiatement compte des modifications. Celles-ci apparaissent alors subitement au cours du processus lorsque le traitement de la chaîne est

localisé sur les zones de modification. Par contre, en vidant la chaîne avant d'en générer une nouvelle, il est possible de répartir correctement les modifications sur le calcul de chaque déplacement de noeud interne puisque la chaîne traite alors chaque zone de la face de façon équitable sans établir aucune priorité.

D'autre part, la qualité du maillage final peut être améliorée avec l'utilisation de l'algorithme II.6

III.2.2.3 Remaillage du solide

Le remaillage du solide peut s'effectuer de manière semblable à celui des faces. D'ailleurs lors de la description du processus surfacique (algorithme III.1), nous avons pas explicité la dimension de travail. Quelques changements dans la gestion des chaînes permettent d'utiliser ce même algorithme pour calculer la nouvelle position des noeuds internes du solide.

En fait, ces changements sont les suivants : premièrement à l'étape 2, le nombre minimal de voisins pour qu'un noeud soit introduit dans la chaîne est 3 au lieu de 2 et deuxièmement l'étape 6 est supprimée puisque le déplacement de noeud se fait librement dans l'espace tridimensionnel sans être contraint de respecter une quelconque géométrie.

La recherche de validité de la solution (algorithme III.2) est également quelque peu changée pour la même raison que celle concernant la suppression de l'étape 6. Dans l'algorithme II.6 (optimisation de maillage surfacique) qui est le fondement de cet algorithme de recherche de la validité, la position idéale d'un noeud est inconnue : elle est remplacée par une position idéale calculée dans l'espace paramétrique. Dans le cas présent, la position idéal du noeud est accessible, il est possible de déterminer directement la direction du mouvement de noeud nécessaire à l'amélioration du critère. Nous avons introduit dans ce processus, un bougé de noeuds à deux critères : le premier est un critère de volume (équivalent de celui de superficie pour les faces) qui permet d'assurer la validité du maillage et le second est un critère de qualité qui permet d'améliorer la qualité du maillage.

bouge(N)

n est le nombre de noeuds connectés à N

N_{k_j} sont les noeuds connectés à N

la position idéale N^b est calculée

$$N^b(x, y, z) = \frac{1}{n} \sum_{j=1}^n N_{k_j}(x, y, z)$$

$a=0$

$b=1$

Le critère de qualité est initialisé sur celui des volumes.

tant que $b - a > \varepsilon$

$$\alpha = \frac{a + b}{2}$$

$$N^0 = N(x + \alpha x_{N_{k_j}N^b}, y + \alpha y_{N_{k_j}N^b}, z + \alpha z_{N_{k_j}N^b})$$

si le critère est celui des volumes et que la solution avec N^0 est positive le critère change et utilise la qualité des éléments.

si la solution avec N^0 est meilleur qu'avec celle de N

$$N = N^0$$

$$a = \alpha$$

sinon $b = \alpha$

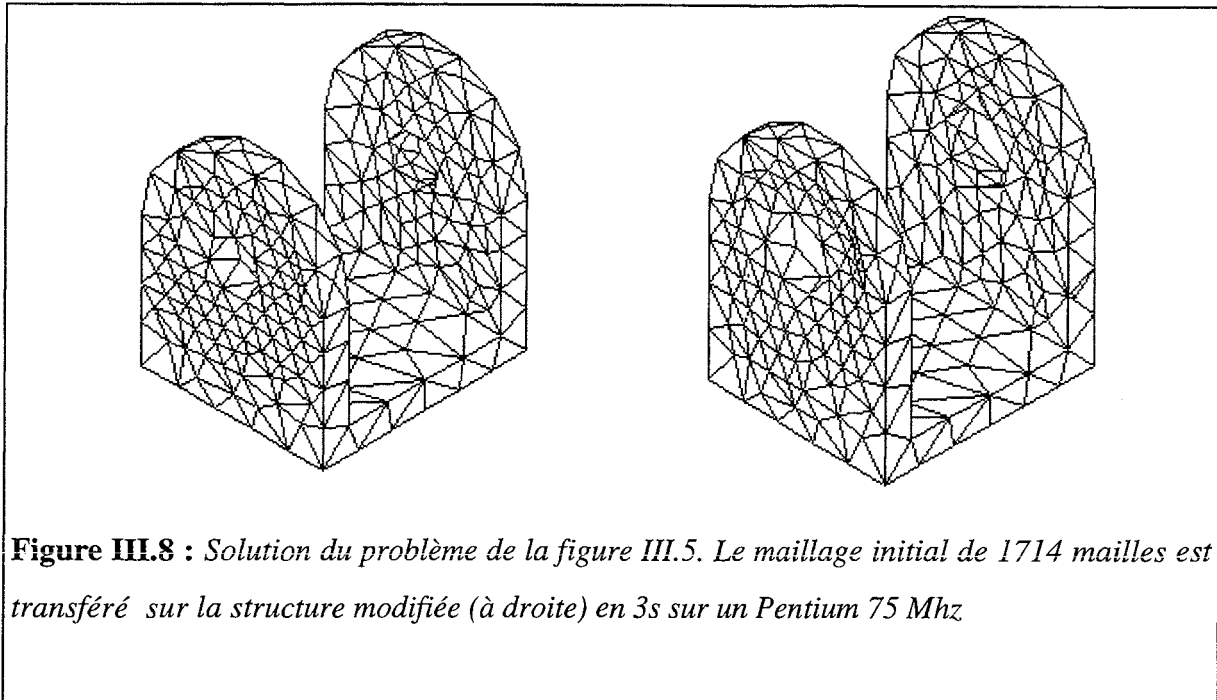
fin de tant que

fin de bouge(N)

Algorithme III.2 : *Processus de bougé de noeud 3D pour rétablir la validité du maillage au cours du calcul des nouvelles positions des noeuds internes.*

Au final, nous pouvons affirmer qu'un remaillage, fondé sur le calcul des déplacements des noeuds de frontière et géré par une méthode de chaînage nodal permet de remailler, très rapidement, une structure ayant subi des modifications géométriques. Evidemment, la qualité du remaillage obtenu de cette manière est inférieure à celle d'un maillage complet de la nouvelle géométrie. Elle reste cependant acceptable dans la majeure partie des cas. L'avantage

énorme de la méthode est le peu de temps requis pour obtenir un résultat valide et exploitable avec une qualité qui reste acceptable (figure III.8).



III.3 Procédure de remaillage appliquée à tous les types de modifications de modèle

Ce deuxième type de remaillage doit permettre la résolution de tous les cas de modification de modèle. Aucun cas ne peut constituer une exception. Les données à notre disposition sont la description du solide initial, son maillage et la description du solide modifié. A l'aide de ces données, il est possible de mettre au point une méthode de remaillage permettant de ne générer des mailles que dans les zones où la description du solide initial est différente de la description du solide modifié.

Ce type de méthode est également, à ce jour, complètement original. Par conséquent, nous avons commencé par réaliser (comme dans le cas de la première méthode), un prototype 2D que nous avons étendu au cas tridimensionnel. L'adaptation au 3D n'a pas été aisée. Les

fondements ont été conservés. Les changements portent essentiellement sur des simplifications mathématiques, sources d'un gain appréciable de temps CPU.

III.3.1 Remaillage 2D pour des modifications quelconques de modèles

Le principe de la méthode [François et al., 1997,1998] est de détruire les mailles du maillage initial aux endroits où le modèle a subi une modification. Pour cela, il est nécessaire de repérer des zones où la structure a été modifiée. Il s'agit ensuite de remailler ces zones à l'aide du même mailleur frontal que celui utilisé pour la construction du maillage initial.

La réussite de cette méthode repose essentiellement sur la qualité de la comparaison entre les structures initiales et modifiées. Il s'agit en fait de bien déterminer parfaitement les zones de modification (position et taille). En effet, ces zones doivent être suffisamment grandes pour tenir correctement compte des modifications afin de permettre la convergence de la méthode frontale. Cependant, elles ne doivent pas être trop grandes afin d'éviter de détruire un trop grand nombre d'éléments du maillage initial. L'utilisation exclusive du BREP pour décrire un solide ne permet pas de déterminer des zones suffisamment locales pour optimiser le domaine à remailler. C'est pourquoi un format additionnel fondé sur un quadtree est créé (figure II.17). Ce format permet de localiser la comparaison entre le modèle initial et le modèle modifié.

Le format additionnel de la structure modifiée est construit à partir du même quadtree que celui de la structure initiale : les entités géométriques du solide modifié sont insérées dans les feuilles du quadtree utilisées pour définir le format additionnel du solide initial.

A l'aide de leurs formats additionnels, une comparaison des structures initiale et modifiée peut être faite de manière précise et rapide (figure III.9). Une étude feuille à feuille de chaque format additionnel permet d'établir une analyse locale des deux structures. En effet dès, qu'un changement est détecté lors de cette analyse, la feuille concernée est classée comme appartenant à une zone modifiée. La comparaison d'une feuille du format additionnel de la structure initiale avec sa correspondante de la structure modifiée s'effectue en trois temps. Dans un premier temps, on établit une comparaison quantitative en comparant feuille à feuille le nombre de sommets et le nombre d'arêtes. Dans un second temps, le type des entités

présentes est comparé. Dans un troisième temps, la position spatiale de chaque entité est comparée. Pour cette dernière opération, la position du point d'intersection entre chaque entités et les cotés de la feuille est déterminante. Grâce à cette information complémentaire, la comparaison des positions, à condition qu'elle soit réalisée après les deux premiers temps, revient uniquement à établir une comparaison de la position de ce point d'intersection entre le modèle initial et le modèle final.

A ce stade, on obtient une liste de feuilles (cellules de quadtree) identifiées comme modifiées. Des zones effectives de destruction de mailles sont finalement définies par un cercle centré sur le centre de chacune de ces feuilles et de rayon $4Eng$. Les noeuds du maillage initial qui sont à l'intérieur de ces zones sont détruits.

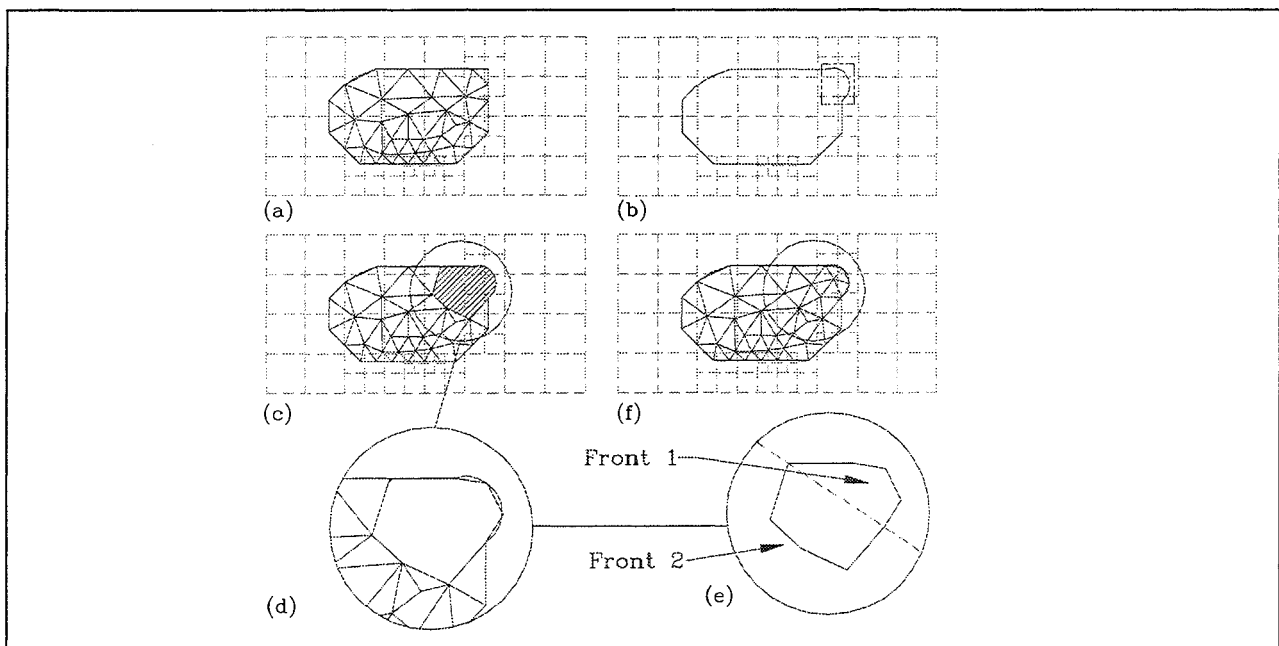


Figure III.9 : (a) définition de l'arbre quaternaire sur la structure initiale. (b) Application de l'arbre précédemment défini sur la structure modifiée et détection des zones de modifications. (c) reconstruction des liens noeud-entité topologique et maille-entité topologique. (d) discrétisation des portions d'arêtes non maillées (e) initialisation d'un front à l'aide des segments de frontières qui ne sont liés à aucun triangle (front 1) et des côtés des triangles n'ayant pas de voisins et n'appartenant pas la frontière (front 2) (f) remaillage des zones de modification par la méthode frontale. [François et al., 1997,1998]

Après cette destruction, on obtient une liste de triangles conservés. Cependant, ces éléments ne sont pas liés à la géométrie de la structure modifiée. Les liens triangle-entité topologique et les liens noeud-entité topologique doivent être établis. Cette reconstruction des liens est essentielle pour que le processus de remaillage reste complètement intégré au modèle de CAO. Les liens noeud-entité topologique sont rétablis en recherchant l'entité d'appartenance de chaque noeud. Les liens triangle-entité topologique sont reconstruits à partir des liens noeud-entité topologique précédemment définis.

A ce stade du processus (figure III.9 c), une partie de la structure est maillée et une partie ne l'est pas. Le maillage des zones où il y a modification est effectué avec les mêmes procédures que celles utilisées pour mailler la structure initiale. Il s'exécute donc en deux phases : le maillage des arêtes et le maillage de l'intérieur du domaine.

Le maillage des portions d'arêtes non maillées s'exécute en deux temps à l'aide des formules 11 à 15 puis à l'aide de l'algorithme II.1 (figure III.9 d)

Le maillage de l'intérieur du domaine est effectué en réutilisant la méthode frontale décrite par les figures II.14 et II.15. L'initialisation du front se fait sur les segments des frontières qui ne sont liés à aucun triangle et sur les côtés des triangles n'ayant pas de voisins et n'appartenant pas à la frontière (figure III.9 e). Ce front est fermé et valide pour le processus de maillage en définissant une carte de taille exactement de la même manière que lors du maillage de la structure initiale (figure III.9 f).

L'optimisation de la triangulation est appliquée ensuite sur les mailles nouvellement créées afin d'obtenir le maillage final de la structure modifiée. Cette procédure a été implantée et testée sur de nombreux cas [Francois et al., 1997,1998] et donne des résultats satisfaisants. En effet l'objectif de cette étude 2D est de démontrer la faisabilité d'un tel remaillage. Au niveau du gain de temps CPU, l'efficacité d'une telle procédure bidimensionnelle n'est pas évidente, le temps de remaillage complet est du même ordre de grandeur que celui du remaillage partiel. Nous pouvons cependant affirmer, grâce à cette étude 2D, qu'il est envisageable de l'adapter aux domaines 3D et d'obtenir dans ce cas des gains de temps plus significatifs.

III.3.2 Adaptation aux cas 3D de la procédure de maillage 2D pour des modifications quelconques de modèles

III.3.2.1 Présentation générale de l'algorithme

Théoriquement, la méthode décrite précédemment est transposable directement en 3D. Cependant lors de l'adaptation du format additionnel aux géométries 3D, un changement est intervenu pour que la construction de ce format additionnel n'altère pas les performances du mailleur (voir II.5) : la géométrie des surfaces n'est pas incorporée complètement au format additionnel.

Ce changement nous oblige à revoir la stratégie du remailleur de solide pour des modifications quelconques de modèles. Le manque d'information contenue dans le format additionnel fait que les zones de modification ne peuvent pas être déterminées exactement (il est alors impossible de détruire directement toutes les mailles appartenant à ces zones. Une nouvelle stratégie doit être appliquée afin d'aboutir au même résultat).

Ainsi, la destruction des mailles dans la méthode 3D, telle que présentée ci-dessous, n'aboutit pas à une élimination complète des mailles appartenant aux zones de modification. La méthode 3D consiste à créer différents blocs de mailles.

Définition : on appelle bloc de mailles un ensemble continu de mailles liées à la même entité topologique du modèle géométrique.

L'ensemble du processus 3D repose sur le remaillage des arêtes qui peut être effectué directement de la même manière qu'en 2D. En effet les formats additionnels 2D et 3D ne comportent aucune différence au niveau de la description des arêtes. Pour ce qui est des faces, la transposition incomplète du format additionnel 2D en 3D ne nous permet pas de détecter une variation de position d'une face de même type au cours de la modification du modèle. Cependant, la validité de la description du solide décrit par une structure de type BREP permet de nous assurer qu'une variation de la position d'une face s'accompagne d'une variation de position d'au moins une arête.

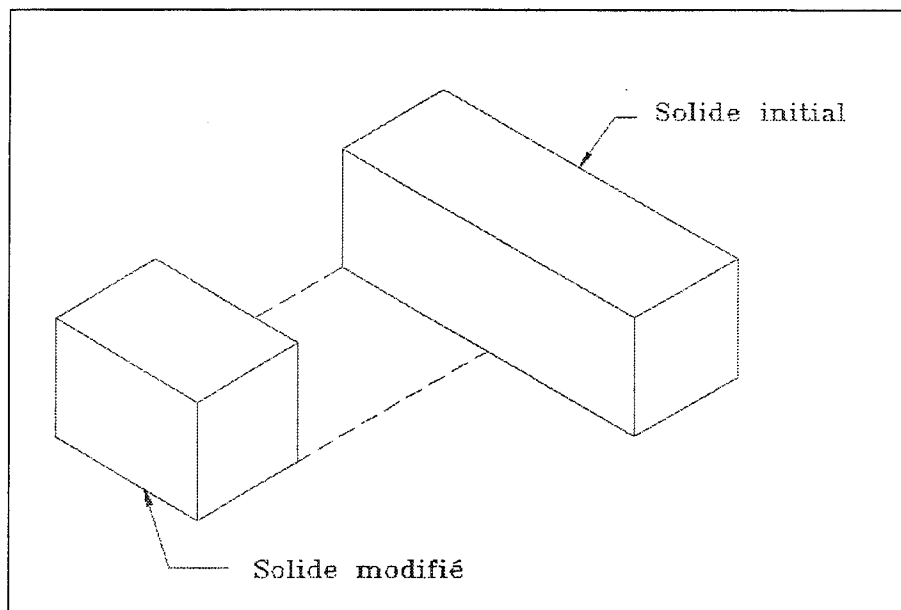


Figure III.10 : Exemple de démonstration : raccourcissement d'un solide parallélépipédique.

Une définition incomplète des zones de modification est établie en effectuant une comparaison complète des arêtes et une comparaison partielle des faces. Le remaillage des arêtes utilise la même procédure que celle décrite en 2D. Cela permet par la suite de compléter la définition des zones de modification. En effet, en détruisant le maillage initial à l'intérieur des zones de modification déjà connues et autour des portions d'arêtes ayant subies un remaillage, des blocs de mailles sont définis : certains appartiennent au solide modifié, d'autres pas. L'élimination des blocs de mailles n'appartenant pas au solide aboutit à la destruction de toutes les mailles contenues dans les zones de modification. La différence par rapport à l'approche 2D est que ces zones ne sont pas explicitement connues.

Devant la variété des entités présentes dans un système de CAO, le nombre de procédures de destruction du maillage initial autour des entités géométriques modifiées est important. Nous utilisons la forme discrète de la description du solide afin de ramener le problème à une procédure de destruction unique. Pour réussir cette opération, il est nécessaire de connaître cette forme discrète. Or, l'objectif du remaillage est de la créer. On est ainsi amené à opérer en alternant judicieusement les phases de destruction et de remaillage.

Nous allons exposer à présent de manière détaillée cet algorithme de remaillage en illustrant sur un exemple chaque étape de destruction du maillage initial. L'exemple choisi (figure III.10) est simple mais il permet de présenter en compte la plupart des configurations possibles.

III.3.2.2 Comparaison du solide modifié et du solide initial

La première phase de l'algorithme consiste à construire le format additionnel du solide modifié à partir de l'octree du format additionnel du solide initial . Pour des raisons de clarté, l'octree est absent des illustrations.

Le format additionnel du solide modifié est comparé, feuille à feuille, à celui du solide initial. Les modifications sont repérées et classées (figure III.11) en plusieurs catégories :

- disparition de sommets à l'intérieur d'une feuille
- disparition d'arêtes à l'intérieur d'une feuille
- disparition de faces à l'intérieur d'une feuille
- nouveaux sommets à l'intérieur d'une feuille
- nouvelles d'arêtes à l'intérieur d'une feuille
- nouvelles faces à l'intérieur d'une feuille

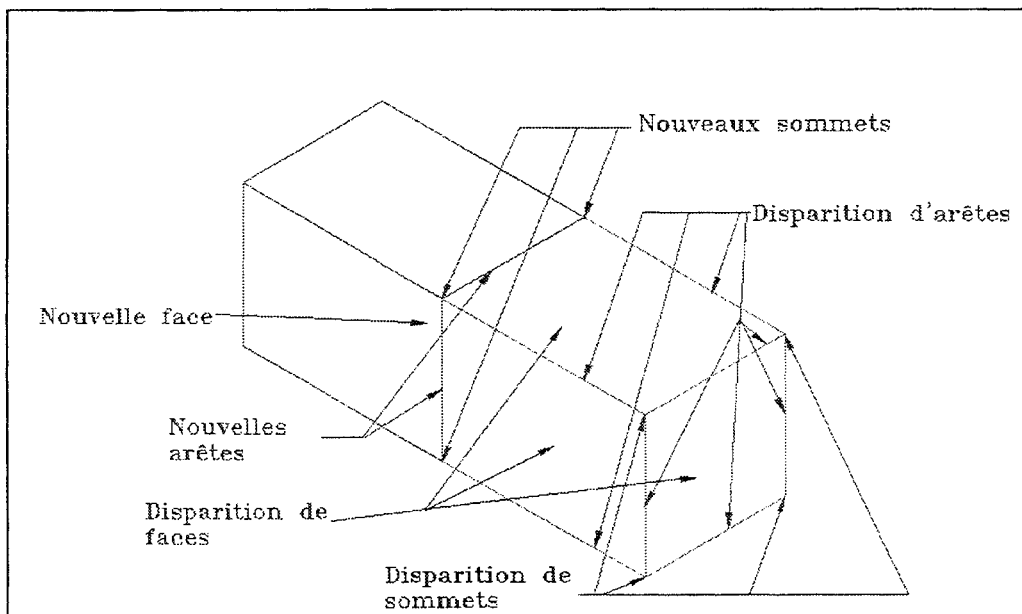


Figure III.11 : *Classement des différentes modifications. Seules les modifications des entités visibles sont considérées*

Ainsi, à l'intérieur d'une feuille, on ne cherche pas à détecter des variations de position d'entités. Le découpage de l'arbre octal est en fait suffisamment fin pour que la variation de position d'une entité se retrouve sous forme de disparition d'une entité à l'intérieur d'une feuille du format additionnel du solide initial et d'apparition d'une nouvelle entité dans une feuille du format additionnel du modèle modifié.

La phase suivante consiste à venir superposer le maillage initial sur le solide modifié. C'est alors que les blocs de triangles et les blocs de tétraèdres sont initialisés (figure III.12).

III.3.2.3 Destruction de tétraèdres autour des entités disparues

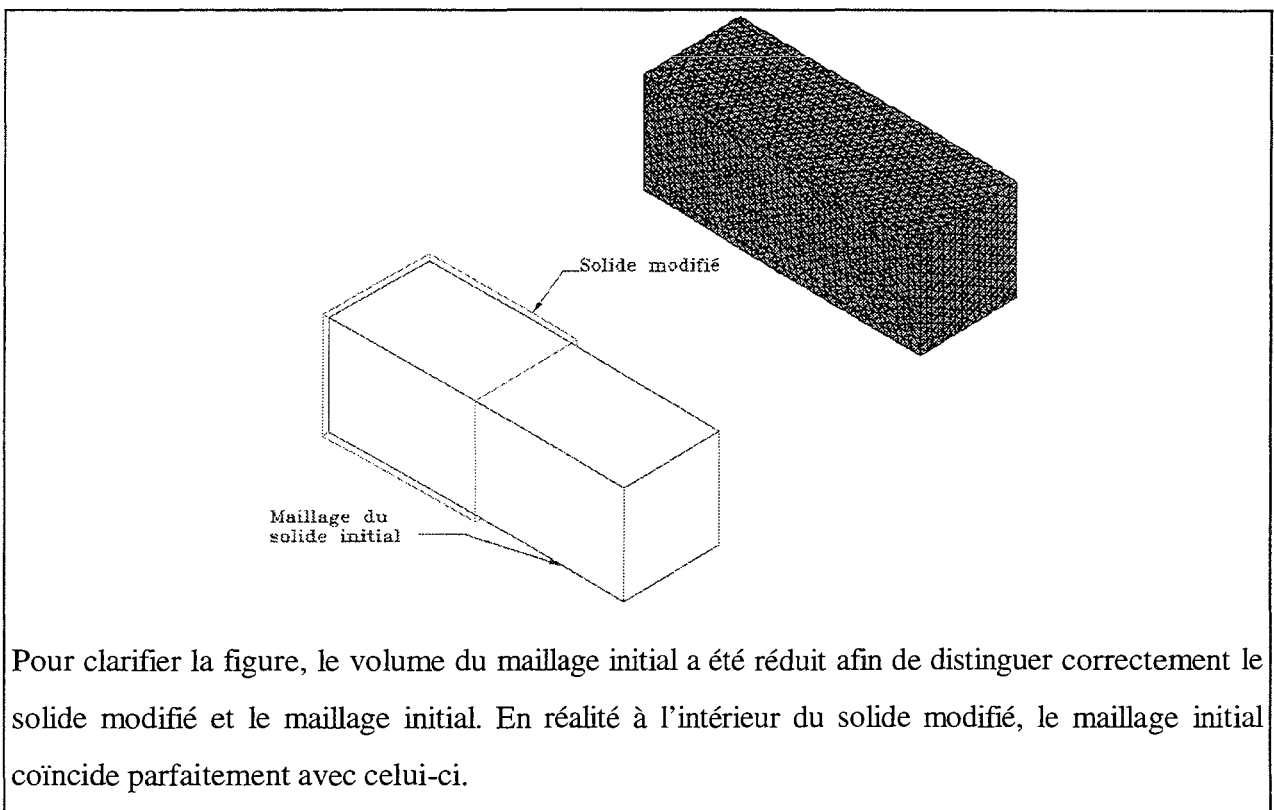


Figure III.12 : *Superposition du maillage initial et du solide modifié.*

Le processus se poursuit par la destruction des mailles autour des entités disparues. Cette destruction est réalisée à l'aide de la forme discrète de ces entités en utilisant les noeuds du maillage initial. Ainsi, tout le processus de destruction se résume à appliquer plusieurs fois une procédure de suppression des tétraèdres du maillage initial autour d'un noeud : tous les

tétraèdres qui se trouvent à une distance de moins de 2 fois l'écart nodal réel (moyenne des distances du noeud avec ses voisins immédiats) du noeud sont détruits.

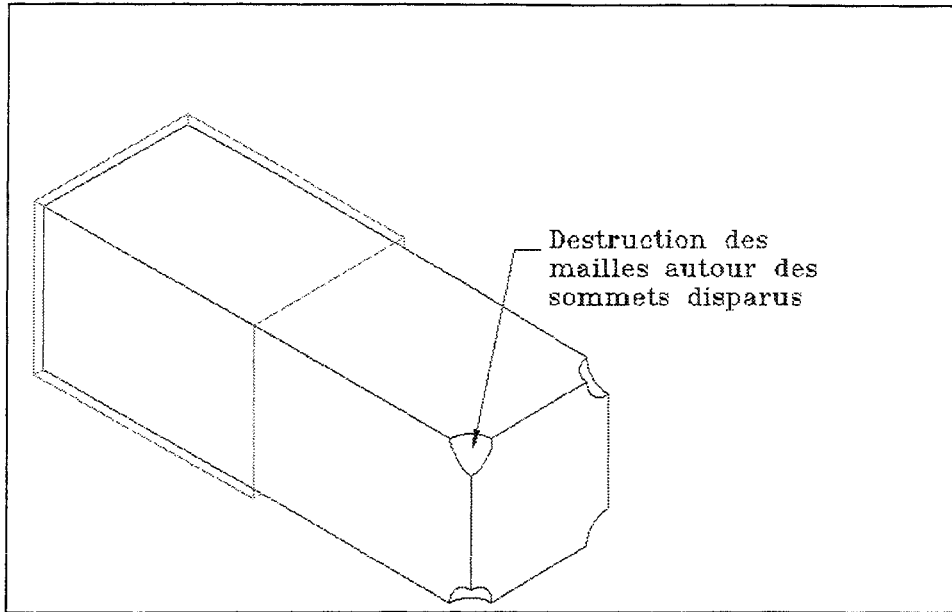


Figure III.13 : Destruction du maillage dans les zones où une disparition de sommet a été détectée.

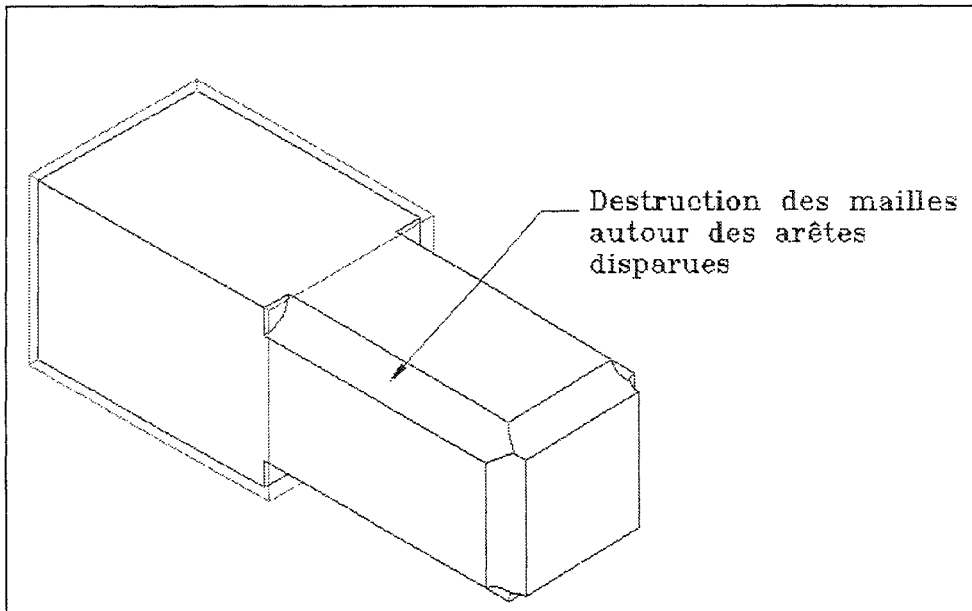


Figure III.14 : Destruction du maillage dans les zones où une disparition d'arête a été détectée.

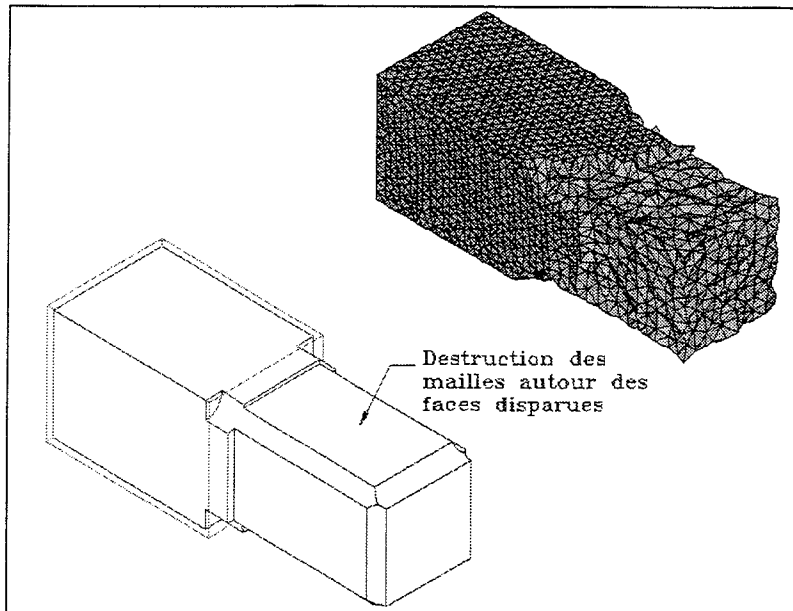


Figure III.15 : *Destruction du maillage dans les zones où une disparition de face a été détectée*

La procédure de destruction des tétraèdres suit les étapes suivantes :

- destruction autour des sommets disparus (figure III.13). Elle est effectuée autour des noeuds du maillage initial appartenant à ces sommets disparus.
- destruction autour des arêtes disparues (figure III.14). Elle est réalisée comme précédemment autour des noeuds du maillage initial appartenant aux arêtes disparues.
- destruction autour des faces disparues (figure III.15). Le procédé de destruction est identique aux deux précédents sauf que les noeuds concernés appartiennent à la face disparue.

III.3.2.4 Reconstruction du maillage des sommets

L'étape suivante consiste à reconstruire le lien noeud-sommet. Un noeud est créé si un sommet du modèle modifié ne peut pas être lié à un noeud du maillage initial. Cette opération raffine la définition des nouveaux sommets.

Ensuite, on détruit de nouveaux tétraèdres du maillage initial autour de ces sommets (figure III.16).

La distance de destruction est déterminée par la formule suivante :

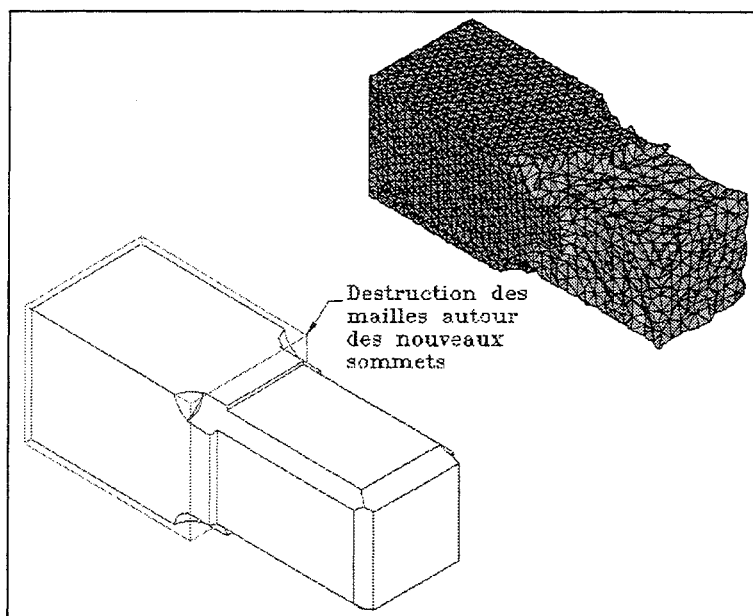


Figure III.16 : Destruction autour des nouveaux sommets sur une distance appropriée pour assurer un bon fonctionnement du mailleur.

soit A le noeud relié au sommet autour duquel une destruction est souhaitée et B un noeud quelconque aux alentours de A alors B est détruit si et seulement si

$$\|\vec{AB}\| \leq \max(2E_n(A), 2E_n(B), 4|E_n(A) - E_n(B)|) \quad (30)$$

III.3.2.5 Construction du maillage des arêtes

Les zones de modification des arêtes sont à présent complètement définies si bien que l'opération suivante est la phase de remaillage de celles-ci. Cette opération est réalisée en deux temps.

Dans un premier temps, tous les segments du maillage initial appartenant aux arêtes du modèle initial et qui n'ont pas été détruits lors de la phase précédente sont insérés sur le nouveau modèle. Il s'agit ici de reconstruire les liens d'intégration segment-modèle géométrique. Lors de la phase du maillage du modèle initial, la construction des liens consiste seulement à

instancier les attributs lors la discrétisation. Le problème est plus délicat pour leur reconstruction puisqu'il s'agit de lier des segments du maillage initial au modèle modifié.

La reconstruction de ces liens est réalisée en retrouvant l'entité topologique du modèle modifié à laquelle chaque noeud appartient. Ceci consiste d'abord à vérifier si le noeud appartient à une entité géométrique du modèle modifié puis à déterminer s'il est à l'intérieur des frontières de l'entité topologique associée.

Dans un second temps consiste, on complète la discrétisation des arêtes qui ne sont que partiellement maillées, les segments complémentaires sont créés à l'aide des mêmes procédures de discrétisation que celles ayant servi à construire le maillage des arêtes du solide initial (formule 11 à 15).

III.3.2.6 Destruction des tétraèdres autour des nouvelles arêtes

La segmentation des arêtes du solide modifié est maintenant complètement connue. On entreprend alors la destruction des tétraèdres autour des nouvelles arêtes (figure III.17)

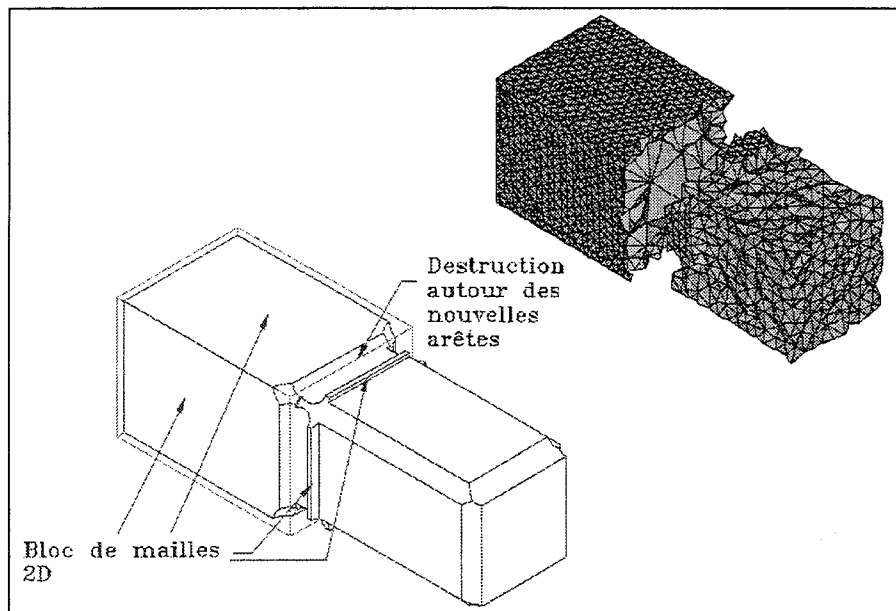


Figure III.17 : Destruction du maillage autour des nouvelles arêtes. Les blocs de mailles 2D sont séparés.

puisque, tel qu'expliqué précédemment, cette procédure de destruction se base sur la forme discrète des arêtes. Cette destruction s'effectue de la même manière que pour les nouveaux sommets. La taille de la zone de destruction est donnée par la formule 23.

III.3.2.7 Construction du maillage surfacique

Le résultat de cette destruction ne permet pas encore d'éliminer toutes les mailles surfaciques. Cependant, les différentes phases de destruction effectuées jusque-là aboutissent à une formation de plusieurs blocs de triangles. Certains appartiennent au solide modifié, d'autres non. Lors de la reconstruction des liaisons entre le modèle modifié et le maillage initial, les triangles non encore détruits et appartenant à une zone de modification sont éliminés lorsqu'un bloc de triangles ne peut être lié à aucune entité topologique du solide modifié. Ce problème de reconstruction des liens revient à rechercher si un noeud du bloc de triangles peut être associé à une face du modèle modifié. Contrairement aux cas des arêtes le test d'appartenance d'un noeud à une face est plus délicat parce que les frontières d'une face (contours) sont plus difficiles à prendre en compte.

Il s'agit tout d'abord de déterminer si le noeud vérifie les équations de la surface portante de la face puis de déterminer si le noeud est à l'intérieur ou à l'extérieur des contours définissant la face. Des méthodes d'orientation de surfaces présentées par Lo [Lo, 1991] permettent de résoudre ce problème pour des volumes. L'adaptation de ces méthodes aux faces est tout simplement impossible : toute opération sur une surface nécessite l'utilisation d'un espace paramétrique contrairement aux solides où les calculs sont directement effectués dans l'espace réel. Or une face bornée dans l'espace réel ne l'est pas forcément dans l'espace paramétrique (cas du cylindre).

Dans le cas des volumes, l'idée de ces méthodes est de construire une droite orientée qui traverse le domaine et d'examiner les intersections avec la frontière du domaine. En sachant que le domaine est borné, il est possible de conclure à propos de l'appartenance d'un point à un volume en comparant le nombre d'intersections de paramètres positifs et négatifs de cette droite avec la frontière.

Dans notre cas, nous avons utilisé une autre méthode. On recherche le contour le plus proche du noeud. L'examen de la position du noeud par rapport au contour permet de conclure à propos de la position du noeud (à l'intérieur ou à l'extérieur de la face). Cependant cette méthode, bien que plus simple est en fait assez instable puisqu'elle est très sensible aux erreurs numériques, notamment lors de la détermination du contour le plus proche. La solution est d'opérer à l'aide d'un calcul d'erreur exact. Ce calcul d'erreur est obtenu en construisant l'équation différentielle associée à chaque équation utilisée pour déterminer la distance noeud-contour.

Après la reconstruction des liens entre les faces et les blocs de triangles, chaque face est partiellement maillée. On peut ensuite compléter la triangulation de chaque face par la même procédure de maillage frontal que lors de la création de la discrétisation des faces du solide initial : comme pour le cas de notre approche 2D, il suffit de redéfinir un front initialisé sur le bord des triangles n'appartenant pas à la frontière et ne comportant pas de voisins et sur les segments de frontières qui ne sont pas liés à un triangle.

Après avoir complété la triangulation de l'enveloppe du solide modifié, une phase d'optimisation est utilisée de la manière que lors de la phase de création du maillage initial.

III.3.2.8 Destruction des tétraèdres autour des nouvelles faces

La dernière phase de destruction qui consiste à détruire le maillage initial autour des nouvelles faces est à présent possible puisqu'une forme discrète des faces vient juste d'être déterminée (figure III.18). La taille de la zone de destruction est adaptée aux cas des faces. En effet il n'est pas nécessaire de détruire autant de mailles dans la direction tangentielle à la face que dans la direction orthogonale. L'important est de laisser l'espace nécessaire au bon déroulement du mailleur 3D afin d'obtenir des tétraèdres de forme satisfaisante. Dans ce cas la formule 23 est raffinée pour obtenir :

$$\left\| \vec{AB} \right\| \leq \frac{1}{2} \left[1 + \cos(\vec{AB}, \vec{n}) \right] \max \left(2E_n(A), 2E_n(B), 4|E_n(A) - E_n(B)| \right) \quad (31)$$

où \vec{n} est le vecteur normal à la face considérée.

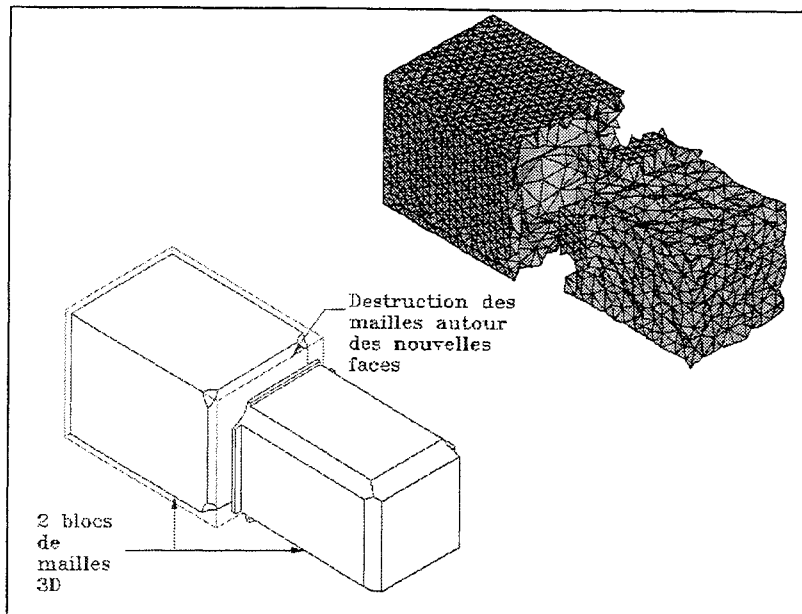


Figure III.18 : Destruction des mailles initiales autour des nouvelles faces. Le bloc de maille 3D se scinde en deux blocs. On remarque qu'un des deux blocs appartient à une zone de modification.

III.3.2.9 Construction du maillage volumique

Après cette dernière phase de destruction, on obtient des blocs de tétraèdres. Comme c'était le cas précédemment avec les blocs de triangles, certains blocs de tétraèdres appartiennent au solide modifié d'autres non. L'association des blocs de mailles 3D et du solide modifié permet de compléter la destruction des tétraèdres. En effet les blocs de tétraèdres qui ne peuvent être liés au solide modifié sont éliminés.

Contrairement au cas des faces, cette reconstruction des liens (déterminer si un noeud d'un bloc de tétraèdres appartient ou non au solide modifié), peut s'effectuer grâce aux méthodes classiques type [Lo, 1991].

A ce stade, le volume du solide modifié est partiellement rempli de tétraèdres. Tout comme dans le cas des faces un front est ensuite initialisé sur les faces de tétraèdres qui ne sont pas à la frontière et qui n'ont pas de voisins et sur les triangles de frontière qui ne sont pas associés à un tétraèdre.

La procédure frontale et la phase d'optimisation sont ensuite appliquées pour aboutir au maillage final (figure III.19).

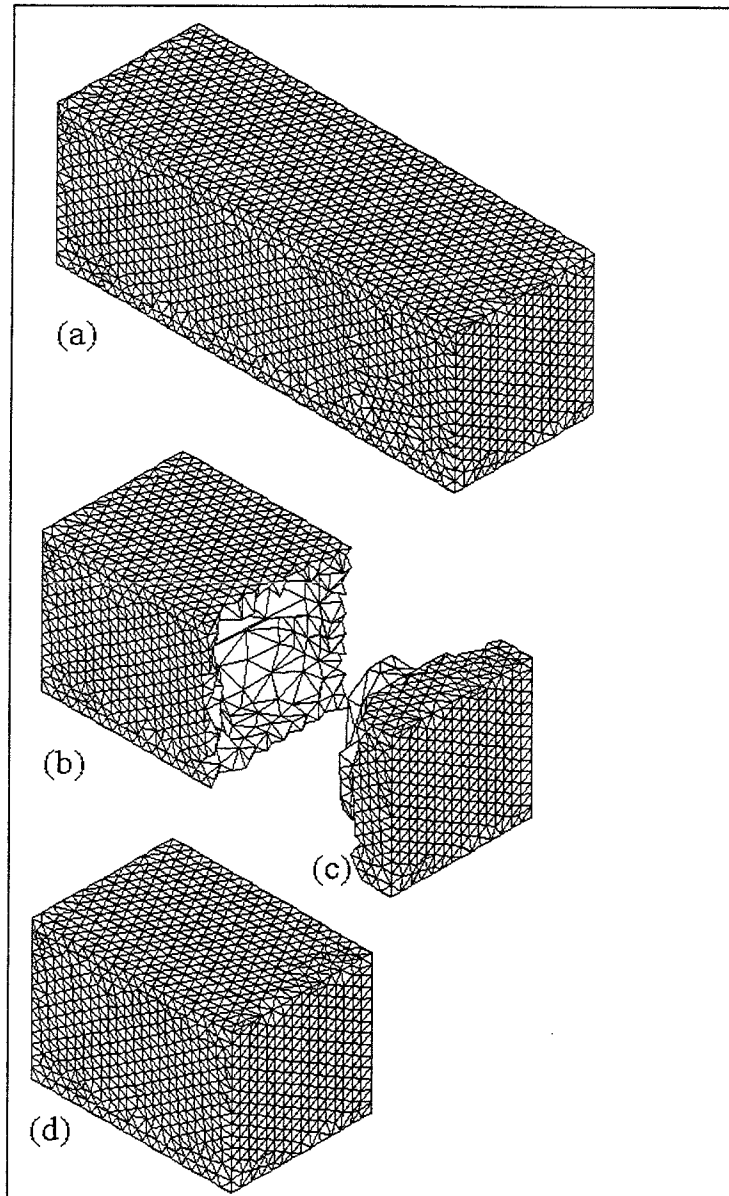


Figure III.19 : (a) Maillage initial. Le maillage final du solide modifié (d) est obtenu par union d'un bloc issu du maillage initial (b) et un autre maillé à l'aide du mailleur frontal (c).

Grâce à cette procédure de remaillage pour les modifications quelconques de modèle, la boucle de remaillage est réalisée complètement, tout en maintenant une intégration étroite géométrie-maillage. La qualité des mailles obtenues est en général très satisfaisante.

Les résultats obtenus en terme de temps CPU sont de toute évidence, variables en fonction du nombre et de la taille des zones de modification. Toutefois le gain de temps par rapport au remaillage complet du modèle modifié est au minimum de 2.

Au chapitre suivant, nous rassemblons quelques résultats de maillage et de remaillage appliqués à un ensemble de pièces mécaniques classiques.

**CHAPITRE IV : RÉSULTATS APPLIQUÉS A UN
ENSEMBLE DE PIÈCES MÉCANIQUES**

La validation des différents concepts exposés aux deux chapitres précédents est réalisée à l'aide de plusieurs exemples produits à partir de différentes pièces utilisées dans l'industrie en conception mécanique.

Tout d'abord, nous vérifions la qualité du maillage d'un solide initial puis une modification est effectuée pour obtenir un solide modifié.

Ainsi pour chaque exemple, nous présentons un maillage du modèle initial et un maillage de ce modèle ayant subi une ou plusieurs modifications de type topologique et/ou géométrique.

Dans le cas du maillage du modèle initial, nous relevons pour le maillage surfacique et volumique le nombre de noeuds, le nombre de mailles, la qualité minimale des mailles, la qualité maximale des mailles, la qualité moyenne des mailles et le temps CPU (sur un pentium 200 MHz) nécessaire à l'obtention du maillage.

Le critère de qualité des mailles utilisé pour évaluer les différents maillages et remaillages est celui défini précédemment au chapitre 1 (figure I.12).

Pour ce qui est du maillage surfacique (triangulation), nous effectuons également deux autres tests afin de vérifier si le mailleur est capable de respecter la carte de taille imposée $E_n(u,v)$ et la tolérance de ϵ .

Le respect de la carte de taille volumique n'est pas testé puisque le mailleur volumique utilisé n'est pas conçu pour respecter une carte de taille fixée a priori.

La vérification du respect de la carte de taille est réalisée en calculant le nombre théorique de mailles que le maillage doit comporter [Cuillère, 1998].

Ce nombre théorique est l'entier le plus proche de :

$$\frac{4}{\sqrt{3}} \iint_{\Omega} \frac{dS}{E_n^2(u,v)} \quad (32)$$

où Ω représente le domaine surfacique constitué de l'ensemble des faces du modèle.

Ce critère peut être utilisé de manière locale ou globale. Le résultat présenté est réalisé en utilisant ce critère de manière globale.

L'erreur globale de non-respect de la carte de taille est exprimée en pourcentage, c'est-à-dire qu'elle vaut :

$$\text{erreur} = 100 \frac{\text{nombre théorique de mailles} - \text{nombre réel de mailles}}{\text{nombre théorique de mailles}}$$

Deux valeurs de ε sont données : la première est la valeur maximale de ε obtenue en considérant tous les triangles alors que la seconde est la valeur maximale de ε en ne considérant que les triangles construits par une opération de type 6 (génération d'un nouveau noeud. figure II.15) qui est en fait la seule à tenir réellement compte de la carte de taille.

Les mêmes caractéristiques sont fournies sur le maillage du modèle modifié à l'exception des tests concernant ε et le respect de la carte de taille. En effet, il est inutile d'effectuer ces tests puisque le maillage obtenu par la méthode de remaillage n'est pas entièrement pré-optimisé. Le temps CPU est calculé de deux manières pour apprécier l'efficacité des procédures de remaillage. On relève le temps CPU de la procédure de remaillage ainsi que celui d'un maillage effectué par la méthode directe (maillage complet du modèle modifié selon la même procédure que le maillage du modèle initial) sur le même modèle. Le gain de temps est alors exprimé sous la forme du rapport entre ces deux temps.

IV.1 Exemple 1 : Maillage d'un support de palier

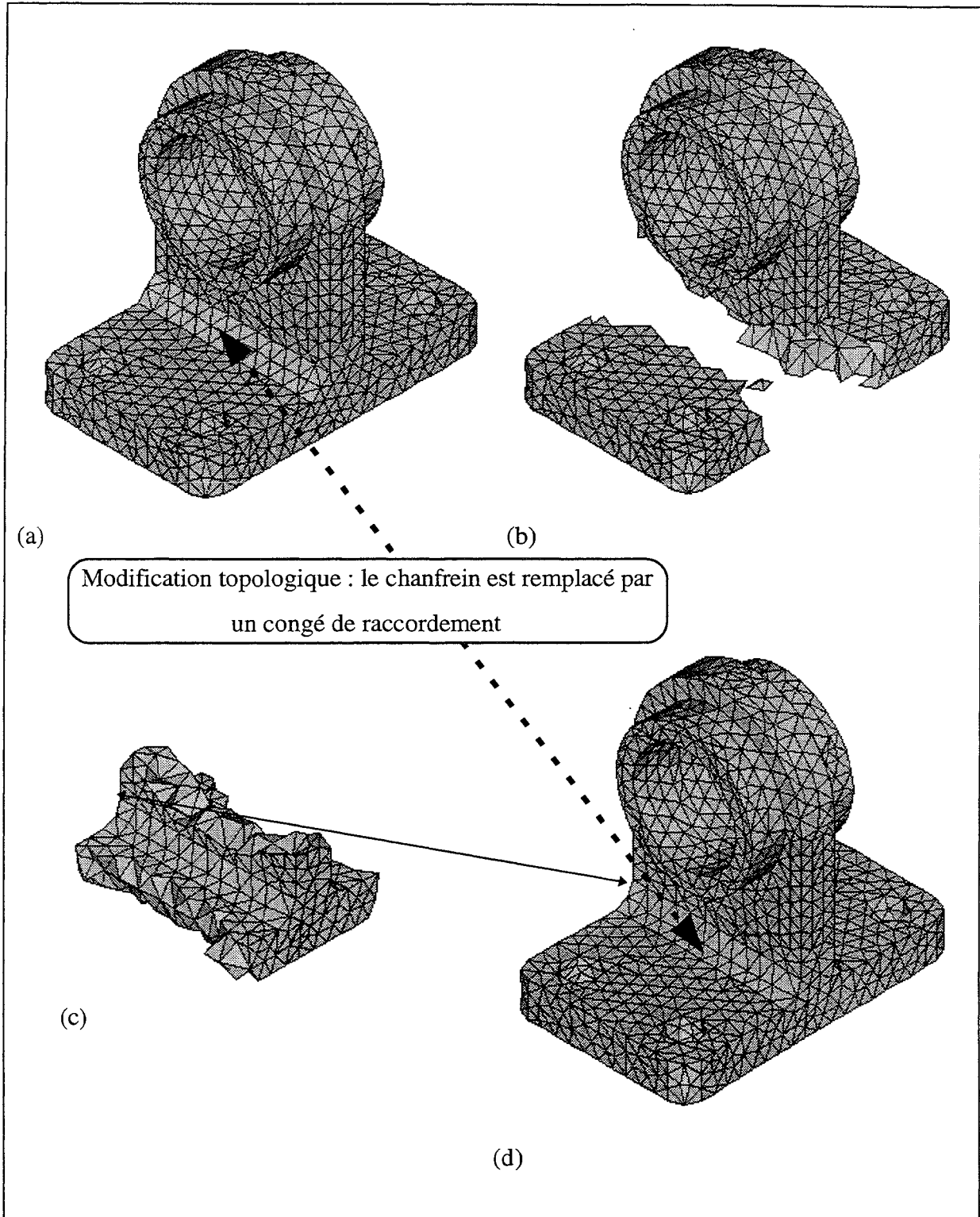
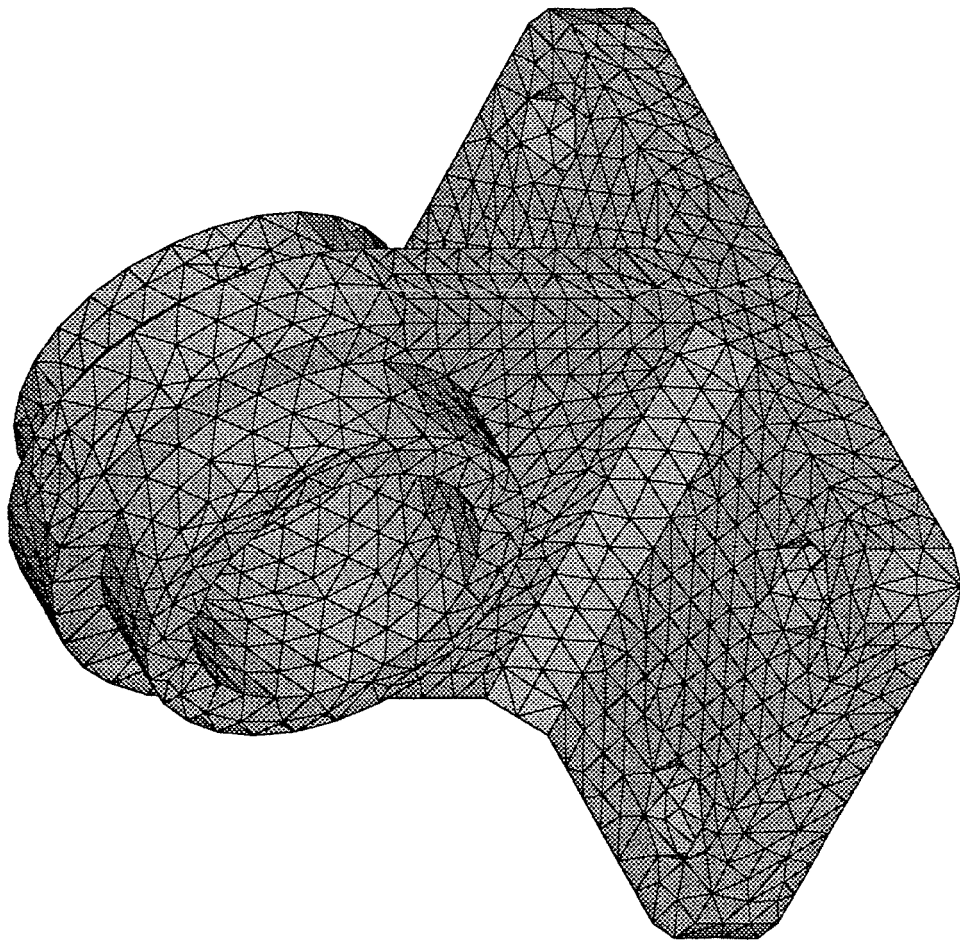
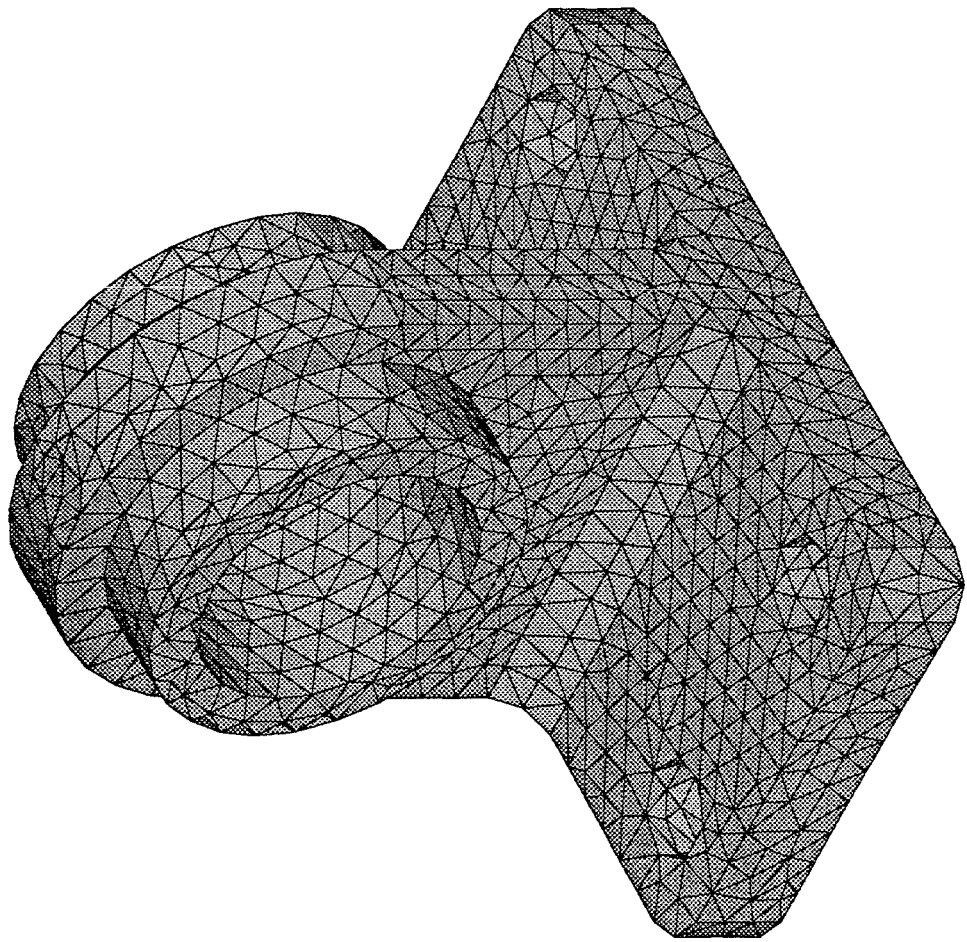


Figure IV.1 : Transformation du chanfrein en un congé de raccordement sur le support de palier. (a) Maillage du support initial. (b) Maillage récupéré. (c) Maillage des zones de modification (d) Maillage du modèle modifié.



Agrandissement de la figure IV.1a





Agrandissement de la figure IV.1d

Modèle initial		
$\varepsilon=1.27$ Eng=10		
Caractéristique	Maillage surfaccique	Maillage volumique
<i>nombre de noeuds</i>	1729	2162
<i>nombre de mailles</i>	3474	7887
<i>critère minimal de qualité</i>	0.49	0.21
<i>critère maximal de qualité</i>	1	0.98
<i>critère moyen de qualité</i>	0.85	0.63
<i>nombre de mailles de qualité supérieure à 0.5</i>	3473	6306
<i>nombre de mailles de qualité comprise entre 0.2 et 0.5</i>	1	781
<i>nombre de mailles de qualité comprise entre 0.1 et 0.2</i>	0	0
<i>nombre de mailles de qualité inférieure à 0.1</i>	0	0
<i>nombre théorique de mailles/erreur</i>	3309	4.9%
<i>première valeur de ε</i>	1.24	
<i>deuxième valeur de ε</i>	1.11	
<i>temps total CPU du maillage</i>	223	
Modification topologique du modèle		
<i>nombre de noeuds</i>	1726	2170
<i>nombre de mailles</i>	3468	7132
<i>critère minimal de qualité</i>	0.49	0.20
<i>critère maximal de qualité</i>	1	0.98
<i>critère moyen de qualité</i>	0.85	0.62
<i>nombre de mailles de qualité supérieure à 0.5</i>	3467	6237
<i>nombre de mailles de qualité comprise entre 0.2 et 0.5</i>	1	895
<i>nombre de mailles de qualité comprise entre 0.1 et 0.2</i>	0	0
<i>nombre de mailles de qualité inférieure à 0.1</i>	0	0
<i>CPU du maillage par la méthode de remaillage</i>	53	
<i>CPU du maillage par la méthode directe</i>	280	
<i>gain de temps de la méthode de remaillage</i>	5.28	

IV.2 Exemple 2 : Maillage d'une fourchette de désembrayage

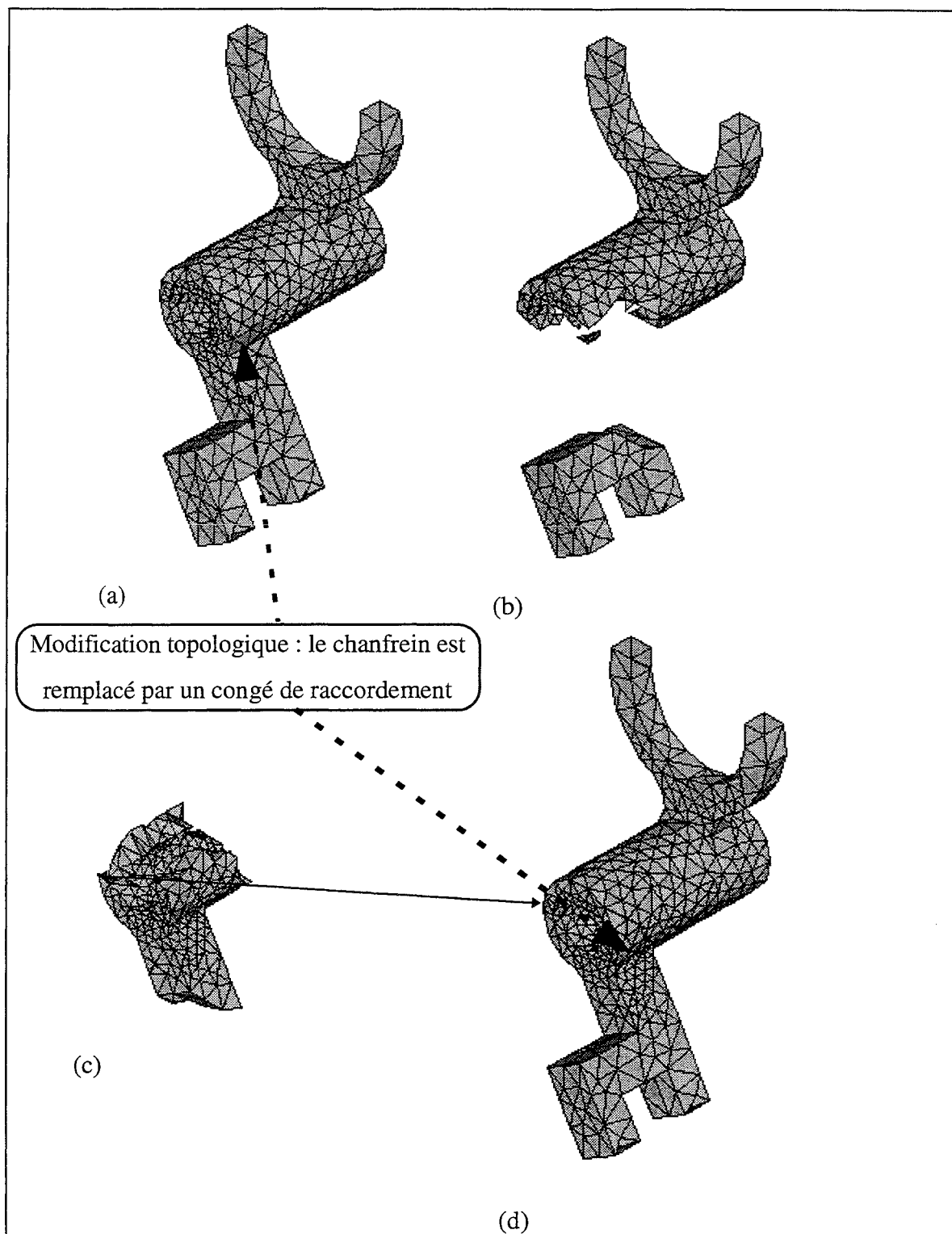
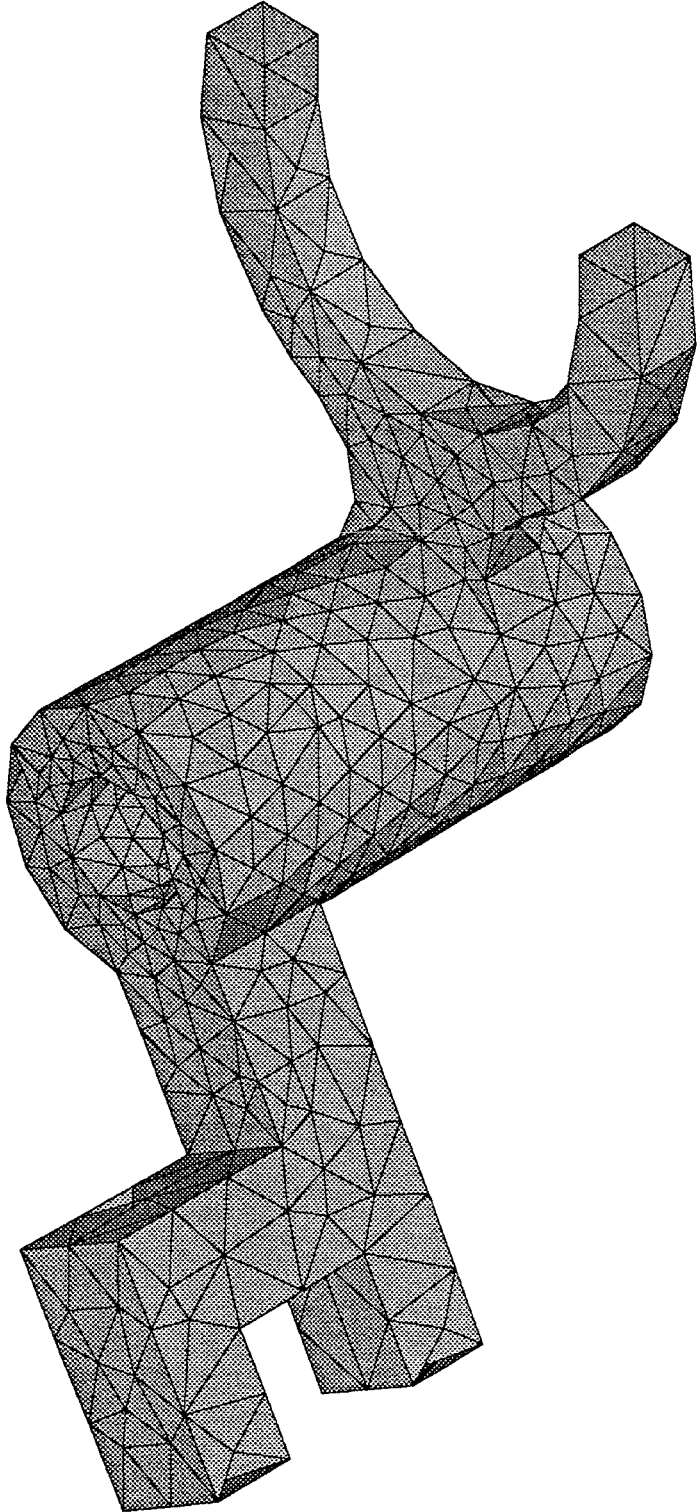
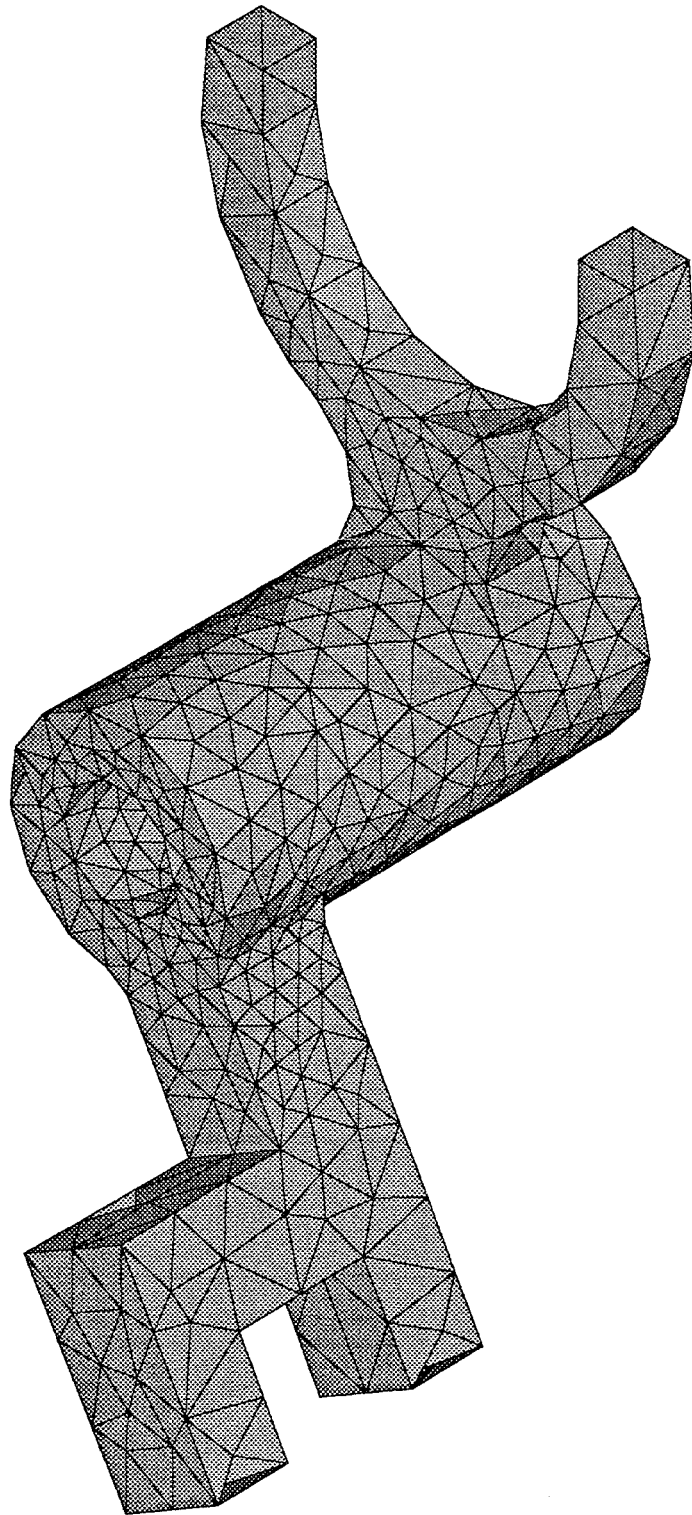


Figure IV.2 : Transformation du chanfrein en un congé de raccordement entre la base et le cylindre de la fourchette de désembrayage (a) Maillage de la fourchette initiale. (b) Maillage récupéré. (c) Maillage des zones de modifications (d) Maillage du modèle modifié.



Agrandissement de la figure IV.2a



Agrandissement de la figure IV.2d

Modèle initial		
$\varepsilon=0.5$ Eng=10		
Caractéristique	Maillage surfaccique	Maillage volumique
<i>nombre de noeuds</i>	810	1371
<i>nombre de mailles</i>	1620	5233
<i>critère minimal de qualité</i>	0.45	0.21
<i>critère maximal de qualité</i>	1	0.99
<i>critère moyen de qualité</i>	0.85	0.58
<i>nombre de mailles de qualité supérieure à 0.5</i>	1614	3930
<i>nombre de mailles de qualité comprise entre 0.2 et 0.5</i>	6	1303
<i>nombre de mailles de qualité comprise entre 0.1 et 0.2</i>	0	0
<i>nombre de mailles de qualité inférieure à 0.1</i>	0	0
<i>nombre théorique de mailles/erreur</i>	1505	7.6%
<i>première valeur de ε</i>	1.06	
<i>deuxième valeur de ε</i>	0.5	
<i>temps total CPU du maillage</i>	538	
Modification topologique du modèle		
<i>nombre de noeuds</i>	867	1466
<i>nombre de mailles</i>	1734	5598
<i>critère minimal de qualité</i>	0.37	0.21
<i>critère maximal de qualité</i>	1	0.99
<i>critère moyen de qualité</i>	0.84	0.59
<i>nombre de mailles de qualité supérieure à 0.5</i>	1725	4253
<i>nombre de mailles de qualité comprise entre 0.2 et 0.5</i>	9	1345
<i>nombre de mailles de qualité comprise entre 0.1 et 0.2</i>	0	0
<i>nombre de mailles de qualité inférieure à 0.1</i>	0	0
<i>CPU du maillage par la méthode de remaillage</i>	132	
<i>CPU du maillage par la méthode directe</i>	458	
<i>gain de temps de la méthode de remaillage</i>	3.46	

IV.3 Exemple 3 : Maillage d'un socle d'éjecteur

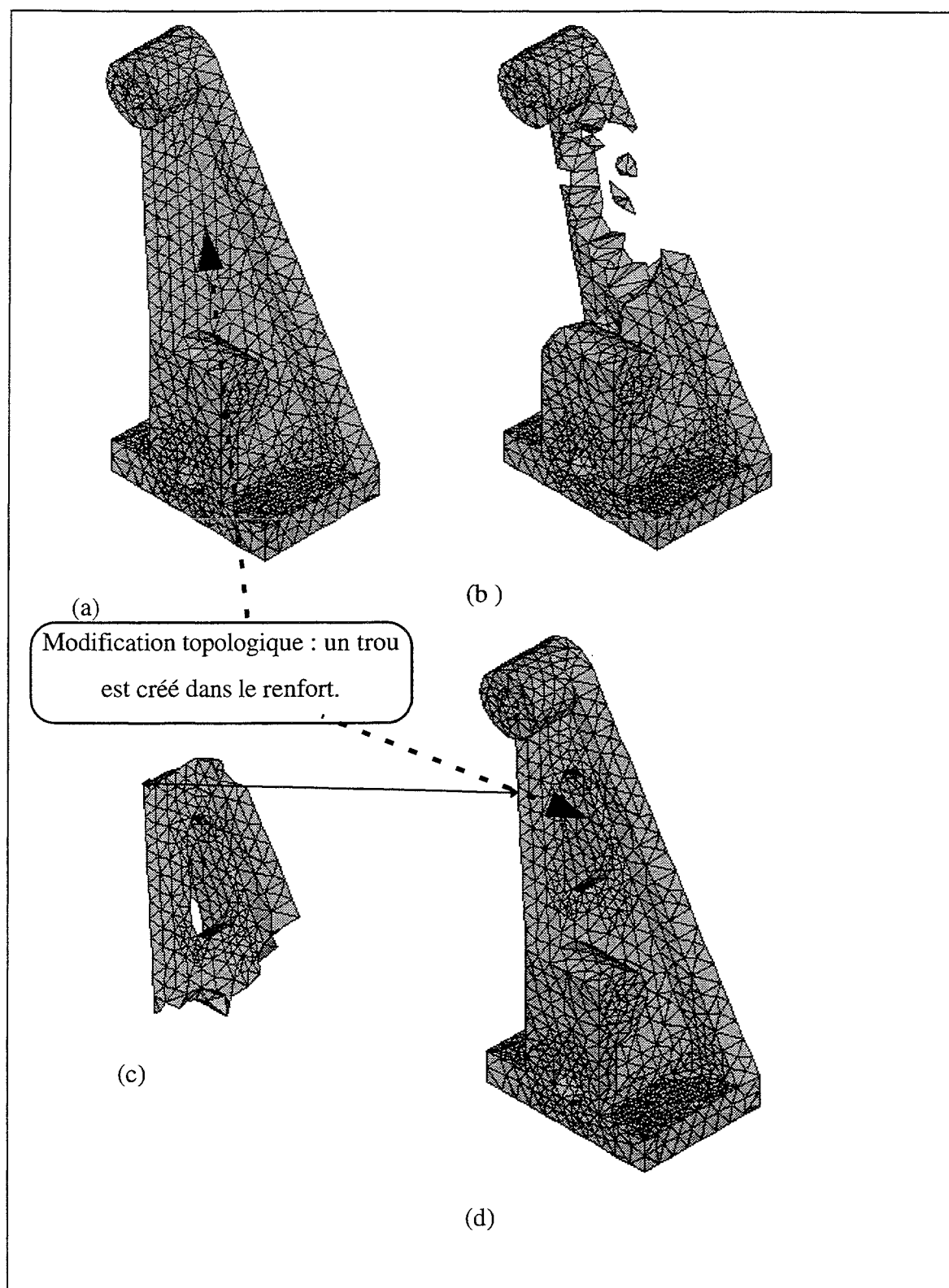
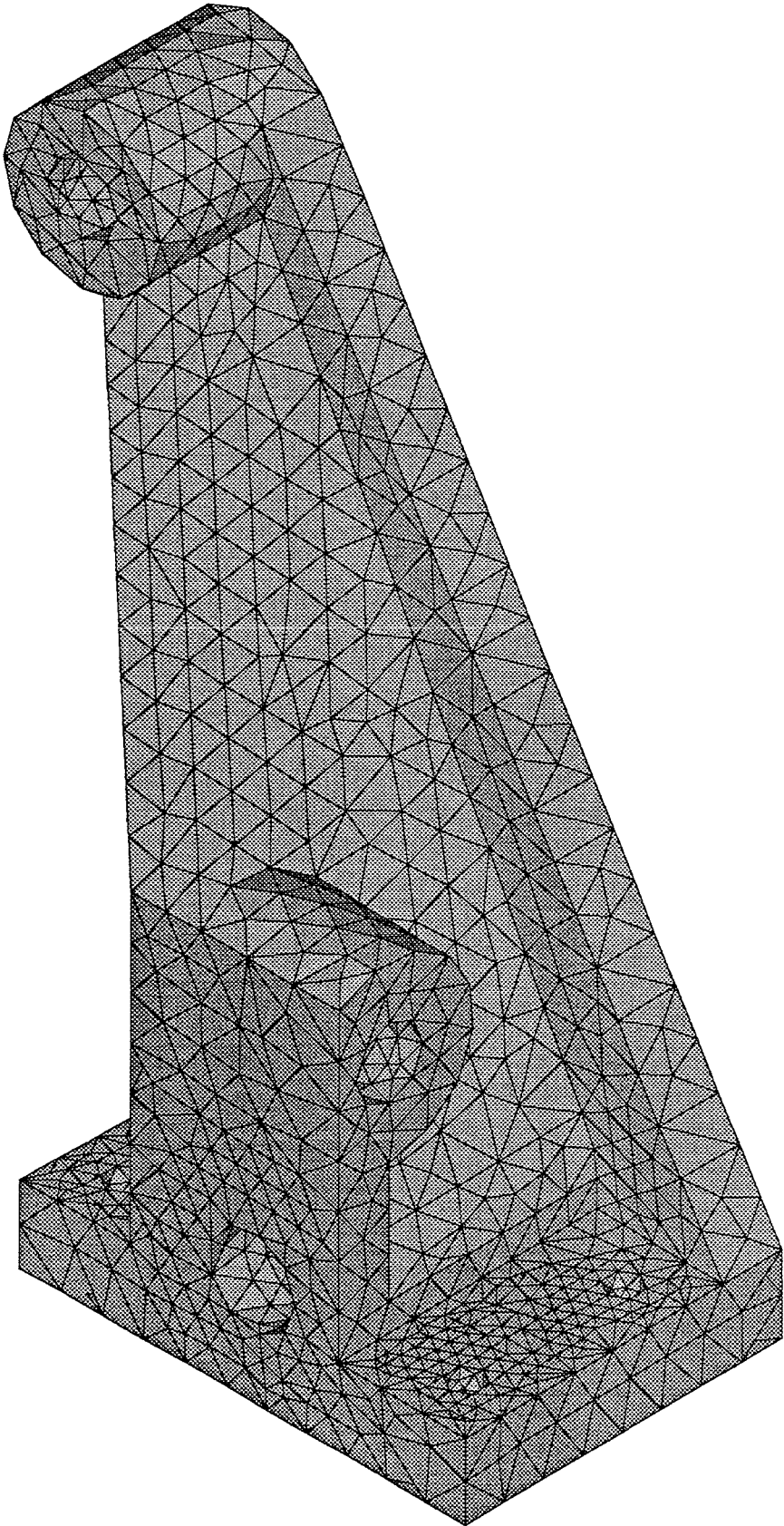
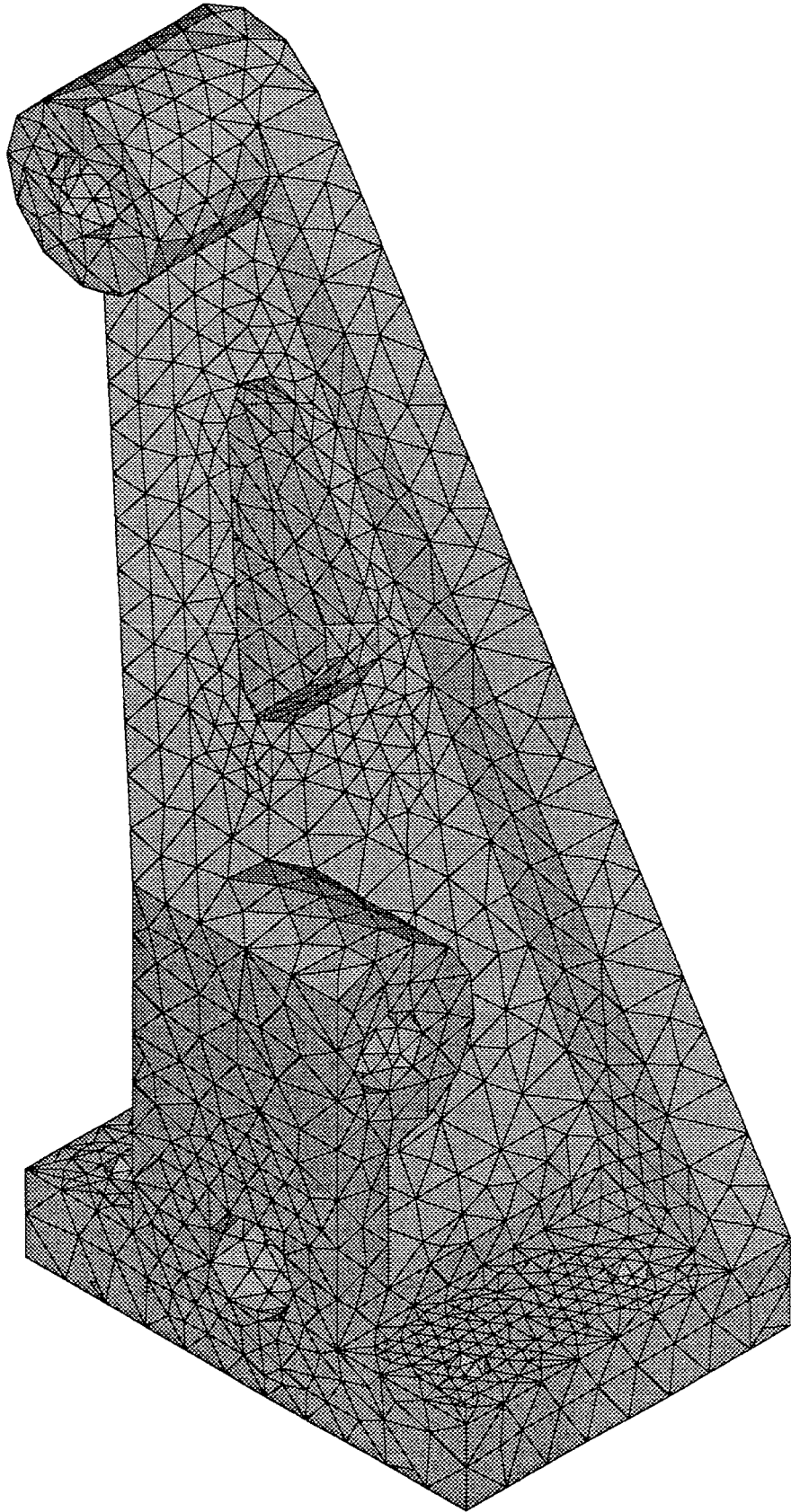


Figure IV.3 : *Création d'un trou dans le renfort du socle d'éjecteur. (a) Maillage de l'éjecteur initial. (b) Maillage récupéré. (c) Maillage des zones de modification (d) Maillage du modèle modifié.*



Agrandissement de la figure IV.3a



Agrandissement de la figure IV.3d

Modèle initial		
$\varepsilon=1$ Eng=15		
Caractéristique	Maillage surfaccique	Maillage volumique
<i>nombre de noeuds</i>	2425	4002
<i>nombre de mailles</i>	4874	15453
<i>critère minimal de qualité</i>	0.14	0.10
<i>critère maximal de qualité</i>	1	0.98
<i>critère moyen de qualité</i>	0.84	0.59
<i>nombre de mailles de qualité supérieure à 0.5</i>	4826	11931
<i>nombre de mailles de qualité comprise entre 0.2 et 0.5</i>	47	3518
<i>nombre de mailles de qualité comprise entre 0.1 et 0.2</i>	1	4
<i>nombre de mailles de qualité inférieure à 0.1</i>	0	0
<i>nombre théorique de mailles/erreur</i>	4410	10.5%
<i>première valeur de ε</i>	2	
<i>deuxième valeur de ε</i>	0.9	
<i>temps total CPU du maillage</i>	1356	
Modification topologique du modèle		
<i>nombre de noeuds</i>	2532	4201
<i>nombre de mailles</i>	5092	16224
<i>critère minimal de qualité</i>	0.14	0.11
<i>critère maximal de qualité</i>	1	0.96
<i>critère moyen de qualité</i>	0.84	0.59
<i>nombre de mailles de qualité supérieure à 0.5</i>	5036	12685
<i>nombre de mailles de qualité comprise entre 0.2 et 0.5</i>	55	3535
<i>nombre de mailles de qualité comprise entre 0.1 et 0.2</i>	1	4
<i>nombre de mailles de qualité inférieure à 0.1</i>	0	0
<i>CPU du maillage par la méthode de remaillage</i>	137	
<i>CPU du maillage par la méthode directe</i>	1139	
<i>gain de temps de la méthode de remaillage</i>	8.31	

IV.4 Exemple 4 : Maillage d'un palier à axe déporté

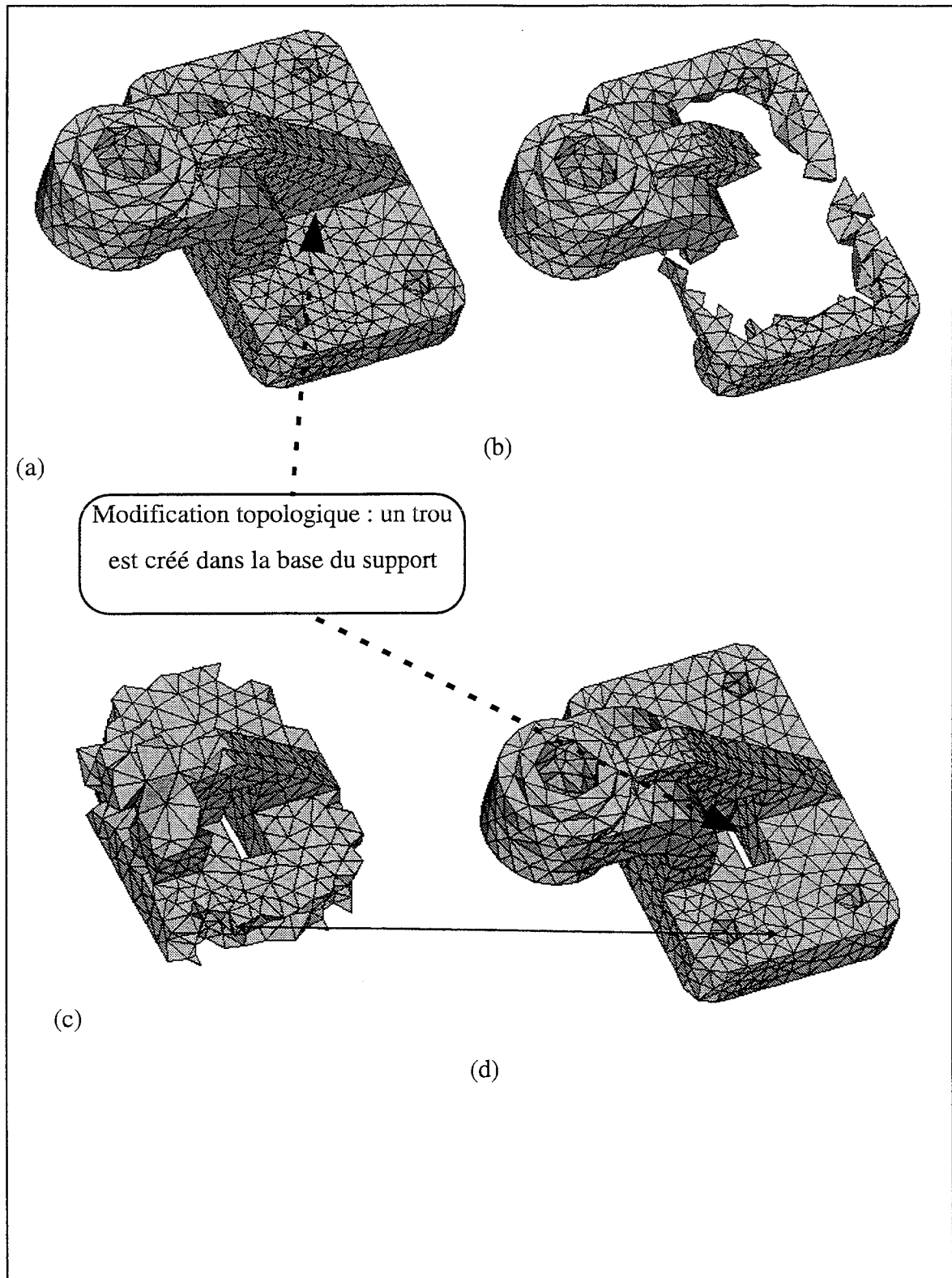
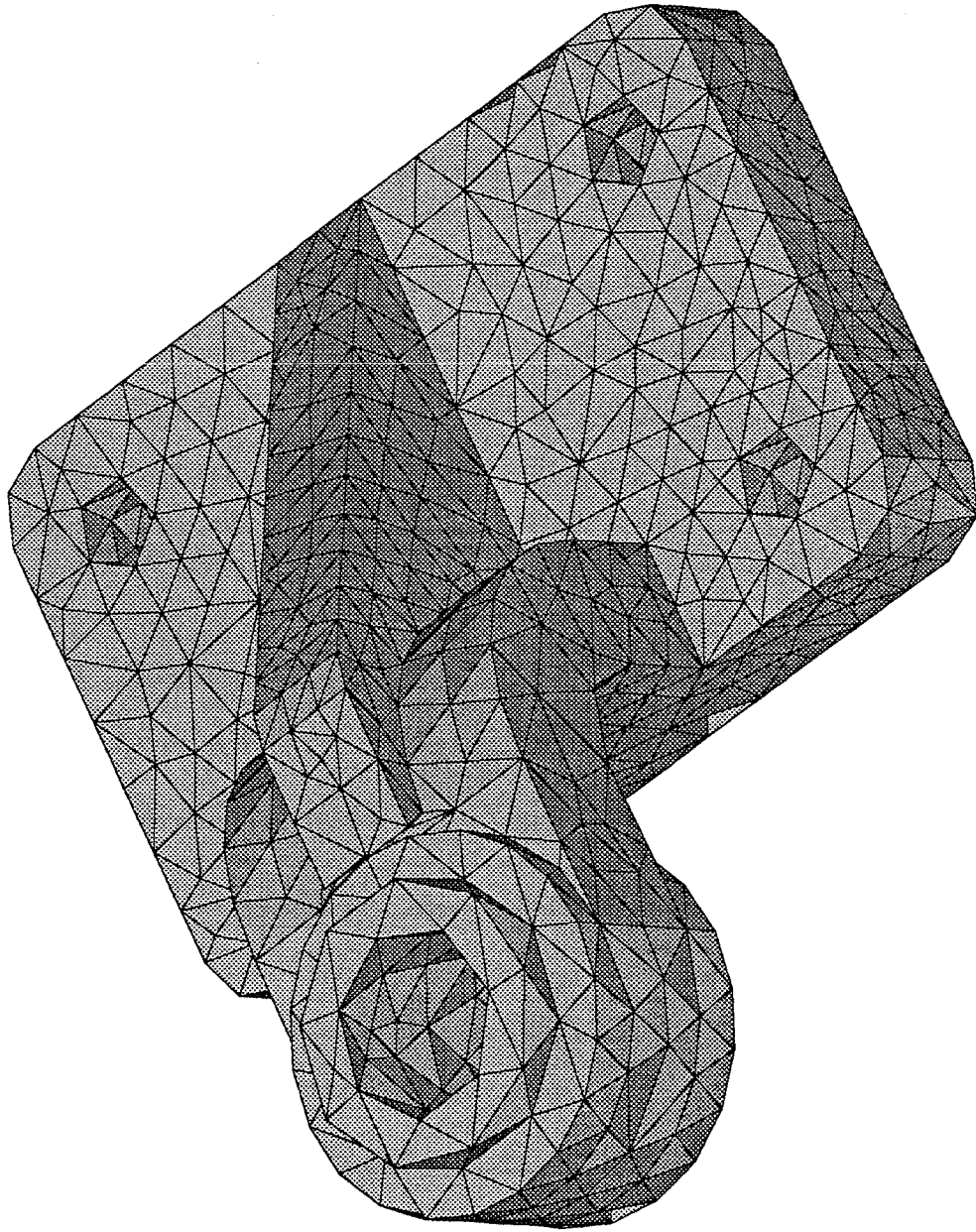
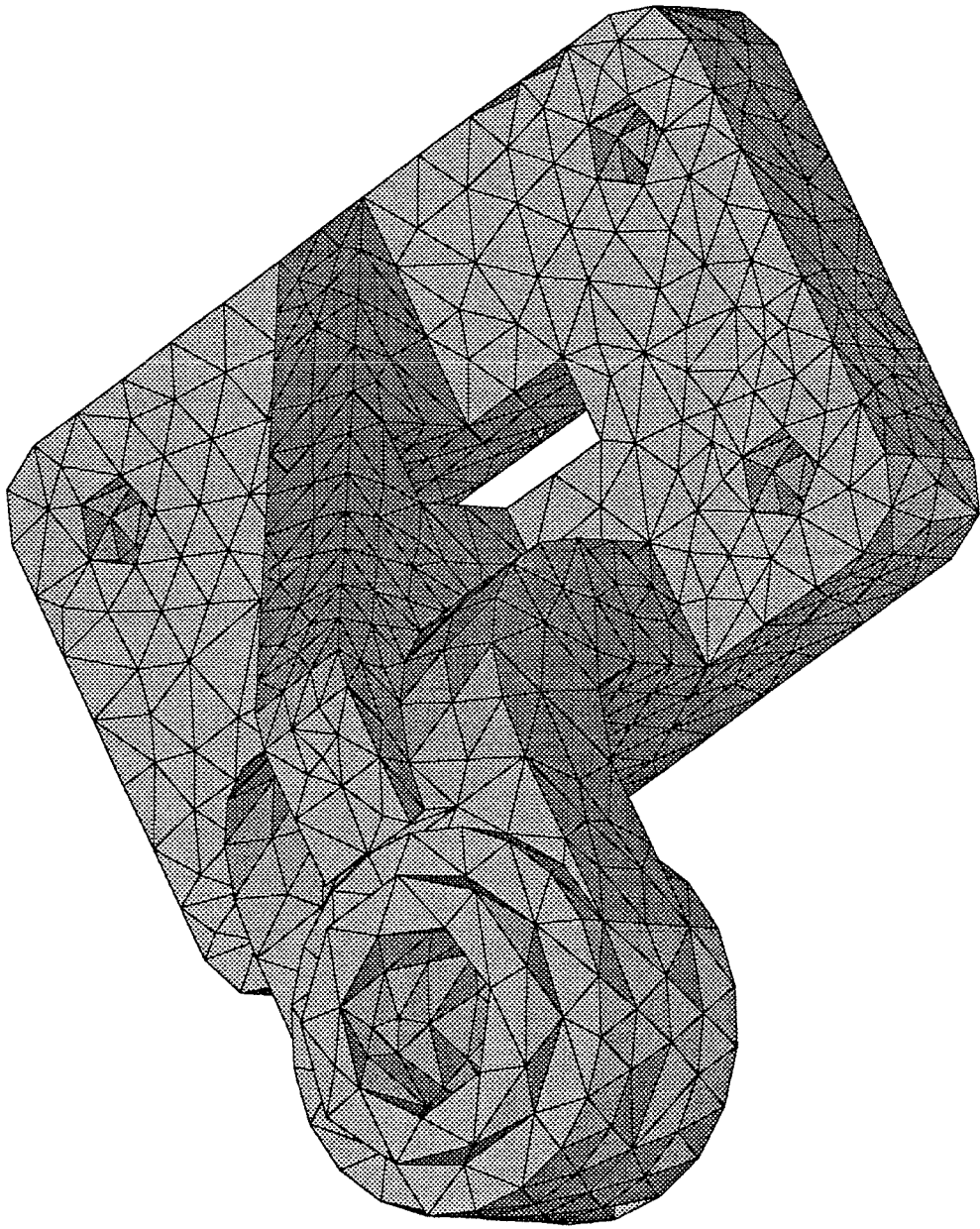


Figure IV.4 : *Création d'un trou dans la base du palier à axe déporté. (a) Maillage du support initial. (b) Maillage récupéré. (c) Maillage des zones de modification (d) Maillage du modèle modifié.*

Y



Agrandissement de la figure IV.4a



Agrandissement de la figure IV.4d

Modèle initial		
$\varepsilon=1.27$ Eng=10		
Caractéristique	Maillage surfaccique	Maillage volumique
<i>nombre de noeuds</i>	951	1299
<i>nombre de mailles</i>	1920	4487
<i>critère minimal de qualité</i>	0.20	0.20
<i>critère maximal de qualité</i>	1	0.97
<i>critère moyen de qualité</i>	0.82	0.61
<i>nombre de mailles de qualité supérieure à 0.5</i>	1898	3806
<i>nombre de mailles de qualité comprise entre 0.2 et 0.5</i>	22	681
<i>nombre de mailles de qualité comprise entre 0.1 et 0.2</i>	0	0
<i>nombre de mailles de qualité inférieure à 0.1</i>	0	0
<i>nombre théorique de mailles/erreur</i>	1626	18%
<i>première valeur de ε</i>	1.37	
<i>deuxième valeur de ε</i>	1.11	
<i>temps total CPU du maillage</i>	210	
Modification topologique du modèle		
<i>nombre de noeuds</i>	983	1389
<i>nombre de mailles</i>	1992	4865
<i>critère minimal de qualité</i>	0.20	0.20
<i>critère maximal de qualité</i>	1	0.97
<i>critère moyen de qualité</i>	0.81	0.61
<i>nombre de mailles de qualité supérieure à 0.5</i>	1970	4008
<i>nombre de mailles de qualité comprise entre 0.2 et 0.5</i>	22	857
<i>nombre de mailles de qualité comprise entre 0.1 et 0.2</i>	0	0
<i>nombre de mailles de qualité inférieure à 0.1</i>	0	0
<i>CPU du maillage par la méthode de remaillage</i>	116	
<i>CPU du maillage par la méthode directe</i>	246	
<i>gain de temps de la méthode de remaillage</i>	2.12	

IV.5 Exemple 5 : Maillage d'un guide

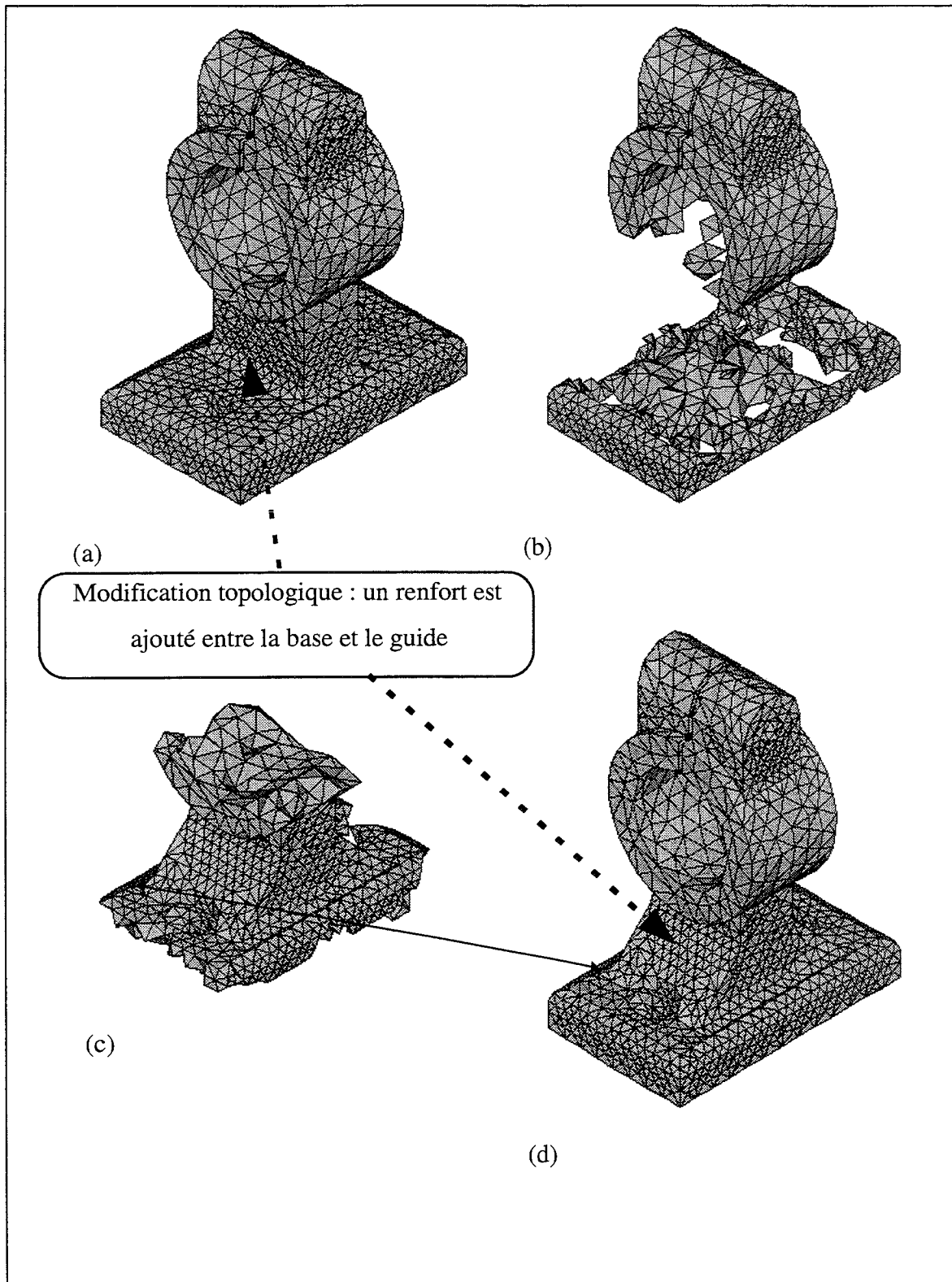
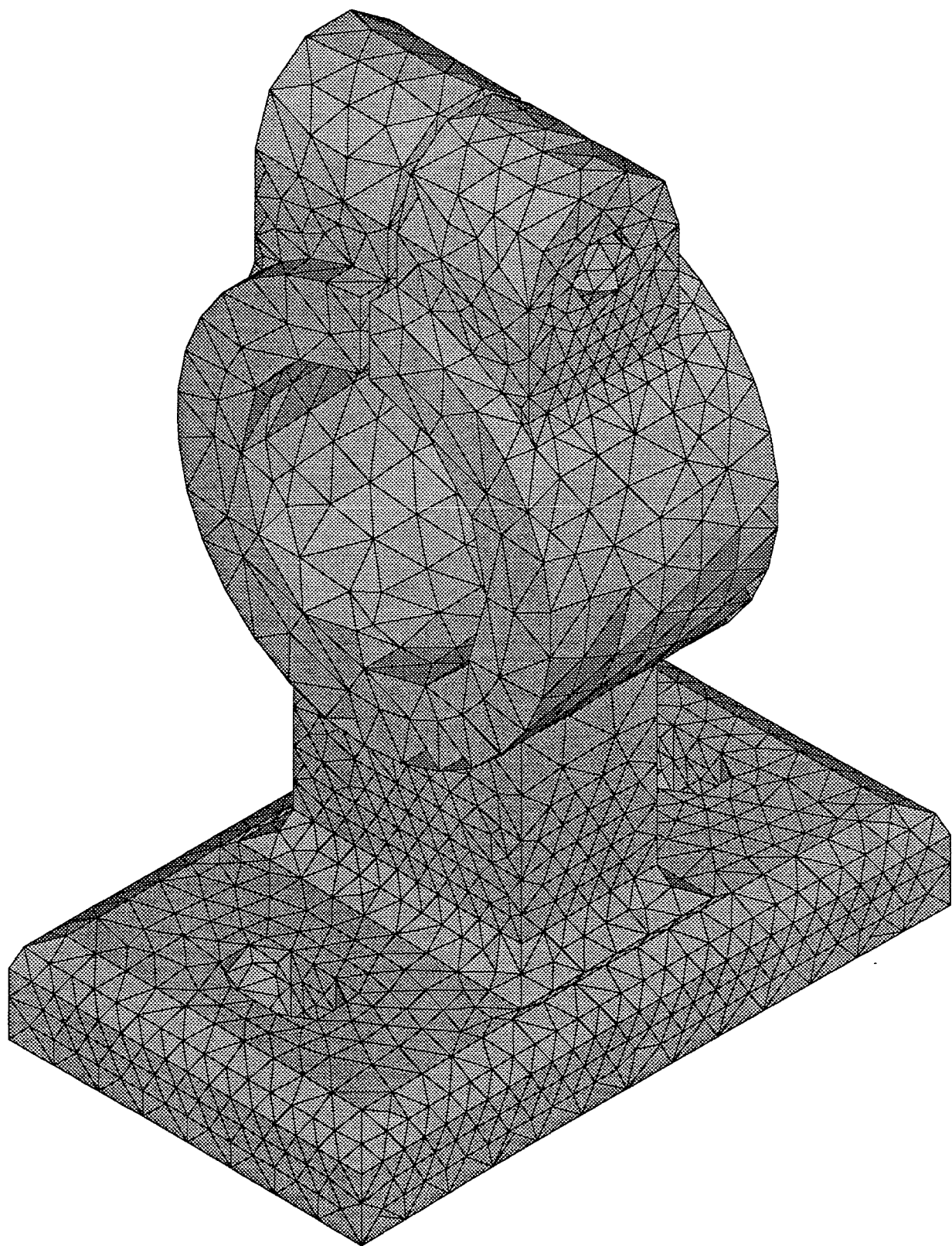
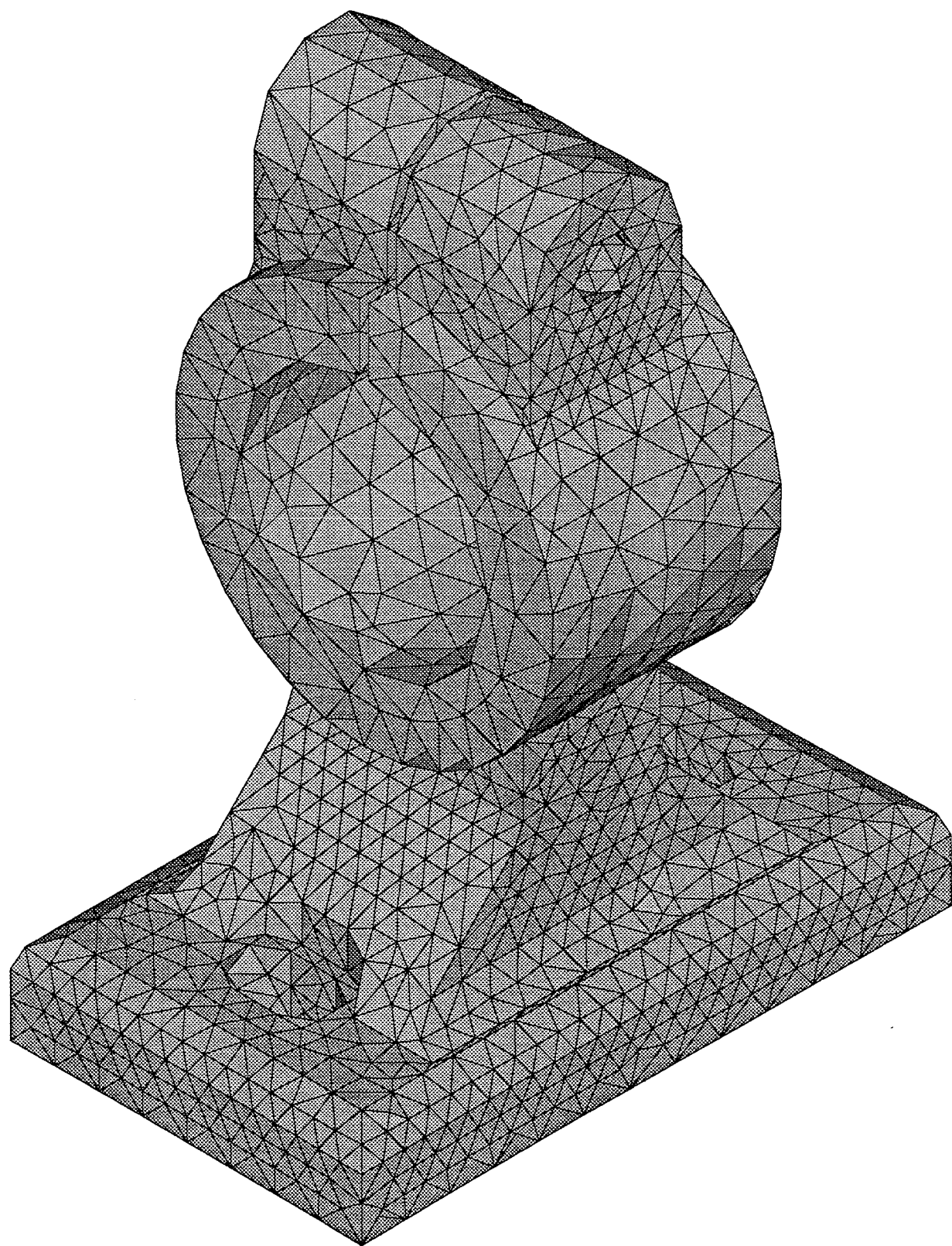


Figure IV.5 : *Création d'un renfort entre la base et le guide. (a) Maillage du guide initial. (b) Maillage récupéré. (c) Maillage des zones de modification (d) Maillage du modèle modifié.*



Agrandissement de la figure IV.5a



Agrandissement de la figure IV.5d

Modèle initial		
$\varepsilon=0.9$ Eng=10		
Caractéristique	Maillage surfaccique	Maillage volumique
<i>nombre de noeuds</i>	1891	3079
<i>nombre de mailles</i>	3794	11716
<i>critère minimal de qualité</i>	0.24	0.23
<i>critère maximal de qualité</i>	1	0.98
<i>critère moyen de qualité</i>	0.85	0.62
<i>nombre de mailles de qualité supérieure à 0.5</i>	3768	10180
<i>nombre de mailles de qualité comprise entre 0.2 et 0.5</i>	26	1536
<i>nombre de mailles de qualité comprise entre 0.1 et 0.2</i>	0	0
<i>nombre de mailles de qualité inférieure à 0.1</i>	0	0
<i>nombre théorique de mailles/erreur</i>	3264	16.2%
<i>première valeur de ε</i>	1.02	
<i>deuxième valeur de ε</i>	0.78	
<i>temps total CPU du maillage</i>	785	
Modification topologique du modèle		
<i>nombre de noeuds</i>	1948	3303
<i>nombre de mailles</i>	3908	12821
<i>critère minimal de qualité</i>	0.23	0.20
<i>critère maximal de qualité</i>	1	0.98
<i>critère moyen de qualité</i>	0.83	0.61
<i>nombre de mailles de qualité supérieure à 0.5</i>	3843	10616
<i>nombre de mailles de qualité comprise entre 0.2 et 0.5</i>	65	2205
<i>nombre de mailles de qualité comprise entre 0.1 et 0.2</i>	0	0
<i>nombre de mailles de qualité inférieure à 0.1</i>	0	0
<i>CPU du maillage par la méthode de remaillage</i>	336	
<i>CPU du maillage par la méthode directe</i>	966	
<i>gain de temps de la méthode de remaillage</i>	2.87	

IV.6 Exemple 6 : Maillage d'un appui de porte

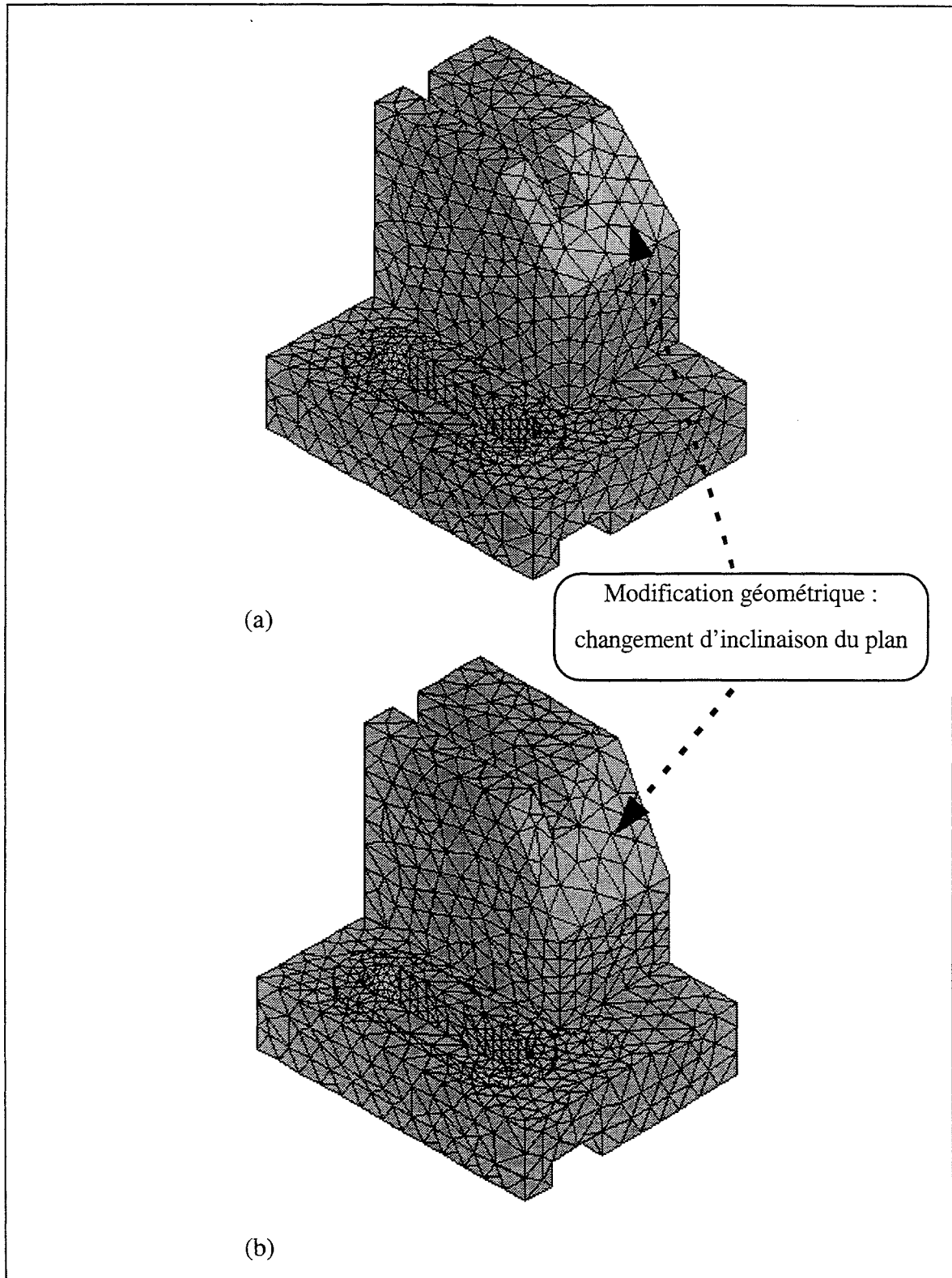
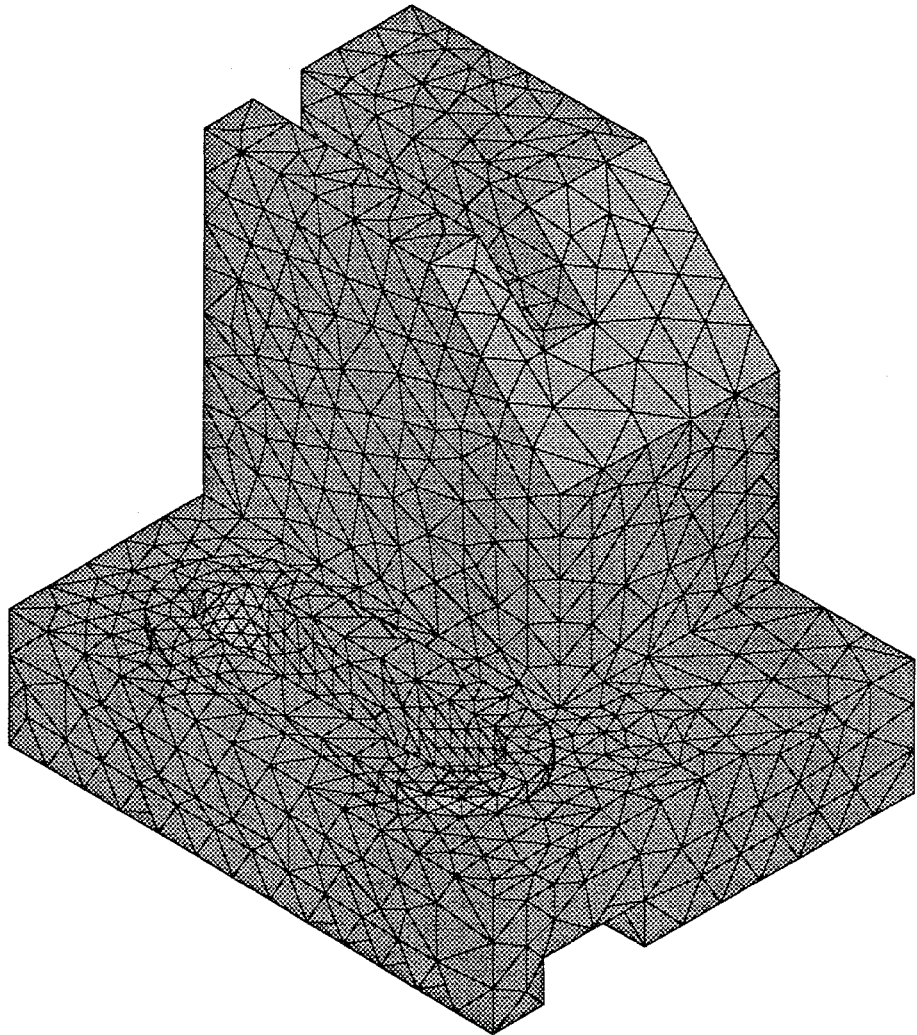


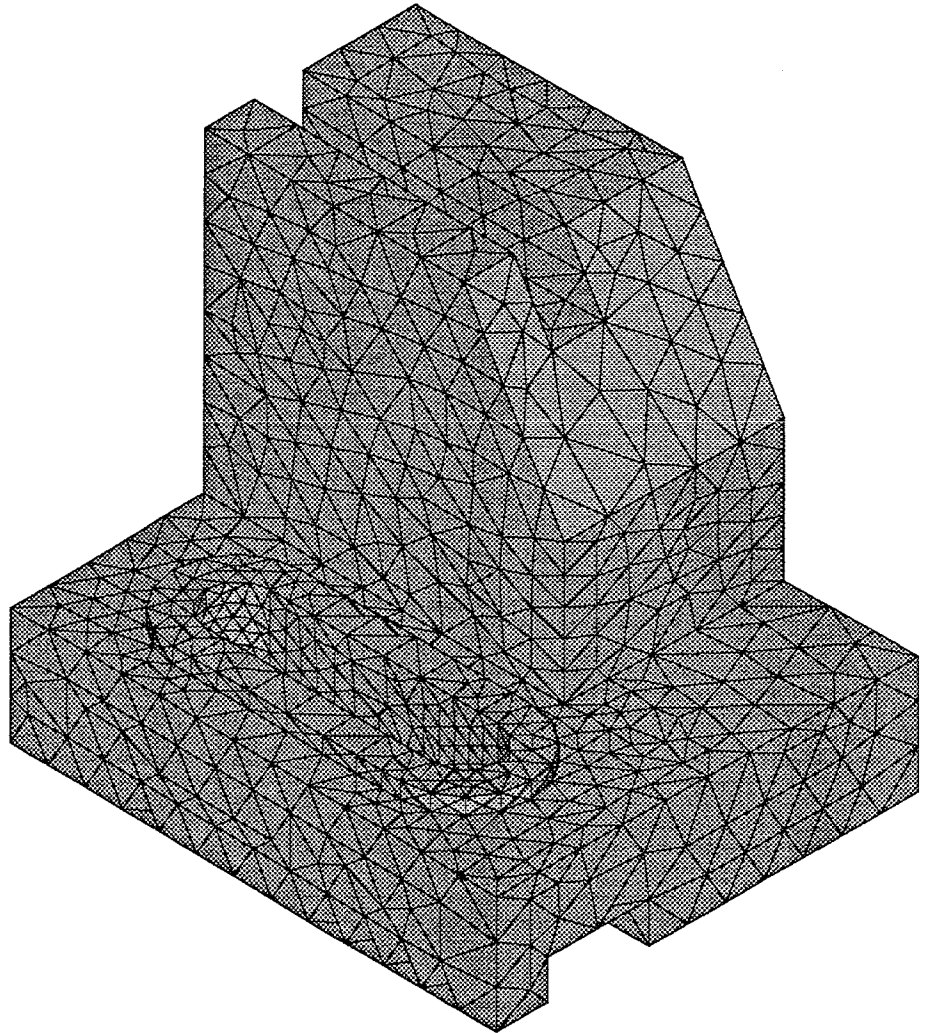
Figure IV.6 : *Changement des caractéristiques géométriques du plan incliné. (a) Maillage de l'appui initial. (b) Maillage de l'appui modifié*

K



Agrandissement de la figure IV.6a

✓



Agrandissement de la figure IV.6b

Modèle initial		
$\epsilon=0.25$ Eng=7.6		
Caractéristique	Maillage surfaccique	Maillage volumique
<i>nombre de noeuds</i>	1285	2016
<i>nombre de mailles</i>	2570	7489
<i>critère minimal de qualité</i>	0.29	0.21
<i>critère maximal de qualité</i>	1	0.96
<i>critère moyen de qualité</i>	0.83	0.62
<i>nombre de mailles de qualité supérieure à 0.5</i>	2490	6472
<i>nombre de mailles de qualité comprise entre 0.2 et 0.5</i>	80	1017
<i>nombre de mailles de qualité comprise entre 0.1 et 0.2</i>	0	0
<i>nombre de mailles de qualité inférieure à 0.1</i>	0	0
<i>nombre théorique de mailles/erreur</i>	2322	10.6%
<i>première valeur de ϵ</i>	0.2	
<i>deuxième valeur de ϵ</i>	0.17	
<i>temps total CPU du maillage</i>	365	
Modification géométrique du modèle		
<i>nombre de noeuds</i>	1285	2016
<i>nombre de mailles</i>	2570	7489
<i>critère minimal de qualité</i>	0.29	0.21
<i>critère maximal de qualité</i>	1	0.96
<i>critère moyen de qualité</i>	0.83	0.62
<i>nombre de mailles de qualité supérieure à 0.5</i>	2481	6420
<i>nombre de mailles de qualité comprise entre 0.2 et 0.5</i>	89	1069
<i>nombre de mailles de qualité comprise entre 0.1 et 0.2</i>	0	0
<i>nombre de mailles de qualité inférieure à 0.1</i>	0	0
<i>CPU du maillage par la méthode de remaillage</i>	3	
<i>CPU du maillage par la méthode directe</i>	335	
<i>gain de temps de la méthode de remaillage</i>	111.6	

IV.7 Exemple 7 : Maillage d'une bielle

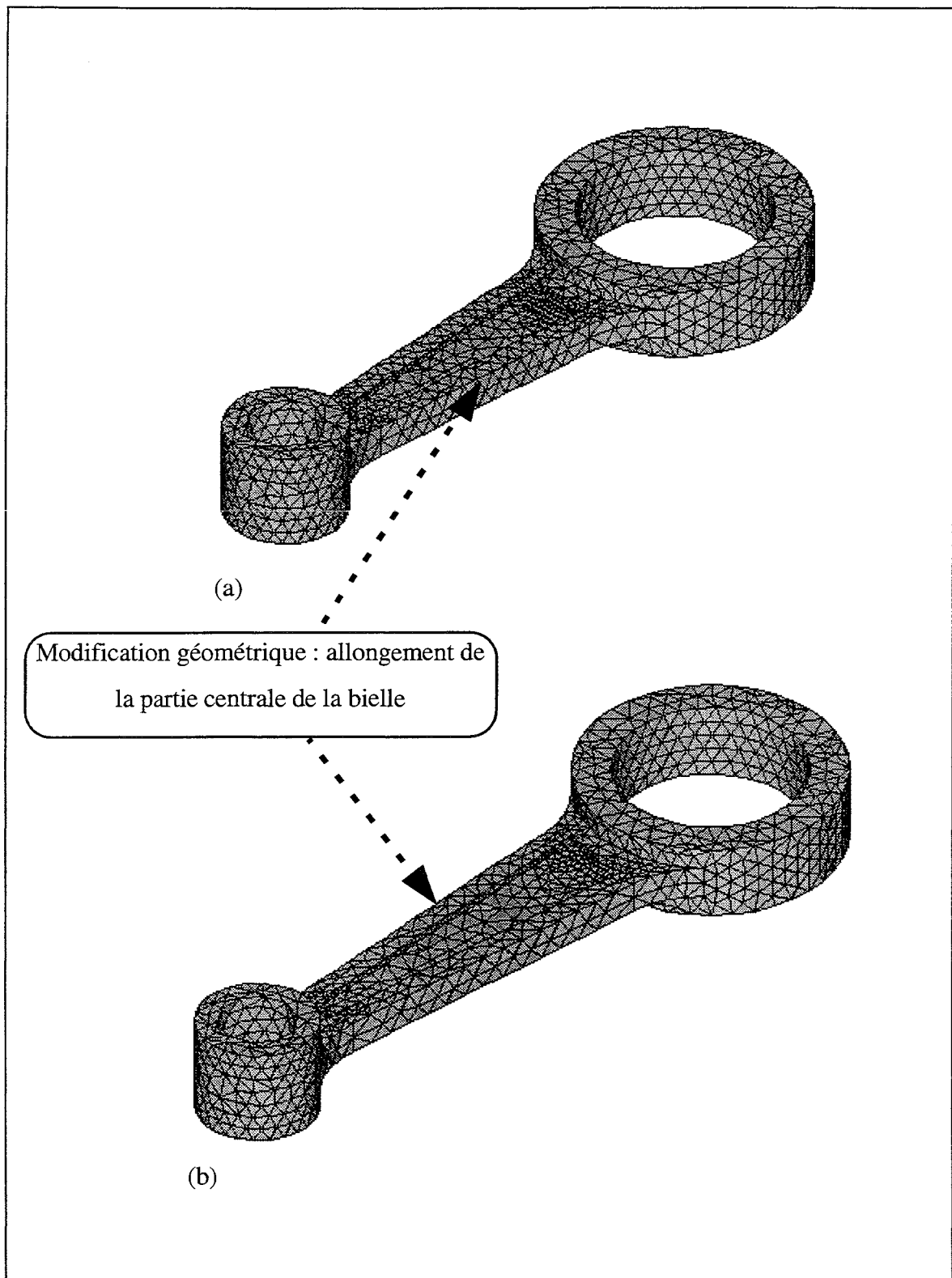
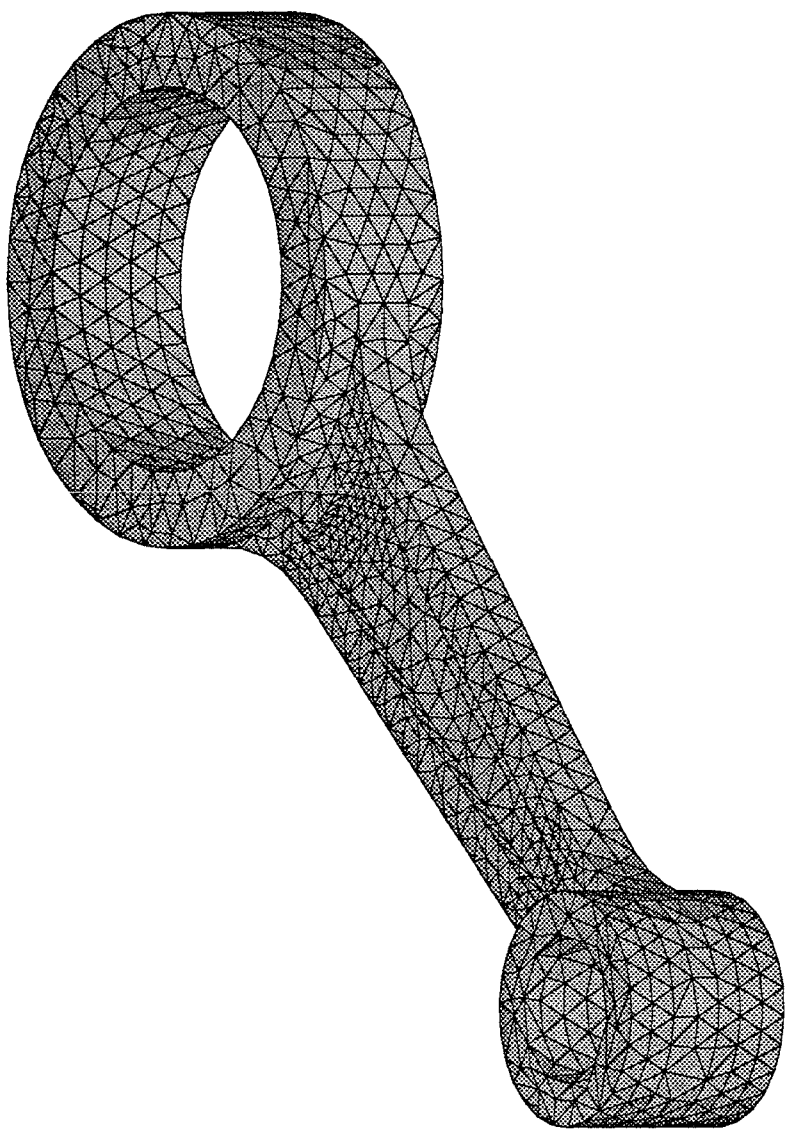
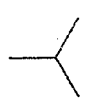
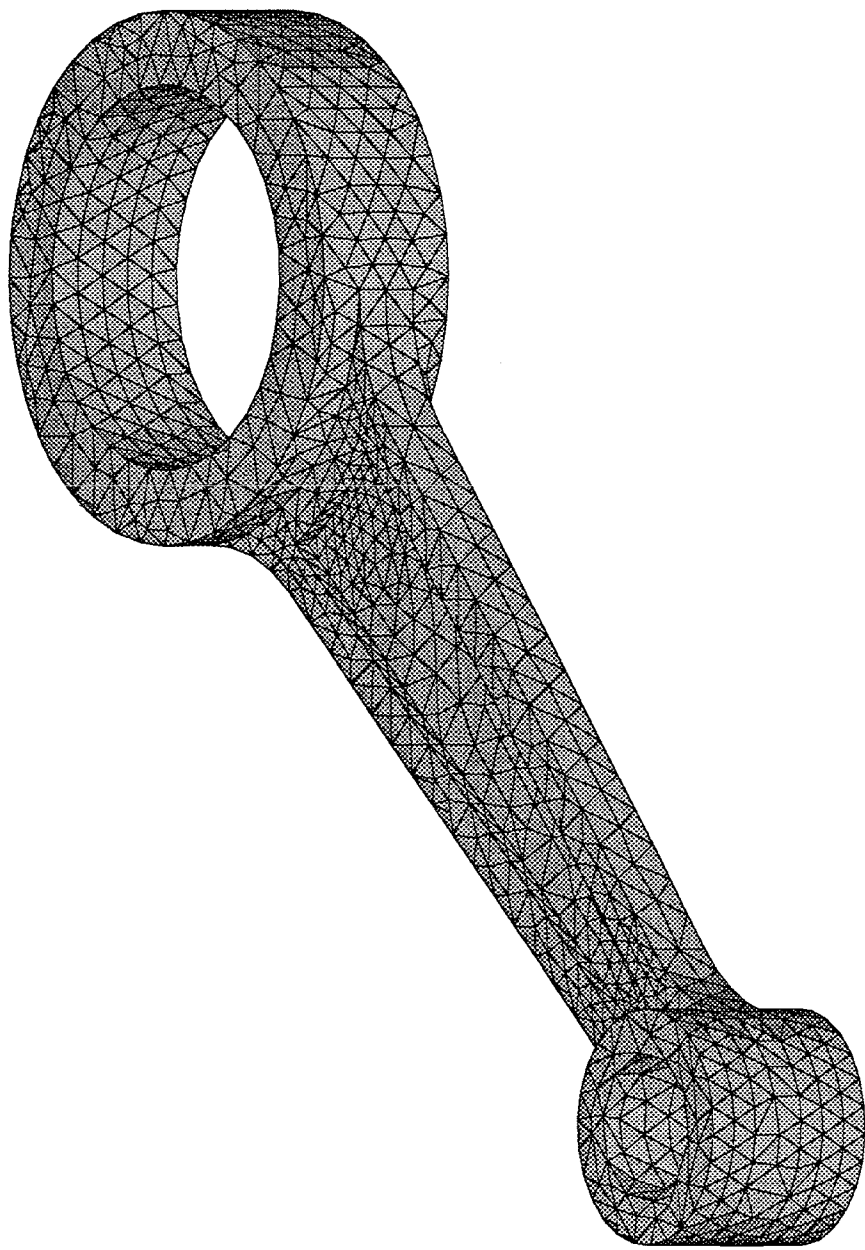


Figure IV.7 : *Allongement d'une bielle. (a) Maillage de la bielle initiale. (b) Maillage de la bielle modifiée*



Agrandissement de la figure IV.7a





Agrandissement de la figure IV.7b

Modèle initial		
$\varepsilon=0.25$ Eng=2.5		
Caractéristique	Maillage surfaccique	Maillage volumique
<i>nombre de noeuds</i>	1683	2428
<i>nombre de mailles</i>	3370	8529
<i>critère minimal de qualité</i>	0.21	0.16
<i>critère maximal de qualité</i>	1	0.97
<i>critère moyen de qualité</i>	0.82	0.61
<i>nombre de mailles de qualité supérieure à 0.5</i>	3242	7050
<i>nombre de mailles de qualité comprise entre 0.2 et 0.5</i>	128	1474
<i>nombre de mailles de qualité comprise entre 0.1 et 0.2</i>	0	5
<i>nombre de mailles de qualité inférieure à 0.1</i>	0	0
<i>nombre théorique de mailles/erreur</i>	2933	14.9%
<i>première valeur de ε</i>	0.25	
<i>deuxième valeur de ε</i>	0.22	
<i>temps total CPU du maillage</i>	486	
Modification géométrique du modèle		
<i>nombre de noeuds</i>	1683	2428
<i>nombre de mailles</i>	3370	8529
<i>critère minimal de qualité</i>	0.23	0.12
<i>critère maximal de qualité</i>	0.99	0.97
<i>critère moyen de qualité</i>	0.80	0.60
<i>nombre de mailles de qualité supérieure à 0.5</i>	3177	6803
<i>nombre de mailles de qualité comprise entre 0.2 et 0.5</i>	193	1715
<i>nombre de mailles de qualité comprise entre 0.1 et 0.2</i>	0	11
<i>nombre de mailles de qualité inférieure à 0.1</i>	0	0
<i>CPU du maillage par la méthode de remaillage</i>	4	
<i>CPU du maillage par la méthode directe</i>	600	
<i>gain de temps de la méthode de remaillage</i>	150	

IV.8 Exemple 8 : Maillage d'un support de levier

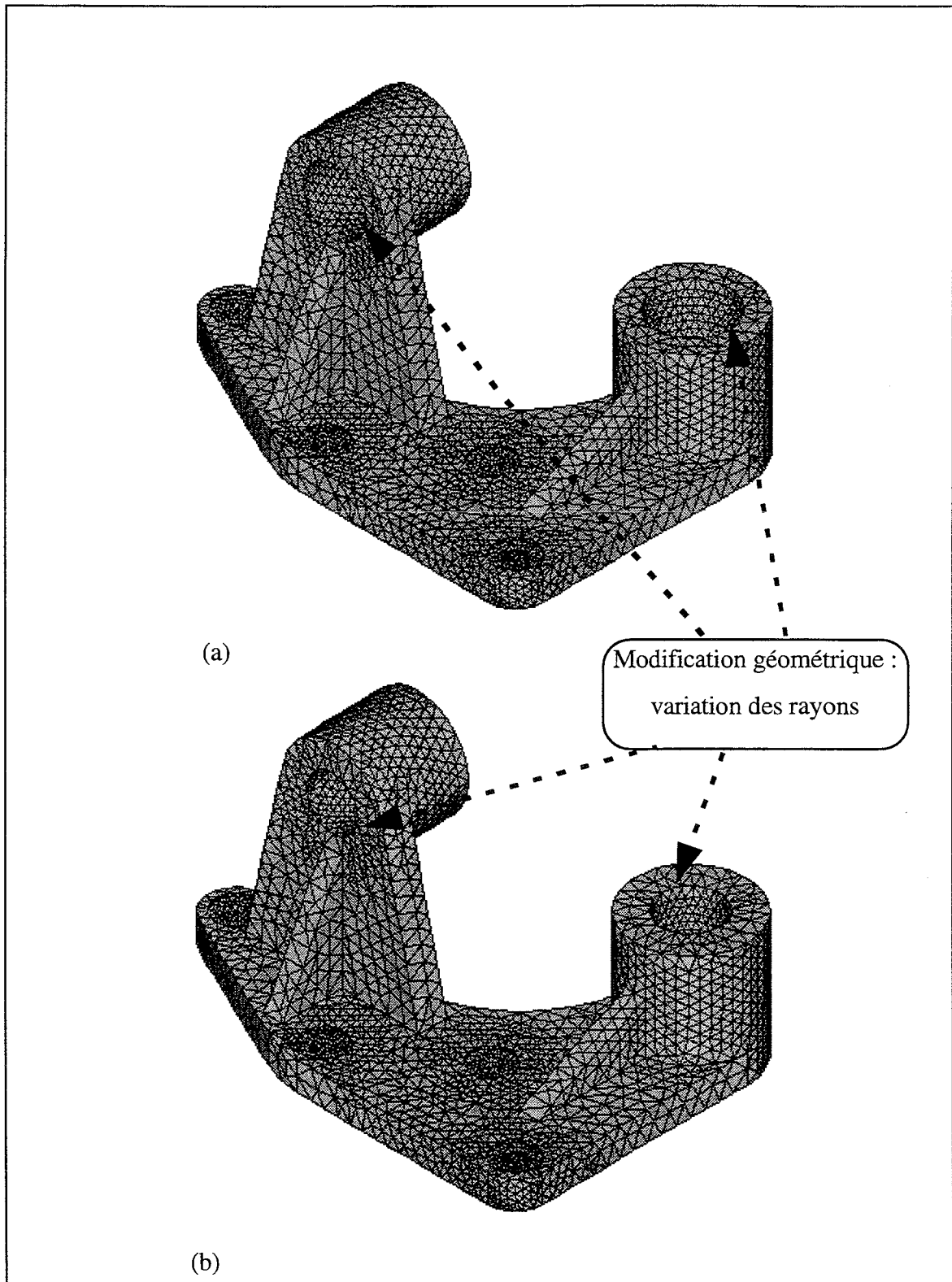
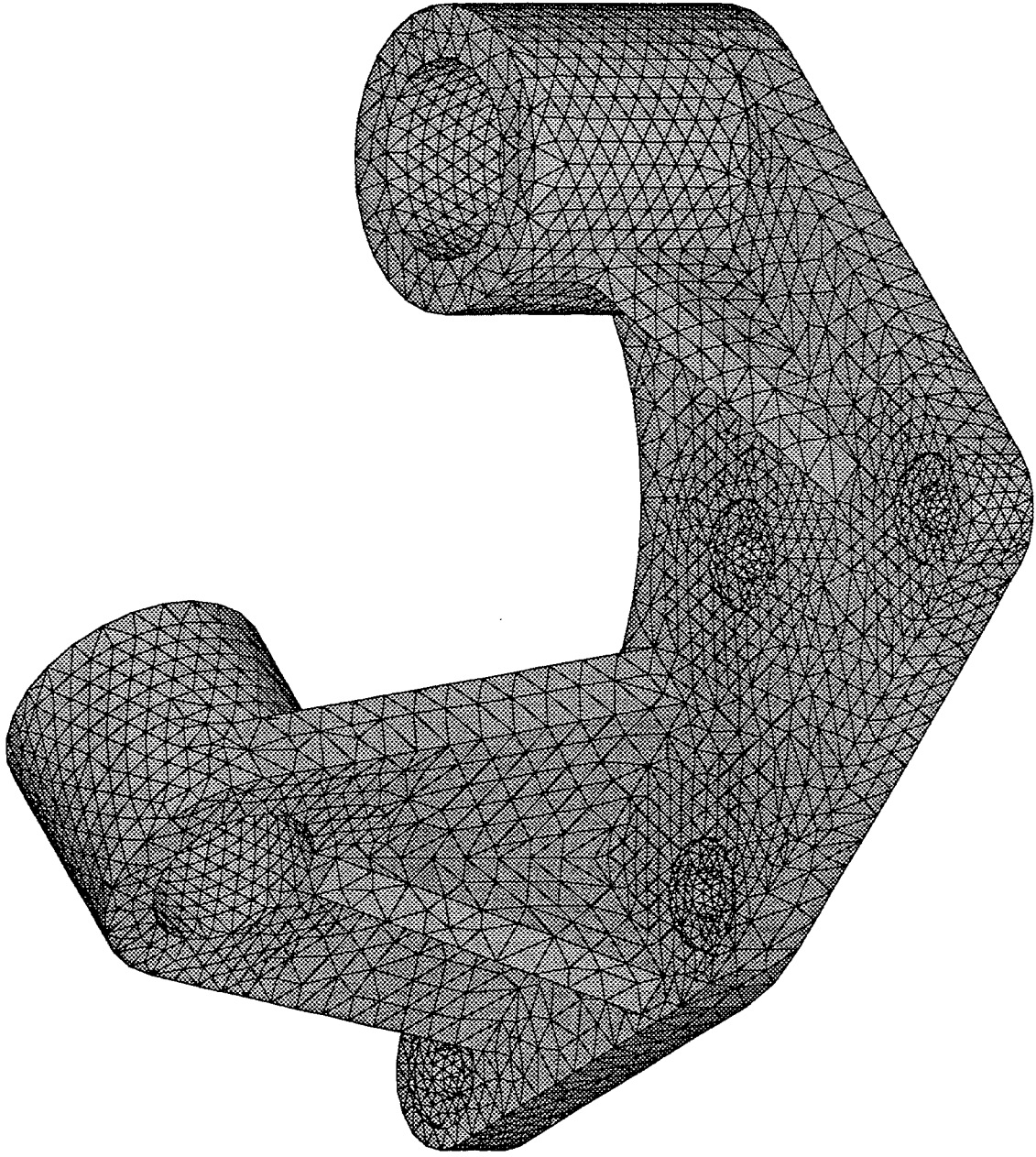
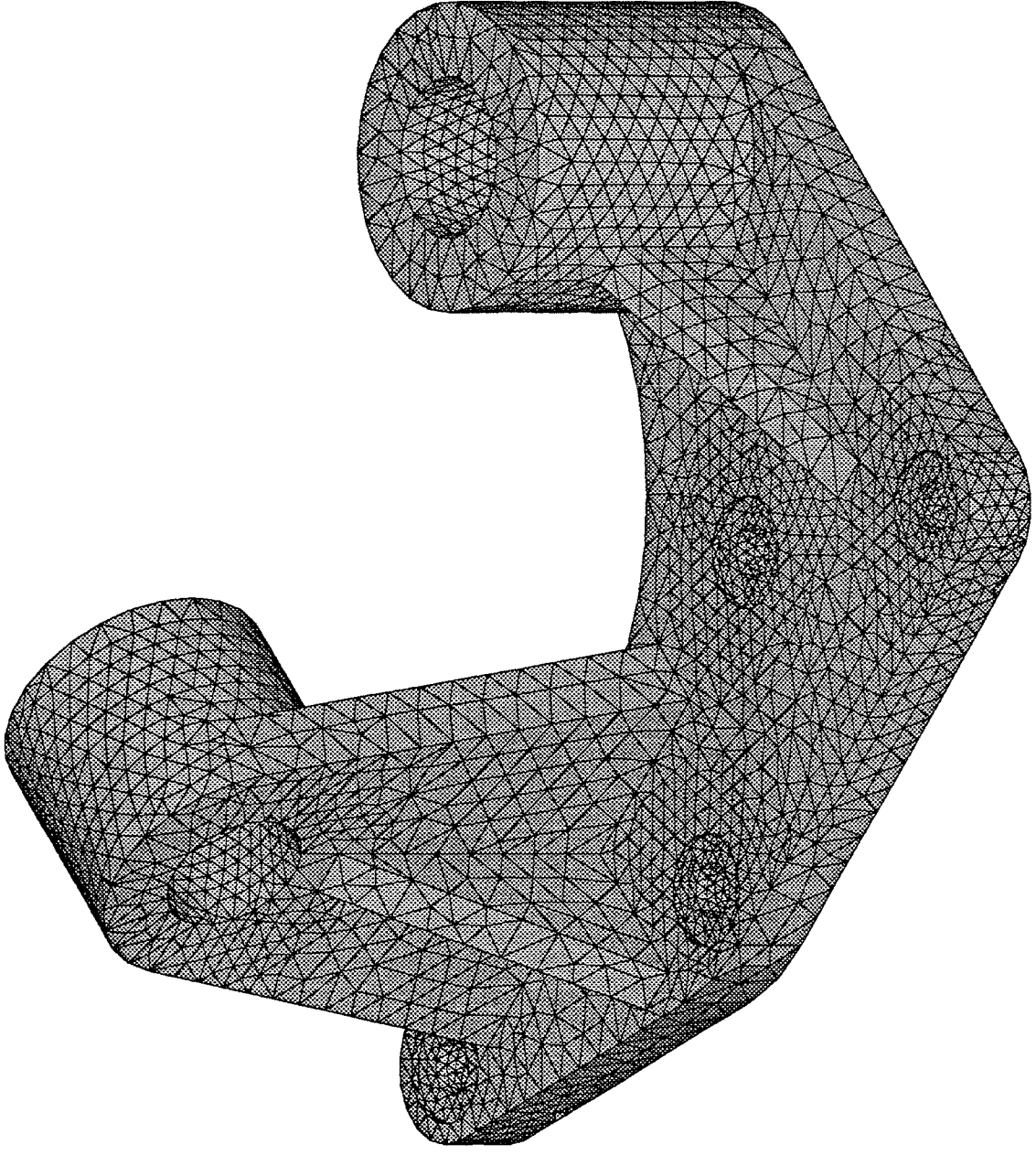


Figure IV.8 : Rétrécissement des rayons du support de levier. (a) Maillage du support initial. (b) Maillage du support modifié



Agrandissement de la figure IV.8a

✓



Agrandissement de la figure IV.8b

Modèle initial		
$\varepsilon=0.25$ Eng=10		
Caractéristique	Maillage surfaccique	Maillage volumique
<i>nombre de noeuds</i>	4833	7343
<i>nombre de mailles</i>	9686	27376
<i>critère minimal de qualité</i>	0.18	0.14
<i>critère maximal de qualité</i>	1	0.97
<i>critère moyen de qualité</i>	0.87	0.62
<i>nombre de mailles de qualité supérieure à 0.5</i>	9531	23520
<i>nombre de mailles de qualité comprise entre 0.2 et 0.5</i>	151	3855
<i>nombre de mailles de qualité comprise entre 0.1 et 0.2</i>	4	1
<i>nombre de mailles de qualité inférieure à 0.1</i>	0	0
<i>nombre théorique de mailles/erreur</i>	8762	10.5%
<i>première valeur de ε</i>	0.45	
<i>deuxième valeur de ε</i>	0.25	
<i>temps total CPU du maillage</i>	1709	
Modification géométrique du modèle		
<i>nombre de noeuds</i>	4833	7343
<i>nombre de mailles</i>	9686	27376
<i>critère minimal de qualité</i>	0.18	0.09
<i>critère maximal de qualité</i>	1	0.97
<i>critère moyen de qualité</i>	0.84	0.60
<i>nombre de mailles de qualité supérieure à 0.5</i>	9527	21999
<i>nombre de mailles de qualité comprise entre 0.2 et 0.5</i>	155	5370
<i>nombre de mailles de qualité comprise entre 0.1 et 0.2</i>	4	5
<i>nombre de mailles de qualité inférieure à 0.1</i>	0	2
<i>CPU du maillage par la méthode de remaillage</i>	12	
<i>CPU du maillage par la méthode directe</i>	2087	
<i>gain de temps de la méthode de remaillage</i>	174	

IV.9 Exemple 9 : Maillage d'un basculeur

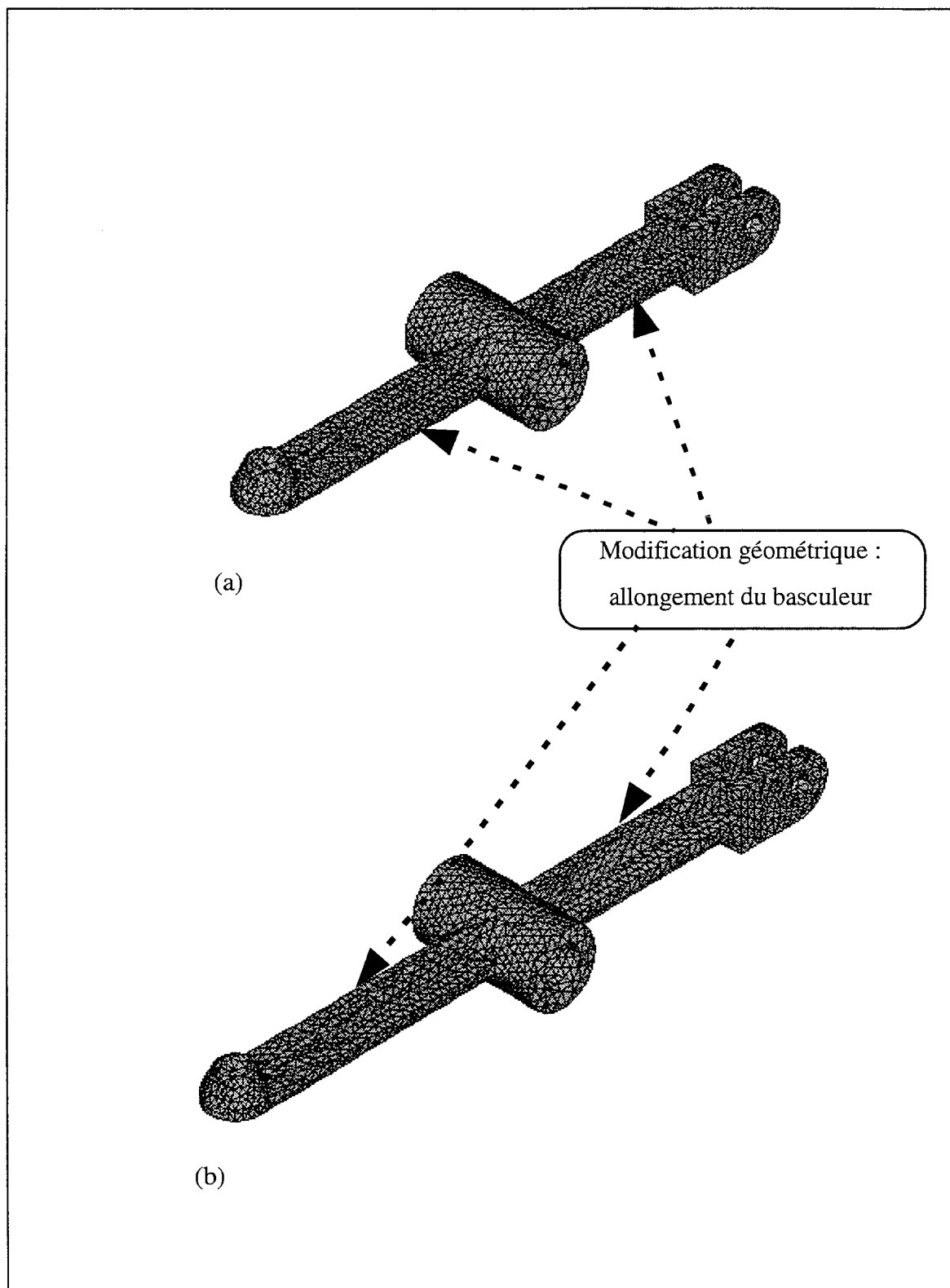
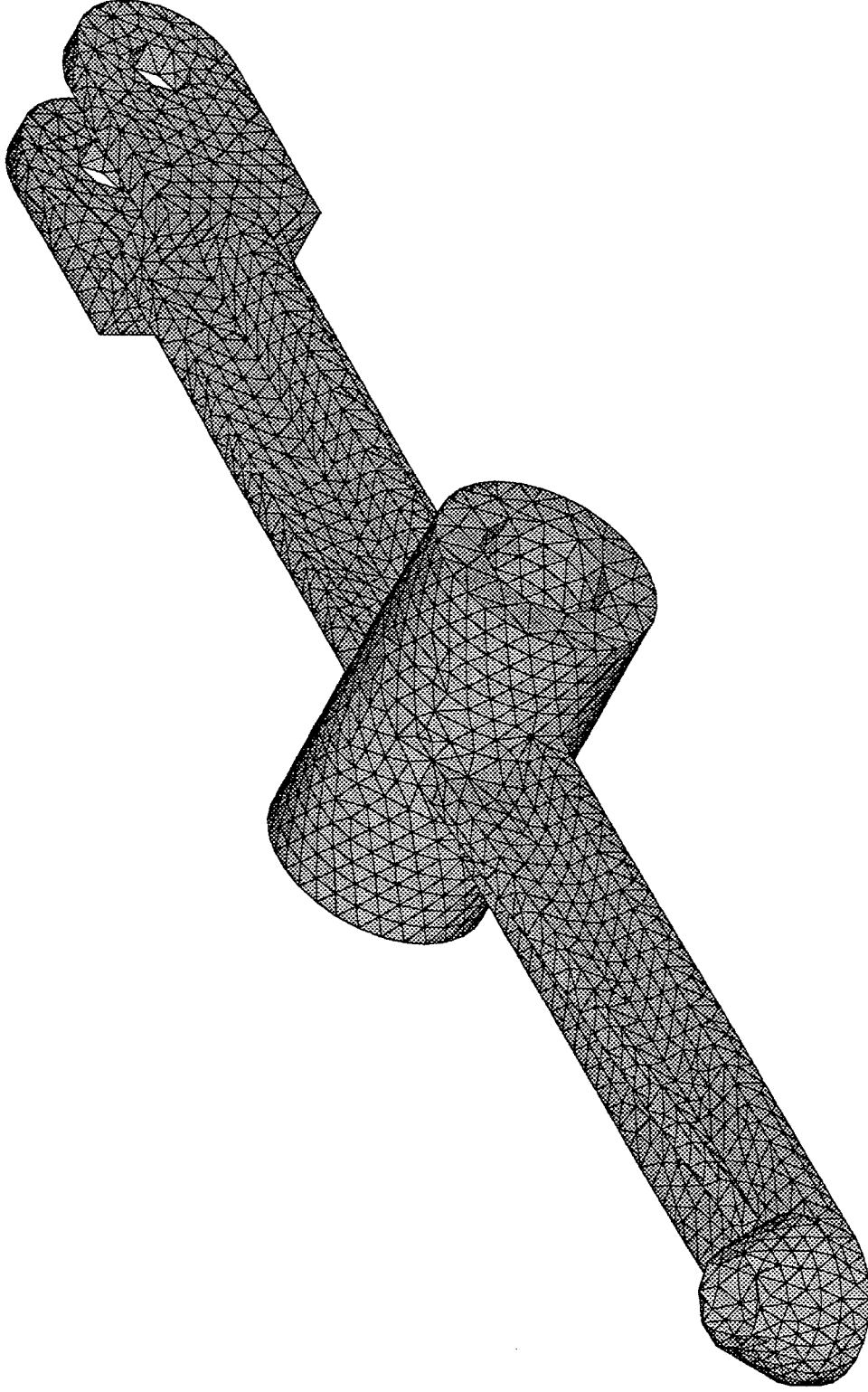
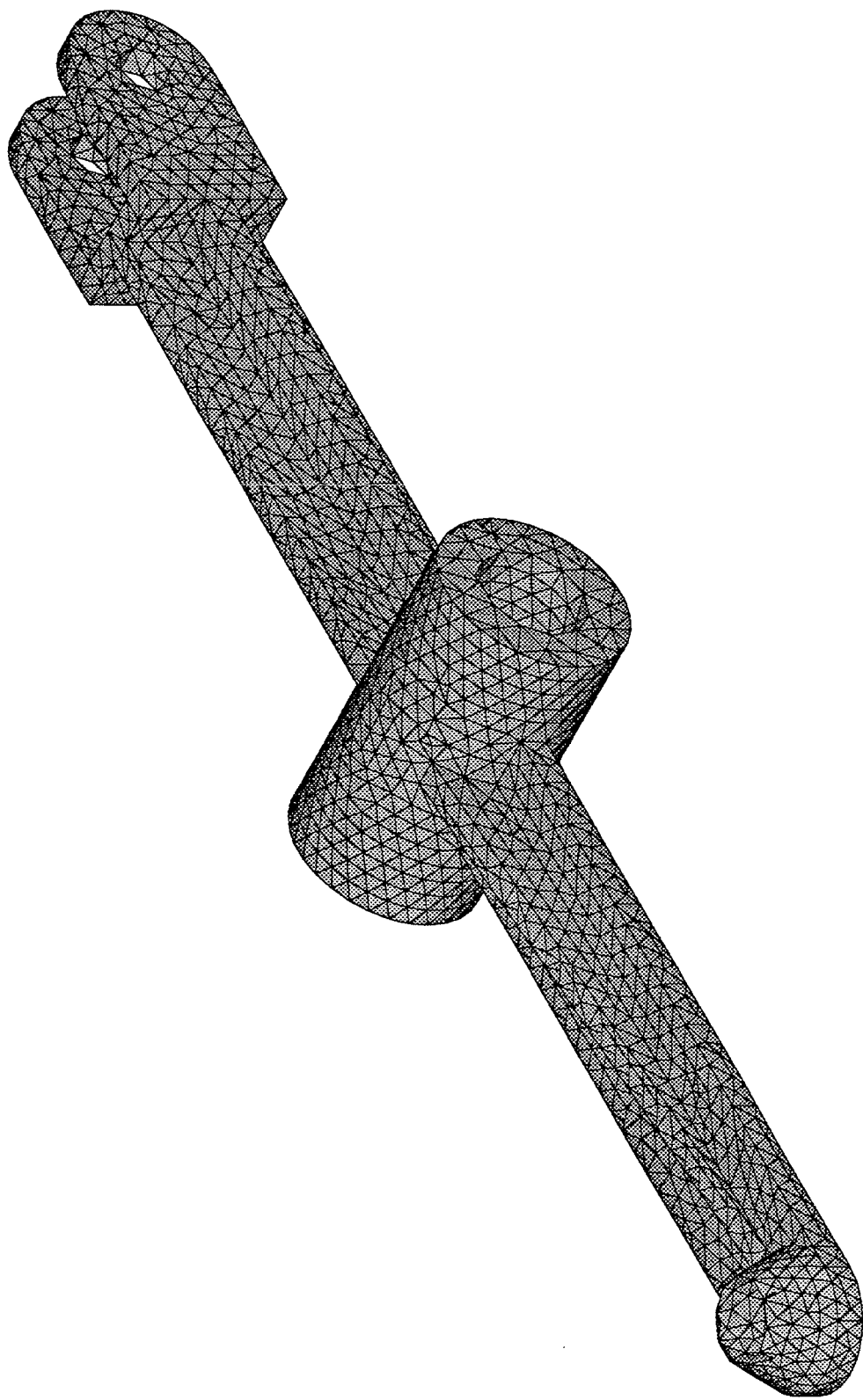


Figure IV.9 : Allongement d'un basculeur. (a) Maillage du culbuteur initial. (b) Maillage du culbuteur modifié



Agrandissement de la figure IV.9a





Agrandissement de la figure IV.9b

Modèle initial		
$\epsilon=0.5$ Eng=5		
Caractéristique	Maillage surfaccique	Maillage volumique
<i>nombre de noeuds</i>	2884	4224
<i>nombre de mailles</i>	5780	15164
<i>critère minimal de qualité</i>	0.16	0.17
<i>critère maximal de qualité</i>	1	0.97
<i>critère moyen de qualité</i>	0.83	0.62
<i>nombre de mailles de qualité supérieure à 0.5</i>	5737	12800
<i>nombre de mailles de qualité comprise entre 0.2 et 0.5</i>	33	2361
<i>nombre de mailles de qualité comprise entre 0.1 et 0.2</i>	10	3
<i>nombre de mailles de qualité inférieure à 0.1</i>	0	0
<i>nombre théorique de mailles/erreur</i>	5275 9.5%	
<i>première valeur de ϵ</i>	0.53	
<i>deuxième valeur de ϵ</i>	0.45	
<i>temps total CPU du maillage</i>	891	
Modification géométrique du modèle		
<i>nombre de noeuds</i>	2884	4224
<i>nombre de mailles</i>	5780	15164
<i>critère minimal de qualité</i>	0.13	0.14
<i>critère maximal de qualité</i>	1	0.96
<i>critère moyen de qualité</i>	0.83	0.62
<i>nombre de mailles de qualité supérieure à 0.5</i>	5739	12619
<i>nombre de mailles de qualité comprise entre 0.2 et 0.5</i>	31	2527
<i>nombre de mailles de qualité comprise entre 0.1 et 0.2</i>	10	18
<i>nombre de mailles de qualité inférieure à 0.1</i>	0	0
<i>CPU du maillage par la méthode de remaillage</i>	7	
<i>CPU du maillage par la méthode directe</i>	1081	
<i>gain de temps de la méthode de remaillage</i>	154	

IV.10 Analyse des résultats

A partir des différents exemples, plusieurs conclusions sur les parties maillage et remaillage peuvent être avancées.

En ce qui concerne le maillage des structures initiales, nous pouvons conclure que l'introduction du principe de pré-optimisation permet de déterminer une carte de taille qui prend en compte les caractéristiques géométriques du modèle afin d'obtenir un maillage qui soit une bonne approximation du modèle. Néanmoins, les résultats ne sont pas optimaux en ce qui concerne les deux aspects particuliers suivants :

- globalement le respect de ϵ n'est pas assuré. On peut observer des écarts réels qui sont deux fois plus élevés que ϵ . C'est pourquoi un deuxième résultat est fourni concernant le respect de ϵ . Ce résultat, tel que mentionné ci-dessus est calculé en ne considérant que les mailles qui ont été générées par une opération du type 6. Cette deuxième valeur est toujours inférieure à la borne de ϵ entrée par l'utilisateur. En fait, les mailles créées par les autres opérations (1 à 5) ne prennent pas en compte la carte de taille si bien que la pré-optimisation n'est pas réellement appliquée dans ces cas. Dans les cas où la carte de taille est prise en compte on peut donc affirmer que le respect de ϵ est assuré. Une solution pour étendre ce résultat à tous les types d'opérations est de subdiviser les triangles qui ne respectent pas ϵ (en trois par exemple). Mais le problème est de les repérer, en effet le calcul de ϵ dans les résultats donnés est issu d'une analyse post maillage qui est très coûteuse en temps CPU (environ 50% du temps de maillage). La valeur réelle de ϵ n'est donc pas accessible en cours de maillage et il est donc impossible de savoir si une maille qui vient d'être construite respecte ϵ sans augmenter considérablement le temps CPU du processus de maillage.
- Le nombre de mailles construites est toujours supérieur à la valeur théorique (voir formule 32). Cependant l'erreur globale commise est souvent de l'ordre de 10%. La principale raison de cette erreur réside dans la conception même de notre mailleur : lors du calcul de la position d'un nouveau noeud, on effectue une pondération entre l'influence du segment de base et l'influence de la carte de taille pour assurer une forme acceptable et le respect de la carte de taille. Ainsi, si on privilégie trop le respect de la carte de taille, on altère la qualité

des éléments en terme de forme. C'est pourquoi une erreur globale de respect de la carte de taille de 10% associée à un maillage de bonne qualité est un résultat satisfaisant.

Pour la partie remaillage qui est l'objectif principal de ce travail, on est en mesure d'affirmer que la faisabilité de telles procédures est démontrée et leur utilisation potentiellement très profitable dans la pratique. Les deux méthodes proposées pour les deux types de modification de modèle considérés apportent des résultats très satisfaisants au niveau du gain de temps CPU tout en ne dégradant pas trop la qualité du maillage.

Pour le cas des modifications de type topologiques, le gain de temps est très variable selon la nature, la localisation et l'importance des changements effectués sur le modèle initial. Ceci est tout à fait logique compte tenu du fait que la méthode consiste à mailler de manière classique ces zones de modification.

Pour le cas des modifications de type géométriques, le gain de temps est très spectaculaire puisque le temps CPU moyen d'un remaillage tridimensionnel sur une pièce de complexité raisonnable est de l'ordre de la dizaine de secondes.

CONCLUSION

Au terme de ce travail, nous sommes en mesure d'affirmer que certains aspects de l'intégration de la méthode des éléments finis dans les systèmes de CAO/FAO ont été résolus et validés à l'aide d'un ensemble de tests sur des exemples de pièces mécaniques de complexité industrielle. En particulier, une boucle de retour vers la CAO pour modifier le modèle après un calcul de résistance par éléments finis est désormais possible sans être obligé de recommencer le maillage depuis le début.

La réalisation de cette boucle de retour vers la CAO a fait l'objet de plusieurs concepts et développements tout à fait originaux :

D'abord, nous avons mis au point des procédures de maillage frontal permettant de discrétiser un solide en respectant la géométrie de sa frontière, à une tolérance ϵ près, donnée par l'utilisateur, tout en permettant de respecter une valeur de consigne pour la taille des mailles (écart nodal global). Des procédures de maillage intelligent basées sur une extension du principe de pré-optimisation de Cuillère [Cuillère, 1993] permettent au mailleur de déterminer automatiquement les zones de raffinement. En particulier, une étude poussée des propriétés intrinsèques des surfaces nous a permis de mettre au point des formules plus efficaces quant au respect de la tolérance imposée et ceci pour tous les types de surfaces paramétriques.

Ensuite, un remaillleur tridimensionnel pour les modifications géométriques de modèle basé sur un bougé de points est totalement fonctionnel. Ce type d'outil est complètement original et ne possède pas d'équivalent. Son extrême rapidité repose sur l'utilisation d'une méthode de chaînage nodal qui permet de transposer, de manière rapide et robuste, un maillage de même topologie, de l'objet initial à l'objet modifié. La validité et la qualité du remaillage sont ainsi assurées en permanence de manière très simple.

Un remaillleur tridimensionnel pour tout type de modification de modèles (topologique et/ou géométrique) permet de résoudre dans tous les cas la boucle de retour à l'intérieur d'un système intégré de CAO/FAO. Ce deuxième type de remaillleur est basé sur une comparaison locale des modèles BREP du solide avant et après modification, grâce à la génération et à l'utilisation d'un format additionnel de données, basé sur une structure d'octree. Ce format additionnel permet de trouver indirectement des zones de modification du modèle initial.

L'originalité et la puissance de la méthode reposent en partie sur le fait que l'on est en mesure d'utiliser les mêmes procédures pour le maillage de l'objet initial que pour le remaillage des zones modifiées. La convergence et la qualité de la solution de remaillage obtenue sont de ce fait assurées. Tout comme dans le cas du premier type de procédure de remaillage, il s'agit ici d'outils totalement originaux et qui présentent un potentiel de gains de temps dans le processus global de conception et de fabrication, des plus évidents.

Notons en particulier que la réalisation pratique de ces deux types d'outils est rendue possible principalement par le fait que notre base de données produit est articulée autour de représentations des objets de type BREP. L'unicité et la non ambiguïté inhérentes à ce type de représentation sont en effet une condition majeure quant à la mise au point de ce type de procédures. De plus, le type d'information sur lequel ce modèle est basé, nous permet de travailler essentiellement sur une représentation exacte (ou quasi exacte pour être plus général) de l'objet, et de réduire, par la même occasion, les erreurs liées à d'éventuelles approximations.

En particulier, le concept de pré-optimisation est basé, dans une large mesure, sur la richesse d'une représentation de type BREP.

Ce travail représente un pas supplémentaire vers l'intégration effective de la méthode des éléments finis dans les systèmes de CAO/FAO. Il reste cependant plusieurs points importants à résoudre.

D'abord, notre travail ne saurait être complètement abouti sans le développement d'un mailleur frontal volumique permettant le respect d'une carte de taille tridimensionnelle connue a priori. Ainsi, nous serions en mesure de généraliser complètement les approches développées pour les surfaces, aux cas des solides.

D'autre part, le principe de pré-optimisation, pour être également complètement abouti, nécessite absolument la prise en compte des conditions de chargement et des conditions aux limites. Ce travail complémentaire est d'une complexité importante et est donc un travail d'une très grande envergure. Il consiste globalement à tenir compte des conditions aux limites et de chargement afin de déterminer a priori des cartes de taille encore plus pertinentes aux

calculs de résistance mécanique par la méthode des éléments finis. De plus, la pré-optimisation de maillage développée dans ce mémoire peut-être généraliser à l'ordre n pour obtenir des maillages d'ordre supérieur qui respectent eux aussi le paramètre ϵ .

Cette généralisation du concept du pré-optimisation peut s'accompagner également d'une étude de simplification de modèle. La connaissance à acquérir pour réaliser cette procédure est importante et le travail nécessaire est long et complexe.

Enfin, les procédures de remaillage automatique, telles que présentées ici, pourraient probablement être améliorées afin de réaliser de nouveaux gains en terme de temps CPU. Une optimisation du code informatique ainsi que de nouvelles approches mathématiques sont susceptibles de nous faire réaliser pratiquement ces gains.

BIBLIOGRAPHIE

BATOZ J. L., DHATT G.

Modélisation des structures par éléments finis.

Edition Hermès, 3 tomes, 1990.

BERS L.

Riemann Surfaces

New York University, Institute of Mathematical Sciences, pp 15-35, New-York, 1957-1958.

BOENDER E., BRONSVOORT W. F., POST F. H.

Finite-element mesh generation from constructive-solid-geometry models.

Computer-Aided Design, Vol 26, pp 379-392, 1994.

CAVENDISH J. C

Automatic triangulation of arbitrary planar domains dor finite elemnt method.

Int. J. Num. Meth. Eng. ,Vol 8, pp 679-696, 1974.

CAVENDISH J. C, FIELD D. A., FREY W. H.

An approach to automatic three-dimensional finite element mesh generation.

Int. J. Num. Meth. Eng. ,Vol 21, pp 329-347, 1985.

CHAE S. W., BATHE K. J

On automatic mesh construction and mesh refinement in finite element analysis.

Computers & Structures, Vol 32, pp 911-936, 1989.

COUPEZ T.

Grandes transformations et remaillage automatique.

Thèse ENSMP, Paris, 1991.

CUILLIERE J. C.

Pré-optimisation de maillages automatiques tridimensionnels pour les méthodes numériques application à l'ingénierie simultanée.

Thèse, Institut National Polytechnique de Lorraine - INPL - Décembre 1993.

CUILLIERE J. C., MARANZANA R., GUEURY M.

Triangulation à densité contrôlée d'un modèle par les frontières exactes utilisant une méthode frontale.

MICAD, 9-12 février 1993, Paris, France.

CUILLIERE J. C.

A direct method for the automatic discretization of 3D parametric curves.

Computer-Aided Design, Vol 29, pp 639-647, 1997.

CUILLIERE J. C.

An adaptive method for the automatic triangulation of 3D parametric surfaces.

Computer-Aided Design, Vol 30, pp 139-149, 1998.

DARI E. A., BUSCAGLIA G. G.

Mesh optimisation: how to obtain good unstructured 3D finite element meshes with no-so-good mesh generators.

Structural Optimisation, pp 181-188, 1994.

DHATT G., TOUZOT G.

Une présentation des éléments finis.

Edition Maloine, 543 p, 1984.

DO CARMO M. P.

Differential geometry of curves and surfaces.

Prentice-Hall, Englewood Cliffs, New Jersey ,1976.

FILIP D., MAGEDSON R., MARKOT R.

Surface algorithms using bounds on derivatives.

Computer aided geometric design, Vol 3, pp 295-311,1986.

FREY W. H.

Selective refinement : a new strategy for automatic node placement in graded triangular meshes.

Int. J. Num. Meth. Eng., Vol 24, pp2183-2200, 1987.

FRANCOIS V., CUILIERE J. C., GUEURY M.

Méthodes de remaillage automatique appliquées à la modification de modèles.

Revue internationale de CFAO et d'informatique graphique, Vol 12, N° 5, pp 531-552, 1997.

FRANCOIS V., CUILIERE J. C., GUEURY M.

Automatic Meshing and Remeshing in the Simultaneous Engineering Context.

A paraître dans Research in Engineering Design.

GEORGE P. L.

Génération automatique de maillages. Applications aux méthodes d'éléments finis.

Collection RMA, n° 16, Ed. Masson, Paris, 1990.

GEORGE P. L., HERMELINE F.

Maillage de Delaunay d'un polyèdre convexe en dimension d. Extension à un polyèdre quelconque

Rapport INRIA, N° 969, 1989.

GEORGE P. L., HECHT F. , SALTEL E.

Automatic mesh generator with specified boundary.

Comput. Methods Appl. Mech. Engrg., 92, pp 269-288, 1991.

GEORGE P. L., HENOT F. , BRIERE DE L'ISLE E.

Optimisation de maillages tétraédriques.

StruCome 93, pp 317-329, Paris, 1993.

GEORGE P. L., BOURACHAKI H.

Triangulation de Delaunay et maillage ; applications aux éléments finis.

Edition Hermes, 1997.

GOLGOLAB A.

Mailleur 3D automatique pour des géométrie complexes.

Rapport de Recherche INRIA N° 1004, 1989.

HERMELINE F.

Triangulation automatique de maillage en dimension n.

R.A.I.R.O. Analyse Numérique, Vol 16, No 3, pp 211-242, 1982.

HINTON E, CAMPBELL J. S.

Local and global smoothing of discontinuous finite element functions using a least squares method.

Int. J. Num. Meth. Eng. Vol 8, pp 461-480, 1974.

HO-LE K

Finite element mesh generation methods : a review and classification.

Computer aided design, Vol 20, pp 27-38, 1988.

JIN H., TANNER R. I.

Generation of unstructured tetrahedral meshes by advancing front technique.

Int. J. Num. Meth. Eng. Vol 36, pp 1905-1823, 1993.

KONDO K.

Three-dimensional finite element meshing by incremental node insertion.

Int. J. Num. Meth. in Eng. Vol 39, pp 3519-3534, 1996

LADEVEZE P.

Comparaison de modèles de milieux continus.

Thèse d'Etat, Université Pierre et Marie Curie, 1975.

LADEVEZE P.

Optimal mesh for finite element analysis.

Journée sur la génération automatique de maillage et l'adaptation de maillages, Grenoble, 1-2 octobre 1987.

LANE J., CARPENTER L.

A general scan line algorithm for the computer display of parametrically defined surfaces.

Computer Graphics and Image Processing, Vol 11, pp 290-297, 1979.

LEWIS R. W., ZHENG Y., USMANI A. S.

Aspects of adaptive mesh generation based on domain decomposition and Delaunay triangulation.

Finite Elements in Analysis and Design , Vol 20, pp 47-50, 1995.

LEWIS R. W., ZHENG Y., GETHIN D. T.

Three-dimensional unstructured mesh generation: Part 3. Volume meshes.

Comput. Methods. Appl. Mech. Engrg. 134 , pp 285-310, 1996.

LO S. H.

Delaunay triangulation of non-convex planar domains.

Int. J. Num. Meth. Eng. ,Vol 28, pp 2695-2707, 1989.

LO S. H.

Volume discretization into tetrahedra-I, verification and orientation of boundary surfaces.

Computers and Structures, Vol 39, N° 5, pp 493-500, 1991.

LO S. H.

Volume discretization into tetrahedra-II, 3D triangulation by advancing front approach.

Computers and Structures, Vol 39, N° 5, pp 501-511, 1991.

LOHNER R., PARIKH P.

Generation of three-dimensional unstructured grids by the advancing-front method.

Int J. Num. Meth. Fluids ,Vol 8, pp 1135-1149, 1988.

MANTYLA M.

An introduction to solid modeling.

Computer science press, 1988.

MOLLER P., HANSBO P.

On advancing front mesh generation in three dimensions.

Int. J. Num. Meth. Eng. ,Vol 38, pp 3551-3569, 1995.

MORTENSON M. E.

Geometric modeling.

John Wiley & Sons, New York, 1985.

NOËL F., PASQUET P., LEON J.C., TROMPETTE P.

Adaptation d'un maillage surfacique en référence un modèle NURBS.

Strucome93, pp 241-252, Paris, 1993.

NOËL F., LEON J.C., TROMPETTE P.

A new approach towards free-form surfaces mesh control into a CAD environment.

Int. J. Num. Meth. Eng. ,Vol 38, pp 3121-3142, 1995.

PELLE J. P., COOREVITIS P., MARIN P.

Contrôle de la qualité des calculs éléments finis et maillages adaptatifs.

Institut pour la Promotion des Sciences de l'Ingénieur, Paris, 1993.

PERRONET A.

Tétraèdrisation d'un objet formé de plusieurs matériaux

Calcul des Structures et Intelligence artificielle, pp 181-198, 1988.

PERRAIRE J., PEIRO. J., FORMAGGIA F., MORGAN K., ZIENKIEWICZ O. C.

Finite element euler computations in three dimensions.

Int. J. Num. Meth. Eng. ,Vol 26, pp 2135-2159, 1988.

PRENTER P. M.

Spline and variational methods.

Edition Wiley, 1989. Version originale 1975.

RASSINEUX A.

An automatic mesh generator for planar domains

Strucome91, pp 519-531, Paris, 1991.

RASSINEUX A.

Maillage automatique tridimensionnel par une méthode frontale pour la méthode des éléments finis.

Thèse, Université Henri POINCARÉ, Nancy I, Janvier 1995.

RASSINEUX A.

3D mesh adaptation. Optimisation of tetrahedral meshes by advancing front technique.

Comput. Methods Appl. Mech. Engrg. 141 pp 335-354, 1997.

RASSINEUX A.

Generation and optimization of tetrahedral meshes by advancing front technique.

Int. J. Num. Meth. Eng. Vol 4 pp 651-674, 1998.

REQUICHA A. A. G., VOELKER H. B.

Solid modeling : current status and research directions.

IEEE Comput. Graph. Appl. Vol 3 No 7 pp 25-37, 1983.

SHENG X., HIRSH B. E.

Triangulation of trimmed surfaces in parametric space

Computer Aided Design, Vol 24, N° 8, pp 437-444, 1992.

SHEPHARD M. S., YERRY M.A.

Automatic mesh generation for three dimensional solids.

Int. J. Num. Meth. Eng., Vol 20, pp 1965-1990, 1984.

SHEPHARD M. S., YERRY M.A.

Automatic mesh generation for three dimensional solids.

Computer and structures, Vol 20, N° 1-3, pp 31-39, 1985.

SCHRÖDER W. J., SHEPHARD M. S.

A combined octree/Delaunay method for fully automatic 3D mesh generation.

Int. J. Num. Meth. Eng., Vol 29, pp 37-55, 1990.

STAB O.

Maillage automatique par opérations booléennes.

Thèse, ENSMP, Décembre 1992.

THACKER W.C., GONZALEZ A., PUTLAND E.

A method for automating the construction of irregular Computational grid for storm surge forecast models.

J. Computational Physics, Vol 37, pp 371-387, 1980.

TRISTANO, J. R., STEVEN J. O, SCOTT A. C.

Advancing front surface mesh generation in parametric space using a riemannian surface definition.

Proceedings 7th International Meshing Roundtable, Dearborn, MI, Octobre 1998

YEKER E., ZEID I.

Automatic three-dimentional finite element mesh generation via modified ray casting

Int. J. Num. Meth. in Eng. Vol 38, pp 2573-2601, 1995.

YERRY M. A., SHEPARD M. S.

Automatic three-dimensional mesh generation by the modified-octree technique.

Int. J. Num. Meth. Eng., Vol 20, pp 1965-1990, 1984.

ZEID I.

CAD/CAM, Theory and pratice.

Mac Graw Hill , New York, 1991.

ZHENG Y., LEWIS R. W., GETHIN D. T.

Three-dimentional unstructured mesh generation : Part 1. Fundamental aspects of triangulation and point creation.

Comput. Methods. Appl. Mech. Engrg. 134 ,pp 249-268, 1996.

ZHENG Y., LEWIS R. W., GETHIN D. T.

Three-dimentional unstructured mesh generation : Part 2. Surface meshes.

Comput. Methods. Appl. Mech. Engrg. 134 ,pp 269-284, 1996.

ZIENKIEWICZ O.C.

La méthode des éléments finis

Edition Ediscience, 1977.

ZIENKIEWICZ O.C., ZHU J.Z.

The superconvergent patch recovery and a posteriori error estimates. Part I : the recovery technique.

Int. J. Num. Meth. Eng. Vol 33, pp 1331-1364, 1984.

ZIENKIEWICZ O.C., ZHU J.Z.

The superconvergent patch recovery and a posteriori error estimates. Part II : error estimates and adaptivity.

Int. J. Num. Meth. Eng. Vol 33, pp 1365-1385, 1984.



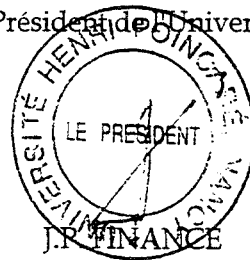
Monsieur Vincent FRANCOIS

DOCTORAT DE L'UNIVERSITE HENRI POINCARÉ, NANCY-I
en MÉCANIQUE ET ÉNERGÉTIQUE

VU, AP PROUVÉ ET PERMIS D'IMPRIMER

Nancy, le 25 novembre 1998 n° 130

Le Président de l'Université



UNIVERSITÉ HENRI POINCARÉ · NANCY 1

24-30, rue Lionnois B.P. 3069 54013 Nancy cedex - Tél. 03 83 85 48 00 - Fax 03 83 85 48 48

Adresse électronique : _____ @uhp.u-nancy.fr

RESUME :

Ces travaux s'inscrivent dans le cadre des recherches sur l'intégration de la méthode des éléments finis au sein des systèmes de CAO/FAO. Ils visent à mettre en oeuvre deux nouvelles fonctions permettant d'enrichir l'intégration CAO/Calcul au niveau des procédures de maillage automatique.

Dans un premier temps, une procédure de pré-optimisation de maillage fondée sur l'erreur de facettisation est proposée. Elle consiste à transformer automatiquement une consigne sur l'erreur en une carte de taille qui est ensuite prise en compte lors du processus frontal de maillage. Des notions de métrique riemannienne sont utilisées pour le maillage des arêtes et des faces du modèle géométrique.

Dans un second temps, deux procédures de remaillage sont proposées afin de prendre en compte la modification du modèle géométrique. La première, extrêmement rapide, s'applique lorsque la modification de modèle n'affecte que les caractéristiques géométriques alors que la seconde s'applique pour des modifications de modèle entraînant des changements géométriques et/ou topologiques.

Des exemples de pièces mécaniques illustrent la fiabilité et la robustesse des méthodes proposées.

MOT-CLES : CFAO, Maillage automatique, Remaillage, Méthode frontale, Maillage adaptatif, Carte de taille, Modèle BREP.