



**HAL**  
open science

# Réduction des ondulations de couple d'une machine synchrone à réluctance variable : Approches par la structure et par la commande

Mohand Ouramdane Hamiti

► **To cite this version:**

Mohand Ouramdane Hamiti. Réduction des ondulations de couple d'une machine synchrone à réluctance variable : Approches par la structure et par la commande. Autre. Université Henri Poincaré - Nancy 1, 2009. Français. NNT : 2009NAN10043 . tel-01748414

**HAL Id: tel-01748414**

**<https://hal.univ-lorraine.fr/tel-01748414>**

Submitted on 29 Mar 2018

**HAL** is a multi-disciplinary open access archive for the deposit and dissemination of scientific research documents, whether they are published or not. The documents may come from teaching and research institutions in France or abroad, or from public or private research centers.

L'archive ouverte pluridisciplinaire **HAL**, est destinée au dépôt et à la diffusion de documents scientifiques de niveau recherche, publiés ou non, émanant des établissements d'enseignement et de recherche français ou étrangers, des laboratoires publics ou privés.



## AVERTISSEMENT

Ce document est le fruit d'un long travail approuvé par le jury de soutenance et mis à disposition de l'ensemble de la communauté universitaire élargie.

Il est soumis à la propriété intellectuelle de l'auteur. Ceci implique une obligation de citation et de référencement lors de l'utilisation de ce document.

D'autre part, toute contrefaçon, plagiat, reproduction illicite encourt une poursuite pénale.

Contact : [ddoc-theses-contact@univ-lorraine.fr](mailto:ddoc-theses-contact@univ-lorraine.fr)

## LIENS

Code de la Propriété Intellectuelle. articles L 122. 4

Code de la Propriété Intellectuelle. articles L 335.2- L 335.10

[http://www.cfcopies.com/V2/leg/leg\\_droi.php](http://www.cfcopies.com/V2/leg/leg_droi.php)

<http://www.culture.gouv.fr/culture/infos-pratiques/droits/protection.htm>

UFR Sciences et Techniques Mathématiques Informatique Automatique  
École doctorale IAEM Lorraine  
DFD Électronique-Électrotechnique

# THÈSE

Présentée pour l'obtention du titre de

Docteur de l'université Henri Poincaré, Nancy-I  
en Génie Electrique

par

Mohand Ouramdane HAMITI

## Réduction des ondulations de couple d'une machine synchrone à réluctance variable. Approches par la structure et par la commande

Soutenue publiquement le 15 Juin 2009 devant la commission d'examen

### Membres du jury:

- Président* : Mohammed-El-Hadi ZAÏM, Professeur, IREENA, Polytech'Nantes, Nantes
- Rapporteurs* : Christophe ESPANET, Professeur, Institut FEMTO-ST, UFC, Belfort  
Abdelmounaïm TOUNZI, Professeur, L2EP, USTL, Lille
- Examineurs* : Gabriel ABBA, Professeur, LCFC, ENI, Metz  
Thierry LUBIN, Maître de conférences, GREEN, UHP, Nancy  
Abderrezak REZZOUG, Professeur, GREEN, UHP, Nancy

Mis en page avec la classe thloria.

## Avant-propos

Le travail présenté dans ce mémoire a été effectué au sein du Groupe de Recherche en Electrotechnique et Electronique de Nancy, sous la direction de Monsieur le Professeur Abderrezak Rezzoug que je tiens à remercier chaleureusement. Je lui exprime toute ma gratitude pour m'avoir donné la chance de faire cette thèse en acceptant de m'intégrer au sein de son équipe et de diriger cette thèse. Son large esprit scientifique et ses qualités humaines, sa disponibilité et son amabilité ainsi que ses conseils aiguisés prodigués lors de nombreuses discussions, m'ont permis de progresser tout au long de cette thèse.

J'adresse ma profonde reconnaissance et mes remerciements chaleureux à Monsieur Thierry Lubin, Maître de Conférences à l'Université Henri Poincaré, pour avoir co-dirigé cette thèse, pour son soutien et sa disponibilité constante. Son approche pragmatique et ses conseils précieux m'ont été très utiles et ont contribué considérablement à l'aboutissement de ce travail.

Je remercie Monsieur Mohammed-El-Hadi Zaïm, Professeur à Polytech'Nantes, pour avoir accepté d'examiner cette thèse et m'avoir fait l'honneur de présider son jury.

Je remercie Monsieur Christophe Espanet, Professeur à l'Université de Franche Comté, et Monsieur Abdelmounaïm Tounzi, Professeur à l'Université des Sciences et Technologies de Lille, pour avoir accepté de juger ce travail en qualité de rapporteurs. Leurs remarques éclairées m'ont été d'une utilité précieuse.

Que Monsieur Gabriel Abba, Professeur à l'Ecole Nationale d'ingénieurs de Metz, soit assuré de ma profonde reconnaissance pour m'avoir aidé à intégrer le DEA PROTEE. Je le remercie également d'avoir accepté de faire partie de mon jury et d'examiner mon travail.

Je tiens aussi à remercier l'ensemble du personnel enseignants-chercheurs, techniciens et secrétaires du GREEN et particulièrement ceux de l'UHP pour leur amabilité source d'un cadre de travail agréable. Plus particulièrement, je remercie Monsieur Lotfi Baghli, Maître de Conférences à l'UHP, pour sa disponibilité et son aide précieuse dans la partie expérimentale de ce travail. Je ne pourrais manquer de remercier mon ami Smaïl Mezani, Maître de Conférences à l'UHP, pour son soutien et l'intérêt qu'il a porté à mes travaux et pour les nombreux conseils qu'il m'a prodigués.

A tous mes collègues et amis thésards avec qui j'ai partagé agréablement cette expérience (la liste serait longue si je les citais tous), je leur exprime ma pensée émue et leur adresse mes chaleureux remerciements. Je souhaite un bon courage à ceux qui n'ont pas encore soutenu leurs thèses.

Enfin, je remercie tous ceux et toutes celles qui ont contribué de près ou de loin à l'aboutissement de ce travail, en ayant cru en moi et en m'ayant soutenu dans des périodes difficiles. Je pense particulièrement à mes frères et soeurs, mes amis(es), mes futures beaux parents mais surtout, à celle qui a embelli ma vie et qui a enduré les dernières années de cette expérience : ma chérie Nadine.



*A ma fille Louise et sa merveilleuse maman Nadine.  
A la mémoire de mon père et à ma mère.*





---

# TABLE DES MATIÈRES

<b>Notations</b>	<b>1</b>
<b>Introduction générale</b>	<b>5</b>
<b>Chapitre I État de l'art des techniques de réduction des ondulations de couple</b>	<b>9</b>
I.1 Introduction . . . . .	10
I.2 Techniques de réduction des ondulations de couple . . . . .	11
I.2.1 Conception électromagnétique . . . . .	12
I.2.1.1 Conception du bobinage . . . . .	12
I.2.1.2 Le vrillage . . . . .	16
I.2.2 Alimentation optimale . . . . .	17
I.2.2.1 Injection de courants prédéterminés . . . . .	18
I.2.2.2 Estimation du couple résistant . . . . .	22
I.3 Conclusion . . . . .	24
<b>Chapitre II Modélisation de la machine synchro-réductante, sensibilité du couple aux paramètres géométriques</b>	<b>25</b>
II.1 Introduction . . . . .	27
II.2 Généralités sur la machine synchro-réductante . . . . .	27
II.2.1 Constitution et fonctionnement . . . . .	28

II.2.2	Structures de rotor . . . . .	29
II.3	Modélisation par les fonctions de bobinage (MFB) . . . . .	31
II.3.1	Introduction . . . . .	31
II.3.2	Définition de la fonction d'entrefer avec les longueurs effectives des lignes de champ . . . . .	34
II.3.3	Expressions des inductances . . . . .	37
II.3.4	Application à une MSR tétrapolaire . . . . .	38
II.4	Comparaison avec la méthode des éléments finis (MEF) . . . . .	43
II.5	Étude de l'influence des paramètres géométriques sur le couple . . . . .	47
II.5.1	Inclinaison du rotor . . . . .	48
II.5.2	Angle de saillance . . . . .	51
II.5.3	Profondeur de saillance . . . . .	51
II.5.4	Mode de bobinage . . . . .	52
II.6	Effet de la saturation magnétique . . . . .	53
II.7	Conclusion . . . . .	56
<b>Chapitre III Commande de la MSR en vue de la réduction des ondulations de couple</b>		<b>59</b>
III.1	Introduction . . . . .	61
III.2	Commande vectorielle de la MSR . . . . .	61
III.2.1	Rappel du modèle de la machine au sens du premier harmonique . . . . .	62
III.2.1.1	Equations électriques dans le référentiel a-b-c . . . . .	62
III.2.1.2	Equations électriques dans le référentiel d-q . . . . .	63
III.2.1.3	Equations mécaniques . . . . .	64
III.2.1.4	Le modèle électromécanique résultant . . . . .	65
III.2.2	Commande de l'ensemble <i>-machine, convertisseur-</i> . . . . .	67
III.2.2.1	Modélisation de l'onduleur de tension . . . . .	67
III.2.2.2	Choix et synthèse des régulateurs . . . . .	68
III.2.2.3	Application . . . . .	71
III.2.2.3.1	Calcul des inductances $L_d$ et $L_q$ . . . . .	71
III.2.2.3.2	Paramètres de la MSR utilisée dans les simulations . . . . .	73
III.2.2.3.3	Commande en courant (Couple) . . . . .	74

---

III.2.2.3.4	Commande en vitesse . . . . .	76
III.2.3	Commande de la machine avec harmoniques d'espace . . . . .	76
III.3	Réduction des ondulations de couple par injection de courants prédéterminés . . . . .	80
III.3.1	Calcul des courants optimaux . . . . .	80
III.3.2	Commande vectorielle avec injection des courants optimaux . . . . .	83
III.3.2.1	Commande en courant (couple) . . . . .	83
III.3.2.2	Commande en vitesse . . . . .	85
III.3.2.3	Régulateurs à hystérésis . . . . .	88
III.4	Réduction des ondulations de couple à l'aide de l'estimation du couple résistant . . . . .	90
III.5	Conclusion . . . . .	94
<b>Chapitre IV</b>	<b>Étude expérimentale</b>	<b>95</b>
IV.1	Introduction . . . . .	97
IV.2	Description du prototype expérimental . . . . .	97
IV.3	Mesure des inductances . . . . .	99
IV.3.1	Modèle avec prise en compte des encoches rotoriques . . . . .	99
IV.3.2	Protocole expérimental pour la mesure des inductances . . . . .	103
IV.3.3	Comparaison avec les calculs . . . . .	104
IV.3.4	Effets de la saturation magnétique . . . . .	106
IV.4	Commande vectorielle de la MSR . . . . .	108
IV.4.1	Description du banc expérimental . . . . .	108
IV.4.2	Estimation du couple électromagnétique . . . . .	109
IV.4.2.1	Sensibilité du couple moyen à une erreur de calage de l'axe d . . . . .	112
IV.4.3	Commande vectorielle sans compensation des ondulations de couple . . . . .	113
IV.4.3.1	Commande en courant . . . . .	113
IV.4.3.2	Caractéristique couple-courant à $i_d = i_q$ . . . . .	116
IV.4.3.3	Commande en vitesse . . . . .	116
IV.5	Compensation des ondulations de couple . . . . .	118
IV.5.1	Limite de l'étude . . . . .	118
IV.5.2	Bande passante des régulateurs de courant . . . . .	119

IV.5.3 Compensation des ondulations de couple par injection de l'harmonique de courant de rang 6 . . . . .	123
IV.5.3.1 Commande en courant . . . . .	123
IV.5.3.2 Commande en vitesse . . . . .	126
IV.6 Conclusion . . . . .	130
<b>Conclusion générale</b>	<b>131</b>
<b>Annexes</b>	<b>135</b>
<b>Annexe A Calcul des courants optimaux par les multiplicateurs de Lagrange</b>	<b>135</b>
A.1 Les pertes Joule comme fonction coût . . . . .	136
A.2 Le facteur de puissance comme fonction coût . . . . .	139
<b>Bibliographie</b>	<b>143</b>
<b>Liste des publications personnelles</b>	<b>149</b>
	<b>151</b>

---

# PRINCIPALES NOTATIONS UTILISÉES

Toutes les notations sont définies au fur et à mesure de leur utilisation dans ce mémoire. Toutefois, les principales d'entre elles sont rassemblées et définies ici.

## Paramètres :

$C_r$	coefficient de raccourcissement
$N_s$	nombre de spires par encoche
$N_{epp}$	nombre d'encoches par pôle et par phase
$N_e$	nombre total d'encoches
$p$	nombre de paires de pôles
$K_{bdn}$	coefficient de distribution du bobinage
$K_{brn}$	coefficient de raccourcissement du bobinage
$L$	longueur active du rotor
$v$	coefficient liant l'angle d'inclinaison du rotor au nombre d'encoches
$I_{eff}$	valeur efficace du courant de phase
$\varphi$	déphasage entre le courant et la force électromotrice (angle de charge)
$\gamma_n$	amplitude du couple de denture de rang $n$
$J$	moment d'inertie
$f$	coefficient de frottements visqueux
$K_{em}$	constante de couple
$T_e$	période d'échantillonnage
$\mu_0$	perméabilité magnétique du vide

$R$	rayon d'un cercle placé au milieu de l'entrefer
$R_s$	rayon d'alésage statorique
$R_{rot}$	rayon du rotor
$e_1$	longueur d'entrefer
$e_2$	profondeur de saillance
$\beta$	ouverture de saillance
$\delta$	angle d'inclinaison du rotor
$L_f$	inductances de fuite d'une phase statorique
$R_s$	résistance d'une phase statorique
$G_d, G_q, G_v$	gains des fonctions de transfert des courants d'axe d et q, et de la vitesse
$\tau_d, \tau_q, \tau_v$	constantes de temps des fonctions de transfert des courants d'axe d et q, et de la vitesse
$E$	tension du bus continu
$V_p$	valeur crête de la tension de modulation utilisée en MLI
$\tau_p$	somme des retards de l'onduleur (MLI), de la conversion analogique-numérique et du calcul des régulateurs
$K_{pd}, K_{id}$	coefficients du régulateur PI du courant d'axe d
$K_{pq}, K_{iq}$	coefficients du régulateur PI du courant d'axe q
$K_{pv}, K_{iv}$	coefficients du régulateur IP de vitesse
$\xi$	coefficient d'amortissement
$\omega_n$	pulsation propre

### Vecteurs, matrices :

$[\mathbf{I}_{abc}]$	vecteur des courants dans le repère fixe
$[\mathbf{I}_{dqh}]$	vecteur des courants dans le repère de Park
$[\mathbf{V}_{abc}]$	vecteur des tensions dans le repère fixe
$[\mathbf{V}_{dqh}]$	vecteur des tensions dans le repère fixe
$[\mathbf{L}]$	matrice inductance
$[\mathbf{L}_{dq}]$	matrice inductance dans le repère de Park
$[\mathbf{\Psi}_{abc}]$	vecteur des flux dans le repère fixe
$[\mathbf{\Psi}_{dqh}]$	vecteur des flux dans le repère de Park
$[\mathbf{L}_\gamma]$	transformation de Park de $[\frac{d\mathbf{L}}{d\theta}]$
$[\mathbf{P}_\gamma]$	matrice de transformation de Park

---

**Variables :**

$\alpha$	angle électrique repérant un point courant dans l'entrefer
$\theta$	angle électrique de rotation
$\theta_m$	angle mécanique de rotation
$N_j$	fonction de bobinage de la phase $j$
$FMM_{ph}$	force magnétomotrice par phase
$\Gamma_{enc}$	couple de denture
$\Gamma_{em}$	couple électromagnétique
$\Gamma^*$	consigne de couple
$\Gamma_r$	couple résistant
$\Gamma_r$	couple de charge
$\Omega$	vitesse mécanique
$i_d^*, i_q^*$	consignes de courants d'axe d et d'axe q
$v_a^*, v_b^*, v_c^*$	consignes de tensions
$\Delta i_q$	courant de compensation calculé à partir du couple résistant estimé
$B$	champ magnétique d'induction
$H$	champ magnétique d'excitation
$E_s$	fonction d'entrefer statorique
$E_r$	fonction d'entrefer rotorique
$E$	fonction d'entrefer totale
$W$	énergie magnétique
$W_{co}$	coénergie magnétique
$L_k$	inductance propre de la phase k
$L_{sk_i}$	inductance propre de la phase i, calculée avec prise en compte de l'inclinaison du rotor
$M_{sk_{ij}}$	inductance mutuelle entre la phase i et la phase j, calculée avec prise en compte de l'inclinaison du rotor
$M_{kj}$	inductance mutuelle entre la phase k et la phase j
$s$	opérateur de Heaviside





---

# INTRODUCTION GÉNÉRALE

L'essor considérable que connaissent aujourd'hui les entraînements électriques, qui sont aussi répandus dans l'industrie que dans les applications qui animent notre vie quotidienne, est dû au progrès des matériaux (isolants et magnétiques), aux moyens de calcul puissants permettant leur optimisation et leur contrôle et, enfin, à l'électronique de puissance utilisant des fréquences de commutation élevées. Dans la plupart des applications, qu'ils soient à vitesse fixe ou à vitesse variable, ces entraînements électriques sont équipés soit de machines à courant continu, soit de machines à courant alternatif pouvant être asynchrone ou synchrone excitée (par des aimants permanents dans la plupart des cas).

Dans les entraînements à vitesse variable, la machine à courant continu est demeurée longtemps la plus utilisée, ceci est dû à la facilité de son contrôle ; son couple est directement proportionnel au courant d'induit pourvu que la réaction de ce dernier soit bien compensée. Néanmoins, outre son prix élevé, son système balais-collecteur nécessite un entretien régulier et empêche son utilisation en environnement explosif. De plus, le système balais-collecteur impose une limite sur la densité de courant et la vitesse de rotation

Le développement de l'électronique de puissance et de commande ayant permis la variation de vitesse des machines à courant alternatif, la machine asynchrone est alors devenue le cheval de bataille des entraînements à vitesse variable ; c'est probablement la machine qui présente le meilleur compromis coût-robustesse-performances. Cependant son contrôle n'est pas une chose aisée.

La machine synchrone excitée par des aimants permanents est souvent réservée aux entraînements de hautes performances et aux servomécanismes. Outre le coût relativement élevé des aimants permanents, ces derniers sont sensibles aux fortes températures et au fort champ d'induit (risque de démagnétisation).

Le principe de conversion électromécanique d'énergie par variation de réluctance date de la fin du *XIX*<sup>e</sup> siècle, on rapporte même que les premiers moteurs réalisés sont de type à réluctance variable [1]. Leur caractère purement inductif et la complexité du système de commutation des courants nécessaire pour assurer le synchronisme (autopilotage par commutateurs mécaniques) a fait que ces machines ont été délaissées au bénéfice, des années durant, des machines précédemment citées ; l'apparition des semi-conducteurs de puissance, permettant l'autopilotage électronique, a changé la donne. De plus, la recherche de plus de robustesse, de fiabilité et de simplicité et faible coût de construction, - toutes ces caractéristiques sont inhérentes aux machines à réluctance variable - a motivé à plus forte raison le regain d'intérêt pour ces machines.

La machine synchrone à pôles saillants non excitée est une variante parmi les machines à réluctance variable. Appelée autrement "machine synchro-réluctante" (MSR), elle se distingue des autres machines à réluctance par son stator qui est identique à celui de la machine asynchrone ou synchrone excitée ; la variation de réluctance est assurée par la seule anisotropie magnétique du rotor (rotor à pans coupés). Leur première utilisation remonte aux années trente alors qu'on avait besoin d'entraînements à vitesse fixe et précise sans contact balais-collecteur. De plus, ces moteurs devaient permettre le démarrage directement avec le réseau, ils étaient alors pourvus d'une cage d'écureuil. Malheureusement, cette machine est handicapée par un mauvais facteur de puissance ( $\cos \phi \approx 0.6$ ) et un mauvais rendement à cause d'un faible rapport de saillance (qui traduit l'anisotropie magnétique), ceci a par conséquent empêché son essor. Ce n'est qu'au début des années soixante que le regain d'intérêt pour cette machine se fait remarquer [2]. Depuis, les travaux à ce sujet se sont focalisés sur la recherche de nouvelles structures permettant d'améliorer leur rapport de saillance. On a vu ainsi apparaître des structures inédites telles que les machines à rotor segmenté, à barrières de flux ou axialement laminé. Bien que ces dernières soient particulièrement intéressantes en termes de rendement et facteur de puissance, elles le sont moins du point de vue simplicité et coût de fabrication. La structure à rotor simple (à pans coupés) demeure alors attrayante si l'application envisagée privilégie la robustesse, la fiabilité et le faible coût de réalisation. Nous en faisons ainsi l'objet d'étude de cette thèse.

Par ailleurs, les ondulations du couple électromagnétique sont consubstantielles à la conversion électromécanique d'énergie en général, et à celle due à la variation de réluctance en particulier. Les principales ondulations sont dues à la distribution discrète quasi inéluctable des bobinages, et à la présence d'encoches responsables de la perturbation locale du champ magnétique d'entrefer. Ce dernier phénomène, étant particulièrement gênant dans les machines à structure cylindrique, est à l'origine même de la conversion d'énergie dans les machines à réluctance, cette conversion est par conséquent "naturellement" accompagnée d'ondulations de couple. Les conséquences des ondulations de couple sont nombreuses : bruit audible, risque d'excitation de modes propres mécaniques, imprécision

---

de contrôle du mouvement, etc.... Il est alors souvent exigé par le cahier des charges de les réduire au mieux possible. Ainsi, les ondulations du couple électromagnétique constituent la problématique de cette thèse.

Ce mémoire, scindé en quatre chapitres, est une contribution à la réduction des ondulations de couple dans la machine synchro-réductante à pans coupés.

Un état de l'art des techniques de réduction des ondulations de couple dans les machines électriques est dressé dans le premier chapitre. Les méthodes consultées dans la littérature spécialisée sont classées en deux catégories selon l'approche adoptée, à savoir agir sur la structure électromagnétique de la machine ou sur ses courants d'alimentation. Dans le premier cas cela consiste à agir sur la topologie du circuit magnétique de la machine, notamment son bobinage et sa géométrie. Dans le second il s'agit d'imposer à la machine des formes de courants prédéterminées ou à l'aide de l'estimation "en ligne" des ondulations de couple. Ce chapitre est aussi une introduction au raisonnement adopté dans cette thèse. Ce raisonnement consiste à agir à la fois sur la structure et les courants d'alimentation afin de définir une MSR à pans coupés présentant le moins d'ondulations de couple possible et meilleur couple moyen.

Réduire les ondulations de couple exige, de prime abord, de les connaître. La première étape de notre démarche consiste alors à établir un modèle qui prend en compte les phénomènes qui sont à l'origine des ondulations de couple. Cela fait l'objet du second chapitre. Les méthodes numériques de résolution des équations du champ électromagnétique sont communément connues pour être les plus précises pour la modélisation des actionneurs électromécaniques. Elles permettent la détermination locale des grandeurs électromagnétiques tout en tenant compte des géométries réelles et de la saturation des matériaux ferromagnétiques. Néanmoins, ces méthodes demandent beaucoup de temps de calcul, cela est d'autant plus vrai que la simulation de l'ensemble - machine, convertisseur, commande - est envisagée.

Nous avons alors opté pour une autre approche pour construire notre modèle. Moyennant quelques hypothèses, l'approche par les fonctions de bobinage nous a permis d'élaborer un modèle à partir de la distribution discrète des enroulements statoriques et de la géométrie réelle de la machine. Une fois les inductances de la machine calculées, le couple électromagnétique est directement dérivé de la coénergie magnétique. Les résultats du modèle élaboré sont confrontés à ceux obtenus par calcul de champ par la méthode des éléments finis.

Une optimisation paramétrique est ensuite effectuée à l'aide du modèle élaboré. En ce sens, l'influence de l'angle d'ouverture de saillance, de sa profondeur, de l'angle d'inclinaison du rotor et du mode de bobinage est examinée afin de définir la combinaison adéquate assurant le maximum de couple moyen et le minimum d'ondulations de couple. La saturation magnétique est ensuite prise en compte en utilisant la méthode des éléments finis.

Le troisième chapitre traite de la commande de la MSR en vue de réduire les ondulations

de couple. Le modèle élaboré au deuxième chapitre nous a permis de simuler, dans le cadre de la commande vectorielle, l'ensemble -machine, convertisseur, commande - sans difficulté particulière. Deux méthodes de réduction des ondulations de couple sont ensuite proposées. La première consiste à prédéterminer les courants adéquats en résolvant un problème d'optimisation sous contrainte, une méthode générale est ainsi proposée et détaillée dans l'annexe A. Cette méthode permet de déterminer les courants optimaux qui annulent les ondulations de couple quel que soit le critère à optimiser (pertes Joule, facteur de puissance, etc...). La deuxième méthode consiste à utiliser un estimateur de couple résistant. Ce dernier englobe le couple de charge appliqué à la machine ainsi que toute sorte de perturbations y compris les ondulations du couple électromagnétique. Une fois ces dernières estimées, leur compensation consiste alors à injecter un courant additionnel dans la chaîne de régulation du couple, ce courant est calculé à partir de l'expression du couple électromagnétique donnée par le modèle du premier harmonique. Des résultats de simulations numériques accompagnent chaque point de ce chapitre.

Afin de valider notre modèle et les méthodes de réduction des ondulations de couple proposées, un prototype de MSR tétrapolaire est réalisé. Ce dernier a fait l'objet de nombreux essais qui sont rapportés dans le quatrième chapitre. Ces essais ont pour but de valider le modèle élaboré au deuxième chapitre et de mettre en oeuvre les méthodes de réduction des ondulations de couple proposées au troisième chapitre.

---

---

# CHAPITRE I

---

## ÉTAT DE L'ART DES TECHNIQUES DE RÉDUCTION DES ONDULATIONS DE COUPLE

### Sommaire

---

<b>I.1</b>	<b>Introduction</b>	<b>10</b>
<b>I.2</b>	<b>Techniques de réduction des ondulations de couple</b>	<b>11</b>
I.2.1	Conception électromagnétique	12
I.2.2	Alimentation optimale	17
<b>I.3</b>	<b>Conclusion</b>	<b>24</b>

---

## I.1 Introduction

Produire un couple électromagnétique dépourvu de fluctuations est une nécessité dans beaucoup d'applications requérant un contrôle du mouvement précis. Par exemple, la qualité de finition de la surface d'un produit manufacturé est tributaire de la précision de contrôle du couple des machines-outils. Aussi, le cahier des charges des servomoteurs embarqués dans des équipements tels que les robots manipulateurs, le système d'assistance de direction dans l'automobile [3] ou les satellites de surveillance préconise la minimisation de toute source d'ondulation du couple [4]. Cette exigence est plus accrue pour les entraînements électriques dits à attaque directe [5], c'est à dire dépourvus de réducteur mécanique. En effet, les moteurs pour entraînements à attaque directe sont souvent des moteurs à fort couple qui sont par conséquent sensibles aux ondulations de ce dernier [6].

Il va sans dire que les machines électriques ne convertissent pas "proprement" l'énergie électrique en mouvement<sup>1</sup>, elles présentent des couples fluctuants d'origines diverses. Ces origines, à côté des modes de fonctionnement dégradés<sup>2</sup>, sont les différents harmoniques engendrés par l'impossibilité de réaliser des conditions de fonctionnement idéales [7]. On peut classer ces différents harmoniques en trois catégories [8], à savoir :

- les harmoniques de temps (courants non sinusoïdaux) ;
- les harmoniques d'espace de la force magnétomotrice, dus à la distribution non sinusoïdale des conducteurs ;
- les harmoniques de géométrie dus particulièrement à la présence d'encoches.

Concernant les harmoniques de temps, dans le cas particulier<sup>3</sup> des machines commandées par un onduleur de tension fonctionnant en Modulation de la Largeur des Impulsions (MLI), les courants, étant régulés, présentent des groupes d'harmoniques organisés autour des harmoniques dont les fréquences sont multiples de la fréquence de commutation des interrupteurs de l'onduleur [9], ce sont donc des harmoniques de rang élevés qui, en général, n'affectent pas fortement la régularité du mouvement. Ils sont par contre source de bruit audible si la fréquence de commutation est inférieure à la fréquence audible par l'oreille humaine ( $20kHz$  environ). Les techniques de minimisation de ce type d'harmoniques ne font pas l'objet de cette thèse, notre étude est focalisée sur les harmoniques de bobinage et de géométrie qui sont, il faut le préciser, prépondérants et relativement à basse fréquence.

---

<sup>1</sup>Il n'est pas faux dans ce contexte d'inclure dans "machines électriques" tout dispositif de conversion électromécanique d'énergie. Nous précisons toutefois que dans le cadre de cette thèse, il est question des machines électromagnétiques tournantes et particulièrement de la machine synchrone à réluctance variable.

<sup>2</sup>Un mode dégradé résulte par exemple de la rupture d'une phase, d'un défaut d'équilibrage du rotor ou de son excentration, etc.... Nous ne nous intéressons dans notre travail qu'aux couples fluctuants d'origine structurelle, donc existant en mode de fonctionnement "sain".

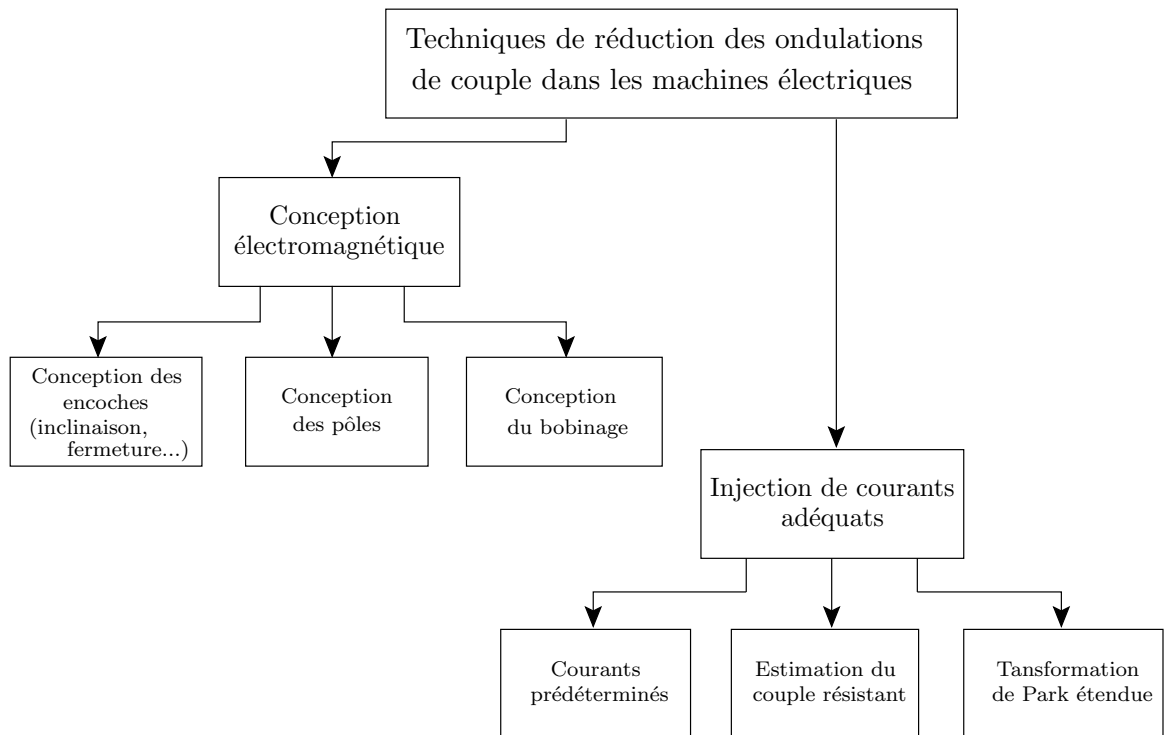
<sup>3</sup>Il en va de même pour les machines à courant continu commandées par un hacheur.

On rencontre les harmoniques d'espace dans les machines à courant alternatif où il est souhaitable de créer au sein de leur stator une distribution spatiale de conducteurs la plus sinusoïdale possible. Elles sont alimentées par des courants sinusoïdaux et par conséquent le champ tournant résultant est aussi sinusoïdal, telle est la condition de création d'un couple électromagnétique constant, et ce, quelle que soit la topologie de l'armature rotorique si l'on néglige les harmoniques de géométrie (dits aussi de "denture").

Ces derniers, faisant l'objet de la troisième classe d'harmoniques, naissent de la perturbation locale du champ magnétique dans l'entrefer, elle même causée par la présence d'encoches dans lesquelles sont logés les conducteurs du stator. Par ailleurs, la variation de la géométrie, donc de la réluctance du circuit magnétique, responsable des ondulations du couple de denture, est utilisée à bon escient pour la création du couple dans les machines à réluctance variable, à simple ou à double saillance.

## I.2 Techniques de réduction des ondulations de couple

La figure I.1 donne une classification des approches et méthodes de réduction des ondulations de couple dans les machines électriques.



**Figure I.1** – Différentes catégories de techniques de minimisation des ondulations de couple

Nous avons séparé les différentes méthodes en deux approches : la première consiste à agir sur la conception électromagnétique de la machine et la deuxième sur les courants qu'on lui impose. Dans la suite de ce chapitre, nous décrirons brièvement les différentes méthodes de ces deux approches.

## I.2.1 Conception électromagnétique

Nous aborderons dans cette partie les deux principales techniques de réduction des ondulations de couple utilisées lors de la phase de conception de la machine : la distribution du bobinage et le vrillage. Il existe par ailleurs d'autres techniques concernant essentiellement la conception des pôles à aimants permanents [7, 10] permettant de réduire le couple de détente.

### I.2.1.1 Conception du bobinage

La force magnétomotrice (FMM) d'un bobinage est définie comme la somme cumulée des ampères-tours rencontrés lorsque l'on se déplace le long de l'entrefer [11]. Considérons le bobinage d'une seule phase parcouru par un courant continu de 1 A, composée de  $N_s$  spires (figure I.2a). La FMM résultante de cette phase est une fonction paire comme on peut le voir sur la figure I.2b. Sa décomposition en série de Fourier ne fournit que des termes impairs :

$$FMM_{ph}(\alpha) = \frac{2N_s}{\pi} \sum_{n=2k+1} \frac{\cos(n\alpha)}{n} \quad (\text{I.1})$$

avec  $\alpha$  l'angle repérant un point courant dans l'entrefer.

Afin de créer un champ tournant contenant un seul harmonique d'espace, il faut que la distribution du bobinage soit parfaitement sinusoïdale, la machine est ainsi dépourvue de toute ondulation de couple excepté celle due à la seule présence d'encoches. Réaliser cette condition est une tâche quasiment impossible, il existe par contre des techniques permettant de s'en rapprocher. L'une d'elle consiste à répartir le bobinage d'une phase sur plusieurs encoches (figure I.3a). La FMM résultante d'un tel bobinage est représentée sur la figure I.3b. La décomposition de cette onde en série de Fourier fait apparaître un coefficient supplémentaire appelé coefficient de distribution :

$$FMM_{ph}(\alpha) = \frac{2N_s}{\pi} \sum_{n=2k+1} \underbrace{\frac{\sin\left(n\frac{\pi}{2N_{ph}}\right)}{N_{epp} \sin\left(\frac{n\pi}{2N_{ph}N_{epp}}\right)}}_{K_{bdn}} \frac{\cos(n\alpha)}{n} \quad (\text{I.2})$$

avec :

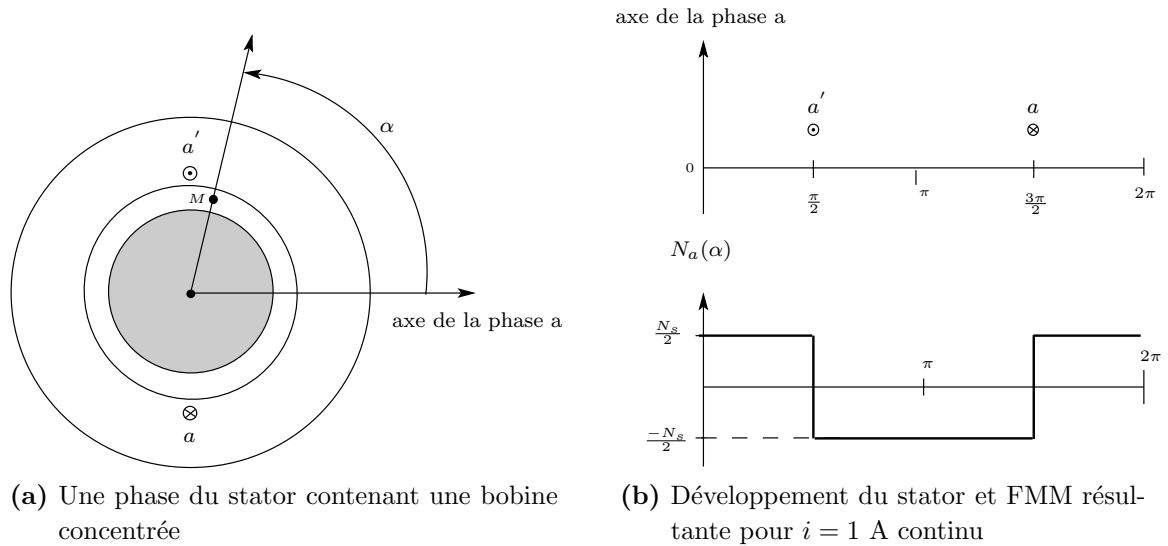
$K_{bdn}$  : coefficient de distribution



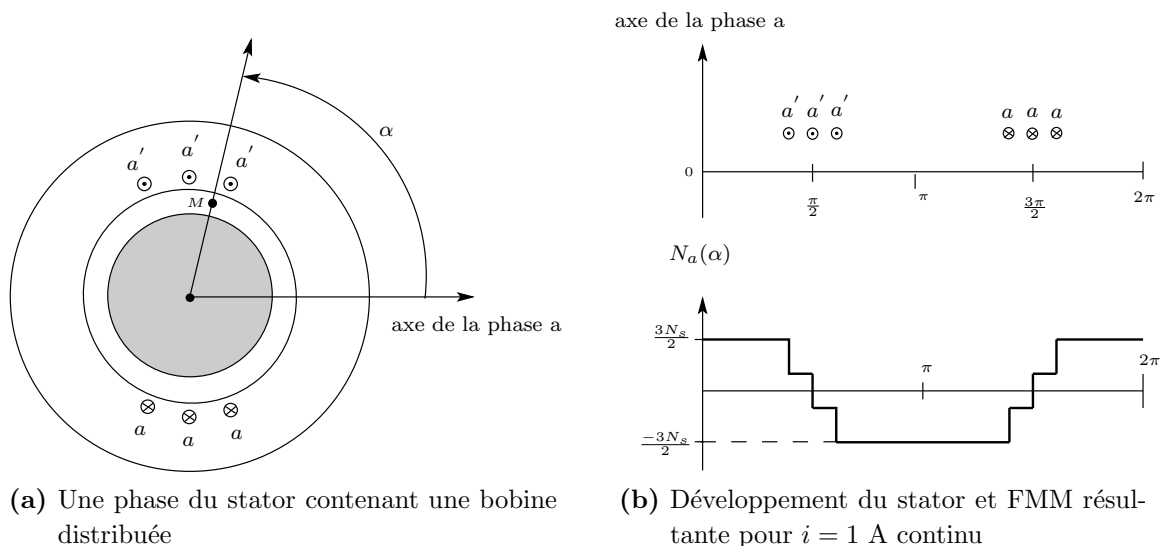
$N_{ep}$  : nombre d'encoches par pôle et par phase

$N_{ph}$  : nombre de phases

Notons que les harmoniques multiples de 3 n'apparaissent pas dans la FMM totale<sup>4</sup> dans le cas d'un bobinage triphasé.



**Figure I.2** – Bobinage concentré ( $N_{ep} = 1$ )



**Figure I.3** – Bobinage distribué sur 3 encoches par pôle et par phase ( $N_{ep} = 3$ )

<sup>4</sup>Les FMM des autres phases sont décalées successivement d'un angle de  $\frac{2\pi}{N_{ph}}$ ,  $N_{ph}$  étant le nombre de phases.

	$N_{epp} = 1$	$N_{epp} = 2$	$N_{epp} = 3$	$N_{epp} = 4$	$N_{epp} = 5$	$N_{epp} = 6$
$n = 1$	1	0.9659	0.9598	0.9577	0.9567	0.9561
$n = 5$	1	0.2588	0.2176	0.2053	0.2000	0.1972
$n = 7$	1	-0.2588	-0.1774	-0.1576	-0.1494	-0.1453
$n = 11$	1	-0.9659	-0.1774	-0.1261	-0.1095	-0.1017
$n = 13$	1	-0.9659	0.2176	0.1261	0.1022	0.0919
$n = 17$	1	-0.2588	0.9598	0.1576	0.1022	0.0837
$n = 19$	1	0.2588	0.9598	-0.2053	-0.1095	-0.0837

**Table I.1** – Coefficients de distribution en fonction de  $N_{epp}$ ,  $N_{ph} = 3$ 

La table I.1 donne les valeurs de  $K_{bdn}$  en fonction de  $N_{epp}$  pour un bobinage triphasé. On remarque d'abord que tous les  $K_{bdn}$  sont égaux à 1 pour  $N_{epp} = 1$ , le bobinage n'est donc pas favorable aux harmoniques bien qu'il le soit pour le fondamental. Ensuite que le nombre d'encoches par pôle et par phase n'influe pas drastiquement sur les harmoniques dès qu'il est supérieur à 3.

Un autre moyen d'action sur le bobinage consiste à raccourcir l'ouverture des bobines. En définissant le raccourcissement comme :

$$C_r = \frac{\text{pas de bobinage}}{\text{pas diametral}} \quad (\text{I.3})$$

On introduit alors un autre coefficient dans la FMM appelé coefficient de raccourcissement, la FMM par phase devient :

$$FMM_{ph}(\alpha) = \frac{2N_s}{\pi} \sum_{n=2k+1} \underbrace{\frac{\sin\left(n\frac{\pi}{2N_{ph}}\right)}{N_{epp} \sin\left(\frac{n\pi}{2N_{ph}N_{epp}}\right)}}_{K_{bdn}} \underbrace{\sin\left(\frac{nC_r\pi}{2}\right)}_{K_{rn}} \frac{\cos(n\alpha)}{n} \quad (\text{I.4})$$

Nous remarquons que pour annuler l'harmonique de rang  $n$ , il faut satisfaire la relation :

$$\frac{nC_r\pi}{2} = k\pi \Rightarrow C_r = \frac{2k}{n} \text{ avec } k \text{ entier} \quad (\text{I.5})$$

Prenons par exemple le cas d'une machine à 2 paires de pôles et 36 encoches, le pas diamétral est alors de  $\frac{36}{2*6} = 9$  encoches. Un pas de bobinage entier ne permet d'éliminer que l'harmonique 3. En effet, en appliquant (I.5), nous avons :

- pour éliminer l'harmonique 3, il faut que  $C_r = 2\frac{1}{3} = \frac{2}{3}$  ;
- pour éliminer l'harmonique 5, il faut que  $C_r = 2\frac{2}{5} = \frac{4}{5}$  ;
- pour éliminer l'harmonique 7, il faut que  $C_r = 2\frac{3}{7} = \frac{6}{7}$  ;

- pour éliminer l'harmonique 11, il faut que  $C_r = 2\frac{5}{11} = \frac{10}{11}$  ;
- pour éliminer l'harmonique 13, il faut que  $C_r = 2\frac{6}{13} = \frac{12}{13}$  ;
- pour éliminer l'harmonique 17, il faut que  $C_r = 2\frac{8}{17} = \frac{16}{17}$  ;
- pour éliminer l'harmonique 19, il faut que  $C_r = 2\frac{9}{19} = \frac{18}{19}$  ;
- etc....

Parmi les cas ci-dessus la seule fraction où le dénominateur est diviseur ou multiple de 9 (pas diamétral) est 3, on ne peut donc éliminer que l'harmonique 3. Il existe par ailleurs d'autres types de bobinage qui offrent plus de degrés de liberté, c'est le cas des bobinages répartis ou à nombres fractionnaires d'encoches par pôle et par phase [11].

### I.2.1.2 Le vrillage

Dans le cas où le couple de réductance, dû à la présence d'encoches dans l'une ou les armatures de la machine, n'est pas l'origine de la conversion électromécanique, il peut s'avérer nécessaire de supprimer sinon de réduire ce couple ondulatoire. On peut procéder alors au vrillage de l'une des armatures de la machine.

Le couple de denture fluctuant dans une machine synchrone peut s'écrire [7] :

$$\Gamma_{enc} = 2p \sum_{\substack{n>0 \\ \frac{nN_e}{p} \text{ pair}}} \gamma_n \sin(nN_e\theta) \quad (\text{I.6})$$

où  $\gamma_n$  est l'amplitude du couple fluctuant de rang  $n$ .

Une inclinaison des encoches ou des pôles suivant une hélice qui tourne de  $\frac{2\pi}{vN_e}$  modifie l'expression du couple de denture en :

$$\Gamma_{enc} = 2p \sum_{\substack{n>0 \\ \frac{nN_e}{p} \text{ pair}}} \gamma_n \frac{\sin\left(\frac{n\pi}{v}\right)}{\frac{n\pi}{v}} \sin(nN_e\theta) \quad (\text{I.7})$$

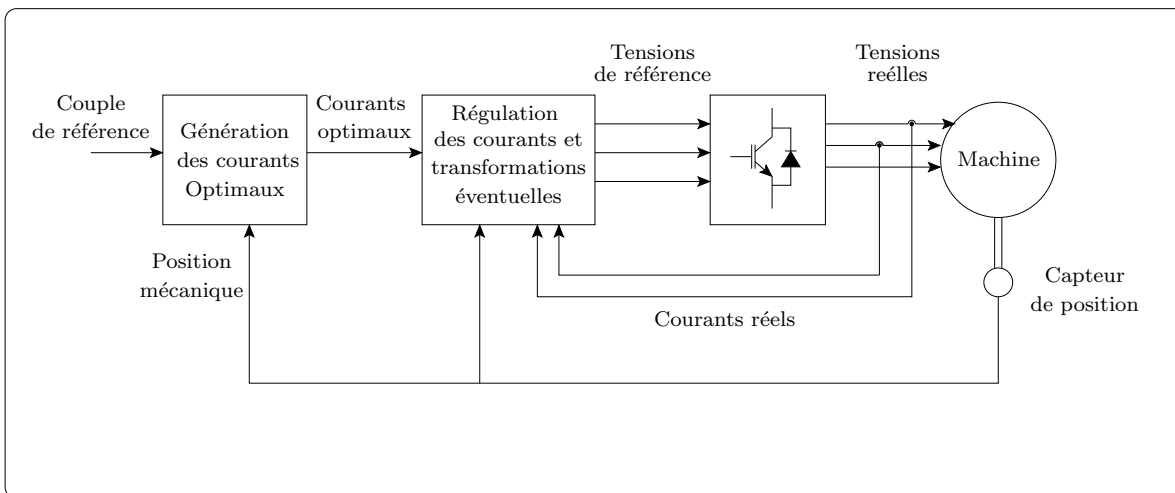
où tous les harmoniques multiples de  $v$  s'annulent.

Pour  $v = 1$  qui correspond à un vrillage d'un pas dentaire complet, on supprime le couple de denture.

Notons qu'une inclinaison hélicoïdale des encoches ou des pôles feuilletés est difficilement réalisable en pratique d'autant plus que l'angle de vrillage est grand. Si les pôles sont massifs, la difficulté est toutefois moindre.

## I.2.2 Alimentation optimale

Bien qu'il existe maintes techniques<sup>5</sup> de réduction des ondulations de couple par action sur le circuit magnétique lors de sa conception, elles peuvent s'avérer insuffisantes ou inappropriées lorsque l'application est très exigeante sur la qualité du couple. Nous disposons alors d'un autre degré de liberté, ou d'une autre approche, afin de compléter ou de remplacer l'action sur le circuit magnétique. Cette approche consiste à rechercher puis imposer à la machine des formes de courants adéquates afin d'annuler (théoriquement) l'ondulation du couple résiduelle. Pour ce faire, on distingue deux familles de méthodes, la première consiste à rechercher ces formes de courants à partir de connaissances *a priori*<sup>6</sup>, ces courants sont ensuite injectés dans la chaîne de régulation du couple. Quant à la seconde, elle repose sur l'accès en temps réel à toute perturbation de couple agissant sur la machine ; à partir de cette information, un courant de référence supplémentaire est injecté par rétroaction dans la boucle de contrôle du couple. Les figures I.4 et I.5 illustrent d'une façon simplifiée le principe de chacune des méthodes.



**Figure I.4** – Schéma simplifié de la compensation par injection de courants prédéterminés

<sup>5</sup>En effet, la combinaison des différentes techniques de conception peut réduire fortement le taux d'ondulation du couple. Cela est d'autant plus vrai que les contraintes sur le coût de réalisation sont minimales.

<sup>6</sup>Le modèle donnant accès à ces connaissances doit prendre en compte tout phénomène source d'ondulation du couple

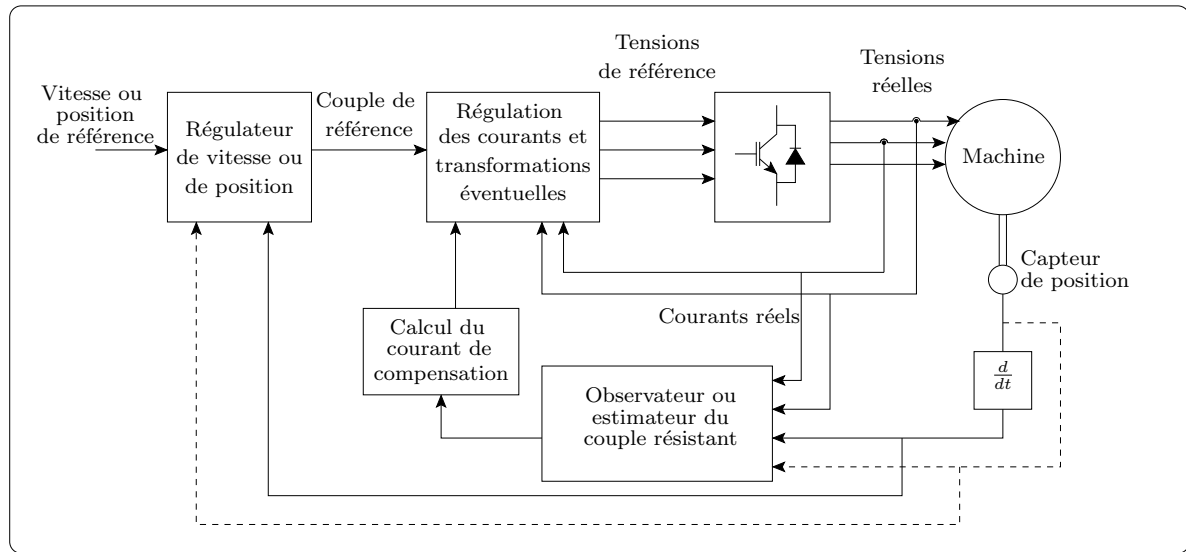


Figure I.5 – Schéma simplifié de la compensation à l'aide d'un estimateur du couple résistant

### I.2.2.1 Injection de courants prédéterminés

Beaucoup d'auteurs ayant travaillé sur ce sujet ont pris comme objet d'étude la machine synchrone à aimants permanents [12, 13, 14, 15] ou la machine à réluctance variable à double saillance [16, 17]. Concernant la première, ceci s'explique par le regain d'intérêt suscité par ses bonnes performances en termes de couple spécifique et de facteur de puissance, et ce, en dépit du surcoût généré par les aimants permanents.

Dans [12], les auteurs ont proposé de calculer les courants optimaux en s'appuyant sur le calcul du champ par éléments finis. La méthode, appliquée à plusieurs structures de machines à aimants permanents, consiste à déterminer la force électromotrice (FEM) à vide ainsi que les inductances par éléments finis. A partir de ces résultats, les paramètres de l'équation du couple pour chaque position sont connus. Ainsi, dans le cas général d'une machine synchrone à aimants qui présente une FEM non sinusoïdale et des inductances non sinusoïdales<sup>7</sup>, le couple dans le repère de Park s'écrit :

<sup>7</sup>C'est la machine à aimants permanents enterrés ou posés sur des supports ferromagnétiques. Dans les deux cas, il y a anisotropie magnétique entre l'axe d et l'axe q créant ainsi un couple de réluctance. La machine synchrone à réluctance variable peut être considérée comme un cas particulier avec les mêmes équations présentées ici, il suffit d'annuler la composante du couple créée par les aimants.

$$\Gamma_{em} = \frac{3p}{2} \begin{bmatrix} i_d \\ i_q \end{bmatrix}^t \left[ \begin{bmatrix} 0 & -1 \\ 1 & 0 \end{bmatrix} [\mathbf{L}_{dq}(\theta)] + \frac{1}{2} \frac{d[\mathbf{L}_{dq}(\theta)]}{d\theta} \right] \begin{bmatrix} i_d \\ i_q \end{bmatrix} + \frac{3p}{2} \begin{bmatrix} i_d \\ i_q \end{bmatrix}^t \left[ \begin{bmatrix} 0 & -1 \\ 1 & 0 \end{bmatrix} [\Psi_{fdq}(\theta)] + \frac{d[\Psi_{fdq}(\theta)]}{d\theta} \right] \quad (\text{I.8})$$

où  $i_d$  et  $i_q$  sont les courants des axes d et q du repère de Park,  $[\mathbf{L}_{dq}(\theta)]$  est la matrice des inductances et  $\Psi_{fdq} = [\Psi_{fd} \quad \Psi_{fq}]^t$  est le vecteur des flux d'excitation dans le repère de Park.  $\theta$  est l'angle de rotation électrique et  $p$  le nombre de paires de pôles. On peut écrire (I.8) sous la forme développée suivante :

$$\Gamma_{em}(\theta) = A(\theta) i_d^2 + B(\theta) i_q^2 + C(\theta) i_d i_q + D(\theta) i_d + E(\theta) i_q \quad (\text{I.9})$$

avec  $A(\theta)$ ,  $B(\theta)$ ,  $C(\theta)$ ,  $D(\theta)$  et  $E(\theta)$  déduit à partir de (I.8).

On peut aussi écrire (I.9) en fonction de la valeur efficace ( $I_{eff}$ ) du courant réel et de son déphasage ( $\varphi$ ) par rapport à l'axe d du rotor tel que :

$$\Gamma_{em}(\theta) = A(\theta) \sin^2(\varphi) I_{eff}^2 + B(\theta) \cos^2(\varphi) I_{eff}^2 + C(\theta) \sin(2\varphi) I_{eff}^2 + (D(\theta) \cos(\varphi) + E(\theta) \sin(\varphi)) I_{eff} \quad (\text{I.10})$$

Si l'on recherche un couple constant quelle que soit la position du rotor, la valeur efficace et la phase du courant dans le repère fixe, ou les courants  $i_d$  et  $i_q$  dans le repère de Park, doivent être calculés pour chaque position du rotor et chaque valeur du couple de référence. Pour ce faire, une des équations (I.9) ou (I.10) peut être utilisée. Ces deux équations admettent une infinité de couples de solutions  $(i_d, i_q)$  pour (I.9) ou  $(I_{eff}, \varphi)$  pour (I.10). Ainsi, pour déterminer la solution unique, une condition supplémentaire doit être posée, elle consiste par exemple à minimiser le module du courant. Cette dernière condition permet la minimisation de l'énergie requise pour un couple donné ou, exprimée autrement, permet de développer le maximum de couple pour un courant donné. En utilisant (I.10), C. Marchand et A. Razek [12] déterminent le courant minimal et la phase optimale pour un couple constant à chaque position du rotor par résolution itérative avec l'algorithme de Newton. La convergence du calcul itératif est conditionnée par :

$$\frac{\partial \Gamma_{em}}{\partial \varphi} = 0 \quad \text{et} \quad \frac{\partial^2 \Gamma_{em}}{\partial \varphi^2} < 0$$

Les courants qui annulent les ondulations de couple avec le minimum de pertes Joule sont alors déterminés pour chaque position du rotor et pour plusieurs valeurs du couple de référence. La mise en oeuvre expérimentale des formes de courants ainsi obtenues est faite en adoptant une stratégie de contrôle dans le repère fixe et des résultats assez probants

ont été obtenus. L'inconvénient de cette méthode est le temps de calcul par éléments finis des inductances et de la FEM ainsi que celui des courants optimaux par une méthode itérative. Pour contourner ce calcul itératif, et en utilisant (I.9), les auteurs de [13] ont pensé à transformer en équation la condition de conversion d'énergie avec le minimum de pertes Joule. En effet, tel que le montre la figure I.6, le module du courant est minimal pour un couple de référence et une position donnés si le vecteur courant et le vecteur tangent à la courbe isocouples au point correspondant sont orthogonaux. Nous avons alors :

$$\vec{\mathbf{T}}_{dq} \cdot \vec{\mathbf{I}}_{dq} = 0$$

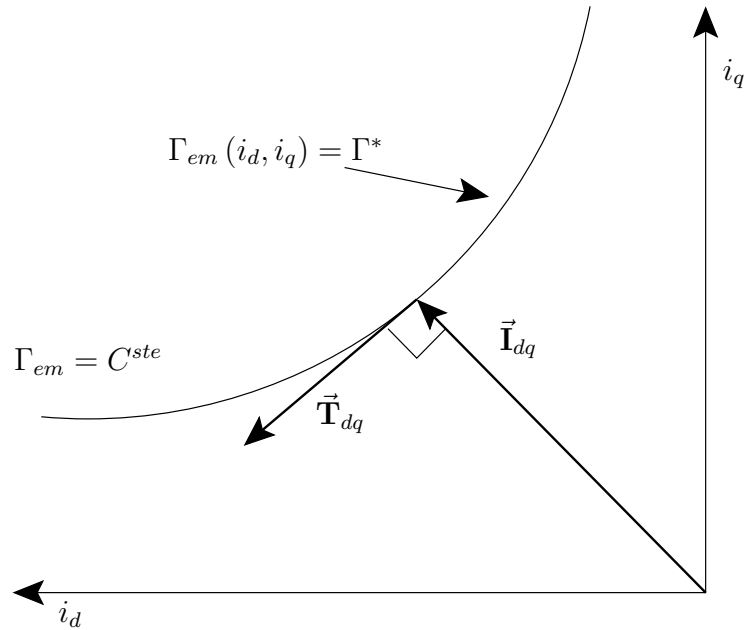
avec :

$$\vec{\mathbf{T}}_{dq} = \begin{bmatrix} -\frac{\partial \Gamma_{em}}{\partial i_q} \\ \frac{\partial \Gamma_{em}}{\partial i_d} \end{bmatrix} \quad \text{et} \quad \vec{\mathbf{I}}_{dq} = \begin{bmatrix} i_d \\ i_q \end{bmatrix}$$

Les courants  $i_d$  et  $i_q$  optimaux, pour chaque position du rotor, sont alors obtenus en résolvant le système d'équations suivant :

$$\begin{cases} A(\theta) i_d^2 + B(\theta) i_q^2 + C(\theta) i_d i_q + D(\theta) i_d + E(\theta) i_q - \Gamma^* = 0 \\ 2(A(\theta) - B(\theta)) i_q + C(\theta) (i_q^2 - i_d^2) - E(\theta) i_d + D(\theta) i_q = 0 \end{cases} \quad (\text{I.11})$$

avec  $\Gamma^*$  le couple de référence.



**Figure I.6** – Courbe isocouples illustrant le principe de l'optimisation du courant pour un couple donné, [13]

Une formulation sous forme de problème d'optimisation sous contrainte peut être adoptée pour déterminer les courants optimaux [18, 19]. En choisissant comme fonction coût les

pertes Joule, l'équation du couple étant une contrainte de type égalité, les courants sont déterminés après résolution numérique du problème d'optimisation. En ce qui concerne la machine synchrone à réluctance variable, nous avons proposé une méthode de résolution de ce problème d'optimisation en utilisant les multiplicateurs de Lagrange, cela fait l'objet de l'annexe A. Cette méthode se résume à résoudre un système d'équations non linéaires, et ce, quelle que soit la fonction coût choisie pourvu que l'on connaisse avec une précision suffisante les inductances de la machine.

Une autre méthode concernant la machine synchrone à aimants permanents et à pôles lisses consiste à calculer les courants permettant d'obtenir un couple constant par inversion de la force électromotrice [14]. Cette méthode se base sur la connaissance *a priori* de la force électromotrice et du couple de détente, en posant que les courants s'écrivent comme suit :

$$i_j(\theta) = A_m(\theta) \sin(\theta + \varphi - (j-1)\alpha) \quad (\text{I.12})$$

avec  $j$  l'indice de la phase  $j$  et  $\alpha = \frac{2\pi}{pN_{ph}}$ .

En fixant  $\varphi = 0$ , ce qui permet dans une machine à pôles lisses d'obtenir le maximum de couple pour un courant donné, la somme du couple électromagnétique et du couple de détente est :

$$\Gamma_{em} = A_m(\theta) \sum_{j=1}^n \frac{e_j(\theta) \sin(\theta - (j-1)\alpha)}{\Omega} + \Gamma_d(\theta) \quad (\text{I.13})$$

Le couple exprimé par (I.13) est constant quelle que soit la position si :

$$A_m(\theta) = \frac{(\Gamma^* - \Gamma_d(\theta)) \Omega}{\sum_{j=1}^n e_j(\theta) \sin(\theta - (j-1)\alpha)} \quad (\text{I.14})$$

Les courants annulant ainsi les ondulations de couple s'écrivent :

$$i_j(\theta) = \frac{(\Gamma^* - \Gamma_d(\theta)) \Omega}{\sum_{j=1}^n e_j(\theta) \sin(\theta - (j-1)\alpha)} \sin(\theta - (j-1)\alpha) \quad (\text{I.15})$$

$\Gamma^*$  étant le couple de référence.

Par ailleurs, est-il utile de noter que les formes de courant optimales générées par une quelconque méthode doivent être imposées à la machine sans erreur si l'on veut assurer en pratique un couple constant. Cela n'est pas facile à réaliser en pratique surtout à vitesse élevée; le déphasage et l'atténuation des courants réels par rapport à leurs consignes, à défaut de réduire les ondulations du couple, peuvent créer l'effet inverse, c'est à dire les augmenter. Une des méthodes permettant de pallier ce problème est proposée dans [20]. Cette méthode de régulation dite MRFSER (Multiple Reference Frame Synchronous



Estimator/Regulator) consiste à réguler chaque harmonique que l'on veut imposer à la machine après l'avoir extrait du signal de mesure par l'estimateur. Appliquée à la machine à réluctance variable à double saillance [17], des résultats probants ont été obtenus comparativement au contrôle des courants avec des régulateurs à hystérésis classiques, le seul inconvénient qu'elle présente est le temps de calcul additionnel qu'elle engendre.

Une autre méthode permettant de pallier ce problème est la transformation de Park étendue aux machines non sinusoïdales [21, 22, 23]. Cette transformation, qui permet de prendre en compte la saturation magnétique et d'éliminer théoriquement les ondulations de couple dues aux harmoniques d'espace, consiste à remplacer la transformation de Park classique par une transformation définie à partir des courbes isocouples calculées par éléments finis ou déterminées expérimentalement. La méthode permet de garder le schéma de commande vectorielle classique et ne demande pas beaucoup de calculs supplémentaires en temps réel. De plus, la régulation du couple se fait par la régulation de consignes constantes. Toutefois, elle présente l'inconvénient d'être très sensible à l'erreur de mesure de la position du rotor [21].

### I.2.2.2 Estimation du couple résistant

Les méthodes de compensation des ondulations de couple "en ligne" reposent sur la connaissance en temps réel des perturbations de couple qui agissent sur la machine. Cela nécessite alors la mesure ou la reconstitution en temps réel (à partir d'autres grandeurs mesurables) du couple résistant. Une des techniques permettant de le faire consiste à utiliser un observateur d'état [24, 3].

Afin de montrer le principe de cette méthode, considérons une machine synchrone à aimants commandée par orientation du flux (à  $i_d$  constant), en vitesse ou en position, ses équations mécaniques s'écrivent :

$$\begin{cases} J \frac{d\Omega}{dt} + f\Omega = K_{em}i_q^* - \Gamma_r \\ \frac{d\theta_m}{dt} = \Omega \end{cases} \quad (\text{I.16})$$

avec :

$J$  : moment d'inertie

$f$  : coefficient de frottements visqueux

$\Gamma_r$  : couple résistant incluant les ondulations de couple (vues comme une perturbation)

$K_{em}$  : constante de couple

$\theta_m$  : position mécanique.

(I.16) peut être mis sous la forme matricielle suivante :

$$\begin{bmatrix} \frac{d\Omega}{dt} \\ \frac{d\theta}{dt} \end{bmatrix} = \begin{bmatrix} \frac{-f}{J} & 0 \\ 1 & 0 \end{bmatrix} \begin{bmatrix} \Omega \\ \theta \end{bmatrix} + \begin{bmatrix} \frac{K_{em}}{J} \\ 0 \end{bmatrix} i_q^* + \begin{bmatrix} \frac{-1}{f} \\ 0 \end{bmatrix} \Gamma_r \quad (I.17)$$

La commande étant généralement numérique, la discrétisation de (I.17) est obtenue à partir de la résolution temporelle dans laquelle intervient la période d'échantillonnage  $T_e$ . Le système discret résultant est :

$$\begin{bmatrix} \Omega(k+1) \\ \theta(k+1) \end{bmatrix} = \begin{bmatrix} Fm_{11} & 0 \\ Fm_{21} & 1 \end{bmatrix} \begin{bmatrix} \Omega(k) \\ \theta(k) \end{bmatrix} + \begin{bmatrix} Hm_1 \\ Hm_2 \end{bmatrix} i_q^*(k) + \begin{bmatrix} Hv_1 \\ Hv_2 \end{bmatrix} \Gamma_r(k) \quad (I.18)$$

avec :

$$\begin{cases} Fm_{11} = e^{-\frac{fT_e}{J}} = \lambda \\ Hm_1 = (1 - \lambda) \frac{K_{em}}{f} \\ Hv_1 = \frac{(\lambda-1)}{f} \end{cases} \quad \begin{cases} Fm_{21} = \frac{J}{f} (1 - \lambda) \\ Fm_2 = \left( T_e - \frac{J}{f} (1 - \lambda) \right) \frac{K_{em}}{f} \\ Hv_2 = -\frac{(T_e - \frac{J}{f} (1 - \lambda))}{f} \end{cases}$$

En considérant que le couple résistant ne varie pas entre deux périodes d'échantillonnage successives, le système (I.18) est augmenté afin de considérer le couple résistant comme une variable d'état. Le système résultant est :

$$\begin{bmatrix} \Omega(k+1) \\ \theta_m(k+1) \\ \Gamma_r(k+1) \end{bmatrix} = \begin{bmatrix} Fm_{11} & 0 & Hv_1 \\ Fm_{21} & 1 & Hv_2 \\ 0 & 0 & 1 \end{bmatrix} \begin{bmatrix} \Omega(k) \\ \theta_m(k) \\ \Gamma_r(k) \end{bmatrix} + \begin{bmatrix} Hm_1 \\ Hm_2 \\ 0 \end{bmatrix} i_q^*(k) \quad (I.19)$$

Un observateur d'ordre complet permet d'estimer le vecteur d'état d'un système à partir de la seule connaissance de ses entrées et ses sorties. Dans notre cas, il permet d'estimer la vitesse, la position et le couple résistant à partir du courant de consigne  $i_q^*$  et de la sortie qui, ici, est la position. L'équation de l'observateur complet est la suivante :

$$\begin{bmatrix} \hat{\Omega}(k+1) \\ \hat{\theta}(k+1) \\ \hat{\Gamma}_r(k+1) \end{bmatrix} = \begin{bmatrix} Fm_{11} & -l_1 & Hv_1 \\ Fm_{21} & 1 - l_2 & Hv_2 \\ 0 & -l_3 & 1 \end{bmatrix} \begin{bmatrix} \hat{\Omega}(k) \\ \hat{\theta}(k) \\ \hat{\Gamma}_r(k) \end{bmatrix} + \begin{bmatrix} Hm_1 \\ Hm_2 \\ 0 \end{bmatrix} i_q^*(k) + \begin{bmatrix} l_1 \\ l_2 \\ l_3 \end{bmatrix} \theta(k) \quad (I.20)$$

Dans (I.20), les variables d'état sont remplacées par leurs estimées ( $\hat{\Omega}$ ,  $\hat{\theta}_m$  et  $\hat{\Gamma}_r$ ). La convergence est assurée par la prise en compte de l'écart entre la position mesurée et la position estimée. Cet écart agit sur chacune des variables de l'observateur par le biais des gains  $l_1$ ,  $l_2$  et  $l_3$  qui correspondent aux gains de l'observateur. Ce sont ces derniers qui fixent la dynamique d'observation.

La compensation du couple résistant, donc des ondulations de couple, se fait en ajoutant un courant supplémentaire à l'entrée de la machine. Ce courant est l'image du couple résistant qu'il faut compenser ; à partir des équations mécaniques (I.16) on peut déduire que le courant qui permet d'annuler le couple résistant est :

$$\Delta i_q = \frac{\hat{\Gamma}_r}{K_{em}} \quad (\text{I.21})$$

une bonne connaissance de la constante de couple est alors nécessaire.

### I.3 Conclusion

Dans ce chapitre nous avons passé en revue les différentes approches et méthodes de réduction des ondulations de couple dans les machines électriques, trouvées dans la littérature spécialisée consultée. Nous avons dressé une classification de ces méthodes selon les approches auxquelles elles appartiennent. Quelle que soit l'approche et la méthode adoptée, une connaissance suffisamment précise du comportement de la machine est primordiale. Il vient alors que la construction d'un modèle de la machine qui est à même de prendre en compte tous les harmoniques d'espace et de géométrie est la première étape d'un projet de réduction des ondulations de couple dans une machine quelconque. Il est également souhaitable que le modèle ainsi élaboré soit le moins gourmand possible en temps de calcul, afin de permettre une étude paramétrique aisée ainsi que son insertion dans une simulation globale de la machine avec son convertisseur et sa commande.



---

---

## CHAPITRE II

---

# MODÉLISATION DE LA MACHINE SYNCHRO-RÉLUCTANTE, SENSIBILITÉ DU COUPLE AUX PARAMÈTRES GÉOMÉTRIQUES

## Sommaire

---

<b>II.1</b>	<b>Introduction</b>	<b>27</b>
<b>II.2</b>	<b>Généralités sur la machine synchro-réductante</b>	<b>27</b>
II.2.1	Constitution et fonctionnement	28
II.2.2	Structures de rotor	29
<b>II.3</b>	<b>Modélisation par les fonctions de bobinage (MFB)</b>	<b>31</b>
II.3.1	Introduction	31
II.3.2	Définition de la fonction d'entrefer avec les longueurs effectives des lignes de champ	34
II.3.3	Expressions des inductances	37
II.3.4	Application à une MSR tétrapolaire	38
<b>II.4</b>	<b>Comparaison avec la méthode des éléments finis (MEF)</b>	<b>43</b>
<b>II.5</b>	<b>Étude de l'influence des paramètres géométriques sur le couple</b>	<b>47</b>
II.5.1	Inclinaison du rotor	48
II.5.2	Angle de saillance	51
II.5.3	Profondeur de saillance	51
II.5.4	Mode de bobinage	52
<b>II.6</b>	<b>Effet de la saturation magnétique</b>	<b>53</b>
<b>II.7</b>	<b>Conclusion</b>	<b>56</b>

---

## II.1 Introduction

Ce chapitre est consacré à l'élaboration d'un modèle de la Machine Synchro-Réductante (MSR) à pans coupés qui tient compte des causes principales qui engendrent les ondulations du couple électromagnétique, c'est à dire les harmoniques d'espace. L'intérêt de calculer les ondulations du couple électromagnétique tient à leurs conséquences (fatigue d'arbre, vibrations, bruit, précision en terme de contrôle) et justifie que l'on s'intéresse à leur minimisation, et ce en procédant par :

- modification de la géométrie du rotor et de la distribution des bobinages ;
- modification des courants d'alimentation en considérant l'ensemble *-machine, convertisseur, commande-*.

De cet objectif, il découle deux conditions auxquelles le modèle développé doit répondre. La première est la précision, le modèle doit être à même de prédire les ondulations de couple quel que soit le jeu de paramètres de la machine modélisée. La deuxième est la rapidité de calcul ; en effet le modèle doit être adapté à la simulation dynamique de l'ensemble *-machine, convertisseur, commande-*.

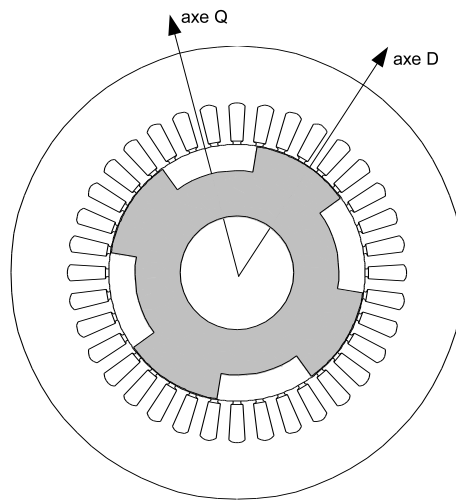
Nous entamons ce chapitre par la description de la MSR, sa constitution, son fonctionnement ainsi que ses différentes variantes et leurs performances. La méthode des fonctions de bobinage, sur laquelle se base le modèle proposé, est ensuite présentée. Après comparaison avec la méthode de calcul de champ par éléments finis, l'étude de l'influence des paramètres géométriques et de bobinage sur le couple produit par une MSR tétrapolaire est menée.

## II.2 Généralités sur la machine synchro-réductante

Durant les deux dernières décennies, la MSR a fait l'objet d'un regain d'intérêt notoire [25, 26]. En effet, cette machine présente un certain nombre d'avantages faisant d'elle une alternative viable pour les entraînements électriques et les servomécanismes. Ces avantages sont, d'une part sa robustesse car elle ne contient pas de conducteurs au rotor dans sa version sans cage, sa simplicité de construction dans sa version à pans coupés et, en conséquence, son faible coût de réalisation et de maintenance. D'autre part, la structure lisse de son stator, qui est identique à celle d'une machine asynchrone, permet ainsi une réalisation en masse. Toutefois, cette machine présente un faible facteur de puissance ( $\cos \phi \approx 0,6$ ).

## II.2.1 Constitution et fonctionnement

Dans la famille des machines à réluctance variable (MRV) [27], la MSR est une variante qui se distingue par son stator lisse. Ce dernier est typiquement le même que celui d'une machine à induction (figure II.1) : bobinage triphasé équilibré à  $p$  paires de pôles, distribué afin de créer une force magnéto-motrice tournante la plus sinusoïdale possible. Le rotor est anisotrope créant la variation de réluctance responsable de la conversion électromécanique. Aussi, le rotor peut être avec ou sans cage d'écuréuil, il en est muni pour des applications à vitesse constante avec démarrage direct sur le réseau.



**Figure II.1** – Coupe transversale d'une MSR à pans coupés

Le principe de conversion électromécanique d'énergie dans la MSR repose sur l'anisotropie de son circuit magnétique. La variation de réluctance engendrée par cette anisotropie fait que le rotor suit continuellement le champ tournant en régime permanent.

Avec l'hypothèse du premier harmonique d'espace, l'expression du couple électromagnétique dans le repère lié au rotor, après transformation de Park, est :

$$\Gamma_{em} = p(L_d - L_q) i_d i_q \quad (\text{II.1})$$

où :

- $p$  est le nombre de paires de pôles ;
- $i_d$  et  $i_q$  sont respectivement les courants statoriques d'axes direct et en quadrature, exprimés dans le repère lié au rotor ;
- $L_d$  et  $L_q$  sont respectivement les inductances statoriques d'axe direct et en quadrature.



L'équation (II.1) montre que, pour avoir un meilleur couple pour un courant donné, il faut que l'inductance  $L_d$  soit la plus grande possible et l'inductance  $L_q$  la plus petite possible. Pour se rapprocher des performances maximales de la machine asynchrone, il faut que  $L_d$  soit proche de l'inductance statorique de cette dernière et que  $L_q$  soit proche de son inductance de fuite. En effet, le couple d'une machine asynchrone commandée par orientation du flux rotorique s'écrit [25] :

$$\Gamma_{em_{IM}} = p(L_s - L_{sc})i_{sd}i_{sq} \quad (\text{II.2})$$

où

$$L_{sc} = \left( L_m - \frac{L_m^2}{L_r} \right) \quad (\text{II.3})$$

avec  $L_s$  l'inductance d'une phase statorique,  $L_r$  l'inductance d'une phase rotorique et  $L_m$  l'inductance de magnétisation.  $i_{sd}$  et  $i_{sq}$  sont les courants statoriques exprimés dans le repère de Park attaché au champ tournant rotorique. Les expressions (II.1) et (II.2) sont identiques si  $L_d = L_s$  et  $L_q = L_{sc}$ .

Bien que la MSR à pans coupés (figure II.1) peut être intéressante compte tenu de sa simplicité et de sa robustesse, le rapport de saillance que l'on peut atteindre avec cette structure excède rarement 3, ses performances sont ainsi sensiblement altérées. De plus, les ondulations de couple sont importantes et par conséquent les vibrations audibles le sont également. Toutefois, si le système *-machine, convertisseur, commande-* est conçu pour réduire le plus possible les ondulations de couple, cette structure demeure attrayante si l'application tolère un facteur de puissance modéré.

## II.2.2 Structures de rotor

Des structures peu conventionnelles telles que les machines à barrières de flux (figure II.2a), ou à rotor *"axialement laminé"* (figure II.2b), ont été étudiées par plusieurs auteurs [25, 26, 28, 29, 30, 31, 32]. Dans ces travaux, en supposant une distribution sinusoïdale de la force magnéto-motrice, on s'intéresse à maximiser le rapport  $\frac{L_d}{L_q}$  en jouant sur la forme du rotor afin d'augmenter le rendement et le facteur de puissance. On arrive à atteindre des performances égales voire supérieures à celles de la machine asynchrone avec la structure *"axialement laminée"* [25]. Cependant, la complexité topologique (tôles en forme de U ou de V) de ce type de rotor l'handicape compte tenu de la difficulté de fabrication, donc du coût induit.

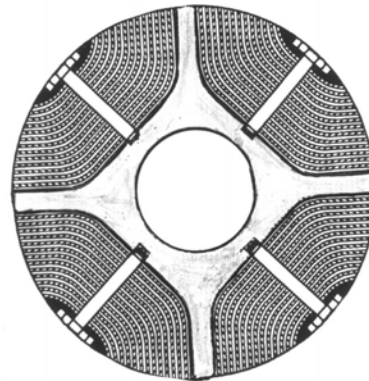
La structure à pans coupés de la figure II.1 peut être constituée d'un rotor massif, celui-ci se prête alors mieux aux applications à grande vitesse [28, 33]. De plus, il ne nécessite pas de cage de démarrage puisque les courants de Foucault peuvent circuler axialement dans le rotor pendant le régime asynchrone, en particulier au démarrage. Pour réduire

les pertes aérodynamiques, le rotor peut être caréné par du matériau non magnétique ou peut être à trous comme le montre la figure II.2c [32]. Notons toutefois que des pertes supplémentaires sont engendrées par les harmoniques d'espace même au régime synchrone de fonctionnement. Ces dernières sont d'autant plus importantes que la vitesse de rotation est grande, ceci pénalise bien évidemment le rendement de la machine.

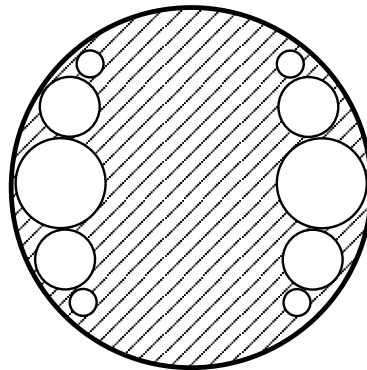
Par ailleurs, un rotor à segments ferromagnétiques fixés directement sur un arbre amagnétique a été proposé dans [34], avec cette structure on arrive à atteindre un rapport de saillance compris entre 5 et 6.



(a) Rotor à barrière de flux [29]



(b) Rotor "axialement laminé" [29]



(c) Rotor massif à trous [32]

**Figure II.2** – Structures de rotor

## II.3 Modélisation par les fonctions de bobinage (MFB)

### II.3.1 Introduction

Nous traitons ici de la modélisation de la MSR à pans coupés dans le but de prendre en compte les harmoniques d'espace (de bobinage et de géométrie) qui sont à l'origine des ondulations du couple. Les méthodes numériques de résolution des équations du champ électromagnétique sont communément connues pour être les plus précises pour la modélisation des actionneurs électromécaniques. Elles permettent la détermination locale des grandeurs électromagnétiques tout en tenant compte des géométries réelles et de la saturation des matériaux ferromagnétiques. Nous avons utilisé la méthode des éléments finis [35] dans un but de comparaison avec la méthode des fonctions de bobinage. Cette dernière, bien que moins précise, car elle ne résout pas directement les équations du champ et repose sur un certain nombre d'hypothèses, permet néanmoins de tenir compte des harmoniques d'espace donc de déterminer le couple avec ses ondulations [36].

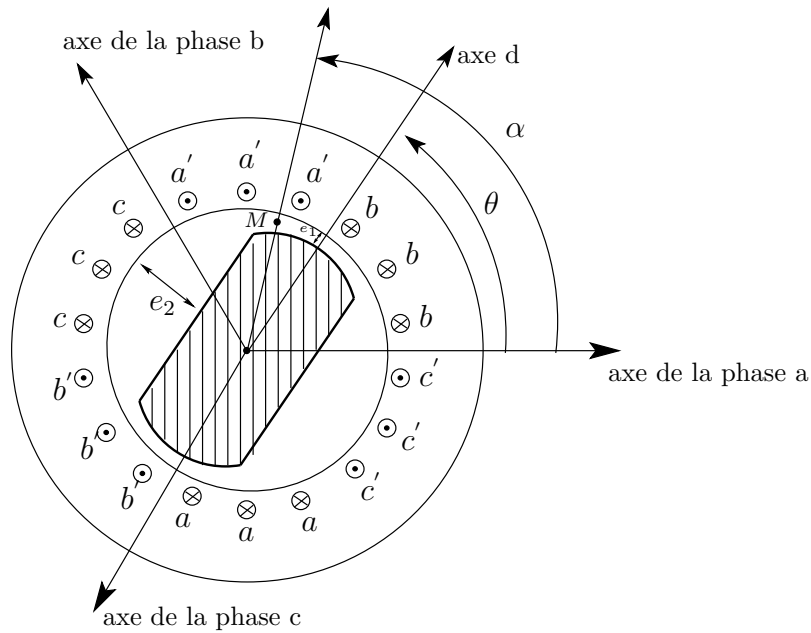
Dans ce qui suit, nous considérons une machine bipolaire et raisonnons en angles électriques. De plus, nous posons les hypothèses suivantes :

- la perméabilité des matériaux ferromagnétiques est infinie ;
- seule la composante radiale du champ magnétique  $H$  est considérée ;
- le champ radial dans l'entrefer est constant.

Cette dernière hypothèse est correcte pour des petits entrefers, ce qui est le cas dans les machines à pôles lisses. Dans la MSR, à cause de la saillance donc du grand entrefer au niveau des flans rotoriques, le champ radial n'est alors pas constant. En revanche, l'énergie magnétique se concentre dans les zones de petit entrefer, c'est à dire au niveau des pôles. L'hypothèse émise reste alors plausible, pour s'en assurer il suffit de voir la cartographie des lignes de champ de la figure II.14a.

Considérons la machine triphasée bipolaire représentée sur la figure II.3. Le stator contient trois bobinages répartis dans 18 encoches (3 encoches par pôle et par phase), ils sont décalés les uns par rapport aux autres de  $120^\circ$  et alimentés par trois courants sinusoïdaux équilibrés  $i_a$ ,  $i_b$  et  $i_c$ .  $a$ ,  $b$  et  $c$  représentent respectivement les axes magnétiques des trois phases. Dans chaque encoche sont logés  $N_s$  conducteurs mis en série. Un point courant  $M$  dans l'entrefer fait un angle  $\alpha$  par rapport à l'axe d'origine, ici celui de la phase  $a$ . L'axe polaire du rotor est repéré par la position angulaire  $\theta$  par rapport à l'axe de la phase  $a$ , dans le cas général  $\theta$  est considéré comme l'angle électrique, on a donc  $\theta = p\theta_m$  ( $\theta_m$  est l'angle mécanique).

Si l'on considère uniquement la phase  $a$ , le schéma développé du stator est illustré par la figure II.4a. A partir des hypothèses précédentes, le champ magnétique dans l'entrefer



**Figure II.3** – Représentation transversale d'une MSR bipolaire

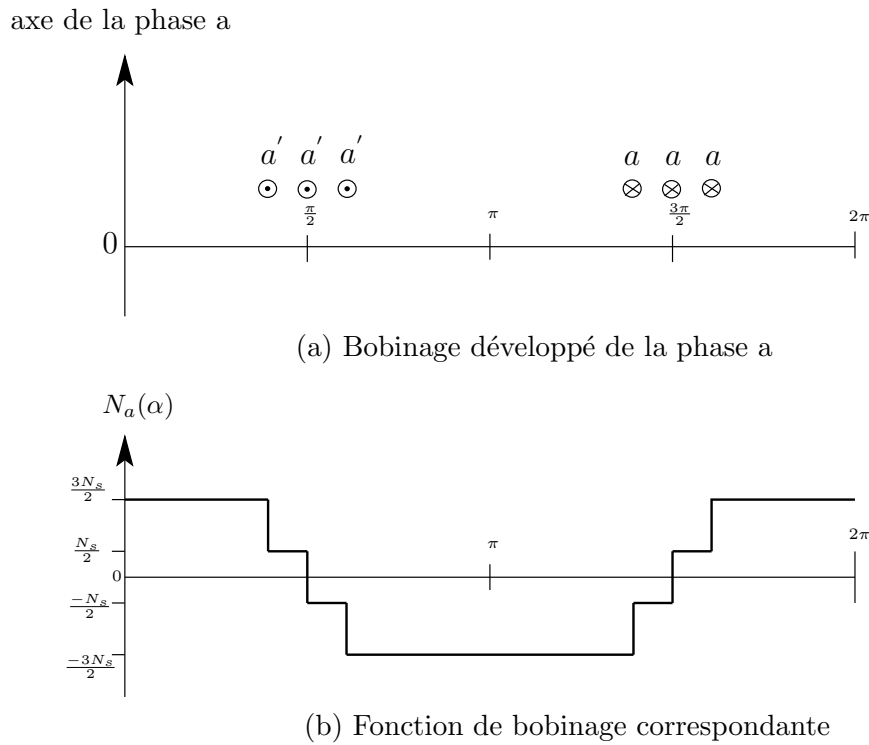
généralisé par un courant unitaire parcourant la phase  $a$  s'écrit [37] :

$$B(\alpha - \theta) = \frac{\mu_0 N_a(\alpha)}{E(\alpha - \theta)} \quad (\text{II.4})$$

avec :

- $N_a(\alpha)$  : fonction de bobinage de la phase  $a$  ;
- $E(\alpha - \theta)$  : fonction d'entrefer.

A partir du théorème d'Ampère et du principe de conservation du flux à travers une surface fermée, on obtient la fonction de bobinage représentée sur la figure II.4b.



**Figure II.4** – Fonction de bobinage

La fonction d'entrefer  $E(\alpha - \theta)$ , qui représente en fait la variation de la longueur des lignes de champ, est fonction de deux variables. Elle dépend à la fois de l'angle  $\alpha$  défini ci-dessus et de la position du rotor par rapport au stator. Nous pouvons la décomposer en deux composantes :

- la fonction d'entrefer statorique :  $E_s(\alpha)$  qui est fixe par rapport à un observateur placé au stator ;
- la fonction d'entrefer rotorique  $E_r(\alpha - \theta)$  qui est fixe par rapport à un observateur placé au rotor mais qui "glisse" par rapport à un observateur statorique quand le rotor tourne.

La superposition de ces deux fonctions nous donne la fonction d'entrefer totale :

$$E(\alpha - \theta) = E_s(\alpha) + E_r(\alpha - \theta) \quad (\text{II.5})$$

Des formes simplifiées des fonctions d'entrefer sont représentées sur la figure II.5. Elles consistent en des créneaux d'amplitudes correspondant à l'épaisseur d'entrefer où se trouve le point courant  $M$ , et non pas à la longueur effective des lignes de champ. Nous appellerons la fonction d'entrefer résultante *fonction d'entrefer rectangulaire*. Ces fonctions ont été obtenues à partir des paramètres des tableaux II.1 et II.2 (en prenant  $e_2 = 30.e_1$ ).

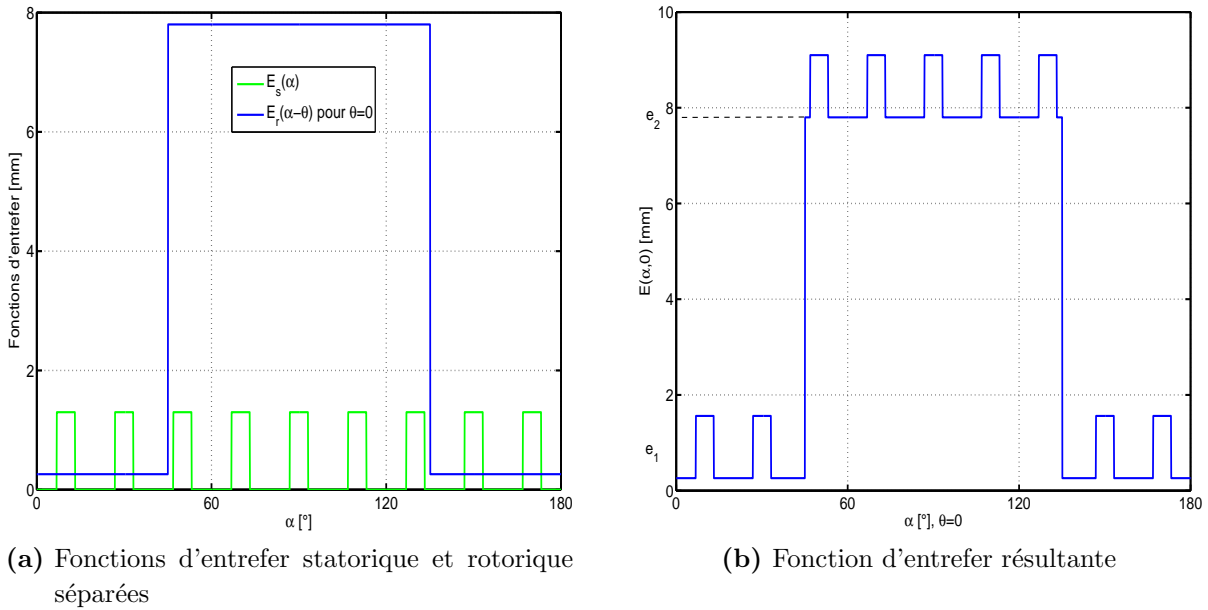


Figure II.5 – Fonctions d'entrefer rectangulaires

### II.3.2 Définition de la fonction d'entrefer avec les longueurs effectives des lignes de champ

Les cartographies des lignes de champ dans le flan rotorique (figure II.6a) et dans les encoches statoriques qui sont face à une saillance rotorique (figure II.6b) sont obtenues par un calcul de champ par éléments finis.

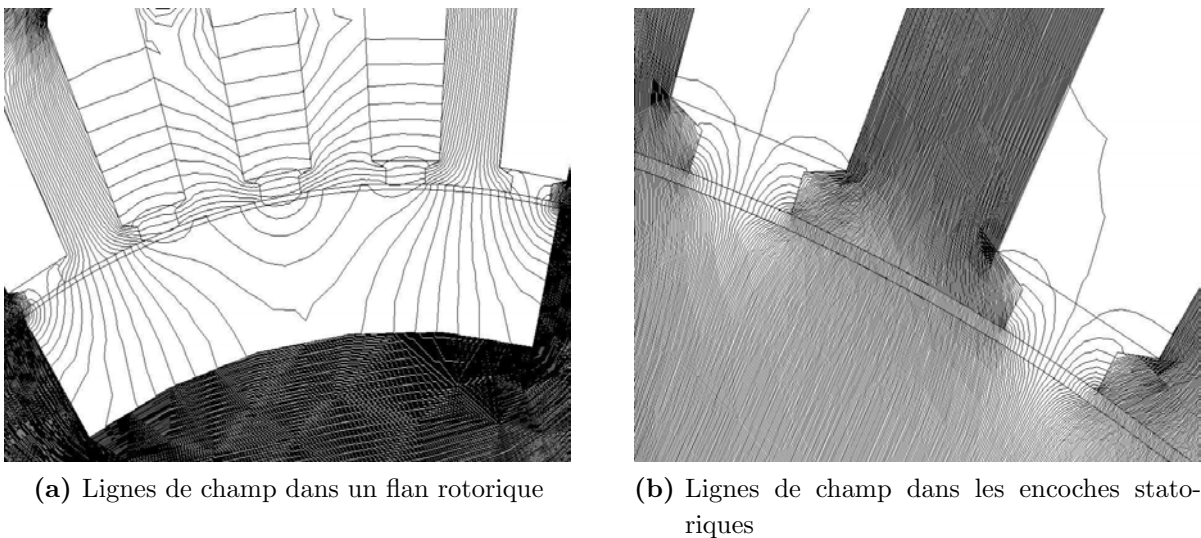
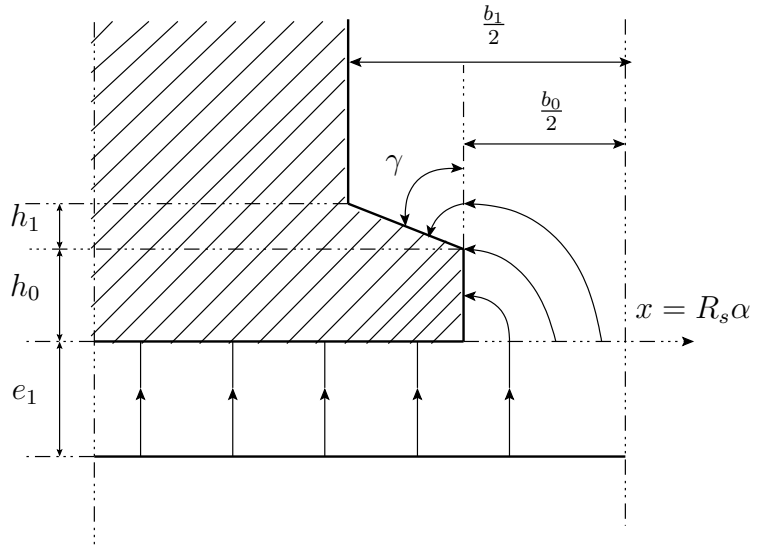
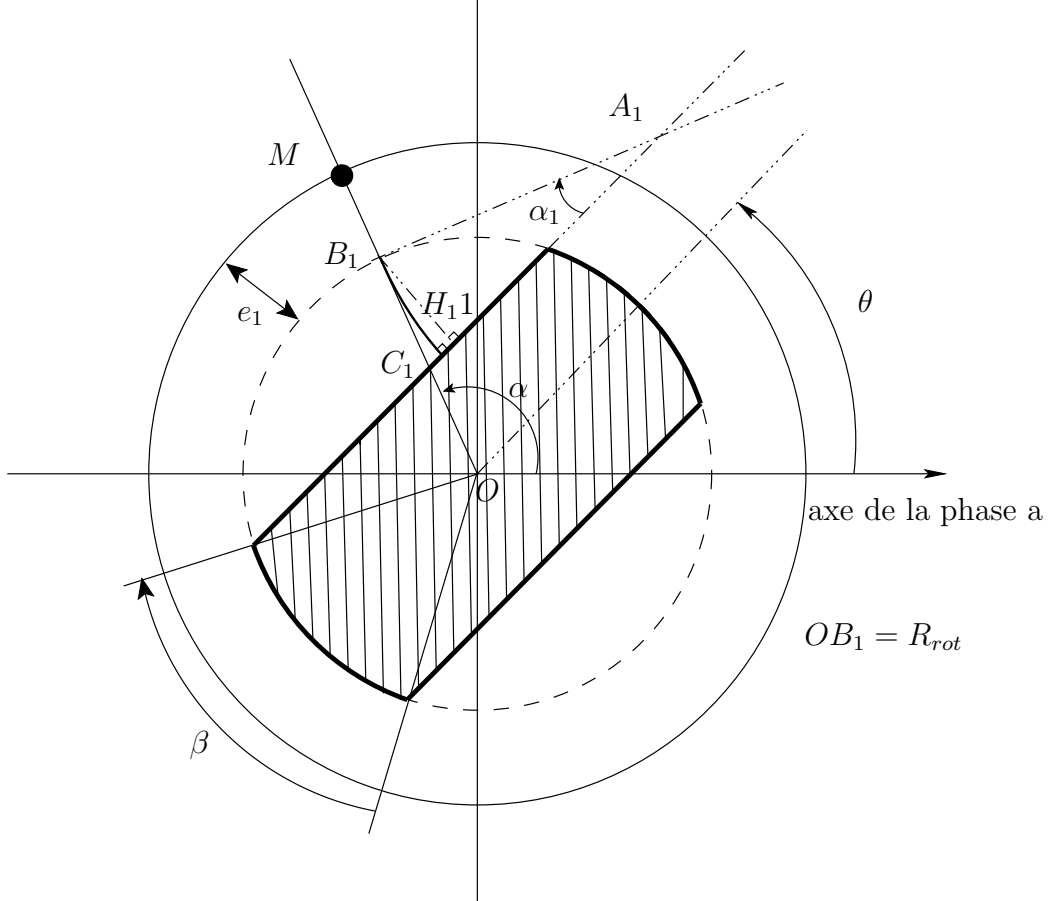


Figure II.6 – Cartographie des lignes de champ



(a) Dans la moitié d'une encoche



(b) Dans le grand entrefer

Figure II.7 – Tracés des lignes de champ

La courbure des lignes de champ au niveau des encoches statoriques est prise en compte par superposition d'arcs de cercles [28] tel que le montre la figure II.7a. Pour la fonction d'entrefer statorique nous avons :

$$E_s(\alpha) = \begin{cases} \frac{\pi}{2}R_s\alpha & \text{si } 0 \leq R_s\alpha \leq h_0 \\ \frac{\pi}{2}R_s\alpha + \gamma(R_s\alpha - h_0) & \text{si } h_0 \leq R_s\alpha \leq \frac{b_0}{2} \end{cases} \quad (\text{II.6})$$

avec :

$$\gamma = \frac{\pi}{2} - \arctan\left(\frac{h_1}{\frac{(b_1-b_0)}{2}}\right)$$

Rappelons que la fonction d'entrefer statorique ne dépend pas de la position relative du stator et du rotor.

De la même façon que pour les lignes de champ au niveau des encoches statoriques, les lignes de champ au niveau des flans rotoriques sont obtenues en superposant des segments de droites -perpendiculaires au rotor et ayant la longueur du petit entrefer- et des arcs de cercles centrés à l'intersection de la tangente au point  $B_1$  avec le prolongement du côté adjacent de la saillance rotorique, comme indiqué sur la figure II.7b. Nous avons ainsi :

$$E_r(\alpha - \theta) = \widehat{B_1C_1} + e_1$$

$$\alpha_1 = \frac{\pi}{2} - |\alpha - \theta|$$

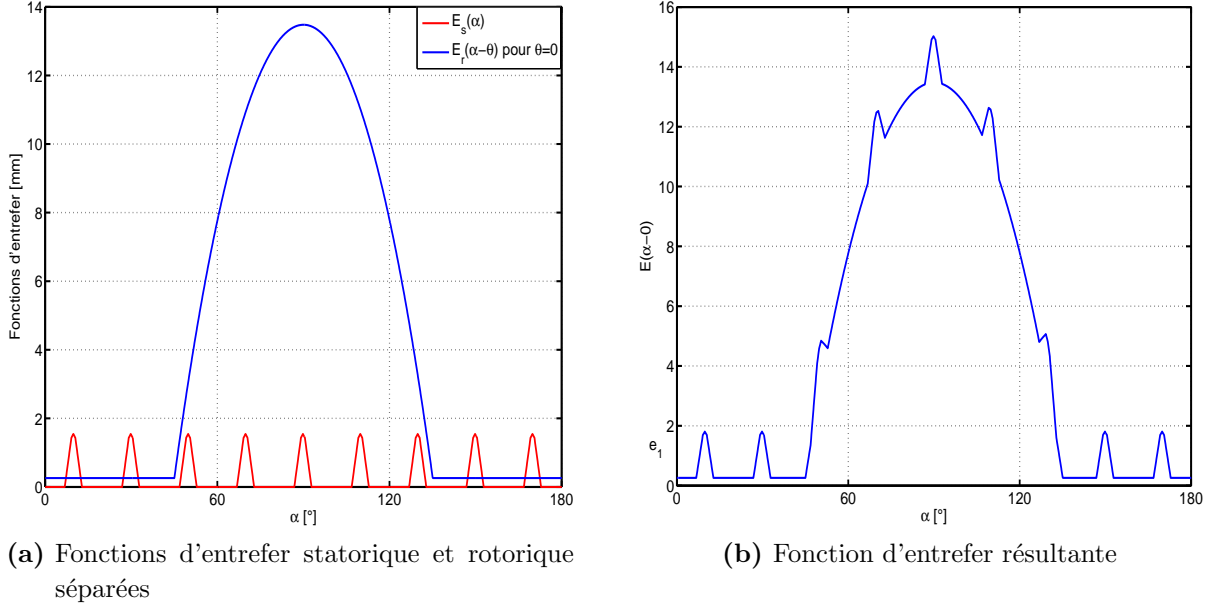
$$\widehat{B_1C_1} = A_1B_1\alpha_1 = \frac{B_1H_1}{\sin \alpha_1}\alpha_1$$

$$E_r(\alpha - \theta) = e_1 + \frac{R_{rot} \left( \frac{\pi}{2} - |\alpha - \theta| \right) \left( \sin |\alpha - \theta| - \sin \left( \frac{\beta}{2} \right) \right)}{\cos(\alpha - \theta)} \quad (\text{II.7})$$

où  $R_{rot}$  est le rayon du rotor.

Avec ces expressions, nous obtenons les formes des fonctions  $E_s$  et  $E_r$  et la fonction d'entrefer résultante représentées sur les figure II.8. Nous appellerons la fonction d'entrefer résultante *fonction d'entrefer convexe*.




**Figure II.8** – Fonctions d'entrefer convexes

### II.3.3 Expressions des inductances

En tenant compte des hypothèses, l'énergie magnétique emmagasinée dans l'entrefer, en fonction de la position du rotor, s'écrit :

$$\begin{aligned}
 W(\theta) &= \frac{1}{2} \iiint_v BH \, d\tau \\
 &= \frac{\mu_0}{2} \iiint_v H^2 \, d\tau.
 \end{aligned} \tag{II.8}$$

Le problème est considéré comme invariant suivant l'axe  $z$ , la composante tangentielle du champ est hypothétiquement nulle et sa composante radiale est considérée constante. L'intégration peut ainsi se faire uniquement suivant le déplacement angulaire  $d\alpha$ . L'élément de volume  $d\tau$  est alors :

$$d\tau = RL E(\alpha - \theta) d\alpha \tag{II.9}$$

Avec  $R$  le rayon d'un cercle placé au milieu de l'entrefer et  $L$  la longueur active de la machine. On transforme ainsi (II.8) en intégrale simple :

$$W(\theta) = \frac{\mu_0 RL}{2} \int_0^{2\pi} E(\alpha - \theta) H^2(\alpha - \theta) d\alpha \tag{II.10}$$

Les trois phases étant alimentées, nous pouvons écrire  $H$  tel que :

$$H(\alpha - \theta) = \frac{1}{E(\alpha - \theta)} \sum_{k=a,b,c} N_k(\alpha) i_k \quad (\text{II.11})$$

On obtient ainsi :

$$W(\theta) = \frac{\mu_0 RL}{2} \int_0^{2\pi} \frac{1}{E(\alpha - \theta)} \left( \sum_{k=a,b,c} N_k(\alpha) i_k \right)^2 d\alpha \quad (\text{II.12})$$

Le développement de (II.12), nous donne :

$$\begin{aligned} W(\theta) = & \frac{\mu_0 RL}{2} \sum_{k=a,b,c} \int_0^{2\pi} \frac{1}{E(\alpha - \theta)} N_k^2(\alpha) i_k^2 d\alpha \\ & + \frac{\mu_0 RL}{2} \sum_{k=a,b,c} \sum_{\substack{j=a,b,c \\ k \neq j}} \int_0^{2\pi} \frac{1}{E(\alpha - \theta)} N_k(\alpha) N_j(\alpha) i_k i_j d\alpha \end{aligned} \quad (\text{II.13})$$

Par ailleurs, nous avons l'expression de l'énergie d'un circuit magnétique couplé telle que :

$$W(\theta) = \sum_{k=a,b,c} \frac{1}{2} L_k(\theta) i_k^2 + \sum_{k=a,b,c} \sum_{\substack{j=a,b,c \\ k \neq j}} \frac{1}{2} M_{kj}(\theta) i_k i_j \quad (\text{II.14})$$

où  $L_k$  est l'inductance propre de la phase  $k$  et  $M_{kj}$  l'inductance mutuelle entre la phase  $k$  et la phase  $j$ .

Après identification de (II.13) et (II.14), il vient :

$$L_k(\theta) = \mu_0 RL \int_0^{2\pi} \frac{1}{E(\alpha - \theta)} N_k^2(\alpha) d\alpha \quad (\text{II.15})$$

$$M_{kj}(\theta) = \mu_0 RL \int_0^{2\pi} \frac{1}{E(\alpha - \theta)} N_k(\alpha) N_j(\alpha) d\alpha \quad (\text{II.16})$$

### II.3.4 Application à une MSR tétrapolaire

Les distributions en séries de Fourier des fonctions de bobinage et d'entrefer peuvent être utilisées et des expressions littérales des inductances sont obtenues dans [38, 39].

L'inconvénient de cette approche, bien que purement analytique, est que si l'on veut obtenir une bonne précision il faut tenir compte d'un grand nombre d'harmoniques ; si l'on insère le modèle de la machine ainsi obtenu dans un schéma de simulation du système global -*Machine, convertisseur, commande*-, le temps de calcul devient prohibitif. Au contraire, l'indexation d'un tableau de valeurs calculées à partir de (II.15) et (II.16) en demande beaucoup moins.

Pour calculer les inductances, nous avons procédé par intégration numérique (méthode des trapèzes). Les fonctions de bobinage et d'entrefer sont stockées dans un fichier de données avec suffisamment de points (nous avons fait tous nos calculs avec 3600 points) sur une période électrique, elles sont ensuite indexées par la position relative du rotor ( $\theta$ ). La fonction d'entrefer rotorique qui, elle, dépend de  $\theta$  est décalée d'un point à chaque incrément de  $\theta$ .

Les paramètres de la machine utilisée sont donnés dans la table II.1, et les dimensions d'une encoche statorique nécessaires pour la définition de la fonction d'entrefer statorique sont données dans la table II.2. Ce sont les paramètres d'une machine asynchrone d'une puissance de  $3kW$  dont le rotor est modifié. Ceux dont la valeur est variable sont les paramètres à optimiser, ce point fait l'objet de la section II.5. Ici nous avons besoin de fixer la valeur de  $\beta$  et de  $e2$  ainsi que le mode de bobinage :

- $\beta = 45^\circ$  ;
- $e2 = 30.e1$  quand la fonction d'entrefer rotorique rectangulaire est utilisée ;
- Bobinage à pas diamétral ( $C_r = 1$ ) ;
- $\delta = 0$  (angle d'inclinaison).

Symbole	Quantité	Valeur
$p$	Nombre de paires de pôles	2
$R_{rot}$	Rayon du rotor	45 mm
$e1$	Longueur d'entrefer	0.26 mm
$e2$	Profondeur de saillance	Variable
$N_s$	Nombre de spires par encoche	29
$N_e$	Nombre d'encoches	36
$L$	Longueur active	155 mm
$\beta$	Angle d'ouverture de saillance	Variable
$\delta$	Angle d'inclinaison	Variable
$C_r$	Coefficient de raccourcissement	Variable

**Table II.1** – Paramètres de la machine

Symbole	Valeur
$h_0$	0.9 mm
$h_1$	0.4 mm
$b_0$	2.5 mm
$b_1$	4.3 mm

**Table II.2** – Dimensions d'une encoche statorique

Le couple électromagnétique est obtenu à partir de la coénergie :

$$\Gamma_{em}(\theta) = p \left[ \frac{\partial W_{co}}{\partial \theta} \right]_{(\mathbf{I}_{\text{constant}})} \quad (\text{II.17})$$

Dans le cas linéaire, la coénergie est égale à l'énergie :

$$W_{co} = \frac{1}{2} p [\mathbf{I}_{\text{abc}}]^t [\mathbf{L}(\theta)] [\mathbf{I}_{\text{abc}}] \quad (\text{II.18})$$

où  $\mathbf{L}(\theta)$  est la matrice inductance :

$$\mathbf{L}(\theta) = \begin{bmatrix} L_a(\theta) & M_{ab}(\theta) & M_{ac}(\theta) \\ M_{ab}(\theta) & L_b(\theta) & M_{bc}(\theta) \\ M_{ac}(\theta) & M_{bc}(\theta) & L_c(\theta) \end{bmatrix}$$

et  $\mathbf{I}_{\text{abc}}$  le vecteur courant :

$$\mathbf{I}_{\text{abc}} = \begin{bmatrix} i_a \\ i_b \\ i_c \end{bmatrix}$$

il vient ainsi :

$$\Gamma_{em}(\theta) = \frac{1}{2} p [\mathbf{I}_{\text{abc}}]^t \left[ \frac{\partial \mathbf{L}(\theta)}{\partial \theta} \right] [\mathbf{I}_{\text{abc}}] \quad (\text{II.19})$$

Afin d'assurer l'autopilotage de la machine, les courants d'alimentation sont sinusoïdaux en fonction de la position du rotor :

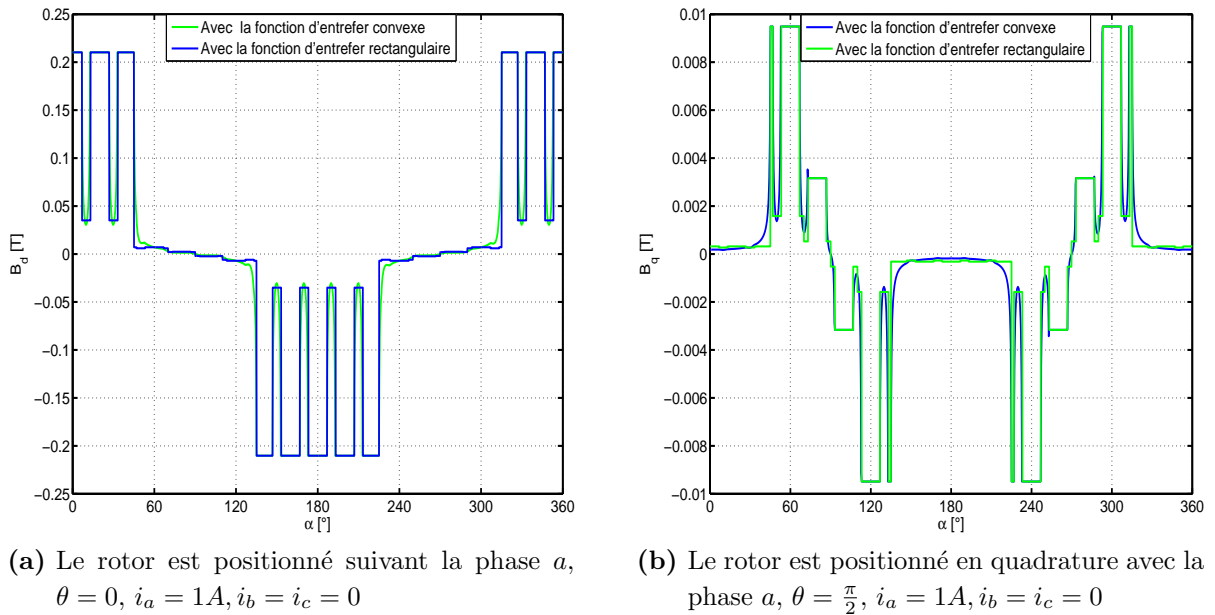
$$[\mathbf{I}_{\text{abc}}(\theta)] = \begin{bmatrix} \sin(\theta + \varphi) \\ \sin\left(\theta - \frac{2\pi}{3} + \varphi\right) \\ \sin\left(\theta - \frac{4\pi}{3} + \varphi\right) \end{bmatrix} \quad (\text{II.20})$$

où  $\varphi$  est l'angle de charge. Avec l'hypothèse du premier harmonique d'espace, le couple électromagnétique s'écrit :

$$C_{em} = \frac{3}{2} p (L_d - L_q) I_{eff}^2 \sin(2\varphi) \quad (\text{II.21})$$

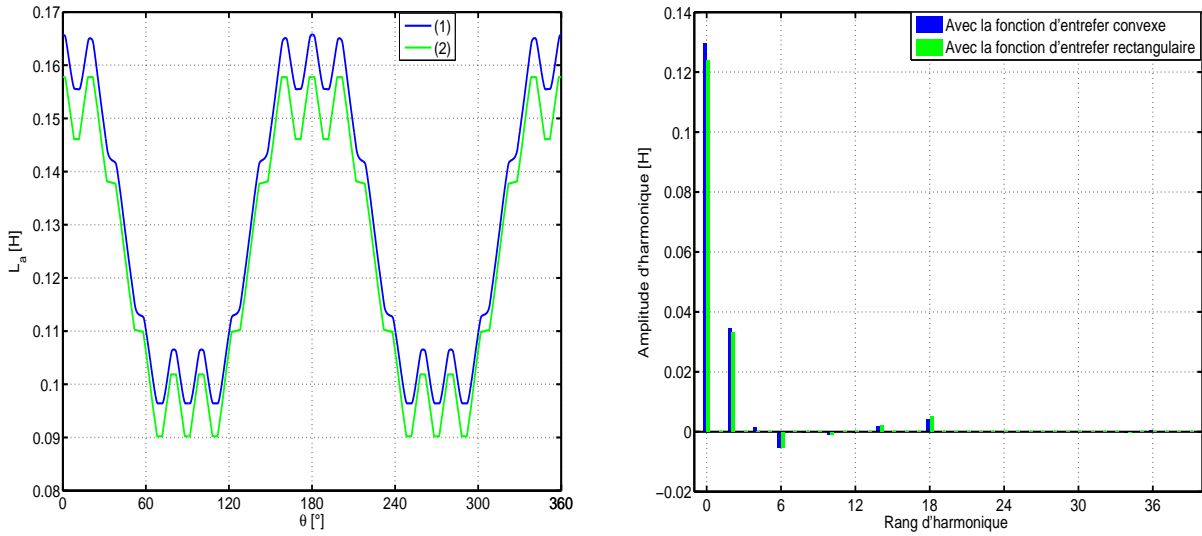
Ainsi, le couple est maximum (pour un courant efficace donné) quand  $\varphi = 45^\circ$ , valeur que nous choisissons pour les calculs qui suivent.

Les résultats présentés dans les figures II.9,II.10,II.11 et II.12 sont obtenus d'une part avec la fonction d'entrefer rectangulaire et d'autre part avec la fonction d'entrefer convexe. On y observe un écart notamment au niveau de l'inductance propre. Ce dernier est dû vraisemblablement à une surestimation de l'entrefer effectif augmenté par l'effet d'encoches. Cet écart n'engendre pas une importante différence au niveau du couple<sup>8</sup> car la valeur moyenne de l'inductance sert uniquement à magnétiser la machine, elle ne contribue donc pas à la création du couple. L'harmonique de rang 18 est par contre surestimé de 10%. On remarque sur la figure II.12 l'importance des ondulations de couple dues aux encoches statoriques.



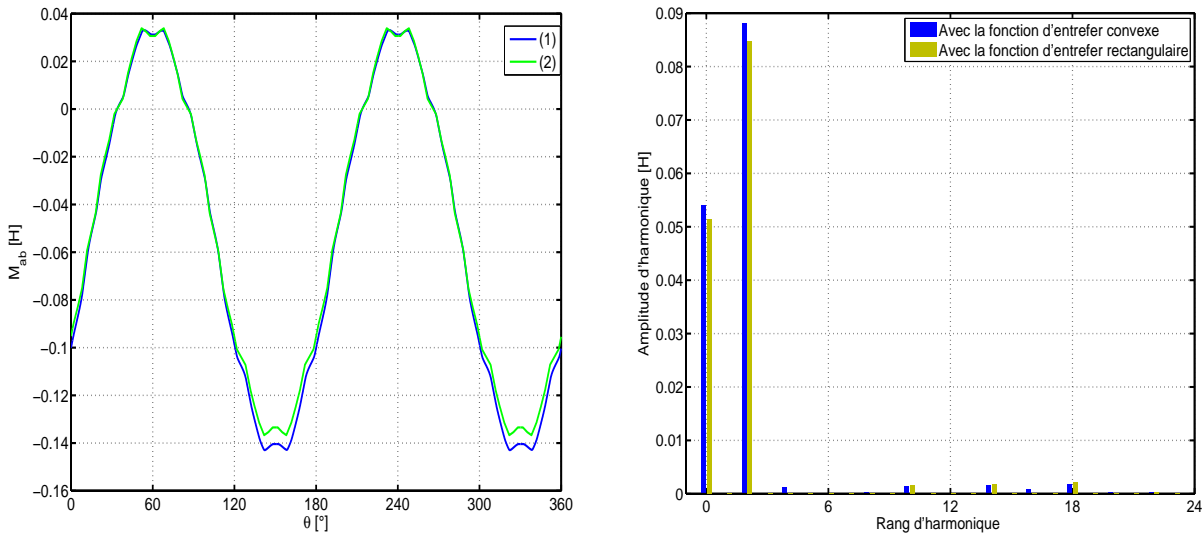
**Figure II.9** – Champ magnétique radial d'entrefer

<sup>8</sup>Le couple est calculé sur un 6<sup>ieme</sup> de période électrique car son premier harmonique est du rang 6 tel que le montre sa distribution en série de Fourier. Un 6<sup>ieme</sup> de période suffit donc pour avoir tout son spectre harmonique.



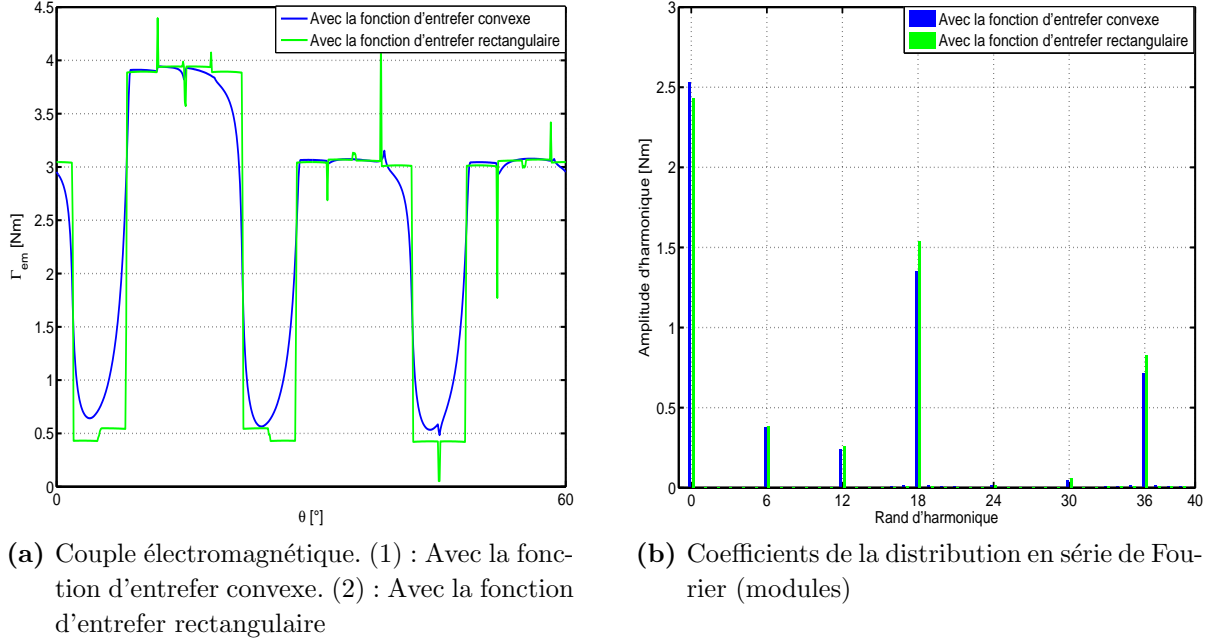
(a) Inductance propre de la phase  $a$ . (1) : Avec la fonction d'entrefer rectangulaire. (2) : Avec la fonction d'entrefer convexe  
 (b) Coefficients de la distribution en série de Fourier (termes en cosinus)

**Figure II.10** – Inductance propre  $L_a(\theta)$  et sa distribution en série de Fourier



(a) Inductance mutuelle entre la phase  $a$  et la phase  $b$ . (1) : Avec La fonction d'entrefer convexe. (2) : Avec La fonction d'entrefer rectangulaire  
 (b) Coefficients de la distribution en série de Fourier (Modules)

**Figure II.11** – Inductance mutuelle  $M_{ab}(\theta)$  et sa distribution en série de Fourier



**Figure II.12** – Couple électromagnétique et sa distribution en série de Fourier.  $I_{eff} = 2A$ ,  $\phi = 45^\circ$

## II.4 Comparaison avec la méthode des éléments finis (MEF)

L'analyse par éléments finis en 2-D est effectuée en adoptant les mêmes paramètres que ceux utilisés pour la méthode des fonctions de bobinage (table II.1). Une perméabilité relative du matériau ferromagnétique de 10000 est imposée afin de répondre au mieux à la première hypothèse émise à la section II.3.1.

L'équation aux dérivées partielles qu'il s'agit de résoudre, déduite des équations de Maxwell et formulée en potentiel-vecteur, est :

$$\frac{1}{\mu} \nabla^2 A - J = 0 \quad (\text{II.22})$$

Une fois le maillage du domaine d'étude effectué - un choix judicieux de la finesse du maillage doit être fait -, et les densités de courants ( $J$ ) imposées, le problème consiste à résoudre un système de  $N$  équations à  $N$  inconnues où  $N$  est le nombre de sommets des triangles de la maille de résolution. Le potentiel vecteur est alors obtenu en tous points de la surface de résolution par interpolation linéaire. De ce dernier on accède aux grandeurs globales telles que l'énergie, les flux ou le couple.

En imposant un courant de 1 A uniquement dans la phase  $a$ , on calcule l'inductance propre [40] pour différentes valeurs de la position du rotor :

$$L_a(\theta) = \frac{1}{i_a^2} \iiint_v AJ dv \quad (\text{II.23})$$

avec  $A$  le potentiel vecteur magnétique et  $J$  la densité de courant.

En imposant un courant de 1 A à la phase  $a$  et à la phase  $b$ , on calcule l'inductance mutuelle :

$$M_{ab}(\theta) = \frac{1}{2i_a i_b} \left( \iiint_v AJ dv - L_a(\theta)i_a^2 - L_b(\theta)i_b^2 \right) \quad (\text{II.24})$$

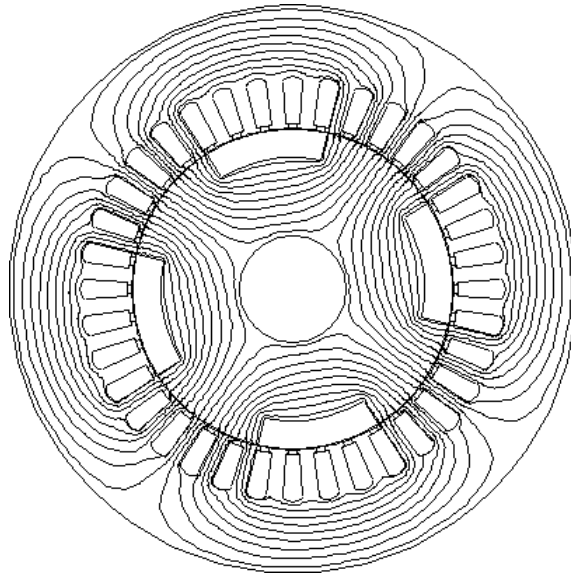
Le couple électromagnétique est calculé sur un cercle de rayon  $R$  situé au milieu de l'entrefer de la machine en utilisant le tenseur des contraintes de Maxwell :

$$C_{em} = \frac{R^2 L}{\mu_0} \int_0^{2\pi} B_n(\theta) B_t(\theta) d\theta \quad (\text{II.25})$$

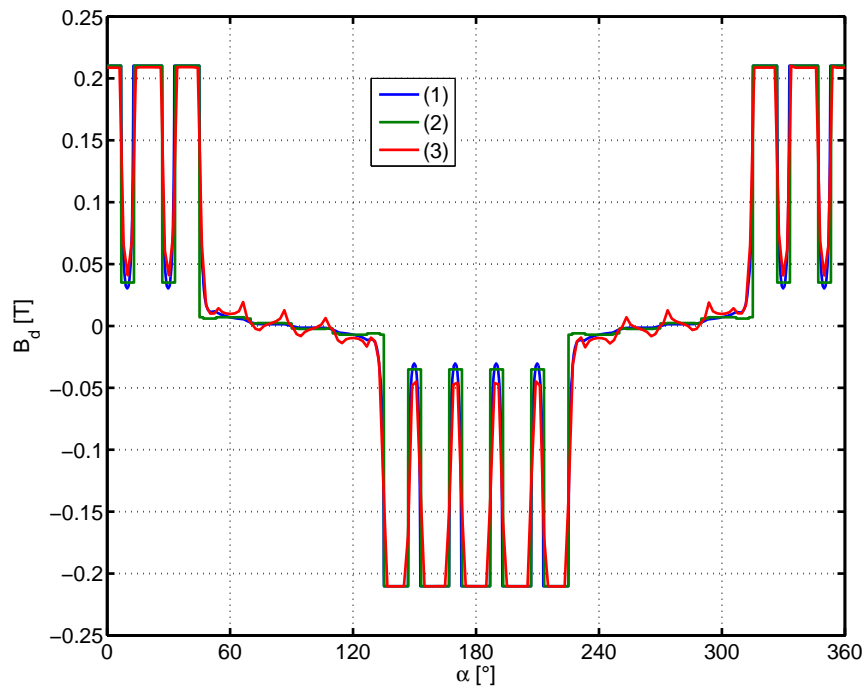
Les figures II.13 et II.14 montrent le champ d'entrefer suivant les axes  $D$  et  $Q$  calculés avec la MFB et la MEF, une similitude des résultats peut être observée d'autant plus entre la MFB avec la fonction d'entrefer convexe et la MEF. Cette similitude est confirmée par les résultats de la figure II.15 montrant les inductances et le couple. L'erreur maximale entre l'inductance propre issue de la MFB avec la fonction d'entrefer convexe et celle issue de la MEF est de 6%, ce qui correspond approximativement à l'inductance de fuite d'encoches. Cette dernière peut alors être calculée ou mesurée séparément.

Nous pouvons conclure que la MFB avec la fonction d'entrefer convexe tient aussi bien compte des harmoniques d'espace que la MEF. Nous l'utilisons désormais dans toute la suite de nos calculs tout en restant, bien sûr, dans le cadre des hypothèses posées.



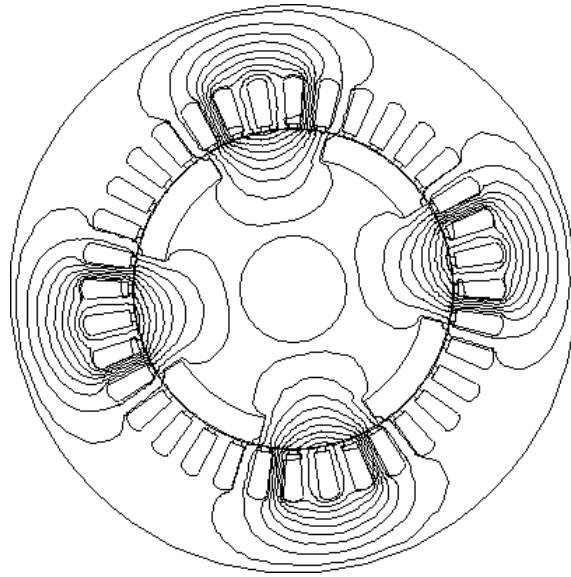


(a) Cartographie des lignes de champ (phase  $a$  alimentée)

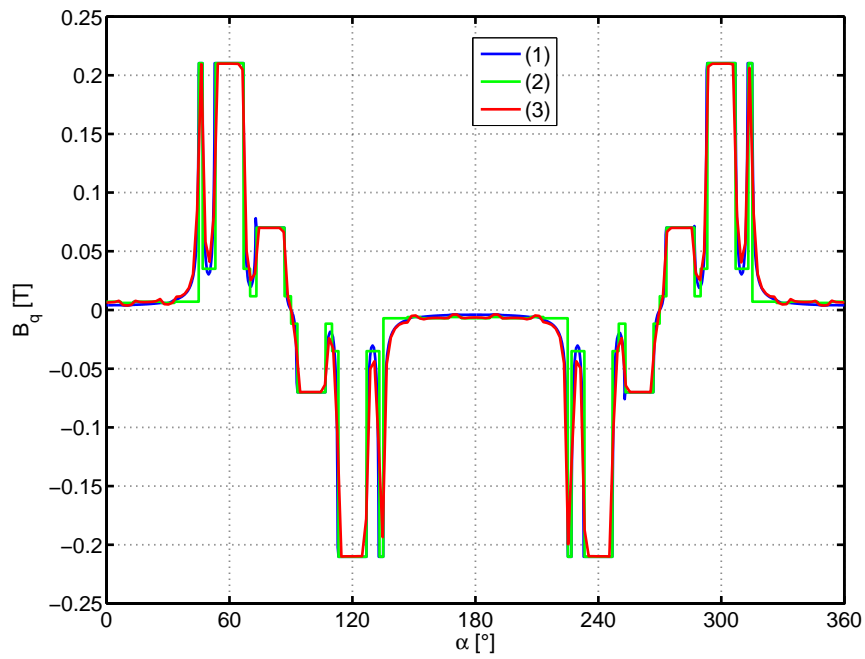


(b) Champ radial sur une période électrique. (1) : MFB avec la fonction d'entrefer convexe. (2) : MFB avec la fonction d'entrefer rectangulaire. (3) : MEF

**Figure II.13** – Champ magnétique radial d'entrefer, le rotor est positionné suivant la phase  $a$ ,  $i_a = 1A, i_b = i_c = 0$

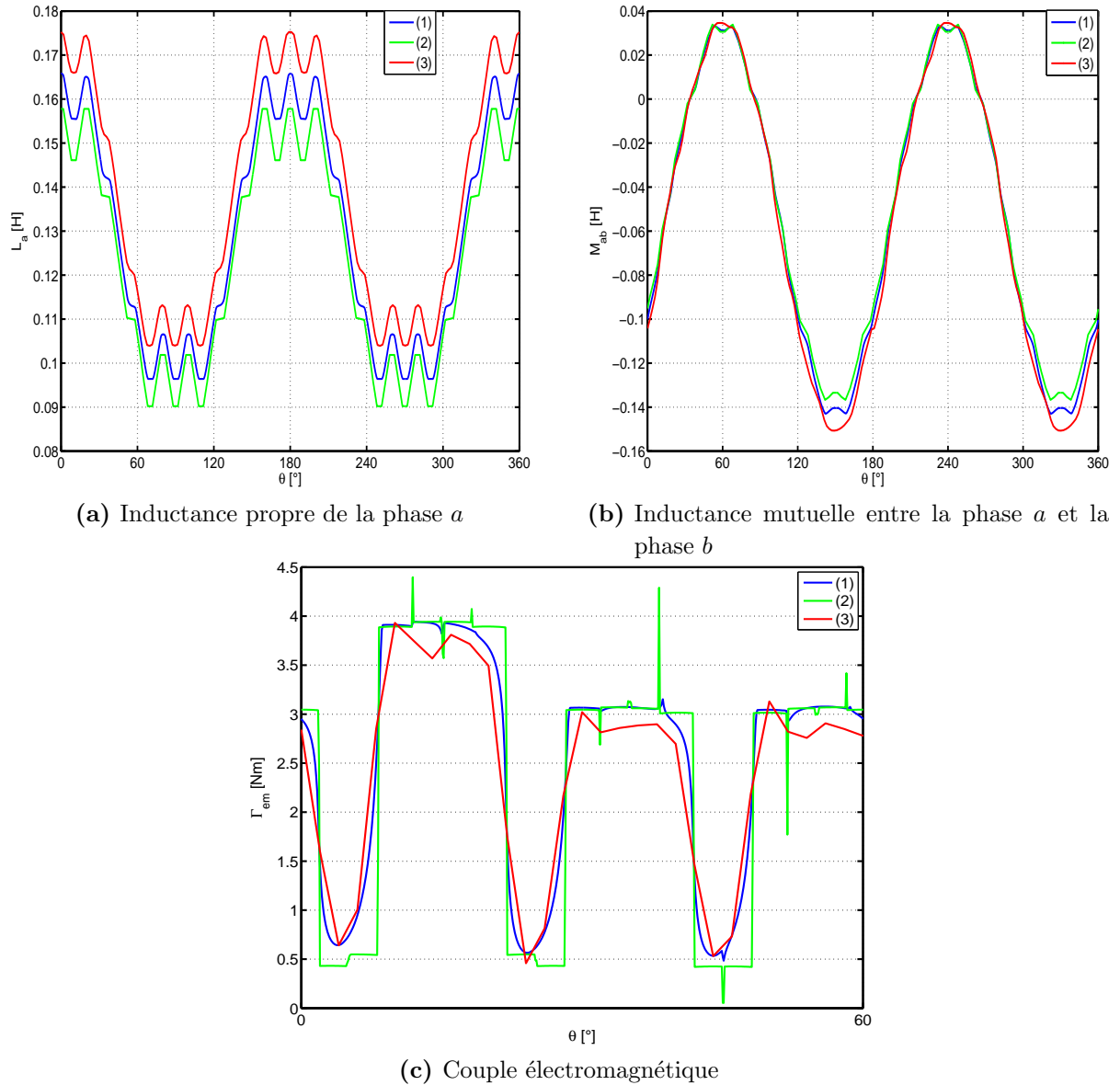


(a) Cartographie des lignes de champ (phase  $a$  alimentée)



(b) Champ radial sur une période électrique. (1) : MFB avec la fonction d'entrefer convexe. (2) : MFB avec la fonction d'entrefer rectangulaire. (3) : MEF

**Figure II.14** – Champ magnétique radial d'entrefer, le rotor est positionné en quadrature avec la phase  $a$ ,  $i_a = 1A$ ,  $i_b = i_c = 0$



**Figure II.15** – Résultats comparatifs entre la MFB et la MEF. (1) : MFB avec la fonction d'entrefer convexe. (2) : MFB avec la fonction d'entrefer rectangulaire. (3) : MEF

## II.5 Étude de l'influence des paramètres géométriques sur le couple

Nous allons utiliser la MFB pour étudier l'influence des paramètres géométriques (l'angle d'ouverture de saillance, la profondeur de saillance, l'angle d'inclinaison et le mode de

bobinage) de la MSR sur le couple [41]. Afin de minimiser le ratio  $\Delta\Gamma$  (ondulation du couple/couple moyen), l'angle d'inclinaison  $\delta$ , l'ouverture de saillance  $\beta$ , la profondeur de saillance  $e_2$  sont les paramètres à considérer (table II.1).

L'influence de chaque paramètre est étudiée par le calcul du couple moyen :

$$\Gamma_{Moy} = \frac{1}{N_p} \sum_{i=1}^{N_p} \Gamma_{em}(i) \quad (\text{II.26})$$

et du taux d'ondulation du couple :

$$\Delta\Gamma = 100. \frac{\max(\Gamma_{em}) - \min(\Gamma_{em})}{\Gamma_{Moy}} \quad (\text{II.27})$$

$N_p$  est le nombre de points sur une période électrique. 3600 points assurent une précision satisfaisante.

### II.5.1 Inclinaison du rotor

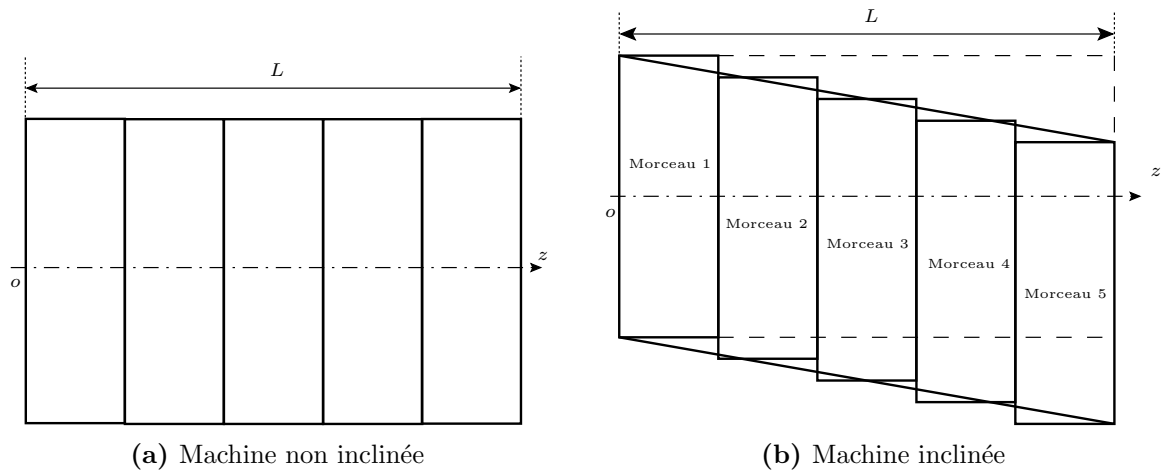
Afin de réduire l'ondulation de couple causée par la perturbation du champ d'entrefer due aux encoches statoriques, on procède par le vrillage du rotor.

Pour la simulation de l'effet 3-D engendré par l'inclinaison, on procède comme si l'on disposait de plusieurs morceaux de machine "slices" [42, 43] non inclinées (figure II.16). Avec la MFB, le pas de résolution est suffisamment petit ( $0.1^\circ$ ) pour effectuer une moyenne sur les inductances de la machine non inclinée quel que soit l'angle d'inclinaison :

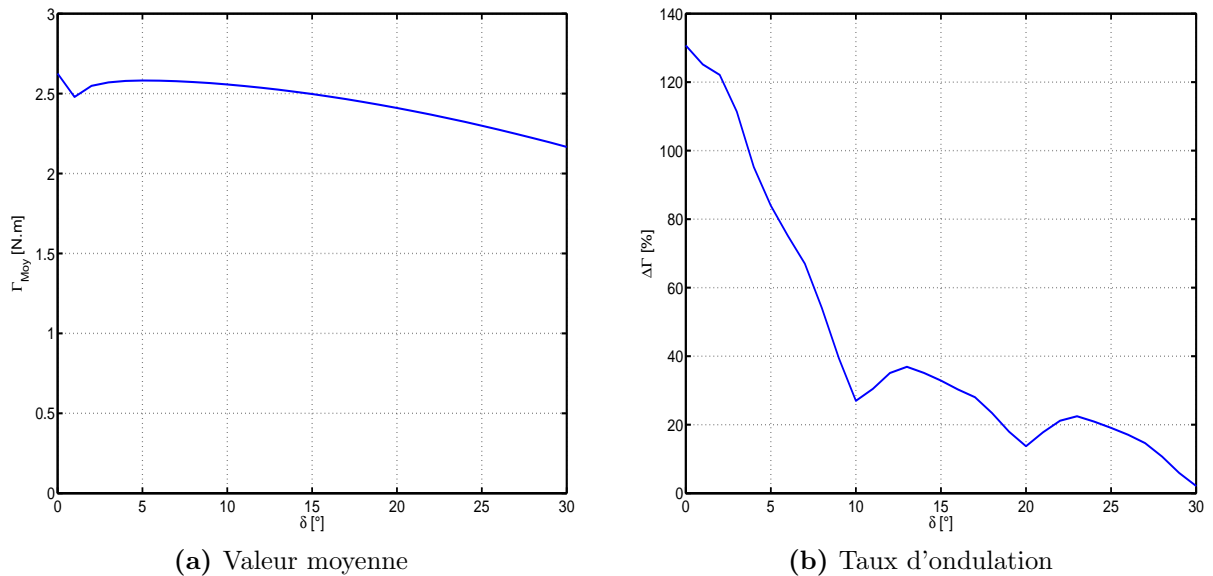
$$L_{sk_i} = \frac{1}{N_{sk}} \sum_{r=-\frac{N_{sk}}{2}}^{-\frac{N_{sk}}{2}} L_i(r) \quad (\text{II.28})$$

$$M_{sk_{ij}} = \frac{1}{N_{sk}} \sum_{r=-\frac{N_{sk}}{2}}^{-\frac{N_{sk}}{2}} M_i(r), \quad (\text{II.29})$$

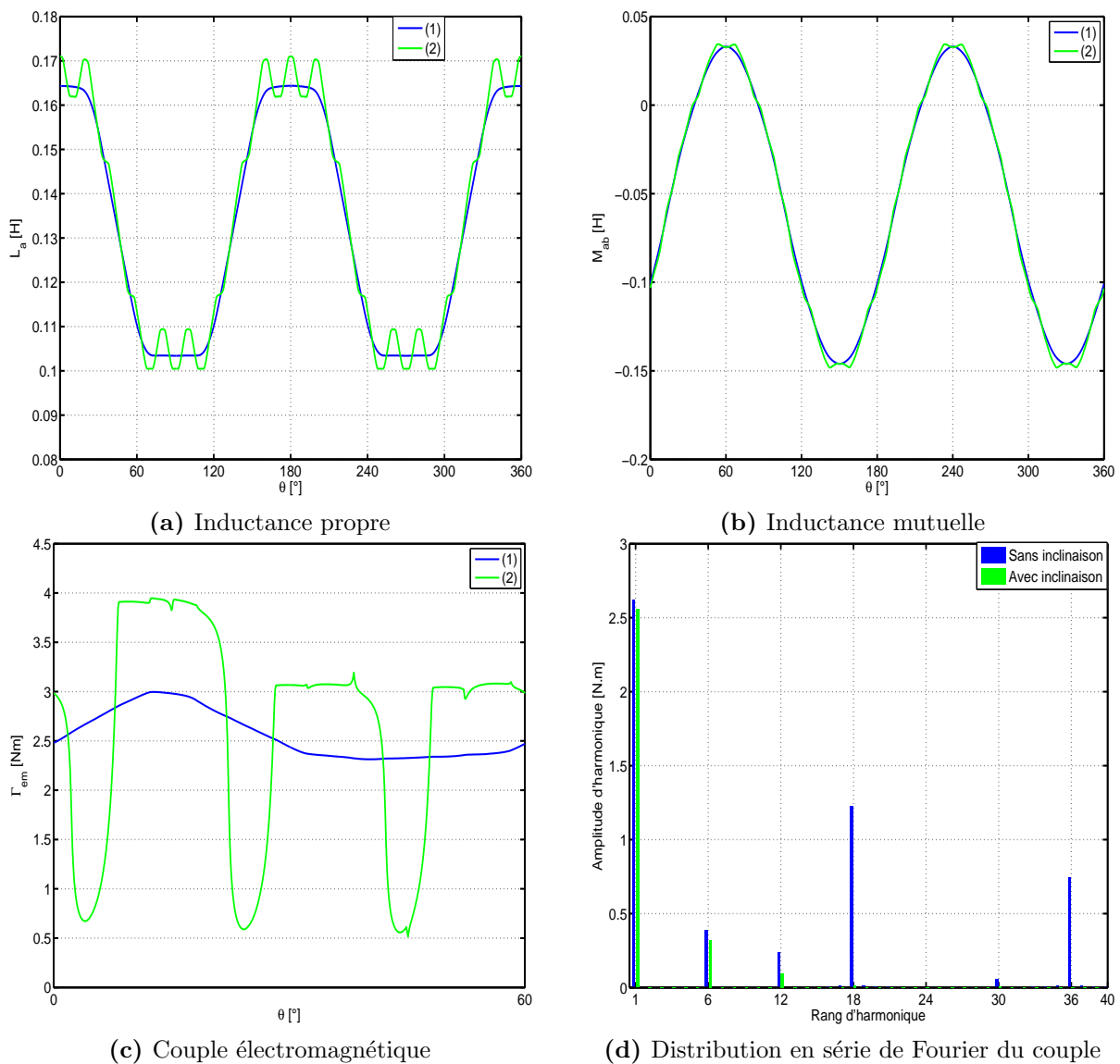
où  $L_{sk_i}$  est l'inductance propre de la phase  $i$  et  $M_{sk_{ij}}$  est l'inductance mutuelle entre la phase  $i$  et la phase  $j$  de la machine à rotor incliné.  $N_{sk}$  est la partie entière du résultat de la division de l'angle d'inclinaison par le pas de calcul. Après le calcul de (II.28) et (II.29), le couple est obtenu par (II.19).


**Figure II.16** – Illustration de la prise en compte de l'effet 3D

L'influence de l'angle d'inclinaison sur le couple moyen et sur le taux d'ondulation du couple est étudiée et les résultats sont donnés par la figure II.17. On observe sur cette dernière que l'angle d'inclinaison optimal est de  $10^\circ$  (1 pas d'encoche), assurant un meilleur compromis entre la réduction du taux d'ondulation et la diminution en couple moyen. Cet angle correspond, comme on pouvait s'y attendre, au pas dentaire statorique et on note dans ce cas une réduction du taux d'ondulation de 104% contre une diminution de 3% en couple moyen.


**Figure II.17** – Influence de l'angle d'inclinaison du rotor sur le couple.  $I_{eff} = 2 A$ ,  $\beta = 45^\circ$ ,  $C_r = \frac{9}{9}$

La figure II.18 donne les inductances et le couple calculés pour une inclinaison de  $10^\circ$  comparés à ceux obtenus sans inclinaison. Ces résultats montrent que, différemment de la MSR à barrières de flux [26], la MSR à pans coupés est dépourvue des ondulations de couple dues à l'encochage statorique (rangs multiples de  $\frac{N_e}{p}$ ), les ondulations résiduelles (environ 30%) sont dues à la distribution non sinusoïdale des bobinages et à la saillance rotorique.

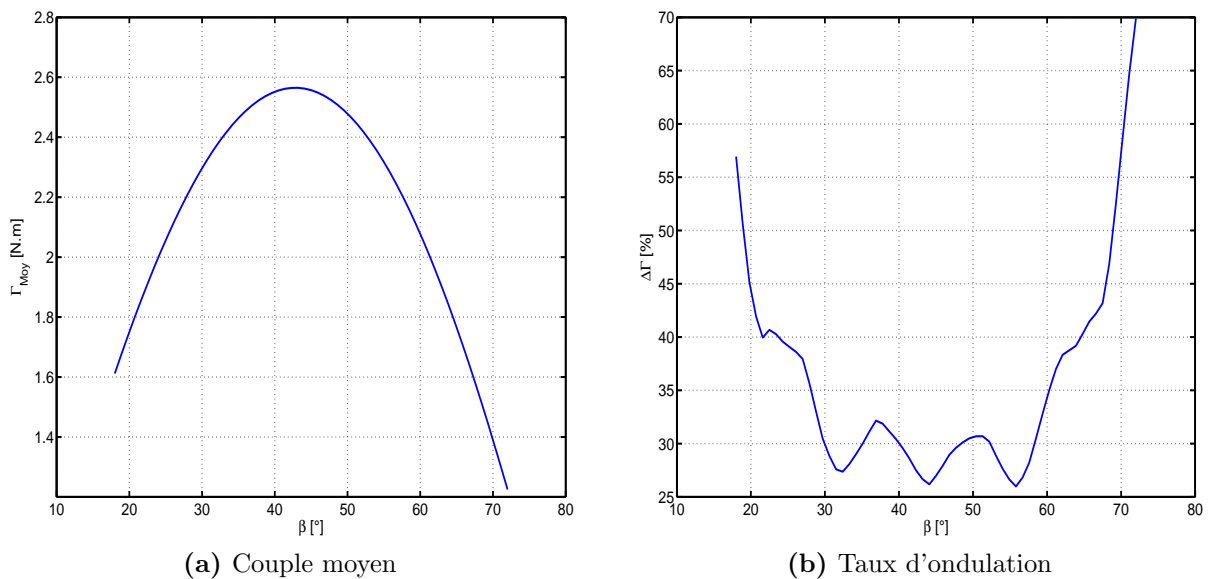


**Figure II.18** – Résultats de l'inclinaison du rotor d'un pas dentaire statorique.  $I_{eff} = 2 A$ ,  $\beta = 45^\circ$ ,  $C_r = \frac{9}{9}$ . (1) : Avec inclinaison. (2) : Sans inclinaison

## II.5.2 Angle de saillance

L'angle de saillance ( $\beta$ ) est un paramètre déterminant dans une MSR à pans coupés. Dans [44, 45], un optimum au sens du couple moyen et du facteur de puissance de  $45^\circ$  a été trouvé. Toutefois, l'influence de ce paramètre sur les ondulations de couple n'a pas été examinée et le modèle adopté ne tient compte que du premier harmonique d'espace.

La figure II.19 montre l'effet de l'angle de saillance sur le couple moyen et sur le taux d'ondulation du couple. Concernant le couple moyen,  $\beta$  optimal est de  $43,2^\circ$ . Quant au taux d'ondulation, l'optimum global est de  $55,8^\circ$  mais on enregistre aussi deux optimums locaux ( $32,4^\circ$  et  $42,3^\circ$ ) dont la valeur du taux d'ondulation du couple est très proche de celle que donne l'optimum global. Toutefois, on peut remarquer que les courbes de la figure II.19 sont relativement plates dans l'intervalle  $[40^\circ, 45^\circ]$ , on peut ainsi choisir un angle quelconque dans cet intervalle sans altérer le rapport  $\Delta\Gamma$ .

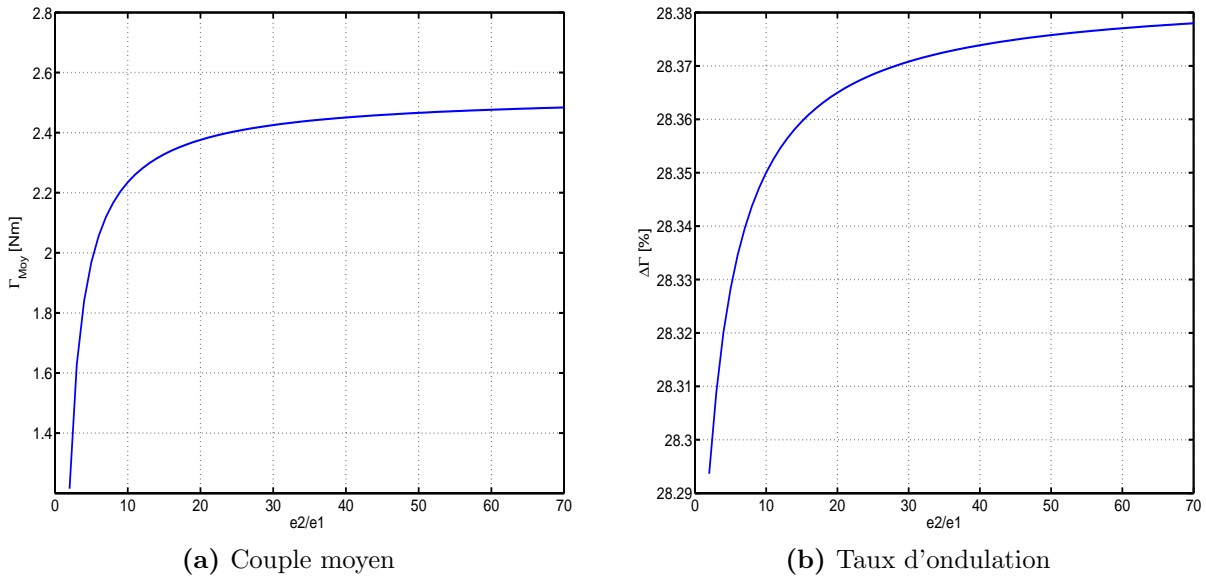


**Figure II.19** – Influence de l'angle de saillance sur le couple.  $I_{eff} = 2A$ ,  $C_r = \frac{9}{9}$ ,  $\delta = 10^\circ$

## II.5.3 Profondeur de saillance

L'influence de la profondeur de saillance est étudiée en utilisant la fonction d'entrefer rotorique rectangulaire car la valeur de  $e_2$ , contrairement à la fonction d'entrefer convexe où  $e_2$  est lié à  $\beta$ , peut se fixer indépendamment de l'angle d'ouverture de saillance. Les résultats obtenus sont illustrés par la figure II.20. On peut y voir que quand  $\frac{e_2}{e_1} > 20$ , le couple moyen et le taux d'ondulation du couple varient très peu. Ceci est bien sûr bénéfique pour la tenue mécanique du rotor car plus la profondeur de saillance est importante plus

il y a de forces de frottements aérodynamiques qui s'exercent sur les saillances rotoriques. De plus, cela permet de faire un choix convenable de la section de culasse rotorique évitant sa saturation.

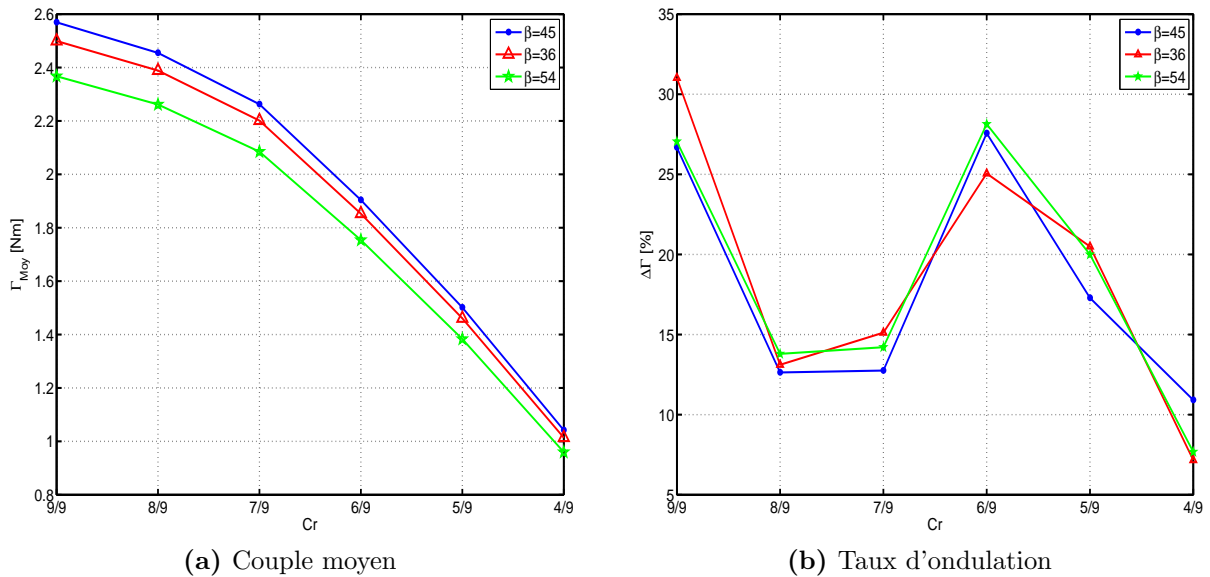


**Figure II.20** – Influence de la profondeur de saillance sur le couple.  $I_{eff} = 2 A$ ,  $C_r = \frac{9}{9}$ ,  $\beta = 45^\circ$ ,  $\delta = 10^\circ$

## II.5.4 Mode de bobinage

L'influence du mode de bobinage est étudiée en faisant varier l'ouverture des bobines des enroulements statoriques ou ce que l'on appelle communément le coefficient de raccourcissement  $C_r$  [11]. Bien qu'il soit montré dans [46] que le raccourcissement a très peu d'effet sur les performances de la MSR à barrières de flux, ceci ne s'applique pas à la MSR à pans coupés. En effet, la figure II.21 montre qu'avec un raccourcissement de  $\frac{8}{9}$  pour différentes valeurs de  $\beta$  on gagne une importante réduction du taux d'ondulation du couple (on passe de 27% pour  $C_r = \frac{9}{9}$  à 13% pour  $C_r = \frac{8}{9}$ ) sans trop altérer la valeur du couple moyen.





**Figure II.21** – Influence du coefficient de raccourcissement sur le couple.  $I_{eff} = 2 A$ ,  $\delta = 10^\circ$

## II.6 Effet de la saturation magnétique

La saturation magnétique est examinée par calcul de champ (MEF) en considérant une courbe de première aimantation du matériau magnétique saturable. Nous avons utilisé la caractéristique magnétique d'un alliage Fer-Silicium fournie dans la bibliothèque de matériaux du logiciel FEMM, tracée sur la figure II.22.

Sur la figure II.23 sont tracés le couple moyen et le taux d'ondulation en fonction de l'angle d'ouverture de saillance<sup>9</sup> pour plusieurs niveaux de courant. On peut y observer que le couple moyen est maximal pour  $\beta = 45^\circ$  quel que soit le niveau de courant, ce qui correspond au cas linéaire. Aussi, le taux d'ondulation diminue avec la saturation à cause de l'augmentation de l'entrefer effectif<sup>10</sup>.

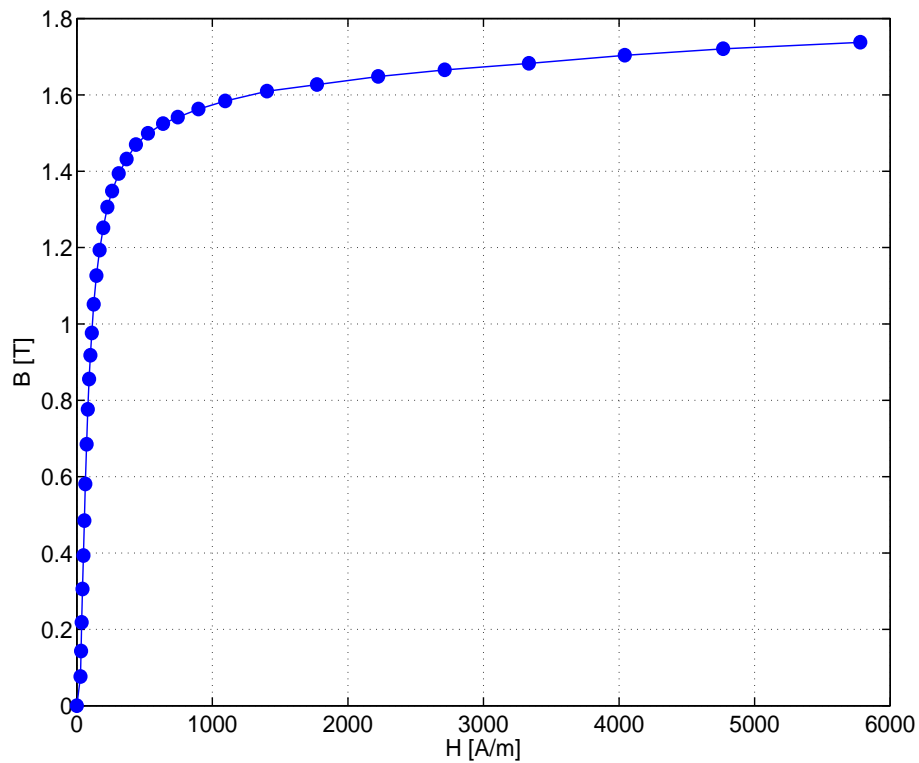
L'effet de la profondeur de saillance est montré par la figure II.24. Les calculs sont faits pour  $\frac{e_2}{e_1} \in [10, 90]$  avec un pas de 10. Ces courbes confirment ce que nous avons trouvé avec la MFB. En effet, on y observe qu'au delà de 20 pour le rapport de saillance  $\frac{e_2}{e_1}$ , le couple moyen et le taux d'ondulation varient très peu. De plus, au delà d'une certaine valeur dépendant du niveau de courant, le couple moyen baisse sensiblement et le taux

<sup>9</sup>le calcul est fait pour  $\beta \in [27^\circ, 63^\circ]$  avec un pas de  $9^\circ$ . Le choix de cet intervalle est motivé par les résultats trouvés avec la MFB. Le pas de  $9^\circ$  se justifie par la lourdeur des calculs par éléments finis.

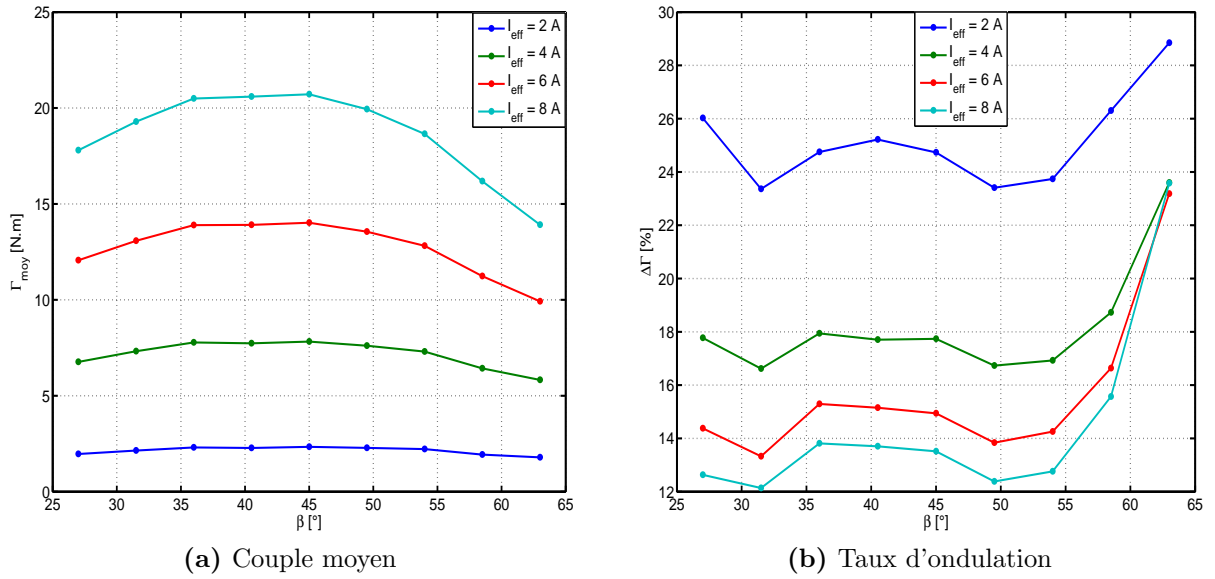
<sup>10</sup>On entend par entrefer effectif l'entrefer augmenté par les zones de fer fortement saturées, qui sont assimilables ainsi à de l'air

d'ondulation devient excessif. Ceci est dû au rétrécissement de la section rotorique au niveau de l'arbre ( $R_{rot} - e2$ ).

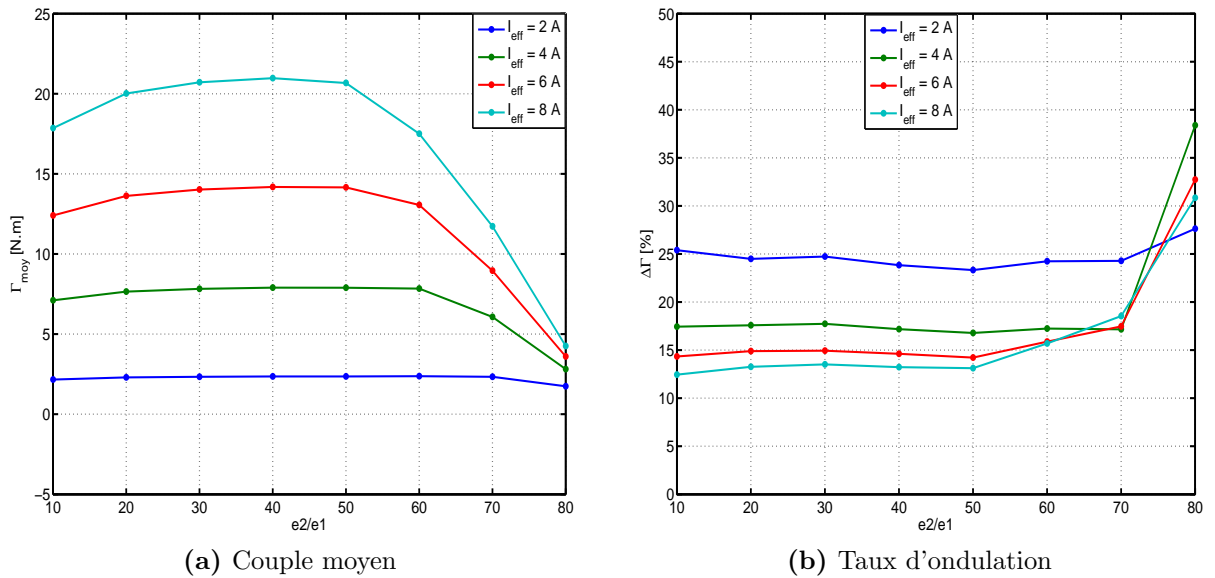
La figure II.25 montre l'effet du raccourcissement pour plusieurs valeurs de courant. La tendance des courbes est très semblable à celle obtenue avec la MFB si ce n'est que le taux d'ondulation diminue avec la saturation et que, pour  $C_r = \frac{7}{9}$  ce dernier est plus bas qu'en linéaire, en moyenne sur tous les niveaux de courant de 7.1% contre une diminution moyenne du couple moyen de 9.8%. Pour  $C_r = \frac{8}{9}$ , le taux d'ondulation moyen est de 9.8% contre une diminution du couple moyen de 2.5%. Un meilleur compromis est ainsi assuré dans ce dernier cas.



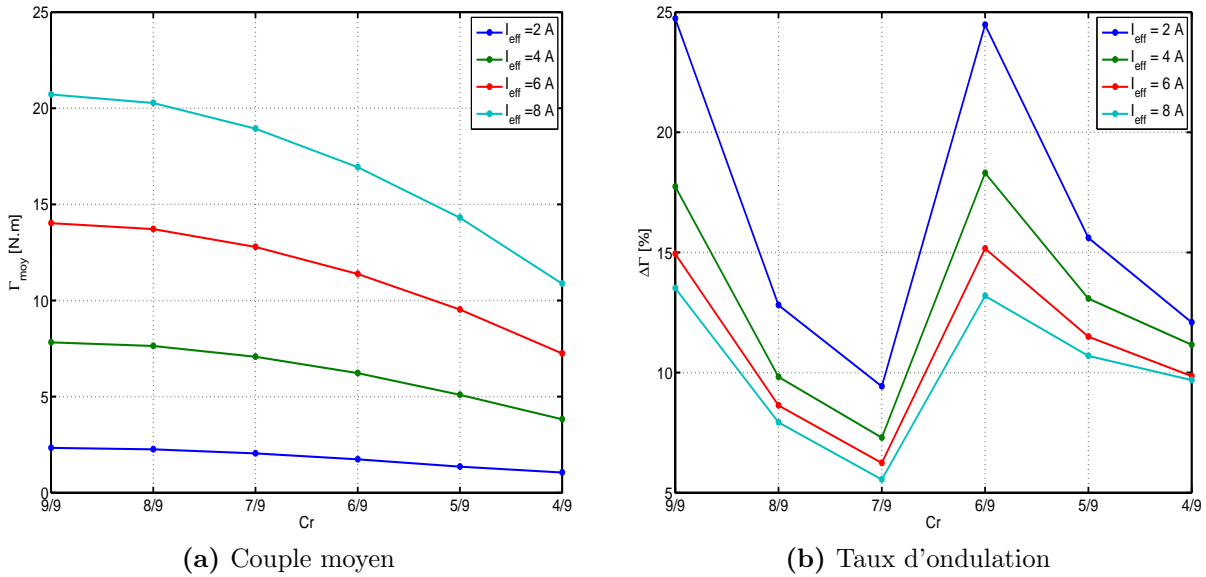
**Figure II.22** – Courbe de première aimantation du matériau utilisé.



**Figure II.23** – Influence de l'angle de saillance sur le couple pour différents niveaux de courant.  $\frac{e2}{e1} = 30$ ,  $C_r = \frac{9}{9}$ ,  $\delta = 10^\circ$



**Figure II.24** – Influence de la profondeur de saillance sur le couple pour différents niveaux de courant.  $\beta = 45^\circ$ ,  $C_r = \frac{9}{9}$ ,  $\delta = 10^\circ$



**Figure II.25** – Influence du coefficient de raccourcissement sur le couple pour différents niveaux de courant.  $\frac{e_2}{e_1} = 30$ ,  $\beta = 45^\circ$ ,  $\delta = 10^\circ$

## II.7 Conclusion

Dans ce chapitre nous avons présenté un outil de modélisation de la machine synchro-réductante (MSR) basé sur l'approche par les fonctions de bobinage. Les inductances sont calculées en tenant compte des harmoniques de bobinage et de géométrie, le couple électromagnétique est dérivé de l'expression de la coénergie. Les résultats obtenus sont comparés à ceux du calcul de champ par éléments finis. Ensuite, une étude de l'influence des paramètres géométriques et de bobinage sur le couple moyen et les ondulations de couple est menée. Au bout de cette étude, une structure optimale de MSR triphasée tétrapolaire au sens du maximum de couple moyen et du minimum d'ondulations de couple est définie. Nous avons montré que le vrillage de rotor d'un pas dentaire statorique élimine la pulsation du couple due aux encoches statoriques et que l'angle d'ouverture optimal peut être choisi dans l'intervalle  $[40^\circ, 45^\circ]$ . De plus, le raccourcissement des enroulements statoriques permet de ramener le taux d'ondulation du couple jusqu'à 12% si on choisit un raccourcissement de  $\frac{8}{9}$  contre 27% avec un bobinage à pas diamétral, et ce, sans altérer de façon significative le couple utile de la machine. Quant à la profondeur de la saillance rotorique, nous avons montré qu'au delà de 20 pour le rapport  $\frac{e_2}{e_1}$  le couple moyen et le taux d'ondulation du couple restent quasiment inchangés.

Nous avons montré que l'outil de modélisation adopté est suffisamment précis, il permet de prendre en compte tous les harmoniques de bobinage et de géométrie pour le calcul du

couple électromagnétique. Nous avons exploité tous les degrés de liberté de la structure de la MSR afin d'en tirer le maximum de couple utile avec le moins d'ondulations possible, les ondulations résiduelles ne peuvent être réduites que par les courants d'alimentation, ce que nous traiterons dans le chapitre suivant. La saturation magnétique est ensuite prise en compte avec la MEF confirmant les résultats trouvés avec la MFB en ce qui concerne les paramètres géométriques optimaux.

Par ailleurs, l'optimisation paramétrique effectuée ne garantit pas l'optimum global au sens mathématique. En effet, un jeu de paramètres autre que celui trouvé avec notre étude pourrait être trouvé en considérant un problème d'optimisation globale. Cela n'est tout de même pas garanti à cause du problème de la convergence des algorithmes d'optimisation mathématique vers des minima locaux.



---

---

## CHAPITRE III

---

### COMMANDE DE LA MSR EN VUE DE LA RÉDUCTION DES ONDULATIONS DE COUPLE

## Sommaire

---

<b>III.1 Introduction</b> . . . . .	<b>61</b>
<b>III.2 Commande vectorielle de la MSR</b> . . . . .	<b>61</b>
III.2.1 Rappel du modèle de la machine au sens du premier harmonique	62
III.2.2 Commande de l'ensemble <i>-machine, convertisseur-</i> . . . . .	67
III.2.3 Commande de la machine avec harmoniques d'espace . . . . .	76
<b>III.3 Réduction des ondulations de couple par injection de courants prédéterminés</b> . . . . .	<b>80</b>
III.3.1 Calcul des courants optimaux . . . . .	80
III.3.2 Commande vectorielle avec injection des courants optimaux . . .	83
<b>III.4 Réduction des ondulations de couple à l'aide de l'estimation du couple résistant</b> . . . . .	<b>90</b>
<b>III.5 Conclusion</b> . . . . .	<b>94</b>

---



## III.1 Introduction

Après avoir étudié l'influence des paramètres géométriques et du mode de bobinage sur le couple électromagnétique de la MSR, la structure déterminée au chapitre précédent sera utilisée ici pour la minimisation des ondulations de couple en agissant cette fois sur l'alimentation. Tel que c'est présenté au chapitre I, il existe deux approches pour minimiser les ondulations de couple par l'alimentation, la première consiste à déterminer les courants adéquats à partir d'un modèle de connaissance et la seconde s'articule autour des techniques d'estimation du couple résistant. Nous présentons dans ce chapitre une méthode pour chacune des approches appliquée à la MSR.

Nous commencerons par présenter le modèle de la MSR au sens du premier harmonique d'espace sur lequel la commande vectorielle est fondée. Grâce au modèle présenté au chapitre précédent, l'effet des harmoniques d'espace sur le contrôle vectoriel est examiné. Ensuite, les deux méthodes de réduction des ondulations de couple seront développées. Les résultats des simulations numériques effectuées avec le logiciel Matlab/Simulink sont présentés à chaque étape de l'étude.

## III.2 Commande vectorielle de la MSR

Le contrôle du mouvement d'un actionneur électromécanique nécessite la régulation directe ou indirecte du couple électromagnétique, ou de la force dans le cas d'un actionneur linéaire. On entend par direct le bouclage rétroactif sur le couple électromagnétique lui-même ; ce faisant, sa mesure ou son estimation est nécessaire. A l'exception de la machine à courant continu (avec réaction d'induit correctement compensée) où le couple est proportionnel au courant d'induit pour un courant d'excitation fixé, le couple électromagnétique des machines à courant alternatif est une fonction non linéaire des courants qui lui donnent naissance.

La commande vectorielle des machines à courant alternatif vient pallier cet inconvénient [47]. Elle consiste à contrôler le module et la phase des courants en régulant leurs transformées de Park exprimées dans le repère lié au rotor. Du point de vue technologique, ceci est rendu possible grâce aux développements de l'électronique de puissance et de la micro-informatique. La commande vectorielle a atteint un tel niveau de maturité que plusieurs industriels l'intègrent maintenant dans les variateurs de vitesse standards. Elle procure des performances dynamiques satisfaisant aux applications les plus exigeantes en rapidité et précision sur une large plage de vitesse.

### III.2.1 Rappel du modèle de la machine au sens du premier harmonique

Dans le processus de modélisation de la MSR en vue de sa commande, on pose les hypothèses suivantes :

- les matériaux magnétiques sont isotropes et non saturables ;
- le rotor est feuilleté empêchant la circulation des courants de Foucault ;
- le phénomène d'hystérésis magnétique est négligé ainsi que les pertes fer ;
- seul le premier harmonique d'espace est considéré ;
- le couplage capacitif entre les enroulements est ignoré.

#### III.2.1.1 Equations électriques dans le référentiel a-b-c

Les courants statoriques sont liés aux tensions aux bornes de la machine par le système d'équations suivant :

$$[\mathbf{V}_{abc}] = R_s [\mathbf{I}_{abc}] + \frac{d}{dt} [\mathbf{\Psi}_{abc}] \quad (\text{III.1})$$

où  $R_s$  est la résistance d'une phase statorique,  $[\mathbf{V}_{abc}] = [v_a \ v_b \ v_c]^t$  le vecteur des tensions d'alimentation,  $[\mathbf{I}_{abc}] = [i_a \ i_b \ i_c]^t$  le vecteur des courants circulant dans les phases statoriques et  $[\mathbf{\Psi}_{abc}] = [\psi_a \ \psi_b \ \psi_c]^t$  le vecteur des flux magnétiques traversant les phases statoriques, qui s'expriment en régime linéaire :

$$[\mathbf{\Psi}_{abc}] = [\mathbf{L}] [\mathbf{I}_{abc}]$$

où  $[\mathbf{L}]$  est la matrice inductance :

$$[\mathbf{L}] = \begin{bmatrix} L_a(\theta) & M_{ab}(\theta) & M_{ac}(\theta) \\ M_{ab}(\theta) & L_b(\theta) & M_{bc}(\theta) \\ M_{ac}(\theta) & M_{bc}(\theta) & L_c(\theta) \end{bmatrix} \quad (\text{III.2})$$

Avec l'hypothèse du premier harmonique d'espace, les terme de (III.2) s'écrivent :

$$\begin{cases} L_a(\theta) = L_f + L_0 + L_2 \cos(2\theta) \\ L_b(\theta) = L_f + L_0 + L_2 \cos\left(2\theta - \frac{2\pi}{3}\right) \\ L_c(\theta) = L_f + L_0 + L_2 \cos\left(2\theta + \frac{2\pi}{3}\right) \end{cases} \quad \begin{cases} M_{ab}(\theta) = M_0 + M_2 \cos\left(2\theta + \frac{2\pi}{3}\right) \\ M_{ac}(\theta) = M_0 + M_2 \cos\left(2\theta - \frac{2\pi}{3}\right) \\ M_{bc}(\theta) = M_0 + M_2 \cos(2\theta) \end{cases}$$

où  $L_f$  est l'inductance de fuite d'une phase. Dans le même cadre d'hypothèses, nous avons les relations suivantes :

$$\frac{M_0}{L_0} = -\frac{1}{2} \quad \text{et} \quad \frac{M_2}{L_2} = 1 \quad (\text{III.3})$$

### III.2.1.2 Equations électriques dans le référentiel d-q

Le système d'équations électriques (III.1) est un système à paramètres variables périodiquement dans le temps. Sa résolution nécessite alors l'inversion de la matrice inductance à chaque pas de calcul. De plus, l'inconvénient que cela présente pour faire la synthèse de lois de commande motive à plus forte raison la recherche d'un modèle équivalent à paramètres constants. La transformation de Park vient pallier cet inconvénient.

La matrice de Park normée est [48] :

$$[\mathbf{P}] = \sqrt{\frac{2}{3}} \begin{bmatrix} \cos \theta & \cos \left( \theta - \frac{2\pi}{3} \right) & \cos \left( \theta + \frac{2\pi}{3} \right) \\ \sin \theta & \sin \left( \theta - \frac{2\pi}{3} \right) & \sin \left( \theta + \frac{2\pi}{3} \right) \\ \frac{1}{\sqrt{2}} & \frac{1}{\sqrt{2}} & \frac{1}{\sqrt{2}} \end{bmatrix} \quad (\text{III.4})$$

avec  $[\mathbf{P}]^{-1} = [\mathbf{P}]^t$ . Toutes les grandeurs électriques triphasées sont projetées sur le repère lié au rotor par la transformation de Park, nous écrivons alors dans le cas général :

$$\begin{bmatrix} x_a \\ x_b \\ x_c \end{bmatrix} = [\mathbf{P}]^t \begin{bmatrix} x_d \\ x_q \\ x_h \end{bmatrix} \quad (\text{III.5})$$

Le système d'équations (III.1) devient alors :

$$[\mathbf{P}]^t [\mathbf{V}_{dqh}] = R_s [\mathbf{P}]^t [\mathbf{I}_{dqh}] + [\mathbf{P}]^t \frac{d[\Psi_{dqh}]}{dt} + \frac{d[\mathbf{P}]^t}{dt} [\Psi_{dqh}] \quad (\text{III.6})$$

où  $[\mathbf{X}_{dqh}]$  désigne tout vecteur de grandeurs exprimées dans le référentiel lié au rotor. Les indices  $d$ ,  $q$  et  $h$  désignent respectivement les composantes directe, en quadrature et homopolaire.

La multiplication des deux membres de (III.6) par  $[\mathbf{P}]$  nous donne :

$$[\mathbf{V}_{dqh}] = R_s [\mathbf{I}_{dqh}] + \frac{d[\Psi_{dqh}]}{dt} + p\Omega [\mathbf{P}] \frac{d[\mathbf{P}]^t}{d\theta} [\Psi_{dqh}] \quad (\text{III.7})$$

avec :

$$[\mathbf{P}] \frac{d[\mathbf{P}]^t}{d\theta} = \begin{bmatrix} 0 & -1 & 0 \\ 1 & 0 & 0 \\ 0 & 0 & 0 \end{bmatrix} \quad (\text{III.8})$$

ce qui donne :

$$[\mathbf{V}_{dqh}] = R_s [\mathbf{I}_{dqh}] + \begin{bmatrix} L_d & 0 & 0 \\ 0 & L_q & 0 \\ 0 & 0 & L_h \end{bmatrix} \frac{d[\mathbf{I}_{dqh}]}{dt} + p\Omega \begin{bmatrix} 0 & -L_q & 0 \\ L_d & 0 & 0 \\ 0 & 0 & 0 \end{bmatrix} [\mathbf{I}_{dqh}] \quad (\text{III.9})$$

où

$$\begin{bmatrix} L_d & 0 & 0 \\ 0 & L_q & 0 \\ 0 & 0 & L_h \end{bmatrix} = [\mathbf{P}] [\mathbf{L}] [\mathbf{P}]^t \quad (\text{III.10})$$

avec :

$$\begin{cases} L_d = L_0 + L_f - M_0 + \frac{1}{2}L_2 + M_2 \\ L_q = L_0 + L_f - M_0 - \frac{1}{2}L_2 - M_2 \\ L_h = L_0 - M_0 \end{cases} \quad (\text{III.11})$$

Le neutre de la machine étant isolé, ce qui implique naturellement  $i_h = 0$ , on peut écrire :

$$\begin{bmatrix} v_d \\ v_q \end{bmatrix} = \begin{bmatrix} R_s & -p\Omega L_q \\ p\Omega L_d & R_s \end{bmatrix} \begin{bmatrix} i_d \\ i_q \end{bmatrix} + \begin{bmatrix} L_d & 0 \\ 0 & L_q \end{bmatrix} \frac{d}{dt} \begin{bmatrix} i_d \\ i_q \end{bmatrix} \quad (\text{III.12})$$

ou encore, sous la forme d'équations d'état :

$$\frac{d}{dt} \begin{bmatrix} i_d \\ i_q \end{bmatrix} = \begin{bmatrix} -\frac{R_s}{L_d} & \frac{p\Omega L_q}{L_d} \\ -\frac{p\Omega L_d}{L_q} & -\frac{R_s}{L_q} \end{bmatrix} \begin{bmatrix} i_d \\ i_q \end{bmatrix} + \begin{bmatrix} \frac{1}{L_d} & 0 \\ 0 & \frac{1}{L_q} \end{bmatrix} \begin{bmatrix} v_d \\ v_q \end{bmatrix} \quad (\text{III.13})$$

### III.2.1.3 Equations mécaniques

Tel que c'est vu au chapitre précédent, le couple électromagnétique est dérivé, selon le principe des travaux virtuels, de l'expression de la coénergie et en régime linéaire de fonctionnement :

$$\Gamma_{em} = \frac{1}{2}p [\mathbf{I}_{abc}]^t \left[ \frac{\partial \mathbf{L}}{\partial \theta} \right] [\mathbf{I}_{abc}] \quad (\text{III.14})$$

où  $p$  représente le nombre de paires de pôles de la machine.

Le remplacement du vecteur courant par sa transformée de Park nous donne :

$$\begin{cases} \Gamma_{em} = \frac{1}{2}p [\mathbf{I}_{dqh}]^t [\mathbf{P}]^t \left[ \frac{\partial \mathbf{L}}{\partial \theta} \right] [\mathbf{P}] [\mathbf{I}_{dqh}] \\ = \frac{1}{2}p [\mathbf{I}_{dqh}]^t \begin{bmatrix} 0 & -L_q & 0 \\ L_d & 0 & 0 \\ 0 & 0 & 0 \end{bmatrix} [\mathbf{I}_{dqh}] \\ = p(L_d - L_q) i_d i_q \end{cases} \quad (\text{III.15})$$

L'équation du mouvement des parties tournantes -*machine, charge*- en fonctionnement moteur s'écrit :

$$J \frac{d\Omega}{dt} = \Gamma_{em} - \Gamma_{ch} \quad (\text{III.16})$$

où  $J$  est le moment d'inertie des parties tournantes et  $\Gamma_{ch}$  est le couple de charge qui s'écrit en général<sup>11</sup> :

$$\Gamma_{ch}(\Omega) = \Gamma_r + f\Omega \quad (\text{III.17})$$

où  $f$  est le coefficient de frottements visqueux.

### III.2.1.4 Le modèle électromécanique résultant

En somme, dans le cas où la machine est commandée en vitesse, le système d'équations électromécaniques est le suivant [49] :

$$\frac{d}{dt} \begin{bmatrix} i_d \\ i_q \\ \Omega \end{bmatrix} = \begin{bmatrix} \frac{-R_s}{L_d} i_d + \frac{pL_q}{L_d} i_q \Omega \\ \frac{-R_s}{L_q} i_q - \frac{pL_d}{L_q} i_d \Omega \\ \frac{p(L_d - L_q) i_d i_q}{J} - \frac{f}{J} \Omega - \Gamma_r \end{bmatrix} + \begin{bmatrix} \frac{1}{L_d} & 0 \\ 0 & \frac{1}{L_q} \\ 0 & 0 \end{bmatrix} \begin{bmatrix} v_d \\ v_q \end{bmatrix} \quad (\text{III.18})$$

Dans le cas où l'on envisage une commande en position, l'équation de la position est rajoutée pour obtenir le système suivant :

$$\frac{d}{dt} \begin{bmatrix} i_d \\ i_q \\ \Omega \\ \theta \end{bmatrix} = \begin{bmatrix} \frac{-R_s}{L_d} i_d + \frac{pL_q}{L_d} i_q \Omega \\ \frac{-R_s}{L_q} i_q - \frac{pL_d}{L_q} i_d \Omega \\ \frac{p(L_d - L_q) i_d i_q}{J} - \frac{f}{J} \Omega - \Gamma_r \\ p\Omega \end{bmatrix} + \begin{bmatrix} \frac{1}{L_d} & 0 \\ 0 & \frac{1}{L_q} \\ 0 & 0 \\ 0 & 0 \end{bmatrix} \begin{bmatrix} v_d \\ v_q \end{bmatrix} \quad (\text{III.19})$$

Les systèmes d'équations (III.18) et (III.19) sont fortement non linéaires à cause des produits courant-vitesse ( $i_d \Omega$ ,  $i_q \Omega$ ) et courant-courant ( $i_d i_q$ ). Toutefois, dans la plupart des cas, la constante de temps mécanique est très grande par rapport aux constantes de temps électriques de sorte que l'on puisse considérer les deux sous-systèmes, électrique et mécanique, totalement découplés. En ce sens, la vitesse est considérée constante pendant les régimes transitoires des courants. En effet, sauf dans les micro-moteurs où les dynamiques électrique et mécanique sont proches, cette hypothèse est pratiquement vérifiée.

La commande non linéaire par retour d'état linéarisant et découplant [50], se prête bien aux systèmes de classe affine tels que (III.18) et (III.19). Bien que très sensible aux paramètres du système, cette technique de commande suivie d'une régulation robuste du système linéaire résultant, procure des performances dynamiques élevées, palliant ainsi le problème des trous de couple lors des phases d'accélération dans le cas, par exemple, des moteurs synchrones à aimants permanents [51].

<sup>11</sup>Le couple de charge est en réalité une fonction compliquée de  $\Omega$  et dépend de l'application. L'expression (III.17) en est une simplification où le terme  $\Gamma_r$  comprend en général tous les couples résistants que le régulateur de vitesse ou de position voit comme perturbations à compenser.

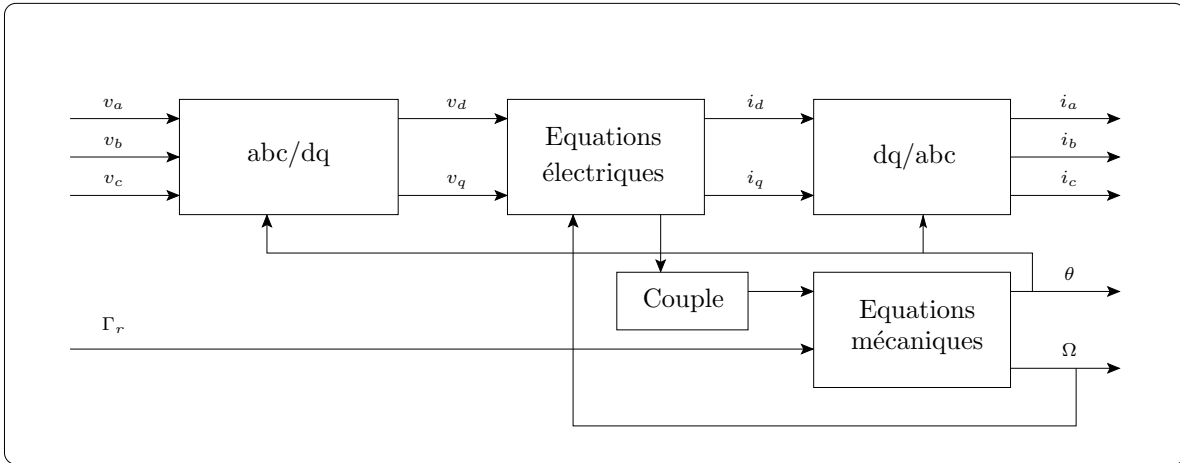
En ce qui concerne notre étude, en nous appuyant sur cette dissociation des dynamiques mécanique et électrique, nous considérons indépendamment, le sous-système électrique :

$$\begin{cases} \frac{di_d}{dt} = \frac{-R_s}{L_d}i_d + \frac{pL_q}{L_d}i_q\Omega + \frac{1}{L_d}v_d \\ \frac{di_q}{dt} = \frac{-R_s}{L_q}i_q - \frac{pL_d}{L_q}i_d\Omega + \frac{1}{L_q}v_q \end{cases} \quad (\text{III.20})$$

et le sous-système mécanique :

$$\begin{cases} \frac{d\Omega}{dt} = \frac{1}{J} (p(L_d - L_q)i_d i_q - f\Omega - \Gamma_r) \\ \frac{d\theta}{dt} = p\Omega \end{cases} \quad (\text{III.21})$$

Le schéma synoptique du système global est représenté sur la figure III.1.



**Figure III.1** – Synoptique du modèle de la MSR dans le repère dq

Les fonctions de transfert du sous-système électrique sont :

$$\begin{cases} \mathbf{G}_d(s) = \frac{G_d}{1 + \tau_d s} \\ \mathbf{G}_q(s) = \frac{G_q}{1 + \tau_q s} \end{cases} \quad (\text{III.22})$$

avec  $s$  l'opérateur de Heaviside et les grandeurs en gras les transformées de Laplace des grandeurs correspondantes.  $G_d = \frac{1}{R_s}$ ,  $G_q = \frac{1}{R_s}$ ,  $\tau_d = \frac{L_d}{R_s}$  et  $\tau_q = \frac{L_q}{R_s}$ . Les termes  $pL_q i_q \Omega$  et  $-pL_d i_d \Omega$  dans (III.20) sont considérés comme des perturbations à compenser par les régulateurs des courants.

Dans le cas d'une commande en vitesse, la fonction de transfert du système mécanique est :

$$\mathbf{G}_v(s) = \frac{G_v}{1 + \tau_v s} \quad (\text{III.23})$$

avec  $G_v = \frac{1}{f}$  et  $\tau_v = \frac{J}{f}$ .

### III.2.2 Commande de l'ensemble *-machine, convertisseur-*

Dans l'équation du couple (III.15) il apparaît que le contrôle des courants  $i_d$  et  $i_q$  a comme conséquence le contrôle du couple électromagnétique. La stratégie de contrôle du couple consiste alors à générer les références des courants  $i_d^*$  et  $i_q^*$ . Il existe de nombreuses stratégies de contrôle de la MSR dont on peut trouver un récapitulatif dans [52], elles se distinguent par le critère à optimiser lors de la génération des références de courants. En effet, on peut contrôler la MSR de sorte à maximiser un critère tel que le rendement [53], le facteur de puissance ou le couple électromagnétique. Dans les applications exigeant une bonne dynamique du mouvement, on préfère souvent commander la MSR à courant direct  $i_d^*$  constant. Ce dernier permet la création du flux puisque l'inductance d'axe  $d$  est grande par rapport à l'inductance d'axe  $q$ . Par ailleurs, lors de phase de défluxage (fonctionnement à puissance constante), on préfère adopter la stratégie de contrôle à couple maximum qui correspond à la condition :  $i_d^* = i_q^*$  [25].

#### III.2.2.1 Modélisation de l'onduleur de tension

On utilise généralement un onduleur de tension pour alimenter les machines à courant alternatif de petite et moyenne puissance (figure III.2). Il permet de faire varier à la fois l'amplitude et la fréquence des tensions d'alimentation de la machine. Le contrôle de la forme de ces dernières se fait par modulation de la largeur des impulsions (MLI) qui commandent l'ouverture et la fermeture des interrupteurs. Lorsque l'étude est focalisée sur le comportement dynamique des grandeurs électriques et mécaniques, la dynamique du convertisseur de puissance peut être négligée. On modélise alors l'onduleur par un gain :

$$G_{ond} = \frac{E}{2V_p}$$

où  $E$  est la tension du bus continu et  $V_p$  la valeur maximale de la tension modulatrice<sup>12</sup>. Le retard pur généré par l'application de la MLI ainsi que celui dû à la conversion analogique-numérique<sup>13</sup> est assimilé de façon simple à un système du premier ordre tel que la fonction

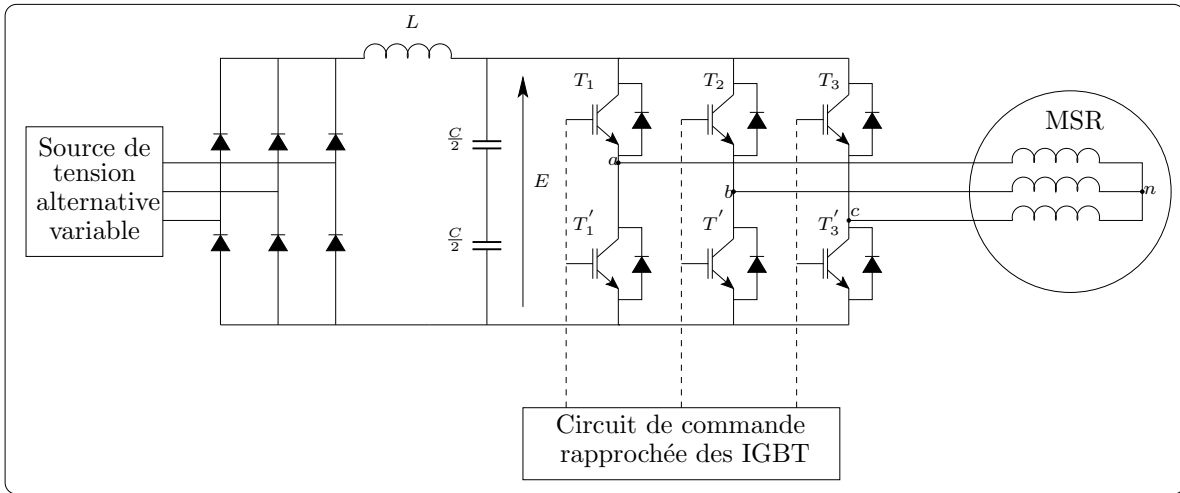
<sup>12</sup>La stratégie MLI adoptée est la MLI sinus-triangle centrée [54].

<sup>13</sup>La commande de l'ensemble *-onduleur, machine-* se fait numériquement à partir d'un processeur de traitement de signal (DSP). Le dispositif expérimental sera décrit au chapitre suivant.

de transfert du convertisseur s'écrit au final :

$$\mathbf{G}_{ond}(s) = \frac{G_{ond}}{1 + \tau_p s}$$

où  $\tau_p$  représente la somme des retards de l'onduleur (MLI), du temps de calcul des régulateurs et du temps de conversion analogique-numérique. Dans notre dispositif expérimental sa valeur est :  $\tau_p = 300 \mu s$  qui sera considérée dans la synthèse des régulateurs.



**Figure III.2** – Circuit d'alimentation de la MSR

### III.2.2.2 Choix et synthèse des régulateurs

Nous retenons le choix de régulateurs linéaires de type PI pour la régulation du sous-système électrique (figure III.3). La régulation de la vitesse est faite quant à elle par un régulateur de type IP [55] avec une correction de l'accumulation de l'action intégrale (figure III.4), évitant ainsi sa dérive par prise de mesure dite anti-reset-windup (ARW) [56]. De plus, le régulateur IP ne fait pas apparaître de zéro dans la fonction de transfert en boucle fermée. La fonction de transfert en boucle ouverte (FTBO) de la chaîne de régulation des courants est :

$$FTBO(s) = \frac{G_{dq}}{1 + \tau_{dq}s} \cdot \frac{G_{ond}}{1 + \tau_p s} \cdot \frac{K_{pdq}s + K_{idq}}{s} \quad (\text{III.24})$$

Par compensation du pôle lent de la FTBO, nous avons déjà :

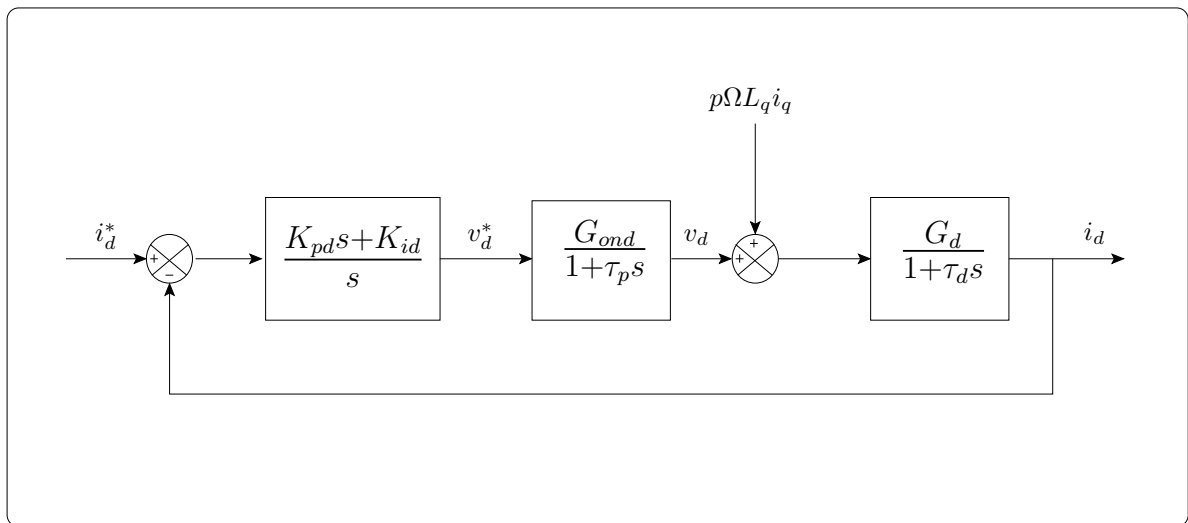
$$\frac{K_{pdq}}{K_{idq}} = \tau_{dq}$$



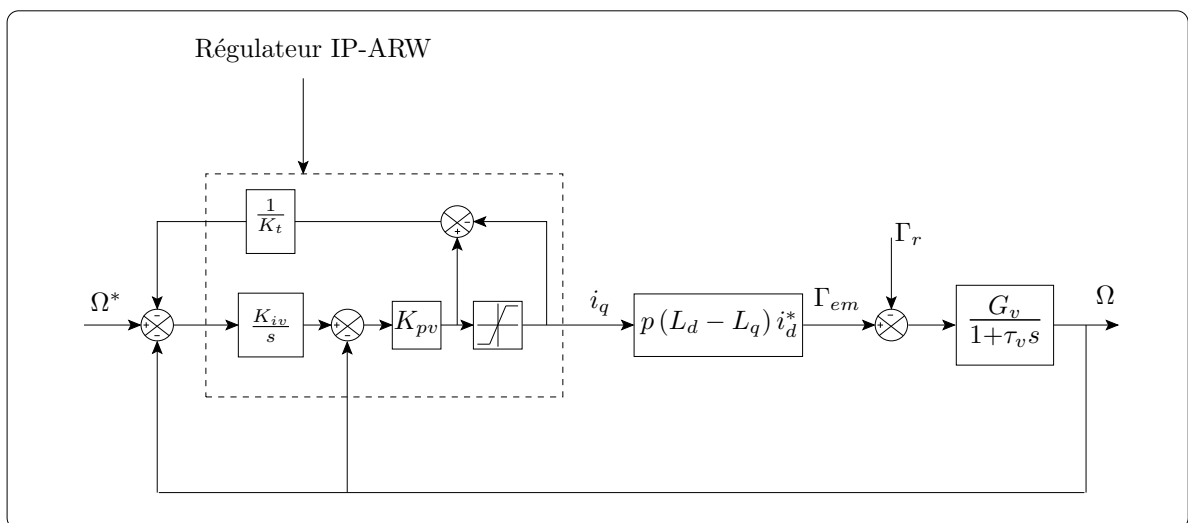
nous obtenons ensuite la fonction de transfert en boucle fermée (FTBF) :

$$\left\{ \begin{array}{l} FTBF(s) = \frac{\omega_n^2}{s^2 + 2\xi\omega_n s + \omega_n^2} \\ \omega_n^2 = \frac{G_{dq}G_{ond}K_{idq}}{\tau_p} \\ 2\xi\omega_n = \frac{1}{\tau_p} \end{array} \right. \quad (\text{III.25})$$

$\omega_n$  étant la pulsation naturelle et  $\xi$  le coefficient d'amortissement du système bouclé.



**Figure III.3** – Schéma-bloc de la boucle de régulation du courant d'axe  $d$ . Celle du courant d'axe  $q$  lui est similaire



**Figure III.4** – Boucle de régulation de vitesse

Nous choisissons de faire de la régulation optimale minimisant le critère ITAE (Integral of Time and Absolute Error)[57] :

$$J = \int_0^{\infty} t |e(t)| dt \quad (\text{III.26})$$

$e$  étant l'erreur entre le signal de référence et la sortie régulée. Le dénominateur optimal de la FTBF est donné par la table des polynômes optimaux de Graham-Lathrop [57], et pour un système du second ordre contenant un seul intégrateur en boucle ouverte, il est :

$$Den_{optimal}(s) = s^2 + 1.4\omega_n s + \omega_n^2 \quad (\text{III.27})$$

On obtient ainsi les paramètres des régulateurs des courants direct et en quadrature :

$$\begin{cases} K_{idq} = \frac{1}{1.96\tau_p G_{dq} G_{ond}} \\ K_{pdq} = \tau_{dq} K_{idq} \end{cases} \quad (\text{III.28})$$

Le régulateur de vitesse se calcule de la même manière que ceux des courants. Le temps de réponse des courants étant très petit devant le temps de réponse mécanique, on peut considérer que la fonction de transfert de la boucle de vitesse est du deuxième ordre :

$$\begin{cases} FTBF_v = \frac{\omega_n^2}{s^2 + 2\xi\omega_n s + \omega_n^2} \\ \omega_{nv}^2 = \frac{K_{pv} K_{iv} G_v}{\tau_v} \\ 2\xi\omega_n = \frac{G_v K_{pv} + 1}{\tau_v} \end{cases} \quad (\text{III.29})$$

La mise sous forme numérique des régulateurs se fait par l'approximation d'Euler du signal de commande continu [58]. La forme incrémentale des régulateurs PI est alors :

$$v_{dq}^*(k) = v_{dq}^*(k-1) + K_{pdq}(e_{dq}(k) - e_{dq}(k-1)) + K_{idq} T_{ei} e_{dq}(k-1) \quad (\text{III.30})$$

où  $e_{dq}(k)$  est l'erreur de courant d'axe d ou q et  $T_{ei}$  la période d'échantillonnage des courants.

Et celle du régulateur IP de vitesse est :

$$i_q^*(k) = i_q^*(k-1) + K_{pv} K_{iv} T_{ev} e(k-1) + K_{pv} (\Omega(k) - \Omega(k-1)) \quad (\text{III.31})$$

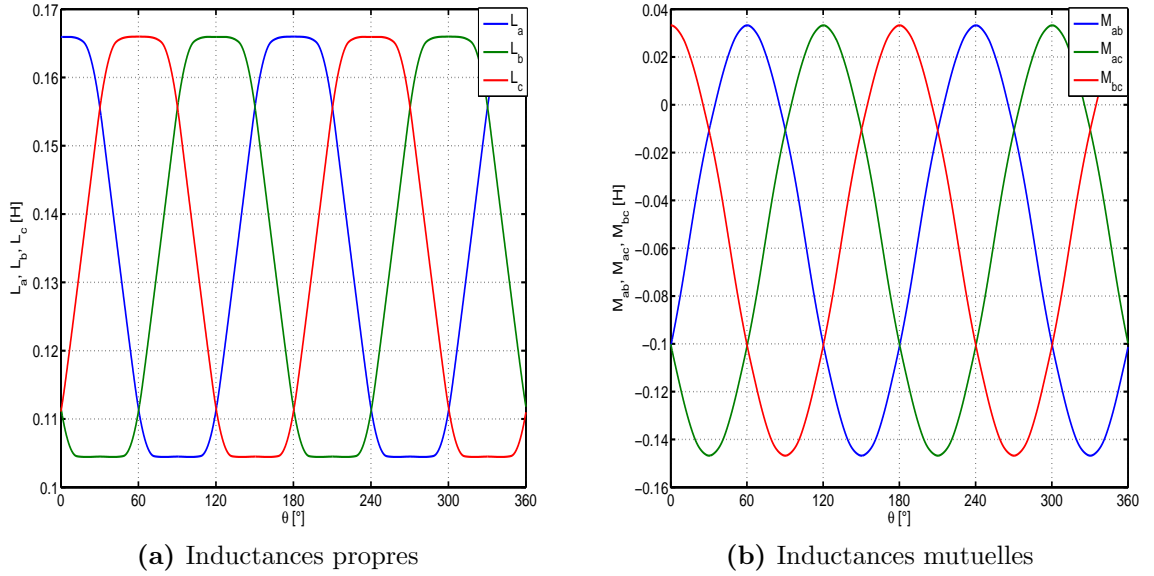
où  $T_{ev}$  est la période d'échantillonnage de la vitesse. L'utilisation de périodes d'échantillonnage différentes pour les courants et la vitesse se justifie dès lors que les dynamiques sont séparables. Cela permet alors de gagner du temps de calcul par DSP. En effet, si le temps d'échantillonnage des courants est de  $200 \mu s$  celui de la vitesse peut être choisi à  $1 ms$ , ce qui fait que la boucle de vitesse ne s'exécute qu'une fois sur cinq en même temps que celles des courants. Ce gain de temps permet au DSP d'effectuer d'autres tâches telles que la communication avec l'interface homme-machine.

### III.2.2.3 Application

#### III.2.2.3.1 Calcul des inductances $L_d$ et $L_q$ :

Les inductances propres et mutuelles calculées avec la méthode des fonctions de bobinage sont données sur la figure III.5. Les inductances dans le référentiel  $dqh$  s'obtiennent dans le cas général<sup>14</sup> comme suit :

$$\begin{bmatrix} L_d & L_{dq} & L_{dh} \\ L_{dq} & L_q & L_{qh} \\ L_{dh} & L_{qh} & L_h \end{bmatrix} = [\mathbf{P}] [\mathbf{L}] [\mathbf{P}]^t \quad (\text{III.32})$$



**Figure III.5** – Inductances. Modèle avec harmoniques d'espace

On peut calculer les inductances  $L_d$  et  $L_q$  (qui sont nécessaires pour les simulations et le calcul des régulateurs) de différentes façons. La première façon consiste à utiliser les inductances de la figure III.5 et à se limiter au seul premier harmonique d'espace. En reprenant les expressions (III.11) et négligeant les inductances de fuites, avec les valeurs données dans la table III.1 nous avons :

$$\begin{cases} L_d = L_0 - M_0 + \frac{1}{2}L_2 + M_2 = 0.2973 \text{ H} \\ L_q = L_0 - M_0 - \frac{1}{2}L_2 - M_2 = 0.0831 \text{ H} \\ \frac{L_d}{L_q} = 3.5764 \end{cases}$$

<sup>14</sup>On entend par le cas général celui où les harmoniques d'espace sont considérés. Ainsi, la matrice des inductances dans le référentiel  $dqh$  n'est plus à paramètres constants.

Les relations (III.3) ne sont pas vérifiées ici. En effet, nous avons :

$$\frac{M_0}{L_0} = -0.4173 \text{ et } \frac{M_2}{L_2} = 2.5364$$

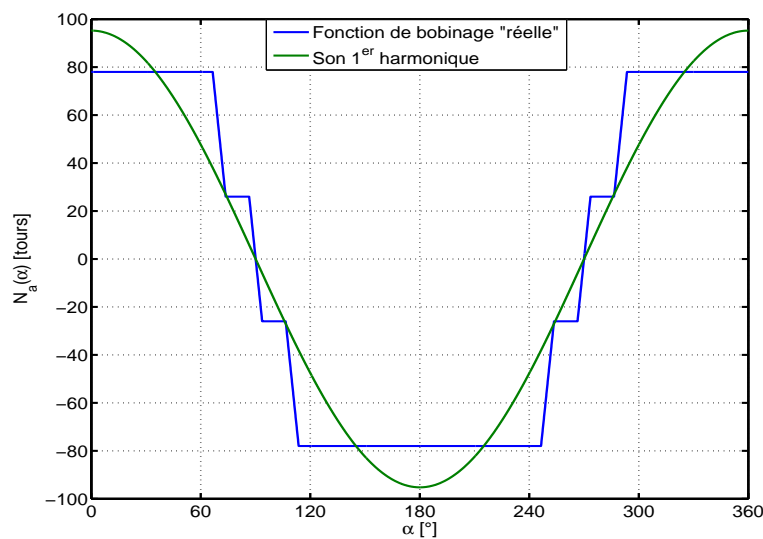
Des résultats expérimentaux similaires ont été rapportés dans [53] et [39] et nous le confirmerons aussi dans le chapitre consacré aux résultats expérimentaux. En effet, lors de la mesure des inductances, on ne peut pas éviter de prendre en compte les harmoniques d'espace.

$L_0$	$L_2$	$L_4$	$L_6$	$M_0$	$M_2$	$M_4$
0.1342 H	0.0353 H	0.0013 H	-0.0044 H	-0.0560 H	0.0894 H	-0.0011 H

**Table III.1** – Coefficients des termes prépondérants des séries de Fourier des inductances  $L_a$  et  $M_{ab}$ . Modèle avec harmoniques

La deuxième façon de faire consiste à ne considérer qu'un seul harmonique des fonctions de bobinage (figure III.6) tel que c'est préconisé dans [7]. Avec les valeurs données dans la table III.2 nous avons :

$$\left\{ \begin{array}{l} L_d = L_0 - M_0 + \frac{1}{2}L_2 + M_2 = 0.2944 \text{ H} \\ L_q = L_0 - M_0 - \frac{1}{2}L_2 - M_2 = 0.0809 \text{ H} \\ \frac{L_d}{L_q} = 3.6366 \end{array} \right.$$



**Figure III.6** – Fonction de bobinage et son premier harmonique

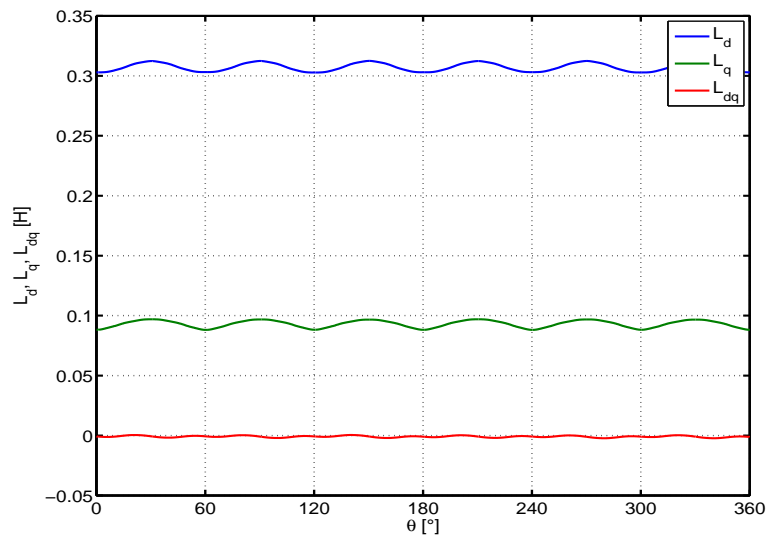
$L_0$	$L_2$	$M_0$	$M_2$
$0.1251 H$	$0.0711 H$	$-0.0626 H$	$0.0712 H$

**Table III.2** – Coefficients des termes des séries de Fourier des inductances  $L_a$  et  $M_{ab}$ . Modèle du premier harmonique

La troisième façon consiste à prendre en compte tous les harmoniques d'espace pour calculer les inductances dans le référentiel  $dqh$ . Nous obtenons ainsi les inductances qui font l'objet de la figure III.7 et les valeurs moyennes des inductances  $L_d$  et  $L_q$  :

$$L_d = 0.3073 H \quad L_q = 0.0931 H \quad \text{et} \quad \frac{L_d}{L_q} = 3.3008$$

Il convient de noter une diminution du rapport de saillance de 9.2% par rapport au cas du modèle au premier harmonique. Les paramètres utilisés dans les simulations et le calcul des régulateurs sont alors ces derniers puisque ce sont ceux qui se rapprochent le plus de la réalité.



**Figure III.7** – Inductances dans le référentiel  $dq$

### III.2.2.3.2 Paramètres de la MSR utilisée dans les simulations :

La machine utilisée dans toutes les simulations numériques est celle issue de l'optimisation paramétrique présentée au chapitre précédent. Nous avons choisi volontairement de garder le bobinage à pas diamétral afin d'accentuer l'importance des harmoniques d'espace et d'en voir les effets sur le comportement dynamique de la MSR, particulièrement sur le couple électromagnétique et la vitesse mécanique lorsque celle-ci est régulée. Les harmoniques

dus aux encoches statoriques sont compensés par l'inclinaison du rotor d'un pas dentaire statorique ( $10^\circ$ ), l'ouverture de saillance rotorique est de  $45^\circ$  et sa profondeur est de  $10\text{ mm}$ .

Les paramètres externes de la machine et ceux du convertisseur associé sont donnés dans la table III.3. Les paramètres mécaniques (voir annexe B) et la résistance sont ceux identifiés sur la machine expérimentale que nous présenterons au chapitre suivant. Aussi, les paramètres de l'alimentation correspondent à ceux du dispositif expérimental existant.

Symbole	$L_d$	$L_q$	$R_s$	$f$	$J$
Valeur	$0.3073\text{ H}$	$0.0931\text{ H}$	$2\ \Omega$	$0.0019\ \frac{\text{N.m.s}}{\text{rad}}$	$0.0287\text{ kg.m}^2$
Symbole	$E$	$T_{MLI}$	$V_p$	$T_{e1}$	$T_{e2}$
Valeur	$510\text{ V}$	$0.0001\text{ s}$	$255\text{ V}$	$0.0002\text{ s}$	$0.001\text{ s}$

**Table III.3** – Paramètres externes de la MSR utilisée dans les simulations

Les paramètres des régulateurs des courants et de la vitesse sont donnés dans la table III.4. Le temps de réponse des boucles des courants est imposé par  $\tau_p$  à  $1.2\text{ ms}$  et celui de la boucle de vitesse est fixé à  $0.14\text{ s}$ .

$K_{pd}$	$K_{id}$	$K_{pq}$	$K_{iq}$	$\omega_{nv}$	$K_{pv}$	$K_{iv}$
522.62	0.68	158.33	0.68	20	1.03	0.01

**Table III.4** – Coefficients des régulateurs

### III.2.2.3.3 Commande en courant (Couple) :

Dans le cas d'une commande en couple, on a besoin de contrôler uniquement les courants  $i_d$  et  $i_q$  (figure III.8). La boucle de vitesse n'est plus nécessaire ; le produit des consignes des courants  $i_d^*$  et  $i_q^*$  est l'image du couple électromagnétique de référence. La figure III.9 donne les courants  $i_d$  et  $i_q$  réponses aux courants de référence  $i_d^* = 2\text{ A}$ ,  $\forall t \in [0, 0.2\text{ s}]$  et  $i_q^*$  variable en créneaux de  $2\text{ A}$  et  $4\text{ A}$  successivement toutes les  $0.05\text{ s}$ . La régulation et le rejet de perturbation sont bien assurés en dépit de l'accélération de la machine durant tout l'intervalle de simulation.

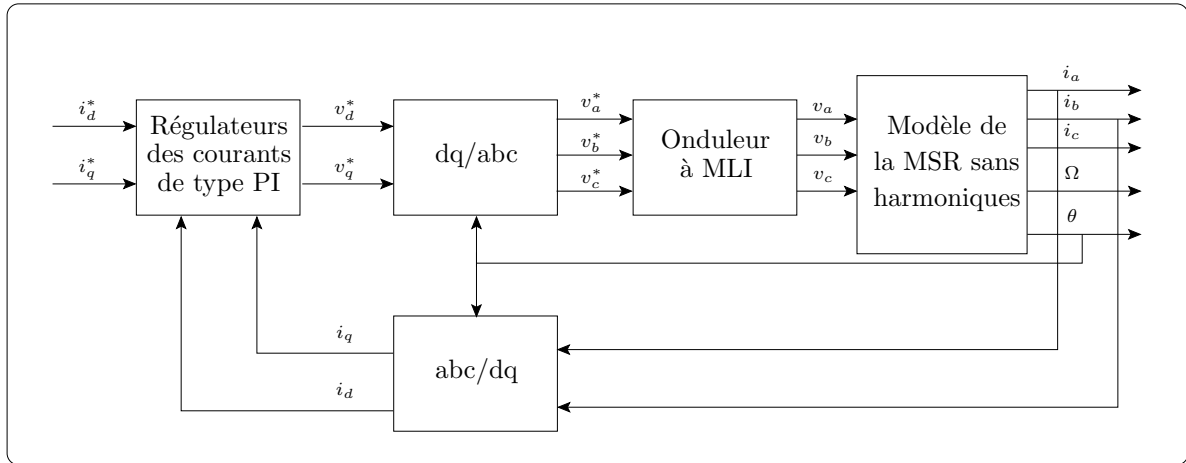
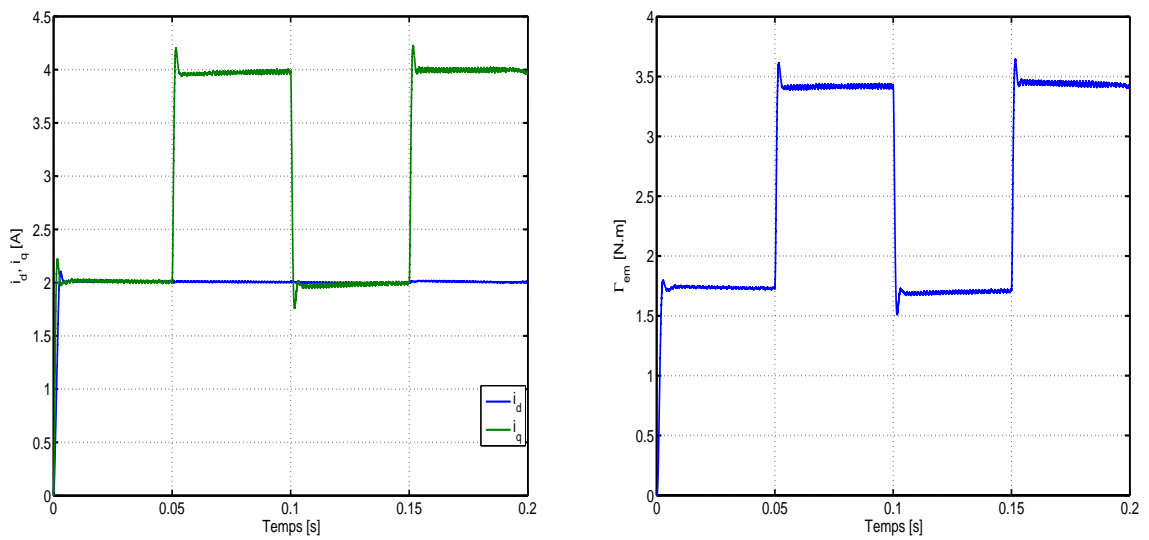


Figure III.8 – Schéma synoptique du contrôle vectoriel en courant



(a) Courants direct et en quadrature

(b) Couple électromagnétique

Figure III.9 – Courants  $i_d$  et  $i_q$  régulés et le couple électromagnétique résultant.

### III.2.2.3.4 Commande en vitesse :

La boucle de vitesse est maintenant ajoutée (figure III.10). La stratégie du contrôle du couple adoptée est la commande à courant direct constant. Cela permet de maintenir un niveau de flux dans la machine quasi constant. Il est utile de rappeler que le courant  $i_d$  est maintenu à un niveau bas ( $2 A$ ) afin de rester dans la zone de fonctionnement linéaire. Bien que le modèle adopté ici soit linéaire, nous essayerons de nous mettre dans des conditions similaires aux conditions de l'expérimentation, qui fera l'objet du chapitre suivant.

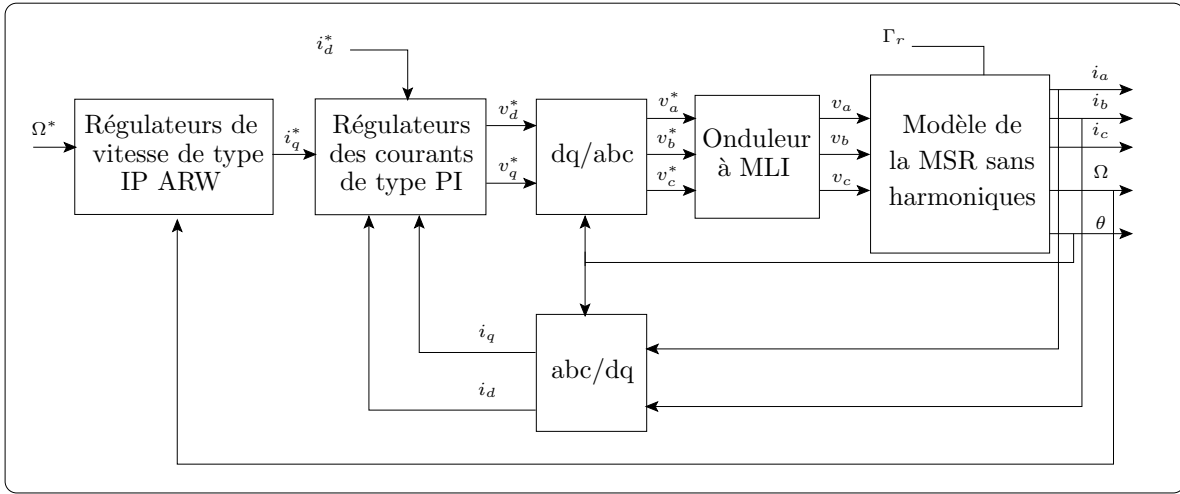


Figure III.10 – Synoptique du modèle vectoriel avec régulation de vitesse

La figure III.11 donne les résultats d'une campagne de simulations. Un échelon de vitesse de  $100 \text{ rad/s}$  est appliqué à  $t = 0$  la machine étant à l'arrêt. Le couple résistant initial est de  $1 \text{ N.m}$ . A  $t = 1 \text{ s}$  un échelon de couple de  $5 \text{ N.m}$  est appliqué et à  $t = 2 \text{ s}$  une consigne d'inversion de vitesse de  $100 \text{ rad/s}$  à  $-100 \text{ rad/s}$  est imposée alors que la machine est toujours chargée. On peut constater que la régulation de vitesse est assurée sans erreur statique, on observe toutefois une chute de vitesse lors de l'application du couple de charge avant que la machine ne retrouve le synchronisme.

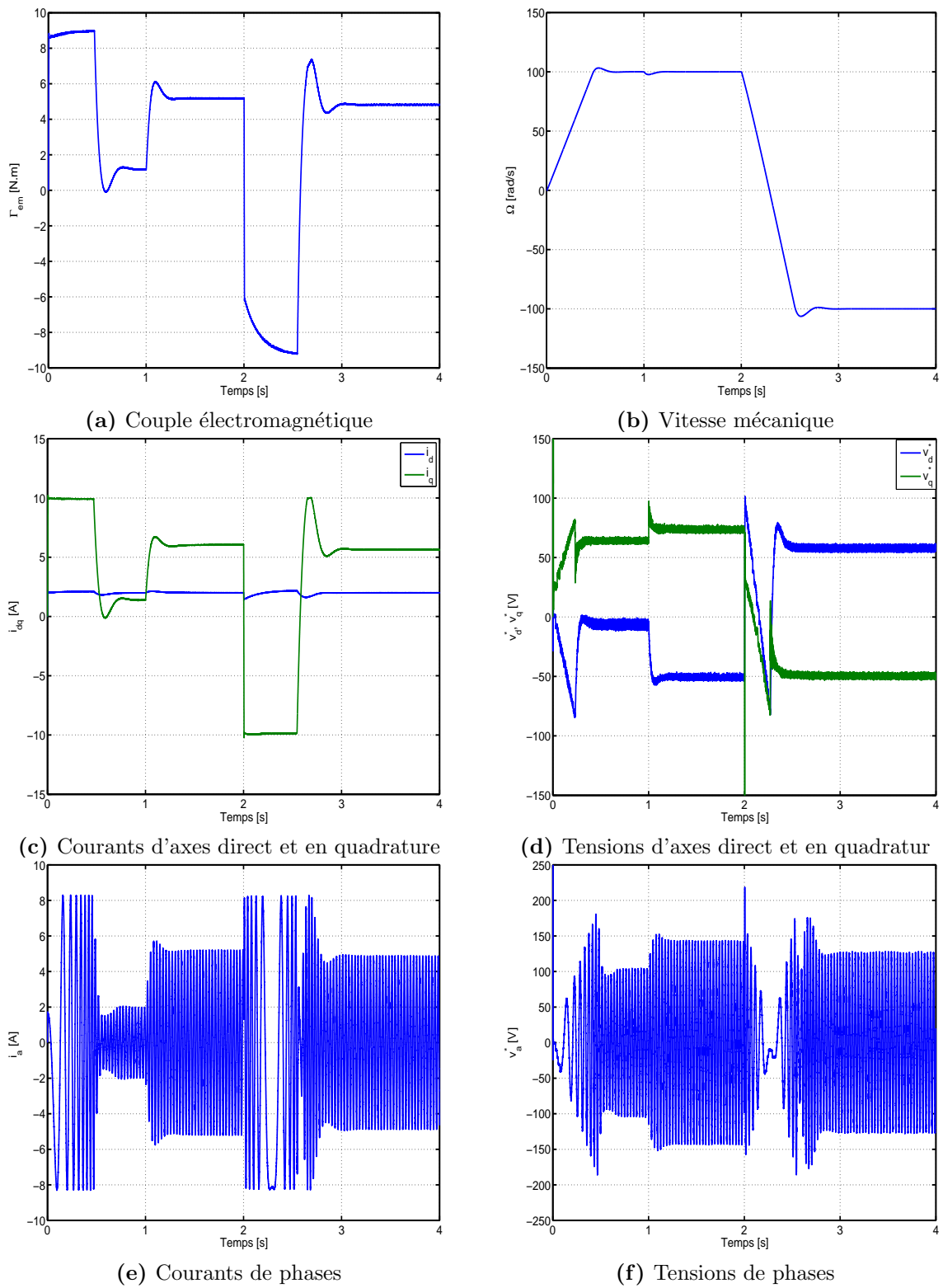
## III.2.3 Commande de la machine avec harmoniques d'espace

La prise en compte des harmoniques d'espace dans le modèle dynamique de la MSR se fait en considérant les inductances calculées avec tous leurs spectres harmoniques.

Réécrivons l'équation des tensions dans le référentiel  $dqh$  :

$$[\mathbf{V}_{dqh}] = R_s [\mathbf{I}_{dqh}] + p\Omega \frac{d[\Psi_{dqh}]}{d\theta} + p\Omega [\mathbf{P}] \frac{d[\mathbf{P}]^t}{d\theta} [\Psi_{dqh}] \quad (\text{III.33})$$





**Figure III.11** – Résultats de simulation de la commande en vitesse. Modèle sans harmoniques d'espace

Les inductances étant variables avec la position, cela nous conduit à :

$$[\mathbf{V}_{dqh}] = R_s [\mathbf{I}_{dqh}] + p\Omega \frac{d[\mathbf{L}_{dqh}(\theta)]}{d\theta} [\mathbf{I}_{dqh}] + [\mathbf{L}_{dqh}(\theta)] \frac{d[\mathbf{I}_{dqh}]}{dt} + p\Omega \mathbf{R}\left(\frac{\pi}{2}\right) [\mathbf{L}_{dqh}(\theta)] [\mathbf{I}_{dqh}] \quad (\text{III.34})$$

où :

$$\mathbf{R}\left(\frac{\pi}{2}\right) = \begin{bmatrix} 0 & -1 & 0 \\ 1 & 0 & 0 \\ 0 & 0 & 0 \end{bmatrix}$$

et sous la forme d'équations d'état :

$$\frac{d[\mathbf{I}_{dqh}]}{dt} = -[\mathbf{L}_{dqh}(\theta)]^{-1} \left( R_s [\mathbf{I}_3] + p\Omega \left( \frac{d[\mathbf{L}_{dqh}(\theta)]}{d\theta} + \mathbf{R}\left(\frac{\pi}{2}\right) [\mathbf{L}_{dqh}(\theta)] \right) [\mathbf{I}_{dqh}] - [\mathbf{V}_{dqh}] \right) \quad (\text{III.35})$$

avec  $[\mathbf{I}_3]$  la matrice identité de rang 3. A ce système d'équations électriques, nous ajoutons l'expression du couple électromagnétique :

$$\Gamma_{em}(\theta) = \frac{1}{2} p \begin{bmatrix} i_d \\ i_q \end{bmatrix}^t [\mathbf{P}]^t \left[ \frac{d\mathbf{L}(\theta)}{d\theta} \right] [\mathbf{P}] \begin{bmatrix} i_d \\ i_q \end{bmatrix} \quad (\text{III.36})$$

En somme, nous avons le modèle électromécanique dynamique de la MSR avec tous les harmoniques d'espace. Une fois que les inductances sont calculées, elles sont stockées dans une table et indexées par une fonction modulo  $2\pi$  à chaque pas de calcul. Ainsi, nous obtenons les résultats de la figure III.12 lorsque la machine est commandée en vitesse dans les mêmes conditions que pour la simulation décrite dans la section précédente.

Ces résultats montrent que le comportement dynamique de la vitesse n'est pas altéré en dépit des ondulations des grandeurs électriques et surtout du couple électromagnétique. En effet, à vitesse élevée les ondulations de vitesse sont négligeables devant la vitesse moyenne synchrone, d'une certaine manière elles sont mécaniquement filtrées. C'est à basse vitesse que leur effet est perceptible (figure III.13). Les fluctuations des grandeurs électriques quant à elles sont néfastes, d'abord du point de vue énergétique car elles augmentent les pertes fer dans la machine, ensuite du point de vue pollution du réseau lui même ou de la source embarquée qui doit être dans ce cas surdimensionnée. Il va sans dire que les ondulations de couple sont nuisibles aux pièces mécaniques tournantes.

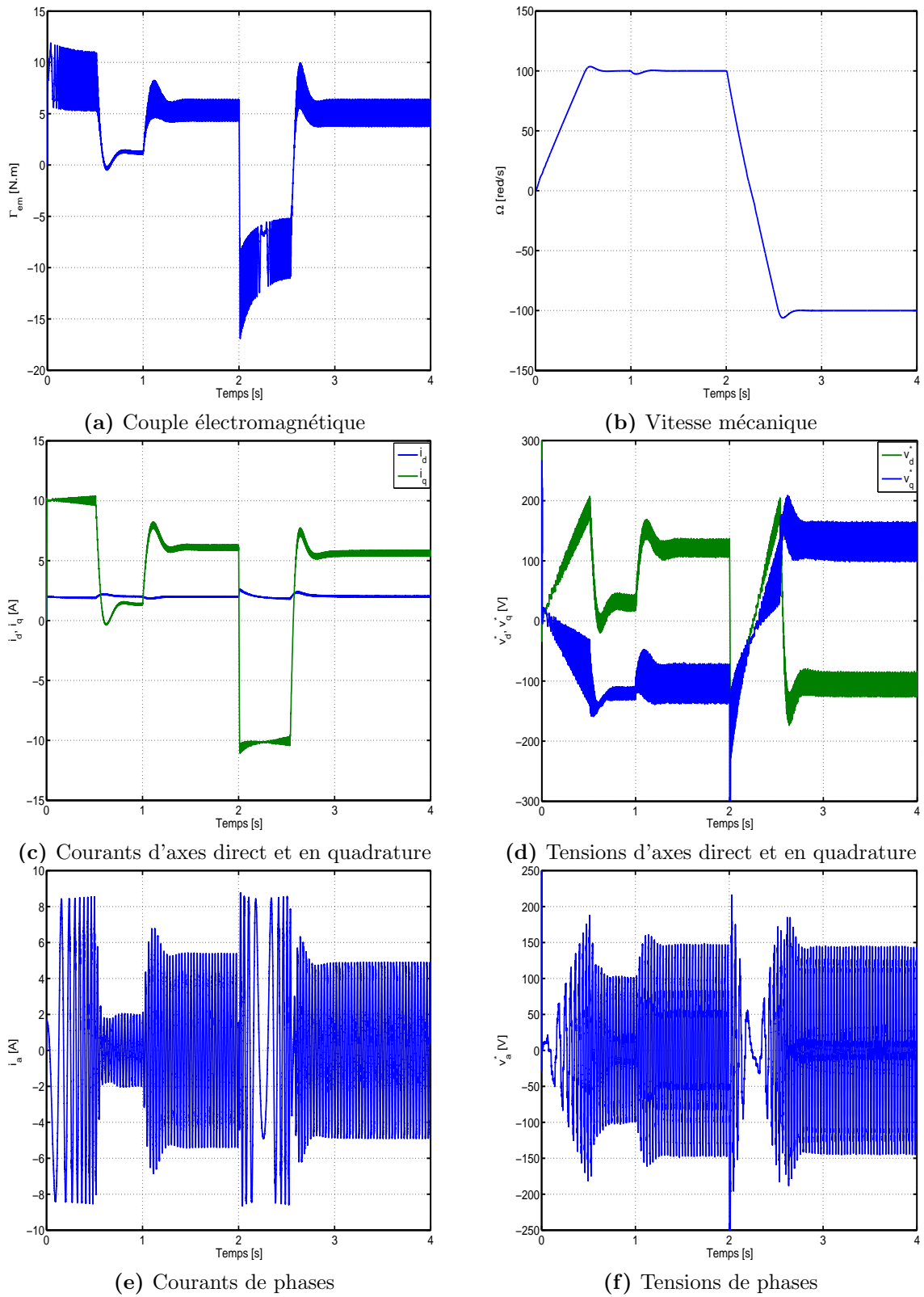
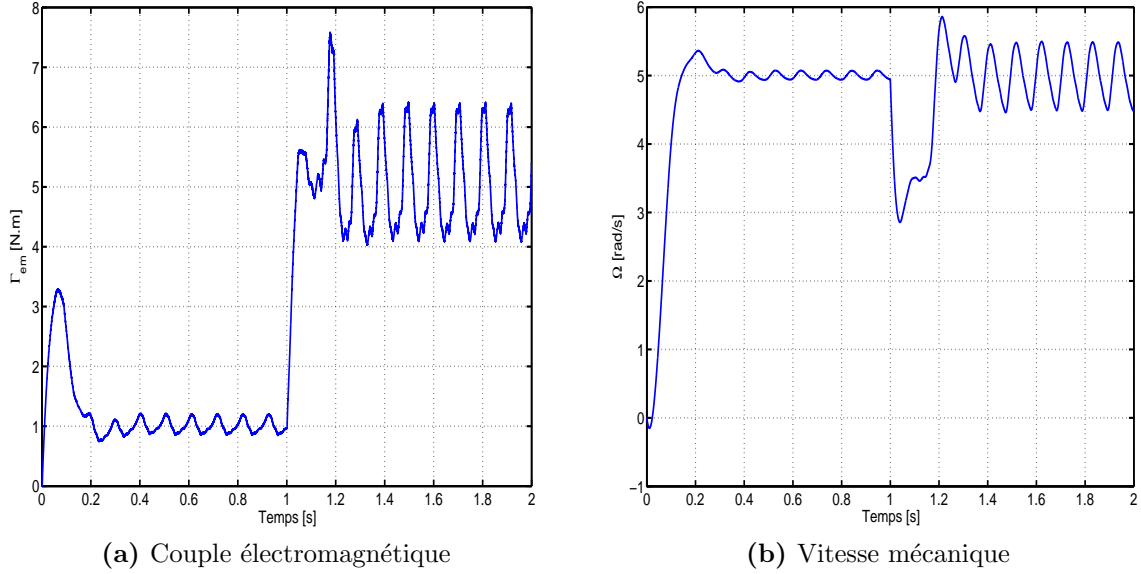


Figure III.12 – Résultats de simulation de la commande en vitesse. Modèle avec harmoniques d'espace



**Figure III.13** – Contrôle à basse vitesse. Modèle avec harmoniques d'espaces,  $\Omega^* = 5 \text{ rad/s}$

### III.3 Réduction des ondulations de couple par injection de courants prédéterminés

Les travaux relatifs à la réduction des ondulations de couple sont nombreux [12, 59, 13, 19, 60]. Ils sont consacrés pour la plupart aux machines synchrones à aimants permanents et alimentation sinusoïdale (PMSM) et aux machines à réluctance variable à double saillance commandées par commutation de courant (SRM). Une étude bibliographique détaillée a été présentée dans le chapitre I. Il n'est donc pas nécessaire de rappeler le principe de ces méthodes ici. Nous présenterons la méthode de calcul utilisée dont l'inspiration émane des travaux sus cités.

#### III.3.1 Calcul des courants optimaux

En reprenant l'expression du couple électromagnétique sans la composante homopolaire, nous écrivons :

$$\begin{cases} \Gamma_{em}(\theta) = \frac{1}{2}p \begin{bmatrix} i_d \\ i_q \end{bmatrix}^t [\mathbf{L}_\gamma(\theta)] \begin{bmatrix} i_d \\ i_q \end{bmatrix} \\ = A(\theta) i_d^2 + B(\theta) i_q^2 + C(\theta) i_d i_q \end{cases} \quad (\text{III.37})$$

où :

$$\begin{aligned} [L_\gamma(\theta)] &= [\mathbf{P}]^t \left[ \frac{d\mathbf{L}(\theta)}{d\theta} \right] [\mathbf{P}] \\ &= \begin{bmatrix} L_{dd\gamma} & L_{dq\gamma} \\ L_{dq\gamma} & L_{qq\gamma} \end{bmatrix} \end{aligned}$$

et

$$A(\theta) = \frac{1}{2}pL_{dd\gamma}(\theta) \quad ; \quad B(\theta) = \frac{1}{2}pL_{qq\gamma}(\theta) \quad ; \quad C(\theta) = pL_{dq\gamma}(\theta)$$

En égalant (III.37) à la référence de couple  $\Gamma^*$  que l'on veut assigner à la machine, nous avons à résoudre l'équation suivante :

$$A(\theta) i_d^2 + B(\theta) i_q^2 + C(\theta) i_d i_q - \Gamma^* = 0 \quad (\text{III.38})$$

De prime abord, la solution de cette équation n'est pas unique. Le choix d'une relation entre  $i_d$  et  $i_q$  est alors inévitable. Ce choix découle naturellement de la stratégie de commande adoptée. Explicitement, c'est un problème d'optimisation qu'il s'agit de résoudre, cette équation peut alors être utilisée comme contrainte pour la recherche de l'optimum d'une fonction coût des deux variables  $i_d$  et  $i_q$ <sup>15</sup>.

En choisissant de fixer  $i_d = i_q$ , l'expression du courant assurant un couple constant est :

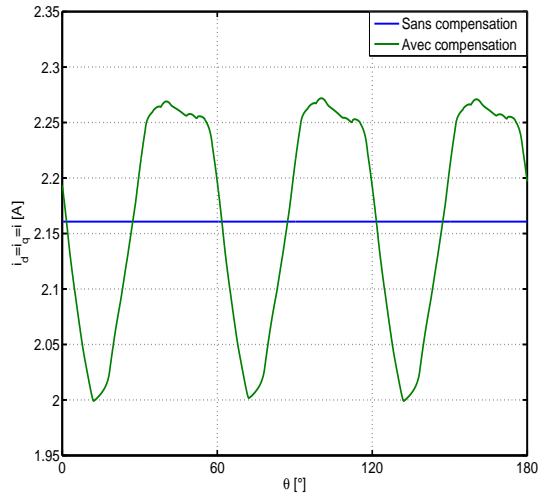
$$i(\theta) = \sqrt{\frac{\Gamma^*}{A(\theta) + B(\theta) + C(\theta)}} \quad (\text{III.39})$$

Pour obtenir le courant qui annule les ondulations, il suffit de connaître avec précision les inductances de la machine. Pour cela, le modèle développé trouve toute sa portée. La figure III.14 montre le courant optimal dans le référentiel  $dq$  pour un couple de référence de  $2 N.m$ , le courant de phase correspondant ainsi que le couple électromagnétique. Les décompositions spectrales montrent que le courant optimal contient des harmoniques de rangs multiples de 6. Le courant de phase contient essentiellement des harmoniques de rang 5 et 7. Le couple électromagnétique calculé avec le courant optimal est bien constant.

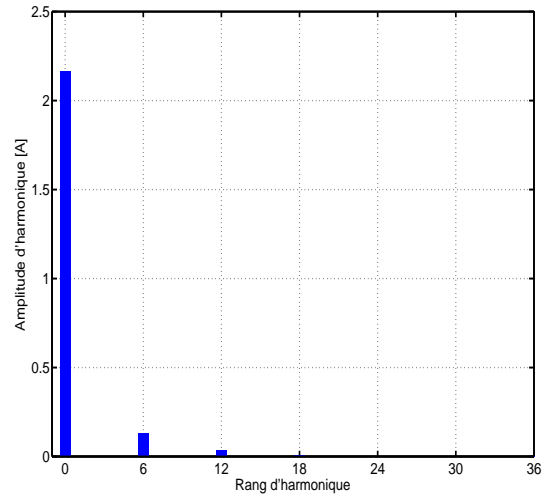
Dans le cas de la commande vectorielle à flux constant, le courant  $i_d^*$  est maintenu constant. L'équation à résoudre est alors :

$$B(\theta) i_q^2 + C(\theta) i_d^* i_q + A(\theta) i_d^{*2} - \Gamma^* = 0 \quad (\text{III.40})$$

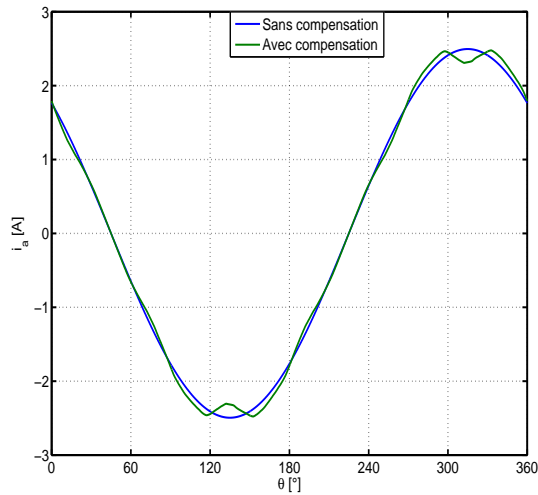
<sup>15</sup>Un exposé plus détaillé sur la recherche des courants optimaux en résolvant un problème d'optimisation sous contrainte est donné dans l'annexe A



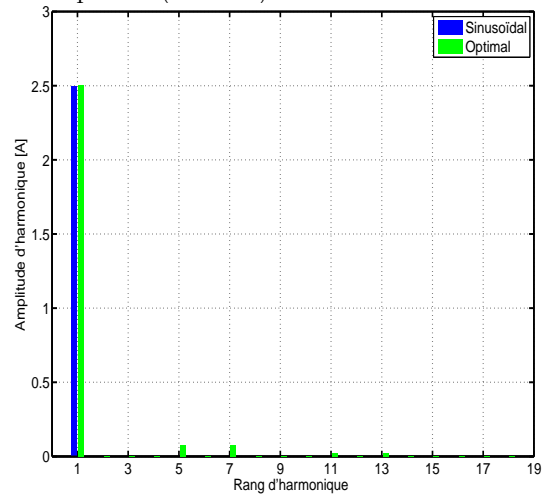
(a) Courants direct et en quadrature ( $i_d = i_q$ )



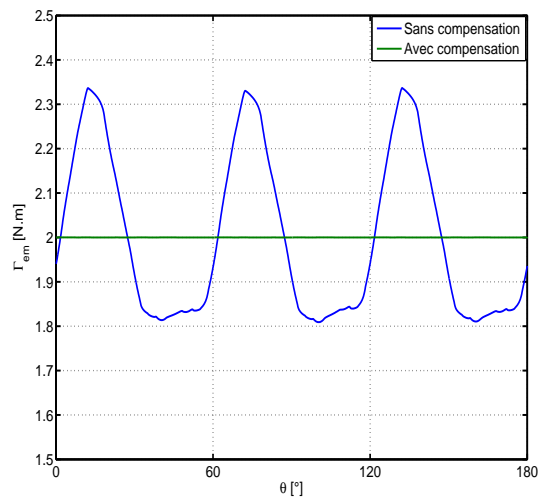
(b) Distribution en série de Fourier du courant optimal (Module)



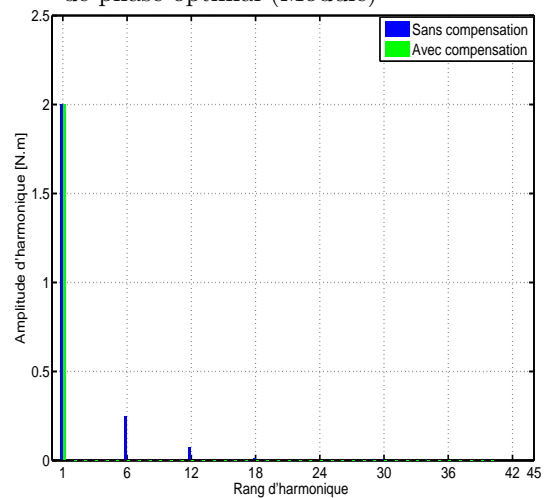
(c) Courant de la phase  $a$



(d) Distribution en série de Fourier du courant de phase optimal (Module)



(e) Couple électromagnétique avec et sans injection du courant optimal



(f) Distribution en série de Fourier du couple (Module)

### III.3.2 Commande vectorielle avec injection des courants optimaux

Nous reprenons ici les mêmes conditions de simulation que les précédentes. La machine étant modélisée avec tous les harmoniques d'espace, nous traitons la commande vectorielle avec et sans injection des courants harmoniques ; ces derniers sont obtenus par la résolution de l'équation (III.38) selon qu'on fait de la commande en courants ou en vitesse.

#### III.3.2.1 Commande en courant (couple)

Le schéma de la figure III.15 donne les différentes étapes de la commande vectorielle en courants avec compensation des ondulations de couple. Dans l'étape de génération des références des courants  $i_d^*$  et  $i_q^*$ , on résout l'équation (III.39). La figure III.16 montre les résultats obtenus pour un couple de référence  $\Gamma^*$  de  $2 N.m$ , ce qui correspond pour le modèle au seul premier harmonique d'imposer un courant de référence  $i_d^* = i_q^* = 2.16 A$ . On peut observer sur cette figure la forte atténuation des ondulations de couple. Toutefois, plus la vitesse augmente -elle augmente car la machine est en accélération durant tout l'intervalle de simulation- moins les régulateurs suivent leur référence. Les courants  $i_d$  et  $i_q$  sont alors atténués et déphasés par rapport à leur consigne. Ceci s'explique par la limitation de la bande passante des boucles de régulation des courants, et l'accroissement avec la vitesse des termes de couplage entre les deux boucles.

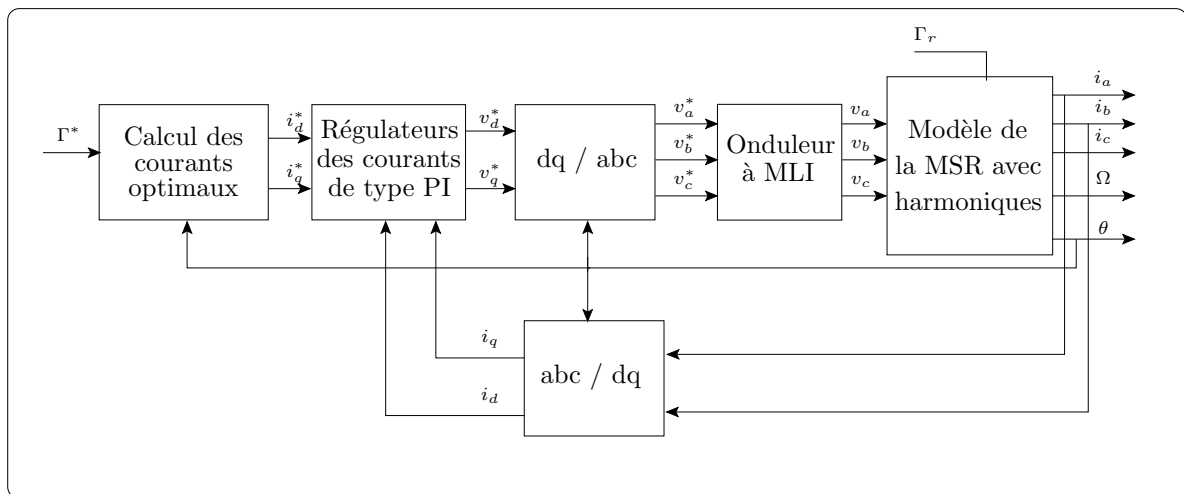
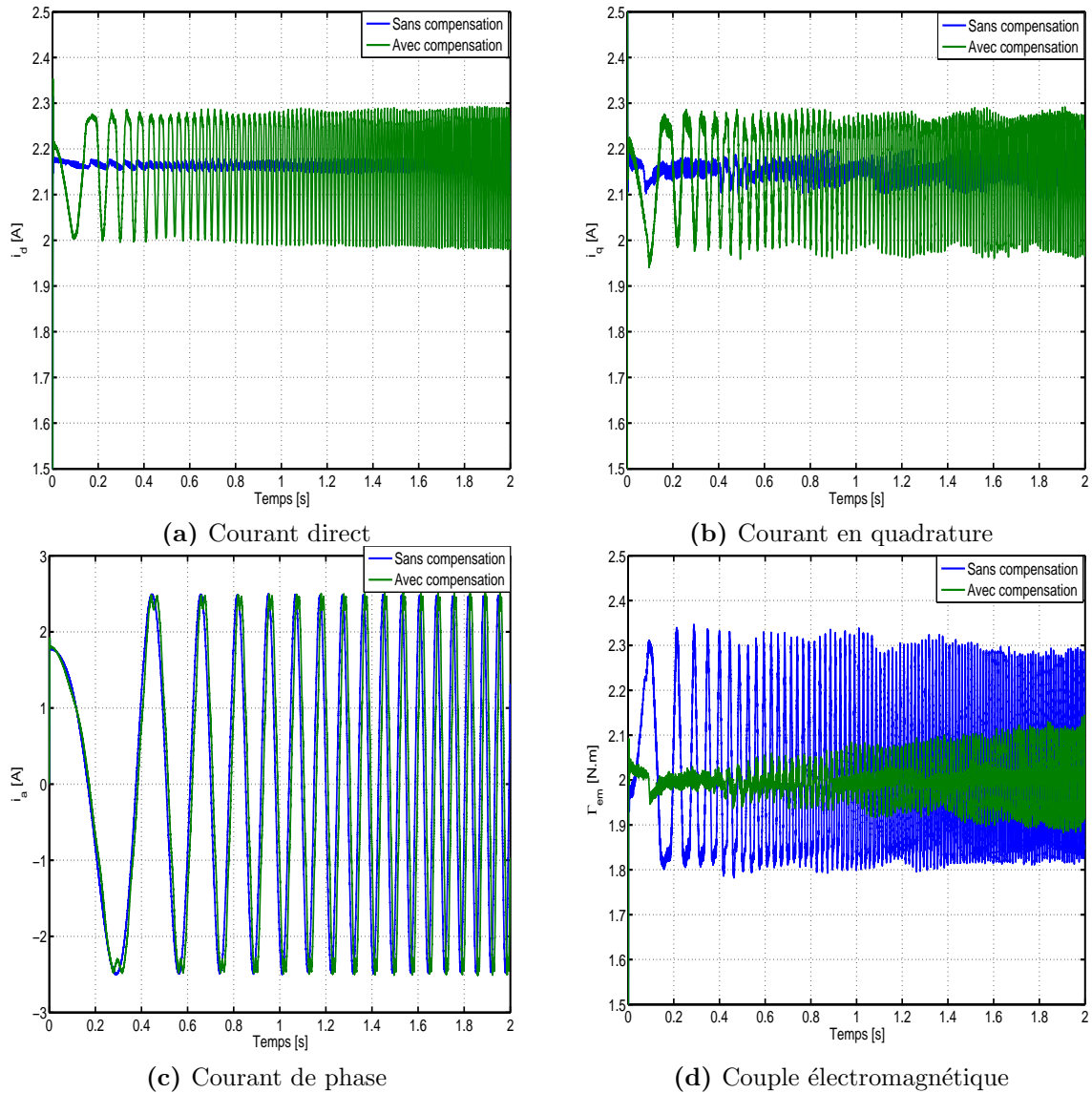


Figure III.15 – Synoptique du contrôle vectoriel avec compensation des ondulations de couple



**Figure III.16** – Commande en courant. Avec et sans compensation.  $i_d^* = i_q^* = 2 A$

La figure III.17 donne le tracé de Bode de la fonction de transfert des boucles de régulation des courants. On y observe qu'à la fréquence de coupure ( $\omega_n = 378 Hz$ ) la sortie est déphasée de  $90^\circ$ . La fréquence en deçà de laquelle il faut travailler sans déphasage des sorties par rapport aux consignes se situe au voisinage des  $20 Hz$ , ce qui est une contrainte sévère quant à la vitesse limite à laquelle la compensation reste faisable (avec ce type de correcteur).

Nous avons montré que le premier harmonique des courants de référence est de rang 6. Si l'on veut que ce dernier soit imposé, compte tenu de la bande passante des régulateurs, la vitesse ne doit pas dépasser  $10 rad/s$ . Dans ce cas, les harmoniques d'ordre supérieur à 6



sont bien sûr atténués. Un moyen de résoudre ce problème serait d'utiliser des régulateurs plus performants ou alors un régulateur à hystérésis (voir paragraphe III.3.2.3).

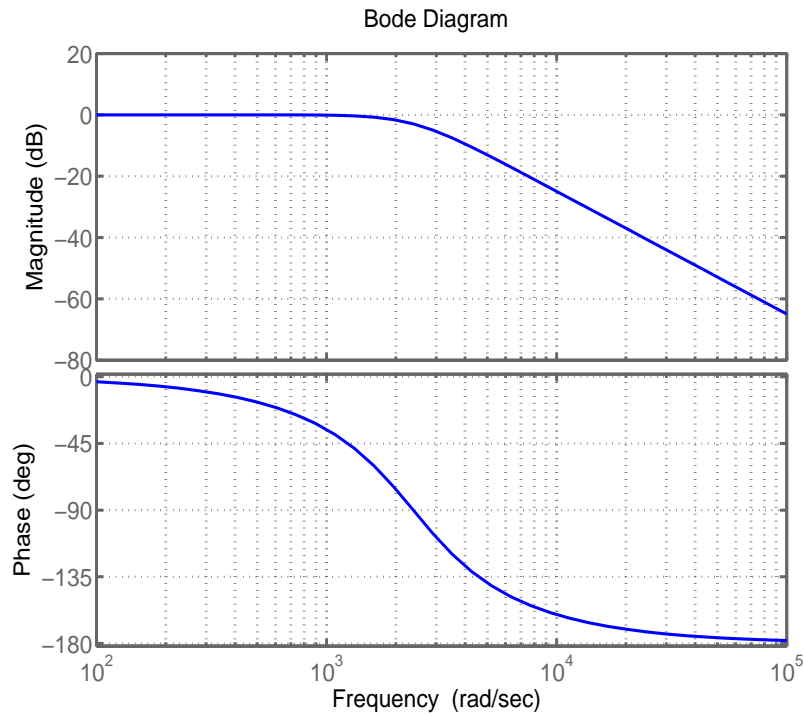
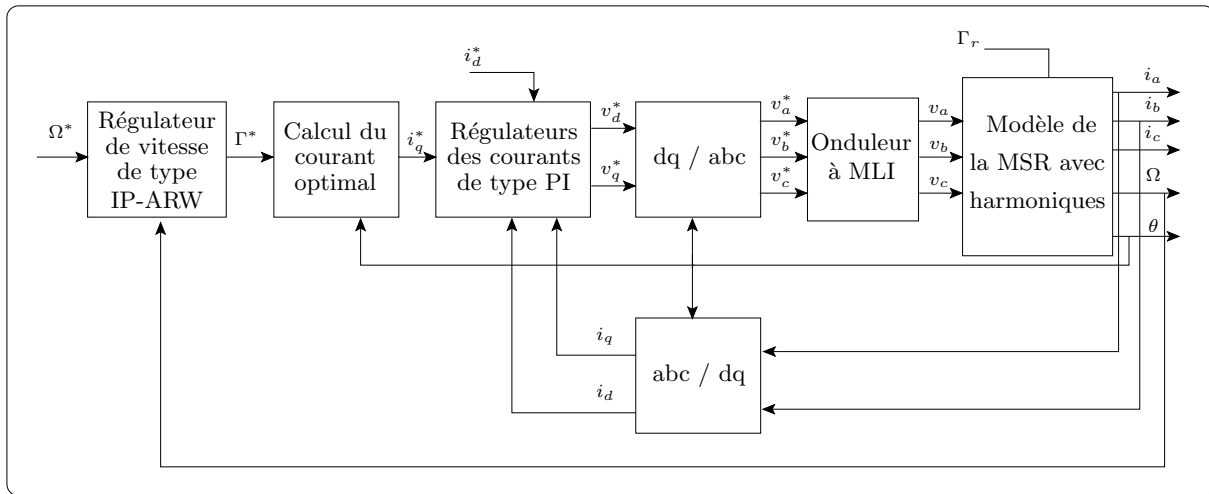


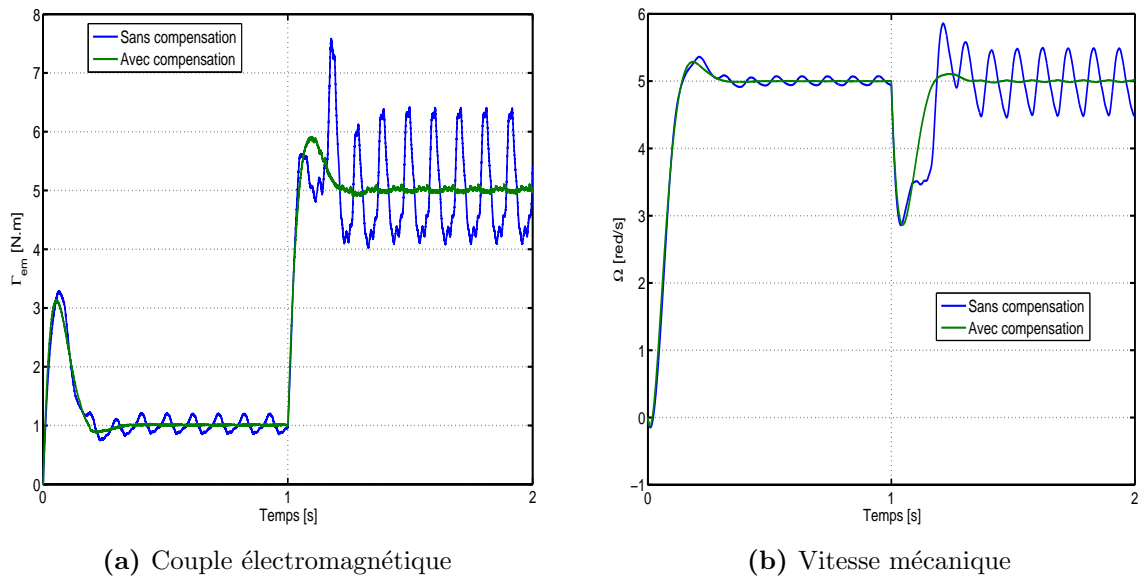
Figure III.17 – Diagramme de Bode des boucles de courant

### III.3.2.2 Commande en vitesse

Au schéma classique de la commande vectorielle en vitesse est ajouté un bloc de calcul du courant optimal  $i_q^*$  (figure III.18). La figure III.19 donne le couple électromagnétique et la vitesse quand la consigne de vitesse est de  $5 \text{ rad/s}$ . Un échelon de couple résistant de  $5 \text{ N.m}$  est appliqué à  $t = 1 \text{ s}$ . On peut observer la quasi annulation des ondulations de couple et par conséquent celles de vitesse. Les ondulations résiduelles sont dues à une légère erreur de poursuite des courants de référence ainsi qu'à l'alimentation par MLI.

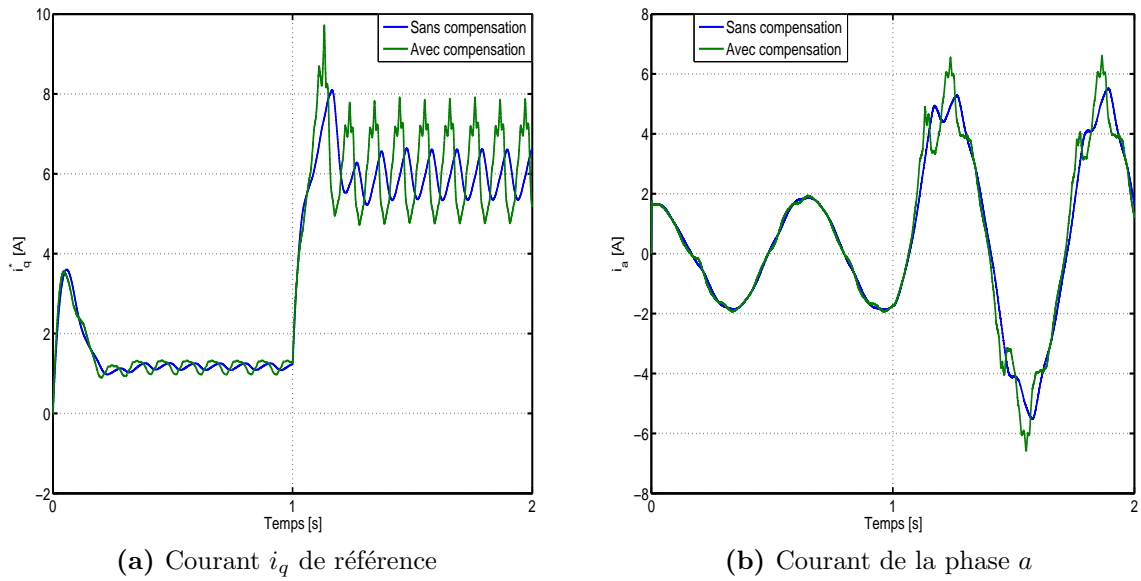


**Figure III.18** – Synoptique du contrôle vectoriel avec compensation des ondulations de couple et régulation de vitesse



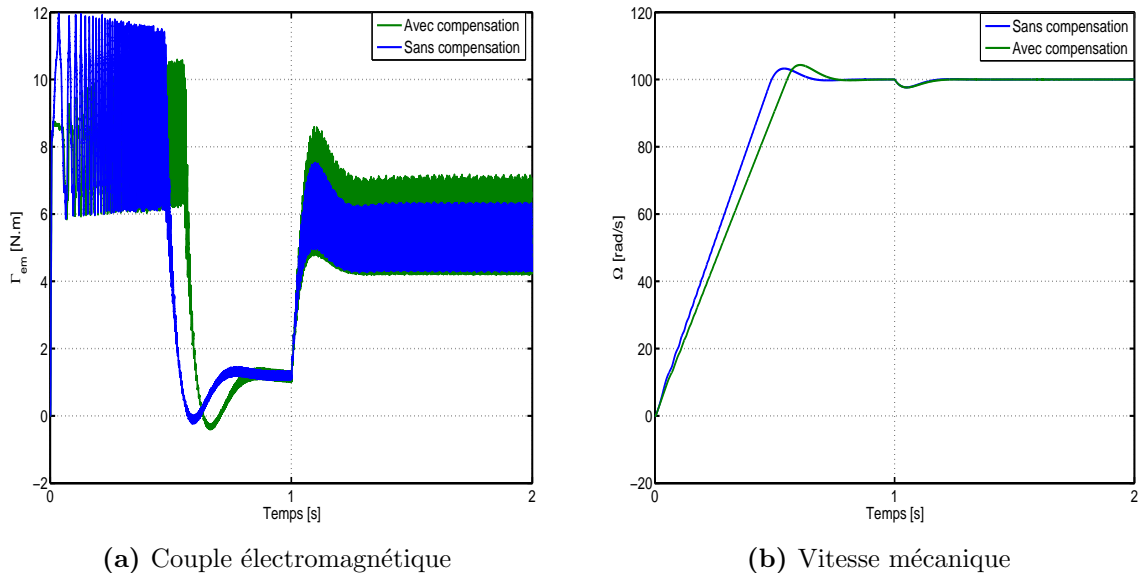
**Figure III.19** – Commande à basse vitesse.  $\Omega^* = 5 \text{ rad/s}$

La figure III.20 donne la réponse de la boucle de courant  $i_q$  au courant de référence issu soit directement du régulateur de vitesse soit de la résolution de (IV.16), ainsi que le courant dans la phase  $a$ . On peut constater que même lorsqu'il n'y a pas de compensation, le courant de référence  $i_q^*$  n'est pas constant en régime permanent. En effet, le régulateur de vitesse essaye de compenser les ondulations de couple, il les "voit" comme un couple de charge supplémentaire qu'il a la tâche de compenser.



**Figure III.20** – Commande à basse vitesse.  $\Omega^* = 5 \text{ rad/s}$

La figure III.21 montre le couple électromagnétique et la vitesse dans le cas où la consigne de vitesse est de  $100 \text{ rad/s}$ , le couple résistant est gardé le même que précédemment. Il y apparaît une nette augmentation des ondulations de couple lorsqu'il y a compensation. Ceci est dû à la mauvaise poursuite des références de courant à fréquence élevée.

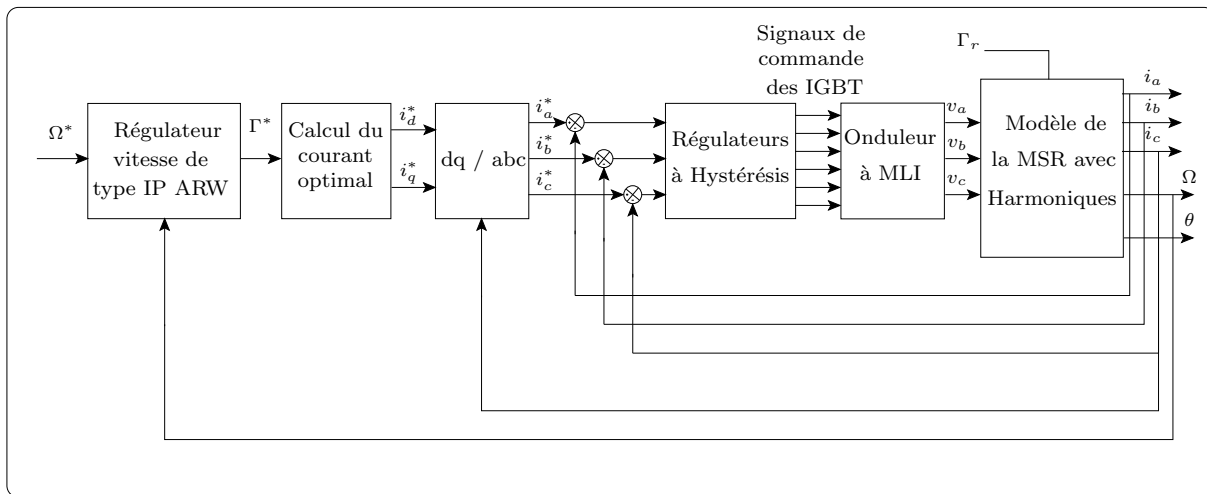


**Figure III.21** – Commande à vitesse élevée.  $\Omega^* = 100 \text{ rad/s}$

### III.3.2.3 Régulateurs à hystérésis

Une solution au problème de poursuite de trajectoires rapidement variables consiste à utiliser des régulateurs plus robuste du type hystérésis ou hystérésis modulée [61]. La régulation des courants se fait dans ce cas dans le référentiel  $abc$  (figure III.22).

La principe de la régulation par hystérésis est basé sur la commande des interrupteurs de l'onduleur de telle sorte que la variation du courant dans chaque phase de la machine soit à l'intérieur d'une bande ( $\pm\Delta I$ ) autour des références des courants [19].



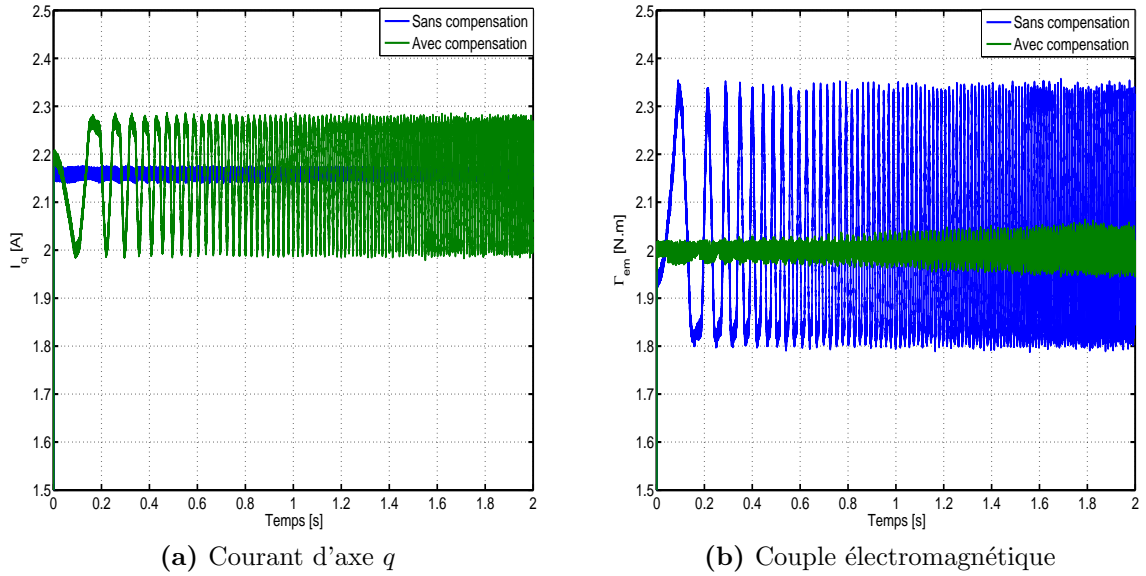
**Figure III.22** – Synoptique du contrôle vectoriel avec compensation des ondulations de couple et régulateurs à hystérésis

La figure III.23 donne le courant d'axe  $q$  et le couple obtenus lors d'une commande en courant <sup>16</sup> (sans régulation de vitesse). Elle montre que les régulateurs à hystérésis sont plus robustes et suivent mieux les références de courant que les régulateurs PI (figure III.16). Par conséquent, les ondulations de couple restent atténuées même à vitesse élevée. La figure III.24 donne la vitesse et le couple obtenus lors d'une commande en vitesse ( $\Omega^* = 100 \text{ rad/s}$ ). Ces résultats montrent que les ondulations de couple sont réduites, contrairement à ce qui est obtenu avec les régulateurs PI (figure III.21).

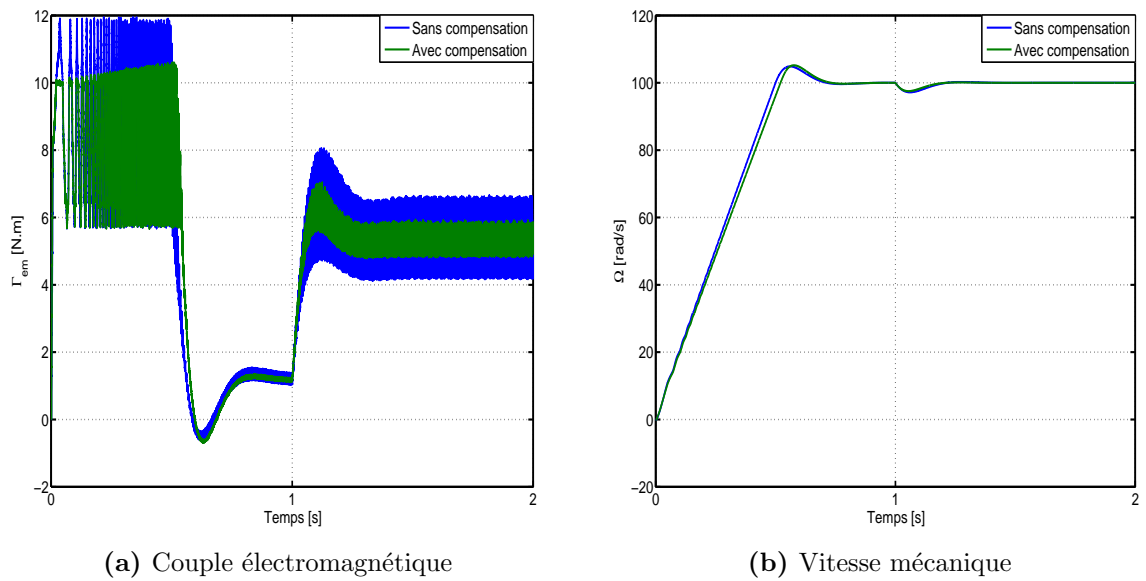
Le seul inconvénient de ce type de régulateurs est que la fréquence de commutation des interrupteurs est variable et proportionnelle à la bande d'hystérésis donc à la précision de régulation souhaitée. Ceci est à l'origine de pertes par commutation élevées, ce qui n'est pas toléré dans les entraînements de forte puissance. Les régulateurs à large bande passante et fréquence de commutation fixe proposés dans [61] sont intéressants comme solution à ce problème.

<sup>16</sup>La bande d'hystérésis  $\Delta I$  est fixée à  $0.01 A$

Compte tenu du dispositif expérimental dont nous disposons (génération de la MLI par carte numérique), nous gardons le choix des régulateurs PI.



**Figure III.23** – Commande en courant.  $i_d^* = i_q^* = 2 A$   
Régulateur à hystérésis



**Figure III.24** – Commande à vitesse élevée.  $\Omega^* = 100 \text{ rad/s}$

### III.4 Réduction des ondulations de couple à l'aide de l'estimation du couple résistant

L'idée de compenser les ondulations de couple "en ligne" vient à l'esprit à partir du moment où la mesure de ces dernières ou leur estimation est possible. L'équation mécanique peut être réécrite en faisant apparaître les ondulations du couple électromagnétique :

$$J \frac{d\Omega}{dt} + f\Omega = \langle \Gamma_{em} \rangle - \Delta\Gamma_{em} - \Gamma_r \quad (\text{III.41})$$

où :

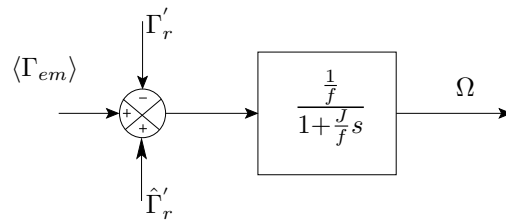
$\Delta\Gamma_{em}$  est l'ondulation du couple électromagnétique,

$\langle \Gamma_{em} \rangle = p(L_d - L_q) i_d^* i_q^*$  est le couple électromagnétique moyen, en supposant que les courants de référence sont parfaitement imposés à la machine ( $i_d^* = i_d$  et  $i_q^* = i_q$ ).

Les ondulations du couple électromagnétique peuvent être vues comme une perturbation qui se superpose au couple résistant. On pose alors :

$$\Gamma'_r = \Gamma_r + \Delta\Gamma_{em} \quad (\text{III.42})$$

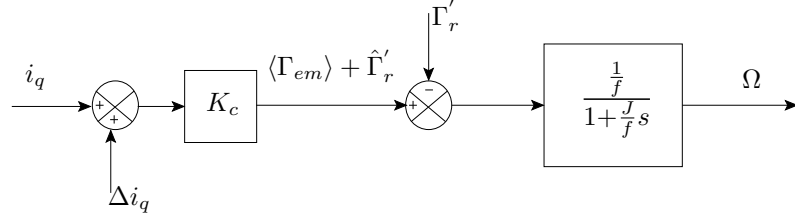
L'idée ensuite est de compenser cette perturbation en ajoutant un couple de compensation estimé ( $\hat{\Gamma}'_r$ ), tel que c'est schématisé ci-après :



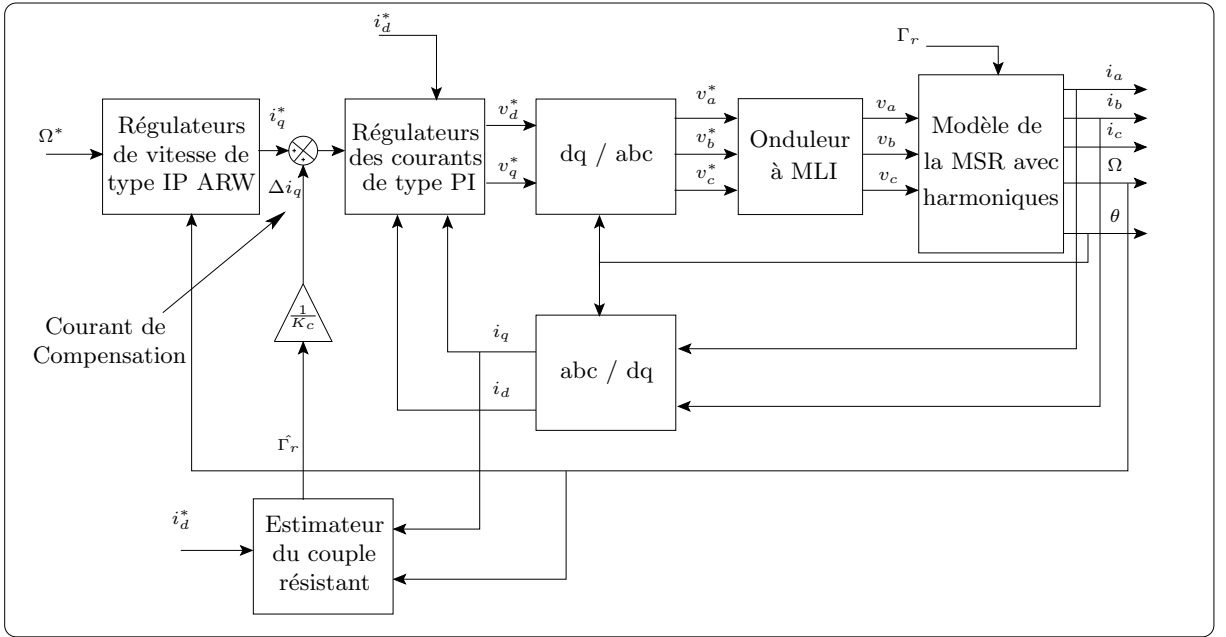
Comme le couple de la machine est contrôlé par le courant d'axe q, injecter  $\hat{\Gamma}'_r$  revient à superposer au courant de sortie du régulateur de vitesse un terme supplémentaire  $\Delta i_q$  tel que :

$$\Delta i_q = \frac{\hat{\Gamma}'_r}{K_c}, \quad \text{avec } K_c = p(L_d - L_q) i_d^* \quad (\text{III.43})$$

Le schéma de compensation est donc le suivant :



Le schéma-bloc global de la commande vectorielle en vitesse avec estimation du couple résistant et sa compensation est donné sur la figure III.25.



**Figure III.25** – Synoptique du contrôle vectoriel avec compensation à base d'estimateur de couple résistant

Le processus d'estimation de  $\Gamma'_r$  peut être élaboré de différentes manières. Il peut s'agir d'un observateur déterministe du type Luenberger, d'un observateur non linéaire par mode de glissement ou même stochastique du type filtre de Kalman.

Une méthode d'estimation basée sur le modèle mécanique est proposée dans [51]. Cette méthode utilise un régulateur PI pour annuler l'erreur entre la vitesse estimée par le modèle mécanique et la vitesse réelle de la machine (figure III.26). La fonction de transfert entre le couple résistant réel et son estimée est :

$$\frac{\hat{\Gamma}'_r}{\Gamma'_r} = \frac{C(s)}{Js + f + C(s)} \quad (\text{III.44})$$

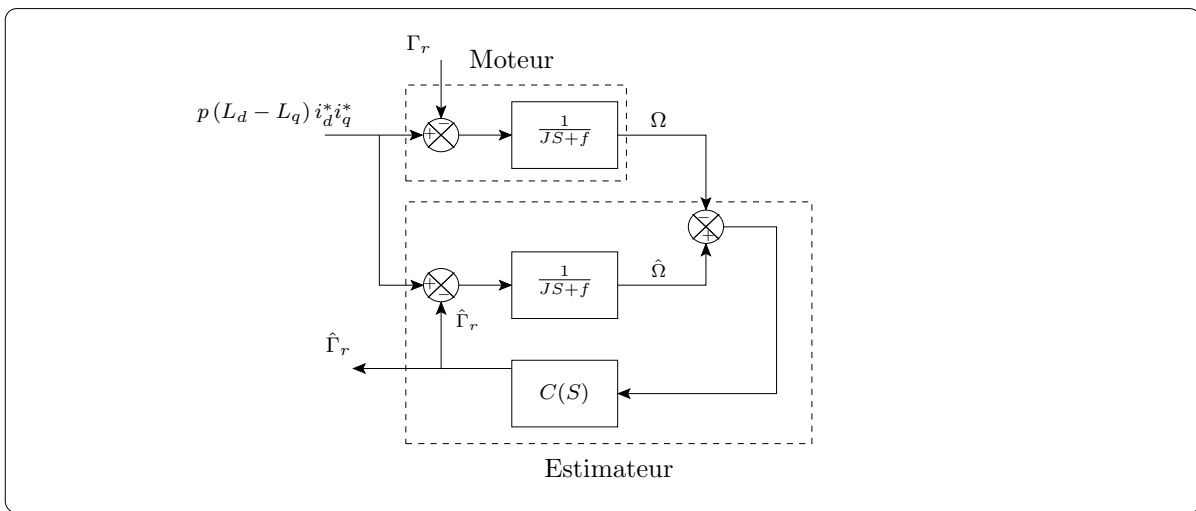
avec :

$$C(s) = K_p + \frac{K_i}{s}$$

Nous obtenons ainsi le système du second ordre suivant :

$$\frac{\hat{\Gamma}'_r}{\Gamma'_r} = \frac{1 + \frac{K_p}{K_i}}{1 + \frac{f+K_p}{K_i}s + \frac{J}{K_i}s^2} \quad (\text{III.45})$$

Le réglage de la dynamique d'estimation se fait comme pour celui des boucles de régulation. Le choix de la pulsation naturelle de la fonction de transfert en boucle fermée doit satisfaire à une rapidité telle que la boucle de régulation du courant  $i_q$  ne soit pas affectée par le temps nécessaire à l'estimation. Cela nous autorise alors à considérer  $\hat{\Gamma}_r$  comme l'image parfaite du couple résistant réel.



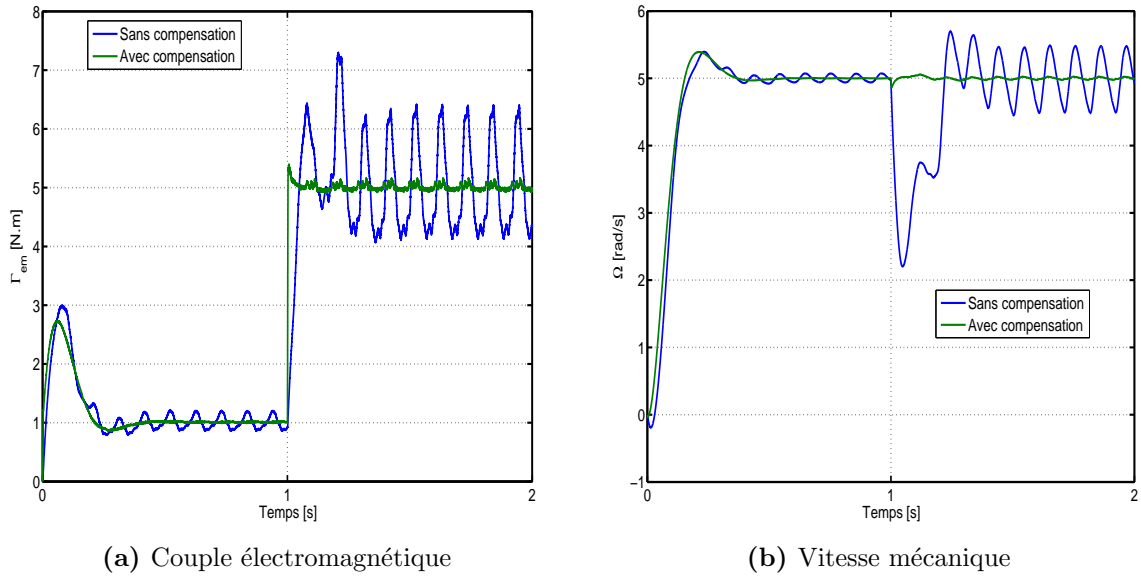
**Figure III.26** – Synoptique de l'estimateur du couple résistant

Les résultats des simulations effectuées avec cette méthode de compensation sont donnés sur les figures III.27 et III.28, la pulsation naturelle de la boucle d'estimation est fixée à  $8000 \text{ rad/s}$ . Sur la figure III.27 sont tracés le couple électromagnétique et la vitesse mécanique pour une consigne de vitesse de  $5 \text{ rad/s}$ . Les ondulations de couple sont quasiment éliminées lorsque  $\Gamma_r = 1 \text{ N.m}$  et fortement atténuées après l'application d'un échelon de couple résistant de  $5 \text{ N.m}$ . Les ondulations résiduelles sont dues à l'erreur de poursuite des références des courants.

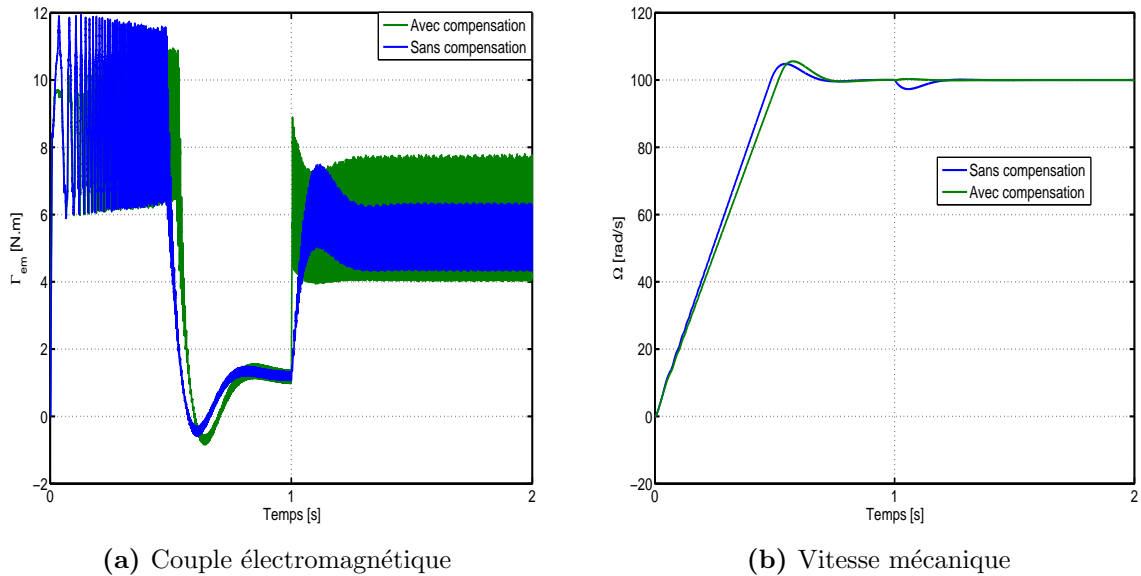
Sur la figure III.28 sont tracés le couple électromagnétique et la vitesse mécanique pour une consigne de vitesse de  $100 \text{ rad/s}$ . De même que pour la compensation avec injection de courants optimaux, la mauvaise poursuite des courants de référence rapidement variables produit l'effet inverse, c'est à dire que les ondulations de couple sont augmentées.

Une autre fonction de cette technique de compensation est l'amélioration de la robustesse du régulateur de vitesse. En effet, on observe sur les deux figures III.27 et III.28 que le rejet





**Figure III.27** – Commande à basse vitesse.  $\Omega^* = 5 \text{ rad/s}$  (avec estimateur de couple résistant)



**Figure III.28** – Commande à vitesse élevée.  $\Omega^* = 100 \text{ rad/s}$  (avec estimateur de couple résistant)

de la perturbation du couple résistant de  $5 \text{ N.m}$  appliqué à  $t = 1 \text{ s}$  est quasi instantané, alors que cela se fait après un temps relativement long quand le système est dépourvu de l'estimateur. Cette propriété est très intéressante aussi bien dans les entraînements exigeants en précision que dans les servomécanismes.

## III.5 Conclusion

Dans ce chapitre, partant de la commande vectorielle classique, nous avons présenté l'influence des harmoniques d'espace (pris en compte dans les inductances) sur le comportement de la MSR commandée par orientation du flux à travers un onduleur de tension piloté en MLI. Nous avons montré que les harmoniques d'espace ont une influence considérable sur la qualité du contrôle du mouvement. En effet, les ondulations de couple se traduisent par des ondulations de vitesse, particulièrement en fonctionnement à basse vitesse. Dans les applications à entraînement direct et/ou exigeant une erreur de vitesse très petite, le recours aux techniques de réduction des ondulations de couple devient nécessaire. A cette fin, deux méthodes ont été présentées. La première consiste à injecter des courants harmoniques calculés à partir de la connaissance précise des inductances de la machine. La deuxième se base sur un estimateur du couple résistant, à partir duquel un courant de compensation est calculé et injecté dans la boucle de contrôle du couple. Les deux méthodes donnent des résultats probants tel que c'est montré par les simulations numériques présentées.

Toutefois, les deux méthodes présentent l'inconvénient de générer des courants de référence variables et riches en harmoniques d'ordre élevé. La bande passante limitée des régulateurs PI des courants se traduit par un déphasage des courants réels par rapport aux courants de référence, ce qui empêche de compenser toutes les ondulations de couple, cela est d'autant plus vrai que la vitesse de rotation est élevée. Quand la vitesse s'élève, c'est même le phénomène inverse qui se produit. En effet, à cause de ce déphasage, les courants imposés à la machine créent davantage d'ondulations de couple. Comme solution à ce problème, nous avons montré que les régulateurs à hystérésis procurent une meilleure bande passante tout en garantissant la robustesse, leur seul inconvénient est la variation de la fréquence de commutation des interrupteurs, ceci augmente les pertes par commutation qui sont indésirables dans les entraînements de moyenne et forte puissance.

La seconde méthode permet non seulement de réduire les ondulations de couple, ce qui est sa vocation première dans notre étude, mais aussi d'améliorer la dynamique de l'entraînement en le rendant moins sensible aux perturbations de couple de charge.

---

---

## CHAPITRE IV

---

### ÉTUDE EXPÉRIMENTALE

## Sommaire

---

<b>IV.1 Introduction</b>	<b>97</b>
<b>IV.2 Description du prototype expérimental</b>	<b>97</b>
<b>IV.3 Mesure des inductances</b>	<b>99</b>
IV.3.1 Modèle avec prise en compte des encoches rotoriques	99
IV.3.2 Protocole expérimental pour la mesure des inductances	103
IV.3.3 Comparaison avec les calculs	104
IV.3.4 Effets de la saturation magnétique	106
<b>IV.4 Commande vectorielle de la MSR</b>	<b>108</b>
IV.4.1 Description du banc expérimental	108
IV.4.2 Estimation du couple électromagnétique	109
IV.4.3 Commande vectorielle sans compensation des ondulations de couple	113
<b>IV.5 Compensation des ondulations de couple</b>	<b>118</b>
IV.5.1 Limite de l'étude	118
IV.5.2 Bande passante des régulateurs de courant	119
IV.5.3 Compensation des ondulations de couple par injection de l'harmonique de courant de rang 6	123
<b>IV.6 Conclusion</b>	<b>130</b>

---

## IV.1 Introduction

Nous rapportons dans ce chapitre les résultats des essais expérimentaux effectués sur un prototype de MSR que nous avons réalisé. Nous décrirons d’abord le prototype de la machine obtenu à partir d’un rotor d’une machine asynchrone et des résultats de l’optimisation des paramètres géométriques du chapitre II. La deuxième partie de ce chapitre portera sur la mesure des inductances et la comparaison avec les résultats de calcul. Nous montrerons qu’il est nécessaire de prendre en compte les encoches rotoriques (barres d’aluminium dont nous n’avons pu nous débarrasser lors de l’usinage) dans la modélisation pour obtenir des résultats proches de la réalité expérimentale.

Nous développerons ensuite la méthode de mesure que nous avons retenue pour estimer le couple électromagnétique et les limites de cette méthode. Enfin, nous terminerons par des résultats expérimentaux montrant la réduction des ondulations de couple (en particulier l’harmonique de rang 6) par injection de l’harmonique de courant de rang 6 lorsque la machine est alimentée en commande vectorielle (commande en courant et commande en vitesse).

## IV.2 Description du prototype expérimental

Le prototype expérimental est réalisé à partir d’un moteur asynchrone triphasé tétrapolaire de  $3\text{ kW}$  (figure IV.1) dont les paramètres sont donnés dans la table IV.1. Nous n’avons modifié que le rotor de ce dernier, ses paramètres géométriques retenus à partir des résultats du chapitre II sont récapitulés dans la table IV.2. Le stator est constitué de 36 encoches, dans chacune des encoches sont logés 29 conducteurs en série appartenant à une seule phase, le bobinage est donc à une seule couche et sans raccourcissement (diamétral)<sup>17</sup>. Le petit entrefer ( $e_1$ ) est mesuré au  $100^{\text{ième}}$  de millimètre près par les techniciens de l’atelier de mécanique où le rotor a été réalisé. Le nombre de spires a été compté après avoir scié et ensuite photographié une section de bobine d’un stator identique à celui utilisé.

Deux photographies du rotor réalisé sont données sur la figure IV.2. Tel qu’on peut le voir sur ces dernières, les couronnes de court-circuit dont le rotor original est pourvu sont coupées. Par conséquent, les barres en aluminium qui se distinguent en clair sont en circuit ouvert. Ces dernières sont inclinées de  $13^\circ$ , valeur assez proche des  $10^\circ$  trouvés (figure II.18) mais qui rend la réalisation possible<sup>18</sup>.

<sup>17</sup>Nous avons gardé le bobinage initial bien que le raccourcissement optimal trouvé au chapitre II est de  $\frac{8}{9}$ . Ce choix est motivé par la volonté d’accentuer l’importance des ondulations de couple que nous



(a) Le stator



(b) Le rotor

**Figure IV.1** – Photographies de la machine asynchrone initiale

Caractéristiques	Valeurs
Puissance utile	3 kW
Nombre de phases	3
Fréquence d'alimentation	50 Hz
Type d'enroulement	Concentrique
Angle d'inclinaison des barres rotoriques	13°
Nombre de conducteurs en série par phase	29
Tension d'alimentation	400 V
Courant nominal absorbé	6.3 A
Vitesse nominale	1400 tr/min
Facteur de puissance	0.83

**Table IV.1** – Caractéristiques nominales du moteur asynchrone initial



**Figure IV.2** – Photographies du rotor réalisé

allons tenter de réduire dans la suite.

<sup>18</sup>En effet, si l'on adoptait l'inclinaison optimale qui est de 10°, on couperait forcément au travers des barres d'aluminium, engendrant ainsi une anisotropie magnétique suivant l'axe  $z$  de la machine, ce qui compromettrait l'invariance du problème suivant l'axe  $z$ .

Symbole	Quantité	Valeur
$R$	Rayon du rotor	45 mm
$e1$	Longueur d'entrefer	$0.26 \pm 0.01$ mm
$e2$	Profondeur de saillance	10 mm
$L$	Longueur active	155 mm
$\beta$	Angle d'ouverture de saillance	45°
$\delta$	Angle d'inclinaison	13°

Table IV.2 – Paramètres géométriques du rotor réalisé

## IV.3 Mesure des inductances

### IV.3.1 Modèle avec prise en compte des encoches rotoriques

La figure IV.3 montre la vue de face du rotor réalisé. Le rotor possède des barres d'aluminium qu'il est possible de modéliser par la MFB. En supposant que les barres rotoriques ne sont pas liées les unes aux autres en dépit des défauts éventuels dus à une mauvaise isolation des tôles, nous pouvons assimiler leur comportement à celui de l'air. De plus, les couches de fer qui séparent les barres de l'entrefer sont très fines, ce qui fait qu'elles saturent même à bas niveau de courant et nous supposons qu'elles se comportent ainsi comme de l'air.

Ainsi, une fonction d'entrefer supplémentaire traduisant l'effet des barres que nous qualifierons désormais d'encoches rotoriques peut être construite de la même façon que pour les encoches statoriques (Figure IV.4), tel que c'est présenté au chapitre II. Cette fonction est accrochée au rotor donc variable en fonction de  $\theta$ , pour  $\theta = 0$  elle s'écrit

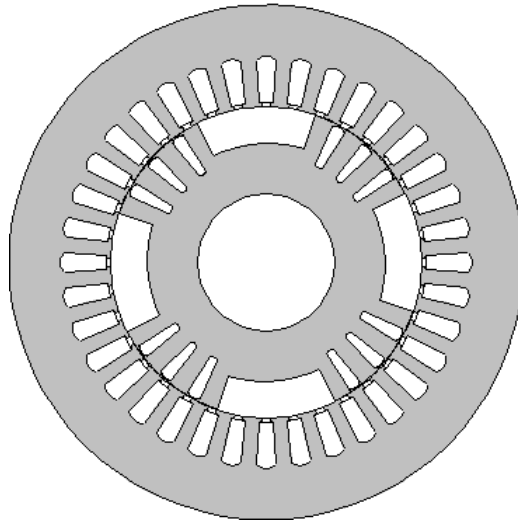
$$E_{re}(\alpha) = \begin{cases} \frac{\pi}{2} R_{rot} \alpha & \text{si } 0 \leq R_{rot} \alpha \leq h_{r0} \\ \frac{\pi}{2} R_{rot} \alpha + \gamma (R_{rot} \alpha - h_{r0}) & \text{si } h_{r0} \leq R_{rot} \alpha \leq \frac{b_{r0}}{2} \end{cases} \quad (\text{IV.1})$$

avec :

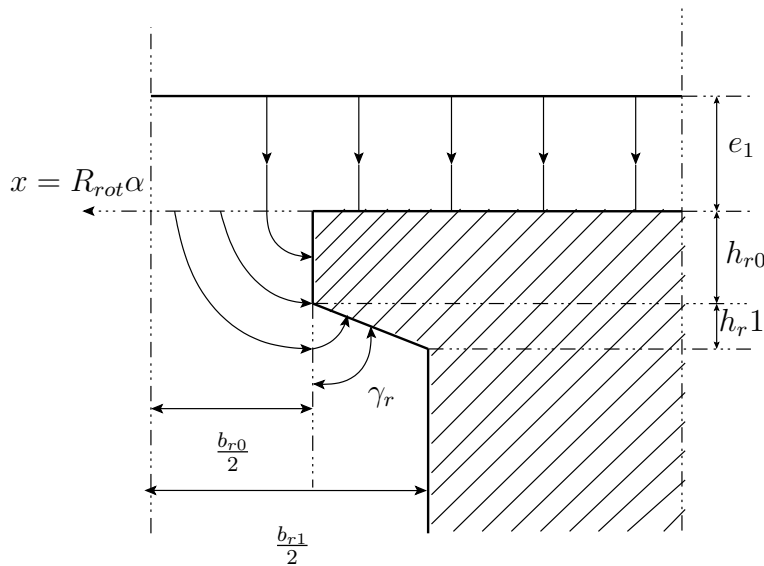
$$\gamma = \frac{\pi}{2} - \arctan \left( \frac{h_{r1}}{\frac{(b_{r1} - b_{r0})}{2}} \right) \quad (\text{IV.2})$$

La fonction d'entrefer totale est alors (cf. paragraphe II.3.2) :

$$E(\alpha - \theta) = E_r(\alpha - \theta) + E_{re}(\alpha - \theta) + E_s(\alpha) \quad (\text{IV.3})$$



**Figure IV.3** – Coupe transversale du rotor réalisé



**Figure IV.4** – Tracé des lignes de champ dans la moitié d'une encoche rotorique

Les paramètres de l'encoche rotorique sont donnés dans la table IV.3. La fonction d'entrefer liée aux encoches rotoriques et la fonction d'entrefer totale résultante sont tracées sur la figure IV.5.

Les figures IV.6, IV.7 et IV.8 montrent respectivement l'inductance propre, l'inductance mutuelle et le couple électromagnétique ainsi que leurs distributions en séries de Fourier.



Symbole	Valeur
$h_{r0}$	0.9 mm
$h_{r1}$	0.4 mm
$b_{r0}$	2.5 mm
$b_{r1}$	4.3 mm

Table IV.3 – Dimensions d'une encoche rotorique

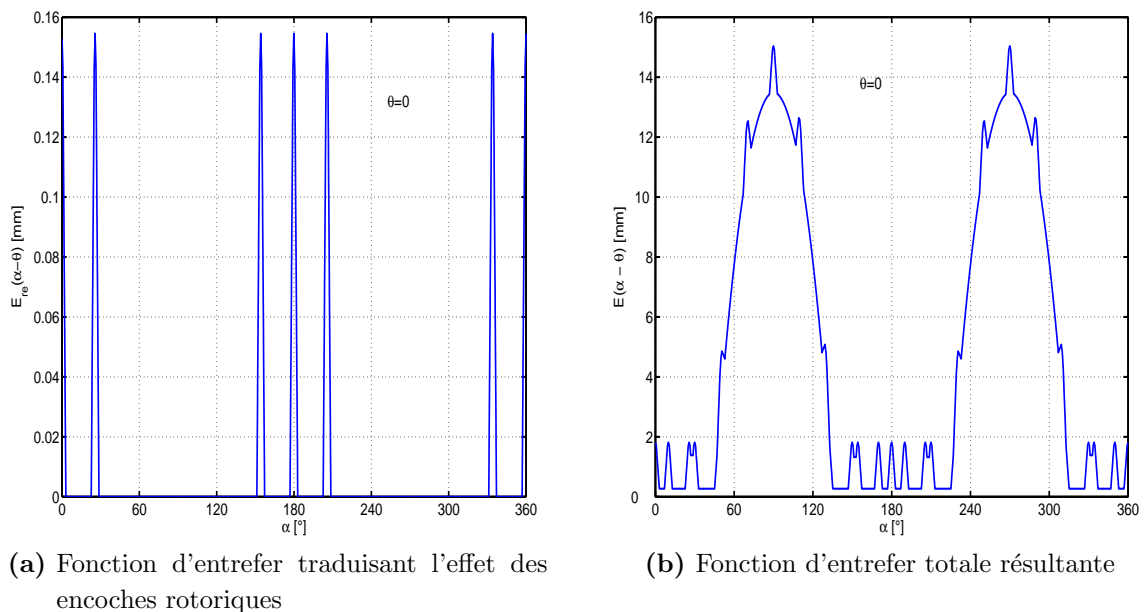
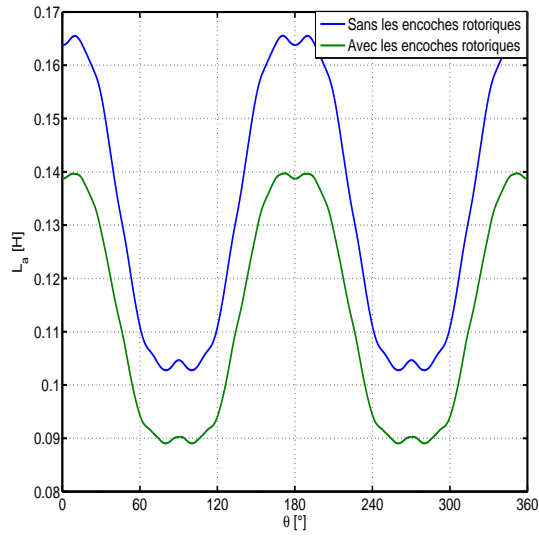
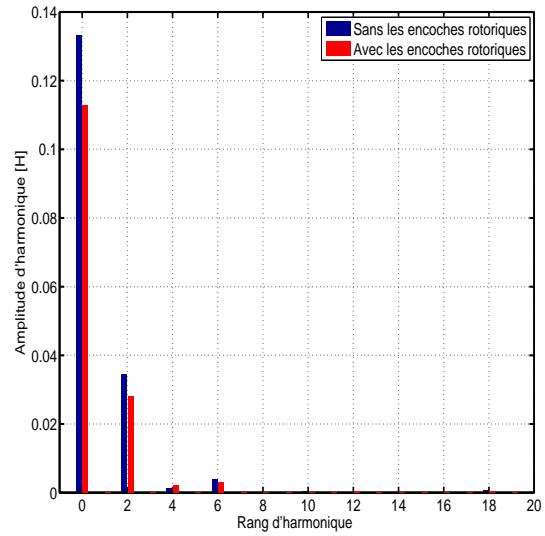


Figure IV.5 – Fonction d'entrefer avec prise en compte des encoches rotoriques

Ces résultats permettent de comparer le cas où on ne prend pas en compte les encoches rotoriques et le cas où on les prend en compte. On remarque un écart important entre les deux cas surtout sur les inductances propres. On enregistre une diminution de 20% du couple moyen. Notons aussi qu'à cause de l'inclinaison de  $13^\circ$  imposée, les harmoniques de couple dus à l'encoche statorique (rang 18 et 36) subsistent et on remarque qu'ils sont plus importants lorsque les encoches rotoriques sont prises en compte (rang 36).

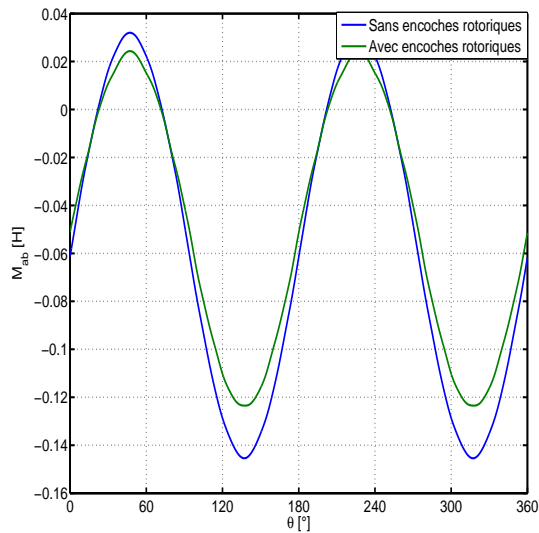


(a) Inductance propre

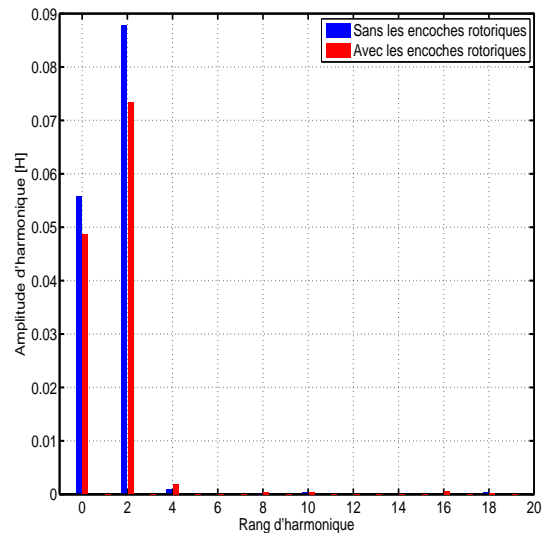


(b) Coefficients de séries de Fourier (Modules)

Figure IV.6 – Inductance propre calculée avec et sans prise en compte des encoches rotoriques

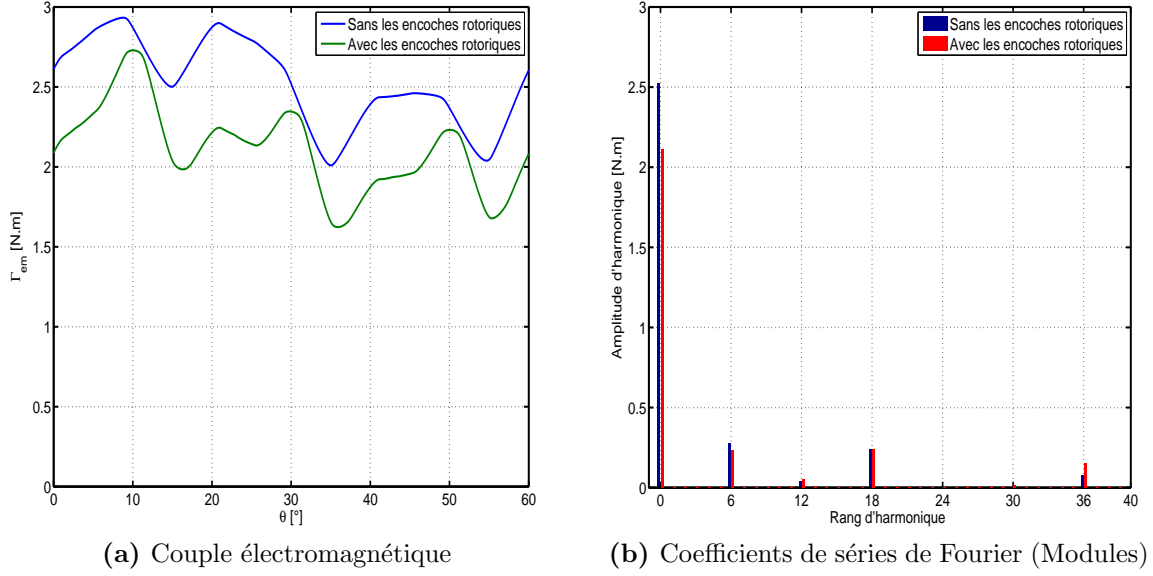


(a) Inductance mutuelle



(b) Coefficients de séries de Fourier (Modules)

Figure IV.7 – Inductance mutuelle calculée avec et sans prise en compte des encoches rotoriques



**Figure IV.8** – Couple électromagnétique calculé avec et sans prise en compte des encoches rotoriques

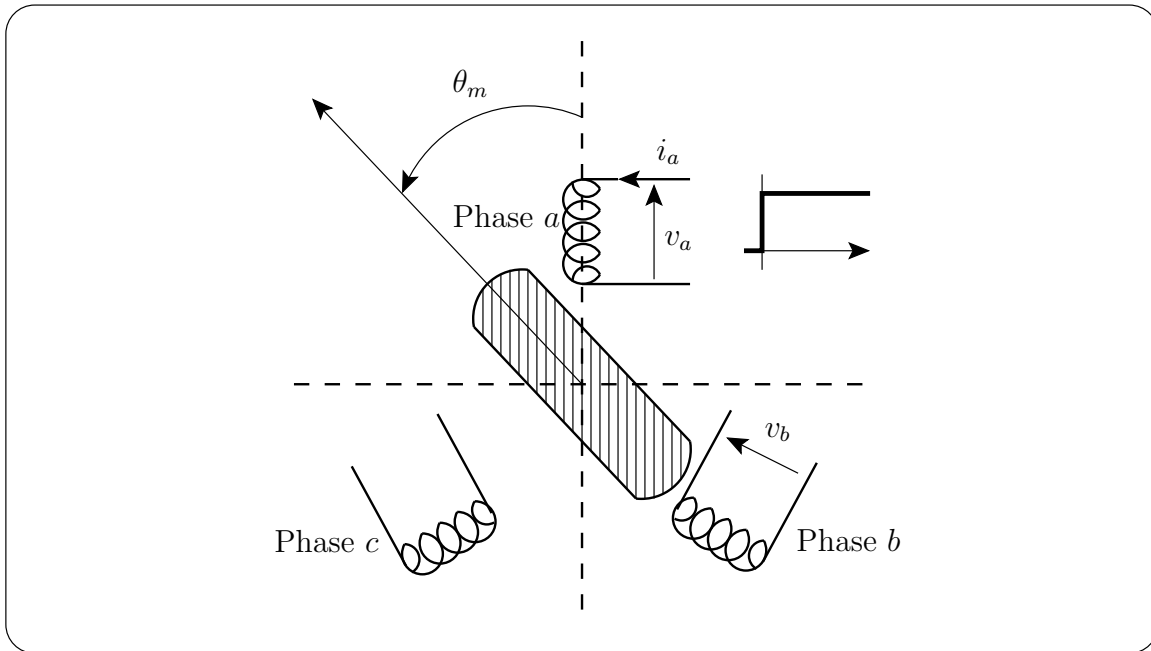
### IV.3.2 Protocole expérimental pour la mesure des inductances

Les inductances sont mesurées par des essais à rotor bloqué. Pour une position  $\theta_m$  donnée, une phase statorique est alimentée par un échelon de tension de faible amplitude (4 V) afin d'éviter la saturation magnétique (Figure IV.9). Les mesures sont faites pour  $\theta_m \in [0, 45^\circ]$  avec un pas de  $1^\circ$ . Les inductances propre et mutuelle sont calculées comme suit :

$$L_a = \frac{\psi_{a\infty}}{i_{a\infty}} = \frac{\int_0^{t_\infty} (v_a(t) - R_s i_a(t)) dt}{i_{a\infty}} \quad (\text{IV.4})$$

$$M_{ab} = \frac{\psi_{ab\infty}}{i_{a\infty}} = \frac{\int_0^{t_\infty} v_b(t) dt}{i_{a\infty}} \quad (\text{IV.5})$$

où  $\psi_{a\infty}$  et  $\psi_{ab\infty}$  sont, respectivement, le flux en régime permanent à travers la phase  $a$  et le flux induit par la phase  $a$  dans la phase  $b$ .  $i_{a\infty}$  est le courant en régime permanent et  $t_\infty$  est la durée de l'échelon de tension appliqué aux bornes de la phase  $a$ .



**Figure IV.9** – Schéma de mesure des inductances

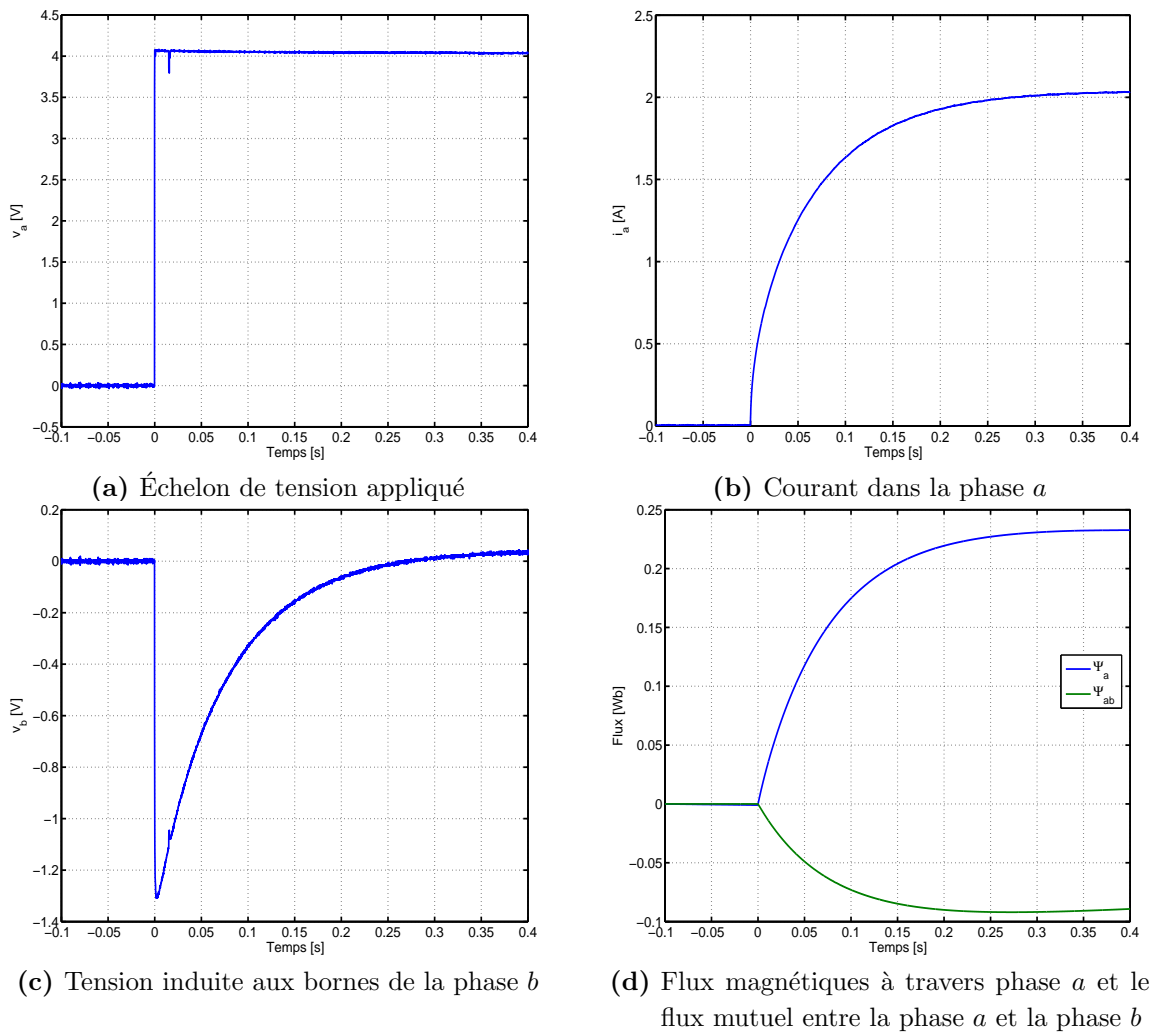
La figure IV.10 montre l'échelon de tension appliqué, le courant dans la phase  $a$  et la tension induite dans la phase  $b$  ainsi que les flux  $\psi_a$  et  $\psi_{ab}$  calculés avec (IV.4) et (IV.5) par intégration numérique. La résistance  $R_s$  est calculée à chaque relevé pour une position donnée du rotor :

$$R_s = \frac{v_a}{i_{a\infty}}$$

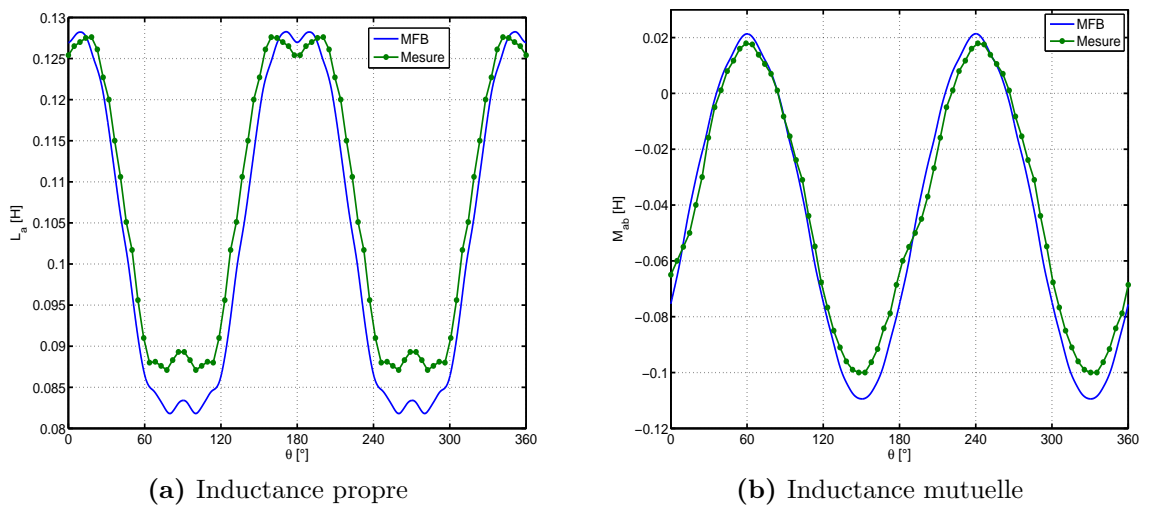
Notons que l'adaptation au  $100^{ième}$  près de la valeur de  $R_s$  est nécessaire pour faire converger le flux  $\psi_a$  vers un régime permanent stable avec le processus d'intégration.

### IV.3.3 Comparaison avec les calculs

La figure IV.11 montre les inductances propres et mutuelles mesurées comparées à celles calculées avec la MFB prenant en compte les encoches rotoriques. Pour se rapprocher des résultats expérimentaux, la valeur de l'entrefer a dû être changée vu que l'incertitude sur sa mesure est de  $0.01\text{ mm}$ . Ainsi,  $0.27\text{ mm}$  est la valeur qui correspond le mieux. Les tables IV.4 et IV.5 donnent les valeurs des harmoniques prépondérants des inductances mesurées d'une part et calculées d'autre part, on peut bien vérifier que le rapport  $\frac{L_2}{M_2} = 2.54$  tel que c'est montré au chapitre II.



**Figure IV.10** – Relevés expérimentaux des tensions et du courant utilisés pour le calcul des inductances



**Figure IV.11** – Relevés expérimentaux des inductances comparés aux calculs par MFB avec prise en compte des encoches rotoriques,  $e1 = 0.27 \text{ mm}$

Rang d'harmonique	Mesure	Calcul
0	0.1036	0.1075
2	0.0255	0.0225
4	0.0020	0.0012
6	-0.0028	-0.0039

**Table IV.4** – Valeurs des premiers harmoniques de l'inductance propre

Rang d'harmonique	Mesure	Calcul
0	-0.0432	-0.0410
2	0.0647	0.0537
4	-0.0017	-0.0012

**Table IV.5** – Valeurs des premiers harmoniques de l'inductance mutuelle

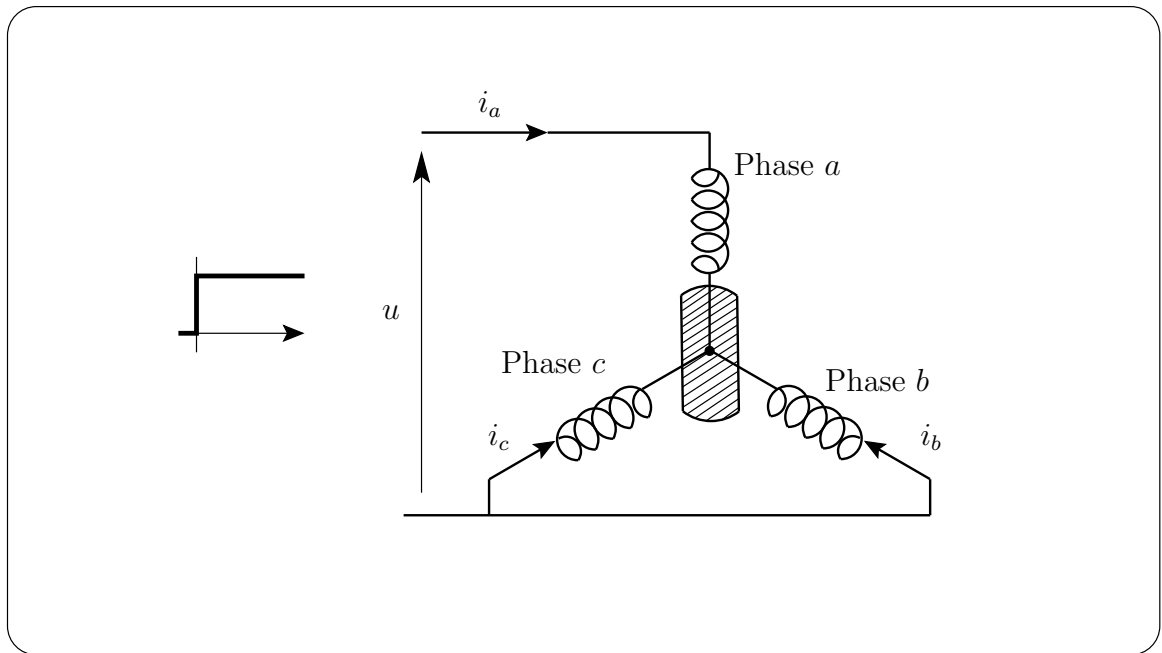
### IV.3.4 Effets de la saturation magnétique

Afin de connaître la plage de fonctionnement linéaire (machine non saturée) se conformant ainsi au cadre de nos hypothèses de modélisation, les inductances  $L_d$  et  $L_q$  sont mesurées, et ce, en faisant varier l'amplitude de l'échelon de tension appliqué à la machine selon le schéma représenté sur la figure IV.12. Le rotor est positionné suivant l'axe magnétique de la phase  $a$  pour la mesure de  $L_d$  et en quadrature avec la phase  $a$  pour la mesure de  $L_q$ . Les deux inductances s'obtiennent comme suit :

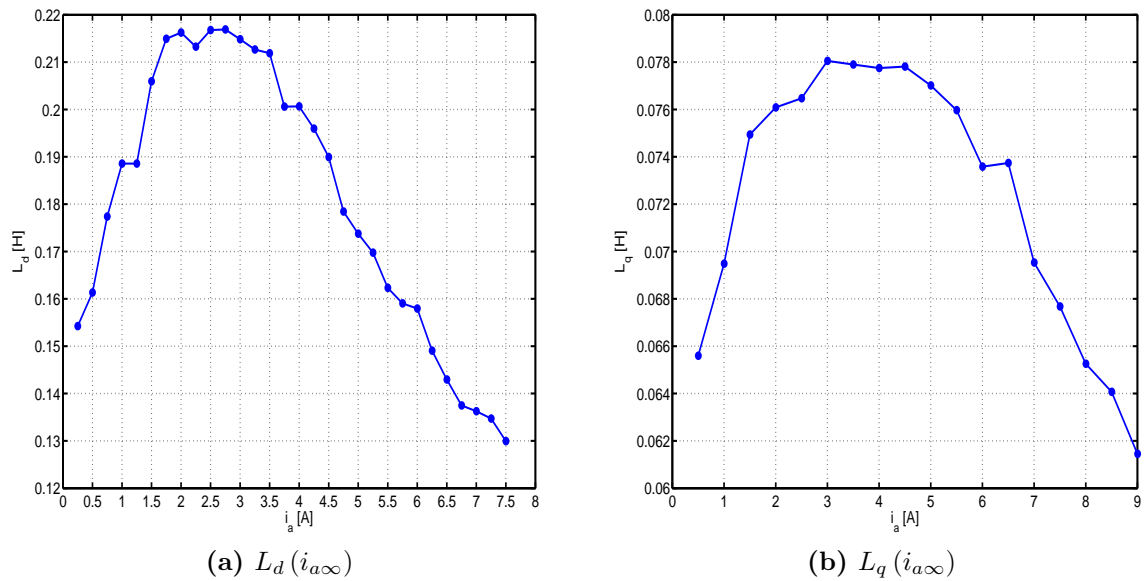
$$L_d = \frac{\psi_{d\infty}}{i_{d\infty}} = \frac{\int_0^{t_\infty} (v_d(t) - R_s i_d(t)) dt}{i_{d\infty}} \quad (\text{IV.6})$$

$$L_q = \frac{\psi_{q\infty}}{i_{q\infty}} = \frac{\int_0^{t_\infty} (v_q(t) - R_s i_q(t)) dt}{i_{q\infty}} \quad (\text{IV.7})$$

La figure IV.13 montre les résultats obtenus qui nous informent que l'intervalle de fonctionnement linéaire où l'inductance  $L_d$  -qui est plus sensible à la saturation magnétique que  $L_q$ - varie peu correspond à  $i_{a\infty} \in [1.5 A, 4 A]$ . En dehors de cet intervalle, pour  $i_{a\infty} < 1.5 A$  l'inductance croît avec le courant à cause de la faible pente de la courbe de première aimantation du matériau ferromagnétique dans la zone à faible champ [62], et pour  $i_{a\infty} > 4 A$  la machine entre dans un état de saturation croissante donc  $L_d$  diminue.



**Figure IV.12** – Schéma de mesure des inductances  $L_d$  et  $L_q$



**Figure IV.13** – Inductances  $L_d$  et  $L_q$  en fonction du courant efficace

Dans la suite, pour la mesure du couple électromagnétique, nous travaillerons alors dans l'intervalle  $[1.5 A, 4 A]$  afin de rester dans le cadre de nos hypothèses.

## IV.4 Commande vectorielle de la MSR

Dans cette section nous présentons les résultats obtenus lors des essais en commande vectorielle avec et sans la régulation de vitesse. Nous commençons d'abord par présenter la méthode utilisée pour l'estimation du couple électromagnétique avant de passer aux résultats obtenus en commande vectorielle avec et sans compensation des ondulations de couple par injection de courants harmoniques.

### IV.4.1 Description du banc expérimental

Une photographie du banc expérimental est donnée sur la figure IV.14. La MSR est couplée mécaniquement à une machine à courant continu qui débite son courant dans une charge résistive. Elle permet d'appliquer un couple résistant sur l'arbre. La MSR est alimentée par un ensemble redresseur-onduleur de chez Semikron. L'onduleur est composé de 3 bras de pont constitués chacun de deux IGBT (1200V, 40A) et de deux diodes. Les IGBT sont associés à des modules de commande gérant les temps morts et la protection contre les courts-circuits. Les signaux de commande des IGBT sont issus de la carte DS1102. Cette carte, commercialisée par la société dSPACE, est constituée d'un DSP (Digital Signal Processor) et de plusieurs convertisseurs analogique-numérique et numérique-analogique. L'onduleur est commandé en MLI centrée à une fréquence de 10 kHz. Pour assurer le contrôle vectoriel, la machine est associée à un capteur de position et à deux capteurs de courant. Le capteur de position est un codeur incrémental ayant une résolution de 1024 points par tour. Les signaux issus du codeur sont envoyés directement sur la carte DSP qui possède une interface pour codeur incrémental. La vitesse de rotation est obtenue après dérivation et filtrage numériques de la position. Les courants statoriques sont mesurés à l'aide de deux sondes à effet Hall. Les signaux sont ensuite mis en formes et envoyés sur les convertisseurs analogiques-numériques de 16 bits intégrés à la carte DS1102. Les codes de calcul sont écrits en langage C, une fois compilés ils sont chargés dans la DS1102 pour l'exécution en temps réel.



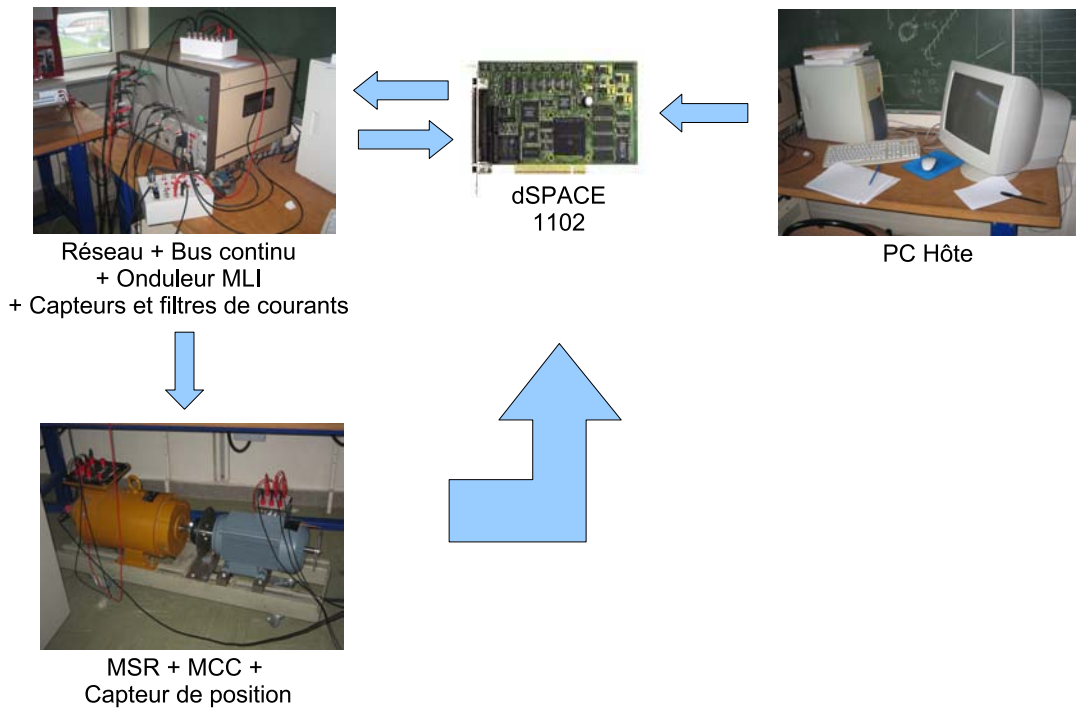


Figure IV.14 – Photographie du banc expérimental

## IV.4.2 Estimation du couple électromagnétique

La puissance électromagnétique transmise à la machine étant la somme des produits des forces électromotrices ( $e_i$ ,  $i$  est l'indice de la phase  $i$ ) aux bornes des trois phases de la machine et les courants  $i_i$  les traversant, le couple électromagnétique peut être estimé tel que :

$$\Gamma_{em}(t) = \frac{\sum_{i=a;b;c} e_i(t) i_i(t)}{\Omega} \quad (\text{IV.8})$$

avec  $e_i(t)$  étant elle-même estimée :

$$e_i(t) = v_i^*(t) - R_s i_i(t) \quad (\text{IV.9})$$

où  $v_i^*$  est la tension de référence de la phase  $i$ , imposée par les régulateurs aux bornes de l'ensemble onduleur-machine. Notons que le fait d'utiliser les tensions de référence et non pas les tensions réelles permet, outre la nécessité de leur filtrage, d'éviter la mesure des tensions réelles qui nécessite trois sondes de tensions et autant d'entrées analogiques sur la carte dSPACE.

De (IV.9) ressort la difficulté d'estimer le couple électromagnétique à basse vitesse. En effet, à basse vitesse la chute de tension causée par le temps mort de protection de la

commande rapprochée des IGBT, qui dépend du signe du courant, devient non négligeable devant la tension appliquée à la machine. La tension réelle appliquée aux bornes d'une phase de la machine durant une période MLI est :

$$v_i = v_i^* - \Delta v \quad (\text{IV.10})$$

avec [63] :

$$\Delta v = -\frac{t_m V_{dc}}{T_{MLI}} \times \text{sgn}(i) \quad (\text{IV.11})$$

où  $t_m$  est le temps mort,  $T_{MLI}$  est la période de modulation ( $T_{MLI} = 100\mu s$ ) et  $V_{dc}$  est la tension du bus continu qui est de  $510 V$ . Le temps mort mesuré est de  $3.8\mu s$ , ce qui cause une chute de tension  $\Delta v = \pm 19.38 V$ .

Par conséquent, on fait une erreur sur l'estimation du couple tant que  $\Delta v$  n'est pas négligeable devant  $v_i^*$ , c'est-à-dire à basse vitesse

La figure IV.15 montre une comparaison, pour trois vitesses différentes<sup>19</sup> : 500 tr/min, 1000 tr/min et 1500 tr/min, entre l'estimation du couple électromagnétique moyen par le bilan de puissance et son estimation avec (IV.8). Cette figure montre que plus la vitesse augmente plus les résultats des deux méthodes d'estimation coïncident. A partir de 1200 tr/min, les deux courbes restent superposées. On peut conclure alors, qu'afin d'estimer correctement le couple on est contraint d'entraîner la machine à vitesse relativement élevée.

Le bilan de puissance est effectué en mesurant les valeurs efficaces de la tension aux bornes d'une phase et du courant absorbé. En négligeant les pertes dans le fer et les pertes mécaniques, la puissance électromagnétique moyenne est obtenue par :

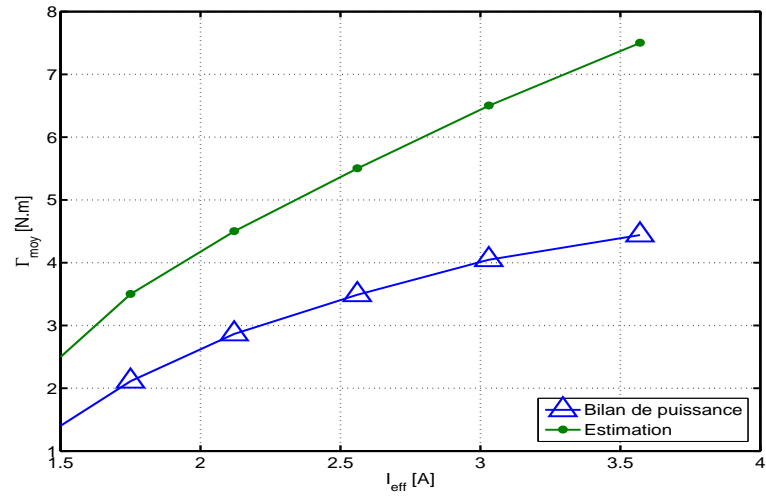
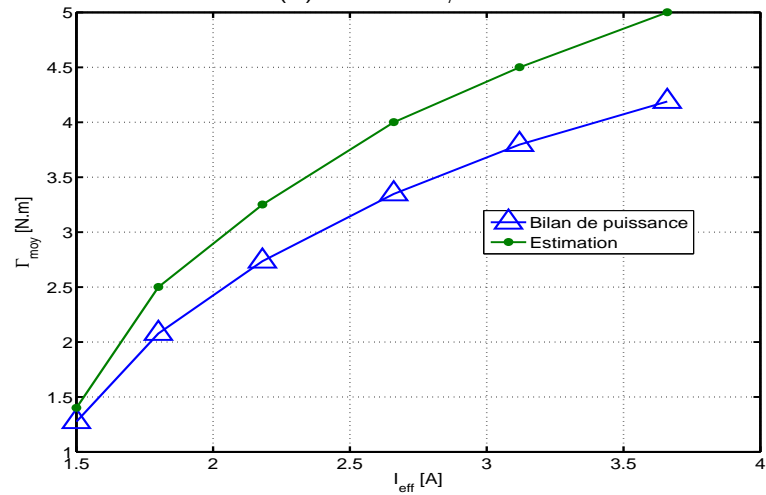
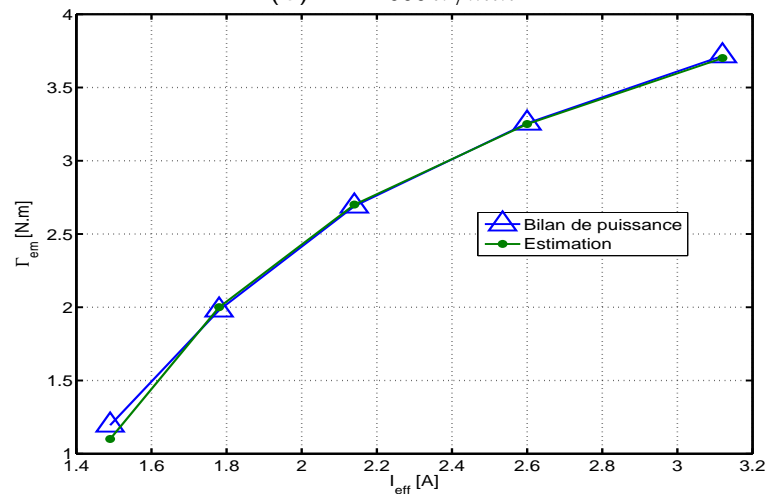
$$P_{em} = 3V_{eff}I_{eff} \cos \phi - 3R_s I_{eff}^2 \quad (\text{IV.12})$$

et le couple électromagnétique moyen est obtenu en divisant  $P_{em}$  par la vitesse de référence.

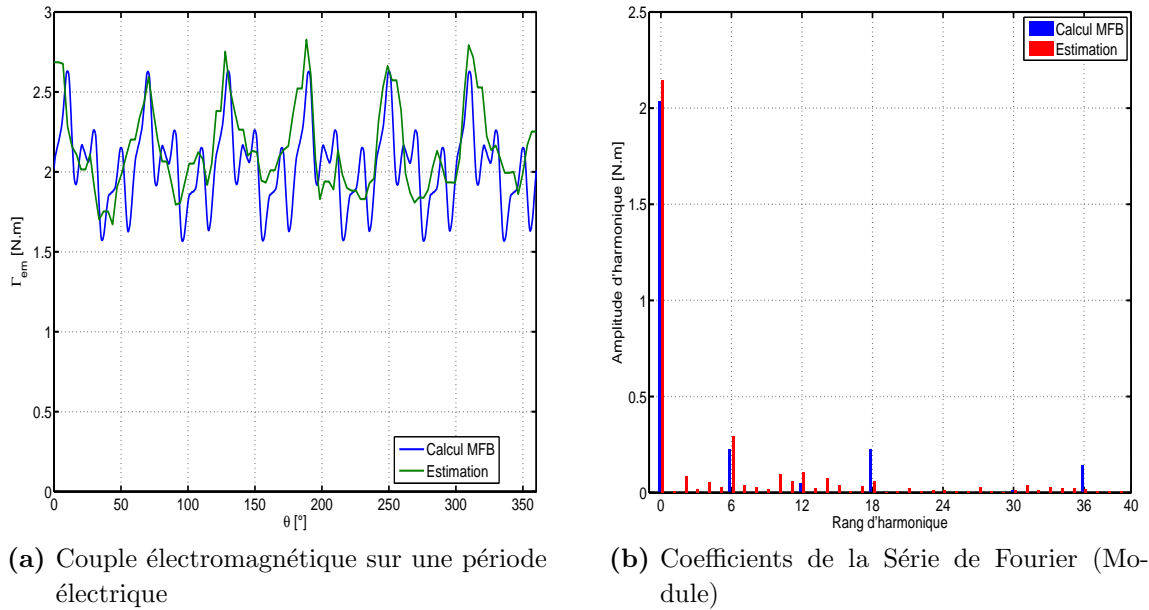
La figure IV.16a montre le couple électromagnétique estimé pour  $i_d = i_q = 2 A$  et  $\Omega = 1250$  tr/min, comparé à celui calculé par la MFB. Elle montre que les deux courbes sont proches, c'est également le cas pour les modules de leurs séries de Fourier (Figure IV.16a). En effet, les valeurs moyennes et les harmoniques de rang 6 des deux courbes sont quasi similaires, les harmoniques de rang 18 et 36 sont en revanche sous-estimés.

---

<sup>19</sup>L'essai est fait en commande en vitesse à  $i_d$  constant, les différents points de mesure correspondent aux différentes valeurs de  $i_q$ .

(a)  $\Omega = 500 \text{ tr/min}$ (b)  $\Omega = 1000 \text{ tr/min}$ (c)  $\Omega = 1500 \text{ tr/min}$ 

**Figure IV.15** – Résultats comparatifs de deux méthodes d'estimation du couple moyen à différentes vitesses.  $i_d = 2.5 \text{ A}$ ,  $i_q \in [1 \text{ A}, 6 \text{ A}]$



**Figure IV.16** – Couple électromagnétique estimé à  $\Omega = 1250$  tr/min

#### IV.4.2.1 Sensibilité du couple moyen à une erreur de calage de l'axe d

L'axe d du rotor est repéré tout au début des essais en commande vectorielle. Pour ce faire, on injecte un échelon de tension aux bornes de la phase  $a$  alors que le rotor est libre de tourner. Une fois l'échelon appliqué, le rotor vient s'aligner suivant l'axe magnétique de la phase alimentée (la phase  $a$  en l'occurrence). Un rapporteur est ensuite vissé en bout d'arbre du moteur afin de repérer sa position lors des différents essais effectués (la mesure des inductances par exemple).

La figure IV.17 montre l'évolution de la valeur moyenne du couple électromagnétique en fonction de  $\theta_0$ , ce dernier étant l'écart (angle mécanique) entre l'axe d identifié comme précédemment et l'angle initial de l'autopilotage. Elle montre que le maximum se trouve à  $\theta_0 = 6^\circ$ . Cet essai est effectué à  $i_d = i_q = 2A$  (commande vectorielle), en théorie le maximum de couple devrait être à  $\theta_0 = 0^\circ$ . Autre que la diminution du couple moyen, ce décalage est très gênant lors de l'injection de courants harmoniques (que nous présenterons plus loin). En effet, si on veut injecter l'harmonique 6 par exemple dans les boucles de courant, les courants réels imposés à la machine sont déphasés de  $12\theta_0$  :

$$i_6 \sin(6\theta) = i_6 \sin(6(\theta - 2\theta_0)) = i_6 \sin(6\theta - 12\theta_0) \quad (\text{IV.13})$$

ce qui fait qu'au lieu de réduire l'ondulation du couple, on l'augmente (constatation expérimentale).

Ainsi, le nouvel axe d correspond à  $\theta_0 = 6^\circ$ , angle avec lequel on a fait tous nos essais.

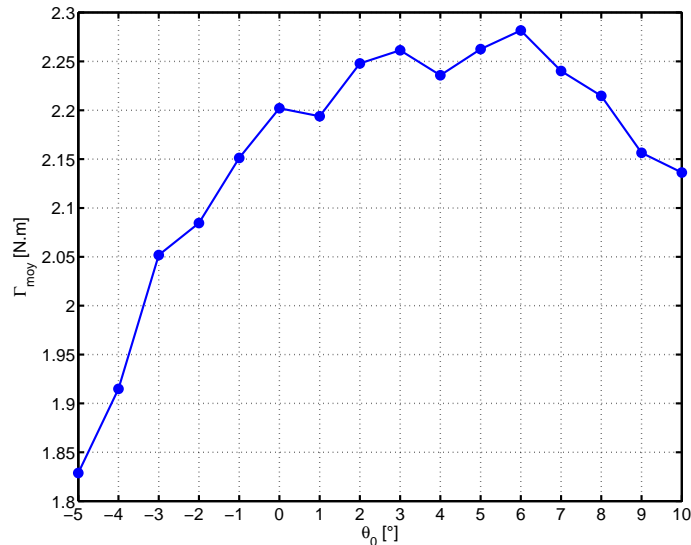


Figure IV.17 – Couple moyen en fonction de l’angle de calage initial

### IV.4.3 Commande vectorielle sans compensation des ondulations de couple

Le principe de la commande vectorielle classique en courant et/ou en vitesse est présenté au chapitre précédent. Les paramètres des régulateurs des courants et de la vitesse, déterminés expérimentalement, sont donnés dans la table IV.6.

$K_{pd}$	$K_{id}$	$K_{pq}$	$K_{iq}$	$K_{pv}$	$K_{iv}$
50	5	50	5	1.03	0.01

Table IV.6 – Coefficients des régulateurs

#### IV.4.3.1 Commande en courant

La figure IV.18 montre les résultats d’un essai en échelon sur la boucle de courant d’axe d ( $i_d^* = 2A$  et  $i_q^* = 0A$ ) alors que le rotor est bloqué. Elle montre que le courant  $i_d$  est bien régulé sans erreur statique alors qu’on observe une perturbation sur la boucle de courant d’axe  $q$ . Ce phénomène peut être expliqué par l’existence éventuelle de courants qui circulent dans le rotor pendant le régime transitoire du courant  $i_d$ . Ces courants ont en effet une possibilité de circuler en dépit de l’inexistence d’anneaux de court-circuit, ils

peuvent se refermer à travers les tôles mal isolées. Ce phénomène est d'ailleurs accentué par l'inclinaison des barres rotoriques [64].

La figure IV.19 montre le courant  $i_q$  régulé autour de sa référence sans erreur statique ( $i_q^* = 2 A$  et  $i_d^* = 0 A$ ), le rotor étant bloqué. On observe également un léger couplage avec la boucle d'axe d, il est néanmoins moins important que dans le cas précédent.

Sur la figure IV.20 sont tracés les courants  $i_d$  et  $i_q$  lorsque  $i_d^* = i_q^* = 2 A \forall t \in [-0.1 s, 0 s]$  et lorsqu'un échelon de  $4 A$  sur la boucle d'axe q est appliqué pour  $\forall t \in [0 s, 4 s]$ . La machine étant en accélération, on peut voir sur cette figure l'effet des forces électromotrices de rotation sur les courants. Ce dernier croît avec la vitesse bien que les courants soient régulés à leurs références.

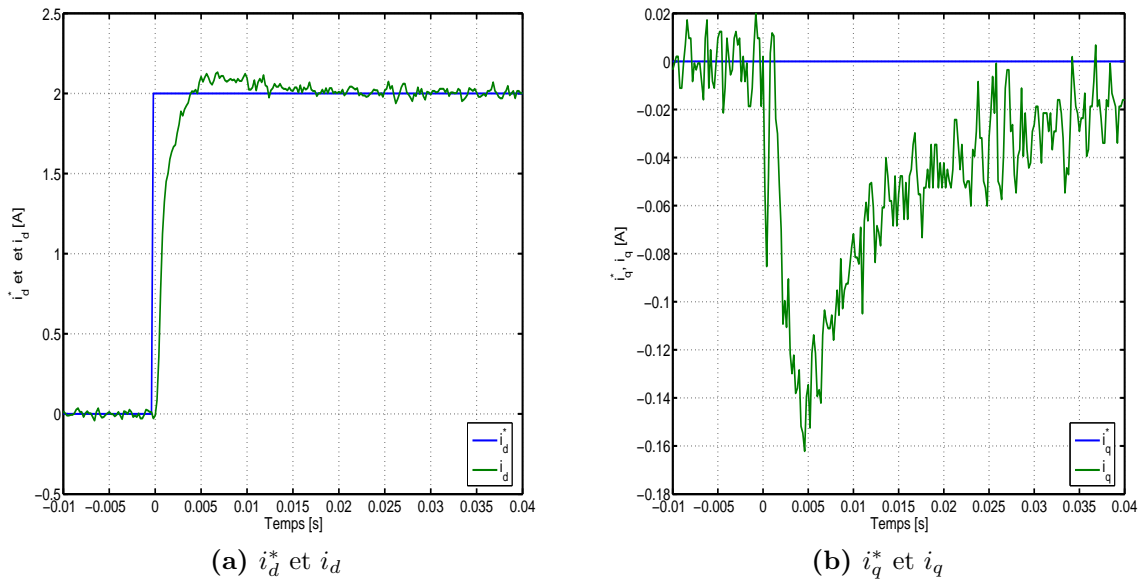


Figure IV.18 – Essai en échelon sur la boucle d'axe d,  $i_d^* = 2 A$  et  $i_q^* = 0 A$

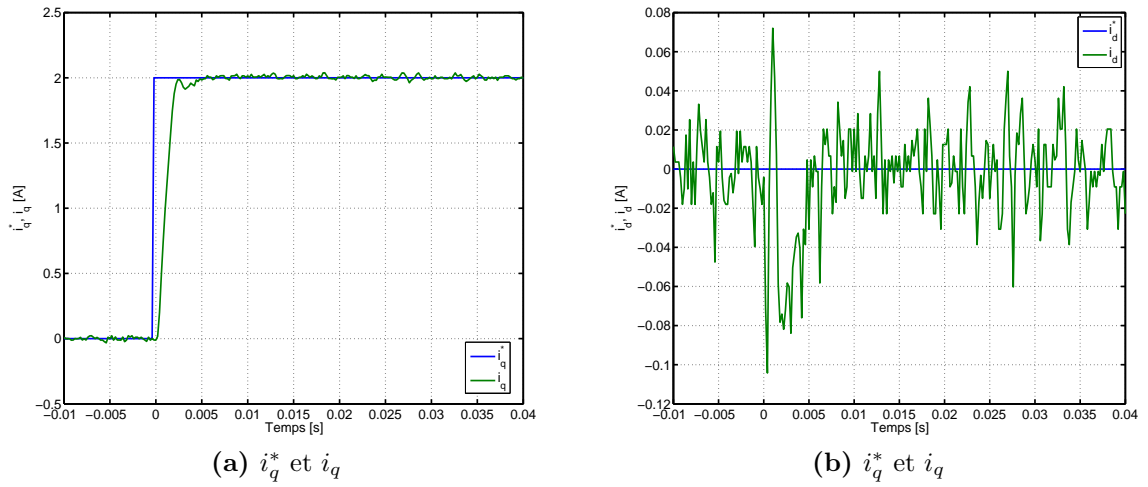


Figure IV.19 – Essai en échelon sur la boucle d'axe q,  $i_q^* = 2 A$  et  $i_d^* = 0 A$

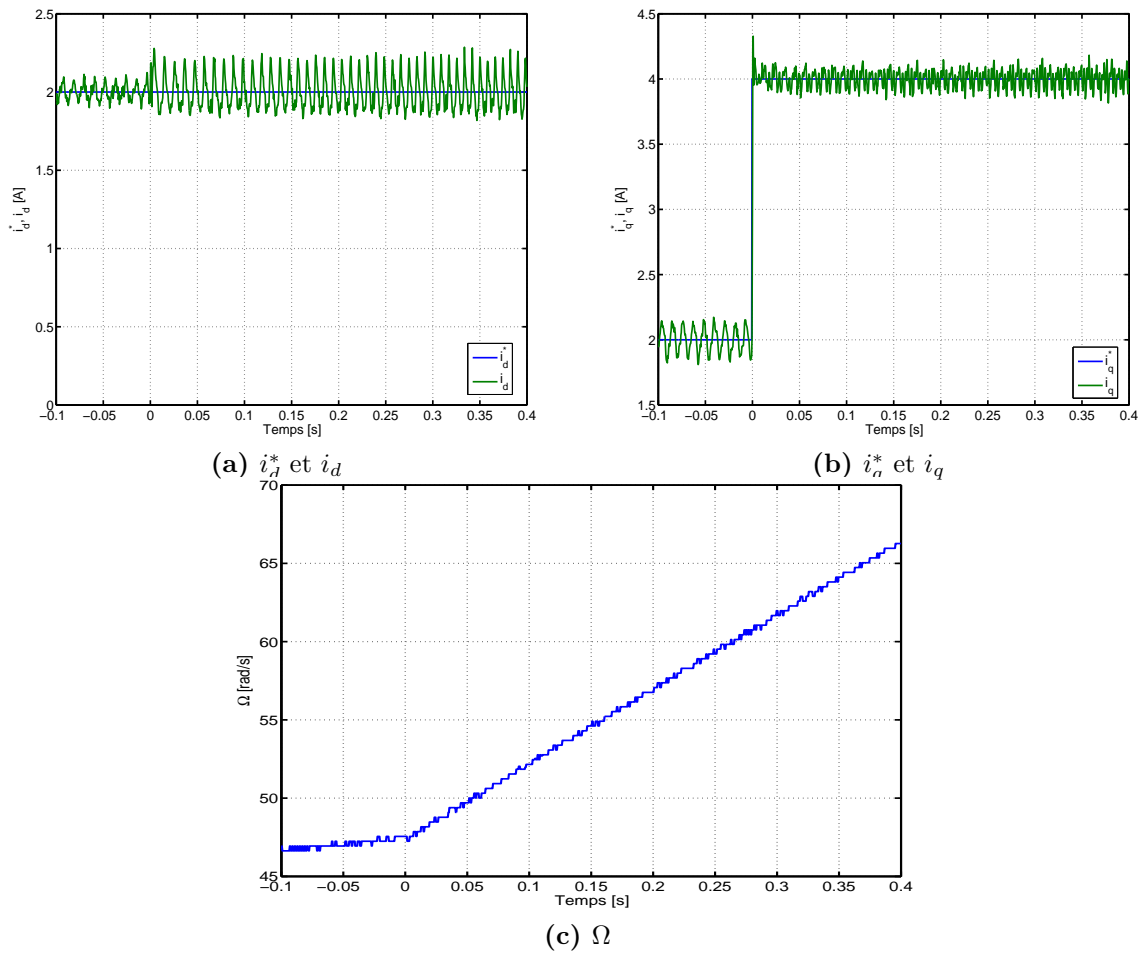


Figure IV.20 – Commande en courant

### IV.4.3.2 Caractéristique couple-courant à $i_d = i_q$

En faisant un bilan de puissance tel que c'est expliqué à la section IV.4.2, le couple électromagnétique est tracé sur la figure IV.21 en fonction de la valeur efficace du courant de phase à  $i_d = i_q$ . Le couple développé par la MSR pour un courant de 6,5 A (Le courant nominal de la machine asynchrone initiale est de 6.3 A) est de 17,7 N.m ; le couple nominal de la machine asynchrone initiale est de 20,46 N.m, on enregistre alors une diminution de 13,4%. Notons que les pertes dans le fer et les pertes mécaniques ne sont pas prises en compte dans notre essai ; le couple est alors surestimé.

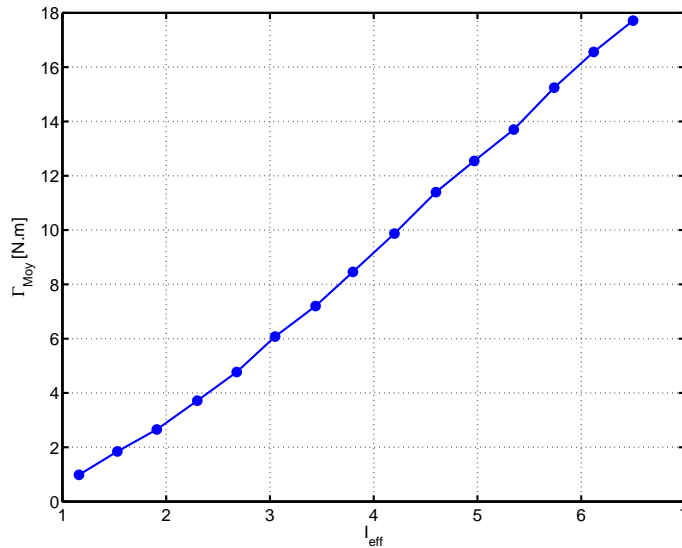


Figure IV.21 – Couple en fonction du courant efficace à  $i_d = i_q$

### IV.4.3.3 Commande en vitesse

Les résultats d'une inversion de vitesse (de  $-50 \text{ rad/s}$  à  $50 \text{ rad/s}$ ) à vide sont donnés sur la figure IV.22. La phase d'inversion dure 0.65 s pendant laquelle le courant  $i_q$  entre en limitation. La vitesse est bien régulée comme on peut le voir, et on n'observe aucune oscillation en régime permanent.



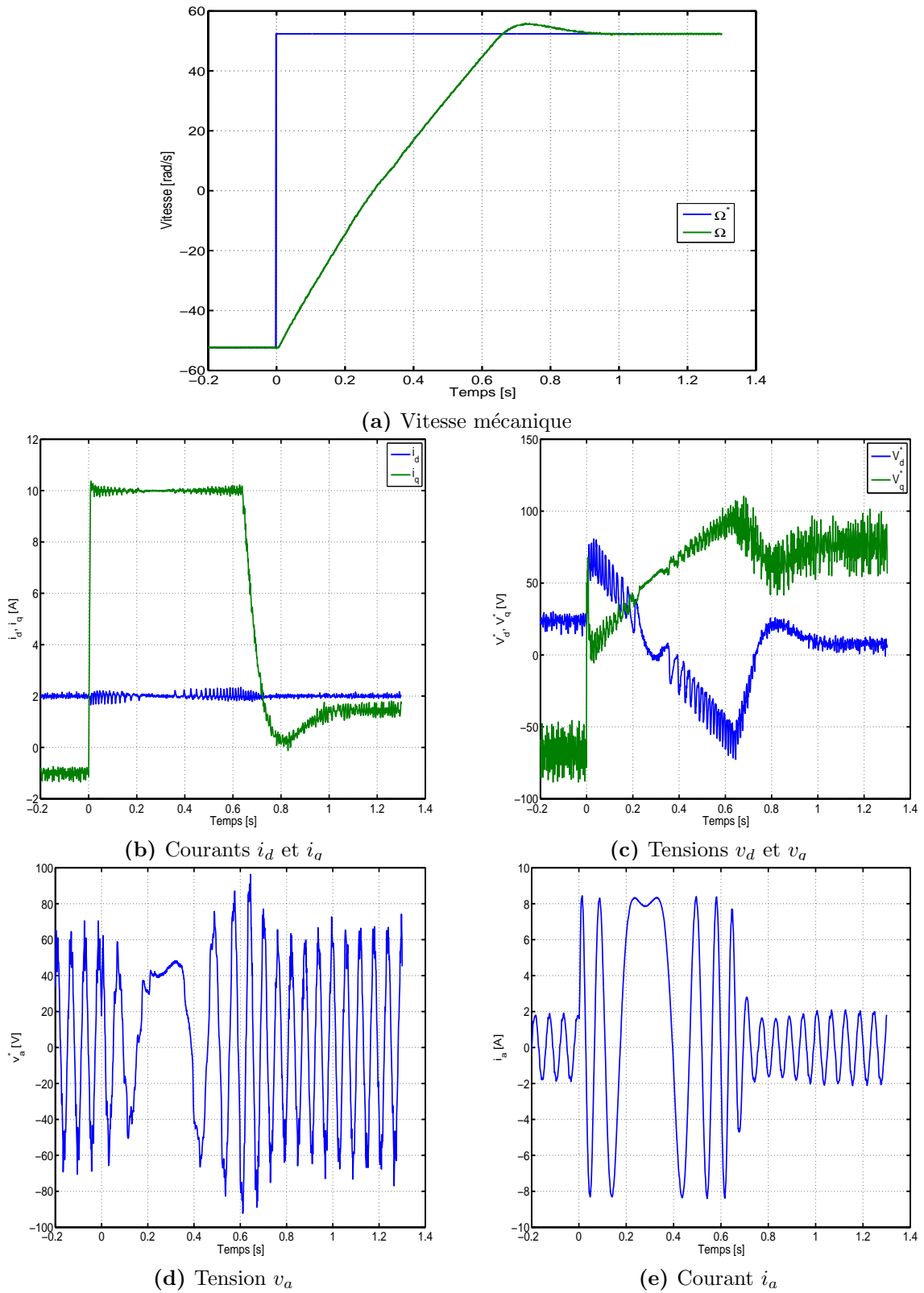


Figure IV.22 – Résultats de régulation avec inversion de vitesse de  $-50$  rad/s à  $50$  rad/s

La figure IV.23 donne la vitesse et les courants  $i_d$  et  $i_q$  lors de l'application d'un échelon de couple résistant de  $3\text{ N.m}$ . A l'instant de l'application de cet échelon, la vitesse chute avant de regagner sa référence au bout de  $0.2\text{ s}$ , la fonction rejet de perturbation est bien assurée par le régulateur de vitesse.

On peut observer l'effet des ondulations de couple, pour une consigne de vitesse de  $\Omega^* = 5,24\text{ rad/s}$ , sur figure IV.24 lors de l'application d'un échelon de couple résistant d'environ  $4,5\text{ N.m}$  à  $t = 0$ . On observe que plus on charge la machine plus les ondulations de vitesse deviennent perceptibles tel que c'est montré par les simulations présentées au chapitre III (figure III.13). Ces ondulations sont essentiellement en  $6\theta$  comme on peut le voir sur la figure IV.25.

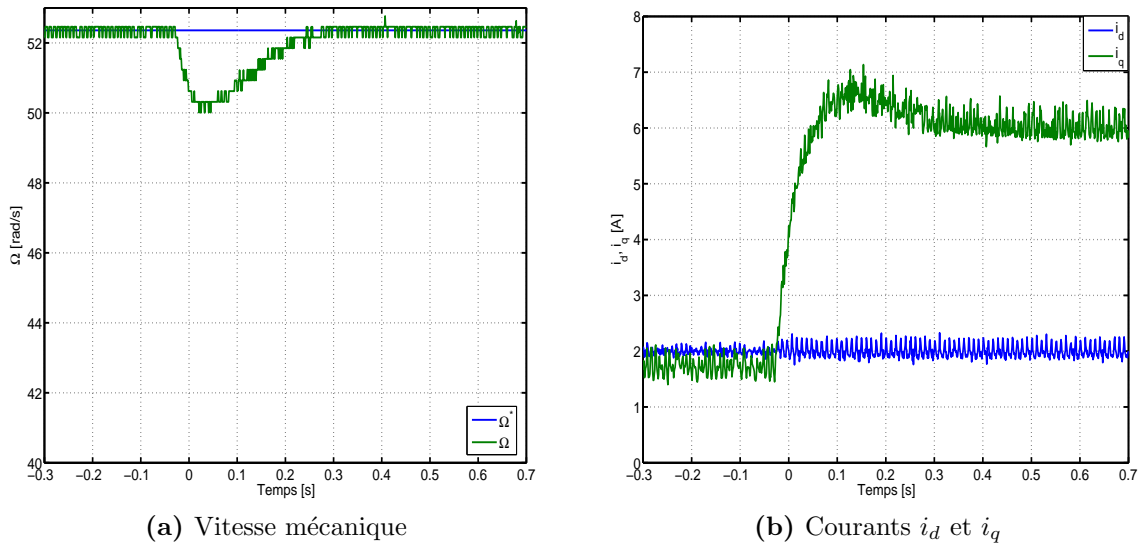
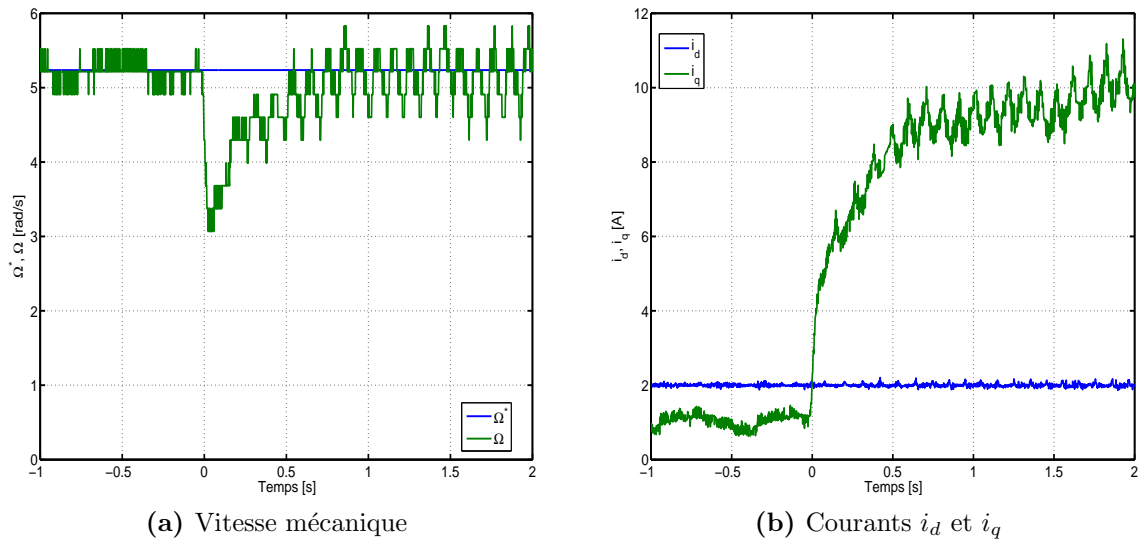
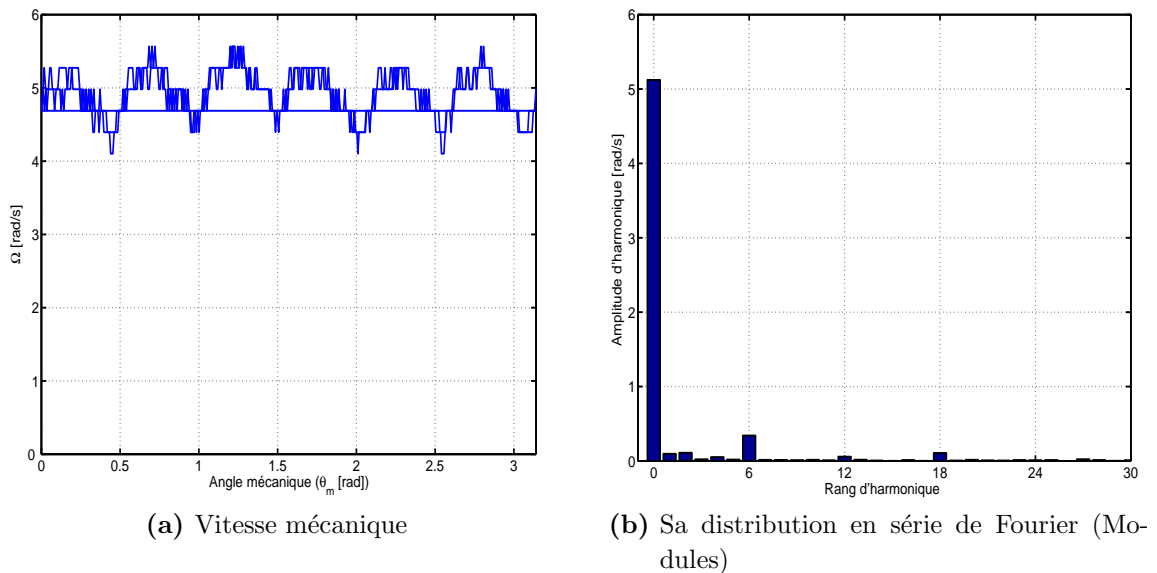


Figure IV.23 – Échelon de couple résistant, ( $\Omega^* = 52.36\text{ rad/s}$ )

## IV.5 Compensation des ondulations de couple

### IV.5.1 Limite de l'étude

Comme c'est montré au chapitre précédent, les ondulations de couple peuvent être compensées par injection de courants prédéterminés. Nous avons également montré que la limitation de la bande passante des régulateurs des courants  $i_d$  et  $i_q$  constitue un obstacle à la poursuite de trajectoires rapidement variables. Vu que nous sommes contraints de travailler à vitesse élevée afin d'estimer correctement le couple électromagnétique, nous n'avons pas la possibilité d'imposer les formes optimales des courants prédéterminés (seulement l'harmonique de rang 6). Par ailleurs, notons que nous n'avons pas pu obtenir des

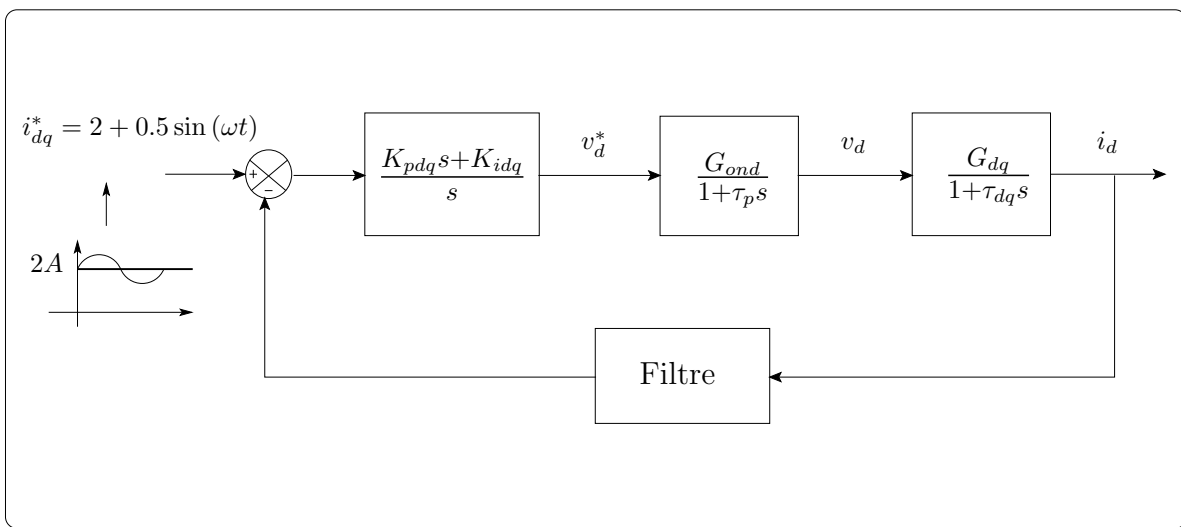
Figure IV.24 – Régulation à basse vitesse ( $\Omega^* = 5.24$  rad/s)Figure IV.25 – Vitesse en fonction de la position mécanique ( $\Omega^* = 5.24$  rad/s)

résultats probants concernant la compensation des ondulations de couple à l'aide de l'estimateur du couple résistant (problème de divergence de l'estimateur).

## IV.5.2 Bande passante des régulateurs de courant

Afin d'appuyer les propos tenus ci-dessus, nous avons d'abord procédé à la mesure de la bande passante des régulateurs de courant (Figure IV.26). Un signal sinusoïdal est superposé à une référence constante et injecté dans chacune des boucles de régulation, le

rotor étant bloqué et ce, pour chaque boucle de courant indépendamment.



**Figure IV.26** – Schéma synoptique du procédé de mesure de la bande passante des régulateurs

Les figures IV.27 et IV.29 montrent les modules et les phases des boucles de régulation des courants en fonction de la fréquence du signal d'entrée. On peut y observer que si l'on veut faire suivre aux régulateurs une consigne variable sans déphasage, la fréquence de cette consigne ne doit pas dépasser  $50 \text{ Hz}$ . Les relevés des figures IV.28 et IV.30 donnent respectivement les courants  $i_d$  et  $i_q$  ainsi que leurs références pour deux fréquences :  $10 \text{ Hz}$  et  $250 \text{ Hz}$ . Ils illustrent bien les propos tenus ci-dessus.

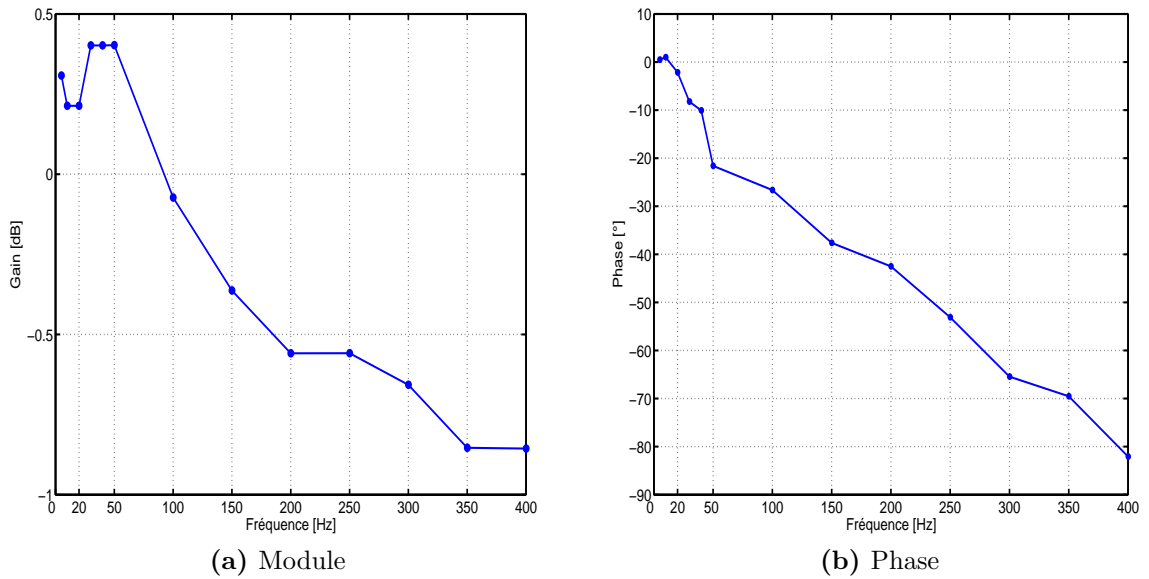


Figure IV.27 – Relevé expérimental du diagramme de Bode de la boucle de courant d'axe d

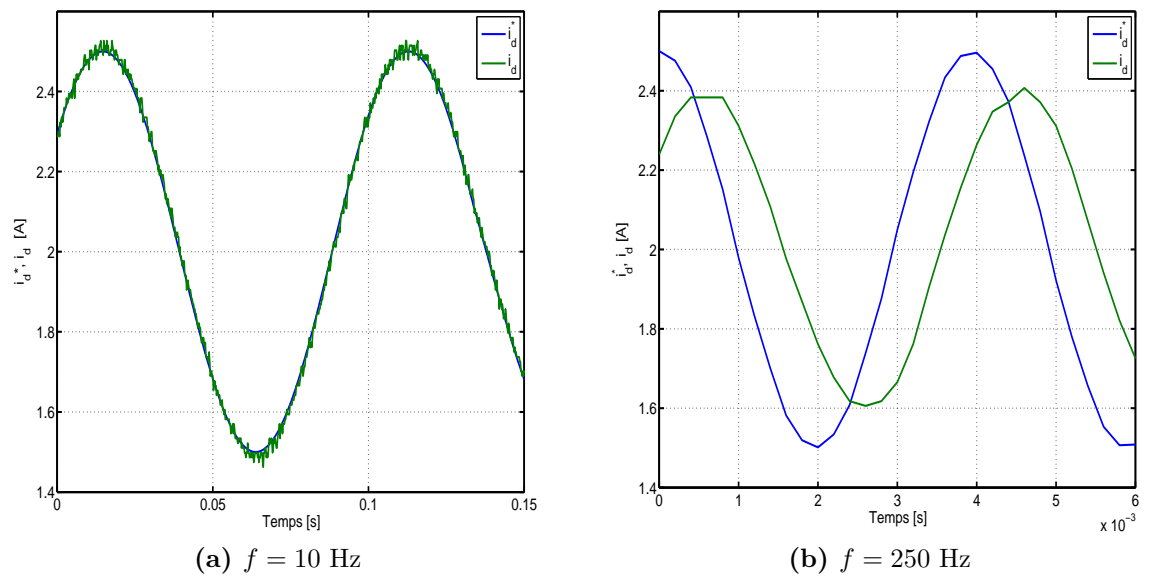


Figure IV.28 – Relevé expérimental du courant  $i_d$  et sa référence pour deux fréquences

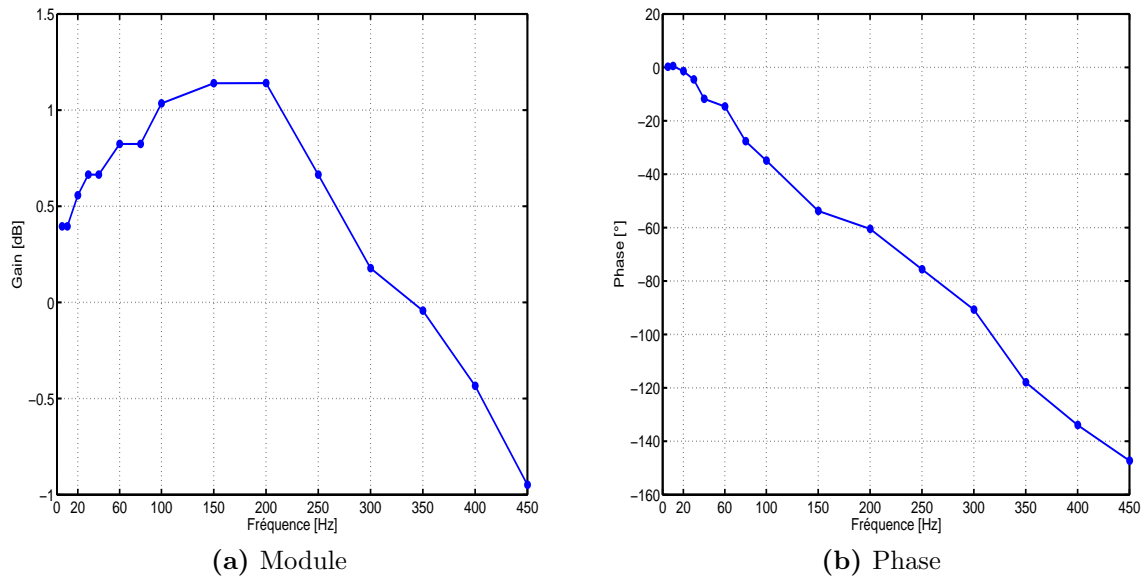


Figure IV.29 – Relevé expérimental du diagramme de Bode de la boucle de courant d'axe q

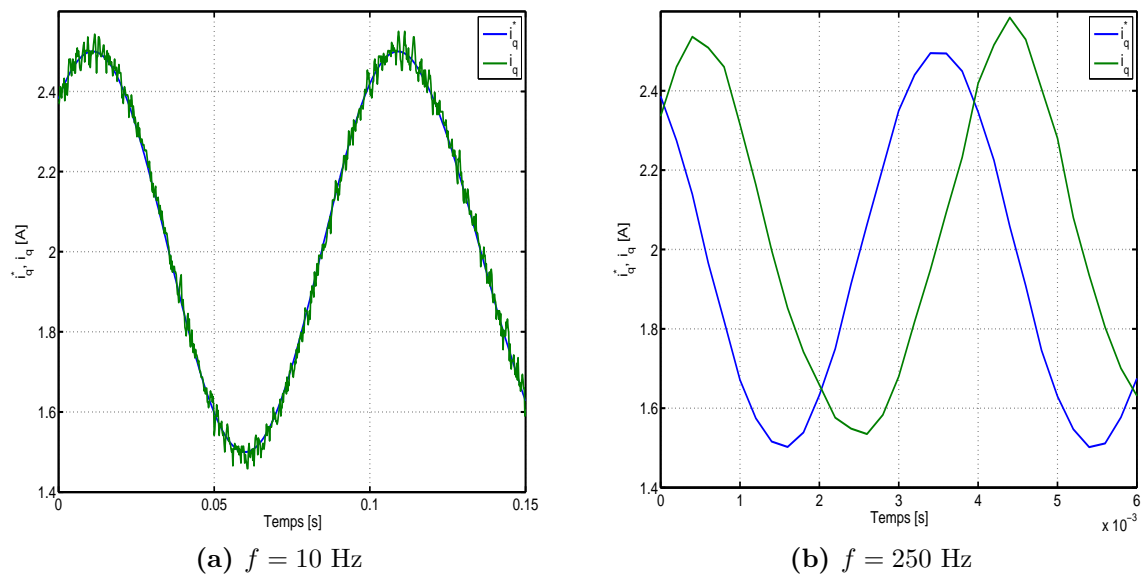


Figure IV.30 – Relevé expérimental du courant  $i_q$  et sa référence pour deux fréquences

## IV.5.3 Compensation des ondulations de couple par injection de l'harmonique de courant de rang 6

### IV.5.3.1 Commande en courant

En commande en courant à  $i_d^* = i_q^*$ , le courant optimal qu'il faut injecter dans les deux boucles de courant, comme c'est montré au chapitre précédent, est :

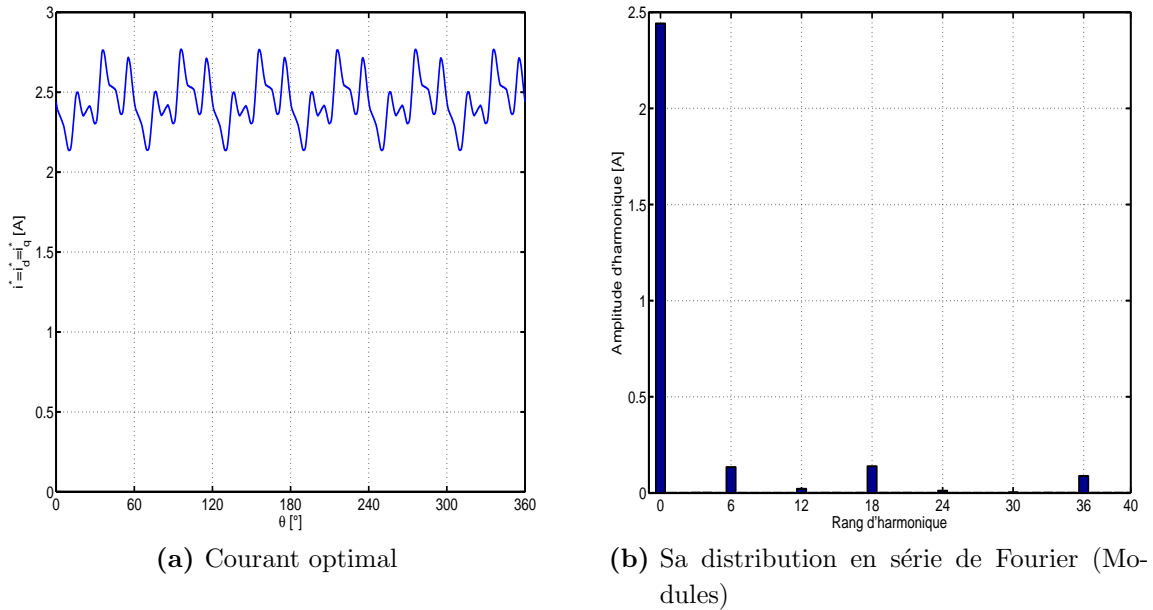
$$i^*(\theta) = \sqrt{\frac{\Gamma^*}{A(\theta) + B(\theta) + C(\theta)}} \quad (\text{IV.14})$$

avec :

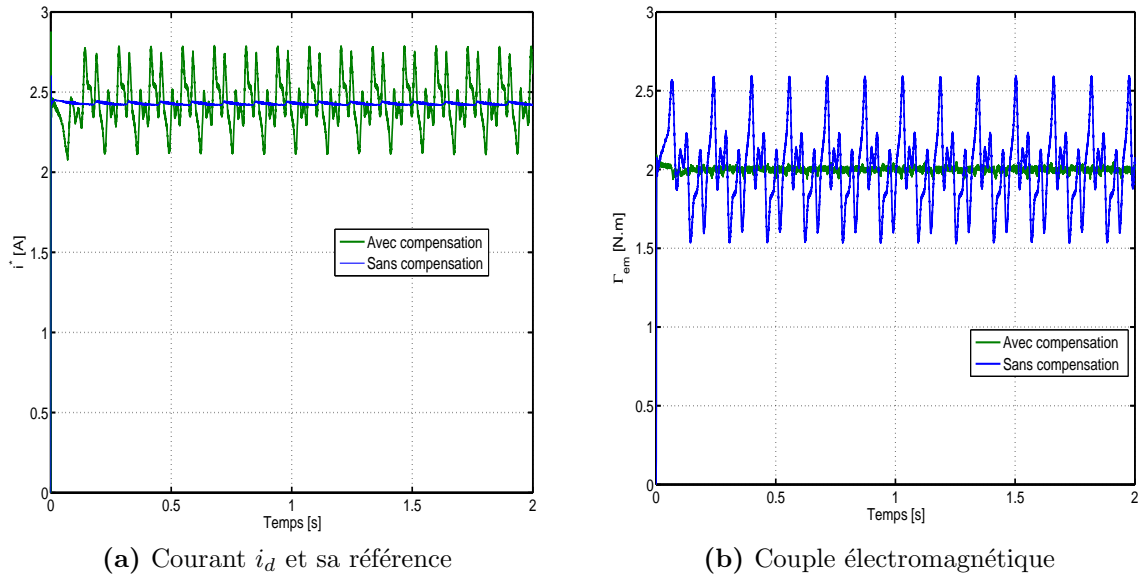
$$A(\theta) = \frac{1}{2}pL_{dd\gamma}(\theta) \ ; \ B(\theta) = \frac{1}{2}pL_{qq\gamma}(\theta) \ ; \ C(\theta) = pL_{dq\gamma}(\theta)$$

Le calcul de  $i^*$ , pour un couple de référence  $\Gamma^* = 2 \text{ N.m}$ , avec les inductances calculées en tenant compte des encoches rotoriques (Figures IV.6 et IV.7) et de l'inclinaison de  $13^\circ$  donne le résultat tracé sur la figure IV.31

La figure IV.32 donne les résultats de simulation lors de l'injection du courant optimal (IV.14) pour un couple de référence de 2 N.m, la vitesse étant stabilisée à 4 rad/s. Cette dernière étant basse, on peut observer sur cette figure que les courants suivent bien leur référence et que l'ondulation de couple est sensiblement réduite comparativement au cas où les courants  $i_d$  et  $i_q$  sont constants.



**Figure IV.31** – Courant optimal éliminant les ondulation de couple avec  $i_d^* = i_q^*$



**Figure IV.32** – Résultats de simulation de la commande en courant avec et sans compensation,  $\Omega = 4 \text{ rad/s}$

L'injection du courant optimal avec tous ses harmoniques ne pouvant se faire à cause des bandes passantes étroites des régulateurs de courant, nous avons fait des essais de compensation en injectant seulement l'harmonique de courant de rang 6 :

$$i^* = M + i_6 \sin(6\theta) \quad (\text{IV.15})$$

$M = 2.44 \text{ A}$  pour  $\Gamma^* = 2 \text{ N.m}$ . Nous avons injecté le terme en sinus car il est largement prépondérant par rapport au terme en cosinus tel que le montre la table IV.7.

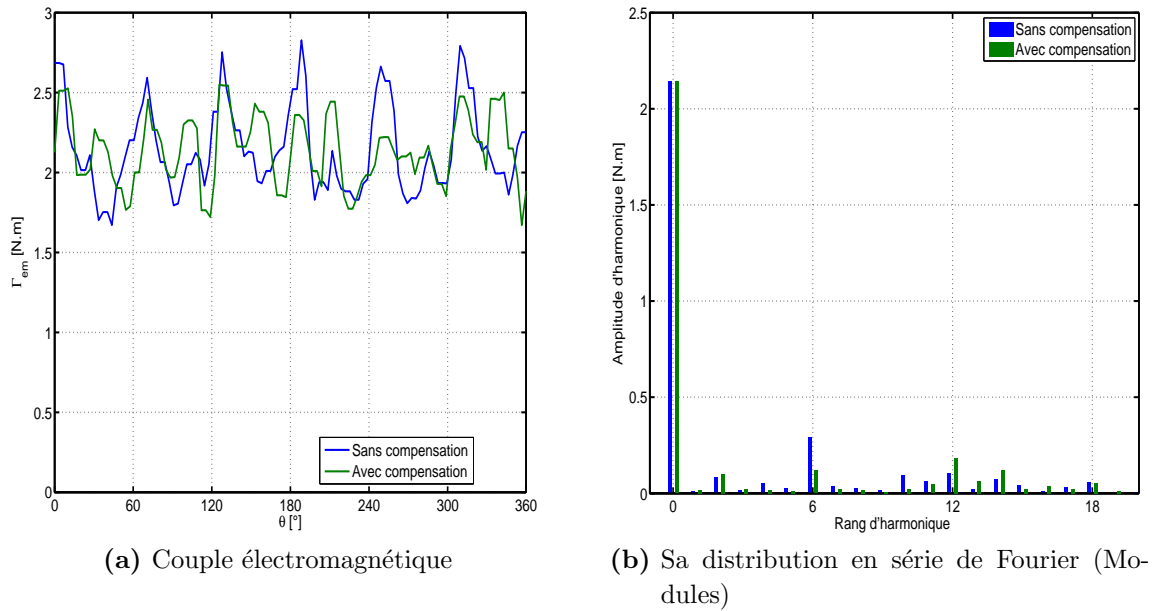
Rang	cos	sin
6	-0.0328	-0.1300
12	0.0167	-0.0132
18	0.1036	-0.0922
24	-0.0088	-0.0074
30	0.0035	0.0002
36	-0.0790	-0.0386

**Table IV.7** – Valeurs des harmoniques prépondérants du courant optimal

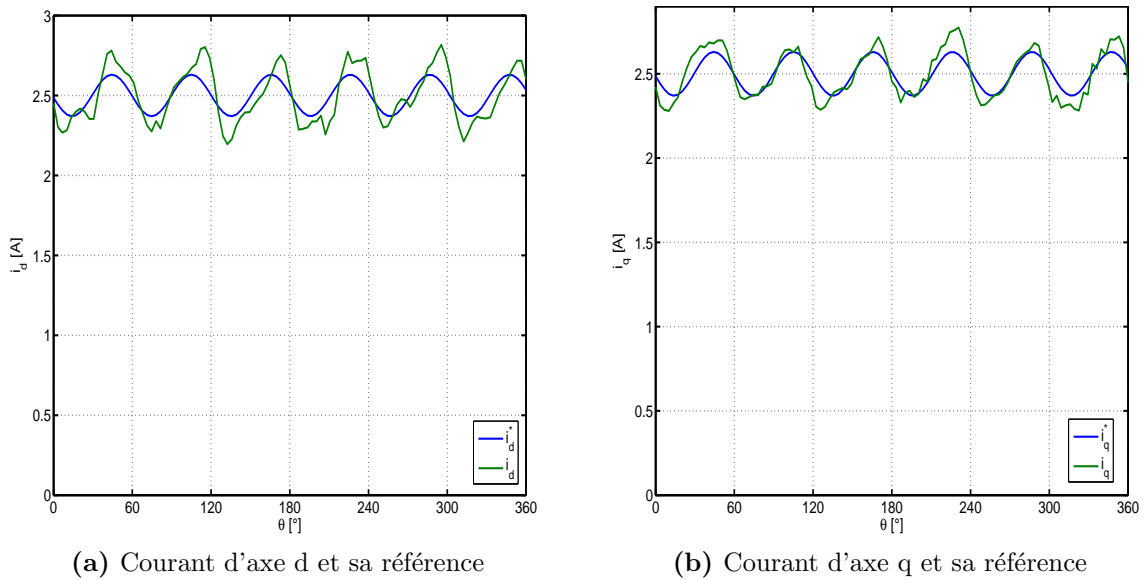
Le résultat de cet essai est donné sur la figure IV.33. Cette figure nous montre qu'il y a bien atténuation de l'harmonique de couple de rang 6 bien que l'asservissement du



courant de référence ne soit pas parfait (Figure IV.34). Par contre, l'harmonique de rang 12 augmente.



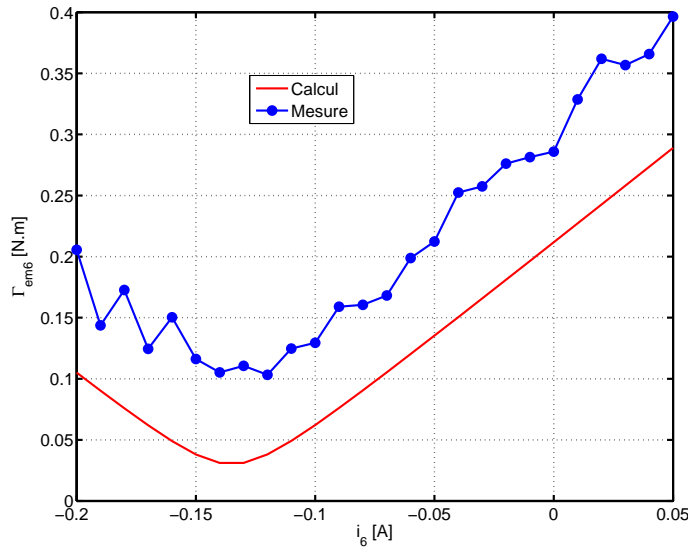
**Figure IV.33** – Injection de l'harmonique de courant de rang 6, résultat expérimental



**Figure IV.34** – Courants  $i_d$  et  $i_q$  injectés et leurs références

Afin d'appuyer ce résultat, nous avons fait un balayage sur l'amplitude de l'harmonique 6 de courant tel que  $\forall i_6^* \in [-0.2 A, 0.05 A]$  et nous avons mené la même étude en simulation.

Le résultat obtenu est donné sur la figure IV.35 où on peut observer la même tendance des deux courbes issues, l'une du calcul, et l'autre de l'expérimentation.



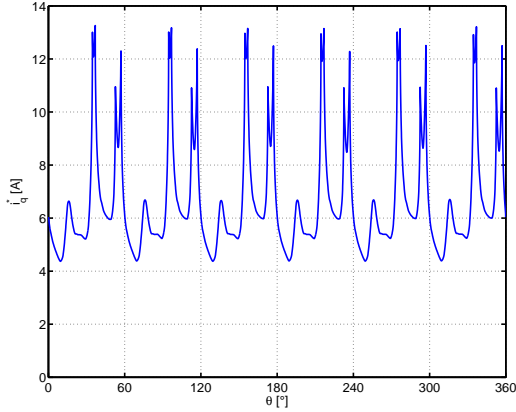
**Figure IV.35** – Evolution de l’harmonique 6 du couple en fonction de l’harmonique 6 du courant  $i^* = i_d^* = i_q^*$

### IV.5.3.2 Commande en vitesse

Nous avons vu au chapitre III qu’en commande en vitesse à flux constant, le courant  $i_q^*$  qui annule les ondulations de couple se détermine par la résolution de l’équation suivante :

$$B(\theta) i_q^{*2} + C(\theta) i_d^* i_q^* + A(\theta) i_d^{*2} - \Gamma^* = 0 \quad (\text{IV.16})$$

Pour un couple de référence  $\Gamma^* = 4$  N.m, le courant  $i_q^*$  est tracé sur la figure IV.36 et les coefficients de sa série de Fourier sont donnés dans la table IV.8.



**Figure IV.36** – Courant  $i_q^*$  qui annule les ondulations de couple pour  $\Gamma^* = 4$  N.m,  $i_d^* = 2$  A

Rang	cos	sin
6	-0.2043	-1.4033
12	0.4412	0.0363
18	0.6414	-1.7516
24	-0.6080	0.0152
30	0.2453	-0.1175
36	-0.8282	-0.3624

**Table IV.8** – Valeurs des harmoniques prépondérants du courant  $i_q^*$  optimal

Comme pour la commande en courant, nous avons limité notre étude à l'injection de l'harmonique 6 de courant (figure IV.37) ; le but ici est de montrer expérimentalement qu'il existe une valeur de l'harmonique 6 de courant qui réduit l'harmonique 6 de vitesse et qui se rapproche de sa valeur théorique. Un balayage sur l'amplitude de l'harmonique 6 de  $i_q$  tel que  $\forall i_6^* \in [-2, 5 \text{ A}, 0.5 \text{ A}]$  est effectué et le résultat de l'évolution de l'harmonique 6 de vitesse en fonction de celui du courant est tracé sur la figure IV.38. On observe que  $\Omega_6$  possède un minimum qui correspond à  $i_6^* = -1$  A. La vitesse correspondant à cette valeur comparée à celle où l'on ne fait pas de compensation est tracée sur la figure IV.39. On observe que l'harmonique 6 de vitesse est sensiblement atténué. Notons que le niveau de charge (du courant  $i_q^*$ ) lors de cet essai est assez élevé ; ce qui nous fait sortir de la zone de validité de notre modèle.

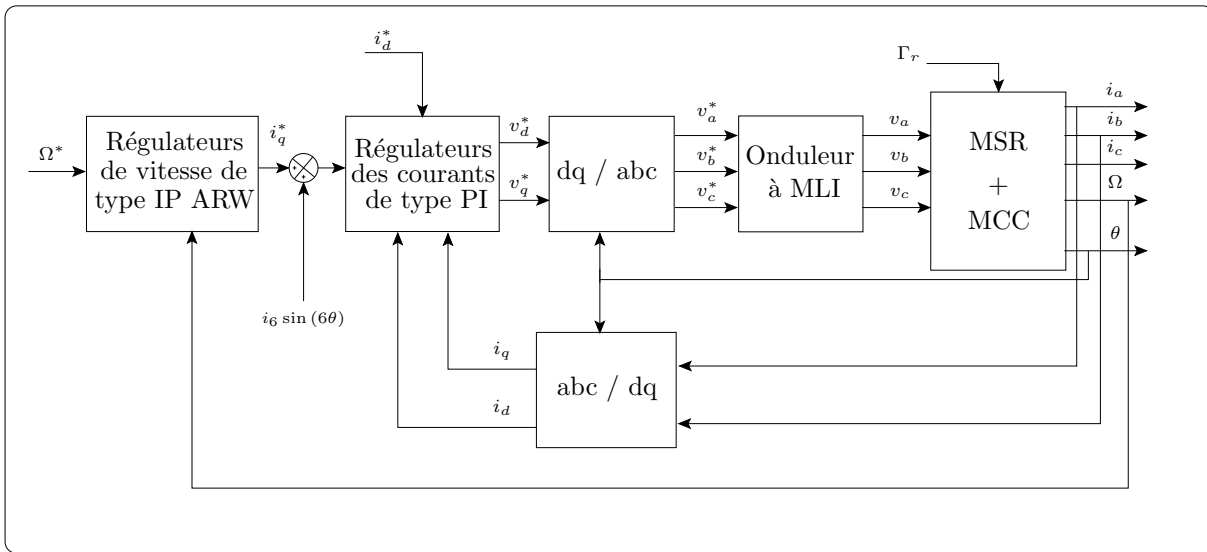


Figure IV.37 – Schéma synoptique de compensation mis en oeuvre (Commande en vitesse)

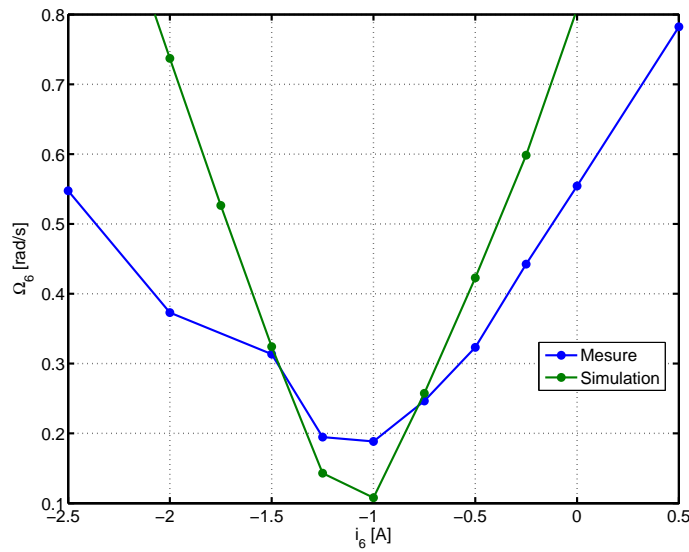
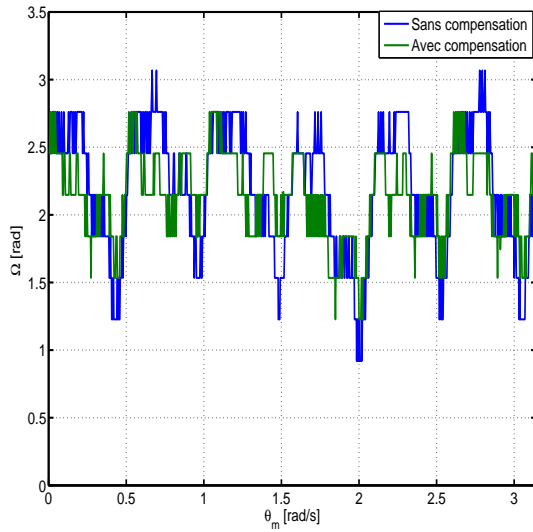
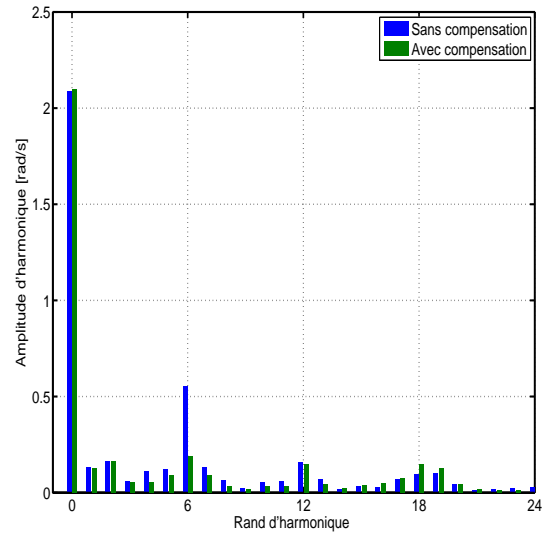


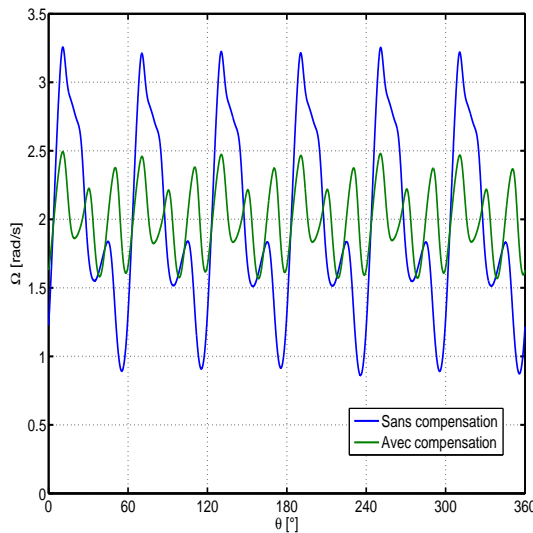
Figure IV.38 – Evolution de l'harmonique 6 de la vitesse en fonction de l'harmonique 6 du courant  $i_q^*$  ( $\Omega^* = 2,09$  rad/s)



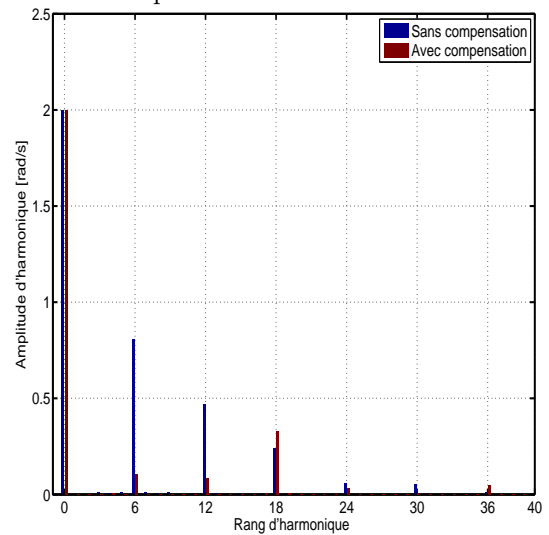
(a)  $\Omega$  résultat expérimental



(b) Distribution en série de Fourier (Modules) de  $\Omega$  expérimentale



(c)  $\Omega$  résultat de simulation



(d) Distribution en série de Fourier (Modules) de  $\Omega$  issue de la simulation

**Figure IV.39** – Vitesse avec et sans compensation ( $\Omega^* = 2,09$  rad/s)

## IV.6 Conclusion

Nous avons présenté dans ce chapitre les résultats des essais expérimentaux effectués sur un prototype de MSR à pans coupés que nous avons réalisé. Commenant par la mesure des inductances, une modification du modèle des fonctions de bobinage a été nécessaire afin d'inclure l'effet des barres rotoriques que nous avons dû garder, ces dernières étant moulées sur le rotor initial. Nous avons ensuite présenté les résultats de la commande vectorielle en courant et en vitesse.

La compensation des ondulations de couple est faite en se limitant à l'injection de l'harmonique de courant de rang 6 seulement. Nous avons montré que l'harmonique de couple de rang 6 est sensiblement atténué en dépit de l'imperfection de la poursuite de trajectoire de référence par les boucles de régulation des courants  $i_d$  et  $i_q$ . Un balayage sur l'amplitude de l'harmonique de courant injecté a confirmé que sa valeur théorique optimale coïncide avec la valeur expérimentale. La même démarche a été entreprise pour la compensation des ondulations lors de la commande en vitesse, nous avons montré qu'il existe également un optimum qui est proche de l'optimum théorique.

En résumé, nous avons montré dans ce chapitre qu'il est possible de réduire les ondulations de couple par une alimentation adéquate pourvu que l'on dispose d'un modèle de connaissance de la machine prenant en compte les harmoniques d'espace. Le modèle simple que nous avons développé au chapitre II, nécessitant un temps de calcul raisonnable, nous a permis de calculer les courants optimaux tel que c'est montré au chapitre III. Il est cependant indispensable de disposer de régulateurs ayant une plus large bande passante que de simples régulateurs proportionnel-intégral que nous avons utilisés. Ceci présente une perspective de travail sur ce sujet à côté de l'amélioration du modèle MFB incluant la saturation magnétique.

---

## CONCLUSION GÉNÉRALE

Dans ce mémoire, nous avons rapporté nos travaux sur la réduction des ondulations de couple dans la machine synchro-réductante à pans coupés. L'objectif étant d'agir à la fois sur la structure de la machine et sur son alimentation, l'étude est ainsi focalisée sur l'établissement d'un modèle qui prend en compte les harmoniques d'espace et de géométrie, et par conséquent des ondulations prépondérantes du couple électromagnétique. Ce modèle se devait d'être suffisamment précis mais surtout simple, et cela en vue de faciliter l'optimisation paramétrique de la machine et son insertion aisée dans la simulation de l'ensemble - machine, convertisseur, commande - .

Nous avons tout d'abord brièvement analysé puis synthétisé les différentes méthodes de réduction des ondulations de couple dans les machines électriques en général, et dans la machines synchrone à aimants permanents en particulier. Un intérêt particulier a été porté sur cette dernière car la plupart des travaux existant au sujet des ondulations de couple portent sur cette machine. Une classification des différentes méthodes en deux approches est effectuée afin de construire le fil conducteur de ce mémoire. Ces deux approches consistent, pour l'une à optimiser la structure de la machine, et pour l'autre à lui imposer des courants adéquats ; l'objectif étant dans les deux cas de réduire au maximum les ondulations de couple sans trop altérer les performances de la machine. Dans les deux cas, un modèle mettant en évidence les ondulations de couple est nécessaire.

Nous avons ensuite proposé un modèle qui prend en compte les harmoniques d'espace et de géométrie, il est basé sur l'approche par les fonctions de bobinage ; cela a fait l'objet du deuxième chapitre. Ce modèle consiste, une fois les fonctions de bobinage des enroulements et la fonction d'entrefer définis, à calculer les inductances de la machine par une simple intégration numérique, et cela pour chaque position du rotor dans un référentiel lié au stator. Le couple électromagnétique est ensuite dérivé de l'expression de la coénergie. Le modèle nous a permis ensuite de faire une étude de sensibilité du couple de la machine aux variations des paramètres géométriques : angle d'ouverture de saillance, profondeur de saillance, angle d'inclinaison du rotor et raccourcissement du bobinage. En imposant une alimentation sinusoïdale, une structure à quatre pôles, optimale au sens du maximum de couple moyen et minimum d'ondulations de couple, est définie. La saturation magnétique est traitée à l'aide du calcul de champ par éléments finis, ce calcul a confirmé les résultats trouvés avec notre modèle.

Au troisième chapitre, nous avons abordé la commande de la machine synchro-réductante avec harmoniques d'espace. A nouveau, le modèle élaboré a permis la simulation de l'ensemble - machine, onduleur- et sa commande sans difficulté particulière ; les temps de simulations étant largement raisonnables. Ensuite, deux méthodes de réduction des ondulations de couple par injection de courants adéquats ont été proposées et mises en oeuvre. La première, se basant sur le modèle élaboré, consiste à rechercher les courants qui assurent un couple constant tout en optimisant un critère choisi ; l'aspect général de la méthode est détaillé dans l'annexe A. Quant à la deuxième, elle consiste à générer un courant compensatoire des ondulations de couple à l'aide d'un estimateur du couple résistant, à cette fin un estimateur basé sur le modèle mécanique et un régulateur proportionnel-intégral est utilisé. Les deux méthodes ont donné des résultats probants tant que la machine fonctionne à vitesse relativement basse. En revanche, nous avons montré la difficulté de réduire les ondulations de couple à vitesse élevée, et cela à cause de la difficulté de régulation des courants harmoniques aux fréquences élevées. Une solution proposée, permettant de repousser cette limite, consiste à utiliser des régulateurs à hystérésis et cela au prix d'une fréquence de commutation variable.

Un banc d'essai comportant un prototype de machine que nous avons réalisé a été mis en oeuvre afin de valider notre étude. Nous avons rapporté dans le quatrième chapitre les résultats des essais de validation du modèle et de mise en oeuvre des algorithmes de réduction des ondulations de couple. Ne disposant pas de capteur de mesure du couple, afin de l'estimer correctement nous avons été contraints de travailler à vitesse relativement élevée, ce qui est restrictif concernant l'injection d'harmoniques de courant. Nous nous sommes alors limités à l'injection de l'harmonique de courant de rang 6 seulement. Nous avons cependant montré que la valeur de ce dernier qui minimise l'harmonique 6 du couple correspond à sa valeur théorique, cette étude est faite dans les cas d'une commande en courant et d'une commande en vitesse. Par ailleurs, nous n'avons pas pu obtenir des



---

résultats expérimentaux concernant la compensation des ondulations de couple à l'aide de l'estimateur du couple résistant.

Dans la continuité naturelle de notre travail, il est souhaitable d'étendre le modèle proposé en tentant d'y introduire la saturation magnétique, phénomène sensiblement présent dans la machine étudiée. Aussi, il nous paraît d'un intérêt capital de travailler sur de nouvelles méthodes de régulation des courants, ou de mettre en oeuvre celles déjà existantes telle, par exemple, celle proposée dans [20]. La mise en oeuvre de la méthode de compensation à l'aide de l'estimation du couple résistant reste également une partie de ce travail qu'il faut développer.

Concernant la machine synchro-réductante elle-même, les structures avec rotor à barrières de flux ou axialement laminé, assistées ou pas par aimants permanents voire des écrans supraconducteurs, présentent sans doute de meilleures performances que la structure à pans coupés étudiée au prix, il est vrai, d'un surcoût de réalisation. Par ailleurs, l'augmentation du nombre de phases de la machine à pans coupés permet d'utiliser d'autres harmoniques de courant afin de créer davantage de couple. Pour exemple, on montre dans [65] qu'une machine à 5 phases alimentée par un courant composé du fondamental et de l'harmonique 3, permet de gagner 10% de couple par rapport au cas où la machine est alimentée par le seul fondamental de courant, et cela pour les mêmes pertes Joule. Il va sans dire que l'augmentation du nombre de phases permet d'éloigner les fréquences des ondulations de couple.



---

---

# ANNEXE A

---

## CALCUL DES COURANTS OPTIMAUX PAR LES MULTIPLICATEURS DE LAGRANGE

Un problème d'optimisation sous contraintes de type égalité est formulé dans le cas général comme suit [66] :

$$\left\{ \begin{array}{l} \min_{\mathbf{X}} (f(\mathbf{X})) \quad \mathbf{X} = [x_1 \quad x_2 \quad \dots \quad x_m]^t \\ \text{sous les contraintes :} \\ g_j(\mathbf{X}) = 0 \quad , j = 1, 2, \dots, n \end{array} \right. \quad (\text{A.1})$$

où :

$f$  est la fonction coût.

Les  $g_j$  sont des contraintes de type égalité.

Le lagrangien du système (A.1) est :

$$L(\mathbf{X}, \mathbf{\Lambda}) = f(\mathbf{X}) + \sum_{j=1}^n \lambda_j g_j \quad (\text{A.2})$$

où  $\mathbf{\Lambda} = [ \lambda_1 \quad \lambda_2 \quad \dots \quad \lambda_n ]^t$  est le vecteur des multiplicateurs de Lagrange. La résolution du problème d'optimisation est transformée en celle du système d'équations non linéaires

suivant :

$$\left\{ \begin{array}{l} \frac{\partial L(\mathbf{X}, \boldsymbol{\Lambda})}{\partial x_1} = 0 \\ \vdots \\ \frac{\partial L(\mathbf{X}, \boldsymbol{\Lambda})}{\partial x_m} = 0 \\ \frac{\partial L(\mathbf{X}, \boldsymbol{\Lambda})}{\partial \lambda_1} = 0 \\ \vdots \\ \frac{\partial L(\mathbf{X}, \boldsymbol{\Lambda})}{\partial \lambda_n} = 0 \end{array} \right. \quad (\text{A.3})$$

Le problème de la recherche des courants qui annulent les ondulations de couple peut être formulé comme ci-dessus. En effet, il s'agit d'égaliser l'expression du couple électromagnétique au couple que l'on veut assigner à la machine, ce qui constitue une contrainte de type égalité. La fonction coût peut être, entre autre, l'expression des pertes Joule ou du facteur de puissance. C'est ce que nous proposons de faire dans ce qui suit.

## A.1 Les pertes Joule comme fonction coût

La minimisation des pertes Joule sous la contrainte d'annulation des ondulations de couple se formule comme suit :

$$\left\{ \begin{array}{l} f(i_d, i_q) = R_s (i_d^2 + i_q^2) \\ g(i_d, i_q) = Ai_d^2 + Bi_q^2 + Ci_d i_q - \Gamma^* = 0 \end{array} \right. \quad (\text{A.4})$$

où  $R_s$  est la résistance d'une phase statorique, les coefficients  $A$ ,  $B$  et  $C$ , qui dépendent de la position du rotor, sont définis dans le chapitre III. L'application de la méthode décrite précédemment amène à résoudre le système d'équations non linéaires suivant :

$$\left\{ \begin{array}{l} 2i_d + 2A\lambda i_d + \lambda C i_q = 0 \\ 2i_q + 2A\lambda i_q + \lambda C i_d = 0 \\ Ai_d^2 + Bi_q^2 + Ci_d i_q - \Gamma^* = 0 \end{array} \right. \quad (\text{A.5})$$

La résolution de (A.5) peut se faire numériquement par la méthode de Newton par exemple, et ce, pour un couple de référence  $\Gamma^*$  donné et pour chaque position.

D'autre part, comme présenté au chapitre I, le vecteur courant qui minimise les pertes Joule est orthogonal à la tangente à la courbe isocouples. Cela permet également de transformer le problème d'optimisation en la résolution du système d'équations non linéaires suivant :

$$\begin{cases} Ai_d^2 + Bi_q^2 + Ci_d i_q - \Gamma^* = 0 \\ 2(A - B) i_d i_q + C(i_q^2 - i_d^2) = 0 \end{cases} \quad (\text{A.6})$$

Par ailleurs, sous l'hypothèse du premier harmonique d'espace, le rapport entre les pertes Joule et le couple électromagnétique est :

$$\frac{P_j}{\Gamma_{em}} = \frac{R_s (i_d^2 + i_q^2)}{p(L_d - L_q) i_d i_q} \quad (\text{A.7})$$

Le minimum de pertes Joule est obtenu pour :

$$\frac{\partial \left( \frac{P_j}{\Gamma_{em}} \right)}{\partial \left( \frac{i_d}{i_q} \right)} = 0 \quad (\text{A.8})$$

ce qui donne la relation  $\frac{i_d}{i_q} = 1$ . Cette relation peut être remplacée dans la contrainte d'égalité de  $\Gamma_{em}$  et  $\Gamma^*$  :

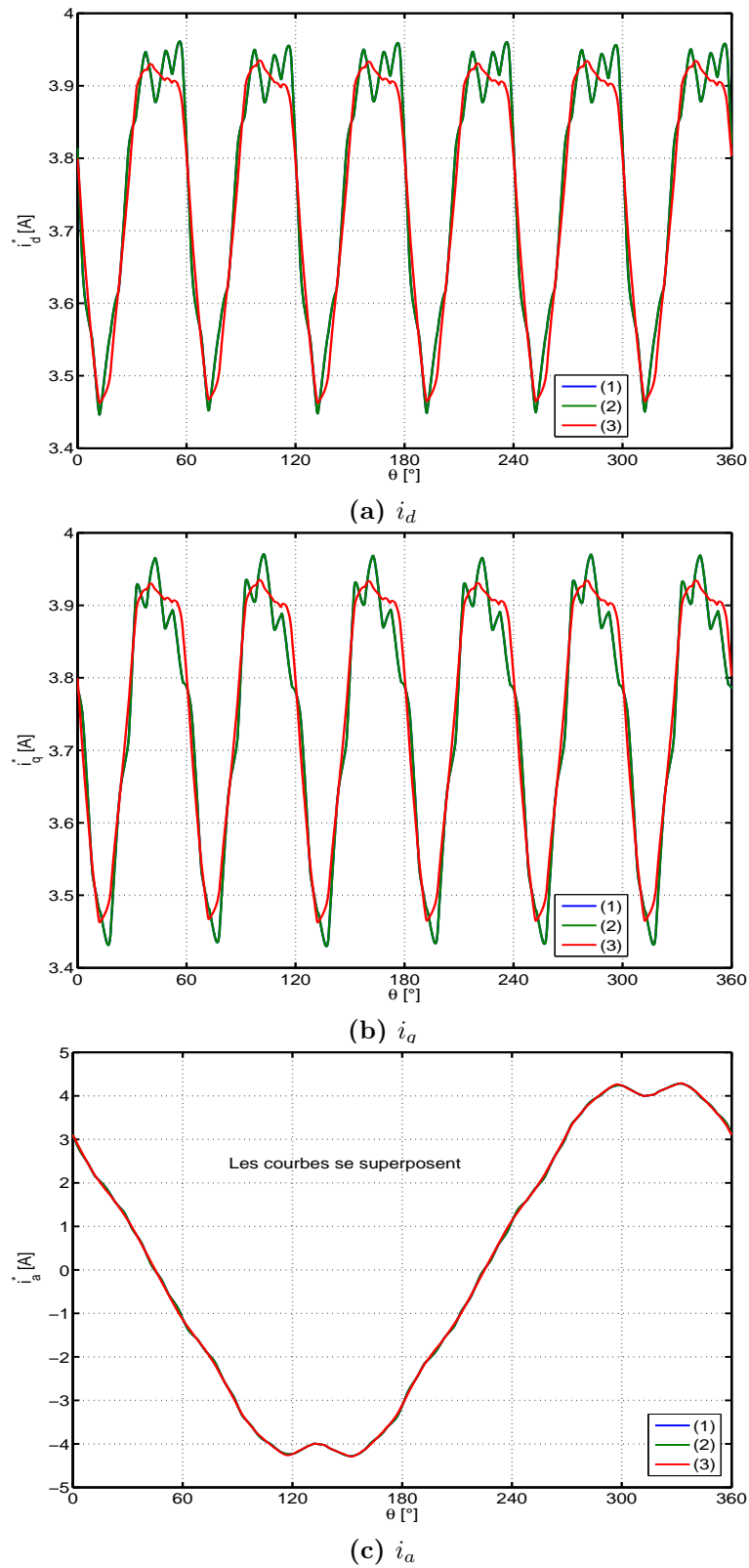
$$Ai_d^2 + Bi_q^2 + Ci_d i_q - \Gamma^* = 0 \quad (\text{A.9})$$

et l'on obtient ainsi l'expression du courant qui annule les ondulations de couple :

$$i^* = i_d^* = i_q^* = \sqrt{\frac{\Gamma^*}{A + B + C}} \quad (\text{A.10})$$

ce courant n'assure pas *a priori* le minimum de perte Joule puisque la relation entre  $i_d$  et  $i_q$  est tirée du modèle du premier harmonique d'espace. Nous le traitons ici uniquement en vue d'une comparaison.

Les résultats obtenus par les trois méthodes présentées, pour un couple de référence  $\Gamma^* = 6$  N.m en utilisant les paramètres de la machine définie au chapitre III, sont donnés sur la figure A.1. Les ondulations de couple sont annulées dans les trois cas. On peut observer que le courant de phase  $i_a$  est le même dans les trois cas. Ce résultat justifie le choix adopté au chapitre III.



**Figure A.1** – Courant minimisant les pertes Joule pour  $\Gamma^* = 6$  N.m.

- (1) : calculé en résolvant (A.5).
- (2) : calculé en résolvant (A.6).
- (3) : calculé avec (A.10).

## A.2 Le facteur de puissance comme fonction coût

Nous traitons le cas du facteur de puissance dans le but de montrer que la méthode de résolution présentée au début de cette annexe peut être utilisée quelle que soit le critère qu'on veut optimiser pourvu que l'on ait son expression littérale en fonction des courants  $i_d$  et  $i_q$ .

En négligeant les différentes pertes dans la machine, le facteur de puissance est défini comme étant le rapport entre la puissance mécanique convertie et la puissance apparente [25] :

$$FP = \frac{\Gamma_{em}\Omega}{3V_{eff}I_{eff}} \quad (\text{A.11})$$

où  $I_{eff}$  est le courant efficace dans une phase statorique et  $V_{eff}$  la tension efficace à ses bornes.

Comme les chutes de tension dans les équations électriques sont négligées, la tension efficace aux bornes d'une phase peut s'écrire :

$$V_{eff} \approx \omega\Psi_{eff} \quad (\text{A.12})$$

avec  $\Psi_{eff}$  s'écrivant en fonction de ses composantes  $d$  et  $q$  tel que :

$$\Psi_{eff} = \sqrt{\frac{\psi_d^2 + \psi_q^2}{3}} \quad (\text{A.13})$$

avec :

$$\psi_d = L_d i_d \quad \text{et} \quad \psi_q = L_q i_q$$

et le courant efficace  $I_{eff}$  s'écrit :

$$I_{eff} = \sqrt{\frac{i_d^2 + i_q^2}{3}} \quad (\text{A.14})$$

Sous l'hypothèse du premier harmonique d'espace, le facteur de puissance s'écrit au final :

$$FP = \frac{(L_d - L_q) i_d i_q}{p\sqrt{(L_d i_d)^2 + (L_q i_q)^2} \sqrt{i_d^2 + i_q^2}} \quad (\text{A.15})$$

il est maximal pour :

$$\frac{\partial(FP)}{\partial\left(\frac{i_d}{i_q}\right)} = 0 \quad (\text{A.16})$$

ce qui donne la relation  $\frac{i_d}{i_q} = \sqrt{\frac{L_q}{L_d}}$ . Si on remplace cette relation dans la contrainte d'égalité de  $\Gamma_{em}$  et  $\Gamma^*$  suivante :

$$A i_d^2 + B i_q^2 + C i_d i_q - \Gamma^* = 0 \quad (\text{A.17})$$

Les courants  $i_d^*$  et  $i_q^*$  qui annulent les ondulations de couple s'obtiennent alors comme suit :

$$\left\{ \begin{array}{l} i_q^* = \sqrt{\frac{\Gamma^*}{\left(A\frac{L_d}{L_q} + B + C\sqrt{\frac{L_d}{L_q}}\right)}} \\ i_d^* = \sqrt{\frac{L_q}{L_d}} i_q^* \end{array} \right. \quad (\text{A.18})$$

Si on considère maintenant le modèle avec harmoniques d'espace et l'on garde la même définition du facteur de puissance, nous avons les flux qui s'écrivent tels que :

$$\begin{aligned} \psi_d &= L_d i_d + L_{dq} i_q \\ \psi_q &= L_q i_q + L_{dq} i_d \end{aligned} \quad (\text{A.19})$$

et la tension efficace aux bornes d'une phase statorique est :

$$V_{eff} = p\Omega\psi_{eff} = p\Omega\sqrt{(L_d i_d + L_{dq} i_q)^2 + (L_q i_q + L_{dq} i_d)^2} \quad (\text{A.20})$$

Ainsi, nous définissons la nouvelle fonction coût du problème d'optimisation avec la contrainte d'égalité du couple électromagnétique au couple de référence pour chaque position du rotor. Le problème se formule alors tel que :

$$\left\{ \begin{array}{l} f(i_d, i_q) = FP = \frac{(A i_d^2 + B i_q^2 + C i_d i_q)}{p\sqrt{(L_d i_d + L_{dq} i_q)^2 + (L_q i_q + L_{dq} i_d)^2} \sqrt{i_d^2 + i_q^2}} \\ \text{Sous la contrainte :} \\ g(i_d, i_q) = A i_d^2 + B i_q^2 + C i_d i_q - \Gamma^* = 0 \end{array} \right. \quad (\text{A.21})$$

qui se résout comme décrit au début de cette annexe.

Les résultats obtenus par les deux méthodes présentées, pour un couple de référence  $\Gamma^* = 6$  N.m en utilisant les paramètres de la machine définie au chapitre III, sont donnés sur la figure A.2. Ils montrent qu'il n'y a pas un grand écart sur le courant de phase entre les deux méthodes. Ceci est intéressant pour le calcul en temps réel des courants, qui est plus facile avec la première méthode.



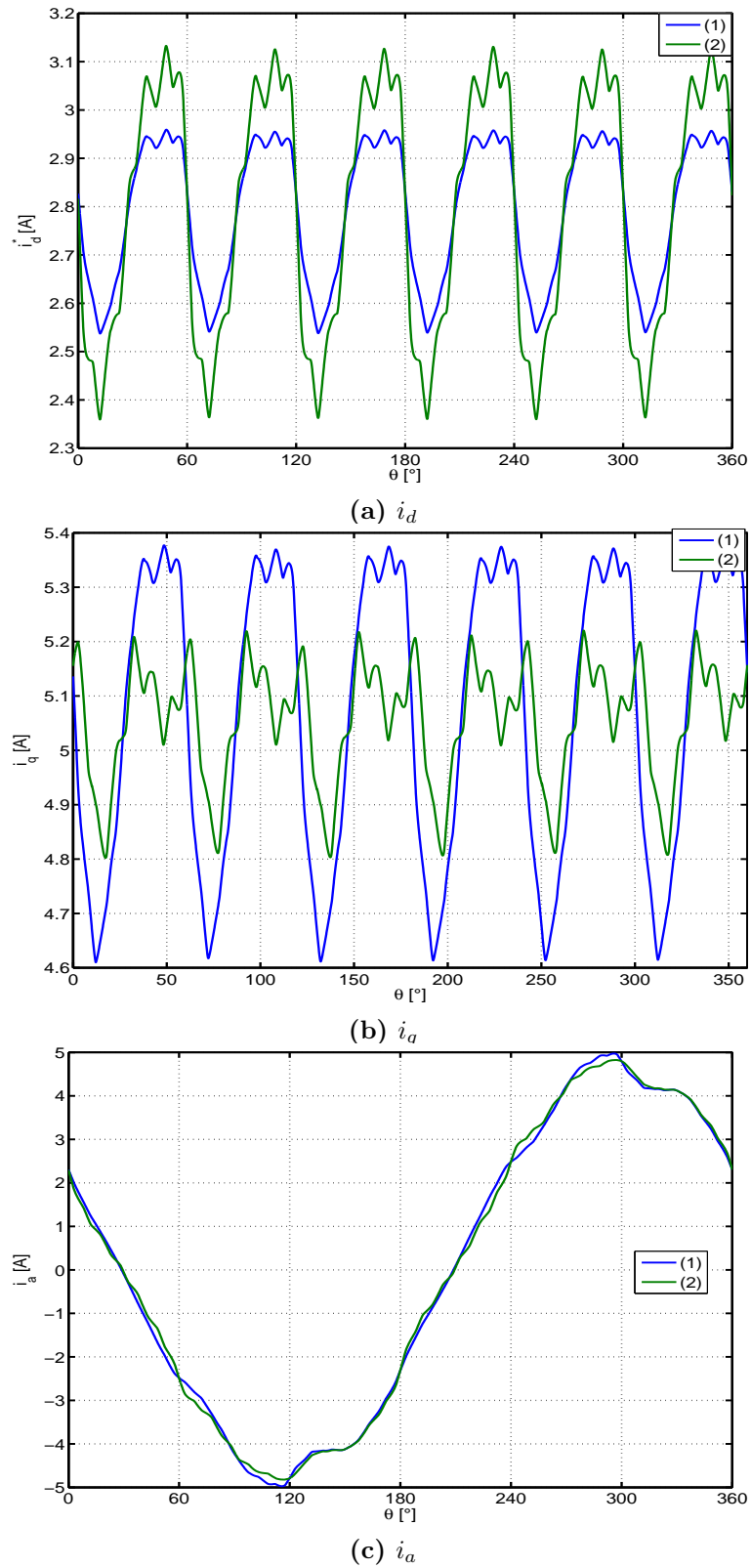


Figure A.2 – Courant minimisant le facteur de puissance  $\Gamma^* = 6$  N.m.

(1) : calculé en résolvant (A.21).

(2) : calculé en résolvant (A.18).



---

## BIBLIOGRAPHIE

- [1] B. Multon. *Historique des machines électromagnétiques et plus particulièrement des machines à réluctance variable*. <http://e-mecatronique.bretagne.ens-cachan.fr>. 6
- [2] P.J. Lawrenson. Theory and performance of polyphase reluctance machines. *proc. IEE*, Vol.111 :1435–1445, 1964. 6
- [3] L. Gasc. *Conception d'un actionneur à aimants permanents à faibles ondulations de couple pour assistance de direction automobile. Approches par la structure et par la commande*. Thèse de Doctorat de l'Institut National Polytechnique de Toulouse (INPT), 2004. 10, 22
- [4] T.M. Jahns and W.L. Soong. Pulsating torque minimization techniques for permanent magnet ac motor drives—a review. *IEEE Transactions on Industrial Electronics*, Vol. 43, No. 2 :321–330, 1996. 10
- [5] R. Saou. *Modélisation et optimisation de machines lentes à aimants permanents : Machines à double saillance et à inversion de flux*. Thèse de Doctorat d'Etat en Electrotechnique. Ecole Polytechnique d'Alger, Algérie, 2008. 10
- [6] S. Komada, M. Ishida, K. Ohnishi, and T. Hori. Disturbance observer-based motion control of direct drive motors. *IEEE Transactions on Energy Conversion*, Vol. 6, No. 3 :553–559, 1991. 10
- [7] B. Laporte. *Machines électriques tournantes*. Ellipses, 2007. 10, 12, 16, 72
- [8] F.M. Sargos. *Harmoniques dans les machines tournantes*. Polycopié de cours dispensé en 3ième année électrotechnique, Ecole Nationale Supérieure d'Electricité et de Mécanique - Institut National Polytechnique de Lorraine, 1993. 10
- [9] H. Foch, F. Forest, and T. Meynard. Onduleurs de tension. mise en oeuvre. *Techniques de l'Ingénieur - D 3177*, 2000. 10

- [10] R. Lateb, N. Takorabet, and F. Meibody-Tabar. Effect of magnet segmentation on the cogging torque in surface-mounted permanent-magnet motors. *IEEE Transactions on Magnetics*, Vol. 42, No. 3 :442–445, 2006. 12
- [11] J. Saint-Michel. Bobinage des machines tournantes à courant alternatif. *Techniques de l'Ingénieur - D 3420*, 2001. 12, 16, 52
- [12] C. Marchand and A. Razek. Optimal torque operation of digitally controlled permanent magnet synchronous motor drives. *IEE Proceedings-B*, Vol. 140, No. 3 :232–240, 1993. 18, 19, 80
- [13] F. Colamartino, C. Marchand, and A. Razek. Torque ripple minimisation in permanent magnet synchronous servodrive. *IEEE Transactions on Energie Conversion*, Vol. 14, No. 3 :616–621, 1999. 18, 20, 80
- [14] S. Clenet, Y. Lefèvre, N. Sadowski, S. Astier, and M. Lajoie-Mazenc. Compensation of permanent magnet motors torque ripple by means of current supply waveshapes control determined by finite element method. *IEEE Transactions on Magnetics*, Vol. 29, No. 2 :2019–2023, 1993. 18, 21
- [15] G.H. Lee, S.I. Kim, J.P. Hong, and J.H. Bahn. Torque ripple reduction of interior permanent magnet synchronous motor using harmonic injected current. *IEEE Transactions on Magnetics*, Vol. 44, No. 6 :1582–1585, 2008. 18
- [16] N. Matsui, N. Akao, and T. Wakino. High-precision torque control of reluctance motors. *IEEE Transactions on Industry Applications*, Vol. 27, No. 5 :902–907, 1991. 18
- [17] P.L. Chapman and S.D. Sudhof. Design and precise realisation of optimized current waveforms for an 8/6 switched reluctance drive. *IEEE Transactions on Power Electronics*, Vol. 17, No. 1 :76–83, 2002. 18, 22
- [18] Y. Ait-gougam. *Modèle inverse et minimisation des ondulations de couple des machines synchrones à aimants à fém et inductances non sinusoïdales*. Thèse de Doctorat d'Etat en Electrotechnique. Ecole Polytechnique d'Alger, Algérie, 2007. 20
- [19] Y. Ait-gougam, R. Ibtouen, O. Touhami, J-P. Louis, and M. Gabsi. Inverse modelling and pulsating torque minimization of salient pole non-sinusoidal synchronous machines. *Electric Power Systems Research*, Vol. 78 :88–96, 2008. 20, 80, 88
- [20] P.L. Chapman and S.D. Sudhoff. A multiple reference frame synchronous estimator/regulator. *IEEE Transactions on Energy Conversion*, Vol. 15, No. 2 :197–202, 2000. 21, 133
- [21] G. Sturtzer. *Modèle inverse et réduction de l'ondulation de couple pour machines synchrones déduit des courbes isocouples. Extension de la transformation de Park pour moteurs synchrones à pôles saillants non sinusoïdaux et saturés*. Thèse de Doctorat de l'Ecole Normale Supérieure de Cachan, 2001. 22

- 
- [22] G. Sturtzer, D. Flieller, and J.P. Louis. Mathematical and experimental method to obtain the inverse modeling of nonsinusoidal and saturated synchronous reluctance motors. *IEEE Transactions on Energy Conversion*, Vol. 18, No. 4 :494–500, 2003. 22
- [23] D. Grenier, G. Sturtzer, and D. Flieller et J.P. Louis. *Modèles pour la commande des actionneurs électriques*. Lavoisier, 2004. 333 p. 22
- [24] P. Vorwald. *Contrôle en position de la machine synchrone alimentée en courant entraînant une charge variable*. Thèse de l’Institut National Polytechnique de Toulouse, 1997. 22
- [25] I. Boldea. *Reluctance Synchronous Machines and Drives*. Clarendon Press-Oxford, 1996. 27, 29, 67, 139
- [26] A. Vagati, M. Pastorelli, G. Franceschini, and S.C. Petrache. Design of low-torque ripple synchronous reluctance motors. *IEEE Transactions on Industry Applications*, Vol. 34, No. 4 :758–765, 1998. 27, 29, 50
- [27] A. Mailfert et F.M. Sargos. Machines à réductance variable (mrv). principes des mrv. machines à commutation. *Techniques de l’Ingénieur - D 3681*. 28
- [28] F. Meibody Tabar. Etude d’une machine synchrone à réductance variable pour des applications à grande vitesse. *Thèse de Doctorat*, Institut National Polytechnique de Lorraine, 1986. 29, 36
- [29] A. Vagati, A. Canova, M. Chiampi, M. Pastorelli, and M. Repetto. Design refinement of synchronous reluctance motors through finite-element analysis. *IEEE Transactions on Industry Applications*, Vol. 36, No. 4 :1094–1102, 2000. 29, 30
- [30] T.J.E. Miller, A. Hutton, C. Cossar, and D.A. Staton. Design of a synchronous reluctance motor drive. *IEEE Transactions on Industry Applications*, Vol. 27, No. 4 :741–749, 1991. 29
- [31] T. Raminosa. Optimisation des performances des machines synchro-réductantes par réseaux de perméances. *Thèse de Doctorat*, Institut National Polytechnique de Lorraine, 2006. 29
- [32] M.E. Zaïm. High-speed solid rotor synchronous reluctance machine design and optimization. *IEEE Transactions on Magnetics*, Vol. 45, No. 3 :1796–1799, 2009. 29, 30
- [33] A. Tounzi. Contribution à la commande vectorielle de machines à réductance variable. prise en compte de l’amortissement et de la saturation. *Thèse de Doctorat*, Institut National Polytechnique de Lorraine, 1993. 29
- [34] P.J. Lawrenson and S.K. Gupta. Developments in the performance and theory of segmental-rotor reluctance motor. *Proc. Inst. Elect. Eng.*, Vol. 114, No. 5 :645–653, 1967. 30
- [35] D.C. Meeker. *Finite Element Method Magnetics*. Version 4.2 (03May2007 Build), <http://femm.foster-miller.netI>. 31

- [36] T. Lubin, T. Hamiti, H. Razik, and A. Rezzoug. Comparison between finite element analysis and winding function theory for inductances and torque calculation of a synrm. *IEEE Transactions on Magnetics*, Vol. 43, No. 8 :3406–3410, 2006. 31
- [37] P.C. Krause, O. Wasynczuk, and S.D. Sudhoff. *Analysis of Electric Machinery and Drive Systems*. Wiley-Interscience, 2002. 32
- [38] J. Lesennes et G. Segulier. *Introduction à l'électrotechnique approfondie*. Lavoisier. 38
- [39] A. Chiba, F.Nakamura, T.Kukao, and M.A. Rahman. Indutances of cageless reluctance-synchronous machines having nonsinusoidal space distribution. *IEEE Transactions on Industry Applications*, Vol. 27, No. 1 :44–51, 1991. 38, 72
- [40] N. Bianchi. *Electrical machine analysis using finite elements*. 2005. 44
- [41] T. Hamiti, T. Lubin, and A. Rezzoug. A simple and efficient tool for design analysis of synchronous reluctance motor. *IEEE Transactions on Magnetics*, Vol. 44, No. 12 :4648–4652, 2008. 48
- [42] J.C. Gyselinck, L. Vandeveld, and J.A.A. Melkebeek. Multi-slice fe modeling of electrical machines with skewed slots—the skew discretization error. *IEEE Transactions on Magnetics*, Vol. 37, No. 5 :3233–3237, 2001. 48
- [43] S. Williamson, T.J. Flack, and A.F. Volschenk. Representation of skew in time-stepped two-dimensional finite-element models of electrical machines. *IEEE Transactions on Industry Applications*, Vol. 31, No. 5 :1009–1015, 1995. 48
- [44] I.E. Chabu, VC. Silva, and A. Foggia. A new design technique based on a suitable choice of rotor geometrical parameters to maximise torque and power factor in synchronous reluctance motors : Part i - theory. *IEEE Transactions on Energie Conversion*, Vol. 14, No. 3 :599–604, 1999. 51
- [45] I.E. Chabu, VC. Silva, and A. Foggia. A new design technique based on a suitable choice of rotor geometrical parameters to maximise torque and power factor in synchronous reluctance motors : Part ii - finite-element analysis and measurements. *IEEE Transactions on Energie Conversion*, Vol. 14, No. 3 :605–609, 1999. 51
- [46] X.B. Bomela and M.J. Kamper. Effect of stator chording and rotor skewing on performance of reluctance synchronous machine. *IEEE Trans. Industry Applications*, Vol. 38, No. 1 :91–100, 2002. 52
- [47] W. Leonhard. *Control of electrical drives*. Springer, 1996. 61
- [48] A. Rezzoug. *Régimes dynamiques des machines à courant alternatif*. Polycopié de cours dispensé en DEA PROTEE, Université Henri Poincaré - Nancy 1, 2003. 63
- [49] B. Nahid Mobarakeh. *Commande vectorielle sans capteur mécanique des machines synchrones à aimants : méthodes, convergence, robustesse, identification "en ligne" des paramètres*. Thèse de Doctorat de Institut National Polytechnique de Lorraine, 2001. 65

- 
- [50] D. Grenier, L.A. Dassaint, O. Akhrif, Y. Bonnassieux, and B. Le Piouffle. Experimental nonlinear torque control of a permanent-magnet synchronous motor using saliency. *IEEE Transactions on Industrial Electronics*, Vol.44, No. 5 :680–687, 1997. 65
- [51] B. Le Piouffle et G. Georgiou. Commande non linéaire en vitesse d'un servomoteur synchrone avec calcul de trajectoire et estimation du couple résistant. *Journal de Physique III*, Vol. 2, No. 10 :1905–1924, 1992. 65, 91
- [52] R.E. Betz, R. Lagerquist, M. Jovanovic, T.J.E. Miller, and R.H. Middleton. Control of synchronous reluctance machines. *IEEE Transactions in Industry Applications*, Vol. 29, No. 6 :1110–1122, 1993. 67
- [53] T. Lubin. *Modélisation et commande de la machine synchrone à réluctance variable. Prise en compte de la saturation magnétique*. Thèse de Doctorat de l'université Henri Poincaré - Nancy1., 2003. 67, 72
- [54] G. Segulier R. Bausière F. Labrique. *Électronique de puissance. Structures, fonctions de base, principales applications, 8<sup>e</sup> édition*. Dunod, 2004. 67
- [55] L. Baghli. *Contribution à la commande de la machine asynchrone, utilisation de la logique floue, des réseaux de neurones et des algorithmes génétiques*. Thèse de Doctorat de l'université Henri Poincaré - Nancy1., 1999. 68
- [56] K.J. Aström and T. Hägglund. *Automatic tuning of PID controllers*. Research Triangle Park, NC : Instrument Society of America, cop., 1988. 68
- [57] P.Borne et F. Rotella. Commande optimale. *Techniques de l'Ingénieur - R 7 427*. 70
- [58] A. Besançon-Voda et S. Gentil. Régulateurs PID analogiques et numériques. *Techniques de l'Ingénieur - R 7 416*, 1999. 70
- [59] F. Bouillault and C. Marchand. Improvement of servomotors control laws with the help of finite element method. *IEEE Transactions on Magnetics*, Vol. 31, No. 3 :2020–2025, 1995. 80
- [60] T. Kosaka and N. Matsui. Some considerations on torque ripple suppression in reluctance motors. *Electrical Engineering in Japan*, Vol. 130, No. 1 :118–128, 2000. 80
- [61] M. A. Shamsi-Nejad. *Architectures d'alimentation et de commande d'actionneurs tolérants aux défauts. Régulateur de courant non linéaire à large bande passante*. Thèse de Doctorat de l'Institut National Polytechnique de Lorraine (INPL), 2007. 88
- [62] N. Radimov, N. Ben-Hail, and R. Rabinovici. Inductance measurements in switched reluctance machines. *IEEE Transactions on Magnetics*, Vol. 41, No. 4 :1296–1299, 2005. 106
- [63] L. Ben-Brahim. On the compensation of dead time and zero-current crossing for a pwm-inverter-controlled ac servo drive. *IEEE Transactions on Industrial Electronics*, Vol. 51, No. 5 :1113–1117, 2004. 110

- [64] S. Mezani. *Modélisation électromagnétique et thermique des moteurs à induction, en tenant compte des harmoniques d'espace*. Thèse de Doctorat de Institut National Polytechnique de Lorraine, 2004. 114
- [65] R. Shi, H..A. Toliyat, and A. El-Antably. Field oriented control of five phase synchronous reluctance motor drive with flexible 3rd harmonic current injection for high specific torque. *in Conf. Rec. IEEE-IAS Annu. Meeting, Vol. 3 :2097–2103*, Sep. 30 Oct. 5, Chicago, IL 2001. 133
- [66] A. Maïdi. *Optimisation et commande optimale*. Polycopié de cours dispensé en 5<sup>ieme</sup> année Ingénieur en Automatique, Université de Tizi-Ouzou (Algérie), 2002. 135



---

LISTE DES PUBLICATIONS  
PERSONNELLES

**Articles de revues internationales avec comité de lecture :**

1. T. Lubin, T.Hamiti, H. Razik and A. Rezzoug, "Comparison between Finite Element Analysis and Winding Function Theory for Inductances and Torque Calculation of a SynRM," *IEEE Trans. Mag.*, vol. 43, no.8, pp. 3406–3410, 2007.
2. T.Hamiti, T. Lubin and A. Rezzoug, "A simple and Efficient Tool for Design Analysis of Synchronous Reluctance Motor," *IEEE Trans. Mag.*, vol. 44, no.12, pp. 4648–4652, 2008.
3. T.Hamiti, T. Lubin, L. Baghli and A. Rezzoug, "Modeling of a synchronous reluctance machine accounting for space harmonics in view of torque ripple minimization," soumis, après présélection, à IMACS Transactions **Session spéciale** : Electrimacs 2008.

**Articles de congrès internationaux avec comité de lecture :**

1. T. Lubin, T.Hamiti, H. Razik and A. Rezzoug, "Effect of Space Harmonics on the Transient and Steady-State Behavior of a Line-Start Synchronous Reluctance Motor," Proc. ICEM 2006 (CD-ROM), September 2-5, 2006, Chania, Ile de crête, Grèce.
2. T.Hamiti, T. Lubin and A. Rezzoug, "Torque Ripple Minimization for a Synchronous Reluctance Motor Using Winding Function Theory and Predetermined Current Waveshapes ," ELECTRIMACS 2008, 8-11 Juin , 2008, Quebec , Canada.



### ***Résumé :***

Ce travail porte sur la modélisation et la commande de la machine synchrone à réluctance variable, l'objectif étant de réduire les ondulations de couple. La méthodologie adoptée consiste à agir à la fois sur la structure de la machine et sur ses courants d'alimentation.

Un état de l'art des techniques de réduction des ondulations de couple dans les machines électriques est d'abord dressé. Un modèle électromagnétique qui tient compte des harmoniques d'espace, basé sur l'approche par les fonctions de bobinage, est ensuite élaboré dans le but de caractériser et de quantifier les ondulations de couple. La pertinence du modèle est faite à travers la confrontation avec des résultats obtenus par calcul de champ par éléments finis. Ce modèle est alors utilisé pour l'optimisation des paramètres géométriques de la machine. Il a conduit à la définition d'un prototype de machine optimisée au sens du maximum de couple moyen et du minimum d'ondulations de couple.

La deuxième partie de ce travail porte sur la commande de la machine en vue de compenser les ondulations de couple. Pour les simulations dynamiques de la machine pilotée par un onduleur de tension à commande vectorielle, le modèle élaboré demandant des temps de calcul raisonnables est utilisé sans difficulté particulière. Deux méthodes de compensation des ondulations de couple sont ensuite proposées. La première consiste à déterminer les courants qui produisent un couple constant en optimisant un autre critère tel que les pertes Joule ou le facteur de puissance. Une méthode de calcul systématique de ces courants est élaborée en utilisant les multiplicateurs de Lagrange. La deuxième méthode consiste à estimer en temps réel le couple résistant, puis à injecter un courant supplémentaire dans la boucle de régulation du couple. Les simulations numériques des deux méthodes ont donné des résultats probants.

La validation expérimentale des calculs est effectuée sur un prototype de machine que nous avons calculé et réalisé. Les résultats des calculs, comparés aux mesures effectuées, sont satisfaisants.

### ***Mots clés :***

Machine synchrone, réluctance variable, harmoniques d'espace, ondulations de couple, fonctions de bobinage, commande vectorielle, optimisation, couple résistants, estimateur.

### ***Abstract :***

This work deals with the modelling and control of synchronous reluctance machine in order to attenuate the torque ripple. The adopted methodology concerns both the electromagnetic structure of the machine and its feeding currents waveshapes. Firstly, a state of the art of torque ripple minimisation techniques in electrical machines is drawn up. Then, an electromagnetic model, taking into account all the space harmonics, based on winding functions approach, is proposed in order to compute the electromagnetic torque with its whole harmonic spectrum. The results of this model are compared with finite elements analysis ones and a good agreement between them is obtained. A parametric analysis of the machine is then done with the goal of maximizing the mean torque and minimizing the torque ripple. An optimal structure is then defined.

The second part of this work is interested in the control in order to compensate the torque ripple. For the dynamic simulations of the vector controlled machine, the proposed model being low time consuming, is favourably and easily used. Two methods for torque ripple compensation are then proposed. The first one consists to determine the feeding currents that produce a constant torque by optimizing another criterion such as Joule losses or power factor. A systematic method of calculation of these currents is developed using Lagrange's multipliers. In the second method the load torque is tracked and corrected by the injection of an additional current into the torque control loop. Numerical simulations of the two methods give good results.

The experimental validation of the calculation is performed on a prototype machine that we have calculated and realized. The results of the calculations are favourably compared to measurements.

### ***Key words :***

Synchronous machine, variable reluctance, space harmonics, torque ripple, winding functions, vector control, optimization, load torque, estimator.