



HAL
open science

Structures et stratégies de commande des filtres actifs parallèle et hybride avec validations expérimentales

Mohamed Muftah Abdusalam

► **To cite this version:**

Mohamed Muftah Abdusalam. Structures et stratégies de commande des filtres actifs parallèle et hybride avec validations expérimentales. Autre. Université Henri Poincaré - Nancy 1, 2008. Français. NNT : 2008NAN10016 . tel-01748549

HAL Id: tel-01748549

<https://hal.univ-lorraine.fr/tel-01748549>

Submitted on 29 Mar 2018

HAL is a multi-disciplinary open access archive for the deposit and dissemination of scientific research documents, whether they are published or not. The documents may come from teaching and research institutions in France or abroad, or from public or private research centers.

L'archive ouverte pluridisciplinaire **HAL**, est destinée au dépôt et à la diffusion de documents scientifiques de niveau recherche, publiés ou non, émanant des établissements d'enseignement et de recherche français ou étrangers, des laboratoires publics ou privés.



AVERTISSEMENT

Ce document est le fruit d'un long travail approuvé par le jury de soutenance et mis à disposition de l'ensemble de la communauté universitaire élargie.

Il est soumis à la propriété intellectuelle de l'auteur. Ceci implique une obligation de citation et de référencement lors de l'utilisation de ce document.

D'autre part, toute contrefaçon, plagiat, reproduction illicite encourt une poursuite pénale.

Contact : ddoc-theses-contact@univ-lorraine.fr

LIENS

Code de la Propriété Intellectuelle. articles L 122. 4

Code de la Propriété Intellectuelle. articles L 335.2- L 335.10

http://www.cfcopies.com/V2/leg/leg_droi.php

<http://www.culture.gouv.fr/culture/infos-pratiques/droits/protection.htm>

FACULTE DES SCIENCES & TECHNIQUES

U.F.R. Sciences & Techniques : S.T.M.I.A

Ecole Doctorale: Informatique-Automatique-Electrotechnique-Electronique-Mathématique

Département de Formation doctorale : Electrotechnique-Electronique

Thèse

Présentée pour l'obtention du titre de

Docteur de l'Université Henri Poincaré, Nancy-I

En Génie Electrique

Par **Mohamed Muftah ABDUSALAM**

Structures et stratégies de commande des filtres actifs parallèle et hybride avec validations expérimentales

Soutenance publique prévue le 29 mai 2008

Membres du jury :

Président	:	M. Jean MERCKLE	Professeur, MIPS, Mulhouse
Rapporteurs	:	M. Seddik BACHA	Professeur, G2ELab/IJF, Grenoble
		M. Mohamed MACHMOUM	Professeur, IREENA, Saint Nazaire
Examineurs	:	M. Mohammed ZOUITI	Docteur, EDF, Clamart
		M. Philippe POURE	Maître de conférences, LIEN, Nancy
		M. Shahrokh SAADATE	Professeur, GREEN, Nancy

Avant Propos

Le travail présenté dans ce mémoire a été effectué depuis janvier 2005 au sein **GREEN** (**G**roupe de **R**echerche en **E**lectrotechnique et en **E**lectronique de **N**ancy) de l'Université Henri Poincaré, UHP-Nancy1.

Qu'il me soit d'abord permis de remercier et d'exprimer ma gratitude envers le bon Dieu.

Je tiens ensuite à remercier :

Monsieur *Jean MERCKLE*, Professeur au MIPS à Mulhouse, qui m'a fait l'honneur de présider le jury de ma thèse.

Monsieur *Seddik BACHA*, Professeur au G2ELab/IJF à Grenoble et Monsieur *Mohamed MACHMOUM*, Professeur à l'IREENA à Saint Nazaire, qui ont acceptés d'être rapporteurs de mon travail.

Monsieur *Mohammed ZOUITI*, Docteur à EDF, site de Clamart, qui a accepté d'être examinateur à mon jury de thèse.

Monsieur *A. REZZOUG*, Professeur à l'Université Henri Poincaré et Directeur du GREEN pour m'avoir accueilli au sein de son laboratoire.

Monsieur *S. SAADATE*, Professeur à l'UHP, qui a dirigé et orienté mon travail tout au long de ces années de thèse.

Monsieur *P. POURE*, Maître de Conférences au LIEN à l'UHP, qui a codirigé ce travail et m'a apporté aide et conseils durant ces années.

Je tiens également à remercier tous les membres du laboratoire GREEN spécialement tous mes collègues qui ont contribué, chacune à leur manière, à l'accomplissement de cette thèse : *Tahar HAMITI, Shahram KARIMI, Lotfi BAGHLI, Arnaud GAILLARD, Rijaniaina Njakasoa ANDRIAMALALA, Eid GOUDA.*

Je voudrais enfin remercier ma mère, mes frères et ma famille, qui depuis de si longues années, m'ont encouragé et soutenu dans la poursuite de mes études.

SOMMAIRE

INTRODUCTION GENERALE	1
CHAPITRE I. PERTURBATIONS DES RESEAUX ELECTRIQUES.....	7
INTRODUCTION.....	9
I.1 LES PERTURBATIONS HARMONIQUES	9
I.1.1 Sources des harmoniques et leurs effets	9
I.2 LES NORMES IMPOSEES SUR LE THD.....	11
I.3 SOLUTIONS DE DEPOLLUTION DES RESEAUX ELECTRIQUES	15
I.3.1 Solutions traditionnelles.....	15
I.3.2 Solutions modernes	15
I.3.2.1 Filtre actif série	16
I.3.2.2 Filtre actif parallèle	17
I.3.2.3 Combinaison parallèle-série de filtres actifs.....	17
I.3.2.4 Filtre hybride.....	18
I.4 CONFIGURATION DES FILTRES HYBRIDES.....	18
I.4.1 Filtre hybride combinant filtres actif et passif	20
I.4.1.1 Association série d'un filtre actif parallèle et d'un filtre passif.....	20
I.4.1.2 Association parallèle d'un filtre actif parallèle et d'un filtre passif.....	20
I.4.1.3 Association d'un filtre actif série et d'un filtre passif.....	21
I.4.2 Topologies d'onduleur mises en œuvre pour les filtres actifs	22
I.4.2.1 Filtre actif triphasé constitué d'un onduleur triphasé à trois bras	22
I.4.2.2 Filtre actif triphasé constitué d'un onduleur triphasé à deux bras avec condensateur à point milieu.....	23
I.4.2.3 Filtre actif triphasé constitué d'un onduleur triphasé à trois bras avec condensateur à point milieu.....	23
I.4.2.4 Filtre actif triphasé constitué d'un onduleur triphasé à quatre bras.....	24
I.5 COMMANDE DU FILTRE ACTIF ET TECHNIQUES MISES EN OEUVRE	24
CONCLUSION.....	27

CHAPITRE II. COMMANDE DU FILTRE ACTIF PARALLELE BASE SUR LA METHODE DES PUISSANCES INSTANTANEEES AVEC DES FMVs.....	29
INTRODUCTION.....	31
II.1 FILTRE ACTIF PARALLÈLE À STRUCTURE TENSION	32
II.1.1 Filtre de découplage.....	34
II.2 PRINCIPE DE COMMANDE DU FILTRE ACTIF	34
II.2.1 Determination des courants harmoniques de reference	35
II.2.1.1 Méthode des puissances instantanées	35
II.2.2 Stratégie de commande de l'onduleur du filtre actif	40
II.2.2.1 Contrôle par MLI.....	41
II.2.2.2 Contrôle conventionnel par hystérésis.....	41
II.2.2.3 Contrôle par hystérésis modulée.....	42
II.2.3 Régulation de la tension continue.....	45
II.2.3.1 Régulateur proportionnel.....	46
II.3 RESULTATS DE SIMULATION	47
II.3.1 Performance du FMV	48
II.3.1.1 Comportement du FMV.....	48
II.3.2 Résultats de simulation du système étudié	51
II.3.2.1 Résultats de simulation dans le cas du contrôle par MLI.....	54
II.3.2.2 Résultats de simulation dans le cas du contrôle par hystérésis conventionnelle	55
II.3.2.3 Résultats de simulation dans le cas du contrôle par hystérésis modulée.....	56
II.4 ETUDE DU COMPORTEMENT DU FILTRE ACTIF EN RÉGIME TRANSITOIRE.....	57
II.5 INFLUENCE DES PARAMETRES	59
II.5.1 Variation de l'inductance de découplage.....	59
II.5.2 Variation de la tension aux bornes du condensateur	59
II.5.3 Variation de la largeur de bande d'hystérésis.....	60
CONCLUSION.....	61

CHAPITRE III. REALISATION EXPERIMENTALE DE LA COMMANDE PAR HYSTERESIS MODULEE D'UN FAP TRIPHASE.. 63

INTRODUCTION.....	65
III.1 SCHEMA GOLBAL.....	66
III.2 PRESENTATION GENERALE DU MATERIEL EXPERIMENTAL	67
III.2.1 Le Filtre actif parallèle à structure tension	67
III.2.2 La charge polluante	68
III.2.3 Commande du filtre actif.....	68
III.2.3.1 Partie numérique (génération des références de courants).....	69
III.2.3.1.1 Résultats expérimentaux de la partie numérique.....	71
III.2.3.1.2 Partie analogique	74
III.2.3.2.1 Circuit comparateur.....	75
III.2.3.2.2 Circuit de protection.....	76
III.2.3.2.3 Circuit d'interface	77
III.2.3.3 Résultats expérimentaux	78
III.2.3.3.1 Premier essai	78
III.2.3.3.2 Deuxième essai.....	79
III.2.3.3.3 Troisième essai.....	81
III.2.3.3.3.1 Mise en marche du filtre actif parallèle.....	82
III.3 COMPARASION ENTRE RESULTATS DE SIMULATION ET RESULTATS EXPERIMENTAUX	85
CONCLUSION.....	87

CHAPITRE IV. FILTRE HYBRIDE PARALLELE A STRUCTURE

TENSION 89

INTRODUCTION.....	91
IV.1 STRUCTURE DU FILTRE HYBRIDE PARALLELE	92
IV.2 COMMANDE DU FILTRE HYBRIDE PARALLELE.....	94
IV.2.1 Schéma classique de commande	95
IV.2.1.1 Caractéristiques de filtrage.....	95

IV.2.1.2	Stratégie classique de commande	97
IV.2.1.3	Etude de la boucle feedback.....	98
IV.2.1.4	Etude de la boucle feedforward	100
IV.2.1.5	Contrôle des tensions par MLI.....	102
IV.2.1.6	Régulation de la tension continue V_{dc}	102
IV.2.1.6.1	Détermination des paramètres du régulateur PI.....	103
IV.2.1.7	Résultats de simulations.....	104
IV.2.1.7.1	Simulation de l'ensemble Réseau - Charge non-linéaire.....	104
IV.2.1.7.2	Simulation de l'ensemble Réseau - Charge non-linéaire - Filtre hybride parallèle	106
IV.2.2	Schéma de contrôle simplifié.....	108
IV.2.2.1	Présentation de la stratégie de commande	108
IV.2.2.2	Commande simplifiée	110
IV.2.2.2.1	Le contrôle de la boucle feedback.....	110
IV.2.2.2.2	Le contrôle de la boucle feedforward	112
IV.2.2.3	Résultats des simulation.....	113
IV.2.3	Suppression de la PLL du schéma de contrôle simplifié	116
IV.2.3.1	Méthode de commande	117
IV.2.3.2	Résultats de simulation	118
IV.3	FILTRE HYBRIDE PARALLELE A DEUX BRAS AVEC ONDENSATEUR A POINT MILIEU	120
IV.3.1	Topologie	120
IV.3.2	Stratégie de commande	123
IV.3.3	Résultats de simulation	124
IV.4	NOUVELLE COMMANDE DU FILTRE HYBRIDE.....	126
IV.4.1	Méthode de commande	127
IV.4.2	Résultats de simulation	128
IV.5	FILTRE HYBRIDE EN REGIME TRANSITOIRE.....	131
	CONCLUSION.....	133

CHAPITRE V. VALIDATION EXPERIMENTALE DE LA COMMANDE NUMERIQUE DU FHP PAR PROTOTYPAGE «FPGA-IN-THE-LOOP»	135
INTRODUCTION.....	137
V.1 TECHNOLOGIE FPGA.....	137
V.2 DOMAINES D'APPLICATIONS DES FPGAs	138
V.3 STRUCTURE DES FPGAs	139
V.4 LANGAGE DE DESCRIPTION DE MATÉRIEL	140
V.5 METHODOLOGIE DE PROTOTYPAGE « FPGA IN THE LOOP »	141
V.6 APPLICATION A LA COMMANDE NUMERIQUE DU FILTRE HYBRIDE PARALLELE	144
V.6.1 Le FHP et sa commande numérique.....	144
V.6.2 Modélisation et simulation en mode discret.....	145
V.6.2.1 Discrétisation du FMV	145
V.6.2.2 Discrétisation du régulateur PI.....	146
V.6.2.3 Discrétisation de la PLL de la boucle feedback	147
V.6.2.4 Résultats de simulation en mode discret	148
V.6.3 Validation « FPGA in the Loop »	150
V.6.3.1 Génération du signal triangulaire	150
V.6.3.2 Génération des signaux sin et cos.....	150
V.6.3.4 Validation expérimentale « FPGA in the Loop » de la commande numérique	151
V.6.3.5 Implémentation sur cible FPGA.....	151
V.6.4 Prototypage « FPGA in the Loop » de la commande numérique.....	153
CONCLUSION.....	155
CONCLUSION GENERALE	157
REFERENCES	165

Glossaire

A_{tr} : l'amplitude du signal triangulaire

B_h : la largeur de la bande d'hystérésis

CEI : Commission Electrotechnique Internationale

CEF : Commission Electrotechnique Française

CENELEC : Comité Européen de Normalisation Electrotechnique

UTE : Union Technique de l'Electricité

CEF : Commission Electrotechnique Française.

FPB : filtre passe bas

FPH : filtre passe haut

FAS : Filtre Actif Série

FAP : Filtre Actif Parallèle

FHP : Filtre Hybride Parallèle

FMV : Filtre Multi Variables

FPGA: Field Programmable Gate Array

HDL : langage de description de matériel (en anglais, HDL pour Hardware Description Language)

HIL: Hardware in the Loop

i_s : courant de la source

i_c : courant de la charge

i_f : courant injecté par le filtre

i_f^* : courant référence

K : constante du FMV

K_c : constante de la boucle Feedback

LUT : Look-Up-Table

MLI : Modulation de Largeur d'Impulsion

SRF : théorie du référentiel lié au synchronisme

VHDL: Very high speed integrated circuit Hardware Description Language

V_s : tension de la source

V_f : tension imposée par l'onduleur

V_{dc} : tension aux bornes du condensateur de l'onduleur

THD : Taux de Distorsion Harmonique

INTRODUCTION GENERALE

INTRODUCTION GENERALE

Ces dernières années, l'utilisation croissante des dispositifs d'électronique de puissance dans les systèmes électriques a entraîné de plus en plus de problèmes liés aux perturbations ou distorsions harmoniques des réseaux électriques. Ce phénomène touche l'ensemble des secteurs industriels (utilisation de gradateurs, de redresseurs, de variateurs de vitesse,...), tertiaire (informatique ou éclairage des bureaux, commerce,...) et domestique (téléviseurs, appareils électroménagers grand public,...) [1].

La distorsion harmonique est générée par les charges non linéaires connectées au réseau et qui absorbent des courants non sinusoïdaux. Ces harmoniques de courant vont à leur tour générer des tensions harmoniques aux différents points de connexion au réseau. Pour les autres équipements électriques connectés en ces points, cette pollution harmonique a des effets nocifs. Parmi ces effets, on peut notamment citer la déformation de la tension réseau au point de raccordement alors que le distributeur d'énergie est tenu de fournir une tension propre. Cette pollution peut également conduire à l'échauffement des câbles et des équipements électriques ou bien encore à l'arrêt soudain de machines tournantes, voire la destruction totale de tous ces équipements.

Pour diminuer ou supprimer ces perturbations et ainsi améliorer la qualité de l'énergie distribuée, plusieurs solutions existent :

- la réduction de l'impédance de court-circuit,
- la modification du convertisseur statique polluant en termes de la topologie et/ou de la commande afin d'intervenir directement à la source des perturbations harmoniques,
- les dispositifs de filtrage.

L'utilisation de dispositifs de filtrage tels que les filtres passifs dits résonnants et/ou amortis peut ainsi empêcher les courants harmoniques de se propager dans les réseaux électriques. Ils peuvent également être utilisés pour compenser la puissance réactive. Cependant, le filtrage passif pose certains problèmes : manque d'adaptabilité lors de variations de l'impédance du réseau, de la charge et résonance possible avec l'impédance du réseau et dans certains cas défavorables où cette résonance est excitée, celle-ci peut entraîner

une tension harmonique élevée et un courant harmonique important dans la capacité du filtre et dans le réseau. Ainsi, cette solution présente un inconvénient majeur qui peut être intolérable dans ces circonstances particulières.

Une autre solution consiste à mettre en œuvre un filtrage actif afin d'éviter les inconvénients des filtres passifs. Une première solution consiste à connecter le filtre actif en parallèle avec le système polluant : ainsi, il injecte au réseau un courant de même amplitude que celle du courant harmonique à éliminer mais en opposition de phase. Une seconde approche consiste en la connexion du filtre actif en série avec le réseau : il se comporte alors comme un générateur de tension qui impose une tension harmonique telle que, additionnée à celle du réseau, la tension au point de connexion soit rendue sinusoïdale.

Cependant le filtrage actif présente également ses inconvénients spécifiques, notamment son coût élevé pour des applications industrielles ; le dimensionnement du convertisseur de puissance du filtre actif peut alors être relativement élevé. Pour cette raison majeure, les applications des filtres actifs de puissance dans les systèmes électriques sont aujourd'hui encore limitées bien que des normes fixent les caractéristiques exigées pour la qualité de l'énergie.

Les inconvénients des filtres passifs et des filtres actifs peuvent être simultanément limités en utilisant de nouvelles topologies de filtres actifs, appelées filtres hybrides. L'utilisation de filtres actifs hybrides est aujourd'hui considérée comme une solution qui permet de réduire le dimensionnement et par conséquent le coût des filtres actifs. Le filtre hybride consiste en l'association de filtres passifs, destinés à absorber les harmoniques de courant provenant de la charge polluante, et d'un filtre actif de faible puissance.

D'autre part, il est important de noter que les performances d'un filtre actif sont étroitement liées à l'algorithme utilisé pour déterminer les références harmoniques de courant ainsi qu'à la méthode utilisée pour la poursuite de ces références. De plus, le mode d'implantation, analogique ou numérique, peut également avoir une influence directe sur les performances du filtre actif, selon la technologie utilisée (système de prototypage DSPACE, FPGA, microcontrôleur, carte analogique, ...).

Nous allons nous intéresser à tous ces aspects cités ci-dessus dans cette thèse. Le travail de recherche présenté dans ce mémoire est divisé en cinq chapitres :

Dans le premier chapitre, nous présentons les perturbations, en courant et en tension, des réseaux électriques connectés à des charges dites polluantes. Les origines de cette pollution harmonique, les conséquences et les normes inhérentes à ces perturbations sont examinées.

Au second chapitre, nous étudions théoriquement la topologie de filtre actif parallèle à structure tension et sa stratégie de commande. Les résultats de simulation obtenus sont présentés et commentés. Nous proposons une nouvelle commande développée dans le cadre de cette thèse et utilisant un filtre hautement sélectif, appelé filtre multivariable (FMV), au lieu des filtres d'extractions classiques de types passe-haut ou passe-bas. Trois contrôleurs de courant sont également étudiés : MLI, hystérésis classique et hystérésis modulée. Le comportement du filtre actif en régime transitoire et l'influence du choix des paramètres du système sont également présentés en fin de ce chapitre.

Au troisième chapitre, nous présentons la validation expérimentale des résultats de simulation obtenus pour la commande dite « hystérésis modulée ». Un banc expérimental a été mis en œuvre lors de cette thèse. Il est constitué d'un filtre actif parallèle à IGBTs, d'une charge non linéaire de type pont à diodes débitant dans une charge RL, d'un système de prototypage numérique DSPACE (carte de développement DS1104) pour générer les références des courants harmoniques et d'une carte analogique pour réaliser le contrôle des courants harmoniques par hystérésis modulée.

Au quatrième chapitre, nous étudions dans un premier temps la topologie du filtre hybride parallèle à trois bras à structure tension. La base des travaux présentés pour ce type de filtrage s'appuie sur le schéma de contrôle dit « schéma classique » présenté dans l'article [2]. Ce schéma comprend deux boucles de contrôle : une boucle « feedforward » pour supprimer l'harmonique cinq et une boucle « feedback » pour supprimer le reste du spectre harmonique. Partant de ce schéma dit classique, nous proposons différentes nouvelles stratégies de commande en introduisant des filtres FMVs dans les deux boucles de contrôle. Les commandes proposées permettent d'améliorer sensiblement les performances du filtre hybride tout en étant plus simples à réaliser. Dans un deuxième temps, nous étudions une topologie du filtre hybride à deux bras avec un condensateur à point milieu. Ensuite, nous présentons une nouvelle structure de commande de filtre hybride destinée à compenser des harmoniques particuliers tels que l'harmonique 5, l'harmonique 7 ou bien encore les deux simultanément,

tout en mettant en œuvre une commande de complexité réduite. Enfin, pour terminer ce chapitre, nous étudions le comportement du filtre hybride en régime transitoire.

Le cinquième chapitre est consacré au prototypage expérimental dit « FPGA in the Loop » de la commande numérique du filtre hybride triphasé. Le nouveau flot de conception proposé pour l'implantation numérique de la commande sur cible FPGA est basé sur l'utilisation conjointe des outils Matlab-Simulink et DSPBuilder. Ce flot est détaillé dans un premier temps. Ensuite, il est appliqué au cas de la commande numérique du filtre hybride pour lequel chaque étape est détaillée.

Enfin, nous concluons ce manuscrit par une étude comparative des deux structures de filtres actifs parallèle étudiées (shunt et hybride). Les apports des nouvelles stratégies de commande étudiées et validées lors de ces travaux de thèse sont résumés. De même, l'aspect implantation numérique de la commande est discuté. Pour conclure, les perspectives de ces travaux de recherche sont présentées.

CHAPITRE I

**PERTURBATIONS DES RESEAUX
ELECTRIQUES**

INTRODUCTION

Généralement, le distributeur d'énergie délivre l'énergie électrique sous forme d'un système triphasé de tensions sinusoïdales. Les paramètres caractéristiques de ce système sont la fréquence, l'amplitude, la forme d'onde, qui doit être sinusoïdale et la symétrie du système triphasé. Mais depuis quelques années, avec l'évolution technologique des composants d'électronique de puissance les distributeurs d'énergie rencontrent plusieurs problèmes liés à l'accroissement du nombre de convertisseurs statiques raccordés aux réseaux de distribution d'énergie. En effet, ces convertisseurs sont des sources polluantes qui absorbent des courants non sinusoïdaux et consomment pour la plupart de la puissance réactive.

Les harmoniques générés sont des perturbations permanentes affectant la forme d'onde de la tension du réseau. Ces perturbations se superposent à l'onde fondamentale. Elles ont donc pour conséquence de modifier l'onde de tension ou de courant ce qui se traduit par une dégradation du facteur de puissance et/ou par la génération de courants et de tensions alternatives de fréquence différente de celle du fondamental.

Dans ce chapitre, nous allons présenter la source des harmoniques, l'influence du raccordement des convertisseurs statiques sur les réseaux électriques et leurs environnements et enfin les normes. Ensuite, nous présentons les solutions classiquement mises en œuvre pour dépolluer les réseaux électriques.

I.1 LES PERTURBATIONS HARMONIQUES

I.1.1 Sources des harmoniques et leurs effets

L'utilisation des équipements électriques comportant des convertisseurs statiques dans les installations de conversion d'énergie électrique a entraîné ces dernières années une augmentation sensible du niveau de pollution harmonique. Ils ont contribué à la détérioration de la qualité du courant et de la tension des réseaux de distribution.

Les principales sources à l'origine des harmoniques sont les appareils d'éclairage fluorescent, les appareillages informatiques, les appareils domestiques (téléviseurs, appareils électroménagers en grand nombre), les arcs électriques et tous les convertisseurs statiques

raccordés aux réseaux tels que les redresseurs et les onduleurs. Tous ces systèmes contribuent à la pollution harmonique du réseau auquel ils sont connectés.

En effet, ces systèmes absorbent des courants non sinusoïdaux, même s'ils sont alimentés par une tension sinusoïdale. Ces équipements électriques sont considérés comme des charges non linéaires émettant des courants harmoniques dont les fréquences sont des multiples entiers ou non entiers de la fréquence fondamentale.

La présence d'harmoniques de courant ou de tension conduit à des effets néfastes sur le réseau de distribution, comme par exemple [1], [3]-[7]:

- L'échauffement des conducteurs, des câbles, des condensateurs et des machines dû aux pertes cuivre et fer supplémentaires.
- L'interférence avec les réseaux de télécommunication, causée par le couplage électromagnétique entre les réseaux électriques et les réseaux de télécommunication qui peut induire dans ces derniers des bruits importants.
- Le dysfonctionnement de certains équipements électriques comme les dispositifs de commande et de régulation. En présence d'harmoniques, le courant et la tension peuvent changer plusieurs fois de signe au cours d'une demi-période. Par conséquent, les équipements sensibles au passage par zéro de ces grandeurs électriques sont perturbés.
- Des phénomènes de résonance. Les fréquences de résonance des circuits formés par les inductances du transformateur et les capacités des câbles sont normalement assez élevées, mais celles peuvent coïncider avec la fréquence d'un harmonique. Dans ce cas, il y aura une amplification importante qui peut détruire les équipements raccordés au réseau.
- La dégradation de la précision des appareils de mesure.
- Des perturbations induites sur les lignes de communication, rayonnement électromagnétique notamment.

Différents critères sont définis pour caractériser ces perturbations. Le THD et le facteur de puissance sont les plus employés pour quantifier respectivement les perturbations harmoniques et la consommation de puissance non-active. Le THD représente le rapport de la

valeur efficace des harmoniques à la valeur efficace du fondamental. Il est défini par la relation :

$$\text{THD} = \sqrt{\sum_{h=2}^{\infty} \frac{X_h^2}{X_1^2}} \quad (\text{I.3})$$

avec X soit un courant, soit une tension.

I.2 LES NORMES IMPOSEES SUR LE THD

Afin de garantir un niveau de qualité de l'énergie satisfaisant en limitant les effets des perturbations harmoniques, les distributeurs d'énergie et les utilisateurs sont amenés à respecter des normes et des recommandations qui définissent les règles relatives à la compatibilité électromagnétique (CEM) définies [8] :

- au niveau international par la CEI,
- au niveau européen par le CENELEC,
- au niveau français, par l'UTE et le CEF,

En effet, ces normes ont été établies par des groupes d'experts internationaux, qui représentent les constructeurs, les utilisateurs de matériels, ainsi que par des représentants de laboratoires d'essais, des consultants et des universitaires spécialistes du domaine considéré. Afin de faciliter la connaissance des normes pour chaque domaine, les normes CEI qui couvrent tous les domaines de l'électrotechnique sont numérotées et référencées comme par exemple CEI 61000 sur la compatibilité électromagnétique et CEI 60063 qui définit les séries de valeurs normalisées pour les résistances et condensateurs,...etc. Les normes internationales publiées par la CEI dans les domaines de l'électricité et de l'électronique ont pour objectifs de :

- faciliter les échanges dans le monde en supprimant les barrières techniques,
- assurer la qualité des produits,
- garantir l'interopérabilité des produits et des systèmes,
- contribuer à la sécurité lors de l'utilisation des produits,

- contribuer à la protection de l'environnement et à la qualité de vie.

Au niveau international (CEI), les normes CEI 61000 publiées dans le domaine de la compatibilité électromagnétique (CEM) sont divisées en plusieurs parties, conformément à la structure suivante:

- 1- Généralités,
- 2- Environnement,
- 3- Limites,
- 4- Techniques d'essais et de mesures,
- 5- Guide d'installation et d'atténuation,
- 6- Normes génériques.

Chaque partie est divisée en plusieurs sous-parties dont certaines ont été rendues obligatoires par la directive 89/336/CEE dans l'Union Européenne et retranscrites dans les droits nationaux sous l'appellation NF EN 61000 (en France). L'application de ces directives est obligatoire pour bénéficier du marquage CE (Communauté Européenne). L'apposition de marquage indique donc la conformité du produit aux exigences essentielles de ces directives afin d'avoir le droit de commercialiser les produits concernés dans l'Union Européenne.

Pour les réseaux électriques, les recommandations d'EDF pour les tensions sont :

- Pour un harmonique pair : $V_h/V_1 \leq 0,6 \%$,
- Pour un harmonique impair : $V_h/V_1 \leq 1 \%$,
- Pour le taux de distorsion global de tension : THD < 1,6 %.

Il s'agit de limitations qui sont maintenant très anciennes (plus de 20ans). Ci-dessous, nous allons détailler les normes internationales les plus récentes concernant les courants et les tensions.

Au niveau international (CEI), les normes CEI-1000 définissent les niveaux des courants et des tensions harmoniques à respecter. Le tableau. I.1 présente la norme CEI-1000-3-2 qui fixe la limitation des courants injectés dans un réseau public basse tension pour des équipements dont le courant par phase est inférieur à 16A. Il s'agit là des appareils du domaine domestique. Aussi, du fait de leur puissance, les équipements industriels sont exclus du champ d'application de cette norme [8].

Harmoniques impairs		Harmoniques pairs	
Rang	Courant harmonique admissible maximal (A)	Rang	Courant harmonique admissible maximal (A)
3	2.30	2	1.08
5	1.14	4	0.43
7	0.77	6	0.30
9	0.40	$8 \leq h \leq 40$	$0.23 * 8/h$
11	0.33		
13	0.21		
$15 \leq h \leq 39$	$0.15 * 15/h$		

Tab. I.1. Limites des composantes harmoniques en courant.

La norme (CEI-1000-3-4) spécifie les limites d'émissions de courants harmoniques des équipements individuels d'intensité assignée supérieure à 16A et jusqu'à 75A. Ces limites s'appliquent aux réseaux publics de tensions nominales comprises entre 230 V (monophasé) et 600 V (triphase).

Rang	Courant harmonique en % du fondamental
3	21.6
5	10.7
7	7.2
9	3.8
11	3.1
13	2.0
15	0.7
17	1.2
19	1.1
21	≤ 0.6
23	0.9
25	0.8
27	≤ 0.6
29	0.7
31	0.7
≥ 33	≤ 0.6
pair	≤ 0.6 ou $0.158/h$

Tab. I.2. Limites des émissions de courants harmoniques.

Les normes CEI-1000-2-2 et CEI-1000-2-4 précisent le niveau des harmoniques de tension à respecter au point de raccordement sur les réseaux de distribution basse tension, public et

industriel respectivement. Le tableau I.3 présente les niveaux de compatibilité pour les tensions harmoniques sur les réseaux publics basse tension.

Harmoniques impairs non multiples de 3		Harmoniques impairs multiples de 3		Harmoniques pairs	
Rang	Tension harmonique en % du fondamental	Rang	Tension harmonique en % du fondamental	Rang	Tension harmonique en % du fondamental
5	6	3	5	2	2
7	5	9	1.5	4	1
11	3.5	15	0.3	6	0.5
13	3	21	0.2	8	0.5
17	2	> 21	0.2	10	0.5
19	1.5			12	0.2
23	1.5			> 12	0.2
25	1.5				
> 25	$0.2+0.5*25/k$				

Tab. I.3. Niveaux de compatibilité des harmoniques de tension (CEI-1000-2-2).

La norme CEI 61000-4-13 précise les essais d'immunité basse fréquence aux harmoniques et inter-harmoniques incluant les signaux transmis sur le réseau électrique. Le tableau I.4 indique les taux des harmoniques en tension à utiliser pour vérifier l'immunité des appareils pour les matériels et systèmes sensibles et les réseaux industriels.

Rang harmonique	Matériels et systèmes sensibles %	Réseaux industriels %
3	8	8
5	8	12
7	6.5	10
9	2.5	4
11	5	7
13	4.5	6
15	-	3
17	3	5
19	2	5
21	-	2
23	2	4
25	2	4
27	-	2
29	1.5	4
31	1.5	3

Tab. I.4. Taux des harmoniques en tension à imposer pour vérifier l'immunité des appareils (CEI-61000-4-13).

Compte tenu de toutes ces normes imposées par la réglementation CEM, nous avons besoin de mettre en œuvre des moyens efficaces afin de limiter la propagation de la pollution harmonique des réseaux de distribution d'énergie. De plus, les normes actuelles ne sont pas tout à fait satisfaisantes car elles ne tiennent pas compte de l'influence du réseau et de la déformation initiale de la tension. Par ailleurs, elles paraissent un peu laxistes pour les appareils de faibles puissances [9]. Il faudrait donc s'attendre, dans l'avenir proche, à des normes plus strictes et surtout à des restrictions financières plus contraignantes qui justifient davantage des travaux comme le notre dans le domaine de la qualité de l'énergie.

I.3 SOLUTIONS DE DEPOLLUTION DES RESEAUX ELECTRIQUES

Deux types de solutions sont envisageables. La première consiste à utiliser des convertisseurs statiques moins ou peu polluants, tandis que la seconde consiste en la mise en œuvre d'un filtrage des composantes harmoniques. La première classe de solutions s'intéresse à la conception tandis que la seconde consiste à compenser les courants ou les tensions harmoniques [9]. Deux groupes de solutions de dépollution pour compenser toutes les perturbations peuvent être distingués : les solutions traditionnelles et les solutions modernes.

I.3.1 Solutions traditionnelles

Il s'agit notamment de mettre en œuvre les moyens suivants :

- 1- Statocompensateur : il s'agit d'une méthode de compensation utilisée pour relever le facteur de puissance,
- 2- Filtre passif : le plus ancien pour le traitement des harmoniques de courant. Il consiste à piéger les courants harmoniques pour empêcher qu'ils ne se propagent dans le reste du réseau.

I.3.2 Solutions modernes

Ces solutions sont proposées comme des solutions efficaces de dépollution des réseaux électriques afin de traiter les inconvénients inhérents aux solutions traditionnelles comme les filtres passifs (non adaptatifs aux variations de la charge et du réseau, phénomènes

de résonance). Parmi toutes les solutions modernes, on trouve deux types de structures classiquement utilisées :

- Le filtre actif (série, parallèle ou bien encore associant les deux)
- Le filtre actif hybride (série, parallèle).

Le but de ces filtres actifs est de générer soit des courants, soit des tensions harmoniques de manière à ce que le courant ou la tension redevienne sinusoïdal. Le filtre actif est connecté au réseau soit en série (FAS), soit en parallèle (FAP) suivant qu'il est conçu respectivement pour compenser les tensions ou les courants harmoniques, soit associé à des filtres passifs.

Pour fournir aux consommateurs une énergie électrique de qualité, même dans les conditions de fonctionnement les plus perturbées, les filtres actifs sont proposés comme des solutions de dépollution des réseaux électriques [10]-[15]. Dans la suite, différentes topologies de filtres actifs usuels sont présentées.

I.3.2.1 Filtre actif série (FAS)

Le rôle d'un FAS est de modifier localement l'impédance du réseau. Il se comporte comme une source de tension harmonique qui annule les tensions perturbatrices (creux, déséquilibre, harmonique) venant de la source et celles générées par la circulation de courants perturbateurs à travers l'impédance du réseau. Ainsi, la tension aux bornes de la charge peut être rendue sinusoïdale. Cependant, le FAS ne permet pas de compenser les courants harmoniques consommés par la charge.

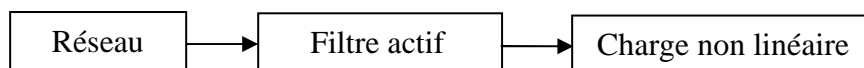


Fig. I.1. Filtre actif série.

I.3.2.2 Filtre actif parallèle (FAP)

Le FAP se connecte en parallèle avec le réseau et injecte en temps réel les composantes harmoniques des courants absorbés par les charges non linéaires connectées au réseau. Ainsi, le courant fourni par la source d'énergie devient sinusoïdal.

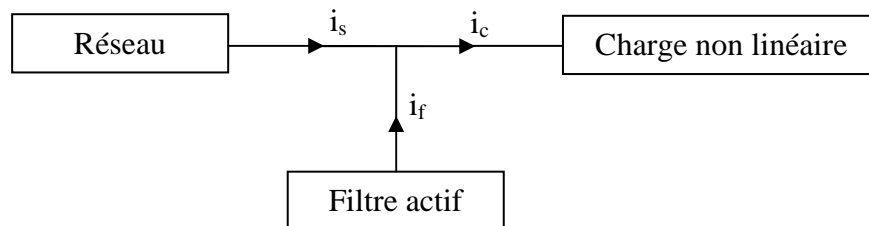


Fig. I.2. Filtre actif parallèle.

I.3.2.3 Combinaison parallèle-série de filtres actifs

La figure I.3 illustre l'association de deux filtres actifs parallèle et série, également appelée « Unified Power Quality Conditioner » (UPQC). Cette structure bénéficie des avantages des deux types de filtres actifs série et parallèle. Ainsi, elle permet d'assurer simultanément un courant sinusoïdal et une tension du réseau électrique également sinusoïdale [3].

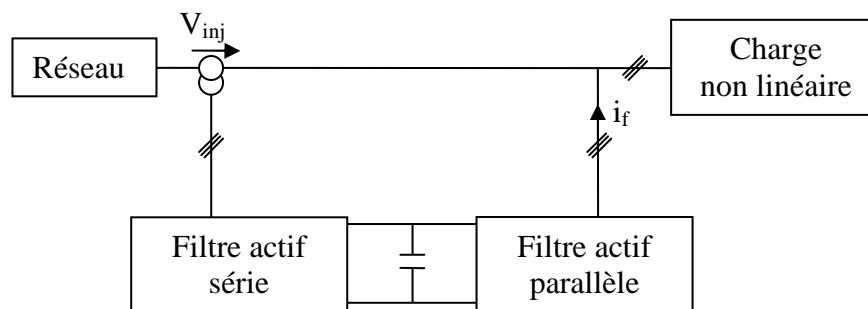


Fig. I.3. Combinaison parallèle-série de filtres actifs.

Les inconvénients des filtres passifs (résonances série ou parallèle avec la source et/ou la charge, détérioration des performances du filtre lors de variations de l'impédance du réseau, ...) et des filtres actifs (coût élevé en raison du dimensionnement des composants de puissance) ont conduit à l'élaboration d'une nouvelle topologie de filtre actif. Il s'agit du filtre hybride qui est en réalité l'association de filtres actifs de faibles puissances à des filtres passifs.

I.3.2.4 Filtre hybride

Le filtre hybride est une topologie de filtre qui combine les avantages des filtres passifs et des filtres actifs. Pour cette raison, il est considéré comme l'une des meilleures solutions pour filtrer les harmoniques de courant des réseaux de distribution. Une des principales raisons de l'utilisation du filtre actif hybride est liée au développement des semi-conducteurs de puissance tels que les transistors de puissance de types MOSFET ou IGBT. De plus, du point de vue économique, le filtre hybride présente un atout majeur : il permet de réduire le coût du filtre actif, actuellement l'obstacle majeur à l'utilisation de filtres actifs [16].

I.4 CONFIGURATION DES FILTRES HYBRIDES

Ces dernières années, de nombreuses topologies de filtres hybrides associées à différentes stratégies de commandes ont été présentées dans la littérature scientifique afin d'améliorer la qualité de l'énergie mais surtout pour réduire le dimensionnement du filtre actif de puissance et par conséquent son coût. Les filtres hybrides peuvent être classés selon le nombre d'éléments mis en œuvre dans la topologie étudiée (filtres actifs et filtres passifs), le système traité (monophasé, triphasé trois fils et triphasé quatre fils) et le type d'onduleur utilisé (structure tension ou courant). La figure I.4 présente quelques configurations de filtres hybrides selon le type de système étudié et les éléments associés [17].

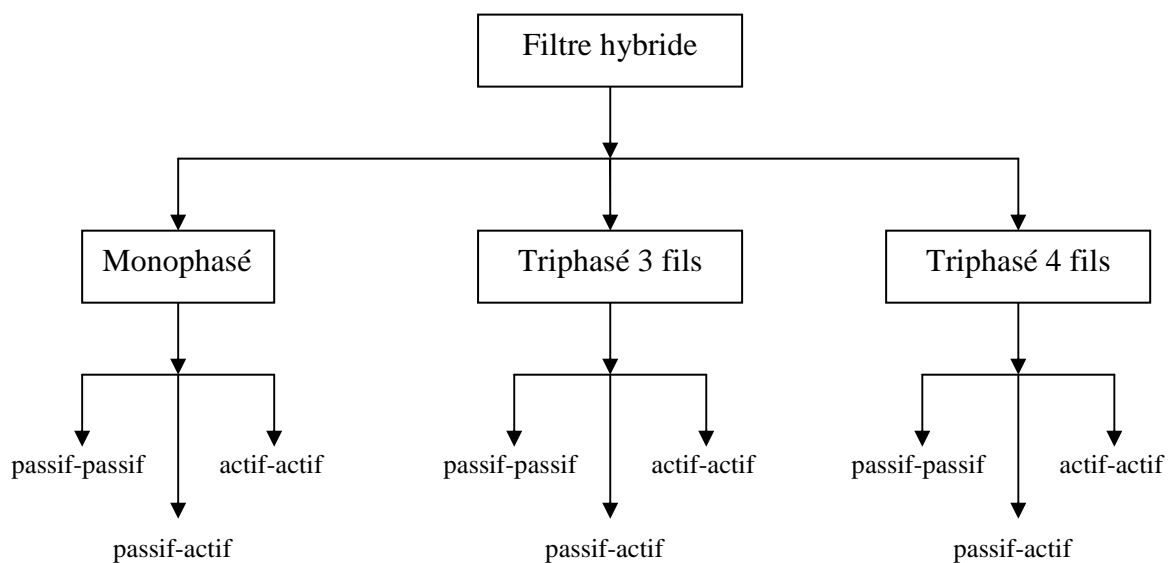


Fig. I.4. Classification des filtres hybrides.

La configuration traditionnelle du filtre hybride comprend un filtre actif et un filtre passif. Le filtre passif doit avoir une impédance aussi faible que possible pour les harmoniques de rangs 5, 7, 11 et 13 afin d'atteindre de bonnes caractéristiques de filtrage [18], [19]. Pour cette raison le filtre passif se compose classiquement d'un premier filtre passif accordé sur l'harmonique cinq, d'un second filtre passif accordé sur l'harmonique sept et d'un troisième filtre passe haut. La configuration de ce filtre passif est décrite à la figure I.5.

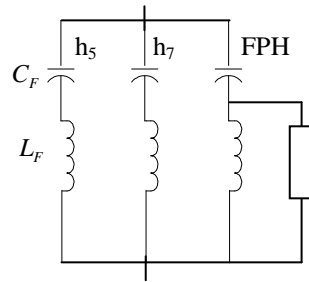


Fig. I.5. Configuration du filtre passif avec filtre passe haut.

La figure I.6 présente une autre configuration de filtre passif où l'on utilise des filtres passifs accordés sur l'harmonique 11 et sur l'harmonique 13 au lieu du filtre passe haut.

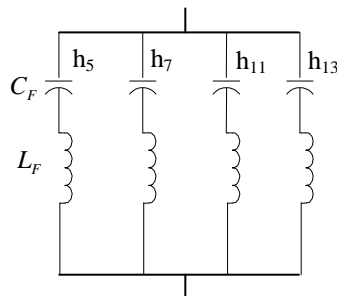


Fig. I.6. Configuration du filtre passif sans filtre passe haut.

En effet, dans les deux configurations du filtre passif présentées ci-dessus, le coût et la complexité sont des inconvénients majeurs [18]. Au chapitre IV, une topologie de filtre hybride triphasé combinant filtrages actif et passif et permettant de pallier à ces inconvénients sera présentée ; elle comporte plusieurs boucles de contrôle accordées sur des harmoniques particuliers dans cette topologie. Le filtre passif a pour rôle d'éliminer les harmoniques générés par la charge alors que le filtre actif est destiné à améliorer les performances de filtrage du filtre passif. Selon le mode d'association des filtres passifs aux filtres actifs, le filtre hybride se décline en plusieurs configurations décrites ci-après.

I.4.1 Filtre hybride combinant filtres actif et passif

I.4.1.1 Association série d'un filtre actif parallèle et d'un filtre passif

Dans cette configuration, les deux filtres actif et passif sont directement connectés en série, sans l'intermédiaire d'un transformateur. L'ensemble est connecté en parallèle sur le réseau comme le décrit la figure I.7.

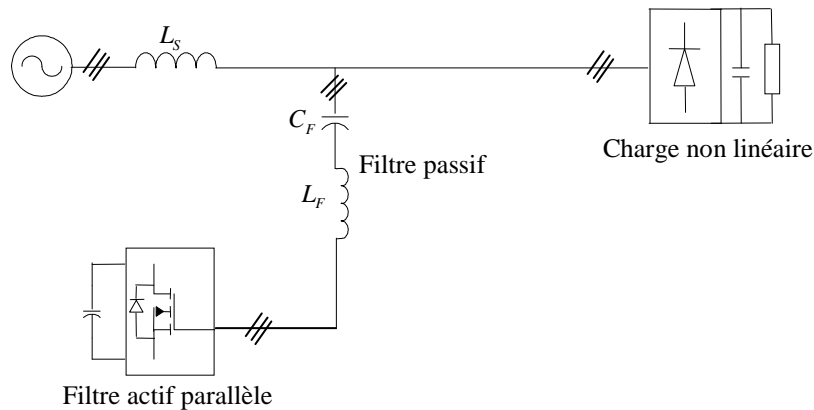


Fig. I.7. Association série d'un filtre actif parallèle et d'un filtre passif.

Dans ce cas, le filtre passif se comporte comme une impédance faible à la fréquence d'accord et comme une grande impédance à la fréquence fondamentale. Ce système présente deux avantages : le dimensionnement en puissance du filtre actif est encore plus réduit du fait que le courant qui le traverse est plus faible et le filtre actif est à l'abri d'un éventuel court-circuit de la charge [3], [20].

I.4.1.2 Association parallèle d'un filtre actif parallèle et d'un filtre passif

Dans cette topologie, le filtre actif est connecté en parallèle avec le filtre passif. Tous deux sont également en parallèle avec la charge. Le filtre actif parallèle sert à compenser les courants harmoniques basses fréquences émis par la charge polluante alors que le filtre passif, accordé sur une fréquence harmonique élevée, permet de compenser les harmoniques hautes fréquences [20].

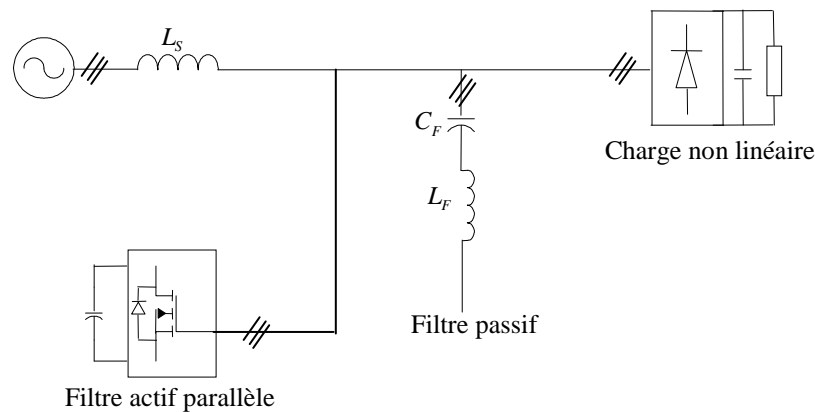


Fig. I.8. Association parallèle d'un filtre actif parallèle et d'un filtre passif.

I.4.1.3 Association d'un filtre actif série et d'un filtre passif

Cette structure permet de réduire les risques d'antirésonance entre les éléments des filtres passifs et l'impédance du réseau. Dans ce cas, le filtre actif série agit comme une résistance vis-à-vis des courants harmoniques et les oblige à circuler dans le filtre passif, tout en restant transparent à la fréquence fondamentale. La figure I.9 illustre cette topologie [1].

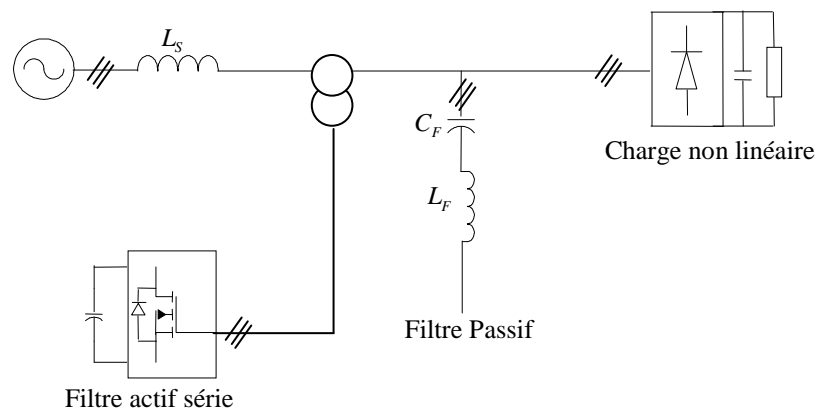


Fig. I.9. Association d'un filtre actif série et d'un filtre passif.

Parmi les configurations présentées dans ce paragraphe, nous nous intéressons dans ce mémoire à la première structure (Figure I.7 du paragraphe I.4.1.1), notamment pour ses avantages non seulement en termes de dimensionnement des composants passifs et des semi-conducteurs de puissance mais également pour la simplicité de sa commande [2].

Ce filtre hybride sera étudié en détail au chapitre IV ainsi que sa méthode de commande (SRF), basée sur deux boucles de contrôle. Lorsqu'il est relié à un réseau triphasé à trois fils, nous étudierons deux topologies selon le nombre de bras de l'onduleur, à savoir un filtre hybride de puissance à trois bras et un filtre hybride à deux bras avec un condensateur à point milieu.

La comparaison des performances du filtre actif hybride avec celles du filtre actif « classique » est l'un des objectifs de ce travail. Nous étudierons les deux structures d'abord sur le plan théorique, puis par modélisation et simulation. Ensuite, concernant le filtre classique, un dispositif expérimental nous permettra de valider les différents résultats de simulation.

Pour ce qui est du filtre hybride, nous nous sommes intéressés, dans le cadre de ce travail, à une validation de la commande numérique par une nouvelle méthode de prototypage dite « FPGA in the Loop ». La validation complète, sur un banc complètement expérimental, est prouvée dans les travaux futurs.

I.4.2 Topologies d'onduleur mises en œuvre pour les filtres actifs

Pour les différentes structures de filtres hybrides présentées au paragraphe précédent, différentes topologies d'onduleurs peuvent être mises en œuvre pour le filtre actif. Les structures usuelles de convertisseurs sont décrites ci après.

I.4.2.1 Filtre actif triphasé constitué d'un onduleur triphasé à trois bras

La configuration la plus répandue est le filtre actif de puissance parallèle à trois bras. Les trois bras de l'onduleur sont formés par six interrupteurs bidirectionnels en courant, qui sont des composants semi-conducteurs commandés à la fermeture et à l'ouverture (transistors bipolaires, IGBT ou IGCT) comportant une diode en antiparallèle. Cet onduleur est connecté au réseau électrique par un filtre dit de découplage. Son schéma de principe est illustré à la figure I.10.

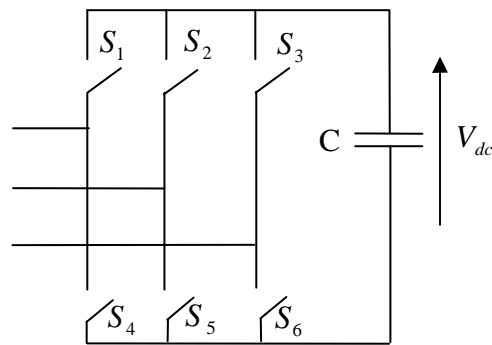


Fig. I.10. Onduleur triphasé à trois bras.

I.4.2.2 Filtre actif triphasé constitué d'un onduleur triphasé à deux bras avec condensateur à point milieu

Dans cette topologie, l'onduleur est constitué de quatre interrupteurs réversibles en courant « formant les deux bras », qui sont également des composants semi-conducteurs commandés à la fermeture et à l'ouverture comportant une diode en antiparallèle. Le troisième bras est « remplacé » par deux condensateurs reliés à la troisième phase du réseau électrique. Chacune des deux capacités joue le rôle d'une source de tension continue. La tension à leurs bornes, $V_{dc}/2$, est également maintenue à une valeur positive quasi-constante [21]-[23].

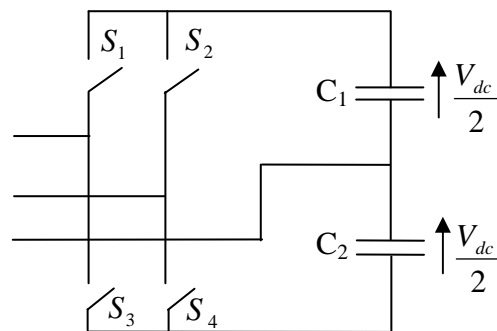


Fig. I.11. Onduleur triphasé à deux bras avec condensateur à point milieu.

I.4.2.3 Filtre actif triphasé constitué d'un onduleur triphasé à trois bras avec condensateur à point milieu

Cette topologie est constituée de six interrupteurs réversibles en courant, commandés à la fermeture et à l'ouverture. Ils forment les trois bras d'un onduleur triphasé. Un quatrième

bras est constitué de deux condensateurs dont le point milieu est relié au neutre du réseau électrique. Ici, la commande de l'onduleur n'impose que trois courants, le quatrième étant alors imposé par le montage. La figure I.12 présente cette topologie.

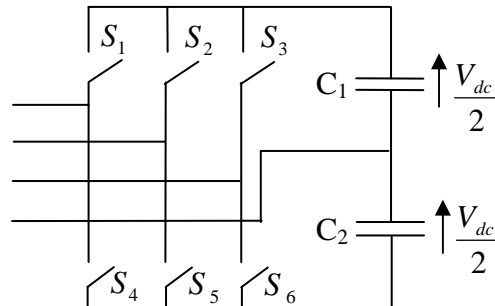


Fig. I.12. Onduleur triphasé à trois bras avec condensateur à point milieu.

I.4.2.4 Filtre actif triphasé constitué d'un onduleur triphasé à quatre bras

Dans cette configuration, nous utilisons un onduleur comprenant quatre bras constitués de huit interrupteurs réversibles en courant comme l'illustre la figure I.13. Cette configuration a été proposée afin d'éviter le recours à un élément de stockage à point milieu comme celle de la configuration précédente [24]-[26].

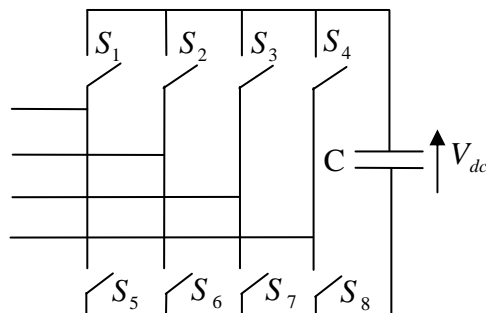


Fig. I.13 Onduleur triphasé à quatre bras.

I.5 COMMANDE DU FILTRE ACTIF ET TECHNIQUES MISES EN OEUVRE

Les performances des filtres actifs ou hybrides dépendent très fortement de plusieurs facteurs :

- l'algorithme de commande utilisé pour identifier les références de courants ou de tensions [27]-[29],
- le mode de contrôle utilisé (MLI, hystérésis, hystérésis modulée, ...) pour la génération des ordres de commande des interrupteurs de puissance,
- les performances de la boucle de régulation de la tension du réservoir capacitif.

D'autre part, les performances du filtre actif dépendent également de la technique retenue (analogique ou numérique) lors de la mise en œuvre pratique de la commande. Le filtrage actif exige en effet des performances temps réels élevées lors de l'implantation de la commande, compte tenu des fréquences des harmoniques à générer. La tendance actuelle est au développement des commandes numériques (Digital Signal Processeur, Microcontrôleur, FPGA, système prototypage DSPACE) pour l'implantation de l'algorithme de commande retenu. Aujourd'hui, les travaux de recherche dans le domaine du contrôle des systèmes électriques s'orientent principalement vers deux technologies numériques lors de l'implantation des commandes : le système de prototypage DSPACE ou la technologie FPGA [30].

Dans ce mémoire nous allons étudier théoriquement et expérimentalement deux types de filtres actifs :

- 1- Le Filtre Actif Parallèle (FAP).
- 2- Le Filtre Hybride Parallèle (FHP).

Considérons d'abord le cas du FAP. Dans un premier temps, nous allons étudier théoriquement puis par simulation (Matlab/Simulink) une nouvelle commande, variante de la méthode des puissances réelle et imaginaire instantanées. Le FAP étudié sera destiné à dépolluer un réseau électrique triphasé trois fils connecté à une charge non-linéaire triphasée de type pont redresseur, débitant dans une charge RL. La commande proposée sera validée expérimentalement à l'aide du système DSPACE (carte de prototypage DS1104). Cette commande sera mixte (analogique et numérique) :

- la génération des références de courants harmoniques sera réalisée numériquement, à l'aide du système DSPACE,
- la commande rapprochée des interrupteurs de puissance, destinée à poursuivre les références de courant générées par le système DSPACE, sera analogique et mettra

en œuvre le contrôle par hystérésis modulée. Une carte analogique a été conçue et réalisée à cet effet au sein de notre laboratoire.

Considérons maintenant le FHP. Ce filtre sera étudié théoriquement et par simulation au chapitre IV, à l'aide du logiciel Matlab/Simulink. De nouvelles stratégies de commandes, basées sur la méthode dite du référentiel lié au synchronisme, seront présentées. Ce FHP sera destiné à dépolluer un réseau électrique triphasé trois fils relié à une charge non-linéaire triphasée de type pont redresseur à diodes débitant dans une charge RC. Ensuite, nous validerons expérimentalement cette commande au chapitre V à l'aide de la technologie FPGA en mettant en œuvre une nouvelle méthode de prototypage dite « FPGA in the Loop ». Cette technique de prototypage a été récemment développée au sein de notre équipe de recherche ; elle associe une carte FPGA aux outils logiciels Matlab/Simulink et à la toolbox SimPowerSystems. Ainsi, il est possible de tester expérimentalement l'implantation numérique réelle de la commande dans son contexte de puissance en émulant la partie puissance à l'aide d'un PC.

CONCLUSION

Dans ce chapitre, nous avons présenté la distorsion harmonique et les différentes sources de perturbation affectant la forme d'onde des tensions du réseau électrique ainsi que leurs effets néfastes sur les équipements électriques qui y sont connectés. Ces effets sont à l'origine d'échauffements et de dégradations du fonctionnement de ces équipements. Les normes imposées ont été également présentées. Elles fixent les limites de la génération d'harmoniques.

Ensuite, pour diminuer les effets de ces perturbations harmoniques, différentes solutions traditionnelles et modernes de dépollution ont été présentées. Les solutions classiques ne sont pas très efficaces pour traiter ce problème ; les technologies mises en œuvre, telles que les filtres passifs, sont souvent pénalisantes en termes d'encombrement et de résonance. De plus, les filtres passifs ne peuvent pas s'adapter à l'évolution du réseau et des charges polluantes.

En ce qui concerne les solutions modernes, nous avons présenté les deux topologies utilisées, le filtre actif et le filtre hybride. Ces topologies ont pour but de générer soit des courants, soit des tensions harmoniques de manière à ce que le courant et la tension du réseau redeviennent sinusoïdaux. En effet, grâce aux progrès réalisés dans le domaine de l'électronique de puissance, ces solutions peu encombrantes n'occasionnent aucune résonance avec les éléments passifs du réseau et font preuve d'une grande flexibilité face à l'évolution du réseau électrique et de la charge polluante.

Ces solutions modernes peuvent être installées pour compenser toutes les perturbations de courant telles que les harmoniques, les déséquilibres ainsi que pour compenser de la puissance réactive.

A la fin de ce chapitre, nous avons notamment introduit deux techniques numériques (système de prototypage DSPACE et implantation sur cible FPGA), utilisées dans ce mémoire pour implanter les algorithmes de commandes étudiés. La suite de ce mémoire sera consacrée à l'étude théorique et expérimentale du filtre actif parallèle à structure tension, puis du filtre hybride parallèle à structure tension, en vue d'une compensation globale ou sélective des harmoniques de courant pour les systèmes triphasés trois fils.

CHAPITRE II

COMMANDE DU FILTRE ACTIF PARALLELE BASE SUR LA METHODE DES PUISSANCES INSTANTANEEES AVEC DES FMVs

INTRODUCTION

Depuis quelques années, le filtrage actif fait l'objet de nombreux travaux de recherche afin de compenser les courants harmoniques générés par les charges polluantes connectées aux réseaux électriques. La figure II.1 rappelle la structure générale d'un filtre actif parallèle. Ce filtre peut être décomposé en deux parties: la partie puissance et la partie commande [4]. La première comporte un onduleur, un filtre de découplage et une source de stockage d'énergie. Ces deux derniers éléments déterminent la nature du filtre actif (structure tension ou courant), suivant qu'il est réalisé à l'aide d'un onduleur de tension ou de courant.

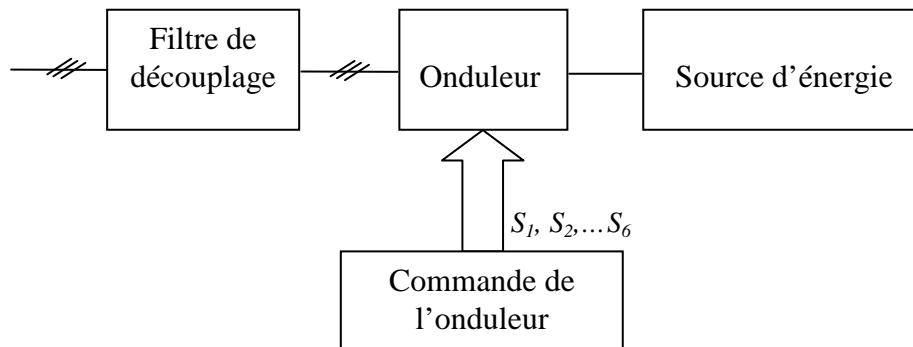


Fig. II.1. Structure générale d'un filtre actif parallèle.

Nous distinguons donc deux types de filtres actifs parallèles, le filtre actif à structure tension et le filtre actif à structure courant. Dans cette étude, théorique et expérimentale, nous nous intéressons uniquement au filtrage actif parallèle à structure tension. Nous allons présenter successivement :

- la structure générale du filtre actif parallèle de type tension ;
- une variante de la méthode des puissances active et réactive instantanées, développée au sein de notre laboratoire. Cette nouvelle méthode permet d'identifier les courants harmoniques de référence et met en œuvre des filtres sélectifs dits « multi-variables »,
- l'intérêt d'utiliser des FMVs,
- le contrôle du filtre actif par trois types de commandes, hystérésis, hystérésis modulée ou MLI pour la génération des courants de référence,

- le comportement du filtre actif en régime transitoire.

Pour conclure ce chapitre, les résultats de simulation que nous avons obtenus seront présentés et commentés.

II.1 FILTRE ACTIF PARALLÈLE À STRUCTURE TENSION

La figure II.2 présente le filtre actif à structure tension où l'onduleur de tension est connecté en parallèle sur le réseau via un filtre de découplage (L_f , R_f). La capacité C se comporte comme une source de tension continue. La tension V_{dc} aux bornes du condensateur doit être positive et maintenue constante par la commande. Ses fluctuations doivent être faibles d'une part pour ne pas dépasser la limite en tension des semi-conducteurs constituant les interrupteurs et d'autre part pour ne pas dégrader les performances du filtre actif.

L'onduleur triphasé est constitué d'interrupteurs bidirectionnels en courant. Ils sont réalisés par des semi-conducteurs commandables à l'ouverture et à la fermeture (de type IGBT dans la majorité des cas) montés en anti-parallèle avec une diode. Pour cette structure, on doit respecter les contraintes suivantes :

- A un instant donné, un seul interrupteur d'un même bras doit conduire afin d'éviter tout court-circuit de la source de tension,
- Le courant de ligne doit toujours trouver un chemin possible d'où la mise en antiparallèle de diodes au niveau des interrupteurs.

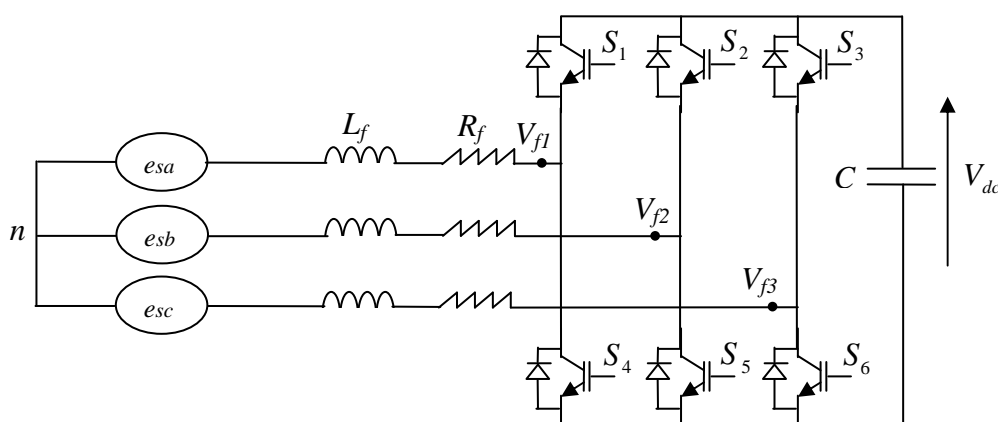


Fig. II.2. Filtre actif à structure tension.

En théorie, nous commandons les deux semi-conducteurs d'un même bras de façon complémentaire : la conduction de l'un entraîne le blocage de l'autre. Avec cette hypothèse, l'ouverture et la fermeture des interrupteurs de l'onduleur de la figure. II.2 dépendent de l'état de trois signaux de commande (T_1 , T_2 , T_3), définis ci-dessous :

$$T_1 = \begin{cases} 1 & S_1 \text{ fermé et } S_4 \text{ ouvert} \\ 0 & S_4 \text{ fermé et } S_1 \text{ ouvert} \end{cases}$$

$$T_2 = \begin{cases} 1 & S_2 \text{ fermé et } S_5 \text{ ouvert} \\ 0 & S_5 \text{ fermé et } S_2 \text{ ouvert} \end{cases}$$

$$T_3 = \begin{cases} 1 & S_3 \text{ fermé et } S_6 \text{ ouvert} \\ 0 & S_6 \text{ fermé et } S_3 \text{ ouvert} \end{cases}$$

En pratique, les deux semi-conducteurs d'un même bras ne doivent jamais conduire en même temps afin d'éviter de court-circuiter la source de tension ; il faut donc générer un temps d'attente, également appelé temps mort, entre la commande au blocage d'un interrupteur et la commande à l'amorçage de l'autre interrupteur du même bras. Ainsi, à partir des états des interrupteurs présentés par les variables T_1 , T_2 et T_3 , on obtient huit cas possibles pour les 3 tensions de sortie du filtre actif V_{fi} (référencées par rapport au point de mi-tension continue), comme le montre le Tableau II.1 [3], [21].

Cas N°	T_3	T_2	T_1	V_{f3}	V_{f2}	V_{f1}
0	0	0	0	0	0	0
1	0	0	1	$-V_{dc}/3$	$-V_{dc}/3$	$2V_{dc}/3$
2	0	1	0	$-V_{dc}/3$	$2V_{dc}/3$	$-V_{dc}/3$
3	0	1	1	$-2V_{dc}/3$	$V_{dc}/3$	$V_{dc}/3$
4	1	0	0	$2V_{dc}/3$	$-V_{dc}/3$	$-V_{dc}/3$
5	1	0	1	$V_{dc}/3$	$-2V_{dc}/3$	$V_{dc}/3$
6	1	1	0	$V_{dc}/3$	$V_{dc}/3$	$-2V_{dc}/3$
7	1	1	1	0	0	0

Tab. II.1. Tensions en sortie de l'onduleur.

II.1.1 Filtre de découplage

Le but du filtre de découplage est de permettre la connexion de l'onduleur de tension au réseau électrique qui est très souvent considéré comme une source de courant qui génère des courants harmoniques à partir de la différence des tensions entre la sortie du pont onduleur et le réseau [4]. Ce filtre est un filtre qui limite certes la dynamique du courant mais réduit en même temps la propagation sur le réseau électrique des composantes dues aux commutations.

Dans ce travail, nous avons utilisé un filtre entre l'onduleur et le réseau électrique qui se compose d'une inductance L_f de résistance interne R_f , comme le montre la figure II.2. Notons toutefois que des filtres de découplage du troisième ordre, de type L-C-L, pourraient également être utilisés. Dans notre étude, nous emploierons ce filtre du premier ordre. D'autres études, y compris dans notre laboratoire, ont déjà été consacrées à ces filtres de découplage [3], [21].

II.2 PRINCIPE DE COMMANDE DU FILTRE ACTIF

Le rôle de la commande est la génération de courants harmoniques produits par le filtre actif afin qu'ils suivent en temps réel leurs références harmoniques. Dans un premier temps, il faut donc déterminer ces courants harmoniques de référence. L'objectif est de compenser l'ensemble des harmoniques de courant générés par la charge non linéaire. La figure II.3 présente le système global à étudier, constitué du réseau d'alimentation, de la charge polluante et du filtre actif parallèle.

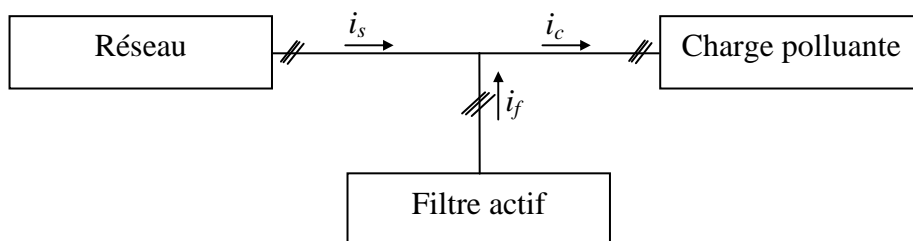


Fig. II.3. Système à étudier.

La partie commande du filtre actif est constituée de trois modules distincts réalisant les fonctions suivantes :

- détermination des courants harmoniques de la charge polluante,
- commande de l'onduleur du filtre actif ou poursuite des références de courant,
- régulation de la tension aux bornes de la source de tension continue.

II.2.1 DETERMINATION DES COURANTS HARMONIQUES DE REFERENCE

La charge polluante absorbe un courant constitué d'une composante fondamentale et de composantes harmoniques. Le but du filtrage actif est la génération de courants harmoniques de même amplitude mais en opposition de phase avec ceux absorbés par la charge. Ainsi, le courant absorbé au réseau sera sinusoïdal. Il est donc nécessaire d'identifier avec précision les courants harmoniques de la charge polluante.

Le choix de la méthode utilisée pour isoler la composante harmonique du courant de charge est un facteur déterminant quant aux performances obtenues par le filtre actif (précision, dynamique, ...) [31]-[37]. Parmi toutes les méthodes présentées dans la littérature, nous avons choisi de mettre en œuvre une variante de la méthode des puissances réelle et imaginaire instantanées, développée au sein de notre laboratoire. Elle utilise des filtres FMV au lieu des filtres classiques (FPB et FPH). La méthode classique des puissances instantanées est devenue aujourd'hui très courante dans les applications comme le filtrage actif car elle réalise le meilleur compromis entre performances statique et dynamique [4].

II.2.1.1 Méthode des puissances instantanées et sa variante

La méthode des puissances instantanées est une méthode temporelle. Elle a été utilisée afin d'éviter les difficultés dues au nombre élevé de calcul lors de la mise en œuvre de méthodes fréquentielles telle que la méthode de Fourier (Transformées de Fourier rapide ou discrète). Cette méthode a été introduite par H. Akagi [38]. Son principe est basé sur le passage de systèmes triphasés constitués par les tensions simples et les courants de ligne, à un système diphasé (repère α - β) en utilisant la transformation de Concordia, afin de calculer les puissances réelle et imaginaire instantanées. Ensuite, pour déterminer les courants

harmoniques de la charge, la composante fondamentale est transformée en une composante continue et les composantes harmoniques en composantes alternatives.

Dans la méthode classique des puissances instantanées [38], on utilise généralement, soit un filtre passe-haut, soit un filtre passe-bas afin de ne garder que la composante harmonique du signal. La figure suivante II.4 présente le principe de cette méthode.

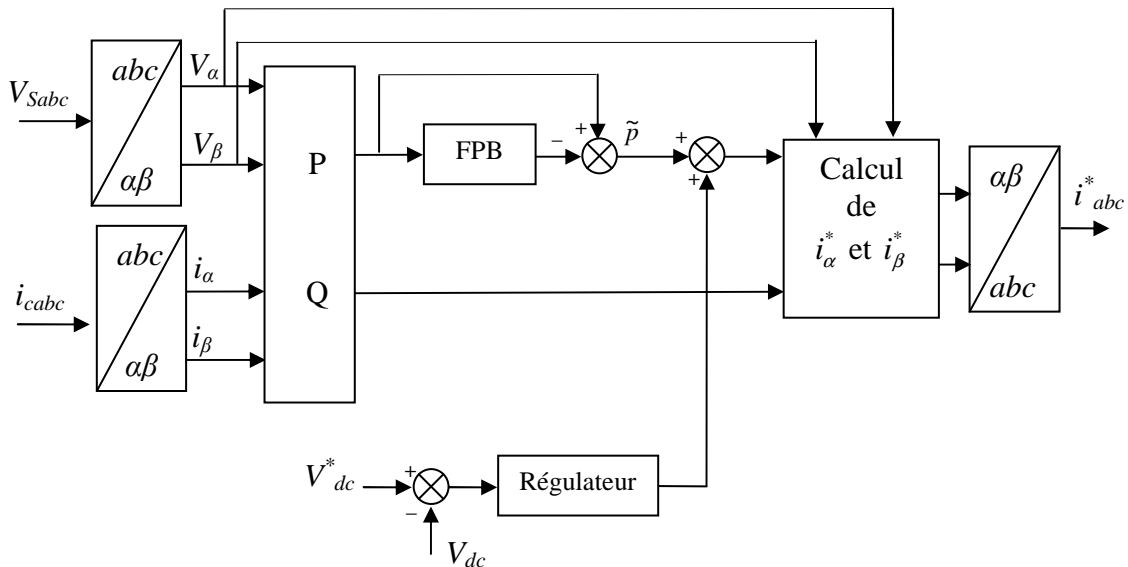


Fig. II.4. Détermination des courants de référence du filtre actif par la méthode classique des puissances active et réactive instantanées

Les deux types de filtre d'extraction sont présentés à la figure suivante :

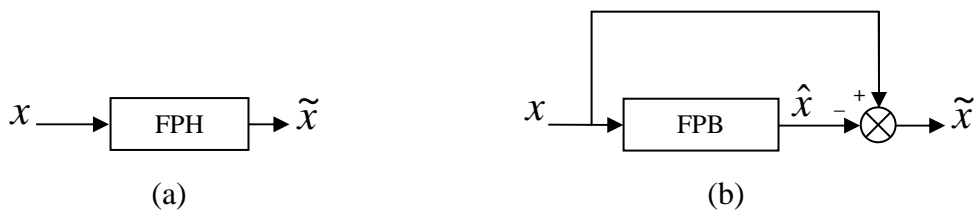


Fig. II.5. Deux types classiques de filtres d'extraction de la composante harmonique.

Cependant, comme cela est exposé dans la littérature, ces filtres d'extraction permettent d'obtenir une élimination plus ou moins satisfaisante de la composante continue, car leurs caractéristiques concernant le résidu harmonique sont différentes. Ces deux types de filtres ont été étudiés dans notre laboratoire par M. Benhabib lors de sa thèse de Doctorat [21]. Ils n'ont pas donné entière satisfaction car :

- Pour obtenir une extraction satisfaisante, le régime dynamique est lent. En général, la fréquence de coupure est choisie assez basse, entre 5 Hz et 35 Hz, ce qui engendre alors une instabilité du filtre actif de puissance lors de variations rapides de la charge.
- Dans le cas contraire, si l'on choisit une fréquence de coupure plus élevée, la précision de la détermination de la composante alternative est altérée et peut s'avérer insuffisante.

Pour ces raisons, un nouveau type de filtre d'extraction nommé ici FMV a été développé au sein de notre laboratoire. Son principe de base s'appuie sur les travaux de Song Hong-Scok [39] et est basé sur l'extraction de la composante fondamentale des signaux, directement selon les axes α - β comme cela est présenté à la figure II.6.

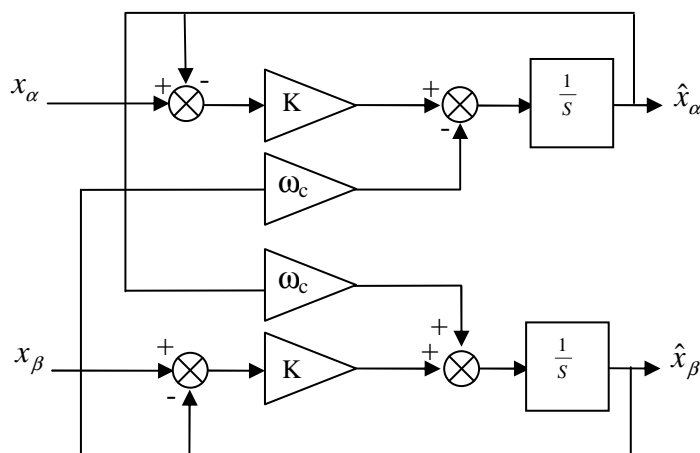


Fig. II.6. Principe du FMV.

Selon les axes α - β , les expressions liant les composantes $\hat{x}_{\alpha\beta}$ en sortie du FMV aux composantes d'entrée $x_{\alpha\beta}$ sont les suivantes :

$$\hat{x}_{\alpha} = \left(\frac{K}{s} [x_{\alpha}(s) - \hat{x}_{\alpha}(s)] - \frac{\omega_c}{s} \cdot \hat{x}_{\beta}(s) \right) \quad (\text{II.1})$$

$$\hat{x}_{\beta} = \left(\frac{K}{s} [x_{\beta}(s) - \hat{x}_{\beta}(s)] + \frac{\omega_c}{s} \cdot \hat{x}_{\alpha}(s) \right) \quad (\text{II.2})$$

où sont représentés par :

$x_{\alpha\beta}$: le signal électrique d'entrée selon les axes α - β , de nature tension ou courant

$\hat{x}_{\alpha\beta}$: les composantes fondamentales de $x_{\alpha\beta}$

K : constante à fixer

$\omega_c = 2\pi f$: pulsation fondamentale du réseau

Ce filtre FMV sera systématiquement mis en œuvre dans toutes les commandes étudiées tout au long de ce travail. La figure II.7 présente le schéma modifié de l'identification des courants de référence par la méthode des puissances instantanées en employant des FMVs.

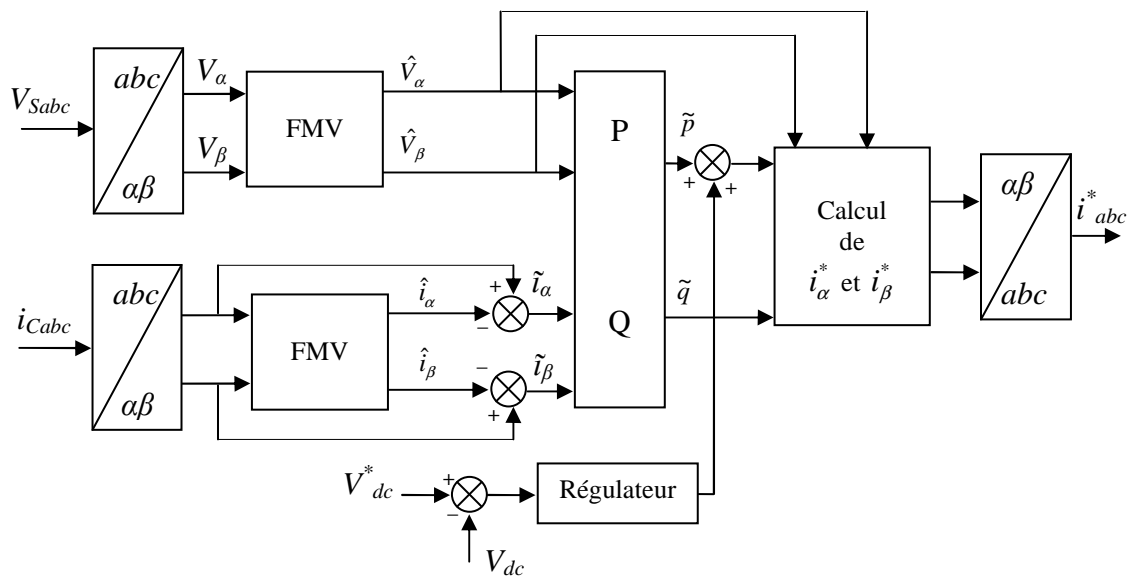


Fig. II.7. Détermination des courants de référence du filtre actif à l'aide de FMV
Variante de la méthode des puissances instantanées.

Les étapes suivantes détaillent le calcul des références par cette variante. Dans le cas d'un système triphasé trois fils (donc sans composante homopolaire), caractérisé par ses tensions simples (V_{Sa} , V_{Sb} , V_{Sc}) et ses courants de ligne (i_{ca} , i_{cb} , i_{cc}), la transformation de Concordia permet de ramener ce système à un système diphasé de tensions et de courants :

$$\begin{bmatrix} V_\alpha \\ V_\beta \end{bmatrix} = C_{32} \begin{bmatrix} V_{Sa} \\ V_{Sb} \\ V_{Sc} \end{bmatrix} \quad (\text{II.3})$$

$$\begin{bmatrix} i_\alpha \\ i_\beta \end{bmatrix} = C_{32} \begin{bmatrix} i_{ca} \\ i_{cb} \\ i_{cc} \end{bmatrix} \quad (\text{II.4})$$

avec :

$$C_{32} = \sqrt{\frac{2}{3}} \begin{bmatrix} 1 & -\frac{1}{2} & -\frac{1}{2} \\ 0 & \frac{\sqrt{3}}{2} & -\frac{\sqrt{3}}{2} \end{bmatrix} \quad (\text{II.5})$$

Le premier FMV, utilisé au niveau des tensions diphasées, permet de filtrer efficacement les composantes harmoniques des tensions d'alimentation, comme nous pourrions le démontrer de façon théorique dans la suite de ce chapitre. Ainsi, sa mise en œuvre permet d'améliorer les performances du filtrage.

Quant aux courants diphasés d'axes α et β , ils peuvent être définis comme la somme d'une composante fondamentale et d'une composante harmonique :

$$\begin{cases} i_\alpha = \hat{i}_\alpha + \tilde{i}_\alpha \\ i_\beta = \hat{i}_\beta + \tilde{i}_\beta \end{cases} \quad (\text{II.6})$$

Le rôle du FMV est d'extraire les composantes fondamentales du courant de charge à la pulsation ω_c , directement selon les axes α - β . Ensuite, les composantes harmoniques du courant selon les axes α - β , notées ici \tilde{i}_α et \tilde{i}_β , sont obtenues en soustrayant sur chaque axe, la sortie du FMV à son entrée.

Après isolation des composantes fondamentales en tension notées $\hat{V}_{\alpha\beta}$, et des courants harmoniques $\tilde{i}_{\alpha\beta}$, nous pouvons alors calculer les composantes alternatives des puissances réelle (p) et imaginaire (q) instantanées par :

$$\begin{bmatrix} \tilde{p} \\ \tilde{q} \end{bmatrix} = \begin{bmatrix} \hat{V}_\alpha & \hat{V}_\beta \\ -\hat{V}_\beta & \hat{V}_\alpha \end{bmatrix} \begin{bmatrix} \tilde{i}_\alpha \\ \tilde{i}_\beta \end{bmatrix} \quad (\text{II.7})$$

avec :

\tilde{p}, \tilde{q} : Composantes alternatives de p et q

Les composantes harmoniques du courant sont alors définies par :

$$\begin{bmatrix} \tilde{i}_\alpha \\ \tilde{i}_\beta \end{bmatrix} = \begin{bmatrix} \hat{V}_\alpha & \hat{V}_\beta \\ -\hat{V}_\beta & \hat{V}_\alpha \end{bmatrix}^{-1} \begin{bmatrix} \tilde{p} \\ \tilde{q} \end{bmatrix} \quad (\text{II.8})$$

avec :

$$\begin{bmatrix} \hat{V}_\alpha & \hat{V}_\beta \\ -\hat{V}_\beta & \hat{V}_\alpha \end{bmatrix}^{-1} = \frac{1}{\hat{V}_\alpha^2 + \hat{V}_\beta^2} \begin{bmatrix} \hat{V}_\alpha & -\hat{V}_\beta \\ \hat{V}_\beta & \hat{V}_\alpha \end{bmatrix} \quad (\text{II.9})$$

La transformation de Concordia inverse nous permet alors d'obtenir les références triphasées des courants harmoniques :

$$\begin{bmatrix} i_a^* \\ i_b^* \\ i_c^* \end{bmatrix} = \sqrt{\frac{2}{3}} \begin{bmatrix} 1 & 0 \\ -\frac{1}{2} & \frac{\sqrt{3}}{2} \\ -\frac{1}{2} & -\frac{\sqrt{3}}{2} \end{bmatrix} \begin{bmatrix} i_\alpha^* \\ i_\beta^* \end{bmatrix} \quad (\text{II.10})$$

II.2.2 Stratégie de commande de l'onduleur du filtre actif

Les performances du filtre actif et notamment la diminution du THD du courant de source sont certes liées aux performances de la génération des références de courants harmoniques, mais dépendent également de la stratégie de commande de l'onduleur de tension (poursuite des références de courant). Deux stratégies de commande de l'onduleur de tension du filtre actif sont couramment mises en oeuvre, à savoir :

- La commande dite directe dont le principe est basé sur la comparaison du courant de référence i_f^* avec le courant réel i_f injecté par le filtre actif ;
- La commande dite indirecte pour laquelle le courant de référence i_f^* est comparé avec le courant de source i_s [21].

Deux types de commandes rapprochées des convertisseurs statiques sont principalement mis en oeuvre : la commande par MLI et la commande par hystérésis. La commande MLI peut être à échantillonnage naturel ou optimisée. Quant à la commande par hystérésis, elle peut être à bande fixe, à bande variable ou bien encore dite « modulée ». Dans ce paragraphe, nous présentons les modes de commande suivants :

- MLI à échantillonnage naturel,
- Hystérésis conventionnelle,
- Hystérésis modulée.

II.2.2.1 Contrôle par MLI

Le principe du contrôle par MLI est décrit à la figure II.8. Dans ce cas, la différence entre le courant référence i_f^* et le courant réel i_f est appliquée à l'entrée d'un régulateur. Le signal de sortie du régulateur, appelé modulatrice, est ensuite comparé à un signal triangulaire de fréquence fixe (porteuse) afin de déterminer les ordres de commutations des interrupteurs. La fréquence de la porteuse triangulaire fixe donc la fréquence de découpage des semi-conducteurs de puissance.

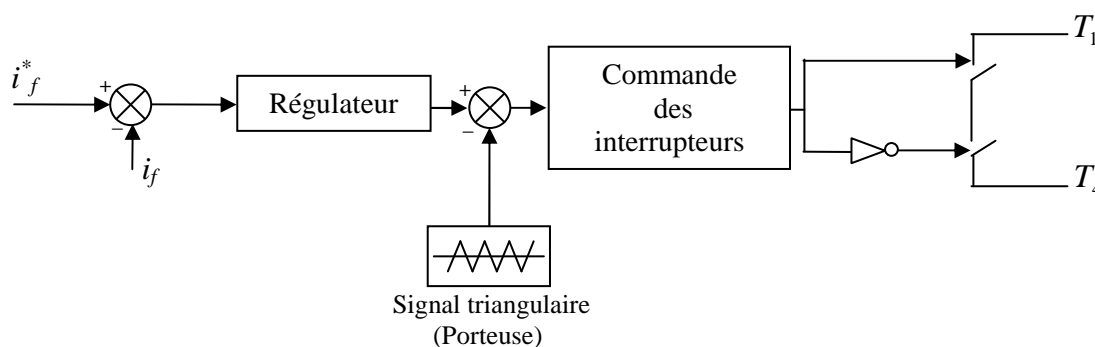


Fig. II.8. Principe de la commande par MLI.

Le contrôle par MLI est d'une complexité réduite; il garantit un fonctionnement à fréquence fixe et conduit à un contenu harmonique parfaitement identifié. Cependant, cette technique a des propriétés dynamiques qui peuvent être limitatives et la réponse du système lors d'un changement brutal des courants de référence est plus lente que celle d'une commande par hystérésis.

II.2.2.2 Contrôle conventionnel par hystérésis

La commande conventionnelle par hystérésis est très couramment utilisée de par sa simplicité d'utilisation et sa robustesse. En fait, cette stratégie assure un contrôle satisfaisant du courant sans exiger une connaissance poussée du modèle du système à contrôler ou de ses

paramètres. La figure II.9 expose son principe qui consiste à établir dans un premier temps le signal d'erreur, différence entre le courant de référence i_f^* et le courant produit par l'onduleur i_f . Cette erreur est ensuite comparée à un gabarit appelé bande d'hystérésis afin de fixer les ordres de commande des interrupteurs. Cette commande présente cependant un inconvénient majeur : elle ne permet pas de contrôler la fréquence de commutation des semi-conducteurs, d'où la présence d'un nombre important d'harmoniques dans les courants générés.

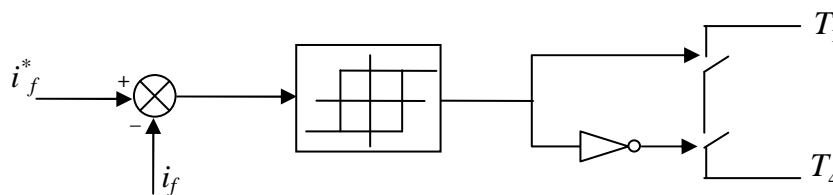


Fig. II.9. Commande conventionnelle par hystérésis.

II.2.2.3 Contrôle par hystérésis modulée

La commande par hystérésis modulée a pour objectif de résoudre l'inconvénient majeur de la commande par hystérésis conventionnelle en fixant la fréquence de commutation des semi-conducteurs [40]-[45]. Cette commande consiste à ajouter au signal d'erreur ε ($\varepsilon = i_f^* - i_f$) un signal triangulaire S_{tr} , de fréquence f_{tr} et d'amplitude A_{tr} . La fréquence f_{tr} doit être choisie égale à la fréquence de commutation que l'on souhaite imposer aux composants de puissance. Le signal ainsi obtenu attaque alors l'entrée d'un régulateur à hystérésis de largeur de bande $2B_h$ dont la sortie permet de commander les interrupteurs de puissance. Le schéma de cette commande est décrit à la figure II.10.

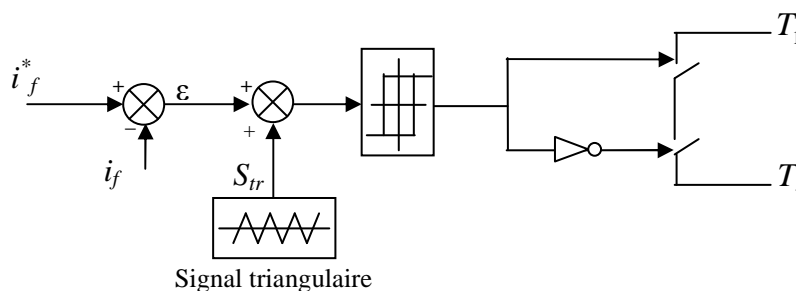


Fig. II.10. Commande par hystérésis modulée.

Dans le cas du contrôle par hystérésis modulée, il est important de dimensionner correctement les valeurs des deux paramètres déterminants, à savoir A_{tr} du signal triangulaire et B_h [41], [42]. Si ces paramètres ne sont pas correctement déterminés, la fréquence de commutation des interrupteurs de puissance sera soit supérieure (figure II.11-b), soit inférieure (figure II.11-c), à la fréquence souhaitée. La figure II.11, montre quelques exemples illustrant l'effet de ces paramètres de commande (A_{tr} , B_h).

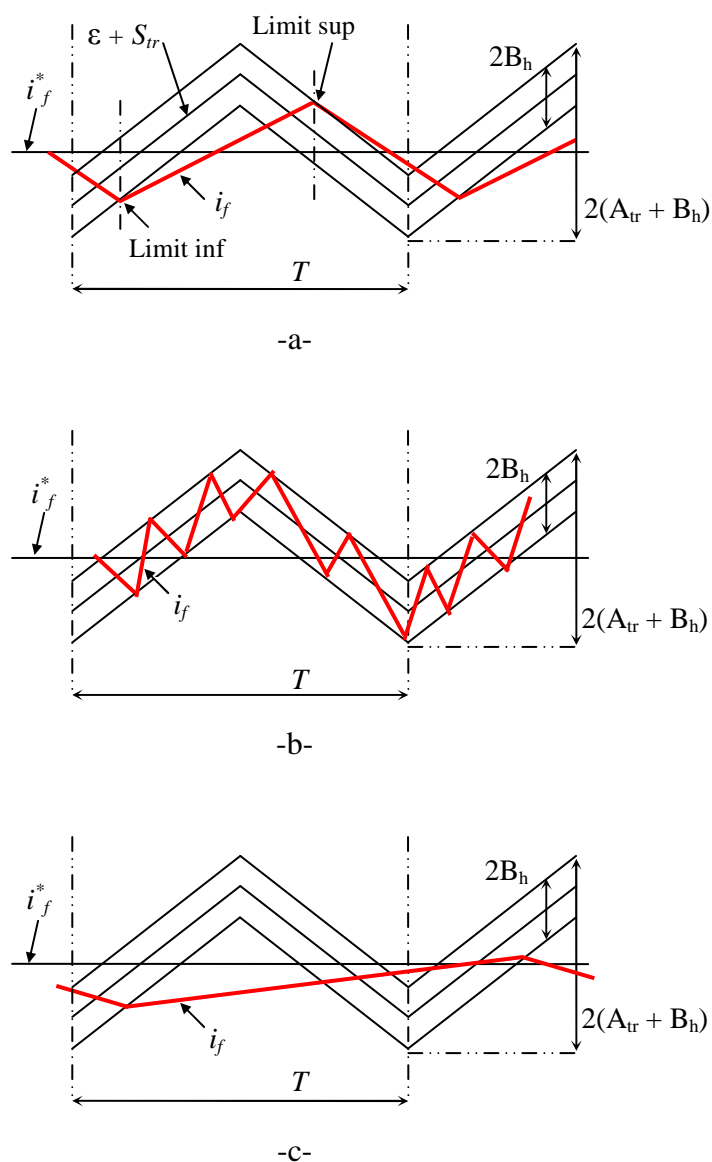


Fig. II.11. Exemples de l'effet des paramètres de commande (A_{tr} , B_h).

- (a): fréquence de commutation égale à la fréquence désirée,
- (b): fréquence de commutation supérieure à la fréquence désirée.
- (c): fréquence de commutation inférieure à la fréquence désirée.

En effet, afin de fixer la fréquence de commutation en régime permanent, il ne doit exister que deux intersections entre le courant réel i_f et la bande hystérésis pendant chaque période T : la première avec la limite inférieure du contrôleur d'hystérésis et la deuxième avec sa limite supérieure [46], [47]. Si cette condition est respectée, on aura ainsi une fréquence de commutation des interrupteurs constante et égale à celle du signal triangulaire.

La figure précédente II.11-a présente le cas idéal où le moment d'allumage d'un interrupteur est déterminé par l'intersection du courant réel avec la limite inférieure et le moment d'extinction est déterminé par l'intersection avec la limite supérieure.

Différents travaux ont été réalisés sur la commande par hystérésis modulée. Différentes méthodes ont été notamment étudiées pour déterminer ces paramètres [42], [45], [47]. Nous allons baser notre étude sur le principe présenté dans les travaux d'A. Comsa [45]. La figure II.12 illustre la relation entre A_{tr} , B_h et la variation temporelle du courant réel i_f dans une période T .

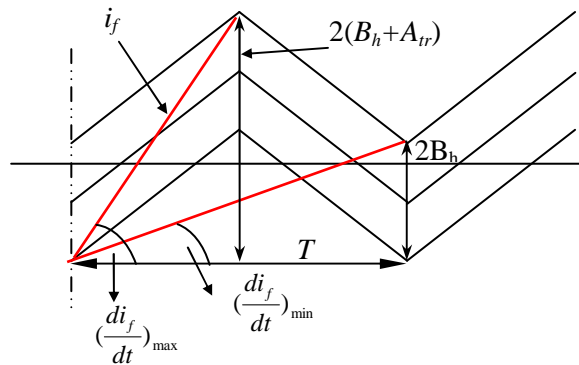


Fig. II.12. Détermination des paramètres (A_{tr} , B_h).

Comme l'illustre la figure II.12, on peut calculer A_{tr} , B_h à partir des deux cas extrêmes de vitesses de changement du courant $(\frac{di_f}{dt})_{\max}$ et $(\frac{di_f}{dt})_{\min}$. Dans le cas où la vitesse de changement du courant est maximale et pour que la fréquence de commutation soit égale à celle du signal triangulaire, nous obtenons la condition suivante :

$$\left(\frac{di_f}{dt}\right)_{\max} < \frac{2 \cdot (A_{tr} + B_h)}{(T/2)} = \frac{4 \cdot (A_{tr} + B_h)}{T} \quad (\text{II.11})$$

Dans le cas où la vitesse de changement du courant est minimale, pour avoir toujours une commutation par période T , la condition suivante doit être satisfaite :

$$\left(\frac{di_f}{dt}\right)_{\min} > \frac{2 \cdot B_h}{T} \quad (\text{II.12})$$

Pour trouver les valeurs de A_{tr} , B_h il faut donc connaître les valeurs $\left(\frac{di_f}{dt}\right)_{\max}$ et $\left(\frac{di_f}{dt}\right)_{\min}$. Sachant que l'onduleur doit générer un courant i_f capable de suivre sa référence i_f^* , nous avons la relation suivante pour la tension V_f imposée par l'onduleur pour chaque phase, la résistance du filtre L_f étant négligée :

$$V_f = V_s + L_f \frac{di_f}{dt} \quad (\text{II.13})$$

A partir de cette équation nous avons:

$$\frac{di_f}{dt} = \frac{(V_f - V_s)}{L_f} \quad (\text{II.14})$$

A l'aide de toutes les variables qui dépendent directement du système étudié, telles que la tension du réseau V_s , l'inductance L_f , et la tension V_f (déterminée en fonction de la tension V_{dc} et de l'état des interrupteurs), on peut donc calculer le terme di_f/dt , puis utiliser les relations (II.11) et (II.12) pour déterminer les valeurs de A_{tr} et B_h . Cette commande sera validée expérimentalement dans la suite de notre étude.

II.2.3 Régulation de la tension continue

La tension aux bornes du condensateur doit être maintenue à une valeur fixe. Les éléments à l'origine de la variation de la tension moyenne V_{dc} aux bornes du condensateur sont les suivants:

- Les pertes statique et dynamique dans les semi-conducteurs de puissance de l'onduleur,
- Les pertes dans les inductances de découplage L_f ,
- L'injection des courants fondamentaux pendant les régimes transitoires de la charge polluante.

Pour que cette tension V_{dc} soit maintenue constante, nous ajoutons à la puissance réelle instantanée une consigne de puissance active P_c . Cette régulation est plus lente que celle des courants harmoniques, ce qui permet de la considérer comme parfaite à l'échelle de la régulation des harmoniques.

II.2.3.1 Régulateur proportionnel

En régime permanent les courants de référence ne contiennent pas de composante fondamentale et la puissance nécessaire pour compenser les pertes est faible. Dans ce cas, un simple gain est suffisant et pour filtrer les fluctuations à 300Hz, nous proposons d'ajouter un filtre passe-bas du premier ordre en sortie du régulateur [4]. Dans notre travail, nous avons choisi le régulateur ci-dessous pour réguler la tension du condensateur V_{dc} à sa valeur de consigne V_{dc}^* :

$$K(s) = \frac{K_r}{1 + \tau_c s} \quad (\text{II.15})$$

avec :

K_r : Gain du régulateur

τ_c : Constant de temps

La relation entre la puissance active absorbée par le condensateur et la tension aux bornes de celui-ci s'écrit :

$$P_c = \frac{d}{dt} \left(\frac{1}{2} C \cdot V_{dc}^2 \right) \quad (\text{II.16})$$

soit après la transformation de Laplace :

$$P_c(s) = \frac{1}{2} C \cdot s \cdot V_{dc}^2(s) \quad (\text{II.17})$$

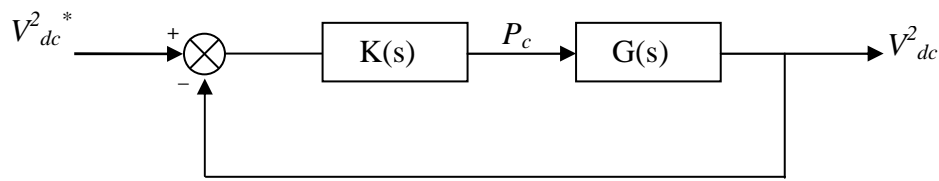


Fig. II.13. Schéma fonctionnel de la régulation de V_{dc} avec le régulateur proportionnel.

Le terme $G(s)$ de la figure II.13 a pour expression :

$$G(s) = \frac{2}{C \cdot s} \quad (\text{II.18})$$

Après calcul, la fonction de transfert en boucle fermée est de la forme :

$$F(s) = \frac{\omega^2}{s^2 + 2\xi_c \omega s + \omega^2} \quad (\text{II.19})$$

avec :

$$\omega = \sqrt{\frac{2K_c}{C\tau_c}} \quad \text{et} \quad \xi_c = \frac{1}{2\sqrt{2}} \cdot \sqrt{\frac{C}{K_c \cdot \tau_c}} \quad (\text{II.20})$$

Pour réaliser un bon compromis entre les performances dynamique et statique nous choisirons une valeur de ξ_c comprise entre 0,4 et 0,8, soit 0,7 et $2\pi \cdot 36$ (rad/s) pour ω .

II.3 RESULTATS DE SIMULATION

Dans ce paragraphe, nous allons d'abord présenter les résultats de simulation concernant l'étude effectuée sur le filtre FMV séparément afin de présenter ses performances et ses avantages. Cette étude justifiera notre choix d'introduire ce filtre dans la méthode de calcul des références au lieu des filtres d'extractions classiques. Puis, nous étudierons le comportement du FMV face aux deux cas :

- signaux équilibrés comportant des composantes harmoniques,
- signaux déséquilibrés.

Ensuite, nous présentons les résultats de simulation du système complet étudié pour deux cas : sans et avec le filtre actif parallèle.

II.3.1 Performances du FMV

Comme nous l'avons dit dans la partie (II.2.1.1), le principe du FMV est basé sur l'extraction de la composante fondamentale des signaux (courants/tensions), directement selon les axes α - β . La figure II.15 présente le diagramme de Bode qui illustre les performances du filtre FMV accordé sur la pulsation fondamentale ($\omega_c = 2\pi f$ et $f = 50\text{Hz}$) pour différentes valeurs du paramètre K . On remarque qu'il n'y a pas de déphasage ou de déplacement introduit par ce filtre à la pulsation ω_c . On peut noter aussi que la sélectivité du FMV augmente lorsque K diminue [48], [49].

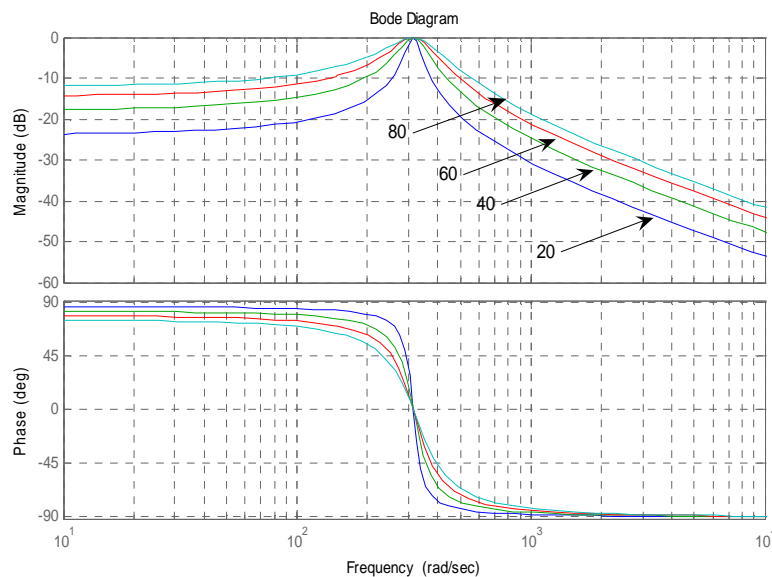


Fig. II.15. Diagramme de Bode en fonction de K .

II.3.1.1 Comportement du FMV

Pour présenter le comportement du FMV pour des signaux équilibrés avec des harmoniques ou pour des signaux déséquilibrés, des simulations ont été réalisées à l'aide du logiciel Matlab/Simulink.

Pour le premier cas, nous supposons que les trois signaux (ici des tensions par exemple) sont équilibrés et comportent des harmoniques de rangs 5 et 7. Les expressions des trois tensions sont alors de la forme :

$$V_{sa}(t) = \sqrt{2}V \cdot \sin(\omega t) - V_5 \cdot \sin(5 \cdot \omega t) + V_7 \cdot \sin(7 \cdot \omega t) \quad (\text{II.21})$$

$$V_{sb}(t) = \sqrt{2}V \cdot \sin(\omega t + \frac{2\pi}{3}) - V_5 \cdot \sin(5 \cdot \omega t + \frac{2\pi}{3}) + V_7 \cdot \sin(7 \cdot \omega t + \frac{2\pi}{3}) \quad (\text{II.22})$$

$$V_{sc}(t) = \sqrt{2}V \cdot \sin(\omega t - \frac{2\pi}{3}) - V_5 \cdot \sin(5 \cdot \omega t - \frac{2\pi}{3}) + V_7 \cdot \sin(7 \cdot \omega t - \frac{2\pi}{3}) \quad (\text{II.23})$$

Dans le second cas, en régime déséquilibré, nous avons considéré trois tensions différentes en amplitude comme suit : $V_{sa} = 230\text{V}$, $V_{sb} = 200\text{V}$ et $V_{sc} = 180\text{V}$.

Les résultats de simulation obtenus témoignent de l'efficacité du FMV dans les deux cas étudiés (harmoniques et déséquilibre). Ce FMV donne toujours des bons résultats sans changement de phase ni d'amplitude. Les figures II.16 et II.17 montrent les résultats de simulation pour le premier cas (harmoniques) où le THD vaut 9,7 % en entrée du filtre (figure II.16), et 0,08 % en sortie du filtre (figure II.17).

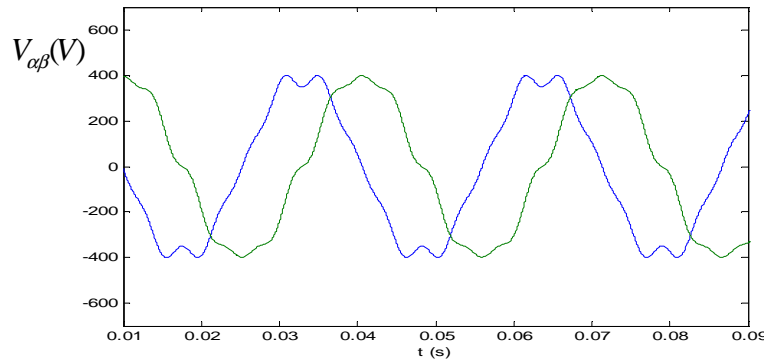


Fig. II.16. Résultats de simulation en régime équilibré avec harmoniques, tensions $V_{\alpha\beta}$ (V) en entrées du FMV.

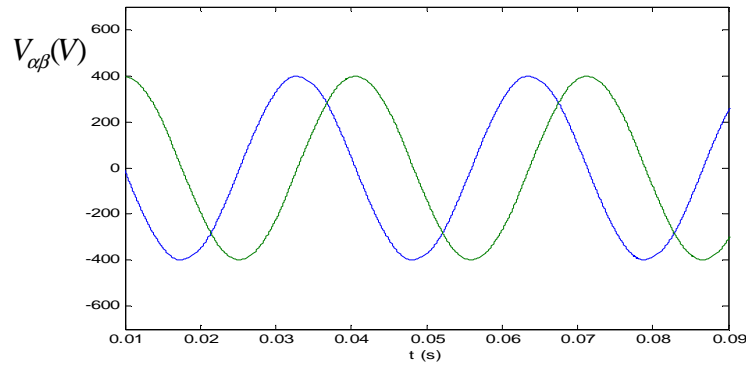


Fig. II.17. Résultats de simulation en régime équilibré avec harmoniques, tensions $V_{\alpha\beta}$ (V) en sorties du FMV.

Les figures II.18, II.19 et II.20 présentent les résultats de simulation dans le second cas (déséquilibre) où l'on peut noter que même dans le cas le plus défavorable où les signaux électriques sont déformés le filtre donne toujours des bons résultats.

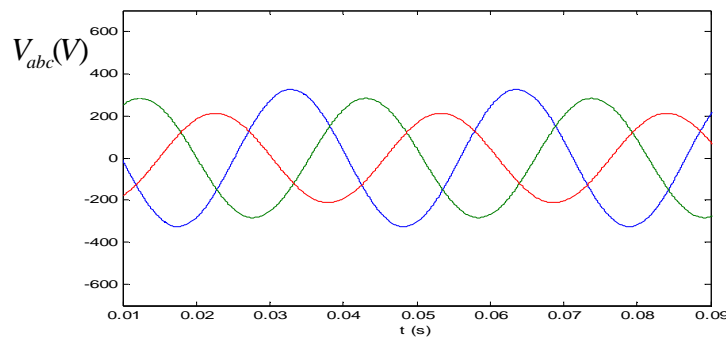


Fig. II.18. Les trois tensions $V_{Sa}(t)$, $V_{Sb}(t)$ et $V_{Sc}(t)$, (régime déséquilibré, sans harmonique).

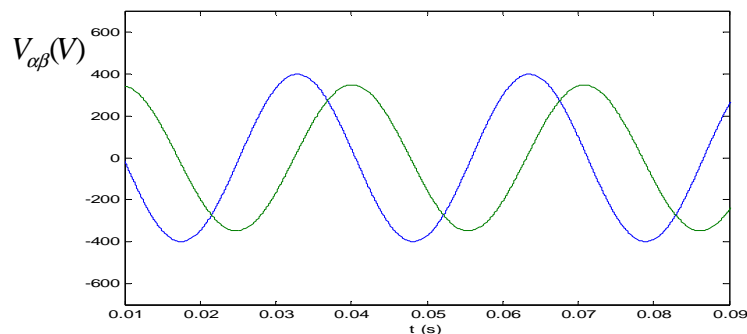


Fig. II.19. Résultats de simulation en régime déséquilibré sans harmonique, tensions $V_{\alpha\beta}$ (V) en entrées du FMV.

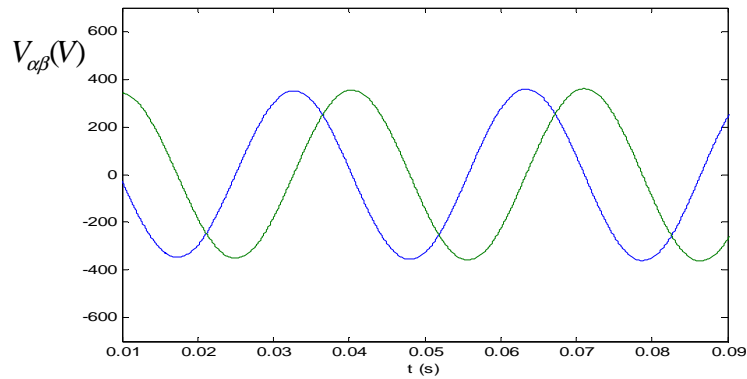


Fig. II.20. Résultats de simulation en régime déséquilibré sans harmonique, tensions $V_{\alpha\beta}$ (V) en sorties du FMV.

II.3.2 Résultats de simulation du système étudié

Dans ce paragraphe, nous allons présenter les résultats de simulation obtenus pour les 3 types de commandes présentés auparavant, à savoir la MLI, l'hystérésis conventionnelle et l'hystérésis modulée. Ces résultats ont été obtenus à l'aide du logiciel Matlab/Simulink en utilisant également la toolbox « SimPowerSystem ». Le système simulé comporte un réseau électrique triphasé à trois fils, une charge non linéaire triphasée (pont redresseur à thyristors) alimentant une charge de type RL et un filtre actif parallèle triphasé à structure tension.

Pour la commande du filtre actif, nous avons utilisé la variante proposée à la figure II.7 de la méthode des puissances instantanées pour identifier les courants de référence, le FMV ayant été introduit dans l'algorithme de commande au lieu des filtres d'extraction classiques.

La structure générale du système étudié est décrite à la figure II.21. On y retrouve :

- *Le réseau triphasé d'alimentation,*
- *La charge polluante débitant dans une charge de type RL,*
- *Le filtre actif parallèle à structure tension.*

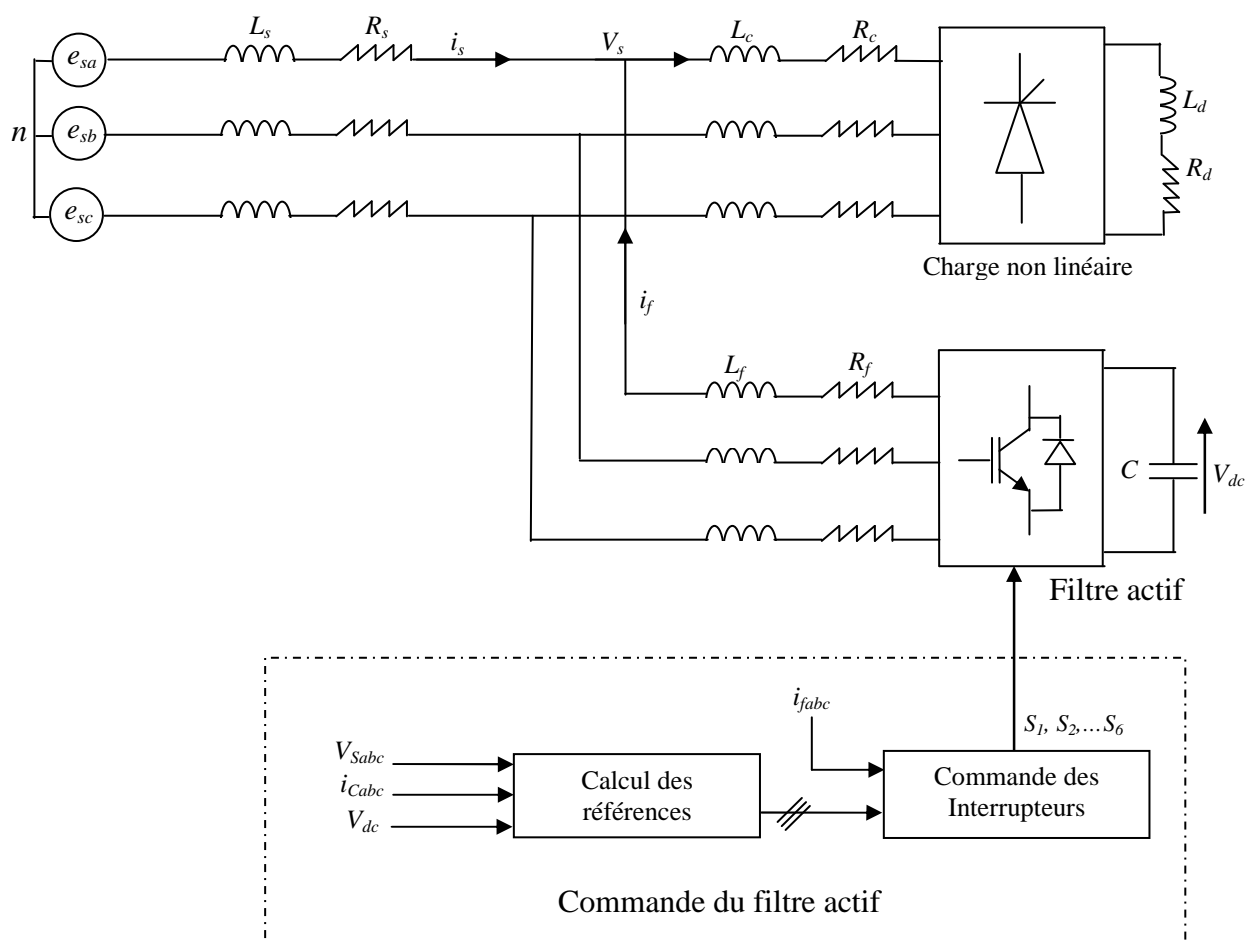


Fig. II.21. Schéma global du système.

Dans un premier temps, nous avons modélisé puis simulé le réseau électrique triphasé à trois fils, d'une puissance apparente S_n égale à 400 KVA, et sa charge non linéaire, sans y connecter le filtre actif.

Les paramètres du système simulé sont les suivants:

V_s	f	L_c	R_s	R_c	R_d	L_d
240 V_{eff}	50 Hz	0,023 mH	3,5 $m\Omega$	0,82m Ω	0,78 Ω	2,6 mH

Tab. II.2. Paramètres du système.

Puisque tous les courants de phase (i_a , i_b , i_c) sont d'allures identiques, nous présentons les résultats de simulation pour une seule phase, en l'occurrence la phase a.

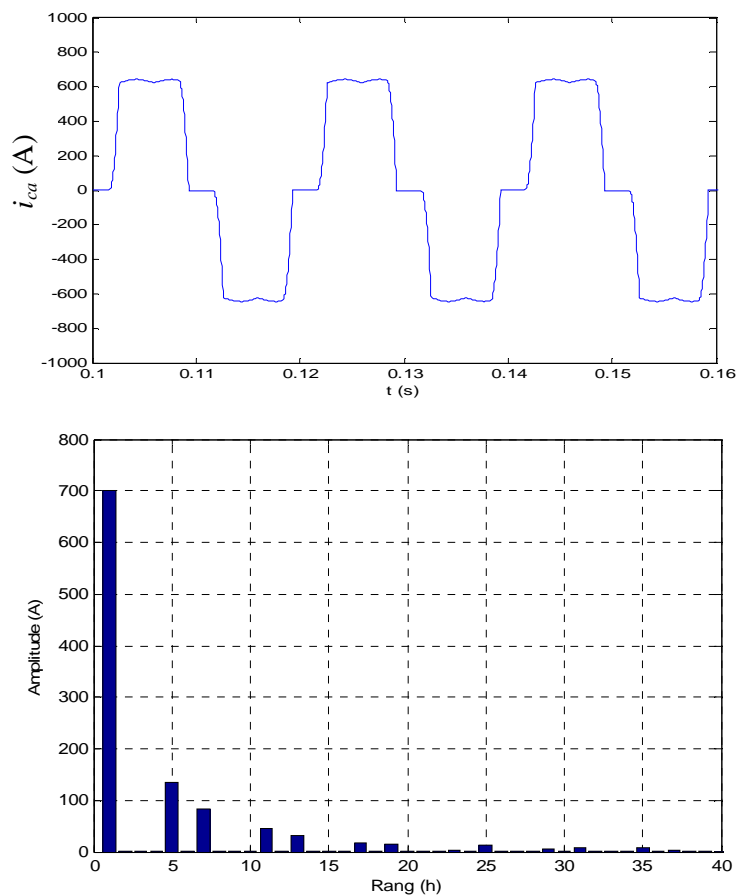


Fig. II.22. Courant de la charge non linéaire i_{ca} (A) et son spectre harmonique.

La figure précédente présente le courant de la charge i_{ca} de la première phase et son spectre harmonique. Le THD en courant pour cette charge est de 26,5 %. Ce THD est calculé pour les quarante premiers harmoniques selon la « norme C.E.I ». Le but du filtrage actif est de ramener ce THD à une valeur inférieure à 5 %, comme l'impose la norme CEI.

Maintenant, nous allons présenter les résultats de simulation avec le filtre actif et pour les trois méthodes de contrôle présentées auparavant. Les paramètres du filtre et du régulateur de tension sont les suivants :

R_f	L_f	C	V_{dc}	K_r	τ_c
5 m Ω	0,15 mH	8 mF	700 V	0,65	3,1ms

Tab. II.3. Paramètres du système.

II.3.2.1 Résultats de simulation dans le cas du contrôle par MLI

Les résultats de simulation dans le cas du contrôle par MLI sont illustrés par les figures II.23 et II.24. Le courant de source i_{sa} , son spectre harmonique et le courant i_{fa} injecté par le filtre y sont présentés. La fréquence de commutation est fixée à 20 KHz.

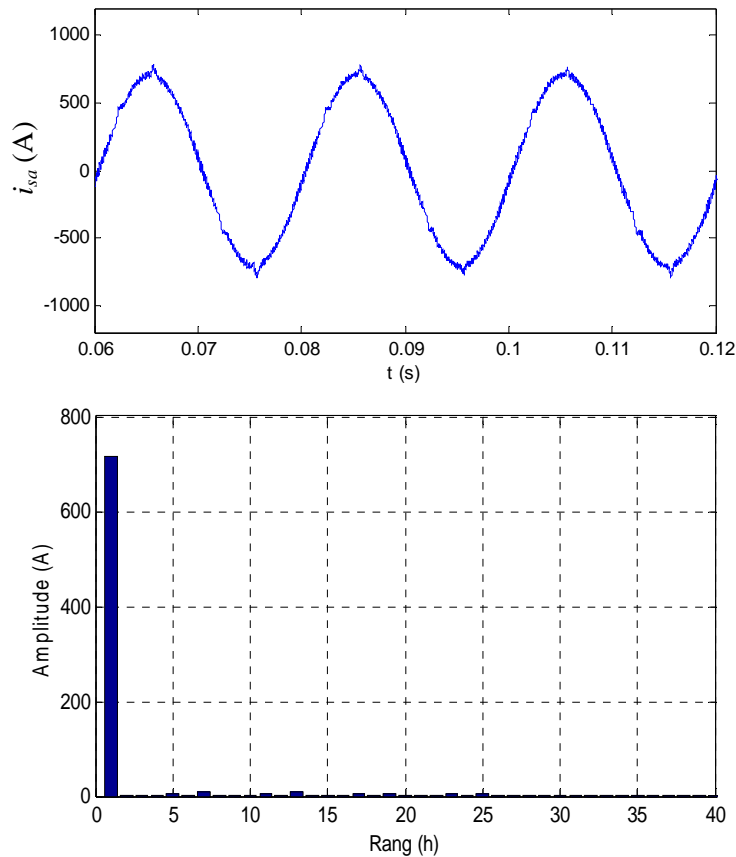


Fig. II.23. Courant de source i_{sa} (A) et son spectre harmonique (commande MLI).

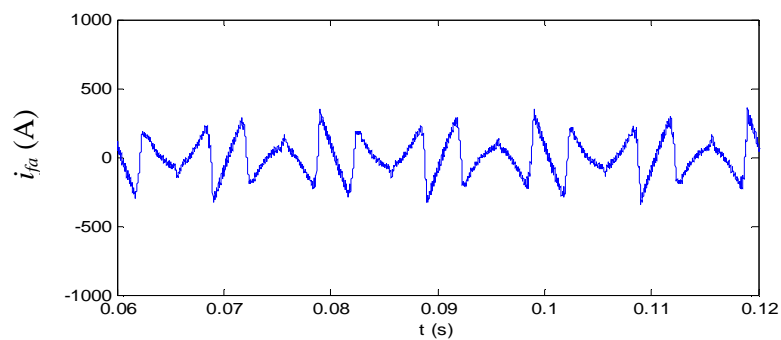


Fig. II.24. Courant i_{fa} (A) injecté par le filtre.

Ce filtre permet une réduction des harmoniques de courant. La valeur du THD est réduite à 2,4 % après filtrage.

II.3.2.2 Résultats de simulation dans le cas du contrôle par hystérésis conventionnelle

Les figures II.25 et II.26 illustrent les résultats de simulation obtenus pour cette commande : le courant de source i_{sa} , son spectre harmonique et le courant i_{fa} injecté par le filtre. Le THD du courant de source est réduit à 2,2 % après filtrage. Cependant, pour cette commande, la fréquence de commutation est variable.

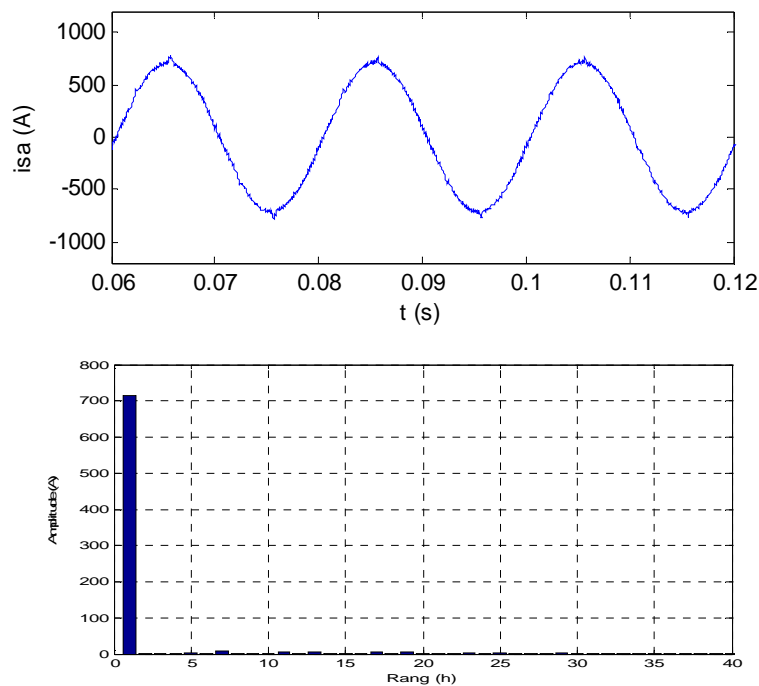


Fig. II.25. Courant de source i_{sa} (A) et son spectre harmonique (commande hystérésis conventionnelle).

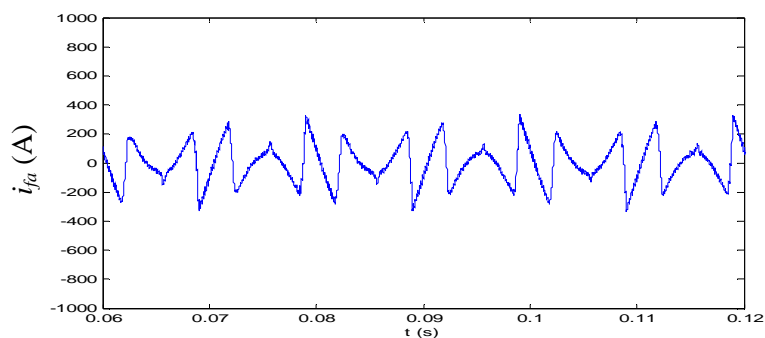


Fig. II.26. Courant du filtre i_{fa} (A).

II.3.2.3 Résultats de simulation dans le cas du contrôle par hystérésis modulée

Les figures II.27 et II.28 présentent respectivement le courant de la source i_{sa} , son spectre harmonique et le courant i_{fa} injecté par le filtre actif. Ces résultats sont obtenus avec un signal triangulaire d'amplitude A_{tr} égale à 5 A et de fréquence f égale à 20 KHz. La bande d'hystérésis B_h est fixée à 4 A. La valeur du THD après filtrage est réduite à 2,3 %.

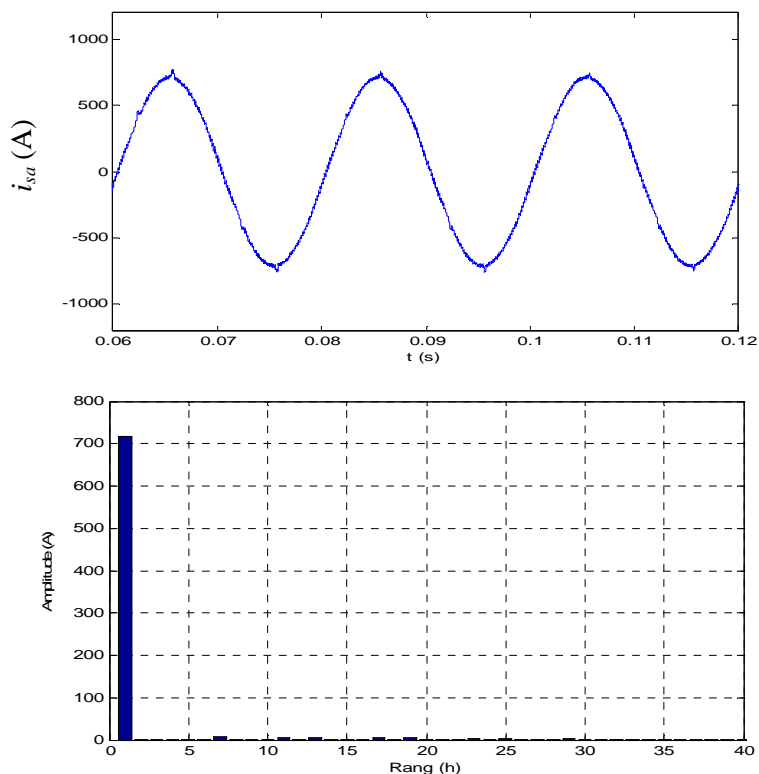


Fig. II.27. Courant de source i_{sa} (A) et son spectre harmonique (commande hystérésis modulée).

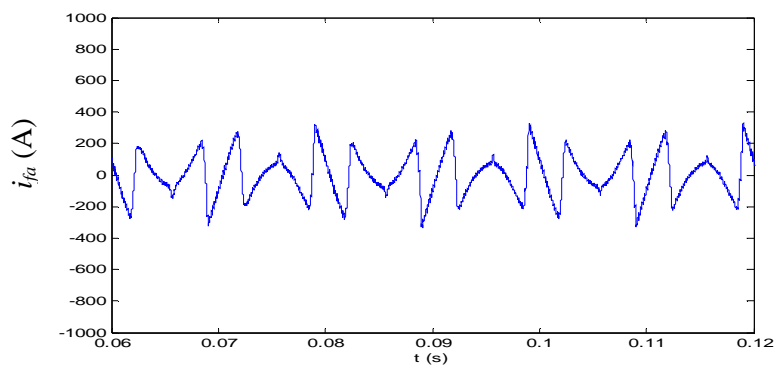


Fig. II.28. Courant du filtre i_{fa} (A).

Les résultats obtenus avec les trois commandes montrent que la mise en œuvre du filtre actif permet de réduire considérablement le contenu harmonique du courant de source, ce qui se traduit par la diminution du THD après filtrage bien en dessous de 5%.

On constate que les THDs obtenus avec les commandes dites hystérésis sont inférieurs à celui obtenu avec la MLI. Par contre, l'hystérésis conventionnelle, malgré sa simplicité, présente l'inconvénient d'une fréquence de commutation variable, d'où la présence d'un nombre important d'harmoniques dans l'onde du courant. La technique MLI, facile d'utilisation, assure alors un fonctionnement à fréquence fixe, un contenu harmonique parfaitement identifié mais possède aussi de par sa structure, des propriétés dynamiques limitées [47].

Pour toutes ces raisons, nous avons retenu la commande par hystérésis modulée dans l'étude expérimentale qui sera présentée au chapitre suivant.

II.4 ETUDE DU COMPORTEMENT DU FILTRE ACTIF EN RÉGIME TRANSITOIRE

Nous allons étudier dans ce paragraphe les performances et le comportement du filtre actif parallèle à structure tension lors d'un régime transitoire de la charge polluante. Pour cela nous avons modifié à l'instant $t = 0,25$ S l'angle d'amorçage des thyristors du pont redresseur qui passe de 0° à 30° .

La figure II.29 présente les résultats de simulation obtenus dans le cas de la commande par hystérésis modulée. On peut noter que lors de ce régime transitoire le THD passe de 1,5 % à 1,7 %, avant et après la variation de la charge. La baisse du THD, par rapport au résultat donné en II.3.2.3 a été réalisée grâce à une diminution de L_f qui est passé de 150 μH à 50 μH .

Concernant la tension V_{dc} du bus continu, elle subit une légère augmentation avant de décroître et de se stabiliser. Ces résultats montrent que le filtre actif est influencé instantanément par le changement de la charge mais il est capable de retrouver rapidement son efficacité.

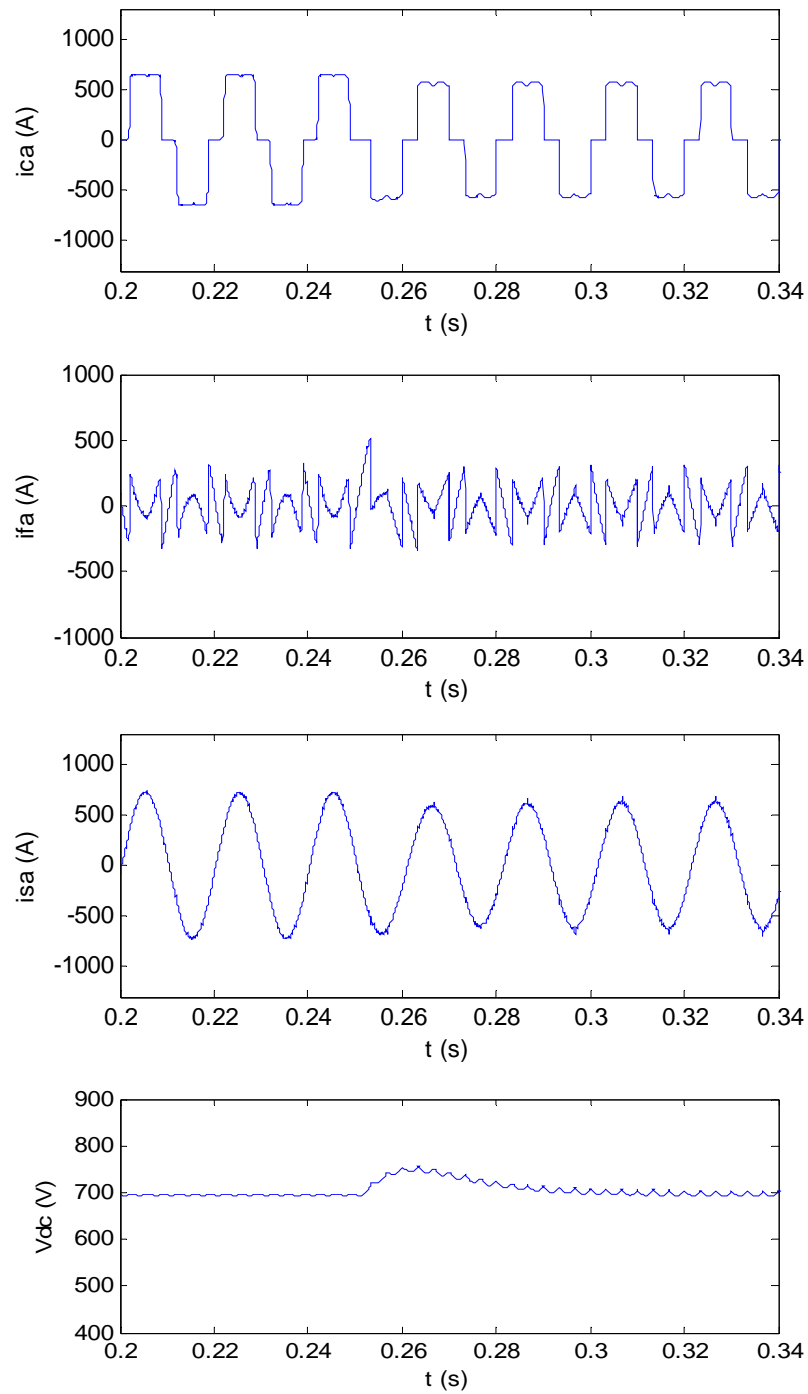


Fig. II.29. Résultats de simulation du système pour un régime transitoire de la charge polluante. De haut en bas : courant de charge i_{ca} (A), courant fourni par le filtre i_{fa} (A), courant de source i_{sa} (A) et tension du bus continu V_{dc} (V).

II.5 INFLUENCE DES PARAMETRES

Les performances du filtre actif dépendent du type de commande mis en œuvre ainsi que des paramètres du système. Dans cette partie, nous allons compléter les études déjà effectuées dans notre laboratoire dans ce domaine [21], [50] dans le cas de la commande par hystérésis modulée. Nous allons étudier l'influence sur le THD des paramètres suivants : inductance de découplage L_f , tension aux bornes du condensateur V_{dc} et bande d'hystérésis.

II.5.1 Variation de l'inductance de découplage

Ce paragraphe illustre l'influence de l'inductance de découplage sur le THD du courant de source. Pour cela, nous fixons la tension de référence V_{dc} (700V) et la fréquence de commutation des interrupteurs (20 kHz). La figure suivante montre qu'une augmentation de cette inductance engendre une augmentation du THD.

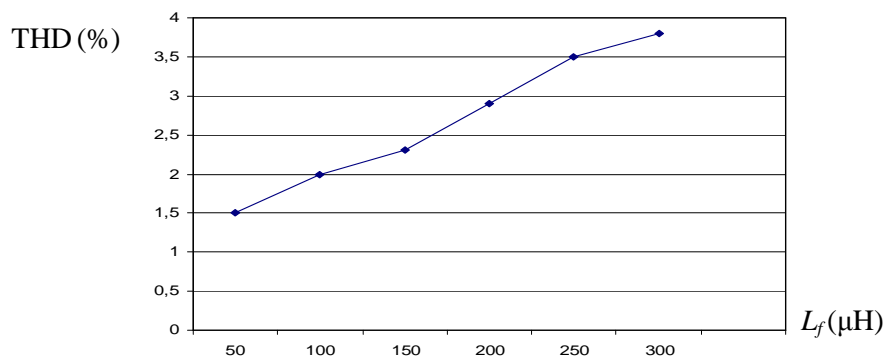


Fig. II.30. Influence de l'inductance L_f sur le THD.

II.5.2 Variation de la tension aux bornes du condensateur

L'influence de la tension V_{dc} sur les performances du filtre actif est présentée à la figure II.31. Cette figure montre que l'augmentation de V_{dc} conduit dans un premier temps à une diminution effective du THD, mais après une certaine valeur (de l'ordre de 700 V) la diminution du THD est très lente et peu significative.

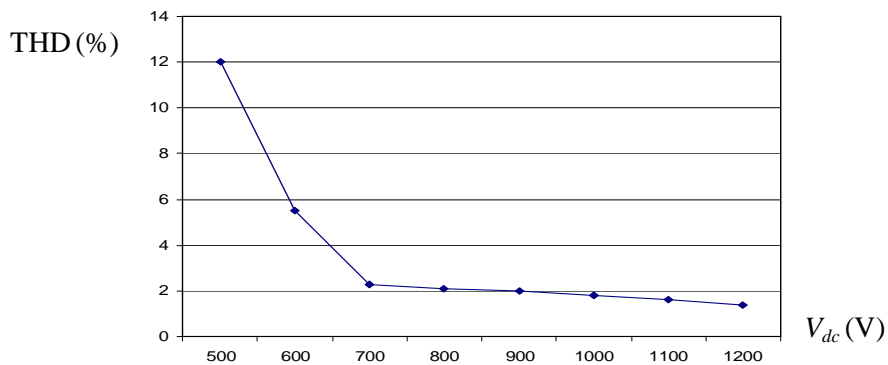


Fig. II.31. Influence de la tension V_{dc} sur le THD.

II.5.3 Variation de la largeur de bande d'hystérésis

La figure II.32 présente l'influence de la largeur de bande d'hystérésis sur le THD des courants de source. Nous constatons que le THD ne varie pratiquement pas avec la variation de la bande d'hystérésis modulée car la fréquence de commutations est constante dans ce mode de contrôle. Evidemment, ça ne sera pas le cas d'un contrôle par hystérésis à fréquence variable où le THD augmente sensiblement avec l'augmentation de la bande d'hystérésis [4], [21].

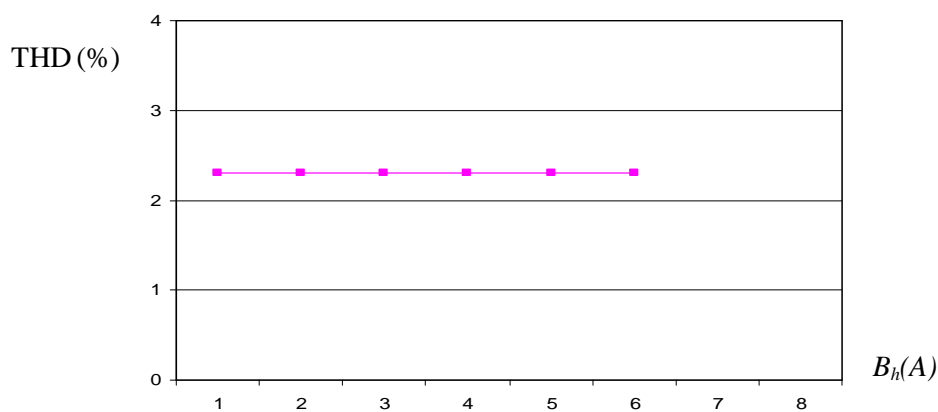


Fig. II.32. Influence de la bande d'hystérésis sur le THD.

CONCLUSION

Dans ce chapitre, nous avons d'abord étudié le filtre actif shunt à structure tension, connecté en parallèle sur le réseau afin d'injecter les courants permettant d'éliminer la pollution harmonique des charges non linéaires. Ensuite, nous avons présenté trois types de contrôle du courant du filtre actif : le contrôle par modulation de largeurs d'impulsions ou MLI, le contrôle par hystérésis conventionnelle et finalement l'hystérésis modulée.

Pour l'identification des courants harmoniques, nous avons modifié la méthode classique des puissances instantanées en remplaçant notamment les filtres classiques d'extraction par des FMVs. Nous avons également présenté l'étude par simulation des avantages du FMV qui extrait directement les harmoniques des courants de charge selon les axes α - β . Les résultats par simulation du FMV ont été présentés et nous avons noté que ce filtre permet d'obtenir de bonnes performances même si la tension du réseau est perturbée (déformée et/ou déséquilibrée).

Concernant les résultats de simulation du système complet, le tableau suivant les résume pour les trois commandes étudiées:

Type de commande	Après filtrage
MLI	THD = 2,4 %
Hystérésis classique	THD = 2,2 %
Hystérésis Modulée	THD = 2,3 %

Tab. II.4. THD après filtrage des courants de source pour les trois commandes appliquées.

Puis, nous avons étudié la performance du filtre actif dans le cas d'un régime transitoire de la charge polluante. Les résultats obtenus dans ce cas montrent que le courant de source reste d'allure sinusoïdale après le régime transitoire avec un THD similaire avant et après ce régime transitoire. Concernant la tension V_{dc} , on a noté qu'elle augmente légèrement puis se stabilise à sa valeur initiale.

L'étude de l'influence des quelques paramètres du filtre actif sur le THD montre qu'une augmentation de l'inductance de découplage dégrade les performances du filtre actif. Par contre, l'augmentation de la tension aux bornes du condensateur jusqu'à une certaine limite conduit à une diminution du THD. Nous avons remarqué aussi que le THD ne varie que très peu avec la variation de la bande d'hystérésis modulée car la fréquence de commutations est constante.

Au chapitre suivant, nous allons valider expérimentalement l'étude théorique présentée ici. La commande réalisée sera une commande mixte (analogique et numérique), basée sur une carte analogique pour le contrôleur de courant et sur la mise en œuvre de la carte DS1104 de la société DSPACE pour la commande numérique.

CHAPITRE III

REALISATION EXPERIMENTALE DE LA COMMANDE PAR HYSTERESIS MODULEE D'UN FAP TRIPHASE

INTRODUCTION

Dans ce chapitre, nous allons présenter les résultats expérimentaux de la commande par hystérésis modulée du filtre actif parallèle triphasé à structure tension, étudié au chapitre II.

Le contrôle du filtre actif peut être décomposé en deux parties :

- la génération des courants de référence à partir des grandeurs électriques du montage de puissance,
- la poursuite des références de courant par l'onduleur de tension selon la méthode dite « hystérésis modulée triphasée ».

La génération des références de courant met en œuvre la version modifiée et simplifiée de la méthode des puissances instantanées, initialement développée par Akagi [38] et détaillée au chapitre II. Ces trois références de courant seront générées numériquement à l'aide d'une plateforme de type DSPACE, mettant en œuvre une carte de prototypage DS1104. La poursuite des références harmoniques nécessite une comparaison en temps réel des références de courant avec les courants réels produits par le filtre actif. L'implémentation de cette partie de la commande sur la même carte DS1104 requiert donc une période d'échantillonnage faible. De plus, l'hystérésis modulée utilise un signal triangulaire à 20 kHz que l'on ne peut pas implanter efficacement sur la carte DS1104. Pour ces raisons, nous avons décidé de réaliser analogiquement cette commande rapprochée dite hystérésis modulée pour atteindre les performances temps réels attendues.

Les objectifs de cette étude expérimentale sont multiples. Dans un premier temps, la méthode proposée pour établir les courants de référence sera validée sur la carte DS1104. Il s'agira ensuite de valider expérimentalement la commande « hystérésis modulée triphasée », implémentée sur une carte analogique réalisée dans le cadre de cette thèse. Ensuite, cette carte sera insérée dans le dispositif de filtrage actif et associée à la carte DS1104 pour valider le fonctionnement global du filtre shunt triphasé étudié et simulé au chapitre II.

Nous présentons ensuite le dispositif expérimental complet, notamment constitué de la charge polluante, de la carte analogique, de l'onduleur de tension triphasé et des moyens et outils destinés à la partie numérique de la commande (génération des références de courant).

Ensuite, nous présentons les différents essais successivement réalisés afin de tester le fonctionnement de la carte analogique et du filtre actif complet.

Le premier essai a pour but de tester la carte analogique « hystérésis modulée triphasée » en générant trois courants sinusoïdaux équilibrés, de fréquence 50Hz, dans trois inductances couplées en étoile. Cet essai ne nécessite pas l'utilisation de la charge polluante et du réseau, seuls la carte analogique et le système DSPACE sont mis en oeuvre. Pour réaliser cet essai, les trois signaux sinusoïdaux de référence sont générés par le système DSPACE. Lors de cet essai, le bus continu de l'onduleur est réalisé par une source continue de tension afin de s'affranchir de tout problème de régulation de tension.

Le principe du deuxième essai est identique au précédent, hormis qu'il s'agit maintenant de générer les trois références harmoniques de courant (référence du filtre actif) dans les trois inductances couplées en étoile. Cet essai nécessite la mise en oeuvre de la charge polluante, du réseau, de la carte analogique et du système DSPACE. Le système DSPACE établit alors les références harmoniques de courant en appliquant la méthode développée lors de cette thèse, basée sur les puissances instantanées.

Pour finir, le troisième essai met en oeuvre le système complet qui reprend les éléments validés auparavant et nécessite alors la régulation de la tension aux bornes du bus continu du filtre.

III.1 SCHEMA GLOBAL

La figure III.1 présente le schéma global du système étudié. Le but de ce filtre actif triphasé parallèle est la compensation de l'ensemble des harmoniques de courant produits par la charge polluante connectée au réseau [48], [49].

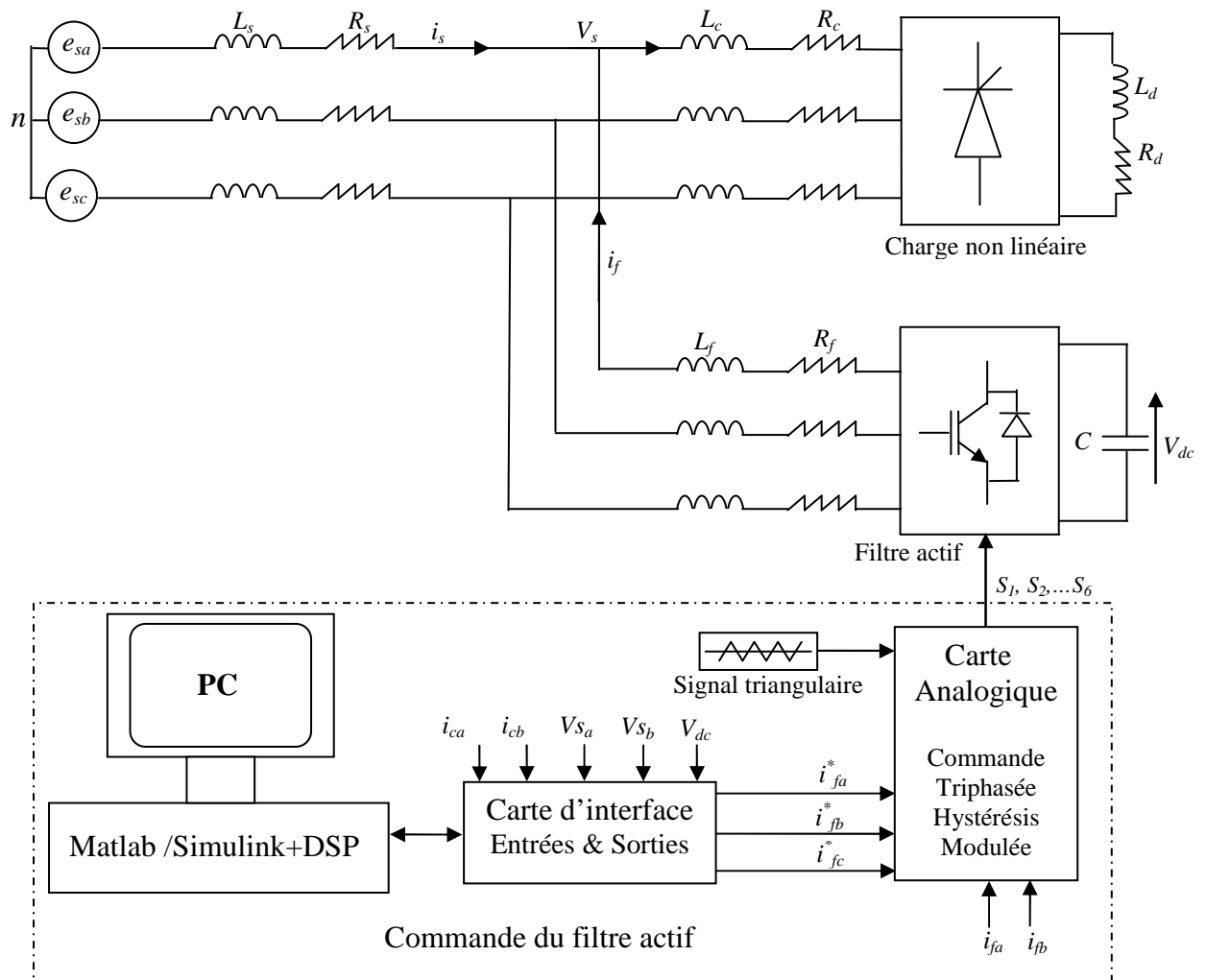


Fig. III.1. Schéma global du système avec le filtre actif.

III.2 PRESENTATION DU MATERIEL EXPERIMENTAL

La maquette expérimentale du système représenté à la figure III.1 est composée des éléments suivants :

- Le filtre actif parallèle à structure tension (onduleur, inductances et condensateurs),
- La charge polluante,
- La commande du filtre actif (système DSPACE, carte analogique et générateur de signal triangulaire).

III.2.1 Le Filtre actif parallèle à structure tension

Il est constitué d'un onduleur triphasé à structure tension, relié au réseau par une inductance triphasé L_f de valeur réglable entre 0,5 mH et 3 mH. Les interrupteurs de

l'onduleur sont formés par des transistors IGBTs (Insulated Gate Bipolar Transistor). Il s'agit de composants fabriqués par la société SEMIKRON, plus précisément des modules SKM50GB123D 1200V/50A incluant des diodes placées en antiparallèle des IGBTs. L'ouverture et la fermeture des IGBTs sont pilotés par des drivers de type SKHI 22A (tension de commande 0/15V) de marque SEMIKRON également. Ces drivers incluent des éléments de protection des composants de puissance et de gestion des temps morts. Deux condensateurs de 2200 μ F mis en série sont connectés du côté continu de l'onduleur.

III.2.2 La charge polluante

La charge polluante est constituée par un pont triphasé à diodes, de type parallèle double d'ordre 3, débitant dans une charge RL. Il s'agit d'un module triphasé de marque SEMIKRON, de type SKD 51/14. Cette charge polluante est connectée au réseau par l'intermédiaire d'une inductance triphasée de faible valeur L_c .

III.2.3 Commande du filtre actif

Le principe de la commande expérimentale du filtre actif est décrit à la figure III.2.

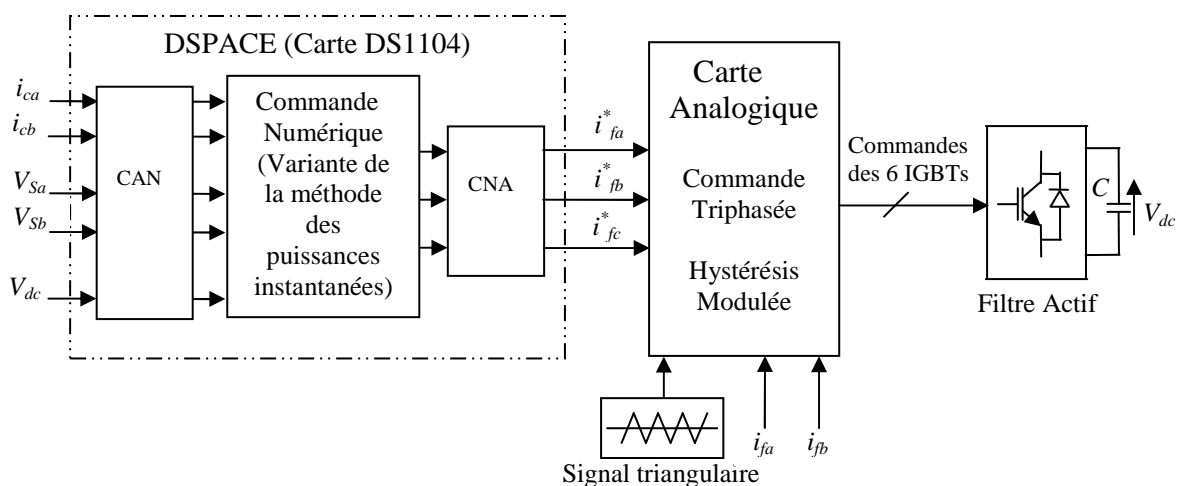


Fig. III.2. Commande expérimentale du filtre actif.

La commande du filtre actif génère les ordres de commutation des interrupteurs de l'onduleur de tension. Elle est réalisée de façon mixte (analogique et numérique) et inclut trois fonctions principales :

- Identification des courants harmoniques de la charge non linéaire,
- Régulation de la tension V_{dc} ,
- Poursuite des références harmoniques de courant.

III.2.3.1 Partie numérique (génération des références de courants)

Comme cela est décrit à la figure III.2, l'identification des courants harmoniques est réalisée à l'aide du système numérique DSPACE (carte de prototypage DS1104), relié aux outils Matlab/Simulink par le bloc d'interface Real Time Interface (RTI). Le système DS1104 se compose des éléments suivants [51]:

- 1- La carte mère DS1104, montée dans l'ordinateur. Elle gère le fonctionnement global du système et exécute le programme principal. Cette carte est plus précisément décrite à la figure III.3,

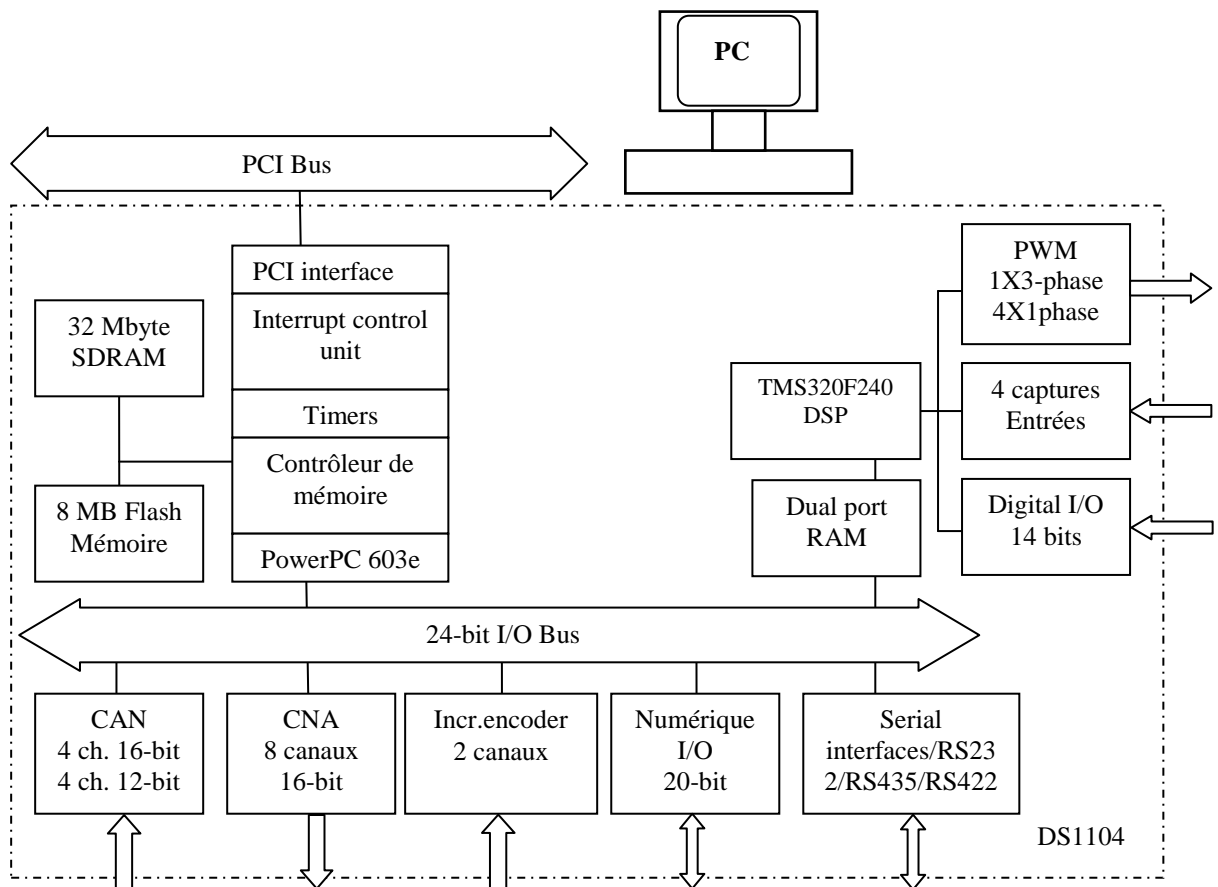


Fig. III.3. Composition de la carte DS1104.

- 2- Des entrées/sorties numérique 20 bits,
- 3- Une carte DSP de la société Texas Instrument portant la référence TMS320F240,
- 4- Quatre sorties MLI monophasées plus une sortie MLI triphasée,
- 5- Deux codeurs incrémentaux,
- 6- Des entrées numériques 14 bits,
- 7- Un panneau de connexion multi-entrées, multi-sorties qui assure la liaison entre les différentes sorties des capteurs et la carte DS1104 (PC). La figure III.4 présente la photographie de ce panneau.



Fig. III.4. Panneau multi-entrées et multi-sorties.

Ce panneau est composé des éléments suivants :

- Deux groupes de quatre entrées BNC liées à la carte de conversion analogique – numérique (CAN). Il faut noter que les signaux d'entrées doivent être multipliés par 10 car les convertisseurs (CAN) divisent automatiquement les entrées par 10.
- Deux groupes de quatre sorties BNC liées à la carte de conversion numérique - analogique. De même, il faut diviser les signaux de sorties par 10 car les convertisseurs (CNA) multiplient automatiquement les sorties par 10. Les sorties sont comprises dans la plage ± 10 V.

Les mesures de courants sont réalisées à l'aide des capteurs de marque LEM, de transmittance égale à 100mV/A. Pour fournir les informations nécessaires au système DSPACE, nous devons mesurer a priori les trois courants de la charge non linéaire i_{ca} , i_{cb} et i_{cc} , les trois tensions de source V_{sa} , V_{sb} et V_{sc} et la tension aux bornes du condensateur V_{dc} .

Pour la carte analogique, nous avons besoin a priori de trois capteurs pour mesurer les trois courants du filtre. Dix capteurs seraient donc théoriquement nécessaires pour notre commande. Sachant que nous avons un montage 3 fils et un système équilibré de tensions, on a donc les relations suivantes :

$$i_{ca} + i_{cb} + i_{cc} = 0$$

$$i_{fa} + i_{fb} + i_{fc} = 0$$

$$V_{sa} + V_{sb} + V_{sc} = 0$$

Ainsi, afin de réduire le nombre des capteurs, on peut donc générer le troisième terme (phase c) à partir des deux premiers termes (phase a et phase b), comme suit :

$$i_{cc} = -(i_{ca} + i_{cb})$$

$$i_{fc} = -(i_{fa} + i_{fb})$$

$$V_{sc} = -(V_{sa} + V_{sb})$$

III.2.3.1.1 Résultats expérimentaux de la partie numérique

Dans ce paragraphe, nous allons tout d'abord présenter les étapes nécessaires à la réalisation d'un essai expérimental à l'aide du système DSPACE. Les étapes sont les suivantes:

1- La carte DSPACE et le logiciel Matlab/Simulink doivent être installés dans le PC. En effet, le système de développement de la société DSPACE est intégré à l'environnement Simulink afin de bénéficier d'un chaînage complet de la simulation à la validation expérimentale.

2- Un modèle Simulink du système étudié doit être réalisé à l'aide des blocs de la bibliothèque Matlab/Simulink. Ce modèle ne doit pas inclure les éléments de puissance (charge, résistance, inductance, IGBTs,...etc.) mais seulement modéliser la partie commande à tester expérimentalement (identification des courants harmoniques et régulation de la tension aux bornes du condensateur). Ensuite, on ajoute des blocs entrées/sorties d'interface (CAN, CNA) de la bibliothèque DSPACE au modèle Simulink précédent afin de faire la liaison entre le système physique et la carte DSPACE.

3- Le modèle précédent doit alors être implanté sur la carte DS1104. Cela est réalisé à l'aide de l'outil d'interface temps réel RTI (Real-Time Interface). Cet outil traduit d'abord le modèle Simulink en code C, puis le code C est compilé afin de générer un fichier exécutable pour le processeur résidant sur la carte DSPACE DS1104. Enfin, le fichier exécutable est téléchargé. Cette étape associe le modèle Simulink au système DSPACE à travers le bloc RTI Data qui apparaît alors au niveau du fichier Simulink.

4- Une fois le modèle téléchargé dans DSPACE, un nouveau fichier doit être établi (via ControlDesk Layout) pour contrôler le système étudié. Cela nous permet de réaliser différentes fonctions de contrôle telles que démarrer/arrêter l'expérimentation, changer en ligne les valeurs des paramètres du système et visualiser les signaux mesurés.

5- Lancer l'essai expérimental.

La partie numérique a pour fonctions l'identification des courants harmoniques de référence et la régulation de la tension continue V_{dc} . Nous avons mis en oeuvre la méthode développée au chapitre II en utilisant des FMVs. L'utilisation des FMVs au lieu des filtres classiques garantit une extraction performante des composantes harmoniques des courants de charge tout en simplifiant l'identification. Elle permet d'obtenir des grandeurs parfaitement sinusoïdales sur les axes α et β . Cette performance est assurée même si les tensions du réseau contiennent des harmoniques et/ou sont déséquilibrées.

Les figures III.5 et III.6 présentent les signaux d'entrées du système DSPACE et la figure III.7 illustre les formes d'ondes des trois courants de référence, en sortie de la carte DS1104. On observe respectivement les courants de la charge (i_{cab}), les tensions du réseau (V_{Sab}) et les courants références (i_{fab}^*).

Ces références sont obtenues avec une période d'échantillonnage égale à $30 \mu s$. On pourrait améliorer les performances de la commande numérique en diminuant cette période mais ici le système DSPACE nous limite et ne permet pas de travailler avec une période inférieure à celle-ci, malgré les simplifications apportées par notre méthode d'identification des références. Notons que ces résultats sont obtenus sans connexion du filtre actif au réseau.

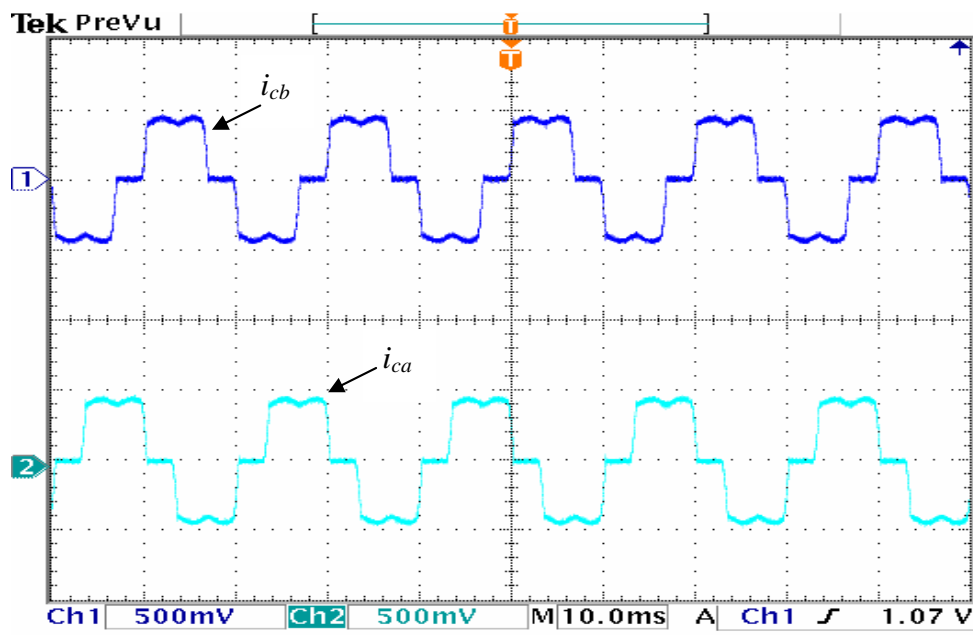


Fig. III.5. Résultats expérimentaux : courants de charge i_{ca} (A) et i_{cb} (A), (5A/div, 10ms/div).

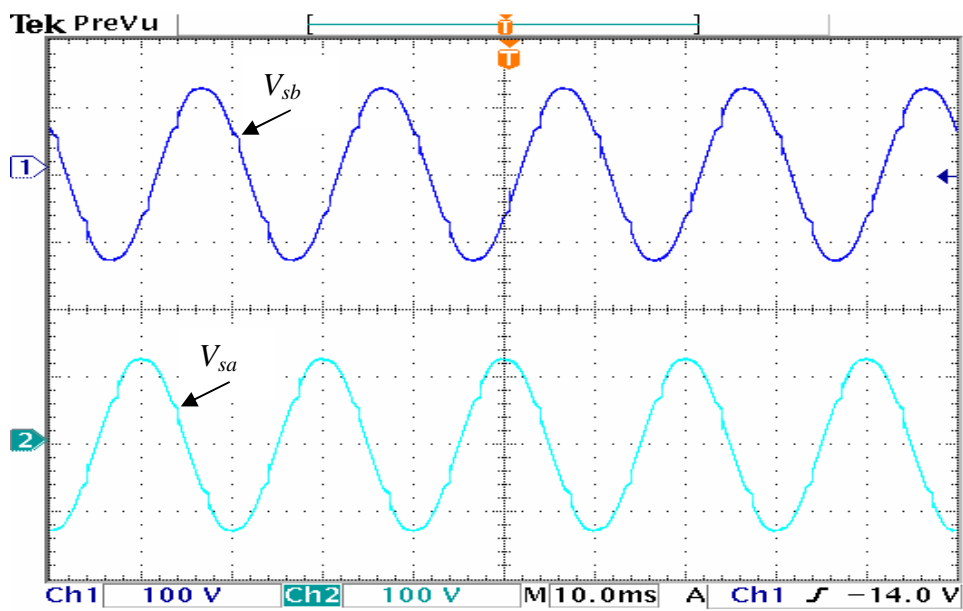


Fig. III.6. Résultats expérimentaux : tensions de source V_{Sa} et V_{Sb} , (100V/div, 10ms/div).

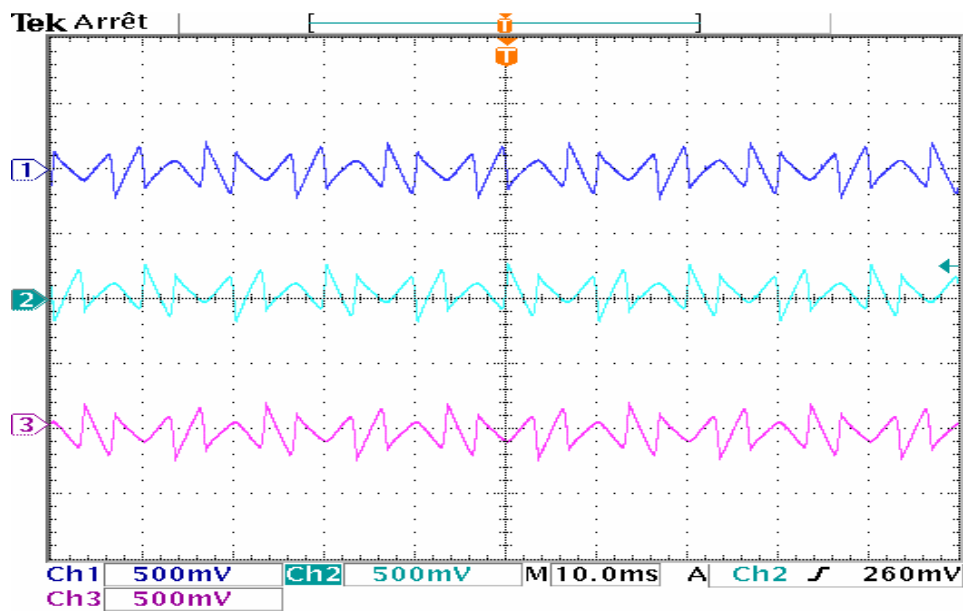


Fig. III.7. Résultats expérimentaux : de haut en bas, courants de référence i_{fa}^* (A), i_{fb}^* (A) et i_{fc}^* (A), en sortie du système DSPACE (5A/div, 10ms/div).

III.2.3.2 Partie analogique

Nous disposons maintenant des trois courants de référence i_{fa}^* , i_{fb}^* et i_{fc}^* , obtenus en sortie du système DSPACE. Comme nous l'avons dit au début de cette partie expérimentale l'hystérésis modulée utilise un signal triangulaire à 20 kHz et de ce fait elle ne peut pas être implantée numériquement avec précision suffisante sur la carte DS1104 compte tenu de la période d'échantillonnage minimale limitée à 30 μ s. Pour cela, nous avons également choisi de réaliser analogiquement cette commande en raison des performances temps réels attendues.

Nous allons alors présenter la deuxième partie de la commande, le contrôleur de courant analogique qui comparera les courants de référence précédents avec les courants produits par le filtre actif afin de générer les ordres de commande d'onduleur.

La figure III.8, présente la photographie de la carte analogique intégrant la commande par hystérésis modulée. Nous avons conçu et réalisé cette carte au sein du laboratoire. Elle est réalisée par des amplificateurs opérationnels de type LF 356 et TL084 et des portes logiques 74HC08, 74HC74 et 74HC00.

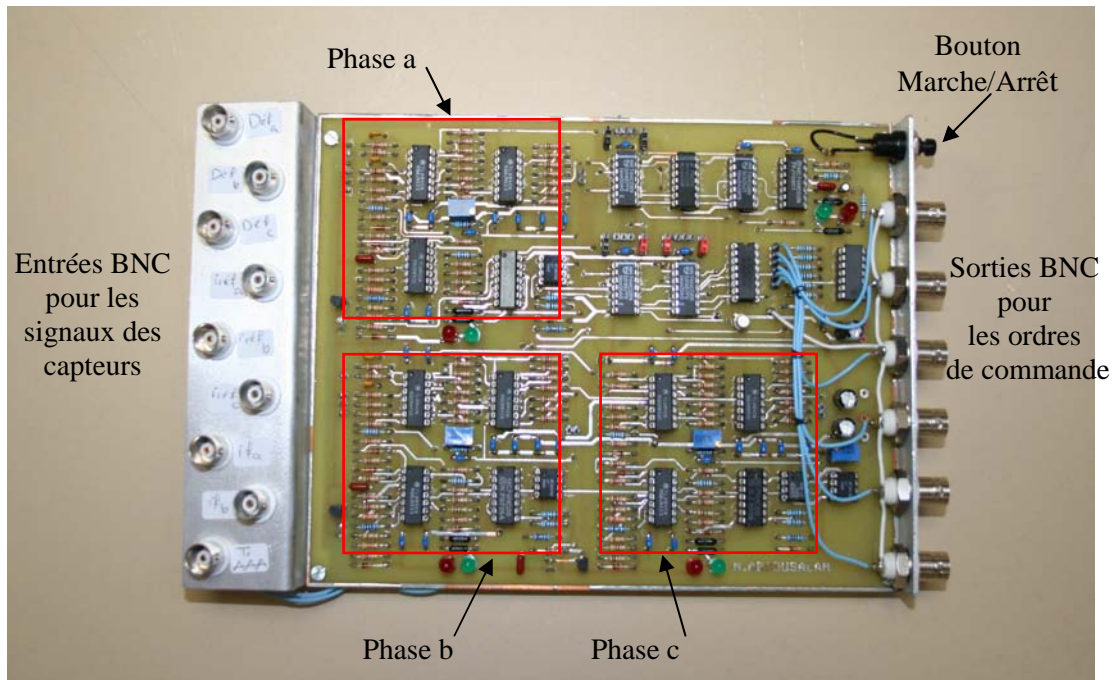


Fig. III.8. Photographie de la carte analogique.

Sur cette carte, il y a trois voies ; chacune correspondant à une phase a, b ou c. La troisième voie, celle qui correspond à la phase c, a pour entrée l'opposé de la somme des phases a et b. D'autre part, cette carte intègre d'autres fonctions :

- Comparaison entre i_f et i_f^* ,
- Comparaison avec une bande hystérésis,
- Protection des IGBTs contre les surintensités.

III.2.3.2.1 Circuit Comparateur

La figure III.9 présente le synoptique du circuit analogique qui réalise l'hystérésis modulée.

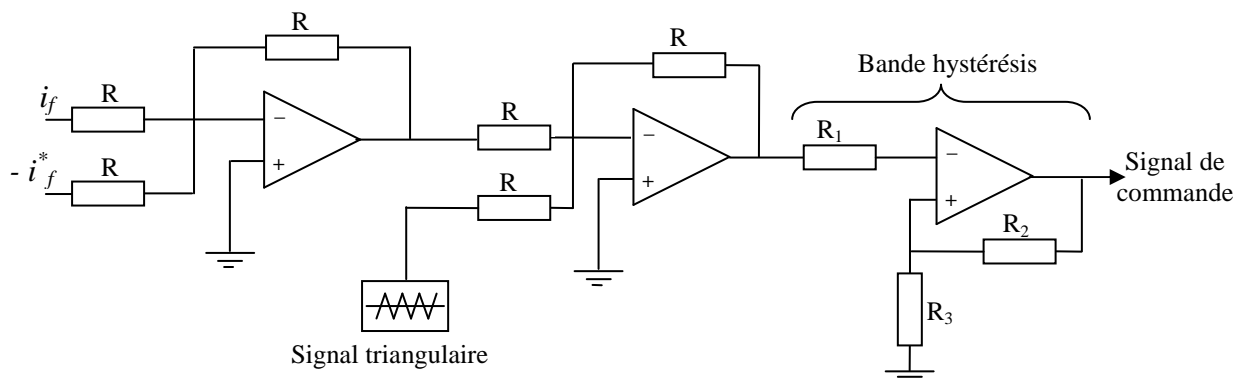


Figure. III.9. Hystérésis modulée analogique.

Comme le montre le synoptique précédent, pour chaque phase on compare d'abord le courant de référence i_f^* au courant injecté par le filtre actif i_f . Ensuite, on ajoute au signal résultant ($-i_f + i_f^*$) un signal triangulaire de fréquence 20 KHz. Le signal obtenu est ensuite comparé avec la bande hystérésis afin de produire les ordres de commande des interrupteurs de l'onduleur. Les courants des trois phases du FAP triphasé sont contrôlés à l'aide de trois comparateurs, comme l'illustre la figure suivante :

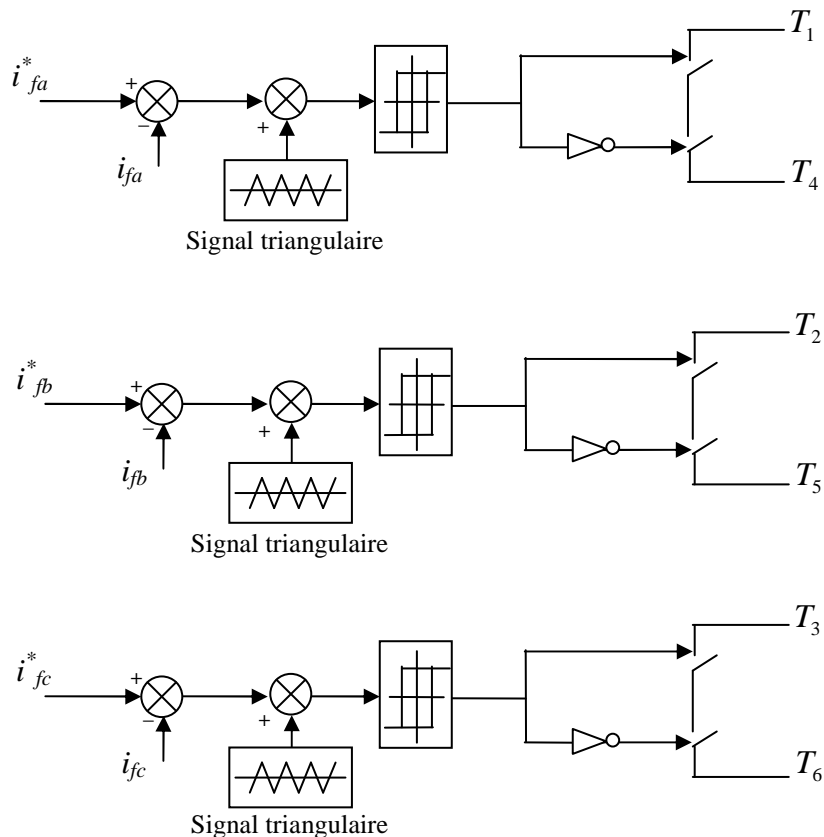


Fig. III.10. Contrôle des trois phases par hystérésis modulée.

En pratique et pour commander les interrupteurs d'un même bras de façon complémentaire, on a utilisé sur la carte analogique une porte 74HC08 pour commander l'interrupteur du haut et une porte 74HC00 pour commander l'interrupteur du bas. Le driver utilisé permet d'éviter tout court circuit entre deux interrupteurs d'un même bras d'onduleur tout en respectant un temps mort.

III.2.3.2.2 Circuit de Protection

Le but de ce circuit est de couper les ordres de commande dans le cas de détection d'un défaut de l'onduleur, suite à un court-circuit entre deux interrupteurs d'un même bras,

mais également pour protéger les interrupteurs contre les surintensités. La figure III.11 décrit le circuit de protection réalisé pour chaque phase à l'aide de portes logiques. Ce circuit comprend deux parties, l'une utilise le signal de défaut de court-circuit généré par le driver de l'onduleur et l'autre détecte tout défaut de surintensité. Le signal de défaut de surintensité est généré par un comparateur analogique réalisé sur la carte analogique de la figure III.8.

L'apparition d'un de ces deux types de défauts au niveau de n'importe quelle phase conduit aussitôt à la génération d'un signal d'interruption qui donne l'ordre d'ouverture de tous les IGBTs. Par un bouton Marche/Arrêt on peut remettre le filtre actif en service, après disparition du défaut.

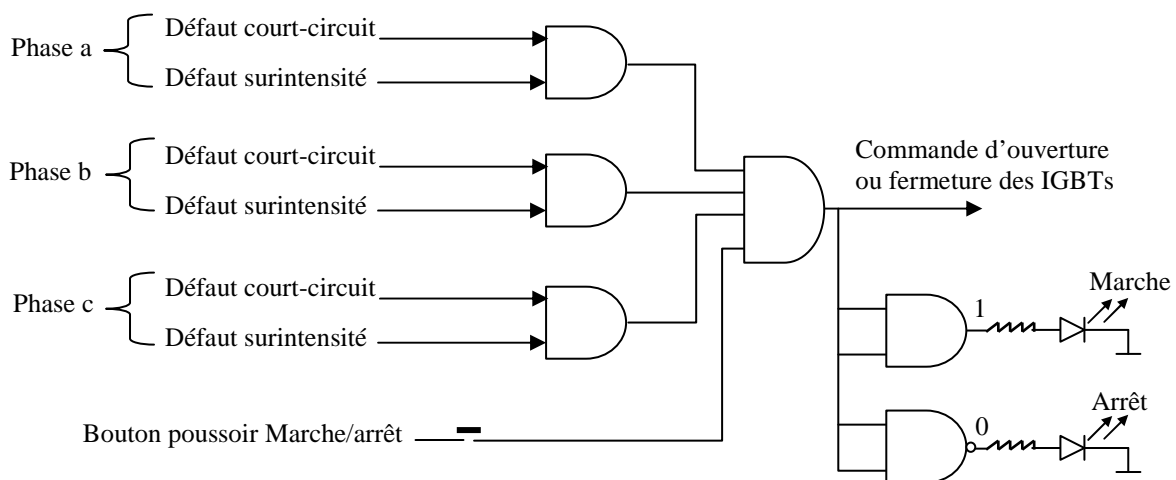


Fig. III.11. Circuit de protection.

Commande ouverture = 0
Commande fermeture = 1

III.2.3.2.3 Circuit d'interface

Un circuit de type ULN2003 joue le rôle d'interface entre les entrées des drivers de l'onduleur et les sorties de la carte analogique, destinées à commander ces drivers. Il permet d'adapter le niveau de tension des portes logiques (5V) au niveau de tension des circuits drivers de l'onduleur (15V).

III.2.3.3 Résultats expérimentaux

Dans cette partie, nous présentons tout d'abord deux essais préliminaires, destinés à tester le bon fonctionnement de la carte analogique et les performances de l'hystérésis modulée analogique. Ils sont destinés à s'assurer que la commande hystérésis modulée réalisée est capable de générer les courants de référence souhaités, en régime sinusoïdal, puis harmonique. Le premier essai est réalisé sans le réseau et la charge. Dans ce cas, le système DSPACE sert uniquement à la génération de trois références sinusoïdales de courant pour le filtre actif débitant dans trois inductances couplées en étoile. Le deuxième essai est réalisé avec le réseau et la charge afin d'imposer les références harmoniques de courant du système réel. Lors de cet essai, le filtre n'est pas connecté au réseau mais débite également dans trois inductances couplées en étoile.

III.2.3.3.1 Premier essai

Le montage expérimental est présenté à la figure III.13 ; il est constitué de l'onduleur triphasé, d'une inductance triphasée L_f (3mH), d'un générateur de signal triangulaire (fréquence 20 KHz) et d'une source de tension continue (30V).

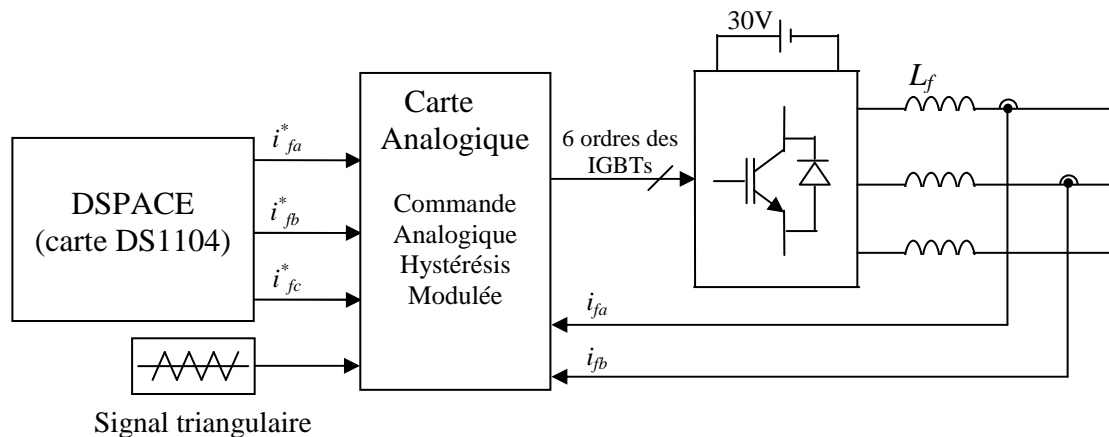


Fig. III.13. Premier montage expérimental.

Dans cet essai, trois courants sinusoïdaux générés par le système DSPACE sont utilisés comme courants de référence i_{fa}^* , i_{fb}^* et i_{fc}^* . Les résultats expérimentaux que nous avons obtenus dans cet essai montrent que les courants fournis par le filtre actif suivent effectivement leurs références. Les courants des phases (i_{fa} , i_{fb} , i_{fc}) ayant des formes d'ondes

similaires, il suffit donc de montrer les résultats pour un seul courant de phase, comme cela est présenté à la figure III.14.

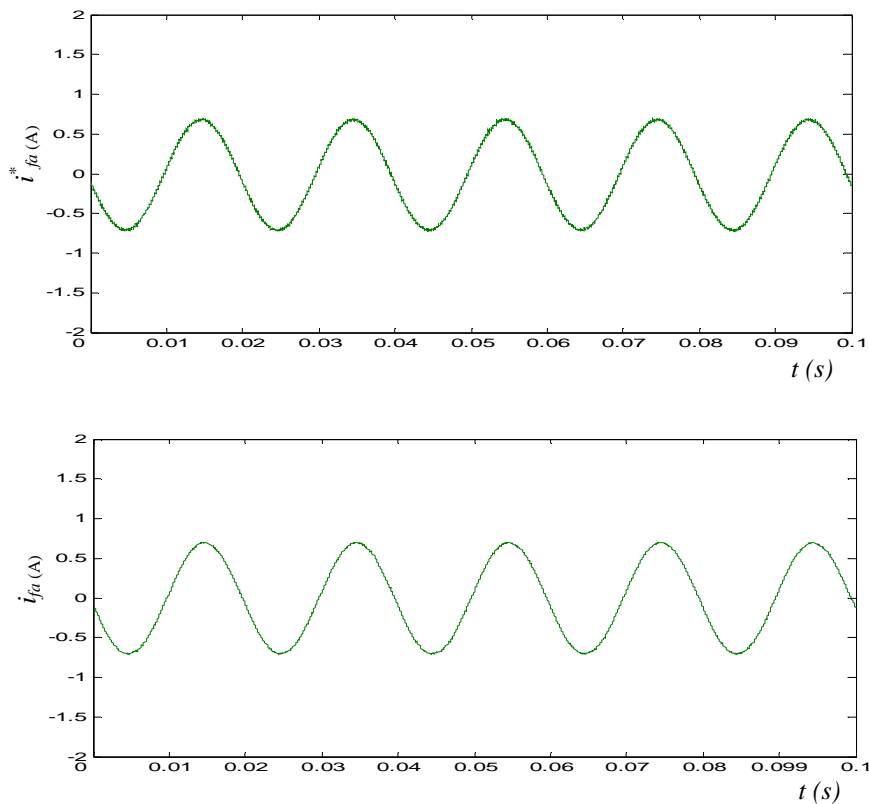


Fig. III.14. Résultat expérimental : courant référence i_{fa}^* (A) et courant i_{fa} (A) généré par le filtre actif.

III.2.3.3.2 Deuxième essai

La figure III.15 présente le dispositif expérimental mis en œuvre dans le second essai. Il est constitué d'une charge polluante, du réseau, de la carte analogique (figure III.8) et du système DSPACE. Les paramètres du système sont : $L_c = 0,8$ mH, $R_d = 48,6$ Ω , $L_d = 40$ mH et $L_f = 3$ mH.

Pour réaliser cet essai, nous avons généré les trois courants de référence par le système DSPACE en appliquant la méthode présentée au chapitre précédent. Cet essai ne met pas en œuvre la régulation de tension du bus continu du filtre.

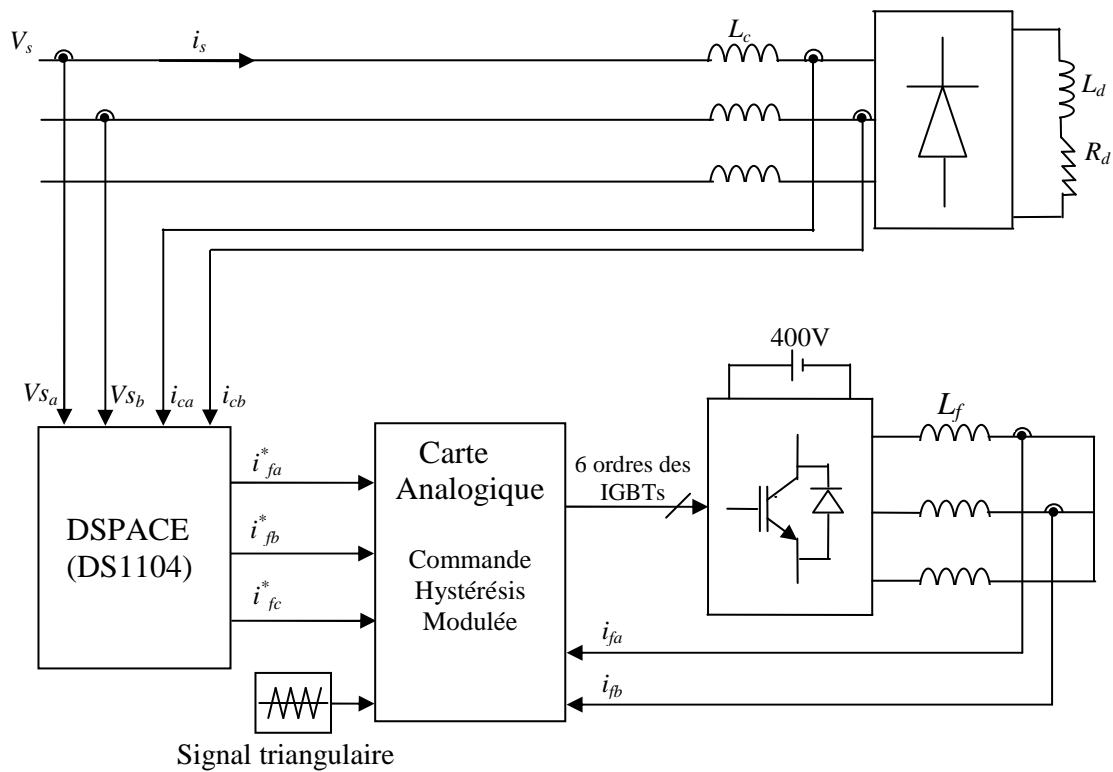


Fig. III.15. Deuxième essai : test de la carte analogique.

L'objectif de cette étape est de s'assurer que la commande analogique réalisée permet au filtre actif de reproduire fidèlement les courants de référence. Cela est bien vérifié par la figure III.16 où l'on peut observer que le courant produit par le filtre suit bien sa référence.

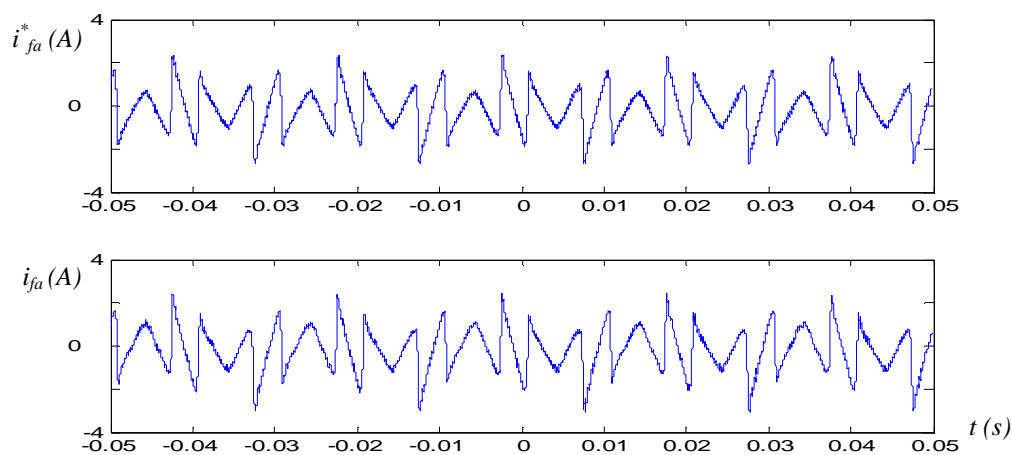


Fig. III.16. Résultats expérimentaux: courant de référence i_{fa}^* et courant i_{fa} généré par le filtre.

Les résultats expérimentaux que nous avons obtenus lors des deux essais expérimentaux démontrent le bon comportement du filtre. Les courants fournis par le filtre actif suivent bien leurs références, ce qui nous permet de travailler avec plus d'assurance, lors des prochains essais sur le système complet.

III.2.3.3.3 Troisième essai

Nous présentons ici les résultats expérimentaux du troisième essai qui met en œuvre le système complet, présenté par les photographies des figures III.17 et III.18, incluant alors la régulation de tension du bus continu du filtre. Ainsi, nous présentons la procédure de mise en marche du filtre actif pour la compensation des courants harmoniques de la charge polluante.

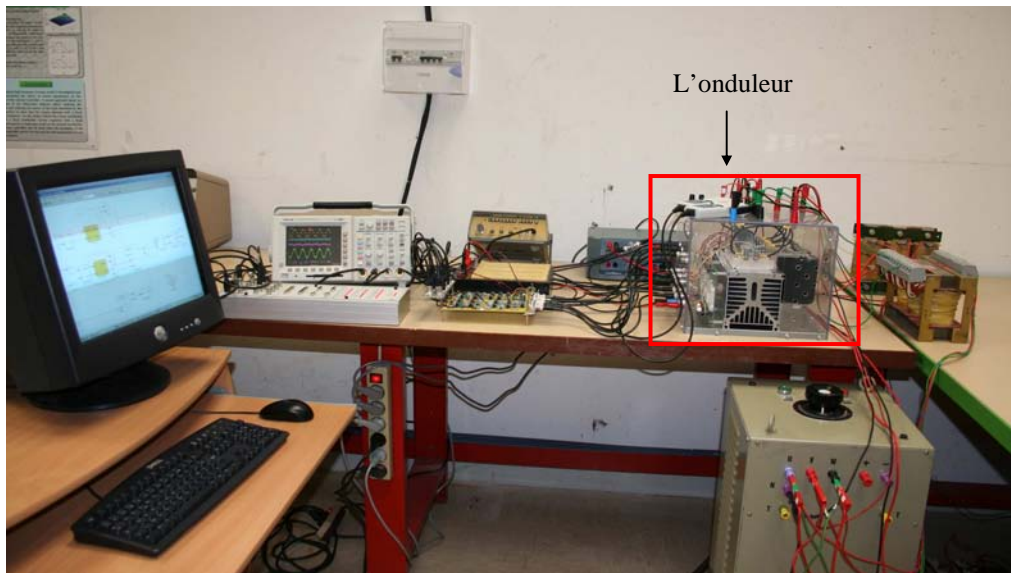


Fig. III.17. Système expérimental complet.

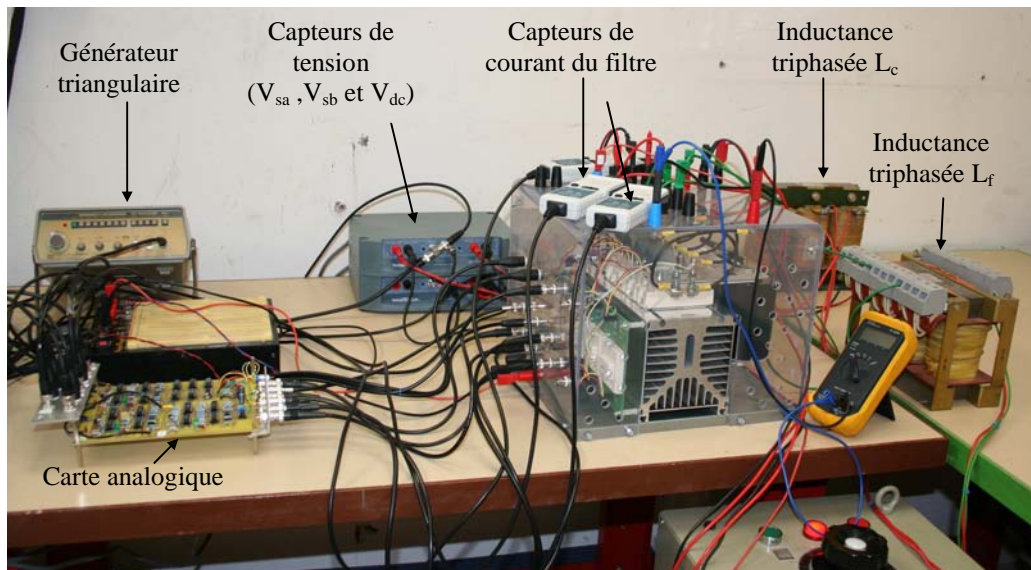


Fig. III.18. Eléments du système étudié.

L'ensemble du dispositif expérimental a été précédemment présenté par le schéma global de la figure III.1. Les paramètres de la commande par hystérésis modulée sont l'amplitude du signal triangulaire et la bande d'hystérésis qui sont respectivement fixées à 0,15A et 0,05A. Le tableau III.1 rassemble les paramètres du système étudié [48], [49].

V_s	F	L_c	R_d	L_d	L_f
130 V_{\max}	50 Hz	0,8 mH	48,6 Ω	40 mH	3 mH

Tab. III.1. Paramètres du système.

III.2.3.3.3.1 Mise en marche du filtre actif parallèle.

Dans le travail expérimental que nous avons effectué, le filtre actif et la charge non linéaire sont connectés au réseau par l'intermédiaire d'un autotransformateur. Afin de mettre en route le filtre actif, on commence par charger le bus continu de l'onduleur sans avoir envoyé d'ordre de commande aux interrupteurs. Dans ce cas, les IGBTs sont bloqués et le courant limité par l'inductance L_f , circule au travers des diodes montées en antiparallèle et vient charger l'élément de stockage. La mise sous tension du réseau s'effectue progressivement de façon à éviter les gradients de courants trop importants dans les diodes. On valide ensuite les ordres de commande des IGBTs, présentés à la figure III.19 pour la

phase a. La charge du condensateur peut donc s'achever et la tension continue peut atteindre la valeur imposée par la consigne de la régulation de tension (tension de référence égale à 400V).

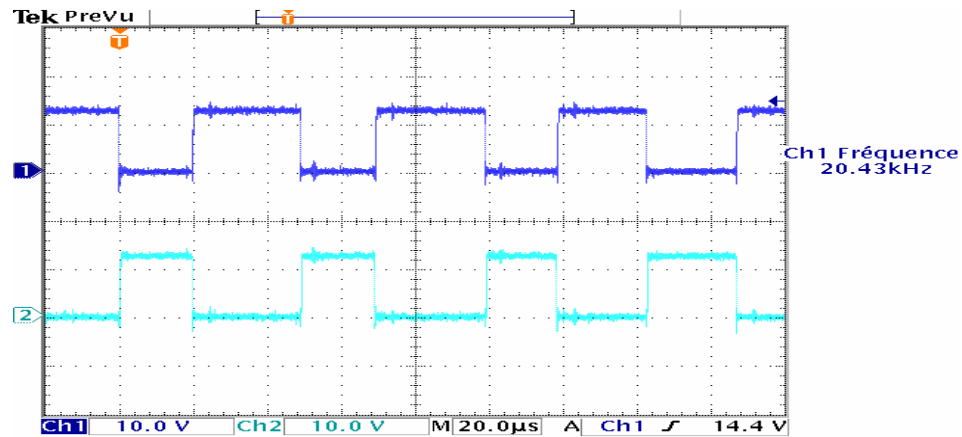


Fig. III.19. Ordres de commande Expérimentaux des interrupteurs de la phase a (10V/div).

La figure III.20, représente de haut en bas et pour la phase a, le courant de la charge i_{ca} , le courant référence i_{fa}^* , le courant injecté par le filtre actif i_{fa} et le courant de source après filtrage i_{sa} .

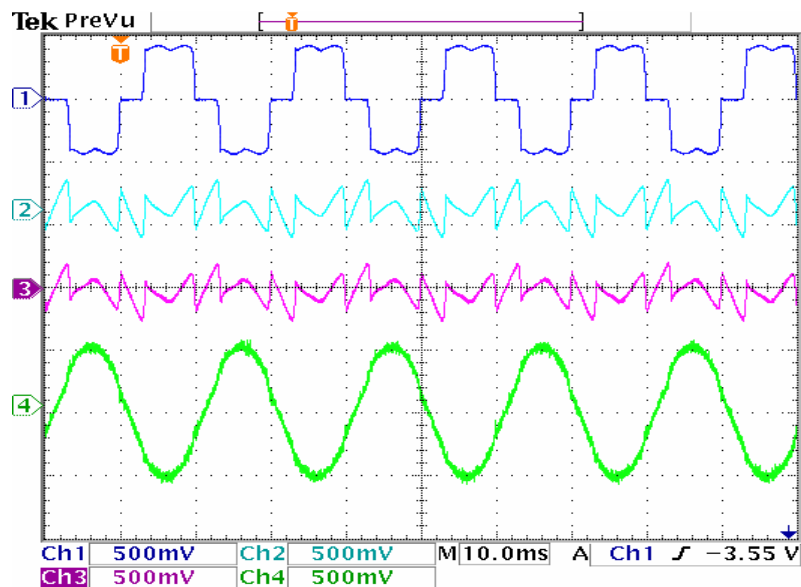


Fig. III.20. Résultats expérimentaux : de haut en bas, courant de charge i_{ca} (A), courant de référence i_{fa}^* (A), courant injecté par le filtre i_{fa} (A) et courant de source i_{sa} (A) (5A/div, 10ms/div).

La figure III.21 présente les spectres harmoniques des courants qui témoignent des performances du filtre actif avec la commande par hystérésis modulée. Le THD du courant de source est calculé sur les 25 premiers harmoniques. Il passe de 27% avant le filtrage à 2,5% après filtrage. On peut noter une légère différence entre les composantes fondamentales du courant de charge et du courant de source, nécessaire à la régulation de la tension V_{dc} .

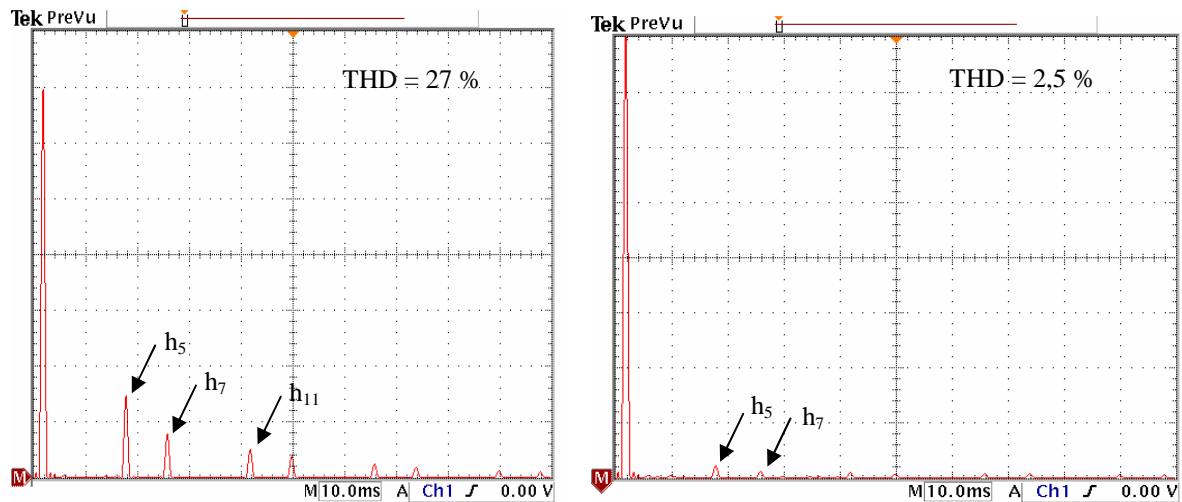


Fig. III.21. Analyse harmonique du courant de source, avant et après filtrage (0.5A/div).

La régulation de la tension aux bornes du condensateur est implantée numériquement dans le système DSPACE, réalisée à l'aide d'un régulateur de type proportionnel intégral. La figure III.22 montre la tension aux bornes du condensateur V_{dc} qui est effectivement réglée autour de sa référence (400V).

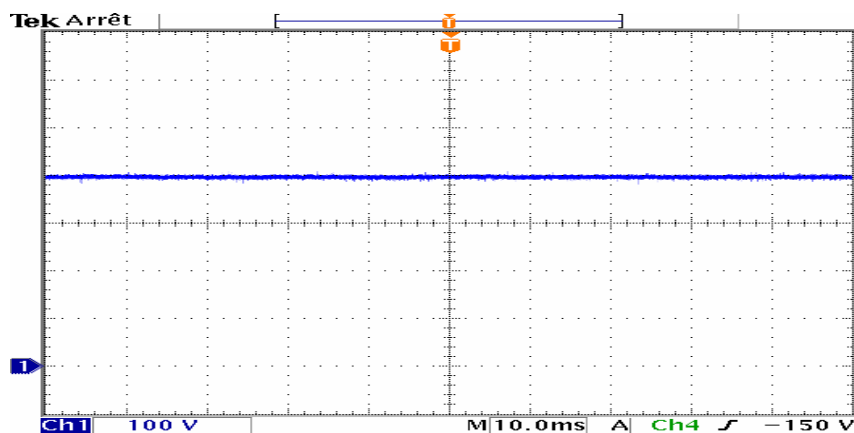


Fig.III.22. Tension V_{dc} (V) aux bornes du condensateur (100V/div).

III.3 COMPARASION ENTRE RESULTATS DE SIMULATION ET RESULTATS EXPERIMENTAUX

Dans cette section, nous comparons les résultats expérimentaux avec les résultats de simulation. La simulation est réalisée avec les mêmes paramètres que ceux du système expérimental (table III.1). La figure III.23 rassemble les résultats de cette simulation.

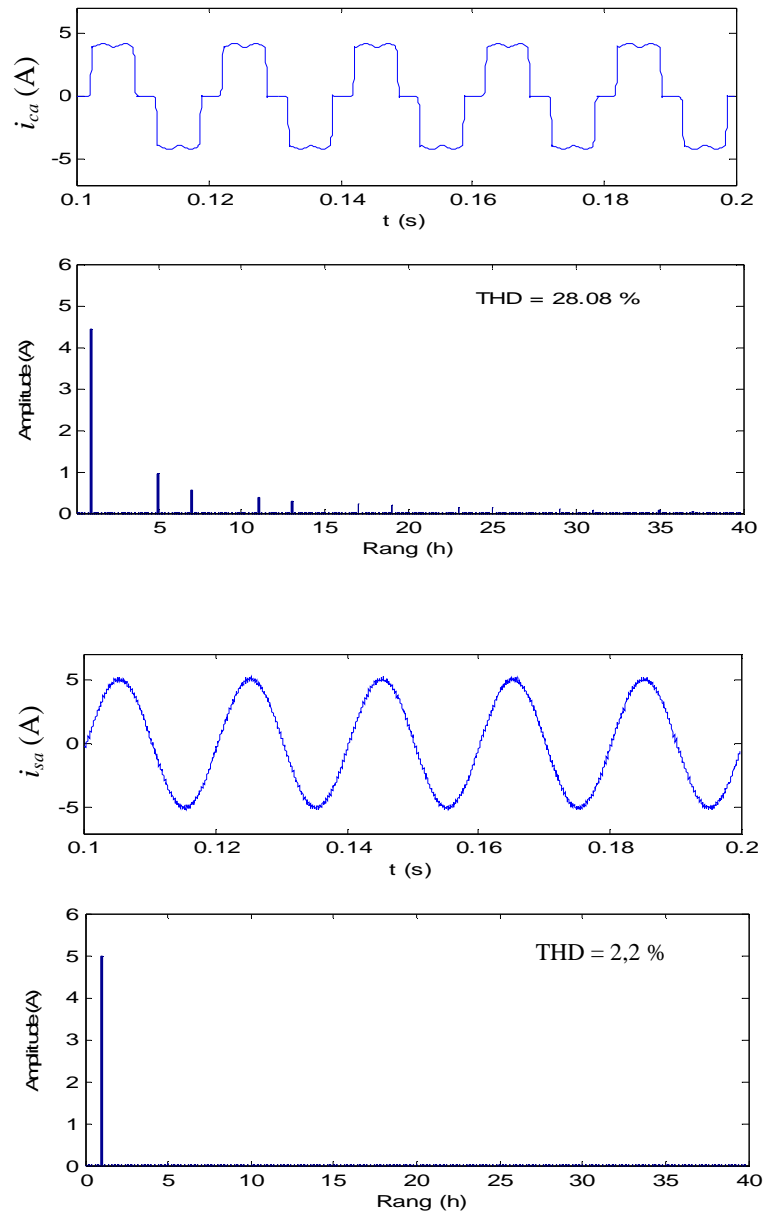
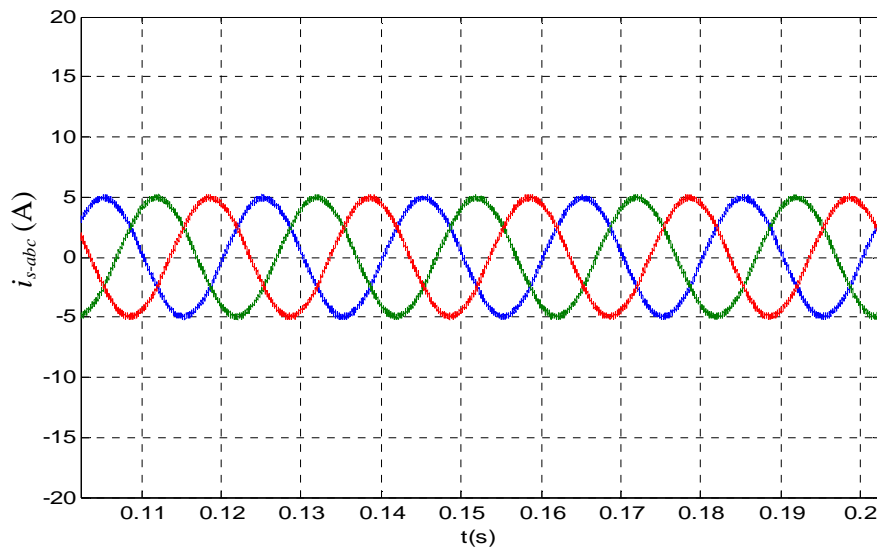
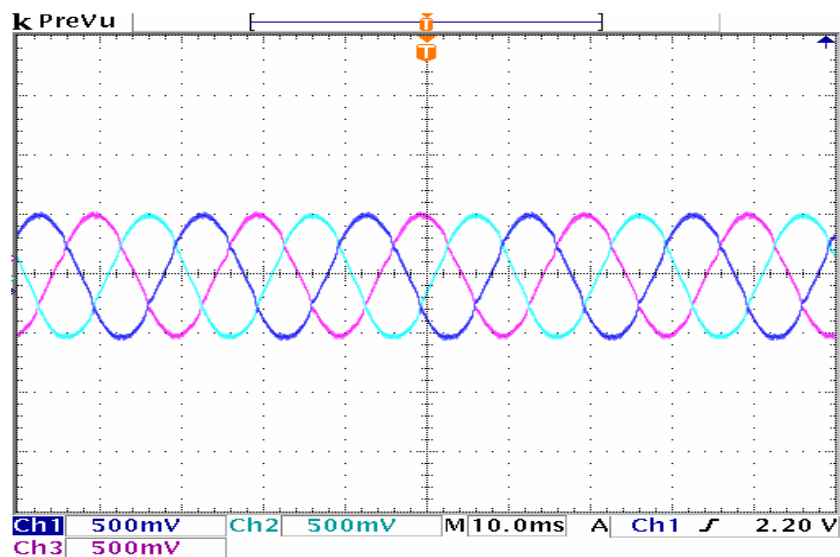


Fig. III.23. Résultats de simulation : formes d'ondes et analyse harmonique du courant de charge i_{ca} (A) et du courant de la source i_{sa} (A) après filtrage.

La figure III.24 présente une comparaison entre les résultats de simulation et d'expérimentation pour les trois phases.



(Résultats de simulation)



(Résultats expérimentaux, 5A/div)

Fig. III.24. Comparaison entre les résultats de simulation et d'expérimentation pour les trois courants de source i_{sa} (A), i_{sb} (A) et i_{sc} (A) après filtrage.

Nous constatons une bonne concordance entre les résultats de simulation et d'expérimentation. Le THD du courant de source est alors calculé sur les 25 premiers harmoniques pour les deux cas. Il est égal à 2,5% pour l'expérimentation après filtrage et à 2,2% pour la simulation, ce qui valide l'efficacité de la commande proposée dans notre étude.

CONCLUSION

Dans ce chapitre, nous avons d'abord présenté le schéma global du montage expérimental, dimensionné, étudié et réalisé dans notre laboratoire. Chaque partie de ce montage a été détaillée. Le filtre actif parallèle est commandé afin de compenser l'ensemble des harmoniques produits par la charge polluante.

La commande du filtre actif à structure tension est réalisée en deux parties. Une première partie, numérique, génère les courants de référence à l'aide du système DSPACE en mettant en œuvre une version modifiée de la méthode des puissances instantanées, développée lors de ces travaux de thèse et détaillée au chapitre II. La deuxième partie traite de la carte analogique qui réalise la commande dite hystérésis modulée. L'établissement des courants de référence est une étape majeure et déterminante de l'algorithme de commande. Pour cela, nous avons utilisé un FMV au lieu de filtres classiques.

Ce filtre nous permet d'obtenir de bonnes performances lors de l'estimation des courants de référence, même si la tension réseau contient des harmoniques et/ou est déséquilibrée. La période d'échantillonnage minimale a été limitée à 30 μ s par le système DSPACE compte tenu du temps de calcul nécessaire à l'établissement des références. La diminution de cette période permettrait d'augmenter le nombre d'échantillons par période du signal réseau, ce qui améliorerait encore les performances expérimentales du filtre.

Afin de vérifier les performances de notre méthode de détermination des références de courant et valider l'hystérésis modulée analogique, nous avons réalisé deux essais pratiques préliminaires. Lors de ces deux essais, nous avons observé que le courant produit par le filtre actif suivait effectivement sa référence. Ensuite, nous avons étudié expérimentalement le système complet. Enfin, nous avons comparé les résultats de simulation avec les résultats expérimentaux obtenus avec la même commande. Les résultats obtenus sont très proches et donc satisfaisants, ce qui valide les simulations effectuées. Le tableau suivant présente les THD dans les deux cas (théorique et expérimental) :

	Avant filtrage	Après filtrage
Résultat simulation	THD = 26,5%	THD = 2,2%
Résultat expérimentation	THD = 27%	THD = 2,5%

Tab. III.2. THDs des courants de source avant et après filtrage.

Au chapitre suivant, nous nous intéressons à la structure hybride du filtre actif parallèle afin de la comparer avec la structure shunt étudiée dans les chapitres II et III.

CHAPITRE IV

FILTRE HYBRIDE PARALLELE A STRUCTURE TENSION

INTRODUCTION

Dans ce chapitre, nous allons étudier un autre type de structure de filtre actif, le FHP à structure tension, également destiné à dépolluer les réseaux électriques. En effet, le choix des industriels d'utiliser des filtres hybrides est clairement constaté depuis ces dernières années, en raison des avantages que cette structure apporte comparativement au filtre actif shunt classique [52]-[60]:

- Possibilité d'utiliser des semi-conducteurs de puissance moins onéreux, comme par exemple les MOSFETs au lieu des IGBTs, en raison de la plus faible tenue en tension requise,
- La tension V_{dc} plus faible que pour un filtre shunt,
- L'énergie stockée dans l'élément de stockage C_{dc} est plus faible.

Dans ce travail, notre objectif est d'étudier un FHP à structure tension ainsi que sa commande, afin de compenser les harmoniques de courant des charges polluantes connectées au réseau. Ce type de structure de filtre a été présenté et étudié dans les articles [2] et [59]. Elle se compose d'un filtre actif triphasé à structure tension et d'un filtre passif triphasé, les deux étant en série connectés sans transformateur au réseau. Pour mener l'étude de la commande du filtre hybride, nous allons tout d'abord présenter le schéma de commande proposé dans l'article [2]. Ce principe de commande sera appelé « schéma classique de contrôle » dans la suite de ce chapitre. Ce schéma comprend deux boucles : une boucle « feedforward » pour supprimer l'harmonique de courant de rang cinq et une boucle « feedback » pour supprimer les autres harmoniques présents dans le spectre harmonique des courants de charge.

Ensuite, nous allons proposer une version modifiée de ce schéma classique de contrôle en y introduisant des FMVs dans les deux boucles de contrôle et ainsi remplacer les filtres d'extractions classiques. Ce nouveau schéma de contrôle sera appelé « schéma modifié ». Dans un premier temps, l'introduction d'un filtre FMV au niveau de la boucle « feedforward » nous permettra d'éliminer la PLL classiquement mise en œuvre au niveau de cette boucle. Ainsi, la complexité du système de commande sera réduite. Puis, nous allons ensuite éliminer totalement l'usage de PLL dans l'ensemble du schéma de contrôle. Ainsi, la commande ne comportera plus de PLL.

De plus, les performances du filtre hybride seront améliorées. L'utilisation de FMVs va notamment permettre de diminuer le nombre de filtres d'extractions et ainsi diminuer la complexité de la commande et par conséquent celle de son implantation. Dans le nouveau schéma de contrôle proposé, nous n'utiliserons que deux FMVs au lieu de quatre filtres d'extraction dans le schéma classique de commande.

La commande classique requiert en effet deux FPHs pour la boucle « feedback » et deux FPBs pour la boucle « feedforward ». De plus, dans ce chapitre, nous allons présenter un nouvel algorithme de commande du filtre hybride permettant de supprimer un ou plusieurs harmoniques particuliers dans la boucle « feedforward », par exemple l'harmonique 5, l'harmonique 7 ou bien encore simultanément les deux, sans ajouter de complexité majeure à cette boucle.

Pour terminer ce chapitre, nous allons étudier le comportement du filtre hybride lors d'un régime transitoire de la charge polluante. Les résultats de simulation seront présentés pour les commandes décrites précédemment afin de montrer l'intérêt et l'efficacité du schéma simplifié final.

IV.1 STRUCTURE DU FILTRE HYBRIDE PARALLELE

Parmi toutes les topologies de filtres hybrides [53], [60], nous nous intéressons ici au filtre hybride parallèle à structure tension, notamment pour la complexité réduite de sa commande [2]. Lorsque ce filtre hybride est relié à un réseau triphasé trois fils, nous pouvons imaginer deux topologies selon le nombre de bras d'onduleur, à savoir un filtre hybride de puissance à trois bras et un filtre hybride à deux bras avec un condensateur à point milieu.

Nous étudierons d'abord le filtre hybride parallèle à trois bras et sa stratégie de commande. Le système global à étudier est composé des mêmes éléments pour les deux topologies. Il est représenté à la figure IV.1. Ce système se compose de quatre parties :

- Le réseau triphasé d'alimentation,
- La charge non linéaire symbolisée ici par un pont à diodes débitant dans une charge RC,
- Le filtre hybride (onduleur à structure tension associé à un filtre passif triphasé LC),
- La commande du filtre hybride.

Ce FHP est composé d'un filtre actif triphasé à structure tension et d'un filtre passif triphasé, classiquement accordé sur l'harmonique 7 pour des raisons liées à l'encombrement. Ces deux filtres sont connectés en série sans transformateur. L'ensemble est ensuite connecté en parallèle sur le réseau près de la charge non linéaire, comme le présente la figure IV.1. Le filtre passif absorbe les courants harmoniques de rang 7 générés par la charge et le filtre actif améliore l'efficacité du filtre passif [61].

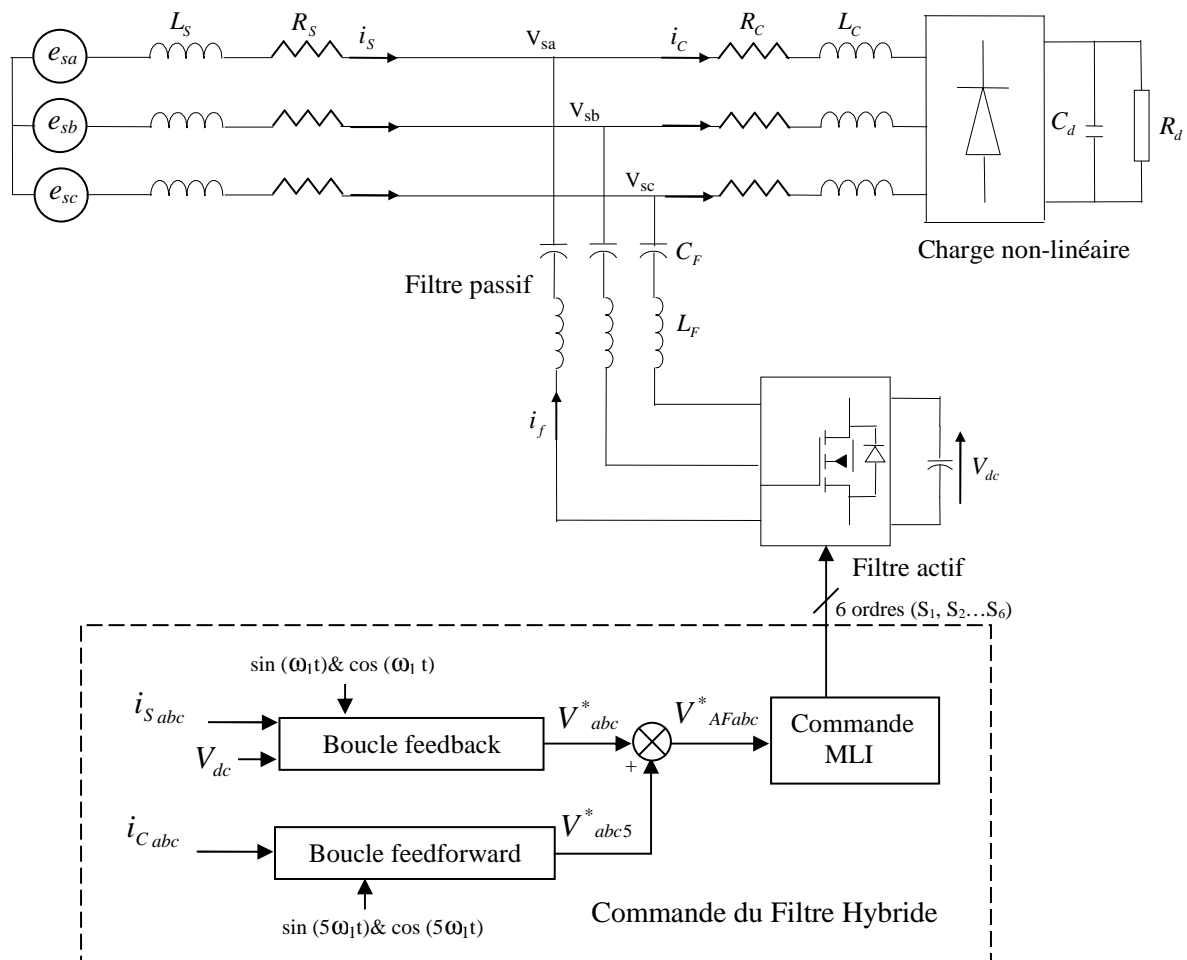


Fig. IV.1. Filtre hybride parallèle.

La structure de l'onduleur est identique à celle de l'onduleur d'un filtre actif à structure tension, déjà présentée au chapitre II. La capacité C joue le rôle d'une source de tension continue. L'onduleur est constitué de semi-conducteurs de puissance, commandables à l'ouverture et à la fermeture (MOSFET), comportant chacun une diode en anti-parallèle. Le filtre passif LC triphasé permet d'absorber la tension fondamentale du réseau et d'en soulager l'onduleur du filtre actif. La fréquence de résonance du filtre LC est donnée par l'expression suivante :

$$f = \frac{1}{2\pi\sqrt{L_F C_F}} \quad (\text{IV.1})$$

IV.2 COMMANDE DU FILTRE HYBRIDE PARALLELE

Plusieurs méthodes de commande du filtre hybride à structure tension ont été étudiées dans la littérature. Dans ce mémoire, nous allons étudier trois schémas de contrôle : le schéma de contrôle dit « classique », basé sur la transformation $d-q$ et la transformation $\alpha-\beta$ dans les deux boucles, le schéma de contrôle dit « simplifié », basé sur le schéma classique et pour lequel la PLL de la boucle « feedforward » est supprimée et le schéma de contrôle dite « simplifié sans PLL », basé sur la transformation $\alpha-\beta$ pour les deux boucles de contrôle.

Le tableau IV.1 présente les transformations nécessaires aux différentes boucles de commande, selon le principe mis en œuvre (commandes classique, simplifiée ou simplifiée sans PLL).

Schéma de contrôle	Transformations mises en œuvre dans les boucles	
	Boucle Feedback	Boucle Feedforward
Schéma classique	Transformations de Park et de Concordia	Transformations de Park et de Concordia
Schéma simplifié	Transformations de Park et de Concordia	Transformation de Concordia
Schéma simplifié sans PLL	Transformation de Concordia	Transformation de Concordia

Tab. IV.1. Schémas de commande étudiés et transformations appliquées.

IV.2.1 Schéma classique de commande

La figure IV.2 présente le schéma global classique de contrôle et ses deux boucles de contrôles. La PLL génère deux signaux, à la fréquence fondamentale et à la fréquence d'harmonique cinq. Ils seront utilisés respectivement dans la boucle de feedback et de feedforward.

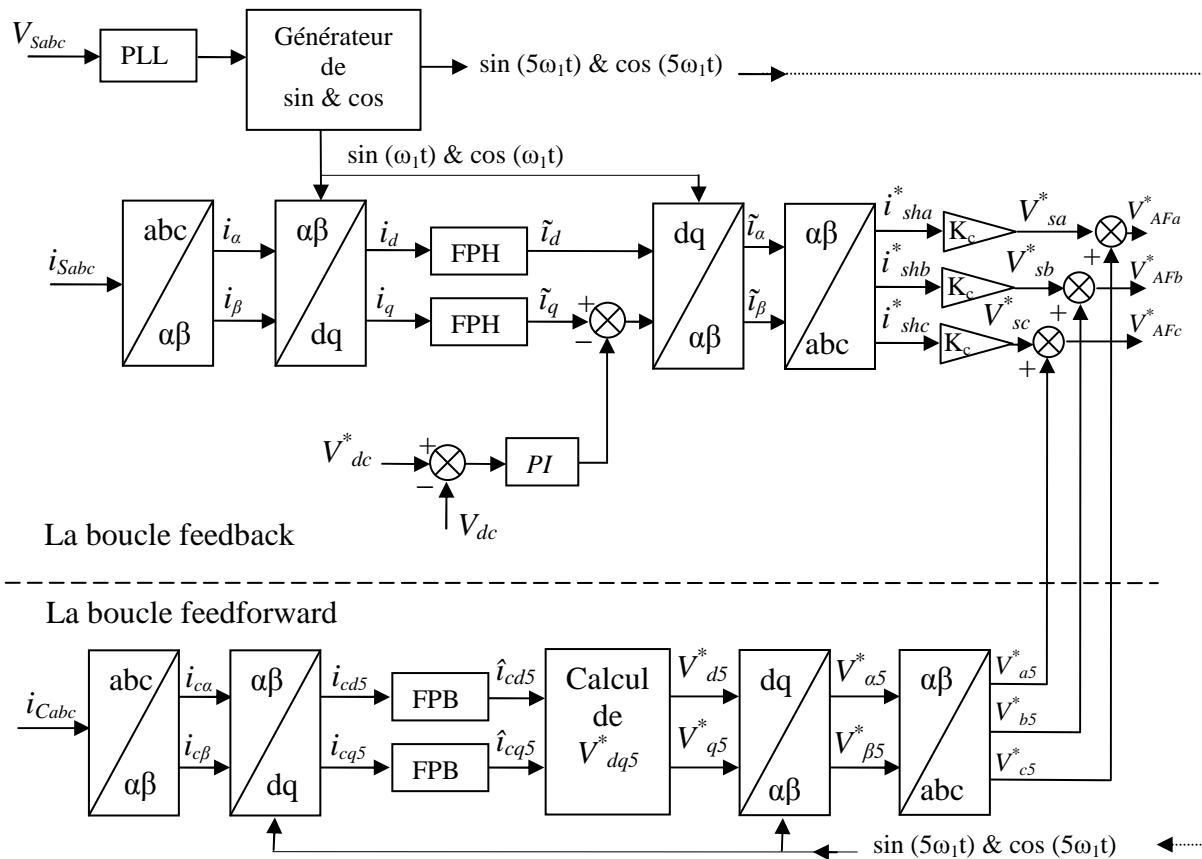


Fig. IV.2. Schéma classique de commande du filtre hybride.

IV.2.1.1 Caractéristiques de filtrage

On peut représenter le système par un circuit monophasé équivalent, décrit à la figure IV.3 pour la phase a [59], [61]. On suppose que la tension de source est équilibrée et sinusoïdale. Le filtre actif est alors modélisé par une source de tension V_{AF} , la charge par une source de courant i_c et Z_f représente l'impédance du filtre passif LC comme il est décrit par la figure IV.3.

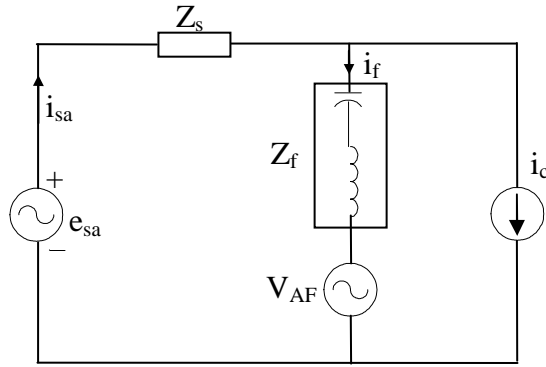


Fig. IV.3. Schéma équivalent du système (fondamental).

Le filtre actif fonctionne comme un générateur de tension et la valeur de la tension générée V_{AF} est équivalente au produit d'un gain K_c par la composante harmonique du courant source i_{sha} . La figure IV.4 présente le circuit équivalent vis-à-vis des harmoniques.

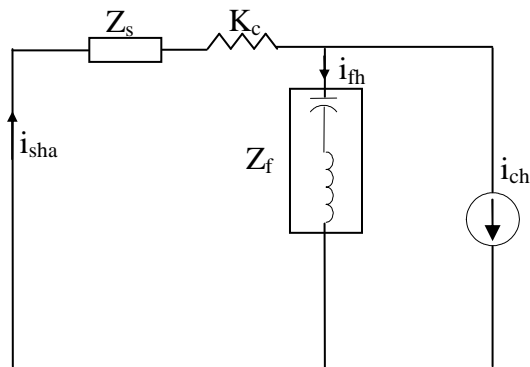


Fig. IV.4. Schéma équivalent du système (harmonique).

Dans le cas où le filtre actif n'est pas connecté, c'est-à-dire lorsque $K_c = 0$, supposant que la tension de source soit équilibrée et sinusoïdale, le courant harmonique i_{sha} est alors défini par la relation :

$$i_{sha} = \frac{Z_f}{Z_s + Z_f} i_{ch} \quad (\text{IV.2})$$

Quand le filtre actif est connecté et que $K_c \neq 0$, il va donc contribuer avec le filtre passif à l'absorption des courants harmoniques de la charge, on a donc i_{sha} :

$$i_{sha} = \frac{Z_f}{Z_s + Z_f + K_c} i_{ch} \quad (\text{IV.3})$$

La relation entre la tension générée par le filtre et la composante harmonique du courant source i_{sha} est:

$$V_{AF} = i_{sha} \times K_c \quad (IV.4)$$

Soit :

$$V_{AF} = \frac{Z_f \cdot K_c}{Z_s + Z_f + K_c} i_{ch} \quad (IV.5)$$

Le filtre actif agit comme une résistance K_c qui atténue les courants harmoniques en présentant une résistance élevée en regard de ces derniers. Si K_c est grand devant Z_f , les courants harmoniques absorbés par la charge vont donc majoritairement passer par le filtre LC . Si K_c est grand devant Z_s , la valeur de K_c va alors déterminer les performances du filtrage. Si K_c tend vers l'infini, alors i_{sha} tend vers 0 et le filtrage est alors parfait.

IV.2.1.2 Stratégie classique de commande

La stratégie de commande fait l'objet de notre étude sur le filtre hybride, le but étant d'améliorer les caractéristiques du filtrage tout en utilisant une méthode de commande de complexité réduite. Pour les deux boucles de contrôle, nous utilisons la méthode SRF afin d'identifier les références de tension de l'onduleur. Pour cela, trois grandeurs sont mesurées :

- Les courants de source pour la boucle feedback,
- Les courants de charge pour la boucle feedforward,
- Les tensions de source pour la PLL.

Le principe de cette méthode est basé sur l'utilisation d'une PLL afin de déterminer les composantes d'axes $d-q$ des courants et tensions dans le repère de Park. On peut ensuite extraire les composantes alternatives à l'aide de deux filtres passe haut du premier ordre pour la boucle feedback, et extraire les composantes continues à l'aide de deux filtres passe bas du premier ordre pour la boucle feedforward. Les deux types de filtre d'extraction et les notations associées sont présentés à la figure IV.5 :



Fig. IV.5. Filtres d'extraction de la composante harmonique (a) et continue (b).

L'expression générale du filtre passe haut du premier ordre est donnée par l'équation suivante :

$$F_{FPH}(s) = \frac{s}{s + \omega_c} \quad (IV.6)$$

Pour le filtre passe bas du premier ordre, l'expression est la suivante :

$$F_{FPB}(s) = \frac{\omega_c}{s + \omega_c} \quad (IV.7)$$

avec :

$$\omega_c = 2\pi \cdot f_c \quad (IV.8)$$

Nous allons maintenant étudier en détail les deux boucles, feedback et feedforward.

IV.2.1.3 Etude de la boucle feedback

Le principe de cette boucle a été présenté à la figure IV.2 où les trois courants de source i_{sa} , i_{sb} et i_{sc} sont transformés tout d'abord dans le repère α - β à l'aide de la transformation de Concordia :

$$\begin{bmatrix} i_\alpha \\ i_\beta \end{bmatrix} = C_{32} \begin{bmatrix} i_{sa} \\ i_{sb} \\ i_{sc} \end{bmatrix} \quad (IV.9)$$

avec :

$$C_{32} = \sqrt{\frac{2}{3}} \begin{bmatrix} 1 & -\frac{1}{2} & -\frac{1}{2} \\ 0 & \frac{\sqrt{3}}{2} & -\frac{\sqrt{3}}{2} \end{bmatrix} \quad (IV.10)$$

Ensuite, à l'aide de la PLL, on génère les signaux $\sin(\omega_1 t)$ et $\cos(\omega_1 t)$ obtenus à partir des tensions du réseau. Ensuite, en appliquant la transformation de Park à la pulsation fondamentale ω_1 , on obtient le courant actif i_d et le courant réactif i_q :

$$\begin{bmatrix} i_d \\ i_q \end{bmatrix} = \begin{bmatrix} \cos(\omega_1 t) & \sin(\omega_1 t) \\ -\sin(\omega_1 t) & \cos(\omega_1 t) \end{bmatrix} \begin{bmatrix} i_\alpha \\ i_\beta \end{bmatrix} \quad (\text{IV.11})$$

Les composantes i_d et i_q peuvent alors être exprimées comme la somme d'une composante continue et d'une composante alternative :

$$\begin{bmatrix} i_d \\ i_q \end{bmatrix} = \begin{bmatrix} \hat{i}_d + \tilde{i}_d \\ \hat{i}_q + \tilde{i}_q \end{bmatrix} \quad (\text{IV.12})$$

avec:

\hat{i}_d, \hat{i}_q : Composantes continues de i_d et i_q liées à la composante fondamentale du courant.

\tilde{i}_d, \tilde{i}_q : Composantes alternatives de i_d et i_q liées à la somme des composantes harmoniques du courant.

A l'aide de deux FPHs de même fréquence de coupure, fixée ici à 16 Hz, on extrait les composantes alternatives (\tilde{i}_d et \tilde{i}_q) des courants i_d et i_q . Ensuite, en utilisant la transformation $d-q$ inverse, on détermine les harmoniques des courants de source selon les axes α - β comme suit :

$$\begin{bmatrix} \tilde{i}_\alpha \\ \tilde{i}_\beta \end{bmatrix} = \begin{bmatrix} \cos(\omega_1 t) & -\sin(\omega_1 t) \\ \sin(\omega_1 t) & \cos(\omega_1 t) \end{bmatrix} \begin{bmatrix} \tilde{i}_d \\ \tilde{i}_q \end{bmatrix} \quad (\text{IV.13})$$

La transformation inverse de Concordia nous permet de déterminer ensuite les composantes harmoniques des courants de source, notées i_{sha}^* , i_{shb}^* et i_{shc}^* :

$$\begin{bmatrix} i_{sha}^* \\ i_{shb}^* \\ i_{shc}^* \end{bmatrix} = \sqrt{\frac{2}{3}} \begin{bmatrix} 1 & 0 \\ -\frac{1}{2} & \frac{\sqrt{3}}{2} \\ -\frac{1}{2} & -\frac{\sqrt{3}}{2} \end{bmatrix} \begin{bmatrix} \tilde{i}_\alpha \\ \tilde{i}_\beta \end{bmatrix} \quad (\text{IV.14})$$

Chaque courant de référence i_{sh}^* va alors être multiplié par un gain K_c afin de générer les trois tensions de référence de la boucle feedback selon l'expression :

$$V_s^* = K_c \times i_{sh}^* \quad (\text{IV.15})$$

IV.2.1.4 Etude de la boucle feedforward

La boucle feedforward est introduite dans le système de commande pour supprimer spécifiquement l'harmonique 5 du courant de charge. Le principe de cette boucle a été présenté à la figure IV.2. L'harmonique 5 est un harmonique inverse.

Les trois courants de charge i_{ca} , i_{cb} et i_{cc} sont transformés dans le repère α - β à l'aide de la transformation de Concordia:

$$\begin{bmatrix} i_{c\alpha} \\ i_{c\beta} \end{bmatrix} = \sqrt{\frac{2}{3}} \begin{bmatrix} 1 & -\frac{1}{2} & -\frac{1}{2} \\ 0 & \frac{\sqrt{3}}{2} & -\frac{\sqrt{3}}{2} \end{bmatrix} \begin{bmatrix} i_{ca} \\ i_{cb} \\ i_{cc} \end{bmatrix} \quad (\text{IV.16})$$

Ensuite, on applique la transformation d - q mais cette fois à la pulsation ω_5 , avec $\omega_5 = -5\omega_1$:

$$\begin{bmatrix} i_{cd5} \\ i_{cq5} \end{bmatrix} = \begin{bmatrix} \cos(\omega_5 t) & \sin(\omega_5 t) \\ -\sin(\omega_5 t) & \cos(\omega_5 t) \end{bmatrix} \begin{bmatrix} i_{c\alpha} \\ i_{c\beta} \end{bmatrix} \quad (\text{IV.17})$$

Les courants i_{cd5} et i_{cq5} peuvent être décomposés en composantes continues et alternatives comme suit:

$$\begin{bmatrix} i_{cd5} \\ i_{cq5} \end{bmatrix} = \begin{bmatrix} \hat{i}_{cd5} + \tilde{i}_{cd5} \\ \hat{i}_{cq5} + \tilde{i}_{cq5} \end{bmatrix} \quad (\text{IV.18})$$

\hat{i}_{cdq5} : Composantes continues des courants i_{cd5} et i_{cq5} selon les axes d et q .

\tilde{i}_{cdq5} : Composantes alternatives des courants i_{cd5} et i_{cq5} selon les axes d et q .

A l'aide de 2 deux FPBs, on extrait les composantes continues \hat{i}_{cd5} et \hat{i}_{cq5} . Ensuite, le calcul des tensions de référence V_{dq5}^* correspondant à l'harmonique cinq est décrit dans ce qui suit.

L'impédance du filtre LC est donnée par l'expression suivante:

$$Z_{Fdq5} = R_F + j\omega_5 L_F + \frac{1}{j\omega_5 C_F} \quad (\text{IV.19})$$

et les tensions définies par :

$$V_{dq5}^* = Z_{Fdq5} \times \hat{i}_{cdq5} \quad (\text{IV.20})$$

En remplaçant IV.19 dans IV.20, on peut établir la relation matricielle ci-dessous :

$$\begin{bmatrix} V_{d5}^* \\ V_{q5}^* \end{bmatrix} = \begin{bmatrix} R_F & -\omega_5 L_F + \frac{1}{\omega_5 C_F} \\ \omega_5 L_F - \frac{1}{\omega_5 C_F} & R_F \end{bmatrix} \begin{bmatrix} \hat{i}_{cd5} \\ \hat{i}_{cq5} \end{bmatrix} \quad (\text{IV.21})$$

Ensuite, on applique la transformation $d-q$ inverse, qui permet de déterminer les tensions harmoniques de référence dans le repère $\alpha-\beta$:

$$\begin{bmatrix} V_{\alpha5}^* \\ V_{\beta5}^* \end{bmatrix} = \begin{bmatrix} \cos(\omega_5 t) & -\sin(\omega_5 t) \\ \sin(\omega_5 t) & \cos(\omega_5 t) \end{bmatrix} \begin{bmatrix} V_{d5}^* \\ V_{q5}^* \end{bmatrix} \quad (\text{IV.22})$$

Les références triphasées de tension V_{abc5}^* de la boucle feedforward sont alors obtenues après application de la transformation inverse de Concordia :

$$\begin{bmatrix} V_{a5}^* \\ V_{b5}^* \\ V_{c5}^* \end{bmatrix} = \sqrt{\frac{2}{3}} \begin{bmatrix} 1 & 0 \\ -\frac{1}{2} & \frac{\sqrt{3}}{2} \\ -\frac{1}{2} & -\frac{\sqrt{3}}{2} \end{bmatrix} \begin{bmatrix} V_{\alpha 5}^* \\ V_{\beta 5}^* \end{bmatrix} \quad (\text{IV.23})$$

Finalement, nous ajoutons ces trois références de tension de la boucle feedforward aux références de tension de la boucle feedback afin d'obtenir les trois références de tension du filtre actif. Ensuite, chaque tension de référence V_{AF}^* est comparée avec un signal triangulaire (ici, de fréquence égale à 10kHz) pour produire les ordres de commande des semi-conducteurs de puissance de type MOSFETs.

IV.2.1.5 Contrôle des tensions par MLI

Le schéma de principe est donné à la figure IV.6 et illustre la technique de la commande MLI (Modulation de Largeur d'Impulsion) en boucle ouverte. Chaque référence de tension V_{AF}^* est comparée à un signal triangulaire (porteuse) de fréquence fixe (fixée ici à 10KHz) pour générer les ordres de commande des interrupteurs de l'onduleur.

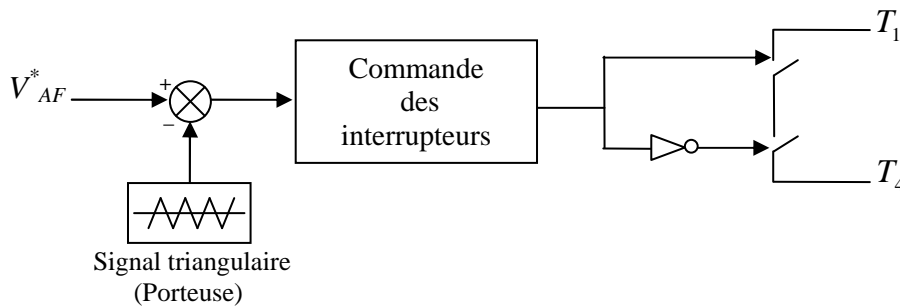


Fig. IV.6. Commande de tension par MLI.

IV.2.1.6 Régulation de la tension continue V_{dc}

Nous avons utilisé un régulateur proportionnel intégral (PI) pour que la tension moyenne aux bornes du condensateur soit maintenue à une valeur quasi-constante. La valeur

de la tension mesurée V_{dc} est comparée à sa référence V_{dc}^* . Le signal d'erreur est ensuite appliqué à l'entrée du régulateur PI.

IV.2.1.6.1 Détermination des paramètres du régulateur PI

La relation suivante donne l'expression générale du régulateur PI utilisé dans notre étude:

$$K(s) = \frac{K_p s + K_I}{s} \quad (\text{IV.24})$$

avec:

K_p : Gain proportionnel du régulateur

K_I : Gain intégral du régulateur

La figure IV.7 présente le schéma de la régulation de V_{dc} . Le bloc $G(s)$ est défini par :

$$G(s) = \frac{1}{C \cdot s} \quad (\text{IV.25})$$

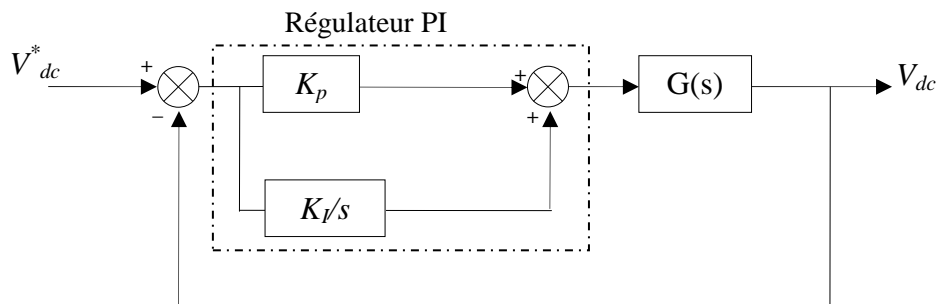


Fig. IV.7. Schéma de la régulation de V_{dc} par un régulateur PI.

La fonction de transfert en boucle fermée est alors donnée par :

$$F(s) = \frac{(1 + \frac{k_p}{k_I} s) \frac{k_I}{C}}{s^2 + \frac{k_p}{C} s + \frac{k_I}{C}} \quad (\text{IV.26})$$

L'expression générale d'une fonction de transfert du second ordre est :

$$F(s) = \frac{(1 + \frac{k_p}{k_I} s) \omega_c^2}{s^2 + 2\xi_c \omega_c s + \omega_c^2} \quad (\text{IV.27})$$

Après identification avec l'équation (IV.26), on obtient :

$$K_I = \omega_c^2 \times C \quad \text{et} \quad K_P = 2\xi_c \sqrt{K_I C}$$

Nous avons choisi : $\omega_c = 2\pi \times 18$ rad/s et $\xi_c = 0,6$.

IV.2.1.7 Résultats de simulation

Les résultats de simulation présentés dans ce chapitre ont été obtenus à l'aide de l'outil Matlab/Simulink et de la toolbox SimPowerSystem. Les paramètres du système sont précisés dans le tableau IV.2.

IV.2.1.7.1 Simulation de l'ensemble Réseau – Charge non-linéaire

Dans ce paragraphe, nous allons d'abord présenter les résultats de simulation d'un réseau électrique 480V triphasé trois fils, de puissance nominale de 20 KVA connecté à une charge non-linéaire triphasée (20kW) de type pont redresseur à diodes débitant dans une charge RC. Le schéma est décrit à la figure IV.8.

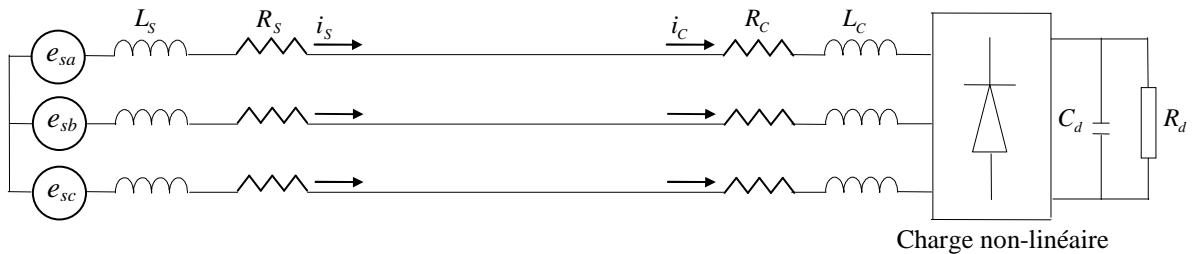


Fig. IV.8. Réseau triphasé trois fils connecté à une charge non-linéaire.

Comme cela a été mentionné au début de ce chapitre, le schéma de commande du filtre hybride dit « classique » a fait l'objet de nombreux travaux de recherche en particulier celui cité en [2]. Les simulations que nous avons faites ont été réalisées avec les mêmes paramètres que ceux de cet article [2], dans le but de faciliter la comparaison entre les performances du schéma classique et celles du nouveau schéma de commande proposé et développé dans ce mémoire. Cette étude comparative nous permettra notamment de valider l'efficacité et les performances du FMV remplaçant les FPHs et FPBs du schéma d'origine.

Réseau électrique triphasé	
Fréquence de système : f	60 Hz
Tension efficace de source : V_s	480 V
Résistance : R_s	0,00016 Ω
Inductance : L_s	0,15 mH
Inductance : L_c	1,5 mH
Résistance : R_c	0,02 Ω
Résistance : R_d	21 Ω
Condensateur : C_d	1500 μF

Tab. IV.2. Paramètres du système.

La figure IV.9 présente les résultats de simulation obtenus. Avant filtrage, le THD du courant de charge est égal à 27,8 %.

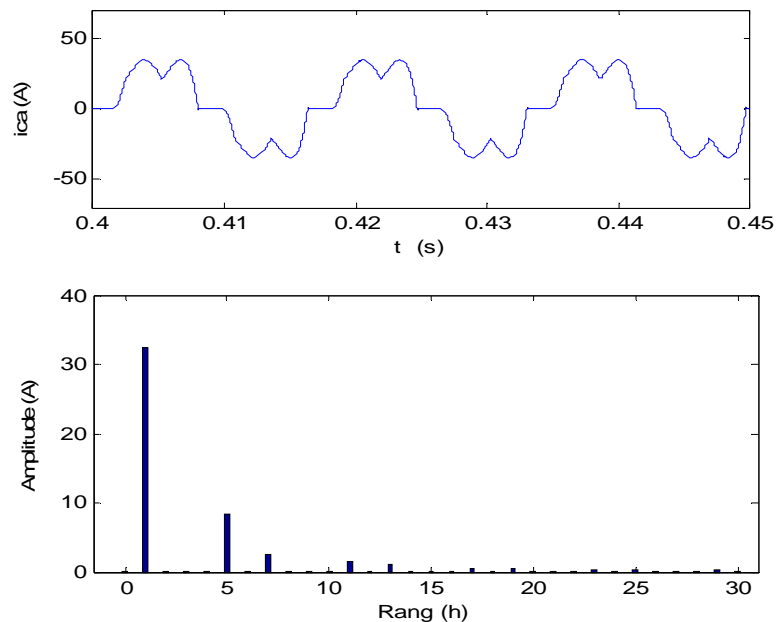


Fig. IV.9. Courant de charge pour la phase a, $i_{ca}(A)$ et son spectre harmonique.

IV.2.1.7.2 Simulation de l'ensemble Réseau – Charge non-linéaire - Filtre hybride parallèle.

Nous allons présenter dans ce paragraphe les résultats de simulation du système complet constitué du réseau électrique, de la charge non linéaire et du FHP contrôlé par le schéma classique précédemment décrit. L'objectif de notre travail est d'obtenir une valeur du THD à inférieure à 5 %, comme l'impose la norme CEI. Le filtre hybride que nous avons connecté au réseau est caractérisé par les valeurs des éléments présentés dans le tableau ci-dessous.

Filtre passif	
Inductance : L_f	2,5 mH
Résistance : R_f	0,29 Ω
Capacité : C_f	57,6 μ F
Filtre actif	
V_{dc}	105 V
Capacité : C_{dc}	1500 μ F
Fréquence du signal triangulaire	10 KHz

Tab. IV.3. Paramètres du filtre hybride étudié.

Notons que le filtre passif est accordé sur l'harmonique 7, que la boucle feedforward est destinée à supprimer l'harmonique 5 et que le gain K_c de la boucle feedback est égal à 20 Ω [59], garantissant ici la stabilité du système. Les autres valeurs de ce tableau, en particulier V_{dc} et C_{dc} , sont optimisées [2].

Le filtre LC absorbe la tension fondamentale du réseau ce qui permet de réduire la tension V_{dc} de l'onduleur à 105V. Cette tension est la tension optimale pour la capacité choisie pour le filtre passif [2]. Cela constitue un avantage majeur du filtre hybride, comparé au filtre actif traditionnel. Les valeurs des gains proportionnel K_p et intégral K_I du régulateur de tension sont respectivement fixées à 0,2 Ω^{-1} et 20 $\Omega^{-1}s^{-1}$.

Ce choix de paramètres permet de réguler correctement la tension V_{dc} autour de sa tension référence ($V_{dc}^*=105V$) selon les calculs ci-dessous.

Dans la partie précédente (IV.2.1.6.1), nous avons établi les expressions ci-dessus pour le régulateur PI par le calcul suivant :

$$K_I = \omega_c^2 \times C \quad \text{et} \quad K_P = 2\xi_c \sqrt{K_I C}$$

avec :

$$\omega_c = 2\pi \times 18 \text{ rad/s} \quad \text{et} \quad \xi_c = 0,6$$

On obtient alors :

$$K_I = 20\Omega^{-1}s^{-1} \quad \text{et} \quad K_P = 0,2\Omega^{-1}$$

La figure IV.10 et la figure IV.11 présentent les résultats de simulations du système pour la phase (a). Le calcul du THD du courant de source après filtrage sur les trente trois premiers harmoniques donne une valeur de 4,8 %.

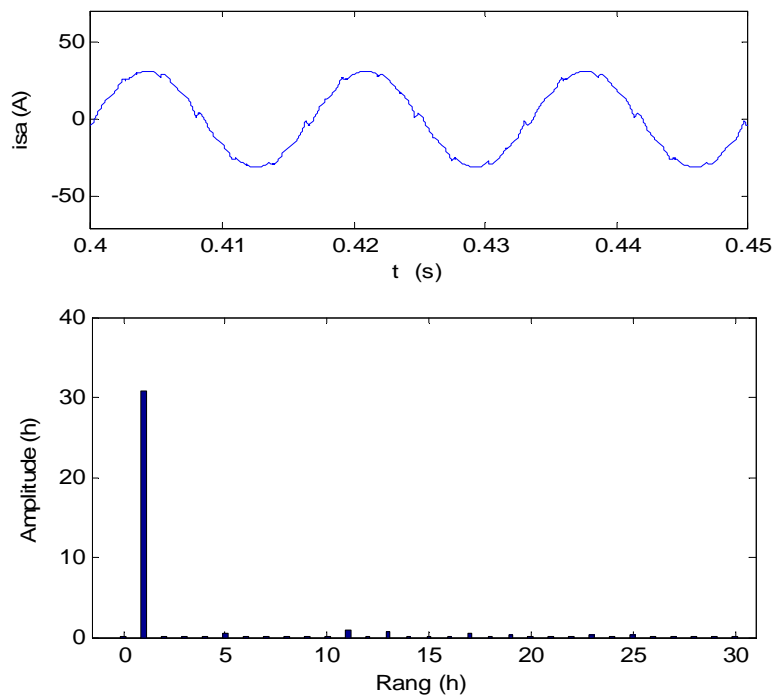


Fig. IV.10. Résultats de simulation pour la phase (a) : courant de source après filtrage i_{sa} (A) et son spectre harmonique.

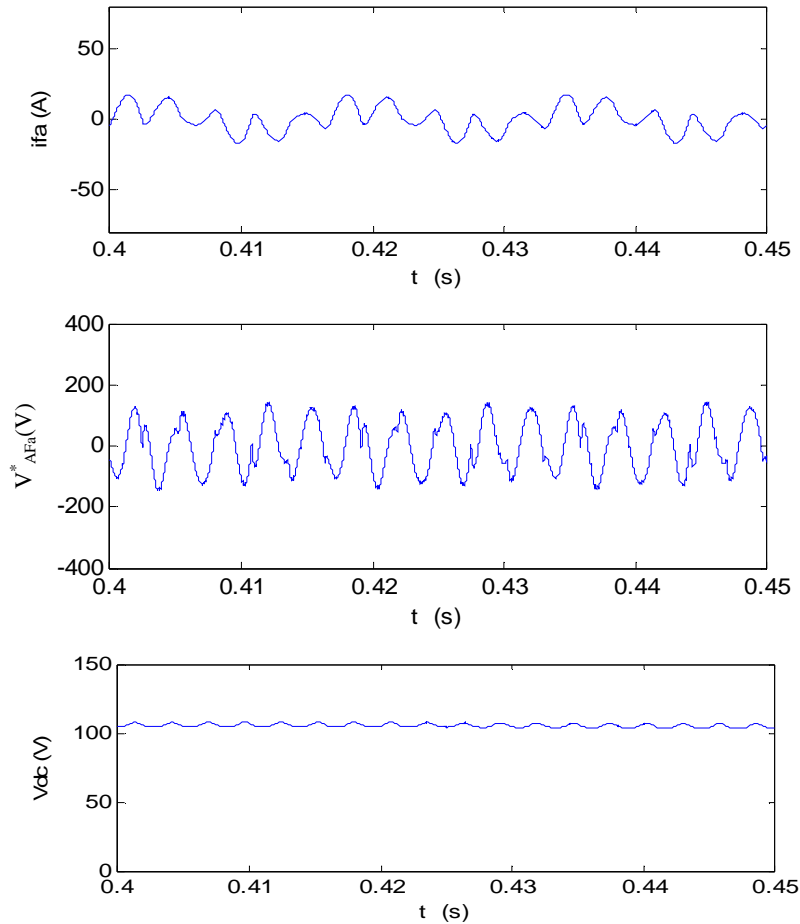


Fig. IV.11. Résultats de simulation pour la phase (a) : courant fourni par le filtre i_{fa} (A), tension V_{AFa}^* (V) et tension V_{dc} (V).

IV.2.2 Schéma de contrôle simplifié

IV.2.2.1 Présentation de la stratégie de commande

Après avoir présenté les résultats de simulation dans le cas du schéma classique de commande, nous allons maintenant présenter le nouveau schéma de contrôle que nous avons développé [66], basé sur l'emploi de FMV. Ensuite, nous allons appliquer cette commande à deux topologies de filtres hybrides parallèles, à savoir les structures 3 bras et 2 bras avec condensateur à point milieu.

Dans un premier temps, nous allons dimensionner le FMV afin qu'il soit accordé sur un harmonique particulier : il s'agit de l'harmonique 5 dans cette section. Pour cela, nous

repreons les expressions (II.1) et (II.2) du filtre FMV, présentées au chapitre II, en remplaçant ω_c par ω_n afin de se placer dans le cas général :

$$\hat{i}_\alpha = \left(\frac{K}{s}[i_\alpha(s) - \hat{i}_\alpha(s)] - \frac{\omega_n}{s} \cdot \hat{i}_\beta(s)\right) \quad (\text{IV.28})$$

$$\hat{i}_\beta = \left(\frac{K}{s}[i_\beta(s) - \hat{i}_\beta(s)] + \frac{\omega_n}{s} \cdot \hat{i}_\alpha(s)\right) \quad (\text{IV.29})$$

avec:

$\omega_n = \varepsilon \cdot n \cdot \omega_F$ où n est le rang de l'harmonique à filtrer;

ω_F la pulsation fondamentale;

$\varepsilon = \pm 1$ selon que l'harmonique considéré est direct or inverse.

Par exemple, dans le cas de la fréquence fondamentale ($n = 1$), nous avons donc $\omega_1 = \omega_F$.

Dans le schéma simplifié, nous allons réduire le nombre de filtres d'extraction en utilisant un FMV dans la boucle feedback au lieu de deux FPHs et un FMV au lieu de deux FPBs dans la boucle feedforward. De plus, ce filtre nous permet également d'éliminer la PLL de la boucle feedforward, ce qui conduit à ne plus utiliser la transformation $d-q$ dans cette boucle. Ainsi, la boucle feedforward sera uniquement basée sur la transformation $\alpha-\beta$ et sa transformation inverse.

Grâce à cette nouvelle méthode, les calculs de la boucle feedforward, destinés à générer les références de tension, sont considérablement simplifiés. La mise en œuvre expérimentale en sera également simplifiée. La figure IV.12 décrit le schéma simplifié de contrôle, basé sur le filtre FMV pour les deux boucles [66].

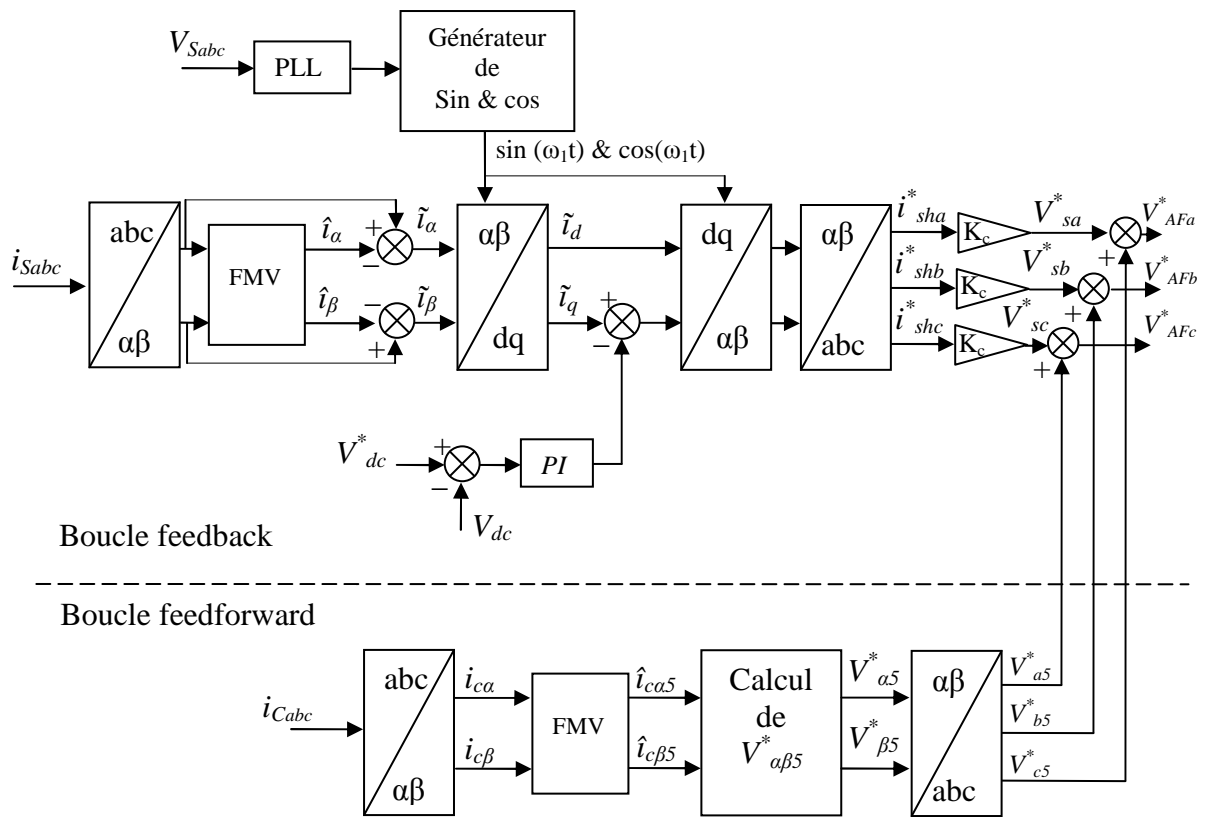


Fig. IV.12. Schéma de contrôle simplifié du filtre hybride basé sur le FMV.

IV.2.2.2 Commande simplifiée

Pour simplifier la commande du filtre hybride parallèle, nous allons alors remplacer le schéma classique de contrôle par celui de la figure IV.12. Du point de vue général, nous pouvons déjà noter la simplicité du nouveau schéma par rapport au schéma classique.

Le principe de commande reste identique au précédent : nous avons toujours deux boucles de contrôle, à savoir, une boucle feedback et une boucle feedforward (figure IV.12). Le régulateur proportionnel intégral (PI) de tension continue ainsi que le contrôle des tensions par MLI resteront les mêmes que pour la commande classique.

IV.2.2.2.1 Le contrôle de la boucle feedback

Dans la boucle feedback, l'utilisation de la PLL permet de déterminer les expressions des termes $\sin(\omega_1 t)$ et $\cos(\omega_1 t)$ afin d'appliquer la transformation $d-q$, toujours nécessaire ici pour la régulation de la tension aux bornes du condensateur.

A partir des trois courants de source i_{sa} , i_{sb} et i_{sc} , on détermine les composantes en α - β à l'aide de la transformation de Concordia:

$$\begin{bmatrix} i_\alpha \\ i_\beta \end{bmatrix} = C_{32} \begin{bmatrix} i_{sa} \\ i_{sb} \\ i_{sc} \end{bmatrix} \quad (\text{IV.30})$$

avec :

$$\begin{bmatrix} i_\alpha \\ i_\beta \end{bmatrix} = \begin{bmatrix} \hat{i}_\alpha + \tilde{i}_\alpha \\ \hat{i}_\beta + \tilde{i}_\beta \end{bmatrix} \quad (\text{IV.31})$$

où:

$\hat{i}_\alpha, \hat{i}_\beta$: Composantes continues de i_α et i_β correspondant au fondamental du courant.

$\tilde{i}_\alpha, \tilde{i}_\beta$: Composantes alternatives de i_α et i_β correspondant aux courants harmoniques.

Afin de ne garder que la partie relative aux harmoniques, la composante continue des courants i_α et i_β doit être isolée. Pour cela, on extrait les composantes alternatives du courant de la source à l'aide du FMV accordé à la pulsation ω_F . Cette extraction est réalisée en soustrayant aux signaux d'entrées du FMV les signaux de sortie du filtre (équation IV.32). Les signaux alors obtenus sont les composantes alternatives \tilde{i}_α et \tilde{i}_β qui correspondent aux composantes harmoniques des courants de source i_{sa} , i_{sb} et i_{sc} .

$$\tilde{i}_{\alpha\beta} = i_{\alpha\beta} - \hat{i}_{\alpha\beta} \quad (\text{IV.32})$$

Puis, en appliquant la transformation de Park et sa transformée inverse, on génère les trois courants harmoniques de références i_{sha}^* , i_{shb}^* et i_{shc}^* . Chaque courant de référence est ensuite multiplié par un gain K_c afin de générer les trois tensions de références de la boucle feedback, notée V_{sa}^* , V_{sb}^* et V_{sc}^* .

IV.2.2.2.2 Le contrôle de la boucle feedforward

La boucle feedforward du nouveau principe de contrôle étudié ici diffère également de celle présentée à la figure.IV.2. Les trois courants de charge sont exprimés selon les axes α - β par :

$$\begin{bmatrix} i_{c\alpha} \\ i_{c\beta} \end{bmatrix} = \sqrt{\frac{2}{3}} \begin{bmatrix} 1 & -\frac{1}{2} & -\frac{1}{2} \\ 0 & \frac{\sqrt{3}}{2} & -\frac{\sqrt{3}}{2} \end{bmatrix} \begin{bmatrix} i_{ca} \\ i_{cb} \\ i_{cc} \end{bmatrix} \quad (\text{IV.33})$$

où :

$$\begin{bmatrix} i_{c\alpha} \\ i_{c\beta} \end{bmatrix} = \begin{bmatrix} \hat{i}_{c\alpha} + \tilde{i}_{c\alpha} \\ \hat{i}_{c\beta} + \tilde{i}_{c\beta} \end{bmatrix} \quad (\text{IV.34})$$

Le filtre FMV est accordé sur l'harmonique cinq en fixant $\omega_n = \omega_5$ dans les deux équations (IV.28) et (IV.29). On a alors $\omega_n = \varepsilon \cdot n \cdot \omega_F$, avec $n = 5$ et $\varepsilon = -1$ (l'harmonique 5 est un harmonique inverse), d'où :

$$\omega_5 = -5\omega_F.$$

Dans la boucle feedforward, pour extraire l'harmonique de rang cinq, on extrait les composantes continues $\hat{i}_{\alpha\beta 5}$ qui correspondent aux composantes harmoniques de rang 5 du courant, notées $i_{\alpha\beta 5}$. Dans ce cas, le filtre FMV nous permet d'extraire directement et simultanément les composantes continues $\hat{i}_{\alpha\beta 5}$ comme suit:

$$\hat{i}_{\alpha 5} = \left(\frac{K}{s} [i_{\alpha}(s) - \hat{i}_{\alpha 5}(s)] - \frac{\omega_5}{s} \cdot \hat{i}_{\beta 5}(s) \right) \quad (\text{IV.35})$$

$$\hat{i}_{\beta 5} = \left(\frac{K}{s} [i_{\beta}(s) - \hat{i}_{\beta 5}(s)] + \frac{\omega_5}{s} \cdot \hat{i}_{\alpha 5}(s) \right) \quad (\text{IV.36})$$

Pour calculer les tensions de référence de la boucle feedforward, on utilise les expressions générales suivantes :

$$V_{\alpha\beta 5} = V_{\alpha 5} + j \cdot V_{\beta 5} \quad (\text{IV.37})$$

$$i_{\alpha\beta 5} = i_{\alpha 5} + j \cdot i_{\beta 5} \quad (\text{IV.38})$$

$$V_{\alpha\beta 5} = Z_F \times i_{\alpha\beta 5} \quad (\text{IV.39})$$

avec :

$$Z_{\alpha\beta 5} = R_F + j\omega_5 L_F + \frac{1}{j\omega_5 C_F} \quad (\text{IV.40})$$

Nous pouvons alors écrire les tensions de référence dans le repère $\alpha\beta$ sous la forme matricielle suivante :

$$\begin{bmatrix} V_{\alpha 5}^* \\ V_{\beta 5}^* \end{bmatrix} = \begin{bmatrix} R_F & -\omega_5 L_F + \frac{1}{\omega_5 C_F} \\ \omega_5 L_F - \frac{1}{\omega_5 C_F} & R_F \end{bmatrix} \begin{bmatrix} \hat{i}_{\alpha 5} \\ \hat{i}_{\beta 5} \end{bmatrix} \quad (\text{IV.41})$$

Ensuite, nous obtenons les trois tensions de référence de la boucle feedforward comme suit :

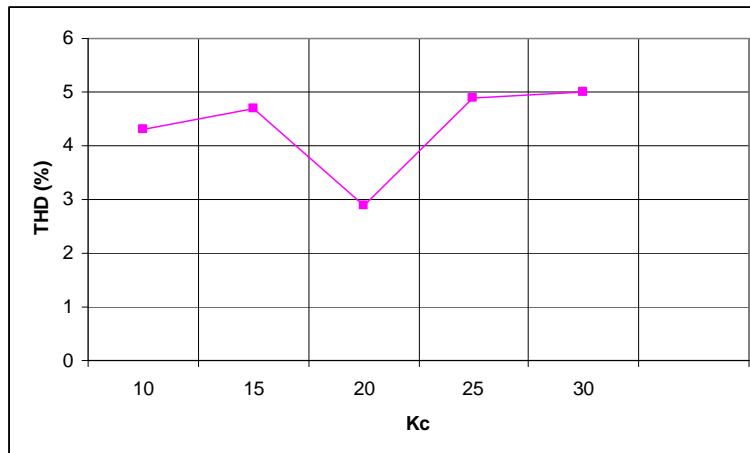
$$\begin{bmatrix} V_{a 5}^* \\ V_{b 5}^* \\ V_{c 5}^* \end{bmatrix} = \sqrt{\frac{2}{3}} \begin{bmatrix} 1 & 0 \\ -\frac{1}{2} & \frac{\sqrt{3}}{2} \\ -\frac{1}{2} & -\frac{\sqrt{3}}{2} \end{bmatrix} \begin{bmatrix} V_{\alpha 5}^* \\ V_{\beta 5}^* \end{bmatrix} \quad (\text{IV.42})$$

Finalement, nous ajoutons ces trois références aux références de tension de la boucle feedback. Les signaux résultants sont alors comparés avec un signal triangulaire (de fréquence 10kHz) afin de générer les ordres de commande des interrupteurs de l'onduleur.

IV.2.2.3 Résultats de simulation

Nous présentons ici les résultats de simulation obtenus pour le schéma de commande simplifié de la figure IV.12. Les paramètres du système sont identiques à ceux utilisés lors de la simulation de la commande classique ; le régulateur de tension PI et la commande MLI restent également les mêmes. Nous pouvons alors comparer nos résultats avec ceux précédemment obtenus [2].

Nous avons réalisé des simulations pour différentes valeurs du gain K_c . La figure IV.13 suivante justifie notre choix de la valeur de K_c ($K_c = 20\Omega$) pour laquelle le système est effectivement stable et la valeur du THD minimale.



Tab. IV.13. THD en fonction de la valeur de K_c .

Le tableau IV.4 rassemble les valeurs de THD calculé sur les 33 premiers harmoniques, et la décomposition harmonique pour le courant de la source (i_s), exprimée en % par rapport au fondamental, lors de la simulation des deux schémas de contrôle.

	h_5	h_7	h_{11}	h_{13}	h_{17}	h_{19}	THD %
i_c (%): courant charge	25,1	7,5	4,7	3,2	1,5	1,4	27,8
i_s (%): schéma classique	1,5	0,4	3,1	2,4	1,3	1,2	4,8
i_s (%): schéma simplifié	1	0,4	1,6	1,3	0,9	0,9	2,9

Tab. IV.4. Comparaison entre les valeurs du THD et les composantes harmoniques du courant de source i_s pour les deux schémas de contrôle.

Les résultats obtenus pour le THD lors de la simulation des 2 principes de commande (classique et simplifiée) montrent que les performances du filtre hybride sont nettement améliorées lors de la mise en œuvre de la commande simplifiée. On peut remarquer que les

courants harmoniques de rangs 11 et 13 (notés h_{11} et h_{13} dans le tableau IV.4) générés par la charge polluante sont plus efficacement compensés par la commande simplifiée que par la commande classique. Le THD après filtrage est égal à 2,9 % dans le cas de la commande simplifiée, ce qui valide l'efficacité de la nouvelle commande proposée, en particulier celle de la boucle feedforward que nous avons totalement modifiée.

Les figures IV.14 et IV.15 représentent, pour la phase (a), le courant de source i_{sa} et son spectre harmonique, le courant i_{fa} injecté par le filtre, la tension de référence V_{AFa}^* et la tension V_{dc} aux bornes du condensateur. L'amélioration des performances par la commande simplifiée peut même être constatée visuellement par l'allure sinusoïdale du courant de la source i_{sa} après filtrage. Cependant, pour les deux cas de commandes étudiés, on peut remarquer la présence des encoches au niveau du courant de source après filtrage, qui sont dus au gradient du courant de référence trop important pour pouvoir être suivi.

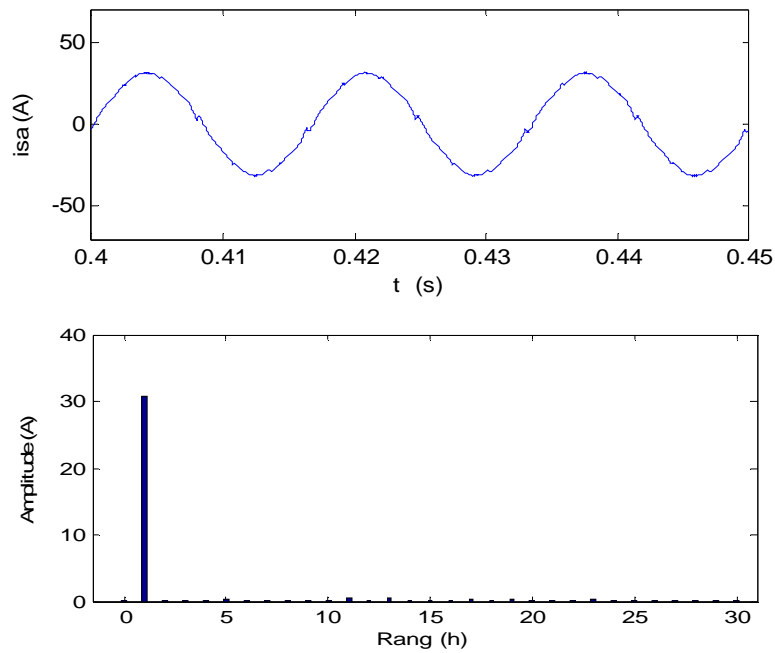


Fig. IV.14 Courant de source phase (a) i_{sa} (A) après filtrage et son spectre harmonique.

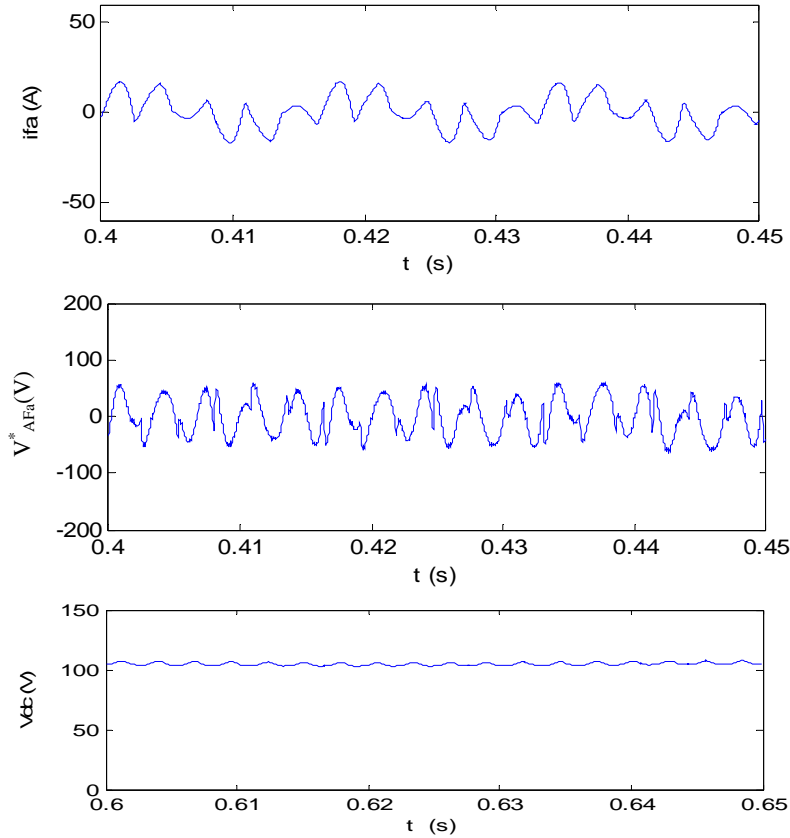


Fig. IV.15. Résultats de simulation pour la phase (a) dans le cas du schéma de contrôle simplifié. Du haut en bas : le courant fourni par le filtre actif i_{fa} (A), la tension V_{AFa}^* (V) et la tension V_{dc} (V).

IV.2.3 Suppression de la PLL du schéma de contrôle simplifié

Au vu des résultats très satisfaisants que nous avons obtenus par l'utilisation du schéma de contrôle simplifié, nous avons jugé intéressant de continuer à étudier et simplifier cette commande du FHP.

Nous avons donc poursuivi nos travaux dans cette direction, en essayant de simplifier le schéma de contrôle du FHP, par la suppression de la PLL de cette commande. Nous obtiendrions ainsi une commande très simplifiée, basée seulement sur la transformation α - β et sa transformation inverse, ce qui réduirait encore davantage les calculs des références dans les deux boucles. Le nouveau schéma de commande proposé, sans PLL, est illustré à la figure IV.16.

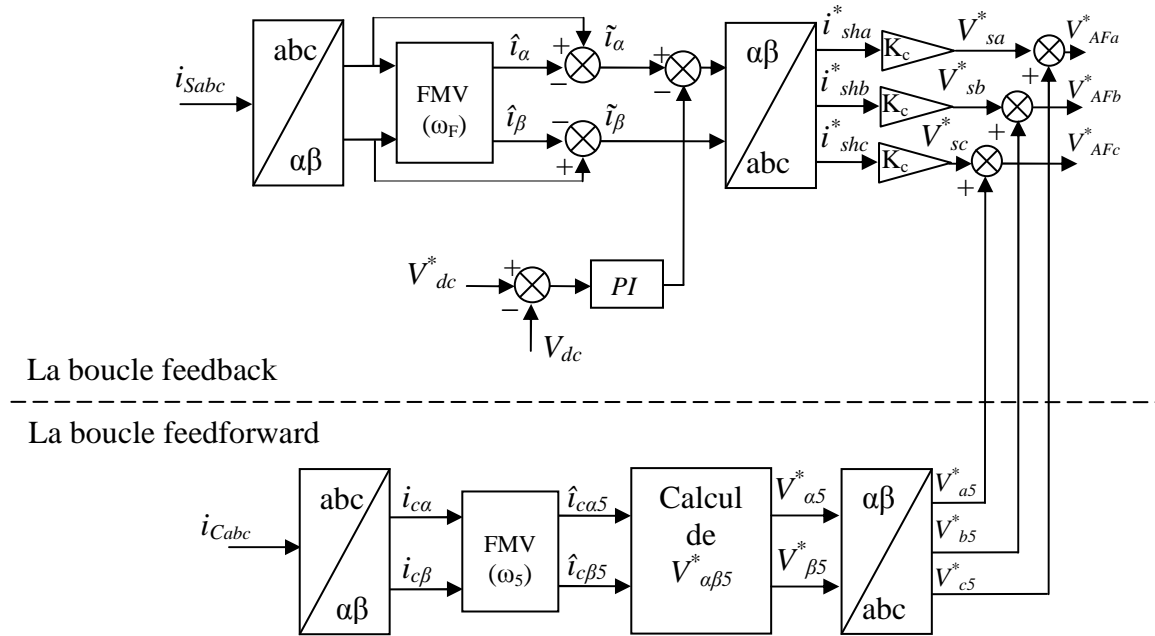


Fig. IV.16. Schéma de contrôle du filtre hybride sans PLL.

Comme nous le voyons, ce schéma ne comporte ni PLL ni transformation d-q, il est totalement réduit et simplifié par rapport aux schémas précédents. La commande devient alors très simple à mettre en œuvre.

IV.2.3.1 Méthode de commande

La stratégie de commande appliquée ici est uniquement basée sur la transformation de Concordia et sa transformation inverse afin de calculer les tensions de référence pour les deux boucles.

Dans la boucle feedback, l'utilisation d'une PLL pour la transformation d-q n'est plus nécessaire. Dans ce cas, à partir des trois courants de source i_{sa} , i_{sb} et i_{sc} on se ramène à un système diphasé par l'application de la transformation de Concordia (IV.9). Ensuite, les composantes continues des courants doivent être filtrées par le FMV afin de ne conserver que les composantes harmoniques \tilde{i}_α et \tilde{i}_β . Par application de la transformation inverse de Concordia et en intégrant la régulation du bus continue sur l'axe α , on évalue les trois courants harmoniques de référence i_{sha}^* , i_{shb}^* et i_{shc}^* . Enfin, chaque courant de référence est

multiplié par un gain K_c afin de générer les trois tensions de référence V_{sa}^* , V_{sb}^* et V_{sc}^* , de la boucle feedback.

Pour la boucle feedforward, on applique les mêmes étapes de calcul que celles développées à la section IV.2.2.2.2, afin de produire les trois tensions des références. Nous ajoutons ces références aux références des tensions de la boucle feedback, les signaux résultants étant ensuite comparés avec un signal triangulaire (fréquence 10 kHz) afin de générer les ordres de commande des interrupteurs du filtre actif.

IV.2.3.2 Résultats de simulation

Les figures IV.17 et IV.18 illustrent les résultats des simulations obtenues pour la nouvelle commande sans PLL. Le gain K_c de la boucle fermée est fixé à 20Ω . Le tableau IV.5 rassemble les valeurs du THD en courant pour la source et la charge, calculé pour les 40 premiers harmoniques. Le THD passe de 27,8 % avant filtrage à 2,7 % après filtrage, ce qui atteste de la performance satisfaisante du filtrage obtenu.

Du point de vue économique, on a ainsi réussi à réduire la complexité de la commande et donc le coût de sa mise en œuvre, tout en garantissant les performances du filtrage.

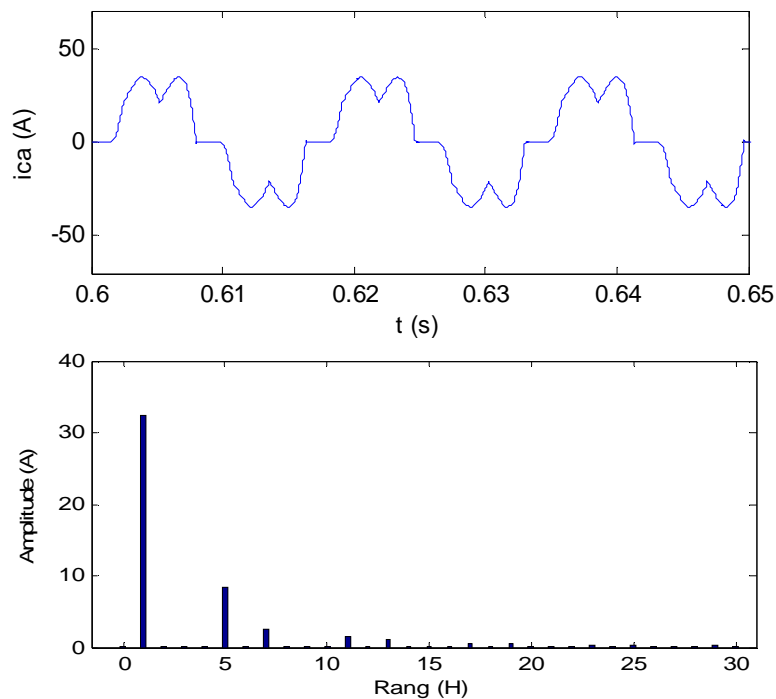


Fig. IV.17. Résultats de simulation pour la commande sans PLL pour la phase (a) : courant de charge i_{ca} (A) et son spectre harmonique.

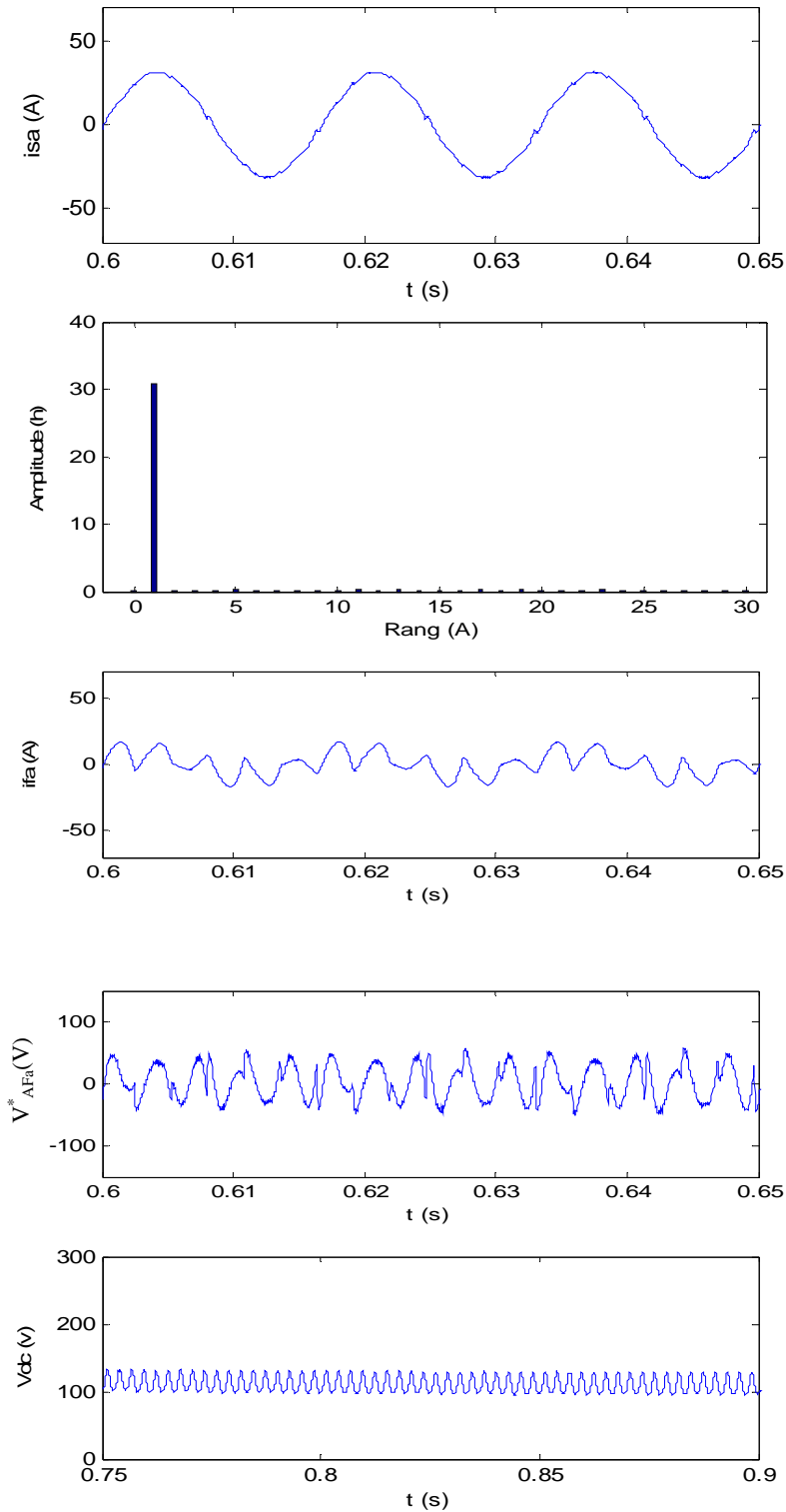


Fig. IV.18. Résultats de simulation pour la commande sans PLL : courant de source i_{sa} (A) et son spectre harmonique, courant fourni par le filtre i_{fa} (A), tension du filtre actif V_{AFa}^* (V) et tension V_{dc} (V).

	h_5	h_7	h_{11}	h_{13}	h_{17}	h_{19}	h_{23}	h_{25}	THD (%)
i_c (%)	26,07	7,56	4,78	3,27	1,54	1,44	0,97	0,75	27,8
i_s (%)	1,2	0,03	1,29	1,24	0,86	0,8	0,69	0,5	2,7

Tab. IV.5. THD des courants de source, de charge et leurs composantes harmoniques.

Après l'étude détaillée de la topologie du filtre hybride parallèle à trois bras commandé par les deux schémas de contrôle étudiés ici, classique et simplifié, nous allons présenter au paragraphe suivant la topologie de FHP à deux bras avec condensateur à point milieu. Cette topologie s'inspire de celle du filtre shunt à deux bras et à notre connaissance, n'a pas fait l'objet de publication jusqu'à maintenant. L'étude de cette topologie a notamment été motivée par les travaux menés dans notre groupe de recherche sur le thème de la tolérance des défauts et de la continuité de service des systèmes de puissance, lors de la défaillance d'un des semi-conducteurs.

IV.3 FILTRE HYBRIDE PARALLÈLE À DEUX BRAS AVEC CONDENSATEUR À POINT MILIEU

IV.3.1 Topologie

Le schéma de principe de la topologie du FHP à deux bras avec condensateur à point milieu est présenté à la figure IV.19.

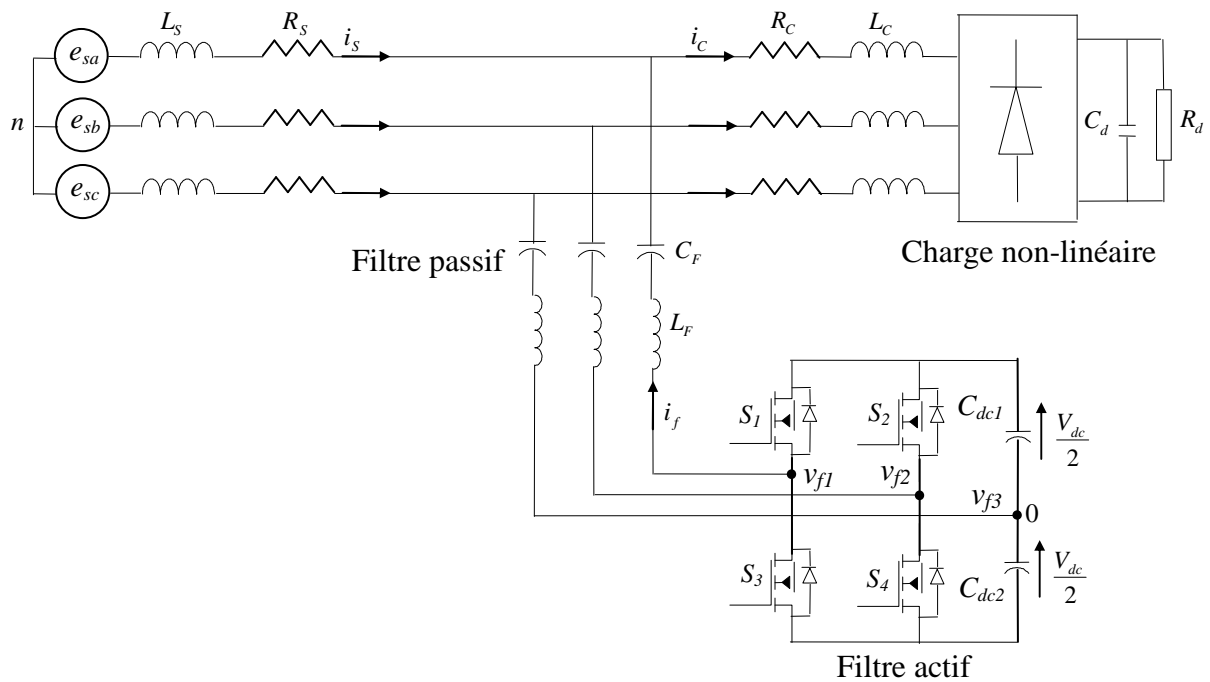


Fig. IV.19. Filtre hybride parallèle à deux bras avec condensateur à point milieu.

Les différences par rapport à la configuration précédente (Fig. IV.1) sont les suivantes :

- L'onduleur n'est constitué que de deux bras formés par quatre interrupteurs bi-directionnels en courant, commandés à la fermeture et à l'ouverture et comportant chacun une diode en anti-parallèle,
- La sortie de la troisième phase du filtre passif est directement connectée au point milieu du condensateur. Chacune des deux capacités C_{dc} joue le rôle d'une source de tension continue. La tension à leurs bornes, $V_{dc}/2$, est également maintenue constante par la commande du filtre.

L'étude de la topologie IV.19 s'inscrit dans le contexte des travaux de recherche menés au sein de notre équipe sur le thème de la continuité de service d'onduleurs triphasés de tension, notamment utilisés dans les filtres hybrides. Cette topologie correspond par exemple à l'aboutissement de la reconfiguration de la topologie de la figure IV.20 lors de la détection d'un défaut sur un semi-conducteur ou un driver du bras 3 (interrupteurs S_3 , S_6), après mise en conduction du triac Tr_3 [67], [68]. Afin d'explicitier l'apport de la topologie figure IV.20, nous décrivons brièvement au paragraphe suivant la continuité de service du FHP sans en détailler

le principe et la méthode de détection de défaut [68], objet d'une autre thèse de Doctorat dans notre laboratoire.

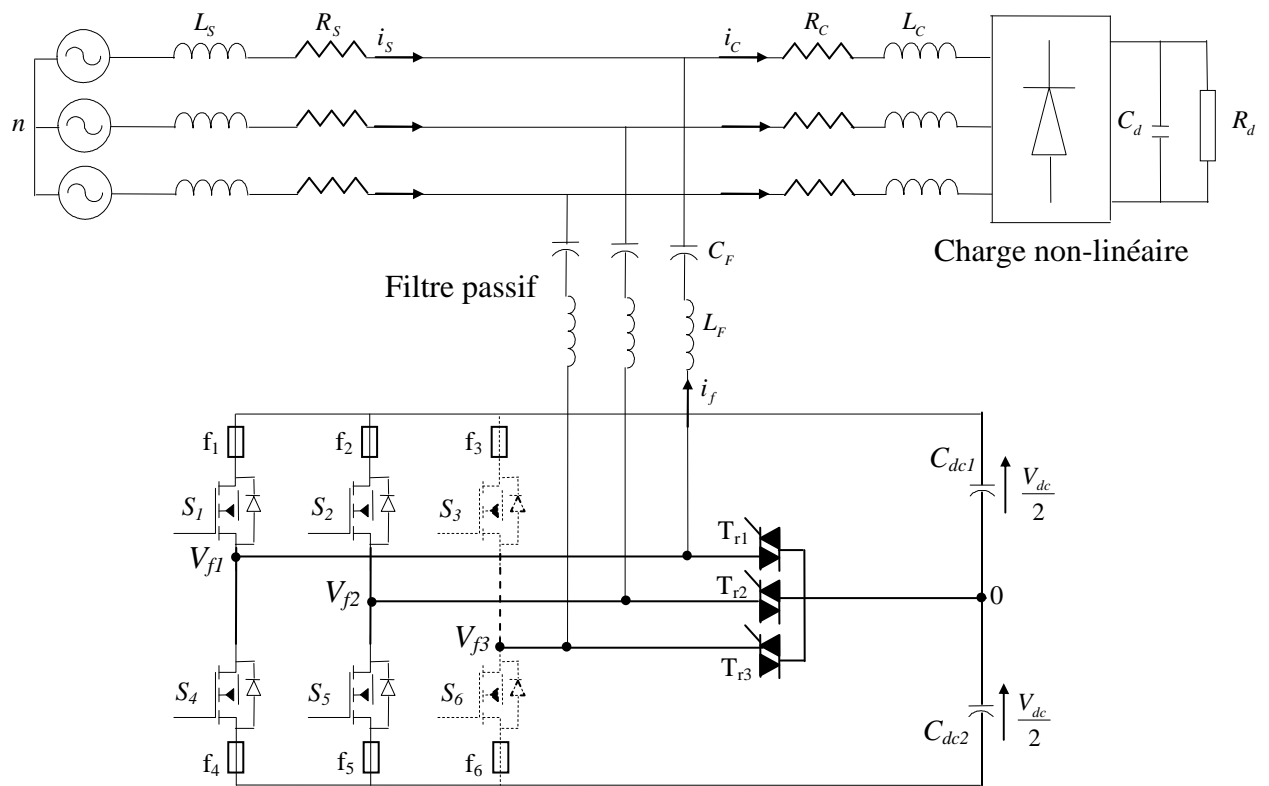


Fig. IV.20. Filtre hybride parallèle à deux bras avec condensateur à point milieu.

Considérons la topologie de FHP figure IV.20, dite «tolérante les défauts». Elle est constituée d'un onduleur triphasé de tension trois bras, de trois triacs et de deux condensateurs côté continu. Le point milieu de ces condensateurs est relié à chacune des trois phases via les triacs. Supposons qu'un des composants de puissance de ces trois bras soit défaillant (défauts de types circuit ouvert ou court circuit) et que ce défaut ait été détecté. Le bras défaillant est alors isolé (interruption des ordres de commande) et la phase correspondante est alors directement connectée au point milieu du condensateur par la fermeture du triac connecté à ce bras. Il s'agit alors d'une reconfiguration de la topologie du FHP qui passe d'une structure 3 bras classique à une structure deux bras avec condensateur à point milieu. Cette dernière topologie fait l'objet de l'étude des paragraphes suivants.

IV.3.2 Stratégie de commande

De la figure IV.19, nous définissons les états des deux bras de l'onduleur de la manière suivante :

$$T_1 = \begin{cases} 1 & S_1 \text{ fermé et } S_4 \text{ ouvert} \\ 0 & S_4 \text{ fermé et } S_1 \text{ ouvert} \end{cases}$$

$$T_2 = \begin{cases} 1 & S_2 \text{ fermé et } S_5 \text{ ouvert} \\ 0 & S_5 \text{ fermé et } S_2 \text{ ouvert} \end{cases}$$

Dans le cas de la topologie à deux bras, la tension de référence aux bornes du condensateur doit être égale au double de la référence pour la topologie à 3 bras [21], [22] :

$$\frac{(V_{dc})_{2bras}}{(V_{dc})_{3bras}} = 2 \quad (IV.43)$$

Les tensions de sortie de l'onduleur sont données par les expressions suivantes :

$$V_{f1n} = V_{f10} + V_{0n} \quad (IV.44)$$

$$V_{f2n} = V_{f20} + V_{0n} \quad (IV.45)$$

$$V_{f3n} = V_{0n} \quad (IV.46)$$

La somme des équations (IV.44), (IV.45) et (IV.46) nous donne :

$$V_{0n} = -\frac{(V_{f10} + V_{f20})}{3} \quad (IV.47)$$

En remplaçant l'expression (IV.47) dans (IV.44), (IV.45) et (IV.46), nous obtenons :

$$\begin{bmatrix} V_{f1n} \\ V_{f2n} \\ V_{f3n} \end{bmatrix} = \begin{bmatrix} \frac{2}{3} & -\frac{1}{3} \\ -\frac{1}{3} & \frac{2}{3} \\ -\frac{1}{3} & -\frac{1}{3} \end{bmatrix} \begin{bmatrix} V_{f10} \\ V_{f20} \end{bmatrix} \quad (IV.48)$$

où :

$$\begin{bmatrix} V_{f10} \\ V_{f20} \end{bmatrix} = \begin{bmatrix} 2T_1 - 1 \\ 2T_2 - 1 \end{bmatrix} \frac{V_{dc}}{2} \quad (\text{IV.49})$$

Sachant que les deux variables T_1 et T_2 ne peuvent prendre que deux valeurs 0 ou 1, nous distinguons donc pour cette topologie quatre combinaisons de commandes possibles, présentées dans le tableau IV.6.

N	T_2	T_1	V_{f3n}	V_{f2n}	V_{f1n}
0	0	0	$V_{dc}/3$	$-V_{dc}/6$	$-V_{dc}/6$
1	0	1	0	$-V_{dc}/2$	$V_{dc}/2$
2	1	0	0	$V_{dc}/2$	$-V_{dc}/2$
3	1	1	$-V_{dc}/3$	$V_{dc}/6$	$V_{dc}/6$

Tab. IV.6. Tensions générées par l'onduleur de tension à deux bras.

Bien que nous ayons établi ici que la structure de FHP à deux bras avec condensateur à point milieu nécessite une tension de référence aux bornes du bus continu égale au double de la référence pour la topologie 3 bras, elle reste néanmoins très intéressante. En effet, la caractéristique du FHP est de permettre de réduire la tension de référence du bus continu grâce au filtre passif. Ainsi, doubler cette référence n'est pas un inconvénient majeur, d'autant plus que cette topologie réduit de deux le nombre total de semi-conducteurs de puissance relativement au FHP trois bras.

IV.3.3 Résultats de simulation

La figure IV.21 présente les résultats de simulations obtenus pour le FHP à deux bras avec condensateur à point milieu, commandé par le schéma simplifié. Nous présentons successivement, pour la phase (a), les formes d'ondes du courant de la source i_{sa} et son spectre harmonique, le courant injecté par le filtre i_{fa} , la tension V_{AFa}^* et la tension V_{dc} , régulée ici à 210V.

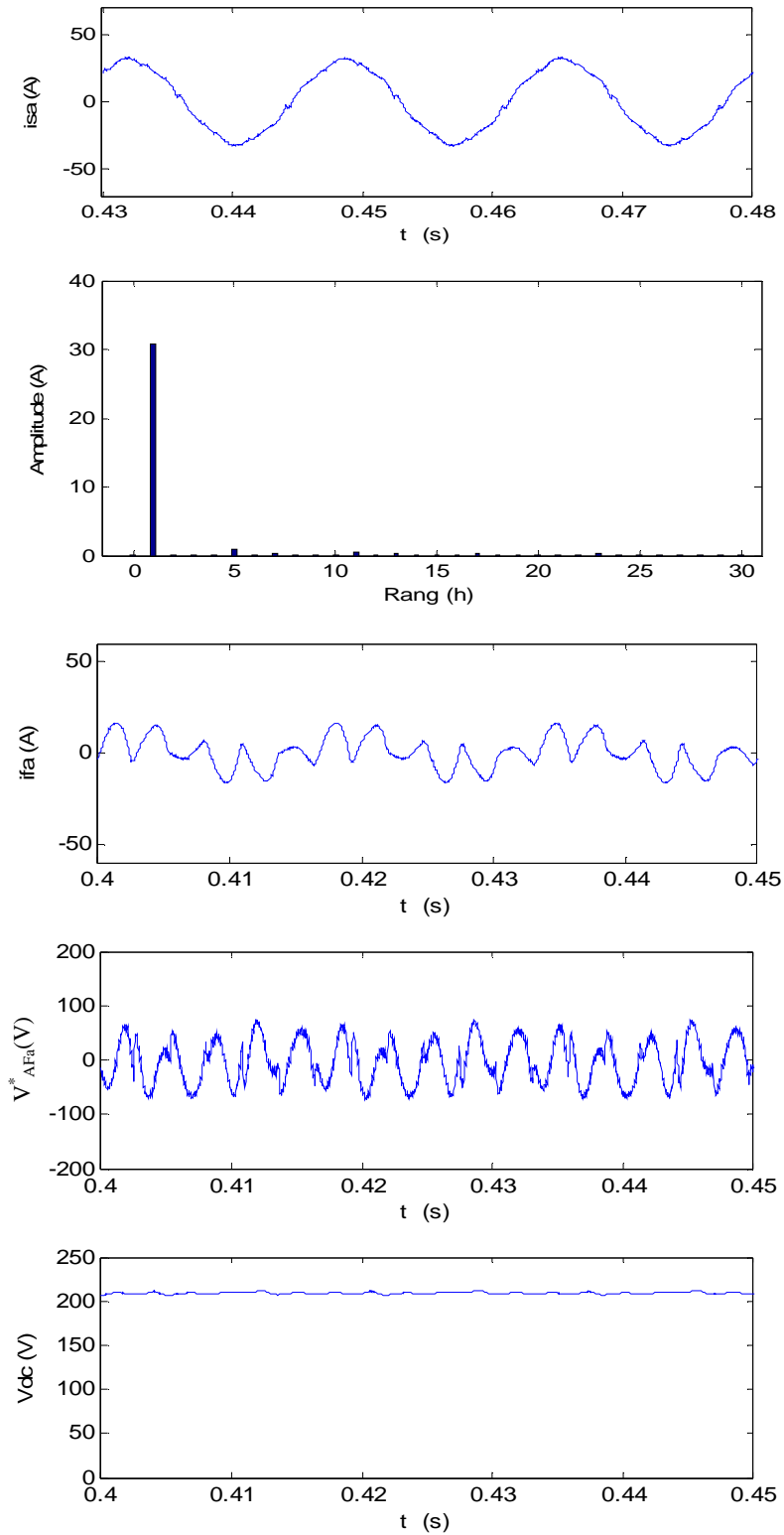


Fig. IV.21. Résultats de simulation dans le cas de la topologie à deux bras pour la phase (a). De haut en bas : courant de source i_{sa} (A) après filtrage, son spectre harmonique, courant i_{fa} (A) injecté par le filtre, tension V_{AFa}^* (V) et la tension V_{dc} (V).

Malgré la suppression d'un bras, la compensation des harmoniques de courant est satisfaisante : le THD des courants de source est réduit de 27,8 % à 3,8 %, il reste donc inférieur à 5%. Cependant, pour la topologie à deux bras avec un condensateur à point milieu, on note que le filtre est moins efficace que dans le cas de la topologie à trois bras. Effectivement, le nombre de combinaisons (tableau IV.6) est moindre et on contrôle seulement deux bras, le contrôle du troisième bras n'étant plus indépendant [21].

IV.4 NOUVELLE COMMANDE DU FILTRE HYBRIDE

Les résultats intéressants, obtenus pour le schéma de commande simplifié, nous ont encouragés à poursuivre nos travaux de recherche dans ce domaine. Dans cette section, nous allons étudier une autre variante du filtre hybride où le filtre passif est accordé sur un rang plus élevé, le rang 11 en l'occurrence [69], [70]. Ceci va également dans le sens d'un encombrement moindre pour ce filtre passif. Dans ce cas, la boucle feedforward cible simultanément les harmoniques de rangs 5 et 7.

La topologie étudiée est la topologie 3 bras présentée à la figure IV.1. Notre objectif est d'examiner cette nouvelle commande en terme de performance de filtrage, en comparant les résultats obtenus avec ceux déjà en notre possession. Le schéma de contrôle est illustré par la figure IV.22.

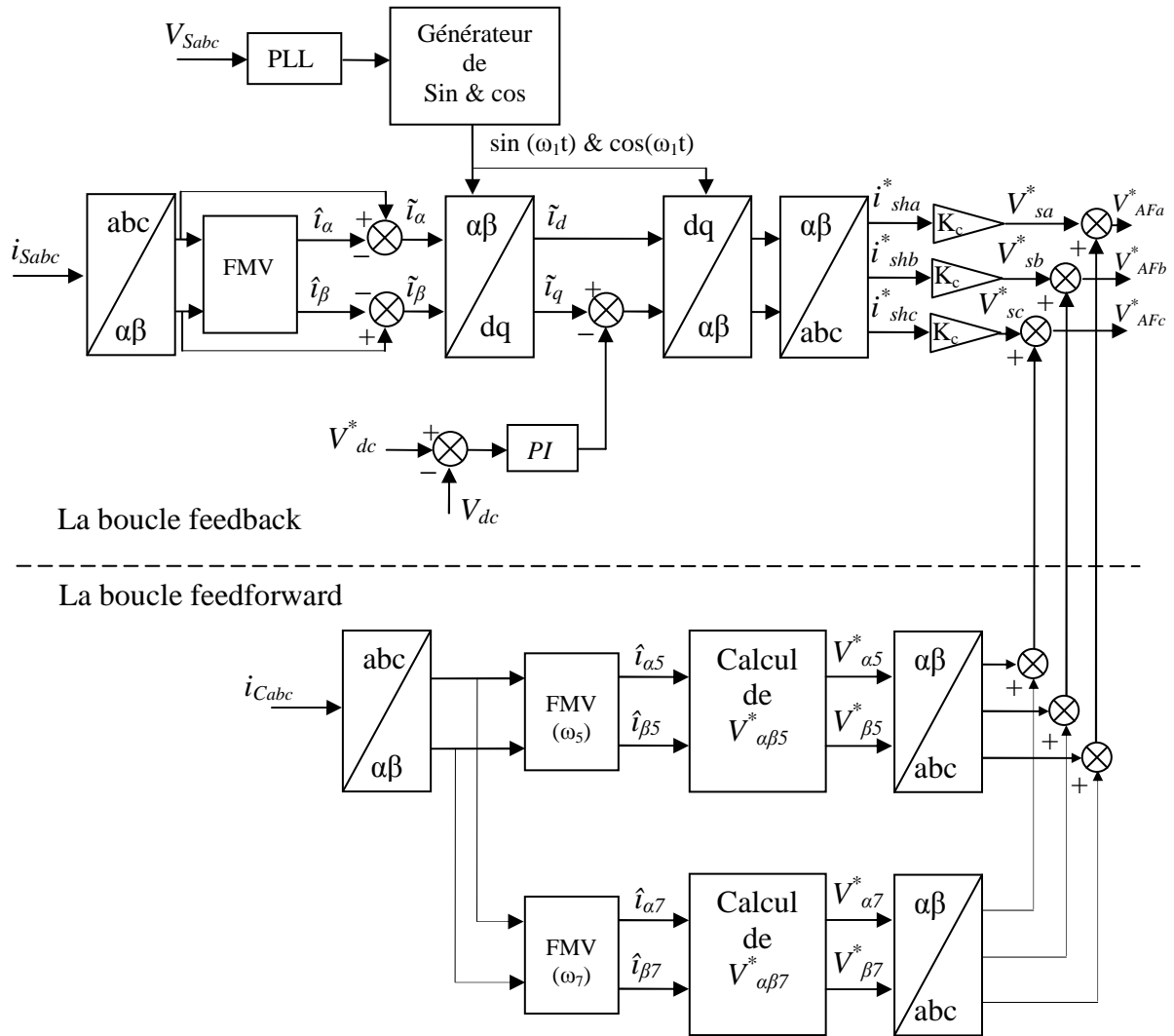


Fig. IV.22. Schéma de contrôle simplifié du filtre hybride avec boucle feedforward accordée sur les harmoniques de rangs 5 et 7.

IV.4.1 Méthode de commande

Pour la commande du filtre hybride, nous allons suivre les mêmes étapes que celles développées pour le schéma de commande simplifié, présenté à la figure IV.12. Dans ce cas, la boucle feedback reste inchangée et la boucle feedforward est constituée de deux boucles, mettant chacune en œuvre un FMV :

- l'une pour compenser l'harmonique 5,
- l'autre pour compenser l'harmonique 7.

Le but étant de compenser les harmoniques de rang 5 et 7, nous remplacerons ω_n ($\omega_n = \varepsilon \cdot n \cdot \omega_F$) dans les deux équations (IV.28) et (IV.29) du FMV par ω_5 ($\omega_5 = -5\omega_F$) pour supprimer l'harmonique 5 à l'aide de la première boucle et par ω_7 ($\omega_7 = 7\omega_F$) pour supprimer l'harmonique 7 à l'aide la seconde boucle. Nous obtenons alors les équations suivantes :

Pour l'harmonique 5 :

$$\hat{i}_{\alpha 5} = \left(\frac{K}{s} [i_{\alpha}(s) - \hat{i}_{\alpha 5}(s)] - \frac{\omega_5}{s} \cdot \hat{i}_{\beta 5}(s) \right) \quad (\text{IV.50})$$

$$\hat{i}_{\beta 5} = \left(\frac{K}{s} [i_{\beta}(s) - \hat{i}_{\beta 5}(s)] + \frac{\omega_5}{s} \cdot \hat{i}_{\alpha 5}(s) \right) \quad (\text{IV.51})$$

Pour l'harmonique 7 :

$$\hat{i}_{\alpha 7} = \left(\frac{K}{s} [i_{\alpha}(s) - \hat{i}_{\alpha 7}(s)] - \frac{\omega_7}{s} \cdot \hat{i}_{\beta 7}(s) \right) \quad (\text{IV.52})$$

$$\hat{i}_{\beta 7} = \left(\frac{K}{s} [i_{\beta}(s) - \hat{i}_{\beta 7}(s)] + \frac{\omega_7}{s} \cdot \hat{i}_{\alpha 7}(s) \right) \quad (\text{IV.53})$$

Après avoir accordé les deux boucles sur les harmoniques de rangs 5 et 7, on procède aux mêmes étapes que celles appliquées pour calculer les références de tension V_{abc5}^* dans le cas du contrôle par le schéma simplifié (section IV. 2.2.2.2). On ajoute ensuite les 2 références de tension obtenues pour la boucle feedforward ($V_{abc5}^* + V_{abc7}^*$) aux références de tension de la boucle feedback afin de calculer les références de tension du filtre actif V_{AFabc}^* . Finalement, les ordres de commande des interrupteurs de l'onduleur sont générés par comparaison de ces références V_{AFabc}^* avec un signal triangulaire (de fréquence 10 kHz).

IV.4.2 Résultats de simulation

Les figures IV.23 et IV.24 présentent respectivement, le courant de source i_{sa} après filtrage et son spectre harmonique, le courant i_{fa} injecté par le filtre actif, la tension de référence V_{AFa}^* et la tension V_{dc} . Le filtre passif $L_f C_f$ pour le système étudié est accordé sur l'harmonique 11 avec une valeur de 58,2 μF pour la capacité C_f et une valeur de 1 mH pour

l'inductance L_f . Le gain K_c de la boucle feedback est fixé à 20Ω , la tension V_{dc} est contrôlée à l'aide d'un régulateur PI (gain proportionnel égal à $0,4 \Omega^{-1}$ et gain intégral de $20 \Omega^{-1}s^{-1}$). On peut noter que le courant de source i_{sa} après filtrage est quasiment sinusoïdal. Les encoches dans la forme d'onde du courant sont mieux éliminées, ce qui témoigne de la bonne performance de ce filtre hybride ainsi commandé.

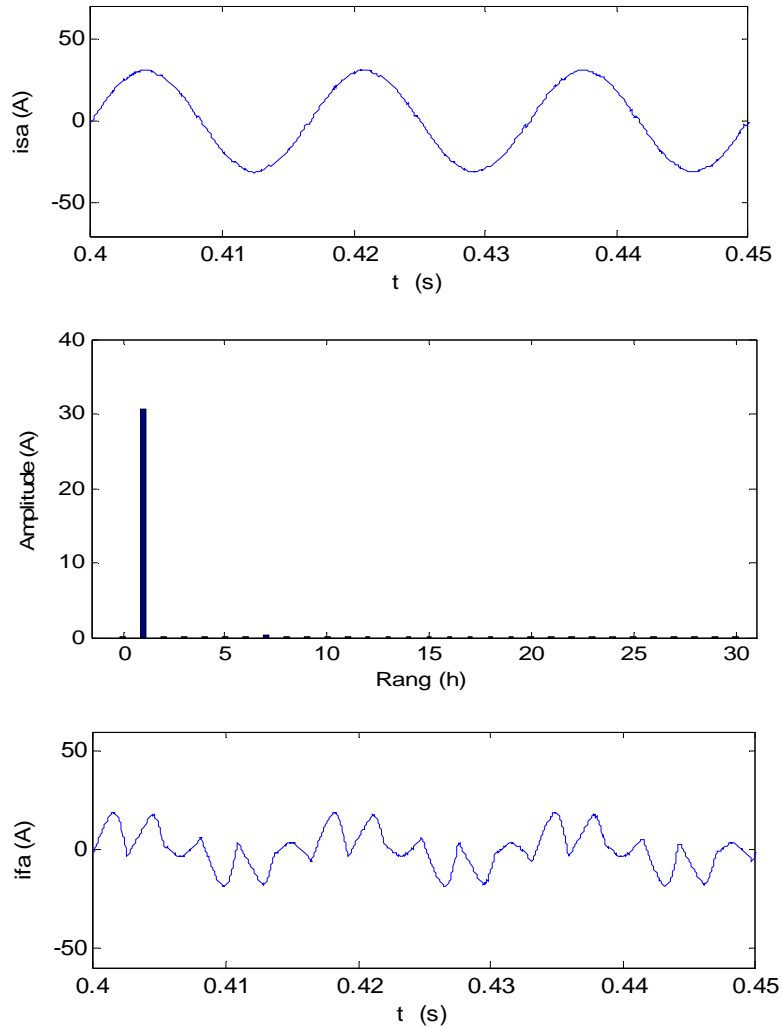


Fig. IV.23. Courant de source i_{sa} (A) de la phase (a) après filtrage, son spectre harmonique et le courant injecté par le filtre i_{fa} (A).

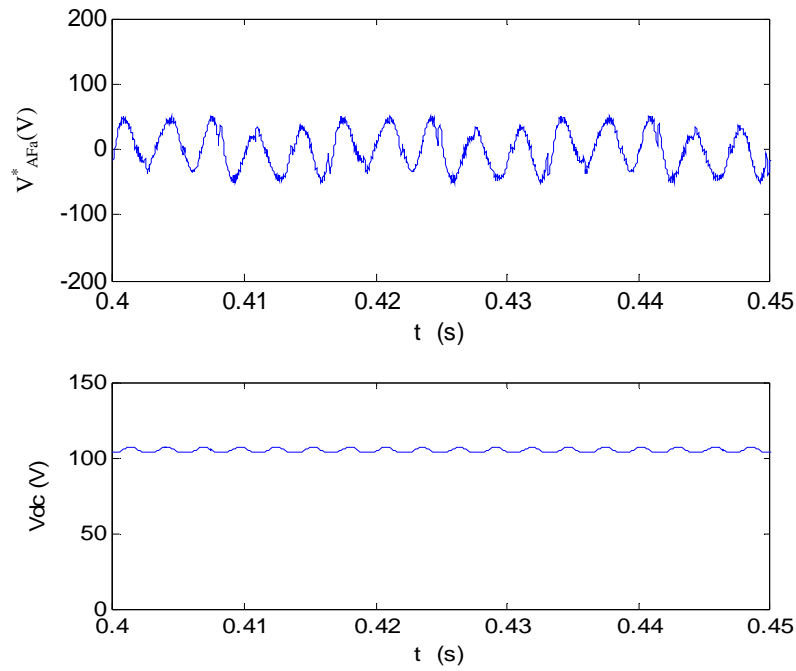


Fig. IV.24. Résultats de simulation pour la phase (a). De haut en bas : la tension V_{AFa}^* (V) et la tension V_{dc} (V).

Le tableau IV.7 rassemble les valeurs du THD en courant pour la charge et pour la source après filtrage. Les composantes harmoniques h_5 et h_7 sont respectivement égales à 25,2 % et 7,5 % pour le courant de la charge. Elles sont réduites à 0,28 % et 1 % pour le courant de source. L'harmonique 11, filtré principalement par le filtre passif, est réduit de 4,5 % à 0,47 %. Le THD en courant côté charge, égale à 27 %, est réduit à 1,7 % côté source, ce qui confirme les performances élevées du filtre hybride ainsi commandé.

	h_5	h_7	h_{11}	h_{13}	h_{17}	h_{19}	h_{23}	h_{25}	THD (%)
i_c (%)	25,2	7,5	4,5	3,2	1,47	1,34	0,96	0,74	27
i_s (%)	0,28	1	0,47	0,49	0,48	0,51	0,48	0,40	1,7

Tab. IV.7. Valeurs des THDs des courants de source et de charge et spectre harmonique exprimé en % par rapport au fondamental.

En conclusion, les performances sont encore améliorées au prix d'une commande en boucle feedforward légèrement plus conséquente.

IV.5 FILTRE HYBRIDE EN REGIME TRANSITOIRE

Nous allons étudier dans ce paragraphe la performance et le comportement du FHP lors d'un régime transitoire de la charge. Le système étudié est celui présenté par la figure IV.1 avec la commande du schéma simplifié. Pour cette étude, nous avons modifié la puissance de la charge qui varie de 20 kW à 10 kW, en changeant brutalement la valeur de la résistance R_d connectée au redresseur.

$$U_d = \frac{3\sqrt{6}V}{\pi} \approx 648 \text{ (V)} \quad (\text{IV.54})$$

Alors :

$$R_{d1} = \frac{U_d^2}{P_1} = 21\Omega \quad (\text{IV.55})$$

et

$$R_{d2} = \frac{U_d^2}{P} = 42\Omega \quad (\text{IV.56})$$

La valeur de la résistance R_d va donc passer de 21 Ω à 42 Ω pour ce transitoire. La figure IV.26 présente les résultats de simulation obtenus. Nous pouvons remarquer que le courant de source est déformé durant le transitoire avant de retrouver son allure à l'issue de celui-ci. On peut noter que le THD passant de 2,9 % à 3,1 % avant et après le régime transitoire ne subit pas de variation importante. Quant à la tension V_{dc} , elle croît pendant cette période jusqu'à 120 V, avant de se stabiliser de nouveau autour de sa valeur initiale de 105 V. Ces résultats montrent que le filtre hybride est influencé transitoirement par ce changement de charge mais retrouve rapidement son efficacité à la fin de ce régime transitoire.

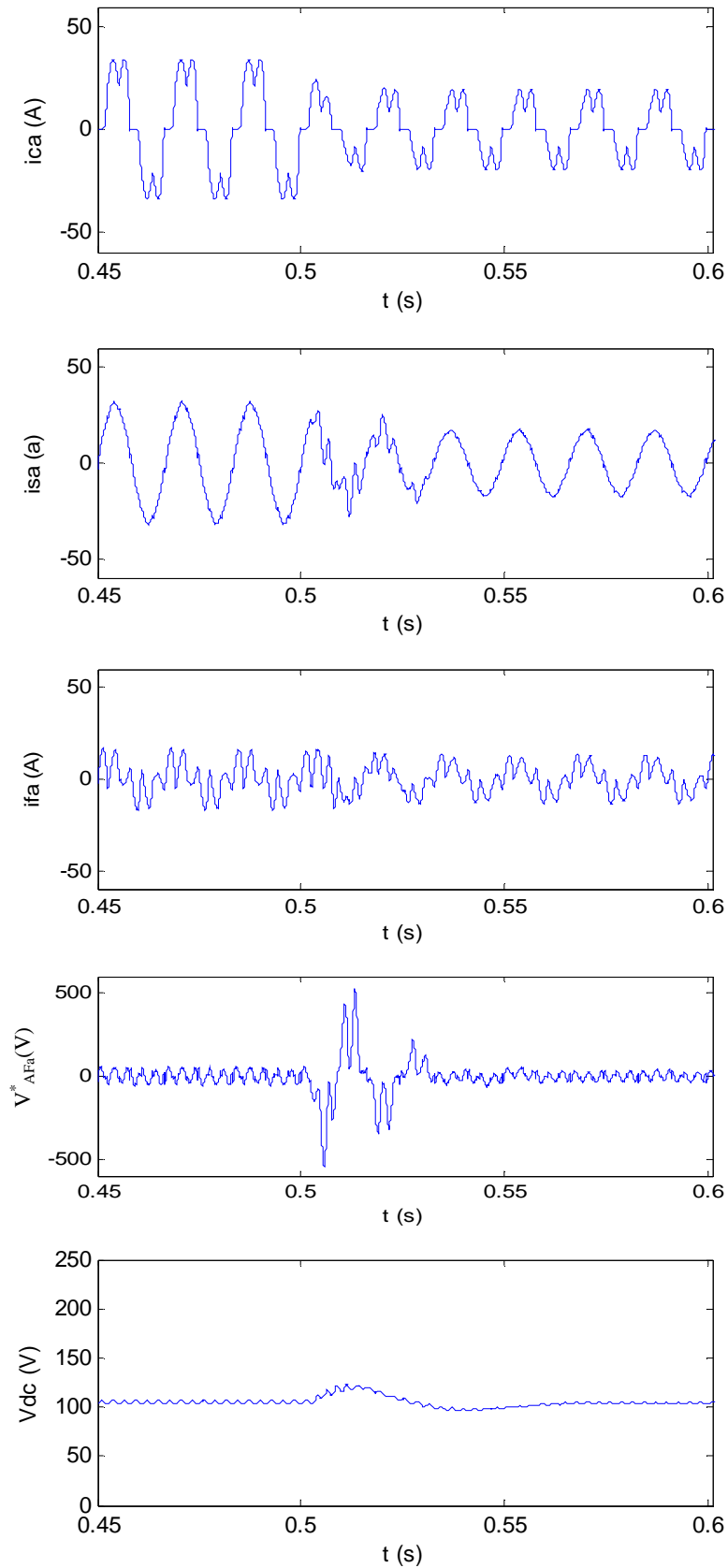


Fig. IV.26. Résultats de simulations du système pour un régime transitoire, pour la phase (a) :
De haut en bas : courant de la charge i_{ca} (A), courant de source i_{sa} (A), courant fourni par le
filtre i_{fa} (A), tension du filtre actif V_{AFa}^* (V) et tension V_{dc} (V).

CONCLUSION

Dans ce chapitre, nous avons étudié le FHP à structure tension, placé en parallèle avec la charge polluante. Ce filtre hybride est constitué d'un filtre actif triphasé à structure tension et d'un filtre passif LC triphasé en série, connectés directement et sans transformateur au réseau. Pour commander l'onduleur, nous avons choisi la méthode dite du référentiel lié au synchronisme (SRF) avec le contrôle par MLI, la régulation de la tension du bus continu assurée par un régulateur PI. Sur la base de cette méthode, trois schémas de contrôle (schéma classique, schéma simplifié et schéma simplifié sans PLL) ont été étudiés, modélisés et simulés.

Dans un premier temps nous avons étudié le schéma classique de la commande du FHP constitué d'un filtre actif triphasé et d'un filtre passif LC triphasé accordé sur l'harmonique 7. Ce schéma requiert une PLL et des filtres d'extraction FPH et/ou FPB dans ses deux boucles de contrôle. Les résultats de simulation ont été présentés, d'abord sans filtrage pour un réseau électrique triphasé avec une charge non-linéaire triphasée de type pont redresseur à diodes reliée à une charge RC, puis, avec le filtre hybride parallèle. Les résultats obtenus sont satisfaisants avec une valeur du THD inférieure à 5 %.

Dans un deuxième temps, nous avons proposé un nouveau schéma de contrôle que l'on a appelé schéma simplifié, obtenu en modifiant le schéma classique par l'introduction des FMVs au lieu des filtres d'extraction classiques. Celui-ci nous a permis d'éliminer la PLL et par conséquent la transformation d-q de la boucle feedforward. Nous avons dû adapter le FMV pour sélectionner un harmonique particulier. Les simulations effectuées ont montré les avantages liés au FMV et en particulier l'amélioration des performances du filtre hybride en terme de compensation d'harmoniques. Le THD, 27,8 % sans filtrage, est réduit à 2,9 % avec le schéma de contrôle proposé au lieu de 4,8 % obtenu avec la commande de la première partie.

Dans un troisième temps, nous avons encore simplifié le schéma de contrôle en éliminant la PLL et la transformation d-q de l'ensemble du schéma de commande. Seule la transformation de Concordia est utilisée et les résultats obtenus sont satisfaisants.

Ensuite, nous avons étudié une autre topologie de FHP, basée sur un onduleur triphasé à deux bras avec condensateur à point milieu. Nous avons présenté cette topologie de deux manières, soit comme une solution qui conduit à un système simple et économique par la diminution du nombre d'interrupteurs soit comme une solution qui peut pallier à un problème causé lors d'un défaut onduleur. Le système étudié est constitué d'un filtre actif connecté avec un filtre passif accordé sur l'harmonique 7 alors que la boucle feedforward est accordée sur l'harmonique 5. Le contrôle de ce filtre est réalisé selon le schéma simplifié. Nous avons remarqué que le système est plus économique mais les résultats obtenus sont légèrement moins bons que ceux du FHP à trois bras.

Ensuite, nous avons proposé une nouvelle structure de filtre hybride pour laquelle le filtre passif est accordé sur l'harmonique de rang 11 et la boucle feedforward se charge des harmoniques de rangs 5 et 7. Ce nouveau filtre hybride présente de meilleures performances en terme de THD global (réduit de 27 % à 1,7 %) et de compensation d'harmoniques de rang bas (harmonique 5 réduit de 25,1 % à 0,28 %, harmonique 7 de 7,5 % à 1 %, harmonique 11 de 4,5 % à 0,47 %). En outre, son filtre passif est moins encombrant et moins onéreux.

Pour terminer, nous avons étudié la performance du FHP pendant un régime transitoire où nous avons fait varier la puissance de la charge par une variation brutale de la résistance R_d . Les résultats de simulation obtenus ont montré une légère dégradation du courant de la source et de la tension V_{dc} durant le transitoire mais le filtre hybride parvient à retrouver toute sa capacité de filtrage après le régime transitoire.

Dans le chapitre suivant, nous allons valider la commande numérique dite « simplifiée » du FHP triphasé, en l'implantant sur une cible numérique de type FPGA.

CHAPITRE V

VALIDATION EXPERIMENTALE DE LA COMMANDE NUMERIQUE DU FHP PAR PROTOTYPAGE «FPGA-IN-THE-LOOP»

INTRODUCTION

Grâce à l'évolution des technologies numériques, il est aujourd'hui possible de concevoir des composants numériques toujours plus rapides et à plus forte densité d'intégration. Ainsi, afin d'implanter des algorithmes de commande à fortes contraintes temps réel et nécessitant des ressources matérielles conséquentes, une cible numérique de type FPGA est particulièrement adaptée [14]. Le cas de la commande numérique du FHP en est un exemple d'application compte tenu de la fréquence élevée des signaux de courant à générer [71]. Cependant, ce type d'implantation numérique sur FPGA nécessite de mettre en œuvre des outils spécifiques dans le cadre d'une méthodologie de conception adaptée [72].

Dans ce chapitre, après avoir brièvement décrit la technologie FPGA, nous présenterons un flot de conception et d'implantation de commandes numériques de systèmes de puissance, développé au sein de notre équipe de recherche [73]. Cette nouvelle méthodologie recourt aux outils MATLAB/SimPowerSystems et Altera DSP Builder afin de cibler l'implantation de la commande numérique sur un composant FPGA de la famille Altera.

Le flot de conception proposé permet de valider expérimentalement par une nouvelle approche dite « FPGA in the loop » l'implantation numérique de la commande dans son contexte de puissance réel. Cette méthode sera appliquée au cas de la commande du FHP (schéma de commande simplifié décrit à la figure IV.12) pour la structure de la figure IV.1.

V.1 TECHNOLOGIE FPGA

Un composant FPGA est un circuit intégré numérique composé d'un grand nombre d'éléments ou blocs logiques programmables et reconfigurables (en anglais, Configurable Logic Blocks ou CLBs) sans modification matérielle significative. Ces CLBs sont reliés entre eux grâce à une matrice de routage, elle aussi programmable. Entre autre, cette structure permet d'implanter l'ensemble de la commande numérique d'un système électrique sur cible FPGA, à la seule condition que celle-ci ne soit pas trop gourmande en surface afin de ne pas épuiser les ressources logiques et les possibilités de routage du FPGA ciblé.

V.2 DOMAINES D'APPLICATIONS DES FPGAs

Aujourd'hui, les circuits FPGAs sont devenus indispensables dans les systèmes numériques et sont utilisés dans de multiples domaines d'applications en raison des nombreux avantages obtenus lors de l'utilisation de ces circuits [30], [74]. Parmi ces avantages on peut notamment citer :

- 1- L'augmentation croissante du niveau de performance temps réel tout en réduisant le coût et l'encombrement,
- 2- L'amélioration des performances. Ce mode d'implantation permet par exemple de réduire le temps d'exécution d'un algorithme afin de permettre au contrôleur à base de FPGA d'atteindre le niveau de performance des contrôleurs analogiques, sans en présenter leurs inconvénients (dérive, manque de souplesse, compatibilité électromagnétique, ...),
- 3- Leur grande souplesse de programmation qui permet de les réutiliser à volonté pour cibler des algorithmes différents en un temps très court,
- 4- La rapidité et la facilité de reconfigurer un FPGA autant de fois que nécessaire pour implanter les fonctionnalités désirées.

Grâce à tous ces avantages, les FPGAs sont aujourd'hui utilisés dans diverses applications nécessitant du traitement numérique tels que le traitement du signal et de l'image, le contrôle/commande des machines électriques, la mesure de vitesse, le contrôle des convertisseurs de puissance, la cryptographie, les équipements médicaux, la télécommunication, l'aéronautique, les transports, la bioinformatique, l'automobile, la robotique ou encore plus généralement l'accélération de calculs scientifiques.

Dans notre domaine d'application, les FPGAs ont été déjà utilisés avec succès pour la commande de systèmes électriques [75], pour différentes applications tels que le contrôle d'onduleurs ou de convertisseurs multi-niveaux ou bien encore la correction du facteur de puissance [30], [76].

V.3 STRUCTURE DES FPGAs

Comme nous l'avons mentionné, un composant FPGA est composé d'un grand nombre de CLB's reliés entre eux par une matrice de routage, configurable. Chaque bloc logique est composé de plusieurs cellules logiques qui peuvent être considérées comme l'élément de base d'un FPGA.

Les principaux fabricants de FPGAs sont actuellement les sociétés Altera, Actel et Xilinx. Les circuits FPGAs sont généralement reconfigurables. Cependant, certains d'entre eux, comme par exemple certains circuits conçus par Actel, peuvent être programmés de manière irréversible grâce à un système anti-fusible. Pour notre application, nous utiliserons une carte de prototypage développée par la société Altera et comportant un circuit FPGA de la famille Stratix II. Ce composant est programmé grâce à des cellules mémoires de type SRAM (Static Random Access Memory). Cette technologie SRAM permet de sauvegarder la configuration du circuit à implanter et ainsi de reconfigurer le FPGA autant de fois que nécessaire pour implanter les fonctionnalités désirées. Ceci est très utile lorsqu'une erreur est diagnostiquée car il suffit alors de reprogrammer le FPGA avec une version corrigée.

La figure V.1 présente l'architecture générale d'un FPGA basé sur des cellules mémoires SRAM.

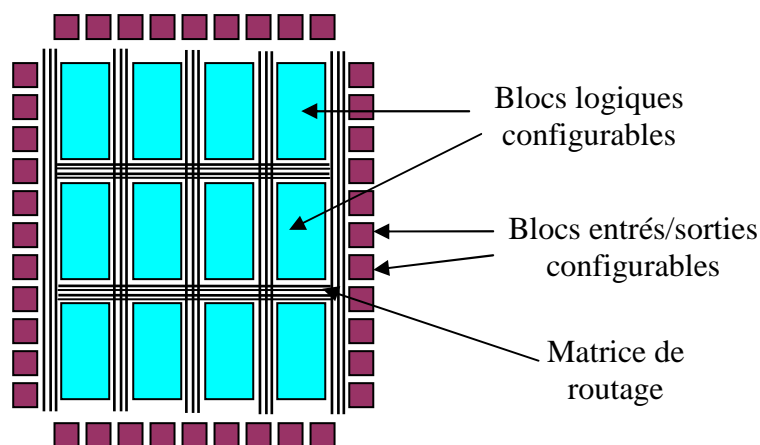


Fig. V.1 Architecture générale d'un FPGA.

Chaque cellule d'un bloc logique est généralement constituée d'une partie calculatoire et d'une partie de mémorisation. La partie calculatoire est assurée par une table appelée LUT

(Look-Up Table) avec n bits d'adresse et 1 bit de sortie. Quant à la partie mémorisation, il s'agit d'un registre flip-flop qui permet d'enregistrer la sortie de la cellule logique. Ce registre est contrôlé par un signal d'horloge [30]. Pour permettre au FPGA de communiquer avec le monde extérieur, des blocs d'entrées/sorties (I/O blocks) configurables sont disposés sur tout le pourtour du circuit et sont reliés à la matrice de routage (figure V.2.).

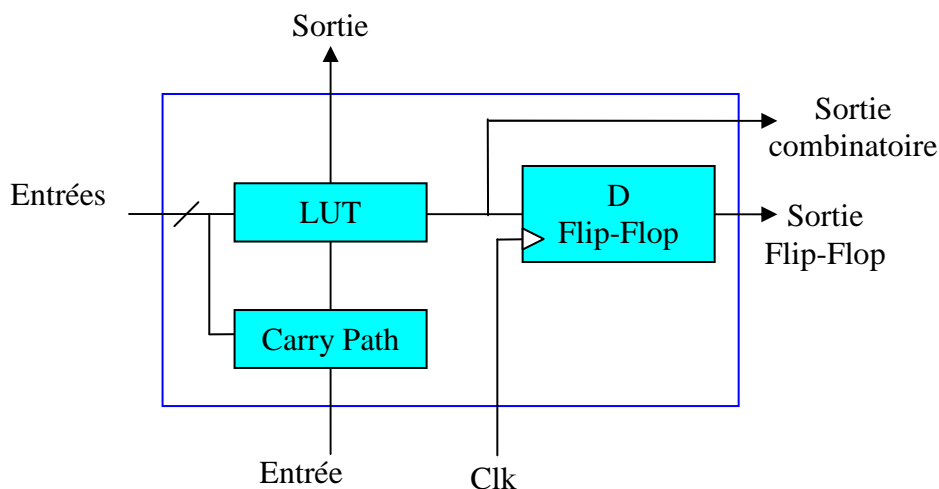


Fig. V.2 Architecture générale d'une cellule logique.

V.4 LANGAGE DE DESCRIPTION DE MATÉRIEL

Aujourd'hui, les FPGAs sont de plus en plus utilisés pour implanter des fonctions très complexes. Par exemple, un unique circuit FPGA est capable d'implanter un système numérique complet, contenant une unité arithmétique logique (Arithmetic Logic Unit ou ALU), des mémoires, des unités de communications, ... etc.

Cet intérêt croissant porté aux composants FPGAs est principalement lié au développement des outils et des méthodes dédiés à la conception de ces circuits numériques intégrés. Ces outils sont le plus souvent basés sur un langage de description de matériel (HDL). Un même HDL peut être indifféremment dédié à la modélisation et à l'implémentation matérielle d'un algorithme.

Parmi les langages de description de matériel, on a le plus souvent recours aux langages VHDL et Verilog lors de la programmation de FPGAs. Le langage SystemC est quant à lui orienté vers la modélisation de systèmes complexes alors que VHDL et Verilog sont particulièrement adaptés à la description synthétisable d'algorithmes en vue de leurs implantations sur FPGAs.

Initialement, ce langage VHDL était destiné à documenter de manière formelle la structure et le comportement de circuits intégrés. Ce n'est que par la suite que furent développés d'abord des simulateurs logiciels, puis des synthétiseurs pour ce langage. Ce langage VHDL est défini par le standard IEEE 1076 établi en 1987, révisé successivement en 1993 et 2000. VHDL est désormais l'un des HDLs les plus utilisés, tant par l'industrie que par le monde académique [74].

V.5 METHODOLOGIE DE PROTOTYPAGE « FPGA IN THE LOOP »

En général, la commande numérique est un élément critique pour les applications ; il est donc important de valider son implantation numérique dans un environnement réel avant son intégration au sein du prototype du système complet, ceci afin d'éviter de provoquer de sérieux dommages à des prototypes généralement très coûteux.

Notre équipe de recherche a notamment travaillé sur le développement d'une méthodologie de prototypage et de validation expérimentale de l'implantation sur FPGA de commandes numériques de systèmes de puissance. Comme nous l'avons souligné, l'implantation d'architectures numériques sur cibles FPGAs s'appuie classiquement sur les HDLs (VHDL, par exemple) et les outils de développement associés.

Partant de ce constat, nous avons construit une nouvelle méthodologie décrite à la figure V.3, mettant en œuvre les outils Altera DSPBuilder et Altera Quartus II, développées par la société Altera pour cibler spécifiquement leurs composants. Ces outils permettent en outre d'associer le développement, la simulation et l'implantation de commandes numériques sur cibles FPGAs aux performances de la modélisation Matlab/Simulink et de la toolbox SimPowerSystem.

Le flot de conception proposé dit « Top-Down » et destiné au prototypage « FPGA in the Loop », est décrit à la figure V.3. Il permet de mener, dans un premier temps, une étude du système de puissance et de sa commande, à l'aide de l'outil Matlab et des toolboxes associées.

Ensuite, le modèle de la commande numérique est affiné et modélisé dans son contexte réel, étape par étape, jusqu'à l'obtention d'une modélisation numérique synthétisable, en langage VHDL, qui sera physiquement implantée sur la cible FPGA choisie. Une fois programmé, le FPGA sera testé dans son contexte de puissance par la technique « FPGA in the Loop ».

Lors de la première étape, les spécifications du système sont définies et la fonctionnalité de l'algorithme de commande est étudiée et validée. Cette étape est menée classiquement à l'aide des outils conventionnels de simulation, ici Matlab/Simulink et la toolbox SimPowerSystem pour notre domaine d'application. Le circuit de puissance est modélisé à l'aide de la toolbox SimPowerSystem alors que les capteurs, l'interface et la commande sont modélisés à l'aide de la toolbox Simulink. L'ensemble est simulé et validé dans le domaine continu en utilisant les blocs « continuons-time mode » des boîtes à outils Matlab.

La seconde étape consiste en la modification et la conversion du modèle continu de la commande (modèle continu simulink de l'étape précédente) en modèles discrets (« discrete-time mode »). Cette étape nécessite une première modélisation à l'aide des modèles discrets de simulink. Ensuite, après validation par simulation dans le contexte de puissance réel, ce modèle simulink est converti en un modèle DSPBuilder à l'aide de la librairie Altera DSPBuilder.

Le pas de simulation doit être choisi suffisamment fin pour garantir une précision acceptable, notamment lorsque les composants de puissance commutent à des fréquences de plusieurs KHz. Un pas de l'ordre de la dizaine de microsecondes est préconisé [71]. L'ensemble est simulé et validé dans le domaine discret dans l'environnement Matlab.

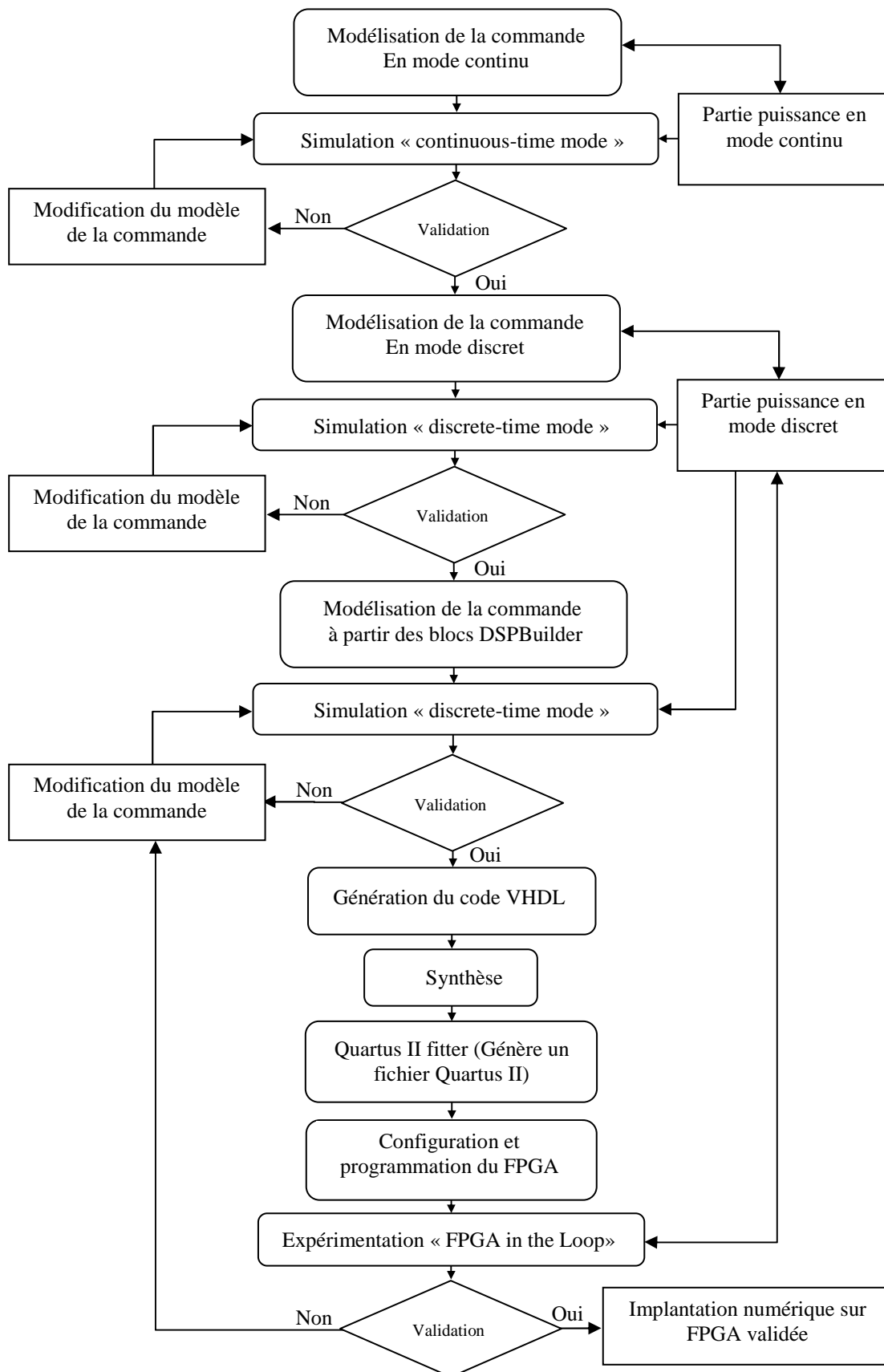


Fig. V.3. Flot de prototypage « FPGA in the Loop ».

Pour l'essentiel des blocs Simulink, il existe un bloc Altera DSPBuilder correspondant. Cependant, certaines fonctions Simulink doivent être décrites par le concepteur lui-même à partir des blocs de base de la librairie Altera DSPBuilder.

La troisième étape est dédiée à la modélisation en code VHDL synthétisable de la commande numérique. Cette étape est réalisée à partir d'une modélisation utilisant les blocs de la librairie Altera DSPBuilder.

L'outil « Signal Compiler » permet alors de passer de la modélisation Altera DSPBuilder à une description de la commande numérique en langage VHDL synthétisable. Cette description est alors associée à un bloc, appelé HIL au niveau de la librairie de DSPBuilder, inséré dans le modèle du système complet. Ce bloc remplace alors l'ensemble des blocs du système de commande. Une simulation de ce modèle VHDL synthétisable de la commande numérique dans l'environnement Matlab peut alors être éventuellement réalisée afin de le valider.

Ensuite, ce modèle VHDL fait l'objet de la programmation d'un FPGA, connecté physiquement à un PC qui émule la partie puissance du système par le biais des modèles SimPowerSystem : c'est la validation « FPGA in the Loop » de la commande numérique. Ainsi, le FPGA programmé pourra être en suite inséré au niveau d'un système expérimental complet en ayant pris le maximum de précautions préalables afin de ne pas endommager la partie puissance.

V.6 APPLICATION A LA COMMANDE NUMERIQUE DU FILTRE HYBRIDE PARALLELE

V.6.1 Le FHP et sa commande numérique

Le schéma général du système constitué du FHP et de sa commande numérique est décrit à la figure V.4. Il est composé de trois parties, le réseau connecté à la charge polluante, le FHP et sa commande numérique.

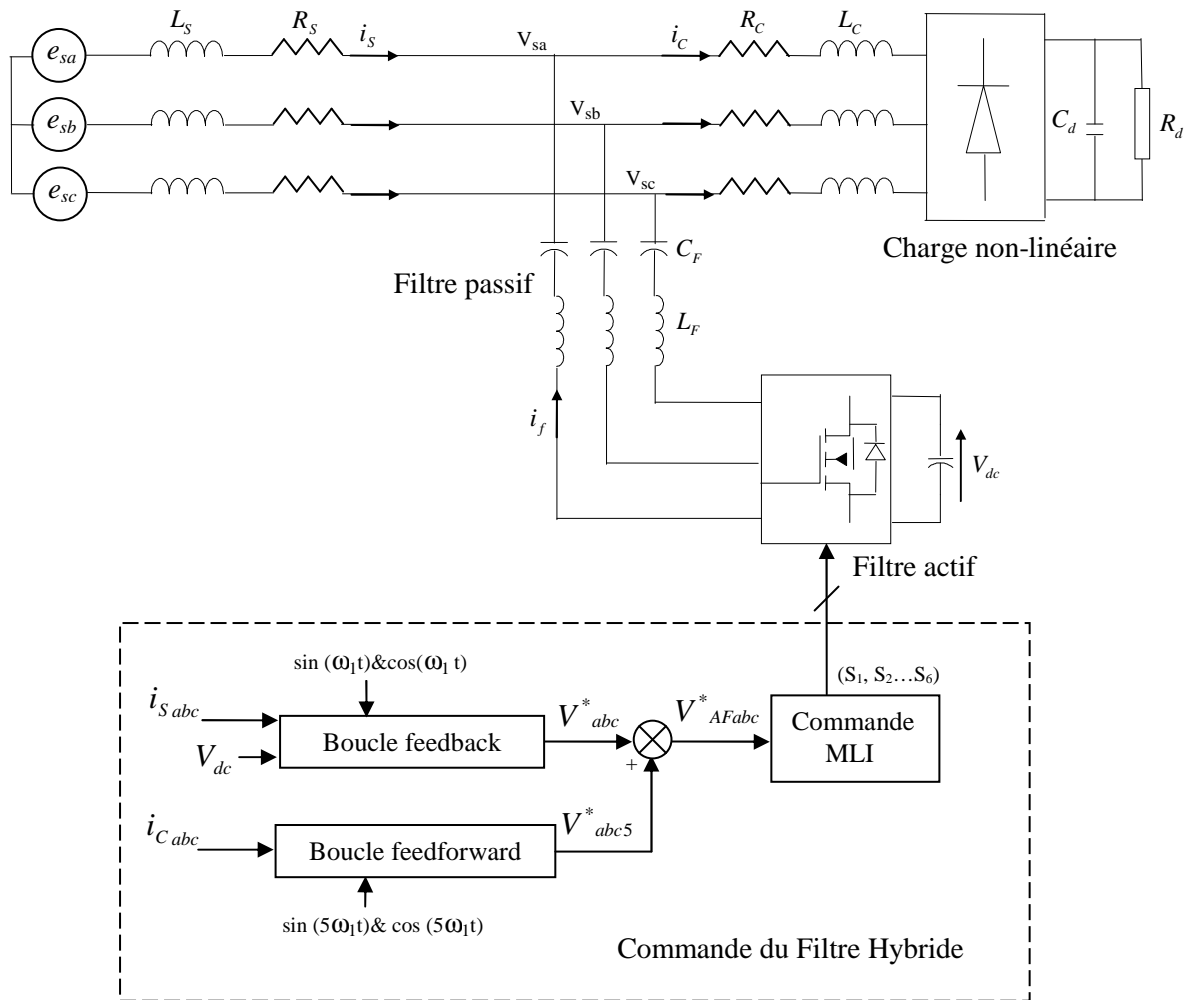


Fig. V.4. Filtre hybride parallèle et sa commande numérique.

Les résultats de simulation obtenus à l'issue de la première étape (modélisation et simulation en mode continu) ont déjà été présentés pour ce FHP et sa commande au chapitre précédent, au paragraphe IV.2.2.3. Nous ne les présenterons donc pas ici et détaillerons directement la seconde étape de modélisation et simulation en mode discret.

V.6.2 Modélisation et simulation en mode discret

V.6.2.1 Discrétisation du FMV

Rappelons les deux expressions du FMV, numérotées (IV.29) et (IV.30) au chapitre IV :

$$\hat{i}_\alpha = \left(\frac{K}{s} [i_\alpha(s) - \hat{i}_\alpha(s)] - \frac{\omega_n}{s} \cdot \hat{i}_\beta(s) \right) \quad (\text{V.1})$$

$$\hat{i}_\beta = \left(\frac{K}{s} [i_\beta(s) - \hat{i}_\beta(s)] + \frac{\omega_n}{s} \cdot \hat{i}_\alpha(s) \right) \quad (\text{V.2})$$

Afin de les discrétiser, on remplace l'expression de l'intégrateur $\left(\frac{1}{s}\right)$ par la transformation

$\left(\frac{T_s}{Z-1}\right)$, où T_s est la période d'échantillonnage. On en déduit les deux expressions suivantes

du filtre FMV dans le domaine discret :

$$\hat{i}_\alpha = (1 - K \cdot T_s) \cdot \hat{i}_\alpha Z^{-1} + K \cdot T_s \cdot i_\alpha Z^{-1} - \omega_n \cdot T_s \cdot \hat{i}_\beta Z^{-1} \quad (\text{V.3})$$

$$\hat{i}_\beta = (1 - K \cdot T_s) \cdot \hat{i}_\beta Z^{-1} + K \cdot T_s \cdot i_\beta Z^{-1} + \omega_n \cdot T_s \cdot \hat{i}_\alpha Z^{-1} \quad (\text{V.4})$$

V.6.2.2 Discrétisation du régulateur PI

Considérons maintenant le régulateur de type PI utilisé dans la boucle de la PLL et dans la boucle de régulation de la tension V_{dc} . Il est présenté à la figure V.5.

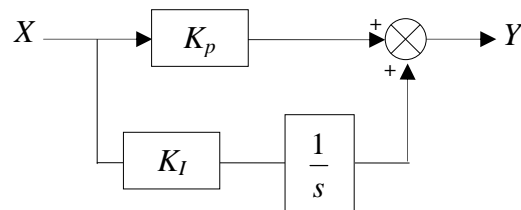


Fig. V.5. Boucle du régulateur PI.

Ce régulateur est défini par l'expression suivante :

$$H(s) = \frac{Y}{X} = K_p + \frac{K_I}{s} \quad (\text{V.5})$$

avec :

X : signal d'entrée

Y : signal de sortie

K_p : gain proportionnel

K_I : gain intégral

Selon le même principe on obtient alors l'expression suivante :

$$H(z) = K_p + \frac{K_I \cdot T_s}{(Z - 1)} \quad (V.6)$$

Le modèle discret du régulateur est :

$$Y = [(1 - Z^{-1})K_p + Z^{-1} \cdot K_I \cdot T_s]X + Y \cdot Z^{-1} \quad (V.7)$$

V.6.2.3 Discrétisation de la PLL de la boucle feedback

Pour la PLL de la boucle feedback, nous avons utilisé un FMV, un intégrateur et un régulateur PI. Les signaux $\sin(\omega_1 t)$ et $\cos(\omega_1 t)$ ainsi que le signal triangulaire de la commande MLI sont modélisés par des générateurs de signaux de la bibliothèque de SimPowerSystem. Le bloc PLL est décrit à la figure V.6.

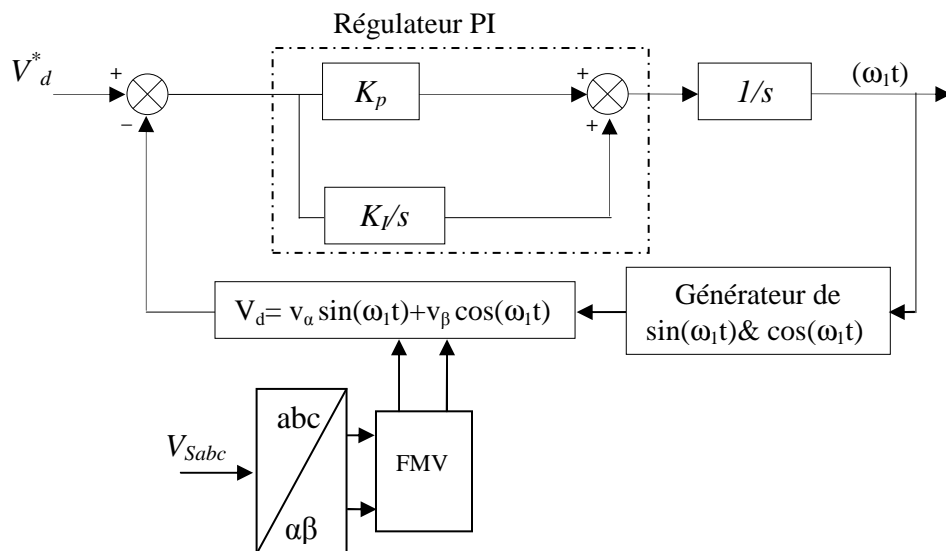


Fig. V.6. Bloc PLL utilisé dans la boucle feedback.

V.6.2.4 Résultats de simulation en mode discret

Après avoir modélisé tous les blocs en mode discret, nous avons simulé le système et sa commande numérique afin de s'assurer qu'ils fonctionnent correctement et qu'ils conduisent à des résultats similaires à ceux obtenus en mode continu.

Les figures V.7 et V.8 représentent, pour la phase a, les formes d'ondes du courant de charge i_{ca} et son spectre harmonique, du courant de la source i_{sa} après filtrage et son spectre harmonique, du courant i_{fa} injecté par le filtre et de la tension V_{dc} . La période d'échantillonnage est égale à $10\mu\text{s}$. La valeur du gain K_c de boucle feedback est fixée à $20\ \Omega$. Le THD est calculé pour les 40 premiers harmoniques du courant de charge. Le THD du courant de source passe de 27,9 % à 2,96 % après filtrage. On remarque que les résultats obtenus sont très proches de ceux obtenus en mode continu.

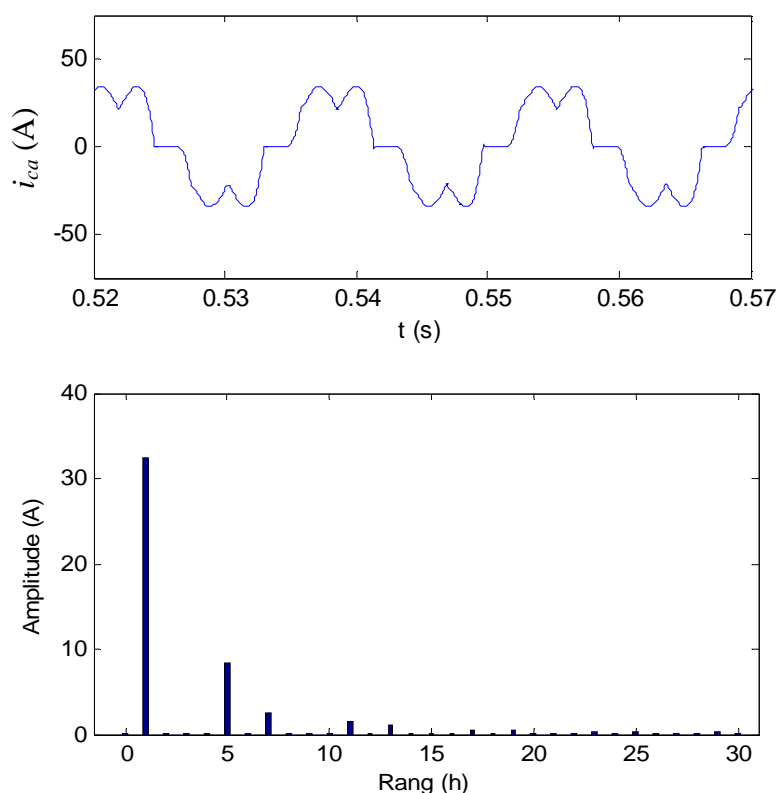


Fig. V.7. Courant de la charge i_{ca} (A) et son spectre harmonique.

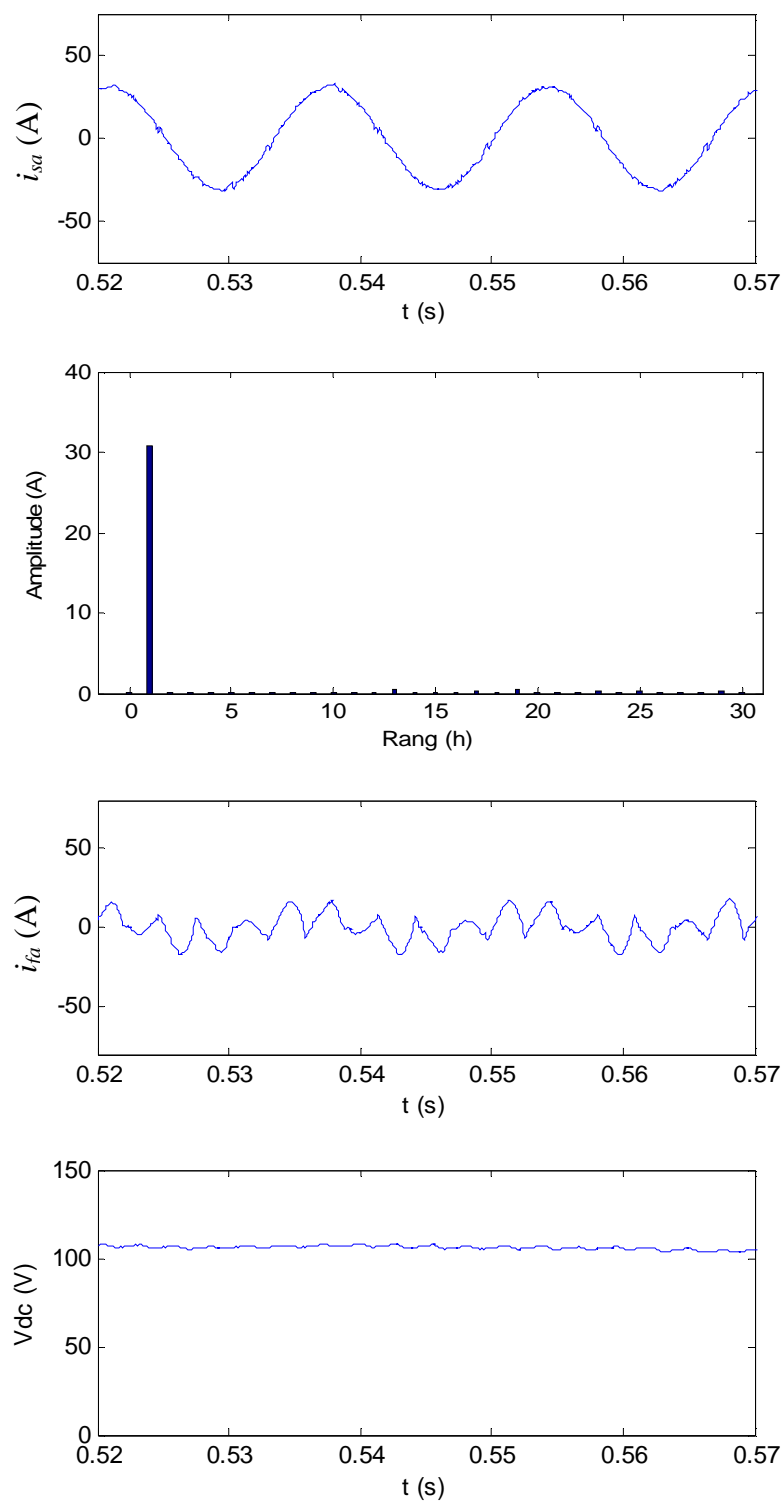


Fig. V.8. De haut en bas : Courant de source i_{sa} (A) et son spectre harmonique, courant injecté par le filtre i_{fa} (A) et la tension V_{dc} (V).

V.6.3 Validation « FPGA in the Loop »

Il faut maintenant remplacer tous les blocs Simulink de la commande numérique par des blocs de la bibliothèque de DSPBuilder. Les blocs Simulink modélisant le signal triangulaire et le générateur de sinus et de cosinus n'ont pas de correspondant dans la bibliothèque DSPBuilder. Il nous faut donc étudier séparément leur modélisation.

V.6.3.1 Génération du signal triangulaire

La génération numérique du signal triangulaire de la commande MLI est décrite à la figure V.9. Ce signal est construit à partir d'un bloc compteur qui génère une rampe périodique d'amplitude 1 et de période T égale à $2^n \times T_s$.

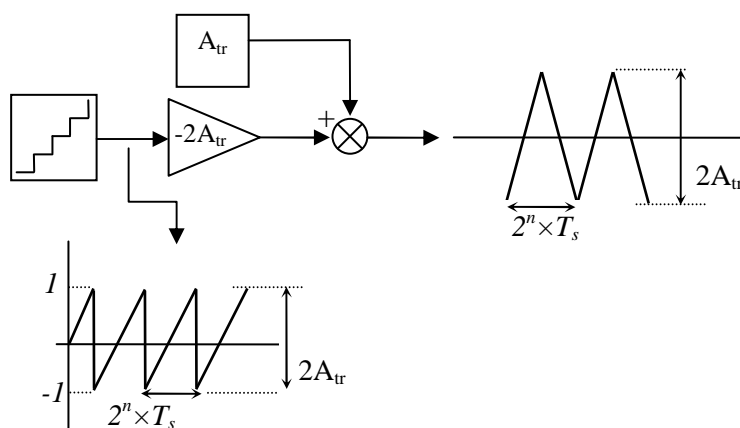


Fig. V. 9. Génération numérique du signal triangulaire.

V.6.3.2 Génération des signaux sin et cos

La génération des signaux $\sin(\omega_1 t)$ et $\cos(\omega_1 t)$ est nécessaire pour appliquer la transformation d-q. Elle est réalisée numériquement à l'aide de deux blocs LUT, un pour générer le $\sin(\omega_1 t)$ et l'autre pour générer le $\cos(\omega_1 t)$. Ce bloc LUT est adressé par les valeurs de $(\omega_1 t)$; son principe consiste à stocker directement les valeurs calculées de sinus ou cosinus sur l'intervalle [de 0 à 2π] pour chaque valeur de $(\omega_1 t)$.

V.6.3.4 Validation expérimentale « FPGA in the Loop » de la commande numérique

Après avoir remplacé tous les blocs de Matlab/Simulink par des blocs de la librairie de DSPBuilder, nous avons à nouveau simulé avec succès l'ensemble du système pour une période d'échantillonnage égale à 1 μ s. Cette étape permet de s'assurer que le système est correctement modélisé avant d'envisager de programmer le FPGA en vue de la validation « FPGA in the Loop ».

V.6.3.5 Implémentation sur cible FPGA

Afin d'implanter le modèle VHDL, il faut réaliser successivement les étapes suivantes :

- 1- La génération du code VHDL,
- 2- La synthèse,
- 3- La compilation du code VHDL synthétisable à l'aide de l'outil Quartus II.

Une fois le fichier de programmation du FPGA généré par Quartus II, tous les blocs DSPBuilder de la commande numérique sont remplacés dans l'environnement Matlab par un unique bloc HIL correspondant à la commande numérique programmée dans le FPGA (voir figure V.10). La connexion entre la carte FPGA et l'ordinateur est réalisée à l'aide d'un câble USB-Blaster, également utilisé lors de la programmation du FPGA.

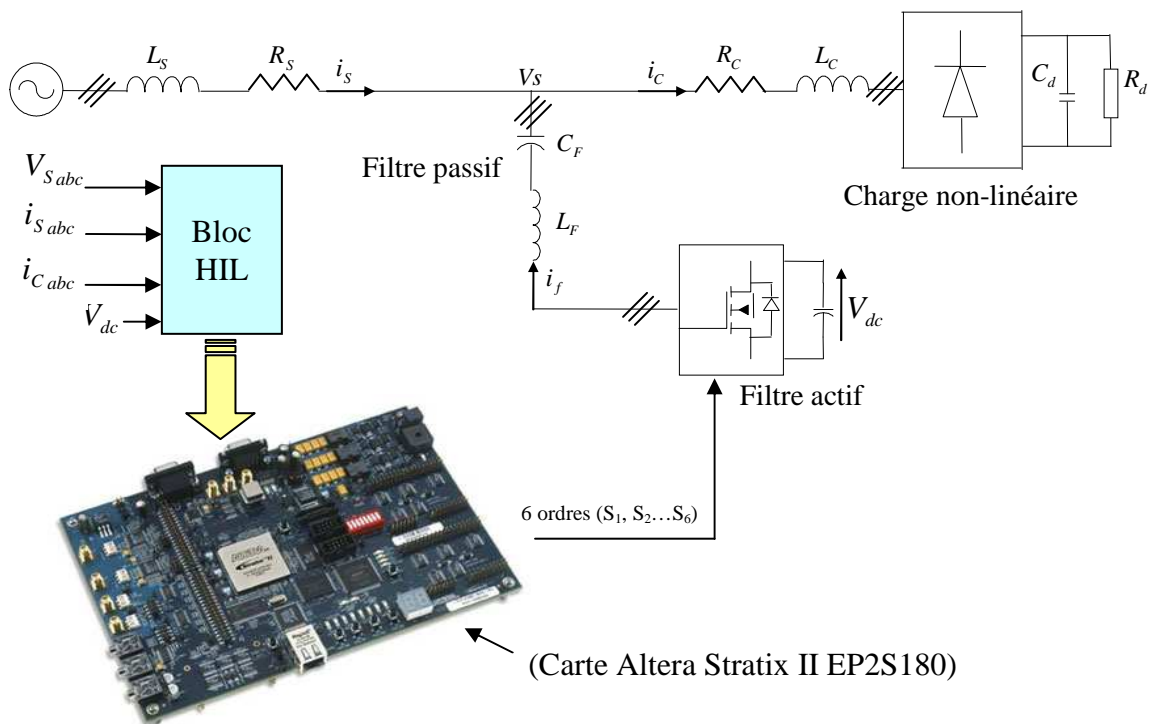


Fig. V.10. Commande numérique du filtre hybride implantée sur FPGA.

Une fois la configuration de la carte FPGA terminée, on peut alors effectuer le prototypage « FPGA in the Loop » de la commande numérique. La figure V.11 décrit le système expérimental : la carte FPGA reçoit les signaux de sortie des capteurs et transmet en retour les ordres de commande des interrupteurs de l'onduleur.

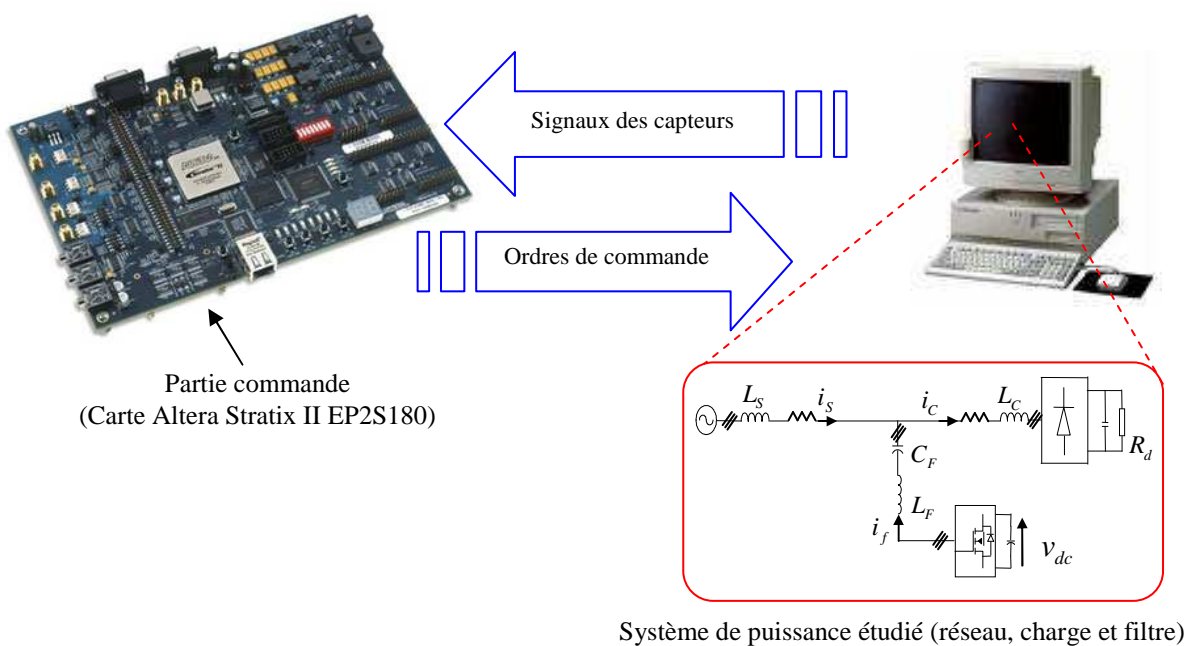


Fig. V.11. Validation expérimentale « FPGA in the Loop » de la commande numérique.

V.6.4 Prototypage « FPGA in the Loop » de la commande numérique

Les figures V.12 et V.13 sont les résultats de simulation obtenus par cette nouvelle approche « FPGA in the Loop ». Nous présentons pour la phase a les formes d'ondes du courant de charge i_{ca} et son spectre harmonique, du courant de la source i_{sa} après filtrage et son spectre harmonique, du courant i_{fa} injecté par le filtre et de la tension V_{dc} aux bornes du condensateur.

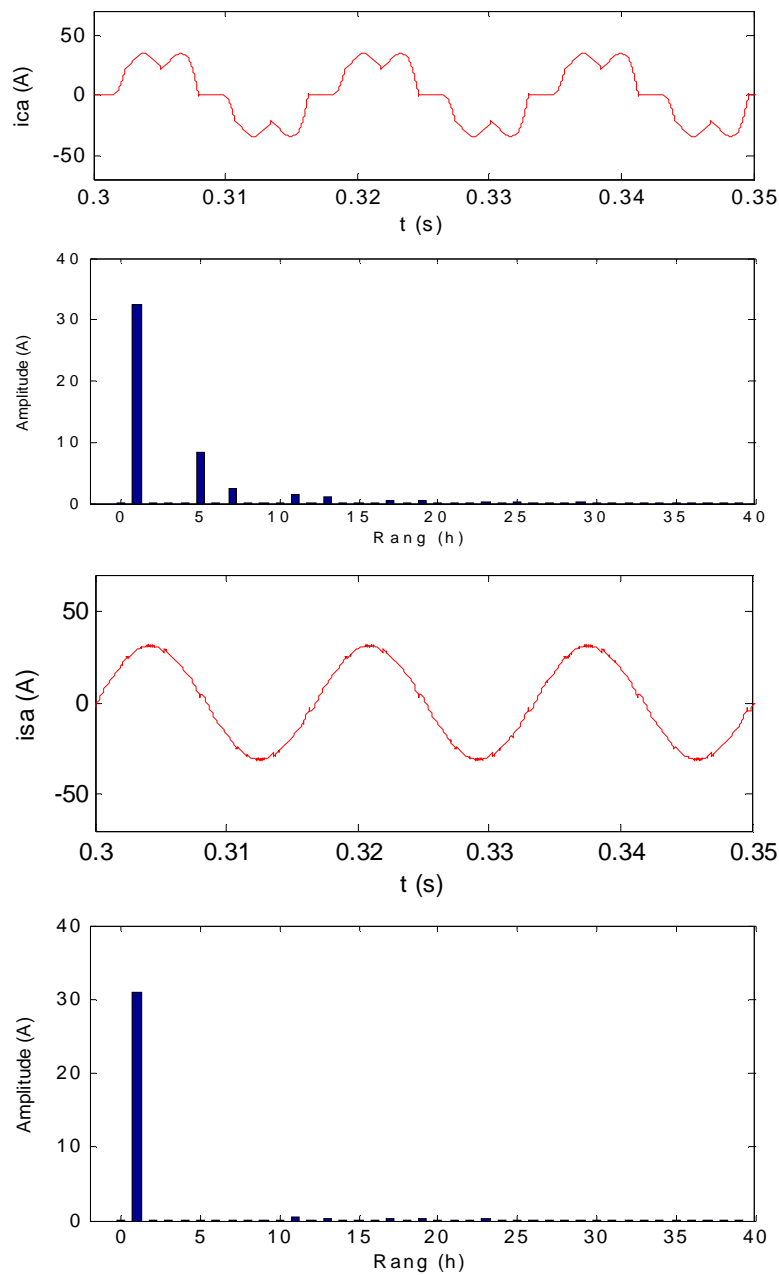


Fig. V.12. Résultats expérimentaux « FPGA in the Loop » du courant de la charge i_{ca} (A), son spectre harmonique, du courant de la source i_{sa} (A) et son spectre harmonique.

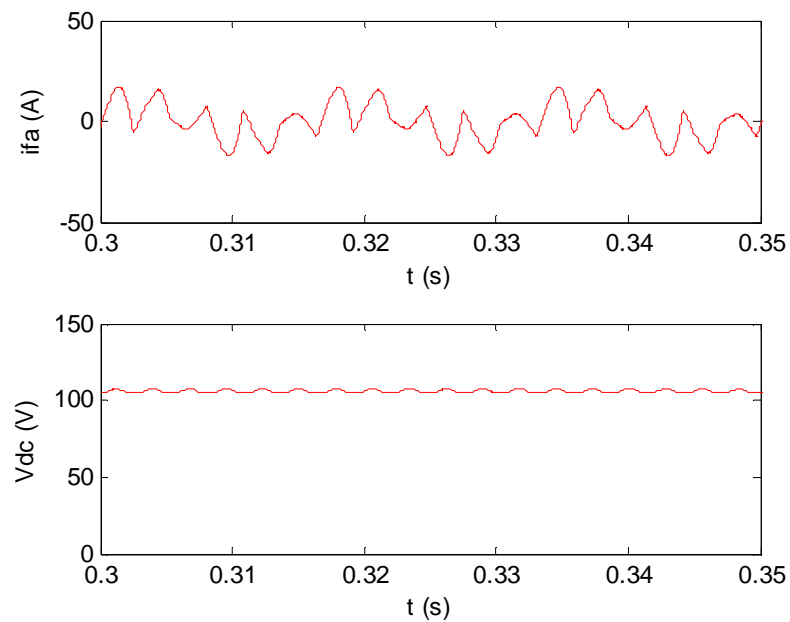


Fig. V.13. Résultats expérimentaux « FPGA in the Loop » du courant injecté par le filtre i_{fa} (A) et tension V_{dc} (V).

	h_5	h_7	h_{11}	h_{13}	h_{17}	h_{19}	h_{23}	h_{25}	THD (%)
Courant de la charge (i_c)	26,07	7,61	4,81	3,29	1,55	1,45	0,97	0,75	27,9
Courant de la source (i_s)	0,4	0,19	1,4	1,29	0,91	0,89	0,7	0,59	2,7

Tab.V.1. Valeurs des THDs des courant de source et de charge, analyse harmonique en % du fondamental.

La période d'échantillonnage est égale à $1\mu s$. La valeur du gain K_c de boucle feedback est fixée à 20Ω . Le tableau V.1, présente les valeurs de THD calculées pour les 40 premiers harmoniques. Le THD du courant de source passe de 27,9 % à 2,7 % après filtrage.

CONCLUSION

Dans ce dernier chapitre, nous avons étudié et validé par prototypage « FPGA in the Loop » l'implantation de la commande numérique dite simplifiée du FHP. Dans un premier temps, la technologie FPGA a été brièvement abordée ainsi que ses différents domaines d'application. L'accent a été mis sur les apports des FPGA dans le domaine de la commande des systèmes électriques. Ensuite, nous avons présenté un nouveau flot de conception, développé au sein de notre équipe de recherche, dédié à l'intégration sur cible FPGA de la commande numérique de systèmes de puissance. Les travaux de recherche présentés dans ce mémoire ont bénéficié de cette expertise et de l'ensemble des travaux de thèse en cours au sein de notre équipe pour mener à bien l'implantation numérique et le prototypage « FPGA in the Loop » de la commande du FHP [73].

Une carte de développement de la société Altera, intégrant un circuit FPGA Stratix II EP2S180F1020C3 a été mise en œuvre afin de valider expérimentalement par prototypage « FPGA in the Loop » cette commande numérique du FHP. Les différentes étapes du flot de conception ont été détaillées. La première étape, ayant pour objectif la simulation du système en mode continu, a déjà été abordée et présentée au chapitre précédent. Dans ce chapitre, nous nous sommes particulièrement intéressés aux autres étapes :

- la modélisation de la commande en mode discret et sa simulation dans son contexte de puissance,
- la modélisation en langage VHDL synthétisable de la commande à l'aide de l'outil DSPBuilder et l'expérimentation « FPGA in the loop ».

On a remarqué que les résultats de simulation en mode discret sont similaires à ceux obtenus lors de la modélisation en continu. Le THD du courant de charge pour le prototypage FPGA in the Loop, calculé pour les 40 premiers harmoniques, passe de 27,9 % à 2,7 % après filtrage ce qui montre une bonne performance de ce mode filtrage.

CONCLUSION GENERALE

CONCLUSION GENERALE ET PERSPECTIVES

Ce travail de recherche a été consacré à l'étude théorique et à la validation expérimentale de nouvelles stratégies destinées à la commande de deux topologies de filtres actifs parallèles à structure tension : le filtre actif shunt et le filtre hybride. Ces nouvelles stratégies s'appuient notamment sur la mise en œuvre, au niveau de l'isolation des harmoniques de courant, d'un filtre hautement sélectif, dit « filtre multi-variable ». Ces deux structures et leurs commandes ont pour objectifs de compenser les courants harmoniques des charges non linéaires connectées aux réseaux et d'améliorer les performances du filtrage tout en ayant recours à des stratégies de commande de complexités réduites.

Le premier chapitre a été consacré à la problématique des perturbations ou distorsions harmoniques générées par les charges non linéaires connectées aux réseaux électriques. L'augmentation régulière du nombre de dispositifs d'électronique de puissance utilisés dans les systèmes électriques ne fait qu'accentuer ces perturbations. En outre, les origines et les effets néfastes de ces perturbations ont été abordés et les normes en vigueur ont été présentées. Ces normes, notamment imposées aux distributeurs d'énergie, autorisent cependant la génération d'harmoniques dans certaines limites. En outre, le respect de ces normes motive l'étude et le développement de méthodes efficaces pour dépolluer les réseaux électriques, comme par exemple les dispositifs de filtrage actif, objets de ce manuscrit. Nous avons alors présenté, de manière générale, les solutions traditionnelles et modernes utilisées en filtrage : filtres passifs, filtres actifs ou bien encore la combinaison des deux. Nous avons conclu ce premier chapitre par une présentation des techniques numériques (Système de prototypage DSPACE, FPGA) qui seront utilisées dans ce mémoire pour mettre en œuvre les commandes des filtres shunt et hybride étudiés.

Le second chapitre est plus particulièrement dédié à l'étude du filtre actif parallèle à structure tension. Nous y avons présenté une étude théorique de la compensation des harmoniques de courant circulant dans un réseau électrique à trois fils. Dans ce chapitre, ces travaux ont été validés par simulation. L'ensemble des simulations a été effectué à l'aide des outils MATLAB/Simulink. Une nouvelle stratégie de commande, basée sur la méthode des puissances instantanées et mettant en œuvre des FMVs a été étudiée. L'intérêt lié à l'usage de FMVs dans l'algorithme de commande a été démontré, particulièrement en termes de performances et de simplicité de la mise en œuvre pratique. Ensuite, nous avons étudié trois

types de contrôleurs de courant : hystérésis classique, hystérésis modulée et MLI. Les résultats de simulation obtenus pour ces trois contrôleurs ont été discutés. Ils nous ont permis de démontrer les performances et l'efficacité du filtre actif parallèle pour les commandes proposées. Nous avons également conclu que l'hystérésis modulée était alors le contrôleur le plus adapté. En effet, il garantit simultanément la robustesse du système et une fréquence de commutation stable pour les semi-conducteurs de puissance. Pour conclure cette étude théorique, nous avons étudié le comportement du filtre actif lors d'un régime transitoire de la charge polluante.

Le troisième chapitre a présenté la validation expérimentale des résultats de simulation obtenus au chapitre précédent. Nous avons choisi de mettre en œuvre un contrôleur de courant par hystérésis modulée pour la poursuite des références de courant du filtre actif parallèle. Un banc expérimental a été réalisé au sein de notre laboratoire durant ces travaux de thèse. Il est constitué d'un filtre actif parallèle à structure tension, d'une charge non linéaire de type pont à diodes débitant dans une charge RL, d'un système de prototypage de type DSPACE (carte de prototypage DS1104) pour générer les références des courants harmoniques et d'une carte analogique réalisant le contrôle des courants harmoniques par hystérésis modulée. Cette carte analogique a également été développée lors de ces travaux de thèse. Les résultats expérimentaux obtenus ont été présentés et discutés. Ils ont démontré les performances du filtrage des harmoniques proposé dans cette thèse et ont conforté les résultats obtenus par simulation.

Le chapitre quatre a été consacré au filtre hybride parallèle triphasé et plus particulièrement à l'optimisation de sa commande. Nous avons travaillé à améliorer les performances de filtrage tout en s'attachant à minimiser la complexité de la commande. Dans un premier temps, nous avons étudié théoriquement puis par simulation une topologie de filtre hybride triphasé, associée à plusieurs nouvelles stratégies de commande. Le filtre hybride étudié est constitué d'un filtre actif triphasé à structure tension connecté en série avec un filtre passif triphasé de type LC, accordé sur l'harmonique 7. La première commande étudiée est basée sur la méthode classique dite du référentiel lié au synchronisme (ou Synchronous Reference Frame pour « SRF »); elle sert de référence pour évaluer les performances des nouvelles stratégies envisagées. Ensuite, nous avons proposé une première modification de cette commande en introduisant des FMVs au lieu des filtres d'extractions classiques des deux boucles de contrôle, dites « feedback et feedforward ». Cette modification nous a permis

de réduire considérablement la complexité de l'algorithme de commande en raison de la suppression de la PLL de la boucle « feedforward ». De plus, nous avons montré que cette nouvelle commande dite « simplifiée » permet également d'améliorer les performances de filtrage et les caractéristiques de compensation du filtre. Cela est justifié par les faibles valeurs du THD obtenu pour les courants de source. Une seconde étude a été consacrée à la suppression complète de l'usage de PLL dans la commande, à savoir la suppression de la PLL de la boucle « feedback ». De même, la transformation triphasée-biphasée de type « d-q » a été totalement supprimée de l'algorithme de commande. Ces optimisations ont conduit au schéma dit « simplifié sans PLL », qui a donné des résultats suffisamment satisfaisants en terme de THD.

Ensuite, nous avons étudié une nouvelle topologie de filtre hybride basée sur un onduleur triphasé à deux bras avec un condensateur à point milieu. Le filtre passif est alors accordé sur l'harmonique 7 et la boucle « feedforward » accordée sur l'harmonique 5. Cette nouvelle topologie s'inscrit dans le cadre des travaux menés au sein de notre équipe de recherche sur le thème de la continuité de service des onduleurs triphasés de tension et plus particulièrement les filtres actifs. Le THD obtenu pour cette topologie est cependant un peu moins bon que celui obtenu pour le filtre hybride à trois bras.

Enfin, nous avons conclu ce chapitre par l'étude d'une nouvelle commande du filtre hybride à trois bras pour laquelle la boucle feedforward est divisée en deux boucles. La première est destinée à supprimer l'harmonique 5 et l'autre l'harmonique 7 ; le filtre passif est alors accordé sur l'harmonique 11. Les résultats de simulation obtenus sont très satisfaisants. Le comportement de ce filtre hybride en régime transitoire a été également étudié.

A partir des études menées sur les filtres actifs parallèles et hybrides, nous pouvons maintenant faire une comparaison entre ces deux topologies. Nous notons que le filtre hybride parallèle présente quelques avantages majeurs par rapport au filtre actif parallèle, comme cela est résumé dans le tableau ci-dessous :

	Filtre actif parallèle	Filtre hybride parallèle
Type d'interrupteurs	IGBT	MOSFET
Tension V_{dc} aux bornes du condensateur	700 V	105 V
Valeur de capacité C_{dc} côté continu	8 mF	1,5 mF
Energie stockée dans l'élément de stockage	$1,96 \times 10^3$ J	8,26 J
Tension V_{dc} lors du régime transitoire	Leger dépassement	Leger dépassement
Coût total du système	Elevé	Réduit

Tab.VI.1. Comparaison entre le filtre actif parallèle et le filtre hybride parallèle.

Dans le dernier chapitre, après avoir brièvement décrit la technologie FPGA, nous avons présenté un nouveau flot de conception et d'implantation de commandes numériques de systèmes de puissance. Cette méthodologie de prototypage a été récemment développée au sein de notre équipe de recherche. Elle a simultanément recours aux outils MATLAB/SimPowerSystems et Altera DSP Builder afin de cibler l'implantation de la commande numérique sur un composant FPGA de la famille Altera. Le flot de conception proposé permet de valider expérimentalement par une nouvelle approche dite « FPGA in the loop » l'implantation numérique de la commande dans son contexte de puissance réel. Cette méthode a été appliquée au cas de la commande du FHP pour la stratégie de commande dite « simplifiée ». Chaque étape a été détaillée et validée soit par simulation en mode continu ou en mode discret, soit expérimentalement lors de la programmation finale d'un composant FPGA de type Stratix II de la famille Altera.

Dans ce travail de thèse, nous avons étudié théoriquement et expérimentalement deux structures de filtres actifs (filtre actif parallèle et filtre hybride parallèle) associées à de nouvelles stratégies de commande. Nous avons alors envisagé deux techniques numériques différentes pour implanter nos commandes : système Dspace ou implantation sur cible FPGA. Ces travaux nous permettent d'envisager de nombreuses orientations futures. Ces perspectives

de recherche peuvent se décliner en trois thèmes principaux. L'un concerne davantage les topologies de convertisseurs de puissance et plus particulièrement l'étude des topologies de filtres actifs. Le second aspect concerne les stratégies de commande et les technologies mises en oeuvre pour réaliser leurs implantations numériques. Le troisième thème traite de la continuité de service des filtres actifs en cas de défaillance d'un des semi-conducteurs de puissance, d'un des drivers ou d'un des capteurs (courant ou tension).

Quant au choix du filtre, les résultats obtenus pour les montages trois fils étudiés nous permettent de constater que le filtre hybride parallèle étudié réduit effectivement et simultanément les problèmes rencontrés pour les filtres passifs et les filtres actifs shunts. D'un point de vue pratique et économique, nous pouvons donc envisager de poursuivre nos travaux sur les filtres hybrides pour lesquels la tension aux bornes du condensateur de l'onduleur est réduite comparée à celle d'un filtre actif shunt de même puissance nominale. Dans la continuité de nos travaux, de nouvelles topologies de filtres hybrides triphasés en montage quatre fils peuvent être étudiées. Certaines topologies ont déjà fait l'objet de publications récentes. Elles peuvent soit comporter quatre bras, soit un bus continu avec point milieu, soit uniquement trois bras et pas de point milieu si le point neutre du réseau est directement connecté au potentiel positif (ou négatif) du bus continu. Il serait alors intéressant de comparer toutes ces topologies et d'en proposer de nouvelles tout en étudiant si un montage trois fils avec une commande mettant en oeuvre des FMVs ne permet pas de répondre aux problèmes de déséquilibre. Des travaux sont en cours au laboratoire sur ce dernier point.

Pour la commande et les technologies numériques utilisées, nous pensons qu'il serait intéressant, comme nous l'avons démontré au fil de ce mémoire, d'optimiser encore davantage les commandes des filtres actifs afin d'augmenter leurs performances de filtrage, d'éviter le retard occasionné par les filtres d'extraction classiques et de simplifier et améliorer le calcul des courants de référence. On peut notamment penser à recourir à des méthodes dites « prédictives » pour la génération des références harmoniques de courant. L'étude de la compensation sélective d'harmoniques mérite également d'être poursuivie. Cependant, les performances des filtres sont également étroitement liées aux performances du contrôleur de courant dont l'étude doit également être poursuivie.

De plus, en bénéficiant du développement rapide des systèmes numériques tels que les ASIC (Application Specific Integrated Circuit), les PLD (Programmable Logic Devices), les

systèmes de prototypage DSPACE et les composants FPGAs, il est possible de remplacer les dispositifs de commandes analogiques, encore souvent d'actualité, par des commandes purement numériques. Nous aurons alors plus de souplesse lors du développement et de la validation des algorithmes de commande. Nous pourrions donc envisager des algorithmes de plus en plus performants et optimiser leur implantation, ce qui ne peut être réalisé simplement aujourd'hui par les commandes analogiques.

Nous pouvons également envisager d'approfondir nos travaux sur l'utilisation de circuits intégrés mettant en oeuvre la technologie FPGA afin de répondre aux contraintes de calcul temps réel. Cette technologie possède plusieurs avantages tels qu'un faible coût, une grande vitesse de calcul et la possibilité d'atteindre un temps d'échantillonnage très court.

Sur l'aspect « continuité de service » des filtres actifs, des travaux de recherche sont en cours dans un cadre plus général traitant des onduleurs triphasés de tension dit « tolérant les défauts » (fault tolerant) en cas de défaillance d'un semi-conducteur de puissance, d'un driver ou d'un capteur de courant ou de tension. Les recherches menées concernent les topologies de convertisseurs « fault tolerant » avec ou sans redondance, la méthodologie de détection de défaut et son implantation numérique sur cible FPGA. L'implantation sur FPGA est un moyen d'assurer une détection en temps réel du défaut. La partie de ce mémoire consacrée à l'étude du filtre actif parallèle à deux bras avec condensateur à point milieu s'inscrit dans ce contexte de continuité de service. Dans cet esprit, de nombreuses pistes restent à étudier tant au niveau de la topologie des convertisseurs « fault tolerant » que des algorithmes associés. Ces algorithmes peuvent alors garantir un fonctionnement nominal ou un fonctionnement en mode dégradé après détection du défaut.

REFERENCES

- [1] N. BRUYANT, « Etude et commande généralisées de filtres actifs parallèles, compensation global ou sélective des harmoniques, régime équilibré ou déséquilibré ». Thèse de doctorat de l'université de Nantes, France, (1999).
- [2] H. Akagi, S. Srianthumrong and Y. Tamai, « Comparison in circuit configuration and filtering performance between hybrid and pure shunt active filters ». IEEE / IAS Annual Meeting, Vol 2, pp. 1195-1202, (2003).
- [3] M. A. E. Alali, « Contribution à l'étude des compensateurs actifs des réseaux électriques basse tension ». Thèse de doctorat de l'université Louis Pasteur Strasbourg I, France, (2002).
- [4] S. NIA, « Contribution à l'étude théorique et expérimentale d'un filtre actif parallèle à commandes analogique et numérique temps réel ». Thèse de doctorat de l'I.N.P.L, Nancy, France, (1996).
- [5] I. Etxeberria et S. Bacha, « Convertisseurs dédiés à la distribution électrique- application à la qualité de l'énergie ». Chap.10 : dans « L'exploitation des réseaux d'énergie électrique avec l'électronique de puissance » Editions Hermès. ISBN 2-7462-1118-X, pp. 217-243, (2006).
- [6] I. ETXEBERRIA, « Actionneurs réseaux dédiés à la qualité d'énergie ». Thèse de doctorat de l'INPG, Grenoble, France, (2003).
- [7] A. LOPEZ DE HEREDIA, « Contribution à l'étude des interactions entre les nouveaux systèmes de génération et compensation distribués et le réseau électrique ». Thèse de doctorat de l'INPG, Grenoble, France, (2006).
- [8] C. DEWEZ, « Modélisation d'un filtre actif parallèle triphasé pour la dépollution harmonique et synthèse d'une commande basée sur le rejet de perturbations ». Thèse de doctorat de l'université de Poitiers, France, (2007).
- [9] T. GOURAUD, « Identification et rejet de perturbations harmoniques dans des réseaux de distribution électrique ». Thèse, Nantes, France, (1997).
- [10] S. Georges, H. Y. Kanaan, K. Al-Haddad, « Modelling, simulation and control design of a PWM Three-Phase Four-Wire shunt active power filter for a 60 kW industrial load ». IREE, International Review of Electrical Engineering, August, (2006).
- [11] T. Al Chaer, J. P. Gaubert, L. Rambault, C. Dewez, « Linear model and H control of shunt active power filter ». IREE, International Review of Electrical Engineering, Vol. 1, no.1, pp. 57-65, (2006).
- [12] B. R Lin, T. Wei and H. K. Chiang, « An eight-switch three-phase VSI for power factor regulated shunt active filter ». Electric Power Systems Research, Vol 68, pp. 157-165, (2004).
- [13] S. A. Oliveira da Silva, P. D-Garcia, P.C. Cortzo, P.F. Seixas, « A line-interactive UPS system implementation with series-parallel active power-line conditioning for three-phase, four-wire systems ». Electric Power and Energy Systems, Vol 26, pp. 399-411, (2004).

- [14] G. W. Chang, S. K. Chen and M. Chu, « An efficient a-b-c reference frame-based compensation strategy for three-phase active power filter control ». *Electric Power Research Systems*, Vol 60, pp. 161-166, (2002).
- [15] P. Jintakosonwit, H. Fujita and H. Akagi, « Control and performance of a fully-digital-controlled shunt active filter for installation on a power distribution system ». *IEEE, Transactions on Power Electronics*, Vol. 17, no.1, pp. 323-334, (2002).
- [16] Q. Chen, Z. Chen and M. McCormick, « the application and optimization of C-type filter in a combined harmonic power filter ». 35th Annual IEEE, Power Electronics Specialists Conference, Aachen, Germany, (2004).
- [17] B. Singh, V. Verma, A. Chandra and K. Al-Haddad, « Hybrid filters for power improvement ». *IEE, Proc-Gener. Transm. Distrib*, Vol. 152, no. 3, (2005).
- [18] S. Srianthumrong and H. Akagi, « A Medium-voltage transformer less ac/dc power conversion system consisting of a diode rectifier and a shunt hybrid filter ». *IEEE, Transactions on Industry Applications*, Vol. 39, no. 3, pp. 874-882, (2003).
- [19] J. C. Das, « Passive filters- Potentialities and limitations ». *IEEE, Transactions on Industry Applications*, Vol. 40, pp. 345-362, (2004).
- [20] L. BENCHAITA, « Etude, par simulation numérique et expérimentation, d'un filtre actif parallèle à structure courant avec une nouvelle méthode de contrôle-commande ». Thèse de doctorat de l'université Henri Poincaré, Nancy-France, (1998).
- [21] M. C. Benhabib, « Contribution à l'étude des différentes topologies et commandes des filtres actifs parallèles à structure tension, Modélisation, simulation et validation expérimentale de la commande ». Thèse, Université Henri Poincaré, Nancy-France, (2004).
- [22] K. Haddad, G. Joos, « Three phase active filter topology based on a reduced switch countvoltage source inverter ». *PESC, IEEE, Power Electronics Specialists Conference*, 30th Annual, Vol.1, pp. 136-24, (1999).
- [23] S. Rahmani and K. Al-Haddad, « A new indirect current control algorithm based on the instantaneous active current for reduced switch active filters ». *EPE*, ISBN 90-75815-07-7, pp 1-10, Toulouse, (2003).
- [24] M. C. Benhabib and S. Saadate, « New control approach for four-wire active power filter based on the use of synchronous reference frame ». *Electric Power Systems Research*, Vol. 73, pp. 353-362, (2005).
- [25] V. Soares, P. Verdelho, « Active power filter with neutral current compensation based on the extension of the instantaneous active and reactive current component i_d - i_q method ». *EPE*, pp 1-10 Lausanne, (1999).
- [26] C. Madtharad, S Premrudeepreechacharn, « Active power filter for three-phase four-wire electric system using neural networks ». *Electric Power System Research*, Vol. 60, pp 179-192, (2002).

- [27] M. J. Nwman, D. N. Zmood and D. G. Holmes, « Stationary frame harmonic reference generation for active filter systems ». IEEE, Transactions on Industry Applications, Vol. 38, no. 6, (2002).
- [28] F. Mekri, M. Machmoum, B. Mazari and N. A. Ahmed, « Determination of voltage references for series active power filter based on a robust PLL system ». ISIE, IEEE International Symposium on Industrial Electronics, (2007).
- [29] M. Machmoum, N. Bruyant, « Control methods for three-phase active power filters under non-ideal mains voltages ». Powercon, IEEE International Conference on Power System Technology, Vol. 3, pp, 1613-1618, Perth, Australia, (2000).
- [30] E. Monmasson and N. Cirstea, « FPGA design methodology for industrial control systems-a review ». IEEE, Transaction on Industrial Electronics, Vol. 54, no. 4, pp. 1824-1842, (2007).
- [31] L. Asiminoaei, S. Hansen, C. Lascu and F. Blaabjerg, « Selective harmonic current mitigation with shunt active power filter ». EPE, Aalborg, (2007).
- [32] T. C. Green, J. H. Marks, « Control techniques for active power filters ». IEE, Proceedings Electric Power Applications, Vol. 152, issue 2, pp. 369-381, (2005).
- [33] S. A. Gonzalez, R. G. Retegui and M. Benedetti, « Harmonic computation techniques suitable for active power filters ». IEEE, Transactions on Industrial Electronics, Vol. 45, no. 5, pp. 2791-2796, (2007).
- [34] G. W. Chang, C. M. Yeh, « Optimisation-based strategy for shunt active power filter control under non-ideal supply voltages ». IEE, Proceedings Electric Power Applications, Vol. 152, issue 2, pp. 182-190, (2005).
- [35] M. I. M. Montero, E. R. R. Cadaval and F. B. Gonzalez « Comparison of control strategies for shunt active power filters in three-phase four-wire systems ». IEEE, Transactions on Power Electronics, Vol. 22, no. 1, pp. 229-236, (2007).
- [36] M. C. Benhabib, E. Jacquot, S. Saadate, « An Advanced control approach for a shunt active power filter ». Groupe de Recherche en Electrotechnique et Electronique de Nancy, CNRS UMR 7037, France. International Conference on Renewable Energy and Power Quality, Vigo, Spain, (2003).
- [37] J. H. Kim and S. K. Sul, « Overmodulation strategy for a three-phase four-leg voltage source converter ». IEEE, Industry Applications Conference, 37th IAS Annual Meeting, (2003).
- [38] H. Akagi, Y. Kanazawa and A. Nabae, « Generalized theory of the instantaneous reactive power in three-phase circuits ». Proceeding International Power Electronics Conference. Tokyo, Japan, pp. 1375-1386, (1983).
- [39] S. Hong-Scok, « Control scheme for PWM converter and phase angle estimation algorithm under voltage unbalanced and/or sag condition ». Ph.D. in Electronic and Electrical Engineering, POSTECH university, South KOREA, (2001).

- [40] J. Zeng, C. Yu, Q. Qi, Z. yan, Y. Ni, B.L. Zhang, S. Chen, Felix F and Wu, « A nouvel hysteresis current control for active power filter with constant frequency ». *Electric Power System Research*, Vol. 68, pp 75-82, (2004).
- [41] M. A. S. Nejad, S. Pierfederici, J. P. Martin and F.Meibody-Tabar, « Study of AC modulated hysteresis current controller for a single phase voltage source inverter ». *IEEE, 37th Power Electronics Specialists Conference, Jeju, Korea*, (2006).
- [42] M. A. S. Nejad, S. Pierfederici, J. P. Martin and F. M. Tabar, « Modelling and design of an hybrid modulated hysteresis current controller application to a single phase voltage source inverter ». *PESC, IEEE, 37th Power Electronics Specialists Conference, Jeju, Korea*, (2006).
- [43] M. Nejad, S. Pierfederici, J. P. Martin, F. M. Tabar, « Study of an hybrid current controller suitable for DC–DC or DC–AC applications ». *IEEE, Transactions on Power Electronics*, Vol.22, pp. 2176-2186, (2007).
- [44] S. Pierfederici, J. P. Martin, F. M. Tabar, B. Davat « Fixed frequency AC current mode controller for a three phase voltage source inverter ». *PESC, IEEE, Power Electronics Specialists Conference, Mexique*, (2003).
- [45] A. F. COMSA, « Contribution à l'optimisation de la commande par hystérésis du moteur synchrone à aimants permanents ». Thèse de doctorat de l'I.N.P.L, Nancy, France, (1997).
- [46] G. H. Bode and D. G. Holmes, « Load independent hysteresis current control of a three level single phase inverter with constant switching frequency ». *PESC, IEEE, 32nd annual Power Electronics Specialists Conference, Vancouver, Canada*, (2001).
- [47] M. A. S. NEJAD, « Architectures d'alimentation et de commande d'actionneurs tolérants aux défauts - régulateur de courant non linéaire à large bande passante ». Thèse de doctorat de l'I.N.P.L, Nancy, France, (2007).
- [48] M. Abdusalam, P. Poure and S. Saadate, « Hardware Implementation of a Three-Phase Active Filter System with Harmonic Isolation Based on Self-Tuning-Filter ». *PESC, 39th IEEE, Power Electronics Specialists Conference, Island of Rhodes, Greece*, (2008).
- [49] M. Abdusalam, P. Poure and S. Saadate, « Study and experimental validation of harmonic isolation based on Self-Tuning-Filter for three-phase active filter ». *ISIE, IEEE, International Symposium on Industrial Electronics, Cambridge, UK*, (2008).
- [50] L. BENCHAITA, « Etude, par simulation numérique et expérimentation, d'un filtre actif parallèle à structure courant avec une nouvelle méthode de contrôle-commande ». Thèse, Université Henri Poincaré, Nancy, France, (1998).
- [51] www.dspace.com
- [52] B. R. Lin, B. R. Yang and H. Ru Tsai, « Analysis and operation of hybrid active filter for harmonic elimination ». *Electric Power Systems Research*, Vol. 62, pp. 191-200, (2002).

- [53] L. Chen, A. V. Jouanne, « A comparison and assessment of hybrid filter topologies and control algorithms ». PESC, IEEE, Power Electronics Specialists Conference, Ann. Meeting Conf, Vol. 2, pp. 545-570, (2001).
- [54] S. Park, J-h. Sung and K. Nam, « A New parallel hybrid filter configuration minimizing active filter size ». PESC, IEEE, Power Electronics Specialists Conference, Ann. Meeting Conf, Vol. 1, pp. 400-405, (1999).
- [55] B. N. Singh, B. Singh, A. Chandra and K. Al-Haddad, « Digital implementation of new type of hybrid filter with simplified control strategy ». Conference Proceeding IEEE, APEC 99, Vol. 1, pp. 642-648, (1999).
- [56] H. Fujita and H. Akagi, « A practical approach to harmonic compensation in power systems-Series connection of passive and shunt active filters ». IEEE, Transactions Industry Applications, Vol. 27, pp. 1020-1025, (1991).
- [57] S. Bhattacharya, P. T. Cheng and D. M. Divan, « Hybrid solutions for improving passive filter performance in high power applications ». IEEE, Transactions Industry Applications, Vol.33, pp. 732-747, (1997).
- [58] S. Georges, H. Y. Kanaan, K. Al-Haddad, « Modeling, simulation and control design of a PWM Three-Phase Four-Wire shunt active power filter for a 60 kW industrial load ». IREE, International Review of Electrical Engineering, (2006).
- [59] S. Srianthumrong and H. Akagi, « A Medium-voltage transformerless ac/dc power conversion system consisting of a diode rectifier and a shunt hybrid filter ». IEEE, Transactions Industry Applications, Vol.39, no. 3, pp. 874-882, (2003).
- [60] H. Akagi, « Active and hybrid filters for power conditioning ». IEEE/ISIE Proceedings, Vol. 1, pp. TU26-TU36 (2000).
- [61] B. Singh and V. Verma, « An improved hybride filter for compensation of current and voltage harmonics for varying rectifier loads ». Electric Power and Energy Systems, Vol. 29, pp. 312-321, (2007).
- [62] J. Skramlik, V. Valouch, « Combined feedback and feedforward and control strategy of parallel hybrid filter ». IEEE, Inter. Conf. Ind. Tech, Vol. 1, pp 449-453, (2004).
- [63] W. Tangtheerajaronwong, K. Wada, H. Akagi, « A Shunt hybrid filter for harmonic compensation of a three-phase diode rectifier with a capacitive load ». IPEC, Niigata, International Power Electronics Conference, S67, Toki Messe, Niigata, Japan, (2005).
- [64] D. Basic, V. S. Ramsden and P. K. Muttik, « Hybrid filter control system with adaptive filters for selective elimination of harmonics and interharmonics ». IEE, Electron. Power Appl, Vol. 147, no. 3, pp. 295-303, (2000).
- [65] S. Srianthumrong, H. Fujita and H. Akagi, « Stability analysis of a series active filter integrated with a double-series diode rectifier ». IEEE, Transactions on Power Electronics, Vol. 17, no. 1, (2002).

- [66] M. Abdusalam, P. Poure and S. Saadate, « A new control scheme of hybrid active filter using Self-Tuning-Filter ». POWERENG, International Conference on Power Engineering, Energy and Electrical Drives, Setubal, Portugal, (2007).
- [67] S. Karimi, P. Poure and S. Saadate, « A Fault Tolerant Three-Leg Shunt Active Filter using FPGA for fast switch failure detection ». PECS, 39th IEEE- Power Electronics Specialists Conference, Island of Rhodes, Greece, (2008).
- [68] S. Karimi, P. Poure, S. Saadate and E. Gholipour, « Current sensors and power switches fault detection and compensation for shunt active power filters». ISIE, IEEE, International Symposium on Industrial Electronics, Vigo, Spain, (2007).
- [69] M. Abdusalam, P. Poure and S. Saadate, « A new control method of hybrid active filter using a feedforward loop tuned at 5th and 7th harmonic frequency ». ICECS, IEEE, International Conference on Electronics, Circuits and Systems, Marrakech, Morocco, (2007).
- [70] M. Abdusalam, P. Poure, S. Saadate, « A new control method of hybrid active filter to eliminate the 5th and 7th harmonic frequency using Self-Tuning-Filter in the feedforward loop ». IREE, International Review of Electrical Engineering, ISSN 1827-6660, (2008).
- [71] D. M. E. Ingram, S. D. Round, « Fully digital hysteresis current controller for an active power filter ». International Journal of Electronics, Vol. 86, no. 10, (1999).
- [72] J. J. R-Andina, M. J. Moure, M. D. Valdes, « Features, design tools, and application domains of FPGAs ». IEEE- Transactions on Industrial Electronics, Vol. 54, no. 4, pp. 1810-1823, (2007).
- [73] S. Karimi, P. Poure, Y. Berviller and S. Saadate, « A Design methodology for power electronics digital control based on an FPGA in the loop prototyping ». ICECS, IEEE, International Conference on Electronics, Circuits and Systems, Marrakech, Morocco, (2007).
- [74] J. DETREY, « Arithmétiques réelles sur FPGA, virgule fixe, virgule flottante et système logarithmique ». Thèse de doctorat de l'École Normale Supérieure de Lyon, France, (2007).
- [75] M-W. Naouar, E. Monmasson, A. A. Naassani, I. S-Belkhodja, N. Patin, « FPGA-based current controllers for AC machine drives—A Review ». IEEE, Transactions on Industrial Electronics, Vol. 54, no. 4, pp. 1907-1925, (2007).
- [76] Z. Li, H. Jin, G. Joos, « Control of active filters using digital signal processors ». IECON'95, Vol. 1, pp. 651-655, (1995).

Communications et publications du doctorant :

Communications dans des congrès internationaux avec actes :

- [1] M. Abdusalam, P. Poure and S. Saadate, « A new control scheme of hybrid active filter using Self-Tuning-Filter ». POWERENG, International Conference on Power Engineering, Energy and Electrical Drives, Setubal, Portugal, (2007).
- [2] M. Abdusalam, P. Poure and S. Saadate, « A new control method of hybrid active filter using a feedforward loop tuned at 5th and 7th harmonic frequency ». ICECS, IEEE International Conference on Electronics, Circuits and Systems, Marrakech, Morocco, (2007).
- [3] M. Abdusalam, P. Poure and S. Saadate, « Hardware implementation of a three-phase active filter system with harmonic isolation based on Self-Tuning-Filter ». PESC, 39th IEEE Power Electronics Specialists Conference, Island of Rhodes, Greece, (2008).
- [4] M. Abdusalam, P. Poure and S. Saadate, « Study and experimental validation of harmonic isolation based on Self-Tuning-Filter for three-phase active filter ». ISIE, IEEE International Symposium on Industrial Electronics, Cambridge, UK, (2008).

Publications dans des revues internationales :

- [1] M. Abdusalam, P. Poure, S. Saadate, « A new control method of hybrid active filter to eliminate the 5th and 7th harmonic frequency using Self-Tuning-Filter in the feedforward loop ». IREE, International Review of Electrical Engineering, ISSN 1827-6660, (2008).
 - [2] M. Abdusalam, P. Poure, S. Saadate, « New Digital Reference Current Generation for Shunt Active Power Filter under Distorted Voltage Conditions ». EPSR, Electric Power Systems Research, (2008).
-

Résumé

Ce manuscrit est consacré à la dépollution des réseaux électriques par les filtres actifs. Dans un premier temps, le filtre actif parallèle triphasé trois fils à structure tension y est étudié théoriquement, par simulation, puis expérimentalement. Une nouvelle stratégie de commande, basée sur la méthode des puissances instantanées et mettant en œuvre des « filtres multi-variables » est étudiée. Trois types de contrôleurs de courant sont envisagés : hystérésis classique, hystérésis modulée et MLI. L'hystérésis modulée est retenue car elle garantit simultanément la robustesse du système et une fréquence de commutation fixe. Un banc expérimental a permis de conforter les résultats obtenus par simulation. Ensuite, le filtre hybride parallèle (FHP) triphasé et l'optimisation de sa commande ont été examinés. L'objectif majeur est d'améliorer les performances de filtrage tout en s'attachant à minimiser la complexité de la commande. Le filtre hybride étudié est constitué d'un filtre actif triphasé à structure tension connecté en série avec un filtre triphasé passif de type LC, accordé sur l'harmonique 7. Nous avons proposé une première modification (commande dite « simplifiée ») de la commande classique dans le référentiel lié au synchronisme en introduisant des « filtres multi-variables » au lieu des filtres d'extraction classiques des deux boucles de contrôle, dites « feedback » et « feedforward ». Cette modification nous a permis de réduire considérablement la complexité de l'algorithme de commande (suppression de la PLL de la boucle « feedforward ») tout en améliorant les performances du filtrage. Ensuite, la PLL de la boucle « feedback » a également été supprimée. Ces optimisations ont conduit à des résultats de simulation très satisfaisants en terme de THD.

Une nouvelle commande du filtre hybride à trois bras a également été proposée. La boucle feedforward est alors divisée en deux boucles. La première est destinée à supprimer l'harmonique 5 et l'autre l'harmonique 7 alors que le filtre passif est alors accordé sur l'harmonique 11. Les résultats de simulation obtenus sont très satisfaisants. Pour conclure cette étude théorique, nous avons étudié une nouvelle topologie de filtre hybride basée sur un onduleur triphasé à deux bras avec un condensateur à point milieu.

Un flot de conception et d'implantation sur cible FPGA de commandes numériques de systèmes de puissance a été appliqué au cas de la commande dite « simplifiée » du FHP. Chaque étape a été détaillée et validée soit par simulation en mode continu ou en mode discret, soit expérimentalement lors de la programmation finale d'un composant FPGA de type Stratix II de la famille Altera, intégrant l'ensemble de la commande numérique du FHP.

Mots-clés : filtrage actif parallèle, filtrage hybride, commande numérique par Dspace, FPGA in the loop, filtre multi-variable, contrôle par hystérésis modulée.

Abstract

In this thesis, and with the aim to improve the power quality, we have theoretically and experimentally studied two types of filtering, the shunt active power filter and hybrid, passive and active power filter. The modelling and simulation of a parallel active filter with three types of current controllers (MLI, classical hysteresis and modulated hysteresis) are first studied. The behavior of the active filter under transient conditions is also presented. Then, we have experimentally validated the simulation results obtained for the modulated hysteresis. The test bench consists of a parallel active filter, a non-linear load, a digital control system DSPACE (DS1104) and an analog card. Next, we studied by modelling and simulation the hybrid filter. For both cases, the use of multi-variable filter improves the filtering performances. An experimental prototype called "FPGA in the Loop" has been implemented to validate digital control of hybrid filter. In addition, a comparison between the two filters has been realised in order to find the best way to reduce network harmonic currents.

Key-words: active power filter, hybrid filter, digital control by Dspace, FPGA in the loop, multi-variable filter, modulated hysteresis controller.