



HAL
open science

Identification de modèles géométriques composés pour la spécification et la mesure par coordonnées des caractéristiques fonctionnelles des pièces mécaniques

Alex Ballu

► To cite this version:

Alex Ballu. Identification de modèles géométriques composés pour la spécification et la mesure par coordonnées des caractéristiques fonctionnelles des pièces mécaniques. Sciences de l'ingénieur [physics]. Université Henri Poincaré - Nancy 1, 1993. Français. NNT: 1993NAN10002 . tel-01748607

HAL Id: tel-01748607

<https://hal.univ-lorraine.fr/tel-01748607>

Submitted on 20 Jun 2018

HAL is a multi-disciplinary open access archive for the deposit and dissemination of scientific research documents, whether they are published or not. The documents may come from teaching and research institutions in France or abroad, or from public or private research centers.

L'archive ouverte pluridisciplinaire **HAL**, est destinée au dépôt et à la diffusion de documents scientifiques de niveau recherche, publiés ou non, émanant des établissements d'enseignement et de recherche français ou étrangers, des laboratoires publics ou privés.



AVERTISSEMENT

Ce document est le fruit d'un long travail approuvé par le jury de soutenance et mis à disposition de l'ensemble de la communauté universitaire élargie.

Il est soumis à la propriété intellectuelle de l'auteur. Ceci implique une obligation de citation et de référencement lors de l'utilisation de ce document.

D'autre part, toute contrefaçon, plagiat, reproduction illicite encourt une poursuite pénale.

Contact : ddoc-theses-contact@univ-lorraine.fr

LIENS

Code de la Propriété Intellectuelle. articles L 122. 4

Code de la Propriété Intellectuelle. articles L 335.2- L 335.10

http://www.cfcopies.com/V2/leg/leg_droi.php

<http://www.culture.gouv.fr/culture/infos-pratiques/droits/protection.htm>

THESE présentée à l'UNIVERSITE de NANCY I

pour l'obtention du grade de
Docteur de l'Université de Nancy I
en Production Automatisée

par
Alex BALLU

Identification de modèles géométriques composés
pour la spécification et la mesure par coordonnées
des caractéristiques fonctionnelles des pièces mécaniques

Soutenue publiquement le 15 Janvier 1993 devant la commission d'examen
composée de :

Président	M. VERON	Professeur des Universités à Nancy I
Rapporteurs	P. CHEDMAIL	Professeur des Universités à l'école centrale de Nantes
	A. CLEMENT	Professeur des Universités
Examineurs	P. BOURDET	Professeur des Universités à l'ENS de Cachan, Directeur de thèse
	J.C. BOCQUET	Professeur de l'Ecole Centrale Paris
	J.C. GUINOT	Professeur des Universités à l'université de Paris VI
	D. KOPLEWICZ	Ingénieur, Chef de Secteur à l'Union de Normalisation de la Mécanique
	L. MATHIEU	Maître de Conférences au CNAM Paris

Ce mémoire est le fruit d'un travail de trois années accompli dans le cadre du Laboratoire Universitaire de Recherche en Production Automatisée (LURPA) de l'Ecole Normale Supérieure de Cachan.

Je tiens à remercier Monsieur M. VERON, Professeur à l'Université de Nancy I, qui m'a fait l'honneur de présider le jury de cette thèse.

Que Monsieur P. CHEDMAIL, Professeur à l'Ecole Centrale de Nantes, et Monsieur A. CLEMENT, Directeur de recherches de la société Dassault Systèmes, reçoivent mes vifs remerciements pour avoir effectué une lecture scientifique approfondie de ce travail.

J'exprime ma profonde reconnaissance à Monsieur P. BOURDET, Professeur à l'Ecole Normale Supérieure de Cachan, pour la possibilité qu'il m'a donné d'effectuer ce travail sur un sujet aussi passionnant sous sa direction.

Je remercie également Monsieur J.C. BOCQUET, Professeur à l'Ecole Centrale de Paris, et Monsieur J.C. GUINOT, Professeur à l'Université de Paris VI, d'avoir bien voulu prendre connaissance de ce travail et participer au jury.

Que Madame D. KOPLEWICZ, Chef de Secteur à l'Union de Normalisation de la Mécanique, soit particulièrement remerciée non seulement pour sa participation au jury mais également pour les connaissances que j'ai pu acquérir dans les commissions de normalisation qu'elle encadre.

Derniers remerciements nominatifs, mais non des moindres, à Monsieur L. MATHIEU, maître de conférences au Conservatoire National des Arts et Métiers, qui a guidé la progression de ce travail et a permis sa réalisation grâce à ses critiques et suggestions très constructives ainsi qu'à son soutien permanent.

Enfin, j'adresse mes remerciements aux membres du jury mais également à tous ceux qui ont contribué à l'aboutissement de ce travail par des discussions, des critiques, des idées émises ou seulement par l'établissement d'une ambiance agréable. Ces remerciements ne sont pas nominatifs (de peur d'en oublier), mais j'espère que chacun se reconnaîtra, que ce soit à la Société Aérospatiale, à l'UNM, au LURPA ou ailleurs.

TABLE DES MATIERES

VOCABULAIRE	9
INTRODUCTION	17
CHAPITRE 1 : ANALYSE DES SPECIFICATIONS GEOMETRIQUES	21
1.1 Les normes internationales sur les spécifications	24
1.1.1 Structure générale des spécifications	24
1.1.2 Spécifications par dimensions	27
1.1.3 Spécifications par zones de tolérances	28
1.1.3.1 Eléments tolérancés	28
1.1.3.2 Zones de tolérances	29
1.1.3.3 Références spécifiées	32
1.1.4 Limites du langage normalisé	34
1.1.4.1 Limites sur la définition des éléments	34
1.1.4.2 Limites sur les spécifications par dimensions	35
1.1.4.3 Limites sur les spécifications par zones de tolérances	36
1.2 Tendances actuelles	37
1.2.1 Définitions des éléments	37
1.2.2 Approche par dimensions	39
1.2.3 Approche par zones de tolérance	40
1.3 Concepts généraux	43

CHAPITRE 2 : MODELISATION DES SPECIFICATIONS GEOMETRIQUES	45
2.1 Constitution des éléments géométriques	47
2.1.1 Eléments géométriques	47
2.1.2 Eléments idéaux	48
2.1.3 Eléments réels	49
2.1.4 Eléments limités	49
2.1.5 Vue synoptique des éléments géométriques	50
2.2 Caractéristiques des éléments géométriques	51
2.2.1 Caractéristiques intrinsèques à un élément idéal	51
2.2.1.1 Caractéristiques des éléments non volumiques simples	53
2.2.1.2 Caractéristiques des éléments volumiques simples	54
2.2.2 Caractéristiques de situation entre éléments idéaux	55
2.2.2.1 Caractéristiques de configuration	57
2.2.2.2 Caractéristiques d'orientation	58
2.2.2.3 Caractéristiques de position	59
2.2.3 Caractéristiques entre éléments idéaux et limités	60
2.2.4 Vue synoptique des caractéristiques	61
2.3 Opérations sur les éléments géométriques	64
2.3.1 Extraction d'éléments	64
2.3.2 Union d'éléments	65
2.3.2.1 Union dénombrable	66
2.3.2.2 Union indénombrable	66
2.3.3 Association d'éléments	67
2.3.4 Construction d'éléments	67
2.4 Conditions	68
2.4.1 Conditions par zones de tolérances	68
2.4.2 Conditions par dimensions	68
2.5 Ecart géométriques	69
2.5.1 Spécifications par zones de tolérance	69
2.5.2 Spécifications par dimensions	70
2.5.3 Ecart géométrique	70

CHAPITRE 3 : ANALYSE DE LA MESURE PAR COORDONNEES DES ECARTS GEOMETRIQUES	71
3.1 Fonctions communes aux systèmes de mesure par coordonnées	72
3.1.1 Extraction d'ensembles de points	72
3.1.2 Association d'éléments simples	73
3.1.3 Constructions	74
3.1.4 Détermination de caractéristiques	75
3.2 Utilisation des fonctions pour la mesure des écarts géométriques	76
3.2.1 Extraction	76
3.2.2 Union	77
3.2.3 Association	78
3.2.4 Construction	79
3.2.5 Mesure d'un écart géométrique	79
3.3 Limites des fonctions communes	80
3.3.1 Mise en œuvre des fonctions	80
3.3.2 Inadéquation des fonctions	80
3.4 Tendances actuelles	82
3.4.1 Amélioration des fonctions communes	82
3.4.2 Extension des fonctions	83
3.4.2.1 Extraction d'éléments réels	83
3.4.2.2 Association	83
 CHAPITRE 4 : ASSOCIATION D'ELEMENTS COMPOSES	 85
4.1 Identification des éléments	87
4.1.1 Éléments idéaux	87
4.1.2 Éléments limités	88
4.2 Expression des caractéristiques	89
4.2.1 Caractéristiques intrinsèques à un élément idéal simple	89
4.2.2 Caractéristiques de situation entre éléments idéaux simples	89
4.2.2.1 Caractéristiques de configuration	89
4.2.2.2 Caractéristiques d'orientation	91
4.2.2.3 Caractéristiques de position	92
4.2.3 Caractéristiques de situation entre éléments idéaux et limités simples	93
4.3 Petites transformations	96
4.3.1 Élément initial	96

4.3.2	Petits déplacements	97
4.3.3	Petites déformations	98
4.4	Petites variations des caractéristiques	100
4.4.1	Caractéristiques intrinsèques à un élément idéal simple	100
4.4.2	Caractéristiques de situation entre éléments idéaux simples	100
4.4.2.1	Caractéristiques de configuration	100
4.4.2.2	Caractéristiques d'orientation	101
4.4.2.3	Caractéristiques de position	102
4.4.2.3	Bilan	106
4.4.3	Caractéristiques de situation entre éléments idéaux et limités simples	106
4.4.3.4	Caractéristiques en fonction des distances	109
4.5	Typologie des problèmes	111
4.5.1	Contraintes et objectifs de l'association	111
4.5.1.1	Forme directe	111
4.5.1.2	Problème équivalent	111
4.5.2	Contraintes sur les transformations	114
4.5.2.1	Transformation des éléments géométriques idéaux	114
4.5.2.2	Transformations des éléments de référence	114
4.5.2.3	Transformations des éléments associés	115
4.5.3	Typologie générale et résolution	115
4.6	Synthèse de la résolution	117
CHAPITRE 5 : APPLICATIONS		118
5.1	Spécification normalisée	119
5.1.1	Présentation de l'exemple	119
5.1.2	Modèle de la spécification	119
5.1.3	Mesure avec les fonctions communes actuelles	124
5.1.4	Identification des éléments associés	126
5.1.5	Résultats et bilans	132
5.2	Spécification fonctionnelle	133
5.2.1	Présentation de l'exemple	133
5.2.2	Modèle de la spécification	134
5.2.3	Mesure avec les fonctions actuelles	136
5.2.4	Identification des éléments associés	136
5.2.5	Résultats et bilans	140

CONCLUSION	142
BIBLIOGRAPHIE	146
ANNEXE A : EXPRESSION DES SPECIFICATIONS NORMALISEES A L'AIDE DU MODELE	159
ANNEXE B : DEFINITION D'ELEMENTS COURANTS	177
ANNEXE C : LINEARISATION DES CARACTERISTIQUES	200

VOCABULAIRE

Ce vocabulaire donne un ensemble d'expressions techniques fréquemment rencontrées dans cette étude. Pour chacune des expressions est aussi notée la page de référence principale à consulter pour toute information complémentaire.

Angle configuré : 58
un angle configuré entre deux éléments est un angle dépendant de la configuration des deux éléments concernés.

Association : 67
une association est une opération qui fait correspondre selon un critère un élément associé à un élément limité et dans certains cas à un élément idéal.

Caractéristique : 51
une caractéristique d'un élément est un paramètre de l'élément qui n'est pas défini par le type de l'élément.

Caractéristique booléenne : 51
une caractéristique booléenne est une caractéristique à valeurs booléennes.

- Caractéristique de configuration :** 57
une caractéristique de configuration définit la configuration entre plusieurs éléments.
- Caractéristique de déphasage :** 57
une caractéristique de déphasage définit l'orientation d'une hélice autour de son axe par rapport à un autre élément.
- Caractéristique de position :** 58
une caractéristique de position définit une distance entre deux éléments.
- Caractéristique de position configurée :** 59
une caractéristique de position configurée est formée d'une caractéristique de position et d'une caractéristique de configuration.
- Caractéristique de situation :** 51
une caractéristique de situation est un paramètre de situation d'un élément qui n'est pas défini par le type de l'élément.
- Caractéristique d'orientation :** 58
une caractéristique d'orientation définit un angle entre deux éléments.
- Caractéristique d'orientation configurée :** 58
une caractéristique d'orientation configurée est formée d'une caractéristique d'orientation et d'une caractéristique de configuration.
- Caractéristique intrinsèque :** 511
une caractéristique intrinsèque est un paramètre intrinsèque à un élément qui n'est pas défini par le type de l'élément.
- Caractéristique limite d'un élément volumique simple :** 54
une caractéristique limite d'un élément volumique simple définit une distance limitant l'étendue de l'élément autour de son élément de base.
- Caractéristique réelle :** 51
une caractéristique réelle est une caractéristique à valeurs réelles.
- Condition par dimensions :** 68
une condition par dimensions définit un intervalle dans lequel doit se trouver la valeur prise par une caractéristique réelle.

- Condition par zones de tolérances :** 68
une condition par zones de tolérances définit une zone de tolérance dans laquelle doit se trouver un élément limité.
- Configuration :** 57
la configuration de plusieurs éléments définit la situation relative générale de ces éléments.
- Construction :** 67
une construction est une opération qui fait correspondre un élément idéal à un autre élément idéal.
- Contrainte :** 67
une contrainte est une caractéristique booléenne dont la valeur est contrainte à être vraie.
- Couple d'emboîtement d'un élément :** 52
le couple d'emboîtement d'un élément est l'assemblage de cet élément avec un autre élément de même forme.
- Critère d'association :** 67
un critère d'association est formé d'un objectif et/ou de contraintes.
- Critère de dimension maximale ou minimale :** 38
un critère de dimension maximale ou minimale est un critère comportant un objectif à maximaliser ou minimaliser qui est une caractéristique réelle.
- Critère des moindres carrés :** 38
un critère des moindres carrés est un critère d'association comportant un objectif à minimaliser qui est la somme des carrés de caractéristiques réelles.
- Critère de Tchebychev :** 38
un critère de Tchebychev est un critère d'association comportant un objectif à minimaliser qui est la plus grande valeur d'un ensemble de caractéristiques réelles.
- Distance configurée :** 59
une distance configurée entre deux éléments est une distance affectée d'un signe dépendant de la configuration des deux éléments.
- Ecart d'un point à un élément :** 38, 60
l'écart d'un point à un élément est la distance configurée si

- l'élément est surfacique et c'est la distance si l'élément est linéique ou ponctuel.
- Ecart géométrique :** 70
un écart géométrique est la différence entre la valeur d'une caractéristique d'une pièce et sa valeur nominale.
- Élément associé :** 49
un élément associé est un élément idéal dont au moins un paramètre dépend de la surface réelle d'une pièce.
- Élément de base d'un élément volumique simple :** 54
un élément de base d'un élément volumique simple est un élément idéal non volumique simple à partir duquel est défini l'élément volumique simple.
- Élément de base d'une zone de tolérance :** 30
un élément de base d'une zone de tolérance est l'élément de base de l'élément volumique correspondant à la zone de tolérance.
- Éléments de référence :** 32
un élément de référence est un élément réel qui permet de définir une référence spécifiée.
- Élément de situation :** 56
un élément de situation est un point, une droite, un plan ou une hélice permettant de définir la situation d'un élément idéal.
- Élément géométrique :** 47
un élément géométrique est un ensemble de points de l'espace affine \mathcal{E} .
- Élément idéal :** 48
un élément idéal est un élément géométrique défini indépendamment de la surface réelle d'une pièce, à un nombre fini près de paramètres.
- Élément initial :** 96
un élément initial permet par sa transformation de définir un élément associé. Cet élément initial est du même type que l'élément à associer.
- Élément limité :** 49
un élément limité est un élément géométrique tel qu'il existe au moins une boule de diamètre fini contenant cet élément.

- Élément linéique :** 47
un élément linéique est un ensemble dénombrable de lignes.
- Élément nominal :** 48
un élément nominal est un élément idéal dont tous les paramètres sont définis indépendamment de la surface réelle d'une pièce.
- Élément ponctuel :** 47
un élément ponctuel est un ensemble dénombrable de points.
- Élément réel :** 49
un élément réel est un élément géométrique dont la définition est entièrement dépendante de la surface réelle d'une pièce.
- Élément surfacique :** 47
un élément surfacique est un ensemble dénombrable de surfaces.
- Élément tolérancé :** 24
un élément tolérancé est un élément géométrique sur lequel porte la condition d'une spécification.
- Élément volumique :** 47
un élément volumique est un ensemble dénombrable de volumes.
- Élément simple :** 52
un élément simple est un élément idéal ayant des propriétés géométriques particulières.
- Extraction :** 64
une extraction est une opération qui fait correspondre à un élément géométrique, une partie de celui-ci.
- Groupe d'éléments de référence :** 32
un groupe d'éléments de référence est un ensemble d'éléments de référence.
- Groupe d'éléments tolérancés :** 28
un groupe d'éléments tolérancés est un ensemble d'éléments tolérancés simultanément.
- Identification d'un élément :** 87
l'identification d'un élément définit l'élément dans l'espace affine \mathcal{E} .
- Image saisie d'une pièce :** 73
l'image saisie d'une pièce est l'ensemble des points saisis sur la surface réelle de la pièce.

- Image saisie d'un élément réel :** 73
l'image saisie d'un élément réel est l'ensemble des points saisis sur l'élément réel.
- Ligne :** 47
une ligne est un ensemble de points défini par une fonction continue d'un paramètre.
- Modèle géométrique associé :** 19
un modèle géométrique associé à une pièce est un modèle constitué d'éléments associés.
- Modèle géométrique fonctionnel :** 18
le modèle géométrique fonctionnel est un modèle formé d'une surface fermée représentant l'interface de la pièce avec une précision suffisante pour l'étude fonctionnelle.
- Modèle géométrique nominal :** 18
un modèle géométrique nominal est un modèle formé d'éléments nominaux.
- Nature d'un élément :** 66
la nature d'un élément caractérise son aspect volumique, surfacique, linéique ou ponctuel.
- Objectif :** 67
un objectif est une caractéristique réelle dont la valeur est à minimaliser ou maximaliser.
- Opération :** 64
une opération fait correspondre à un ou plusieurs éléments géométriques, un ou plusieurs autres éléments.
- Orientation :**
l'orientation d'un élément définit les angles qu'il a par rapport à son environnement.
- Paramètre de situation :** 47
un paramètre de situation participe à la définition de la position d'un élément.
- Paramètre d'un élément :** 47
un paramètre d'un élément participe à la définition de la forme ou de la situation de l'élément.

- Paramètre intrinsèque :** 47
un paramètre intrinsèque participe à la définition de la forme d'un élément.
- Point mesuré :** 74
le point mesuré lors d'un palpage est un point approché du point palpé, déduit du point saisi et des caractéristiques de la touche.
- Point palpé :** 72
le point palpé lors d'un palpage est le point de contact entre la touche du palpeur et la pièce.
- Point saisi :** 72
le point saisi lors d'un palpage est le point délivré par une machine à mesurer par coordonnées.
- Position :**
la position d'un élément définit les distances qu'il a par rapport à son environnement.
- Référence spécifiée :** 32
une référence spécifiée est formée d'un ou plusieurs éléments associés à un ou plusieurs éléments de référence.
- Situation :** 47
la situation d'un élément définit son emplacement par rapport à son environnement.
- Situation relative :**
la situation relative entre plusieurs éléments définit l'emplacement de ces éléments les uns par rapport aux autres.
- Spécification angulaire :** 27
une spécification angulaire est une spécification par dimensions qui porte sur un angle.
- Spécification géométrique :** 24
une spécification géométrique indique une condition que doit vérifier la surface réelle d'une pièce.
- Spécification linéaire :** 27
une spécification linéaire est une spécification par dimensions qui porte sur une distance.
- Spécification par dimensions :** 26
une spécification par dimensions est une spécification géométrique avec une condition par dimensions.

- Spécification par zones de tolérances :** 26
une spécification par zones de tolérances est une spécification géométrique avec une condition par zones de tolérances.
- Surface :** 47
une surface est un ensemble de points défini par une fonction continue de deux paramètres.
- Surface réelle :** 18
voir modèle géométrique fonctionnel.
- Système de référence :** 32
un système de référence est un ensemble d'éléments de référence ordonné.
- Type d'un élément :** 51
le type d'un élément définit des propriétés géométriques de l'élément.
- Union :** 66
une union est une opération qui fait correspondre à un ensemble d'éléments géométriques, un élément qui est l'union des points de ces éléments.
- Union dénombrable :** 66
une union dénombrable est une union portant sur des éléments géométriques de même nature en nombre fini.
- Union indénombrable :** 66
une union indénombrable est une union portant sur des éléments géométriques de même nature en nombre infini.
- Vecteur écart :** 38
le vecteur écart d'un point par rapport à un élément idéal est le bipoint dont l'extrémité est le point et l'origine est la projection orthogonale de ce point sur l'élément idéal.
- Volume :** 47
un volume est un ensemble de points définis par une fonction continue de trois paramètres.
- Zone de tolérance :** 68
une zone de tolérance est un élément volumique idéal.

INTRODUCTION

Avant tout, observons ce qui nous entoure, l'environnement dans lequel nous sommes plongés, quel est-il ? Particules de matière, énergie...? Actuellement aucun scientifique n'a le moyen de savoir ce qu'est cet environnement, si seulement le verbe être a ici une signification. Il faut donc se définir un modèle qui "marche bien".

Un modèle qui "marche bien" est une forme de pensée qui permet d'analyser les phénomènes et de prédire les résultats d'expériences d'un domaine d'intérêt, même si ce modèle n'est pas en accord pour d'autres domaines [BRO 81].

Le domaine dans lequel notre étude est conduite est celui des produits de la mécanique générale. Les pièces et leur environnement sont observés selon le sens le plus naturel, c'est à dire comme des lieux disjoints de continuité de matière dans un espace vide. La notion ainsi mise en évidence est l'impénétrabilité entre pièces et donc le contact possible empêchant cette pénétration. La notion de structure de la matière n'est pas considérée.

Une pièce mécanique est alors vue sous la forme de son interface entre la matière la constituant et son environnement.

L'environnement des pièces mécaniques est modélisé par une structure d'espace affine euclidien de dimension trois. Dans cet espace, la modélisation géométrique des pièces peut être plus ou moins riche en informations. Selon l'usage courant, la surface de la pièce est vue et

conçue comme un ensemble de surfaces de formes parfaites, c'est le premier niveau de modélisation qui vient à la pensée. En effet les défauts ne sont généralement pas perceptibles par l'œil et naturellement nous tendons à imaginer un tel modèle appelé modèle géométrique nominal car il correspond à des formes parfaites. L'expérience montre que cette modélisation n'est pas suffisante et un deuxième niveau de modélisation intégrant les défauts de surfaces doit être considéré. Nous appellerons ce deuxième modèle, le modèle géométrique fonctionnel de la pièce.

Historiquement et naturellement les pièces mécaniques ont été avant tout considérées comme parfaites car visuellement elles paraissent sans défauts. La surface de la pièce est vue comme un ensemble de surfaces parfaites (plan, cylindre, cône, surfaces de Bézier...) en situations exactes.

Actuellement la conception d'un produit est encore effectuée à l'aide d'un modèle géométrique nominal. Ce modèle permet les études où interviennent des paramètres tels que la masse, l'inertie, le volume. Les systèmes de C.A.O. sont basés sur cette modélisation nominale intégrant de nombreux modules performants de cinématique, de dynamique des mécanismes et de calcul de structure. Pour ces applications les erreurs introduites par l'imperfection de ce modèle sont alors négligeables.

Le **modèle géométrique nominal** est donc un modèle simple permettant une conception relativement aisée du produit jusqu'à son dimensionnement nominal.

Cependant, le modèle géométrique nominal ne prend pas en compte les imperfections de fabrication qui ont des conséquences sur le fonctionnement des produits. Il est donc nécessaire d'avoir une représentation plus fine des pièces mécaniques. Cette représentation doit permettre l'étude des solutions technologiques choisies pour répondre aux fonctions que doit satisfaire le produit. Cette étude fonctionnelle intègre non seulement les contraintes de conception mais aussi celles de fabrication.

Le **modèle géométrique fonctionnel** d'une pièce est donc une surface fermée représentant l'interface de la pièce avec une précision suffisante pour l'étude fonctionnelle.

Le passage au modèle géométrique fonctionnel est une étape primordiale, qui n'est pas toujours franchie. Par abus de langage, la surface représentant l'interface de la pièce est généralement qualifiée de "réelle". Pour rester en accord avec cette dénomination, le modèle géométrique fonctionnel d'une pièce sera appelé par la suite **surface réelle** de la pièce.

Compte tenu des fluctuations des imperfections de fabrication, il est nécessaire de les limiter par des spécifications pour satisfaire les fonctions.

Ces spécifications, appelées spécifications fonctionnelles dépendent des contraintes de conception et de fabrication.

Un ensemble de spécifications est couramment utilisé par les entreprises de mécanique générale. Cet ensemble de spécifications est défini par les normes. Ces normes doivent former un langage commun aux différents intervenants du processus de production. Pourtant, l'analyse de ces normes, met en évidence un manque total de structure logique et des définitions laissant libre cours à diverses interprétations. D'autre part, ces normes couvrent un domaine de spécifications limité. Les faiblesses des normes conduisent naturellement des chercheurs à développer d'autres systèmes de spécifications, mais aucun de ceux-ci n'a un caractère vraiment fédérateur.

Tous ces points sur l'analyse des spécifications existantes seront étudiées dans le chapitre 1. L'objectif que nous nous sommes fixé a été de dégager des concepts généraux qui sous-tendent toutes ces spécifications.

Ces concepts sont repris dans le chapitre 2 pour mettre en place une structure de définition des spécifications. Cette structure fait apparaître les éléments concernés et les opérations de création de ces éléments. Elle n'est pas partisane d'un système de spécification particulier, mais au contraire tache de fédérer les différentes approches analysées dans le chapitre 1.

Certains des éléments sont des parties du modèle géométrique fonctionnel et les autres sont des parties d'un autre type de modèle que nous appellerons modèle géométrique associé.

Le **modèle géométrique associé** à une pièce est un modèle constitué d'éléments parfaits dont certains paramètres de forme et de situation sont dépendants de la surface réelle de la pièce. Ce modèle est un modèle intermédiaire entre le modèle géométrique nominal et le modèle géométrique fonctionnel vis à vis de sa dépendance de la surface réelle étant donné que le modèle géométrique nominal en est indépendant et que le modèle géométrique fonctionnel est identique à la surface réelle de la pièce.

Le modèle géométrique associé permet la caractérisation des fluctuations des imperfections de la surface réelle de la pièce par la définition d'écart géométriques de ce modèle par rapport à des valeurs nominales ou d'écart géométriques de la surface réelle par rapport à ce modèle.

Les spécifications fonctionnelles définissent donc ces écarts géométriques et leurs limites admissibles.

Nous avons vu précédemment que les écarts géométriques étaient dus à des perturbations sur le système de fabrication de la pièce. Ce système, s'il est en boucle ouverte, peut produire des pièces qui ne correspondent pas aux spécifications. La fermeture de la boucle est assurée par la mesure des écarts géométriques. Cette mesure peut se situer à différents niveaux dans le système de fabrication:

- mesure des pièces finies
- mesure des pièces assemblées
- mesures des pièces en cours de fabrication.

Les fonctionnalités requises pour un système de mesure sont l'acquisition des surfaces réelles de pièces, la définition de modèles géométriques associés et la détermination d'écarts géométriques.

Les systèmes de mesure répondant le mieux à ces fonctionnalités sont les systèmes de mesure par coordonnées.

L'analyse des systèmes existants fait apparaître que la surface réelle d'une pièce ne peut être connue que par un ensemble dénombrable de points, et que l'association des modèles géométriques est limitée à des modèles élémentaires. Ces systèmes ne répondent que ponctuellement à la vérification des spécifications.

Des travaux de recherche apportent quelques solutions. Mais ils ne traitent que de cas particuliers, sans proposer de solution générale.

Cette analyse des fonctionnalités des systèmes de mesure par coordonnées est développée au cours du chapitre 3.

L'objectif du chapitre 4 est d'élaborer un processus général d'identification de modèles géométriques associés. Ce processus s'appuie sur la mise en forme de l'identification en un problème d'optimisation sous contraintes.

Enfin le chapitre 5 présente deux applications des différents résultats obtenus au cours des chapitres précédents. Ces applications portent sur des spécifications normalisées ou non. Des résultats numériques, déterminés à l'aide d'une maquette informatique, permettent de valider la faisabilité de la résolution d'association d'éléments composés.

CHAPITRE 1 :

ANALYSE DES SPECIFICATIONS GEOMETRIQUES

Dans le domaine de la mécanique, les pièces sont définies par un ensemble de spécifications géométriques portées sur un ou plusieurs dessins. Ces dessins sont les dessins d'ensemble, les dessins de définition, les dessins de fabrication, les dessins d'assemblage...

Ces spécifications sont normalisées sous la forme d'un langage graphique. La signification de ce langage graphique est décrit par les normes en langage naturel. Les normes principalement étudiées dans cette analyse sont les normes internationales de dessin technique de l'I.S.O. (International Standard Organisation).

Ce langage graphique pourrait sembler convenir aux communications entre les services d'une entreprise où entre entreprises de part son utilisation universelle, pourtant il est de plus en plus souvent remis en cause dans la recherche d'un meilleur fonctionnement des entreprises. Les phénomènes rencontrés sont en particulier la difficulté pour les utilisateurs à bien connaître ce langage et à pouvoir l'utiliser pour exprimer des exigences fonctionnelles et la difficulté à l'intégrer dans les systèmes informatisés [BAL 91] [SRI 91].

Il faut constater que le langage normalisé n'a pas de structure logique évidente à cause de son élaboration même. Il évolue en fonction d'une meilleure connaissance des phénomènes mécaniques. Or il est utilisé par

tout le secteur de la mécanique en France et de par le monde et il est très difficile d'envisager des changements importants de l'existant. Le résultat est une évolution par des ajouts successifs sans cohérence globale correspondant à des besoins immédiats formulés par les industriels. Les cas particuliers s'ajoutent aux cas particuliers sans vision globale des spécifications. Les normes décrivent souvent le langage au travers d'exemples limités et il est difficile d'en faire des applications à d'autres cas. Si le manque de structure générale a une cause compréhensible, par contre rien n'explique l'imprécision des définitions des règles du langage. De nombreuses règles peuvent ainsi être comprises avec des significations différentes selon les personnes ou même le contexte.

Ce manque de structure additionné de définitions imprécises est un obstacle non seulement à une utilisation efficace par les différents utilisateurs mais aussi à l'intégration du langage dans les systèmes automatisés.

Les spécifications doivent permettre de donner des conditions sur les pièces pour que le produit fini assure un besoin donné et que sa production se déroule de manière optimale. Pour cela les spécifications doivent être liées aux contraintes fonctionnelles de la pièce, c'est à dire aux contraintes de conception et de fabrication. Or, seuls quelques rares liens à des contraintes de conception sont définis par les normes. Les objectifs fonctionnels visés lors de l'élaboration du langage normalisé ne sont presque jamais définis. Les normes définissent un langage universel mais très peu de conseils d'utilisation sont donnés, d'où la difficulté à l'utiliser à bon escient.

De plus les spécifications qu'il est possible d'exprimer ne permettent pas une définition suffisamment fine pour l'étude fonctionnelle des pièces. Le langage normalisé manque de richesse, aussi différentes évolutions sont actuellement étudiées. Ces évolutions sont issues de chercheurs ou de groupes de travail de normalisation. Ainsi une analyse des normes françaises de l'A.F.NOR. (Association Française de NORmalisation) et de la norme américaine de l'A.N.S.I. (American National Standards Institute) font apparaître des points spécifiques. Nous pouvons résumer ces évolutions à deux approches différentes que sont les spécifications par zones de tolérances et les spécifications par dimensions entre éléments idéaux.

Pour résumer les raisons d'une mauvaise adéquation du langage normalisé à son utilisation, nous pouvons énumérer les points suivants :

- le manque de structure logique
- le manque de rigueur des définitions
- le manque de relations entre les contraintes fonctionnelles et les spécifications
- le manque de richesse du langage.

L'objectif de ce chapitre étant de dégager les concepts généraux qui sous-tendent les spécifications, nous allons analyser les différents travaux sur les spécifications géométriques. Cette analyse est partagée en deux parties, une première partie sur les spécifications normalisées par l'I.S.O. et une seconde partie sur les normes nationales et les propositions de chercheurs. De cette analyse nous pourrions retirer les limites de ces spécifications et les concepts généraux qui semblent les régir.

Pour mener à bien cette analyse il est intéressant de distinguer la signification des spécifications, de la manière de les exprimer [SRI 91]. En effet la signification peut être étudiée de manière indépendante. Or, dans le cadre de cette recherche, seule la signification nous importe. Le graphisme habituellement utilisé pour exprimer les spécifications est donc ignoré et c'est dans un langage le plus neutre possible, le langage naturel, que nous exprimerons les spécifications.

1.1 Les normes internationales sur les spécifications

1.1.1 Structure générale des spécifications

Une pièce, pour être jugée apte à l'emploi, doit vérifier un certain nombre de spécifications géométriques. Selon le principe de l'indépendance [ISO 8015] ces spécifications sont indépendantes les unes des autres et peuvent donc être étudiées séparément.

Une spécification géométrique indique une condition que doit vérifier la surface réelle de la pièce.

Pour illustrer ceci, nous représentons sur la figure 1.1 la surface réelle de la pièce par une bulle et une condition par une flèche reliée à la surface réelle de la pièce.

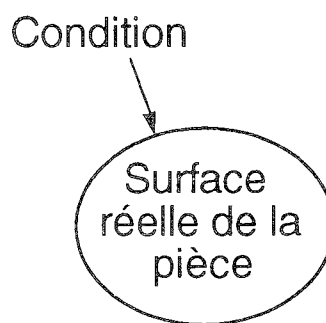


Figure 1.1 : Condition sur la surface réelle

Une spécification est une condition qui porte sur la surface réelle de la pièce, mais avec plus de précision, nous dirons aussi, qu'une spécification est une condition qui porte sur des parties de la surface réelle de la pièce correspondant à des parties du modèle géométrique nominal. Les normes ne précisent pas comment sont définies les limites de ces parties de la surface. Une partie de la surface de la pièce sera, par exemple, une surface nominalement cylindrique.

Si l'on regarde encore plus attentivement, une spécification peut être décrite comme étant une condition portant sur des éléments tolérancés. Les **éléments tolérancés** sont des éléments géométriques obtenus à partir des parties de la surface réelle. Un élément tolérancé sera par exemple un "axe réel" obtenu à partir d'une surface nominalement cylindrique.

Pour illustrer ceci, sur la figure 1.2 les éléments tolérancés sont représentés par une bulle liée à la surface réelle puisque ces éléments sont créés à partir de celle-ci.

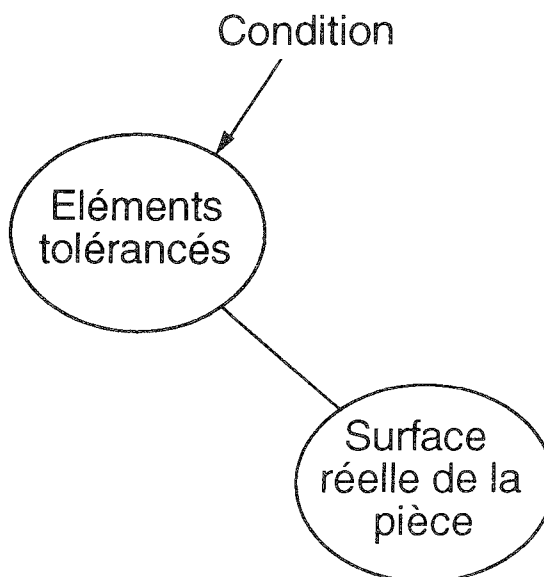


Figure 1.2 : Condition sur les éléments tolérancés

Les éléments tolérancés sont de trois types :

- des éléments idéaux
- des élément idéaux limités
- des éléments réels.

Remarque : Nous avons fait l'hypothèse que dans le cas d'une zone de tolérance projetée [ISO 1101, projet de norme ISO 10578], l'élément tolérancé est un élément idéal dont l'étendue est finie que nous appellerons élément idéal limité. Cette hypothèse semble le mieux correspondre à la contrainte fonctionnelle que doit traduire ce type d'élément, la norme ne le précisant pas.

La condition sur les éléments tolérancés est de deux types différents :

- si les éléments tolérancés sont des éléments géométriques idéaux non limités, alors la condition consiste à ce qu'une caractéristique relative entre ces éléments (angle ou distance) soit dans un domaine limité.
- si les éléments tolérancés sont des éléments géométriques idéaux limités, ou bien si les éléments tolérancés sont des éléments géométriques réels, alors la condition consiste à ce que ces éléments soient dans un espace, appelé zone de tolérance. Des paramètres de position d'une zone de tolérance peuvent être fixés par rapport à une référence spécifiée, elle-même définie à partir de la surface réelle.

Les spécifications définies selon le premier type de condition sont appelées spécifications dimensionnelles par les normes et celles définies selon le second type, spécifications géométriques. Nous préférons néanmoins conserver le terme déjà défini de spécification géométrique pour toute spécification portant sur la géométrie de la pièce. Nous distinguerons donc les deux types de spécifications associés aux deux types de condition sous les termes de :

- **spécifications par dimensions**
- **spécifications par zones de tolérance.**

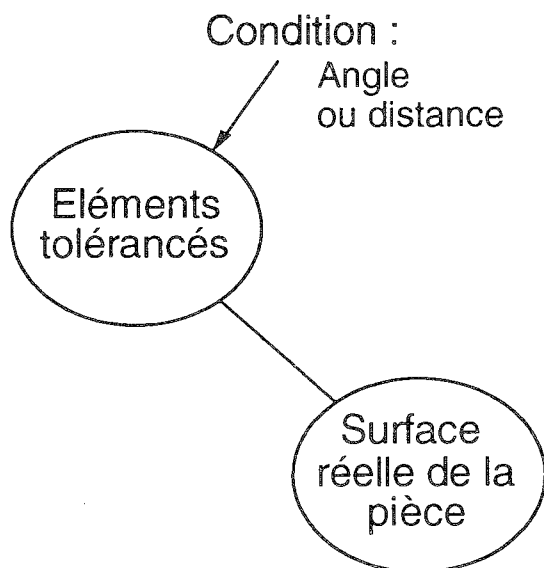


Figure 1.3 : Spécification par dimensions

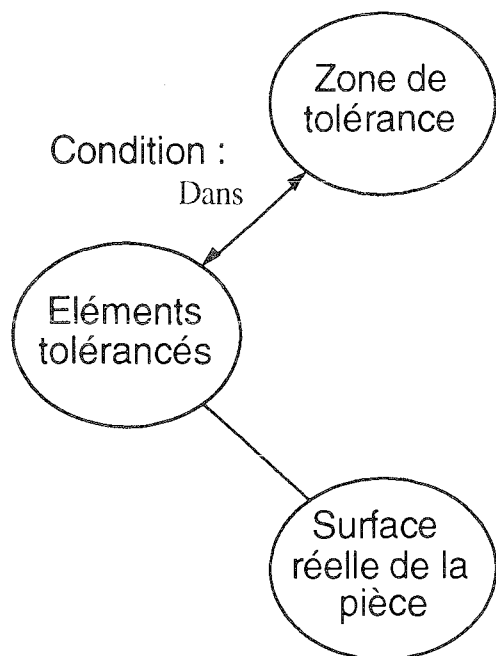


Figure 1.3 : Spécification par zones de tolérance sans référence

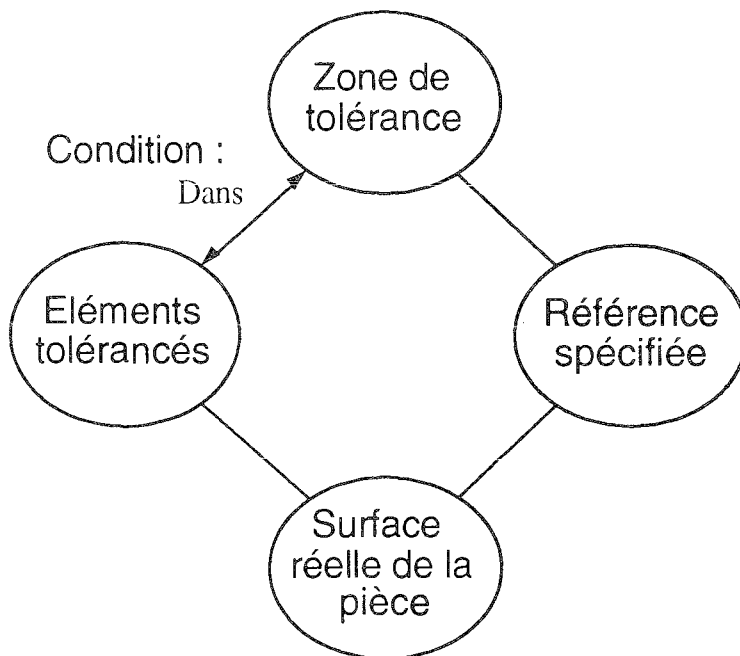


Figure 1.4 : Spécification par zones de tolérance avec référence

Sur les figures 1.3, 1.4 et 1.5, les zones de tolérances et les références sont représentées par des bulles. Un arc représente la définition d'une référence spécifiée à partir de la surface réelle. Un autre arc représente les contraintes de position entre la zone de tolérance et la référence. Enfin une flèche simple indique que la condition sur les éléments tolérancés porte sur une dimension et une double flèche indique que la condition porte sur l'inclusion des éléments tolérancés dans une zone de tolérance.

Par la suite nous allons détailler les deux types de spécifications.

1.1.2 Spécifications par dimensions

Les spécifications par dimensions définies par les normes [ISO 8015] se limitent à deux cas :

- **spécification linéaire** entre deux points
- **spécification angulaire** entre deux droites.

Dans les deux cas, il s'agit d'indiquer des valeurs limites sur les dimensions.

Une spécification linéaire porte sur deux points appartenant à une surface nominalement cylindrique ou à deux surfaces nominalement planes et parallèles. La distance spécifiée représente une dimension locale de l'élément réel. Mais rien dans les normes n'indique la position de ces points sur l'élément réel.

Exemple : dimension locale d'un cylindre



Figure 1.6 : Spécification linéaire sur une surface nominalement cylindrique

Une spécification par dimension est présentée à la figure 1.6. Sur la surface réelle de la pièce représentée en figure 1.7, entre quels points faut-il définir la distance, à quelle section, à quelle droite appartiennent ils?

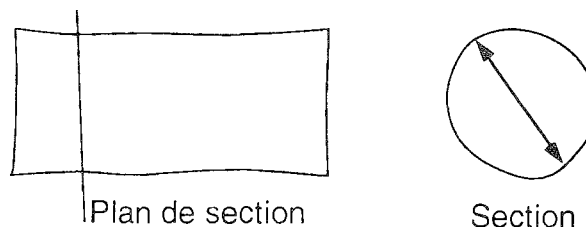


Figure 1.7 : Interprétation d'une spécification linéaire sur une surface nominalement cylindrique

Une spécification angulaire porte sur deux droites. Chacune de ces droites doit être en contact avec une ligne réelle et la distance maximale à cette ligne réelle doit être la plus faible possible. Mais les normes n'indiquent pas dans quelle section se situent ces droites et ces lignes réelles.

Exemple : angles entre deux droites en appui sur deux surfaces nominale-ment planes

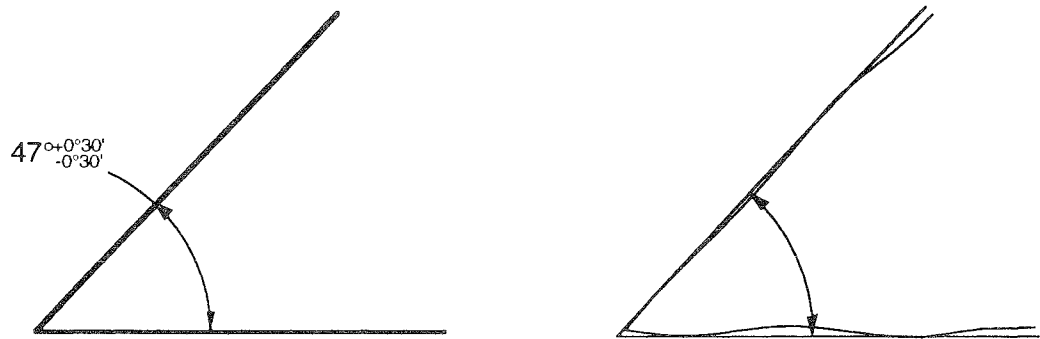


Figure 1.8 : Spécification angulaire entre 2 surfaces nominale-ment planes

Sur le modèle nominal présenté en figure 1.8 il est aisé de représenté un angle entre deux droites, mais sur les surfaces réelles dans quelle section les droites doivent être définies?

L'ensemble des spécifications par dimensions définies par les normes I.S.O. font apparaître des imprécisions dans les définitions.

1.1.3 Spécifications par zones de tolérances

Une spécification par zones de tolérance est constituée d'éléments tolérancés, de zones de tolérance et de références spécifiées. Les zones de tolérances définissent le domaine où doit se trouver l'élément tolérancé.

1.1.3.1 Eléments tolérancés

Une spécification par zones de tolérance comporte un ou plusieurs éléments tolérancés. Lorsqu'il y a plusieurs éléments tolérancés simultanément, nous parlerons de **groupe d'éléments tolérancés** (ou d'un groupe tolérancé). Dans le cas d'un groupe d'éléments tolérancés, tous les éléments du groupe ont la même nature (lignes nominale-ment rectilignes ou surfaces nominale-ment planes).

Nous allons décrire les éléments qui peuvent être tolérancés avec leur nature et leur modèle nominal ce qui permettra de définir plus facilement les zones de tolérances qui peuvent leur être appliquées.

Pour les éléments idéaux limités, nous avons déjà considéré qu'ils pouvaient être tolérancés dans le cas de zones de tolérance projetées. Le peu de précision à ce sujet de la part des normes [ISO 1101, projet de

norme ISO 10578] laisse néanmoins supposer que, dans ce cas, l'élément idéal limité ne peut être qu'un segment de droite. Ce segment de droite est porté par l'axe d'un cylindre associé à une surface réelle nominale cylindrique, il est évidemment de nature linéique et a pour modèle nominal une droite.

Pour les éléments réels, les normes [ISO 1101] sont un petit peu plus explicites. Le tableau 1.1 les présente avec leur nature et leur modèle nominal.

Description de l'élément	Nature	Modèle nominal
Centre d'une section par un plan d'une surface nominale cylindrique, conique ou sphérique.	Ponctuel	Point
Axe réel d'une surface nominale cylindrique.	Linéique réel	Droite
Section par un plan d'une surface réelle nominale plane.	Linéique réel plan	Droite
Section par un plan d'une surface réelle nominale cylindrique, conique ou sphérique.		Cercle
Section par un plan d'une surface réelle nominale quelconque.		Ligne quelconque
Section par un cylindre d'une surface réelle nominale plane ou de révolution.	Linéique réel cylindrique	Cercle
Section par un cône d'une surface réelle nominale plane ou de révolution.	Linéique réel conique	Cercle
Surface réelle nominale plane.	Surfacique réel	Plan
Surface réelle nominale cylindrique.		Cylindre
Surface réelle nominale conique.		Cône
Surface réelle nominale quelconque.		Surface quelconque
Surface médiane réelle de deux surfaces réelles nominale planes et parallèles		Plan

Tableau 1.1 : Eléments réels tolérancés

Les définitions sont plus explicites mais il manque encore un grand nombre d'indications :

- la position et l'orientation des éléments de section
- la position des centres de section
- la construction des axes réels
- la construction des surfaces médianes réelles

1.1.3.2 Zones de tolérances

Les zones de tolérance sont entièrement définies par les normes [ISO 1101] [ISO 1660] [ISO 2692] [ISO 3040] [ISO 5458]. Une zone de tolérance est un espace, de nature volumique ou surfacique, limité par un ou plusieurs éléments idéaux, de nature surfacique ou linéique.

Dans le cas d'un groupe d'éléments tolérancés, la zone de tolérance est décomposable en plusieurs zones de tolérances, chacune relative à un élément du groupe.

Une zone relative à un élément tolérancé est caractérisée par une valeur limite qui est selon les cas appelée, la valeur de la tolérance (t) de la spécification ou la dimension limite (d) de l'élément tolérancé.

Dans le cas de l'exigence du maximum de matière, qui peut être appliqué à un axe réel ou à une surface médiane réelle, la valeur limite de la zone dépend de la tolérance (t), de la dimension au maximum de matière de l'élément dont est issu l'axe réel ou la surface médiane et de la dimension réelle de cet élément. Quant à la dimension réelle de l'élément, elle n'est pas définie. La valeur considérée est plus exactement la valeur de la tolérance à laquelle est ajoutée l'écart entre la dimension au maximum de matière et la dimension réelle. La dimension au maximum de matière est la dimension limite donnée quand l'élément est au maximum de matière admissible.

Pour un groupe tolérancé, les différentes zones de tolérance obtenues après décomposition sont positionnées entre elles par des dimensions. Ces dimensions sont les angles et les distances qui sont définies par des dimensions théoriquement exactes entre les éléments du modèle nominal correspondant aux éléments du groupe tolérancé. Ces dimensions théoriquement exactes sont plus précisément appliquées entre des éléments ne dépendant pas des tolérances ou des dimensions limites, ces éléments facilitent le positionnement. Nous les appellerons **éléments de base des zones de tolérance**.

Le tableau 1.2 présente les zones de tolérances applicables aux différents éléments tolérancés précédemment définis.

Remarque 1 : certaines de ces zones de tolérances ne font pas apparaître d'éléments de base car elles ne sont jamais positionnées par rapport d'autres éléments.

Remarque 2 : les zones de tolérances pour les éléments réels linéiques plans sont décrites dans le tableau 1.2 comme des surfaces planes mais peuvent être décrites de manière équivalente comme des volumes. Ces volumes sont alors des prismes ayant pour direction de génératrices la direction perpendiculaire au plan de l'élément et pour base la surface de tolérance. Les zones de tolérances qui en découlent sont présentées dans le tableau 1.3.

De même la zone de tolérance pour un élément linéique réel cylindrique peut être décrite tel que dans le tableau 1.4 comme un volume qui est le volume entre deux plans.

Enfin la zone de tolérance pour un élément linéique réel conique peut être décrite tel que dans le tableau 1.5 comme un volume qui est le volume entre deux cônes.

Nature	Modèle nominal	Zones de tolérances	Elément de base
Ponctuel	Point	Surface à l'intérieur d'un cercle du plan de diamètre t Volume à l'intérieur d'un cylindre perpendiculaire au plan, de diamètre t	Centre du cercle Axe du cylindre
Linéique réel ou idéal limité	Droite	Volume à l'intérieur d'un cylindre de diamètre t Volume entre 2 plans parallèles distants de t	Axe du cylindre Plan médian
Linéique réel plan	Ligne plane quelconque	Surface entre 2 lignes, définie dans le plan de la ligne, parallèles au modèle nominal, distantes de $t/2$ du modèle nominal	Ligne médiane
	Droite	Surface entre 2 droites parallèles, définie dans le plan de la ligne, distantes de t	Droite médiane
	Cercle	Surface entre 2 cercles concentriques, définie dans le plan de la ligne, de différence de rayon t Surface intérieure ou extérieure à un cercle, du plan de la ligne, de diamètre d	
Linéique réel cylindrique	Cercle	Surface cylindrique limitée par 2 cercles distants de t	
Linéique réel conique	Cercle	Surface conique limitée par deux cercles distants de t	
Surfacique réel	Surface quelconque	Volume entre 2 surfaces parallèles au modèle nominal, distantes de $t/2$ du modèle	Surface médiane
	Plan	Volume entre 2 plans parallèles distants de t	Plan médian
	Deux plans parallèles	Volume(s) intérieur ou extérieurs à 2 plans parallèles distants de d	
	Cylindre	Volume entre 2 cylindres coaxiaux de différence de rayon t Volume intérieur ou extérieur à un cylindre de diamètre d	
	Cône	Volume entre 2 cônes coaxiaux distants de t	Cône médian
	Sphère	Volume entre 2 sphères concentriques de différence de rayon t	

Tableau 1.2 : Zones de tolérances

Modèle nominal	Zones de tolérances
Ligne plane quelconque	Volume entre 2 surfaces parallèles au modèle nominal, distantes de $t/2$ du modèle, et perpendiculaires au plan de la ligne.
Droite	Volume entre 2 plans parallèles distants de t et perpendiculaires au plan de la ligne.
Cercle	Volume entre 2 cylindres coaxiaux de différence de rayon t , perpendiculaires au plan de la ligne. Volume intérieur ou extérieur à un cylindre de diamètre d perpendiculaire au plan de la ligne.

Tableau 1.3 : Zones de tolérances prismatiques

Zone de tolérance
Volume entre 2 plans parallèles distants de t , et perpendiculaires au cylindre portant la ligne.

Tableau 1.4 : Zone de tolérance pour un élément réel linéique cylindrique

Zone de tolérance
Volume entre 2 cônes ayant même axe que le cône support de la ligne, et dont les génératrices sont perpendiculaires aux génératrices du cône support.

Tableau 1.5 : Zone de tolérance pour un élément réel linéique conique

1.1.3.3 Références spécifiées

La **référence spécifiée** est formée d'un ou plusieurs éléments idéaux. Ces éléments idéaux sont définis à partir d'un ou plusieurs **éléments de référence** qui sont des éléments réels.

Lorsqu'il y a plusieurs éléments, il peut y avoir une hiérarchie entre eux; nous avons alors un **système de référence**. Si pour un même niveau de priorité il y a plusieurs éléments, ils sont rassemblés sous le terme de **groupe d'éléments de référence**. Selon le niveau de priorité, un élément de référence ou un groupe d'éléments de référence est qualifié de primaire, secondaire, tertiaire...

Un élément ou un groupe d'éléments de référence est une partie de la surface réelle de la pièce correspondant à une partie du modèle nominal.

Par la suite nous distinguerons les éléments ou groupes d'éléments de référence :

- sans exigence du maximum de matière [ISO 5459]
- avec exigence du maximum de matière [ISO 2692] [ISO 5459].

Les éléments ou groupe d'éléments qui peuvent être utilisés en référence sans exigence du maximum de matière sont :

- les surfaces nominalement planes, cylindriques, coniques ou sphériques
- les couples de surfaces nominalement cylindriques et coaxiales
- les lignes nominalement rectilignes obtenues par une section plane d'une surface nominalement plane
- les lignes nominalement circulaires obtenues par une section plane d'une surface nominalement de révolution.

Les éléments ou groupe d'éléments qui peuvent être utilisés en référence avec exigence du maximum de matière sont :

- les axes réels des surfaces nominalement cylindriques
- les surfaces médianes réelles des couples de surfaces nominalement planes et parallèles

- les groupes d'axes réels de surfaces nominalement cylindriques et parallèles.

Une référence spécifiée est définie par association à un élément ou à un groupe d'éléments de référence.

Quand il n'y a pas d'exigence du maximum de matière la référence spécifiée est positionnée de manière unique selon un critère d'association.

Quand il y a une exigence du maximum de matière la référence spécifiée est un élément de positionnement d'une zone dans laquelle doit se trouver l'élément ou le groupe d'éléments de référence. La valeur limite de la zone est égale à l'écart entre la dimension au maximum de matière et la dimension réelle de l'élément dont est issue la référence. De même que pour la définition des zones de tolérances, la dimension réelle de la référence n'est pas définie.

Les tableaux 1.6 et 1.7 présentent les différentes références spécifiées associées aux éléments de référence.

Le tableau 1.6 concerne les références sans exigence du maximum de matière et donne les références spécifiées et leur critère d'association selon la norme. Ce critère n'est pas toujours exprimé car les normes ne le décrivent pas toujours avec suffisamment de précision.

Nature de l'élément	Modèle nominal	Référence spécifiée et critère
Surfacique réel	Plan	Le plan extérieur à la matière tel que le point de la surface le plus éloigné soit le plus petit possible.
	Deux plans parallèles	Le plan médian aux plans en contact avec chacune des surfaces selon le critère défini ci-dessus.
	Cylindre	L'axe du cylindre extérieur à la matière de diamètre maximal pour un alésage ou minimal pour un arbre (critère insuffisant pour le cas de solutions multiples)
	Deux cylindres coaxiaux	L'axe commun des deux plus petits cylindres extérieurs à la matière et coaxiaux (critère insuffisant)
	Sphère	Le centre de la sphère extérieure à la matière de diamètre minimal pour un élément contenu ou maximal pour un élément contenant (critère insuffisant pour le cas de solutions multiples).
Linéique réel plan	Droite	La droite, définie dans le plan, extérieure à la matière telle que le point de la ligne le plus éloigné soit le plus petit possible.
	Cercle	Centre du cercle extérieur à la matière de diamètre maximal pour un alésage ou minimal pour un arbre (critère inexistant pour le cas de solutions multiples)

Tableau 1.6 : Références sans exigence du maximum de matière

Le tableau 1.7 concerne les références avec exigence du maximum de matière et donne les références spécifiées et les zones dans lesquelles doivent se trouver les références

Nature de l'élément	Modèle nominal	Référence spécifiée et zone
Surfacique réel	Plan	Un plan médian à deux plans parallèles limitant une zone.
Linéique réel plan	Droite	Une droite, axe d'un cylindre limitant une zone.
	Groupe de cylindres parallèles	Un ensemble de droites en position relative idéale, ces droites étant les axes de cylindres formant des zones.

Tableau 1.7 : Références avec maximum de matière

Pour un système de référence, les associations sont effectuées selon l'ordre de priorité des éléments ou des groupes d'éléments de référence. La référence spécifiée primaire est déterminée en premier lieu selon son critère. Ensuite la référence spécifiée secondaire est déterminée selon son critère mais en respectant des dimensions théoriquement exactes par rapport à la référence primaire. Ces dimensions sont les angles et les distances qui sont définies entre les éléments du modèle nominal correspondant aux éléments de référence primaire et secondaire.

Dans le cas d'une spécification par zones de tolérance avec une référence, les zones de tolérance ont des dimensions théoriquement exactes par rapport à la référence spécifiée. Ces dimensions sont définies entre les éléments du modèle nominal correspondant aux éléments tolérancés (ou à leur élément de base) et les éléments du modèle nominal des éléments de référence.

1.1.4 Limites du langage normalisé

Après cette analyse des spécifications normalisées, nous pouvons faire ressortir trois types de limites :

- limites sur la définition des éléments
- limites combinatoires pour les spécifications par dimensions
- limites combinatoires pour les spécifications par zones de tolérance

Les limites combinatoires sont les limites dues au nombre limité de combinaisons d'éléments qui peuvent être concernées par le type de spécification.

1.1.4.1 Limites sur la définition des éléments

Au cours de l'analyse précédente divers types d'éléments géométriques ont été manipulés, mais la manière de les obtenir n'est pas souvent parfaitement établie par les normes. Ces types d'éléments sont :

- les parties de la surface réelle de la pièce correspondant à des parties du modèle nominal

- les sections d'éléments réels par un plan, un cylindre, un cône ou une droite
- les éléments idéaux associés
- les axes réels et les surfaces médianes réelles
- les éléments idéaux limités.

Pour chaque type d'élément, nous allons dégager les limites de leur définition.

- Pour l'obtention des parties de la surface réelle de la pièce correspondant à des parties du modèle nominal rien n'est énoncé par les normes. Les surfaces réelles sont toujours vues comme parfaitement limitées, mais rien ne dit de quelle façon.
- Pour les sections, la position des éléments de sections ne sont connues que d'une manière approximative à la lecture des normes. Seule une orientation ou une position générale est donnée, sans critère précis.
- Pour les éléments idéaux associés les critères d'association sont souvent . Nous avons pu le mettre en évidence dans le tableau 1.6.
- les axes réels et les surfaces médianes réelles sont obtenus par sections et associations d'éléments aux sections. Les imprécisions de définition sont donc les imprécisions sur les sections et sur les éléments idéaux associés.
- enfin la limitation des éléments idéaux n'est indiquée que de façon approximative, les normes ne précisent qu'une position générale des éléments définissant leurs limites, sans indication sur le critère à adopter.

Globalement tous ces problèmes reviennent à des :

- imprécisions sur les limites d'un élément réel ou idéal
- imprécisions sur les critères d'association.

1.1.4.2 Limites sur les spécifications par dimensions

Les normes permettent de spécifier des dimensions uniquement linéaire entre deux points et angulaire entre deux droites, alors que de multiples autres possibilités de dimensions sont envisageables.

Tout d'abord, en considérant uniquement les éléments tolérancés déjà utilisés dans les spécifications par dimensions, il est possible de spécifier d'autres dimensions :

- la distance entre un point et une droite
- la distance entre deux droites.

D'autre part nous avons déjà vu pour les références que les éléments idéaux associés à des éléments réels sont nombreux : plan, cylindre, sphère... Ceux-ci pourraient permettre de définir d'autres dimensions :

- distance entre un point et un plan
- angle entre une droite et un plan

- angle entre deux plans.

Nous constatons donc le faible développement des normes du point de vue des spécifications par dimensions dues :

- au nombre restreint de combinaisons d'éléments entre lesquels peuvent être définies des dimensions
- au nombre restreint d'éléments pouvant être tolérancés.

1.1.4.3 Limites sur les spécifications par zones de tolérances

Nous pouvons constater, au travers de l'analyse précédente que de nombreux éléments différents peuvent intervenir dans une spécification par zones de tolérance comme éléments tolérancés, comme zones de tolérance ou comme références spécifiées.

Cependant, les différentes combinaisons de ces éléments pour former des spécifications ne sont pas prévues.

Un groupe d'éléments tolérancés doit être formé d'éléments de même type :

- ensemble d'axes réels nominalement parallèles
- ensemble de surfaces nominalement planes et parallèles.

Les zones de tolérances de chacun des éléments tolérancés d'un groupe doivent être identiques et complètement définies. Pour un groupe d'axes réels tolérancé, toutes les zones sont limitées par des cylindres de même diamètre positionnés entre eux par leur axe. Pour un groupe de surfaces médianes tolérancées, toutes les zones de tolérances sont limitées par des couples de plans parallèles ayant même distance relative, positionnés entre eux par leur plan médian.

Seules certaines zones de tolérances peuvent être positionnées par rapport à une référence. Ainsi il est impossible de spécifier :

- qu'une surface réelle nominalement cylindrique soit dans une zone limitée par deux cylindres coaxiaux perpendiculaires à un plan de référence
- qu'une ligne réelle nominalement circulaire soit dans une zone limitée par un cylindre parallèle à un plan.

D'autre part, même si de nombreux éléments ont été prévus par les normes, nous pouvons relever que certains éléments, en nombre restreint, seraient utiles :

- le centre d'une sphère comme élément tolérancé
- le volume limité par une sphère comme zone de tolérance
- le volume limité par un cône comme zone de tolérance

Nous pouvons donc constater que les spécifications par zones de tolérance sont assez développées du point de vue des éléments entrant en jeu : éléments tolérancés, zones de tolérances et références spécifiées. Par contre les combinaisons de ces éléments pour former une spécification sont limitées.

1.2 Tendances actuelles en normalisation et en recherche

Face aux limites des normes internationales sur les spécifications géométriques, différents organismes et individus font des études et des propositions. Des chercheurs étudient le sujet et donnent des solutions personnelles au problème. Des groupes nationaux de normalisation ont développé des spécificités pouvant combler certaines lacunes.

Aussi nous voulons présenter les tendances qui se dégagent de ces travaux. Suit donc, selon le même ordre logique que celui adopté pour les limites des normes, les définitions des éléments proposés et l'exposé des deux approches principales que sont l'approche par dimensions et l'approche par zones de tolérance.

1.2.1 Définitions des éléments

Nous avons remarqué que les limites sur la définition des éléments étaient dues principalement :

- aux imprécisions sur les limites d'un élément réel ou idéal
- aux imprécisions sur les critères d'association.

Le problème crucial semble avant tout porté sur les critères d'association. En effet une imprécision sur la limite d'un élément n'a souvent qu'une faible influence sur une spécification. Aussi les études actuelles portent principalement sur ces critères d'association d'éléments idéaux à des éléments réels.

Ainsi, Hopp [HOP 90] a dégagé un certain nombre de critères d'association d'un plan servant de référence spécifié pour une surface nominalement plane :

- plan, tel que la surface réelle (la feuille d'épaisseur nulle), sur laquelle est exercée une force gravitationnelle normale au plan et une force de réaction du plan, soit en équilibre
- plan tangent extérieur à la matière parallèle au plan défini selon le critère des moindres carrés
- plan défini selon le critère de Tchebychev sur tous les points de la surface réelle
- plan défini selon le critère de Tchebychev sur les points de la surface convexe minimale, extérieure à la matière
- plan tel que son déplacement angulaire maximal soit minimal

- tous les plans tangents extérieurs à la matière doivent être considérés comme référence spécifiée
- un plan quelconque tangent extérieur à la matière

Si au travers des normes nous avons bien mis en évidence le manque de précision des définitions, cet exemple nous montre combien il est difficile de choisir une définition.

En regardant les travaux d'un point de vue général nous pouvons donner un ensemble de critères qui se dégagent. Cet ensemble de critères n'est évidemment pas exhaustif. Tout d'abord les critères d'association les plus couramment utilisés pour des applications en métrologie sont :

- le **critère des moindres carrés** [BOU 76], [BOU 84], [CLE 76], [ANT 84], [FOR 89]
- le **critère de Tchebychev** [BOU 87], [LOT 86], [SHU 87], [TSU 84], [TSU 85]
- le **critère de dimension maximale ou minimale** [BOU 87].

Il y a des variantes pour ces critères qui sont :

- pour une association ne conduisant pas à un élément tangent extérieur à la matière, il est possible de considérer l'élément parallèle tangent extérieur à la matière
- pour les éléments caractérisés par une ou plusieurs caractéristiques intrinsèques les critères précédents peuvent être appliqués avec des valeurs de ces paramètres fixées ou non.

Pour les critères moins courants :

- Goch [GOC 82] a travaillé sur l'utilisation de la somme des puissances p ième des distances à minimaliser afin d'exprimer le critère de Tchebychev en utilisant la limite de ce critère pour p infini
- Shunmugam [SHU 87] a utilisé la somme des distances à minimaliser.

Srinivasan [SRI 91] présente de son côté un critère pour l'étude des spécifications :

- la distance de Hausdorff entre deux éléments à minimaliser.

Pour bien montrer le caractère non exhaustif des critères présentés, nous proposons une série de critères qui portent sur les vecteurs écarts et les écarts des points de l'élément réel à l'élément idéal associé.

Le **vecteur écart** en un point de l'élément réel est défini comme étant le vecteur dont l'extrémité est le point de l'élément réel et l'origine est la projection orthogonale de ce point sur l'élément idéal. L'**écart d'un point** de l'élément réel à l'élément idéal associé est égal à la norme du vecteur écart correspondant. Dans le cas où l'élément idéal est une surface, l'écart est affecté d'un signe, ce signe est défini selon le côté de la surface idéale où se trouve le point.

Nous énonçons alors les critères suivants :

- la somme des vecteurs écarts nulle
- la somme des moments des vecteurs écarts nulle en tous points
- la somme des écarts nulle.

Le descriptif de tous ces critères met en évidence l'étendue importante des choix possibles de critères d'association d'un élément idéal à un élément réel. Aucune règle aujourd'hui ne nous renseigne sur les relations de ces critères avec les besoins fonctionnels.

1.2.2 Approche par dimensions

Au paragraphe 1.1.1, les spécifications par dimensions ont été définies telles que :

- les éléments tolérancés sont des éléments géométriques idéaux
- la condition consiste à ce qu'une caractéristique relative entre ces éléments (angle ou distance) soit dans un domaine limité.

Au paragraphe 1.1.4.2, nous avons remarqué que les normes présentaient :

- un nombre restreint de combinaisons d'éléments entre lesquels peuvent être définis des dimensions
- un nombre restreint d'éléments pouvant être tolérancés.

Elles prévoient ce mode de spécification seulement pour deux cas :

- l'angle entre deux droites
- la distance entre deux points

Henzold [HEN 91] a développé ce type de spécification, le conduisant à faire une proposition de normes pour l'I.S.O. [ISOa 91]. Les éléments tolérancés peuvent être des éléments idéaux de type droite, cercle, plan, cylindre, sphère, cône et tore associés à des éléments réels, mais ils peuvent aussi être des points ou des droites de symétrie de ces éléments idéaux. Les différents critères d'association proposés sont : le critère des moindres carrés, le critère de Tchebychev et le critère de dimension maximale ou minimale.

Les caractéristiques définies dans ce projet de norme sont :

- les caractéristiques intrinsèques aux éléments de type sphère, cylindre, cône et tore
- l'angle d'un plan ou d'une droite (axe d'un élément associé) par rapport à un plan ou à une droite
- la distance d'un point à une droite ou à un plan.

Pour les spécifications de type orientation ou position, les différents éléments tolérancés sont de type point, droite et plan. A partir de ce constat nous pouvons relever que la distance entre deux points et la distance entre deux droites n'ont pas été évoquées dans cette proposition.

Cette proposition formulée par Henzold est bâtie sur les travaux de Wirtz [WIR 91], [WIR 92]. Ce dernier présente cet aspect des spécifications comme un élément central dans la productique, subvenant aux besoins de la conception, de la fabrication et du contrôle.

Aussi divers travaux de recherche s'appliquent à ce type de spécification.

Tout d'abord, du point de vue du choix des spécifications à définir sur une pièce, la méthode de cotation à l'aide des E.G.R.M. (Elément Géométrique de Référence Minimum) développée au laboratoire de Mécatronique de l'I.S.M.C.M. (Institut Supérieur de Mécanique et de Construction Mécanique) [CLE 91] [DES 91] permet de dégager les dimensions à spécifier. Cela peut conduire par la suite à définir des spécifications par zones de tolérances à porter sur la pièce, mais la méthode conduit plus naturellement des spécifications par dimensions. L'application en est plus directe.

Du point de vue du tolérancement des dimensions, les travaux de Turner [TUR 87], [TUR 90] permettent l'étude de l'influence de la valeur des tolérances sur les jeux fonctionnels. Il envisage l'étude de jeux dans des assemblages de pièces avec une distribution statistique des dimensions des pièces ou des valeurs extrêmes.

La fonction semblant la mieux traduite par les spécifications par dimensions est la mise en position de deux pièces entre elles, appelée fonction assemblage fixe par Desrochers [DES 91]. La mise en position, unique au cours de la vie du produit, doit être sans jeux selon les degrés de liberté bloqués par les surfaces en contact. A chaque pièce est alors associé un ensemble d'éléments définissant les orientations ou positions générales des surfaces en contact.

Les travaux étudiés répondent en grande partie aux limites des normes recensées dans le paragraphe 1.1.4.2. Ils prétendent que les spécifications par dimensions traduisent des aspects fonctionnels de l'étude des produits.

1.2.3 Approche par zones de tolérance

Au paragraphe 1.1.1, les spécifications par zones de tolérances ont été définies telles que :

- les éléments tolérancés sont des éléments géométriques idéaux limités ou des éléments géométriques réels
- la condition consiste à ce que ces éléments soient dans une zone de tolérance.

Au paragraphe 1.1.4.2, nous avons remarqué que les normes présentaient :

- un nombre assez important d'éléments pouvant être ainsi tolérancés
- mais que des limites provenaient d'un nombre restreint de combinaisons des éléments intervenant dans de telles spécifications.

En conclusion partielle, ce type de spécification est la base des spécifications normalisées internationales et y est donc fortement développées. Mais la norme américaine [ANSI Y14.5M] et son approfondissement par Foster [FOS 86] ainsi que les normes françaises [NF E04-559] vont plus loin dans les possibilités.

Les normes AFNOR [NF E04-559] apportent une spécificité intéressante pour les spécifications par zones de tolérances puisqu'elles permettent la spécification de groupes d'éléments tolérancés telle que tous les éléments n'aient pas la même valeur limite.

Les possibilités permises par la norme américaine reposent sur l'exigence du minimum de matière. L'exigence du minimum de matière permet, de la même façon que pour le maximum de matière, d'augmenter la valeur de la tolérance pour un élément dont la dimension réelle n'est pas à la valeur du minimum de matière. L'ISO étudie actuellement un projet [ISO 91] prenant en compte cette nouvelle exigence.

Cette proposition amène d'autre part une considération des exigences du maximum de matière et du minimum de matière non plus sur les axes réels ou les surfaces médianes réelles mais sur les surfaces à partir desquelles elles sont obtenues. C'est aussi l'interprétation qui en est actuellement faite par les différents utilisateurs des normes. Foster [FOS 86] explicite ainsi les exigences du maximum et du minimum de matière.

Divers travaux de recherche sont apparus sur les spécifications par zones de tolérance.

C'est tout d'abord Requicha [REQ 83] qui a présenté une méthode générale de tolérancement. Cette méthode s'appuie sur la création de zones de tolérances dont les limites sont décalées et parallèles par rapport au modèle nominal des éléments tolérancés. A partir de ce modèle sont formulées les spécifications de forme, d'orientation ou de position. Même si des critiques sur le manque d'adéquation du modèle avec les normes et avec l'aspect fonctionnel [FAR 86], ce modèle a le mérite de donner une certaine unité d'un point de vue géométrique à toutes les spécifications par zones de tolérances.

Un autre travail d'importance est celui de Jayaraman et Srinivasan [JAY 89a]. Ces derniers se sont largement appuyé sur les travaux de Requicha, les concepts généraux en sont les mêmes, mais ils ont essayé d'avoir une rigueur encore plus grande dans leurs définitions.

Au-delà de la simple définition des spécifications géométriques par zones de tolérances ils ont cherché à faire le lien de ses spécifications avec l'étude fonctionnelle des mécanismes [JAY 89b].

Leulier a aussi effectué des travaux d'application des spécifications par zones de tolérance à la cotation des pièces mécaniques [LEU 80]. Dans ses travaux, il a qualifié ce type de cotation sous le terme de cotation volumique.

L'intérêt principal de ces spécifications du point de vue fonctionnel est le montage sans actions mécaniques, sinon des actions de contact de faible

amplitude n'entraînant pas de déformations notable des surfaces. Considérant que les déformations sont faibles le problème se restreint à une étude d'encombrement de différents solides. Pour deux pièces s'assemblant ensemble la définition d'une surface idéale limitant de part et d'autre le lieu de la matière pour chacune des pièces, il est possible d'affirmer la non-interférence entre les deux pièces.

Nous pouvons envisager la spécification de jeux minimaux en utilisant deux zones virtuelles différentes. Nous pouvons alors affirmer que le jeu réel entre les deux pièces sera supérieur au jeu minimum défini par le jeu entre les zones virtuelles. Ce jeu peut être un jeu en translation ou un jeu angulaire.

De plus un montage ou un jeu minimal peut être requis avec une contrainte de position supplémentaire par rapport à certaines surfaces fonctionnelles. C'est à dire que l'on peut avoir dépendance entre des problèmes de montages et de jeux minimaux. Il s'agit donc ici de pouvoir spécifier une zone virtuelle par rapport à des éléments idéaux associés à la surface réelle.

Un autre type de fonction pouvant être traduit par zones de tolérances est l'exigence d'un jeu maximal. Dans ce cas la zone de tolérance ne sert pas à limiter le lieu de la matière mais au contraire à imposer un espace minimal où doit se trouver de la matière. Le jeu entre deux pièces est ainsi maximalisé par le jeu entre les zones de tolérance des surfaces en contact des deux pièces.

Remarque : pour certains éléments une spécification moins exigeante du point de vue géométrique et assurant un jeu maximal est la spécification par dimensions linéaires entre couples de points.

Les travaux sur les spécifications par zones de tolérance livrent quelques spécificités nouvelles, mais sans extensions très importantes. Ces travaux essaient de dégager une vue plus globale que les normes sur les spécifications.

1.3 Concepts généraux

Nous avons analysé les spécifications normalisées et les spécifications en étude afin d'en dégager les concepts généraux. Ces concepts généraux nous permettront de définir par la suite une structure générale des spécifications.

En premier lieu, une spécification est une condition portant sur des éléments géométriques.

Pour les conditions, nous retenons les deux types suivants :

- les **conditions par dimensions**
- les **conditions par zones de tolérance**.

En effet nous ne prenons pas parti pour l'un ou l'autre des types, considérant que chacun a des applications fonctionnelles spécifiques.

Pour les éléments géométriques intervenants dans les spécifications nous retenons :

- les **éléments géométriques réels**
- les **éléments géométriques idéaux**
- les **éléments géométriques idéaux limités**.

Ces éléments géométriques sont définis à l'aide de différentes opérations possibles. Nous regroupons ces opérations en quatre types.

Les opérations qui permettent la définition :

- d'éléments réels, parties de la surface de la pièce par correspondance à des éléments du modèle nominal
- d'éléments réels, intersections d'éléments réels avec des éléments idéaux
- d'éléments idéaux limités, parties d'autres éléments idéaux par correspondance à des éléments du modèle nominal

sont regroupées sous le terme d'extraction. Il s'agit dans chacun des cas de définir un élément comme une partie extraite d'un autre élément.

Les opérations qui permettent la définition :

- d'éléments formés de deux éléments réels pour créer des zones communes
- d'éléments formés de points en nombre infini pour former un axe réel ou une surface médiane réelle

sont regroupées sous le terme d'union. Il s'agit dans chacun des cas de définir un élément comme l'union de plusieurs éléments.

Les opérations qui permettent la définition d'éléments idéaux à partir d'éléments réels selon un critère sont regroupées sous le terme d'associations.

Enfin les opérations qui permettent la définition d'éléments idéaux à partir d'autres éléments idéaux sont regroupées sous le terme de constructions.

Nous retenons donc quatre types d'opérations :

- les **opérations d'extraction**
- les **opérations d'union**
- les **opérations d'association**
- les **opérations de construction.**

En prenant en compte ces différentes notions nous couvrirons l'ensemble des spécifications normalisées ou en étude à l'heure actuelle. Cette volonté de couvrir ainsi toutes les possibilités est due à ce que chaque type de spécification a une application plus particulièrement intéressante. Ce choix rendra un peu plus complexe la suite de l'étude mais permettra de pouvoir se confronter à la plupart des spécifications.

CHAPITRE 2 :

MODELISATION DES SPECIFICATIONS GEOMETRIQUES

Nous venons d'observer que les définitions normalisées des spécifications géométriques n'étaient pas suffisantes car :

- les règles en sont complexes et mal définies
- des extensions sont souhaitables.

De plus, nous avons examiné les travaux de normalisation et de recherche en cours. Parmi ceux-ci nous avons pu constater que certains travaux dégagèrent des règles plus générales et que d'autres présentaient diverses extensions par rapport aux normes en vigueur. Mais aucun travail ne présente un caractère vraiment fédérateur.

Aussi, dans ce chapitre, nous proposons une modélisation des spécifications établie par des règles :

- générales
- permettant d'exprimer tous les types de spécifications analysés précédemment.

Pour cette modélisation, nous ne pouvons malheureusement pas avoir comme objectif d'exprimer toutes les spécifications géométriques utiles à la production des pièces mécaniques, car nous ne les connaissons pas de

manière exhaustive. Néanmoins, nous pouvons penser que la structure générale développée permettra d'intégrer un grand nombre d'extensions.

Cette modélisation est détachée de l'approche conservatrice des normes, elle est entièrement orientée vers la géométrie des spécifications. Elle est exprimée à l'aide d'éléments et d'opérations sur ces éléments, les éléments et les opérations étant définies par des règles simples et générales. Ces opérations élémentaires doivent permettre, par leurs combinaisons, de définir une grande diversité de spécifications.

Il y a évidemment divers inconvénients à une telle démarche.

Le premier est la dissociation importante avec la syntaxe du langage normalisé. La traduction des spécifications normalisées selon la nouvelle modélisation n'est pas directe. Pour montrer tout de même que les notions géométriques sont dans le modèle, l'annexe A donne l'expression des spécifications normalisées à l'aide des éléments et des opérations du modèle.

Le deuxième inconvénient porte sur l'expression même d'une spécification. Les opérations étant relativement élémentaires, la description d'une spécification en fait intervenir un grand nombre. C'est le contre coup d'une volonté délibérée d'avoir une généralité importante du modèle. Mais, il faut observer qu'il est toujours possible, à partir d'opérations élémentaires de définir des opérations plus complexes et mieux adaptées aux problèmes usuels des utilisateurs alors que l'inverse n'est pas vrai.

C'est par l'approfondissement des concepts dégagés par l'analyse précédente, traduisant les principaux besoins pour la spécification géométrique des pièces mécaniques, que le modèle est élaboré.

Pour illustrer la modélisation des spécifications géométriques, nous proposons deux exemples d'applications au chapitre 5. Le premier exemple porte sur des spécifications normalisées de localisation, quant au second il montre une possibilité de spécification fonctionnelle non normalisée.

Enfin, l'annexe B détaille la définition d'éléments couramment rencontrés dans les spécifications en utilisant la modélisation proposée.

2.1 Constitution des éléments géométriques

Avant de définir des opérations , nous allons définir les éléments sur lesquels ces opérations sont effectuées.

2.1.1 Eléments géométriques

Pour décrire les spécifications géométriques, nous avons besoin de manipuler des éléments qui peuvent être de diverses natures que nous appellerons des éléments géométriques. Ces éléments ont tous en commun une propriété, ils appartiennent au modèle de l'environnement des pièces mécaniques, c'est à dire à un espace affine tridimensionnel \mathcal{E} . La définition des éléments géométriques que nous retenons est la suivante :

Un **élément géométrique** est un ensemble de points de l'espace affine \mathcal{E} .

Deux éléments géométriques ont la même forme si et seulement si il existe un déplacement dans \mathcal{E} tel que l'image d'un des deux éléments par ce déplacement soit identique à l'autre élément. Si deux éléments ont la même forme mais ne sont pas identiques, ils ont une situation différente dans \mathcal{E} .

Les éléments géométriques sont définis par des **paramètres**. Ces paramètres peuvent être divisés en deux types, les paramètres intrinsèques et les paramètres de situation. Les **paramètres intrinsèques** définissent la forme de l'élément, quant aux **paramètres de situation** ils définissent sa situation dans \mathcal{E} .

Parmi les éléments géométriques, il y a des éléments décrivant des domaines continus de \mathcal{E} et parmi ceux-ci nous distinguons les **volumes**, les **surfaces**, les **lignes** et les points.

A partir de ceux-ci nous définissons des éléments particuliers qui peuvent être discontinus :

- un **élément volumique**, comme un ensemble dénombrable de volumes
- un **élément surfacique**, comme un ensemble dénombrable de surfaces
- un **élément linéique**, comme un ensemble dénombrable de lignes
- un **élément ponctuel**, comme un ensemble dénombrable de points.

D'autre part nous avons remarqué au chapitre précédent que des éléments avaient des rôles particuliers, soit les éléments réels, les éléments idéaux et

les éléments idéaux limités. Nous allons donc définir précisément ceux-ci dans les paragraphes ayant pour titres :

- éléments idéaux
- éléments réels
- éléments limités

Les éléments limités regroupent les éléments idéaux limités et les éléments réels limités.

2.1.2 Eléments idéaux

Nous qualifions d'éléments idéaux des éléments tels que :

- un plan de définition du modèle nominal d'une pièce
- un cylindre associé à une surface réelle nominale cylindrique
- un ensemble de points, centres de sphères associées à des surfaces réelles nominale sphériques.

Ces éléments ont la propriété commune d'être partiellement définis indépendamment de la surface réelle d'une pièce, seuls des paramètres en nombre fini dépendent de la surface réelle d'une pièce.

Ainsi, pour les exemples précédents :

- aucun des paramètres du plan ne dépend de la surface réelle d'une pièce
- seuls les paramètres de situation et le diamètre du cylindre dépendent de la surface réelle d'une pièce
- seuls les paramètres de situation des points dépendent de la surface réelle d'une pièce.

Il vient alors la définition suivante :

Un **élément idéal** est un élément géométrique défini indépendamment de la surface réelle d'une pièce, à un nombre fini près de paramètres.

Les éléments idéaux peuvent être divisés en deux types selon leur indépendance totale ou non à la surface réelle d'une pièce. Les deux types d'éléments sont appelés éléments nominaux et éléments associés.

Le modèle nominal est un élément géométrique idéal qui est défini de manière entièrement indépendante de la surface réelle d'une pièce. Par extension nous définissons les éléments nominaux de la manière suivante :

Un **élément nominal** est un élément idéal dont tous les paramètres sont définis indépendamment de la surface réelle d'une pièce.

Le modèle nominal est évidemment un élément nominal. Parmi les exemples d'éléments précédents, le plan de définition d'un modèle nominal est un élément nominal, comme tout élément servant à définir le modèle nominal d'une pièce.

Par opposition, nous définissons les éléments associés à un modèle fonctionnel, c'est à dire dépendant de la surface réelle d'une pièce :

Un **élément associé** est un élément idéal dont au moins un paramètre dépend de la surface réelle d'une pièce.

Ainsi un cylindre associé à une surface réelle nominale cylindrique ou un ensemble de points, centres de sphères associées à des surfaces réelles nominalement sphériques sont des éléments associés.

2.1.3 Eléments réels

Nous qualifions d'éléments réels des éléments tels que :

- une partie de la surface réelle d'une pièce
- un axe réel
- un ensemble de points, centres de sphères associées à des surfaces réelles nominalement sphériques.

Ces éléments ont la propriété commune d'avoir tous leurs paramètres définis par rapport à la surface réelle d'une pièce, d'où la définition :

Un **élément réel** est un élément géométrique dont la définition est entièrement dépendante de la surface réelle d'une pièce.

Remarque : certains éléments géométriques peuvent être considérés comme idéaux ou comme réels. En effet pour un élément dont la définition complète ne nécessite qu'un nombre fini de paramètres, il peut parfois être considéré comme associé ou réel. Ceci correspond au cas d'un élément ponctuel. Par contre un élément linéique ou surfacique ne peut être qu'idéal ou que réel.

Par extension à la notion de modèle nominal d'une pièce, le modèle nominal d'un élément réel est défini comme l'élément nominal de définition de cet élément.

2.1.4 Eléments limités

Parmi les éléments géométriques, il est intéressant de distinguer les éléments dont les dimensions sont majorées, ces éléments ont la propriété de pouvoir être spécifiés par des zones de tolérances.

D'une façon générale :

Un **élément limité** est un élément géométrique tel qu'il existe au moins une boule de diamètre fini contenant cet élément.

Tout élément réel est limité.

Parmi les éléments idéaux sont limités :

- les éléments ponctuels
- les surfaces ou lignes dont les distances curvilignes entre deux points sont finies, par exemple un segment de droite ou une sphère.

2.1.5 Vue synoptique des éléments géométriques

Afin d'avoir une vue générale de l'ensemble des éléments géométriques nous les présentons de façon récapitulative par la figure 2.1. Ce schéma montre que :

- les éléments géométriques sont idéaux et/ou réels
- les éléments idéaux sont nominaux ou associés
- les éléments qui sont idéaux et réels sont des éléments associés de nature ponctuelle
- Les éléments limités comprennent tous les éléments réels et certains éléments idéaux.

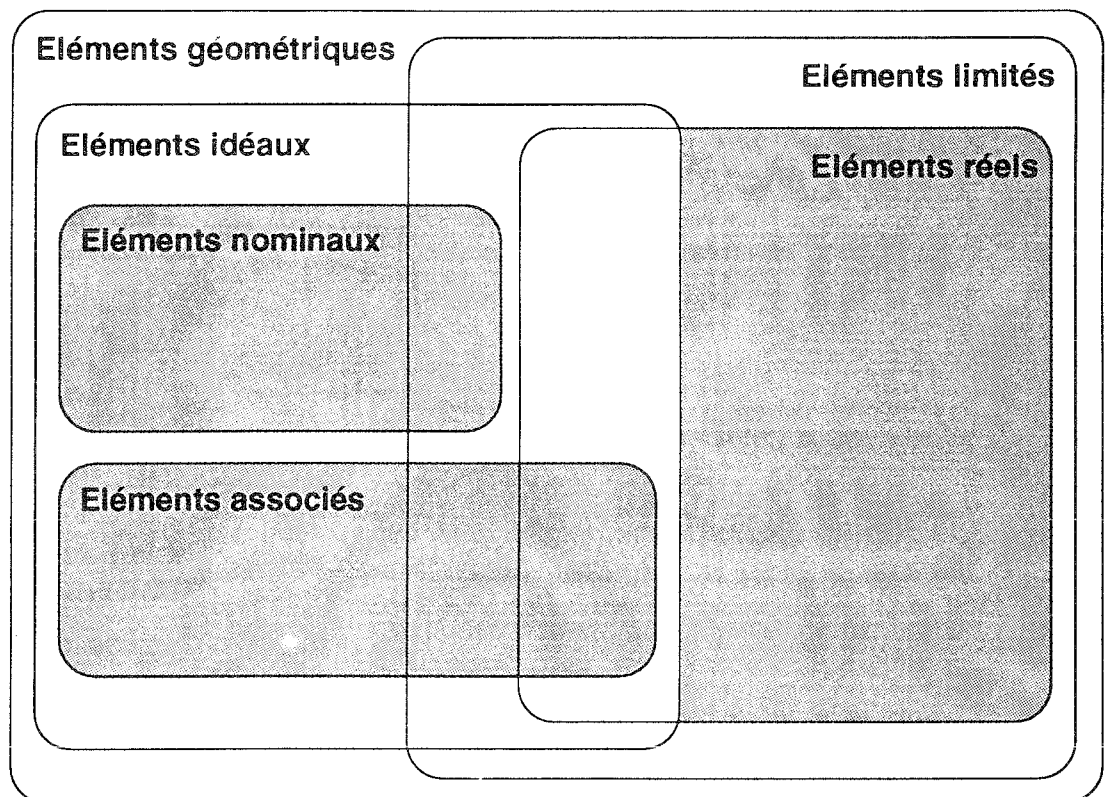


Figure 2.1 : Vue synoptique des éléments géométriques

2.2 Caractéristiques des éléments géométriques

Au paragraphe 2.1.1, nous avons énoncé que la situation et la forme d'un élément dépendaient de paramètres de situation et des paramètres intrinsèques.

Le **type d'un élément** est une propriété géométrique de l'élément. Par exemple, un élément est de type plan si ses points sont coplanaires. Certains paramètres peuvent être définis par le type.

Les paramètres de situation d'un élément qui ne sont pas définis par le type sont appelés **caractéristiques de situation**.

Les paramètres intrinsèques à un élément qui ne sont pas définis par le type sont appelés **caractéristiques intrinsèques** à l'élément.

Ainsi, pour un même élément, nous pouvons considérer que :

- cet élément est de type tore, alors le rayon de la génératrice et le rayon de la directrice sont des caractéristiques intrinsèques
- cet élément est de type tore dont le rayon de la génératrice est de 20 mm, alors le rayon de la génératrice est un paramètre intrinsèque sans être une caractéristique et le rayon de la directrice est une caractéristique intrinsèque.

Une caractéristique associée à un élément géométrique, un nombre réel ou booléen. Dans un cas, la **caractéristique** est qualifiée de **réelle** et dans l'autre de **booléenne**.

Les caractéristiques, utiles à la définition des spécifications, appartiennent à trois familles :

- caractéristiques intrinsèques à un élément idéal
- caractéristiques de situation entre éléments idéaux
- caractéristiques de situation entre éléments idéaux et limités

De plus une caractéristique booléenne sur un ensemble d'éléments est définie à partir d'une caractéristique réelle sur cet ensemble d'éléments et d'un domaine (sous ensemble de \mathbb{R}). La caractéristique booléenne est vraie si et seulement si la valeur de la caractéristique réelle appartient au domaine.

2.2.1 Caractéristiques intrinsèques à un élément idéal

Les caractéristiques intrinsèques à un élément sont spécifiques à celui-ci, dès lors, il est impossible d'en faire une liste exhaustive car les possibilités

de création d'éléments géométriques sont infinies. Mais si nous observons avec un rien d'attention les éléments qui sont considérés dans les spécifications, nous pouvons remarquer que ces éléments sont usuellement constitués d'éléments de nature particulière. Les propriétés géométriques de ces éléments sont particulières de part leur propriétés cinématiques et leurs formes élémentaires. Par la suite nous qualifions ces éléments, **d'éléments simples**.

L'intérêt de pouvoir décomposer un élément en éléments simples, est de pouvoir décrire les caractéristiques intrinsèques à un élément en fonction :

- de caractéristiques de situation entre éléments simples
- de caractéristiques intrinsèques à ces éléments simples.

Ces éléments simples ayant des propriétés cinématiques particulières, les caractéristiques de situation s'en trouvent simplifiées, et ces éléments étant souvent de formes géométriques élémentaires leurs caractéristiques intrinsèques sont en nombre limité.

Les propriétés cinématiques portent sur les degrés de liberté du couple d'emboîtement des éléments [HER 76]. Le couple d'emboîtement d'un élément est l'assemblage de cet élément avec un autre élément identique. Les degrés de liberté du couple d'emboîtement permettent un classement des éléments idéaux. Autrement dit, des classes d'équivalence rassemblent les éléments laissés invariants par les mêmes types de déplacements.

Comme l'indique Hervé [HER 76], nous pouvons considérer 11 classes d'éléments, que nous qualifierons de cinématiques. Desrochers [DES 91] a retenu 7 classes et a proposé les qualificatifs suivants pour chacune d'elle :

- plan
- cylindrique
- sphérique
- de révolution
- prismatique
- hélicoïdal
- quelconque.

Selon cette classification cinématique nous allons définir un ensemble d'éléments simples, la recherche de ces éléments est effectuée en deux temps : la recherche d'éléments non volumiques puis d'éléments volumiques. La recherche d'éléments volumiques est effectuée dans un deuxième temps car la caractérisation de des éléments volumiques s'appuie sur la caractérisation des éléments non volumiques.

Les caractéristiques intrinsèques des éléments simples non volumiques et volumiques envisagés sont définis au fur et à mesure.

2.2.1.1 Caractéristiques des éléments non volumiques simples

Ne pouvant donner les caractéristiques intrinsèques de tous les éléments idéaux, nous nous limitons aux caractéristiques des éléments simples. Ces éléments simples doivent permettre de définir tous les éléments idéaux par composition. Le choix de ces éléments simples est tout à fait subjectif dans le sens où l'objectif est d'avoir une liste "minimale" d'éléments simples les plus fréquemment rencontrés dans les spécifications. Mais suivant les experts qui analysent les spécifications, suivant leur expérience, suivant leurs préoccupations, cette liste peut varier.

Nous présentons dans le tableau 2.1 une liste de types d'éléments non volumiques simples répartis selon leur classe cinématique et avec leurs caractéristiques intrinsèques. Ces éléments n'ayant pas toujours une forme géométrique élémentaire, les caractéristiques ne sont pas toujours bien définies, la mention "caractéristiques spécifiques" est alors portée dans le tableau.

Classe	Type	Caractéristiques intrinsèques
Plane	Plan	Aucune
Cylindrique	Droite	Aucune
	Cylindre	Diamètre
Sphérique	Point	Aucune
	Sphère	Diamètre
De révolution	Cercle	Diamètre
	Cône	Angle au sommet
	Tore	Diamètres de la génératrice et de la directrice
	Surface de révolution	Caractéristiques spécifiques
Prismatique	Surface prismatique	Caractéristiques spécifiques
Hélicoïdale	Ligne hélicoïdale	Pas de l'hélice et rayon
	Surface hélicoïdale	Pas de l'hélice et caractéristiques spécifiques
Quelconque	Ligne quelconque	Caractéristiques spécifiques
	Surface quelconque	Caractéristiques spécifiques

Tableau 2.1 : Caractéristiques intrinsèques aux éléments idéaux non volumiques simples

Remarque 1 : tous les éléments simples retenus sont des éléments continus, car un élément discontinu est décomposable en éléments continus, un élément formé de deux plans parallèles est décomposable en deux éléments continus qui sont des plans...

Remarque 2 : parmi les lignes quelconques, les surfaces de révolution, les surfaces cylindriques et les surfaces quelconques, certaines peuvent être décomposées en d'autres éléments simples, par exemple la ligne plane quelconque de la figure 2.2 est décomposable en segments de droites et arcs de cercles :

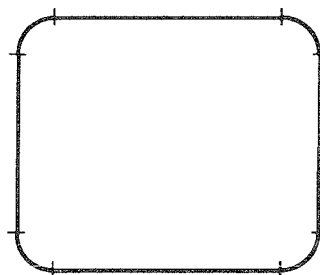


Figure 2.2 : Décomposition d'une ligne plane quelconque

2.2.1.2 Caractéristiques des éléments volumiques simples

Pour leur rôle particulier dans les spécifications, la manière de définir des éléments idéaux volumiques et leur caractéristiques intrinsèques est spécifique. De même que pour les éléments non volumiques, nous ne pouvons donner les caractéristiques intrinsèques de tous les éléments, mais seulement d'éléments volumiques simples.

Un élément volumique simple est défini par :

- un **élément de base** qui est un élément idéal non volumique simple
- une ou deux **caractéristiques limites**.

Si l'élément de base est une surface (figure 2.3), il peut y avoir une ou deux caractéristiques limites. L'élément volumique est alors formé des points P tels que :

- l'élément de base admette un plan tangent au point le plus proche de P et que ce point soit la projection orthogonale de P sur ce plan tangent
- l'écart de P à l'élément de base (distance signée selon le côté de la surface où se trouve le point) soit supérieur à une caractéristique limite minimale et/ou inférieur à une caractéristique limite maximale.

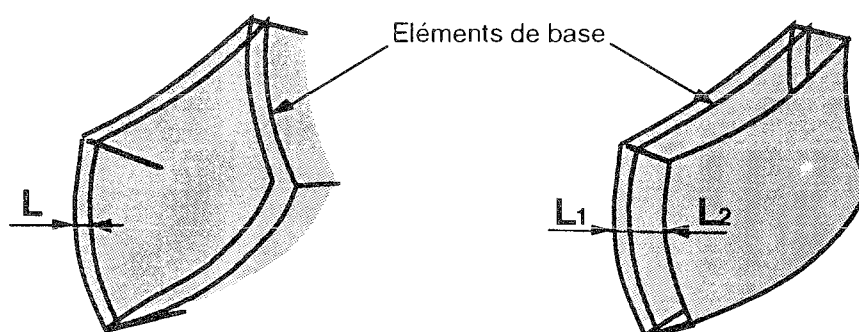


Figure 2.3 : Éléments volumiques simples avec un élément de base surfacique

Si l'élément de base est une ligne (figure 2.4), il y a une seule caractéristique limite. L'élément volumique est formé des points P tels que :

- l'élément de base admette une droite tangente au point le plus proche de P et que ce point soit la projection orthogonale de P sur cette droite tangente
- la distance de P à l'élément de base est inférieure à cette caractéristique limite.

Si l'élément de base est un point (figure 2.5), il y a une seule caractéristique limite. L'élément volumique est formé des points P tels que la distance de P au point de base est inférieure à cette caractéristique limite.

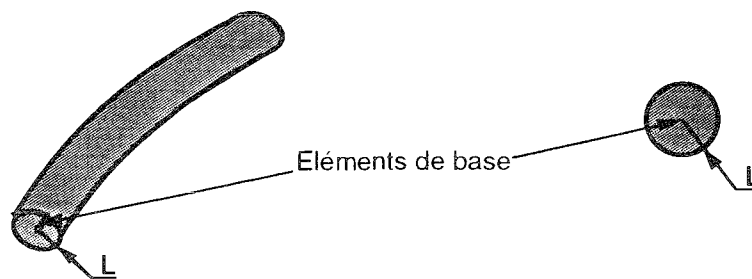


Figure 2.4 : Eléments volumiques simples avec un élément de base linéique

Figure 2.5 : Eléments volumiques simples avec un élément de base ponctuel

Remarque : Nous pouvons remarquer que nous donnons une caractérisation des éléments volumiques, qui sont utilisés en temps que zones, à partir d'un élément non volumique, alors que Requicha et Srinivasan définissent les zones à partir d'éléments volumiques.

Puisqu'un élément simple volumique est défini à partir d'un élément simple non volumique et des caractéristiques limites, les caractéristiques intrinsèques à un élément simple volumique sont :

- les caractéristiques intrinsèques à l'élément simple non volumique de base
- la ou les deux caractéristiques limites.

2.2.2 Caractéristiques de situation entre éléments idéaux

Les caractéristiques de situation entre éléments idéaux sont spécifiques à ceux-ci, dès lors, il est impossible d'en faire une liste exhaustive car les éléments idéaux et leurs combinaisons sont indénombrables. Mais si, de la même manière que pour les caractéristiques intrinsèques, nous observons

les éléments et les combinaisons qui sont considérés dans les spécifications, nous pouvons remarquer :

- que les caractéristiques de situation entre éléments idéaux s'expriment en fonction de caractéristiques intrinsèques et de situation sur les éléments simples les composant
- que les caractéristiques de situation entre éléments simples s'expriment en fonction de caractéristiques intrinsèques aux éléments simples et de caractéristiques de situation entre des éléments situation permettant de situer ces éléments.

Le but des éléments de situation est de définir la situation d'un élément idéal par la situation d'un ensemble d'éléments de situation, cinématiquement équivalent à l'élément idéal. Ces éléments de situation, de même que les éléments simples ont pour but de définir un élément idéal à l'aide d'éléments que nous savons manipuler avec facilité.

Cette idée est reprise des E.G.R.M. (Élément Géométrique de Référence Minimum) [DES 91] utilisés pour la cotation d'une pièce mécanique. Les éléments de situation retenus pour la construction des E.G.R.M. sont le point, la droite et le plan.

Remarque : Desrochers définit la situation d'un élément hélicoïdal par une droite et point ou par une droite et un plan. Ces représentations de la situation des éléments hélicoïdaux ne sont pas en accord avec la définition qu'il donne des E.G.R.M., en effet l'axe des éléments est bien invariant par un déplacement hélicoïdal, mais pas le point ou le plan supplémentaire qu'il considère.

Pour pouvoir situer un élément hélicoïdal, il faut introduire un élément de situation supplémentaire qui est l'hélice. Il faut néanmoins remarquer que l'on ne considère souvent dans les mécanismes que l'axe de ce type d'élément sans son indexation, celle-ci n'étant pas souvent fonctionnelle. En conséquence de quoi, nous ne développerons pas les cas d'éléments faisant intervenir les hélices.

Pour un élément d'un type particulier, divers ensembles d'éléments de situation sont envisageables selon la spécification, en effet plusieurs ensembles d'éléments de situation peuvent être équivalents à l'élément d'un point de vue cinématique.

Nous proposons dans le tableau 2.2 des éléments de situation pour les éléments non volumiques simples présentés dans le paragraphe précédent.

Pour les éléments volumiques simples, les éléments de situation sont des éléments de situation de l'élément de base.

Les caractéristiques de situation entre éléments de situation (points, droites et plans) peuvent être classées en :

- caractéristiques de configuration
- caractéristiques d'orientation
- caractéristiques de position.

Remarque 1 : si nous introduisons le cas des hélices comme éléments de situation, une nouvelle catégorie de caractéristiques se rajouterait, elle décrirait la position angulaire de l'hélice autour de son axe, par rapport à d'autres éléments. Nous pouvons appeler ces caractéristiques, des **caractéristiques de déphasage**.

Remarque 2 : pour un même ensemble de caractéristiques d'orientation et de position définissant la situation relative d'éléments, il existe souvent plusieurs **configurations** de ceux-ci. D'où la nécessité de définir des **caractéristiques de configuration**.

Classe	Type	Eléments de situation
Plan	Plan	Le plan
Cylindrique	Droite	La droite
	Cylindre	La droite de symétrie
Sphérique	Point	Le point
	Sphère	Le point de centre
De révolution	Cercle	Le plan du cercle, le centre du cercle et la droite perpendiculaire au plan passant par le centre
	Cône	La droite de symétrie, le sommet et les plans de jauges du cône
	Tore	Le plan du tore, le centre du tore et l'axe perpendiculaire au plan passant par le centre
	Surface de révolution	La droite de symétrie, les plans de jauge et les points de la droite de symétrie
Prismatique	Surface prismatique	Les droites et les plans parallèles à la surface
Hélicoïdal	Ligne hélicoïdale	L'axe et les hélices de même pas
	Surface hélicoïdale	L'axe et les hélices de même pas
Quelconque	Ligne quelconque	Eléments spécifiques
	Surface quelconque	Eléments spécifiques

Tableau 2.2 : Eléments de situation des éléments idéaux non volumiques simples

2.2.2.1 Caractéristiques de configuration

Pour expliciter les **caractéristiques de configuration**, il faut introduire de nouvelles notions qui sont

- les vecteurs directeurs des droites
- les vecteurs normaux aux plans
- les vecteurs perpendiculaires à deux éléments

L'orientation d'une droite peut être donnée par le sens d'un vecteur directeur unitaire de celle-ci que nous noterons :

- vecteur (droite).

L'orientation d'un plan peut être donnée par le sens d'un vecteur unitaire normal au plan que nous noterons :

- vecteur (plan).

Les vecteurs perpendiculaires à deux éléments sont définis par un vecteur directeur unitaire d'une droite perpendiculaire aux deux éléments ou passant par l'élément quand l'élément est un point. Par convention, vecteur (élément X, élément Y) sera orienté de l'élément X vers l'élément Y. Sont ainsi définis par combinaisons de points, droites et plans :

- vecteur (point, point)
- vecteur (point, droite) et vecteur (droite, point)
- vecteur (point, plan) et vecteur (plan, point)
- vecteur (droite, droite)
- vecteur (droite, plan) et vecteur (plan, droite), pour une droite et un plan parallèles
- vecteur (plan, plan) pour deux plans parallèles

Les caractéristiques de configuration s'expriment alors en fonction des différents vecteurs comme :

- le produit scalaire vecteur A.vecteur B de deux vecteurs
- le produit mixte (vecteur A, vecteur B, vecteur C) de trois vecteurs

Ces caractéristiques ne nous intéresseront pas en tant que caractéristiques réelles mais comme caractéristiques booléennes. Les caractéristiques booléennes porteront sur le signe des caractéristiques réelles :

- produit scalaire négatif ou positif
- produit mixte négatif ou positif.

2.2.2.2 Caractéristiques d'orientation

Les **caractéristiques d'orientation** sont des angles entre deux éléments de types droite ou plan compris entre 0 et 90°

Caractéristiques d'orientation :

- angle (plan, plan)
- angle (droite, plan) et angle (plan, droite)
- angle (droite, droite).

Il est intéressant de définir des **caractéristiques d'orientation configurées** qui permettent de lier une caractéristique d'orientation et une caractéristique de configuration.

L'**angle configuré** (plan A, plan B) est défini de la manière suivante :

- si le produit scalaire vecteur (plan A).vecteur (plan B) est positif, l'angle configuré est égal à l'angle (plan A, plan B)
- si le produit scalaire vecteur (plan A).vecteur (plan B) est négatif, l'angle configuré est égal au supplémentaire de l'angle (plan A, plan B).

Les angles configurés (droite A, plan B) et (plan B, droite A) sont définis de la manière suivante :

- si le produit scalaire vecteur (droite A).vecteur (plan B) est positif, l'angle configuré est égal à l'angle (droite A, plan B)
- si le produit scalaire vecteur (droite A).vecteur (plan B) est négatif, l'angle configuré est égal à l'opposé de l'angle (droite A, plan B).

L'angle configuré (droite A, droite B) est défini de la manière suivante :

- si le produit scalaire vecteur (droite A).vecteur (droite B) est positif, l'angle configuré est égal à l'angle (droite A, droite B)
- si le produit scalaire vecteur (droite A).vecteur (droite B) est négatif, l'angle configuré est égal au supplémentaire de l'angle (droite A, droite B).

Remarque : Les caractéristiques d'orientation configurées ou non ne dépendent pas de l'ordre des deux éléments.

2.2.2.3 Caractéristiques de position

Les **caractéristiques de position** sont les distances entre les différentes combinaisons d'éléments parmi des points, droites et plans.

Caractéristiques de position :

- distance (point, point)
- distance (point, droite) et distance (droite, point)
- distance (point, plan) et distance (plan, point)
- distance (droite, droite)
- distance (droite, plan) et distance (plan, droite)
- distance (plan, plan)

Remarque 1 : la distance (droite, droite) est la distance selon la perpendiculaire commune.

Remarque 2 : la distance (droite, plan) a un sens uniquement si la droite et le plan sont parallèles, la distance (plan, plan) a un sens uniquement si les deux plans sont parallèles.

Remarque 3 : Les caractéristiques de position ne dépendent pas de l'ordre des éléments.

Il est intéressant de définir des **caractéristiques de position configurées** qui permettent de lier une caractéristique de position et une caractéristique de configuration. Ces caractéristiques sont possibles pour la distance entre deux droites et pour les distances entre un plan et un autre élément

La **distance configurée** (droite A, droite B) est définie de la manière suivante :

- si le produit mixte (vecteur (droite A), vecteur (droite B), vecteur (droite A, droite B)) est positif la distance configurée est égale à la distance (droite A, droite B)

- si le produit mixte (vecteur (droite A), vecteur (droite B), vecteur (droite A, droite B)) est négatif la distance configurée est égale à l'opposé de la distance (droite A, droite B)

La distance configurée (élément A, plan B) est défini de la manière suivante :

- si le produit scalaire vecteur (plan B).vecteur (élément A, plan B) est positif la distance configurée est égale à la distance (élément A, plan B).
- si le produit scalaire vecteur (plan B).vecteur (élément A, plan B) est négatif la distance configurée est égale à l'opposé de la distance (élément A, plan B).

Remarque : Les caractéristiques de position configurées peuvent changer de signe selon l'ordre des deux éléments.

2.2.3 Caractéristiques entre éléments idéaux et limités

En suivant la même philosophie que celle adoptée pour les caractéristiques intrinsèques aux éléments idéaux et pour les caractéristiques de situation relative entre éléments idéaux, nous considérons que les caractéristiques de situation relative entre éléments idéaux et limités s'expriment en fonction des caractéristiques de situation entre des éléments simples idéaux et limités.

Nous décidons de limiter la modélisation aux spécifications qui utilisent des caractéristiques s'exprimant en fonction de l'ensemble des distances des points de l'élément limité à l'élément idéal. Cette limitation permet tout de même de couvrir toutes les spécifications normalisées et les spécifications proposées actuellement.

La distance d'un point M à un élément idéal G est définie uniquement si le point P de G le plus proche de M est la projection orthogonale de M sur G. La distance entre M et G est alors égale à la distance entre M et P.

Si l'élément idéal est une surface, nous définissons la distance configurée entre un point et la surface comme la distance affectée d'un signe suivant le côté de la surface où se trouve le point.

Remarque : Au paragraphe 1.2.1, nous avons employé le terme d'**écart** pour désigner une distance entre un point et un point ou une ligne ou pour désigner une distance configurée entre un point et une surface. Par la suite nous employerons parfois le terme d'écart en particulier pour la notion de vecteur écart.

Si l'élément idéal n'est pas volumique, les distances des points à cet élément sont relativement simples à exprimer du fait de la décomposition de l'élément idéal en éléments simples qui ont une forme élémentaire.

Si l'élément idéal est volumique, les distances des points à cet élément s'expriment comme la différence de la distance des points à l'élément de base de l'élément volumique avec une caractéristique limite.

En fonction des distances, les caractéristiques de situation sont alors définies comme :

- la somme des carrés des distances
- la plus grande des distances
- la plus grande des distances configurées
- la plus petite des distances
- la plus petite des distances configurées.

Ces caractéristiques correspondent aux caractéristiques les plus fréquemment employées dans les spécifications, mais il est possible d'en rajouter, ainsi nous pourrions considérer :

- la somme des puissances p des distances.

2.2.4 Vue synoptique des caractéristiques

Afin d'avoir une vue générale de l'ensemble des caractéristiques géométriques des éléments nous les présentons de façon récapitulative par la figure 2.6. Ce schéma montre que :

- une caractéristique booléenne s'exprime à l'aide d'une caractéristique réelle et d'un domaine réel
- une caractéristique réelle s'exprime à l'aide de caractéristiques intrinsèques à un élément idéal, de caractéristiques de situation entre éléments idéaux ou de caractéristiques de situation entre éléments idéaux et limités
- une caractéristique intrinsèque à un élément idéal s'exprime à l'aide de caractéristiques intrinsèques à un élément idéal simple ou de caractéristiques de situation entre éléments idéaux simples
- une caractéristique de situation entre éléments idéaux s'exprime à l'aide de caractéristiques intrinsèques à un élément idéal simple ou de caractéristiques de situation entre éléments idéaux simples
- une caractéristique intrinsèque à un élément idéal simple est une caractéristique intrinsèque à un élément volumique ou à un élément non volumique
- une caractéristique intrinsèque à un élément volumique s'exprime à l'aide de caractéristiques limites et de caractéristiques intrinsèques à un élément non volumique
- une caractéristique de situation entre éléments idéaux simples s'exprime à l'aide de caractéristiques intrinsèques à un élément idéal simple, de caractéristiques de situation entre éléments de situation d'éléments idéaux simples

- une caractéristique de situation entre éléments de situation d'éléments idéaux simples s'exprime à l'aide de caractéristiques de situation entre éléments de situation d'éléments volumiques ou non volumiques
- une caractéristique de situation entre éléments de situation d'un élément volumique est une caractéristique de situation entre éléments de situation d'un élément non volumique
- une caractéristique de situation entre éléments de situation est une caractéristique de configuration, une caractéristique d'orientation, une caractéristique de position ou une caractéristique de déphasage
- une caractéristique de situation entre éléments idéaux et limités s'exprime à l'aide de caractéristiques de situation entre éléments idéal simple et limité simple
- une caractéristique de position entre élément idéal simple et limité simple s'exprime à l'aide de caractéristiques entre les points d'un élément limité et un élément idéal
- une caractéristique de position entre les points d'un élément limité et un élément idéal s'exprime à l'aide de caractéristiques de position entre un point et un élément volumique ou un élément non volumique
- une caractéristique de position entre un point et un élément volumique s'exprime à l'aide de caractéristiques limites et d'une caractéristique de position entre un point et un élément non volumique.

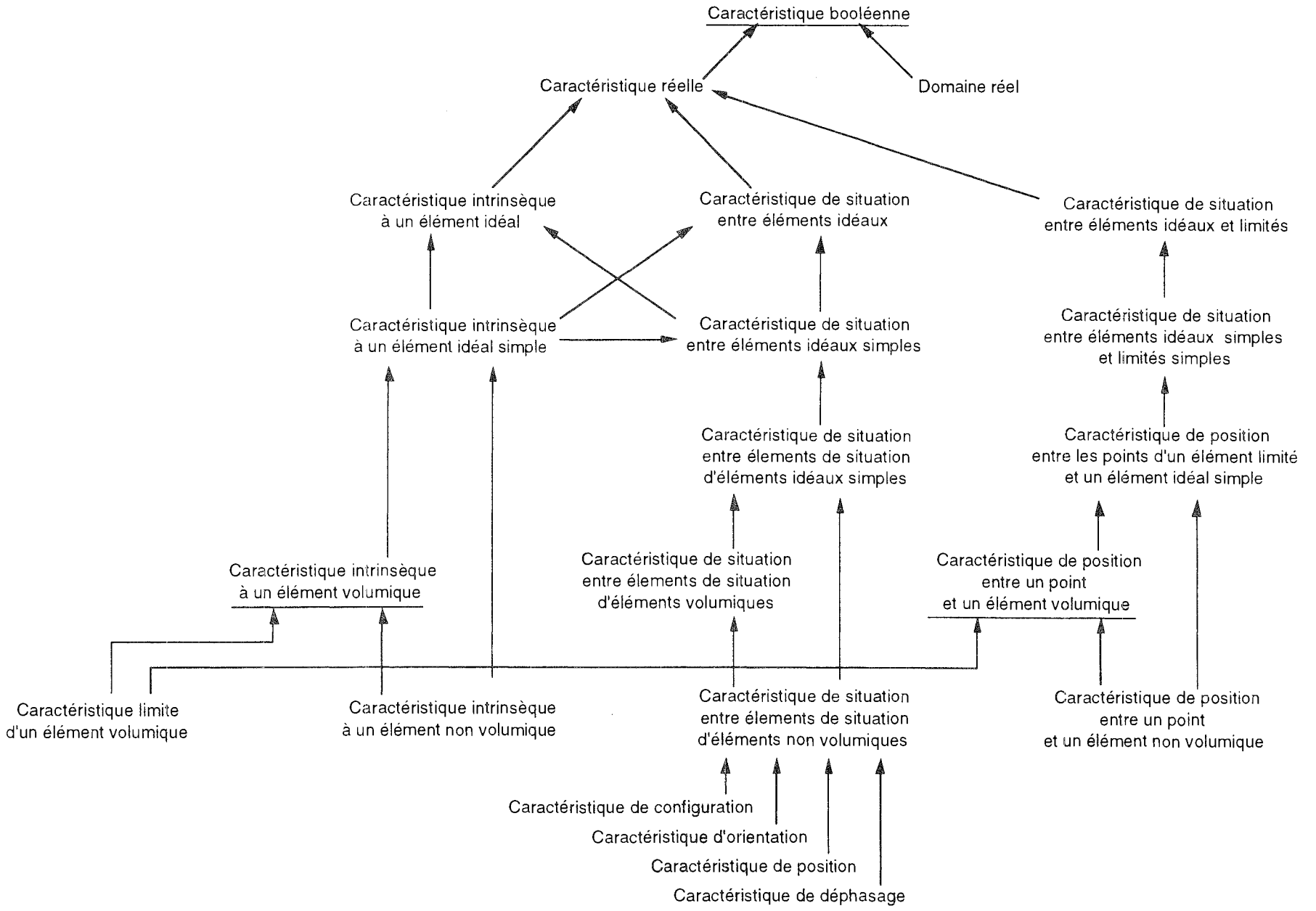


Figure 2.6 : Vue synoptique des caractéristiques géométriques

2.3 Opérations sur les éléments géométriques

L'élément de départ étant la surface réelle de la pièce, différentes opérations sont nécessaires pour obtenir les éléments intervenant dans une spécification géométrique. Une **opération** fait correspondre, à un ou plusieurs éléments géométriques, un ou plusieurs autres éléments géométriques. Ces opérations sont regroupées en quatre grandes familles que sont :

- les extractions
- les unions
- les associations
- les constructions

2.3.1 Extraction d'éléments

Un sous-ensemble d'un ensemble de points, est lui aussi un ensemble de points, donc une partie d'un élément géométrique est lui-même un élément géométrique.

Ainsi un élément volumique permet de générer un élément volumique, surfacique, linéique ou ponctuel. Un élément surfacique permet de générer un élément surfacique, linéique ou ponctuel. Un élément linéique permet de générer un élément linéique ou un élément ponctuel. Un élément ponctuel permet de générer un élément ponctuel.

Les opérations qui correspondent à un tel type de génération d'éléments sont appelées extractions. Une **extraction** fait correspondre à un élément, une partie de celui-ci. Mais le choix du sous-ensemble n'est pas dû au hasard, il est fonction d'un critère. Ce critère dépend de l'objectif qui est visé par la spécification par exemple fonctionnel :

points de la surface réelle de la pièce susceptibles d'être en contact avec une autre pièce.

Le tout est alors de pouvoir traduire ce critère sous forme d'un critère géométrique.

Le critère le plus simple que nous retenons consiste à ce que les points extraits de l'élément appartiennent aussi à un élément idéal défini avant l'extraction. Pour un tel critère l'opération d'extraction correspond donc à une intersection.

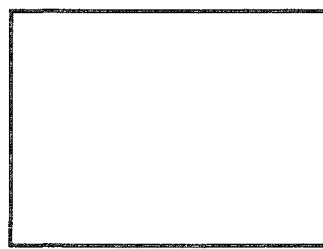
Ce critère par intersection est le seul critère d'extraction utilisé par les normes, ainsi sont définies :

- l'extraction d'un élément linéique réel par l'intersection d'une surface réelle avec un plan, un cylindre ou un cône
- l'extraction d'un élément ponctuel réel par l'intersection d'une surface réelle avec une droite
- l'extraction d'un élément ponctuel réel par l'intersection d'une ligne réelle avec un plan

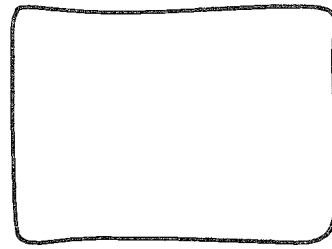
Remarque : Les lignes extraites par intersection avec un plan, un cylindre ou un cône ont alors la propriété d'être plane, cylindrique ou conique.

L'interprétation des zones projetées que nous avons établie utilise l'extraction d'éléments idéaux limités par l'intersection d'un élément idéal avec un élément volumique idéal.

Pour l'extraction de parties de la surface réelle de la pièce, l'élément réel extrait correspond à une partie du modèle nominal. L'établissement des limites d'une partie d'un élément n'est pas évidente à effectuer, la figure 2.7 montre par un cas simple la difficulté à définir les contours de parties de la surface réelle d'une pièce par des arêtes ou des lignes de raccordement.



Limites des éléments nominaux parfaitement définies



Limites des éléments réels correspondants indéfinies

Figure 2.7 : limites d'une surface réelle extraite

Les normes ne définissent pas de critère, par contre Requicha [REQ 83] et Srinivasan [JAY 89a] proposent un critère géométrique ayant un aspect fonctionnel fort mais qui est difficilement exploitable. Le critère de l'extraction consiste en effet à énoncer que l'extraction doit être telle que les éléments extraits satisfassent les conditions des spécifications, si cela est possible. Pour notre part nous considérerons que ce type d'extraction peut être défini par intersection.

2.3.2 Union d'éléments

L'union d'ensembles de points est lui aussi un ensemble de points, donc l'union d'éléments géométriques est elle-même un élément géométrique.

Les opérations qui correspondent à un tel type de génération d'éléments sont appelées unions. Une **union** fait correspondre, à un ensemble d'éléments géométriques, un élément qui est leur union.

Parmi les unions, deux catégories sont particulières pour leur propriétés :

- les unions d'éléments de même nature en nombre fini
- les unions d'éléments de même nature en nombre infini.

Remarque : par **nature**, nous entendons nature volumique, surfacique, linéique ou ponctuelle.

Ces opérations sont intitulées unions dénombrables et unions indénombrables.

La propriété de l'**union dénombrable** d'éléments de même nature est qu'elle conserve la nature des éléments. Ainsi l'union de deux éléments surfaciques est un élément surfacique.

La propriété de l'**union indénombrable** est que l'union indénombrable d'éléments de même nature peut être un élément d'une nature différente. Ainsi un ensemble de points indénombrable peut former un élément linéique, surfacique ou volumique.

2.3.2.1 Union dénombrable

Les unions dénombrables permettent de définir des éléments composés d'autres éléments, simples ou non, tout en conservant la nature des éléments s'ils sont de même nature.

Ainsi l'union dénombrable d'éléments réels constitue un élément réel.

L'union dénombrable d'éléments idéaux constitue un élément idéal.

L'union dénombrable d'éléments idéaux volumiques constitue un élément idéal volumique.

L'union dénombrable d'éléments ponctuels, linéiques, surfaciques ou volumiques constitue un élément ponctuel, linéique, surfacique ou volumique.

Dans les normes, l'opération d'union dénombrable est utilisée dans la notion de zone commune.

2.3.2.2 Union indénombrable

Les unions indénombrables d'éléments permettent de définir les notions d'axe réel d'une surface nominalement cylindrique et de surface médiane réelle de deux surfaces réelles nominalement planes et parallèles.

Dans le cas de l'axe réel, il s'agit de faire l'union des centres des sections obtenues par intersection de la surface réelle avec des plans perpendiculaires à une direction générale. Il faut donc définir un nombre infini de sections, donc de plans de sections. A chaque section, nous pouvons associer un cercle et donc un centre de cercle.

Le deuxième cas est un peu similaire puisqu'il s'agit de l'union des points milieux des couples de points obtenus par intersection des surfaces par des droites perpendiculaire à une direction générale.

2.3.3 Association d'éléments

Une opération d'**association** est une opération qui définit un élément idéal à partir d'un élément limité et dans certains cas d'un autre élément idéal. Si un élément idéal intervient dans une opération d'association, il est appelé référence spécifiée de l'association.

Remarque : usuellement dans les spécifications, l'élément limité de l'association est un élément réel, ici nous généralisons aux éléments réels et aux éléments idéaux limités.

Comme pour une extraction, une association est fonction d'un critère. Ce critère dépend de l'objectif visé par la spécification. Mais encore une fois notre intérêt est porté sur l'expression du critère sous une forme géométrique.

Nous pouvons remarquer, au travers de la définition normalisée des éléments ou d'après différents travaux de recherche, que ce **critère** géométrique, lorsqu'il est parfaitement défini s'exprime par des contraintes et/ou par un objectif [BAL 91]. Les contraintes portent sur la forme de l'élément associé, sur sa situation par rapport à l'élément limité ou sur sa situation par rapport à l'élément de référence, de même pour l'objectif.

Donc, une association fait correspondre un élément idéal associé à un élément limité selon un objectif et/ou un ensemble de contraintes.

Un **objectif** est une caractéristique réelle dont la valeur est à minimaliser ou à maximaliser.

Une **contrainte** est une caractéristique booléenne dont la valeur est contrainte à être vraie.

2.3.4 Construction d'éléments

Une opération de **construction** est une opération qui définit un élément idéal à partir d'un élément idéal de référence. Une construction peut être considérée comme un cas particulier d'association pour laquelle il n'y aurait pas d'éléments limités.

Pour cette opération il faut également définir un critère géométrique. Ce critère s'exprime uniquement par des contraintes.

Les contraintes imposent des valeurs aux caractéristiques entre les éléments idéaux et aux caractéristiques intrinsèques aux éléments idéaux.

Une construction peut donc être considérée comme un cas particulier de l'association.

2.4 Conditions

Une spécification comporte une condition que des éléments doivent respecter. Nous venons de définir les éléments et les opérations qui permettent de les obtenir, il nous reste à définir les conditions. La condition d'une spécification peut être de deux types différents, condition par zones de tolérance ou condition par dimensions.

2.4.1 Conditions par zones de tolérances

Une **condition par zones de tolérances** consiste à indiquer qu'il doit exister un élément idéal volumique, appelé **zone de tolérance**, qui englobe un élément limité. Cette zone de tolérance peut être contrainte en situation par rapport à des éléments de référence de la condition. -

La condition spécifie qu'un élément idéal volumique contraint doit exister, mais elle ne spécifie en aucune façon de définir la situation de cette zone.

Une condition par zones de tolérances peut être considérée comme un cas particulier d'association. C'est une association pour laquelle :

- l'élément associé est un élément volumique
- l'existence d'une solution respectant les contraintes de l'association est recherchée.

2.4.2 Conditions par dimensions

Une **condition par dimensions** consiste à indiquer un intervalle dans lequel doit se trouver une dimension. Une dimension est la valeur prise par une caractéristique réelle.

Une condition par dimension impose qu'une caractéristique intrinsèque à un élément idéal ou qu'une caractéristique de situation entre deux éléments idéaux soit dans un intervalle.

2.5 Ecart géométrique

Nous avons précédemment modélisé les spécifications géométriques, donc les contraintes portant sur la géométrie de pièces pour qu'elles soient considérées comme aptes à l'emploi. Or si dans le cadre de la production il est intéressant de savoir si une pièce est apte à l'emploi, il est aussi au moins intéressant de pouvoir caractériser par un nombre la satisfaction plus ou moins grande de la pièce par rapport à la spécification. Nous dirons que l'on désire quantifier un écart géométrique de la pièce.

Pour quantifier un écart, nous allons évidemment voir ce qu'il en est pour chacun des deux types de spécification, puis nous essayerons d'avoir une vision plus générale de l'écart géométrique.

2.5.1 Spécifications par zones de tolérance

Une condition par zones impose que l'association d'une zone contrainte soit possible. Nous définissons alors un écart géométrique comme la différence d'une caractéristique intrinsèque ou de situation d'une zone de tolérance associée avec une valeur nominale correspondante.

Le type de la zone de tolérance associée pour définir un écart géométrique est le même que celui de la zone de tolérance contrainte par la condition de la spécification. Les contraintes et l'objectif de l'association peuvent prendre diverses formes pour une même spécification. Il y a donc un choix à formuler pour le critère d'association et pour la caractéristique retenue. La caractéristique retenue est souvent la caractéristique sur laquelle porte l'objectif.

Ainsi, pour une zone formée d'une zone simple, l'objectif et l'écart géométrique peuvent porter sur :

- une caractéristique limite de la zone
- la différence des caractéristiques limites de la zone
- la distance de la zone à un élément de référence.

Pour un zone décomposable en zones simples telles que toutes les caractéristiques limites imposées par la spécification ne soient pas identiques, l'objectif peut porter sur une combinaison linéaire de caractéristiques simples entre les éléments limités simples et les zones simples. Ces caractéristiques peuvent être les différences entre les plus grande distances configurées des éléments limités aux éléments de base des zones simples et les caractéristiques limites de ces zones. Le poids de chacune de ces caractéristiques peut être identique pour tous, inversement

proportionnel aux caractéristiques limites ou inversement proportionnel aux différences de ces caractéristiques limites.

2.5.2 Spécifications par dimensions

Une condition par dimensions impose qu'une caractéristique portant sur des éléments associés soit dans un domaine, l'écart géométrique associé à la spécification est la différence de cette caractéristique avec la valeur nominale.

2.5.3 Ecart géométrique

Du point de vue de la définition des écarts géométriques nous pouvons avancer une vue fédérative sur les spécifications par dimension et par zone de tolérance. En effet, dans les deux cas un **écart géométrique** d'une pièce mécanique est la différence entre la valeur d'une caractéristique de la pièce et sa valeur nominale.

Une caractéristique d'une pièce s'exprime uniquement sous la forme d'une caractéristique :

- intrinsèque à un élément associé
- de situation entre éléments associés
- de situation entre éléments associés et limités

Il est impossible de définir une caractéristique d'une pièce sans la définition d'éléments associés. La définition d'un écart géométrique implique donc la formulation d'un modèle géométrique associé.

CHAPITRE 3 :

ANALYSE DE LA MESURE PAR COORDONNEES DES ECARTS GEOMETRIQUES

L'objectif de la recherche étant la détermination des écarts géométriques des pièces mécaniques, nous avons posé le problème, et nous allons en analyser maintenant sa résolution, c'est à dire, analyser les méthodes employées sur les systèmes de mesure par coordonnées.

L'analyse s'appuie sur :

- les fonctionnalités communes aux systèmes actuels de mesures par coordonnées
- les tendances actuellement développées au sein de certains logiciels ou décrits par certains résultats de recherche.

L'analyse commence donc par un énoncé des fonctionnalités que la plupart des systèmes proposent. Ces fonctionnalités ne correspondant pas directement aux opérations que nous avons dégagées pour définir les spécifications, une étude du savoir-faire des utilisateurs permet de voir comment à partir de ces concepts, les fonctionnalités sont utilisées dans la mesure d'un écart géométrique. Finalement, ces fonctionnalités s'avérant inadaptées, les limites et leurs causes sont mises en évidence.

Enfin l'analyse des tendances actuellement développées met en évidence les solutions apportées à certaines limites des fonctionnalités.

3.1 Fonctions communes aux systèmes de mesure par coordonnées

De nombreux systèmes de mesure par coordonnées sont proposés par différents constructeurs de M.M.C. (Machine à Mesurer par Coordonnées) et fournisseurs de logiciels d'assistance à la métrologie par coordonnées.

Mais tous ces systèmes présentent de grandes similitudes du point de vue des fonctionnalités qu'ils proposent.

Ces fonctionnalités sont de quatre types :

- extraction d'ensembles de points
- association d'éléments simples selon le critère des moindres carrés
- construction de points, droites, plans et repères
- détermination de caractéristiques.

Dans cette partie nous allons nous attacher à présenter ces fonctionnalités en fonction des opérations et des éléments mis en place dans le chapitre 2.

3.1.1 Extraction d'ensembles de points

Le principe fondamental des machines à mesurer par coordonnées est de permettre la saisie de coordonnées de points dans un espace tridimensionnel, ces points sont appelés, **points saisis**.

Pour un système optique les points saisis sont situés sur la surface de la pièce, aux erreurs de mesure près.

Pour un système mécanique la situation des points saisis par rapport à la surface de la pièce est tributaire de la touche du palpeur utilisée. Pour une touche de type pointe, les points saisis sont situés sur la surface de la pièce, toujours aux erreurs de mesure près. Par contre pour une touche de type sphère les points saisis sont distants de la surface de la pièce de la valeur du rayon de la touche.

Remarque : les points saisis à l'aide d'une même touche de palpeur sont donc sur une surface parallèle à la surface de la pièce, aux erreurs de mesure près.

Les points de contact de la touche avec la pièce sont appelés les **points palpés**. La détermination des points palpés à partir des points saisis est effectuée à l'aide de la fonctionnalité d'association, une explication en sera donnée dans le paragraphe spécifique à l'association.

Il faut aussi remarquer que le nombre de points saisis est fini, ils ne peuvent donc permettre de décrire de façon complète la surface de la pièce. Les points saisis ne peuvent fournir qu'une connaissance discrète de la surface, appelée image de la pièce, et plus exactement dans ce cas, **image saisie de la pièce**.

Ces points sont enregistrés sous forme d'ensembles de points, et il est impossible par la suite d'extraire de ces ensembles des points particuliers.

La fonctionnalité d'extraction d'un ensemble de points est une restriction de l'opération d'extraction utilisée pour la définition des spécifications. Elle est limitée à l'extraction d'ensembles de points de la surface de la pièce.

3.1.2 Association d'éléments simples

La deuxième fonctionnalité importante de ces systèmes de mesure est l'association d'éléments simples selon le critère des moindres carrés. La fonctionnalité d'association est une restriction de l'opération d'association développée pour les spécifications.

Cette fonctionnalité permet :

d'associer un élément idéal simple

à une image saisie d'un élément réel

sans contraintes

et avec pour objectif à minimaliser la somme des carrés des distances des points de l'image à l'élément associé.

Les éléments idéaux simples qui peuvent être associés sont de façon générale :

- les droites
- les plans
- les cercles
- les cylindres
- les sphères
- les cônes
- les surfaces quelconques définies par des points et des normales.

L'**image saisie d'un élément réel** est un ensemble de points saisis. Pour les éléments associés de type droite et cercle, les points saisis peuvent être projetés sur un plan de façon à avoir une association dans ce plan.

Des méthodes d'association par moindres carrés ont été développées par de nombreux auteurs, nous citerons les travaux de Bourdet et Clément [BOU 76], [BOU 84], [BOU 88], [CLE 76] et les travaux de Anthony, Cox et Forbes [ANT 84], [FOR 89]. Tous ces travaux sont basés sur une expression de la somme des carrés des distances utilisant une forme linéarisée de ces distances en fonction des paramètres intrinsèques et de

situation de l'élément associé. La somme des carrés des distances est alors une expression du second degré en fonction de ces paramètres. La minimisation de cette expression passe par la détermination de paramètres annulant les dérivées partielles de cette expression, c'est à dire annulant des expressions linéaires en fonction des paramètres.

Si les points saisis ne sont pas sur la surface de la pièce, alors l'élément associé qui est considéré, est un élément idéal parallèle à l'élément associé aux points saisis, distant de la valeur du rayon de la touche. La détermination d'un élément associé permet, de plus, de définir les coordonnées des points palpés aux erreurs de mesure près. Les points portant ces coordonnées seront appelés points mesurés. Un **point mesuré** est l'image d'un point saisi par un déplacement normal à l'élément associé, de la valeur du rayon de la touche.

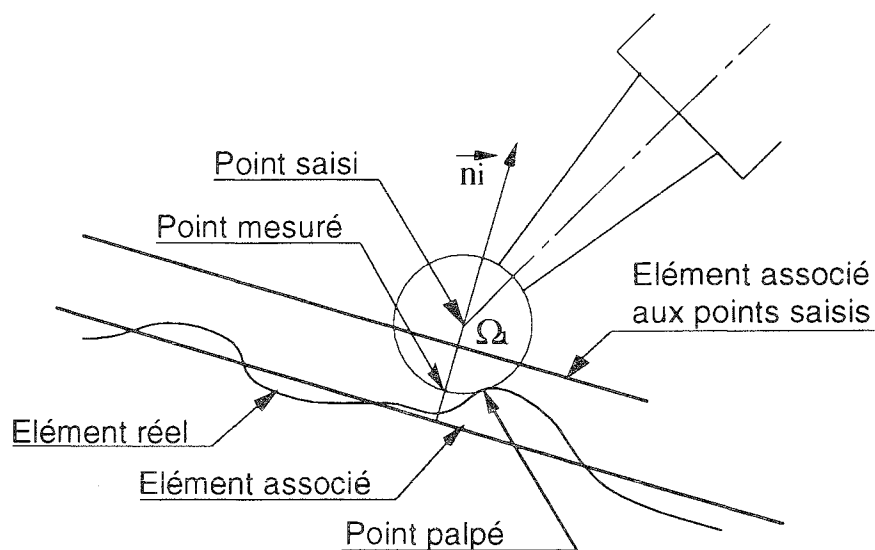


Figure 3.1 : Palpage d'un point

La fonctionnalité d'association est étroitement liée à l'acquisition d'ensembles de points, car pour tout ensemble de points saisis une association est automatiquement effectuée, avec une projection des points saisis sur un élément idéal si cela est utile et la détermination des points mesurés. Il n'y a que pour les cas de l'acquisition d'un point isolé ou d'une ligne que l'élément mesuré ne peut être défini sans la connaissance de la direction générale de la surface sur laquelle le point ou la ligne ont été palpés.

3.1.3 Constructions

La fonctionnalité de construction est aussi une restriction de l'opération du même nom. Cette fonctionnalité est limitée à la construction de points, droites, plans et repères. La construction de repères peut être considérée

comme la construction de points, droites et plans, les droites et les plans étant orientés.

Les constructions sont donc des constructions d'éléments de situation qui ne peuvent se faire qu'élément après élément. Il est donc impossible de construire plusieurs éléments simples en une seule étape.

Une construction est effectuée par un choix dans une liste prédéfinie. Du point de vue de l'opération, une construction a été définie par l'énoncé d'un ensemble de contraintes, du point de vue fonctionnalité une construction correspond à un ensemble prédéfini de contraintes.

3.1.4 Détermination de caractéristiques

Les caractéristiques qui peuvent être déterminées de façon générale par les systèmes de mesure sont les caractéristiques réelles entre éléments idéaux simples, plus précisément entre points, droites et plans, dans le sens où elles ont été définies au paragraphe 2.2.2.

Des caractéristiques réelles entre un élément idéal et un élément réel (ou plutôt une image d'un élément réel) peuvent aussi être déterminées. Mais leur détermination est souvent cachée sous des fonctions spécialisées qui correspondent, d'après les notices d'utilisation, aux spécifications normalisées. Le problème est :

- que la définition exacte des caractéristiques d'un point de vue géométrique n'est pas souvent explicitée par les notices
- lorsqu'elle est explicitée, elle ne correspond presque jamais aux spécifications normalisées, et varie selon les logiciels.

Seule la détermination de caractéristiques entre éléments idéaux simples est donc considérée comme fonctionnalité commune aux systèmes de mesure par coordonnées.

3.2 Utilisation des fonctions pour la mesure des écarts géométriques

Les fonctionnalités proposées par les systèmes de mesure par coordonnées ne correspondent pas directement aux opérations sur les éléments décrites pour la spécification des pièces, elles ne correspondent pas, non plus, à la structure des spécifications normalisées. Pourtant, ces systèmes sont utilisés pour la mesure des écarts géométriques.

Les fonctionnalités n'étant pas en correspondance directe avec les spécifications, leur utilisation repose sur une méthode, ou plutôt sur un savoir-faire des utilisateurs. Par le terme de savoir-faire, nous voulons montrer le manque de formalisation de la mesure aux moyens de ces fonctionnalités. Jusqu'à aujourd'hui, aucune méthode générale ne s'est dégagée et chaque utilisateur est livré à son expérience et à sa réflexion personnelle pour définir un processus d'enchaînement des fonctions.

De façon générale, nous constatons que l'enchaînement des fonctions s'effectue de la façon suivante :

- extraction d'ensembles de points
- association d'éléments idéaux simples aux ensembles de points
- construction d'éléments idéaux
- détermination de caractéristiques.

De façon plus précise, nous allons définir les différentes méthodes qui se dégagent du savoir-faire des utilisateurs pour répondre aux opérations de définition des spécifications que nous avons présentées. Nous allons reprendre chaque opération et voir comment, à l'aide des fonctions, il est possible de les satisfaire.

Pour cela, nous nous appuyerons sur notre expérience personnelle, mais aussi sur les pratiques d'utilisateurs industriels [BAL 91].

Une application des fonctions communes à la localisation d'un ensemble d'alésages est effectuée au chapitre 5.

3.2.1 Extraction

Pour définir des méthodes d'extraction d'un élément nous allons considérer les extractions d'éléments réels et les extractions d'éléments idéaux.

La fonctionnalité d'extraction d'éléments réels à partir de la surface réelle est limitée à l'extraction d'ensembles de points. De plus il est impossible d'extraire un sous ensemble de ces ensembles de points. Il en résulte que

pour extraire un élément réel, il faut directement palper un ensemble de points image de cet élément.

L'extraction de lignes et de points a été définie comme l'intersection d'un élément réel et d'un élément idéal donc l'élément extrait doit être inclus dans l'élément idéal d'intersection. Or les points saisis ne peuvent être parfaitement sur ces éléments idéaux. Par contre il est possible :

- si l'élément réel à extraire est de type ligne réelle plane, de projeter les points saisis sur un plan par la fonction d'association
- si l'élément réel à extraire est de type point, de projeter le point saisi sur une droite par la fonction de construction.

Il n'est pas possible de projeter une image saisie sur un cylindre ou un cône.

L'objectif d'extraire de la surface réelle un élément réel est donc en partie atteint grâce à des stratégies de palpation.

Pour l'extraction d'éléments idéaux limités, la méthode utilisée, est de faire l'intersection de l'élément idéal avec les éléments limites. Plus exactement, des points extrêmes de l'élément limité sont définis, car aucune définition de l'élément limité n'est possible. Comme la fonction de construction ne peut mettre en jeu que des points, droites et plans, seuls les segments de droites et les portions de plans limitées par un polygone peuvent être considérés. Le segment de droite est défini par les deux points extrêmes et une portion de plan est définie par les sommets du polygone.

L'extraction d'un élément idéal est donc obtenue grâce à des constructions de points limitant l'élément. Ces points sont alors considérés comme des points isolés et non comme un ensemble de points.

3.2.2 Union

Deux types d'unions ont été distingués, l'union dénombrable et l'union indénombrable.

L'union dénombrable n'est pas une fonctionnalité commune aux systèmes de mesure, de ce fait différentes stratégies sont développées pour palier ce manque. Ainsi, si un élément réel simple est considéré dans son ensemble et aussi en plusieurs parties, il faut palper des ensembles de points correspondants à chaque partie et un ensemble de points correspondant à l'élément dans son ensemble ce qui oblige à repalper des parties d'éléments.

L'union indénombrable pour définir un élément réel, est irréalisable de part son caractère indénombrable, il n'est possible que de l'approcher par une union finie ou par une interpolation par un élément idéal limité. C'est exactement ce qui est fait dans la pratique, à savoir :

- l'axe réel d'une surface nominale cylindrique est défini
par un ensemble fini de points, centres de cercles associés aux images de sections de la surface

ou par un segment de l'axe du cylindre associé à l'image de la surface, ce segment étant lui-même défini par ses deux extrémités

- un plan médian réel de deux surfaces nominalement planes et parallèles est défini

par un ensemble fini de points, milieux de couples de points appartenant aux deux images des surfaces,

ou par une partie du plan médian aux plans associés aux images des deux surfaces, cette partie de plan étant elle-même définie par un ensemble de points sommet d'un polygone.

3.2.3 Association

Une association, du point de vue de la spécification, doit permettre d'associer un élément idéal à un élément limité selon des contraintes et/ou un objectif. La fonction d'association des systèmes de mesure ne permet de satisfaire qu'un faible nombre d'associations, les associations d'éléments simples par le critère des moindres carrés.

Pour les autres types d'association intervenant dans les spécifications différentes méthodes sont utilisées pour définir des éléments idéaux qui s'approchent "au mieux" des éléments désirés. Pour cela les fonctions d'association et de construction sont employées.

Les fonctions d'association permettent de définir un élément idéal associé selon les moindres carrés à chacune des images d'élément réel simple intervenant dans l'association.

Les fonctions de construction permettent de définir des éléments idéaux à partir des éléments de références de l'association et des éléments associés selon les moindres carrés à chacune des images.

Les fonctions de construction ne permettant la construction que de points, droites et plans, seuls les éléments de situation d'éléments idéaux (hors hélice) peuvent être construits. De plus les fonctions de construction ne permettant la construction que d'un seul élément à la fois, la définition de l'ensemble des éléments idéaux est effectuée selon un processus enchaînant ces constructions.

Le processus de construction doit conduire à un élément idéal s'approchant "au mieux" du résultat défini par l'association. Pour cela deux règles sont à suivre :

- la première règle est que les éléments de situation construits respectent les contraintes entre éléments idéaux de l'association définie par la spécification
- la deuxième règle est que ces éléments de situation, s'ils ont des degrés de liberté par rapport aux contraintes, aient leurs degrés de liberté bloqués de telle sorte que les éléments qu'ils positionnent passent "au mieux" parmi les images d'éléments réels.

Pour l'application de la deuxième règle, ce sont les éléments associés selon les moindres carrés aux images des éléments réels qui servent de référence pour bloquer les degrés de liberté des éléments à construire.

3.2.4 Construction

Les éléments qui peuvent être construits sont limités aux points, droites plans et repères. Aucune méthode ne permet la construction d'autres éléments. Mais les éléments points, droites et plans permettent de positionner tous les éléments idéaux (aux éléments hélicoïdaux près). Aussi ces constructions suffisent dans de nombreux cas.

3.2.5 Mesure d'un écart géométrique

Différentes fonctions donnant la valeur de caractéristiques entre éléments idéaux, plus exactement entre éléments de situation sont disponibles sur les logiciels d'assistance à la métrologie par coordonnées. Il est donc possible de caractériser un écart géométrique correspondant à une spécification par dimension.

Pour les écarts géométriques spécifiés par une zone de tolérance le problème est plus complexe, car la caractéristique porte sur une zone, ou entre l'élément de base de la zone et un élément limité. Seuls les cas se réduisant à une détermination de caractéristiques entre points, droites et plans peuvent être envisagés.

Par conséquent les caractéristiques quantifiables portant sur une zone sont les caractéristiques de situation entre zones simples. Les caractéristiques quantifiables entre l'élément de base d'une zone et un élément limité, sont les caractéristiques pour lesquelles l'élément de base est un point, une droite, un plan ou un élément dont les points sont à une distance identique d'un point ou d'une droite (sphère, cylindre).

Mais il y a encore une entrave à la détermination d'une caractéristique entre un élément de situation et un élément limité simple car il n'y a pas de fonction directe. Il faut que l'image de l'élément limité simple soit décomposée en points isolés pour être considérés comme des éléments idéaux. La fonction de détermination d'une distance entre un point et un élément idéal est répétée pour chaque point, un calcul final reprenant ces distances peut être effectué pour déterminer la valeur de la caractéristique désirée. Pour les éléments réels obtenus par union indénombrable, nous avons déjà vu que leur image est décomposée en points isolés. Pour les éléments idéaux limités extraits d'un élément idéal, il en est de même. Par contre pour les éléments réels extraits de la surface réelle de la pièce, il faut palper des points isolés sur l'élément réel. Une autre méthode consiste à considérer un élément limité associé à l'élément réel selon les moindres carrés.

3.3 Limites des fonctions communes

Deux causes principales engendrent des erreurs sur les mesures d'écarts géométriques [BAL 92], ce sont :

- les erreurs dues à la mise en œuvre des fonctions du système
- les erreurs dues à l'inadéquation des fonctions avec les opérations de base des spécifications.

3.3.1 Mise en œuvre des fonctions

- Les causes d'erreurs dues à la mise en œuvre des fonctions peuvent encore être différenciées en causes matérielles et en causes logicielles.

Du point de vue de la mise en œuvre matérielle, les machines à mesurer par coordonnées ne sont pas parfaites. Il y a des jeux ou des défauts des liaisons pour les parties mécaniques. Il y a des défauts de forme des optiques pour les systèmes de vision. Aussi les coordonnées de points saisis sont entachées d'erreurs.

Du point de vue des logiciels, différentes erreurs peuvent être produites, en particulier pour l'association d'un élément idéal selon le critère des moindres carrés. Les erreurs sur l'association proviennent en particulier de la linéarisation qui est généralement utilisée, et qui selon sa mise en œuvre peut entraîner des erreurs de calculs plus ou moins importantes.

3.3.2 Inadéquation des fonctions

Si des erreurs sont dues à la mise en œuvre des fonctions, l'inadéquation de ces fonctions à la recherche d'un écart géométrique est encore plus influente sur la précision du résultat.

Ces inadéquations portent sur :

- l'extraction d'ensembles de points et non de surfaces et de lignes réelles
- l'impossibilité de faire l'union d'éléments
- l'association limitée aux éléments simples selon le critère des moindres carrés
- la construction uniquement de points, droites, plans et repères
- la détermination uniquement de caractéristiques idéales entre points, droites et plans, sans détermination de caractéristiques entre un élément idéal et un élément réel ou limité.

Des méthodes sont utilisées pour pallier en partie à l'inadéquation des fonctions avec les opérations. Ces méthodes complexifient la mesure d'écarts géométriques et surtout elles entraînent généralement une erreur sur le résultat, c'est en particulier le cas des méthodes utilisées pour l'extraction d'éléments réels et pour l'association d'éléments idéaux.

Toutefois, il faut noter que certaines spécifications se contrôlent relativement bien avec ces moyens, ce sont les spécifications par dimensions.

3.4 Tendances actuelles

Afin de repousser les limites des systèmes de mesure par coordonnées des améliorations sont envisagées.

Les premières, qui ne présentent pas de difficultés d'un point de vue théorique, portent sur l'union de points ou d'ensembles de points et sur la détermination de caractéristiques. Elles sont d'ailleurs intégrées dans certains logiciels.

D'autres, plus difficiles à appréhender, concernent l'extraction et l'association. Elles trouvent des solutions uniquement dans quelques travaux de recherche et quelques applications dans les logiciels les plus performants.

Nous allons présenter succinctement ces différentes tendances dans les deux paragraphes suivants. Nous nous étendrons un peu plus sur la fonction d'association car elle fait l'objet de la suite de la recherche.

3.4.1 Amélioration des fonctions communes

Du point de vue matériel, diverses études ont été menées pour améliorer la qualité des machines à mesurer. Ces travaux sont surtout du domaine industriel et ont conduit en particulier à tester diverses structures pour les systèmes mécaniques et à améliorer les palpeurs.

De plus, de nombreux travaux de recherche portent sur la correction par calcul des erreurs systématiques, dues aux systèmes mécaniques ou optiques [CHO 91].

Du point de vue des logiciels et particulièrement de la fonction d'association une étude [BUS 91], [BIT 91] a été entreprise pour analyser les variations des résultats qu'il y a entre les logiciels du marché. Au delà d'une simple comparaison, des travaux [ANT 91] ont porté sur la paramétrisation mathématique des éléments afin de minimiser les erreurs de calcul lors des différentes opérations exécutées par les logiciels. Les résultats de ces travaux ont d'ailleurs été intégrés par les normes britanniques [BS 7172]. Enfin, d'autres travaux proposent une majoration des erreurs dues aux approximations effectuées lors d'une association [MES 90].

3.4.2 Extension des fonctions

L'extension des fonctions doit permettre une meilleure adéquation avec les écarts géométriques à mesurer.

En premier lieu, il y a certaines fonctions dont l'extension ou la création sont relativement aisées et n'ont pas amené de travaux spécifiques importants.

C'est l'union, qui se résume à une union des points ou des ensembles de points. C'est la détermination de caractéristiques entre un élément idéal et un élément limité qui se ramène à déterminer des caractéristiques en fonction d'un nombre fini de distances entre un élément idéal et des points. C'est la construction d'éléments idéaux à étendre à d'autres éléments.

Par contre, l'extension de l'extraction et de l'association pose plus de problèmes.

3.4.2.1 Extraction d'éléments réels

Pour l'extraction, relativement peu de travaux ont été entrepris. Le problème réside dans l'impossibilité absolue de saisir ou d'emmagasiner un nombre infini de points. Donc la définition même d'un élément réel non ponctuel est irréalisable. Et de plus, étant donné les contraintes de précision qui impliquent souvent l'usage de systèmes de mesure mécaniques et étant donné les contraintes de coût de palpé des points sur ces systèmes, l'image des éléments réels est formée d'un nombre relativement faible de points.

Sachant cela, il faut choisir stratégiquement la position de ces points à extraire des éléments de façon qu'ils soient les plus "représentatifs" possible, c'est à dire que l'erreur introduite par la mauvaise connaissance de l'élément soit la plus faible possible. Chaque utilisateur développe des stratégies personnelles en fonction de l'expérience acquise sur les pièces qu'il a l'habitude de mesurer,.

Certains travaux ont toutefois permis de définir un ensemble de recommandations énoncées par les normes britanniques [BS 7172]. Au niveau du L.U.R.P.A. (Laboratoire Universitaire de Recherche en Production Automatisée) des travaux [MES 92] sont menés pour englober les éléments dans des enveloppes à partir d'un ensemble de points à l'aide de méthodes probabilistes. Cette technique permet aussi de définir le nombre et la position optimale de points supplémentaires à palper pour avoir une connaissance donnée de l'élément.

3.4.2.2 Association

Si nous analysons les fonctions offertes par certains logiciels, nous pouvons recenser les extensions suivantes :

- le logiciel Umess de Zeiss propose l'association d'un ensemble de points dans un plan, avec ou sans référence, l'objectif étant la somme des carrés des distances ou la plus grande des distances

- le logiciel Quindos de Leitz étend cette possibilité à un ensemble de droites parallèles dans l'espace tridimensionnel
- enfin Valysis propose des outils permettant des associations complexes de plans et de cylindres avec des objectifs de type moindres carrés et plus grande ou plus petite distance.

Du point de vue des travaux de recherche, ils se répartissent :

- en travaux sur les objectifs de l'association de types :
Tchebychev [BOU 87], [GOC 82], [GOC 90], [LOT 86],
[SHU 87], [TSU 84], [TSU 85]
plus grande ou plus petite distance [BOU 87]
somme des distances [SHU 87]
- et en travaux sur l'association d'éléments composés [BOU 87],
[GOC 91], [LOT 82], [LOT 86], [LUN 92].

Ces différents travaux proposent des méthodes d'association, mais chacune ne s'attache qu'à un ensemble de cas que nous pouvons considérer comme réduit :

- association d'éléments simples selon différents critères
- association d'éléments composés spécifiques
 - 2 plans parallèles
 - une droite et un plan parallèles
 - un ensemble de cylindres parallèles
 - ...
 - selon différents critères
- association d'éléments composés selon le critère des moindres carrés.

Ce dernier cas d'association d'éléments composés selon le critère des moindres carrés, traité par Lotze [LOT 82], est particulièrement intéressant de part la démarche générale d'association envisagée pour le contrôle des spécifications. Cependant il se limite dans ses travaux à donner la forme générale du problème à résoudre sans méthode détaillée pour y aboutir.

La suite de notre étude se situe dans cette évolution vers une généralisation de l'association. Par rapport au travail de Lotze, l'apport que nous désirons amener est double. Tout d'abord il s'agit de considérer divers critères, autres que celui des moindres carrés, mais aussi de généraliser l'étude du problème depuis son expression, jusqu'à sa résolution.

CHAPITRE 4 :

ASSOCIATION D'ELEMENTS COMPOSES

Par l'analyse de la mesure par coordonnées des écarts géométriques telle qu'elle est actuellement pratiquée, nous avons mis en évidence ses limites. Celles-ci portent principalement sur deux points :

- l'extraction d'éléments réels
- l'association d'éléments composés selon différents critères.

L'objectif de ce travail est d'élaborer une méthode générale pour traiter l'association d'éléments composés selon différents critères.

Aussi, dans ce chapitre, nous montrons comment une association peut être effectuée pour une pièce donnée, mesurée à l'aide d'une machine à mesurer par coordonnées.

Rappel : une association est une opération qui définit un élément idéal associé à un élément limité selon un objectif et/ou un ensemble de contraintes. Cet objectif et ces contraintes peuvent être exprimés par des caractéristiques entre éléments simples.

Cette opération n'est pas donnée sous une forme directement résoluble mathématiquement. Seul le type de problème mathématique correspondant est connu, c'est un problème d'optimisation. Néanmoins, nous avons déjà effectué une grande partie du travail, puisque le problème a été énoncé et

mis en forme de façon précise au cours de la modélisation des spécifications.

Une caractérisation des éléments a été définie pour poser le problème à l'aide du langage naturel, elle n'est pas suffisante pour poser le problème à l'aide du langage mathématique. Aussi, une nouvelle paramétrisation des éléments doit être définie permettant l'identification des éléments dans l'espace \mathcal{E} . Les caractéristiques utilisées pour la définition des spécifications sont alors exprimées en fonction de cette identification.

Les caractéristiques ainsi exprimées conduisent à un problème dont la résolution directement par une méthode d'optimisation reconnue est complexe.

Dans une deuxième étape, le problème est simplifié en procédant à une linéarisation des caractéristiques en considérant un premier élément associé "proche" de l'élément défini par l'association. Cet élément est appelé élément associé initial, ou élément initial. L'élément associé est considéré comme l'image de l'élément initial par de "petites transformations". Les petites transformations sont donc définies, puis les expressions des caractéristiques sont linéarisées en fonction de ces petites transformations.

Dans une troisième étape, la typologie des problèmes est dégagée, et diverses méthodes de résolution sont proposées.

4.1 Identification des éléments

La caractérisation des éléments permet de définir facilement les situations relatives des éléments.

L'**identification des éléments** doit permettre de définir facilement les éléments de manière individuelle dans l'espace affine \mathcal{E} . Cette identification doit faciliter la manipulation des éléments pour la résolution des problèmes d'association.

4.1.1 Éléments idéaux

Un élément idéal est défini par son type, par des caractéristiques intrinsèques et de situation. Les caractéristiques de situation portent sur des éléments de situation qui sont des points, des droites et des plans.

Le type et les caractéristiques intrinsèques sont propres à un élément, mais les éléments de situation sont situés par rapport à d'autres éléments de situation. Ces éléments doivent donc être identifiés dans l'espace affine \mathcal{E} .

L'identification des points, droites et plans dans \mathcal{E} peut être formulée de diverses façons. Nous retiendrons une identification par des points et des vecteurs particuliers de ces éléments.

Ainsi :

- un point est identifié par lui-même
- une droite est identifiée par un point de la droite et un vecteur directeur
- un plan est identifié par un point du plan et un vecteur normal.

Nous noterons :

- M un point
- $D(A, \vec{t})$ une droite, A étant un point et \vec{t} un vecteur directeur de D
- $P(A, \vec{n})$ un plan, A étant un point et \vec{n} un vecteur normal au plan P .

Un élément idéal est donc identifié par :

- son type
- ses caractéristiques intrinsèques
- des points et vecteurs d'identification de ses éléments de situation.

4.1.2 Eléments limités

De par le système de mesure :

- un élément réel est connu par un ensemble dénombrable de points de l'espace affine \mathcal{E}
- un élément idéal limité est défini par un ensemble dénombrable de points de l'espace affine \mathcal{E} , extrémités d'un segment ou sommet d'un polygone.

D'un point de vue général un élément limité est donc identifié par un ensemble dénombrable de points.

4.2 Expression des caractéristiques

Les contraintes et/ou l'objectif d'une association sont exprimés à l'aide de caractéristiques sur des éléments simples. Ces caractéristiques doivent être exprimées selon les paramètres d'identification des éléments.

Les caractéristiques décrites au chapitre 2, pour la définition des spécifications, sont :

- les caractéristiques intrinsèques à un élément idéal simple
- les caractéristiques de situation entre éléments idéaux simples
- les caractéristiques de situation entre éléments idéaux et limités simples.

Chacune des caractéristiques de ces familles doit donc être formulée à l'aide de l'identification définie précédemment.

4.2.1 Caractéristiques intrinsèques à un élément idéal simple

Nous avons déjà vu que l'identification des éléments idéaux reprend toutes les caractéristiques intrinsèques aux éléments, le transfert est donc direct.

Soit un élément géométrique idéal G dont les caractéristiques intrinsèques sont au nombre de n . Alors, nous noterons ses caractéristiques sous la forme d'un vecteur $\vec{\lambda}$ appartenant à \mathbb{R}^n .

4.2.2 Caractéristiques de situation entre éléments idéaux simples

Les caractéristiques entre éléments idéaux sont de trois types :

- caractéristiques de configuration
- caractéristiques d'orientation
- caractéristiques de position.

4.2.2.1 Caractéristiques de configuration

Tel que nous avons défini les caractéristiques de configuration, il faut définir :

- vecteur (droite)
- vecteur (plan)
- vecteur (point, point)

- vecteur (point, droite) et vecteur (droite, point)
- vecteur (point, plan) et vecteur (plan, point)
- vecteur (droite, droite)
- vecteur (droite, plan) et vecteur (plan, droite), pour une droite et un plan parallèles
- vecteur (plan, plan) pour deux plans parallèles.

Soit la droite $D(A, \vec{t})$, avec \vec{t} unitaire
 alors vecteur $(D) = \vec{t}$

Soit le plan $P(A, \vec{n})$, avec \vec{n} unitaire
 alors vecteur $(P) = \vec{n}$

Soient deux points M_1 et M_2

$$\begin{aligned} \text{alors vecteur } (M_1, M_2) &= \frac{\overrightarrow{M_1 M_2}}{\|\overrightarrow{M_1 M_2}\|} \\ &= - \text{vecteur } (M_2, M_1) \end{aligned}$$

Soient un point M et une droite $D(A, \vec{t})$, avec \vec{t} unitaire

$$\begin{aligned} \text{alors vecteur } (M, D) &= \frac{\vec{t} \wedge (\overrightarrow{MA} \wedge \vec{t})}{\|\overrightarrow{MA} \wedge \vec{t}\|} \\ &= - \text{vecteur } (D, M) \end{aligned}$$

Soient un point M et un plan $P(A, \vec{n})$, avec \vec{n} unitaire

$$\begin{aligned} \text{alors vecteur } (M, P) &= \frac{(\overrightarrow{MA} \cdot \vec{n}) \vec{n}}{|\overrightarrow{MA} \cdot \vec{n}|} \\ &= - \text{vecteur } (P, M) \end{aligned}$$

Soient deux droites non parallèles $D_1(A_1, \vec{t}_1)$ et $D_2(A_2, \vec{t}_2)$, avec \vec{t}_1 et \vec{t}_2 unitaires

$$\begin{aligned} \text{alors vecteur } (D_1, D_2) &= \frac{\overrightarrow{A_1 A_2} \cdot (\vec{t}_1 \wedge \vec{t}_2)}{|\overrightarrow{A_1 A_2} \cdot (\vec{t}_1 \wedge \vec{t}_2)| \|\vec{t}_1 \wedge \vec{t}_2\|} (\vec{t}_1 \wedge \vec{t}_2) \\ &= - \text{vecteur } (D_2, D_1) \end{aligned}$$

Soient deux droites parallèles $D_1(A_1, \vec{t}_1)$ et $D_2(A_2, \vec{t}_2)$, avec \vec{t}_1 et \vec{t}_2 unitaires

$$\begin{aligned} \text{alors vecteur } (D_1, D_2) &= \frac{\vec{t}_1 \wedge (\overrightarrow{A_1 A_2} \wedge \vec{t}_1)}{\|\overrightarrow{A_1 A_2} \wedge \vec{t}_1\|} \\ &= - \text{vecteur } (D_2, D_1) \end{aligned}$$

Soient une droite $D_1(A_1, \vec{t}_1)$ et un plan parallèle $P_2(A_2, \vec{n}_2)$, avec \vec{t}_1 et \vec{n}_2 unitaires

$$\begin{aligned} \text{alors vecteur } (D_1, P_2) &= \frac{(\vec{A}_1 \vec{A}_2 \cdot \vec{n}_2) \vec{n}_2}{|\vec{A}_1 \vec{A}_2 \cdot \vec{n}_2|} \\ &= - \text{vecteur } (P_2, D_1) \end{aligned}$$

Soient deux plans parallèles $P_1(A_1, \vec{n}_1)$ et $P_2(A_2, \vec{n}_2)$, avec \vec{n}_1 et \vec{n}_2 unitaires

$$\begin{aligned} \text{alors vecteur } (P_1, P_2) &= \frac{(\vec{A}_1 \vec{A}_2 \cdot \vec{n}_2) \vec{n}_2}{|\vec{A}_1 \vec{A}_2 \cdot \vec{n}_2|} \\ &= - \text{vecteur } (P_2, P_1) \end{aligned}$$

4.2.2.2 Caractéristiques d'orientation

Les caractéristiques d'orientation sont :

- angle (plan, plan)
- angle (droite, plan) et angle (plan, droite)
- angle (droite, droite).

Auxquelles sont ajoutées les caractéristiques d'orientation configurées :

- angle configuré (plan, plan)
- angle configuré (droite, plan) et l'angle configuré (plan, droite)
- angle configuré (droite, droite).

Nous allons montrer que ces angles s'expriment en fonction d'angles entre vecteurs. Pour cela nous définissons tout d'abord l'angle entre deux vecteurs de E, l'espace vectoriel associé à \mathcal{E} .

Soient deux vecteurs unitaires \vec{n}_1 et \vec{n}_2

$$\begin{aligned} \text{alors } \widehat{\{\vec{n}_1, \vec{n}_2\}} &= \text{Arccos } (\vec{n}_1 \cdot \vec{n}_2) \\ &= \widehat{\{\vec{n}_2, \vec{n}_1\}} \end{aligned}$$

Remarque : du point de vue de la précision en calcul numérique une deuxième expression est intéressante pour la détermination d'un angle proche de 0 ou π radian :

$$\text{Min } \left\{ \widehat{\{\vec{n}_1, \vec{n}_2\}}, \pi - \widehat{\{\vec{n}_1, \vec{n}_2\}} \right\} = \text{Arcsin } \|\vec{n}_1 \wedge \vec{n}_2\|$$

Ensuite nous donnons les expressions des angles entre les éléments en fonction de l'angle entre deux vecteurs.

Soient deux plans $P_1(A_1, \vec{n}_1)$ et $P_2(A_2, \vec{n}_2)$, avec \vec{n}_1 et \vec{n}_2 unitaires

$$\begin{aligned} \text{alors angle } \{P_1, P_2\} &= \text{Min } \left\{ \widehat{\{\vec{n}_1, \vec{n}_2\}}, \pi - \widehat{\{\vec{n}_1, \vec{n}_2\}} \right\} \\ &= \text{angle } \{P_2, P_1\} \end{aligned}$$

$$\begin{aligned} \text{et angle configuré } \{P_1, P_2\} &= \widehat{\{\vec{n}_1, \vec{n}_2\}} \\ &= \text{angle configuré } \{P_2, P_1\} \end{aligned}$$

Soient une droite $D_1(A_1, \vec{t}_1)$ et un plan $P_2(A_2, \vec{n}_2)$, avec \vec{t}_1 et \vec{n}_2 unitaires
 alors angle $\{D_1, P_2\} = \text{Max} \left\{ \frac{\pi}{2} - \widehat{\{ \vec{t}_1, \vec{n}_2 \}}, \widehat{\{ \vec{t}_1, \vec{n}_2 \}} - \frac{\pi}{2} \right\}$
 $= \text{angle} \{P_2, D_1\}$
 et angle configuré $\{D_1, P_2\} = \frac{\pi}{2} - \widehat{\{ \vec{t}_1, \vec{n}_2 \}}$
 $= \text{angle configuré} \{P_2, D_1\}$

Soient deux droites $D_1(A_1, \vec{t}_1)$ et $D_2(A_2, \vec{t}_2)$, avec \vec{t}_1 et \vec{t}_2 unitaires
 alors l'angle $\{D_1, D_2\} = \text{Min} \left\{ \widehat{\{ \vec{t}_1, \vec{t}_2 \}}, \pi - \widehat{\{ \vec{t}_1, \vec{t}_2 \}} \right\}$
 $= \text{angle} \{D_2, D_1\}$
 et l'angle configuré $\{D_1, D_2\} = \widehat{\{ \vec{n}_1, \vec{n}_2 \}}$
 $= \text{angle configuré} \{D_2, D_1\}$

4.2.2.3 Caractéristiques de position

Les caractéristiques de position sont :

- distance (point, point)
- distance (point, droite) et distance (droite, point)
- distance (point, plan) et distance (plan, point)
- distance (droite, droite)
- distance (droite, plan) et distance (plan, droite)
- distance (plan, plan)

Auxquelles sont rajoutées les caractéristiques de position configurées :

- distance configurée (point, plan) et distance configurée (plan, point)
- distance configurée (droite, droite)
- distance configurée (droite, plan) et distance configurée (plan, droite)
- distance configurée (plan, plan)

Les expressions de ces distances sont définies comme suit.

Soient deux points M_1 et M_2

$$\text{alors distance } (M_1, M_2) = \|\overrightarrow{M_1 M_2}\|$$

$$= \text{distance } (M_2, M_1)$$

Soient un point M_1 et une droite $D_2(A_2, \vec{t}_2)$, avec \vec{t}_2 unitaire

$$\text{alors distance } (M_1, D_2) = \|\overrightarrow{M_1 A_2} \wedge \vec{t}_2\|$$

$$= \text{distance } (D_2, M_1)$$

Soient un point M_1 et un plan $P_2(A_2, \vec{n}_2)$, avec \vec{n}_2 unitaire

$$\text{alors distance } (M_1, P_2) = \left| \overrightarrow{M_1 A_2} \cdot \vec{n}_2 \right|$$

$$= \text{distance } (P_2, M_1)$$

et distance configurée $(M_1, P_2) = \overrightarrow{M_1 A_2} \cdot \vec{n}_2$
 $= - \text{distance configurée } (P_2, M_1)$

Soient deux droites non parallèles $D_1(A_1, \vec{t}_1)$ et $D_2(A_2, \vec{t}_2)$, avec \vec{t}_1 et \vec{t}_2 unitaires

$$\begin{aligned} \text{alors distance } (D_1, D_2) &= \frac{|\vec{A}_1 \vec{A}_2 \cdot (\vec{t}_1 \wedge \vec{t}_2)|}{\|\vec{t}_1 \wedge \vec{t}_2\|} \\ &= \text{distance } (D_2, D_1) \end{aligned}$$

$$\begin{aligned} \text{et distance configurée } (D_1, D_2) &= \vec{A}_1 \vec{A}_2 \cdot \frac{\vec{t}_1 \wedge \vec{t}_2}{\|\vec{t}_1 \wedge \vec{t}_2\|} \\ &= \text{distance configurée } (D_2, D_1) \end{aligned}$$

Soient deux droites parallèles $D_1(A_1, \vec{t}_1)$ et $D_2(A_2, \vec{t}_2)$, avec \vec{t}_1 et \vec{t}_2 unitaires

$$\begin{aligned} \text{alors distance } (D_1, D_2) &= \|\vec{A}_1 \vec{A}_2 \wedge \vec{t}_1\| \\ &= \text{distance } (D_2, D_1) \end{aligned}$$

Soient une droite $D_1(A_1, \vec{t}_1)$ et un plan parallèle $P_2(A_2, \vec{n}_2)$, avec \vec{t}_1 et \vec{n}_2 unitaires

$$\begin{aligned} \text{alors distance } (D_1, P_2) &= |\vec{A}_1 \vec{A}_2 \cdot \vec{n}_2| \\ &= \text{distance } (P_2, D_1) \end{aligned}$$

$$\begin{aligned} \text{et distance configurée } (D_1, P_2) &= \vec{A}_1 \vec{A}_2 \cdot \vec{n}_2 \\ &= - \text{distance configurée } (P_2, D_1) \end{aligned}$$

Soient deux plans parallèles $P_1(A_1, \vec{n}_1)$ et $P_2(A_2, \vec{n}_2)$, avec \vec{n}_1 et \vec{n}_2 unitaires

$$\begin{aligned} \text{alors distance } (P_1, P_2) &= |\vec{A}_1 \vec{A}_2 \cdot \vec{n}_2| \\ &= \text{distance } (P_2, P_1) \end{aligned}$$

$$\begin{aligned} \text{et distance configurée } (P_1, P_2) &= \vec{A}_1 \vec{A}_2 \cdot \vec{n}_2 \\ &= - (\vec{n}_1 \cdot \vec{n}_2) \text{ distance configurée } (P_2, P_1) \end{aligned}$$

4.2.3 Caractéristiques de situation entre éléments idéaux et limités simples

Les caractéristiques entre éléments idéaux et limités simples s'expriment en fonction des distances des points de l'élément limité à l'élément idéal. Il faut donc s'attacher à définir la distance d'un point à un élément idéal simple.

Soit G un élément géométrique défini par :

- son type
- un ensemble de n caractéristiques intrinsèques notés $\vec{\lambda}$, $\vec{\lambda}$ appartenant à \mathbb{R}^n
- des éléments idéaux de situation dont l'ensemble des paramètres d'identification est noté $\vec{\mu}$, $\vec{\mu}$ appartenant à \mathbb{R}^m .

Soit M, un point d'un élément limité.

Soit O, un point de l'espace \mathcal{E} .

Alors, pour l'élément idéal G, doit être définie la fonction suivante :

$$\begin{aligned} E : \mathbb{R}^m \times \mathbb{R}^n \times E & \longrightarrow \mathbb{R} \\ (\vec{\lambda}, \vec{\mu}, \vec{OM}) & \longmapsto E(\vec{\lambda}, \vec{\mu}, \vec{OM}) = \text{distance configurée (G,M)} \end{aligned}$$

Selon la nature de l'élément idéal G, la distance est exprimée sous des formes particulières que nous allons décrire.

Elément idéal ponctuel

La distance d'un point à un point est définie comme la distance entre les deux points.

Les éléments de situation d'un point se réduisent au point lui-même. Un point ne comporte aucune caractéristique intrinsèque. Nous avons donc :

$$E(\vec{\mu}, \vec{OM}) = \|\vec{GM}\|$$

Elément idéal linéique

Nous définissons la distance d'un point M à une ligne uniquement si la ligne admet une droite tangente au point P le plus proche de M et que ce point est la projection orthogonale de M sur cette droite tangente.

La distance est alors la distance entre le point M et le point P, la fonction suivante est donnée :

$$\begin{aligned} \vec{P} : \mathbb{R}^n \times \mathbb{R}^m \times E & \longrightarrow E \\ (\vec{\lambda}, \vec{\mu}, \vec{OM}) & \longmapsto \vec{P}(\vec{\lambda}, \vec{\mu}, \vec{OM}) = \vec{OP} \end{aligned}$$

avec P la projection orthogonale de M sur la ligne

Nous avons alors :

$$E(\vec{\lambda}, \vec{\mu}, \vec{OM}) = \|\vec{MO} + \vec{P}(\vec{\lambda}, \vec{\mu}, \vec{OM})\|$$

Remarque : la connaissance d'une ligne idéale peut être limitée à un ensemble de points de la ligne et de vecteurs tangents à la ligne en ces points. Soient alors les fonctions suivantes :

$$\begin{aligned} \vec{P} : \mathbb{R}^n \times \mathbb{R}^m \times E & \longrightarrow E \\ (\vec{\lambda}, \vec{\mu}, \vec{OM}) & \longmapsto \vec{P}(\vec{\lambda}, \vec{\mu}, \vec{OM}) = \vec{OP} \end{aligned}$$

avec P le point connu de la ligne, le plus proche du point M.

$$\begin{aligned} \vec{t} : \mathbb{R}^n \times \mathbb{R}^m \times E & \longrightarrow E \\ (\vec{\lambda}, \vec{\mu}, \vec{OM}) & \longmapsto \vec{t}(\vec{\lambda}, \vec{\mu}, \vec{OM}) = \vec{t} \end{aligned}$$

avec \vec{t} un vecteur unitaire, tangent à la ligne au point P.

Si la distance entre M et P est petite par rapport au rayon de courbure de la ligne au voisinage de P, la ligne est assimilée localement à une droite et la distance s'exprime de manière approximative selon :

$$E(\vec{\lambda}, \vec{\mu}, \vec{OM}) = \| (\vec{MO} + \vec{P}(\vec{\lambda}, \vec{\mu}, \vec{OM})) \wedge \vec{t}(\vec{\lambda}, \vec{\mu}, \vec{OM}) \|$$

Élément idéal surfacique

Nous définissons la distance d'un point M à une surface uniquement si la surface admet un plan tangent au point P le plus proche de M et que ce point soit la projection orthogonale de M sur ce plan tangent.

La distance est alors la distance entre les points M et P. La distance configurée est signée selon le coté où se trouve le point par rapport à la surface. La fonction suivante est alors donnée :

$$\begin{aligned} \vec{P} : \mathbb{R}^n \times \mathbb{R}^m \times E &\longrightarrow E \\ (\vec{\lambda}, \vec{\mu}, \vec{OM}) &\longmapsto \vec{P}(\vec{\lambda}, \vec{\mu}, \vec{OM}) = \vec{OP} \end{aligned}$$

avec P la projection orthogonale de M sur la surface.

Nous avons alors :

$$|E(\vec{\lambda}, \vec{\mu}, \vec{OM})| = \|\vec{MO} + \vec{P}(\vec{\lambda}, \vec{\mu}, \vec{OM})\|$$

Remarque : la connaissance d'une surface idéale peut être limitée à un ensemble de points de la surface et de vecteurs normaux à la surface en ces points. Soient alors les fonctions suivantes :

$$\begin{aligned} \vec{P} : \mathbb{R}^n \times \mathbb{R}^m \times E &\longrightarrow E \\ (\vec{\lambda}, \vec{\mu}, \vec{OM}) &\longmapsto \vec{P}(\vec{\lambda}, \vec{\mu}, \vec{OM}) = \vec{OP} \end{aligned}$$

avec P le point connu de la surface, le plus proche du point M.

$$\begin{aligned} \vec{n} : \mathbb{R}^n \times \mathbb{R}^m \times E &\longrightarrow E \\ (\vec{\lambda}, \vec{\mu}, \vec{OM}) &\longmapsto \vec{n}(\vec{\lambda}, \vec{\mu}, \vec{OM}) = \vec{n} \end{aligned}$$

avec \vec{n} le vecteur unitaire, normal à la surface au point P et orienté d'un certain côté de la surface.

Si la distance entre M et P est petite par rapport au rayon de courbure de la surface au voisinage de P, la surface est assimilée localement à un plan et la distance s'exprime de manière approximative selon :

$$E(\vec{\lambda}, \vec{\mu}, \vec{OM}) = (\vec{MO} + \vec{P}(\vec{\lambda}, \vec{\mu}, \vec{OM})) \cdot \vec{n}(\vec{\lambda}, \vec{\mu}, \vec{OM})$$

4.3 Petites transformations

Les caractéristiques étant exprimées en fonction des paramètres d'identification, il faut rechercher des méthodes de résolution des problèmes d'optimisation qui en résultent.

Nous pouvons penser résoudre ce problème directement. Mais un deuxième type de résolution est envisageable. Elle amène à définir de nouvelles variables définissant la transformation d'un élément initial. Dans un premier temps un **élément initial** de même type que l'élément que l'on cherche à associer est défini, puis, dans un deuxième temps, est recherché une transformation de \mathcal{E} telle que l'image de l'élément initial corresponde à l'élément que l'on cherche à associer. Une transformation peut être décomposée en un déplacement (conservant les distances et les angles) et une déformation.

Malheureusement, la résolution directe ou par l'introduction d'un élément initial n'est pas aisée du fait que les expressions des contraintes et de l'objectif sont complexes.

Même pour une association simple comme l'association d'un élément simple selon le critère des moindres carrés, le problème est conséquent. Pour ce cas, des solutions ont été proposées par divers scientifiques, elles reposent généralement sur la transformation d'un élément initial. Cet élément initial n'est pas choisi n'importe comment, il doit "être peu différent" de la solution recherchée de telle sorte que la transformation soit "peu importante". Un développement limité des expressions en fonction des paramètres de la transformation est alors envisageable.

La suite de ce travail doit permettre la généralisation de cette démarche à toute opération d'association. Nous allons donc rappeler dans les paragraphes suivants ce qu'est un élément initial, comment sont définis les petits déplacements, puis nous étendons la notion de petits déplacements aux petites transformations.

4.3.1 Élément initial

L'élément initial est un élément idéal dont le type est identique à celui de l'élément associé que l'on désire identifier. Seules les valeurs de leurs caractéristiques intrinsèques et de situation sont différentes.

L'élément initial doit être aussi peu différent que possible de l'élément à associer. C'est à dire que leurs caractéristiques diffèrent "le moins possible". Si cet élément initial doit permettre la résolution de l'optimisation, encore faut il pouvoir l'associer à la surface de la pièce.

Lors de l'association d'un élément simple, l'élément initial est réduit à un élément simple, il est souvent défini à l'aide d'un nombre nécessaire et suffisant de points de l'image de l'élément réel correspondant [BAL 87]. Une droite est définie par deux points, un plan par trois points, un cylindre par cinq points, un cône par six points... Par contre pour un élément simple quelconque, l'élément initial est souvent de forme nominale et est situé nominalement par rapport à un repère de dégauchissage associé à la pièce.

Pour l'association d'un élément composé, il faut définir un ensemble d'éléments initiaux simples. Des éléments simples sont en correspondance avec des images d'éléments réels, mais d'autres ne le sont pas. Ainsi dans le cas de l'association d'un ensemble de droites régulièrement réparties sur un cylindre, à un ensemble d'axes réels, les droites sont en correspondance avec les axes réels mais le cylindre sur lequel elles se trouvent n'a pas d'image correspondante. Nous proposons alors deux méthodes d'identification d'éléments initiaux :

- les éléments en correspondance avec des images sont construits à partir de points en nombre nécessaire et suffisant, puis les autres éléments sont construits à partir de ceux-ci
- un repère de dégauchissage est associé à la surface réelle et les éléments initiaux sont définis par déplacement d'éléments nominaux.

4.3.2 Petits déplacements

Les déplacements permettent de transformer un élément initial, c'est à dire les points le constituant et ses vecteurs caractéristiques (vecteurs tangents, vecteurs normés, vecteurs d'identification des éléments de situation) sans déformation de celui-ci.

Il faut donc décrire le déplacement des points de l'espace affine \mathcal{E} .

Soient d un déplacement quelconque et A un point.

Il existe une décomposition de d en une rotation r_A laissant le point A invariant et une translation t_A :

$$d = t_A \circ r_A$$

Quel que soit le point A , la rotation r_A est associée à une rotation vectorielle r , de l'espace vectoriel associé E , indépendante de A . La rotation r est elle-même décomposable de manière unique en trois rotations r_x , r_y et r_z d'axes x , y et z et d'angles α , β et γ :

$$r = r_z \circ r_y \circ r_x$$

Un vecteur \vec{v}' est donc transformé en \vec{v} selon :

$$\vec{v} = r(\vec{v}') = R \cdot \vec{v}'$$

$$\text{avec } R = \begin{bmatrix} \cos\beta\cos\gamma & \sin\alpha\sin\beta\cos\gamma - \cos\alpha\sin\gamma & \sin\alpha\sin\gamma + \cos\alpha\sin\beta\cos\gamma \\ \cos\beta\sin\gamma & \cos\alpha\cos\gamma + \sin\alpha\sin\beta\sin\gamma & \cos\alpha\sin\beta\sin\gamma - \sin\alpha\cos\gamma \\ -\sin\beta & \sin\alpha\cos\beta & \cos\alpha\cos\beta \end{bmatrix}$$

Un point M' est donc transformé en M selon :

$$\overrightarrow{AM} = R \cdot \overrightarrow{AM'} + \overrightarrow{T_A} \quad \text{avec } \overrightarrow{T_A} = \begin{pmatrix} u \\ v \\ w \end{pmatrix}$$

où $\overrightarrow{T_A}$ est le vecteur translation de t_A .

Par la suite il est intéressant de considérer de petits déplacements afin de pouvoir linéariser les expressions. La linéarisation des termes de la matrice de rotation R en fonction de α , β et γ donne :

$$R = \begin{bmatrix} 1 & -\gamma & \beta \\ \gamma & 1 & -\alpha \\ -\beta & \alpha & 1 \end{bmatrix} = \begin{bmatrix} 1 & 0 & 0 \\ 0 & 1 & 0 \\ 0 & 0 & 1 \end{bmatrix} + \begin{bmatrix} 0 & -\gamma & \beta \\ \gamma & 0 & -\alpha \\ -\beta & \alpha & 0 \end{bmatrix}$$

Nous considérons alors qu'un vecteur \vec{v}' est transformé en \vec{v} selon :

$$\vec{v} = \vec{v}' - \vec{v}' \wedge \vec{R} \quad \text{avec } \vec{R} = \begin{pmatrix} \alpha \\ \beta \\ \gamma \end{pmatrix}$$

et qu'un point M' est transformé en M selon :

$$\overrightarrow{AM} = \overrightarrow{AM'} - \overrightarrow{AM'} \wedge \vec{R} + \overrightarrow{T_A}$$

ou sous la forme d'un vecteur de petit déplacement :

$$\overrightarrow{M'M} = \overrightarrow{T_M} = \overrightarrow{M'A} \wedge \vec{R} + \overrightarrow{T_A}$$

Le champ des petits déplacements est donc décrit par un torseur appelé torseur des petits déplacements défini en un point :

$$\mathcal{D}_A = \begin{pmatrix} \vec{R} \\ \overrightarrow{T_A} \end{pmatrix}$$

4.3.3 Petites déformations

Les déformations permettent de transformer un élément initial, c'est à dire les points le constituant et ses vecteurs caractéristiques avec des déplacements relatifs.

Il faut donc décrire le déplacement de chaque point et la transformation des vecteurs caractéristiques de l'élément en chacun des points.

Soit G' un élément géométrique défini par :

- son type

- un ensemble de n caractéristiques intrinsèques notés $\vec{\lambda}'$, $\vec{\lambda}$ appartenant à \mathbb{R}^n
- des éléments idéaux de situation dont l'ensemble des paramètres d'identification est noté $\vec{\mu}'$, $\vec{\mu}$ appartenant à \mathbb{R}^m .

Soit G un élément géométrique de même type que G' et tel que :

- l'ensemble des caractéristiques intrinsèques est égal à $\vec{\lambda}$, $\vec{\lambda}$ appartenant à \mathbb{R}^n .

Il existe un nombre infini de fonctions de déformation dans \mathcal{E} dépendant de $\vec{\lambda}-\vec{\lambda}'$ telles que G soit l'image de G'.

Par la suite, il est intéressant de considérer de petites déformations afin de pouvoir linéariser les expressions des déplacements dus aux déformations.

Posons qu'une petite déformation peut être au moins définie par une fonction de petite déformation répondant aux hypothèses suivantes :

- pour tout point P, image d'un point P' de G', la distance entre P' et P est petite par rapport au rayon de courbure de l'élément G' en P'
- pour tout point P, image d'un point P' de G', les angles entre les vecteurs caractéristiques de G' en P' et de G en P sont petits par rapport à π .

D'autre part, pour une déformation suffisamment petite il existe au moins une fonction de déformation qui peut être approchée par une fonction vectorielle linéaire de $\vec{\lambda}-\vec{\lambda}'$. La déformation doit être suffisamment petite pour que l'erreur introduite soit négligeable par rapport au déplacement.

Soit alors la fonction suivante :

$$\begin{array}{ccc} \mathbf{T} : \mathbb{R}^n \times \mathbb{R}^m \times E & \longrightarrow & M_{3,n} \\ (\vec{\lambda}, \vec{\mu}, \vec{OM}) & \longmapsto & \mathbf{T}(\vec{\lambda}, \vec{\mu}, \vec{OM}) \end{array}$$

avec $M_{3,n}$ l'ensemble des matrices de format (3,n)

telle que nous puissions écrire que :

$$\vec{P'P} = \mathbf{T}(\vec{\lambda}', \vec{\mu}', \vec{OM}) \cdot (\vec{\lambda} - \vec{\lambda}')$$

De même pour la transformation des vecteurs caractéristiques en un point P nous définissons la fonction suivante :

$$\begin{array}{ccc} \mathbf{R} : \mathbb{R}^n \times \mathbb{R}^m \times E & \longrightarrow & M_{3,n} \\ (\vec{\lambda}, \vec{\mu}, \vec{OM}) & \longmapsto & \mathbf{R}(\vec{\lambda}, \vec{\mu}, \vec{OM}) \end{array}$$

telle que nous puissions écrire que :

$$\vec{v} = \vec{v}' - \vec{v}' \wedge \left(\mathbf{R}(\vec{\lambda}', \vec{\mu}', \vec{OM}) \cdot (\vec{\lambda} - \vec{\lambda}') \right)$$

4.4 Petites variations des caractéristiques

Après la mise en place des petites transformations, il faut écrire les expressions linéaires des caractéristiques, en fonction de ces transformations. Nous présentons par la suite le résultat de ces linéarisations, le développement des calculs est donné en annexe C.

4.4.1 Caractéristiques intrinsèques à un élément idéal simple

Les caractéristiques intrinsèques à un élément simple étant les paramètres des transformations, leurs variations sont directement données par la différence entre leurs valeurs avant et après transformation.

4.4.2 Caractéristiques de situation entre éléments idéaux simples

La mise en place des petites transformations doit permettre d'exprimer une caractéristique entre éléments de situation associés en fonction de la même caractéristique entre les éléments de situation initiaux et des petites transformations de ces éléments de situation initiaux. Comme les éléments de situation sont de types points, droites et plans, les petites transformations se limitent à des petits déplacements.

4.4.2.1 Caractéristiques de configuration

Les caractéristiques de configuration sont communément utilisées comme des caractéristiques booléennes et sont donc uniquement employées comme des contraintes.

Nous allons imposer que le modèle initial respecte ces contraintes. Puis nous ferons l'hypothèse que les transformations sont suffisamment petites pour que les valeurs des caractéristiques booléennes restent inchangées. Ceci peut être vérifié à posteriori, après l'association.

Les contraintes de configuration ne seront donc pas prises en compte lors des petites transformations. La linéarisation des caractéristiques de configuration en fonction des petites transformations n'est donc pas nécessaire.

4.4.2.2 Caractéristiques d'orientation

Les caractéristiques d'orientation s'expriment en fonction de l'angle entre deux vecteurs identifiant les éléments idéaux concernés. Aussi l'angle entre deux vecteurs doit être exprimé en fonction des torseurs de petits déplacements appliqués à ces vecteurs, c'est à dire aux éléments idéaux considérés.

Soient les vecteurs initiaux unitaires \vec{n}_1' et \vec{n}_2' .

Soit $\alpha' = \{\vec{n}_1', \vec{n}_2'\}$

Soient $\mathcal{D}_1\{\vec{R}_1, \vec{T}_{O_1}\}$ et $\mathcal{D}_2\{\vec{R}_2, \vec{T}_{O_2}\}$ les torseurs de petits déplacement appliqués à \vec{n}_1' et \vec{n}_2'

Soient \vec{n}_1 et \vec{n}_2 les images de \vec{n}_1' et \vec{n}_2' par les déplacements \mathcal{D}_1 et \mathcal{D}_2 .

$$\text{Alors } \vec{n}_1 = \vec{n}_1' - \vec{n}_1' \wedge \vec{R}_1$$

$$\text{et } \vec{n}_2 = \vec{n}_2' - \vec{n}_2' \wedge \vec{R}_2$$

Soit $\alpha = \{\vec{n}_1, \vec{n}_2\}$

a) Pour α - α' petit et α' et π - α' grand

Pour des déplacements angulaires petits et pour un angle et son supplémentaire grand, nous exprimons l'angle par une fonction linéaire des composantes des torseurs des petits déplacements :

$$\alpha = \alpha' + (\vec{R}_2 - \vec{R}_1) \cdot \frac{\vec{n}_1' \wedge \vec{n}_2'}{\sin \alpha'}$$

b) Pour α' et α petits

Pour un angle proche de 0 radians nous approchons le carré de l'angle en exprimant la longueur de son arc par une fonction polynomiale de degré 2 des composantes des torseurs des petits déplacements :

$$\alpha = \|\vec{n}_1' - \vec{n}_2' + \vec{n}_2' \wedge \vec{R}_2 - \vec{n}_1' \wedge \vec{R}_1\|$$

Néanmoins un cas particulier peut être approché par une fonction linéaire :

angle entre deux vecteurs contraint à être nul

$$\alpha = 0 \Leftrightarrow \vec{n}_1' - \vec{n}_2' + \vec{n}_2' \wedge \vec{R}_2 - \vec{n}_1' \wedge \vec{R}_1 = \vec{0}$$

c) Pour π - α' et π - α petits

Pour un angle proche de π radians nous approchons le carré de l'angle en exprimant la longueur de son arc par une fonction polynomiale de degré 2 des composantes des torseurs des petits déplacements :

$$\alpha = \pi - \|\vec{n}_1' + \vec{n}_2' - \vec{n}_1' \wedge \vec{R}_1 - \vec{n}_2' \wedge \vec{R}_2\|$$

Néanmoins un cas particulier peut être approché par une fonction linéaire :

angle entre deux vecteurs contraint à être égal à π radians

$$\alpha = \pi \Leftrightarrow \vec{n}_1' + \vec{n}_2' - \vec{n}_1' \wedge \vec{R}_1 - \vec{n}_2' \wedge \vec{R}_2 = \vec{0}$$

4.4.2.3 Caractéristiques de position

Chacune des distances doit être exprimée en fonction des composantes des torseurs de petits déplacements. Nous nous limitons néanmoins à la distance configurée dans les cas où elle existe.

Distance (point, point)

Soient deux points initiaux M_1' et M_2' .

Soit $d' = \text{distance}(M_1', M_2')$

Soient $\mathcal{D}_1 \{\vec{R}_1, \vec{T}_{O_1}\}$ et $\mathcal{D}_2 \{\vec{R}_2, \vec{T}_{O_2}\}$ les torseurs de petits déplacements appliqués à M_1' et M_2' .

Soient M_1 et M_2 les images de M_1' et M_2' par les déplacements \mathcal{D}_1 et \mathcal{D}_2

$$\text{Alors } \overrightarrow{M_1'M_1} = \overrightarrow{M_1'O_1} \wedge \vec{R}_1 + \vec{T}_{O_1}$$

$$\overrightarrow{M_2'M_2} = \overrightarrow{M_2'O_2} \wedge \vec{R}_2 + \vec{T}_{O_2}$$

Soit $d = \text{distance}(M_1, M_2)$.

$$\text{Soit } \vec{a}' = \frac{\overrightarrow{M_1'M_2'}}{\| \overrightarrow{M_1'M_2'} \|}$$

a) Pour des déplacements petits par rapport à la distance d'

Pour des déplacements petits par rapport à la distance entre les deux points, nous exprimons la distance par une fonction linéaire des composantes des torseurs des petits déplacements :

$$d = d' + \overrightarrow{M_1'M_1} \cdot \vec{a}' + \overrightarrow{M_2'M_2} \cdot \vec{a}'$$

b) Pour des déplacements du même ordre de grandeur que la distance d'

Pour une distance proche de 0, nous exprimons le carré de la distance par une fonction polynomiale de degré 2 des composantes des torseurs des petits déplacements :

$$d = \| \overrightarrow{M_1'M_2'} + \overrightarrow{M_1'M_1} + \overrightarrow{M_2'M_2} \|^2$$

Néanmoins un cas particulier peut être approché par une fonction linéaire :

distance contrainte à être nulle

$$d = 0 \Leftrightarrow \overrightarrow{M_1'M_2'} + \overrightarrow{M_1'M_1} + \overrightarrow{M_2'M_2} = \vec{0}$$

Distance (point, droite)

Soient le point initial M_1' et la droite initiale $D_2'(A_2', \vec{t}_2')$, avec \vec{t}_2' unitaire.

Soit $d' = \text{distance}(M_1', D_2')$

Soient $\mathcal{D}_1 \{\vec{R}_1, \vec{T}_{O_1}\}$ et $\mathcal{D}_2 \{\vec{R}_2, \vec{T}_{O_2}\}$ les torseurs de petits déplacement appliqués à M_1' et D_2' .

Soient M_1 et $D_2(A_2, \vec{t}_2)$ les images de M_1' et D_2' par les déplacements \mathcal{D}_1 et \mathcal{D}_2

$$\text{Alors } \overrightarrow{M_1'M_1} = \overrightarrow{M_1'O_1} \wedge \vec{R}_1 + \vec{T}_{O_1}$$

$$\overrightarrow{A_2'A_2} = \overrightarrow{A_2'O_2} \wedge \vec{R}_2 + \vec{T}_{O_2} \text{ et } \vec{t}_2 = \vec{t}_2' - \vec{t}_2' \wedge \vec{R}_2$$

Soit $d = \text{distance}(M_1, D_2)$

$$\text{Soit } \vec{a}' = \frac{\overrightarrow{M_1'A_2'} \wedge \vec{t}_2'}{\|\overrightarrow{M_1'A_2'} \wedge \vec{t}_2'\|}$$

a) Pour des déplacements petits par rapport à la distance d'

Pour des déplacements petits par rapport à la distance entre le point et la droite, nous exprimons la distance par une fonction linéaire des composantes des torseurs des petits déplacements :

$$d = d' + (\overrightarrow{M_1'M_1'} \wedge \vec{t}_2' + \overrightarrow{A_2'A_2'} \wedge \vec{t}_2') \cdot \vec{a}' + (\overrightarrow{M_1'A_2'} \cdot \vec{t}_2') (\overrightarrow{R_2} \cdot \vec{a}')$$

b) Pour des déplacements du même ordre de grandeur que la distance

Pour une distance proche de 0, nous exprimons la distance par une fonction polynomiale de degré 2 des composantes des torseurs des petits déplacements :

$$d = \|\overrightarrow{M_1'A_2'} \wedge \vec{t}_2' + \overrightarrow{M_1'M_1'} \wedge \vec{t}_2' + \overrightarrow{A_2'A_2'} \wedge \vec{t}_2' - \overrightarrow{M_1'A_2'} \wedge (\vec{t}_2' \wedge \overrightarrow{R_2})\|$$

Néanmoins un cas particulier peut être approché par une fonction linéaire :

distance contrainte à être nulle

$$d = 0 \Leftrightarrow \overrightarrow{M_1'A_2'} \wedge \vec{t}_2' + \overrightarrow{M_1'M_1'} \wedge \vec{t}_2' + \overrightarrow{A_2'A_2'} \wedge \vec{t}_2' - \overrightarrow{M_1'A_2'} \wedge (\vec{t}_2' \wedge \overrightarrow{R_2}) = \vec{0}$$

Distance (point, plan)

Soient le point initial M_1' et le plan initial $P_2'(A_2', \vec{n}_2')$, avec \vec{n}_2' unitaire

Soit d' = distance configurée (M_1', P_2')

Soient $\mathcal{D}_1 \{ \overrightarrow{R_1}, \overrightarrow{T_{O_1}} \}$ et $\mathcal{D}_2 \{ \overrightarrow{R_2}, \overrightarrow{T_{O_2}} \}$ les torseurs de petits déplacement appliqués à M_1' et P_2'

Soient M_1 et $P_2(A_2, \vec{n}_2)$ les images de M_1' et P_2' par les déplacements \mathcal{D}_1 et \mathcal{D}_2

$$\text{Alors } \overrightarrow{M_1'M_1} = \overrightarrow{M_1'O_1} \wedge \overrightarrow{R_1} + \overrightarrow{T_{O_1}}$$

$$\overrightarrow{A_2'A_2} = \overrightarrow{A_2'O_2} \wedge \overrightarrow{R_2} + \overrightarrow{T_{O_2}} \text{ et } \vec{t}_2 = \vec{t}_2' - \vec{t}_2' \wedge \overrightarrow{R_2}$$

Soit d = distance configurée (M_1, P_2)

Nous exprimons la distance configurée par une fonction linéaire des composantes des torseurs de petits déplacements :

$$d = d' + \overrightarrow{M_1'M_1} \cdot \vec{n}_2' + \overrightarrow{A_2'A_2} \cdot \vec{n}_2' + (\overrightarrow{M_1'A_2'} \wedge \overrightarrow{R_2}) \cdot \vec{n}_2'$$

Distance (droite, droite) entre deux droites non parallèles

Soient les deux droites initiales $D_1'(A_1', \vec{t}_1')$ et $D_2'(A_2', \vec{t}_2')$, avec \vec{t}_1' et \vec{t}_2' unitaires.

Soit d' = distance configurée (D_1', D_2')

Soit α' = angle (D_1', D_2') .

Soient $\mathcal{D}_1 \{ \overrightarrow{R_1}, \overrightarrow{T_{O_1}} \}$ et $\mathcal{D}_2 \{ \overrightarrow{R_2}, \overrightarrow{T_{O_2}} \}$ les torseurs de petits déplacement appliqués à D_1' et D_2'

Soient $D_1(A_1, \vec{t}_1)$ et $D_2(A_2, \vec{t}_2)$ les images de D_1' et D_2' par les déplacements

$$\text{Alors } \overrightarrow{A_1'A_1} = \overrightarrow{A_1'O_1} \wedge \overrightarrow{R_1} + \overrightarrow{T_{O_1}} \text{ et } \vec{t}_1 = \vec{t}_1' - \vec{t}_1' \wedge \overrightarrow{R_1}$$

$$\overrightarrow{A_2'A_2} = \overrightarrow{A_2'O_2} \wedge \overrightarrow{R_2} + \overrightarrow{T_{O_2}} \text{ et } \vec{t}_2 = \vec{t}_2' - \vec{t}_2' \wedge \overrightarrow{R_2}$$

Soit d = distance configurée (D_1, D_2).

$$\text{Soit } \vec{a}' = \frac{\vec{t}_1' \wedge \vec{t}_2'}{\|\vec{t}_1' \wedge \vec{t}_2'\|}$$

a) Pour des déplacements angulaires petits par rapport à l'angle α' et à l'angle $\pi - \alpha'$

Pour des déplacements angulaires petits par rapport à l'angle entre les deux droites et à son supplémentaire, nous exprimons la distance par une fonction linéaire des composantes des torseurs des petits déplacements :

$$d = d' + (\overrightarrow{A_1'A_1} + \overrightarrow{A_2'A_2}) \cdot \vec{a}' - \left(\frac{\overrightarrow{A_1'A_2'}}{\|\vec{t}_1' \wedge \vec{t}_2'\|} \cdot (\vec{a}' \wedge \vec{t}_2') \right) (\overrightarrow{R_1} \cdot (\vec{a}' \wedge \vec{t}_1')) \\ + \left(\frac{\overrightarrow{A_1'A_2'}}{\|\vec{t}_1' \wedge \vec{t}_2'\|} \cdot (\vec{a}' \wedge \vec{t}_1') \right) (\overrightarrow{R_2} \cdot (\vec{a}' \wedge \vec{t}_2'))$$

b) Pour des déplacements angulaires du même ordre de grandeur que l'angle α' ou à l'angle $\pi - \alpha'$

Pour un angle proche de 0 ou π radians nous exprimons le carré de la distance par une fonction polynomiale de degré 2 des composantes des torseurs des petits déplacements :

$$d = \frac{\overrightarrow{A_1'A_2'} \cdot (\vec{t}_1' \wedge \vec{t}_2') + (\overrightarrow{A_1'A_1} + \overrightarrow{A_2'A_2}) \cdot (\vec{t}_1' \wedge \vec{t}_2') + \overrightarrow{A_1'A_2'} \cdot (\vec{t}_2' \wedge (\vec{t}_1' \wedge \overrightarrow{R_1}) - \vec{t}_1' \wedge (\vec{t}_2' \wedge \overrightarrow{R_2}))}{\|\vec{t}_1' \wedge \vec{t}_2' - \vec{t}_1' \wedge (\vec{t}_2' \wedge \overrightarrow{R_2}) + \vec{t}_2' \wedge (\vec{t}_1' \wedge \overrightarrow{R_1})\|}$$

Néanmoins un cas particulier peut être approché par une fonction linéaire :

distance contrainte à être nulle entre deux droites non parallèles

$$d = 0 \Leftrightarrow \overrightarrow{A_1'A_2'} \cdot (\vec{t}_1' \wedge \vec{t}_2') + (\overrightarrow{A_1'A_1} + \overrightarrow{A_2'A_2}) \cdot (\vec{t}_1' \wedge \vec{t}_2') \\ + \overrightarrow{A_1'A_2'} \cdot (\vec{t}_2' \wedge (\vec{t}_1' \wedge \overrightarrow{R_1}) - \vec{t}_1' \wedge (\vec{t}_2' \wedge \overrightarrow{R_2})) = 0$$

Distance (droite, droite) entre deux droites parallèles

Soient les deux droites initiales $D_1'(A_1', \vec{t}_1')$ et $D_2'(A_2', \vec{t}_2')$, avec \vec{t}_1' et \vec{t}_2' unitaires.

Soit d' = distance (D_1', D_2')

Soient $\mathcal{D}_1 \{ \overrightarrow{R_1}, \overrightarrow{T_{O_1}} \}$ et $\mathcal{D}_2 \{ \overrightarrow{R_2}, \overrightarrow{T_{O_2}} \}$ les torseurs de petits déplacement appliqués à D_1' et D_2' .

Soient $D_1(A_1, \vec{t}_1)$ et $D_2(A_2, \vec{t}_2)$ les images de D_1' et D_2' par les déplacements

$$\text{Alors } \overrightarrow{A_1'A_1} = \overrightarrow{A_1'O_1} \wedge \overrightarrow{R_1} + \overrightarrow{T_{O_1}} \text{ et } \vec{t}_1 = \vec{t}_1' - \vec{t}_1' \wedge \overrightarrow{R_1}$$

$$\overrightarrow{A_2'A_2} = \overrightarrow{A_2'O_2} \wedge \overrightarrow{R_2} + \overrightarrow{T_{O_2}} \text{ et } \vec{t}_2 = \vec{t}_2' - \vec{t}_2' \wedge \overrightarrow{R_2}$$

D_1 et D_2 parallèles $\Leftrightarrow \vec{t}_1 \wedge \vec{t}_2 = 0$

Soit d = distance (A_1, D_2).

$$\text{Soit } \vec{a}' = \frac{\overrightarrow{A_1'A_2'} \wedge \vec{t}_2'}{\|\overrightarrow{A_1'A_2'} \wedge \vec{t}_2'\|}$$

a) Pour des déplacements petits par rapport à la distance d'

Pour des déplacements petits par rapport à la distance entre les deux droites, nous exprimons la distance par une fonction linéaire des composantes des torseurs des petits déplacements :

$$d = \|\overrightarrow{A_1'A_2'} \wedge \vec{t}_2'\| + (\overrightarrow{A_1'A_1'} \wedge \vec{t}_2' + \overrightarrow{A_2'A_2'} \wedge \vec{t}_2') \cdot \vec{a}' + (\overrightarrow{A_1'A_2'} \cdot \vec{t}_2') (\overrightarrow{R_2} \cdot \vec{a}')$$

b) Pour des déplacements du même ordre de grandeur que la distance

Pour une distance proche de 0, nous exprimons la distance par une fonction polynomiale de degré 2 des composantes des torseurs des petits déplacements :

$$d = \|\overrightarrow{A_1'A_2'} \wedge \vec{t}_2' + \overrightarrow{A_1'A_1'} \wedge \vec{t}_2' + \overrightarrow{A_2'A_2'} \wedge \vec{t}_2' - \overrightarrow{A_1'A_2'} \wedge (\vec{t}_2' \wedge \overrightarrow{R_2})\|$$

Néanmoins un cas particulier peut être approché par une fonction linéaire :

distance contrainte à être nulle

$$d = 0 \Leftrightarrow \overrightarrow{A_1'A_2'} \wedge \vec{t}_2' + \overrightarrow{A_1'A_1'} \wedge \vec{t}_2' + \overrightarrow{A_2'A_2'} \wedge \vec{t}_2' - \overrightarrow{A_1'A_2'} \wedge (\vec{t}_2' \wedge \overrightarrow{R_2}) = \vec{0}$$

Distance (droite, plan) entre une droite et un plan parallèles

Soient la droite initiale $D_1'(A_1', \vec{t}_1')$ et le plan initial $P_2'(A_2', \vec{n}_2')$, avec \vec{t}_1' et \vec{n}_2' unitaires.

Soit d' = distance configurée (D_1', P_2')

Soient $\mathcal{D}_1 \{ \overrightarrow{R_1}, \overrightarrow{T_{O_1}} \}$ et $\mathcal{D}_2 \{ \overrightarrow{R_2}, \overrightarrow{T_{O_2}} \}$ les torseurs de petits déplacements appliqués à D_1' et P_2'

Soient $D_1(A_1, \vec{t}_1)$ et $P_2(A_2, \vec{n}_2)$ les images de D_1' et P_2' par les déplacements

$$\begin{aligned} \text{Alors } \overrightarrow{A_1'A_1} &= \overrightarrow{A_1'O_1} \wedge \overrightarrow{R_1} + \overrightarrow{T_{O_1}} \text{ et } \vec{t}_1 = \vec{t}_1' - \vec{t}_1' \wedge \overrightarrow{R_1} \\ \overrightarrow{A_2'A_2} &= \overrightarrow{A_2'O_2} \wedge \overrightarrow{R_2} + \overrightarrow{T_{O_2}} \text{ et } \vec{n}_2 = \vec{n}_2' - \vec{n}_2' \wedge \overrightarrow{R_2} \end{aligned}$$

D_1 et P_2 parallèles $\Leftrightarrow \vec{t}_1 \cdot \vec{n}_2 = 0$

Soit d = distance configurée (A_1, P_2) .

Nous exprimons la distance configurée par une fonction linéaire des composantes des torseurs de petits déplacements :

$$d = \overrightarrow{A_1'A_2'} \cdot \vec{n}_2' + \overrightarrow{A_1'A_1'} \cdot \vec{n}_2' + \overrightarrow{A_2'A_2'} \cdot \vec{n}_2' - (\overrightarrow{A_1'A_2'} \wedge \overrightarrow{R_2}) \cdot \vec{n}_2'$$

Distance (plan, plan) entre deux plans parallèles

Soient les deux plans initiaux $P_1'(A_1', \vec{n}_1')$ et $P_2'(A_2', \vec{n}_2')$, avec \vec{n}_1' et \vec{n}_2' unitaires.

Soit d' = distance configurée (P_1', P_2')

Soient $\mathcal{D}_1 \{ \overrightarrow{R_1}, \overrightarrow{T_{O_1}} \}$ et $\mathcal{D}_2 \{ \overrightarrow{R_2}, \overrightarrow{T_{O_2}} \}$ les torseurs de petits déplacement appliqués à P_1' et P_2' .

Soient $D_1(A_1, \vec{n}_1)$ et $P_2(A_2, \vec{n}_2)$ les images de P_1' et P_2' par les déplacements

$$\text{Alors } \overrightarrow{A_1'A_1} = \overrightarrow{A_1'O_1} \wedge \vec{R}_1 + \vec{T}_{O_1} \text{ et } \vec{n}_1 = \vec{n}_1' - \vec{n}_1' \wedge \vec{R}_1$$

$$\overrightarrow{A_2'A_2} = \overrightarrow{A_2'O_2} \wedge \vec{R}_2 + \vec{T}_{O_2} \text{ et } \vec{n}_2 = \vec{n}_2' - \vec{n}_2' \wedge \vec{R}_2$$

P_1 et P_2 parallèles $\Leftrightarrow \vec{n}_1 \wedge \vec{n}_2 = \vec{0}$

Soit d = distance configurée (A_1, P_2).

Nous exprimons la distance configurée par une fonction linéaire des composantes des torseurs de petits déplacements :

$$d = \overrightarrow{A_1'A_2} \cdot \vec{n}_2' + \overrightarrow{A_1'A_1} \cdot \vec{n}_2' + \overrightarrow{A_2'A_2} \cdot \vec{n}_2' - (\overrightarrow{A_1'A_2}' \wedge \vec{R}_2) \cdot \vec{n}_2'$$

4.4.2.3 Bilan

La linéarisation des caractéristiques entre éléments idéaux fait intervenir les hypothèses suivantes :

- le champ des petites transformations est appliqué à un domaine limité de \mathcal{E} dans lequel les erreurs introduites ont une faible influence sur la caractéristique à déterminer,
- les distances entre éléments de situation sont grandes par rapport aux petits déplacements ou bien elles sont nulles,
- les angles entre vecteurs sont grands par rapport aux petits déplacements, ou bien ils sont nuls ou égaux à π
- la linéarisation n'entraîne pas l'élimination de maximums ou de minimums locaux au problème d'optimisation.

Il s'ensuit que la linéarisation de certaines caractéristiques amènent des erreurs importantes, il s'agit surtout :

- des caractéristiques se ramenant à un angle entre deux vecteurs proches de 0 ou de π radians, sans qu'ils soient contraints à prendre ces valeurs,
- des caractéristiques se ramenant à une distance proche de 0, entre deux points ou entre un point et une droite, sans qu'elle soit contrainte à être nulle.

Les cas où la linéarisation est délicate se limitent donc à des cas assez spécifiques.

4.4.3 Caractéristiques de situation entre éléments idéaux et limités simples

La mise en place des petites transformations doit permettre d'exprimer une caractéristique entre éléments idéaux et limités simples en fonction de la même caractéristique entre les éléments initiaux et des petites transformations de ces éléments initiaux.

L'association permet uniquement la définition d'éléments idéaux, les éléments limités sont connus auparavant. Aucune déformation n'intervient

donc sur ces derniers. Seuls les éléments idéaux amènent à chercher des éléments initiaux qui sont transformés pour obtenir l'élément associé.

Nous avons remarqué au paragraphe 2.2.3 que les caractéristiques entre éléments idéaux et limités simples se ramènent à des expressions des distances des points de l'élément limité à l'élément idéal. Il faut donc exprimer ces distances en fonction d'éléments initiaux et de petites transformations.

Soit G' un élément géométrique défini par :

- son type
- un ensemble de n caractéristiques intrinsèques notés $\vec{\lambda}'$, $\vec{\lambda}'$ appartenant à \mathbb{R}^n
- des éléments idéaux de situation dont l'ensemble des paramètres d'identification est noté $\vec{\mu}'$, $\vec{\mu}'$ appartenant à \mathbb{R}^m .

Soit G un élément géométrique de même type que G' et tel que :

- l'ensemble des caractéristiques intrinsèques est égal à $\vec{\lambda}$, $\vec{\lambda}$ appartenant à \mathbb{R}^n .

Soit M un point d'un élément limité.

Soient les fonctions :

$$\begin{aligned} \vec{P} : \mathbb{R}^n \times \mathbb{R}^m \times E &\longrightarrow E \\ (\vec{\lambda}, \vec{\mu}, \vec{OM}) &\longmapsto \vec{P}(\vec{\lambda}, \vec{\mu}, \vec{OM}) = \vec{OP} \end{aligned}$$

avec P la projection orthogonale de M sur l'élément.

$$\begin{aligned} \vec{E} : \mathbb{R}^m \times \mathbb{R}^n \times E &\longrightarrow E \\ (\vec{\lambda}, \vec{\mu}, \vec{OM}) &\longmapsto \vec{E}(\vec{\lambda}, \vec{\mu}, \vec{OM}) = \vec{PM} \end{aligned}$$

où $\vec{E}(\vec{\lambda}, \vec{\mu}, \vec{OM})$ est appelé vecteur écart.

$$\begin{aligned} E : \mathbb{R}^m \times \mathbb{R}^n \times E &\longrightarrow \mathbb{R} \\ (\vec{\lambda}, \vec{\mu}, \vec{OM}) &\longmapsto E(\vec{\lambda}, \vec{\mu}, \vec{OM}) = \text{distance configurée } (M, G) \\ &= \|\vec{E}(\vec{\lambda}, \vec{\mu}, \vec{OM})\| \end{aligned}$$

Soit $\mathcal{D}\{\vec{R}, \vec{T}_\Lambda\}$ le torseur de petits déplacements en A , appliqué à G' .

Soient alors les fonctions :

$$\begin{aligned} \mathbf{T} : \mathbb{R}^n \times \mathbb{R}^m \times E &\longrightarrow M_{3 \ n} \\ (\vec{\lambda}, \vec{\mu}, \vec{OM}) &\longmapsto \mathbf{T}(\vec{\lambda}, \vec{\mu}, \vec{OM}) \end{aligned}$$

et

$$\begin{aligned} \mathbf{R} : \mathbb{R}^n \times \mathbb{R}^m \times E &\longrightarrow M_{3 \ n} \\ (\vec{\lambda}, \vec{\mu}, \vec{OM}) &\longmapsto \mathbf{R}(\vec{\lambda}, \vec{\mu}, \vec{OM}) \end{aligned}$$

telles que les petites déformations en un point P' de G' et pour un vecteur caractéristique \vec{v}' en P' s'expriment de la manière suivante :

$$\vec{P}'\vec{P} = \mathbf{T}(\vec{\lambda}', \vec{\mu}', \vec{OM}) \cdot (\vec{\lambda} - \vec{\lambda}')$$

et

$$\vec{v} = \vec{v}' - \vec{v}' \wedge (\mathbf{R}(\vec{\lambda}', \vec{\mu}', \vec{OM}) \cdot (\vec{\lambda} - \vec{\lambda}'))$$

Nous avons alors les petites transformations qui s'expriment de la manière suivante :

$$\vec{P}'\vec{P} = \vec{P}'\vec{A} \wedge \vec{R} + \vec{T}_A + \mathbf{T}(\vec{\lambda}', \vec{\mu}', \vec{OM}) \cdot (\vec{\lambda} - \vec{\lambda}')$$

$$\vec{v} = \vec{v}' - \vec{v}' \wedge (\vec{R} + \mathbf{R}(\vec{\lambda}', \vec{\mu}', \vec{OM}) \cdot (\vec{\lambda} - \vec{\lambda}'))$$

Suivant la nature de l'élément idéal G' , la distance est exprimée sous des formes particulières que nous allons décrire.

Élément idéal ponctuel

Pour un élément ponctuel il n'y a pas de caractéristiques intrinsèques, d'où :

$$\vec{P}'\vec{P} = \vec{P}'\vec{A} \wedge \vec{R} + \vec{T}_A$$

et nous exprimons donc le vecteur écart d'un point à un point par une fonction vectorielle linéaire :

$$\vec{E}(\vec{\mu}, \vec{OM}) = \vec{E}(\vec{\mu}', \vec{OM}) - \vec{P}'\vec{A} \wedge \vec{R} - \vec{T}_A$$

Par contre l'expression du carré de la distance est approchée par une fonction du second degré :

$$E(\vec{\mu}, \vec{OM}) = \|\vec{E}(\vec{\mu}, \vec{OM})\| = \|\vec{E}(\vec{\mu}', \vec{OM}) - \vec{P}'\vec{A} \wedge \vec{R} - \vec{T}_A\|$$

Élément idéal linéique

Le vecteur caractéristique en un point de la ligne est défini par la fonction suivante :

$$\begin{aligned} \vec{t} : \mathbb{R}^n \times \mathbb{R}^m \times E &\longrightarrow E \\ (\vec{\lambda}, \vec{\mu}, \vec{OM}) &\longmapsto \vec{t}(\vec{\lambda}, \vec{\mu}, \vec{OM}) = \vec{t} \end{aligned}$$

avec \vec{t} un vecteur unitaire, tangent à la ligne au point P .

Pour de petites distances par rapport au rayon de courbure de la ligne dans le voisinage d'un point P' de G' , la ligne est assimilée localement à une droite passant par P' tangente à la ligne, et en reprenant la démarche utilisée pour linéariser la distance entre un point et une droite nous obtenons :

$$\vec{E}(\vec{\lambda}, \vec{\mu}, \vec{OM}) = \vec{E}(\vec{\lambda}', \vec{\mu}', \vec{OM}) + \vec{t}' \wedge (\vec{PP}' \wedge \vec{t}')$$

Par contre l'expression du carré de la distance est approchée par une fonction du second degré :

$$E(\vec{\lambda}, \vec{\mu}, \vec{OM}) = \|\vec{E}(\vec{\lambda}, \vec{\mu}, \vec{OM})\|^2 = \|\vec{E}(\vec{\lambda}', \vec{\mu}', \vec{OM}) + \vec{t}' \wedge (\vec{PP}' \wedge \vec{t}')\|^2$$

Élément idéal surfacique

Le vecteur caractéristique en un point de la surface est défini par la fonction suivante :

$$\begin{aligned} \vec{n} : \mathbb{R}^n \times \mathbb{R}^m \times E &\longrightarrow E \\ (\vec{\lambda}, \vec{\mu}, \vec{OM}) &\longmapsto \vec{n}(\vec{\lambda}, \vec{\mu}, \vec{OM}) = \vec{n} \end{aligned}$$

avec \vec{n} le vecteur unitaire, normal à la surface au point P et orienté d'un certain côté de la surface.

Pour de petites distances par rapport au rayon de courbure de la surface dans le voisinage d'un point P' de G', la surface est assimilée localement à un plan passant par P' tangent à la surface, nous exprimons ainsi la distance configurée par une fonction linéaire des composantes des petites transformations :

$$\vec{E}(\vec{\lambda}, \vec{\mu}, \vec{OM}) = \vec{E}(\vec{\lambda}', \vec{\mu}', \vec{OM}) + \vec{PP}' \cdot \vec{n}'$$

Evidemment nous avons le vecteur écart qui est approché par une fonction linéaire :

$$\vec{E}(\vec{\lambda}, \vec{\mu}, \vec{OM}) = \vec{E}(\vec{\lambda}', \vec{\mu}', \vec{OM}) + (\vec{PP}' \cdot \vec{n}') \vec{n}'$$

4.4.3.4 Caractéristiques en fonction des distances

La linéarisation d'une distance entre un point et un élément idéal fait intervenir les hypothèses suivantes :

- le champ des petites transformations est appliqué à un domaine limité de \mathcal{E} dans lequel les erreurs introduites ont une faible influence sur la caractéristique à déterminer,
- le rayon de courbure minimal de l'élément est grand par rapport à la distance
- la linéarisation n'entraîne pas l'élimination de maximums ou de minimums locaux au problème d'optimisation.

Mais ces hypothèses ne sont pas suffisantes pour la distance à un point ou à une ligne, pour lesquels il faudrait pouvoir rajouter que la distance est grande par rapport aux petites transformations. Or cette dernière hypothèse n'est pas souvent vérifiée.

Il s'ensuit que nous ne retiendrons que des expressions sous forme polynomiale de degré 2 du carré des distances à un point ou à une ligne. Par contre pour la distance configurée d'un point à une surface nous

pourrons utiliser une expression linéaire en fonction des petites transformations.

Les caractéristiques à exprimer que nous retiendrons sont les suivantes :

- la somme des carrés des distances
- la plus grande des distances
- la plus grande ou la plus petite des distances configurées.

Quelque soit le type de l'élément idéal la somme des carrés des distances est une expression du second degré en fonction des petites transformations parce qu'une distance s'exprime sous une forme polynomiale de degré 2 en fonction des petites transformations.

Les autres types de caractéristiques ne peuvent s'exprimer sous une forme linéaire ou une forme quadratique, seuls les distances le peuvent.

Toutefois il est possible de mettre la caractéristique de plus grande distance sous une forme polynomiale. En effet si la somme des carrés des distances correspond au carré de la norme 2 du vecteur dont les composantes sont les distances, il faut aussi constater que la plus grande des distances à la puissance p peut être envisagée comme la norme p de ce même vecteur pour p tendant vers l'infini. Cette transformation a été utilisé par Goch [GOC 90].

Mais surtout, dans le paragraphe suivant, nous verrons que les contraintes et les objectifs, fonctions de ces caractéristiques, peuvent souvent être transformées en un problème équivalent tel que les contraintes et les objectifs soient des expressions polynomiales de degré 1 ou 2 en fonction des composantes des petites transformations.

4.5 Typologie des problèmes

4.5.1 Contraintes et objectifs de l'association

4.5.1.1 Forme directe

Nous avons indiqué que la construction d'un élément initial était intéressante afin d'introduire les petites transformations qui permettent de définir un élément associé par transformation d'un élément initial. Chaque élément idéal simple et ses éléments de situation sont donc transformés selon une petite transformation associée. Cette transformation est définie par les contraintes et l'objectif de l'association. Nous avons pu remarquer que les caractéristiques pouvaient être exprimées sous des formes simples en fonction de petites transformations. Pour les contraintes et l'objectif, il en est de même.

En effet, en analysant les associations rencontrées dans les spécifications, nous constatons qu'actuellement, les expressions des contraintes et des objectifs utilisés sont linéaires en fonction des caractéristiques entre éléments simples.

Aussi les caractéristiques entre éléments idéaux simples ou leur carré s'expriment par des fonctions polynomiales de degré 1 ou 2, elles amènent des termes du même type dans les contraintes et les objectifs où elles interviennent. De même les caractéristiques entre éléments limités et idéaux de type somme des carrés des distances s'expriment sous une forme polynomiale de degré 2 et elles amènent donc des termes du second degré dans les contraintes et objectifs.

Par contre, les caractéristiques entre éléments limités et idéaux de type plus grande distance, plus petite distance configurée et plus grande distance configurée ne peuvent être mis directement sous une forme polynomiale. Mais, comme nous l'avons dit précédemment, le problème d'association peut être transformé en un problème équivalent, avec des expressions polynomiales de degré 1 ou 2 en fonction des petites transformations.

4.5.1.2 Problème équivalent

Nous allons chercher à majorer ou à minorer par une variable les caractéristiques de type plus grande distance, plus petite distance configurée ou plus grande distance configurée.

Soit \mathcal{C} un ensemble de distances configurées ou non :

$$\mathcal{C} = \{e_1, e_2, e_3, \dots, e_p\}$$

Soit c une caractéristique réelle de type plus grande valeur absolue, plus grande valeur ou plus petite valeur d'un ensemble \mathcal{C} .

Soit f une fonction de c , monotone dans \mathbb{R} .

Soit a un nombre réel.

Dans le tableau 4.1, sont regroupés les diverses formes de contraintes et d'objectifs rencontrés dans l'association pour la définition des spécifications.

Type de c	Fonction	Contrainte ou objectif
Plus grande valeur absolue ou plus grande valeur	Croissante	$f(c) \leq a$ ou $f(c)$ minimal
	Décroissante	$f(c) \geq a$ ou $f(c)$ maximal
Plus petite valeur	Croissante	$f(c) \geq a$ ou $f(c)$ maximal
	Décroissante	$f(c) \leq a$ ou $f(c)$ minimal

Tableau 4.1 : Contraintes et objectifs comprenant une caractéristique entre élément limité et idéal

Les remarques élémentaires suivantes :

$$f(c) \geq a \Leftrightarrow -f(c) \leq -a$$

$$f(c) \text{ minimal} \Leftrightarrow -f(c) \text{ maximal}$$

montrent que tous les cas où la fonction f est décroissante sont équivalents à des cas pour lesquels la fonction f est croissante. Par la suite nous allons donc étudier les cas où f est croissante.

a) Plus grande valeur absolue

Soit f une fonction croissante.

Remarquons que :

$$c = \text{la plus grande valeur absolue de } \mathcal{C} = \max \{ \max \mathcal{C}, -\min \mathcal{C} \}$$

Une contrainte de type, $f(c) \leq a$, s'exprime donc de la manière suivante :

$$\mathcal{C} \mid f(\max \{ \max \mathcal{C}, -\min \mathcal{C} \}) \leq a$$

$$\Leftrightarrow \mathcal{C} \text{ et } \text{Maj} \mid \text{Maj} \in \mathbb{R}, \text{Maj} \geq \max \{ \max \mathcal{C}, -\min \mathcal{C} \} \text{ et } f(\text{Maj}) \leq a$$

$$\Leftrightarrow \mathcal{C} \text{ et } \text{Maj} \mid \text{Maj} \in \mathbb{R}, \forall e_i \in \mathcal{C}, \text{Maj} \geq e_i, \text{Maj} \geq -e_i \text{ et } f(\text{Maj}) \leq a$$

Un objectif de type, $f(c)$ minimal, s'exprime de la manière suivante :

$$\mathcal{C} \mid f(\max \{ \max \mathcal{C}, -\min \mathcal{C} \}) \text{ minimal}$$

$$\Leftrightarrow \mathcal{C} \text{ et } \text{Maj} \mid \text{Maj} \in \mathbb{R}, \text{Maj} \geq \max \{ \max \mathcal{C}, -\min \mathcal{C} \} \text{ et } f(\text{Maj}) \text{ minimal}$$

$$\Leftrightarrow \mathcal{C} \text{ et } \text{Maj} \mid \text{Maj} \in \mathbb{R}, \forall e_i \in \mathcal{C}, \text{Maj} \geq e_i, \text{Maj} \geq -e_i \text{ et } f(\text{Maj}) \text{ minimal}$$

b) Plus grande valeur

Soit f une fonction croissante.

Une contrainte de type, $f(c) \leq a$, s'exprime de la manière suivante :

$$\mathcal{C} \mid f(\max \mathcal{C}) \leq a$$

$$\Leftrightarrow \mathcal{C} \text{ et Maj} \mid \text{Maj} \in \text{IR}, \text{Maj} \geq \max \mathcal{C} \text{ et } f(\text{Maj}) \leq a$$

$$\Leftrightarrow \mathcal{C} \text{ et Maj} \mid \text{Maj} \in \text{IR}, \forall e_i \in \mathcal{C} \text{ Maj} \geq e_i \text{ et } f(\text{Maj}) \leq a$$

Un objectif de type, $f(c)$ minimum, s'exprime de la manière suivante :

$$\mathcal{C} \mid f(\max \mathcal{C}) \text{ minimal}$$

$$\Leftrightarrow \mathcal{C} \text{ et Maj} \mid \text{Maj} \in \text{IR}, \text{Maj} \geq \max \mathcal{C} \text{ et } f(\text{Maj}) \text{ minimal}$$

$$\Leftrightarrow \mathcal{C} \text{ et Maj} \mid \text{Maj} \in \text{IR}, \forall e_i \in \mathcal{C} \text{ Maj} \geq e_i \text{ et } f(\text{Maj}) \text{ minimal}$$

c) Plus petite valeur

Soit f une fonction croissante.

Une contrainte de type, $f(c) \geq a$, s'exprime de la manière suivante :

$$\mathcal{C} \mid f(\min \mathcal{C}) \geq a$$

$$\Leftrightarrow \mathcal{C} \text{ et Min} \mid \text{Min} \in \text{IR}, \text{Min} \leq \min \mathcal{C} \text{ et } f(\text{Min}) \geq a$$

$$\Leftrightarrow \mathcal{C} \text{ et Min} \mid \text{Min} \in \text{IR}, \forall e_i \in \mathcal{C} \text{ Min} \leq e_i \text{ et } f(\text{Min}) \geq a$$

$$\mathcal{C} \mid f(\min \mathcal{C}) \text{ maximal}$$

$$\Leftrightarrow \mathcal{C} \text{ et Min} \mid \text{Min} \in \text{IR}, \text{Min} \leq \min \mathcal{C} \text{ et } f(\text{Min}) \text{ maximal}$$

$$\Leftrightarrow \mathcal{C} \text{ et Min} \mid \text{Min} \in \text{IR}, \forall e_i \in \mathcal{C} \text{ Min} \leq e_i \text{ et } f(\text{Min}) \text{ maximal}$$

d) Bilan

Pour obtenir des expressions polynomiales de degré 1 ou 2 des contraintes et des objectifs,

- les caractéristiques entre éléments limités et idéaux de type plus grande valeur absolue, plus grande valeur et plus petite valeur, sont remplacées par des variables auxiliaires
- des contraintes sur chacune des distances sont ajoutées au problème.

Soit Maj ou Min la variable remplaçant la caractéristique dans une expression, pour chaque distance e_i de \mathcal{C} les contraintes ajoutées sont les suivantes :

- pour une caractéristique de type plus grande distance
Maj $\geq e_i$ et Maj $\geq -e_i$
- pour une caractéristique de type plus grande distance configurée
Maj $\geq e_i$
- pour une caractéristique de type plus petite distance configurée
Min $\leq e_i$

4.5.2 Contraintes sur les transformations

Pour la résolution d'un problème d'association nous avons introduit les notions d'élément initial et de transformation. La résolution par l'introduction de transformations entraîne la formulation de contraintes sur ces transformations qui ne sont pas définies par l'association. Ces contraintes concernent les éléments géométriques idéaux en général, mais aussi de façon particulière les éléments de références de l'association et les éléments associés.

4.5.2.1 Transformation des éléments géométriques idéaux

Pour chaque élément initial, il faut introduire des contraintes liant l'élément, son image par une transformation et les paramètres de cette transformation.

Les paramètres des transformations sont les caractéristiques intrinsèques aux éléments qui définissent les déformations et les composantes des torseurs de petits déplacements qui définissent les déplacements.

Les caractéristiques intrinsèques définissant directement les déformations de l'élément initial, il n'y a pas de contraintes à exprimer pour les déformations. Par contre il faut exprimer les contraintes liant un élément initial, son image par de petits déplacements et les composantes du torseur de petits déplacements. Comme nous l'avons écrit au paragraphe 4.3.2, ces déplacements sont à exprimer pour les points et les vecteurs identifiant les éléments idéaux. Reprenons les résultats de ce paragraphe.

Soit un vecteur initial \vec{v}

Soit $\mathcal{D}\{\vec{R}, \vec{T}_A\}$ le torseur de petits déplacement appliqué à \vec{v}

Soit \vec{v}' l'image de \vec{v} par \mathcal{D}

Alors $\vec{v}' = \vec{v} - \vec{v}' \wedge \vec{R}$

Soit un point initial M'

Soit $\mathcal{D}\{\vec{R}, \vec{T}_A\}$ le torseur de petits déplacement appliqué à M'

Soit M l'image de M' par \mathcal{D}

Alors $\vec{M}'M = \vec{M}'A \wedge \vec{R} + \vec{T}_A$

4.5.2.2 Transformations des éléments de référence

Pour la résolution du problème une transformation est appliquée à chacun des éléments idéaux intervenants dans l'association, c'est à dire aux éléments associés et aux éléments de références.

Or les éléments de référence restent invariants par l'association. Pour exprimer cette contrainte, l'élément initial d'un élément de référence est lui-même et la transformation appliquée à cet élément initial est contrainte à être nulle.

Cela peut s'écrire en rajoutant des contraintes d'égalité à zéro sur les composantes de ces petites transformations, entraînant leur valeur à être

nulle, ou bien en simplifiant directement les expressions des caractéristiques où interviennent des éléments de référence.

4.5.2.3 Transformations des éléments associés

Tel que le problème est désormais posé, la solution n'est souvent pas unique, mais il existe une infinité de solutions répondant aux contraintes et à l'objectif. En effet différents déplacements des éléments permettent d'obtenir un même résultat à cause des degrés de liberté du couple d'emboîtement de chacun des éléments.

Mais si toutes les solutions respectent bien les contraintes et donnent le même optimum pour la fonction objectif, elles ne respectent pas toutes l'hypothèse posée précédemment à savoir que les déplacements sont petits.

La solution est alors de rajouter des contraintes sur les petits déplacements des éléments selon les degrés de liberté de leur couple d'emboîtement. Aussi nous considérons les contraintes cinématiques du tableau 4.2, avec $\mathcal{D}\{\vec{R}, \vec{T}_A\}$ le torseur de petits déplacements appliqué à l'élément.

Classe cinématique	Identification	Contraintes
Plane	\vec{n} vecteur normal	$\vec{R} \cdot \vec{n} = 0$ et $\vec{T}_A \wedge \vec{n} = \vec{0}$
Cylindre	\vec{t} vecteur directeur de l'axe	$\vec{R} \cdot \vec{t} = 0$ et $\vec{T}_A \cdot \vec{t} = 0$
Sphérique		$\vec{R} = \vec{0}$
De révolution	\vec{t} vecteur directeur de l'axe	$\vec{R} \cdot \vec{t} = 0$
Prismatique	\vec{t} vecteur directeur de la translation	$\vec{T}_A \cdot \vec{t} = 0$
Quelconque		Aucune

Tableau 4.2 : Contraintes cinématiques

Ces contraintes supplémentaires sont des contraintes linéaires en fonction des composantes des petits déplacements.

4.5.3 Typologie générale et résolution

Comme nous l'avons formulé au cours de la modélisation, l'opération d'association se traduit d'un point de vue mathématique par une optimisation sous contraintes.

Le problème d'optimisation découlant directement de l'expression étant trop complexe à résoudre, nous avons simplifié les expressions des caractéristiques en fonction des petites transformations. Cette approche est une généralisation, à des critères d'association complexes, de ce qui est déjà pratiqué pour des cas particuliers.

La dernière étape du processus d'identification des éléments associés consiste à résoudre un problème d'optimisation. L'optimisation est définie

par un ensemble de contraintes et de critères dont la typologie est la suivante :

- les contraintes et les objectifs portant sur des caractéristiques entre élément idéaux sont généralement linéarisables, sauf cas exceptionnels tels que l'association conduite à :
 - un angle proche de 0 ou de π rad par rapport aux déplacements (sans être égal à l'une de ces valeurs)
 - ou à une distance proche de 0 par rapport aux déplacements (sans être égale à cette valeur) entre deux points, entre un point et une droite ou entre deux droites
- les contraintes et les objectifs portant sur des caractéristiques de type plus grand ou plus petit entre un élément limité et un élément idéal surfacique sont linéarisables
- les contraintes et les objectifs portant sur des caractéristiques de type plus grand ou plus petit entre un élément limité et un élément idéal ponctuel ou linéique conduisent à des expressions polynomiales du second degré
- les contraintes et les objectifs portant sur des caractéristiques de type somme des carrés des distances entre un élément limité et un élément idéal conduisent à des expressions polynomiales du second degré

De plus, il faut remarquer que la résolution d'une optimisation dont les contraintes sont des contraintes d'égalités linéaires est réduit à la résolution d'une optimisation sans contraintes à l'aide d'un changement de variables.

Dans le tableau 4.3 sont présentés les cas d'association rencontrés dans les spécifications des pièces mécaniques et les méthodes de résolution que nous avons utilisées pour leur résolution.

Contraintes	Fonction objectif	Méthode
égalités linéaires	dégré 2	méthode des moindres carrés
linéaires	linéaire	méthode du simplexe
égalités linéaires	convexe	méthode du Nelder-Mead simplexe [NEL 65]

Tableau 4.3 : Méthodes de résolution

L'introduction des petites transformations dans les expressions des caractéristiques permet de formuler de manière générale le problème de l'association d'éléments simples et composés. Cette formulation conduit à une typologie de problèmes résolubles par des méthodes d'optimisation courantes.

4.6 Synthèse de la résolution

Après l'exposé des différents points permettant la résolution de l'association d'éléments composés d'éléments simples, nous donnons une synthèse donnant le déroulement d'une telle résolution. Aussi pour une association donnée, les différentes phases de la résolution sont les suivantes :

- pour chaque élément à associer, est défini un élément initial et un torseur de petits déplacements (paragraphe 4.3)
- pour chaque vecteur et chaque point identifiant un élément à associer, est introduit la contrainte liant sa situation initiale, sa situation après déplacement et le torseur de petits déplacements appliqué à l'élément initial (paragraphe 4.5.2.1)
- pour chaque torseur de petits déplacements, sont introduites les contraintes cinématiques correspondants à la classe cinématique de l'élément déplacé (paragraphe 4.5.2.3)
- chaque caractéristique entre éléments idéaux intervenant dans l'association est remplacée par son expression simplifiée (paragraphe 4.4.2), dans ces expressions les termes dépendants d'un torseur de petits déplacements appliqué à un élément de référence sont éliminés (paragraphe 4.5.2.2)
- chaque élément limité est remplacé par son image, c'est à dire un ensemble de points
- chaque caractéristique entre un élément limité et un élément idéal intervenant dans l'association est remplacée par son expression simplifiée (paragraphe 4.4.3)
- chaque contrainte ou objectif faisant intervenir une caractéristique de type plus grande valeur absolue, plus grande valeur ou plus petite valeur est transformé en une expression équivalente (paragraphe 4.5.1.2)
- l'ensemble de contraintes d'égalités linéaires est éliminé par un changement de variables (paragraphe 4.5.3).

Enfin, selon le type de problème d'optimisation résultant de ces différentes transformations, une méthode de résolution est retenue.

CHAPITRE 5 :

APPLICATIONS

Au cours des chapitres précédents nous avons proposé une modélisation des spécifications au chapitre 2, nous avons défini une méthode d'utilisation des fonctions communes aux systèmes de mesure par coordonnées au chapitre 3 et enfin nous avons développé une méthode pour l'association de modèles géométriques composés au chapitre 4. Dans ce chapitre nous présentons deux applications à ces différents résultats.

La première application porte sur une spécification normalisée. Par cet application, nous désirons faciliter la compréhension des travaux et montrer que ceux-ci sont adaptés aux spécifications normalisées.

La deuxième application porte sur une spécification fonctionnelle, non normalisée. L'objectif est de présenter une nouvelle possibilité de spécification et de mesure rendue envisageable par ces travaux.

Pour chacune des deux applications, nous présentons la spécification, nous l'exprimons selon le modèle de spécification développé, nous définissons un processus de mesure utilisant les fonctionnalités communes aux logiciels actuels et nous appliquons la méthode de résolution de l'association que nous avons définie. Enfin, nous donnons des résultats obtenus à partir de pièces réelles.

5.1 Spécification normalisée

5.1.1 Présentation de l'exemple

La spécification choisie ou plutôt l'ensemble des spécifications porte sur la localisation d'un ensemble d'alésages. Ces spécifications sont définies de manière normalisée en figure 5.1.

Nous les avons choisies car elles rassemblent un certain nombre de difficultés :

- l'élément tolérancé est formé de plusieurs éléments
- ces éléments tolérancés sont des axes réels
- différentes références sont considérées

5.1.2 Modèle de la spécification

La première étape pour traiter ces spécifications est de les exprimer sous la forme d'un processus d'opérations et d'une condition.

Les spécifications normalisées de localisation sont des spécifications par zones de tolérance. Chacune de ces localisations impose qu'il existe une zone dans laquelle se trouve un élément limité.

Selon les normes, l'élément limité est formé des cinq axes réels des alésages correspondant aux cylindres nominaux C_1 , C_2 , C_3 , C_4 et C_5 . Mais les normes ne définissent pas ce qu'est un axe réel. Nous allons donner un processus de création de ces axes réels afin d'en avoir une définition précise.

Pour $i \in \{1,2,3,4,5\}$

Extraction :

Éléments extraits :

une surface nominale cylindrique S_i

Contraintes :

S_i partie de la surface réelle correspondant à C_i

Association :

Éléments associés :

un cylindre CY_i

Contraintes :

la plus petite distance (axe de CY_i, S_i) \geq rayon de CY_i

Objectif à maximaliser :

rayon de CY_i

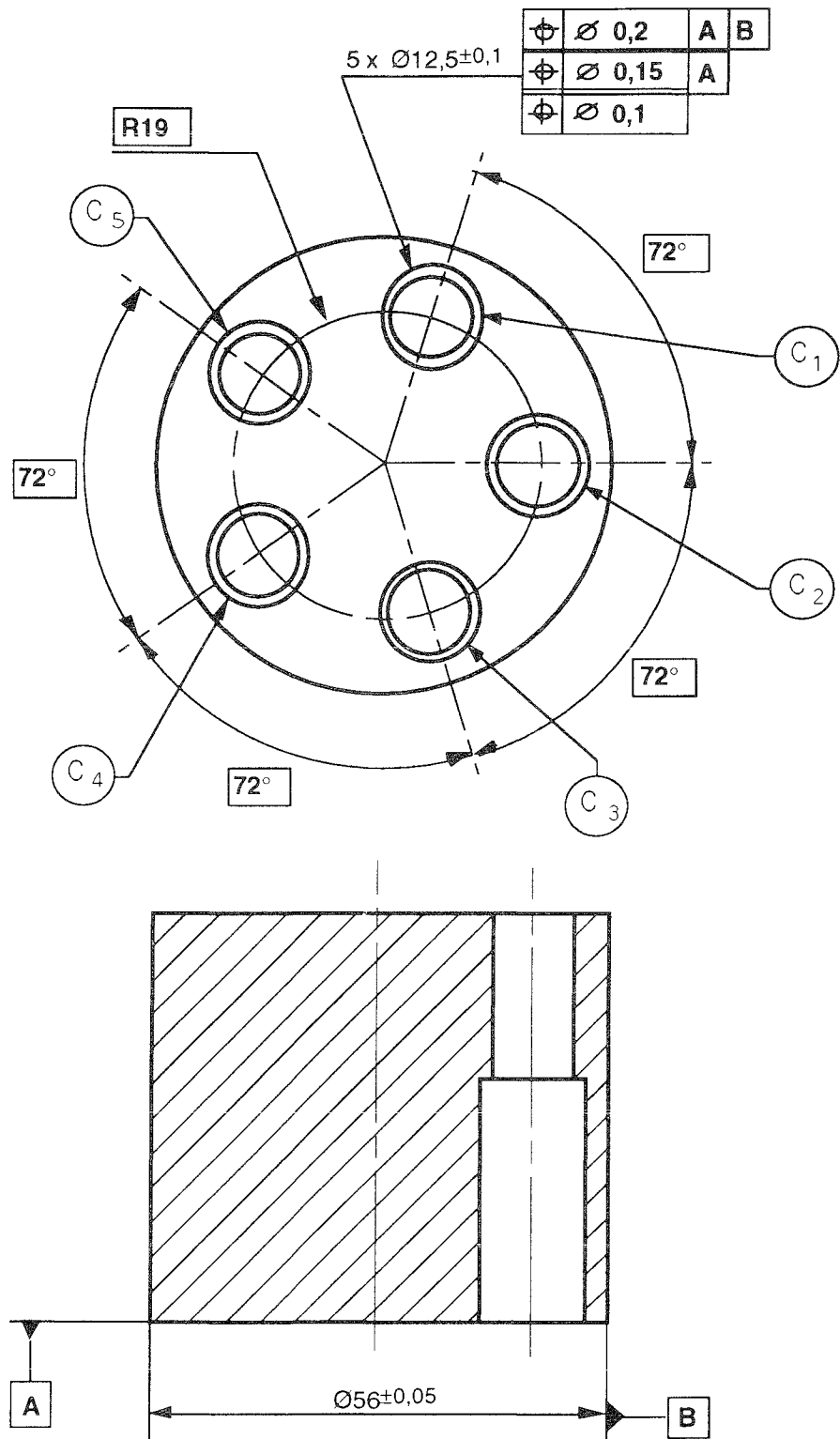


Figure 5.1 : Localisations d'un ensemble d'alésages

Construction :

Eléments construits:

un ensemble indénombrable de plans $PL_{i,k}$, $k \in \mathbb{R}$

Contraintes :

angle (axe de $CY_i, PL_{i,k}$) = 90°

Extraction :

Eléments extraits :

un ensemble indénombrable

de lignes planes nominalement circulaires $L_{i,k}$

Contraintes :

$L_{i,k} = S_i \cap PL_{i,k}$

Association :

Eléments associés :

un ensemble indénombrable de cercles $CE_{i,k}$

Contraintes :

la plus petite distance (centre de $CE_{i,k}, L_{i,k}$) \geq rayon de $CE_{i,k}$

distance ($PL_{i,k}, \text{plan de } CE_{i,k}$) = 0

Objectif à maximaliser :

rayon de $CE_{i,k}$

Union :

Eléments obtenus par union :

une ligne nominalement rectiligne L_i

Eléments unis :

ensemble des centres des cercles $CE_{i,k}$

L'élément limité est alors l'union des cinq lignes réelles L_1, L_2, L_3, L_4 et L_5 .

Ensuite, nous allons voir comment s'expriment la condition et un écart géométrique correspondant. Pour chaque spécification de localisation les éléments contraints ou associés sont les mêmes, les contraintes et les objectifs entre ces éléments aussi. Seules les contraintes par rapport à des éléments de référence sont différentes. Nous allons donc définir ces éléments communs, ceux-ci sont représentés en figure 5.2.

Les spécifications imposent qu'une condition du type suivant soit respectée.

Condition :

Eléments contraints :

5 droites DR_i , $i \in \{1, 2, 3, 4, 5\}$

5 plans PL_i , $i \in \{1, 2, 3, 4, 5\}$

une droite DR

Contraintes intrinsèques aux éléments :

distance (PL_i, DR_i) = 0, $i \in \{1, 2, 3, 4, 5\}$

distance (PL_i, DR) = 0, $i \in \{1, 2, 3, 4, 5\}$

distance (DR, DR_i) = 19, $i \in \{1, 2, 3, 4, 5\}$

vecteur (PL_i).vecteur (PL_{i+1}) ≥ 0 , $i \in \{1, 2, 3, 4\}$

angle configuré (PL_i, PL_{i+1}) = 72° , $i \in \{1, 2, 3, 4\}$

Contraintes avec les éléments de références :

spécifiques à chacune des localisations

Contraintes avec les éléments limités :

la plus grande distance (L_i, DR_i) $\leq \frac{1}{2}$, $i \in \{1, 2, 3, 4, 5\}$

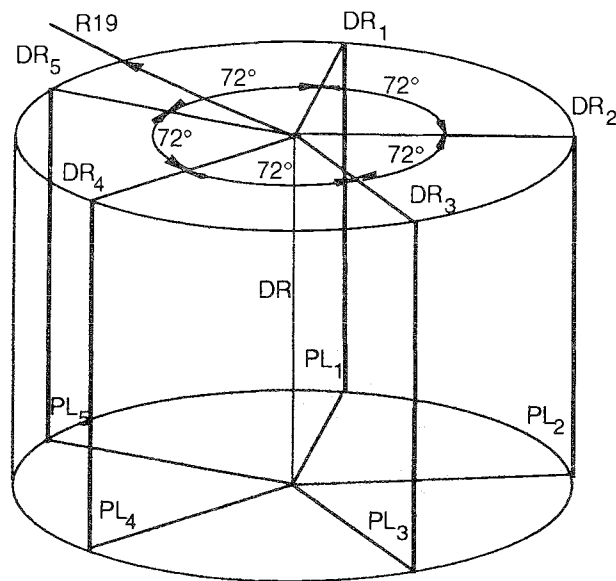


Figure 5.2 : Eléments de définition de la spécification

Comme nous l'avons écrit, nous pouvons constater sur cet exemple le grand nombre de contraintes qui doivent être mis en place pour définir une spécification. Ceci provient d'une modélisation par des opérations élémentaires sur des éléments simples. Pour palier cet inconvénient, nous pouvons exprimer cette condition de manière plus concise à l'aide d'une contrainte d'un type plus complexe.

Condition :

Eléments contraints :

5 droites DR_i , $i \in \{1,2,3,4,5\}$

une droite DR

Contraintes intrinsèques aux éléments :

les 5 droites DR_i sont régulièrement réparties à 19 mm de DR

Contraintes avec les éléments de références :

spécifiques à chacune des localisations

Contraintes avec les éléments limités :

la plus grande distance $(L_i, DR_i) \leq \frac{L_i}{2}$, $i \in \{1,2,3,4,5\}$

L'écart géométrique correspondant est défini à partir d'un élément associé. Cet élément est obtenu de la manière suivante.

Association :

Eléments associés :

5 droites DR_i , $i \in \{1,2,3,4,5\}$

une droite DR

Contraintes entre éléments associés :

les 5 droites DR_i sont régulièrement réparties à 19 mm de DR

Contraintes avec les éléments de références :

spécifiques à chacune des localisations

Objectif à minimaliser :

la plus grande distance (L_i, DR_i) , $i \in \{1,2,3,4,5\}$

L'écart géométrique est alors défini comme :

la plus grande distance (L_i, DR_i) , $i \in \{1,2,3,4,5\}$

Désormais, pour chacune des spécifications, nous allons définir les contraintes avec les éléments de référence.

Spécification $\boxed{\oplus \ \varnothing 0,1}$

Cette spécification ne comporte pas d'éléments de référence, il n'y a donc pas de contraintes avec les éléments de référence.

Spécification $\boxed{\oplus \ \varnothing 0,15 \ | \ A}$

Pour cette spécification, un plan de référence impose de nouvelles contraintes.

Le plan de référence PL_A , est défini selon le processus suivant.

Extraction :

Éléments extraits :

une surface nominalement plane S_A

Contraintes :

S_A partie de la surface réelle correspondant à la surface A.

Association :

Éléments associés :

un plan PL_A

Contraintes avec les éléments limités :

distance configurée (point extérieur à la matière, PL_A) ≥ 0

la plus grande distance configurée (PL_A, S_A) = 0

Objectif à maximaliser :

la plus petite distance configurée (PL_A, S_A)

L'expression de la condition de la spécification et de l'association comporte alors une contrainte avec le plan de référence, il s'agit de :

$$\text{angle} (DR, PL_A) = 90^\circ$$

Spécification $\boxed{\oplus \ \varnothing 0,2 \ | \ A \ B}$

Cette spécification comporte un cylindre de référence en supplément au plan, imposant de nouvelles contraintes.

Le cylindre de référence CY_B , est défini selon le processus suivant.

Extraction :

Éléments extraits :

une surface nominalement cylindrique S_B

Contraintes :

S_B partie de la surface réelle correspondant à la surface B.

Association :

Éléments associés :

un cylindre CY_B

Contraintes avec les éléments limités :

distance configurée (CY_B , point à l'extérieur à CY_B) ≥ 0

la plus grande distance configurée (S_B, CY_B) ≤ 0

Contraintes avec les éléments de référence :

angle (axe de CY_B , PL_A) = 90°

Objectif à minimaliser :

rayon de CY_B

L'expression de la condition de la spécification et de l'association comporte alors deux contraintes avec le plan et le cylindre de référence, il s'agit de :

$$\begin{aligned} \text{angle (DR, PL}_A) &= 90^\circ \\ \text{distance (DR, axe de CY}_B) &= 0 \end{aligned}$$

5.1.3 Mesure avec les fonctions communes actuelles

Nous proposons un processus de mesure des spécifications utilisant les fonctions communes aux logiciels actuels selon les méthodes définies au chapitre 3.

La première étape consiste à définir des points des axes réels des cinq surfaces nominale ment cylindriques, ces points étant définis comme des centres de cercles associés selon le critère des moindres carrés à des ensembles de n points sur un nombre s de sections.

Pour $i \in \{1, 2, 3, 4, 5\}$, et $k \in \{1, 2, \dots, s\}$

Extraction d'un ensemble de points :

Eléments extraits :

un ensemble de n points $I_{i,k}$

Contraintes :

les points de $I_{i,k}$ sont dans un plan

Association d'un élément simple :

Eléments associés :

un ensemble dénombrable de cercles $CE_{i,k}$

Objectif à minimaliser :

somme des carrés des distances $(I_{i,k}, CE_{i,k})$

Ensuite la procédure est identique quelque soit la spécification de localisation, il faut construire 5 droites, sans la possibilité de respecter les expressions des associations.

Un plan PL_A est associé selon le critère des moindres carrés à un ensemble de points.

Extraction d'un ensemble de points :

Eléments extraits :

un ensemble de points I_A

Contraintes :

I_A image de la partie de la surface réelle correspondant à la surface A

Association par les moindres carrés :

Eléments associés :

un plan PL_A

Objectif à minimaliser :

somme des carrés des distances (I_A, PL_A)

Un cylindre CY_B est associé selon les moindres carrés à un ensemble de points.

Extraction d'un ensemble de points :

Eléments extraits :

un ensemble de points I_B

Contraintes :

I_B image de la partie de la surface réelle correspondant à la surface B

Association par les moindres carrés :

Eléments associés :

un cylindre CY_B

Objectif à minimaliser :

somme des carrés des distances (I_B, CY_B)

Le point d'intersection de l'axe de CY_B avec le plan PL_A est construit.

Construction :

Eléments construits:

un point PT_C

Contraintes :

point $PT_C = \text{plan } PL_A \cap \text{axe de } CY_B$

Cinq droites sont construites.

Construction :

Eléments construits:

un plan PL_1

Contraintes :

le plan PL_1 est perpendiculaire au plan PL_A

et passe par le point PT_C et le point $CE_{1,1}$

Construction :

Eléments construits:

un repère orthonormé RP

Contraintes :

point $O_{RP} = \text{point } PT_C$

angle (axe z, plan PL_A) = 90°

angle (axe x, plan PL_1) = 0°

centre de $CE_{2,1}$ dans le secteur positif de RP

Construction :

Eléments construits:

5 points PT_1, PT_2, PT_3, PT_4 et PT_5

Contraintes :

les coordonnées cylindriques de PT_1 sont $r_1 = 19, \theta_1 = 0^\circ, z_1 = 0$

les coordonnées cylindriques de PT_2 sont $r_2 = 19, \theta_2 = 72^\circ, z_2 = 0$

les coordonnées cylindriques de PT_3 sont $r_3 = 19, \theta_3 = 144^\circ, z_3 = 0$

les coordonnées cylindriques de PT_4 sont $r_4 = 19, \theta_4 = 216^\circ, z_4 = 0$

les coordonnées cylindriques de PT_5 sont $r_5 = 19, \theta_5 = 288^\circ, z_5 = 0$

Construction :

Eléments construits:

5 droites DR_1, DR_2, DR_3, DR_4 et DR_5

Contraintes :

les droites DR_1, DR_2, DR_3, DR_4 et DR_5 sont perpendiculaires au plan PL_A

et passent respectivement par PT_1, PT_2, PT_3, PT_4 et PT_5

La caractéristique déterminée est alors identique pour les trois spécifications de localisation, quels que soient les éléments de référence.

Cette caractéristique est la suivante :

la plus grande distance (centre de $CE_{i,k}, DR_i$), $i \in \{1,2,3,4,5\}$ et $k \in \{1, \dots, s\}$

5.1.4 Identification des éléments associés

La méthode développée au chapitre 4, sur l'association d'éléments composés, étant générale, nous allons illustrer son application au travers de cet exemple de spécification.

Les différents processus pour obtenir des images des éléments réels ont été définis précédemment.

L'image d'une surface S_i est :

$$I_i = \{ \text{centres des cercles } CE_{i,k} \mid k \in \{1, \dots, s\} \}$$

L'image de la surface S_A est :

I_A formé de n_A points

L'image de la surface S_B est :

I_B formé de n_B points

Nous allons poser et résoudre les problèmes d'association

- d'un plan PL_A à l'image I_A
- d'un cylindre CY_B à l'image I_B
- des éléments de base des zones

Association du plan de référence PL_A

L'opération d'association définie dans le modèle de la spécification pour la définition du plan de référence est la suivante :

Association :

Eléments associés :

un plan PL_A

Contraintes avec les éléments limités :

distance configurée (point extérieur à la matière, PL_A) ≥ 0

la plus grande distance configurée (PL_A, S_A) = 0

Objectif à maximaliser :

la plus petite distance configurée (PL_A, S_A)

Soient

$PL_A' (A_A', \vec{n}_A')$ un plan initial

$\mathcal{D}_A (\vec{R}_A, \vec{T}_{O_A})$ le torseur de petits déplacements appliqué à PL_A'

Faisons les remarques suivantes :

la connaissance de la surface S_A étant limitée à I_A , S_A est remplacée par son image dans l'association

les contraintes de déplacement dues à \mathcal{D}_A sont introduites

les contraintes cinématiques sur \mathcal{D}_A sont introduites

le plan $PL_A' (A_A', \vec{n}_A')$ est défini tel que la contrainte suivante soit vraie

distance configurée (point extérieur à la matière, PL_A') ≥ 0

ainsi en faisant l'hypothèse que les déplacements de PL_A' sont suffisamment petits pour que la contrainte reste vraie pour PL_A , la contrainte définie par l'association :

distance configurée (point extérieur à la matière, PL_A) ≥ 0

peut être supprimée

la distance configurée (point M, plan PL_A) $= \mathbf{E}(\overrightarrow{OA_A}, \overrightarrow{n_A}, \overrightarrow{OM}) = \overrightarrow{A_A M} \cdot \overrightarrow{n_A}'$

En considérant l'ensemble de ces remarques l'expression de l'association en fonction des composantes du torseur des petits déplacements est alors la suivante :

Association :

Eléments associés :

un plan $PL_A (A_A, \overrightarrow{n_A})$

Contraintes sur les transformations

$$\overrightarrow{A_A}' A_A = \overrightarrow{A_A}' O_A \wedge \overrightarrow{R_A} + \overrightarrow{T_{O_A}}$$

$$\overrightarrow{n_A} = \overrightarrow{n_A}' - \overrightarrow{n_A}' \wedge \overrightarrow{R_A}$$

$$\overrightarrow{R_A} \cdot \overrightarrow{n_A}' = 0 \text{ et } \overrightarrow{T_{O_A}} \wedge \overrightarrow{n_A}' = \vec{0}$$

Contraintes avec les éléments limités :

la plus grande valeur de $\{\overrightarrow{A_A M} \cdot \overrightarrow{n_A}' \mid M \in I_A\} = 0$

Objectif à maximaliser :

la plus petite valeur de $\{\overrightarrow{A_A M} \cdot \overrightarrow{n_A}' \mid M \in I_A\}$

En utilisant l'équivalence entre les problèmes mettant en jeu des caractéristiques de type plus grande ou plus petite valeur d'un ensemble de distances nous pouvons transformer l'association.

Association :

Eléments associés :

un plan $PL_A (A_A, \overrightarrow{n_A})$

Contraintes sur les transformations

$$\overrightarrow{A_A}' A_A = \overrightarrow{A_A}' O_A \wedge \overrightarrow{R_A} + \overrightarrow{T_{O_A}}$$

$$\overrightarrow{n_A} = \overrightarrow{n_A}' - \overrightarrow{n_A}' \wedge \overrightarrow{R_A}$$

$$\overrightarrow{R_A} \cdot \overrightarrow{n_A}' = 0 \text{ et } \overrightarrow{T_{O_A}} \wedge \overrightarrow{n_A}' = \vec{0}$$

Contraintes avec les éléments limités :

$\forall M \in I_A, \overrightarrow{A_A M} \cdot \overrightarrow{n_A}' \leq \text{maj}$

$\text{maj} = 0$

$\forall M \in I_A, \overrightarrow{A_A M} \cdot \overrightarrow{n_A}' \geq \text{min}$

Objectif à maximaliser :

min

Les contraintes et l'objectif étant linéaires, une résolution par la méthode du simplexe est appliquée.

Association du cylindre de référence CY_B

L'opération d'association définie dans le modèle de la spécification pour la définition du cylindre de référence est la suivante :

Association :

Eléments associés :

un cylindre CY_B

Contraintes avec les éléments limités :

distance configurée (CY_B , point à extérieur à CY_B) ≥ 0
 la plus grande distance configurée (S_B, CY_B) ≤ 0
 Contraintes avec les éléments de référence :
 angle (axe de CY_B, PL_A) = 90°
 Objectif à minimaliser :
 rayon de CY_B

Soient

CY_B' un cylindre initial, identifié par la droite $D_B'(A_B', \vec{t}_B')$ et le rayon r_B'
 $\mathcal{D}_B(\vec{R}_B, \vec{T}_{O_B})$ le torseur de petits déplacements appliqué à CY_B' et D_B'

Faisons les remarques suivantes :

la connaissance de la surface S_B étant limitée à I_B , S_B est remplacée par son image dans l'association

les contraintes de déplacements dues à \mathcal{D}_B sont introduites

les contraintes cinématiques sur \mathcal{D}_B sont introduites

la contrainte

angle (axe de CY_B, PL_A) = 90°

s'exprime comme une contrainte d'angle nul entre deux vecteurs

$$\{\widehat{\vec{n}_A, \vec{t}_B}\} = 0 \Leftrightarrow \vec{n}_A - \vec{t}_B' + \vec{t}_B' \wedge \vec{R}_B = \vec{0}$$

Comme les distances des points M au cylindre CY_B sont grandes par rapport aux déplacements

distance configurée (point M , cylindre CY_B) = $E(r_B, \vec{O}_B, \vec{n}_B, \vec{O}M)$

= distance (point M , axe de CY_B) - rayon de CY_B

= $\|\vec{M}A_B' \wedge \vec{t}_B'\| + (A_B' A_B \wedge \vec{t}_B') \cdot \vec{a}' + (\vec{M}A_B' \cdot \vec{t}_B')(\vec{R}_B \cdot \vec{a}') - r_B$

$$\text{avec } \vec{a}' = \frac{\vec{M}A_B' \wedge \vec{t}_B'}{\|\vec{M}A_B' \wedge \vec{t}_B'\|}$$

En considérant l'ensemble de ces remarques et en utilisant l'équivalence entre les problèmes mettant en jeu des caractéristiques de type plus grande ou plus petite valeur d'un ensemble de distances, l'expression de l'association est la suivante :

Association :

Eléments associés :

un cylindre CY_B identifié par la droite $D_B(A_B, \vec{t}_B)$ et le rayon r_B

Contraintes sur les transformations

$$\vec{A}_B' A_B = \vec{A}_B' O_B \wedge \vec{R}_B + \vec{T}_{O_B}$$

$$\vec{n}_B = \vec{n}_B' - \vec{n}_B' \wedge \vec{R}_B$$

$$\vec{R}_B \cdot \vec{n}_B' = 0 \text{ et } \vec{T}_{O_B} \cdot \vec{n}_B' = 0$$

Contraintes avec les éléments limités :

$$\forall M \in I_B, \|\vec{M}A_B' \wedge \vec{t}_B'\| + (A_B' A_B \wedge \vec{t}_B') \cdot \vec{a}' + (\vec{M}A_B' \cdot \vec{t}_B')(\vec{R}_B \cdot \vec{a}') - r_B \leq 0$$

$$\text{avec } \vec{a}' = \frac{\vec{M}A_B' \wedge \vec{t}_B'}{\|\vec{M}A_B' \wedge \vec{t}_B'\|}$$

Contraintes avec les éléments de référence :

$$\vec{n}_A - \vec{t}_B' + \vec{t}_B' \wedge \vec{R}_B = \vec{0}$$

Objectif à minimaliser :
 r_B

Les contraintes et l'objectif étant linéaires, une résolution par la méthode du simplexe est appliquée.

Association des éléments de base de la zone

L'opération d'association définie dans le modèle de la spécification pour la définition générale des éléments de base de la zone de tolérance est la suivante :

Association :

Éléments associés :

5 droites $DR_i, i \in \{1,2,3,4,5\}$

5 plans $PL_i, i \in \{1,2,3,4,5\}$

une droite DR

Contraintes intrinsèques aux éléments :

distance $(PL_i, DR_i) = 0, i \in \{1,2,3,4,5\}$

distance $(PL_i, DR) = 0, i \in \{1,2,3,4,5\}$

distance $(DR, DR_i) = 19, i \in \{1,2,3,4,5\}$

vecteur $(PL_i) \cdot \text{vecteur}(PL_{i+1}) \geq 0, i \in \{1,2,3,4\}$

angle configuré $(PL_i, PL_{i+1}) = 72^\circ, i \in \{1,2,3,4\}$

Contraintes avec les éléments de références :

spécifiques à chacune des localisations

Objectif à minimaliser :

la plus grande distance $(L_i, DR_i), i \in \{1,2,3,4,5\}$

Soient

5 droites initiales $DR_i'(A_{DR_i}', \vec{t}_{DR_i}'), i \in \{1,2,3,4,5\}$

5 plans initiaux $PL_i'(A_{PL_i}', \vec{n}_{PL_i}'), i \in \{1,2,3,4,5\}$

$\alpha_i' = \{\vec{n}_{PL_i}', \vec{n}_{PL_{i+1}}'\}, i \in \{1,2,3,4\}$

une droite initiale $DR'(A_{DR}', \vec{t}_{DR}')$

$\mathcal{D}_{DR_i}(\vec{R}_{DR_i}, \vec{T}_{ODR_i})$ le torseur de petits déplacements appliqué à DR_i'

$\mathcal{D}_{PL_i}(\vec{R}_{PL_i}, \vec{T}_{OPL_i})$ le torseur de petits déplacements appliqué à PL_i'

$\mathcal{D}_{DR}(\vec{R}_{DR}, \vec{T}_{ODR})$ le torseur de petits déplacements appliqué à DR'

En reprenant les approximations des caractéristiques et en considérant les remarques suivantes :

la connaissance de la ligne L_i étant limitée à I_i, L_i est remplacée par son image dans l'association

les contraintes de déplacements dues à $\mathcal{D}_{DR_i}, \mathcal{D}_{PL_i}$ et \mathcal{D}_{DR} sont introduites

les contraintes cinématiques sur $\mathcal{D}_{DR_i}, \mathcal{D}_{PL_i}$ et \mathcal{D}_{DR} sont introduites

la contrainte

distance $(PL_i, DR_i) = 0$

s'exprime de la façon suivante

$$\vec{A}_{DR_i}' \vec{A}_{PL_i}' \cdot \vec{n}_{PL_i}' + \vec{A}_{DR_i}' \vec{A}_{DR_i}' \cdot \vec{n}_{PL_i}' + \vec{A}_{PL_i}' \vec{A}_{PL_i}' \cdot \vec{n}_{PL_i}' - (\vec{A}_{DR_i}' \vec{A}_{PL_i}' \wedge \vec{R}_{PL_i}') \cdot \vec{n}_{PL_i}' = 0$$

la contrainte

$$\text{distance } (PL_i, DR) = 0$$

s'exprime de la façon suivante

$$\overrightarrow{ADR} \overrightarrow{A_{PLi}} \cdot \overrightarrow{n_{PLi}} + \overrightarrow{ADR} \overrightarrow{ADR} \cdot \overrightarrow{n_{PLi}} + \overrightarrow{A_{PLi}} \overrightarrow{A_{PLi}} \cdot \overrightarrow{n_{PLi}} - (\overrightarrow{ADR} \overrightarrow{A_{PLi}} \wedge \overrightarrow{R_{PLi}}) \cdot \overrightarrow{n_{PLi}} = 0$$

les plans PL_i (A_{PLi} , $\overrightarrow{n_{PLi}}$) sont définis tels que les contraintes suivantes soient vraies

$$\text{vecteur } (PL_i) \cdot \text{vecteur } (PL_{i+1}) \geq 0, i \in \{1, 2, 3, 4\}$$

la contrainte

$$\text{angle configuré } (PL_i, PL_{i+1}) = 72^\circ$$

s'exprime de la façon suivante

$$\alpha_i' + (\overrightarrow{R_{PLi+1}} - \overrightarrow{R_{PLi}}) \cdot \frac{\overrightarrow{n_{PLi}} \wedge \overrightarrow{n_{PLi+1}}}{\sin \alpha_i'} = \frac{2\pi}{5}$$

distance (point M, DR_i) = $\mathbf{E}(\overrightarrow{OA_{DRi}}, \overrightarrow{t_{DRi}}, \overrightarrow{OM})$

$$= \|\overrightarrow{MA_{DRi}} \wedge \overrightarrow{t_{DRi}} + \overrightarrow{A_{DRi}} \overrightarrow{A_{DRi}} \wedge \overrightarrow{t_{DRi}} - \overrightarrow{MA_{DRi}} \wedge (\overrightarrow{t_{DRi}} \wedge \overrightarrow{R_{DRi}})\|$$

En considérant l'ensemble de ces remarques l'expression de l'association en fonction des composantes des torseurs de petits déplacements est la suivante :

Association :

Eléments associés :

5 droites $DR_i(A_{DRi}, \overrightarrow{t_{DRi}})$, $i \in \{1, 2, 3, 4, 5\}$

5 plans $PL_i(A_{PLi}, \overrightarrow{n_{PLi}})$, $i \in \{1, 2, 3, 4, 5\}$

une droite $DR(A_{DR}, \overrightarrow{t_{DR}})$

Contraintes sur les transformations :

$$\overrightarrow{A_{DRi}} \overrightarrow{A_{DRi}} = \overrightarrow{A_{DRi}} \overrightarrow{O_{DRi}} \wedge \overrightarrow{R_{DRi}} + \overrightarrow{T_{O_{DRi}}}, i \in \{1, 2, 3, 4, 5\}$$

$$\overrightarrow{n_{DRi}} = \overrightarrow{n_{DRi}} - \overrightarrow{n_{DRi}} \wedge \overrightarrow{R_{DRi}}, i \in \{1, 2, 3, 4, 5\}$$

$$\overrightarrow{R_{DRi}} \cdot \overrightarrow{t_{DRi}} = 0 \text{ et } \overrightarrow{T_{O_{DRi}}} \cdot \overrightarrow{n_{DRi}} = \vec{0}, i \in \{1, 2, 3, 4, 5\}$$

$$\overrightarrow{A_{PLi}} \overrightarrow{A_{PLi}} = \overrightarrow{A_{PLi}} \overrightarrow{O_{PLi}} \wedge \overrightarrow{R_{PLi}} + \overrightarrow{T_{O_{PLi}}}, i \in \{1, 2, 3, 4, 5\}$$

$$\overrightarrow{n_{PLi}} = \overrightarrow{n_{PLi}} - \overrightarrow{n_{PLi}} \wedge \overrightarrow{R_{PLi}}, i \in \{1, 2, 3, 4, 5\}$$

$$\overrightarrow{R_{PLi}} \cdot \overrightarrow{t_{PLi}} = 0 \text{ et } \overrightarrow{T_{O_{PLi}}} \wedge \overrightarrow{n_{PLi}} = \vec{0}, i \in \{1, 2, 3, 4, 5\}$$

$$\overrightarrow{A_{DR}} \overrightarrow{A_{DR}} = \overrightarrow{A_{DR}} \overrightarrow{O_{DR}} \wedge \overrightarrow{R_{DR}} + \overrightarrow{T_{O_{DR}}}$$

$$\overrightarrow{n_{DR}} = \overrightarrow{n_{DR}} - \overrightarrow{n_{DR}} \wedge \overrightarrow{R_{DR}}$$

$$\overrightarrow{R_{DR}} \cdot \overrightarrow{t_{DR}} = 0 \text{ et } \overrightarrow{T_{O_{DR}}} \cdot \overrightarrow{n_{DR}} = \vec{0}$$

Contraintes intrinsèques aux éléments :

$$\overrightarrow{A_{DRi}} \overrightarrow{A_{PLi}} \cdot \overrightarrow{n_{PLi}} + \overrightarrow{A_{DRi}} \overrightarrow{ADRi} \cdot \overrightarrow{n_{PLi}} + \overrightarrow{A_{PLi}} \overrightarrow{A_{PLi}} \cdot \overrightarrow{n_{PLi}} - (\overrightarrow{ADRi} \overrightarrow{A_{PLi}} \wedge \overrightarrow{R_{PLi}}) \cdot \overrightarrow{n_{PLi}} = 0, i \in \{1, 2, 3, 4, 5\}$$

$$\overrightarrow{ADR} \overrightarrow{A_{PLi}} \cdot \overrightarrow{n_{PLi}} + \overrightarrow{ADRi} \overrightarrow{ADR} \cdot \overrightarrow{n_{PLi}} + \overrightarrow{A_{PLi}} \overrightarrow{A_{PLi}} \cdot \overrightarrow{n_{PLi}} - (\overrightarrow{ADR} \overrightarrow{A_{PLi}} \wedge \overrightarrow{R_{PLi}}) \cdot \overrightarrow{n_{PLi}} = 0, i \in \{1, 2, 3, 4, 5\}$$

$$\alpha_i' + (\overrightarrow{R_{PLi+1}} - \overrightarrow{R_{PLi}}) \cdot \frac{\overrightarrow{n_{PLi}} \wedge \overrightarrow{n_{PLi+1}}}{\sin \alpha_i'} = \frac{2\pi}{5}, i \in \{1, 2, 3, 4\}$$

Contraintes avec les éléments de références :

spécifiques à chacune des localisations

Objectif à minimaliser :

$$\text{la plus grande valeur } \|\overrightarrow{MA_{DRi}} \wedge \overrightarrow{t_{DRi}} + \overrightarrow{A_{DRi}} \wedge \overrightarrow{A_{DRi}} \wedge \overrightarrow{t_{DRi}} - \overrightarrow{MA_{DRi}} \wedge (\overrightarrow{t_{DRi}} \wedge \overrightarrow{R_{DRi}})\|$$

pour $M \in I_i$ et $i \in \{1,2,3,4,5\}$

De même que dans le cas de la modélisation des spécifications, il est possible de traiter le problème de telle sorte que les contraintes soient moins nombreuses.

Soient

5 droites initiales $DR_i'(A_{DRi}', \overrightarrow{t_{DRi}}')$, $i \in \{1,2,3,4,5\}$ uniformément réparties autour d'une droite $DR'(A_{DR}', \overrightarrow{t_{DR}}')$ à une distance de 19 mm

$\mathcal{O}(\vec{R}, \vec{T}_O)$ le torseur de petits déplacements appliqué aux droites DR_i' et DR'

L'expression de l'association est alors la suivante :

Association :

Eléments associés :

5 droites $DR_i(A_{DRi}, \overrightarrow{t_{DRi}})$, $i \in \{1,2,3,4,5\}$

une droite $DR(A_{DR}, \overrightarrow{t_{DR}})$

Contraintes sur les transformations :

$$\overrightarrow{A_{DRi}} \wedge \overrightarrow{A_{DRi}} = \overrightarrow{A_{DRi}} \wedge \vec{O} \wedge \vec{R} + \vec{T}_O, i \in \{1,2,3,4,5\}$$

$$\overrightarrow{n_{DRi}} = \overrightarrow{n_{DRi}'} - \overrightarrow{n_{DRi}'} \wedge \vec{R}, i \in \{1,2,3,4,5\}$$

$$\overrightarrow{R_{DRi}} \wedge \overrightarrow{t_{DRi}'} = \vec{0} \text{ et } \vec{T}_{O_{DRi}} \wedge \overrightarrow{n_{DRi}'} = \vec{0}, i \in \{1,2,3,4,5\}$$

$$\overrightarrow{A_{DR}'} \wedge \overrightarrow{A_{DR}'} = \overrightarrow{A_{DR}'} \wedge \vec{O} \wedge \vec{R} + \vec{T}_O$$

$$\overrightarrow{n_{DR}} = \overrightarrow{n_{DR}'} - \overrightarrow{n_{DR}'} \wedge \vec{R}$$

$$\vec{T}_O \wedge \overrightarrow{t_{DR}'} = \vec{0}$$

Contraintes avec les éléments de références :

spécifiques à chacune des localisations

Objectif à minimaliser :

$$\text{la plus grande valeur } \|\overrightarrow{MA_{DRi}} \wedge \overrightarrow{t_{DRi}} + \overrightarrow{A_{DRi}} \wedge \overrightarrow{A_{DRi}} \wedge \overrightarrow{t_{DRi}} - \overrightarrow{MA_{DRi}} \wedge (\overrightarrow{t_{DRi}} \wedge \overrightarrow{R_{DRi}})\|$$

pour $M \in I_i$ et $i \in \{1,2,3,4,5\}$

Les contraintes avec les éléments de référence dépendent de la spécification.

Spécification $\oplus \emptyset 0,1$

Cette spécification ne comporte pas d'éléments de référence, il n'y a donc pas de contraintes avec les éléments de référence.

Spécification $\oplus \emptyset 0,15 \quad A$

La contrainte

$$\text{angle (Axe de } CY, PL_A) = 90^\circ$$

s'exprime comme une contrainte d'angle nul entre deux vecteurs

$$\{\widehat{\overrightarrow{n_A}, \overrightarrow{t_{CY}}}\} = 0 \Leftrightarrow \overrightarrow{n_A} - \overrightarrow{t_{CY}'} + \overrightarrow{t_{CY}'} \wedge \overrightarrow{R_{CY}} = \vec{0}$$

Spécification $\oplus \quad \emptyset 0,2 \quad | \quad A \quad B$

Par rapport à la spécification précédente, il y a une contrainte supplémentaire :

$$\text{distance (axe de } CY, \text{axe de } CY_B) = 0$$

qui s'exprime comme suit :

$$\overrightarrow{A_{CY}A_B} \wedge \overrightarrow{t_B'} + \overrightarrow{A_{CY}A_{CY'}} \wedge \overrightarrow{t_B'} = \vec{0}$$

D'une façon générale, le problème est un problème d'optimisation dont les contraintes sont linéaires et la fonction objectif convexe, une résolution par la méthode du Nelder-Mead simplexe peut donc être appliquée.

5.1.5 Résultats et bilans

Une pièce réelle a été palpée

en 8 points sur la surface S_A

en 16 points sur la surface S_B

en 12 points sur chaque surface S_i (4 sections de 3 points)

Nous avons recherché les résultats correspondants

- au processus utilisant les fonctions communes des logiciels actuels
- aux associations telles que définies précédemment
- aux associations dont les contraintes entre éléments idéaux sont identiques à celles définies précédemment, mais dont l'objectif est la somme des carrés des distances entre les éléments réels et les éléments associés.

Ces résultats sont rassemblés dans le tableau 5.1.

	Fonctions communes	Associations selon la spécification	Association selon les moindres carrés
$\oplus \quad \emptyset 0,1$	0,207	0,071	0,089
$\oplus \quad \emptyset 0,15 \quad \quad A$	0,207	0,086	0,098
$\oplus \quad \emptyset 0,2 \quad \quad A \quad B$	0,207	0,169	0,173

Tableau 5.1 : Résultats des mesures d'écarts de localisation

Nous constatons évidemment les différences entre ces résultats selon les méthodes d'association. En particulier, les fonctions communes aux logiciels donnent des résultats très éloignés des autres car les éléments associés ne disposent pas dans ce cas de degrés de liberté pour approcher au mieux les axes réels.

Cet exemple montre bien les capacités du modèle des spécifications et des techniques d'association à modéliser et à contrôler des spécifications normalisées.

5.2 Spécification fonctionnelle

5.2.1 Présentation de l'exemple

Au travers de l'exemple suivant, nous désirons montrer une possibilité offerte par la modélisation proposée pour spécifier directement une fonction et mesurer son degré de satisfaction.

L'objectif est de spécifier le jeu maximal admissible d'un arbre virtuel dans un alésage, par rapport à un plan de référence.

Le modèle nominal de la pièce est représenté en figure 5.3.

Nous désirons définir le jeu de l'arbre, perpendiculairement au plan A et à une distance de 20 mm du plan C, l'arbre ayant un diamètre de 20,03 mm. Le jeu de l'arbre dans une pièce réelle est représenté en figure 5.4.

Il faut remarquer que la description de cette spécification ne peut être faite à l'aide du langage normalisé.

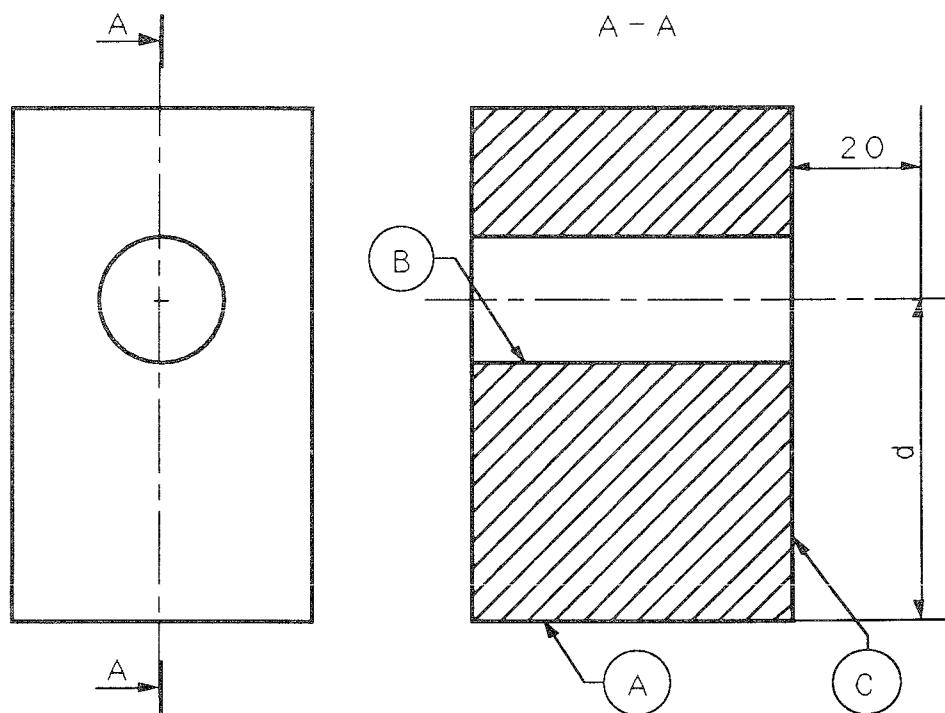


Figure 5.3 : Modèle nominal de la pièce

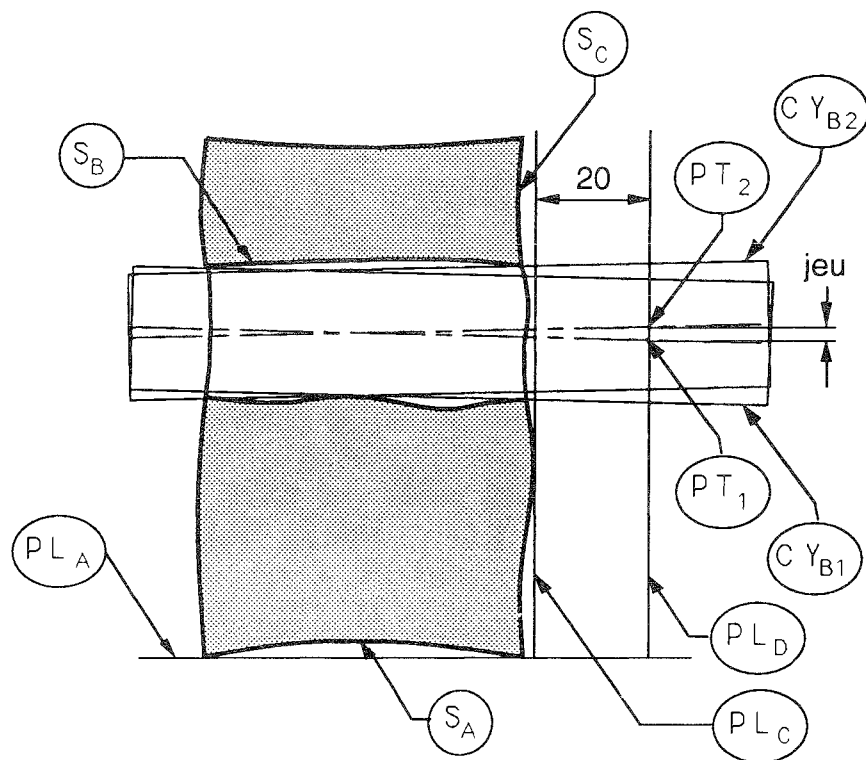


Figure 5.4 : Jeu d'un arbre virtuel

5.2.2 Modèle de la spécification

Pour spécifier le jeu nous définissons un plan de référence PL_A selon le processus suivant.

Extraction :

Eléments extraits :

une surface nominalement plane S_A

Contraintes :

S_A partie de la surface réelle correspondant à la surface A.

Association :

Eléments associés :

un plan PL_A

Contraintes avec les éléments limités :

distance configurée (PL_A , point extérieur à la matière) ≥ 0

la plus grande distance configurée (PL_A, S_A) = 0

Objectif à maximaliser :

la plus petite distance configurée (PL_A, S_A)

Puis nous définissons un deuxième plan de référence PL_D selon le processus suivant.

Extraction :

Eléments extraits :

une surface nominalement plane S_C

Contraintes :

S_C partie de la surface réelle correspondant à la surface C.

Association :

- Eléments associés :
 - un plan PL_C
- Contraintes avec les éléments limités :
 - angle $(PL_A, PL_C) = 90^\circ$
 - distance configurée (PL_C , point extérieur à la matière) ≥ 0
 - la plus grande distance configurée (PL_C, S_C) = 0
- Objectif à maximaliser :
 - la plus petite distance configurée (PL_C, S_C)

Construction :

- Eléments construits :
 - un plan PL_D
- Contraintes avec les éléments de référence :
 - angle configuré (PL_C, PL_D) = 0°
 - distance configurée (PL_C, PL_D) = 20

Ensuite, nous considérons la définition de deux cylindres CY_{B1} et CY_{B2} selon le processus suivant.

Extraction :

- Eléments extraits :
 - une surface nominalement cylindrique S_B
- Contraintes :
 - S_B partie de la surface réelle correspondant à la surface B.

Association :

- Eléments associés :
 - un cylindre CY_{B1}
 - un point PT_1
- Contraintes intrinsèques aux éléments :
 - rayon de $CY_{B1} = 10,015$
 - distance (axe de CY_{B1}, PT_1) = 0
- Contraintes avec les éléments limités :
 - distance configurée (CY_{B1} , point à l'extérieur à CY_{B1}) ≥ 0
 - la plus grande distance (CY_{B1}, S_B) ≤ 0
- Contraintes avec les éléments de référence :
 - distance (PL_D, PT_1) = 0
- Objectif à minimaliser :
 - distance (PL_A, PT_1)

Association :

- Eléments associés :
 - un cylindre CY_{B2}
 - un point PT_2
- Contraintes intrinsèques aux éléments :
 - rayon de $CY_{B2} = 10,015$
 - distance (axe de CY_{B2}, PT_2) = 0
- Contraintes avec les éléments limités :
 - distance configurée (CY_{B2} , point à l'extérieur à CY_{B2}) ≥ 0
 - la plus grande distance (CY_{B2}, S_B) ≤ 0
- Contraintes avec les éléments de référence :
 - distance (PL_D, PT_2) = 0
- Objectif à maximaliser :
 - distance (PL_A, PT_2)

L'écart géométrique recherché s'exprime alors comme la différence :

$$\text{distance } (PL_A, PT_2) - \text{distance } (PL_A, PT_1)$$

5.2.3 Mesure avec les fonctions actuelles

Nous ne pouvons pas présenter de processus complet de mesure de l'écart géométrique utilisant les fonctions communes aux logiciels actuels. En effet, nous ne pouvons pas faire deux associations différentes correspondant aux deux positions de l'arbre virtuel dans l'alésage.

Nous ne définirons donc que l'extraction d'ensembles de points correspondant aux différentes surfaces intervenant dans la spécification.

Extraction d'un ensemble de points :

Eléments extraits :

un ensemble de points I_A

Contraintes :

I_A image de la partie de la surface réelle correspondant à la surface A

Extraction d'un ensemble de points :

Eléments extraits :

un ensemble de points I_B

Contraintes :

I_B image de la partie de la surface réelle correspondant à la surface B

Extraction d'un ensemble de points :

Eléments extraits :

un ensemble de points I_C

Contraintes :

I_C image de la partie de la surface réelle correspondant à la surface C

5.2.4 Identification des éléments associés

La méthode développée au chapitre 4, sur l'association d'éléments, étant générale, nous allons l'appliquer sur cet exemple de spécification non normalisée.

Nous avons défini précédemment les opérations d'extraction d'ensembles de points, celles-ci fournissent les images des surfaces S_A , S_B et S_C . Nous allons donc résoudre les problèmes d'association :

- d'un plan PL_A à l'image I_A
- d'un plan PL_C et d'un plan PL_D à l'image I_C
- d'un cylindre CY_{B1} et d'un cylindre CY_{B2} à l'image I_B

Association du plan de référence PL_A

L'opération d'association du plan PL_A est identique à celle de l'association du plan de référence pour l'exemple de localisation présenté en annexe D. Par conséquent nous pouvons reprendre la solution proposée pour l'association qui est la suivante.

Association :

Éléments associés :

un plan $PL_A(A_A, \vec{n}_A)$

Contraintes sur les transformations

$$\vec{A}_A'A_A = \vec{A}_A'O_A \wedge \vec{R}_A + \vec{T}_{O_A}$$

$$\vec{n}_A = \vec{n}_A' - \vec{n}_A' \wedge \vec{R}_A$$

$$\vec{R}_A \cdot \vec{n}_A' = 0 \text{ et } \vec{T}_{O_A} \wedge \vec{n}_A' = \vec{0}$$

Contraintes avec les éléments limités :

$$\forall M \in I_A, \vec{A}_A M \cdot \vec{n}_A' \leq \text{maj}$$

$$\text{maj} = 0$$

$$\forall M \in I_A, \vec{A}_A M \cdot \vec{n}_A' \geq \text{min}$$

Objectif à maximaliser :

$$\text{min}$$

Les contraintes et l'objectif étant linéaires, une résolution par la méthode du simplexe est appliquée.

Association des plans de référence PL_C et PL_D

L'opération d'association du plan PL_C est quasiment identique à celle de l'association du plan PL_A à une contrainte supplémentaire près.

La contrainte est la suivante :

$$\text{angle}(PL_A, PL_C) = 90^\circ$$

Soient

$PL_C'(A_C', \vec{n}_C')$ un plan initial

$\mathcal{O}_C(\vec{R}_C, \vec{T}_{O_C})$ le torseur de petits déplacements appliqué à PL_C'

La contrainte s'exprime alors de la manière suivante :

$$\alpha' + (\vec{R}_C - \vec{R}_A) \cdot \frac{\vec{n}_A' \wedge \vec{n}_C'}{\sin \alpha'} = \frac{\pi}{2}, \text{ avec } \alpha' = \{\widehat{\vec{n}_A', \vec{n}_C'}\}$$

L'association prend donc la forme suivante :

Association :

Éléments associés :

un plan $PL_C(A_C, \vec{n}_C)$

Contraintes sur les transformations

$$\vec{A}_C'A_C = \vec{A}_C'O_C \wedge \vec{R}_C + \vec{T}_{O_C}$$

$$\vec{n}_C = \vec{n}_C' - \vec{n}_C' \wedge \vec{R}_C$$

$$\vec{R}_C \cdot \vec{n}_C' = 0 \text{ et } \vec{T}_{O_C} \wedge \vec{n}_C' = \vec{0}$$

Contraintes avec les éléments de référence

$$\alpha' + (\vec{R}_C - \vec{R}_A) \cdot \frac{\vec{n}_A' \wedge \vec{n}_C'}{\sin \alpha'} = \frac{\pi}{2}$$

Contraintes avec les éléments limités :

$$\forall M \in I_C, \vec{A}_C M \cdot \vec{n}_C' \leq \text{maj}$$

$$\text{maj} = 0$$

$$\forall M \in I_C, \vec{A}_C M \cdot \vec{n}_C' \geq \text{min}$$

Objectif à maximaliser :

$$\text{min}$$

Les contraintes et l'objectif étant linéaires, une résolution par la méthode du simplexe est appliquée.

L'association du plan PL_D s'effectue par une construction :

Construction :

Eléments construits :
un plan PL_D

Contraintes avec les éléments de référence :

$$\text{angle configuré } (PL_C, PL_D) = 0^\circ$$

$$\text{distance configurée } (PL_C, PL_D) = 20$$

Mais, comme nous l'avons vu au chapitre 2 et en conclusion, nous pouvons considérer que cette construction est un cas particulier d'association.

Soient

$PL_{D'}(A_{D'}, \vec{n}_{D'})$ un plan initial

$\mathcal{D}_D(R_D, \vec{T}_{O_D})$ le torseur de petits déplacements appliqué à $PL_{D'}$

Faisons les remarques suivantes :

les contraintes de déplacement dues à \mathcal{D}_A sont introduites

les contraintes cinématiques sur \mathcal{D}_A sont introduites

la contrainte

$$\text{angle configuré } (PL_C, PL_D) = 0^\circ$$

s'exprime de la façon suivante

$$\vec{n}_{C'} - \vec{n}_{D'} + \vec{n}_{D'} \wedge \vec{R}_D = \vec{0}$$

la contrainte

$$\text{distance configurée } (PL_C, PL_D) = 20$$

s'exprime de la façon suivante

$$\overrightarrow{A_C'A_D'} \cdot \vec{n}_{D'} + \overrightarrow{A_C'A_C'} \cdot \vec{n}_{D'} + \overrightarrow{A_D'A_D} \cdot \vec{n}_{D'} - (\overrightarrow{A_C'A_D'} \wedge \vec{R}_D) \cdot \vec{n}_{D'} = 20$$

En considérant l'ensemble de ces remarques l'expression de la construction est la suivante :

Construction :

Eléments construits :

un plan $PL_D(A_D, \vec{n}_D)$

Contraintes sur les transformations :

$$\overrightarrow{A_D'A_D} = \overrightarrow{A_D'O_D} \wedge \vec{R}_D + \vec{T}_{O_D}$$

$$\vec{n}_D = \vec{n}_{D'} - \vec{n}_{D'} \wedge \vec{R}_D$$

$$\vec{R}_D \cdot \vec{n}_{D'} = 0 \text{ et } \vec{T}_{O_D} \wedge \vec{n}_{D'} = \vec{0}$$

Contraintes avec les éléments de référence :

$$\vec{n}_{C'} - \vec{n}_{D'} + \vec{n}_{D'} \wedge \vec{R}_D = \vec{0}$$

$$\overrightarrow{A_C'A_D'} \cdot \vec{n}_{D'} + \overrightarrow{A_C'A_C'} \cdot \vec{n}_{D'} + \overrightarrow{A_D'A_D} \cdot \vec{n}_{D'} - (\overrightarrow{A_C'A_D'} \wedge \vec{R}_D) \cdot \vec{n}_{D'} = 20$$

Les contraintes étant linéaires, une méthode classique de résolution de systèmes d'équations linéaires est appliquée.

Association des cylindres CY_{B1} et CY_{B2}

Pour les deux cylindres à associer, les opérations d'association n'ont qu'une différence, c'est que l'une d'elle correspond à une minimalisation et l'autre une maximalisation. Nous étudierons donc uniquement l'association du cylindre CY_{B1} , l'autre en découlant directement. Celle-ci a été définie de la manière suivante :

Association :

Eléments associés :

un cylindre CY_{B1}

un point PT_1

Contraintes intrinsèques aux éléments :

rayon de $CY_{B1} = 10,015$

distance (axe de $CY_{B1}, PT_1) = 0$

Contraintes avec les éléments limités :

distance configurée (CY_{B1} , point à extérieur à $CY_{B1}) \geq 0$

la plus grande distance ($CY_{B1}, S_B) \leq 0$

Contraintes avec les éléments de référence :

distance ($PL_D, PT_1) = 0$

Objectif à minimaliser :

distance ($PL_A, PT_1)$

Soient

un cylindre initial CY_{B1}' , identifié par la droite $D_{B1}'(A_{B1}', \vec{t}_{B1}')$ et le rayon r_{B1}

un point initial PT_1'

$\mathcal{G}_{B1}(R_{B1}, \vec{T}_{OB1})$ le torseur de petits déplacements appliqué à CY_{B1}' et DR_{B1}'

$\mathcal{G}_{PT1}(R_{PT1}, \vec{T}_{OPT1})$ le torseur de petits déplacements appliqué à PT_1'

Faisons quelques remarques en reprenant les approximations des caractéristiques :

la connaissance de la surface S_B étant limitée à I_B , S_B est remplacée par son image dans l'association

les contraintes de déplacements dues à \mathcal{G}_{B1} et \mathcal{G}_{PT1} sont introduites

les contraintes cinématiques sur \mathcal{G}_{B1} et \mathcal{G}_{PT1} sont introduites

la contrainte

distance (axe de $CY_{B1}, PT_1) = 0$

s'exprime de la façon suivante

$$\vec{PT_1}'A_{B1}' \wedge \vec{t}_{B1}' + \vec{PT_1}'PT_1' \wedge \vec{t}_{B1}' + \vec{A_{B1}'}A_{B1}' \wedge \vec{t}_{B1}' - \vec{PT_1}'A_{B1}' \wedge (\vec{t}_{B1}' \wedge \vec{R}_{B1}') = \vec{0}$$

la contrainte

la distance ($PL_D, PT_1) = 0$

s'exprime de la façon suivante

$$\vec{PT_1}'A_D' \cdot \vec{n}_D' + \vec{PT_1}'PT_1' \cdot \vec{n}_D' + \vec{A_D'}A_D' \cdot \vec{n}_D' + (\vec{PT_1}'A_D' \wedge \vec{R}_D') \cdot \vec{n}_D' = 0$$

la fonction objectif

distance ($PL_A, PT_1)$

s'exprime de la façon suivante

$$\overrightarrow{PT_1'A_A'.n_A'} + \overrightarrow{PT_1PT_1'.n_A'} + \overrightarrow{A_A'A_A'.n_A'} + (\overrightarrow{PT_1'A_A' \wedge \overrightarrow{R_A}}).n_A'$$

$$\begin{aligned} \text{distance configurée (point M, cylindre } CY_{B1}) &= E(r_{B1}, \overrightarrow{OA_{B1}}, \overrightarrow{t_{B1}}, \overrightarrow{OM}) \\ &= \text{distance (point M, axe de } CY_{B1}) - \text{rayon de } CY_{B1} \\ &= \|\overrightarrow{MA_{B1}' \wedge \overrightarrow{t_{B1}'}}\| + (\overrightarrow{A_{B1}'A_{B1}' \wedge \overrightarrow{t_{B1}'}}).\vec{a}' + (\overrightarrow{MA_{B1}' \cdot \overrightarrow{t_{B1}'}})(\overrightarrow{R_{B1}}.\vec{a}') - r_{B1} \end{aligned}$$

En considérant l'ensemble de ces remarques et en utilisant l'équivalence entre les problèmes mettant en jeu des caractéristiques de type plus grande ou plus petite valeur d'un ensemble de distances, l'expression de l'association est la suivante :

Association :

Eléments associés :

un cylindre CY_{B1} identifié par la droite $D_{B1}(\overrightarrow{A_{B1}}, \overrightarrow{t_{B1}})$ et le rayon r_{B1}
un point PT_1

Contraintes sur les transformations :

$$\overrightarrow{A_{B1}'A_{B1}'} = \overrightarrow{A_{B1}'O_{B1}} \wedge \overrightarrow{R_{B1}} + \overrightarrow{T_{O_{B1}}}$$

$$\overrightarrow{n_{B1}'} = \overrightarrow{n_{B1}'} - \overrightarrow{n_{B1}' \wedge \overrightarrow{R_{B1}}}$$

$$\overrightarrow{R_{B1}} \cdot \overrightarrow{n_{B1}'} = 0 \text{ et } \overrightarrow{T_{O_{B1}}} \cdot \overrightarrow{n_{B1}'} = 0$$

$$\overrightarrow{PT_1'PT_1'} = \overrightarrow{PT_1'O_{PT1}} \wedge \overrightarrow{R_{PT1}} + \overrightarrow{T_{O_{PT1}}}$$

$$\overrightarrow{R_{PT1}} = \vec{0}$$

Contraintes intrinsèques aux éléments :

$$r_{B1} = 10,015$$

$$\overrightarrow{PT_1'A_{B1}' \wedge \overrightarrow{t_{B1}'}} + \overrightarrow{PT_1PT_1' \wedge \overrightarrow{t_{B1}'}} + \overrightarrow{A_{B1}'A_{B1}' \wedge \overrightarrow{t_{B1}'}} - \overrightarrow{PT_1'A_{B1}' \wedge (\overrightarrow{t_{B1}' \wedge \overrightarrow{R_{B1}})}} = \vec{0}$$

Contraintes avec les éléments limités :

$$\forall M \in I_B, \text{ avec } \vec{a}' = \frac{\overrightarrow{MA_{B1}' \wedge \overrightarrow{t_{B1}'}}}{\|\overrightarrow{MA_{B1}' \wedge \overrightarrow{t_{B1}'}}\|}$$

$$\|\overrightarrow{MA_{B1}' \wedge \overrightarrow{t_{B1}'}}\| + (\overrightarrow{A_{B1}'A_{B1}' \wedge \overrightarrow{t_{B1}'}}).\vec{a}' + (\overrightarrow{MA_{B1}' \cdot \overrightarrow{t_{B1}'}})(\overrightarrow{R_{B1}}.\vec{a}') - r_{B1} \leq 0$$

Contraintes avec les éléments de référence :

$$\overrightarrow{PT_1'A_D'.n_D'} + \overrightarrow{PT_1PT_1'.n_D'} + \overrightarrow{A_D'A_D'.n_D'} + (\overrightarrow{PT_1'A_D' \wedge \overrightarrow{R_D}}).n_D' = 0$$

Objectif à minimaliser :

$$\overrightarrow{PT_1'A_A'.n_A'} + \overrightarrow{PT_1PT_1'.n_A'} + \overrightarrow{A_A'A_A'.n_A'} + (\overrightarrow{PT_1'A_A' \wedge \overrightarrow{R_A}}).n_A'$$

Pour associer le cylindre CY_{B2} , il suffit de maximaliser l'objectif au lieu de le minimaliser.

5.2.5 Résultats et bilans

Une pièce réelle a été palpée

en 30 points sur la surface S_A

en 9 points sur la surface S_B

en 28 points sur la surface S_C

Les résultats obtenus sont :

$$\text{distance } (PL_A, PT_1) = 49,267$$

$$\text{distance } (PL_A, PT_2) = 49,302$$

$$\text{distance } (PL_A, PT_2) - \text{distance } (PL_A, PT_1) = 0,035$$

Uniquement au travers de cet exemple limité, nous entrevoyons les vastes possibilités offertes par la modélisation et les techniques d'association décrites au chapitre 2 et au chapitre 4 pour considérer des spécifications fonctionnelles non normalisées.

CONCLUSION

L'analyse détaillée des spécifications géométriques normalisées au cours du chapitre 1 nous a permis d'en définir les limites. Nous avons montré que de nombreux concepts importants pour la spécification des pièces mécaniques sont sous-jacents à ce langage, mais ces concepts ne sont pas mis en évidence par le texte explicatif. En effet les normes ne sont pas structurées selon ces concepts, et de plus les règles énoncées sont souvent ambiguës et parfois erronées. Nous avons pu aussi constater que les diverses études sur les spécifications actuellement en cours tentent de repousser ces limites sans parvenir réellement à avoir une vue globale du problème.

Face à cet état de fait, nous avons considéré qu'une étude de la mesure des pièces mécaniques devait passer par une meilleure formulation du problème, c'est à dire des spécifications. Pour cela, nous avons dégagé les concepts des spécifications.

Nous avons considéré qu'une spécification était une **condition** portant sur des **éléments géométriques**, ces éléments géométriques étant obtenus à partir de la surface réelle d'une pièce par diverses **opérations**. Les éléments géométriques manipulés sont :

- des éléments **idéaux, nominaux** ou **associés**
- des éléments **réels**
- des éléments **limités**.

Les opérations sont :

- les opérations d'**extraction**
- les opérations d'**union**
- les opérations d'**association**

- les opérations de **construction**.

Enfin cette modélisation présente un fort aspect fédérateur puisqu'elle considère :

- des conditions par **dimensions**
- et des conditions par **zones de tolérances**.

De plus nous avons introduit d'un point de vue général les **écarts géométriques** d'une pièce comme la différence entre la valeur d'une dimension d'un modèle associé et sa valeur nominale.

Parce que tous les concepts énoncés sont élémentaires, le modèle des spécifications proposé, présente une très forte généralité.

Il faut noter que l'opération d'association tient un rôle particulièrement important au sein de cette modélisation des spécifications car elle englobe la construction et les conditions et elle offre un large éventail de possibilités. Ces possibilités tiennent à une définition qui repose sur la notion fondamentale de **caractéristiques** des éléments. En effet, la définition d'un faible nombre de caractéristiques permet, par leurs combinaisons, de créer une infinité d'associations.

Le problème étant énoncé de manière plus claire, la démarche a ensuite consisté à analyser les possibilités offertes par les différents systèmes de mesure par coordonnées pour mesurer les écarts géométriques d'une pièce ou pour contrôler les spécifications. La raison première de cette recherche est d'ailleurs due à l'inadéquation entre les spécifications et les fonctions de ces systèmes. En effet, les possibilités actuelles des systèmes de mesure ne correspondent pas aux concepts des spécifications.

Ainsi, l'association d'éléments idéaux est limitée aux éléments simples (droite, plan, cylindre, sphère,...) et uniquement selon un critère, celui des moindres carrés, or le contrôle des spécifications normalisées, ou tel que nous les avons modélisées, repose sur l'association d'éléments composés selon divers critères.

L'utilisation des fonctions de ces systèmes repose avant tout sur un certain savoir-faire, aucune méthodologie d'exploitation qui permettrait de réduire les erreurs de mesure n'est jamais donnée. Pour répondre à ce constat nous avons élaboré une telle méthodologie. Ainsi, la solution envisagée avec les systèmes actuels pour résoudre le problème d'association d'éléments composés consiste à élaborer un processus constitué d'associations d'éléments simples et de constructions. Ce processus conduit donc à des erreurs de mesure.

La résolution de problèmes d'association d'éléments composés selon divers critères trouve des solutions dans différents travaux de recherche, mais ceux-ci restent confinés à des cas particuliers et ne présentent donc pas de méthode générale.

La résolution générale de tels problèmes d'association est l'apport prépondérant de cette recherche, elle s'appuie principalement sur l'expression de l'association que nous avons effectuée dans la modélisation des spécifications. Cette expression est basée sur un ensemble limité de caractéristiques. La typologie du problème à résoudre dépend de l'expression de ces caractéristiques. Compte tenu de la complexité des expressions nous avons généralisé la notion des petits déplacements à la notion des petites transformations qui définissent les éléments associés à partir d'éléments initiaux. L'originalité de la solution apportée repose sur l'étude systématique des petites variations des caractéristiques en fonction de ces petites transformations. Ainsi, nous pouvons généraliser la résolution de l'association, et celle-ci se fait de manière automatique de l'expression de la spécification au résultat de la mesure.

La technique de résolution développée permet donc l'association d'éléments composés selon des critères très divers. De plus, sans l'avoir montré, elle permet de traiter en particuliers les problèmes liés à la notion de gabarits virtuels ("softgages") et ceux de la géométrie variationnelle. En effet l'opération d'association englobe :

- les conditions et donc les conditions par zones de tolérance auxquelles font appel les gabarits virtuels
- les constructions que nous traitons par transformation d'éléments initiaux selon diverses contraintes et cette approche correspond aux techniques employées en géométrie variationnelle [LIG 82].

Les apports de cette recherche permettent de répondre au problème initialement posé, cependant un certain nombre de points nécessitent des approfondissements et d'autres dessinent des ouvertures de recherche. Nous proposons donc quelques sujets d'études, ceux-ci sont donnés en partant des techniques de résolution pour la mesure en remontant vers les concepts plus généraux de la spécification.

Le premier sujet porte sur les erreurs dues aux différentes approximations effectuées sur les expressions manipulées. Cela conduit naturellement à définir des limites sur les différentes hypothèses posées pour faire ces approximations et à formuler les critères d'acceptabilité d'un résultat.

Ensuite, pour certains cas très particuliers de spécifications, nous pouvons être amené à envisager des types d'optimisation que nous n'avons pas cités. Une étude plus complète des techniques d'optimisation à employer est donc à entreprendre.

Nous avons noté que les fonctionnalités d'association actuellement proposées ne correspondaient pas au besoin des spécifications, d'où cette

recherche, mais un autre point crucial pour la mesure d'écarts géométriques porte sur l'extraction. La mesure par coordonnées ne permettant pas par son principe même de connaître la surface réelle de la pièce de façon continue, mais seulement discrète et le coût de la mesure étant quasiment proportionnel au nombre de points palpés, il s'agit de rechercher différentes techniques pour avoir la meilleure image possible de la surface à partir d'un nombre de points le plus faible possible.

Ces premiers sujets sont avant tout des améliorations qui compléteraient notre travail. Maintenant nous allons proposer des ouvertures rendues possible grâce à ce travail.

La première ouverture porte sur le réglage des machines de production. Il s'agit, à partir d'une connaissance cinématique des machines [MAT 91], de définir les réglages optimums à effectuer pour un respect des spécifications imposées. De nouveaux paramètres sont alors à introduire, ces paramètres représentent les différents réglages possibles du système de production qui ont une influence sur le modèle géométrique fonctionnel de la pièce.

La deuxième, est l'étude des spécifications correspondant à une contrainte fonctionnelle donnée. Ainsi, il faut rechercher comment spécifier les pièces d'un mécanisme à l'aide du modèle de spécification proposé, et comment spécifier des contraintes de production.

Enfin, à un niveau plus général, la dernière ouverture consiste à étudier comment le modèle de spécification et les techniques de résolution que nous avons développés peuvent s'intégrer dans le concept d'ingénierie parallèle qui porte sur l'étude globale du produit de la conception à la transformation.

BIBLIOGRAPHIE

Introduction

[BRO 81] P. BROUSSE
Mécanique analytique
Vuibert Université, 1981

Chapitre 1

- [ANSI Y14.5M] Dimensioning and tolerancing
The American Society of Mechanical Engineers, 1982
- [ANT 84] G. T. ANTHONY, M. G. COX
The design and validation of software for dimensional metrology
National Physical Laboratory, 9/1984, Report DITC 50/84
- [BAL 91] A. BALLU, P. BOURDET, L. MATHIEU
Rapport du contrat n° 8912
Société Aérospatiale, Centre de Suresnes, 1991
- [BOU 76] P. BOURDET, A. CLEMENT
Controlling surface with a 3 axis measuring machine
Annals of the CIRP, 1976, Volume 25/1, p 359-361
- [BOU 84] P. BOURDET, A. CLEMENT, R. WEILL
Methodology and comparative study of optimal identification
processes for geometrically defined surfaces
Proceeding of international symposium on metrology for quality
control in production, Tokio, 1984
- [BOU 87] P. BOURDET
Contribution à la mesure tridimensionnelle : modèle d'identification
des surfaces, métrologie fonctionnelle des pièces mécaniques,
correction géométrique des machines à mesurer tridimensionnelles
Thèse d'état, Nancy I, 23/6/1987
- [CLE 76] A. CLEMENT
Structure algébrique des mécanismes en vue de la conception assistée
par ordinateur
Thèse de 3ième cycle, Paris VI, 1976
- [CLE 91] A. CLEMENT, A. DESROCHERS, A. RIVIERE
Theory and practice of 3-D tolerancing for assembly
CIRP, Pennstate, 5/1991, p 25-55
- [DES 91] A. DESROCHERS
Modèle conceptuel du dimensionnement et du tolérancement des
mécanismes. Représentation dans les systèmes CFAO
Thèse de doctorat, Ecole Centrale Paris, 24/9/1991
- [FAR 86] L. E. FARMER, C. A. GLADMAN
Tolerance technology, Computer-based analysis
Annals of the CIRP, Vol. 35/1/1986, p 7-10

- [FOR 89] A. B. FORBES
Least-squares best-fit geometric elements
National Physical Laboratory, 4/1989, Report DITC 140/89
- [FOS 86] L. W. FOSTER
Geo-metrics : the metric application of geometric tolerancing techniques as based upon ANSI Y14.5M-1982 practices
Addison-Wesley publishing company, 1986
- [FLE 88] A. FLEMING
Geometric relationships between toleranced features
Artificial intelligence, 1988, 37, p 403-412
- [GOC 82] G. GOCH
Theorie der prüfung gekrümmter werkstück-oberflächen in der koordinatenmeßtechnik
Doktor-Ingenieur genehmigte dissertation, Hochschule der bundeswehr Hambourg, 2/7/1982
- [HEN 91] G. HENZOLD
The principle of independency and geometric tolerances
CIRP, Pennstate, 5/1991, p 151-189
- [HOP 90] T. H. HOPP
The mathematics of datums
ASPE Newsletter, September 1990
- [ISOa 91] Proposition de norme
Tolerancing of substitute elements
ISO/TC 10/SC 5/WG 1 N 27 E, 7/1991
- [ISOb 91] Proposition de révision de l'ISO 2692:1988
Technical drawings - Geometrical tolerancing - Maximum material requirement, least material requirement, reciprocity requirement
ISO/TC 10/SC 5/WG 1 N 43, 11/1991
- [ISO 1101] Dessins techniques - Tolérancement géométrique - Tolérancement de forme, orientation, position et battement - Généralités, définitions, symboles, indications sur les dessins
ISO, 1983
- [ISO 1660] Dessins techniques - Cotation et tolérancement des profils
ISO, 1987
- [ISO 2692] Dessins techniques - Tolérancement géométrique - Principe du maximum de matière
ISO, 1988
- [ISO 3040] Dessins techniques - Cotation et tolérancement - Cônes
ISO, 1990

- [ISO 5458] Dessins techniques - Tolérancement géométrique - Tolérancement de localisation
ISO, 1987
- [ISO 5459] Dessins techniques - Tolérancement géométrique - Références spécifiées et systèmes de références spécifiées pour tolérances géométriques
ISO, 1981
- [ISO 8015] Dessins techniques - Principe de tolérancement de base
ISO, 1985
- [ISO 10578] Projet de norme
Dessins techniques - Tolérancement d'orientation et de position -
Concept de zone de tolérance projetée
ISO, 1991
- [JAY 89a] R. JAYARAMAN, V. SRINIVASAN
Geometric tolerancing : I Virtual boundary
IBM Journal of research and development, 1989, Vol 33, N°2, p 90-104
- [JAY 89b] R. JAYARAMAN, V. SRINIVASAN
Geometric tolerancing : II Conditional tolerances
IBM Journal of research and development, 1989, Vol 33, N°2,
p 105-124
- [LEU 80] P. LEULIER
Cotation des volumes au niveau études
Manufacture d'Armes de Tulles, 1980
- [LOT 86] W. LOTZE
Precision length measurement by computer-aided coordinate
measurement
J. of physics. E : Scientific instruments, 1986, vol. 19, p 495-501
- [NF E04-552] Tolérancement géométrique : généralités, définitions, symboles,
indications sur les dessins
AFNOR, 1983
- [NF E04-553] Cotation et tolérancement : tolérancement géométrique, exploitation
des normes NF E04-552 et NF E04-554
AFNOR, 1984
- [NF E04-554] Cotation et tolérancement : références et systèmes de référence pour
tolérances géométriques
AFNOR, 1988
- [NF E04-555] Cotation et tolérancement : Principe du maximum de matière
AFNOR, 1978
- [NF E04-556] Cotation et tolérancement des profils
AFNOR, 1989

- [NF E04-557] Cotation des éléments coniques conjugués
AFNOR, 1976
- [NF E04-558] Cotation et tolérancement : zone de tolérance projetée
AFNOR, 1983
- [NF E04-559] Cotation et tolérancement : tolérancement de localisation
AFNOR, 1991
- [NF E04-560] Cotation et tolérancement : vocabulaire
AFNOR, 1985
- [NF E04-561] Principe de tolérancement de base
AFNOR, 1991
- [NF E04-565] Cotation des pièces souples dites déformables
AFNOR, 1986
- [REQ 83] A. G. REQUICHA
Toward a theory of geometric tolerancing
The international journal of robotics research, winter 1983, vol. 2,
N° 4, p 45-60
- [SHU 87] M. S. SHUNMUGAM
New approach for evaluating form errors of engineering surfaces
Computer-Aided design, 1987, Vol. 19, N° 7
- [SRI 91] V. SRINIVASAN
A geometer grapples with tolerancing standards
IBM research report RC 16815 (#74405), 4/30/91
CIRP, Pennstate, 5/1991, p 191-200
- [TUR 87] J. U. TURNER, M. J. WOZNY
Tolerances in computer-aided geometric design
The visual computer, 1987, Vol 3, N°4, p 214-226
- [TUR 90] J. U. TURNER
Relative positioning of parts in assemblies using mathematical
programming
Computer aided design, 9/1990, Vol 22, N°7, p 394-400
- [TSU 84] T. TSUKADA, T. KANADA, K. OKUDA
An evaluation of roundness from minimum zone center by means of
an optimization technique
Bull. Japan Soc. of Prec. Engg., 12/1984, Vol. 18, N° 4, p 317-322
- [TSU 85] T. TSUKADA, T. KANADA
Minimum zone evaluation of cylindricity deviation by some
optimization techniques
Bull. Japan Soc. of Prec. Engg., 3/1984, Vol. 19, N° 1, p 18-23
- [WIR 91] A. WIRTZ
Vectorial tolerancing for production quality control and functional

analysis in design
CIRP, Pennstate, 5/1991, p 77-84

[WIR 92]

A. WIRTZ
Vektorielle tolerierung
Das bindeglied zwischen CAD, CAM und CAQ
VIII Internationales oberflächen kolloquium,
Technischen Universität Chemnitz, 2/1992, Vol 1, p 14-25

Chapitre 2

- [BAL 91] A. BALLU, P. BOURDET, L. MATHIEU
The processing of measured points in coordinates metrology in agreement with the definition of standardized specifications
Annals of the CIRP, Vol. 40/1/1991, p 491-494
- [DES 91] A. DESROCHERS
Modèle conceptuel du dimensionnement et du tolérancement des mécanismes. Représentation dans les systèmes CFAO
Thèse de doctorat, Ecole Centrale Paris, 24/9/1991
- [HER 76] J.M. HERVE
La géométrie du groupe des déplacements appliquée à l'analyse cinématique des mécanismes
Thèse d'état, 6/5/1976, Paris VI
- [JAY 89a] R. JAYARAMAN, V. SRINIVASAN
Geometric tolerancing : I Virtual boundary
IBM Journal of research and development, 1989, Vol 33, N°2, p 90-104
- [REQ 83] A. G. REQUICHA
Toward a theory of geometric tolerancing
The international journal of robotics research, winter 1983, vol. 2, N° 4, p 45-60

Chapitre 3

- [ANT 84] G. T. ANTHONY, M. G. COX
The design and validation of software for dimensional metrology
National Physical Laboratory, 9/1984, Report DITC 50/84
- [ANT 91] G.T. ANTHONY, H.M. ANTHONY, M.G. COX, A.B. FORBES
The parametrization of geometric form
Commission of the European Communities, BCR report EUR 13517
EN, 1991
- [BAL 91] A. BALLU, P. BOURDET, L. MATHIEU
Rapport du contrat N°8912
Société Aérospatiale, établissement de Suresnes, 1991
- [BAL 92] A. BALLU, P. BOURDET, L. MATHIEU
Standardized specifications : position deviations as a function of
geometric model associated with the real surfaces
VIII Internationales oberflächen kolloquium, 1992, Chemnitz
- [BIT 91] B. BITTNER, R. DRIESCHNER, R. ELLIGSEN, F. WALDELE
Testing of coordinate measuring machine algorithms, Phase II
Commission of the European Communities, BCR report EUR 13417
EN, 1991
- [BOU 76] P. BOURDET, A. CLEMENT
Controlling surface with a 3 axis measuring machine
Annals of the CIRP, 1976, Volume 25/1, p 359-361
- [BOU 84] P. BOURDET, A. CLEMENT, R. WEILL
Methodology and comparative study of optimal identification
processes for geometrically defined surfaces
Proceeding of international symposium on metrology for quality
control in production, Tokio, 1984
- [BOU 87] P. BOURDET
Contribution à la mesure tridimensionnelle : modèle d'identification
des surfaces, métrologie fonctionnelle des pièces mécaniques,
correction géométrique des machines à mesurer tridimensionnelles
Thèse d'état, Nancy I, 23/6/1987
- [BOU 88] P. BOURDET, A. CLEMENT
A study of optimal-criteria identification based on the small-
displacement screw model
Annals of the CIRP, 1988, volume 37/1, p 503-506

- [BS 7172] British standard guide to assessment of position, size and departure from nominal form of geometric features
British Standard Institution, 1989, BS 7172
- [BUS 91] K. BUSCH, F. WALDELE
Testing of coordinate measuring machine algorithms, Phase II :
Inquiry on software for coordinate metrology
Commission of the European Communities, BCR report EUR 13418
EN, 1991
- [CHO 91] P. CHOLLET
Contribution à la modélisation de la précision géométrique des
machines à coordonnées
Thèse de doctorat, 1991, Ecole Centrale Paris
- [CLE 76] A. CLEMENT
Structure algébrique des mécanismes en vue de la conception assistée
par ordinateur
Thèse de 3ième cycle, Paris VI, 1976
- [FOR 89] A. B. FORBES
Least-squares best-fit geometric elements
National Physical Laboratory, 4/1989, Report DITC 140/89
- [GOC 82] G. GOCH
Theorie der prüfung gekrümmter werkstück-oberflächen in der
koordinatenmeßtechnik
Doktor-Ingenieur genehmigte dissertation, Hochschule der
bundeswehr Hambourg, 2/7/1982
- [GOC 90] G. GOCH
Efficient multi-purpose algorithm for approximation and alignment
problems in coordinate measurement techniques
Annals of the CIRP, 1990, Vol. 39/1, p 553-556
- [GOC 91] G. GOCH
Algorithm for the combined approximation of continuously
differentiable profiles composed of straight lines and circle segments
Annals of the CIRP, 1991, Vol. 40/1, p 499-502
- [LOT 82] W. LOTZE
Generalized fitting algorithms in the coordinate measuring
techniques en quality control
Acta IMEKO, 1982, Vol. 1, p 279-286
- [LOT 86] W. LOTZE
Precision length measurement by computer-aided coordinate
measurement
J. of Physics. E. Scientific instruments, 1986, Vol. 19, N° 7, p 495-
501

- [LOT 92] W. LOTZE, M. HADRICH
Allgemeine lösung für die Tschebyscheff-Approximation von
formelementen nach ISO 1101
VIII Internationales Oberflächen Kolloquium, Technischen
Universität Chemnitz, 2/1992, Vol 1, p 88-95
- [LUN 92] U. LUNZE
Funktionsgerechte geometriebeschreibung und -prüfung durch
analytische paarungslehre
VIII Internationales Oberflächen Kolloquium, Technischen
Universität Chemnitz, 2/1992, Vol 1, p 55-62
- [MES 90] M. MESTRE
Méthode des petits déplacements en métrologie dimensionnelle des
surfaces
Diplome d'Etudes Approfondies, Ecole Normale Supérieure de
Cachan, 6/1990
- [MES 92] M. MESTRE, H. ABOU-KANDIL
Linear prediction of signals applied to dimensional metrology of
industrial surfaces
Soumis à publication
- [SHU 87] M. S. SHUNMUGAM
New approach for evaluating form errors of engineering surfaces
Computer-Aided design, 1987, Vol. 19, N° 7
- [TSU 84] T. TSUKADA, T. KANADA, K. OKUDA
An evaluation of roundness from minimum zone center by means of
an optimization technique
Bull. Japan Soc. of Prec. Engg., 12/1984, Vol. 18, N° 4, p 317-322
- [TSU 85] T. TSUKADA, T. KANADA
Minimum zone evaluation of cilindricity deviation by some
optimization techniques
Bull. Japan Soc. of Prec. Engg., 3/1984, Vol. 19, N° 1, p 18-23

Chapitre 4

- [BAL 87] A. BALLU
Algorithme de définition géométrique de surfaces à partir de points
en nombre nécessaires et suffisant
Mémoire de recherche, D.E.A. de Production Automatisé, Nancy I -
E.N.S. de Cachan
- [NEL 65] J. A. NELDER, R. MEAD
A simplex method for function minimization
Computer Journal, 1965, 7, p 308-313

Conclusion

- [LIG 82] R. LIGHT, D. GOSSARD
Modification of geometric models through variational geometry
Computer-Aided Design, 1982, vol 14, n°4, p209-214
- [MAT 91] L. MATHIEU, R WEIL
A model for machine tool setting as a fonction of positionning errors
CIRP, Pennstate, 5/1991, p 131-150

ANNEXE A :

EXPRESSION DES SPECIFICATIONS NORMALISEES A L'AIDE DU MODELE

Cette annexe reprend les points des normes I.S.O. établissant les règles de spécification géométrique des pièces, en explicitant leur signification à l'aide des éléments et des opérations définies au chapitre 3.

Pour cela les parties de la norme définissant ces règles sont extraites et exprimées selon la modélisation que nous avons dégagée.

Remarque : la numérotation employée pour les paragraphes correspond à la numérotation des paragraphes des textes normalisés, seules certaines parties étant reprises la numérotation de cette annexe n'est donc pas continue.

Norme ISO 1101 : 1983 (F)

Tolérancement géométrique

3 Généralités

3.1 Une "tolérance géométrique" (qui ne correspond pas au vocabulaire défini dans notre modèle) est une spécification par zone.

3.2 Le tableau suivant récapitule pour les zones définies par les normes, leur élément de base et leurs caractéristiques limites. Dans ce cadre les zones définies comme des surfaces par les normes sont transformées en volume.

Zone de tolérance	Elément de base	Caractéristiques limites
Surface à l'intérieur d'un cercle	Droite	Une caractéristique limite
Surface entre deux cercles concentriques	Cylindre	Deux caractéristiques limites opposées
Surface entre deux lignes parallèles ou deux droites parallèles	Surface ou plan	Deux caractéristiques limites opposées
Espace à l'intérieur d'un cylindre	Droite	Une caractéristique limite
Espace entre deux cylindres coaxiaux	Cylindre	Deux caractéristiques limites opposées
Espace entre deux plans parallèles	Plan	Deux caractéristiques limites opposées
Espace à l'intérieur d'un parallélépipède	Deux plans orthogonaux	Deux caractéristiques limites opposées pour chacun des plans de base

3.5 Un élément de référence est un élément réel auquel est associé un élément idéal appelé référence spécifiée.

3.7 La rectitude ou la planéité d'un élément est la différence des caractéristiques limites d'une zone définie par un plan et deux caractéristiques limites opposées. L'élément de base de la zone est défini par l'opération d'association suivante :

Association :

Eléments associés :
un plan PL

Contraintes :

le plan PL est perpendiculaire au plan support de la ligne pour une rectitude

Objectif à minimaliser :

la plus grande distance (élément, plan PL)

La valeur absolue des caractéristiques limites est alors définie comme la plus grande distance du plan de base à l'élément.

3.8 La circularité ou la cylindricité d'un élément est la différence des caractéristiques limites d'une zone définie par un cylindre et deux caractéristiques limites opposées. L'élément de base de la zone est défini par l'opération d'association suivante :

Association :

Eléments associés :
un cylindre CY

Contraintes :

le cylindre CY est perpendiculaire au plan support de la ligne pour une circularité

Objectif à minimiser :

la plus grande distance (élément, cylindre CY)

La valeur absolue des caractéristiques limites est alors définie comme la plus grande distance du cylindre de base à l'élément.

6 Eléments tolérancés

L'élément tolérancé par une zone peut-être :

- une surface ou une ligne extraite de la surface réelle de la pièce
- l'ensemble des centres de cercles associés à des sections planes d'un élément nominaleme nt cylindrique ou l'ensemble des centres de couples de points extraits d'un élément dont le modèle nominal est formé de deux plans parallèles
- l'ensemble des centres de cercles associés à des sections planes d'un élément formé de l'union d'éléments nominaleme nt cylindrique ou l'ensemble des centres de couples de points extraits d'un élément formé de l'union d'éléments dont le modèle nominal est formé de couples de plans parallèles et symétriques par rapport à un plan donné.

7 Zones de tolérances

7.1 L'élément de base d'une zone peut être contraint en orientation par rapport à une direction associée à la pièce.

7.2 Une zone peut être définie comme l'ensemble des points ayant une distance ou un écart à un élément de base compris dans un intervalle de IR.

7.3 Remarque : la notion de zone dont l'épaisseur n'est pas constante n'est pas intégrée dans notre modèle

7.5 La spécification d'éléments en zone commune est la spécification de l'union d'éléments.

8 Références spécifiées

8.1 Les spécifications peuvent faire intervenir des références spécifiées.

8.2 Un élément de référence peut être :

- une surface ou une ligne extraite de la surface réelle de la pièce
- un axe réel d'un ou deux éléments nominalement cylindrique ou un plan médian réel d'un ou deux éléments dont le modèle nominal est formé de deux plans parallèles.

8.4 Les éléments de références peuvent être classés selon un ordre de priorité.

9 Spécifications restrictives

La restriction de la spécification à une partie d'un élément est la spécification d'une partie extraite de l'élément.

11 Zone de tolérance projetée

Remarque : les normes ne sont pas assez précises à ce sujet, nous interprétons une spécification avec une zone de tolérance projetée comme la spécification d'un élément idéal limité associé à un élément réel.

14 Définitions détaillées des tolérances

14.1 Tolérance de rectitude

L'élément tolérancé doit être compris dans une zone.

La zone a :

- un plan comme élément de base et deux caractéristiques limites opposées
- ou deux plans orthogonaux comme éléments de base et pour chacun deux caractéristiques limites opposées
- ou une droite comme élément de base et une caractéristique limite.

Si un plan est utilisé comme élément de base, ce plan peut être contraint à être parallèle ou perpendiculaire à une direction donnée.

14.2 Tolérance de planéité

L'élément tolérancé doit être compris dans une zone.

La zone a un plan comme élément de base et deux caractéristiques limites opposées. Il ne peut pas y avoir de contraintes supplémentaires.

14.3 Tolérance de circularité

L'élément tolérancé est une ligne réelle plane qui doit être comprise dans une zone.

La zone a un cylindre comme élément de base et deux caractéristiques limites opposées. Le cylindre est contraint à être perpendiculaire au plan de la ligne

14.4 Tolérance de cylindricité

L'élément tolérancé doit être compris dans une zone.

La zone a un cylindre comme élément de base et deux caractéristiques limites opposées. Il ne peut pas y avoir de contraintes supplémentaires.

14.5 Tolérance de forme d'une ligne quelconque

L'élément tolérancé est une ligne réelle plane qui doit être comprise dans une zone.

La zone a une surface prismatique dont toutes les caractéristiques intrinsèques sont définies comme élément de base et deux caractéristiques limites opposées. La surface est contrainte à être perpendiculaire au plan de la ligne.

14.6 Tolérance de forme d'une surface quelconque

L'élément tolérancé doit être compris dans une zone.

La zone a une surface dont toutes les caractéristiques intrinsèques sont définies comme élément de base et deux caractéristiques limites opposées. Il ne peut pas y avoir de contraintes supplémentaires.

14.7 Tolérance de parallélisme

14.7.1 Tolérance de parallélisme d'une ligne par rapport à une droite de référence

L'élément tolérancé doit être compris dans une zone.

La zone a :

- un plan comme élément de base et deux caractéristiques limites opposées
- ou deux plans orthogonaux comme éléments de base et pour chacun deux caractéristiques limites opposées
- ou une droite comme élément de base et une caractéristique limite.

Le ou les éléments de base sont contraints à être parallèles à la droite de référence. Si un plan est utilisé comme élément de base, ce plan peut être de plus contraint à être parallèle ou perpendiculaire à une direction donnée.

14.7.2 Tolérance de parallélisme d'une ligne par rapport à une surface de référence

L'élément tolérancé doit être compris dans une zone.

La zone a un plan comme élément de base et deux caractéristiques limites opposées. Le plan est contraint à être parallèle à la surface de référence.

14.7.3 Tolérance de parallélisme d'une surface par rapport à une droite de référence

L'élément tolérancé doit être compris dans une zone.

La zone a un plan comme élément de base et deux caractéristiques limites opposées. Le plan est contraint à être parallèle à la droite de référence.

14.7.4 Tolérance de parallélisme d'une surface par rapport à une surface de référence

L'élément tolérancé doit être compris dans une zone.

La zone a un plan comme élément de base et deux caractéristiques limites opposées. Le plan est contraint à être parallèle à la surface de référence.

14.8 Tolérance de perpendicularité

14.8.1 Tolérance de perpendicularité d'une ligne par rapport à une droite de référence

L'élément tolérancé doit être compris dans une zone.

La zone a un plan comme élément de base et deux caractéristiques limites opposées. Le plan est contraint à être perpendiculaire à la droite de référence.

14.8.2 Tolérance de perpendicularité d'une ligne par rapport à une surface de référence

L'élément tolérancé doit être compris dans une zone.

La zone a :

- un plan comme élément de base et deux caractéristiques limites opposées
- ou deux plans orthogonaux comme éléments de base et pour chacun deux caractéristiques limites opposées
- ou une droite comme élément de base et une caractéristique limite.

Le ou les éléments de base sont contraints à être perpendiculaires à la surface de référence. Si un plan est utilisé comme élément de base, ce plan peut être de plus contraint à être parallèle ou perpendiculaire à une direction donnée.

14.8.3 Tolérance de perpendicularité d'une surface par rapport à une droite de référence

L'élément tolérancé doit être compris dans une zone.

La zone a un plan comme élément de base et deux caractéristiques limites opposées. Le plan est contraint à être perpendiculaire à la droite de référence.

14.8.4 Tolérance de perpendicularité d'une surface par rapport à une surface de référence

L'élément tolérancé doit être compris dans une zone.

La zone a un plan comme élément de base et deux caractéristiques limites opposées. Le plan est contraint à être perpendiculaire à la surface de référence.

14.9 Tolérance d'inclinaison

14.9.1 Tolérance de d'inclinaison d'une ligne par rapport à une droite de référence

L'élément tolérancé doit être compris dans une zone.

La zone a un plan comme élément de base et deux caractéristiques limites opposées. Le plan est contraint à former un angle donné avec la droite de référence et à être parallèle ou perpendiculaire à une direction donnée.

14.9.2 Tolérance d'inclinaison d'une ligne par rapport à une surface de référence

L'élément tolérancé doit être compris dans une zone.

La zone a un plan comme élément de base et deux caractéristiques limites opposées. Le plan est contraint à former un angle donné avec la surface de référence et à être parallèle ou perpendiculaire à une direction donnée.

14.9.3 Tolérance d'inclinaison d'une surface par rapport à une droite de référence

L'élément tolérancé doit être compris dans une zone.

La zone a un plan comme élément de base et deux caractéristiques limites opposées. Le plan est contraint à former un angle donné avec la droite de référence.

14.9.4 Tolérance d'inclinaison d'une surface par rapport à une surface de référence

L'élément tolérancé doit être compris dans une zone.

La zone a un plan comme élément de base et deux caractéristiques limites opposées. Le plan est contraint à former un angle donné avec la surface de référence.

14.10 Tolérance de localisation

14.10.1 Tolérance de localisation d'un point

Le point doit être compris dans une zone.

La zone a une droite comme élément de base et une caractéristique limite.

L'élément de base est contraint en position par rapport à des éléments de référence.

14.10.2 Tolérance de localisation d'une ligne

La ligne doit être comprise dans une zone.

La zone a :

- un plan comme élément de base et deux caractéristiques limites opposées
- ou deux plans orthogonaux comme éléments de base et pour chacun deux caractéristiques limites opposées
- ou une droite comme élément de base et une caractéristique limite.

L'élément de base est contraint en position par rapport à des éléments de référence.

14.10.3 Tolérance de localisation d'une surface plane ou d'un plan médian

La surface doit être comprise dans une zone.

La zone a un plan comme élément de base et deux caractéristiques limites opposées.

L'élément de base est contraint en position par rapport à des éléments de référence.

14.11 Tolérance de concentricité et de coaxialité

14.11.1 Tolérance de concentricité d'un point

Le point doit être compris dans une zone.

La zone a une droite comme élément de base et une caractéristique limite.

La droite de base est contrainte à passer par un point de référence et à être parallèle à une direction donnée.

14.11.2 Tolérance de coaxialité d'un axe

L'axe doit être compris dans une zone.

La zone a une droite comme élément de base et une caractéristique limite.

La droite de base est contrainte à être coaxiale à une droite de référence.

14.12 Tolérance de symétrie

14.12.1 Tolérance de symétrie d'un plan médian

Le plan médian doit être compris dans une zone.

La zone a un plan comme élément de base et deux caractéristiques limites opposées.

Le plan de base est contraint à être identique à un plan de référence.

14.10.2 Tolérance de symétrie d'une ligne ou d'un axe

La ligne doit être comprise dans une zone.

La zone a :

- un plan comme élément de base et deux caractéristiques limites opposées
- ou deux plans orthogonaux comme éléments de base et pour chacun deux caractéristiques limites opposées

Le ou les plans de base sont contraints à être identiques à des plans de référence.

14.13 Tolérance de battement circulaire

14.13.1 Tolérance de battement circulaire radial

L'élément tolérancé est une ligne plane qui doit être comprise dans une zone.

La zone a un cylindre comme élément de base et deux caractéristiques limites opposées.

Le cylindre de base est contraint à être coaxial à une droite de référence.

14.13.2 Tolérance de battement circulaire axial

L'élément tolérancé est une ligne cylindrique qui doit être comprise dans une zone.

La zone a un plan comme élément de base et deux caractéristiques limites opposées.

Le plan de base est contraint à être perpendiculaire à une droite de référence.

14.13.3 Tolérance de battement circulaire radial dans n'importe quelle direction

L'élément tolérancé est une ligne conique qui doit être comprise dans une zone.

La zone a un cône comme élément de base et deux caractéristiques limites opposées.

Le cône de base est contraint à être coaxial à une droite de référence.

14.13.4 Tolérance de battement circulaire radial dans une direction spécifiée

L'élément tolérancé est une ligne conique qui doit être comprise dans une zone.

La zone a un cône comme élément de base et deux caractéristiques limites opposées.

Le cône de base est contraint à être coaxial à une droite de référence.

14.14 Tolérance de battement total

14.14.1 Tolérance de battement total radial

L'élément tolérancé doit être compris dans une zone.

La zone a un cylindre comme élément de base et deux caractéristiques limites opposées.

Le cylindre de base est contraint à être coaxial à une droite de référence.

14.14.2 Tolérance de battement total axial

L'élément tolérancé doit être compris dans une zone.

La zone a un plan comme élément de base et deux caractéristiques limites opposées.

Le plan de base est contraint à être perpendiculaire à une droite de référence.

Norme ISO 1660 : 1987 (F)

Cotation et tolérancement des profils

4.1 Tolérancement géométrique d'une ligne

L'élément tolérancé est une ligne plane qui doit être compris dans une zone.

La zone a une surface réglée, dont les règles sont parallèles, comme élément de base et deux caractéristiques limites opposées.

Les règles sont contraintes à être perpendiculaires au plan support de la ligne. Des contraintes de position sur la surface de base par rapport à des éléments de référence peuvent être imposées.

4.2 Tolérancement géométrique d'une surface profilée

L'élément tolérancé doit être compris dans une zone.

La zone a une surface comme élément de base et deux caractéristiques limites opposées.

Des contraintes de position sur la surface de base par rapport à des éléments de référence peuvent être imposées.

Norme ISO 3040 : 1990 (F)

Cônes

6 Tolérancement des cônes

6.1 Tolérancement du cône, angle du cône spécifié

La surface tolérancée doit être comprise dans une zone.

La zone a un cône comme élément de base et deux caractéristiques limites opposées.

L'angle du cône de base est contraint à une valeur donnée. La position n'est pas contrainte.

6.2 Tolérancement du cône, conicité spécifiée

La surface tolérancée doit être comprise dans une zone.

La zone a un cône comme élément de base et deux caractéristiques limites opposées.

La conicité (ou angle) du cône de base est contraint à une valeur donnée. La position n'est pas contrainte.

6.3 Zone de tolérancement du cône définissant simultanément la position axiale du cône

La surface tolérancée doit être comprise dans une zone.

La zone a un cône comme élément de base et deux caractéristiques limites opposées.

La conicité (ou angle) du cône de base est contraint à une valeur donnée. Un plan de jauge du cône de base est contraint à une position donnée.

6.4 Tolérancement du cône séparé du tolérancement de la position axiale du cône

La surface tolérancée doit être comprise dans une zone.

La zone a un cône comme élément de base et deux caractéristiques limites opposées.

La conicité (ou angle) du cône de base est contraint à une valeur donnée. Un plan de jauge du cône de base est contraint à un domaine de position (non limité à une seule valeur).

6.5 Tolérancement du cône se rapportant à une référence (définissant simultanément la coaxialité)

La surface tolérancée doit être comprise dans une zone.

La zone a un cône comme élément de base et deux caractéristiques limites opposées.

La conicité (ou angle) du cône de base est contraint à une valeur donnée.
La position de l'axe du cône de base est contrainte à être coaxiale à une droite de référence.

Norme ISO 5458 : 1987 (F)

Tolérancement de localisation

3 Etablissement des tolérances de localisation

3.2 Principe fondamental

Des contraintes de situation sur les éléments de base des zones sont imposées et des contraintes de situation des éléments de base par rapport à des références spécifiées peuvent être imposées.

Les caractéristiques limites des zones sont opposées.

4 Combinaison de tolérances

4.1 Lorsque la situation d'un groupe d'éléments est spécifié par dimensions et par zones, les spécifications sont indépendantes.

4.2 Lorsque la situation d'un groupe d'éléments est spécifié par plus d'une spécification de localisation, les spécifications sont indépendantes.

Norme ISO 5459 : 1981 (F)

Références spécifiées et systèmes de références spécifiés pour tolérances géométriques

3 Définitions

3.1 Référence spécifiée

Elément idéal par rapport auquel une zone peut être contrainte en situation.

3.2 Système de référence spécifiées

Ensemble de deux ou plusieurs éléments idéaux.

3.3 Élément de référence

Elément réel auquel est associé un élément idéal servant de référence spécifiée.

3.4 Référence partielle

Elément réel extrait d'un autre élément réel et auquel est associé un élément idéal servant de référence.

4 Etablissement des références spécifiées

4.1 Référence spécifiée constituée par une ligne droite ou un plan

La référence spécifiée est une droite ou un plan associé à l'élément réel selon l'opération d'association suivante :

Association :

Eléments associés :
une droite ou un plan

Contraintes :
l'élément associé est extérieur à la matière

Objectif à minimaliser :
la plus grande distance (élément réel, élément associé)

4.2 Référence spécifiée constituée par l'axe d'un cylindre

La référence spécifiée est l'axe d'un cylindre associé à l'élément réel selon l'opération d'association suivante :

Association :

Eléments associés :

un cylindre

Contraintes :

le cylindre est extérieur à la matière

Objectif à minimaliser si l'élément réel est un arbre et à maximaliser si l'élément réel est un arbre :

le diamètre du cylindre

Remarque : l'opération d'association peut avoir plusieurs solutions, d'après la norme la solution retenue est alors la solution telle que "n'importe quel mouvement du cylindre dans n'importe quelle direction soit égal". Nous remarquons le manque de précision de ce critère.

4.3 Référence spécifiée constituée par l'axe commun ou par le plan médian commun

La référence spécifiée est l'axe de deux cylindres coaxiaux associés à l'élément réel selon une opération d'association définie comme suit :

Association :

Eléments associés :

2 cylindres

Contraintes :

les cylindres sont extérieurs à la matière

les cylindres sont coaxiaux

Objectif à minimaliser :

les diamètres des cylindres

Remarque : le critère de l'association énoncé par la norme n'a pas de signification, par contre un objectif du type "somme des diamètres à minimaliser" aurait un sens.

4.4 Référence spécifiées constituées par l'axe d'un cylindre perpendiculaire à un plan

Une référence spécifiée A constituée par un plan étant définie, la référence spécifiée B est l'axe d'un cylindre associé à l'élément réel selon la définition suivante :

Association :

Eléments associés :

un cylindre

Contraintes :

le cylindre est extérieur à la matière

le cylindre est perpendiculaire au plan A

Objectif à maximaliser :

le diamètre du cylindre

5 Application des références spécifiées

Le tableau suivant montre pour différents cas de référence les critères d'association.

Remarque : les termes de contenant et de contenu sont employés pour indiquer où se trouve la matière par rapport à la référence, contenant

correspond à un élément de type alésage et contenu à un élément de type arbre.

Elément de référence	Référence spécifiée	Contrainte sur l'élément associé	Objectif sur l'élément associé
Surface nominalement sphérique (contenu)	Centre d'une sphère associée	Sphère extérieure à la matière	Plus petit diamètre
Ligne plane nominalement circulaire (contenant)	Intersection du plan de la ligne avec l'axe d'un cylindre associé	Cylindre extérieur à la matière	Plus grand diamètre
Ligne plane nominalement circulaire (contenu)	Intersection du plan de la ligne avec l'axe d'un cylindre associé	Cylindre extérieur à la matière	Plus petit diamètre
Surface nominalement cylindrique (contenant)	Axe d'un cylindre associé	Cylindre extérieur à la matière	Plus grand diamètre
Surface nominalement cylindrique (contenu)	Axe d'un cylindre associé	Cylindre extérieur à la matière	Plus petit diamètre
Surface nominalement plane	Plan associé	Plan extérieur à la matière	"Plan établi par le marbre"
Surface dont le modèle nominal est formé de deux plans parallèles (contenu)	Plan médian à deux plans associés	Plans extérieurs à la matière	"Surfaces planes en contact"

6 Indication des références spécifiées et des systèmes de références spécifiées

6.2 Référence spécifiée et systèmes de références spécifiées, indiqués dans le cadre de tolérance

6.2.3 Système de référence spécifiée établi par deux éléments ou plus

La définition de références spécifiées peut faire intervenir un ordre dans les associations aux éléments réels.

7 Références partielles

Un élément de référence peut être un élément réel extrait d'une surface réelle.

7.1 Symboles des références partielles

7.1.2 Références partielles

Une référence partielle peut être :

- un point
- une ligne
- une surface

extrait d'une surface réelle.

Norme ISO 8015 : 1985 (F)

Principe de tolérancement de base

4 Principe d'indépendance

Toutes les spécifications sont définies indépendamment sauf cas explicité.

5 Tolérances

5.1 Tolérances dimensionnelles

La "tolérance dimensionnelle" est reprise sous le terme de spécification par dimensions au niveau de notre modélisation.

5.1.1 Tolérances linéaires

L'élément tolérancé est un couple de points extrait d'un élément réel. La distance entre les points doit être comprise entre deux caractéristiques limites.

5.1.2 Tolérances angulaires

L'élément tolérancé est un couple de droites associées à deux éléments réels.

Remarque : le critère d'association des droites n'est pas défini par la norme.

L'angle entre les deux droites doit être compris entre deux caractéristiques limites.

5.2 Tolérances géométriques

La "tolérance géométrique" est reprise sous le terme de spécification par zone au niveau de notre modélisation.

6 Interdépendance entre la dimension et la géométrie

6.1 Exigence d'enveloppe

L'élément tolérancé est une surface dont le modèle nominal est :

- un cylindre
- ou deux plans parallèles.

Cet élément doit être compris dans une zone.

Pour un élément tolérancé dont le modèle nominal est formé de deux plans parallèles, la zone se décompose en deux zones simples. Les éléments de base de ces zones sont de deux plans parallèles positionnés à une distance donnée et dont l'orientation des normales est opposée. Les caractéristiques limites se réduisent à une seule pour chaque zone et sont égales à une valeur donnée.

Pour un élément tolérancé dont le modèle nominal est un cylindre, l'élément de base de la zone est un cylindre d'un diamètre donné. La zone est caractérisée par une seule caractéristique limite qui a une valeur donnée.

ANNEXE B :

DEFINITION D'ELEMENTS COURANTS

Les spécifications d'une pièce mécanique portent sur les éléments géométriques liés à sa surface réelle. Le nombre d'éléments qui peuvent être créés à partir de la surface d'une pièce est infini, mais certains sont beaucoup plus souvent utilisés que d'autres.

Nous dégageons dans cette annexe les éléments couramment rencontrés dans les spécifications des pièces. Le but poursuivi est de montrer l'adéquation entre le modèle de spécification choisi et les besoins, mais surtout de mieux définir ces éléments et de montrer la diversité des critères d'obtention de ceux-ci.

Pour réaliser cet inventaire, nous partons d'une liste d'éléments réels et pour chacun de ceux-ci nous définissons un ensemble d'éléments qui en sont issus par des opérations.

Chaque élément est défini par sa nature :

- surfacique, linéique, linéique plan, linéique cylindrique, linéique conique ou ponctuel
- idéal ou réel.

et par le type de l'élément s'il est idéal, ou par le type du modèle nominal de l'élément s'il est réel.

Les éléments réels de départ sont les éléments dont les types des modèles nominaux sont les suivants :

plan, deux plans, deux plans parallèles
cylindre, deux cylindres coaxiaux
cône, sphère, surface de révolution
droite, deux droites, deux droites parallèles
cercle.

Pour chaque élément réel, les éléments qui en sont issus sont classés en trois familles :

- les éléments idéaux obtenus par association :
ces éléments sont obtenus par associations et parfois constructions, plusieurs critères sont souvent définis
- les éléments réels obtenus par extraction :
ces éléments sont obtenus par l'intersection de l'élément réel avec un élément idéal qui lui est associé
- les éléments réels obtenus par union indénombrable
ces éléments sont obtenus par l'union de points qui sont eux même définis à partir de l'élément réel par un processus d'associations et d'extractions.

Remarque : pour chaque élément issu d'un élément réel, le critère de définition de l'opération est donné de manière condensée.

Nature de l'élément **Surfacique réel**
Modèle nominal **Plan**

Éléments idéaux obtenus par association

Plan associé :

plan minimisant la somme des carrés des distances à la surface réelle

plan minimisant la distance maximale à la surface réelle

plan extérieur à la matière et minimisant la distance maximale à la surface réelle

plan extérieur à la matière et minimisant la distance à un point particulier de la surface réelle

plan annulant la somme des vecteurs écarts et la somme des moments des vecteurs écarts

Nature de l'élément : surfacique idéal

Type : plan

Éléments réels obtenus par extraction

Section plane (ou génératrice) :

intersection de la surface réelle avec un plan perpendiculaire à un plan associé

Nature de l'élément : linéique réel plan

Modèle nominal : droite

Section cylindrique :

intersection de la surface réelle avec un cylindre perpendiculaire à un plan associé

Nature de l'élément : linéique réel cylindrique

Modèle nominal : cercle

Nature de l'élément **Surfacique réel**
 Modèle nominal **2 plans**

Éléments idéaux obtenus par association

Deux plans associés :

critères d'une surface nominalement plane utilisés pour les deux surfaces élémentaires

deux plans ayant un angle fixé et minimisant la somme des carrés des distances à la surface réelle

deux plans extérieurs à la matière, ayant un angle fixé et minimisant la plus grande des distances à la surface réelle

Nature de l'élément : surfacique idéal

Type : deux plans

Plan médian associé :

plan médian à deux plans associés

Nature de l'élément : surfacique idéal

Type : plan

Droite d'intersection associée :

droite intersection de deux plans associés

Nature de l'élément : linéique idéal

Type : droite

Éléments réels obtenus par extraction

Couple de génératrices :

intersection de l'élément avec un plan perpendiculaire à la droite d'intersection associée

Nature de l'élément : linéique réel plan

Modèle nominal : deux droites

Couple de points :

intersection de la surface réelle avec une droite perpendiculaire au plan médian associé

Nature de l'élément : ponctuel

Modèle nominal : deux points

Éléments réels obtenus par union indénombrable

Surface médiane :

surface réelle formée des milieux des couples de points de l'élément

Nature de l'élément : surfacique réel

Modèle nominal : plan

Nature de l'élément **Surfacique réel**
 Modèle nominal **2 plans parallèles**

Eléments idéaux obtenus par association

Deux plans associés :

critères d'une surface nominale plane utilisés pour les deux surfaces élémentaires

deux plans parallèles minimisant la somme des carrés des distances à la surface réelle

deux plans parallèles extérieurs à la matière minimisant la distance maximale à la surface réelle

deux plans parallèles extérieurs à la matière distants d'une valeur maximale pour un élément contenant et d'une valeur minimale pour un élément contenu

deux plans parallèles annulant la somme des vecteurs écarts et la somme des moments des vecteurs écarts

Nature de l'élément : surfacique idéal

Type : deux plans (parallèles ou non)

Plan médian associé :

plan médian de deux plans associés

Nature de l'élément : surfacique idéal

Type : plan

Eléments réels obtenus par extraction

Couple de génératrices :

intersection de l'élément avec un plan perpendiculaire au plan médian associé

Nature de l'élément : linéique réel plan

Modèle nominal : 2 droites parallèles

Couple de points :

intersection de l'élément avec une droite perpendiculaire au plan médian associé

Nature de l'élément : ponctuel

Modèle nominal : 2 points

Éléments réels obtenus par union indénombrable

Surface médiane de la surface réelle :

surface réelle formée des milieux de couples de points de l'élément

Nature de l'élément : surfacique réel

Modèle nominal : plan

Nature de l'élément **Surfacique réel**
 Modèle nominal **Cylindre**

Éléments idéaux obtenus par association

Cylindre associé :

cylindre minimisant la somme des carrés des distances à la surface réelle

cylindre minimisant la distance maximale à la surface réelle

cylindre de diamètre fixé minimisant la somme des carrés des distances à la surface réelle

cylindre extérieur à la matière minimisant la distance maximale à la surface réelle

cylindre extérieur à la matière de diamètre maximal pour un élément contenant ou minimal pour un élément contenu (il peut y avoir plusieurs solutions pour un élément contenant)

cylindre annulant la somme des vecteurs écarts, la somme des moments des vecteurs écarts et la somme des écarts

Nature de l'élément : surfacique idéal

Type : cylindre

Axe associé :

axe d'un cylindre associé

Nature de l'élément : linéique idéal

Type : droite

Éléments réels obtenus par extraction

Génératrice :

intersection de la surface réelle avec un demi plan comprenant un axe associé et limité par celui-ci

Nature de l'élément : linéique réel plan

Modèle nominal : droite

Section :

intersection de la surface réelle avec un plan perpendiculaire à un axe associé

Nature de l'élément : linéique réel plan

Modèle nominal : cercle

Couple de génératrices :

intersection de la surface réelle avec un plan contenant un axe associé

Nature de l'élément : linéique réel plan

Modèle nominal : 2 droites parallèles

Couple de points :

intersection de la surface réelle avec une droite concourante et perpendiculaire à un axe associé

Nature de l'élément : ponctuel

Modèle nominal : 2 points

Eléments réels obtenus par union indénombrable

Ligne des centres (ou axe réel) :

ligne formée des centres de cercles associés à des sections de la surface réelle

Nature de l'élément : linéique réel

Modèle nominal : droite

Nature de l'élément **Surfacique réel**
Modèle nominal **2 cylindres coaxiaux**

Éléments idéaux obtenus par association

Deux cylindres associés :

deux cylindres coaxiaux minimisant la somme des carrés des distances à la surface réelle

deux cylindres coaxiaux minimisant la distance maximale à la surface réelle

deux cylindres coaxiaux extérieurs à la matière minimisant la distance maximale à la surface réelle

deux cylindres coaxiaux extérieurs à la matière de somme des rayons signés maximale, un rayon signé est défini positif pour un élément contenant et négatif pour un élément contenu

Nature de l'élément : surfacique idéal

Type : deux cylindres coaxiaux

Axe associé :

axe des deux cylindres coaxiaux associés

Nature de l'élément : linéique idéal

Type : droite

Éléments réels obtenus par extraction

Section :

intersection de la surface réelle avec un plan perpendiculaire à un axe associé

Nature de l'élément : linéique réel plan

Modèle nominal : cercle

Éléments réels obtenus par union indénombrable

Ligne des centres (ou axe réel) :

ligne formée des centres de cercles associés à des sections de la surface réelle

Nature de l'élément : linéique réel

Modèle nominal : droite

Nature de l'élément **Surfacique réel**
 Modèle nominal **Cône**

Éléments idéaux obtenus par association

Cône associé :

cône minimisant la somme des carrés des distances à la surface réelle

cône minimisant la distance maximale à la surface réelle

cône extérieur à la matière et minimisant la distance maximale à la surface réelle

cône d'angle au sommet fixé et minimisant la somme des carrés des distances à la surface réelle

cône d'angle au sommet fixé et minimisant la distance maximale à la surface réelle

cône d'angle au sommet fixé, extérieur à la matière et minimisant la distance maximale à la surface réelle

Nature de l'élément : surfacique idéal

Type : cône

Axe associé :

axe d'un cône associé

Nature de l'élément : linéique idéal

Type : droite

Sommet associé :

sommet d'un cône associé

Nature de l'élément : ponctuel

Type : point

Éléments réels obtenus par extraction

Génératrice :

intersection de l'élément avec un demi plan limité par un axe associé

Nature de l'élément : linéique réel plan

Modèle nominal : droite

Section plane :

intersection de l'élément avec un plan perpendiculaire à un axe associé

Nature de l'élément : linéique réel plan

Modèle nominal : cercle

Section conique :

intersection de l'élément avec un cône ayant pour angle au sommet , le supplémentaire de l'angle au sommet d'un cône associé, et pour axe, l'axe de ce cône associé

Nature de l'élément : linéique réel conique

Modèle nominal : cercle

Couple de génératrices :

intersection de l'élément avec un plan contenant un axe associé

Nature de l'élément : linéique réel plan

Modèle nominal : deux droites

Eléments réels obtenus par union indénombrable

Ligne des centres (ou axe réel) :

ligne formée des centres de cercles associés à des sections planes de l'élément

Nature de l'élément : linéique réel

Modèle nominal : droite

Nature de l'élément	Surfacique réel
Modèle nominal	Surface de révolution

Éléments idéaux obtenus par association

Surface de révolution associée :

surface minimisant la somme des carrés des distances à la surface réelle

surface minimisant la distance maximale à la surface réelle

Nature de l'élément : surfacique idéal

Type : surface de révolution

Axe associé :

axe d'une surface de révolution associée

Nature de l'élément : linéique idéal

Type : droite

Éléments réels obtenus par extraction

Génératrice :

intersection de la surface réelle avec un demi plan limité par un axe associé

Nature de l'élément : linéique réel plan

Modèle nominal : ligne plane quelconque

Section plane :

intersection de la surface réelle avec un plan perpendiculaire à un axe associé

Nature de l'élément : linéique réel plan

Modèle nominal : cercle

Couple de génératrices :

intersection de la surface réelle avec un plan contenant un axe associé

Nature de l'élément : linéique réel plan

Modèle nominal : deux lignes planes quelconques

Éléments réels obtenus par union indénombrable

Ligne des centres (ou axe réel) :

ligne formée des centres de cercles associés à des sections de la surface réelle

Nature de l'élément : linéique réel
Modèle nominal : droite

Nature de l'élément	Surfacique réel
Modèle nominal	Sphère

Eléments idéaux obtenus par association

Sphère associée :

sphère minimisant la somme des carrés des distances à la surface réelle

sphère minimisant la distance maximale à la surface réelle

sphère extérieure à la matière minimisant la distance maximale à la surface réelle

sphère de diamètre fixé minimisant la somme des carrés des distances à la surface réelle

sphère extérieure à la matière de diamètre maximal pour un élément contenant ou minimal pour un élément contenu (il peut y avoir plusieurs solutions pour un élément contenant)

sphère annulant la somme des vecteurs écarts et la somme des écarts

Nature de l'élément : surfacique idéal

Type : sphère

Centre associé :

centre d'une sphère associée

Nature de l'élément : ponctuel

Type : point

Eléments réels obtenus par extraction

Section plane :

intersection de la surface réelle avec un plan

Nature de l'élément : linéique réel plan

Modèle nominal : cercle

Section conique :

intersection de la surface réelle avec un cône ayant pour sommet un centre associé

Nature de l'élément : linéique réel conique

Modèle nominal : cercle

Couple de points :

intersection de la surface réelle avec une droite passant par un centre associé

Nature de l'élément : ponctuel
Modèle nominal : 2 points

Nature de l'élément **Linéique réel**
Modèle nominal **Droite**

Éléments idéaux obtenus par association

Critères de définition d'une droite associée :

droite minimisant la somme des carrés des distances à la ligne réelle

droite minimisant la distance maximale à la ligne réelle

droite annulant la somme des vecteurs écarts et la somme des moments des vecteurs écarts

Nature de l'élément : linéique idéal

Type : droite

Nature de l'élément **Linéique réel plan**
Modèle nominal **Droite**

Eléments idéaux obtenus par association

Droite associée :

droite minimisant la somme des carrés des distances à la ligne réelle

droite minimisant la distance maximale à la ligne réelle

droite annulant la somme des vecteurs écarts et la somme des moments des vecteurs écarts

Nature de l'élément : linéique idéal

Type : droite

Nature de l'élément **Linéique réel plan**
Modèle nominal **2 droites**

Éléments idéaux obtenus par association

Critères de définition de 2 droites associées :

critères d'un élément surfacique dont le modèle nominal est formé de deux plans, les plans associés devant être perpendiculaires au plan support de la ligne, les droites associées sont les intersections des deux plans associés avec le plan support

Nature de l'élément : linéique idéal

Type : deux droites

Droite médiane associée :

droite médiane à deux droites associées

Nature de l'élément : linéique idéal

Type : droite

Point d'intersection associé :

point intersection de deux droites associées

Nature de l'élément : ponctuel

Type : point

Éléments réels obtenus par extraction

Couple de points :

intersection de l'élément avec un plan perpendiculaire à une droite médiane associée

Nature de l'élément : ponctuel

Modèle nominal : 2 points

Éléments réels obtenus par union indénombrable

Ligne médiane :

ligne réelle formée des milieux de couples de points de l'élément

Nature de l'élément : linéique réel plan

Modèle nominal : droite

Nature de l'élément **Linéique réel plan**
Modèle nominal **2 droites parallèles**

Éléments idéaux obtenus par association

Critères de définition de 2 droites associées :

critères d'un élément surfacique dont le modèle nominal est formé de deux plans parallèles, les plans associés devant être perpendiculaires au plan support de la ligne, les droites associées sont les intersections des deux plans associés avec le plan support

Nature de l'élément : linéique idéal
Type : deux droites parallèles

Droite médiane associée :

droite médiane à deux droites associées

Nature de l'élément : linéique idéal
Type : droite

Éléments réels obtenus par extraction

Couple de points :

intersection de l'élément avec un plan perpendiculaire à une droite médiane associée

Nature de l'élément : ponctuel
Modèle nominal : 2 points

Éléments réels obtenus par union indénombrable

Ligne médiane :

ligne réelle formée des milieux de couples de points de l'élément

Nature de l'élément : linéique réel plan
Modèle nominal : droite

Nature de l'élément **Linéique réel plan**
 Modèle nominal **Cercle**

Éléments idéaux obtenus par association

Cercle associé :

cercle minimisant la somme des carrés des distances à la ligne réelle

cercle minimisant la distance maximale à la ligne réelle

cercle extérieur à la matière et minimisant la distance maximale à la ligne réelle

cercle de diamètre fixé et minimisant la somme des carrés des distances à la ligne réelle

cercle extérieur à la matière de diamètre maximal pour un élément contenant ou minimal pour un élément contenu (il peut y avoir plusieurs solutions pour un élément contenant)

cercle annulant la somme des vecteurs écarts, la somme des moments des vecteurs écarts et la somme des écarts

Nature de l'élément : linéique idéal

Type : cercle

Centre associé :

centre d'un cercle associé

Nature de l'élément : ponctuel

Type : point

Éléments réels obtenus par extraction

Couple de points de la ligne réelle :

intersection de la ligne réelle avec une droite parallèle au plan de la ligne et passant par un centre associé

Nature de l'élément : ponctuel

Modèle nominal : 2 points

Nature de l'élément **Linéique réel cylindrique**
Modèle nominal **Cercle**

Éléments idéaux obtenus par association

Critères de définition d'un cercle associé :

cercle du cylindre support, minimisant la somme des carrés des distances à la ligne réelle

cercle du cylindre support, minimisant la distance maximale à la ligne réelle

cercle du cylindre support, extérieur à la matière, minimisant la distance maximale à la ligne réelle

Nature de l'élément : linéique idéal

Type : cercle

Centre associé :

centre d'un cercle associé

Nature de l'élément : ponctuel

Type : point

Nature de l'élément **Linéique réel conique**
Modèle nominal **Cercle**

Éléments idéaux obtenus par association

Cercle associé :

cercle du cône support, minimisant la somme des carrés des distances à la ligne réelle

cercle du cône support, minimisant la distance maximale à la ligne réelle

cercle du cône support, extérieur à la matière, minimisant la distance maximale à la ligne réelle

Nature de l'élément : linéique idéal

Type : cercle

Centre associé :

centre d'un cercle associé

Nature de l'élément : ponctuel

Type : point

ANNEXE C :

LINEARISATION DES CARACTERISTIQUES

Sont présentés dans cette annexe les développements des linéarisations des expressions des caractéristiques en fonction des composantes des paramètres des petites transformations.

C.1 Caractéristiques intrinsèques à un élément idéal simple

Les expressions des caractéristiques intrinsèques étant réduites à elles-mêmes, il n'y a pas de linéarisation à effectuer.

C.2 Caractéristiques de situation entre éléments idéaux simples

C.2.1 Caractéristiques de configuration

Nous avons remarqué l'inutilité de la linéarisation des caractéristiques de configuration au cours du chapitre 4.

C.2.2 Caractéristiques d'orientation

Les caractéristiques d'orientation s'expriment en fonction de l'angle entre deux vecteurs identifiant les éléments idéaux concernés, c'est donc cette caractéristique qui est linéarisée.

Soient les vecteurs initiaux unitaires \vec{n}_1' et \vec{n}_2' .

Soit $\alpha' = \widehat{\{\vec{n}_1', \vec{n}_2'\}}$

Soient $\mathcal{D}_1 \{\vec{R}_1, \vec{T}_{O_1}\}$ et $\mathcal{D}_2 \{\vec{R}_2, \vec{T}_{O_2}\}$ les torseurs de petits déplacements appliqués à \vec{n}_1' et \vec{n}_2'

Soient \vec{n}_1 et \vec{n}_2 les images de \vec{n}_1' et \vec{n}_2' par les déplacements \mathcal{D}_1 et \mathcal{D}_2 .

$$\text{Alors } \vec{n}_1 = \vec{n}_1' - \vec{n}_1' \wedge \vec{R}_1$$

$$\text{et } \vec{n}_2 = \vec{n}_2' - \vec{n}_2' \wedge \vec{R}_2$$

Soit $\alpha = \widehat{\{\vec{n}_1, \vec{n}_2\}}$

Nous savons que :

$$\cos \alpha = \cos (\alpha' + (\alpha - \alpha')) = \cos \alpha' \cos (\alpha - \alpha') - \sin \alpha' \sin (\alpha - \alpha')$$

a) Pour $\alpha - \alpha'$ petit et α' et $\pi - \alpha'$ grand

$$\cos \alpha = \cos \alpha' - (\alpha - \alpha') \sin \alpha'$$

$$\alpha - \alpha' = \frac{\cos \alpha' - \cos \alpha}{\sin \alpha'} = \left(\vec{n}_1' \cdot \vec{n}_2' - \frac{\vec{n}_1' \vec{n}_2'}{\|\vec{n}_1'\| \|\vec{n}_2'\|} \right) \frac{1}{\sin \alpha'}$$

$$\alpha - \alpha' = \left(\vec{n}_1' \cdot \vec{n}_2' - \frac{(\vec{n}_1' - \vec{n}_1' \wedge \vec{R}_1) \cdot (\vec{n}_2' - \vec{n}_2' \wedge \vec{R}_2)}{\|\vec{n}_1' - \vec{n}_1' \wedge \vec{R}_1\| \|\vec{n}_2' - \vec{n}_2' \wedge \vec{R}_2\|} \right) \frac{1}{\sin \alpha'}$$

En ne considérant que les termes au premier ordre en fonction des composantes des déplacements, nous obtenons les expressions suivantes :

$$\alpha - \alpha' = \frac{\vec{n}_1' \cdot \vec{n}_2' - (\vec{n}_1' - \vec{n}_1' \wedge \vec{R}_1) \cdot (\vec{n}_2' - \vec{n}_2' \wedge \vec{R}_2)}{\sin \alpha'}$$

$$\alpha - \alpha' = \frac{\vec{n}_1' \cdot (\vec{n}_2' \wedge \vec{R}_2) + (\vec{n}_1' \wedge \vec{R}_1) \cdot \vec{n}_2' - (\vec{n}_1' \wedge \vec{R}_1) \cdot (\vec{n}_2' \wedge \vec{R}_2)}{\sin \alpha'}$$

$$\alpha - \alpha' = \frac{(\vec{n}_1' \wedge \vec{n}_2') \cdot \vec{R}_2 - (\vec{n}_1' \wedge \vec{n}_2') \cdot \vec{R}_1}{\sin \alpha'} = (\vec{R}_2 - \vec{R}_1) \cdot \frac{\vec{n}_1' \wedge \vec{n}_2'}{\sin \alpha'}$$

$$\alpha = \alpha' + (\vec{R}_2 - \vec{R}_1) \cdot \frac{\vec{n}_1' \wedge \vec{n}_2'}{\sin \alpha'}$$

Remarque : l'application du développement limité d'ordre 1 à une caractéristique impose l'hypothèse que cela n'entraîne pas l'élimination de maximums ou de minimums locaux au problème d'optimisation. Cette remarque est valable par la suite, pour chaque développement limité.

b) Pour α' et α petits

Considérons la longueur d'un arc trigonométrique limité par les extrémités de deux vecteurs unitaires colinéaires à nos deux vecteurs.

$$\alpha = \text{Longueur de l'arc } \frac{\vec{n}_1}{\|\vec{n}_1\|} \frac{\vec{n}_2}{\|\vec{n}_2\|} \approx \left\| \frac{\vec{n}_1}{\|\vec{n}_1\|} - \frac{\vec{n}_2}{\|\vec{n}_2\|} \right\|$$

En ne considérant que les termes au premier ordre en fonction des composantes des déplacements, nous obtenons l'expression suivante :

$$\alpha = \frac{\|\vec{n}_1' - \vec{n}_1' \wedge \vec{R}_1 - \vec{n}_2' + \vec{n}_2' \wedge \vec{R}_2\|}{\|\vec{n}_1'\| \|\vec{n}_2'\|} = \|\vec{n}_1' - \vec{n}_2' + \vec{n}_2' \wedge \vec{R}_2 - \vec{n}_1' \wedge \vec{R}_1\|$$

c) Pour $\pi - \alpha'$ et $\pi - \alpha$ petits

Considérons la longueur d'un arc trigonométrique limité par les extrémités de deux vecteurs unitaires colinéaires à nos deux vecteurs.

$$\pi - \alpha = \text{Longueur de l'arc } \frac{\vec{n}_1}{\|\vec{n}_1\|} \frac{-\vec{n}_2}{\|\vec{n}_2\|} \approx \left\| \frac{\vec{n}_1}{\|\vec{n}_1\|} + \frac{\vec{n}_2}{\|\vec{n}_2\|} \right\|$$

En ne considérant que les termes au premier ordre en fonction des composantes des déplacements, nous obtenons l'expression suivante :

$$\alpha = \pi - \frac{\|\vec{n}_1' - \vec{n}_1' \wedge \vec{R}_1 + \vec{n}_2' - \vec{n}_2' \wedge \vec{R}_2\|}{\|\vec{n}_1'\| \|\vec{n}_2'\|} = \pi - \|\vec{n}_1' + \vec{n}_2' - \vec{n}_1' \wedge \vec{R}_1 - \vec{n}_2' \wedge \vec{R}_2\|$$

Pour des déplacements angulaires petits et pour un angle et son supplémentaire grand, nous exprimons l'angle par une fonction linéaire des composantes des torseurs des petits déplacements.

Pour un angle proche de 0 ou de π radians nous exprimons le carré de l'angle par une fonction polynomiale de degré 2 des composantes des torseurs des petits déplacements. Néanmoins deux cas particuliers peuvent être approchés par une expression linéaire :

angle entre deux vecteurs contraint à être nul

$$\alpha = 0 \Leftrightarrow \|\vec{n}_1' - \vec{n}_2' + \vec{n}_2' \wedge \vec{R}_2 - \vec{n}_1' \wedge \vec{R}_1\| = 0$$

$$\Leftrightarrow \vec{n}_1' - \vec{n}_2' + \vec{n}_2' \wedge \vec{R}_2 - \vec{n}_1' \wedge \vec{R}_1 = \vec{0}$$

angle entre deux vecteurs contraint à être égal à π radians

$$\begin{aligned}\alpha = \pi &\Leftrightarrow \pi - \|\vec{n}_1' + \vec{n}_2' - \vec{n}_1' \wedge \vec{R}_1 - \vec{n}_2' \wedge \vec{R}_2\| = \pi \\ &\Leftrightarrow \vec{n}_1' + \vec{n}_2' - \vec{n}_1' \wedge \vec{R}_1 - \vec{n}_2' \wedge \vec{R}_2 = \vec{0}\end{aligned}$$

C.2.3 Caractéristiques de position

Chacune des distances doit être exprimée en fonction des composantes des torseurs de petits déplacements. Nous nous limitons néanmoins à la distance configurée dans les cas où elle existe.

Distance (point, point)

Soient deux points initiaux M_1' et M_2' .

Soit d' = distance (M_1' , M_2')

Soient $\mathcal{D}_1 \{ \vec{R}_1, \vec{T}_{O_1} \}$ et $\mathcal{D}_2 \{ \vec{R}_2, \vec{T}_{O_2} \}$ les torseurs de petits déplacements appliqués à M_1' et M_2' .

Soient M_1 et M_2 les images de M_1' et M_2' par les déplacements \mathcal{D}_1 et \mathcal{D}_2

$$\text{Alors } \overrightarrow{M_1'M_1} = \overrightarrow{M_1'O_1} \wedge \vec{R}_1 + \vec{T}_{O_1}$$

$$\overrightarrow{M_2'M_2} = \overrightarrow{M_2'O_2} \wedge \vec{R}_2 + \vec{T}_{O_2}$$

Soit d = distance (M_1 , M_2).

$$d = \|\overrightarrow{M_1M_2}\| = \|\overrightarrow{M_1M_1'} + \overrightarrow{M_1'M_2'} + \overrightarrow{M_2'M_2}\|$$

$$\text{Soit } \vec{a}' = \frac{\overrightarrow{M_1'M_2'}}{\|\overrightarrow{M_1'M_2'}\|}$$

$$d = \|\|\overrightarrow{M_1'M_2'}\| \vec{a}' + (\overrightarrow{M_1M_1'} \cdot \vec{a}' + \overrightarrow{M_2'M_2} \cdot \vec{a}') \vec{a}' + \vec{a}' \wedge (\overrightarrow{M_1M_1'} \wedge \vec{a}' + \overrightarrow{M_2'M_2} \wedge \vec{a}')\|$$

$$d^2 = (\|\overrightarrow{M_1'M_2'}\| + \overrightarrow{M_1M_1'} \cdot \vec{a}' + \overrightarrow{M_2'M_2} \cdot \vec{a}')^2 + \|\overrightarrow{M_1M_1'} \wedge \vec{a}' + \overrightarrow{M_2'M_2} \wedge \vec{a}'\|^2$$

a) Pour des déplacements petits par rapport à la distance d'

$$d = \|\overrightarrow{M_1'M_2'}\| + \overrightarrow{M_1M_1'} \cdot \vec{a}' + \overrightarrow{M_2'M_2} \cdot \vec{a}'$$

$$d = d' + \overrightarrow{M_1M_1'} \cdot \vec{a}' + \overrightarrow{M_2'M_2} \cdot \vec{a}'$$

b) Pour des déplacements du même ordre de grandeur que la distance d'

$$d = \|\overrightarrow{M_1'M_2'} + \overrightarrow{M_1M_1'} + \overrightarrow{M_2'M_2}\|$$

Pour des déplacements petits par rapport à la distance entre les deux points, nous exprimons la distance par une fonction linéaire des composantes des torseurs des petits déplacements.

Pour une distance proche de 0, nous exprimons la distance par une fonction polynomiale de degré 2 des composantes des torseurs des petits déplacements. Néanmoins un cas particulier peut être approché par une expression linéaire :

distance contrainte à être nulle

$$\begin{aligned}
d = 0 &\Leftrightarrow \|\overrightarrow{M_1 M_2}\| = 0 \\
&\Leftrightarrow \overrightarrow{M_1 M_2} = \vec{0} \\
&\Leftrightarrow \overrightarrow{M_1' M_2'} + \overrightarrow{M_1 M_1'} + \overrightarrow{M_2 M_2'} = \vec{0} \\
&\Leftrightarrow \overrightarrow{M_1' M_2'} - \overrightarrow{M_1' O_1} \wedge \overrightarrow{R_1} - \overrightarrow{T_{O_1}} + \overrightarrow{M_2' O_2} \wedge \overrightarrow{R_2} + \overrightarrow{T_{O_2}} = \vec{0}
\end{aligned}$$

Distance (point, droite)

Soient le point initial M_1' et la droite initiale $D_2'(A_2', \vec{t}_2')$, avec \vec{t}_2' unitaire.

Soit d' = distance (M_1', D_2')

Soient $\mathcal{D}_1\{\overrightarrow{R_1}, \overrightarrow{T_{O_1}}\}$ et $\mathcal{D}_2\{\overrightarrow{R_2}, \overrightarrow{T_{O_2}}\}$ les torseurs de petits déplacement appliqués à M_1' et D_2' .

Soient M_1 et $D_2(A_2, \vec{t}_2)$ les images de M_1' et D_2' par les déplacements \mathcal{D}_1 et \mathcal{D}_2

$$\text{Alors } \overrightarrow{M_1' M_1} = \overrightarrow{M_1' O_1} \wedge \overrightarrow{R_1} + \overrightarrow{T_{O_1}}$$

$$\overrightarrow{A_2' A_2} = \overrightarrow{A_2' O_2} \wedge \overrightarrow{R_2} + \overrightarrow{T_{O_2}} \text{ et } \vec{t}_2 = \vec{t}_2' - \vec{t}_2' \wedge \overrightarrow{R_2}$$

Soit d = distance (M_1, D_2)

$$d = \frac{\|\overrightarrow{M_1 A_2} \wedge \vec{t}_2\|}{\|\vec{t}_2\|} = \frac{\|(\overrightarrow{M_1' M_1} + \overrightarrow{M_1' A_2'} + \overrightarrow{A_2' A_2}) \wedge (\vec{t}_2' - \vec{t}_2' \wedge \overrightarrow{R_2})\|}{\|\vec{t}_2' - \vec{t}_2' \wedge \overrightarrow{R_2}\|}$$

En considérant les termes au premier ordre en fonction des composantes des déplacements, nous obtenons :

$$\begin{aligned}
d &= \|\overrightarrow{M_1' A_2'} \wedge \vec{t}_2' + \overrightarrow{M_1' M_1'} \wedge \vec{t}_2' + \overrightarrow{A_2' A_2} \wedge \vec{t}_2' - \overrightarrow{M_1' A_2'} \wedge (\vec{t}_2' \wedge \overrightarrow{R_2})\| \\
d &= \|\overrightarrow{M_1' A_2'} \wedge \vec{t}_2' + \overrightarrow{M_1' M_1'} \wedge \vec{t}_2' + \overrightarrow{A_2' A_2} \wedge \vec{t}_2' - (\overrightarrow{M_1' A_2'} \cdot \overrightarrow{R_2}) \vec{t}_2' + (\overrightarrow{M_1' A_2'} \cdot \vec{t}_2') \overrightarrow{R_2}\|
\end{aligned}$$

$$\text{Soit } \vec{a}' = \frac{\overrightarrow{M_1' A_2'} \wedge \vec{t}_2'}{\|\overrightarrow{M_1' A_2'} \wedge \vec{t}_2'\|}$$

$$\begin{aligned}
d^2 &= (\|\overrightarrow{M_1' A_2'} \wedge \vec{t}_2'\| \vec{a}' + ((\overrightarrow{M_1' M_1'} \wedge \vec{t}_2' + \overrightarrow{A_2' A_2} \wedge \vec{t}_2') \cdot \vec{a}') \vec{a}' + (\overrightarrow{M_1' A_2'} \cdot \vec{t}_2') (\overrightarrow{R_2} \cdot \vec{a}') \vec{a}')^2 \\
&+ \|\vec{a}' \wedge ((\overrightarrow{M_1' M_1'} \wedge \vec{t}_2' + \overrightarrow{A_2' A_2} \wedge \vec{t}_2') \wedge \vec{a}') + \vec{a}' \wedge ((\overrightarrow{M_1' A_2'} \cdot \vec{t}_2') \overrightarrow{R_2} - (\overrightarrow{M_1' A_2'} \cdot \overrightarrow{R_2}) \vec{t}_2') \wedge \vec{a}'\|^2
\end{aligned}$$

a) Pour des déplacements petits par rapport à la distance d'

$$\begin{aligned}
d &= \|\overrightarrow{M_1' A_2'} \wedge \vec{t}_2'\| + (\overrightarrow{M_1' M_1'} \wedge \vec{t}_2' + \overrightarrow{A_2' A_2} \wedge \vec{t}_2') \cdot \vec{a}' + (\overrightarrow{M_1' A_2'} \cdot \vec{t}_2') (\overrightarrow{R_2} \cdot \vec{a}') \\
d &= d' + (\overrightarrow{M_1' M_1'} \wedge \vec{t}_2' + \overrightarrow{A_2' A_2} \wedge \vec{t}_2') \cdot \vec{a}' + (\overrightarrow{M_1' A_2'} \cdot \vec{t}_2') (\overrightarrow{R_2} \cdot \vec{a}')
\end{aligned}$$

b) Pour des déplacements du même ordre de grandeur que la distance

$$d = \|\overrightarrow{M_1' A_2'} \wedge \vec{t}_2' + \overrightarrow{M_1' M_1'} \wedge \vec{t}_2' + \overrightarrow{A_2' A_2} \wedge \vec{t}_2' - \overrightarrow{M_1' A_2'} \wedge (\vec{t}_2' \wedge \overrightarrow{R_2})\|$$

Pour des déplacements petits par rapport à la distance entre le point et la droite, nous exprimons la distance par une fonction linéaire des composantes des torseurs des petits déplacements.

Pour une distance proche de 0, nous exprimons la distance par une fonction polynomiale de degré 2 des composantes des torseurs des petits

déplacements. Néanmoins un cas particulier peut être approché par une expression linéaire :

distance contrainte à être nulle

$$d = 0 \Leftrightarrow \|\overrightarrow{M_1'A_2' \wedge t_2'} + \overrightarrow{M_1M_1' \wedge t_2'} + \overrightarrow{A_2'A_2 \wedge t_2'} - \overrightarrow{M_1'A_2' \wedge (t_2' \wedge \overrightarrow{R_2})}\| = 0$$

$$\Leftrightarrow \overrightarrow{M_1'A_2' \wedge t_2'} + \overrightarrow{M_1M_1' \wedge t_2'} + \overrightarrow{A_2'A_2 \wedge t_2'} - \overrightarrow{M_1'A_2' \wedge (t_2' \wedge \overrightarrow{R_2})} = \vec{0}$$

Distance (point, plan)

Soient le point initial M_1' et le plan initial $P_2'(A_2', \vec{n}_2')$, avec \vec{n}_2' unitaire

Soit d' = distance configurée (M_1', P_2')

Soient $\mathcal{D}_1 \{\overrightarrow{R_1}, \overrightarrow{T_{O_1}}\}$ et $\mathcal{D}_2 \{\overrightarrow{R_2}, \overrightarrow{T_{O_2}}\}$ les torseurs de petits déplacements appliqués à M_1' et P_2'

Soient M_1 et $P_2(A_2, \vec{n}_2)$ les images de M_1' et P_2' par les déplacements \mathcal{D}_1 et \mathcal{D}_2

$$\text{Alors } \overrightarrow{M_1'M_1} = \overrightarrow{M_1'O_1 \wedge \overrightarrow{R_1}} + \overrightarrow{T_{O_1}}$$

$$\overrightarrow{A_2'A_2} = \overrightarrow{A_2'O_2 \wedge \overrightarrow{R_2}} + \overrightarrow{T_{O_2}} \text{ et } \vec{t}_2 = \vec{t}_2' - \vec{t}_2' \wedge \overrightarrow{R_2}$$

Soit d = distance configurée (M_1, P_2)

$$d = \frac{\overrightarrow{M_1A_2} \cdot \vec{n}_2}{\|\vec{n}_2\|} = \frac{(\overrightarrow{M_1M_1'} + \overrightarrow{M_1'A_2'} + \overrightarrow{A_2'A_2}) \cdot (\vec{n}_2' - \vec{n}_2' \wedge \overrightarrow{R_2})}{\|\vec{n}_2' - \vec{n}_2' \wedge \overrightarrow{R_2}\|}$$

En considérant les termes au premier ordre en fonction des composantes des déplacements, nous obtenons :

$$d = \overrightarrow{M_1'A_2'} \cdot \vec{n}_2' + \overrightarrow{M_1M_1'} \cdot \vec{n}_2' + \overrightarrow{A_2'A_2} \cdot \vec{n}_2' - \overrightarrow{M_1'A_2'} \cdot (\vec{n}_2' \wedge \overrightarrow{R_2})$$

$$d = d' + \overrightarrow{M_1M_1'} \cdot \vec{n}_2' + \overrightarrow{A_2'A_2} \cdot \vec{n}_2' + (\overrightarrow{M_1'A_2'} \wedge \overrightarrow{R_2}) \cdot \vec{n}_2'$$

Nous exprimons la distance configurée par une fonction linéaire des composantes des torseurs de petits déplacements.

Distance (droite, droite) entre deux droites non parallèles

Soient les deux droites initiales $D_1'(A_1', \vec{t}_1')$ et $D_2'(A_2', \vec{t}_2')$, avec \vec{t}_1' et \vec{t}_2' unitaires.

Soit d' = distance configurée (D_1', D_2')

Soit α' = angle (D_1', D_2').

Soient $\mathcal{D}_1 \{\overrightarrow{R_1}, \overrightarrow{T_{O_1}}\}$ et $\mathcal{D}_2 \{\overrightarrow{R_2}, \overrightarrow{T_{O_2}}\}$ les torseurs de petits déplacements appliqués à D_1' et D_2'

Soient $D_1(A_1, \vec{t}_1)$ et $D_2(A_2, \vec{t}_2)$ les images de D_1' et D_2' par les déplacements

$$\text{Alors } \overrightarrow{A_1'A_1} = \overrightarrow{A_1'O_1 \wedge \overrightarrow{R_1}} + \overrightarrow{T_{O_1}} \text{ et } \vec{t}_1 = \vec{t}_1' - \vec{t}_1' \wedge \overrightarrow{R_1}$$

$$\overrightarrow{A_2'A_2} = \overrightarrow{A_2'O_2 \wedge \overrightarrow{R_2}} + \overrightarrow{T_{O_2}} \text{ et } \vec{t}_2 = \vec{t}_2' - \vec{t}_2' \wedge \overrightarrow{R_2}$$

Soit d = distance configurée (D_1, D_2).

$$d = \overrightarrow{A_1A_2} \cdot \frac{\vec{t}_1 \wedge \vec{t}_2}{\|\vec{t}_1 \wedge \vec{t}_2\|} = (\overrightarrow{A_1A_1'} + \overrightarrow{A_1'A_2'} + \overrightarrow{A_2'A_2}) \cdot \frac{(\vec{t}_1' - \vec{t}_1' \wedge \overrightarrow{R_1}) \wedge (\vec{t}_2' - \vec{t}_2' \wedge \overrightarrow{R_2})}{\|(\vec{t}_1' - \vec{t}_1' \wedge \overrightarrow{R_1}) \wedge (\vec{t}_2' - \vec{t}_2' \wedge \overrightarrow{R_2})\|}$$

En considérant les termes au premier ordre en fonction des composantes des déplacements, nous obtenons :

$$d = \frac{\overrightarrow{A_1 A_2} \cdot (\vec{t}_1' \wedge \vec{t}_2') + \overrightarrow{A_1' A_2'} \cdot (\vec{t}_2' \wedge (\vec{t}_1' \wedge \vec{R}_1) - \vec{t}_1' \wedge (\vec{t}_2' \wedge \vec{R}_2))}{\|\vec{t}_1' \wedge \vec{t}_2' - \vec{t}_1' \wedge (\vec{t}_2' \wedge \vec{R}_2) + \vec{t}_2' \wedge (\vec{t}_1' \wedge \vec{R}_1)\|}$$

$$d = \frac{\overrightarrow{A_1 A_2} \cdot (\vec{t}_1' \wedge \vec{t}_2') + \overrightarrow{A_1' A_2'} \cdot (\vec{t}_2' \wedge (\vec{t}_1' \wedge \vec{R}_1) - \vec{t}_1' \wedge (\vec{t}_2' \wedge \vec{R}_2))}{\|\vec{t}_1' \wedge \vec{t}_2' - (\vec{t}_1' \cdot \vec{R}_2) \vec{t}_2' + (\vec{t}_1' \cdot \vec{t}_2') \vec{R}_2 + (\vec{t}_2' \cdot \vec{R}_1) \vec{t}_1' - (\vec{t}_1' \cdot \vec{t}_2') \vec{R}_1\|}$$

$$d = \frac{\overrightarrow{A_1 A_2} \cdot (\vec{t}_1' \wedge \vec{t}_2') + \overrightarrow{A_1' A_2'} \cdot (\vec{t}_2' \wedge (\vec{t}_1' \wedge \vec{R}_1) - \vec{t}_1' \wedge (\vec{t}_2' \wedge \vec{R}_2))}{\|\vec{t}_1' \wedge \vec{t}_2' + (\vec{t}_2' \cdot \vec{R}_1) \vec{t}_1' - (\vec{t}_1' \cdot \vec{R}_2) \vec{t}_2' + (\vec{t}_1' \cdot \vec{t}_2') (\vec{R}_2 - \vec{R}_1)\|}$$

$$\text{Soit } \vec{a}' = \frac{\vec{t}_1' \wedge \vec{t}_2'}{\|\vec{t}_1' \wedge \vec{t}_2'\|}$$

$$d = \frac{\overrightarrow{A_1 A_2} \cdot (\vec{t}_1' \wedge \vec{t}_2') + \overrightarrow{A_1' A_2'} \cdot (\vec{t}_2' \wedge (\vec{t}_1' \wedge \vec{R}_1) - \vec{t}_1' \wedge (\vec{t}_2' \wedge \vec{R}_2))}{\|\|\vec{t}_1' \wedge \vec{t}_2'\| \vec{a}' + ((\vec{t}_1' \cdot \vec{t}_2') (\vec{R}_2 - \vec{R}_1) \cdot \vec{a}') \vec{a}' + (\vec{t}_2' \cdot \vec{R}_1) \vec{t}_1' - (\vec{t}_1' \cdot \vec{R}_2) \vec{t}_2' + \vec{a}' \wedge ((\vec{t}_1' \cdot \vec{t}_2') (\vec{R}_2 - \vec{R}_1) \wedge \vec{a}')\|}$$

a) Pour des déplacements angulaires petits par rapport à l'angle α' et à l'angle $\pi - \alpha'$

$$d = \frac{\overrightarrow{A_1 A_2} \cdot (\vec{t}_1' \wedge \vec{t}_2') + \overrightarrow{A_1' A_2'} \cdot (\vec{t}_2' \wedge (\vec{t}_1' \wedge \vec{R}_1) - \vec{t}_1' \wedge (\vec{t}_2' \wedge \vec{R}_2))}{\|\vec{t}_1' \wedge \vec{t}_2'\| + (\vec{t}_1' \cdot \vec{t}_2') (\vec{R}_2 - \vec{R}_1) \cdot \vec{a}'}$$

En multipliant le numérateur et le dénominateur par $\|\vec{t}_1' \wedge \vec{t}_2'\| - (\vec{t}_1' \cdot \vec{t}_2') (\vec{R}_2 - \vec{R}_1) \cdot \vec{a}'$ nous obtenons :

$$d = \frac{\overrightarrow{A_1 A_2} \cdot (\vec{t}_1' \wedge \vec{t}_2') + \overrightarrow{A_1' A_2'} \cdot (\vec{t}_2' \wedge (\vec{t}_1' \wedge \vec{R}_1) - \vec{t}_1' \wedge (\vec{t}_2' \wedge \vec{R}_2))}{(\vec{t}_1' \wedge \vec{t}_2')^2 - (\vec{t}_1' \cdot \vec{t}_2')^2 ((\vec{R}_2 - \vec{R}_1) \cdot \vec{a}')^2} \cdot (\|\vec{t}_1' \wedge \vec{t}_2'\| - (\vec{t}_1' \cdot \vec{t}_2') (\vec{R}_2 - \vec{R}_1) \cdot \vec{a}')$$

En considérant les termes au premier ordre en fonction des composantes des déplacements, nous obtenons :

$$d = \frac{\overrightarrow{A_1' A_2'} \cdot (\vec{t}_1' \wedge \vec{t}_2')}{(\vec{t}_1' \wedge \vec{t}_2')^2} (\|\vec{t}_1' \wedge \vec{t}_2'\| - (\vec{t}_1' \cdot \vec{t}_2') (\vec{R}_2 - \vec{R}_1) \cdot \vec{a}') + \frac{(\overrightarrow{A_1 A_1'} + \overrightarrow{A_2' A_2}) \cdot (\vec{t}_1' \wedge \vec{t}_2') + \overrightarrow{A_1' A_2'} \cdot (\vec{t}_2' \wedge (\vec{t}_1' \wedge \vec{R}_1) - \vec{t}_1' \wedge (\vec{t}_2' \wedge \vec{R}_2))}{(\vec{t}_1' \wedge \vec{t}_2')^2} \|\vec{t}_1' \wedge \vec{t}_2'\|$$

$$d = d' + \vec{t}_1' \cdot \vec{t}_2' \frac{(\overrightarrow{A_1' A_2'} \cdot \vec{a}') ((\vec{R}_1 - \vec{R}_2) \cdot \vec{a}') + \overrightarrow{A_1' A_2'} \cdot (\vec{R}_2 - \vec{R}_1)}{\|\vec{t}_1' \wedge \vec{t}_2'\|} + \frac{(\overrightarrow{A_1 A_1'} + \overrightarrow{A_2' A_2}) \cdot (\vec{t}_1' \wedge \vec{t}_2') + \overrightarrow{A_1' A_2'} \cdot ((\vec{t}_2' \cdot \vec{R}_1) \vec{t}_1' - (\vec{t}_1' \cdot \vec{R}_2) \vec{t}_2')}{\|\vec{t}_1' \wedge \vec{t}_2'\|}$$

$$d = d' + \vec{t}_1' \cdot \vec{t}_2' \frac{\overrightarrow{A_1' A_2'} \cdot (\vec{a}' \wedge ((\vec{R}_2 - \vec{R}_1) \wedge \vec{a}'))}{\|\vec{t}_1' \wedge \vec{t}_2'\|} + \frac{(\overrightarrow{A_1 A_1'} + \overrightarrow{A_2' A_2}) \cdot (\vec{t}_1' \wedge \vec{t}_2') + \overrightarrow{A_1' A_2'} \cdot ((\vec{t}_2' \cdot \vec{R}_1) \vec{t}_1' - (\vec{t}_1' \cdot \vec{R}_2) \vec{t}_2')}{\|\vec{t}_1' \wedge \vec{t}_2'\|}$$

Afin de donner une expression de la distance plus représentative de la signification de la linéarisation, nous allons développer et refactoriser d'une manière différente les termes en \vec{R}_1 .

$$\begin{aligned}
& \frac{(\overrightarrow{A_1 A_2} \cdot \vec{t}_1')(\vec{t}_2' \cdot \vec{R}_1)}{\|\vec{t}_1' \wedge \vec{t}_2'\|} - \vec{t}_1' \cdot \vec{t}_2' \frac{\overrightarrow{A_1 A_2} \cdot (\vec{a}' \wedge (\vec{R}_1 \wedge \vec{a}'))}{\|\vec{t}_1' \wedge \vec{t}_2'\|} \\
&= \frac{\overrightarrow{A_1 A_2}}{\|\vec{t}_1' \wedge \vec{t}_2'\|} \cdot ((\vec{t}_2' \cdot \vec{R}_1) \vec{t}_1' - (\vec{t}_1' \cdot \vec{t}_2') (\vec{a}' \wedge (\vec{R}_1 \wedge \vec{a}))) \\
&= \frac{\overrightarrow{A_1 A_2}}{\|\vec{t}_1' \wedge \vec{t}_2'\|} \cdot \left((\vec{t}_2' \cdot \vec{R}_1) \vec{t}_1' - \frac{\vec{t}_1' \cdot \vec{t}_2'}{\|\vec{t}_1' \wedge \vec{t}_2'\|} (\vec{a}' \wedge (\vec{R}_1 \wedge (\vec{t}_1' \wedge \vec{t}_2'))) \right) \\
&= \frac{\overrightarrow{A_1 A_2}}{\|\vec{t}_1' \wedge \vec{t}_2'\|} \cdot \left((\vec{t}_2' \cdot \vec{R}_1) \vec{t}_1' - \frac{\vec{t}_1' \cdot \vec{t}_2'}{\|\vec{t}_1' \wedge \vec{t}_2'\|} (\vec{a}' \wedge ((\vec{R}_1 \cdot \vec{t}_2') \vec{t}_1' - (\vec{R}_1 \cdot \vec{t}_1') \vec{t}_2')) \right) \\
&= \frac{\overrightarrow{A_1 A_2}}{\|\vec{t}_1' \wedge \vec{t}_2'\|} \cdot \left((\vec{t}_2' \cdot \vec{R}_1) \vec{t}_1' - \frac{\vec{t}_1' \cdot \vec{t}_2'}{\|\vec{t}_1' \wedge \vec{t}_2'\|^2} (\vec{R}_1 \cdot \vec{t}_2') ((\vec{t}_1' \wedge \vec{t}_2') \wedge \vec{t}_1') - \frac{\vec{t}_1' \cdot \vec{t}_2'}{\|\vec{t}_1' \wedge \vec{t}_2'\|} (\vec{R}_1 \cdot \vec{t}_1') (\vec{t}_2' \wedge \vec{a}') \right) \\
&= \frac{\overrightarrow{A_1 A_2}}{\|\vec{t}_1' \wedge \vec{t}_2'\|} \cdot \left((\vec{t}_2' \cdot \vec{R}_1) \vec{t}_1' - \frac{\vec{t}_1' \cdot \vec{t}_2'}{\|\vec{t}_1' \wedge \vec{t}_2'\|^2} (\vec{R}_1 \cdot \vec{t}_2') ((\vec{t}_1' \cdot \vec{t}_2') \vec{t}_1' - \vec{t}_2') - \frac{\vec{t}_1' \cdot \vec{t}_2'}{\|\vec{t}_1' \wedge \vec{t}_2'\|} (\vec{R}_1 \cdot \vec{t}_1') (\vec{t}_2' \wedge \vec{a}') \right) \\
&= \frac{\overrightarrow{A_1 A_2}}{\|\vec{t}_1' \wedge \vec{t}_2'\|} \cdot \left((\vec{R}_1 \cdot \vec{t}_2') \vec{t}_1' \left(1 + \frac{(\vec{t}_1' \cdot \vec{t}_2')^2}{\|\vec{t}_1' \wedge \vec{t}_2'\|^2} \right) - \frac{\vec{t}_1' \cdot \vec{t}_2'}{\|\vec{t}_1' \wedge \vec{t}_2'\|^2} (\vec{R}_1 \cdot \vec{t}_2') \vec{t}_2' - \frac{\vec{t}_1' \cdot \vec{t}_2'}{\|\vec{t}_1' \wedge \vec{t}_2'\|} (\vec{R}_1 \cdot \vec{t}_1') (\vec{t}_2' \wedge \vec{a}') \right)
\end{aligned}$$

Comme $\|\vec{t}_1' \wedge \vec{t}_2'\|^2 + (\vec{t}_1' \cdot \vec{t}_2')^2 = 1$ nous obtenons :

$$\begin{aligned}
&= \frac{\overrightarrow{A_1 A_2}}{\|\vec{t}_1' \wedge \vec{t}_2'\|} \cdot \left((\vec{R}_1 \cdot \vec{t}_2') \frac{\vec{t}_1'}{\|\vec{t}_1' \wedge \vec{t}_2'\|^2} - \frac{\vec{t}_1' \cdot \vec{t}_2'}{\|\vec{t}_1' \wedge \vec{t}_2'\|^2} (\vec{R}_1 \cdot \vec{t}_2') \vec{t}_2' - \frac{\vec{t}_1' \cdot \vec{t}_2'}{\|\vec{t}_1' \wedge \vec{t}_2'\|} (\vec{R}_1 \cdot \vec{t}_1') (\vec{t}_2' \wedge \vec{a}') \right) \\
&= \frac{\overrightarrow{A_1 A_2}}{\|\vec{t}_1' \wedge \vec{t}_2'\|} \cdot \left((\vec{R}_1 \cdot \vec{t}_2') \frac{\vec{t}_2' \wedge \vec{a}'}{\|\vec{t}_1' \wedge \vec{t}_2'\|} - \frac{\vec{t}_1' \cdot \vec{t}_2'}{\|\vec{t}_1' \wedge \vec{t}_2'\|} (\vec{R}_1 \cdot \vec{t}_1') (\vec{t}_2' \wedge \vec{a}') \right) \\
&= \left(\frac{\overrightarrow{A_1 A_2}}{\|\vec{t}_1' \wedge \vec{t}_2'\|} \cdot (\vec{a}' \wedge \vec{t}_2') \right) \left(\vec{R}_1 \cdot \frac{(\vec{t}_1' \cdot \vec{t}_2') \vec{t}_1' - \vec{t}_2'}{\|\vec{t}_1' \wedge \vec{t}_2'\|} \right) \\
&= \left(\frac{\overrightarrow{A_1 A_2}}{\|\vec{t}_1' \wedge \vec{t}_2'\|} \cdot (\vec{a}' \wedge \vec{t}_2') \right) (\vec{R}_1 \cdot (\vec{t}_1' \wedge \vec{a}'))
\end{aligned}$$

De même pour les termes en \vec{R}_2 , nous obtenons :

$$\left(\frac{\overrightarrow{A_1 A_2}}{\|\vec{t}_1' \wedge \vec{t}_2'\|} \cdot (\vec{a}' \wedge \vec{t}_1') \right) (\vec{R}_2 \cdot (\vec{t}_2' \wedge \vec{a}'))$$

Finalement l'expression de la distance est :

$$d = d' + (\overrightarrow{A_1 A_1} + \overrightarrow{A_2 A_2}) \cdot \vec{a}' - \left(\frac{\overrightarrow{A_1 A_2}}{\|\vec{t}_1' \wedge \vec{t}_2'\|} \cdot (\vec{a}' \wedge \vec{t}_2') \right) (\vec{R}_1 \cdot (\vec{a}' \wedge \vec{t}_1')) + \left(\frac{\overrightarrow{A_1 A_2}}{\|\vec{t}_1' \wedge \vec{t}_2'\|} \cdot (\vec{a}' \wedge \vec{t}_1') \right) (\vec{R}_2 \cdot (\vec{a}' \wedge \vec{t}_2'))$$

b) Pour des déplacements angulaires du même ordre de grandeur que l'angle α' ou à l'angle $\pi - \alpha'$

$$d = \frac{\overrightarrow{A_1'A_2'} \cdot (\vec{t}_1' \wedge \vec{t}_2') + (\overrightarrow{A_1A_1'} + \overrightarrow{A_2'A_2'}) \cdot (\vec{t}_1' \wedge \vec{t}_2') + \overrightarrow{A_1'A_2'} \cdot (\vec{t}_2' \wedge (\vec{t}_1' \wedge \vec{R}_1)) - \vec{t}_1' \wedge (\vec{t}_2' \wedge \vec{R}_2)}{\|\vec{t}_1' \wedge \vec{t}_2' - \vec{t}_1' \wedge (\vec{t}_2' \wedge \vec{R}_2) + \vec{t}_2' \wedge (\vec{t}_1' \wedge \vec{R}_1)\|}$$

Pour des déplacements angulaires petits par rapport à l'angle entre les deux droites et à son complémentaire à π , nous exprimons la distance par une fonction linéaire des composantes des torseurs des petits déplacements.

Pour un angle proche de 0 ou π radians nous exprimons le carré de la distance par une fonction polynomiale de degré 2 des composantes des torseurs des petits déplacements. Néanmoins un cas particulier peut être approché par une fonction linéaire :

distance contrainte à être nulle entre deux droites non parallèles

$$d = 0 \Leftrightarrow \frac{\overrightarrow{A_1'A_2'} \cdot (\vec{t}_1' \wedge \vec{t}_2') + (\overrightarrow{A_1A_1'} + \overrightarrow{A_2'A_2'}) \cdot (\vec{t}_1' \wedge \vec{t}_2') + \overrightarrow{A_1'A_2'} \cdot (\vec{t}_2' \wedge (\vec{t}_1' \wedge \vec{R}_1)) - \vec{t}_1' \wedge (\vec{t}_2' \wedge \vec{R}_2)}{\|\vec{t}_1' \wedge \vec{t}_2' - \vec{t}_1' \wedge (\vec{t}_2' \wedge \vec{R}_2) + \vec{t}_2' \wedge (\vec{t}_1' \wedge \vec{R}_1)\|} = 0$$

$$\Leftrightarrow \overrightarrow{A_1'A_2'} \cdot (\vec{t}_1' \wedge \vec{t}_2') + (\overrightarrow{A_1A_1'} + \overrightarrow{A_2'A_2'}) \cdot (\vec{t}_1' \wedge \vec{t}_2') + \overrightarrow{A_1'A_2'} \cdot (\vec{t}_2' \wedge (\vec{t}_1' \wedge \vec{R}_1)) - \vec{t}_1' \wedge (\vec{t}_2' \wedge \vec{R}_2) = 0$$

Distance (droite, droite) entre deux droites parallèles

Soient les deux droites initiales $D_1'(A_1', \vec{t}_1')$ et $D_2'(A_2', \vec{t}_2')$, avec \vec{t}_1' et \vec{t}_2' unitaires.

Soit $d' = \text{distance}(D_1', D_2')$

Soient $\mathcal{D}_1\{\vec{R}_1, \vec{T}_{O_1}\}$ et $\mathcal{D}_2\{\vec{R}_2, \vec{T}_{O_2}\}$ les torseurs de petits déplacement appliqués à D_1' et D_2' .

Soient $D_1(A_1, \vec{t}_1)$ et $D_2(A_2, \vec{t}_2)$ les images de D_1' et D_2' par les déplacements

$$\text{Alors } \overrightarrow{A_1'A_1} = \overrightarrow{A_1'O_1} \wedge \vec{R}_1 + \vec{T}_{O_1} \text{ et } \vec{t}_1 = \vec{t}_1' - \vec{t}_1' \wedge \vec{R}_1$$

$$\overrightarrow{A_2'A_2} = \overrightarrow{A_2'O_2} \wedge \vec{R}_2 + \vec{T}_{O_2} \text{ et } \vec{t}_2 = \vec{t}_2' - \vec{t}_2' \wedge \vec{R}_2$$

D_1 et D_2 parallèles $\Leftrightarrow \vec{t}_1 \wedge \vec{t}_2 = \vec{0}$

Soit $d = \text{distance}(A_1, D_2)$.

Nous remarquons que :

$$d = \text{distance}(A_1, D_2)$$

Il suffit donc de reprendre les résultats obtenus pour la distance entre un point et une droite.

$$\text{Soit } \vec{a}' = \frac{\overrightarrow{A_1'A_2'} \wedge \vec{t}_2'}{\|\overrightarrow{A_1'A_2'} \wedge \vec{t}_2'\|}$$

a) Pour des déplacements petits par rapport à la distance d'

$$d = \|\overrightarrow{A_1'A_2'} \wedge \vec{t}_2'\| + (\overrightarrow{A_1A_1'} \wedge \vec{t}_2' + \overrightarrow{A_2'A_2'} \wedge \vec{t}_2') \cdot \vec{a}' + (\overrightarrow{A_1'A_2'} \cdot \vec{t}_2') (\vec{R}_2 \cdot \vec{a}')$$

b) Pour des déplacements du même ordre de grandeur que la distance

$$d = \|\overrightarrow{A_1'A_2'} \wedge \vec{t}_2' + \overrightarrow{A_1A_1'} \wedge \vec{t}_2' + \overrightarrow{A_2'A_2'} \wedge \vec{t}_2' - \overrightarrow{A_1'A_2'} \wedge (\vec{t}_2' \wedge \vec{R}_2)\|$$

Pour des déplacements petits par rapport à la distance entre les deux droites, nous exprimons la distance par une fonction linéaire des composantes des torseurs des petits déplacements.

Pour une distance proche de 0, nous exprimons la distance par une fonction polynomiale de degré 2 des composantes des torseurs des petits déplacements. Néanmoins un cas particulier peut être approché par une expression linéaire :

distance contrainte à être nulle

$$d = 0 \Leftrightarrow \overrightarrow{A_1'A_2'} \wedge \vec{t}_2' + \overrightarrow{A_1'A_1'} \wedge \vec{t}_2' + \overrightarrow{A_2'A_2'} \wedge \vec{t}_2' - \overrightarrow{A_1'A_2'} \wedge (\vec{t}_2' \wedge \vec{R}_2) = \vec{0}$$

Distance (droite, plan) entre une droite et un plan parallèles

Soient la droite initiale $D_1'(A_1', \vec{t}_1')$ et le plan initial $P_2'(A_2', \vec{n}_2')$, avec \vec{t}_1' et \vec{n}_2' unitaires.

Soit d' = distance configurée (D_1', P_2')

Soient $\mathcal{D}_1\{\vec{R}_1, \vec{T}_{O_1}\}$ et $\mathcal{D}_2\{\vec{R}_2, \vec{T}_{O_2}\}$ les torseurs de petits déplacements appliqués à D_1' et P_2'

Soient $D_1(A_1, \vec{t}_1)$ et $P_2(A_2, \vec{n}_2)$ les images de D_1' et P_2' par les déplacements

$$\begin{aligned} \text{Alors } \overrightarrow{A_1'A_1} &= \overrightarrow{A_1'O_1} \wedge \vec{R}_1 + \vec{T}_{O_1} \text{ et } \vec{t}_1 = \vec{t}_1' - \vec{t}_1' \wedge \vec{R}_1 \\ \overrightarrow{A_2'A_2} &= \overrightarrow{A_2'O_2} \wedge \vec{R}_2 + \vec{T}_{O_2} \text{ et } \vec{n}_2 = \vec{n}_2' - \vec{n}_2' \wedge \vec{R}_2 \end{aligned}$$

D_1 et P_2 parallèles $\Leftrightarrow \vec{t}_1 \cdot \vec{n}_2 = 0$

Soit d = distance configurée (A_1, P_2).

Nous remarquons que :

d = distance configurée (A_1, P_2)

Il suffit donc de reprendre le résultat obtenu pour la distance entre un point et un plan.

$$d = \overrightarrow{A_1'A_2'} \cdot \vec{n}_2' + \overrightarrow{A_1'A_1'} \cdot \vec{n}_2' + \overrightarrow{A_2'A_2'} \cdot \vec{n}_2' - (\overrightarrow{A_1'A_2'} \wedge \vec{R}_2) \cdot \vec{n}_2'$$

Nous exprimons la distance configurée par une fonction linéaire des composantes des torseurs de petits déplacements.

Distance (plan, plan) entre deux plans parallèles

Soient les deux plans initiaux $P_1'(A_1', \vec{n}_1')$ et $P_2'(A_2', \vec{n}_2')$, avec \vec{n}_1' et \vec{n}_2' unitaires.

Soit d' = distance configurée (P_1', P_2')

Soient $\mathcal{D}_1\{\vec{R}_1, \vec{T}_{O_1}\}$ et $\mathcal{D}_2\{\vec{R}_2, \vec{T}_{O_2}\}$ les torseurs de petits déplacement appliqués à P_1' et P_2' .

Soient $D_1(A_1, \vec{n}_1)$ et $P_2(A_2, \vec{n}_2)$ les images de P_1' et P_2' par les déplacements

$$\begin{aligned} \text{Alors } \overrightarrow{A_1'A_1} &= \overrightarrow{A_1'O_1} \wedge \vec{R}_1 + \vec{T}_{O_1} \text{ et } \vec{n}_1 = \vec{n}_1' - \vec{n}_1' \wedge \vec{R}_1 \\ \overrightarrow{A_2'A_2} &= \overrightarrow{A_2'O_2} \wedge \vec{R}_2 + \vec{T}_{O_2} \text{ et } \vec{n}_2 = \vec{n}_2' - \vec{n}_2' \wedge \vec{R}_2 \end{aligned}$$

P_1 et P_2 parallèles $\Leftrightarrow \vec{n}_1 \wedge \vec{n}_2 = \vec{0}$

Soit d = distance configurée (A_1, P_2).

Nous remarquons que :

d = distance configurée (A_1, P_2)

Il suffit donc de reprendre le résultat obtenu pour la distance entre un point et un plan.

$$d = \overrightarrow{A_1'A_2'} \cdot \vec{n}_2' + \overrightarrow{A_1'A_1'} \cdot \vec{n}_2' + \overrightarrow{A_2'A_2} \cdot \vec{n}_2' - (\overrightarrow{A_1'A_2'} \wedge \vec{R}_2) \cdot \vec{n}_2'$$

Nous exprimons la distance configurée par une fonction linéaire des composantes des torseurs de petits déplacements.

C.3 Caractéristiques de situation entre éléments idéaux et limités simples

Les caractéristiques entre les points d'un élément limité et un élément idéal simple doivent être approchées en fonction des petites transformations de l'élément idéal.

Soit G' un élément géométrique défini par :

- son type
- un ensemble de n caractéristiques intrinsèques notés $\vec{\lambda}'$, $\vec{\lambda}'$ appartenant à \mathbb{R}^n
- des éléments idéaux de situation dont l'ensemble des paramètres d'identification est noté $\vec{\mu}'$, $\vec{\mu}'$ appartenant à \mathbb{R}^m .

Soit G un élément géométrique de même type que G' et tel que :

- l'ensemble des caractéristiques intrinsèques est égal à $\vec{\lambda}$, $\vec{\lambda}$ appartenant à \mathbb{R}^n .

Soit M un point d'un élément limité.

Soient les fonctions :

$$\begin{aligned} \vec{P} : \mathbb{R}^n \times \mathbb{R}^m \times E &\longrightarrow E \\ (\vec{\lambda}, \vec{\mu}, \vec{OM}) &\longmapsto \vec{P}(\vec{\lambda}, \vec{\mu}, \vec{OM}) = \vec{OP} \end{aligned}$$

avec P la projection orthogonale de M sur l'élément.

$$\begin{aligned} \vec{E} : \mathbb{R}^m \times \mathbb{R}^n \times E &\longrightarrow E \\ (\vec{\lambda}, \vec{\mu}, \vec{OM}) &\longmapsto \vec{E}(\vec{\lambda}, \vec{\mu}, \vec{OM}) = \vec{PM} \end{aligned}$$

où $\vec{E}(\vec{\lambda}, \vec{\mu}, \vec{OM})$ est appelé vecteur écart.

$$\begin{aligned} E : \mathbb{R}^m \times \mathbb{R}^n \times E &\longrightarrow \mathbb{R} \\ (\vec{\lambda}, \vec{\mu}, \vec{OM}) &\longmapsto E(\vec{\lambda}, \vec{\mu}, \vec{OM}) = \text{distance configurée } (M, G) \\ &= \|\vec{E}(\vec{\lambda}, \vec{\mu}, \vec{OM})\| \end{aligned}$$

Soit $\mathcal{D}\{\vec{R}, \vec{T}_A\}$ le torseur de petits déplacements en A , appliqué à G' .

Soient alors les fonctions :

$$\begin{aligned} T : \mathbb{R}^n \times \mathbb{R}^m \times E &\longrightarrow M_{3 \times n} \\ (\vec{\lambda}, \vec{\mu}, \vec{OM}) &\longmapsto T(\vec{\lambda}, \vec{\mu}, \vec{OM}) \end{aligned}$$

et

$$\begin{aligned} \mathbf{R} : \mathbb{R}^n \times \mathbb{R}^m \times E &\longrightarrow M_{3 \times n} \\ (\vec{\lambda}, \vec{\mu}, \vec{OM}) &\longmapsto \mathbf{R}(\vec{\lambda}, \vec{\mu}, \vec{OM}) \end{aligned}$$

telles que les petites déformations en un point P' de G' et pour un vecteur caractéristique \vec{v}' en P' s'expriment de la manière suivante :

$$\vec{P'P} = \mathbf{T}(\vec{\lambda}', \vec{\mu}', \vec{OM}') \cdot (\vec{\lambda} - \vec{\lambda}')$$

et

$$\vec{v} = \vec{v}' - \vec{v}' \wedge \left(\mathbf{R}(\vec{\lambda}', \vec{\mu}', \vec{OM}') \cdot (\vec{\lambda} - \vec{\lambda}') \right)$$

Nous avons alors les petites transformations qui s'expriment de la manière suivante :

$$\vec{P'P} = \vec{P'A} \wedge \vec{R} + \vec{T}_A + \mathbf{T}(\vec{\lambda}', \vec{\mu}', \vec{OM}') \cdot (\vec{\lambda} - \vec{\lambda}')$$

$$\vec{v} = \vec{v}' - \vec{v}' \wedge \left(\vec{R} + \mathbf{R}(\vec{\lambda}', \vec{\mu}', \vec{OM}') \cdot (\vec{\lambda} - \vec{\lambda}') \right)$$

Suivant la nature de l'élément idéal G' , la distance est exprimée sous des formes particulières que nous allons décrire.

C.3.1 Élément idéal ponctuel

Pour un élément ponctuel il n'y a pas de caractéristiques intrinsèques, d'où :

$$\vec{P'P} = \vec{P'A} \wedge \vec{R} + \vec{T}_A$$

et donc :

$$\vec{E}(\vec{\mu}, \vec{OM}) = \vec{PM} = \vec{PP'} + \vec{P'M} = \vec{PP'} + \vec{E}(\vec{\mu}', \vec{OM}')$$

$$\vec{E}(\vec{\mu}, \vec{OM}) = \vec{E}(\vec{\mu}', \vec{OM}') - \vec{P'A} \wedge \vec{R} - \vec{T}_A$$

Le vecteur écart d'un point à un point est approché par une fonction des composantes des petites transformations. Par contre, l'expression de la distance n'est pas linéaire :

$$E(\vec{\mu}, \vec{OM}) = \|\vec{E}(\vec{\mu}, \vec{OM})\| = \|\vec{E}(\vec{\mu}', \vec{OM}') - \vec{P'A} \wedge \vec{R} - \vec{T}_A\|$$

C.3.2 Élément idéal linéique

Le vecteur caractéristique en un point de la ligne est défini par la fonction suivante :

$$\begin{aligned} \vec{t} : \mathbb{R}^n \times \mathbb{R}^m \times E &\longrightarrow E \\ (\lambda, \vec{\mu}, \vec{OM}) &\longmapsto \vec{t}(\lambda, \vec{\mu}, \vec{OM}) = \vec{t} \end{aligned}$$

avec \vec{t} un vecteur unitaire, tangent à la ligne au point P.

Pour de petites distances par rapport au rayon de courbure de la ligne dans le voisinage d'un point P' de G', la ligne est assimilée localement à une droite passant par P' tangente à la ligne, d'où :

$$\vec{E}(\lambda, \vec{\mu}, \vec{OM}) = \frac{\vec{t} \wedge (\vec{PM} \wedge \vec{t})}{\|\vec{t}\|^2}$$

Reprenons la démarche utilisée pour linéariser la distance entre un point et une droite.

$$\vec{E}(\lambda, \vec{\mu}, \vec{OM}) = \frac{\vec{t} \wedge ((\vec{PP}' + \vec{P}'\vec{M}) \wedge \vec{t})}{\|\vec{t}\|^2}$$

$$\text{Posons } \vec{Rot} = \vec{R} + \mathbf{R}(\lambda, \vec{\mu}, \vec{OM}) \cdot (\lambda - \lambda')$$

En considérant les termes au premier ordre en fonction des composantes des transformations, nous obtenons alors :

$$\begin{aligned} \vec{E}(\lambda, \vec{\mu}, \vec{OM}) &= \vec{t}' \wedge (\vec{PP}' \wedge \vec{t}') + \vec{t}' \wedge (\vec{P}'\vec{M} \wedge \vec{t}') - \vec{t}' \wedge (\vec{P}'\vec{M} \wedge (\vec{t}' \wedge \vec{Rot})) \\ &\quad - (\vec{t}' \wedge \vec{Rot}) \wedge (\vec{P}'\vec{M} \wedge \vec{t}') \end{aligned}$$

$$\begin{aligned} \vec{E}(\lambda, \vec{\mu}, \vec{OM}) &= \vec{E}(\lambda', \vec{\mu}', \vec{OM}) + \vec{t}' \wedge (\vec{PP}' \wedge \vec{t}') - \vec{t}' \wedge ((\vec{P}'\vec{M} \cdot \vec{Rot}) \vec{t}' + (\vec{P}'\vec{M} \cdot \vec{t}') \vec{Rot}) \\ &\quad + ((\vec{P}'\vec{M} \wedge \vec{t}') \cdot \vec{Rot}) \vec{t}' - ((\vec{P}'\vec{M} \wedge \vec{t}') \cdot \vec{t}') \vec{Rot} \end{aligned}$$

$$\vec{E}(\lambda, \vec{\mu}, \vec{OM}) = \vec{E}(\lambda', \vec{\mu}', \vec{OM}) + \vec{t}' \wedge (\vec{PP}' \wedge \vec{t}') + (\vec{P}'\vec{M} \cdot \vec{t}') (\vec{t}' \wedge \vec{Rot}) + ((\vec{P}'\vec{M} \wedge \vec{t}') \cdot \vec{Rot}) \vec{t}'$$

$$\vec{E}(\lambda, \vec{\mu}, \vec{OM}) = \vec{E}(\lambda', \vec{\mu}', \vec{OM}) + \vec{t}' \wedge (\vec{PP}' \wedge \vec{t}') + ((\vec{P}'\vec{M} \wedge \vec{t}') \cdot \vec{Rot}) \vec{t}'$$

En considérant que les distances sont du même ordre de grandeur que les petites transformations, nous écrirons :

$$\vec{E}(\lambda, \vec{\mu}, \vec{OM}) = \vec{E}(\lambda', \vec{\mu}', \vec{OM}) + \vec{t}' \wedge (\vec{PP}' \wedge \vec{t}')$$

Le vecteur écart d'un point à une ligne est approché par une fonction linéaire des composantes des petites transformations. Par contre l'expression de la distance n'est pas linéaire :

$$E(\lambda, \vec{\mu}, \vec{OM}) = \|\vec{E}(\lambda, \vec{\mu}, \vec{OM})\| = \|\vec{E}(\lambda', \vec{\mu}', \vec{OM}) + \vec{t}' \wedge (\vec{PP}' \wedge \vec{t}')\|$$

C.3.3 Élément idéal surfacique

Le vecteur caractéristique en un point de la surface est défini par la fonction suivante :

$$\begin{aligned} \vec{n} : \mathbb{R}^n \times \mathbb{R}^m \times E &\longrightarrow E \\ (\vec{\lambda}, \vec{\mu}, \vec{OM}) &\longmapsto \vec{n}(\vec{\lambda}, \vec{\mu}, \vec{OM}) = \vec{n} \end{aligned}$$

avec \vec{n} le vecteur unitaire, normal à la surface au point P et orienté d'un certain côté de la surface.

Pour de petites distances par rapport au rayon de courbure de la surface dans le voisinage d'un point P' de G', la surface est assimilée localement à un plan passant par P' tangent à la surface, d'où :

$$\vec{E}(\vec{\lambda}, \vec{\mu}, \vec{OM}) = \frac{\vec{PM} \cdot \vec{n}}{\|\vec{n}\|}$$

Reprenons la démarche utilisée pour linéariser la distance entre un point et un plan.

$$\vec{E}(\vec{\lambda}, \vec{\mu}, \vec{OM}) = \frac{(\vec{PP}' + \vec{P'M}) \cdot \vec{n}}{\|\vec{n}\|}$$

En considérant les termes au premier ordre en fonction des composantes des transformations, nous obtenons alors :

$$\vec{E}(\vec{\lambda}, \vec{\mu}, \vec{OM}) = \vec{PP}' \cdot \vec{n}' + \vec{P'M} \cdot \vec{n}' - \vec{P'M} \cdot \left(\vec{n}' \wedge \left(\vec{R} + \mathbf{R}(\vec{\lambda}', \vec{\mu}', \vec{OM}) \cdot (\vec{\lambda} - \vec{\lambda}') \right) \right)$$

Or $\vec{P'M}$ est colinéaire à \vec{n}' , donc :

$$\vec{E}(\vec{\lambda}, \vec{\mu}, \vec{OM}) = \vec{E}(\vec{\lambda}', \vec{\mu}', \vec{OM}) + \vec{PP}' \cdot \vec{n}'$$

La distance configurée d'un point à une surface est approchée par une fonction linéaire des composantes des petites transformations. Evidemment nous avons le vecteur écart qui s'exprime aussi de manière linéaire :

$$\vec{E}(\vec{\lambda}, \vec{\mu}, \vec{OM}) = \vec{E}(\vec{\lambda}', \vec{\mu}', \vec{OM}) + (\vec{PP}' \cdot \vec{n}') \vec{n}'$$

UNIVERSITE DE NANCY I



095 052651 7

NOM DE L'ETUDIANT : Monsieur BALLU Alex

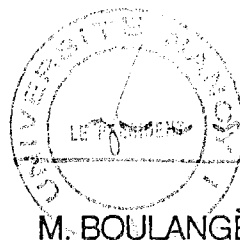
NATURE DE LA THESE : DOCTORAT DE L'UNIVERSITE DE NANCY I

en PRODUCTION AUTOMATISEE

VU, APPROUVE ET PERMIS D'IMPRIMER

NANCY, le 05 JAN. 1993 n°608

LE PRESIDENT DE L'UNIVERSITE DE NANCY I



Résumé

La cotation et la mesure par coordonnées des pièces mécaniques posent des problèmes de spécification et d'association de modèles géométriques complexes à des éléments réels. Ces modèles sont composés d'éléments idéaux simples, qui sont contraints et situés par rapport aux éléments réels selon divers critères, moindres carrés, Tchebychev, dimension maximale...

Les problèmes sont résolus par l'apport d'une modélisation globale de la géométrie utilisée dans les spécifications normalisées, et plus généralement, dans les spécifications fonctionnelles, et d'une méthode générale de mise en forme de l'association en un problème résoluble par des méthodes classiques d'optimisation sous contraintes.

Mots-clés

Cotation, tolérancement, spécification, modèle, contraintes, métrologie tridimensionnelle, association, critère, moindres carrés, Tchebychev, minimax, algorithme, optimisation, méthode de Gauss, méthode du simplexe, méthode du Neldel-Mead simplexe.