



HAL
open science

Caractérisation des dégradations des IGBTs en milieu industriel

Alain Maouad

► **To cite this version:**

Alain Maouad. Caractérisation des dégradations des IGBTs en milieu industriel. Sciences de l'ingénieur [physics]. Université Paul Verlaine - Metz, 1999. Français. NNT : 1999METZ041S . tel-01749111

HAL Id: tel-01749111

<https://hal.univ-lorraine.fr/tel-01749111>

Submitted on 29 Mar 2018

HAL is a multi-disciplinary open access archive for the deposit and dissemination of scientific research documents, whether they are published or not. The documents may come from teaching and research institutions in France or abroad, or from public or private research centers.

L'archive ouverte pluridisciplinaire **HAL**, est destinée au dépôt et à la diffusion de documents scientifiques de niveau recherche, publiés ou non, émanant des établissements d'enseignement et de recherche français ou étrangers, des laboratoires publics ou privés.



AVERTISSEMENT

Ce document est le fruit d'un long travail approuvé par le jury de soutenance et mis à disposition de l'ensemble de la communauté universitaire élargie.

Il est soumis à la propriété intellectuelle de l'auteur. Ceci implique une obligation de citation et de référencement lors de l'utilisation de ce document.

D'autre part, toute contrefaçon, plagiat, reproduction illicite encourt une poursuite pénale.

Contact : ddoc-theses-contact@univ-lorraine.fr

LIENS

Code de la Propriété Intellectuelle. articles L 122. 4

Code de la Propriété Intellectuelle. articles L 335.2- L 335.10

http://www.cfcopies.com/V2/leg/leg_droi.php

<http://www.culture.gouv.fr/culture/infos-pratiques/droits/protection.htm>

S 172 99/41

ACADEMIE DE NANCY-METZ

Université de Metz

THESE

Pour l'obtention du diplôme de
DOCTEUR de l'Université de METZ

Spécialité : **Electronique**

CARACTERISATION DES DEGRADATIONS DES IGBTs EN MILIEU INDUSTRIEL

par

Alain MAOUAD

Soutenu le 26 novembre 1999, devant le jury composé de Messieurs :

Joseph Béchara,	APPOLLO, Faculté des Sciences II, Université Libanaise	examineur
Jean-Pierre Charles,	CLOES, Université de Metz	co-directeur
Alain Hoffmann,	CLOES, Université de Metz	examineur
Antonio Khoury,	LPSE, Faculté des Sciences II, Université Libanaise	co-directeur
Claude Llinarès,	CEM2, Université Montpellier2	rapporteur
Pierre Mialhe,	CEF, Université de Perpignan	examineur
Mohamed Zoeter,	LPM, Faculté des Sciences I, Université Libanaise	rapporteur

BIBLIOTHEQUE UNIVERSITAIRE DE METZ



022 420702 3

ACADEMIE DE NANCY-METZ**Université de Metz****THESE**

Pour l'obtention du diplôme de
DOCTEUR de l'Université de METZ

Spécialité : Electronique

BIBLIOTHEQUE UNIVERSITAIRE - METZ	
N° inv.	19991135
Cote	S/M3 99/41
Loc	Magasin

**CARACTERISATION DES DEGRADATIONS DES IGBTs
EN MILIEU INDUSTRIEL**

par

Alain MAOUAD

Soutenu le 26 novembre 1999, devant le jury composé de Messieurs :

Joseph Béchara,	APPOLLO, Faculté des Sciences II, Université Libanaise	examineur
Jean-Pierre Charles,	CLOES, Université de Metz	co-directeur
Alain Hoffmann,	CLOES, Université de Metz	examineur
Antonio Khoury,	LPSE, Faculté des Sciences II, Université Libanaise	co-directeur
Claude Llinarès,	CEM2, Université Montpellier2	rapporteur
Pierre Mialhe,	CEF, Université de Perpignan	examineur
Mohamed Zoeter,	LPM, Faculté des Sciences I, Université Libanaise	rapporteur

A mes enfants

Anna et Albert

Ce travail de thèse a été effectué au sein du Laboratoire Interfaces Composants et Microélectronique (L.I.C.M.) de l'Institut CLOES de l'Université de Metz.

La partie expérimentale a été effectuée à Beyrouth, au Laboratoire de Physique des Semiconducteurs et Energétique (L.P.S.E.) de la Faculté des Sciences II de l'Université Libanaise.

Je remercie les responsables du L.I.C.M. et du L.P.S.E. pour m'avoir accueilli au sein de leurs laboratoires respectifs.

Toute ma gratitude va aux membres du jury pour avoir accepté d'apporter leur caution scientifique au travail présenté dans ce mémoire.

à Monsieur Joseph Béchara, Maître-Assistant à la Faculté des Sciences II de l'Université Libanaise, Directeur du Laboratoire APPOLLO,

à Monsieur Jean-Pierre Charles, Professeur à l'Université de Metz, Institut CLOES, son encadrement professionnel, ses conseils judicieux tout au long de ce travail, et son appui maintenu pendant ces longues années de thèse m'ont été indispensables,

à Monsieur Alain Hoffmann, Maître de Conférences HDR à l'université de Metz, Institut CLOES, ses critiques précises et constructives ont permis d'augmenter la valeur de ce travail de thèse,

à Monsieur Antonio Khoury, Professeur à la Faculté des Sciences II de l'Université Libanaise, Directeur du Laboratoire L.P.S.E., dont j'apprécie fortement le soutien efficace et continu,

à Monsieur Claude Llinarès, Professeur à l'Université Montpellier2, Laboratoire CEM2, que je remercie d'avoir aussi accepté d'être rapporteur de ma thèse,

à Monsieur Pierre Mialhe, Professeur à l'Université de Perpignan, Directeur du C.E.F., dont les encouragements ont été très motivants,

à Monsieur Mohamed Zoaeter, Professeur à la Faculté des Sciences I de l'Université Libanaise, Directeur du Laboratoire L.P.M., que je remercie pour son soutien dans le cadre du programme CEDRE et pour avoir aussi accepté d'être rapporteur de ma thèse.

Un grand merci aux thésards et membres qu'ils soient de l'Institut CLOES ou du Laboratoire LPSE qui ont aidé d'une manière ou d'une autre à l'aboutissement de cette thèse.

TABLE DES MATIERES

TABLE DES MATIÈRES.....	1
ABRÉVIATIONS ET SYMBOLES	6
INTRODUCTION GENERALE	10
CHAPITRE 1.....	14
STRUCTURE, CARACTÉRISTIQUES.....	14
ET MODÈLE SPICE DE L'IGBT	14
1.1 Introduction.....	14
1.2 Structure et schéma équivalent de l'IGBT.....	15
1.3 Caractéristiques électriques.....	17
1.3.1 Comportement de l'IGBT durant la conduction.....	17
1.3.2 Comportement de l'IGBT en commutation	18
1.3.3 Effet d'avalanche ou 'latchup'	22
1.3.4 Aire de sécurité (SOA).....	24
1.3.5 Transconductance de l'IGBT	25
1.3.6 Jonction Substrat-Epi.....	28
1.4 Simulation.....	30
1.4.1 Modèle SPICE.....	31
1.4.2 Modèle statique de l'IGBT.....	31
1.4.2.1 Courant de saturation et conductivité.....	33
1.4.2.2 Effet thyristor.....	33
1.4.2.3 Claquage de l'IGBT	33
1.4.3 Modèle dynamique du fonctionnement en commutation de l'IGBT.....	34

1.4.3.1 Simulation du temps d'ouverture.....	34
1.4.3.2 Simulation du temps de fermeture.....	34
1.4.4 Application à l'IRGBC20S	35
1.5 Effets de dose cumulée sur l'IGBT	37
1.5.1 Application de la méthode de séparation de charges sur l'IGBT.....	37
1.5.2 Détermination du coefficient C_m	40
1.5.3 Mesures C-V.....	41
1.5.4 Détermination de C_{ox} et de N_A	43
1.6 Conclusion	44
CHAPITRE 2.....	45
TEST FONCTIONNEL D'IGBTS DANS UN ONDULEUR.....	45
2.1 Introduction.....	45
2.2 Utilisation de l'IGBT dans l'onduleur et stress du composant.....	46
2.3 Résultats de mesures avant et après test fonctionnel.....	48
2.4 Effets sur l'IGBT dû à son utilisation dans l'onduleur à vide.....	56
2.5 Effets sur l'IGBT dû à son utilisation dans l'onduleur pleine charge.....	58
2.6 Conclusion	60
CHAPITRE 3.....	61
STRESS PHYSIQUE EN CONDUCTION.....	61
PAR COURANTS DE FORTE DENSITÉ.....	61
3.1 Définition du stress de conduction avec effet thermique	62
3.2 Montage expérimental.....	63
3.3 Effets du stress sur les caractéristiques statiques.....	64
3.3.1 Variations de la courbe de transconductance	64
3.3.2 Variation de la tension de seuil.....	68
3.3.3 Détermination des charges d'oxyde et à l'interface.....	68
3.3.4 Comportement de la jonction Substrat-Epi.....	70
3.4 Effets du stress sur les caractéristiques dynamiques de l'IGBT	72
3.5 Résultats obtenus à l'aide de la simulation SPICE	77
3.6 Conclusion	81

CHAPITRE 4.....	82
STRESS PHYSIQUE EN COMMUTATION.....	82
4.1 Montage expérimental, méthode de stress et détection.....	82
4.1.1 Détermination des conditions de stress.....	82
4.1.2 Circuit de stress en commutation sans effet thermique.....	83
4.1.3 Protocole de stress.....	83
4.2 Etude des effets d'un premier stress, $V_{GK} = 10V$, sur les caractéristiques statiques de l'IGBT.....	85
4.2.1 Variations de la courbe de la transconductance.....	85
4.2.2 Variation de la tension de seuil.....	87
4.2.3 Application de la méthode de séparation de charges sur l'IGBT.....	88
4.2.4 Comportement de la jonction Substrat-Epi.....	90
4.3 Etude des effets d'un second stress, $V_{GK} = 15V$, sur les caractéristiques statiques de l'IGBT.....	91
4.3.1 Variations de la courbe de transconductance.....	91
4.3.2 Variation de la tension de seuil.....	93
4.3.3 Application de la méthode de séparation de charges sur l'IGBT.....	93
4.3.4 Comportement de la jonction Substrat-Epi.....	94
4.4 Etude des effets du stress sur les caractéristiques dynamiques de l'IGBT.....	95
4.4.1 Caractéristiques de Commutation après stress par impulsions de grille de 10V.....	95
4.4.2 Caractéristiques de Commutation après stress par impulsions de grille de 15V.....	98
4.5 Résultats obtenus à l'aide de la simulation SPICE.....	101
CHAPITRE 5.....	106
BILAN ET APPLICATIONS DE LA METHODE.....	106
5.1 Analyse des dégradations en test fonctionnel onduleur.....	106
5.1.1 Facteurs permettant de déterminer le type de stress physique existant.....	106
5.1.2 Comparaison des résultats.....	110
5.1.3 Identification des causes des dégradations en test fonctionnel.....	111
5.1.4 Recommandations permettant de minimiser ces dégradations.....	113
5.2 Application : Détection du vieillissement en fonctionnement.....	115
5.2.1 Principe.....	115

5.2.2 Fonctionnement et réalisation.....	116
5.3 Application : Conception et mise au point d'une soudeuse électrique	117
5.3.1 Cahier des charges	117
5.3.2 Réalisation.....	117
5.3.2.1 Mise en situation de l'appareil.....	118
5.3.2.2 Analyse fonctionnelle principale	118
5.3.3 Développement - mise au point.....	120
CONCLUSION GENERALE	124
ANNEXE1.....	130
ONDULEUR DE 500 WATTS.....	130
A1.1 Introduction.....	130
A1.2 Cahier des charges.....	130
A1.3 Mise en situation.....	131
A1.4 Analyse fonctionnelle.....	132
A1.4.1 Analyse fonctionnelle principale	132
A1.4.2 Analyse fonctionnelle secondaire	133
A1.4.2.1 Analyse fonctionnelle secondaire de l'Alimentation F.P.1	133
A1.4.2.2 Analyse fonctionnelle secondaire de la Conversion AC/DC F.P.2.....	133
A1.4.3 Schéma fonctionnel général détaillé	134
A1.5 Analyse structurelle.....	134
A1.5.1 Analyse structurelle de l'Alimentation F.P.1	134
A1.5.2 Analyse structurelle de la Conversion Continu/Alternatif F.P.2	135
A1.5.2.1 Analyse structurelle du circuit de commande F.S.2.1.....	135
A1.5.2.2 Analyse structurelle de l'étage de puissance F.S.2.2	138
A1.6 Conclusion	141
ANNEXE2.....	142
SOUDEUSE ÉLECTRIQUE DE 8 KILOWATTS.....	142
A2.1 Introduction.....	142
A2.2 Cahier des charges.....	142
A2.3 Mise en situation de l'appareil.....	143
A2.4 Analyse fonctionnelle principale.....	143

A2.5 Analyse fonctionnelle secondaire	145
A2.5.1 Analyse fonctionnelle secondaire de l'Alimentation F.P.1	145
A2.5.2 Analyse fonctionnelle secondaire de la Commande F.P.2	146
A2.6 Analyse structurelle.....	146
A2.6.1 Analyse structurelle de l'Alimentation F.P.1	146
A2.6.1.1 Analyse structurelle de l'Alimentation 12V/1A F.S.1.2	146
A2.6.1.2 Analyse structurelle des Alimentations 300V/50A F.S.1.1 et 50V/160A F.S.1.3	147
A2.6.2 Analyse structurelle de la Commande F.P.2	148
A2.6.2.1 Analyse structurelle du circuit de Réglage de largeur d'impulsions F.S.2.1 ..	148
A2.6.2.2 Analyse structurelle de l'Interface F.S.2.2	149
A2.6.3 Analyse structurelle de la Commutation F.P.3 et la Transformation F.P.4.....	150
A2.7 Conclusion	153
BIBLIOGRAPHIE	154
PUBLICATIONS.....	158
PROPOSITIONS	158

ABREVIATIONS ET SYMBOLES

$A_{1,2}$: Facteurs de qualité de la jonction.
BF	: β idéal maximum.
BJT	: Bipolar Junction Transistor.
B_m	: Densité maximale de flux.
C	: Valeur de la capacité d'un condensateur.
C_{acc}	: Capacité totale de l'oxyde mesurée en accumulation.
CGSO	: Capacité de dépassement grille-source par largeur de canal.
C.I.	: Circuit Intégré.
C_{ox}	: Capacité d'oxyde sous la grille normée à la surface de la grille.
$d\Phi$: Variation infinitésimale du flux magnétique.
dt	: Variation infinitésimale du temps.
e	: Différence de potentiel aux bornes d'une bobine.
E	: Energie transférée pendant une période.
f	: Fréquence.
F.P.	: Fonction Principale.
F.S.	: Fonction Secondaire.
GAMMA	: Paramètre de seuil du substrat.
g_{fc}	: Transconductance de l'IGBT.
I_{01}	: Courant de saturation inverse de diffusion de Shokley.
I_{02}	: Courant de saturation inverse de recombinaison dans la zone de charge espace.
I_{AK}	: Courant anode-cathode.
I_B	: Courant de la base du transistor bipolaire PNP de l'IGBT.
I_C	: Courant du collecteur du transistor bipolaire PNP de l'IGBT.
I_{CX}	: Courant de fuite résiduel à travers la jonction Substrat-Epi P ⁺ N ⁻ de l'IGBT.
I_D	: Courant du Drain du transistor MOSFET interne à l'IGBT.
I_{Dsat}	: Courant de saturation du Drain du transistor MOSFET interne à l'IGBT.
IGBT	: Insulated Gate Bipolar Transistor.

I_{\max}	: Courant initial du transistor bipolaire PNP interne à l'IGBT à la fermeture.
I_{mg}	: Courant du middle-gap.
I_{mos}	: Courant de la partie MOS de l'IGBT.
I_{pnp}	: Courant de la partie pnp de l'IGBT.
IS	: Courant de saturation.
JFET	: Junction Field Effect Transistor.
K_P	: Transconductance du MOSFET.
k	: Constante de Boltzmann.
L	: Longueur du canal.
LAMBDA	: Modulation de longueur du canal.
L_B	: Longueur de Debye.
LI^2	: Produit de l'inductance L d'une bobine par le carré du courant I la traversant.
M	: Masse du noyau de fer.
MOS	: Metal Oxide Semiconductor.
MOSFET	: Metal Oxide Semiconductor Field Effect Transistor.
N	: Nombre de spires.
n_i	: Niveau de dopage intrinsèque.
N_A	: Niveau de dopage dans le canal n-MOS.
N_{it}	: Charges à l'interface par unité de surface.
N_{ot}	: Charges piégées dans l'oxyde par unité de surface
P	: Puissance transférée pendant une période.
PHI	: Potentiel de surface.
PWM	: Pulse Width Modulation.
q	: Charge d'un électron.
Q	: Quantité de charges emmagasinée dans un condensateur.
Q_{RMS}	: Critère d'efficacité.
r_b	: Résistance relative au puits P.
RE	: Résistance d'émetteur.
R_{mos}	: Résistance du canal n du MOSFET interne à l'IGBT.
R_N^-	: Résistance de la couche épitaxiée N ⁻ .
R_S	: Résistance qui prend en compte les pertes d'énergie par conduction.

RS	: Résistance de source.
R_{SH}	: Résistance qui prend en compte les pertes d'énergie par courant de fuite.
S	: Section du noyau de fer.
SOA	: Safe Operating Area.
T	: Température en Kelvin.
$t_{d(on)}$: Délai d'ouverture (turn-on delay time).
$t_{d(off)}$: Délai de fermeture (turn-off delay time).
t_f	: Temps de descente (fall time).
TF	: Temps de transit en direct.
t_{off}	: Temps de fermeture.
t_{on}	: Temps d'ouverture.
t_r	: Temps de montée (rise time).
TR	: Temps de transit en inverse.
V_{AK}	: Tension anode-cathode.
VDEM	: Modèle mathématique à 2 exponentielles permettant de caractériser une jonction.
VDMOS	: Vertically Diffused MOS.
VDMOSFET	: Vertically Diffused MOSFET.
V_{DS}	: Tension drain-source.
V_{EB}	: Tension émetteur-base.
$V_{G,GK}$: Tension grille-cathode.
V_{GS}	: Tension grille-source.
V_{mg}	: Tension du middle-gap.
VTO	: Tension de seuil à polarisation nulle.
V_{th}	: Tension de seuil.
W	: Largeur de la zone déplétée.
Z	: Largeur du canal.
ZCE	: Zone de charge d'espace.
$\alpha_{1,2}$: Gain en courant au collecteur par rapport à l'émetteur du transistor bipolaire.
β	: Gain en courant au collecteur par rapport à la base du PNP interne à l'IGBT.
ΔN_{it}	: Variation du nombre de charges à l'interface par unité de surface.

ΔN_{ot}	: Variation du nombre de charges piégées dans l'oxyde par unité de surface
ϵ_0	: Permittivité absolue du vide.
ϵ_{SI}	: Permittivité du Silicium.
Φ	: Flux magnétique traversant une section de noyau.
Φ_M	: Valeur maximale du flux magnétique.
Φ_S	: Potentiel de surface.
μ	: Mobilité des porteurs minoritaires dans le canal.
τ	: Durée de vie des porteurs minoritaires.

INTRODUCTION GENERALE

L'IGBT ("Insulated-Gate Bipolar Transistor") remplace les transistors de puissance de même que les Thyristors et les Triacs, spécialement dans les onduleurs. Il permet d'obtenir dans un même composant la facilité d'utilisation du transistor et la puissance (de très fort courants sont commandés) des Thyristors et Triacs, de plus, le comportement à la commande permet un contrôle en tension donc avec de très faibles courants comme pour un composant MOS.

Récemment, une amélioration des onduleurs à moyenne puissance est intervenue provenant de l'apparition de ces nouveaux transistors avec leur aptitude à supporter des tensions et des courants de plus en plus forts, de même que des fréquences de commutation de plus en plus élevées. D'autres améliorations découlent de l'emploi de processeurs numériques de signaux, ainsi que des avancées technologiques dans les applications de convertisseurs de puissance qui emploient la Commutation à Zéro de la puissance ("Soft Switching": qui consiste à commuter un dispositif de puissance, uniquement lorsque la tension à ses bornes, ou le courant qui le traverse, est zéro). Ces onduleurs dont la puissance se trouve entre 1 kW et 1 MW servent pour les moteurs à vitesse variable, les alimentations non interrompues, les lignes assistées et contrôlées, et les filtres actifs.

La Commutation à Zéro alliée à l'utilisation de l'IGBT promet des améliorations remarquables en performances des onduleurs, telles que de plus faibles pertes (dus à l'échauffement), et des fréquences de commutation encore plus élevées que celles prévalant dans la technologie de commutation habituelle, où la commutation s'effectue quelle que soit la tension existante. Dans cette gamme, on trouvera des convertisseurs continu-continu de plusieurs centaines de watts (fabriqués par des entreprises comme Vicor Corp., Andover, Masse...), ainsi que des chargeurs par induction dont la puissance nominale peut aller jusqu'à 120 kW, pour des batteries de véhicules électriques (fabriqués par Delco Electronics, Torrance, Calif...).

Technologiquement parlant, les avancées obtenues dans les onduleurs basés sur La Commutation à Zéro, sont survenues principalement à cause de l'amélioration des dispositifs semi-conducteurs de puissance tels les IGBTs, qui sont en tête dans le marché des applications de puissance moyenne. Parmi les propriétés de ces transistors robustes, on recherche l'impédance d'entrée du MOS, la vitesse de commutation élevée, la faible tension de conduction, et l'aptitude à faire passer un courant élevé. Les IGBTs se rapprochent de plus en plus de l'interrupteur idéal, avec des valeurs de tension nominale allant de 60 V à 3300 V, et des tensions de conduction allant de 1.7 V à 2.0 V lors de passage de courants pouvant atteindre 1200A, et aussi, des temps de commutation de 200 nS à 500 nS. De plus, ces composants intègrent des diodes antiparallèles nécessaires aux charges inductives. Tout cela, ainsi que la disponibilité des IGBTs a fait baisser le coût des systèmes à onduleur et a permis l'accroissement du nombre d'applications économiquement viables.

Actuellement, dans les applications d'onduleurs fournissant une sortie alternative, la technologie de commutation habituelle, où la commutation s'effectue quelque soit la tension existante, est celle qui est la plus prisée et utilisée. Ces onduleurs convertissent une tension continue disponible en tension ou en courant alternatifs monophasés ou polyphasés d'amplitude et de fréquence déterminées. La source continue est habituellement obtenue, par le redressement et le filtrage du secteur, ou bien, à partir d'une batterie. La sortie alternative est synthétisée en utilisant un signal PWM de commutation qui a une amplitude contrôlée, une composante fondamentale à basse fréquence et des composantes de modulation à haute

fréquence. Les composantes de modulation sont filtrées par la caractéristique passe-bas due à l'aspect inductif des charges électroniques de puissance. La commutation est directement liée au signal PWM. En conservant le concept d'interrupteur idéal, le PWM impose à chaque dispositif des commutations rapides, et, d'être capable de supporter les stress résultants. Des composants réactifs tels que des inducteurs et condensateurs peuvent être ajoutés pour filtrer les harmoniques indésirables et pour le stockage des énergies intermédiaires. Pour que ces composants réactifs soient petits, qu'ils fournissent des résultats rigoureux, et, qu'ils ne créent pas d'interférences, la fréquence de commutation des onduleurs doit être élevée, c'est-à-dire, au moins 16 kHz. C'est pourquoi les fabricants ont développé des IGBTs qui ont permis d'obtenir des onduleurs fonctionnant à des fréquences allant de 10 à 16 kHz et fournissant plusieurs centaines de kilowatts.

L'utilisation d'un IGBT dans un onduleur entraîne une dégradation du composant : cette fonction industrielle associée à sa dégradation constitue un test fonctionnel. La caractérisation et l'analyse de cette dégradation complexe demandent une bonne connaissance du composant, de sa structure, de son fonctionnement, de sa simulation et des mécanismes de base de la dégradation, qui seront présentés dans le premier chapitre.

La présentation de l'évolution des caractéristiques électriques observées sur un IRGPC50S, suite à un stress fonctionnel dans un onduleur 500 Watts est faite dans le deuxième chapitre.

Pour analyser ce qui se produit à l'intérieur du composant et effectuer des études comparatives, l'IGBT sera caractérisé avant et après deux stress physiques différents, qui seront appliqués de manière indépendante à des IGBTs dont on connaît le comportement, les IRGBC20S, qui ont déjà été le sujet de nombreuses études. Les stress physiques qui s'imposent sont un stress en conduction [MAO99] traité dans le chapitre 3, et un autre en commutation [MAO99a] traité dans le chapitre 4. Une simulation SPICE [HAD98] est réalisée dans les deux cas pour permettre la détermination des paramètres les plus sensibles à chacune des agressions. La compréhension des différents mécanismes permet de mieux contrôler la fiabilité d'un dispositif. A titre d'exemple, ceci est démontré dans l'optimisation

du fonctionnement d'une soudeuse à IGBT au chapitre 5. Les IGBTs sont en effet des composants à porteurs minoritaires, c'est pourquoi leurs caractéristiques de conduction sont très bonnes pour la majorité des cas comportant des tensions et des courants élevés, mais à des fréquences de commutation inférieures à celles des MOSFETs bien que des IGBTs nouveaux ont été conçus pour palier à ce désavantage. La soudeuse électrique, dont le dossier est placé en annexe, utilise un de ces IGBTs, l'IRG4PC50W, à une fréquence de 75kHz environ, alors qu'il peut atteindre les 150kHz.

En conclusion, les différents résultats obtenus permettront de clarifier le comportement de l'IGBT en utilisation industrielle en vue d'améliorer sa fiabilité. Un moyen de détecter la dégradation de l'IGBT en fonctionnement sera élaboré en conséquence. La simulation SPICE servira à prévoir les cas de figure où les dégradations peuvent être importantes, voire catastrophiques, et, où les mesures sont difficiles, c'est-à-dire, lorsque les puissances commutées seront très grandes.

CHAPITRE 1

STRUCTURE, CARACTERISTIQUES

ET MODELE SPICE DE L'IGBT

1.1 Introduction

Les IGBTs sont des transistors de puissance contrôlés par tension. Ils possèdent des densités de courant plus élevées que les MOSFETs de puissance équivalente. Ils sont plus rapides que les transistors bipolaires de puissance, et, ils ont de meilleures caractéristiques en entrée et en sortie .

La vitesse de commutation, la capacité à atteindre des pointes en courant, la commande simplifiée, une aire de sécurité SOA ('Safe Operating Area') plus grande, une meilleure protection contre les déclenchements destructifs en avalanche et en dv/dt , sont des particularités communes aux IGBTs et aux MOSFETs de puissance. Mais contrairement à l'IGBT, le MOSFET est un composant à porteurs majoritaires, et pour cette raison, ses caractéristiques de conduction dépendent de la température et de sa tension nominale. Ceci est un désavantage majeur que l'IGBT surmonte. Il faut ajouter pour le MOSFET, une augmentation des pertes en commutation avec l'augmentation de cette tension nominale.

La compréhension des mécanismes de conduction et de commutation est nécessaire à une bonne simulation. Ces éléments constituent des outils qui permettront d'analyser les dégradations entraînées par des stress électriques. Ils doivent cependant être complétés par une bonne compréhension des mécanismes de dépôt de charges dans les oxydes [MAO96].

1.2 Structure et schéma équivalent de l'IGBT

Le comportement de l'IGBT est plus proche de celui des transistors bipolaires malgré que sa structure (figure 1.1) soit très proche de celle des MOSFETS. Car, pour l'IGBT, le substrat P^+ est responsable de l'injection de porteurs minoritaires dans la région N , ce qui permet le contrôle du courant. Les deux composants comportent une structure de grille en polysilicium et un puits P avec un contact source N^+ . Dans les deux composants l'épaisseur et la résistivité de la couche N^- se trouvant sous le puits P sont réglés de manière à supporter la tension nominale maximale du composant.

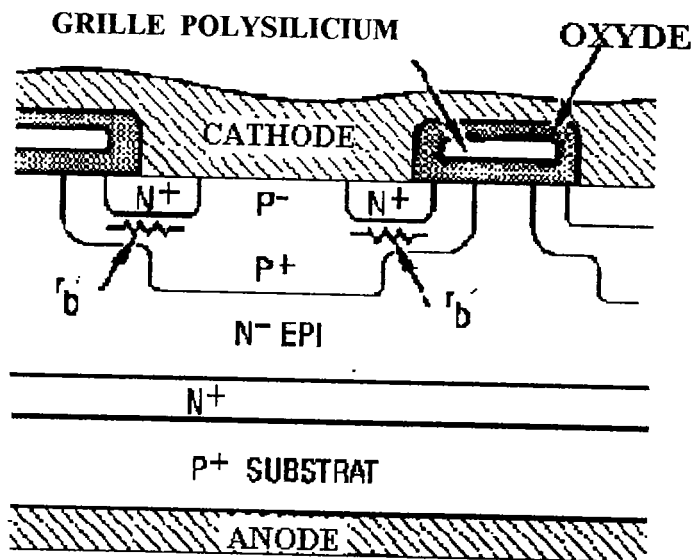


Figure 1.1 : Structure de l'IGBT canal N.

Le schéma équivalent de l'IGBT (figure 1.2) fait apparaître un transistor bipolaire PNP commandé par un MOSFET canal N dans une configuration "pseudo-Darlington". Le JFET représente le resserrement du courant entre puits P adjacents. Le transistor NPN couplé au transistor PNP pouvant provoquer un effet thyristor destructeur, r_b' a été rendue le plus petit possible pour empêcher cela. La base du PNP n'a pas de contact à l'extérieur du composant, et, la jonction PN émetteur-base, qui s'étend sur toute la surface du substrat, ne peut pas être contrôlée directement.

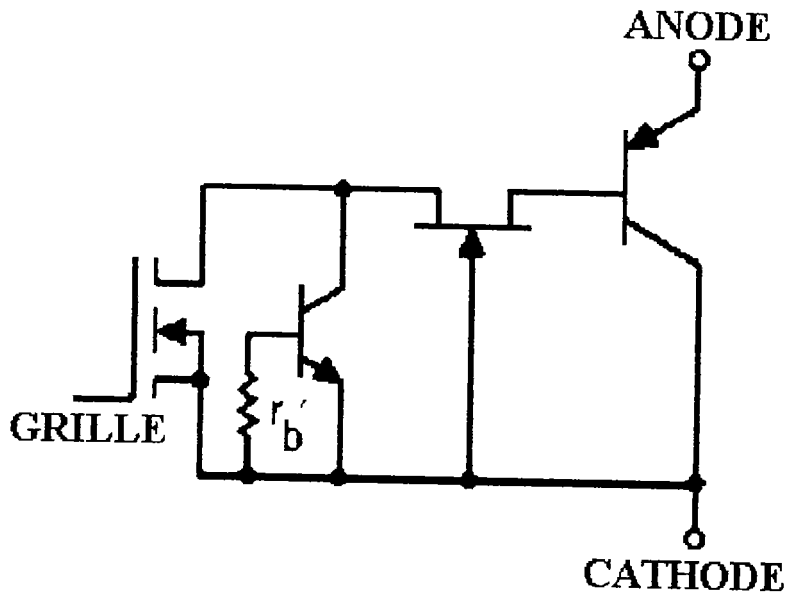


Figure 1.2 : Circuit équivalent déduit de la structure.

Dans les conditions de fonctionnement fournies par le constructeur, le schéma équivalent de l'IGBT se réduit à la figure 1.3. Le symbole de l'IGBT se trouve sur la figure 1.4, associant les symboles d'un MOS et d'un bipolaire.

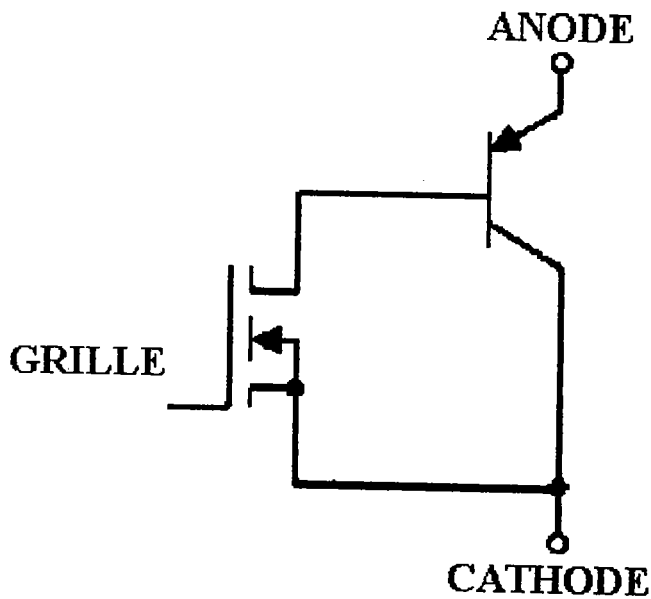


Figure 1.3 : Schéma équivalent simplifié de l'IGBT.

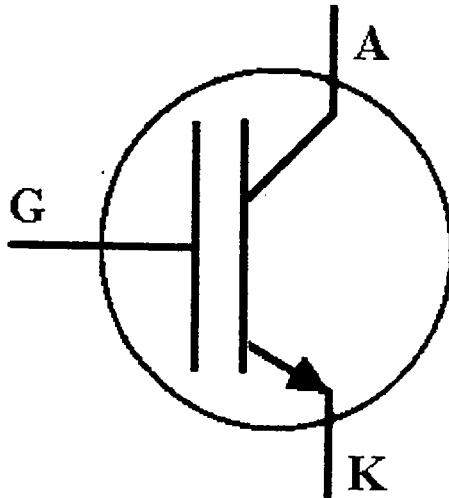


Figure 1.4 : Symbole de l'IGBT.

1.3 Caractéristiques électriques

1.3.1 Comportement de l'IGBT durant la conduction

La tension de conduction entre l'Anode et la Cathode de l'IGBT est obtenue en ajoutant la chute de tension à travers la jonction PN à la chute de tension à travers le MOSFET. Pour cette raison, la tension V_{AK} ne peut pas être inférieure à la tension de seuil de la jonction PN.

La chute de tension à travers le drain et la source du MOSFET interne diminue avec l'augmentation de la tension de grille. En réalité, pour un courant nominal l'augmentation de la tension de grille entraîne une diminution de V_{AK} . Car, dans les mêmes conditions, le gain du PNP augmente avec le courant qui a été amplifié par l'augmentation de la tension de grille, il en découle une chute de tension plus importante à travers le PNP. Malgré tout le PNP à l'intérieur de l'IGBT n'est jamais en saturation profonde, c'est pourquoi la tension de conduction est toujours supérieure à celle d'un PNP normal dans les mêmes conditions.

Ceci est très différent du comportement d'un MOSFET de puissance qui a une tension de conduction grandement insensible aux variations de la tension de grille.

Alors que pour les MOSFETs de puissance la tension de conduction dépend fortement de la température, cette dépendance est minime pour les IGBTs [INT98]. Cela résulte du comportement du coefficient de température de la jonction PN qui est initialement négatif et devient positif avec des courants plus élevés.

1.3.2 Comportement de l'IGBT en commutation

Sur la figure 1.5-a, une particularité de l'IGBT apparaît dans la forme d'onde du courant I_{AK} en fermeture.

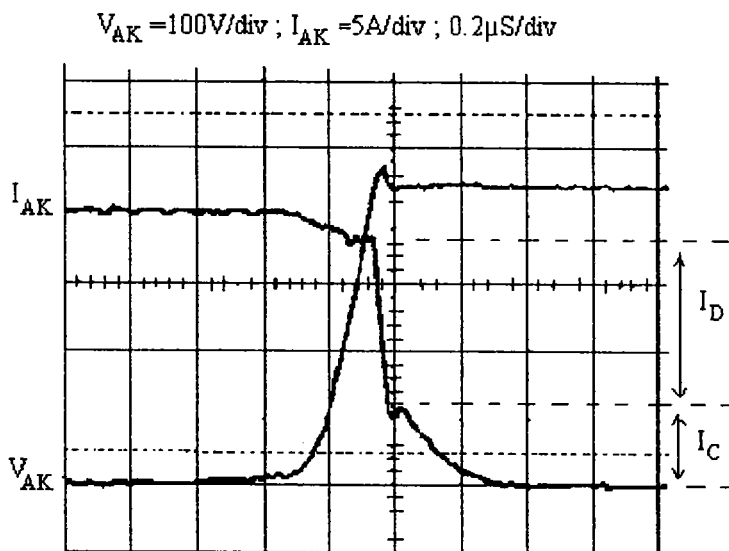


Figure 1.5-a : Forme d'onde typique en fermeture.

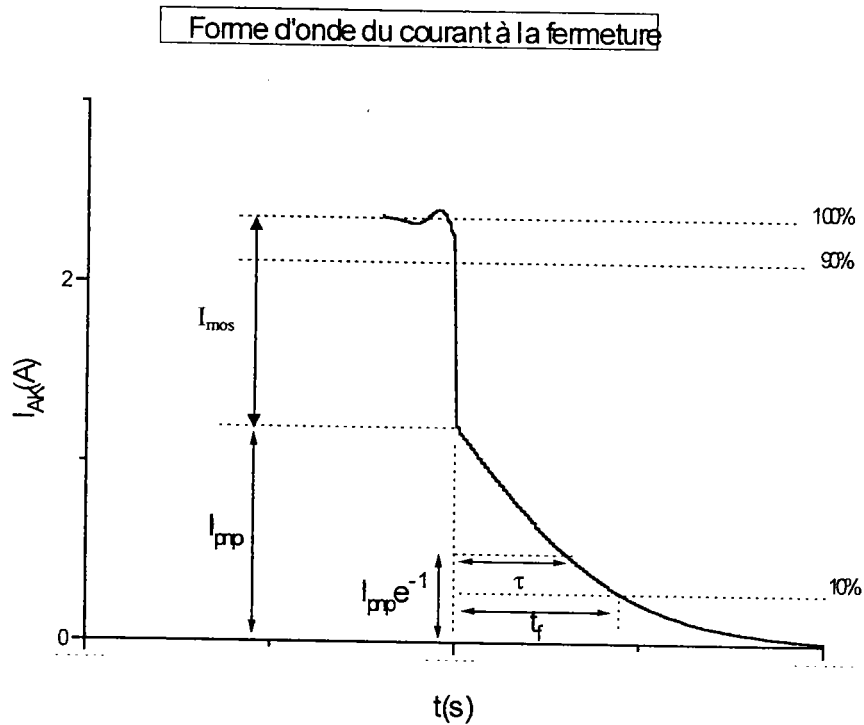


Figure 1.5-b : Constante de temps τ de décroissance du courant liée à la durée de vie des porteurs minoritaires dans la couche N^- , et temps de descente t_f , tels que mesurés sur la forme d'onde du courant en fermeture.

Lorsque V_{GK} passe sous la tension de seuil, le courant du MOSFET chute brutalement, cette chute est transmise à I_{AK} car $I_{AK} = I_D + I_C$ tel que déduit de la figure 1.6.

La chute rapide de courant correspond au courant du MOSFET interne :

$$I_{mos} = I_D = I_B$$

Puisque la tension de grille s'annule très rapidement, la partie du courant Anode-Cathode correspondant au MOSFET, s'annule aussi très rapidement.

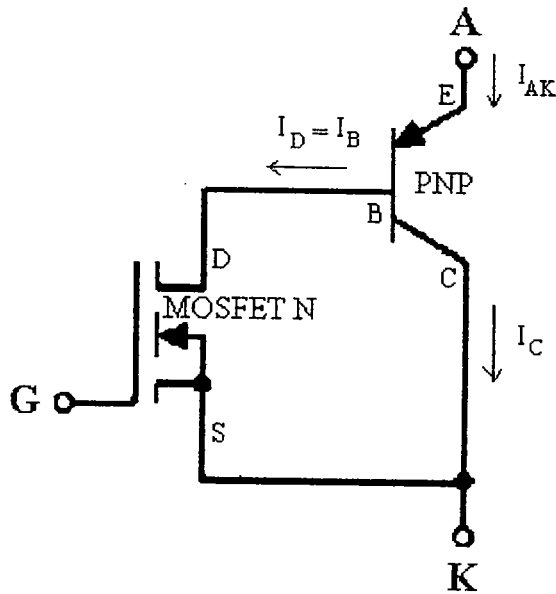


Figure 1.6 : Comportement des courants à l'intérieur de l'IGBT.

Le courant restant qui décroît de manière exponentielle jusqu'à zéro est celui du transistor PNP :

$$I_{\text{pnp}} = I_C$$

Il est clair en observant la figure 1.5-a que c'est ce courant qui est responsable en majeure partie du temps de descente t_f , et qui provoque des limitations pour de nombreuses applications de haute fréquence.

Ce temps de descente assez long est une conséquence de la durée de vie des porteurs minoritaires dans la couche épitaxiée N', c'est-à-dire à la base du PNP. Malgré cela, le temps de fermeture est bien meilleur que celui d'un PNP identique en saturation profonde, car le PNP est en configuration de 'pseudo-Darlington'.

Les techniques traditionnelles d'élimination de cette durée de vie ont pour conséquence la diminution du gain du PNP, et donc l'augmentation de la tension de conduction V_{AK} , ainsi que l'augmentation des pertes pendant le temps d'ouverture.

En conséquence, les performances de l'IGBT en commutation se dégradent avec l'élévation de température, puisque celle-ci dépend des pertes lors de l'ouverture et la fermeture de l'IGBT.

La figure 1.5-b clarifie la méthode de mesure de τ la durée de vie des charges dans la base, ainsi que t_f le temps de descente.

τ correspond au temps $t = \tau$ nécessaire pour que le courant, $I_{pnp} = I_{max}$, passe de sa valeur initiale à $I_{max}e^{-t/\tau} = I_{max}e^{-1} = I_{pnp}e^{-1}$ [BAL85].

t_f ("fall time") est le temps nécessaire au courant pour chuter de 90% à 10% de sa valeur.

Les autres paramètres de commutation sont précisés graphiquement sur la figure 1.7.

Le temps de montée t_r ("rise time") est le temps nécessaire au courant pour passer de 10% à 90% de sa valeur à l'ouverture.

Le retard à l'ouverture $t_{d(on)}$ ("turn-on delay time") est le temps qui s'écoule entre le moment où la tension de grille atteint 10% de sa valeur, et, le moment où le courant atteint 10% de sa valeur pendant l'ouverture.

Le retard à la fermeture $t_{d(off)}$ ("turn-off delay time") est le temps qui s'écoule entre le moment où la tension de grille atteint 90% de sa valeur, et, le moment où le courant atteint 90% de sa valeur pendant la fermeture.

On peut écrire :

$$t_{on} = t_{d(on)} + t_r \text{ où } t_{on} \text{ est défini comme le temps d'ouverture.}$$

$$t_{off} = t_{d(off)} + t_f \text{ où } t_{off} \text{ est défini comme le temps de fermeture.}$$

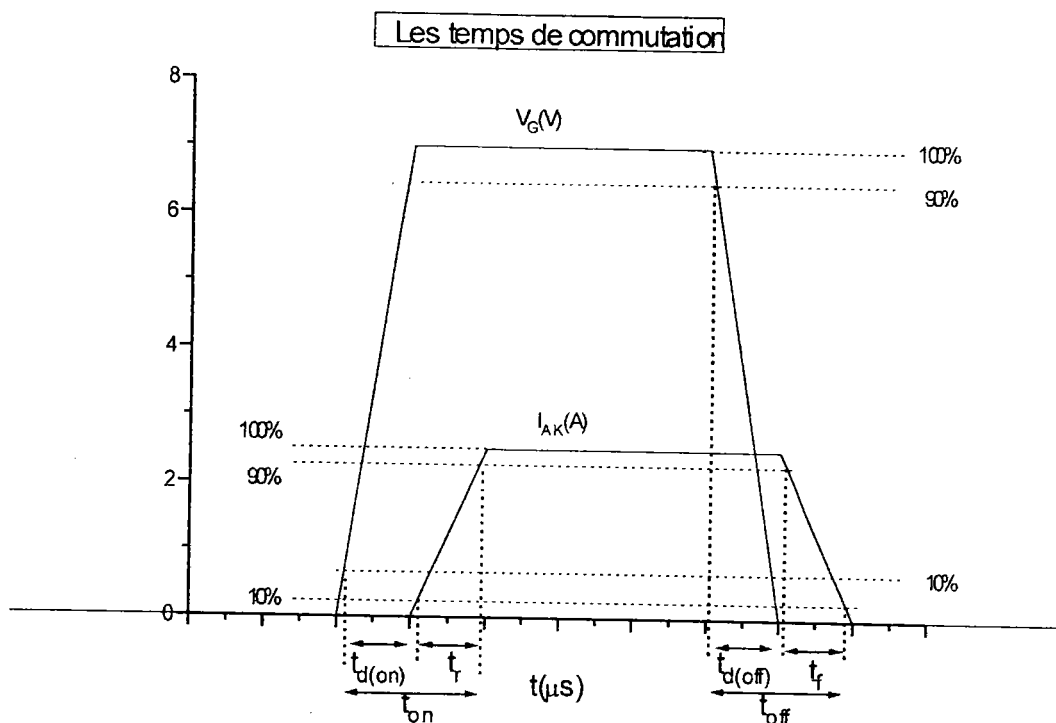


Figure 1.7 : Définition graphique des temps de commutation.

Dans la forme particulière du courant en fermeture de la figure 1.5 nous avons une séparation entre le courant du MOSFET et celui du PNP. Puisque le courant du MOSFET entre dans la base du PNP, le gain en courant β du transistor PNP interne à l'IGBT peut-être calculé à partir de mesures graphiques sur la figure 1.5:

$$\beta = I_C / I_B = I_{pnp} / I_{mos} = I_C / I_D$$

puisque $I_B = I_D$

I_C et I_D peuvent être mesurés graphiquement sur la figure 1.5 obtenue à l'aide d'un oscilloscope à mémoire.

1.3.3 Effet d'avalanche ou 'latchup'

L'IGBT est formé de quatre couches successives P-N-P-N (voir figure 1.1), ce qui rappelle la configuration du thyristor. Dans la figure 1.2, nous voyons apparaître clairement les deux transistors bipolaires responsables de cette configuration, qui est reproduite sur la figure 1.8.

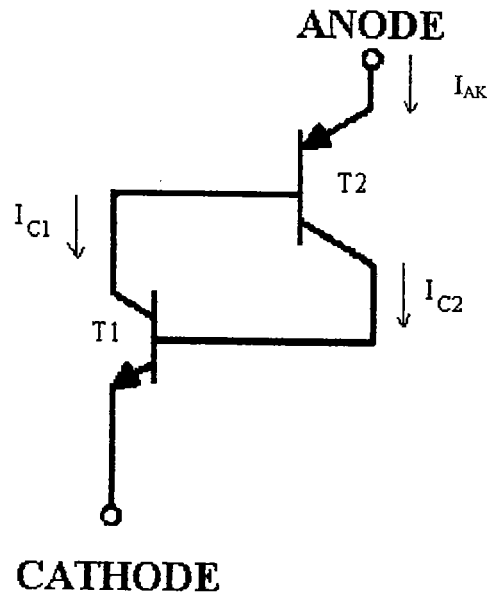


Figure 1.8 : Ensemble équivalent à un Thyristor (phénomène d'avalanche).

Si α_2 est le gain en courant qui donne la fraction du courant de trous injectés à l'émetteur et qui atteint le collecteur du PNP, si d'autre part, α_1 est le gain en courant qui donne la fraction du courant d'électrons injectés à l'émetteur et qui atteint le collecteur du NPN, alors :

$$I_{C2} = \alpha_2 I_{AK}$$

$$I_{C1} = \alpha_1 I_{AK}$$

Le courant total d'anode I_{AK} est la somme de I_{C1} et I_{C2} à laquelle s'ajoute le courant de fuite résiduel à travers la jonction P^+ substrat - N^- épi que l'on peut nommer I_{CX} :

$$I_{AK} = \alpha_1 I_{AK} + \alpha_2 I_{AK} + I_{CX} \quad \Leftrightarrow \quad I_{AK} = \frac{I_{CX}}{1 - (\alpha_1 + \alpha_2)}$$

Si $\alpha_1 + \alpha_2$ tend vers 1 alors le courant I_{AK} n'est limité que par le circuit extérieur, c'est le phénomène d'avalanche ou 'latchup'.

La couche tampon N^+ et la base épitaxiale large du PNP réduisent son gain, alors que le gain du NPN parasite du MOSFET est réduit par diminution de la valeur de r'_b .

Si r'_b n'est pas diminué de manière adéquate, le 'latchup' pourrait se produire lors de la fermeture de l'IGBT, moment où un flux de courant de trous à haute densité traverse r'_b (voir figure 1.5-a), ce qui provoque une augmentation du gain du transistor parasite NPN, puisque nous savons que pour les transistors au silicium le gain augmente avec l'augmentation du courant.

1.3.4 Aire de sécurité (SOA)

L'aire de sécurité SOA (Safe Operating Area) est obtenue graphiquement lors du tracé I_{AK} en fonction de V_{AK} . C'est une zone où l'IGBT peut fonctionner sans être détruit. Elle est délimitée par les extremum de tension et de courant simultanés supportés par l'IGBT avant destruction.

Dans le cas de l'IGBT, les limites de l'aire de sécurité peuvent être atteintes lors du fonctionnement en court-circuit, le courant dans l'IGBT étant limité par sa tension de grille V_{GK} ainsi que par sa transconductance g_{fs} , le courant peut atteindre des valeurs bien au-delà de 10 fois le courant continu nominal. L'intensité du courant de trous passant sous le contact de source N^+ peut alors provoquer une chute à travers r'_b qui peut s'avérer suffisante pour provoquer un 'latchup'.

De même lors de la fermeture de l'IGBT sur une charge inductive, le courant ne peut pas diminuer instantanément (l'énergie proportionnelle à LI^2 dans une inductance ne peut pas se dissiper instantanément) alors que la tension s'élève jusqu'à prendre la valeur de la tension d'alimentation.

1.3.5 Transconductance de l'IGBT

La transconductance, $g_{fe} = di/dV$, de l'IGBT augmente linéairement avec le courant I_{AK} (voir figure 1.9). Cette linéarité s'estompe à des niveaux de courants très élevés qui peuvent ne pas être opérationnels sur le plan thermique. Les valeurs élevées de la transconductance que nous observons sur la figure 1.9 permettent d'avoir une meilleure conduction de l'IGBT, et donc un meilleur comportement en commutation.

On en déduit que l'IGBT n'est pas un composant ayant un gain fixe et limité.

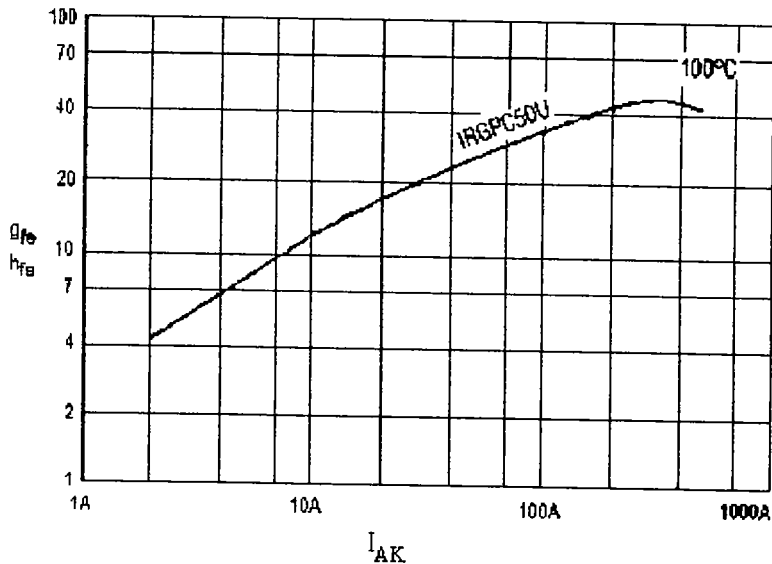


Figure 1.9 : Mesures de g_{fe} en fonction du courant pour l'IGBT IRGPC50U.

Plus la température s'élève, plus la saturation de la transconductance, g_{fe} , se produit pour des courants plus petits. Ceci, ainsi que la saturation de la transconductance pour des courants élevés, sont des éléments favorables lors de conditions de court-circuit de l'IGBT.

Une expression simplifiée de la transconductance peut être obtenue à l'aide de la figure 1.10.

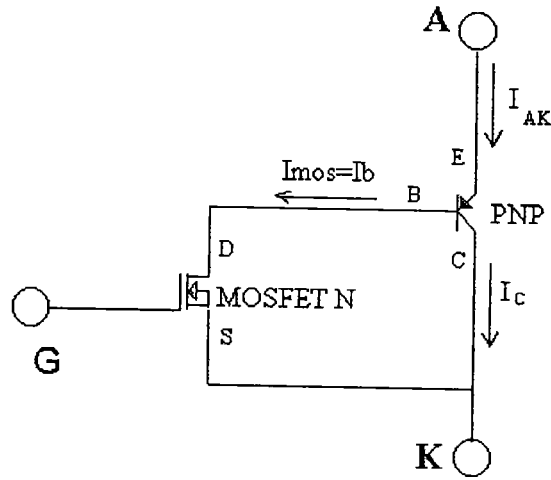


Figure 1.10 : Comportement des courants à l'intérieur du circuit équivalent simplifié de l'IGBT.

On peut écrire :

$$I_{AK} = I_b + I_c = I_{mos} + I_c = I_{mos} + \beta I_{mos} = (1 + \beta) I_{mos} \quad (1.1)$$

avec $\beta = I_c / I_b$ étant le gain en courant du transistor bipolaire PNP interne à l'IGBT.

Ainsi l'IGBT est en saturation en même temps que le MOSFET interne qui le compose.

$$I_{mos} = \mu \frac{Z}{L} C_{OX} (V_{GS} - V_{th} - \frac{V_{DS}}{2}) V_{DS} \quad (1.2)$$

Avec $V_{DS} = V_{AK} - V_{EB}$

Z : largeur du canal

L : longueur du canal

C_{ox} : capacité d'oxyde sous la grille normée à la surface de la grille

V_{th} : tension de seuil

μ : mobilité effective

$$I_{AK} = (1 + \beta) \mu \frac{Z}{L} C_{OX} (V_{GS} - V_{th} - \frac{V_{DS}}{2}) V_{DS} \quad (1.3 - a)$$

$$I_{AK} = (1 + \beta) \mu \frac{Z}{L} C_{OX} (V_{GS} - V_{th} - \frac{V_{AK} - V_{EB}}{2}) (V_{AK} - V_{EB}) \quad (1.3 - b)$$

Le courant du MOSFET, I_{mos} , s'exprime à l'aide de l'équation simplifiée du MOSFET en saturation :

$$I_{mos} = \mu \frac{Z}{2L} C_{OX} (V_{GK} - V_{th})^2 \quad (1.4)$$

Et donc

$$I_{AK} = (1 + \beta) \mu \frac{Z}{2L} C_{OX} (V_{GK} - V_{th})^2 \quad (1.5 - a)$$

$$I_{AK} = (1 + \beta) \frac{K_P}{2} (V_{GK} - V_{th})^2 \quad (1.5 - b)$$

avec

$$K_P = \mu \frac{Z}{L} C_{OX} \quad (1.6)$$

1.3.6 Jonction Substrat-Epi

Pendant l'utilisation de l'IGBT le courant principal qui va de l'anode à la cathode passe à travers la jonction Substrat-Epi P^+N^- . C'est la jonction émetteur-base du transistor bipolaire du schéma équivalent de l'IGBT. Un stress électrique, affectant le comportement de l'IGBT, peut dégrader cette jonction qui se situe en profondeur dans le volume (voir figure 1.1). Du fait de son emplacement on pourra déterminer les effets induits dans le volume suite au stress électrique appliqué. Sa caractéristique I-V est obtenue expérimentalement en rendant le canal sous la grille complètement ouvert. Cette condition est réalisée pour une tension de grille minimum déterminée à partir de la caractéristique $I_{AK} = f(V_{GK})$ tracée pour l'IGBT étudié.

Le schéma équivalent qui résume le comportement de l'IGBT entre anode et cathode dans ce cas précis a été tracé sur la figure 1.11.

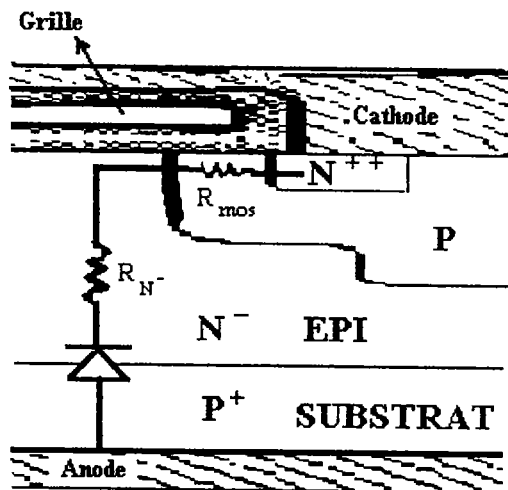


Figure 1.11 : Structure d'une demi-cellule de l'IGBT faisant apparaître le schéma équivalent entre anode et cathode lorsque le canal sous la grille est complètement ouvert.

Ce schéma est composé d'une diode en série avec R_{N^-} la résistance de la couche épitaxiée N^- et R_{mos} la résistance du canal n du MOSFET interne.

Le fonctionnement d'une jonction peut-être caractérisé par des paramètres introduits par des modèles mathématiques qui décrivent les phénomènes physiques fondamentaux de transport des porteurs dans les semi-conducteurs tels que la diffusion, la conduction et la génération-recombinaison [BAR96]. Parmi les différents modèles existants nous avons utilisé le modèle VDEM (modèle à deux exponentielles, variable). Ce modèle est associé au circuit équivalent de la figure 1.12 qui est constitué de deux diodes idéales D_1 et D_2 , et, de deux résistances R_{sh} et R_s . Il permet de rendre compte des mécanismes de conduction avec pertes résistives et correspond à une réalité physique.

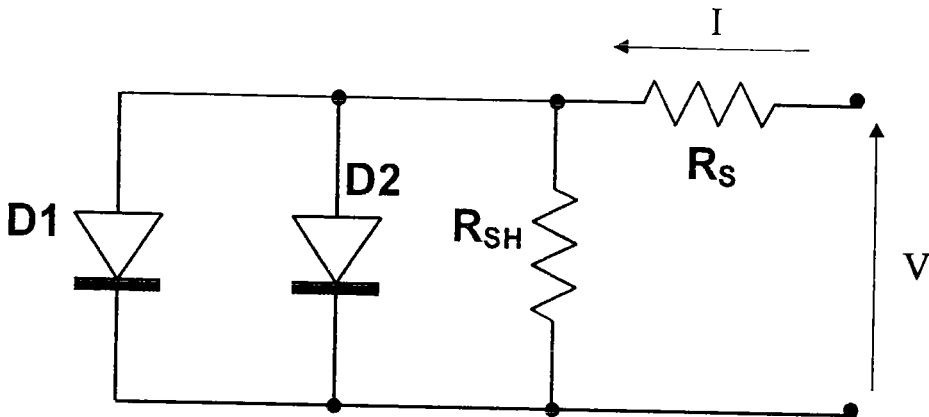


Figure 1.12 : Circuit équivalent de la jonction associé au modèle prenant en compte la diffusion, la conduction et la génération-recombinaison.

L'expression du courant ayant permis de construire ce circuit équivalent est la suivante :

$$I = I_{01} (e^{q(V-R_s I)/A_1 kT} - 1) + I_{02} (e^{q(V-R_s I)/A_2 kT} - 1) + (V - R_s I) / R_{SH} \quad (1.7)$$

où V est la différence de potentiel aux bornes de la jonction,

T température Kelvin,

k la constante de Boltzmann,

q la charge d'un électron,

I_{01} le courant de saturation inverse de diffusion de Shockley,

I_{02} le courant de saturation inverse dû à la recombinaison dans la zone de charge d'espace (ZCE),

R_S la résistance qui prend en compte les pertes d'énergie par conduction (zone EPI et canal dans le cas de l'IGBT),

R_{SH} la résistance qui prend en compte les pertes d'énergie par courant de fuite ou celles par forte recombinaison dans la ZCE suite à une densité élevée de centres recombinants,

A_1 et A_2 les facteurs de qualité de la jonction ($A_1 = 1$ et A_2 variable dans ce modèle).

La première exponentielle correspond au courant de la diode D_1 , elle prend en compte le processus de diffusion dans les régions neutres de la jonction. La seconde exponentielle correspond au courant de la diode D_2 , elle prend en compte le processus de recombinaison dans la zone de charge d'espace. Si le mécanisme de recombinaison dans la ZCE est négligeable, I_{02} est nul et A_2 est indéterminé, l'équation se réduit à une seule exponentielle avec $A_1=1$ correspondant à une jonction parfaite. Lorsque les deux mécanismes de recombinaison, dans la ZCE et en dehors, sont comparables, A_2 est déterminé. La valeur $A_2=2$ correspond au cas particulier du modèle de Sah, Noyce et Shockley [SAH57] qui se retrouve dans de nombreuses structures microélectroniques. Si la densité de centres recombinants de la ZCE augmente, les valeurs de A_2 , I_{02} augmentent et R_{SH} diminue.

La caractéristique I-V obtenue par mesure est exploitée par une analyse numérique basée sur le modèle VDEM à l'aide du logiciel PARADI [CHA85]. Le but est de déterminer les paramètres I_{01} , I_{02} , A_2 , R_S et R_{SH} de manière à faire correspondre au mieux la courbe théorique de l'équation 1.7 à la courbe de mesure. Les valeurs obtenues permettront de déceler quels phénomènes de transport des porteurs évoluent dans le volume de l'IGBT. Ce logiciel fournit aussi un critère d'efficacité Q_{rms} qui est la moyenne quadratique des distances entre les points expérimentaux et les points théoriques. Il permet d'évaluer le degré de concordance entre la courbe théorique et la courbe de mesure. Une concordance parfaite donnerait un critère d'efficacité nul.

1.4 Simulation

Dans chacun des cas traités dans les chapitres suivants, un IGBT sera stressé dans des conditions particulières définies, correspondant à un stress "physique". Les résultats de la simulation aideront à déterminer les conditions d'utilisation optimales minimisant les dégradations. La simulation permettra de prévoir le fonctionnement des IGBTs qui ont des caractéristiques beaucoup plus élevées en courant et en tension, et qui seront utilisés dans des conditions extrêmes.

1.4.1 Modèle SPICE

Des modèles analytiques de l'IGBT ont déjà été utilisés, mais il en découle des calculs d'équations compliquées pour les courants de l'IGBT, et, même avec des équations simplifiées les simulations manquent de précision dans des conditions particulières. Même dans le cas où les équations physiques sont remplacées par des circuits électriques, un modèle SPICE particulier s'impose alors. C'est pourquoi un macromodèle SPICE de l'IGBT basé sur son circuit équivalent a été utilisé [HAD98]. Ainsi n'importe quelle version de SPICE peut-être utilisée. Nous utilisons en l'occurrence une version de démonstration 'SmartSPICE' de Silvaco International [SIL95]. C'est un logiciel dans lequel le modèle analytique de Hefner destiné à l'IGBT vertical (utilisé dans cette étude) a été intégré [HEF88]. Ceci a permis de reconstituer les graphes de caractéristiques et de faire apparaître de nouveaux paramètres aidant à l'analyse de ce qui se produit en conséquence de la dégradation des IGBTs après stress.

Le macromodèle de l'IGBT est basé sur son schéma équivalent simplifié tracé en caractère gras sur la figure 1.13. Ainsi des éléments divers ont été assemblés autour de ce schéma équivalent pour prendre en compte les effets d'avalanche, les paramètres de commutation, et le recouvrement de l'oxyde de grille sur le substrat N⁻-epi.

1.4.2 Modèle statique de l'IGBT

L'IGBT a une structure similaire à celle d'un MOSFET à double diffusion verticale, VDMOSFET, dans lequel le contact de drain de type n est remplacé par un substrat de type p fortement dopé. C'est pour cette raison que l'IGBT possède des caractéristiques de transfert qui diffèrent de celles du MOSFET de puissance par une translation due à la chute de tension aux bornes de la jonction base-émetteur du transistor bipolaire pnp interne à l'IGBT. Sur la figure 1.6, il est clair que le courant Anode-Cathode est proportionnel au courant du MOSFET interne, le facteur de proportionnalité étant le gain du transistor PNP.

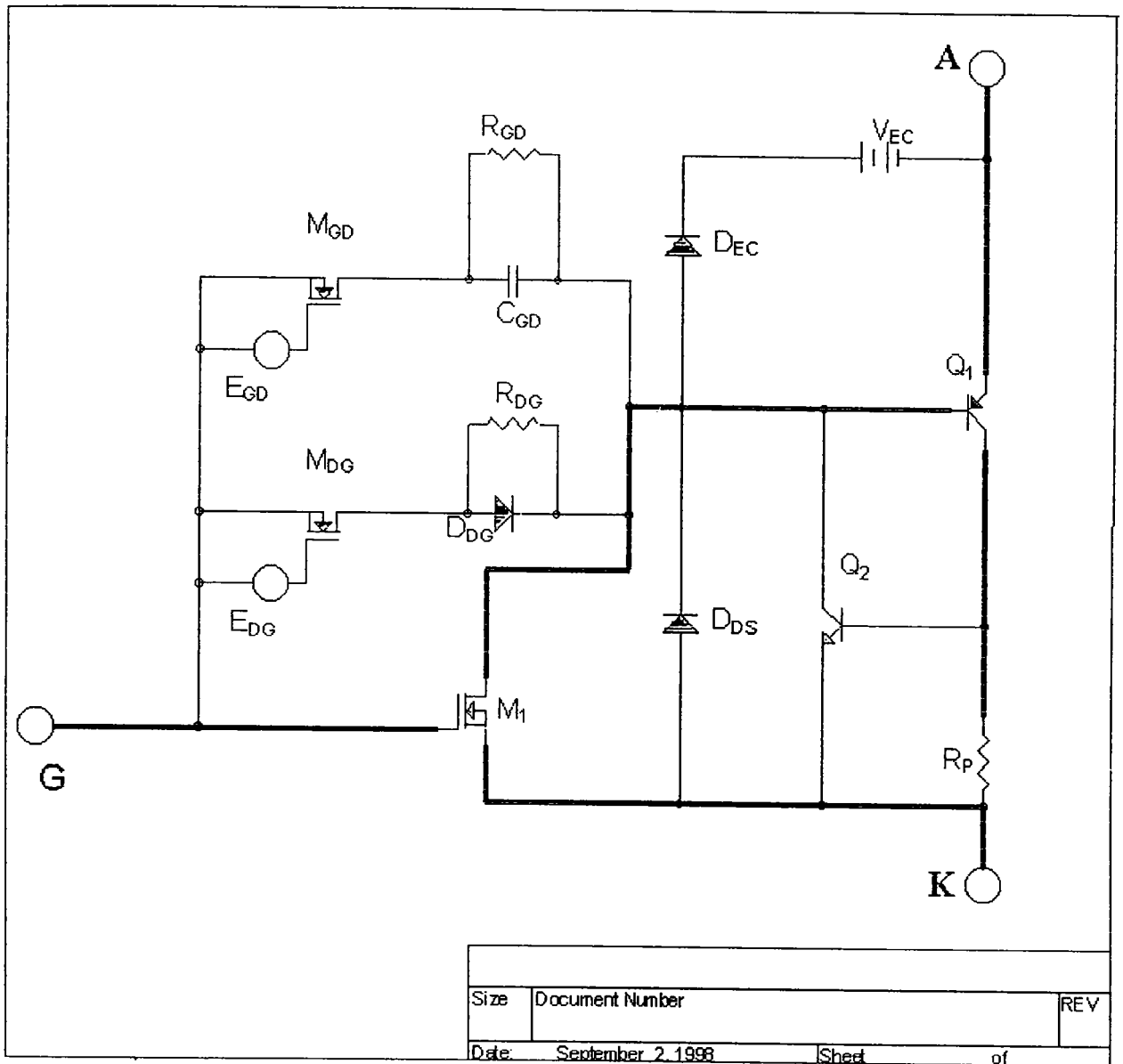


Figure 1.13 : Schéma complet du macromodèle de l'IGBT.

1.4.2.1 Courant de saturation et conductivité

Ainsi, de nombreux paramètres statiques dépendent des paramètres SPICE du MOSFET. Ces paramètres SPICE sont ceux des modèles 'Gummel Poon', et, 'Shisman Hodges' utilisés respectivement pour les transistors BJT et MOSFET [MIT93].

Parmi les paramètres du MOSFET, le coefficient K_p de transconductance, la largeur W du canal, sa longueur L , le paramètre $GAMMA$ de seuil du substrat, le potentiel de surface PHI , la modulation de la longueur du canal $LAMBDA$ permettront d'ajuster le courant de saturation, la conductivité et toutes les tensions statiques de saturation.

1.4.2.2 Effet thyristor

Le circuit sur la figure 1.13, formé du transistor Q_2 et de la résistance R_p , en combinaison avec le transistor Q_1 , simule l'effet thyristor tel que décrit au paragraphe 1.3.3. Q_2 représente le transistor NPN parasite qui commence à conduire lorsque la tension aux bornes de la résistance R_p (entre la cathode et N⁻ EPI sur la figure 1.1) est suffisante pour provoquer l'effet thyristor. Connaissant le courant de 'latchup' entre Anode et Cathode à partir des fiches techniques fournies par le fabricant du composant on peut évaluer la valeur de R_p .

1.4.2.3 Claquage de l'IGBT

Le claquage en direct est simulé par la diode D_{DS} , sur la figure 1.13, branchée entre le Drain et la Source du MOSFET interne. La tension de claquage sera alors celle de la diode D_{DS} puisque il y a claquage lorsque l'IGBT est bloqué en même temps que la tension V_{AK} atteint une valeur extrêmement élevée. A ce moment la tension de claquage de l'IGBT ne diffère de celle de la diode D_{DS} que de la valeur 0,65V environ. Dans le modèle SPICE la tension de claquage de la diode D_{DS} est le paramètre BV .

Le claquage en inverse est simulé sur la figure 1.13, par les diodes D_{DS} et D_{EC} avec l'alimentation V_{EC} . Il y a claquage lorsque l'IGBT est bloqué en même temps que la tension V_{AK} atteint une valeur négative extrêmement élevée. Dans le circuit de simulation, lorsque la tension à la Cathode est plus élevée que celle de l'Anode, et que leur différence de potentiel atteint une valeur supérieure à l'alimentation V_{EC} à laquelle il faut ajouter les tensions de conduction des 2 diodes en série D_{DS} et D_{EC} , alors le courant s'élève fortement et simule ainsi un claquage en inverse.

Les valeurs de tension de claquage en direct et en inverse sont obtenues à partir des fiches de caractéristiques du fabricant de l'IGBT.

1.4.3 Modèle dynamique du fonctionnement en commutation de l'IGBT

1.4.3.1 Simulation du temps d'ouverture

Le temps d'ouverture t_{on} est le temps nécessaire à l'IGBT pour conduire le courant à partir d'un état initial bloqué. Ce temps est constitué du délai à l'ouverture $t_{d(on)}$ auquel il faut ajouter le temps de montée t_r .

Le délai à l'ouverture de l'IGBT est simulé par celui du MOSFET interne, il peut donc être réglé par les paramètres SPICE du MOSFET, la capacité C_{GBO} du dépassement grille-substrat et la capacité C_{GSO} de dépassement grille-source. Ainsi, le délai à l'ouverture augmente avec la valeur de ces capacités.

Le temps de montée est simulé lui aussi par un paramètre du MOSFET, le paramètre SPICE 'IS', représentant le courant de saturation I_{Dsat} du MOSFET.

1.4.3.2 Simulation du temps de fermeture

Le temps de fermeture t_{off} est le temps nécessaire à l'IGBT pour se bloquer à partir d'un état initial de conduction. Ce temps est constitué du délai à la fermeture $t_{d(off)}$ auquel il faut ajouter le temps de descente t_f .

Le délai à la fermeture est simulé par les deux branches placées sur la figure 1.13 en parallèle entre le drain et la grille du MOSFET interne à l'IGBT [CHA94]. En observant la figure 1.1 on remarque que entre la grille et N⁻ EPI nous avons une couche d'oxyde, c'est le comportement de cette région du composant que l'on simule, et, qui agit sur le délai de fermeture. Ce sont les charges stockées dans cette zone qui provoquent le retard à la fermeture. Le canal N induit du MOSFET se situe entre le drain N⁻ et la source N⁺. A cause de cette structure particulière de l'IGBT qui comporte une grille qui couvre une grande partie du drain du MOSFET interne (couche N⁻) nous avons une capacité entre Grille et Drain responsable de ce délai [CHU95]. Cette capacité est variable en fonction de la tension de grille. C'est pourquoi deux branches en parallèle sont utilisées. Suivant la différence de tension entre Grille et Drain le MOSFET interrupteur idéal M_{GD} s'ouvrira ou se fermera. M_{DG} fonctionne de manière complémentaire à M_{GD} , lorsque l'un s'ouvre l'autre se ferme et vice versa. En parallèle entre la Grille et le Drain il y aura soit la capacité C_{GD} qui est fixe, soit la capacité variable d'une jonction polarisée en inverse simulée par la diode D_{DG} . Lorsque la tension de Grille est plus grande que la tension de Drain, l'IGBT conduit, le MOSFET interne conduit, il n'y a entre grille et drain que la capacité de l'oxyde qui agit. Lorsque la tension de Grille est plus petite que la tension de Drain, l'IGBT est bloqué, le MOSFET est bloqué, il est en régime de déplétion ou d'inversion, l'effet de la capacité de la zone de déplétion s'ajoute à celui de la capacité d'oxyde. Ainsi l'accumulation et la déplétion peuvent être simulées.

Le temps de descente est simulé principalement par le paramètre SPICE 'BF' correspondant au gain en courant du transistor bipolaire PNP interne à l'IGBT, puisque le temps de descente dépend de la durée de vie des porteurs minoritaires se trouvant à la base de ce transistor.

1.4.4 Application à l'IRGBC20S

Les paramètres par défaut correspondant au modèle SPICE du MOSFET et du Bipolaire se trouvent dans les bibliothèques SPICE. Les éléments ajoutés dans le macromodèle pour décrire l'effet thyristor, les claquages, le recouvrement Grille-Drain, doivent être déterminés par ajustement des caractéristiques simulées sur celles mesurées. Les résultats obtenus sont donnés dans le tableau 1.1.

Type de composant	Paramètres SPICE influants				
Transistor bipolaire	Nom	Description	Unité	Valeur par défaut	Valeur avant stress pour l'IRGBC20S
	IS	Courant de saturation	A	1,0E-16	$7,79 \cdot 10^{-12}$
	BF	Gain en courant idéal maximum		100	1,8
	RE	Résistance d'émetteur	Ohms	0	$4,56 \cdot 10^{-3}$
	TF	Temps de transit en direct	ns	0	137
	TR	Temps de transit en inverse	ns	0	646
MOSFET					
	VTO	Tension de seuil à Polarisation nulle	V	0	5,1
	KP	Coefficient de transconductance	A/V^2	2,0E-5	2,635
	IS	Courant de saturation	A	1,0E-14	$7,79 \cdot 10^{-12}$
	RS	Résistance de source	Ohms	0	$1,68 \cdot 10^{-3}$
	CGSO	Capacité de dépassement Grille-Source Par largeur de canal	F/m	0	$1 \cdot 10^{-3}$
	PHI	Potentiel de surface	V	0,6	45
	LAMBDA	Modulation de longueur du canal	1/V	0,0	$18 \cdot 10^{-3}$
	GAMMA	Paramètre de seuil du substrat	$V^{1/2}$	0,0	5,5

Tableau 1.1 : Paramètres SPICE de l'IGBT par défaut et valeurs adaptées pour correspondre aux mesures avant stress sur l'IRGBC20S.

1.5 Effets de dose cumulée sur l'IGBT

Les méthodes de détermination des quantités de charges piégées dans l'oxyde d'une structure VDMOSFET ont été développées dans le cas de radiations ionisantes : ce type de stress est bien adapté à cette détermination car il produit des effets permanents liés à la création de charges positives dans les oxydes. L'intérêt de cette technique est qu'elle permet d'identifier les effets de charges dans l'oxyde alors qu'un stress électrique mettant en jeu des porteurs chauds produit deux effets simultanément : l'apport de charges dans l'oxyde ainsi qu'une modification des mécanismes de conduction dans le semiconducteur; ces deux types de dégradation produisant des effets indiscernables à priori. Les charges résiduelles de l'irradiation gamma sont le résidu des paires électron-trou créées par des rayons gamma : les électrons de plus grandes mobilité ayant été évacués, seuls les trous se trouvent piégés sur des défauts de l'oxyde. Cette charge positive piégée dans l'oxyde de grille d'un transistor, ΔN_{ot} , entraîne une dérive de ses caractéristiques électriques.

A l'interface oxyde-semiconducteur se trouvent des défauts structurels liés au process (oxydation, . . .) qui ont la propriété fondamentale d'accepter des charges positives, négatives ou neutres suivant le potentiel de surface : ΔN_{it} . Deux types d'états d'interface sont distingués [FLE92] : les états "rapides" situés à l'interface Si-SiO₂, et les états "lents" (border traps) répartis dans les premiers nanomètres de l'oxyde (jusqu'à 3 nm de l'interface).

Un stress électrique peut produire le même genre de dérive des caractéristiques mais dans un contexte de dégradations plus complexes. L'analyse des effets de dose cumulée apparaît donc comme un outil pour l'étude des dégradations produites par des tests fonctionnels et physiques.

1.5.1 Application de la méthode de séparation de charges sur l'IGBT

Cette méthode, élaborée par McWerther et Winokur [MCW86], permet d'obtenir la variation des charges dans l'oxyde par unité de surface, ΔN_{ot} , ainsi que la variation des pièges à l'interface oxyde-semiconducteur par unité de surface, ΔN_{it} , à partir de mesures courant-tension en régime de saturation en conduction sous le seuil.

La relation entre la quantité de charge emmagasinée dans un condensateur, Q , et la différence de potentiel aux bornes de ce condensateur, V , est la suivante :

$$Q = C V \quad \text{où } C \text{ est la capacité de ce condensateur.}$$

Cette relation appliquée à la variation de pièges à l'interface par unité de surface nous donne :

$$\Delta N_{it} q = \Delta V_{Nit} C_{ox} \quad \text{où } q \text{ est la charge d'un électron.}$$

On en tire :

$$\Delta N_{it} = \Delta V_{Nit} C_{ox} / q \quad (1.8-a)$$

Cette relation appliquée à la variation de charge dans l'oxyde par unité de surface nous donne :

$$\Delta N_{ot} = \Delta V_{Not} C_{ox} / q \quad (1.8-b)$$

Puisque $\Delta V_{th} = \Delta V_{Nit} + \Delta V_{Not}$ (1.8-c)

Il suffit donc de déterminer ΔV_{Not} pour connaître ΔN_{ot} , ΔV_{Nit} et ΔN_{it} .

La variation de tension due aux charges dans l'oxyde, ΔV_{Not} , est égale à la variation de la tension de middle gap [MCW86] du MOSFET interne à l'IGBT. Pour connaître les tensions de middle gap il faut connaître les courants de middle gap correspondant. Le courant de middle gap n'est autre que le courant sous le seuil d'un MOSFET en saturation en fonction du potentiel de surface, Φ_s , donné par la relation [SZE 85] :

$$I_{mos} = \sqrt{2} \frac{\mu Z}{2L} (N_A L_B kT) \left(\frac{n_i}{N_A} \right)^2 \left(\frac{q\Phi_s}{kT} \right)^{-1/2} \cdot \exp\left(\frac{q\Phi_s}{kT} \right) \quad (1.9 - a)$$

dans le cas précis où

$$\Phi_s = \frac{kT}{q} \ln\left(\frac{N_A}{n_i} \right) \quad (1.9 - b)$$

- où Z = est la largeur du canal dans lequel le courant passe,
 L est la longueur du canal,
 N_A est le niveau de dopage dans le canal supposé uniforme,
 n_i est le niveau de dopage intrinsèque,
 L_B est la longueur de Debye :

$$L_B = \sqrt{\frac{kT\epsilon_{Si}}{q^2 N_A}}$$

- k est la constante de Boltzmann,
 T est la température,
 ϵ_{Si} est la permittivité du Silicium.

En remplaçant Φ_s et L_B par leur valeur dans l'équation (1.9-a) on obtient :

$$I_{mos} = \sqrt{2} \frac{\mu Z}{2L} \frac{kT}{q} \cdot \sqrt{\epsilon_{Si} kT N_A} \left(\frac{n_i}{N_A} \right) \left(\ln \left(\frac{N_A}{n_i} \right) \right)^{-1/2} \quad (1.10 - a)$$

Ou bien

$$I_{mos} = \sqrt{2} C_m \frac{kT}{q} \cdot \sqrt{\epsilon_{Si} kT N_A} \left(\frac{n_i}{N_A} \right) \left(\ln \left(\frac{N_A}{n_i} \right) \right)^{-1/2} \quad (1.10 - b)$$

Avec

$$C_m = \frac{\mu Z}{2L} = \frac{\mu W}{2L}$$

Où μ est la mobilité des porteurs minoritaires dans le canal, et, W est la largeur de la zone déplétée.

Il faut donc obtenir C_m et N_A , la densité de dopage dans le canal, pour obtenir le courant de middle gap, toutes les autres valeurs étant connues.

1.5.2 Détermination du coefficient C_m

D'après les équations (1.4) et (1.5-a) on peut écrire :

$$I_{mos} = C_m C_{ox} (V_{GK} - V_{th})^2$$

Et donc

$$I_{AK} = (1 + \beta) C_m C_{ox} (V_{GK} - V_{th})^2$$

D'où l'on tire l'équation suivante :

$$\sqrt{I_{AK}} = \sqrt{(1 + \beta) C_m C_{ox}} (V_{GK} - V_{th}) = \sqrt{C'_m C_{ox}} (V_{GK} - V_{th})$$

Avec $C'_m = (1 + \beta) C_m$,

la valeur de β étant obtenue par la méthode mentionnée dans le paragraphe 1.3.2.

Cette équation correspond à la partie linéaire de la caractéristique de transfert de la racine du courant entre anode et cathode en fonction de la tension de grille, qui peut être tracée par mesure de ce courant en saturation sous le seuil. Ainsi, la valeur de la pente de la partie linéaire de la courbe obtenue est égale à

$$\sqrt{C'_m C_{ox}}$$

Il faut donc avoir la valeur de C_{ox} pour pouvoir calculer C_m .

L'obtention de I_{mg} , le courant de middle gap nécessite donc la connaissance de la capacité de l'oxyde par unité de surface (C_{ox}) et de la densité de dopage dans le canal (N_A). Leur détermination peut être réalisée à partir de mesures C-V entre grille et substrat dans le cas des transistors MOSFETs. En ce qui concerne les transistors à structures VDMOS tels que l'IGBT, les couches jouant le rôle de source et de substrat sont technologiquement court-circuitées par l'électrode de la source. Pour cette raison, la mesure C-V classique entre grille et substrat n'est pas applicable. Nous avons proposé une nouvelle méthode de mesure des caractéristiques C-V adaptée aux dispositifs de type VDMOS [ELM96a], qui permettra de déterminer C_{ox} et N_A .

1.5.3 Mesures C-V

La figure 1.14 représente la caractéristique C-V mesurée sur un IGBT entre grille et cathode avec l'anode non connectée (substrat technologiquement connecté à la cathode).

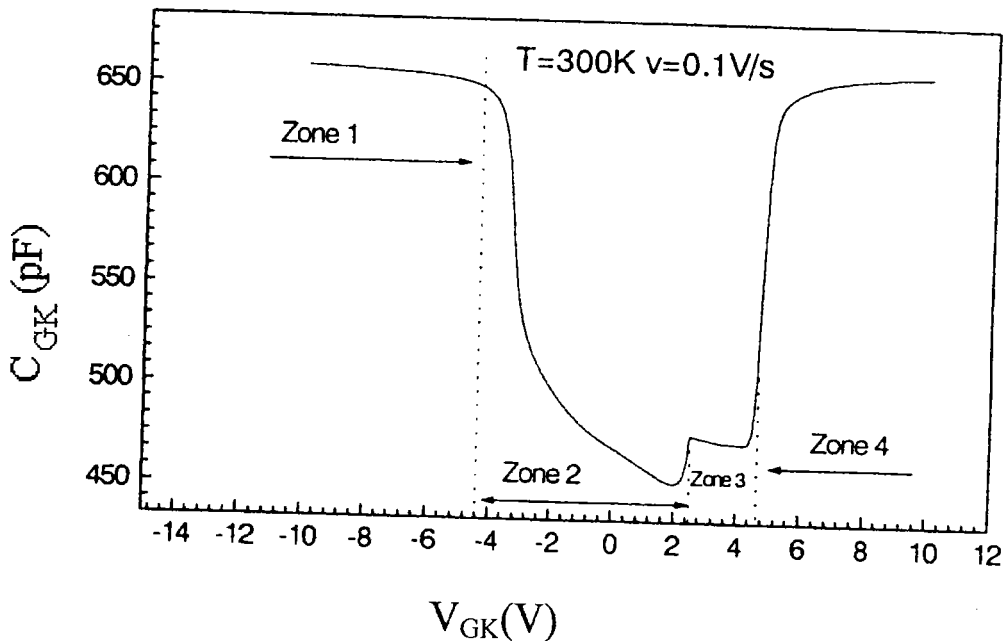


Figure 1.14 : Mesure C-V typique d'un IGBT entre grille et cathode.

La mesure a été réalisée à l'aide d'un pont d'impédance HP 4280A, à une fréquence de 1Mhz et à température ambiante.

Pour $V_{GK} < -4V$ (zone 1) la couche P au niveau du canal est en accumulation et la zone N⁻ sous la grille est en inversion, les couches P de deux cellules voisines sont alors court-circuitées. La capacité mesurée prend une valeur constante, c'est celle de la capacité totale d'oxyde sous la grille.

Pour $V_{GK} = -4V$ la déplétion de la couche P commence. La vitesse de balayage utilisée pour effectuer cette mesure ne permet pas aux porteurs minoritaires d'être générés, l'équilibre électrique est alors assuré par une extension de la zone de charge d'espace supérieure à la valeur maximale permise. C'est le régime de déplétion profonde.

Lorsque $V_{GK} = 2V$, il y a retour à l'équilibre de la structure, la capacité mesurée augmente. Les porteurs minoritaires sont générés, la structure atteint le régime d'inversion et la mesure correspond à la capacité d'inversion de la zone P.

Lorsque $V_{GK} = 4,5V$ la tension de seuil du transistor, le canal N se crée dans la zone P court-circuitant ainsi la Source et le Drain, ce qui correspond à une remontée abrupte de la valeur de la capacité sur la figure 1.14.

Pour $V_{GK} > 4,5V$ (zone 4) la courbe se stabilise au niveau de la zone 1, nous mesurons à nouveau la capacité totale de l'oxyde sous la grille.

Une mesure $C(t)$ réalisée avec $V_{GK} = 2V$ (voir figure 1.15) a permis de confirmer les résultats obtenus. La capacité obtenue, une fois l'état d'équilibre atteint, a la même valeur que celle de la mesure C-V (zone 3).

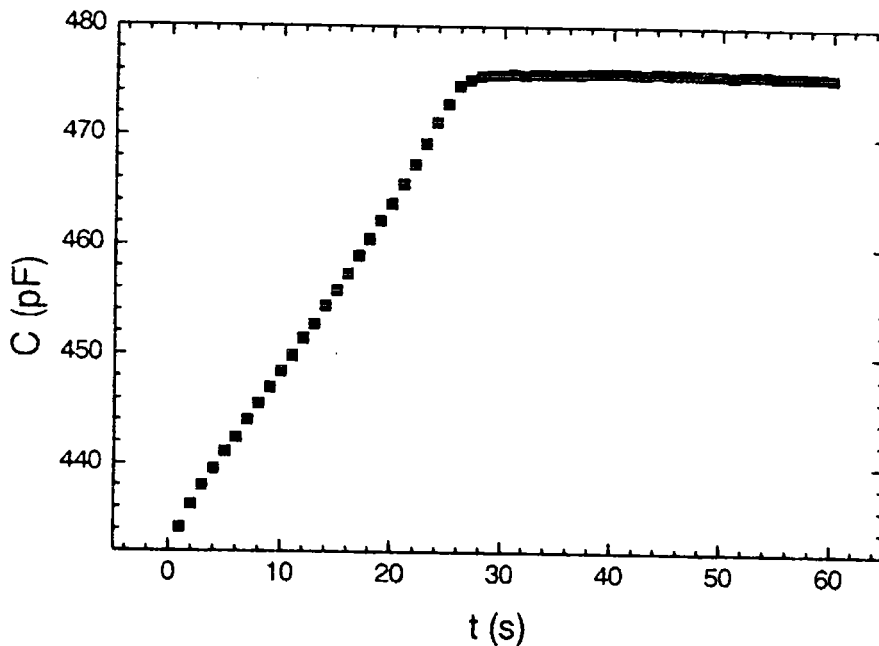


Figure 1.15 : Mesure C-t pour $V_{GK} = 2V$ sur l'IGBT dont les mesures C-V ont été effectuées.

1.5.4 Détermination de C_{ox} et de N_A

Les courbes des figures 1.14 et 1.15 ont été obtenues à partir des mesures effectuées sur l'IRGBC20S. La capacité totale de l'oxyde mesurée en accumulation, C_{acc} , sur la figure 1.15 est de 680pF. C_{ox} étant la capacité d'oxyde sous la grille normée à la surface de la grille, on peut écrire :

$$C_{ox} = C_{acc} / S$$

S, la surface de grille, mesurée optiquement est de 1,6 mm² pour l'IRGBC20S.

Après calcul, $C_{ox} = 420\mu\text{F}/\text{m}^2$

La valeur du niveau de dopage dans le canal supposé uniforme, N_A , est déterminée en régime de déplétion à partir de l'équation suivante [NIC82]:

$$(C_{ox}/C)^2 = 1 + (2C_{ox}^2/q\epsilon_{si}N_A) V_{GK}$$

qui est linéaire

$$y = ax + b$$

avec $y = (C_{ox}/C)^2$

$$a = (2C_{ox}^2/q\epsilon_{si}N_A) \quad \text{la pente}$$

$$x = V_{GK}$$

$$b = 1$$

Le graphe représentant cette équation pour l'IRGBC20S est obtenu sur la figure 1.16 à partir de la caractéristique C-V. La courbe fait apparaître deux pentes qui correspondent à deux niveaux de dopage.

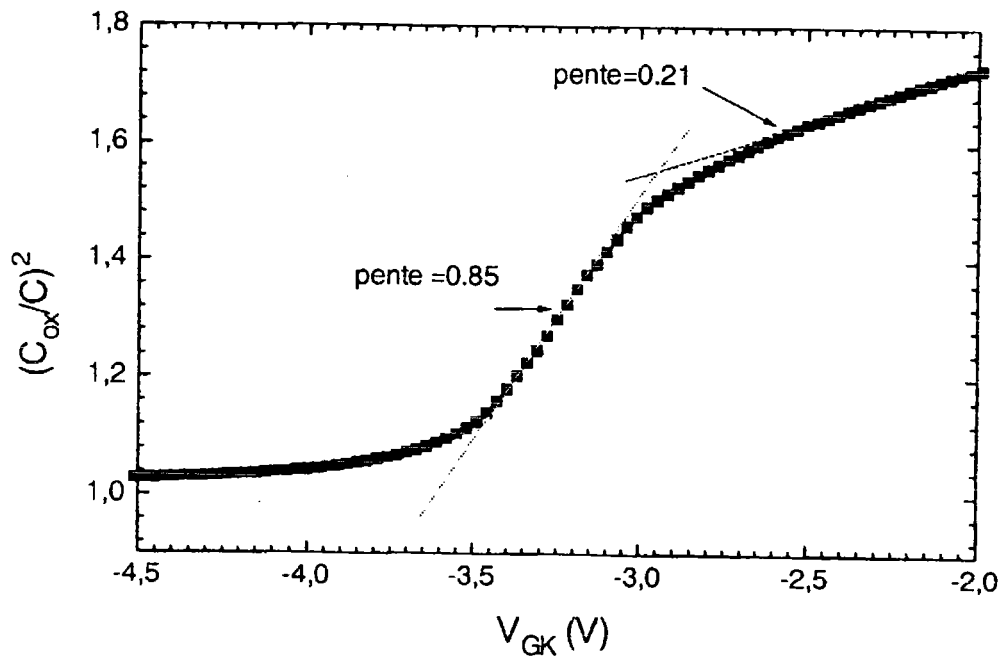


Figure 1.16 : Caractéristique $(C_{ox}/C)^2 = f(V_{GK})$ calculée à partir de la courbe C-V de la figure 1.14 pour l'IRGBC20S

Le faible dopage de la couche P en surface sous l'oxyde assure une faible tension de seuil, la pente correspondante prend la valeur de 0,85 pour l'IRGBC20S. C'est à ce premier niveau que se trouve le canal induit N dont il faut calculer le niveau de dopage N_A . La valeur obtenue après calcul est $2,5 \times 10^{16} \text{ cm}^{-3}$.

Le deuxième niveau correspond à un fort dopage en volume qui permet de diminuer les risques de latchup.

1.6 Conclusion

Les outils présentés dans ce premier chapitre permettront d'analyser les causes à l'origine de l'évolution des caractéristiques électriques observées suite au test fonctionnel du chapitre deux.

CHAPITRE 2

TEST FONCTIONNEL D'IGBTs DANS UN ONDULEUR

2.1 Introduction

Les IGBTs sont des transistors de puissance contrôlés par tension, qui subissent des densités de courants plus élevées que celles des MOSFETs de puissance équivalents. Ils sont plus rapide et possèdent des caractéristiques d'entrée et de sortie bien supérieures à celles des transistors bipolaires de puissance.

Les caractéristiques de commutation des IGBTs sont très proches de celles des MOSFETs de puissance, en même temps que leurs caractéristiques de conduction sont bien supérieures. Ainsi l'IGBT est formé de puces de dimensions inférieures (environ 40% la section de la puce du MOSFET) pour une même puissance fournie.

Un IGBT peut être utilisé pour générer la même puissance qu'un MOSFET de dimensions beaucoup plus grandes lors de commutation de très fortes puissances. La température de jonction des IGBTs en fonctionnement est par contre un peu plus élevée. Elle se situe autour de 100°C d'après les fabricants, alors que la température maximale de jonction est de 150°C.

Lors de la conversion d'énergie obtenue en utilisant des configurations comportant un ou deux IGBTs, c'est-à-dire dans les Onduleurs, les soudeuses électriques, et tous les appareils ne contrôlant pas des moteurs, la forme du courant à la fermeture est trapézoïdale (voir figure 1.5), et donc la quantité moyenne de courant traversant le composant pendant la durée de la fermeture est plus grande. Cette forme du courant constitue un désavantage pour l'IGBT. Elle est la conséquence de la recombinaison des porteurs minoritaires dans la couche N, donc à la base du PNP interne, pendant le temps de fermeture.

Pour le MOSFET, 75% des pertes sont des pertes de conduction, alors que pour l'IGBT, dans la même application, 70% des pertes se font en commutation et pendant le temps de fermeture [AMB98].

Nous allons dans ce qui suit faire apparaître l'évolution des caractéristiques électriques de l'IGBT IRGPC50S, dû à son utilisation dans un onduleur qui peut fournir jusqu'à 500 Watts.

2.2 Utilisation de l'IGBT dans l'onduleur et stress du composant

L'objectif est d'utiliser l'IGBT en milieu industriel, et de détecter un stress du composant lors de son utilisation. Pour ce faire, l'IRGPC50S de type standard 600V-70A, fourni par 'International Rectifier' a été placé dans un onduleur de 500 watts que nous avons réalisé. Le schéma de l'étage de puissance de l'onduleur à IGBT est donné figure 2.1. Le détail des circuits électroniques se trouve dans l'Annexe 1.

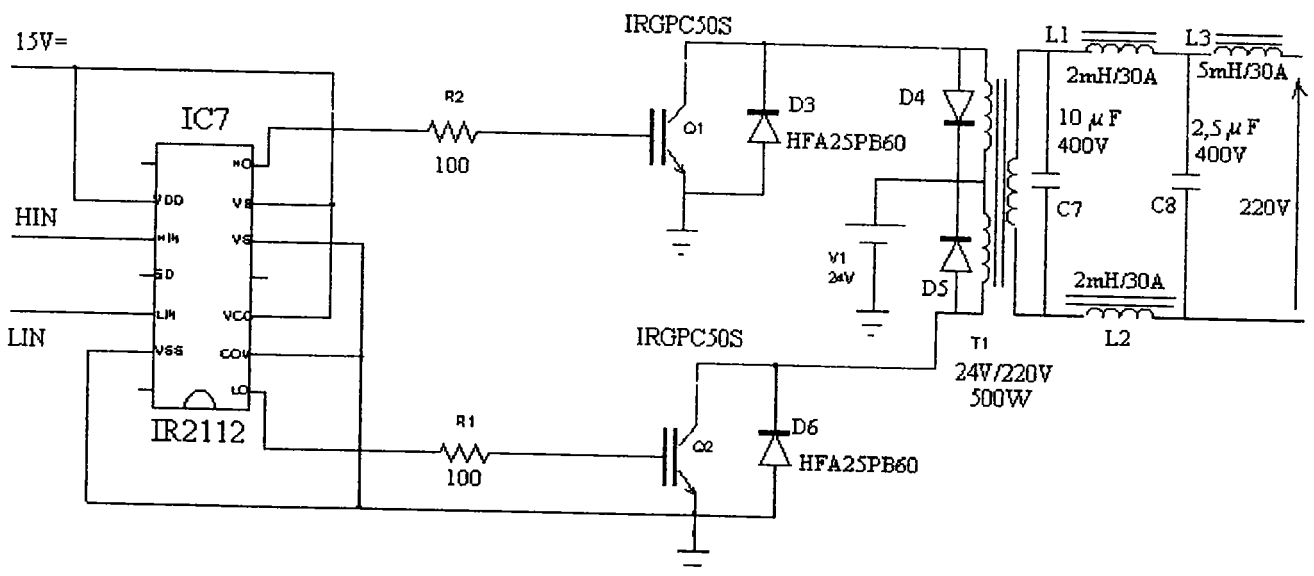


Figure 2.1 : Etage de puissance de l'Onduleur qui a permis de stresser l'IGBT.

Pour détecter toute évolution, nous avons observé à l'oscilloscope, en position 'X-Y', la caractéristique $I_{AK} = f(V_{GK})$ pour $V_{AK} = 0,8V$. La figure 2.2 fait apparaître cette caractéristique avant et après stress à température ambiante.

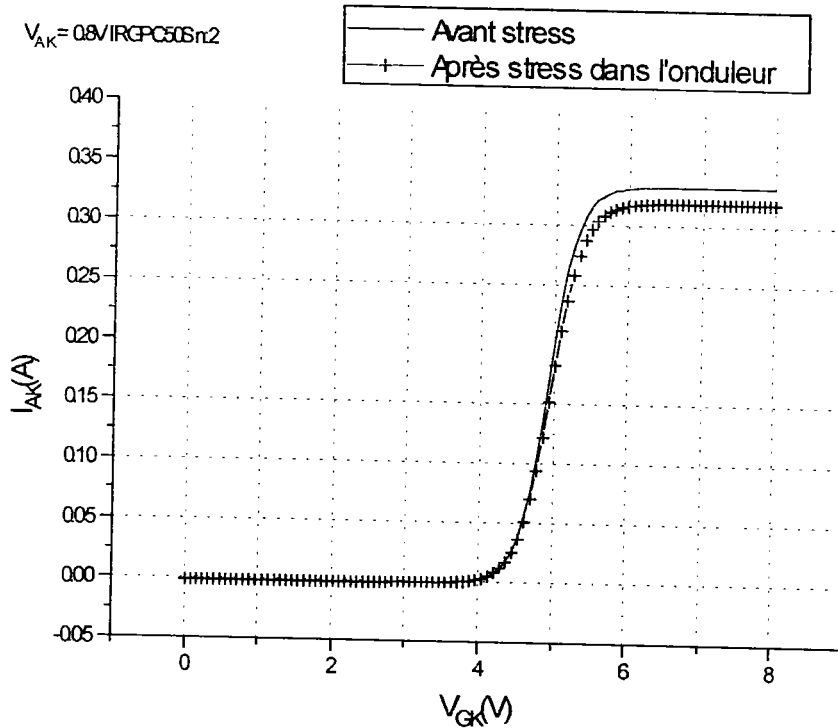


Figure 2.2 : Courant d'Anode en fonction de la tension entre Grille et Cathode pour une tension entre Anode et cathode de 0,8 volts, mesuré avant stress et après stress par utilisation dans l'onduleur .

Immédiatement après avoir démarré l'onduleur à vide, la température du boîtier se stabilise à $50^{\circ}C$ environ. La caractéristique mentionnée ci-dessus fait apparaître la présence d'un stress se manifestant par une évolution irréversible.

L'onduleur est redémarré et la charge maximale de 500 watts lui est appliquée. La température évolue et se stabilise aux alentours de $100^{\circ}C$. Une nouvelle évolution est détectée lors du tracé de cette même caractéristique.

La durée d'utilisation de l'onduleur ne provoque aucun nouveau changement de la caractéristique, et nous sommes donc en présence de deux états différents d'une dégradation stable qui sont présentés ci-après.

2.3 Résultats de mesures avant et après test fonctionnel

Pour toutes les mesures effectuées hors de l'onduleur, nécessaires pour le tracé des caractéristiques, le circuit de la figure 2.3 a été utilisé.

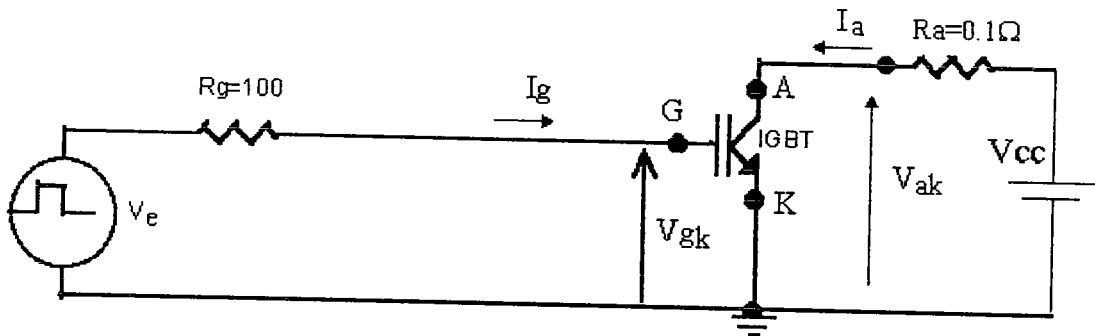


Figure 2.3 : Circuit expérimental utilisé pour obtenir les mesures nécessaires au tracé des caractéristiques courant-tension.

Les figures 2.2, 2.4, 2.5 et 2.6 font apparaître les caractéristiques courant - tension mesurées et obtenues avant et après stress par utilisation dans l'onduleur.

La variation de I_{AK} en fonction de V_{GK} pour $V_{AK}=0,8V$ (figure 2.2) a été utilisée pour détecter tout changement dans le fonctionnement de l'IGBT provoqué par le stress. Ce graphe permet aussi de sélectionner la valeur de grille correspondant au point de fonctionnement à canal ouvert, $V_{GK} \geq 6,5V$.

IRGPC50S n:2

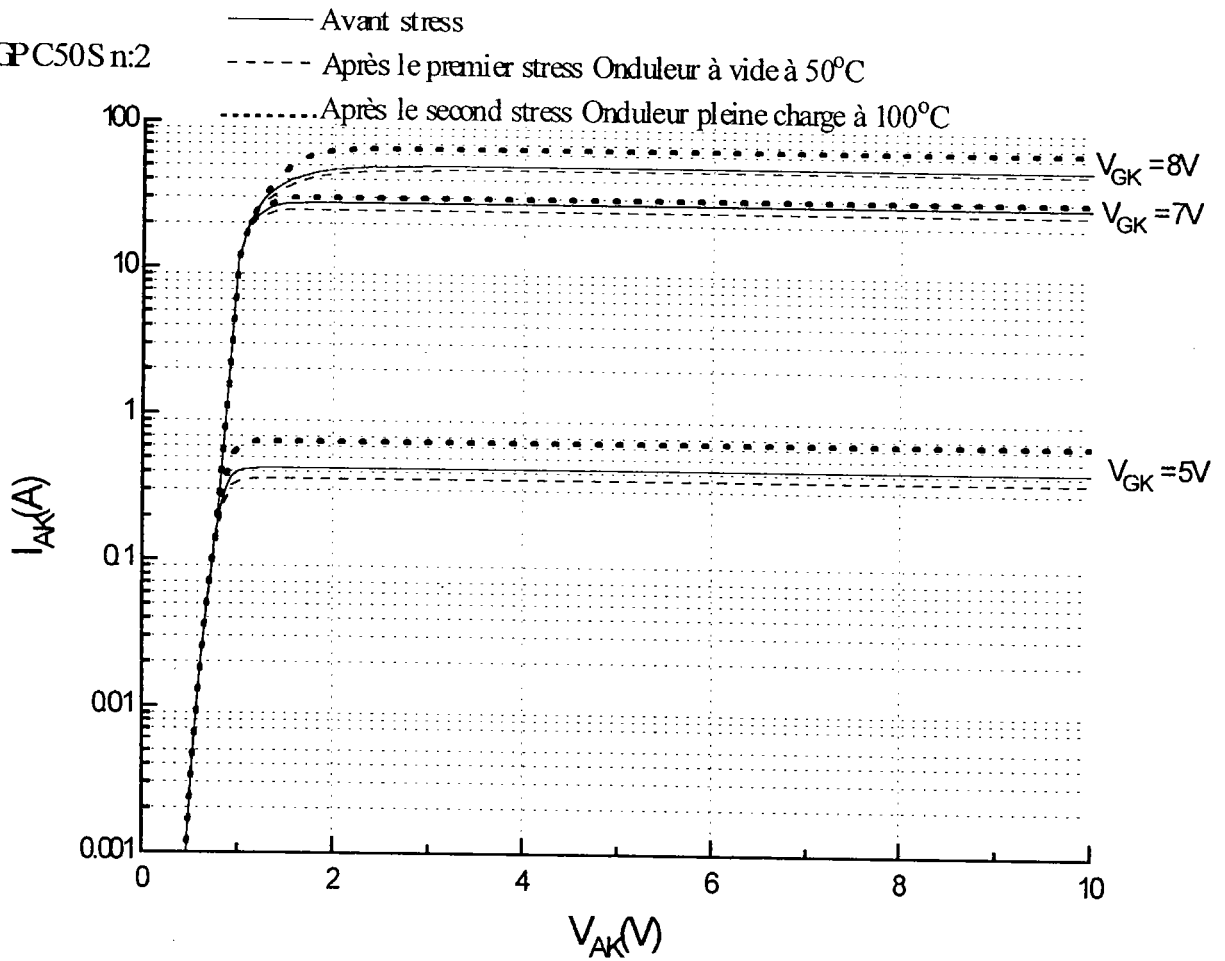


Figure 2.4 : Courant d'Anode en fonction de la tension entre Anode et Cathode pour différentes valeurs de tension de grille, mesurée avant stress, après stress par utilisation dans l'onduleur à vide, et, après stress par utilisation dans l'onduleur en pleine charge.

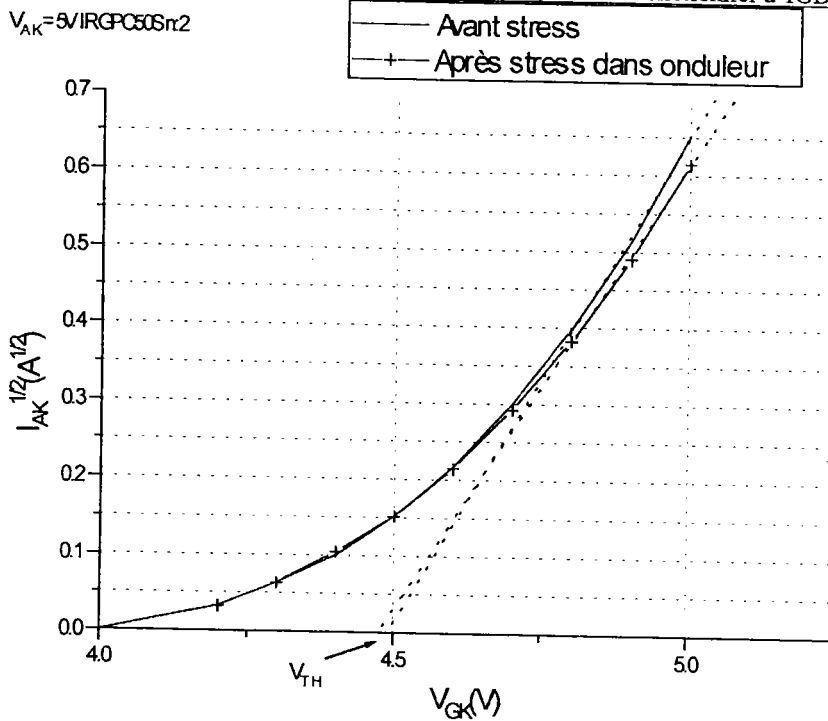


Figure 2.5 : La racine carré du courant d'Anode en fonction de la tension entre Grille et Cathode pour une tension entre Anode et cathode de 5 volts, mesuré avant stress et après stress par utilisation dans l'onduleur à vide.

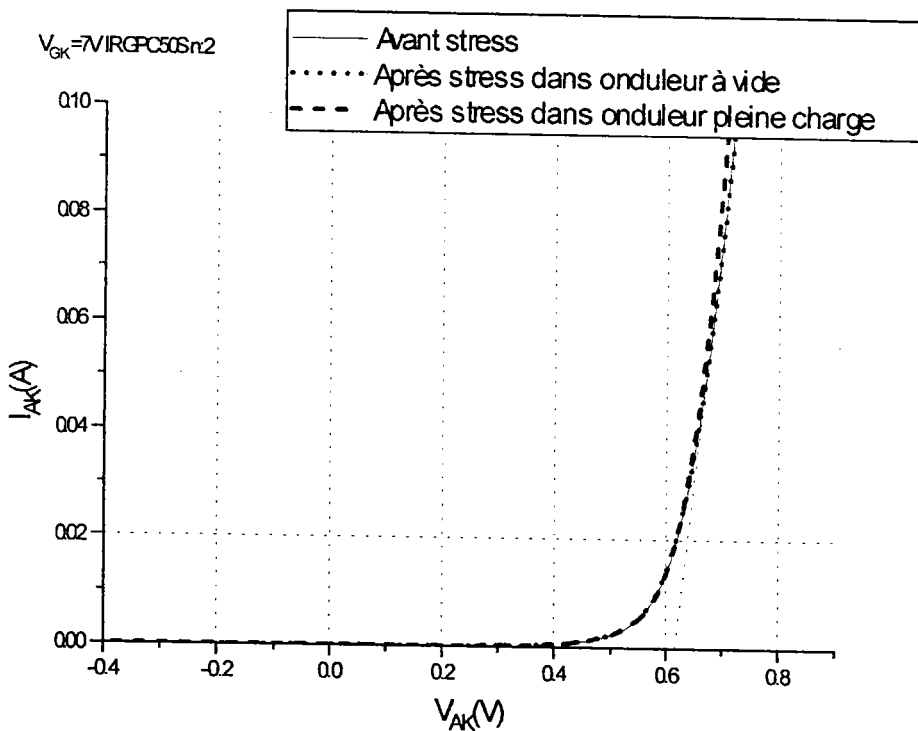


Figure 2.6 : Courant d'Anode en fonction de la tension entre Anode et Cathode pour une tension entre Grille et cathode de 7 volts, mesuré avant stress et après stress par utilisation dans l'onduleur .

Le point de fonctionnement $V_{GK} = 7V$ a été sélectionné pour obtenir la caractéristique I-V de la jonction Emetteur – Base du transistor bipolaire PNP tracée sur la figure 2.6. C'est la jonction Substrat/Epi qui apparaît sur la coupe verticale de la figure 2.7, non à l'échelle, d'une cellule parmi les milliers formant l'IGBT.

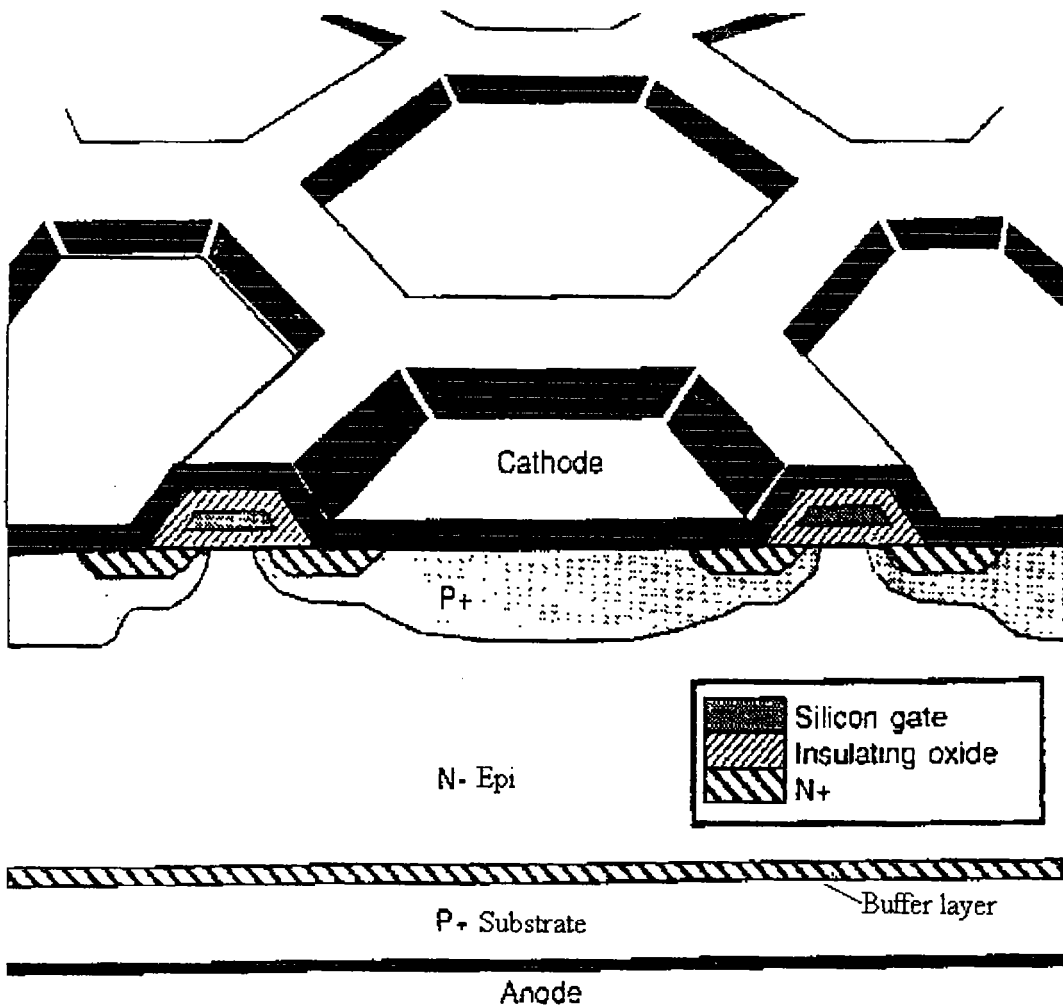


Figure 2.7 : Vue de dessus et coupe verticale, non à l'échelle, d'une cellule parmi les milliers formant l'IGBT.

La figure 2.5 permet de déterminer la tension de seuil :

$V_{th}=4,49V$ avant stress, $V_{th}=4,47V$ après stress dans l'onduleur à vide.

Pour obtenir les temps de commutation, nous avons appliqué à la grille de l'IGBT, au montage de la figure 2.3, une impulsion de période $T = 25ms$, dont la durée est de $5\mu s$, et, qui oscille entre $-14V$ et $7V$ pour améliorer la qualité de la mesure sur un oscilloscope à mémoire (voir figure 2.8). Cette impulsion de très petite durée évite toute évolution en température de l'IGBT pendant la mesure.

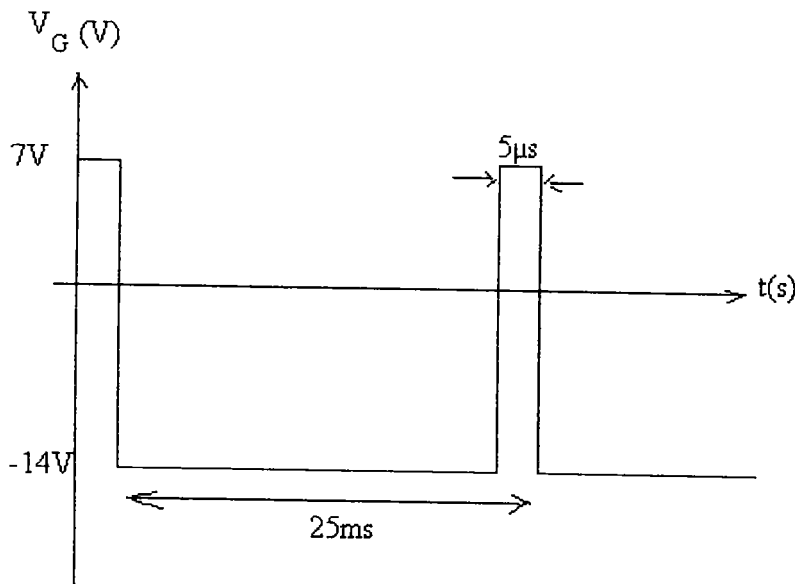


Figure 2.8 : Tension appliquée à la grille de l'IGBT pour mesurer les temps de commutation.

A l'aide de l'oscilloscope à mémoire nous avons pu obtenir à l'écran les tensions aux bornes de la résistance, R_a , qui se trouve entre l'alimentation et l'anode de l'IGBT dans le circuit de la figure 2.3, et, ainsi tracer sur ce même écran la différence entre ces tensions. La différence de potentiel aux bornes de R_a permet d'obtenir le courant d'anode, et en conséquence tous les temps de commutation ainsi que le gain β .

Les courbes, qui ne sont pas à l'échelle, des différentes tensions mesurées pendant la fermeture de l'IGBT, ont été transcrites comme fichiers de données dans l'ordinateur relié à l'oscilloscope à mémoire, puis tracées. Sur les figures 2.9 et 2.10 les courbes avant stress des tension V_{CC} et V_{AK} en fonction du temps ont été reproduites respectivement à l'aide de l'outil graphique d'un tableur. Une soustraction entre les données correspondantes a permis d'obtenir la forme du courant tel qu'elle apparaît sur la figure 2.11. On voit bien dans toutes ces figures qu'il y a un bruit qui se superpose aux tensions et courants mesurés. Ce bruit a été éliminé à l'aide d'un filtre graphique pour obtenir le courant I_{AK} en fermeture sur la figure 2.12.

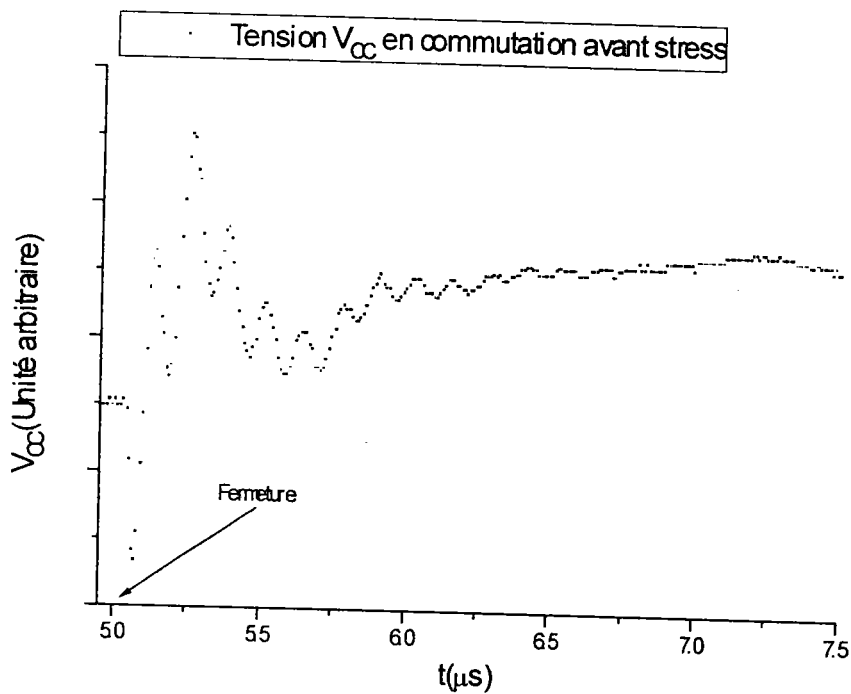


Figure 2.9 : Forme non à l'échelle de la tension V_{cc} en fonction du temps au moment de la fermeture avant stress, obtenue sur l'écran de l'oscilloscope à mémoire avant filtrage du bruit.

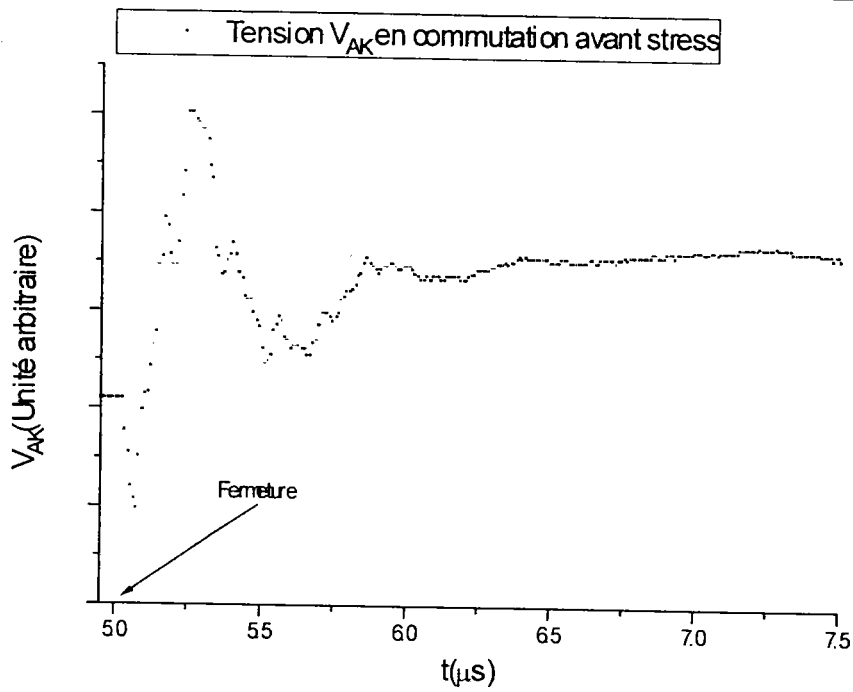


Figure 2.10 : Forme non à l'échelle de la tension V_{AK} en fonction du temps au moment de la fermeture avant stress, obtenue sur l'écran de l'oscilloscope à mémoire avant filtrage du bruit.

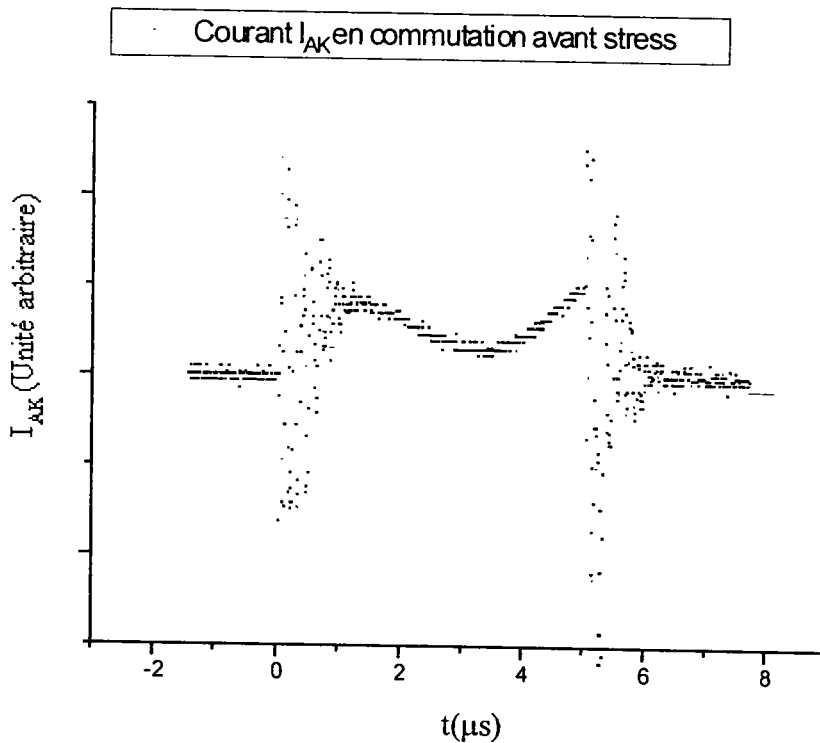


Figure 2.11 : Forme non à l'échelle du courant I_{AK} en fonction du temps, obtenue sur l'écran de l'oscilloscope à mémoire avant filtrage du bruit.

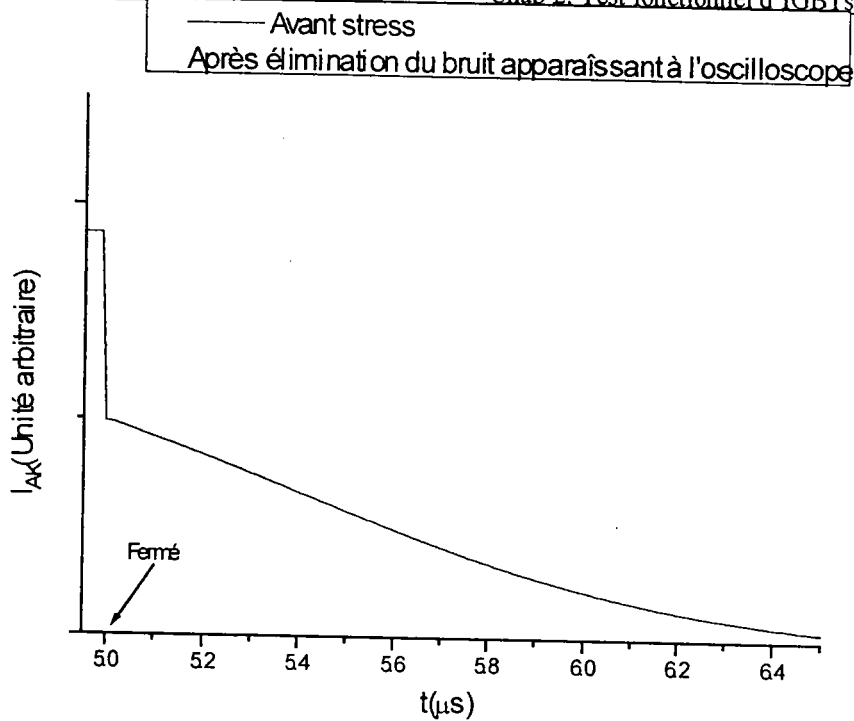


Figure 2.12 : Forme non à l'échelle du courant I_{AK} en fonction du temps au moment de la fermeture avant stress, obtenue sur l'écran de l'oscilloscope à mémoire après filtrage du bruit.

Les caractéristiques de commutation standard mesurées avant et après stress sont fournies dans le tableau 2.1.

	Avant stress	Après stress onduleur à vide	Après stress onduleur pleine charge	Conditions de mesure
β	1,1	1,1	0,70	$V_{AK} = 5V$ $I_{AK} = 2,5A$
$t_r(ns)$	540	540	525	$I_{AK} = 2,5A$ $V_{CC} = 5V$ $V_{GK} = 7V$
$t_f(\mu s)$	1,06	1,01	1,09	
$t_{don}(ns)$	52	52	52	
$t_{doff}(ns)$	52	52	52	
$\tau(ns)$	190	120	230	

Tableau 2.1 : Comparaison des valeurs mesurées pour le gain du transistor bipolaire interne (Q1), les temps de commutation, de même que pour, la durée de vie des porteurs minoritaires dans la couche N^- avant et après stress.

Ces valeurs diffèrent des spécifications du constructeur à cause de conditions de tests qui sont différentes. Dans notre cas on choisit un point de fonctionnement à courant et tension de faibles valeurs pour caractériser le stress à travers les variations des paramètres physiques inclus dans le modèle.

2.4 Effets sur l'IGBT dû à son utilisation dans l'onduleur à vide

Sur le graphe de mesures apparaissant sur la figure 2.4, on observe une chute du courant I_{AK} après fonctionnement de l'onduleur à vide. Ceci indique une chute de la transconductance dans la zone de saturation.

Considérant que les mesures sont prises à $V_{GK} = V_{GS} = \text{constante}$, et que V_{th} et V_{EB} varient très peu (voir figure 2.5 et 2.6), l'équation 1.3-b montre que β et μ sont responsables des variations qui se produisent.

Cette dépendance est encore plus claire, en considérant les équations du MOSFET en saturation 1.5-b et 1.6.

Mais d'après le tableau 2.1 de mesures en commutation, le gain β ne change pas de valeur lors du stress par onduleur à vide cependant ce courant dépend également de la mobilité effective μ . Cette valeur peut-être affectée lors d'une utilisation.

Ceci est confirmé, dans le graphe de mesures de la figure 2.5, où l'on a tracé la racine carrée du courant d'anode en fonction du potentiel de grille à potentiel d'anode V_{AK} constant choisi tel que $V_{AK} > (V_{AK})_{\text{saturation}}$. Nous voyons que la pente diminue après stress dans l'onduleur à vide. Cette pente étant égale à

$$\sqrt{(1 + \beta) \frac{K_P}{2}}$$

K_P dépend de la mobilité.

On peut noter aussi sur la figure 2.5, une variation de la pente de la courbe après stress par utilisation dans l'onduleur à vide. Cette courbure induit une diminution de la tension de seuil (V_{th}), ainsi ΔV_{th} est négatif. L'effet des charges dans l'oxyde fait décroître la tension de

seuil alors que celui des charges d'interface va avoir pour effet de l'augmenter. Cet effet antagoniste permet de mettre en évidence le rôle prépondérant joué par les charges créées dans l'oxyde [MESS 86].

La figure 2.6 montre les variations courant-tension mesurées pour la jonction Substrat-Epi avant et après stress dans l'onduleur. La variation est peu appréciable, pourtant, en utilisant la méthode du paragraphe 1.3.6, on peut conclure à une évolution des mécanismes de conduction dans la jonction en conséquence au stress. Le tableau 2.2 permet de comparer les valeurs des paramètres I_{01} , I_{02} , A_2 , R_S , R_{SH} et Q_{rms} de l'équation 1.7 extraits par le logiciel PARADI du paragraphe 1.3.6 avant et après stress fonctionnel.

	Avant stress	Après stress fonctionnel Onduleur à vide	Après stress fonctionnel Onduleur pleine charge
I_{01}	$3,7 \times 10^{-13}$	$3,6 \times 10^{-13}$	$2,9 \times 10^{-13}$
I_{02}	$7,0 \times 10^{-7}$	$5,3 \times 10^{-7}$	$5,7 \times 10^{-7}$
A_2	2,5	2,4	2,5
R_S	0,62	0,64	0,44
R_{SH}	$4,9 \times 10^4$	$3,7 \times 10^4$	$2,8 \times 10^4$
Q_{rms}	0,00041	0,00052	0,00037

Tableau 2.2 : Paramètres de l'équation 1.7 extraits par le logiciel PARADI avant et après stress fonctionnel.

La valeur du critère d'efficacité Q_{rms} est presque nulle dans tous les cas ce qui confirme une très grande concordance entre les courbes théoriques et les courbes de mesures.

Après stress onduleur à vide I_{01} diminue de 3% alors que I_{02} diminue de 24%. A_2 diminue de 4%, et R_{SH} de 24% alors que R_S augmente de 3%. Les variations de ces paramètres ne peuvent être expliqués à ce niveau :

diminution de la recombinaison mais augmentation de R_S et diminution de R_{SH} . La forte diminution (24%) de la résistance shunt paraît dominer le mécanisme de recombinaison dans la ZCE. Ces effets dénotent des mécanismes complexes qui ne pourrait être expliqués qu'après analyse des effets de tests physiques ciblés.

En commutation, ce stress a introduit certaines dégradations des performances de l'IGBT. En observant le tableau 2.1, on remarque que le temps de descente a un peu diminué de même que la durée de vie des porteurs minoritaires dans la couche N. La dégradation principale semble se porter sur la jonction substrat-épi.

2.5 Effets sur l'IGBT dû à son utilisation dans l'onduleur pleine charge

Sur le graphe de mesures apparaissant sur la figure 2.4, on observe une augmentation du courant I_{AK} après son fonctionnement pleine charge . Ceci indique une augmentation de la transconductance dans la zone de saturation.

Ceci est confirmé, dans le graphe de mesures de la figure 2.13, où l'on a tracé la racine carrée du courant d'anode en fonction du potentiel de grille à potentiel d'anode V_{AK} constant choisi tel que $V_{AK} > (V_{AK})_{saturation}$.

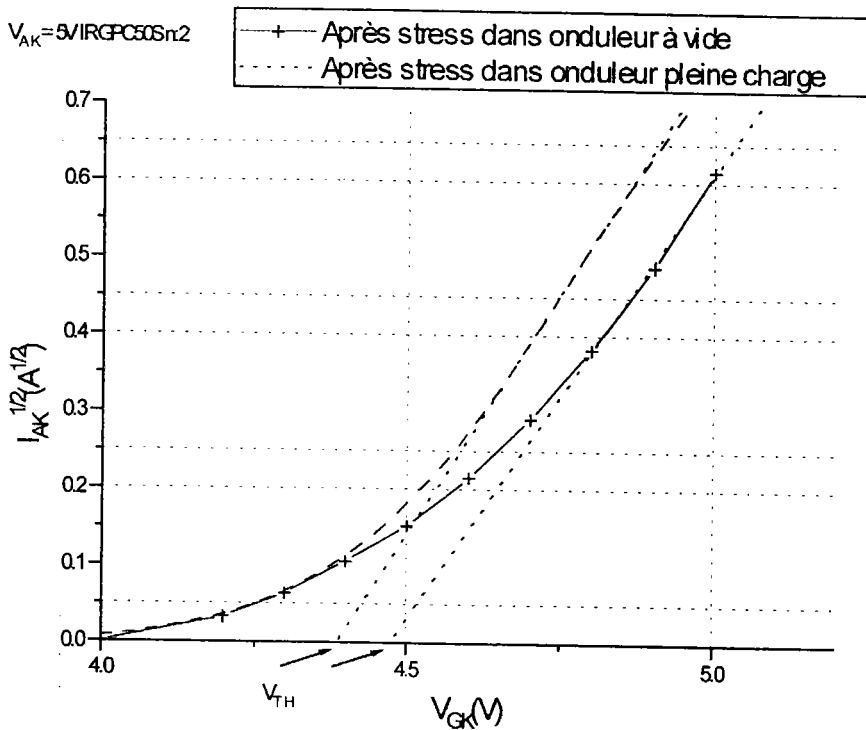


Figure 2.13 : La racine carré du courant d'Anode en fonction de la tension entre Grille et Cathode pour une tension entre Anode et Cathode de 5 volts, mesuré après stress dans l'onduleur à vide et après stress dans l'onduleur pleine charge.

Nous voyons que la pente augmente après stress dans l'onduleur pleine charge. Cette pente étant égale à

$$\sqrt{(1 + \beta) \frac{K_P}{2}}$$

K_P augmente et donc μ augmente. En observant cette même courbe, on remarque que la pente se déplace parallèlement vers la gauche induisant une baisse supplémentaire de V_{th} , $V_{th} = 4,39V$ après stress dans l'onduleur pleine charge. Donc ΔV_{th} est négatif et donc les charges dans l'oxyde ont un plus grand effet que celles à l'interface oxyde – semiconducteur tel que mentionné pour le cas précédent.

En ce qui concerne la jonction Substrat-Epi après stress onduleur pleine charge, le tableau 2.2 contenant les valeurs des paramètres de l'équation 1.7 extrait par le logiciel

PARADI du paragraphe 1.3.6 avant et après stress fonctionnel nous permet d'analyser ce qui se passe à l'intérieur de l'IGBT.

Après test fonctionnel pleine charge, I_{01} diminue encore plus fortement de 19%, I_{02} change de tendance et augmente maintenant de 6%, sans rattraper la chute précédente de 24%. A_2 change de tendance et se rapproche de sa valeur avant stress. R_S change de tendance et diminue fortement de 33%, tandis que R_{SH} subit une forte diminution de 50% par rapport à la valeur initiale.

Pour ce type de fonctionnement on observe une augmentation de la recombinaison en ZCE (I_{02} , A_2 , R_{SH}) avec toutefois des comportements apparemment contradictoires de I_{01} et R_S . La forte diminution de R_{SH} pouvant correspondre à une influence significative. L'analyse des résultats de tests physiques permettra d'identifier les mécanismes de dégradation.

En commutation, les performances de l'IGBT ont encore évolué. Le tableau 2.1 fait apparaître un temps de descente en augmentation, il en est de même pour la durée de vie des porteurs minoritaires dans la couche N. Les nouvelles valeurs ont compensé la diminution obtenue lors du fonctionnement à vide, elles ont même dépassé les valeurs avant stress.

2.6 Conclusion

L'évolution des caractéristiques de l'IGBT monté dans un onduleur montre que des changements attribués à des dégradations se produisent dans le composant. Une analyse plus approfondie de ce qui se passe réellement à l'intérieur du composant peut être obtenue en simulant ces dégradations fonctionnelles du composant placé dans un point de fonctionnement pour une application industrielle.

Cette simulation, une fois maîtrisée, permettra d'effectuer une prédiction de dégradation donc de vieillissement utile à l'utilisateur. La mise en œuvre de cette simulation demande une analyse détaillée de la dégradation qui va être menée à bien par la réalisation de deux types de stress physiques, c'est-à-dire, de tests associés à l'action d'une seule grandeur physique : la densité de courant ou une impulsion.

CHAPITRE 3
STRESS PHYSIQUE EN CONDUCTION
PAR COURANTS DE FORTE DENSITE

L'IGBT (« Insulated Gate Bipolar Transistor »), ou Transistor Bipolaire à Grille Isolée, a été ajouté à la famille des composants de puissance pour surmonter le problème posé par la perte élevée en énergie dans les MOSFETs pendant l'état de conduction. L'IGBT est un composant Hybride qui regroupe les avantages d'un MOSFET (vitesse de commutation élevée et faible courant de commande) et d'un transistor bipolaire (BJT) (pertes faibles en conduction) [BAL84].

Les IGBTs cumulent des caractéristiques de commutation très proches de ceux des MOSFETs de puissance avec d'excellentes caractéristiques de conduction. Ils sont plus avantageux que les MOSFETs dans les applications de commutation à tension et courants élevés. Ces avantages incluent moins de pertes en conduction ainsi que des dimensions de puce plus petites pour une même puissance transmise. Ces nouvelles dimensions ont permis l'obtention de capacités plus petites, ainsi qu'une diminution du coût.

Dans les MOSFETs utilisés pour des tensions élevées, la dissipation d'énergie est principalement due aux pertes en conduction ; les pertes en commutation étant négligeables jusqu'à 50 KHz. A cause d'une densité de courant plus grande dans les IGBTs par rapport aux MOSFETs, les IGBTs possèdent une résistance thermique jonction-boîtier plus élevée. Ainsi, pour une même puissance dissipée, la température de jonction des IGBTs est plus élevée.

Dans ce chapitre, un IGBT est caractérisé avant et après lui avoir fait subir un stress physique en conduction par courants de forte densité avec effet thermique aboutissant à une dégradation que l'on observe à travers les caractéristiques électriques.

Cette étude est accompagnée d'une simulation SPICE basée sur le modèle simplifié de la figure 1.3 [ELM96], pour compléter l'analyse des dégradations qui découlent de ce stress. Les paramètres SPICE utilisés dans le modèle de l'IGBT, ont été déterminés en se référant aux mesures expérimentales de manière à obtenir par simulation des courbes de caractéristiques qui leur correspondent avant et après stress.

3.1 Définition du stress de conduction avec effet thermique

L'objectif est d'étudier la dégradation des caractéristiques électriques découlant de stress en conduction. Les conditions de stress ont été choisies de manière à simuler une dégradation fonctionnelle se produisant dans les conditions de fonctionnement industrielles, de manière à obtenir un vieillissement accéléré.

Lors du test fonctionnel l'IGBT commute une puissance maximale de 500W en charge, ce qui correspond à des intensités allant jusqu'à 20A pour l'IRGPC50S et à 5A pour l'IRGBC20S.

Le composant est donc soumis lors du stress physique, au passage d'un courant d'intensité 5A allant de l'anode vers la cathode.

3.2 Montage expérimental

Le circuit de stress est présenté sur la figure 3.1. Une polarisation continue V_{cc} de 12V est appliquée entre Anode et Cathode au travers d'une résistance R_a de 0,5 Ohms qui sert à contrôler la forme et la valeur du courant I_{AK} de 5A. La grille reçoit un signal limité à 7,8V par une diode Zener de façon à protéger le composant contre des charges statiques ou interférences externes éventuelles. Les connections entre la zener et l'IGBT doivent être les plus courtes possibles pour minimiser les éléments parasites. La tension de la grille est augmentée graduellement de 0 à 7V, pour éviter la destruction du composant à cause d'une instabilité thermique et atteindre la valeur du courant de stress. Cette augmentation dure quelques minutes.

Le composant est maintenu dans ces conditions de stress à 155°C pendant une heure pour simuler une longue période en utilisation standard et atteindre une stabilité de fonctionnement.

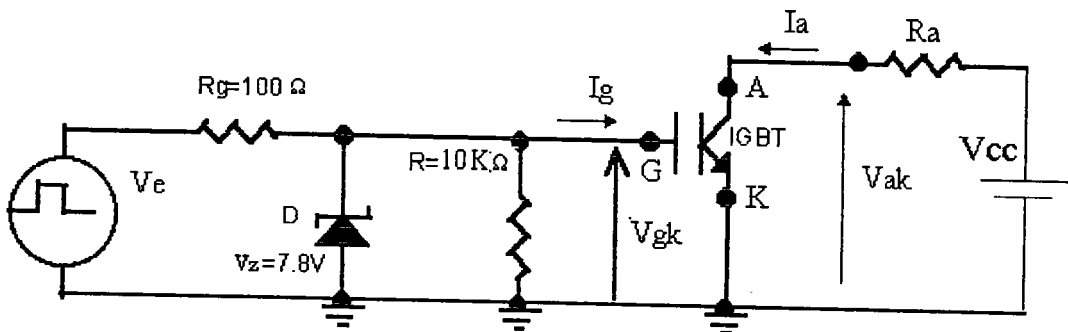


Figure 3.1 : Montage expérimental utilisé pour stresser l'IGBT ainsi que pour obtenir les mesures nécessaires au tracé de tous les graphes (pendant le stress on utilise $R_c = 0,5 \Omega$, pour les mesures de caractéristiques $R_c = 1 \Omega$).

Pour détecter toute évolution du composant, nous avons observé à l'oscilloscope, en position 'X-Y', la caractéristique $I_{AK} = f(V_{GK})$ pour $V_{cc}=0,8V$ sur le circuit de la figure 3.1, après avoir appliqué en entrée un signal V_e en dents de scie de période 20ms et d'amplitude maximale 8 Volts. La figure 3.2 fait apparaître la forme de cette caractéristique avant et

après stress à température ambiante. Nous voyons bien un tassement de la courbe après stress. Ce tassement est une indication du changement qu'a subi le composant.

$V_{GK} = 0.8V$ IRGBC20S n:6

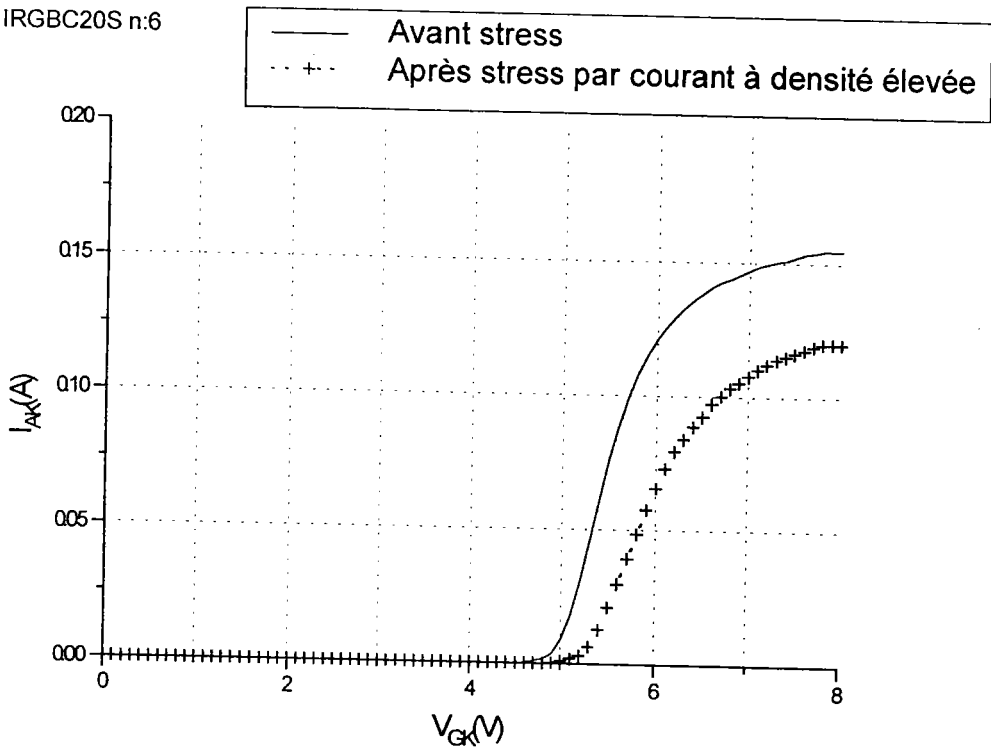


Figure 3.2 : Courant d'Anode en fonction de la tension entre Grille et Cathode pour une tension entre Anode et cathode de 0,8 volts, mesuré avant stress et après stress par courants de forte densité.

3.3 Effets du stress sur les caractéristiques statiques

3.3.1 Variations de la courbe de transconductance

Les courbes de caractéristiques $I_{AK} = f(V_{AK})$ pour $V_{GK} = 5V, 7V, 8V$, expérimentales, avant et après stress, sont données sur la figure 3.3. Elles sont identiques à celles fournies par le constructeur.

IRGBC20S n:6

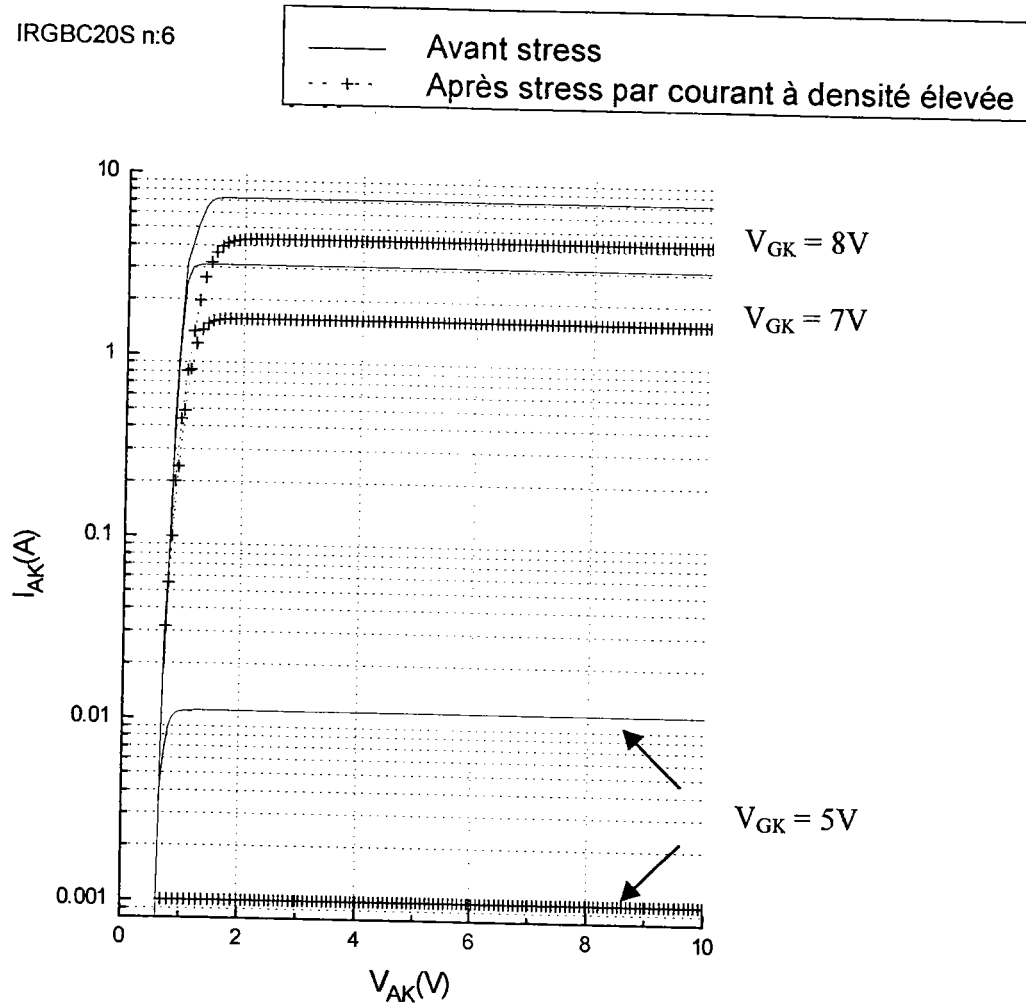


Figure 3.3 : Courant d'Anode en fonction de la tension entre Anode et Cathode pour différentes valeurs de tension de grille, mesuré avant et après stress par forte densité de courant.

Nous remarquons sur ce graphe une chute du courant Anode-Cathode après stress, ceci est une indication de la chute de la transconductance. Comme expliqué dans le paragraphe 2.4, β le gain en courant du transistor bipolaire PNP interne à l'IGBT, et, μ la mobilité effective des porteurs dans le canal du MOSFET interne à l'IGBT sont responsables de cette chute en courant. Les déterminations fournies dans le tableau 3.1 font apparaître une baisse de

Pourtant les chutes de courant atteignent les 50%. Ceci montre que μ baisse d'un pourcentage bien plus élevé que β .

	Avant stress	Après stress par courant à densité élevée	Conditions de mesure
β	1,80	1,55	$I_{AK} = 2,5A$ $V_{CC} = 5V$ $V_{GK} = 7V$
$t_r(ns)$	330	490	
$t_f(ns)$	460	430	
$t_{don}(ns)$	55	55	
$t_{doff}(ns)$	80	100	
$\tau(ns)$	178	172	

Tableau 3.1 : Comparaison des valeurs mesurées pour le gain du transistor bipolaire interne (Q_1), les temps de commutation, ainsi que, la durée de vie des porteurs minoritaires dans la couche N, avant et après stress par courant à densité élevée.

Le graphe de la figure 3.4 donne la racine carrée du courant mesuré entre anode et cathode en fonction du potentiel de grille pour un potentiel entre anode et cathode fixé $V_{AK} > (V_{AK})_{Saturation}$. Pour ce graphe la pente dans la zone linéaire est proportionnelle [Elm96] à la racine carrée du produit $K_p \cdot (\beta + 1)$.

Dans le chapitre 1 (§1.3.5) nous avons obtenu pour l'IGBT en saturation :

$$I_{AK} = (1 + \beta) \frac{K_p}{2} (V_{GK} - V_{th})^2 \quad (3.1 - a)$$

avec

$$K_p = \mu \frac{Z}{L} C_{ox}$$

De là on peut tirer :

$$\sqrt{I_{AK}} = \sqrt{(1 + \beta) \frac{K_p}{2}} (V_{GK} - V_{th}) \quad (3.1 - b)$$

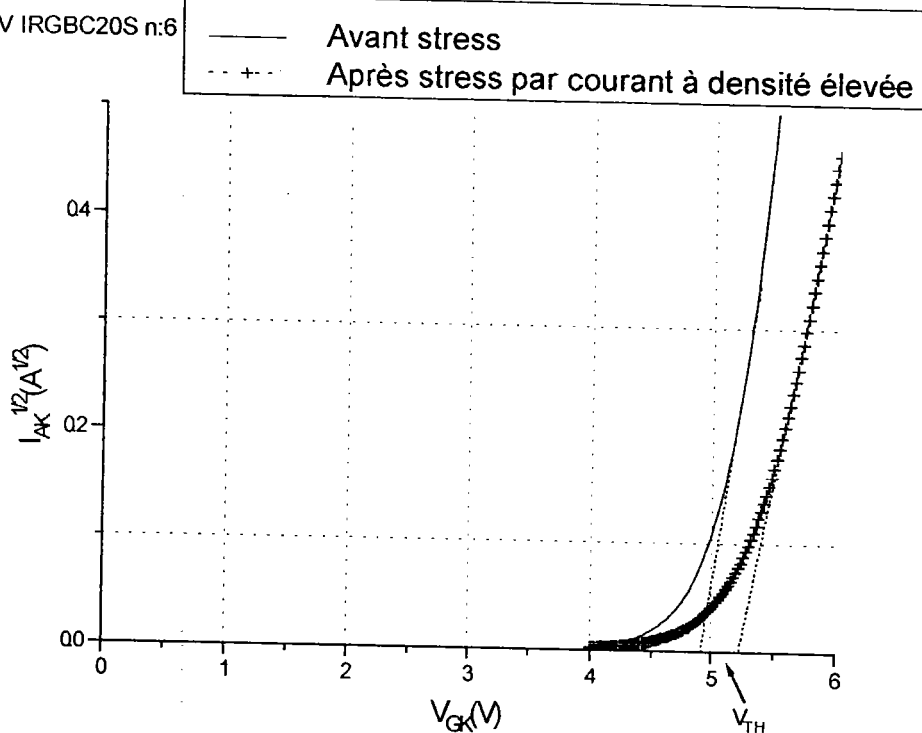
$V_{GK} = 5V$ IRGBC20S n:6

Figure 3.4: La racine carré du courant d'Anode en fonction de la tension entre Grille et Cathode pour une tension entre Anode et cathode de 5 volts, mesuré avant stress et après stress par forte densité de courant.

Sur le graphe de mesures de la figure 3.4 on note que la pente de la zone linéaire de la courbe décroît de 50% environ. Si l'on écrit :

$$\sqrt{(1 + \beta_s) \frac{(K_P)_s}{2}} = 0,5 \sqrt{(1 + \beta) \frac{K_P}{2}} \quad (3.1 - c)$$

avec β_s étant β après stress, et, $(K_P)_s$ étant K_P après stress, et si l'on remplace β et β_s par leur valeurs respectives données dans le tableau 3.1, on obtient que K_P décroît d'un pourcentage approximatif de 73%. On en déduit que μ , la mobilité du canal décroît de 73% puisque :

$$K_P = \mu \frac{Z}{L} C_{ox}$$

et que Z , L et C_{ox} dépendent de la géométrie du canal uniquement.

Il est ainsi clair que les caractéristiques du MOSFET interne à la structure ont varié.

3.3.2 Variation de la tension de seuil

La courbe de la figure 3.4 fait aussi apparaître une augmentation de la tension de seuil après stress par utilisation de courant à densité élevée entre anode et cathode. Ainsi on obtient :

$$(V_{th})_{avant} = 4,93V \text{ avant stress}$$

$$(V_{th})_{après} = 5,22V \text{ après stress.}$$

Ainsi on a une augmentation de la tension de seuil (V_{th}), et ΔV_{th} est positif. C'est pourquoi on peut dire que les pièges à l'interface oxyde-semiconducteur ont un effet plus grand que les charges dans l'oxyde, puisque $\Delta V_{th} = \Delta V_{Nit} + \Delta V_{Not}$, avec ΔV_{Nit} étant la variation de tension due aux pièges à l'interface, et, ΔV_{Not} étant la variation de tension due aux charges dans l'oxyde, et donc que ΔV_{Not} est toujours négatif [MES86] .

3.3.3 Détermination des charges d'oxyde et à l'interface

Après avoir obtenu les valeurs de C'_m (tableau 3.2) on applique la méthode de séparation des charges du chapitre 1 (§1.5.1),

connaissant C_{ox} et N_A ,

$n_i = 1.4 \times 10^{10} \text{ cm}^{-3}$ concentration intrinsèque du silicium à $T = 300 \text{ K}$,

$k = 1.38 \times 10^{-23} \text{ J/K}$,

$\epsilon_{Si} = 12\epsilon_0$ pour le Silicium,

$\epsilon_0 = 8.85 \times 10^{-12} \text{ Coulomb}^2/(\text{Newton.m}^2)$,

$q = 1.6 \times 10^{-19} \text{ Coulombs}$.

	Avant stress	Après stress par courant à densité élevée
Pente = $(C'_m C_{ox})^{1/2}$	0.83	0.58
C'_m	1640	800

Tableau 3.2 : Ecart entre les valeurs de C'_m avant et après stress par courant à densité élevée.

Les courants de middle gap obtenus avant et après stress se trouvent dans le tableau 3.3.

	Avant stress	Après stress par courant à densité élevée
I_{mg} (A)	$9,29 \times 10^{-10}$	$4,53 \times 10^{-10}$
ΔI_{mg} (A)		$-4,76 \times 10^{-10}$
V_{mg} (V)	2,7V	2,56V
ΔV_{mg} (V)		-0,14V

Tableau 3.3 : Ecart entre les valeurs de I_{mg} et V_{mg} avant et après stress par courant à densité élevée.

La tension de middle gap est obtenue à partir de la figure 3.5, qui donne le courant en régime de saturation sous le seuil, tracée en coordonnées semilogarithmiques. En plaçant les courants de middle gap en ordonnées on obtient les tensions de middle gap en abscisse, après extrapolation graphique de la zone linéaire du graphe.

$V_{GK} = 5V$ IRGBC20S n:6

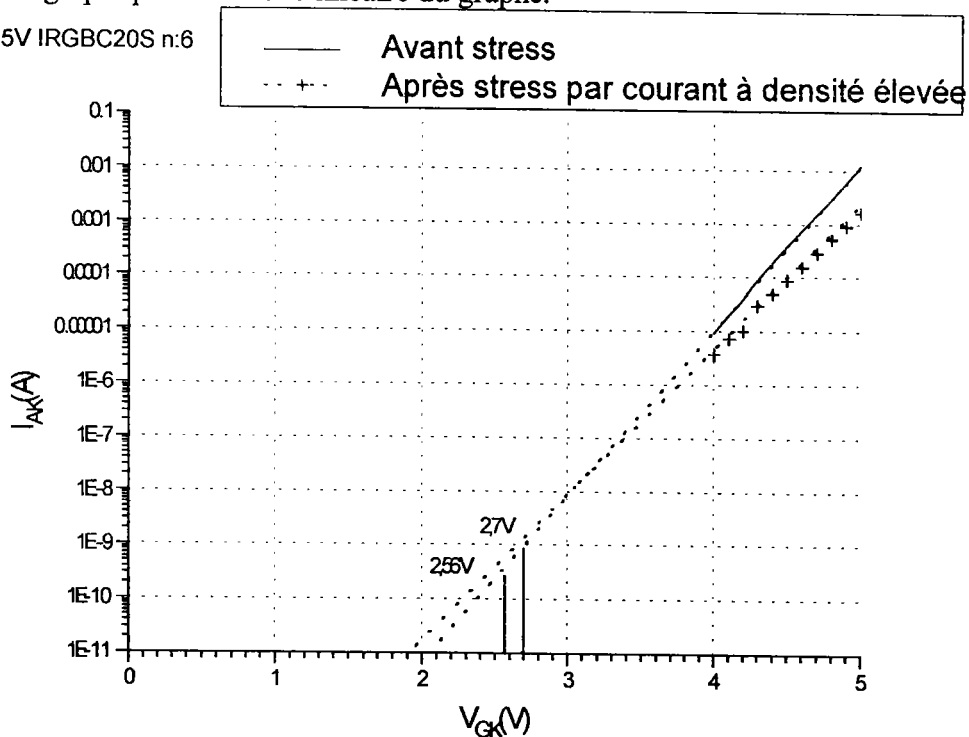


Figure 3.5 : Courant d'Anode en fonction de la tension entre Grille et Cathode pour une tension entre Anode et cathode de 5 volts, mesuré avant stress et après stress par forte densité de courant.

Les tensions de middle gap obtenues sont aussi données dans le tableau 3.3.

On obtient ainsi que $\Delta V_{\text{Not}} = \Delta V_{\text{mg}} = -0,14\text{V}$

D'où $\Delta N_{\text{ot}} = \Delta V_{\text{Not}} \cdot C_{\text{ox}} / q$

$$\Delta N_{\text{ot}} = 3,7 \times 10^{10} \text{ cm}^{-2}$$

Or, $\Delta V_{\text{th}} = 5,22 - 4,93 = 0,29\text{V}$

On en tire :

$$\Delta V_{\text{Nit}} = \Delta V_{\text{th}} - \Delta V_{\text{Not}} = 0,29 - (-0,14) = 0,43\text{V}$$

D'où $\Delta N_{\text{it}} = \Delta V_{\text{Nit}} \cdot C_{\text{ox}} / q$

$$\Delta N_{\text{it}} = 11,31 \times 10^{10} \text{ cm}^{-2}$$

L'effet de ΔN_{it} vient compenser celui de ΔN_{ot} .

3.3.4 Comportement de la jonction Substrat-Epi

A partir de la figure 3.2 comportant $I_{\text{AK}} = f(V_{\text{GK}})$ à V_{AK} fixé à $0,8\text{V}$, la tension de grille $V_{\text{GK}}=7\text{V}$ à partir de laquelle l'IGBT est saturé est déterminée. C'est la valeur minimale correspondant à un canal complètement ouvert. Avec cette valeur fixée, on a tracé sur la figure 3.6 la caractéristique mesurée $I_{\text{AK}} = f(V_{\text{AK}})$, elle montre une variation de la caractéristique de la jonction Substrat-Epi, P^+N , avant et après vieillissement par utilisation de courant Anode-Cathode à densité élevée. Alors que la tension de seuil de conduction de cette jonction ne varie pas, la pente après conduction diminue. Pour analyser en profondeur l'évolution de cette jonction, la méthode du paragraphe 1.3.6 décrivant les caractéristiques I-V de la jonction a été appliquée.

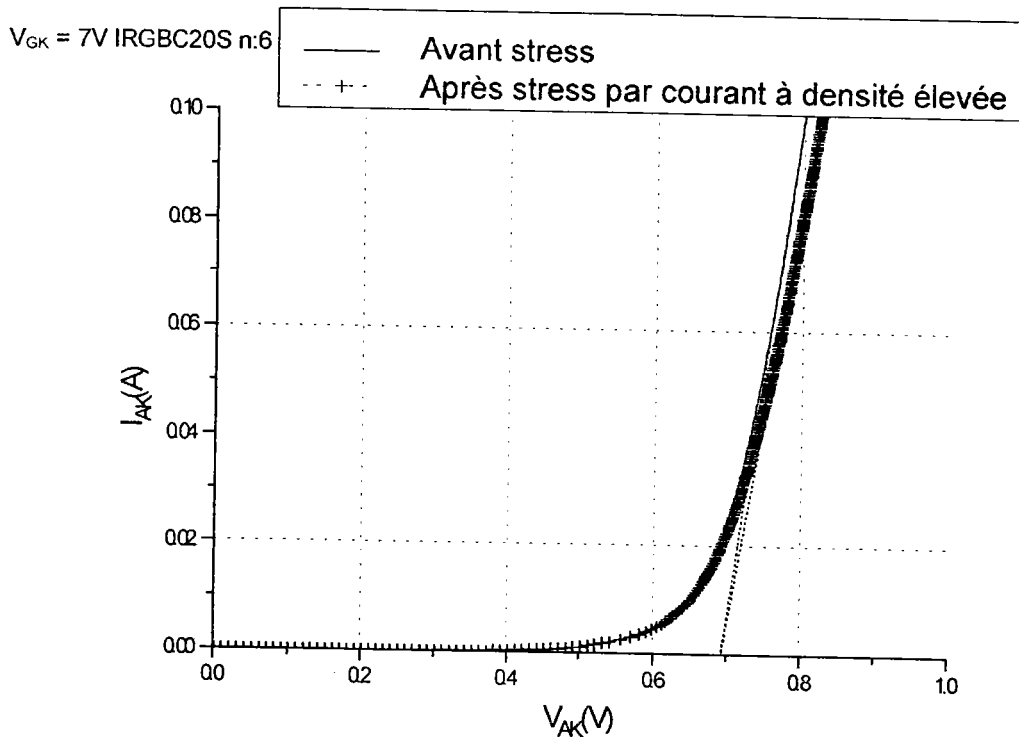


Figure 3.6 : Courant d'Anode en fonction de la tension entre Anode et Cathode pour une tension entre Grille et cathode de 7 volts, mesuré avant stress et après stress par courant de forte densité.

Le tableau 3.4 obtenu par cette méthode permet de comparer les valeurs des paramètres I_{01} , I_{02} , A_2 , R_S , R_{SH} et Q_{rms} de l'équation 1.7 extrait par le logiciel PARADI du paragraphe 1.3.6.

	Avant stress	Après stress physique par conduction
I_{01}	$2,3 \times 10^{-14}$	$2,0 \times 10^{-14}$
I_{02}	$1,1 \times 10^{-6}$	$0,74 \times 10^{-6}$
A_2	2,8	2,7
R_S	0,71	0,90
R_{SH}	$5,1 \times 10^5$	$1,7 \times 10^5$
Q_{rms}	0,0007	0,00049

Tableau 3.4 : Paramètres de l'équation 1.7 extraits par le logiciel PARADI avant et après stress physique par conduction.

La valeur du critère d'efficacité Q_{rms} est presque nulle preuve d'une très grande concordance entre les courbes théoriques et les courbes de mesures.

Après stress en conduction avec effet thermique I_{01} diminue de 13% pour une augmentation de R_s de 28%, ce qui représente une diminution relativement plus faible du mécanisme de diffusion par rapport à celui de recombinaison car I_{02} diminue de 31% et A_2 de 4%.

Ici encore se manifeste le rôle prédominant de R_{SH} diminuant de 69%.

Ces variations, bien que plus accentuées, sont toutes de même sens que celles observées après test fonctionnel à vide.

3.4 Effets du stress sur les caractéristiques dynamiques de l'IGBT

Pour obtenir les temps de commutation, la méthode utilisée dans le chapitre 2 (§2.3) a été utilisée et appliquée au montage de la figure 3.1.

Les courbes, non à l'échelle, des différentes tensions mesurées pendant la fermeture de l'IGBT, ont été transcrites comme fichiers de données dans l'ordinateur relié à l'oscilloscope à mémoire, puis tracées sur les figures 3.7 et 3.8 avant stress, et, 3.9 et 3.10 après stress par courant à densité élevée, à l'aide de l'outil graphique d'un tableur.

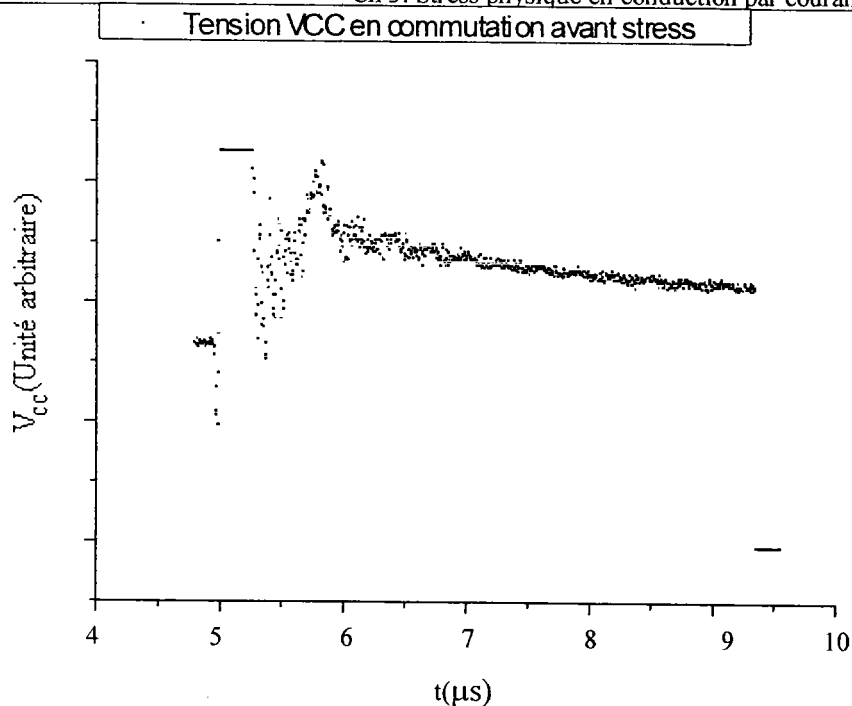


Figure 3.7 : Forme non à l'échelle de la tension V_{CC} en fonction du temps au moment de la fermeture avant stress, obtenue sur l'écran de l'oscilloscope à mémoire avant filtrage du bruit.

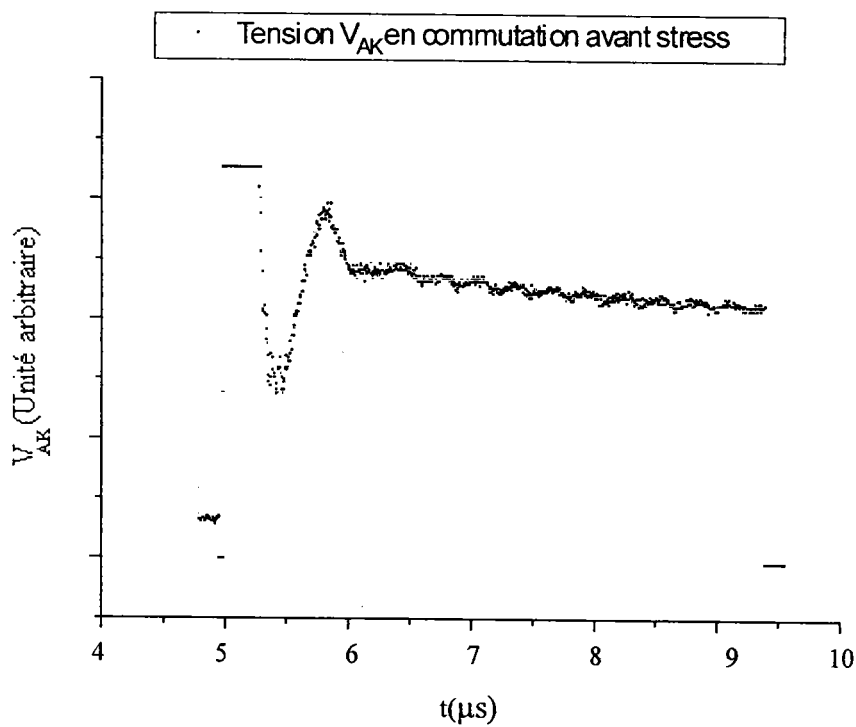


Figure 3.8 : Forme non à l'échelle de la tension V_{AK} en fonction du temps au moment de la fermeture avant stress, obtenue sur l'écran de l'oscilloscope à mémoire avant filtrage du bruit.

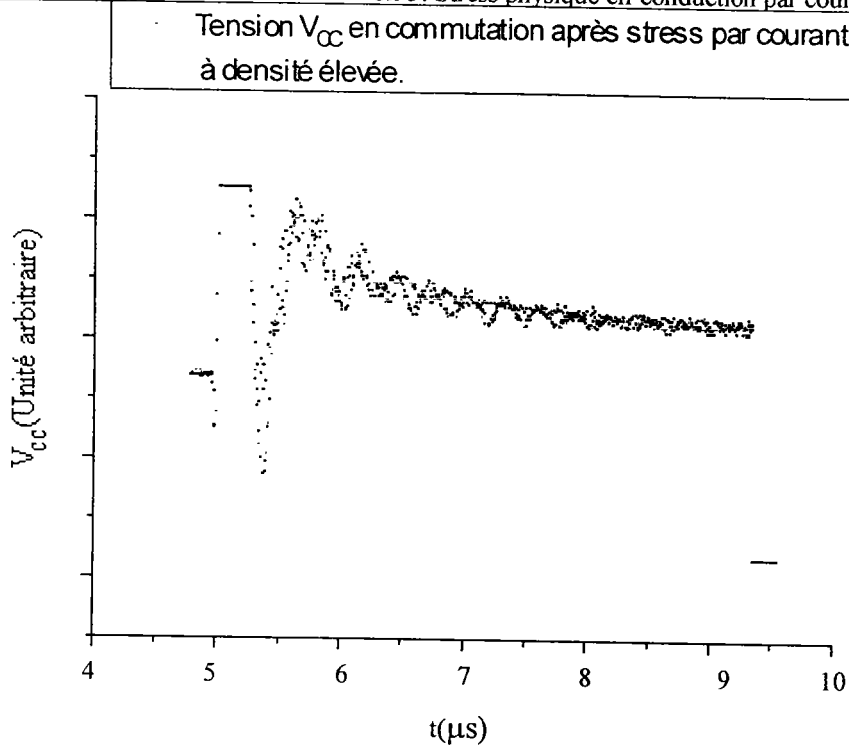


Figure 3.9 : Tension V_{CC} en fonction du temps en fermeture après stress, obtenue sur l'écran de l'oscilloscope à mémoire (non à l'échelle).

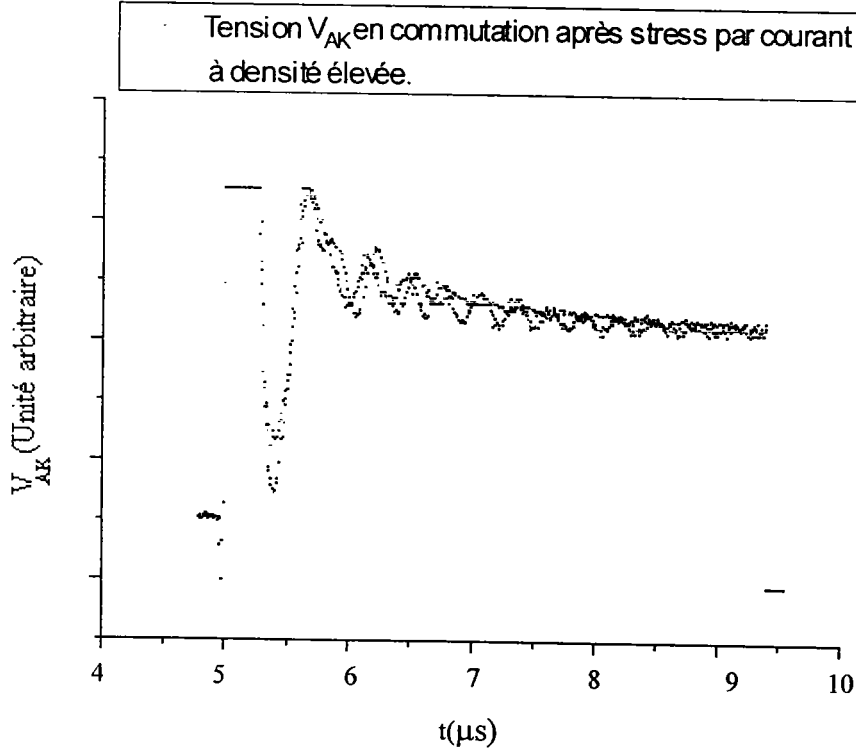


Figure 3.10 : Tension V_{AK} en fonction du temps en fermeture après stress, obtenue sur l'écran de l'oscilloscope à mémoire (non à l'échelle).

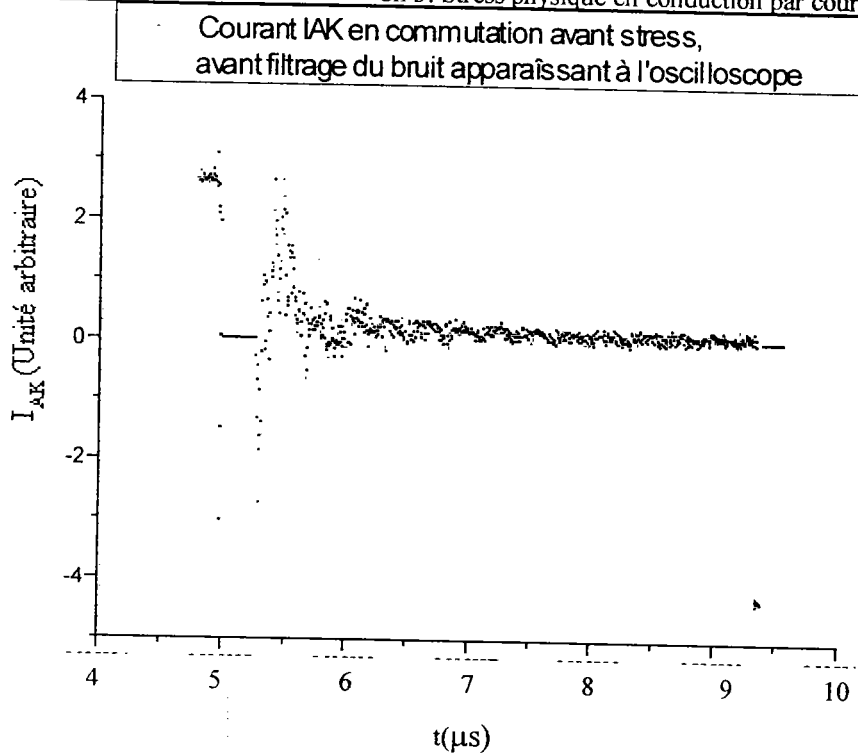


Figure 3.11 : Courant I_{AK} en fonction du temps en fermeture avant stress, obtenu sur l'écran de l'oscilloscope à mémoire (non à l'échelle).

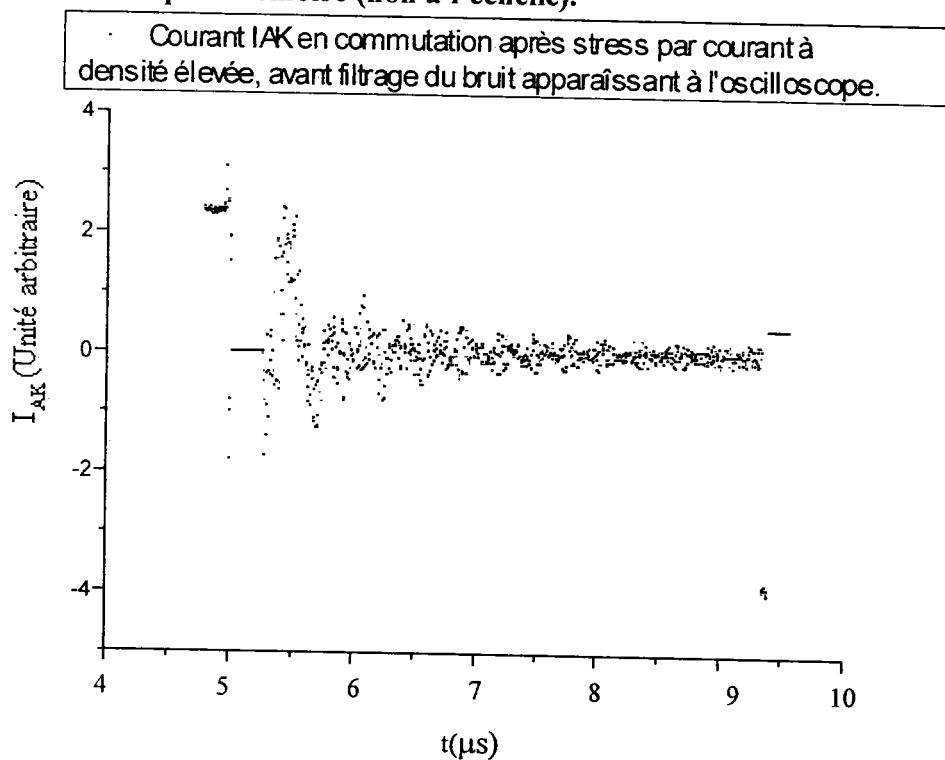


Figure 3.12 : Courant I_{AK} en fonction du temps en fermeture après stress, obtenu sur l'écran de l'oscilloscope à mémoire (non à l'échelle).

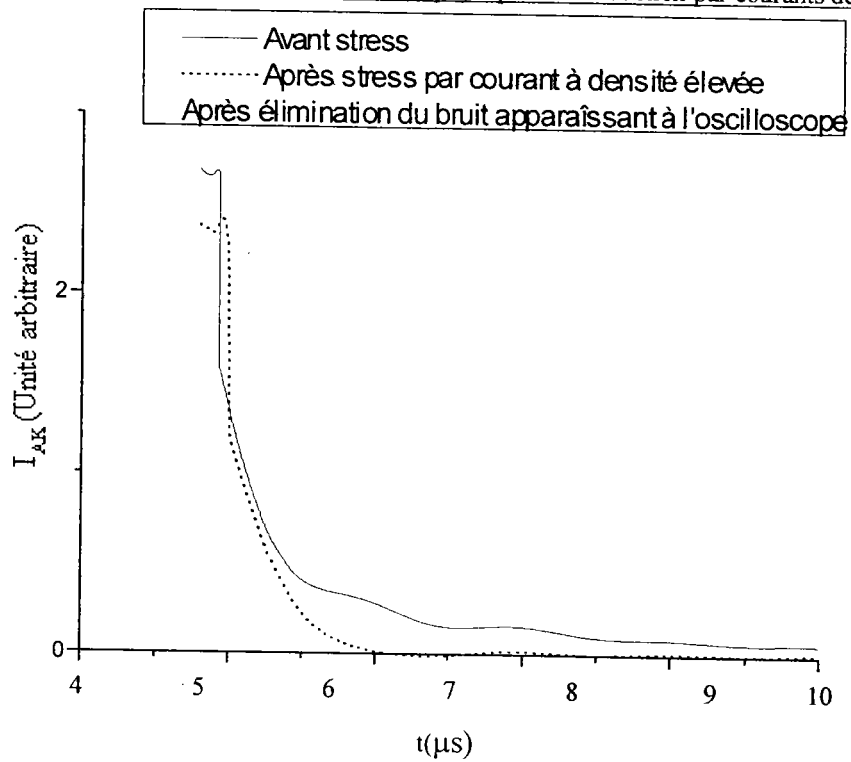


Figure 3.13 : Forme non à l'échelle du courant I_{AK} en fonction du temps au moment de la fermeture avant et après stress par courant à forte densité, après élimination du bruit apparaissant sur l'écran de l'oscilloscope à mémoire.

Le résultat de la soustraction entre les données correspondantes est placé sur les figures 3.11 et 3.12 pour obtenir la forme du courant avant et après stress. Après élimination du bruit, le courant I_{AK} avant et après stress a été tracé sur la figure 3.13.

Le tableau 3.1 donne le résultat de mesure des temps de commutation ainsi que du gain β . Nous pouvons remarquer une amélioration du temps de descente t_f puisqu'il diminue, il en est de même pour τ la valeur de la durée de vie des porteurs minoritaires dans la couche N^- , qui chute de 178ns à 172ns.

Des irradiations par électrons [ELM96] ont produit des variations similaires. Alors que des irradiations par électrons à une dose de 1Mrad(Si) diminuent le temps de fermeture de l'IRGBC20S de 53%, les effets du stress par conduction avec effet thermique le diminuent de 7%. Les durées de vie diminuent dans les mêmes pourcentages.

De la même manière que pour les irradiations par électrons ces variations peuvent être associées à des dégradations internes tels qu'un endommagement du réseau par déplacement de ses atomes correspondant à la création de centres recombinants donc à la réduction de la durée de vie.

Dans les semiconducteurs à gap indirect tel que le silicium, le mécanisme de recombinaison n'est pas direct car les électrons du bas de la bande de conduction ont une quantité de mouvement non négligeable par rapport à celle des trous de la bande de valence. Une transition directe conservant à la fois l'énergie et la quantité de mouvement provoque une interaction simultanée avec le réseau. Le mécanisme de recombinaison dominant met en jeu une transition indirecte par l'intermédiaire de niveaux d'énergie localisés dans la bande interdite. Les durées de vie des porteurs minoritaires sont alors inversement proportionnelles à la concentration des centres recombinants par unité de volume [SZE85]. Puisque la durée de vie des porteurs minoritaires a diminué de 7% après stress en conduction avec effet thermique, alors la densité des centres recombinants a donc augmenté de 7% en volume dans la base du bipolaire interne à l'IGBT.

3.5 Résultats obtenus à l'aide de la simulation SPICE

Les résultats obtenus en appliquant la simulation SPICE se trouvent sur les graphes de la figure 3.14 pour $I_{AK} = f(V_{GK})$ à $V_{AK} = 0,8V$,

la figure 3.15 pour $I_{AK} = f(V_{AK})$ à $V_{GK} = 7V$,

la figure 3.16 pour $I_{AK} = f(V_{AK})$ à V_{GK} prenant les valeurs 5V 7V et 8V,

la figure 3.17 pour la racine carrée de $I_{AK} = f(V_{GK})$ à $V_{AK} = 5V$.

Ils sont similaires aux graphes de mesures correspondants sur les figures 3.2, 3.6, 3.3 et 3.4.

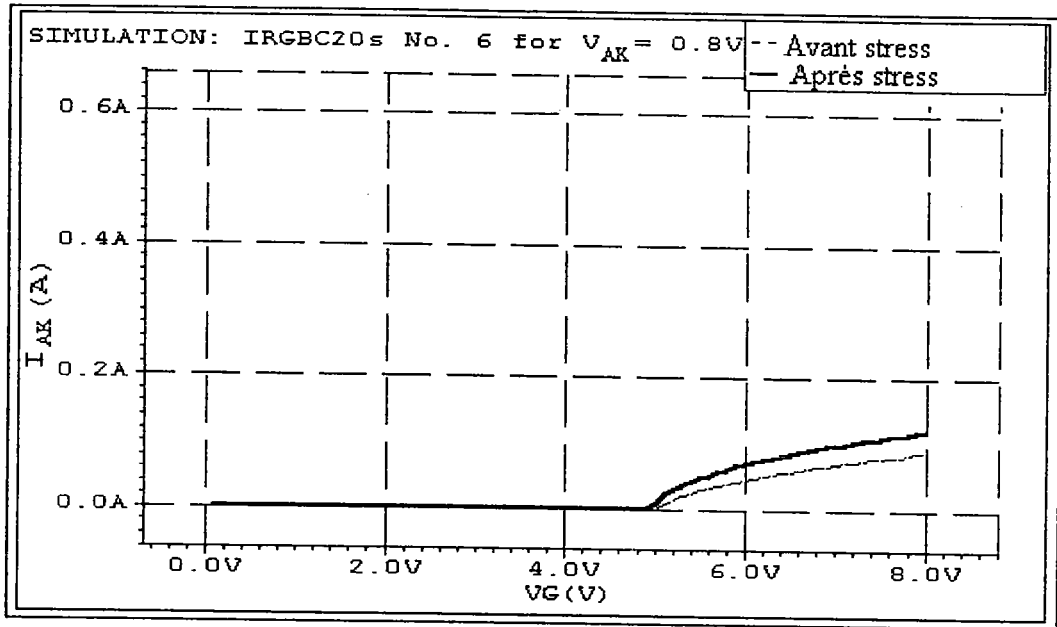


Figure 3.14 : Courant d'Anode en fonction de la tension entre Grille et Cathode pour une tension entre Anode et cathode de 0,8 volts, avant stress et après stress par courants de forte densité, obtenu par simulation SPICE.

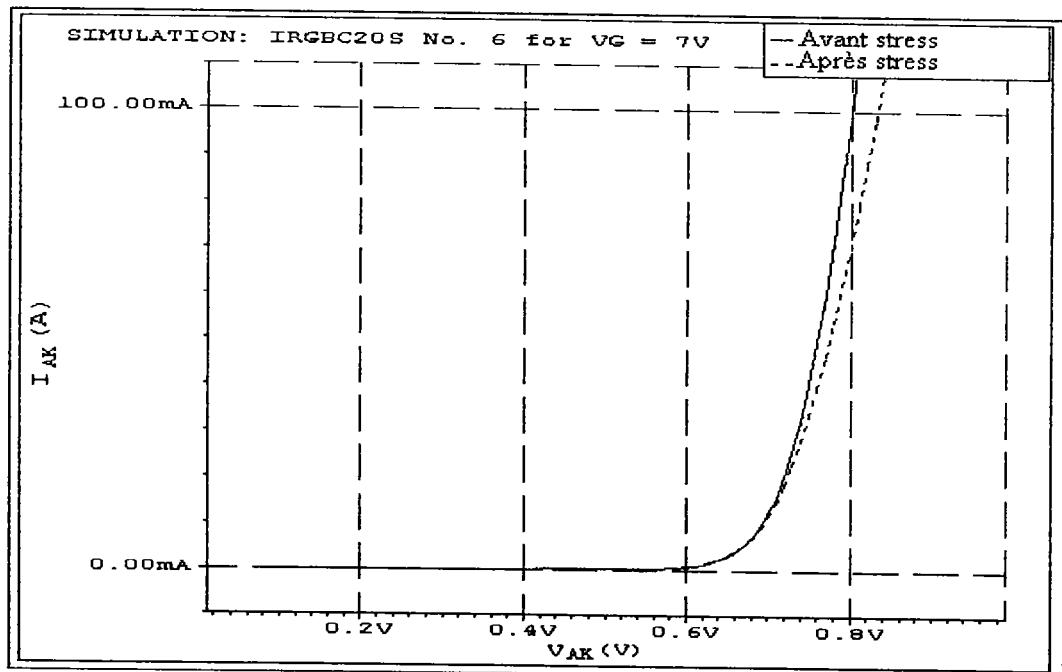


Figure 3.15 : Courant d'Anode en fonction de la tension entre Anode et Cathode pour une tension entre Grille et cathode de 7 volts, avant stress et après stress par courant de forte densité, obtenu par simulation SPICE.

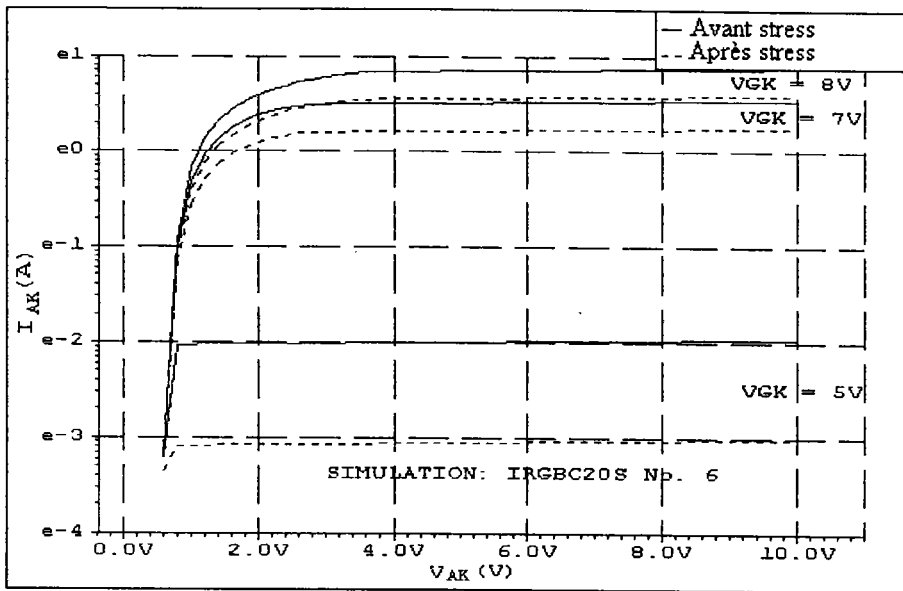


Figure 3.16 : Courant d'Anode en fonction de la tension entre Anode et Cathode pour différentes valeurs de tension de grille, avant stress et après stress par forte densité de courant, obtenu par simulation SPICE.

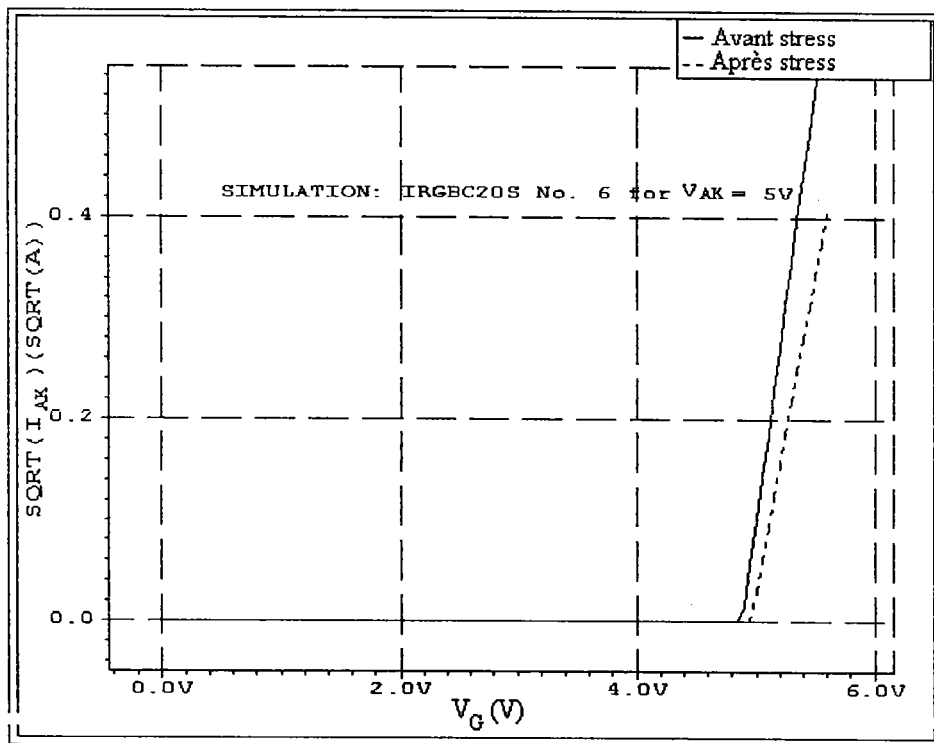


Figure 3.17: La racine carré du courant d'Anode en fonction de la tension entre Grille et Cathode pour une tension entre Anode et cathode de 5 volts, avant stress et après stress par forte densité de courant, obtenu par simulation SPICE.

D'autres résultats se trouvent sur le tableau 3.5 qui contient les paramètres SPICE qui ont été adaptés pour que les courbes obtenues par simulation avant et après stress se superposent aux courbes de mesures.

Spécifique au transistor PNP interne Q_1			
Paramètre SPICE	Par défaut	Avant stress	Après stress
BF : correspond à β pour l'IGBT	100	1,80	1,55
TF(ns) : ne correspond pas à t_f pour l'IGBT	0	137	145

Spécifique au transistor MOSFET interne M_1			
Paramètre SPICE	Par défaut	Avant stress	Après stress
$K_p(A/V^2)$	$2,0 \cdot 10^{-5}$	2,64	1,25
VTO(V)	0	5,1	5,2

Externe au deux transistors ci-dessus		
Paramètre	Avant stress	Après stress
$C_{GD}(nF)$	17	14,5

Tableau 3.5 : Paramètres du macro-model SPICE qui ont changé en conséquence du stress physique par conduction avec effet thermique.

Le tableau 3.5 confirme la discussion élaborée pour interpréter les mesures dans les paragraphes 3.3.1 et 3.3.2. Ce tableau nous donne des prédictions pour le coefficient de transconductance K_p lié à la mobilité μ par la relation 1.6 du chapitre 1, et pour la tension de seuil à polarisation nulle VTO qui est en relation directe avec la tension de seuil V_{th} [SIL95]. Ces deux paramètres sont des paramètres statiques du MOSFET interne (M_1 sur la figure 1.13).

La capacité C_{GD} , placée dans le modèle SPICE de la figure 1.13, a diminué de valeur après stress. Cette capacité a été placée dans un réseau qui permet de prendre en compte les comportements de l'oxyde et du semi-conducteur lorsque ce dernier est en régime

d'accumulation ou bien en régime de déplétion. Ce changement de valeur indique la présence d'une dégradation dans l'oxyde ou bien à l'interface oxyde semi-conducteur.

K_p , dans le tableau 3.5, chute en-dessous des 50% de sa valeur avant stress, ceci est une évaluation de la chute de la valeur de la mobilité μ , cela confirme les résultats obtenus précédemment.

3.6 Conclusion

Ces différents tests et analyses montrent bien que notre approche permet de simuler le vieillissement électrique se produisant lors d'une utilisation industrielle intensive et aboutissant à une dégradation fonctionnelle.

L'utilisation de la simulation SPICE a permis de déterminer les valeurs des paramètres de l'IGBT associés à cette dégradation.

CHAPITRE 4

STRESS PHYSIQUE EN COMMUTATION

Dans ce chapitre, nous allons étudier la dégradation des caractéristiques électriques en conséquence d'un stress de commutation.

Les mesures sont analysées avant et après stress à travers l'utilisation d'un modèle SPICE [HAD98], qui a été défini comme un macromodèle basé sur son circuit équivalent.

4.1 Montage expérimental, méthode de stress et détection

Les conditions expérimentales de ce stress physique ont été choisies pour correspondre au fonctionnement de l'IGBT lors du test fonctionnel.

4.1.1 Détermination des conditions de stress

Dans l'onduleur la grille de l'IGBT reçoit un signal carré allant de 0 à 12 V. Cette valeur se situe dans l'intervalle 10-15V, conseillé par le fabricant pour un fonctionnement sécurisé [INT98a]. Ces limites sont imposées par l'augmentation du temps de descente (t_f) pour des valeurs de V_{GK} inférieures à 10V.

En effet l'augmentation de t_f entraîne la présence d'un courant résiduel trop important alors que les 24V des batteries se retrouvent instantanément sur l'anode. Donc pendant ce temps de descente la puissance dissipée dans l'IGBT devient trop élevée et entraîne la destruction du composant.

Le signal carré de 24V est reproduit par l'IGBT sur une charge inductive (figure 2.1). Les dégradations constatées peuvent être produites par la valeur du courant (conduction), cas étudié au chapitre précédent, ou par la commutation, que nous caractérisons ici.

Nous avons réalisé un circuit permettant d'appliquer des impulsions brèves sans altération de la température.

4.1.2 Circuit de stress en commutation sans effet thermique

L'IRGBC20S du type standard 600V-20A, fourni par International Rectifier est monté dans le circuit représenté figure 4.1. Une polarisation V_{cc} est appliquée sur l'anode à travers une résistance de 1 ohm destinée à fournir la valeur du courant. Sur la grille est appliquée un signal impulsionnel provenant du circuit d'entrée.

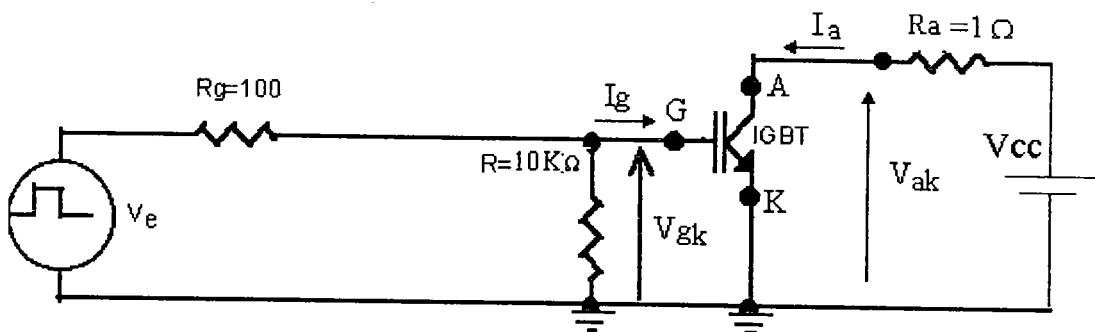


Figure 4.1 : Montage expérimental utilisé pour stresser l'IGBT ainsi que pour obtenir les mesures nécessaires au tracé de tous les graphes.

Les impulsions utilisées ont une largeur de $50\mu\text{s}$ avec une période de 20ms. Cette période correspond à celle de l'onduleur. La largeur a été choisie légèrement inférieure à la limite associée à un effet thermique.

4.1.3 Protocole de stress

Après chaque application d'un stress pouvant provoquer une dégradation, un contrôle est effectué. Ce contrôle est réalisé avec le même circuit, de façon non contraignante, pour

une valeur de V_{AK} de 0,8V, en appliquant à la grille un signal en dents de scie allant de 0V à 8V avec une période de 20ms. Ceci permet d'obtenir à l'oscilloscope $I_{AK} = f(V_{GK})$ de la même manière qu'au paragraphe 3.2.

Le stress par commutation est produit par application d'une tension de grille fixée et par augmentation de la tension anode-cathode.

Une modification de la forme de cette courbe se produit pour $V_{AK} = 2V$ dans tous les cas de figure, lorsque V_{GK} est plus grand que 8V, décelant ainsi un début de stress.

Deux conditions de stress ont été étudiées et analysées en détail. La première correspond au cas où $V_{GK} = 10V$ et la seconde, correspond à celui où $V_{GK} = 15V$. La figure 4.2 montre l'évolution de la courbe de caractéristique $I_{AK} = f(V_{GK})$ pour $V_{AK} = 0,8V$ dans le premier cas, le stress graduel apparaît clairement.

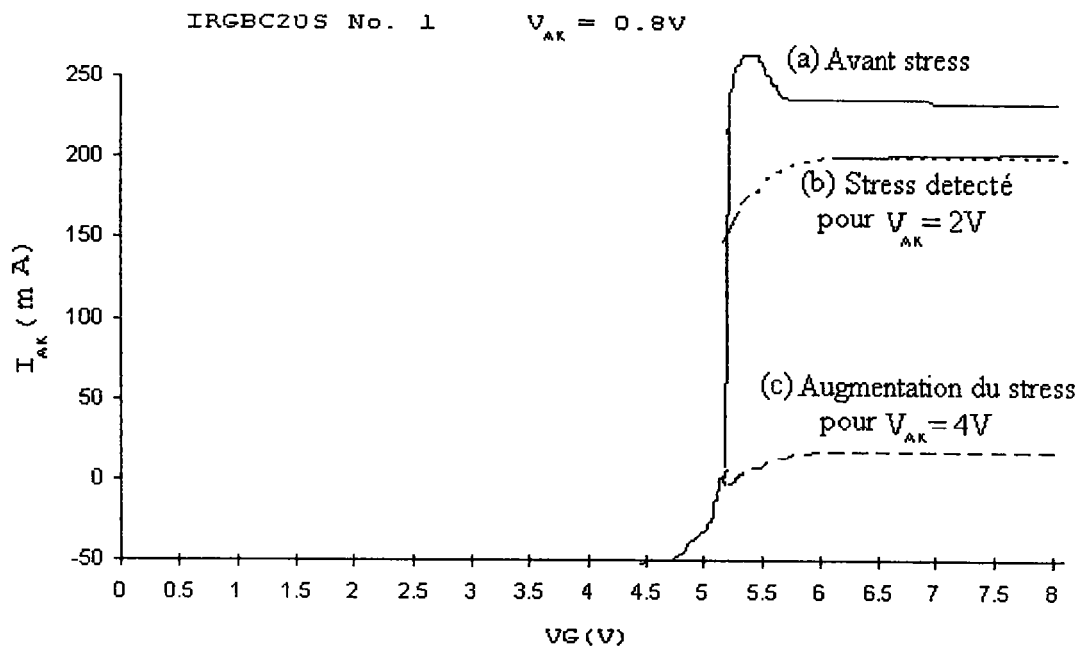


Figure 4.2 : Graphes du courant d'Anode en fonction de la tension entre Grille et Cathode pour une tension entre Anode et Cathode fixée à 0,8 volts avant stress, après stress par impulsions $V_{GK}=10V$ avec $V_{AK}=2V$, et, après stress par impulsions $V_{GK}=10V$ avec $V_{AK}=4V$ tels qu'observés à l'oscilloscope pour suivre l'évolution du stress.

Un changement par rapport à la caractéristique initiale (a) est indicateur de la présence de stress. L'application d'une tension de grille $V_{GK} = 10V$ pour $V_{AK} = 2V$ pendant 3 minutes

provoque un changement de la courbe (a) vers la courbe (b). Cette caractéristique n'est pas influencée par la durée d'application du stress. L'application à un nouveau composant de $V_{GK}=10V$ pour $V_{AK}=4V$ provoque un changement de (a) vers (c), ou de (b) vers (c) pour un composant déjà stressé. Un comportement similaire est observé dans le cas où $V_{GK}=15V$. Les courbes (b) et (c) caractérisent un état d'équilibre de la dégradation.

Dans cette étude, les caractéristiques $I(V)$ en relation avec l'état (c) sont analysées.

4.2 Etude des effets d'un premier stress, $V_{GK} = 10V$, sur les caractéristiques statiques de l'IGBT.

4.2.1 Variations de la courbe de la transconductance

Comme pour le chapitre précédent, la courbe de caractéristiques standard $I_{AK} = f(V_{AK})$ pour $V_{GK} = 5V, 7V$ et $8V$ a été reconstituée sur la figure 4.3, à l'aide des valeurs mesurées avant et après stress par impulsions de grille d'amplitude $10V$.

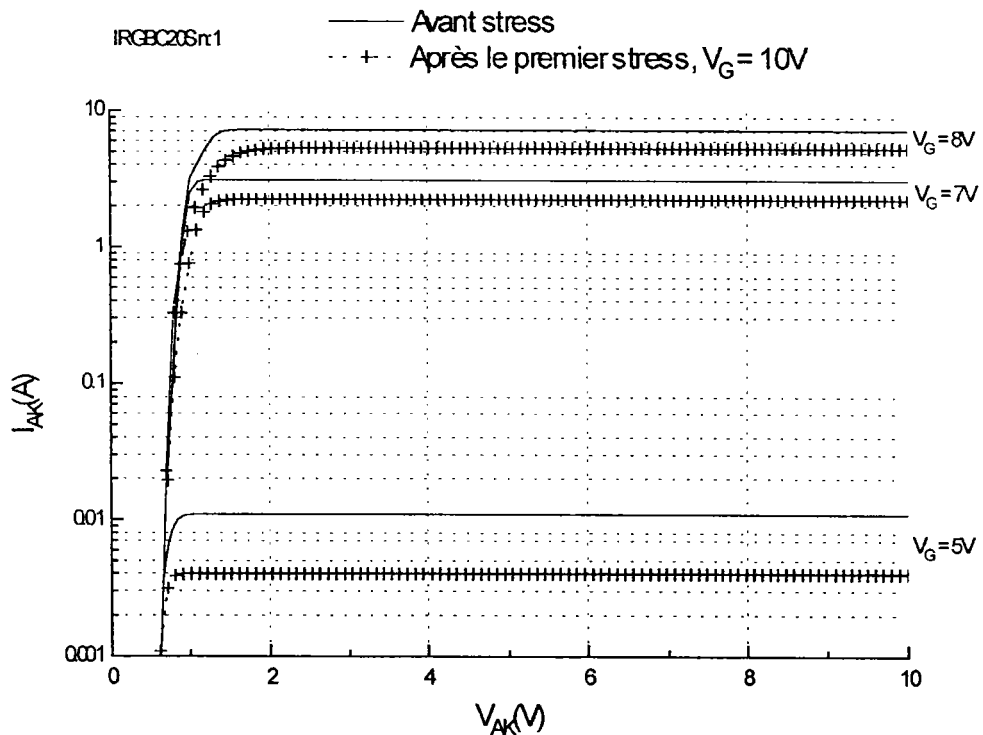


Figure 4.3 : Courant d'Anode en fonction de la tension entre Anode et Cathode pour différentes valeurs de tension de grille, mesuré avant et après stress par impulsions $V_{GK}=10V$.

Cette figure montre une chute après stress du courant principal, I_{AK} , indiquant une chute de la transconductance. Ceci est confirmé par les mesures de β fournies au tableau 4.1. Mais une chute de 5% de β n'est pas suffisante pour justifier une chute du courant qui peut atteindre les 30%.

	Avant stress	Après stress Par impulsions $V_{GK}=10V$	Après stress Par impulsions $V_{GK}=15V$	Conditions de mesure
β	1,80	1,73	1.68	$V_{AK} = 5V$ $I_{AK} = 2,5A$
$t_r(ns)$	330	450	370	$I_{AK} = 2,5A$ $V_{CC} = 5V$ $V_{GK} = 7V$
$t_f(ns)$	460	470	540	
$t_{don}(ns)$	55	55	55	
$t_{doff}(ns)$	80	80	80	
$\tau(ns)$	180	240	380	

Tableau 4.1 : Comparaison des valeurs mesurées pour le gain du transistor bipolaire interne (Q_1), les temps de commutation, ainsi que, la durée de vie des porteurs minoritaires dans la couche N^+ , avant et après stress par impulsions de grille.

Nécessairement μ diminue d'une proportion bien plus élevée.

Le graphe de la figure 4.4 donne la racine carré du courant mesuré entre anode et cathode en fonction du potentiel de grille pour un potentiel entre anode et cathode fixé $V_{AK} > (V_{AK})_{Saturation}$. Nous avons vu dans le paragraphe 3.3.1 que dans ce graphe la pente dans la zone linéaire est proportionnelle à la racine carré du produit $K_p(\beta+1)$. Nous remarquons que cette pente chute de 25%.

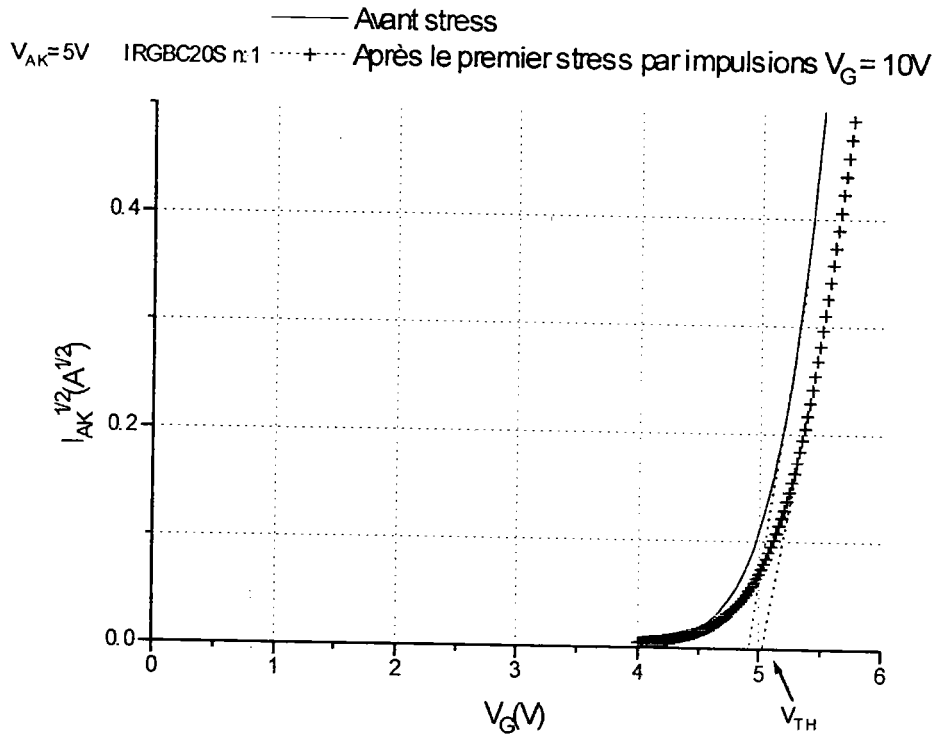


Figure 4.4 : La racine carré du courant d'Anode en fonction de la tension entre Grille et Cathode pour une tension entre Anode et cathode de 5 volts, mesuré avant stress et après stress par impulsions $V_{GK}=10V$.

En appliquant cette valeur à l'équation 3.1-c, on obtient que K_p chute de 42%. K_p dépend de la capacité d'oxyde et de la mobilité des porteurs dans le MOSFET de canal N. Le composant a subi un fort courant de stress pendant une petite période de temps de $50\mu s$ qui a induit une variation des caractéristiques du MOSFET interne. La chute de la valeur de K_p est probablement due à celle de la mobilité du canal (μ) dans la même proportion de 42%.

4.2.2 Variation de la tension de seuil

Nous remarquons sur la figure 4.4 une augmentation de la tension de seuil V_{th} après stress par des impulsions de grille de tension 10V :

$$(V_{th})_{avant} = 4,93V$$

$$(V_{th})_{après} = 5,04V$$

Cette augmentation justifie la diminution du courant de saturation statique observé à la figure 4.3. C'est aussi une indication que les charges à l'interface oxyde semi-conducteur ont un plus grand effet que celle dans l'oxyde, puisque $\Delta V_{th} = \Delta V_{Nit} + \Delta V_{Not}$, en sachant que ΔV_{Not} est toujours négatif [MES86].

4.2.3 Application de la méthode de séparation de charges sur l'IGBT

Ce qui est mentionné ci-dessus est confirmé par l'obtention de ΔV_{Nit} et ΔV_{Not} en appliquant la méthode de séparation de charges [Elm96] aux mesures courant-tension en régime de saturation en conduction sous le seuil.

ΔV_{Not} est la variation de la tension de middle gap obtenue en plaçant les courants de middle gap sur le graphe de la figure 4.5, donnant le courant Anode-Cathode mesuré en saturation, en conduction sous le seuil, en fonction de la tension de grille.

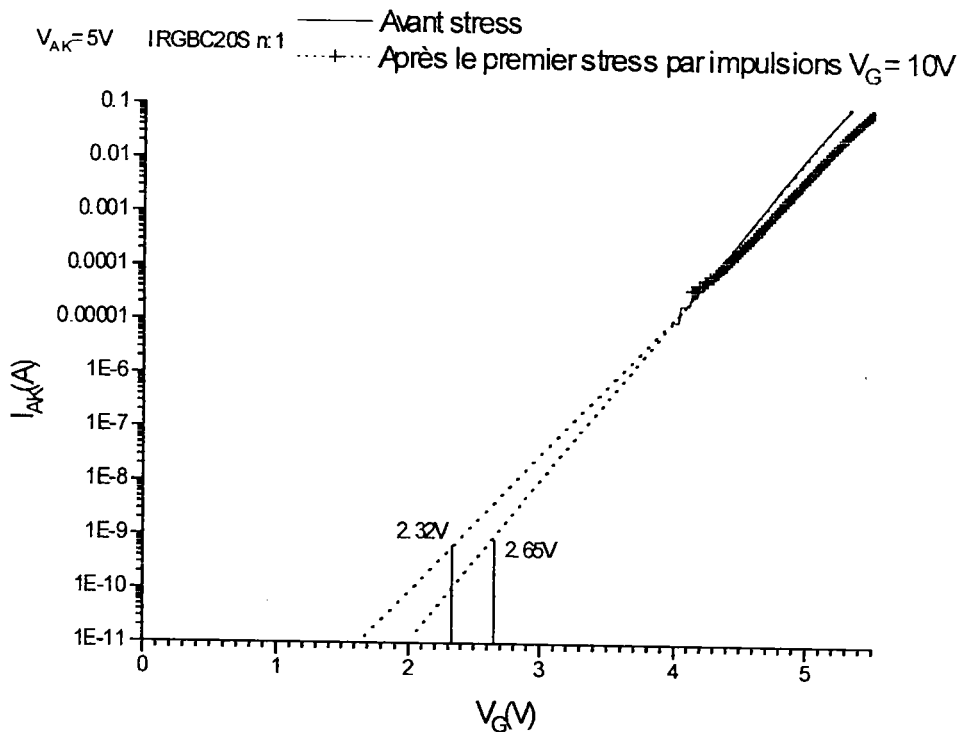


Figure 4.5: Courant d'Anode en fonction de la tension entre Grille et Cathode pour une tension entre Anode et cathode de 5 volts, mesuré avant stress et après stress par impulsions $V_{GK}=10V$.

Les courants de middle gap sont obtenus à partir de l'équation 1.10-b, où C_m a été remplacée par $C'_m = (1+\beta)C_m$. Les valeurs prises pour C'_m sont données par les pentes correspondantes de la partie linéaire des graphes de la figure 4.4.

Connaissant ΔV_{Not} et ΔV_{th} on peut obtenir ΔN_{it} et ΔN_{ot} à l'aide des équations 1.8-a, 1.8-b et 1.8-c. Toutes les valeurs obtenues ont été placées dans le tableau 4.2.

$$\Delta N_{ot} = 8,74 \times 10^{10} \text{ cm}^{-2}$$

$$\Delta N_{it} = 11,66 \times 10^{10} \text{ cm}^{-2}$$

ΔN_{it} contribue à compenser l'effet de ΔN_{ot} , après stress par impulsions $V_{GK}=10V$.

	Avant stress	Après stress Par impulsions $V_{GK}=10V$	Après stress Par impulsions $V_{GK}=15V$
$V_{th}(V)$	4,93	5,04	4,95
$\Delta V_{th}(V)$		0,11	-0,09
Pente	0,83	0,67	0,63
$I_{mg}(A)$	$9,65 \times 10^{-10}$	$6,29 \times 10^{-10}$	$5,56 \times 10^{-10}$
$V_{mg}(V)$	2,65	2,32	1,26
$\Delta V_{Not}(V)$		-0,33	-1,06
$\Delta N_{ot}(cm^{-2})$		$8,7 \times 10^{10}$	$2,8 \times 10^{11}$
$\Delta V_{Nit}(V)$		0,44	0,97
$\Delta N_{it}(cm^{-2})$		$11,7 \times 10^{10}$	$2,6 \times 10^{11}$

Tableau 4.2 : Variation de la tension de seuil, du courant et de la tension de middle gap, et, des charges dans l'oxyde ainsi qu'à l'interface, après stress par impulsions de grille.

4.2.4 Comportement de la jonction Substrat-Epi

La figure 4.6 montre la mesure de la caractéristique de cette jonction avant et après stress par impulsion à la grille de 10V obtenue dans les mêmes conditions spécifiées au paragraphe 1.3.6. La tension de seuil ne varie pas après stress alors que la pente diminue comme dans le cas du chapitre précédent. Ceci dénote la création d'états d'interface.

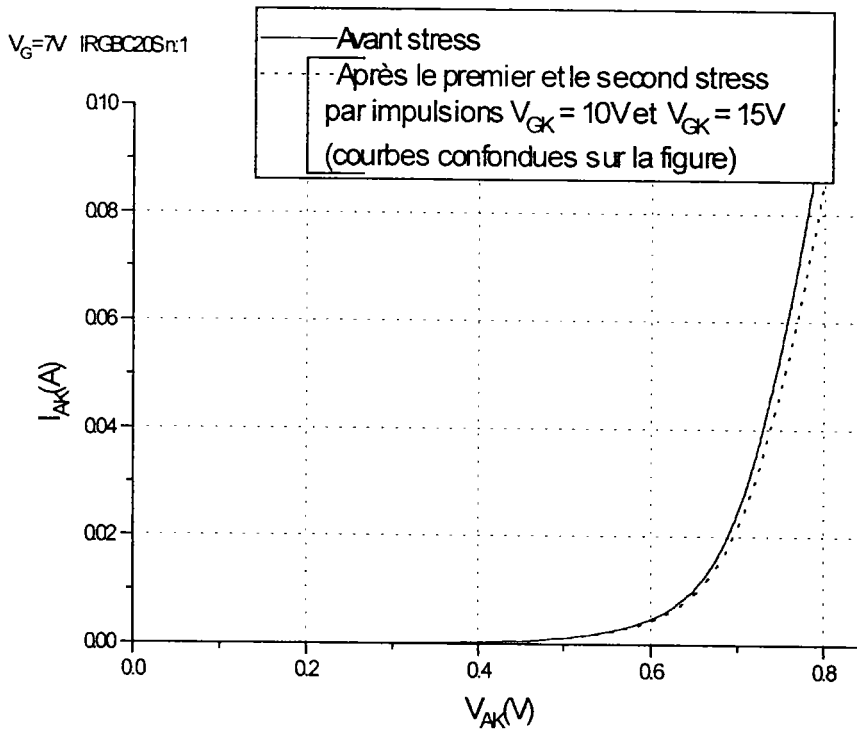


Figure 4.6: Courant d'Anode en fonction de la tension entre Anode et Cathode pour une tension entre Grille et cathode de 7 volts, mesuré avant stress et après stress par impulsions de grille $V_{GK}=10V$ et $V_{GK}=15V$.

L'analyse de l'évolution de cette jonction par la méthode du paragraphe 1.3.6 a permis d'obtenir les valeurs des paramètres I_{01} , I_{02} , A_2 , R_S , R_{SH} et Q_{rms} de l'équation 1.7 extraits par le logiciel PARADI. Ces paramètres se trouvent dans le tableau 4.3.

La valeur du critère d'efficacité Q_{rms} est presque nulle preuve d'une très grande concordance entre les courbes théoriques et les courbes de mesures.

Après stress physique par impulsions de grille de 10V, I_{O1} diminue de 26%, R_S augmente de 9% pour la diffusion. D'un autre côté, I_{O2} diminue de 24%, A_2 de 2% pour la recombinaison. R_{SH} diminue de 76% et montre la dominance de ce paramètre dans la jonction substrat-épi. Les tendances de ces variations, bien amplifiées, correspondent toutes à celles observées après test fonctionnel à vide.

4.3 Etude des effets d'un second stress, $V_{GK} = 15V$, sur les caractéristiques statiques de l'IGBT

4.3.1 Variations de la courbe de transconductance

La courbe de caractéristiques $I_{AK} = f(V_{AK})$ pour $V_{GK} = 5V, 7V$ et $8V$ a été reconstituée sur la figure 4.7, à l'aide des valeurs mesurées après stress par impulsions de grille d'amplitude 10V, et, après stress par impulsions de grille d'amplitude 15V.

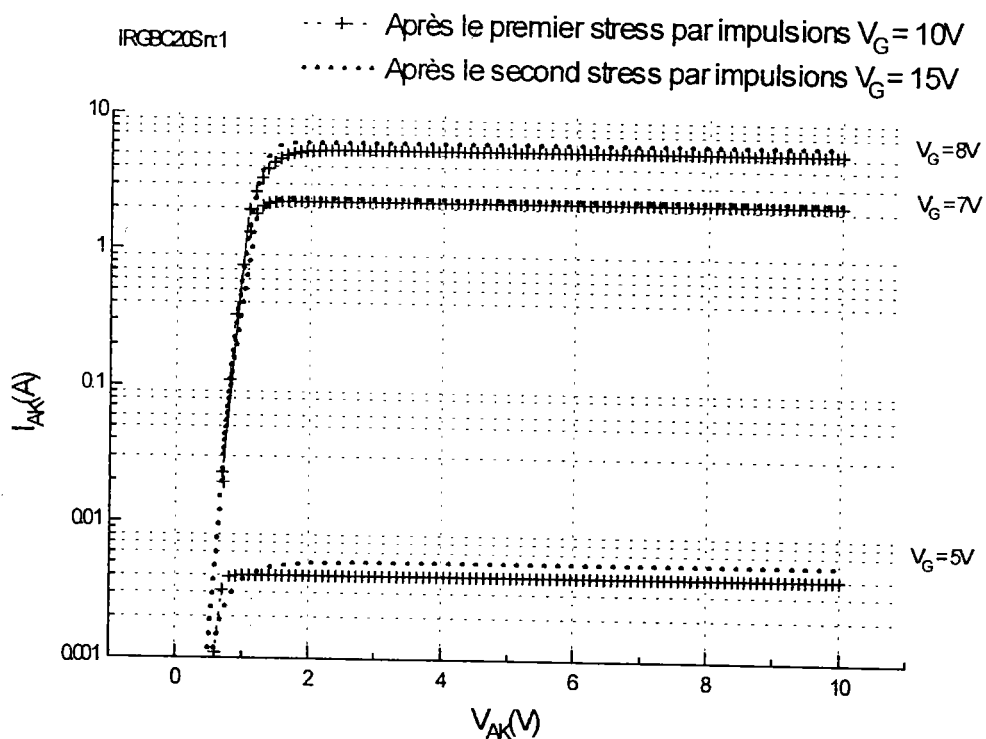


Figure 4.7: Courant d'Anode en fonction de la tension entre Anode et Cathode pour différentes valeurs de tension de grille, mesuré après stress par impulsions $V_{GK}=10V$ et après stress par impulsions $V_{GK}=15V$.

Sur la figure 4.7, le courant augmente par rapport au premier stress et donc la transconductance augmente. Ceci constitue un revirement par rapport au cas précédent.

Mais dans ce cas, β donné dans le tableau 4.1, continue de diminuer. Ce qui permet de dire que μ augmente contrairement au cas précédent. μ est donc responsable de l'augmentation de courant qui se produit après stress par impulsions $V_{GK} = 15V$.

Le MOSFET interne à l'IGBT subit donc un phénomène nouveau qui va dans le sens opposé au cas précédent. Ceci est illustré sur la figure 4.8, qui trace la racine carré du courant mesuré entre anode et cathode en fonction du potentiel de grille pour un potentiel entre anode et cathode fixé $V_{AK} > (V_{AK})_{\text{Saturation}}$ après stress par impulsions de grille d'amplitude 10V, et, après stress par impulsions de grille d'amplitude 15V.

La rotation de la courbe après le second stress est évidente, ce n'était pas le cas lors du premier stress par impulsions.

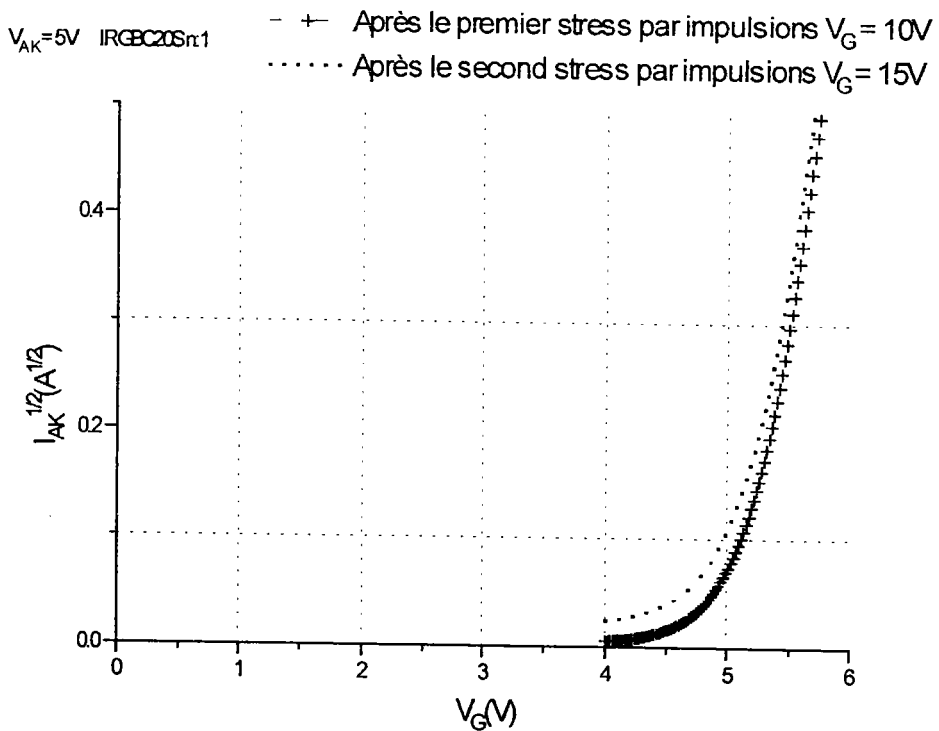


Figure 4.8: La racine carré du courant d'Anode en fonction de la tension entre Grille et Cathode pour une tension entre Anode et cathode de 5 volts, mesuré après stress par impulsions $V_{GK}=10V$ et après stress par impulsions $V_{GK}=15V$.

4.3.2 Variation de la tension de seuil

Cette rotation induit une réduction de la tension de seuil V_{th} :

$$(V_{th})_{10V} = 5,04V$$

$$(V_{th})_{15V} = 4,95V$$

$\Delta V_{th} = -0,09V$ est donc négatif. Cette diminution justifie l'augmentation du courant statique de saturation observé à la figure 4.7. C'est une indication que les charges dans l'oxyde ont un effet plus grand que celles à l'interface oxyde semi-conducteur, en suivant un raisonnement analogue à celui du paragraphe 4.2.2.

4.3.3 Application de la méthode de séparation de charges sur l'IGBT

De la même manière qu'au paragraphe 4.2.3, en appliquant la méthode de séparation de charges, ΔV_{Not} est obtenu en plaçant les courants de middle gap sur le graphe de la figure 4.9 qui donne le courant Anode-Cathode mesuré en saturation, en conduction sous le seuil, en fonction de la tension de grille.

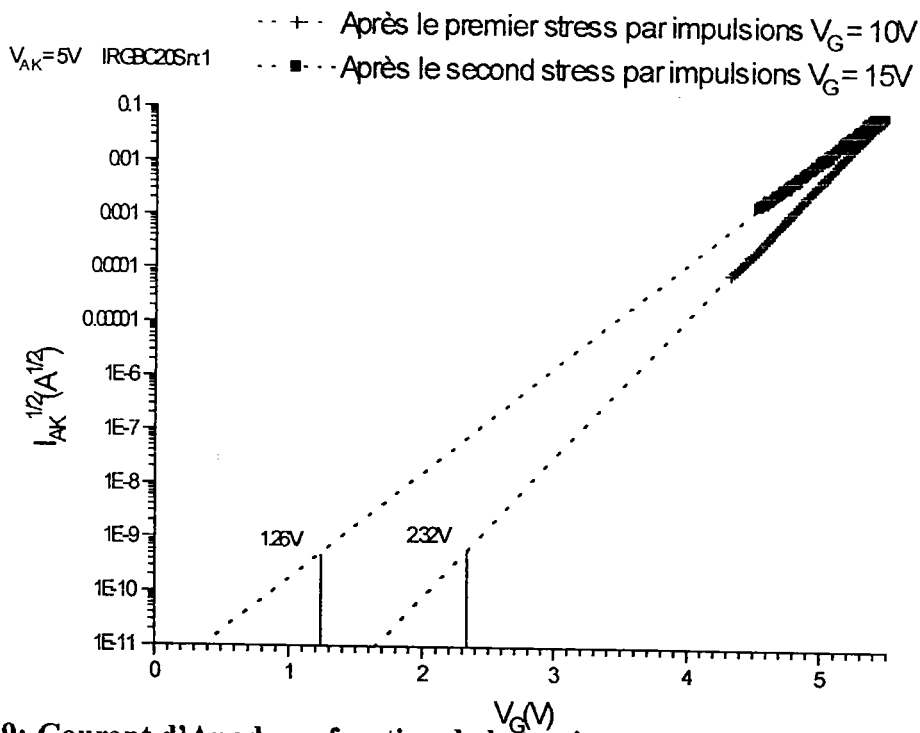


Figure 4.9: Courant d'Anode en fonction de la tension entre Grille et Cathode pour une tension entre Anode et cathode de 5 volts, mesuré après stress par impulsions $V_{GK}=10V$ et après stress par impulsions $V_{GK}=15V$.

Les courants de middle gap sont obtenus en prenant les valeurs de C'_m fournies par les pentes des parties linéaires des graphes de la figure 4.8. On peut ainsi obtenir ΔN_{it} et ΔN_{ot} . D'après le tableau 4.2 :

$$(\Delta N_{ot})_{15} = 2,81 \times 10^{11} \text{ cm}^{-2}$$

$$(\Delta N_{it})_{10} = 2,57 \times 10^{11} \text{ cm}^{-2}$$

Ainsi $(\Delta N_{ot})_{15} > (\Delta N_{it})_{10}$ ce qui confirme l'analyse élaborée dans le paragraphe précédent.

4.3.4 Comportement de la jonction Substrat-Epi

La figure 4.6 donne la caractéristique de la jonction Substrat-Epi après stress par impulsions de grille de 10V, et, après stress par impulsions de grille de 15V. Aucune variation ne semble se produire après le second stress.

La méthode d'analyse du paragraphe 1.3.6 décèle pourtant une évolution de la jonction en conséquence au stress. Cette évolution apparaît sur le tableau 4.3.

	Avant stress	Après stress par impulsions à $V_{GK} = 10V$	Après stress par impulsions à $V_{GK} = 15V$
I_{01}	$2,3 \times 10^{-14}$	$1,7 \times 10^{-14}$	$1,7 \times 10^{-14}$
I_{02}	$1,1 \times 10^{-6}$	$0,82 \times 10^{-6}$	$0,78 \times 10^{-6}$
A_2	2,8	2,75	2,75
R_S	0,71	0,77	0,74
R_{SH}	$5,1 \times 10^5$	$1,2 \times 10^5$	$1,1 \times 10^5$
Q_{rms}	0,0007	0,00028	0,00036

Tableau 4.3 : Paramètres de l'équation 1.7 extrait par le logiciel PARADI avant stress, après stress par impulsions $V_{GK} = 10V$ et après stress par impulsions $V_{GK} = 15V$.

I_{01} continu de diminuer très légèrement (-1%). Il en est de même pour I_{02} (-4%).

A_2 se maintient pratiquement au niveau atteint après le stress par impulsions $V_{GK}=10V$.

R_{SH} continu d'évoluer dans le même sens. Elle diminue légèrement, de 3% qui s'ajoute à la précédente (76%).

R_S change de tendance et diminue légèrement de 4% mais ne revient pas à sa valeur avant stress.

Le changement de comportement observé sur A_2 et R_S est à rapprocher de celui après test fonctionnel à pleine charge.

Les dégâts dus au stress par impulsions de grille de 15V sont localisés dans des régions où le contrôle de la grille est très fort, au bord du drain N-Epi. Tandis que dans le cas du stress par impulsions de grille de 10V, les dégâts se trouvent dans des régions où le contrôle de la grille est faible, profondément à l'intérieur de la jonction N-Epi drain; conduisant à une dégradation du type résistance série comme indiqué au paragraphe 4.2.4 [DOY93].

4.4 Etude des effets du stress sur les caractéristiques dynamiques de l'IGBT

Pour obtenir les temps de commutation, la méthode utilisée dans le chapitre 2 §2.3 a été utilisée.

Les courbes, qui ne sont pas à l'échelle, des différentes tensions mesurées pendant la fermeture de l'IGBT, ont été transcrites comme fichiers de données dans l'ordinateur relié à l'oscilloscope à mémoire, puis tracées à l'aide de l'outil graphique d'un tableur.

4.4.1 Caractéristiques de Commutation après stress par impulsions de grille de 10V

Les figures 4.10 et 4.11 montrent les tensions V_{CC} et V_{AK} après le premier stress tels qu'ils apparaissent à l'oscilloscope à Mémoire.

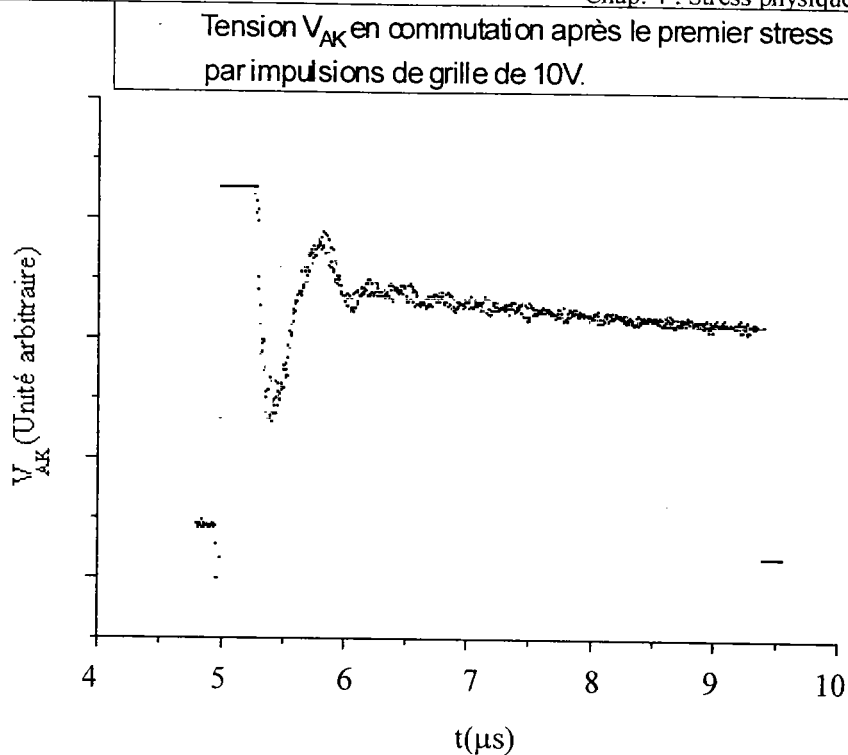


Figure 4.10 : Forme non à l'échelle de la tension V_{CC} en fonction du temps au moment de la fermeture après le premier stress par impulsions de grille de 10V, obtenue sur l'écran de l'oscilloscope à mémoire avant filtrage du bruit.

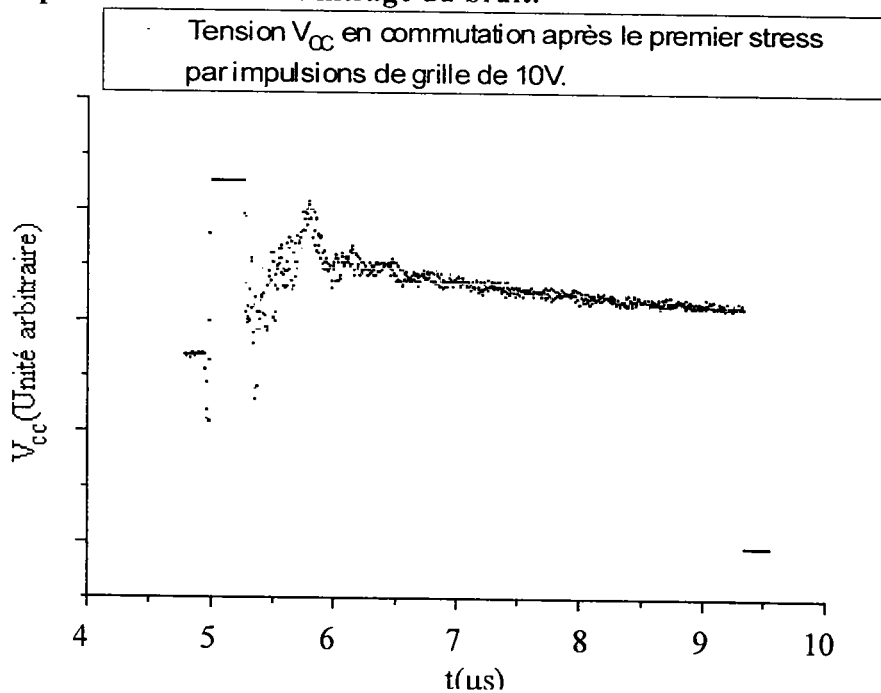


Figure 4.11: Forme non à l'échelle de la tension V_{AK} en fonction du temps au moment de la fermeture après le premier stress par impulsions de grille de 10V, obtenue sur l'écran de l'oscilloscope à mémoire avant filtrage du bruit.

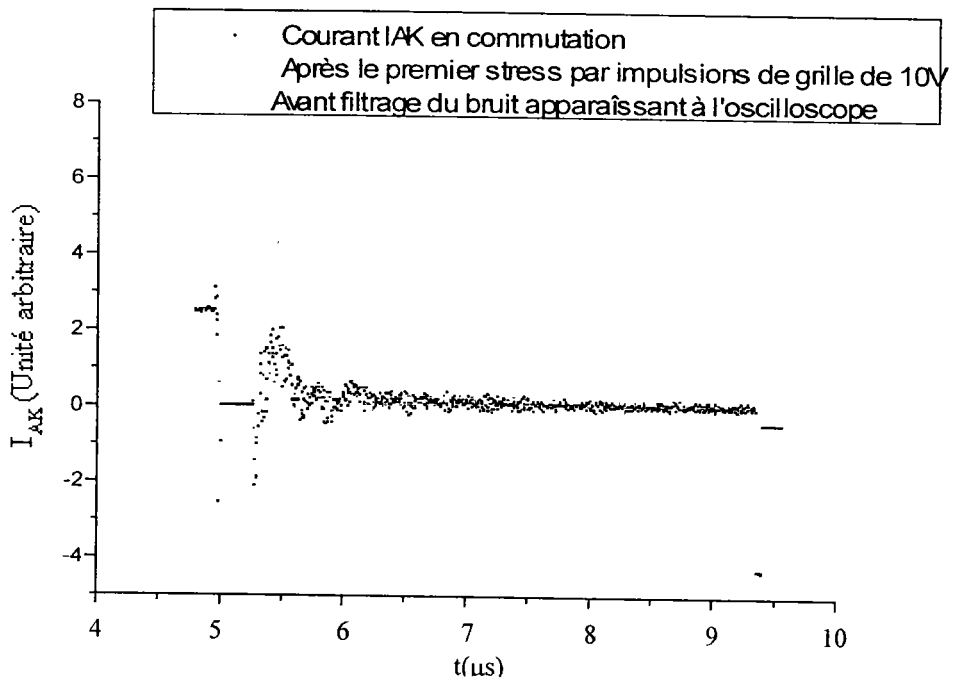


Figure 4.12 : Forme non à l'échelle du courant I_{AK} en fonction du temps au moment de la fermeture après le premier stress par impulsions de grille de 10V, obtenue sur l'écran de l'oscilloscope à mémoire avant filtrage du bruit.

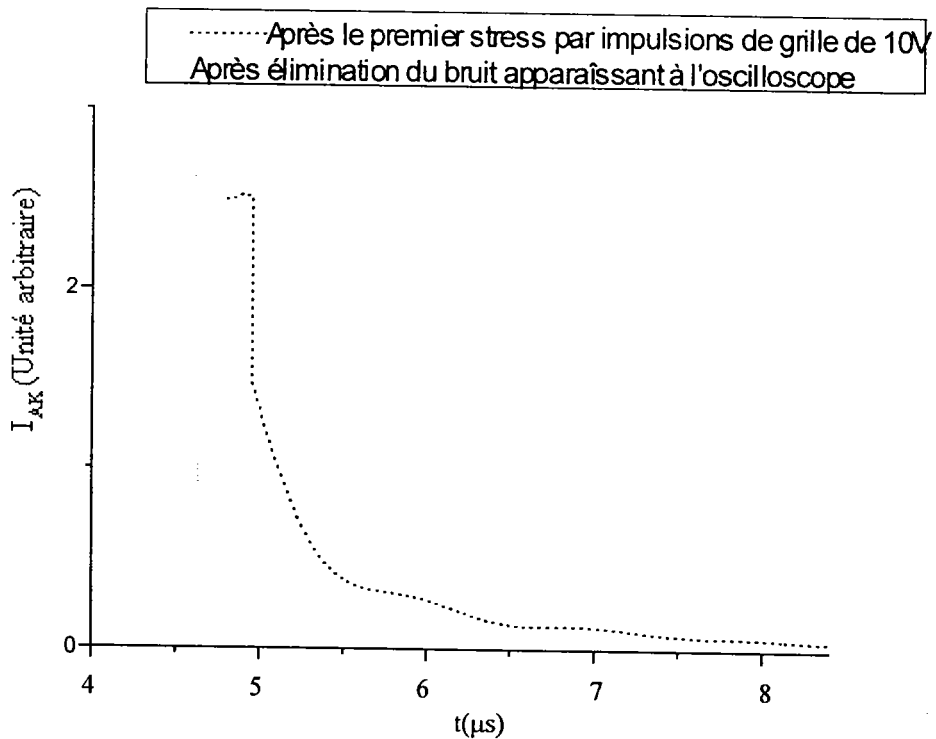


Figure 4.13 : Forme non à l'échelle du courant I_{AK} en fonction du temps au moment de la fermeture après le premier stress par impulsions de grille de 10V, après élimination du bruit apparaissant sur l'écran de l'oscilloscope à mémoire.

Les figures 4.12 et 4.13 tracent le courant I_{AK} après le premier stress par impulsions de grille de 10V, avant et après filtrage du bruit apparaissant à l'oscilloscope à mémoire.

Les mesures obtenues en conséquence sont celles du gain du transistor interne à l'IGBT, de la durée de vie des porteurs minoritaires dans la couche N^- , et, des divers temps de commutation.

Le tableau 4.1 fournit tous les résultats de mesures obtenus pour la commutation avant et après stress. La valeur du gain β baisse légèrement de 1,8 à 1,73 après stress, ce qui induit une légère variation du temps de descente, t_f de 460ns à 470ns, puisque ce temps est calculé entre 90% et 10% de l'amplitude avant la fermeture. Par contre le temps de montée augmente fortement. La baisse du gain a une influence sur l'augmentation du temps de montée, mais elle est très légère. Le MOSFET interne est principalement responsable de ce changement. Nous l'avons vu dans le paragraphe 4.2.1 la raison de ce changement est la baisse de la mobilité μ .

4.4.2 Caractéristiques de Commutation après stress par impulsions de grille de 15V

Les figures 4.14 et 4.15 montrent les tensions V_{CC} et V_{AK} après le second stress tels qu'ils apparaissent à l'oscilloscope à Mémoire.

La figure 4.16 trace le courant I_{AK} après le second stress par impulsions de grille de 15V, avant filtrage du bruit apparaissant à l'oscilloscope à mémoire.

La figure 4.17 permet de comparer le courant I_{AK} avant stress, et, après le second stress par impulsions de grille de 15V après élimination du bruit. La modification du comportement de l'IGBT à la fermeture est très claire sur cette figure. Le temps de descente et la durée de vie des porteurs minoritaires dans la couche N^- augmentent clairement.

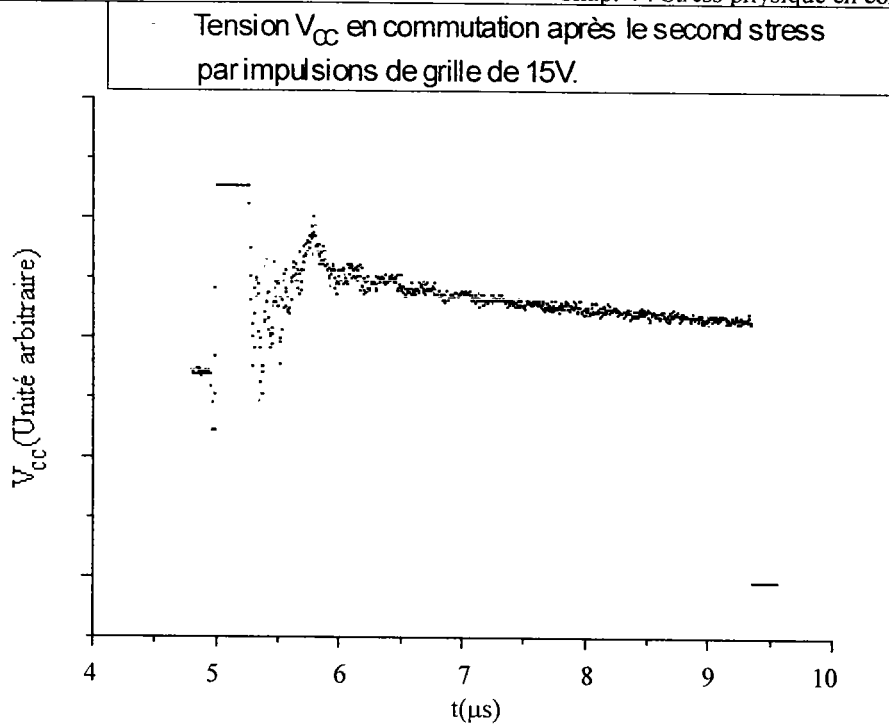


Figure 4.14 : Forme non à l'échelle de la tension V_{CC} en fonction du temps au moment de la fermeture après le second stress par impulsions de grille de 15V, obtenue sur l'écran de l'oscilloscope à mémoire avant filtrage du bruit.

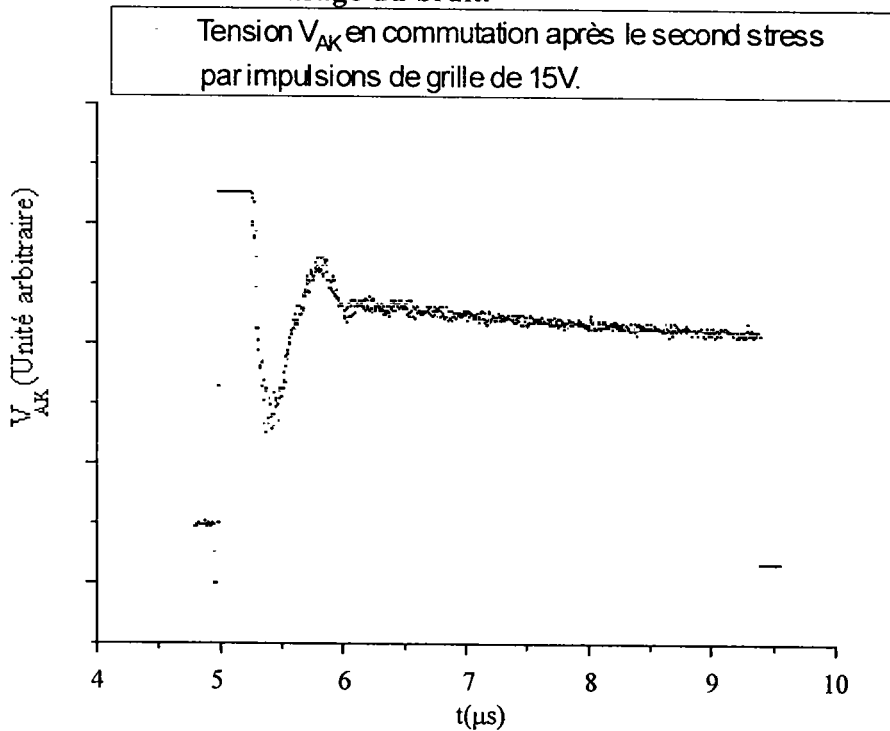


Figure 4.15 : Forme non à l'échelle de la tension V_{AK} en fonction du temps au moment de la fermeture après le second stress par impulsions de grille de 15V, obtenue sur l'écran de l'oscilloscope à mémoire avant filtrage du bruit.

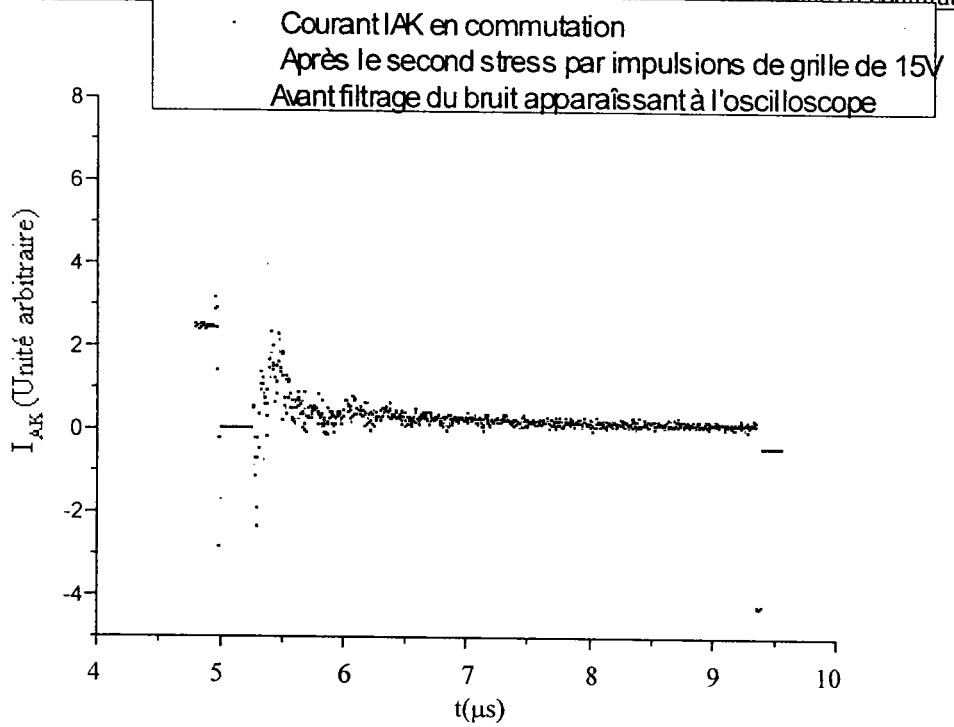


Figure 4.16 : Forme non à l'échelle du courant I_{AK} en fonction du temps au moment de la fermeture après le second stress par impulsions de grille de 15V, obtenue sur l'écran de l'oscilloscope à mémoire avant filtrage du bruit.

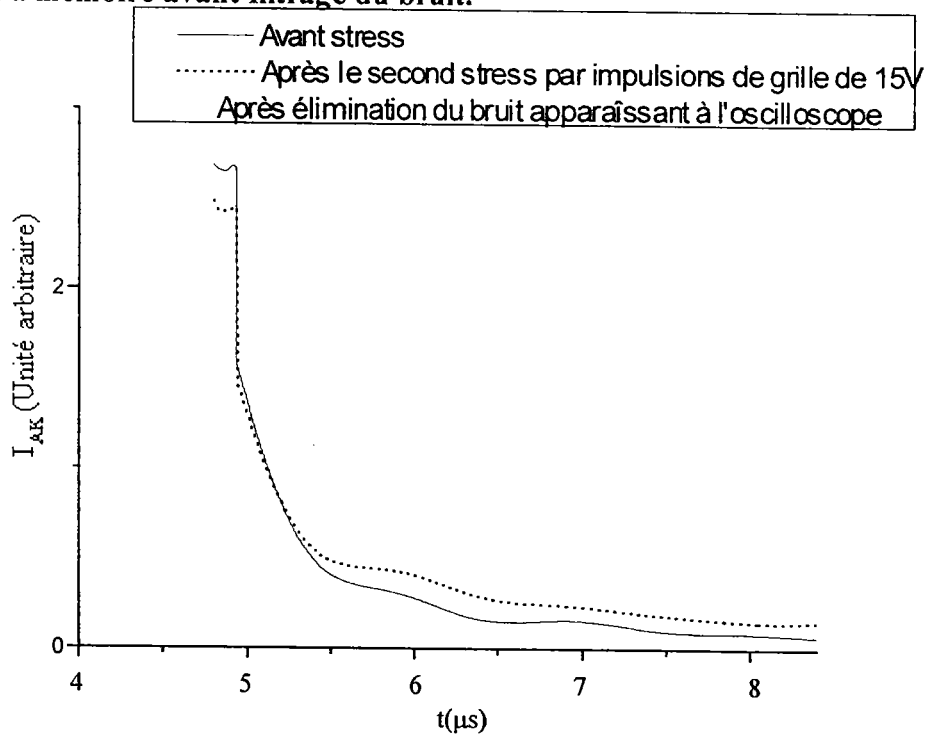


Figure 4.17 : Forme non à l'échelle du courant I_{AK} en fonction du temps au moment de la fermeture après le second stress par impulsions de grille de 15V, après élimination du bruit apparaissant sur l'écran de l'oscilloscope à mémoire.

Le tableau 4.1 donne les mesures effectuées après le premier stress, et, après le second stress. Dans ce cas la légère chute du gain β de 1,73 à 1,68 ne peut-être à elle seule responsable de la forte augmentation du temps de descente, t_f de 470ns à 540ns. Le temps de montée effectue un revirement, puisqu'il diminue maintenant après avoir augmenté lors du premier stress. Ceci est en concordance avec ce qu'on a mis en valeur pour l'augmentation de la mobilité μ dans le paragraphe 4.3.1 après stress par impulsions de grille de 15V.

Ainsi les 2 stress par impulsions ont des conséquences opposées pour le temps de montée, puisque le temps de montée se dégrade d'abord de 330ns à 448ns, puis ensuite il s'améliore à la valeur de 368ns mais sans retrouver sa valeur initiale.

Par contre, une dégradation légère du temps de descente lors du premier stress est fortement accentuée lors du second.

4.5 Résultats obtenus à l'aide de la simulation SPICE.

Les résultats obtenus en appliquant la simulation SPICE avant et après stress par impulsions $V_{GK} = 10V$ se trouvent sur les graphes de

la figure 4.18 pour $I_{AK} = f(V_{AK})$ à V_{GK} prenant les valeurs 5V 7V et 8V,

la figure 4.19 pour la racine carrée de $I_{AK} = f(V_{GK})$ à $V_{AK} = 5V$,

la figure 4.20 pour $I_{AK} = f(V_{AK})$ à $V_{GK} = 7V$.

Ils sont à comparer avec les graphes de mesures sur les figures 4.3, 4.4 et 4.6.

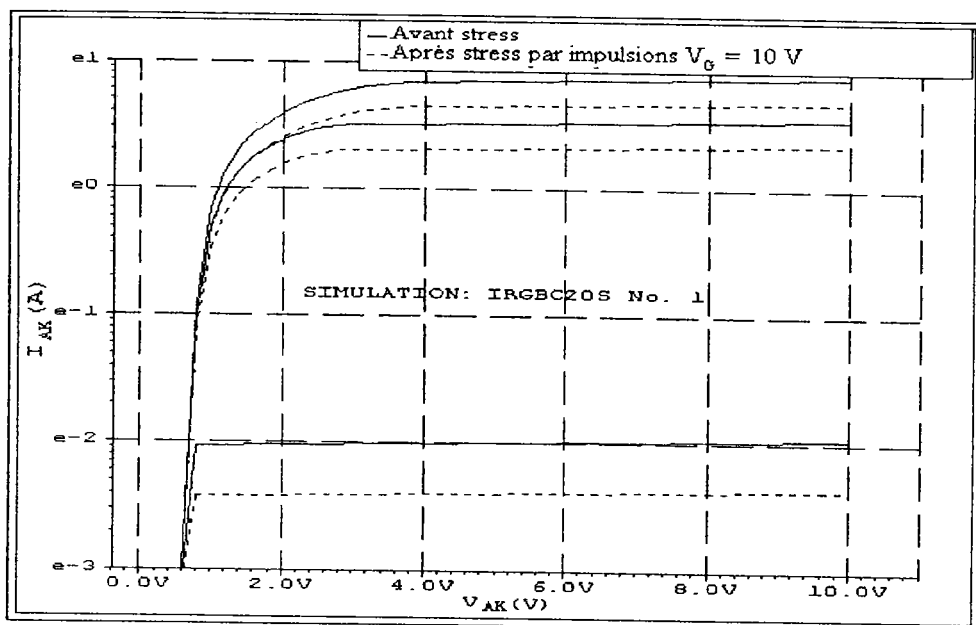


Figure 4.18 : Courant d'Anode en fonction de la tension entre Anode et Cathode pour différentes valeurs de tension de grille, avant stress et après stress par impulsions de grille de 10V, obtenu par simulation SPICE.

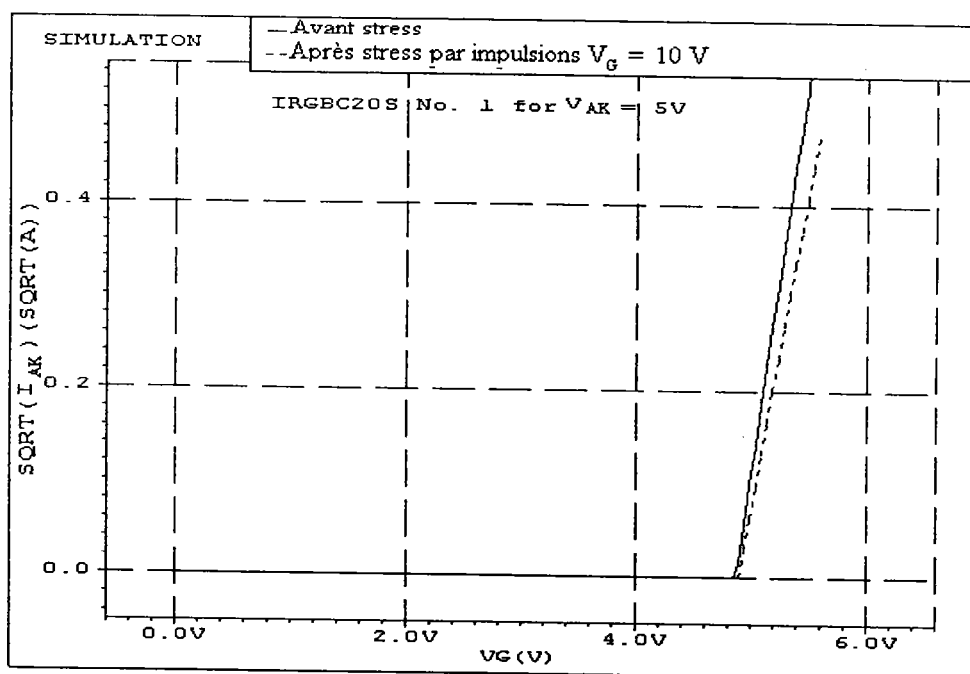


Figure 4.19 : La racine carré du courant d'Anode en fonction de la tension entre Grille et Cathode pour une tension entre Anode et cathode de 5 volts, avant stress et après stress par impulsions de grille de 10V, obtenu par simulation SPICE.

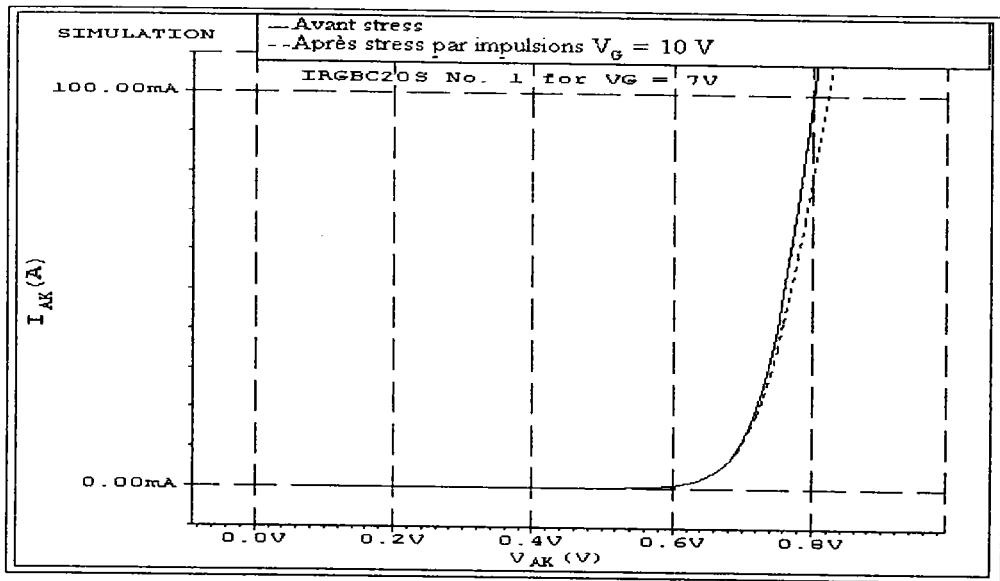


Figure 4.20 : Courant d'Anode en fonction de la tension entre Anode et Cathode pour une tension entre Grille et cathode de 7 volts, avant stress et après stress par impulsions de grille de 10V, obtenu par simulation SPICE.

Les résultats obtenus en appliquant la simulation SPICE après stress par impulsions $V_{GK}=10V$ et après stress par impulsions $V_{GK} = 15V$ se trouvent sur les graphes de

la figure 4.21 pour $I_{AK} = f(V_{AK})$ à V_{GK} prenant les valeurs 5V 7V et 8V et la figure 4.22 pour la racine carrée de $I_{AK} = f(V_{GK})$ à $V_{AK} = 5V$.

Ils sont à comparer avec les graphes de mesures sur les figures 4.7 et 4.8.

Le graphe de la figure 4.22 ne fait pas apparaître la rotation visible sur le graphe de la figure 4.8. Les autres graphes sont identiques.

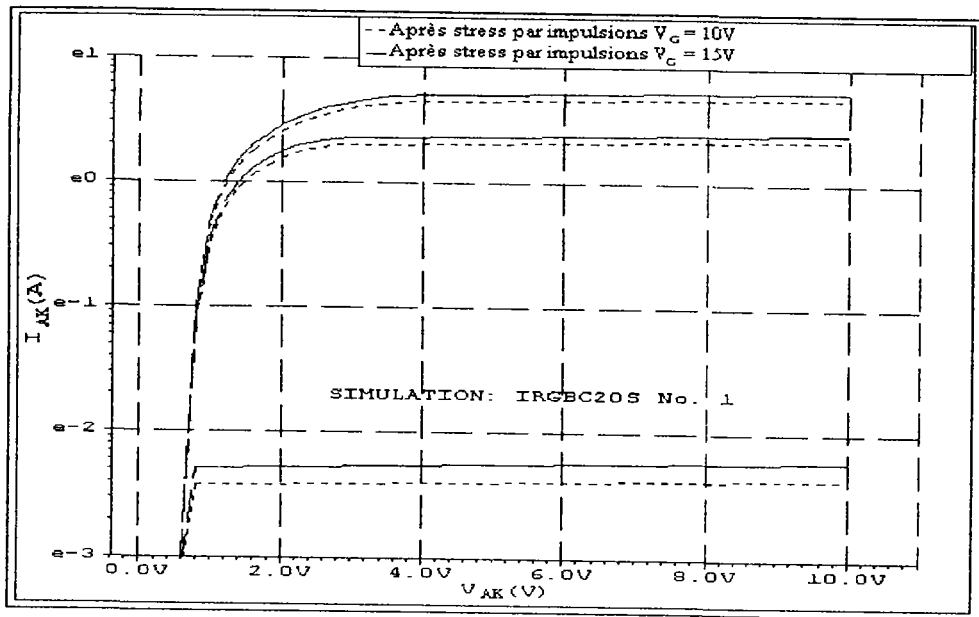


Figure 4.21 : Courant d'Anode en fonction de la tension entre Anode et Cathode pour différentes valeurs de tension de grille, après stress par impulsions de grille de 10V et après stress par impulsions de grille de 15V, obtenu par simulation SPICE.

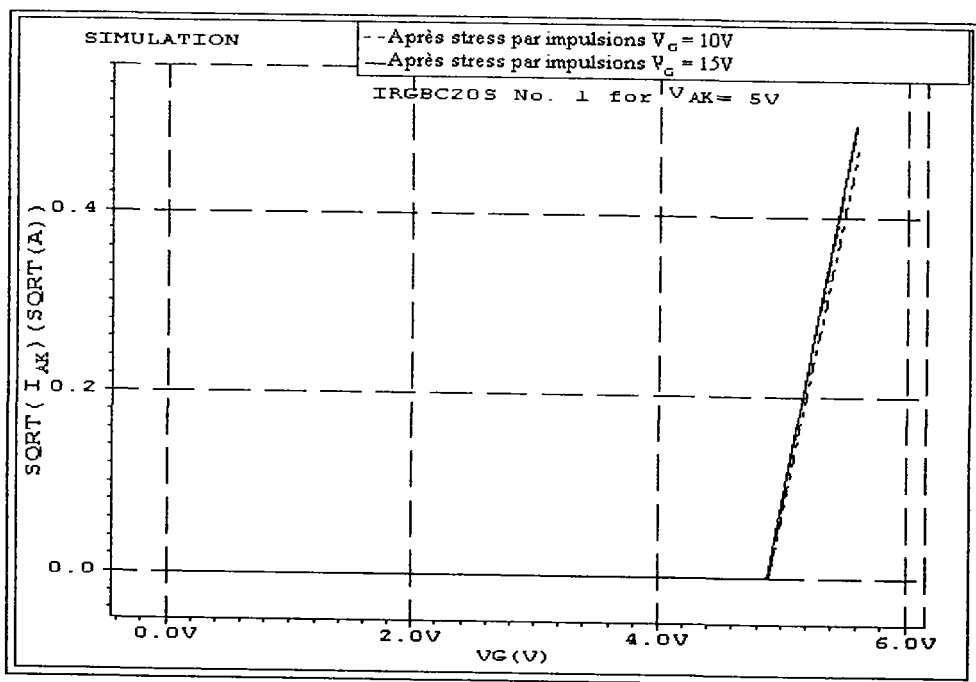


Figure 4.22 : La racine carré du courant d'Anode en fonction de la tension entre Grille et Cathode pour une tension entre Anode et cathode de 5 volts, après stress par impulsions de grille de 10V et après stress par impulsions de grille de 15V, obtenu par simulation SPICE.

D'autres résultats se trouvent sur le tableau 4.4 qui contient les paramètres SPICE qui ont été changés pour que les courbes de mesures correspondent aux courbes obtenues par simulation avant et après stress.

Spécifique au transistor pnp interne Q ₁			
Paramètre	Avant stress	Après stress Par impulsions V _{GK} =10V	Après stress Par impulsions V _{GK} =15V
BF : correspond à β pour l'IGBT	1,80	1,73	1,68

Spécifique au transistor MOSFET interne M ₁			
Paramètre	Avant stress	Après stress Par impulsions V _{GK} =10V	Après stress Par impulsions V _{GK} =15V
K _p (A/V ²)	2,635	1,75	2
V _{T0} (V)	5,1	5,125	5,115

Tableau 4.4. Paramètres du macromodel SPICE, qui ont changé en conséquence au stress physique par commutation.

Le tableau 4.4 confirme les interprétations effectuées aux paragraphes 4.2 et 4.3. Le retournement de tendance qui est détecté lors des mesures apparaît aussi dans ce tableau à travers la diminution de la valeur de K_p après le premier stress puis son augmentation après le second, ainsi que l'augmentation de la valeur de V_{T0} après le premier stress puis sa diminution après le second stress.

CHAPITRE 5

BILAN ET APPLICATIONS DE LA METHODE

Les conditions de stress physiques par conduction et par commutation ont été déterminées pour correspondre au mode de fonctionnement de l'IGBT en test fonctionnel.

Les résultats nous permettent maintenant d'analyser les dégradations causées par cette utilisation. Cette compréhension aboutit au développement d'applications.

5.1 Analyse des dégradations en test fonctionnel onduleur

5.1.1 Facteurs permettant de déterminer le type de stress physique existant

Pour pouvoir observer les tendances suivies après stress, deux tableaux ont été constitués.

Le premier, tableau 5.1, regroupe toutes les variations relatives aux valeurs avant stress des paramètres obtenus pendant notre étude.

	TEST FONCTIONNEL		STRESS PHYSIQUE		
	Onduleur		en Conduction		en Commutation
	à vide à 50°C	pleine charge à 100°C	avec effet thermique	à $V_{GK} = 10V$	à $V_{GK} = 15V$
$V_{th}(\%)$	-0,5	-2	+6	+2	+0,5
$\beta(\%)$	0	-36	-14	-4	-7
$t_r(\%)$	0	-3	+48	+36	+12
$t_f(\%)$	-5	+3	-7	+2	+17
$t_{doff}(\%)$	0	0	+25	0	0
$\tau(\%)$	-37	+21	-3	+33	+113
$I_{01}(\%)$	-3	-22	-13	-26	-27
$I_{02}(\%)$	-24	-18	-31	-24	-28
$A_2(\%)$	-4	0	-4	-2	-2
$R_s(\%)$	+3	-30	+28	+9	+5
$R_{SH}(\%)$	-24	-43	-69	-76	-79

Tableau 5.1 : Variations relatives aux valeurs avant stress des paramètres obtenus permettant la comparaison entre les stress fonctionnels et physiques.

Le second, tableau 5.2, regroupe toutes les variations relatives aux valeurs du premier stress des paramètres obtenus pendant notre étude. Il met en valeur les tendances décelées après le second stress dans les deux cas de stress fonctionnel ou physique.

	TEST FONCTIONNEL Onduleur pleine charge à 100°C en pourcentage du stress onduleur à vide à 50°C	STRESS PHYSIQUE en Commutation à $V_{GK} = 15V$ en pourcentage du stress à $V_{GK} = 10V$
$V_{th}(\%)$	-2	-2
$\beta(\%)$	-36	-3
$t_r(\%)$	-3	-18
$t_f(\%)$	8	15
$t_{don}(\%)$	0	0
$\tau(\%)$	92	60
$I_{01}(\%)$	-20	-2
$I_{02}(\%)$	+8	-5
$A_2(\%)$	+4	0
$R_S(\%)$	-32	-4
$R_{SH}(\%)$	-25	-11

Tableau 5.2 : Variations relatives aux valeurs du premier stress des paramètres obtenus permettant la comparaison entre les stress fonctionnels et physiques.

En observant plus précisément le tableau 5.1, il est possible de préciser quels sont les facteurs qui indiquent le type de stress qui influe.

Une augmentation de la tension de seuil accompagnée d'une forte chute du gain en courant β indique la présence d'un stress physique en conduction, ainsi que la forte augmentation du temps de montée t_r et de la résistance série R_S de la jonction Substrat-Epi. Il en est de même pour la chute de t_f le temps de descente et de τ la durée de vie des porteurs minoritaires dans la couche N^- .

La chute du courant de saturation sur la caractéristique $I_{AK} = f(V_{AK})$ pour V_{GK} prenant les valeurs 5V, 7V et 8V obtenue lors sur la figure 3.3 est elle aussi indicatrice de la présence d'un stress physique en conduction.

Un déplacement vers les V_{GK} croissants est observé sur la figure 3.4 indiquant aussi la présence d'un stress physique en conduction.

Alors qu'à l'opposé un déplacement vers les V_{GK} décroissants est observé sur la figure 4.8. Il indique la présence d'un stress physique en commutation.

L'augmentation du courant de saturation sur la caractéristique $I_{AK} = f(V_{AK})$ pour V_{GK} prenant les valeurs 5V, 7V et 8V obtenue sur la figure 4.7 est, elle, indicatrice de la présence d'un stress physique en commutation.

Sur le tableau 5.1, l'augmentation de t_f le temps de descente et de τ la durée de vie des porteurs minoritaires dans la couche N^- indiquent la présence d'un stress physique en commutation.

Ce type de stress existe clairement lorsque l'IGBT est stressé par des impulsions de grille $V_{GK} = 15V$.

Le stress de l'IGBT par des impulsions de grille $V_{GK} = 10V$ se situe entre les deux tendances, c'est pour cette raison qu'il a fallu stresser le composant par des tensions de grille à $V_{GK} = 15V$. Le tableau 5.2 clarifie la différence entre ces deux dernier cas et met en valeur la grande différence qui existe entre eux.

5.1.2 Comparaison des résultats

La caractéristique $I_{AK} = f(V_{AK})$ pour V_{GK} prenant les valeurs 5V 7V et 8V obtenue lors du stress fonctionnel dans l'onduleur à vide à 50°C sur la figure 2.4 ainsi que cette même caractéristique obtenue lors du stress physique en conduction avec effet thermique sur la figure 3.3, ont en commun une chute du courant de saturation.

L'observation de la même caractéristique lors du stress fonctionnel onduleur pleine charge à 100 °C sur la figure 2.4 et celle du stress physique en commutation à $V_{GK} = 15V$ sur la figure 4.7, montre dans les deux cas un revirement de tendance, une augmentation du courant en saturation.

Un comportement similaire est observé lors de la comparaison des caractéristiques $I_{AK}=f(V_{GK})$ en régime de saturation, $V_{AK} > (V_{AK})_{SATURATION}$.

Un déplacement vers les V_{GK} croissants est observé sur les figures 2.5 et 3.4 correspondant au stress fonctionnel dans l'onduleur à vide à 50°C et au stress physique en conduction avec effet thermique respectivement.

Ainsi qu'un déplacement vers les V_{GK} décroissants est observé sur les figures 2.13 et 4.8 correspondant au stress fonctionnel dans l'onduleur pleine charge à 100°C et au stress physique en commutation respectivement.

Lorsque l'onduleur fonctionne à vide l'IGBT subit un stress dont la majeure influence est celle d'un stress physique en conduction. Ce stress est pourtant très léger puisque les pourcentages du tableau 5.1 sont bien inférieurs pour l'onduleur à vide.

Lorsque l'onduleur fonctionne pleine charge, l'IGBT subit un stress physique de commutation qui est accentué. Puisque un retournement de tendance est plus fortement visible sur les courbes de caractéristiques $I_{AK} = f(V_{AK})$ et $I_{AK} = f(V_{GK})$ des figures 2.4 et 2.13 pour le stress fonctionnel, par rapport aux figures 4.7 et 4.8 pour le stress physique de commutation à $V_{GK}=15V$.

Ceci est confirmé sur les tableaux 5.1 où l'on voit l'augmentation très forte de la durée de vie des porteurs minoritaires dans la couche N^+ , τ , après les second stress fonctionnel et physique. La fréquence de commutation dépend de la durée de vie, une durée de vie plus grande implique une fréquence maximale de commutation plus petite.

Une autre confirmation est donnée par le tableau 5.2 où la comparaison des tendances entre le stress fonctionnel et le stress physique en commutation à $V_{GK} = 15V$ montre que les variations s'effectuent dans la même direction avec une intensité plus ou moins forte. Pourtant un stress physique en conduction existe aussi dans ce dernier cas, et il est assez fort puisque le gain β chute fortement. Les autres paramètres décelant ce type de stress sont masqués par l'intensité du stress physique en commutation.

5.1.3 Identification des causes des dégradations en test fonctionnel

Après avoir identifié les mécanismes associés aux dégradations causées par les stress physiques nous pourrions donner une interprétation de ceux causés par les tests fonctionnels et expliquer ainsi les dégradations observées en application industrielle.

- Suite au stress physique en conduction avec effet thermique nous observons une diminution de la durée de vie des porteurs minoritaires dans la couche N^+ . Cette variation peut-être associée à une augmentation de la densité des centres recombinants dans la base du bipolaire PNP. Elle correspond également à la diminution de 14% du gain et à la diminution de 7% du temps de descente. Des irradiations par électrons ont produit des variations similaires correspondant à des déplacements d'atomes du réseau. Toutefois dans le cas des effets des dégradations par stress électrique les dégradations sont localisées dans la structure. Ici la dégradation semble être fortement localisée sur la jonction substrat-épi avec une diminution de la résistance shunt de 69%. L'augmentation de la résistance série serait une conséquence des modifications de la partie MOS. La partie MOS se trouve également affectée dans ce

stress avec une forte augmentation de la tension seuil, de 6%, et une diminution de la mobilité dans le canal de 73%. L'application de la méthode de séparation de charges permet de déterminer que les pièges à l'interface oxyde-semiconducteur augmentent quatre fois plus que les charges à l'intérieur de l'oxyde. La simulation SPICE a confirmé les résultats et a permis d'évaluer la valeur de la mobilité du canal.

- Le stress physique par impulsions de grille $V_{GK}=10V$ diminue la valeur du gain du bipolaire de 4%, donc beaucoup moins que dans le cas précédent. La durée de vie des porteurs minoritaires dans la couche N⁻ augmente alors fortement provoquant une augmentation du temps de fermeture et donc une dégradation du temps global nécessaire à la commutation. La dégradation principale se retrouve dans la zone de charge d'espace de la jonction substrat-épi avec la plus forte diminution de R_{SH} de 76%. Ceci semble donner une importance relative à la dégradation dans la partie basse de la structure. Pour la région MOS on note l'apparition de charges dans l'oxyde et à l'interface oxyde-semiconducteur, ces dernières leur étant 33% supérieures.

- Suite au stress par impulsions de grille $V_{GK}=15V$, le gain continue de diminuer légèrement. Le temps de descente et la durée de vie des porteurs minoritaires dans la couche N⁻ continuent d'augmenter, mais fortement, 17 et 113% respectivement. Le temps de montée effectue un revirement, il diminue maintenant après avoir augmenté lors du premier stress. Les mécanismes de conduction dans la jonction substrat-épi sont, eux, très peu perturbés. Les dégradations apparaissent maintenant localisées dans la partie MOS de la structure avec une forte augmentation des charges à l'intérieur de l'oxyde, de 9% supérieures à celles de l'interface. Cette modification de l'équilibre des charges (il y a relativement plus de charges d'oxyde créées) entraîne une diminution de la tension de seuil.

- Cette analyse permet d'associer les types de dégradations subies suite à un test fonctionnel à un type de stress physique.

- Il apparaît que les dégradations observées suite au test fonctionnel à vide, diminution de la durée de vie sans changement pour le gain, légère augmentation de R_S , avec diminution de V_{th} et de la mobilité dans le canal, correspondent à une prépondérance de dégradations de type commutation localisées dans la partie MOS.

- Le test fonctionnel onduleur en charge a été suivi d'une diminution du gain, d'une nouvelle diminution de la tension de seuil (diminution forte cette fois), d'une augmentation de la durée de vie, d'une forte diminution de R_{SH} correspondant à une localisation prépondérante des dégradations dans la zone épi et dans la jonction. Les dégradations produites par de fortes densités de courant peuvent aboutir à une modification stœchiométrique locale : le déplacement d'atomes dans le réseau correspond alors à un déplacement ou à l'annihilation de certains niveaux de défauts. Ceci altère la recombinaison dans la zone de charge d'espace, donc I_{02} . Cette réduction effective du dopage induit une augmentation de la largeur de la ZCE qui provoque ainsi une diminution de R_S .

5.1.4 Recommandations permettant de minimiser ces dégradations

1. Diminuer la longueur des chemins de connexion entre la commande appliquée à la grille et la grille elle-même. Si cela n'est pas possible utiliser des câbles coaxiaux pour empêcher toute interférence externe qui provoquera la création d'une tension et d'un courant suffisants pour activer l'IGBT. Ceci empêchera aussi les contre réactions positives lors du fonctionnement. Ces contre réactions altèrent les fréquences d'utilisation et entraînent donc la dégradation du composant à cause de la forte dissipation d'énergie dans l'IGBT qui en est la conséquence.
2. Utiliser le composant avec une commande de grille dont l'amplitude se trouve entre 10V et 15V. En dehors de cette fourchette de valeurs le temps de fermeture du composant

augmente de manière à provoquer la dégradation voire la destruction du composant à la fermeture.

3. Faire fonctionner le composant dans la zone linéaire, c'est-à-dire, pour des valeurs de V_{AK} inférieures à $(V_{AK})_{SATURATION}$. Les petites valeurs de V_{AK} permettent d'obtenir une dissipation minimale pendant le temps de conduction.
4. Refroidir le composant par une bonne dissipation thermique. Le point de fonctionnement du composant sera ainsi placé dans une zone de sécurité qui limitera les dégradations résultant d'une augmentation ponctuelle et instantanée de la température pendant le temps de fermeture du composant.
5. Placer dans un boîtier métallique formant une cage de Faraday relié à la terre, toutes les parties comportant simultanément une puissance et une fréquence élevées. Cela empêchera les interférences vers la grille de l'IGBT.
6. Eliminer toute surtension ou surcourant pouvant se trouver entre l'anode et la cathode de l'IGBT par l'utilisation de diodes d'écrêtage ou diodes de roue libre.
7. Lors du premier fonctionnement de l'IGBT en commutation, activer l'IGBT pendant une fraction minimale de la période en contrôlant la température du composant. Une fois l'IGBT en fonctionnement à température contrôlée, augmenter ce temps jusqu'à obtenir une température maximale de $90^{\circ}C$ sur le boîtier du composant si nécessaire.
8. Placer une diode zener entre grille et cathode de l'IGBT permet de protéger le composant contre les surtensions imprévues qui peuvent contribuer à la création de dégradations.
9. Polariser l'IGBT avec une tension négative à la grille améliore l'immunité contre les interférences externes.

10. Utiliser une résistance en série sur la grille pour diminuer les pointes en courant et diminuer les oscillations avant stabilisation pendant le temps d'ouverture.
11. Appliquer une tension d'amplitude fixe sur la grille, ne jamais changer cette amplitude en cours de fonctionnement.

5.2 Application : Détection du vieillissement en fonctionnement

5.2.1 Principe

Il consiste en l'observation de la température et du courant de l'IGBT pendant l'application simultanée à la grille et à l'anode d'une tension de 8V et de 0,8V respectivement. Ceci doit s'effectuer pendant un temps mort d'inutilisation de l'IGBT.

La variation du courant entre Anode et cathode à température constante, faible puissance d'utilisation, et tensions de grille et d'anode constantes permet de conclure à l'existence d'une dégradation.

La faible puissance d'utilisation ne doit pas être en elle-même génératrice de dégradations.

Le circuit principal utilisant l'IGBT doit être entièrement déconnecté du circuit de détection pendant la mesure.

La mesure ne doit altérer le fonctionnement du système utilisant l'IGBT en aucune manière.

5.2.2 Fonctionnement et réalisation

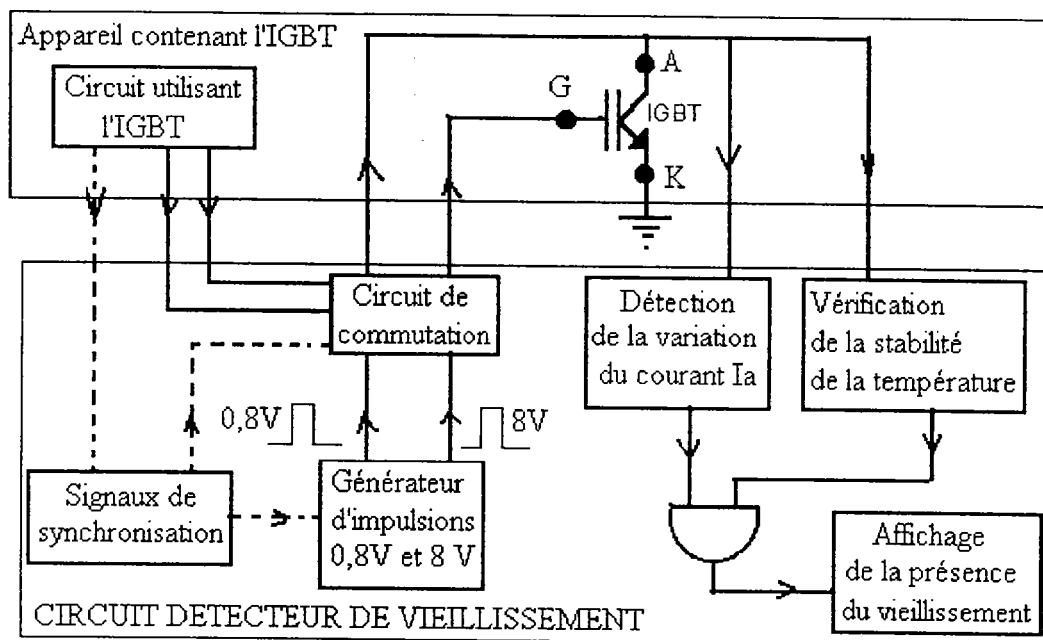


Figure 5.1 : Mise en situation et schéma fonctionnel du circuit détecteur de vieillissement conçu et réalisé par nous même, et utilisé pour détecter les dégradations de l'onduleur et de la soudeuse électrique en fonctionnement.

Sur la figure 5.1 les signaux de synchronisations permettent de séparer les signaux de détection de vieillissement (0,8V et 8V) des commandes venant de l'appareil contrôlant l'IGBT.

La valeur $V_{AK} = 0,8V$ a déjà été utilisée lors de la détection du stress dans les chapitres 2, 3 et 4 précédents.

Une valeur de V_{GK} plus grande que la tension de seuil doit être choisie, sur la figure 5.1 la valeur $V_{GK} = 8V$ a été utilisée.

Le circuit de commutation est constitué d'un réseau diodes résistances.

La mesure du courant se fait à l'aide d'une résistance de 1 ohms comme cela a déjà été fait dans les chapitres précédents.

La mesure de la température se fait de la même manière que celle du courant, mais la résistance est remplacée par une thermistance .

Un circuit comportant des comparateurs et des bascules JK permettra de déterminer s'il y a variation de la valeur du courant pendant la présence d'une température stable. Dans

ce cas une porte logique “ET” activera un circuit d’affichage ou bien un circuit sonore pour indiquer la présence d’un vieillissement.

5.3 Application : Conception et mise au point d’une soudeuse électrique

5.3.1 Cahier des charges

Le but est de réaliser une soudeuse électrique à fréquence élevée ($\sim 80\text{kHz}$) à base d’IGBTs. Les spécifications de cet appareil sont les suivantes :

Alimentation : Secteur 220Volts.

Puissance : 8kW.

Courant produit : 160A sous 50V.

Encombrement réduit d’une mallette.

Poids : 5kg maximum.

Ce cahier des charges a été proposé par un industriel. Il a pour objectif de résoudre le problème de poids ($\sim 50\text{kg}$) et d’encombrement ($\sim 60\text{cm} \times 40\text{cm} \times 20\text{cm}$) que pose les soudeuses électriques de puissance.

5.3.2 Réalisation

Au niveau du concepteur une machine à souder se résume par un appareil qui permet de créer un court-circuit. Ce qui permettra de faire fondre une électrode et ainsi souder deux éléments métalliques. Ainsi le système est constitué d’une alimentation 50V continu de puissance appliquée à une électrode dont la résistance prend des valeurs très faibles pour permettre le passage de courants de plus de 100A.

Les soudeuses électriques classiques fonctionnent à la fréquence de 50Hz, il en résulte un transformateur volumineux et lourd qui permettra d’obtenir la puissance demandée.

Pour contourner l’obstacle il faut passer à des fréquences beaucoup plus élevées. Ainsi un ferrite est utilisé qui permettra avec une masse beaucoup plus petite de transformer des

puissances beaucoup plus élevées. Le choix de 80kHz a été déterminé par les contraintes du cahier de charge.

Les IGBTs ont permis la réalisation du cahier des charges puisqu' ils permettent des commutations à fréquence élevée et puissance élevée. Le choix s'est porté sur l'IRG4PC50W. En novembre 1997, cet IGBT avait été mis nouvellement sur le marché, il correspondait largement aux contraintes du cahier des charges puisqu'il peut atteindre des fréquences pouvant aller jusqu'à 150kHz avec des pointes en courant pouvant atteindre les 220A de manière impulsionnelle, avec une tension de claquage de 600V.

5.3.2.1 Mise en situation de l'appareil

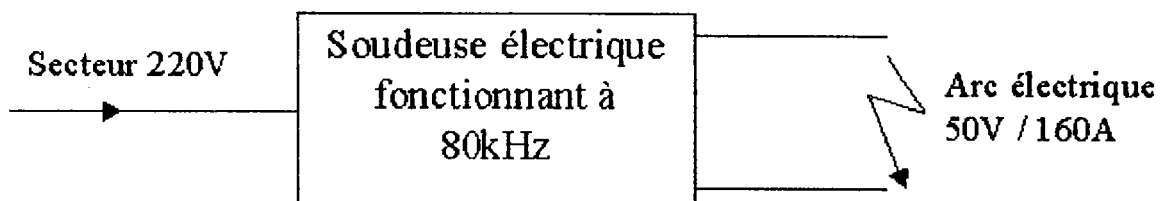


Figure 5.2 : Mise en situation de la soudeuse électrique.

Le secteur fournit en entrée le 220V à une puissance de 8 kW à une fréquence 50Hz. La soudeuse électrique doit fournir en sortie un arc de 160A maximum à une tension de 50V continue.

5.3.2.2 Analyse fonctionnelle principale

Quatre fonctions principales ont été déterminées sur la figure 5.3 :

- Alimentation (FP1) : Elle fournit toutes les alimentations continues nécessaires au fonctionnement de la soudeuse électrique. Elle comporte tous les circuits de redressement, de filtrage et de régulation.

- Commande (FP2) : Elle fournit tous les signaux de commande après mise en forme et synchronisation. Elle comporte les circuits de protection.
- Commutation (FP3) : Elle permet d'obtenir la commutation à 80kHz. Un réseau d'IGBTs IRG4PC50W placés en parallèles, commute une tension de 300V à un courant potentiel maximal de 27A.
- Transformation (FP4) : Elle s'occupe de l'obtention des 50V à 160A. Il y a donc transformation 300V / 50V à une puissance de 8kW et à une fréquence de 80kHz.

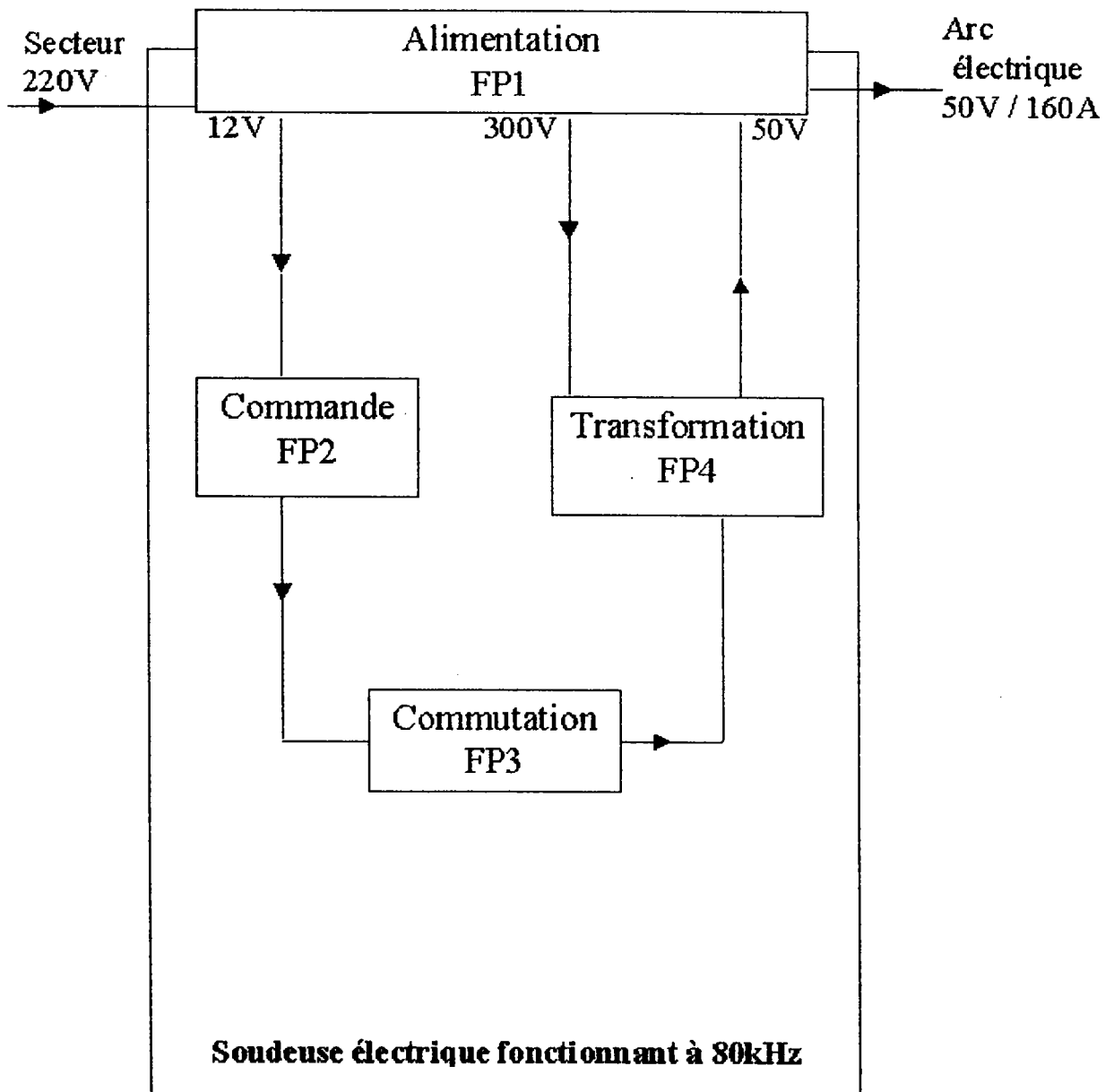


Figure 5.3 : Schéma fonctionnel principal de la soudeuse électrique.

Tous les détails complémentaires qui concernent la soudeuse électrique se trouvent dans l'annexe 2.

5.3.3 Développement - mise au point

Lors de la réalisation de la soudeuse électrique un seul problème est resté non résolu :

Les test préliminaires d'utilisation de l'IGBT à des fréquences de 80kHz ont été positifs sur des charges aussi bien résistives qu'inductives aux puissances voulues. Mais lorsque le transformateur conçu a été relié au circuit selon le schéma structurel de la figure 5.4, l'IGBT s'est détruit. La destruction se produit de manière instantanée. Pourtant Le transformateur était utilisé à vide sans aucune charge au secondaire. L'utilisation d'IGBTs en parallèle n'a pas résolu le problème.

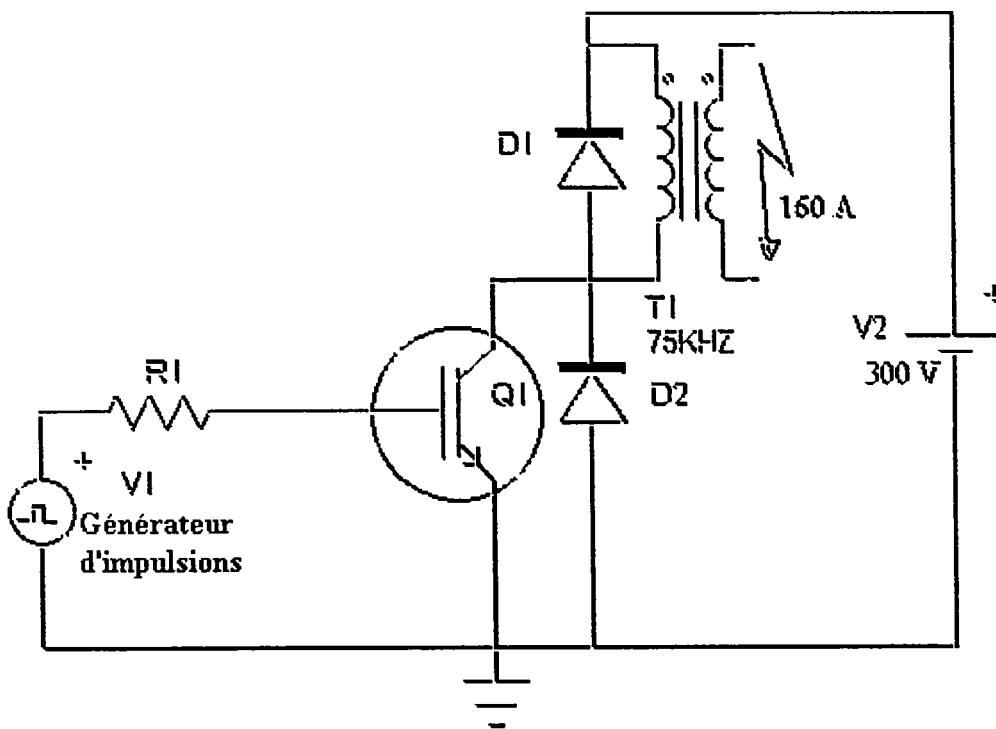


Figure 5.4 : Schéma structurel de l'IGBT commutant le transformateur à 80kHz.

Après avoir vérifié l'application de toutes les recommandations obtenues à partir de l'étude du vieillissement de l'IGBT en utilisation industrielle, placées dans le paragraphe 5.1.4 précédent, nous avons constaté que la recommandation numéro 7 n'avait pas été appliquée.

La commutation de l'IGBT a été effectuée au départ à 50%, c'est-à-dire, que l'IGBT conduit pendant une demi période et il se bloque pendant la demi période restante. Il a fallu donc activer l'IGBT pendant une fraction minimale de la période (voir figure 2.8 dans le chapitre 2) en contrôlant la température du composant comme stipulé dans la règle numéro 7 mentionnée ci-dessus. De cette manière l'IGBT ne s'est plus détruit. Le pourcentage maximal de période pendant lequel l'IGBT conduit a pu être réglé pour une température maximale de boîtier en-dessous de la limite maximale de 90°C stipulée dans la règle numéro 7.

Cette solution a permis aussi de contrôler la puissance de l'arc de soudure par variation de la portion de période de conduction de l'IGBT.

La forme du courant $I_{AK}=f(t)$ telle qu'observée à l'oscilloscope pendant le fonctionnement à vide pour deux largeurs d'impulsions de 0,2 μ s et 1,6 μ s est donnée sur la figure 5.5. C'est la forme exponentielle du courant à travers une charge inductive en série avec une résistance. Lorsque la durée de l'impulsion est de 0,2 μ s le courant n'a pas le temps d'atteindre son maximum alors que pour une durée supérieure à 1,2 μ s le courant atteint son maximum. Le courant maximal instantané est atteint bien avant la durée de la demi période qui a pour valeur 6,25 μ s. Cela nous permet d'interpréter ce qui se passe lors de la destruction de l'IGBT pour une impulsion de durée égale à une demi période :

Après conduction de l'IGBT, un courant constant le traverse correspondant au courant maximal limité par le circuit du transformateur à vide. L'IGBT s'échauffe déjà en conduction. Au moment du blocage de l'IGBT, pendant le temps de fermeture qui n'est pas négligeable (voir figures 1.5-a et 1.5-b du chapitre 1) une forte puissance instantanée vient amplifier la température jusqu'à dépassement de sa valeur limite: le composant se dégrade et se détruit. Cette forte puissance instantanée est due au circuit extérieur inductif qui empêche le courant de chuter instantanément, il se trouve donc présent en même temps que la tension d'alimentation de 300V.

02

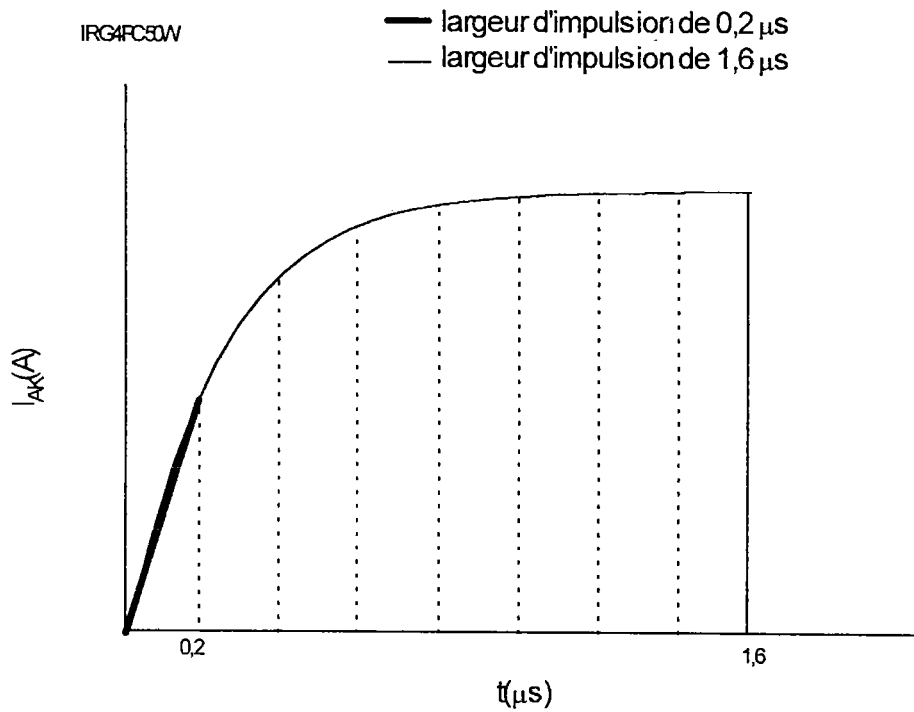


Figure 5.5 : Forme du courant entre anode et cathode en fonction du temps telle qu'observée à l'oscilloscope pour deux largeurs d'impulsion de $0,2 \mu s$ et $1,6 \mu s$

Ainsi une première dégradation physique en conduction s'est produite pendant la durée des premières demi périodes de conduction, à laquelle est venu s'ajouter une dégradation physique en commutation pendant chaque temps de fermeture avant destruction.

La solution a été de choisir une durée d'impulsion qui ne dégrade pas l'IGBT avec transformateur sans charge, et qui permet à l'IGBT d'atteindre le courant maximale pendant la soudure sans destruction de l'IGBT quelque soit la durée de cette soudure. La forme du courant $I_{AK} = f(t)$ telle qu'observée à l'oscilloscope pendant le fonctionnement à vide et pendant un court-circuit au secondaire du transformateur pour une largeur d'impulsions $0,2 \mu s$ est donnée sur la figure 5.6. Ce choix d'impulsion peut être augmenté jusqu'à $1 \mu s$ sans problème permettant ainsi d'augmenter et de diminuer la puissance de soudure de manière très significative.

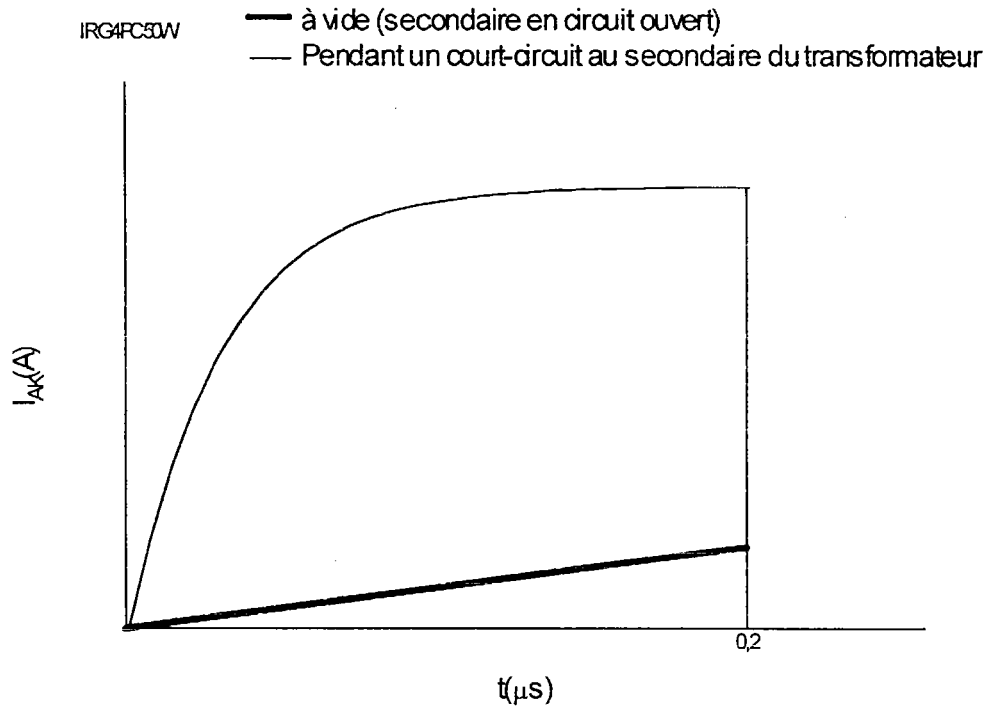


Figure 5.6 : Forme du courant entre anode et cathode en fonction du temps telle qu'observée à l'oscilloscope à vide et pendant un court-circuit au secondaire du transformateur pour une largeur d'impulsions $0,2\mu s$

CONCLUSION GENERALE

Dans ce travail nous avons présenté la structure de l'IGBT canal N dont découle le schéma équivalent simplifié basé sur un MOSFET canal N et un transistor bipolaire PNP.

Une étude des caractéristiques électriques de l'IGBT a été développée. On découvre ainsi que la forme particulière du courant en fermeture allant de l'anode vers la cathode permet de déterminer β le gain du transistor bipolaire PNP ainsi que τ la durée de vie des porteurs minoritaires dans la couche N au niveau de la base de ce transistor. Une expression simplifiée de la transconductance a aussi été élaborée permettant d'obtenir le courant entre anode et cathode en fonction de la tension de grille et la tension entre anode et cathode. Dans le cas particulier de la saturation une expression de ce courant en fonction de la tension de grille a été développée à partir du gain β , de μ la mobilité dans le canal, des paramètres géométriques, de la capacité d'oxyde et de la tension de seuil de l'IGBT.

Un macromodèle SPICE de l'IGBT a été utilisé basé sur son circuit équivalent autour duquel ont été assemblés des éléments pour prendre en compte les effets d'avalanche, les temps de commutation et le claquage en direct et en inverse. La mise en valeur de ce macromodèle permet de faire apparaître de nouveaux paramètres. Un exemple d'adaptation de ce macromodèle à un IGBT particulier a été effectué.

Une étude de la jonction Substrat-Epi émetteur-base du transistor bipolaire interne à l'IGBT a été effectuée. Elle a permis de déterminer les effets qui pourraient être induits dans le volume par les stress électriques, à partir de la superposition de la caractéristique mesurée I-V de cette jonction à celle obtenue à l'aide d'un modèle théorique. Pour y arriver une analyse numérique basée sur le modèle VDEM de la jonction a été utilisée à l'aide du logiciel PARADI.

Une analyse des mécanismes de dépôts de charges dans les oxydes a été détaillée. Ainsi la méthode de séparation de charges a été développée et appliquée à l'IGBT pour obtenir ΔN_{ot} la variation des charges dans l'oxyde par unité de surface et ΔN_{it} la variation des pièges dans l'interface oxyde-semiconducteur par unité de surface. Pour pouvoir appliquer cette méthode il a fallu déterminer C_{ox} la capacité d'oxyde par unité de surface et N_A la densité de dopage dans le canal à travers des mesures de caractéristiques C-V adaptées aux IGBTs.

Tous les éléments détaillés ci-dessus ont constitué des outils qui ont permis d'analyser les dégradations entraînées par des stress électriques.

L'évolution des caractéristiques électriques due à l'utilisation de l'IGBT en milieu industriel a été analysée. Un stress fonctionnel a été obtenu par le fonctionnement de l'IGBT dans un onduleur qui peut fournir jusqu'à 500 Watts et dont le détail des circuits électroniques se trouve dans l'Annexe 1.

Pour détecter toute évolution, la caractéristique donnant le courant entre anode et cathode en fonction de la tension entre grille et cathode à faible tension entre anode et cathode fixée à 0,8V, a été observée à l'oscilloscope en position 'X-Y'. Dans les cas de fonctionnement de l'onduleur à vide et à pleine charge la caractéristique mentionnée plus haut évolue vers différents états stables de dégradation.

Pour approfondir l'analyse des dégradations fonctionnelles qui se produisent à l'intérieur du composant une simulation de ces dégradations du composant placé dans un point de fonctionnement industriel a été obtenue. Cette simulation a été mise en œuvre à travers la réalisation de deux types de stress physiques qui sont associés à l'action d'une seule grandeur physique, la densité de courant ou une impulsion, correspondant respectivement à un stress physique en conduction et un stress physique en commutation.

Un IGBT a donc été caractérisé avant et après lui avoir fait subir un stress par courants de forte densité avec effet thermique de manière à simuler une dégradation fonctionnelle se produisant dans les conditions de fonctionnement industriels. Ce stress a abouti à une dégradation fortement localisée sur la jonction substrat-épi..

Un nouvel IGBT a donc été caractérisé avant et après lui avoir fait subir un stress par impulsions de grille, dont les conditions expérimentales ont été choisies pour correspondre au fonctionnement de l'IGBT lors du test fonctionnel. Deux conditions de stress ont été étudiées et analysées en détail. La première correspond au cas où V_{GK} la tension de grille appliquée est de 10Volts, la seconde correspond à celui où V_{GK} est 15Volts. Les dégradations principales ont été trouvées localisées dans la ZCE de la jonction substrat-épi, pour $V_{GK}=10V$, et dans la partie MOS de la structure, pour $V_{GK}=15V$, cette dernière dégradation étant de type Fowler-Nordheim.

On en déduit précisément les éléments indiquant la présence d'un stress physique en conduction et ceux indiquant la présence d'un stress physique en commutation.

Il y a dégradation par stress physique en conduction en présence des observations suivantes:

- une forte chute du gain β ,
- une forte augmentation du temps de montée t_r ,
- une baisse de la valeur du temps de descente t_f ,
- une baisse de τ la durée de vie des porteurs minoritaires dans la couche N^+ ,
- une baisse du courant de saturation sur la caractéristique $I_{AK} = f(V_{AK})$
- et un déplacement vers les V_{GK} croissants de la caractéristique $I_{AK} = f(V_{GK})$
- avec en conséquence une augmentation de la tension de seuil.

Ceci correspond à un stress par courants de forte densité avec effet thermique.

Il y a dégradation par stress physique en commutation en présence des observations suivantes:

- une baisse du temps de montée t_r ,
- une forte augmentation de la valeur du temps de descente t_f ,
- une forte augmentation de τ la durée de vie des porteurs minoritaires dans la couche N^+ ,
- une augmentation du courant de saturation sur la caractéristique $I_{AK} = f(V_{AK})$
- et un déplacement vers les V_{GK} décroissants de la caractéristique $I_{AK} = f(V_{GK})$
- avec en conséquence une diminution de la tension de seuil.

Ceci correspond à un stress par impulsions de grille $V_{GK} = 15V$.

Ainsi la comparaison des différents résultats montre que dans l'onduleur fonctionnant à vide l'IGBT subit une faible dégradation type "stress physique en conduction". En pleine charge la dégradation est de type stress physique en commutation très accentué puisqu'il compense de nombreuses évolutions dues au stress physique en conduction.

Ainsi l'IGBT dans un onduleur se dégrade au niveau de la couche N⁻ où la densité des centres recombinants diminue provoquant une baisse de la fréquence maximale de commutation. Il y a aussi dégradation dans l'oxyde et à l'interface oxyde-semiconducteur. Le gain du transistor interne à l'IGBT se dégrade aussi fortement.

Nous avons ainsi présenté une méthode d'analyse des dégradations subies pour des composants de puissance dans un système industriel, le composant considéré réalisant une fonction d'onduleur.

L'analyse des résultats du test fonctionnel a permis de dégager un grand nombre de recommandations permettant de minimiser les dégradations ainsi que deux types d'applications :

- l'une, générale, concerne la détection de vieillissement par l'identification d'un paramètre particulièrement sensible et (relativement) facile à observer dans un système industriel.
- L'autre, particulière, montre la possibilité d'application des résultats obtenus pour la mise au point de nouveaux dispositifs pratiques, dans notre cas, une soudeuse électrique répondant à un besoin particulier.

L'identification du paramètre sensible lié au vieillissement effectué suite à l'analyse du test fonctionnel permet d'envisager un nouveau champ d'applications industrielles. En

effet un tel paramètre peut être considéré comme un facteur de vieillissement. Son contrôle, réalisé éventuellement par un circuit adapté, permettrait de réaliser une programmation de l'entretien d'un matériel de ce type, c'est-à-dire, d'effectuer un dépannage préventif. L'application de ce principe demande une étude statistique préalable de fiabilité, ce qui sort du cadre de ce travail.

ANNEXE1
ONDULEUR DE 500 WATTS

A1.1 Introduction

L'onduleur est un convertisseur qui reçoit une tension continue en entrée (en général une batterie) et fournit une tension alternative en sortie. Il est le plus utilisé comme source électrique d'urgence pour palier aux perturbations éventuelles du Secteur et aux coupures momentanées du courant électrique qui peuvent en résulter. Cet appareil est indispensable dans les blocs opératoires des hôpitaux, il protège les ordinateurs contre les coupures et microcoupures et il est aussi utilisé dans les voitures électriques.

A1.2 Cahier des charges

Réaliser un onduleur non interrompu à base d'IGBTs ayant les spécifications suivantes:

1. Alimentation : batterie de 24V continu.
2. Fréquence de fonctionnement : 50 HZ.

3. Tension de sortie : 220V.
4. Puissance disponible à la sortie : 500W.

A1.3 Mise en situation

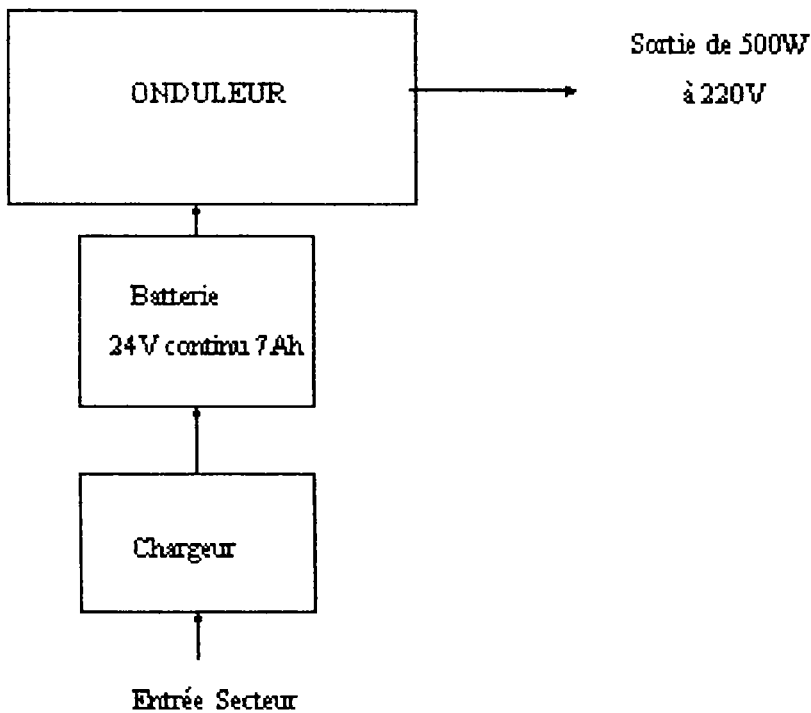


Figure A1.1: Schéma qui résume la mise en situation de l'onduleur.

Cet onduleur est un convertisseur Continu/Alternatif qui débite un courant alternatif à la sortie à partir d'une source de tension continue (ici batterie 24V) à l'entrée, dans cet appareil nous allons utiliser des IGBTs pour effectuer la commutation de puissance.

A1.4 Analyse fonctionnelle

A1.4.1 Analyse fonctionnelle principale

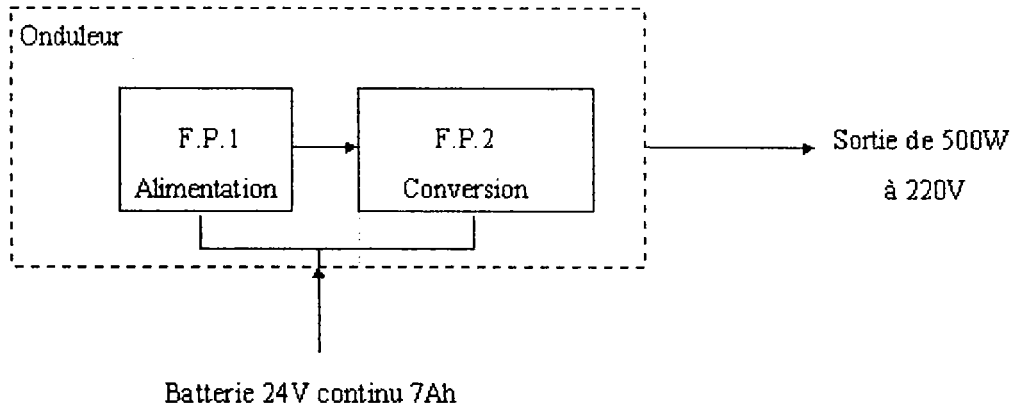


Figure A1.2: Schéma fonctionnel principal de l'onduleur.

- F.P.1: L'alimentation fournit toutes les tensions continues nécessaires au bon fonctionnement de l'appareil après filtrage et régulation.
- F.P.2: La conversion transforme le signal continu 24 Volts en un signal alternatif qui permet à l'appareil de fournir une puissance de 500 Watts à 220 Volts.

A1.4.2 Analyse fonctionnelle secondaire

A1.4.2.1 Analyse fonctionnelle secondaire de l'Alimentation F.P.1

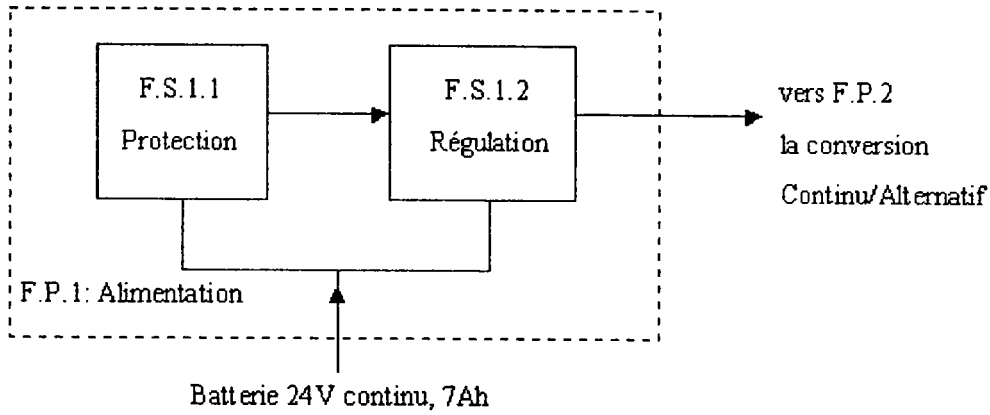


Figure A.1.3: Schéma fonctionnel secondaire de l'Alimentation FP1.

- F.S.1.1: Protection contre les court-circuits principalement.
- F.S.1.2: Régulation 15V et 12V continus nécessaires au fonctionnement des divers circuits intégrés.

A1.4.2.2 Analyse fonctionnelle secondaire de la Conversion AC/DC F.P.2

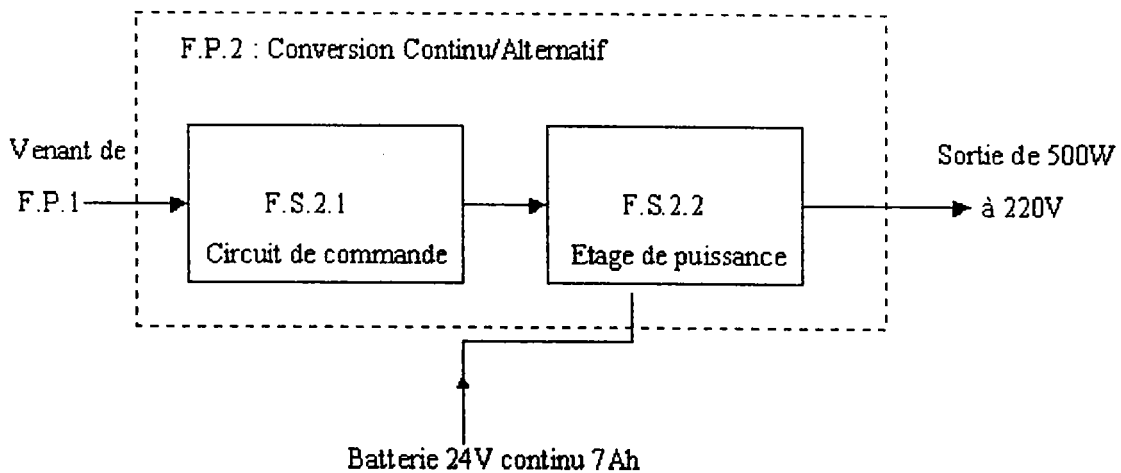


Figure A1.4: Schéma fonctionnel de la conversion Continu/Alternatif F.P.2.

- F.S.2.1: Création des signaux de commande de l'étage de puissance.

- F.S.2.2: Amplification de la puissance du signal de commande.

A1.4.3 Schéma fonctionnel général détaillé

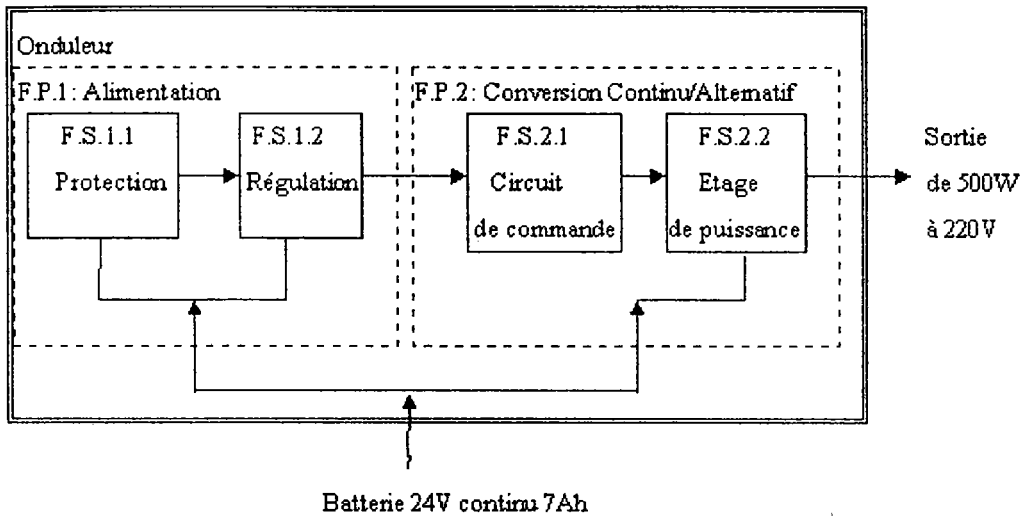


Figure A1.5: Schéma fonctionnel général détaillé.

A1.5 Analyse structurelle

A1.5.1 Analyse structurelle de l'Alimentation F.P.1

Son schéma structurel se trouve sur la figure A1.6. Elle se caractérise par les fonctions protection et régulation.

La protection comporte le fusible FS_1 et la diode D_1 . Le fusible FS_1 protège le circuit contre un accroissement brusque de la valeur du courant. La diode D_1 s'active en cas d'inversion par erreur de la polarité à l'entrée 24V continu, elle conduit alors et provoque un court-circuit qui actionnera le fusible.

A partir de l'entrée 24V continu une tension réglée de 15 Volts est obtenue à l'aide du CI régulateur 7815. Une autre tension réglée de 12 Volts est obtenue à partir du régulateur précédent à l'aide de la résistance R_1 et de la diode Zéner D_2 . Les condensateurs C_1 , C_2 , C_3 et C_4 sont placés pour éliminer les tensions parasites.

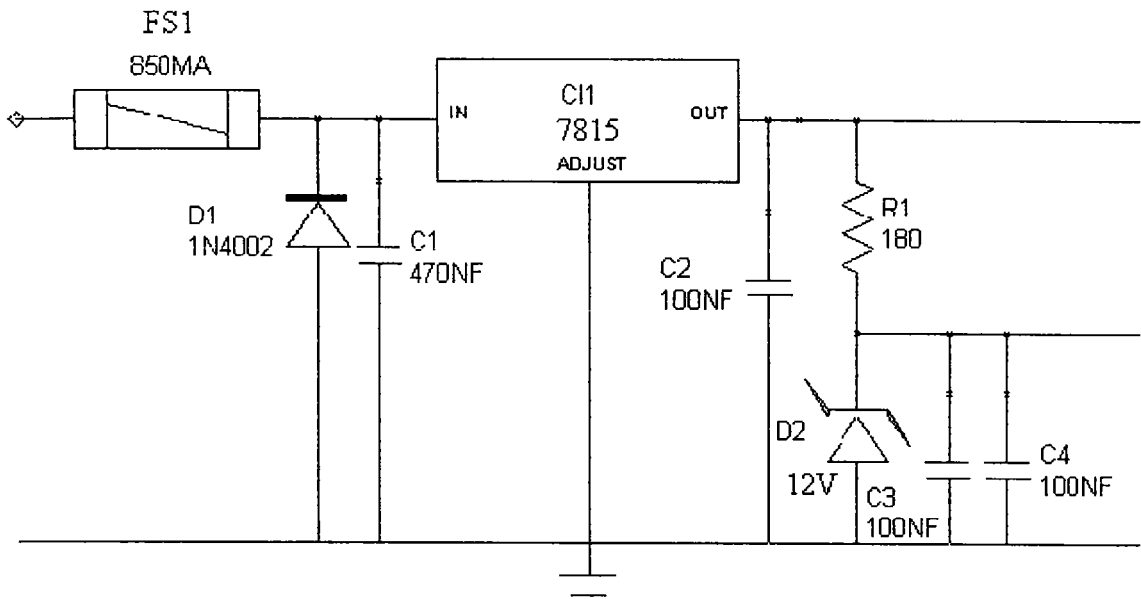


Figure A1.6 : Schéma structurel de l'Alimentation.

A1.5.2 Analyse structurelle de la Conversion Continu/Alternatif F.P.2

La Conversion Continu/Alternatif s'effectue d'abord à basse puissance par le circuit de commande qui fournit un signal d'amplitude 12V à la fréquence de 50Hz.

Ce signal sera appliqué à l'étage de puissance qui débitera jusqu'à 500 Watts à 220volts alternatif après filtrage.

A1.5.2.1 Analyse structurelle du circuit de commande F.S.2.1

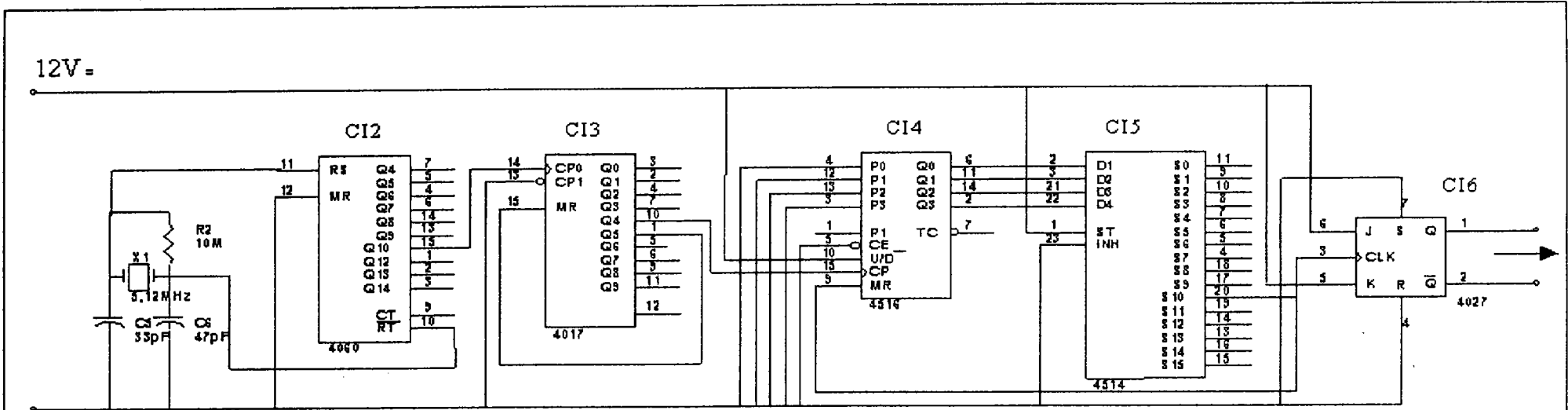
Le circuit de commande se trouve sur la figure A1.7, il se compose principalement de cinq circuits intégrés MOS qui reçoivent une alimentation de 12V. Il fournit deux signaux complémentaires de 100Hz qui vont vers l'étage de puissance et permettent d'obtenir les deux alternances du signal final.

Pour obtenir un signal double alternance ayant une fréquence 50Hz à la sortie de l'étage de puissance on procède à partir d'un signal de 100Hz à alternance positive .

Le CI2 (4060 sur la figure A1.7) est un compteur/diviseur binaire 14 étages avec une configuration d'entrée qui permet d'obtenir un oscillateur à l'aide d'un réseau RC externe seul ou bien auquel un cristal quartz est ajouté. Dans notre cas précis un cristal quartz de 5.12MHz (X1 sur la figure A1.7) a été utilisé, il permet d'obtenir une fréquence du signal de sortie d'une stabilité extrême.

Si la remise à zéro MR (broche 12 du 4060) est à l'état haut, alors toutes les sorties allant de Q3 à Q13 sont à l'état bas, pour cette raison MR est relié à zéro. L'oscillation à 5,12MHz fournie par le cristal X1 est relié à l'entrée RS (broche 11 du 4060). Le circuit RC formé par la résistance R1 les condensateurs C5 et C6 est relié à RT (la broche 10 du 4060). La sortie Q9 (broche 15 du 4060) divise la fréquence d'entrée par 1024, elle fournit donc un signal de fréquence 5kHz. Ce signal est relié à la broche 14 du CI3.

Le CI3 (4017 sur la figure A1.7) est un compteur diviseur décimal, le signal qu'il reçoit sur l'entrée d'Horloge CP0 (broche 14 du 4017) agit pendant le front montant. Q5 (broche 1 du 4017) est reliée à MR (broche 15 du 4017) pour remettre à zéro après comptage jusqu'à cinq. Le signal initial est divisé par cinq, la sortie Q4 (broche 10 du 4017) fournit une fréquence de 1kHz qui est reliée à la broche 15 du CI4.



Oscillation à 5kHz

Première division de la fréquence pour obtenir 1kHz

Seconde division de la fréquence pour obtenir 100Hz

Deux sorties complémentaires vers l'étage de puissance

A1.7 : Schéma structurel du circuit de commande F.S.2.1

Site	Document Number	REV
A4		
Date	July 15, 1993	Sheet of

Le CI4 (4516 sur la figure A1.7) est un compteur binaire à 4-bits sens croissant/décroissant synchrone. Il reçoit la fréquence 1kHz à son entrée horloge CP (broche 15 du 4516). CE (broche 5) est reliée à zéro pour activer le comptage. Les 4 entrées parallèles P0, P1, P2 et P3 (broches 4, 12, 13 et 3 du 4516) sont toutes reliées à la masse. L'entrée UP/DN (broche 10 du 4516) est reliée au V_{CC} pour obtenir un comptage croissant. L'entrée asynchrone MR de remise à zéro (broche 9 du 4516) est active au niveau haut, elle reçoit une commande de la broche 20 du CI5. Les 4 bits de sortie Q0, Q1, Q2 et Q3 (broches 6, 11, 14 et 2) sont reliés aux broches 2, 3, 21 et 22 du CI5.

Le CI5 (4514 sur la figure A1.7) est utilisé comme décodeur recevant 4 bits sur les entrées de données D1, D2, D3 et D4 (broches 2, 3, 21 et 22 du 4514). ST (broche 1 du 4514) est mis au niveau haut pour mémoriser ces entrées. INH (broche 23 du 4514) est mis au niveau bas pour activer la sortie sélectionnée. Une seule sortie parmi S0, S1, ... , S14 et S15 peut-être activée au niveau haut pour une seule entrée de donné, dans notre cas précis nous n'utilisons que S10 (broche 20 du 4514) qui est reliée à la broche 3 du CI6, et, qui envoi la commande de remise à zéro sur la broche 9 du CI4 (compteur binaire 4516).

Le CI6 (4027 sur la figure A1.7) divise la fréquence par deux. Il est constitué de bascules JK, une seule bascule est utilisée pour obtenir deux signaux complémentaires en sortie sur les broches 1 et 2. J et K sont reliés au niveau haut, S et R sont reliés au niveau bas pour qu'à chaque impulsion d'horloge sur la broche 3 la sortie change de niveau. Ceci permet d'obtenir en sortie 100Hz qui est la moitié de la fréquence d'horloge.

A1.5.2.2 Analyse structurelle de l'étage de puissance F.S.2.2

Deux signaux complémentaires d'amplitude 12V arrivent du circuit de commande, ils entrent dans l'étage de puissance par les entrées HIN et LIN qui sont reliés au CI7 (IR2112 sur la figure A1.8). Une tension de 15V continue est reliée à V_{DD} , V_B et V_{CC} (broches 9, 6 et 3). La masse est reliée à V_{SS} , V_S et COM (broches 13, 5 et 2). Ce circuit est un interface conçu spécialement pour commander les IGBTs en les protégeant. Ses deux sorties HO et LO (broches 7 et 1 du IR2112) reproduisent les signaux d'entrée HIN et LIN respectivement en

les synchronisant. Ces tensions se bloquent à zéro si leur valeur descend en-dessous des 10V. Les sorties peuvent fournir jusqu'à 200mA avec des temps de descente de l'ordre de 100ns, dans notre cas 15mA sont fournis. Ces sorties sont reliées à deux IGBTs Q₁ et Q₂ (des IRGPC50S) à travers deux résistance ayant la même valeur de 100 Ohms (0,5Watts). Chaque IGBT pourra commuter jusqu'à 70A pendant une alternance à 25°C (40A à 100°C).

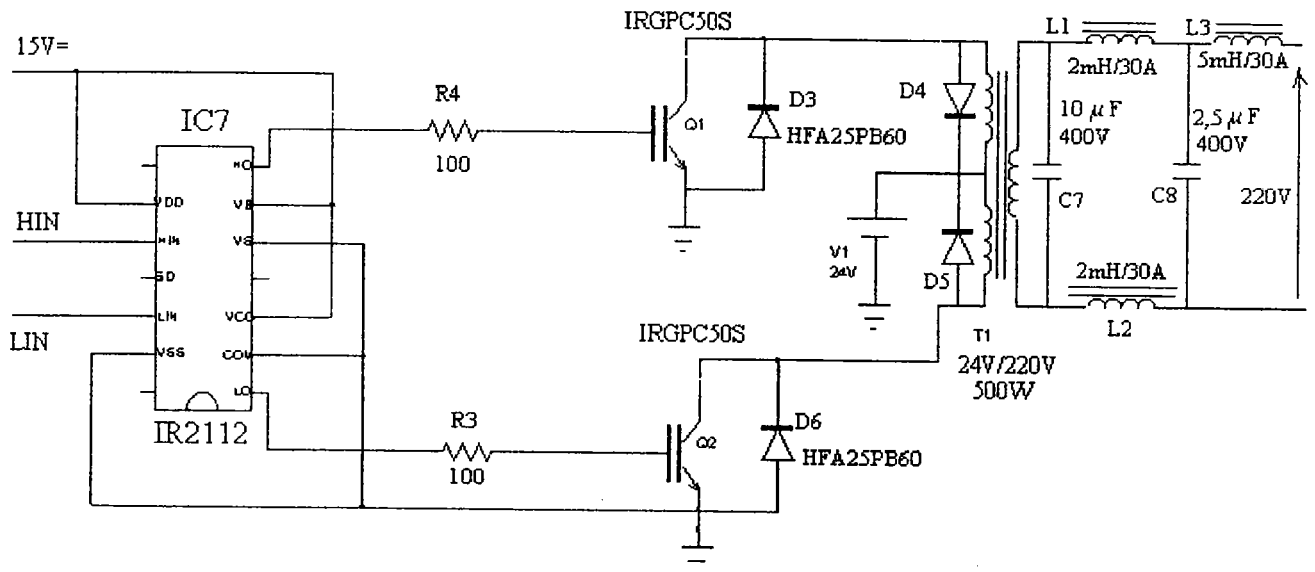


Figure A1.8 : Schéma structurel de l'étage de puissance F.S.2.2

Les deux IGBTs sont reliés au primaire du transformateur T₁, la batterie de 24V 7AH est reliée au point milieu de ce transformateur. Les diodes D₃ et D₆ écrêtent les surtensions aux bornes de Q₁ et Q₂. Les diodes D₄ et D₅ sont des diodes de roue libre qui vont s'activer pendant le blocage du transistor pour éliminer l'énergie emmagasinée dans la bobine du transformateur.

T₁ peut transformer 500W de 24V à 220V à une fréquence de 50Hz. La section S du noyau de Fer est donnée en cm² par la relation :

$$S = 1,2\sqrt{P}$$

où P est la puissance transformée.

Cette relation est valable pour une induction B de 1 Tesla, mais pour tenir compte de l'isolement et du refroidissement il faut majorer la valeur de la section de 10% (section brute).

$$S_1 = S + 0,1S = 30\text{cm}^2$$

La tôle ordinaire a un coefficient de dissipation K de 3,6W/kg. Le nombre de spires N est donné par la relation :

$$N = 10 \times 10^3 / (4,44 \cdot f \cdot B \cdot S)$$

où f est la fréquence de 50Hz, B est l'inductance qui prend la valeur de 1 Tesla et S la section prend la valeur de 30cm² dans ce cas précis. Ainsi N = 1,5 spires/volts après calcul. Pour tenir compte de la chute de tension à travers les enroulements il faut majorer le nombre de spires de 3,5% dans le cas d'un transformateur de 500VA.

Le nombre de spires au secondaire N₂ est donc 342 spires. Le rapport m de transformation à vide est 9,17 en divisant la tension du secondaire 220V par la tension du primaire 24V.

$$\text{Puisque } m = N_2 / N_1$$

$$N_2 = 37,3 \text{ après calcul.}$$

La valeur maximale du courant de sortie est :

$$I_{2\text{max}} = 500 / 220 = 2,27\text{A}$$

La densité de courant permise pour un transformateur entre 500VA et 1000VA est de 3,5A/mm², une section de fil de 1 mm² au secondaire est suffisante.

La valeur maximale du courant au primaire est :

$$I_{1\text{max}} = 500 / 24 = 21\text{A}$$

La section de 6mm² au primaire est donc suffisante.

A la sortie du transformateur un filtre passe-bas formé des bobines L1, L2, L3 et des condensateurs C7 et C8 a été placé pour obtenir une forme sinusoïdale, sa fréquence de coupure est suffisante pour garder uniquement la fréquence sinusoïdale de 50Hz.

A1.6 Conclusion

Nous avons dans ce travail permis un fonctionnement de l'onduleur à la puissance demandée sans problèmes à part la température du composant de 100°C.

Le fabricant conseille une température de fonctionnement assez proche de 90°C. Malgré cela il vaut mieux améliorer son comportement au niveau de la température. Pour cela nous proposons plusieurs solutions :

- mettre des IGBTs en parallèle,
- commuter à une fréquence plus élevée (fonctionnement PWM).

ANNEXE2

SOUDEUSE ELECTRIQUE DE 8 KILOWATTS

A2.1 Introduction

Une soudeuse électrique de huit kilowatts est en principe un appareil lourd et encombrant d'une cinquantaine de kilos. L'utilisation de l'IGBT le Transistor Bipolaire à Grille Isolée conjointement avec un transformateur à noyau de ferrite fonctionnant à 80kHz a permis d'éliminer ces deux désavantages.

Dans le travail qui suit nous avons réalisé cette soudeuse électrique.

A2.2 Cahier des charges

Le but est de réaliser une soudeuse électrique à fréquence élevée (~80kHz) à base d'IGBTs. Les spécifications de cette appareil sont les suivantes :

Alimentation : Secteur 220Volts.

Puissance : 8kW.

Courant produit : 160A sous 50V.

Encombrement réduit d'une mallette.

Poids : 5kg maximum.

Ce cahier des charges a été proposé par un industriel. Il a pour objectif de résoudre le problème de poids (~ 50kg) et d'encombrement (~ 60cm x 40cm x 20cm) que pose les soudeuses électriques de puissance.

A2.3 Mise en situation de l'appareil

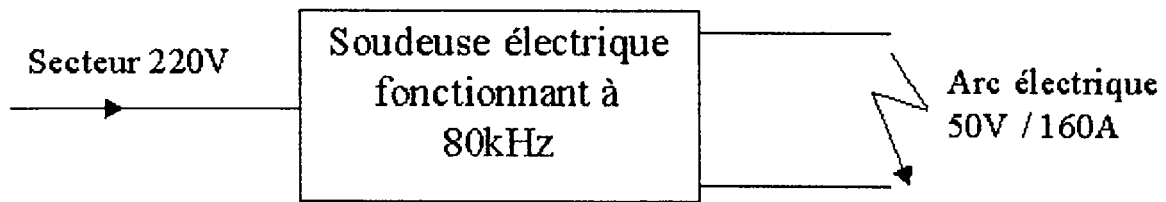


Figure A2.1 : Mise en situation de la soudeuse électrique.

Le secteur fournit en entrée le 220V à une puissance de 8 kW à une fréquence 50Hz. La soudeuse électrique doit fournir en sortie un arc de 160A maximum à une tension de 50V continue.

A2.4 Analyse fonctionnelle principale

Quatre fonctions principales ont été déterminées sur la figure A2.2 :

- Alimentation (FP1) : Elle fournit toutes les alimentations continues nécessaires au fonctionnement de la soudeuse électrique. Elle comporte tous les circuits de redressement, de filtrage et de régulation.
- Commande (FP2) : Elle fournit tous les signaux de commande après mise en forme et synchronisation. Elle comporte les circuits de protection.
- Commutation (FP3) : Elle permet d'obtenir la commutation à 80kHz. Un réseau d'IGBTs IRG4PC50W placés en parallèles, commute une tension de 300V à un courant potentiel maximal de 27A.

- Transformation (FP4) : Elle s'occupe de l'obtention des 50V à 160A. Il y a donc transformation 300V / 50V à une puissance de 8kW et à une fréquence de 80kHz.

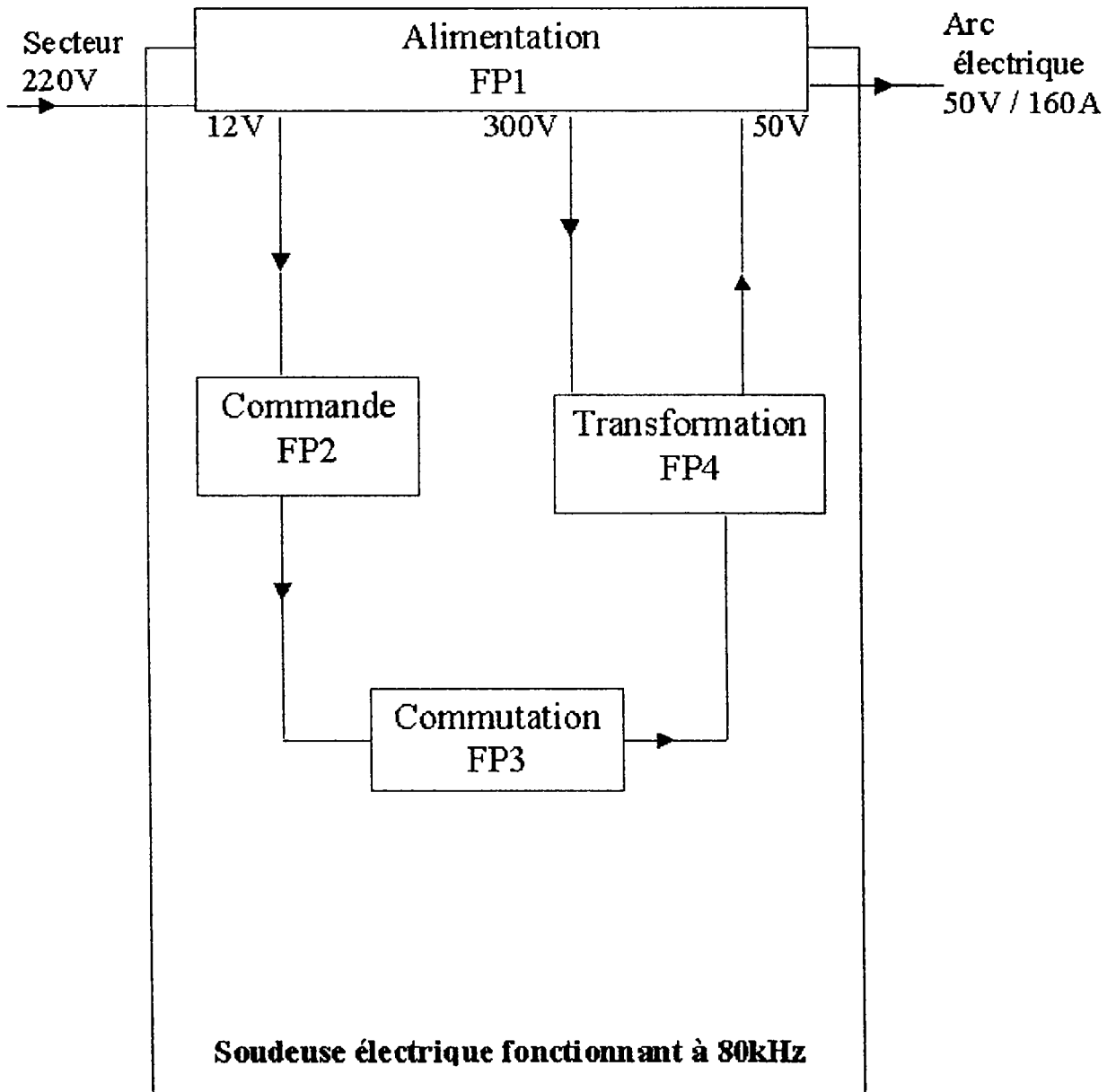


Figure A2.2 : Schéma fonctionnel principal de la soudeuse électrique.

A2.5 Analyse fonctionnelle secondaire

A2.5.1 Analyse fonctionnelle secondaire de l'Alimentation F.P.1

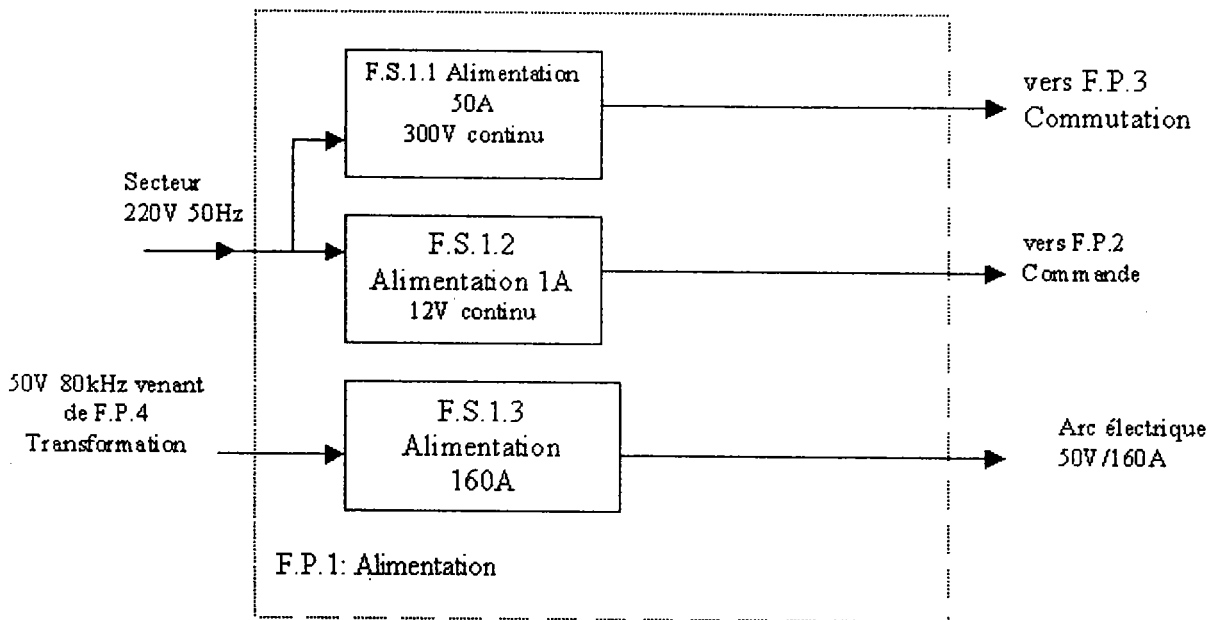


Figure A2.3: Schéma fonctionnel secondaire de l'Alimentation FP1.

- F.S.1.1: Redressement et filtrage de la tension du secteur 220V alternative pour obtenir une tension continue de 300V environ.
- F.S.1.2: Transformation, redressement et régulation 12V continu nécessaire au fonctionnement de la commande.
- F.S.1.3 : Redressement et filtrage de la tension fournie par le transformateur. C'est aux bornes de cette tension que s'effectuera le soudage électrique.

A2.5.2 Analyse fonctionnelle secondaire de la Commande F.P.2

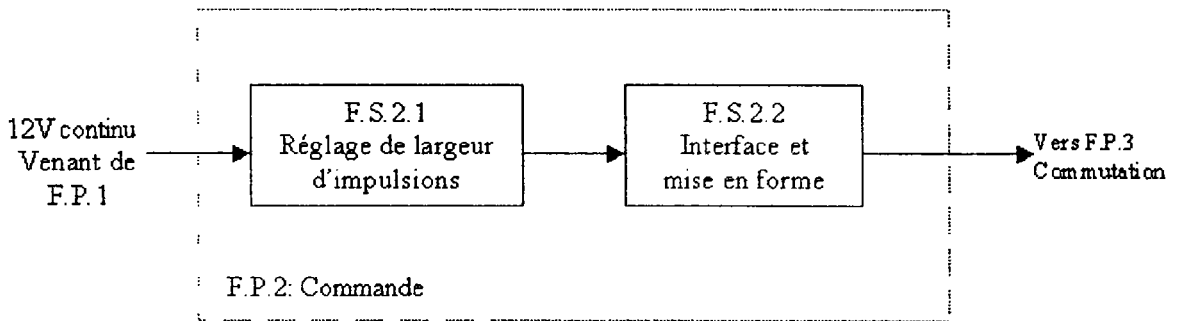


Figure A2.4: Schéma fonctionnel secondaire de la Commande F.P.2.

- F.S.2.1: Ce circuit permet de régler la largeur des impulsions de commande pour contrôler la puissance de sortie de manière à être suffisante pour la soudure sans destruction des IGBTs.
- F.S.2.2: Ce circuit fournit le courant nécessaire aux IGBTs. Il fournit deux signaux de commande pour contrôler des IGBTs complémentaires de manière synchronisée.

A2.6 Analyse structurelle

A2.6.1 Analyse structurelle de l'Alimentation F.P.1

Elle comporte trois alimentations différentes de 300V, 12V et 50V.

A2.6.1.1 Analyse structurelle de l'Alimentation 12V/1A F.S.1.2

Son schéma structurel se trouve sur la figure A2.5. Le transformateur T1 reçoit la tension secteur 220V pour la fournir à 15V 1A. cette tension est redressée par un pont de 4

diodes 1N4001 qui font passer un maximum de 1A. ces diodes supportent 50V maximum de tension inverse. Les condensateurs C1 et C2 effectuent le filtrage de cette tension redressée. Le C.I.1 est un régulateur de 12V, il est découplé par les condensateurs C3 et C4. Cette tension est appliquée à tous les circuits intégrés du montage.

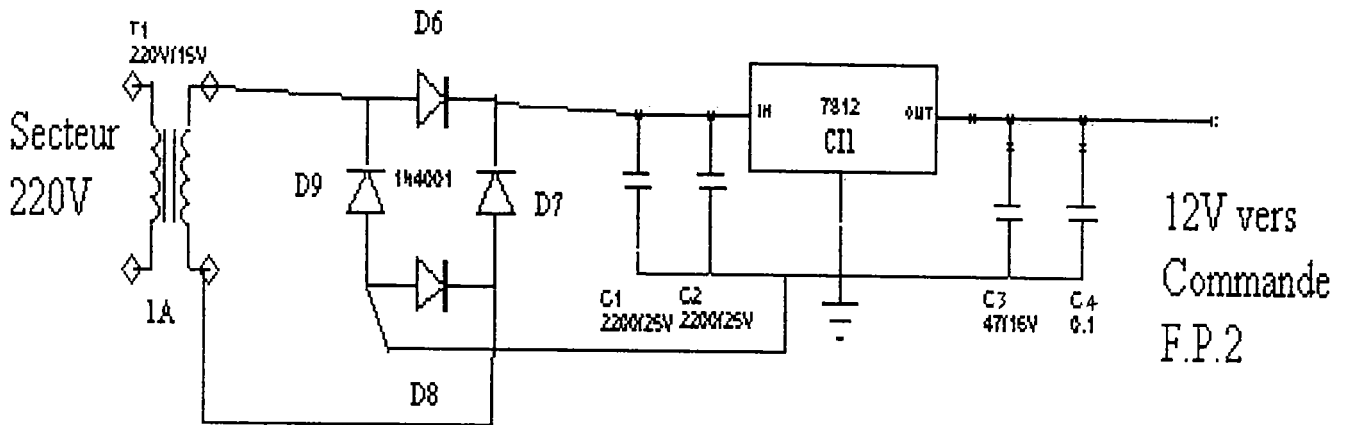


Figure A2.5 : Schéma structurel de l'alimentation 12V/1A F.S.1.2

A2.6.1.2 Analyse structurelle des Alimentations 300V/50A F.S.1.1 et 50V/160A F.S.1.3

Le schéma structurel de ces alimentations se trouve sur la figure A2.6. La tension 300V/50A est obtenue par redressement de la tension du secteur directement sans utiliser de transformateur. Les diodes de redressement D10, D11, D12 et D13 sont du type 70HF100 qui peuvent faire passer jusqu'à 70A en courant direct et dont la tension inverse est de 1000V. La tension redressée est filtrée par un réseau de 6 condensateurs en parallèle de 470µF/400V chacun. La tension finale obtenue est de 300V environ avec une fluctuation de 10V.

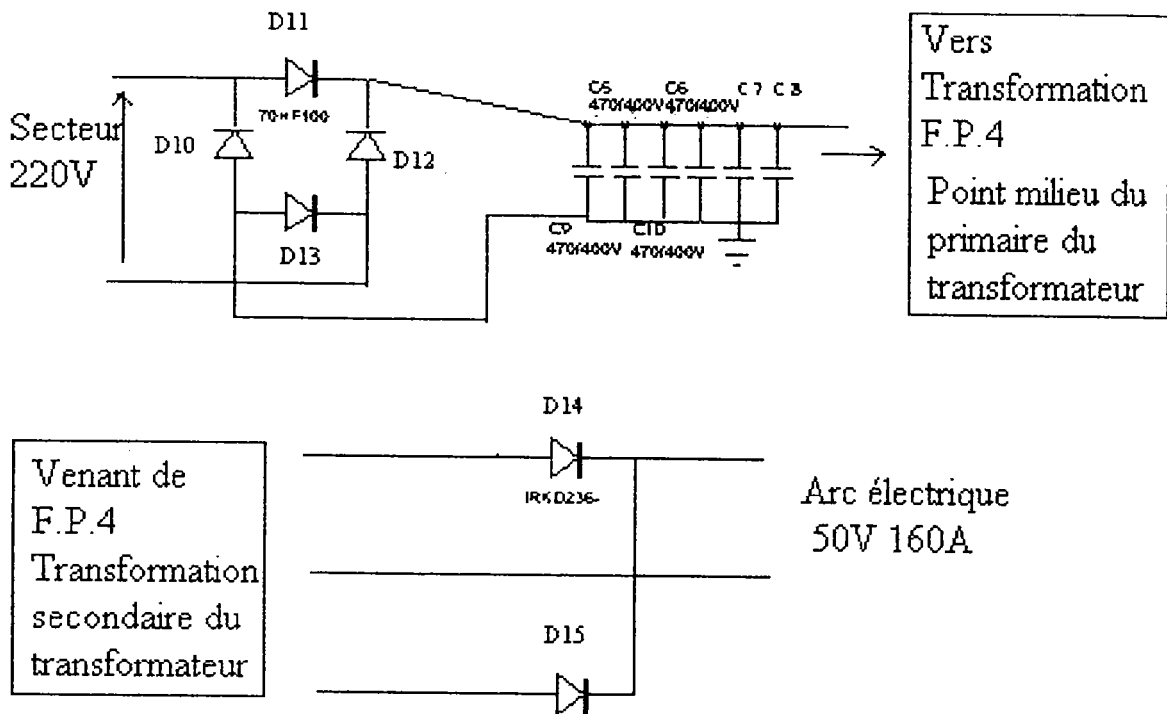


Figure A2.6: Schéma structurel des Alimentations 300V/50A F.S.1.1 et 50V/160A F.S.1.3

L'alimentation de 50V/160A est constituée par un pont de 2 diodes qui reçoit les 50V alternatifs à une fréquence de 80kHz venant du transformateur commuté par les IGBTs. Les 2 diodes sont des IRKD236-04 qui peuvent faire passer en direct un courant maximum de 230A et dont la tension inverse maximale est de 400V. Cette alimentation est reliée aux électrodes pour effectuer la soudure.

A2.6.2 Analyse structurelle de la Commande F.P.2

A2.6.2.1 Analyse structurelle du circuit de Réglage de largeur d'impulsions F.S.2.1

Ce circuit se trouve sur la figure A2.7, il reçoit une alimentation de 12V venant de F.P.1 et fournit en sortie une impulsion rectangulaire de fréquence 80kHz d'amplitude 12V et de largeur variable entre 0,2µS et 1µS. Cette impulsion est envoyée vers l'interface F.S.2.2, sa

largeur est commandée par le potentiomètre P1 de 4,7K. La sortie du point milieu de ce potentiomètre varie entre $0,45V_{CC}$ et $0,9V_{CC}$, elle est appliquée à l'entrée 'control voltage' (broche 5) du C.I.3. Ce circuit intégré est un « 555 » fonctionnant en mode monostable. La durée normale de l'impulsion en sortie à la broche 3 ('output') est $T = 1,1R_{11}C_{13} / 2 = 0,55\mu S$. C_{13} et C_{14} ont même valeur et ils sont placés en série, la valeur de la capacité équivalente est donc divisée de moitié. A cause de l'application de la tension venant du potentiomètre cette durée varie. Ce monostable est commandé à son entrée 'Trigger' par le signal de fréquence 80kHz fournit par le C.I.2 qui est aussi un '555' fonctionnant en astable. Sa fréquence a été obtenue par l'équation :

$$f = 1,44 / (R_7 + 2R_8)C_{11} = 80\text{kHz}$$

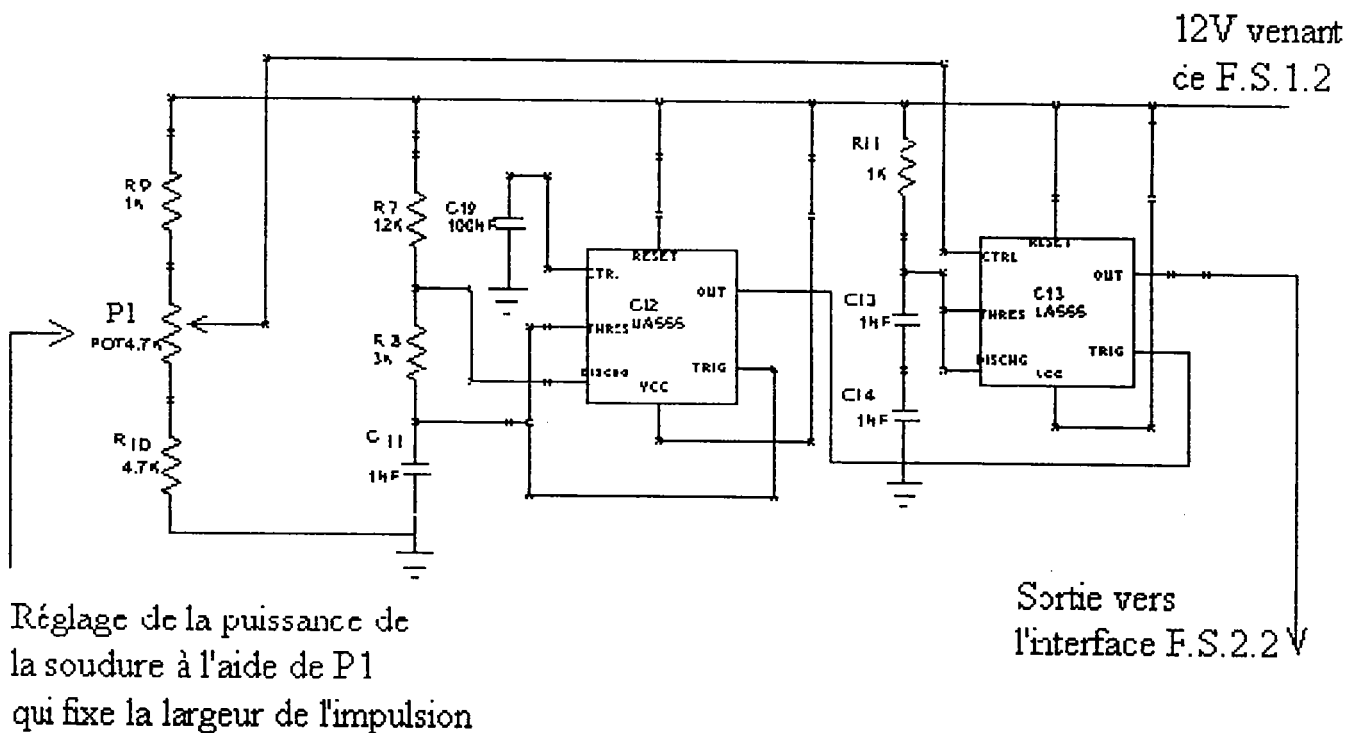


Figure A2.7: Schéma structurel du circuit de Réglage de largeur d'impulsions F.S.2.1

A2.6.2.2 Analyse structurelle de l'Interface F.S.2.2

Le circuit IR2151 (C.I.4 sur la figure A2.8) est utilisé comme interface entre les impulsions fournies par F.S.2.1 et les IGBTs contenus dans F.P.3. Dans ce cas précis ce

circuit envoie vers les IGBTs des commandes complémentaires synchronisées de même amplitude et phase que le signal d'entrée qu'il reçoit. Les sorties de ce C.I. sont à collecteur ouvert pour lui permettre d'être relié à des tensions qui peuvent atteindre les 600V. Ces sorties se bloquent s'il reçoit en entrée une tension inférieure à 10V. Ce C.I. peut fournir jusqu'à 100mA quand sa sortie est à l'état haut, et, recevoir jusqu'à 210mA à l'état bas. Il a été spécialement conçu pour commander des MOSFETs de puissance de canal N ou des IGBTs. L'IR2151 peut être utilisé comme oscillateur de la même manière qu'un '555', mais il ne possède pas de commande permettant de faire varier la largeur de son impulsion indépendamment de sa fréquence.

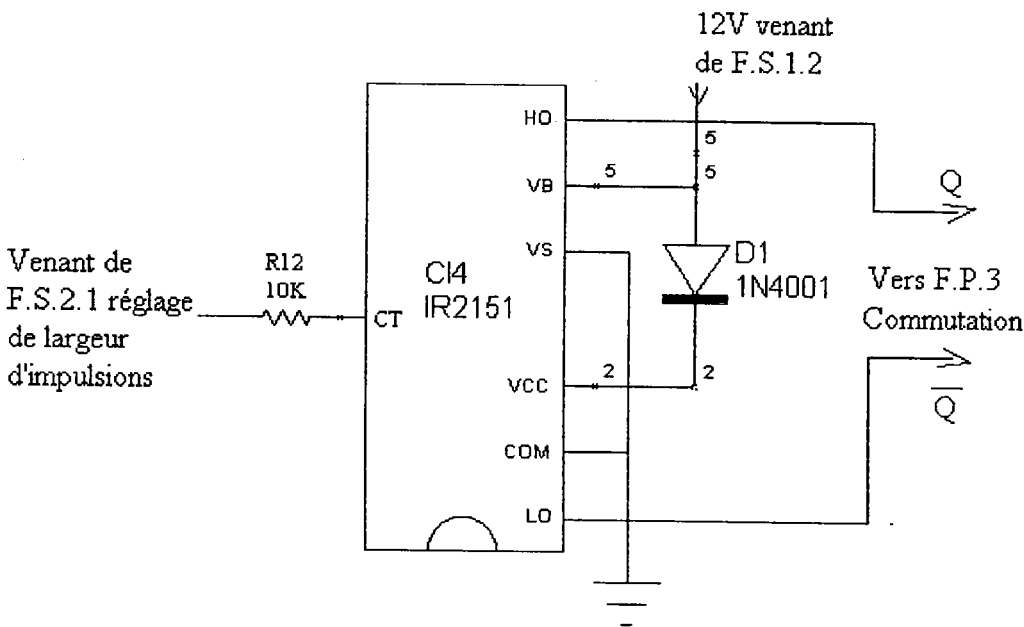


Figure A2.8 : Schéma structurel de l'interface F.S.2.2

A2.6.3 Analyse structurelle de la Commutation F.P.3 et la Transformation F.P.4

La commutation (F.P.3 sur la figure A2.9) est effectuée par deux groupes d'IGBTs placés en parallèles, ceci permet d'obtenir deux alternances et donc de doubler le rendement du transformateur utilisé. Un groupe d'IGBTs reçoit une commande venant de F.P.3 l'autre reçoit son complément. Les IGBTs utilisés sont des IRG4PC50W, ils peuvent commuter des tensions pouvant aller jusqu'à 600V avec des courants pouvant atteindre les 27A à 100°C en

continu. Pour la fréquence choisie (fréquence maximale de fonctionnement de 150kHz) ils peuvent commuter des courants pouvant atteindre les 12A de forme rectangulaire à 90°C. C'est pour cette raison qu'on a placé 3 IGBTs en parallèle dans chaque groupe, ce qui permet de commuter un maximum de 36A à cette température. Cette soudeuse fonctionne à une puissance de 8kW, puisque la tension au primaire du transformateur est de 300V le courant commuté sera de l'ordre de 27A ce qui nous donne une marge de 33%. Pour une efficacité maximale chaque groupe d'IGBTs a été placé sur un même radiateur et une résistance de même valeur a été reliée à chaque grille d'IGBT. Pour écrêter les tensions aux bornes de l'anode et la cathode de l'IGBT, une diode du type HFA25PB60 a été placée en parallèle. Sans cette diode les tensions doublent et atteignent les 600V pendant la commutation due à la charge inductive que constitue le transformateur. Sans ces diodes la puissance dissipée dans le composant double favorisant la destruction du composant. La diode HFA25PB60 conduit des courant de 25A à 100°C. Elle supporte une tension maximale de 600V en inverse.

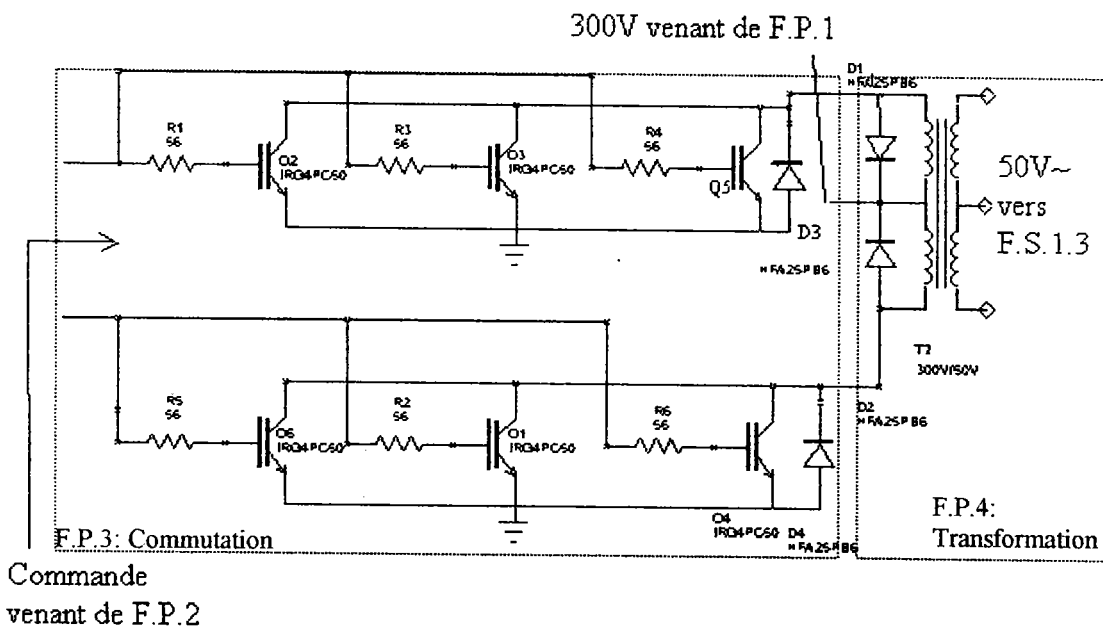


Figure A2.9 : Schéma structurel de la Commutation F.P.3 et la Transformation F.P.4

La transformation (F.P.4 sur la figure A2.9) est effectuée à une fréquence de 80kHz par un transformateur conçu sur un noyau de ferrite pour qu'il puisse donner la puissance de 8kW en gardant une petite dimension sans trop de poids. Deux diodes HFA25PB60 ont été placées aux bornes du primaire de ce transformateur, ce sont des diodes de roue libre.

Lors de la conception d'un transformateur il faut tout d'abord déterminer la masse du noyau. Pour y parvenir le calcul du transfert d'énergie par impulsion doit être obtenu, dans notre cas cela correspond au transfert d'énergie par période. Connaissant la puissance et la fréquence on peut écrire :

$$E = P / f$$

où E en Joules est l'énergie transférée pendant une période,
P en Watts est la puissance transférée pendant une période,
f en Hertz est la fréquence de commutation.

Après calcul, $E = 0,1$ Joule pour chaque période. Le ferrite utilisé tolère un transfert d'énergie de $100\mu\text{J}$ par gramme pour la configuration "push-pull" que nous utilisons. On en tire :

$$M = (E / 100 \times 10^{-6}) \times 10^{-3} \quad \text{ou bien} \quad M = 10E$$

où M en kg est la masse du noyau, $M = 1\text{kg}$ dans notre cas précis. Les ferrites disponibles que l'on peut commander ont une masse de 550 grammes. Il faut donc placer deux transformateurs identiques en parallèle pour obtenir au moins 8kW de puissance.

Pour obtenir le nombre de tours du primaire et du secondaire d'un transformateur nous allons utiliser la relation suivante :

$$e = Nd\Phi/dt$$

où e en Volts est la différence de potentiel aux bornes du bobinage,
N est le nombre de spires,
 Φ en Weber est le flux magnétique traversant une section du noyau.

On peut aussi écrire :

$$e.dt = N.d\Phi$$

Sachant que les tensions sont rectangulaires variant entre 300V et 0V et que l'impulsion peut avoir une largeur maximale d'une demi période on peut en déduire que :

$$e.(2/f) = N\Phi_m$$

où Φ_m est la valeur maximale du flux magnétique.

$$\Phi_m = B_m.S$$

où B_m en Tesla est la densité maximale de flux dans le noyau qui est de 0,25T pour ce type de ferrite,

S en m^2 est la section du noyau qui est de $717 \times 10^{-6} m^2$.

On obtient ainsi pour chaque bobine du primaire d'un transformateur une valeur de 11 tours. Pour chaque bobine du secondaire on obtient une valeur de 2 tours.

Pour un courant de 100A au secondaire (avec marge de sécurité), chaque bobine fournira 50A, la valeur RMS du courant correspondant est 70,7A. Une densité de courant de $7mm^2$ nous donne une section de fil de $10,1mm^2$, un calcul similaire nous permet de choisir une section $2,02mm^2$ pour les fils de primaire.

A2.7 Conclusion

La partie transformation fait donc un poids de 1kg, elle remplace un transformateur d'une cinquantaine de kilogrammes. Les dimensions du transformateur sont extrêmement réduites en conséquence.

BIBLIOGRAPHIE

[AMB98] C. Ambarian, "WARP Speed™ IGBTs - Fast Enough To Replace Power MOSFETs in Switching Power Supplies at over 100 kHz", 'White paper', Switch Strategic Marketing Chesley Chao, California, 1998.

[BAL84] B. J. Baliga "Switching speed enhancement in insulated gate transistors by electron irradiation", IEEE Transactions Electron Devices, vol. ED-31, pp 1791-1795, 1984.

[BAL85] B. J. Baliga "Analysis of insulated gate transistor turn-off wave-form", IEEE Electron Device Letters, vol. EDL-6, pp 74-77, 1985.

[BAR96] M. F. de la Bardonnie, "Caractérisation du vieillissement électrique de transistors microniques n-MOS par l'étude de la jonction substrat-drain". Thèse de Doctorat, Université de Perpignan, France, Avril 1996.

[CHA85] J.-P. Charles, I. Mekkaoui-Alaoui, G. Bordure and P. Mialhe, "A critical Study of the Effectiveness of the Single and Double Exponential Models", Solid-State Electronic, Vol. 28, pp 807-820, 1985.

[CHA94] J.J. Charlot and I. Pesic "SPICE and User developed Modeling. Application : Implementation of an IGBT model in SmastSpice", Simulation Silvaco, 1994.

[CHU95] Chung-Min Liu and James B. Kuo “Turn-off Transient Analysis of a Double Diffused Metal-Oxide Semiconductor Device Considering Quasi Saturation”. J. Appl. Phys. Vol. 34, Part 1, No. 2B, 1995.

[DOY93] B. S. Doyle, D. B. Krakauer and K. R. Mistry “Examination of Oxide Damage During High-Current Stress of n-MOS Transistors”, IEEE transactions on electron devices, vol. 40, n. 5, p. 981-982, May 1993.

[ELM96] O. Elmazria, “Caractérisation et simulation de l'IGBT dans le but d'optimiser ses performances au moyen de l'irradiation par électrons”. Thèse de Doctorat, Université de Metz, France, Nov. 1996.

[ELM96a] O. Elmazria, E. Blampain, A. Hoffmann, A. Maouad, B. Lepley and J-P. Charles “New C-V measurements for traps Oxide Characterization in VDMOS Structures” French-Italian Symposium, Structure and Defects in SiO₂ Fundamentals and applications. Sept 23-25, Agelone, France 1996.

[FLE92] D.M. Fleetwood, “Border Traps in MOS Devices”, IEEE Transactions on Nuclear Science, Vol. 39, p.269, (1992).

[HAD98] A. Haddi, A.Maouad, O. Elmazria, A. Hoffmann, and J. -P. Charles “A Simplified SPICE Model for IGBT” Active and Passive Electronic Components. Vol. 21 279-292. 1998.

[HEF88] A.R. Hefner and D. L. Blackburn “An Analytical Model for the Steady-State and Transient Characteristics of the Power IGBT”, SolidState Electronics, Vol. 31, No 10, pp 1513-1532, 1988.

[INT98] International Rectifier, “IGBT characteristics”, “How the IGBT complements the MOSFET”, Application Note AN-983 page1/9, WebCD 1998.

[INT98a] International Rectifier, "Application Characterization of IGBTs", "Replacing MOSFETS with IGBTs", Application Note AN-990 page 8/10, WebCD 1998.

[MAO96] A.Maouad, A. Khoury, O. Elmazria, A. Haddi, A. Hoffmann et J. -P. Charles "Nouvelle technique de mesure C-V pour la caractérisation de l'oxyde et du canal d'une structure VDMOS", (#99) Premier Colloque Franco-Libanais sur les Sciences des Matériaux. Beyrouth (Liban), 9-12 octobre 1996.

[MAO99] A.Maouad, A. Khoury, M. Zoeter, A. Hoffmann, and J. -P. Charles "Caractérisation des effets induits par des courants d'anode de forte densité dans des IGBTs", 13th Science meeting, Beyrouth, (Liban), 2-4 Nov. 1999.

[MAO99a] A.Maouad, A. Hoffmann, A. Khoury, M. Zoeter, and J. -P. Charles "Characterization of stress due to Gate Voltage Pulses on IGBTs with an Adapted SPICE Macromodel", ESREF99, Xth European Symposium. Bordeaux (France). Oct.5-8 1999.

[MCW86] P.J. McWhorter, and P. S. Winokur, "Simple Technique for Separating the effects of interface Traps and Trapped-Oxide Charge in Metal-Oxide-Semiconductor Transistor", Applied Physics Letters, Vol. 48, pp. 133-135, 1986.

[MES86] G.C. Messenger, M.S. Ash "The effects of Radiation on Electronic Systems", New York : Van Nostrand Reinholds Company Inc, 1986.

[MIT93] C. S. Mitter, A. R. Hefner, D. Y. Chen and F.C. Lee "Insulated Gate Bipolar Transistor (IGBT) Modeling using IG-SPICE". IEEE Trans. On industry Applications. Vol. 30, No. 1, pp 24-33, 1993.

[NIC82] E. H. Nicollian and J.R. Brews, "MOS Physics and Technology", Wiley, New York, 1992.

[SAH57] C.T. Sah, R.H. Noyce, and W. Shockley, Proc. IRE 45, 1228, 1957.

[SIL95] Silvaco International, SmartSpice/UTMOST III Modeling, User Manual, Santa Clara, 1995.

[SZE85] S. M. Sze "Semiconductor devices, Physics and Technology", John Wiley & sons, 1985

PUBLICATIONS

“Characterization Method for ionizing Radiation Degradation in Power MOSFETs”

M. de la Bardonnie, A. Maouad, P. Mialhe, O. Elmazria, A. Hoffmann, B. Lepley, and J.-P. Charles

IEEE Trans. on Nuclear Science, 42/6, 1622-1627, Dec. 1995.

“Nouvelle technique de mesure C-V pour la caractérisation de l'oxyde et du canal d'une structure VDMOS”

A. Maouad, A. Khoury, O. Elmazria, A. Haddi, A. Hoffmann, et J.-P. Charles

(#99) **Premier Colloque Franco-Libanais** sur les Sciences des Matériaux., Beyrouth Liban, 9-12 octobre 1996.

“Correlation of Total Dose and Gate Bias Effects on the HEXFET Body-Drain Junction”

E. Blampain, A. Haddi, A. Maouad, A. Hoffmann, J. -P. Charles. and P. Mialhe

PF3, 4th **RADECS 97 European Conf.**, Cannes, 15-19 September 1997.

“A Simplified SPICE Model for IGBT”

A.Haddi. A. Maouad. O. Elmazria. A. Hoffmann. and J. -P. Charles

Active and Passive Electronic Components, vol.21, 279-292, 1998.

“Caractérisation des effets induits par des courants d'anode de forte densité dans des IGBTs”

A. Maouad, A. Khoury, M. Zoeter. A. Hoffmann. and J. -P. Charles

13th Science Meeting, Beyrouth, 2-4 Nov. 99

PROPOSITIONS

“Characterization of High-Density Current Stressed IGBTs and Simulation with an Adapted SPICE Macro-Model”

A. Maouad, A. Hoffmann, A. Khoury, and J. -P. Charles

soumis à **Microelectronic Reliability Journal**, le 12 octobre 1998.

“Characterization of Stress due to Gate-Voltage Pulses on IGBTs with an Adapted SPICE Macromodel”

A. Maouad, A. Hoffmann, A. Khoury, M. Zoeter, and J. -P. Charles

soumis à **ESREF99**, Xth European Symposium, Bordeaux (France). Oct. 5-8 (1999).

CARACTERISATION DES DEGRADATIONS DES IGBTS EN MILIEU INDUSTRIEL

Résumé :

L'aptitude à supporter des tensions et des courants de plus en plus forts de même que des fréquences de commutation de plus en plus élevées rapprochent l'IGBT de l'interrupteur de puissance idéal. Les améliorations qu'il apporte aux onduleurs (1MW), aux chargeurs par induction pour batteries de véhicules électriques (120kW) et à tous les appareils industriels effectuant le transfert de puissances élevées sont d'une importance qui justifie la caractérisation et l'analyse de la dégradation de l'IGBT en fonctionnement industriel. Après avoir étudié les caractéristiques électriques de l'IGBT un ensemble d'outils d'analyse des dégradations électriques ont été mis au point à travers une simulation SPICE, une compréhension du comportement de la jonction substrat-épi ainsi que des mécanismes de dépôts de charges dans les oxydes. L'évolution des caractéristiques électriques observées sur un IGBT suite à un stress fonctionnel dans un onduleur de 500 Watts a ainsi été comparée à celle de deux stress physiques différents, en conduction et en commutation, appliqués de manière indépendante.

Cette méthode d'analyse des résultats du test fonctionnel appliqué à l'IGBT a permis de dégager un grand nombre de recommandations, d'élaborer un moyen de détecter la dégradation de l'IGBT en fonctionnement pour mieux contrôler la fiabilité d'un dispositif et de vérifier que la simulation SPICE prévoit avec précision les dégradations pour être utilisée lorsque les mesures sont difficiles. L'optimisation d'une soudeuse électrique à IGBT (8kW / 75kHz) montre la possibilité d'application des résultats obtenus pour la mise au point de nouveaux dispositifs pratiques.

Mots clés: IGBT, caractérisation, simulation SPICE, stress électrique, dégradation, test fonctionnel, test physique, onduleur, soudeuse électrique.

CHARACTERIZATION OF IGBT DEGRADATIONS IN INDUSTRIAL ENVIRONMENT.

Abstract:

The ability to sustain increasingly strong voltages and currents as well as increasingly high frequencies of commutation has made the IGBT closer to an ideal power switch. The improvements it made possible to inverters (1MW), to electric vehicles induction battery chargers (120kW) and to all industrial machines performing high power transfers are of an importance that justifies the characterization and analysis of IGBT degradations while functioning in industrial environment. After a study of the electrical characteristics of the IGBT a number of tools for the analysis of electrical degradations have been developed through a SPICE simulation, an understanding of substrat-epi junction behavior as well as oxide charges transfer mechanisms. The evolution of electrical characteristics observed on an IGBT after a functional stress in a 500 Watts inverter has hence been compared to that of two different physical stresses, in conduction and commutation, applied independently.

This method for analyzing the results of the functional test applied to the IGBT has lead to many recommendations, to developing a degradation detection method of the IGBT in operation in order to improve the reliability of a device, and, to verify that SPICE simulation forecasts the degradations with precision in order to be used when measurements are difficult to be performed (hostile environment). The optimization of an IGBT based electric welding machine (8kW / 75kHz) shows possible implementations of obtained results on perfecting new practical devices.

Key words : IGBT, characterization, SPICE simulation, electric stress, degradation, functional test, physical test, inverter, electric welding machine.