



HAL
open science

Conception, simulation et implantation sur SOPC d'un analyseur d'impédance rapide dédié aux capteurs et transducteurs piézoélectriques

Abdulahman Hamed

► **To cite this version:**

Abdulahman Hamed. Conception, simulation et implantation sur SOPC d'un analyseur d'impédance rapide dédié aux capteurs et transducteurs piézoélectriques. Autre. Université de Lorraine, 2012. Français. NNT : 2012LORR0019 . tel-01749165

HAL Id: tel-01749165

<https://hal.univ-lorraine.fr/tel-01749165>

Submitted on 29 Mar 2018

HAL is a multi-disciplinary open access archive for the deposit and dissemination of scientific research documents, whether they are published or not. The documents may come from teaching and research institutions in France or abroad, or from public or private research centers.

L'archive ouverte pluridisciplinaire **HAL**, est destinée au dépôt et à la diffusion de documents scientifiques de niveau recherche, publiés ou non, émanant des établissements d'enseignement et de recherche français ou étrangers, des laboratoires publics ou privés.



AVERTISSEMENT

Ce document est le fruit d'un long travail approuvé par le jury de soutenance et mis à disposition de l'ensemble de la communauté universitaire élargie.

Il est soumis à la propriété intellectuelle de l'auteur. Ceci implique une obligation de citation et de référencement lors de l'utilisation de ce document.

D'autre part, toute contrefaçon, plagiat, reproduction illicite encourt une poursuite pénale.

Contact : ddoc-theses-contact@univ-lorraine.fr

LIENS

Code de la Propriété Intellectuelle. articles L 122. 4

Code de la Propriété Intellectuelle. articles L 335.2- L 335.10

http://www.cfcopies.com/V2/leg/leg_droi.php

<http://www.culture.gouv.fr/culture/infos-pratiques/droits/protection.htm>

Ecole Doctorale

Informatique Automatique Electronique Electrotechnique Mathématique

Département de Formation Doctorale

Electronique Electrotechnique Automatique

Thèse

présentée pour obtention du grade de

DOCTEUR DE L'UNIVERSITE DE LORRAINE

Spécialité : Systèmes électroniques

Par **Abdulrahman HAMED**

**Conception, simulation et implantation sur SOPC d'un analyseur
d'impédance rapide dédié aux capteurs et transducteurs
piézoélectriques**

Soutenue le 24 Mai 2012

Jury :

Rapporteurs :

M^{me} Catherine ALGANI

Professeur, CNAM de Paris

M. Guy FEUILLARD

Professeur, Université François Rabelais de Tours

Examineurs :

M. Dominique PLACKO

Professeur, ENS de Cachan

M. Patrick SCHWEITZER

MCU – HDR, Université de Lorraine

M. Etienne TISSERAND

MCU – HDR, Université de Lorraine

M. Serge WEBER

Professeur, Université de Lorraine

Remerciements

Je tiens dans un premier temps à remercier Monsieur Etienne Tisserand, MCU-HDR à l'Université de Lorraine, pour m'avoir confié ce travail de recherches, ainsi que pour sa sympathie, sa disponibilité, son aide et ses précieux conseils au cours de ces années. Je remercie également Monsieur Patrick Schweitzer, MCU-HDR à l'Université de Lorraine, co-encadrant de ce travail de thèse, pour sa sympathie, sa disponibilité, ses idées et conseils, ainsi que pour son aide précieuse.

Je tiens à remercier Madame Catherine Algani, Professeur au CNAM de Paris et Monsieur Guy Feuillard, Professeur à l'Université François Rabelais de Tours, pour l'intérêt qu'ils ont porté à mes travaux de recherche en acceptant d'en être les rapporteurs.

Je suis reconnaissant à Monsieur Dominique Placko, Professeur à l'ENS de Cachan, d'avoir accepté d'examiner mon travail et de participer au Jury.

Je remercie Monsieur Serge Weber, Professeur à l'Université de Lorraine et Directeur du LIEN, de m'avoir accueilli au sein de son laboratoire et d'avoir accepté de participer à ce Jury.

Je remercie Messieurs Yves Berviller, Jean François Pautex, Pierre Schmitt et Patrice Roth pour leur participation à ce travail.

Je tiens aussi à remercier, de façon particulière, Monsieur Yousef Jameel, PDG du Group Y. Jameel et Monsieur le D^r Diab Refai, Directeur général de la société LeSura, qui ont soutenu ce travail de recherche.

Je tiens à remercier tous les amis et collègues que j'ai rencontrés durant ces années de thèse pour leur soutien.

Je dédie ce travail à mes parents qui m'ont toujours accordé leur confiance et sans lesquels je n'en serais pas là. Je les remercie pour leurs encouragements et leur exprime toute mon admiration, mon affection et ma gratitude. Je tiens également à remercier mes sœurs et mon frère pour leur soutien permanent.

Enfin, je tiens à remercier la France qui m'a accueilli sur son territoire et m'a donné l'opportunité de continuer mes études supérieures.

A mon épouse Nahla

A ma petite fille Line

TABLE DES MATIERE

REMERCIEMENTS.....	3
INDEX DES ABRÉVIATIONS ET DES SYMBOLES UTILISÉS	9
INTRODUCTION GÉNÉRALE	13
CHAPITRE I.....	19
1 SPECTROSCOPIE D'IMPÉDANCE DES SYSTÈMES PIÉZOÉLECTRIQUES	
ÉTAT DE L'ART (MÉTHODES ET APPLICATIONS).....	19
1.1 INTRODUCTION.....	21
1.2 PIÉZOÉLECTRICITÉ ET ONDES ACOUSTIQUES.....	21
1.2.1 Historique.....	21
1.2.2 Les matériaux piézoélectriques	21
1.2.3 Equations de la piézoélectricité.....	23
1.2.4 Les différents types d'ondes acoustiques	24
1.3 LES SYSTÈMES PIÉZOÉLECTRIQUES.....	26
1.3.1 Les transducteurs piézoélectriques.....	26
1.3.2 Les actionneurs piézoélectriques.....	27
1.3.3 Résonateurs et filtres piézoélectriques	28
1.3.4 Les capteurs et micro capteurs piézoélectriques	30
1.4 SPECTROSCOPIE DE L'IMPÉDANCE ÉLECTRIQUE DES SYSTÈMES PIÉZOÉLECTRIQUES ..	33
1.4.1 Présentation	33
1.4.2 Applications au contrôle non destructif	33
1.4.3 Applications aux mesures physico-chimiques	36
1.4.4 Application aux mesures biologiques	37
1.4.5 Application au diagnostic des transducteurs	38
1.5 TECHNIQUES D'ANALYSE D'IMPÉDANCE SUR SYSTÈME EMBARQUÉ.....	39
1.5.1 Préambule.....	39
1.5.2 Mesure d'impédance très précise par pont.....	39
1.5.3 Analyse d'impédance par détection synchrone	40
1.5.4 Analyse d'impédance par circuit intégré AD5933	42
1.5.5 Analyse d'impédance par excitation impulsionnelle	44
1.5.6 Analyse d'impédance avec une carte d'acquisition rapide.....	45

1.6	PROPOSITION DE CAHIER DES CHARGES D'UN SYSTÈME EMBARQUÉ DÉDIÉ À LA SPECTROSCOPIE D'IMPÉDANCE DE SP	46
1.7	CONCLUSION	47
CHAPITRE II.....		49
2	ETUDE DU COMPORTEMENT ÉLECTRIQUE DES TRANSDUCTEURS PIÉZOÉLECTRIQUES.....	49
2.1	PRÉAMBULE	51
2.2	MODÈLES ÉLECTRIQUES ET ÉLECTROACOUSTIQUES - SIMULATIONS.....	52
2.2.1	Modèle électrique de Butterworth Van Dycke.....	52
2.2.2	Modélisation électrique et mécanique par zone de fréquence.....	57
2.2.3	Modèles électroacoustiques.....	58
2.2.4	Influence des pertes intrinsèques et du facteur de couplage	61
2.3	ETUDE DE L'IMPÉDANCE ÉLECTRIQUE D'UN TRANSDUCTEUR EN MILIEU ILLIMITÉ.....	64
2.3.1	Conditions expérimentales	64
2.3.2	Diagrammes théoriques du module de Z_T	65
2.3.3	Diagrammes mesurés du module de Z_T	66
2.3.4	Comparaisons entre mesures et calculs.....	67
2.4	ETUDE DE L'IMPÉDANCE ÉLECTRIQUE D'UN TRANSDUCTEUR EN MILIEU LIMITÉ.....	67
2.4.1	Approche théorique	67
2.4.2	Expression analytique de l'impédance électrique	70
2.4.3	Mesures expérimentales	71
2.5	IMPÉDANCE ÉLECTROMÉCANIQUE	72
2.5.1	Etude théorique	72
2.5.2	Etude expérimentale qualitative	75
2.6	CONCLUSION	77
CHAPITRE III.....		79
3	MÉTHODES D'ANALYSE D'IMPÉDANCE.....	79
3.1	PRÉAMBULE	81
3.2	DÉTERMINATION RATIONOMÉTRIQUE DE L'IMPÉDANCE Z_T	81
3.2.1	Montage potentiométrique simple.....	81
3.2.2	Montage utilisant un convertisseur courant \rightarrow tension.....	83
3.2.3	Mesure d'amplitude et de phase.....	83

3.2.4	Détermination de Z_T par analyse de Fourier	88
3.2.5	Simulation de la méthode ratiométrique	88
3.3	DÉTERMINATION DE Z_T PAR MODÉLISATION PARAMÉTRIQUE ADAPTATIVE	90
3.3.1	Aspects théoriques.....	90
3.3.2	Application à notre problématique.....	92
3.3.3	Simulation de la méthode APM	93
3.3.4	Commentaires sur l'exploitation de la méthode APM.....	96
3.4	DÉTERMINATION DE Z_T PAR ASSERVISSEMENT DE LA TENSION D'EXCITATION.....	96
3.4.1	Principe de la méthode "Feedback Voltage Control" (FVC).....	96
3.4.2	Simulation de la méthode FVC	100
3.5	COMPARAISONS QUALITATIVES ET CONCLUSION.....	105
CHAPITRE IV		107
4	IMPLÉMENTATION SUR CIRCUIT FPGA ET PROTOTYPAGE FPGA IN THE LOOP.....	107
4.1	PRÉAMBULE	109
4.2	PRÉSENTATION DES ÉLÉMENTS CONSTITUANT LES FPGAS.....	109
4.3	INTÉRÊT DES FPGAS POUR LE PROTOTYPAGE RAPIDE	112
4.4	MÉTHODOLOGIES DE PROTOTYPAGE "FPGA IN THE LOOP"	112
4.4.1	Logiciels mis en œuvre	113
4.4.2	Flot de conception	113
4.4.3	Application au système basé sur l'asservissement de la tension d'excitation....	115
4.5	SIMULATIONS MIXTE DES SYSTÈMES EIS PROPOSÉS.	118
4.5.1	Conception et simulation de la méthode FVC	119
4.5.2	Conception et simulation mixte de la méthode ratiométrique (RM).....	130
4.5.3	Conception et simulation mixte de la modélisation adaptative(APM)	132
4.6	CONCEPTION HARDWARE IN THE LOOP.....	134
4.6.1	Spécifications de la carte Stratix II EP2S180 et du composant FPGA	134
4.6.2	Application du test hardware in the loop aux trois méthodes	135
4.6.3	Résultats et comparaison.....	137
4.7	CONCLUSION	141
CHAPITRE V.....		143
5	VALIDATION EXPÉRIMENTALE - OPTIMISATION.....	143

5.1	INTRODUCTION.....	145
5.2	ENTRÉES ET SORTIES ANALOGIQUES DE LA CARTE STRATIX II	145
5.2.1	CAN	146
5.2.2	CNA	146
5.3	VALIDATION DE LA MÉTHODE RATIONOMÉTRIQUE (RM).....	148
5.3.1	Schéma du dispositif de test	148
5.3.2	Procédure de test	149
5.3.3	Modélisation de la chaîne de mesure	150
5.3.4	Etalonnage en phase de l'architecture numérique.....	152
5.3.5	Résultats des mesures par la méthode RM.....	153
5.4	VALIDATION DE LA MÉTHODE FEEDBACK VOLTAGE CONTROL (FVC)	156
5.4.1	Test de l'interface analogique	156
5.4.2	Paramètres de test.....	159
5.4.3	Résultats des mesures par FVC	160
5.5	RÉDUCTION DE LA DURÉE D'ANALYSE PAR ADAPTATION DE LA VITESSE DE BALAYAGE.....	161
5.6	CONCLUSION	162
	CONCLUSION GÉNÉRALE ET PERSPECTIVES.....	165
	RÉFÉRENCES BIBLIOGRAPHIQUES.....	171

Index des abréviations et des symboles utilisés

Abréviation	Signification
APM	A daptive P arametric M ethod
AQD	A nalog Q uadrature D emodulation
BAW	B ulk A coustic W aves
CAN	C onvertisseur A nalogique / N umérique
CNA	C onvertisseur N umérique / A nalogique
CND	C ontrôle N on D estructif
EIS	E lectrical I mpedance S pectroscopy
EMI	E lectro M echanical I mpedance
FBAR	F ilm B ulk A coustic wave R esonator
FFT	F ast F ourier T ransform
FPW	F lexural P late W ave
FVC	F eedback V oltage C ontrol method
IDT	I nter D igited T ransducer
LMS	L east M ean- S quare
MEMS	M icro E lectro M echanical S ystems
MRPDD	M agnitude R atio and P hase- D ifference D etection
PB	F iltre P asse- B as
PSD	P hase S ensitive D etector
PZT	P lomb Z ircone T itane
QCM	Q uartz C ristal M icrobalance
RM	R atiometric M ethod
SAW	S urface A coustic W aves
SH	S econdary H orizontal
SH-APM	S hear H orizontal A coustic P late M ode
SHM	S tructural H ealth M onitoring
SOPC	S ystem O n P rogrammable C hip
SP	S ystèmes P iézoélectriques
SV	S econdary V ertical
TM	T hickness M ode

TSM	Thickness Shear Mode
-----	----------------------

Symbole	Unité	Désignation
A	[m ²]	Surface de l'électrode
c	[m/s]	La célérité d'onde acoustique
C	[N.s/m]	Coefficient d'amortissement de l'amortisseur
d	[C. m ⁻²]	Constante piézoélectrique de proportionnalité entre la charge et la contrainte à champ nul ou constant
D	[C/m ²]	Induction électrique
e	[C.m ⁻²]	Constante piézoélectrique de proportionnalité entre la charge et la déformation à champ nul ou constant
E	[V/m]	Champ électrique
C ^E et C ^D	[N. m ⁻²]	Raideur élastique
f _p	[Hz]	Fréquence de résonance parallèle
f _s	[Hz]	Fréquence de résonance série
h	[V. m ⁻¹] ou [N.C ⁻¹]	Constante piézoélectrique de proportionnalité entre la contrainte et le champ à induction nulle ou constante
g	[m ² .C ⁻¹]	Constante piézoélectrique de proportionnalité entre la contrainte et le champ à induction nulle ou constante
k	[N.m ⁻¹]	Raideur du ressort
M	[kg]	Masse
P	[Pa]	L'amplitude de la pression acoustique
S		Déformation relative
s ^D	[m ² .N ⁻¹]	Compliance
T	[N. m ⁻²]	Contrainte
V	[m/s]	L'amplitude de la vitesse du déplacement des particules de matière
\underline{Y}_E	[Pa]	Module de Young complexe du PZT à champ électrique nul
Y _T	[Ω ⁻¹]	Admittance électrique du transducteur en milieu illimité
\tilde{Z}	[N.s/m]	Impédance mécanique complexe de la structure
Z _a	[Rayls]	Impédance acoustique
\tilde{Z}	[N.s/m]	Impédance mécanique de la structure.
\tilde{Z}_T	[N.s/m]	Impédance mécanique du transducteur

\tilde{Z}_T	[N.s/m]	Impédance mécanique complexe du transducteur
Z_T	[Ω]	Impédance électrique du transducteur en milieu illimité
β	[m. F ⁻¹]	Constant d'imperméabilité diélectrique
ρ	[kg/m ³]	Masse volumique
χ	[Pa ⁻¹]	Coefficient de compressibilité
$\underline{\epsilon}_{33}^T$	[F/m]	Permittivité électrique complexe du PZT à contrainte constante.
η	-	Facteur de perte mécanique
δ	-	Facteur de perte électrique

Introduction générale

Contexte et objectifs

Les capteurs et transducteurs piézoélectriques sont des systèmes électromécaniques vibrant dans lesquels se manifestent les effets piézoélectriques direct et inverse. Leurs modes de vibration sont fortement influencés par le milieu dans lequel ils sont immergés ou par la structure dont ils sont solidaires. Dans un fluide homogène liquide ou gazeux, la charge acoustique correspondante modifie la vitesse de vibration du transducteur et amortit sa résonance. Dans le cas d'un élément piézoélectrique collé sur une structure solide sous contrainte, l'influence de cette dernière est prépondérante lorsque la direction de la force exercée sur le patch est colinéaire au vecteur de polarisation électrique du matériau piézoélectrique. L'impédance électrique est un paramètre sensible à l'environnement du transducteur. Plusieurs applications pratiques exploitent cette propriété. La mesure de l'impédance permet par exemple de détecter les modifications physiques ou structurelles du milieu dues notamment à des dommages. Cette approche est mise à profit en contrôle non destructif notamment pour la surveillance de la santé ou du vieillissement des structures, la détection de corrosion, le décollement. L'analyse fréquentielle de l'impédance permet de localiser précisément la zone de résonance du transducteur. Cette localisation peut être exploitée pour contrôler et stabiliser la fréquence de fonctionnement de systèmes de forte puissance tels que les dispositifs de soudure par ultrasons (operational frequency tracking and catching).

La connaissance en temps réel de l'impédance électrique permet également de déterminer et d'optimiser la puissance émise par un émetteur ou la sensibilité en réception d'un capteur piézoélectrique. Les recherches bibliographiques montrent que beaucoup d'efforts ont été consentis afin de miniaturiser le capteur sous forme de MEMS. Cependant peu d'auteurs ont cherché à intégrer le système d'analyse d'impédance associé au système. Beaucoup de mesure sont réalisées actuellement à l'aide d'un analyseur d'impédance de table ce qui fait perdre le bénéfice de la miniaturisation et compromet la mobilité du système complet.

Ces considérations nous ont conduit à rechercher une méthode d'analyse d'impédance implantable sur un système embarqué et adapté aux caractéristiques particulières des éléments piézoélectriques.

Les circuits FPGA actuels offrent des capacités de traitement parallèles et de reconfiguration dynamique permettant d'élaborer des architectures complexes, adaptatives et rapides. La mise au point de ces architectures est grandement facilitée par les outils logiciels de prototypage accéléré. Ces outils exploitent un formalisme de haut niveau à syntaxe simplifiée. En outre ces outils génèrent également les vecteurs de test de l'architecture lors de la conception.

Depuis plus de 15 ans, une équipe du LIEN s'intéresse à la problématique de l'intégration de traitements évolués aux capteurs et résonateurs piézoélectriques (BAW et SAW). Ces capteurs offrent en effet des perspectives très prometteuses en matière de mesure sans fils, d'examen sur le vivant, de contrôle non destructif ou encore de réseaux de capteurs. L'originalité de notre approche repose sur l'analyse permanente du comportement global de l'élément sensible à partir de son impédance électromécanique.

L'analyse d'impédance appliquée aux transducteurs et capteurs piézoélectriques présente beaucoup d'avantages. Son suivi permanent permet de mettre en évidence

- des défaillances ;
- des dérives ;
- des défauts d'adaptation (électrique, mécanique) ;
- En outre des informations supplémentaires peuvent être apportées.

Les analyseurs commercialisés aujourd'hui sur le marché sont des analyseurs avec des bandes de mesure de fréquence et d'impédance très larges ce qui facilite leurs utilisation dans des domaines différents. La précision de ces analyseurs diffère en fonction de la marque et de la largeur de la bande de fréquence.

Ces analyseurs ne peuvent pas être utilisés dans certaines applications qui utilisent une bande de fréquence étroite et précise .De plus, à cause de leurs grandes dimensions, ils ne peuvent pas être associés aux micro-capteurs.

Nous proposons alors un analyseur sur puce programmable en fréquence et en impédance avec un taux d'erreur acceptable.

Problématique scientifique et technique

L'extraction de l'information de mesure à partir des signaux délivrés par les capteurs exige la conception d'architectures électroniques qui présentent les aptitudes suivantes :

- **l'adaptativité** afin de compenser les variations environnementales et les paramètres d'influence et également d'assurer des fonctions d'autocalibration et de détection ;
- **la capacité d'intégration** afin d'être aisément associé aux capteurs ;
- **la flexibilité** afin de permettre à l'utilisateur un paramétrage précis du système (gamme d'analyse temporelle, fréquentielle ...) ;
- **l'optimisation** grâce à la meilleure adéquation entre le comportement du ou des capteurs, les algorithmes de traitement et l'architecture d'implantation ;
- **la facilité de l'utilisation** avec la possibilité de réglage de l'intervalle de mesure de la

fréquence et de l'impédance ainsi que la facilité de la synchronisation avec l'horloge d'un autre système numérique.

Démarche suivie

Notre démarche exploite la modélisation électroacoustique qui permet de décrire simultanément le comportement du capteur et son environnement d'influence.

Cette modélisation est ensuite exploitée pour la recherche des algorithmes de traitement et d'analyse notamment lorsque l'élément sensible est insuffisamment mature ou n'est pas disponible.

L'implantation des algorithmes sur la cible FPGA est réalisée selon une approche de type HIL (Hardware In the Loop) dans laquelle l'architecture interagit avec les éléments modélisés (capteurs et conditions de mesure). Grâce à des phases successives d'affinage et à la maîtrise des technologies FPGA, il nous est possible de développer des systèmes optimisés tout en garantissant qu'ils restent fiables aussi bien du point de vue fonctionnel que temporel.

Le choix d'utiliser des FPGAs avec la technique HIL permet le réglage et des modifications rapides et non coûteuses de l'architecture numérique. L'utilisation de la technique HIL nous permet la simulation de plusieurs modèles simultanément avec des horloges différentes.

Organisation du mémoire

Le mémoire de cette thèse est organisé en cinq chapitres.

Un premier chapitre introductif effectue un état de l'art sur les systèmes piézoélectriques et plus particulièrement sur la spectroscopie d'impédance électrique (EIS : Electrical Impedance Spectroscopy) appliquée à ces systèmes. Les systèmes légers et les circuits intégrés existants réalisant cette fonction sont présentés.

Le deuxième chapitre est une étude détaillée du comportement électrique d'un transducteur piézoélectrique. Il débute par la présentation des modèles électrique (BVD) et électroacoustique (Redwood). Nous étudions ensuite l'influence d'un milieu de propagation infini et limité sur l'impédance électrique du transducteur par la simulation et la mesure.

Le troisième chapitre est consacré aux méthodes d'analyse d'impédance. Trois solutions sont proposées : une technique de type ratiométrique, une modélisation paramétrique adaptative et enfin une méthode originale basée sur l'asservissement de la tension d'excitation du transducteur. Toutes ces propositions font l'objet d'une simulation sous Matlab-Simulink.

Le quatrième chapitre est dédié à l'implantation de l'analyseur d'impédance sur circuit FPGA. La conception de l'architecture numérique est réalisée selon la démarche Hardware in the Loop (HIL). Le transducteur et les éléments analogiques sont simulés sous Matlab-SimPower System. Les fonctions numériques utilisent les blocs spécifiques de la bibliothèque DSP Builder. De cette manière nous obtenons un prototype virtuel directement implantable sur la cible FPGA. Pour les tests, nous avons configuré le système pour réaliser l'analyse d'impédances supérieures à 1Ω dans la bande 0-5 MHz.

Dans la dernière partie, les tests de validation de l'analyseur en situation réelle sont présentés. Le système est configuré pour réaliser l'analyse d'impédances supérieures à 1Ω dans la bande 0-5 MHz. Les résultats de mesure de l'impédance de deux transducteurs PZT sont comparés aux courbes délivrées par un analyseur commercial (Hioki 3532). Nous présentons en fin de chapitre quelques possibilités d'optimisation du système.

CHAPITRE I

Spectroscopie d'impédance des systèmes piézoélectriques état de l'art (méthodes et applications)

1.1 Introduction

Notre travail est consacré au développement d'une instrumentation pour la spectroscopie d'impédance des systèmes piézoélectriques. La conception d'une électronique dédiée ne peut être générique car elle exige la connaissance et la compréhension des systèmes auxquels elle est destinée. Par conséquent il nous a semblé indispensable d'avoir une vision la plus large de la diversité de ces systèmes. Ce premier chapitre est consacré à l'état de l'art des systèmes piézoélectriques actuels. Il comporte trois volets principaux. Le premier s'intéresse aux phénomènes piézoélectriques et aux ondes acoustiques qu'ils génèrent. Le deuxième passe en revue les différentes catégories de systèmes piézoélectriques, mettant en relief leur diversité et aussi leur grande flexibilité.

Dans la troisième partie nous effectuons une revue de la spectroscopie d'impédance électrique dédiée aux actionneurs, capteurs et résonateurs piézoélectriques.

1.2 Piézoélectricité et ondes acoustiques

1.2.1 Historique

L'effet piézoélectrique direct a été découvert par les frères Curie en 1880. Il s'énonce comme suit : lorsque l'on applique une contrainte mécanique à un cristal piézoélectrique, il apparaît une polarisation électrique proportionnelle à la force appliquée.

La découverte de l'effet inverse est attribuée à Lippmann en 1881. Il se manifeste lorsqu'une tension électrique est appliquée au cristal. Dans ce cas il apparaît une déformation mécanique du cristal proportionnelle à la tension.

1.2.2 Les matériaux piézoélectriques

Il existe deux grandes catégories de matériaux utilisés pour réaliser des éléments piézoélectriques : la céramique et le monocristal.

La céramique, comme le PZT par exemple, possède une constante piézoélectrique et une sensibilité supérieure à celle d'un monocristal. Les céramiques sont plus adaptées pour la réalisation de transducteurs et de capteurs.

On distingue trois types d'effet sur les matériaux piézoélectriques.

1.2.2.1 L'effet transversal

Lorsque l'on applique une force mécanique à un élément piézoélectrique comme le décrit la figure 1, la charge électrique C générée obéit à l'équation (1).

$$C = -d_{11}F \cdot \frac{b}{a} \quad [C] \quad (1)$$

où

- F [N] est la force appliquée,
- a et b [m] sont les dimensions de l'élément et
- d_{11} [pC/N] est la constante piézoélectrique de charge.

1.2.2.2 L'effet longitudinal

Dans ce cas (Figure 2) la charge générée est proportionnelle à la force appliquée et est indépendante de la taille de l'élément. Si l'on utilise plusieurs éléments reliés en série mécaniquement et en parallèle électriquement, la charge électrique C générée obéit à l'équation (2).

$$C = d_{11}F.N \quad (2)$$

où F est la force appliquée et N le nombre d'éléments piézoélectriques

1.2.2.3 L'effet de cisaillement

Ce type présenté en figure 3 est similaire à l'effet longitudinal, la charge générée est proportionnelle à la force appliquée et est indépendante de la taille de l'élément. Pour N éléments reliés en série mécaniquement et en parallèle électriquement, la charge électrique est déterminée par l'équation (3).

$$C = 2d_{11}F.N \quad (3)$$

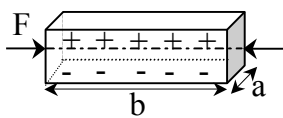


Figure 1. Effet transversal

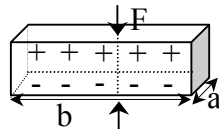


Figure 2. Effet longitudinal

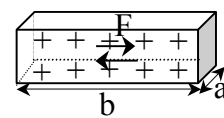


Figure 3. Effet de cisaillement

1.2.3 Equations de la piézoélectricité

Il est possible de décrire mathématiquement le fonctionnement d'un matériau piézoélectrique à l'aide de quatre équations tensorielles qui relient les grandeurs mécaniques, électriques et les paramètres linéaires du matériau. Les grandeurs tensorielles sont indexées en conformité avec le mouvement considéré (Figure 4).

$$S_i = s_{ij}^E \cdot T_j + d_{mi} \cdot E_m \qquad D_n = \varepsilon_{nm}^T E_m + d_{nj} \cdot T_j$$

$$E = \beta^T \cdot D - g \cdot T \qquad S = s^D \cdot T + g^t \cdot D$$

$$D = \varepsilon^S \cdot E + e \cdot S \qquad T = C^E \cdot S - e^t \cdot E$$

$$E = \beta^S \cdot D - h \cdot S \qquad T = C^D \cdot S - h^t \cdot D$$

$$m, n = 1, 2, 3 \text{ et } i, j = 1, 2, \dots, 6$$

Les grandeurs électriques (D et E), mécaniques (S et T) et les paramètres du matériau sont explicités dans le tableau 1.

Symbole	Définitions	Unité	Matrices
D	Induction électrique	[C/m ²]	(3,1)
E	Champ électrique	[V.m ⁻¹]	(3,1)
ε	Permittivité électrique	[F.m ⁻¹]	(3,3)
β	Constant d'imperméabilité diélectrique	[m.F ⁻¹]	(3,3)
S	Déformation relative	-	(6,1)
T	Contrainte	[N.m ⁻²]	(6,1)
s ^D	Compliance	[m ² .N ⁻¹]	(6,6)
C ^E et C ^D	Raideur élastique	[N.m ⁻²]	(6,6)
d	Constante piézoélectrique de proportionnalité entre la charge et la contrainte à champ nul ou constant	[C.m ⁻²]	(3,6)
e	Constante piézoélectrique de proportionnalité entre la charge et la déformation à champ nul ou constant	[C.m ⁻²]	(3,6)
g	Constante piézoélectrique de proportionnalité entre la contrainte et le champ à induction nulle ou constante	[m ² .C ⁻¹]	(3,6)
h	Constante piézoélectrique de proportionnalité entre la déformation et le champ à induction nulle ou constante	[V.m ⁻¹] ou [N.C ⁻¹]	(3,6)

Tableau 1. Terminologie et symboles de la piézoélectricité

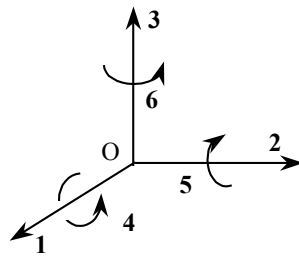


Figure 4. Indexation des 6 degrés de liberté

1.2.4 Les différents types d'ondes acoustiques

1.2.4.1 Les ondes de volume

Il s'agit d'ondes élastiques qui se propagent dans un milieu sans détériorer ce dernier. La vitesse de propagation est liée aux caractéristiques physiques du milieu. Dans la littérature internationale les ondes de volume porte l'acronyme **BAW** (Bulk Acoustic Waves).

Il existe deux types de BAW représentés en figures 5 et 6.

- **Les ondes longitudinales** appelées également ondes de type **P** (Primary)

Il s'agit des ondes de compression/décompression dans lesquelles le mouvement local des molécules du milieu est parallèle à la direction de propagation.

- **Les ondes transversales**, également appelées ondes de cisaillement ou ondes de type **S** (Secondary).

Pour ces ondes, le mouvement local est perpendiculaire à la direction de propagation. Lorsque ce mouvement est horizontal, respectivement vertical, on parle d'ondes de cisaillement horizontal (**SH** : Secondary Horizontal) respectivement vertical (**SV** : Secondary Vertical).

Pour un même milieu, la vitesse des ondes transversales est inférieure à celle des ondes longitudinales. Les ondes de cisaillement ont la particularité de ne pas se propager dans les milieux liquides.

Dans un milieu anisotropique, une onde de cisaillement quelconque donne naissance à des ondes SH et SV de vitesses de propagation différentes.

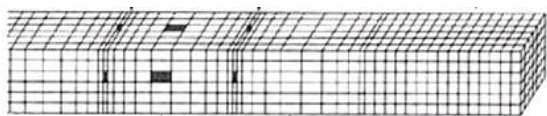


Figure 5. Forme de l'onde P



Figure 6. Forme de l'onde S

1.2.4.2 Les ondes de surface

Ce type d'ondes est guidé par la surface du milieu de propagation. Pour un même milieu, la vitesse des ondes de surface est inférieure à celle des ondes de volumes mais elles présentent une amplitude supérieure. Leur acronyme international est **SAW** (Surface Acoustic Waves). Les SAW ont la particularité d'être très dispersives. Elles peuvent être classées en deux grandes catégories principales :

- **Les ondes de Rayleigh**

Ces ondes sont générées par l'interférence constructive d'une onde P verticale et d'une onde SV. Il en résulte un mouvement local elliptique (Figure 7).

- **Les ondes de Love**

Ces ondes sont générées par l'interférence constructive d'une onde P horizontale et d'une onde SH. Il en résulte un mouvement local latéral comme le montre la figure (8). L'onde de Love présente une vitesse de propagation supérieure à celle de l'onde de Rayleigh.

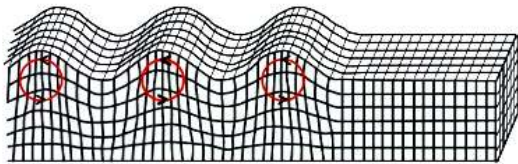


Figure 7. Forme de l'onde de Rayleigh

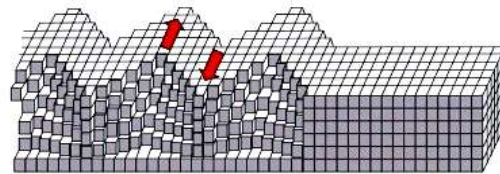


Figure 8. Forme de l'onde de Love

1.2.4.3 Célérité des ondes P et impédance acoustique d'un milieu

La célérité c d'une onde de volume dépend des caractéristiques physiques du milieu dans lequel elle se déplace. Pour un milieu de masse volumique ρ [kg/m^3] et de coefficient de compressibilité χ [Pa^{-1}], la célérité peut être déterminée par la relation :

$$c = \frac{1}{\sqrt{\rho\chi}} \quad [\text{m/s}] \quad (4)$$

L'impédance acoustique Z_a du milieu est définie par le rapport :

$$Z_a = \frac{P}{V} \quad [\text{Rayls}] \quad (5)$$

Où P [Pa] est l'amplitude de la pression acoustique et V [m/s] l'amplitude de la vitesse du déplacement des particules de matière.

L'impédance acoustique est une caractéristique propre du milieu. Elle peut être déterminée par :

$$Z_a = \sqrt{\frac{\rho}{\chi}} \quad (6)$$

Ainsi Z_a et c sont liés par la relation :

$$Z_a = \rho c \quad (7)$$

Le tableau 2 donne les valeurs de la célérité et de l'impédance acoustique dans quelques milieux à la température ambiante [1].

	c [m/s]	ρ [kg/m ³]	Z_a [Rayls]
Air	343	1,21	415
Eau distillée	1482,1	998,2	$1,48 \cdot 10^6$
Plexiglas	2680	1180	$3,16 \cdot 10^6$
PZT (P1 88)	4530	7700	$34,9 \cdot 10^6$

Tableau 2. Célérité c et impédance acoustique Z_a dans quelques milieux

1.3 Les systèmes piézoélectriques

Depuis de nombreuses années, on utilise les matériaux piézoélectriques pour réaliser des actionneurs électromécaniques, des transducteurs sonores et ultrasonores et différents types de capteurs.

1.3.1 Les transducteurs piézoélectriques

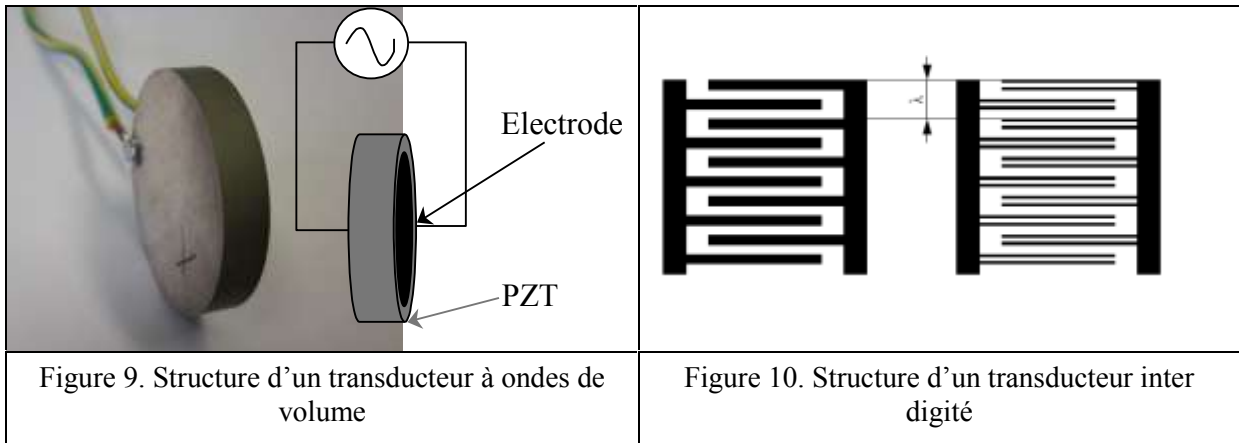
Ils sont conçus principalement pour générer des ondes acoustiques de volume ou de surface.

Les transducteurs produisant des ondes de volume sont utilisés à faible puissance en échographie, en sondage, en contrôle non destructif et dans différents capteurs de vitesse, de volume ou de position. La figure 9 représente la photographie d'un transducteur à ondes de volume émettant des ultrasons à 70 kHz.

A moyenne et forte puissance, on les retrouve dans des dispositifs de nettoyage, de détartrage, de pulvérisation, de perçage, de fraisage ou encore de soudure de plastiques [2].

Des transducteurs particuliers sont également utilisés pour générer des ondes sonores (sonar et haut parleur).

Les transducteurs à ondes de surface sont principalement utilisés dans la constitution de capteurs. La structure couramment exploitée est le peigne inter digité (IDT : Interdigitated Transducer) qui améliore l'efficacité du générateur d'ondes (Figure 10).



1.3.2 Les actionneurs piézoélectriques

Les actionneurs piézoélectriques permettent de produire une force mécanique de manière simple et rapide. Ils présentent plusieurs avantages par rapport aux autres systèmes électromécaniques : ils possèdent un temps de réponse très court, peuvent générer des forces intenses et sont fiables plus longtemps grâce à une usure réduite. Leurs inconvénients majeurs sont le faible déplacement qu'ils engendrent et la nécessité d'utiliser une tension électrique élevée (de 60 à 1000 V) pour les exciter.

Les types d'actionneurs piézoélectriques couramment utilisés sont les piles piézoélectriques (Piezo Stack Actuators), les moteurs piézoélectriques (Piezo Motors) et les piezo benders.

1.3.2.1 Les piles d'éléments piézoélectriques

Elles permettent de générer des mouvements linéaires dont l'amplitude est proportionnelle à la hauteur et dont la force est proportionnelle à la surface active de la pile [3] (Figure 11).

Elles sont utilisées pour la commande de vannes hydrauliques et la réalisation de pompes de faible volume ou d'injecteurs.

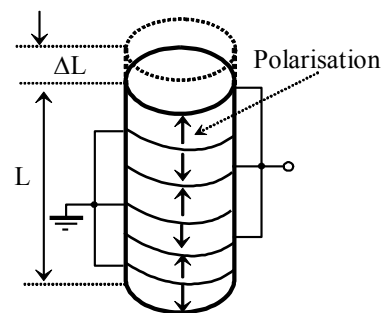
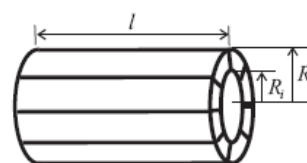


Figure 11. Structure de l'actionneur piézoélectrique de type pile

1.3.2.2 Les moteurs piézoélectriques

Les moteurs piézoélectriques assurent l'amplification du déplacement engendré par effet piézoélectrique. On distingue[3] :



- Les moteurs pas à pas (linear stepper motors) dans lesquels la rotation du rotor est obtenu par impulsions successives (Figure 12).
- Les moteurs ultrasoniques (ultrasonic motors) qui exploitent les ondes progressives ou stationnaires

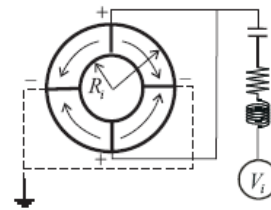


Figure 12. Structure simplifiée d'un moteur piézoélectrique

1.3.2.3 Les benders piézoélectriques

Ils sont constitués par l'assemblage de plusieurs strates piézoélectriques entre lesquelles sont intercalées des couches métalliques (Figure 13). Le déplacement piézoélectrique est amplifié par l'effet de cintrage engendré par ces couches [3].

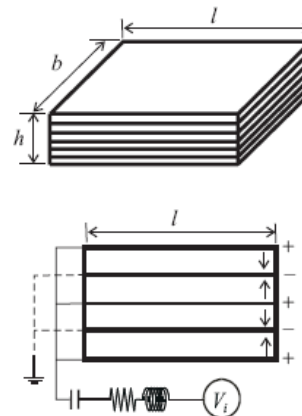


Figure 13. Structure d'un bender piézoélectrique

L'utilisation de strates très fines permet d'exploiter des tensions d'excitation relativement faibles tout en obtenant une amplitude de déplacement importante.

Les benders trouvent de nombreuses applications par exemple dans l'optique, les télécommunications, l'instrumentation, l'automobile.

Les équations de la contrainte mécanique et du champ électrique pour chaque type d'actionneurs sont données dans le tableau 3.

	Pile	Moteur	Bender
Contrainte mécanique	$T_3 = C_{33}^D S_3 - h_{33} D_3$	$T_5 = C_{55}^D S_5 - h_{51} D_1$	$T_1 = C_{11}^D S_1 - h_{13} D_3$
Champ électrique	$E_3 = -h_{33} S_3 + \beta_{33}^S D_3$	$E_1 = -h_{15} S_3 + \beta_{11}^S D_1$	$E_3 = -h_{31} S_1 + \beta_{33}^S D_3$

Tableau 3. Equations piézoélectriques de chaque type d'actionneurs

1.3.3 Résonateurs et filtres piézoélectriques

L'application d'une tension alternative sur un élément piézoélectrique engendre une onde acoustique de même fréquence. On nomme fréquence de résonance mécanique la fréquence pour

laquelle cette onde est stationnaire. La résonance série correspond à la fréquence pour laquelle l'impédance électrique du dipôle est minimale. La fréquence de résonance parallèle correspond quant à elle à l'abscisse d'impédance maximale [4].

L'effet de résonance d'un élément piézoélectrique est utilisé notamment pour réaliser des filtres passe-bande. On distingue trois grands types des résonateurs piézoélectriques.

1.3.3.1 Les poutres résonantes

Une poutre piézoélectrique est composée de deux couches, un substrat inerte sur lequel est posée une lame piézoélectrique

La contrainte engendrée par l'application d'une tension électrique donne naissance à une flexion de la poutre (Figure 14).

Ce type de résonateur est généralement exploité en basses et moyennes fréquences [5]. Les poutres résonantes sont utilisées en filtre passe bas ou pour réaliser un accéléromètre pendulaire non asservi [6]

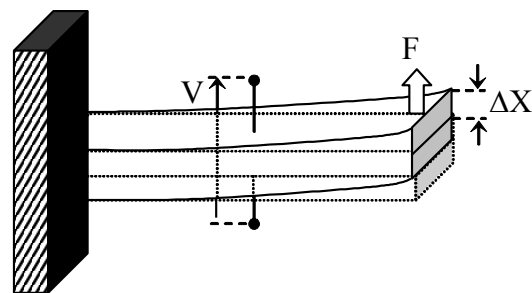


Figure 14. Mode de vibration flexurale

1.3.3.2 Les résonateurs à SAW

Dans ce type de résonateur une onde est rendue stationnaire au moyen de deux réflecteurs acoustiques placés aux extrémités de la lame (Figure 15). Les ondes de surface sont générées et détectées à l'aide de transducteurs interdigités. La bande fréquentielle optimale des résonateurs à SAW se situe entre 10 MHz et 2 GHz [7]. Ils trouvent leurs principales applications en télécommunications.

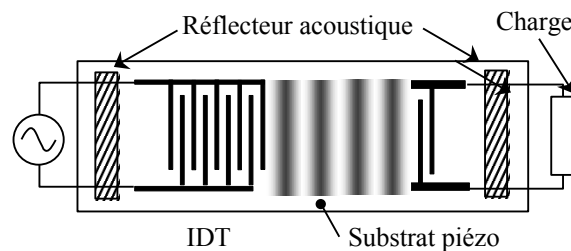


Figure 15. Résonateur à SAW

1.3.3.3 Résonateur à BAW

Ce type de résonateur est composé de deux couches piézoélectriques placées entre des électrodes métalliques [8] [9] (Figure 16). Leur abréviation internationale est FBAR [Film Bulk Acoustic wave Resonator].

Le système piézoélectrique est enveloppé par des réflecteurs acoustiques de manière à confiner l'énergie à l'intérieur du dispositif.

Les FBAR travaillent en très haute fréquence de 1 GHz à 10 GHz. Ils sont souvent exploités dans domaine de télécommunications sans fil [7].

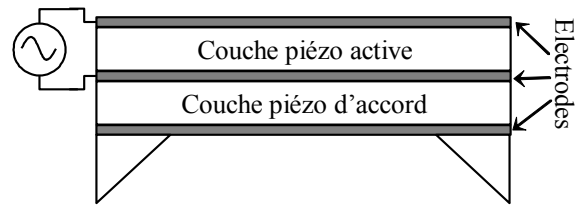


Figure 16. Structure d'un FBAR

1.3.4 Les capteurs et micro capteurs piézoélectriques

1.3.4.1 Présentation

Les capteurs piézoélectriques permettent de mesurer des grandeurs physiques (force, accélération, pression, ...) avec une grande précision. La figure 17 donne un aperçu des différents modes de mesure des capteurs piézoélectriques. Au début des années 1970, les matériaux piézoélectriques ont été exploités dans les microtechnologies pour réaliser des systèmes microélectromécaniques également appelés piezoMEMS (MicroElectroMechanical Systems).

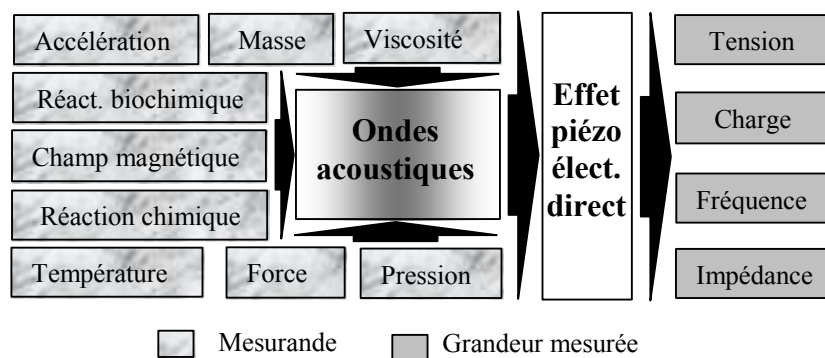


Figure 17. Les différents modes de mesure des capteurs piézoélectriques

1.3.4.2 Classification et structures des principaux capteurs piézoélectriques

Les nombreux modes de vibration possibles, la grande variété de structures réalisables et les différentes ondes mises en jeu assurent aux dispositifs à ondes acoustiques une grande flexibilité.

Ces larges possibilités de conception ont conduit à la réalisation d'un grand nombre de capteurs et surtout de micro capteurs.

Il est d'usage de classer ces capteurs en deux grandes catégories [10] [11] [12]:

- Les capteurs à ondes de volume (BAW : bulk acoustic wave) qui sont les premiers avoir fait leur apparition vers 1960.
- Les capteurs à ondes de surface (SAW : surface acoustic wave) apparus vers 1970.

Ces deux catégories regroupent différents types de capteurs caractérisés par le mode de vibration et de propagation exploité. Les structures des principaux types de capteurs piézoélectriques sont présentées dans le tableau 4.

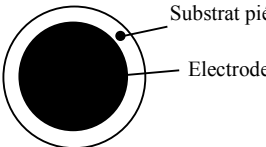

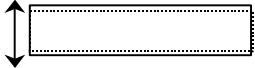
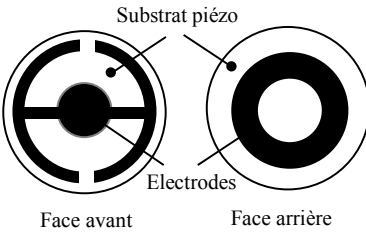

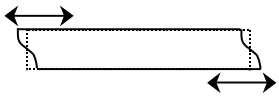

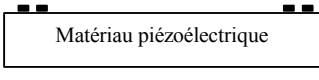
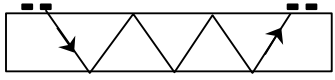
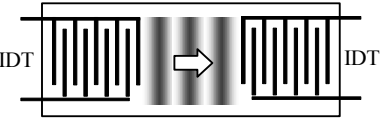
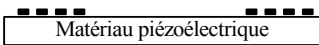
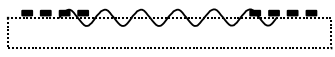
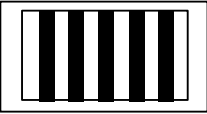


Type de capteur	Structure vue de dessus	Vue latérale	Vibration-Propagation
TM			
TSM			
SH-APM			
SAW			
FPW			

Tableau 4. Structures des principaux capteurs piézoélectriques

Dans la catégorie des BAW, on utilise les modes suivants :

- **TM** (thickness mode) : mode de vibration en épaisseur

Comme pour les actionneurs, le matériau piézoélectrique est pris en sandwich entre deux électrodes plates parallèles. L'onde générée est une onde de compression longitudinale. On utilise assez peu ce mode de vibration dans les applications capteur.

- **TSM** (thickness shear mode) : mode de cisaillement d'épaisseur

Il s'agit du mode le plus exploité pour la réalisation de capteurs notamment dans les dispositifs appelés microbalances à quartz (QCM : Quartz Cristal Microbalance). L'onde de cisaillement est une onde transverse [13].

- **SH-APM** (shear horizontal acoustic plate mode)

L'onde acoustique est ici générée par un jeu d'électrodes qui s'apparentent à des transducteurs interdigités (IDT : Interdigitated transducer). Il s'agit d'une onde de volume qui se propage entre les faces supérieure et inférieure du substrat piézo qui joue le rôle de guide d'ondes [14].

Dans la catégorie des SAW, outre le dispositif traditionnel à IDT, on trouve les capteurs de type **FPW** (Flexural Plate Wave).

1.3.4.3 Gamme fréquentielle et dimensions

Le tableau 5 résume les gammes fréquentielles et les applications principales des différents types de capteurs piézoélectriques [7].

	Gamme de fréquence	Applications principales
TM	5 à 30 MHz	Contrôle non destructif
TSM	jusqu'à 1 GHz	Détecteur de gaz, de polluants, capteur biomédical Mesure de viscosité, de température, d'humidité, de pression, force Micro balance, gravimétrie
SH-APM	30 à 500 MHz et plus	conductivité et viscosité des liquides
SAW	5 à 20 MHz	Viscosité des liquides Analyses biochimiques Gravimétrie
FPW	20 à 2100 MHz	Observation des changements liée à des variables physiologiques (les perturbations de la densité de liquides)

Tableau 5. Fréquence et applications des principaux capteurs piézoélectriques

La figure 18 compare l'ordre de grandeur des microcapteurs à SAW et à BAW.

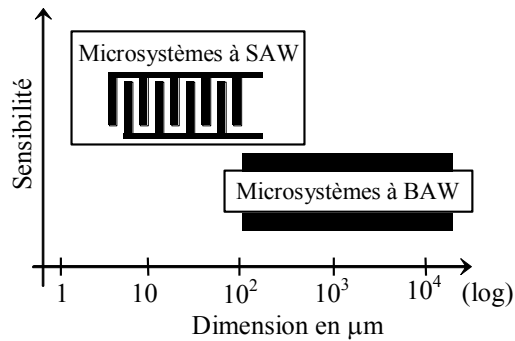


Figure 18. Ordre de grandeur des capteurs SAW et BAW

1.4 Spectroscopie de l'impédance électrique des systèmes piézoélectriques

1.4.1 Présentation

L'impédance électrique Z_T d'un transducteur piézoélectrique contient des informations sur le transducteur mais également sur le milieu dans lequel il est immergé (qualité du couplage acoustique, les variations de la charge acoustique, la présence de réflexions ...). Beaucoup d'applications exploitent cette dépendance pour la conception de systèmes de mesure : mesures de viscosité, de densité, bio-mesures [15], analyses structurelles d'un matériau, estimation de la fonction de transfert d'un système ultrasonore [16]. Grâce à la spectroscopie de l'impédance électrique (EIS) il est également possible de détecter un dysfonctionnement ou des dérives du transducteur.

1.4.2 Applications au contrôle non destructif

L'un des objectifs du contrôle non destructif (CND) est de vérifier l'intégrité et la solidité des structures matérielles.

Parmi les méthodes de CND couramment utilisées figure en bonne place les techniques ultrasonores [17]. C'est à partir de 1994 que des chercheurs se sont intéressés à la détection d'un défaut (SHM : Structural Health Monitoring) à l'aide d'un transducteur PZT en forme de patch collé sur la structure concernée (Figure 19).

Analyseur d'impédance

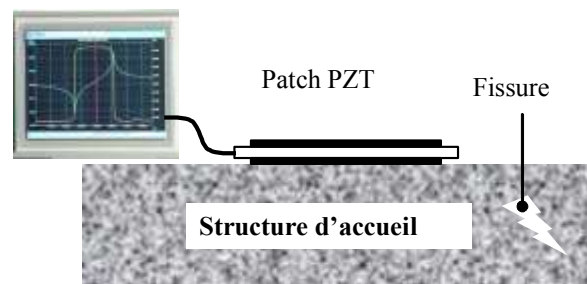


Figure 19. CND de structure par IES d'un transducteur piézoélectrique

Une faible tension (typiquement de 1 V) suffit pour l'excitation du patch piézo qui génère des ondes ultrasonores dans la structure. Le principe du contrôle repose sur la mesure de l'impédance électrique $Z_T(\omega)$ du transducteur collé.

L'hypothèse de départ est que la présence de dommages matériels occasionnent des modifications de cette impédance par rapport à celle relevée dans le cas d'une structure saine. Le développement de cette technique [18] au cours des 20 dernières années a bénéficié notamment des travaux de S. BHALLA, V. GIURGIUTU, C. LIANG, D. PEARS et G. PARK.

LIANG et col. [19] ont montré que l'admittance électrique $Y_T = \frac{1}{Z_T}$ du transducteur solidaire de la structure dépend de son impédance mécanique propre (\tilde{Z}) et de celle de la structure hôte (\tilde{Z}_T) conformément à la relation (8).

$$Y_T = \frac{1}{Z_T} = j\omega a \left(\epsilon_{33}^T - \frac{\tilde{Z}_T(\omega)}{\tilde{Z}_T(\omega) + \tilde{Z}(\omega)} d_{3x}^2 \hat{Y}_{xx}^E \right) \quad (8)$$

\hat{Y}_{xx}^E est le module de Young complexe de PZT à champ électrique nul,

d_{3x} est la constante piézoélectrique de couplage,

ϵ_{33}^T est la constante diélectrique à contrainte nulle,

a est la constante géométrique du PZT

Cette équation est relative au modèle électromécanique décrit en figure 20 dans lequel la structure est représentée par un système masse (M) – ressort (raideur k)-amortisseur (coefficient C).

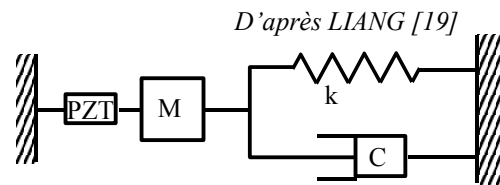


Figure 20. Schéma électromécanique d'un transducteur solidaire d'une structure

GIURGIUTIU et col. [20] ont étudié l'influence de la qualité du collage sur Z_T . Ils ont montré que si le patch est parfaitement adhérent à la structure, la courbe de la partie imaginaire de Z_T est lisse et régulière tandis que celle d'un transducteur décollé présente une forte résonance (figure 21).

Pour repérer un défaut, une fissure ou une cassure dans une structure, il est nécessaire que la longueur d'onde acoustique soit plus courte que la longueur du dommage à détecter.

Pour cela, la gamme de fréquence dans laquelle l'analyse est effectuée, se situe entre 30 kHz et 400 kHz, ce qui revient à travailler avec des longueurs d'onde comprise entre 0,5 et 10 cm selon la fréquence et la nature de la matière.

Dans [21], D. PEARS et col. expliquent comment sélectionner la gamme de fréquence la mieux adaptée pour le SHM.

BHALLA et col. [22] ont montré que la partie réelle de Z_T est la plus sensible aux dommages de la structure. La figure 22 montre par exemple l'apparition de fréquences d'antirésonance due à la présence de défauts dans la structure d'accueil.

GIURGIUTIU et col. ont exploité cette méthode pour tester l'intégrité de structures d'avions [23].

Elle est également couramment utilisée pour surveiller les infrastructures du génie civil [24].

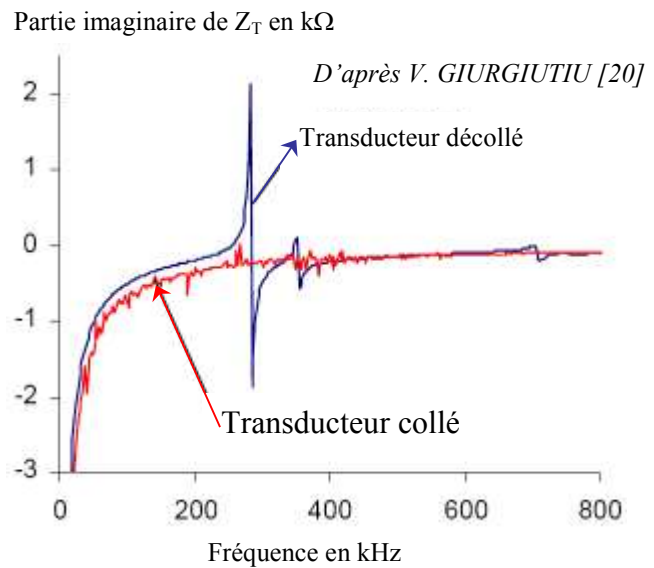


Figure 21. Partie imaginaire de l'impédance électrique de transducteurs collé et décollé

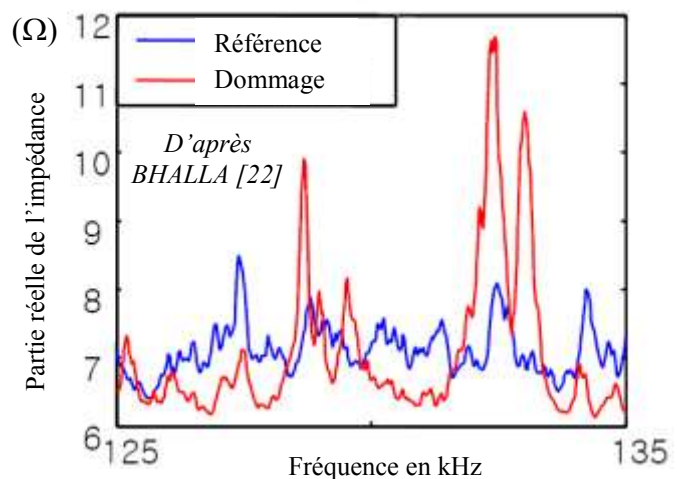


Figure 22. Allure de la partie réelle de l'impédance d'un transducteur solidaire d'une structure

1.4.3 Applications aux mesures physico-chimiques

1.4.3.1 Mesure chimique

R. LAKSHMANAN et col. [25] ont réalisé l'analyse de l'impédance d'une poutre résonante millimétrique pour mesurer la salinité de l'eau (Figure 23). L'EIS est utilisée pour mesurer l'effet de charge sur une microbalance à quartz (Figure 24).

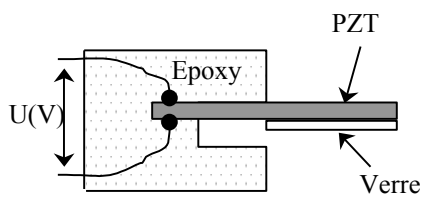


Figure 23. Schéma du système

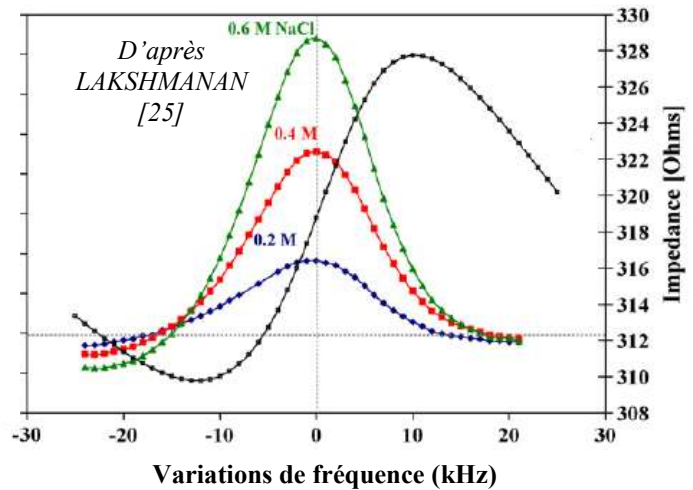


Figure 24. Modification de l'impédance en fonction de la salinité d'une solution

1.4.3.2 Mesure d'effet de charge et de viscosité

L'effet de charge se manifeste par une modification de la fréquence de résonance et du facteur de qualité du système (Figure 25) ce qui permet de mesurer la masse absorbée par une couche sensible ou la viscosité du milieu externe [26].

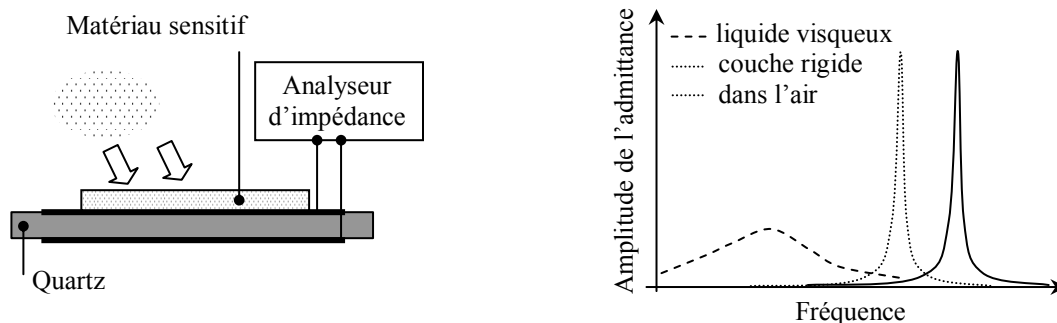


Figure 25. Effet de charge sur une microbalance à quartz

L'effet de masse se manifeste par une variation de la fréquence d'oscillation de la microbalance selon la relation (9)

$$\Delta F = -2,3 \cdot 10^6 F^2 \frac{\Delta M}{A} \quad (9)$$

ΔF est le changement de fréquence dans le cristal oscillant en Hz,

F est la fréquence du cristal piézoélectrique en MHz,

ΔM est la masse déposée en g et A la surface de l'électrode en cm^2

Un très grand nombre de bio capteurs sont basés sur le principe de la microbalance à quartz pour effectuer des mesures biologiques [27].

G. LEVEQUE et col. [28] utilisent l'EIS d'un capteur piézoélectrique de leur fabrication pour mesurer simultanément la viscosité et la densité d'un liquide.

1.4.3.3 Estimation des échos rétro diffusés

Dans [29], V. LOYAU et G. FEUILLARD expliquent comment, à partir de l'analyse de l'impédance électrique d'un transducteur large bande, il est possible de déterminer la forme des échos rétro diffusés par un milieu réfléchissant. La figure 26 montre la courbe d'impédance d'un transducteur chargé par une plaque de verre. Les échos déterminés à partir de cette impédance sont représentés en figure 27.

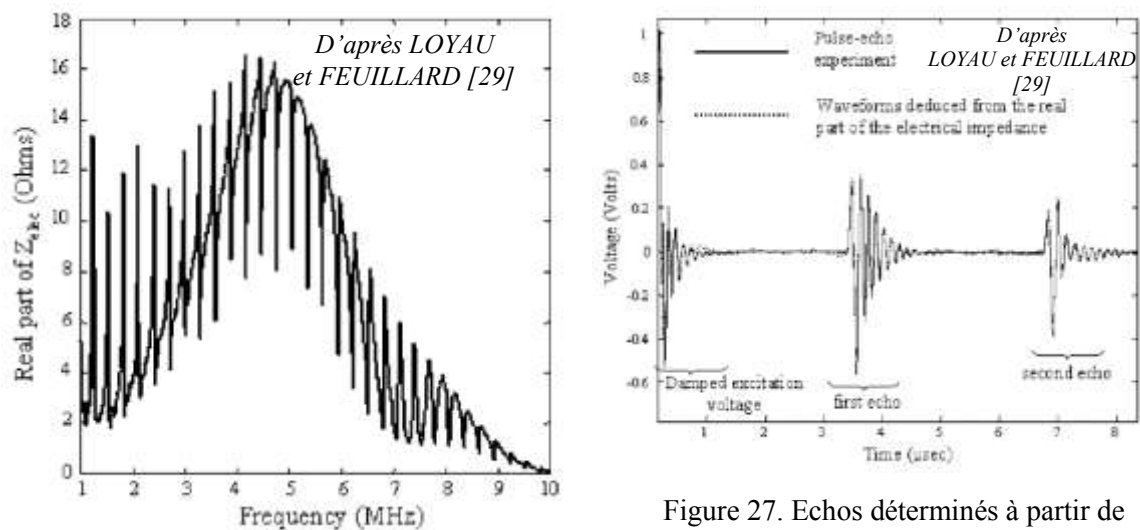


Figure 26. Impédance électrique d'un transducteur chargé par une plaque de verre

Figure 27. Echos déterminés à partir de l'impédance du transducteur

1.4.4 Application aux mesures biologiques

Le temps de coagulation du sang est un paramètre très important pour le diagnostic en hématologie. Des travaux sont menés au sein de l'institut de recherches sur les matériaux à

Dresde (IFW Dresden)[30][31] pour réaliser un contrôle en temps réel de la coagulation par un moyen acoustique.

La coagulation engendre un accroissement progressif de la viscosité du sang qui influence la propagation des BAW. Le système de mesure décrit en figure 28 utilise un capteur de type TSM sur lequel est déposé une goutte de sang. Pendant la coagulation, un analyseur enregistre régulièrement le spectre d'impédance du transducteur. Ce spectre montre des variations significatives au voisinage de la fréquence de résonance (Figure 29). Au fur et à mesure du durcissement du sang on relève une diminution de la fréquence de résonance et un affaiblissement important du facteur de qualité du système.

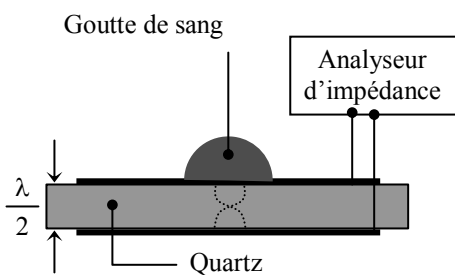


Figure 28. Dispositif de mesure de la coagulation sanguine

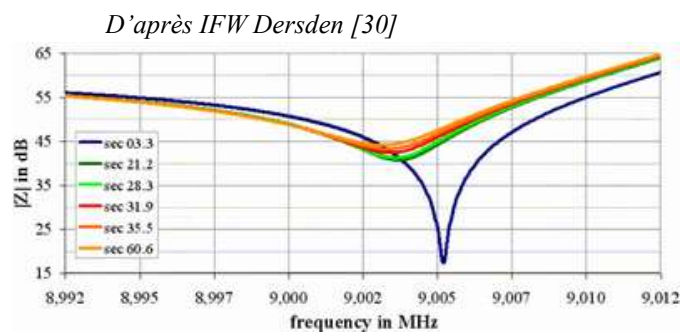


Figure 29. Evolution de l'EIS durant la coagulation [30]

1.4.5 Application au diagnostic des transducteurs

La qualité et les performances d'un transducteur piézoélectrique doivent être contrôlées régulièrement pendant sa durée d'exploitation. Cette surveillance préventive est indispensable notamment pour les appareils d'échographie médicale et les dispositifs de puissance [32]. La mesure de l'impédance Z_T du transducteur libre ou en charge peut être utilisée à cette fin. G. PARCK et col. [33] utilisent l'EIS pour évaluer les variations de capacité électrique du matériau piézo à partir de la partie imaginaire de Z_T . Il est alors possible d'évaluer quantitativement la dégradation des propriétés mécaniques et électriques de la céramique.

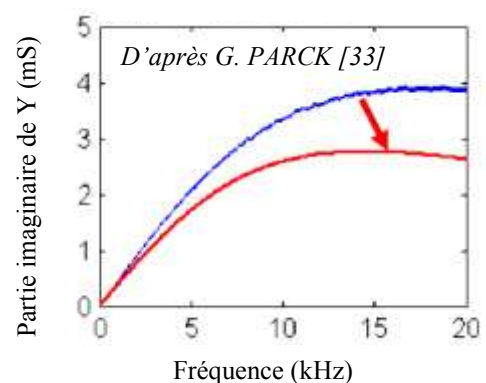


Figure 30. Evolution de l'admittance avec l'usure d'un transducteur

La figure 30 décrit par exemple l'influence de l'usure d'un transducteur sur la partie imaginaire de son admittance électrique.

1.5 Techniques d'analyse d'impédance sur système embarqué

1.5.1 Préambule

Dans la plupart des travaux consacrés à l'EIS des systèmes piézoélectriques, les auteurs utilisent des analyseurs d'impédance traditionnels tel que les modèles des sociétés Agilent ou Hioki. Ces appareils sont onéreux et surtout lourds et volumineux comparativement aux dimensions des microsystèmes dont ils assurent la mesure électrique. Depuis 2004, plusieurs chercheurs et ingénieurs se sont intéressés à la miniaturisation de l'analyseur afin de disposer d'un système complet portable, moins onéreux et de sensibilité suffisante. Nous présentons dans ce paragraphe les différents procédés présentés récemment dans la littérature.

1.5.2 Mesure d'impédance très précise par pont

C. PETERSEN [34] a développé un appareil numérique de faible puissance permettant de réaliser une EIS avec une grande précision de 0,001%. Le système décrit en figure 31 intègre un pont de mesure à deux branches dont l'une correspond à l'impédance à mesurer, et un double démodulateur synchrone numérique. Le pont est équilibré par un algorithme aux moindres carrés (LMS) de type gradient.

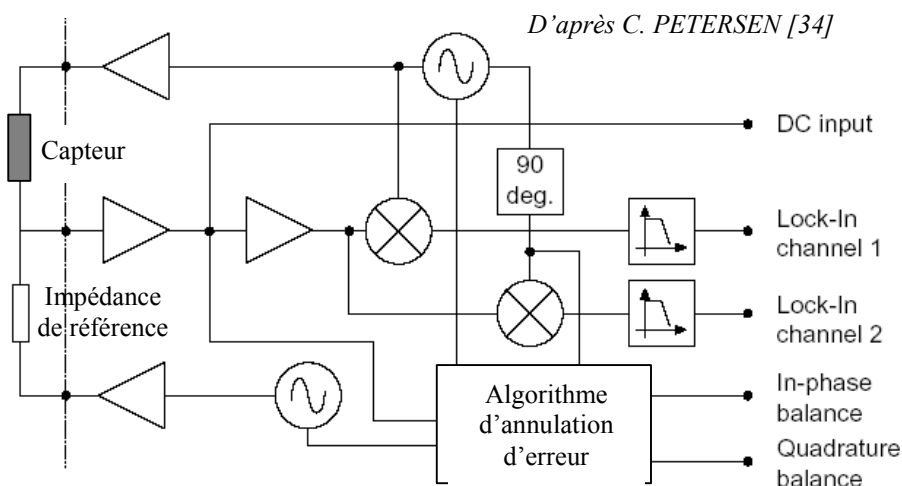
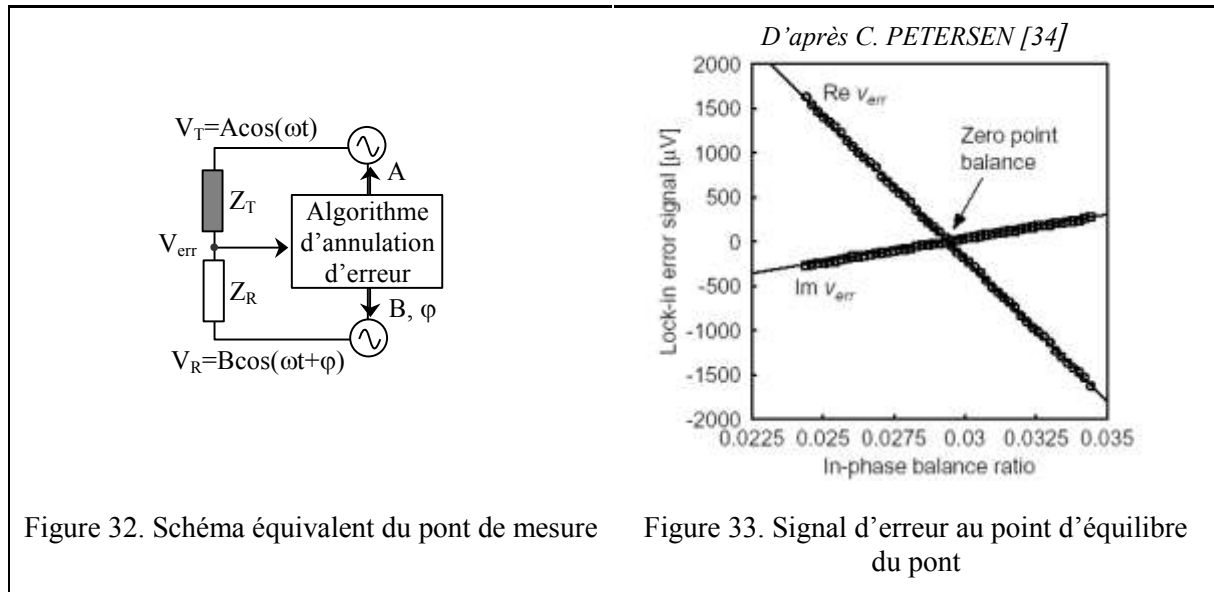


Figure 31. Spectroscopie d'impédance par pont automatique

La figure 32 montre les éléments du circuit équivalent du pont de mesure.



Ce dispositif peut être utilisé avec n'importe quel type d'impédance et fonctionne en deux étapes. Dans un premier temps, le pont est équilibré par un algorithme d'annulation d'erreur. Cet algorithme détermine les amplitudes A , B et la phase φ des tensions V_T et V_R qui alimentent chacune une branche du pont, de manière à obtenir une tension intermédiaire V_{err} la plus faible possible. Cette procédure préliminaire permet d'obtenir une approximation du rapport entre l'impédance Z_T du capteur et l'impédance de référence Z_R .

En posant $V_T = A \cdot e^{j\omega t}$ et $V_R = B \cdot e^{j(\omega t + \varphi)}$, la tension intermédiaire obéit à la relation :

$$V_{err} = \frac{Z_T V_R + Z_R V_T}{Z_T + Z_R} \quad (10)$$

Lorsque le pont est équilibré l'amplitude de V_{err} est nulle, on peut alors déterminer Z_A grâce à la relation (11).

$$Z_T = -Z_R \cdot \frac{V_T}{V_R} = -Z_R \cdot \frac{A}{B} e^{-j\varphi} \quad (11)$$

Dans un second temps la tension d'erreur V_{err} attaque un double démodulateur synchrone ce qui permet d'améliorer en temps réel la précision de l'impédance mesurée.

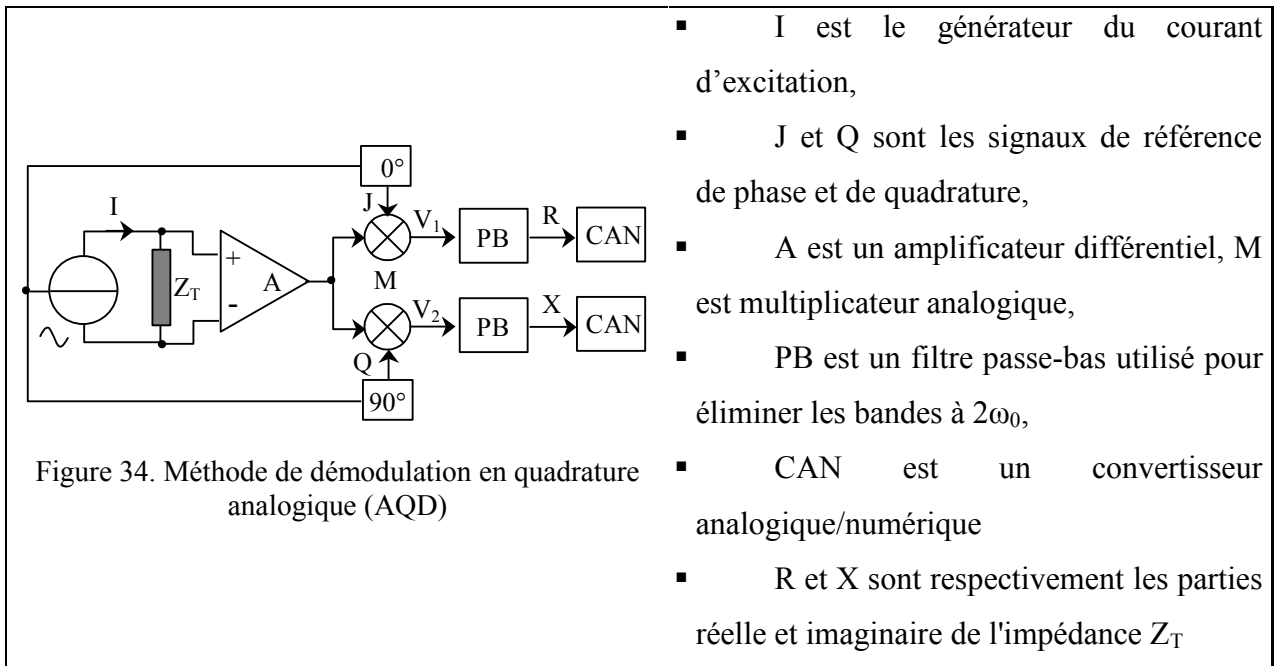
Ce pont peut toujours être équilibré, car le déphasage relatif entre les deux signaux V_T et V_R est fixé par l'algorithme d'annulation d'erreur.

1.5.3 Analyse d'impédance par détection synchrone

La méthode de mesure en pont permet une spectroscopie d'impédance de haute précision mais elle est onéreuse et lente car elle nécessite une phase d'équilibrage. Elle ne convient pas aux

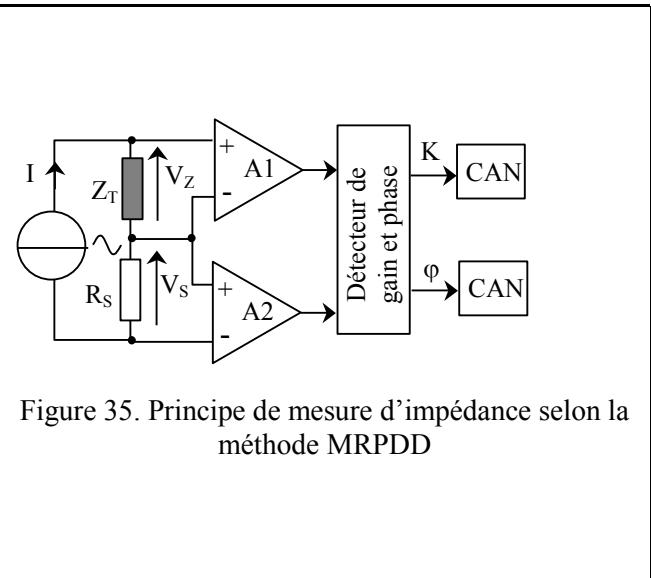
situations où l'impédance change rapidement dans le temps [35] et n'est pas adaptée à la conception d'un appareil de mesure portable.

Une deuxième approche traditionnellement utilisée pour l'EIS est la méthode AQD (Analog Quadrature Demodulation) ou PSD (Phase Sensitive Detector). Le principe de cette méthode est schématisé en figure 34.



Une parfaite symétrie entre les canaux J et Q est ici nécessaire pour éviter les erreurs de phase [36].

Y. YANG et col. [37] ont développé un appareil portable dont le principe, inspiré de la méthode AQD, est basé sur le rapport d'amplitude et de détection de différence de phase (MRPDD : **M**agnitude **R**atio and **P**hase-**D**ifference **D**etection). Ils ont appliqué trois algorithmes d'étalonnage afin d'améliorer la précision de l'appareil. Le principe de la méthode MRPDD est décrit en figure 35.



Dans ce schéma, Z_T est l'impédance à mesurer, R_S est la résistance de référence connectée en série avec Z_T , I est le courant sinusoïdal d'excitation qui traverse Z_T et R_S , V_Z est la tension aux bornes de Z_T , V_S est la tension aux bornes de R_S .

Les deux amplificateurs A1 et A2 présentent des impédances d'entrée très élevées. Leurs tensions de sortie respectives s'écrivent:

$$V_{AZ} = A_1 \cdot V_Z = A_1 \cdot I \cdot Z_T \quad (12)$$

$$V_{AS} = A_2 \cdot V_S = A_2 \cdot I \cdot R_S \quad (13)$$

où A_1 et A_2 sont les gains de A1 et A2, respectivement.

Le détecteur de gain et de phase compare V_{AZ} à V_{AS} et génère deux tensions de sortie. La première est proportionnelle au rapport d'amplitude K et la seconde au déphasage entre les deux signaux d'entrée (14).

$$K = \frac{|V_{AZ}|}{|V_{AS}|} \quad (14)$$

$$\varphi = \varphi_{AZ} - \varphi_{AS}$$

La valeur complexe de l'impédance Z_T est alors déterminée par (15)

$$Z_T = R_S \cdot \frac{V_Z}{V_S} = R_S \cdot \frac{A_2}{A_1} \cdot \frac{V_{AZ}}{V_{AS}} = R_S \cdot \frac{A_2}{A_1} K e^{j\varphi} \quad (15)$$

1.5.4 Analyse d'impédance par circuit intégré AD5933

Le circuit AD5933, développé par Analog Devices à partir de 2005, est actuellement le seul analyseur d'impédance intégré commercialisé. Ce circuit peut mesurer des impédances de 1 kΩ à 10 MΩ environ dans une gamme de fréquence allant de 1 kHz à 100 kHz. Ses avantages sont une faible consommation d'énergie et une facilité d'intégration dans un système complet de spectroscopie d'impédance. L'architecture interne de ce circuit est représentée en figure 36.

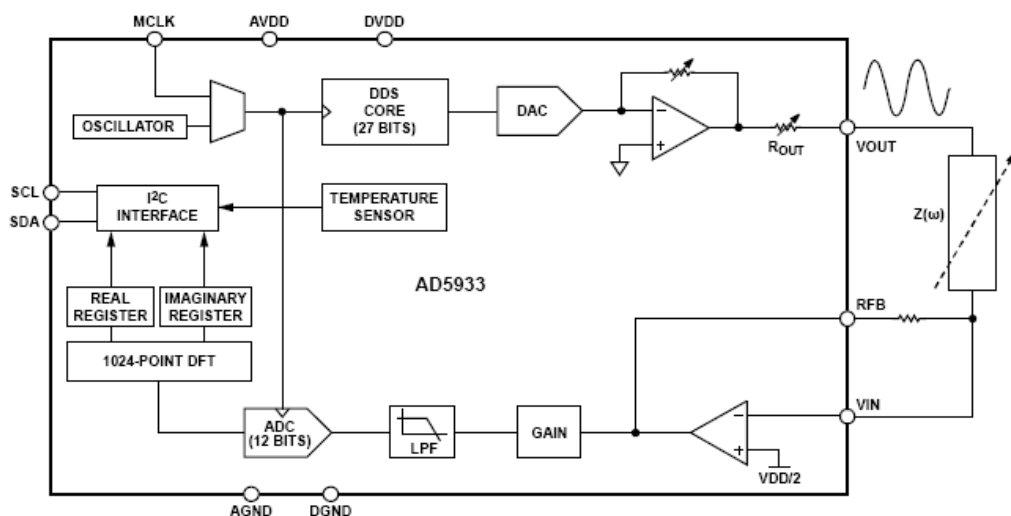


Figure 36. Structure interne du circuit intégré AD5933

En pratique le circuit AD5933 ne réalise que la mesure du courant traversant l'impédance Z_T . La connaissance précise de la tension aux bornes de Z_T nécessite deux cycles de mesure (étalonnage et normal). Pendant la phase d'étalonnage Z_T est remplacée par une résistance de référence R_{cal} . J. HOJA et col. [38] ont développé un analyseur portable qui réalise simultanément la mesure de la tension et du courant à l'aide de deux circuits AD5933. Cette solution permet de minimiser les erreurs de mesure et d'éliminer la phase d'étalonnage. Le schéma de l'analyseur développé est présenté en figure 37.

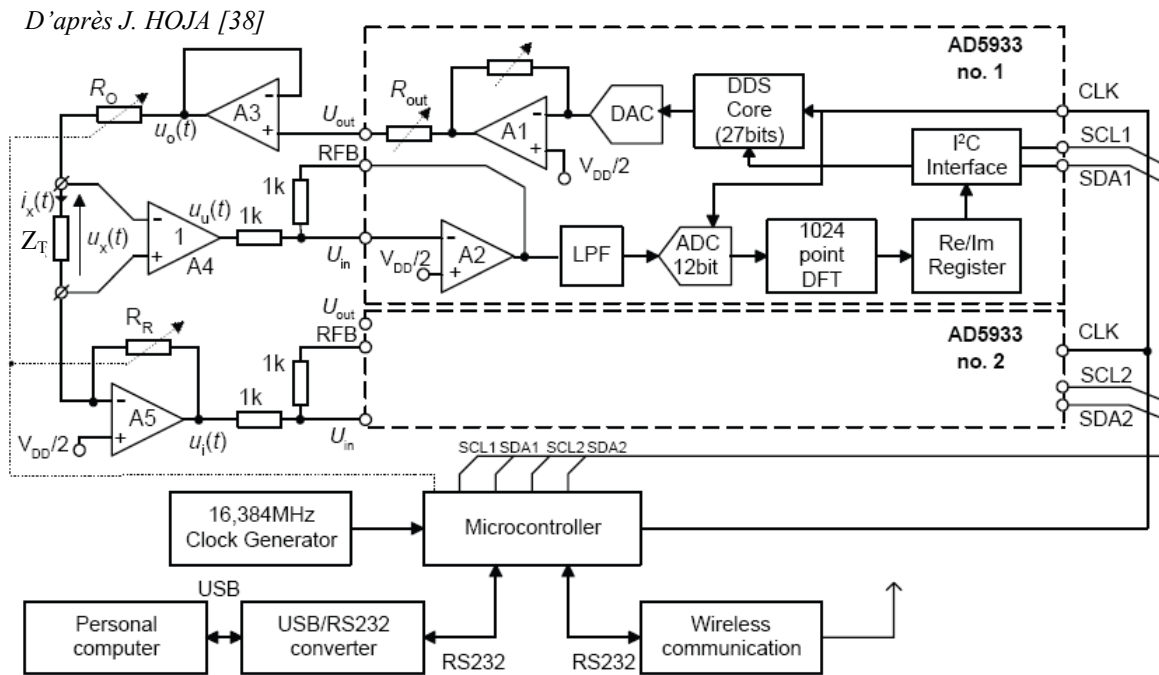


Figure 37. Analyseur d'impédance utilisant deux AD5933

Le premier circuit intégré est utilisé pour générer le signal d'excitation et déterminer les parties réelle et imaginaire du signal $u_u(t)$, proportionnel à la tension $u_x(t)$ mesurée sur l'impédance Z_T . Le second AD5933 réalise la mesure du signal $u_i(t)$, proportionnel au courant $i_x(t)$ qui traverse Z_T . L'impédance Z_T est alors déterminée à l'aide des équations (16) et (17).

$$|Z_T| = \sqrt{\frac{\text{Re}^2\{U_u\} + \text{Im}^2\{U_u\}}{\text{Re}^2\{U_i\} + \text{Im}^2\{U_i\}}} \cdot R_R \quad (16)$$

$$\arg(Z_T) = \arctg \frac{\text{Im}\{U_u\}}{\text{Re}\{U_u\}} - \arctg \frac{\text{Im}\{U_i\}}{\text{Re}\{U_i\}} \quad (17)$$

Avec cet analyseur, il est possible mesurer une impédance électrique de 10Ω à $10 \text{ G}\Omega$, dans une bande de fréquence comprise entre $0,01 \text{ Hz}$ et 100 kHz .

1.5.5 Analyse d'impédance par excitation impulsionnelle

G. LEWIS et col. [39] ont développé un système peu coûteux pour la spectroscopie d'impédance dans une bande de fréquence située entre 700 kHz et 20 MHz. L'excitation du transducteur piézoélectrique est réalisée par une impulsion de 12 ns et d'amplitude 5 volts, générée par un circuit monostable à portes logiques. Le prototype élaboré par LEWIS et son équipe est dessiné en figure 38.

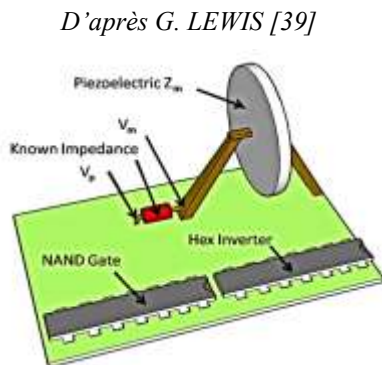


Figure 38. Circuit de mesure d' EIS développé par LEWIS

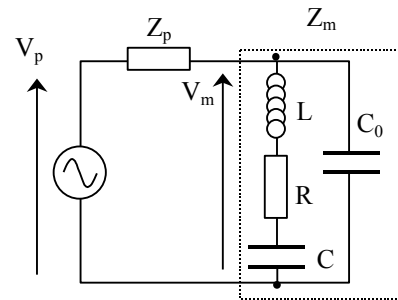


Figure 39. Modélisation électrique du circuit de LEWIS

La source d'excitation est connectée à une impédance connue Z_p en série avec le transducteur d'impédance électrique Z_m .

La figure 39 représente le schéma équivalent du circuit dans lequel le transducteur est modélisé par une structure de Butterworth Van Dycke.

L'impédance électrique est déterminée en utilisant la loi d'Ohm, ses valeurs fréquentielles complexes sont calculées par transformation rapide de Fourier.

- dans un premier temps les tensions $v_m(t)$ et $v_p(t)$ sont relevées à l'aide d'un oscilloscope numérique,
- les spectres $V_m(f)$ et $V_p(f)$ sont ensuite calculés par FFT,
- enfin l'impédance $Z_m(f)$ est déterminée par l'équation (18),

$$Z_m(f) = \frac{V_m(f)}{V_p(f) - V_m(f)} \cdot Z_p \quad (18)$$

Ce dispositif a été testé sur un transducteur résonant à 2 MHz. Les résultats sont comparés dans la figure 40 aux courbes simulées sous Spice et aux mesures obtenues avec un analyseur de réseau traditionnel.

D'après G. LEWIS [39]

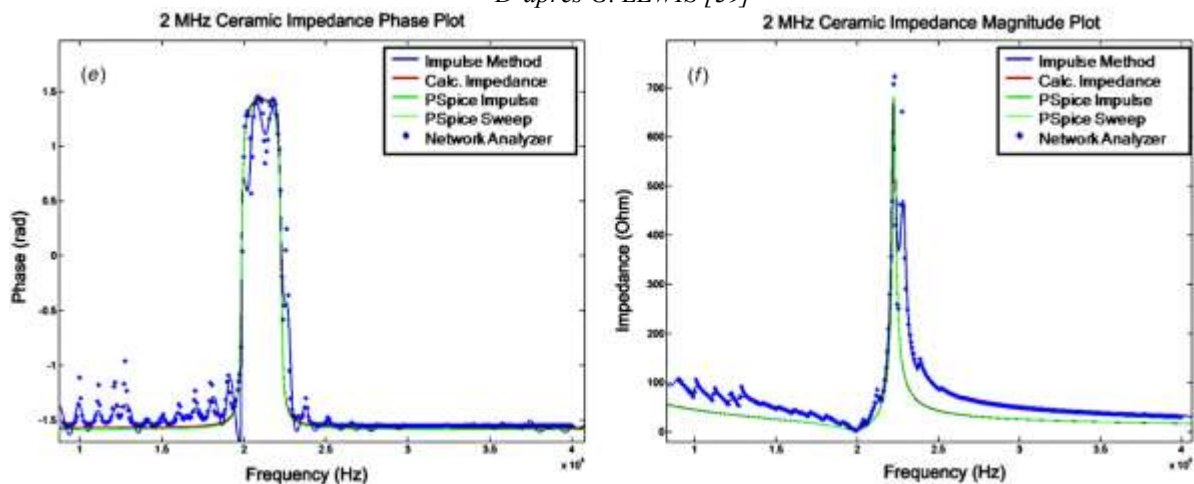


Figure 40. EIS d'un transducteur de 2 MHz réalisée par le système de LEWIS

Cette solution offre donc des résultats intéressants mais la technologie utilisée (oscilloscope + logiciel de calcul) reste assez éloignée d'un dispositif miniature implantable sur puce.

1.5.6 Analyse d'impédance avec une carte d'acquisition rapide

La gamme d'analyse doit être choisie en fonction de la bande de résonance du transducteur testé si l'on veut obtenir une bonne sensibilité. Un changement rapide de gamme fréquentielle est donc nécessaire.

Le système développé par O. MARTENS et col. [40] utilise pour cela une carte d'acquisition USB-6259 de National Instruments pilotée par PC.

L'unité d'acquisition comporte un CNA et un CAN échantillonnant à 1,25 MHz avec une résolution de 16 bits. Le système complet est représenté en figure 41.

D'après O.MARTENS [40]

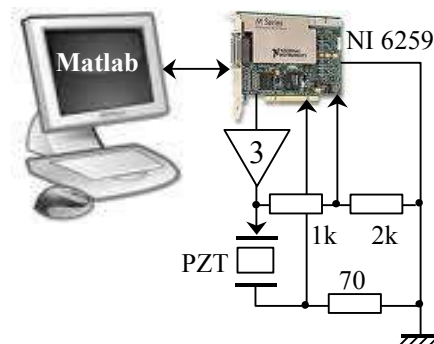


Figure 41. Système de mesure d'EIS proposé par MARTENS

Un amplificateur x3 permet d'exciter le transducteur jusqu'à 30 V. Un diviseur de tension résistif (1/3) et une résistance shunt de 70 Ω relèvent respectivement la tension U_{exc} et le courant d'excitation I_z . Les calculs liés à l'analyse sont réalisés sous Matlab.

Ce dispositif permet de générer différentes formes d'ondes d'excitation et son interface analogique est simple. L'exploitation d'un PC et du logiciel Matlab interdisent une implantation directe sur un système embarqué léger.

1.6 Proposition de cahier des charges d'un système embarqué dédié à la spectroscopie d'impédance de SP

Le cahier des charges pour la conception d'un système embarqué dédié à la spectroscopie d'impédance de systèmes piézoélectriques est présenté en figure 42.

Cette description est basée sur l'analyse fonctionnelle du système de mesure EIS et sur l'analyse du besoin. Elle permet de mettre en évidence la relation entre le besoin et la solution technique à partir des caractéristiques et des applications du système piézoélectrique considéré.

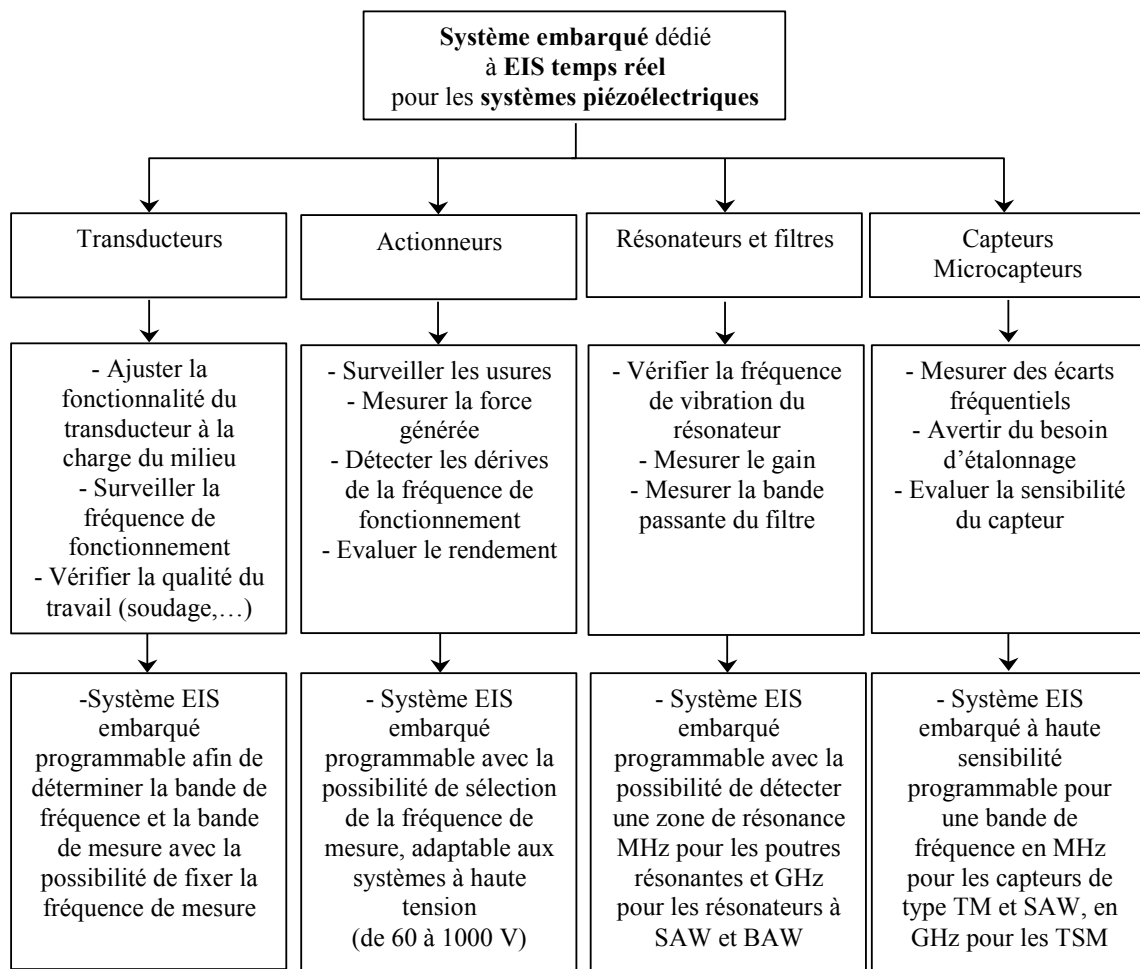


Figure 42. Cahier des charges d'un système embarqué dédié à la spectroscopie d'impédance de SP

1.7 Conclusion

La spectroscopie d'impédance d'un système piézoélectrique permet d'avoir une bonne représentation de son l'état, de son comportement et de ces performances en temps réel.

La mesure de l'impédance électrique est très importante dans tous les domaines d'applications des SP pour l'obtention d'un bon fonctionnement et d'un bon rendement:

- Pour les transducteurs: on mesure l'impédance électrique afin d'ajuster le rendement, de surveiller les variations de la fréquence de fonctionnement, ...
- Pour les actionneurs : on mesure l'impédance électrique afin d'évaluer les forces mécaniques générées, de détecter usure et détérioration des performances ...
- Pour les résonateurs et les filtres: on mesure l'impédance pour vérifier la zone de résonance ou la bande passant du filtre, ...
- Pour les capteurs et microcapteurs: on mesure l'impédance pour déterminer des grandeurs physico-chimiques (viscosité, humidité, pression, force ...)

Nos recherches bibliographiques ont mis en évidence le faible nombre de systèmes embarqués existants dédiés à cette fonction.

La recherche dans ce domaine doit être orientée vers la conception de systèmes d'EIS ayant les meilleures caractéristiques possibles telles que la sensibilité, les faibles dimensions et un coût modéré afin d'être adaptable aux nombreuses applications existantes.

Notre objectif est de concevoir un système EIS embarqué programmable doté de caractéristiques optimisées et destiné à des applications ciblées.

Dans le chapitre suivant, nous allons étudier en détail le comportement électrique des transducteurs piézoélectriques à ondes de volume.

CHAPITRE II
Etude du comportement électrique des transducteurs
piézoélectriques

2.1 Préambule

Les effets piézoélectriques directs et inverses apparaissent à travers des systèmes électromécaniques vibrant : les capteurs et les transducteurs piézoélectriques. Leurs modes de vibration sont fortement influencés par le milieu dans lequel ils sont immergés ou par la structure dont ils sont solidaires. Dans un fluide homogène liquide ou gazeux, la charge acoustique correspondante modifie la vitesse de vibration du transducteur et amortit sa résonance. Les échos rétro-diffusés vers le transducteur génèrent en retour un courant de réception. Dans le cas d'une fine lame piézo collé sur une structure solide sous contrainte, l'influence de cette dernière est prépondérante lorsque la direction de la force exercée sur le patch est colinéaire au vecteur de polarisation électrique du matériau piézoélectrique.

Ces considérations montrent que l'impédance électrique du transducteur est très sensible à son environnement. De nombreuses applications pratiques exploitent cette propriété. La mesure de l'impédance permet par exemple de détecter les modifications physiques ou structurelles du milieu dues notamment à des dommages. Cette approche est utilisée pour le contrôle non destructif afin de surveiller l'état des structures soit le vieillissement et la corrosion [22][41].

L'analyse fréquentielle de l'impédance permet de localiser précisément la zone de résonance du transducteur. Cette localisation peut être exploitée pour contrôler et stabiliser la fréquence de fonctionnement des systèmes de forte puissance tels que les dispositifs de soudure par ultrasons.

La connaissance en temps réel de l'impédance électrique permet également de déterminer et d'optimiser la puissance émise par un émetteur ou la sensibilité en réception d'un capteur piézoélectrique [42].

Ce chapitre est consacré à l'étude du comportement électrique d'un système piézoélectrique à mode de résonance unique. Notre étude débute par la présentation des modèles électriques et électroacoustiques du transducteur. A partir de ces modèles nous déterminons l'expression analytique de l'impédance d'entrée. L'accent est ensuite mis sur l'influence des pertes intrinsèques du transducteur et du milieu externe. Les cas simples de milieux homogènes illimités et limités sont étudiés. Pour ces derniers nous avons déterminé théoriquement l'impédance électrique en fusionnant les modèles de Butterworth van Dycke et de Redwood.

2.2 Modèles électriques et électroacoustiques - Simulations

2.2.1 Modèle électrique de Butterworth Van Dycke

2.2.1.1 Schéma électrique

Un transducteur piézoélectrique à mode de résonance unique peut être représenté par le modèle de Butterworth Van Dycke (BVD) représenté en figure 1.

Dans ce modèle :

- la capacité C_0 représente la capacité bloquée entre les deux électrodes métalliques ;
- R_0 symbolise les pertes diélectriques ;
- l'inductance L_1 est proportionnelle à la masse en mouvement de la céramique ;
- la capacité C_1 correspond à l'élasticité du matériau ;
- R_1' représente les pertes d'énergie mécanique dans le matériau ;
- R_1'' modélise l'énergie mécanique rayonnée dans le milieu de propagation.

La partie motionnelle du modèle est représentée par la branche série R_1, L_1, C_1

Le schéma de la figure 2 est une version équivalente du modèle BVD. Dans cette version, la partie motionnelle est représentée par le circuit parallèle R_2, L_2, C_2

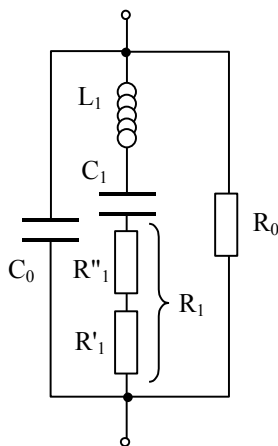


Figure 1. Modèle BVD d'une céramique piézoélectrique

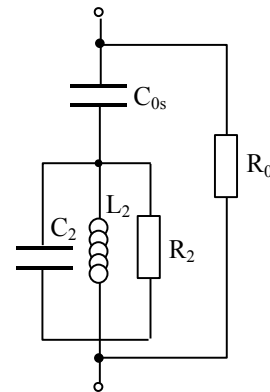


Figure 2. Version équivalente du modèle BVD

Nous donnons dans le tableau 1 les relations permettant de calculer les composants du modèle BVD à partir des caractéristiques du transducteur (dimensions, facteurs de couplage et de qualité) et de son environnement (impédance acoustique du milieu) [43].

Expressions théoriques	Grandeurs physiques intervenant
$C_0 = \varepsilon_{33}^S \frac{S}{d}$	ε_{33}^S : la permittivité du matériau piézoélectrique S : la surface d'émission d : l'épaisseur du matériau vibrant
$R_0 = \frac{1}{\omega C_0 \tan(\delta_e)}$	$\tan(\delta_e)$: la tangente des pertes diélectriques
$C_1 = \frac{k_{\text{eff}}^2}{1 - k_{\text{eff}}^2} \cdot C_0$	$k_{\text{eff}} = \sqrt{\frac{8k^2}{\pi^2}}$: le facteur de couplage effectif à la résonance k : le facteur de couplage global
$L_1 = \frac{1}{4\pi^2 f_s^2 C_1}$	f_s : la fréquence de la résonance série
$R_1' = \frac{L2\pi f_s}{Q}$	Q : le facteur de qualité mécanique du matériau piézoélectrique
$R_1'' = \frac{\pi(\tilde{Z}_1 + \tilde{Z}_2)}{4k^2 C_0 \tilde{Z}_T 2\pi f_s}$	\tilde{Z}_T , \tilde{Z}_1 et \tilde{Z}_2 : les impédances mécaniques respectives du matériau piézoélectrique et des milieux de propagation avant et arrière

Tableau 1. Paramètres du modèle BVD pour un élément piézoélectrique vibrant en mode épaisseur

L'influence du milieu de propagation se manifeste principalement sur R_1'' .

Les paramètres k, Q et ε_{33}^S sont des caractéristiques propres au matériau piézo [44] [45].

2.2.1.2 Impédance électrique du modèle BVD

En posant $R_1 = R_1' + R_1''$, l'impédance complexe du modèle BVD s'écrit :

$$Z_T(j\omega) = R_0 // \frac{\frac{1}{jC_0 \omega} [R_1 + jL_1 \omega + \frac{1}{jC_1 \omega}]}{R_1 + jL_1 \omega + \frac{1}{j\omega} (\frac{1}{C_1} + \frac{1}{C_0})} = R + jX = |Z_T| e^{j\varphi} \quad (1)$$

Dans beaucoup de cas, la résistance R_0 , de valeur élevée, peut être négligée.

Nous notons f_1 et f_2 les fréquences pour lesquelles le module d'impédance atteint respectivement ses valeurs minimale et maximale.

La réactance X_1 de la branche motionnelle s'écrit :

$$X_1 = L_1\omega - \frac{1}{C_1\omega} = \frac{L_1C_1\omega^2 - 1}{C_1\omega}$$

Nous notons f_s la fréquence de résonance mécanique série pour laquelle X_1 est nulle :

$$f_s = \frac{1}{2\pi\sqrt{L_1C_1}} \quad (2)$$

A cette fréquence la branche motionnelle est parcourue par un courant maximal.

C'est à f_s que le transducteur développe la plus forte pression acoustique.

Le dénominateur de Z présente une réactance X_2 qui s'écrit :

$$X_2 = L_1\omega - \frac{1}{C\omega} = \frac{L_1C\omega^2 - 1}{C\omega} \quad \text{avec} \quad C = \frac{C_1C_0}{C_1+C_0}$$

La fréquence f_p pour laquelle X_2 est nulle est appelée fréquence de résonance mécanique parallèle :

$$f_p = \frac{1}{2\pi\sqrt{L_1C}} \quad (3)$$

A cette fréquence, le circuit parallèle R_2, L_2, C_2 de la version équivalente présente une réactance infinie. Il est par conséquent soumis à une tension électrique maximale et dans ce cas le transducteur délivre la vitesse acoustique la plus élevée.

Le rapport $\frac{f_s}{f_p}$ est lié au facteur de couplage par la relation :

$$\frac{f_s}{f_p} = \sqrt{1 - k_{\text{eff}}^2}$$

Enfin les fréquences de résonance f_r et d'antirésonance f_a sont les valeurs pour lesquelles la réactance globale X du transducteur est nulle ($\varphi = 0$).

La figure 3 reproduit différentes courbes caractéristiques que l'on peut extraire de l'impédance $Z(j\omega)$. En pratique les fréquences f_1, f_s et f_r d'une part et les fréquences f_a, f_p et f_2 d'autre part sont très proches. Pour des raisons de lisibilité, elles ont été volontairement séparées sur le graphique (Figure3).

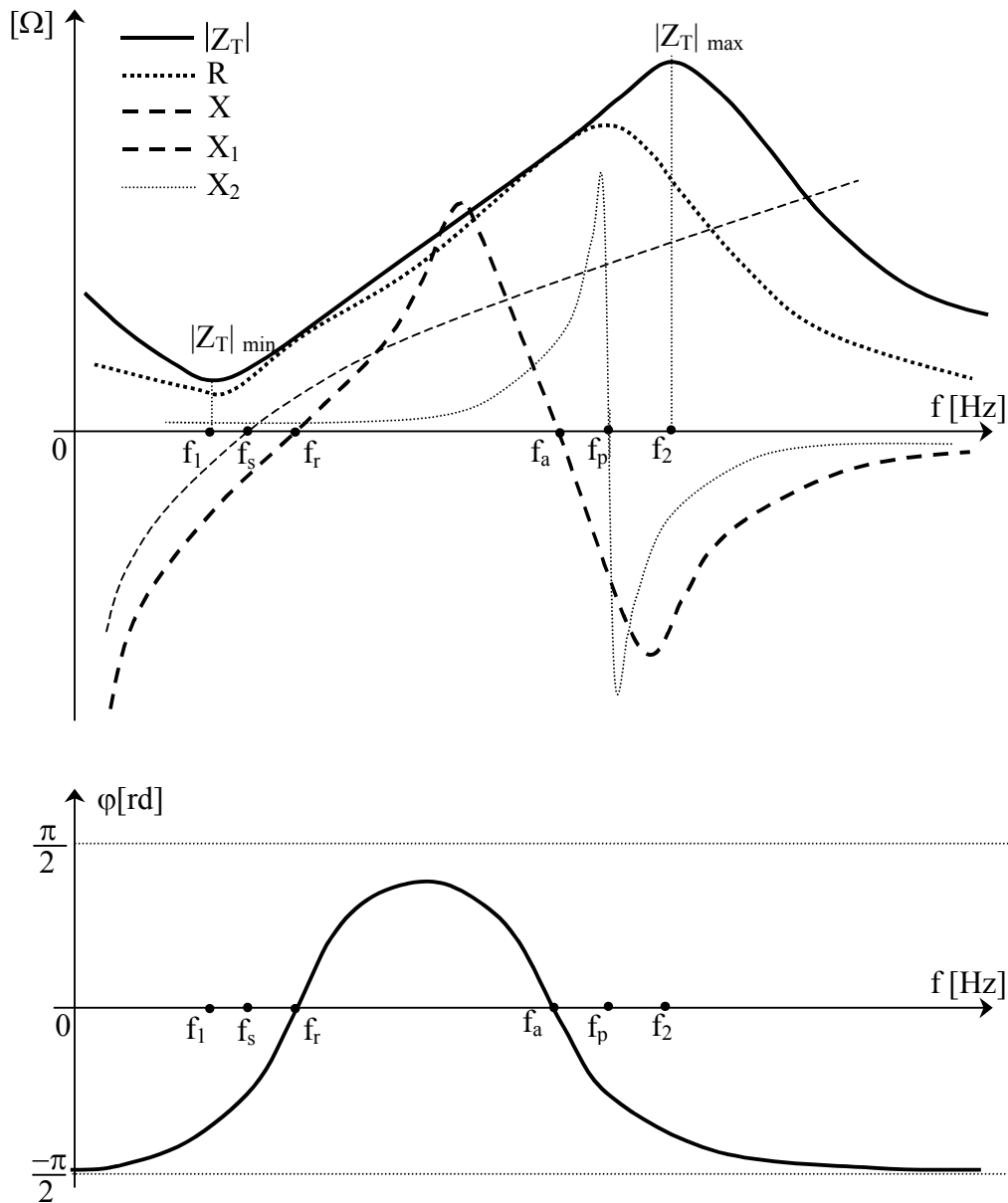


Figure 3. Courbes caractéristiques de l'impédance du modèle BVD

2.2.1.3 Extrema du module d'impédance

Dans ce qui suit nous supposons que $f_1 \approx f_s \approx f_r$ et que $f_a \approx f_p \approx f_2$

A la pulsation ω_s l'impédance est minimale et s'écrit :

$$Z_T(j\omega_s) = Z_{T\min} = R_0 // \frac{R_1}{1 + jR_1C_0\omega_s}$$

Sachant que $R_1 \ll \frac{1}{C_0\omega_s}$ on obtient la valeur réelle :

$$Z_{T\min} \approx \frac{R_0 R_1}{R_1 + R_0} \approx R_1 \quad (4)$$

A la pulsation ω_p , l'impédance devient maximale et vaut approximativement :

$$Z_T(j\omega_p) = Z_{T\max} = R_0 // \frac{1}{jC_0 \omega_p} \left(1 + \frac{j}{R_1 C_0 \omega_p}\right)$$

Comme ω_p est proche de ω_s nous avons toujours $R_1 C_0 \omega_p \ll 1$, ce qui permet d'écrire l'approximation réelle :

$$Z_{T\max} = R_0 // \frac{1}{R_1 C_0^2 \omega_p^2} = \frac{R_0}{R_0 R_1 C_0^2 \omega_p^2 + 1} \quad (5)$$

2.2.1.4 Influence du milieu de propagation sur $Z_{T\min}$ et $Z_{T\max}$

Nous nous intéressons à présent à l'influence du milieu de propagation sur les valeurs $Z_{T\max}$ et $Z_{T\min}$

Le milieu de propagation agit sur R_1 selon la relation :

$$R_1 = \frac{\pi(\tilde{Z}_1 + \tilde{Z}_2)}{4k^2 C_0 \tilde{Z}_T \omega_p} + \frac{L\omega_p}{Q}$$

La sensibilité de $Z_{T\min}$ vis à vis de R_1 s'écrit :

$$\frac{dZ_{T\min}}{dR_1} = 1$$

Nous pouvons noter que $Z_{T\min}$ croît linéairement avec R_1 donc avec les impédances acoustiques des milieux avant et arrière.

A partir de (5) nous obtenons :

$$\frac{dZ_{T\max}}{dR_1} = \frac{-R_0^2 C_0^2 \omega_p^2}{(R_0 R_1 C_0^2 \omega_p^2 + 1)^2} = \alpha(R_1) \quad (6)$$

Nous pouvons calculer la sensibilité de $Z_{T\max}$ par rapport à \tilde{Z}_1 et \tilde{Z}_2 comme suit :

$$\frac{dZ_{T\max}}{d(\tilde{Z}_1 + \tilde{Z}_2)} = \frac{dZ_{T\max}}{dR_1} \frac{dR_1}{d(\tilde{Z}_1 + \tilde{Z}_2)} = \frac{-\pi R_0^2 C_0 \omega_p}{4k^2 \tilde{Z}_T (R_0 R_1 C_0^2 \omega_p^2 + 1)^2} \quad (7)$$

La valeur Z_{Tmax} décroît avec l'impédance acoustique des milieux. Cette sensibilité est tributaire de la valeur de R_1 .

2.2.2 Modélisation électrique et mécanique par zone de fréquence

Il est possible de simplifier les modèles électrique et mécanique d'un transducteur piézoélectrique en segmentant l'axe des fréquences en quatre zones:

- les fréquences inférieures à f_s pour lesquelles le transducteur est capacitif
- la zone entourant f_s pour laquelle le transducteur peut être assimilé à circuit résonant série
- la zone entourant f_p pour laquelle le transducteur peut être assimilé à circuit résonant parallèle
- les fréquences supérieures à f_p pour lesquelles le transducteur redevient capacitif

La figure 4 décrit modélisation électrique et mécanique par zone de fréquences

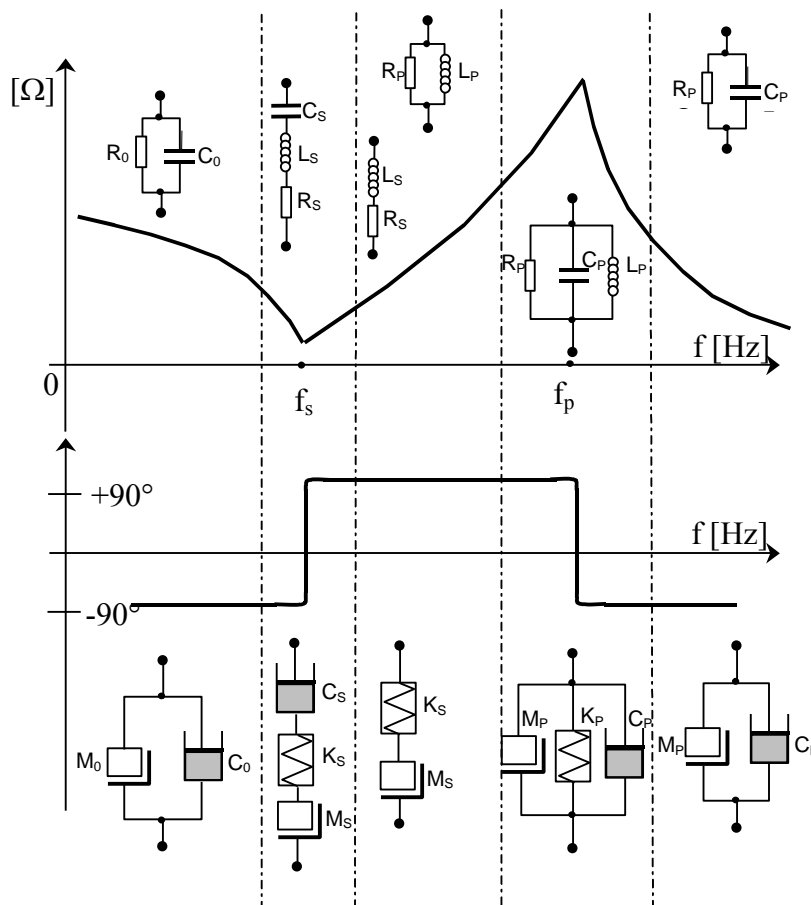


Figure 4. Modélisation électrique et mécanique par segment fréquentiel

2.2.3 Modèles électroacoustiques

2.2.3.1 Equation matricielle

Le comportement électroacoustique d'une céramique piézoélectrique vibrant en mode d'épaisseur (Figure 5) peut être décrit mathématiquement par le système matriciel (8).

F_1 et F_2 sont les forces appliquées sur les faces avant et arrière du transducteur

u_1 et u_2 sont les vitesses de déplacement mécanique

V , I sont la tension et le courant appliqués sur le port électrique

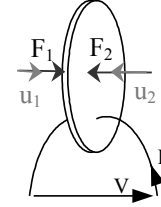


Figure 5.

$$\begin{pmatrix} F_1 \\ F_2 \\ V \end{pmatrix} = -j \cdot \begin{bmatrix} \tilde{Z}_T / \tan \phi & \tilde{Z}_T / \sin \phi & h_{33} / \omega \\ \tilde{Z}_T / \sin \phi & \tilde{Z}_T / \tan \phi & h_{33} / \omega \\ h_{33} / \omega & h_{33} / \omega & 1/(\omega C_0) \end{bmatrix} \cdot \begin{pmatrix} u_1 \\ u_2 \\ I \end{pmatrix} \quad (8)$$

avec

h_{33} : paramètre de la céramique (N/m^2)

ω : la pulsation (rad/sec)

\tilde{Z}_T : l'impédance mécanique de la céramique (kg/s)

$\phi = \omega \cdot e \cdot \sqrt{\frac{\rho}{c_{33}}}$: le déphasage engendré par la propagation la céramique

ρ : la masse volumique (kg/m^3)

e : l'épaisseur de la céramique (m)

2.2.3.2 Détermination de l'impédance électrique du transducteur

Le transducteur est supposé ici chargé par des milieux avant et arrière homogènes. Aux ports acoustiques et compte tenu du sens des vitesses sur le schéma, nous avons :

$$F_1 = -\tilde{Z}_1 u_1 \text{ et } F_2 = -\tilde{Z}_2 u_2$$

Nous reportons ces relations dans les deux premières équations du système (8)

$$\begin{bmatrix} -\tilde{Z}_1 + j \frac{\tilde{Z}_T}{\tan \phi} & j \frac{\tilde{Z}_T}{\sin \phi} \\ j \frac{\tilde{Z}_T}{\sin \phi} & -\tilde{Z}_2 + j \frac{\tilde{Z}_T}{\tan \phi} \end{bmatrix} \cdot \begin{pmatrix} u_1 \\ u_2 \end{pmatrix} = -j \frac{h_{33}}{\omega} \cdot \begin{pmatrix} I \\ I \end{pmatrix}$$

Que nous pouvons écrire sous la forme condensée :

$$[M] \cdot \begin{pmatrix} u_1 \\ u_2 \end{pmatrix} = -j \frac{h_{33}}{\omega} \cdot \begin{pmatrix} 1 \\ 1 \end{pmatrix} \cdot I \rightarrow \begin{pmatrix} u_1 \\ u_2 \end{pmatrix} = -j \frac{h_{33}}{\omega} \cdot [M^{-1}] \cdot \begin{pmatrix} 1 \\ 1 \end{pmatrix} \cdot I$$

Nous reportons les expressions de u_1 et u_2 en fonction de I dans la troisième équation du système (8) ce qui permet de déterminer l'impédance électrique $Z_T = \frac{V}{I}$

$$Z_T = -\left(\frac{h_{33}}{\omega}\right)^2 \cdot \sum \text{coef}(M^{-1}) + \frac{1}{jC_0\omega}$$

$$\sum \text{coef}(M^{-1}) = \frac{-\tilde{Z}_1 - \tilde{Z}_2 + 2j\tilde{Z}_T \left[\frac{1}{\tan \phi} - \frac{1}{\sin \phi} \right]}{\tilde{Z}_1\tilde{Z}_2 - j\frac{\tilde{Z}_T}{\tan \phi}(\tilde{Z}_1 + \tilde{Z}_2) - \tilde{Z}_T^2 \left[\frac{1}{\tan^2 \phi} - \frac{1}{\sin^2 \phi} \right]}$$

$$\rightarrow \sum \text{coef}(M^{-1}) = \frac{-(\tilde{Z}_1 + \tilde{Z}_2)\sin \phi + 2j\tilde{Z}_T[\cos \phi - 1]}{\tilde{Z}_1\tilde{Z}_2 \sin \phi - j\tilde{Z}_T(\tilde{Z}_1 + \tilde{Z}_2)\cos \phi + \tilde{Z}_T^2 \sin \phi}$$

Finalement l'impédance électrique s'écrit :

$$Z_T = \frac{1}{jC_0\omega} \left[1 + \frac{C_0 h_{33}^2}{\omega} \frac{-2\tilde{Z}_T[1 - \cos \phi] + j(\tilde{Z}_1 + \tilde{Z}_2)\sin \phi}{(\tilde{Z}_T^2 + \tilde{Z}_1\tilde{Z}_2)\sin \phi - j\tilde{Z}_T(\tilde{Z}_1 + \tilde{Z}_2)\cos \phi} \right] \quad (9)$$

Remarques

On trouve généralement dans la littérature l'expression de Z_T sous la forme suivante :

$$Z_T = \frac{1}{jC_0\omega} \left[1 + \frac{k^2}{\phi} \tilde{Z}_T \frac{-2\tilde{Z}_T[1 - \cos \phi] + j(\tilde{Z}_1 + \tilde{Z}_2)\sin \phi}{(\tilde{Z}_T^2 + \tilde{Z}_1\tilde{Z}_2)\sin \phi - j\tilde{Z}_T(\tilde{Z}_1 + \tilde{Z}_2)\cos \phi} \right] \quad (9')$$

On a en effet les correspondances :

$$C_0 = \varepsilon_{33} \frac{S}{e} ; k^2 = h_{33}^2 \frac{\varepsilon_{33}}{c_{33}} ; v = \sqrt{\frac{c_{33}}{\rho}} ; \tilde{Z}_T = S\sqrt{\rho \cdot c_{33}} \text{ et } \phi = \omega \frac{e}{v}$$

$$\rightarrow \frac{k^2}{\phi} \tilde{Z}_T = \frac{C_0 h_{33}^2}{\omega}$$

- Lorsque le transducteur est totalement libre ($\tilde{Z}_1 = \tilde{Z}_2 \approx 0$), Z_T se réduit à :

$$Z_T = \frac{1}{jC_0\omega} \left[1 - k^2 \frac{\tan(\phi/2)}{\phi/2} \right]$$

Son module passe par un maximum infini lorsque l'épaisseur e vaut une demi longueur d'onde. On notera que la forme (9) ne fait pas apparaître les pertes diélectriques dans la céramique. Celles-ci, symbolisées par R_0 dans le modèle BVD, peuvent être prises en compte en considérant une ligne de transmission avec pertes.

2.2.3.3 Structure de Mason

A partir de ces relations, Mason a élaboré en 1948 le schéma équivalent du transducteur de la figure 5, dans lequel la conversion électro↔mécanique est représentée par un transformateur parfait de rapport $1:hC_0$ [46][47]. Ce modèle comprend trois terminaux : deux terminaux acoustiques et un terminal électrique (Figure 6).

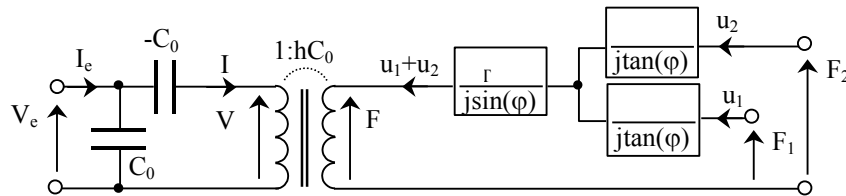


Figure 6. Modèle électroacoustique de Mason

A partir de ce schéma nous pouvons écrire :

- pour le transformateur :

$$F = hC_0 V$$

$$I = hC_0 (u_1 + u_2)$$

- pour le circuit électrique :

$$I_e = jC_0\omega V + hC_0 (u_1 + u_2)$$

$$V_e = -\frac{hC_0 (u_1 + u_2)}{jC_0\omega} + V$$

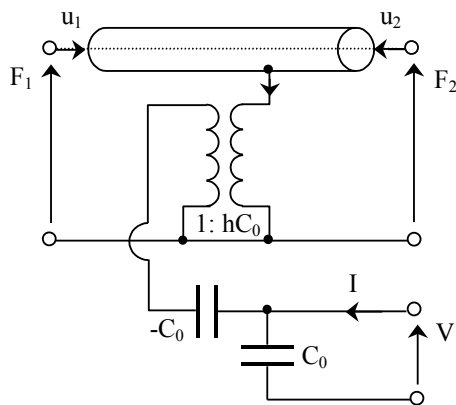
- pour le circuit mécanique :

$$F_1 = \frac{\tilde{Z}_T}{j\tan(\phi)} u_1 + \frac{\tilde{Z}_T}{j\sin(\phi)} (u_1 + u_2) + hC_0 V$$

$$F_2 = \frac{\tilde{Z}_T}{j\tan(\phi)} u_2 + \frac{\tilde{Z}_T}{j\sin(\phi)} (u_1 + u_2) + hC_0 V$$

2.2.3.4 Structure de Redwood

Le modèle de Redwood développé en 1951 est une variante du modèle de Mason dans lequel les impédances localisées sont remplacées par une ligne de propagation bidirectionnelle [48] (Figure 7).



h est la constante piézoélectrique en N/C

C_0 est la capacité bloquée

La longueur de la ligne de transmission correspond à l'épaisseur du transducteur.

Figure 7. Modèle électroacoustique de Redwood

L'impédance caractéristique de la ligne s'écrit

$$\tilde{Z}_0 = \rho \cdot S \cdot v^D$$

avec

v^D : la vitesse de propagation de l'onde acoustique dans le matériau piézoélectrique

\tilde{Z}_0 correspond à une impédance mécanique

En réception lorsqu'une force mécanique F_1 est appliquée sur une face du transducteur, la vitesse u_1 génère une déformation dans la ligne de transmission qui a pour conséquence la création d'un courant dans le circuit primaire du transformateur. V correspond à la tension aux bornes de la bobine secondaire.

A l'émission, lorsqu'une tension est appliquée aux bornes de V , un courant traverse le transformateur. Le courant généré dans la seconde bobine a pour conséquence la création d'une force mécanique sur la ligne de transmission.

2.2.4 Influence des pertes intrinsèques et du facteur de couplage

Les simulations présentées dans ce paragraphe sont obtenues à partir d'un modèle BVD dont les composants ont les valeurs suivantes :

$$C_0 = 2,96 \text{ nF} ; R_1 = 1,38 \text{ } \Omega ; C_1 = 715 \text{ pF} ; L_1 = 8,68 \text{ mH} ; R_0 = 1850 \text{ } \Omega$$

Ces composants correspondent à une céramique P1-88 dont les caractéristiques sont :

- Surface : $S = 400 \text{ mm}^2$
- Epaisseur : $e = 1 \text{ mm}$
- Densité : $\rho = 7700$
- Permittivité relative : $\epsilon_{33} = 837\epsilon_0 \text{ F/m}$
- Raideur élastique : $c_{33} = 15,8 \cdot 10^{10} \text{ N/m}^2$
- Facteur de couplage global : $k = 0,49$
- Facteur de perte électrique : $\tan(\delta_e) = 2 \%$
- Facteur de perte mécanique : $\tan(\delta_m) = 1,25 \%$
- Constante piézoélectrique : $h_{33} = 2,264 \cdot 10^9 \text{ N/C}$
- Célérité $v^D = 4530 \text{ m/s}$
- Impédance acoustique : $\frac{\tilde{Z}_0}{S} = 34,9 \text{ MRayls}$

2.2.4.1 Influence des pertes diélectriques intrinsèques

La figure 8 montre une croissance avec R_0 de la valeur maximale $Z_{T\max}$ de l'impédance électrique à la fréquence d'antirésonance ainsi qu'une réduction de la phase (l'effet inductif diminue dans la zone de résonance lorsque R_0 augmente). Les fréquences d'antirésonance et de résonance ainsi que la valeur minimale $Z_{T\min}$ sont indépendantes de R_0 .

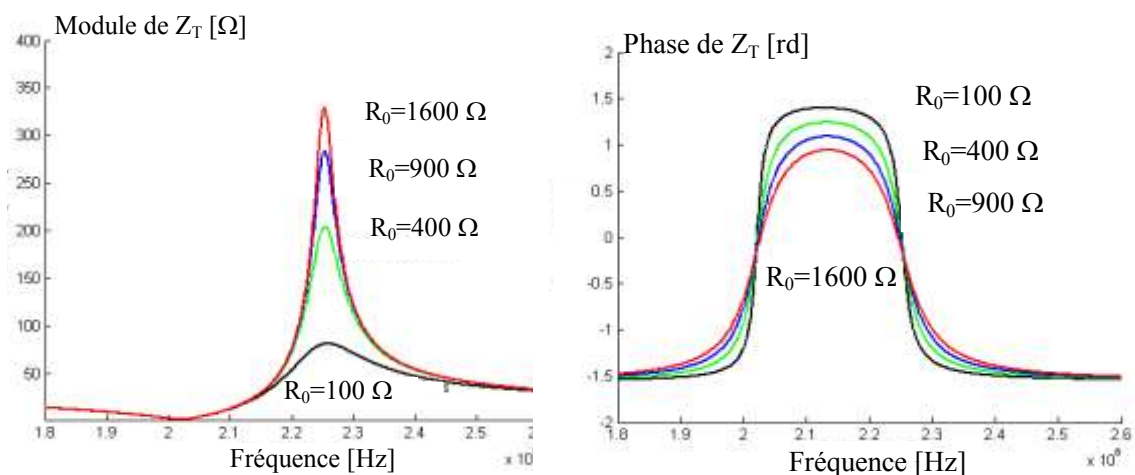


Figure 8. Variations du module et de la phase de l'impédance Z_T en fonction de R_0

2.2.4.2 Influence des pertes mécaniques intrinsèques

Les pertes mécaniques intrinsèques du transducteur sont essentiellement dues à la viscosité du matériau et à la conductivité thermique. Elles sont représentées par la résistance R_1 .

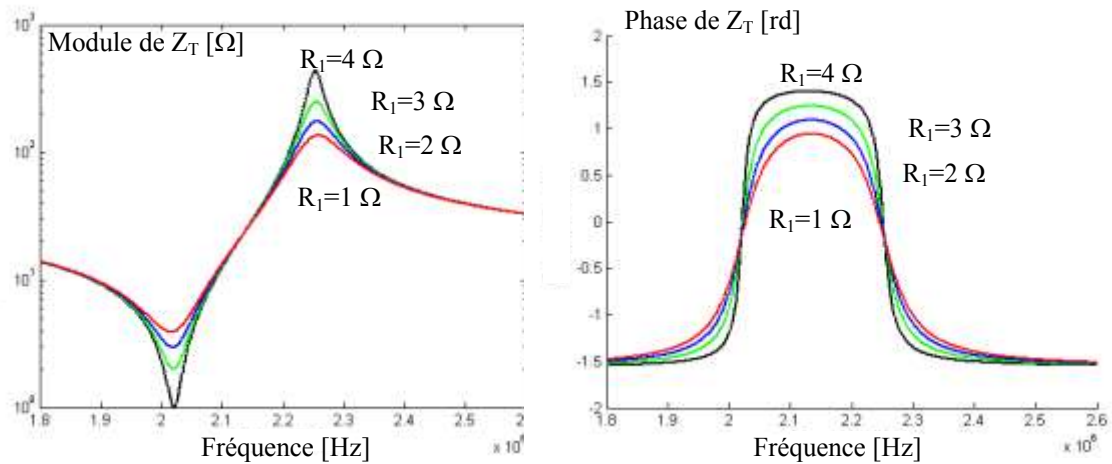


Figure 9. Variations du module et de la phase de l'impédance Z_T en fonction de R_1

Nous notons en figure 9 que les valeurs Z_{Tmin} et Z_{Tmax} varient quand R_1 change mais les fréquences f_s et f_p restent inchangées. Dans la zone de résonance, l'effet inductif croît avec R_1 .

2.2.4.3 Influence du facteur de couplage k

Le rapport capacitif C_1/C_0 est directement lié au facteur de couplage k du matériau piézoélectrique. Il s'en suit que l'écart entre les fréquences de résonance et d'antirésonance est fortement influencé par k comme le montre la figure 10 suivante.

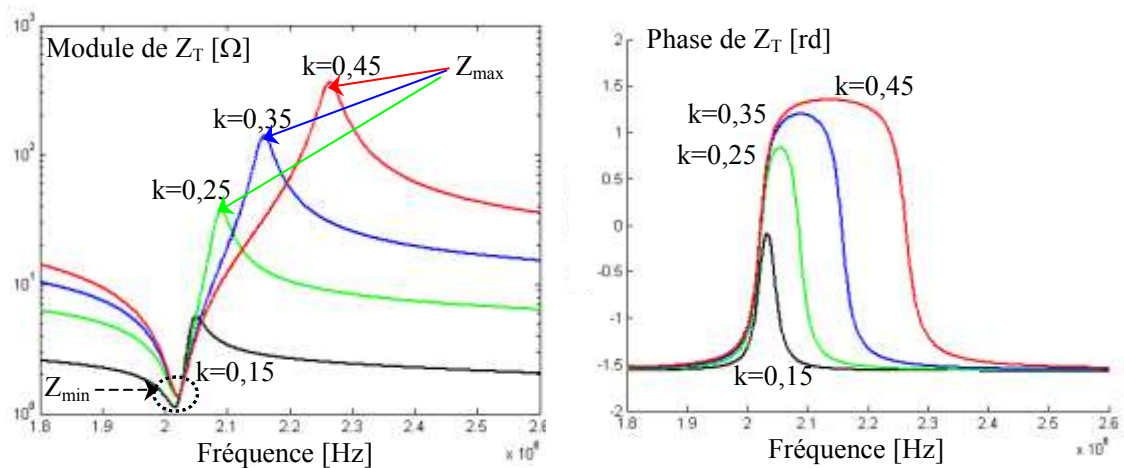


Figure 10. Variations du module et de la phase de l'impédance Z_T en fonction de k

L'influence de k est importante sur Z_{Tmax} mais négligeable sur Z_{Tmin}

2.3 Etude de l'impédance électrique d'un transducteur en milieu illimité

2.3.1 Conditions expérimentales

Nous avons calculé puis mesuré l'impédance électrique de deux transducteurs :

- d'une part un disque de 50 mm de diamètre (transducteur T_A) ;
- d'autre part un carré de 20 mm de coté (transducteur T_B)

Chaque transducteur présente une épaisseur d'environ 1 mm et est constitué d'une céramique piézoélectrique de type P1-88 fabriquée par la société Saint Gobain Quartz-France. La fréquence de résonance série des transducteurs est située autour de 2 MHz.

Les transducteurs sont chargés en face avant par trois milieux différents :

de l'air, de l'eau et enfin du plexiglas

La profondeur de propagation est suffisamment importante pour éviter d'éventuelles réflexions et considérer le milieu comme illimité.

Les valeurs des composants du modèle BVD des deux transducteurs sont données dans le tableau 2.



Transducteur		C_0	L_1	C_1	R_0	R'_1
T_A (Ø 50 mm)		16 nF	1,33 µH	3,86 nF	225 Ω	232 mΩ
T_B (□ 20 mm)		2,96 nF	8,68 µH	715 pF	1,85 kΩ	1,38 Ω

Tableau 2. Valeurs des éléments du modèle de T_A , T_B

Les mesures de l'impédance Z_T sont réalisées à l'aide d'un banc constitué d'un analyseur d'impédance HIOKI 3532 piloté sous HPVee (Figure 11).

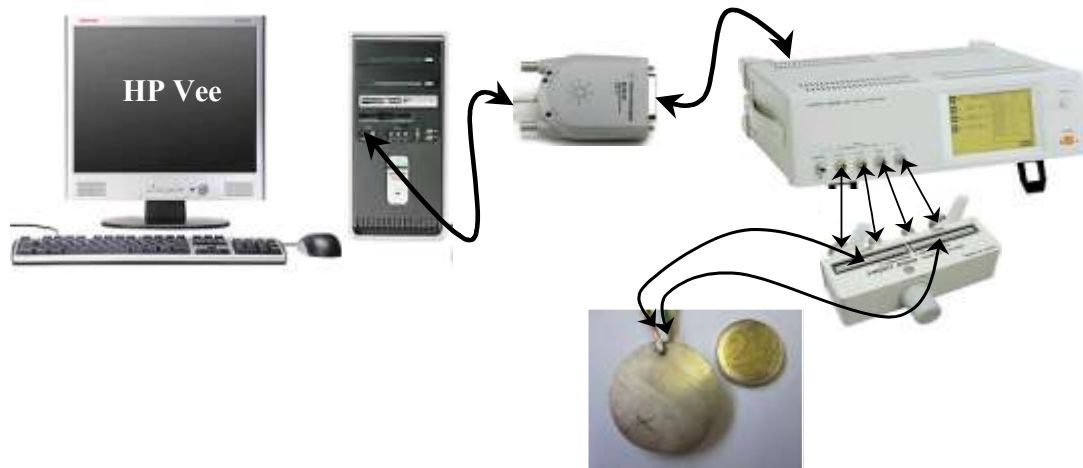


Figure 11. Photographie du banc de mesure de l'impédance des transducteurs

2.3.2 Diagrammes théoriques du module de Z_T

Nous avons dans un premier temps évalué le module de l'impédance de chaque transducteur en contact avec les trois milieux considérés. Nous avons pour cela utilisé le modèle BVD dans lequel la résistance R_1'' prend les valeurs données dans le tableau 3.

Milieu	Air	Eau	Plexiglas
Impédance acoustique	415 Rayls	1,48 MRayls	3,16 MRayls
$R_1''(T_A)$	0,3485 m Ω	1,243 Ω	1,327 Ω
$R_1''(T_B)$	2,0707 m Ω	7,384 Ω	7,884 Ω

Tableau 3. Valeurs de la résistance R_1'' en fonction du milieu et du transducteur

Les figures 12 et 13 montrent l'influence des trois milieu de propagation sur $|Z_T|$.

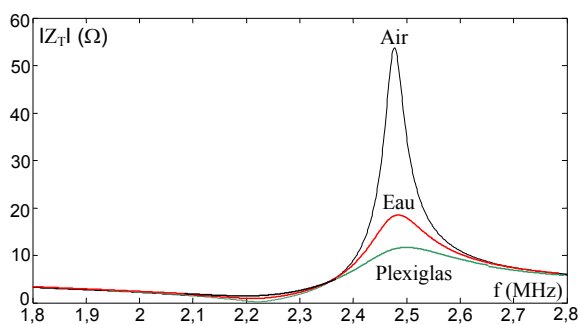


Figure 12. Module de l'impédance électrique du transducteur T_A

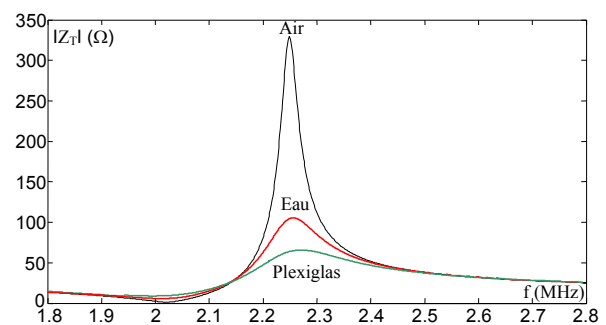


Figure 13. Module de l'impédance électrique du transducteur T_B

En valeurs relatives, l'influence des milieux de propagation sur $|Z_T|$ est analogue pour les deux transducteurs

2.3.3 Diagrammes mesurés du module de Z_T

Les figures 14 et 15 représentent le module mesuré de l'impédance électrique des deux transducteurs en fonction du milieu de propagation

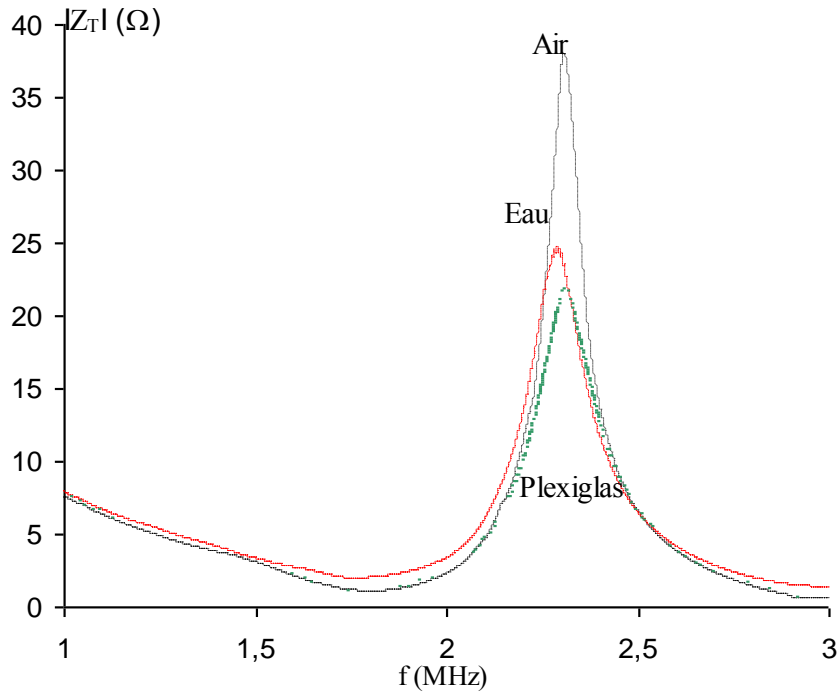


Figure 14. Mesure du module de l'impédance électrique du transducteur T_A

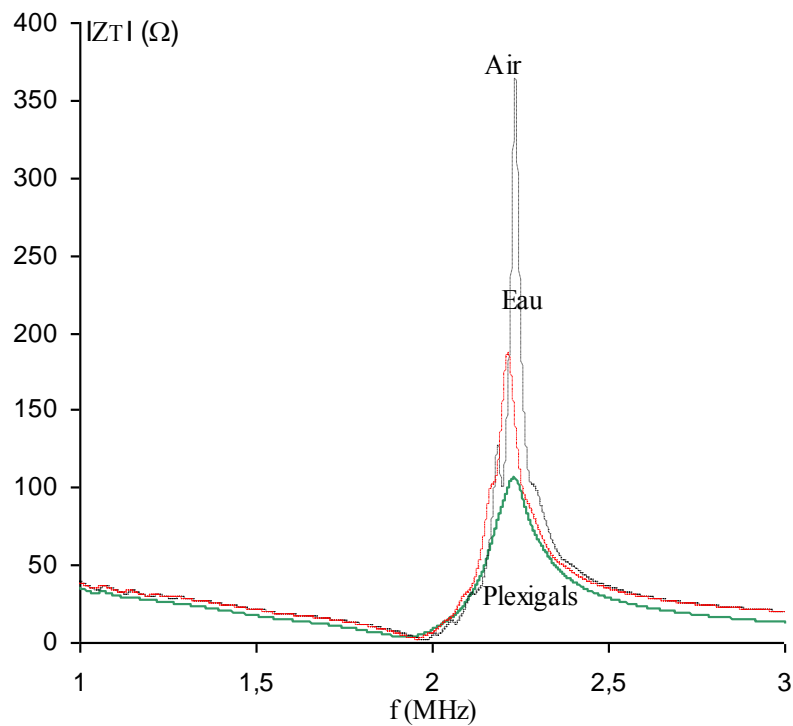


Figure 15. Mesure du module de l'impédance électrique du transducteur T_B

2.3.4 Comparaisons entre mesures et calculs

Transducteur ↓	Milieu →	Air	Eau	Plexiglas
T_A (Ø 50 mm)	$Z_T(j\omega_s)$ calculé	0,23 Ω	0,84 Ω	1,47 Ω
	$Z_T(j\omega_s)$ mesuré	1,8 Ω	1,92 Ω	2,82 Ω
	$Z_T(j\omega_p)$ calculé	53,18 Ω	17,8 Ω	10,57 Ω
	$Z_T(j\omega_p)$ mesuré	37,77 Ω	24,76 Ω	22,03 Ω
T_B (□ 20 mm)	$Z_T(j\omega_s)$ calculé	1,38 Ω	5,18 Ω	9,14 Ω
	$Z_T(j\omega_s)$ mesuré	0,943 Ω	4,2 Ω	4,5 Ω
	$Z_T(j\omega_p)$ calculé	369,1 Ω	115,4 Ω	68,4 Ω
	$Z_T(j\omega_p)$ mesuré	350 Ω	116,76 Ω	113,25 Ω

Tableau 4. Les valeurs mesurés et calculés du Z_{Tmin} et Z_{Tmax} pour T_A et T_B

L'influence du milieu de charge se traduit sur les valeurs d'impédance électrique des transducteurs. La valeur de $Z_T(j\omega_s)$ reste relativement faible. Elle croît avec l'impédance acoustique du milieu (facteur d'environ 6,5 lorsque l'on passe de l'air au plexiglas). Dans le même temps la valeur de $Z_T(j\omega_p)$ décroît avec l'impédance acoustique du milieu (diminution d'un facteur d'environ 5 lorsque l'on passe de l'air au plexiglas).

2.4 Etude de l'impédance électrique d'un transducteur en milieu limité

2.4.1 Approche théorique

2.4.1.1 Expression de Z

Dans la pratique le milieu de propagation est de dimensions limitées et des réflexions acoustiques peuvent se manifester. Les réflexions reçues par le transducteur engendrent un courant de réception I_R . Elles modifient son impédance électrique effective. Afin d'analyser le phénomène, nous considérons le cas simple dans lequel le transducteur est chargé par un tronçon d'un milieu homogène d'épaisseur d .

Le calcul de l'impédance électrique peut être effectué comme suit [29].

Nous notons :

Z_T : l'impédance électrique propre du transducteur en milieu infini (Figure 16.a).

Z : l'impédance électrique qu'il présente en cas de réflexions (Figure 16.b).

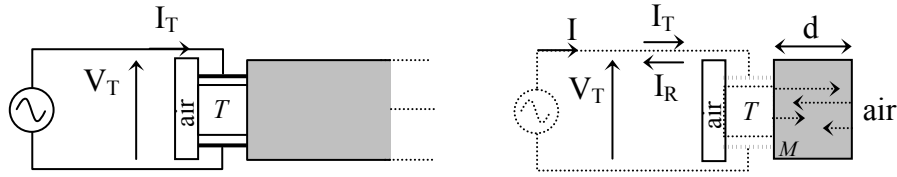


Figure 16. Charge acoustique de dimensions sans limite (a) et limitées (b)

Nous avons ainsi :

$$Z_T = \frac{V_T}{I_T}$$

$$Z = \frac{V_T}{I_T - I_R} = \frac{1}{1 - \frac{I_R}{I_T}} Z_T \quad (10)$$

I_T est le courant d'excitation du transducteur en l'absence de réflexion

Le courant de réception I_R est lié au courant d'excitation par la fonction de transfert

$$\frac{I_R}{I_T} = H \quad (11)$$

Nous obtenons alors :

$$Z = \frac{Z_T}{1 - H} \quad (12)$$

Lorsque le module de H est faible devant l'unité on peut admettre l'approximation :

$$Z \approx Z_T(1 + H)$$

2.4.1.2 Fonctions de transfert en émission et en réception

H est une fonction de transfert globale qui fait intervenir respectivement le transducteur en émission, le facteur de réflexion dans l'échantillon et enfin le transducteur en réception.

Nous pouvons donc écrire :

$$H = H_T H_R H_M \quad (13)$$

avec

$$H_M = \frac{F_R}{F_T} : \text{la fonction de réflexion globale de l'échantillon}$$

F_T : la force acoustique d'émission appliquée à l'interface transducteur/échantillon

F_R : la force acoustique retournée à l'interface transducteur/échantillon

$H_T = \frac{F_T}{V_T}$: la fonction de transfert du transducteur en émission

$H_R = \frac{V_R^\infty}{F_R}$: la fonction de transfert du transducteur en réception

V_R^∞ : la tension de réception mesurée sur le transducteur en circuit ouvert

Sachant que $V_R^\infty = Z_T I_R^{cc}$ (équivalence Thévenin - Norton), H_R peut également s'écrire :

$$H_R = Z_T \left(\frac{I_R^{cc}}{F_R} \right)$$

où I_R^{cc} est le courant généré par le transducteur en court-circuit

2.4.1.3 Fonction de réflexion de l'échantillon

Si l'on suppose un échantillon non atténuant dont la face extérieure est en contact avec l'air, nous observons un coefficient de réflexion r à l'interface transducteur/échantillon et des réflexions quasi-totales (-1) à l'interface échantillon/air.

H_M correspond à la somme des réflexions successives dans l'échantillon ce qui permet d'écrire :

$$H_M(f) = \frac{1}{r} \sum_{n=1}^{\infty} \left(-r \cdot e^{-j2\pi f \tau} \right)^n = \frac{-1}{e^{j2\pi f \tau} + r} \quad (14)$$

où τ est la durée d'un aller-retour de l'onde dans l'échantillon

Dans le cas où l'interface ne comporte pas de gel de transmission, le coefficient de réflexion r sous incidence normale est donné par

$$r = \frac{\tilde{Z}_T - \tilde{Z}_M}{\tilde{Z}_T + \tilde{Z}_M}$$

où \tilde{Z}_T et \tilde{Z}_M sont respectivement les impédances mécaniques de la céramique piézoélectrique et de l'échantillon.

2.4.1.4 Commentaires

Cette première approche montre que l'impédance électrique effective du transducteur peut fluctuer autour de sa courbe d'évolution fréquentielle relevée en milieu illimité. Ces variations sont principalement dues aux rotations de phase $\omega\tau$ engendrées par la fonction de réflexion de l'échantillon. Des variations périodiques du module d'impédance autour de fréquences espacées de $\frac{1}{\tau}$ sont susceptibles d'apparaître dans la bande passante du transducteur.

2.4.2 Expression analytique de l'impédance électrique

Nous avons déterminé l'expression de Z en utilisant et les équations du modèle de Redwood comme suit :

A partir du système d'équations (8) nous pouvons écrire:

$$F_1 = A + K.I \quad (15)$$

$$V = M + N.I \quad (16)$$

avec

$$A = -j \left(\frac{\tilde{Z}_T}{\tan \phi} u_1 + \frac{\tilde{Z}_T}{\sin \phi} u_2 \right)$$

$$K = -j \frac{h_{33}}{\omega}$$

$$M = -j \left(\frac{h_{33}}{\omega} u_1 + \frac{h_{33}}{\omega} u_2 \right)$$

$$N = \frac{-j}{\omega C_0}$$

Nous déterminons dans un premier temps la fonction de transfert à l'émission H_T en identifiant $F_1 = F_T$; $V = V_T$ et $I = I_T$ dans les équations (15) et (16) précédentes.

Cela donne :

$$H_T = \frac{F_T}{V_T} = \frac{A + K.I_T}{M + N.I_T}$$

En injectant $V_T = Z_T I_T$ dans (16), nous obtenons $I_T = \frac{M}{Z_T - N}$ ce qui permet d'écrire :

$$H_T = \frac{A(Z_T - N) + M.K}{M(Z_T - N) + M.N} = \frac{A(Z_T - N) + M.K}{M.Z_T} \quad (17)$$

Dans un second temps, nous identifions $F_l = F_R$ et $I = I_R$ pour déterminer la fonction de transfert H_R en réception

Lorsque les électrodes du transducteur sont en court-circuit, nous avons :

$$I_R^{cc} = -\frac{M}{N}$$

Nous exprimons alors l'amplitude de la force réfléchie F_R par :

$$F_R = A + KI_R = A - \frac{M.K}{N} \quad (18)$$

La fonction de transfert en réception est donnée par :

$$H_R = Z_T \frac{I_R^{cc}}{F_R} = \frac{-M}{A.N - M.K} Z_T \quad (19)$$

Finalement la fonction de transfert globale s'écrit :

$$H = \frac{A(Z_T - N) + M.K}{A.N - M.K} \frac{1}{e^{j2kd} + r} \quad (20)$$

Nous pouvons alors déterminer l'impédance effective Z en remplaçant Z_T par son expression issue de la structure BVD et en utilisant l'équation (12).

2.4.3 Mesures expérimentales

Afin de vérifier l'influence réelle d'un milieu limité, nous avons mesuré le module de l'impédance électrique d'un transducteur large bande (*Imasonic 0,8 – 1.5 MHz @ -6dB*) à l'aide de l'impédancemètre Hioki 3532. Les mesures sont réalisées sur le transducteur immergé dans l'air d'une part et sur le transducteur chargé par un échantillon de plexiglas de 10 mm d'épaisseur d'autre part (Figure 17).

Le couplage entre le transducteur et l'échantillon est réalisé à l'aide d'une couche de gel de transmission.

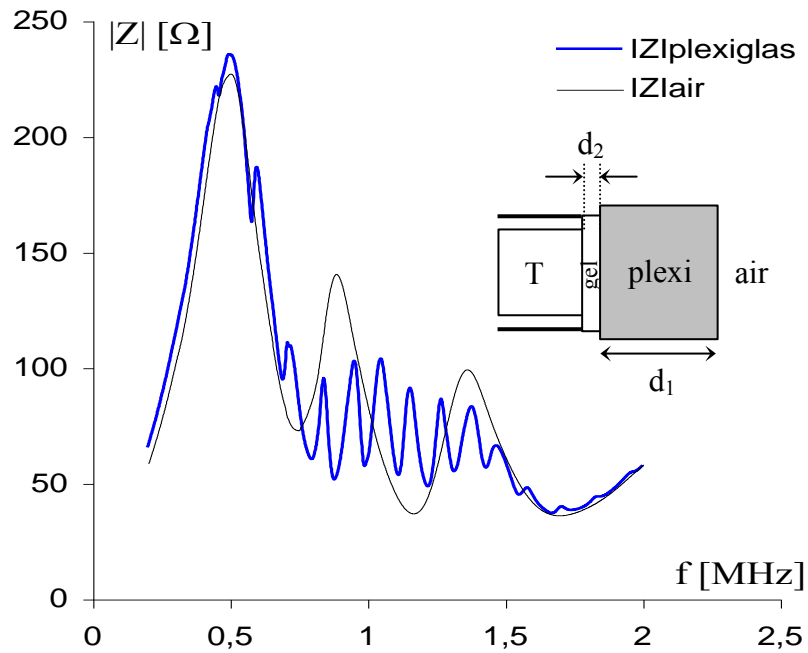


Figure 17. Module de l'impédance électrique du transducteur chargé par un échantillon de plexiglas

Les caractéristiques du plexiglas et du gel sont données dans le tableau 5.

	Vitesse v (m/s)	Epaisseur (mm)	Durée (μ s)
Plexiglas	$v_1 = 2680$	$d_1 = 10$	$\tau_1 = 7,46$
Gel	$v_2 \approx 1500$	$d_2 \approx 1$	$\tau_2 = 1,33$

Tableau 5. Epaisseur et vitesse du son des matériaux utilisés

L'influence des ondes réfléchies est bien visible sur la figure 16. Les ondulations de l'impédance présentent une périodicité de 110 kHz environ. Ce chiffre est assez proche de la valeur théorique donnée par $\frac{1}{\tau} \approx 114$ kHz avec $\tau = \tau_1 + \tau_2 = 8,79 \mu$ s

2.5 Impédance électromécanique

2.5.1 Etude théorique

La notion d'impédance électromécanique est couramment utilisée pour diagnostiquer l'état de structures matérielles [49] [50]. Son étude théorique a été effectuée par Liang [19] en 1994. Dans cette méthode, un patch PZT collé à la surface de la structure testée, est excité électriquement.

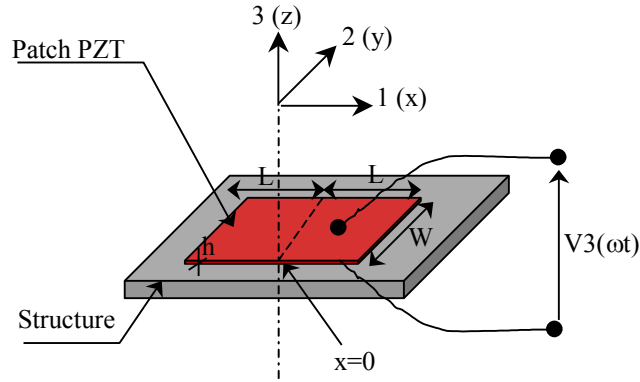


Figure 18. Patch PZT collée sur une structure

Le patch PZT est une lame fine subissant des vibrations axiales en interagissant avec la structure (Figure 18). Il se dilate et se contracte dynamiquement dans le direction '1' quand un champ électrique alternatif E_3 est appliqué dans le direction '3'. On a alors :

$$\frac{dE_3}{dx} = \frac{dE_3}{dy} = 0$$

Le patch présente une largeur W , une longueur $2L$ et une épaisseur h .

Les équations piézoélectriques dans ce cas sont :

$$D_3 = \underline{\epsilon}_{33}^T E_3 + d_{31} T_1 \quad (21)$$

$$S_1 = \frac{T_1}{\underline{Y}_E} + d_{31} E_3 \quad (22)$$

où

- S_1 : la déformation dans la direction '1',
- D_3 : l'induction électrique appliquée au patch PZT,
- d_{31} : le coefficient de déformation piézoélectrique,
- T_1 : la contrainte axiale dans la direction '1',
- $\underline{Y}_E = Y_E(1 + j\eta)$: le module de Young complexe du patch à champ électrique nul,
- $\underline{\epsilon}_{33}^T = \epsilon_{33}^T(1 - j\delta)$: la permittivité électrique complexe dans la direction '3' du PZT à contrainte constante.
- η et δ sont respectivement le facteur de perte mécanique et le facteur de perte diélectrique du matériau PZT.

Les vibrations mono dimensionnelles du patch sont régies par l'équation différentielle suivante :

$$\underline{Y}_E \frac{d^2 u}{dx^2} = \rho \frac{d^2 u}{dt^2} \quad (23)$$

u est le déplacement des points du patch dans la direction '1'

La solution de cette équation différentielle par la méthode de séparation des variables est :

$$u = (A \sin kx + B \cos kx) e^{j\omega t} \quad (24)$$

avec

- $k = \omega \sqrt{\frac{\rho}{\underline{Y}_E}}$: le nombre d'ondes lié à la pulsation de l'excitation ω ,
- ρ : la densité du PZT

Au centre du patch nous avons :

$$x = 0 \Rightarrow u = 0 \Rightarrow B = 0 \text{ donc } u = A e^{j\omega t} \sin kx$$

La contrainte dans le patch devient :

$$S_1(x) = \frac{du}{dx} = A e^{j\omega t} k \sin kx \quad (25)$$

L'impédance mécanique complexe \tilde{Z} de la structure est liée à la force axiale F dans le patch par :

$$F = WhT_{1(x=L)} = -\tilde{Z}\dot{u}_{(x=L)} = -j\tilde{Z}A\omega e^{j\omega t} \sin kL \quad (26)$$

A l'aide des équations (22), (25) et (26) on peut calculer le terme A :

$$A = \frac{\tilde{Z}_T V_0 d_{31}}{hk(\tilde{Z} + \tilde{Z}_T) \cos(kL)} \quad (27)$$

avec \tilde{Z}_T l'impédance mécanique complexe du patch PZT

$$\tilde{Z}_T = \frac{kWh\underline{Y}_E}{j\omega \tan kL} \quad (28)$$

Le courant électrique, qui est le taux de variation de charge, est obtenue par :

$$I = \iint_{S_A} \dot{D}_3 dx dy = i\omega \iint_{S_A} D_3 dx dy \quad (29)$$

avec $S_A = 2L * W$: la surface du patch.

Le courant électrique vaut ainsi :

$$I = j\omega W 2L (\underline{\epsilon}_{33}^T - d_{31}^2 \underline{Y}_E) E_3 + j\omega W d_{31} \underline{Y}_E (u_{(x=+L)} - u_{(x=-L)}) \quad (30)$$

Le champ électrique E_3 est lié à la tension appliquée V_3 par :

$$E_3 = \frac{V_3}{h} = \frac{V_0 e^{j\omega t}}{h}$$

En remplaçant E_3 dans l'équation précédente, on obtient :

$$I = \frac{j\omega W 2L (\underline{\epsilon}_{33}^T - d_{31}^2 \underline{Y}_E) V_0 e^{j\omega t}}{h} + j\omega W d_{31} \underline{Y}_E (u_{(x=+L)} - u_{(x=-L)})$$

$$I = \frac{j\omega W 2L (\underline{\epsilon}_{33}^T - d_{31}^2 \underline{Y}_E) V_0 e^{j\omega t}}{h} + j\omega W d_{31} \underline{Y}_E A e^{j\omega t} 2 \sin kL \quad (31)$$

Nous pouvons maintenant obtenir une expression de l'admittance électromécanique du transducteur collé

$$Y_T = \frac{I}{V_3} = \frac{j\omega W 2L (\underline{\epsilon}_{33}^T - d_{31}^2 \underline{Y}_E)}{h} + 2j\omega W d_{31} \underline{Y}_E \frac{\tilde{Z}_T d_{31} \sin kL}{hk(\tilde{Z} + \tilde{Z}_T) \cos kL}$$

$$Y_T = 2j\omega \frac{WL}{h} \left[(\underline{\epsilon}_{33}^T - d_{31}^2 \underline{Y}_E) + \frac{d_{31}^2 \underline{Y}_E \tilde{Z}_T \tan kL}{kL(\tilde{Z} + \tilde{Z}_T)} \right] \quad (32)$$

Les résonances de l'admittance électromécanique sont relevées lorsque \tilde{Z} et \tilde{Z}_T sont complexes conjugués. Cette situation apparaît aux différents modes vibratoires de la structure car ceux-ci sont implicitement contenus dans \tilde{Z} .

Lorsque la structure est endommagée, ses modes de vibration sont modifiés et par conséquent l'admittance Y_T l'est également. Cette propriété constitue la base des techniques SHM (structural health monitoring)

2.5.2 Etude expérimentale qualitative

Dans ces expériences, nous utilisons un transducteur de 38 mm de diamètre et de 6,5 mm d'épaisseur.

2.5.2.1 Influence de l'état d'une structure

Nous mesurons l'impédance électrique Z_T dans les conditions suivantes :

- impédance Z_{T1} du transducteur libre dans l'air,

- impédance Z_{T2} du transducteur soumis à une contrainte statique sur les deux faces,
- impédance Z_{T3} du transducteur collé à une plaque de plexiglas saine de 5 mm d'épaisseur,
- impédance Z_{T1} du transducteur collé à une plaque de plexiglas brisé.

Les courbes de mesures sont reproduites en figure 19

En comparant Z_{T1} et Z_{T2} , on peut constater que ces impédances sont similaires sauf à la fréquence d'antirésonance.

Les valeurs minimale et maximale de Z_{T3} sont comprimées mais les fréquences de résonance et antirésonance de Z_{T1} et Z_{T3} sont identiques.

La courbe de Z_{T4} montre un changement d'impédance électrique : les valeurs maximale et minimale ainsi que la fréquence d'antirésonance sont modifiées.

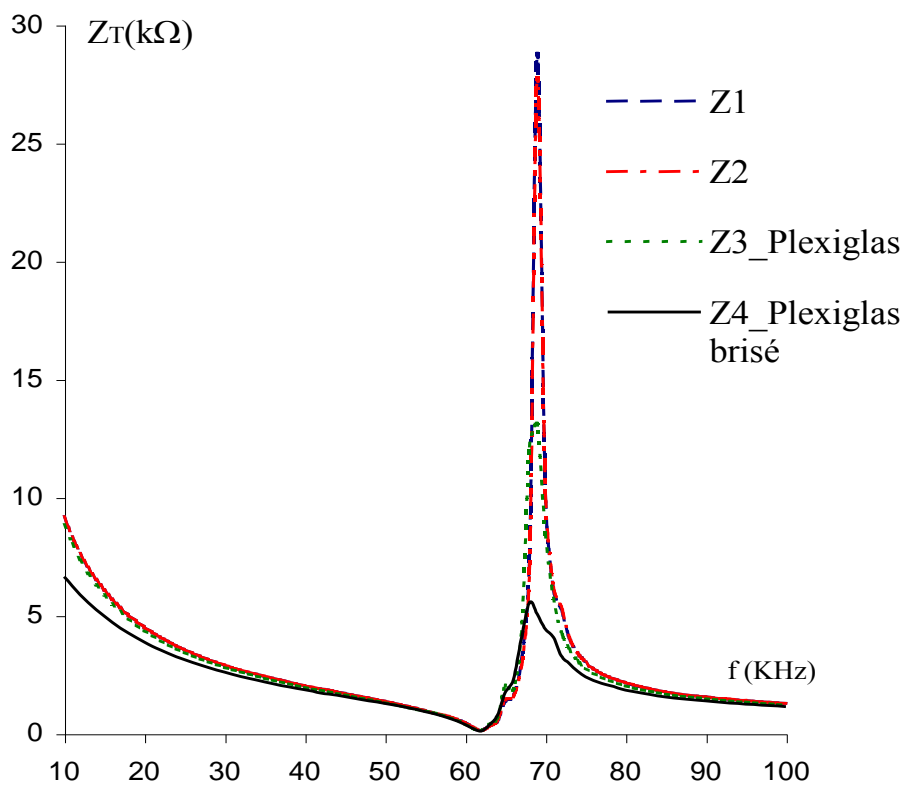


Figure 19. Mesure de l'état du milieu à partir de l'impédance électrique du transducteur

2.5.2.2 Impédance électrique d'un transducteur endommagé

L'impédance électrique d'un transducteur piézoélectrique nous donne une image de l'état de ce transducteur [51] [52].

Nous mesurons l'impédance du transducteur dans le cas où celui-ci est intact (Z_{T1}) et dans le cas où celui-ci est endommagé (Z_{T2}) (Figure 20).

Nous pouvons visiblement constater les changements sur Z_2 avec l'apparition de nouvelles zones de résonances et la disparition quasi complète de la résonance de 68 kHz.

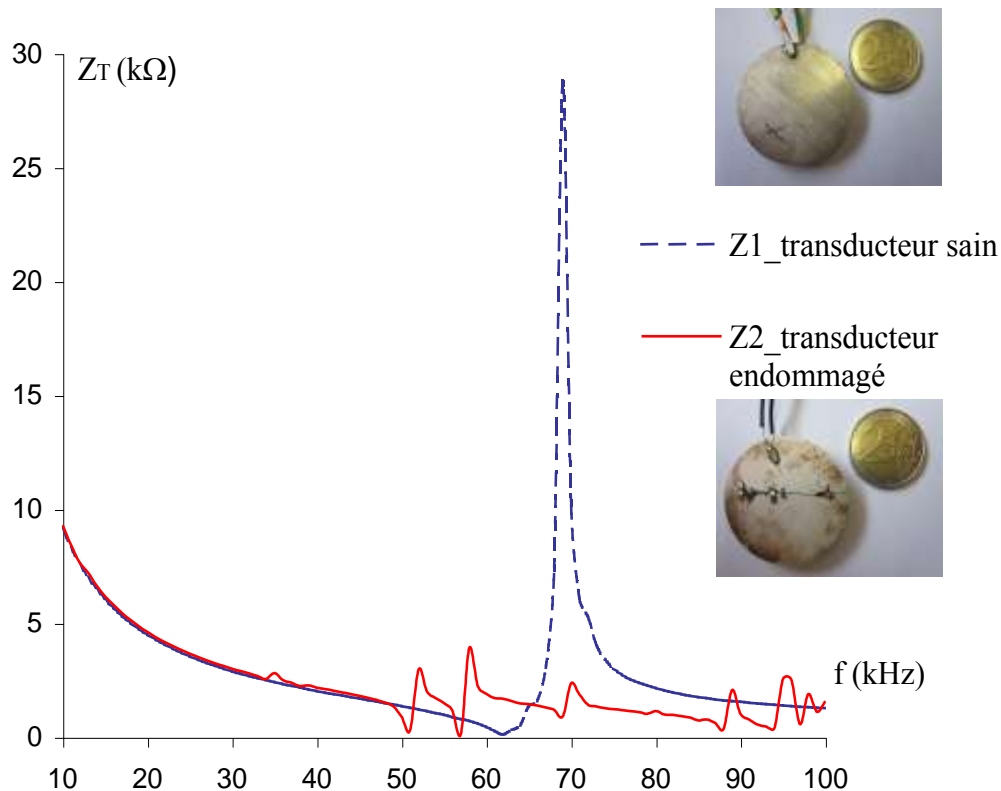


Figure 20. Mesure de l'état du transducteur piézoélectrique à partir de son impédance électrique

2.6 Conclusion

A l'aide du modèle de BVD, nous avons étudié l'influence du milieu de propagation sur l'énergie mécanique rayonnée.

En utilisant le modèle électroacoustique de Redwood, nous avons étudié l'impact de la limitation de la profondeur de propagation sur l'impédance électrique Z_T .

L'étude montre qu'il est possible de déterminer la charge acoustique, l'état du milieu de propagation et le fonctionnement du transducteur à l'aide d'une mesure d'impédance électrique. Les résultats expérimentaux sont conformes avec les résultats théoriques. Cette étude peut être appliquée aux capteurs piézoélectriques dans le but de mesurer par exemple la viscosité d'un liquide ou l'épaisseur d'un milieu.

Cette étude montre également la possibilité de surveiller l'état de fatigue ou d'usure d'un transducteur en fonctionnement comme par exemple dans les moteurs et les résonateurs piézoélectriques.

CHAPITRE III
Méthodes d'analyse d'impédance

3.1 Préambule

Après avoir examiné dans le chapitre précédent les informations intrinsèques et extrinsèques contenues dans l'impédance électrique d'un transducteur, nous étudions à présent les méthodes permettant de réaliser la mesure d'une impédance complexe $Z_T = R + jX$.

Nous passons en revue les principales méthodes d'impédancemétrie et mettons en évidence leurs points forts et leurs inconvénients. Nous passons sous silence les mesures en pont, peu adaptées à notre problématique. Les solutions retenues sont simulées à l'aide un modèle Simulink afin de obtenir la mieux adaptée d'une part à une mesure sur des dipôles en fonctionnement et d'autre part à une implantation sur circuits numériques.

3.2 Détermination ratiométrique de l'impédance Z_T

3.2.1 Montage potentiométrique simple

Cette méthode décrite en figure 1 nécessite la mesure simultanée de la tension et du courant appliqués au dipôle. La mesure du courant est effectuée par l'intermédiaire d'une résistance shunt R_s insérée dans le circuit d'excitation. Un amplificateur différentiel est utilisé pour obtenir le signal de courant $I_T(t)$ au même potentiel de référence que celui de $V_T(t)$ [53].

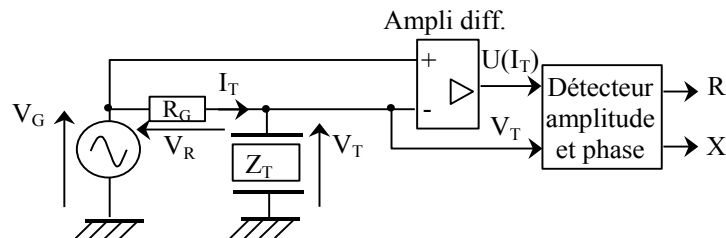


Figure 1. Détermination d'une impédance complexe par montage potentiométrique

Les mesures de l'amplitude des signaux $I_T(t)$, $V_T(t)$ ainsi que celle du déphasage φ de $V_T(t)$, par rapport à $I_T(t)$, sont réalisées par voie numérique au moyen d'un module spécifique décrit dans le paragraphe 3.2.3.2.

3.2.1.1 Détermination de Z_T à partir de mesure des tensions V_R et V_T

La tension appliquée à la résistance R_G s'écrit :

$$V_R = V_G - V_T = |V_R| e^{j\omega t}$$

La tension appliquée au dipôle est :

$$V_T = |V_T| e^{j(\omega t + \phi)}$$

L'impédance électrique du dipôle est obtenue par :

$$Z_T = \frac{V_T}{I_T} = \frac{V_T}{V_R} R_G$$

On en déduit l'expression complexe de Z_T

$$Z_T = \frac{|V_T| e^{j\phi}}{|V_R|} R_G = \frac{|V_T|}{|V_R|} R_G \cos \phi + j \frac{|V_T|}{|V_R|} R_G \sin \phi \quad (1)$$

L'erreur relative majorée sur mesure de Z s'écrit :

$$\frac{\Delta|Z_T|}{|Z_T|} = \frac{\Delta|V_T|}{|V_T|} + \frac{\Delta|I_T|}{|I_T|} \quad (2)$$

Cette expression montre que pour obtenir une erreur relative sur $|Z_T|$ modérée, les rapports signal/bruit du courant et de la tension doivent être élevés et équilibrés ce qui exclut des signaux de faible amplitude. En pratique, différents calibres pour R_G doivent être utilisés si l'on souhaite couvrir une gamme étendue d'impédance.

3.2.1.2 Détermination de Z_T à partir des mesures des tensions V_G et V_T

Nous définissons les valeurs complexes des tensions

$$V_G = |V_G| e^{j\omega t} \text{ et } V_T = |V_T| e^{j(\omega t + \phi)} \quad (3)$$

où ϕ est le déphasage entre les tensions V_T et V_G

L'impédance électrique du dipôle devient alors:

$$Z_T = \frac{V_T}{I_T} = \frac{V_T}{V_G - V_T} R_G = \frac{|V_T| e^{-j\phi}}{|V_G| - |V_T| e^{j\phi}} R_G = \frac{|V_T| \cos \phi + j|V_T| \sin \phi}{|V_G| - |V_T| \cos \phi - j|V_T| \sin \phi} R_G$$

$$Z_T = \frac{|V_T| R_G}{|V_G|^2 - 2|V_G||V_T| \cos \phi + V_T^2} \left[|V_G| \cos \phi - |V_T| + j|V_G| \sin \phi \right] \quad (4)$$

3.2.2 Montage utilisant un convertisseur courant → tension

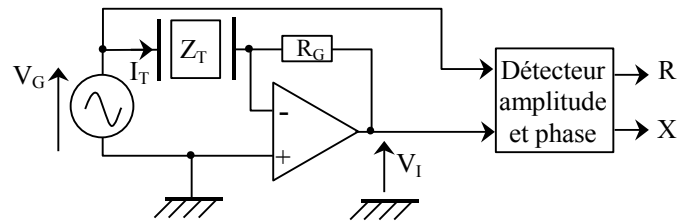


Figure 2. Détermination d'une impédance complexe par un convertisseur courant → tension

On utilise ici un amplificateur à transimpédance afin de convertir le courant I_T en tension [54].

La tension de sortie s'écrit :

$$V_I = -I_T R_G \quad (5)$$

La résistance R_G doit :

- être stable dans le temps ;
- dépendre très peu de la température.

L'avantage de cette méthode réside essentiellement dans sa simplicité

Les inconvénients de cette méthode sont :

- lorsque le courant I_T a une intensité supérieure à quelques ampères, il faut utiliser un shunt extérieur ;
- la limite en fréquence ;
- cette solution exige un amplificateur opérationnel rapide et à très faible courant de polarisation ;
- lorsque Z_T est élevée, la tension V_I est faible et son rapport signal / bruit est bas ;
- la connexion du dipôle doit être parfaitement flottante.

3.2.3 Mesure d'amplitude et de phase

Chacun des procédés présentés précédemment nécessite un module d'extraction de l'enveloppe des signaux. Deux grands principes sont généralement exploités pour réaliser cela :

- la détection par redressement et filtrage ;
- la détection par transformation de Hilbert.

3.2.3.1 Mesure d'amplitude par redressement et filtrage

Une composante sinusoïdale de pulsation ω et d'amplitude A mise au carré fait apparaître un niveau continu proportionnel à A^2 et une composante de pulsation 2ω .

$$x(t) = A \sin(\omega t) \rightarrow x^2(t) = \frac{A^2}{2} [1 - \cos(2\omega t)] \quad (6)$$

Partant de cette propriété, pour détecter l'amplitude d'un signal il faut :

- calculer en temps réel le carré du signal ;
- compenser le facteur $\frac{1}{2}$;
- ajouter un filtre passe-bas afin d'éliminer la composante HF ;
- terminer la chaîne par un extracteur de racine carrée.

Cette solution offre l'avantage de la simplicité de mise en œuvre et peut être aisément synthétisée sous forme numérique comme le décrit la figure 3.



Figure 3. Détection d'amplitude par redressement et filtrage numériques

L'enveloppe étant de fréquence très inférieure à celle du signal initial, il est possible d'insérer un filtre numérique décimateur afin de réduire la cadence d'échantillonnage.

3.2.3.2 Mesure d'amplitude et de phase par détection en quadrature

Nous exprimons un signal périodique d'amplitude $|V|$, de fréquence $\omega = 2\pi f$ et de phase φ par l'équation:

$$V = |V| \sin(\omega t + \varphi)$$

On applique ce signal et un signal sinusoïdal $\sin(\omega t)$ simultanément aux entrées d'un multiplieur analogique. Le signal résultant s'écrit :

$$K_1(t) = |V| \sin(\omega t + \varphi) \sin(\omega t) = \frac{|V|}{2} [\cos(\varphi) - \cos(2\omega t + \varphi)] \quad (7)$$

En faisant de même avec $\cos(\omega t)$ on obtient :

$$K_2(t) = |V| \sin(\omega t + \varphi) \cos(\omega t) = \frac{|V|}{2} [\sin(\varphi) + \sin(2\omega t + \varphi)] \quad (8)$$

Deux filtres passe-bas identiques suivis d'un facteur 2 permettent d'extraire respectivement les paramètres $|V| \cos(\varphi)$ et $|V| \sin(\varphi)$

L'amplitude et la phase peuvent alors être déterminées par les équations suivantes :

$$|V| = \sqrt{(|V|\sin(\varphi))^2 + (|V|\cos(\varphi))^2} \text{ et } \varphi = \arctg\left(\frac{|V|\sin(\varphi)}{|V|\cos(\varphi)}\right) \quad (9)$$

La figure 4 représente le schéma complet du détecteur

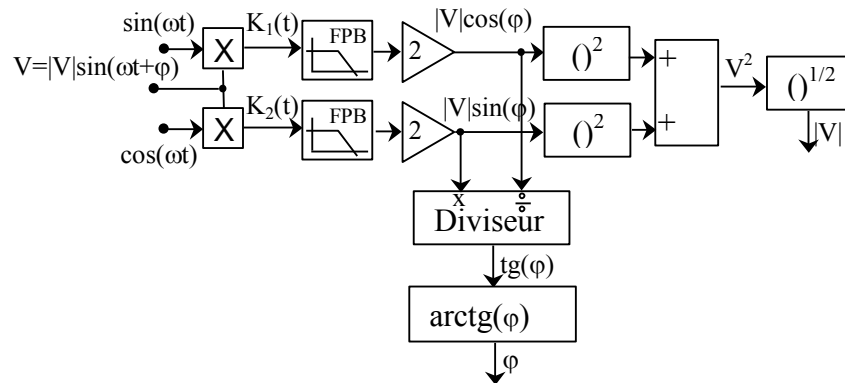


Figure 4. Principe de la détection synchrone de l'amplitude et de la phase d'un signal sinusoïdal

3.2.3.3 Mesure d'amplitude par transformation de Hilbert

Un filtre quadratureur permet de faire correspondre à un signal réel $x(t)$, le signal $y(t)$ de même amplitude mais déphasé de $\frac{\pi}{2}$ quelque soit la fréquence.

Dès lors nous pouvons construire le signal analytique complexe z tel que $z = x + jy$

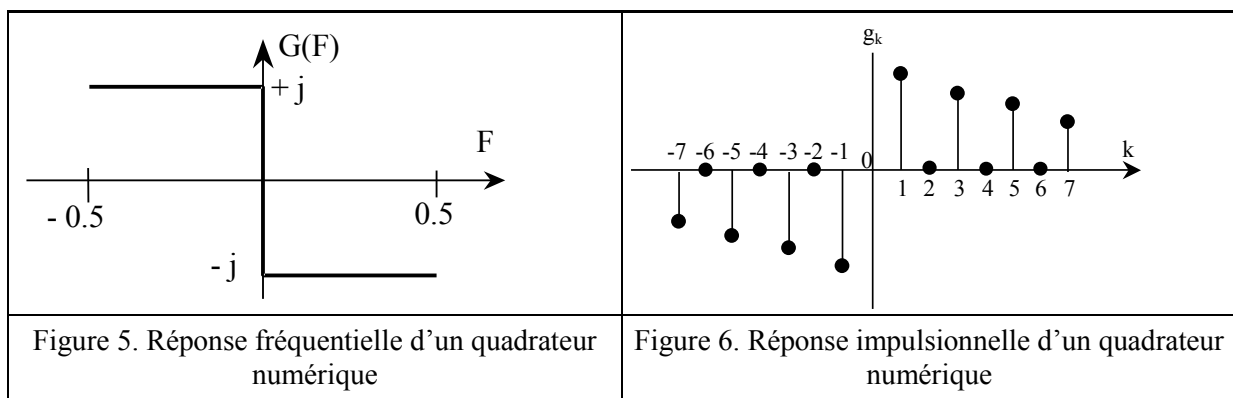
Cette approche est appelée transformation de Hilbert [55].

Pour le signal $x(t) = A \cos(\omega t)$ on a $y(t) = A \sin(\omega t) \rightarrow z(t) = Ae^{j\omega t}$

L'amplitude A du signal peut être obtenue à chaque instant grâce à la relation :

$$A = \sqrt{x^2(t) + y^2(t)} \quad (10)$$

En pratique le filtre quadratureur est réalisé par voie numérique sur des signaux échantillonnés. Les réponses fréquentielle $G(f)$ et impulsionnelle g_k d'un quadratureur numérique idéal sont représentées en figures 5 et 6.



On considère ici un signal d'entrée échantillonné v_k d'amplitude A .

Le filtre RIF quadratureur est obtenu à partir de g_k par fenêtrage et décalage de M périodes d'échantillonnage afin d'assurer la causalité. Il en résulte que la sortie y_k du filtre est en quadrature vis à vis du signal original retardé $x_k = v_{k-M}$ [55].

Le schéma d'un détecteur d'amplitude basé sur la transformation de Hilbert est donné en figure 7.

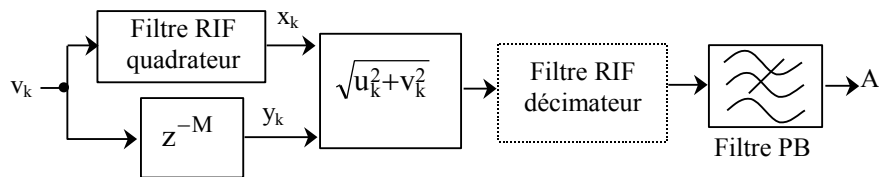


Figure 7. Détection d'amplitude par transformation de Hilbert

3.2.3.4 Mesure de phase par transformation de Hilbert

Pour le signal $x(t) = A \cos(\omega t)$ on construit le signal en quadrature $y(t) = A \sin(\omega t)$

On obtient le signal analytique $z_1(t) = Ae^{j\omega t}$

De même pour un signal $u(t) = B \cos(\omega t + \varphi)$ on construit $v(t) = B \sin(\omega t + \varphi)$

On obtient le signal analytique $z_2(t) = Be^{j(\omega t + \varphi)}$

On en déduit que :

$$\frac{z_2}{z_1} = \frac{u + jv}{x + jy} = \frac{B}{A} e^{j\varphi}$$

On peut alors déterminer la phase φ selon la relation :

$$\varphi = \arg\left\{\frac{z_2}{z_1}\right\} = \arg\{(u + jv)(x - jy)\} = \arctg\left\{\frac{xv - uy}{xu + yv}\right\} \quad (11)$$

Comme précédemment, le détecteur de phase est réalisé par une structure numérique sur les deux signaux d'entrée échantillonnés V_T et V_G (Figure 8).

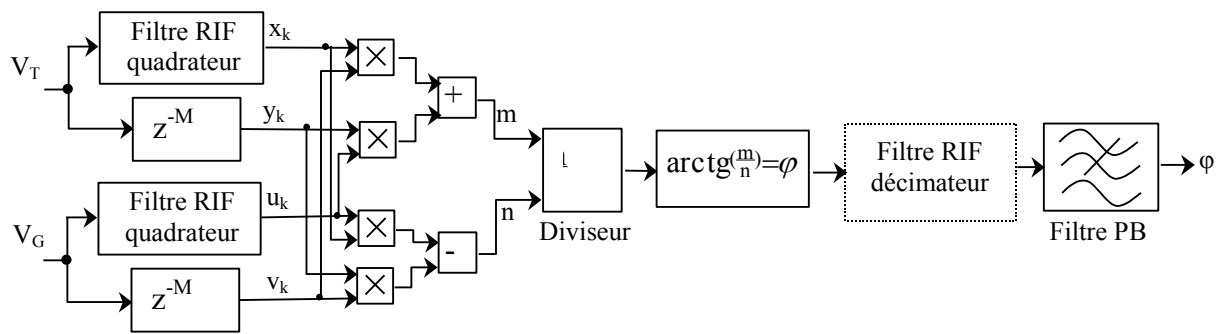


Figure 8. Détection de phase par transformation de Hilbert

La méthode de Hilbert nécessite des filtres RIF de quadrature de phase à très faibles ondulations sur toute la bande de fréquence des signaux d'entrée.

3.2.3.5 Mesure de phase par comparaison avec un signal de référence

La figure 9 décrit le principe d'un détecteur analogique du phase. Le signal sinusoïdal est appliqué à l'entrée d'un amplificateur inverseur. Un signal de référence carré de même fréquence commande le commutateur à FET. Le système réalise ainsi le produit entre le signal d'entrée et le signal de commande. Un filtre passe-bas extrait la valeur moyenne du signal en sortie du commutateur [56].

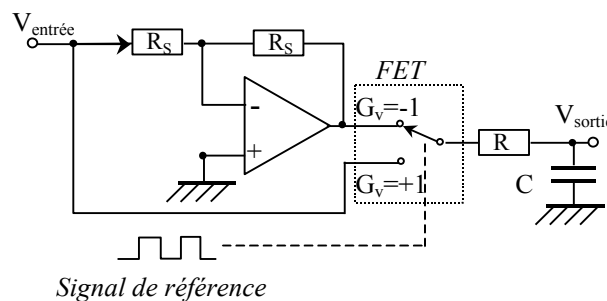


Figure 9. Détecteur analogique de la phase

Supposons $V_{\text{entrée}} = A \cos(\omega t + \varphi)$

La constante de temps du filtre est choisie beaucoup plus longue qu'une période du signal

Le signal de sortie s'écrit alors :

$$V_{\text{sortie}} = -\frac{2A}{\pi} \sin(\varphi) \stackrel{\varphi \ll 1}{\approx} -\frac{2A}{\pi} \varphi \tag{12}$$

On obtient une linéarité acceptable pour des déphasages de faibles valeurs.

3.2.4 Détermination de Z_T par analyse de Fourier

L'impédance peut être déterminée par excitation impulsionnelle du transducteur. La transformation de Fourier rapide (FFT) appliquée aux tensions V_G et V_T permet d'obtenir les spectres $V_G(f)$ et $V_T(f)$ (Figure 10).

L'impédance électrique $Z_T(\omega)$ du transducteur est alors déterminée selon :

$$Z_T(\omega) = \frac{V_T(\omega)R_G}{V_G(\omega) - V_T(\omega)} \quad (13)$$

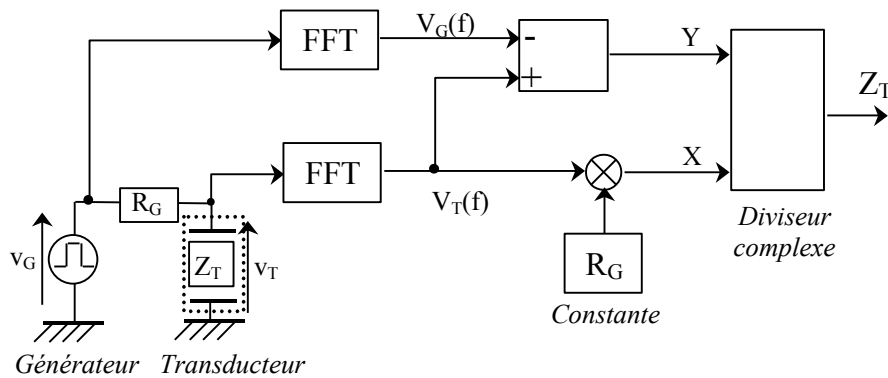


Figure 10. Détection d'amplitude par transformation de Fourier

3.2.5 Simulation de la méthode ratiométrique

3.2.5.1 Modèle Simulink

Nous pouvons simuler la méthode ratiométrique sous Matlab-Simulink en utilisant les composants de la bibliothèque SimPower System comme le montre le schéma de la figure 11. Le dipôle est représenté ici par un circuit RLC série. Les principaux paramètres utilisés sont donnés dans le tableau 1.

R [Ω]	L [μ H]	C [nF]	f_s	f_{\min}	f_{\max}
100	4,22	1,5	2 [MHz]	1 [MHz]	4 [MHz]

Tableau 1. Paramètres du circuit RLC série

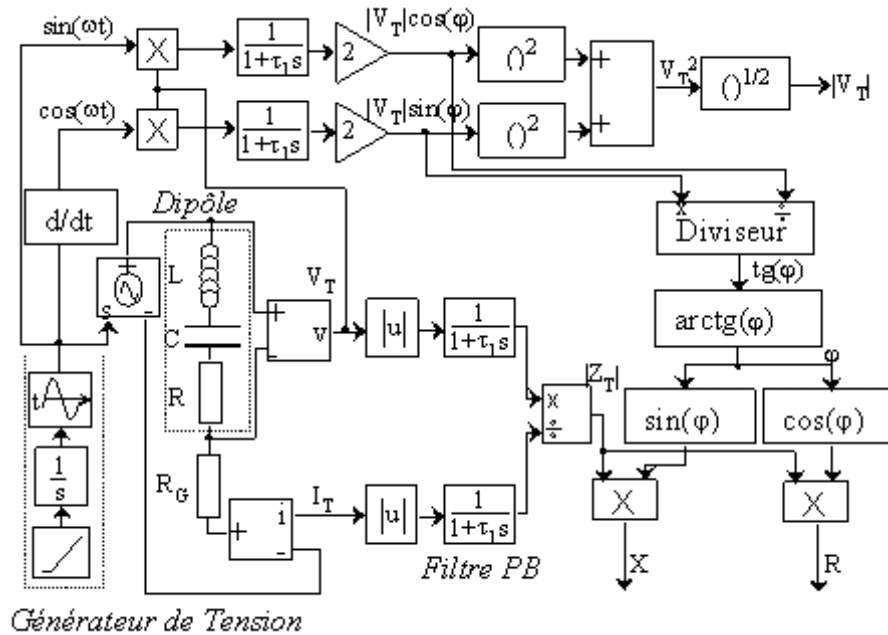


Figure 11. Diagramme de mesure d'impédance par mesure du courant et de la tension

En appliquant le calcul du paragraphe 3.2.1, nous pouvons réaliser un diagramme de phase φ par détection synchrone à partir de la tension du dipôle testé V_T , ainsi qu'un diagramme du module $|Z_T|$ à partir du courant I_T et de la tension V_T . A l'aide de ces valeurs, nous pouvons effectuer les mesures des parties réelle R et imaginaire X de Z_T .

Le paramétrage de la bande fréquentielle d'analyse et de l'amplitude de la tension d'excitation est effectué par le générateur de tension V_G .

3.2.5.2 Résultats de simulation

Les figures 12 et 13 comparent les valeurs des parties réelles et imaginaires de Z_T obtenues par simulation aux valeurs théoriques.

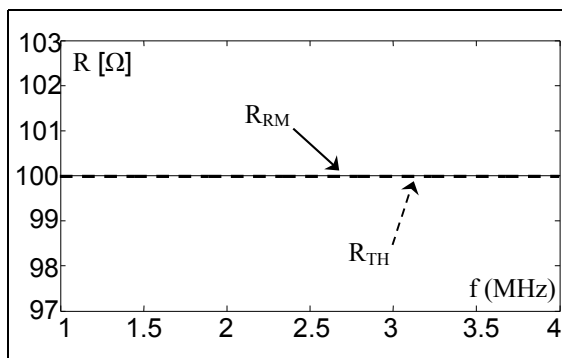


Figure 12. Partie réelle de Z_T

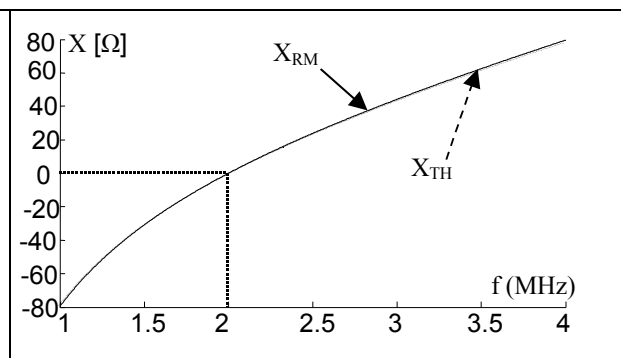


Figure 13. Partie imaginaire de Z_T

La figure 12 montre que la valeur de la partie réelle R_{RM} est constante quelle que soit la fréquence. La mesure obtenue concorde avec la valeur théorique R_{TH} .

En figure 13, nous constatons que la fréquence de résonance f_S est de 2 MHz et que les valeurs simulées (X_{RM}) correspondent à 99 % aux valeurs théoriques (X_{TH}).

La méthode ratiométrique est donc appropriée à notre problématique.

3.3 Détermination de Z_T par modélisation paramétrique adaptative

3.3.1 Aspects théoriques

3.3.1.1 Principe de la modélisation paramétrique

La modélisation paramétrique adaptative (APM) consiste à ajuster régulièrement les paramètres d'un modèle de manière à ce que la réponse de ce dernier coïncide le mieux possible avec celle du système physique considéré. Système et modèle sont excités parallèlement par un même signal d'entrée x_k . Les paramètres du modèle sont déterminés de manière à minimiser la puissance moyenne de l'écart e_k entre le système et son modèle.

Une fois ajusté, le modèle peut être exploité pour caractériser le système (réponses temporelle et fréquentielle) et pour suivre son évolution au cours du temps [55].

Pour la détermination des paramètres, deux stratégies peuvent être utilisées :

- l'ajustement des paramètres est effectué à partir des mesures d'entrées et de sorties réalisées durant une phase d'observation (Figure 14). Pour des modèles de type filtres RIF, l'approche de Wiener-Hopf peut être exploitée ;
- l'ajustement adaptatif qui consiste à remettre à jour les paramètres à chaque nouvel échantillon du signal d'entrée (Figure 15). Pour cela, l'algorithme du gradient, également appelé algorithme LMS (Least Mean Square), est souvent exploité pour sa simplicité de mise en œuvre. Les structures adaptatives sont le plus souvent des filtres numériques linéaires RIF ou RII.

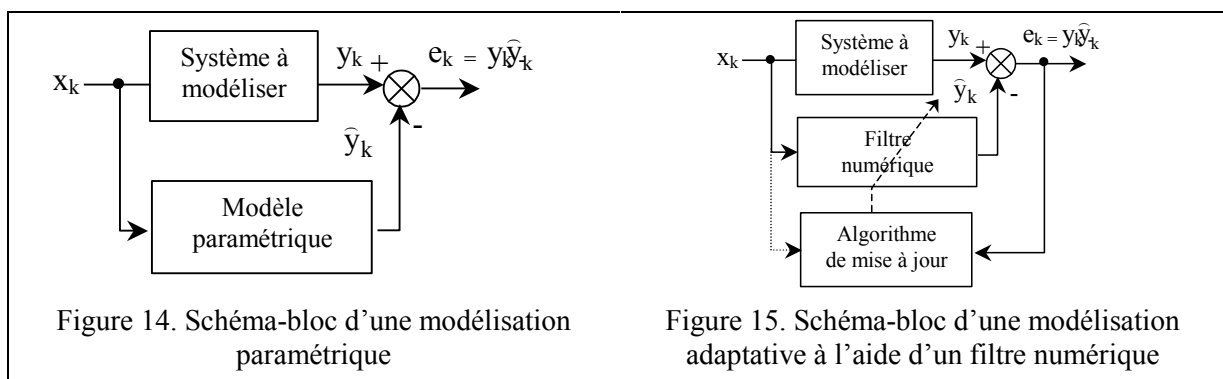


Figure 14. Schéma-bloc d'une modélisation paramétrique

Figure 15. Schéma-bloc d'une modélisation adaptative à l'aide d'un filtre numérique

3.3.1.2 Estimation paramétrique de Wiener-Hopf

On considère un modèle de type filtre RIF d'ordre N qui délivre une estimation du signal de sortie selon l'équation (14)

$$\hat{y}_k = \sum_{j=0}^{N-1} a_j x_{k-j} \quad (14)$$

On réalise l'excitation du système et du modèle pendant une phase d'observation de durée M. Le signal d'excitation x_k doit être à spectre étendu de manière à observer complètement le système.

On utilise généralement du bruit blanc.

Après cette phase, les coefficients du filtre peuvent être estimés à l'aide de l'équation (15)

$$\hat{A} = \begin{bmatrix} a_0 \\ \vdots \\ a_{N-1} \end{bmatrix} \approx [R_N]^{-1} \cdot \begin{bmatrix} \varphi_{yx}(0) \\ \vdots \\ \varphi_{yx}(N-1) \end{bmatrix} \quad (15)$$

avec

$$[R_N] = \begin{bmatrix} \varphi_x(0) & \varphi_x(1) & \dots & \varphi_x(N-1) \\ \varphi_x(1) & \varphi_x(0) & & \vdots \\ \vdots & & \ddots & \varphi_x(1) \\ \varphi_x(N-1) & \dots & \varphi_x(1) & \varphi_x(0) \end{bmatrix} \quad (16)$$

$$\varphi_x(n) = \frac{1}{M} \sum_{k=1}^M x_k \cdot x_{k-n} \text{ la fonction d'autocorrélation du signal d'entrée}$$

$$\varphi_{yx}(n) = \frac{1}{M} \sum_{k=1}^M y_k \cdot x_{k-n} \text{ la fonction d'intercorrélacion sortie-entrée}$$

3.3.1.3 Modélisation adaptative

Le modèle prend ici la forme d'un filtre numérique linéaire à coefficient variables.

- Filtre RIF (14) lorsque le système ne présente pas de résonance trop prononcée
- Filtre RII qui obéit à l'équation aux différences (17) dans le cas contraire.

$$\hat{y}_k = \sum_{j=0}^{N-1} a_j x_{k-j} - \sum_{f=1}^F b_f y_{k-f} \quad (17)$$

La remise à jour des coefficients peut faire appel à l'algorithme des moindres carrés récursifs (RLS récursive Least Square) qui se révèle en pratique lourd à mettre en œuvre.

On utilise le plus souvent l'algorithme du gradient dont les équations sont :

$$\begin{aligned} \hat{a}_j(k+1) &= \hat{a}_j(k) + \delta \cdot x_{k+1-j} \cdot e_{k+1} \quad \text{pour } 0 \leq j \leq N-1 \\ \hat{b}_f(k+1) &= \hat{b}_f(k) + \delta \cdot \hat{y}_{k+1-f} \cdot e_{k+1} \quad \text{pour } 1 \leq f \leq F \end{aligned} \quad (18)$$

avec $e_{k+1} = y_{k+1} - \hat{y}_{k+1}$

La figure 16 donne la structure interne d'une modélisation adaptative à l'aide d'un filtre RIF

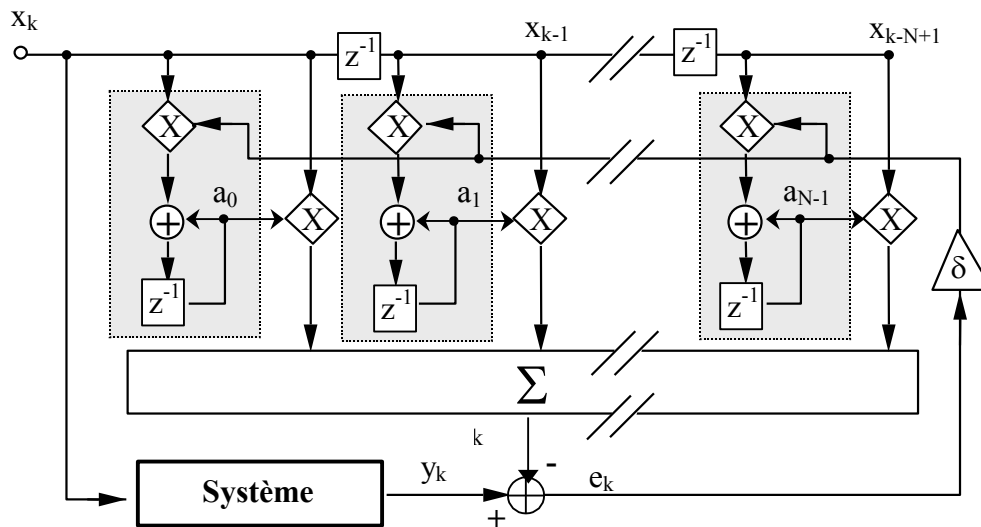


Figure 16. Schéma bloc d'un filtre RIF adaptatif

3.3.2 Application à notre problématique

Pour adapter la modélisation adaptative à l'analyse de l'impédance d'un dipôle, nous devons considérer celui-ci comme un système présentant en entrée : la tension d'excitation et en sortie: le courant qui le traverse. Sous cet angle, la fonction de transfert du système prend la forme d'une admittance Y_T (Figure 17).

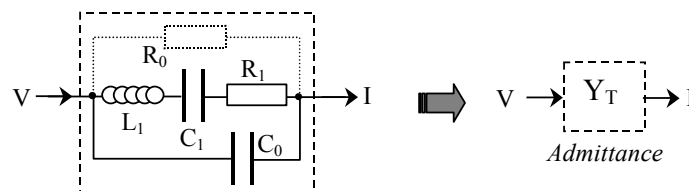


Figure 17. Modèle BVD

Nous représentons le transducteur par son schéma électrique de Butterworth Van Dycke dans lequel la résistance R_0 est suffisamment élevée pour être oubliée. L'admittance complexe de ce circuit s'écrit ainsi :

$$Y_T(p) = C_0 p \cdot \frac{L_1 C p^2 + R_1 C p + 1}{L_1 C p^2 + R_1 C p + C/C_1} \quad \text{avec } C = \frac{C_0 C_1}{C_0 + C_1} \quad (19)$$

Sur la gamme de fréquence complète, l'admittance présente un comportement globalement capacitif du à la présence de C_0 . Celle-ci occasionne une croissance du module de Y_T avec la fréquence. L'excitation étant à large spectre, la densité spectrale de puissance du signal I n'est pas uniforme dans la gamme d'analyse ce qui risque d'une part de masquer la zone de résonance étroite du transducteur et d'autre part de compromettre la convergence des coefficients du filtre adaptatif. Pour éviter cet inconvénient nous avons choisis de travailler avec une version du courant intégrée dans le temps. La fonction de transfert du système à modéliser se simplifie alors en une fonction du second ordre du type :

$$H(p) = \frac{Y_T(p)}{p} = \frac{L_1 C C_0 p^2 + R_1 C C_0 p + C_0}{L_1 C p^2 + R_1 C p + C/C_1} \quad (20)$$

Il est possible d'exploiter un modèle du type RIF adaptatif. La modélisation d'un circuit à facteur de qualité élevé nécessite dans ce cas l'utilisation d'une structure transversale d'ordre élevé. C'est pourquoi nous avons choisi d'utiliser une structure récursive dont l'ordre nécessaire est moins important. La fonction de transfert générale d'une telle structure s'écrit :

$$H(z) = \frac{b_N z^{-N} + \dots + b_2 z^{-2} + b_1 z^{-1} + b_0}{a_N z^{-N} + \dots + a_2 z^{-2} + a_1 z^{-1} + 1} \quad (21)$$

où N est l'ordre et b_j, a_i sont les coefficients du filtre.

3.3.3 Simulation de la méthode APM

3.3.3.1 Modèle Simulink

La méthode APM nécessite la connaissance «a priori» du dipôle à modéliser de manière à choisir correctement l'ordre N du filtre adaptatif, l'étendue ($1/T_c$) du spectre du bruit blanc et la fréquence d'échantillonnage f_e . La convergence de l'algorithme est obtenue en pratique par la recherche d'un compromis entre ces paramètres. La fin de la modélisation est atteinte lorsque les coefficients adaptés sont stabilisés c'est à dire lorsque la valeur efficace du signal d'erreur e_k est

pratiquement nulle. L'estimation de l'impédance du dipôle est obtenue alors en calculant la réponse en fréquence de $H^{-1}(z)$ dans la gamme de fréquence désirée. Le modèle simulant la méthode APM avec un filtre d'ordre 4 est reproduit en figure 18.

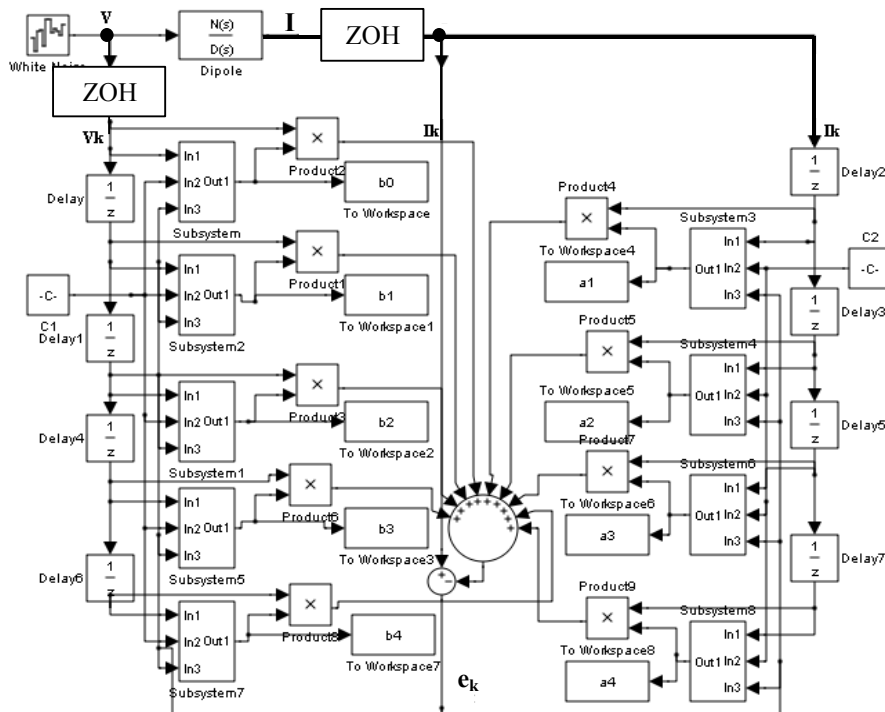


Figure 18. Schéma Simulink de mesure d'impédance par la méthode APM

3.3.3.2 Résultats de simulation avec un circuit RLC série

Dans un premier temps nous testons la méthode APM sur un circuit RLC série résonant à environ 7,5 kHz. Les valeurs des composants du dipôle sont données dans le tableau 2.

L (mH)	C (μF)	R (Ω)
0,45	1	10

Tableau 2. Valeurs des composants du circuit RLC série

Dans ce test, les meilleurs résultats ont été obtenus avec $N = 4$, $T_C = 10^{-5}$ s et $f_e = 3.10^5$ Hz. Le temps d'analyse est directement lié à la constante de temps d'adaptation qui s'élève ici à 0,2 s environ. L'impédance est analysée dans la bande [5 kHz - 10 kHz] où est située la fréquence de résonance du circuit. Les parties réelle et imaginaire de l'impédance estimées par la méthode APM sont comparées aux valeurs théoriques dans les figures 19 et 20.

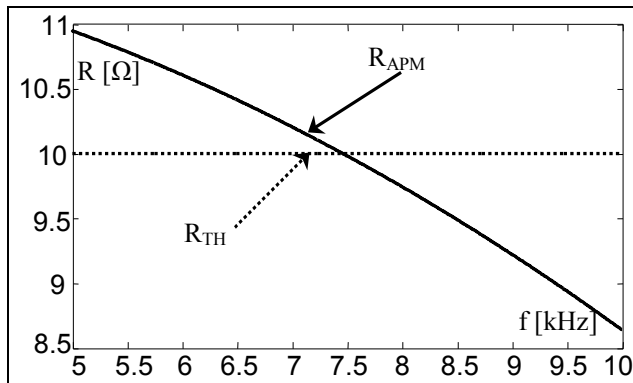


Figure 19. $\text{Re}(Z)$ du dipôle RLC série estimée par la méthode APM

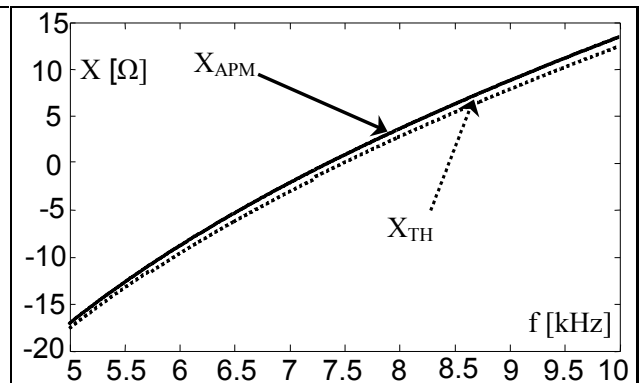


Figure 20. $\text{Im}(Z)$ du dipôle RLC série estimée par la méthode APM

Nous constatons une différence relative d'environ 10 % sur la mesure de R . L'estimation de X s'avère de meilleure qualité. La détection de la fréquence de résonance peut être réalisée avec une précision relative d'environ 95 %.

3.3.3.3 Résultats de simulation avec un circuit BVD

Le même test, avec les mêmes paramètres d'analyse, est réalisé sur un circuit BVD dont les valeurs des éléments sont données dans le tableau 3. La fréquence théorique de résonance parallèle est de 7,65 kHz.

L_1 (mH)	C_1 (nF)	R_1 (k Ω)	C_0 (nF)
486,4	1,1	2	4,64

Tableau 3. Valeurs des composants du circuit BVD

Les figures 21 et 22 représentent les résultats d'estimation des parties réelle et imaginaire de l'impédance estimées par la méthode APM et comparées aux valeurs théoriques R_{TH} et X_{TH} .

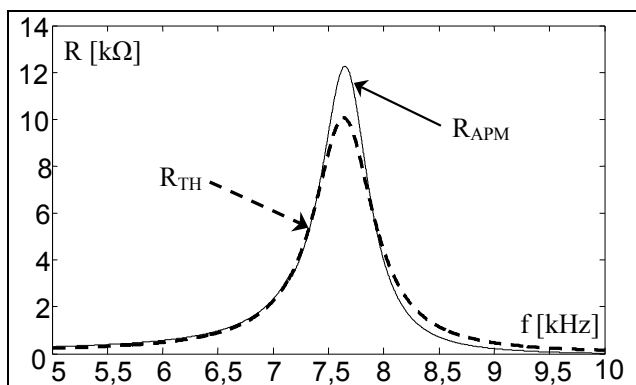


Figure 21. Partie réelle de Z_T estimée par la méthode modélisation adaptative (APM)

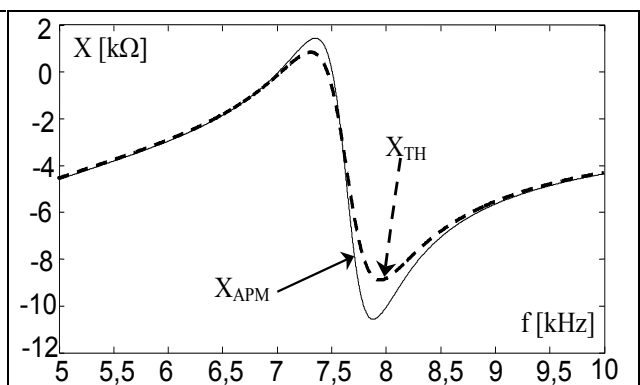


Figure 22. Partie imaginaire de Z_T estimée par la méthode modélisation adaptative (APM)

Dans l'ensemble, les courbes sont concordantes et la zone de résonance de l'impédance est bien localisée par la méthode APM. Dans cette zone, la précision des mesures est d'environ 10 % sur R comme sur X.

3.3.4 Commentaires sur l'exploitation de la méthode APM

- La méthode APM permet d'estimer indirectement l'impédance d'un dipôle.
- La convergence des coefficients n'est pas toujours assurée.
- Son utilisation nécessite un réglage fin des paramètres tels que la fréquence d'échantillonnage, la largeur spectrale du bruit d'excitation et le pas d'adaptation.
- En conclusion la méthode APM s'avère peu adaptée à la réalisation d'un analyseur d'impédance autonome.

3.4 Détermination de Z_T par asservissement de la tension d'excitation

Nous présentons dans ce paragraphe la méthode originale que nous avons développée. Cette méthode s'affranchit de la mesure du courant et tente de résoudre le problème du rapport signal sur bruit.

3.4.1 Principe de la méthode "Feedback Voltage Control" (FVC)

3.4.1.1 Préliminaires

Le système d'excitation d'un élément piézoélectrique se présente comme un dispositif ayant une entrée V_G et deux sorties V_T et I_T (Figure 23).

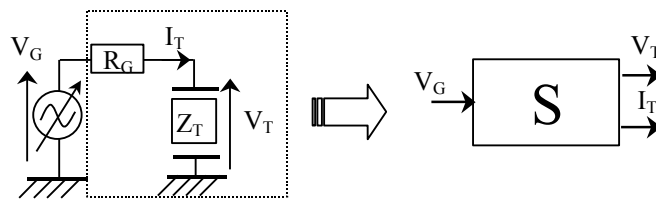


Figure 23. Système d'estimation de Z_T

Les deux sorties du système V_T et I_T sont liés à Z_T par les relations :

$$V_T = \frac{Z_T}{Z_T + R_G} V_G \quad (22)$$

$$I_T = \frac{1}{Z_T + R_G} V_G$$

Les sensibilités de V_T et I_T par rapport à Z_T sont :

$$\frac{dV_T}{dZ_T} = \frac{R_G}{(Z_T + R_G)^2} \quad (23)$$

$$\frac{dI_T}{dZ_T} = \frac{-1}{(Z_T + R_G)^2} \quad (24)$$

La tension V_T est plus sensible que le courant I_T aux variations de Z_T lorsque R_G est supérieure à 1Ω .

La figure 24 montre les variations de V_T avec des valeurs de R_G pour les deux transducteurs T_1 ($20 \times 20 \text{ mm}^2$) et T_2 ($\varnothing 50 \text{ mm}$) considérés dans le chapitre précédent.

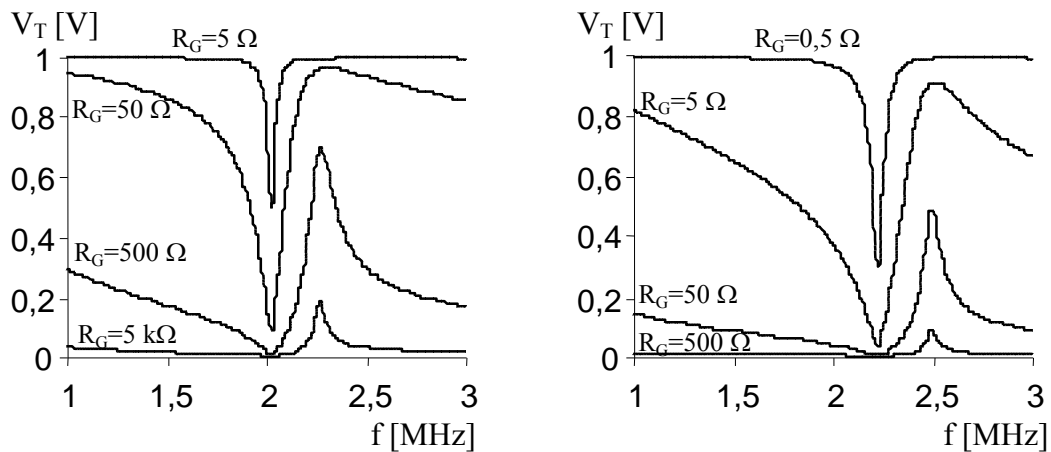


Figure 24. Variations de V_T avec des valeurs de R_G

Nous observons que :

une valeur trop faible de R_G rend plus difficile la détection de $Z_{T\max}$; (soit $R_G = 5 \Omega$ pour le transducteur carré et $R_G = 0,5 \Omega$ pour le transducteur circulaire)

une valeur trop forte de R_G entraîne également un écrasement de la courbe, impliquant une mauvaise détection de $Z_{T\min}$, (soit $R_G = 5 \text{ k}\Omega$ pour le transducteur carré et $R_G = 500 \Omega$ pour le transducteur circulaire) [57].

La meilleure dynamique de V_T est obtenue lorsque les valeurs de R_G et $|Z_T|$ sont identiques. En

effet, en considérant pour simplifier que $|Z_T| = R$, nous avons $\frac{V_T}{V_G} = \frac{R}{R + R_G}$

La sensibilité $\frac{dV_T}{dR} = \frac{R_G}{(R + R_G)^2}$ est maximale lorsque $R_G \equiv R$ soit lorsque $V_T = 0,5V_G$.

3.4.1.2 Principe de la régulation

Il repose sur le maintien à une valeur constante de la tension V_T appliquée au transducteur grâce à une résistance R_G variable qui servira de paramètre de mesure.

Le choix $V_T = 0,5V_G$ assure la meilleure sensibilité de V_T vis-à-vis du module d'impédance $|Z_T|$ ce qui répond au problème de dynamique évoqué précédemment [58].

Le second intérêt de cet asservissement est de garantir un rendement de transfert électrique \rightarrow mécanique constant lorsque les conditions de charge acoustique du transducteur varient.

Le schéma de principe de l'asservissement est représenté en figure 25.

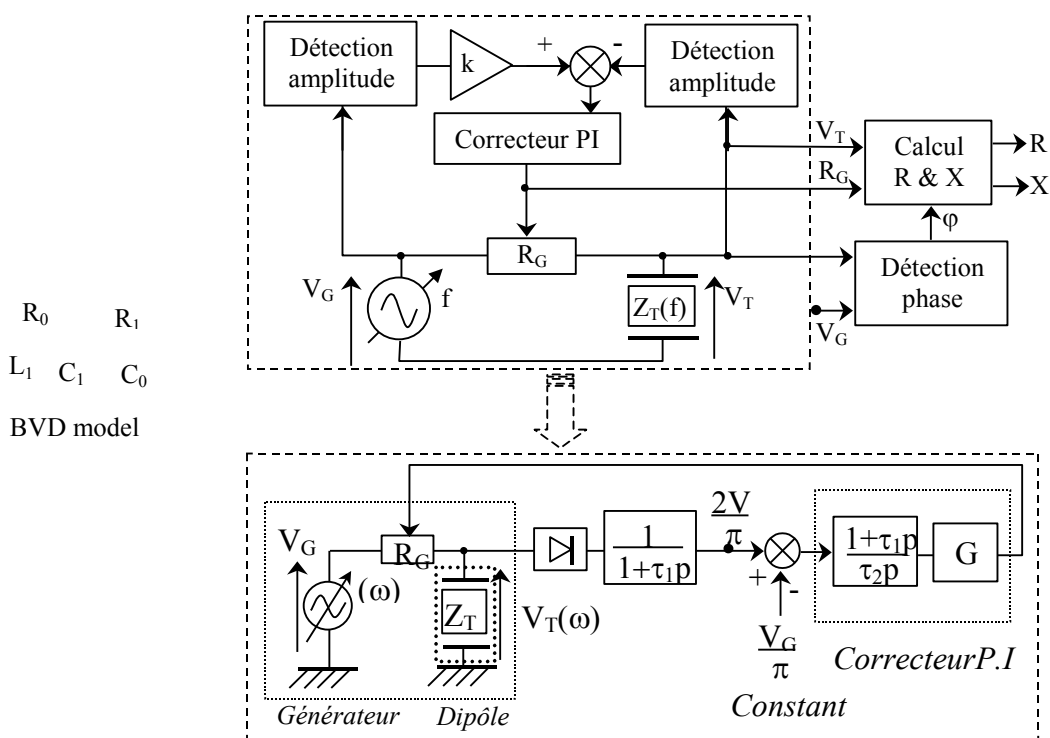


Figure 25. Schéma de principe de la méthode d'asservissement du tension (FVC)

La détermination de Z_T est réalisée à partir de signaux de niveau nominal ce qui garantit un rapport signal/bruit suffisant. Elle peut être appliquée à des transducteurs reliés à la masse. Enfin elle peut être réalisée durant l'exploitation du transducteur car la tension d'excitation n'est située qu'à 6 dB de son niveau nominal à R_G nulle [59].

Le synthétiseur génère la tension V_G d'amplitude constante et de fréquence pouvant varier de f_{\min} à f_{\max} .

La tension V_T est redressée puis filtrée afin d'extraire la valeur efficace égale à $\frac{2V_T}{\pi}$ pour un signal sinusoïdal.

La fréquence de coupure $\frac{1}{2\pi\tau_1}$ du filtre est choisie approximativement égale à $\frac{f_{\min}}{100}$ afin de garantir un faible taux d'ondulation sur l'entrée du sommateur quelque soit la fréquence f comprise entre f_{\min} et f_{\max} .

Le correcteur qui délivre un signal représentatif de la résistance R_G est du type proportionnel-intégral (PI)

Le dérivateur est de même constante de temps (τ_1) que le filtre passe-bas afin de compenser le retard engendré par ce dernier.

La valeur $k = \frac{G}{\tau_2}$ du PI est déterminée afin d'obtenir le meilleur compromis entre précision et stabilité de la régulation.

3.4.1.3 Module de détermination de R et X

Le phase φ entre V_G et V_T est déterminée par détection synchrone. Les parties réelles et imaginaires R et X sont calculées à partir de φ et R_G à chaque fréquence.

Nous définissons les phaseurs complexes :

$$V_G = 1 \text{ et } V_T = 0,5e^{j\varphi}$$

En utilisant la relation (22) nous pouvons écrire :

$$\frac{R + jX}{R + R_G + jX} = 0,5(\cos(\varphi) + j\sin(\varphi)) \quad (25)$$

En séparant les parties réelles et imaginaires, on obtient le système d'équations :

$$\begin{bmatrix} 1 - 0,5 \cos(\varphi) & -0,5 \sin(\varphi) \\ 0,5 \sin(\varphi) & 1 - 0,5 \cos(\varphi) \end{bmatrix} \cdot \begin{pmatrix} R \\ X \end{pmatrix} = 0,5 \begin{pmatrix} \cos(\varphi) \\ \sin(\varphi) \end{pmatrix} R_G \quad (26)$$

Le calcul de X et R décrit comme suit :

$$X = \frac{0,5 \sin(\varphi)}{1,25 - \cos(\varphi)} R_G \quad (27)$$

$$R = \frac{0.5 \cos(\varphi) - 0.25}{1.25 - \cos(\varphi)} R_G \quad (28)$$

Le déphasage φ ne dépasse pas 60° . Cette valeur est obtenue lorsque Z_T est purement réactive.

Les variables $\cos(\varphi)$ et $\sin(\varphi)$ sont déterminés par deux détections synchrones.

R et X sont calculés en utilisant les équations (27) et (28). Le schéma complet de détermination de R et X est reproduit en figure 26.

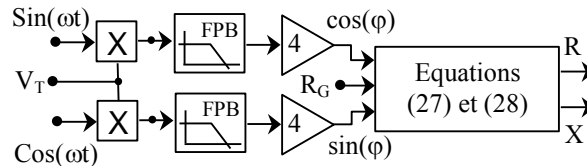


Figure 26. Module de détermination de R et X

Les deux filtres PB ont une fonction de transfert identique à celle du filtre de boucle.

3.4.2 Simulation de la méthode FVC

3.4.2.1 Modèle Simulink

Nous avons simulé le comportement dynamique de la boucle d'asservissement sous Simulink®.

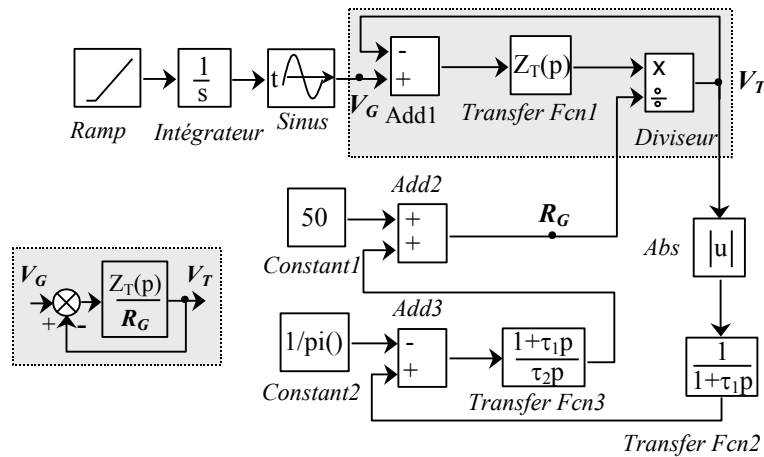
Le schéma complet de simulation est reproduit en figure 27.

Par rapport au schéma de principe, une variante a été nécessaire afin de transformer le pont diviseur délivrant la tension V_T en un système implantable sous Simulink et dans lequel la valeur R_G peut être isolée.

Le pont diviseur $\frac{Z_T}{Z_T + R_G}$ peut être écrit sous la forme :

$$\frac{Z_T}{R_G} \left/ \left(1 + \frac{Z_T}{R_G} \right) \right.$$

ce qui fait apparaître un système bouclé secondaire.


 Figure 27. Modèle Simulink de la régulation de la tension V_T

Le balayage fréquentiel de la tension V_G est assuré par un VCO. Celui-ci est attaqué par une rampe dont la pente permet de régler la vitesse v du balayage. Enfin la valeur initiale de la résistance R_G est fixée arbitrairement à 50Ω afin de ne pas avoir de division par 0 en début d'asservissement.

3.4.2.2 Conditions expérimentales

Nous avons testé le comportement du système asservi pour les transducteurs T_1 et T_2 dont les impédances complexes sont données dans le tableau 4.

Transducteur	Impédance complexe du transducteur
T1 20 x 20 mm	$Z_{T1}(p) = \frac{6,2 \cdot 10^{-15} p^2 + 9,87 \cdot 10^{-17} p + 1}{1,83 \cdot 10^{-23} p^3 + 6,27 \cdot 10^{-18} p^2 + 3,68 \cdot 10^{-9} p + 5,4 \cdot 10^{-4}}$
T2 Ø 50 mm	$Z_{T2}(p) = \frac{5,13 \cdot 10^{-15} p^2 + 8,95 \cdot 10^{-10} p + 1}{8,2 \cdot 10^{-23} p^3 + 3,71 \cdot 10^{-17} p^2 + 1,98 \cdot 10^{-8} p + 4,44 \cdot 10^{-3}}$

Tableau 4. Impédance complexe des deux transducteurs.

Nous avons volontairement limité la gamme fréquentielle d'asservissement entre $f_{\min} = 1,8$ MHz et $f_{\max} = 2,8$ MHz afin de garantir une résolution fréquentielle précise.

La vitesse de balayage de 100 MHz/s permet une analyse en 10 ms.

La constante de temps τ_1 du filtre moyenneur est fixée à 10^{-5} s ce qui correspond à une fréquence de coupure d'environ 16 kHz soit approximativement $\frac{f_{\min}}{112}$. La fréquence

fondamentale ($2f_{\min}$) des ondulations du signal redressé sont ainsi atténuées d'environ 47 dB.

3.4.2.3 Résultats dynamiques

Comme pour toute boucle fermée, le comportement dynamique résulte d'un compromis entre la stabilité du système et la précision de l'amplitude V_T .

Le paramètre $k = \frac{G}{\tau_2}$ permet d'ajuster ce compromis.

La figure 28 représente le tension V_T du transducteur T_1 en fonction de la fréquence pour quatre valeurs de k :

$$k_1 = 10^6 ; k_2 = 10^7 ; k_3 = 10^8 \text{ et } k_4 = 10^9 .$$

L'amplitude de V_T est maintenu à près de 0,5. Les différences sont essentiellement relevées autour de la fréquence d'antirésonance f_p (2,27 MHz).

La précision augmente avec k , mais pour k supérieur à 10^8 , le système devient instable.

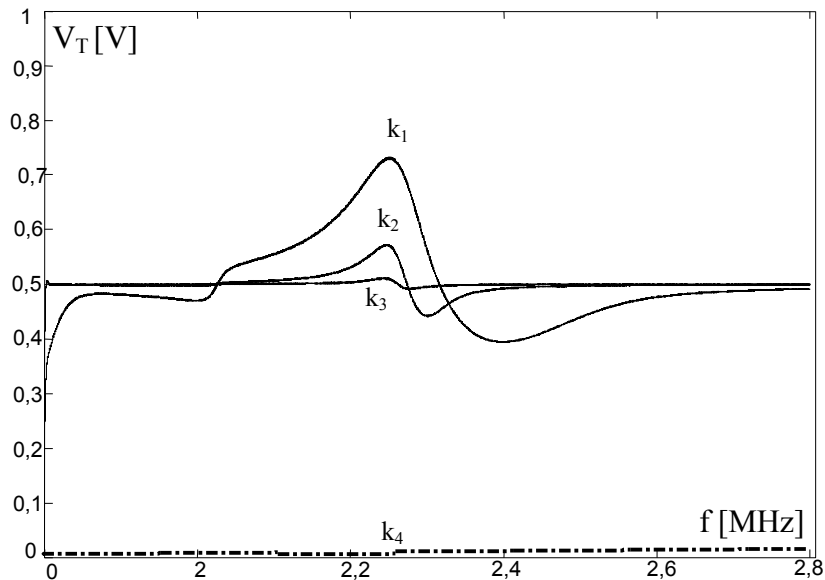


Figure 28. Tension V_T en fonction de la fréquence et de k

3.4.2.4 Détection de la zone de résonance

Les modules d'impédance des deux transducteurs, représentés en figure 29, peuvent être comparés aux signaux $R_G(f)$ obtenus pour les deux asservissements.

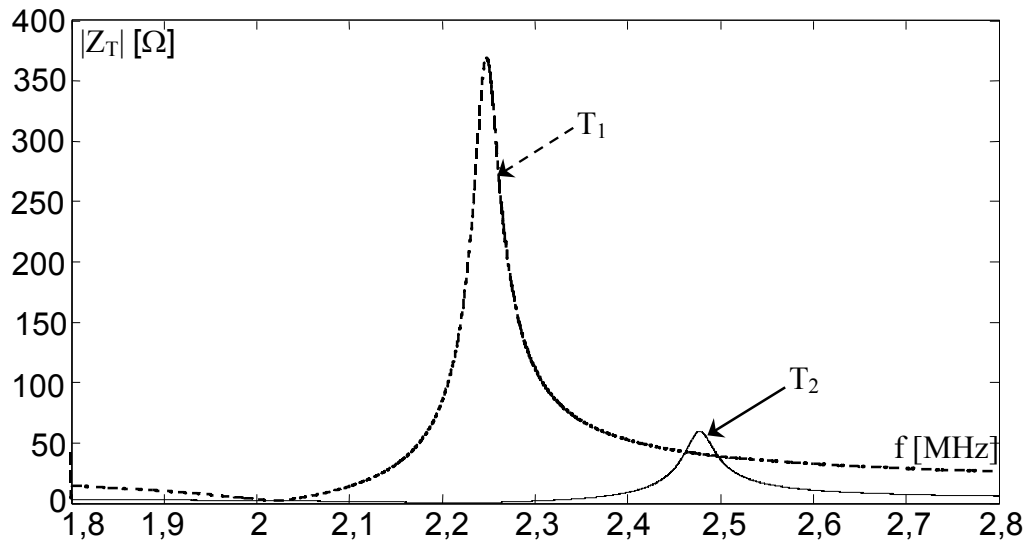
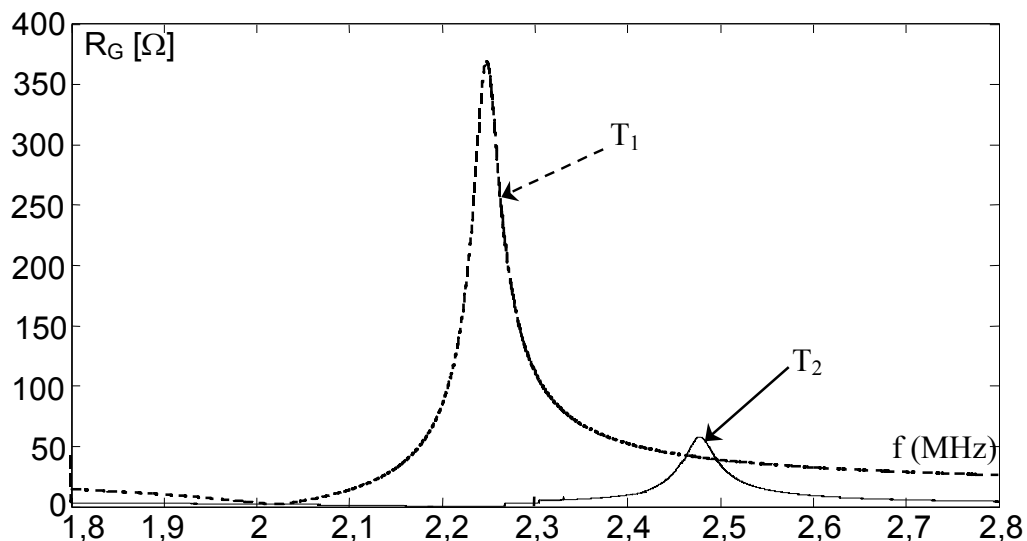


Figure 29. Module d'impédance théorique des 2 transducteurs


 Figure 30. Relevés des courbes $R_G(f)$ pour les 2 transducteurs

Nous pouvons constater la très bonne représentativité de $|Z_T(f)|$ par $R_G(f)$. Afin de vérifier qu'une détection précise de la zone de résonance est possible, nous comparons dans le tableau 5, les fréquences et impédances caractéristiques relevées sur les diagrammes théoriques d'impédance et sur les courbes d'asservissement.

		f_s (MHz)	Z_{Tmin} (Ω)	f_p (MHz)	Z_{Tmax} (Ω)
T_1	Valeurs théoriques	2,011	1,7527	2,2284	400,1667
	Valeurs Simulink	2,024482	1,6774	2,272971	348,5288
T_2	Valeurs théoriques	2,1957	0,2313	2,435	53,3111
	Valeurs Simulink	2,220882	0,1624	2,482114	53,2930

Tableau 5. Fréquences et impédances caractéristiques – Valeurs théoriques et mesurées

Ces comparaisons font apparaître :

- la très bonne concordance entre les valeurs théoriques et les valeurs d'asservissement,
- une dynamique d'impédance élevée (environ 48 dB) des transducteurs dans leur zone de résonance respective. Cette dynamique résulte de la faible charge acoustique de l'air,
- les écarts fréquentiels relatifs n'excèdent pas 1 % pour les fréquences de résonance (f_s) et 2 % pour les fréquences d'antirésonance (f_p).

A noter que pour des valeurs de k supérieures, les écarts sont plus faibles encore.

Ces résultats prouvent que l'asservissement de la tension V_T permet de détecter précisément la zone de résonance de chaque transducteur.

3.4.2.5 Mesures de R et X

Nous pouvons évaluer les parties réelles et imaginaires de Z_T en utilisant les équations (27) et (28). Le modèle complet de simulation est représenté en figure 31.

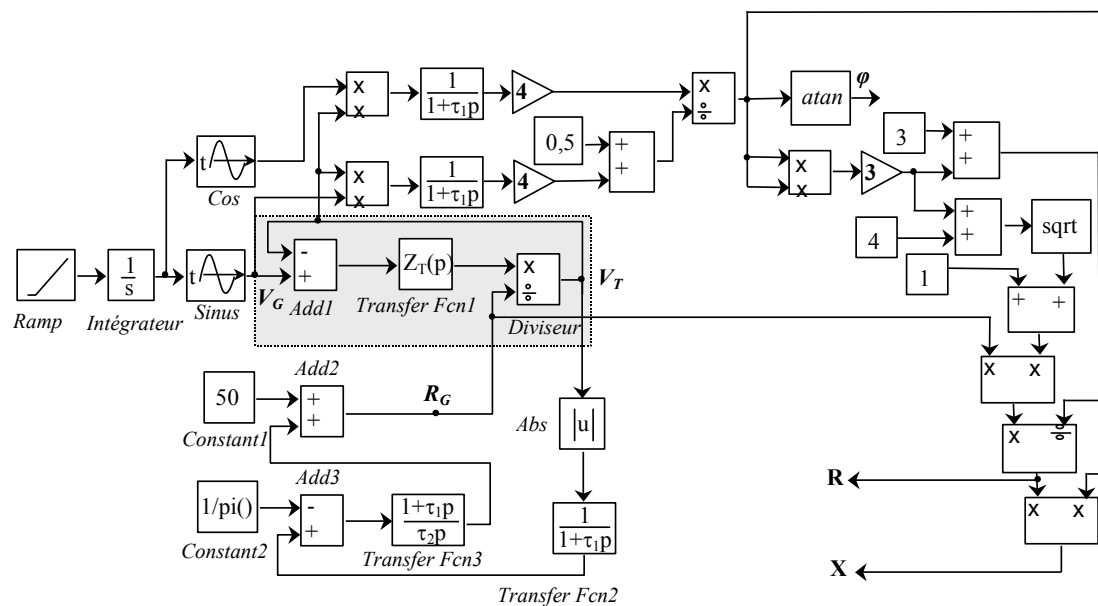


Figure 31. Mesure des parties Réelle (R) et Imaginaire(X) de Z_T

Les courbes de mesure de R et X du transducteur T_1 sont représentées en figures 32 et 33.

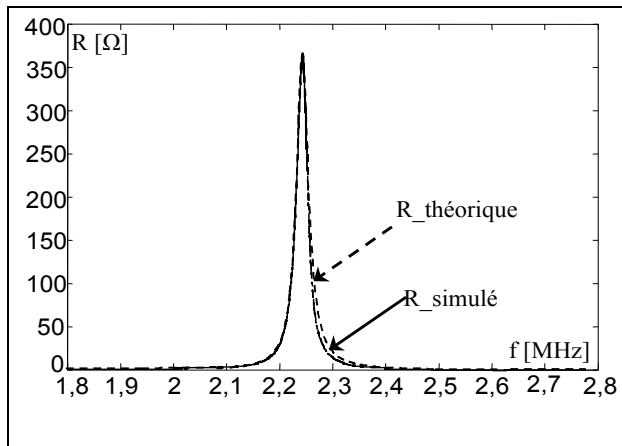


Figure 32. Valeurs de R théorique et mesurée

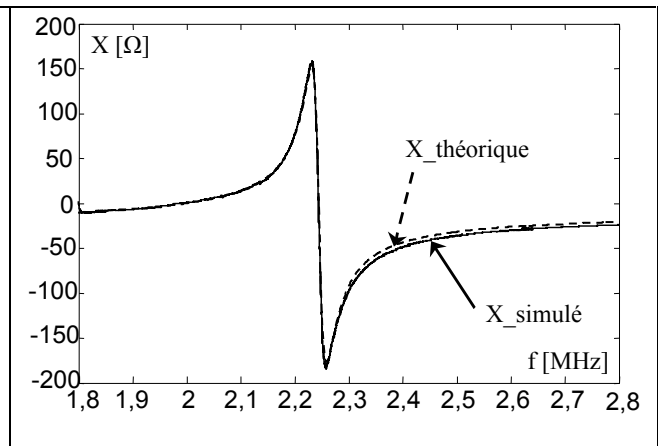


Figure 33. Valeurs de X théorique et mesurée

Les valeurs théoriques et mesurées concordent à 97 % dans la zone de résonance et à 90 % en dehors de cette zone.

3.5 Comparaisons qualitatives et conclusion

Nous nous sommes intéressés à l'étude de différents systèmes de spectroscopie d'impédance dans le but d'obtenir un système embarqué possédant un bon niveau de précision dans une bande de mesure donnée afin de l'utiliser dans le domaine des capteurs piézoélectriques.

Pour les trois méthodes proposées nous avons présenté l'aspect théorique et les résultats de simulation.

Les mesures les plus proches des valeurs théoriques sont celle obtenues par la méthode ratiométrique (concordance 99 %). Cette concordance est expliquée par l'absence d'erreur de mesure de la tension et du courant puisque nous travaillons en simulation analogique et nous utilisons l'outil « current measurement, voltage measurement » de Simpower System.

La technique de modélisation adaptative (APM) fournit une mesure moins fidèle. Les résultats sont fortement influencés par les paramètres d'excitation (largeur spectrale du bruit, fréquence d'échantillonnage) et par l'ordre choisi du modèle. En plus de cela, la convergence des coefficients n'est pas toujours assurée avec cette méthode.

La méthode FVC est suffisamment efficace car elle nous donne une précision de 97 % dans la zone de résonance et 90% ailleurs ce qui est adéquat pour une utilisation sur un système piézoélectrique. De plus cette méthode ne nécessite pas de mesure du courant ce qui réduit l'erreur relative.

Dans le chapitre suivant, nous allons concevoir l'architecture numérique sur laquelle nous allons implémenter les trois méthodes proposées.

CHAPITRE IV

Implémentation sur circuit FPGA et prototypage FPGA in the LOOP

4.1 Préambule

Le nombre des méthodes d'EIS numériques destinées aux microsystemes ou aux microcapteurs est en augmentation. Il en résulte que de plus en plus d'études sont dédiées à la conception, la vérification et la simulation de ces systèmes numériques. La conception des systèmes EIS numériques intégrés de plus en plus complexes, compacts et à hautes performances est possible grâce aux améliorations récentes des technologies numériques et des outils logiciels associés. A l'aide des dispositifs dits VLSI (Very Large Scale Integration) actuellement disponibles, comme par exemples les composants FPGA (Field Programmable Gate Array) et ASIC (Application Specific Integrated Circuit), des systèmes EIS totalement numériques peuvent être réalisés. Ainsi, alors qu'il était auparavant réalisé avec un ensemble des composants électroniques, un système EIS numérique peut maintenant être intégré sur une puce unique, cela offre l'avantage de réduire la taille et de supporter un très grand nombre de traitements arithmétiques. De plus, l'utilisation de composants reconfigurables, comme par exemple les FPGAs, nous donne la possibilité de développer et de prototyper rapidement le système EIS numérique sans modification matérielle significative [60].

Les autres avantages de l'utilisation d'une technologie FPGA sont d'annuler toutes les erreurs dans la conception de système numérique et de minimiser le temps de retard dans la mise au point du prototype.

Dans ce chapitre, nous présenterons la structure d'un composant FPGA et les avantages de l'utilisation de composants FPGAs dans notre domaine d'application. Ensuite nous présenterons la méthodologie de conception d'une architecture numérique dédiée à la spectroscopie d'impédance présentée dans le chapitre précédent.

4.2 Présentation des éléments constituant les FPGAs

Un FPGA est programmé par l'intermédiaire de ses cellules mémoires de type SRAM (Static Random Access Memory) et son architecture générale est présentée en figure 1. Ainsi il est possible, grâce à la technologie SRAM, de sauvegarder la configuration à implanter et également de reconfigurer le FPGA autant de fois que nécessaire pour implanter les fonctionnalités désirées. Cette facilité de programmation est très utile lorsqu'une erreur de conception est diagnostiquée.

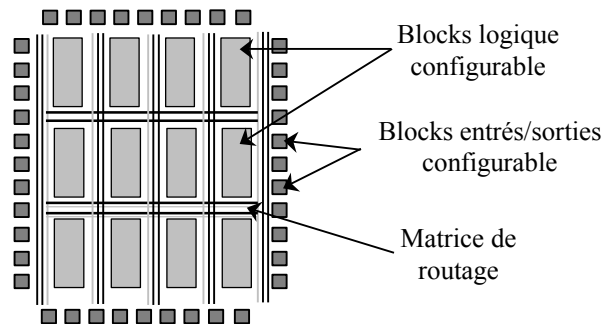


Figure 1. Architecture générale d'un composant FPGA.

Quelle que soit l'architecture ou le fabricant, les éléments qui composent un FPGA sont globalement toujours les mêmes. Nous citons dans ce qui suit un certain nombre de ces éléments:

- *Les éléments logiques*

Ce sont les blocs basiques de chaque circuit FPGA avec lesquels on peut réaliser des opérations de type logique combinatoire. On retrouve la même constitution dans la plupart des blocs même avec des fabricants différents et des architectures différentes. La structure basique la plus courante d'un composant programmable est représentée sur la figure 2. Ces structures sont généralement constituées d'une ou de plusieurs tables appelées LUT (Look Up Table) qui contiennent la table de vérité de la fonction logique à réaliser ou des valeurs déjà mémorisées après la configuration du FPGA. La synchronisation de la sortie avec une horloge est faite en cas de nécessité en utilisant un registre situé à la sortie des LUT. On rajoute à la plupart de ces blocs logiques de base une chaîne de propagation rapide de retenue afin de constituer de petits additionneurs rapides.

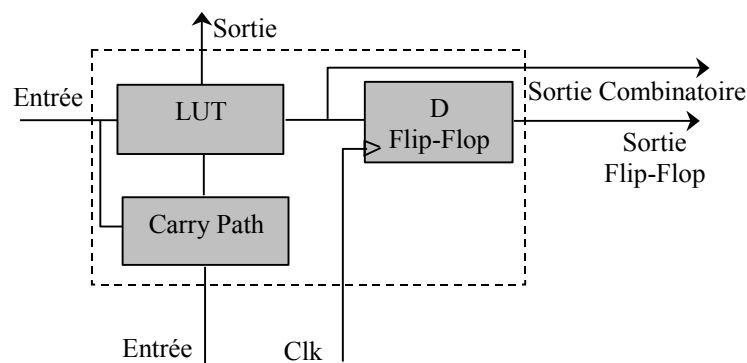


Figure 2. Structure de base d'un composant programmable

- *Les éléments de mémorisation*

Les FPGAs sont utilisés actuellement dans des applications qui demandent très souvent des capacités de stockage importantes. L'intégration de blocs de mémorisation directement dans l'architecture des FPGAs est désormais un besoin important. Grâce à cela, la communication

avec des éléments extérieurs au circuit n'est plus nécessaire et le temps d'accès à la mémoire est ainsi réduit.

- *Les éléments de routage*

Ce sont les composants les plus importants dans les FPGAs. Ils représentent la plus grosse partie du silicium consommée sur la puce du circuit. Ces ressources sont composées de segments (de longueurs différentes) qui permettent la liaison des autres éléments entre eux via des matrices de connexions. Le routage de ces ressources est un point délicat du développement d'une application FPGA. Ces éléments sont très importants puisqu'ils sont directement liés à la fréquence maximale de fonctionnement et à la surface utilisée.

- *Les éléments d'entrées/sorties*

Le rôle des éléments d'entrées/sorties est de relier le FPGA à son environnement extérieur.

Ces éléments bénéficient de protections, de mémorisation ou d'autres éléments qui permettent la gestion des entrées et des sorties. Les circuits actuels proposent des normes différentes pour les niveaux d'entrées et de sorties qui, peuvent être adaptés à l'environnement du composant.

- *Les éléments de contrôle et d'acheminement des horloges*

Dans un système électronique, l'horloge est un élément primordial assurant le bon fonctionnement. Plusieurs circuits FPGA ont la capacité de recevoir une ou plusieurs horloges (de l'ordre de la centaine de MHz). Des entrées et des ressources de routage adaptées à l'acheminement d'horloges sont dédiées à ce type de signaux. Les circuits FPGA comportent en interne des éléments de gestion de l'horloge (par exemple des PLLs). Ces éléments permettent la génération, à partir d'une horloge d'entrée, d'autres horloges à des fréquences différentes de la fréquence de référence.

Les caractéristiques quantitatives de trois types de cellules logiques de FPGA (Xilinx Virtex-4, Xilinx Virtex-5 et Altera Stratix II) sont données dans le tableau 1.

Modèle de FPGA	Éléments arithmétiques	Éléments de mémorisation	Éléments combinatoires	Éléments de routage interne
Xilinx Virtex-4 Slice	2 logiques de retenue à 1 bit + 2 portes ET (multiplieur)	2 registres à 1 bit	2 LUTs à 4 entrées	2 multiplexeurs
Xilinx Virtex-5 Slice	2 logiques de retenue à 1 bit	4 registres à 1 bit	4 LUTs à 4 entrées	3 multiplexeurs
Altera Stratix II (Adaptive Logic Modules)	2 additionneurs à 1 bit	2 registres à 1 bit	1 LUT à 8 entrées (fractionnable)	2 multiplexeurs

Tableau 1 Comparaison des caractéristiques de différentes cellules de FPGA

Généralement, le nombre de LUT (et non le nombre de registres) à placer et à router représente la tâche la plus difficile en conception sur FPGA.

Chaque composant est utilisé dans une application différente suivant sa capacité.

4.3 Intérêt des FPGAs pour le prototypage rapide

Un composant FPGA est un circuit intégré numérique composé d'un grand nombre d'éléments ou blocs logiques programmables et reconfigurables sans modification matérielle significative. Actuellement, grâce aux nombreux avantages obtenus lors de leur utilisation dans de multiples domaines d'applications, les composants FPGAs sont devenus indispensables dans les systèmes numériques. Parmi ces avantages, on peut notamment citer [61]:

- 1- L'augmentation croissante du niveau de performance temps réel tout en réduisant le coût et l'encombrement,
- 2- Leur grande souplesse de programmation permettant leur réutilisation afin de paramétrer et tester des algorithmes différents en un temps très court, ceci à l'aide d'une même plate-forme de développement,
- 3- La reconfiguration rapide et facile du FPGA autant de fois que nécessaire pour l'implantation des fonctionnalités désirées.
- 4- L'utilisation des composants FPGAs permet d'obtenir un système à la fois précis et avec un temps de réponse réduit.

Ces avantages ont permis aujourd'hui l'utilisation des FPGAs dans diverses applications nécessitant des traitements numériques importants et un temps de calcul scientifique accéléré. Parmi les domaines qui introduisent les FPGAs, on peut citer celui du traitement du signal et de l'image, de mesure de vitesse, du contrôle des convertisseurs statiques de puissance, des équipements médicaux, de la télécommunication et de l'aéronautique [62].

4.4 Méthodologies de prototypage "FPGA in the loop"

Nous avons développé une méthodologie de prototypage et de validation expérimentale de l'implantation sur FPGA de notre système EIS [63] [64]

L'implantation d'architectures numériques sur cible FPGA s'appuie classiquement sur les langages de description HDLs (VHDL, par exemple) et les logiciels de conception associés. Dans la section suivante, les logiciels utilisés dans la démarche de conception "FPGA in the Loop" seront évoqués. Ensuite, le flot de conception "FPGA in the loop", dit descendant ou Top-Down, sera présenté et chacune de ses étapes sera détaillée.

4.4.1 Logiciels mis en œuvre

La conception et l'intégration des architectures numériques sur des circuits programmables de type FPGA requièrent des outils de développement appropriés. Dans nos travaux, nous avons fait le choix d'utiliser entre autres les outils logiciels "DSP Builder" de la société Altera. Nous avons fait ce choix pour avoir la possibilité du couplage entre ce logiciel et les outils Matlab/Simulink de la société MathWorks. En effet, grâce à DSP Builder nous pouvons générer la modélisation VHDL synthétisable d'une structure numérique à partir d'une modélisation sous Matlab/Simulink.

La compatibilité des blocs Matlab/Simulink avec les blocs issus de DSP Builder permet de modéliser des systèmes mixtes (analogique et numérique) et de les simuler dans un environnement unique, celui de Matlab/Simulink. De plus, un flot de conception automatisé est proposé : l'outil "Signal Compiler", au cœur de DSP Builder, permet de générer le code VHDL et des scripts à partir de modèles de la bibliothèque DSP Builder. Enfin, la fonction nommée "HIL", proposée par DSP Builder, permet de placer physiquement un composant FPGA dans une boucle de simulation.

Pour réaliser l'étape d'implantation et de programmation du FPGA, nous allons utiliser l'outil logiciel Quartus II, qui est proposé par la société Altera. Ce logiciel permet la gestion complète d'un flot de conception FPGA, et cela, à partir d'une saisie graphique ou d'une description VHDL de l'architecture numérique.

4.4.2 Flot de conception

Nous avons eu recours à la méthodologie de prototypage dite "FPGA in the loop" décrite en figure 3, utilisant Matlab/Simulink et Matlab/SimPowerSystems associés à DSP Builder et Quartus II. Seuls les composants FPGA du fabricant Altera sont spécifiquement ciblés par ces outils.

Le flot de conception descendant proposé est décrit en figure 3. Il est composé de trois étapes. Il permet en premier lieu la réalisation d'une étude fonctionnelle de l'architecture proposée d'EIS à l'aide de Matlab et des bibliothèques associées (Simulink). Ensuite, le système est modélisé et simulé dans son contexte analogique à l'aide de la boîte à outils SimPower System. La modélisation est réalisée étape par étape, jusqu'à obtenir la modélisation numérique synthétisable en langage VHDL. Ce résultat est physiquement implanté sur la cible FPGA choisie. Une fois programmé, le FPGA est alors testé dans son contexte analogique par prototypage "FPGA in the Loop" [65].

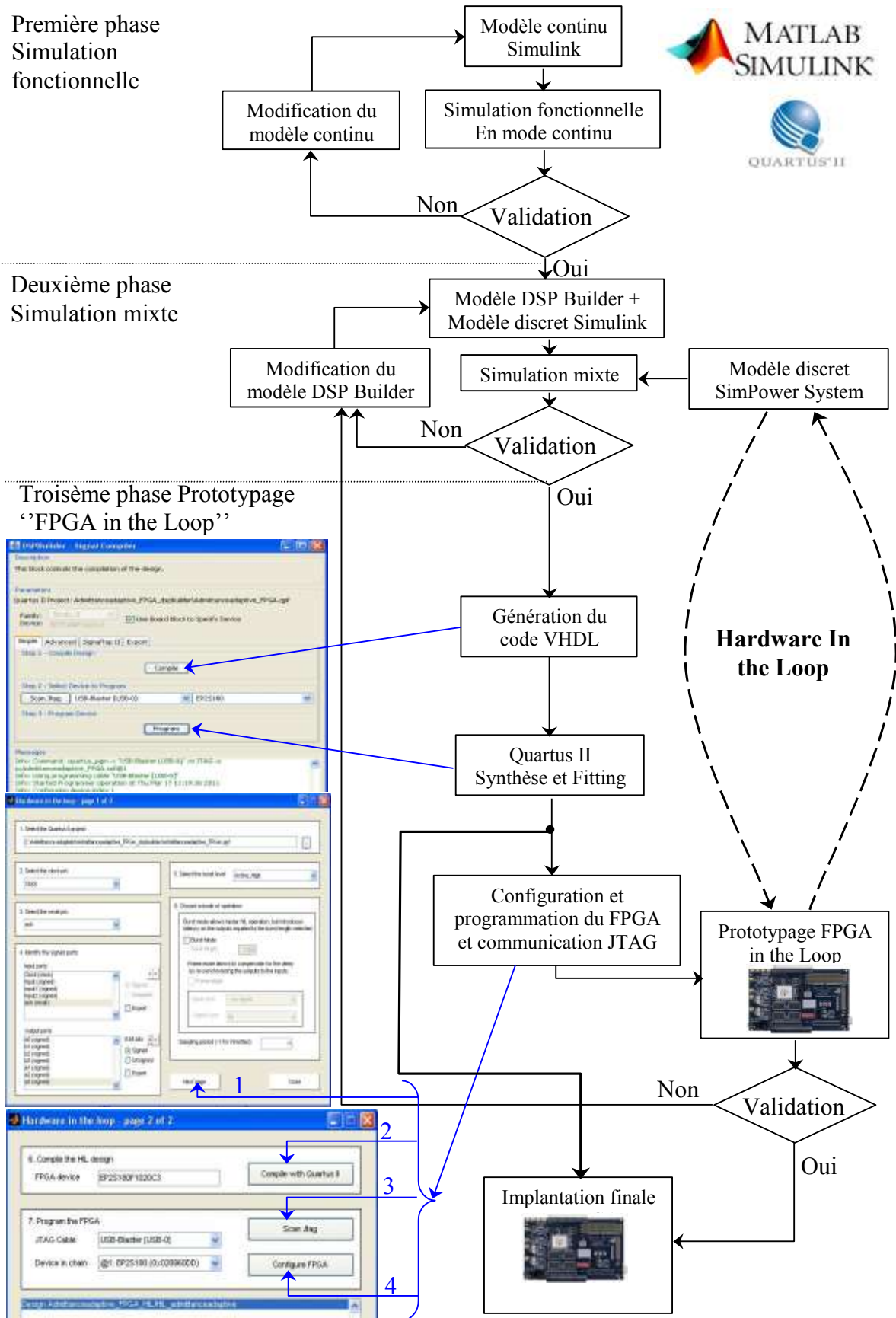


Figure 3. Démarche de conception associée au prototypage "FPGA in the loop".

4.4.3 Application au système basé sur l'asservissement de la tension d'excitation

Dans cette partie, nous appliquons les étapes du flot de conception décrit précédemment. L'architecture du système EIS basé sur l'asservissement de la tension d'excitation est donnée en figure 4.

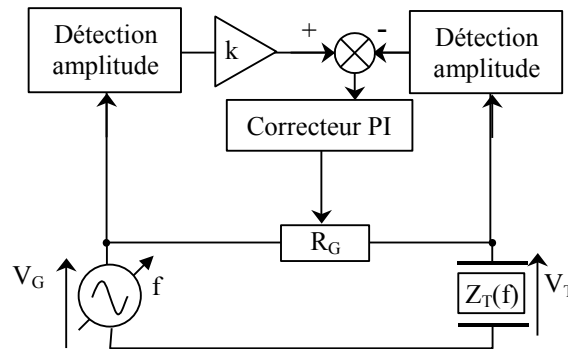


Figure 4. Architecture du système EIS par l'asservissement de la tension d'excitation

4.4.3.1 Première phase: simulation fonctionnelle

Lors de cette étape les spécifications du système sont définies et la fonctionnalité est étudiée et validée. Cette étape est menée classiquement à l'aide des outils Matlab/Simulink. La figure 5 illustre cette étape. Le transducteur piézoélectrique est modélisé par la fonction de transfert de son modèle BVD (B_4). Les filtres PB (B_1 et B_2) le correcteur PI (B_3) sont modélisés par leur fonction de transfert. Les autres blocs du système (le gain, le comparateur, et le générateur du signal V_G) sont modélisés par des composants de la bibliothèque de Matlab/Simulink, puis la fonctionnalité du système est testée grâce à la simulation par Matlab.

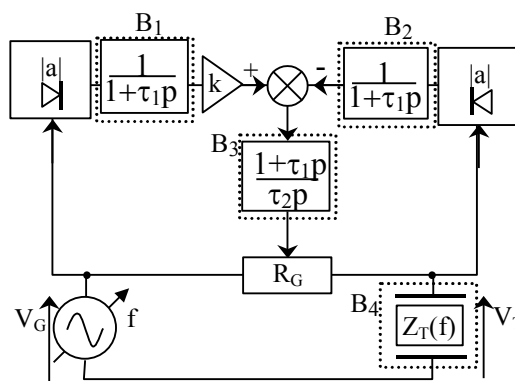


Figure 5. Première phase du flot de conception (simulation fonctionnelle en mode continu)

4.4.3.2 Deuxième phase: simulation mixte

Dans cette seconde étape (Figure 6) le modèle BVD du transducteur (B_4) et la résistance variable (B_5) sont modélisés sous SimPower System. Toutefois, les modèles du générateur de fréquence (B_3), le correcteur PI (B_2), la partie de détection d'amplitude (redresseur + filtre PB) (B_1), doivent être modifiés et remplacés par des modèles numériques au format binaire, basés sur des éléments de la bibliothèque DSP Builder.

Comme précédemment, l'environnement de simulation reste celui de Matlab/Simulink. Il faut cependant noter que le passage du modèle Simulink discret du filtre PB et le correcteur PI aux modèles DSP Builder discret n'est pas systématique et automatique. En effet, toutes les fonctions et tous les blocs de la bibliothèque Simulink ne possèdent pas un bloc qui leur correspond dans la bibliothèque DSP Builder. Cette dernière comporte cependant tous les composants de base permettant de réaliser des modèles complexes.

Les signaux d'entrée et de sortie des blocs de la bibliothèque DSP Builder doivent être au format binaire à virgule fixe. Ce format, noté $[s, ne, nd]$, est composé d'une partie entière de ne bits, d'une partie décimale de nd bits. Le bit s , correspond au signe de la grandeur numérique à coder. Notre objectif final est d'implanter l'architecture numérique sur un composant FPGA afin de le tester dans un premier temps dans un environnement HIL, puis ensuite dans son contexte physique réel. Ainsi, le nombre de bits nécessaire au codage des signaux d'entrées du composant FPGA dépend du format des Convertisseurs Analogique Numériques qui seront mis en œuvre expérimentalement.

Le nombre de bits pour le codage numérique des données des blocs DSP Builder est variable et doit être choisi pour chaque bloc par le concepteur. Il ne doit cependant pas excéder 50 bits en raison de la limitation imposée par le logiciel DSP Builder. Une augmentation injustifiée de la taille du format binaire accroît inutilement le temps d'exécution et la surface occupée sur le circuit FPGA. Par contre, le choix d'un format trop petit peut engendrer des phénomènes de saturation numérique et une perte de précision. Cette situation conduit à la dégradation des performances du contrôleur numérique, engendrant même son dysfonctionnement. Dans ce cas, le choix du nombre de bits pour ces blocs intermédiaires doit être réalisé très attentivement en considérant les contraintes du système en développement et celles de l'outil logiciel ainsi que les remarques que nous avons déjà mentionnées. Le bloc "Bus Probe" qui figure dans la bibliothèque de DSP Builder, peut être utilisé pour aider le concepteur à choisir assez facilement le nombre de bits de la partie entière des formats binaires intermédiaires. Lors de la simulation mixte, le bloc "Bus Probe" peut être inséré sur n'importe quel nœud du modèle. Ce bloc nous

fournit le nombre de bits nécessaire pour coder la partie entière. Il n'existe pas d'outil similaire pour la partie décimale, nous avons procédé à une estimation manuelle de cette valeur.

La figure 6 illustre cette étape de simulation mixte.

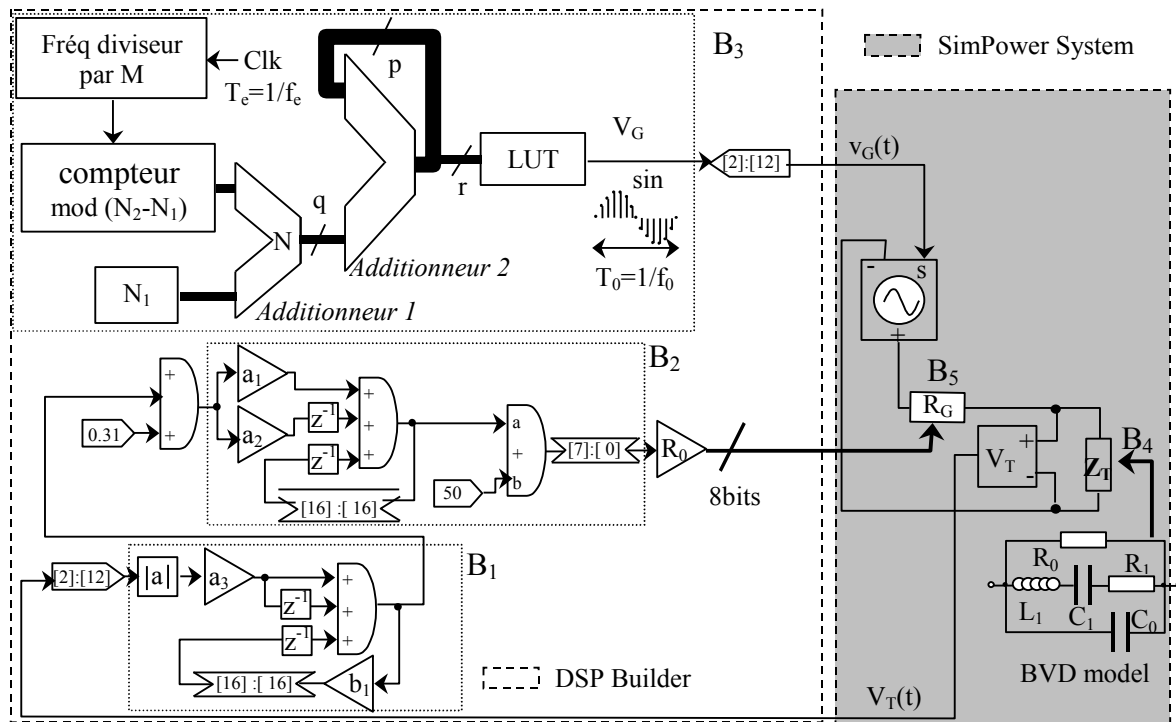


Figure 6. Phase de simulation mixte

4.4.3.3 Troisième phase : Prototypage "FPGA in the Loop"

La troisième phase est consacrée à l'implantation de la structure numérique sur une carte de développement intégrant un composant FPGA. Elle a pour objectif de vérifier et de valider l'implantation numérique de la partie numérique dans un environnement de simulation HIL. Pour atteindre cet objectif, une transcription en langage VHDL du modèle DSP Builder doit tout d'abord être effectuée. Le codage VHDL de cette partie peut être généré à l'aide de l'outil "Signal Compiler" proposé par le logiciel DSP Builder. Cet outil permet de passer de la modélisation DSP Builder à une description synthétisable en langage VHDL, au niveau RTL (Register Transfer Level).

Une fois généré, le code VHDL doit être synthétisé par un outil de synthèse logique. Nous avons utilisé l'outil Quartus II qui est indispensable pour la phase purement technologique, c'est à dire le placement-routage et la génération du fichier de configuration du FPGA. A ce niveau, nous pouvons introduire dans l'environnement de simulation Matlab/Simulink, un bloc nommé "HIL" qui représente la partie numérique de notre système. Ce bloc unique remplace l'ensemble des éléments constituant la structure numérique élaborée dans la phase précédente. La carte FPGA

est programmée dès que le bloc "HIL" est compilé. Cette carte cible est connectée physiquement, au moyen de l'interface JTAG - USB, à l'ordinateur qui simule la partie analogique par le biais des modèles SimPower System. Cette troisième étape est représentée en figure 7. Lorsque les résultats sont satisfaisants, La cible FPGA peut être reliées à l'interface analogique réelle.

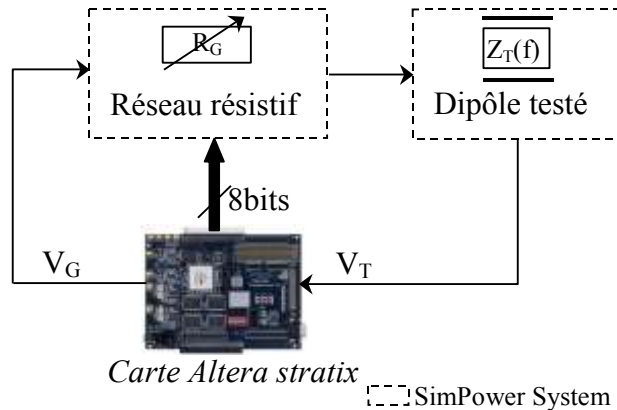


Figure 7. Phase de prototypage "FPGA in the Loop"

4.5 Simulations mixte des systèmes EIS proposés.

Dans ce paragraphe, nous présentons des méthodes de conception des systèmes numériques EIS utilisant d'une part une excitation sinusoïdale du dipôle testé et d'autre part une excitation en bruit blanc. Les trois méthodes suivantes sont simulées.

- Méthode ratiométrique (RM)
- Méthode par modélisation adaptative (APM)
- Méthode par asservissement de la tension d'excitation (FVC)

Le dipôle dont nous cherchons à mesurer l'impédance électrique est constitué par un transducteur piézoélectrique dont le modèle électrique est une structure BVD (Butterworth Van Dyke) [66].

En mode sinusoïdal, les fonctions de contrôle automatique de fréquence et d'impédance sont particulièrement intéressantes pour optimiser l'efficacité de l'excitation. Le contrôle de fréquence assure l'accord et le verrouillage du synthétiseur harmonique sur la zone de résonance du dipôle. Cette méthode est utilisée pour l'excitation de transducteurs dont les spécifications sont variables ou inconnues, ou lorsque des dérives fréquentielles sont à prévoir. Les trois méthodes d'EIS permettent une estimation en temps réel des parties réelle R et imaginaire X de l'impédance électrique Z_T du dipôle testé.

4.5.1 Conception et simulation de la méthode FVC

4.5.1.1 Vue d'ensemble du système complet

La structure du système est décrite en figure 8. La partie actionneur, principalement constituée d'éléments analogiques, comporte un réseau résistif contrôlé numériquement et le dipôle Z_T .

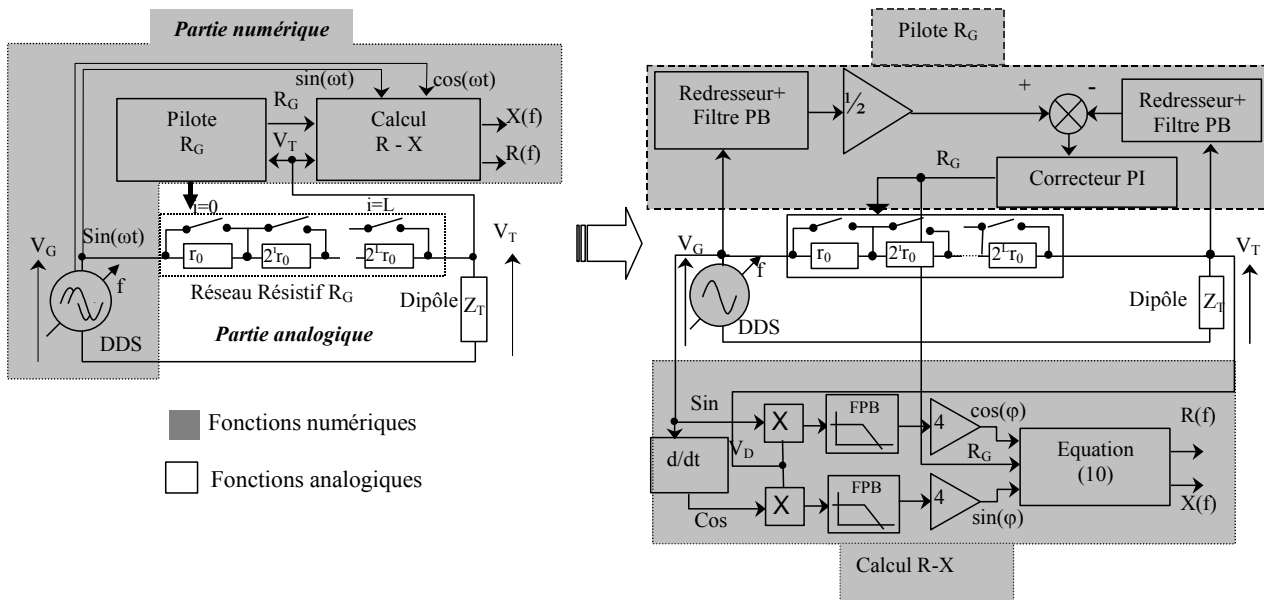


Figure 8. Architecture du système EIS par asservissement de la tension d'excitation (FVC)

Le système numérique adopte une structure à réaction. L'amplitude V_T de la tension appliquée au dipôle est en permanence comparée à une consigne kV_G où k est un facteur inférieur à 1 et V_G l'amplitude de la tension délivrée par le synthétiseur.

L'asservissement de V_T est réalisé par le contrôle de la résistance R_G qui est ajustable numériquement. Dans le chapitre 3, nous avons étudié les performances de cet asservissement et avons montré qu'il permet d'estimer le module d'impédance $|Z_T(f)|$ du dipôle en relevant l'évolution de $R_G(f)$ lorsque par exemple k est fixé à 0,5.

Le synthétiseur harmonique utilise la technique DDS « Direct Digital Synthesizer » qui permet un réglage très fin de la fréquence.

L'estimation de $|Z_T(f)|$ est réalisée en phase initiale par un balayage fréquentiel du signal d'excitation. La courbe $R_G(f)$ obtenue durant cette phase est analysée par le module d'accord qui localise les fréquences de résonance f_s et d'antirésonance f_a du transducteur.

Dans ce travail, seule la partie numérique, modélisée à l'aide de DSP Builder est implantée sur la cible FPGA, la partie analogique (réseau résistif variable et transducteur) est modélisée grâce aux éléments de la bibliothèque SimPower System.

4.5.1.2 Modélisation et simulation de la partie analogique

4.5.1.2.1 Le modèle BVD du transducteur

Un transducteur piézoélectrique à mode de résonance unique peut être représenté par le modèle de Butterworth Van Dyke (BVD) de la figure 9.

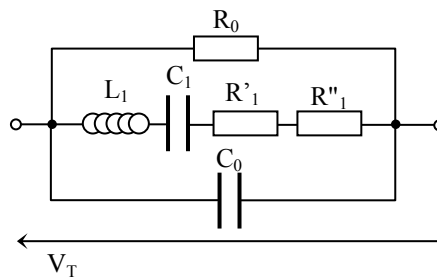


Figure 9. Modèle électrique BVD d'une céramique piézoélectrique

Le comportement électrique du modèle BVD est étudié en détail dans le chapitre 2.

4.5.1.2.2 Réseau résistif programmable

Il existe plusieurs sortes de réseau résistif contrôlable numériquement. Nous avons choisi le réseau série décrit en figure 10. Il présente les avantages d'être simple et d'offrir une capacité parasite réduite.

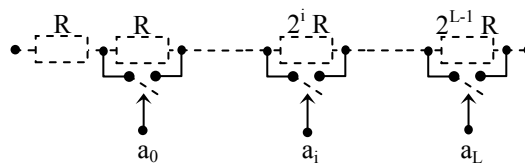


Figure 10. Réseau résistif série programmable par switch

Ce réseau comporte L résistances dont L-1 sont en progression géométrique de raison 2 et sont shuntables à l'aide de commutateurs à faible résistance série R_{ON} .

Compte tenu de cette configuration, la résistance totale du réseau s'écrit

$$R_G = R + R \sum_{i=0}^{L-1} a_i 2^i \quad (1)$$

A l'aide du mot binaire (a_0, \dots, a_{L-1}) , il est possible d'ajuster R_G de R à $2^L R$

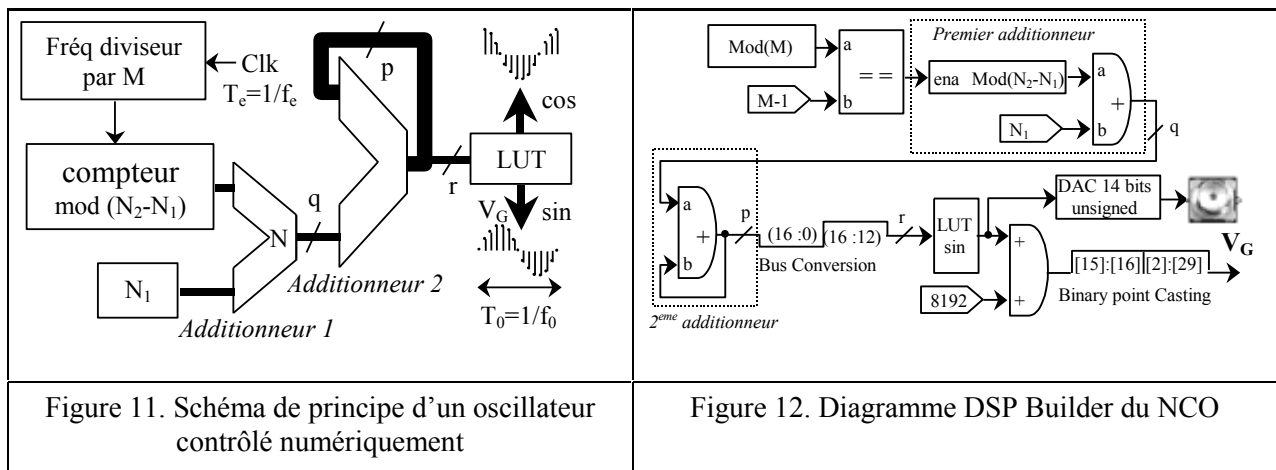
La simulation du modèle BVD et du réseau résistif avec SimPower System ne pose pas de difficulté car cette bibliothèque dispose de tous les composants passifs nécessaires.

4.5.1.3 Architecture et simulation numérique

Cette architecture est directement inspirée du schéma de principe de la figure 8.

4.5.1.3.1 NCO à DDS

L'oscillateur numériquement contrôlé (NCO) adopte la structure donnée en figure 11 qui représente une variante de la technique DDS (Direct Digital Synthesizer) associée à un balayage numérique. Le diagramme de simulation numérique du générateur DDS sous DSP Builder est présenté en figure 12.



Le premier additionneur (Figure 11) réalise un compteur qui délivre un entier N compris entre N_1 et N_2 . Chaque incrément de N dure M périodes d'horloge. N est codé sur q bits et la sortie de l'additionneur présente un format de p bits. Les r bits de poids forts parmi p adressent la LUT préalablement chargée par les 2^r échantillons d'une période sinus.

4.5.1.3.2 Paramétrage du synthétiseur

Afin d'appliquer une tension sur le réseau résistif, nous avons utilisé le convertisseur DAC 12 bits de la carte de prototypage FPGA. C'est pour cette raison que la LUT est remplie avec les valeurs correspondant à la relation suivante.

$$LUT(k) = \text{round} \left[2047 \cdot \sin \left(k \frac{2\pi}{2^r} \right) + 2047 \right] \text{ pour } k = 0, 1, \dots, 2^r - 1 \quad (2)$$

La fréquence fondamentale f_0 du signal d'excitation obéit à la relation (2) :

$$f_0 = \frac{N}{2^p} f_e \quad (3)$$

Elle peut être réglée avec une résolution Δf donnée par

$$\Delta f = \frac{f_e}{2^p} \quad (4)$$

Pour réaliser une analyse dans la gamme fréquentielle $[f_{01} ; f_{02}]$, nous choisissons les valeurs de N_1 et N_2 en utilisant la relation (3).

La durée d entre deux incréments de N vaut

$$d = MT_e \quad (5)$$

La durée totale d'une analyse complète s'établit à

$$D = M(N_2 - N_1)T_e \quad (6)$$

La valeur de M conditionne la vitesse du balayage selon

$$v = \frac{f_{02} - f_{01}}{D} = \frac{f_e^2}{2^p M} \quad (7)$$

v doit être suffisamment faible pour permettre au signal de s'établir dans le transducteur.

Nous pouvons considérer le transducteur comme un filtre résonant de largeur de bande B_{-3dB} donnée par :

$$B_{-3dB} = \frac{f_s}{Q} \quad (8)$$

Afin d'obtenir une erreur d'amplitude inférieure à 1 %, il convient de respecter la

condition :
$$v < \frac{B_{-3dB}^2}{4} \quad (\text{Hz/s}) \quad (9)$$

En considérant les relations (7), (8) et (9) cela revient à choisir :

$$M > \frac{4Q^2 f_e^2}{2^p f_s^2} \quad (10)$$

Pour la valeur $M_{\min} = \frac{4Q^2 f_e^2}{2^p f_s^2}$ on obtient la plus courte durée d'analyse donnée par :

$$D_{\min} = \frac{4Q^2(f_{02} - f_{01})}{f_s^2} \quad (11)$$

4.5.1.3.3 Redresseur et filtre PB

Pour des signaux numériques la fonction de redressement est réalisée simplement par un opérateur de valeur absolue. Le filtre passe-bas qui suit, extrait la valeur moyenne du signal redressé. Pour une fréquence d'excitation supérieure à 1 MHz, un simple premier ordre est suffisant. La fonction de transfert analogique de ce filtre est notée $H_{PB}(s) = \frac{1}{1 + \tau_1 s}$; s est la variable de Laplace.

La constante τ_1 est choisie pour que la fréquence de coupure $f_c = \frac{1}{2\pi\tau_1}$ du filtre soit inférieure à

$\frac{f_{01}}{100}$ ceci afin d'obtenir un taux d'ondulation réduit.

La version numérique du filtre est obtenue par transformation bilinéaire de $H_{PB}(s)$. Sa structure est donnée en figure 13. Le diagramme de simulation numérique du filtre PB sous DSP Builder est présenté en figure 14.

<p>Figure 13. Structure du filtre numérique PB</p>	<p>Figure 14. Diagramme de Filtre PB par DSPBuilder</p>

4.5.1.3.4 Correcteur PI

Le correcteur utilisé est un classique PI de fonction de transfert $G(p) = \frac{1 + \tau_2 p}{\tau_3 p}$

τ_2 est choisie égale à τ_1 afin de compenser le retard engendré par le filtre PB.

La valeur de τ_3 résulte d'un compromis entre la rapidité et la précision de l'asservissement et la stabilité du système. La version numérique du contrôleur est obtenue par invariance indicielle de $G(p)$ [67] [68]. Sa structure est représentée en figure 15 et son diagramme de simulation sous DSP Builder est présenté en figure 16.

<p>Figure 15. Structure du correcteur numérique</p>	<p>Figure 16. Diagramme du correcteur PI sous DSPBuilder</p>

4.5.1.3.5 Bloc de calcul R et X

Nous pouvons calculer les parties imaginaire X et réelle R à partir du déphasage φ entre V_G et V_T et de R_G à chaque fréquence à l'aide des équations suivantes

$$R = \frac{0.5 \cos(\varphi) - 0.25}{1.25 - \cos(\varphi)} R_G \quad \text{et} \quad X = \frac{0.5 \sin(\varphi)}{1.25 - \cos(\varphi)} R_G \quad (12)$$

La phase φ entre V_T et V_G est déterminée par le module de détection synchrone représenté en figure 17. Le diagramme de simulation du détecteur synchrone et des équations (12) sous DSPBuilder est présenté en figure 18.

<p>Figure 17. Détection synchrone et détermination de R et X</p>	<p>Figure 18. Diagramme du bloc de calcul R-X par DSPBuilder</p>

4.5.1.4 Schémas de simulation des architectures numérique et analogique

Le schéma complet de l'architecture numérique est représenté en figure 19.

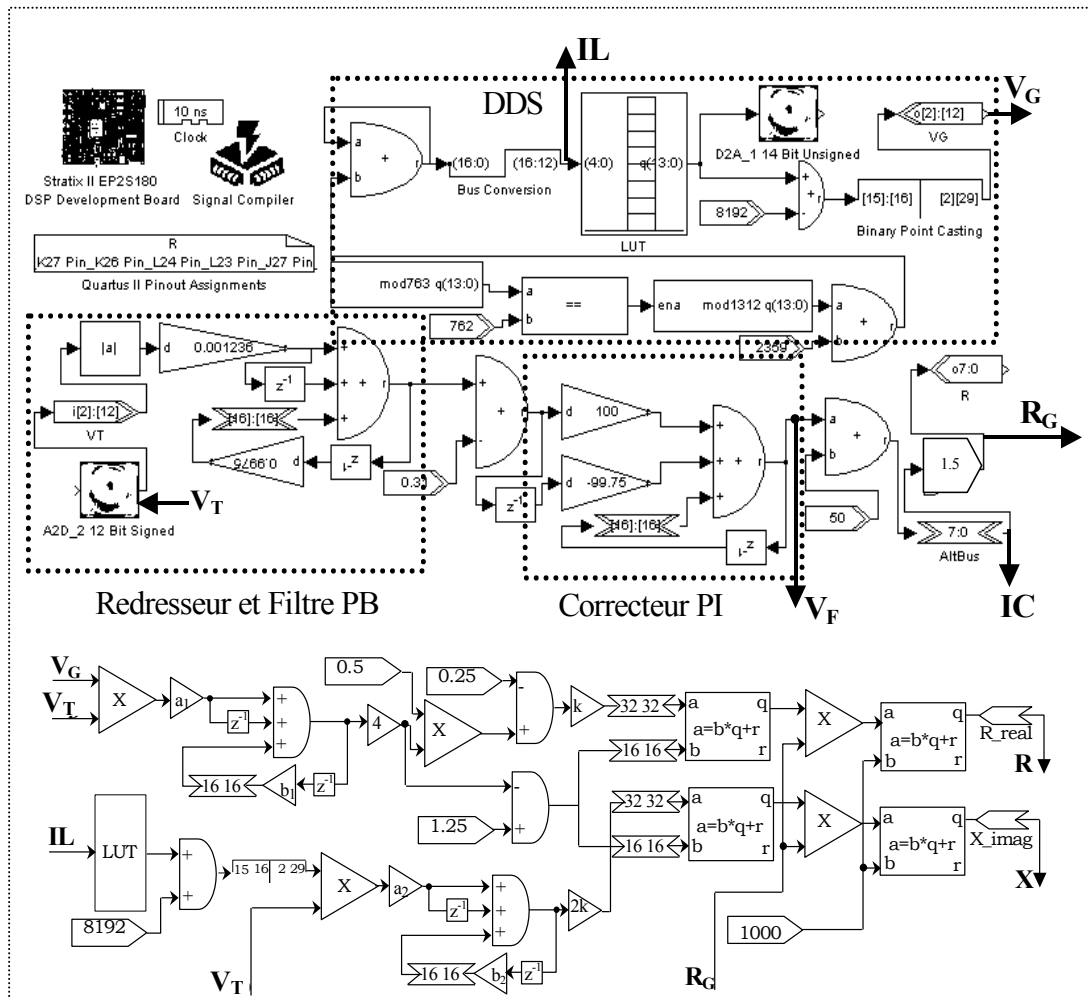


Figure 19. Diagramme complet de l'architecture numérique avec DSP Builder
Le schéma de l'architecture analogique est représenté en figure 20.

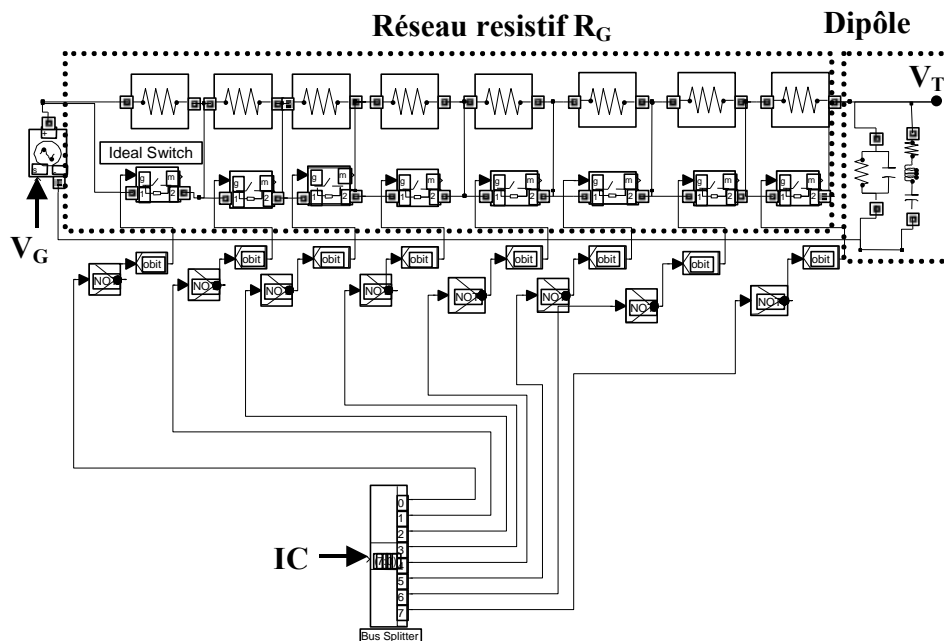


Figure 20. Réseau résistif numérique et modèle BVD du transducteur avec SimPower System

4.5.1.5 Résultats de la simulation mixte

Nous avons testé l'analyseur d'impédance dans une bande de fréquence autour de 2 MHz en utilisant deux modèles différents de dipôle:

- Le première dipôle (D_1) correspond à un circuit parallèle RLC
 - Le second dipôle (D_2). est une structure de Butterworth Van Dycke qui correspond au modèle électrique d'un transducteur piézoélectrique carré 20*20 mm en céramique P1-88
- Les caractéristiques électriques des deux dipôles sont indiquées dans le tableau 2

Dipôle D_1 (circuit parallèle RLC)				Dipôle D_2 (Structure BVD)					
R_1	L_1	C_1	f_s	R_1	L_1	C_1	R_0	C_0	f_s
480	8	598,54	2,3	1,22	8,68	715	1,85	3,02	2
Ω	μH	pF	MHz	Ω	μH	pF	k Ω	nF	MHz

Tableau 2. Caractéristiques électriques des dipôles D_1 et D_2

- Le réseau résistif est contrôlé par les 8 bits de commande. R est fixée à 1,5 Ω pour le dipôle D_2 et à 2 Ω pour le dipôle D_1 . R_G peut ainsi varier de 0 à 382 Ω d'une part et de 0 à 512 Ω d'autre part.
- Le format de l'additionneur est fixé à $q = 17$ bits ce qui engendre une résolution fréquentielle d'analyse de $\Delta f = 763$ Hz, suffisamment fine pour notre application.
- Afin d'encadrer largement la zone de résonance du transducteur, la gamme d'analyse est placée entre $f_{01} = 1,8$ MHz ($N_1 = 2359$) et $f_{02} = 2,8$ MHz ($N_2 = 3670$)
- la durée minimale d'analyse est de 10 ms
- M est fixé à 763.

Les coefficients du filtre PB et du contrôleur PI sont indiqués dans le tableau 3

a_1	a_2	a_3	b_1	a_4	b_2	k
100	-99.75	0.00125	0.9975	0.0004998	0.999	1000

Tableau 3 Les coefficients du filtre PB et le contrôleur PI

Les figures. 21 et 22 représentent les modules de l'impédance théorique $|Z_T(f)|$ et de l'impédance estimée $R_G(f)$ par simulation mixte pour les dipôle D_2 et D_1 .

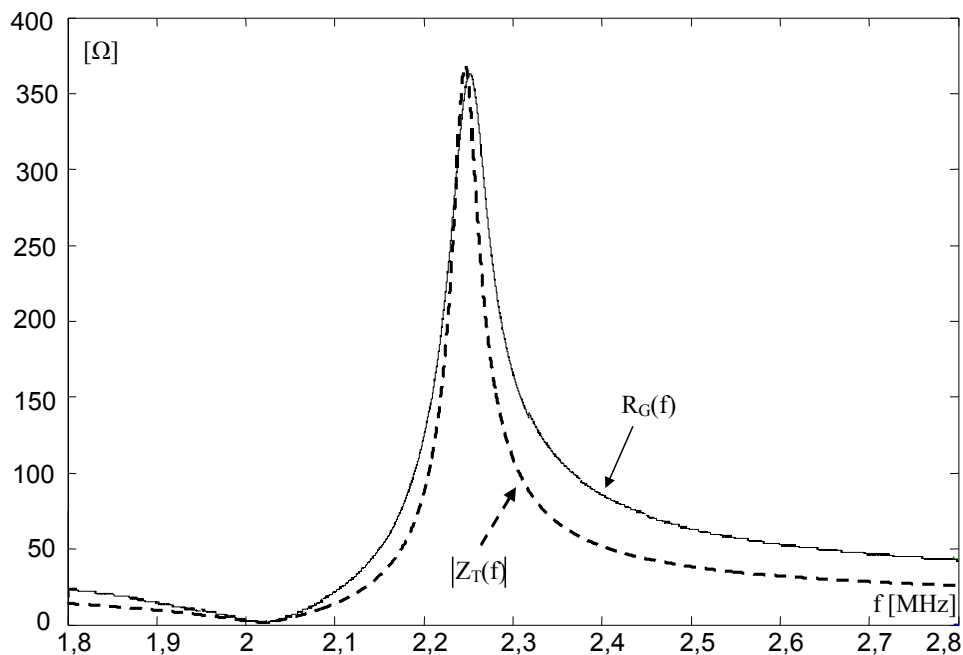


Figure 21. Estimation de l'impédance électrique du dipôle D_2

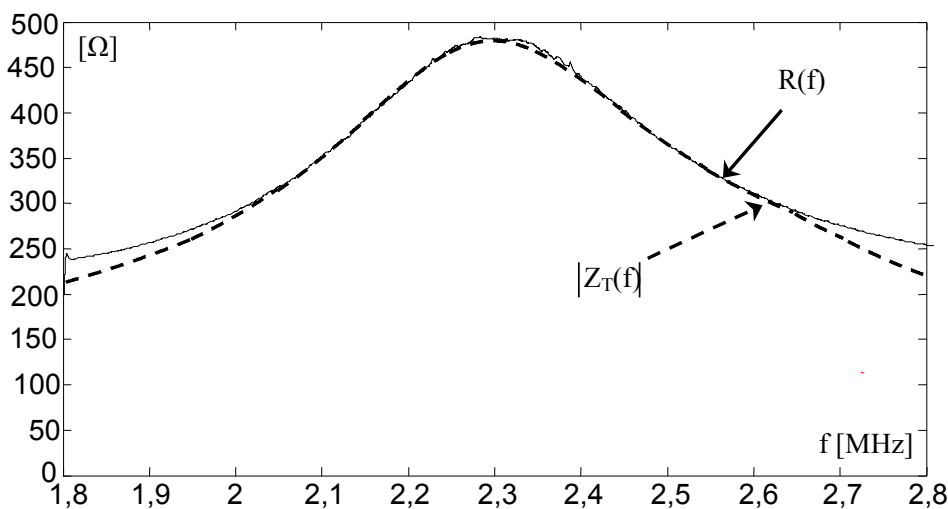


Figure 22. Estimation de l'impédance électrique du dipôle D_1

Les valeurs coïncident parfaitement aux fréquences de résonance et d'antirésonance. Hors de la zone de résonance, le transducteur est capacitif et son impédance est purement imaginaire $Z_T(f) = jX$.

Dans ce cas : $V_T = \frac{|X|}{\sqrt{R_G^2 + X^2}} \cdot V_G$ et la sortie de feedback fournit : $R_G = \sqrt{3}X$

Par conséquent $R_G(f)$ est supérieure à $|Z_T(f)|$.

La figure 23 représente la tension V_F de sortie du correcteur PI. Ce signal montre la stabilité de la régulation, qui est opérationnelle dans la zone de résonance ainsi qu'ailleurs.

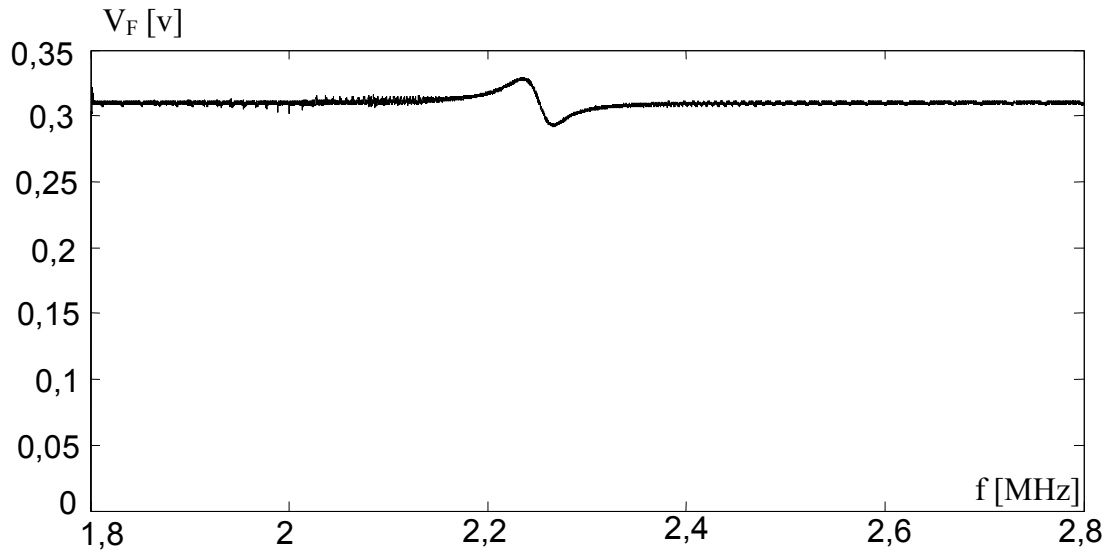


Figure 23. Tension de sortie de correcteur PI en fonction de la fréquence d'excitation

Les figures 24 et 25, 26 et 27 représentent les parties réelle et imaginaire théoriques et mesurées des dipôle D_1 et D_2

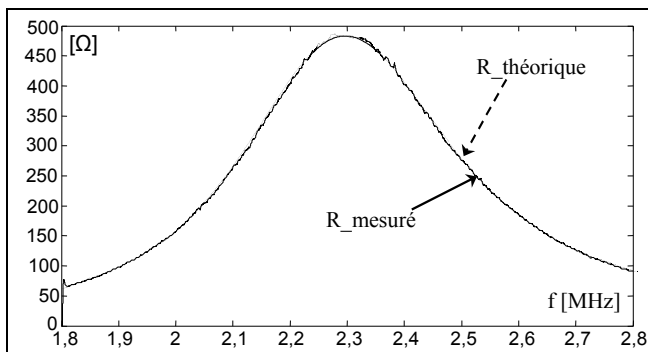


Figure 24. Valeurs Théorique et mesurée de la R pour le dipôle D_1 obtenu par la méthode FVC

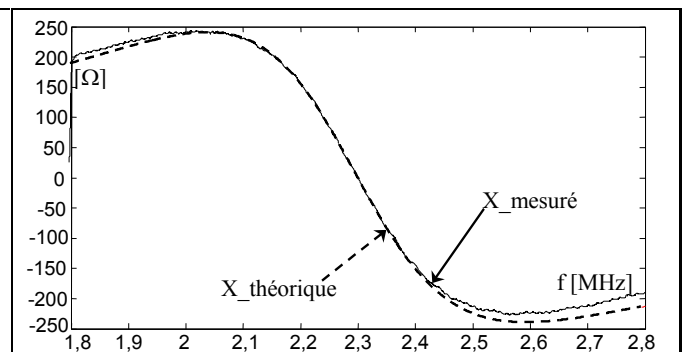


Figure 25. Valeurs Théorique et mesurée de la X pour le dipôle D_1 obtenu par la méthode FVC

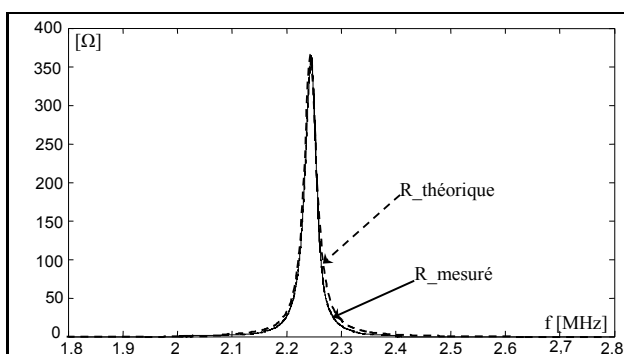


Figure 26. Valeurs théorique et mesurée de R pour le dipôle D_2 obtenu par la méthode FVC

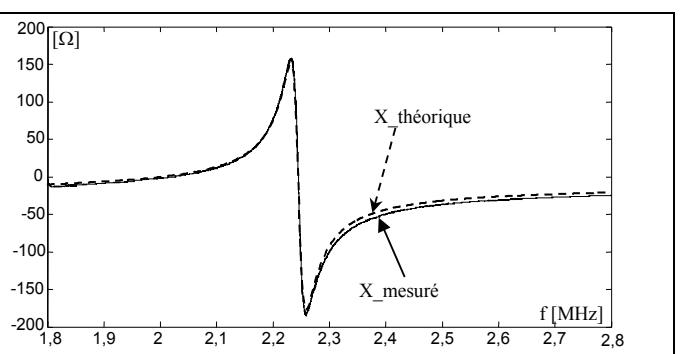


Figure 27. Valeurs théorique et mesurée de X pour le dipôle D_2 obtenu par la méthode FVC

Les résultats de simulation mixte montrent une bonne concordance entre les valeurs théoriques et les valeurs mesurées de la partie réelle et de la partie imaginaire, en particulier dans la zone de résonance du dipôle testé.

Nous avons également testé la méthode FVC en basse fréquence sur un modèle de transducteur piézo audio résonant à 7,5 kHz environ. Les caractéristiques de ce dipôle D_3 sont détaillées dans le tableau 4

L_1 (mH)	C_1 (nF)	R_1 (k Ω)	C_0 (nF)
486,4	1,1	2	4,64

Tableau 4 Valeurs des composants du dipôle D_3

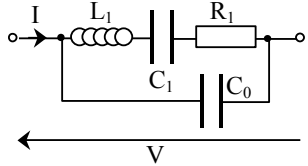
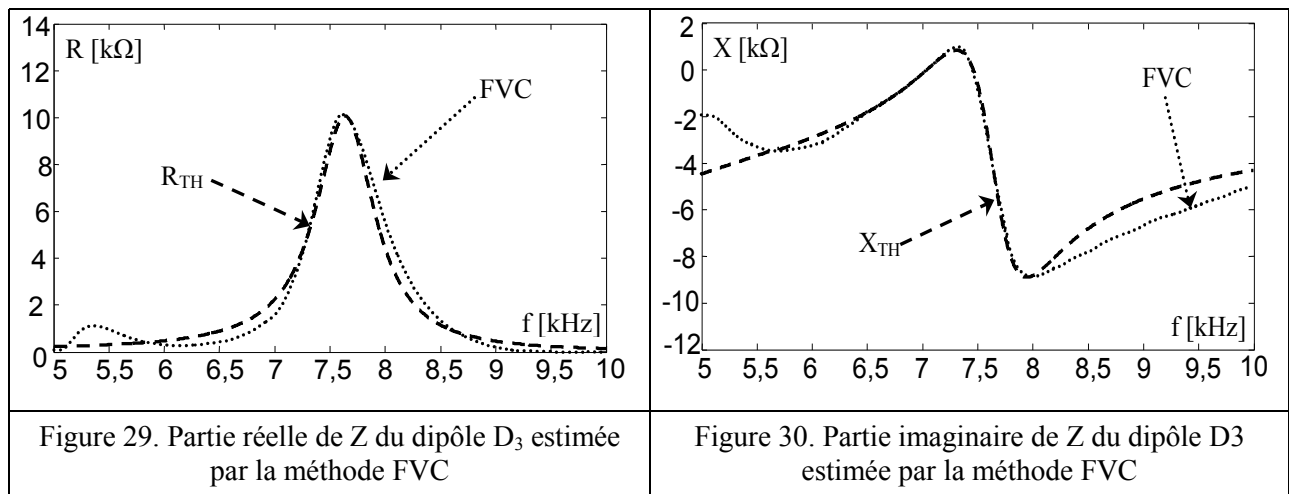


Figure 28. Modèle BVD du dipôle D_3

Dans ce cas:

- Le réseau résistif est contrôlée par 8 bit de commande. R est fixée à 550 Ω . R_G peut ainsi varier de 0 à 69850 Ω .
- Afin d'encadrer largement la zone de résonance du transducteur, la gamme d'analyse est placée entre $f_{01} = 5$ kHz ($N_1 = 98$) et $f_{02} = 10$ kHz ($N_2 = 164$).
- La durée minimale d'analyse est 54.5 ms et la vitesse de balayage est 91,7 kHz/s.
- M est fixé à 650. Cette valeur assure au synthétiseur une résolution fréquentielle de 76 Hz.

Les figures 29 et 30 représentent les courbes d'estimation des parties réelle et imaginaire (R et X) de Z_T du dipôle D_3 . Les courbes sont comparées aux valeurs théoriques R_{TH} et X_{TH} .



Nous pouvons noter la concordance entre les valeurs théorique et mesurées de R et X dans la zone de résonance du dipôle D_3 (entre $f_1 = 7,4$ kHz et $f_2 = 7,75$ kHz).

4.5.2 Conception et simulation mixte de la méthode ratiométrique (RM)

4.5.2.1 Principe

Pour cette méthode de mesure d'EIS, nous avons besoin de mesurer la tension et le courant du dipôle testé. Son principe est schématisé en figure 31.

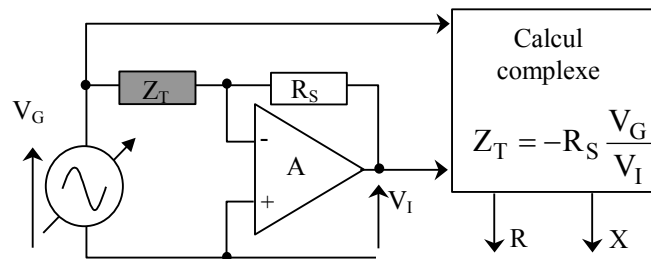


Figure 31. Méthode ratiométrique de mesure de l'impédance

Dans ce schéma, $Z_T = R + jX$ est l'impédance à mesurer, R_S est la résistance de référence connectée en série avec Z_T

La tension de sortie de l'amplificateur opérationnel s'écrit en grandeurs complexes:

$$V_I = -\frac{R_S}{Z_T} V_G \quad (13)$$

Ce qui permet de déterminer l'impédance Z_T selon

$$Z = -R_S \cdot \frac{V_G}{V_S} = -R_S \cdot \left| \frac{V_G}{V_S} \right| \cdot e^{j\varphi} \quad (14)$$

où φ correspond au déphasage entre les signaux V_G et V_I .

Le module de calcul complexe comporte deux détecteurs d'amplitude et un détecteur de phase réalisé par démodulation en quadrature.

4.5.2.2 Architecture et simulation mixte

Nous mesurons l'impédance électrique du dipôle par la simulation mixte (Figure 32)

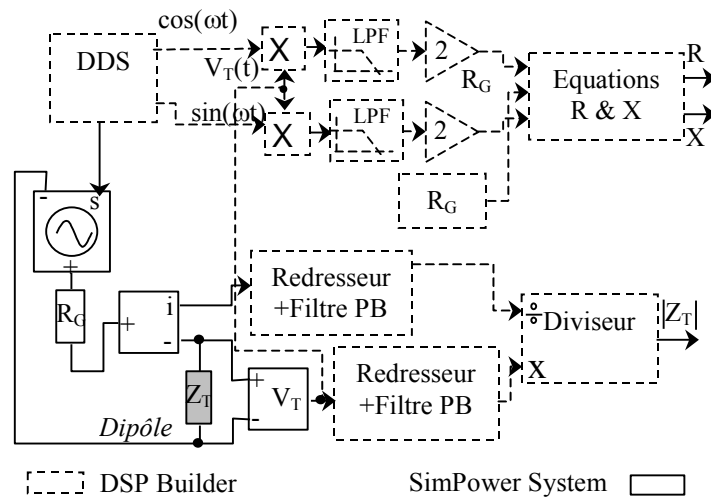


Figure 32. Organigramme de simulation mixte de la méthode ratiométrique

Nous avons utilisé des blocs de mesure de tension, de courant et le bloc RLC de la bibliothèque SimPowerSystem afin de simuler un dipôle. Cette composante constitue la partie analogique du système.

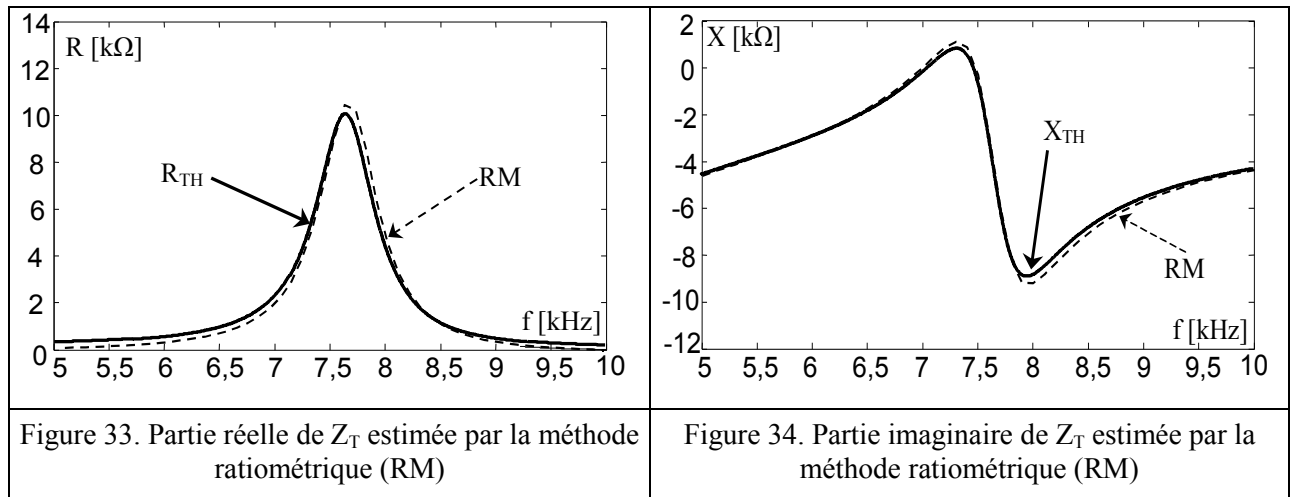
Le dipôle testé est le modèle D3 du tableau 4.

La partie numérique comporte deux redresseurs, deux filtres passe-bande, un diviseur et un module de synthèse digitale directe (DDS).

4.5.2.3 Résultats de la simulation mixte

- La gamme d'analyse est placée entre $f_{01} = 5 \text{ kHz}$ ($N_1 = 98$) et $f_{02} = 10 \text{ kHz}$ ($N_2 = 164$) et la vitesse de balayage est fixée à $91,7 \text{ kHz/s}$.
- La durée d'analyse est de $54,5 \text{ ms}$.
- M est fixé à 650 .

Les figures 33 et 34 représentent les courbes d'estimation des parties réelle et imaginaire (R et X) de Z_T obtenues par la méthode ratiométrique. Les courbes des R et X mesurées sont comparées avec les valeurs théoriques R_{TH} et X_{TH} de l'impédance du dipôle D_3 .



4.5.3 Conception et simulation mixte de la modélisation adaptative (APM)

4.5.3.1 Principe

Dans cette approche, le dipôle est considéré comme un système dont l'admittance Y_T constitue la fonction de transfert. Le signal d'entrée est la tension d'excitation V et le signal de sortie est représenté par le courant I (figure 35). L'estimation de l'admittance Y_T est réalisée par l'intermédiaire d'un modèle adaptatif dont les paramètres sont identifiés selon la procédure classique du gradient.

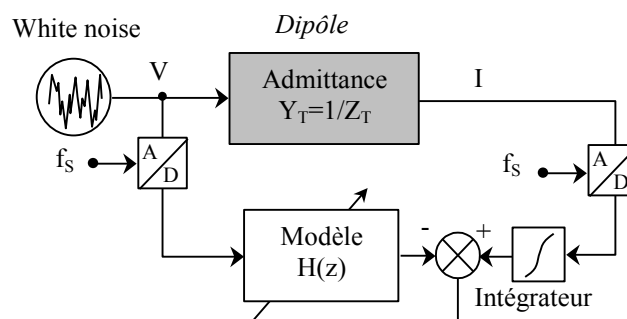


Figure 35. Identification de l'admittance avec le modèle adaptatif

Cette démarche nécessite la connaissance préalable de l'ordre de la fonction $Y_T(p)$, p étant la variable de Laplace.

Nous nous intéressons principalement aux dipôle résonants qui peuvent être modélisés par une structure de BVD (Figure 28). Cette modélisation concerne un nombre important de transducteurs piézoélectrique. L'admittance de cette structure s'écrit:

$$Y_T(p) = \frac{L_1 C_0 C_1 p^3 + R_1 C_0 C_1 p^2 + (C_0 + C_1) p}{L_1 C_1 p^2 + R_1 C_1 p + 1} \quad (15)$$

Cette admittance présente un comportement capacitif global. Afin de réduire les risques de divergence du modèle adaptatif, nous intégrons cette admittance ($Y_T(p)$), cette astuce permet de stabiliser l'admittance en fréquence en dehors de la zone de résonance et réduit l'ordre du système à 2.

4.5.3.2 Choix du model adaptatif

Il est possible d'exploiter un modèle du type FIR de filtre adaptative. Une bonne résonance nécessite dans ce cas l'utilisation d'une structure transversale d'ordre élevé. C'est pourquoi nous avons choisi d'utiliser une structure adaptative récursive du troisième ordre, nos essais ayant montrés qu'un second ordre n'était pas suffisant pour assurer la convergence de la modélisation.

La fonction de transfert du filtre adaptatif s'écrit alors:

$$H(z) = \frac{b_N z^{-N} + \dots + b_2 z^{-2} + b_1 z^{-1} + b_0}{a_N z^{-N} + \dots + a_2 z^{-2} + a_1 z^{-1} + 1} \quad (16)$$

Où N est l'ordre et b_j, a_i sont les coefficients du filtre.

4.5.3.3 Résultats du simulation mixte de la méthode APM

Dans cette méthode, il faut mesurer la tension et le courant du dipôle testé. Le signal d'excitation est un bruit blanc dont le temps de corrélation est T_c (Figure 36).

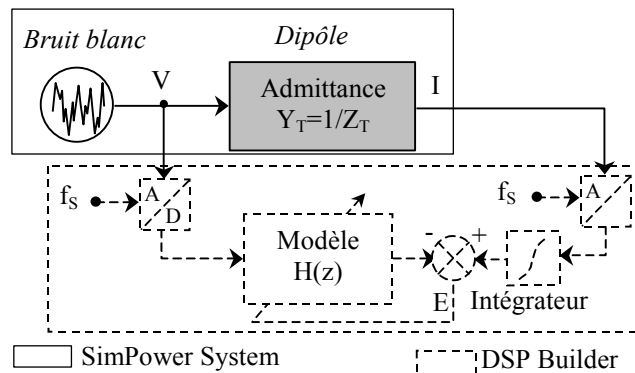


Figure 36. Schéma de simulation mixte pour la méthode APM

Les coefficients a_i et b_j sont mis à jour à l'aide de l'algorithme du gradient

$$b_j(k) = b_j(k-1) + C_1 V_{k-j} E_k \quad \text{pour } 0 \leq j \leq 4 \quad (17)$$

$$a_i(k) = a_i(k-1) + C_2 I_{k-i} E_k \quad \text{pour } 1 \leq i \leq 4 \quad (18)$$

où C1 et C2 sont les constantes d'adaptation.

Les figures 37 et 38 représentent les courbes des résultats d'estimation des parties réelle et imaginaire (R et X) de Z_T obtenues par la méthode APM et comparées avec les valeurs théoriques R_{TH} et X_{TH} de l'impédance électrique du dipôle D_3 . L'impédance est analysée dans la bande [5kHz-10kHz], où est située la zone de résonance du dipôle D_3 .

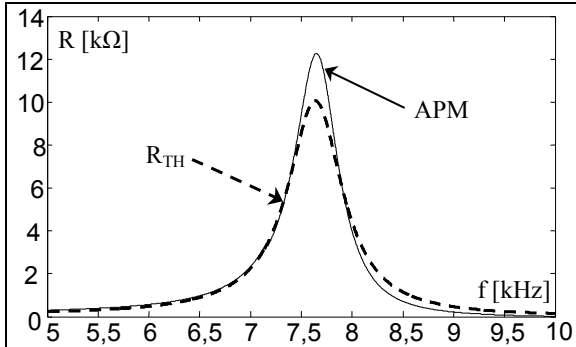


Figure 37. Partie réelle de Z_T estimée par la méthode de modélisation adaptative (APM)

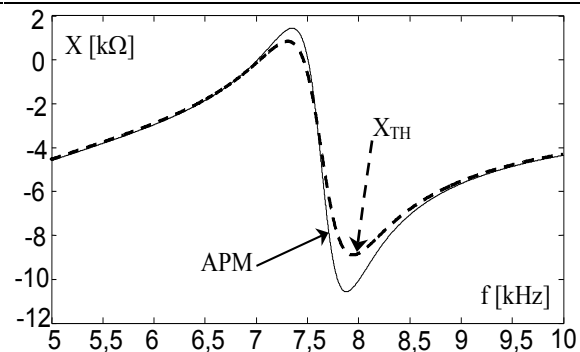


Figure 38. Partie imaginaire de Z_T estimée par la méthode de modélisation adaptative (APM)

4.6 Conception Hardware in the Loop

Ce niveau correspondant à la troisième phase du flot de conception de la figure 3. Nous avons modélisé les parties numériques des systèmes EIS à l'aide de DSP Builder. Cette étape nous sert à valider l'implantation numérique sur une carte FPGA par prototypage "FPGA in the Loop".[69] [70] [71] [72]. La carte cible mise en oeuvre dans ce travail est la carte de développement Stratix II EP2S180 (Microelectronics Corporation.). Son cœur est un circuit FPGA de type Stratix EP2S180 de la Société Altera. La carte de développement est présentée en figure 39.



Figure 39. Carte de développement Stratix II EP2S180.

4.6.1 Spécifications de la carte Stratix II EP2S180 et du composant FPGA

La carte de développement Stratix II EP2S180 comprend les éléments suivants :

- un composant FPGA Stratix EP2S180F1020,

- deux convertisseurs A/N 12-bits, 125-MHz,
- deux convertisseurs N/A 14-bits, 165-MHz,
- une mémoire flash de 16 Mbits,
- une mémoire SDRAM 32 M×64 bits,
- un oscillateur à quartz de fréquence 100 MHz
- un connecteur JTAG,
- sept boutons-poussoirs et huit Leds,

Les caractéristiques du composant FPGA Stratix EP2S180F1020 sont les suivantes :

- 71 760 éléments logiques,
- 9 383 040 bits de RAM,
- 12 PLLs reconfigurables,
- 742 pins d'entrées/sorties.

4.6.2 Application du test hardware in the loop aux trois méthodes

Afin d'implanter sur FPGA l'architecture numérique modélisée à l'aide de DSP Builder, il faut réaliser successivement les étapes suivantes :

1. la génération du code VHDL synthétisable;
2. la synthèse logique;
3. le Fitting (placement routage) à l'aide de l'outil Quartus II

4.6.2.1 Prototypage "FPGA in the Loop" de la méthode FVC

La figure 40 présente le schéma de prototypage "FPGA in the Loop".pour la méthode FVC

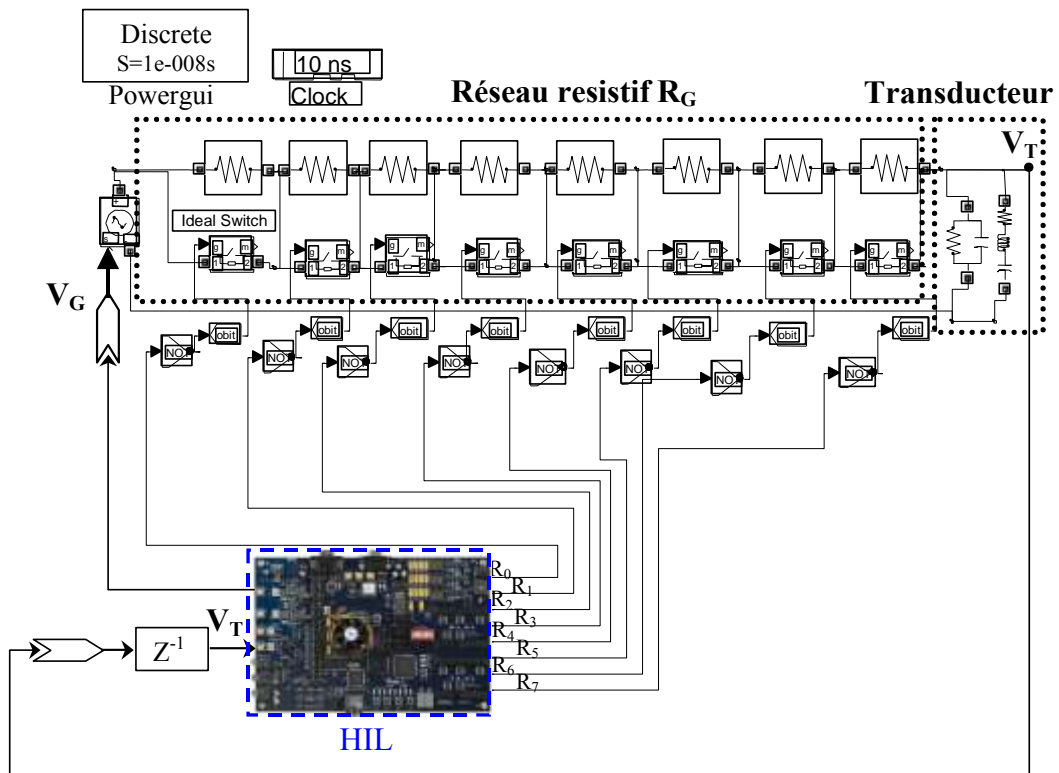


Figure 40. Prototypage "FPGA in the Loop" pour la méthode FVC

Après la configuration de la carte FPGA, on peut effectuer le prototypage "FPGA in the Loop"

4.6.2.2 Prototypage "FPGA in the Loop" de la méthode RM

Dans ce cas, à chaque pas de simulation (ici égal à 10 ns), le composant FPGA reçoit le signal V_T puis il exécute la partie implémentée et transmet le signal d'excitation V_G et les ordres de commande des interrupteurs du réseau résistif.

La figure 41 présente le prototypage "FPGA in the Loop" pour la méthode ratiométrique RM

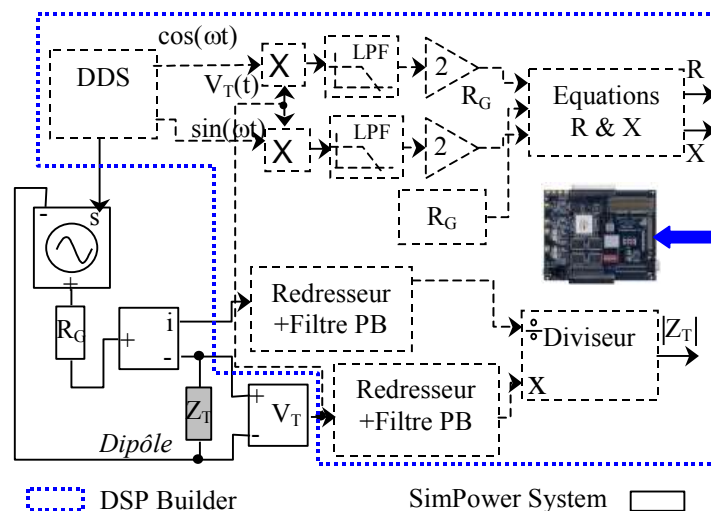


Figure 41. Schéma de "FPGA in the loop" de la méthode RM

Dans ce cas le composant FPGA reçoit les signaux V_T et I_T puis il exécute la partie implémentée et transmet le signal d'excitation V_G . Le composant FPGA va générer le signal correspondant au module de l'impédance électrique du dipôle testé.

4.6.2.3 Prototypage "FPGA in the Loop" de la méthode APM

La figure 42 présente le prototypage "FPGA in the Loop" pour la méthode de modélisation paramétrique adaptative

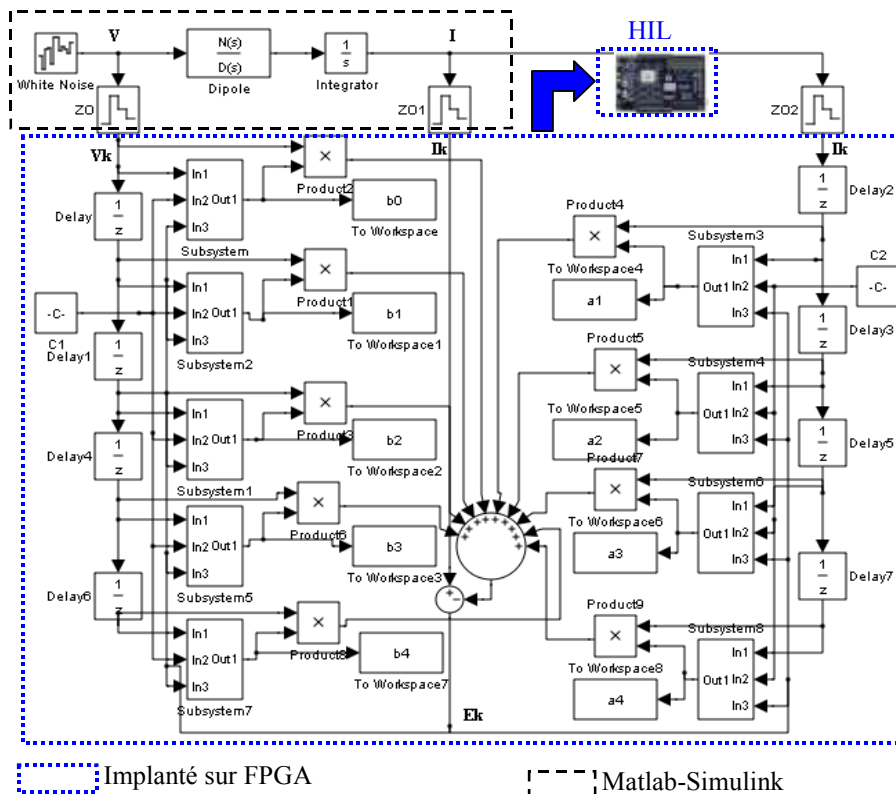


Figure 42. Schéma de "FPGA in the loop" de la méthode APM

4.6.3 Résultats et comparaison

4.6.3.1 Résultats des méthodes RM et FVC à 2 MHz.

Afin de pouvoir comparer les résultats obtenus par prototypage "FPGA in the Loop" avec les valeurs théoriques, nous utilisons les mêmes dipôles (D_1 et D_2) que nous avons déjà utilisés en simulation mixte.

Les figures 43 à 48 présentent les résultats obtenus du prototypage "FPGA. In the Loop" des méthodes FVC et RM dans l'intervalle de fréquence [1.8 MHz, 2.8MHz] des dipôles D_1 et D_2

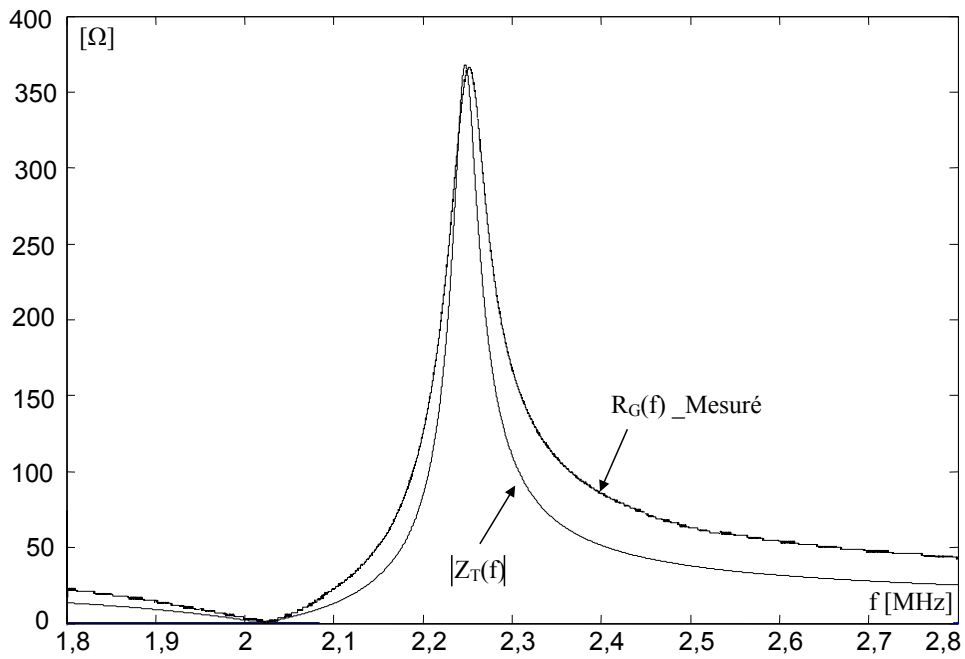


Figure 43. Mesure l'impédance électrique du dipôle D_2 (méthode FVC)

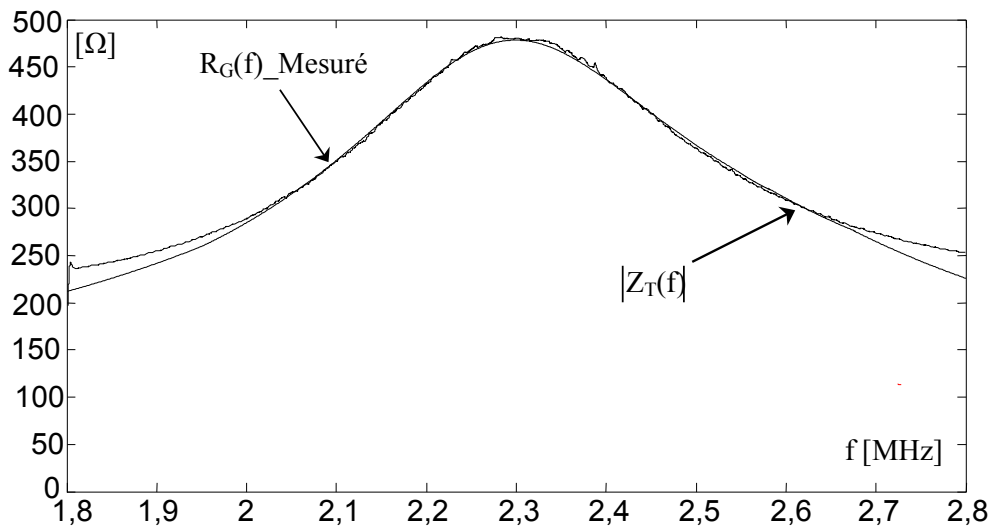


Figure 44. Mesure l'impédance électrique du dipôle D_1 (méthode RM)

Nous pouvons détecter sur la courbe de $R_G(f)$, la zone de résonance du dipôle D_2 , et la fréquence de résonance du dipôle D_1

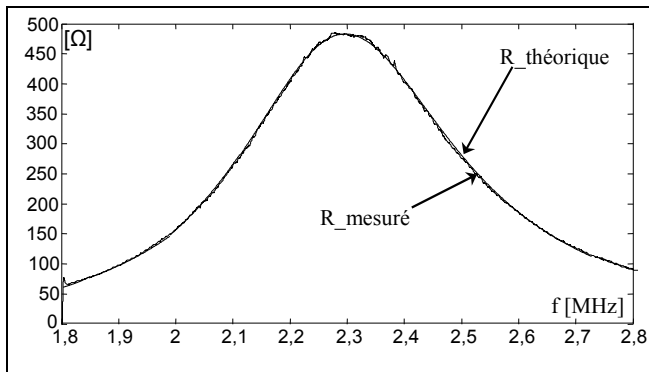


Figure 45. les valeurs théorique et mesurée de R pour le dipôle D_1 (méthode RM)

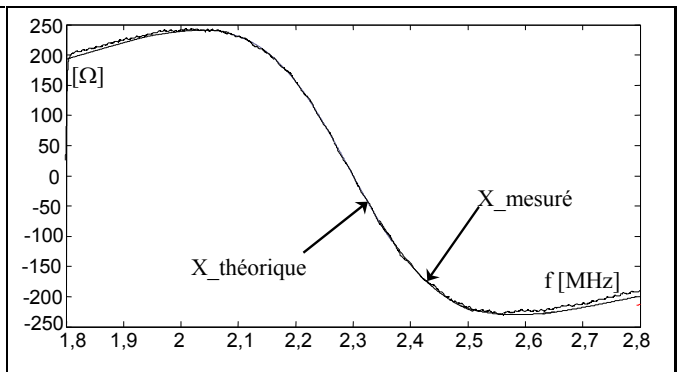


Figure 46. les valeurs théorique et mesurée de X pour le dipôle D_1 (méthode RM)

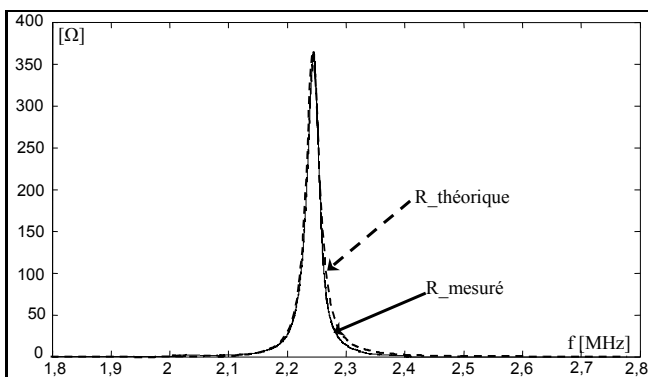


Figure 47. les valeurs théorique et mesurée de X pour le dipôle D_2 (méthode FVC)

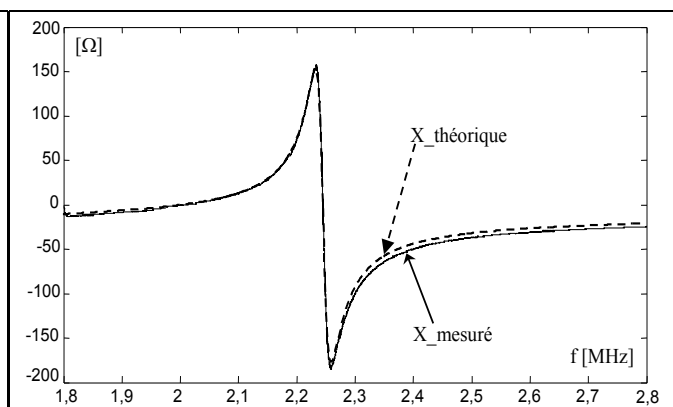


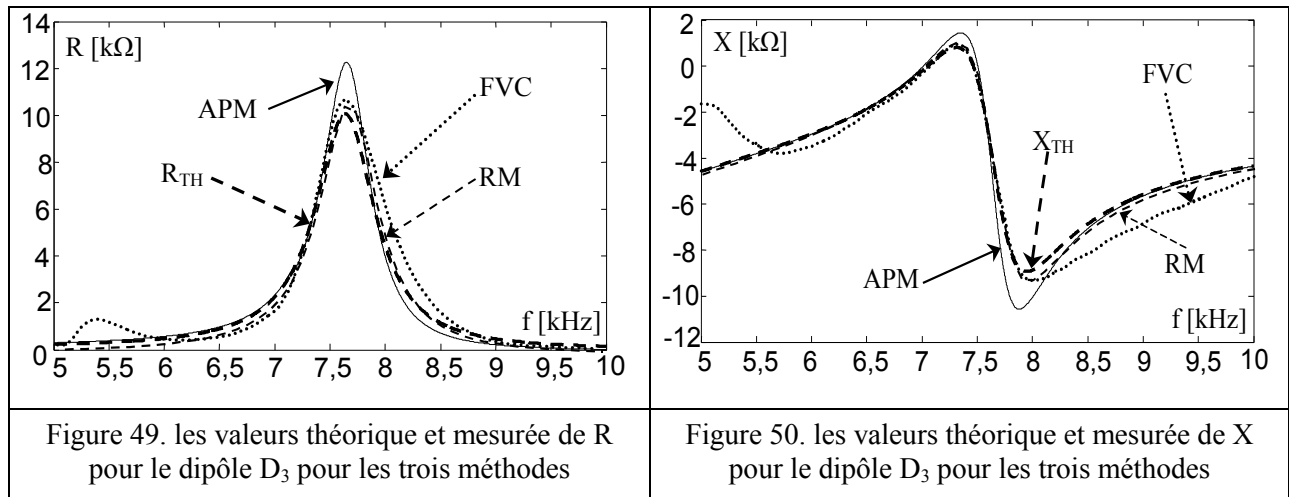
Figure 48. les valeurs théorique et mesurée de X pour le dipôle D_2 (méthode FVC)

La concordance entre les valeurs théoriques et mesurées de R et X de D_1 et D_2 par la méthode FVC atteint les 97%. Cet accord nous donne la possibilité de réaliser l'architecture de la partie numérique expérimentalement par la technique FPGA.

4.6.3.2 Résultats des méthodes RM ,FVC et APM en BF

Nous testons l'impédance électrique du dipôle D_3 dans la gamme de fréquence [5 kHz - 10 kHz] par les trois méthodes (RM, FVC, et APM).

Les figures 49 et 50 présentent les résultats obtenus par le prototype "FPGA.in the Loop" des trois méthodes



Pour les méthodes RM et FVC, la durée minimale d'analyse est de 54,5 ms et la vitesse de balayage est de 91,7 kHz/s. Tandis que pour la méthode APM, la durée d'analyse est de 200 ms

4.6.3.3 Comparaisons chiffrées

Nous résumons les principales caractéristiques des mesures précédentes dans le tableau 5

Méthode	f_{\min} [kHz]	f_{\max} [kHz]	Valeur de R [k Ω]	Précision à la résonance	Durée d'analyse
RM	7,04	7,75	10,3	99 %	54,5 ms
FVC	7,02	7,8	10,5	97 %	54,5 ms
APM	7,04	7,78	12,5	82 %	200 ms

Tableau 5 La précision et la durée de mesure de Z_T du dipôle D_3

En basse fréquence, la méthode RM présente les meilleurs résultats. Cette méthode présente cependant des limites pratiques importantes. Si nous voulons maintenir un rapport signal/bruit suffisant dans une grande dynamique de Z_T , il faut ajuster le calibre de R_G . Le dipôle testé doit être isolé de la masse, ce qui n'est pas toujours possible dans de nombreuses situations.

La méthode FVC permet de résoudre les limitations précédentes. En plus, le module de Z_T peut être estimé à partir de R_G . Par contre le signal de commande doit être stable et l'interface analogique est plus compliquée [73].

Pour la méthode APM les erreurs de mesure sont globalement satisfaisantes mais restent notables à proximité du pic de résonance. Lorsque tous les ajustements sont réalisés, la méthode APM devient intéressante car elle fournit un modèle de référence permettant de surveiller «instantanément» les variations de caractéristiques du dipôle sous test.

4.7 Conclusion

Nous avons présenté trois méthodes d'analyse d'impédance (RM, FVC, APM) qui sont implantables sur une cible FPGA. La méthode ratiométrique (RM) est la plus simple, mais en pratique elle nécessite un changement de gamme pour le shunt de mesure du courant et ne permet pas la mesure sur un dipôle connecté à la masse.

La méthode FVC est une approche par le contrôle automatique de la résistance série de manière à réguler la tension appliquée au dipôle. Cette méthode permet la connexion du dipôle à la terre sans l'aide d'un amplificateur opérationnel. et sans mesure de courant. D'après les résultats d'analyse d'impédance nous pouvons noter qu'elle est plus fiable en haute fréquences (MHz) en ce qui concerne la précision et la durée et possède un temps d'analyse court. Son inconvénient réside dans la complexité de l'interface analogique qui doit être adaptée et synchronisée avec la partie numérique implantée dans le FPGA. Pour obtenir des résultats précis, il faut bien choisir la vitesse de commutation ($T_{on} < 10ns$ et $T_{off} < 10ns$) et la bande passante des switch du réseau résistif ainsi que le courant maximal, la tension maximale d'entrée et la bande passante du buffer utilisé.

La partie numérique pourra être réalisée prochainement par une puce programmable qui permet la variation de la gamme de fréquence balayée, de l'amplitude de V_G , des caractéristiques du filtre ou des caractéristiques du correcteur PI afin de l'utiliser avec plusieurs types de dipôles et dans plusieurs applications.

La méthode APM est basée sur une estimation paramétrique d'un modèle. L'ordre de grandeur du temps de réponse est du dixième de seconde. Cette méthode permet la détermination de l'impédance à partir d'un modèle analytique adaptatif. Ce modèle peut être comparé avec un modèle de référence afin de détecter toutes dérives du dipôle. Cependant, cette approche nécessite une connaissance à priori du modèle et une source de bruit blanc.

CHAPITRE V
Validation expérimentale - Optimisation

5.1 Introduction

Le précédent chapitre résume les résultats des tests HIL de l'architecture numérique du système. Il reste à présent à valider son fonctionnement autonome en situation réelle. Pour ce faire nous avons réalisé un banc expérimental comportant :

- une carte Stratix II
- plusieurs transducteurs ultrasonores.
- une interface analogique assurant la liaison entre la carte et les dipôles sous test

Seules les méthodes d'analyse d'impédance du type RM et FVC sont utilisées ici car la modélisation adaptative s'est avérée peu fiable lors des tests HIL.

Ce chapitre, à vocation expérimentale, résume notre démarche de mesure. Nous avons mis l'accent sur les performances et la précision des modules constituant la chaîne de mesure d'impédance.

Les tests de validation de notre analyseur d'impédance embarquée sont réalisés sur deux transducteurs piézoélectriques différents. Nous évaluons la précision des mesures fournies par notre système et une aptitude à localiser précisément la ou les zones de résonance du transducteur

Le chapitre s'achève par quelques propositions de fonctions avancées.

5.2 Entrées et sorties analogiques de la carte Stratix II

L'objectif étant de réaliser un dispositif de mesure, les caractéristiques de l'interface analogique-numérique sont de première importance. Dans un système mixte (analogique et numérique) de contrôle et de mesure, les éléments suivants doivent être présents :

- des **convertisseurs analogique-numériques (CAN)** à haute résolution (12 à 14 bits) afin de garantir un bruit de quantification suffisamment faible par rapport au bruit propre des signaux mis en jeu. La capacité de l'échantillonneur-bloqueur d'entrée doit être également la plus faible possible afin de ne pas introduire de retard ou de déphasage.
- des **entrées et sorties numériques** à haute vitesse nécessaires pour réaliser les différents contrôles en temps réel. Une sortie numérique est exploitée pour contrôler l'interface analogique de conditionnement.
- des **convertisseurs numérique-analogique (CNA)** délivrant les signaux d'excitation des dipôles. Une résolution de 12 bits à 14 bits similaires aux entrées analogiques est ici suffisante. Le retard de conversion des CNA doit être aussi faible que possible.

5.2.1 CAN

La carte de développement Stratix II EP2S180 possède deux convertisseurs CAN 12 bits du type AD9433 qui délivrent des échantillons à une cadence maximale de 125 millions d'échantillons par seconde (MSPS). Ces convertisseurs présentent les caractéristiques suivantes :

- Le format de sortie des données de chaque convertisseur est en code binaire complément à deux.
- Pour optimiser les performances en haute fréquence, deux transformateurs (ADT1-1WT) sont utilisés en série avec le circuit AD9433 afin de minimiser la distorsion harmonique.
- Il y a possibilité d'insérer un filtrage anti-repliement
- Le signal d'horloge qui pilote les convertisseurs CAN peut provenir de la carte Stratix II (oscillateur à 100 MHz) ou d'une horloge externe. Deux cavaliers (J3 et J4) permettent de sélectionner l'horloge des convertisseurs A et B.

La figure 1 montre le circuit électrique d'entrée de chaque CAN

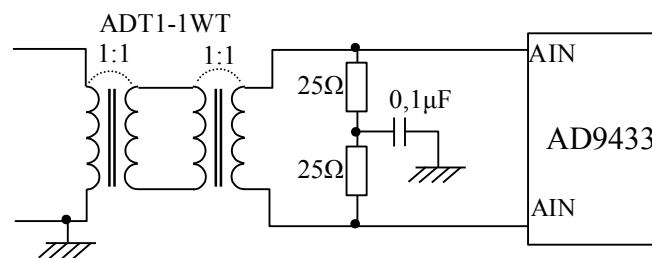


Figure 1. Circuit d'entrée des CAN de la carte Altera Stratix II

5.2.2 CNA

La carte de développement Stratix II EP2S180 possède deux convertisseurs CAN 14 bits du type DAC 904. Ces convertisseurs présentent les caractéristiques suivantes :

- Les CNA ont une vitesse de conversion maximale de 165 MSPS.
- La sortie analogique de chaque convertisseur est asymétrique.
- Les CNA opèrent sur des données dans un format entier non signé.

Le figure 2 décrit le circuit électrique de sortie d'un CNA.

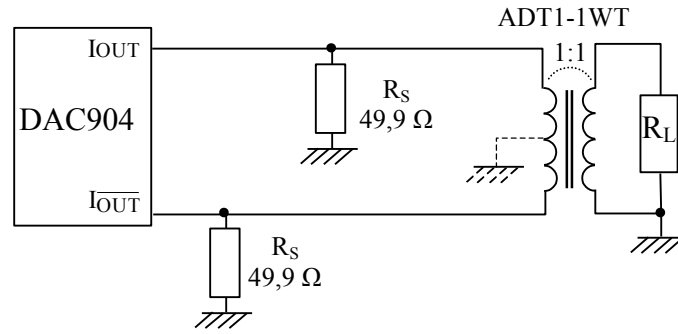


Figure 2. Circuit de sortie des CNA de la carte Altera Stratix II

La sortie des DAC904 se compose d'une source de courant dont la valeur maximale est 20 mA. Cette sortie différentielle est convertie en tension asymétrique par un transformateur RF de type ADT1-1WT. Ce transformateur, de ratio 1:1, est chargé au secondaire par une résistance R_L de 50 Ω . Les sorties en courant I_{OUT} et $\overline{I_{OUT}}$ sont chargées chacune par une résistance R_S de 49,9 Ω . La sortie du transformateur est ensuite branchée à un connecteur SMA.

Nous pouvons calculer I_{OUT} et $\overline{I_{OUT}}$ de la manière suivante :

$$I_{OUT} = I_{OUTFS} \left(\frac{\text{code}}{16384} \right) \quad \overline{I_{OUT}} = I_{OUTFS} \left(16383 - \frac{\text{code}}{16384} \right) \quad (1)$$

avec

- 'code' est la valeur décimale en entrée du CAN,
- I_{OUTFS} est une fonction du courant de référence (Eq. 2)

$$I_{OUTFS} = 32 \cdot I_{REF} = 32 \cdot \frac{V_{REF}}{R_{SET}} \quad (2)$$

Avec $R_{SET} = 2 \text{ k}\Omega$ et $V_{REF} = 1,24 \text{ V}$, on obtient la valeur de I_{OUTFS} est 19,84 mA

La tension de sortie du convertisseur CNA est calculée par :

$$V_S = \frac{R_L (V_{OUT} - \overline{V_{OUT}})}{100 + R_L} = \frac{50 R_L (I_{OUT} - \overline{I_{OUT}})}{100 + R_L} \quad (3)$$

Lorsque $R_L \gg 100 \Omega$ on a alors :

$$V_S \approx 50 (I_{OUT} - \overline{I_{OUT}}) = 0,992 \left[\frac{2 \cdot \text{code}}{16384} - 16383 \right] \quad (4)$$

La figure 3 représente la photographie des entrées sorties analogiques et des convertisseurs de la carte Stratix II.

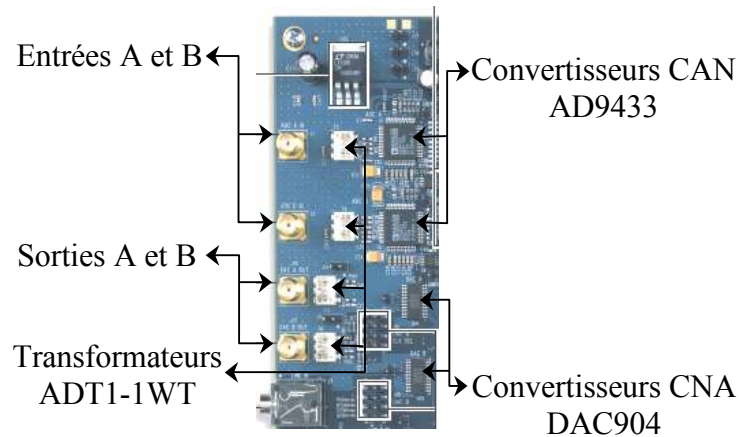


Figure 3. Les convertisseurs CAN et CNA de la carte Altera Stratix II

5.3 Validation de la méthode ratiométrique (RM)

Les photographies de deux transducteurs utilisés sont données dans la figure 4.

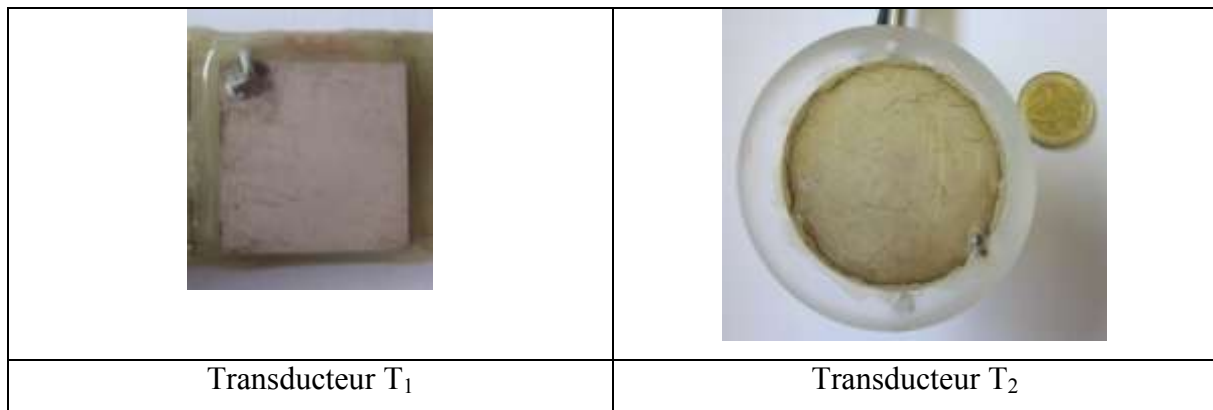


Figure 4. Transducteurs utilisés durant les tests expérimentaux

5.3.1 Schéma du dispositif de test

Le dispositif de test est représenté en figure 5. A cause de la faible impédance (50Ω) des entrées et sorties de la carte Stratix II et de la présence de transformateurs d'adaptation, nous devons utiliser deux buffers afin d'isoler en amont et en aval le dipôle sous test. Nous avons choisi des buffers du type BUF634T car ils possèdent une large bande passante (180 MHz) et sont peu sensibles à la température. Ils sont capables d'attaquer des charges capacitives et de délivrer un courant de sortie élevé (250 mA). Dans notre application de faible puissance, ce buffer consomme un courant de 1,5 mA sous une alimentation symétrique de ± 15 V. Nous avons limité la bande passante à 30 MHz afin de réduire le bruit.

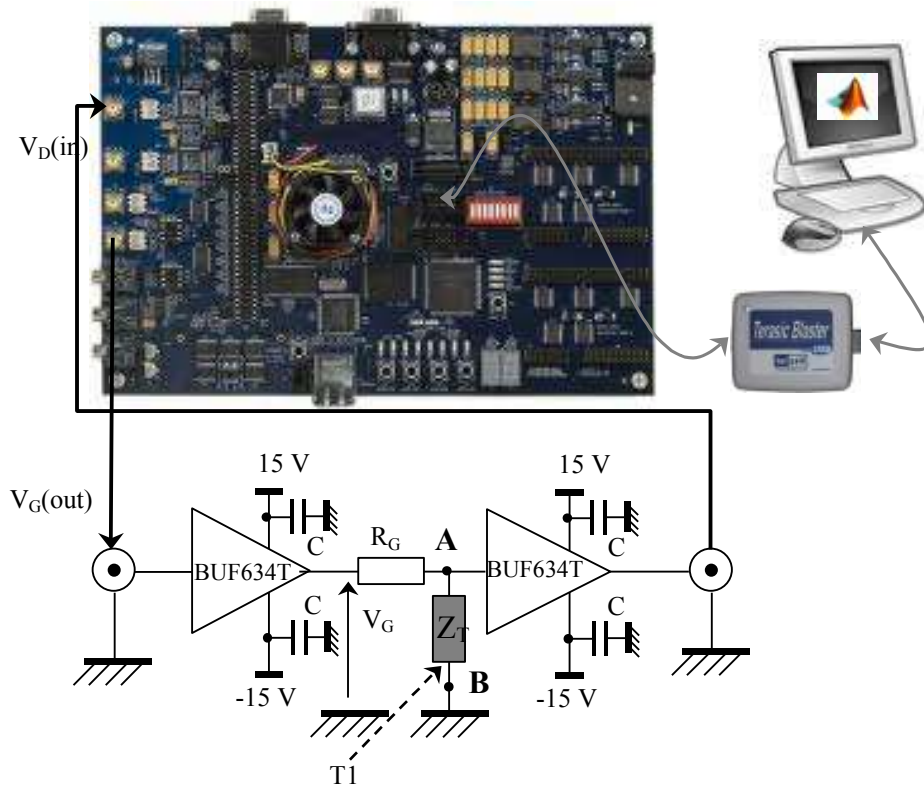


Figure 5. Schéma du dispositif expérimental de test RM

5.3.2 Procédure de test

La procédure de test de la méthode ratiométrique comporte deux étapes principales.

Dans un premier temps, la partie numérique, modélisée sous DSP Builder, est implantée sur la carte FPGA. Dans cette étape nous utilisons l'outil *signal compiler* de DSP Builder afin de générer le code VHDL qui correspond à l'architecture numérique (mode *Compile*). Le code est ensuite programmé sur la carte FPGA (mode *Program*). Pour effectuer cette étape, les deux logiciels Matlab et Quartus II sont exploités.

Dans un second temps, le circuit d'interface externe de conditionnement analogique est inséré entre le dipôle et la carte d'acquisition. L'ensemble de la procédure est décrit en figure 6.

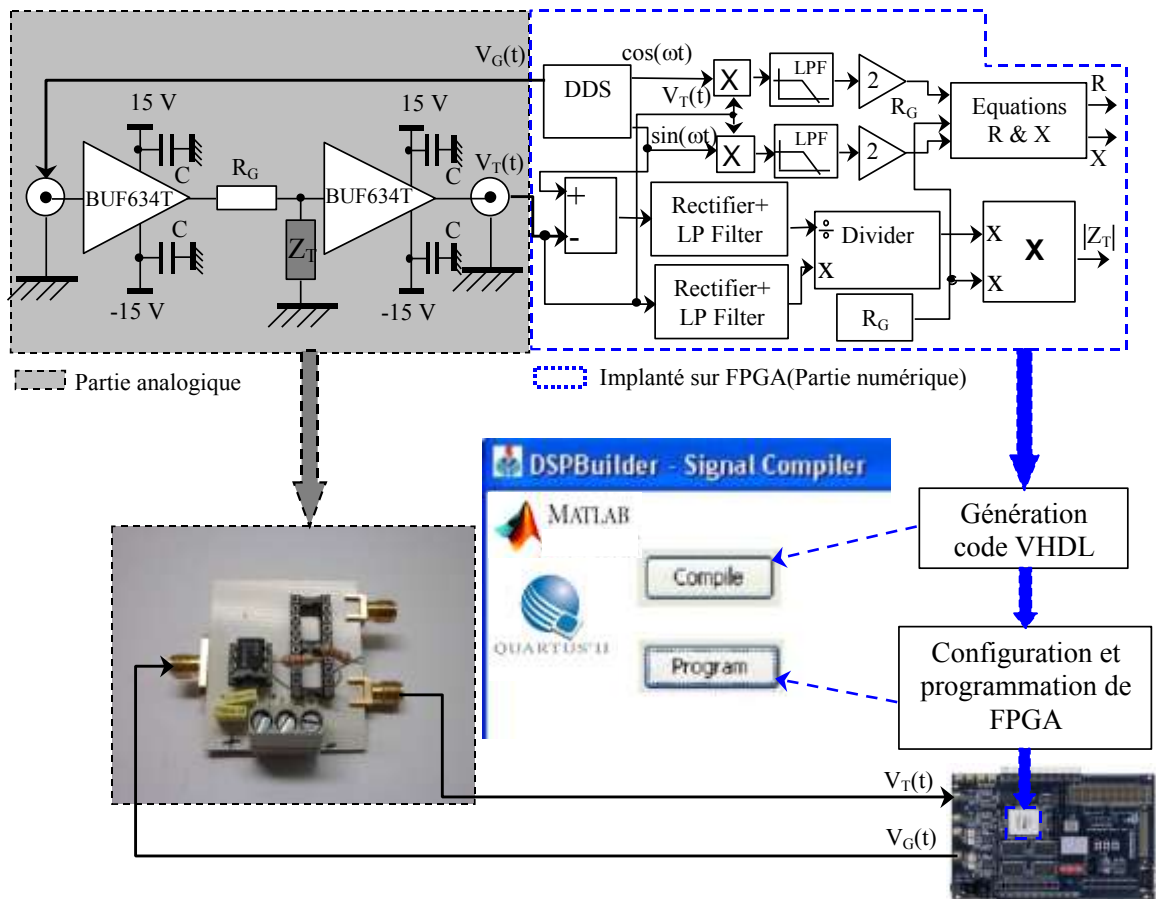


Figure 6. Procédure de test de la méthode ratiométrique

5.3.3 Modélisation de la chaîne de mesure

5.3.3.1 Structure de la chaîne de mesure

La chaîne de mesure peut être représentée par le schéma de la figure 7 dans laquelle apparaissent différents modules en cascade.

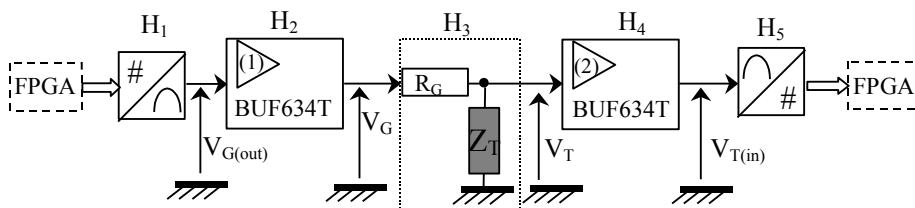


Figure 7. Structure de la chaîne de mesure

- H_1 représente la fonction de transfert du CNA qui délivre le signal de sortie $V_{G(out)}$.
- H_2 est la fonction de transfert du buffer amont qui fournit le signal d'excitation V_G
- H_3 correspond au pont diviseur de tension dans lequel le dipôle est placé. Le signal d'entrée de ce bloc est V_G . Le signal de sortie est la tension V_T appliquée au dipôle.

- H_4 est la fonction de transfert du buffer aval qui délivre le signal $V_{T(in)}$ appliqué à l'entrée de la carte Stratix.
- H_5 représente la fonction de transfert du CAN.

5.3.3.2 Mesure de la fonction de transfert des buffers

Afin de caractériser la chaîne de mesure, nous testons dans un premier temps les buffers d'amplification unitaire. Leur réponse en fréquence (gain et le déphasage) est mesurée dans la bande de 100 kHz à 3 MHz à l'aide d'un générateur GBF Agilent 33120A et d'un oscilloscope LeCroy Wavepro950. Les figures 8 et 9 montrent le gain A_V (dB) et le déphasage φ (°) engendrés par un buffer.

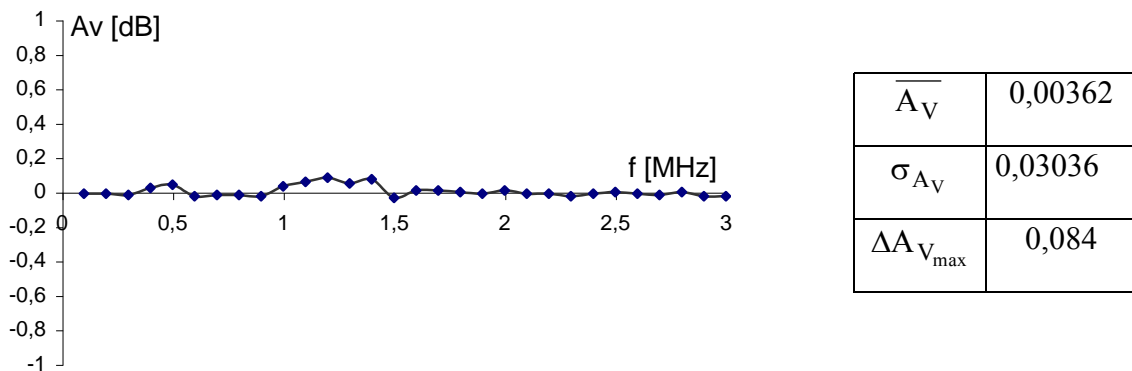


Figure 8. Gain du buffer BUF634T en fonction de la fréquence

La fluctuation du gain dans la bande 100 kHz à 3 MHz reste très faible. Elle ne dépasse pas 0,084 dB à 1,2 MHz ce qui représente un facteur d'amplification compris entre 1,003 et 0,997.

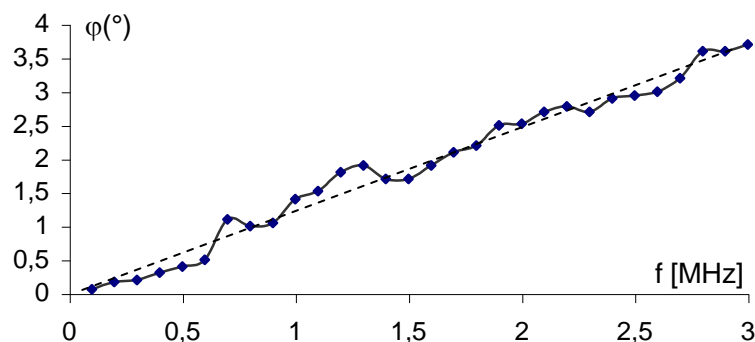


Figure 9. Déphasage du signal de sortie du buffer BUF634T en fonction de la fréquence

Le déphasage (Figure 9) croît de manière approximativement linéaire avec la fréquence. La droite de régression a pour équation

$$\varphi = 1,255f - 0,0655 \quad (5)$$

où f est exprimée en MHz et φ en $^\circ$

Si l'on choisit de compenser ce déphasage selon la loi (5), l'erreur maximale de phase s'établit à environ $0,334^\circ$.

5.3.3.3 Caractéristique de transfert du couple CAN - CAN

En plus du facteur d'échelle de conversion, le CNA introduit un retard pur τ_1 d'une durée de 13,5 ns. Le CAN quant à lui introduit un retard de conversion τ_2 de 5,5 ns.

Par conséquent nous modélisons la fonction de transfert globale du couple CNA-CAN par :

$$A(p) = A_1 A_2(p) = e^{-\tau p} \text{ avec } \tau = \tau_1 + \tau_2 = 19 \text{ ns} \quad (6)$$

Là encore il nous est possible de compenser le déphasage engendré par ce retard pur.

5.3.4 Etalonnage en phase de l'architecture numérique

Les filtres et les différents modules intervenant dans la détection synchrone engendrent également une erreur systématique sur la mesure de phase. Pour évaluer cette erreur lorsque l'architecture fonctionne en temps réel à 100 MHz, nous avons procédé comme suit :

A partir du signal généré par le circuit DDS, nous synthétisons le signal $V_T(t)$ sous la forme d'une réplique retardée de $V_G(t)$. Le retard est obtenu à l'aide du module "Delay" de DSP Builder. On relève ensuite le déphasage φ_{mes} délivré par la détection synchrone numérique (Figure 10). La figure 11 compare les résultats de mesure aux valeurs théoriques de phase φ_{th} . L'erreur systématique de phase est constante et vaut $0,1^\circ$.

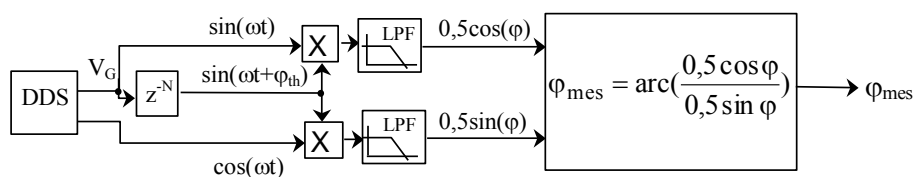


Figure 10. Mesure de l'erreur de phase en sortie de détection synchrone

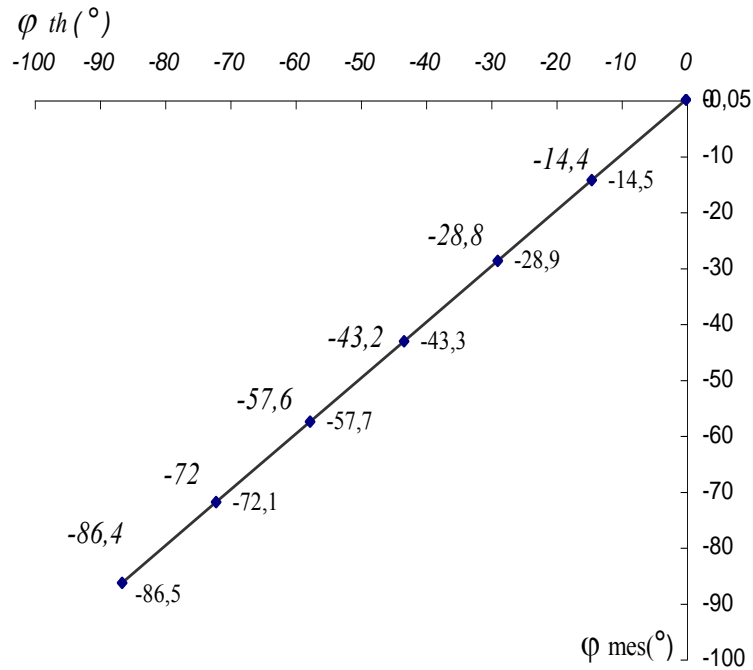


Figure 11. Erreur de phase de la détection synchrone

5.3.5 Résultats des mesures par la méthode RM

5.3.5.1 Paramètres de mesure

- Les mesures d'impédance sont réalisées sur le transducteur T_1
- La résistance R_G est fixée à 120Ω
- Le balayage s'effectue à la vitesse constante de 100 MHz/s de $1,8 \text{ MHz}$ à $2,8 \text{ MHz}$
- La pas d'incrémentation fréquentielle (résolution) est fixée à 763 Hz
- La durée d'analyse est de 10 ms .

5.3.5.2 Chronogrammes des signaux

Le signal numérique délivré par le synthétiseur DDS est enregistré pendant un cycle d'analyse de 10 ms , à l'aide du module DSP Builder "SignalTab". Le début et la fin de ce signal sont représentés en figure 12.

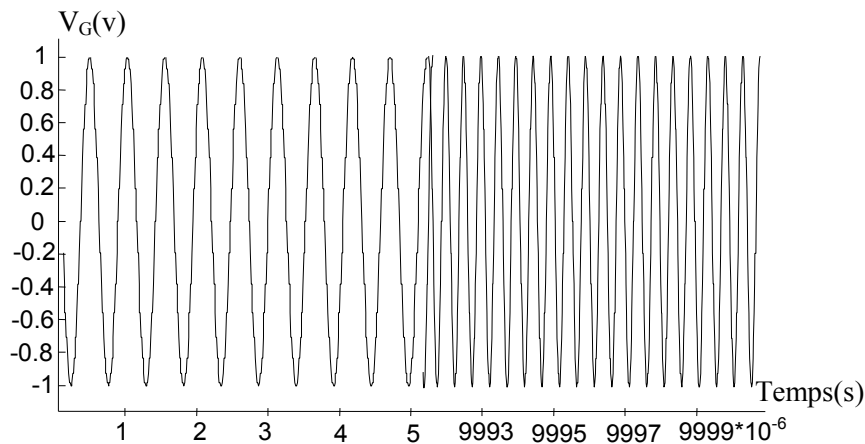


Figure 12. Signal DDS en début et fin d'un cycle d'analyse

Nous avons relevé également à l'aide d'un oscilloscope les tensions $V_G(t)$ et $V_T(t)$ en cours d'analyse (Figure 13).

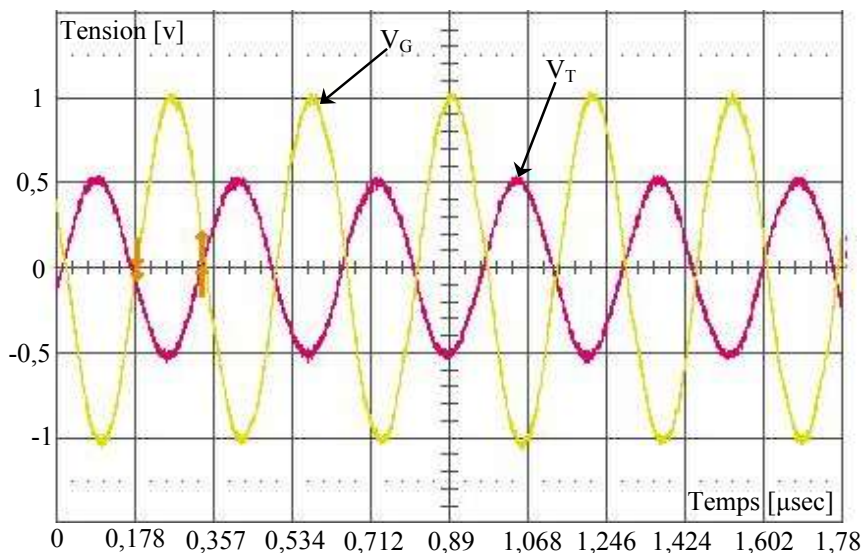
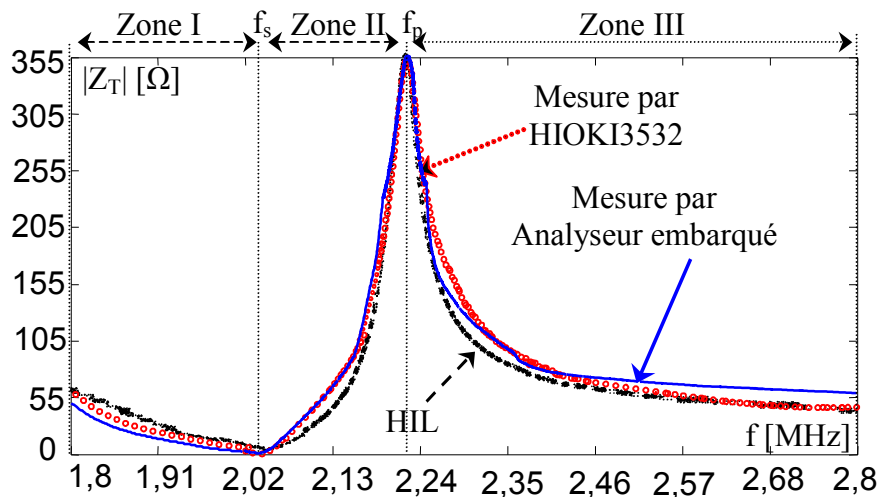


Figure 13. Signaux $V_G(t)$ et $V_T(t)$ en cours d'analyse

5.3.5.3 Mesure du module d'impédance du transducteur T1

Nous comparons dans la figure 14 les valeurs $|Z_T|_{AE}$ délivrées par notre analyseur embarqué aux mesures $|Z_T|_{HIO}$ réalisées à l'aide d'un analyseur Hioki 3532 d'une part et aux valeurs $|Z_T|_{HIL}$ obtenues en simulation HIL d'autre part.


 Figure 14. Comparaison des mesures du module d'impédance de T_1

5.3.5.4 Analyse des résultats de mesure - Commentaires

D'après son constructeur, la précision du Hioki 3532 est d'environ 0,1 % dans la gamme de fréquence qui nous concerne. Nous considérons comme fiable la courbe restituée par cet appareil et nous l'utilisons dans la suite comme étalon de mesure. Nous sommes conscients que cette démarche ne répond pas à des critères métrologiques parfaitement rigoureux, mais ne disposant pas d'étalons d'impédance et n'étant pas dans une phase de certification, nous la suivrons tout même pour valider notre système de mesure.

Nous définissons l'erreur relative de mesure par $E (\%) = 100 \frac{||Z_T|_{AE} - |Z_T|_{HIO}|}{|Z_T|_{HIO}}$

Cette erreur dépend de la réactance du transducteur comme le montre le tableau 1.

	Zone I	f_s	Zone II	f_p	Zone III
E (%)	15 %	1,2 %	1 %	0,8 %	15 %

Tableau 1. Erreur relative de mesure par zone de fréquence

Notre système localise avec une bonne précision les fréquences de résonance série et parallèle. Cette précision est directement liée à la résolution (paramétrable) du module DDS.

Dans sa zone de résonance (zone II), le transducteur a un comportement fortement inductif et la précision de nos mesure est proche de 1%. En dehors de la zone de résonance (zones I et III) le transducteur présente un comportement fortement capacitif et la précision de nos mesure est dégradée.

Plusieurs défauts sont en cause : la présence des capacités parasites dans notre interface analogique et la dégradation du rapport signal sur bruit lorsque le module d'impédance s'affaiblit.

5.4 Validation de la méthode Feedback Voltage Control (FVC)

5.4.1 Test de l'interface analogique

5.4.1.1 Schéma électrique de l'interface analogique

L'interface analogique réalise les fonctions d'isolation d'impédance et de résistance R_G variable. Elle comporte deux buffers et un réseau résistif programmable à 8 résistances "switchable" à l'aide d'interrupteurs analogiques de type ADG 821 (figure 15). Nous avons choisi les circuits ADG 821 pour leur faible résistance R_{ON} (typiquement $0,5 \Omega$) et leur vitesse de commutation rapide ($t_{ON} = 8 \text{ ns}$ et $t_{OFF} = 9 \text{ ns}$). L'interrupteur est fermé lorsque son signal de commande est à l'état haut.

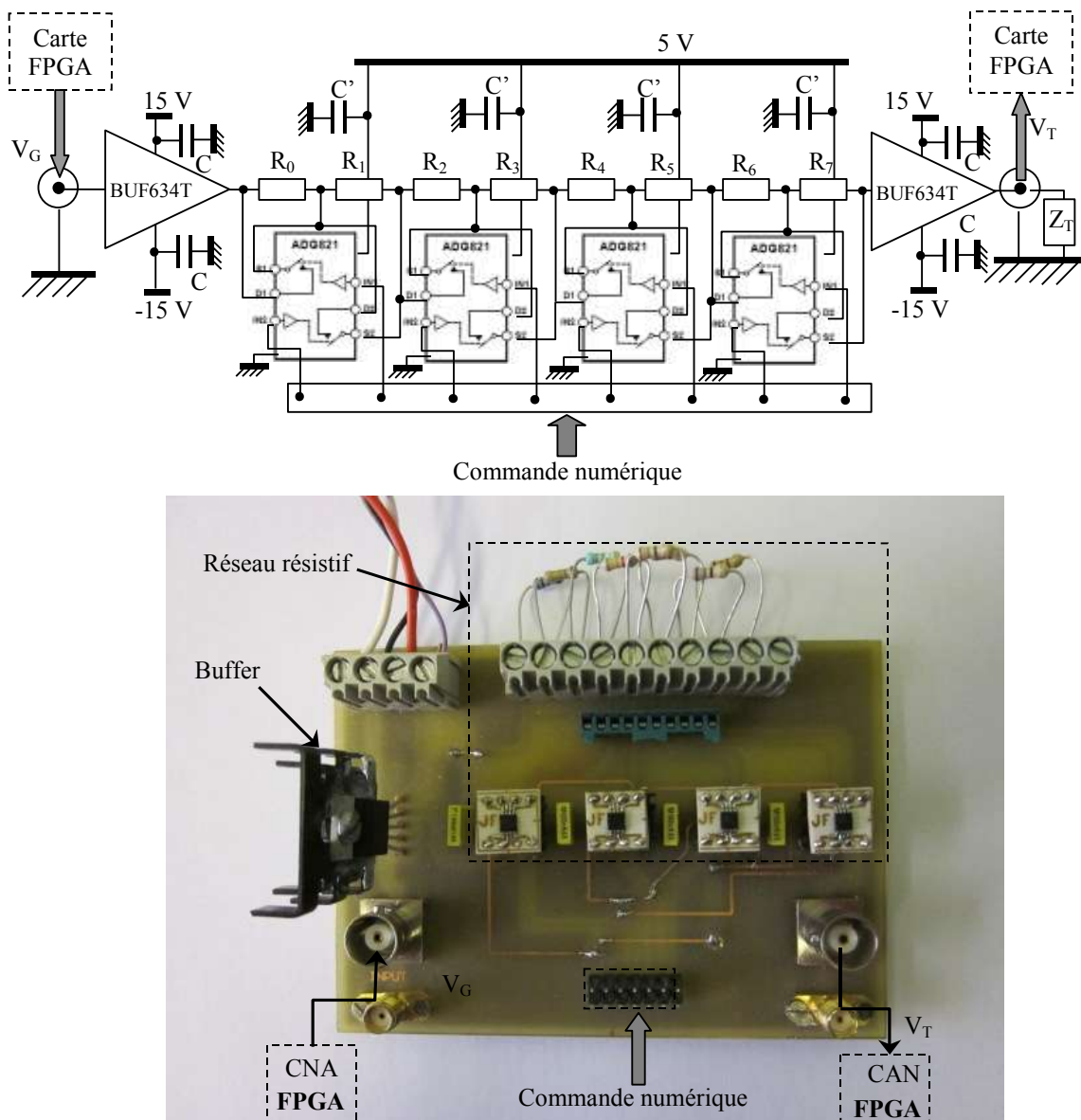


Figure 15. Interface analogique (réseau résistif et buffers) utilisée dans la méthode FVC

5.4.1.2 Réponse en fréquence de l'interface analogique

Avant de valider le système complet, nous avons étudié la linéarité du réseau résistif programmable et le comportement en fréquence de l'interface analogique totale. Dans ce test le réseau résistif est constitué des résistances données dans le tableau 2.

R ₀	R ₁	R ₂	R ₃	R ₄	R ₅	R ₆	R ₇
1	1,8	3,9	8,2	15	33	68	120

Tableau 2. Valeurs des résistances du réseau résistif

Le réseau est chargé par une série de résistances pures R_L. le réseau est ajusté de manière à obtenir R_G la plus proche de R_L.

Nous relevons à chaque fois le rapport $A_m = \frac{V_T}{V_G}$ et le comparons au pont diviseur de tension

$$\text{théorique } A_{TH} = \frac{R_L}{R_L + R_G}$$

Cette procédure est réalisée aux fréquences 200 kHz et 2 MHz

Les valeurs des résistances et les grandeurs mesurées sont données dans le tableau 3.

a ₇	a ₆	a ₅	a ₄	a ₃	a ₂	a ₁	a ₀	R _G [Ω]	R _L [Ω]	A _{TH}	A _m à 2MHz	A _m à 200 kHz
1	1	1	1	1	1	0	0	2,8	3	0,517	0,4855	0,4855
1	1	1	1	1	0	1	0	4,9	4,7	0,490	0,4685	0,4685
1	1	1	1	0	1	1	1	8,2	8,2	0,500	0,4925	0,4913
1	1	1	1	0	1	0	1	10	10	0,500	0,4975	0,4955
1	1	1	0	1	1	1	1	15	15	0,500	0,498	0,497
1	1	1	0	1	1	0	0	17,8	18	0,503	0,465	0,465
1	1	1	0	1	0	0	0	21,7	22	0,503	0,484	0,484
1	1	1	0	0	0	1	0	28,1	28	0,499	0,484	0,484
1	1	0	1	1	1	1	1	33	33	0,500	0,484	0,484
1	1	0	1	1	0	0	1	38,7	39	0,502	0,484	0,484
1	1	0	1	0	0	0	1	46,9	47	0,501	0,5	0,5
1	1	0	0	0	1	1	1	56,2	56	0,499	0,5155	0,5155
1	0	1	1	1	1	1	1	68	68	0,500	0,5	0,5
1	0	1	1	0	0	0	1	81,9	82	0,500	0,5155	0,5155
1	0	0	1	1	1	1	1	101	100	0,498	0,5	0,5155
1	0	0	0	1	0	1	1	119,9	120	0,500	0,5	0,5155

Tableau 3. Valeurs des résistances du réseau résistif et les grandeurs mesurées

$$\text{Nous notons } \frac{\Delta A}{A} (\%) = 100 \cdot \left| \frac{A_m - A_{TH}}{A_{TH}} \right|$$

L'évolution de l'erreur relative en fonction de la charge R_L est représentée en figure 16.

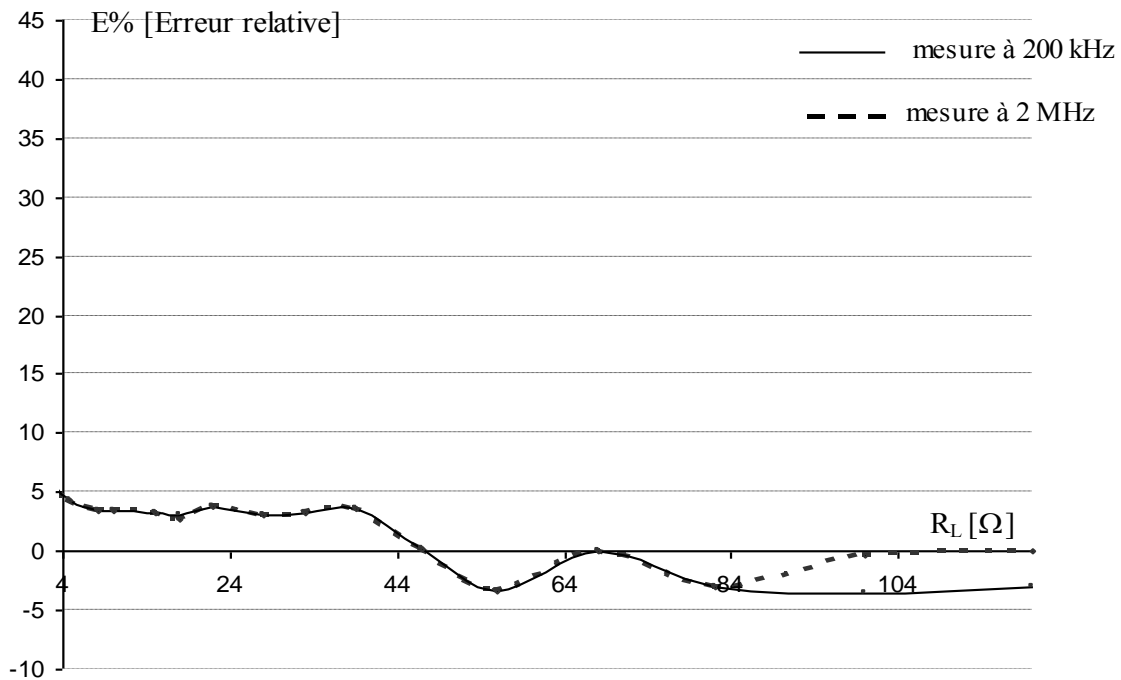


Figure 16. Erreur relative du pont diviseur de tension réel en fonction de la charge R_L

Comme on pouvait s'en douter l'erreur relative est importante pour les charges de faible résistance car dans ce cas se manifestent les résistances R_{ON} de tous les interrupteurs fermés. Ailleurs l'erreur relative qui ne dépasse pas 5 % est imputable à la tolérance des composants mis en jeu.

Les principales causes de limitation de la bande passante du réseau programmable proviennent des capacités C_D et C_S introduites par les interrupteurs ADG 821 (Figure 17).

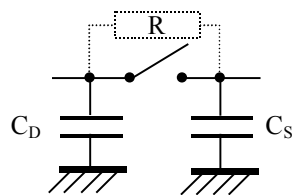


Figure 17. Circuit équivalent de l'interrupteur ADG821 en haute fréquence

L'effet capacitif se manifeste principalement lorsque l'interrupteur est ouvert. En effet dans ce cas apparaît une constante de temps de valeur RC_{DS} . Les constructeurs indiquent pour C_D et C_S une valeur d'environ 230 pF à 1 MHz. Cette valeur nous oblige à utiliser un réseau dont la résistance la plus élevée ne dépasse pas 120 Ω afin de conserver une bande passante supérieure à la gamme d'analyse prévue (5 MHz).

5.4.2 Paramètres de test

- Les tests sont réalisés avec les transducteurs T_1 et T_2 .
- Le balayage s'effectue à la vitesse constante de 100 MHz/s de 1,8 MHz à 2,8 MHz
- Le pas d'incrémentation fréquentielle (résolution) est fixé à 763 Hz
- La durée d'analyse est de 10 ms.
- Le réseau résistif est constitué des résistances suivantes

	R_0	R_1	R_2	R_3	R_4	R_5	R_6	R_7
Pour T_2	1	1,8	3,9	8,2	15	33	68	120
Pour T_1	1,8	4,7	5,6	12	27	56	120	220

Tableau 4. Valeurs des résistances du réseau résistif utilisées en test

La figure 18 représente la photographie du montage expérimental complet.

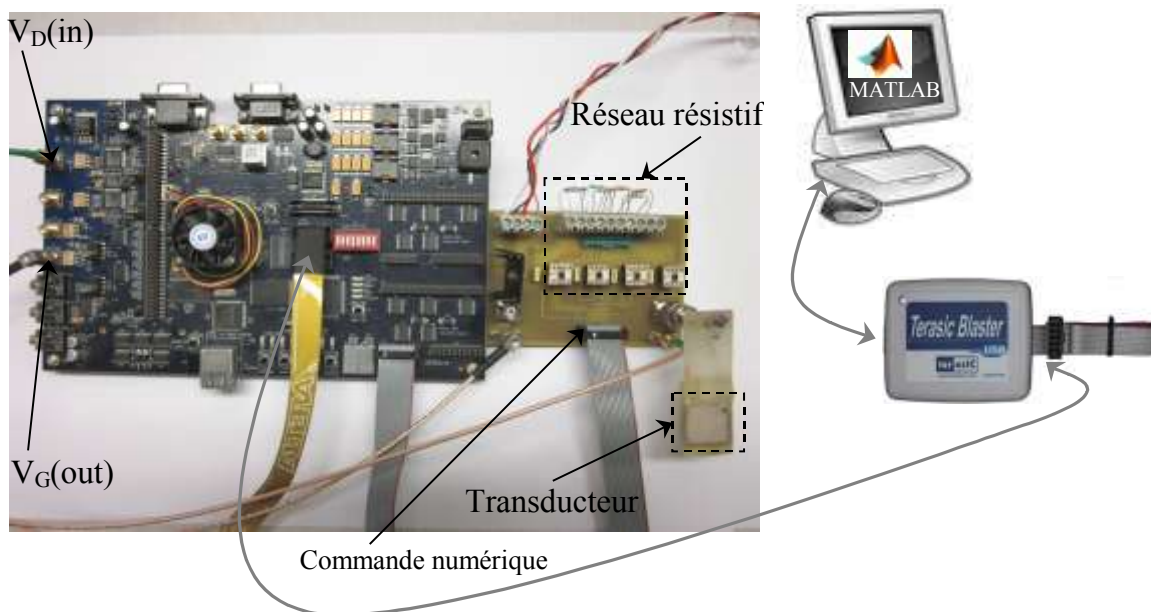


Figure 18. Montage expérimental de validation de la méthode FVC

5.4.3 Résultats des mesures par FVC

5.4.3.1 Mesure du module d'impédance du transducteur T₁ et T₂

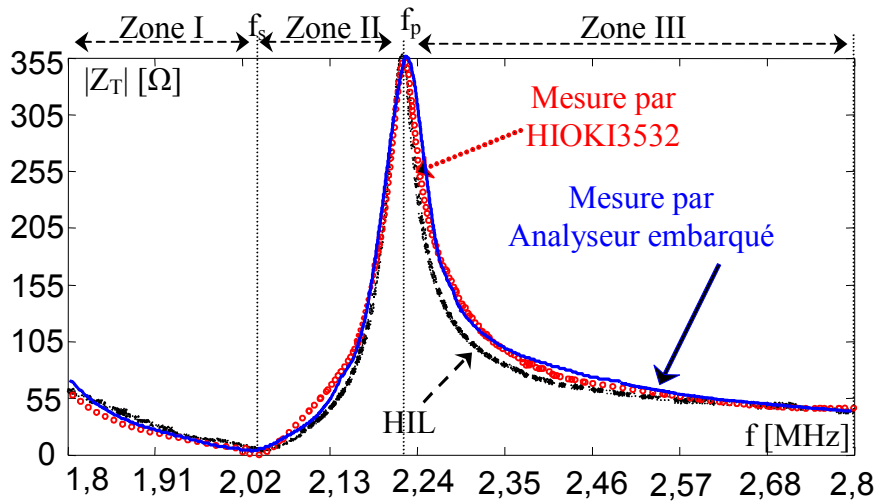


Figure 19. Mesure de l'impédance électrique du transducteur carré 20*20 mm (T₁)

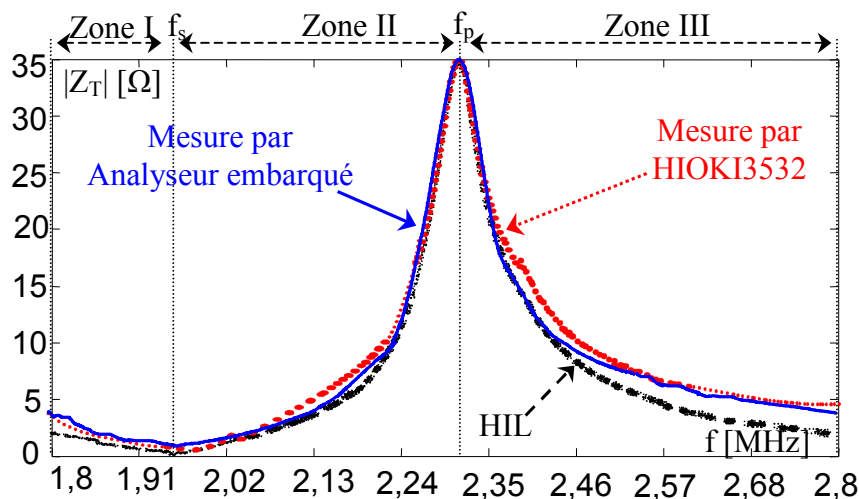


Figure 20. Mesure de l'impédance électrique du transducteur circulaire de diamètre 50 mm (T₂)

5.4.3.2 Analyse des résultats de mesure – Commentaires

En utilisant toujours la définition de l'erreur relative de mesure

$$E (\%) = 100 \frac{|Z_T|_{AE} - |Z_T|_{HIO}}{|Z_T|_{HIO}}$$

nous obtenons les valeurs données dans le tableau 5.

	Zone I	f _s	Zone II	f _p	Zone III
E_{T1} (%)	8 %	1 %	0,3 %	0,2 %	6 %
E_{T2} (%)	9 %	1 %	0,4 %	0,2 %	8 %

Tableau 5. Erreur relative de mesure pour les transducteurs T1 et T2

Comparée à la méthode de mesure ratiométrique, cette méthode nous donne une meilleure précision pour toutes les zones et particulièrement pour la zone de résonance. Cette amélioration est due aux variations du réseau résistif qui sert comme adaptation d'impédance et permet de garantir un rapport signal/bruit convenable quelque soit le module de Z_T .

Dans la zone de résonance des transducteurs (zone II), les mesures sont très proches de celle fournies par l'analyseur Hioki. En dehors de cette zone nous constatons toujours des différences assez importantes de l'ordre de 8 %.

5.5 Réduction de la durée d'analyse par adaptation de la vitesse de balayage

Dans les tests précédents, la vitesse de balayage est fixe. Le pas fréquentiel ΔF est fixé à 763 Hz. La durée de chaque pas vaut $763 T_e = 7,63 \mu s$. Nous pouvons minimiser la durée d'analyse en augmentant la vitesse de balayage lorsque les variations de R_G sont lentes (hors d'une zone de résonance). Nous pouvons effectuer cela en utilisant le paramètre M comme un paramètre variable. L'algorithme adaptatif implémenté correspond à l'équation (7). La figure 21 illustre le schéma de DSP Builder pour obtenir la valeur adaptative de M .

$$M = k_1 [R_G(k) - R_G(k-1)] + k_2 \quad (7)$$

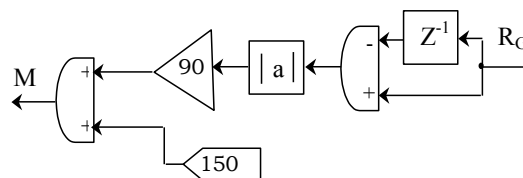


Figure 21. Diagramme de DSP Builder pour une valeur adaptative de M

Dans notre conception, la durée des pas fréquentiels D respecte la condition de l'équation

$$(D = M.T_e(N_2 - N_1) > \frac{4Q^2(f_{02} - f_{01})}{f_s^2}).$$

Précédemment la durée totale du balayage D a été

fixée à 10 ms. Nous pouvons appliquer $k_1 = 90$ et $k_2 = 150$ dans le calcul de M (Eq 7), afin d'obtenir la durée d'analyse D égale à 2 ms.

La figure 22 donne l'impédance estimée $Z_T(f)$ avec deux valeurs de durée de balayage (10 ms, 2 ms) et le module d'impédance pour le modèle BVD $|Z_T(f)|$ de transducteur T_1

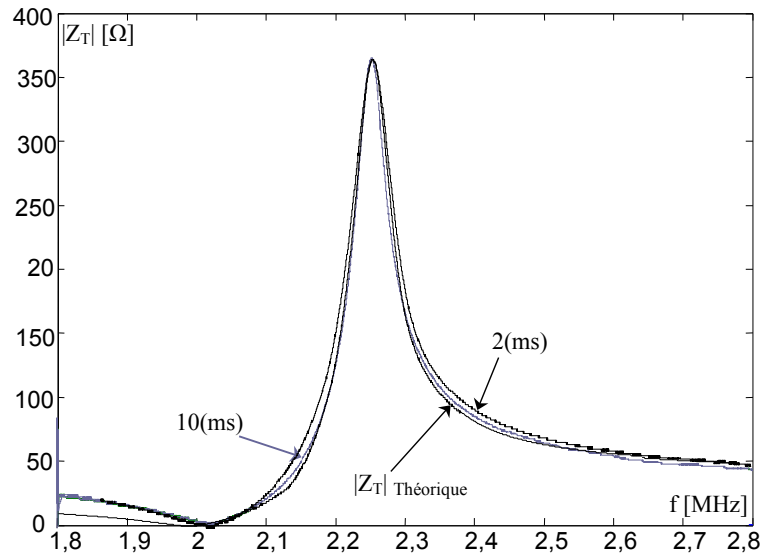


Figure 22. Estimation le module d'impédance électrique de T_1 pour $D=10$ ms et $D=2$ ms

5.6 Conclusion

Dans ce chapitre, nous avons présenté deux méthodes d'analyse d'impédance (RM, FVC) qui sont implantables sur une cible FPGA.

La méthode ratiométrique (RM) est la plus simple à mettre en œuvre, mais en pratique elle nécessite un changement de gamme pour le shunt de mesure du courant et ne permet pas la mesure sur un dipôle connecté à la masse. L'erreur relative est aussi plus importante que celles des autres méthodes.

Les résultats du test montrent que la méthode FVC a l'avantage de connecté le dipôle à la terre sans avoir besoin d'un amplificateur opérationnel et sans mesurer le courant. Cette méthode est plus fiable en haute fréquences (MHz) concernant la précision et la durée d'analyse. Son inconvénient réside dans la complexité de l'interface analogique qui doit être adaptée et synchronisée avec la partie numérique implantée dans le FPGA.

Comparée à la méthode de mesure ratiométrique, la méthode FVC nous a donné une meilleure précision pour toutes les zones et particulièrement pour la zone de résonance grâce aux variations du réseau résistif qui sert de module d'adaptation d'impédance et permet de garantir un rapport signal/bruit convenable quelque soit le module de Z_T .

La réduction du temps de balayage à 2ms grâce à cette méthode, nous permet de donner une mesure en temps réel qui est utile pour les systèmes piézo-électriques et en particulier les micro capteurs. Dans notre perspective, nous avons mentionné que nous voulons faire des mesures pour un chaîne de capteurs, en minimisant le temps de mesure total, nous augmentons le nombre de capteurs de la chaîne. L'utilisation d'un multiplexeur permet de

réaliser des mesures sur un réseau de capteurs. Ces mesures sont effectuées toujours dans la même bande de fréquence pour tous les capteurs. La figure ci-dessous explique comment pourrait être implanté cette solution.

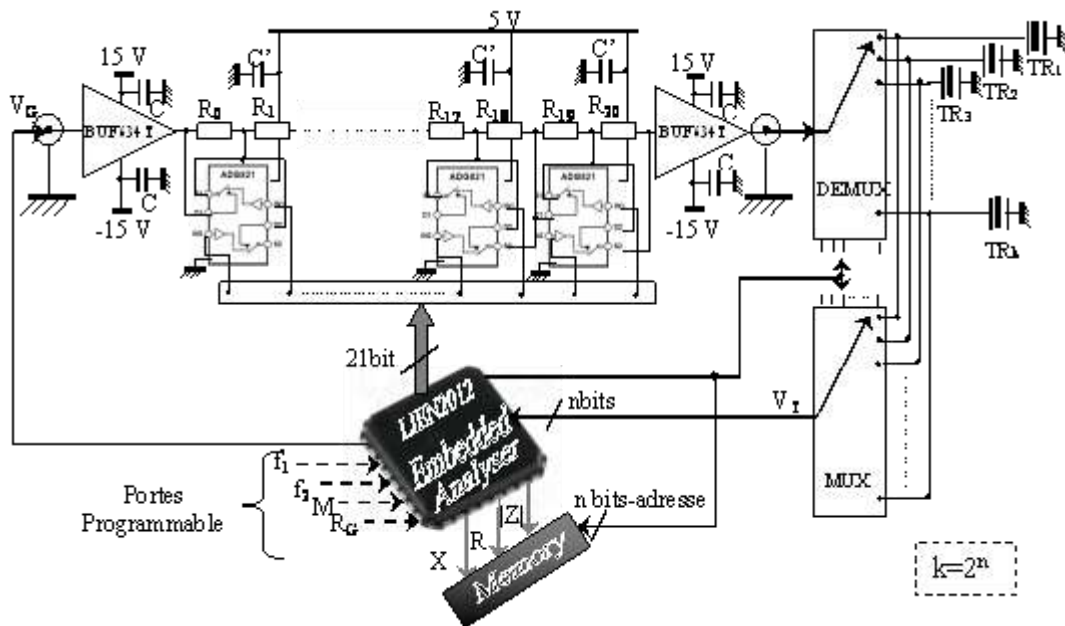


Figure 23. Organigramme d'un analyseur embarqué avec des développements proposés
 La mise au point d'un algorithme de détection automatique de la zone de résonance du transducteur testé s'ajoute comme piste de développement à prendre en compte.

Conclusion Générale et Perspectives

Conclusion Générale

L'impédance électrique Z_T d'un transducteur piézoélectrique est un paramètre sensible à l'environnement. Les modes de vibration (amplitude et phases) du transducteur sont influencés par le milieu dans lequel il est immergé ou par la structure dont il est solidaire.

L'objectif principal de cette recherche est la conception et la réalisation d'un système embarqué d'analyse d'impédance destiné à des applications mettant en œuvre des éléments piézoélectriques.

Nous avons commencé notre travail par un état de l'art sur les systèmes piézoélectriques et particulièrement sur la spectroscopie d'impédance appliquée à ceux-ci. Cette étude a montré l'intérêt de la spectroscopie d'impédance car elle permet d'obtenir une bonne représentation de l'état, du comportement et des performances en temps réel du transducteur.

Nous avons montré que l'analyse fréquentielle de Z_T permet de localiser précisément la zone de résonance permettant de contrôler et de stabiliser la fréquence de fonctionnement du système. En outre, l'analyse spectrale de Z_T présente d'autres intérêts comme la détection de défaillances, de dérives et de défauts d'adaptation.

Nous avons effectué l'étude du comportement électrique d'un système piézoélectrique à mode de résonance unique à l'aide des modèles électriques et électroacoustiques du transducteur.

La détermination de l'expression analytique de Z_T a permis de mettre en relief les pertes intrinsèques du transducteur et celles liées au milieu externe. Nous avons étudié les cas simples de milieux homogènes illimités et limités. Pour ces derniers, nous avons déterminés théoriquement l'impédance électrique en fusionnant les modèles de Butterworth van Dycke et de Redwood.

Ces considérations nous ont conduits à rechercher une méthode d'analyse d'impédance implantable sur un système embarqué et adaptée aux caractéristiques particulières des éléments piézoélectriques. Nous avons proposé trois moyens de mesure différents :

- Une mesure ratiométrique (RM) inspirée des techniques traditionnelles exploitant un balayage fréquentiel associé à une détection synchrone de phase et d'amplitude.
- Une méthode d'estimation paramétrique (APM) du modèle d'impédance du transducteur. Son principe consiste en une mise à jour en temps réel d'un filtre récursif adaptatif de manière à minimiser l'écart entre sa réponse et celle du transducteur soumis à une excitation aléatoire.

- Enfin nous avons préconisé une solution originale (FVC) basée sur l'asservissement de la tension appliquée au transducteur.

Les performances de ces trois méthodes ont été évaluées par simulation sous Matlab-Simulink.

- La technique RM est la plus simple mais elle nécessite en pratique un changement de calibre par l'intermédiaire du shunt de mesure du courant.
- La méthode APM présente un temps de réponse plus long. Elle nécessite une connaissance à priori du modèle d'impédance et une source de bruit blanc dont la densité spectrale est adaptée fin d'assurer la stabilité du filtre.
- La méthode FVC permet l'analyse de l'élément piézoélectrique en fonctionnement sans mesure de courant. Cette méthode s'avère la plus fiable en hautes fréquences (MHz) en ce qui concerne la précision et la durée d'analyse. Son inconvénient réside dans la complexité de l'interface analogique qui doit être adaptée et synchronisée avec la partie numérique implantée dans le FPGA.

Ces trois méthodes sont flexibles et offrent des possibilités d'adaptation et d'optimisation.

Nous avons consacré une grande partie de nos efforts à la conception d'un analyseur d'impédance sur puce, programmable en fréquence et en impédance, qui fournit des mesures avec un taux d'erreur acceptable. La démarche que nous avons suivie exploite une modélisation permettant de décrire simultanément le comportement du capteur et son environnement d'influence. Nous avons choisi d'implanter le système numérique sur un circuit FPGA en utilisant la démarche de conception HIL car elle permet un prototypage rapide et des modifications simplifiées. Elle permet également la simulation de plusieurs modèles simultanément avec des horloges différentes.

Cette stratégie permet de développer des systèmes optimisés tout en garantissant qu'ils restent fiables aussi bien du point de vue fonctionnel que temporel et cela grâce à des phases successives d'affinage.

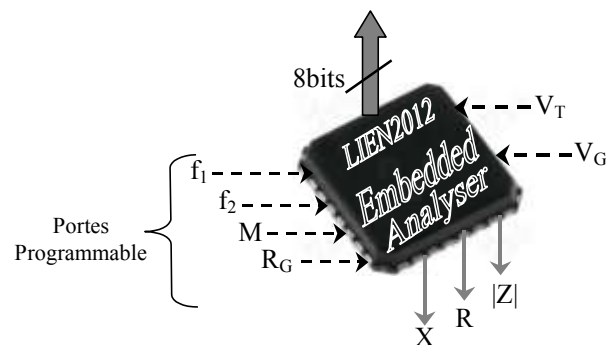
Nous avons simulé le transducteur et les éléments analogiques sous Matlab-SimPower System. De cette manière nous avons obtenu un prototype virtuel directement implantable sur la cible FPGA. Nous avons configuré pour les tests notre système pour réaliser l'analyse d'impédances supérieures à 1Ω dans la bande 0-5 MHz.

Les trois méthodes d'analyse d'impédance (RM, FVC, APM) sont implantables sur la cible FPGA.

Comparée à la méthode de mesure ratiométrique, la méthode FVC nous a donné une meilleure précision pour toutes les zones et particulièrement pour la zone de résonance. Cette précision est apportée par la contre réaction qui assure une adaptation d'impédance et qui garantit un rapport signal/bruit convenable quelque soit le module de Z_T .

Les capacités d'analyse temps-réel rendent notre système particulièrement adapté pour les applications de type CND et pour la surveillance de l'état de structure.

La figure ci-dessous décrit les entrées sorties du circuit intégré final qui pourrait être développé à partir de notre travail.



Perspectives

Les possibilités de poursuite de ce travail sont nombreuses et peuvent être envisagées selon différents point de vue.

Elles concernent tout d'abord les améliorations techniques

- L'étalonnage de notre analyseur est effectué manuellement. Cette étape pourrait être réalisée de manière semi-automatique par voie logicielle et à l'aide d'un module numérique de compensation de la réponse fréquentielle de l'interface analogique.
- L'intégration du réseau résistif et des commutateurs permettrait de minimiser la taille de l'analyseur et faciliterait son utilisation.
- Une interface de communication spécifique peut être intégrée au système de manière à lui conférer une plus grande ergonomie. Il est possible notamment de prévoir une zone mémoire pour l'enregistrement des mesures et un module de transmission sans fil.
- Nous pensons également que dans le cas d'analyse en bande étroite, un bloc de détection basé sur la transformation de Hilbert fournirait une meilleure précision être des mesures plus rapide que le module de détection synchrone que nous utilisons actuellement.

- Une gestion multi cadence de l'architecture nous semble être une garantie supplémentaire de précision et de stabilité de l'asservissement de la tension d'excitation.

D'un point de vue méthodologique, l'implantation d'un modèle du transducteur et de son environnement dans l'architecture numérique permettrait de comparer directement et en temps réel le comportement du transducteur avec la réponse obtenue en interne par simulation HIL.

D'autres perspectives d'application de notre système peuvent être mentionnées

- la caractérisation et l'analyse de milieux biologiques au moyen de la spectroscopie d'impédance appliquée à des capteurs interdigités à ondes de surface. Dans ce cas les modèles de bioimpédance peuvent tout à fait être exploiter dans le cycle de conception HIL.
- la mesure de l'impédance des GMI (Giant Magnetic Impedance)
- la démarche de développement ainsi que les solutions numériques proposées dans notre travail peuvent être appliquées à la mesure rapide de la fréquence d'un résonateur.

Références bibliographiques

- [1] www.ultrasonic.com
- [2] www.powerultrasonics.com
- [3] Tokin Corporation. Multilayer Piezoelectric Actuator. User's Manual.
- [4] J. L. San Ermerio, P. T. Sanz and A. Ramos, "Influence of Dielectric Losses on the Shift of the Fundamental Frequencies of Thickness Mode Piezoelectric Ceramic Resonators". *Journal of the European Ceramic Society*, Vol. 19, pp. 1165-1169, 1999.
- [5] S. S. Lee and R. M. White. "Self-Excited Piezoelectric Cantilever Oscillators", *Sensors and Actuators A: physical*, Vol. 52, pp. 41-45, 1996
- [6] Accéléromètre pendulaire non asservi à poutre résonante, Publication No. EP 0331557 A1 published on 06 Sep 1989.
- [7] www.vectron.com.
- [8] S. Salgar, G. Kim, D. H. Han, and B. Kim, "Modeling and Simulation of the Thin-Film Bulk Acoustic Resonator". *IEEE International Frequency Control Symposium and PDA Exhibition*, pp. 40-44, 2002.
- [9] Ming-Chiang Chao, Zi-Neng Huang, Shih-Yung Pao, Z. Wang and C.S. Lam, "Modified BVD-Equivalent Circuit of FBAR by Taking Electrodes into Account", *Proc. IEEE Ultrason. Symp*, pp. 948–951, 2002.
- [10] D. S. Ballantine, R. M. White, S. J. Martin, A. J. Ricco, E. T. Zellers, G. C. Frye, and H. Wohltjen, "Acoustic Wave Sensors : Theory, Design, and Pysico-chemical Applications", Academic Press, 1997.
- [11] E. Benes, M. Groschl, F. Seifert, A. Pohl, "Comparison Between SAW and BAW Sensor Principles", *Proceedings IEEE International Frequency Control Symposium*, pp. 5-20, 1997.
- [12] V. Giurgiutiu, and A. N. Zagrai, "Characterization of Piezoelectric Wafer Active Sensors", *J. Intelligent Material Systems and Structures, Technomic Pub*, Vol. 11, pp. 959-976, 2000.
- [13] R. W. Cernosek, S. J. Martin, A. R. Hillman and H. L. Bandey, "Comparison of Lumped-Element and Transmission-Line Models for Thickness-Shear-Mode Quartz Resonator Sensors", *IEEE Trans. Ultrason, Ferroelect, Freq. Contr*, Vol. 45, no. 5, pp. 1399-1407, 1998.
- [14] S. J. Martin, A.J. Ricco, and G. C. Frye, "Sensing in Liquids with SH Plate Mode Devices", *Proceedings IEEE Ultrasonics Symposium*, pp. 607-611, 1988.

- [15] A. F. Holloway, A. Nabok, M. Thompson, A. K. Ray and T. Wilkop, "Impedance analysis of the thickness shear mode resonator for organic vapour sensing", *Sensors and Actuators B*, Vol. 99, pp. 355-360, 2004.
- [16] B. Zimmerman, R. Lucklum, P. Hauptmann, J. Rabe and S. Büttgenbach, "Electrical characterisation of high-frequency thickness-shear-mode resonators by impedance analysis", *Sensors and Actuators B*, Vol. 76, pp. 47-57, 2001.
- [17] D. M. Pears, "High Frequency Modeling and Experimental Analysis for Implementation of Impedance-based Structural Health Monitoring", Blacksburg, Virginia, 2006.
- [18] G. Park, H. Sohn, C. R. Farrar, and D. J. Inman, "Overview of Piezoelectric Impedance-based Health Monitoring and Path Forward" *The Shock and Vibration Digest*, Vol. 35, N^o. 6, pp. 451-463, 2003.
- [19] C. Liang, F. P. Sun, and C. A. Rogers, "Coupled Electromechanical Analysis of Adaptive Material Systems – Determination of the Actuator Power Consumption and System Energy Transfer" *Journal of Intelligent Material Systems and Structures*, Vol. 5, pp. 12–20, 1994
- [20] V. Giurgiutiu, and A. N. Zagrai, "Embedded Self-Sensing Piezoelectric Active Sensors for Online Structural Identification" *ASME Journal of Vibration and Acoustics*, Vol. 124, pp. 116–125, 2002.
- [21] D. M. Pears, P. A. Tarazaga, and D. J. Inman, "Frequency range selection for impedance-based structural health monitoring" *Journal of Vibration and Acoustics*, Vol. 129, No. 6, pp. 701–709, 2007.
- [22] S. Bhalla and C. K. Soh, "Progress in Structural Health Monitoring and Non-Destructive Evaluation Using Piezo-Impedance Transducers", *Smart Materials and Structures: New Research, Nova Science Publishers, Inc , New York*, pp. 177-228, 2007.
- [23] V. Giurgiutiu and A. Zagrai, "Damage Detection in Simulated Aging-Aircraft Panels Using the Electro-Mechanical Impedance Technique" *Adaptive Structures and Materials Systems Symposium, ASME Winter Annual Meeting, Orlando, Florida*, Nov. 5-10, 2000.
- [24] V. Giurgiutiu and C. A. Rogers, "Electro-Mechanical (E/M) Impedance Method for Structural Health Monitoring an Non-Destructive Evaluation", *Int. Workshop on Structural Health Monitoring*, Stanford University, CA, , pp. 433-444, Sep. 18-20, 1997.

- [25] R. S. Lakshmanan, S. Xu, and R. Mutharasan, "Impedance change as an alternate measure of resonant frequency shift of piezoelectric-excited millimeter-sized cantilever (PEMC) sensors" *Sensors and Actuators B: Chemical*, Vol. 145, pp. 601-604, 2010.
- [26] M. A. Cooper and V. T. Singleton, "A survey of the 2001 to 2005 quartz crystal microbalance biosensor literature: applications of acoustic physics to the analysis of biomolecular interactions", *Journal of Molecular Recognition*, Vol. 20, pp. 154-84, 2007.
- [27] J. Rabe, S. Büttgenbach, J. Schröder, and P. Hauptmann, "Monolithic Miniaturized Quartz Microbalance Array and its Application to Chemical Sensor Systems for Liquids", *IEEE Sensors Journal*, Vol. 3, No. 4, August 2003.
- [28] G. Leveque, J. Y. Ferrandis, "An acoustic sensor for simultaneous density and viscosity measurements in liquids" *Rev. Sci. Instrum.*, Vol. 71, N° 3, pp. 1433-1440, 2000.
- [29] V. Loyau and G. Feuillard, "Relationship between electrical impedance of a transducer and its electroacoustic behavior", *Journal of Applied Physics*, Vol. 100, 034909, 2006.
- [30] www.ifw-dresden.de
- [31] G. Guhr, S. Gehrisch, R. Kunze, G. Martin, H. Schmidt, G. Siegert, and M. Weihnacht, "Monitoring blood coagulation with QCM and SH-SAW sensors", *IEEE Ultrasonics Symposium Proc.*, pp. 58-61, 2005.
- [32] M. G. Cain, M. Stewart and M. G. Gee, "Experimental Measurement Methods for the Evaluation of Degradation in Piezoelectric Ceramics", *NPL Report CMMT (A) 116*, 1998.
- [33] G. Park, C. R. Farrar, C. A. Rutherford, and A. N. Robertson, "Piezoelectric Active Sensor Self-diagnostics using Electrical Admittance Measurements", *ASME Journal of Vibration and Acoustics*, Vol. 128, No. 4, pp.469-476, 2006.
- [34] C. L. Petersen, "Low power portable device for high precision electrical impedance detection", *Sensa Wave technology Inc*, BC Canada, 2009.
- [35] P. Steendijk, G. Mur, E. T. V. D. Velde, and J. Baan, "The four-electrode resistivity technique in anisotropic media: theoretical analysis and application on myocardial tissue in vivo", *IEEE Trans. Biomed. Eng.*, Vol. 40, pp. 1138–1148, 1993.
- [36] R. Pallas Areny and J. G. Webster, "Bioelectric impedance measurements using synchronous sampling", *IEEE Trans. Biomed. Eng.*, Vol. 40, pp. 824–829, 1993.

- [37] Y. Yang, J. Wang, G. Yu, F. Niu, and P. He, "Design and preliminary evaluation of a portable device for the measurement of bioimpedance spectroscopy", *Physiological Measurement*, Vol. 27, pp. 1293–1310, 2006.
- [38] J. Hoja and G. Lentka, "Portable Analyzer For Impedance Spectroscopy", *Fundamental and Applied Metrology XIX IMEKO World Congress*, Lisbon, Portugal, 2009.
- [39] G. K Lewis and W. Olbricht, "Cost-effective broad-band electrical impedance spectroscopy measurement circuit and signal analysis for piezo-materials and ultrasound transducers", *Meas. Sci. Technol.*, Vol. 19:105102, 2008.
- [40] O. Martens, T. Saar, M. Min, R. Land, and M. Reidla, "fast impedance spectroscopy of piezo sensors for structural health monitoring", *Electronics and Electrical Engineering*, Vol. 103, No. 7, pp. 31-34, 2010.
- [41] D. M. Peairs, P. A. Tarazaga, and D. J. Inman, "Frequency range selection for impedance-based structural health monitoring", *Journal of Vibration and Acoustics*, Vol. 129, No. 6, pp. 701–709, 2007.
- [42] F. Coutard, Ph.D. in Electronics, thesis, *University of Nancy*, France, 2007.
- [43] Dwane Rose, "Load Resonant Measurement of Quartz Crystals report", *Saunders & Associates, Inc*, 1989.
- [44] IEEE Standard Definitions and Methods of Measurement for Piezoelectric Vibrators (177), 1966.
- [45] S. Sherrit, H.D. Wiederick, and B. K. Mukherjee, "Accurate Equivalent Circuits Jot Unloaded Piezoelectric Resonators", *IEEE Ultrasonics Symposium Proceedings*, pp. 931-935, 1997.
- [46] S. Sherrit, S. P. Leary, B. P. Dolgin, and Y. Bar-Cohen, "Comparison of the Mason and KLM equivalent circuits for piezoelectric resonators in thickness mode", *IEEE Ultrasonics Symposium*, pp. 647-651, 1999.
- [47] H. A. C. Tilmans, "Equivalent circuit representation of electromechanical transducers: II. Distributed-parameter systems", *Journal of Micromechanics and Microengineering*, Vol. 7, pp. 285-309, 1997.
- [48] M. Redwood, "Transient performance of a piezoelectric transducer", *Journal of the acoustical society of america*, Vol. 33, pp. 527–536, 1961.
- [49] J. P. Sferruzza, A. Birer, Y. Theillere, and D. Cathignol, "Experimental identification of a piezoelectric material for high impulse pressure wave applications", *Sensors Actuators A: Physic*, Vol. 88, pp. 146–155, 2001.

- [50] G. Park, "Assessing structural integrity using mechatronic impedance transducers with applications in extrem environment", Ph-D. Dissertation, *Virginia Polytechnic Institute and State University Blacksburg, VA*, 2000.
- [51] P. Gerber, C. Kügeler, P. Schorn, U. Böttger and R. Waser, "Effects of ferroelectric fatigue on the piezoelectric properties (d_{33}) of tetragonal lead zirconate titanate thin films", *Applied Physics Letters*, Vol. 86, pp. 1397-1399, 2005.
- [52] Y. Zhang, D. C. Lupascu, N. Balke and J. Rödel, "Near electrode fatigue in lead zirconate titanate ceramics", *J. phys. IV*, Vol. 128, pp. 97-103, 2005.
- [53] E. Barsoukov and J. R. Macdonald, "Impedance Spectroscopy Theory, Experiment and Applications", *second edition*, *WILEY- INTERSCIENCE*, ISBN 978-0-471-64749-2, april 2005.
- [54] Impedance Measurement Handbook, *Agilent Technologies Co Ltd*, USA, 2003.
- [55] E. Tisserand, J. F. Pautex, and P. Schweitzer, "Analyse et traitement des signaux, Méthodes et applications au son et à l'image", *2ème édition*, *DUNOD*, ISBN 978-2-10-052437-2, Janvier 2009.
- [56] P. Horowitz and W. Hill, "The art of electronics, analog circuits", *second edition*, *Cambridge University Press*, ISBN 13: 978-0521370950, July 1989.
- [57] A. Hamed, P. Schweitzer; E. Tisserand, and J. Andrea, "Générateur ultrasonore adaptatif à fréquence et impédance pilotées, Modélisation VHDL-AMS et conception", *Les ondes en instrumentation, revue Instrumentation, Mesure, Métrologie*, Vol. 9, N° 1-2, pp 113-132, 2009.
- [58] P. Schweitzer, E. Tisserand, A. Hamed, and J. Andrea, F. Coutard, "Feedback sine wave driver design for ultrasonic transducers", *European Physical Journal Applied Physics*, Vol. 47, Issue. 1-12703, 2009.
- [59] A. Hamed, E. Tisserand, Y. Berviller, and P. Schweitzer, "Fast FPGA Implementation of an Original Impedance Analyser", *Sensors & Transducers journal*, Vol. 10, pp.191-205, February 2011.
- [60] J. J. Rodriguez Andina, M. J. Moure, and M. D. Valdes, "Features, design tools, and application domains of FPGAs", *IEEE Transactions on Industrial Electronics*, Vol. 54, N° 4, pp. 1810-1823, 2007.
- [61] J. Detrey, "Arithmétiques réelles sur FPGA, virgule fixe, virgule flottante et système logarithmique", *Thèse de doctorat de l'École Normale Supérieure de Lyon*, France, 2007.

- [62] www.altera.com.
- [63] A. Hamed, E. Tisserand, Y. Berviller, and P. Schweitzer, "Embedded System Design for Impedance Measurement of Multi-piezo Sensor", *3th Int. Conf. on Advances in Circuits, Electronics and Micro-electronics*, pp. 6-11, ISBN. 978-0-7695-4089-4, Venice, Italy, july 2010.
- [64] A. Hamed, E. Tisserand, P. Schweitzer, and Y. Berviller, "SOPC Design of an Impedance Analyser Without Current Measurement", *24th Eurosensors conference, Procedia Engineering, Vol. 5*, pp. 965-968, Elsevier, ISSN 1877 7058, Linz, Austria, 2010.
- [65] S. Karimi, P. Poure, Y. Berviller, and S. Saadate, "A design methodology for power electronics digital control based on an FPGA in the Loop prototyping", *IEEE International Conference on Electronics, Circuits and Systems*, pp. 701-704, December 2007.
- [66] A. Hamed, E. Tisserand, P. Schweitzer, and Y. Berviller, "Implantation FPGA d'un excitateur ultrasonore à mesure d'impédance", *C2I, Editions HERMES*, ISBN. 978-2-7462-2516-9, pp. 734-742, Le Mans, janvier 2010.
- [67] F. Coutard, P. Schweitzer, and E. Tisserand, "Modeling of an ultrasonic auto-controlled frequency generator in VHDL-AMS language", *Measurement Science and Technology*, Vol. 19, N°. 4, 2008.
- [68] P. Schweitzer, A. Hamed, E. Tisserand, and Y. Berviller, "Conception et implantation FPGA d'un analyseur d'impédance asservi pour élément piézoélectrique", *16^{ème} colloque national de la recherche en IUT*, Angers, juin 2010.
- [69] E. Monmasson and M. N. Cirstea, "FPGA design methodology for industrial control systems", *IEEE Transactions on Industrial Electronics*, Vol. 54, N°. 4, pp. 1824–1842, 2007.
- [70] M. Licko, M. Tichý, and M. Kühn, "MATLAB/Simulink Based Methodology for Rapid FPGA Prototyping, Field Programmable Logic and Applications", *Springer Berlin*, Vol. 2778, pp. 984-987, 2003.
- [71] J. J. Rodriguez Andina and M. J. Moure, M. D. Valdes, "Features design tools and application domains of FPGAs", *IEEE Transactions on Industrial Electronics*, Vol. 54, N°. 4, pp. 1810-1823, 2007.
- [72] A. M. Lienhardt, G. Gateau, and T. A. Meynard, "Cosimulation tool for FPGA-based algorithm validation", *IEEE International Conference on Industrial Technology*, Decembre 2006.

- [73] A. Hamed, E. Tisserand, P. Schweitzer, and Y. Berviller, "Comparison of Three Impedance Analysers Implemented on FPGA Circuits", *4th Int. Conf. on Advances in Circuits, Electronics and Micro-electronics, IARIA*, ISBN. 978-1-61208-150-2, Nice, august 2011.

Résumé

Les capteurs et transducteurs piézoélectriques sont utilisés dans un grand nombre d'applications (mesures de paramètres physiques, de caractéristiques biologiques, contrôle non destructif ...). Beaucoup d'entre elles nécessitent la mesure rapide de l'impédance électrique du capteur, particulièrement dans le cadre des micro systèmes. C'est pourquoi ce travail est consacré à la conception et au développement d'un analyseur d'impédance sur puce, dédié aux résonateurs BAW et SAW. L'analyseur est programmable en fréquence et en impédance et est implanté sur un système embarqué de type FPGA. Après une étude théorique et expérimentale du comportement électrique des résonateurs piézoélectriques, nous proposons trois méthodes adaptées à l'analyse *in situ* et en temps réel de leur impédance : une mesure ratiométrique, une modélisation paramétrique adaptative du capteur et enfin une méthode originale utilisant l'asservissement de la tension d'excitation au moyen d'un réseau résistif programmable. L'implantation des algorithmes sur la cible FPGA est réalisée selon une approche de type HIL (Hardware In the Loop) dans laquelle l'architecture interagit avec les éléments modélisés (capteurs et conditions de mesure). Pour cela nous exploitons les modélisations électrique (structure BVD) et électroacoustique (modèle de Redwood) du résonateur. Pour les tests de validation, nous avons configuré notre analyseur pour réaliser des mesures dans la bande 0-5 MHz sur des transducteurs céramiques PZT d'impédance supérieure à 1 Ω . Les algorithmes sont implantés sur une carte de développement ALTERA-Stratix II. Les résultats font apparaître une précision proche de 1 % dans la zone de résonance. Nous avons optimisé la durée d'analyse qui s'établit à 2 ms.

Mots-clés : capteur et système piézoélectrique, impédance électrique, SOPC, FPGA, HIL.

Abstract

The piezoelectric sensors and transducers are used in many applications (measurements of physical parameters, biological characteristics, non-destructive testing ...). Many of them require fast measurement of the sensor electrical impedance, particularly in the micro systems domain. Therefore this work is dedicated to the design and the development of an impedance analyzer on chip, programmable in frequency and impedance, dedicated to SAW and BAW resonators and implantable in an embedded system of FPGA type. After a theoretical and experimental study of the electrical behavior of piezoelectric resonators, we propose three methods suitable for in situ and real-time impedance analysis: 1- a ratiometric measurement, 2-an adaptive parametric modeling of the sensor, and finally an original method using the feedback control of the excitation voltage by a programmable resistive network. The implementation of algorithms on FPGA target is performed using HIL (Hardware In the Loop) approach in which the architecture interacts with the modelled elements (sensors and measurement conditions). For this, we used the electrical model (BVD structure) and electroacoustic model (Redwood) of the resonator. The validation tests are carried out with different PZT transducers. We have configured our analyzer for measurements greater than 1 Ω in the band 0-5 MHz. The algorithms are implemented on a development ALTERA Stratix-II board. The results show an accuracy closed to 1 % in the resonance area. We have optimized the analysis time at 2 ms.

Keywords : piezoelectric system and sensor, electrical impedance, SOPC, FPGA, HIL.