



HAL
open science

Optimisation du transfert d'énergie dans les systèmes photovoltaïques

Pierre Petit

► **To cite this version:**

Pierre Petit. Optimisation du transfert d'énergie dans les systèmes photovoltaïques. Autre [cond-mat.other]. Université Paul Verlaine - Metz, 2011. Français. NNT: 2011METZ048S . tel-01749187

HAL Id: tel-01749187

<https://hal.univ-lorraine.fr/tel-01749187>

Submitted on 29 Mar 2018

HAL is a multi-disciplinary open access archive for the deposit and dissemination of scientific research documents, whether they are published or not. The documents may come from teaching and research institutions in France or abroad, or from public or private research centers.

L'archive ouverte pluridisciplinaire **HAL**, est destinée au dépôt et à la diffusion de documents scientifiques de niveau recherche, publiés ou non, émanant des établissements d'enseignement et de recherche français ou étrangers, des laboratoires publics ou privés.



AVERTISSEMENT

Ce document est le fruit d'un long travail approuvé par le jury de soutenance et mis à disposition de l'ensemble de la communauté universitaire élargie.

Il est soumis à la propriété intellectuelle de l'auteur. Ceci implique une obligation de citation et de référencement lors de l'utilisation de ce document.

D'autre part, toute contrefaçon, plagiat, reproduction illicite encourt une poursuite pénale.

Contact : ddoc-theses-contact@univ-lorraine.fr

LIENS

Code de la Propriété Intellectuelle. articles L 122. 4

Code de la Propriété Intellectuelle. articles L 335.2- L 335.10

http://www.cfcopies.com/V2/leg/leg_droi.php

<http://www.culture.gouv.fr/culture/infos-pratiques/droits/protection.htm>



THÈSE

Pour l'obtention du grade de
Docteur de l'Université de Metz
Spécialité : «**Systèmes photoniques**»
Préparée au laboratoire LMOPS, EA4423
Dans le cadre de l'École doctorale EMMA

Pierre PETIT

Soutenance prévue le 06 juillet 2011

Titre :

Optimisation du transfert d'énergie dans les systèmes photovoltaïques

Jury

M. Bruno ESTIBALS	Maître de Conférences - Habilité - Université Paul Sabatier - Toulouse	Rapporteur
M. Chafic-Thomas SALAME	Professeur - Université Libanaise Beyrouth - Liban	Rapporteur
M. Amir ARZANDÉ	Docteur - Professeur Supélec	Examineur
M. Christian SCHAEFFER	Professeur - Institut National Poly- technique de Grenoble	Examineur
M. Michel AILLERIE	Professeur - Université Paul Verlaine Metz	Directeur de thèse
M. Jean-Pierre CHARLES	Professeur - Université Paul Verlaine Metz	Co-encadrant
M. Jean Paul SAWICKI	Maître de Conférences - Université Paul Verlaine Metz	Co-encadrant

Remerciements

Je tiens tout d'abord à remercier en tout premier lieu mes directeurs de Thèse Michel Aillerie, Jean-Paul Sawicki et Jean-Pierre Charles qui m'ont inconditionnellement soutenu et accompagné pour mener à bien cette thèse. Mes remerciements vont aussi bien sûr vers Marc Fontana, ancien directeur du LMOPS, et vers Jean Paul Salvestrini, actuel directeur. Tous les membres du laboratoire m'ont accueilli chaleureusement et aidé de leurs conseils avisés et je les salue ici également. Tout cela n'aurait été possible sans le soutien de notre Directeur de l'IUT de Thionville Yutz, Monsieur Falla qui a toujours encouragé notre action de recherche ainsi que les différents directeurs qui ont soutenu ce projet, et qui ont permis à cette antenne du laboratoire LMOPS d'avoir une existence effective et une dynamique dont chacun peut se féliciter.

Mes collègues de travail m'ont témoigné leur sympathie et m'ont aidé de leur mieux, je les remercie également.

Je tiens à saluer ici le soutien inconditionnel des collègues et autres personnes qui m'a été apporté lors de mon engagement dans ce travail de synthèse et de découvertes et qui, de près ou de loin, ont contribué à la réussite de ce projet. Les échanges que nous a permis cette étude sont riches. J'ai pu apprécier la compétence et l'expertise des équipes qui, depuis bien plus longtemps que nous, explorent sans relâche cet immense chantier que constituent les énergies nouvelles. Je suis fier d'avoir, à mon modeste niveau, participé à l'avancée des connaissances dans le domaine, avec les outils qui sont les miens, à savoir, l'électronique et mes diverses passions. Je n'oublie pas non plus les partenaires industriels, Monsieur Spanagel de la société Technopoint, Monsieur Mauffay de la société MAT Électronique, Monsieur Judjieski de la société KDG, pour leur spontanéité à aider l'avancement des travaux. Que soient enfin ici remerciées les personnes de mon proche entourage pour la patience qu'il leur a fallu pour accepter mes horaires tardifs et mes airs un peu absents, perdu que j'étais dans mes pensées. Leurs encouragements m'ont soutenu au plus haut point.

Résumé

Parmi les énergies renouvelables touchant à l'énergie solaire, nous avons orienté cette étude sur le photovoltaïque. Les études dans ce domaine sont nombreuses et sont en constante progression, tant sur les cellules à haut rendement énergétique, que sur les structures liées à l'exploitation. Afin de tirer parti de toute l'énergie produite, il a fallu inventorier les différentes stratégies d'extraction de l'énergie fournie par les panneaux solaires. Il a paru de tout premier ordre d'orienter ces recherches sur les architectures parallèles en bus haute tension. Ce type d'architecture présente de grandes potentialités d'évolution, d'extensions et de modularité, mais aussi une grande immunité aux effets de baisse de rendement sur un panneau, voire une cellule. C'est le cas souvent rencontré lors d'ombrages plus ou moins importants qui peuvent se produire sur un champ de panneaux solaires. Pour ce qui est de la génération de hautes tensions il est impératif d'utiliser des convertisseurs spécialement adaptés. En effet, si on utilise des convertisseurs classiques pour l'obtention de ces tensions, on se heurte à la problématique des pertes dans les composants de puissance, et notamment le transistor MOSFET de commutation utilisé pour le découpage. Une première étude a permis de vérifier que les contraintes de tension entraînent pour le transistor une résistance de passage R_{dson} qui croît très vite avec la tension maximale supportée. Certaines études montrant une dépendance linéaire ne sont que partiellement vérifiées pour les transistors étudiés dans notre application. En réalité, l'augmentation du R_{dson} augmente quasiment au carré de la tension V_{dsmax} . Une formulation plus générale a donc été proposée qui englobe les résultats antérieurs tout en proposant un modèle mathématique simple. Forts de cette première étude qui montre que seuls les transistors de faible tension inférieure à 100V ont des caractéristiques intéressantes pour notre application, nous avons recherché un type de convertisseur qui allie à la fois une tension faible appliquée sur le transistor et une tension élevée sur la sortie. Des recherches complémentaires ont confirmé une approche antérieure qui semblait fort prometteuse sur le convertisseur Boost à couplage magnétique. En complément, nos essais ont montré que ce montage est bien adapté à cette application en donnant des rendements de plus de 90% à la condition de lui adjoindre une récupération de l'énergie stockée dans

le transformateur. Cela est réalisé par un recyclage de l'énergie de commutation au niveau du transistor MOSFET en la renvoyant vers le circuit de sortie. Ainsi le Boost à récupération a pu être implanté et soumis aux tests de rendements. De nombreux essais restent encore à faire, surtout dans la réponse dynamique sur charges variables notamment. D'autres aspects pratiques liés au comportement sur onduleur nécessitent également une étude plus poussée. D'une manière générale le traitement de l'énergie dans les systèmes photovoltaïques est rendu délicat principalement par la non-linéarité de la caractéristique $I = f(V)$. Cela impose la mise en place d'un «Tracking» intelligent du point de puissance maximale. Plusieurs stratégies existent et c'est l'incrément de conductance qui a été choisi pour ses qualités de précision et de facilité de mise en œuvre. Chaque convertisseur ainsi doté de son propre MPPT est relié individuellement à un panneau qu'il optimise ainsi localement. La puissance recueillie est intégralement envoyée sur le bus haute tension de manière totalement autonome vis à vis des autres systèmes. Cependant, le fait de fournir à l'onduleur une tension continue dont la tension en fonction du courant évolue fort différemment d'un string photovoltaïque pose des problèmes d'accrochage au réseau. Aussi, une adaptation du MPPT des convertisseurs est donc nécessaire afin que la puissance délivrée par ces derniers présente un maximum autour d'une tension particulière établie par avance, tout comme le ferait un string de panneaux. Il restait enfin à connecter un ensemble de convertisseurs en parallèle, le tout sur un onduleur classique pour valider le principe. Cela a été fait sur un onduleur de type SMA sur lequel des mesures ont pu être menées. Elles montrent la souplesse d'intervention sur le réseau. On peut déconnecter en charge un panneau-convertisseur sans que le système interrompe la production. Enfin de nombreuses perspectives s'ouvrent avec ce concept de bus haute tension continue. Il reste évidemment un grand nombre de pistes de recherche sur les optimisations et la dynamique des systèmes en interconnexion. Les bus à très haute tension sont évoqués avec, en perspective, des options pour leur réalisation.

Abstract

Among renewable energy related to solar energy, we focused this study on photovoltaics. Studies in this field are numerous and make constant progresses, both in high efficiency cells and the associated structures working with. To take advantage of all energy produced, it has been necessary to list all the different extracting energy strategies from solar panels. It seemed of the highest priority to guide such research about parallel architectures on high-voltage bus. This type of architecture has a great development potential, idem for extensions and modularity, but it has also a high immunity to the partial shaowing effects occuring on a panel or a cell. It is the case often encountered during a shading more or less important that can occur over a field of solar panels. So, generating high voltages requires suitable converters. The use of conventional converters to obtain such voltages, poses some problems of losses in power components, especially in the MOSFET used for switching. Among renewable energy related to solar energy, we focused this study on photovoltaics. Studies in this field are numerous and make constant progresses, both in high efficiency cells and the associated structures working with. To take advantage of all energy produced, it has been necessary to list all the different extracting energy strategies from solar panels. It seemed of the highest priority to guide such research about parallel architectures on DC bus. This type of architecture has a great development potential, like wise for extensions and modularity, and also a high immunity to the partial shadowing effects occurring on a panel or a cell. It is the case often encountered when shadows more or less important occur over a field of solar panels. So, generating high voltages requires suitable converters. The use of conventional converters to obtain such voltages, poses some problems of losses in power components, especially in the MOSFET used for switching. In terms of generating high voltages it is imperative to use specially dedicated converters. Indeed, if one uses conventional converters for obtaining these tensions, there is a problem of losses in power components, including the MOSFET used for switching. A first study confirms that the voltage stress causes the transistor R_{dson} to increase very rapidly with the maximum voltage supported. Some previous studies show a linear dependence between the MOSFET maximum rating voltage and its

R_{dson} , but it is only partially verified for transistors designed for our application. So we propose a more general formulation which includes the previous results while providing a simple mathematical model. With this first study showing that only low voltage transistors below 100V have interesting features for our application, we looked for a model of converter that combines a low input voltage on the transistor for high output voltage. Additional research has confirmed the interest of the magnetic coupling Boost converter MCB. In addition, our tests have shown that this circuit is well suited to this application which has an efficiency higher than 90% provided to add a recovery stage for the leakage energy stored in the transformer is added. This is achieved by recycling switching MOSFET energy by reinjection to the output circuit. So the recovery Boost MCB could be implanted and subjected to performance tests. Number of tests must still be done, especially for the dynamic response in variable loads in particular. Other practical aspects related to behavior on inverter also require further study. Generally speaking the treatment of energy in photovoltaic systems is made difficult mainly by the nonlinearity of the $I = f(V)$. This requires the establishment of a clever implementation of the maximum power point "tracking". Among the many existing algorithms, the increment in conductance was chosen for its precision and ease of implementation. Each converter having its own MPPT is individually connected to a panel which it optimizes locally. The collected energy is sent to the high voltage bus autonomously as regards other systems. However, the providing high dc voltage to the inverter whose I-V characteristics are different from a string photovoltaic is problematic for the connection to the grid. So, an adaptation of the MPPT converter is necessary so that the power delivered by the converter shows a maximum point around a particular voltage set in advance, as would a string of PV panels. Finally it was necessary connect a set of converters in parallel, all to a conventional inverter to validate the principle. This was done on an inverter SMA type on which tests have been taken. They show the flexibility of response on the network. We may disconnect on load a set of converter-panel without interrupting the system production. Finally, many opportunities exist with this concept of high voltage DC bus. There is still obviously a great number of ways of research on the optimization and systems interconnection dynamic. The high-voltage bus are discussed with in perspective, options for their implementation.

Table des matières

Résumé	iii
Abstract	v
Introduction	1
1 Les énergies renouvelables	3
1.1 Introduction	3
1.2 Quelques chiffres	3
1.3 Perspectives des énergies renouvelables	5
Les ENR au plan mondial	6
1.3.1 Niveau européen	8
1.3.2 Niveau national (France)	12
1.4 L'énergie photovoltaïque	14
1.5 La filière silicium	17
1.5.1 Silicium monocristallin	19
1.5.2 Silicium polycristallin	19
1.5.3 Silicium amorphe et cellules organiques	21
Absorption des photons et création des paires électrons-trous	22
1.6 Cellules en couches minces à base de $CuInSe_2$	22
1.7 Les cellules de l'avenir	23
1.8 Conclusion	25
2 Étude des cellules et des panneaux	27
2.1 Introduction	27
2.2 Caractéristique directe idéale d'une cellule à l'obscurité	27
2.3 Caractéristique directe d'une cellule sous éclairage variable	29
2.4 Comportement réel en mode direct	30
2.5 Comportement en mode inverse	32
2.6 Problématique liée aux défauts	32

2.6.1	Problématique de la mise en série des cellules	33
2.6.2	Défaut sur une cellule de chaîne	35
2.7	Les systèmes anti-ombrage	35
2.7.1	Systèmes à micro-onduleurs	36
2.7.2	Systèmes à optimiseurs	38
2.7.3	Systèmes à élévateurs de tension	39
	Intérêt des systèmes parallèles à élévateurs de tension	39
2.7.4	Conclusion	41
3	Les convertisseurs DC/DC	43
3.1	Introduction	43
3.2	Cahier des charges	43
3.2.1	Caractéristiques électriques	43
3.2.2	Caractéristiques d'environnement	44
3.3	La pompe à diodes ou élévateur de Greinacher	45
3.4	Le montage SEPIC	48
3.4.1	SEPIC à bobinages non couplés	49
3.4.2	SEPIC à bobinages couplés	50
3.5	Le montage Ćuk	52
3.6	Élévateur type PUSH-PULL	52
3.7	Le montage BOOST inverseur	55
3.8	Le montage BOOST ou Step-Up	57
3.8.1	Introduction	57
3.8.2	Principe de fonctionnement du Boost	58
3.9	Différentes pertes dans le système Boost	59
3.9.1	Analyse des pertes dans le bobinage :	60
	Pertes par effet Joule dans le bobinage :	61
	Pertes magnétiques dans le bobinage :	62
3.9.2	Pertes dans la diode de récupération :	63
	Tension de blocage inverse :	64
	Chute de tension directe :	64
	Commutation au blocage :	64
	Pertes de puissance en conduction :	66
	Pertes de puissance au blocage :	67
3.10	Analyse des pertes dans le transistor MOSFET :	68
3.10.1	Analyse de pertes liées à la commande du MOSFET :	68
3.10.2	Analyse des pertes liées à la commutation :	68
3.10.3	Analyse des pertes par conduction :	69
3.10.4	Évaluation de la relation $R_{dson} - V_{dsmax}$:	71
	Description de la problématique (suivant modèle linéaire) .	72
	Intégration de la résistance des connexions :	74
3.10.5	Évaluation de la relation $R_{dson} - V$ par familles de transistors :	75

	Analyse et constatation générale :	75
	Proposition d'un modèle non-linéaire :	77
3.10.6	Conclusion partielle :	83
3.10.7	Fonctionnement du MOSFET dans un Boost aux fortes tensions	83
3.11	Conclusion	87
4	Le convertisseur Boost à couplage magnétique (MCB)	89
4.1	Introduction	89
4.2	Principe de fonctionnement	89
4.3	Principe du MCB	90
4.3.1	Description succincte du fonctionnement	91
4.3.2	Conclusion du montage élévateur du type «Allumage»	94
4.3.3	Transposition du montage «Allumage» au Boost à couplage magnétique	95
4.3.4	Analyse du fonctionnement du Boost à couplage magnétique	96
	Fermeture du transistor en mode passant ($R_{dson} = 0$)	96
	Ouverture du transistor (blocage)	97
4.3.5	Première conclusion sur le fonctionnement du Boost MCB	100
4.4	Élévateur de type Boost MCB amélioré	101
4.4.1	Élimination des surtensions par une diode d'écrêtage	101
4.4.2	Élimination des surtensions par récupération et réinjection au primaire	102
4.5	Version finale du Boost MCB	103
4.5.1	Version prototype pour intégration au panneaux	105
4.5.2	Couplage du convertisseur MCB sur un onduleur	109
4.6	Dimensionnement du transformateur	111
	L'encombrement	111
	Énergie à transférer	112
	Pertes dans le transformateur	115
	Pertes dans les bobinages :	115
	Pertes dans le circuit magnétique	120
	Pertes totales dans le transformateur :	121
4.7	Problématique du choix du MPPT	121
	MPPT Perturb and Observe (P&O)	123
	MPPT à incrément de conductance	125
	MPPT à asservissement de conductance	128
4.8	Conclusion	130
5	Expérimentations	133
5.1	Introduction	133
5.2	Tests en mode inverse sur cellules	133
5.2.1	Mesures sur cellules	133

5.2.2	Modèles de simulation pour cellules polycristallines	135
5.3	Défauts sur chaînes de cellules en série	136
5.4	Tests sur Boost MCB	145
5.4.1	Simulations sur Boost MCB :	145
	Simulations avec diminution du couplage magnétique : . . .	146
	Simulations incluant les capacités parasites dans les bobinages :	146
	Essai en laboratoire du Boost à couplage magnétique : . . .	147
5.5	Essais sur la version finale de Boost MCB	149
5.5.1	Vérification expérimentale sur le Boost MCB	149
5.6	Tests des Boosts sur simulateur de panneau	151
5.6.1	Problèmes liés à des réinitialisations intempestives	152
	Problèmes d'alimentation	152
	Problèmes de réinitialisation en charge	152
5.6.2	Essais sur simulateur de panneau	154
	Essai à $R_L = 2k\Omega$:	154
	Essai à $R_L = 1k\Omega$:	155
	Essai à $R_L = 500\Omega$:	156
	Essai à $R_L = 500\Omega$:	157
5.7	Tests Boosts sur panneau solaire BP Solar de 50W	158
5.8	Installation GPV - onduleurs	158
5.9	Implémentation matérielle	163
5.9.1	Réseau onduleur-convertisseurs	163
5.9.2	Implantation des convertisseurs MCB	163
5.9.3	Raccordement d'un convertisseur sur onduleur SMA	164
5.9.4	Raccordement de 4 convertisseurs sur onduleur SMA	167
5.10	Conclusion	168
	Conclusion générale	171
	Sigles utilisés	177
	Annexe 1 : Le testeur automatique	195
	Annexe 2 : Détails sur la réalisation du convertisseur	203
	Annexe 3 : L'élévateur de Latour	207
	Annexe 4 : Détail du calcul de la commande PWM en échantillonné	211
	Annexe 5 : Tableau de correspondance des matériaux magnétiques	213
	Liste des publications et brevets	215

Introduction générale

Le pourvoiement de nos sociétés en énergie se pose de manière de plus en plus aiguë à mesure de l'augmentation des besoins des pays émergents cumulés à ceux de nos sociétés de plus en plus énergivores. Les Énergies Renouvelables (ENR) sont revenues au centre de toutes les attentions essentiellement grâce à leur caractère d'innocuité pour l'environnement, ce qui représente certainement une voie de sortie vis à vis de notre mode de consommation en énergies fossiles. Le Laboratoire des Matériaux Optiques Photonique et Systèmes (LMOPS) de l'Université de Metz propose un ensemble de thématiques dont l'étude des systèmes photovoltaïques fait partie. Le travail présenté dans cette thèse se décompose en plusieurs parties et s'articule autour des systèmes de production d'énergie solaire photovoltaïque. Il est donc important de re-situer la place qu'occupe l'énergie photovoltaïque et les problèmes qu'elle soulève encore, et qui ont conduit à proposer une nouvelle étude sur ce sujet, qui, par ailleurs, a déjà été minutieusement et laborieusement exploré. Notre laboratoire fort de ses avancées dans les domaines des matériaux et capteurs pour l'optique a décidé d'approfondir son savoir faire dans les systèmes, en lançant cette étude sur l'optimisation et la sûreté des systèmes photovoltaïques.

Le premier chapitre va présenter les enjeux énergétiques et écologiques des Énergies renouvelables. La place occupée actuellement par l'apport énergétique photovoltaïque, laisse entrevoir une grande marge de progression. Seront évoqués les problèmes soulevés par l'utilisation des énergies fossiles en vue de leur remplacement par des énergies moins polluantes. Il est important d'avoir présent à l'esprit les ordres de grandeurs que représentent les différentes sources énergétiques avec en corollaires leur impact environnemental et leur potentiel de développement.

Le deuxième chapitre va nous permettre de définir les principales caractéristiques des systèmes photovoltaïques, en partant de la cellule pour aboutir au générateur GPV complet. Seront passés en revue différents aspects liés à la génération du courant photovoltaïque, en partant de la cellule, jusqu'aux systèmes. Pour des raisons qui seront explicitées par la suite, les installations de petite et moyenne puissance feront l'objet de notre analyse. Un état de l'art des principales topologies ayant cours actuellement sera présenté. Nous montrerons l'intérêt d'utiliser

un bus continu associé à des convertisseurs DC/DC modulaires. D'autres aspects concernant la fiabilité seront évoqués tout au long de l'étude, car ce sont eux qui, en définitive, en valideront la viabilité. L'intégration dans le domaine de l'électronique permet d'envisager des solutions où l'intelligence répartie donne une nouvelle vision des prochaines générations d'installations.

Dans le troisième chapitre nous établirons un cahier des charges pour le convertisseur DC/DC. Ensuite différents types de convertisseurs seront passés en revue. Le convertisseur Boost fera l'objet d'une étude plus poussée, et en particulier le transistor MOS de commutation de la puissance. Nous montrerons en particulier que le comportement de ce composant ne se prête pas à la conversion directe vers les hautes tensions.

Le chapitre quatre sera consacré à l'étude plus spécifique d'une structure originale «MCB» permettant d'allier à la fois des tensions faibles sur le transistor de commutation et des tensions élevées en sortie du convertisseur. Ce système devant être piloté par une logique de commande, il fera l'objet d'une étude de dimensionnement et de logiciel embarqué destiné à la poursuite du point maximum de puissance (MPP).

Le chapitre cinq exposera les différentes expérimentations sur les cellules, les convertisseurs réalisés au laboratoire ainsi que sur l'installation expérimentale. Nous concluons sur les différentes possibilités qu'offre la technologie des convertisseurs DC/DC dans la structure parallèle.

Les énergies renouvelables

1.1 Introduction

En ces moments où l'énergie devient un enjeu majeur, tant du point de vue économique qu'écologique, il devient urgent de déployer tous nos efforts pour rendre les systèmes les plus vertueux possible. Il en va de l'équilibre global de notre écosystème. Au vu de l'augmentation constante des besoins énergétiques des pays en forte expansion, et de la consommation actuelle de l'énergie, les autorités internationales se sont mobilisées vers le déploiement des énergies renouvelables en vue de fournir une énergie fiable et rentable tant du point de vue économique que sociétal.

A l'aide des analyses publiées par les différentes agences mondiale, européenne et nationale, il est possible de mettre en évidence les conséquences de l'utilisation des énergies fossiles sur l'évolution de la planète par l'intermédiaire des rejets de CO_2 dans l'atmosphère. On présentera dans ce chapitre les chiffres clé pointant sur l'urgence de mobiliser tous nos efforts dans l'objectif d'augmenter la part des énergies renouvelables. Compte tenu du faible pourcentage qu'elles représentent, ces dernières offrent de grandes perspectives en termes de marges de progression. Les progrès dans l'électronique de puissance laissent entrevoir des voies de progrès dans le transport de l'énergie sous forme de courant continu à moindres pertes. Cette forme de transport peut être utilisée pour les petites installations photovoltaïques où l'énergie électrique doit être optimisée.

1.2 Quelques chiffres

Les différentes agences internationales fournissent depuis plusieurs années des informations qui sont à la fois très précises mais aussi fort préoccupantes. Elles montrent à l'évidence l'extrême urgence qu'il y a de se mobiliser à tous les niveaux de notre société pour que des solutions rapides et efficaces puissent être proposés à la communauté. L'Agence de l'Environnement et de la Maîtrise de l'Énergie

(ADEME) rapporte que les objectifs du projet de la loi d'orientation sur l'énergie propose de réduire de 2% par an d'ici 2015 et de 2,5% d'ici 2030 la consommation énergétique. Au plan national l'accent est mis sur une utilisation plus rationnelle de l'énergie dont la mission est confiée à l'ADEME.

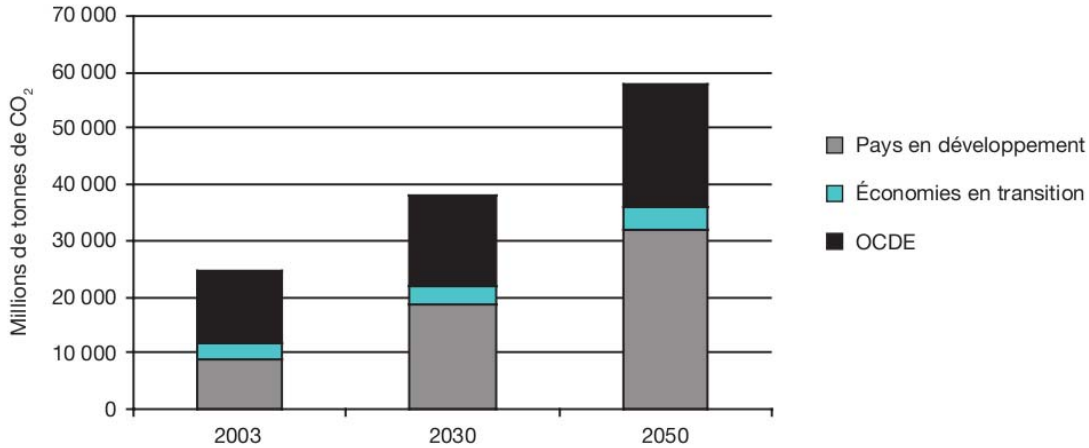


FIGURE 1.1 – Dans le scénario tendanciel de l'IEA, les émissions de CO₂ sont multipliées par 2,3 entre 2003 et 2050 [SBTH08].

Cette politique vient d'être vigoureusement relancée par les autorités publiques, notamment pour permettre à la France de réduire ses émissions de gaz à effet de serre afin de lutter contre le changement climatique. En effet les émissions de certains gaz polluants liés aux activités humaines ont accentué l'effet de serre. La figure 1.1 montre l'évolution des émissions de CO₂ suivant plusieurs scénarios. La restructuration du mix énergétique restant limitée et les techniques de séquestration du carbone n'étant pas supposées disponibles, les progrès par rapport au scénario de référence restent modestes : - 16 % en 2030. Les émissions sont en hausse de 31 % par rapport à 2010, et de 67 % par rapport aux émissions de 1990.

On voit que dans la perspective la plus optimiste, la courbe de la figure 1.2 s'infléchit et entame une diminution autour de l'année 2030. Hors, dès à présent, les effets des gaz à effet de serre sont parfaitement mesurables et on note déjà d'importantes conséquences sur le climat et divers écosystèmes. Au niveau international, les incitations de la communauté européenne visent à un approvisionnement en énergie sûr et durable. Les objectifs globaux sont d'élaborer une politique et des échéances précises permettant une économie moins énergivore et émettrice de carbone.

Le passage d'une économie basée sur les sources d'énergie fossiles vers une économie basée sur des sources d'énergie renouvelables apparaît aujourd'hui comme nécessaire voire inévitable. Les coûts deviennent concurrentiels grâce au facteur d'échelle qu'ils représentent. En décembre 2008 les dirigeants européens ont décidé d'adopter un ensemble de réformes visant à faire de l'Europe un exemple international en ce qui concerne les énergies renouvelables et les technologies sobres en

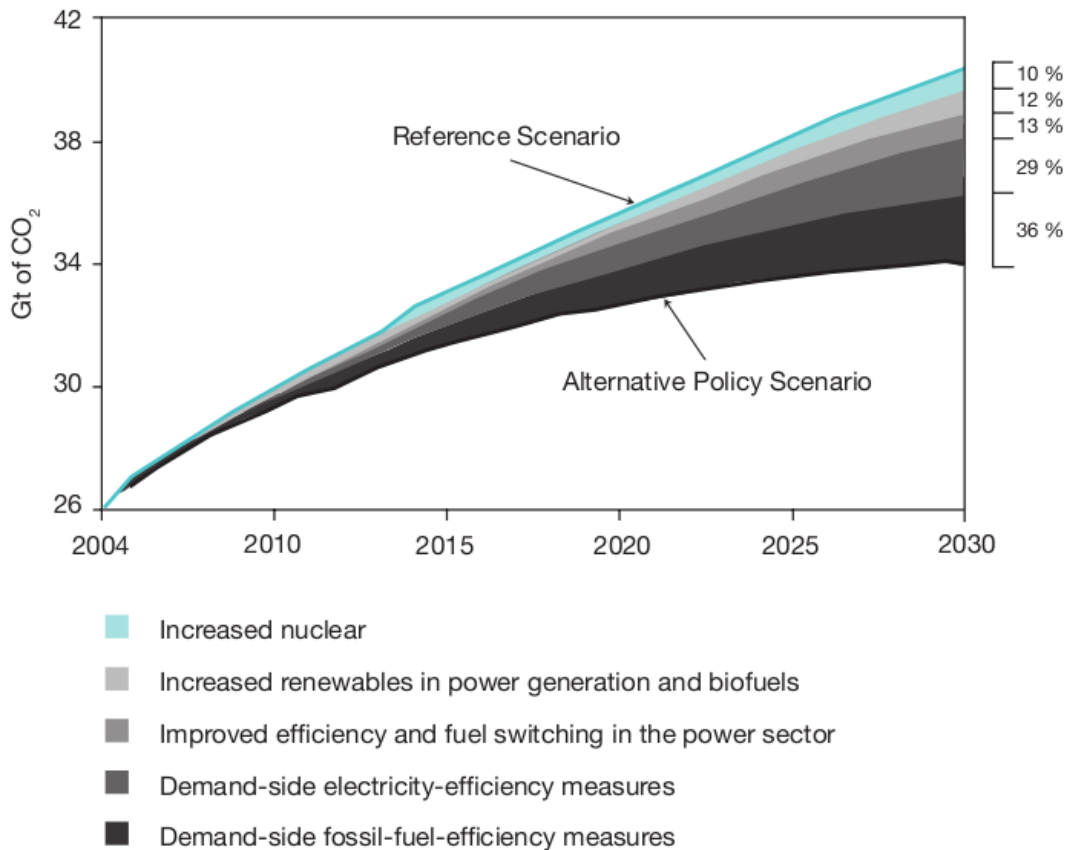


FIGURE 1.2 – Écart des émissions de CO₂ entre scénario de référence et scénario alternatif avec enfouissement du carbone [SBTH08].

carbone. Il s'agit d'un projet de réduction de 20% des émissions de gaz à effet de serre à l'horizon 2020 par rapport aux niveaux de 1990 [Syr08].

1.3 Perspectives des énergies renouvelables

Selon la définition, les Énergies Renouvelables (ENR) correspondent aux énergies exploitées par l'Homme, de telle sorte que les réserves ne s'épuisent pas, et que leur vitesse de formation soit plus grande que la vitesse d'utilisation. Parmi les plus classiques, on peut lister :

- l'énergie solaire,
- l'énergie photovoltaïque,
- l'énergie éolienne,
- l'énergie hydraulique,
- la biomasse,
- la géothermie.

Les ENR au plan mondial

Selon les prévisions des diverses agences internationales, la composition de la demande mondiale d'énergie évoluera vraisemblablement elle aussi, la part des pays de l'Organisation de Coopération et de Développement Économiques (OCDE) diminuant en faveur des pays en développement. La Chine et l'Inde devraient à elles seules représenter plus de 20% de la demande d'énergie mondiale en 2020, contre seulement 13% en 1997. Les principaux facteurs de cette évolution sont la croissance économique et le développement industriel rapides. Dans certains pays en développement, la croissance démographique et l'urbanisation verront le remplacement de combustibles traditionnels (le bois de chauffage, bouse séchée, etc. . .), par des combustibles modernes.

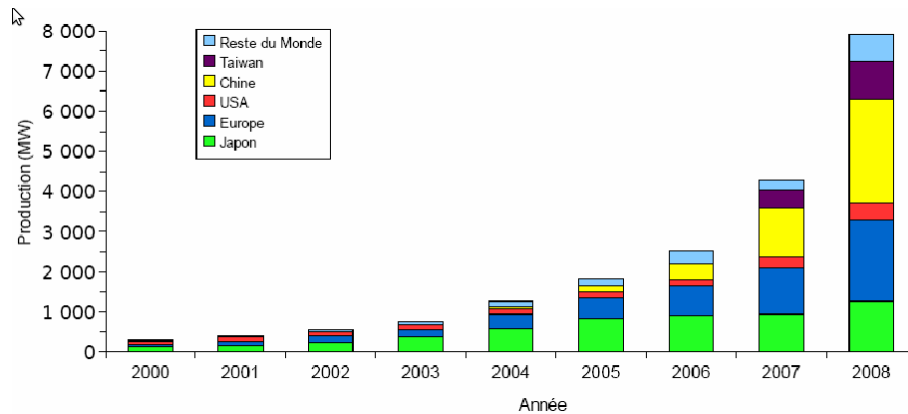


FIGURE 1.3 – Répartition de la production mondiale d'énergie par pays sur la période de 2000 à 2008 [Poi09]

Cette évolution a un impact sur le système énergétique mondial et au final, l'environnement : les émissions de CO_2 dans les régions en développement et leur dépendance à l'égard des importations de pétrole augmentent. L'accroissement de la demande se traduira par la nécessité d'investir des capitaux importants pour développer la production d'électricité dans ces pays (figure 1.3).

L'OCDE propose donc une politique de développement durable basée sur :

1. la sécurité énergétique,
2. la compétitivité économique,
3. la contrainte environnementale (changement climatique).

Cela repose principalement sur :

- la maîtrise de la demande énergétique,
- la diversification des sources de production et d'approvisionnement techniques,
- le développement de la recherche dans le secteur de l'énergie,

- la pérennisation d’infrastructures de transport et de stockage de l’énergie adaptées aux besoins de la consommation.

Ces axes stratégiques se déploient dans deux directions principales :

1. favoriser les économies d’énergies, notamment dans les secteurs relevant des usages quotidiens (logements, bureaux, commerces, transports) où la consommation est importante,
2. promouvoir les énergies renouvelables (biomasse, énergie solaire, éolien, géothermie, hydraulique, pompes à chaleur.)

L’ International Energy Agency (IEA) publie tous les ans un rapport dans lequel les travaux et avancées au niveau international dans l’aspect des énergies renouvelables sont consignés [Age10]. Cette agence, fondée en 1974 a publié son dernier rapport en septembre 2010. Au total 26 pays membres y participent ainsi que la Commission Européenne. Pour ce qui concerne l’aspect plus spécifique du photovoltaïque, les travaux ont débuté plus tardivement, en 1993 sous le nom de «IEA PVPS». Différents sommets ont été organisés de par le monde afin de confronter et harmoniser les objectifs au niveau planétaire. Dans l’ordre chronologique on citera :

- La Conférence de Stockholm en 1972 traitant surtout de la pollution,
- Le Sommet de la Terre qui s’est tenu à Nairobi (Kenya) du 10 au 18 mai 1982 n’est pas considéré comme un sommet suite au désintérêt du président des États-Unis,
- Rio de Janeiro en 1992. Ce sommet a permis la mise en œuvre d’un programme ambitieux, tel que le Protocole de Kyoto (1997),
- Johannesburg 2002, ce sommet a été également nommé Sommet Mondial sur le Développement Durable (SMDD).

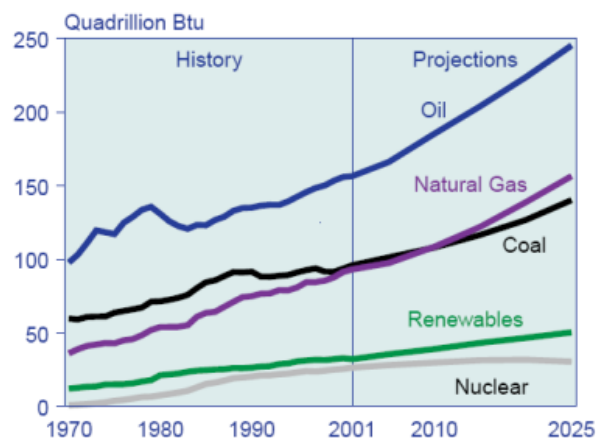


FIGURE 1.4 – Évolution et perspectives des consommations mondiales en sources diverses d’énergie.

La figure 1.4 donne une perspective des besoins énergétiques mondiaux en énergies. Remarquons la part modeste des énergies renouvelables. Un effort important doit être fait pour accentuer la tendance.

Country	1999	2000	2001	2002	2003	2004	2005	2006	2007	2008	2009
AUS	2,8	3,9	4,4	5,5	6,5	6,7	8,3	9,7	12,2	22,0	79,1
AUT	0,8	1,2	1,2	4,2	6,5	4,2	3,0	1,6	2,1	4,7	20,2
CAN	1,3	1,4	1,6	1,2	1,8	2,1	2,8	3,8	5,3	6,9	61,9
CHE	1,9	1,9	2,3	1,9	1,5	2,1	4,0	2,6	6,5	11,7	25,7
DEU	9	44	110	110	143	635	906	832	1165	2023	3845
ESP			2,0	3,0	5,0	11,0	25,0	99,0	557,0	2758	60,0
FRA	1,5	2,2	2,6	3,3	3,9	5,2	7,0	10,9	31,3	104,5	250,2
GBR	0,4	0,8	0,8	1,4	1,8	2,3	2,7	3,4	3,8	4,4	7,1
ISR							0,2	0,3	0,5	1,2	21,5
ITA	0,8	0,5	1,0	2,0	4,0	4,7	6,8	12,5	70,2	338,1	723,0
JPN	75,2	121,6	122,6	184,0	222,8	272,4	289,9	286,6	210,4	225,3	483,0
KOR	0,5	0,5	0,8	0,7	0,6	2,5	5,0	22,3	45,4	276,3	84,4
NLD	2,7	3,6	7,7	5,8	19,6	3,6	1,7	1,5	1,6	4,0	10,7
PRT	0,3	0,2	0,2	0,4	0,4	0,6	0,3	0,4	14,5	50,1	34,3
USA	17,2	21,5	29,0	44,4	63,0	100,8	103,0	145,0	206,5	338,0	473,1

TABLE 1.1 – Mise en perspective des puissances en photovoltaïque (en *MW*) installées chaque année depuis 1999 dans différents pays [Eur10].

On retrouve dans le tableau de synthèse 1.1 une consignation officielle recensée par l'IEA des différentes puissances PV installées depuis 1999. Le tableau suivant 1.2 donne les puissances totales installées en MWc. Les données qui remontent à 1992 peuvent être consultées sur le site de l'Organisation [Age10]. Aucune raison n'est donnée quant à l'absence de certains pays et qui ne figurent donc pas dans le tableau. On peut simplement remarquer le taux de progression par pays et faire une projection sur une tendance probable pour les 2 à 3 années à venir.

1.3.1 Niveau européen

Selon une information récente [dld09] les énergies renouvelables devraient connaître une croissance encore plus rapide dans les 20 prochaines années. Elles ne devraient malgré tout ne constituer au final qu'une faible proportion de l'ensemble des énergies, en particulier en l'absence d'une politique déterminée des gouvernements. Si l'on se réfère au rapport de synthèse de Syrota [Syr08], ce dernier prévoit un objectif global de 20% pour la part des sources d'énergie renouvelables dans la consommation intérieure brute d'ici 2020. Cet objectif contraignant souhaité par la Commission européenne a été accepté par les États membres lors du Conseil

européen de mars 2007. Les modalités d'application n'ont pas été définies à ce stade.

Les énergies renouvelables offrent des avantages indéniables pour l'environnement et la sécurité d'approvisionnement. Elles n'émettent que peu de gaz à effet de serre par rapport aux combustibles fossiles et sont, par définition, géographiquement dispersées voire locales. Cependant, les énergies renouvelables présentent l'inconvénient majeur d'une disponibilité aléatoire et de ce fait, elles ne peuvent représenter plus de 30% de l'énergie produite dans un milieu fini tel qu'une île, un pays ou une zone géographique. Le potentiel exceptionnel de l'Afrique-du-nord-Moyen-Orient (MENA) permet d'envisager un développement énergétique à grande échelle. Leur intégration dans une zone étendue comme le prévoient les projets DESERTEC, DII, TRANSGREEN demande le développement d'un réseau de lignes électriques à faibles pertes sur de longues distances (HVDC). Dans cette perspective, il a été montré dans une étude concernant le transport de l'énergie électrique [Kve10], qu'il y a un réel intérêt à utiliser le courant continu nommé High Vol-

Country	2005	2006	2007	2008	2009
AUS	60,6	70,3	82,5	104,5	183,6
AUT	24	25,6	27,7	32,4	52,6
CAN	16,7	20,5	25,8	32,7	94,6
CHE	27,1	29,7	36,2	47,9	73,6
DEU	1980	2812	3977	6019	9845
DNK	2,7	2,9	3,1	3,3	4,6
ESP	49	148	705	3463	3523
FRA	33	43,9	75,2	179,7	430
GBR	10,9	14,3	18,1	22,5	29,6
ISR	1	1,3	1,8	3	24,5
ITA	37,5	50	120,2	458,3	1181,3
JPN	1421,9	1708,5	1918,9	2144,2	2627,2
KOR	13,5	35,8	81,2	357,5	441,9
MEX	18,7	19,7	20,8	21,8	25
MYS		5,5	7	8,8	11,1
NLD	50,7	52,2	52,8	56,8	67,5
NOR	7,3	7,7	8	8,3	8,7
PRT	3	3,4	17,9	68	102,2
SWE	4,2	4,8	6,2	7,9	8,8
TUR	2,3	2,8	3,3	4	5
USA	479	624	830,5	1168,5	1641,6
Total	4243	5683	819	14193	20381

TABLE 1.2 – Tableau donnant les puissances cumulées installées en *MWc* au cours des dernières années [Eur10].

tage Direct Current (HVDC). Jusqu'à une époque assez récente le transport en courants alternatifs (AC) s'imposait en grande partie à cause de la simplicité à effectuer la transformation de tension entre les lignes et l'utilisateur. L'avènement des semi-conducteurs et leur compacité permettent aujourd'hui d'effectuer ces transformations DC/DC à moindre coût, dans des plages de puissance acceptables. Les avantages du courant continu sont nombreux. On retiendra en premier lieu l'absence de pertes sur les réseaux relatives aux pertes réactives. En second lieu, les réseaux HVDC sont beaucoup moins enclins à propager des fluctuations inter-réseaux.

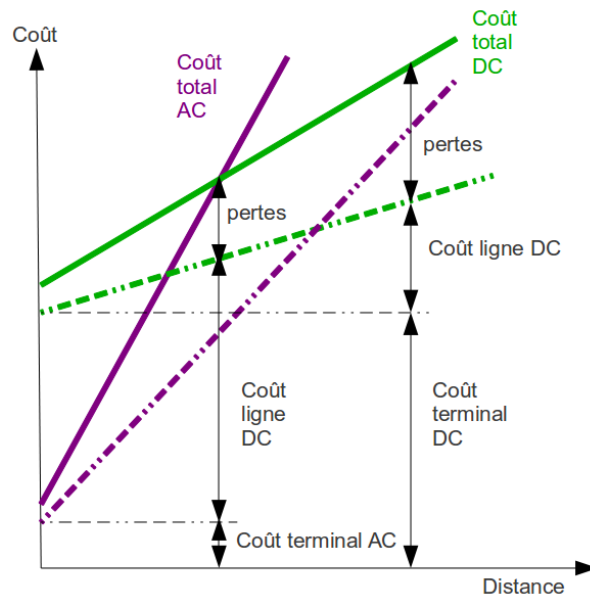


FIGURE 1.5 – Comparaison des coûts et pertes de transport entre lignes AC et DC.

Les coûts liés aux pertes sur de longues distances sont nettement diminués et permettent d'envisager le transport intercontinental. La figure 1.5 montre que les coûts cumulés pour une ligne en Alternative Current (AC) (droite continue violette) s'équilibrent avec ceux en HVDC (courbe continue verte) dès que la distance atteint une valeur de l'ordre de la centaine de kilomètres. Cette perspective comblerait le vide qui existe actuellement sur la production diurne, entre les continents. L'Europe a entrepris de financer les premières lignes HVDC en 2010. On voit en figure 1.6 les différentes possibilités de lignes HVDC regroupant les énergies renouvelables interconnectables. Il est intéressant de voir que les variabilités des différentes sources énergétiques peuvent se compenser, puisque, par exemple, l'éolien peut prendre le relais sur le photovoltaïque pendant la nuit etc. . . .

Les coûts d'exploitation des énergies renouvelables, bien qu'ils aient baissé, devront néanmoins encore diminuer avant que celles-ci ne puissent concurrencer les combustibles fossiles. On ignore aujourd'hui quel en sera le rythme de décroissance dans l'avenir. Les énergies renouvelables pourraient devenir rentables (certains mo-

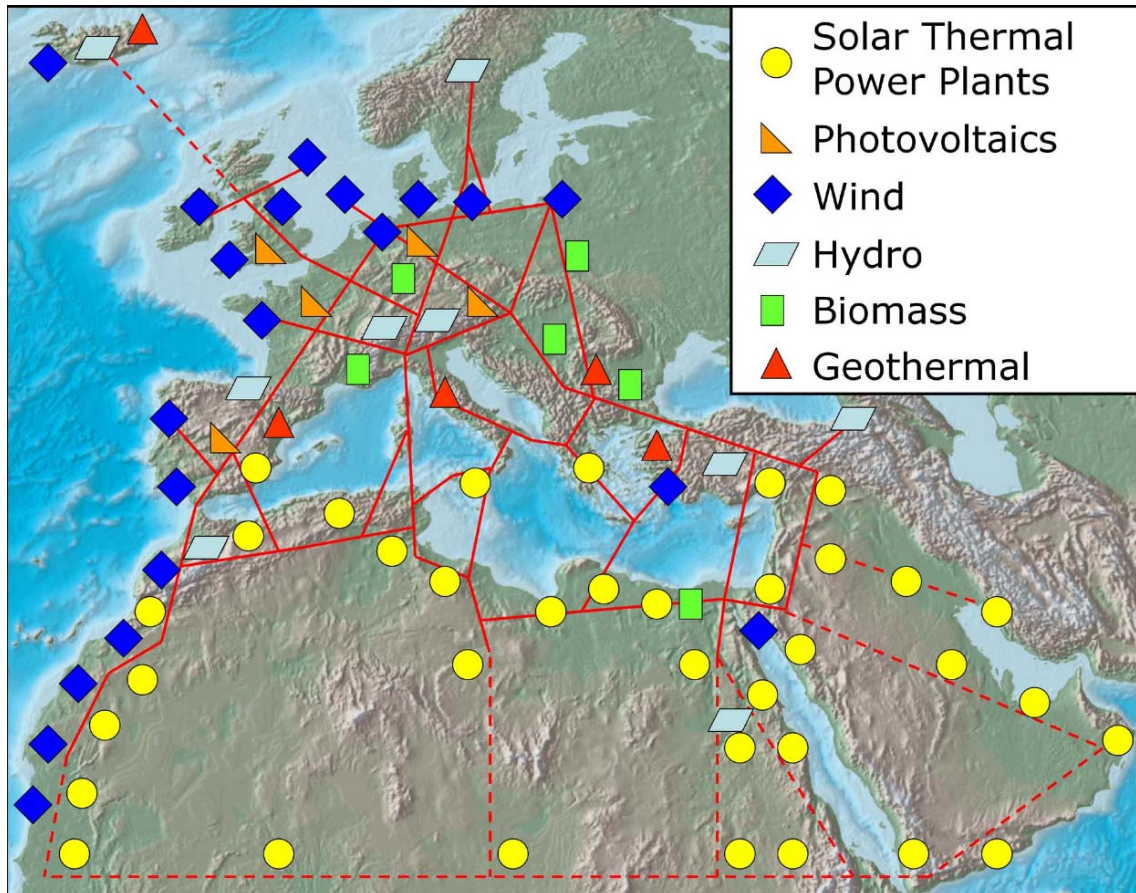


FIGURE 1.6 – Exemples de lignes d'interconnexion possible en HVDC.

dèles d'éoliennes sont presque compétitifs mais la majorité ne le sont pas encore). En bref, nous sommes confrontés à un dilemme : si l'on veut que les coûts baissent davantage, il faut que ces nouvelles technologies soient adoptées, diffusées et plus largement développées. Or il se trouve que leur adoption est subordonnée à la diminution de leur coût.

En matière de déclinaison équilibrée des objectifs chiffrés de réduction des émissions CO_2 à l'horizon 2050 [SBTH08], la France doit convaincre l'Union Européenne (UE) d'adopter une politique volontariste et équitable et doit jouer un rôle moteur pour faire adopter par l'Union européenne la décision de diviser par quatre ses émissions de gaz à effet de serre en 2050 par rapport à celles de 1990, en assignant à chaque État membre une limite correspondant à la même émission par habitant de l'Union européenne. Il faudra donc consentir un effort très important pour atteindre un tel objectif, selon les exercices de simulation qui ont été menés. Les installations solaires photovoltaïques vont donc jouer un rôle important dans cette stratégie. Au niveau européen en 2009 [Eur10] on recensait les puissances en photovoltaïque installées suivantes :

1. Allemagne, 9830MWc
2. Espagne, 3520MWc
3. Italie, 1032MWc
4. France, 289MWc
5. Belgique, 363MWc

On se reportera aux rapports diffusés par l'International Energy Agency (IEA) qui donnent un état des lieux précis de la situation actuelle au niveau de l'Europe et des USA (cf tableau 1.2).

1.3.2 Niveau national (France)

En France, l'Agence de l'Environnement et de la Maîtrise de l'Énergie (ADEME) intervient à plusieurs niveaux :

- elle soutient les programmes de recherche sur les solutions de transports propres et économes (véhicules électriques, biocarburants, filtres à particules), l'efficacité énergétique des bâtiments (solutions pour le chauffage, l'eau chaude, le système de refroidissement, la ventilation, l'éclairage) et les nouvelles technologies de l'énergie,
- elle apporte une aide financière et technique aux études préalables qui permettent aux maîtres d'ouvrage d'orienter leurs choix vers des opérations efficaces sur le plan énergétique,
- elle favorise la mise en place d'actions exemplaires et motivantes d'utilisation performante de l'énergie ainsi que leur diffusion,
- en s'appuyant notamment sur les espaces Info-Énergie, elle diffuse au grand public des informations ciblées sur les techniques existantes (appareils électroménagers étiquetés basse consommation, chaudières efficaces, chauffe-eau solaire individuel, pompe à chaleur, techniques d'isolation, thermostat d'ambiance, pneus et carburants verts) et les bonnes pratiques qui permettent une utilisation plus économique de l'énergie. L'Agence vient par exemple de lancer une grande campagne de mobilisation nationale sur trois ans, sur le thème «Faisons-vite, ça chauffe» .

Le développement des Énergies Renouvelables passe par une volonté politique. Les actions menées par l'ADEME dans le domaine énergétique reposent sur des coopérations nationales et régionales avec de nombreux partenaires apportant leur expertise, leur capacité de mobilisation ou leur appui financier :

- collectivités locales,
- organismes institutionnels comme les services techniques des ministères de tutelle,
- professionnels du secteur (fournisseurs et producteurs d'énergie, sociétés de service énergétique, fabricants et installateurs de matériel),
- organismes de recherche publics ou privés,

- organisations professionnelles,
- grands maîtres d’ouvrage tels les offices HLM,
- organismes certificateurs (AFNOR, QUALITEL),
- associations de consommateurs,
- banques

Durant l’année 2009 environ 250 MW de panneaux photovoltaïques ont été installés en France métropolitaine, Corse et les quatre départements d’Outre Mer, dépassant ainsi le triple de l’année 2008 [Eur10]. Il est à noter que les chiffres annoncés par «Le journal du Photovoltaïque» sont plus faibles que ceux de l’IEA. Cette augmentation tient en grande partie au succès des mesures fiscales (prix de rachat de l’énergie et crédits d’impôts) depuis 2006. À la fin 2009 les systèmes installés atteignaient 430 MW dont 95% raccordés au réseau. Pendant l’année 2009 de nombreux projets ont été élaborés pour des installations au sol totalisant une puissance installée de 60 MW. Il peut se passer un temps significatif entre le lancement de ces projets et leur réalisation, suite aux retards administratifs et les défis technologiques à relever. En France, l’organisme officiel pour la maîtrise de l’énergie est l’ADEME. On retiendra que la France a doublé sa puissance installée en 2008 [Eur08], et que, comme le montre le graphique de la figure 1.7 la parité devrait être atteinte en France autour de 2015.

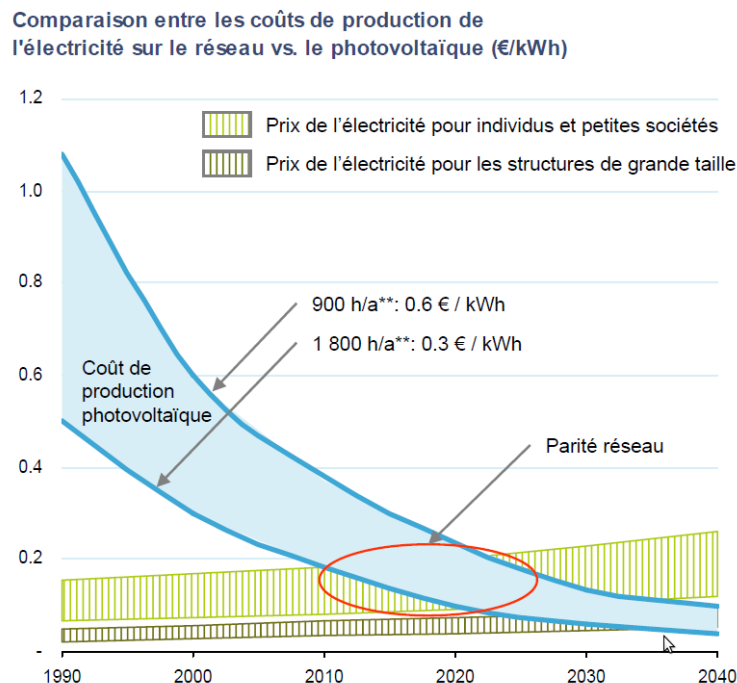


FIGURE 1.7 – Estimation de l’évolution du coût du photovoltaïque en France jusqu’en 2050 comparé à celui de l’électricité pour atteindre la parité [Pri09].

Orientation de nos recherches

Parmi tous les procédés de production disponibles et recensés à ce jour, l'énergie photovoltaïque étant choisie comme thématique de notre recherche, nous avons décomposé ces systèmes en plusieurs groupes :

- les centrales de production de plusieurs centaines de kW ,
- les installations de puissance supérieure à quelques dizaines de kW ,
- les installations modulaires inférieures ou égales à $3 kW$ proposées généralement au particulier.

Dans un contexte où l'accent est mis sur la modularité, le développement des micro-centrales et les économies d'énergie, cette étude vise à l'optimisation et la fiabilisation des petits systèmes photovoltaïques. Nous allons donc préciser ce qu'il est convenu d'appeler «une cellule photovoltaïque» en rappelant les fondements et les caractéristiques principales.

1.4 L'énergie photovoltaïque

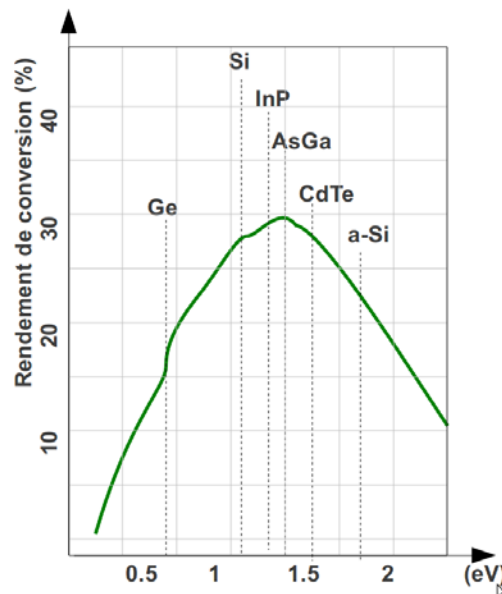


FIGURE 1.8 – Variation du rendement de conversion idéal pour une cellule à une seule jonction en fonction de la largeur de bande interdite du matériau.

C'est à Antoine Becquerel que l'on peut attribuer la découverte de l'effet photovoltaïque en 1839 en éclairant des chaînes d'électrolytes, et c'est Heinrich Hertz qui mit en évidence en 1887 l'effet photoélectrique externe, résultant de l'extraction d'électrons de métaux alcalins éclairés. L'effet photovoltaïque est dû à la création d'électrons ou de trous (défauts d'électrons) mobiles dans un matériau absorbant

les photons qui l'éclairent et à la séparation des charges de signe opposé. Cette séparation fait apparaître une photo-tension et peut fournir un photo-courant, donc de l'énergie électrique, à un circuit extérieur. Une cellule solaire photovoltaïque effectue cette conversion d'énergie.

Les études antérieures [MC08] montrent que le gap d'énergie dans les semi-conducteurs est compatible avec les niveaux d'énergie du spectre solaire. De nombreuses combinaisons de matériaux ont été développées afin d'exploiter au mieux les différents niveaux énergétiques. Plusieurs combinaisons désormais bien connues sont utilisées dont les principales sont schématisées sur les figures 1.9b à 1.9d. On peut voir l'effet de séparation opéré par le champ électrique de la charge d'espace ε sur la paire «électron-trou». Dans ce qui suit, on décrira l'effet photovoltaïque se produisant dans une diode simple à jonction p-n au silicium (Si), éclairée par des photons dont l'énergie $h\nu$ est supérieure à la largeur de bande interdite (ou gap) E_g du semi-conducteur (dans le silicium cristallin $E_g = 1,12eV$ à $300K$). Les photons d'énergie $h\nu$ deviennent supérieurs à E_g , ils créent alors des électrons de conduction et des trous par rupture de liaisons de valence (voir figure 1.8). Plusieurs configurations sont possibles suivant la nature des matériaux utilisés pour constituer la jonction. La plus simple est évidemment la plus connue des électroniciens avec du silicium mono-cristallin. Les figures 1.9b à 1.9d schématisent diverses combinaisons les plus usitées pour réaliser des jonctions photovoltaïques avec, en dessous, une représentation des niveaux énergétiques dans la jonction.

Une diode à jonction P-N est une structure constituée d'une région de type P (voir figure 1.10), où la conduction électrique se fait essentiellement par les trous chargés positivement, et d'une région de type N où la conduction se fait essentiellement par des électrons. Ce sont les porteurs de charge majoritaires, dont les concentrations résultent du dopage, c'est-à-dire de l'introduction volontaire dans le réseau cristallin du silicium tétra-valent, d'atomes dissous pentavalents en concentration N_d , dits donneurs, comme le phosphore ou l'arsenic, ou d'atomes trivalents en concentration N_a , dits accepteurs, comme le bore. Ces atomes dopants sont tous ionisés dès que la température dépasse $100K$ et cèdent un électron mobile (le donneur devient alors un ion positif fixe) ou un trou mobile (l'accepteur devient un ion négatif fixe). Les concentrations de porteurs majoritaires sont alors $n \sim N_d$ dans un semi-conducteur de type N, et $p \sim N_a$ dans un semi-conducteur de type P. Les porteurs majoritaires définissent le type de conduction et la résistivité électrique du matériau dopé. Ce dernier contient toujours une fraction de porteurs de charge minoritaires (trous) dans un matériau de type N ou électrons dans un matériau de type P, produits par rupture de quelques liaisons de valence par l'agitation thermique. Les concentrations en majoritaires et minoritaires dans une même région sont régies par la loi d'action de masse : $np = n_i^2$, où n_i est la concentration en porteurs de charge d'origine intrinsèque dans le matériau non dopé (à $300K$, $n_i \sim 1,45 \cdot 10^{-10} \text{ cm}^{-3}$ dans Si). Par exemple, dans du silicium de type n, dopé par $N_d = 10^{15} \text{ cm}^{-3}$ atomes donneurs, il y a 10^{15} cm^{-3} électrons et seulement $2 \cdot 10^5 \text{ cm}^{-3}$

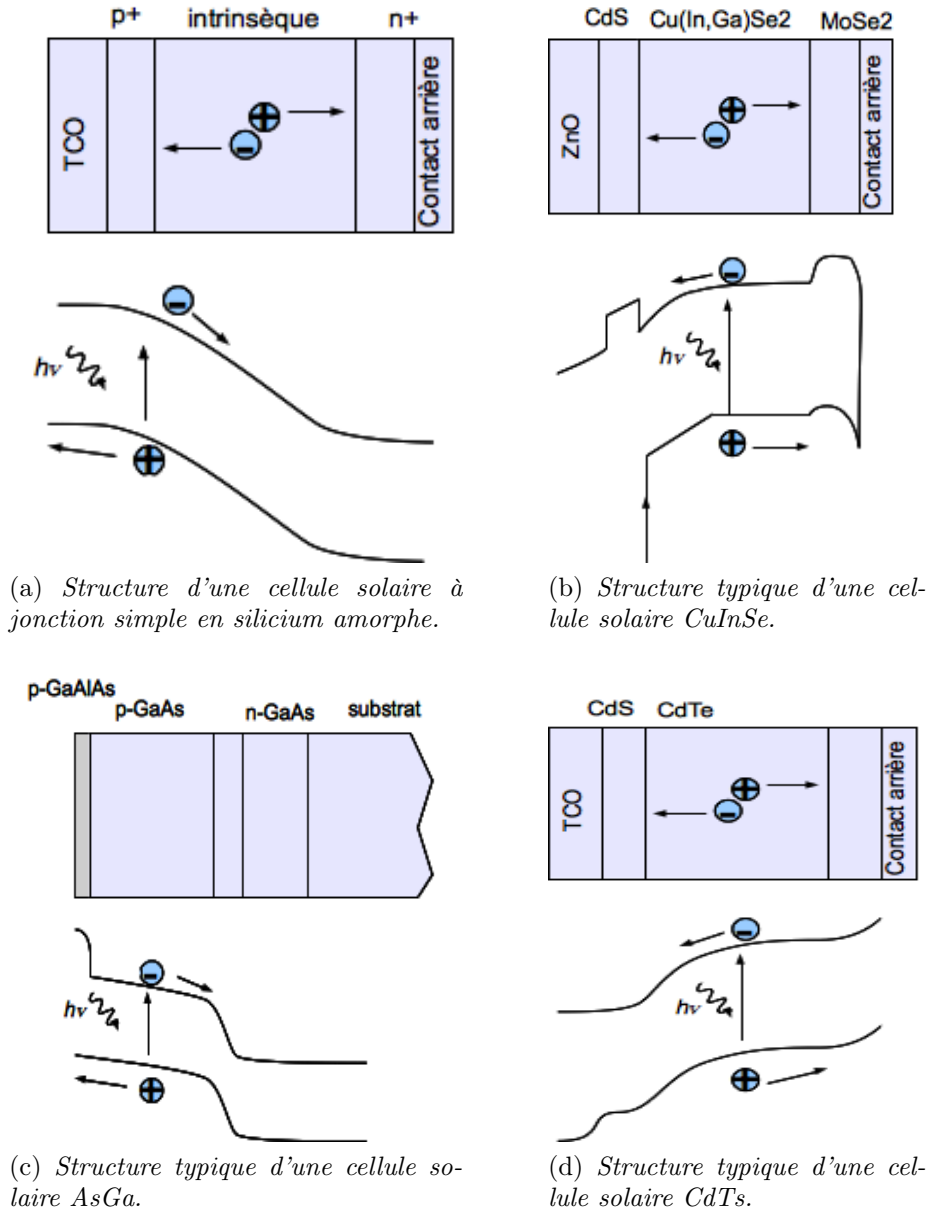


FIGURE 1.9 – Structures de différentes cellules solaires.

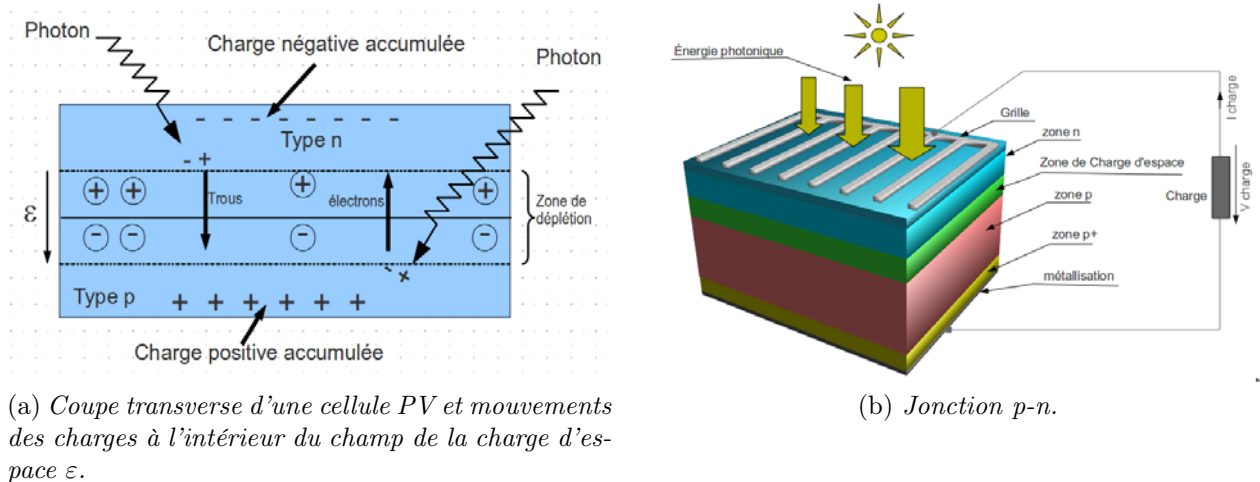


FIGURE 1.10 – Structure d'une cellule.

trous à $300K$.

Si la diode éclairée est reliée à un circuit extérieur, elle va fonctionner en générateur de courant et la puissance fournie va surtout dépendre de l'éclairement reçu par la diode. Une cellule solaire photovoltaïque est une diode dont la face avant est éclairée et recouverte d'une électrode métallique en forme de grille et d'une couche antireflet, la face arrière recevant une électrode pleine.

La figure 1.10 schématise la diode dont la structure générale est celle d'une cellule à jonction où $n^+ - p$, n^+ et p^+ signifient un fort dopage ($\geq 10^{18} \text{cm}^{-3}$).

De nombreuses associations de matériaux sont possibles. Le graphique de la figure 1.11 montre les différentes absorptions des matériaux ayant cours actuellement. On y distingue le silicium cristallin qui fait figure de référence en raison de sa longévité. Les courbes de la figure 1.12 montrent les longueurs d'ondes privilégiées. Certains matériaux, au vu de leur rendement énergétique, peuvent apparaître peu intéressants, mais il faut prendre en compte leurs coûts respectifs qui en font des concurrents sérieux du silicium.

1.5 La filière silicium

Le procédé d'obtention du silicium à partir du silicium métallurgique n'est pas présenté ici. Nous ferons référence à la littérature traitant spécifiquement de cette question [EdN07]. La filière silicium se répartit en 3 grandes catégories :

1. La filière monocristallin
2. La filière polycristallin
3. Silicium amorphe

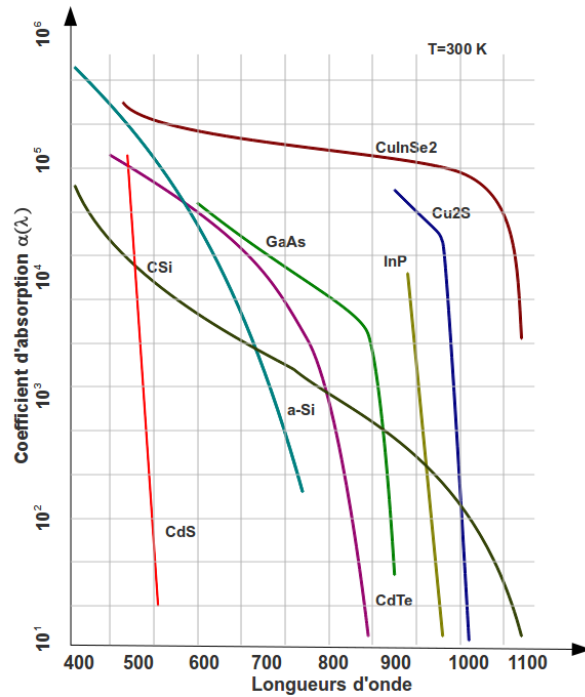


FIGURE 1.11 – Courbes des coefficients d'absorption rendement des différentes technologies [B.E91].

La structure d'une cellule au silicium cristallin est représentée schématiquement en figure 1.10 est commune aux cellules, qu'elles que soient leur technologie. La dif-

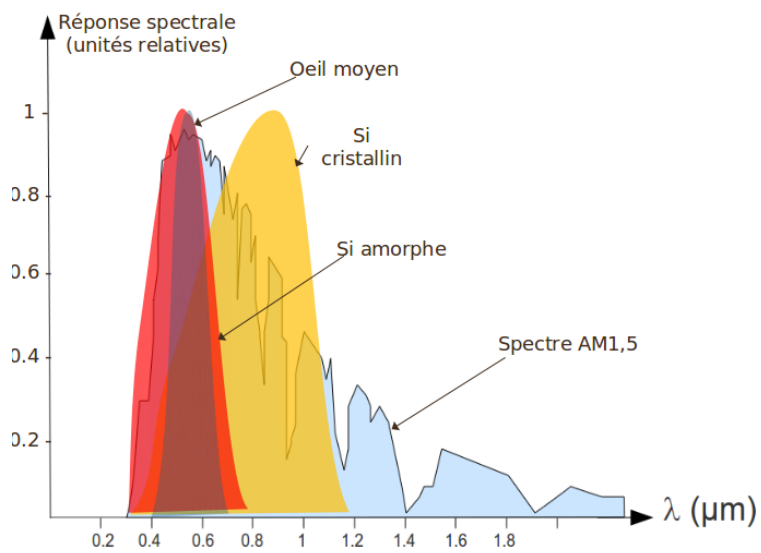


FIGURE 1.12 – Sensibilité pour le silicium amorphe et cristallin en fonction de la longueur d'onde [B.E91].

férence réside essentiellement dans l'obtention du silicium et de sa mise en œuvre. Le mono-cristal présente un aspect parfaitement homogène de sa structure, cela permet un fonctionnement optimal de la cellule. L'aspect gris sombre et les bords sont arrondis lui donnent un aspect visuel tout à fait reconnaissable [Ast] en comparaison avec les autres cellules. Les photos de cellules figures 1.13 montrent l'aspect visuel caractéristique entre le silicium mono cristallin et le silicium polycristallin. Les photos de la figure 1.14 montrent deux types de cellules en Silicium amorphe. La figure 1.14a montre une plaquette de petite puissance comportant 4 cellules en silicium amorphe câblées en série. Pour les puissances importantes et des grandes surfaces, on utilise des panneaux souples se présentant en rouleaux comme sur la photo 1.14b.

1.5.1 Silicium monocristallin

Les cellules mono-cristal présentent un aspect parfaitement homogène de couleur gris sombre. La structure homogène, ne présente pas de joints de grains et correspond à la structure cristalline parfaitement ordonnée susceptible d'assurer un rendement optimum. L'obtention du Silicium se fait par tirage d'un lingot de monocristal, ce qui lui confère des bords arrondis dont la couleur gris sombre offre un aspect visuel tout à fait reconnaissable. La différence réside essentiellement dans l'obtention du silicium brut. Le mono-cristal présente un rendement énergétique élevé de l'ordre de 20%, proche du maximum théorique qui est de 30% [Ast].

La structure d'une cellule au silicium cristallin, est commune à toutes les autres cellules, c'est à dire qu'elle est constituée d'une jonction de deux types opposés et qui lui confère une charge d'espace. Elle est représentée schématiquement en figure 1.10.

1.5.2 Silicium polycristallin

Pour fabriquer une cellule, il n'est pas nécessaire d'avoir un silicium aussi pur et ordonné que le monocristal. Dans le cas du Silicium polycristallin l'élaboration n'est pas aussi poussée car, au lieu d'effectuer un tirage de monocristal, le silicium est versé dans un moule où il va refroidir et se solidifier en prenant la forme du moule. La cristallisation s'effectue alors en de nombreux cristaux qui sont visibles même après la fin du façonnage de la cellule. On peut tolérer un certain nombre de défauts et impuretés dans le matériau dans la mesure où leur concentration n'affecte pas le rendement admissible. Dans le cas du silicium polycristallin à gros grains ($>$ quelques mm^2), appelé aussi polycristallin (mc-Si), si on accepte des défauts et impuretés (concentrations en impuretés métalliques de l'ordre de $10^{14}cm^{-3}$), on atteint des rendements de conversion moyens ($\eta \sim 16\%$). La baisse de rendement photovoltaïque lié à ces imperfections se trouve en partie compensée par le meilleur remplissage sur la surface du panneau, puisque les cellules sont géométriquement à

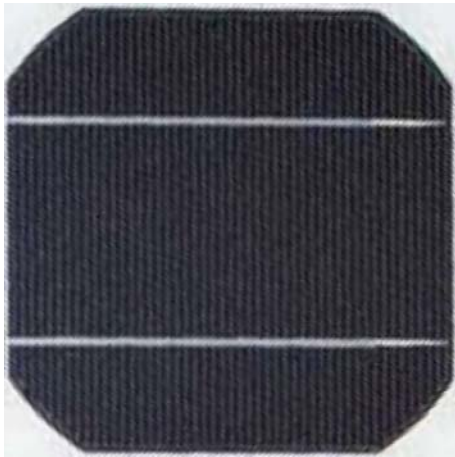
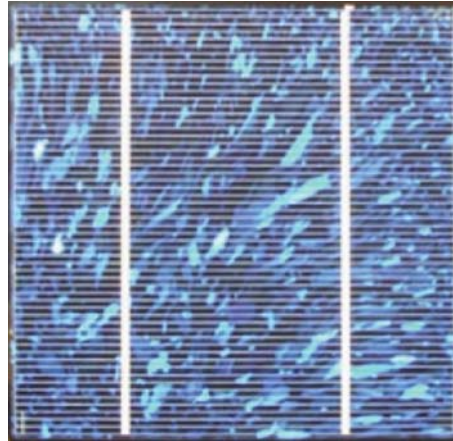
(a) *Cellule en Si monocristallin.*(b) *Cellule Si polycristallin.*

FIGURE 1.13 – Photos de cellules silicium cristallin.

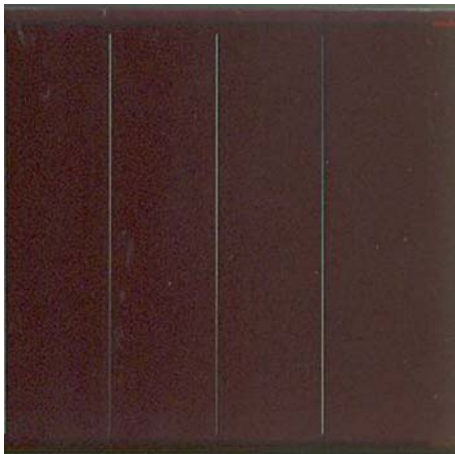
(a) *Cellule en Si amorphe de petites dimensions.*(b) *Cellule Si amorphe en rouleaux.*

FIGURE 1.14 – Cellules en silicium amorphe.

angles droit, contrairement aux cellules «mono». D'un point de vue économique, le record revient au polycristallin, l'écart étant surtout lié à la simplicité de réalisation du lingot de silicium par rapport à la réalisation du monocristal de silicium.

1.5.3 Silicium amorphe et cellules organiques

La réalisation de cellules photovoltaïques au moyen de matériaux organiques Organic Photo Voltaic (OPV) est assez ancienne et présente de nombreux attraits. Un de leurs avantages réside dans leur mise en œuvre facile par des moyens classiques de dépôts d'encre ou de films polymères (tournette, jet d'encre. . .). On peut également les appliquer par voie dite «sèche» telle que l'évaporation sous vide. Ce procédé est particulièrement économe en matière première, qu'il s'agisse du support (film, plaque de verre. . .), mais également de matériau photovoltaïque (Silicium et autre). On peut ainsi obtenir des films très fins de quelques $/100\mu m$. Au niveau de la chimie, la recherche progresse et permet à présent d'adapter le gap énergétique à la bande d'énergie voulue. Comme il s'agit de travailler sur la chimie moléculaire, de nombreux problèmes restent à résoudre, notamment sur la stabilité et la reproductibilité de ces matériaux, ce qui fait que pour l'instant ces cellules ne sont pas commercialisées. De manière classique, une cellule OPV est réalisée sur un substrat en verre recouvert d'une mince couche d'Oxyde d'Indium et d'étain ($\sim 150nm$) qui ont la double propriété de conduction électrique et de transparence dans le spectre visible et infrarouge. Cette couche constitue l'électrode positive de la cellule. Si on remplace le verre par une feuille de plastique, on obtient une cellule photovoltaïque souple dont la durée de vie s'avère plus faible que ses homologues en silicium. Les cellules OPV ont généralement de faibles dimensions (quelques cm^2). Pour les fabriquer, on place deux matériaux d'électro-négativité différente. La plus électro-négative (avide d'électrons) est appelée «Accepteur», l'autre, étant électro-positive est nommée «Donneur».

Dans les années 80, les chercheurs de l'IBM Thomas J. Watson Research Center pensaient que les rendements énergétiques sur des OPV ne pourraient jamais dépasser les 1%. Cependant, à partir de 2000, les rendements ont commencé à augmenter pour atteindre aujourd'hui les 6% [Tan07]. Des nouveaux moyens de modélisation des molécules et des grains permettent d'envisager à moyen terme [DM91] un rendement η supérieur à 10%.

Le fonctionnement d'une cellule OPV peut se décomposer en quatre étapes :

- Des paires électrons-trous fortement liés sont créées par absorption de photons,
- Diffusion des électrons et des trous vers la zone de jonction,
- Dissociation des électrons-trous en charges électriques,
- Les charges sont évacuées vers les électrodes.

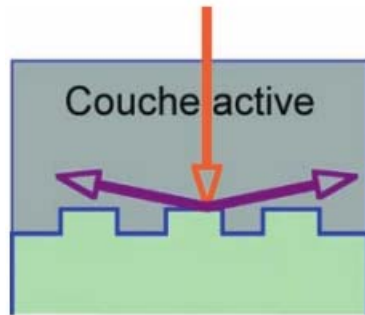


FIGURE 1.15 – *Couplage de la lumière dans une couche organique par la structuration périodique de la face arrière de l'électrode.*

Absorption des photons et création des paires électrons-trous

On définit la notion d'«Absorbance» α par le produit du coefficient d'absorption *alpha* par la distance d'interaction l de la lumière dans le matériau (égale à l'épaisseur des couches pour des rayons lumineux perpendiculaires au plan des films). Cette absorbance doit être suffisamment grande pour que toute la lumière soit convertie avant d'avoir traversé la couche. En général, α est relativement élevée ($> 10^5 \text{cm}^{-1}$), mais la lumière n'est que partiellement convertie. En conséquence, l'ingénierie moléculaire permet un meilleur couplage lumière-matériau en plaçant à l'arrière de la cellule un réseau comme le montre la figure 1.15. La lumière se trouve alors guidée dans le film organique augmentant d'autant la distance d'interaction Photons-matière. Une autre voie est actuellement explorée, consistant à convertir les longueurs d'ondes au moyens de couches de nano-particules. Pour une cellule OPV, mais cela se vérifie également pour les autres sources, le prix au kilowatt-heure produit doit absolument être concurrentiel au regard des autres sources d'énergies pour rester viable dans le temps. Un effort tout particulier doit être fait sur la fiabilité pour réduire les coûts de maintenance et d'entretien. L'expérience montre que la durée de vie de ces cellules est plus faible que pour des cellules classiques. Plusieurs facteurs y participent. On retiendra la fragilité des couches d'oxydes, leur sensibilité à l'humidité, mais aussi aux charges électriques qui peuvent fortement perturber leur fonctionnement.

1.6 Cellules en couches minces à base de CuInSe_2

Ces dernières années ont vu la venue de cellules photovoltaïques d'un nouveau type basées sur des matériaux autres que le silicium. Les cellules au CIGS, contrairement aux classiques modèles solaires au silicium, sont du type « hétéro-jonction », c'est-à-dire que les régions P et N sont constituées de matériaux différents. Elles sont connues sous diverses appellations telles que le diséléniure de cuivre/indium (CuInSe_2) plus communément baptisé « CIS ». Diverses combinaisons sont aussi

possibles : avec du Gallium on obtient une CIGS. On utilise également le Cadmium, le Soufre ainsi que le tellure de cadmium, CdTe. En laboratoire, les rendements de conversion rapportés de ces cellules sont de l'ordre 19,5% pour le CIGS et de 16,5% pour le CdTe. Les modules fabriqués industriellement atteignent des rendements de 11 à 13% pour le CIGS et d'environ 9% pour le CdTe. L'objectif de ces filières est évidemment la baisse importante du Watt installé, grâce à l'économie faite sur le matériau entrant dans la fabrication des cellules. On conçoit que l'obtention directe de cellules sans les opérations de tronçonnage et de polissage augmente significativement les rendements tant du point de vue de la matière consommée, que des coûts opérationnels. En France, l'objectif annoncé est un temps de retour en énergie de moins d'un an, alors que celui du silicium est évalué aujourd'hui à 3 ans. Le coût visé est inférieur à $1\text{€}/W_c$. Les modules au C_dT_e commencent d'ailleurs à percer sur ce plan avec des prix de vente annoncés de l'ordre de $2\text{€}/W_c$. Comment un matériau quaternaire aussi complexe que le CIGS, pouvant comporter de très importantes concentrations de défauts, peut-il avoir rendement pouvant atteindre 19,6%, aussi voisin donc, que celui du silicium polycristallin ultra-pur dans des applications, comme le PV, très sensibles à la durée de vie des porteurs photogénérés ? C'est là un des points centraux des remarquables propriétés du CIGS. L'incrédulité des débuts a disparu et a ouvert un nouveau champ d'études basé sur ces propriétés inattendues. Le CIS se révèle être un semi-conducteur dont les caractéristiques optiques intrinsèques sont mieux adaptées que celles du silicium cristallin à la conversion photovoltaïque, en particulier sous forme de couches minces (voir figures 1.16b). Actuellement les cellules photovoltaïques à base de CIS utilisent des couches de type p, avec des concentrations de trous majoritaires comprises entre 10^{16} et $10^{17}/\text{cm}^{-3}$. Les longueurs de diffusion des électrons minoritaires sont de l'ordre du micron. Le contrôle de ces concentrations de porteurs comporte encore un savoir faire empirique. Le CIS possède une bande interdite de $1,04\text{ eV}$, proche de celle du silicium et sa structure cristalline dérive de celle du diamant. Mais le mécanisme d'absorption des photons de type direct entre les niveaux occupés de la bande de valence s'effectue de manière différente de celle du Silicium pur et fait l'objet de recherches approfondies pour en comprendre les mécanismes. Un aspect intéressant des cellules concerne leur insensibilité aux joints de grains, contrairement à la majorité des matériaux photovoltaïques polycristallins (Si, III-V). Cela représente un avantage remarquable. Une explication plausible serait une inversion de type, de type p à type n, entre le cœur des grains et les joints de grains.

1.7 Les cellules de l'avenir

Suivant le rapport acfOFEN [Now08b] les cellules de l'avenir seront à la fois moins chères et plus performantes. Elles intégreront moins de matière et seront par conséquent plus économiques. Le rapport liste un certain nombre d'avancées. Pendant l'année 2009 de nombreux travaux consacrés aux cellules solaires en couches



(a) Cellule couche mince de la société FLISOM.



(b) Cellule couche mince de la société ETHZ (Suisse).

FIGURE 1.16 – Cellules en CIGS expérimentales.

minces ont eu jusqu'à présent pour objet essentiellement les cellules au silicium (amorphe ou micro-cristallin), celles à base de semi-conducteurs composés (CIGS) et d'autres, encore à l'état de prototypes de laboratoire, à colorants. Cependant, les notions sur lesquelles se basent les cellules solaires organiques ou à polymères avec des options technologiques pour le long terme, gagnent en importance. De plus en plus souvent, il s'agit moins de concepts que de cellules solaires proprement dites. L'industrialisation des procédés de fabrication, visée avec insistance, se trouve à un stade avancé en ce qui concerne les cellules au silicium en couches minces. Quant aux cellules à base de semi-conducteurs composés, un projet industriel est en train d'être mis sur pied [Now08b]. Durant l'année 2008, on a vu se développer en Suisse des projets industriels concernant de grandes unités de fabrication de cellules solaires en couches minces. En outre, les cellules solaires sur substrats souples continuent à gagner en importance. Conformément au Plan directeur de la recherche énergétique 2008–2011 de la CORE [Cor07], les objectifs du domaine des cellules solaires sont les suivants :

- la fabrication industrielle de cellules et de modules solaires basés sur la technologie des couches minces, de manière à obtenir des procédés et des produits compétitifs (cellules et modules),
- une avancée dans le domaine des matériaux des cellules solaires de l'avenir (par exemple les cellules solaires organiques ou à polymères), considérées comme des options pour le moyen et le long terme, de manière à renforcer la collaboration internationale en la matière en Europe,
- la mise au point de procédés de fabrication de wafers plus minces, d'une épaisseur de $150 \mu\text{m}$. Les objectifs du domaine des cellules solaires ont été précisés dans le document *Detaillkonzept Photovoltaik* [Now08a]. Pour ce qui concerne les moyens engagés, les recherches en matière de cellules solaires représentent la partie la plus importante du programme photovoltaïque.

1.8 Conclusion

Dans ce chapitre nous avons mis en évidence les différentes technologies susceptibles d'être employées pour la génération d'électricité photovoltaïque. Celle-ci ne représentait en 2009 qu'un pourcentage très faible inférieur à 0,3% des énergies renouvelables en France. Bien qu'en pleine mutation, le marché propose aujourd'hui des cellules dont le rendement a quasiment doublé par rapport aux premiers modèles au silicium, même si ce dernier garde encore une certaine avance sur les autres technologies. Partant des cellules avec leurs différentes technologies, il est nécessaire d'en étudier les caractéristiques principales. Nous étudierons ensuite les différentes interconnexions et groupements de cellules afin d'identifier les problématiques qui se posent dans des configurations plus complexes. Nous passerons en revue les principales structures utilisées dans les installations photovoltaïques. L'une d'entre elles, basée sur le bus DC retiendra particulièrement notre attention. Seront enfin abordées les conséquences des ombrages et des déséquilibres sur les cellules et les panneaux.

Étude des cellules et des panneaux

2.1 Introduction

Nous allons étudier dans ce chapitre les différentes caractéristiques des cellules dans leur mode direct et inverse. Bien que ce dernier soit tout à fait anecdotique, il intervient cependant grandement dans les modes de fonctionnement en « marche dégradée » des panneaux solaires. Nous verrons que la mise en série des cellules et panneaux n'est pas sans poser des problèmes lorsque des déséquilibres surviennent au niveau d'un des éléments de la chaîne. Ces défauts peuvent avoir plusieurs origines telles que les ombrages, des différences de température, ou bien des dispersions de caractéristiques. Nous allons passer en revue les diverses solutions proposées actuellement sur le marché du photovoltaïque pour pallier ces problèmes. Nous présenterons ensuite la structure parallèle haute tension continue qui assure le plus de potentialités en termes d'évolutivité, de gestion de l'énergie et de robustesse aux défauts.

2.2 Caractéristique directe idéale d'une cellule à l'obscurité

D'une manière très générale, quelle que soit la technologie utilisée, lorsqu'une cellule est alimentée en sens direct sans être illuminée, elle se comporte comme une jonction dont le comportement suit une loi exponentielle donnée par l'équation Eq. 2.1, avec une valeur nulle prise pour I_{ph} :

$$I_d = I_{ph} - I_s \cdot \left(e^{\left(\frac{q \cdot V_d}{K \cdot T} \right)} - 1 \right) \quad (2.1)$$

avec pour paramètres :

- I_{ph} : Courant photonique
- $q = 1,6 \cdot 10^{-19} C$: Charge de l'électron
- V_d : Tension appliquée aux bornes de la jonction
- $K = 1,38 \cdot 10^{-23} J/K$: Constante de Boltzman
- T ; Température en Kelvin

On notera que cette équation est une expression simplifiée qui ne traduit pas le comportement réel de la jonction en température. En effet, la simulation par un logiciel de calcul scientifique montre un comportement en température incorrect. Il est nécessaire de tenir compte de deux paramètres supplémentaires qui sont :

- l'évolution du courant I_s qui varie également avec la température dans un rapport T^m avec $m \approx 1.5$ pour le silicium,
- le facteur de conformité ou d'idéalité n , variable en fonction de la nature de la cellule (mono, poly etc...)

On obtient alors une équation pour le courant de saturation I_s de la forme Eq. 2.2 :

$$I_s = K \cdot T^m \cdot e^{\left(\frac{q \cdot E_{g0}}{K \cdot T}\right)} \quad (2.2)$$

Dans laquelle E_{g0} est le potentiel de jonction. On peut voir sur la courbe $I=f(V)$ d'une cellule à l'obscurité que la tension directe varie en fonction de la température avec un coefficient de variation négatif. Pour le silicium le coefficient de température est de l'ordre de $-2mV/^\circ C$, ce qui revient à une variation de $0,2V$ pour une plage de température de $100^\circ C$, soit encore une variation relative de 30% pour un delta de température allant de $-25^\circ C$ à $75^\circ C$. Dès lors, on obtient pour une cellule au silicium une allure classique représentée en figure 2.1.

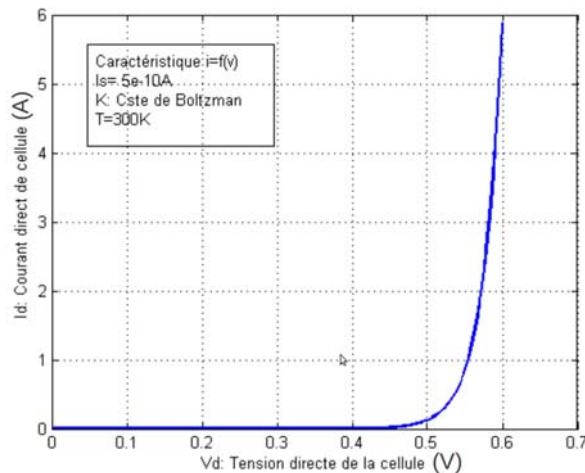


FIGURE 2.1 – Caractéristique d'une jonction silicium à l'obscurité. La convention des courant-tension est en mode «récepteur».

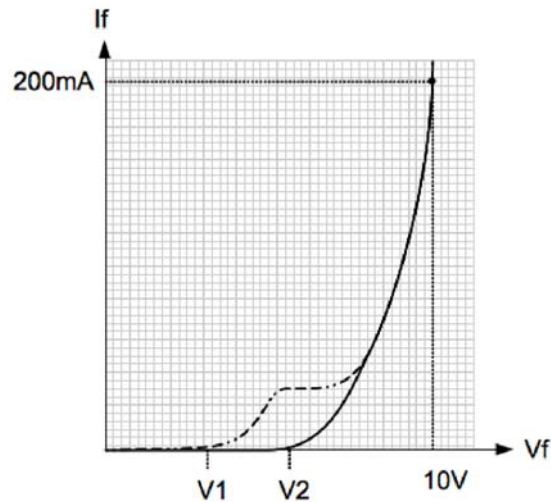


FIGURE 2.2 – Caractéristique d'une jonction silicium amorphe à l'obscurité [SHA⁺10]. En pointillés présence d'un défaut après échauffement local.

Remarque sur les cellules amorphes :

Des mesures sur d'autres types de cellules telles que les amorphes, montrent une allure également de forme exponentielle. Les paramètres qui varient pour la simulation et le calcul sont : 1) le courant de saturation I_s 2) la tension V_d appliquée à la cellule est plus élevée que pour une cellule normale car plusieurs cellules sont placées sur le même support et reliées en série. On trouve une allure des mesures effectuées sur une cellule amorphe en figure 2.2 tirée d'un article paru en 2010 [SHA⁺10]. La courbe reportée à partir des mesures effectuées dans l'étude montre une anomalie en pointillés pour une tension V_1 . Cette anomalie est due à un défaut occasionné par un un échauffement local de la cellule en mode inverse. La cause de l'échauffement est ici une mise en inverse prolongée de cette cellule, provoquant l'apparition de points chauds (Hot Spots) et des anomalies dans certaines parties de la jonction. La courbe normale est en trait plein.

2.3 Caractéristique directe d'une cellule sous éclairage variable

Lorsqu'on illumine une cellule idéale, des paires électrons-trous sont générées au cœur de la jonction, et des porteurs apparaissent sous forme d'un courant photonique I_{ph} proportionnel à la quantité de photons reçus par la cellule. En paramétrant I_{ph} dans l'équation 2.1, on obtient un ensemble de courbes reportées en figure 2.3. Pour la commodité de la représentation, l'axe des intensités est inversé pour

faire apparaître la zone active de la cellule dans le premier quadrant correspondant au mode générateur. On voit que pour la cellule sous éclairage nominal de $1000\text{W}/\text{m}^2$ le courant photonique généré maximum est de 5A , ce qui correspond à une cellule silicium de 125mm^2 environ. Les considérations habituelles concernant l'Air Masse sont prises par défaut à $AM = 1,5$.

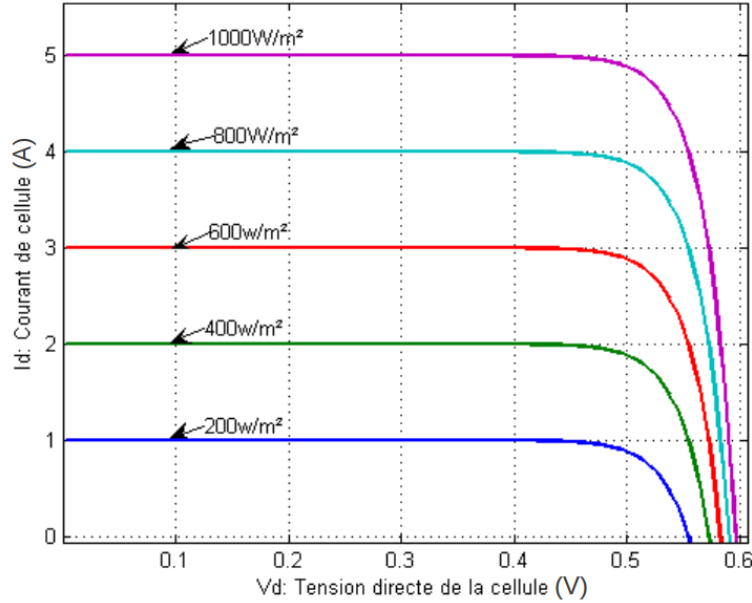


FIGURE 2.3 – Caractéristique $I=f(V)$ d'une cellule sous illumination paramétrée.

Les variations en température de la cellule suivent les mêmes règles que précédemment, ce qui donne une famille de courbes obtenues par calcul conformes à la figure 2.4. Cette dernière observation est importante, puisque les cellules doivent pouvoir fonctionner dans des conditions environnementales sévères très diverses.

Le comportement d'une cellule lorsqu'elle se trouve éclairée est celui d'un générateur non linéaire à la fois générateur de courant (de type Norton) pour les faibles tensions, et générateur de tension (de type Thévenin) pour les faibles intensités. On voit que la température joue un rôle important dans le fonctionnement des cellules photovoltaïques, comme représenté figure 2.4.

2.4 Comportement réel en mode direct

Du point de vue comportemental, on utilise un modèle équivalent de la cellule idéale au moyen composée d'une diode et d'un générateur de courant en parallèle comme reporté figure 2.5.

Les résistances R_{sh} et R_s permettent de tenir compte des imperfections que constituent les résistances de fuites et la résistances des connexions série. En pratique, ce modèle simple est entaché de défauts liés à la présence des connexions,

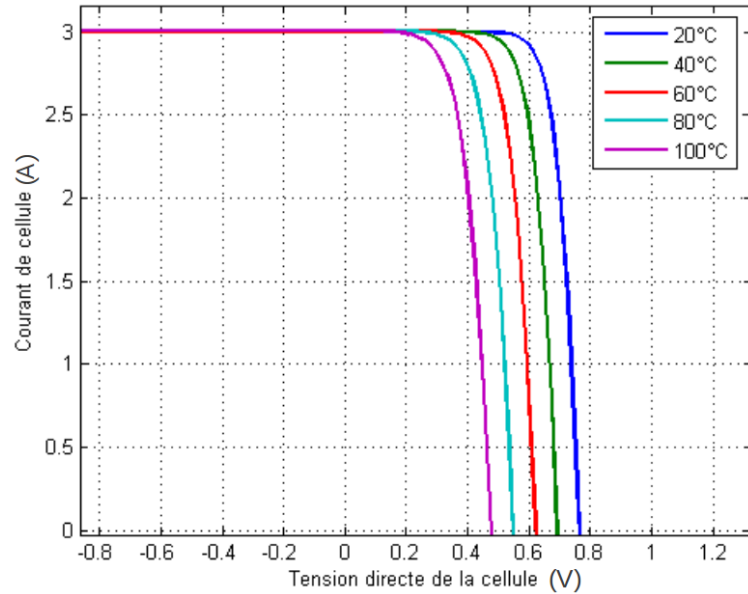


FIGURE 2.4 – Caractéristique $I_d=f(V_d)$ en fonction de la température obtenue par simulation sous MatLab. Le courant photonique est normalisé pour un éclairement nominal de $1000\text{W}/\text{m}^2$.

des fils de liaison, des impuretés dans le silicium, de capacités parasites, de la non-homogénéité des traitements de surface etc On se reportera aux études antérieures mentionnant la caractérisation des cellules [GM96, Sua77]. Aussi, si le modèle à une diode convient généralement pour une première approche, des études plus poussées [CIABM84, CIABM85] montrent qu'un modèle à deux diodes est beaucoup plus précis pour traduire le comportement réel. On peut considérer que, globalement, l'ajout d'une deuxième diode de caractéristiques différentes en parallèle avec la première revient à admettre qu'il existe une certaine dispersion de caractéristiques sur toute la surface de la diode que constitue la cellule. Il est nécessaire de rajouter à ce modèle deux résistances R_{sh} (parfois notée R_p) et R_s

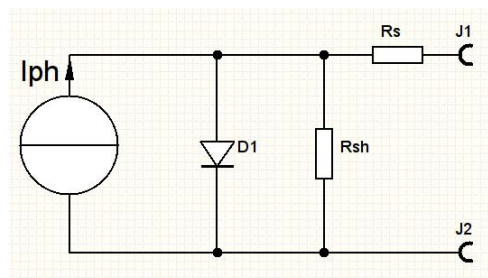


FIGURE 2.5 – Modèle idéal d'une cellule à 1 diode : R_{sh} et R_s tiennent compte des imperfections liées aux résistances de contact et de fuite.

[CIABM85, CIABM84] correspondant respectivement aux recombinaisons internes dans la cellule et aux résistances de contact des métallisations et connexions diverses, pour obtenir alors le schéma classique de la figure 2.6.

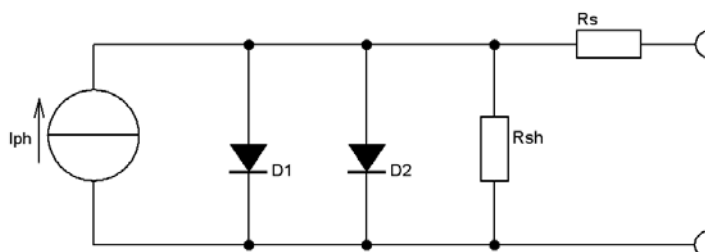


FIGURE 2.6 – *Modèle équivalent d'une cellule à 2 diodes. Ce modèle rendant mieux compte du comportement à l'obscurité s'avère plus précis que le précédent.*

2.5 Comportement en mode inverse

Il est rapporté dans de nombreuses études antérieures [GM96, HHA⁺97, KKG⁺09] qu'une cellule présente une caractéristique inverse ressemblant à un effet Zener. Généralement, peu d'informations sont données par les fabricants sur le comportement en mode inverse de leurs cellules photovoltaïques. La raison principale en est qu'elle n'intervient pas dans le fonctionnement nominal, mais seulement dans les cas d'éclairages non homogènes. L'étude précédemment évoquée [SHA⁺10] sur les cellules en silicium amorphe rapporte que la caractéristique inverse a l'allure de la figure 2.7.

Nous verrons dans la partie expérimentale 5.2.1 comment il a été possible d'effectuer des mesures en mode inverse sur des cellules en silicium poly-cristallin sans provoquer leur destruction par échauffement. On a ainsi pu établir un modèle comportemental permettant une simulation réaliste des panneaux solaires.

2.6 Problématique liée aux défauts

De très nombreuses publications font état des problèmes rencontrés sur les systèmes de panneaux photovoltaïques interconnectés. Certains sont très pénalisants, d'autres au contraire, risquent d'apparaître à mesure de l'évolution et de la multiplication des systèmes. Nous nous appuyerons sur les travaux et rapports [Alo03, MG82, Ast, UOK⁺05] mentionnant ces aspects. Parmi les défauts que l'on peut rencontrer sur un système photovoltaïque nous pouvons citer :

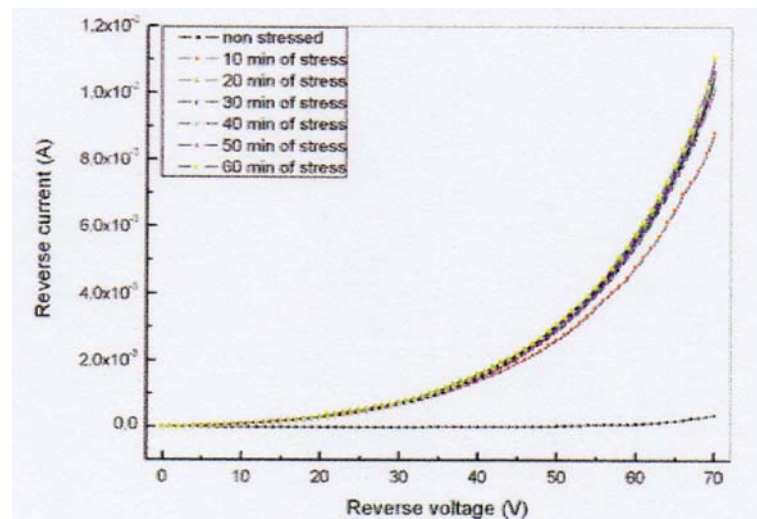


FIGURE 2.7 – Caractéristique inverse de 4 cellules en silicium amorphe [SHA⁺10].

- Problématique de la mise en série des cellules,
- Dispersion des caractéristiques sur les cellules entre elles,
- «Mismatch» entre panneaux, strings et onduleur.

2.6.1 Problématique de la mise en série des cellules

Compte tenu de la tension faible que fournit une seule cellule, leur mise en série est nécessaire afin d'obtenir une tension et une puissance exploitables. Il est donc important de voir les conséquences d'une telle mise en série. De nombreuses études [Pas06, Vig10] décrivent les phénomènes en jeu. Quelques rappels nous suffiront pour poser la problématique qui nous servira pour caractériser le comportement que devra avoir le convertisseur connecté au panneau.

Le terme de «String» est souvent utilisé par les anglophones pour nommer la mise en série de cellules et parfois pour la mise en série de panneaux solaires. Cette disposition qui impose un courant identique d'après la loi de *Kirchoff* dans toutes les cellules voit la tension globale multipliée par le nombre de cellules. Si toutes les n cellules ont la même caractéristique $I = f(V)$, nous obtenons alors la somme des tensions des cellules, soit $n.V_{cell}$. La caractéristique globale suit les mêmes variations que pour une seule cellule, c'est à dire une courbe exponentielle. Cela est représenté par le classique graphique de la figure 2.8 pour 18 cellules en série soit une tension à vide voisine de $(-0,6 \times 18) = -10,8V$ à température ambiante.

Il faut prendre en considération que la chaîne se trouve généralement câblée en série avec d'autres unités du même type qui sont traversées par le même courant. Si, par suite d'ombrages, une cellule produit moins de courant, nous nous trouvons en présence d'un défaut et le système va se placer dans un état de fonctionnement où la cellule ombrée va devoir faire passer davantage de courant qu'elle ne peut

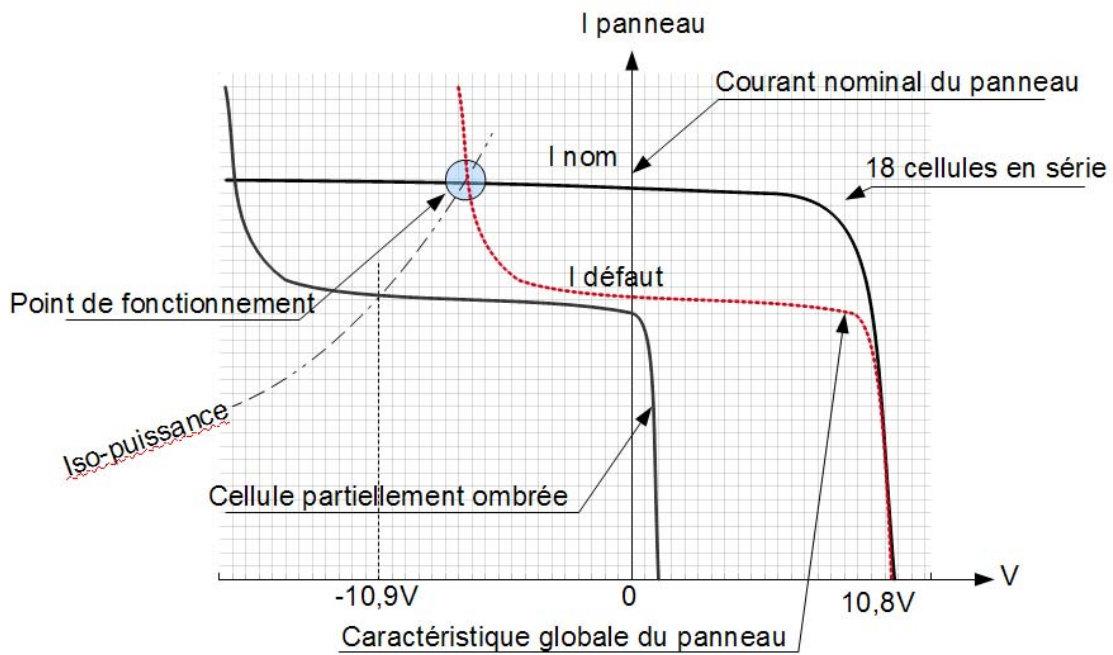


FIGURE 2.8 – Cas d’une série de 18 cellules avec une cellule partiellement ombrée. On peut voir que le point de fonctionnement se situe autour de $-10,9V$ d’où une puissance dissipée importante dans la cellule en défaut.

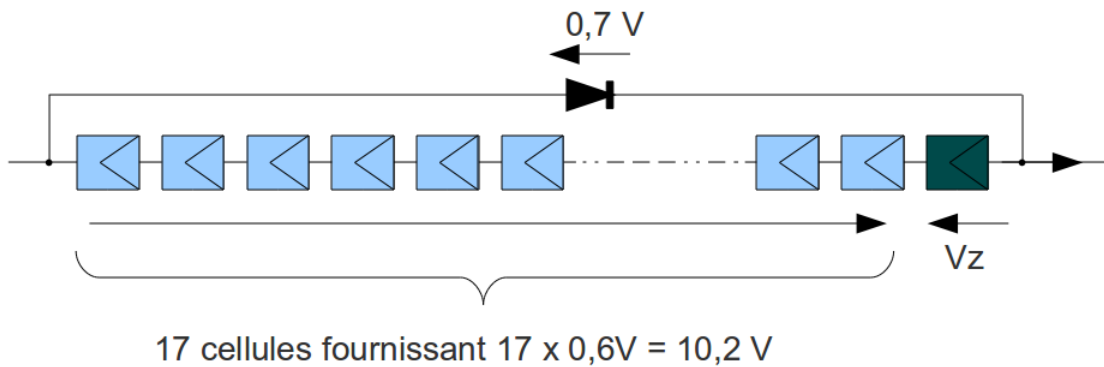


FIGURE 2.9 – Répartition des tensions sur une chaîne de 18 cellules avec une cellule partiellement ombrée. La cellule sous faible éclairement produit une tension négative V_z qui se soustrait à la chaîne complète tendant à annuler la tension totale.

normalement en fournir (voir figures 2.8 et 2.9) et nous pouvons nous retrouver avec une tension globale sur l’ensemble des cellules de la chaîne qui peut devenir négative. Dans ce cas, une diode de «By-Pass» va dériver le courant à l’extérieur de la chaîne pour éviter une surchauffe. Notons toutefois que cette technique ne protège que partiellement la cellule en défaut, puisque pour que la diode de By-

Pass remplisse son rôle, il faut nécessairement que la tension dans la cellule ombrée ait atteint les $(-17 \times 0,6 - 0,7) = -10,9V$ avec un courant I_{def} (voir figure 2.8). On peut remarquer sur la figure 2.8 que la cellule travaille largement dans le quadrant n°2 sous une tension proche de $-15V$ et un courant qui peut être nominal en l'absence de diode de By-Pass. Une simple analyse montre que sous I_{nom} la chaîne protégée par diode de By-Pass présente une tension négative de $-0,7V$ ce qui fait que la cellule incriminée fonctionne en récepteur sous une tension de $(17 \times 0,6 + 0,7) = 10,9V$. La puissance dans la cellule peut atteindre $10,9W$ pour un courant de $1A$.

2.6.2 Défaut sur une cellule de chaîne

Les fabricants incorporent dans leur panneaux solaires des diodes de protection afin de limiter les effets de déséquilibre des cellules. Ces derniers peuvent apparaître lors d'éclairements non homogènes sur le panneau, de gradients de température, mais également par l'utilisation de cellules de caractéristiques différentes. Plusieurs solutions ont donc été proposées par certains fabricants. 1) Certains intègrent la diode dans le silicium lors de la diffusion de la jonction. C'est un procédé décrit dans un brevet américain qui remonte aux années 1980 [HHA⁺97] et qui semble comporter un certain nombre de verrous technologiques, au vu du peu de diffusion de cette solution. À ce jour nous avons recensé quelques sociétés qui proposent ce genre de panneaux solaires presque insensibles aux ombres localisées (Solis, Edge...), 2) Assurer la pose automatique de composants spécifiques par un procédé entièrement automatisé qui éliminerait les problèmes de chocs thermiques déjà mentionnés. Cette piste est actuellement à l'étude au laboratoire.

2.7 Les systèmes anti-ombrage

Dans un souci constant d'amélioration des systèmes, de très nombreuses études se sont employées à trouver la meilleure configuration pour rendre les systèmes photovoltaïques plus performants en termes de robustesse et de fiabilité. Il semble à présent admis que les systèmes à intelligence répartie associés à des convertisseurs également répartis, constituent une des solutions les plus prometteuses [Alo03, Est10, Pet09]. Aussi notre étude portera sur les installations de petites puissances qui présentent un bon potentiel en terme d'évolutivité. Pour ce qui concerne les installations de plus fortes puissances, les problèmes se posent d'une autre façon. En effet, la maintenance et le suivi de production sont assurés par des équipes spécialisées, ce qui n'est toujours pas le cas pour les petites installations. Nous avons évoqué également la possibilité qu'offrent les bus DC dans la modularité de production d'énergie. Il s'agit donc plus simplement d'envisager de transposer aux petites installations la modularité qui est de mise dans les grandes centrales de production photovoltaïque.

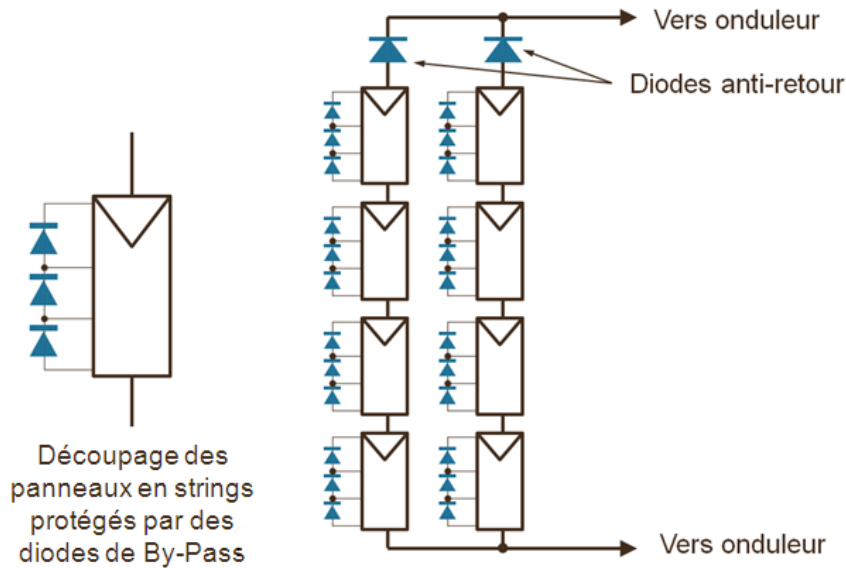


FIGURE 2.10 – Structure généralement utilisée pour associer plusieurs panneaux solaires sur un système de type onduleur.

2.7.1 Systèmes à micro-onduleurs

Cette solution décrite dans des publications antérieures remontant à plus de 10 ans avait un peu de mal à s'imposer, compte tenu de la miniaturisation qu'implique le système. Elle repose sur le principe de réinjection directe sur le réseau de l'énergie produite individuellement par chaque panneau. Quelques constructeurs se tournent vers ces solutions qui présentent un grand nombre d'avantages. On a représenté en figure 2.11 le schéma simplifié de la configuration à micro-onduleurs.

Pour n'en citer que quelques uns, notons :

- l'absence d'un onduleur central ayant un rendement médiocre aux faibles puissances comme nous le montrons par la suite au paragraphe (5.8).
- la tension élevée en sortie de panneau permet une diminution notable de la section des conducteurs à puissance identique. La section des conducteurs peut être divisée par 3 ou 4 suivant les cas.
- les panneaux sont câblés en parallèle, ce qui rend l'installation modulaire et évolutive.
- l'optimisation par MPPT (Maximum Power Point Tracking) de chaque panneau individuellement.
- aucune propagation de défaut : Une baisse de performances sur un panneau n'affecte pas les autres. Chacun fournit son maximum de puissance (MPPT individuel).
- possibilité de faire le monitoring de l'installation par le biais d'une communication logicielle avec les panneaux via courants porteurs et par internet.

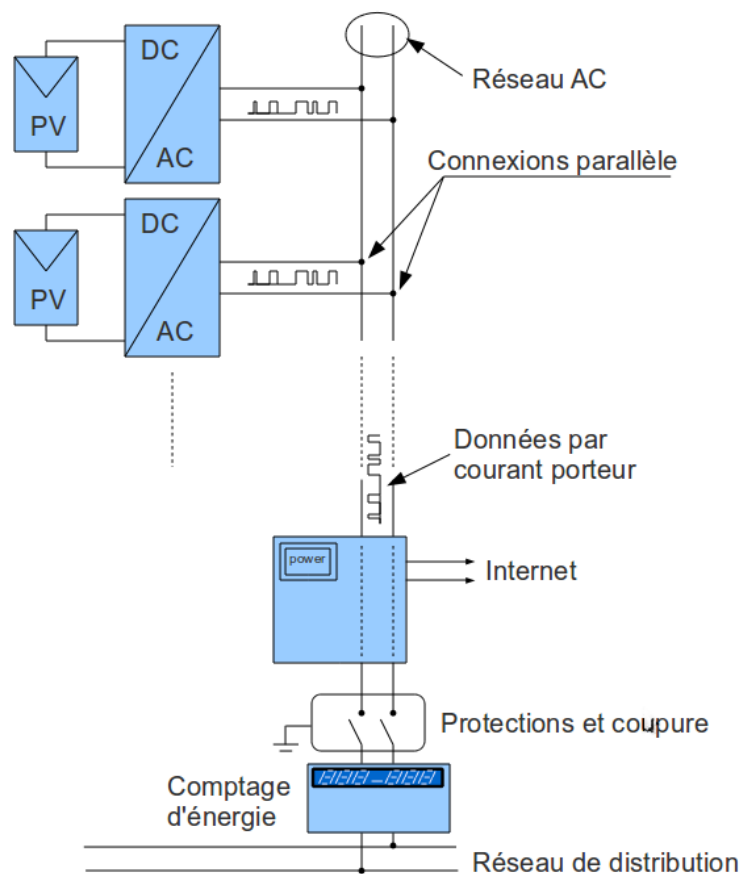


FIGURE 2.11 – Schéma d'une installation à micro-onduleurs. On peut voir la configuration de panneaux standards connectés aux micro-onduleurs vers le réseau évitant ainsi la propagation de défauts.

- possibilité d'arrêter l'installation par voie logicielle (pour la maintenance ou toute autre intervention ...)
- le gain en puissance de l'installation est remarquable. Les fabricants annoncent une optimisation de l'ordre de 15 à 25% d'amélioration.

Ces avantages ont leur revers :

- chaque panneau est équipé d'une électronique spécialisée.
- tout le champ de panneaux est porté au potentiel du réseau, sans isolation galvanique.
- le réseau est appliqué quasiment directement sur chaque panneau. Cela les rend vulnérables aux chocs électriques du réseau.
- les circuits électroniques doivent être très robustes (conditions climatiques sévères, longévité, etc...). Cela augmente le coût de l'électronique.

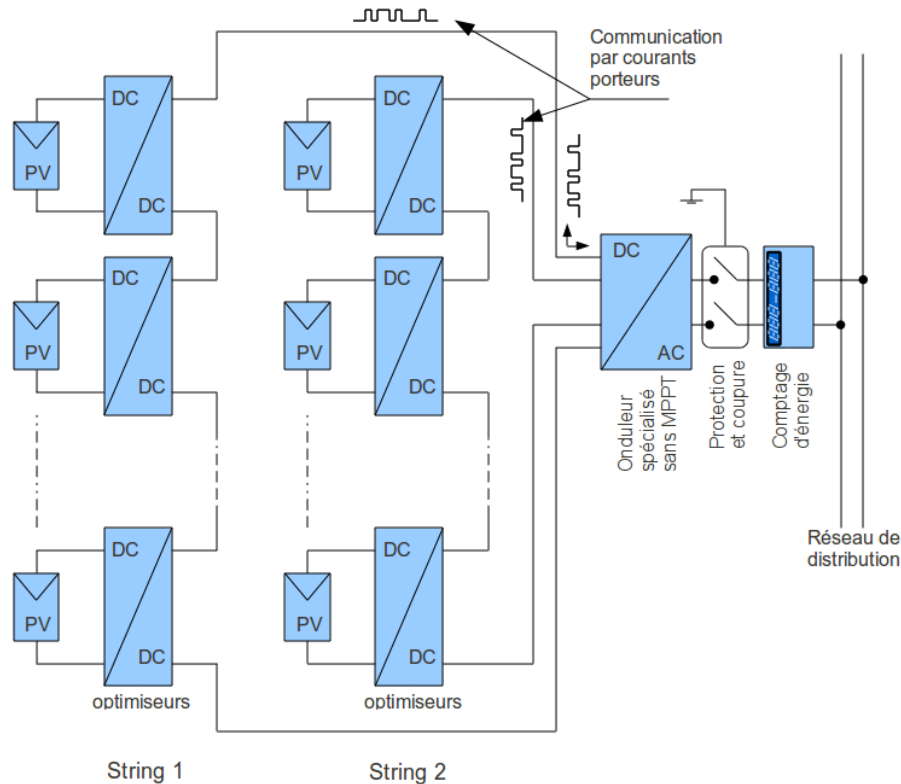


FIGURE 2.12 – Association de plusieurs panneaux munis d'optimiseurs. Les strings ainsi constitués sont gérés par l'onduleur.

2.7.2 Systèmes à optimiseurs

Nous avons vu précédemment qu'un déséquilibre sur un panneau implique ceux qui sont connectés en série. De plus, mais dans une moindre mesure, si l'installation se compose de deux chaînes en parallèle, un déséquilibre sur un string (par ombrage sur un panneau par exemple) va perturber l'autre string par la chute de tension occasionnée par la chaîne la plus faible. Cette perturbation se manifeste par une baisse de tension et donc oblige l'onduleur à fonctionner sur un point de puissance maximale un peu en dessous de celui du string normal. On parle alors de «propagation de défauts». Les optimiseurs de puissance constituent une alternative intermédiaire entre les systèmes à micro-onduleurs et les structures classiques telles qu'elles ont cours actuellement, à savoir la mise en série de panneaux pour augmenter la tension disponible envoyée à l'onduleur.

Le principe de cette solution est de doter chaque panneau d'un module d'extraction de puissance maximale comme précédemment, la différence réside dans la tension continue produite en sortie de l'optimiseur qui peut varier de 40 à 60 Volts. L'ensemble panneaux-optimiseurs sont ensuite connectés en série sous forme de strings de la même manière qu'une solution classique. En cas de baisse d'éclair-

rement sur un panneau, la tension produite par ce panneau chute inévitablement ainsi qu'en sortie de l'optimiseur. Comme les systèmes sont communicants, la baisse de tension est analysée par l'onduleur qui envoie alors un ordre aux autres optimiseurs afin de compenser la perte de tension, et de garantir ainsi la tension globale du string. L'onduleur travaille ainsi avec une tension constante, chaque string produisant la même tension. On imagine qu'il est possible avec ce système, d'envisager une mise à niveau d'une installation existante, sans avoir à modifier le câblage ni même les passages de câbles. On aboutit à un schéma de principe conforme à la figure 2.12. Cette astucieuse structure qui est décrite par ailleurs dans de nombreuses publications [Alo03, Pet09] met en œuvre des élévateurs à tension réduite au niveau de chaque panneau, associés à un onduleur optimisé pour une tension stabilisée par logiciel. L'onduleur doit être conçu sans algorithme de recherche de MPP, car ce sont les optimiseurs qui en assurent localement la fonction.

Parmi les principaux avantages des optimiseurs, on peut citer :

- Chaque panneau fonctionne avec son propre MPP et est donc indépendant du fonctionnement des autres.
- L'onduleur ne nécessite pas de logiciel assurant le MPPT, car il fonctionne à tension constante.
- Comme précédemment le monitoring est aisément assuré par l'onduleur.
- Les panneaux sont en relation avec l'onduleur et communiquent par un bus de type «courant porteur».
- Le monitoring assuré par l'onduleur permet un contrôle de toute l'installation.
- Il est possible de faire une mise à niveau d'une installation existante sans modifier le câblage d'origine.

Les quelques inconvénients à prendre en compte sont :

- Certains optimiseurs ne sont pas prévus pour compenser une perte de plus de la moitié des panneaux environ.
- L'installation n'est pas évolutive.
- Pour des faibles éclairagements et donc des puissances faibles, l'onduleur a un rendement faible.

2.7.3 Systèmes à élévateurs de tension

Intérêt des systèmes parallèles à élévateurs de tension

Dans le cas qui nous intéresse ici, il a été considéré que l'application de tensions continues relativement élevées peuvent être appliquées à des architectures distribuées, comme le mentionnent par ailleurs dans leurs thèses respectives Vighetti, Cabal ou Estibal [Cab08, DABM11, ?, Vig10]. La structure répartie est très avantageuse tant du point de vue de l'optimisation que de la robustesse aux défauts. C'est également une application modulaire qui autorise la multiplication et la diversification des technologies, comme par exemple l'association de plusieurs types de capteurs photovoltaïques différents.

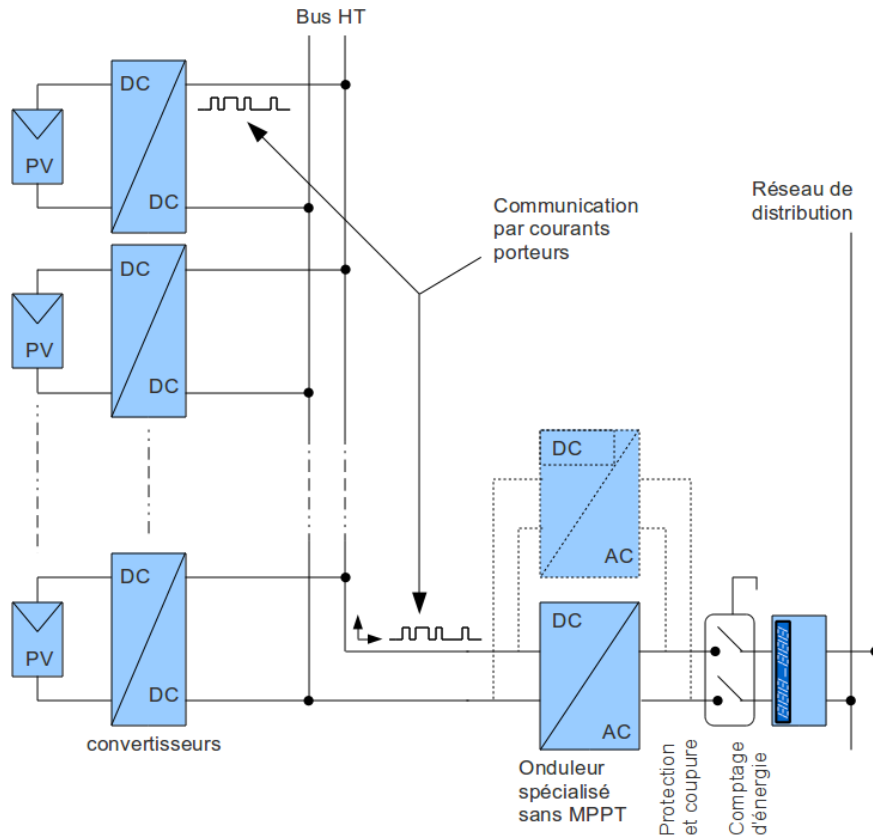


FIGURE 2.13 – Schéma d'une structure parallèle sur bus haute tension continue. La communication entre modules et onduleurs se fait par courants porteurs.

On a représenté sur la figure 2.13 un aspect de la configuration possible. Il s'agit d'un bus de tension continue dont le voltage peut atteindre 600V. Tous les éléments panneau/convertisseur sont connectés en parallèle («repiquage») sur ce bus. Les phénomènes de susceptibilité aux Impulsion Électro Magnétique (IEM) d'impacts de foudre sur le bus continu sont minimisés par l'utilisation de câbles torsadés ou très proches l'un de l'autre, ne présentant que de très faibles surfaces exposées aux champs magnétiques. On notera la nécessité d'un monitoring correct pour éviter l'îlotage. Le(s) onduleur(s) disposé(s) en aval ne gèrent pas le tracking du MPP global, car chaque panneau est géré individuellement en local de façon optimale. L'utilisation de tension élevée permet d'envisager une diminution des sections de câbles ce qui constitue un gain matériel en cuivre (ou aluminium le cas échéant). Les aspects très complexes de la stabilité des micro-réseaux communément appelés «micro-grids» dans la littérature, ne sont pas abordés ici. On se référera aux travaux de l'Université de Barcelone qui travaille sur cette thématique depuis de nombreuses années [Gue11]. Élever la tension d'un panneau présente de nombreux avantages. Sans vouloir les lister tous, et au risque de citer les annonces des fabricants présents

sur ce créneau, on retiendra les quelques aspects les plus remarquables, à savoir :

- Une tension de sortie suffisamment élevée permet d’attaquer directement un onduleur.
 - Les résistances des connecteurs sont moins critiques aux courants faibles.
 - Les phénomènes de cohérence au niveau des contacts sont éliminés par la présence de haute tension.
 - Il devient possible d’utiliser des sections de câbles plus faibles à mesure qu’on élève la tension, d’où une économie de cuivre (ou d’aluminium).
 - Il est possible d’utiliser de la tension continue en sortie de convertisseur.
 - Des élévateurs DC/DC sont pilotables à distance et sont compatibles avec le monitoring.
 - Les convertisseurs peuvent assurer localement le MPPT, ce qui permet d’éliminer cette fonctionnalité à l’onduleur.
 - Le principe de hautes tensions peut s’appliquer pour des tensions pouvant aller à plus de $1kV$. Certaines études envisagent de repousser les limites à $8kV$ [Kol11], notamment pour le transport de l’énergie produite par des éoliennes.
- Par contre un certain nombre de problèmes sont inhérents aux tensions élevées :
- Les hautes tensions continues présentent des risques importants en matière d’incendies, ce qui impose un dispositif de sécurisation adapté.
 - L’isolation doit être soignée.
 - Un onduleur unique est peu performant lorsque les puissances à convertir sont faibles.

La technique utilisant le bus haute tension continue va permettre, moyennant une adaptation appropriée, la fourniture de l’énergie à l’onduleur équipant une installation photovoltaïque. Bien que cette technique ait été décrite il y a de nombreuses années, la génération de hautes tensions continues avec un bon rendement n’est pas chose aisée surtout pour de forts taux d’élévation (supérieurs à 10). Les systèmes actuellement disponibles ne dépassent guère la centaine de volts.

2.7.4 Conclusion

Nous avons vu dans ce chapitre le comportement des cellules en direct et inverse pour constater qu’en mode inverse, les cellules ont un comportement qui grève sérieusement le rendement d’une installation en cas de déséquilibre. Les techniques habituellement mises en œuvre pour prévenir ces défauts peuvent être avantageusement remplacées par des nouvelles structures parallèles mieux adaptées. Celles-ci supposent l’utilisation de convertisseurs de tension DC/DC directement reliés aux panneaux sur lesquels ils optimisent l’énergie de façon individuelle. C’est ce que nous nous proposons d’aborder dans le prochain chapitre.

Les convertisseurs DC/DC

3.1 Introduction

Nous avons vu que la structure parallèle à tension élevée présente des avantages par rapport aux solutions «série-parallèle». Les problèmes classiques liés aux déséquilibres et mismatches sont évités ainsi que ceux qui se produisent accidentellement par les effets d'ombrages ou défauts sur panneaux. Cette structure parallèle suppose l'utilisation de convertisseurs spécialisés acceptant en entrée des tensions de l'ordre de quelques dizaines de volts, et fournissant sur leur sortie plusieurs centaines de volts. Afin de définir les caractéristiques minimales que devraient avoir des convertisseurs DC/DC raccordés sur un bus DC, nous avons besoin dans un premier temps, d'établir un cahier des charges minimal qui va être décrit ci-après. Dans un second temps, différents types de convertisseurs seront passés en revue et leur fonctionnement succinctement décrit. Le montage Boost sera plus particulièrement analysé pour en montrer les limites technologiques. En particulier, le fonctionnement du composant de puissance MOSFET le constituant sera étudié plus en détails.

3.2 Cahier des charges

Afin de pouvoir traiter l'énergie du panneau sur lequel se trouve raccordé le convertisseur, un certain nombre de spécifications doivent être remplies. Elles sont d'ordre purement technologique, et pour certaines, environnementales.

3.2.1 Caractéristiques électriques

- Le convertisseur doit pouvoir convertir l'énergie sur une plage de tensions d'entrée comprise entre $6V$ et $50V$, ce qui correspond pour le minimum à un panneau de $18V$ en sous-éclairage. La limite supérieure correspond à

un panneau de 72 cellules fonctionnant autour de sa tension à vide, sachant qu'en charge le MPP se situe autour de 30V.

- La tension de sortie fournie par le convertisseur doit pouvoir atteindre 300V qui représente la limite fixée pour cette première version de convertisseur. Une prochaine version devrait être proposée permettant d'avoir une tension en sortie de 600V puis 900V.
- La puissance à convertir doit être supérieure à 180W, correspondant aux panneaux disponibles au laboratoire.
- Le rendement souhaité est de 98%. Cette valeur constitue évidemment une limite moyenne, sachant que les fabricants d'onduleurs annoncent le rendement de leurs appareils pour un point optimal de fonctionnement.
- Le convertisseur doit pouvoir être contrôlé à distance via un bus de terrain.
- Il doit pouvoir arrêter sa production en cas de défaut ou d'une commande particulière pour la mise en sécurité de l'installation ou pour la maintenance.

3.2.2 Caractéristiques d'environnement

Pour ce qui concerne les aspects d'environnement, nous n'avons retenu que ce qui correspond à des spécifications minimales, à savoir :

- Le convertisseur doit pouvoir être placé à l'arrière du panneau, et éventuellement dans le boîtier de raccordement.
- Sa tenue aux cycles thermiques doit être voisine de celles des panneaux sur lequel il est raccordé.
- La température de fonctionnement doit pouvoir assumer des variations comprises entre -20°C et $+80^{\circ}\text{C}$. On notera que cette limite haute est une contrainte d'environnement sévère pour les équipements, notamment pour les composants de puissance devant dissiper de la puissance.

Hormis ces points, il n'a pas été fixé de contraintes relatives à des aspects de coûts. En revanche, les aspects d'unicité technologique ont été écartés au profit de solutions multi-sources. Afin de proposer la solution la mieux adaptée au problème des élévateurs de tension appliqués aux panneaux solaires, il nous faut prendre en compte un certain nombre de paramètres relatifs aux performances exigées de ce convertisseur. Nous sommes donc partis d'un cahier des charges fonctionnel que l'on peut résumer aux quelques points suivants :

1. Fonctionnement en découpage à fréquence élevée pour utiliser des composants magnétiques de petites dimensions.
2. La possibilité de fonctionner avec la sortie en court-circuit.
3. Avoir un rendement élevé.
4. Être simple pour garantir une grande fiabilité.
5. Convertir des puissances pouvant atteindre 200W.
6. Possibilité d'intégration dans un environnement confiné sévère.

7. Grande tolérance aux défauts.

Nous allons donc passer en revue un certain nombre de systèmes que nous avons envisagés, sachant qu'il n'est pas possible d'être exhaustif. Nous avons vu au chapitre précédent que certaines solutions impliquant des élévateurs de tension connectés aux panneaux sont proposées. Citons également l'élévateur «Boost» classiquement étudié dans tous les manuels d'électronique de puissance, le type «Buck» ou circuit abaisseur ainsi que les convertisseurs à résonance qui ne sont pas présentés ici. Une étude plus complète a été présentée par Vighetti [Vig10] sur les convertisseurs potentiellement utilisables pour le photovoltaïque. Dans l'étude présentée ici, nous avons retenu des types de convertisseurs répondant aux critères précédemment énoncés, à savoir :

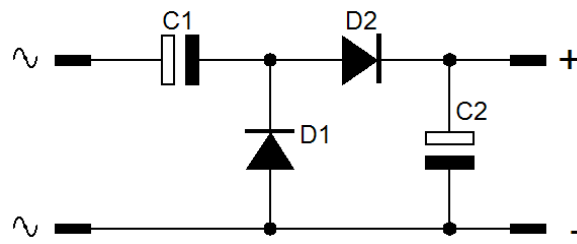
- la simplicité,
- la possibilité d'intégration,
- la robustesse de fonctionnement.

Les principaux types seront analysés en soulignant leurs avantages et inconvénients. Le montage finalement retenu sera détaillé et une analyse des caractéristiques sera faite avec une présentation des résultats en condition réelle de fonctionnement. Certains détails de dimensionnement y seront développés. Une remarque doit être faite ici concernant le circuit de commande et de contrôle assuré par le micro-contrôleur PIC. La consommation de son circuit d'alimentation et des circuits annexes doit être la plus minime possible afin de ne pas gréver le rendement global du convertisseur. Sachant que des composants plus spécifiques à très basse consommation sont disponibles, volontairement l'accent n'a pas été porté sur le transfert technologique consistant à migrer vers une technologie à basse consommation. D'autre part, on notera que pour répondre à des contraintes de rapidité et d'intégration, il est également possible d'utiliser des composants programmables à base de FPGA. Ces aspects pourront être envisagés comme une suite à cette thèse, après validation des principes de la structure.

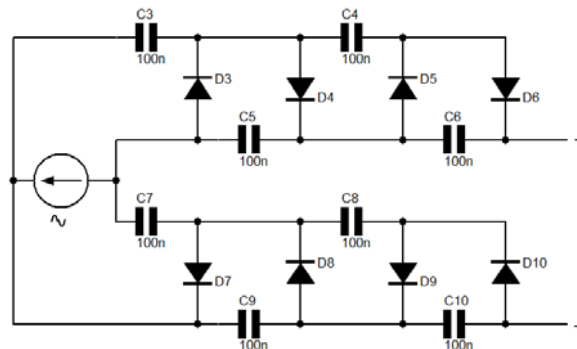
3.3 La pompe à diodes ou élévateur de Greinacher

C'est en 1914 que Heinrich Greinacher découvre le doubleur de tension (multiplicateur à 2 étages) qui crée une tension de $300V_{DC}$ à partir du secteur $110V_{AC}$ alternatif.

Ce montage est utilisé pour générer des tensions pouvant aller jusqu'à plusieurs milliers de volts et fait l'objet de nombreuses descriptions [Sio75, HSJ06]. Son rendement est relativement modeste et débite peu de courant. Il a l'avantage en revanche de n'utiliser que des diodes et des condensateurs, avec éventuellement un petit transformateur sur son entrée, mais qui peut également être remplacé par une sortie TOR d'un circuit logique. Le schéma est celui de la figure 3.1a. Une simulation du fonctionnement a été faite pour une seule cellule (voir figure 3.3) à



(a) Cellule de Greinacher



(b) Montage Greinacher à plusieurs cellules

FIGURE 3.1 – Élévateur de Greinacher

vide puis en charge. Son utilisation est généralement courante dans les systèmes où une forte tension sous une faible intensité est souhaitée. On a alors des montages à cellules multiples comme dans la figure 3.1b. Pour la simulation d'une cellule du schéma de la figure 3.2 nous avons pris les paramètres suivants : fréquence $F = 5kHz$, résistance de charge $R_1 = 31.8471\Omega$ (qui correspond à l'impédance du condensateur pour la fréquence de travail), tension d'entrée sinusoïdale $V_1 = 10V$.

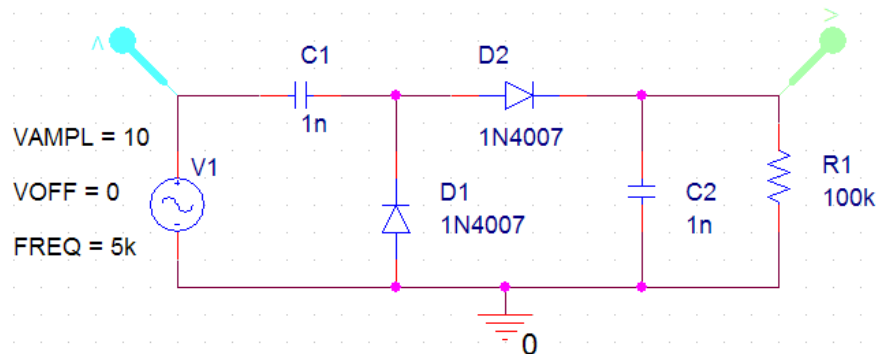


FIGURE 3.2 – Schéma de simulation à une cellule.

On constate sur la simulation en figure 3.3 que la tension de sortie V_s en charge,

diminue de moitié environ, ce qui revient à dire que l'impédance de sortie est du même ordre de grandeur que R_1 . Cette impédance de sortie ne convient pas pour fournir des courants élevés en sortie, et ne peut être utilisé pour le besoin de conversion sur panneau solaire.

Les valeurs des condensateurs sont généralement de faible valeur, car leur charge s'effectue lors des transitions de la tension d'entrée et les courants d'appel à la charge peuvent être élevés, surtout, bien sûr pour des signaux TOR en entrée. La tension de sortie se trouve être au final la somme des tensions des condensateurs.

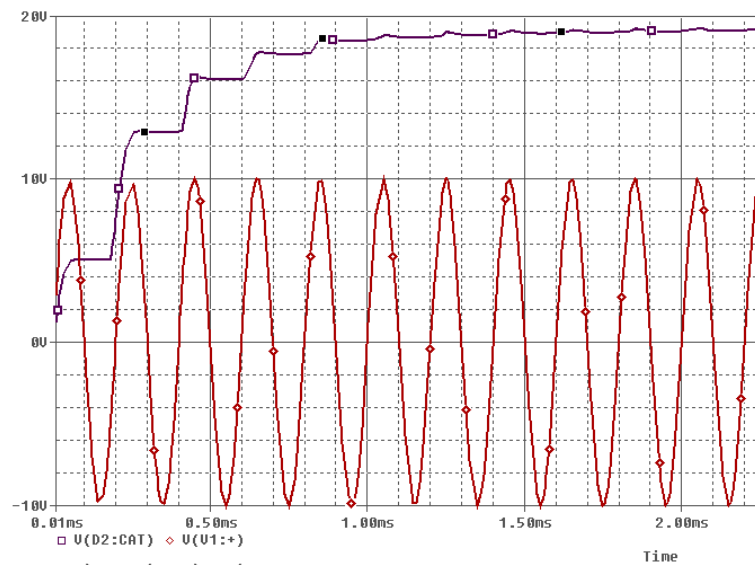


FIGURE 3.3 – *Simulation sur une cellule.*

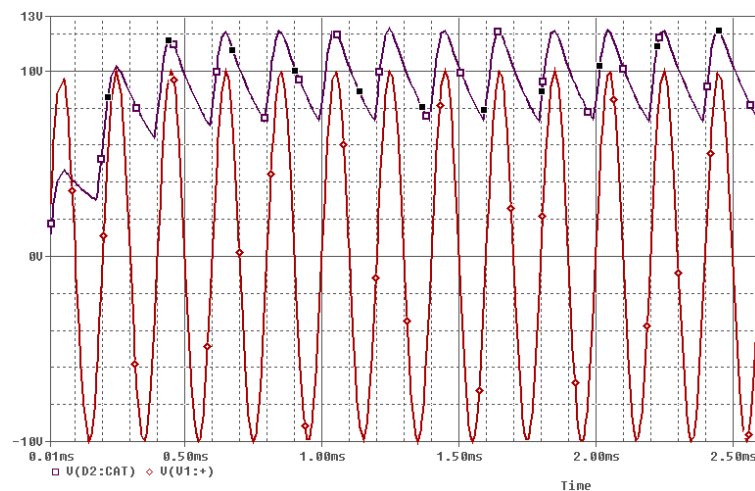


FIGURE 3.4 – *Résultat de simulation sur une cellule. La résistance de charge de $270k\Omega$ atténue de moitié la tension à vide, ce qui correspond à l'impédance de sortie.*

La capacité totale est donc de faible valeur. Enfin l'impédance de sortie de ce type de générateur haute tension demeure assez élevée et s'avère correspondre peu aux exigences de conversion d'énergie. On retrouve donc ces montages dans la génération de hautes tensions ne nécessitant que très peu de débit, comme par exemple les THT pour tubes cathodiques, les ioniseurs etc... Sur la simulation du système, nous avons choisi deux générateurs différents correspondant aux applications classiques :

- Applications à circuits logiques (sortie en $0 - 5V$).
- Utilisation sur tension sinusoïdale de $10\hat{V}$.

On voit sur la figure 3.3 l'évolution de la tension de sortie de forme exponentielle. Cette forme s'explique par le fait que le condensateur de sortie doit se charger à $2V_e$ crête par étapes successives, d'où le terme de «pompe de charge». L'impédance de sortie d'un tel générateur est quasiment celle du condensateur de sortie à la fréquence de travail considérée. Ici la fréquence est de $5kHz$. L'impédance du condensateur de sortie est de $318,471 k\Omega$. La seconde simulation en charge, (figure 3.4) montre la tension de sortie égale à la moitié de la tension à vide V_{s0} , ce qui correspond donc à une impédance exacte à celle de sortie de la cellule.

Ces résultats sur les cellules de Greinacher montrent que ce système possède une impédance interne trop importante pour envisager son emploi dans les applications que l'on envisage dans cette étude où de relatives fortes puissances sont à transférer avec un haut rendement.

3.4 Le montage SEPIC

Certains fabricants de composants décrivent le montage Single-Ended Primary Inductor Converter (SEPIC) comme une alternative aux délicats problèmes de convertisseurs devant s'ajuster à la tension d'entrée pour assurer une régulation, par exemple. Ce montage a été mis au point par Slobodan Čuk à la fin des années 1970 [MČ76b]. Jusqu'alors, aucun système simple ne pouvait répondre à cette double exigence. On trouve quelques descriptions dans les revues spécialisées [Fal08]. Ce montage qui se décline en plusieurs versions est largement décrit également dans la littérature [YFL08, ASISF08].

C'est un des rares montages qui permet d'élever ou d'abaisser la tension en sortie en jouant sur le rapport cyclique de découpage. Le principal inconvénient est l'utilisation d'un condensateur non polarisé (voir figure 3.5). L'utilisation d'un condensateur non polarisé dans le circuit de puissance pose un problème de fiabilité, et ce composant doit, en conséquence être minutieusement choisi. En effet, les fréquences appliquées à ce composant le sollicitent fortement, et obligent à prendre un modèle à très faibles pertes sous peine de provoquer un échauffement excessif par pertes diélectriques. Cela constitue une contrainte de taille également du point de vue de l'encombrement, surtout si la tension que doit supporter ce composant est importante, ce qui est le cas des systèmes que l'on étudie puisque la tension visée

peut atteindre plusieurs centaines de volts. Ainsi, les fréquences élevées, une tenue en tension importante, une puissance à transmettre élevée et des pertes faibles, font de ce condensateur l'élément clé de ce montage, fort astucieux au demeurant. D'autre part, on le sait, les condensateurs sont des composants sensibles à la chaleur, et ce montage doit être prévu pour fonctionner dans des conditions environnementales difficiles (de -25°C à $+80^{\circ}\text{C}$). Ce montage SEPIC se décline en deux versions que nous décrivons ci-après.

3.4.1 SEPIC à bobinages non couplés

La version à bobinages non couplés est la plus connue. Le schéma est celui de la figure 3.5. Nous avons effectué l'étude comportementale par simulation de ce montage. Les premières simulations ont montré une forte ondulation des courants et des tensions sur la sortie lorsque l'inductance L_2 est du même ordre de grandeur que L_1 . Pour avoir une bonne stabilité de la sortie il est donc nécessaire de choisir une valeur suffisamment importante pour la self de lissage L_2 . Dans notre cas, L_2 est 10 fois supérieure à L_1 . Cette valeur importante de la self de lissage pose un problème d'encombrement si on veut avoir des pertes faibles et donc un bon rendement. L'avantage de ce montage est qu'il n'utilise que des composants inductifs et capacitifs standards «2 fils». Le condensateur C_1 a été pris à $1\mu\text{F}$, ce qui est une valeur minimale pour cette application.

On constate que la tension sur le transistor de commutation est à peu près la même que celle récupérée en sortie. Cela est un problème si on réalise un élévateur donnant une forte tension de sortie, puisque le transistor doit «tenir» cette tension sans passer en avalanche. La simulation sous ORCAD de ce convertisseur donnée figure 3.6, montre l'évolution de la tension sur le MOSFET. Seule la contrainte du courant maximal est donc à prendre en compte pour le choix de ces composants. Il reste à insister sur l'augmentation de l'inductance L_2 pour éliminer des oscillations

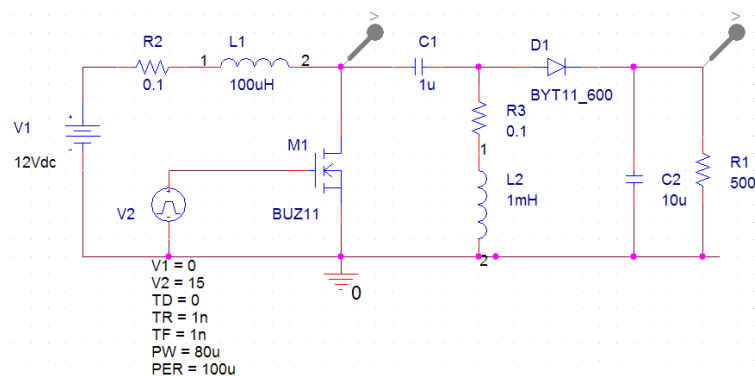


FIGURE 3.5 – Schéma de simulation sur SEPIC à deux bobinages non couplés magnétiquement.

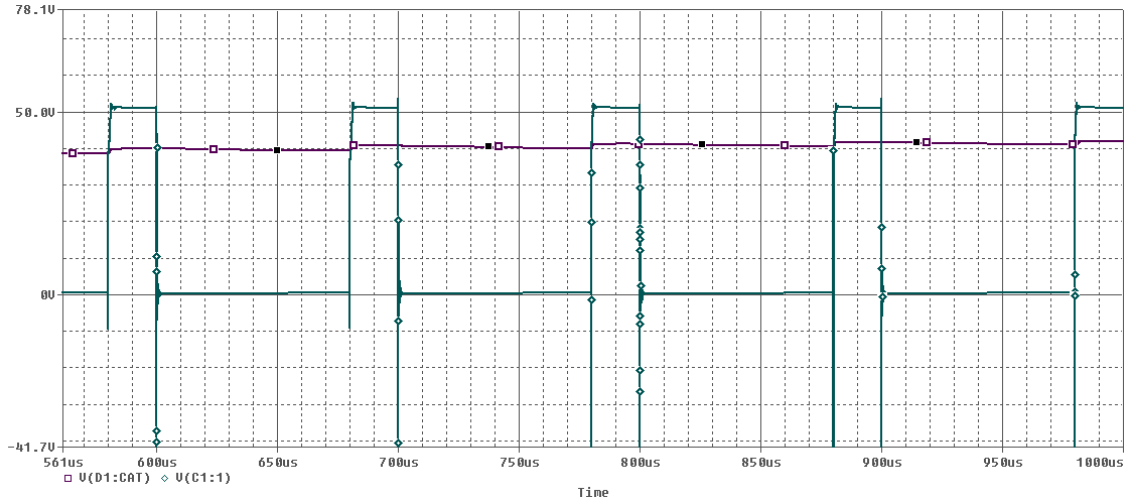


FIGURE 3.6 – Simulation sous ORCAD du SEPIC. La tension sur le transistor et sur la sortie ont été affichées. On voit que la tension crête sur le transistor ($VC1 :1$) est du même ordre de grandeur que la tension de sortie ($VD1 :CAT$).

parasites en fin de conduction de la diode D_1 . La valeur élevée de L_2 entraîne un volume important surtout si le courant à faire passer est élevé, ce qui est le cas ici. L'avantage majeur de ce convertisseur est d'utiliser des inductances standards donc économiques. D'un point de vue du montage sur chaîne de fabrication, cela est un avantage certain puisqu'aucun détrompage ou repérage n'est nécessaire, ce qui est un gage de fiabilité lors du câblage des cartes. Mais on rappelle que l'inconvénient des montages SEPIC est la tenue aux conditions extrêmes.

3.4.2 SEPIC à bobinages couplés

On remarquera que la terminologie SEPIC n'est plus très bien adaptée à ce convertisseur puisqu'il comporte deux bobinages couplés magnétiquement de surcroît. Le montage de base est donné en figure 3.7.

Comme on le voit sur le schéma figure 3.7, on retrouve les deux bobinages couplés magnétiquement. Pour un fonctionnement correct, le rapport de spires doit être rigoureusement égal à 1, ce qui est facilement obtenu par deux bobinages torsadés et enroulés suivant la technique «deux fils en main». Le coefficient de couplage ainsi obtenu est très proche de 1 et les rendements sont très intéressants. Pour la simulation, le coefficient K_1 de couplage unitaire ne permet pas la convergence des calculs. C'est la raison de la relativement faible valeur de K_1 (voir schéma figure 3.7). On notera que les deux inductances ont cette fois-ci une faible valeur et comme elles sont magnétiquement couplées, elles occupent la même place. Le gain en volume est appréciable en regard de la solution précédente. L'obtention de tensions de sortie élevées pose toutefois le même problème évoqué précédemment

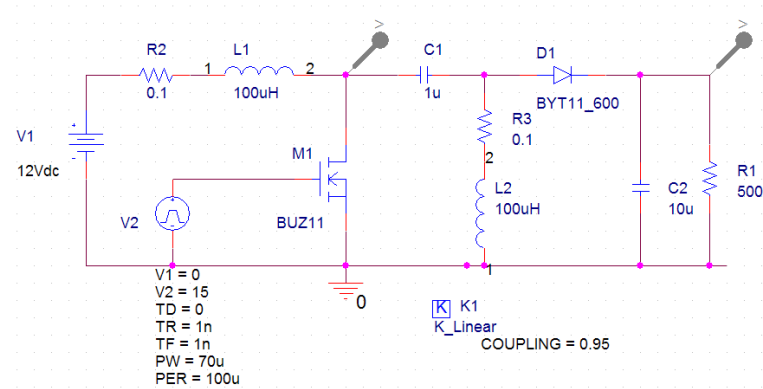


FIGURE 3.7 – Schéma de base d'un convertisseur SEPIC à deux bobinages couplés magnétiquement. Le sens du couplage est identifié par des points sur les bobinages. Le schéma bien que très similaire au premier, diffère de part le couplage magnétique de L_1 et L_2 ainsi que la valeur identique des inductances. Ici le coefficient de couplage K_1 est pris à 0,95.

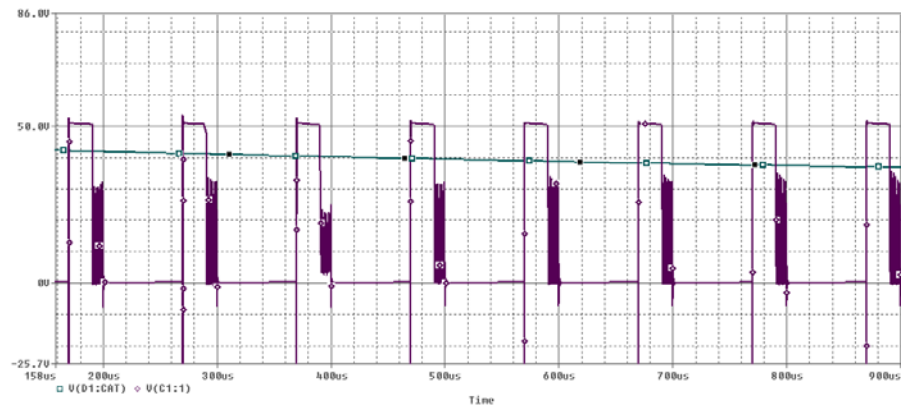


FIGURE 3.8 – Chronogrammes de simulation des tensions obtenues sur un SEPIC à couplage magnétique. On note une similitude avec les précédents résultats. La tension de sortie reste proche de celle sur le transistor.

sur la tenue en tension du transistor MOSFET utilisé pour la commutation (voir simulation figure 3.8), sans revenir sur les caractéristiques du condensateur. Pour ces raisons, ce montage n'est pas intéressant pour notre application.

Si on prend en compte dans le SEPIC les problèmes de fiabilité du condensateur devant fonctionner sous tension élevées et hautes fréquence, on comprendra qu'il n'ait pas été retenu pour notre application.

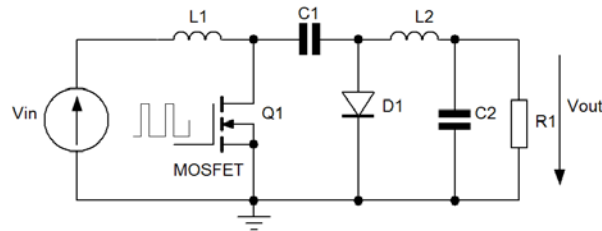


FIGURE 3.9 – Schéma de base d'un convertisseur «Cuk»

3.5 Le montage Ćuk

Le convertisseur Ćuk, (du nom de son inventeur [MC76a]), est une variante du SEPIC présenté précédemment. Il en diffère par une disposition légèrement différente des composants. Comme il s'agit ici aussi de composants réactifs, le rendement théorique est excellent. Le schéma de ce convertisseur est donné figure 3.9. Le convertisseur Ćuk sans isolation galvanique est constitué de deux inductances, de deux condensateurs, d'un interrupteur (ici un transistor) et d'une diode.

Le condensateur C_1 est utilisé pour transférer l'énergie entre la source de tension d'entrée V_{in} et celle de sortie V_{out} . Pour cela, il est connecté alternativement à l'entrée ou à la sortie du convertisseur grâce à l'interrupteur Q_1 ainsi qu'à la diode D_1 .

Les deux inductances L_1 et L_2 sont utilisées pour convertir respectivement la source de tension d'entrée et la source de tension de sortie (C_o) en sources de courant. Ces conversions sont nécessaires pour limiter le courant quand le condensateur C_1 se trouve relié à une source de tension (V_{out} ou V_{in}).

Comme les autres convertisseurs, le convertisseur Ćuk peut fonctionner en conduction continue ou discontinue en courant. Cependant, à l'inverse des autres convertisseurs, il peut aussi fonctionner avec une conduction discontinue en tension (la tension aux limites du condensateur s'annule pendant une partie du cycle de commutation). Pour des raisons identiques au montage précédent, ce montage n'a pas été retenu pour l'application.

3.6 Élévateur type PUSH-PULL

L'élévateur de type Push-Pull tient son nom à la structure jadis employée dans les montages à tubes. Les composants complémentaires (de type PNP ou NPN pour les bipolaires) n'existant pas, il était donc nécessaire de faire fonctionner les étages de puissance dans les différents quadrants en utilisant un transformateur pour réaliser l'inversion de phase. Bien que les tubes à vide soient encore utilisés de nos jours pour des applications très spécifiques (amplification en hautes fréquences, utilisation aux très hautes tensions . . .), il sont désormais remplacés par des com-

posants discrets. Les transistors bipolaires ont progressivement laissé la place aux Insulated Gate Bipolar Transistor (IGBT) et aux MOSFETs, mais le principe de fonctionnement est resté le même. La symétrie est parfaitement respectée pour peu que les composants soient appairés, et que le transformateur soit correctement réalisé. Cela est généralement obtenu par un procédé de bobinage bien connu des spécialistes. La structure de ce système est donnée en Fig. 3.10. On y voit le transformateur et les deux composants de puissance ici représentés par des transistors MOSFET commandés en opposition de phase qui magnétisent le transformateur de façon symétrique. Il est à noter que ce dispositif ne permet pas de travailler avec une composante continue différente de zéro, puisque le transformateur ne fonctionne pas avec des composantes continues. Par conséquent, il est impératif que le temps de conduction de chacun des transistors soit rigoureusement le même, sous peine de saturer le circuit magnétique. La fréquence de travail doit être également suffisamment élevée pour être transmise par le transformateur. Pour les fréquences élevées de découpage, la taille du transformateur est diminuée linéairement avec la fréquence. Cela justifie donc l'emploi de matériaux spécifiques tels que les ferrites pour la réalisation du transformateur. Malgré le soin apporté à leur réalisation, les bobinages sont le siège de vibrations mécaniques. Cela a pour conséquence une émission sonore qui peut être gênante pour les humains voire pour certains animaux devant rester à proximité de l'équipement. En conséquence les fréquences sont choisies dans le spectre inaudible supérieur à $40kHz$.

Les avantages de ce convertisseur sont nombreux. Pour n'en citer que quelques uns :

- La consommation est assez régulière et ne présente pas d'impulsions de courant si la commande des transistors est correctement effectuée,
- La tension de sortie est directement proportionnelle au rapport de transformation du transformateur, aux chutes de tension près des diodes et des transistors,

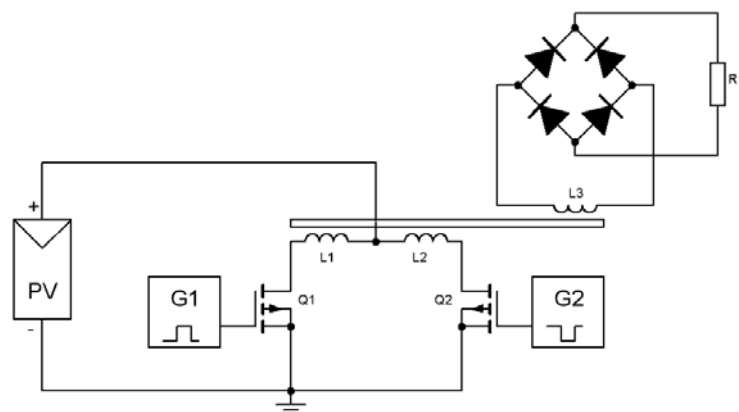


FIGURE 3.10 – Schéma de principe du montage Push-Pull.

- Le rendement est très bon, à condition toutefois que des précautions soient prises pour le transformateur.

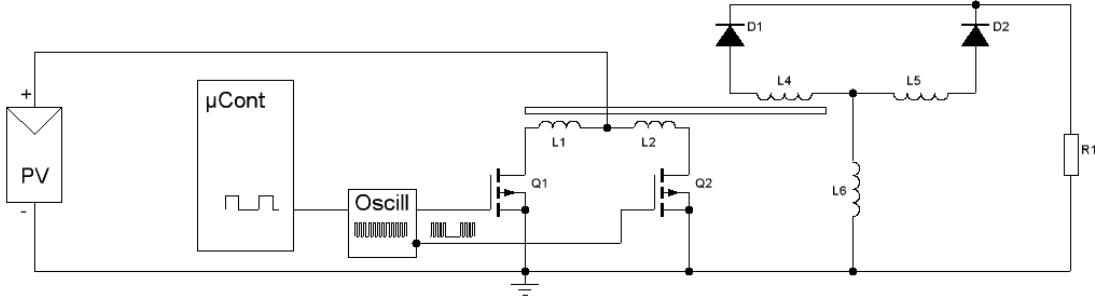


FIGURE 3.11 – Schéma de principe d'un montage de type Push-Pull adapté pour lissage du courant. Le contrôle du courant consommé sur le panneau est assuré par la commande en PWM en amont.

Comme cela a été souligné précédemment, ce montage se prête parfaitement à la transposition de tensions dans un rapport dépendant quasiment du rapport de transformation du transformateur. Or dans le cas qui nous intéresse actuellement, il serait préférable de fonctionner avec des générateurs de courant en entrée et en sortie. Si un tel système était raccordé entre un panneau solaire et un bus de sortie haute tension, cette tension élevée se trouverait transposée vers l'entrée dans le rapport de transformation m du transformateur. Tout se passe comme si on connectait le panneau solaire sur une tension fixe de type batterie par exemple. Donc pour faire fonctionner un tel système il est nécessaire de lui adjoindre un dispositif le faisant fonctionner en courant contrôlé. Cela est possible si on place dans la sortie une self de lissage et si on fait travailler ce convertisseur en «salves» de type *PWM*. On obtient dès lors un montage un peu plus sophistiqué dont nous avons établi un schéma d'étude (voir figure 3.11) également simulé sous ORCAD. Une autre technique de commande non étudiée ici, consisterait à commander l'ouverture et la fermeture des transistors de façon complémentaire en leur appliquant des impulsions à largeur variable (*PWM*). Cette commande très particulière n'a pas fait l'objet de notre étude car elle impose un contrôle très précis de la saturation du circuit magnétique.

La simulation montre que ce système est bien adapté à la conversion de puissance en mode de courant contrôlé. L'inconvénient majeur est de devoir utiliser une inductance de lissage supplémentaire ce qui est cher et encombrant. L'avantage en revanche tient au fonctionnement symétrique. Il s'agit d'un mode «Forward» à transfert direct d'énergie. Cela n'est pas sans inconvénients en cas de court-circuit en général. Ici, le problème est moins crucial car un court-circuit sur l'entrée met le panneau à 0V sans provoquer de dégâts puisque le courant est naturellement limité. Ce montage est intéressant car il a l'avantage d'un historique d'expérimen-

tations très fourni dont nous ne donnons ici que quelques sources [?, GY08]. Il est prévu d'en faire l'expérimentation dans une deuxième phase d'évaluation de performances au laboratoire. Son inconvénient majeur est d'utiliser deux transistors de commutation qui doivent être commandés de façon très précise. Cette solution n'a donc pas été retenue pour toutes ces raisons.

3.7 Le montage BOOST inverseur

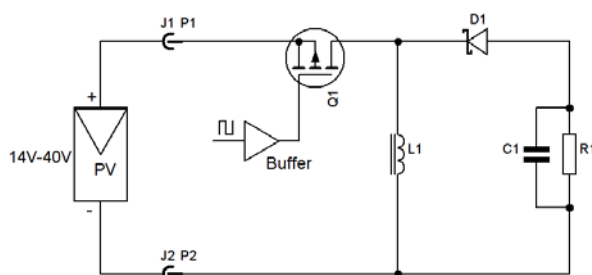


FIGURE 3.12 – Schéma de principe du Boost inverseur.

Le Boost-inverseur dont le schéma de principe est donné en Fig.3.12 est une variante des montages élévateurs de tension. Celui-ci a la particularité de fournir une tension de sortie négative. En ce qui nous concerne, ce détail n'a guère d'importance puisque les panneaux raccordés au Boost sont en potentiel flottant.

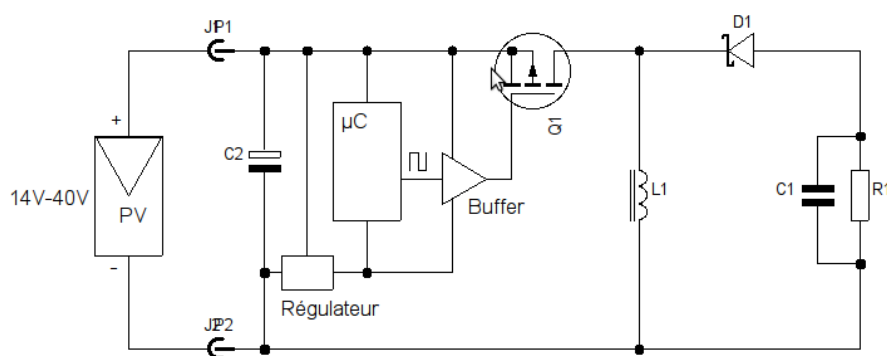


FIGURE 3.13 – Schéma du Boost inverseur avec un transistor MOS canal P en guise d'interrupteur. La commande du transistor est assurée par un driver spécialisé. On peut voir le régulateur de tension négative, ainsi que le micro-contrôleur assurant la commande en PWM.

Si on se réfère au schéma de la figure 3.13 qui développe l'aspect mise en œuvre d'un tel système, on voit que le montage nécessite l'utilisation d'un transistor de

type P. Comme on le sait, les transistors de type P sont peu rapides, possèdent une capacité grille-source beaucoup plus importante que leurs homologues de type N à tension égale, et surtout, leur tenue en tension est moindre. On voit également que la commande de la grille du transistor n'est pas aisée puisqu'elle doit être appliquée sur le V_{gs} du transistor, alors que la source est connectée au + du panneau. Ce problème devient plus critique lorsque la tension d'entrée devient supérieure à 40V comme c'est le cas pour les panneaux de plus forte puissance. Cela oblige donc à prévoir la commande du MOSFET référencée au pôle positif de l'alimentation au moyen d'un driver de MOSFET spécialisé lui même référencé au +. De plus, l'alimentation du système doit aussi être référencée de la même manière représentée par un bloc régulateur. Notons que ce dernier fonctionnant en mode négatif, possède des caractéristiques de stabilité moindres que ses homologues positifs. Le micro-contrôleur représenté également est lui aussi référencé au + de l'alimentation et contrôle le PWM du MOSFET. En bref, ce montage bien que simple dans son principe demeure délicat à mettre en œuvre.

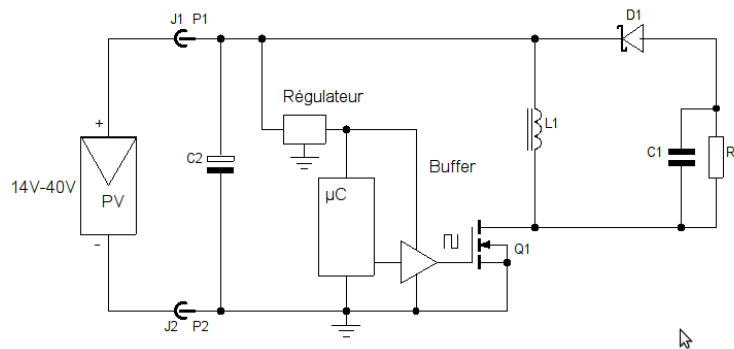


FIGURE 3.14 – Variante du schéma de principe du Boost inverseur avec un transistor MOS canal N. La commande du transistor est beaucoup plus aisée car la source du transistor est reliée à la masse.

Pour résoudre au moins le problème de la commande du transistor en mode «flottant», notons qu'il est possible de faire fonctionner un tel montage avec un MOSFET canal N en modifiant légèrement le montage. Il suffit pour cela que la masse ne soit pas connectée entre la sortie et l'entrée comme c'est le cas des panneaux isolés galvaniquement. Ainsi il est possible, par une transformation du schéma, de rendre ce montage compatible avec un type N, la source reliée à la masse. Un schéma complet d'une application de ce type a toutefois été envisagée et le schéma complet est donné en figure 3.14.

Quoi qu'il en soit, ce montage présente un certain nombre d'inconvénients. Le premier est de fournir une tension élevée négative. À priori, cela n'est pas gênant dans le cas qui nous intéresse ici, nous rappelons que le panneau est isolé. Il faut souligner que certains problèmes liés aux tensions statiques peuvent dégrader le rendement des panneaux. Le second point, plus rédhibitoire, concerne la tenue

en tension du transistor, qui, pour des tensions élevées, présente des pertes par effet Joule trop importantes. Pour toutes ces raisons, ce montage a été jugé peu intéressant pour notre application.

3.8 Le montage BOOST ou Step-Up

3.8.1 Introduction

Après avoir passé en revue quelques systèmes potentiellement utilisables pour assurer la fonction de conversion attendue, nous allons à présent étudier le montage le plus couramment étudié pour élever une tension continue. Il s'agit du montage bien connu sous le nom de «Step-Up» nommé également «Boost». Ce système a été étudié par le détail dans l'excellent travail déjà cité de Vighetti [Vig10] sur lequel nous nous appuyerons pour partie, en particulier dans la justification du choix de ce type de montage. Notre étude nous a amenés vers une simplification, puisqu'un seul étage de conversion nous a été nécessaire pour assurer la conversion d'énergie.

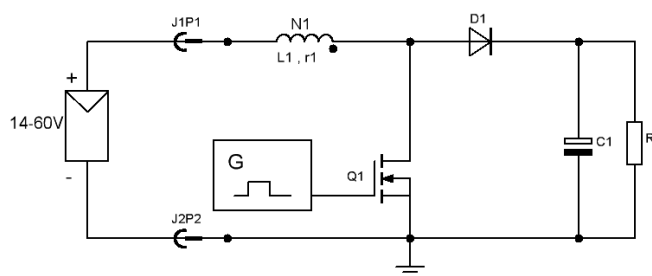


FIGURE 3.15 – Schéma du Step-Up de base. La charge en sortie représente le bus haute tension.

Les alimentations à découpage dont il est question tout au long de cette étude mettent en œuvre des composants assurant la commutation des courants. Les composants les plus usités à ce jour sont :

- Les diodes Schottky et les diodes à jonction,
- Les IGBT (Insulated Gate Bipolar Transistor),
- les MOSFET (Metal Oxide Silicium Transistor).

Concernant les transistors et pour les fortes puissances, les IGBT sont préférés car ils sont dimensionnés pour de fortes tensions et intensités. Leurs défauts sont d'avoir une chute de tension assez importante, et par conséquent, des pertes en puissance conséquentes. Pour les petites puissances allant de quelques Watts à plusieurs centaines, les transistors MOSFET ont l'avantage. Ils ont une faible chute de tension pour des courants relativement élevés. En revanche, leur tenue en tension reste inférieure aux IGBTs. Dans l'application de micro-convertisseurs chargés de convertir des puissances de l'ordre de 200W les MOSFET peuvent parfaitement

convenir. Les critères de choix sont évidemment liés à leurs caractéristiques électriques (tension V_{dsmax} , R_{dson} , rapidité, capacité de Grille C_{gs}), mais aussi à leur prix. On notera que la puissance nécessaire à leur commande est très faible, car ils ne présentent qu'une capacité C_{gs} de l'ordre de quelques centaines de pF qu'il suffit de charger ou décharger pour assurer leur commutation. Leur comportement résistif aux faibles tensions V_{ds} est utile pour un fonctionnement TOR (Tout Ou Rien). Certains modèles peuvent supporter jusqu'à plusieurs centaines de volts, leur résistance R_{dson} augmentant rapidement avec la tension d'usage comme on le verra plus loin dans l'analyse des MOSFETs [But04]. Ces composants nécessitent quelques précautions pour leur mise en œuvre, notamment contre les *DES* (Décharges Electro Statiques) lors de leur manipulation et du montage sur la carte.

Le cahier des charges que doit remplir le commutateur de courant, en l'occurrence ici, le transistor MOS, est imposé par le montage utilisé, et naturellement, les pertes maximales autorisées à pleine charge. Les courants admissibles sont donc prépondérants et doivent être évalués assez précisément. Nous retiendrons donc un courant maximal I_{max} correspondant au fonctionnement nominal d'un panneau solaire de puissance voisine de $200Watts$ sous 34 volts, soit un courant moyen de $5.88A$. Si on tient compte de l'ondulation, ce courant en valeur efficace peut atteindre des valeurs légèrement supérieures, pour peu que cette ondulation soit importante (ici ce courant sera supposé égal à $6A$). De tels courants provoqueront des pertes Joule dans le transistor dues à la résistance R_{dson} du composant. Les pertes admises étant inférieures à 1%, nous déduisons facilement (voir Eq. 3.1) que la résistance R_{dson} ne doit pas excéder :

$$R_{dson} = \frac{Pertes}{I_{max}^2} \text{ soit : } R_{dson} = \frac{2}{6^2} = 0,055\Omega \quad (3.1)$$

Cette valeur, relativement faible apparaît très rapidement difficile à tenir avec des transistors MOSFET prévus pour une tenue en tension maximale (V_{dsmax}) supérieure à quelques centaines de volts. Nous allons donc être amenés ensuite à étudier plus spécifiquement le comportement des transistors MOSFET pour des familles de composants prévus pour couvrir des tensions de service allant de quelques dizaines de volts, jusqu'à 500 V. Parallèlement, une étude bibliographique nous a amenés à re-préciser les paramètres qui nous serviront par la suite à faire le choix des MOSFETs de commutation.

Cette étude détaillée du Boost va nous permettre, par une nouvelle approche des systèmes élévateurs, de modifier la structure de base de la figure 3.15 pour aboutir ensuite à un schéma plus élaboré que nous décrirons.

3.8.2 Principe de fonctionnement du Boost

Le schéma du montage couramment utilisé pour les petites et moyennes puissances est déjà présenté à la figure 3.15. Les valeurs des composants mentionnés

à titre indicatif, doivent être choisis et adaptés en fonction de la fréquence de fonctionnement, de l'ondulation du courant admissible, des tensions de travail et de la puissance à convertir. On supposera connus les principaux résultats sur ces systèmes maintes fois décrits [Vig10]. Le rendement de ce type d'élevateur peut atteindre 98%, ce qui autorise des pertes inférieures à 0,5% sur chaque composant actif, c'est à dire, la self, l'interrupteur (ici le transistor MOS), et la diode de «Roue Libre» (RL dans la littérature). Les quelques *ppm* restants sont réservés au circuit de contrôle et de commande. Comme cela a déjà été mentionné en début d'étude des convertisseurs, nous ne détaillerons pas l'aspect lié à la consommation du micro-contrôleur et de ses circuits annexes, en les supposant négligeables à priori. L'étude complète devra être faite par la suite. On montre en général que le fonctionnement en conduction continue dans l'inductance est préférable du point de vue de l'intensité efficace. Cela est d'autant plus facile à réaliser que le courant est élevé. Pour les faibles intensités (faible puissance consommée) le problème se pose inévitablement, mais dans ce cas, les pertes sont minimales car proportionnelles au carré du courant. L'intensité efficace correspondante permettra d'estimer les pertes dans les différents composants du système. Pour cela il est nécessaire d'avoir une allure correcte du courant. Ici les hypothèses préalables sont :

- qu'aucune saturation ne se produit aux courants élevés,
- que le rapport cyclique est adapté aux tensions appliquées au montage

On observe alors des courants dont la forme caractéristique est conforme aux diagrammes de la figure 3.16. On rappelle que les pentes de montée de courant ainsi que de descente sont directement liées aux tensions d'entrée et de sortie du montage.

Remarque Il semblerait judicieux, comme mentionné plus haut, dans une première approche de faire en sorte de limiter l'ondulation du courant soit en augmentant la valeur de l'inductance, soit en jouant sur la fréquence, ou les deux combinés, de telle manière à avoir un courant le plus constant possible. Si cela est envisageable, cela conduit en pratique à l'utilisation d'une self importante, donc chère et encombrante, associée d'autre part à une augmentation de la fréquence de découpage ainsi que la puissance nécessaire à la commande de l'interrupteur. Seconde conséquence, le temps de recouvrement de la diode de roue libre rajoute des pertes supplémentaires proportionnelles à la fréquence qui feront chuter d'autant le rendement. Un optimum existe qui allie des fréquences raisonnables (voisines de $20kHz$ à $50kHz$, inaudibles pour l'Homme) et une inductance de faible valeur (donc d'encombrement réduit et de pertes également faibles).

3.9 Différentes pertes dans le système Boost

Les pertes dans un Step-Up basse tension sont imputées aux divers organes impliqués dans la conversion. Comme ils sont peu nombreux, une répartition judi-

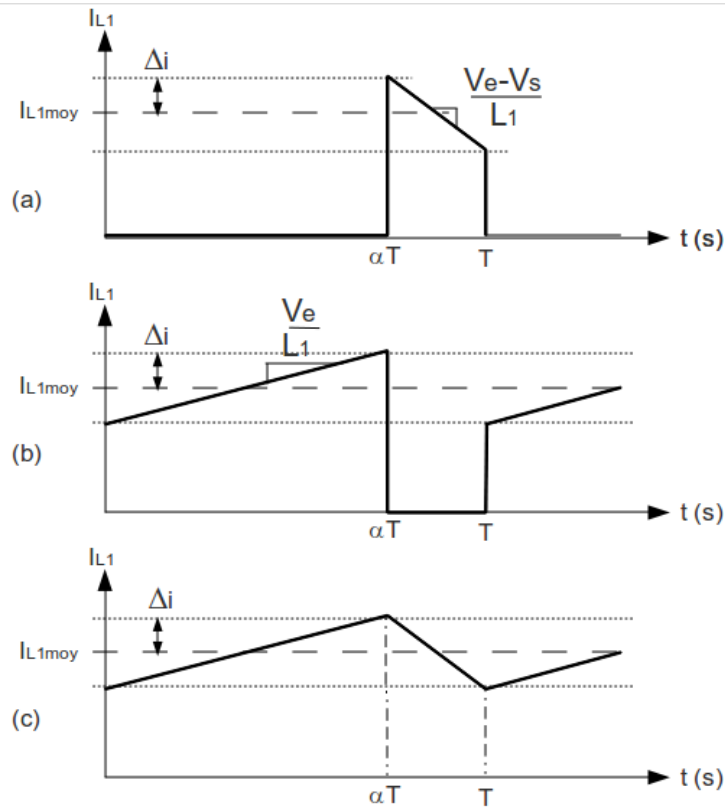


FIGURE 3.16 – Courants dans les différents éléments du Step-Up.

cieuse permet l'optimisation à la fois du volume et du prix. En principe, on équilibre les diverses pertes dans les organes de commutation, à savoir :

- l'inductance,
- la diode de récupération,
- les condensateurs de filtrage,
- le transistor de commutation.

On doit mentionner également que des pertes se produisent dans les condensateurs de filtrage, dans la résistance servant à mesurer le courant du panneau, et au final, la puissance consommée par le système de contrôle et de commande du (micro-contrôleur et circuits annexes tels AOP etc...).

3.9.1 Analyse des pertes dans le bobinage :

Les pertes dans l'inductance ont été étudiées dans de nombreuses publications antérieures [BT80, DMH46, EMF82]. Les pertes induites dans le bobinage constituent une part importante de l'énergie perdue, mais ce ne sont pas les seules. Certaines sont des paramètres ajustables tels que les conducteurs, la qualité des matériaux utilisés ou encore les dimensions du circuit magnétique. D'autres sont

plus difficiles à évaluer (pertes hystérésis, courants de Foucault, température etc ...).

Pertes par effet Joule dans le bobinage :

Les pertes Joule induites dans le bobinage du transformateur constituent une part importante de l'énergie perdue. Celle-ci dépend évidemment de la résistance et de l'intensité efficace dans les bobinages. L'intensité efficace se calcule aisément si on tient compte de la forme du courant circulant dans l'inductance. On observe une forme linéaire en l'absence de saturation du circuit magnétique, ce qui suppose un dimensionnement correct de l'entrefer. Le calcul de la self du convertisseur retenu pour la suite de l'étude sera détaillé un peu plus loin. L'ondulation du courant notée ΔI dépend de la valeur de la self et de la fréquence de découpage. Le taux d'ondulation n'est pas constant. Il est minimal pour l'intensité maximale, puisque le ΔI reste constant sur une large plage de courant.

On montre que le courant de la self est continu et superposé à une valeur ondulée conforme à la figure 3.16, dont la valeur efficace est Eq 3.2.

$$I_{L1eff} = I_{L1moy} \cdot \sqrt{1 + \left(\frac{\Delta I}{I_{L1moy}} \right)^2} \quad (3.2)$$

où $\Delta I/I_{L1moy}$ correspond au taux d'ondulation du courant qui peut s'exprimer en %.

Le calcul de la puissance dissipée par effet joule dans l'inductance s'écrit suivant l'équation classique Eq.3.3

$$P_{self} = R_1 \cdot I_{L1eff}^2 \quad (3.3)$$

soit encore :

$$P_{self} = R_1 \cdot I_{L1moy}^2 \cdot \left[1 + \left(\frac{\Delta I}{I_{L1moy}} \right)^2 \right] \quad (3.4)$$

On notera que l'évaluation de la valeur de la résistance série d'un bobinage (r_s sur le schéma figure 3.17) reste assez problématique car elle ne correspond pas à la valeur mesurée à l'aide d'un simple ohmmètre en courant continu. En effet la fréquence élevée des courants traversant le bobinage provoque un phénomène bien connu sous le terme « d'effet de peau » ce qui diminue artificiellement la section utile du conducteur. Cet effet bien connu des concepteurs de bobinages, commence à avoir de l'influence à partir de quelques dizaines de kHz . Se rajoutent les effets des diverses harmoniques liés aux caractéristiques non sinusoïdales des courants. En pratique, il faudra légèrement sur-dimensionner l'inductance pour tenir compte des échauffements supplémentaires. À ces pertes série se rajoutent celles occasionnées par les différents effets d'induction dans le matériau magnétique ainsi que les bobinages eux-mêmes.

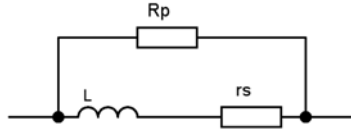


FIGURE 3.17 – Schéma équivalent d'une self, incluant la résistance série r_s et les pertes magnétiques R_p

Cela se traduit par une résistance des pertes qui vient se placer en parallèle sur le bobinage (voir figure 3.17). La valeur de cette résistance que l'on nommera ici R_p est généralement élevée. Sa valeur évolue également avec la fréquence de travail, ce qui fait que les pertes globales ne sont pas une fonction linéaire de la fréquence. À ces pertes se rajoute un autre phénomène induit par l'utilisation des ferrites constituant le circuit magnétique. Ces matériaux ont des caractéristiques fortement dépendantes de la température mais aussi des contraintes mécaniques qui leur sont appliquées. Cela doit être pris en compte si ces composants doivent être enrobés dans une résine dont le coefficient de retrait est important, comme certaines résines époxyde. Enfin, signalons le comportement particulier des ferrites qui ont une perméabilité complexe comme mentionné dans les documents des certains fabricants et travaux spécialisés [RS96, SFG98, Fer08b, Fer08a, KSD⁺05, Neo08, Ham08] possédant donc une partie réelle et imaginaire. On montre que la forte perméabilité magnétique associée à la forte permittivité du milieu entraîne une propagation électromagnétique beaucoup plus lente que dans l'air. À quelques kHz seulement les longueurs d'ondes sont de l'ordre de grandeur du circuit magnétique, provoquant des ondes stationnaires dans le circuit magnétique. Cela complique donc le calcul lorsque les fréquences sont élevées. Il est alors nécessaire de faire intervenir une perméabilité complexe au niveau du matériau magnétique. On retrouvera quelques exemples de courbes de perméabilité de ferrites telles que le matériau *N87* utilisé sur site officiel des fabricants [Fer08a, Neo08].

Dans le cas qui nous intéresse ici, et compte tenu des faibles dimensions du circuit magnétique, seul le paramètre d'ondulation du courant sera pris en compte. Il est évidemment préférable de diminuer au mieux ΔI par rapport à $I_{L1 moy}$, c'est-à-dire de diminuer le taux d'ondulation, soit en augmentant la valeur de la self soit en augmentant la fréquence ou une combinaison de ces deux facteurs.

Pertes magnétiques dans le bobinage :

On notera le travail extrêmement détaillé de Madame Alonso dans son mémoire pour son Habilitation à Diriger les Recherches portant sur les différentes pertes dans les bobinages [Alo03]. Alonso attribue les pertes magnétiques aux effets d'hystérésis et des courants de Foucault qui se produisent dans le matériau constituant le circuit magnétique de la self. Cette valeur de pertes est minime mais elle augmente à la puissance $3/2$ de la fréquence. Il est utile de pouvoir la déterminer le plus pré-

cisement possible. Elle nécessite cependant une connaissance précise des données constructeur, ce qui est difficile à se procurer. Les pertes magnétiques se rajoutent aux pertes joule sous le modèle d'une résistance équivalente R_p en parallèle sur le bobinage (voir figure 3.17).

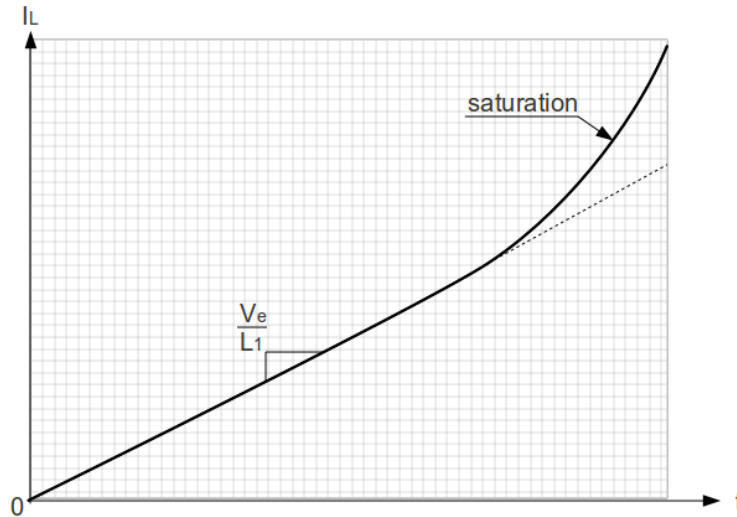


FIGURE 3.18 – Évolution du courant dans une inductance L_1 soumise à une tension constante V_e . La saturation provoque une augmentation rapide du courant.

Nous avons réalisé une simulation magnétique sous logiciel Flux2D en axi-symétrique pour les bobinages sous forme de pots ferrite et nous avons mis en évidence des zones de saturation qui produisent une diminution partielle de l'énergie stockée. Cette saturation a lieu pour les courants limites et crée une diminution progressive de l'inductance au fur et à mesure de l'augmentation du courant. Lorsque le bobinage est soumis à une tension fixe (V_e par exemple), on observe une progression du courant non linéaire en fonction du temps conforme à la figure 3.18. Cette saturation se produit dans le milieu magnétique. Elle n'est pas brutale, et se produit de manière progressive [DLP86] dans le matériau composant le circuit magnétique à mesure de l'augmentation du courant.

La conclusion sur ce résultat est qu'il est préférable de diminuer ΔI par rapport à $I_{L1\text{moy}}$, c'est-à-dire de diminuer le taux d'ondulation, soit en augmentant la valeur de la self soit en augmentant la fréquence ou une combinaison de ces deux facteurs.

3.9.2 Pertes dans la diode de récupération :

Les diodes utilisées dans des montages à commutation rapide doivent répondre également à des critères de rapidité. Elles occasionnent des pertes lors de leur mise en conduction et lors de leur blocage. Quelques fabricants de semi-conducteurs fournissent une aide aux ingénieurs en publiant des data sheets assez détaillés

[Ris83]. À moins d'être soumise à une tension inverse trop importante, la diode ne dissipe pas de puissance une fois bloquée. Les constructeurs caractérisent en premier la tension inverse qu'elle peut supporter en régime répétitif V_{RRM} et par sa chute de tension à l'état passant V_F .

Tension de blocage inverse :

Lorsqu'une diode est polarisée en inverse, la jonction se polarise à la valeur maximale de la tension en créant un champ électrique équivalent. Lorsque la tension augmente, le champ électrique de la jonction suit cette variation jusqu'à une valeur critique. Au delà de cette valeur, un effet d'avalanche se produit, entraînant l'apparition d'un courant qui peut conduire à la destruction de la jonction. Le constructeur spécifie donc la valeur V_{RRM} inférieure à la tension d'avalanche. L'utilisateur doit donc toujours veiller à ce que la tension inverse appliquée par le circuit à la diode, ne dépasse jamais cette valeur critique.

Chute de tension directe :

À l'état passant, la chute de tension dans une diode est due à deux facteurs :

- La hauteur de la barrière de potentiel,
- La somme des résistances d'accès à la jonction.

Les constructeurs donnent une courbe d'évolution de la chute de tension directe dans la diode. N'étant pas très pratique, pour le calcul des pertes, on préfère généralement utiliser un schéma équivalent de la diode constitué d'une force électromotrice E_0 en série avec une résistance R_0 (voir figure 3.19) donnant l'équation Eq. 3.5.

$$V_f = E_0 + R_0 \cdot I_f \quad (3.5)$$

Les paramètres E_0 et R_0 sont donnés à température de jonction élevée (en général $T_j = 100^\circ\text{C}$) de manière à se rapprocher le plus possible des conditions d'utilisation réelles. Le paramètre E_0 présente un coefficient de température négatif de l'ordre de $2\text{mV}/^\circ\text{C}$, alors que celui de R_0 est positif.

Commutation au blocage :

Lorsqu'on applique brusquement une tension en inverse sur une diode en conduction (voir figure 3.20), on constate qu'elle ne se bloque pas instantanément. Il s'écoule un délai avant qu'elle ne retrouve son pouvoir de blocage. C'est le temps de recouvrement inverse t_{ri} . Durant ce temps la diode peut être considérée comme un court-circuit car les charges en transit dans la zone de la jonction doivent reconstituer la charge d'espace. Cette charge s'exprime en Coulomb : $Q_s = \tau \cdot I_f$ avec τ : Durée de vie des porteurs minoritaires et I_f : Courant direct traversant la diode. L'énergie perdue au blocage est généralement considérée comme équivalente à la

charge d'un condensateur dont la valeur serait celle de la jonction pn. La différence réside dans le fait que cette charge est en partie une fonction de la tension appliquée à la jonction, contrairement au condensateur dont la valeur ne varie pas. Le

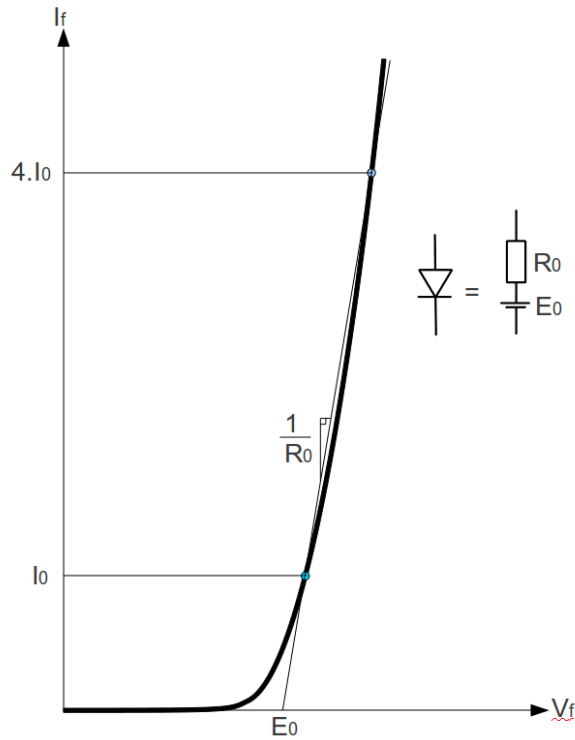


FIGURE 3.19 – Modélisation de la caractéristique de la diode (suivant les spécifications de Thomson CSF).

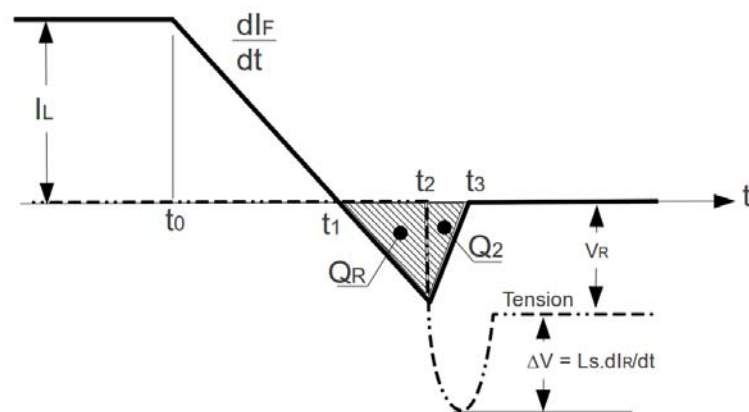


FIGURE 3.20 – Dans le fonctionnement en redressement comme représenté ci-dessus, l'énergie perdue dans la diode $Q_R \cdot V_R$ est importante et il y a une surtension de commutation.

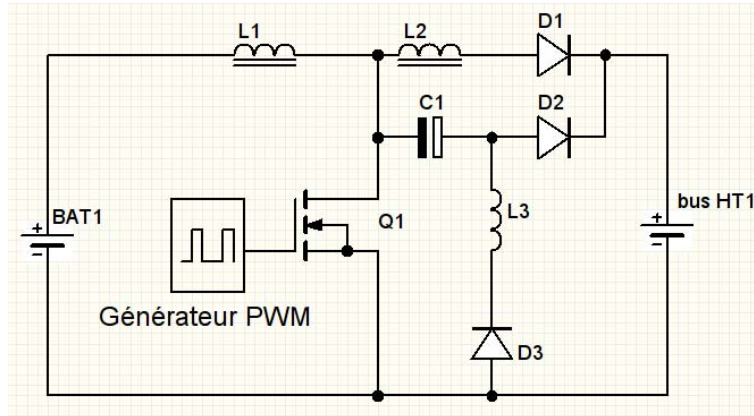


FIGURE 3.21 – Schéma proposé dans un brevet américain [Kim97a] afin d'éliminer les transitoires de courant dans la diode D_1 grâce à la mise en série d'une inductance L_2 et d'un réseau additionnel composé de C_1 , L_3 , D_2 et D_3 .

blocage de la diode provoque donc une pointe de courant dans le transistor MOS lors de sa fermeture. Cette pointe de courant est d'autant plus forte que la tension de sortie est élevée. D'autre part, la fréquence de découpage étant de plusieurs kHz, l'énergie perdue dans la commutation de la diode ne devient plus négligeable. Il est généralement admis que le choix d'une diode est un compromis entre la tension d'avalanche, la rapidité et le courant maximal. Pour palier ce problème lié à la commutation de la diode, certains inventeurs [Kim97a] ont imaginé des circuits permettant de récupérer ce retour d'énergie lors de la fermeture du transistor. Ce dispositif nommé "snubber" (suppresseur) permet de limiter la pointe de courant lors de la commutation du transistor en insérant une inductance L_1 sur le trajet du courant. Le schéma de ce dispositif est donné en figure 3.21. Au moyen de la structure constituée par C_1 , L_3 , D_2 et D_3 , l'énergie stockée dans les inductances est réinjectée vers la sortie. Le problème des tensions élevées n'est pas abordé dans l'étude mais on voit nettement que la tension de sortie se trouve presque intégralement appliquée sur le transistor à l'ouverture de ce dernier.

Pertes de puissance en conduction :

On considérera que la diode voit une tension constante lorsqu'elle conduit de l'ordre de 0,6 à 1V au maximum. Étant donné que le comportement de ce composant est peu résistif, on peut considérer qu'on ne fait pas une grande erreur en négligeant la résistance série. C'est donc le courant moyen qui sera calculé pour déduire la puissance perdue dans la diode. En se reportant aux formes des courants déjà établies (voir figure 3.16), nous pouvons en déduire le courant moyen qui s'écrit Eq. 3.6 :

$$I_{dmoy} = (1 - \alpha) \cdot I_{L1moy} \quad (3.6)$$

Si on considère une chute de tension V_d constante dans la diode comme dit plus haut, on obtient une puissance perdue qui vaut Eq 3.7 :

$$P_{dmoy} = (1 - \alpha) \cdot I_{L1moy} \cdot V_{dmoy} \quad (3.7)$$

avec un rapport cyclique α qui vaut :

$$\alpha = 1 - \frac{V_e}{V_s} \quad (3.8)$$

En application numérique nous pouvons prendre comme valeurs de départ les éléments suivants :

- $V_e = 16V$
- $V_s = 160V$
- $I_{L1moy} = 5A$
- $V_{dmoy} = 0.8V$

Le rapport cyclique α se calcule suivant l'équation 3.8. On obtient une puissance moyenne dans la diode égale à : $0,4W$. Cette valeur reste faible par rapport à la puissance transmise qui est de l'ordre de $200W$. Il est possible de diminuer cette puissance en utilisant des diodes à faible chute de tension comme il a été fait par la suite lors des essais. Des diodes au carbure de silicium permettent de garder la tenue en tension tout en réduisant les pertes de conduction. Des essais préliminaires sur des diodes au carbure de silicium de type C3D03060 affichent une tension directe de $0,65V$, ce fait baisser la puissance perdue en conduction à $0,325W$. Cette valeur, inférieure à la précédente est tout à fait acceptable pour l'application à notre convertisseur.

Pertes de puissance au blocage :

Cette problématique, décrite dans la littérature [KSD⁺05] est critique pour les fréquences élevées. Lorsque le transistor entre en saturation, la tension de sortie reste inchangée et la diode se trouve brusquement polarisée en inverse. Les porteurs présents dans la zone de la jonction doivent s'évacuer pour que la charge d'espace devienne égale à la tension appliquée à la diode. Ce transfert de charges correspond à la charge d'un condensateur représenté souvent par un condensateur parasite aux bornes de la diode. Il est aisé de comprendre que la fréquence joue un rôle important puisque l'impédance du condensateur décroît rapidement. Ici on a choisi une diode rapide de type Schottky haute tension, que l'on trouve désormais chez plusieurs fabricants (Thomson, IR) sous la technologie «Nitrure de Silicium». La tenue inverse doit être de 600 Volts si on veut une tension de sortie de 300 Volts.

3.10 Analyse des pertes dans le transistor MOSFET :

Les pertes dans le transistor MOS sont de trois types :

- Les pertes liées à la commande du MOSFET
- Les pertes liées à la commutation,
- Les pertes par conduction.

3.10.1 Analyse de pertes liées à la commande du MOSFET :

Ces pertes sont liées à la commande d'ouverture et de fermeture du transistor. Cette commande se fait par action sur la grille qui est de nature fortement capacitive. Elle va donc consommer plus d'énergie pour être actionnée à mesure de l'augmentation de la fréquence de commutation. À titre d'exemple, pour quantifier cette donnée énergétique, nous allons prendre le cas d'un transistor MOS dont la commande s'effectue à $50kHz$, dont la tension de commande est de $15V$ et la capacité de grille de $1nF$. En partant de la charge capacitive de la grille qui est de $Q = C.V$ soit $Q = 1E - 9 \times 15 = 15nC$, à $50kHz$ nous avons une quantité de courant de $750\mu C$ pendant une seconde, ce qui correspond à un courant moyen de $0,75\mu A$. Sous une alimentation de $15V$, nous avons une puissance consommée de $P_{com} = 15 \times 0,75E - 6 = 12,5\mu W$. Cette puissance perdue pour la commande est faible. Elle augmente avec la fréquence, ce qui peut être un problème pour des fréquences beaucoup plus élevées, comme cela était envisagé dans l'étude de Alonso pour les micro-convertisseurs [Alo03], où la fréquence envisagée était de $1MHz$. Dans le cas de notre exemple, la consommation d'énergie liée à la commande serait multipliée dans un rapport de 20, soit $250\mu W$ ou encore à peu près $0,01\%$ de l'énergie fournie par une cellule. On comprend que le choix du transistor de commutation joue un rôle important dans le rendement global du convertisseur.

3.10.2 Analyse des pertes liées à la commutation :

Le phénomène est bien connu des électroniciens de puissance [AMN⁺05, Kim97b, BROC95]. La tension doit augmenter rapidement tandis que le courant fait exactement l'inverse. Suivant le type de charge, le transistor peut être amené à supporter une tension élevée alors que le courant n'est pas complètement nul. Une dissipation thermique va donc se produire dans le composant. On voit sur la figure 3.22 le trajet suivi par le point de fonctionnement d'un transistor lors de la commutation sur une charge inductive. On peut constater qu'à l'ouverture on passe dans une zone à forte dissipation thermique. Certains circuits d'aide à la commutation existent.

Malheureusement, ces derniers consomment de la puissance et le rendement en est donc directement affecté. La figure 3.23 représente un tel circuit d'aide à la commutation couramment utilisé pour les circuits de puissance. Dans notre

application, le circuit à commuter est presque purement inductif. Le dispositif de commande du transistor est assuré par circuit ultra rapide permettant d'évacuer les charges de la grille en un temps très court, ce qui permet au transistor de passer de l'état bloqué à l'état saturé presque instantanément.

3.10.3 Analyse des pertes par conduction :

L'interrupteur (ici le MOSFET) possède une résistance R_{dson} (pour « Résistance Drain-Source à l'état passant ») qui occasionne une partie des pertes joule également. Elles dépendent de deux paramètres :

- Le courant efficace dans le composant,
- La résistance R_{dson} à l'état passant.

L'intensité efficace se calcule comme précédemment (c.f. Eq. 3.9), à la différence qu'ici le rapport cyclique α intervient dans le calcul puisque le courant dans l'interrupteur est de la forme représentée en Figure 3.24.

On obtient la valeur efficace du courant qui vaut :

$$I_{L1eff} = \sqrt{\alpha \cdot (I_{L1moy})^2 + \frac{\Delta I^2}{3}} \quad (3.9)$$

Le composant servant à la commutation du courant doit pouvoir assurer la fonction lors de sa fermeture, en présentant une résistance R_{dson} la plus faible possible

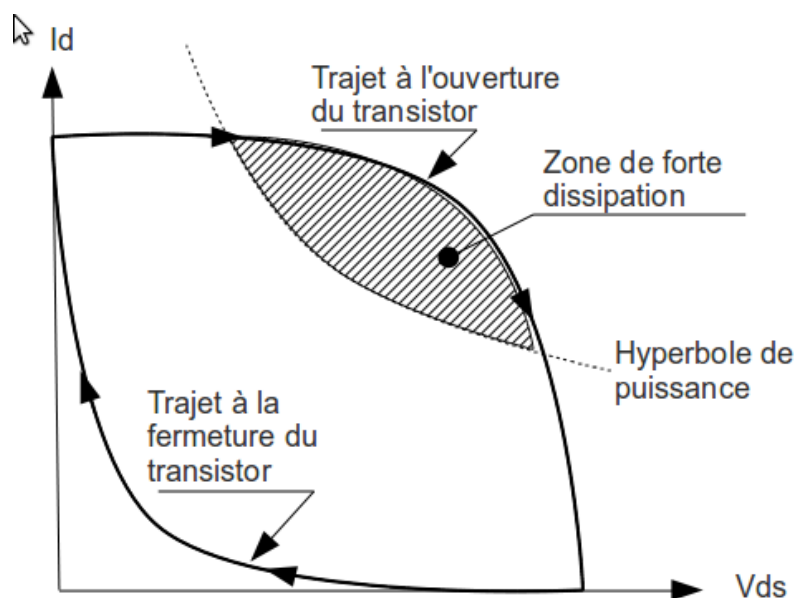


FIGURE 3.22 – Suivi du trajet du point de fonctionnement sur la caractéristique $I = f(V)$ d'un transistor MOS sur une charge inductive. On voit qu'à l'ouverture, le trajet passe dans une zone à forte dissipation thermique.

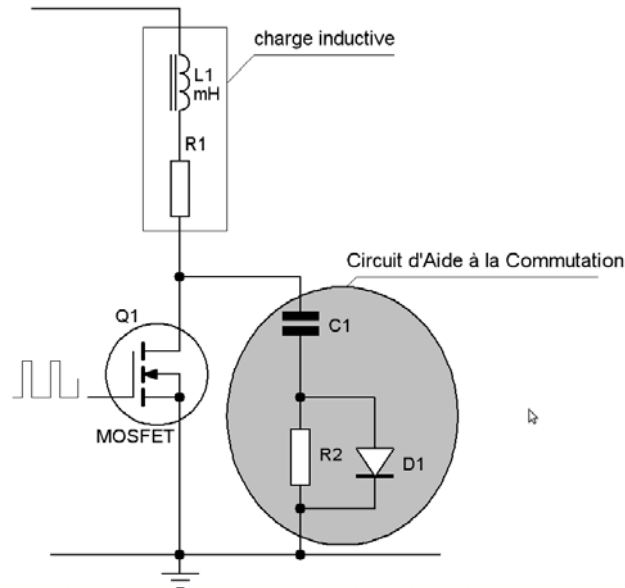


FIGURE 3.23 – Exemple de Circuit d'Aide à la Commutation sur un montage à MOSFET. Lors du blocage du transistor la montée de la tension s'effectue plus lentement grâce à la charge du condensateur C_1 à travers la diode D_1 .

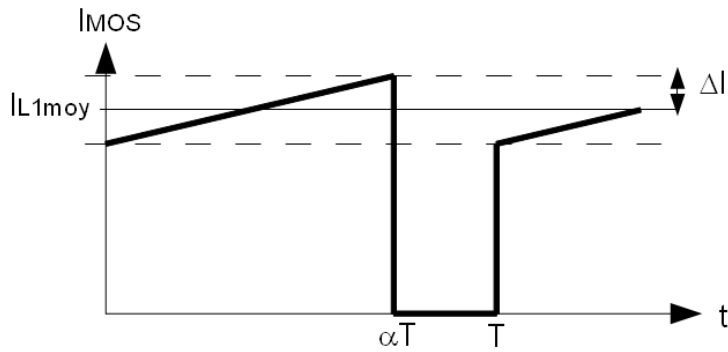


FIGURE 3.24 – Allure du courant de Drain.

aux courants le traversant. On doit donc évaluer précisément l'intensité maximale que doit supporter le composant. À l'ouverture, le composant bloquant le courant voit une tension qui croît jusqu'à une valeur limite qui peut être importante, surtout si la charge est inductive. Cette tension maximale (V_{dsmax} pour le MOSFET), conditionne le choix du composant mais aussi du montage, comme on le verra plus loin.

3.10.4 Evaluation de la relation R_{dson} - V_{dsmax} :

En guise d'introduction à la problématique des MOSFET, il est indispensable de poser dès à présent le contexte de l'étude sur les transistors servant à la commutation. Il s'agit de commuter des courants pouvant atteindre une quinzaine d'ampères sous une faible tension de déchet. Seuls les transistors verticaux peuvent répondre à cette double exigence, ce qui oriente le choix tout naturellement vers des transistors à structure verticale. Étant donné la grande variété de MOSFET disponibles, une approche générale des pertes dans les MOSFET est impossible. La figure 3.25 montre quelques structures de transistors verticaux décrits par les fabricants. D'une manière générale, la structure verticale permet la reproduction de motifs complexes sur toute la surface de la puce de silicium, en associant des transistors élémentaires en parallèle. Cela a pour conséquences une résistance de conduction du transistor très faible, mais le rend aussi plus fragile, puisque l'altération d'une zone (étincelage électrostatique par ex.) met hors service le composant. Notons qu'aujourd'hui ces composants sont relativement bien protégés aux Décharges Électro Statiques (DES). Nous avons donc volontairement réduit notre étude à un certain nombre de transistors dont la structure est clairement annoncée par les fabricants. A ce stade, il est donc très important d'évaluer l'influence du R_{dson} du composant dédié à la fonction d'interrupteur en fonction des paramètres extérieurs, et en particulier la tension qui se trouve appliquée au composant pendant la phase de récupération, le courant maximal à commuter. Il a été démontré lors d'études antérieures [But04, Xio08] que la résistance R_{dson} augmente de façon linéaire en fonction de la tension maximale V_{dsmax} supportée par le transistor MOSFET. Cela est dû à une contrainte physique qui fait dépendre linéairement la longueur du canal du transistor à la tension qu'il doit pouvoir supporter. L'équation est donc de la forme de l'équation ci-dessous, dans laquelle R_0 est la résistance «plancher» du transistor, principalement due aux connexions et à la résistance du canal. L'étude sus-mentionnée décrit une loi de variation de la forme :

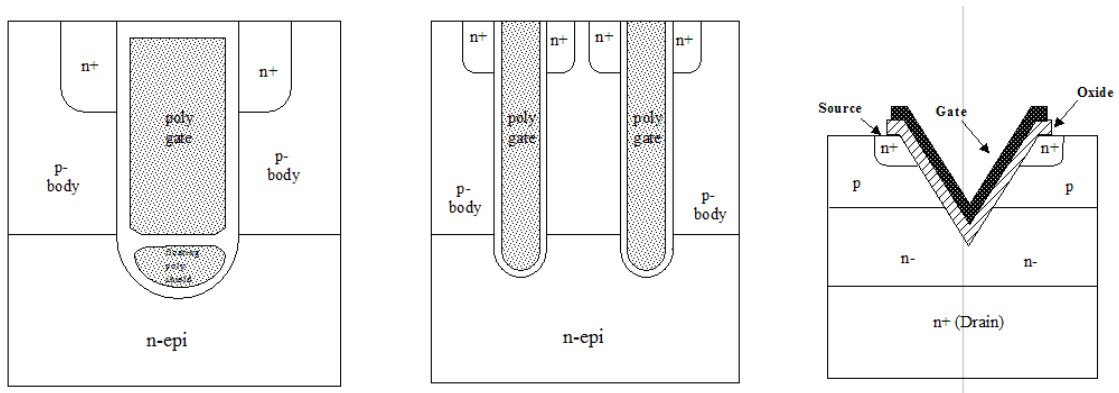


FIGURE 3.25 – Quelques architectures de transistors MOS verticaux.

$$R_{dson} = R_0 + K_g \cdot V_{dsmax} \quad (3.10)$$

Une étude, qui ne peut être exhaustive, des caractéristiques de composants MOSFET proposés par les fabricants met en évidence une augmentation qui croît plus rapidement qu'une simple progression linéaire. L'étude a été confrontée également à la thèse de Picard [Pic00] confirmant cette tendance. L'équation générale diffère donc des études précédemment citées, et on peut la généraliser en incluant un paramètre supplémentaire qui permet de prendre en compte des paramètres que les fabricants ont intégrés dans la conception de leurs composants de puissance. En effet la tenue aux tensions élevées impose (entre autres) des passivations beaucoup plus soignées, ce qui entraîne des mesures de sécurité supplémentaires pour assurer la tenue dans le temps des composants sous ces tensions élevées, due à une augmentation non linéaire de la longueur de canal. Lors de son design, le canal peut être dimensionné avec une largeur plus ou moins importante. Cela a un effet direct sur la section de passage du courant, mais également sur la capacité de grille C_{gs} et C_{gd} . Ce problème va faire l'objet d'un développement plus spécifique ci-après. Dans un premier temps nous adopterons une approche linéaire classique. Après en avoir constaté les limites nous proposerons une approche non linéaire.

Description de la problématique (suivant modèle linéaire)

On a représenté en figure 3.26 la structure d'un transistor MOSFET canal N de type «latéral» qui reprend de manière plus simple les caractéristiques des transistors MOSFET verticaux de la figure 3.25. La longueur du canal du transistor doit respecter un gradient maximal sous peine d'un fonctionnement en « avalanche ». Cela impose donc que cette longueur soit proportionnelle à la tension V_{dsmax} supportée par le transistor, ce qui implique donc que :

$$long = K_1 \cdot V_{dsmax} \quad (3.11)$$

dans lequel K_1 est un coefficient de proportionnalité. D'autre part, on peut également déduire très simplement que la résistance R_{dson} du transistor est inversement proportionnelle à la largeur du canal et proportionnelle à la longueur du canal. Ceci permet d'écrire à la suite :

$$R_{dson} = \rho \cdot \frac{long}{He.larg} = K_2 \cdot \frac{long}{larg} \quad (3.12)$$

dans laquelle ρ est la résistivité du canal, He la hauteur moyenne du canal et K_2 une constante. La surface de la grille est naturellement liée aux dimensions $long$ et $larg$ du canal ainsi qu'à l'épaisseur e de l'oxyde isolant la grille du canal. On décrit donc l'inter-dépendance de ces paramètres par l'équation 3.13 :

$$C_{gs} = K_3 \cdot \frac{long.larg}{e} \quad (3.13)$$

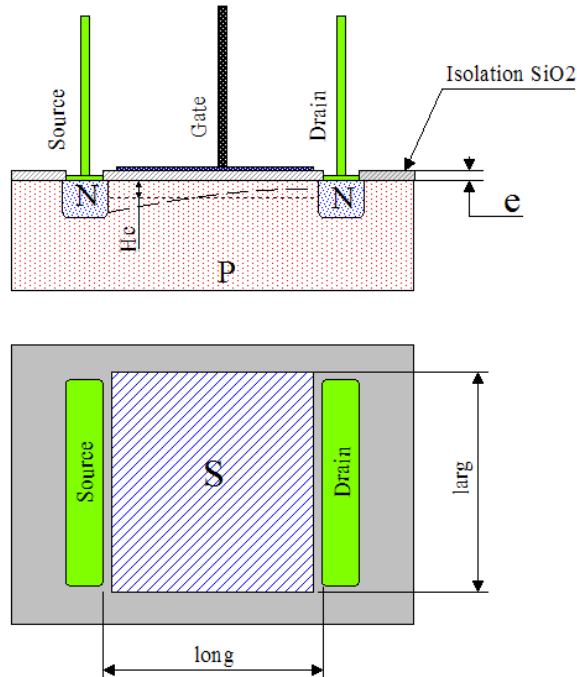


FIGURE 3.26 – Structure schématisée d'un transistor MOSFET latéral.

Nous pouvons également faire l'hypothèse d'une dépendance de l'épaisseur de l'isolation de la grille, proportionnelle à la tension supportée par le transistor :

$$e = K_4 \cdot V_{dsmax} \quad (3.14)$$

K_4 étant un quatrième coefficient de linéarité. On déduit une relation pour R_{dson} Eq. 3.15

$$R_{dson} = K_1^2 \cdot K_2 \cdot \frac{K_3}{K_4} \cdot \frac{V_{dsmax}}{C_{gs}} \quad (3.15)$$

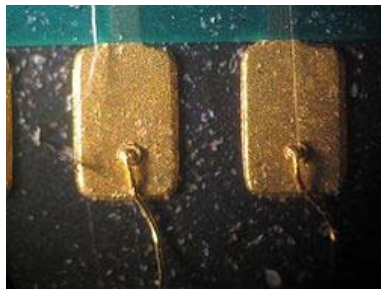
En regroupant les 4 coefficients en un seul (K_g) qui lie R_{dson} à la tension V_{dsmax} Eq. 3.16 :

$$R_{dson} = K_g \cdot V_{dsmax} \quad (3.16)$$

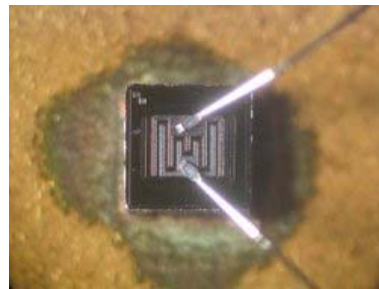
Ce modèle nous donne une première approximation du comportement d'un transistor. Cela est utile pour évaluer la puissance perdue dans le transistor pour différentes tensions appliquées au convertisseur. Les inductances parasites liées à la connectique (bondings, pistes du circuit imprimé ...) étant très faibles au regard des fréquences utilisées, elles ne sont pas prises en compte dans cette étude et leur valeur est nulle.

Intégration de la résistance des connexions :

le modèle proposé n'intègre pas un certain nombre de paramètres que l'on retrouve dans le modèle Gummel Poon utilisé dans les outils de simulation tels que PSPICE. À cette valeur de R_{dson} précédemment calculée nous devons rajouter une résistance «talon» R_0 correspondant à une valeur limite technologique (résistance fixe correspondant aux résistances de contact, des bondings, des soudures ...) comme cela est mentionné par Xiong [Xio08]. Cela nous conduit à la relation déjà posée 3.10.



(a) Ball-Bonding en fil d'or.



(b) Wedge-Bonding en fil d'aluminium.

FIGURE 3.27 – Deux techniques de connexion sont possibles pour la soudure des fils. Le Ball-Bonding réalisé en fil d'or est réservé aux faibles courants (à gauche). Pour les forts courants le «wedge bonding» en fil d'aluminium (à droite) permet plusieurs bondings parallèle. (photos présentées par wikipedia et Femto-st)

La valeur de cette résistance dépend évidemment de l'intensité maximale supportée par le composant. Le constructeur peut placer un (ou plusieurs) fil(s) en or ou en aluminium, comme le montrent les figures 3.27, en fonction du courant maximal supporté. L'hypothèse retenue est que les sections, le nombre et les méthodes de soudures (bondings) sont les mêmes sur une famille de transistors. Cette hypothèse n'est pas confirmée par les constructeurs. On considérera dans l'étude que cette valeur est la même, quelle que soit la tension supportée par le transistor. Les inductances parasites du MOSFET étant très faibles au regard des fréquences utilisées, elles ne sont pas prises en compte dans cette étude et leur valeur est nulle. Des études antérieures de Buttay et Yali Xiong [But04, Xio08] sur les transistors MOSFET de puissance montrent la dépendance linéaire entre le R_{dson} du transistor et la tension limite des transistors. On peut observer sur la figure 3.28 une droite théorique (en pointillés) sur laquelle les différents types de transistors semblent se conformer à partir de 50V. Les transistors analysés ne sont pas mentionnés dans l'étude mais on peut logiquement tabler sur la dépendance linéaire des caractéristiques $R_{dson} = f(V_{dsmax})$. Cette figure a été reprise dans diverses publications [But04, Xio08].

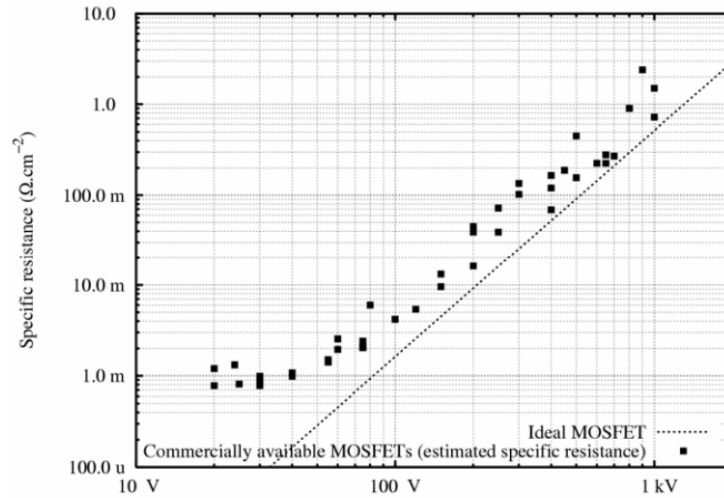


FIGURE 3.28 – Dépendance entre la tension V_{dsmax} et la résistance spécifique des transistors MOSFET de puissance [Xio08].

3.10.5 Évaluation de la relation $R_{dson} - V$ par familles de transistors :

Analyse et constatation générale :

Tous les composants retenus pour cette étude ont été choisis dans les familles de transistors listés dans les bases de données disponibles pour la simulation sous Orcad et Proteus7. N'ont été retenues que des familles de transistors ayant des tensions en tension pouvant aller jusqu'à 200 volts et plus. Enfin, rajoutons que seuls les transistors de type NMOS ont fait l'objet de cette étude, car les types P (ou MOS canal P) nécessitent « plus de silicium » à performances identiques. D'autre part, et en conséquence directe, leur capacité Drain-Source est plus importante, la mobilité des «Trous» étant environ trois fois plus faible que pour le type n, cela les rend globalement plus lents et moins intéressants pour des applications fonctionnant à fréquence élevée.

Par calcul itératif, nous avons obtenu les paramètres R_0 et K_g pour chacune des familles considérées. Constatant que, contrairement aux attentes de la théorie présentée ci-dessus, K_g n'est pas constant pour l'ensemble des transistors d'une même famille, nous avons recherché un couple de paramètres (R_0, K_g) pour chaque famille de transistors de telle sorte d'avoir un (K_g) le plus constant possible. Le principe repose sur un calcul itératif sous MATLAB permettant de déterminer le meilleur couple de valeurs (R_0, K_g). Si la valeur de R_0 est bien choisie, on doit obtenir un coefficient K_g constant quelle que soit la tension V_{dsmax} du transistor (pour chaque famille de transistors).

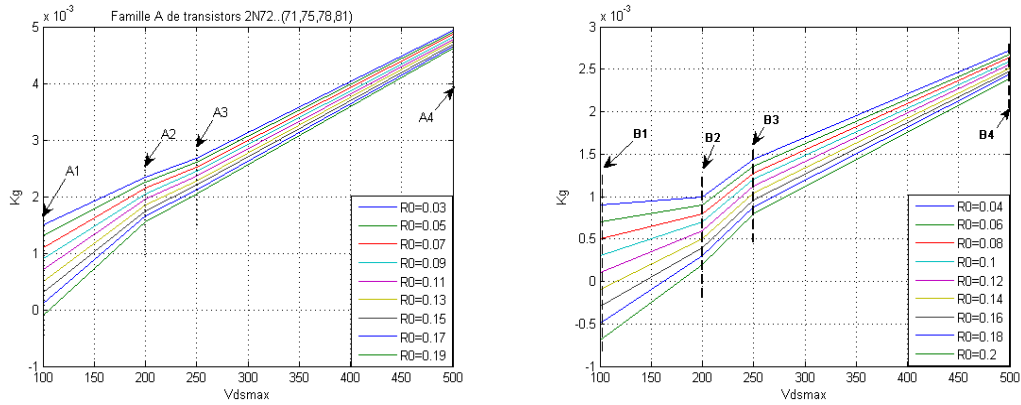
Le tableau récapitulatif figure 3.29 permet de synthétiser les résultats : on constate sur les différents graphes (figures 3.30a à 3.34b) qu'après optimisation,

		Données constructeur			
Familles de transistors		Référence	VDS	RDSon	CGS (pF)
A	1	2N7271	100	0,180	730
	2	2N7275	200	0,500	600
	3	2N7278	250	0,700	600
	4	2N7281	500	2,500	650
B	1	2N7283	100	0,130	610
	2	2N7285	200	0,240	580
	3	2N7287	250	0,400	510
	4	2N7289	500	1,400	640
C	1	2N7291	100	0,055	560
	2	2N7293	200	0,100	485
	3	2N7295	250	0,170	510
	4	2N7297	500	0,600	502
D	1	2N7292	150	0,070	552
	2	2N7294	200	0,115	558
	3	2N7296	250	0,185	500
	4	2N7298	500	0,615	486
E	1	2N7299	100	0,040	704
	2	2N7301	200	0,070	686
	3	2N7303	250	0,120	754
	4	2N7305	500	0,400	758
F	1	BUZ10	50	0,070	820
	2	BUZ21	100	0,085	1000
	3	BUZ31	200	0,200	1120
G	1	IRC540	100	0,077	1300
	2	IRC630	200	0,400	800
	3	IRC634	250	0,450	770
H	1	IRF1404	40	0,004	5669
	2	IRF1405	55	0,005	5480
	3	IRF1407	75	0,008	5600
I	1	IRF3305	55	0,008	3650
	2	IRF2807	75	0,013	3800
J	1	IRHNA57064	60	0,006	6080
	2	IRHNA57160	100	0,012	6400
	3	IRHNA57260	200	0,038	6040
	4	IRHNA57264	250	0,060	5045

FIGURE 3.29 – Tableau récapitulatif des transistors étudiés.

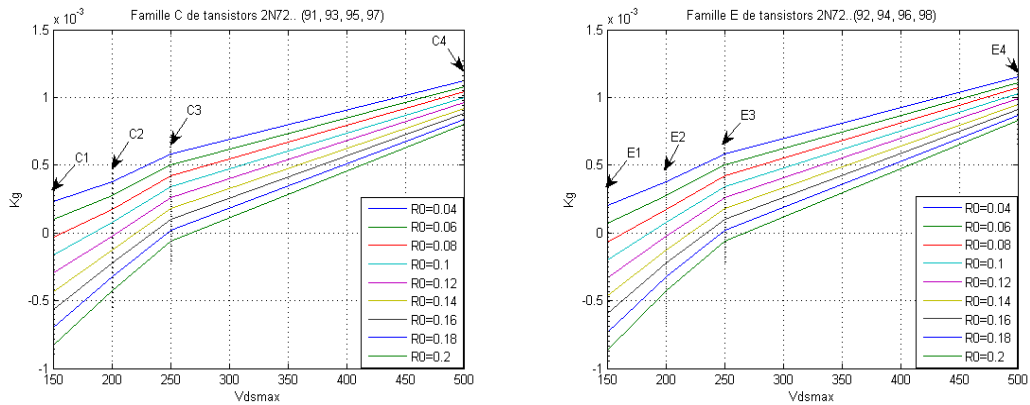
il n'est pas possible d'obtenir une valeur constante pour K_g quelle que soit la valeur prise par R_0 .

Parmi toutes les courbes obtenues montrant l'évolution de K_g , nous voyons qu'il n'y a pas de valeur constante possible pour K_g quelle que soit la valeur prise par



(a) Évolution de K_g en fonction de V_{dsmax} paramétrée en R_0 pour les transistors de la famille A. (b) Évolution de K_g en fonction de V_{dsmax} paramétrée en R_0 pour les transistors de la famille B.

FIGURE 3.30 – Mode linéaire : transistors de la famille A et B.



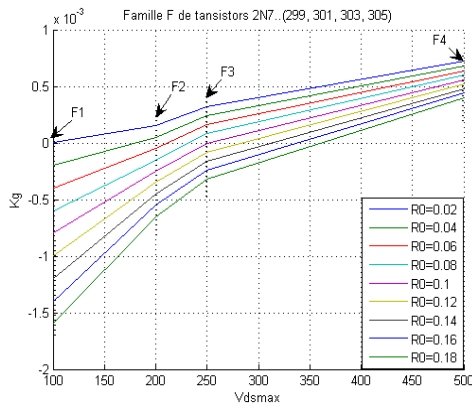
(a) Évolution de K_g en fonction de V_{dsmax} paramétrée en R_0 pour les transistors de la famille C. (b) Évolution de K_g en fonction de V_{dsmax} paramétrée en R_0 pour les transistors de la famille D.

FIGURE 3.31 – Mode linéaire : transistors de la famille C et D.

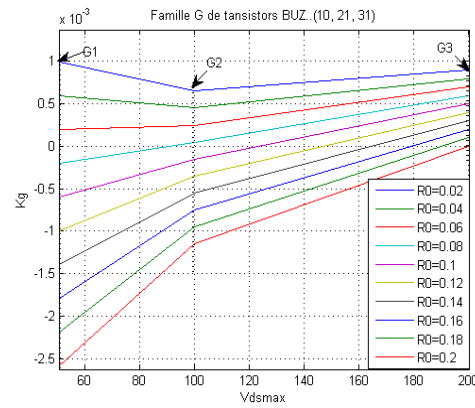
le R_0 . Cela nous amène à la conclusion que le modèle liant la résistance R_{dson} et la tension V_{dsmax} ne suit pas une loi linéaire, et qui invalide par conséquent notre modèle de départ couramment admis, pour les composants que nous avons analysés et qui figurent dans le tableau de la figure 3.29.

Proposition d’un modèle non-linéaire :

Cette première analyse, comme nous venons de le démontrer sur les bases de la littérature [But04, Xio08] dans le paragraphe précédent ne permet pas une mo-

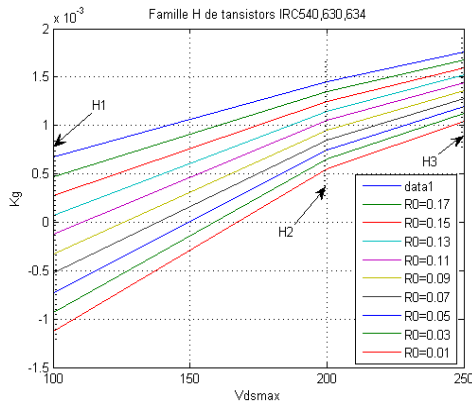


(a) Évolution de K_g en fonction de V_{dsmax} paramétrée en R_0 pour les transistors de la famille E.

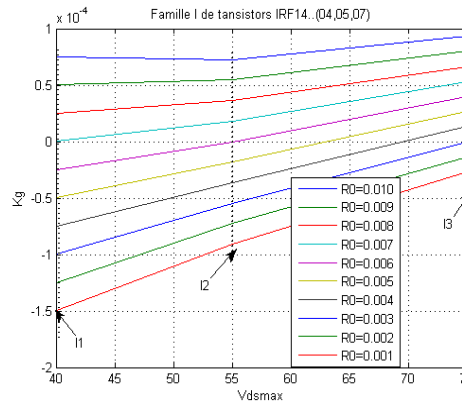


(b) Évolution de K_g en fonction de V_{dsmax} paramétrée en R_0 pour les transistors de la famille F.

FIGURE 3.32 – Mode linéaire : transistors de la famille E et F.



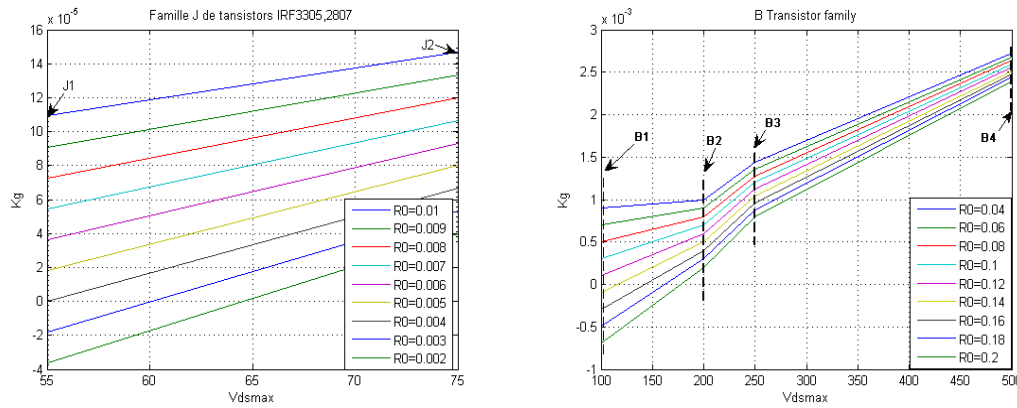
(a) Évolution de K_g en fonction de V_{dsmax} paramétrée en R_0 pour les transistors de la famille G.



(b) Évolution de K_g en fonction de V_{dsmax} paramétrée en R_0 pour les transistors de la famille H.

FIGURE 3.33 – Mode linéaire : transistors de la famille G et H.

délisation simple de la dépendance entre le R_{dson} et la tension max supportée par le transistor MOS. Ceci est donc la preuve que de nombreux éléments physiques intégrant les propriétés structurales de conduction et autres, interviennent dans la dépendance du V_{dsmax} et R_{dson} . De ce fait, la détermination des caractéristiques d'un transistor choisi dans une famille pour une application spécifique (type de boîtier, puissance etc ...) ne peut être faite sur la base de la connaissance des caractéristiques de la famille considérée. C'est pourquoi nous avons décidé de définir une nouvelle relation entre V_{dsmax} et R_{dson} permettant une validité sur l'ensemble



(a) Évolution de K_g en fonction de $V_{dsm_{max}}$ paramétrée en R_0 pour les transistors de la famille I.

(b) Évolution de K_g en fonction de $V_{dsm_{max}}$ paramétrée en R_0 pour les transistors de la famille J.

FIGURE 3.34 – Mode linéaire : transistors de la famille I et J.

des tensions d'une famille. Dans cette relation, nous avons introduit un coefficient γ , pondérant $V_{dsm_{max}}$ dans la relation, et intégrant les contributions des divers éléments nommés ci-dessus. Cela conduit à une relation relativement simple qui permet de rendre compte de la rapide augmentation de R_{dson} en fonction de la variable $V_{dsm_{max}}$. Cette relation s'écrit Eq. 3.17.

$$R_{dson} = R_0 + K_f \cdot (V_{dsm_{max}})^\gamma \quad (3.17)$$

Une justification de cette équation est apportée dans la suite. D'un point de vue physique, on supposera que la dépendance entre l'épaisseur de l'isolation de la grille et la tension $V_{dsm_{max}}$ n'est plus linéaire. Quelques constructeurs mentionnent les précautions prises pour la passivation de leurs composants haute tension. Il faut savoir que les terminaisons électriques sont le siège de fortes contraintes diélectriques, ce qui peut parfaitement expliquer cette non linéarité. Ainsi, les coefficients K_1 et K_4 n'étant plus des constantes pour toute une famille de transistors, l'équation de départ fait place à la nouvelle expression (Eq. 3.17). On notera que la valeur unitaire de γ nous conduit à notre relation initiale Eq. 3.10. Nous avons appliqué cette relation à tous les transistors listés dans notre tableau 3.29 pour trouver les valeurs optimales répondant à l'exigence d'un coefficient K_f constant et un couple de valeurs γ, R_0 . L'ajustement des valeurs se fait de manière itérative au moyen d'une routine MATLAB décrite ci-après figure 3.35.

Les données constructeur sont utilisées comme bases de calcul. Pour chaque transistor un calcul par itérations successives sur γ et R_0 détermine la variation minimale du coefficient K_f pour une famille de transistors. Ce calcul est effectué pour les dix familles et aboutit aux résultats reportés dans le tableau de synthèse de la figure 3.41.

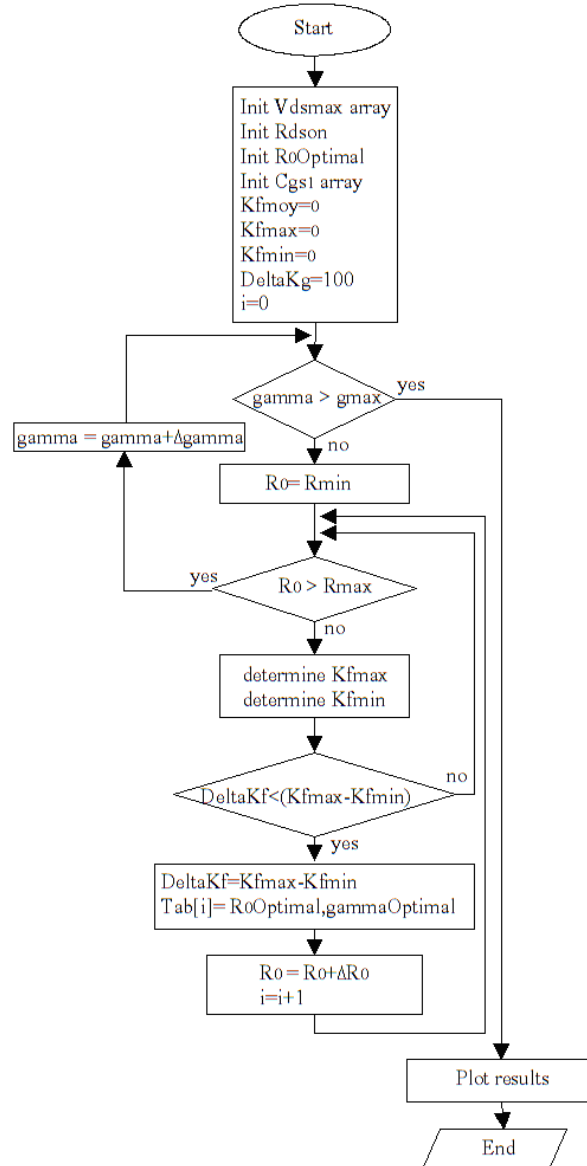
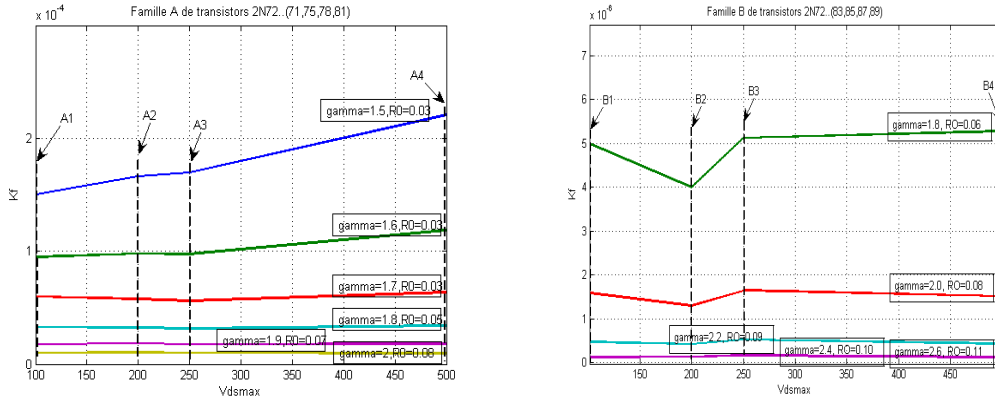


FIGURE 3.35 – Synoptique de la routine de calcul pour l’ajustement de γ et R_0 pour le modèle de variation non linéaire de $R_{ds(on)}$.

Le principe du calcul consiste à trouver le meilleur couple de valeurs de R_0 et γ de manière à obtenir K_f le plus constant possible. Les valeurs optimisées sont reportées dans le tableau de la figure 3.41. Pour des valeurs de γ proches de 2, on constate que globalement, les variations de K_f sont moindres. Le calcul minimise la variation sur K_f en prenant R_0 comme paramètre. Seule la valeur de R_0 la plus optimisée (c’est-à-dire présentant une variation minimale), est retenue et permet

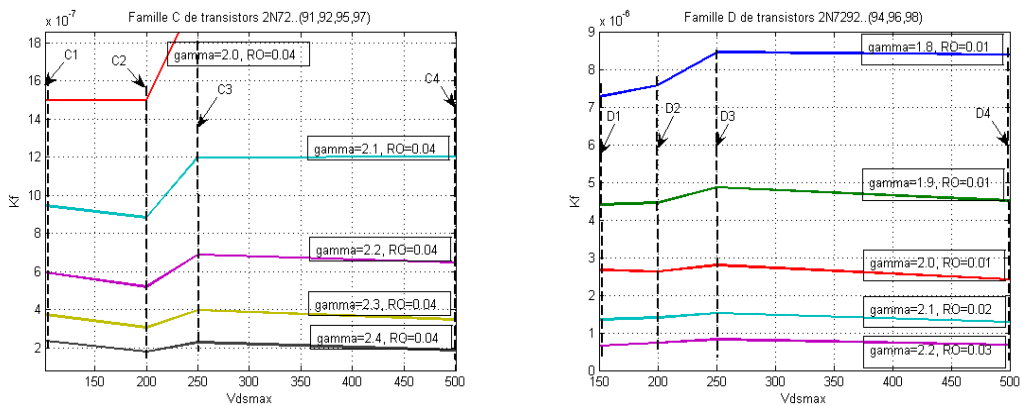
de calculer ensuite les différentes valeurs de K_f pour γ variant de 1 à 2, 2.



(a) Évolution de K_f en fonction de V_{dsmax} paramétrée en R_0 et γ pour les familles A de transistors.

(b) Évolution de K_f en fonction de V_{dsmax} paramétrée en R_0 et γ pour les familles B de transistors.

FIGURE 3.36 – Mode non-linéaire : transistors de la famille A et B.

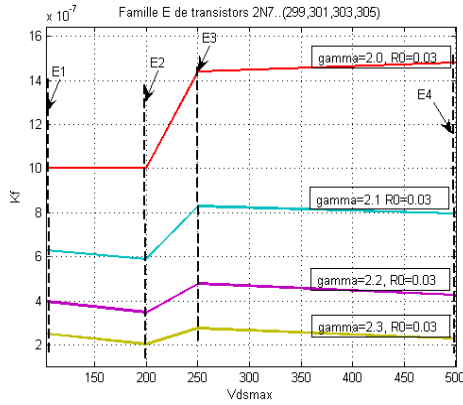


(a) Évolution de K_f en fonction de V_{dsmax} paramétrée en R_0 et γ pour les familles C de transistors.

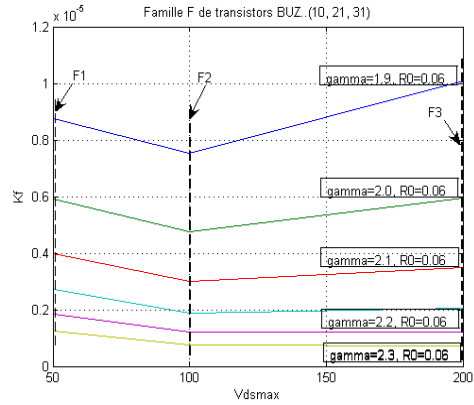
(b) Évolution de K_f en fonction de V_{dsmax} paramétrée en R_0 et γ pour les familles D de transistors.

FIGURE 3.37 – Mode non-linéaire : transistors de la famille C et D.

Nous voyons sur les différentes familles de courbes reportées en figures 3.36a à 3.40b que l'on peut trouver un triplet de valeurs γ, R_0, K_f qui permet d'identifier chaque famille suivant un modèle mathématique simple. Cela va donc permettre d'évaluer pour chaque famille de transistors comment évoluent les pertes à mesure que la tension appliquée augmente.

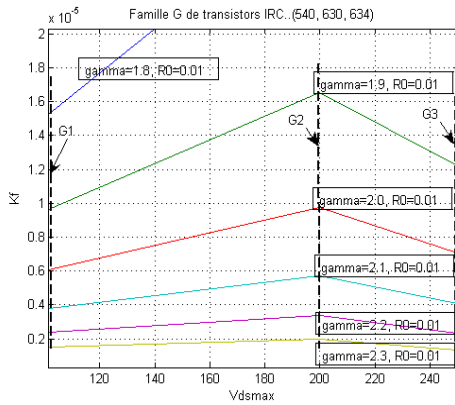


(a) Évolution de K_f en fonction de V_{dsmax} paramétrée en R_0 et γ pour les familles E de transistors.

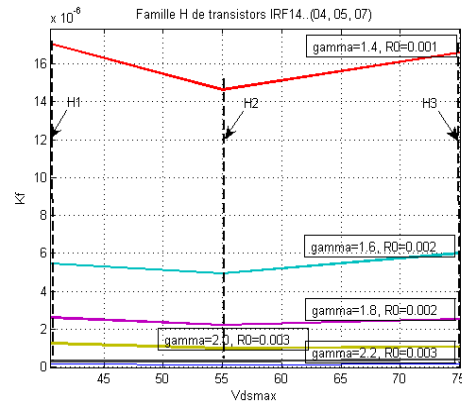


(b) Évolution de K_f en fonction de V_{dsmax} paramétrée en R_0 et γ pour les familles F de transistors.

FIGURE 3.38 – Mode non-linéaire : transistors de la famille E et F.



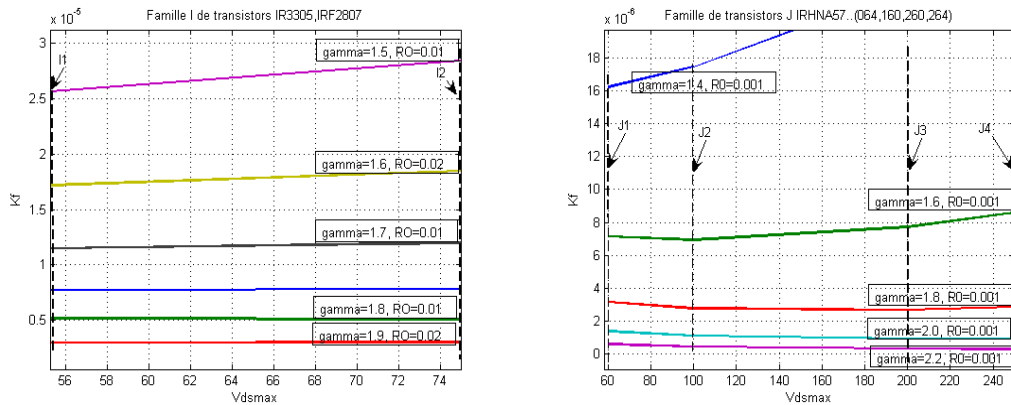
(a) Évolution de K_f en fonction de V_{dsmax} paramétrée en R_0 et γ pour les familles G de transistors.



(b) Évolution de K_f en fonction de V_{dsmax} paramétrée en R_0 et γ pour les familles H de transistors.

FIGURE 3.39 – Mode non-linéaire : transistors de la famille G et H.

L'analyse des résultats pour les différentes familles de transistors montre que lorsque γ prend une valeur proche de 2, on obtient une faible variation de K_f . Cela est globalement vérifié, à quelques exceptions toutefois, notamment pour la famille de transistors 2N7283 où, pour les faibles tensions le coefficient K_f varie très fortement et passe en négatif ce qui constitue un point de divergence dans les calculs avec des données constructeur aberrantes. Cela correspond certainement à un changement de technologie. Ces remarques étant faites, on constate que pour des valeurs de γ voisines de 2 et plus, on peut tabler sur un comportement quasi



(a) Évolution de K_f en fonction de V_{dsmax} paramétrée en R_0 et γ pour les familles I de transistors.

(b) Évolution de K_f en fonction de V_{dsmax} paramétrée en R_0 et γ pour les familles J de transistors.

FIGURE 3.40 – Mode non-linéaire : transistors de la famille I et J.

constant pour K_f . Cela est intéressant du point de vue du modèle simplifié que nous allons pouvoir utiliser pour le calcul des pertes dans le transistor MOS. Une indication concernant la tension appliquée au transistor permettra d'établir les limites théoriques d'un tel système, du point de vue du rendement.

3.10.6 Conclusion partielle :

On peut conclure de l'étude que pour une famille de transistors, R_{dson} évolue bien comme une fonction croissante non linéaire de la tension V_{dsmax} supportée par le transistor. Cela signifie que pour cette même famille de transistors, on peut tabler sur une augmentation de R_{dson} en fonction de V_{dsmax} à la puissance 2, voire 3, comme on le voit pour les transistors IFR1404 à IRF150.

3.10.7 Fonctionnement du MOSFET dans un Boost aux fortes tensions

Nous avons vu dans cette analyse que les transistors MOSFET voient leur R_{dson} augmenter de façon très rapide lorsque la tension de service du transistor devient importante. Or il se trouve que dans le montage Boost, au moment de l'ouverture de l'élément de commutation, le MOSFET voit quasiment la tension de sortie du Boost pendant la conduction de la diode de Roue-Libre. Comme nous avons dans notre cahier des charges un objectif de 300 à 600V en sortie, nous pouvons aisément en déduire que le R_{dson} va jouer un rôle déterminant dans les pertes du montage. Il est à présent possible d'établir par le calcul les pertes engendrées dans le transistor de commutation en prenant en référence l'évolution du R_{dson} en fonction de la

		Données constructeur				Valeurs calculées		
Familles de transistors		Référence	VDS	RD _{son}	CGS (pF)	K _f	R ₀	gamma
A	1	2N7271	100	0,180	730	1.0112e-5	0.08	2
	2	2N7275	200	0,500	600			
	3	2N7278	250	0,700	600			
	4	2N7281	500	2,500	650			
B	1	2N7283	100	0,130	610	4.6e-7	0.1	2.4
	2	2N7285	200	0,240	580			
	3	2N7287	250	0,400	510			
	4	2N7289	500	1,400	640			
C	1	2N7291	100	0,055	560	1.001 e-8	0.04	2.08
	2	2N7293	200	0,100	485			
	3	2N7295	250	0,170	510			
	4	2N7297	500	0,600	502			
D	1	2N7292	150	0,070	552	2.12e-7	0.04	2.4
	2	2N7294	200	0,115	558			
	3	2N7296	250	0,185	500			
	4	2N7298	500	0,615	486			
E	1	2N7299	100	0,040	704	1.4e-7	0.03	2.4
	2	2N7301	200	0,070	686			
	3	2N7303	250	0,120	754			
	4	2N7305	500	0,400	758			
F	1	BUZ10	50	0,070	820	5.27e-6	0.06	1.9
	2	BUZ21	100	0,085	1000			
	3	BUZ31	200	0,200	1120			
G	1	IRC540	100	0,077	1300	1.61e-6	0.01	2.3
	2	IRC630	200	0,400	800			
	3	IRC634	250	0,450	770			
H	1	IRF1404	40	0,004	5669	2.407e-5	0.001	1.3
	2	IRF1405	55	0,005	5480			
	3	IRF1407	75	0,008	5600			
I	1	IRF3305	55	0,008	3650	7.74e-6	0.001	1.7
	2	IRF2807	75	0,013	3800			
J	1	IRHNA57064	60	0,006	6080	2.85e-6	0.001	1.8
	2	IRHNA57160	100	0,012	6400			
	3	IRHNA57260	200	0,038	6040			
	4	IRHNA57264	250	0,060	5045			

FIGURE 3.41 – Tableau de synthèse regroupant les différentes valeurs calculées pour K_f , R_0 et γ .

tension V_{dsmax} qu'il devra supporter et qui correspond à la tension de sortie. Nous avons vu également que la forme des courants dans le transistor, donné en figure 3.16, est une forme caractéristique et permet de calculer l'intensité efficace pour donner l'équation Eq. 3.18 calculée antérieurement.

$$I_{L1eff} = \sqrt{\alpha \cdot (I_{L1moy})^2 + \frac{\Delta I^2}{3}} \quad (3.18)$$

Nous pouvons en déduire l'intensité efficace qui, comme on le voit, dépend du rapport cyclique (voir Eq. 3.19). La puissance perdue dans le transistor vaut donc :

$$P_0 = \alpha \cdot [R_0 + K_g \cdot (V_{dsmax})^\gamma] \cdot \left(I_{emoy}^2 + \frac{\Delta I^2}{3} \right) \quad (3.19)$$

avec le rapport cyclique α donné précédemment :

$$\alpha = \left(1 - \frac{V_e}{V_{dsmax}} \right) \quad (3.20)$$

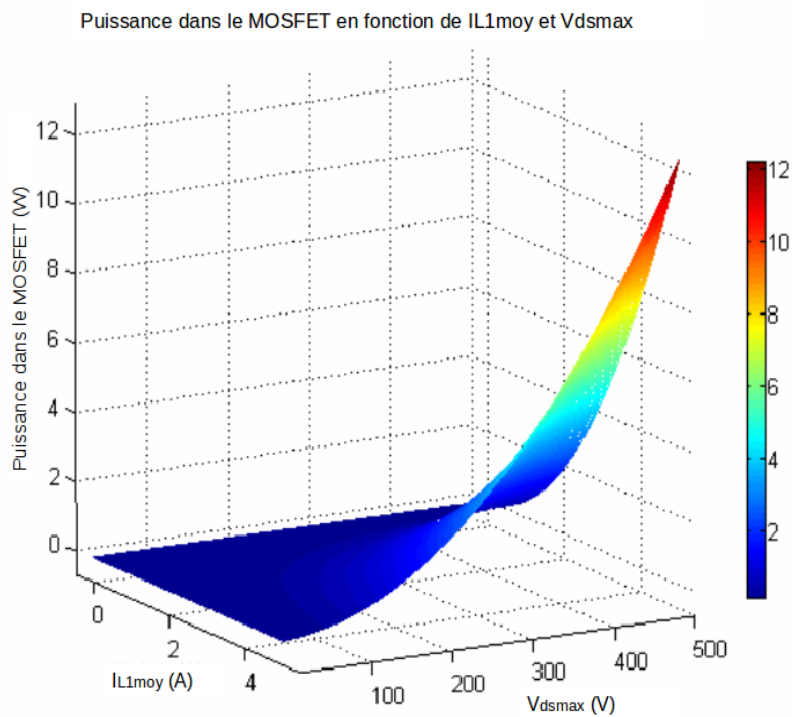


FIGURE 3.42 – Évolution de la puissance dans le MOSFET en fonction de V_{dsmax} pour des tensions variant de 0 jusqu'à 500V.

Pour un courant dans le transistor variant de 0 jusqu'à 5A, on peut aisément tracer l'évolution des pertes dans le transistor MOS. Ces dernières sont tracées

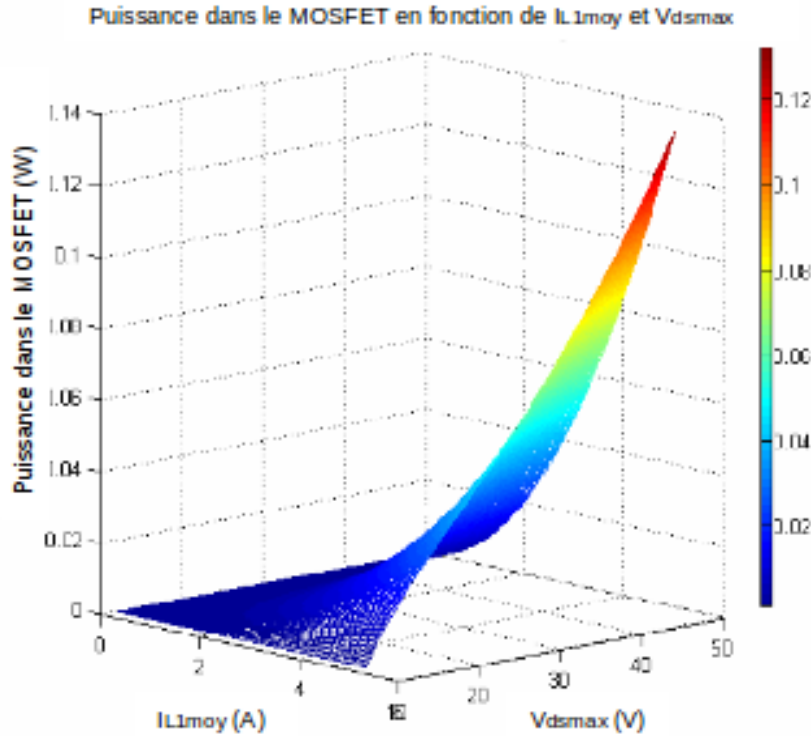


FIGURE 3.43 – Évolution de la puissance dans le MOSFET en fonction de V_{dsmax} et I_{L1moy} pour des tensions variant de 10V jusqu'à 50V.

figure 3.42 avec des tensions V_{dsmax} allant de 10V jusqu'à 500V. Comme on le voit sur les courbes de puissance dissipée dans le transistor MOS, la puissance perdue dans le transistor est de l'ordre de 12W lorsqu'on a un transistor fonctionnant à 500V. Cette puissance perdue ne permet pas d'envisager une utilisation aux rendements imposés par notre cahier des charges. De plus, l'échauffement du transistor impose son refroidissement. Ce dernier aspect oblige à une étude détaillée de la dissipation thermique des calories, surtout en cas de température ambiante élevée, comme c'est le cas en situation réelle par jour de soleil estival sans ventilation.

Nous avons donc tracé figure 3.43 l'évolution de la puissance en fonction de V_{dsmax} et I_{L1moy} pour des tensions n'excédant pas 50V. On peut observer que la puissance dissipée dans le transistor reste inférieure à 0,14W. Cette courbe nous permet d'entrevoir une utilisation des MOSFET à condition de choisir des modèles basse tension ne dépassant pas la centaine de volts. Cette limite haute correspond à des modèles de transistors MOSFET présentant des R_{dson} suffisamment faibles pour les applications de conversion d'énergie.

Nous pouvons relier ce résultat au fait que la littérature traitant de la question des élévateurs Boost ne décrive jamais des applications fonctionnant au delà d'une centaine de volts. Dans son travail de thèse sur les Boosts, Vighetti [Vig10] a dû utiliser deux Boost en cascade en vue d'obtenir le rapport d'élévation en tension

souhaité. Son système fonctionne alors avec deux modèles de transistors différents, l'un de tension basse, et l'autre adapté aux tensions fortes mais en faibles courants. Dans la recherche d'une solution économique simple, applicable à grande échelle adaptable au photovoltaïque il apparaît donc indispensable de se tourner vers des architectures de convertisseurs qui n'imposent pas la tension de sortie au composant chargé du découpage. On pourrait dire qu'il s'agit ici d'un «découplage» des fonctionnalités. Le montage que nous avons retenu pour cela est un modèle à auto-transformateur déjà utilisé pour d'autres applications et que nous avons nommé pour la circonstance «Boost à couplage magnétique». Pour la simplicité de lecture dans la suite de ce travail, nous avons nommé cette structure Magnetically Coupled Boost (MCB). Cette dernière sera présentée dans son principe puis dans ses différentes versions, ce qui permettra d'en apprécier l'intérêt.

3.11 Conclusion

Après avoir analysé un certain nombre de convertisseurs DC/DC, et plus particulièrement le plus simple de tous connu sous les noms de «Step-Up» ou «Boost», nous avons pu montrer que l'élément clé de la structure est le transistor MOS. En effet ce dernier est particulièrement sollicité lorsque la tension de sortie dépasse la centaine de volts et que l'entrée est en basse tension. Par le biais d'un modèle comportemental du transistor nous avons montré que pour une même famille de transistors, la puissance dissipée dans le transistor MOS croît beaucoup plus rapidement que la tension maximale qu'il doit supporter. Cette observation implique que le montage n'est pas adapté pour être employé pour les MOSFETs en haute tension. En ce qui concerne la commande proprement dite d'ouverture et de fermeture du transistor, un étage d'adaptation spécifique nommé généralement par les fabricants «driver de MOSFET» est nécessaire, puisque la tension appliquée à la grille du transistor doit être parfaitement contrôlée. Les nombreuses technologies de composants disponibles sur le marché ne sont pas listées dans cette étude. Les critères de choix retenus pour le choix de ce composant spécifique ont été dictés par les exigences suivantes :

- La disponibilité,
- le prix,
- être multisources,
- être non-obsolescent.

Le convertisseur Boost à couplage magnétique (MCB)

4.1 Introduction

Nous avons vu dans le précédent chapitre que le transistor MOSFET doit fonctionner à basse tension pour présenter des pertes faibles. Le montage Boost habituellement utilisé pour produire des hautes tensions applique sur le transistor la tension produite sur sa sortie. Ainsi, il semble exclu d'utiliser les transistors MOS pour les Boosts en haute tension. Dans le présent chapitre nous proposons une alternative au problème posé grâce à l'utilisation d'un dispositif à bobinages couplés magnétiquement. Ce convertisseur nommé pour la circonstance «Boost à Couplage Magnétique» ou MCB (Magnetically Coupled Boost), sera étudié plus en détail au niveau de son fonctionnement. Différentes améliorations propres à améliorer son rendement seront proposées. Une analyse critique permettra de retenir la version finale. Le dimensionnement du circuit magnétique sera abordé et une étude des pertes effectuée. Ce convertisseur devant intégrer des routines automatisées, l'aspect logiciel embarqué fera l'objet d'une étude appuyée sur la routine de recherche du point de puissance maximale (MPPT). Ce convertisseur ayant vocation à être relié à un onduleur, l'adaptation logicielle sera également posée en tant que problématique. Une implantation logicielle sera présentée autour d'une routine à incrément de conductance qui sera analysée plus en détails.

4.2 Principe de fonctionnement

Dans le précédent chapitre nous avons vu qu'un montage Boost classique présente des pertes importantes au niveau du transistor de découpage, surtout si la tension appliquée à ce dernier est importante. Or la tension appliquée au transistor se trouve en liaison directe avec la sortie pendant la phase de récupération. Cela

impose un choix de transistor possédant une tenue en tension maximale supérieure ou égale à la tension de sortie du convertisseur. Si l'on souhaite alors obtenir des tensions de sortie élevées il va donc falloir utiliser des transistors haute tension qui, on le sait à présent, présentent de fortes pertes de puissance. Afin de concilier les fortes tensions de sortie avec des transistors à faible V_{dsmax} , il est nécessaire d'apporter des modifications au montage de départ en vue d'abaisser la tension appliquée au transistor MOS utilisé pour le découpage. Une solution existe, utilisée pour d'autres applications telles que les circuits de génération de THT (Très Haute Tension) pour tubes cathodiques, ainsi que les circuits d'allumage pour moteurs thermiques.

4.3 Principe du MCB

L'élévateur décrit dans le chapitre précédent sous le terme générique de «Boost» présentant un rendement nettement insuffisant aux tensions de sortie élevées, on propose le montage directement tiré du circuit d'allumage représenté en figure 4.1. Afin de vérifier le bien fondé de l'approche qui veut que la tension appliquée à l'organe de commande soit beaucoup plus faible que celle de la sortie, nous avons simulé le fonctionnement sous PSPICE dont le schéma est en figure 4.2.

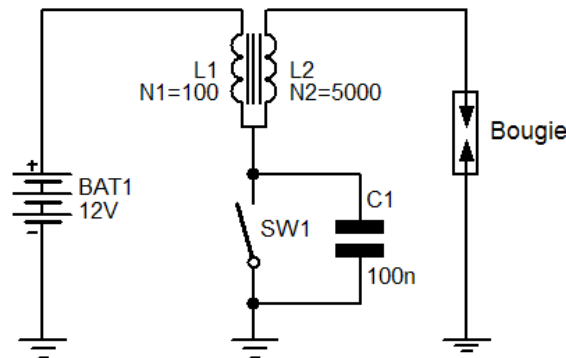


FIGURE 4.1 – Schéma de base d'allumage pour moteur à explosion. La tension de sortie avoisine 17kV. La tension d'entrée est de 12V. Sur l'interrupteur la tension ne dépasse pas 400V.

On réalise donc un montage électrique très simple donné en figure 4.1 dans lequel on voit l'utilisation d'un auto-transformateur à fort rapport d'élévation. Ce principe de conversion inspiré du «Buck», se base dans un premier temps sur la charge en énergie de l'inductance L_1 , suivi d'une seconde phase de restitution. Cela est parfaitement illustré dans le comportement du Step-Up déjà décrit, à la différence que la restitution s'effectue par le biais d'une inductance de valeur très

élevée, puisque cela s'effectue dans le bobinage N_2 . L'avantage de ce système réside dans sa grande tolérance aux court-circuits.

4.3.1 Description succincte du fonctionnement

L'apparente simplicité du montage met en œuvre un auto-transformateur non saturable à circuit magnétique ouvert. Les bobinages sont coaxiaux et ont un rapport de spires avoisinant la centaine. Le coefficient de couplage n'est pas connu, mais, compte tenu de la géométrie on estime sa valeur entre 70% et 90%. Le condensateur C_1 permet d'éliminer la surtension qui a lieu au moment de l'ouverture de l'interrupteur.

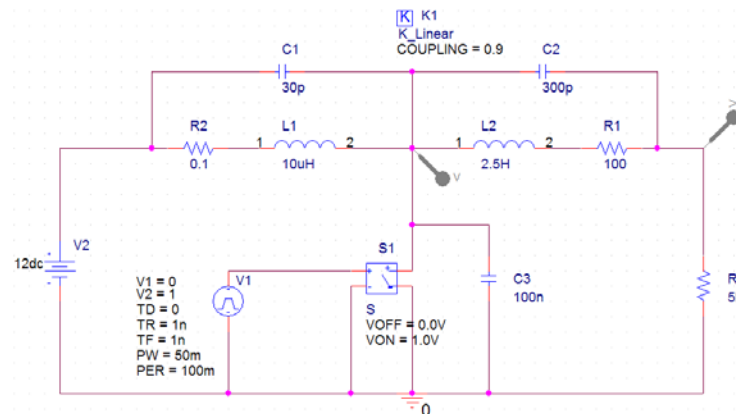


FIGURE 4.2 – Schéma réalisé sous ORCAD pour la simulation du fonctionnement de l'allumeur de voiture.

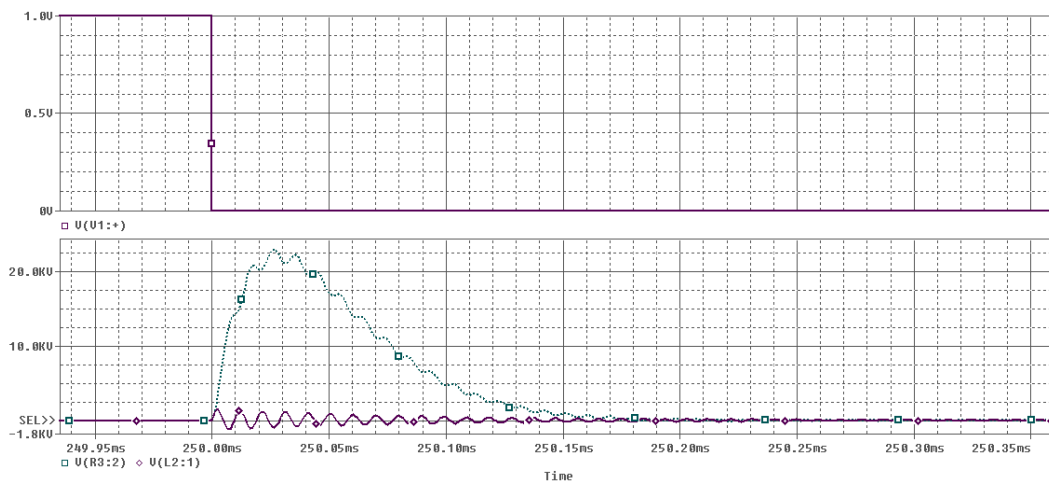


FIGURE 4.3 – Simulation du circuit élévateur pour allumage. On voit la tension faible sur l'interrupteur ($\approx 400V$) alors que la tension de sortie dépasse $10kV$.

La simulation sous ORCAD a été faite avec le schéma de la figure 4.2. Elle per-

met de se faire une idée plus précise de l'évolution des signaux aux différents points du système. La surtension obtenue à l'ouverture de l'interrupteur est amplifiée par le rapport de transformation des bobinages (figure 4.3). Cette surtension, due en partie à l'interruption du courant dans l'inductance du primaire, se rajoute à celle produite par les inductances de fuite dues au circuit magnétique incomplètement refermé. On voit la forme de l'impulsion en sortie du montage. On notera cependant que les fréquences de travail dans les circuits d'allumage sont relativement faibles au regard des systèmes à découpage en général. Cela a de grandes conséquences sur le dimensionnement des parties magnétiques, comme on le verra plus loin lors du dimensionnement du transformateur. Pour l'analyse du fonctionnement rappelons que deux circuits couplés magnétiquement se décrivent par les lois de la physique linéaire que nous retrouvons dans les équations 4.2 à 4.16.

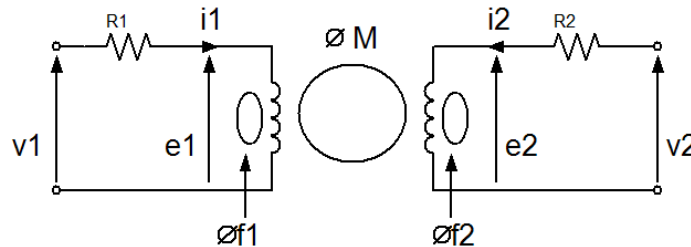


FIGURE 4.4 – Schéma représentant deux bobinages couplés magnétiquement. On a représenté les flux de fuite ϕ_{f1} et ϕ_{f2} des deux bobinages qui participent au flux total du primaire et du secondaire.

Deux bobinages couplés magnétiquement sont représentés en figure 4.4. On définit le flux primaire ϕ_1 par la somme du flux de fuite ϕ_{f1} et de celui de la mutuelle M , de même pour le flux secondaire $\phi_2 = \phi_{f2} + \phi M$. On a fait figurer les résistances des fils et les flux de fuite de chacun des bobinages. Une simulation dont le schéma est présenté figure 4.2 a été faite pour montrer l'évolution des tensions aux bornes de l'interrupteur et de la sortie du montage figure 4.3. L'impulsion de tension est obtenue à l'ouverture de l'interrupteur. On peut remarquer la relativement faible tension présente sur l'interrupteur, malgré la présence de plus de $20kV$ sur la sortie.

On définit les tensions au primaire comme :

$$e_1 = N_1 \cdot \frac{d\phi_1}{dt} \quad (4.1)$$

$$e_2 = N_2 \cdot \frac{d\phi_2}{dt} \quad (4.2)$$

Où N_1 et N_2 correspondent respectivement au nombre de spires au primaire et au secondaire.

Les relations des flux imposent :

$$\phi_1 = \phi M + \phi f_1 \quad (4.3)$$

$$\phi_2 = \phi M + \phi f_2 \quad (4.4)$$

Ce qui s'écrit donc :

$$e_1 = N_1 \cdot \frac{d\phi_M}{dt} + \frac{d\phi f_1}{dt} \quad (4.5)$$

$$e_2 = N_2 \cdot \frac{d\phi_M}{dt} + \frac{d\phi f_2}{dt} \quad (4.6)$$

En tenant compte de la loi de Hopkinson qui donne :

$$\Sigma N \cdot I = \mathfrak{R} \cdot \phi \quad (4.7)$$

$$L = \frac{N^2}{\mathfrak{R}} \quad (4.8)$$

On obtient une écriture globale qui relie les tensions et les courants :

$$N_1 \cdot I_1 + N_2 \cdot I_2 = R \cdot \phi_M \quad (4.9)$$

$$R \cdot \frac{d\phi_M}{dt} = N_1 \cdot \frac{di_1}{dt} + N_2 \cdot \frac{di_2}{dt} \quad (4.10)$$

Ce qui donne les relations :

$$e_1 = N_1 \cdot \frac{N_1}{R} \cdot \frac{di_1}{dt} + \frac{N_1 \cdot N_2}{R} \cdot \frac{di_2}{dt} + \frac{N_1^2}{R f_1} \frac{di_1}{dt} \quad (4.11)$$

$$e_2 = N_2 \cdot \frac{N_2}{R} \cdot \frac{di_2}{dt} + \frac{N_1 \cdot N_2}{R} \cdot \frac{di_1}{dt} + \frac{N_2^2}{R f_1} \frac{di_2}{dt} \quad (4.12)$$

$$(4.13)$$

et conduit au final à :

$$e_1 = N_1^2 \cdot \left(\frac{1}{R} + \frac{1}{R_{f1}} \right) \cdot \frac{di_1}{dt} + \frac{N_1 \cdot N_2}{R} \frac{di_2}{dt} \quad (4.14)$$

$$e_2 = N_2^2 \cdot \left(\frac{1}{R} + \frac{1}{R_{f1}} \right) \cdot \frac{di_2}{dt} + \frac{N_1 \cdot N_2}{R} \frac{di_1}{dt} \quad (4.15)$$

$$(4.16)$$

soit plus simplement :

$$e_1 = L_1 \cdot \frac{di_1}{dt} + M \cdot \frac{di_2}{dt} \quad (4.17)$$

$$e_2 = L_2 \cdot \frac{di_2}{dt} + M \cdot \frac{di_1}{dt} \quad (4.18)$$

$$(4.19)$$

Ou encore sous forme matricielle :

$$\begin{pmatrix} e_1 \\ e_2 \end{pmatrix} = \begin{pmatrix} L_1 & M \\ M & L_2 \end{pmatrix} \cdot \begin{pmatrix} \frac{di_1}{dt} \\ \frac{di_2}{dt} \end{pmatrix} \quad (4.20)$$

En repartant de la relation liant l'inductance d'un bobinage à la Reluctance \mathfrak{R} et au nombre de spires de l'Eq. 4.8, on peut voir que le rapport de spires entre les deux bobinages L_1 et L_2 va jouer un rôle important dans les calculs.

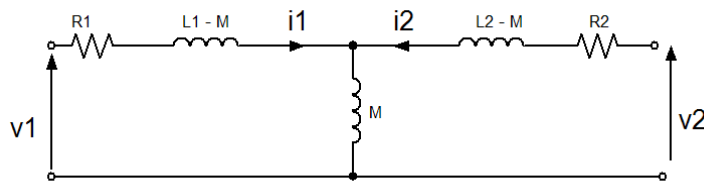


FIGURE 4.5 – Schéma équivalent à deux circuits couplés magnétiquement. Pour réduire le modèle, on peut réaliser un point commun avec le «pied» des bobinages.

Si on relie enfin par un point commun les deux bobinages on obtient un équivalent plus simple. Le schéma devient celui de la figure 4.5 et l'écriture fait intervenir la mutuelle inductance M qui dépend, comme on le déduit des équations Eq. 4.19 et Eq. 4.16, de N_1 , de N_2 et de la Reluctance \mathfrak{R} commune aux deux bobinages.

4.3.2 Conclusion du montage élévateur du type «Allumage»

Comme cela a été souligné en présentation, ce montage ne présente pas de réelle nouveauté en matière de principe. Il est simple, robuste mais impose l'utilisation d'un transformateur spécial qui n'est pas décrit ici, car il ne convient pas au point de vue de la fréquence de travail ni de l'encombrement ni même du rendement. Néanmoins le principe est tout à fait transposable dans le domaine des fréquences et des tensions qui nous intéressent. Deux remarques s'imposent :

- On emploiera parfois par abus de langage et dans un soucis de simplification le terme de «transformateur» au lieu de «bobinages couplés». La différence réside dans la valeur de l'inductance des bobinages ainsi que dans la réalisation du circuit magnétique. Etant donné que le fonctionnement de ce dispositif est proche d'un montage de type «Fly-Back» le terme «bobinages couplés» est plus approprié.
- On remarquera que la tension dont nous avons besoin en sortie est continue, ce qui impose l'usage de diode(s) rapide(s) à haute tension en sortie de ce montage.

La transposition de ce système à une version électronique consiste à remplacer d'une part l'interrupteur par un transistor MOSFET, et d'autre part le transformateur par un circuit magnétique adapté aux fréquences élevées en utilisant un circuit magnétique à base de ferrites. Il restera ensuite à implanter un système de contrôle du transistor pour assurer un fonctionnement en TOR et rapport cyclique variable (PWM).

4.3.3 Transposition du montage «Allumage» au Boost à couplage magnétique

Si nous remplaçons dans un premier temps l'interrupteur par un MOSFET et que nous plaçons sur le bobinage de sortie une diode chargée de «récupérer» l'énergie positive, nous aboutissons au schéma figure 4.6.

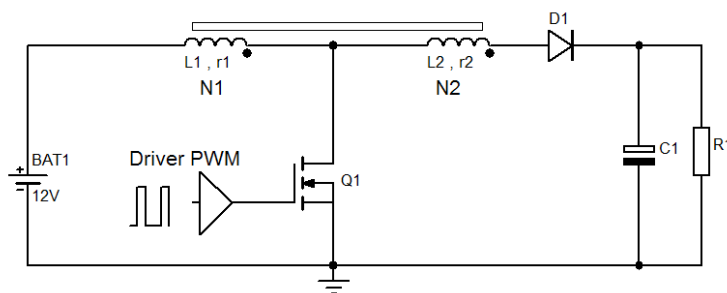


FIGURE 4.6 – Schéma de principe du Boost à couplage magnétique (MCB). Les selfs de fuite ne sont pas prises en compte. On a indiqué le sens du couplage par des points au niveau de chaque bobinage.

Ici, dans cette approche, nous considérerons que le coefficient de couplage est unitaire, ce qui est un cas de figure permettant d'éliminer pour l'analyse les effets des inductances de fuite du transformateur. La fréquence de découpage sera également prise à une valeur élevée. Des études antérieures ont montré qu'il est possible d'envisager des fréquences allant jusqu'à plusieurs centaines de kHz , voire le MHz . Pour ce qui concerne cette étude, la fréquence de découpage sera comprise entre $20kHz$ et $50kHz$, ce qui constitue un bon compromis par rapport aux composants utilisés (ferrite, fils, transistor, diodes etc...). En effet une fréquence trop élevée provoque des pertes augmentées dans les fils des bobinages par les «effets de peau» et dans le circuit magnétique (hystérésis et courants de Foucault), au contraire, une fréquence trop basse provoque des sifflements proches des ultra-sons et des courants plus déformés.

4.3.4 Analyse du fonctionnement du Boost à couplage magnétique

Pour comprendre le fonctionnement du Boost MCB, nous allons décomposer les deux temps de fermeture et d'ouverture du transistor MOSFET successivement. De plus, nous analyserons l'évolution des différents courants à leur ondulation maximale, ce qui constitue un cas particulier qu'il est facile ensuite d'étendre aux modes de conduction continue et discontinue. Dans un premier temps les calculs seront faits avec un coefficient de couplage $K = 1$, ce qui constitue une limite théorique de couplage parfait sans aucune fuite magnétique. Étant donné qu'il est impossible d'obtenir un tel coefficient idéal, des simulations seront faites en diminuant progressivement la valeur de K pour en observer les effets.

Fermeture du transistor en mode passant ($R_{dson} = 0$)

Lorsque le transistor est commandé en mode passant, il présente entre le Drain et la Source une résistance minimale de quelques millièmes à quelques dixièmes d'Ohm suivant le modèle utilisé. Nous considérerons ici qu'il se comporte comme un interrupteur fermé de résistance nulle. Dans ce cas particulier, le bobinage primaire est soumis à une tension fixe d'entrée. Ici le sens du couplage des bobinages est tel que la tension en sortie du bobinage de sortie est négative, donc la diode D_1 est naturellement bloquée. En conséquence, seul le primaire est «actif» pendant cette phase de fonctionnement. Ainsi, la tension constante sur L_1 va faire évoluer le courant dans la self primaire (L_1) de façon linéaire en fonction du temps suivant une pente p_1 . La self étant considérée non saturable, l'évolution du courant IL_1 vaut donc :

$$I_{L1}(t) = \frac{V_e}{L_1} \cdot t \quad (4.21)$$

On se reportera à la figure 4.7 pour observer l'évolution dans le temps des courants. Pendant cette phase que nous appellerons «Phase de charge», le fonctionnement est le même que pour un Boost classique. L'énergie stockée dans la self s'écrit donc :

$$W_1 = \frac{1}{2} \cdot L_1 \cdot I_1^2 \quad (4.22)$$

où I_1 est le courant maximal dans l'inductance primaire. À la fin de la conduction du transistor, le courant prend la valeur :

$$I_1 = \alpha \cdot T \cdot \frac{V_e}{L_1} \quad (4.23)$$

où α est le rapport cyclique du découpage.

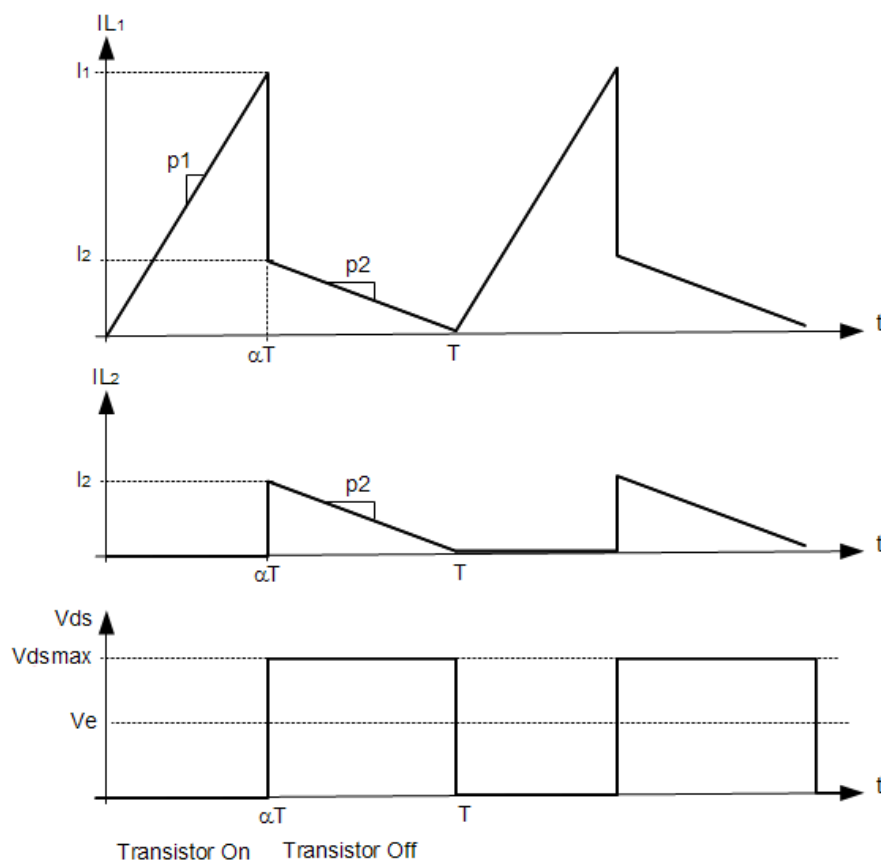


FIGURE 4.7 – Chronogrammes des courants dans les bobinages du Boost ACM1. Ici le coefficient de couplage est unitaire, ce qui annule tout effet d'inductance de fuite.

Ouverture du transistor (blocage)

Le blocage du courant dans la self primaire va engendrer dans cette self une surtension qui s'applique directement sur le Drain du transistor MOS. Cette surtension se trouve transmise au secondaire avec un effet multiplicateur dépendant du rapport $m = \frac{N_2}{N_1}$. Cette tension est positive si on tient compte du sens des bobinages (voir les indices de couplage sur la figure 4.6). La diode D_1 se met donc en conduction et transfère de l'énergie vers la charge sous une tension élevée. Le rapport de transformation limite ainsi naturellement la tension appliquée au transistor, ce qui est le but même du montage.

On pourrait par contre être surpris de voir que le courant dans l'inductance primaire chute brutalement au moment de l'ouverture du transistor. Cela peut paraître curieux, au regard du fait que la théorie veut que le courant dans une inductance ne peut varier instantanément sans créer une forte surtension aux bornes

de celle-ci. Or, dans notre cas, il nous faut prendre en compte le couplage magnétique très «serré» existant entre les deux bobinages et qui font que l'énergie stockée initialement se répartit à présent dans les deux bobinages pendant la phase de récupération, c'est à dire pendant le temps de αT à T . Or, comme cela a été souligné, l'inductance dépend du carré du nombre des spires du bobinage. Donc, pendant la phase de récupération l'énergie W_1 stockée initialement dans le bobinage L_1 se trouve à présent répartie non plus dans N_1 spires, mais dans $N_1 + N_2$ spires, ce qui augmente l'inductance dans un rapport important que nous pouvons détailler comme suit : L'énergie en fin de charge vaut :

$$W_i = \frac{1}{2} \cdot \frac{N_1^2}{R} \cdot I_1^2 \quad (4.24)$$

qui se trouve transférée dans :

$$W_i = \frac{1}{2} \cdot \frac{(N_1 + N_2)^2}{R} \cdot I_2^2 \quad (4.25)$$

L'égalité de ces deux équations nous donne immédiatement que le rapport entre les courants I_1 et I_2 :

$$\frac{I_1}{I_2} = \frac{(N_1 + N_2)}{N_1} \quad (4.26)$$

Le nombre de spires effectives étant passé de N_1 spires à $N_1 + N_2$ spires, l'inductance également se trouve fortement augmentée. De L_1 nous passons à une inductance plus élevée qui n'est pas la somme de $L_1 + L_2$, mais une nouvelle inductance qui s'écrit :

$$L_{tot} = \frac{(N_1 + N_2)^2}{R} = \frac{(N_1)^2}{R} + \frac{(N_2)^2}{R} + \frac{2 \cdot N_1 \cdot N_2}{R} \quad (4.27)$$

On définit généralement le coefficient de couplage des bobinages K et l'inductance mutuelle par M on peut écrire :

$$K = \sqrt{\frac{M}{L_1 \cdot L_2}} = \sqrt{\frac{R}{N_1^2} \cdot \frac{R}{N_2^2} \cdot M^2} \quad (4.28)$$

Lorsque le couplage magnétique est optimal ($K = 1$), cela conduit, après simplifications à une valeur pour l'inductance totale que nous appellerons L_{tot} :

$$L_{tot} = L_1 + L_2 + 2 \cdot M^2 \quad (4.29)$$

Sachant que le coefficient de couplage est proche de 1 dans un transformateur (ici nous avons pris $K = 1$ en première analyse), nous voyons donc que l'inductance L_{tot} est plus grande que la somme des inductances prises séparément en raison du couplage magnétique. Cette valeur élevée pour l'inductance pendant la phase de

récupération explique que la pente du courant p_2 (voir figure 4.7) soit faible en regard de la tension élevée appliquée au bobinage. Cette pente p_2 vaut :

$$p_2 = \frac{(-V_s + V_e)}{L_{tot}} \quad (4.30)$$

La démonstration qui va suivre permet de calculer le rapport cyclique du découpage qui lie le rapport de spires m et les tensions d'entrée V_e et de sortie V_s . Cette observation permet de déduire que le rapport cyclique de découpage n'est plus lié aux simples tensions d'entrée comme dans le Boost initial avec des pentes de montée et de descente du courant directement liées aux tensions appliquées. Ici, nous disposons d'un paramètre supplémentaire pour agir sur la pente de décroissance du courant, grâce au rapport de transformation m du transformateur. Ainsi, par comparaison au premier montage Boost (voir paragraphe 3.10.7) fonctionnant avec un rapport cyclique fortement dissymétrique aux tensions de sortie élevées, nous aurons, si nous choisissons correctement $\alpha \approx \frac{1}{2}$, un transfert énergétique optimal. Nous détaillons dans les équations 4.31 à 4.36 ci-après le calcul du rapport cyclique en partant des équations données un peu plus haut. Nous avons vu que le taux de croissance du courant à la fermeture est inchangé, ce qui conserve donc l'équation 4.23. En revanche, la décroissance du courant faisant intervenir L_{tot} et démarrant à une valeur I_2 déjà calculée (voir Eq.4.26), l'équation de décroissance s'écrit :

$$I_2 = (1 - \alpha).T.\frac{(V_s - V_e)}{L_{tot}} \quad (4.31)$$

En reprenant l'équation 4.23 nous obtenons :

$$I_1 = \frac{(N_1 + N_2)}{N_1}.I_2 \quad (4.32)$$

Soit encore :

$$I_1 = \frac{(N_1 + N_2)}{N_1}.(1 - \alpha).T.\frac{(V_s - V_e)}{L_{tot}} \quad (4.33)$$

En combinant les équations Eq.4.32 et Eq.4.33 cela nous conduit à :

$$\frac{\alpha}{1 - \alpha} = \frac{(N_1 + N_2)}{N_1}.\frac{(V_s - V_e)}{V_e}.\frac{L_1}{L_{tot}} \quad (4.34)$$

En remplaçant L_1 et L_{tot} par leur valeur nous obtenons après simplification pour le nouveau rapport cyclique α :

$$\alpha = \frac{(\frac{V_s}{V_e} - 1)}{(\frac{V_s}{V_e} + m)} \quad (4.35)$$

Si à présent on impose une valeur idéale de $1/2$ pour α , ce qui constitue le cas parfait pour un montage à récupération d'énergie : un temps de stockage d'énergie

sous forme magnétique, suivi d'un deuxième temps de restitution égal au premier, on peut déterminer m de la façon suivante :

En sortant m , on obtient :

$$m = \frac{(1 - \alpha)}{\alpha} \cdot \left(\frac{V_s}{V_e} \right) - 1 \quad (4.36)$$

Dans laquelle m est le rapport de transformation du transformateur. On voit donc que le rapport de transformation m permet d'avoir un nouveau rapport cyclique α_2 ajustable à volonté. Nous avons pris pour notre application une valeur voisine de $\frac{1}{2}$, ce qui permet d'avoir un temps de transfert de l'énergie dans la diode de récupération rallongé par rapport à un Boost classique. Le courant sera donc diminué et les pertes le seront d'autant.

À titre d'exemple pour une application à de la conversion photovoltaïque à partir de deux modèles de panneaux solaires standards et devant alimenter un bus DC de $200VDC$, on peut faire un rapide calcul de faisabilité en prenant pour paramètres de calculs :

- Tension de sortie = $200VDC$
- Tension d'entrée version 1 = $15VDC$ (correspondant au MPP d'un panneau de $21V$)
- Tension d'entrée version 2 = $36VDC$ (correspondant au MPP d'un panneau de $44V$)

L'Eq. 4.36 nous a donné pour m deux valeurs possibles :

- $V_e = 15VDC$: $m = 12,33$
- $V_e = 36VDC$: $m = 3,55$

Étant donné que le but est d'avoir un convertisseur compatible pour deux tensions différentes de panneaux, le rapport a été choisi égal à 4. Lors de nos essais, deux prototypes de bobinages ont été réalisés, le premier comportant un rapport $m = 11$ et le second qui a été retenu pour les autres convertisseurs avec $m = 4$.

4.3.5 Première conclusion sur le fonctionnement du Boost MCB

Nous avons vu l'utilité d'utiliser un auto-transformateur pour diminuer l'effet de surtension observé dans le Boost classique. Le transistor étant désormais soumis à une tension plus faible peut être choisi dans une famille de composants à tension V_{dsmax} plus faible ayant en conséquence un R_{dson} faible, ce qui va permettre d'augmenter le rendement. De plus, nous avons pu améliorer le transfert d'énergie en diminuant le rapport cyclique α , ce qui est un facteur supplémentaire d'amélioration. Il reste à procéder à des simulations et des expérimentations pour valider le principe de ce système de conversion.

4.4 Élévateur de type Boost MCB amélioré

Nous avons évoqué tout au long de cette description fonctionnelle l'importance des inductances de fuites magnétiques sur l'auto-transformateur. Ces dernières se traduisent principalement par des dépassements au niveau de la tension V_{ds} du transistor de commutation. Ces pics ponctuels d'énergie visibles sur les simulations provoquent une mise en conduction du transistor MOSFET qui le font alors chauffer. S'il est possible de diminuer ces fuites magnétiques en soignant particulièrement le bobinage (bobinage de plusieurs brins en même temps, bobinages coaxiaux etc...), il n'est pas possible de les éviter totalement. Étant donné que cela va se traduire par des pics de surtension sur le MOSFET il est nécessaire de protéger le MOSFET car l'échauffement consécutif du transistor risque d'entraîner à la longue sa destruction. D'autre part l'incidence sur le rendement est à prendre en compte.

Pour se prémunir contre ces surtensions, plusieurs solutions sont envisageables :

1. Dissiper l'énergie dans un écrêteur afin de protéger le transistor et lui éviter ainsi la surchauffe (voir schéma de principe Fig.4.8),
2. Récupérer l'énergie et la recycler.

4.4.1 Élimination des surtensions par une diode d'écrêtage

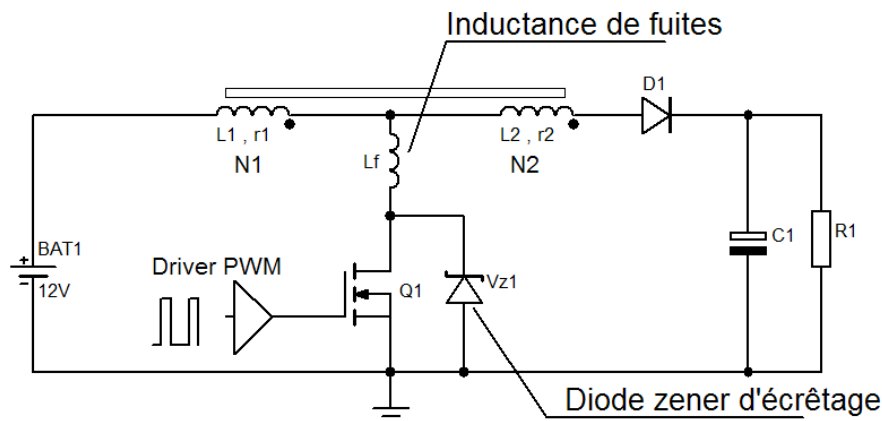


FIGURE 4.8 – Schéma d'un boost à récupération muni d'un écrêteur destiné à protéger le MOSFET.

La première solution est assez usitée dans les montages de petite puissance, dans laquelle la performance en matière de rendement n'est pas recherchée. Il suffit de placer un parasurtenseur aux bornes du composant à protéger. Il faut simplement s'assurer que l'énergie à évacuer ne dépasse pas les limites imposées pour ce composant. Le schéma de la figure 4.8 montre une version possible au moyen d'une

diode Zener. Nos essais ont montré que cette méthode est efficace pour de faibles puissances à convertir. Au delà d'un vingtaine de watts la diode Zener chauffe exagérément, rendant le montage incompatible avec les besoins de notre application qui impose un excellent rendement énergétique.

4.4.2 Élimination des surtensions par récupération et réinjection au primaire

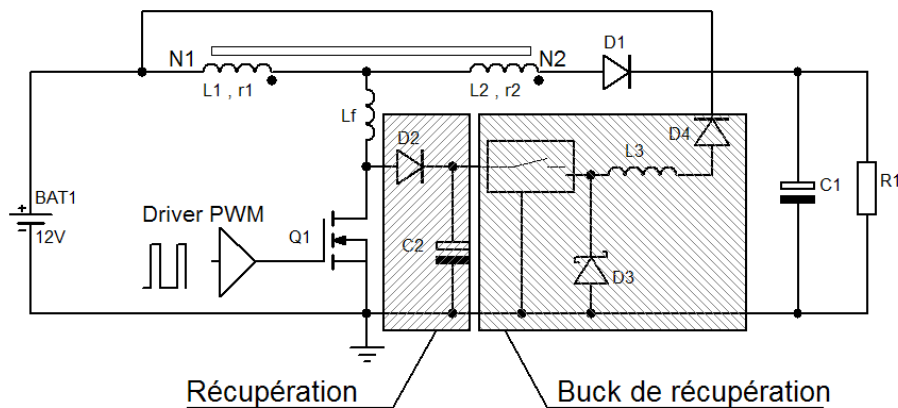


FIGURE 4.9 – Schéma fonctionnel d'un boost à récupération muni d'un Buck destiné à récupérer l'énergie des inductances de fuite.

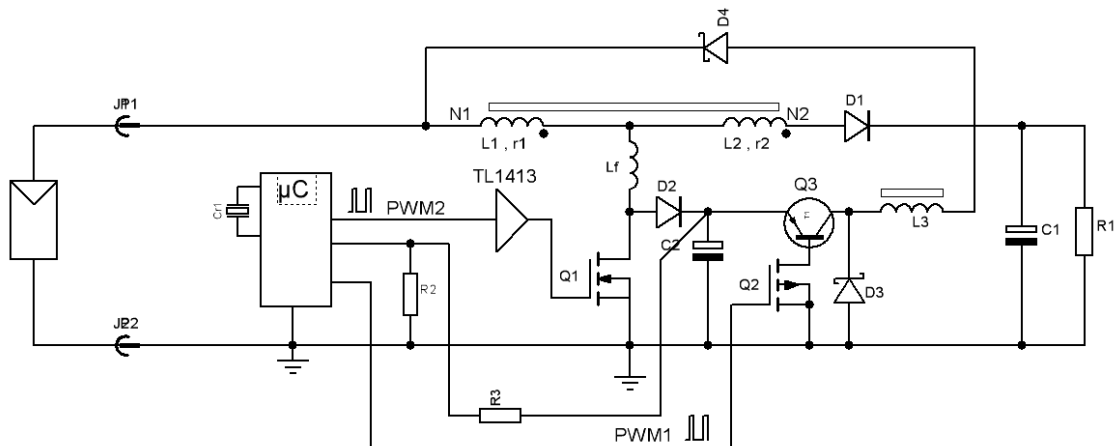


FIGURE 4.10 – Schéma proposé pour l'intégration d'un Buck de récupération de l'énergie stockée dans les selfs de fuite avec réinjections au primaire.

Étant donné que les surtensions sur le transistor ont une valeur élevée, il est possible est de les convertir à l'aide d'un convertisseur à découpage de type «Buck» de renvoyer cette énergie, après filtrage, vers l'entrée du montage. On rappelle que cette énergie ne représente qu'une fraction n'excédant pas quelques % de l'énergie

d'entrée. Cela conduit à un schéma de principe représenté en figure 4.9. Le circuit représenté par un rectangle est un circuit spécialisé du commerce dédié à la conversion d'énergie tel que le LM5118 de Linear Technology par exemple. L'inconvénient de ce système est sa relative complexité et donc son coût. Il faut cependant remarquer que cette fonctionnalité peut parfaitement être assurée par une tâche de fond d'un micro-contrôleur comme par exemple un *PIC16F876*, qui possède deux sorties *PWM* et qui pourrait s'acquitter de cette tâche de fond supplémentaire sans rajout excessif de composants.

Le synoptique de la figure 4.10 permet de se faire une idée de la complexité de la solution. On voit que le découpage est assuré par deux transistors discrets Q_2 et Q_3 , une diode de Roue Libre D_3 , la self de lissage L_3 et la diode anti-retour D_4 . La commande du transistor MOSFET Q_2 est assurée directement par la sortie du micro-contrôleur car il s'agit d'un modèle de type *BS170* à faible capacité grille-source compatible avec les niveaux logiques. Une lecture de la tension de récupération est faite par le micro-contrôleur pour la mise en route ou l'arrêt du convertisseur. Dans le schéma nous avons imaginé une commande en Pulse Width Modulation (Modulation à largeur d'Impulsions) (*PWM*). Mais cela pourrait très bien être effectué sous forme de «Bursts», c'est à dire de salves d'impulsions cadencées à basse fréquence. Cela éviterait des battements possibles entre les deux *PWM*. La complexité globale de cette solution n'est pas, a priori, un critère de sélection suffisant, en termes d'encombrement, car étant donné les puissances en jeu, des composants miniature suffiraient. En revanche, l'impact sur la fiabilité et le coût sont à prendre en compte, et donc cette solution sera écartée au profit d'une autre qui se révèle à la fois plus simple et astucieuse.

4.5 Version finale du Boost MCB

La troisième solution, qui s'est par la suite imposée, est une association du Boost classique tel que décrit au début de l'étude, avec un deuxième étage à couplage magnétique. Cette structure est apparue assez vite comme évidente car elle élimine naturellement les surtensions grâce à une diode de récupération intermédiaire. On se reportera à la figure 4.11 pour le schéma de principe. Nous avons trouvé par ailleurs quelques articles décrivant de façon assez succincte plusieurs variantes de ce montage [ZC03, SSCP08, Xio08]. Malheureusement, peu de détails concernant l'analyse du fonctionnement sont donnés.

L'analyse qui va suivre permet d'en comprendre les avantages. Le schéma met en évidence une récupération de la surtension des fuites magnétiques sous la forme d'un Boost classique, en série duquel est connecté l'étage élévateur de tension. Si le principe est évidemment très simple, il reste à s'assurer que l'énergie récupérée en sortie du premier Boost, ne va pas être par trop importante et provoquer une élévation locale de la tension de récupération propre à détruire le MOSFET. Ici encore il est nécessaire de rappeler les énergies en jeu dans cette structure. L'énergie

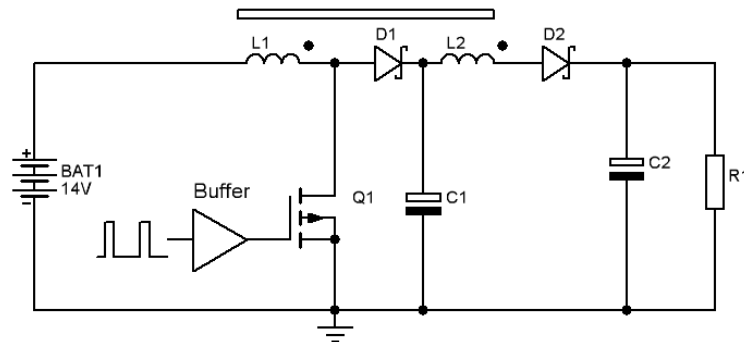


FIGURE 4.11 – Schéma d'un boost à récupération basé sur un Boost classique associé à un circuit secondaire élévateur.

perdue dans les inductances de fuite représentent quelques % de l'énergie totale, ce qui fait qu'elle sera recyclée immédiatement pendant le transfert lors de l'ouverture du transistor.

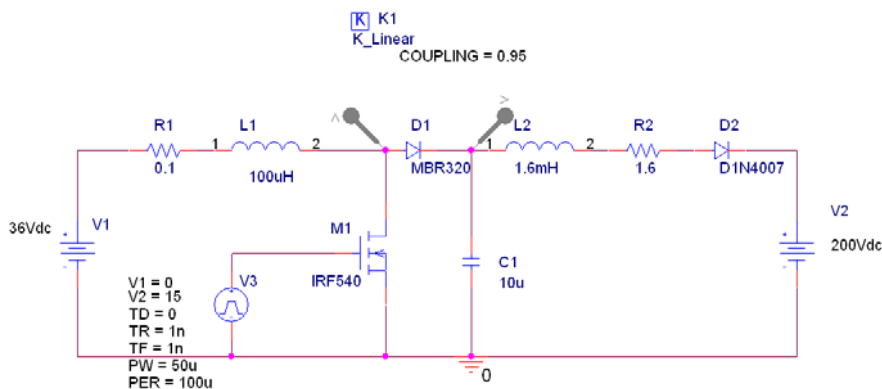


FIGURE 4.12 – Schéma de simulation sous PSPICE pour le Boost à récupération de troisième génération.

Une simulation sous Orcad a été effectuée pour s'assurer de la bonne stabilité de cette tension récupérée. Le schéma correspondant est en figure 4.12. On peut y voir que le couplage magnétique a volontairement été choisi à une valeur très basse ($K = 0,95$ pour mettre en évidence l'effet des fuites magnétiques, et que le rapport de transformation est $m = 4$ pour se conformer aux panneaux de plus forte puissance. Les résultats de simulation figure 4.13 font apparaître très clairement la phase de récupération de l'énergie suivie d'une autre, plus stable, correspondant au rapport de transformation par effet du boost magnétique. On voit que malgré la faible valeur du coefficient de couplage qui générerait auparavant de fortes surtensions, la tension sur le transistor ne dépasse pas sa valeur maximale admissible, ce qui ne présente plus aucun risque pour le transistor.

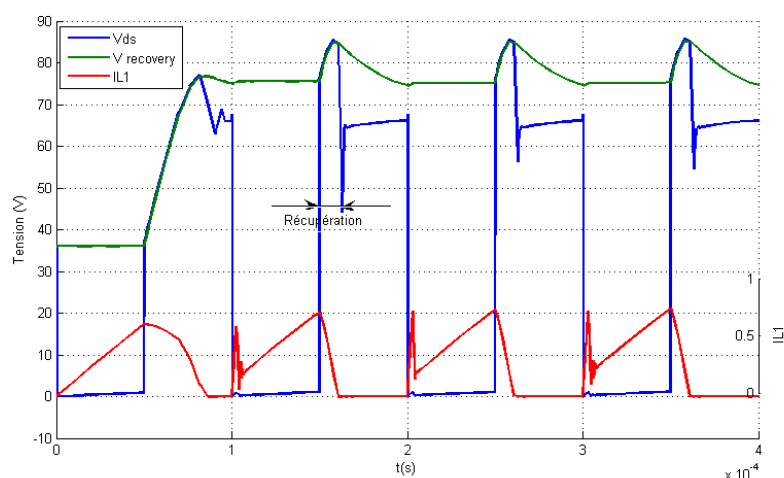


FIGURE 4.13 – Simulation du Boost à récupération. On voit sur la tension V_{ds} l'effet de la récupération d'énergie. La tension V_{ds} ne dépasse que de très peu la valeur finale, preuve du parfait comportement du montage.

4.5.1 Version prototype pour intégration au panneaux

Initialement, le convertisseur étudié et présenté dans les chapitres précédents est prévu pour la conversion d'énergie des panneaux solaires. Un tel système doit donc intégrer de nombreuses fonctionnalités en plus de sa fonction de base. Cette complexité nécessite donc l'implantation d'une logique de contrôle et d'intelligence embarquée. Grâce à l'expérience acquise au laboratoire sur les micro-contrôleurs il était naturel d'implanter le convertisseur dans un environnement à base de micro-contrôleur. La réalisation d'un prototype représentatif d'une version industrielle s'imposait donc.

Cette version de convertisseur comprenant un MCB et un micro-contrôleur doit permettre d'intégrer le maximum de fonctionnalités supplémentaires dont les principales sont :

- la lecture en mode continu de la puissance reçue par le panneau,
- la possibilité de monitoring local au moyen d'un afficheur,
- la connexion à un bus CAN étendu,
- la mémorisation en mémoire Flash des dernières données représentatives, telles que puissance, et historique récent (à définir),
- une interface USB pour une connexion locale sur un terminal,
- une alimentation basse tension servant de bus de terrain,
- une prise pour connecter un ICD (In Circuit Debugger) servant à la programmation et au débogage.

Cette liste n'est pas exhaustive, mais elle permet de comprendre que le convertisseur implanté dans une application plus «industrielle» doit supporter un surplus

de fonctionnalités propres à le rendre plus autonome et communicant.

La notion de sécurité doit être prise en compte dans cette partie plus industrielle. Par exemple, ici, la mise hors service de la conversion d'énergie peut être effectuée par télé-transmission via le bus CAN, mais aussi de façon globale et plus directe, en coupant simplement l'alimentation des modules. Cette sécurité permet d'envisager les interventions d'urgence, comme c'est le cas notamment lors d'incendies où la projection d'eau devient nécessaire mais rendue impossible du fait de la présence d'éléments sous tension. Soulignons aussi la nécessité de compacité de cette solution pour une intégration aisée.

Le schéma complet de ce convertisseur reporté en annexe figure 5.56 permet de voir l'architecture construite autour du micro contrôleur PIC16F876 (le plus complet de la gamme des 16F). Ce dernier assure la gestion complète de la puissance extraite du panneau, les différentes entrées de communication, et bien sûr, la génération des signaux PWM destinés au découpage.

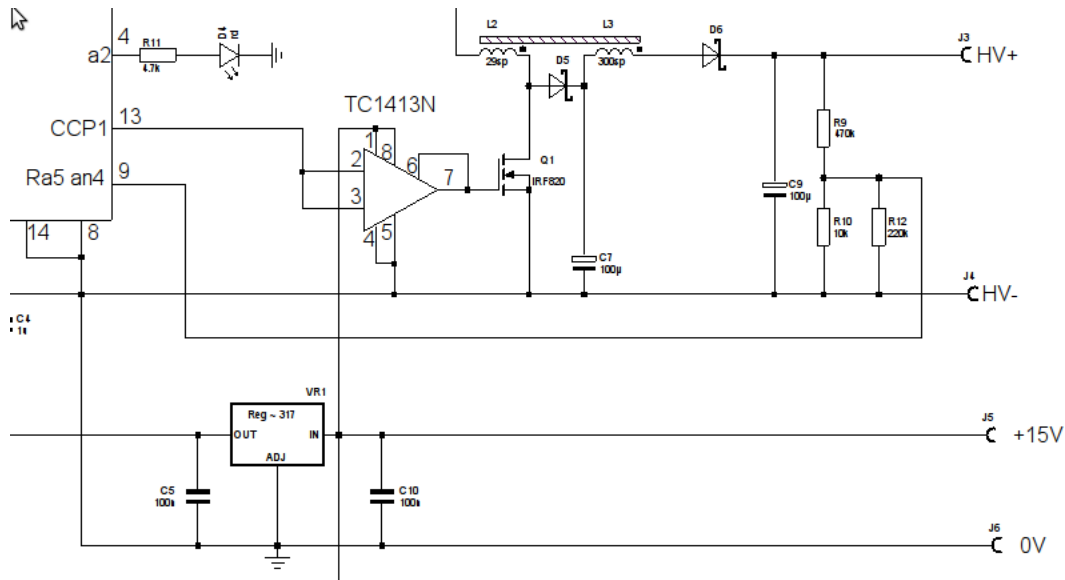


FIGURE 4.14 – Zoom sur la partie fonctionnelle de gestion des signaux de découpage.

Le signal de commande du transistor MOS est généré par la sortie CCP_1 du micro-contrôleur. L'adaptation du niveau de tension est assuré par le circuit $TC1413N$.

La mesure de la tension d'entrée au panneau se fait via le diviseur de tension constitué par R_2 , R_3 , R_{16} sur l'entrée a_0 du μC (voir détail figure 4.15). La présence des résistances R_1 et R_{15} n'influent que très peu sur la lecture de la tension.

La sortie tension de sortie est « lue » via R_9 , R_{10} , R_{12} sur l'entrée μC a_5 (voir détail figure 4.16).

On peut également constater sur la figure 4.17 que la lecture du courant s'effectue à partir de la mesure de la chute de tension dans une résistance de $0,05\Omega$

placée en série dans le circuit «retour» du panneau. Cette dernière est amplifiée par un amplificateur opérationnel. La simplicité et l'intégration de cette solution est classique. On peut lui reprocher une perte de puissance dans la résistance. Celle-ci est évaluée pour l'intensité maximale du panneau à $P_r = R \times I_{pvmax}^2$, ce qui correspond pour les données du panneau à une puissance perdue de $P_r = 0,05 \times 6^2$ ce qui donne $P_r = 1,8W$. On voit que la perte de puissance pour la lecture du courant est minime mais pas tout à fait négligeable puisqu'elle correspond à une proportion de puissances de $1,8/175 = 1,02\%$. Cette perte est à comparer avec celle qui serait occasionnée par un dispositif plus conventionnel à effet Hall tel qu'un LEM ou un Allegro. La consommation d'un LEM ou son équivalent Allegro consommant un courant de $14mA$ sous $5V$, la puissance perdue correspondante n'est que de $60mW$, ce qui constitue un avantage en faveur du rendement global.

Le remplacement du système de mesure de courant par un capteur à effet Hall constitue une voie d'amélioration possible qu'il faudrait comparer ensuite par rapport aux coûts pour une application industrielle. Il faut noter que la solution à amplificateur opérationnel peut être utilisée avec un grand nombre de composants non spécifiques, ce qui n'est pas forcément le cas avec des composants dédiés comme les capteurs de courant. L'ajustement de certaines valeurs de résistances est réalisé par la mise en parallèle de composants standards. Cette méthode est préférée à

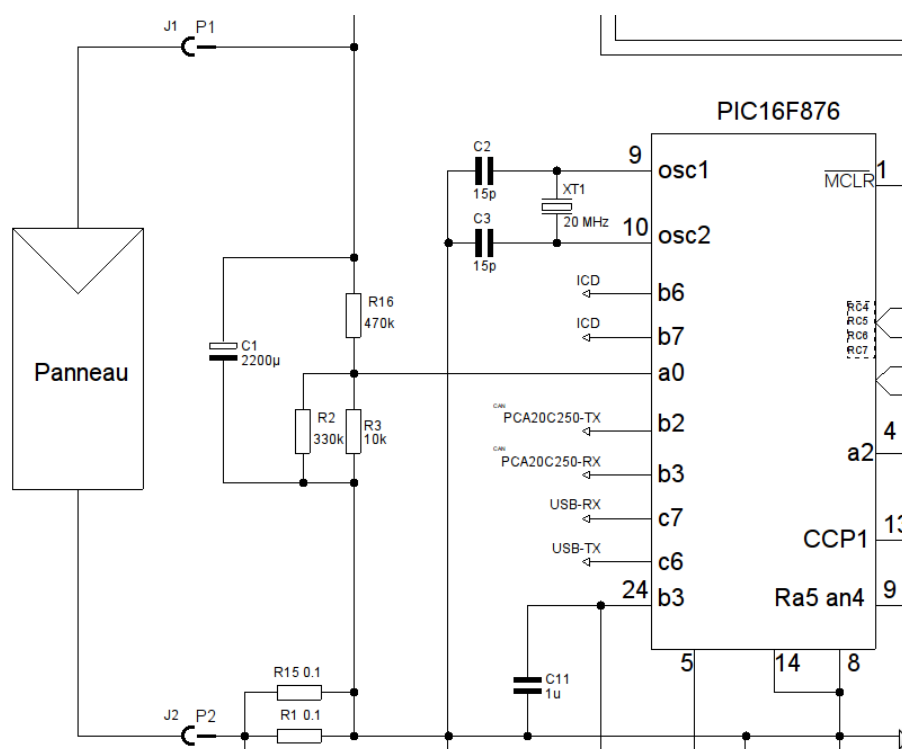


FIGURE 4.15 – Zoom sur la mesure de la tension d'entrée via R_2 , R_3 et R_{16} vers a_0 .

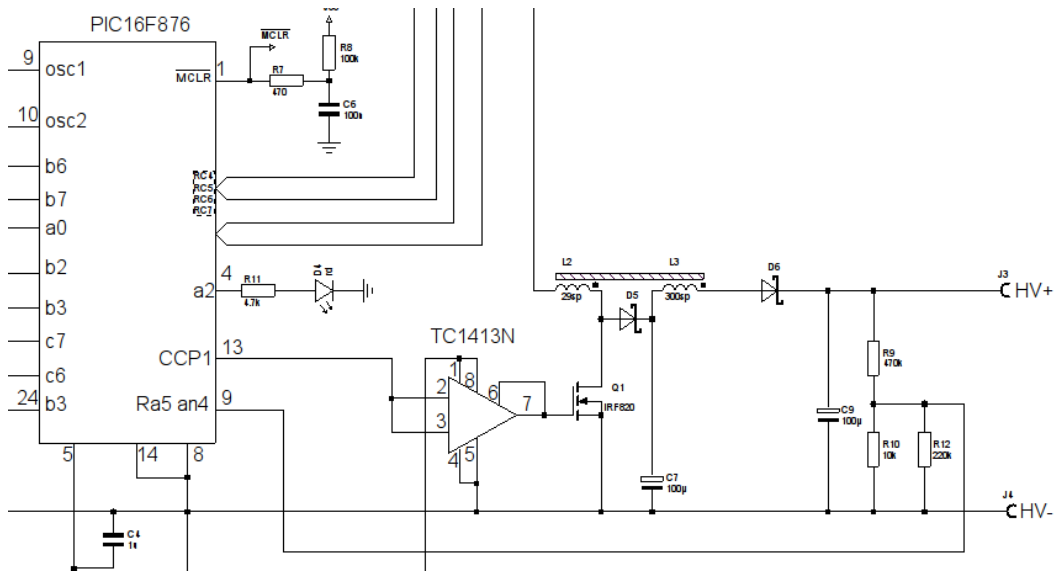


FIGURE 4.16 – Zoom sur la mesure de la tension de sortie via R_9, R_{10}, R_{12} vers a_5 .

la mise en série pour des raisons d’ajustements en cours de fonctionnement. Il est en effet plus facile d’ajouter un composant que de le remplacer. La réalisation du prototype est visible sur la photo figure ???. On remarque l’absence de radiateur sur les composants de puissance, signe du bon rendement de la conversion, et qui ne provoque donc aucun échauffement du transistor ni des diodes. La connexion d’un afficheur LCD est prévue en option pour les mises au point et un suivi particulier si besoin, ainsi que la prise In Circuit Debugger (ICD).

Comme il est toujours difficile de faire fonctionner des systèmes micro-programmés

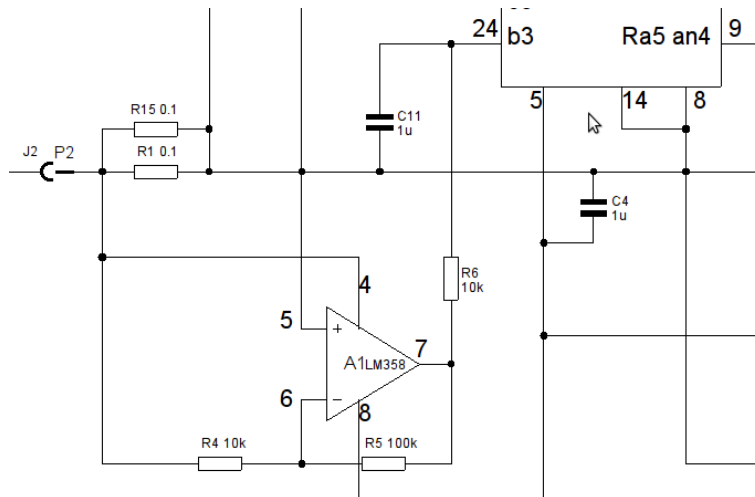


FIGURE 4.17 – Zoom sur la mesure du courant dans le panneau via $R_1, R_{15}, R_{12}, R_4, R_5, R_6$ et A_1 , vers b_3 .

à proximité de composants générateurs de parasites tels que les systèmes à découpage, il est à craindre que le découpage assurant la génération de haute tension ne génère des impulsions électromagnétiques et provoquer des redémarrages intempestifs du micro-contrôleur. Mais cela n'a pas été le cas, signe que le découplage fonctionnel est correct entre la sortie du micro-contrôleur et les étages de puissance. Le filtrage de l'alimentation a été particulièrement soigné pour éliminer tout risque de plantage logiciel. En revanche on remarque que les signaux issus de la lecture du courant du panneau sont fortement bruités car le bruit généré par le découpage entraîne des variations dans la tension image du courant en sortie de l'amplificateur opérationnel. Un filtrage logiciel appuyé par un filtrage du premier ordre assuré par le condensateur C_{11} et la résistance R_6 assurent une précision sur 10 bits dans la conversion CAN interne du micro-contrôleur. Un organigramme du fonctionnement du logiciel est donné plus loin.

4.5.2 Couplage du convertisseur MCB sur un onduleur

Comme tous les convertisseurs à découpage, le modèle décrit précédemment possède un haut rendement. Bien que ce dernier puisse être encore ponctuellement amélioré (pertes dans le transformateur et l'alimentation générale), la caractéristique de ce dernier est à prendre en compte. Étant donné que le MCB fournit en sortie une tension élevée, il peut être directement raccordé sur un onduleur. Si on considère que le convertisseur fournit une puissance quasiment constante, l'allure de la caractéristique $I = f(V)$ en sortie doit suivre une forme hyperbolique dans le domaine de fonctionnement nominal, c'est à dire dans une plage de tensions et courants déterminés comme représenté sur la figure 4.18. Il diffère donc grandement de celle d'un panneau (voir la courbe en pointillés de la figure 4.18), ce qui pose un problème pour l'onduleur sur lequel il est raccordé. Le type d'onduleur utilisé étant équipé d'une logique de poursuite de PPM sur une courbe I-V caractéristique de panneau solaire en «cloche», nous devons prévoir un modèle comportemental du convertisseur qui s'en rapproche suffisamment pour que l'onduleur se stabilise autour d'un point de fonctionnement optimal. Comme déjà mentionné, le convertisseur fournit une puissance quasi constante dans une large plage de tensions, cela nous donne une courbe de puissance en fonction de la tension quasiment plate comme sur la figure 4.18. Dans ces conditions, le MPPT de l'onduleur n'est pas en mesure de détecter un point optimal de puissance et va donc être incapable de se stabiliser lors de sa mise sous tension.

Nous devons donc faire varier légèrement la puissance délivrée par le convertisseur de sorte que l'onduleur puisse trouver un PPM et si possible, à la tension où le rendement de l'onduleur est maximal. La puissance convertie est donc légèrement diminuée au début et en fin de courbe des tensions. Cela est réalisé par le logiciel embarqué au niveau du micro-contrôleur par l'introduction d'un décalage de la mesure dans le calcul des pentes de conductances plus spécifiquement décrit

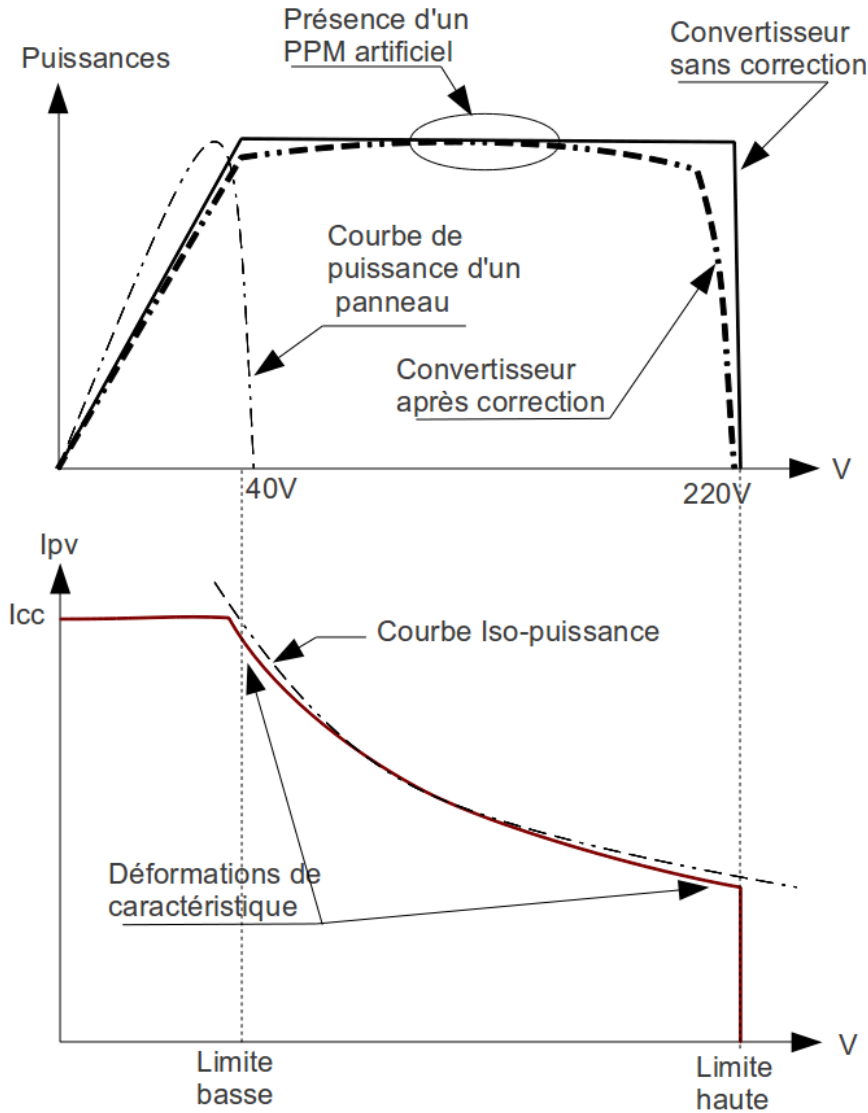


FIGURE 4.18 – En haut : Caractéristique de la puissance fournie par le convertisseur, avant et après correction. Le but est de faire apparaître sur le tracé, une zone présentant un PPM. En comparaison, la caractéristique d'un panneau est représentée en pointillés.

En bas, la caractéristique $I = f(V)$ du convertisseur. On peut voir la déformation par rapport à l'iso-puissance théorique obtenue par le calculateur.

dans la section 4.7. Enfin, une autre mesure de sécurité est prévue dans le traitement de l'énergie convertie par le Boost qui consiste à arrêter le transfert d'énergie lorsque la tension de sortie atteint une valeur supérieure à la limite admissible par l'onduleur et le convertisseur qui est de 400V pour le SMA1200.

La limite de la tension de sortie du MCB est actuellement fixée autour de 220V

aux écarts près de la mesure, mais elle peut monter jusqu'à 300V si on utilise des diodes au carbure de silicium. L'arrêt de la conversion est automatique et ne dépend d'aucun calcul lié à la puissance fournie par le panneau.

4.6 Dimensionnement du transformateur

Le dimensionnement du transformateur doit inclure plusieurs paramètres :

- L'encombrement,
- l'énergie à transférer,
- les pertes,
- la réalisation matérielle et l'implantation,
- le prix.

L'encombrement

L'encombrement du transformateur est inversement proportionnel à la fréquence de découpage. On donc serait tenté en conséquence, d'utiliser des fréquences très élevées en vue de diminuer la taille de ce composant. La limite est en réalité fixée par des contraintes liées aux pertes dans le matériau magnétique qui présente des pertes par hystérésis et courants de Foucault croissants avec la fréquence. De plus, les éléments servant à la commutation des courants voient leurs pertes augmenter également. En pratique, nous verrons que la limite est surtout imposée par les fabricants de circuits magnétiques.

Le transformateur constituant la partie principale du Boost à récupération tel qu'il a été décrit en amont, remplit deux fonctions principales :

- le stockage d'énergie pendant la phase de conduction de l'interrupteur assuré par le MOSFET,
- sa restitution à l'ouverture du MOSFET.

Le fonctionnement du convertisseur s'apparente à celui d'un «Fly-Back» basé sur la même séquence, contrairement aux autres types tels que les «Push-Pull» et «Forward» dans lesquels l'énergie est transmise dès la fermeture du(des) élément(s) de commutation. L'énergie qui se trouve alors stockée dans le circuit magnétique devient parasite et nécessite un traitement adéquat. C'est la raison pour laquelle on trouve une structure différente dans les circuits magnétiques dédiés au «Fly-Back», avec en particulier des entrefers pour limiter la saturation magnétique. Sachant que l'énergie qu'il est possible de stocker par voie magnétique dépend des dimensions du circuit magnétique et des propriétés du matériau, il est indispensable de connaître le plus précisément la qualité des matériels utilisés pour cette double fonction. Nous avons choisi pour l'application de faire fonctionner le montage autour de fréquences assez élevées pour rester dans le domaine de l'inaudible pour l'oreille humaine, sachant que ce choix peut s'avérer critique suivant l'endroit où le système doit être placé. En effet, une fréquence de découpage trop basse (par

exemple autour de $20kHz$) peut être nuisible pour la faune locale (chauves souris, animaux domestiques ...) et provoquer des troubles chez certaines personnes, même si le niveau de perturbations sonores se trouve en dessous du seuil de sensibilité physiologique. Rappelons que ce système doit être logiquement placé à l'arrière de chaque panneau, ce qui multiplie d'autant le facteur de risque. Un autre effet qui a été anticipé mais pas encore mesuré, est celui du phénomène de battements qui peut se produire entre des systèmes fonctionnant à haute fréquence, mais dont les vibrations se combinent pour faire un battement basse fréquence audible. La parade à ce dernier problème soulevé est de fixer la fréquence de chaque système de découpage le plus précisément possible au moyen de quartz de manière à limiter les écarts de fréquence inter-systèmes.

Tout nous incite donc à l'utilisation de fréquences les plus élevées possibles allant jusqu'au MHz par exemple. Or les limites actuelles sont dictées par :

- l'énergie à stocker dans le circuit magnétique,
- les pertes dans le transformateur,

Énergie à transférer

Le circuit magnétique composant le transformateur est un pot RM14 choisi pour ses qualités à travailler à hautes fréquences de découpage et propre à véhiculer jusqu'à $200W$ environ, selon les données du constructeur. Le modèle RM qui signifie «Rectangular Model», se prête parfaitement aux applications sur circuits imprimés car il respecte les standards d'implantation au pas de $2.54mm$ (voir Fig.4.19).

Le matériau recommandé par le constructeur pour les alimentations à découpage de type «Fly-Back» est le N87 qui permet de travailler à des fréquences pouvant aller jusqu'à $500kHz$. On se reportera au tableau d'équivalence en annexe 4 pour les autres fabricants.

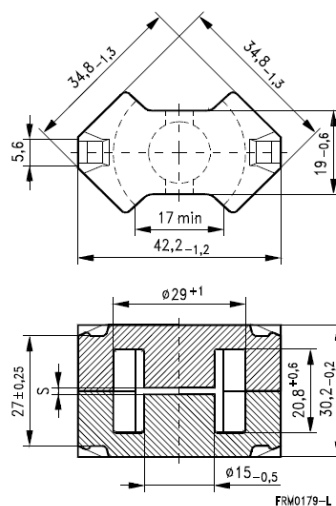


FIGURE 4.19 – Pot RM14 utilisé pour le transformateur.

Les données constructeur pour ce type de géométrie sont :

- Longueur effective $l_e = 70 \text{ mm}$
- Section effective : $A_e = 200 \text{ mm}^2$
- Volume effectif : $V_e = 14000 \text{ mm}^3$
- Perméabilité initiale : $\mu_{i0} = 2200 \pm 20\% (T = 25^\circ\text{C})$
- Densité de flux à $H = 1500 \text{ A/m}, 10 \text{ kHz}, 25^\circ\text{C}$: $B = 480 \text{ mT}$
- Densité de flux à $H = 1500 \text{ A/m}, 10 \text{ kHz}, 100^\circ\text{C}$: $B = 380 \text{ mT}$
- Pertes relatives pour 100 kHz : 80 mW/g équivalent à 385 mW/cm^3
- Résistivité : $8 \Omega.m$
- Poids du RM14 : 74 g

Ces données sont extraites de la documentation diffusée par Siemens et Neosid [Ass98, Neo08] et vont nous permettre d'effectuer un calcul précis de l'entrefer à ménager dans le circuit magnétique si cela devient nécessaire. Le pot RM14 livré ne possédant pas d'entrefer, il est adapté aux convertisseurs de type «Push-Pull» ou aux «Forward». Pour le type «Fly-Back» où un stockage d'énergie est nécessaire, il faut calculer la quantité qu'il est possible de stocker dans le matériau mais également dans l'entrefer. Le problème peut se résumer de la façon suivante :

En faisant une approximation de linéarité liant H et B par la formule $B = \mu.H$, ce qui, on le concède, est une simplification assez éloignée de la réalité pour les fortes inductions proches de la saturation. Il est aisé de montrer que, en partant de la tension générée dans un bobinage :

$$e = N \cdot \frac{d\Phi}{dt} \quad (4.37)$$

$$\text{avec } \Phi = B \times S \quad (4.38)$$

On obtient :

$$e = N.S \cdot \frac{dB}{dt} \quad (4.39)$$

En multipliant la tension par le courant i et par dt , on obtient la puissance instantanée :

$$dw = e.i.dt = N.i.S.dB \quad (4.40)$$

En faisant apparaître $H = \frac{N.i}{l}$ dans l'équation précédente on obtient :

$$dw = \frac{N.i}{l} . S.l.dB \quad (4.41)$$

Soit encore :

$$dw = H.S.l.dB \quad (4.42)$$

On voit apparaître dans la formulation de l'énergie élémentaire, la quantité $H.dB$ qui correspond au résultat bien connu correspondant à la surface en bleu sur la courbe d'aimantation (voir Fig. 4.20).

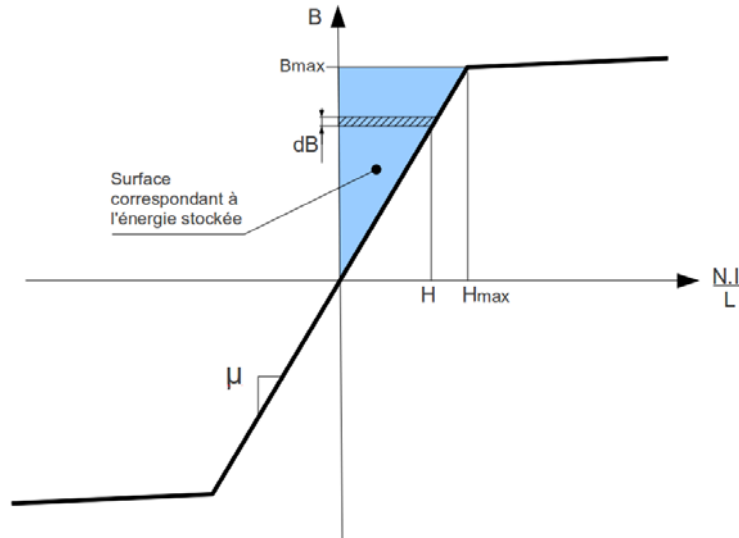


FIGURE 4.20 – Représentation linéarisée de la courbe $B = f(H)$ faisant apparaître l'énergie stockée dans le circuit magnétique.

Si la courbe $B = f(H)$ est une droite et qu'on travaille à la limite de la saturation, le problème devient simple puisque dans ce cas l'intégration de dw devient :

$$W = V_e \cdot H_{max} \cdot \frac{B_{max}}{2} \quad (4.43)$$

On voit donc que le volume de matériau intervient dans l'énergie stockée dans le transformateur, ce qui, d'une certaine manière peut paraître assez naturel. Un premier calcul avec les données du constructeur peuvent nous donner une première indication sur l'énergie qu'il est possible de stocker dans le matériau. Pour une température de 100°C nous aurions :

$$W = 14000 \cdot e^{-9} \cdot 1500 \cdot \frac{380 \cdot e^{-3}}{2} = 3,99 \text{ mJ} \quad (4.44)$$

Cette valeur très faible doit être multipliée par la fréquence pour donner l'équivalent en puissance. Sachant que l'on souhaite avoir une puissance transmise de 180W environ, il nous faut travailler à une fréquence de 45kHz . Si l'on souhaite stocker encore davantage d'énergie, deux moyens sont possibles. Le premier consiste à augmenter la fréquence de découpage, l'autre consiste à augmenter artificiellement le volume de stockage en laissant un entrefer. Nous avons vu que le volume dépend de la longueur l et de la surface S . Il est possible d'augmenter dans un rapport important cette longueur en pratiquant un entrefer e en tenant compte du fait que la longueur effective vaut $l_e = l + \mu_r \cdot e$. Sachant que $\mu_r = 2200$, nous en déduisons que pour $e = 0.1\text{mm}$ nous aurons un équivalent de volume qui passera alors à $V_e = (l + \mu_r \cdot e) \cdot S = 58000\text{mm}^3$, soit un volume multiplié par 4 environ, ce qui est très appréciable dans le cas qui nous intéresse, puisque cela donne une plage de réglages et des possibilités d'augmentation des performances ultérieures.

Pertes dans le transformateur

Dans le transformateur, les pertes se situent principalement à deux niveaux :

- 1 Les bobinages,
- 2 Le circuit magnétique.

Dans un souci économique, il est généralement souhaitable d'équilibrer les pertes, c'est à dire de faire un compromis entre les pertes «cuivre» et les pertes «fer» d'un transformateur. Si cela s'avère assez déterminant sur les «grosses machines», cela n'est plus aussi vérifié pour les petits équipements, où les aspects liés à la fabrication vont faire rapidement fluctuer le coût global. Ainsi, il est parfois plus judicieux d'augmenter la taille du circuit magnétique, afin de faciliter le bobinage devenu alors plus aisé et donc moins cher. Dans notre étude, les limites imposées sont celles des pertes qui ne doivent pas dépasser environ 1% de la puissance transmise. Cela nous amène donc à viser 0,5% de pertes sur chacun des postes concernés à savoir : les bobinages et le circuit magnétique.

Pertes dans les bobinages : En ce qui concerne les pertes dans les conducteurs, on sait qu'ils sont soumis à de fortes sollicitations, à la fois thermiques par effet Joule, et mécaniques, par le jeu des forces de Laplace s'exerçant entre conducteurs traversés par des courants pouvant être importants.

Les effets thermiques dans les fils se manifestent par un échauffement au cœur même du bobinage. Si le primaire et le secondaire sont superposés, le primaire est généralement celui qui est bobiné en dernier, c'est à dire le plus à l'extérieur, car constitué de gros fil difficile à placer de façon optimisée. Le refroidissement de ce bobinage est donc plus efficace car il possède plus de surface d'échange avec l'extérieur. En revanche, le bobinage secondaire, réalisé en fil plus fin, se trouve au plus près du noyau sous le primaire. Son refroidissement est moins bien assuré et on peut s'attendre à un échauffement important dans cette partie du transformateur. Les calories doivent donc être évacuées par rayonnement et convection d'une part, et par conduction pour le bobinage intérieur, d'autre part. La ferrite constituant le transformateur va ainsi s'échauffer par la chaleur dégagée par le bobinage le plus près (ici le secondaire), et sous l'effet des pertes Joule dues aux courants de Foucault au sein même du matériau (car le matériau est légèrement conducteur). Cette élévation de température va entraîner des pertes magnétiques supplémentaires. À cela s'ajoutent quelques pertes spéciales.

Pour ce qui est des sollicitations mécaniques, celles-ci n'engendrent pas de pertes à proprement parler. Par contre elles provoquent des vibrations mécaniques qui dégradent les propriétés des ferrites par un effet de stress et de magnéto-striction. De plus, ces vibrations mécaniques peuvent entrer en résonance avec d'autres éléments sous certains régimes de fonctionnement, provoquer des sifflements sur-aiguë et à la longue, détériorer les isolants des fils soumis aux vibrations. La solution géné-

ralement retenue est l'enrobage par immersion du transformateur à la fin de son assemblage dans une résine époxyde à haute tenue en température.

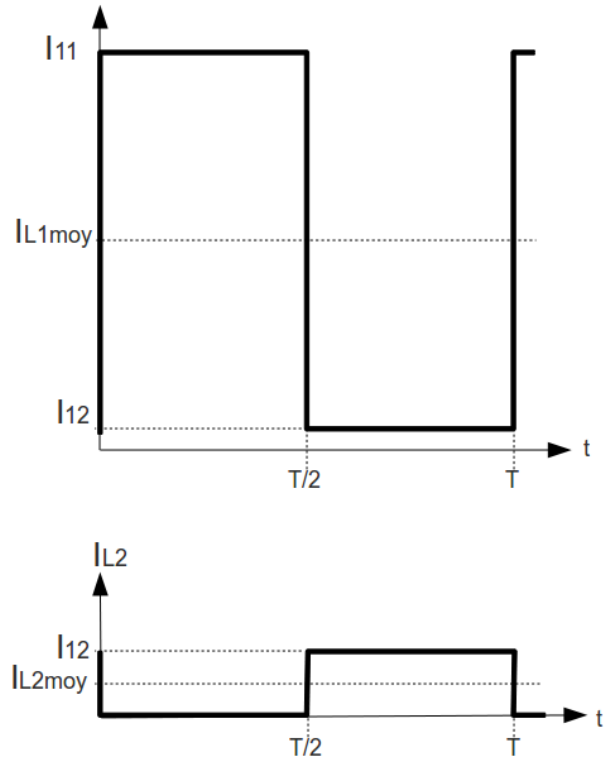


FIGURE 4.21 – *Forme des courants dans le transformateur pour l'étude des courants efficaces. On a supposé que l'ondulation au courant max est nulle.*

L'intensité efficace parcourant les fils du transformateur a déjà été mise en équation au regard de la forme des signaux. Ici, on considérera que la forme des courants est idéalisée à des courants quasiment constants pendant la phase de conduction et de la restitution. Cette hypothèse ne sera pas vérifiée pour les puissances faibles, mais dans ce cas très précis, les problèmes de puissance sont moindres. Une représentation de la forme des signaux est faite en figure 4.21 qui met en évidence le rapport des courants qui s'établit suite au couplage magnétique, et dont les relations sont données plus haut dans les équations 4.32 et 4.33. Des divergences seront à prendre en compte si la fréquence de découpage augmente et si les capacités parasites deviennent trop importantes. On considérera également que le rapport cyclique est parfaitement ajusté à la valeur idéale $\alpha = 1/2$ grâce au rapport de transformation m du transformateur comme le montre l'équation 4.36. Cette valeur de rapport cyclique est évidemment une variable qui dépend de la puissance à transmettre et des tensions d'entrée et de sortie. Le fonctionnement est optimisé pour un courant nominal du panneau de $I_n = 5,8A$ correspondant à l'intensité au

MPP d'un panneau Clipsol de 175Wc. L'ondulation sera prise égale à zéro pour avoir la valeur limite de base à partir de laquelle il sera possible d'établir un coefficient de correction supérieur à 1 lié au taux d'ondulation du courant. Sachant que le rapport entre le courant maximum au primaire I_{11} et au secondaire I_{12} dépend du rapport de transformation sous la forme :

$$I_{11} = (1 + m).I_{12} \quad (4.45)$$

d'une part, et que les signaux sont carrés, on a une valeur efficace pour le courant primaire I_1 qui vaut donc :

$$I_1 = \alpha I_{11} + (1 - \alpha).I_{12} \quad (4.46)$$

Nous obtenons donc une valeur pour le courant qui vaut :

$$I_1 = \alpha I_{11} + (1 - \alpha) \cdot \frac{1}{(1 + m)} \cdot I_{11} \quad (4.47)$$

$$I_1 = \frac{(1 + \alpha.m)}{(1 + m)} \cdot I_{11} \quad (4.48)$$

Pour donner un ordre de grandeurs on peut prendre par exemple les valeurs suivantes : $m = 4$ et $\alpha = 1/2$. nous obtenons alors : $I_1 = 0,6 \times I_{11}$.

Sachant que le courant moyen dans le panneau est de $5,8A$, nous obtenons un courant $I_{11} = \frac{5,8}{0,6} = 9,67A$, qui représente le courant que doit supporter le transistor de commutation.

Le courant du circuit primaire compte tenu de sa forme, est égal au courant moyen soit $I_1 = 5,8A$. Si on applique une densité de courant de $5 A/mm^2$, on obtient une section de fil de $1,16 mm^2$, soit un diamètre de fil au primaire $\phi_{b1} = 1,21 mm$. Pour des raisons d'encombrement et de disponibilité de matériel, nous avons pris un fil de $10/10 mm$. En prenant en compte les dimensions du support (voir figure 4.22), nous pouvons prévoir le nombre de spires au primaire et au secondaire.

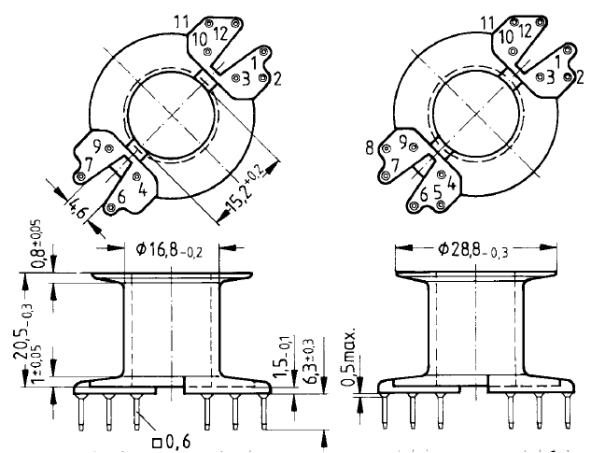


FIGURE 4.22 – Dimensions du support de bobinage pour le pot RM14.

Remarque : Pour ce qui concerne la densité de courant admissible dans les conducteurs, il existe des abaques pour évaluer cette donnée. Les paramètres à prendre en compte sont :

- 1) la classe des isolants et leur tenue en température,
- 2) la ventilation du transformateur,
- 3) la catégorie de matériel et son taux d'utilisation.

Pour l'application au convertisseur, c'est la limite haute qui a été prise, à savoir $5A/mm^2$. C'est une valeur élevée, et on doit s'attendre à une élévation de température des bobinages aux extrêmes de puissance.

Pour le secondaire le courant efficace se calcule en prenant la moyenne du courant I_{L2} circulant dans la diode. Sachant que le rapport cyclique est $\alpha = 1/2$ et que le courant est de forme carrée de valeur max $I_{L2} = I_{12}$, le rapport de transformation $m = 4$ nous donne donc $I_{12} = \frac{I_{11}}{(1+m)}$, ce qui revient à un courant moyen $I_{L2} = 0,965A$. En prenant la même densité de courant que précédemment, nous obtenons une section de fil au secondaire de $0,193mm^2$. Le diamètre du fil correspondant vaut donc : $\phi_{b2} = 0,496mm$. Nous prendrons en conséquence un fil de $5/10mm$. Les règles de répartition des volumes de cuivre imposent généralement d'équilibrer les surfaces occupées par le primaire et le secondaire. Ainsi, nous obtenons deux couches de fil de $10/10mm$ pour le primaire, et 4 couches de $5/10mm$ pour le secondaire.

Étant donné que les pertes Joule dépendent directement de la résistance des conducteurs nous devons calculer la résistance des bobinages le plus précisément possible. Or, on le sait, la fréquence influe sur la répartition des courants dans la masse des conducteurs. Nos essais en laboratoire montrent qu'une inductance de $(2mH, 80\Omega)$ en fil de Litz (multi-brins isolés et gainés soie) soumise à une fréquence de $80kHz$ voit sa résistance passer à 140Ω suite à «l'effet de peau» généré

par les variations des champs magnétiques autour des conducteurs. La fréquence ici aussi va donc jouer un rôle important dans les échauffements liés aux hautes fréquences des courants dans les bobinages, ainsi que les harmoniques consécutives aux courants fortement impulsionnels. Si nous nous référons aux relations bien connues qui fixent la valeur de l'épaisseur de l'effet de peau suivant la formule classique [MF97], nous trouvons :

$$\delta = \sqrt{\frac{2}{\omega \cdot \mu \cdot \sigma}} \quad (4.49)$$

Dans laquelle δ est l'épaisseur de peau où circule le courant, ω la pulsation des courants, μ la perméabilité du milieu et σ la conductivité du cuivre. Dans notre cas, l'épaisseur de peau est de l'ordre de quelques dixièmes de millimètres ($0,6mm$ pour $F = 10kHz$). Cette valeur est critique pour le bobinage d'entrée, puisque le courant impose une section de plus de $1mm^2$. La solution pourrait être de diviser le fil en plusieurs brins pour réaliser le circuit primaire, ce qui est une difficulté supplémentaire pour de petits modèles de bobinages comme dans notre application.

Si on prend en compte une tension d'entrée de $40V$, et en sortie $200V$, on se fixe une surtension maximale égale à 2 fois celle de l'entrée pour respecter le rapport cyclique de $\alpha = 1/2$, nous obtenons un rapport de transformation $m = (200 - 80)/40$ soit $m = 3$.

Si, par contre on prend une tension d'entrée plus basse, de $18V$, on trouve un rapport de transformation $m = 9,1$. Nous prendrons un rapport de transformation proche de $m = 4,4$ qui permet d'optimiser le bobinage sur le support, mais aussi, et c'est le plus important, c'est la configuration qui correspond au maximum de puissance à transmettre. En effet, les panneaux de $18V$ ne fournissent en général que 40 à $50W$. En tenant compte de la place occupée par les bobinages, on peut évaluer la longueur de fil utilisé : pour le secondaire, nous savons qu'il occupe 4 couches superposées de $5/10mm$ de diamètre. Ce bobinage est bobiné en premier et donc le calcul de sa longueur permet d'évaluer la résistance de ce bobinage. La longueur du fil constituant le primaire est donc de 4 couches d'une longueur de $18,7mm$, ce qui correspond à 37,4 spires pour un diamètre moyen de bobinage $17,3mm$ de diamètre, soit une longueur de fil pour la première couche de $2032mm$. La deuxième couche a un diamètre augmenté de $1mm$, soit une longueur de la couche 2 de $2150,17mm$. La couche n°3 suivant le même principe aura une longueur de $2267,66mm$, et enfin la couche n°4 aura pour longueur $2385,16mm$, ce qui donne un longueur totale de $8835,66mm$.

La formule classique de la résistance nous donne une résistance du secondaire de : $r_2 = \rho \cdot \frac{l}{s}$, soit une valeur de $r_2 = 0.765\Omega$.

Pour le primaire le nombre de spires par couche sera de 18,5 spires environ. La première couche du primaire aura un diamètre de $21,8mm$ environ. Sa longueur sera donc de $1267mm$. La seconde couche sera de $23.5mm$ de diamètre pour une

longueur de 1365mm . La longueur de fil au primaire sera donc de 2650mm . La résistance de ce bobinage sera donc $r_1 = 0.0573\Omega$.

La puissance perdue dans les bobinages constitue les pertes cuivre :

$$P_{cu} = r_1 \times I_{L1}^2 + r_2 \times I_{L2}^2, \quad (4.50)$$

ce qui donne :

$$P_{cu} = 2,552\text{W}$$

On voit que cette puissance correspond à environ $1,4\%$ de la puissance totale en pleine charge de 175W . Comme on le constate, cette puissance perdue est incompatible avec un rendement souhaité de plus de 98% . Si on veut augmenter le rendement, nous voyons qu'il faudra diminuer les pertes dans les bobinages en augmentant la section des fils, et donc, en prenant un composant magnétique sans doute un peu plus grand. Cela reste du domaine des améliorations ultérieures à envisager.

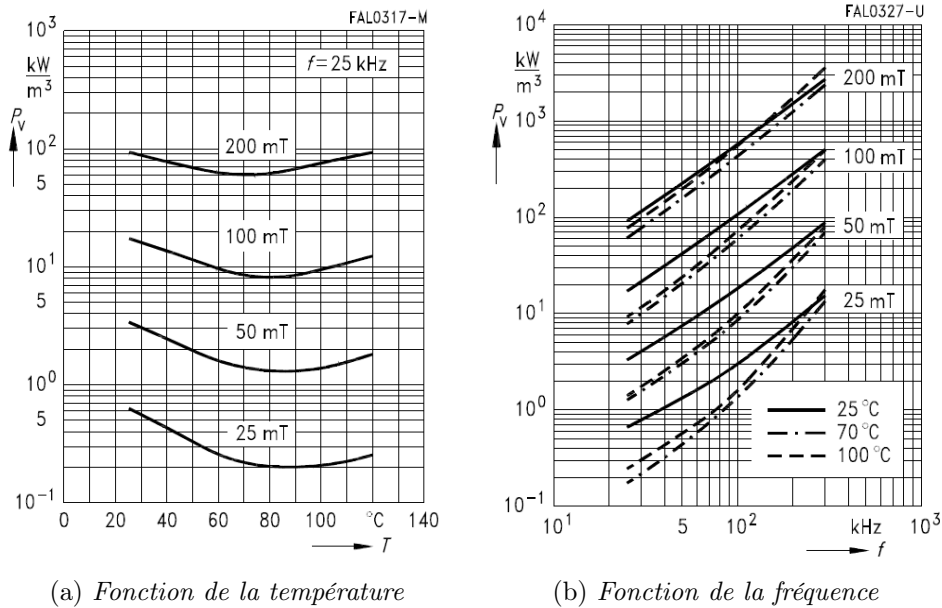


FIGURE 4.23 – Pertes dans le matériau N87.

Pertes dans le circuit magnétique D'après les constructeurs [Ass98, Neo08], on peut estimer les pertes magnétiques à partir des données sur le matériau N87 choisi. Les courbes ont été reportées sur les graphiques en figures 4.23a et 4.23b et donnent des pertes comprises entre 50 et 200kW/m^3 pour une induction voisine de 200mT .

Pour un pot RM14 de 14000mm^3 , cela nous donne un maximum de pertes de $2.8W$ qui correspondent à une perte relative de $\eta = 1,6\%$ par rapport à la puissance totale de $175W$. Ces pertes relativement faibles demeurent quasiment constantes en fonction de l'énergie à transférer. Cela doit être pris en compte lorsque les puissances converties sont réduites, car dans ce cas le rendement va baisser de façon importante. C'est vraisemblablement pour cette même raison que nous constatons des chutes importantes de rendement sur les onduleurs du commerce.

Pertes totales dans le transformateur : En première analyse, on voit que les pertes sont assez bien réparties entre les pertes cuivre et les pertes «Fer», ce qui est un gage de bon dimensionnement. Si on voulait diminuer ces pertes, il semble logique qu'il faille intervenir sur le choix du matériau et sur les pertes dans les bobinages. Un autre paramètre sur lequel il est possible d'intervenir est l'induction à laquelle le matériau travaille comme on le voit sur les figures 4.23a et 4.23b. Pour ce qui est des pertes dans les bobinages, il faut augmenter les sections des fils, c'est à dire diminuer le nombre de spires, ce qui va obliger à augmenter la fréquence. Comme on le constate, le problème se reboucle car l'élévation de la fréquence augmente les pertes magnétiques. Il sera donc nécessaire de procéder par itérations pour trouver le meilleur compromis.

En première synthèse, on voit que la somme des pertes dans le transformateur avoisinent 3% . Il faut également prendre en considération le fait que d'autres pertes se rajoutent, notamment les effets de peau qui n'ont pas été prises en compte dans cette approche. Les essais sur des fils de forte et moyenne section restent à mener pour affiner la résistance exacte des fils constituant les bobinages du transformateur. Une première approximation consisterait à majorer d'une dizaine de pour-cents la puissance perdue par effet Joule. Cela nous conduirait à $3,1\%$ de pertes dans le transformateur, ce qui est supérieur à la limite supérieure visée par notre cahier des charges initial, seulement pour le transformateur.

4.7 Problématique du choix du MPPT

Nous avons vu dans la section 2.6.2 que le panneau sur lequel est connecté le convertisseur peut présenter trois MPP suivant les conditions d'éclairement. Nous avons à prendre en compte le caractère fluctuant de l'éclairement qui se manifeste par un courant photonique variable, d'une part, et la déformation de la caractéristique $I = f(V)$ du panneau en cas d'éclairement non-homogène suite à des ombrages partiels, salissures etc. . Il a déjà été signalé que les durées d'exposition de ces perturbations ne sont pas du même ordre de grandeur. En effet, la luminosité du soleil peut varier rapidement suite par exemple au passage de nuages, tandis que la déformation de la caractéristique peut se manifester de manière prolongée s'il s'agit d'ombrages partiels. Un cas non encore évoqué est celui d'un ombrage partiel à caractère rapide, comme dans le cas d'ombrages dus aux feuillages des

arbres par exemple, et qui fluctuent avec le vent. On peut alors se retrouver en face d'une problématique complexe qui nécessiterait un traitement tout à fait spécial. Notons que dans ce cas très précis un panneau dit «anti ombrages» muni de diodes de bypass «unitaires» (chaque cellule du panneau est «bypassée» par une diode Schottky) répondrait mieux à ce type de sollicitation.

Comme cela a été déjà évoqué, notre convertisseur nécessite l'implantation d'une routine de poursuite du point de puissance maximum, Maximum Power Point Tracker (MPPT). Le choix du MPPT se pose quand il s'agit de faire fonctionner un système tel qu'un panneau solaire ou même une éolienne autour de son point de puissance maximale. De nombreuses méthodes existent et font appel à des algorithmes plus ou moins complexes en fonction des critères de précision et de rapidité exigés. Certains systèmes sont précis mais peu rapides, d'autres sont plus rapides mais moins efficaces. De nombreuses études sur le sujet ont été menées et le sont encore, pour tenter de répondre à des exigences de plus en plus complexes [EMC07, Dar07, LH00, HC02, KHO07, KKN01, TAA03, TA04, TMC093, ESS10, XD04]. Les problèmes posés sont relatifs aux défauts et à la rapidité de réaction exigée quant aux perturbations. Ici ces dernières sont principalement de deux types :

- a) Les panneaux sont éclairés de manière non uniforme, suite à une ombre qui se déplace lentement sur un panneau, ou bien une tache ou un objet déposé sur le panneau. Cela entraîne des déformations de la caractéristique $I = f(V)$ et peut amener le MPPT à se «caler» sur un maximum local défavorable. Ce type de défaut se manifeste sur des durées d'exposition de plusieurs minutes, voire des heures,
- b) Des variations brutales de luminosité obligent le MPPT à corriger son point de fonctionnement en permanence. Ici, la vitesse de variation peut être dans ce cas beaucoup plus rapide que dans la première configuration.

Il est évident que les deux problèmes posés ne seront pas traités de la même manière en raison de leur vitesse de variations. Dans la présentation qui va suivre nous nous bornerons à présenter deux types principaux de MPPT parmi lesquels nous avons dû choisir. À ce jour, les MPPT utilisés dans les onduleurs du commerce ne sont pas détaillés comme argument de vente. Il est stipulé chez certains fabricants un «MPPT multi-modes», ce qui laisse supposer que le calculateur effectue plusieurs analyses différentes en fonction de la configuration de l'onduleur. Au sein du laboratoire, une analyse minutieuse de cette problématique se poursuit et des stratégies multi-modes sont également à l'étude.

Parmi les différentes méthodes de tracking du MPP deux grandes familles se dégagent. La première, connue sous le nom de «Perturb and Observe» (P&O), consiste, au moyen de petites variations autour du point de repos, de s'assurer que ce dernier est bien situé au maximum (MPP). Toute petite variation s'écartant du MPP doit logiquement provoquer une légère baisse de puissance. Dans le cas contraire, cela signifie que le MPP a changé et qu'il faut modifier le point de repos.

Cette description très simplifiée est reprise sous forme d'un organigramme en figure 4.24

La seconde méthode, plus subtile, s'appuie sur une considération mathématique liant la puissance aux deux grandeurs I et V par le biais des pentes sous le terme «Incrément de Conductance». Cette technique d'analyse se prête bien aux calculs et permet un certain nombre d'adaptations et de linéarisations comme exposé plus loin.

Nous allons présenter les deux principaux MPPT en commençant par le «P&O». Nous terminerons notre étude des MPPT par l'«Incrément de Conductance».

MPPT Perturb and Observe (P&O)

Comme son nom l'indique, cette méthode est basée sur une perturbation systématique faite sur le réglage du système afin de s'assurer qu'on est bien sur un maximum. Le principe repose, sur des petites perturbations, c'est à dire des écarts minimes autour du point de travail, et de vérifier si cet écart a provoqué une diminution ou au contraire une augmentation de la puissance obtenue en sortie.

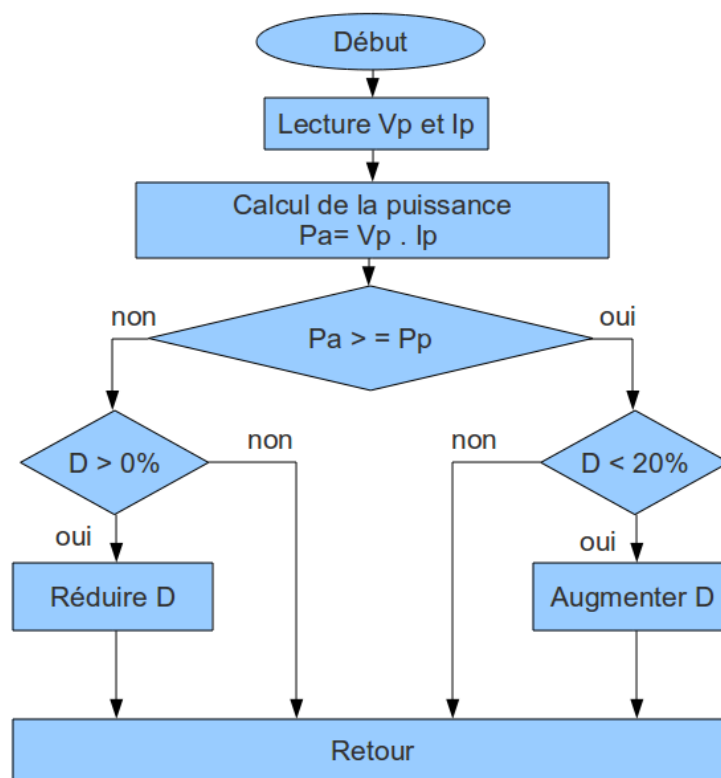


FIGURE 4.24 – Exemple d'organigramme de MPPT [SACCC06] P&O.

En l'occurrence, ici la variation est appliquée sur le courant consommé sur le panneau et la variable de sortie est la puissance. Dans notre application la variation

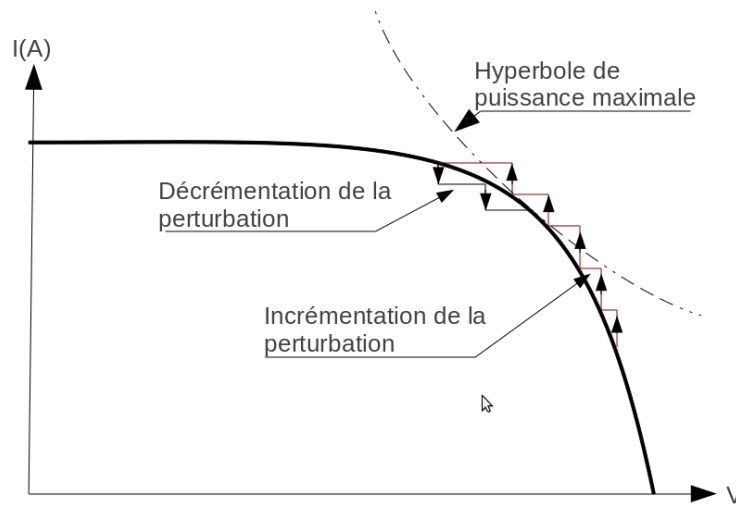


FIGURE 4.25 – Représentation du trajet effectué par un « Perturb and Observe » sur la caractéristique du panneau. Lorsque le maximum local est dépassé, il y a inversion de la perturbation et le système se stabilise autour du MPP.

du courant consommé est obtenue en jouant sur le rapport cyclique de découpage. Le sens de la variation est inversé si on constate une diminution de la puissance recueillie sur le panneau. Au contraire, si on voit une augmentation, on effectue une nouvelle variation dans le même sens. On constate ainsi que le système effectue une « poursuite » du MPP. Cela se traduit par une « gigue » autour du MPP ce qui diminue légèrement la puissance moyenne de quelques %, suivant la valeur de la perturbation. Certains algorithmes procèdent aussi à des incréments variables permettant d’accélérer la recherche dans certaines parties de la courbe, notamment vers la tension à vide. D’autres systèmes enfin utilisent la logique floue pour optimiser le processus.

Un problème se pose lorsqu’on raccorde un panneau à un onduleur via un convertisseur DC/DC. En effet, on peut considérer le panneau comme un générateur de courant variable en fonction de l’énergie lumineuse reçue d’une part, et le système de conversion d’énergie consommant plus ou moins de courant sur le panneau en fonction de son vecteur d’état d’autre part, il s’ensuit une tension correspondante à la caractéristique $I = f(V)$ du panneau. Lorsque le panneau solaire fournit moins de puissance, il se produit une chute de tension qui va faire baisser la puissance mesurée, et cette nouvelle puissance étant inférieure à l’ancienne, l’incrément va devoir être inversé. C’est ce qui est représenté sur la courbe de la figure 4.25 en trajet plein pour l’incrément et en tracé descendant pour la décrémentation. À chaque incrément ou décrétement D , une nouvelle mesure est effectuée et comparée avec l’ancienne. On remarque que sur l’organigramme la valeur de l’incrément D peut augmenter ou diminuer en fonction de l’écart constaté entre les puissances mesurées p_a et p_p . cela est parfaitement explicité dans l’article de

Santos [SACC06].

La routine qui permet ce genre de traitement suit un organigramme qui se rapproche de celui de la figure 4.24.

MPPT à incrément de conductance

Cette méthode a été décrite dans de nombreuses études [Cab08, LH00, Vig10]. Le principe relativement simple repose sur le fait que la puissance s'écrit comme le produit de la tension par le courant. L'équation s'écrit donc très simplement :

$$p = E.I \quad (4.51)$$

Si cette puissance est maintenue constante, nous pouvons dire que la différentielle totale de la puissance est nulle ce qui conduit à :

$$dp = E.dI + I.dE = 0 \quad (4.52)$$

Cela conduit donc à :

$$E.dI = -I.dE \quad (4.53)$$

ou encore :

$$\frac{I}{E} = -\frac{dI}{dE} \quad (4.54)$$

Sur la figure 4.26 ont été tracées une caractéristique en pointillés bleus d'un panneau uniformément éclairé, et en trait continu noir, un panneau ombré partiellement. Dans le premier cas, on voit que cette courbe ne présente qu'un seul maximum de puissance et que la pente locale doit donc être égale et opposée à la conductance au point MPP3 (noté PPM3 sur la figure 4.26). La routine associée doit comparer par incréments successives l'égalité des pentes de la conductance et de la pente locale. Si la pente de D_1 devient trop grande vis à vis de la pente locale D'_1 , il faut faire varier le courant pour que la pente diminue et redevienne inférieure. Un phénomène d'oscillations assez semblable à celui observable sur le *P&O* se produit autour du MPP.

Le synoptique de la routine correspondante est représenté à la figure 4.27. Il est à noter que l'organigramme descriptif de cette routine met en jeu ici une variation sur la consommation du courant. Cette variation permet d'effectuer le calcul de la pente locale. Si on se réfère à certains articles décrivant cette technique de MPPT (voir [EMC07] par ex.) l'incrément de courant est obtenu par le simple fait du temps de cycle de scrutation du programme de calcul. Ainsi, à intervalles réguliers, une lecture de la tension et du courant du panneau sont effectués, et les écarts enregistrés permettent de faire les calculs. Ce détail ne présente à notre avis qu'un simple point de détail. Il a été considéré plus sûr pour les calculs, de maîtriser parfaitement l'incrément de courant dans le panneau, pour en relever ensuite la tension. N'oublions pas qu'au final, il s'agit de calculer le rapport des ces deux grandeurs avec suffisamment de précision pour en déduire la conductance.

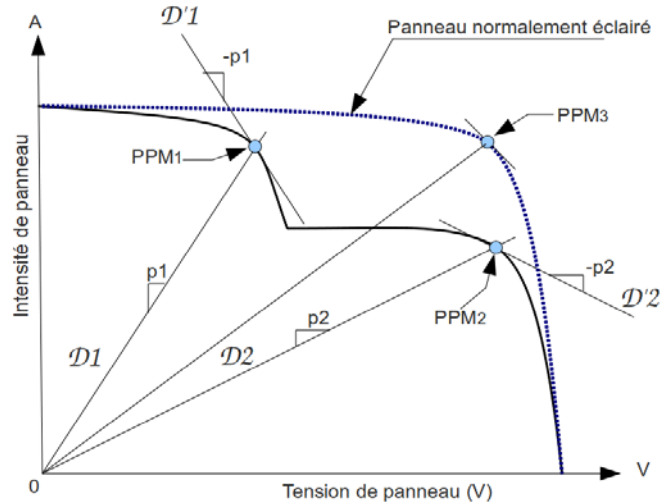


FIGURE 4.26 – Exemple de la problématique posée par un panneau présentant 2 MPP locaux.

Cette routine, si elle est facile à mettre en œuvre, présente toutefois quelques inconvénients dans le cas d'ombrages partiels avec plusieurs MPPs, car dans le cas de la figure 4.27, deux points sont possibles pour l'égalisation des pentes locales avec la conductance. Le problème devient ainsi plus compliqué et le résultat incertain suivant le point de démarrage sur la courbe. Le système va se stabiliser sur un MPP plutôt que l'autre sans discernement possible. On devra donc prévoir à la routine initiale une extension consistant à comparer la tension du point de fonctionnement avec celle obtenue lors des auto-tests. Ensuite, si le point de fonctionnement ne correspond pas à l'optimum le logiciel forcera le MPPT à rechercher autour du point le plus approprié.

On peut observer sur la figure 4.26 que plusieurs points de fonctionnement sont possibles si on retient le critère des pentes. On voit les deux droites D_1 et D_1' de pente opposées placées sur le premier point MPP_1 . Un autre point MPP_2 est également possible pour lequel deux autres droites D_2 et D_2' présentent des pentes égales et opposées.

Cela constitue donc une problématique sérieuse à prendre en compte si on souhaite implanter un algorithme basé sur les conductances dans le traitement des puissances. Il nous faut prendre en compte le fait que ce convertisseur est prévu pour être connecté à un panneau pouvant aller d'une tension de 12V jusqu'à 40V. Il ne s'agit donc pas du cas de figure rencontré sur une installation comprenant de très nombreux panneaux reliés entre eux et qui pourraient, suite à divers ombrages plus ou moins importants, provoquer de très nombreuses déformations de la courbe globale. Dans le cas qui nous intéresse plus particulièrement, le problème est plus simple, puisqu'au maximum, les panneaux ne comportant que trois diodes de «By-Pass», la courbe caractéristique ne présentera jamais plus de trois maximums

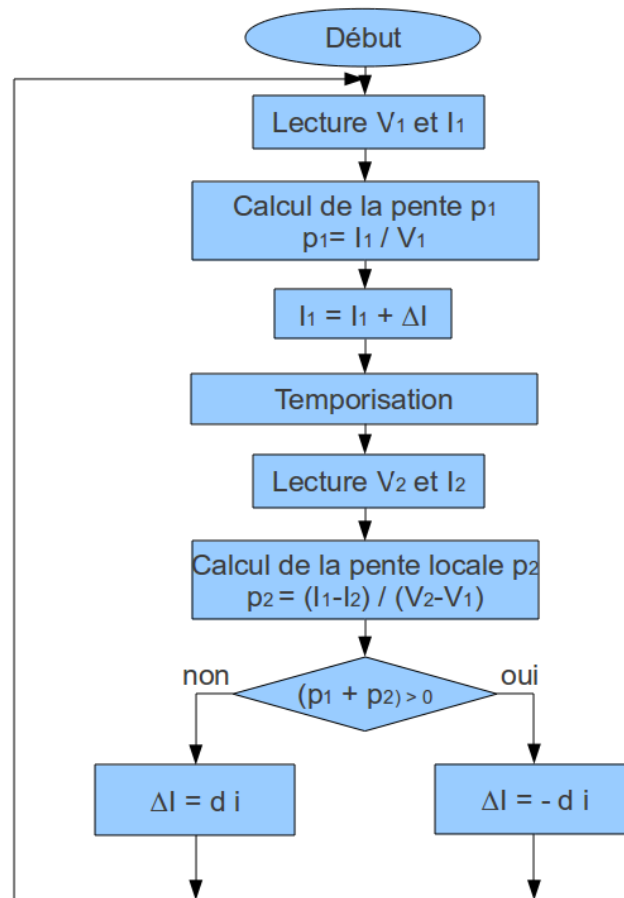


FIGURE 4.27 – Organigramme du MPPT par incrément de conductance.

de puissances. Cela est malgré tout un facteur limitatif pour un simple système à variation de conductance.

Ainsi donc, et dans le souci d'avoir un fonctionnement facile à diagnostiquer dans un premier temps, il a été choisi d'implanter un MPPT de type incrément de conductance comme déjà mentionné. Le principe repose sur le calcul de pentes entre les courants et les tensions et est décrit un peu plus en détail dans l'organigramme de la figure 4.28. On voit sur le diagramme comment est réalisé le MPP artificiel destiné à obliger le MPPT de l'onduleur à se placer dessus. On fait le calcul sur les conductances en rajoutant un décalage nommé «offset» qui fausse en quelque sorte le calcul en décalant le point théorique équilibrant la pente locale avec la conductance. De cette manière, le convertisseur atteint son meilleur point d'extraction de puissance lorsque l'offset est nul. L'intérêt d'un tel système est sa simplicité. Son principal défaut tient à son incapacité à gérer les multiples MPP. Il est donc prévu de chercher le MPP en partant de la tension à vide, c'est à dire à courant nul, puis de décroître la tension par augmentation du courant consommé

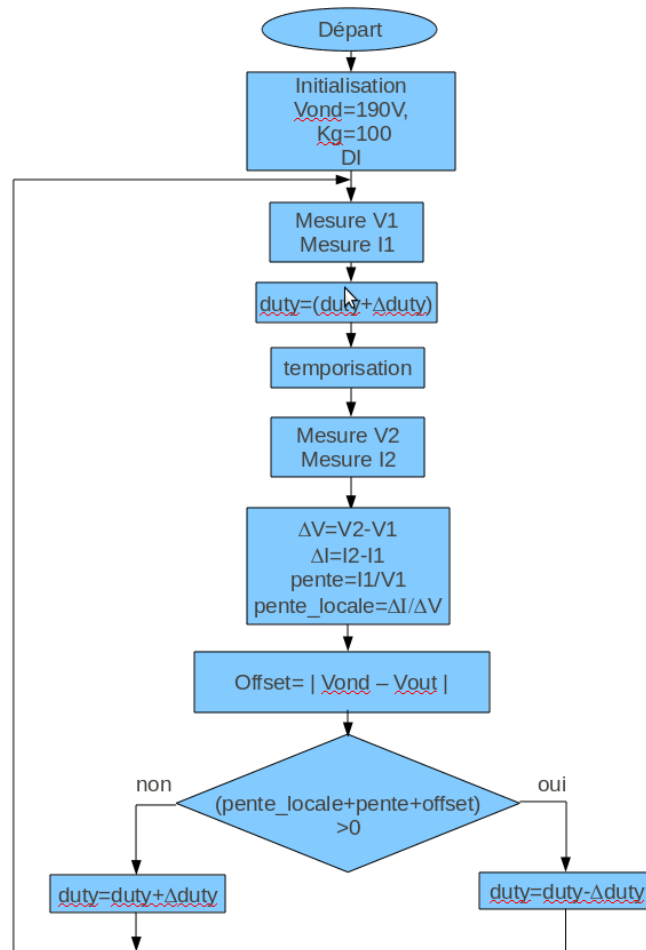


FIGURE 4.28 – Organigramme de la routine implantée dans le convertisseur. On peut voir un décalage sous le nom de offset permettant de réaliser un MPP artificiel.

par le convertisseur.

MPPT à asservissement de conductance

Si on analyse le principe du MPPT à incrément de conductance, on constate qu'il se comporte de manière assez similaire au *P&O* car il repose sur des variations du courant et de la tension du panneau pour en calculer les pentes, les comparer etc. ...

Lorsque les pentes deviennent égales, l'incrément s'arrête. Dans la plupart des systèmes à incrément de conductance, la variation sur le courant est soit constante, soit incrémentée avec une valeur fixe. Si cette dernière est choisie très petite, le système est précis mais lent, au contraire, si l'incrément est plus grand, le système est rapide mais moins précis car on observe alors des oscillations importantes autour du PPM, ce qui diminue globalement le rendement. L'idée de faire

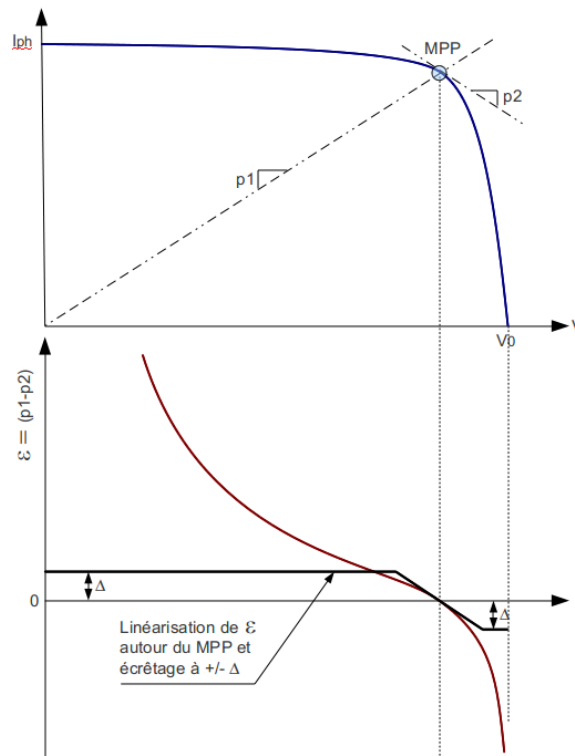


FIGURE 4.29 – Graphes montrant l'évolution de la différence des pentes ϵ en fonction de V .

varier l'incrément a déjà été utilisé, mais on voit que si l'on introduit une variable d'erreur ϵ égale à la différence des pentes comme sur la figure 4.26, il est possible, au moyen d'une linéarisation appropriée, de disposer d'une variable proportionnelle à l'écart entre le fonctionnement et le MPP. Il devient dès lors possible d'asservir le système autour du MPP de la même façon qu'un asservissement classique. Il reste ensuite à établir un modèle comportemental permettant l'étude de la stabilité. Un détail du calcul de la commande PWM en échantillonné est donnée en annexe

Les précautions à prendre sont liées à la nature non linéaire de ϵ lorsque le point de fonctionnement s'éloigne du MPP. La figure 4.29 montre l'évolution théorique de la différence des pentes de conductance ϵ autour du MPP d'un panneau. On voit que cette valeur présente une partie linéaire autour du MPP, mais qu'elle n'est plus exploitable au delà d'une valeur limite. Il est donc indispensable que la valeur de ϵ soit bornée à une valeur limite Δ correspondant à un pas d'incrément maximum admissible compatible avec la stabilité. La figure 4.29 montre également que la valeur de *epsilon* doit être corrigée autour du MPP pour donner une fonction de correction d'erreur plus linéaire. L'étude de cette fonction de correction n'est pas développée dans ce travail et fera l'objet de travaux complémentaires.

Le paramètre d'erreur étant établi, il est dès lors très simple de poser les éléments pour réaliser un asservissement du fonctionnement autour du MPP. La figure 4.30 en montre le schéma fonctionnel. On a fait figurer une perturbation en signaux carrés permettant de faire varier le fonctionnement autour du point de fonctionnement.

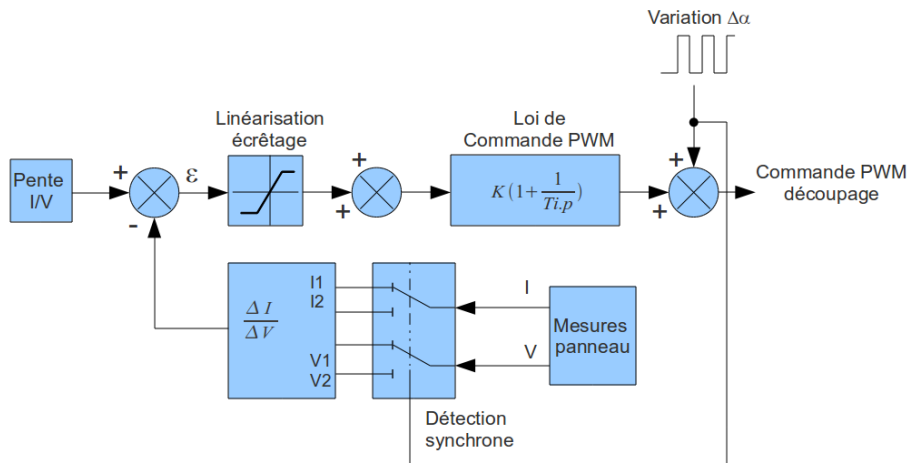


FIGURE 4.30 – Schéma fonctionnel d'un MPPT asservi par les conductances.

L'implantation logicielle suit un organigramme assez classique donné en figure 4.31 où l'on voit les deux phases de mesures de I et V pour le calcul de ΔI et ΔV puis de la pente locale.

4.8 Conclusion

Ce chapitre nous a permis de voir qu'il est possible d'utiliser des transistors MOS de puissance basse tension dans un Boost amélioré nommé pour notre besoin «MCB». Ce montage, issu de notre recherche mais également confirmé par d'autres études, remplit parfaitement la fonction d'élévation de la tension tout en protégeant le transistor de commutation. La simplicité de cette structure remarquable en fait un gage de fiabilité, puisqu'il ne nécessite qu'un seul organe de commutation «forcée» et deux diodes. Son inconvénient est de faire appel à un transformateur bobiné spécifique. Cette simplicité s'accompagne d'une commande du transistor simple comparée par exemple aux solutions proposées par Vighetti [Vig10] dans une étude similaire à celle-ci.

Le dimensionnement du transformateur a été développé en partant d'un modèle linéaire classique. Une incertitude quant au rendement global d'un tel dispositif reste à lever, ce qui sera fait dans la partie expérimentale. L'implantation d'un MPPT est obligatoire dans un système embarqué comme ce convertisseur, puisqu'il est destiné à être connecté directement à un panneau solaire et à se comporter de

façon autonome. Le logiciel remplissant ce rôle doit de plus obéir à une contrainte supplémentaire qui est le raccordement à un onduleur. Or la gestion d'énergie des onduleurs passe par une recherche de MPP que le convertisseur DC-DC doit reproduire afin de placer le système autour d'un point d'équilibre. La suite de l'étude décrit en conséquence l'algorithme permettant de créer un MPP en sortie du convertisseur DC-DC autour d'une tension optimale de l'onduleur.

L'implantation matérielle est décrite ainsi que les schémas de principe des diverses fonctionnalités de la carte prototype. Des essais sur ce matériel sont décrits dans la partie expérimentale.

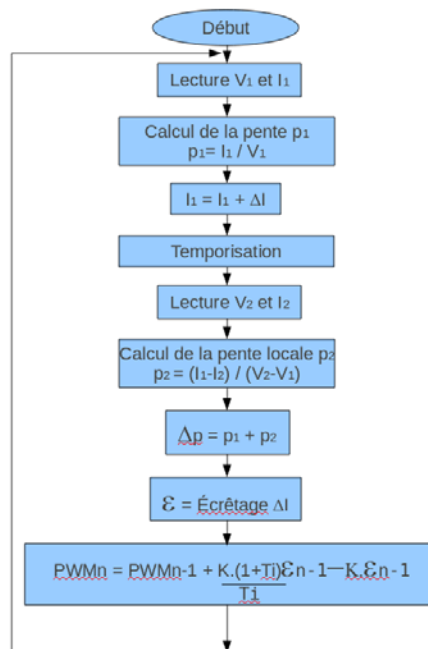


FIGURE 4.31 – Organigramme du MPPT à asservissement de conductance.

Expérimentations

5.1 Introduction

Les expérimentations ont porté sur plusieurs points qu'il nous a fallu parfois mener de front. Tout d'abord le test sur les cellules a nécessité la création d'un testeur automatique, décrit dans les annexes. Cet équipement nous a permis d'effectuer un grand nombre d'essais sur panneaux et sur cellules individuelles en parfaite sécurité sans risquer la destruction des cellules ni variations de température ni d'éclairement. Ces tests permettent de modéliser les cellules pour la simulation sous PSPICE. Nous avons ainsi la possibilité de prévoir les comportements de structures complexes, comme par exemple, un panneau solaire complet, voire, un ensemble de panneaux placés en séries/parallèles. Le convertisseur a fait l'objet de très nombreux tests et de mises au point avant de pouvoir délivrer une puissance et un rendement corrects. Les plus représentatifs sont reportés ici, et d'autres résultats débordent du cadre de l'étude présentée ici. Comme on le voit sur le schéma 5.46 les signaux sont traités par une électronique analogique et le bruit sur les signaux a du être soigneusement filtré. Les essais sur le toit solaire du laboratoire ont pu être menés en connectant les convertisseurs sur l'onduleur par le biais du bus continu. Des perspectives d'évolution sont présentées également dans ce chapitre qui laissent entrevoir l'étendue des possibilités qu'il est possible encore d'explorer.

5.2 Tests en mode inverse sur cellules

5.2.1 Mesures sur cellules

Il est rapporté dans de nombreuses études antérieures [GM96, HHA⁺97, KKG⁺09] qu'une cellule présente une caractéristique inverse ressemblant à un effet Zener. Généralement, peu d'informations sont données par les fabricants sur le comportement en mode inverse de leurs cellules photovoltaïques. La raison principale en est

qu'elle n'intervient pas dans le fonctionnement nominal, mais seulement dans les cas d'éclairements non homogènes. L'étude précédemment évoquée [SHA⁺10] sur les cellules en silicium amorphe rapporte que la caractéristique inverse a l'allure de la figure 5.1.

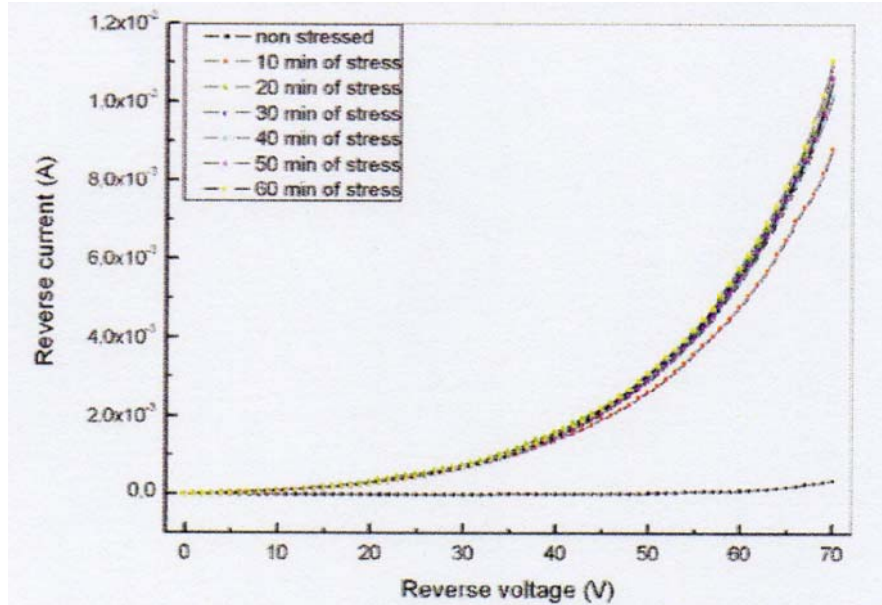


FIGURE 5.1 – Caractéristique d'une cellule amorphe polarisée en inverse.

Au moyen d'un testeur automatique mis au point au laboratoire (voir schéma figure 5.2 et annexe 1) permettant de parcourir la courbe $I = f(V)$ en une fraction de seconde, il a été possible de relever les caractéristiques sur 64 cellules en silicium polycristallin en direct et en inverse (voir figure. 5.5) sans provoquer de dérive thermique ni d'échauffement excessif.

Il est évident que le mode inverse est assez délicat à observer, compte tenu des tensions assez fortes qui sont appliquées pour un courant nominal pouvant atteindre plusieurs ampères. Les essais ont été menés à l'obscurité et l'ensemble des courbes obtenues sont reportées en figure 5.3. On obtient ainsi une famille de courbes qui présentent un effet zener à $-14V$ conforme à la théorie des diodes Zener, c'est à dire avec une forte pente dans la zone d'avalanche. Par contre, un pourcentage avoisinant les 20% de cellules présentent un deuxième coude à $-5V$ avant celui observé à $-14V$. De plus, certaines cellules présentent une pente à l'origine laissant augurer une résistance R_P beaucoup plus faible que les autres. On observe également que les pentes ne sont pas toutes identiques d'une cellule à l'autre, par contre on observe que deux seuils de tension se retrouvent toujours centrés à $-5V$ et $-14V$. En linéarisant par parties, on obtient trois segments de droites qui décrivent parfaitement l'ensemble de nos cellules.

Il suffit de modifier les valeurs des résistances pour se ramener à l'une ou l'autre

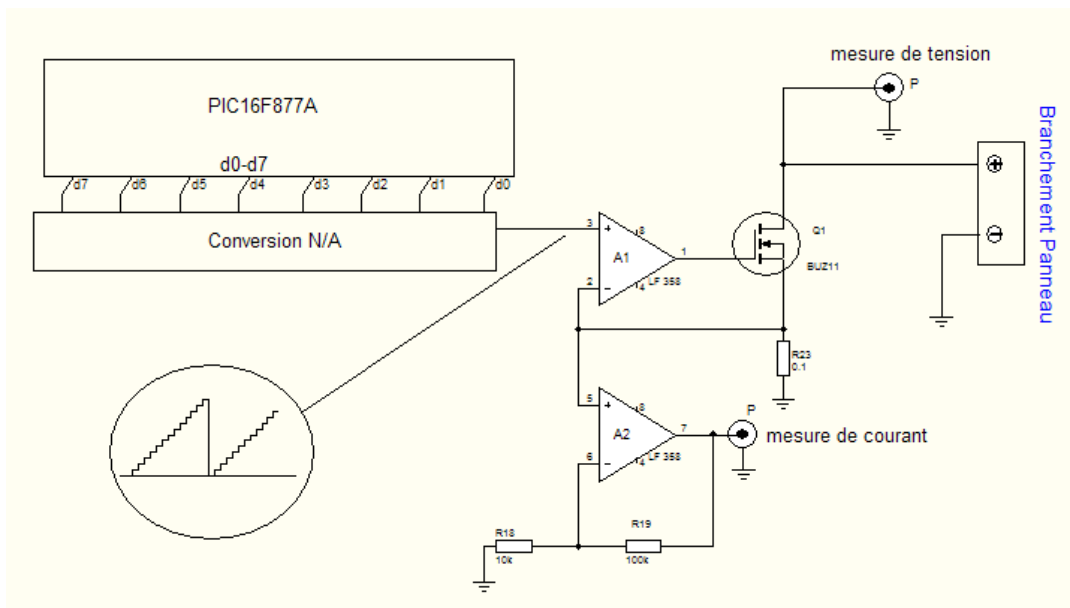


FIGURE 5.2 – Principe du testeur automatique de cellules et de panneaux. Le courant débité par la cellule est une rampe de courant contrôlé par un transistor MOS-FET. Le courant et la tension sont mesurés en dynamique.

cellule. On obtient donc bien trois familles de courbes que l'on a synthétisées en figure 5.4.

5.2.2 Modèles de simulation pour cellules polycristallines

Pour ce qui est de la modélisation sous PSPICE, on peut approximer le fonctionnement au moyen du schéma équivalent de la figure 5.5. On voit qu'on est parti d'un modèle à une seule diode sur lequel est rajouté trois branches en parallèle comportant chacune une diode inversée. Les générateurs placés en série permettent la mise en conduction de chaque branche pour une tension différente lorsque la polarisation en inverse de la cellule est suffisante. Ce sont ces branches qui, en se mettant en fonctionnement successivement, rajoutant tour à tour leur courant en modifiant la pente globale. C'est ainsi que l'on obtient une forme typique proche de celle relevée expérimentalement. Les valeurs des générateurs et résistances permettent d'obtenir les courbes souhaitées. A titre d'exemple, on a reporté la simulation d'une cellule en figure 5.6 présentant deux coupures en mode inverse.

On peut voir sur les simulations que le comportement inverse des cellules est parfaitement modélisable. Le modèle classique d'une cellule peut dès lors être complété avec les nouvelles données, ce qui confirme le schéma électrique équivalent de la figure 5.5.

On aura noté que parmi les 64 cellules mesurées (et initialement triées), 10% d'entre elles présentent un premier coude autour de $-5V$. Cela est intéressant

puisque cela nous montre que le procédé de tri utilisé par le fabricant n'a pas pu différencier les cellules, alors que nous avons pu mesurer la dispersion par une mesure de la caractéristique inverse. D'un point de vue comportemental, le fait de fabriquer un panneau solaire avec des cellules dont on ne connaît pas précisément la caractéristique inverse, constitue un risque d'avoir au final des caractéristiques globales assez aléatoires, tant sur la tension générée que sur les effets d'échauffements qui se manifesteront en production sous éclairagements non-homogènes, et ceci en dépit des protections habituelles au moyen des diodes de By-Pass que les fabricants rajoutent systématiquement.

5.3 Défauts sur chaînes de cellules en série

Des simulations faites sur le modèle proposé précédemment montrent que l'échauffement n'a lieu que pour l'excédent de courant qui est pour ainsi dire «forcé» dans la cellule [ZPA⁺11]. D'une part nous voyons que la tension devient négative, et que d'autre part la puissance devient anormalement grande dans la cellule sous-exposée. On dispose donc de façon systématique une diode de «By-Pass» en parallèle de la chaîne afin d'empêcher que sa tension ne devienne trop fortement négative. C'est

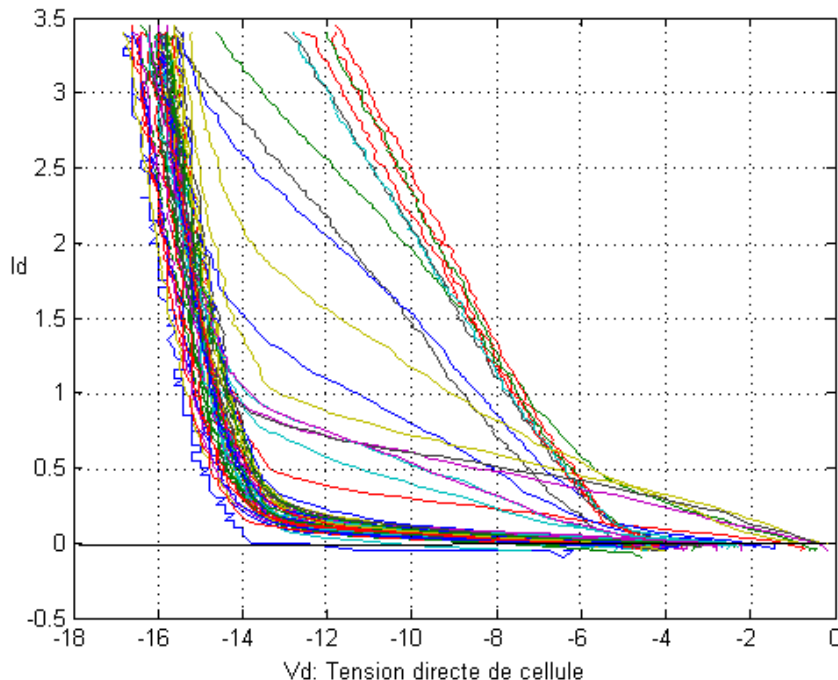


FIGURE 5.3 – Relevés expérimentaux des caractéristiques inverses sur 64 cellules ms-Si. On notera l'inversion des courbes pour effectuer les mesures.

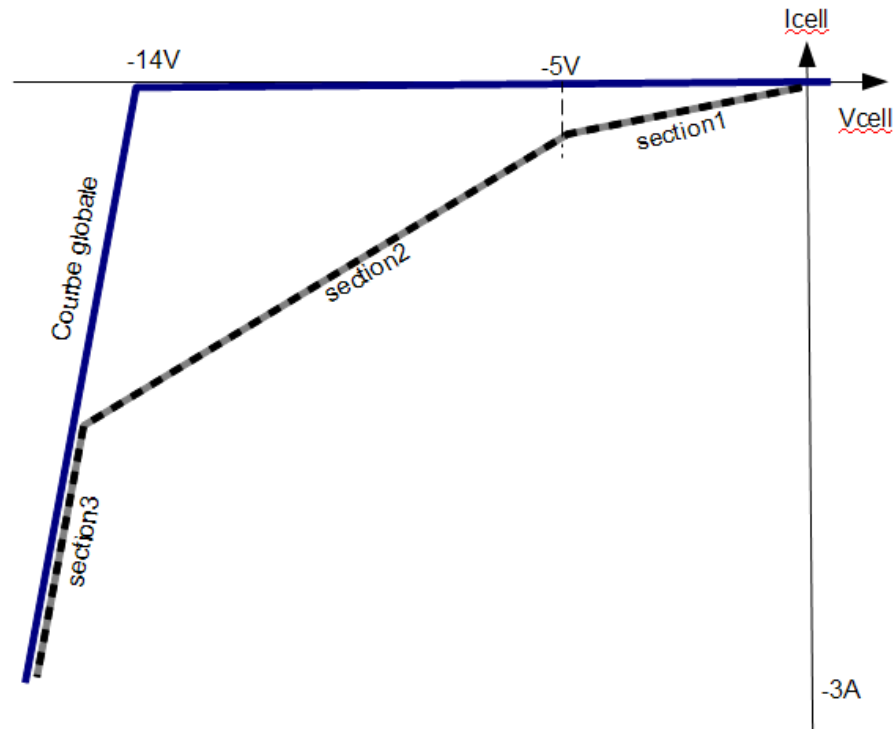


FIGURE 5.4 – Allure du fonctionnement en mode inverse de cellules au silicium. En trait gras bleu : des cellules « normales » avec une tension de Zener de 14 V. En pointillés : des cellules ayant une zone de seuil de -4 à -5 V et des résistances série associées. La pente de chacun des sections 1, 2 et 3 dépendent respectivement des résistances R_3 , R_2 , et R_1 du schéma de la figure 5.5.

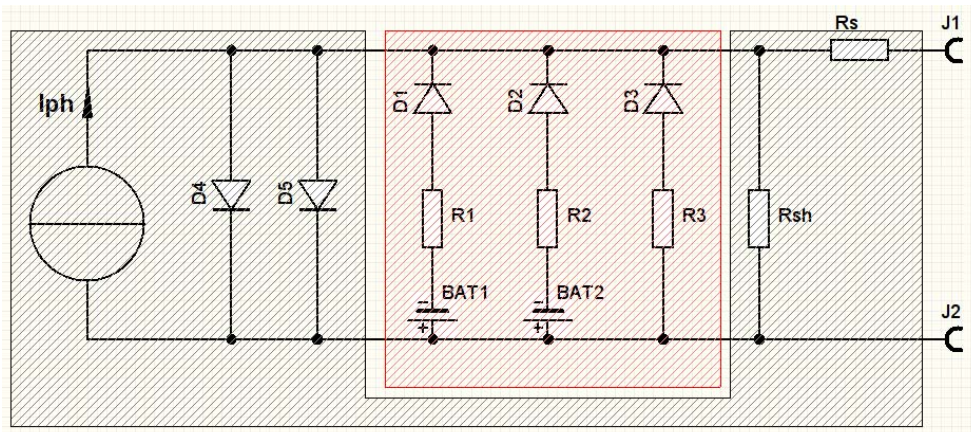


FIGURE 5.5 – Schéma du modèle utilisé pour la simulation de la caractéristique inverse des cellules.

la diode D_{32} que l'on peut voir sur le schéma de simulation de la figure ???. Le choix

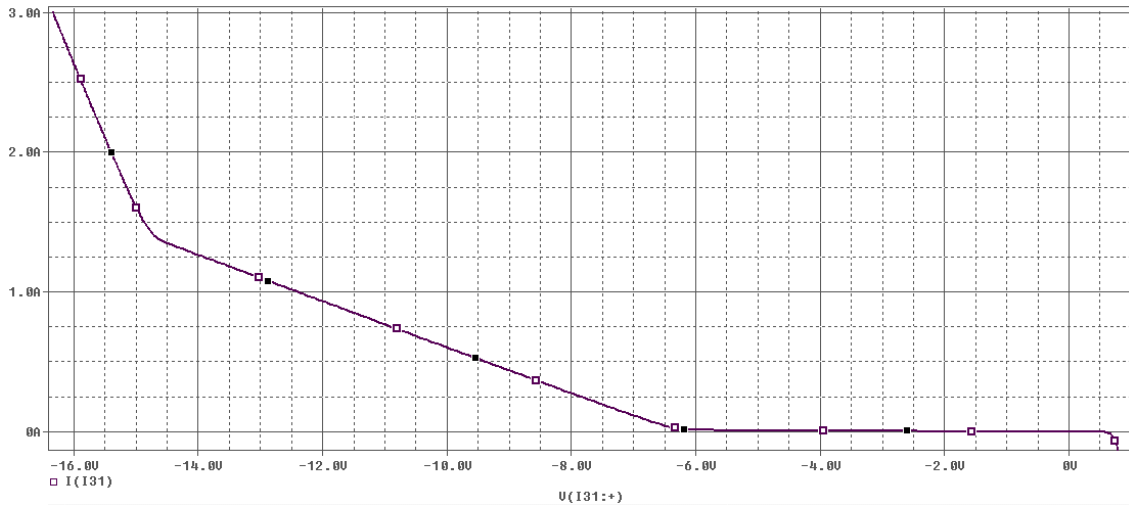


FIGURE 5.6 – Simulation d'une cellule en inverse suivant le modèle PSPICE proposé. On peut voir les trois tronçons de courbe conformes aux relevés expérimentaux.

d'un chaîne de 18 cellules correspond ici à ce que l'on trouve dans les panneaux de faible puissance ($\approx 40W$). Ce nombre correspond au minimum rencontré en général, car on trouve des panneaux comportant des chaînes de 24 cellules dans les panneaux de plus forte puissance.

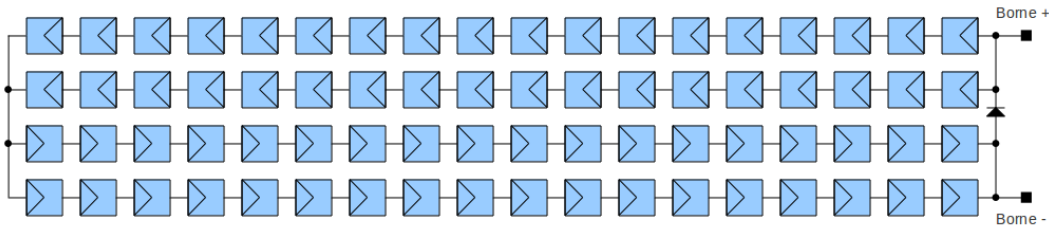


FIGURE 5.7 – Schéma électrique d'un panneau BP Solar de 50W comprenant 4 chaînes de 18 cellules.

Cas des panneaux 18V de faible puissance : Le cas des panneaux de faible puissance peut être évoqué ici à titre un peu anecdotique car il fait partie des éléments que nous pouvons être en mesure de connecter aux convertisseurs qui seront évoqués plus loin. Pour des questions d'économie, ces panneaux dont le schéma électrique est donné en figure 5.7 ne sont équipés que d'une seule diode de By-Pass. On voit que la structure est originale car elle comporte deux chaînes de 18 cellules en parallèle. Une étude faite dans notre laboratoire [ZPA⁺11] montre clairement une chute de puissance de moitié dès qu'une cellule est masquée. On serait tentés de se demander si, en cas d'ombrage d'une cellule, le chaîne qui se trouve

en parallèle de la chaîne défaillante (on le nommera pour la circonstance «chaîne D») ne serait pas à même de débiter son courant dans son voisin, puisqu'aucune diode d'anti-retour n'est prévue. Il s'avère que le courant perdu dans le chaîne D est suffisamment faible pour être négligé. De plus, lorsque le panneau débite sur une charge, la tension des chaînes chute, ce qui diminue encore le courant perdu dans la chaîne incriminée.

Les défauts se produisant sur des panneaux ont été commentés dans des études antérieures [MG82, UOK⁺05]. On trouve sur le marché des panneaux solaires des panneaux comportant jusqu'à 8 chaînes de 18 cellules comme par exemple les modèles S3xx-PM2 et S3xx-PM4 de PREMIUM. En ce qui concerne les défauts sur une cellule dans une série, nous considérerons une chaîne composée de 24 cellules. Le nombre choisi correspond à ce que l'on trouve généralement dans les panneaux standards de 175 à 200W_c, qui comprennent en général 3 chaînes de 24 cellules en série, soient un total de 72 cellules par panneau et sur lesquels nous avons pu faire des essais. Il est à noter que le nombre de cellules placées en série peut varier suivant les fabricants. On ne prendra donc pas en compte les panneaux de plus faible puissance (40 ou 50W_c) généralement utilisés pour la recharge des batteries au plomb plutôt dédiés aux applications de plaisance ou de caravaning. Une simulation des défauts peut être réalisée en considérant un ombrage d'une cellule parmi les 24. Il est logique que le courant photovoltaïque soit limité par la cellule la plus faible, ce qui est parfaitement logique, puisque la mise en série l'impose naturellement comme le montrent d'autres travaux antérieurs [Pas06, MG82].

Parameter Name	Value	Minimum	Maximum	Default	Active	Fixed
IS	1.0331e-005	1e-020	0.1	1e-014	<input checked="" type="checkbox"/>	<input type="checkbox"/>
N	2.108	0.2	5	1	<input checked="" type="checkbox"/>	<input type="checkbox"/>
RS	0.001029	1e-006	100	0.001	<input checked="" type="checkbox"/>	<input type="checkbox"/>
IKF	11.73	0	1000	0	<input checked="" type="checkbox"/>	<input type="checkbox"/>
XTI	3	-100	100	3	<input type="checkbox"/>	<input type="checkbox"/>
EG	1.11	0.1	5.51	1.11	<input type="checkbox"/>	<input type="checkbox"/>
CJO	5e-011	1e-020	0.001	1e-012	<input type="checkbox"/>	<input type="checkbox"/>
M	0.5	0.1	10	0.3333	<input type="checkbox"/>	<input type="checkbox"/>
VJ	0.7	0.3905	10	0.75	<input type="checkbox"/>	<input type="checkbox"/>
FC	0.5	0.001	10	0.5	<input type="checkbox"/>	<input type="checkbox"/>
ISR	4.074e-005	1e-020	0.1	1e-010	<input type="checkbox"/>	<input type="checkbox"/>
NR	2	0.5	5	2	<input type="checkbox"/>	<input type="checkbox"/>
BV	15	0.1	1000000	100	<input type="checkbox"/>	<input type="checkbox"/>
IBV	1	1e-009	10	0.0001	<input type="checkbox"/>	<input type="checkbox"/>
TT	5e-009	1e-016	0.001	5e-009	<input type="checkbox"/>	<input type="checkbox"/>

FIGURE 5.8 – Paramètres PSPICE utilisés pour la simulation d'une chaîne partiellement ombragée sur une cellule.

La simulation d'un défaut d'éclairement sur une cellule dans une chaîne de 24 cellules connectées en série a été effectué sous PSPICE. Les cellules ont été simulées avec des jonctions dont les paramètres ont été modifiés comme l'indique la figure

5.8.

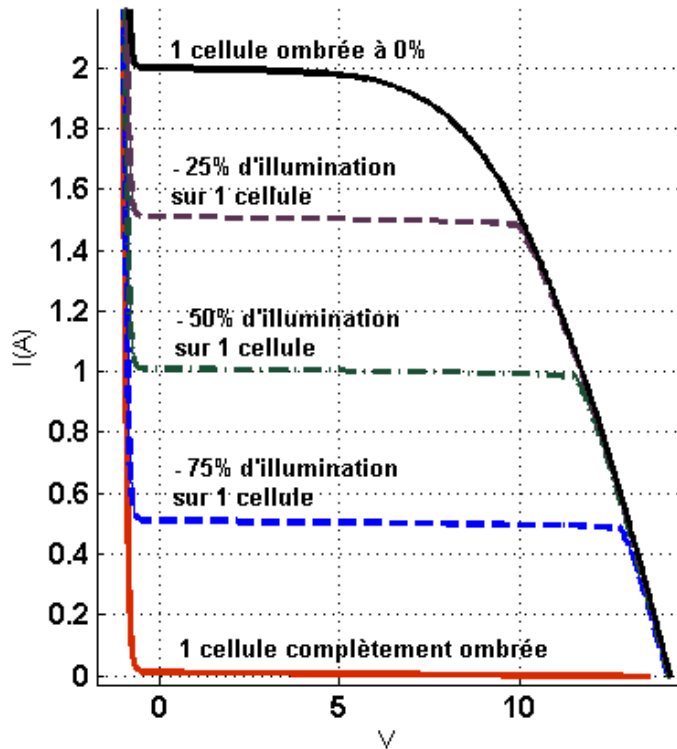


FIGURE 5.9 – Simulation de la réponse $I = f(V)$ d'une chaîne dont une cellule est progressivement ombrée.

Pour connaître le comportement global d'une chaîne fonctionnant en mode dégradé, nous avons simplifié le schéma de simulation en prenant un modèle à 1 diode au lieu de 2, ce dernier ayant été mis au point pour rendre compte plus parfaitement de la caractéristique réelle des cellules. La diode utilisée pour la simulation est une Zener de 12V dont les paramètres ont été modifiés pour correspondre à un jonction de surface environ 100 fois plus grande. Une simulation de la réponse d'une chaîne de 24 cellules en série possédant une cellule plus ou moins ombragée est reportée en figure 5.9. On voit clairement l'affaissement de la tension dès que l'intensité limite est atteinte. Cette limite est imposée par la cellule la plus faiblement éclairée. Au delà du courant limite de la cellule, la tension s'inverse très rapidement. Cette tension inverse étant beaucoup plus élevée qu'en mode direct, le courant va provoquer un échauffement important dans la zone ombrée. Cet échauffement étant très localisé, il peut provoquer des destructions partielles irréversibles de la jonction. De surcroît, cette inversion de tension se retranche à celle fournie par les autres cellules de la chaîne considérée. Si une seule cellule s'inverse autour d'une valeur de $-14V$, la tension totale sur la chaîne devient voisine de $-14 + 0,45 \times 23 = -3,65V$. En

revanche, deux diodes ombrées verront leur tension inverse s'ajouter et la tension de la chaîne deviendra alors égale à : $-14 \times 2 + 22 \times 0,45 = -18,1V$. On voit que la tension ne peut s'inverser sur une chaîne sans provoquer une importante déperdition de tension sur l'ensemble du panneau. Aussi, il est admis que l'ombrage sur une cellule fasse «tomber» une chaîne de 24 cellules, ce qui ampute le panneau considéré précédemment de seulement un tiers de sa puissance. Sans la diode de By-Pass, la cellule défaillante risquerait de se trouver traversée par un courant beaucoup plus important, en plus du risque de voir la tension de chaîne s'inverser qui se soustrairait alors à la tension du panneau. Cette tension élevée sur la cellule défaillante dissiperait une puissance anormalement élevée provoquant

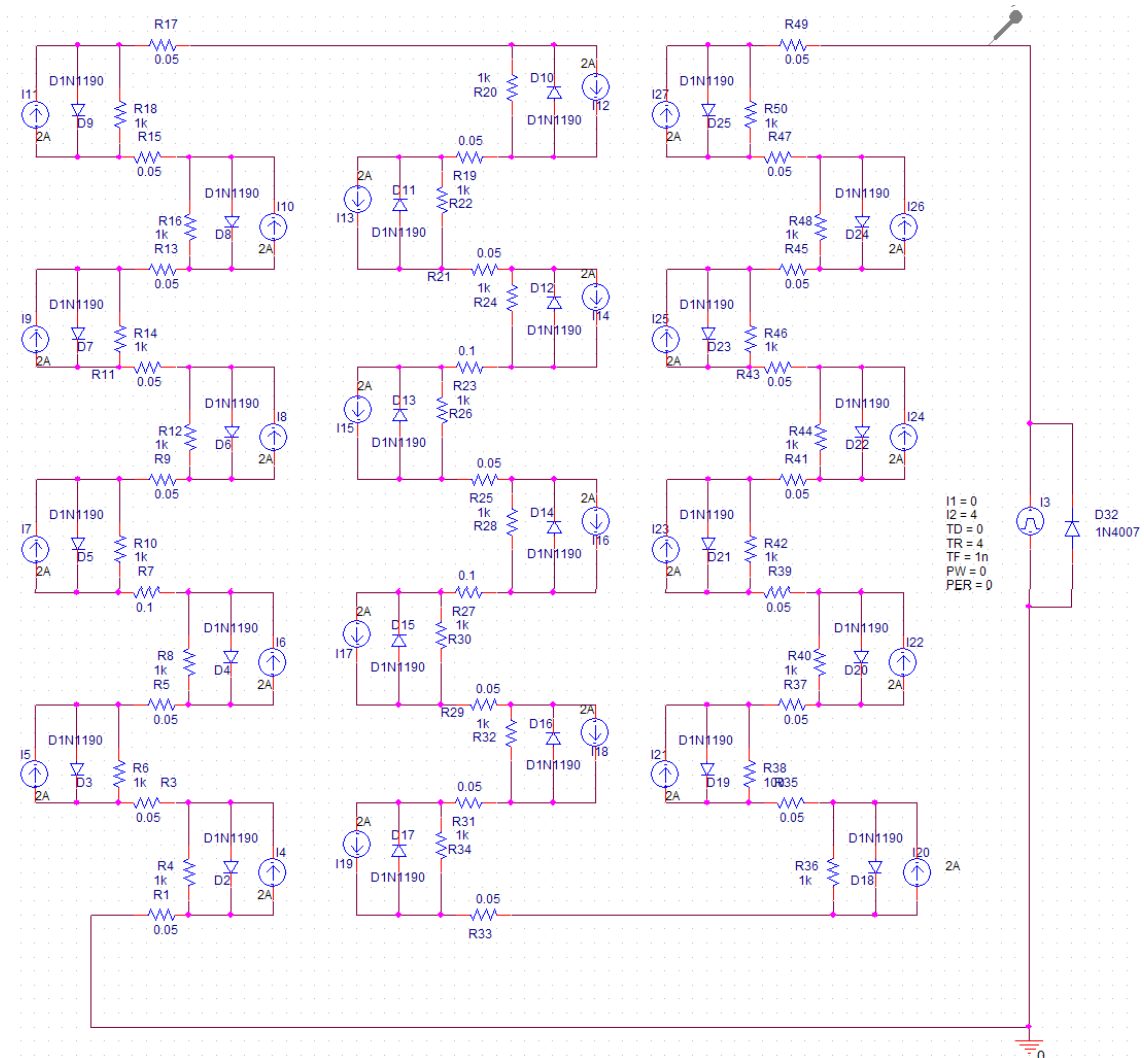


FIGURE 5.10 – Schéma d'un string de 24 cellules utilisé pour la simulation sous PSPICE de défauts d'éclairement d'une cellule.

l'apparition de points chauds («Hots spots» dans la littérature) susceptibles de détruire la cellule incriminée [ZPA⁺11].

Le schéma électrique utilisé pour la simulation d'une chaîne est donné en figure 5.10

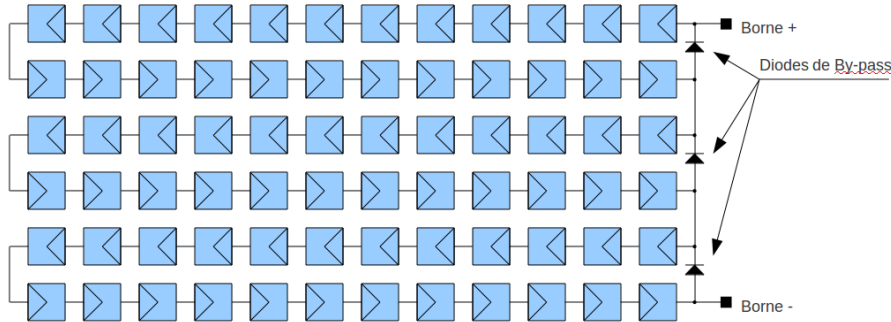


FIGURE 5.11 – Configuration d'un panneau de 72 cellules du commerce. On voit les 3 diodes de By-Pass destinées à protéger les chaînes.

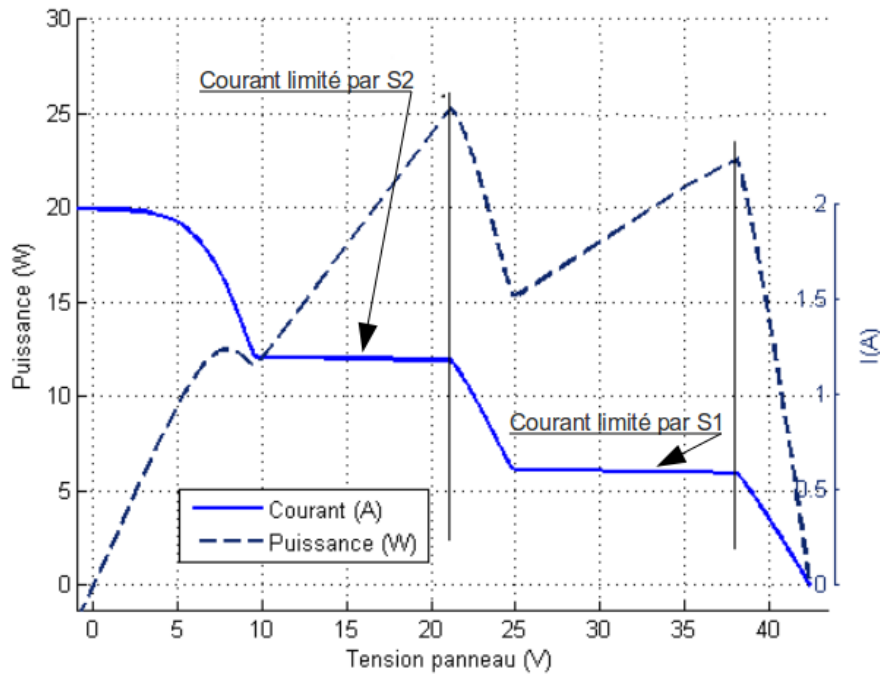


FIGURE 5.12 – Allure de la réponse d'un panneau constitué de 3 chaînes de 24 cellules. Le chaîne 1 (S_1 sur la figure) a une cellule occultée à 60%, la chaîne 2 (S_2) à 30% et la chaîne 3 (S_3) fonctionne normalement. On peut constater que la puissance prend plusieurs maximums distincts.

Lorsque trois chaînes ainsi constituées sont reliées ensemble pour former un panneau complet représenté en figure 5.11, on comprend aisément que l'allure de la

réponse $I = f(V)$ d'un panneau puisse prendre la forme que nous avons en figure 5.12 et pour laquelle nous avons simulé pour chacune des trois chaînes au moins une cellule éclairée différemment (30% d'éclairement pour le premier, 60% pour le second, et un éclairement normal pour le troisième). L'allure ainsi obtenue (voir figure 5.12) comporte trois «maximums» qui correspondent chacun à un maximum local de puissance. Nous n'avons pas fait figurer le deuxième quadrant de la caractéristique, car ce dernier correspond à une tension négative du panneau qui se trouve protégé par les diodes prévues à cet effet. Lorsque le panneau s'arrête de fonctionner, suite à un ombrage important, les 3 chaînes sont toutes shuntées par leur diode respective. Dans ce cas, la tension du panneau vaut celle prise par les trois diodes en série, soit : $-0,7 \times 3 = -2,1V$. Il est à remarquer que l'utilisation de diodes à faible chute de tension de type Schottky est préférable car ces dernières occasionnent moins de pertes en cas de mise en sécurité du panneau. On constate donc qu'un panneau à l'arrêt retransmet à l'installation sa tension ainsi que celle des 3 diodes de By-Pass. Le cas très particulier pris pour exemple ici ne doit pas nous faire oublier l'extrême variété de défauts d'éclairements que l'on peut envisager sur un simple panneau. On constate également que la courbe naturelle d'un panneau en fonctionnement normal est assez arrondie autour du Maximum Power Point (MPP) (voir à un facteur d'échelle près la réponse en figure 5.9). Au contraire, lorsqu'une cellule se met en défaut, la tension du panneau chute brusquement, ce qui représente une variation brutale de la dérivée de la puissance par rapport à la tension du panneau. Le logiciel chargé de la recherche du MPP va devoir effectuer un «tracking» efficace pour se placer sur le maximum le plus approprié du panneau. On se reportera aux différentes techniques développées pour ce problème particulier [Ast, SSCP08]. Nous examinerons cette problématique dans la partie expérimentale de cette thèse, qui a nécessité la mise en place d'un MPPT dans le convertisseur DC-DC.

Le problème présenté ici est récurrent c'est à dire qu'il se produit sur des panneaux, mais aussi bien sûr, sur un ensemble de panneaux connectés entre eux sous forme de chaînes également. Certaines analyses y font d'ailleurs référence [Ast] et le résultat d'ombrages ou illuminations non-homogènes sur un chaîne comportant de nombreux panneaux, eux mêmes constitués de chaînes protégées produit une caractéristique globale donnée à titre d'exemple voisine de celle de la figure 5.13. On voit clairement l'effet de chaque mise en fonctionnement de chaque diode de By-pass sous la forme d'une irrégularité sur la courbe. Il est tout à possible d'envisager de faire le bilan du nombre de chaînes en défaut, en comptant le nombre de MPP sur la courbe. Cela a été envisagé dans notre application de convertisseurs dédiés aux panneaux. Dans ce cas, évidemment, le nombre de MPP se limite à trois seulement, ce qui permet un diagnostic rapide de l'état de l'éclairement du panneau. Enfin, il serait incompréhensible de ne pas imaginer une protection plus efficace des panneaux, qui on l'a vu, ne sont que partiellement protégés par un nombre limité de diodes de By-pass. Pourquoi ne pas envisager pour chaque cellule du panneau une

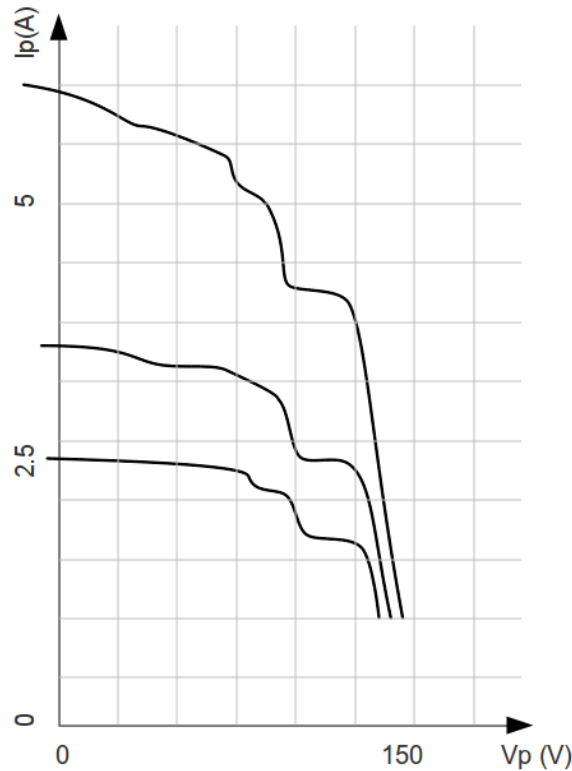


FIGURE 5.13 – *Allure de la caractéristique d'une chaîne comportant plusieurs panneaux solaires sous éclairage non-homogène.*

protection individuelle par l'adjonction d'une diode de By-pass individuelle ? Cette question a été soulevée au début de notre analyse des problèmes liés aux ombrages. La réponse des fabricants en revient au coût global de l'opération qui est grévé par les temps opératoires supplémentaires, ainsi que le coût des composants. Un autre point non négligeable est celui de la difficulté que constitue une simple opération de soudage d'éléments sur des cellules dont l'épaisseur, voisine de quelques dixièmes de millimètre, sont d'une extrême fragilité. Les chocs thermiques occasionnés par des opérations de soudage supplémentaires risquent de créer des micro craquelures dans les cellules qui se brisent ensuite à la moindre contrainte mécanique. Nos essais en laboratoire montrent que la soudure doit être faite avec un alliage étain-plomb à faible température de fusion, et que, même dans ces conditions (qui ne sont plus garanties ROHS), le taux de casse est voisin de 30%. Notons que actuellement, la soudure des cellules entre elles pour former les chaînes de panneaux lors de leur assemblage, est effectuée par robotisation, ce qui assure des conditions optimales et reproductibles de cette délicate opération.

5.4 Tests sur Boost MCB

5.4.1 Simulations sur Boost MCB :

Les essais sur le Boost MCB ont pour but de vérifier expérimentalement :

- le principe d'abaissement de la tension sur le transistor de commutation,
- l'équilibre du rapport cyclique pour un rapport des tensions de sortie sur l'entrée très supérieures à 1,
- la forme des signaux (courants et tensions dans les différents éléments du montage).

Dans un premier temps nous avons voulu vérifier le bien fondé de nos évaluations théoriques. Nous avons donc simulé le montage dans sa plus simple configuration, c'est à dire, un transistor commandé par un générateur, qui contrôle le courant dans un double bobinage à fort couplage magnétique que nous appellerons pour la circonstance «auto-transformateur» (voir figure 5.14).

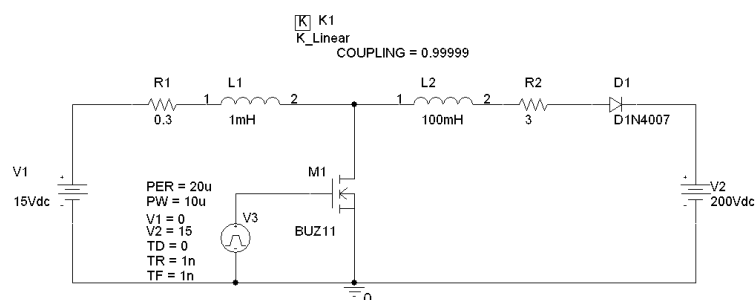


FIGURE 5.14 – Schéma de simulation du Boost à couplage magnétique.

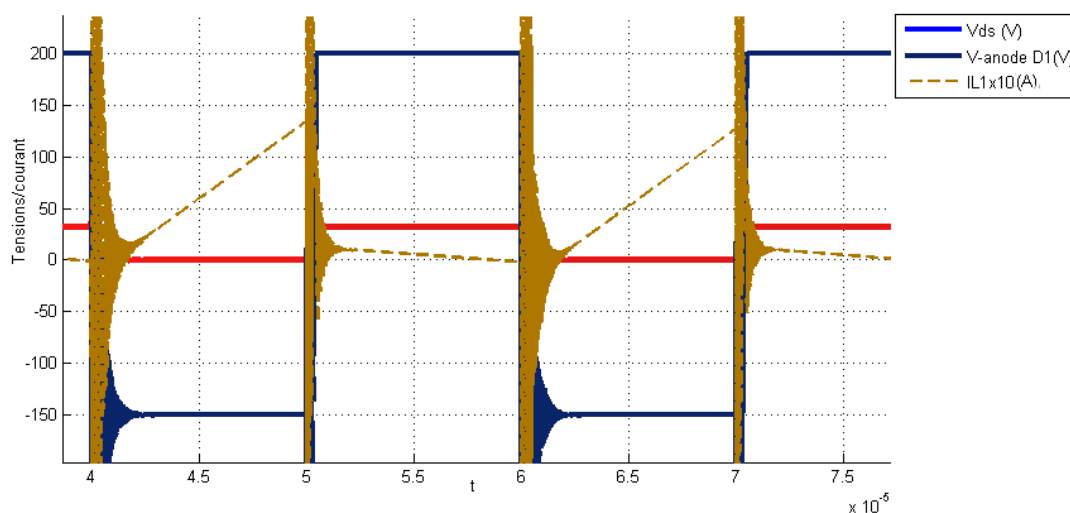


FIGURE 5.15 – Simulation du Boost à couplage magnétique. Le coefficient de couplage a été fixé au maximum ($K = 1$) pour la simulation.

Pour l'étude préliminaire, le rapport de spires est pris égal à 4. Si on tient compte du rapport de spires et des intensités parcourant les bobinages, l'inductance du secondaire est ici prise dans un rapport m^2 (voir Eq. 4.8, page 4.3.1) par rapport à celle du primaire, ce qui explique les valeurs prises sur le schéma 5.14. Le transistor choisi pour la simulation est un modèle basse tension du type BUZ11 dont la tension V_{dsmax} est de 55V et le courant I_{dmax} de 50A. Le simulateur prend en compte automatiquement les éléments parasites du transistor (capacités parasites, temps de stockage etc ...)

Sur les chronogrammes issus de la simulation, on voit en figure 5.15 que la tension de sortie en bleu est de l'ordre de 200V, tandis que le transistor ne reçoit qu'une tension maxi de l'ordre de 30V. L'objectif premier est donc bien atteint, à savoir, la diminution de la tension appliquée au transistor pendant la phase de récupération. En ce qui concerne le courant dans l'inductance (traits en pointillés), on voit le «saut» brutal de courant qui se produit à l'ouverture du MOSFET. Enfin, remarquons que le rapport cyclique est rigoureusement fixé à 1/2, ce qui était impossible à obtenir avec le Boost classique.

Simulations avec diminution du couplage magnétique :

Dans un deuxième temps, nous avons fait une simulation pour un coefficient de couplage $K = 0,95$. Nous ne reproduisons pas le schéma qui est identique à un détail près (valeur de $K = 0,95$) au précédent. Il est important de savoir que pour un coefficient de couplage faible, les inductances de fuite qui se retrouvent en série avec les bobinages vont être plus importantes et provoquer des phénomènes d'oscillations naturelles qui peuvent devenir prohibitives. Comme le montrent les courbes de simulation figure 5.16 on voit clairement apparaître un effet de surtension à l'ouverture du transistor MOSFET.

Cette tension se trouve écriquée vers 60V environ par la mise en avalanche du transistor, car nous avons pris un BUZ11 pour les essais. Ce n'est certes pas un transistor très rapide puisqu'il est spécifié pour des applications de commutation de type relai. De plus il possède une capacité C_{gs} importante ($> 1nF$), et sa tension V_{ds} admissible n'est que de 60V. En revanche, malgré ses performances modestes en termes de rapidité, et sa capacité de grille importante, la simulation avec ce type de composant est généralement plus rapide que pour des transistors plus récents. L'«attaque» du transistor se fait par un générateur fournissant une tension de commande en largeur d'impulsions variables de 15V. On constate sur la figure 5.16 que le courant dans l'inductance L_1 est fortement perturbé par les inductances parasites et qui entrent en résonance avec la capacité parasite du transistor MOS.

Simulations incluant les capacités parasites dans les bobinages : Afin de nous rapprocher encore plus de la configuration réelle testée en laboratoire, il nous faut simuler le montage en incluant au moins les capacités parasites des bobinages. La mesure des capacités dues au câblage et la proximité des divers composants n'est

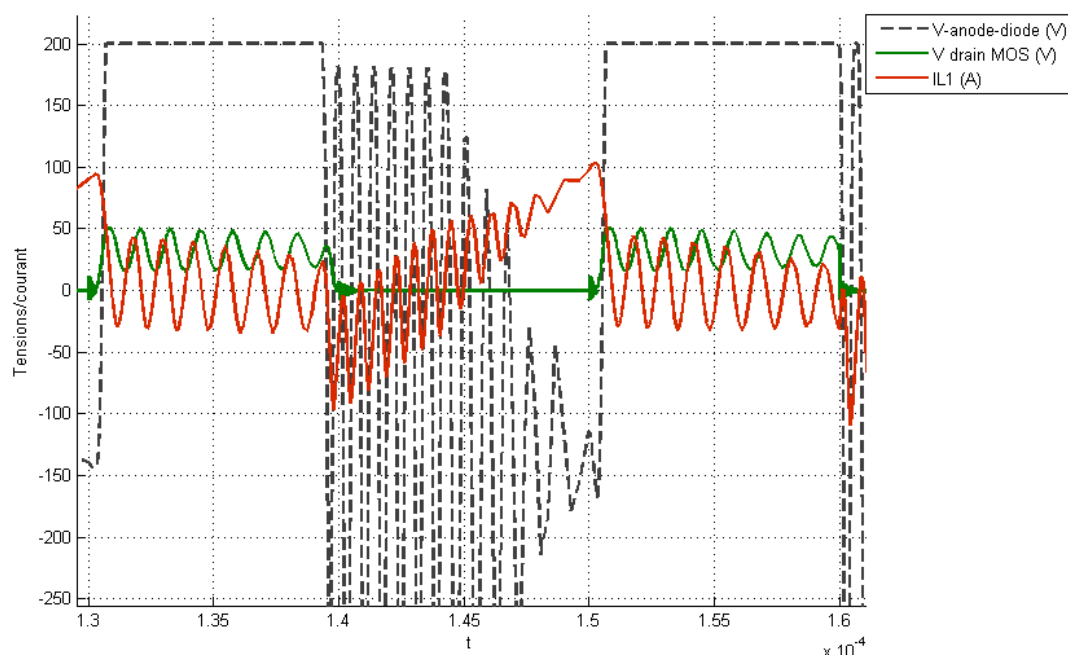


FIGURE 5.16 – Simulation du Boost à couplage magnétique pour une valeur de $K = 0,98$. Les effets des inductances de fuites font apparaître des oscillations superposées au signaux de départ.

pas mesurable sur une maquette d'essais qui n'est pas représentative du montage final. Le schéma devient celui de la figure 5.17 et les simulations sont présentées figure 5.18.

On voit que les fortes oscillations sur le courant indiquent que l'effet des capacités parasites est déterminant si on veut que le comportement du montage corresponde aux prévisions. D'autre part la tension sur le Drain du MOSFET augmente de façon trop importante et se trouve écrêtée à $60V$ environ par l'avalanche du MOSFET. Cela constitue a priori une source de pertes réduisant d'autant le rendement. Les deux grandeurs que sont le coefficient de couplage et les capacités parasites des bobinages sont à minimiser autant que possible sous peine d'avoir un fonctionnement difficile à contrôler en terme d'oscillations parasites comme on le voit sur la simulation.

Essai en laboratoire du Boost à couplage magnétique : Une maquette a été réalisée sur plaque d'essais de laboratoire (voir figure 5.19). Le transformateur est un pot ferrite Siemens de $32mm$ de diamètre en matériau $N22$. Pour limiter les effets de saturation, un entrefer a été aménagé pour augmenter le pouvoir de stockage énergétique de l'inductance. Les courbes obtenues (voir figure 5.20)

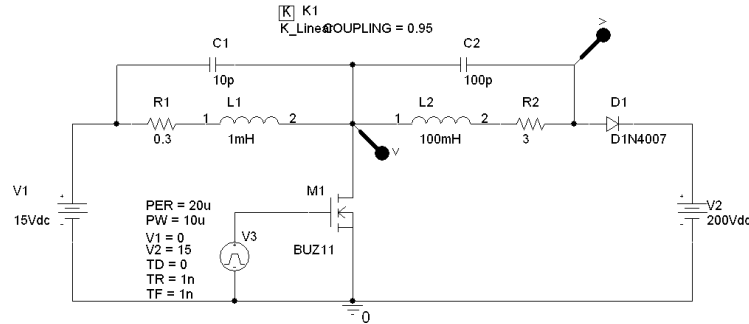


FIGURE 5.17 – Schéma du Boost MCB utilisé pour simuler l'effet d'un coefficient de couplage $K = 0,95$ et les capacités parasites des bobinages.

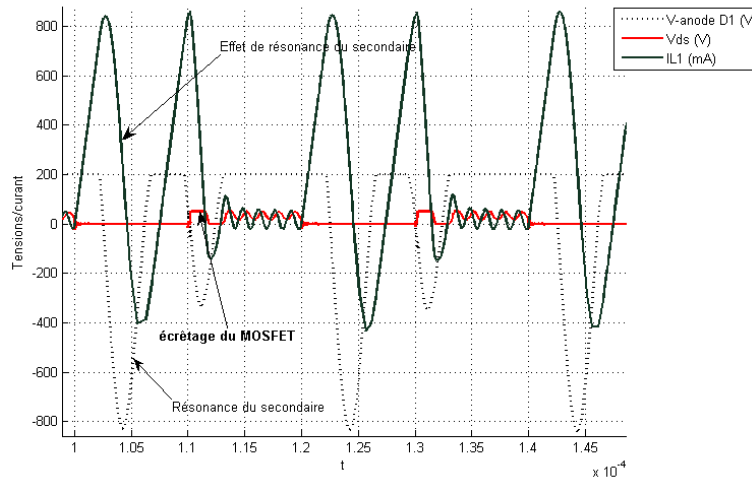


FIGURE 5.18 – Simulation du Boost incluant les capacités parasites avec un coefficient de couplage $k = 0,98$. On voit que les condensateurs parasites ajoutent des perturbations importantes sur le courant dans l'inductance L_1 ainsi que sur les tensions. La tension du MOSFET écrête à 60V (visible grâce à un «plat» caractéristique sur V_{ds}).

aux premiers essais montrent que l'amplitude des dépassements est inférieure à celle des simulations mais la fréquence est plus élevée, au regard des simulations «pessimistes» antérieures. La courbe rouge correspond à la tension observée sur l'anode de D_1 . On voit des oscillations amorties sur le secondaire correspondant à un phénomène de résonance de l'inductance de sortie et des capacités parasites des bobinages et du transistor. L'échelle du canal 2 de l'oscilloscope doit être multipliée par 10 pour tenir compte de la sonde de mesure. La courbe verte est la tension de commande V_{gs} du transistor MOSFET. Compte tenu de la forme des signaux, nous pouvons déduire que le coefficient de couplage magnétique est supérieur à 95%.

5.5 Essais sur la version finale de Boost MCB

5.5.1 Vérification expérimentale sur le Boost MCB

Une série d'essais expérimentaux a permis de vérifier en grandeurs réelles l'effet de la récupération sur le rendement. La première expérimentation a été réalisée avec une ferrite de type N22 de Siemens. Cette version d'évaluation ne comporte que les éléments de commutation et le transformateur afin de valider le principe du point vue de la faisabilité et du rendement. Comparativement avec le boost de base, on a reporté figure 5.23 l'évolution des rendements. On voit que le boost à couplage magnétique avec récupération a un rendement nettement amélioré.

On voit sur le schéma d'application qu'on a réduit à sa plus simple expression ce montage (voir figure 5.22), la commande du MOSFET étant assurée par un générateur BF extérieur. La lecture du courant se fait sur une résistance «de pied» sur la source du transistor.

Cette résistance s'ajoute à celle du R_{dson} du MOSFET et occasionne donc quelques pertes supplémentaires, ce qui explique les rendements médiocres obtenus avec ce montage. Nous avons pu néanmoins nous assurer de la validité de la solution pour l'adapter pour notre version finale. La photo du montage en figure 5.21 permet de voir la simplicité de la structure. On voit que la montage est quasiment le même que le Boost de première génération. Il a suffi de lui rajouter l'étage de récupération intermédiaire pour avoir un rendement nettement amélioré sans nécessiter de circuit d'aide à la commutation.

Pour comparer dans des conditions similaires le montage avec et sans récupération, nous avons modifié le premier montage décrit plus haut pour lui implanter le circuit de récupération. Les résultats, reportés figure 5.23 sont tout à fait probants, même si les pertes sont encore trop importantes. Ces dernières sont essentiellement

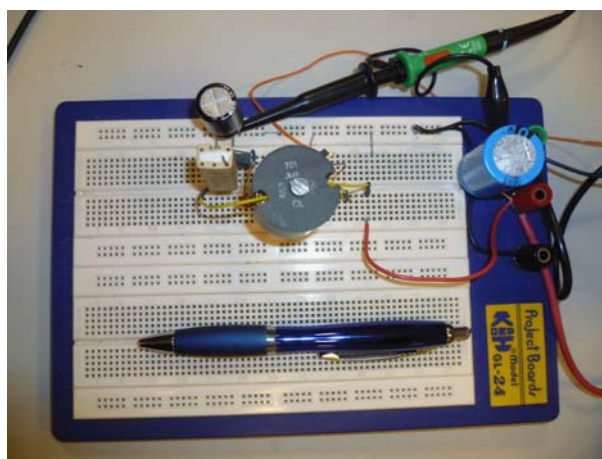


FIGURE 5.19 – Photo du montage expérimental du Boost à couplage magnétique sur plaque d'essais.

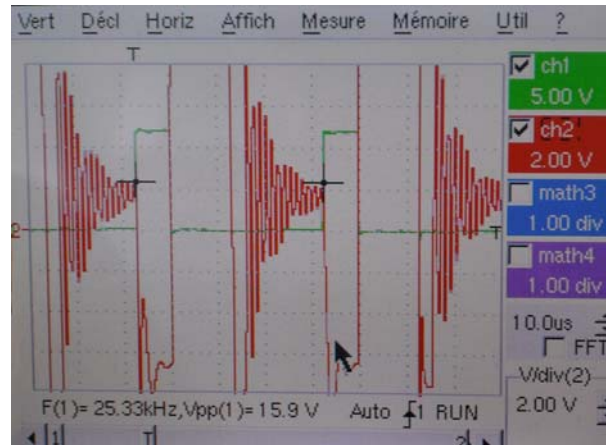


FIGURE 5.20 – Photo des courbes obtenues à l'oscilloscope lors des essais sur maquette.

dues à la présence de la résistance de lecture de courant placée dans la source du MOSFET. On voit parfaitement que le rendement est nettement amélioré lorsque la récupération est branchée, ce qui est bien compréhensible. Lorsqu'on retire la résistance de lecture de courant dans la source du transistor, on obtient des rendements encore meilleurs reportés dans le tableau 5.24. On serait ne droit de se demander de ce qu'il advient du dispositif de poursuite du point maximum de puissance dans ce montage. Il se trouve qu'ici les essais sont conduits à l'aide d'une alimentation de laboratoire. Le réglage du rapport cyclique est ajusté manuellement pour un point de fonctionnement.

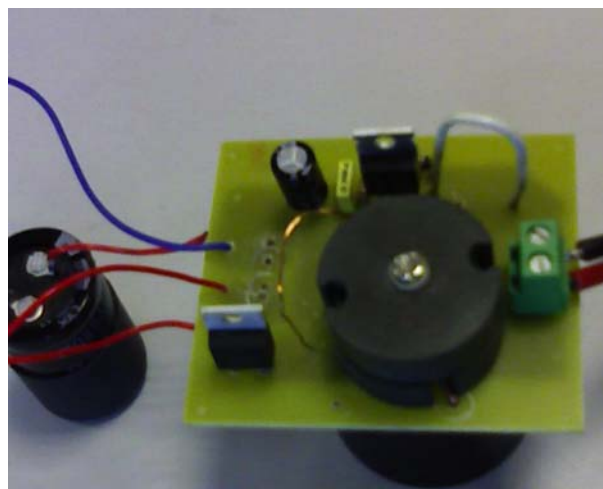


FIGURE 5.21 – Maquette du Boost à récupération.

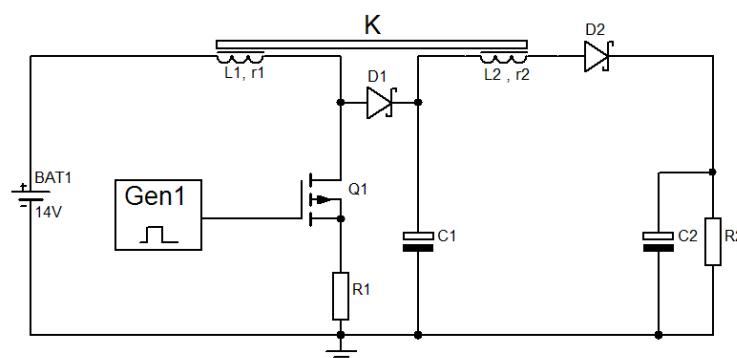


FIGURE 5.22 – Schéma du montage d'essais pour le Boost à récupération. Le test consiste à remplacer le driver de MOSFET par un générateur Basse fréquence et des résistances de charge sur la sortie.

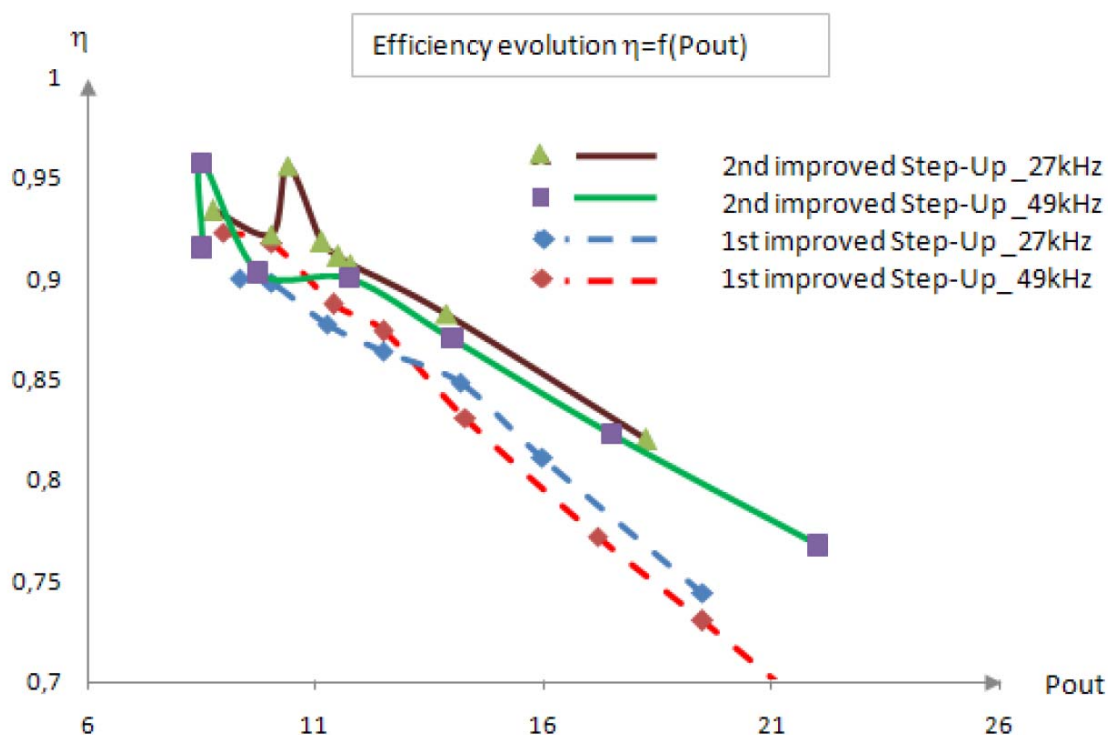


FIGURE 5.23 – Comparaison des rendements obtenus avec et sans la récupération.

5.6 Tests des Boosts sur simulateur de panneau

Les tests sur le convertisseur doivent permettre de vérifier si les performances sont conformes aux spécifications. Ces dernières sont principalement de deux types :

- 1) Hardware, englobant les aspects relatifs au rendement, la tenue en tension des

Pout (W)	5	10	15	20	25
Boost	80%	85%	86%	87%	80%
Boost-ACM	90%	92%	95%	98%	98,5%

FIGURE 5.24 – Tableau comparatif des rendements obtenus sur un boost classique et un boost à couplage magnétique à récupération.

divers composants, la stabilité des tensions générées pour différents modes de marche etc . . .

- 2) Software, impliquant surtout le traitement interne des variables d'état du système. Il s'agit ici de s'assurer que le convertisseur se positionne correctement sur le MPP. Ensuite, il doit arrêter la conversion dès que la tension de sortie atteint ou dépasse $180V$. Enfin, on ne doit avoir aucun «plantage» logiciel ni redémarrage intempestif.

5.6.1 Problèmes liés à des réinitialisations intempestives

Problèmes d'alimentation

Lors des premiers tests, ce convertisseur a montré une sensibilité particulière du microprocesseur dans certains cas de figure de charge provoquant des plantages logiciel et/ou des réinitialisations ininterrompues. Nous avons tout d'abord observé que ce plantage ne se produisait que sous certaines conditions d'alimentation d'entrée. En dessous de $10V$ d'alimentation sur l'entrée «+15V» du régulateur plus aucune initialisation ne se produisait. Après avoir incriminé le régulateur à découpage initialement prévu servant à produire la tension interne de $5V$, nous l'avons remplacé par un modèle linéaire du type «LM317» comme reporté sur le schéma de la figure 5.56 de l'annexe 5.10. Le montage est devenu alors parfaitement stable sans aucune interruption.

Problèmes de réinitialisation en charge

Des essais en charge sur certains convertisseurs ont montré des signes d'instabilité et de redémarrages intempestifs lors des essais sur panneaux. Après une analyse minutieuse des chronogrammes des figures 5.25 à 5.26 et des conditions dans lesquelles se produisaient les défauts, nous en avons déduite que la charge résistive placée en sortie pour les essais jouait un rôle important. En observant les signaux à l'oscilloscope nous avons relevé les courbes de la figure 5.25. L'échelle des courants nous donne une valeur max du courant de l'ordre de $15A$, ce qui fait que l'amplificateur envoie vers l'entrée du micro-contrôleur une tension sur son entrée supérieure à $5V$. Après avoir étudié en détail la documentation du micro-contrôleur il s'est avéré

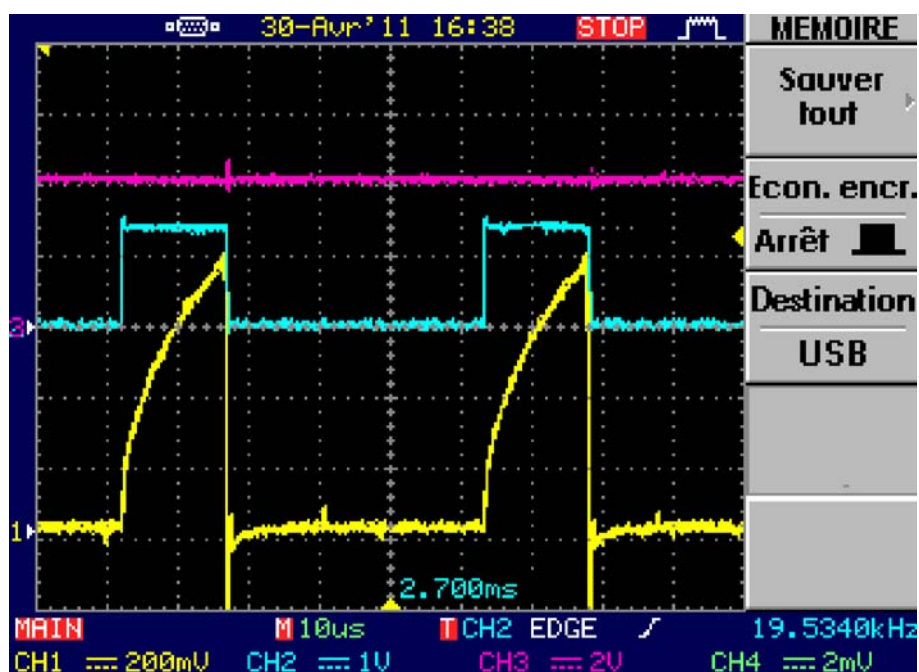


FIGURE 5.25 – Signaux relevés à l'oscilloscope qui provoquent la réinitialisation du micro-contrôleur pour une charge résistive de sortie de $1k\Omega$. On peut voir l'évolution très rapide du courant au moment de la fermeture du transistor (courbe jaune).

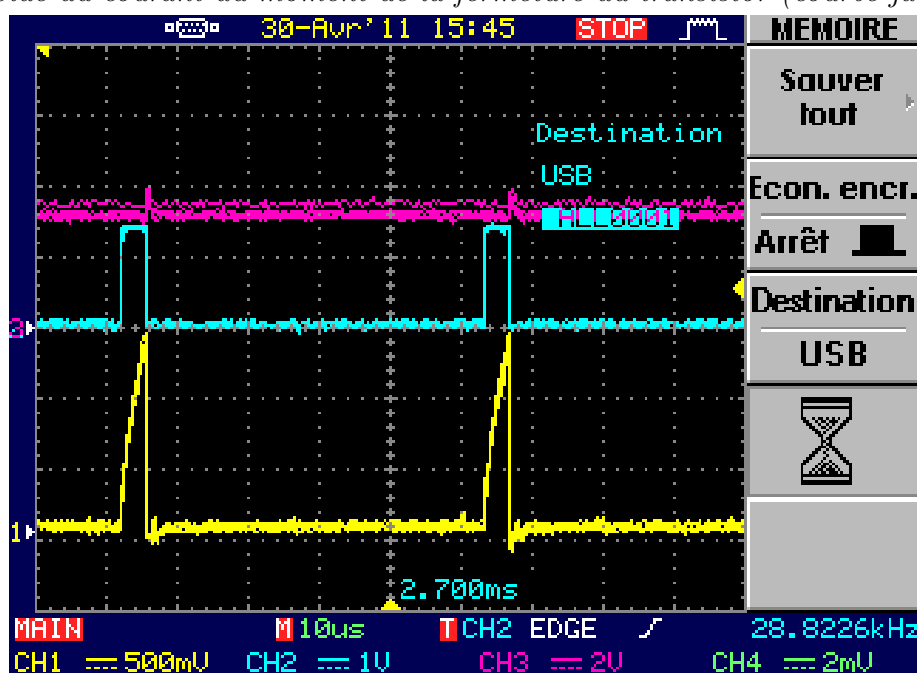


FIGURE 5.26 – Signaux relevés à l'oscilloscope qui provoquent la réinitialisation du micro-contrôleur pour une charge résistive de sortie de 500Ω .

que cela provoque systématiquement une réinitialisation. Ainsi la cause étant trouvée, il fallait s'interroger sur la trop rapide montée du courant dans le transistor au moment de sa fermeture. Il a fallu regarder le branchement des bobinages du transformateur pour constater que le sens du couplage était inversé, ce qui provoquait un fonctionnement de type «Forward» et non plus «Fly-Back». Après remise dans l'ordre correct les bobinages, le fonctionnement est redevenu tout à fait normal. conforme aux figures décrites plus loin.

5.6.2 Essais sur simulateur de panneau

Le simulateur de panneau est un modèle réalisé au laboratoire pour reproduire la caractéristique d'un panneau Pour les besoins de nos essais, le panneau est un modèle à 3 diodes de «By-Pass» réglable sur chacun des groupements.

Plusieurs essais ont été effectués pour différentes conditions de charges. La charge en sortie du convertisseur est résistive et peut varier de 500Ω à $2k\Omega$.

Essai à $R_L = 2k\Omega$:

Conditions d'alimentation et de charge :

- Tension d'entrée = 24,5V
- Courant d'entrée = 1,5 A
- Puissance d'entrée = 36,75 W
- Tension de sortie = 180V
- Tension auxiliaire pour la commande = 8,5V
- Courant auxiliaire = 15mA

Sur les oscillogrammes de la figure 5.27 on observe une progression linéaire du courant (courbe jaune) dans le transistor. Le courant est mesuré grâce à une résistance de pied de $0,05\Omega$ dans la source du MOSFET. On peut donc estimer la valeur crête de ce courant à 3A, ce qui est cohérent avec le courant moyen d'entrée de 1,5A (pour un rapport cyclique de 1/2). Lors de la fermeture du transistor une petite pointe de courant apparaît, qui correspond aux différentes charges capacitives des bobinages et de la diode de récupération D_1 . La tension de récupération (courbe verte) est parfaitement linéaire et se situe à 43V environ (échelle x10 sur la sonde). La courbe rouge est la tension (échelle X 100) observée sur l'anode de D_2 avant redressement. On observe également un rapport cyclique voisin de 1/2, ce qui est parfaitement conforme aux prévisions. La tension de sortie est limitée par logiciel à 180V pour des raisons de sécurité du matériel.

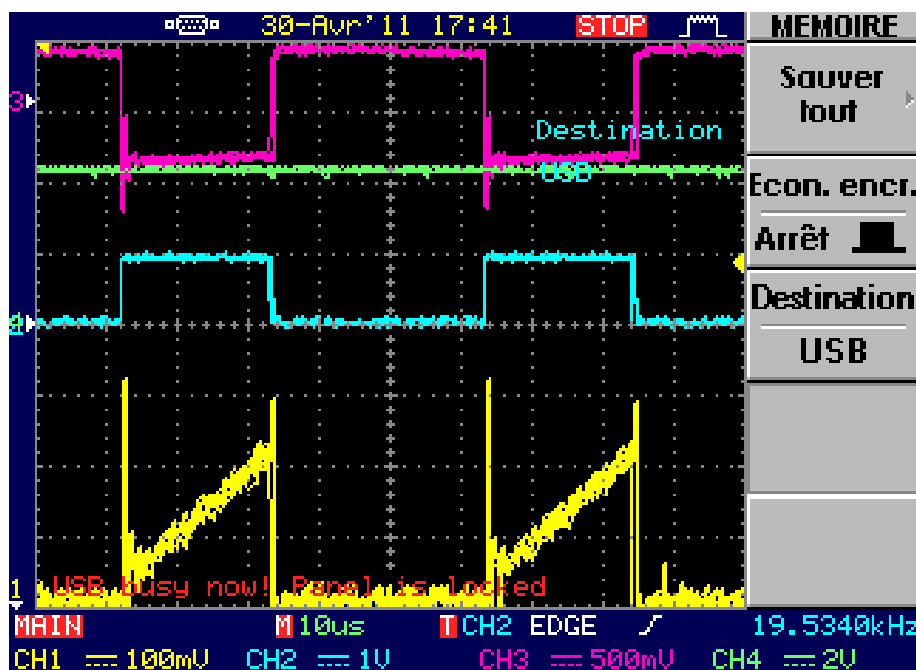


FIGURE 5.27 – En jaune : courant dans le MOSFET, en bleu : tension de commande du MOSFET, en rouge : tension sur l'anode de la diode redressement, résistance de charge $R_L = 2k\Omega$.

Essai à $R_L = 1k\Omega$:

Conditions d'alimentation et de charge :

- d'entrée = 22,5V
- Courant d'entrée = 1,5 A
- Puissance d'entrée = 33,75 W
- Tension de sortie = 181,72V
- Tension auxiliaire pour la commande = 8,5V
- Courant auxiliaire = 15mA

Les oscillogrammes de la figure 5.28 montrent une évolution du courant quasiment linéaire dans le MOSFET. L'ondulation du courant est maintenant trapézoïdale, ce qui signifie que l'inductance primaire fonctionne en mode continu sans interruption. La tension de sortie a légèrement baissé en raison de la valeur plus faible de la résistance de charge. Le système travaille autour du PPM, ce qui explique le rapport cyclique pratiquement inchangé par rapport au test précédent. Le rendement calculé est ici de 97,85%.

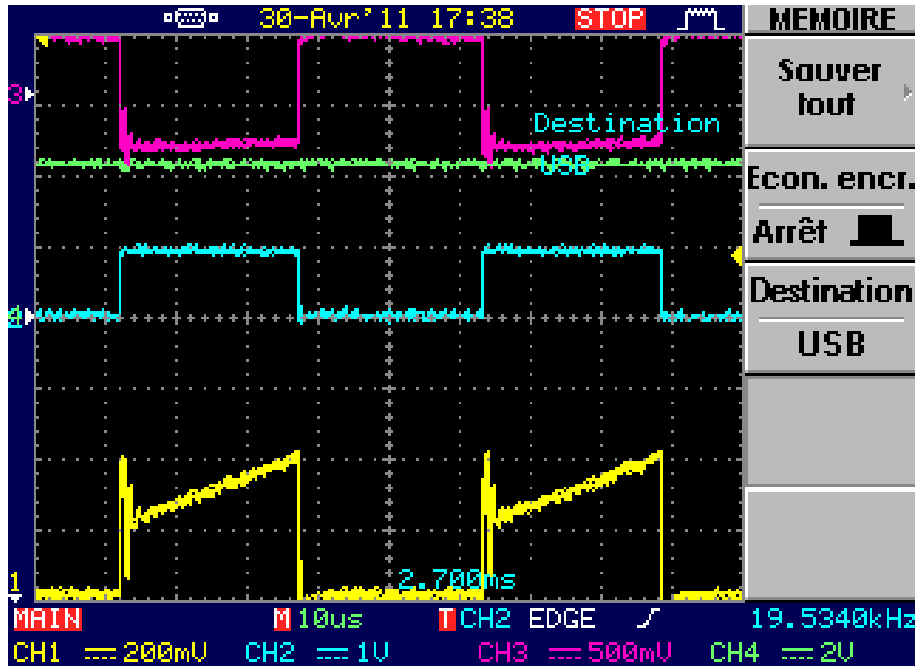


FIGURE 5.28 – *En jaune : courant dans le MOSFET, en bleu : tension de commande du MOSFET, en rouge : tension sur l'anode de la diode redressement, résistance de charge $R_L = 1k\Omega$.*

Essai à $R_L = 500\Omega$:

Conditions d'alimentation et de charge :

- d'entrée = 22,5V
- Courant d'entrée = 1,5 A
- Puissance d'entrée = 33,75 W
- Tension de sortie = 180V
- Tension auxiliaire pour la commande = 8,5V
- Courant auxiliaire = 15mA

Les oscillogrammes de la figure 5.29 montrent une évolution du courant quasiment linéaire dans le MOSFET. L'ondulation du courant est maintenant trapézoïdale, ce qui signifie que l'inductance primaire fonctionne en mode continu sans interruption du courant. La tension de sortie a légèrement baissé en raison de la valeur plus faible de la résistance de charge. Le système travaille autour du PPM, ce qui explique le rapport cyclique pratiquement inchangé par rapport au test précédent. Le rendement calculé est ici de 96,55%.

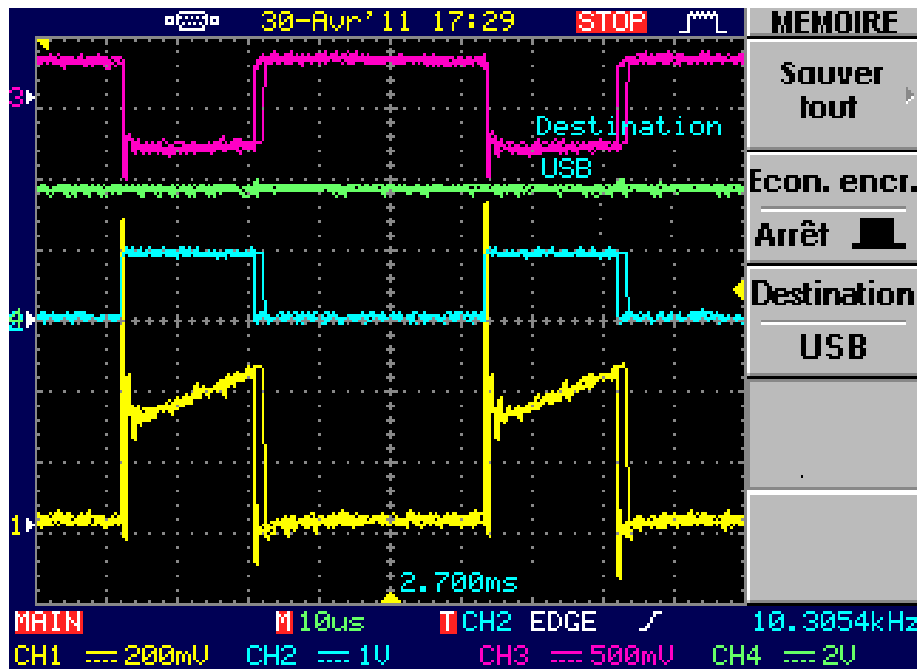


FIGURE 5.29 – Oscillogrammes du courant dans le MOSFET avec résistance de charge de 500Ω et une puissance d'entrée de $33,5W$.

Essai à $R_L = 500\Omega$:

Conditions d'alimentation et de charge :

Essai à $R_L = 500\Omega$:

- d'entrée = $22,5V$
- Courant d'entrée = $2 A$
- Puissance d'entrée = $45 W$
- Tension de sortie = $146,2V$
- Tension auxiliaire pour la commande = $8,5V$
- Courant auxiliaire = $15mA$

Les oscillogrammes de la figure 5.30 montrent une saturation de l'inductance primaire identifiable grâce à l'évolution non linéaire du courant (courbe jaune). Ce courant présente un pic important qui fait chauffer le MOSFET et diminue de ce fait le rendement. Le rapport cyclique est assez proche de la valeur $1/2$ ce qui est un gage de bon transfert énergétique. On constate que le courant dans le MOSFET ne démarre pas à zéro, ce qui indique un mode de fonctionnement en conduction continue dans l'inductance primaire. Le rendement calculé est ici de $95,1\%$.

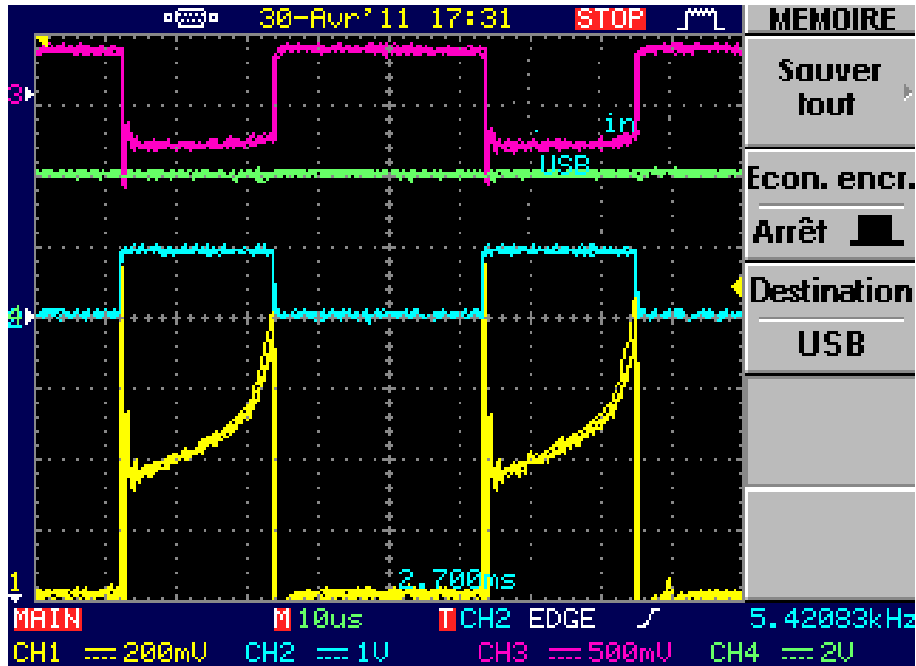


FIGURE 5.30 – Oscillogrammes du courant dans le MOSFET avec résistance de charge de 500Ω et une puissance d'entrée de $45W$.

5.7 Tests Boosts sur panneau solaire BP Solar de 50W

Le panneau BP Solar est un modèle de 50W poly cristallin constitué de 4×18 cellules organisées suivant la figure 5.31. Ce panneau ne comprend qu'une seule diode de By-Pass de protection du panneau. L'illumination du panneau est assurée par un banc halogène de 6kW distribué par la Société Deltalab que l'on voit sur la photo figure 5.32.

On voit sur les oscillogrammes 5.33 que le courant (en jaune) n'évolue pas linéairement comme c'est le cas pour le simulateur de panneau. Cette observation montre que le courant est limité par une résistance série trop importante que des essais complémentaires doivent identifier. Le rapport cyclique est voisin de $1/2$, correspondant à un bon transfert d'énergie.

5.8 Installation GPV - onduleurs

Pour mettre en évidence les problèmes liés aux différents cas de figures pouvant se produire sur une installation de petite puissance, nous avons choisi une configuration permettant d'illustrer un plus grand nombre de cas possible à partir de la même configuration de base. Comme cela a déjà été évoqué, les petites instal-

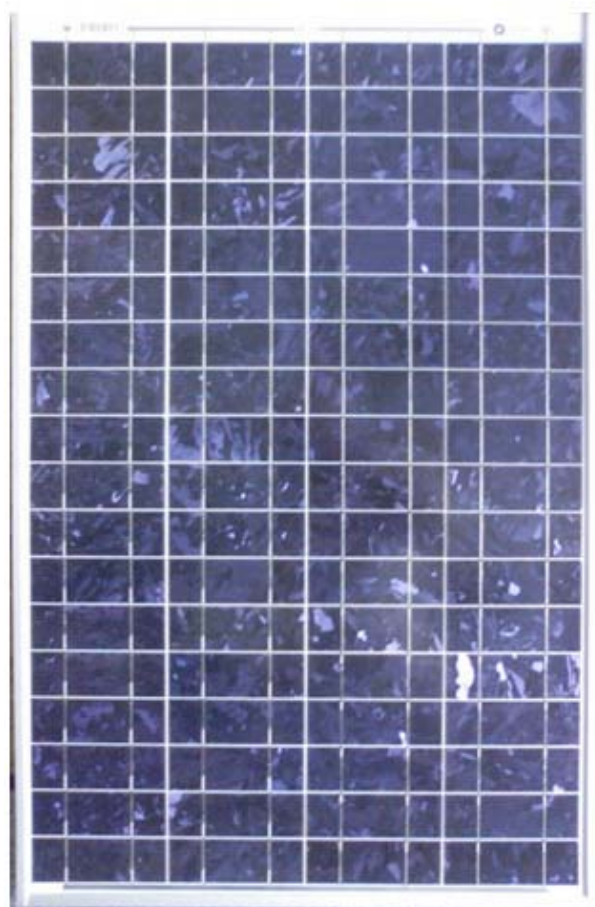


FIGURE 5.31 – Panneau BP Solar de 50W utilisé pour les tests avec l'illuminateur Deltalab.

lations (inférieures ou égales à 3kW installés) sont une source d'expérimentation très riche de part leur environnement, leur orientation, les masquages, le choix des composants constitutifs. . . C'est sur ces petits systèmes que nombre de fabricants espèrent apporter un surcroît de fiabilité et de rendement. Aujourd'hui on compte une moyenne de 15% de pertes sur une petite installation. À conditions identiques (bâtiments de même orientation situés sur un même site. . .), on a pu vérifier des écarts de 10 à 15% entre les productions.

L'équipement du LMOPS installé à l'IUT de Thionville-Yutz a les caractéristiques suivantes :

- 16 panneaux de type mono-cristallin de 175W_c, 40V,
- 1 onduleur SMA SB 1100, nommé Ond1
- 1 onduleur SMA SB 1200, nommé Ond2
- Les panneaux sont distants d'une dizaine de mètres de l'armoire électrique où sont câblés les onduleurs.

L'implémentation matérielle recouvre des aspects relatifs aux convertisseurs et



FIGURE 5.32 – Matériel Deltalab équipé de 6 lampes halogènes de 6kW utilisé pour l'illumination en éclairage artificiel.

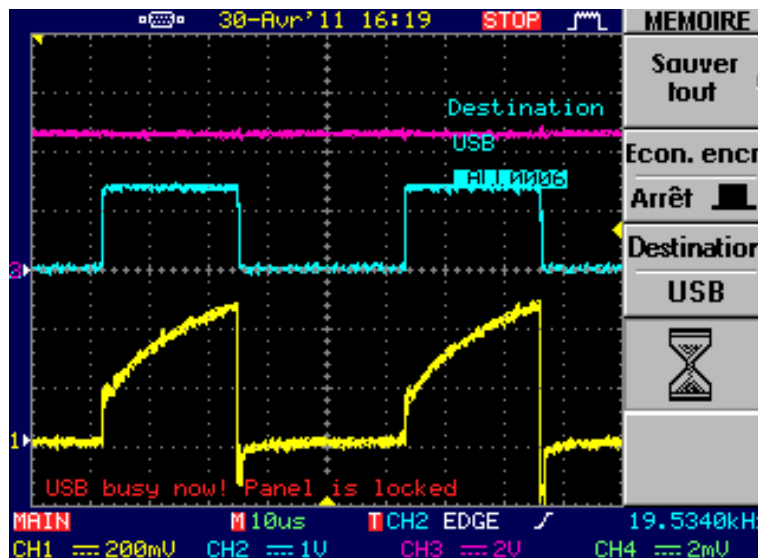


FIGURE 5.33 – Oscillogrammes observés sur le convertisseur lorsqu'il est alimenté par un panneau solaire de 50W BP Solar.

d'autres touchant à la structure dans laquelle s'intègre notre dispositif de convertisseurs. Comme cela a déjà été décrit, notre installation comprend 16 panneaux solaires divisés en deux tranches. On peut voir les photos de l'installation en figure 5.37. La tranche côté Est que l'on nommera par la suite «Tranche-Est» comprend

2 rangées de 4 panneaux ramenés au tableau par 4 câbles de 6mm^2 . Il est ainsi loisible de les câbler sur l'onduleur en 2 rangées parallèle, ou en une seule rangée de 8 panneaux si on les relie tous en série.

La tranche ouest se différencie de la première par le fait que les panneaux sont tous ramenés aux tableau individuellement (voir photo du bornier de raccordement figure 5.35), ce qui permet un câblage configurable à volonté sans avoir à intervenir au niveau des panneaux eux-mêmes. Dans le cas qui nous intéresse, cela va permettre la connexion de nos modules de conversion panneau par panneau. Le bus haute tension continue sera ainsi disponible au plus près des onduleurs, ce qui facilitera les mesures. Signalons un point important également, à savoir que chaque onduleur peut accueillir 2 séries de panneaux, ce qui ouvre encore un certain nombre de perspectives. D'un point de vue plus «pédagogique», il est rendu possible d'effectuer des tests sur les panneaux solaires de manière individuelle, ce qui est intéressant pour les problèmes d'ombrages évoqués précédemment.

Le schéma de l'installation est donné en figure 5.34. Il a été prévu à la conception un câblage particulier permettant d'effectuer différents tests sur les panneaux

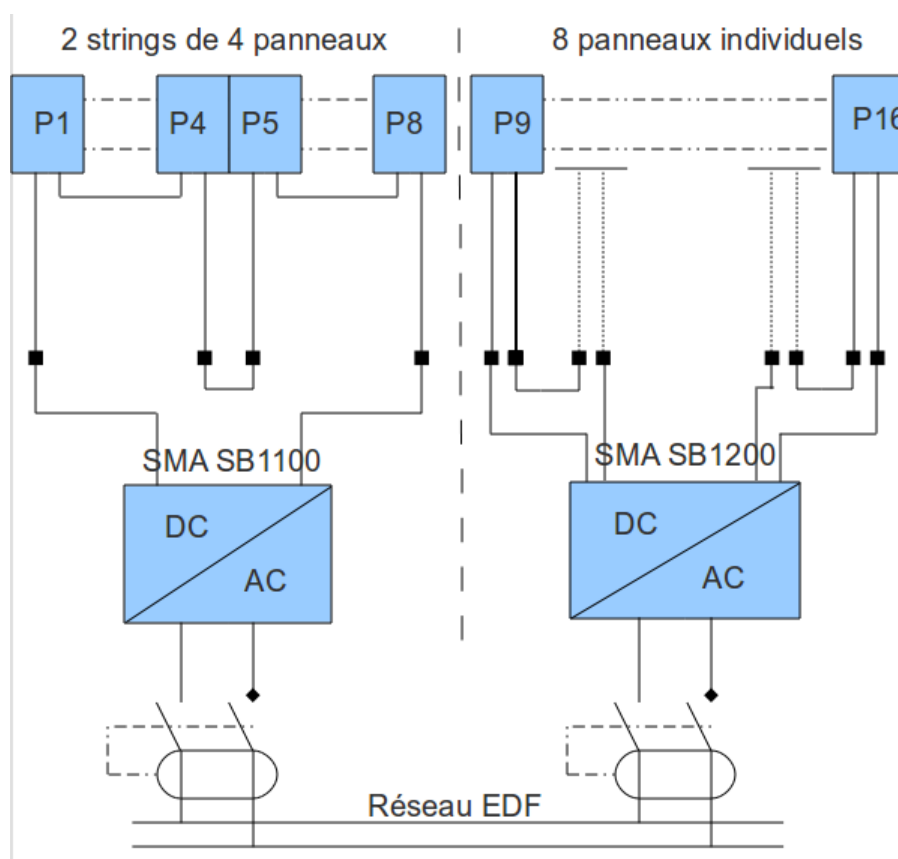


FIGURE 5.34 – Schéma de l'installation du système photovoltaïque sur le bâtiment de l'Institut.

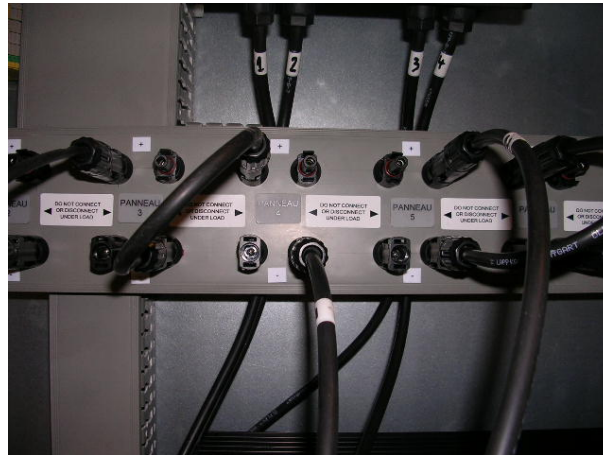


FIGURE 5.35 – Photo d’une partie du bornier de raccordement individuel du champ de panneaux Ouest.

et sur les onduleurs. Ces derniers sont raccordés au réseau sans dispositif de comptage d’énergie. Cela ne nécessite donc aucun contrat ni aucune obligation de revente systématique à EDF. Il est donc loisible d’interrompre la production à tout moment pour effectuer des tests de branchements ou de nouveaux dispositifs à l’étude. On peut y voir que le système se décompose en 2 sous-ensembles de 8 panneaux chacun. Le premier groupe est constitué de 2 strings de 4 panneaux reliés au premier onduleur. Le second comporte 8 panneaux ramenés individuellement au tableau sur des connectiques à double entrée. Cette disposition permet le test sur les panneaux individuellement, mais également des câblages de différentes configurations. Actuellement l’installation est câblée suivant le mode du schéma de la figure 5.34. Ce simple changement de câblage, indépendamment des améliorations attendues par l’intégration de nos convertisseurs DC-DC, nous a déjà permis de tirer quelques conclusions sur les rendements des deux configurations : il est plus avantageux de faire fonctionner l’installation en câblant deux rangées de panneaux en parallèle que de les brancher tous en série. Sur le schéma de la figure 5.34 l’onduleur de droite comprenant les «8 panneaux individuels» fournit sous certaines conditions d’éclairage qui restent à définir, 10% d’énergie supplémentaire par rapport à l’autre.

Une analyse des causes des dispersions permet d’identifier plusieurs points critiques :

- Le premier onduleur (SMA SB 1100) est relié au string de 8 panneaux reçoit une tension de $8 \times 40V$, soit une tension à vide de $320VDC$ environ.
- Le second groupe de 8 panneaux est câblé en 2×4 panneaux, sous la forme donc de 2 strings faisant chacun $4 \times 40V$ ce qui donne une tension de $160VDC$.
- Le deuxième onduleur (SMA SB 1200) reçoit donc sur chacune de ses deux entrées $160VDC$.

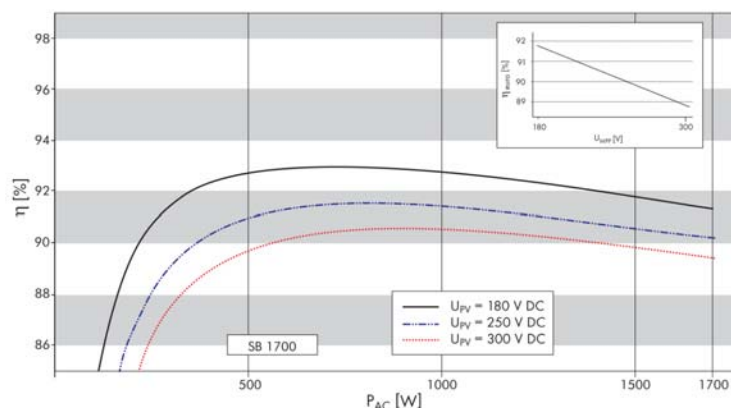


FIGURE 5.36 – Courbes de rendement des onduleurs utilisés sur l’installation de l’Institut. On voit que le maximum est atteint pour une tension d’entrée voisine de 160VDC.

- On sait que les onduleurs fonctionnent avec un rendement optimal autour de 160VDC.
- Il y a une baisse de rendement pour des tensions supérieures et inférieures à cet optimum. On se reportera aux données graphiques annoncées par le constructeur de l’onduleur figure 5.36.

5.9 Implémentation matérielle

5.9.1 Réseau onduleur-convertisseurs

Le réseau constitué par l’ensemble panneaux-convertisseurs-onduleur peut prendre plusieurs configurations. On va voir que le système permet de nombreuses adaptations et des associations avec des panneaux de différents types. On peut également imaginer une évolutivité dans les installations, chose quasiment impossible actuellement.

5.9.2 Implantation des convertisseurs MCB

Pour ce qui concerne ces éléments qui sont en quelque sorte le cœur même de notre système, il a été choisi de les installer au plus près de l’armoire des onduleurs. Les borniers permettent le raccordement sur chaque panneau. Un monitoring individuel permet d’avoir une mesure directe des puissances recueillies sur chaque convertisseur. Chaque convertisseur est prévu de fonctionner de façon autonome en contrôlant son propre MPPT. Le contrôle par courants porteurs n’a pas été implanté dans le logiciel et fera l’objet d’une étude ultérieure. Une interrogation demeure quand au comportement de l’ensemble de ces systèmes reliés entre eux



(a) Photo de l'armoire intégrant les deux onduleurs de 1100W et 1200W.



(b) Photo du champ de panneaux. Les panneaux du fond constituent la tranche Est. Les panneaux au premier plan constituent la tranche Ouest.

FIGURE 5.37 – Photos de la station photovoltaïque LMOPS implantée à l'IUT de Thionville-Yutz.

sans aucune supervision. Il se peut que les tensions générées dépassent la valeur limite admissible du bus. Dans cette éventualité, il a été prévu que si la tension du bus dépasse 200V les convertisseurs s'arrêtent automatiquement. Il reste à vérifier en grandeur réelle comment va se comporter l'onduleur ainsi alimenté.

5.9.3 Raccordement d'un convertisseur sur onduleur SMA

Ce premier essai a permis de s'assurer du parfait comportement du convertisseur lorsqu'il est connecté à l'onduleur. La configuration est celle de la figure 5.38. On voit que la tranche gauche n'a pas été modifiée, seule celle de droite sert à l'expérimentation. Il est important de rappeler ici que la caractéristique courant-tension de ce convertisseur n'a rien à voir avec celui d'un panneau. Nous rappelons que nous avons dégradé les performances pour obtenir un MPP artificiel comme cela a été expliqué dans le paragraphe des élévateurs dans la section 4.7 afin qu'il présente un maximum de puissance autour d'une tension comprise entre 160V et 190V. Cependant les variations de puissance que nous lui avons fait générer ne sont que de quelques %, et cela ne garantit pas a priori la stabilité du MPPT de l'onduleur standard lui-même sur lequel, évidemment, nous n'avons aucun contrôle.

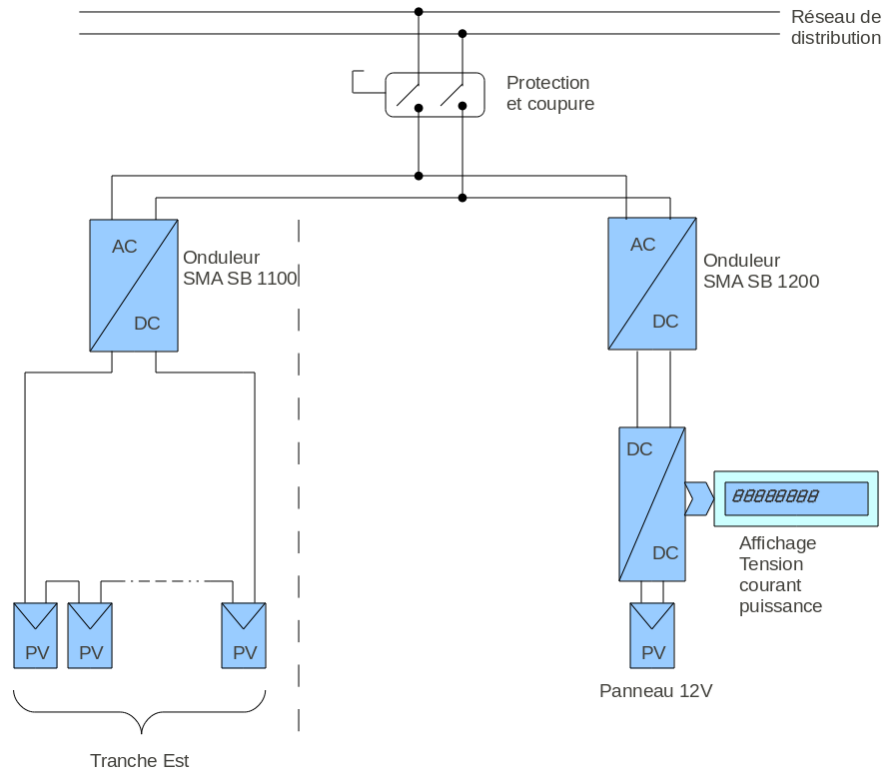


FIGURE 5.38 – Configuration de branchement d'un convertisseur MCB sur onduleur

Les courbes obtenues sur le courant montrent qu'à la mise sous tension, l'onduleur déclenche une salve d'impulsions de courant destinées, semble-t-il, à évaluer le courant de court-circuit du string. Dans cette situation, le convertisseur se comporte comme un panneau en court-circuit également, ce qui fait que l'onduleur «voit» un courant assez important. En revanche, lorsque la tension de sortie du convertisseur devient supérieure à celle du panneau, le courant diminue linéairement pour conserver une puissance quasiment constante. La salve dure plusieurs secondes. Chaque impulsion de courant visible sur la figure 5.39 est en réalité une succession d'impulsions de courte durée pendant laquelle la tension de string est sensée diminuer. Ce phénomène est observable sur la figure 5.40. Le comportement du convertisseur combiné avec celui de l'onduleur englobant la physique du système en association avec le logiciel de traitement n'a pas pu être simulé de part la complexité et les temps de calculs que cela nécessiterait et qui débordent du cadre de notre étude.

Les courbes obtenues pendant les essais montrent une légère décroissance de la tension pendant la salve de courant (courbe rose de la figure 5.40). Cette variation est de faible amplitude, ce qui explique l'emploi du mode AC sur cette voie. Il est bien naturel que le test des strings dure un minimum de temps, sans quoi cela amènerait une baisse de rendement moyen. Ces impulsions de courant obligent

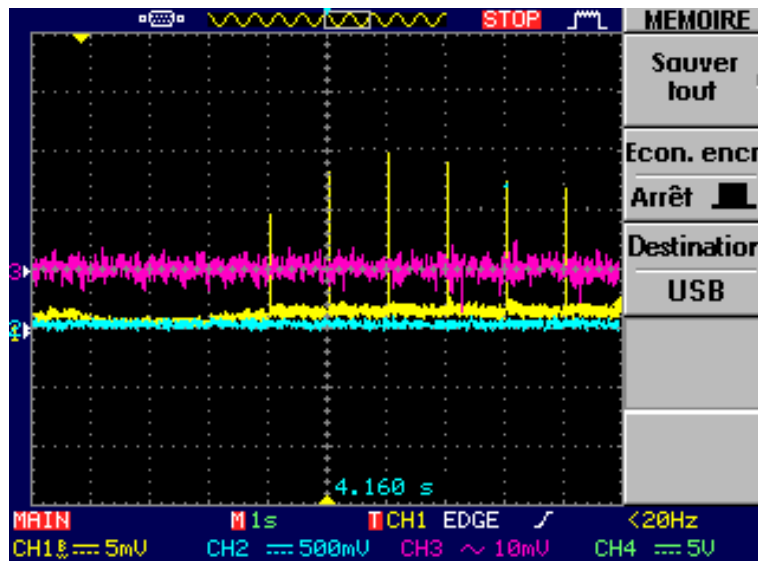


FIGURE 5.39 – Courant consommé par l'onduleur pendant la phase de recherche du MPPT. En jaune : salves de courant de l'onduleur. En rose : variations de la tension fournie à l'entrée de l'onduleur. Période entre salves : 1s. Échelle 1s/div.

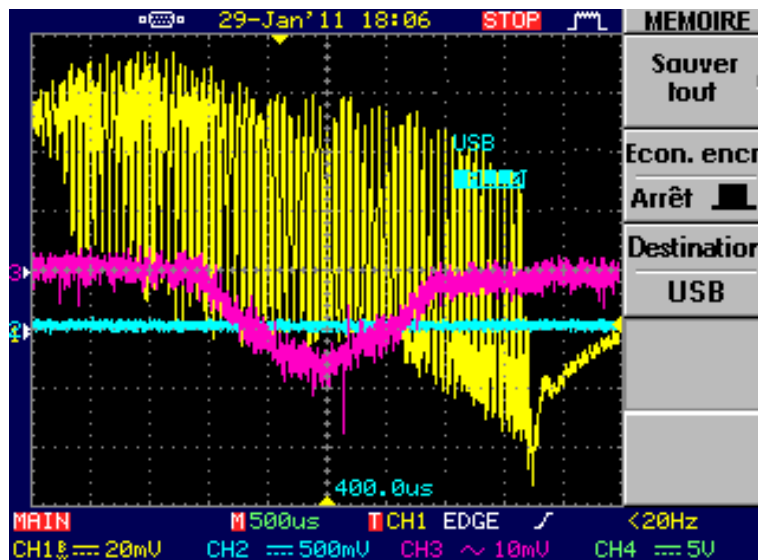


FIGURE 5.40 – Courant et tension en sortie du convertisseur. Agrandissement d'une salve. Échelle : 500µs/div.

à reconsidérer notre convertisseur du point de vue dynamique, l'aspect statique ayant déjà été évoqué. Nous avons vu dans le schéma de notre convertisseur que le filtrage de la tension de sortie est assuré par un condensateur électrochimique de forte valeur. Si l'on place ce montage sur le bus haute tension en parallèle avec d'autres convertisseurs du même type, la capacité totale sur ce bus pourra atteindre plusieurs centaines de μF , ce qui risque d'entraver le bon fonctionnement

de l'onduleur. Ce point n'a pas été approfondi car en réalité on s'aperçoit que l'onduleur, une fois passée la période de tests, régule correctement le MPP autour de la tension prévue lors de la programmation du MPPT du convertisseur. La première configuration représentée en figure 5.38 montre un seul panneau relié à l'onduleur SMA. Cette configuration permet de tester en grandeur réelle la stabilité globale du dispositif. On peut aussi en faisant varier les conditions d'éclairement du panneau, jouer aisément sur la puissance envoyée à l'onduleur. Nous avons pu mesurer le rendement de ce dernier qui évolue entre 30% et 50% pour des puissances envoyées de l'ordre de 20W. Pour ce qui est du rendement du convertisseur lui-même, nous avons mesuré un rendement de 98.6% pour une puissance fournie de 36W. Cela reste une puissance modeste au regard de celle que le convertisseur est censé traiter. De nouvelles mesures sur le champ de panneaux doivent être menées en conditions réelles pour enrichir nos bases de données expérimentales sur ce point.

5.9.4 Raccordement de 4 convertisseurs sur onduleur SMA

Les essais complémentaires au premier ont été menés pour vérifier le bon comportement de l'ensemble. On souhaite observer la stabilité des convertisseurs entre eux, vu qu'ils fonctionnent en autonomie sans aucune régulation externe. De plus, l'impédance du bus étant modifiée, le couplage de l'onduleur sur ce dernier peut être problématique notamment au moment des auto tests. On observe sur les chronogrammes (figure 5.42) aucune perturbation différente des premiers essais effectués antérieurement avec un seul convertisseur.

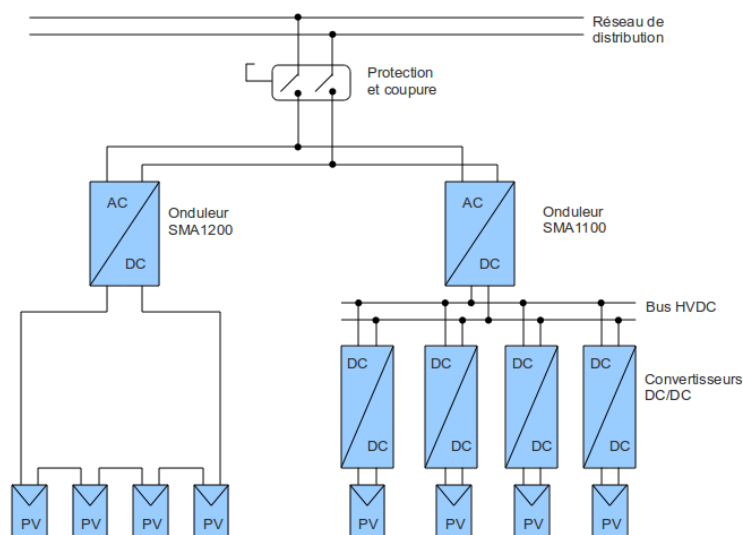


FIGURE 5.41 – Câblage de 4 convertisseurs sur le bus haute tension.

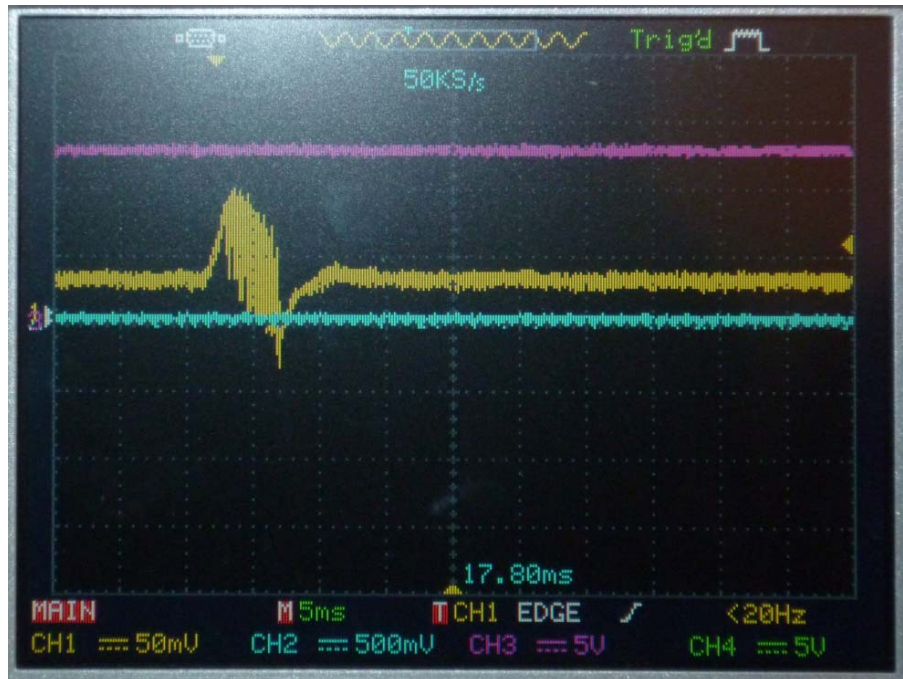


FIGURE 5.42 – Comportement du bus continu lorsque 4 convertisseurs MCB sont connectés simultanément sur le bus continu de l'onduleur.

5.10 Conclusion

Dans ce chapitre nous avons pu mettre en œuvre des cellules et des panneaux et montrer qu'il est possible de trouver un modèle comportemental associé pour effectuer une simulation. Les essais sur le Boost MCB ont montré que ce système fonctionne dans les conditions prévues. En revanche, les essais montrent que le rendement peut et doit être amélioré afin d'être plus performant. Le rendement mesuré sur le prototype de laboratoire était de 98,6%, ce qui est tout à fait acceptable, compte tenu de nos objectifs initiaux. En revanche, les essais sur la version plus «industrielle» font apparaître une baisse de rendement par rapport aux premiers essais. Cette différence est imputable à plusieurs causes qui se cumulent :

- Le premier prototype a été réalisé avec un transformateur ayant un matériau différent des convertisseurs «industriels»
- le bobinage du primaire du transformateur a été réalisé avec du fil légèrement plus fin que le fil théoriquement prévu.

Après avoir fait fonctionner le convertisseur quelques minutes à mi-puissance, nous avons pu constater que le transformateur chauffe. Cela indique que les pertes sont principalement localisées dans le transformateur. Par contre, ni le transistor assurant le découpage, ni les diodes de récupération ne chauffent. Cela confirme l'approche initiale concernant la structure utilisée, ainsi que celui des composants actifs. Cela indique que le dimensionnement du transformateur a été minoré.

Une augmentation du rendement est dès lors facilement envisageable en remplaçant le transformateur par un modèle un peu plus puissant, avec un circuit magnétique en matériau présentant moins de pertes aux hautes fréquences de découpage. Des essais sont à faire sur des fréquences allant de $47kHz$ à une centaine de kHz .

On a vu sur la figure 5.30 du chapitre 5.6.2 que le courant important dans le primaire provoque un début de saturation du bobinage. Ce problème est la preuve que la fréquence de travail est trop faible. Aussi la solution à ce problème serait simplement d'augmenter cette fréquence de découpage en jouant sur le réglage du PWM intégré au micro-contrôleur.

L'installation photovoltaïque a permis de voir que les convertisseurs sur le bus continu se raccordent sur l'onduleur et que le système est stable autour d'un point de fonctionnement fixé de l'onduleur. La disposition modulaire de l'installation photovoltaïque a permis de comparer plusieurs architectures et montrent que certaines sont plus avantageuses, notamment des doubles séries en parallèle se comportent mieux qu'une seule.

Conclusion générale

Nous avons vu dans la première partie de cette présentation l'évolution ainsi que les voies de progrès qui subsistent encore dans le domaine de l'énergie solaire photovoltaïque. Les nouveaux matériaux constituant les cellules, alliés à de nouvelles structures laissent entrevoir une évolution permettant d'assurer environ 20% de l'énergie électrique au niveau mondial. De surcroît, les techniques de transport évoluant grâce aux technologies des semi-conducteurs, le transport sur de grandes distances de l'énergie électrique en courants continus à haute tension est possible à moindre coût et moindres pertes.

Les études diverses ont montré l'intérêt de traiter l'énergie de façon mieux répartie. Ainsi des systèmes plus autonomes intégrant de l'intelligence embarquée voient le jour et s'intègrent désormais aux panneaux, offrant des possibilités de communication, de tests et de sécurité. Il reste à déterminer le degré de découpage en unités élémentaires où il est souhaitable d'aller.

Quoi qu'il en soit, les structures à bus haute tension offrent de grandes perspectives en termes d'évolutivité de réseaux, permettant par exemple d'interconnecter des dispositifs avec des technologies différentes, telles que des panneaux amorphes, des tensions différentes, mais également des éoliennes, des piles à combustible etc... À ce titre, il est utile dès à présent d'anticiper les nouveaux défis que poseront ces technologies émergentes. Pour n'en citer que quelques uns, on retiendra les aspects de stockage et conversion en mode local, de la gestion déportée de l'énergie produite/stockée par des centres de régulation, l'automatisation toujours plus poussée et le monitoring des installations...

Pour ce qui concerne la réalisation des convertisseurs d'énergie destinés à alimenter les bus haute tension, il a fallu puiser dans diverses solutions. Caractériser des convertisseurs aptes à élever la tension de panneaux solaires pour alimenter un bus sous haute tension, pose un certain nombre de difficultés qu'il a fallu relever. Notre approche a été motivée par un souci de simplicité des structures, mais également de réalisation économique. L'idée était de vérifier si l'état de l'art permet aujourd'hui d'envisager le déploiement à plus grande échelle de solutions restées jusqu'à présent au stade de potentialités. Après avoir identifié les principales sources de problématiques, nous avons abouti à une première solution et réalisation. Les tests bien qu'incomplets nous permettent d'ores et déjà de nous assurer du bien fondé de cette technologie. De nombreux points restent encore à approfondir. Pour n'en

citer que quelques uns :

- Étude de la fiabilité globale,
- Robustesse en cas de défauts,
- Comportement des systèmes sur réseaux perturbés,
- Tenue aux CEM,
- Mise en sécurité des systèmes.

En termes d'évolution des structures de boosts et autres «Forward» il a été imaginé et décrit des possibilités par d'autres chercheurs d'augmenter les rendements en abaissant drastiquement les pertes dans les systèmes de commutation par évitement de l'usage de circuits d'aide à la commutation. D'autre part, nous avons vu au travers de ce travail que l'augmentation de la tension de sortie sur les systèmes photovoltaïques augmente le rendement global en jouant conjointement sur plusieurs paramètres.

- 1) la tension élevée diminue les courants dans la ligne de transport et baisse d'autant les pertes joule,
- 2) cette haute tension diminue également les pertes de connectivité dans les contacts,
- 3) l'utilisation d'un bus haute tension permet le découplage des GPV entre eux évitant ainsi le «mismatch» très connu des installateurs.

En revanche, les problèmes que pose la conversion avec un fort taux d'élévation et un rendement correct, sont liés à la technologie des composants mais aussi à la structure du convertisseur. Une analyse de ces deux aspects nous a permis de trouver le meilleur compromis sur les composants de commutation utilisés pour le convertisseur. D'autre part, une structure modifiée du montage Boost classique a montré ses bonnes performances, ce qui autorise son application dans des échelles de puissance variant de quelques Watts à plusieurs centaines de Watts, idéal pour la connexion sur les panneaux solaires. La mise en parallèle des générateurs sur un bus de tension continue présente d'autres avantages qui rendent indépendants les générateurs entre eux, ce qui n'est pas le cas dans les systèmes traditionnels. Cela est un avantage au regard des problèmes soulevés par les phénomènes d'ombrages et de désadaptation (mismatch) des panneaux entre eux comme cela a été déjà exposé. Nos expérimentations nous ont permis de vérifier in situ la possibilité d'interrompre le fonctionnement d'un panneau sans interruption totale de la production. Ceci est un avantage pour des aspects de maintenance par exemple.

Raccordement mixte de 4 convertisseurs et d'un string classique

D'autres essais restent à faire. La structure présentée dans nos travaux ouvrent un grand champ d'expérimentations. Celle qui vient immédiatement dans la suite

logique des essais précédents consiste à mixer les technologies de manière à vérifier l'aspect modulaire d'un tel système comme cela a été souligné dans la présentation. Cette configuration étant une évolution des précédentes, consiste à faire fonctionner en même temps la solution classique en parallèle avec la nouvelle structure à bus continu selon la figure 5.43.

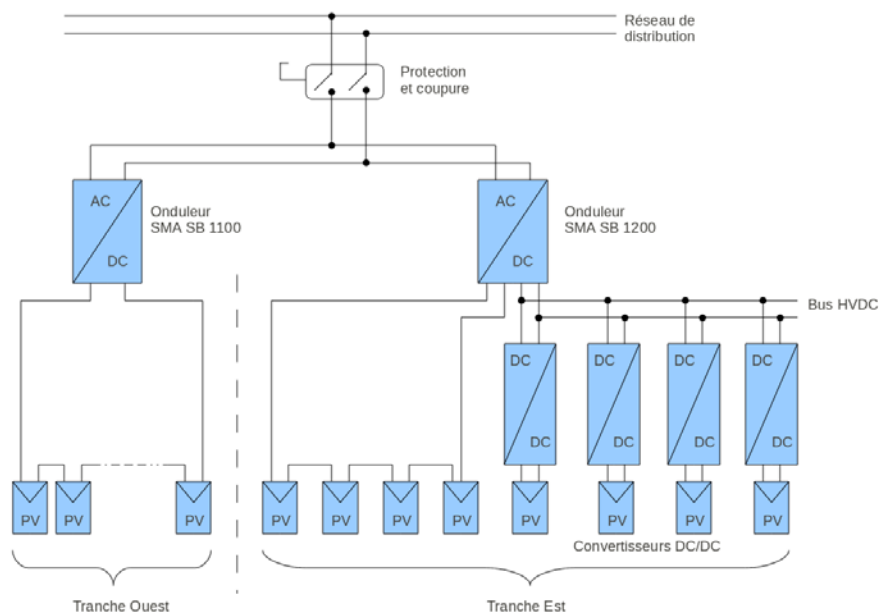


FIGURE 5.43 – Schéma de l'installation mixte de string classique et d'un bus haute tension.

Nous voyons sur le schéma figure 5.43 que cette fois-ci les 8 panneaux de la tranche Ouest (onduleur de gauche sur le schéma) sont raccordés au réseau. De nombreux tests peuvent être faits en vue de comparer la production d'un système parallèle par rapport à la solution classique. En termes de gestion des ombrages, nous avons peu de résultats comparatifs permettant de quantifier le gain obtenu. En fait, nous aurions pu l'effectuer en premier, mais la seconde configuration utilise 4 panneaux solaires munis de leur convertisseur individuel présentant une «courbure de string artificiel» sur le bus continu appelé pour la circonstance S_1 , en association avec un string S_2 de 4 panneaux le tout relié à l'onduleur. Cette solution assez originale présente l'avantage d'avoir une caractéristique globale qui présente un MPP assez prononcé, étant donné que le string S_2 est classique.

Rendements

L'analyse des rendements a permis d'identifier des voies d'amélioration sur le transformateur. Nous avons vu que les pertes dépendent de plusieurs paramètres

parmi lesquels figurent les dimensions, et, par voie de conséquence, la dimension des conducteurs. Si on souhaite diminuer ces pertes, il est toujours possible d'augmenter la taille du transformateur, ce qui permettra de travailler à des inductions magnétiques plus faibles d'une part et d'avoir des fils de plus gros diamètre d'autre part. Par l'utilisation de pots de dimension supérieure tel que le PM50 par exemple nous pouvons estimer que la puissance perdue serait divisée d'un ordre de grandeur de 3 à 4, ce qui repousserait ensuite les efforts de réduction des pertes vers les éléments de commutation. Cela constitue donc une piste que nous projetons d'explorer.

Panneaux de nouvelle génération et MPPTs

Notre analyse des défauts sur les générateurs photovoltaïques ont été à la source de quelques étonnements lorsque le testeur de panneaux a fourni ses premiers relevés électriques. Il est vite apparu indispensable d'affubler nos convertisseurs de MPPT intelligent apte à effectuer une poursuite efficace du MPP. Certaines routines ont été développées telles que la conductance variable linéaire qui a été décrite dans la section 4.7, d'autres restent à être évaluées alliant plusieurs stratégies simultanément. Nous n'avons à ce jour que peu de communications sur le sujet qui déborde quelque peu du thème de cette thèse.

Tension de sortie élevée

Comme on l'aura remarqué depuis le début, une tension comprise entre 160V et 200V n'est pas à proprement parler une valeur considérée comme «Haute» en électrotechnique. Cette valeur relativement basse n'a pas été choisie arbitrairement car elle tient essentiellement aux contraintes fixées par le matériel sur lequel nous avons fait cette étude. Nos essais lors de la mise au point du convertisseur nous ont amené à des valeurs nettement plus élevées au point que dans une autre perspective encore, nous pouvons extrapoler le principe retenu pour cet élévateur pour la génération de tensions beaucoup plus élevées, à savoir des tensions allant jusqu'à 900V voire 10kV. Sur le principe, on peut dire que la structure que nous avons étudiée se prête tout à fait à des générations sous tension très élevée. L'idée sous-jacente est d'imaginer le transport d'énergie sur des supports autres que le cuivre qui tend à devenir une matière précieuse, donc sujette à la spéculation et fluctuations du marché. Il serait donc envisageable, grâce à l'augmentation de la tension, de diminuer les pertes de transport de l'énergie par l'utilisation de métaux moins précieux, voire des fibres de carbone. Une telle structure élévatrice a déjà été mise à l'étude dont le principe repose sur le doubleur de Latour dont le principe est rappelé en annexe 5.10. Une autre structure impliquant un transformateur spécial est également envisagée. Il s'agit d'un transformateur doté de plusieurs secondaires. Le schéma

général est donné à titre indicatif en figure 5.44.

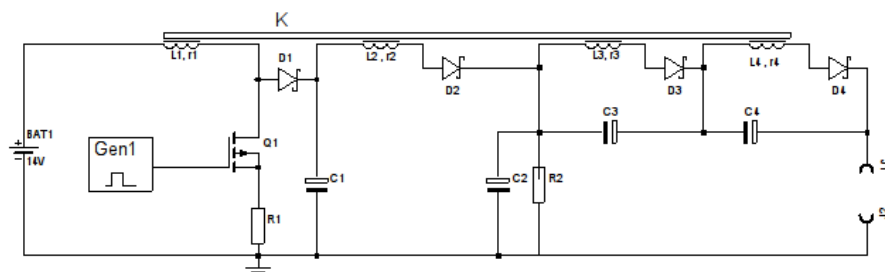


FIGURE 5.44 – Schéma d'un Boost à plusieurs étages

Une telle structure, outre le fait qu'elle impose une réalisation particulière des bobinages, avec des contraintes d'isolement importantes, ne pose pas de problème pour obtenir des rapports d'élévation très élevés en gardant le bénéfice d'un rapport cyclique optimal (voisin de $1/2$) et un excellent rendement.

Courants porteurs

Le dialogue entre les panneaux et le système central est désormais un fait considéré comme incontournable dans les unités de production d'énergie. Nous n'avons jusqu'à présent porté que peu d'attention sur les différents supports matériels capables de servir de vecteur d'information. Pour les essais réalisés au laboratoire nous avons opté pour un bus séparé fournissant l'énergie pour la logique et le contrôle, et une ligne bifilaire pour le dialogue. Une simplification est nécessaire et plusieurs pistes sont possibles. Différents standards semblent orienter les choix vers le CAN étendu qui bénéficie d'importants supports logiciels et matériels. Toutefois cela n'exclut pas une mise en concurrence technologique.

Sigles utilisés

AC Alternative Current

ADEME Agence de l'Environnement et de la Maîtrise de l'Énergie

AOP Amplificateur Opérationnel

CEM Compatibilité Électro Magnétique

DES Décharge Electrostatique

ENR Énergies Renouvelables

HVDC High Voltage Direct Current

ICD In Circuit Debugger

IEA International Energy Agency

IEM Impulsion Électro Magnétique

IGBT Insulated Gate Bipolar Transistor

LMOPS Laboratoire des Matériaux Optiques Photonique et Systèmes

MCB Magnetically Coupled Boost

MOSFET Metal Oxide Silicon Transistor

MPP Maximum Power Point

MPPT Maximum Power Point Tracker

OCDE Organisation de Coopération et de Développement Économiques

OPA Operational Amplifier

OPV Organic Photo Voltaic

PPM Point de Puissance Maximale

PV Photo voltaïque

PWM Pulse Width Modulation (Modulation à largeur d'Impulsions)

SEPIC Single-Ended Primary Inductor Converter

SMDD Sommet Mondial sur le Développement Durable

TOR Tout Ou Rien

UE Union Européenne

Bibliographie

- [Age10] IEA International Energy Agency. Trends in photovoltaic applications. survey report of selected iea countries between 1992 and 2009. pages pp 1–44, 2010.
- [Alo03] Corinne Alonso. Contribution à l’optimisation, la gestion et le traitement de l’énergie, décembre 2003.
- [AMN⁺05] Tarek Ahmed, K. Morimoto, Mutsuo Nakaoka, T. Doi, T. Ahmed, and M. Nakaoka. A novel type dc rail-series switch and parallel capacitor snubber-assisted soft switching pwm dc-dc converter with high frequency transformer. In *Proc. Twenty-Seventh Int. Telecommunications Conf. INTELEC '05*, pages 315–320, 2005.
- [ASISF08] Al-Saffar, M. A. Ismail, E.H. Sabzali, and A. J. Fardoun. An improved topology of sepic converter with reduced output voltage ripple. *IEEE-J-PWRE*, 23(5) :2377–2386, 2008.
- [Ass98] Magnetic Materials Producers Association. Soft ferrites user’s guide. pages 1–44, 1998.
- [Ast] Stephan Astier. Conversion photovoltaïque : de la cellule aux systèmes. *Techniques de l’Ingénieur*, pages p. 1–22.
- [B.E91] B.Equer. *Énergie Solaire Photovoltaïque*. Organisation des Nations Unies pour l’éducation, 1991.
- [BROC95] Jhon A. Bassett, San Ramon, Arthur B. Odell, and Cupertino. Boot converter power supply with reduced losses, control circuit and method therefore, Aug. 1995.
- [BT80] J. Bhagwan and F. Trofimenkoff. Mutual inductances of coils on a cylinder of infinite length. *IEEE Trans. Magnetics*, 16, 2 :pp 477–479, 1980.
- [But04] Cyril Buttay. Contribution à la conception par la simulation en électronique de puissance : Application à l’onduleur basse tension, 2004.
- [Cab08] Cédric Cabal. Optimisation énergétique de l’étage d’adaptation électronique dédié à la conversion photovoltaïque, 2008.

- [CIABM84] Jean Pierre Charles, I.Mekkaoui-Alaoui, G. Bordure, and P. Mialhe. Étude comparative des circuits équivalents à une ou deux diodes en vue d'une simulation précise des photopiles. *Revue de Physique Appliquée*, pages pp 851–857, 19 sep 1984.
- [CIABM85] Jean Pierre Charles, I.Mekkaoui-Alaoui, G. Bordure, and P. Mialhe. A critical study of the effectiveness of the single and double exponential models for i-v characterization of solar cells. *Solid-State Electronics*, pages pp 807–820, 28 aug 1985.
- [Cor07] Core. Konzept der energieforschung des bundes 2008 bis 2011, eidgenössische energieforschungskommission core. 2007.
- [DABM11] Nicolas Degrenne, Bruno Allard, François Buret, and Jean-Michel Monier. Récupération de l'énergie électrique produite par les piles à combustibles microbiennes. hal-00578528, 21 mars 2011.
- [Dar07] R. B. Darla. Development of maximum power point tracker for pv panels using sepic converter. In *Proc. 29th Int. Telecommunications Energy Conf. INTELEC 2007*, pages 650–655, 2007.
- [dld09] L'Observateur de l'OCDE de l'OCDE. Énergie mondiale nouvelles réalités, nouveaux défis. *Nouvel Observateur*, 2009.
- [DLP86] Pei Disheng, Lauritzen, and O Peter. A computer model of magnetic saturation and hysteresis for use on spice2. *IEEE Transactions on Power Electronics*, PE-1 Issue :2, :pp 101–110, 1986.
- [DM91] D.Wöhrle and D. Meissner. Cellules organiques. *Adv. Mater*, page 129, 1991.
- [DMH46] H. Dwight and McGraw-Hill. Proximity effect in wires, mutual inductance of filamentary circles, mutual inductance of two thin disk coils, magnetic field from round coil of small rectangular cross section, in electrical coils and conductors. *McGraw-Hill, Inc., New York*, pages pp 192–292, 1946.
- [EdN07] B. Equer and C. de Novion. Reflets de la physique. In *Dossier photovoltaïque*, 2007.
- [EMC07] Trishan Eswam, Student Member, and Patrick L. Chapman. Comparison of photovoltaic array maximum power point tracking techniques. *IEEE TRANSACTIONS ON ENERGY CONVERSION*, Vol. 22, NO. 2 :pp 439–449, 2007.
- [EMF82] M. El-Markabi and E. Freeman. Electromagnetic properties of a circular cylindrical coil in a set of planar ferromagnetic regions. *IEE Proc.*, 129, A, 8 :pp 582–589, 1982.
- [ESS10] Vanden Eynde, S.Chowdhury, and S.P.Chowdhury. Modeling and simulation of a stand-alone photovoltaic plant with mppt feature and dedicated battery storage. *IEEE*, 978-1-4244-6551-4/10, 2010.

- [Est10] Bruno Estibals. Contribution à l'amélioration des chaînes de conversion photovoltaïques par l'introduction d'architectures distribuées, 2010.
- [Eur08] EurObserv'ER. *Journal du Photovoltaïque*. 2008.
- [Eur10] EurObserv'ER. *Journal du Photovoltaïque*. 2010.
- [Fal08] Jeff Falin. Designing dc/dc converters based on sepic topology. *Texas Instruments Incorporated-Analog Applications Journal*, Analog Applications Journal, 2008.
- [Fer08a] Ferroxcube. 3f5 material specification. pages 251–253, 2008.
- [Fer08b] Ferroxcube. 4f1 material specification. pages 251–253, 2008.
- [GM96] J.A. Gow and C.D. Manning. Development of a model for photovoltaic arrays suitable for use in simulation studies of solar energy conversion systems. *Proc. of 6th International Conference on Power Electronics and Variable Speed Drives*, N°429 :pp.69–74, 1996.
- [Gue11] Josep Guerrero. Microgrids- connecting renewable energy sources into the smartgrid. 2011.
- [GY08] Daniel Granot and Shuya Yin. Competition and cooperation in decentralized push and pull assembly systems. *Management Science*, 54(4) :733–747, 2008.
- [Ham08] Nick Hamilton. Rf transformers part 2 : The core. *RAF Signals Engineering Establishment*, pages 1–6, 2008.
- [HC02] Y.-T. Hsiao and C. H. Chen. Maximum power tracking for photovoltaic power system. *Conf. Record 37th IAS Annu. Meeting Ind*, pages pp. 1035–1040, 2002.
- [HHA+97] W. Hermann, W. Herrmann, M. Adrian, W. Wiesner, and TÜV Rheinland. Operational behaviour of commercial solar cells under reverse biased conditions. *IEEE PVSC*, 1997.
- [HSJ06] F. Hwang, Ying Shen, and S. H. Jayaram. Low-ripple compact high-voltage dc power supply. *IEEE-J-IA*, 42(5) :1139–1145, 2006.
- [KHO07] K. Kassmi, M. Hamdaoui, and F. Olivier. Conception et modélisation d'un système photovoltaïque adapté par une commande mppt analogique. *Revue des Energies Renouvelables*, 10(4) :451–462, 2007.
- [Kim97a] Marn G. Kim. Boost converter using an energy reproducing snubber circuit, 1997.
- [Kim97b] Marn G. Kim. Boost converter using an energy reproducing snubber circuit, May 1997.
- [KKG+09] W. Kwapil, M. Kasemann, P. Gundel, M. C. Schubert, W. Warta, O. Breitenstein, J. Bauer, A. Lotnyk, J.-M. Wagner, P. C. P. Bronsveld⁵, and G. Coletti⁵. Physical mechanisms of breakdown in multicrystalline silicon solar cells. *24th European Photovoltaic Solar Energy*

- Conference, Hamburg, Germany*, pages pp 896–900, 21-25 September 2009.
- [KKN01] E. Koutroulis, K. Kalaitzakis, and N. C. Voulgaris. Development of a microcontroller-based, photovoltaic maximum power point tracking control system. *IEEE Trans. Power Electron.*, vol. 16, no. 21 :pp. 46–54, Jan. 2001.
- [Kol11] Johann W. Kolar. Conceptualization and multi-objective optimization of the electric system of an airborne wind turbine. 2011.
- [KSD⁺05] Ravi Kumar, S. K. Sharma, Anjana Dogra, V. V. Sivva Kumar, S. N. Dolia, A. Gupta, M. Knobel, and M. Singh. Magnetic study of nanocrystalline ferrites and the effect of swift heavy ion irradiation. *Springer, Hyperfine Interactions* (2005) 160 :143–156, 2005.
- [Kve10] Eirik B. Kvernevik. *Challenges related to storage and transfer of solar energy with a case study on long distance power transfer*. PhD thesis, Institute of physics and technology University of Bergen, June 21, 2010.
- [LH00] Y. H. Lim and D. C. Hamill. Simple maximum power point tracker for photovoltaic arrays. *Electron. Lett*, vol. 36 :pp. 997–999, May 2000.
- [MC76a] Middlebrook and Cuk. Convertisseur cuk. Technical report, www.wikelectro.com/convertisseur-cuk.php, 1976.
- [MC76b] R. D. Middlebrook and S. M. Čuk. A general unified approach to modelling switching converter power stages, proc. *IEEE Power Electronics Specialists Conference*, 1976.
- [MC08] Tom Makvart and Luis Castañier. *Practical handbook of Photovoltaics Fundamentals and Applications*. Elsevier, 2008.
- [MF97] B. Maouche and M. Feliachi. Analyse de l'effet des courants induits sur l'impédance d'un système électromagnétique alimenté en tension bf ou hf. utilisation de la méthode des circuits couplés. *J Phys III France*, 7 :pp 1967–1973, 1997.
- [MG82] Swaleh M. and S Green. Effect of shunt resistance and bypass diodes on the shadow tolerance of solar cell modules. *The Smithsonian/NASA Astrophysics Data System, Solar Cells*, vol. 5 :p. 183–198, jan. 1982.
- [Neo08] Neosid. *Product catalog*. NEOSID, 2008.
- [Now08a] Stefan Nowak. Konzept des energieforschungsprogramm photovoltaik für die jahre 2008- 2011. *Bundesamt für Energie*, pages pp :1–48, 2008.
- [Now08b] Stefan Nowak. Programme photovoltaïque édition 2009. *NET Nowak Energie & Technologie SA*, Rapport de synthèse 2008, 2008.
- [Pas06] Angel Cid Pastor. Conception et réalisation de modules photovoltaïques électroniques, 29 septembre 2006.

- [Pet09] Stephane Petitbon. *Nouvelles architectures distribuées de gestion et de conversion de l'énergie pour les applications photovoltaïques*. PhD thesis, Université Paul Sabatier Toulouse, 2009.
- [Pic00] Cye Picard. Utilisation des transistors mos à effet de champ de type cots en environnement radiatif ionisant, 2000.
- [Poi09] Député M. Serge Poignant. Rapport d'information sur l'énergie photovoltaïque. N° 1846, *Commission des Affaires Économiques sur l'énergie photovoltaïque*, RAPPORT D'INFORMATION :130, 16 juillet 2009.
- [Pri09] Collectif PricewaterhouseCoopers. Premier rapport pricewaterhousecoopers l'état de la filière photovoltaïque en france. Master's thesis, PricewaterhouseCoopers, Mars 2009.
- [Ris83] Klauss Rischmüller. *Le transistor de puissance dans la conversion d'énergie*. Thomson-CSF, 1983.
- [RS96] Glenn R. and Skutt. High-frequency dimensional effects in ferrite-core magnetic devices. In Chair Ioannis Besieris Du an Borojevi Dan Chen, editor, *Dissertation submitted to the Faculty of the Virginia Polytechnic Institute and State University in partial fulfillment of the requirements*. Faculty of the Virginia Polytechnic Institute and State University in partial fulfillment of the requirements f, 1996.
- [SACC06] Jancarle L. Santos, Fernando Antunes, Anis Chehab, and Cicero Cruz. A maximum power point tracker for pv systems using a high performance boost converter. *Elsevier*, 80 :772–778, 2006.
- [SBTH08] Jean Syrota, Jean Bergougnoix, Thierry Tuot, and Philippe Hirtzman. *Perspectives énergétiques de la France à l'horizon 2020-2050*. 2008.
- [SFG98] MMPA SFG98. *Soft Ferrites a user's guide*. Magnetic Materials Producers Association, 1998.
- [SHA⁺10] J. Sidawi, R. Habchi, N. Abboud, A. Jaafar, G. El Haj Moussa, M. Aillerie, P. Petit, A. Zegaoui, and C. Salame. The effect of reverse current on the dark properties of photovoltaic solar modules. *Elsevier*, 2010.
- [Sio75] Daniel Sion. Voltage multiplier, Aug. August.26,1975.
- [SSCP08] N. Selvaganesan, R. Sundaramurthy, G. Divya Charline, and S. Paramasivam. Design and implementation of fuzzy logic controller for high performance coupled inductor dc-dc converter. *Int. J. Power Electronics*, 1 :1–14, 2008.
- [Sua77] Jean Claude Suau. Modèle optoélectronique pour la conception des piles solaires à semi-conducteur, 1977.
- [Syr08] Jean Syrota. Rapport de synthèse président de la commission énergie. Technical report, commission, 2008.

- [TA04] T. Tafticht and K. Agbossou. Development of a mppt method for photovoltaic systems. *Canadian Conference. Inst. de Recherche sur l'Hydrogene, Quebec Univ., Trois-Rivieres, Que., Canada*, Vol.2 :pp 1123–1126, 2-5 May 2004.
- [TAA03] T. Tafticht, K. Atif, and K. Agbossou. Utilisation of petri nets for modelling the mppt converter for a pv system. In *Electrical and Computer Engineering, 2003. IEEE CCECE 2003. Canadian Conference*, volume 1, pages 543–546. IEEE, 2003.
- [Tan07] C.W. Tang. Application physics letter. page 48, 2007.
- [TMCO93] W.J.A. Teulings, J.C. Marpinard, A. Capel, and O'Sullivan. A new maximum power point tracking system. in *Proc. 24th Annu. IEEE Power Electron. Spec. Conf.*, pages pp 833–838, 1993.
- [UOK⁺05] Yuzuru Ueda¹, Takashi Oozeki, Kosuke Kurokawa, Takamitsu Itou, Kiyoyuki Kitamura, Yusuke Miyamoto, Masaharu Yokota, and Hiroyuki Sugihara. Advanced analysis of shading effect using minutely based measured data for pv systems. Shanghai China, 2005. Tokyo University of Agriculture.
- [Vig10] Stéphane Vighetti. Systèmes photovoltaïques raccordés au réseau : Choix et dimensionnement des étages de conversion, septembre 2010.
- [XD04] W. Xiao and W. G. Dunford. Modified adaptive hill climbing mppt-method for photovoltaic power systems. in *Proc. 35th Annu. IEEE Power Electron. Spec. Conf*, pages pp. 1957–1963, 2004.
- [Xio08] Yali Xiong. *Modeling and Analysis of Power MOSFETs for High Frequency DC-DC Converters*. PhD thesis, College of Engineering and Computer Science University of Central Florida Orlando, Florida, 2008.
- [YFL08] Zhongming Ye, Greenfeld F., and Zhixiang Liang. Design considerations of a high power factor sepic converter for high brightness white led lighting applications. In *Proc. IEEE Power Electronics Specialists Conf. PESC 2008*, pages 2657–2663, 2008.
- [ZC03] Qun Zhao and Fred C. High-efficiency, high step-up dc–dc converters. *IEEE Transactions of power electronics*, 18 n°1 :1–9, 2003.
- [ZPA⁺11] A. Zegaoui, P. Petit, M. Aillerie, J.P. Sawicki, A.W. Belarbi, M.D. Krachai, , and J.P. Charles. Photovoltaic cell/panel/array characterizations and modeling considering both reverse and direct modes. *Elsevier*, 2011.

Table des figures

1.1	Dans le scénario tendanciel de l'IEA, les émissions de CO_2 sont multipliées par 2,3 entre 2003 et 2050 [SBTH08].	4
1.2	Écart des émissions de CO_2 entre scénario de référence et scénario alternatif avec enfouissement du carbone[SBTH08].	5
1.3	Répartition de la production mondiale d'énergie par pays sur la période de 2000 à 2008 [Poi09]	6
1.4	Évolution et perspectives des consommations mondiales en sources diverses d'énergie.	7
1.5	Comparaison des coûts et pertes de transport entre lignes AC et DC.	10
1.6	Exemples de lignes d'interconnexion possible en HVDC.	11
1.7	Estimation de l'évolution du coût du photovoltaïque en France jusqu'en 2050 comparé à celui de l'électricité pour atteindre la parité [Pri09].	13
1.8	Variation du rendement de conversion idéal pour une cellule à une seule jonction en fonction de la largeur de bande interdite du matériau.	14
1.9	Structures de différentes cellules solaires.	16
1.10	Structure d'une cellule.	17
1.11	Courbes des coefficients d'absorption rendement des différentes technologies [B.E91].	18
1.12	Sensibilité pour le silicium amorphe et cristallin en fonction de la longueur d'onde [B.E91].	18
1.13	Photos de cellules silicium cristallin.	20
1.14	Cellules en silicium amorphe.	20
1.15	Couplage de la lumière dans une couche organique par la structuration périodique de la face arrière de l'électrode.	22
1.16	Cellules en CIGS expérimentales.	24
2.1	Caractéristique d'une jonction silicium à l'obscurité. La convention des courant-tension est en mode «récepteur».	28

2.2	Caractéristique d'une jonction silicium amorphe à l'obscurité [SHA ⁺ 10]. En pointillés présence d'un défaut après échauffement local.	29
2.3	Caractéristique $I=f(V)$ d'une cellule sous illumination paramétrée.	30
2.4	Caractéristique $I_d=f(V_d)$ en fonction de la température obtenue par simulation sous MatLab. Le courant photonique est normalisé pour un éclairage nominal de $1000W/m^2$	31
2.5	Modèle idéal d'une cellule à 1 diode : R_{sh} et R_s tiennent compte des imperfections liées aux résistances de contact et de fuite.	31
2.6	Modèle équivalent d'une cellule à 2 diodes. Ce modèle rendant mieux compte du comportement à l'obscurité s'avère plus précis que le précédent.	32
2.7	Caractéristique inverse de 4 cellules en silicium amorphe [SHA ⁺ 10].	33
2.8	Cas d'une série de 18 cellules avec une cellule partiellement ombrée. On peut voir que le point de fonctionnement se situe autour de $-10,9V$ d'où une puissance dissipée importante dans la cellule en défaut.	34
2.9	Répartition des tensions sur une chaîne de 18 cellules avec une cellule partiellement ombrée. La cellule sous faible éclairage produit une tension négative V_z qui se soustrait à la chaîne complète tendant à annuler la tension totale.	34
2.10	Structure généralement utilisée pour associer plusieurs panneaux solaires sur un système de type onduleur.	36
2.11	Schéma d'une installation à micro-onduleurs. On peut voir la configuration de panneaux standards connectés aux micro-onduleurs vers le réseau évitant ainsi la propagation de défauts.	37
2.12	Association de plusieurs panneaux munis d'optimiseurs. Les strings ainsi constitués sont gérés par l'onduleur.	38
2.13	Schéma d'une structure parallèle sur bus haute tension continue. La communication entre modules et onduleurs se fait par courants porteurs.	40
3.1	Élévateur de Greinacher	46
3.2	Schéma de simulation à une cellule.	46
3.3	Simulation sur une cellule.	47
3.4	Résultat de simulation sur une cellule. La résistance de charge de $270k\Omega$ atténue de moitié la tension à vide, ce qui correspond à l'impédance de sortie.	47
3.5	Schéma de simulation sur SEPIC à deux bobinages non couplés magnétiquement.	49
3.6	Simulation sous ORCAD du SEPIC. La tension sur le transistor et sur la sortie ont été affichées. On voit que la tension crête sur le transistor (VC1 :1) est du même ordre de grandeur que la tension de sortie (VD1 :CAT).	50

3.7	Schéma de base d'un convertisseur SEPIC à deux bobinages couplés magnétiquement. Le sens du couplage est identifié par des points sur les bobinages. Le schéma bien que très similaire au premier, diffère de part le couplage magnétique de L_1 et L_2 ainsi que la valeur identique des inductances. Ici le coefficient de couplage K_1 est pris à 0,95.	51
3.8	Chronogrammes de simulation des tensions obtenues sur un SEPIC à couplage magnétique. On note une similitude avec les précédents résultats. La tension de sortie reste proche de celle sur le transistor.	51
3.9	Schéma de base d'un convertisseur «CUC»	52
3.10	Schéma de principe du montage Push-Pull.	53
3.11	Schéma de principe d'un montage de type Push-Pull adapté pour lissage du courant. Le contrôle du courant consommé sur le panneau est assuré par la commande en PWM en amont.	54
3.12	Schéma de principe du Boost inverseur.	55
3.13	Schéma du Boost inverseur avec un transistor MOS canal P en guise d'interrupteur. La commande du transistor est assurée par un driver spécialisé. On peut voir le régulateur de tension négative, ainsi que le micro-contrôleur assurant la commande en PWM.	55
3.14	Variante du schéma de principe du Boost inverseur avec un transistor MOS canal N. La commande du transistor est beaucoup plus aisée car la source du transistor est reliée à la masse.	56
3.15	Schéma du Step-Up de base. La charge en sortie représente le bus haute tension.	57
3.16	Courants dans les différents éléments du Step-Up.	60
3.17	Schéma équivalent d'une self, incluant la résistance série r_s et les pertes magnétiques R_p	62
3.18	Évolution du courant dans une inductance L_1 soumise à une tension constante V_e . La saturation provoque une augmentation rapide du courant.	63
3.19	Modélisation de la caractéristique de la diode (suivant les spécifications de Thomson CSF).	65
3.20	Dans le fonctionnement en redressement comme représenté ci-dessus, l'énergie perdue dans la diode $Q_R.V_R$ est importante et il y a une surtension de commutation.	65
3.21	Schéma proposé dans un brevet américain [Kim97a] afin d'éliminer les transitoires de courant dans la diode D_1 grâce à la mise en série d'une inductance L_2 et d'un réseau additionnel composé de C_1 , L_3 , D_2 et D_3	66
3.22	Suivi du trajet du point de fonctionnement sur la caractéristique $I = f(V)$ d'un transistor MOS sur une charge inductive. On voit qu'à l'ouverture, le trajet passe dans une zone à forte dissipation thermique.	69

3.23	Exemple de Circuit d'Aide à la Commutation sur un montage à MOSFET. Lors du blocage du transistor la montée de la tension s'effectue plus lentement grâce à la charge du condensateur C_1 à travers la diode D_1	70
3.24	Allure du courant de Drain.	70
3.25	Quelques architectures de transistors MOS verticaux.	71
3.26	Structure schématisée d'un transistor MOSFET latéral.	73
3.27	Deux techniques de connexion sont possibles pour la soudure des fils. Le Ball-Bonding réalisé en fil d'or est réservé aux faibles courants (à gauche). Pour les forts courants le «wedge bonding» en fil d'aluminium (à droite) permet plusieurs bondings parallèle. (photos présentées par wikipédia et Femto-st)	74
3.28	Dépendance entre la tension V_{dsmax} et la résistance spécifique des transistors MOSFET de puissance [Xio08].	75
3.29	Tableau récapitulatif des transistors étudiés.	76
3.30	Mode linéaire : transistors de la famille A et B.	77
3.31	Mode linéaire : transistors de la famille C et D.	77
3.32	Mode linéaire : transistors de la famille E et F.	78
3.33	Mode linéaire : transistors de la famille G et H.	78
3.34	Mode linéaire : transistors de la famille I et J.	79
3.35	Synoptique de la routine de calcul pour l'ajustement de γ et R_0 pour le modèle de variation non linéaire de R_{dson}	80
3.36	Mode non-linéaire : transistors de la famille A et B.	81
3.37	Mode non-linéaire : transistors de la famille C et D.	81
3.38	Mode non-linéaire : transistors de la famille E et F.	82
3.39	Mode non-linéaire : transistors de la famille G et H.	82
3.40	Mode non-linéaire : transistors de la famille I et J.	83
3.41	Tableau de synthèse regroupant les différentes valeurs calculées pour K_f , R_0 et γ	84
3.42	Évolution de la puissance dans le MOSFET en fonction de V_{dsmax} pour des tensions variant de 0 jusqu'à 500V.	85
3.43	Évolution de la puissance dans le MOSFET en fonction de V_{dsmax} et I_{L1moy} pour des tensions variant de 10V jusqu'à 50V.	86
4.1	Schéma de base d'allumage pour moteur à explosion. La tension de sortie avoisine 17kV. La tension d'entrée est de 12V. Sur l'interrupteur la tension ne dépasse pas 400V.	90
4.2	Schéma réalisé sous ORCAD pour la simulation du fonctionnement de l'allumeur de voiture.	91
4.3	Simulation du circuit élévateur pour allumage. On voit la tension faible sur l'interrupteur ($\approx 400V$) alors que la tension de sortie dépasse 10kV.	91

4.4	Schéma représentant deux bobinages couplés magnétiquement. On a représenté les flux de fuite ϕf_1 et ϕf_2 des deux bobinages qui participent au flux total du primaire et du secondaire.	92
4.5	Schéma équivalent à deux circuits couplés magnétiquement. Pour réduire le modèle, on peut réaliser un point commun avec le «pied» des bobinages.	94
4.6	Schéma de principe du Boost à couplage magnétique (MCB). Les selfs de fuite ne sont pas prises en compte. On a indiqué le sens du couplage par des points au niveau de chaque bobinage.	95
4.7	Chronogrammes des courants dans les bobinages du Boost ACM1. Ici le coefficient de couplage est unitaire, ce qui annule tout effet d'inductance de fuite.	97
4.8	Schéma d'un boost à récupération muni d'un écrêteur destiné à protéger le MOSFET.	101
4.9	Schéma fonctionnel d'un boost à récupération muni d'un Buck destiné à récupérer l'énergie des inductances de fuite.	102
4.10	Schéma proposé pour l'intégration d'un Buck de récupération de l'énergie stockée dans les selfs de fuite avec réinjections au primaire.	102
4.11	Schéma d'un boost à récupération basé sur un Boost classique associé à un circuit secondaire élévateur.	104
4.12	Schéma de simulation sous PSPICE pour le Boost à récupération de troisième génération.	104
4.13	Simulation du Boost à récupération. On voit sur la tension V_{ds} l'effet de la récupération d'énergie. La tension V_{ds} ne dépasse que de très peu la valeur finale, preuve du parfait comportement du montage.	105
4.14	Zoom sur la partie fonctionnelle de gestion des signaux de découpage.	106
4.15	Zoom sur la mesure de la tension d'entrée via R_2 , R_3 et R_{16} vers a_0	107
4.16	Zoom sur la mesure de la tension de sortie via R_9 , R_{10} , R_{12} vers a_5	108
4.17	Zoom sur la mesure du courant dans le panneau via R_1 , R_{15} , R_{12} , R_4 , R_5 , R_6 et A_1 , vers b_3	108
4.18	En haut : Caractéristique de la puissance fournie par le convertisseur, avant et après correction. Le but est de faire apparaître sur le tracé, une zone présentant un PPM. En comparaison, la caractéristique d'un panneau est représentée en pointillés. En bas, la caractéristique $I = f(V)$ du convertisseur. On peut voir la déformation par rapport à l'iso-puissance théorique obtenue par le calculateur.	110
4.19	Pot RM14 utilisé pour le transformateur.	112
4.20	Représentation linéarisée de la courbe $B = f(H)$ faisant apparaître l'énergie stockée dans le circuit magnétique.	114
4.21	Forme des courants dans le transformateur pour l'étude des courants efficaces. On a supposé que l'ondulation au courant max est nulle.	116
4.22	Dimensions du support de bobinage pour le pot RM14.	118

4.23	Pertes dans le matériau N87.	120
4.24	Exemple d'organigramme de MPPT [SACC06] <i>P&O</i>	123
4.25	Représentation du trajet effectué par un « Perturb and Observe » sur la caractéristique du panneau. Lorsque le maximum local est dépassé, il y a inversion de la perturbation et le système se stabilise autour du MPP.	124
4.26	Exemple de la problématique posée par un panneau présentant 2 MPP locaux.	126
4.27	Organigramme du MPPT par incrément de conductance.	127
4.28	Organigramme de la routine implantée dans le convertisseur. On peut voir un décalage sous le nom de offset permettant de réaliser un MPP artificiel.	128
4.29	Graphes montrant l'évolution de la différence des pentes ϵ en fonction de V	129
4.30	Schéma fonctionnel d'un MPPT asservi par les conductances.	130
4.31	Organigramme du MPPT à asservissement de conductance.	131
5.1	Caractéristique d'une cellule amorphe polarisée en inverse.	134
5.2	Principe du testeur automatique de cellules et de panneaux. Le courant débité par la cellule est une rampe de courant contrôlé par un transistor MOSFET. Le courant et la tension sont mesurés en dynamique.	135
5.3	Relevés expérimentaux des caractéristiques inverses sur 64 cellules ms-Si. On notera l'inversion des courbes pour effectuer les mesures.	136
5.4	Allure du fonctionnement en mode inverse de cellules au silicium. En trait gras bleu : des cellules « normales » avec une tension de Zener de 14V. En pointillés : des cellules ayant une zone de seuil de -4 à -5 V et des résistances série associées. La pente de chacun des sections 1, 2 et 3 dépendent respectivement des résistances R_3 , R_2 , et R_1 du schéma de la figure 5.5.	137
5.5	Schéma du modèle utilisé pour la simulation de la caractéristique inverse des cellules.	137
5.6	Simulation d'une cellule en inverse suivant le modèle PSPICE proposé. On peut voir les trois tronçons de courbe conformes aux relevés expérimentaux.	138
5.7	Schéma électrique d'un panneau BP Solar de 50W comprenant 4 chaînes de 18 cellules.	138
5.8	Paramètres PSPICE utilisés pour la simulation d'une chaîne partiellement ombragée sur une cellule.	139
5.9	Simulation de la réponse $I = f(V)$ d'une chaîne dont une cellule est progressivement ombrée.	140
5.10	Schéma d'un string de 24 cellules utilisé pour la simulation sous PSPICE de défauts d'éclairement d'une cellule.	141

5.11	Configuration d'un panneau de 72 cellules du commerce. On voit les 3 diodes de By-Pass destinées à protéger les chaînes.	142
5.12	Allure de la réponse d'un panneau constitué de 3 chaînes de 24 cellules. Le chaîne 1 (S_1 sur la figure) a une cellule occultée à 60%, la chaîne 2 (S_2) à 30% et la chaîne 3 (S_3) fonctionne normalement. On peut constater que la puissance prend plusieurs maximums distincts.	142
5.13	Allure de la caractéristique d'une chaîne comportant plusieurs panneaux solaires sous éclairage non-homogène.	144
5.14	Schéma de simulation du Boost à couplage magnétique.	145
5.15	Simulation du Boost à couplage magnétique. Le coefficient de couplage a été fixé au maximum ($K = 1$) pour la simulation.	145
5.16	Simulation du Boost à couplage magnétique pour une valeur de $K = 0,98$. Les effets des inductances de fuites font apparaître des oscillations superposées au signaux de départ.	147
5.17	Schéma du Boost MCB utilisé pour simuler l'effet d'un coefficient de couplage $K = 0,95$ et les capacités parasites des bobinages. . . .	148
5.18	Simulation du Boost incluant les capacités parasites avec un coefficient de couplage $k = 0,98$. On voit que les condensateurs parasites ajoutent des perturbations importantes sur le courant dans l'inductance L_1 ainsi que sur les tensions. La tension du MOSFET écrête à 60V (visible grâce un un «plat» caractéristique sur V_{ds}	148
5.19	Photo du montage expérimental du Boost à couplage magnétique sur plaque d'essais.	149
5.20	Photo des courbes obtenues à l'oscilloscope lors des essais sur maquette.	150
5.21	Maquette du Boost à récupération.	150
5.22	Schéma du montage d'essais pour le Boost à récupération. Le test consiste à remplacer le driver de MOSFET par un générateur Basse fréquence et des résistances de charge sur la sortie.	151
5.23	Comparaison des rendements obtenus avec et sans la récupération.	151
5.24	Tableau comparatif des rendements obtenus sur un boost classique et un boost à couplage magnétique à récupération.	152
5.25	Signaux relevés à l'oscilloscope qui provoquent la réinitialisation du micro-contrôleur pour une charge résistive de sortie de $1k\Omega$. On peut voir l'évolution très rapide du courant au moment de la fermeture du transistor (courbe jaune).	153
5.26	Signaux relevés à l'oscilloscope qui provoquent la réinitialisation du micro-contrôleur pour une charge résistive de sortie de 500Ω	153
5.27	En jaune : courant dans le MOSFET, en bleu : tension de commande du MOSFET, en rouge : tension sur l'anode de la diode redressement, résistance de charge $R_L = 2k\Omega$	155

5.28	En jaune : courant dans le MOSFET, en bleu : tension de commande du MOSFET, en rouge : tension sur l'anode de la diode redressement, résistance de charge $R_L = 1k\Omega$	156
5.29	Oscillogrammes du courant dans le MOSFET avec résistance de charge de 500Ω et une puissance d'entrée de $33,5W$	157
5.30	Oscillogrammes du courant dans le MOSFET avec résistance de charge de 500Ω et une puissance d'entrée de $45W$	158
5.31	Panneau BP Solar de $50W$ utilisé pour les tests avec l'illuminateur Deltalab.	159
5.32	Matériel Deltalab équipé de 6 lampes halogènes de $6kW$ utilisé pour l'illumination en éclairage artificiel.	160
5.33	Oscillogrammes observés sur le convertisseur lorsqu'il est alimenté par un panneau solaire de $50W$ BP Solar.	160
5.34	Schéma de l'installation du système photovoltaïque sur le bâtiment de l'Institut.	161
5.35	Photo d'une partie du bornier de raccordement individuel du champ de panneaux Ouest.	162
5.36	Courbes de rendement des onduleurs utilisés sur l'installation de l'Institut. On voit que le maximum est atteint pour une tension d'entrée voisine de $160VDC$	163
5.37	Photos de la station photovoltaïque LMOPS implantée à l'IUT de Thionville-Yutz.	164
5.38	Configuration de branchement d'un convertisseur MCB sur onduleur	165
5.39	Courant consommé par l'onduleur pendant la phase de recherche du MPPT. En jaune : salves de courant de l'onduleur. En rose : variations de la tension fournie à l'entrée de l'onduleur. Période entre salves : $1s$. Échelle $1s/div$	166
5.40	Courant et tension en sortie du convertisseur. Agrandissement d'une salve. Échelle : $500\mu s/div$	166
5.41	Câblage de 4 convertisseurs sur le bus haute tension.	167
5.42	Comportement du bus continu lorsque 4 convertisseurs MCB sont connectés simultanément sur le bus continu de l'onduleur.	168
5.43	Schéma de l'installation mixte de string classique et d'un bus haute tension.	173
5.44	Schéma d'un Boost à plusieurs étages	175
5.45	Implantation sur circuit imprimé et mise en coffret du testeur. On peut voir les deux relais assurant le changement d'échelle automatique et le MOSFET refroidi par un radiateur.	195
5.46	Schéma du testeur automatique de panneau.	197
5.47	Représentation fonctionnelle simplifiée du testeur.	198
5.48	Schéma de raccordement du testeur au panneau.	199

5.49	Schéma utilisé pour le test d'une cellule unitaire.	199
5.50	Relevés de la caractéristique directe d'une cellule à l'aide du testeur automatique. La courbe bleue est l'image du courant circulant dans la cellules. La courbe jaune correspond à la tension aux bornes de la cellule.	200
5.51	Relevés de la caractéristique inverse de la même cellule à l'aide du testeur automatique. La courbe bleue est l'image du courant circulant dans la cellules. La courbe jaune correspond à la tension aux bornes de la cellule.	200
5.52	Relevés de la caractéristique d'un panneau de 18V à l'aide du testeur automatique.	201
5.53	Panneau ayant une cellule totalement occultée.	201
5.54	Photo du convertisseur DC/DC sur sa carte prototype. On notera l'absence de dissipateur thermique sur les composants de puissance traduisant le rendement élevé de ce convertisseur.	203
5.55	Implantation de la carte élévateur DC-DC version 7 finalisée. Dimensions : 70×90mm.	204
5.56	Schéma complet du convertisseur à récupération avec contrôle par micro-contrôleur. On voit les modules USB et CAN rajoutés pour le monitoring.	205
5.57	Schéma de l'élévateur de Latour.	207
5.58	Schéma de l'élévateur quadrupleur de Latour.	208
5.59	Schéma de principe et utilisés sous ORCAD pour la simulation.	208
5.60	Résultats de simulation sur élévateur Latour.	209
5.61	Schéma d'un convertisseur à récupération incluant un élévateur de type Latour.	209
5.62	Fonction de transfert en z	211
5.63	Tableau de correspondance des matériaux magnétiques chez les différents fabricants.	214

Annexe 1 : Le testeur automatique

À l'origine le testeur est conçu pour relever automatiquement la courbe de réponse d'un panneau sous différentes conditions d'éclairage. La nécessité d'effectuer des mesures en un temps très court pour éviter l'échauffement imposait un cycle de mesure largement inférieur à 1s. Moyennant l'adjonction d'une alimentation extérieure, il est également possible de relever la caractéristique d'une cellule, en mode direct et en mode inverse.

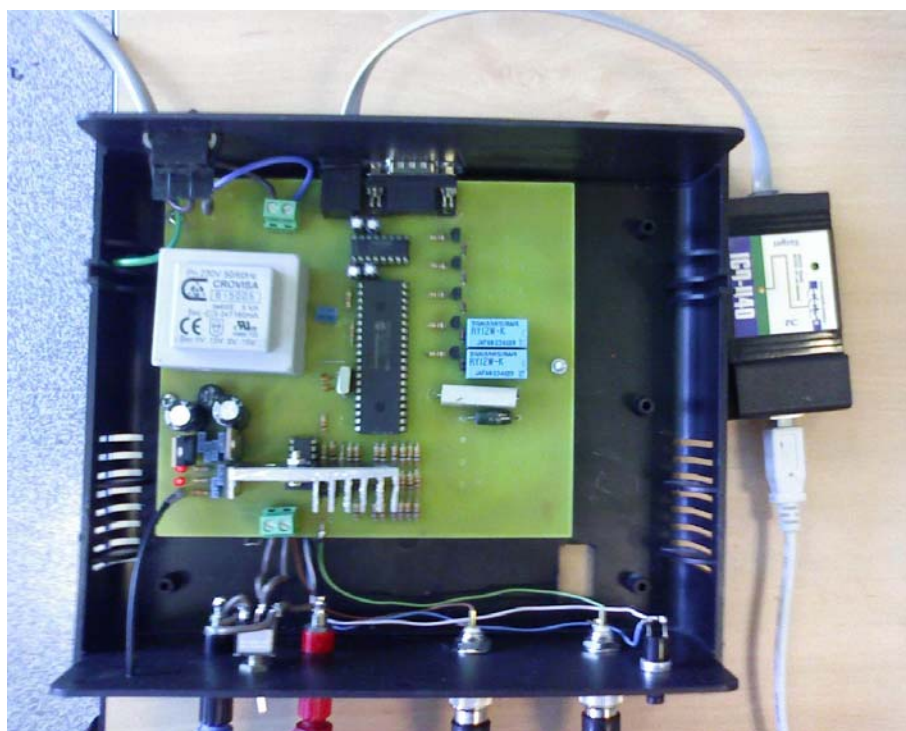


FIGURE 5.45 – *Implantation sur circuit imprimé et mise en coffret du testeur. On peut voir les deux relais assurant le changement d'échelle automatique et le MOSFET refroidi par un radiateur.*

Ce testeur a été réalisé au laboratoire (voir photographie 5.45). Il est doté d'un système automatique permettant de relever les courbes sur un oscilloscope numérique et de les enregistrer sur clé USB.

Le schéma de principe de ce dispositif est donné en figure 5.46. On peut y voir l'utilisation d'un micro-contrôleur assurant la séquence de balayage. Le courant est contrôlé par un transistor et un AOP travaillant en asservissement de courant. On voit sur le schéma que le transistor MOSFET joue le rôle d'une résistance variable.

Pour simplifier la représentation de ce dispositif, nous l'avons réduit à un bloc fonctionnel donné en figure 5.47. On a remplacé le transistor MOS par une résistance variable équivalente du point de vue fonctionnel.

La lecture du courant est assurée par une résistance de «pied» suivie d'un amplificateur opérationnel. les branchements pour les tests d'un panneau et d'une cellule unitaire sont donnés en figure 5.48.

Il a été dit qu'il est possible de tester une cellule prise isolément. Or, le problème qui se pose c'est que la tension de la cellule est très faible voire nulle en mode direct. En mode inverse cela devient pire encore puisque il faut imposer une tension à la cellule. Nous avons donc recours à une alimentation continue extérieure, qui, grâce à un branchement un peu particulier, permet de contrôler le courant dans la cellule quel que soit le sens de celle-ci. Pour le test en inverse, la tension doit être supérieure à 15V. Pour la mesure en mode direct, une tension de quelques volts suffit. Le schéma de branchement devient alors celui de la figure 5.50.

Grâce à ce montage, nous avons pu mesurer toutes les cellules à notre disposition. Quelques courbes relevées grâce à ce système sont reportées en figures 5.50 et 5.51 à titre d'exemple. Les courbes enregistrées sous format «txt» sont ensuite exploitées sous MatLab. L'utilisation de ce testeur a également permis d'observer le comportement dynamique des panneaux sous éclairements fluctuants. À titre d'exemple nous pouvons voir le résultat d'un essai sur un panneau de 18V comprenant 36 cellules après ombrage partiel en figures 5.52 et 5.53.

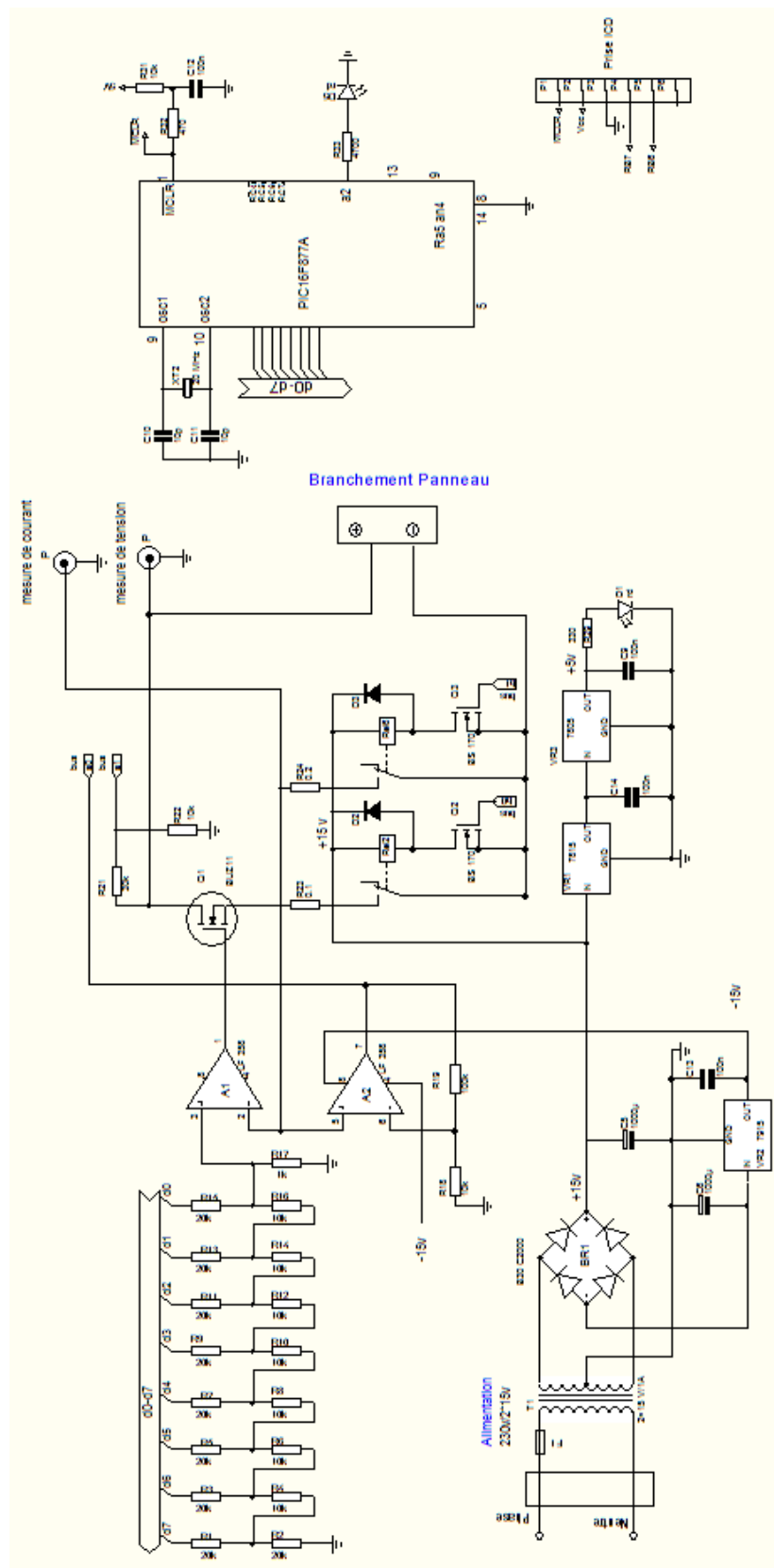


FIGURE 5.46 – Schéma du testeur automatique de panneau.

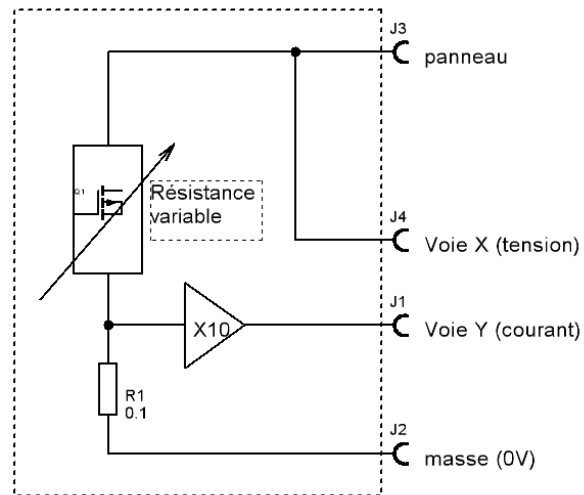


FIGURE 5.47 – Représentation fonctionnelle simplifiée du testeur.

Schéma de raccordement du testeur au panneau.]

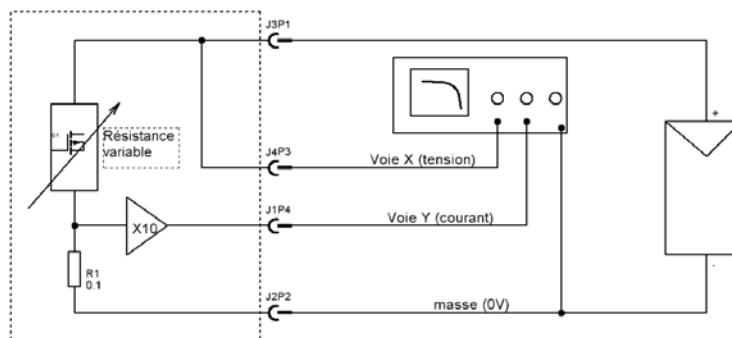


FIGURE 5.48 – Schéma de raccordement du testeur au panneau.

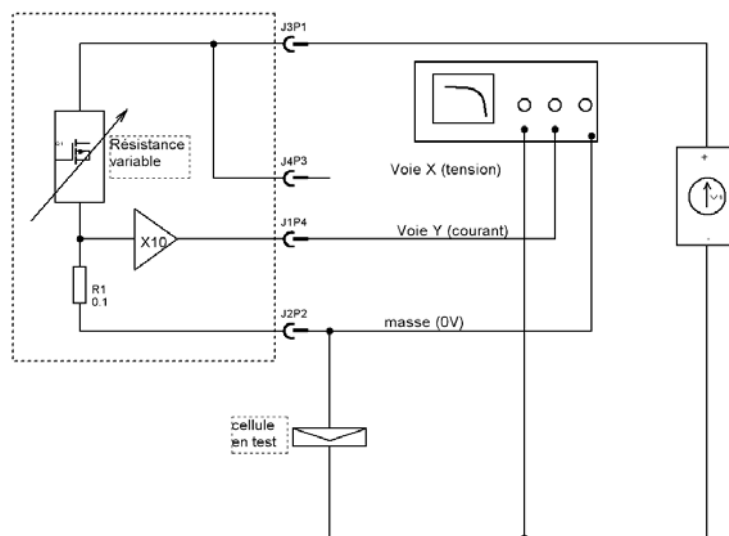


FIGURE 5.49 – Schéma utilisé pour le test d'une cellule unitaire.



FIGURE 5.50 – Relevés de la caractéristique directe d'une cellule à l'aide du testeur automatique. La courbe bleue est l'image du courant circulant dans la cellule. La courbe jaune correspond à la tension aux bornes de la cellule.



FIGURE 5.51 – Relevés de la caractéristique inverse de la même cellule à l'aide du testeur automatique. La courbe bleue est l'image du courant circulant dans la cellule. La courbe jaune correspond à la tension aux bornes de la cellule.



FIGURE 5.52 – Relevés de la caractéristique d'un panneau de 18V à l'aide du testeur automatique.

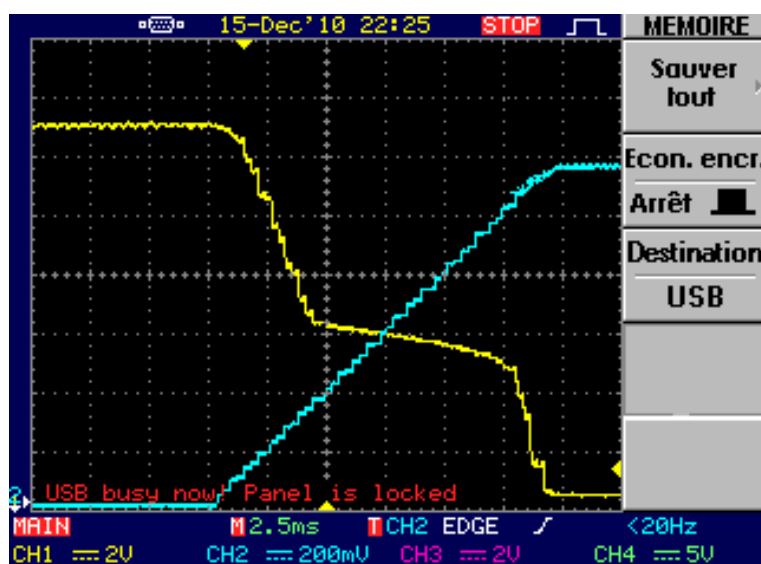


FIGURE 5.53 – Panneau ayant une cellule totalement occultée.

Annexe 2 : Détails sur la réalisation du convertisseur

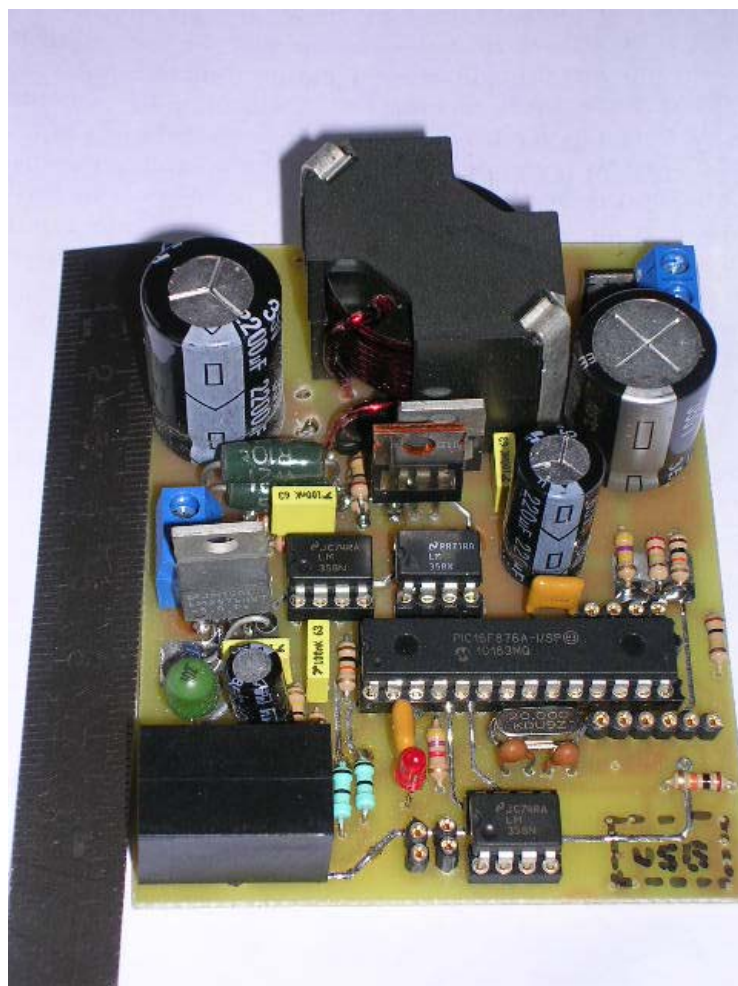


FIGURE 5.54 – Photo du convertisseur DC/DC sur sa carte prototype. On notera l'absence de dissipateur thermique sur les composants de puissance traduisant le rendement élevé de ce convertisseur.

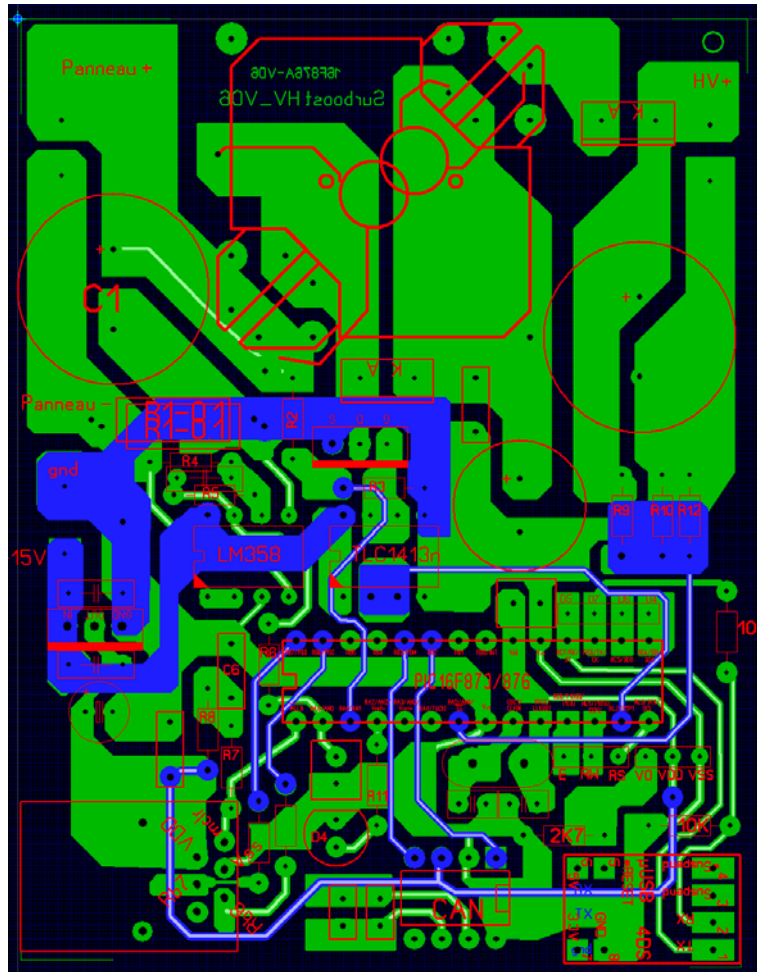


FIGURE 5.55 – Implantation de la carte élévateur DC-DC version 7 finalisée. Dimensions : 70×90mm.

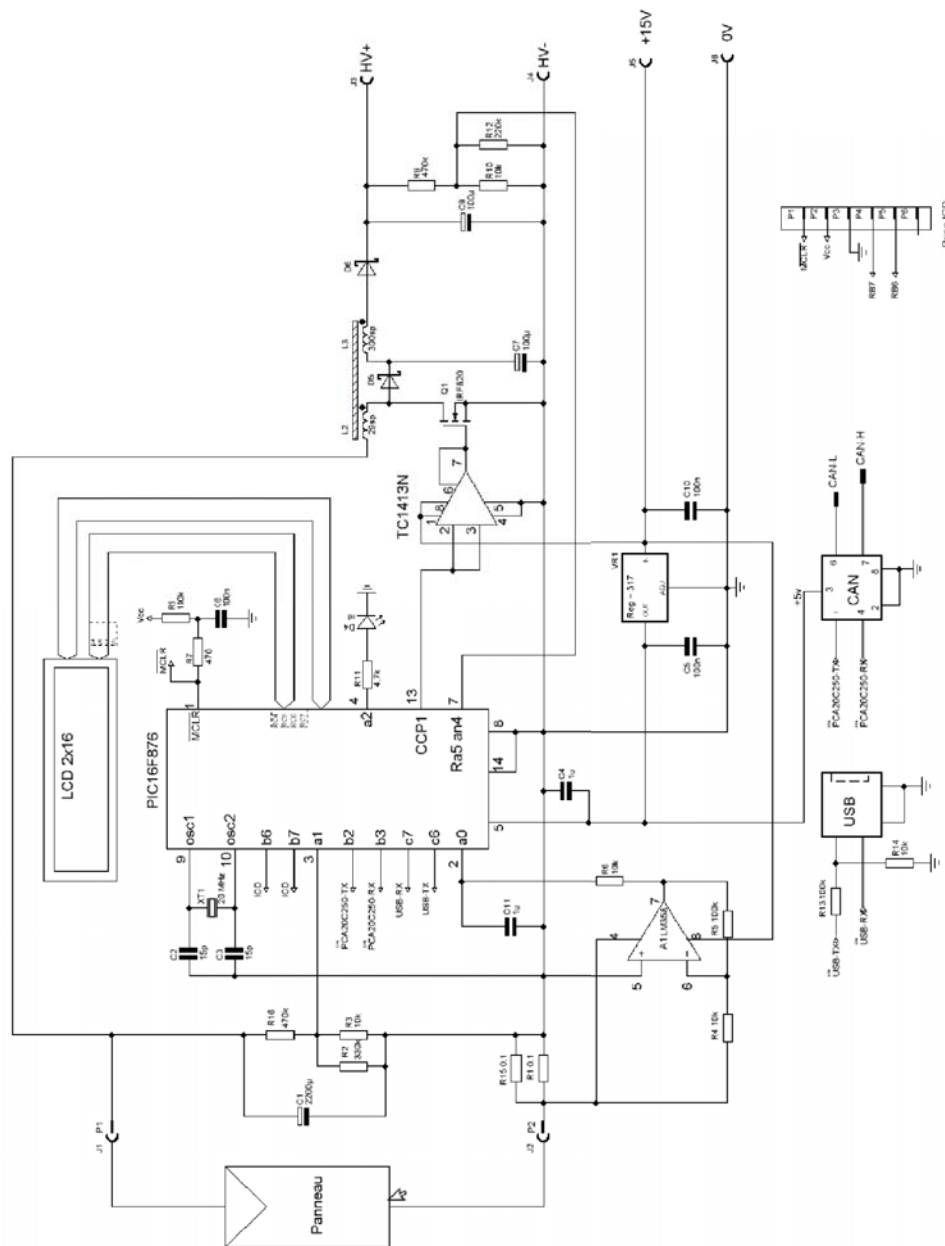


FIGURE 5.56 – Schéma complet du convertisseur à récupération avec contrôle par micro-contrôleur. On voit les modules USB et CAN rajoutés pour le monitoring.

Annexe 3 : L'élévateur de Latour

L'élévateur de Marius Latour a été mis au point en aux premiers temps de la TSF. Son principe repose sur l'utilisation de deux redresseurs reliés en série. Le

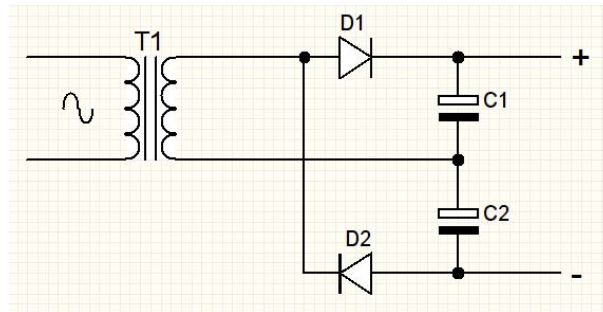


FIGURE 5.57 – Schéma de l'élévateur de Latour.

schéma est celui de la figure 5.57. On peut voir que chaque redresseur ne voit que deux fois la tension crête en sortie, ce qui permet d'envisager l'utilisation de diodes silicium classiques.

Si on généralise ce concept d'élévateur, il est possible de le transposer à un nombre n de cellules élévatrices en gardant le bénéfice de la faible tension appliquée aux diodes. Cela donnerait une structure voisine de la figure 5.58 :

La simulation de ce principe d'élévateur peut se faire au moyen d'un schéma semblable à celui de la figure 5.59. On voit que la tension de sortie évolue avec une ondulation à fréquence double de celle de l'entrée comme dans le cas d'un redressement double alternance.

On rappelle que le fonctionnement du boost étudié dans cette thèse est du type «Fly-back», ce qui signifie que la phase de charge de l'inductance primaire (pendant la fermeture de l'interrupteur) n'active pas la sortie. Par conséquent, l'élévateur du type Latour devra être modifié par exemple en ajoutant un bobinage supplémentaire comme en figure 5.61.

Il reste à faire remarquer que la complexité croissante de la solution s'accompagne du coût également croissant. La difficulté de réalisation mise à part, les problèmes d'isolement pour les tensions importantes sont à prendre sérieusement en compte, sans compter les autres aspects liés à la sécurité.

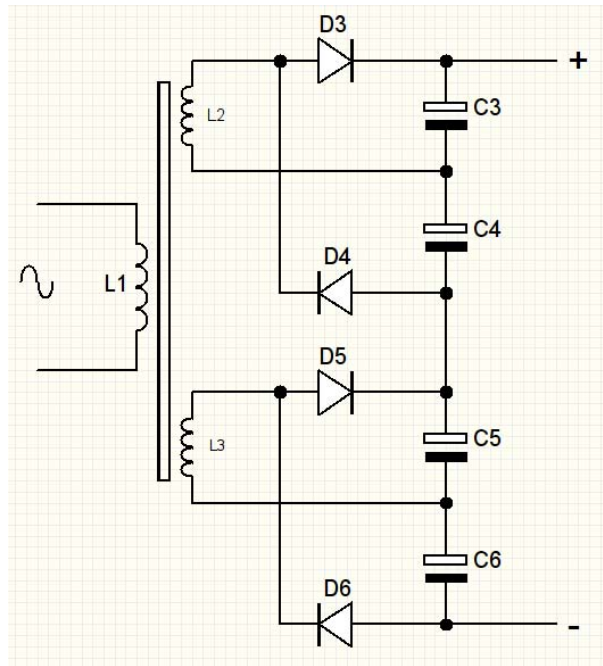


FIGURE 5.58 – Schéma de l'élevateur quadrupleur de Latour.

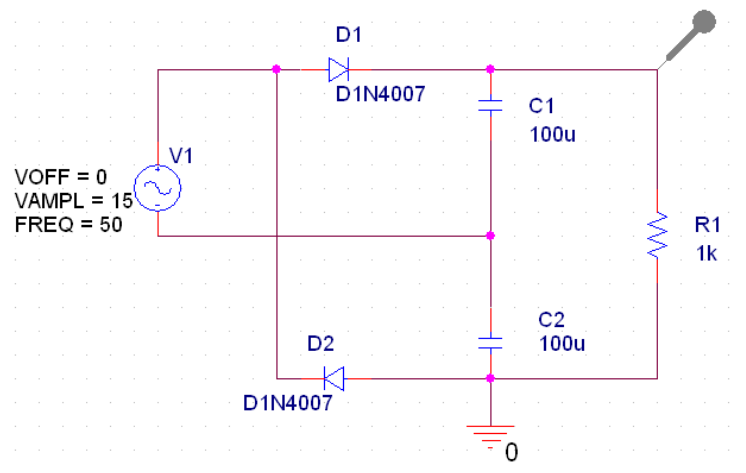


FIGURE 5.59 – Schéma de principe et utilisés sous ORCAD pour la simulation.

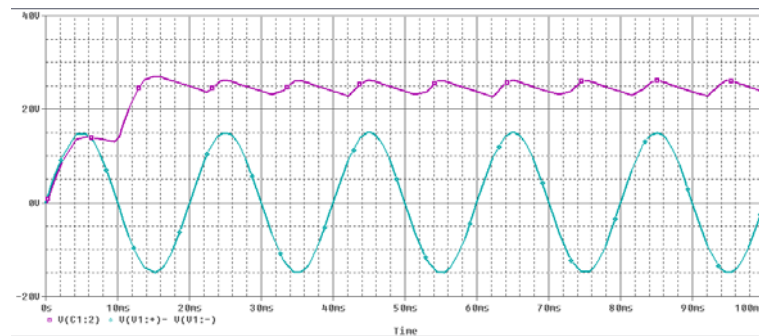


FIGURE 5.60 – Résultats de simulation sur élévateur Latour.

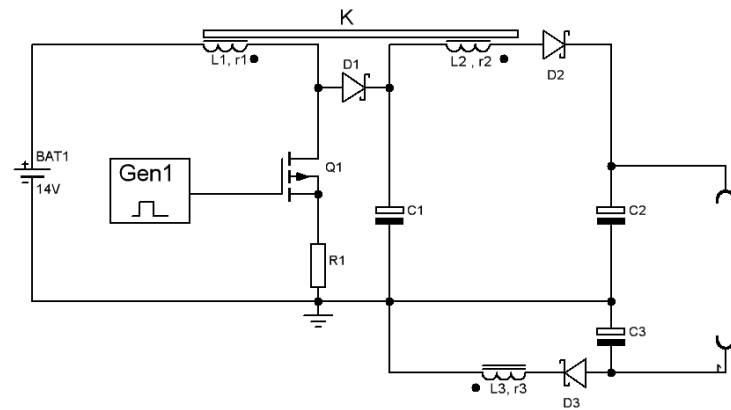


FIGURE 5.61 – Schéma d'un convertisseur à récupération incluant un élévateur de type Latour.

Annexe 4 : Détail du calcul de la commande PWM en échantillonné

Correcteur PI en analogique :

$$C(p) = K. \left(1 + \frac{1}{T_i p} \right) \quad (5.1)$$

$$C(p) = K. \left(1 + \frac{1 + T_i p}{T_i p} \right) \quad (5.2)$$

Calcul en échantillonné :

$$C(z) = K + K. \frac{K}{T_i(1 - z^{-1})} \quad (5.3)$$

$$C(z) = K. \left[\frac{(1 + T_i) - T_i.z^{-1}}{T_i.(1 - z^{-1})} \right] \quad (5.4)$$



FIGURE 5.62 – Fonction de transfert en z

$$C(z) = \frac{U(z)}{\varepsilon(z)} = K. \left[\frac{1 + (1 + T_i) - T_i.z^{-1}}{T_i.(1 - z^{-1})} \right] \quad (5.5)$$

Ce qui donne :

$$T_i.U(z) - T_i.z^{-1}.U(z) = K.(1 + T_i).\varepsilon(z) - K.T_i.z^{-1}.\varepsilon(z)$$

Équation de récurrence \implies Échantillons

$$T_i.U_n - T_i.U_{n-1} = K.(1 + T_i)$$

212ANNEXE 4 : DÉTAIL DU CALCUL DE LA COMMANDE PWM EN ÉCHANTILLONNÉ

d'où le résultat global :

$$\begin{array}{ccc} U(n) & = & \frac{K.(1+Ti)}{Ti}.\varepsilon_n - K.\varepsilon_{n-1} + U_{n-1} \\ \Downarrow & & \Downarrow \\ U_n & & PWM_{n-1} \end{array}$$

Annexe 5 : Tableau de correspondance des matériaux magnétiques

Cross Reference of Ferrite Materials from different companies

DYG	TDK	NICERA	TOKIN	HITEACHI	TOMITA	FDK	KAWATEISH	PHILIPS	MAGNETICS	THOMSON	SIEMENS	NEOSIDE	SETMARD
MTL	H _i	MTL	H _i	MTL	H _i	MTL	H _i	MTL	H _i	MTL	H _i	MTL	H _i
PL50 2400	PC50 1400	NC-3M 1200	2500B3 1900										
PL44 2000	PC44 2000										N87 2000		
PL40 2300	PC40 2300	NC-3H 2300	2500B2 2500	SB-9C 2600		6H20 2300	MB-3 2500	3C85 2000	G 2300	B51 2500	N27 2000		
PL30 2500	PC30 2500	NC-1M 2500	2500B 2500	SB-7C 2400	2E6 3000	6H10 2500	MB-5 2500	3C80 2000	P 2500	B50 2500	N67 2300	F4 2500	33 2700
PB32 3200	H7C2 3900	NC-1L 3000											
	H7B 3700	NC-1L 3000		SB-5S 3000	2D3C 4000		MA-037 3700	3E1 3800	F 3000		N41 3000		
H043 4300	H7A 4500	NC-1J 4500		HP-7 4500	2E3 4300			3E4 4700		T6 4000		F9 4400	
H055 5500	H1B 5500	NC-5Y 5500	5000H 5000	GQ-5C 5300	2H06 5500	5500	MA-055 5500						35 5000
H075 7500	H1D 7500	NC-7 7000	7000H 7000	GP-9 7000	2E1 7000		MA-070 7000			T4 6000			
H100 10000	H5C2 10000	NC-10 10000	1200H 12000	GP-11 10000	2E2 10000	2H10 10000	MA-100 10000	3E5 10000	W 10000		T38 10000		40 10000
	H5A 3300	NC-1L 3000	3100B 3100	SB-7H 3200	2D3 3000								
	H5B 5000	NC-5X 4500	5000B 5000	GP-5 5000	2F6 3300			3C11 4300	J 5000	T6A 6000	N30 4300	F10 5000	
H065 6500	H5B2 7500	NC-7 7000	7000H 7000	GP-9 7000	2E1C 7000	2H07 7500		3E25 6000		T4A 4000	N35 6000		
	H5D 15000												
	H5E 18000					2H15 15000							
	HP3 3000			SB-9H 3000	2F1 5300	2H18 18000							
	HP4 4000	NC-4Y 4000	4000H 4000		2D1 4000	2H04 4000							
	HPS 5000							3S1 4000					
	HGA 2000	NC-1H 1900	1801F 1800		2E6C 2000			3F3 1800	D 2000		N22 1900	P10 2000	
	HGA3 1500		HBM 1500	SB-5LK 1500		7H10 1500			C 1400	B31 900		F6 1800	
	HGB 2000		2001H 2000	SB-7 1900	2C3 2000			3C10 1800		T13 2200	N48 2000	P12 2000	
	HGF 800		801H 800			3H01 800		3R1 800	A 750	T31 800	N33 750		28 850
	HGH3 1300				2C2 1100	3H10 1200				B30 1100	N47 1400	F8 1200	
	HGK 2200		2101F 2000	SB-5M 2300	2F8 2200	3H20 2200		3H1 2300		T14 2200	N26 2300	F5 2000	
	HGZ 2200		2002F 2000	SB-5HK 2300	2E7 2400	3H21 2400		3H3 2000	G 2300	T10 2300		P11 2250	
			2300F 2000			2H03 2500		3B8 2300		T22 2500		F5A 2250	
								3C2 900				F13 650	
	K5 290		6000H 6000					3B1 900			K1 80	F14 220	

<http://www.pe-coils.com> e-mail: sales@pe-coils.com TEL:852-27741323 FAX:852-27741231

FIGURE 5.63 – Tableau de correspondance des matériaux magnétiques chez les différents fabricants.

Liste des publications et brevets

Publications relatives à la thèse

- P. Petit, M. Aillerie, A. Zegaoui, J.P. Sawicki, and J.-P. Charles, “Basic MOSFET based vs couple-coils boost converters for photovoltaic generators”, accepted for publication in Energy Conversion and management, 2011.
- P. Petit, A. Zegaoui, J.P. Sawicki, M. Aillerie and J.P. Charles, New architecture for high efficiency DC-DC converter dedicated to photovoltaic conversion, Energy Procedia 00 1–7, 2011.
- P. Petit, A. Zegaoui, J.P. Sawicki, M. Aillerie, J.P. Charles, “Rdson behavior in various MOSFET families”, Accepted for publication in IEEE ISIE 2011, Gdansk, 2011.
- P. Petit, A. Zegaoui, J.P. Sawicki, M. Aillerie, J.P. Charles, “Basic MOSFET based vs coupled-coils boost converters for photovoltaic generators” soumise à Energy Conversion and Management (novembre 2010).
- P. Petit, A. Zegaoui, J.P. Sawicki, M. Aillerie, DC/DC converter for photovoltaic energy systems, Proceeding of the International Conference on Power Electronics and Electrical Drives, ICPEED 2010, Oran, Algérie.
- A. Zegaoui, P. Petit, M. Aillerie, J.P. Sawicki, A.W. Belarbi, M.D. Krachai, and J.P. Charles, “Comparison of Two common Maximum Power Point Trackers by Simulating of Photovoltaic Generators” acceptée à Advances in Electrical and Computer Energy, 2011.
- A. Zegaoui, P. Petit, M. Aillerie, J.P. Sawicki, A.W. Belarbi, M.D. Krachai, and J.P. Charles, Photovoltaic Cell/Panel/Array Characterizations and Modeling Considering Both Reverse and Direct Modes, Energy Procedia 00 1–7, 2011.
- Zegaoui, M. Aillerie, P. Petit, J.P. Sawicki, J.P. Charles, A.W. Belarbi, and M.D. Krachai, Dynamic behaviour of PV generator trackers under irradiation and temperature changes, soumise à Solar Energy 2011.
- A. Zegaoui, P. Petit, J.P. Sawicki, J.P. Charles, M. Aillerie, M. Della Krachai, A.O. Belarbi “Simulation of Photovoltaic Generators and Comparison of two common Maximum Power Point trackers” Renewable Energies and Power Quality Journal (2010).
- A. Zegaoui, M. Aillerie, P. Petit, J.P. Sawicki, J.P. Charles, A.W. Belarbi, and

- M.D. Krachai, Dynamic behaviour of PV generator trackers under irradiation and temperature changes, soumise à Solar Energy 2011.
- A. Zegaoui, P. Petit, J.P. Sawicki, M. Aillerie, Optimization of Photovoltaic Generators Power. An Original Study Case, Proceeding of the International Conference on Power Electronics and Electrical Drives, ICPEED 2010, Oran, Algérie.

Brevets antérieurs au travail de thèse :

BRV 1 : Manipulateur analogique sans contact basé sur les capteurs inductifs montés en étages différentiels.

N° de brevet : FR2559305 (A1)

Date de publication : 1985-08-09

Inventeur(s) : PERIOT JEAN-MARIE ; PETIT PIERRE ;

Demandeur(s) : TELEMECANIQUE ELECTRIQUE [FR] ;

Classification : - internationale : B25J13/02 ; G05G5/05 ; G05G9/047 ; B25J13/02 ; G05G5/00 ; G05G9/00 ; (IPC1-7) : H01H25/04 ; B25J13/02 ; G05G9/02 ; H05K5/02 ;

BRV 2 : Détecteur inductif de proximité muni d'un circuit oscillant à relaxation

N° de brevet : FR2604251 (A1)

Date de publication : 1988-03-25

Inventeurs : PERIOT JEAN-MARIE ; PETIT PIERRE

Demandeur : TELEMECANIQUE ELECTRIQUE [FR]

Classification : - internationale : H03K17/95 ; H03K17/94 ; (IPC1-7) : G01V3/11 ; G05G9/00 ;

BRV 3 : Détecteur inductif de proximité muni d'un circuit oscillant à relaxation

N° de brevet : FR261431 (A1)

Date de publication : 1988-10-28

Inventeurs : LEONARD DIDIER ; PERIOT JEAN-MARIE ; PETIT PIERRE ;

Demandeur : TELEMECANIQUE ELECTRIQUE [FR]

Classification : - internationale : G01B7/02 ; G01D5/243 ; G01R27/26 ; H03K17/95 ; G01B7/02 ; G01D5/12 ; G01R27/26 ; H03K17/94 ; (IPC1-7) : G01V3/08

- européenne :

N° de demande :FR19870005960 19870423

N°(s) de priorité :FR19870005960 19870423

Également publié en tant que :FR2614431 (B1)

BRV 4 : Détecteur inductif de proximité muni d'un circuit oscillant à relaxation

N° de brevet : FR261431 (A1)

Date de publication : 1988-10-28

Inventeurs : LEONARD DIDIER ; PERIOT JEAN-MARIE ; PETIT PIERRE ;

Demandeur : TELEMECANIQUE ELECTRIQUE [FR]

Classification : - internationale : H03K17/95 ; H03K17/94 ; (IPC1-7) : G01V3/11

- européenne :

N° de demande : FR19870005961 19870423

N°(s) de priorité : FR19870005961 19870423

Également publié en tant que : FR2614432 (B1)