



HAL
open science

Structures algébriques dans des anneaux fonctionnels

Jérôme Noël

► **To cite this version:**

Jérôme Noël. Structures algébriques dans des anneaux fonctionnels. Mathématiques générales [math.GM]. Université de Lorraine, 2012. Français. NNT : 2012LORR0222 . tel-01749315

HAL Id: tel-01749315

<https://hal.univ-lorraine.fr/tel-01749315>

Submitted on 29 Mar 2018

HAL is a multi-disciplinary open access archive for the deposit and dissemination of scientific research documents, whether they are published or not. The documents may come from teaching and research institutions in France or abroad, or from public or private research centers.

L'archive ouverte pluridisciplinaire **HAL**, est destinée au dépôt et à la diffusion de documents scientifiques de niveau recherche, publiés ou non, émanant des établissements d'enseignement et de recherche français ou étrangers, des laboratoires publics ou privés.



AVERTISSEMENT

Ce document est le fruit d'un long travail approuvé par le jury de soutenance et mis à disposition de l'ensemble de la communauté universitaire élargie.

Il est soumis à la propriété intellectuelle de l'auteur. Ceci implique une obligation de citation et de référencement lors de l'utilisation de ce document.

D'autre part, toute contrefaçon, plagiat, reproduction illicite encourt une poursuite pénale.

Contact : ddoc-theses-contact@univ-lorraine.fr

LIENS

Code de la Propriété Intellectuelle. articles L 122. 4

Code de la Propriété Intellectuelle. articles L 335.2- L 335.10

http://www.cfcopies.com/V2/leg/leg_droi.php

<http://www.culture.gouv.fr/culture/infos-pratiques/droits/protection.htm>

UNIVERSITÉ DE LORRAINE, METZ

THÈSE

présentée pour obtenir le grade de

Docteur en Mathématiques

par

Jérôme NOËL

**Structures algébriques
dans des anneaux fonctionnels**

Thèse dirigée par Raymond MORTINI

Soutenue publiquement le 12 octobre 2012, devant le jury
composé de :

<i>Directeur :</i>	Raymond MORTINI	- PR Université de Lorraine
<i>Rapporteurs :</i>	Eric AMAR	- PR Université de Bordeaux 1
	Catalin BADEA	- PR Université de Lille 1
<i>Examineurs :</i>	Ernst ALBRECHT	- PR Université de Sarrebruck
	Frédéric BAYART	- PR Université de Clermont-Ferrand
	Moulay-Tahar BENAMEUR	- PR Université de Lorraine
	Rudolf RUPP	- PR Université de Nuremberg

À ma femme, ma fille et ma famille.

Remerciement

Dans un premier temps, je tiens à remercier Raymond Mortini pour m'avoir encadré pendant ces trois années. De par ses grandes connaissances mathématiques, il a su me guider tout au long de ma thèse et s'est rendu toujours disponible pour répondre à mes questions.

Je voudrais remercier Eric Amar et Catalin Badea d'avoir bien voulu rapporter ma thèse, ainsi que Ernst Albrecht, Frédéric Bayart, Moulay-Tahar Benameur et Rudolf Rupp d'avoir accepté de faire partie de mon jury .

Je souhaiterais aussi remercier tous les collègues et doctorants du LMAM. Je pense plus particulièrement à Alexandre Rey Alcantara qui m'a toujours apporté son aide, aussi bien sur un plan scientifique que moral.

Enfin, je voudrais exprimer toute ma gratitude à ma famille pour m'avoir soutenu pendant toutes ces années. En particulier, je pense à ma femme, Juliette, qui a dû me supporter et qui a toujours été là dans les moments difficiles.

Table des matières

Introduction	4
1 Les idéaux radicaux finiment engendrés dans $H^\infty + C$	9
1.1 Quelques définitions autour de l'algèbre $H^\infty + C$	10
1.2 Quelques lemmes utiles	15
1.3 Idéaux radicaux finiment engendrés	21
1.4 Résultats sur les générateurs	35
2 Le rang stable absolu de $C(X, \tau)$	38
2.1 Introduction	38
2.2 Dimension de recouvrement	41
2.3 Notations et définitions	42
2.4 Extension d'uplets inversibles	46
2.5 Le résultat principal	50
2.6 L'algèbre $C(K)_{\text{sym}}$	54
3 Le problème de la couronne généralisé	56
3.1 Premiers résultats	56
3.2 Nombre de générateurs	57
3.3 Conditions nécessaires respectivement suffisantes pour $I = J$	58
A Les disques pseudohyperboliques	64
B Les zéros mélangeant	75

Introduction

Dans cette thèse, nous nous sommes intéressés à divers problèmes mettant en oeuvre des structures algébriques de certains anneaux fonctionnels, en particulier dans l'espace H^∞ des fonctions holomorphes bornées dans le disque unité, dans l'algèbre de Sarason $H^\infty + C$ et dans $C(X, \tau) = \{f \in C(X) : f \circ \tau = \bar{f}\}$, avec X un espace compact séparé et τ une involution topologique sur X .

Plus précisément, dans un premier temps, nous avons caractérisé les idéaux radicaux finiment engendrés dans $H^\infty + C$.

En second lieu, nous avons démontré que le rang stable absolu de $C(X, \tau)$ coïncide avec le rang stable Bass et topologique de cette dernière.

En dernier lieu, nous nous sommes intéressés au problème de la couronne généralisé dans H^∞ .

A cela s'est greffé deux parties annexes, la première permettant de mieux comprendre la géométrie pseudohyperbolique et la deuxième apportant une généralisation d'une propriété de Mortini (dans [Mor12]) sur les zéros mélangeant.

La structure étant établie, donnons des détails sur chacune des parties.

L'étude de la structure des idéaux de certaines algèbres de fonctions est un problème qui semble provenir du professeur von Renteln lors d'un séminaire sur la théorie des fonctions à Karlsruhe dans les années 1980 en relation avec les travaux novateurs de Hedenmalm, incluant $H^\infty + C$. Très peu de papiers traitent de la structure des idéaux de $H^\infty + C$, les principaux étant [GHM87], [GM00] and [GM02]. Ces papiers caractérisent la structure des idéaux fermés et des idéaux premiers fermés de $H^\infty + C$. Un idéal premier étant radical, il est naturel de se demander quels sont les idéaux radicaux finiment engendrés dans $H^\infty + C$. Dans l'algèbre H^∞ , ce problème avait été résolu par U. Daepf, P. Gorkin and R. Mortini dans [DGM92]. Ils avaient montré que les idéaux radicaux finiment engendrés de H^∞ sont les idéaux engendrés par un produit de Blaschke ayant des zéros simples. Un résultat similaire dans $A(\mathbb{D})$ avait été découvert dans [Mor86] à la seule différence que le produit de Blaschke doit être fini.

Dans $H^\infty + C$, la situation est un peu différente. Nous avons montré notamment le théorème suivant qui a été publié dans Journal of Functional Analysis ([MN12]).

Théorème. Soit $I \neq (0)$ un idéal radical finiment engendré dans $H^\infty + C$. Alors I est un idéal principal engendré par un produit d'interpolation de Blaschke.

Pour arriver à ce résultat, il nous a fallu notamment démontrer les propriétés suivantes et dans l'ordre suivant.

Théorème. Soit $I \neq (0)$ un idéal radical finiment engendré dans $H^\infty + C$.

- (1) Alors $Z(I)$ ne rencontre pas la frontière de Shilov $M(L^\infty)$.
- (2) Alors $Z(I)$ est d'intérieur vide.
- (3) Alors I est engendré par un nombre fini de produits de Carleson-Newman Blaschke.
- (4) I est engendré par un nombre fini de produits d'interpolation de Blaschke.

Il restait alors à réduire à un produit d'interpolation de Blaschke. Mais pour cela, nous sommes passés par une étape intermédiaire, c'est-à-dire deux produits d'interpolation de Blaschke en démontrant un résultat qui existait déjà dans H^∞ ([Tol84]).

Théorème. Soit I un idéal finiment engendré dans $H^\infty + C$ contenant un produit d'interpolation de Blaschke φ . Alors I est engendré par deux produits d'interpolation de Blaschke, φ et un autre.

Ces étapes de démonstration ont non seulement permis d'arriver au résultat mais aussi d'obtenir certaines propriétés sur les générateurs.

Théorème. Soit I un idéal dans $H^\infty + C$.

- (1) Si l'ensemble des zéros de I ne rencontre pas la frontière de Shilov $M(L^\infty)$, alors I est engendré par des produits de Blaschke.
- (2) Si l'ensemble des zéros de I ne rencontre pas l'ensemble des points triviaux, alors I est engendré par des produits de Carleson-Newman Blaschke.
- (3) Si I est un idéal d'ordre 1, alors I est engendré par des produits d'interpolation de Blaschke.

La deuxième partie est consacrée à l'étude du rang stable absolu de $C(X, \tau)$, où

$$C(X, \tau) = \{f \in C(X) : f \circ \tau = \bar{f}\},$$

avec X un espace compact séparé et τ une involution topologique sur X . Le concept de rang stable a été introduit par H. Bass dans [Bas54] et s'est révélé très utile dans la K -théorie algébrique. Plusieurs notions de rang stable se sont développées autour, notamment le rang stable topologique [Rie83] et le rang stable absolu [MKV88, SV86]. Nous allons porter notre attention plus particulièrement sur la deuxième notion. Cette dernière est encore peu connue. R. Swan and L. Vaserstein avait déterminé le rang stable absolu de $C(X)$ et $C_{\mathbb{R}}(X)$ dans [SV86]. L'algèbre $C(X, \tau)$ est un objet plus général que $C(X)$ et $C_{\mathbb{R}}(X)$. Ainsi en caractérisant le rang stable absolu de cette algèbre, nous retrouvons les cas particuliers. De plus, l'algèbre $C(X, \tau)$ joue un rôle fondamental dans la théorie des algèbres réelles de fonctions comme on peut le voir dans le livre de Kulkarni et Limaye ([KL92]). Dans un récent article [MR11b], il a été montré que

$$\text{bsr } C(X, \tau) = \text{tsr } C(X, \tau) = \max \left\{ \left\lfloor \frac{\dim X}{2} \right\rfloor, \dim E \right\} + 1,$$

où E est l'ensemble des points fixes de τ et $\dim X$ la dimension de recouvrement de X . Après avoir obtenu le lemme d'extension suivant :

Lemme. Soient X un espace compact séparé, $0 < \varepsilon \leq 1$, et M un sous-ensemble fermé τ -invariant de X . Supposons que $m = \text{bsr } C(X, \tau) < \infty$. Soit \mathbf{f} un m -uplet dans $C(X, \tau)$ tel que

$$|\mathbf{f}| > \varepsilon > 0 \text{ sur } M.$$

Alors $\mathbf{f}|_M$ admet une extension inversible $\mathbf{F} \in U_m(C(X, \tau))$ tel que

$$|\mathbf{f} - \mathbf{F}| < 6\varepsilon \text{ et } |\mathbf{F}| > \varepsilon.$$

Nous sommes arrivés au fait que

Théorème.

$$\text{asr } C(X, \tau) = \text{bsr } C(X, \tau) = \text{tsr } C(X, \tau)$$

avec deux approches différentes et ceci fut publié dans [MN11].

Enfin la troisième partie est consacrée au problème de la couronne généralisé.

Le célèbre théorème de la couronne de Carleson nous dit que \mathbb{D} est dense dans $M(H^\infty)$, où \mathbb{D} est vu comme les évaluations en $z \in D$. Une formulation équivalente nous dit que l'idéal $I = I(f_1, \dots, f_n) = \{\sum_{j=1}^n g_j f_j : g_j \in H^\infty\}$

est égal à H^∞ si et seulement si $\sum_{j=1}^n |f_j| \geq \delta > 0$ dans \mathbb{D} . Introduisons l'idéal

$$J = J(f_1, \dots, f_n) = \{f \in H^\infty : \exists C > 0, |f| \leq C \sum_{j=1}^n |f_j| \text{ dans } \mathbb{D}\}.$$

On a clairement $I \subseteq J$ et le théorème de la couronne nous dit que $1 \in J \Leftrightarrow 1 \in I$.

Le problème est alors de se demander si l'on a toujours la I -forme qui est égal à la J -forme. En fait, ce n'est pas le cas. Un exemple de Rao montre que l'inclusion $I \subseteq J$ peut être propre. En effet, si B et C sont deux produits de Blaschke sans zéros en commun avec $\inf_{z \in \mathbb{D}} (|B(z)| + |C(z)|) = 0$ alors $BC \in J(B^2, C^2)$ mais $BC \notin I(B^2, C^2)$.

Dans le cas de deux générateurs, Gorkin, Mortini et Nicolau ont obtenu des conditions nécessaires et suffisantes. En effet, ils ont montré le théorème suivant :

Théorème. Supposons que $f_1, f_2 \in H^\infty$ n'ont pas de facteurs en commun. Soient $I = I(f_1, f_2)$ et $J = J(f_1, f_2)$. Alors les assertions suivantes sont équivalentes.

- (1) $I = J$;
- (2) $\text{ord}(I, m) = 1$ pour tout $m \in Z(I)$;
- (3) I contient un produit d'interpolation de Blaschke;
- (4) J contient un produit d'interpolation de Blaschke;
- (5) $|f_1(z)|^2 + (1 - |z|^2)|f_1'(z)| + |f_2(z)|^2 + (1 - |z|^2)|f_2'(z)| \geq \delta > 0$ pour tout $z \in \mathbb{D}$.

Pour $n \geq 3$ générateurs, Mortini (dans [Mor12]) a obtenu soit des conditions nécessaires, soit des conditions suffisantes. J'ai, à mon tour, obtenu deux conditions suffisantes :

- La première pour une certaine classe d'idéaux;

Proposition. Pour $N \geq 3$, considérons l'idéal

$$I = I \left(\prod_{j=1}^N B_j, \left(\prod_{j=1}^{N-1} B_j \right) C_N, \dots, \prod_{j=1}^N C_j \right),$$

où B_j et C_k sont des produits d'interpolation de Blaschke tels que

(i) $Z_{\mathbb{D}}(B_{i+1}) \subset Z_{\mathbb{D}}(C_i)$ pour tout $i \in \{1, \dots, N-2\}$,

(ii) B_j et C_k n'ont pas de zéros en commun dans \mathbb{D} pour $j \neq k+1$,

alors $I = J$.

- La deuxième pour les idéaux d'ordre N .

Proposition. Soient $N \geq 2$ et I un idéal d'ordre N , il est donc de la forme

$$I = I(A_0, \dots, A_N)$$

avec pour $i \in \{1, \dots, N-1\}$

$$A_i = C_i \prod_{j=i+1}^N B_j, \quad A_0 = \prod_{j=1}^N B_j, \quad A_N = C_N$$

et B_j des produits d'interpolation de Blaschke et C_j des produits de Carleson-Newman Blaschke d'ordre j . Supposons que

$\frac{A_k}{A_i}$ est bornée sur $Z_{\mathbb{D}}(B_i)$ pour tout $i \in \{1, \dots, N-1\}$ et $k \in \{i+1, \dots, N\}$,

alors $I = J$.

Chapitre 1

Les idéaux radicaux finiment engendrés dans $H^\infty + C$

Soit A un anneau commutatif unitaire.

Rappelons qu'un idéal P est dit *premier* si pour tout élément $f, g \in A$, la condition $fg \in P$ implique que f soit dans P ou g soit dans P .

Soit I un idéal de A . Le *radical* de I est défini par

$$\text{rad}(I) = \{x \in A : \exists n \in \mathbb{N}, x^n \in I\}.$$

On a bien évidemment l'inclusion $I \subseteq \text{rad}(I)$. On dit alors qu'un idéal I est *radical* si l'inclusion précédente est en fait une égalité, et de manière équivalente, cela revient à caractériser les idéaux qui vérifient la condition suivante :

S'il existe $n \in \mathbb{N}$ tel que $x^n \in I$, alors $x \in I$.

Un idéal premier est donc radical et en fait on peut montrer facilement que

$$\text{rad}(I) = \bigcap_{\substack{J \supset I \\ J \text{ premier}}} J.$$

Nous allons nous intéresser ici aux idéaux radicaux finiment engendrés de l'algèbre de Sarason $H^\infty + C$, algèbre qui sera introduite plus tard. Comme il n'existe pas d'idéaux premiers finiment engendrés dans $H^\infty + C$ ([Gor86]), nous ne pouvons pas en déduire directement certaines classes d'idéaux radicaux finiment engendrés de $H^\infty + C$. Nous allons introduire quelques outils qui nous seront utiles par la suite.

1.1 Quelques définitions autour de l'algèbre $H^\infty + C$

Soit $(A, \|\cdot\|)$ une algèbre de Banach complexe commutative unitaire. On note $M(A)$ l'ensemble des caractères de A , c'est-à-dire l'ensemble des morphismes d'algèbres non nuls de A dans \mathbb{C} . Cet ensemble est appelé *le spectre* de A ou *l'espace des idéaux maximaux* de A . Nous pouvons en effet caractériser les idéaux maximaux d'une algèbre de Banach par le théorème suivant.

Théorème 1.1 ([Gar81, p. 177]). *Soit m un caractère non nul de l'algèbre de Banach unitaire A . Alors m est une forme linéaire continue de norme 1. De plus, on a une bijection entre l'ensemble $M(A)$ des caractères de A avec l'ensemble des idéaux maximaux.*

On munit $M(A)$ de la topologie faible étoile, appelée la *topologie de Gelfand*. Introduisons l'application

$$\hat{f} : M(A) \rightarrow \mathbb{C}, m \mapsto m(f).$$

Alors l'homomorphisme

$$\mathcal{G} : A \rightarrow C(M(A)), f \mapsto \hat{f}$$

s'appelle *le transformée de Gelfand*. Grâce à cette transformée et le théorème précédent, on peut caractériser les éléments inversibles de l'algèbre A de la manière suivante :

$$f \in A^{-1} \Leftrightarrow \forall m \in M(A), \hat{f}(m) \neq 0.$$

Définition 1.1. L'algèbre de Banach A est appelée une *algèbre uniforme* si la transformée de Gelfand est une isométrie, c'est-à-dire si

$$\forall f \in A, \|\hat{f}\| = \|f\|.$$

Rappelons une caractérisation des algèbres uniformes.

Théorème 1.2 ([Gar81, p. 179]). *La transformée de Gelfand est une isométrie si et seulement si pour tout f dans A , on a*

$$\|f^2\| = \|f\|^2.$$

On en déduit que lorsque A est une algèbre uniforme, l'image de la transformée de Gelfand est isométriquement isomorphe à A et nous pouvons identifier f avec \hat{f} . De plus, A peut être vue comme une algèbre uniforme fermée de fonctions continues de $M(A)$. Rappelons aussi la définition de la frontière de Shilov.

1.1. QUELQUES DÉFINITIONS AUTOUR DE L'ALGÈBRE $H^\infty + C$

Définition 1.2. Un sous-ensemble K fermé de $M(A)$ est appelé *une frontière* pour A si pour tout f dans A

$$\|f\| = \sup_{m \in K} |f(m)|.$$

Théorème 1.3 ([Gar81, p. 182]). *Il existe une plus petite frontière fermée qui est contenue dans toute les frontières fermées pour A et cette frontière s'appelle la frontière de Shilov de A .*

Soit H^∞ l'algèbre uniforme de toutes les *fonctions holomorphes bornées* dans le disque unité \mathbb{D} . Soit L^∞ , l'algèbre des fonctions mesurables au sens de Lebesgue essentiellement bornées sur le cercle unité $\mathbb{T} = \partial D$. Puisqu'une fonction $f \in H^\infty$ a une limite non tangentielle f^* presque partout sur la frontière \mathbb{T} et que $f^* \in L^\infty$, nous regardons H^∞ comme l'algèbre des fonctions de $\varphi \in L^\infty$ qui ont des coefficients de Fourier $c_n(\varphi) = \frac{1}{2\pi} \int_0^{2\pi} \varphi(t) e^{-nit} dt$ nuls pour tout entier $n < 0$. H^∞ est alors une sous-algèbre fermée de L^∞ . Nous allons nous intéresser aux algèbres situées entre H^∞ et L^∞ et à une en particulier, $H^\infty + C$, où C dénote l'ensemble des fonctions continues sur \mathbb{T} à valeurs complexes. Le spectre et la frontière de Shilov de ces algèbres sont caractérisés par le théorème suivant :

Théorème 1.4 ([Gar81, p. 365]). *Si A est une sous-algèbre fermée de L^∞ contenant H^∞ , alors $M(A)$ peut être identifié à un sous-ensemble fermé de $M(H^\infty)$ qui contient $M(L^\infty)$, et $M(L^\infty)$ peut être identifié à la frontière de Shilov de A .*

Celle qui va nous intéresser est la suivante.

Théorème 1.5 ([Gar81, p. 366]). *La plus petite sous-algèbre fermée de L^∞ contenant strictement H^∞ est appelée l'algèbre de Sarason et coïncide avec l'ensemble $H^\infty + C$. De plus, $H^\infty + C$ coïncide avec l'algèbre fermée engendrée par H^∞ et \bar{z} et*

$$M(H^\infty + C) = M(H^\infty) \setminus \mathbb{D}.$$

Notons $X = M(L^\infty)$. Nous pouvons donc identifier X avec la frontière de Shilov de $H^\infty + C$ (ou de H^∞). Rappelons des propriétés topologiques de X et $M(H^\infty + C)$.

Proposition 1.6 ([Gam84, p. 18]). *L'espace X est extrêmement disconnexe, c'est-à-dire que la fermeture de tout ouvert U de X est aussi un ouvert.*

Proposition 1.7 ([Hof88, Hof67]). *L'espace $M(H^\infty + C)$ est un espace connexe.*

La fonction caractéristique de $E \subseteq X$ est notée par χ_E . Comme X est extrêmement disconnexe, χ_E est continue sur X si et seulement si E

1.1. QUELQUES DÉFINITIONS AUTOUR DE L'ALGÈBRE $H^\infty + C$

est un ouvert-fermé. Comme nous pouvons identifier L^∞ avec $C(X)$ par la transformée de Gelfand, $\chi_E = \hat{f}$ pour un certain $f \in L^\infty$. Or comme $\chi_E^2 = \chi_E$, on en déduit que $f^2 = f$ et ainsi $f = \chi_S$ pour un ensemble mesurable S de \mathbb{T} . D'où

$$\chi_E = \widehat{\chi_S}.$$

Théorème 1.8 ([Gar81, p. 193]). *Soit A une algèbre uniforme sur un espace compact séparé Y et soit $m \in M(A)$. Alors il existe une mesure de Borel positive μ sur Y telle que $\mu(Y) = 1$ et*

$$\forall f \in A, \quad m(f) = \int_Y f d\mu.$$

De plus, si A est une algèbre logmodulaire sur Y , c'est-à-dire si $\log|A^{-1}| = \{\log|f| : f \in A^{-1}\}$ est dense dans l'espace $C_{\mathbb{R}}(Y)$ des fonctions continues réelles sur Y , alors μ est unique.

On appelle cette mesure μ la mesure représentative de m . Puisque H^∞ est une algèbre logmodulaire sur X , chaque $m \in M(H^\infty)$ a une unique mesure représentative μ_m sur X . Et donc chaque fonction $f \in L^\infty = C(X)$ a une extension continue canonique à $M(H^\infty)$ donnée par

$$f(m) = \int_{\text{supp } m} f d\mu_m,$$

où $\text{supp } m$ est le support de la mesure représentative μ_m pour un $m \in M(H^\infty)$. En particulier, la fonction $\chi_E \in C(X)$ admet une extension continue canonique à $M(H^\infty)$, donc à $M(H^\infty + C)$, donnée par

$$\forall m \in M(H^\infty + C), \quad \chi_E(m) = \int_{\text{supp } m} \chi_E d\mu_m.$$

Ainsi l'extension χ_E est à valeur dans $[0, 1]$ et vérifie

$$\begin{cases} \chi_E(m) = 0 \Leftrightarrow \text{supp } m \cap E = \emptyset \\ \chi_E(m) = 1 \Leftrightarrow \text{supp } m \subseteq E \end{cases}.$$

Il est bien connu que χ_E n'est pas dans $H^\infty + C$ mais nous allons donner une preuve simple de ce résultat.

Proposition 1.9. *Soit E un ensemble non-vide et propre de X . Alors χ_E n'appartient pas à $H^\infty + C$.*

Démonstration. Supposons que χ_E soit dans $H^\infty + C$, c'est-à-dire que $\chi_S \in H^\infty + C$ pour un ensemble S mesurable dans T et tel que $\widehat{\chi_S} = \chi_E$. Comme $\chi_S^2 = \chi_S$, on a aussi

$$\chi_E = \widehat{\chi_S} = \widehat{\chi_S^2} = \widehat{\chi_S}^2 = \chi_E^2.$$

Or $M(H^\infty + C)$ est connexe (proposition 1.7), l'égalité n'est donc possible que si $\chi_E \equiv 0$ ou $\chi_E \equiv 1$, ce qui est en contradiction avec les hypothèses. \square

1.1. QUELQUES DÉFINITIONS AUTOUR DE L'ALGÈBRE $H^\infty + C$

Nous avons aussi besoin de connaître certaines choses au niveau de la structure analytique de $M(H^\infty)$. Soit A une algèbre uniforme.

Définition 1.3. Pour deux points m_1, m_2 dans $M(A)$, on définit la *distance pseudohyperbolique* entre m_1 et m_2 par

$$\rho_A(m_1, m_2) = \sup\{|f(m_2)| : f \in A, \|f\| \leq 1, f(m_1) = 0\}.$$

On peut donner une autre expression de ρ_A de la façon suivante :

$$\rho_A(m_1, m_2) = \sup\{\rho_{\mathbb{D}}(f(m_1), f(m_2)) : f \in A, \|f\| < 1\},$$

où $\rho_{\mathbb{D}}$ est la distance pseudohyperbolique sur \mathbb{D} définie par

$$\rho_{\mathbb{D}}(z_1, z_2) = \left| \frac{z_2 - z_1}{1 - \bar{z}_2 z_1} \right|.$$

Dans l'annexe A, on a une caractérisation de la frontière de l'union $\bigcup_{a \in [0,1]} D_{\rho_{\mathbb{D}}}(a, \delta)$ et quelques propriétés géométriques. Le lemme de Schwarz permet de conclure que la distance pseudohyperbolique sur $M(H^\infty)$ coïncide avec la distance pseudohyperbolique sur \mathbb{D} si $m_1 = \phi_{z_1}$ et $m_2 = \phi_{z_2}$, où ϕ_z est l'évaluation en z . On a clairement $\rho_A(m_1, m_2) \leq 1$ et la relation

$$m_1 \sim m_2 \quad \text{si et seulement si} \quad \rho_A(m_1, m_2) < 1$$

est une relation d'équivalence sur $M(A)$.

Définitions 1.4. Soit $m \in M(A)$.

- La classe d'équivalence d'un point m pour la relation d'équivalence ci-dessus est appelée la *partie de Gleason* de m et est notée par

$$P(m) = \{x \in M(A) : \rho_A(m, x) < 1\}.$$

- Si $P(m) = \{m\}$, alors on appelle m un *point trivial*. Si $P(m)$ contient au moins deux points, on dit que le point est *non trivial* et on note G l'ensemble des points non triviaux.

Définitions 1.5.

- Un ensemble I non vide est dit *filtrant* s'il existe une relation notée " \leq " sur I telle que
 - 1) $\alpha \leq \alpha$ (réflexive),
 - 2) $\alpha \leq \beta, \beta \leq \gamma \Rightarrow \alpha \leq \gamma$ (transitive),
 - 3) $\forall \alpha, \beta \in I, \exists \gamma \in I$ tel que $\alpha \leq \gamma, \beta \leq \gamma$.

1.1. QUELQUES DÉFINITIONS AUTOUR DE L'ALGÈBRE $H^\infty + C$

Soit X un espace topologique et I un ensemble filtrant.

- Une suite généralisée est une application de $I \rightarrow X$, $\alpha \mapsto x_\alpha$. On la note $(x_\alpha)_{\alpha \in I} \in X^I$.
- Une suite généralisée $(x_\alpha)_{\alpha \in I}$ converge vers $x \in X$ si pour tout voisinage N de x , il existe $\beta \in I$ telle que $x_\alpha \in N$ pour tout $\alpha > \beta$. On écrit : $\lim_{\alpha \in I} x_\alpha = x$.
- Une suite généralisée $(x_\alpha)_{\alpha \in I}$ a $x \in X$ comme valeur d'adhérence si pour tout voisinage N de x , pour tout $\beta \in I$, il existe $\alpha > \beta$ tel que $x_\alpha \in N$.
- Soient $(x_\alpha)_{\alpha \in I}$ et $(y_\beta)_{\beta \in J}$ deux suites généralisées. La suite généralisée $(x_\alpha)_{\alpha \in I}$ est une sous-suite généralisée de $(y_\beta)_{\beta \in J}$ s'il existe une application $F : I \rightarrow J$ telle que
 - 1) $x_\alpha = y_{F(\alpha)}$, $\alpha \in I$,
 - 2) $\forall \beta \in J, \exists \alpha' \in I$ tel que $F(\alpha) > \beta$ si $\alpha > \alpha'$.

Proposition 1.10. *On a les propositions suivantes :*

- 1) Soit $A \subseteq X$. Alors $x \in \overline{A}$ si et seulement si il existe une suite généralisée $(x_\alpha)_{\alpha \in I}$ telle que $\lim_{\alpha} x_\alpha = x$.
- 2) Un point $x \in X$ est une valeur d'adhérence de $(x_\alpha)_{\alpha \in I}$ si et seulement si il existe une sous-suite généralisée de (x_α) qui converge vers x .

Hoffman [Hof67] montre dans H^∞ que pour toute partie de Gleason $P(m)$ il existe une application continue $L_m : \mathbb{D} \rightarrow P(m)$ avec $L_m(0) = m$ telle que pour tout $f \in H^\infty$, l'application $f \circ L_m$ est analytique sur \mathbb{D} . Cette application s'appelle l'*application de Hoffman* associée à m . Si (z_α) est une suite généralisée dans \mathbb{D} convergeant vers m , alors l'application de Hoffman est donnée par

$$L_m(z) = \lim_{\alpha} \frac{z + z_\alpha}{1 + \bar{z}_\alpha z}$$

dans $M(H^\infty)^\mathbb{D}$. Lorsque m est un point trivial, l'application de Hoffman est juste l'application constante. Lorsque m est un point non trivial, l'application L_m est une bijection.

Définitions 1.6. Soit $f \in A$, où $A = H^\infty$ ou $A = H^\infty + C$.

- Alors on définit l'ensemble des zéros de f dans $M(A)$ par

$$Z_A(f) = \{m \in M(A) : f(m) = 0\}.$$

1.2. QUELQUES LEMMES UTILES

- Si $m \in Z_A(f)$, alors $n \in \mathbb{N}$ est appelé *l'ordre du zéro m* de f si la fonction analytique $f \circ L_m$ a un zéro d'ordre n en 0, où L_m est l'application de Hoffman associée à m . On note $n = \text{ord}(f, m)$.
- Si $f \circ L_m$ est la fonction nulle, c'est-à-dire f s'annule identiquement sur la partie de Gleason $P(m)$, alors on pose $\text{ord}(f, m) = \infty$. On note $Z_{A,\infty}(f)$ l'ensemble des *zéros d'ordre infini* de f .
- Si $m \notin Z_A(f)$, alors on pose $\text{ord}(f, m) = 0$.

Par la suite, si il n'y a pas d'ambiguïté dans quelle algèbre on se situe, on notera pour $f \in A$, $Z(f)$ et $Z_\infty(f)$ au lieu de $Z_A(f)$ et $Z_{A,\infty}(f)$.

Définitions 1.7. Soit I un idéal dans A .

- On note $Z_A(I) = \bigcap_{f \in I} Z_A(f)$ l'ensemble des *zéros de I* dans A et $Z_{A,\infty}(I) = \bigcap_{f \in I} Z_{A,\infty}(f)$ l'ensemble des *zéros d'ordre infini* de I dans A .
- Si $m \in M(A)$, on définit $\text{ord}(I, m) = \min\{\text{ord}(f, m) : f \in I\}$.
- Enfin, I est appelé un idéal d'ordre $N \in \mathbb{N}^* \cup \{\infty\}$ si

$$\sup\{\text{ord}(I, m) : m \in M(A)\} = N.$$

On note $N = \text{ord } I$.

Nous allons maintenant introduire quelques lemmes qui nous serviront pour la caractérisation des idéaux radicaux de type fini de $H^\infty + C$.

1.2 Quelques lemmes utiles

Nous devons introduire les notions de produit de Blaschke et de produit d'interpolation de Blaschke.

Définitions 1.8. Soit $(a_n)_{n \in \mathbb{N}}$ une suite dans \mathbb{D} vérifiant $\sum_{n \in \mathbb{N}} 1 - |a_n| < \infty$. Une suite dans \mathbb{D} qui vérifie cette condition s'appelle une *suite de Blaschke*.

- Alors le *produit de Blaschke* associé à la suite $(a_n)_{n \in \mathbb{N}}$ est la fonction définie par

$$B(z) = \prod_{n=0}^{\infty} \frac{|a_n|}{a_n} \frac{a_n - z}{1 - \bar{a}_n z}.$$

1.2. QUELQUES LEMMES UTILES

- Si $(a_n)_{n \in \mathbb{N}}$ est une *suite d'interpolation*, c'est-à-dire si pour toute suite $(w_n)_{n \in \mathbb{N}}$ bornée de \mathbb{C} il existe une fonction $f \in H^\infty$ telle $f(a_n) = w_n$ pour tout $n \in \mathbb{N}$, alors le produit de Blaschke associé à la suite $(a_n)_{n \in \mathbb{N}}$ est appelé un *produit d'interpolation de Blaschke*.
- Un produit fini de produits d'interpolation de Blaschke s'appelle un *produit de Carleson-Newman Blaschke*.

Rappelons alors un résultat de Axler.

Lemme 1.11 ([Axl77]). *Soit $g \in L^\infty$. Alors il existe un produit de Blaschke B et une fonction $h \in H^\infty + C$ tel que $g = \frac{h}{B}$.*

En d'autres mots, toute fonction de L^∞ peut être multipliée par un produit de Blaschke afin d'obtenir une fonction dans $H^\infty + C$. Par la suite, pour alléger les notations, les zéros d'un produit d'interpolation de Blaschke b dans $H^\infty + C$ seront notés par $Z(b)$. Rappelons une propriété des zéros d'un produit d'interpolation de Blaschke dans $H^\infty + C$.

Lemme 1.12 ([Hof88]). *Si b est un produit d'interpolation de Blaschke associé à $(a_n)_{n \in \mathbb{N}}$. Alors $Z(b) = \overline{\{a_n : n \in \mathbb{N}\}} \setminus \mathbb{D}$ où l'adhérence est prise dans $M(H^\infty)$.*

Nous allons aussi utiliser fréquemment un résultat de Hoffman.

Lemme 1.13 ([Hof67]). *Pour tout ouvert non vide U de $M(H^\infty + C)$, il existe un produit d'interpolation de Blaschke b tel que $Z(b) \subseteq U$.*

Démonstration. Soit U un ouvert de $M(H^\infty + C)$ et $x \in U$. Choisissons un ouvert V de $M(H^\infty)$ tel que

$$x \in V \text{ et } M(H^\infty + C) \cap \overline{V} \subseteq U.$$

Par le théorème de la couronne, il existe une suite généralisée (z_α) dans $V \cap \mathbb{D}$ qui converge vers x . En fait, la suite généralisée (z_α) peut être choisie comme une sous-suite généralisée d'une certaine suite (z_n) de $V \cap \mathbb{D}$ (voir [Hof67, Corollaire p. 85]). Choisissons une sous-suite d'interpolation (z_{n_k}) de (z_n) et posons b le produit d'interpolation associé à la suite (z_{n_k}) . Alors on a

$$Z(b) \subseteq M(H^\infty + C) \cap \overline{V} \subseteq U.$$

□

Par la suite, les ensembles de la forme

$$\{x \in M(H^\infty + C) : \tau < |f(x)| < \sigma\}$$

seront notés de manière plus courte $\{\tau < |f| < \sigma\}$.

1.2. QUELQUES LEMMES UTILES

Lemme 1.14 ([Mar76]). *Soit E un sous-ensemble non vide, propre, ouvert-fermé de X . Alors il existe un produit d'interpolation de Blaschke b_M tel que*

$$\{0 < \chi_E < 1\} = \{|b_M| < 1\}.$$

De plus, on a

$$\chi_E(x) = 0 \Leftrightarrow \text{supp } x \subseteq E^c$$

et

$$\chi_E(x) = 1 \Leftrightarrow \text{supp } x \subseteq E.$$

On appellera la fonction b_M le *produit d'interpolation de Blaschke de Marshall*.

Lemme 1.15 ([GM99]). *Soient $f \in H^\infty + C$ et E un sous-ensemble ouvert-fermé de X . Alors*

$$f\chi_E \in H^\infty + C \iff f \equiv 0 \text{ sur } \{0 < \chi_E < 1\}.$$

De plus, on a

$$Z(f) \subseteq Z(f\chi_E), \quad Z(f)^\circ \subseteq Z(f\chi_E)^\circ,$$

aussi bien que

$$Z_\infty(f) \subseteq Z_\infty(f\chi_E).$$

Gorkin et Mortini montrent dans [GM02] que pour toute fonction $f \in H^\infty + C$, nous avons $\overline{Z(f)^\circ} = Z_\infty(f)$. Nous avons besoin d'une petite généralisation.

Corollaire 1.16. *Soit I un idéal finiment engendré de $H^\infty + C$.*

(1) *Alors $\overline{Z(I)^\circ} = Z_\infty(I)$.*

(2) *Il existe des idéaux de $H^\infty + C$ pour lesquels l'assertion dans (1) n'a pas lieu.*

Démonstration.

(1) Supposons que

$$I = I(f_1, \dots, f_n) = \left\{ \sum_{j=1}^n f_j g_j : g_j \in H^\infty + C \right\}.$$

Alors

$$Z(I)^\circ = \bigcap_{j=1}^n Z(f_j)^\circ \subseteq \bigcap_{j=1}^n Z_\infty(f_j) = Z_\infty(I).$$

Afin de montrer que $Z(I)^\circ$ est dense dans $Z_\infty(I)$, nous allons nous baser sur la démonstration du théorème 1.5 de [GM02].

1.2. QUELQUES LEMMES UTILES

Soit $x \in Z_\infty(I)$ et U un voisinage de x dans $M(H^\infty + C)$, nous devons montrer que $U \cap Z(I)^\circ \neq \emptyset$. Pour cela, montrons qu'il existe un produit d'interpolation de Blaschke b tel que

$$Z(b) \subseteq U \cap Z_\infty(I) = U \cap \bigcap_{j=1}^n Z_\infty(f_j).$$

Choisissons un ouvert V contenant x de $M(H^\infty)$ tel que

$$M(H^\infty + C) \cap \bar{V} \subseteq U.$$

Par le théorème de la couronne, il existe une suite généralisée (z_α) dans $V \cap \mathbb{D}$ qui converge vers x . La suite généralisée (z_α) peut être choisie comme une sous-suite généralisée d'une certaine suite (z_n) de $V \cap \mathbb{D}$ (voir [Hof67, Corollaire p.85]). Choisissons une sous-suite d'interpolation (z_{n_k}) de (z_n) et posons b le produit d'interpolation associé à la suite (z_{n_k}) . Alors $Z(b) \subseteq Z_\infty(I)$ et donc

$$Z(b) \subseteq U \cap Z_\infty(I).$$

Ainsi, en utilisant le résultat de [AG84] ou [GIS84], toutes les puissances de b divisent les fonctions f_j dans $H^\infty + C$. Donc, pour tout $j \in \{1, \dots, n\}$, $f_j \equiv 0$ sur $\{|b| < 1\}$ et par suite

$$\{|b| < 1\} \subseteq \bigcap_{j=1}^n Z(f_j)^\circ = \left(\bigcap_{j=1}^n Z(f_j) \right)^\circ = Z(I)^\circ.$$

On en déduit en particulier que $Z(b) \subseteq U \cap Z(I)^\circ$ et donc $U \cap Z(I)^\circ \neq \emptyset$.

- (2) Il suffit de prendre un idéal maximal $M = \ker m$ tel que la partie de Gleason $P(m)$ est réduite au singleton $\{m\}$. Il en découle par la théorie de Hoffman que $Z(M) = Z_\infty(M) = \{m\}$ mais $Z(M)^\circ = \emptyset$. \square

Rappelons un lemme qui a été prouvé indépendamment par K. Izuchi [Izu98] et P. Gorkin [GM00] qui nous servira pour démontrer le lemme 1.18. Avant cela rappelons la définition d'une puissance faible d'un produit de Blaschke.

Définition 1.9. Soit $b(z) = \prod_{n \in \mathbb{N}} \frac{|a_n|}{a_n} \frac{a_n - z}{1 - \bar{a}_n z}$ un produit de Blaschke associé à la suite $(a_n)_{n \in \mathbb{N}}$. Soit $(k_n)_{n \in \mathbb{N}}$ une suite d'éléments de \mathbb{N}^* qui vérifie $\sum_{n \geq 0} k_n (1 - |a_n|) < +\infty$. Alors une *puissance faible* B de b est donnée par

$$B(z) = \prod_{n \in \mathbb{N}} \left(\frac{|a_n|}{a_n} \frac{a_n - z}{1 - \bar{a}_n z} \right)^{k_n}.$$

1.2. QUELQUES LEMMES UTILES

Lemme 1.17. Soit b un produit de Blaschke et (K_n) une suite de sous-ensembles fermés de $M(H^\infty + C)$ tel que pour tout $n \in \mathbb{N}$, on a

$$\overline{\{|b| < 1\}} \cap K_n = \emptyset.$$

Alors il existe une puissance faible B de b s'annulant identiquement sur $\overline{\{|b| < 1\}}$ tel que $|B| = 1$ sur $\bigcup_{n \in \mathbb{N}} K_n$.

Lemme 1.18. Pour un sous-ensemble E non vide, propre, ouvert-fermé de X , soit B_j ($j = 1, \dots, n$) des produits de Blaschke tels que les fonctions $B_j \chi_E$ soient dans $H^\infty + C$. Alors

$$\bigcap_{j=1}^n Z(B_j)^\circ \setminus \overline{\{0 < \chi_E < 1\}} \neq \emptyset.$$

De plus, il existe un produit d'interpolation de Blaschke b et un $x \in Z(b)$ tels que

$$\overline{\{0 < \chi_E < 1\}} = \overline{\{|b| < 1\}} \subseteq \bigcap_{j=1}^n Z(B_j)^\circ$$

et

$$\text{supp } x \subseteq E.$$

Démonstration. Soit b_M le produit d'interpolation de Blaschke de Marshall satisfaisant $\{|b_M| < 1\} = \{0 < \chi_E < 1\}$. Par le lemme 1.15, on a

$$B_j \chi_E \in H^\infty + C \iff B_j \equiv 0 \text{ sur } \{0 < \chi_E < 1\}.$$

Donc en particulier

$$\{|b_M| < 1\} \subseteq \bigcap_{j=1}^n Z(B_j)^\circ.$$

En utilisant la preuve de la Proposition 1.4 dans [GM02], on peut montrer en fait que

$$\overline{\{|b_M| < 1\}} \subseteq \bigcap_{j=1}^n Z(B_j)^\circ.$$

En effet, de l'inclusion $\{|b_M| < 1\} \subseteq Z(B_j)^\circ$, on tire que $\overline{\{|b_M| < 1\}} \subseteq Z(B_j)$ et ainsi

$$\overline{\{|b_M| < 1\}} \cap Z(B_j)^c = \emptyset.$$

Or $Z(B_j)^c = \{|B_j| > 0\} = \bigcup_{m \in \mathbb{N}^*} \{|B_j| \geq \frac{1}{m}\}$, donc pour tout $m \in \mathbb{N}^*$

$$\overline{\{|b_M| < 1\}} \cap \bigcup_{j=1}^n \{|B_j| \geq \frac{1}{m}\} = \emptyset.$$

1.2. QUELQUES LEMMES UTILES

Ainsi, en utilisant le lemme 1.17, il existe une puissance faible B de b_M telle que

$$|B| = 1 \text{ sur } \bigcup_{m \in \mathbb{N}^*} \bigcup_{j=1}^n \{|B_j| \geq \frac{1}{m}\} = \bigcup_{j=1}^n \bigcup_{m \in \mathbb{N}^*} \{|B_j| \geq \frac{1}{m}\}.$$

Par suite, pour tout $j \in \{1, \dots, n\}$,

$$|B| = 1 \text{ sur } \overline{\bigcup_{m \in \mathbb{N}^*} \{|B_j| \geq \frac{1}{m}\}} = \overline{\{|B_j| > 0\}} = \overline{Z(B_j)^c} = (Z(B_j)^\circ)^c.$$

Mais puisque B s'annule identiquement sur $\overline{\{|b_M| < 1\}}$, on d duit que

$$\overline{\{|b_M| < 1\}} \cap \bigcup_{j=1}^n (Z(B_j)^\circ)^c = \emptyset$$

et ainsi

$$\overline{\{|b_M| < 1\}} \subseteq \bigcap_{j=1}^n Z(B_j)^\circ;$$

c'est- dire

$$\overline{\{0 < \chi_E < 1\}} \subseteq \bigcap_{j=1}^n Z(B_j)^\circ.$$

Puisque $M(H^\infty + C)$ est connexe (proposition 1.7), \emptyset et $M(H^\infty + C)$ sont les seuls ensembles ouverts-ferm s dans $M(H^\infty + C)$ et par suite

$$U := \bigcap_{j=1}^n Z(B_j)^\circ \setminus \overline{\{0 < \chi_E < 1\}} \neq \emptyset.$$

Montrons que U rencontre $\{\chi_E = 0\}^\circ$ et $\{\chi_E = 1\}^\circ$.

Remarquons d'abord que ces deux ensembles sont non vides. En effet, on a la d composition suivante

$$M(H^\infty + C) = \{\chi_E = 1\} \cup \{\chi_E = 0\} \cup \{0 < \chi_E < 1\}.$$

Donc comme

$$\begin{aligned} \overline{\{0 < \chi_E < 1\}}^c &= \overbrace{\{0 < \chi_E < 1\}^c}^\circ \\ &= \overbrace{\{\chi_E = 0\} \cup \{\chi_E = 1\}}^\circ \\ &= \{\chi_E = 0\}^\circ \cup \{\chi_E = 1\}^\circ \text{ puisque les ensembles sont disjoints,} \end{aligned}$$

on en d duit que

$$M(H^\infty + C) = \{\chi_E = 1\}^\circ \cup \{\chi_E = 0\}^\circ \cup \overline{\{0 < \chi_E < 1\}}.$$

1.3. IDÉAUX RADICAUX FINIMENT ENGENDRÉS

Or on sait que $\overline{\{0 < \chi_E < 1\}} \cap X = \emptyset$ (d'après [GM99]), donc

$$\{\chi_E = 0\}^\circ = \{x \in M(H^\infty + C) : \text{supp } x \subseteq E^c\}^\circ \supseteq E^c \neq \emptyset$$

puisque E est un sous-ensemble propre de X . De même, $\{\chi_E = 1\}^\circ \supseteq E \neq \emptyset$.
Supposons par exemple que

$$U \cap \{\chi_E = 1\}^\circ = \emptyset.$$

De la décomposition précédente, on déduit que

$$M(H^\infty + C) = \{\chi_E = 1\}^\circ \cup \left[\{\chi_E = 0\}^\circ \cup \bigcap_{j=1}^n Z(B_j)^\circ \right].$$

On obtient alors une décomposition de $M(H^\infty + C)$ en deux ouverts, non vides, disjoints qui est un espace connexe. On aboutit donc à une contradiction. Donc

$$U \cap \{\chi_E = 1\}^\circ \neq \emptyset.$$

On peut montrer de même que $U \cap \{\chi_E = 0\}^\circ \neq \emptyset$ en remplaçant E par E^c et en utilisant le fait que $\{\chi_{E^c} = 1\} = \{\chi_E = 0\}$.

Puisque l'ensemble des points non triviaux G dans $M(H^\infty + C)$ est dense dans $M(H^\infty + C)$, il existe un point x qui est dans $(U \cap \{\chi_E = 0\}^\circ) \cap G$. De nouveau par la proposition 1.4 de [GM02], il existe un produit d'interpolation de Blaschke b avec $x \in Z(b)$ tel que

$$\overline{\{|b| < 1\}} \subseteq \bigcap_{j=1}^n Z(B_j)^\circ.$$

On a aussi par construction $\text{supp } x \subseteq E$. □

1.3 Idéaux radicaux finiment engendrés

Soit A une algèbre uniforme. Si pour tout $j \in \{1, \dots, n\}$, $f_j \in A$, alors

$$I = I(f_1, \dots, f_n) = \left\{ \sum_{j=1}^n g_j f_j : g_j \in A \right\}$$

est l'idéal dans A engendré par les fonctions f_j . En particulier, $I(f)$ est l'idéal principal fA .

Nous allons dans un premier temps démontrer que les zéros d'un idéal radical finiment engendré de $H^\infty + C$ ne peut pas rencontrer la frontière de

1.3. IDÉAUX RADICAUX FINIMENT ENGENDRÉS

Shilov X .

Pour cela, nous allons avoir besoin de plusieurs théorèmes. En premier lieu, rappelons un théorème de Axler-Gorkin dans [AG84] qui permet de caractériser la divisibilité d'une fonction de $H^\infty + C$ par un produit d'interpolation de Blaschke.

Théorème 1.19. *Soit f une fonction de $H^\infty + C$ et b un produit d'interpolation de Blaschke. Si*

$$Z(b) \subseteq Z(f)$$

alors b divise f dans $H^\infty + C$.

En second lieu, nous aurons aussi besoin d'un théorème de Guillory-Izuchi-Sarason dans [GIS84] qui donne une factorisation intéressante des fonctions de $H^\infty + C$ qui sont inversibles dans L^∞ .

Théorème 1.20. *Soit f une fonction de $H^\infty + C$ qui est inversible dans L^∞ . Alors f est le produit d'une fonction inversible g dans $H^\infty + C$ et d'un produit de Blaschke B .*

En fait, les auteurs dans l'article montrent un résultat plus précis en regardant attentivement la preuve. Il montre la chose suivante.

Théorème 1.21. *Soit f une fonction de $H^\infty + C$ telle que $Z(f) \subseteq G$. Alors f est le produit d'une fonction inversible g dans $H^\infty + C$ et d'un produit de Carleson-Newman Blaschke.*

Enfin, rappelons un lemme de Nakayama [Kap70, Théorème 76] qui nous sera utile dans plusieurs démonstrations.

Lemme 1.22. *Soit R un anneau commutatif unitaire, où l'on note 1 son élément neutre. Soient I un idéal finiment engendré de R et M un idéal arbitraire de R . Supposons que*

$$I = IM := \left\{ \sum_{k \in E} i_k m_k : E \text{ ensemble fini, } i_k \in I, m_k \in M \right\}.$$

Alors il existe un élément $m \in M$ tel que $(1 + m)I = 0$

Nous utiliserons également le lemme suivant.

Lemme 1.23. *Soient f une fonction de L^∞ , \mathcal{B} la tribu borélienne de \mathbb{C} et $\mathcal{T} = \{B \cap \mathbb{T} : B \in \mathcal{B}\}$ la tribu trace sur \mathbb{T} . Alors la fonction $u : (\mathbb{T}, \mathcal{T}) \rightarrow (\mathbb{C}, \mathcal{B})$ définie par*

$$\forall \lambda \in \mathbb{T}, u(\lambda) = \begin{cases} \frac{|f(\lambda)|}{f(\lambda)} & \text{si } f(\lambda) \neq 0 \\ 1 & \text{sinon} \end{cases}$$

est $(\mathcal{T}, \mathcal{B})$ -mesurable.

1.3. IDÉAUX RADICAUX FINIMENT ENGENDRÉS

Démonstration. Nous allons écrire u de la manière suivante :

$$u = \frac{|f|}{f} \mathbf{1}_{Z(f)^c} + \mathbf{1}_{Z(f)}.$$

Comme la fonction f est $(\mathcal{T}, \mathcal{B})$ -mesurable, la fonction $|f|$ est $(\mathcal{T}, \mathcal{B})$ -mesurable. Comme $Z(f)^c \subseteq \mathbb{T}$, la restriction $f|_{Z(f)^c}$ et $|f|_{|Z(f)^c}$ sont des applications $(\mathcal{T}_{Z(f)^c}, \mathcal{B})$ -mesurables où $\mathcal{T}_{Z(f)^c}$ est la tribu trace sur $Z(f)^c$. Il en est donc de même du quotient. Ainsi l'application $u|_{Z(f)^c} = \frac{|f|}{f} \mathbf{1}_{Z(f)^c}$ est bien $(\mathcal{T}_{Z(f)^c}, \mathcal{B})$ -mesurable. De plus, $u|_{Z(f)} = \mathbf{1}_{Z(f)}$ est $(\mathcal{T}_{Z(f)}, \mathcal{B})$ -mesurable. Donc pour tout $B \in \mathcal{B}$, on a

$$\begin{aligned} u^{-1}(B) &= (u^{-1}(B) \cap Z(f)) \cup (u^{-1}(B) \cap Z(f)^c) \\ &= u|_{Z(f)}^{-1}(B) \cup u|_{Z(f)^c}^{-1}(B) \\ &\in \mathcal{T}_{Z(f)} \cup \mathcal{T}_{Z(f)^c} \subseteq \mathcal{T}. \end{aligned}$$

□

Proposition 1.24. *Soit $I \neq (0)$ un idéal radical finiment engendré dans $H^\infty + C$. Alors $Z(I) \cap X = \emptyset$.*

Démonstration. Soit $I = I(f_1, \dots, f_n)$. Nous regardons les fonctions f_j comme étant définies partout sur \mathbb{T} . On introduit les fonctions u_j définies sur \mathbb{T} par

$$\forall \lambda \in \mathbb{T}, u_j(\lambda) = \begin{cases} \frac{|f_j(\lambda)|}{f_j(\lambda)} & \text{si } f_j(\lambda) \neq 0 \\ 1 & \text{sinon} \end{cases}$$

D'après le lemme 1.23, les fonctions u_j sont bien mesurables. Elles sont en plus unimodulaires, donc pour tout $j \in \{1, \dots, n\}$, $u_j \in L^\infty$. Par le théorème 1.11 de Axler, il existe des produits de Blaschke B_j tel que $B_j u_j \in H^\infty + C$ et il existe un produit de Blaschke B_0 tel que $B_0 \sqrt{\sum_{j=1}^n |f_j|} \in H^\infty + C$.

Ainsi en considérant le produit de Blaschke $B = \prod_{j=0}^n B_j$, on a

$$\forall j \in \{1, \dots, n\}, B u_j \in H^\infty + C \text{ et } B \sqrt{\sum_{j=1}^n |f_j|} \in H^\infty + C.$$

D'où

$$\left(B \sqrt{\sum_{j=1}^n |f_j|} \right)^2 = B^2 \sum_{j=1}^n |f_j| = B \sum_{j=1}^n (B u_j) f_j \in I.$$

1.3. IDÉAUX RADICAUX FINIMENT ENGENDRÉS

Puisque I est un idéal radical, $u := B\sqrt{\sum_{j=1}^n |f_j|} \in I$. Nous allons maintenant regarder les fonctions ci-dessus comme des fonctions continues sur X . Posons $q = \sum_{j=1}^n |f_j|$. Alors

$$Z(I) \cap X = \{x \in M(L^\infty) : q(x) = 0\}.$$

De plus, puisque $u \in I$, sur X , on a

$$\sqrt{\sum_{j=1}^n |f_j|} = \left| B \cdot \sqrt{\sum_{j=1}^n |f_j|} \right| = |u| \leq c \sum_{j=1}^n |f_j|$$

pour une certaine constante $c > 0$. Ainsi sur $X \setminus Z(I)$,

$$0 < \frac{1}{c} \leq \sqrt{\sum_{j=1}^n |f_j|}. \quad (1.1)$$

Soit E la fermeture dans X de $X \setminus Z(I)$. Supposons que $E \neq X$ et montrons que l'on aboutit à une contradiction.

Puisque X est extrêmement disconnexe (proposition 1.6) et $X \setminus Z(I)$ est un ouvert, on en déduit que $E = \overline{X \setminus Z(I)}$ est un ouvert-fermé de X . Ainsi par continuité, on a

$$|q| \geq \frac{1}{c^2} =: \epsilon > 0 \text{ sur } E.$$

De plus, $E^c \subseteq Z(I)$, q est nul sur E^c et on peut écrire q de la façon suivante $q = q\chi_E$. On peut écrire de la même manière pour tout $f \in I$, $f = f\chi_E$. Choisissons un produit de Blaschke ϕ tel que $\phi\chi_E \in H^\infty + C$. Nous allons maintenant considérer sur X les fonctions suivantes

$$\begin{cases} f_0 & := 2u^2 = 2B^2q \in I, \\ h_j & := f_0 + f_j + \phi\chi_{E^c} \text{ pour } j \in \{1, \dots, n\}. \end{cases}$$

Montrons que les fonctions h_j qui sont dans $H^\infty + C$ vérifient

$$|h_j| \geq \epsilon_j > 0 \text{ sur } X.$$

Remarquons d'abord que sur E^c , on a $f_0 = f_j = 0$ et ainsi $h_j = \phi$. D'où $|h_j| = |\phi| = 1$ sur E^c . Sur E , on a $h_j = f_0 + f_j$. Supposons qu'il existe $x \in E$ tel que $h_j(x) = 0$. alors

$$|f_j(x)| = |f_0(x)| = 2q(x) = 2 \sum_{k=1}^n |f_k(x)| = 2|f_j(x)| + r(x)$$

avec $r(x) \geq 0$. Donc $r(x) = f_j(x) = 0$ et par suite $q(x) = 0$, ce qui est en contradiction avec le fait que $q \geq \epsilon > 0$ sur E .

1.3. IDÉAUX RADICAUX FINIMENT ENGENDRÉS

Nous pouvons alors utiliser le théorème 1.20 puisque les fonctions h_j sont inversibles dans L^∞ . Il existe des fonctions inversibles v_j dans $H^\infty + C$ et des produits de Blaschke B_j tels que

$$h_j = v_j B_j.$$

Ainsi

$$f_0 + f_j = (f_0 + f_j)\chi_E = h_j\chi_E = v_j(B_j\chi_E).$$

De cette égalité, on peut déduire que $B_j\chi_E$ est dans $H^\infty + C$ puisque v_j est inversible dans $H^\infty + C$ et que $f_0 + f_j \in H^\infty + C$.

Comme $f_0 \in I$, on a

$$\begin{aligned} I &= I(f_1, \dots, f_n) = I(f_0, f_1, \dots, f_n) \\ &= I(f_0 + f_0, f_1 + f_0, \dots, f_n + f_0) \\ &= I(B_0\chi_E, B_1\chi_E, \dots, B_n\chi_E) \end{aligned}$$

Le lemme 1.18 appliqué à l'ouvert-fermé E , qui est bien un ensemble non-vidé, propre d'après notre hypothèse, nous permet de dire qu'il existe un produit d'interpolation de Blaschke b et un certain point $x_0 \in Z(b)$ tel que

$$Z(b) \subseteq \overline{\{|b| < 1\}} = \overline{\{0 < \chi_E < 1\}} \subseteq \bigcap_{j=1}^n Z(B_j)^\circ$$

et $\text{supp } x_0 \subseteq E$. Par le théorème 1.19 de Axler-Gorkin, pour tout $k \in \mathbb{N}^*$, b^k divise les fonctions B_j . Mais comme

$$Z(\overline{b^k} B_j)^\circ = Z(B_j)^\circ \supseteq \{0 < \chi_E < 1\}$$

par le lemme 1.15, on a

$$(\overline{b^k} B_j)\chi_E \in H^\infty + C.$$

En particulier, on a

$$(\overline{b} B_j\chi_E)^2 = (\overline{b^2} B_j\chi_E) \underbrace{B_j\chi_E}_{\in I} \in I.$$

I étant radical, on déduit que $q_j := \overline{b} B_j\chi_E \in I$. Ainsi

$$bI \subseteq I = (bq_1, \dots, bq_n) = b(q_1, \dots, q_n) \subseteq bI,$$

et donc $I = bI$.

Par le lemme 1.22 de Nakayama appliqué à $M = I(b)$,

$$\exists h \in H^\infty + C, (1 + hb)I = 0.$$

1.3. IDÉAUX RADICAUX FINIMENT ENGENDRÉS

En particulier, comme $\text{supp } x_0 \stackrel{1.15}{\subseteq} E$, $B_{1\chi_E} \in I$ ne s'annule pas sur $\text{supp } x_0$.
Donc

$$1 + hb \equiv 0 \text{ sur } \text{supp } x_0$$

et ainsi $b|_{\text{supp } x_0}$ est inversible dans $H^\infty|_{\text{supp } x_0}$. Cela implique que b est une constante unimodulaire sur $\text{supp } x_0$ (voir [CG78]). Mais ceci est en contradiction avec le fait que $x_0 \in Z(b)$.

En conclusion, on a $E = X$ et donc $|q| \geq \epsilon > 0$ sur X . Ce qui revient à dire que

$$Z(I) = Z(q) \subseteq X^c \Leftrightarrow Z(I) \cap X = \emptyset.$$

□

Nous allons maintenant montrer notre théorème principal. Avant cela, nous aurons besoin d'un lemme. Pour cela, rappelons la définition d'une algèbre séparante et d'ensemble d'unicité.

Définition 1.10. Soient X un espace compact séparé et A une algèbre de Banach de fonctions sur X . On appelle A une *algèbre séparante* si tout sous-ensemble fermé S de X est un *L-ensemble*, c'est-à-dire que

$$S = L(S) := \bigcap_{f \in A} f^{-1}(f(S)).$$

Csordas et Reiter donne une caractérisation équivalente dans [CR72].

Proposition 1.25. Soient X un espace compact séparé et A une algèbre de Banach de fonctions sur X . L'algèbre A est séparante si et seulement si pour tout $x \in X$ et pour tout ensemble fermé non-vidé $E \subseteq X$ ne contenant pas x , il existe une fonction $f \in A$ telle que $f(x) \notin f(E)$.

On se servira des deux propositions suivantes dues à Suarez dans [Sua94, p. 242-244].

Proposition 1.26. L'algèbre H^∞ vu comme une algèbre de fonctions sur $M(H^\infty)$ est une algèbre séparante.

Proposition 1.27. Soit A une algèbre de Banach séparante pour son spectre. Si $E \subseteq M(A)$ est fermé et I un idéal de A tel que $Z(I) \cap E = \emptyset$, alors il existe une fonction $f \in I$ telle que $Z(f) \cap E = \emptyset$.

Définition 1.11. Soit A une algèbre de Banach de fonctions. Un sous-ensemble non vide E de $M(A)$ est appelé un *ensemble d'unicité* pour A si

$$f = g \text{ sur } E \Rightarrow f = g.$$

Lemme 1.28. Soit $I \neq (0)$ un idéal radical finiment engendré de $H^\infty + C$. Alors on a $Z(I)^\circ = \emptyset$.

1.3. IDÉAUX RADICAUX FINIMENT ENGENDRÉS

Démonstration. Soit $I = I(f_1, \dots, f_n)$. Supposons que $Z(I)^\circ \neq \emptyset$. Par le lemme 1.13, il existe un produit d'interpolation de Blaschke b tel que

$$\emptyset \neq Z(b) \subseteq Z(I)^\circ.$$

Le théorème de Axler-Gorkin nous dit que pour tout $k \in \mathbb{N}^*$, b^k divise tous les éléments de I . A partir de cela, nous allons montrer que

$$I = bI.$$

Soit $f \in I$. On sait que $\bar{b}f \in H^\infty + C$ et que $\bar{b}^2 f \in H^\infty + C$. Donc

$$(\bar{b}f)^2 = \underbrace{(\bar{b}^2 f)}_{\in H^\infty + C} f \in I.$$

L'idéal I étant radical, on en déduit que $\bar{b}f \in I$ et donc $f \in bI$. Utilisons de nouveau le lemme de Nakayama 1.22 pour déduire qu'il existe une fonction $h \in H^\infty + C$ telle que

$$(1 + hb)I = 0.$$

Puisque l'algèbre H^∞ est séparante (Proposition 1.26), il en est de même de l'algèbre $H^\infty + C$. En particulier, puisque $Z(I) \cap X = \emptyset$ (Proposition 1.24), il existe $f \in I$ tel que

$$Z(f) \cap X = \emptyset \text{ (d'après la proposition 1.27).}$$

Donc comme $(1 + hb)f = 0$, on a

$$1 + hb = 0 \text{ sur } X.$$

Puisque la frontière de Shilov X est un ensemble d'unicité, on a en fait

$$1 + hb = 0 \text{ sur } H^\infty + C.$$

Cette dernière égalité est en contradiction avec le fait que $Z(b) \neq \emptyset$. \square

Introduisons d'autres lemmes concernant des classes particulières d'idéaux radicaux finiment engendrés. Le premier concerne les idéaux radicaux engendrés par des produits de Carleson-Newman Blaschke.

Lemme 1.29. *Soient B_0, \dots, B_n des produits de Carleson-Newman Blaschke et $I = I(B_0, \dots, B_n)$ un idéal radical dans $H^\infty + C$. Alors $\text{ord } I = 1$.*

Démonstration. Supposons le contraire, c'est-à-dire qu'il existe $x \in Z(I)$ tel que

$$N := \text{ord}(I, x) \geq 2.$$

1.3. IDÉAUX RADICAUX FINIMENT ENGENDRÉS

Comme pour tout $m \in M(H^\infty + C)$,

$$\min_{f \in I} \text{ord}(f, m) = \text{ord}(I, m) = \min_{0 \leq j \leq n} \text{ord}(B_j, m),$$

nous voyons que pour tout $j \in \{0, \dots, n\}$, $\text{ord}(B_j, x) \geq N$ et qu'il existe $i_0 \in \{0, \dots, n\}$ tel que $\text{ord}(B_{i_0}, x) = N$.

Par le théorème de factorisation de Hoffman [Hof67], nous pouvons écrire

$$B_j = b_{j,1} \dots b_{j,N} C_j,$$

où les $b_{j,k}$ sont des produits d'interpolation de Blaschke s'annulant en x et C_j sont des produits de Carleson-Newmann Blaschke.

Introduisons l'idéal de H^∞ suivant

$$I' := \sum_{k=1}^N \sum_{j=0}^n b_{j,k} H^\infty.$$

Puise $x \in Z_H^\infty(I')$, l'idéal est propre. Donc par le théorème de la couronne, il existe une suite $(z_m)_{m \in \mathbb{N}}$ dans \mathbb{D} telle que $b_{j,k}(z_m) \xrightarrow{m \rightarrow +\infty} 0$ pour tout $j \in \{0, \dots, n\}$ et pour tout $k \in \{1, \dots, N\}$. Quitte à extraire une sous-suite, on peut supposer que la suite $(z_m)_{m \in \mathbb{N}}$ est une suite d'interpolation. Posons b le produit d'interpolation associé à la suite $(z_m)_{m \in \mathbb{N}}$. Il vérifie

$$\forall j \in \{0, \dots, n\}, k \in \{1, \dots, N\}, \quad Z(b) \subseteq Z(b_{j,k}).$$

Par le théorème 1.19, b divise les fonctions $b_{j,k}$ dans $H^\infty + C$. Comme $\text{ord}(b_{j,k}, \xi) = 1$ pour tout $\xi \in Z(b_{j,k})$, nous avons

$$\forall y \in Z(b), \quad \text{ord}(\bar{b}b_{j,k}, y) = 0.$$

Posons $q_j = C_j \prod_{k=1}^N (\bar{b}b_{j,k})$. Alors on a bien $q_j \in H^\infty + C$ et $B_j = b^N q_j$. On en déduit que

$$I = b^N I(q_0, \dots, q_n).$$

Posons l'idéal $J = I(q_0, \dots, q_n)$. Alors on a les relations suivantes. D'une part

$$\forall y \in Z(b), \quad \text{ord}(I, y) = \text{ord}(b^N J, y) = N \text{ord}(b, y) + \text{ord}(J, y) \geq N.$$

D'autre part, puisque I est radical et que $(bq_j)^N = B_j q_j^{N-1} \in I$, on a $bq_j \in I$ pour tout $j \in \{0, \dots, n\}$ et ainsi

$$bJ \subseteq I.$$

1.3. IDÉAUX RADICAUX FINIMENT ENGENDRÉS

On en déduit que

$$\begin{aligned} \forall y \in Z(b), \quad \text{ord}(I, y) &\leq \text{ord}(bJ, y) = \text{ord}(b, y) + \text{ord}(J, y) \\ &< N\text{ord}(b, y) + \text{ord}(J, y) \\ &= \text{ord}(I, y). \end{aligned}$$

On aboutit à une contradiction.

En conclusion, $\text{ord } I = 1$. □

Le deuxième lemme concerne une classe plus précise, celle des idéaux radicaux qui contiennent un produit d'interpolation de Blaschke. Pour montrer ce dernier, nous aurons besoin du théorème d'interpolation de Earl (voir [Gar81]).

Théorème 1.30. *Si $(z_n)_{n \in \mathbb{N}}$ est une suite d'interpolation, alors pour toute suite $(w_n)_{n \in \mathbb{N}} \in l^\infty$, il existe une fonction interpolante, c'est-à-dire une fonction vérifiant $f(z_n) = w_n$, de la forme $Cb(z)$, avec C une constante et b un produit d'interpolation de Blaschke.*

Nous aurons aussi besoin de la définition d'un ensemble interpolant.

Définition 1.12. Un sous-ensemble fermé E de $M(H^\infty)$ est appelé un *ensemble interpolant* pour H^∞ si la restriction de H^∞ sur E , $H^\infty|_E$, coïncide avec $C(E)$, l'espace des fonctions continues sur E .

Nous allons alors montrer un résultat dans $H^\infty + C$ qui est similaire à la situation de H^∞ . En effet, Tolokonnikov avait montré dans [Tol84] que si I est un idéal finiment engendré dans H^∞ contenant un produit d'interpolation de Blaschke, alors I est engendré par deux produits d'interpolation de Blaschke.

Lemme 1.31. *Soit $I = I(f_1, \dots, f_n)$ un idéal finiment engendré dans $H^\infty + C$ contenant un produit d'interpolation de Blaschke φ . Alors I est engendré par deux produits d'interpolation de Blaschke, φ et un autre.*

Démonstration. Soit $I = I(f_1, \dots, f_n)$ et $\varphi \in I$ un produit d'interpolation de Blaschke.

Considérons une extension continue de $f_k \in C(M(H^\infty + C))$ à $C(M(H^\infty))$ ($k \in \{1, \dots, n\}$) que l'on notera par le même symbole. Si $\{z_j : j \in \mathbb{N}\}$ dénote l'ensemble des zéros de φ dans \mathbb{D} , nous pouvons utiliser le théorème 1.30 d'interpolation de Earl pour obtenir un deuxième produit d'interpolation ψ et une constante $M > 0$ tels que

$$\forall j \in \mathbb{N}, \quad M\psi(z_j) = \sqrt{\sum_{k=1}^n |f_k(z_j)|}.$$

1.3. IDÉAUX RADICAUX FINIMENT ENGENDRÉS

Nous considérons ce problème d'interpolation pour arriver au fait que ψ^2 est dans I et puisque l'idéal est radical, on en déduira que $\psi \in I$. Or

$$M^2\psi^2(z_j) = \sum_{k=1}^n e^{-i \arg(f_k(z_j))} f_k(z_j).$$

Introduisons la fonction $h_k \in H^\infty$ satisfaisant le problème d'interpolation

$$h_k(z_j) = \begin{cases} e^{-i \arg(f_k(z_j))} & \text{si } f_k(z_j) \neq 0 \\ 1 & \text{sinon.} \end{cases}$$

Alors

$$M^2\psi^2(z_j) = \sum_{k=1}^n h_k(z_j) f_k(z_j).$$

Donc sur $Z(\varphi) = \overline{\{z_j : j \in \mathbb{N}\}} \setminus \mathbb{D}$, on a

$$M^2\psi^2 - \sum_{k=1}^n h_k f_k \equiv 0.$$

De nouveau en utilisant le théorème 1.19, comme

$$Z(\varphi) \subseteq Z(M^2\psi^2 - \sum_{k=1}^n h_k f_k),$$

on en déduit que φ divise $M^2\psi^2 - \sum_{k=1}^n h_k f_k$ et donc on peut écrire

$$M^2\psi^2 = \sum_{k=1}^n h_k f_k + h_0 \varphi$$

pour une certaine fonction $h_0 \in H^\infty + C$. Il s'en suit que $\psi^2 \in I$ et donc $\psi \in I$.

Montrons maintenant que $I = I(\varphi, \psi)$.

L'inclusion $\boxed{\supseteq}$ est évidente.

Montrons l'autre inclusion $\boxed{\subseteq}$. Soit $f \in I$. Alors sur $M(H^\infty + C)$,

$$|f| \leq \kappa \sum_{k=1}^n |f_k|$$

pour une certaine constante $\kappa > 0$. Donc sur $Z(\varphi)$,

$$|f| \leq \kappa \sum_{k=1}^n |f_k| = \kappa M^2\psi^2.$$

Ainsi la fonction

$$q(x) = \begin{cases} \frac{f(x)}{\psi(x)} & \text{si } x \in Z(\varphi) \text{ et } \psi(x) \neq 0 \\ 0 & \text{si } x \in Z(\varphi) \text{ et } \psi(x) = 0 \end{cases}$$

est continue sur $Z(\varphi)$. Comme $Z(\varphi)$ est un ensemble interpolant pour H^∞ (voir [Hof88]), il existe $g \in H^\infty$ telle que

$$q = g \text{ sur } Z(\varphi).$$

D'où $f - \psi g \equiv 0$ sur $Z(\varphi)$ et toujours par le théorème 1.19 de Axler-Gorkin, on en déduit qu'il existe $h \in H^\infty + C$ telle que

$$f = \psi g + \varphi h \quad \square$$

Rappelons aussi un théorème de Izuchi [Izu85].

Théorème 1.32. *Soient b_1 et b_2 deux produits d'interpolation de Blaschke. Alors les conditions suivantes sont équivalentes :*

- (1) $Z(b_1) \cup Z(b_2)$ est un ensemble interpolant pour H^∞ .
- (2) $Z(b_1) \cap Z(b_2)$ est un sous-ensemble ouvert-fermé de $Z(b_1)$.
- (3) Il existe un produit d'interpolation de Blaschke b_3 tel que $Z(b_3) = Z(b_1) \cap Z(b_2)$.

Venons-en à notre théorème principal.

Théorème 1.33. *Soit $I \neq (0)$ un idéal radical finiment engendré dans $H^\infty + C$. Alors I est un idéal principal engendré par un produit d'interpolation de Blaschke.*

Démonstration. Soit $I = I(f_1, \dots, f_n)$.

Étape 1 Nous allons montrer que I est engendré par un nombre fini de produits de Carleson-Newman Blaschke.

Par le corollaire 1.16, on a $Z_\infty(I) = \overline{Z(I)}^\circ$. En utilisant le lemme 1.28, on a $Z_\infty(I) = \emptyset$ et donc $Z(I) \subseteq G$. En utilisant toujours le fait que $H^\infty + C$ est séparante, il existe $f \in I$ avec $Z(f) \subseteq G$. En utilisant le théorème 1.21, il existe une fonction inversible g dans $H^\infty + C$ et B un produit de Carleson-Newman Blaschke tel que

$$f = Bg.$$

Comme $f \in I$, $B \in I$. Donc $I = I(B, f_1, \dots, f_n)$ et aussi, pour tout $\epsilon > 0$,

$$I = I(B, B + \epsilon f_1, \dots, B + \epsilon f_n).$$

1.3. IDÉAUX RADICAUX FINIMENT ENGENDRÉS

Choisissons alors un ϵ assez petit afin que les fonctions $B + \epsilon f_j$ ne s'annulent pas sur l'ensemble des points triviaux. Ceci étant possible puisque $|B| \geq \sigma$ sur l'ensemble des points triviaux. En particulier, on a $Z(B + \epsilon f_j) \subseteq G$. Donc en appliquant de nouveau le théorème 1.21 de Guillory-Izuchi-Sarason, il existe des fonctions g_j inversibles dans $H^\infty + C$ et des produits de Carleson-Newman Blaschke B_j tels que

$$B + \epsilon f_j = B_j g_j$$

et

$$I = I(B, B_1, \dots, B_n).$$

D'après le lemme 1.29, l'idéal I est d'ordre 1.

Étape 2 Nous allons maintenant montrer que I est en fait engendré par un nombre fini de produits d'interpolation de Blaschke.

On sait d'après ce qui précède que I est un idéal d'ordre 1 engendré par un nombre fini de produits de Carleson-Newman Blaschke, par exemple $I = I(B_0, \dots, B_n)$.

Cela implique qu'il existe $r \in]0, 1[$ tel que pour tout $a \in \mathbb{D}$, avec $|a| \geq r$, on a

$$\min_{j \in \{0, \dots, n\}} \text{ord}(B_j, a) \leq 1.$$

En effet, supposons le contraire. Il existe donc une suite $(a_k)_{k \in \mathbb{N}}$ dans \mathbb{D} convergeant vers la frontière tel que

$$\forall j \in \{0, \dots, n\}, \quad \text{ord}(B_j, a_k) \geq 2.$$

Mais alors pour tout point d'accumulation m de $(a_k)_{k \in \mathbb{N}}$, $\text{ord}(B_j, m) \geq 2$. Ce qui est en contradiction avec le fait que $\text{ord } I = 1$, et donc que pour tout $m \in Z(I)$, $\text{ord}(I, m) \leq 1$.

Quitte à diviser par les zéros de B_j dans le disque $|z| \leq r$, nous pouvons supposer que $\min_{j \in \{0, \dots, n\}} \text{ord}(B_j, a) \leq 1$ pour tout $a \in \mathbb{D}$. Notons que les nouveaux produits de Blaschke engendrent encore l'idéal I , puisque les produits finis de Blaschke sont inversibles dans $H^\infty + C$.

Considérons maintenant l'idéal $L = I \cap H^\infty$. Evidemment $B_j \in L$. Notons qu'en général L est plus grand que l'idéal engendré par les B_j dans H^∞ . Néanmoins, nous avons $\text{ord } L = \text{ord } I = 1$. Donc par [Mor94], L est engendré (de manière non dénombrable) par des produits d'interpolation de Blaschke, disons $L = I(b_\lambda, \lambda \in \Lambda)$.

Mais alors $B_j = \sum_{\nu=1}^{N(j)} h_{\nu,j} b_{\lambda_{\nu,j}}$ pour certains $h_{\nu,j} \in H^\infty$. Donc I est engendré par la famille $\{b_{\lambda_{n,j}} : j = 0, \dots, n; n = 1, \dots, N(j)\}$.

1.3. IDÉAUX RADICAUX FINIMENT ENGENDRÉS

D'après le lemme 1.31, $I = I(\varphi, \psi)$ avec φ et ψ deux produits d'interpolation de Blaschke.

Étape 3 Nous allons montrer que si l'idéal $I = I(\varphi, \psi)$ est radical, alors il existe un produit d'interpolation de Blaschke b tel que $I = I(b)$.

Pour cela, nous allons distinguer deux cas :

Cas 1 : Si $Z(\varphi) \cap Z(\psi)$ est un sous-ensemble ouvert-fermé de $Z(\varphi)$,

Cas 2 : Si $Z(\varphi) \cap Z(\psi)$ n'est pas un sous-ensemble ouvert-fermé de $Z(\varphi)$.

Cas 1 : Si $Z(\varphi) \cap Z(\psi)$ est un sous-ensemble ouvert-fermé de $Z(\varphi)$.

Par le théorème 1.32, il existe un produit d'interpolation de Blaschke b tel que

$$Z(b) = Z(\varphi) \cap Z(\psi).$$

Montrons alors que $I = I(b)$.

En effet, comme $Z(b) \subseteq Z(\varphi)$, par le théorème 1.19, b divise φ dans $H^\infty + C$. De même, b divise ψ dans $H^\infty + C$. Donc il existe $q_1, q_2 \in H^\infty + C$ telles que

$$\varphi = bq_1 \quad \text{et} \quad \psi = bq_2.$$

D'où

$$I = bI(q_1, q_2) \subseteq I(b)$$

Or q_1 et q_2 n'ont pas de zéros en commun car si $q_1(x) = q_2(x) = 0$ alors $x \in Z(\varphi) \cap Z(\psi) = Z(b)$. Par suite, $\text{ord}(\varphi, x) \geq 2$ ce qui est en contradiction avec le fait que l'ordre des zéros d'un produit d'interpolation de Blaschke est 1. Ainsi $I(q_1, q_2) = H^\infty + C$ et $I = I(b)$.

Cas 2 : Si $Z(\varphi) \cap Z(\psi)$ n'est pas un ouvert-fermé dans $Z(\varphi)$.

En particulier $Z(\varphi) \setminus Z(\psi)$ n'est pas fermé. Donc $Z(\varphi) \setminus Z(\psi) \subsetneq \overline{Z(\varphi) \setminus Z(\psi)}$ et ainsi

$$S := \overline{Z(\varphi) \setminus Z(\psi)} \cap Z(\psi) \neq \emptyset.$$

Nous allons montrer que $\psi > 0$ sur S si l'idéal $I = I(\varphi, \psi)$ est radical, ce qui sera en contradiction avec le fait que $S \subseteq Z(\psi)$.

Soit $(z_n)_{n \in \mathbb{N}}$ la suite des zéros dans \mathbb{D} du produit d'interpolation φ . Considérons la suite $(\sqrt{|\psi(z_n)|})_{n \in \mathbb{N}}$ qui est dans l^∞ . Il existe donc une fonction $f \in H^\infty$ telle que pour tout $n \in \mathbb{N}$,

$$f(z_n) = \sqrt{|\psi(z_n)|}.$$

1.3. IDÉAUX RADICAUX FINIMENT ENGENDRÉS

De même il existe une fonction $h \in H^\infty$ telle que pour tout $n \in \mathbb{N}$,

$$h(z_n) = \begin{cases} |\psi(z_n)|/\psi(z_n) & \text{si } \psi(z_n) \neq 0, \\ 1 & \text{si } \psi(z_n) = 0. \end{cases}$$

Puisque $f^2 - h\psi = 0$ sur $Z_{H^\infty}(\varphi)$, par le théorème de factorisation de Riesz, il existe $k \in H^\infty$ telle que

$$f^2 = h\psi + k\varphi \in I.$$

L'idéal étant radical, on en déduit que $f \in I$. Ainsi pour tout $x \in M(H^\infty + C)$, il existe une constante $\kappa > 0$ telle que

$$|f(x)| \leq \kappa(|\varphi(x)| + |\psi(x)|).$$

En particulier, sur $Z(\varphi)$, on a

$$\sqrt{|\psi(x)|} = |f(x)| \leq \kappa|\psi(x)|.$$

Et on obtient sur $Z(\varphi) \setminus Z(\psi)$ que

$$1 \leq \kappa\sqrt{|\psi(x)|}.$$

Comme $Z(\varphi) \setminus Z(\psi)$ est non-vidé, nous obtenons $|\psi(x)| \geq \kappa^{-2}$ pour tout $x \in \overline{Z(\varphi)} \setminus \overline{Z(\psi)} \supset S$.

Nous avons donc montré que ce cas ne peut pas avoir lieu.

En conclusion, I est un idéal principal engendré par un produit d'interpolation de Blaschke. \square

Rappelons qu'une fonction inversible dans une algèbre est appelée *une unité*.

Corollaire 1.34. *Soit $f \in H^\infty + C$. Alors l'idéal principal $I(f)$ est un idéal radical si et seulement si f est la fonction nulle ou f est le produit d'une unité et d'un produit d'interpolation de Blaschke.*

Démonstration. Soit $0 \neq f \in H^\infty + C$.

\Rightarrow Soit $I(f)$ un idéal radical dans $H^\infty + C$.

En reprenant l'étape 1 de la preuve du théorème 1.33, on en déduit que $\text{ord } I = 1$, c'est-à-dire que pour tout $x \in Z(f)$, $\text{ord}(f, x) = 1$. En utilisant le résultat d'Izuchi [Izu94, p. 557] appliqué à $E = Z(f)$, nous obtenons $f = bg$ avec b un produit d'interpolation de Blaschke et g une unité de $H^\infty + C$.

\Leftarrow Si $f = bg$ avec b un produit d'interpolation de Blaschke et g une unité de $H^\infty + C$. Alors $I(f) = I(b)$. Or par le théorème 1.19 de Axler-Gorkin, $I(b)$

1.4. RÉSULTATS SUR LES GÉNÉRATEURS

correspond à l'ensemble des fonctions $f \in H^\infty + C$ telles que $Z(b) \subseteq Z(f)$. Donc si $f^n \in I(b)$ pour un certain $n \in \mathbb{N}^*$, on a

$$Z(b) \subseteq Z(f^n) = Z(f),$$

et ainsi $f \in I(b)$.

Enfin, puisque l'idéal zéro dans $H^\infty + C$ est l'intersection d'idéaux maximaux (donc premiers), il est radical. \square

Le corollaire 1.34 se révèle plutôt surprenant comparé à la situation de H^∞ . En fait, il a été démontré par Daepf, Gorkin et Mortini dans [DGM92] qu'un idéal radical dans H^∞ est finiment engendré si et seulement si c'est un idéal principal engendré par un produit de Blaschke avec des zéros simples et non nécessairement un produit d'interpolation de Blaschke.

Nous notons aussi que dans l'ensemble $H^\infty + C$, un produit de Blaschke fini B est une unité puisque $Z(B) = \emptyset$. Donc il se peut qu'un générateur pour un idéal radical dans $H^\infty + C$ n'a pas nécessairement des zéros simples des \mathbb{D} .

1.4 Résultats sur les générateurs

Dans cette section, nous allons ajouter quelques résultats qui ont été observés dans les preuves précédentes.

Théorème 1.35. *Soit I un idéal dans $H^\infty + C$.*

- (1) *Si l'ensemble des zéros de I ne rencontre pas la frontière de Shilov X , alors I est engendré par des produits de Blaschke.*
- (2) *Si l'ensemble des zéros de I ne rencontre pas l'ensemble des points triviaux, alors I est engendré par des produits de Carleson-Newman Blaschke.*
- (3) *Si I est un idéal d'ordre 1, alors I est engendré par des produits d'interpolation de Blaschke.*

Démonstration.

- (1) Si I est un idéal dans $H^\infty + C$ tel que $Z(I) \cap X = \emptyset$. Alors $X \subseteq Z(I)^c = \bigcup_{f \in I} Z(f)^c$. Puisque X est compact, il existe un sous-recouvrement fini de X . Donc il existe des fonctions $f_1, \dots, f_n \in I$

1.4. RÉSULTATS SUR LES GÉNÉRATEURS

telles que

$$X \subseteq \bigcup_{i=1}^n Z(f_i)^c \Leftrightarrow \bigcap_{i=1}^n Z(f_i) \cap X = \emptyset.$$

Considérons alors un produit de Blaschke B tel que $B\bar{f}_j \in H^\infty + C$ pour $j = 1, \dots, n$ et posons

$$f_0 := B \sum_{j=1}^n |f_j|^2 = \sum_{j=1}^n (B\bar{f}_j) f_j \in I.$$

Or on a $|f_0| \geq \varepsilon > 0$ sur X . Introduisons les fonctions

$$h_\lambda := 2\varepsilon^{-1} f_0 + f_\lambda / \|f_\lambda\|,$$

où f_λ parcourt tous les éléments de I comme dans la proposition 1.24. Ainsi les fonctions h_λ n'ont pas de zéros sur X et donc $h_\lambda = B_\lambda v_\lambda$ pour un certain produit de Blaschke B_λ et une fonction inversible $v_\lambda \in H^\infty + C$.

L'ensemble $\{B_\lambda : \lambda \in \Lambda\}$ est alors l'ensemble des générateurs désirés pour I .

- (2) Comme $Z(I) \subseteq G$, il suffit de suivre l'étape 1 de la démonstration du théorème 1.33 pour en déduire le résultat.
- (3) Ce résultat provient de l'étape 2 de la démonstration du théorème 1.33. □

Alors que (2) et (3) sont valables dans l'espace H^∞ (pour (2) voir [GIM00] et pour (3) voir [Mor94]), ce n'est pas le cas pour (1). En effet, il suffit de prendre l'idéal principal engendré par la fonction intérieure

$$S(z) = e^{-\frac{1+z}{1-z}}.$$

Les zéros de S ne rencontre pas la frontière de Shilov et cet idéal ne peut pas être engendré par des produits de Blaschke. Un autre résultat que l'on obtient est le suivant.

Théorème 1.36. *Soit I un idéal dans $H^\infty + C$ pour lequel $Z(I) \cap X$ est un ouvert-fermé. Alors I est engendré par des fonctions de la forme $B\chi_E$, où $E = X \setminus Z(I)$ et B est un produit de Blaschke.*

Démonstration. D'après notre hypothèse, $Z(I) \cap X$ est un ouvert-fermé. En particulier, $E = X \setminus Z(I)$ est fermé. De la même manière que dans la preuve

1.4. RÉSULTATS SUR LES GÉNÉRATEURS

(1) du théorème 1.35, un argument de compacité nous permet de déduire qu'il existe un nombre fini de fonctions $f_j \in I$ tel que

$$\bigcap_{j=1}^n Z(f_j) \cap X = Z(I) \cap X.$$

Il suffit alors de reprendre la preuve (1) du théorème 1.35 en introduisant avec les mêmes notations les fonctions

$$h_\lambda := 2\varepsilon^{-1}f_0 + f_\lambda/||f_\lambda|| + \varphi\chi_{E^c},$$

où f_λ parcourt tous les éléments de I . Comme dans la proposition 1.24, les fonctions h_λ n'ont pas de zéros sur X . Ainsi $h_\lambda = B_\lambda v_\lambda$ pour un certain produit de Blaschke B_λ et une fonction inversible $v_\lambda \in H^\infty + C$.

On en déduit donc que l'ensemble $\{B_\lambda\chi_E : \lambda \in \Lambda\}$ engendre I . □

Chapitre 2

Le rang stable absolu de $C(X, \tau)$

2.1 Introduction

Soit X un espace topologique compact séparé. On note par $C(X)$ l'ensemble des fonctions continues sur X à valeurs complexes. Alors $C(X)$ est une algèbre de Banach complexe commutative pour la norme

$$\|f\| = \sup_{x \in X} |f(x)|.$$

Les algèbres de fonctions complexes sont des sous-algèbres complexes fermées de $C(X)$ séparant les points de X , contenant les constantes.

Soit K un sous-ensemble non-vide fermé de X . On note l'ensemble

$$\{f \in C(X) : f(K) \subseteq \mathbb{R}\}$$

par C_K . C'est alors une algèbre de Banach commutative réelle. Si $K = X$ alors on note cette algèbre par $C_{\mathbb{R}}(X)$. Donnons un autre exemple d'algèbre de fonctions réelle. Soit $\tau : X \rightarrow X$ un homéomorphisme involutif, c'est-à-dire $\tau^2 = Id$. On dit aussi que τ est une *involution topologique*. Alors

$$C(X, \tau) = \{f \in C(X) : f(\tau(x)) = \overline{f(x)} \forall x \in X\}$$

est une algèbre de Banach de fonctions réelle.

En fait, $C(X, \tau)$ est un objet plus général que $C_{\mathbb{R}}(X)$, $C(X)$ et C_K avec K sous-ensemble fermé de X .

Proposition 2.1. *Tous les algèbres $C_{\mathbb{R}}(X)$, $C(X)$ et C_K avec K sous-ensemble fermé de X peut être vu comme une algèbre $C(Y, \tau)$.*

2.1. INTRODUCTION

Démonstration. Le cas de $C_{\mathbb{R}}(X)$ est facile. Il suffit de prendre pour τ l'identité sur X et alors $C(X, \tau) = C_{\mathbb{R}}(X)$.

L'algèbre $C(X)$ peut être vu comme $C(Y, \tau)$ avec $Y = X \times \{0, 1\}$ et l'application $\tau : Y \rightarrow Y$ définie par

$$\tau(x, j) = \begin{cases} (x, 1) & \text{si } j = 0 \\ (x, 0) & \text{si } j = 1 \end{cases} .$$

En effet, tout d'abord τ est bien une involution topologique sur Y . De plus, introduisons l'application $\varphi : C(X) \rightarrow C(Y, \tau)$ définie par

$$\varphi(f)(x, j) = \begin{cases} f(x) & \text{si } j = 0 \\ \overline{f(x)} & \text{si } j = 1 \end{cases} .$$

pour tout $f \in C(X)$ et $x \in X$. Alors φ est un isomorphisme isométrique de $C(X)$ (vu comme une algèbre de fonctions réelle) dans $C(Y, \tau)$.

Enfin pour C_K , considérons $Y = (K \times \{0\}) \cup (X \setminus K \times \{0, 1\})$ et l'application $\tau : Y \rightarrow Y$ définie par

$$\tau(x, j) = \begin{cases} (x, 0) & \text{si } (x, j) \in K \times \{0\} \\ (x, 1) & \text{si } (x, j) \in X \setminus K \times \{0\} \\ (x, 0) & \text{si } (x, j) \in X \setminus K \times \{1\} \end{cases}$$

De la même façon que précédemment, τ est bien une involution topologique et il suffit de considérer l'application $\psi : C_K \rightarrow C(Y, \tau)$ définie par

$$\psi(f)(x, j) = \begin{cases} f(x) & \text{si } (x, j) \in K \times \{0\} \\ f(x) & \text{si } (x, j) \in X \setminus K \times \{0\} \\ \overline{f(x)} & \text{si } (x, j) \in X \setminus K \times \{1\} \end{cases} .$$

qui est bien un isomorphisme isométrique de C_K dans $C(Y, \tau)$. \square

Ainsi $C(X, \tau)$ est un objet plus général que $C_{\mathbb{R}}(X)$, $C(X)$ et C_K et tous les résultats obtenus sur cette algèbre pourront permettre de déduire des résultats sur ces autres algèbres. Kulkarni et Limaye se sont particulièrement intéressés à cette algèbre avec la théorie dans algèbres de fonctions réelles ([KL92]). En effet, les algèbres de fonctions réelles sont les sous-algèbres fermées de $C(X, \tau)$ qui séparent les points de X et contenant les constantes.

Nous allons alors citer quelques propriétés et théorèmes importants.

Définition 2.1. Soient X un espace compact séparé et τ une involution topologique sur X . Une *algèbre de fonctions réelle sur (X, τ)* est une sous-algèbre réelle A de $C(X, \tau)$ telle que A soit fermée et sépare les points de X .

2.1. INTRODUCTION

Kulkarni et Limaye se sont alors demandés quand est-ce que A est égale à $C(X, \tau)$.

Théorème 2.2. [KL92, p. 57, 72, 79] Soient X un espace compact séparé, τ une involution topologique sur X et A une algèbre de fonctions réelle sur (X, τ) .

- (1) Si pour tout $f \in A$, on a $\bar{f} \in A$, alors $A = C(X, \tau)$;
- (2) Si $\Re A = \{\Re f : f \in A\}$ est fermée, alors $A = C(X, \tau)$;
- (3) Si $\Re A$ est un anneau, alors $A = C(X, \tau)$.

Nous allons maintenant donner quelques exemples d'algèbre $C(X, \tau)$.

- (i) $X = \mathbb{D}$, $\tau(z) = \bar{z}$.
- (ii) $X = \underbrace{\{z \in \mathbb{C} : |z| \leq 1/2\}}_{:=D_0} \cup \underbrace{\{z \in \mathbb{C} : |z - 2| \leq 1\}}_{:=D_1} \cup \underbrace{\{z \in \mathbb{C} : |z + 2| \leq 1\}}_{:=D_2}$,

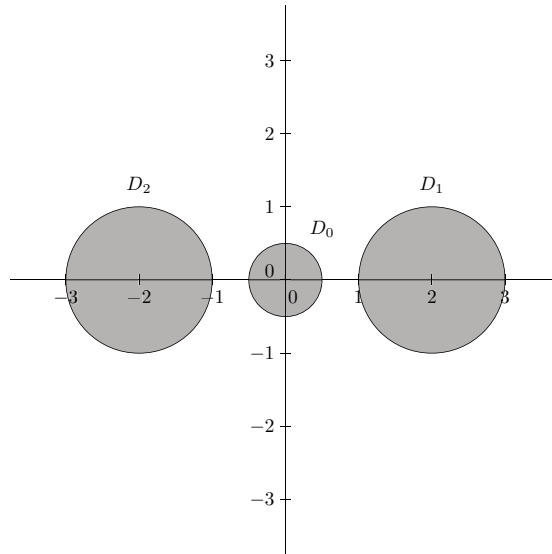


FIGURE 2.1 – Exemple (ii)

$$\tau(z) = \begin{cases} z & \text{si } z \in D_0 \\ z - 4 & \text{si } z \in D_1 \\ z + 4 & \text{si } z \in D_2 \end{cases}$$

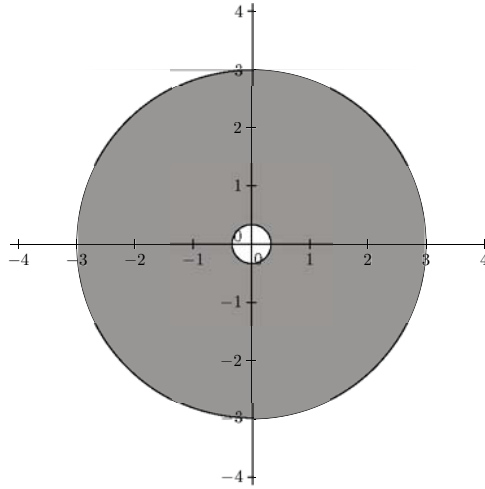


FIGURE 2.2 – Exemple (iii) pour $a=1/3$

- (iii) Soient $0 < a < 1$ et $X = \{z \in \mathbb{C} : a \leq |z| \leq \frac{1}{a}\}$.
L'application $\tau(z) = \frac{1}{z}$ convient.

2.2 Dimension de recouvrement

La dimension de recouvrement d'un espace topologique est définie en termes d'ordre d'un raffinement ouvert d'un recouvrement ouvert fini de l'espace.

Définition 2.2. L'ordre d'une famille $\{A_\lambda\}_{\lambda \in \Lambda}$ de sous-ensembles non tous vides d'un ensemble X est le plus grand entier n pour lequel il existe un sous-ensemble M de Λ avec $n + 1$ éléments tel que

$$\bigcap_{\lambda \in M} A_\lambda \neq \emptyset.$$

L'ordre est infini si un tel n n'existe pas.

Pour une famille d'ensembles vides, on dit que l'ordre est -1 .

Définition 2.3. Un *raffinement* d'un recouvrement \mathcal{U} de X est un recouvrement dont chaque élément est inclu dans un élément de \mathcal{U} .

Définition 2.4. La *dimension de recouvrement* d'un espace topologique X , notée $\dim X$, est le plus petit entier n tel que tout recouvrement ouvert fini de X possède un raffinement ouvert d'ordre n'excédant pas n . Si un tel n n'existe pas, la dimension est infinie.

2.3. NOTATIONS ET DÉFINITIONS

On a donc $\dim X = -1$ si et seulement si X est vide et $\dim X \leq n$ si chaque recouvrement ouvert fini de X possède un raffinement ouvert d'ordre n'excédant pas n . Rappelons quelques propriétés connues sur la dimension de recouvrement.

Proposition 2.3. [Pea76] Si X est un espace compact séparé, les assertions suivantes sont équivalentes :

- (1) $\dim X = 0$,
- (2) X a une base de topologie formée d'ensembles ouverts-fermés,
- (3) X est totalement disconnexe, c'est-à-dire un espace dont les seules parties connexes sont les singletons.

Proposition 2.4. [Pea76] Si A est un sous-ensemble fermé de X , alors

$$\dim A \leq \dim X.$$

Donnons quelques exemples : $\dim[0, 1] = 1$, $\dim \mathbb{R}^n = n$.

2.3 Notations et définitions

Soit A une algèbre de Banach commutative (réelle ou complexe) unitaire d'élément unité 1.

Définition 2.5. Un n -uplet $(a_1, \dots, a_n) \in A^n$ est dit *invertible* s'il existe $(b_1, \dots, b_n) \in A^n$ tel que

$$\sum_{j=1}^n a_j b_j = 1.$$

L'ensemble de tous les n -uplets invertibles est noté par $U_n(A)$.

Définition 2.6. Un $(n + 1)$ -uplet invertible est dit *réductible* s'il existe $(b_1, \dots, b_n) \in A^n$ tel que

$$(a_1 + b_1 a_{n+1}, \dots, a_n + b_n a_{n+1}) \in U_n(A).$$

Venons-en à la définition du rang stable Bass.

Définition 2.7. Le plus petit entier n pour lequel tout élément dans $U_{n+1}(A)$ est réductible est appelé le *rang stable Bass* de A et est dénoté par $\text{bsr } A$. Si un tel n n'existe pas, alors $\text{bsr } A = \infty$.

Donnons quelques exemples de rang stable Bass connus :

2.3. NOTATIONS ET DÉFINITIONS

- Vaserstein a montré dans [Var71] que

$$\begin{cases} \text{bsr } C_{\mathbb{R}}(X) = \dim X + 1 \\ \text{bsr } C(X) = \left\lfloor \frac{\dim X}{2} \right\rfloor + 1 \end{cases} .$$

- Soit $A(\mathbb{D})$ l'algèbre du disque, c'est-à-dire l'ensemble des fonctions holomorphes dans \mathbb{D} et continues sur \mathbb{T} . Jones, Marshall et Wolff ont montré dans [JMW86] que

$$\text{bsr } A(\mathbb{D}) = 1.$$

- Treil dans [Tre81] a caractérisé celui de H^∞ , plus précisément

$$\text{bsr } (H^\infty) = 1.$$

Une autre notion de rang stable a été introduite par Rieffel, celle de rang stable topologique.

Définition 2.8. Le *rang stable topologique* de A , noté par $\text{tsr } A$, est le plus petit entier n pour lequel $U_n(A)$ est dense dans A^n . Si un tel n n'existe pas, alors $\text{tsr } A = \infty$.

Donnons aussi quelques exemples de rang stable topologique :

$$\begin{cases} \text{tsr } C_{\mathbb{R}}(X) = \dim X + 1 \\ \text{tsr } C(X) = \left\lfloor \frac{\dim X}{2} \right\rfloor + 1 \end{cases} .$$

(Vaserstein [Var71]).

- $\text{tsr } (A(\mathbb{D})) = 2$ (Rieffel [Rie83]).

- $\text{tsr } (H^\infty) = 2$ (Suárez [Sua96]).

Il est bien connu que

$$\text{bsr } A \leq \text{tsr } A.$$

Pour une preuve simple, regarder par exemple [MW10]. L'inégalité peut être stricte ou large comme on le voit sur les exemples précédents.

Finalement, introduisons la définition du rang stable absolu. La définition qui est donnée ici n'est pas la définition originale donnée dans [MKV88] et [SV86] mais nous verrons que ces définitions sont équivalentes.

Définition 2.9. Le *rang stable absolu* de A est le plus petit entier n tel que pour tout $(a_1, \dots, a_{n+1}) \in A^n$, il existe $(b_1, \dots, b_n) \in A^n$ tel que

$$\sum_{j=1}^n |\hat{a}_j + \hat{b}_j \hat{a}_{n+1}| > 0 \text{ en dehors } Z(a_{n+1}).$$

On le note par $\text{asr } A$.

2.3. NOTATIONS ET DÉFINITIONS

Pour la commodité du lecteur, présentons une preuve que la définition originale (avec une caractérisation équivalente) et la définition ci-dessus sont bien équivalentes.

Proposition 2.5. *Soit A une algèbre de Banach commutative (réelle ou complexe) unitaire. Pour un sous-ensemble S de A , on note l'intersection des idéaux maximaux de A qui contiennent S par $R(S)$. Les assertions suivantes sont équivalentes :*

$$(1) \forall (a_1, \dots, a_n, a_{n+1}) \in A^{n+1} \exists (x_1, \dots, x_n) \in A^n :$$

$$a_{n+1} \in R \left(\sum_{j=1}^n A(a_j + x_j a_{n+1}) \right) ;$$

$$(2) \forall (a_1, \dots, a_n, a_{n+1}) \in A^{n+1} \exists (x_1, \dots, x_n) \in A^n \forall h \in A :$$

$$\sum_{j=1}^n A(a_j + x_j a_{n+1}) + A(1 + h a_{n+1}) = A ;$$

$$(3) \forall (a_1, \dots, a_n, a_{n+1}) \in A^{n+1} \exists (x_1, \dots, x_n) \in A^n :$$

$$\sum_{j=1}^n |\hat{a}_j + \hat{x}_j \hat{a}_{n+1}| > 0 \text{ sur } M(A) \setminus Z(a_{n+1}).$$

Le (1) est la définition originale ([MKV88] et [SV86]) donnée de manière plus générale pour un anneau commutatif unitaire. Le (2) est une caractérisation équivalente donnée dans [MKV88].

Démonstration.

$\boxed{(1) \Rightarrow (2)}$ Soit $(a_1, \dots, a_{n+1}) \in A^{n+1}$. D'après l'hypothèse il existe $(x_1, \dots, x_n) \in A^n$ tels que

$$a_{n+1} \in R \left(\sum_{j=1}^n A(a_j + x_j a_{n+1}) \right),$$

ce qui revient à dire que a_{n+1} est dans tous les idéaux maximaux qui contiennent $\sum_{j=1}^n A(a_j + x_j a_{n+1})$.

Soit $h \in A$. Considérons l'idéal

$$I := A(1 + h a_{n+1}) + \sum_{j=1}^n A(a_j + x_j a_{n+1}).$$

Supposons que $I \subsetneq A$. Il existe donc un idéal maximal M qui contient I . Par suite,

$$\forall (b, b_1, \dots, b_n) \in A^{n+1}, \quad b(1 + h a_{n+1}) + \sum_{j=1}^n b_j(a_j + x_j a_{n+1}) \in M.$$

2.3. NOTATIONS ET DÉFINITIONS

Or $\sum_{j=1}^n A(a_j + x_j a_{n+1}) \subset M$ donc $a_{n+1} \in M$ par hypothèse. Ainsi $b \in M$ et $A = M$. Ce qui est en contradiction avec le fait que M est un idéal maximal.

Donc pour tout $h \in A$, on a $A(1 + ha_{n+1}) + \sum_{j=1}^n A(a_j + x_j a_{n+1}) = A$.

$\boxed{(2) \Rightarrow (1)}$ Soit $(a_1, \dots, a_{n+1}) \in A^{n+1}$. Il existe donc $(x_1, \dots, x_n) \in A^n$ tels que pour tout $h \in A$, on a

$$A(1 + ha_{n+1}) + \sum_{j=1}^n A(a_j + x_j a_{n+1}) = A.$$

Supposons que a_{n+1} n'appartient pas à un idéal maximal M qui contient $\sum_{j=1}^n A(a_j + x_j a_{n+1})$. Alors considérons l'idéal $M + Aa_{n+1}$. Comme

$$M + Aa_{n+1} \supsetneq M$$

puisque $a_{n+1} \notin M$ et que M est maximal, on en déduit que

$$M + Aa_{n+1} = A.$$

Ainsi $-1 \in M + Aa_{n+1}$ ce qui veut dire qu'il existe $m \in M$ et $h \in A$ tels que

$$-1 = m + ha_{n+1} \Leftrightarrow m = 1 + ha_{n+1}.$$

Mais alors on aurait $A(1 + ha_{n+1}) + \sum_{j=1}^n A(a_j + x_j a_{n+1}) \subset M \subsetneq A$. Ce qui apporte une contradiction.

$\boxed{(1) \Rightarrow (3)}$ Supposons que $a_{n+1} \in R\left(\sum_{j=1}^n A(a_j + x_j a_{n+1})\right)$ et supposons qu'il existe $m \in M(A) \setminus Z(a_{n+1})$ tel que $\sum_{j=1}^n |m(a_j + x_j a_{n+1})| = 0$. Alors $\sum_{j=1}^n A(a_j + x_j a_{n+1}) \subset \ker m$. Or $\ker m$ est un idéal maximal, qui contient $\sum_{j=1}^n A(a_j + x_j a_{n+1})$, donc par hypothèse $a_{n+1} \in \ker m$. Ce qui est une contradiction.

$\boxed{(3) \Leftarrow (1)}$ Supposons que $a_{n+1} \notin R\left(\sum_{j=1}^n A(a_j + x_j a_{n+1})\right)$. Donc il existe un idéal maximal M qui contient $\sum_{j=1}^n A(a_j + x_j a_{n+1})$ mais tel que $a_{n+1} \notin M$. On sait qu'il existe $m \in M(A)$ tel que $M = \ker m$. D'où $\sum_{j=1}^n |m(a_j + x_j a_{n+1})| = 0$ avec $m \in M(A) \setminus Z(a_{n+1})$.

On peut aussi montrer de manière directe $(2) \Leftrightarrow (3)$.

$\boxed{(3) \Rightarrow (2)}$ Le (3) implique bien évidemment que pour tout $h \in A$,

$$|1 + \hat{h}\hat{a}_{n+1}| + \sum_{j=1}^n |\hat{a}_j + \hat{x}_j \hat{a}_{n+1}| > 0$$

sur $M(A)$. Donc on obtient (2).

(2) \Rightarrow (3) Soit $m \in M(A) \setminus Z(a_{n+1})$ satisfaisant

$$(\hat{a}_j + \hat{x}_j \hat{a}_{n+1})(m) = 0 \text{ for all } j = 1, \dots, n.$$

Montrons qu'il existe $h \in A$ afin que $\hat{h}(m) = -\hat{a}_{n+1}(m)^{-1}$.

A chaque fois que $w := \hat{a}_{n+1}(m)$ est non-réel, w et $w + 1$ sont linéairement indépendants dans \mathbb{C} vu comme un espace vectoriel réel. Ainsi il existe $\alpha, \beta \in \mathbb{R}$ tels que

$$-\hat{a}_{n+1}(m)^{-1} = \alpha w + \beta(w + 1).$$

Il suffit alors de poser

$$h := \alpha a_{n+1} + \beta(a_{n+1} + 1)$$

pour avoir le résultat voulu.

Alors $(1 + \hat{h} \hat{a}_{n+1})(m) = 0$. Donc $1 + h a_{n+1}$ et tous les $a_j + x_j a_{n+1}$ appartiennent à un idéal maximal commun. \square

Il est alors facile de voir d'après la proposition (et bien connu) que

$$\text{bsr } A \leq \text{asr } A.$$

Question : Y a-t-il une relation entre $\text{tsr } A$ et $\text{asr } A$?

2.4 Extension d'uplets inversibles

Dans cette section, X désignera un espace compact séparé et τ une involution topologique sur X .

Il est bien connu que les questions de rang stable sont liées aux questions d'extension d'uplets inversibles. En effet, Rupp a montré que dans le cas de $A = C(X)$ ou $C_{\mathbb{R}}(X)$ le théorème suivant.

Théorème 2.6. [Rup99] Soit (f_1, \dots, f_n, g) un $(n + 1)$ -uplet inversible de A . Supposons que g ne soit pas inversible. Alors les assertions suivantes sont équivalentes :

(1) (f_1, \dots, f_n, g) est réductible ;

(2) $(f_1, \dots, f_n)|_{Z(g)}$ admet une extension à un n -uplet (F_1, \dots, F_n) inversible de A .

Mortini et Rupp ont généralisé ce résultat pour $C(X, \tau)$ en introduisant une extension de Tietze τ -invariante.

2.4. EXTENSION D'UPLETS INVERSIBLES

Lemme 2.7. [MR11b]

(1) Soient S un sous-ensemble fermé τ -invariant de X , c'est-à-dire $\tau(S) = S$, et $f \in C(S, \tau)$. Alors f admet une extension F dans $C(X, \tau)$. On l'appelle l'extension de Tietze τ -invariante de f .

(2) Soit X_0 et X_1 deux sous-ensembles disjoints τ -invariants de X . Alors il existe $f \in C(X, \tau)$ telle que $0 \leq f \leq 1$ et

$$f \equiv 0 \text{ sur } X_0 \text{ et } f \equiv 1 \text{ sur } X_1.$$

Théorème 2.8. [MR11b] Soit (f_1, \dots, f_n, g) un $(n + 1)$ -uplet inversible de $C(X, \tau)$. Supposons que g ne soit pas inversible. Alors les assertions suivantes sont équivalentes :

(1) (f_1, \dots, f_n, g) est réductible ;

(2) Il existe un voisinage τ -invariant V de $Z(g)$ tel que $(f_1, \dots, f_n)|_V$ admet une extension à un n -uplet (F_1, \dots, F_n) inversible de $C(X, \tau)$.

Nous allons nous intéresser à $C(X, \tau)$ et pour cela rappelons tout d'abord un résultat de [KL92].

Proposition 2.9. L'espace des idéaux maximaux de $C(X, \tau)$ peut être identifié (via les évaluations) avec X . En particulier, on a :

(1) $f \in C(X, \tau)$ est inversible si et seulement si f n'a pas de zéros dans X .

(2) Soit $(f_1, \dots, f_n) \in C(X, \tau)^n$. Alors l'équation de Bézout $\sum_{j=1}^n f_j g_j = 1$ a une solution $(g_1, \dots, g_n) \in C(X, \tau)^n$ si et seulement si $\sum_{j=1}^n |f_j| \geq \delta > 0$.

Pour un n -uplet $\mathbf{f} = (f_1, \dots, f_n)$, on note $|\mathbf{f}| = \sqrt{\sum_{j=1}^n |f_j|^2}$.

Venons-en à notre lemme principal qui montre l'existence d'une extension inversible d'un uplet inversible sur un sous-ensemble fermé de X qui est non seulement proche du uplet de départ mais de plus on arrive à contrôler sa borne inférieure sur X .

Lemme 2.10. Soient X un espace compact séparé, $0 < \varepsilon \leq 1$, et M un sous-ensemble fermé τ -invariant de X . Supposons que $m = \text{bsr } C(X, \tau) < \infty$. Soit \mathbf{f} un m -uplet dans $C(X, \tau)$ tel que

$$|\mathbf{f}| > \varepsilon > 0 \text{ sur } M.$$

Alors $\mathbf{f}|_M$ admet une extension inversible $\mathbf{F} \in U_m(C(X, \tau))$ tel que

$$|\mathbf{f} - \mathbf{F}| < 6\varepsilon \text{ et } |\mathbf{F}| > \varepsilon.$$

2.4. EXTENSION D'UPLETS INVERSIBLES

Démonstration. Puisque M est compact, nous pouvons choisir ε_1 et ε_2 tels que

$$0 < \varepsilon < \varepsilon_1 < \varepsilon_2 < 2\varepsilon$$

et $|\mathbf{f}| > \varepsilon_2$ sur M . Soit

$$E_{\varepsilon_1} = \{x \in X : |\mathbf{f}(x)| \geq \varepsilon_1\}.$$

Considérons la fonction vectorielle $\varphi := \frac{\mathbf{f}}{|\mathbf{f}|}$ sur E_{ε_1} .

Montrons qu'il existe une extension $\tilde{\mathbf{f}} \in C(X, \tau)^m$ de $\varphi \in C(E_{\varepsilon_1}, \tau)^m$ tel que $|\tilde{\mathbf{f}}| = 1$.

Pour cela, considérons l'extension de Tietze τ -invariante $\Phi = (\Phi_1, \dots, \Phi_m)$ de φ . Soit $g \in C(X, \tau)$ la fonction telle que $0 \leq g \leq 1$ et

$$g \equiv 0 \text{ sur } E_{\varepsilon_1} \text{ et } g \equiv 1 \text{ sur } \bigcap_{j=1}^m Z(\Phi_j).$$

Alors le $(m+1)$ -uplet (Φ, g) est inversible dans $C(X, \tau)^m$ puisque $\bigcap_{j=1}^m Z(\Phi_j) \cap Z(g) = \emptyset$. Comme $\text{bsr } C(X, \tau) = m$,

$$\exists \mathbf{H} \in C(X, \tau)^m \text{ tel que } (\Phi + g\mathbf{H}) \in U_m(C(X, \tau)).$$

Par suite, le m -uplet

$$\tilde{\mathbf{f}} := \frac{\Phi + g\mathbf{H}}{|\Phi + g\mathbf{H}|}$$

est l'extension désirée.

Ensuite, considérons la fonction $k \in C(X, \tau)$ telle que $0 \leq k \leq 1$ et

$$k \equiv 0 \text{ sur } M \text{ et } k \equiv 1 \text{ sur } |\mathbf{f}| \leq \varepsilon_1.$$

Alors montrons que la fonction \mathbf{F} définie par

$$\mathbf{F} := (|\mathbf{f}| + \varepsilon_1 k) \tilde{\mathbf{f}}$$

est l'approximation désirée de \mathbf{f} .

Pour cela, nous devons montrer trois points :

- (i) $\mathbf{F} = \mathbf{f}$ sur M ;
- (ii) $|\mathbf{F} - \mathbf{f}| < 6\varepsilon$;
- (iii) $|\mathbf{F}| > \varepsilon$.

2.4. EXTENSION D'UPLETS INVERSIBLES

En effet, sur M , nous avons

$$\mathbf{F} = |\mathbf{f}| \tilde{\mathbf{f}} = |\mathbf{f}| \frac{\Phi}{|\Phi|} = \mathbf{f}.$$

Pour le deuxième point, distinguons deux cas.

Sur E_{ε_1} , on a $\tilde{\mathbf{f}} = \frac{\mathbf{f}}{|\mathbf{f}|}$ et donc

$$|\mathbf{F} - \mathbf{f}| = \left| |\mathbf{f}| \tilde{\mathbf{f}} + \varepsilon_1 k \tilde{\mathbf{f}} - \mathbf{f} \right| = \varepsilon_1 k |\tilde{\mathbf{f}}| \leq \varepsilon_1 < 2\varepsilon.$$

Sur $X \setminus E_{\varepsilon_1}$, on a

$$\begin{aligned} |\mathbf{F} - \mathbf{f}| &= \left| |\mathbf{f}| \tilde{\mathbf{f}} + \varepsilon_1 k \tilde{\mathbf{f}} - \mathbf{f} \right| \\ &\leq \left| |\mathbf{f}| \tilde{\mathbf{f}} - \mathbf{f} \right| + \varepsilon_1 k |\tilde{\mathbf{f}}| \\ &\leq 2\varepsilon_1 + \varepsilon_1 = 3\varepsilon_1 < 6\varepsilon. \end{aligned}$$

Enfin, pour montrer le dernier point, distinguons de nouveau les mêmes cas.

Sur E_{ε_1} ,

$$|\mathbf{F}| = |\mathbf{f}| + \varepsilon_1 k \geq |\mathbf{f}| \geq \varepsilon_1 > \varepsilon,$$

et sur $X \setminus E_{\varepsilon_1}$,

$$|\mathbf{F}| = |\mathbf{f}| + \varepsilon_1 k \geq \varepsilon_1 k = \varepsilon_1 > \varepsilon.$$

□

Nous aurons besoin par la suite d'un corollaire du lemme 2.10 un peu plus fin où l'extension ne coïncide pas seulement sur M mais sur un ensemble plus grand.

Corollaire 2.11. *Soit Y un espace compact séparé pour lequel $m := \text{bsr } C(Y, \tau) < \infty$. Soient $g \in C(Y, \tau)$ et $V = Y \setminus Z(g)$.*

Supposons que M, R et S sont des sous-ensembles compacts τ -invariants de V satisfaisant $\emptyset \neq M \subseteq R \subseteq S^\circ \subseteq S \subseteq V$.

Soit $\mathbf{h} \in C(V, \tau)^m$ qui vérifie $|\mathbf{h}| > \varepsilon$ sur M pour un certain $\varepsilon > 0$. Alors il existe $\mathbf{H} \in C(V, \tau)^m$ tel que

- (1) $|\mathbf{H} - \mathbf{h}| < 6\varepsilon$;
- (2) $|\mathbf{H}| > \varepsilon$ sur R ;
- (3) $\mathbf{H} = \mathbf{h}$ sur $M \cup (V \setminus S)$.

2.5. LE RÉSULTAT PRINCIPAL

Démonstration. Soit $\alpha \in C(Y, \tau)$ satisfaisant à $0 \leq \alpha \leq 1$ et

$$\alpha \equiv 0 \text{ sur } V \setminus S \text{ et } \alpha \equiv 1 \text{ sur } R.$$

Soit $\mathbf{F} \in C(S, \tau)^m$ la fonction du lemme 2.10 (où nous avons pris $X = S$ et $\mathbf{f} = \mathbf{h}$). Alors en considérant le m -uplet défini par

$$\mathbf{H} = \alpha \mathbf{F} + (1 - \alpha) \mathbf{h},$$

les trois points sont bien vérifiés. En effet,

- (1) $|\mathbf{H} - \mathbf{h}| = |\alpha(\mathbf{F} - \mathbf{h})| < 6\varepsilon$ d'après le lemme 2.10.
- (2) Sur R , on a $\alpha = 1$ et par suite $|\mathbf{H}| = |\mathbf{F}| > \varepsilon$ d'après le lemme 2.10.
- (3) Sur $V \setminus S$, $\alpha = 0$ et donc $\mathbf{H} = \mathbf{h}$. Sur M , $\alpha = 1$ et ainsi $\mathbf{H} = \mathbf{F} = \mathbf{h}$. □

2.5 Le résultat principal

Soit E l'ensemble des points fixes de l'involution topologique τ sur X . Mortini et Rupp ont montré dans [MR11b] le théorème suivant.

Théorème 2.12.

$$\text{bsr } C(X, \tau) = \text{tsr } C(X, \tau) = \max \left\{ \left\lfloor \frac{\dim X}{2} \right\rfloor, \dim E \right\} + 1.$$

Nous allons montrer qu'en fait, le rang stable absolu de $C(X, \tau)$ est le même que le rang stable Bass et ainsi topologique.

Théorème 2.13.

$$\text{bsr } C(X, \tau) = \text{tsr } C(X, \tau) = \text{asr } C(X, \tau) = \max \left\{ \left\lfloor \frac{\dim X}{2} \right\rfloor, \dim E \right\} + 1.$$

Démonstration. Puisque $\text{bsr } C(X, \tau) \leq \text{asr } C(X, \tau)$, nous allons montrer l'autre inégalité.

Supposons que $m = \text{bsr } C(X, \tau) < \infty$. Soient $(\mathbf{a}, g) = (a_1, \dots, a_m, g)$ un $(m+1)$ -uplet de $C(X, \tau)$ et $V = X \setminus Z(g)$.

Nous devons montrer qu'il existe un m -uplet $(h_1, \dots, h_m) \in C(X, \tau)^m$ tel que

$$\sum_{j=1}^m |a_j + gh_j| > 0 \text{ sur } V.$$

Pour cela, soient $\mathbf{f} = \mathbf{a}/g^2$ et $\varepsilon \in]0, 1]$. Alors \mathbf{f} est clairement dans $C(V, \tau)^m$.

Si $\mathbf{a} = 0$, alors nous pouvons poser $h_j = 1$.

Si non il existe $x_0 \in V$ tel que $\mathbf{f}(x_0) \neq 0$ et nous pouvons choisir ε tel que

$$0 < \varepsilon < |\mathbf{f}(x_0)|.$$

2.5. LE RÉSULTAT PRINCIPAL

Soit $V = \bigcup_{n=0}^{\infty} X_n$, où $X_0 = \{x_0, \tau(x_0)\}$ et où chaque X_n est τ -invariant et compact. Nous pouvons supposer que $X_n \subseteq X_{n+1}^\circ$ pour tout n .

Soit $\mathbf{F}_0 = \mathbf{f}$. Par le corollaire 2.11 appliqué à $M = X_{n-1}$, $R = X_n$ et $S = X_{n+1}$, il existe une suite \mathbf{F}_n de m -uplets dans $C(V, \tau)$ tel que

$$\begin{cases} |\mathbf{F}_n - \mathbf{F}_{n-1}| < 6\varepsilon \\ \min_{X_n} |\mathbf{F}_n| > \varepsilon \\ \mathbf{F}_n = \mathbf{F}_{n-1} \text{ sur } X_{n-1} \cup (V \setminus X_{n+1}). \end{cases}$$

La dernière propriété nous apporte que $\mathbf{F}_n = \mathbf{F}_0 = \mathbf{f}$ sur $V \setminus X_{n+1}$. En effet $\mathbf{F}_n = \mathbf{F}_{n-1}$ sur $V \setminus X_{n+1}$ et $\mathbf{F}_{n-1} = \mathbf{F}_{n-2}$ sur $V \setminus X_n \supseteq V \setminus X_{n+1}$. En particulier, $\mathbf{F}_n = \mathbf{F}_{n-2}$ sur $V \setminus X_{n+1}$. Ainsi par récurrence descendante, on arrive au fait que

$$\mathbf{F}_n = \mathbf{f} \text{ sur } V \setminus X_{n+1}.$$

Par suite, posons

$$\begin{cases} \mathbf{F}(x) = \mathbf{f}(x) & \text{si } x \in X_0 \\ \mathbf{F}(x) = \mathbf{F}_n(x) & \text{si } x \in X_n \setminus X_{n-1} \text{ pour } n \geq 1 \end{cases}$$

Alors \mathbf{F} est bien définie sur V et $\mathbf{F} \in C(V, \tau)^m$. De plus, on a $|\mathbf{F}| > \varepsilon$ et $|\mathbf{F} - \mathbf{f}| \leq 12\varepsilon$. En effet, si $x \in X_n \setminus X_{n-1}$ avec $n \geq 2$, on a

$$\begin{aligned} |\mathbf{F}(x) - \mathbf{f}(x)| &= |\mathbf{F}_n(x) - \mathbf{f}(x)| \\ &\leq |\mathbf{F}_n(x) - \mathbf{F}_{n-1}(x)| + |\mathbf{F}_{n-1}(x) - \mathbf{F}_{n-2}(x)| + \underbrace{|\mathbf{F}_{n-2}(x) - \mathbf{f}(x)|}_{=0} \\ &\leq 12\varepsilon. \end{aligned}$$

Donc

$$|g^2 \mathbf{F} - \mathbf{a}| = |g^2 \mathbf{F} - g^2 \mathbf{f}| < 12|g|^2 \text{ et } |g^2 \mathbf{F}| > 0 \text{ sur } V.$$

De plus, on a $|g^2 \mathbf{F}| \leq |\mathbf{a}| + 12\|g\|_X^2$. D'où $g^2 \mathbf{F} \in C_b(V, \tau)^m$.

Considérons le m -uplet

$$\mathbf{K} := \frac{g^2 \mathbf{F} - \mathbf{a}}{g^2}$$

qui est continue sur V et borné par 12. Alors $\mathbf{h} := g\mathbf{K} \in C(X, \tau)^m$ et ainsi

$$\mathbf{a} + g\mathbf{h} = \mathbf{a} + g^2 \mathbf{K} = g^2 \mathbf{F}.$$

Nous en déduisons que $|\mathbf{a} + g\mathbf{h}| > 0$ sur V .

Nous avons bien montré que $\text{asr } C(X, \tau) \leq \text{bsr } C(X, \tau)$ et ainsi nous en déduisons le résultat grâce au théorème 2.12. \square

Nous allons présenter une preuve alternative du théorème 2.13 basée sur la méthode de Swan-Vaserstein. Pour cela, nous avons besoin d'un

2.5. LE RÉSULTAT PRINCIPAL

résultat qui découle du lemme 2.10 sur le rang stable topologique de $C_b(V, \tau)$, l'algèbre des fonctions continues bornées sur V , où V est un certain sous-ensemble ouvert τ -invariant de X , et vérifiant $f \circ \tau = \bar{f}$. Rappelons avant cela la définition d'un F_σ -ensemble.

Définition 2.10. Un F_σ -ensemble de X est une union dénombrable d'ensembles fermés de X .

Corollaire 2.14. Soit V un F_σ -ensemble ouvert de X . Alors

$$\text{tsr } C_b(V, \tau) \leq \text{tsr } C(X, \tau).$$

Démonstration. Soient $m := \text{tsr } C(X, \tau) < \infty$ et $\mathbf{f} = (f_1, \dots, f_m)$ un m -uplet dans $C_b(V, \tau)$. Soit $\varepsilon \in]0, 1]$ fixé.

Si $\mathbf{f} = \mathbf{0}$, alors $\mathbf{F} = (\varepsilon, 0, \dots, 0)$ convient.

Si $\mathbf{f} \neq \mathbf{0}$, soit x_0 satisfaisant à $|\mathbf{f}(x_0)| \neq 0$. Quitte à passer à un epsilon plus petit, nous pouvons supposer que $|\mathbf{f}(x_0)| > \varepsilon/12$. Par la même construction que dans la preuve du théorème 2.13, il existe $\mathbf{F} \in C_b(V, \tau)^m$ afin que sur V , on a

$$|\mathbf{F} - \mathbf{f}| \leq \varepsilon \text{ et } |\mathbf{F}| \geq \varepsilon/12.$$

En particulier, \mathbf{F} est inversible dans $C_b(V, \tau)$. D'où

$$\text{tsr } C_b(V, \tau) \leq m = \text{tsr } C(X, \tau). \quad \square$$

Deuxième démonstration du théorème 2.13.

Démonstration. Soient $m = \text{bsr } C(X, \tau) = \text{tsr } C(X, \tau)$ et $\mathbf{f} = (f_1, \dots, f_m, f_{m+1})$ un $(m+1)$ -uplet dans $C(X, \tau)$.

Nous devons montrer l'existence de fonctions $h_j \in C(X, \tau)$ telles que

$$\sum_{j=1}^m |f_j + h_j f_{m+1}| > 0 \text{ en dehors de } Z(f_{m+1}).$$

Pour cela, posons $\mathbf{F} = (f_1, \dots, f_m, |\mathbf{f}|f_{m+1})$. Alors $|\mathbf{F}|$ est clairement dans $C(X, \tau)$. Soit $V = \{x \in X, \mathbf{f}(x) \neq \mathbf{0}\}$. Notons que

$$\{x \in X : f_{m+1}(x) \neq 0\} \subseteq V.$$

Puisque \mathbf{f} a les mêmes zéros que \mathbf{F} , nous avons donc

$$V = \{x \in X, \mathbf{F}(x) \neq \mathbf{0}\}.$$

Soit $\mathbf{a} = (a_1, \dots, a_{m+1})$ le $(m+1)$ -uplet défini sur V par

$$a_j = \begin{cases} \frac{f_j}{|\mathbf{F}|} & \text{si } j \in \{1, \dots, m\} \\ \frac{f_{m+1}|\mathbf{f}|}{|\mathbf{F}|} & \text{si } j = m+1. \end{cases}$$

2.5. LE RÉSULTAT PRINCIPAL

Alors, par définition, $\mathbf{a} \in C_b(V, \tau)^{m+1}$. De plus, le fait de diviser par $|\mathbf{F}|$ permet d'obtenir un $(m+1)$ -uplet unimodulaire. En effet, on a $\sum_{j=1}^{m+1} |a_j|^2 = 1$. Ainsi \mathbf{a} est un $(m+1)$ -uplet inversible. D'où

$$\mathbf{a} \in U_{m+1}(C_b(V, \tau)).$$

Maintenant par le corollaire 2.14,

$$\text{bsr } C_b(V, \tau) \leq \text{tsr } C_b(V, \tau) \leq \text{tsr } C(X, \tau) = \text{bsr } C(X, \tau) = m.$$

Donc il existe $\mathbf{b} = (b_1, \dots, b_m) \in C_b(V, \tau)^m$ tel que

$$(a_1 + b_1 a_{m+1}, \dots, a_m + b_m a_{m+1}) \in U_m(C_b(V, \tau)).$$

Soit $\mathbf{h} = (h_1, \dots, h_m)$ le m -uplet défini sur X par

$$h_j = \begin{cases} |\mathbf{f}| b_j & \text{sur } V \\ 0 & \text{sinon.} \end{cases}$$

Par définition, \mathbf{h} est dans $C(X, \tau)^m$. Donc $f_j + h_j f_{m+1} \in C(X, \tau)$ et

$$(f_j + h_j f_{m+1})|_V = (a_j + b_j a_{m+1}) |\mathbf{F}|.$$

Notons alors que le m -uplet

$$(a_1 + b_1 a_{m+1}, \dots, a_m + b_m a_{m+1}) |\mathbf{F}| \in U_m(C(V, \tau)).$$

Puisque $\{x \in X : f_{m+1}(x) \neq 0\} \subseteq V$, nous avons donc trouvé $\mathbf{h} = (h_1, \dots, h_m) \in C(X, \tau)^m$ tel que

$$|\mathbf{f} + f_{m+1} \mathbf{h}| > 0 \text{ en dehors de } Z(f_{m+1}).$$

Donc $\text{asr } C(X, \tau) \leq m$. □

On peut ainsi déduire les résultats suivants, qui avaient été démontrés par Swan et Vaserstein dans [SV86].

Théorème 2.15. *Soit X un espace compact séparé. Alors*

$$\text{bsr } C_{\mathbb{R}}(X) = \text{tsr } C_{\mathbb{R}}(X) = \text{asr } C_{\mathbb{R}}(X) = \dim X + 1,$$

et

$$\text{bsr } C(X) = \text{tsr } C(X) = \text{asr } C(X) = \left\lfloor \frac{\dim X}{2} \right\rfloor + 1,$$

Démonstration. Comme $C_{\mathbb{R}}(X) = C(X, \tau)$ avec $\tau = id$, l'ensemble des points fixes de τ est X tout entier. En appliquant le théorème 2.13, on a bien le résultat.

Pour $C(X)$, nous avons vu que $C(X) = C(Y, \tau)$ avec $Y = X \times \{0, 1\}$ et l'application $\tau : Y \rightarrow Y$ définie par

$$\tau(x, j) = \begin{cases} (x, 1) & \text{si } j = 0 \\ (x, 0) & \text{si } j = 1 \end{cases}.$$

Donc l'ensemble des points fixes de τ est vide et $\dim Y = \dim X$, d'où le résultat. □

2.6 L'algèbre $C(K)_{\text{sym}}$

Dans cette partie, nous allons mentionner un cas particulier de $C(X, \tau)$. Soit $K \subseteq \mathbb{C}$ un ensemble compact *réel-symétrique*, c'est-à-dire que $\bar{z} \in K$ chaque fois que $z \in K$.

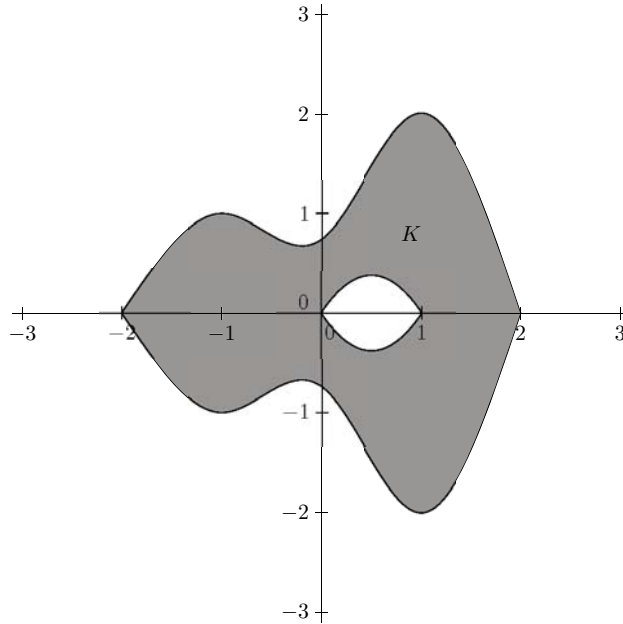


FIGURE 2.3 – Exemple d'un ensemble K réel-symétrique

Soit τ donné par $\tau(z) = \bar{z}$. Nous obtenons l'algèbre $C(K, \tau)$ dénotée par

$$C(K)_{\text{sym}} = \{f \in C(K, \mathbb{C}) : f(z) = \overline{f(\bar{z})}\}.$$

Les rangs stables Bass et topologique pour cette algèbre ont été récemment déterminés (voir [MR11a]). En utilisant notre théorème 2.13, nous pouvons aussi déduire le rang stable absolu de $C(K)_{\text{sym}}$.

Corollaire 2.16. *Le rang stable absolu de $C(K)_{\text{sym}}$ est donné par :*

(1)

$$\text{asr } C(K)_{\text{sym}} = \text{bsr } C(K)_{\text{sym}} = \text{tsr } C(K)_{\text{sym}} = 1$$

si et seulement si l'intérieur $\overset{\circ}{K} = \emptyset$ et $K \cap \mathbb{R}$ est totalement disconnexe ou vide ;

(2)

$$\text{asr } C(K)_{\text{sym}} = \text{bsr } C(K)_{\text{sym}} = \text{tsr } C(K)_{\text{sym}} = 2$$

si et seulement si l'intérieur $\overset{\circ}{K} \neq \emptyset$ ou $K \cap \mathbb{R}$ contient un intervalle.

Démonstration. L'ensemble des points fixes de τ est $K \cap \mathbb{R}$ ou vide. Puisque $\dim(K \cap \mathbb{R}) \leq \dim \mathbb{R} = 1$, nous obtenons

$$\dim(K \cap \mathbb{R}) = \begin{cases} 0 & \text{si } K \cap \mathbb{R} \text{ est totalement disconnexe ou vide} \\ 1 & \text{si } K \cap \mathbb{R} \text{ contient un intervalle.} \end{cases}$$

De plus, $\dim K = 2$ si et seulement si $\overset{\circ}{K} \neq \emptyset$. Donc il suffit d'appliquer le théorème 2.13 pour avoir le résultat. \square

Chapitre 3

Le problème de la couronne généralisé

Le célèbre théorème de la couronne de Carleson nous dit que \mathbb{D} est dense dans $M(H^\infty)$. Une formulation équivalente nous dit que l'idéal $I = I(f_1, \dots, f_n) = \{\sum_{j=1}^n g_j f_j : g_j \in H^\infty\}$ est égal à H^∞ si et seulement si $\sum_{j=1}^n |f_j| \geq \delta > 0$ dans \mathbb{D} . Introduisons l'idéal

$$J = J(f_1, \dots, f_n) = \{f \in H^\infty : \exists C > 0, |f| \leq C \sum_{j=1}^n |f_j| \text{ dans } \mathbb{D}\}.$$

On a clairement que $I \subseteq J$ et le théorème de la couronne nous dit que $1 \in J \Leftrightarrow 1 \in I$.

Nous pouvons alors nous demander : A-t-on toujours $I = J$?

Un exemple de Rao montre que l'inclusion $I \subseteq J$ peut être propre. En effet, si B et C sont deux produits de Blaschke sans zéros en commun avec $\inf_{z \in \mathbb{D}} (|B(z)| + |C(z)|) = 0$ alors $BC \in J(B^2, C^2)$ mais $BC \notin I(B^2, C^2)$. Nous allons alors essayer de trouver des conditions nécessaires et suffisantes pour $I = J$.

3.1 Premiers résultats

Le premier résultat est dû à von Renteln (I-version) [Ren75] et Tolokonnikov (J-version) [Tol84]. Une preuve plus courte a été découverte par Mortini dans [Mor94].

Théorème 3.1. *Supposons que I soit finiment engendré et que I ou J contienne un produit d'interpolation de Blaschke. Alors $I = J$.*

3.2. NOMBRE DE GÉNÉRATEURS

Le résultat suivant a été établi par Gorkin, Mortini et Nicolau dans [GMN95].

Théorème 3.2. *Supposons que $f_1, f_2 \in H^\infty$ n'ont pas de facteurs en commun. Soient $I = I(f_1, f_2)$ et $J = J(f_1, f_2)$. Alors les assertions suivantes sont équivalentes.*

- (1) $I = J$;
- (2) $\text{ord}(I, m) = 1$ pour tout $m \in Z(I)$;
- (3) I contient un produit d'interpolation de Blaschke;
- (4) J contient un produit d'interpolation de Blaschke;
- (5) $|f_1(z)|^2 + (1 - |z|^2)|f_1'(z)| + |f_2(z)|^2 + (1 - |z|^2)|f_2'(z)| \geq \delta > 0$ pour tout $z \in \mathbb{D}$.

Nous connaissons donc des conditions nécessaires et suffisantes pour que $I = J$ dans le cas de deux générateurs. Nous allons donc nous intéresser aux cas de plus de trois générateurs.

Question : Soit I un idéal finiment engendré d'ordre 2 tel que son nombre minimal de générateurs est 3. A-t-on $I=J$?

Remarquons que si on ôte l'hypothèse que son nombre minimal de générateurs est 3, le résultat est faux. Il suffit de considérer l'idéal

$$I = I(B^2, C^2, C^2)$$

avec B, C deux produits de Blaschke sans zéros en commun vérifiant $\inf_{z \in \mathbb{D}} (|B(z)| + |C(z)|) = 0$.

3.2 Nombre de générateurs

Définition 3.1. Le degré de Newman d'un produit de Carleson-Newman Blaschke, noté par $\text{deg}_{CN}(B)$, est l'entier naturel donné par

$$\max\{\text{ord}(B, m) : m \in M(H^\infty)\}.$$

Le résultat suivant de Tolokonnikov fait le lien entre le degré de Newman d'un produit fini de produits d'interpolation de Blaschke et sa factorisation.

3.3. CONDITIONS NÉCESSAIRES RESPECTIVEMENT SUFFISANTES POUR $I = J$

Théorème 3.3 ([Tol88]). *Soit B un produit fini de produits d'interpolation de Blaschke. Les assertions suivantes sont équivalentes :*

- (1) $\deg_{CN}(B) = N$;
- (2) $N = \min\{n \in \mathbb{N} : B = b_1 \dots b_n\}$ où b_j parcourt l'ensemble des produits d'interpolation de Blaschke.

Enonçons un résultat de Mortini sur les idéaux finiment engendrés d'ordre N .

Théorème 3.4 ([Mor12]). *Soit $I = I(f_1, \dots, f_m)$ un idéal d'ordre N dans H^∞ . Alors I est engendré par $N + 1$ produit de Carleson-Newman Blaschke d'ordre N . De plus, soit une fonction f dans I de la forme $f = \prod_{j=1}^N B_j$, où les B_j sont des produits d'interpolation de Blaschke, alors il existe des produits d'interpolation de Blaschke $C_{k,j}$ ($k = 1, \dots, N$, $j = 1, \dots, k$) tels que*

$$I = I \left(\prod_{j=1}^N B_j, C_{1,1} \left(\prod_{j=1}^{N-1} B_j \right), \dots, \left(\prod_{j=1}^{N-1} C_{N-1,j} \right) B_1, \prod_{j=1}^N C_{N,j} \right)$$

Corollaire 3.5. *Soit $J = J(f_1, \dots, f_n)$ un idéal d'ordre N dans H^∞ . Alors il existe des produits d'interpolation B_j ($j = 1, \dots, N$) et des produits de Carleson-Newman Blaschke C_k d'ordre k ($k = 1, \dots, N$) tels que*

$$J = J \left(\prod_{j=1}^N B_j, C_1 \prod_{j=2}^N B_j, \dots, C_{N-1} B_N, C_N \right).$$

En général, nous ne pouvons pas réduire le nombre de générateurs.

Théorème 3.6 ([Mor12]). *Supposons que C et D sont des produits de Blaschke sans zéros en commun dans \mathbb{D} tel que $I(C, D)$ est un idéal propre. Soit $I := I(C^N, C^{N-1}D, \dots, D^N)$. Si f_1, \dots, f_m est un autre système de générateurs de I alors $m \geq N + 1$. Ainsi $N + 1$ est le nombre minimal de générateurs pour I .*

3.3 Conditions nécessaires respectivement suffisantes pour $I = J$

Enonçons tout d'abord un résultat de Mortini qui donne une condition nécessaire pour que I soit égal à sa J -forme mais pour une certaine classe d'idéaux.

3.3. CONDITIONS NÉCESSAIRES RESPECTIVEMENT
SUFFISANTES POUR $I = J$

Théorème 3.7 ([Mor12]). Soient $f_j, g_j \in H^\infty$. Supposons que pour tout couple (j, k) les fonctions f_j et g_k n'ont pas de facteurs en commun. Pour $n \in \mathbb{N}^*$, considérons les idéaux

$$I_n = I \left(\prod_{j=1}^n f_j, \left(\prod_{j=1}^{n-1} f_j \right) g_n, \dots, \prod_{j=1}^n g_j \right),$$

et soit J_n les J -formes associées. Soit $N \geq 2$ un entier naturel. Pour que $I_N = J_N$, il faut que $I_k = J_k$ pour tout $k \in \{1, \dots, N-1\}$. De plus, $I(f_j, g_j)$ est engendré par deux produits d'interpolation de Blaschke pour tout $j \in \{1, \dots, N\}$.

Dans le cas $n = 2$, Mortini a montré la proposition suivante.

Proposition 3.8 ([Mor12]). Soient B_1, B_2, C_1, C_2 des produits d'interpolation de Blaschke. Alors

$$I(B_1 B_2, B_1 C_2, C_1 C_2) = J(B_1 B_2, B_1 C_2, C_1 C_2).$$

On a même un résultat plus fort si l'on regarde la preuve d'un peu plus près. En effet, il suffit de supposer que B_1 et C_2 sont des produits d'interpolation de Blaschke pour avoir que $I(B_1 f, B_1 C_2, g C_2) = J(B_1 f, B_1 C_2, g C_2)$ pour $f, g \in H^\infty$.

Question : Supposons que I est un idéal d'ordre 2 tel que $I = J$. Est-ce que nécessairement I est de la forme $I(B_1 B_2, B_1 C_2, C_1 C_2)$ avec B_j, C_j des produits d'interpolation de Blaschke ?

On voit avec la proposition précédente que $I_2 = J_2$ dès que f_j, g_j sont des produits d'interpolation de Blaschke. Est-ce que cela est encore vrai pour $I_N = J_N$ ($N \geq 3$) ?

La réponse est donnée de manière positive par Mortini sous des hypothèses additionnelles.

Proposition 3.9 ([Mor12]). Pour $N \geq 3$, considérons l'idéal

$$I = I \left(\prod_{j=1}^N B_j, \left(\prod_{j=1}^{N-1} B_j \right) C_N, \dots, \prod_{j=1}^N C_j \right),$$

où B_j et C_k sont des produits d'interpolation de Blaschke sans zéros en commun dans \mathbb{D} et J la J -forme associée. Supposons que pour tout $k \in \{1, \dots, N-2\}$ les fonctions $\frac{C_j}{B_j}$ pour $j \in \{1, \dots, k\}$ sont bornées sur $Z_{\mathbb{D}}(B_{k+1})$, alors $I = J$.

Avec d'autres hypothèses, on peut arriver à la même conclusion.

3.3. CONDITIONS NÉCESSAIRES RESPECTIVEMENT
SUFFISANTES POUR $I = J$

Proposition 3.10. *Pour $N \geq 3$, considérons l'idéal*

$$I = I \left(\prod_{j=1}^N B_j, \left(\prod_{j=1}^{N-1} B_j \right) C_N, \dots, \prod_{j=1}^N C_j \right),$$

où B_j et C_k sont des produits d'interpolation de Blaschke tels que

(i) $Z_{\mathbb{D}}(B_{i+1}) \subset Z_{\mathbb{D}}(C_i)$ pour tout $i \in \{1, \dots, N-2\}$,

(ii) B_j et C_k n'ont pas de zéros en commun dans \mathbb{D} pour $j \neq k+1$,

alors $I = J$.

Démonstration. Soit $f \in J$. Il existe donc une constante $\kappa > 0$ telle que

$$|f| \leq \kappa \left(\left| \prod_{j=1}^N B_j \right| + \left| \left(\prod_{j=1}^{N-1} B_j \right) C_N \right| + \dots + \left| \prod_{j=1}^N C_j \right| \right).$$

- Sur $Z(B_1)$, on a $|f| \leq \kappa \left| \prod_{j=1}^N C_j \right|$. En utilisant le fait que B_1 est un produit d'interpolation de Blaschke, nous avons qu'il existe une fonction $x_N \in H^\infty$ telle que $f = x_N \prod_{j=1}^N C_j$ sur $Z(B_1)$ et en utilisant le théorème de factorisation de Riesz, on a qu'il existe y_N telle que

$$f = x_N \prod_{j=1}^N C_j + y_N B_1.$$

- Sur $Z(B_2)$, on a $|f| \leq \kappa \left| B_1 \prod_{j=2}^N C_j \right|$ puisque $Z(B_2) \subset Z(C_1)$. Ainsi $\frac{f}{B_1 \prod_{j=2}^N C_j}$ est bornée sur $Z(B_2)$. Or

$$\frac{f}{B_1 \prod_{j=2}^N C_j} = x_N \frac{C_1}{B_1} + \frac{y_N}{\prod_{j=2}^N C_j}.$$

Donc $\frac{y_N}{\prod_{j=2}^N C_j}$ est bornée sur $Z(B_2)$. Après utilisation du fait que B_2 est un produit d'interpolation de Blaschke et le théorème de Riesz comme précédemment, il existe des fonctions $x_{N-1}, y_{N-1} \in H^\infty$ telles que $y_N = x_{N-1} \prod_{j=2}^N C_j + y_{N-1} B_2$ et donc

$$f = x_N \prod_{j=1}^N C_j + x_{N-1} B_1 \prod_{j=2}^N C_j + y_{N-1} B_1 B_2.$$

3.3. CONDITIONS NÉCESSAIRES RESPECTIVEMENT SUFFISANTES POUR $I = J$

Soit $i \in \{1, \dots, N-3\}$, et supposons $x_N, \dots, x_{N-i}, y_N, \dots, y_{N-i}$ construit comme précédemment, c'est-à-dire

$$f = x_N \prod_{j=1}^N C_j + \dots + x_{N-i} \left(\prod_{j=1}^i B_j \right) \left(\prod_{j=i+1}^N C_j \right) + y_{N-i} \prod_{j=1}^{i+1} B_j.$$

- Sur $Z(B_{i+2})$, on a $|f| \leq \kappa \left| \left(\prod_{j=1}^{i+1} B_j \right) \left(\prod_{j=i+2}^N C_j \right) \right|$. Or

$$\frac{f}{\left(\prod_{j=1}^{i+1} B_j \right) \left(\prod_{j=i+2}^N C_j \right)} = x_N \prod_{j=1}^{i+1} \frac{C_j}{B_j} + x_{N-1} \prod_{j=2}^{i+1} \frac{C_j}{B_j} + \dots + x_{N-i} \frac{C_{i+1}}{B_{i+1}} + \frac{y_{N-i}}{\prod_{j=i+2}^N C_j}.$$

Puisque $Z(B_{i+2}) \subset Z(C_{i+1})$ et $\frac{f}{\left(\prod_{j=1}^{i+1} B_j \right) \left(\prod_{j=i+2}^N C_j \right)}$ est bornée sur $Z(B_{i+2})$, on a $\frac{y_{N-i}}{\prod_{j=i+2}^N C_j}$ qui est bornée sur $Z(B_{i+2})$. D'où il existe des fonctions $x_{N-i-1}, y_{N-i-1} \in H^\infty$ telles que $y_{N-i} = x_{N-i-1} \prod_{j=i+2}^N C_j + y_{N-i-1} B_{i+2}$. Ainsi

$$f = x_N \prod_{j=1}^N C_j + \dots + x_{N-i} \left(\prod_{j=1}^i B_j \right) \left(\prod_{j=i+1}^N C_j \right) + x_{N-i-1} \left(\prod_{j=1}^{i+1} B_j \right) \left(\prod_{j=i+2}^N C_j \right) + y_{N-i-1} \prod_{j=1}^{i+2} B_j.$$

Pour $i = N-3$, on obtient

$$f = x_N \prod_{j=1}^N C_j + \dots + x_2 \left(\prod_{j=1}^{N-2} B_j \right) C_{N-1} C_N + y_2 \prod_{j=1}^{N-1} B_j.$$

- Sur $Z(C_N)$, on a $|f| \leq C \left| \prod_{j=1}^N B_j \right|$. De plus

$$\frac{f}{\prod_{j=1}^N B_j} = x_N \frac{\prod_{j=1}^N C_j}{\prod_{j=1}^N B_j} + \dots + x_2 \frac{C_{N-1} C_N}{B_{N-1} B_N} + \frac{y_2}{B_N}.$$

Donc puisque $\frac{f}{\prod_{j=1}^N B_j}$ est bornée sur $Z(C_N)$, $\frac{y_2}{B_N}$ est bornée sur $Z(C_N)$. De nouveau, il existe des fonctions $x_1, y_1 \in H^\infty$ telles que $y_2 = x_1 C_N + y_1 B_N$ et ainsi

$$f = x_N \prod_{j=1}^N C_j + \dots + x_1 \left(\prod_{j=1}^{N-1} B_j \right) C_N + y_1 \prod_{j=1}^N B_j.$$

On conclut donc que $f \in I$ et donc $I = J$. \square

Enfin voici une généralisation de la proposition 3.9.

3.3. CONDITIONS NÉCESSAIRES RESPECTIVEMENT
SUFFISANTES POUR $I = J$

Proposition 3.11. Soient $N \geq 2$ et I un idéal d'ordre N , il est donc de la forme

$$I = I(A_0, \dots, A_N)$$

avec pour $i \in \{1, \dots, N-1\}$

$$A_i = C_i \prod_{j=i+1}^N B_j, \quad A_0 = \prod_{j=1}^N B_j, \quad A_N = C_N$$

et B_j des produits d'interpolation de Blaschke et C_j des produits de Carleson-Newman Blaschke d'ordre j . Supposons que

$\frac{A_k}{A_i}$ est bornée sur $Z_{\mathbb{D}}(B_i)$ pour tout $i \in \{1, \dots, N-1\}$ et $k \in \{i+1, \dots, N\}$,

alors $I = J$.

Démonstration. Soit $f \in J$, il existe donc une constante $\kappa > 0$ telle que

$$|f| \leq \kappa \sum_{i=0}^N |A_i|.$$

- Sur $Z(B_N)$, on a $|f| \leq \kappa |A_N|$. Avec les mêmes arguments que dans la proposition précédente, on a qu'il existe des fonctions $x_N, y_N \in H^\infty$ telles que $f = x_N A_N + y_N B_N$. En divisant par A_{N-1} cette égalité, on a

$$\frac{f}{A_{N-1}} = x_N \frac{A_N}{A_{N-1}} + \frac{y_N}{C_{N-1}}$$

- Sur $Z(B_{N-1})$, on a $|f| \leq \kappa(|A_{N-1}| + |A_N|)$. D'où

$$\left| \frac{f}{A_{N-1}} \right| \leq \kappa \left(1 + \left| \frac{A_N}{A_{N-1}} \right| \right).$$

Or par hypothèse $\frac{A_N}{A_{N-1}}$ est bornée sur $Z(B_{N-1})$ donc on obtient que $\frac{f}{A_{N-1}}$ est bornée sur $Z(B_{N-1})$ et ainsi $\frac{y_N}{C_{N-1}}$ aussi. Donc il existe des fonctions x_{N-1}, y_{N-1} telles que $y_N = x_{N-1} C_{N-1} + y_{N-1} B_{N-1}$ et

$$f = x_N A_N + x_{N-1} A_{N-1} + y_{N-1} B_{N-1} B_N.$$

Soit $i \in \{1, \dots, N-1\}$ et supposons $x_N, \dots, x_{N-i+1}, y_N, \dots, y_{N-i+1}$ construit comme précédemment, c'est-à-dire

$$f = x_N A_N + x_{N-1} A_{N-1} + \dots + x_{N-i+1} A_{N-i+1} + y_{N-i+1} B_{N-i+1} \dots B_N.$$

En divisant par A_{N-i} , on obtient

$$\frac{f}{A_{N-i}} = x_N \frac{A_N}{A_{N-i}} + \dots + x_{N-i+1} \frac{A_{N-i+1}}{A_{N-i}} + \frac{y_{N-i+1}}{C_{N-i}}$$

3.3. CONDITIONS NÉCESSAIRES RESPECTIVEMENT
SUFFISANTES POUR $I = J$

- Sur $Z(B_{N-i})$, on a $|f| \leq \kappa(|A_{N-i}| + \dots + |A_N|)$. D'où

$$\left| \frac{f}{A_{N-i}} \right| \leq \kappa \left(1 + \left| \frac{A_{N-i+1}}{A_{N-i}} \right| + \dots + \left| \frac{A_N}{A_{N-i}} \right| \right).$$

Or tous les quotients qui apparaissent dans le membre de droite de l'inégalité sont bornés sur $Z(B_{N-i})$ par hypothèse, ainsi $\frac{f}{A_{N-i}}$ est bornée sur $Z(B_{N-i})$ et par suite $\frac{y_{N-i+1}}{C_{N-i}}$ est bornée sur $Z(B_{N-i})$. Il existe donc $x_{N-i}, y_{N-i} \in H^\infty$ telles que $y_{N-i+1} = x_{N-i}C_{N-i} + y_{N-i}B_{N-i}$ et

$$f = x_N A_N + \dots + x_{N-i} A_{N-i} + y_{N-i} B_{N-i} \dots B_N.$$

En conclusion, pour $i = N - 1$, on arrive au fait que

$$f = y_1 A_0 + \sum_{i=1}^N x_i A_i$$

et donc $f \in I$. □

Pour voir que c'est une généralisation, il suffit de prendre pour tout $i \in \{1, \dots, N\}$,

$$B_i = \tilde{B}_{N-i+1} \text{ et } C_i = \prod_{j=N-i+1}^N \tilde{C}_j.$$

Ainsi l'idéal $I = I(A_0, \dots, A_N)$ correspond à l'idéal

$$I \left(\prod_{j=1}^N \tilde{B}_j, \left(\prod_{j=1}^{N-1} \tilde{B}_j \right) \tilde{C}_N, \dots, \prod_{j=1}^N \tilde{C}_j \right).$$

De plus, réécrivons les hypothèses

» $\frac{A_k}{A_i}$ est bornée sur $Z_{\mathbb{D}}(B_i)$ pour tout $i \in \{1, \dots, N-1\}$ et $k \in \{i+1, \dots, N\}$ »

à l'aide des \tilde{B}_j et \tilde{C}_j . On a

$$\begin{aligned} \frac{A_k}{A_i} &= \frac{\tilde{B}_1 \dots \tilde{B}_{N-k} \tilde{C}_{N-k+1} \dots \tilde{C}_{N-i+1} \dots \tilde{C}_N}{\tilde{B}_1 \dots \tilde{B}_{N-k} \dots \tilde{B}_{N-i} \tilde{C}_{N-i+1} \dots \tilde{C}_N} \\ &= \frac{\tilde{C}_{N-k+1}}{\tilde{B}_{N-k+1}} \dots \frac{\tilde{C}_{N-i}}{\tilde{B}_{N-i}} \end{aligned}$$

bornée sur $Z_{\mathbb{D}}(\tilde{B}_{N-i+1})$.

Donc pour $i = N - 1$, on a $\frac{\tilde{C}_1}{\tilde{B}_1}$ bornée sur $Z_{\mathbb{D}}(\tilde{B}_2)$.

Pour $i = N - 2$, on a $\frac{\tilde{C}_2}{\tilde{B}_2}$ et $\frac{\tilde{C}_1 \tilde{C}_2}{\tilde{B}_1 \tilde{B}_2}$ bornée sur $Z_{\mathbb{D}}(\tilde{B}_3)$.

On remarque donc que les hypothèses de la proposition 3.9 impliquent les hypothèses ci-dessus.

Annexe A

Les disques pseudohyperboliques

Dans cette partie, nous allons étudier la frontière de la réunion des disques pseudohyperboliques

$$D_\rho(a, \delta) = \{z \in \mathbb{D} : \rho(z, a) \leq \delta\}$$

avec δ fixé dans $]0, 1[$, a réel parcourant $[-1, 1]$ et $\rho(z, a) = \left| \frac{a-z}{1-\bar{a}z} \right|$.

Le disque pseudohyperbolique de centre a et de rayon δ est en fait un disque euclidien de centre

$$C(a) = a \frac{1 - \delta^2}{1 - \delta^2 a^2}$$

et de rayon

$$R(a) = \delta \frac{1 - a^2}{1 - \delta^2 a^2}.$$

Nous avons alors le théorème suivant :

Théorème A.1. *la frontière de l'union $\bigcup_{a \in [-1, 1]} D_\rho(a, \delta)$ est l'union de deux courbes.*

La première est la courbe, notée \mathcal{C} , donnée par la représentation paramétrique sur $[-1, 1]$ suivante

$$\begin{cases} x(a) = \frac{a(1 + \delta^2)}{1 + \delta^2 a^2} \\ y(a) = \frac{\delta(1 - a^2)}{1 + \delta^2 a^2} \end{cases}.$$

La deuxième courbe est la courbe symétrique à \mathcal{C} par rapport à l'axe des abscisses. Elle est donnée par la représentation paramétrique sur $[-1, 1]$ sui-

vante

$$\begin{cases} x_1(a) = \frac{a(1 + \delta^2)}{1 + \delta^2 a^2} \\ y_1(a) = -\frac{\delta(1 - a^2)}{1 + \delta^2 a^2} \end{cases} .$$

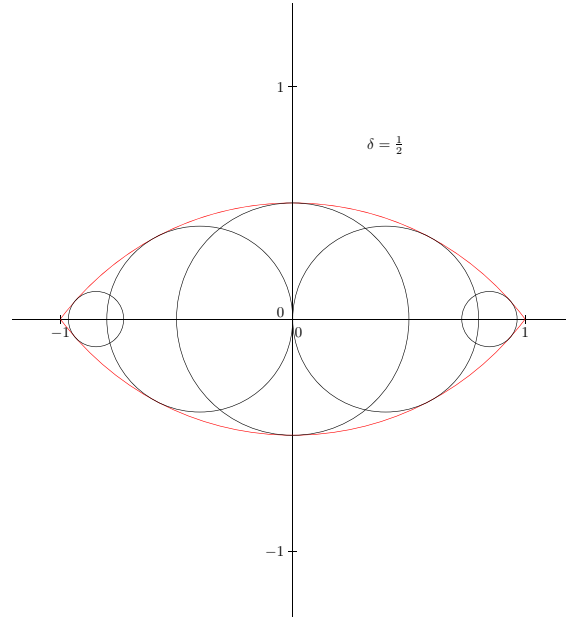


FIGURE A.1 – Frontière des disques pseudohyperboliques

Démonstration. Pour représenter la frontière, nous allons déterminer les points d'intersection de la frontière de $D_\rho(a, \delta)$ et de la frontière de $D_\rho(a + h, \delta)$ avec $h \in \mathbb{R}$ petit que l'on fera tendre vers 0. Nous obtenons alors une représentation paramétrique d'une partie de la frontière. La justification sera mise après l'étude de cette courbe.

Ainsi, un point $(x, y) \in \partial D_\rho(a, \delta) \cap \partial D_\rho(a + h, \delta)$ si et seulement s'il vérifie le système suivant

$$\begin{cases} (x - C(a))^2 + y^2 = R(a)^2 \\ (x - C(a + h))^2 + y^2 = R(a + h)^2 \end{cases}$$

En retranchant la seconde ligne à la première ligne, on a

$$\begin{aligned} (C(a + h) - C(a))(2x - (C(a + h) + C(a))) &= R(a)^2 - R(a + h)^2 \\ \Leftrightarrow x &= \frac{1}{2} \left(C(a) + C(a + h) - \frac{R(a + h)^2 - R(a)^2}{C(a + h) - C(a)} \right) \end{aligned}$$

Si on fait tendre $h \rightarrow 0$, on obtient

$$x(a) = C(a) - \frac{R'(a)R(a)}{C'(a)},$$

et donc

$$\begin{aligned} y(a)^2 &= R(a)^2 - (x(a) - C(a))^2 = R(a)^2 \left(1 - \frac{R'(a)^2}{C'(a)^2}\right) \\ \Leftrightarrow y(a) &= \pm R(a) \sqrt{1 - \left(\frac{R'(a)}{C'(a)}\right)^2} \end{aligned}$$

En remplaçant par les expressions de R , C , R' et C' , on a

$$\begin{aligned} x(a) &= \frac{a(1-\delta^2)}{1-\delta^2a^2} + 2\delta a \frac{1-\delta^2}{(1-\delta^2a^2)^2} \frac{\delta(1-a^2)}{1-\delta^2a^2} \frac{(1-\delta^2a^2)^2}{(1-\delta^2)(1+\delta^2a^2)} \\ &= \frac{a(1-\delta^2)}{1-\delta^2a^2} + \frac{2\delta^2(1-a^2)}{(1-\delta^2)(1+\delta^2a^2)} \\ &= a \frac{(1-\delta^2)(1+\delta^2a^2) + 2\delta^2(1-a^2)}{(1-\delta^2a^2)(1+\delta^2a^2)} \\ &= a \frac{(1+\delta^2)(1-\delta^2a^2)}{(1-\delta^2a^2)(1+\delta^2a^2)} \\ &= a \frac{1+\delta^2}{1+a^2\delta^2} \end{aligned}$$

Pour ce qui concerne $y(a)$, calculons d'abord $C'(a)^2 - R'(a)^2$.

$$\begin{aligned} C'(a)^2 - R'(a)^2 &= \frac{(1-\delta^2)^2}{(1-\delta^2a^2)^4} ((1+\delta^2a^2)^2 - 4\delta^2a^2) \\ &= (1-\delta^2)^2 \frac{(1-\delta^2a^2)^2}{(1-\delta^2a^2)^4} \\ &= \left(\frac{1-\delta^2}{1-\delta^2a^2}\right)^2 \end{aligned}$$

D'où

$$\begin{aligned} y(a) &= \frac{R(a)}{C'(a)} \sqrt{C'(a)^2 - R'(a)^2} \\ &= \frac{\frac{\delta(1-a^2)}{1-\delta^2a^2}}{\frac{(1-\delta^2)(1+\delta^2a^2)}{(1-\delta^2a^2)^2}} \frac{1-\delta^2}{1-\delta^2a^2} \\ &= \frac{\delta(1-a^2)}{1+\delta^2a^2} \end{aligned}$$

On obtient donc une courbe paramétrée donnée par

$$\begin{cases} x(a) = \frac{a(1+\delta^2)}{1+\delta^2a^2} \\ y(a) = \frac{\delta(1-a^2)}{1+\delta^2a^2} \end{cases} .$$

On trouve pour les dérivées premières

$$x'(a) = (1 + \delta^2) \frac{1 - \delta^2a^2}{(1 + \delta^2a^2)^2} > 0$$

et

$$y'(a) = -2\delta a \frac{1 + \delta^2}{(1 + \delta^2a^2)^2}$$

qui est du signe de a . De plus, le quotient y'/x' est donné par

$$\frac{y'}{x'}(a) = -\frac{2\delta a}{1 - \delta^2a^2}.$$

On conclut que la pente est décroissante puisque la dérivée de $\frac{y'}{x'}$ vaut $-2\delta \frac{1+\delta^2a^2}{(1-\delta^2a^2)^2} < 0$ et qu'elle vaut $-\frac{2\delta}{1-\delta^2}$ en 1.

Il nous reste à justifier que cette courbe représente bien la frontière de l'union des disques hyperboliques.

Tout d'abord, par symétrie nous considérerons seulement le cas $a \in [0, 1]$. Le point P de coordonnées $(x(a), y(a))$ est bien sur la frontière du disque $D_\rho(a, \delta)$. Mais montrons qu'il est à l'extérieur de tous les autres disques $D_\rho(b, \delta)$ avec $b \in [0, 1] \setminus a$. Cette assertion est vraie si et seulement si

$$\begin{aligned} & (x(a) - C(b))^2 + y(a)^2 > R(b)^2 \\ \Leftrightarrow & \left(\frac{a(1+\delta^2)}{1+\delta^2a^2} - \frac{b(1-\delta^2)}{1-\delta^2b^2} \right)^2 + \frac{\delta^2(1-a^2)^2}{(1+\delta^2a^2)^2} > \frac{\delta^2(1-b^2)^2}{(1-\delta^2b^2)^2} \\ \Leftrightarrow & \frac{a^2(1+\delta^2)^2 + \delta^2(1-a^2)^2}{(1+\delta^2a^2)} + \frac{b^2(1-\delta^2)^2 - \delta^2(1-b^2)^2}{(1-\delta^2b^2)^2} > \frac{2ab(1-\delta^4)}{(1+\delta^2a^2)(1-\delta^2b^2)} \\ \Leftrightarrow & \frac{\delta^2 + a^2}{1+\delta^2a^2} + \frac{b^2 - \delta^2}{(1-\delta^2b^2)} > \frac{2ab(1-\delta^4)}{(1+\delta^2a^2)(1-\delta^2b^2)} \\ \Leftrightarrow & (\delta^2 + a^2)(1-\delta^2b^2) + (b^2 - \delta^2)(1+\delta^2a^2) > 2ab(1-\delta^4) \\ \Leftrightarrow & a^2 + b^2 - \delta^4(a^2 + b^2) > 2ab(1-\delta^4) \\ \Leftrightarrow & (a-b)^2 > 0. \end{aligned}$$

Ceci étant vrai, il reste à montrer que si on prend un point qui n'est pas sur cette courbe, alors il est soit à l'extérieur de l'union des disques hyperboliques, soit à l'intérieur. Plaçons nous dans le premiers cas et prenons un

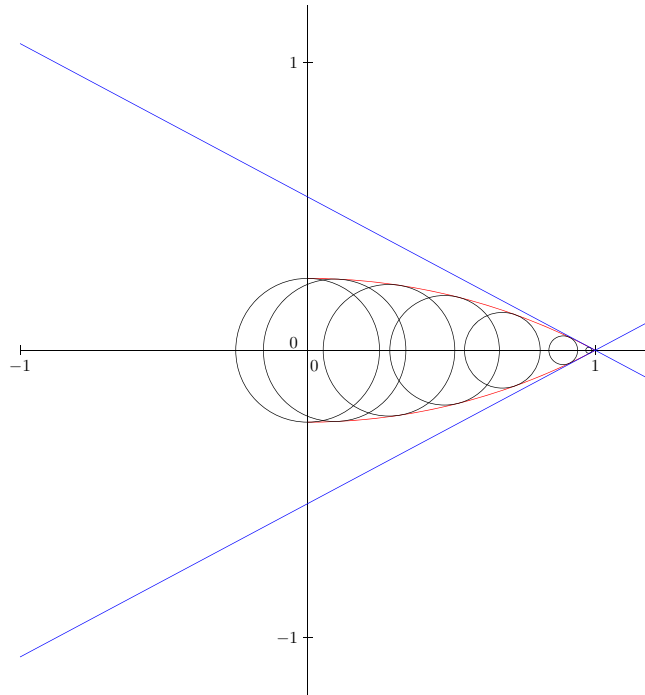
point $M(s, t)$, avec $s \in [0, 1]$, qui est au-dessus de la courbe. Puisque l'application x est bijective, il existe $a \in [0, 1]$ tel que $s = x(a)$. Ainsi $t > y(a)$. D'où, pour tout $b \in [0, 1]$, $M \notin D_\rho(b, \delta)$ car

$$(s - C(b))^2 + t^2 = (x(a) - C(b))^2 + t^2 > (x(a) - C(b))^2 + y(a)^2 \geq R(b)^2.$$

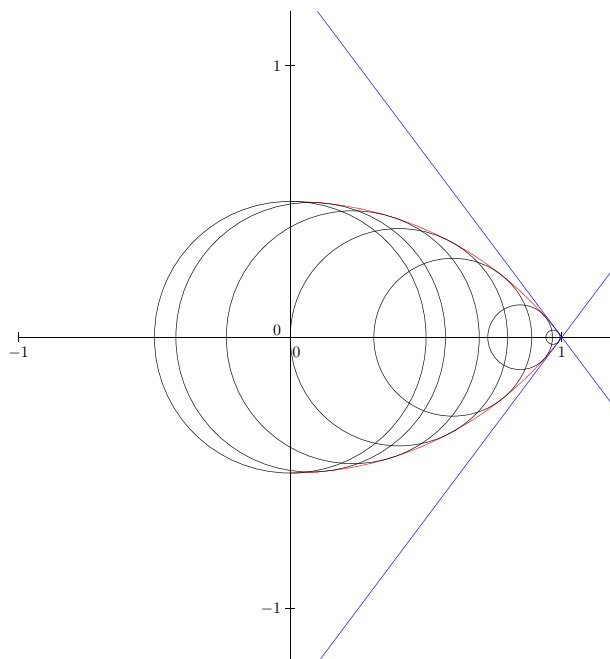
La dernière inégalité découle de l'équivalence ci-dessus. D'autre part, si on prend un point $M(s, t)$, avec $t > 0$, qui est en-dessous de la courbe. De la même manière, il existe $a \in [0, 1]$ tel que $s = x(a)$. Ainsi $t < y(a)$ et $M \in D_\rho(a, \delta) \setminus \partial D_\rho(a, \delta)$. □

Regardons ce que cela donne pour trois valeurs de delta différentes.

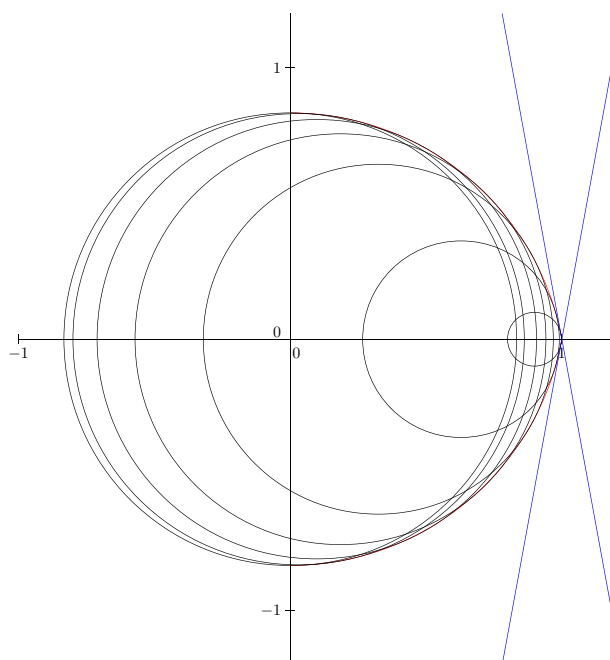
Exemple 1 : Avec $\delta = \frac{1}{4}$.



Exemple 2 : Avec $\delta = \frac{1}{2}$.



Exemple 3 : Avec $\delta = \frac{5}{6}$.



Théorème A.2. *La courbe \mathcal{C} vérifie les propriétés suivantes :*

(i) *Elle est concave.*

(ii) *La longueur de \mathcal{C} est $L := 2\frac{1+\delta^2}{\delta} \arctan \delta$.*

(iii) *L'aire sous la courbe de \mathcal{C} vaut $A := 2\left(\frac{1+\delta^2}{2\delta}\right)^2 \arctan \delta - \frac{1-\delta^2}{2\delta}$.*

Démonstration. Le premier point découle du fait que la pente est décroissante et que l'on a bien x qui est croissant.

Pour les deuxième point, nous devons calculer

$$L = \int_{-1}^1 \sqrt{x'(a)^2 + y'(a)^2} da = 2 \int_0^1 \sqrt{x'(a)^2 + y'(a)^2} da.$$

Or

$$x'(a)^2 + y'(a)^2 = \frac{(1 + \delta^2)^2}{(1 + \delta^2 a^2)^4} ((1 - \delta^2 a^2)^2 + 4\delta^2 a^2) = \left(\frac{1 + \delta^2}{1 + \delta^2 a^2} \right)^2.$$

D'où

$$\begin{aligned} L &= 2 \int_0^1 \frac{1 + \delta^2}{1 + \delta^2 a^2} da \\ &= 2(1 + \delta^2) \int_0^1 \frac{1}{1 + \delta^2 a^2} da \\ &= 2 \frac{1 + \delta^2}{\delta} [\arctan(\delta a)]_0^1 \\ &= 2 \frac{1 + \delta^2}{\delta} \arctan \delta \end{aligned}$$

Enfin pour le dernier point, nous devons calculer $A = 2 \int_0^1 y(x^{-1}(s)) ds$. En faisant le changement de variable $s = x(a)$, on obtient

$$A = 2 \int_0^1 y(a)x'(a)da = 2\delta(1 + \delta^2) \int_0^1 \frac{(1 - a^2)(1 - \delta^2 a^2)}{(1 + \delta^2 a^2)^3} da.$$

La décomposition en élément simple nous donne

$$\frac{(1 - a^2)(1 - \delta^2 a^2)}{(1 + \delta^2 a^2)^3} = \frac{1}{\delta^2} \left(\frac{1}{1 + \delta^2 a^2} - (3 + \delta^2) \frac{1}{(1 + \delta^2 a^2)^2} + 2(1 + \delta^2) \frac{1}{(1 + \delta^2 a^2)^3} \right).$$

Nous avons donc trois intégrales à calculer

$$I_1 = \int_0^1 \frac{1}{1 + \delta^2 a^2} da, \quad I_2 = \int_0^1 \frac{1}{(1 + \delta^2 a^2)^2} da, \quad I_3 = \int_0^1 \frac{1}{(1 + \delta^2 a^2)^3} da.$$

Comme nous l'avons déjà vu précédemment, $I_1 = \frac{\arctan \delta}{\delta}$. Pour obtenir I_2 , il faut intégrer par partie I_1 .

$$\begin{aligned} I_1 &= \int_0^1 \frac{1}{1 + \delta^2 a^2} da = \left[\frac{a}{1 + \delta^2 a^2} \right]_0^1 + \int_0^1 \frac{2\delta^2 a^2}{(1 + \delta^2 a^2)^2} da \\ &= \frac{1}{1 + \delta^2} + 2I_1 - 2I_2 \end{aligned}$$

Par suite,

$$I_2 = \frac{1}{2(1 + \delta^2)} + \frac{\arctan \delta}{2\delta}.$$

De même, pour I_3 , on intègre par partie I_2 .

$$\begin{aligned} I_2 &= \int_0^1 \frac{1}{(1 + \delta^2 a^2)^2} da = \left[\frac{a}{(1 + \delta^2 a^2)^2} \right]_0^1 + \int_0^1 \frac{4\delta^2 a^2}{(1 + \delta^2 a^2)^3} da \\ &= \frac{1}{(1 + \delta^2)^2} + 4I_2 - 4I_3 \end{aligned}$$

D'où

$$I_3 = \frac{1}{4(1 + \delta^2)^2} + \frac{3}{8(1 + \delta^2)} + \frac{3}{8\delta} \arctan \delta.$$

On en déduit donc la valeur de A .

$$\begin{aligned} A &= 2 \frac{1 + \delta^2}{\delta} I_1 - 2 \frac{(3 + \delta^2)(1 + \delta^2)}{\delta} I_2 + \frac{4(1 + \delta^2)^2}{\delta} I_3 \\ &= 2 \left(\frac{1 + \delta^2}{\delta^2} - \frac{(3 + \delta^2)(1 + \delta^2)}{2\delta^2} + \frac{3(1 + \delta^2)^2}{4\delta^2} \right) \arctan \delta + \left(\frac{1}{\delta} + \frac{3(1 + \delta^2)}{2\delta} - \frac{3 + \delta^2}{\delta} \right) \\ &= 2 \left(\frac{4(1 + \delta^2) - 2(1 + \delta^2)(3 + \delta^2) + 3(1 + \delta^2)^2}{4\delta^2} \right) \arctan \delta - \frac{1 - \delta^2}{2\delta} \\ &= 2 \frac{1 + \delta^2}{4\delta^2} (4 - 2(3 + \delta^2) + 3(1 + \delta^2)) \arctan \delta - \frac{1 - \delta^2}{2\delta} \\ &= 2 \left(\frac{1 + \delta^2}{2\delta} \right)^2 \arctan \delta - \frac{1 - \delta^2}{2\delta} \end{aligned}$$

□

En observant les graphiques et en regardant le cas particulier $\delta = 1$, on peut se demander si la courbe \mathcal{C} n'est pas un arc de cercle. La réponse est donnée par la proposition suivante.

Théorème A.3. *La courbe \mathcal{C} est un arc du cercle de centre $\left(0, -\frac{1 - \delta^2}{2\delta}\right)$ et de rayon $\frac{1 + \delta^2}{2\delta}$.*

Démonstration. Si cette courbe est un arc de cercle, alors le centre du cercle aura pour coordonnées $(0, -c)$ avec $c \geq 0$. Cette assertion est dû au fait que le cercle passerait par les points $(1, 0)$ et $(-1, 0)$ (par symétrie). Donc

$$\begin{aligned} x(a)^2 + (y(a) + c)^2 &= \frac{a^2(1 + \delta^2) + (\delta(1 - a^2) + c(1 + \delta^2 a^2))^2}{(1 + \delta^2 a^2)^2} \\ &= \frac{a^2(1 + \delta^2) + \delta^2(1 - a^2)^2 + c^2(1 + \delta^2 a^2)^2 + 2\delta c(1 - a^2)(1 + \delta^2 a^2)}{(1 + \delta^2 a^2)^2}. \end{aligned}$$

Or $a^2(1 + \delta^2) + \delta^2(1 - a^2)^2 = (\delta^2 + a^2)(1 + \delta^2 a^2)$. Donc

$$\begin{aligned} x(a)^2 + (y(a) + c)^2 &= \frac{(\delta^2 + a^2) + c^2(1 + \delta^2 a^2) + 2\delta c(1 - a^2)}{1 + \delta^2 a^2} \\ &= \frac{(c^2 + 2\delta c + \delta^2) + (\delta^2 c^2 - 2\delta c + 1)a^2}{1 + \delta^2 a^2} \end{aligned}$$

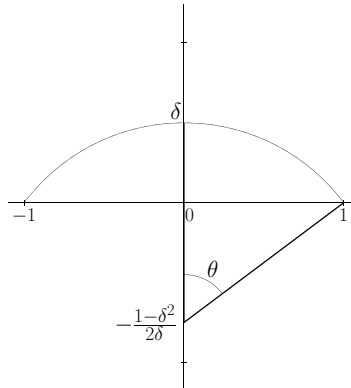
Comme le rayon r et le centre c doivent être indépendant de a , il faudrait qu'il existe c tel que

$$\begin{cases} c^2 + 2\delta c + \delta^2 = r^2 \\ \delta^2 c^2 - 2\delta c + 1 = \delta^2 r^2 \end{cases}$$

En multipliant la première ligne par δ^2 et en lui retranchant la deuxième, on obtient

$$\begin{aligned} 2\delta^3 c + 2\delta c + \delta^4 - 1 &= 0 \\ \Leftrightarrow 2\delta c(\delta^2 + 1) &= 1 - \delta^4 \\ \Leftrightarrow c &= \frac{1 - \delta^2}{2\delta} \end{aligned}$$

Et on en déduit que $r^2 = 1 + c^2 = \left(\frac{1 + \delta^2}{2\delta}\right)^2$. D'où la proposition. \square



Remarque : On retrouve alors les résultats sur la longueur d'arc L et l'aire A à l'aide de la géométrie élémentaire sur les cercles. En effet, on appelle θ l'angle formé par les points $(0, \delta)$, $(0, -\frac{1-\delta^2}{2\delta})$ et $(1, 0)$. Alors $\frac{\theta}{2} = \arctan \delta$ et de plus $L = 2r\theta = 4r \arctan \delta$ et $A = r^2\theta - c = 2r^2 \arctan \delta - c$.

Dans l'article [Mor12], Mortini a introduit la notion de n -chaînes afin de prouver un résultat de structure sur les δ -voisinages de l'ensemble des zéros du produit de Carleson-Newman Blaschke. Rappelons cette définition et la proposition.

Définition A.1. Soient $n \in \mathbb{N}^*$ et D_1, \dots, D_n des disques pseudohyperboliques fermés dans \mathbb{D} . Alors l'ensemble $\{D_1, \dots, D_n\}$ est appelée une n -chaîne si $\bigcup_{j=1}^n D_j$ est connexe.

Il a alors démontré la proposition suivante.

Proposition A.4. Soit B un produit de Carleson-Newman Blaschke d'ordre N avec pour zéros (z_j) . Alors il existe δ_0 tel que pour tout $0 < \delta \leq \delta_0$ l'ensemble $\bigcup_j D_\rho(z_j, \delta)$ est une union de n -chaînes deux à deux disjointes avec $n \in \{1, \dots, N\}$ et de plus, il existe $\eta > 0$ tel que

$$|B| \geq \eta \text{ sur } \mathbb{D} \setminus \bigcup_j D_\rho(z_j, \delta).$$

On va alors caractériser les n -chaînes adjacentes.

Proposition A.5. Soient $\delta \in]0, 1[$ et des réels $\{x_1, \dots, x_n\}$ de $[\delta, 1[$ vérifiant $x_1 = \delta$ et $x_{j+1} > x_j$. Alors l'ensemble $\{D_\rho(x_1, \delta), \dots, D_\rho(x_n, \delta)\}$ est une n -chaîne adjacente extérieurement si et seulement si pour tout $j \in \{1, \dots, n-1\}$, on a $x_{j+1} = f^2(x_j)$ où $f^2(x) = f \circ f(x)$ et $f(x) = \frac{x + \delta}{1 + \delta x}$.

Démonstration. Nous savons que le disque pseudohyperbolique $D_\rho(x_j, \delta)$ est un disque euclidien de centre $C(x_j) = \frac{x_j(1 - \delta^2)}{1 - \delta^2 x_j^2}$ et de rayon

$R(x_j) = \frac{\delta(1 - x_j^2)}{1 - \delta^2 x_j^2}$. Ainsi les disques $D_\rho(x_j, \delta)$ et $D_\rho(x_{j+1}, \delta)$ sont adjacents extérieurement si et seulement si

$$\begin{aligned} R(x_j) + R(x_{j+1}) &= C(x_{j+1}) - C(x_j) \\ \Leftrightarrow \delta \left[\frac{(1 - x_j^2)}{1 - \delta^2 x_j^2} + \frac{(1 - x_{j+1}^2)}{1 - \delta^2 x_{j+1}^2} \right] &= (1 - \delta^2) \left[\frac{x_{j+1}}{1 - \delta^2 x_{j+1}^2} - \frac{x_j}{1 - \delta^2 x_j^2} \right] \end{aligned}$$

Après réduction au même dénominateur et regroupement de certains termes, nous arrivons à l'équation

$$x_{j+1}^2 A_{x_j, \delta} + x_{j+1} B_{x_j, \delta} + C_{x_j, \delta} = 0,$$

avec

$$\begin{cases} A_{x_j, \delta} &= \delta \left(2\delta^2 x_j^2 - \delta x_j (1 - \delta^2) - (1 + \delta^2) \right) \\ &= \delta \left(2\delta x_j (\delta x_j - 1) + \delta x_j (1 + \delta^2) - (1 + \delta^2) \right) \\ &= \delta (\delta x_j - 1) (2\delta x_j + \delta^2 + 1) \\ B_{x_j, \delta} &= (1 - \delta^2) (\delta^2 x_j^2 - 1) \\ C_{x_j, \delta} &= \delta (2 - \delta x_j^2 (\delta^2 + 1)) + (1 - \delta^2) x_j \end{cases} .$$

Le discriminant de cette équation du second degré vaut alors

$$\begin{aligned} & B_{x_j, \delta}^2 - 4A_{x_j, \delta} C_{x_j, \delta} \\ &= (\delta x_j - 1)^2 \left[(1 - \delta^2)^2 (\delta x_j + 1)^2 - 4(2\delta x_j + \delta^2 + 1)(C_{x_j, \delta}) \right] \\ &= (\delta x_j - 1)^2 (\delta x_j (\delta^2 + 3) + 3\delta^2 + 1)^2 \end{aligned}$$

Le discriminant étant strictement positif, on a deux racines. Comme $A_{x_j, \delta} < 0$ et $C_{x_j, \delta} > 0$, les deux racines sont de signes opposées. Celle qui nous intéresse est celle qui est positive. D'où

$$\begin{aligned} x_{j+1} &= \frac{-(1 - \delta^2)(\delta^2 x_j^2 - 1) + (\delta x_j - 1)(\delta x_j (\delta^2 + 3) + 3\delta^2 + 1)}{2\delta (\delta x_j - 1) (2\delta x_j + \delta^2 + 1)} \\ &= \frac{-(1 - \delta^2)(\delta x_j + 1) + (\delta x_j (\delta^2 + 3) + 3\delta^2 + 1)}{2\delta (2\delta x_j + \delta^2 + 1)} \\ &= \frac{x_j (\delta^2 + 1) + 2\delta}{2\delta x_j + \delta^2 + 1} \\ &= \frac{(x_j + \delta) + \delta(1 + \delta x_j)}{(1 + \delta x_j) + \delta(\delta x_j + \delta)} \\ &= \frac{f(x_j) + \delta}{1 + \delta f(x_j)} \\ &= f^2(x_j) \end{aligned}$$

□

Annexe B

Les zéros mélangeant

Dans [Mor12], Mortini s'est intéressé à une procédure qui consiste à mélanger les zéros des facteurs engendrant un certain idéal et se demandait si les nouveaux facteurs obtenus engendrent toujours le même idéal. Il a ainsi obtenu les deux propositions suivantes.

Proposition B.1. *Pour $j \in \{1, 2\}$, soient b_j et b_j^* des produits d'interpolation de Blaschke vérifiant $b_j = b_{j,1}b_{j,2}$ et $b_j^* = b_{1,j}b_{2,j}$. Alors*

$$I(b_1, b_2) = I(b_1^*, b_2^*).$$

Ce qui revient à prendre pour b_j (respectivement b_j^*) les lignes (respectivement les colonnes) de la matrice

$$\begin{array}{cc} \begin{pmatrix} b_{1,1} & b_{1,2} \\ b_{2,1} & b_{2,2} \end{pmatrix} & \begin{array}{l} \rightarrow b_1 \\ \rightarrow b_2 \end{array} \\ \begin{array}{c} \downarrow \\ \downarrow \end{array} & \begin{array}{c} \downarrow \\ \downarrow \end{array} \\ b_1^* & b_2^* \end{array}$$

Voici la deuxième proposition similaire avec trois générateurs.

Proposition B.2. *Pour $j \in \{1, 2, 3\}$, soient b_j et b_j^* des produits d'interpolation de Blaschke vérifiant $b_j = b_{j,1}b_{j,2}b_{j,3}$ et $b_j^* = b_{1,j}b_{2,j}b_{3,j}$. Alors*

$$I(b_1, b_2, b_3) = I(b_1^*, b_2^*, b_3^*).$$

Il pensait alors que le résultat se généralisait à un nombre $n \geq 4$ de générateurs. La réponse est donnée positivement par la proposition suivante.

Proposition B.3. *Soit n un entier naturel supérieur ou égal à 2. Pour $j \in \{1, \dots, n\}$, soient b_j et b_j^* des produits d'interpolation de Blaschke vérifiant*

$$b_j = \prod_{i=1}^n b_{j,i} \text{ et } b_j^* = \prod_{i=1}^n b_{i,j}. \text{ Alors}$$

$$I(b_1, \dots, b_n) = I(b_1^*, \dots, b_n^*).$$

Démonstration. Pour démontrer ce résultat, nous allons introduire quelques notations :

- Pour tout $i, j \in \{1, \dots, n\}$, on note $\widetilde{b}_{i,j} := \prod_{\substack{k=1 \\ k \neq j}}^n b_{i,k}$. On enlève le terme $b_{i,j}$ dans b_i .

- Pour tout $i, j \in \{1, \dots, n\}$, on note $\widetilde{b}_{i,j}^* := \prod_{\substack{k=1 \\ k \neq i}}^n b_{k,j}$. On enlève le terme $b_{i,j}$ dans b_j^* .

Nous avons alors les deux propriétés suivantes :

$$\forall i, j \in \{1, \dots, n\}, b_i = \widetilde{b}_{i,j} b_{i,j} \quad \text{et} \quad b_j^* = \widetilde{b}_{i,j}^* b_{i,j}.$$

Nous voulons montrer dans un premier temps que $I(b_1^*, \dots, b_n^*) \subset I(b_1, \dots, b_n)$.

Puisque pour tout $j \in \{1, \dots, n\}$, les produits $\widetilde{b}_{1,j}^*, \dots, \widetilde{b}_{n,j}^*$ n'ont pas de zéros en commun sur le spectre de H^∞ , nous avons $I(\widetilde{b}_{1,j}^*, \dots, \widetilde{b}_{n,j}^*) = H^\infty$. Ainsi, nous pouvons écrire 1 de n -façons différentes. Donc

$$\forall j \in \{1, \dots, n\}, 1 = \sum_{i=1}^n x_{i,j} \widetilde{b}_{i,j}^*$$

Maintenant écrivons la chose suivante

$$\forall k \in \{1, \dots, n\}, b_k^* = b_k^* \underbrace{1 \times \dots \times 1}_{n \text{ fois}}$$

où 1 est écrit des n -façons différentes écrites ci-dessus. Le produit $\underbrace{1 \times \dots \times 1}_{n \text{ fois}}$

va donner n^n termes. Pour écrire le résultat de manière simplifiée, introduisons l'ensemble E_n des applications de $\{1, \dots, n\}$ dans $\{1, \dots, n\}$. Alors

$$\forall k \in \{1, \dots, n\}, b_k^* = b_k^* \underbrace{1 \times \dots \times 1}_{n \text{ fois}} = \sum_{\sigma \in E_n} b_k^* \left(\prod_{j=1}^n \widetilde{b}_{\sigma(j),j}^* \right) \left(\prod_{j=1}^n x_{\sigma(j),j} \right).$$

Posons pour tout $k \in \{1, \dots, n\}$ et $\sigma \in E_n$, $\Delta_{k,\sigma} = b_k^* \prod_{j=1}^n \widetilde{b}_{\sigma(j),j}^*$ et montrons que $\Delta_{k,\sigma} \in I(b_1, \dots, b_n)$.

Pour cela, nous allons distinguer deux cas :

Cas 1) Si σ est une bijection de $\{1, \dots, n\}$ dans $\{1, \dots, n\}$,

Cas 2) si σ n'est pas une bijection de $\{1, \dots, n\}$ dans $\{1, \dots, n\}$, ce qui est équivalent au fait que σ n'est pas surjective.

Cas 1) :

Soit σ une bijection de $\{1, \dots, n\}$ dans $\{1, \dots, n\}$. Alors

$$\prod_{j=1}^n \overline{b_{\sigma(j),j}^*} = \prod_{j=1}^n \overline{b_{\sigma(j),j}}.$$

En effet,

$$\prod_{j=1}^n \overline{b_{\sigma(j),j}^*} = \prod_{j=1}^n \prod_{\substack{k'=1 \\ k' \neq \sigma(j)}}^n b_{k',j} = \prod_{j=1}^n \prod_{\substack{k=1 \\ k \neq j}}^n b_{\sigma(k),j},$$

la dernière égalité étant obtenue en posant $k = \sigma^{-1}(k')$, et

$$\prod_{j=1}^n \overline{b_{\sigma(j),j}} = \prod_{j=1}^n \prod_{\substack{k=1 \\ k \neq j}}^n b_{\sigma(j),k}.$$

Notons $a_{i,j} = b_{i,j}$ si $i \neq \sigma(j)$ et sinon $a_{\sigma(j),j} = 1$. Alors

$$\prod_{j=1}^n \overline{b_{\sigma(j),j}^*} = \prod_{j=1}^n \prod_{k=1}^n a_{\sigma(k),j} = \prod_{k=1}^n \prod_{j=1}^n a_{\sigma(k),j}$$

et

$$\prod_{j=1}^n \overline{b_{\sigma(j),j}} = \prod_{j=1}^n \prod_{k=1}^n a_{\sigma(j),k} = \prod_{j=1}^n \overline{b_{\sigma(j),j}^*}$$

On en déduit que pour tout $k \in \{1, \dots, n\}$ et pour toute bijection σ de $\{1, \dots, n\}$ dans $\{1, \dots, n\}$, on a

$$\begin{aligned} \Delta_{k,\sigma} &= b_k^* \prod_{j=1}^n \overline{b_{\sigma(j),j}^*} = b_k^* \prod_{j=1}^n \overline{b_{\sigma(j),j}} \\ &= b_k^* \overline{b_{\sigma(k),k}} \prod_{\substack{j=1 \\ j \neq k}}^n \overline{b_{\sigma(j),j}^*} \\ &= \overline{b_{\sigma(k),k}^*} \overline{b_{\sigma(k),k}} \overline{b_{\sigma(k),k}} \prod_{\substack{j=1 \\ j \neq k}}^n \overline{b_{\sigma(j),j}^*} \\ &= b_{\sigma(k)} \left(\overline{b_{\sigma(k),k}^*} \prod_{\substack{j=1 \\ j \neq k}}^n \overline{b_{\sigma(j),j}^*} \right) \in I(b_{\sigma(k)}) \subset I(b_1, \dots, b_n) \end{aligned}$$

Cas 2) :

Si σ n'est pas surjective, alors il existe $i_0 \in \{1, \dots, n\}$ tel que $\sigma(j) \neq i_0$ pour tout $j \in \{1, \dots, n\}$. Ainsi

$$\begin{aligned}
 \prod_{j=1}^n \overline{b_{\sigma(j),j}^*} &= \prod_{j=1}^n \prod_{\substack{k=1 \\ k \neq \sigma(j)}}^n b_{k,j} \\
 &= \prod_{j=1}^n \left(b_{i_0,j} \prod_{\substack{k=1 \\ k \neq \sigma(j), i_0}}^n b_{k,j} \right) \\
 &= \left(\prod_{j=1}^n b_{i_0,j} \right) \prod_{j=1}^n \prod_{\substack{k=1 \\ k \neq \sigma(j), i_0}}^n b_{k,j} \\
 &= b_{i_0} \prod_{j=1}^n \prod_{\substack{k=1 \\ k \neq \sigma(j), i_0}}^n b_{k,j} \in I(b_{i_0}) \subset I(b_1, \dots, b_n)
 \end{aligned}$$

Dans les deux cas $\Delta_{k,\sigma} \in I(b_1, \dots, b_n)$. Par suite, pour tout $k \in \{1, \dots, n\}$, $b_k^* \in I(b_1, \dots, b_n)$ et ainsi

$$I(b_1^*, \dots, b_n^*) \subset I(b_1, \dots, b_n).$$

On montre de la même façon l'autre inclusion en échangeant b_j^* et b_j . D'où

$$I(b_1, \dots, b_n) = I(b_1^*, \dots, b_n^*). \quad \square$$

Index

Symboles

$A(\mathbb{D})$	42
asr A	42
b_M	16
bsr A	41
$C(X, \tau)$	37
C_K	37
$C_b(V, \tau)$	51
$C_{\mathbb{R}}(X)$	37
$\text{deg}_{CN}(B)$	56
$\dim X$	40
\hat{f}	10
F_{σ} -ensemble.....	51
G	13
H^{∞}	11
$H^{\infty} + C$	11
$I(f_1, \dots, f_n)$	21
$J(f_1, \dots, f_n)$	55
L -ensemble.....	25
L^{∞}	11
L_m	13
$M(A)$	10
n -chaîne.....	72
$\text{ord}(I, m)$, ord I	14
$\text{ord}(f, m)$	14
$P(m)$	13
tsr A	42
$U_n(A)$	41
X	11
$Z_A(I)$, $Z_{A, \infty}(I)$	14
$Z_A(f)$, $Z_{A, \infty}(f)$	14
χ_E	11
ρ_A	13
τ -invariant.....	46

A

Algèbre de fonctions réelle sur (X, τ)	38
Algèbre de Sarason.....	11
Algèbre du disque.....	42
Algèbre logmodulaire.....	12

Algèbre séparante 25
Algèbre uniforme 10
Application de Hoffman 13

D

Degré de Newman d'un produit de Carleson-Newman Blaschke 56
Dimension de recouvrement 40
Distance pseudohyperbolique 13

E

Ensemble d'unicité 26
Ensemble interpolant 28
Extension de Tietze τ -invariante 46
Extrêmement disconnexe 11

F

Frontière 11
Frontière de Shilov 11

I

Idéal premier 9
Idéal radical 9
Inversibilité d'un n -uplet 41
Involution topologique 37

M

Mesure représentative 12

O

Ordre d'une famille d'ensemble 40

P

Partie de Gleason 13
Produit d'interpolation de Blaschke 15
Produit d'interpolation de Blaschke de Marshall 16
Produit de Blaschke 15
Produit de Carleson-Newman Blaschke 15
Puissance faible d'un produit d'interpolation de Blaschke 17

R

Réductible 41
Réel-symétrique 53
Radical d'un idéal 9
Raffinement 40
Rang stable absolu 42
Rang stable Bass 41

Index

Rang stable topologique 42

S

Suite de Blaschke 14

T

Topologie de Gelfand 10

Totalement disconnexe 41

Transformée de Gelfand 10

U

Unité 33

Bibliographie

- [Ax177] S. Axler, *Factorization of L^∞ -functions*, Ann. Math. 106 (1977), 567–572.
- [AG84] S. Axler and P. Gorkin, *Divisibility in Douglas algebras*, Michigan Math. J. 31 (1984), 89–94.
- [Bas54] H. Bass, *K -theory and stable algebra*, Publ. Math. IHES 22 (1964), 5–60.
- [Bud90] P. Budde, *Support sets and Gleason parts*, Mich. Math. J. 37 (1990), 367–383.
- [CG78] K. Clancey, J. Gosselin, *On the local theory of Toeplitz operators*, Illinois J. Math. 22 (1978), 449–458.
- [CR72] G. Csordas and H. Reiter, *Separating function algebras*, Nagoya Math. J. 47 (1972), 101–109.
- [DGM92] U. Daepf, P. Gorkin and R. Mortini, *Finitely generated radical ideals in H^∞* , Proc. Amer. Math. Soc. 116 (1992), 483–488.
- [Gam84] T.W. Gamelin, *Uniform algebras*, Chelsea Pub. Company, New York 1984.
- [Gar81] J.B. Garnett, *Bounded Analytic Functions*, Academic Press, New York, 1981.
- [Gor86] P. Gorkin, *Prime ideals in closed subalgebras of L^∞* , Michigan Math. J. 33 (1986), 315–323.
- [GHM87] P. Gorkin, H. Hedenmalm and R. Mortini, *A Beurling-Rudin theorem for H^∞* , Illinois J. Math. 31 (1987), 629–644.
- [GIM00] P. Gorkin, K. Izuchi and R. Mortini, *Higher order hulls in H^∞ II*, J. Funct. Analysis 177 (2000), 107–129.
- [GM99] P. Gorkin and R. Mortini, *Division theorems and the Shilov property for $H^\infty + C$* , Pacific J. Math. 189 (1999), 279–292.
- [GM00] P. Gorkin and R. Mortini, *Synthesis sets for $H^\infty + C$* , Indiana Univ. Math. J. 49 (2000), 287–309.
- [GM02] P. Gorkin and R. Mortini, *Hulls of closed prime ideals in H^∞* , Illinois J. Math. 46 (2002), 519–532.

- [GMN95] P. Gorkin, R. Mortini and A. Nicolau, *The generalized corona theorem*, Math. Annalen 301 (1995), 135–154.
- [GS81] C. Guillory, D. Sarason, *Division in $H^\infty + C$* , Michigan Math. J. 28 (1981), 173–181.
- [GIS84] C. Guillory, K. Izuchi and D. Sarason, *Interpolating Blaschke products and division in Douglas algebras*, Proc. Roy. Irish Acad. 84A (1984), 1–7.
- [Hof88] K. Hoffman, *Banach Spaces of Analytic Functions*, Dover Publ. New York, 1988. Reprint of 1962.
- [Hof67] K. Hoffman, *Bounded analytic functions and Gleason parts*, Ann. Math. 86 (1967), 74–111.
- [Izu85] K. Izuchi, *Zero sets of interpolating Blaschke products*, Pacific J. Math. 119 (1985), 337–342.
- [Izu94] K. Izuchi, *Interpolating Blaschke products and factorization theorems*, J. London Math. Soc. 50 (1994), 547–567.
- [Izu98] K. Izuchi, *Weak infinite powers of Blaschke products*, J. d’Analyse Math. 75 (1998), 135–154.
- [JMW86] P. Jones, D. Marshall and T. Wolff, *Stable rank of the disc algebra*, Proc. Amer. Math. Soc. 96 (1986), 603–604.
- [Kap70] I. Kaplansky, *Commutative rings*, Allyn and Bacon Inc., Boston 1970.
- [KL92] S.H. Kulkarni and B.V. Limaye, *Real Function algebras*, Marcel Dekker, New York, 1992.
- [MKV88] B. Magurn, W. Van der Kallen and L. Vaserstein, *Absolute stable rank and Witt cancellation for noncommutative rings*, Invent. Math. 91 (1988), 525–542.
- [Mar76] D. Marshall, *Approximation and interpolation by inner functions*, Ph.-D. thesis, 1976, UCLA, California.
- [Mor84] R. Mortini, *Zur Idealstruktur der Disk-Algebra $A(\mathbb{D})$ und der Algebra H^∞* , Dissertation, Universität Karlsruhe, 1984.
- [Mor86] R. Mortini, *Finitely generated prime ideals in H^∞ and $A(\mathbb{D})$* , Math. Z. 191 (1986), 297–302.
- [Mor94] R. Mortini, *Ideals generated by interpolating Blaschke products*, Analysis 14 (1994), 67–73.
- [Mor12] R. Mortini, *Generating sets for ideals of finite type in H^∞* , (2012).
- [MN11] R. Mortini and J. Noël, *The absolute stable rank of $C(X, \tau)$* , C. R. Math. Acad. Sci. Paris 349 (2011), 391–394.
- [MN12] R. Mortini and J. Noël, *Finitely generated radical ideals in the Sarason algebra*, J. Funct. Analysis 262 (2012), 5098–5109.

- [MR11a] R. Mortini and R. Rupp, *Approximation by invertible elements and the generalized E -stable rank for $A(\mathbb{D})_{\mathbb{R}}$ and $C(\mathbb{D})_{\text{sym}}$* , Math. Scand. 109 (2011), 299–311.
- [MR11b] R. Mortini and R. Rupp, *Stable ranks for the real function algebra $C(X, \tau)$* , Indiana Univ. Math. J. (2011)
- [MW10] R. Mortini and B. D. Wick, *Spectral characteristics and stable ranks for the sarason algebra $H^{\infty} + C$* , Michigan Math. J. 59 (2010), 395–409.
- [Pea76] A. R. Pears, *Dimension theory of general spaces*, Cambridge University Press (1976).
- [Ren75] M. v. Renteln, *Finitely generated ideals in the Banach algebra H^{∞}* , Collectanea Mathematica 26 (1975), 3–14.
- [Rie83] M. Rieffel, *Dimension and stable rank in the K -theory of C^* -algebras*, Proc. London Math. Soc. 46 (1983), 301–333.
- [Rup99] R. Rupp, *Zerofree extension of continuous functions on a compact Hausdorff space*, Topology Appl. 93 (1999), 65–71.
- [Sua94] F. D. Suárez, *Čech cohomology and covering dimension for the H^{∞} maximal ideal space*, J. Funct. Anal. 123 (1994), 233–263.
- [Sua96] F. D. Suárez, *Trivial Gleason parts and the topological stable rank of H^{∞}* , American Journal of Mathematics 118 no.4 (1996), 879–904.
- [SV86] R. Swan and L. Vaserstein, *On the absolute stable range of rings of continuous functions*, Contemp. Math. 55 (1986), 689–692.
- [Tol84] V. Tolokonnikov, *Interpolating Blaschke products and ideals in the algebra H^{∞}* , Sov. J. Math. 27 (1984), 2549–2553.
- [Tol88] V. Tolokonnikov, *Blaschke products satisfying the Carleson-Newman condition and ideals of the algebra H^{∞}* , Sov. J. Math. 42 (1988), 1603–1610.
- [Tre81] S. Treil, *The stable rank of the algebra H^{∞} equals 1*, Journal of Functional Analysis 109 (1981), 130–154.
- [Var71] L. Vaserstein, *Stable rank of rings and dimensionality of topological spaces*, Funct. Anal. Appl. 5 (1971), 102 - 110; translation from Funkts. Anal. Prilozh. 5 (1971), No.2, 17–27.