



**HAL**  
open science

## Contribution à l'étude de micro-réseaux autonomes alimentés par des sources photovoltaïques

Azeddine Houari

► **To cite this version:**

Azeddine Houari. Contribution à l'étude de micro-réseaux autonomes alimentés par des sources photovoltaïques. Autre. Université de Lorraine, 2012. Français. NNT : 2012LORR0293 . tel-01749469

**HAL Id: tel-01749469**

**<https://hal.univ-lorraine.fr/tel-01749469>**

Submitted on 29 Mar 2018

**HAL** is a multi-disciplinary open access archive for the deposit and dissemination of scientific research documents, whether they are published or not. The documents may come from teaching and research institutions in France or abroad, or from public or private research centers.

L'archive ouverte pluridisciplinaire **HAL**, est destinée au dépôt et à la diffusion de documents scientifiques de niveau recherche, publiés ou non, émanant des établissements d'enseignement et de recherche français ou étrangers, des laboratoires publics ou privés.



## AVERTISSEMENT

Ce document est le fruit d'un long travail approuvé par le jury de soutenance et mis à disposition de l'ensemble de la communauté universitaire élargie.

Il est soumis à la propriété intellectuelle de l'auteur. Ceci implique une obligation de citation et de référencement lors de l'utilisation de ce document.

D'autre part, toute contrefaçon, plagiat, reproduction illicite encourt une poursuite pénale.

Contact : [ddoc-theses-contact@univ-lorraine.fr](mailto:ddoc-theses-contact@univ-lorraine.fr)

## LIENS

Code de la Propriété Intellectuelle. articles L 122. 4

Code de la Propriété Intellectuelle. articles L 335.2- L 335.10

[http://www.cfcopies.com/V2/leg/leg\\_droi.php](http://www.cfcopies.com/V2/leg/leg_droi.php)

<http://www.culture.gouv.fr/culture/infos-pratiques/droits/protection.htm>



Ecole Doctorale « Informatique - Automatique - Electrotechnique Electronique - Mathématiques »  
Département de Formation Doctorale « Electrotechnique - Electronique »

---

## **THESE**

Présentée à

**L'Université de Lorraine**

En vue de l'obtention du grade de

**DOCTEUR de l'Université de Lorraine**

**Spécialité : Génie Electrique**

par

**Azeddine HOUARI**

---

**CONTRIBUTION A L'ÉTUDE  
DE MICRO-RÉSEAUX AUTONOMES  
ALIMENTÉS PAR DES SOURCES PHOTOVOLTAÏQUES**

---

Soutenue publiquement le 7 décembre 2012 devant la commission d'examen

### **Membres du Jury :**

Rapporteurs :	Eric MONMASSON	Professeur des universités
	Delphine RIU	Maitre de conférences/HDR
Examineur :	Xavier ROBOAM	Directeur de recherches au CNRS
	Jean-Philippe MARTIN	Maitre de conférences
	Farid MEIBODY-TABAR	Directeur de thèse
	Serge PIERFEDERICI	Co-directeur de thèse

---

Laboratoire GREEN (Groupe de Recherche en Electrotechnique et Electronique de Nancy)  
Ecole Nationale Supérieure d'Electricité et de Mécanique – Université de Lorraine  
2, avenue de la Forêt de Haye 54516 Vandœuvre-lès-Nancy Cedex



# Remerciements

Le travail présenté dans ce mémoire a été effectué au Groupe de Recherche en Électrotechnique et en Électronique de Nancy (GREEN), au sein de l'École Nationale Supérieure d'Électricité et de Mécanique (ENSEM) de Nancy.

Je voudrais remercier mes encadrants les professeurs **Farid MEIBODY-TABAR** et **Serge PIERFEDERICI** pour avoir dirigé mes travaux de recherche, pour leurs disponibilités ainsi que pour leur confiance qu'ils m'ont accordé tout au long de cette thèse.

Je tiens à remercier Monsieur **X. ROBOAM**, Directeur de recherche au CNRS au laboratoire Laplace-Toulouse, pour m'avoir fait l'honneur de présider le jury de ma thèse.

Je suis également très reconnaissant à Madame **D. RIU**, Maître de Conférences HDR à l'INP Grenoble, et à **E. MONMASSON**, Professeur de l'Université de Cergy Pontoise, pour l'intérêt qu'ils ont bien voulu porter à cette thèse, en acceptant de rapporter sur ce travail et pour leurs précieuses remarques. Je remercie aussi Monsieur **J-P MARTIN**, Maître de Conférences à l'Université de Lorraine, pour l'honneur qu'il m'a fait, en acceptant de siéger dans ce jury et pour ses précieux conseils tout le long de ma thèse.

Mes remerciements s'adressent également à mon collègue du bureau Monsieur **Hugues Renaudineau** et à Monsieur **Babak NAHID MOBARAKEH** Maître de Conférences HDR à l'Université de Lorraine pour leurs disponibilités.

Je voudrais dire merci à l'ensemble de personnel de GREEN, chercheurs, secrétaires et techniciens pour leurs amitiés.

# Sommaire

## Introduction Générale

### Chapitre 1 : Contexte de l'Étude et État de l'Art

1.1.	Introduction .....	6
1.2.	Générateur photovoltaïque .....	6
1.2.1.	Développement.....	6
1.2.2.	Caractéristiques .....	7
1.2.3.	Ombre et protection des panneaux photovoltaïques.....	9
1.2.4.	Associations de panneaux photovoltaïques.....	11
1.2.5.	Topologies des convertisseurs DC/DC dédiés aux applications photovoltaïques.....	12
1.2.5.1.	Un étage DC/DC par "string" .....	13
1.2.5.2.	Le hacheur modulaire parallèle .....	13
1.2.5.3.	Le hacheur modulaire série .....	14
1.3.	Micro-réseaux autonomes .....	15
1.3.1.	Autonomie .....	15
1.3.1.1.	Architectures électriques d'un micro-réseau autonome .....	15
1.3.1.2.	Moyens de stockage .....	18
1.3.2.	Qualité de l'énergie exportée.....	18
1.3.3.	Stabilité.....	21
1.3.3.1.	Définitions, types et causes .....	21
1.3.3.2.	Problèmes de stabilité dans un micro-réseau.....	22
1.4.	Conclusion.....	24

### Chapitre 2 : Fonctionnement Optimal d'un Générateur Photovoltaïque — Recherche du Maximum Global

2.1.	Introduction .....	26
2.2.	Modélisation des panneaux photovoltaïques.....	26
2.3.	Développement des algorithmes MPPT .....	28
2.3.1.	Algorithmes MPPT classiques .....	29
2.3.2.	Algorithmes MPPT pour la recherche d'un maximum global .....	30
2.4.	Algorithme MPPT proposé .....	31
2.4.2.	Contrôle de l'étage d'adaptation .....	34
2.4.3.	Intérêt de l'approche proposée .....	36
2.4.3.1.	Résultats de simulation.....	36

2.4.3.2. Validation expérimentale.....	38
2.5. Conclusion.....	41

### **Chapitre 3 : Contrôle par platitude des Interfaces DC/AC d'un Micro-Réseau Autonome**

3.1. Introduction .....	44
3.2. Platitude des systèmes dynamiques.....	45
3.3. Interface DC/AC avec système de stockage couplé au bus DC – Cas d'un seul onduleur	46
3.3.1. Présentation du système .....	46
3.3.1.1. Etat de l'art des commandes d'un onduleur avec filtre LC de sortie.....	47
3.3.1.2. Modélisation du système .....	48
3.3.2. Commande par platitude du système.....	49
3.3.2.1. Platitude du système .....	49
3.3.2.2. Implémentation de l'algorithme de commande.....	51
3.3.2.3. Vérification de la commande proposée .....	53
3.3.3. Potentialités de la commande proposée — Résultats de tests .....	55
3.3.3.1. Premier test : Qualité de l'énergie fournie.....	56
3.3.3.2. Deuxième test : Régimes transitoires et variations paramétriques .....	58
3.3.3.3. Fonctionnement en mode de surcharge.....	61
3.3.3.4. Troisième test : Stabilité.....	62
3.3.4. Conclusion de la première partie.....	66
3.4. Interface DC/AC avec système de stockage couplé au bus DC – Cas de $n$ onduleurs en parallèles.....	67
3.4.1. Introduction .....	67
3.4.2. Modélisation du système .....	68
3.4.3. Commande par platitude du système.....	70
3.4.3.1. Platitude du système .....	70
3.4.3.2. Implémentation de contrôleur basé sur la platitude.....	72
3.4.4. Résultats de simulation.....	74
3.4.4.1. Vérification du Concept .....	75
3.4.4.2. Problème de courants résiduels .....	77
3.4.5. Validation expérimentale.....	79
3.4.5.1. Test 1: Régime permanent.....	79
3.4.5.3. Test 3: Etude de robustesse .....	82
3.4.6. Conclusion sur la deuxième partie .....	83
3.5. Interface DC/AC avec système de stockage couplé au bus AC .....	84
3.5.1. Introduction .....	84

3.5.2. Platitude du système .....	86
3.5.3. Implémentation du contrôleur basé sur la platitude différentielle .....	90
3.5.4. Validation de la commande proposée.....	92
3.5.4.1. Résultats de simulation.....	94
3.5.4.2. Résultats expérimentaux.....	96
3.5.5. Conclusion de la troisième partie .....	104
3.6. Conclusion du chapitre 3 .....	105

## **Chapitre 4 : Stabilité et Stabilisation d'un Micro-Réseau Autonome**

4.1. Introduction .....	107
4.2. Stabilité — Préliminaires .....	108
4.2.1. Stabilité au sens de Lyapunov .....	108
4.2.1.1. Première méthode de Lyapunov — méthode indirecte [ALK,08] .....	108
4.2.1.2. Deuxième méthode de Lyapunov — méthode directe [MAR,10].....	109
4.2.2. Stabilité absolue — Critère du cercle généralisé.....	110
4.3. Instabilités dues aux pertes d'informations de charge .....	112
4.3.1. Analyse de la stabilité locale .....	112
4.3.2. Stabilisation petites perturbations.....	115
4.3.3. Validation expérimentale.....	117
4.4. Instabilités dues aux interactions du filtre LCL et d'une charge active .....	120
4.4.1. Position du problème .....	120
4.4.2. Stabilisation des instabilités dues aux interactions du filtre LCL et d'une charge active .....	123
4.4.2.1. Stabilisation basée sur un filtrage de type Notch .....	123
4.4.2.2. Stabilisation absolue par le critère du cercle généralisé.....	124
4.4.2.3. Evaluation des méthodes de stabilisation .....	130
4.5. Conclusion du chapitre 4.....	136

## **Conclusion Générale**

## **Annexes**

## **Bibliographie**



## **Introduction Générale**

Face au contexte environnemental et politique actuel, le recours aux énergies renouvelables comme énergie du future devient capital. En effet, ces dernières années un effort important de développement des systèmes électriques basés sur les sources renouvelables est mené. Nous les retrouvons notamment au niveau d'applications embarquées tel que l'automobile et l'avionique ainsi que pour les applications stationnaires.

Dans le cadre de nos travaux de thèse, nous intéressons à l'étude de micro-réseaux autonomes dédiés aux applications photovoltaïques. L'objectif de ces travaux est de proposer un certain nombre de solutions permettant la création de convertisseurs d'interfaces pour réseaux autonomes à hautes performances.

L'intégration de la filière solaire sous forme de systèmes photovoltaïques autonomes répond d'une manière parfaite à grand nombre d'applications comme l'électrification des habitats ruraux, les applications embarquées, les télécommunications... etc. L'énergie produite est généralement utilisée sur place, sans pertes dues au transport. La minimisation de la distance production-consommation, permet de minimiser l'effet néfaste causé par les interactions entre l'impédance du micro-réseau et l'électronique de puissance associée (problème de stabilité). Cependant, cette source est soumise aux aléas de la météo : intermittence, effet d'ombrage partiel... etc. Pour palier l'effet d'intermittence, un élément de stockage (Batteries, pack de super-condensateurs...) peut être associé à la source photovoltaïque. Dans certains cas, une hybridation avec d'autre(s) source(s) renouvelable(s) (éolien, pile à combustible) peut être envisagée.

Parmi les problématiques associées à l'utilisation d'un réseau autonome, nous nous sommes intéressés tout particulièrement à deux aspects :

Le premier est lié aux conséquences d'un ombrage partiel, qui induit dans les caractéristiques des sources photovoltaïques une multiplicité de maxima locaux de puissance qui peut provoquer une baisse considérable de production. Les algorithmes classiques [SIN,10]-[ENR,10]-[CHA,09] d'optimisation des sources photovoltaïques (MPPT) sont conceptuellement dédiés à la recherche d'un point de puissance maximale dans les cas où l'éclairement est uniforme. Il est donc nécessaire d'utiliser des algorithmes qui tiennent compte de la multiplicité des maxima locaux [AHM,08]-[ALO,09]-[JUN,09] lors de l'occurrence de tels aléas. Cependant, ces algorithmes permettent de maximiser la puissance produite au niveau de la source photovoltaïque et non pas la puissance fournie à la sortie des convertisseurs de liaison au réseau. En effet, les algorithmes MPPT existants ne tiennent pas compte des pertes au niveau de ces convertisseurs.

Le second aspect est lié aux perturbations générées par les utilisateurs finaux raccordés au réseau alternatif. En effet, le micro-réseau autonome peut être assujéti à divers perturbations qui peuvent provoquer l'instabilité globale du système. L'une des causes les plus fréquentes est l'interaction de l'électronique de puissance avec les filtres passifs d'interconnexion de type LC ou LCL. Ces interactions sont alors à l'origine de cycles limites stables ou instables dont l'amplitude, parfois élevée, peut faire dysfonctionner l'ensemble du micro-réseau autonome.

Le premier objectif des études menées est de proposer une approche de maximisation de la puissance fournie par l'ensemble source photovoltaïque-convertisseurs de liaison au réseau en intégrant à la fois la baisse de puissance due à la non-uniformité de l'éclairement et les pertes dans les convertisseurs et les filtres de connexion, nécessaires à la réalisation de micro-réseau autonome. Le deuxième objectif est de proposer une approche de contrôle permettant d'assurer une haute qualité du réseau autonome en présence de charges linéaires ou non, actives ou passives. Le dernier objectif est d'étudier la stabilité d'un micro-réseau autonome en développant des outils d'analyse et en proposant des algorithmes de stabilisation aussi bien par la source via le contrôle des onduleurs que par les charges actives présentes sur le réseau.

Les travaux menés ont été effectués au Groupe de Recherche en Electrotechnique de Nancy (GREEN) et sont présentés dans quatre chapitres introduits ci-après.

Le premier chapitre introduit le contexte de cette étude en s'appuyant sur les références bibliographiques. Dans un premier temps nous allons exposer quelques généralités liées aux applications photovoltaïques : les différentes technologies de cellules photovoltaïques, les associations de panneaux et les phénomènes contraignants la production d'un générateur solaire. Dans un second temps, nous intéressons aux contraintes de bon fonctionnement d'un micro-réseau autonome concernant notamment les trois points importants à savoir les architectures de puissance, la qualité de l'énergie transitée et la stabilité.

Le second chapitre est consacré à l'optimisation du fonctionnement d'un générateur solaire sous des conditions d'éclairements non uniformes imposés aux différents groupements de cellules photovoltaïque. Une nouvelle approche pour l'exploitation optimale d'un générateur photovoltaïque sera proposée. Contrairement à l'approche classique, là où on cherche à maximiser la puissance aux bornes du générateur, l'approche que nous proposons se base sur l'optimisation de la puissance coté consommateurs en intégrant les pertes dans les différents constituants de l'étage d'adaptation connectant la source aux consommateurs (filtres passifs, convertisseurs). En effet, il s'avère que dans certains cas d'éclairements non uniformes du générateur (par exemple le cas d'un ombrage partiel de la source) ou de non-uniformité des caractéristiques des panneaux photovoltaïques, le point de puissance maximale coté générateur ne correspond pas à celui du coté consommateur car le rendement de l'étage d'adaptation est fortement lié notamment aux courants de fonctionnement choisis pour le générateur solaire.

Conscients de l'importance de la qualité et de la continuité d'approvisionnement d'énergie dans un réseau autonome, le troisième chapitre sera consacré au développement de stratégies de contrôle dédiées aux principales configurations d'interface DC/AC autonomes en considérant les deux topologies possibles pour intégrer les éléments de stockage, à savoir :

- Interface DC/AC avec système de stockage couplé au bus continu. Deux cas sont traités :
  - Cas d'une interface DC/AC comportant un seul onduleur ;
  - Cas d'une interface DC/AC modulaire comportant plusieurs onduleurs en parallèle.
- Interface DC/AC avec système de stockage couplé au bus alternatif.

Pour les différentes topologies du réseau autonome étudiées, nous montrons que les stratégies de contrôle basées sur le concept de platitude des systèmes différentiels permettent d'obtenir des performances dynamiques élevées. Contrairement aux contrôleurs conventionnels, l'intérêt majeur des techniques basées sur ce concept réside dans la possibilité d'implémentation de régulateurs à une seule boucle, permettant d'atteindre des propriétés dynamiques élevées à la fois en asservissement et en régulation. Pour vérifier les avantages éventuelles de cette approche de contrôle, nous établissons d'abord les modèles des différents micro-réseaux étudiés et ensuite étudions leurs comportements par simulations numériques. De même, pour valider aussi bien les modèles que les lois de commandes proposées, plusieurs bancs d'essais expérimentaux ont été réalisés. En se basant sur les résultats de simulations et d'expérimentations, nous mettons en évidence que les dynamiques élevées des contrôleurs proposés permettent de réduire le taux de distorsion harmonique (**THD**) du réseau autonome tout en assurant une protection efficace du système contre des surcharges éventuelles, grâce à la possibilité d'une prédiction exacte de l'évolution des courants même en régime transitoire.

Dans le chapitre 4, nous présentons d'abord des outils permettant d'analyser les problèmes de stabilité causés par des bandes passantes insuffisantes de l'ensemble onduleur-filtre LC dont la sortie est le point de connexion aux consommateurs (charges linéaires ou non). A la suite de cette analyse nous mettons en évidence que la perte d'informations concernant la puissance consommée par la charge et le dépassement d'un certain seuil de puissance (active ou réactive) sont à l'origine de l'instabilité du système. Nous montrons également que le choix de la stratégie de contrôle du micro-réseau impacte le seuil d'apparition de du phénomène d'instabilité. Nous montrons notamment que la dynamique rapide du régulateur basé sur le concept de platitude donne un avantage certain pour rejeter les perturbations imposées par les grandes variations de puissance de charges même lorsqu'on atteint la puissance maximale autorisée. Nous montrons également que lorsqu'on dispose d'informations permettant le calcul de la puissance consommée par la charge, la stabilité locale est assurée sur toute la plage de fonctionnement sans modification de la commande. Lorsqu'on ne dispose pas d'informations issues de la mesure sur la puissance consommée par la charge, nous proposons une stratégie de stabilisation active qui se superpose aux signaux usuels de contrôle du micro-réseau autonome, assurant ainsi sa stabilité locale sans trop dégrader sa qualité. Etant donné que l'étude conduite jusqu'à la ne garantit la stabilité du système qu'autour d'un point de fonctionnement (stabilité locale), nous proposons une nouvelle technique de stabilisation active basée sur l'utilisation du critère du cercle généralisé qui permet de garantir la stabilité du système en "large signal". Cette nouvelle technique est testée dans le cas d'un système composé du réseau autonome incluant son filtre LC et une charge active connectée à ce réseau via un deuxième filtre LCL. La validité de la technique de stabilisation "large signal" proposée est vérifiée à la fois par des résultats de simulations et d'expérimentations. Pour statuer sur les performances de la méthode proposée, une analyse comparative à une structure de stabilisation de type "petit signal" connue dans la littérature (par l'ajout de filtre numérique dit Notch [DAN,11]-[RIC11]), est proposée. Comparée à la méthode de stabilisation de type "petit signal", la méthode proposée permet non seulement de garantir la stabilité du système sur toute la plage de fonctionnement mais également d'améliorer la qualité de la tension du bus AC (THD).

# Chapitre 1

## Contexte de l'Étude et État de l'Art

### Sommaire

<b>1.1. Introduction</b> .....	6
<b>1.2. Générateur photovoltaïque</b> .....	6
1.2.1. Développement.....	6
1.2.2. Caractéristiques .....	7
1.2.3. Ombrage et protection des panneaux photovoltaïques .....	9
1.2.4. Associations de panneaux photovoltaïques.....	11
1.2.5. Topologies des convertisseurs DC/DC dédiés aux applications photovoltaïques .....	12
1.2.5.1. Un étage DC/DC par "string" .....	13
1.2.5.2. Le hacheur modulaire parallèle .....	13
1.2.5.3. Le hacheur modulaire série .....	14
<b>1.3. Micro-réseaux autonomes</b> .....	15
1.3.1. Autonomie.....	15
1.3.1.1. Architectures électriques d'un micro-réseau autonome .....	15
1.3.1.2. Moyens de stockage .....	18
1.3.2. Qualité de l'énergie exportée.....	18
1.3.3. Stabilité.....	21
1.3.3.1. Définitions, types et causes .....	21
1.3.3.2. Problèmes de stabilité dans un micro-réseau.....	22
<b>1.4. Conclusion</b> .....	24

## 1.1. Introduction

Dans ce chapitre nous allons présenter une étude bibliographique dédiée à un générateur photovoltaïque autonome. Dans une première partie, nous allons exposer quelques généralités reliées au domaine du solaire photovoltaïque ; le développement des cellules photovoltaïques, les caractéristiques d'un générateur photovoltaïque, les phénomènes contraignants la production et les topologies de convertisseurs DC/DC dédiés aux applications photovoltaïques. Dans la seconde partie, nous nous intéressons aux interfaces de puissance dédiées à l'acheminement de la puissance puisée de la source photovoltaïque vers les consommateurs. Nous allons ainsi introduire les principales contraintes associées au bon fonctionnement de ces interfaces; notamment, la qualité de l'énergie exportée, l'autonomie face aux intermittences de la source solaire et la stabilité de l'interface de conversion d'énergie.

## 1.2. Générateur photovoltaïque

### 1.2.1. Développement

Les cellules photovoltaïques ou composants optoélectroniques sont les éléments de base d'un générateur photovoltaïque. Cette classe de matériaux a la faculté de transformer la lumière "solaire" en énergie électrique. Ce phénomène est connu sous le nom d'effet photovoltaïque, découvert par Antoine Becquerel en fin de XIXème siècle. Cependant, le faible rendement de ces composants et de leur coût constituent un problème de taille, qui freine relativement le déploiement de la filière solaire en l'absence des subventions publiques. Cependant, le secteur des composants optoélectroniques est sans conteste en plein essor et l'émergence de grands projets de centrales solaires ont conduit à une forte augmentation de la production de panneaux solaires et à une baisse sensible du kWh solaire. Dans l'objectif d'améliorer le rendement et/ou de réduire leur coût, trois générations de panneaux de technologies différentes ont à ce jour émergées ou sont en développement.

La première génération, concerne les cellules en silicium cristallin relativement épaisses dont le rendement est voisin de 12%, ainsi que les multi-jonctions développées initialement pour le spatial dont le rendement peut atteindre 30%. Les cellules en couches minces constituent ce que certains appellent les cellules de seconde génération. Les plus connus sont, le Silicium amorphe et microcristallin (TFSi), le Semi-conducteur Poly-cristallin CdTe (Tellure de Cadmium) et l'alliage  $\text{Cu(In,Ga)Se}_2$  (Cuivre-Indium/Gallium-Sélénium). Dans cette classe on retrouve aussi, les multi-jonctions en couche mince. L'appellation, troisième génération, a été dédiée aux technologies à base de films photovoltaïques organiques. Cette, génération offre une grande flexibilité aux applications solaire, mais le rendement maximum obtenu en laboratoire (8,3% en 2010) reste faible. La figure 1.1 montre les rendements record des différentes technologies obtenus en laboratoire dans ces dernières décennies. Pour plus de détails sur cette partie, le lecteur peut se référer aux références [PET,09]-[LIN,07]-[PAR,11].

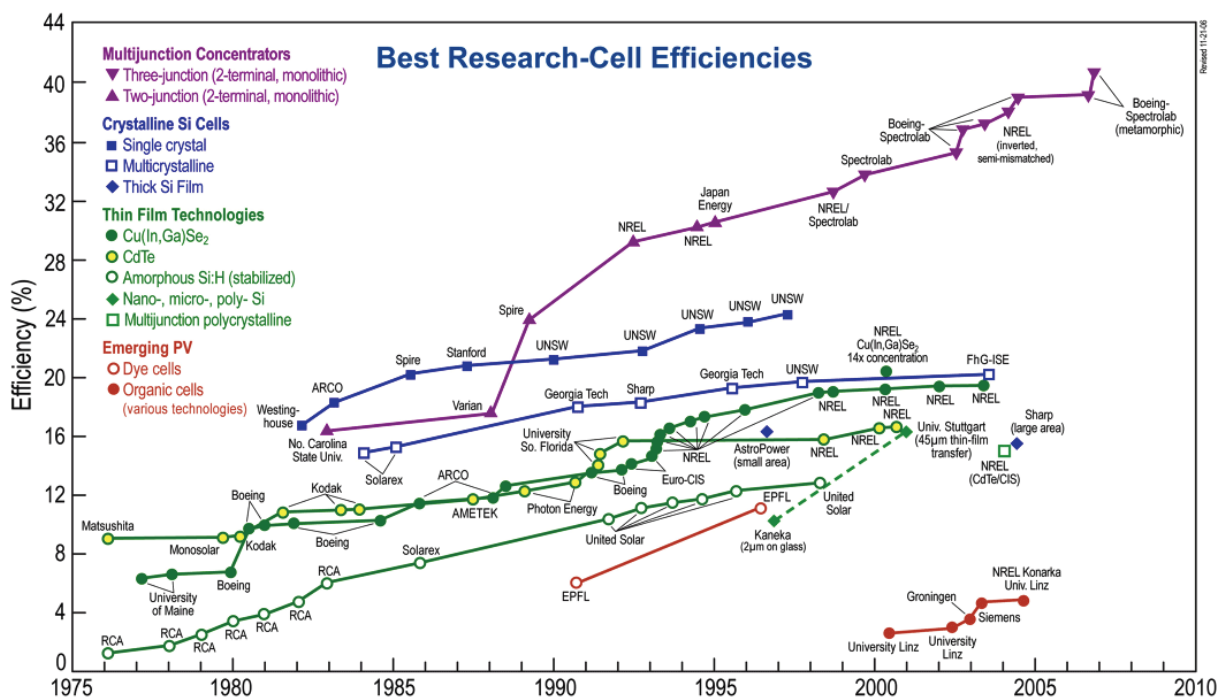


Figure 1.1. Rendements record de cellules photovoltaïques obtenus en laboratoire, [PET,09].

En dehors des progrès énumérés précédemment, d'autres innovations liées à la maximisation de rendement des enceintes photovoltaïques, sont à rappeler. À titre d'exemple, les modules CPV (concentrated-photovoltaics) développés par Heliotrop [CPV,10], permettent un rendement élevé grâce à des lentilles de Fresnel qui concentre l'énergie du soleil par 900 sur des cellules triple-jonction à haut rendement (37%). Les surfaces de production sont réduites de 900 fois comparées à des panneaux à base de silicium. Une autre technologie innovante, est la HITMD (Hetero Junction Intrinsic Thin-Layer) [HIT,09], autrement dit, capteur d'énergie solaire à double face. Ces modules photovoltaïques permettent un gain de plus de 30% qu'un panneau mono-face classique. Ces technologies garantissent un avenir prometteur à la filière photovoltaïque, en particulier si un développement à grande échelle peut être envisagé, développement qui va réduire certainement les coûts d'installation.

Dans la suite, nous allons présenter en termes simples quelques généralités liées au secteur photovoltaïque ; caractéristiques, paramètres contraignants, association de panneaux...ect.

### 1.2.2. Caractéristiques

La figure 1.2 montre les caractéristiques courant-tension  $I_{pv}(V_{pv})$  et puissance-tension  $P_{pv}(V_{pv})$  d'un générateur photovoltaïque pour une température et un niveau d'ensoleillement donnés.

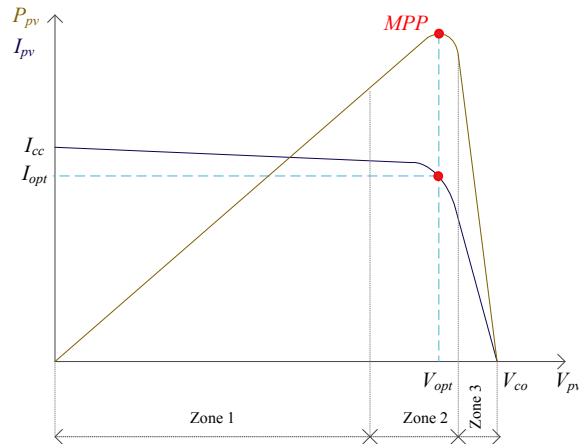


Figure 1.2. Caractéristiques  $I_{pv}(V_{pv})$  et  $P_{pv}(V_{pv})$  d'un générateur  $PV$  pour une température et un niveau d'ensoleillement donnés.

Nous pouvons décomposer la figure 1.2 suivant l'axe de la tension photovoltaïque  $V_{pv}$  en trois zones.

- **Zone 1** : elle est assimilable à un générateur de courant  $I_{cc}$  proportionnel à l'irradiation. Le fonctionnement de la cellule dans cette zone donne des puissances faibles, des courants élevés et des tensions faibles.
- **Zone 3** : elle est assimilable à un générateur de tension  $V_{co}$ , le fonctionnement de la cellule dans cette zone donne des puissances faibles, des courants faibles et des tensions élevées.
- **Zone 2** : elle correspond au coude de cette caractéristique, le fonctionnement du générateur dans cette zone donne des puissances élevées à valeurs de courant et tension modérées. Un point optimal de puissance "MPP" (*maximum power point*) peut être identifié au point  $(I_{opt}, V_{opt})$ . Par conséquent, ce point de fonctionnement permet d'exploiter au mieux le gisement solaire.

La nature intermittente de l'énergie solaire, fonction des conditions météorologiques ainsi que des demandes coté consommateur, rend complexe la possibilité d'un fonctionnement optimal. Remédier aux problèmes d'optimisation et de gestion des systèmes photovoltaïques, impose généralement un étage d'adaptation comprenant un ou plusieurs convertisseurs statiques ; contrôlés par des stratégies de poursuite en temps réel du point de fonctionnement à puissance maximale dites "MPPT" (*Maximum Power Point Tracking*).

Les caractéristiques tension-courant et puissance-tension varient sensiblement avec la température et sous divers éclairagements. L'augmentation d'ensoleillement à température fixe, se traduit respectivement par une augmentation de courant photovoltaïque et de la puissance produite, figure 1.3 (a) et (b). L'accroissement du courant de court-circuit  $I_{cc}$  est beaucoup plus important que celui de la tension à circuit ouvert  $V_{co}$ . Par ailleurs, une augmentation de la température à éclairage fixe, engendre une diminution de la tension de circuit ouvert de



l'ordre de 2 à 2.5  $mV/^\circ C$  pour une cellule cristalline [LAB,05]-[PAN,04], ainsi qu'une légère augmentation de courant, figure 1.3 (c) et (d).

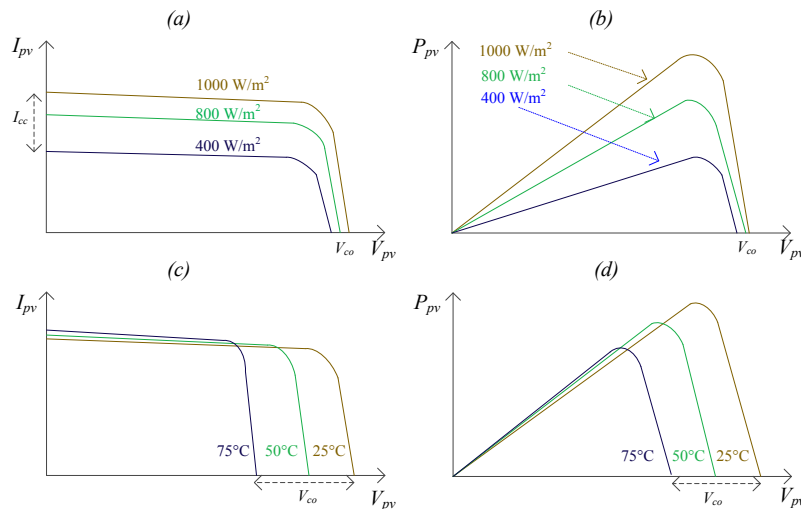


Figure 1.3. Comportement des caractéristiques  $I_{pv}(V_{pv})$  et  $P_{pv}(V_{pv})$  sous l'influence de; ((a)et (b)) : l'éclairement à température fixe, ((c) et (d)) : la température à éclairement fixe.

En se référant à la figure 1.3, il est évident qu'une hausse de l'éclairement et une baisse de la température favorisent l'exploitation des champs photovoltaïques. Cependant, ces deux conditions ne sont que rarement vérifiées simultanément dans l'année. En outre, sachant que l'éclairement est le paramètre prépondérant pour fonctionner en plein régime; le peu de retour d'expérience, nous informe que le rendement d'une installation solaire même au Sahara n'est pas aussi élevé qu'attendu. À titre d'exemple, l'expérience menée par [FAT,07] durant un mois (fin avril-fin mai 2003), où les conditions météorologiques étaient proches des conditions STC (1000  $W/m^2$ , 25  $^\circ C$ ) ont montré que la surface des cellules atteignait une température moyenne de 80  $^\circ C$ , et que le rendement chuté de 69% par rapport à sa valeur maximale.

### 1.2.3. Ombrage et protection des panneaux photovoltaïques

Le retour d'expérience de la filière solaire, montre que les contraintes technologiques et météorologiques se traduisent par une impuissance des installations photovoltaïques à extraire la totalité de la puissance disponible au sein des cellules. Technologiquement, on ne peut éviter l'hétérogénéité électrique des cellules. Ceci induit une production électrique en baisse, ce phénomène étant connu sous le nom de pertes par "miss match". Malgré le fait que ces pertes entraînent une baisse de la puissance produite comprises entre 1% et 10% [VIG,10]-[NOR,09], elles diminuent la rentabilité des générateurs solaires et augmente la durée d'amortissement de l'investissement. Un autre problème contraignant pour l'exploitation des champs photovoltaïques, est celui de l'ombrage partiel. En effet, le photovoltaïque réagit de manière très sensible aux phénomènes d'ombrages [DEL,09]-[DIA,10]-[VIG,10]. Le rendement baisse fortement au delà d'un certain pourcentage de la surface ombrée. Le facteur d'impact de l'ombrage (Shade Impact Factor (SIF)) [DEL,09], peut être calculé comme suit :

$$SIF = \left[ 1 - \frac{P_{shade}}{P_{sys}} \right] \frac{A_{sys}}{A_{shade}} \quad (1.1)$$

ou  $A_{sys}$  et  $A_{shade}$  représentent respectivement la surface totale du champ photovoltaïque et la surface ombrée.  $P_{sys}$  et  $P_{shade}$  sont respectivement la puissance nominale et la puissance extraite sous l'effet d'ombrage.

En conséquence, les panneaux photovoltaïques doivent être protégés contre les effets destructifs de tels phénomènes. Ils sont dotés de deux types de protection, figure 1.4 :

- Diode by-pass en cas de connexion série, pour faire face aux tensions inverses qui provoquent des échauffements, figure 1.5 ;
- Diode anti retour en cas de connexion en parallèle pour éviter le retour de courant (courants négatifs).

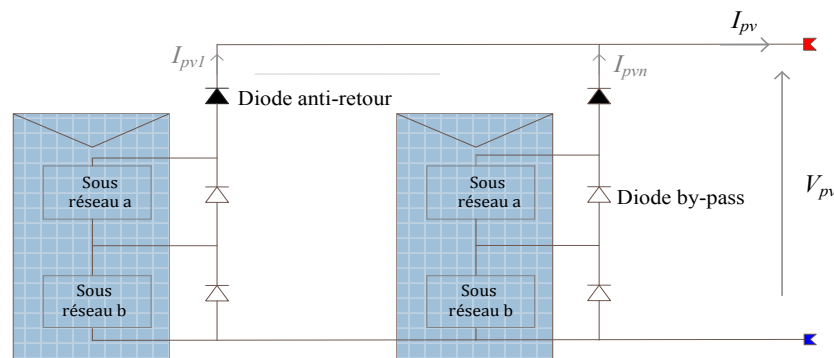


Figure 1.4. Exemples d'association sécurisée de deux modules photovoltaïques en parallèle avec leurs diodes de protection.

Lors de l'enclenchement de ces dispositifs de sécurité, des irrégularités typiques apparaissent dans les caractéristiques  $P_{pv}(V_{pv})$  du générateur photovoltaïque, figure 1.6. Cette figure reflète l'ampleur du déficit en puissance que peut provoquer un ombrage ainsi que la possibilité d'apparition de plusieurs maxima locaux de puissance. Face à de tel cas de figure, les algorithmes MPPT classiques sont automatiquement mis en échec. En effet, ils sont conceptuellement dédiés à la recherche d'un maximum de puissance pour des conditions d'ensoleillement uniformes. Pour faire face à ce problème, de nombreux travaux ont été menés pour adapter les algorithmes MPPT à ce cas de figure, (voir, Chapitre.2).

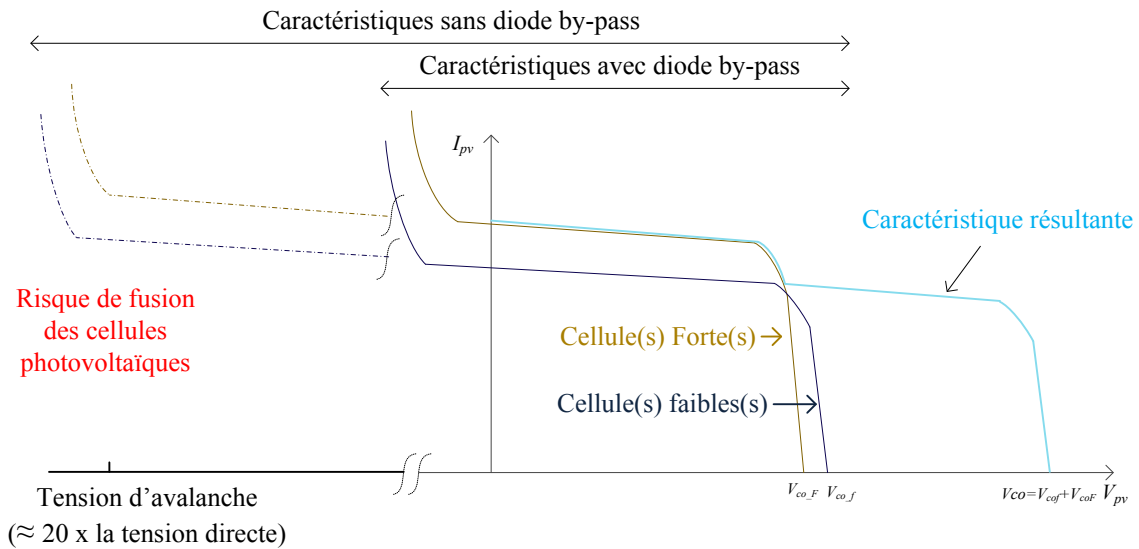


Figure 1.5. Modules connectés en série et protégés par des diodes « by-pass ». Caractéristique résultante.

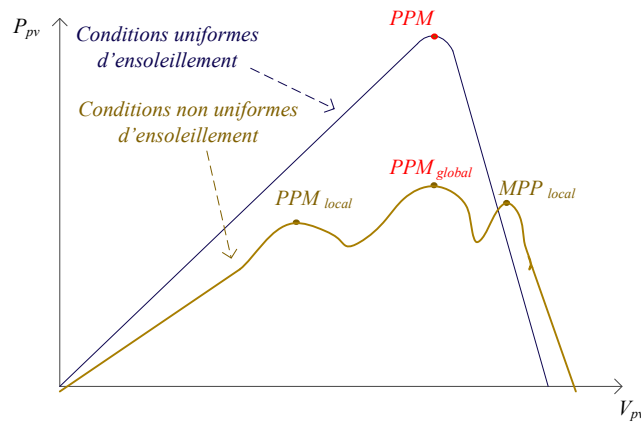


Figure 1.6. Formes d'irrégularités possibles dans la caractéristique  $P_{pv}(V_{pv})$  lors de conditions non uniformes d'insolation.

#### 1.2.4. Associations de panneaux photovoltaïques

La connexion des panneaux photovoltaïques est généralement conditionnée par des contraintes liées à l'application envisagée, au niveau de puissance et à la qualité de l'énergie. Une connexion série permet d'avoir le niveau de tension voulu. Quant à la connexion parallèle, elle est essentielle pour atteindre le niveau de puissance requis. Cependant, des réflexions sur la reconfiguration des associations classiques sont menées dans différents travaux de recherche, afin de faire face aux problèmes technologiques et météorologiques précédemment exposés. La finalité de ces recherches, est de proposer une association optimale valorisant au mieux la production électrique de l'ensemble.

Au niveau cellulaire, [RAM,09] et [RRA,09] ont mené une réflexion sur l'impact de leurs (cellules) mises en série ou parallèle vis-à-vis de la puissance dissipée sous différents ombrages. Il est constaté que la puissance dissipée est proportionnelle à la surface ombragée dans les deux cas de configurations. D'autres configurations considérant les modules et non plus les cellules, sont proposées dans la littérature, [PIC,10]-[DPI,10]-[WAN,09]-[WAN,11].

Structurellement, ces configurations consistent à ajouter des connexions supplémentaires entre les modules des strings adjacents. Additionner à la connexion série-parallèle classique, trois schémas de connexions sont proposés, figure 1.7.

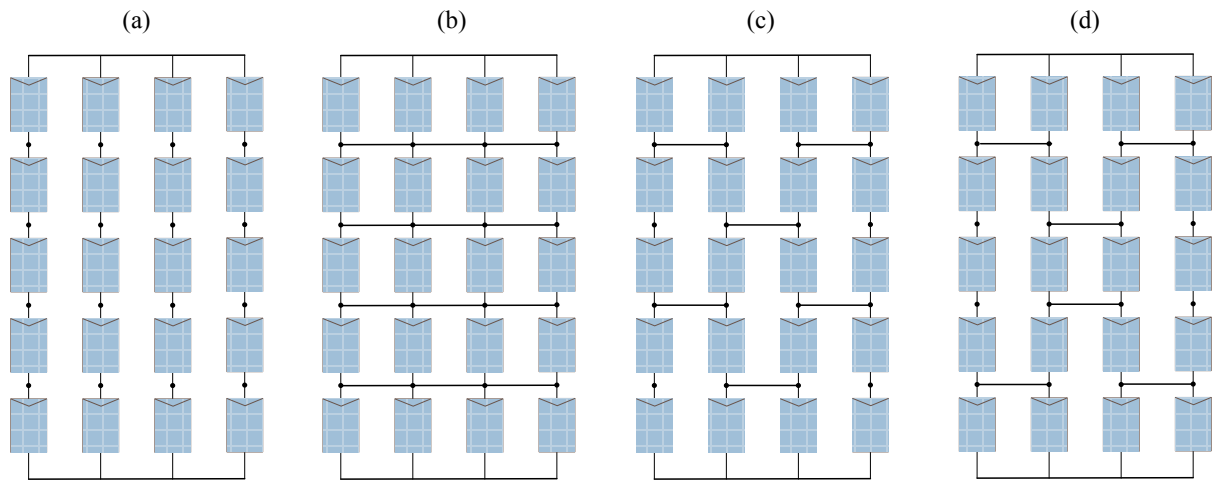


Figure 1.7. Schéma de câblage en ; (a) série-parallèle (SP), (b) totalement interconnectée (TCT), (c) pont (BL-bridge-linked), (d) cuillère à mile (HC- honey comb).

En se référant aux tests comparatifs sous différents scénarios d'ombrages proposés dans les travaux cités ; il est mis en évidence que l'addition d'interconnexions entre les strings permet d'augmenter la puissance crête de l'installation lors d'ombrages partiels. Dans [PIC,10], il est montré que les configurations (TCT et BL, voir Fig. 1.7) permettent un gain en puissance de plus que 4% par rapport à la configuration traditionnelle série-parallèle (SP). Dans [WAN,09], il est montré que la configuration TCT génère moins de pertes que les autres configurations.

D'autres stratégies basées sur l'étage d'adaptation pour faire face aux problèmes d'ombrage et autres défauts, peuvent être trouvées dans la littérature [AGO,11]-[CAB,08] ; ou il est conseillé de spécifier un convertisseur distinct à chaque champs, ainsi chaque panneau sera exploité au mieux. Cette solution est pleinement utilisée dans les centrales photovoltaïques; elle est connue sous le nom de systèmes modulaires. Par contre, des problèmes de stabilité sont à prendre en compte lors de la mise en parallèle des modules.

### 1.2.5. Topologies des convertisseurs DC/DC dédiés aux applications photovoltaïques

Vue la nature fluctuante de la source solaire, un étage d'adaptation de charge est souvent associé à une installation photovoltaïque, de manière à optimiser le fonctionnement du générateur. Dans la littérature, on trouve quatre principales configurations suivant la disposition de l'onduleur [PET,10]-[VIG,10]; en onduleur central, en onduleurs "strings" (chaque "string" à son propre onduleur), les onduleurs intégrés aux panneaux et les onduleurs qui viennent après un étage de conversion DC/DC. Les trois premières configurations sont souvent associées à une production à grande échelle de type centrale. Dans la suite de cette partie, nous nous intéressons qu'à la dernière configuration qui semble la plus adaptée aux applications autonomes de petite puissance et aux systèmes multi-sources. Dans cette configuration on distingue trois sous configurations présentées ci-après.

### 1.2.5.1. Un étage DC/DC par "string"

Cette topologie, figure 1.8, est comparable à la structure dites onduleur par "string". Elle permet :

- D'améliorer le rendement de conversion et la fiabilité du système en dissociant les fonctionnalités de poursuite de point maximum de puissance à celui d'alimentation de consommateur(s).
- De réduire le cout global de l'installation comparée à la structure onduleur par "string" [MEI,00].
- Offrir un degré de liberté par l'ajout d'un élément de stockage au niveau de bus DC.
- Réduire l'interaction entre les "strings" grâce aux commandes MPPT associées à chaque "string" [VIG,10].

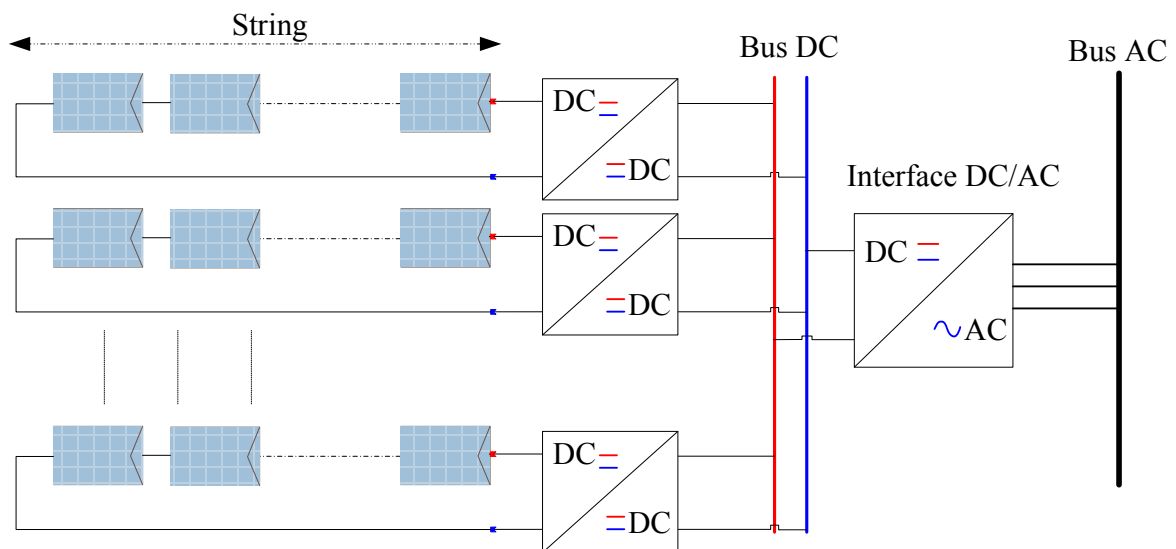


Figure 1.8. Etage DC/DC par "string".

### 1.2.5.2. Le hacheur modulaire parallèle

La structure à hacheurs parallèle, figure 1.9, est une solution avantageuse dans l'optimisation de la production et la surveillance des panneaux photovoltaïques. En effet, la discrétisation de la gestion de puissance permet d'exploiter au mieux l'ensemble des panneaux du générateur solaire et de détecter tous possibles défauts. Cependant, le rapport des tensions entre l'entrée d'un panneau est celui du bus continu pénalise cette solution. En effet, la tension aux bornes d'un panneau est souvent  $< 50$  V et la tension nécessaire au bus DC est de 400 V pour assurer un bus AC pouvant atteindre des tensions efficaces de 140 V. Pour faire face à cette problématique, un étage d'élévation intermédiaire ou l'utilisation de hacheurs isolés sont souvent utilisés pour assurer un fonctionnement correct de l'interface DC/AC.

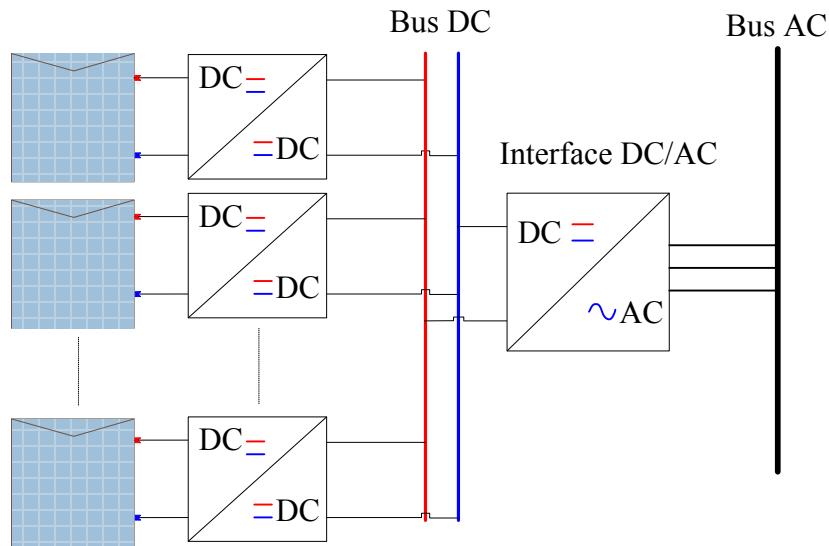


Figure 1.9. Topologie à hacheurs modulaires parallèle.

### 1.2.5.3. Le hacheur modulaire série

Une amélioration de la configuration précédente consiste à connecter en série les hacheurs, figure 1.10. Cette solution permet de garder l'avantage d'une discrétisation de la gestion de puissance et d'atteindre le niveau de tension requis pour un fonctionnement correct de l'interface DC/AC. Ainsi, le rapport d'élévation de chaque hacheur est d'autant diminué que le nombre de hacheurs en série est augmenté et permet ainsi d'augmenter le rendement globale [VIG,10]. Cependant, cette structure reste fragile, notamment en cas de différence importante d'éclairement ou de température de surface des panneaux, qui se traduit le plus souvent par une dégradation des performances du générateur [VIG,10].

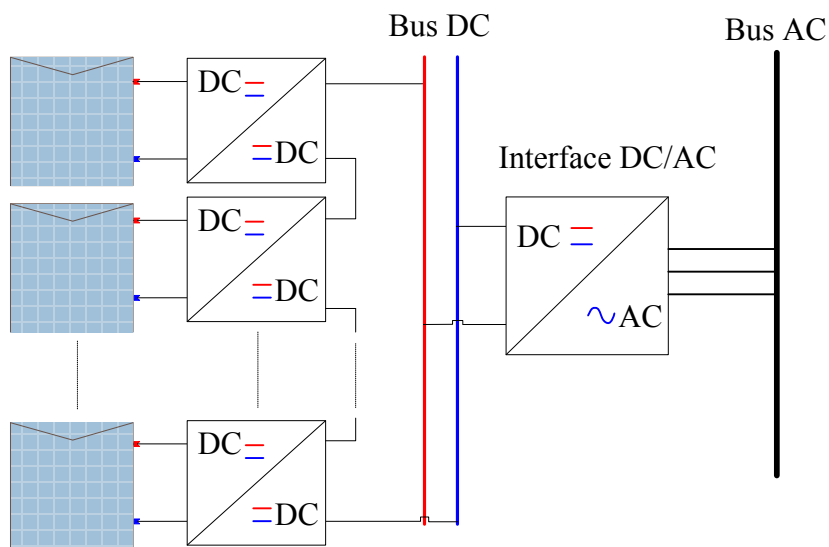


Figure 1.10. Topologie à hacheurs modulaires séries.

### 1.3. Micro-réseaux autonomes

Un micro-réseau autonome désigne l'interface de puissance utilisée pour transporter l'énergie électrique produite par une ou plusieurs sources autonomes (photovoltaïque, éolien, pile à combustible, générateur diesel...etc) jusqu'au point d'interconnexion de consommateurs. La distinction "autonome" fait référence au genre d'applications non raccordées au réseau et (ou) à l'autonomie de ces applications. La structure d'un micro-réseau autonome varie en fonction des contraintes de l'application. Néanmoins, quatre éléments sont souvent utilisés :

- Les sources (renouvelables, batteries, générateur diesel...etc) ;
- Les convertisseurs de puissance (permettant le contrôle et la gestion du système) ;
- Les filtres d'interconnexions (assurant la transmission d'une énergie de qualité) ;
- Les charges (statiques, ou dynamiques).

Les potentialités d'un micro-réseau autonome sont évaluées suivant trois critères principaux :

- L'autonomie ;
- La qualité de l'énergie transitée ;
- La stabilité.

En effet, l'interface de puissance autonome doit garantir la continuité de service en garantissant la qualité de l'énergie disponible, la stabilité du réseau et sa robustesse vis-à-vis des perturbations provenant des charges. Dans la suite de cette partie, nous allons revenir en détail sur ces trois critères.

#### 1.3.1. Autonomie

Dans le cas d'une source renouvelable (photovoltaïque, éolien..), le recours à un système de stockage est indispensable pour assurer l'autonomie de l'installation. En effet, la nature intermittente de ces sources nécessite un système de soutien, dont le rôle est d'accumuler l'excédant d'énergie produite et de fournir le complément nécessaire lors d'un déficit de production. Toutefois, nous soulignons que l'adjonction de stockage peut s'avérer nécessaire même pour les applications raccordées au réseau. A titre illustratif, les lignes électriques étant dimensionnées pour un sens de flux unidirectionnel, un flux important d'énergie dans le sens inverse (provoquer par exemple par les injections d'une centrale photovoltaïque) provoque des surtensions et engendre d'importantes dégradations du réseau [RIF,08]-[RIF,09]; c'est l'effet de déphasage entre la production et la consommation.

##### 1.3.1.1. Architectures électriques d'un micro-réseau autonome

Les micro-réseaux autonomes peuvent être subdivisés en deux principales configurations, suivant la disposition de l'organe de stockage au bus continu ou au bus alternatif, figures 1.11 et 1.12.

###### a) Micro-réseau autonome, avec système de stockage couplé au bus DC

Cette configuration est dite "Stand-Alone", figure 1.11. Cette configuration est une solution naturelle pour l'association de la plus part des sources (de nature DC) utilisées dans ce genre d'application (panneaux photovoltaïques, pile à combustible, éléments de stockage...etc) [FAK,11]-[CHO,11]- [VAN,08].

Avantages :

- Naturelle et simple à mettre en œuvre, i.e. un raccordement au bus continu est faisable même sans étage d'adaptation (générateurs photovoltaïques implantés dans les satellites).
- Un savoir faire dans la gestion des flux énergétiques.
- Un retour d'expérience conséquent concernant les durées de vie des éléments de stockage.

Inconvénients :

- Toute la puissance transite par le convertisseur DC/AC ce qui induit un surdimensionnement de l'onduleur qui seul doit fournir les pointes de puissance.

#### **b) Micro-réseau autonome, avec système de stockage couplé au bus AC**

Cette structure, figure 1.12, est moins courante que la première. Toutefois, quelques travaux ont montré la possibilité ainsi que les avantages d'une telle hybridation. A titre d'exemple, dans [HAO,11] un système de stockage coté alternatif utilisant une batterie lithium-ion est proposé. Dans [JAY,11] une association batterie-supercapacité est connecté coté AC pour assurer le stockage. Dans [PLI,08], un système de stockage coté AC à base de banc de supercapacité est proposé...etc.

Avantages :

- Les convertisseurs DC/AC associés à la source sont dimensionnés vis-à-vis de la puissance maximale de la source renouvelable et non pas par rapport à celle de la charge, ce qui est moins contraignant ;
- Répondre aux appels de charge sans remonter au bus continu, ce qui est le cas dans une hybridation DC. Cela permettrait de gagner en rendement (réduction des pertes de l'onduleur principal) ;
- Offrir un degré de liberté supplémentaire pour le contrôle du réactif, option qui était non disponible avec la configuration précédente.

Inconvénients :

- Nous ignorons l'impact de ce couplage sur la durée de vie des éléments de stockages (batteries).



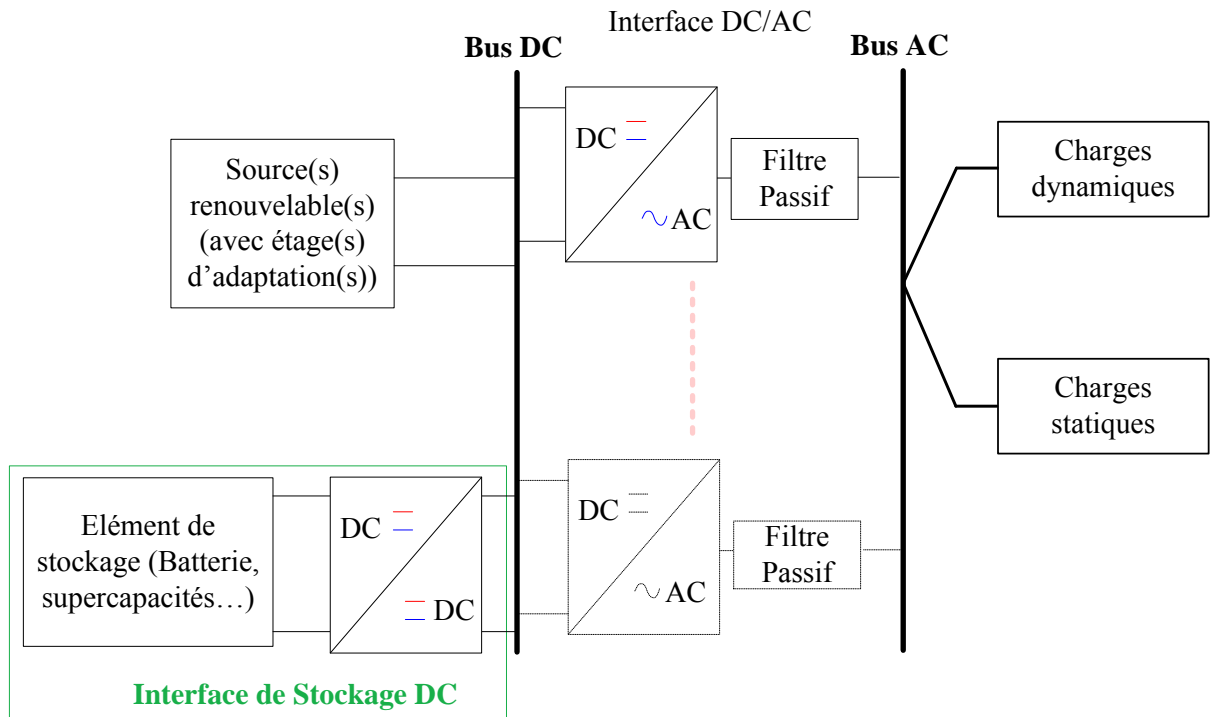


Figure 1.11. Synoptique d'un micro-réseau autonome, avec système de stockage couplé au bus DC.

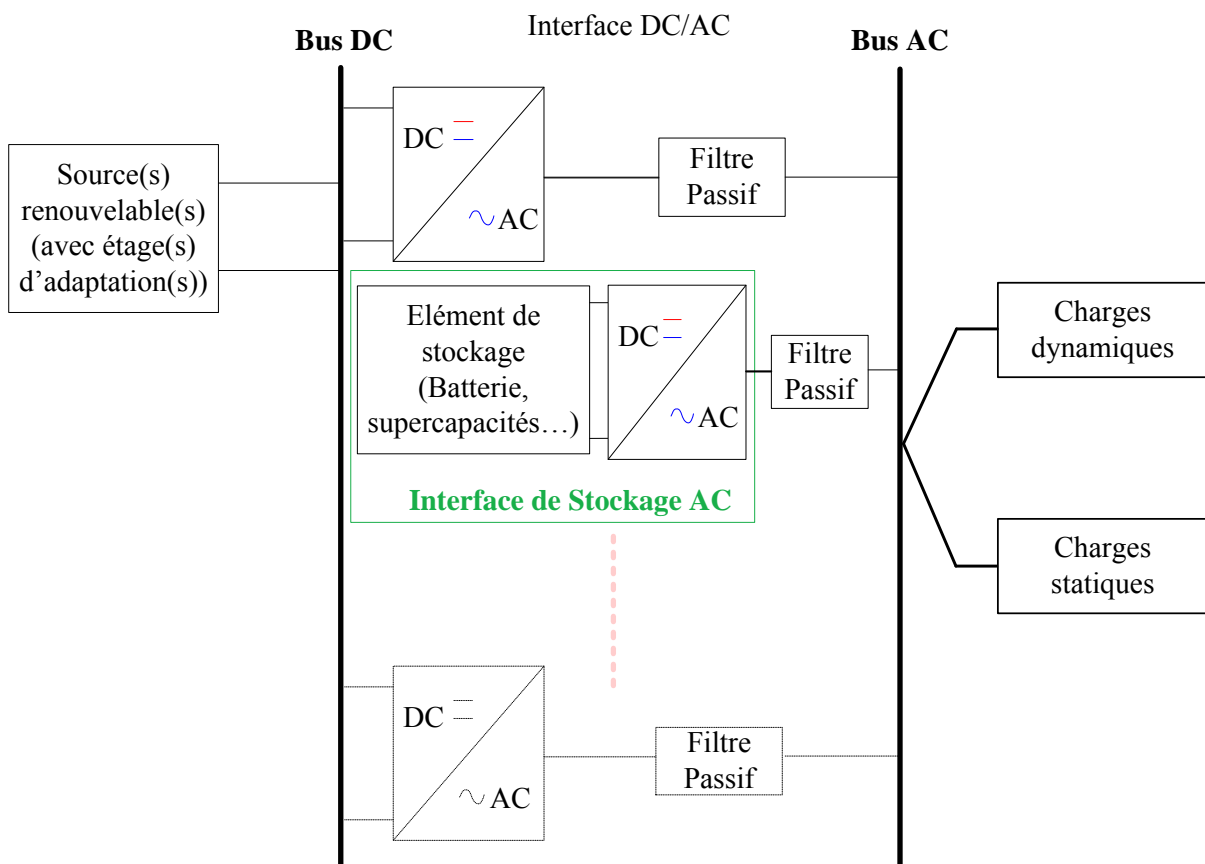


Figure 1.12. Synoptique d'un micro-réseau autonome, avec système de stockage couplé au bus AC.

**Remarque :** Les configurations représentées sur les figures 1.11 et 1.12 restent évolutives suivant les besoins de l'application.

### 1.3.1.2. Moyens de stockage

Il existe de nombreux moyens de stockage de l'électricité. La figure 1.13, diagramme de Ragone, décrit les performances énergie-puissance massiques des technologies les plus utilisées. En règle générale, pour les applications renouvelables, ce sont les batteries et les super-capacités qui sont les plus utilisées. Les deux solutions peuvent être utilisées simultanément. D'un côté, les batteries confèrent une forte densité énergétique à faible densité de puissance, ce qui permet de satisfaire les régimes stationnaires de fonctionnement. D'un autre côté, les super-capacités dont la puissance massique est importante (faible densité énergétique) sont plutôt destinées pour satisfaire les régimes transitoires de fonctionnement.

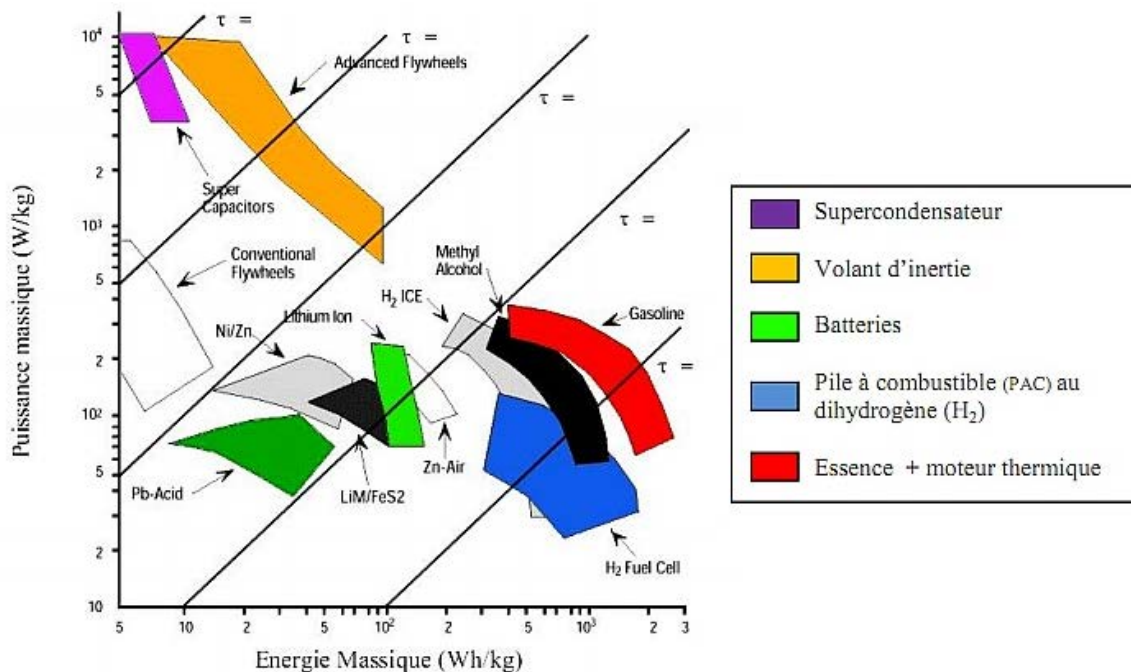


Figure 1.13. Diagramme de Ragone [SDL,12].

### 1.3.2. Qualité de l'énergie exportée

Le rôle principal d'une interface de puissance est la conservation de la qualité de l'énergie exportée jusqu'aux consommateurs, et cela, indépendamment de la nature de charges à alimenter (linéaires ou non, équilibrées ou non). Bien qu'il n'y ait pas de normes internationales spécifiques aux configurations autonomes, la qualité de l'énergie à garantir doit être (au moins) semblable à celle imposée dans le cas des réseaux interconnectés. La qualité de l'énergie exportée, revient à assurer une tension quasi-sinusoïdale (à amplitude et à fréquence fixes) avec un contenu harmonique minimale au point de connexion des

consommateurs. La qualité de cette énergie est quantifiée par la faiblesse du taux de distorsion harmonique (THD) de cette tension.

Selon la norme NF EN 50160, les limites de variation et en distorsion harmonique de la tension au point de connexion commun (PCC) sont :

- La variation de la tension d'alimentation ne doit pas dépasser  $\pm 10\%$  ;
- Tensions harmoniques : limites maximales définies pour les valeurs efficaces des harmoniques jusqu'au rang 25, moyennées sur dix minutes pendant une période d'une semaine ; le taux de distorsion harmonique global ne doit pas dépasser 8%.

Plus d'informations sur le cadre réglementaire de raccordement des installations photovoltaïques au réseau public peuvent être trouvées dans [COL,10].

Dans le cadre d'une application autonome, la garantie de la qualité de l'énergie est directement liée au :

- Choix d'une stratégie de commande qui permet de minimiser le contenu harmonique et qui peut assurer les dynamiques requises par les charges. A ce sujet, dans le chapitre.3 un état de l'art des commandes utilisées dans cette thématique sera présenté ;
- Filtres passifs d'interconnexion. Malgré les réductions d'harmoniques permises par les techniques MLI au niveau de convertisseur DC/AC, la tension délivrée par cette dernière contient naturellement un contenu harmonique, qu'il convient d'atténuer pour assurer un réseau de qualité. Ceci justifie, l'usage de filtres passifs.

Avant de fermer la parenthèse sur cette partie, nous proposons d'exposer une contrainte technique liée à la qualité de l'énergie, à savoir le problème de circulation de courants dans les structures parallèle. En effet, ces configurations peuvent être assujetties à des problèmes de circulation de courants résiduels. Deux cas de configurations sont montrés sur la figure 1.14.:

- Figure 1.14(a) : dans ce cas la circulation d'un courant résiduel est due à la présence des capacités de fuite à la terre des panneaux solaires. Hormis le fait que ce courant est néfaste vis-à-vis de la qualité de l'énergie de micro réseau autonome, cette circulation peut constituer un danger pour l'utilisateur dans le cas d'une application pour l'habitat. Concernant cette problématique, la norme NF C15-100 [COL,10] impose la mise en place, en tête de l'installation d'un disjoncteur différentiel de haute sensibilité dont la valeur du courant de défaut doit être inférieure à 30 mA. La valeur de cette capacité est fonction de plusieurs facteurs, la puissance de l'installation, les conditions météorologiques. Elle peut varier de quelques nanofarads à quelques microfarads [BEZ,11]. En outre, l'association de cette capacitance au filtre d'interconnexion AC constitue un circuit résonant [LOP,10].
- Figure 1.14(b) : la circulation d'un courant résiduel est liée essentiellement aux différences physiques entre les modules en parallèle. Un état de l'art peut être trouvé dans le chapitre trois.

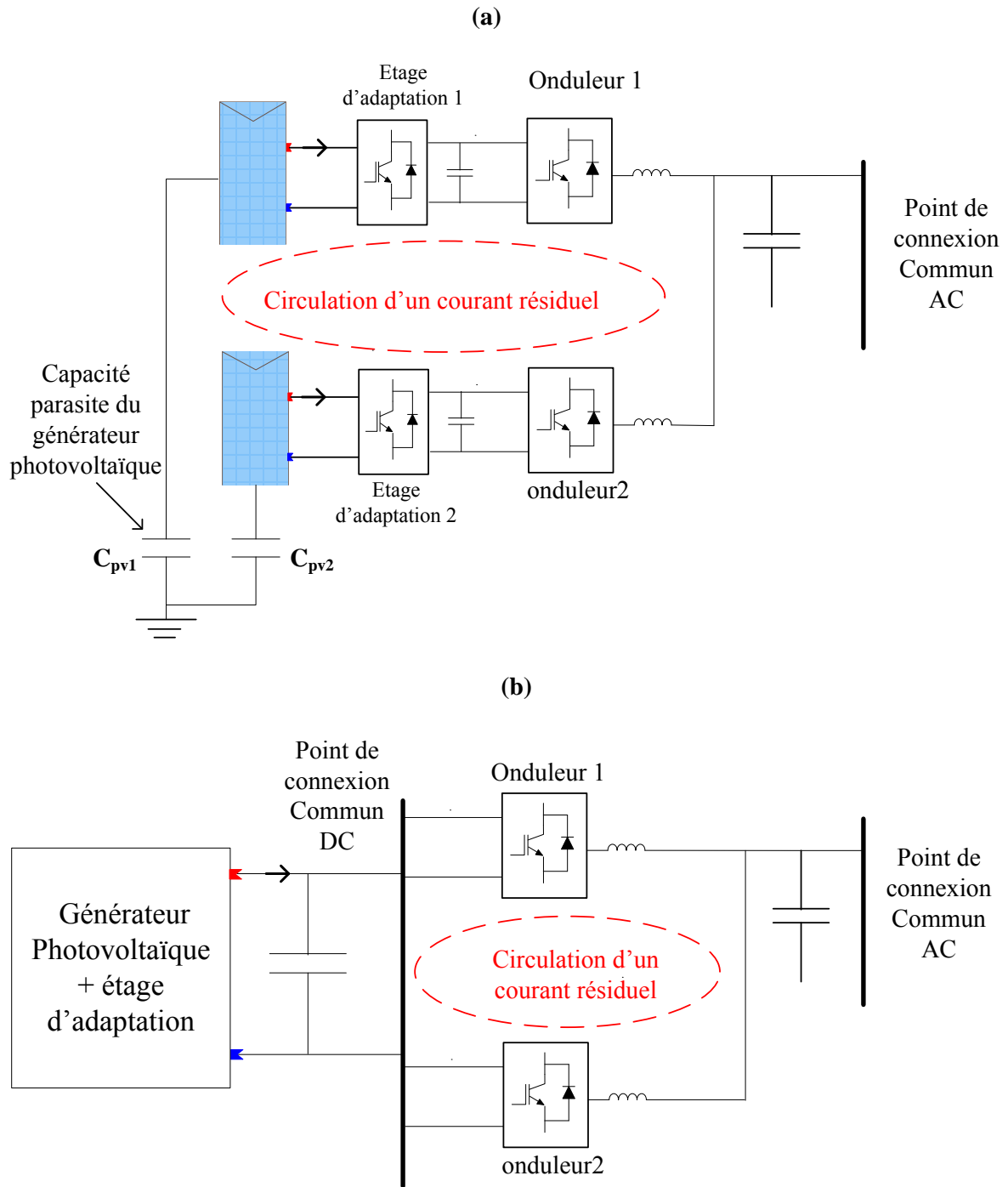


Figure 1.14. Exemple du courant résiduel dans le cas de deux modules en parallèles

### 1.3.3. Stabilité

#### 1.3.3.1. Définitions, types et causes

##### a) Définition de la stabilité d'un système de puissance [KUN,06] :

La stabilité d'un système de puissance est l'aptitude d'un système d'énergie électrique, pour une condition de fonctionnement initiale donnée, à regagner un état de fonctionnement équilibré après avoir subi une perturbation physique. En gardant la plupart des variables du système dans leurs bornes, de manière que l'intégrité du système soit préservée. L'intégrité du système est préservée quand tout le système électrique reste pratiquement intact, sans avoir recours au déclenchement des générateurs ou des charges.

##### b) Types :

Avant de commencer l'analyse et le traitement des problèmes liés à la stabilité des systèmes de puissance, il est primordial d'identifier la classe de perturbations, source du problème. Selon la nature physique de l'instabilité, sa plage de temps et son amplitude, trois catégories de stabilité peuvent être distinguées [KUN,04]-[KUN,06] :

- **Phénomènes de stabilité liés à "l'angle rotorique" ;**

Définition, [KUN,06]-[ALK,08] : La stabilité de "l'angle interne" concerne la capacité des machines synchrones d'un système de puissance interconnecté de rester en synchronisme suite à une perturbation. Elle dépend de la capacité de maintenir/restaurer l'équilibre entre les couples électromagnétique et mécanique agissant sur le rotor de chaque machine synchrone dans le système. L'instabilité qui peut résulter se produit sous forme d'augmentation des oscillations angulaires de certains générateurs pouvant conduire à une perte de synchronisme avec d'autres générateurs.

- **Phénomènes de stabilité liés à la tension;**

Définition, [KUN,06]-[ALK,08] : La stabilité de tension se rapporte à la capacité d'un système de puissance à maintenir des tensions acceptables à tous ses nœuds, dans des conditions du fonctionnement normales ou suite à une perturbation. L'instabilité qui pourrait provenir, survient sous la forme d'une baisse progressive ou d'une augmentation de la tension de certains nœuds.

- **Phénomènes de stabilité liés à la fréquence.**

Définition, [KUN,06]-[ALK,08] : La stabilité de la fréquence d'un système de puissance se définit par la capacité du système de maintenir sa fréquence proche de la valeur nominale suite à une perturbation sévère menant par conséquent à un important déséquilibre, entre les puissances produite et consommée.

La figure 1.15 présente les principales catégories de stabilité d'un système de puissance [KUN,06].

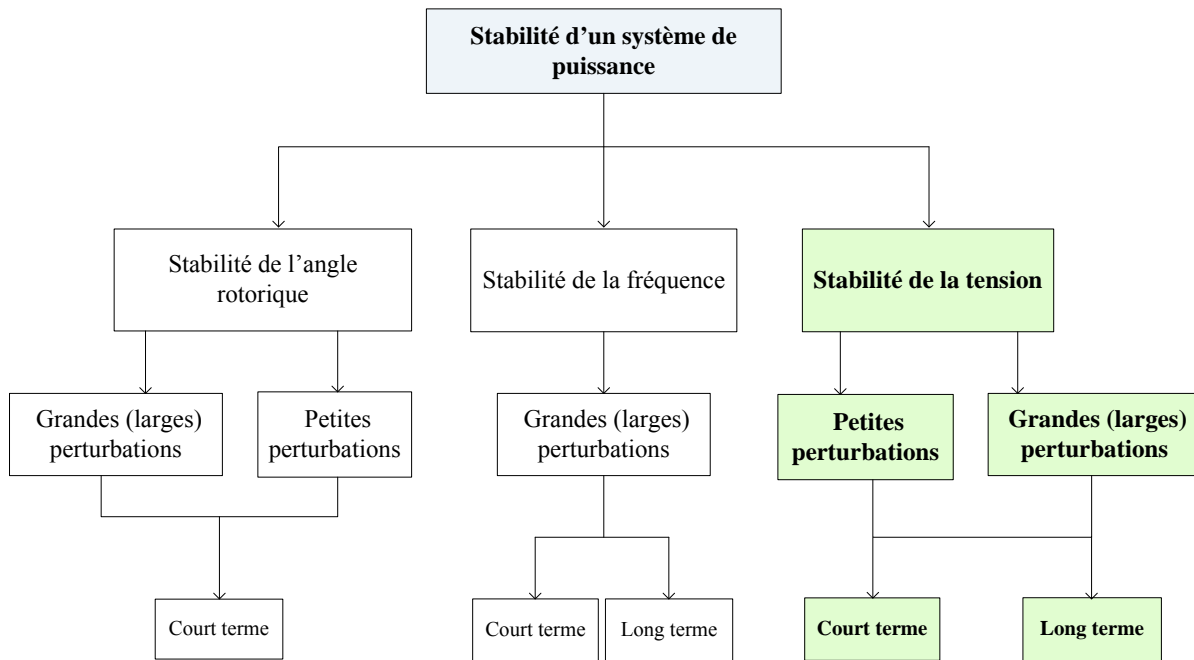


Figure 1.15. Classification des catégories de stabilité des systèmes de puissance, [KUN,06].

Au vue de l'application traitée dans cette thèse, seule la catégorie de stabilité liée à la tension sera développée.

**c) Causes des phénomènes d'instabilité liés à la tension, [KUN,06]-[AND,08]-[ALK,08]-[KUN,94] :**

Le facteur principal contribuant à l'instabilité de la tension est généralement lié à la chute de la tension qui survient lors d'une variation de puissance conséquente (supérieure ou égale à la puissance nominale du système) à travers des éléments passifs associés aux filtres de sortie. Cela provoque un chargement excessif de ces éléments, ce qui engendre des pertes réactives élevées et amoindrit la puissance maximale transmissible. Il est alors possible de perdre, si la puissance apparente consommée est excessive, la contrôlabilité du système.

**1.3.3.2. Problèmes de stabilité dans un micro-réseau**

Suivant la nature de nœuds où les phénomènes d'instabilité surviennent, deux familles d'instabilités peuvent être distinguées :

**a) Instabilités coté DC**

Le problème est lié aux interactions entre les sources et les filtres passifs d'interconnexion aux charges connectées au bus DC. Plusieurs travaux de recherche ont porté sur l'étude de ces phénomènes [SAU,09]-[GIR,10]-[LIU,10]-[MAG,12]-[AWA,11].

**b) Instabilités coté AC**

Les convertisseurs triphasés DC/AC ou AC/DC sont habituellement connectés à un réseau de distribution ou directement au(x) consommateur(s) via de(s) filtre(s) passif(s) de type LCL, figure 1.16. Ces éléments permettent entre autres d'assurer une grande qualité de l'énergie

fournie en atténuant l'ondulation du courant et un gain au niveau des inductances (volume, poids, prix) comparés aux filtres de type L. Cependant, cette configuration présente aussi ses inconvénients ; l'association inductance-capacité intègre un effet de résonance pouvant causer l'instabilité du système. Ce phénomène consiste à élever les amplitudes des courants sur certains rangs harmoniques tels que les rangs 5 et 7, mettant en défaut la stabilité des régulateurs associés à l'électronique de puissance.

Différentes solutions d'atténuation des résonances sont proposées dans la littérature. Elles peuvent être divisées en deux grandes familles, passives et actives.

- L'atténuation passive : elle consiste à ajouter une résistance en série ou en parallèle avec l'inductance ou la capacité de filtre. Ces méthodes ont l'avantage d'être simple et fiable, par contre l'adjonction d'un élément résistive augmente les pertes dissipées par effet Joule. Par conséquent, cela impose un surdimensionnement du système pour tenir comptes de cet aspect.
- L'atténuation active : elles sont développées de manière à s'intégrer à l'algorithme de commande afin de stabiliser le système sans causer de pertes additionnelles. Elles reposent sur l'injection de signaux de compensation à la boucle interne d'asservissement. Plusieurs méthodes sont présentées dans la littérature, le nombre de capteurs, la complexité du contrôle, sa robustesse et les zones fréquentielles à traiter peuvent être déterminant dans le choix de l'algorithme [WES,08]-[DAN,11]-[JEO,10]-[ROU,07]-[DAN,10]-[MAL,08].

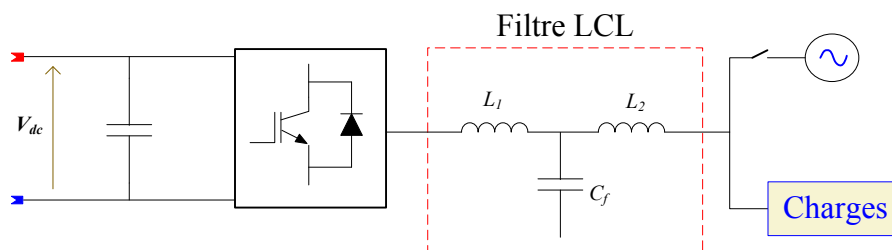


Figure 1.16. Module de conversion avec filtre LCL d'interconnexion

#### **1.4. Conclusion**

Les thématiques développées au cours de ce chapitre visent à préciser les objectifs de ce travail de thèse. Pour cela, le chapitre a été subdivisé en deux parties. La première partie était consacrée aux générateurs photovoltaïques. Nous avons rappelé quelques généralités liées au domaine photovoltaïque : caractéristiques, technologies, phénomènes contraignants la production, associations de panneaux photovoltaïques...etc. La deuxième partie était dédiée aux interfaces de conversion d'énergie permettant l'acheminement de l'énergie produite par les sources aux consommateurs. Ainsi, nous avons mené une réflexion afin de bien cerner les éléments essentiels au bon fonctionnement d'un micro-réseau autonome. Cette réflexion a permis d'identifier plusieurs critères importants à intégrer à l'étude :

- La qualité de l'énergie créée au niveau de point de raccordement ;
- Une gestion énergétique adaptée au caractère autonome du système ;
- La stabilité de micro-réseaux autonomes.



## Chapitre 2

### Fonctionnement Optimal d'un Générateur Photovoltaïque — Recherche du Maximum Global

#### Sommaire

<b>2.1. Introduction</b> .....	26
<b>2.2. Modélisation des panneaux photovoltaïques</b> .....	26
<b>2.3. Développement des algorithmes MPPT</b> .....	28
2.3.1. Algorithmes MPPT classiques .....	29
2.3.2. Algorithmes MPPT pour la recherche d'un maximum global .....	30
<b>2.4. Algorithme MPPT proposé</b> .....	31
2.4.1. Description de l'algorithme .....	31
2.4.2. Contrôle de l'étage d'adaptation .....	34
2.4.3. Intérêt de l'approche proposée .....	36
2.4.3.1. Résultats de simulation.....	36
2.4.3.2. Validation expérimentale.....	38
<b>2.5. Conclusion</b> .....	41

## 2.1. Introduction

Les tendances environnementales en matière d'énergie solaire ont permis d'accentuer les travaux de recherche sur les systèmes permettant une optimisation énergétique. En effet, à côté de progrès techniques sur les matériaux photovoltaïques, de grandes réflexions ont été menées sur les commandes de maximisation de puissance, dites MPPT (Maximum Power Point Tracking). Les premières stratégies de recherche de PPM (Point de Puissance Maximum), sont conceptuellement dédiées à la recherche de PPM dans les cas où l'ensemble des éléments du générateur photovoltaïque ont le même comportement, thermique et dynamique, et dans l'hypothèse où ils sont soumis aux mêmes conditions météorologiques (de température et d'éclairement). Cependant, d'autres problématiques ont été mises en évidence avec le retour d'expérience. A titre illustratif, la pénétration du photovoltaïque dans le bâtiment a mis en évidence l'intérêt de recherches plus poussées sur les effets d'ombrage. Effectivement, un ombrage partiel ou une répartition non uniforme de l'éclairement engendre de multiples maxima locaux, qui ne sont pas prévus par les concepteurs des algorithmes classiques MPPT et qui se traduisent alors par une énergie extraite non maximisée. Ajouter à cela, d'autres problèmes conceptuels reliés aux hétérogénéités des cellules peuvent perturber le fonctionnement des algorithmes MPPT ("*phénomène de miss-mach*"). Ainsi, des axes de recherches se sont ouverts pour apporter des solutions à ces problématiques.

Concernant les stratégies de recherche du maximum global de puissance (PMGP: Point de Maximum Global de Puissance), elles consistent généralement à adapter les algorithmes classiques pour intégrer ces effets indésirables. Dans ce chapitre, après avoir présenté brièvement la modélisation utilisée pour les panneaux photovoltaïques, nous ferons un tour d'horizon des algorithmes MPPT actuellement utilisés. Puis nous présenterons une nouvelle approche de recherche d'un maximum global. Contrairement à l'approche classique, là où on cherche à maximiser la puissance aux bornes du générateur, l'algorithme que nous proposons se base sur l'optimisation de la puissance à la sortie de l'étage d'adaptation. En effet, cette considération est un élément important pour l'optimisation du fonctionnement de l'installation photovoltaïque en présence de multiples maxima locaux. Ce choix est motivé par l'importance de pertes au niveau du convertisseur statique. A titre illustratif, sous certaines conditions d'ombrage, le maximum global vu de la charge est différent de celui identifié avec la caractéristique statique du générateur. Dans ce cas de figure, c'est l'amplitude du courant photovoltaïque qui provoque des pertes conséquentes au niveau des éléments parasites du convertisseur. Ainsi, suivant l'importance des courants correspondant aux multiples maxima, la caractéristique vue de la charge peut admettre un maximum différent de celui vu du générateur. Ces travaux ont été réalisés en collaboration avec M Hugues Renaudineau [REN,11], doctorant au laboratoire, qui lui s'est ensuite intéressé à la sûreté de fonctionnement des générateurs photovoltaïques.

## 2.2. Modélisation des panneaux photovoltaïques

Pour la modélisation d'une cellule photovoltaïque, nous utilisons un modèle bien connu pour sa viabilité, figure 2.1. En effet, plusieurs modèles de cellules photovoltaïques existent et

varient en complexité et en précision. Celui retenu pour notre étude, permet de reproduire les principaux comportements d'une cellule photovoltaïque, sans prendre en compte les effets dus à la température et les phénomènes dynamiques liés à la jonction PN, [ALO,03]-[CAB,08].

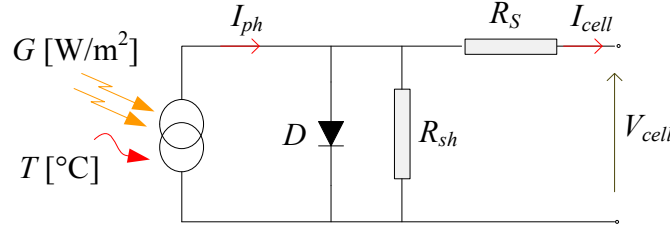


Figure 2.1. Schéma électrique équivalent d'une cellule photovoltaïque.

Un modèle statique d'une cellule photovoltaïque peut être décrit par l'équation électrique suivante :

$$I_{cell} = I_{ph} - I_o \left( e^{\left( \frac{V_{cell} + I_{cell} \cdot R_s}{V_t} \right)} - 1 \right) - \left( \frac{V_{cell} + I_{cell} \cdot R_s}{R_{sh}} \right) \quad (2.1)$$

Les méthodes classiques de résolution de (2.1), i.e. Newton-Raphson, sont lentes à converger car la relation (2.1) est une fonction implicite de  $I_{cell}$  et  $V_{cell}$ . Pour cela l'utilisation d'une fonction permettant d'exprimer directement le courant en fonction de la tension du module (de manière explicite), ou inversement, peut s'avérer intéressante. Une comparaison des temps de calcul, [PIC,10], a montré que la méthode analytique (à base d'une fonction de W Lambert) est approximativement 1000 fois plus rapide que la méthode numérique (Newton-Raphson). En effet, à l'aide de la fonction W de Lambert, la formalisation simplifiée est explicite [JAI,06]-[PIC,10] entre le courant produit ( $I_{cell}$ ) et la tension de sortie ( $V_{cell}$ ), définie par (voir Fig. 2.1) :

$$I_{cell} = \frac{V_t}{R_s} \left[ \frac{R_s (I_{ph} + I_o)}{V_t} - W \left( \frac{I_o}{V_t} R_s e^{\frac{V_{cell}}{V_t}} e^{\frac{R_s (I_{ph} + I_o)}{V_t}} \right) \right] - \frac{V_{cell}}{R_{sh}} \quad (2.2)$$

$$V_{cell} = V_t \left[ \frac{R_{sh}}{V_t} (I_{ph} + I_o - I_{cell}) - W \left( \frac{R_{sh} \cdot I_o}{V_t} e^{\frac{R_{sh}}{V_t} (I_{ph} + I_o - I_{cell})} \right) \right] - R_s I_{cell} \quad (2.3)$$

Où  $I_o$  est le courant de saturation de la diode [A],  $I_{ph}$  est le courant photovoltaïque (proportionnel à l'éclairement) [A],  $V_t$  tension thermique (fonction de la température) ;  $R_s$  et  $R_{sh}$  sont respectivement les résistances série et shunt.  $W(x)$  est la fonction W de Lambert, définie par :  $W^{-1} : x \rightarrow x e^x$ .

Dans le cadre de cette étude, nous avons utilisé des panneaux industriels de type CHSM-175M. Ce type de panneau est composé par 72 cellules en série ( $N_s$ ), le nombre de string en parallèle est 1. Ainsi, la tension photovoltaïque aux bornes d'un panneau est  $V_{PV} = N_s \cdot V_{cell}$  et le courant photovoltaïque est égale à  $I_{cell}$  sous des conditions standards STC (1000  $W/m^2$ , 25 °C, spectre solaire de AM 1.5). La figure 2.2 montre la caractéristique  $P_{pv}(V_{pv})$  obtenue

avec les conditions standards. Ce panneau est caractérisé par une puissance maximale de  $175\text{ W}$  avec une tension au point de puissance maximum (dite optimale) de  $36,3\text{ V}$  et un courant au point de puissance maximum (optimal) de  $4,8\text{ A}$ , une tension en circuit ouvert de  $44,30\text{ V}$  et un courant de court circuit de  $5,35\text{ A}$ .

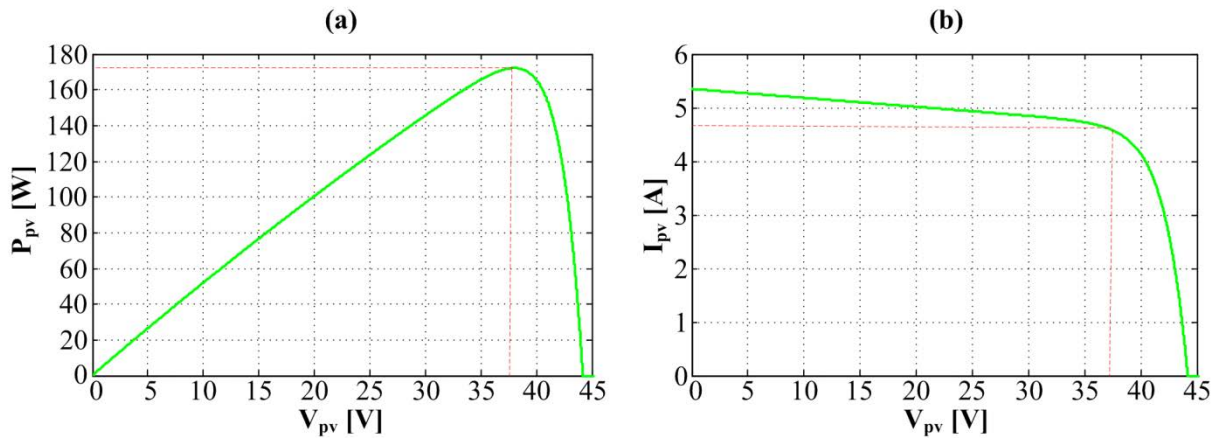


Figure 2.2. Caractéristique du panneau utilisé ; (a)  $P_{pv}(V_{pv})$ . (b)  $I_{pv}(V_{pv})$ .

La Figure 2.3 représente les caractéristiques statiques P-V et I-V d'une association série de deux panneaux photovoltaïques soumis à des conditions météorologiques différentes, à savoir : Condition 1 :  $1000\text{ W/m}^2$ ,  $25^\circ\text{C}$  ; Condition 2 :  $200\text{ W/m}^2$ ,  $22^\circ\text{C}$ . Cette figure permet de mettre en évidence l'ampleur du déficit en puissance que peut provoquer un ombrage partiel, surtout si l'algorithme MPPT se trouve, à l'instant initial, au voisinage du faible maximum local.

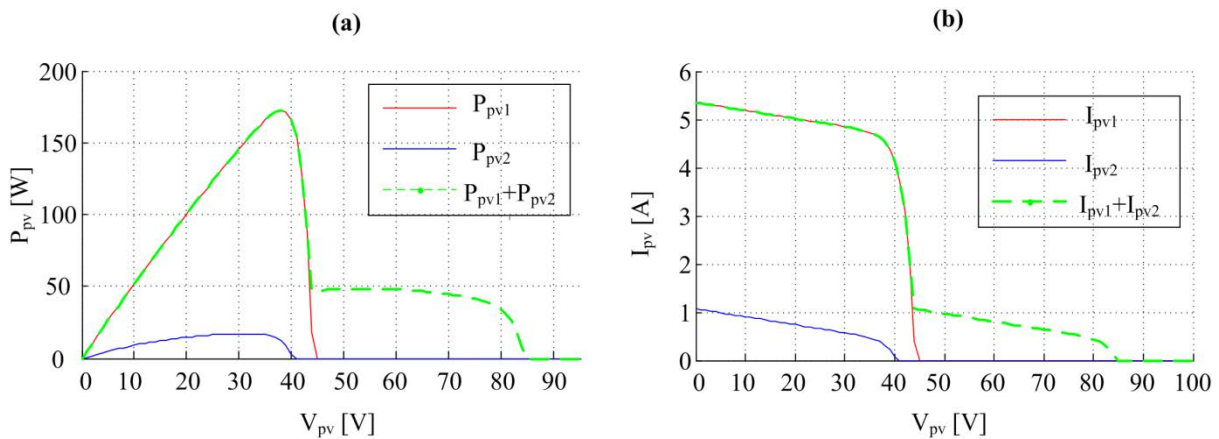


Figure 2.3. Caractéristiques statiques P-V et I-V résultant de l'association de deux panneaux soumis à des conditions d'éclairage et de température différentes (Cond 1:  $1000\text{ W/m}^2$ ,  $25^\circ\text{C}$  ; Cond 2:  $200\text{ W/m}^2$ ,  $22^\circ\text{C}$ ).

(a)  $P_{pv}(V_{pv})$ . (b)  $I_{pv}(V_{pv})$ .

### 2.3. Développement des algorithmes MPPT

Dans cette section, nous proposons de présenter un bref tour d'horizon des stratégies de recherche de point maximum de puissance MPPT. Suivant l'originalité et les contraintes associées à ces stratégies, nous proposons une classification en deux familles. La première regroupe les méthodes classiques permettant l'exploitation optimale d'un générateur

photovoltaïque à structure modulaire pour lesquels l'ensemble des cellules sont soumises à des conditions météorologiques uniformes. La seconde famille regroupe les algorithmes MPPT dédiés à la poursuite d'un maximum global en présence d'inhomogénéité des conditions météorologiques (ombrages) ou bien de dispersion des caractéristiques de panneaux dues au phénomène de miss-match.

### 2.3.1. Algorithmes MPPT classiques

Les algorithmes MPPT classiques ont été mis au point dans l'hypothèse où l'ensemble des cellules d'un panneau ont le même comportement. Ainsi, à un instant donné, un seul maximum de puissance peut exister. Dans cette famille, plusieurs méthodes directes et indirectes existent. Les méthodes indirectes reposent sur une connaissance préalable des panneaux (look up table, court-circuit, circuit ouvert...)[LIU,04]-[SIN,10], elles sont peu avantageuses vu le comportement dynamique de la source photovoltaïque. Les méthodes directes utilisent les mesures en sortie du générateur. Grâce à leurs performances énergétiques et leur simplicité d'implémentation [FAR,08]-[ESR,07], les méthodes de type "Perturbation & Observation (P&O)" ou "incrément de conductance" sont les plus utilisées. Ces méthodes consistent à induire une petite perturbation sur la tension photovoltaïque (ou sur le courant photovoltaïque) et à mesurer son impact sur la puissance photovoltaïque produite. La figure 2.4 résume le fonctionnement des deux algorithmes. Ainsi, pour un fonctionnement optimal, l'objectif de ces deux algorithmes est de converger vers le point défini par :

- $\frac{dP_{pv}}{dV_{pv}} = 0$ , pour l'algorithme P&O sur la courbe  $P_{pv}(V_{pv})$  ;
- $\frac{\Delta i_{pv}}{\Delta V_{pv}} = \frac{-i_{pv}}{V_{pv}}$ , pour l'algorithme "incrément de conductance" sur la caractéristique  $I_{pv}(V_{pv})$ .

Les algorithmes originaux "P&O" et 'incrément de conductance' sont contraints par l'amplitude des perturbations injectées, qui conditionnent l'importance des oscillations autour du PPM ainsi que le temps de convergence. Pour remédier à cette problématique, plusieurs algorithmes reposant sur la variation du pas d'incrément sont proposés dans la littérature [SER,06]-[ENR,10]-[CHA,09]. En effet, ces solutions permettent une convergence plus rapide vers le PPM et réduisent les oscillations autour de ce point.

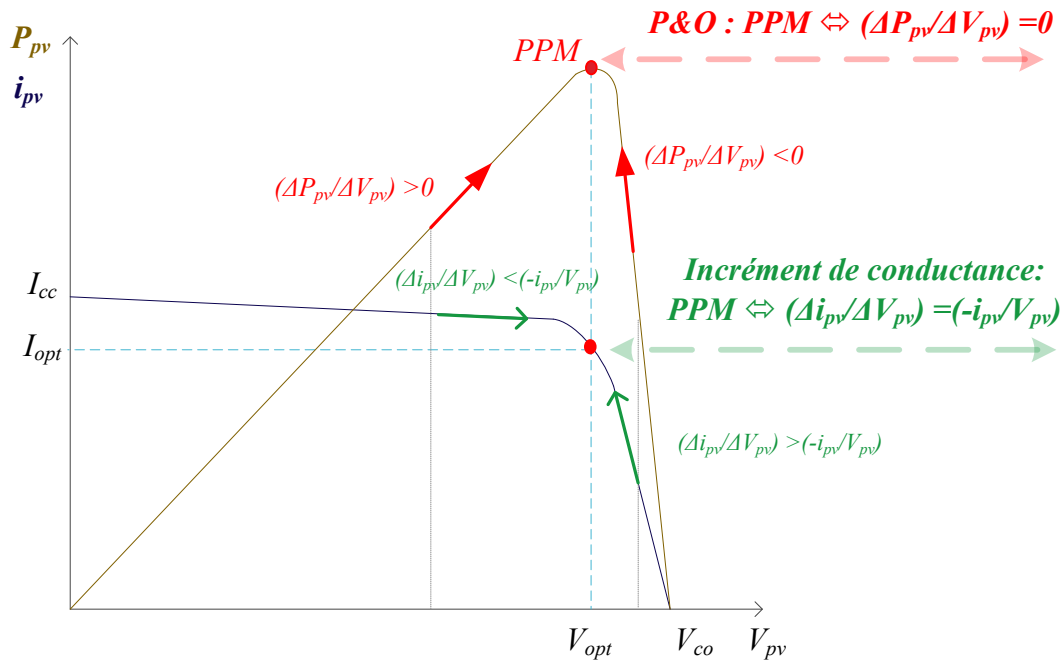


Figure. 2.4. Principe et similitudes de fonctionnement des algorithmes MPPT de type P&O et incrément de conductance.

### 2.3.2. Algorithmes MPPT pour la recherche d'un maximum global

Pour faire face au problème de présence de multiples maxima sur la caractéristique du générateur photovoltaïque, un certain nombre de travaux ont proposé l'adaptation des algorithmes classiques [AHM,08]-[ALO,09]-[JUN,09]-[NGE,09]. Parmi eux, nous citons l'algorithme Fibonacci amélioré proposé par [AHM,08], algorithme basé sur une méthode "P&O" à pas variable. Cet algorithme a été modifié par une fonction empirique, qui détermine si la nature du maximum de puissance à un instant donné est locale ou globale. Dans [JUN,09], un autre algorithme modifié, basé sur la méthode "incrément de conductance à pas variable" a été proposée. Deux conditions sur les sensibilités en tension et en courant permettent de détecter l'ombrage, et à l'occasion de changer la référence en tension de manière à chercher le nouveau maximum de puissance. Un algorithme à deux étages est proposé par [KOB,06], où, les auteurs proposent un circuit additionnel pour permettre la mesure du courant de court circuit et de la tension à vide des panneaux, afin d'estimer la puissance maximum disponible. Dans [NGE,09], une technique améliorée de balayage (scanning) de la courbe de puissance dans un intervalle borné de tension est utilisée pour la recherche du maximum global. Une autre approche pour le traitement du problème de poursuite d'un maximum global consiste en l'utilisation des techniques issues de l'intelligence artificielle. Dans ce domaine, il s'avère que la méthode PSO [CHO,09]-[RAM,11], optimisation par essaim de particules (Particle Swarm Optimization) peut être une alternative intéressante surtout pour le cas d'installations modulaires [CHO,09].

## 2.4. Algorithme MPPT proposé

L'algorithme MPPT proposé opère sur la caractéristique statique vue de la charge (à la sortie de l'étage d'adaptation), de manière à inclure les pertes de l'étage d'adaptation lors de la recherche du maximum de puissance. Structuellement, cet algorithme est divisé en deux niveaux de contrôle, qu'on qualifie d'interne et externe, figure 2.5. Cette structuration a pour but de permettre le suivie de maximum global, lorsque les conditions d'insolation sont non uniformes.

- Le premier niveau, interne, consiste en un algorithme P&O à pas variable, dont le rôle est la recherche de Point de Puissance Maximum (PPM).
- Le deuxième niveau, externe, a pour rôle de détecter s'il existe une possibilité de maximum global à l'aide de la condition empirique proposée par [AHM,08]. Ainsi, si cette condition est satisfaite, une séquence de balayage sera effectuée, de manière à rechercher le nouveau point de maximum global de puissance. À la fin du balayage et à partir du nouveau maximum trouvé, le niveau interne (l'algorithme P&O à pas variable) reprend la recherche classique du PPM.

### 2.4.1. Description de l'algorithme

#### a) Algorithme P&O à pas variable utilisé

##### Étape 1 :

Le sens de la recherche du point optimal de puissance vu de la charge, se fait à l'aide des deux dernières mesures de puissance coté charge, notés  $P_{dc}(k)$  et  $P_{dc}(k-1)$ , tel que :

- Si  $P_{dc}(k) > P_{dc}(k-1)$  : déplacement à droite de la courbe  $P_{dc}(V_{pv})$ .
- Si  $P_{dc}(k) < P_{dc}(k-1)$  : déplacement à gauche de la courbe  $P_{dc}(V_{pv})$ .

Le sens de déplacement à l'instant  $kT$  (pas temporelle de l'algorithme MPPT), est représenté par  $d(k)$ , (à droite  $d(k) = 1$  et à gauche  $d(k) = 0$ ).

##### Étape 2 :

Cette étape consiste dans un premier temps à calculer le nombre d'itérations dans le même sens,  $m$ . Ce nombre est calculé à partir de la loi empirique exprimée dans (2.4), [AHM,08].

$$m^{(k)} = \overline{(d(k) \oplus d(k-1))} * (m^{(k-1)} + 1) \quad (2.4)$$

$m^{(k)}$  et  $m^{(k-1)}$  correspondent respectivement au nombre d'itérations dans le même sens calculé aux instant  $kT$  et  $(k-1)T$ .

Le nombre d'itérations  $m^{(k)}$ , est comparé au nombre maximale d'itérations toléré dans le même sens,  $M$  ( $M = 2$ ).

Soit  $n$  un nombre entier compris entre 1 et 7 et servant à calculer le pas en tension de l'algorithme MPPT. Suivant le nombre d'itérations dans le même sens, évalué à deux instants successifs, la valeur de  $n$  est soit égal à celle de la séquence précédente, soit augmentée ou diminuée de 1, comme détaillé sur la figure 2.5.

**Étape 3 :**

Cette étape consiste à calculer la valeur de la nouvelle tension photovoltaïque de référence,  $V_{pv\_ref}(k+1)$  à partir de l'expression (2.5). Cette relation est une version améliorée de la relation proposée dans [AHM,08]. En effet, ici nous proposons d'amplifier le pas variable calculé ( $n$ ) de manière à ce qu'il y est convergence rapide au point de puissance recherché.

$$V_{pv\_ref}(k+1) = V_{pv\_ref}(k) + K n^2 \text{sign}(P_{dc}(k) - P_{dc}(k-1)) \quad (2.5)$$

Le coefficient  $K$ , ( $K = 0.001$ ), à pour rôle de borner les changements de tension de référence induits par le terme ( $K n^2 \text{sign}(P_{dc}(k) - P_{dc}(k-1))$ ).

**b) Conditions de recherche de maximum global et séquence de balayage.**

Pour la détection d'un possible maximum global, lors de conditions non uniformes d'insolation, nous avons opté pour la condition empirique établie par [AHM,08]. En effet, cette condition permet de déterminer si la nature du maximum de puissance à un instant donné, est locale ou globale. Cette condition est paramétrée par le taux de variation de la puissance mesurée entre les séquences actuelle ( $k$ ) et précédente ( $k-1$ ). Ainsi, en assumant une variation linéaire lors d'une itération de mesure, la puissance moyenne est calculée comme suit :

$$P'_{dc}(k) = \frac{P_{dc}(k) + P_{dc}(k-1)}{2}$$

où  $P_{dc}(k)$ ,  $P_{dc}(k-1)$ , sont les puissances mesurées correspondant respectivement aux séquences actuelle et précédente.

Ensuite, l'utilisation de cette puissance dans la relation (2.6) permet de déterminer un taux de variation de puissance à un instant donné, qui comparé à une constante  $r$  donné, permet d'analyser la nature locale ou globale du maximum obtenu.

$$\frac{|P'_{dc}(k) - P_{dc}(k-1)|}{P'_{dc}(k)} > r \quad (2.6)$$

La valeur de coefficient  $r$  permet de paramétrer la sensibilité de détection d'un ombrage. En effet, un compromis doit être fait lors de sa détermination : sa minimisation rend cette condition très sensible (plusieurs réinitialisations) et une surestimation la rend insensible (inutile). En se basant sur ce fait, dans ce travail le coefficient  $r$  choisi est égale à 0.2.

La dernière fonctionnalité de l'algorithme est celle de balayage de la courbe  $P_L(V_{pv})$ . Lorsque la condition empirique (2.6) est satisfaite, un balayage de la courbe de puissance,  $P_{dc}(V_{pv})$ , sera effectué. Lors d'une séquence de balayage, nous commençons par imposer une tension de référence  $V_{pv\_ref} = V^{min}$  pour une durée de 0.1 s, de manière à commencer la recherche à partir d'un point stable. Ensuite, nous imposons une rampe de pente  $\alpha$  de manière à balayer la caractéristique jusqu'à la tension  $V^{max}$ . Ici, nous avons opté pour une pente 0.01 v.s<sup>-1</sup> de manière à balayer la courbe sur une durée de 1 s. Cette durée est assez raisonnable



vis-à-vis des dynamiques relativement lentes de déplacement des nuages. En effet, dans [MIL,09] un ordre de grandeur est proposé permettant de connaître les effets de la variation des conditions météorologiques sur l'énergie produite :

- Variation ordinaire des conditions d'ensoleillement : chute de 10 à 13 % de l'énergie produite pour une durée de 15 minutes ;
- Passage de nuages (ombrage) : jusqu'à 60% de chute de l'énergie produite pour une durée de quelques secondes.

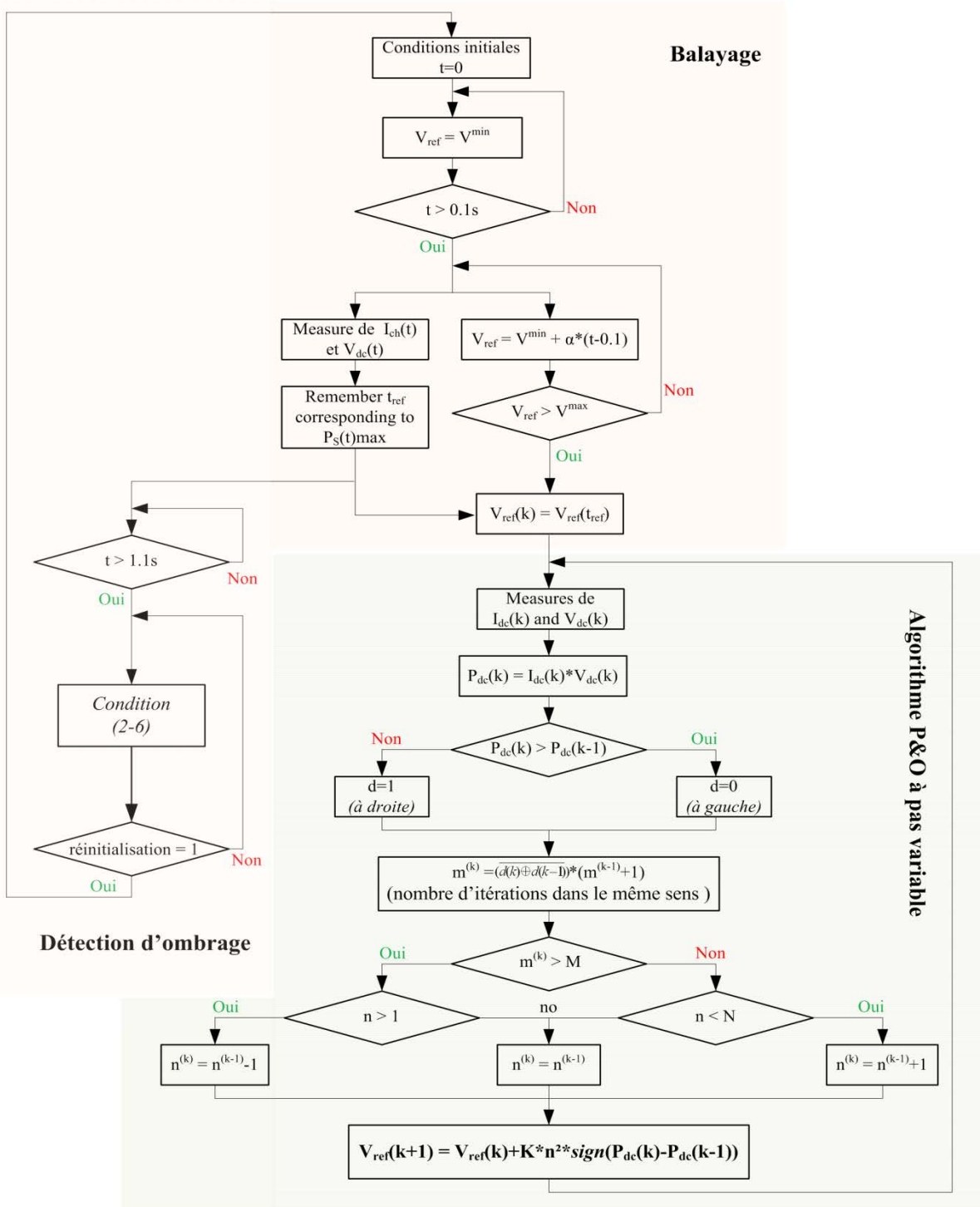


Figure 2.5. MPPT opérant coté charge pour la recherche d'un maximum global, [REN,11].

### 2.4.2. Contrôle de l'étage d'adaptation

La figure 2.6 décrit le schéma de commande du convertisseur d'interface entre les panneaux photovoltaïques et le bus DC utilisateur. L'objectif de la commande est donc de s'assurer que la tension aux bornes de la source photovoltaïque suive au mieux la référence générée par l'algorithme MPPT.

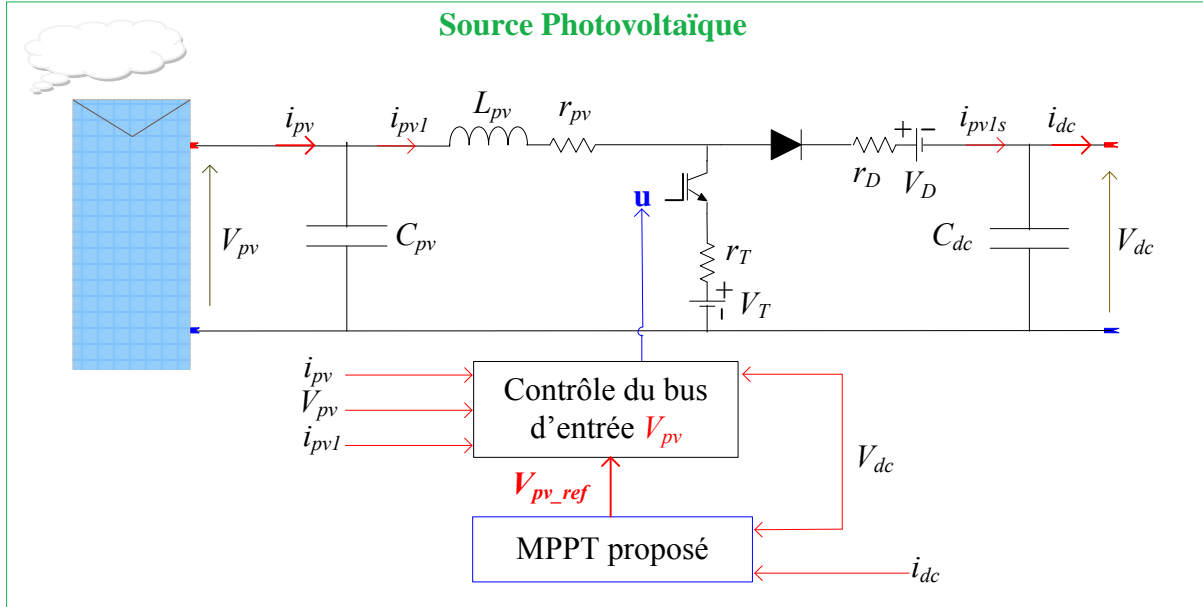


Figure 2.6. Dispositif étudié.

Pour montrer l'effet des pertes au niveau de l'étage d'adaptation, la prise en compte des composants parasites dans les différents éléments de la structure est nécessaire, figure 2.6. Cette modalisation reste simpliste vis-à-vis des pertes réelles au sein du convertisseur. En effet ici, seules les pertes par conduction sont prises en compte [SHA,11]. Le système d'équation différentielle du Boost au sens des grandeurs moyennes, peut s'écrire comme suit :

$$\begin{cases} L_{pv} \frac{di_{pv1}}{dt} = V_{pv} - r_{pv1} \cdot i_{pv1} - d \cdot (V_T + i_{pv1} \cdot r_T) - (1 - d) \cdot (V_D + i_{pv1} \cdot r_D + V_{dc1}) \\ C_{pv} \frac{dV_{pv}}{dt} = i_{pv} - i_{pv1} \end{cases} \quad (2.7)$$

Avec :  $V_D$  tension de seuil de la diode,  $r_D$  résistance série de la diode,  $V_T$  tension de seuil de l'IGBT,  $r_T$  résistance série de l'IGBT à l'état passant. Les paramètres du Boost utilisés sont :  $L_{pv} = 1 \text{ mH}$ ,  $r_{pv} = 0.1 \Omega$ ,  $C_{pv} = 120 \mu\text{F}$ ,  $r_T = r_D = 0.1 \Omega$  et  $V_T = V_D = 2 \text{ V}$

**Remarque :** l'utilisation d'un filtre (condensateur ou filtre LC) à l'entrée du générateur photovoltaïque est souhaité pour l'association de ce dernier à un convertisseur statique [PAS,06]. La valeur du condensateur  $C_{pv}$  est choisie de manière à ne pas interagir avec la dynamique du system.

Pour le contrôle de l'étage d'adaptation, nous proposons de prendre la charge stockée dans le condensateur  $C_{pv}$  (tension photovoltaïque,  $V_{pv}$ , multipliée par la valeur du condensateur  $C_{pv}$ ), comme variable de sortie à contrôler.

$$y = C_{pv} V_{pv} \quad (2.8)$$

Des dérivations successives sont réalisées pour faire apparaître la commande (le rapport cyclique  $d$ ). La première dérivation de la sortie choisie donne directement l'expression de courant entrant dans le condensateur  $C_{pv}$  (voir Fig. 2.6).

$$\dot{y} = C_{pv} \frac{dV_{pv}}{dt} = i_{pv} - i_{pv1} \quad (2.9)$$

Une deuxième dérivation est nécessaire pour faire apparaître la commande.

$$\ddot{y} = \frac{di_{pv}}{dt} - \frac{di_{pv1}}{dt} \quad (2.10)$$

En utilisant la première équation du sous système (2.7), l'expression de la commande (rapport cyclique) est comme suit :

$$d = \frac{L_{pv} \left( \frac{di_{pv}}{dt} - \dot{y} \right) - V_{pv} + (r_{pv} + r_D) i_{pv1} + V_D + V_{dc}}{V_{dc} + V_D + (r_D - r_T) i_{pv1} - V_T} \quad (2.11)$$

Pour réguler la sortie choisie ( $y = C_{pv} V_{pv}$ ) à sa référence, nous proposons une loi de commande d'ordre trois décrite dans l'équation (2.12). Cette loi, va régir l'évolution de l'erreur ( $\varepsilon_y = y_{ref} - y$ ), de manière à permettre une convergence asymptotique de cette erreur vers zéro.

$$(\ddot{y}_{ref} - \ddot{y}) + k_1(\dot{y}_{ref} - \dot{y}) + k_2(y_{ref} - y) + k_3 \int (y_{ref} - y) = 0 \quad (2.12)$$

La partie intégrale est introduite pour assurer une erreur statique nulle en régime établi et compense les erreurs de modélisation. Cette équation est équivalente à une équation du troisième ordre portant sur l'erreur, (2.13).

$$\ddot{\varepsilon}_y + k_1 \dot{\varepsilon}_y + k_2 \varepsilon_y + k_3 \varepsilon_y = 0 \quad (2.13)$$

Les paramètres de régulation  $k_1$ ,  $k_2$ ,  $k_3$  peuvent être obtenus en faisant une identification terme à terme du polynôme caractéristique de (2.13) au polynôme  $p(s)$  donnée dans l'équation (2.14).

$$p(s) = (s + p_1)(s^2 + 2 \cdot \xi \cdot \omega_n \cdot s + \omega_n^2) \quad (2.14)$$

il vient alors :

$$\begin{cases} k_1 = 2 \cdot \xi \cdot \omega_n + p_1 \\ k_2 = 2 \cdot \xi \cdot \omega_n \cdot p_1 + \omega_n^2 \\ k_3 = p_1 \cdot \omega_n^2 \end{cases}$$

Où  $\xi$  coefficient d'amortissement.  $\omega_n$  est la pulsation de coupure. Elle est choisie de manière à assurer une bonne dynamique de suivie de consigne.  $p_1$  est un pôle supplémentaire qui permet de régler la dynamique de suivie de consigne. On propose de fixer ce pôle égale à la pulsation de coupure multipliée par le coefficient d'amortissement ( $\xi \cdot \omega_n$ ). Pour une fréquence de découpage fixée à  $f_s = 10 \text{ kHz}$ , les paramètres choisis sont :  $\omega_n = 1000 \text{ rad/s}^{-1}$ ,  $\xi = 0.7$  et  $p_1 = 700 \text{ rad/s}^{-1}$ .

### 2.4.3. Intérêt de l'approche proposée

Pour montrer l'intérêt de l'algorithme MPPT proposé, on se propose dans cette partie de présenter quelques résultats comparatifs entre l'approche classique consistant à maximiser la puissance disponible aux bornes du générateur photovoltaïque et l'approche que l'on propose, consistant à maximiser la puissance à la sortie de l'étage d'adaptation. Pour mettre en évidence le phénomène, nous allons commencer par présenter des résultats de simulation expliquant l'intérêt de l'algorithme MPPT proposé. Dans une deuxième partie, nous allons valider expérimentalement l'efficacité de l'approche proposée sous différentes dispositions des panneaux photovoltaïques.

#### 2.4.3.1. Résultats de simulation

A titre illustratif, considérons la configuration présentée sur la figure 2.7 correspondant à la connexion série de deux blocs de 3 panneaux photovoltaïques en parallèle (3p2s). Les conditions météorologiques sont les suivantes :

- Condition 1:  $1000 \text{ W/m}^2$ ,  $25^\circ\text{C}$  ;
- Condition 2:  $500 \text{ W/m}^2$ ,  $10^\circ\text{C}$ .

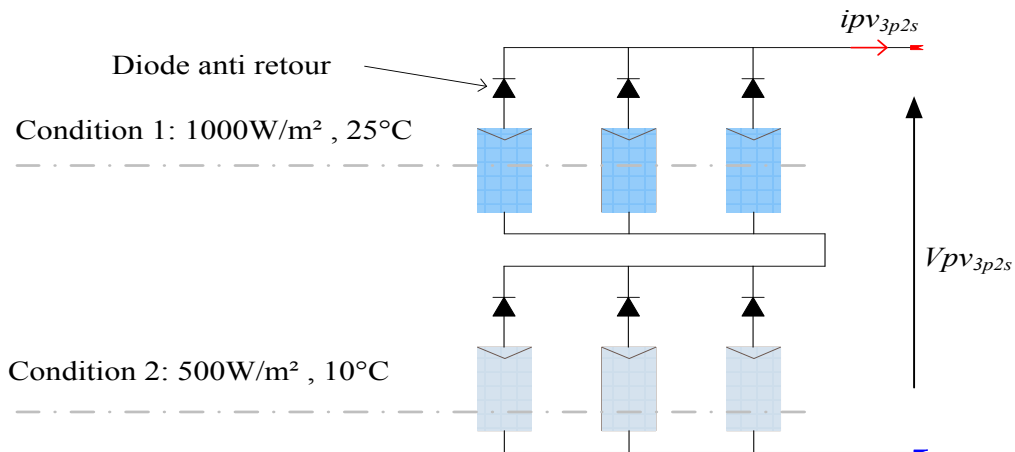


Figure 2.7. Connexion 3p2s (3 parallèles-2 séries). (Cond 1:  $1000 \text{ W/m}^2$   $25^\circ\text{C}$  – Cond 2:  $500 \text{ W/m}^2$   $10^\circ\text{C}$ ).

Les figures 2.8 et 2.9 montrent l'intérêt de poursuivre le maximum global sur la caractéristique de charge plutôt que celle aux bornes du générateur photovoltaïque, pour le cas de figure présenté sur la figure 2.7. En se référant à ce cas, il est clair que le maximum global vu de la charge est différent de celui repéré sur la caractéristique vu des bornes du générateur.

- La figure 2.8 correspond à un essai ou après une séquence de balayage (bas de la figure 2.8), le point de fonctionnement est fixé de manière à ce que la puissance fournie par le générateur photovoltaïque soit maximale. Cependant, la puissance reçue par la charge n'est pas maximale (haut de la figure 2.8).
- La figure 2.9 présente le résultat cette fois-ci lorsqu'on maximise la puissance reçue par la charge. Même si le générateur est exploité en-deçà de 6% de sa capacité maximale, la charge reçoit 15 W de plus.

**Remarque:** La probabilité de tomber sur le cas montré sur la figure 2.7 n'est pas connue. Cependant, le fait d'avoir des pics de puissances adjacents (en termes de valeurs) auxquelles correspond des courants disjoints accroît cette probabilité. Le phénomène peut se voir suivant d'autres aspects ; à savoir la disposition des panneaux photovoltaïques et celle de l'ombrage sur la surface des panneaux, le comportement thermique des composants de l'étage d'adaptation ...etc.

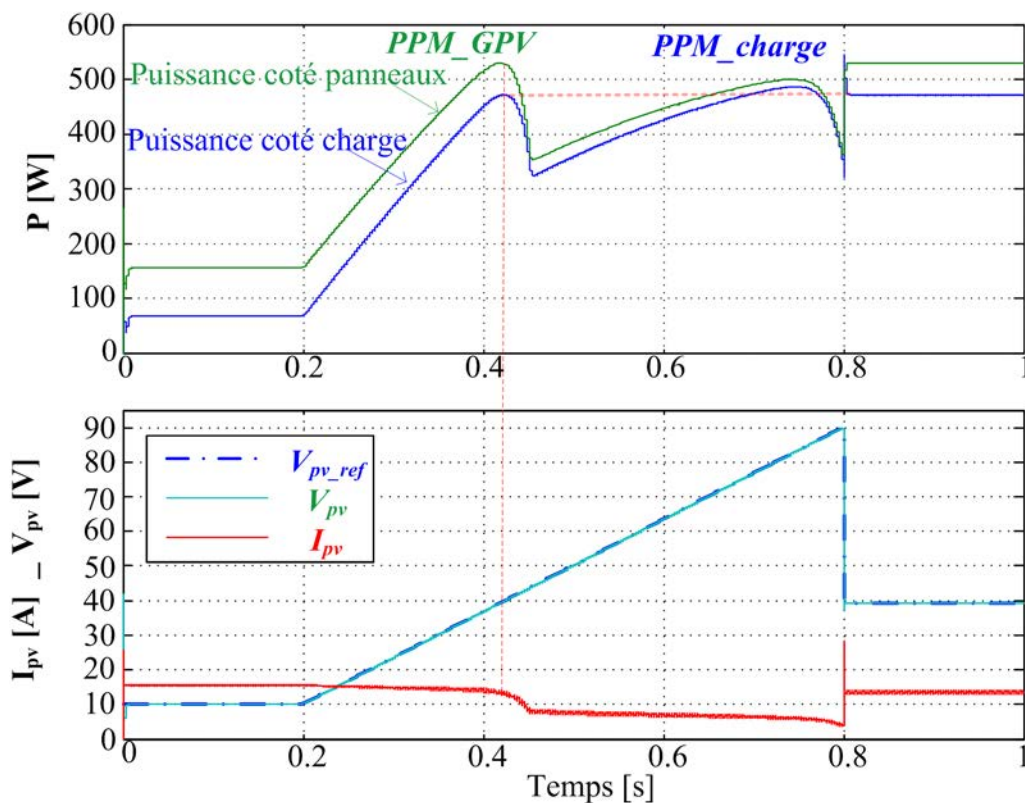


Figure 2.8. Résultats de simulation : Maximisation de la puissance aux bornes du générateur photovoltaïque.

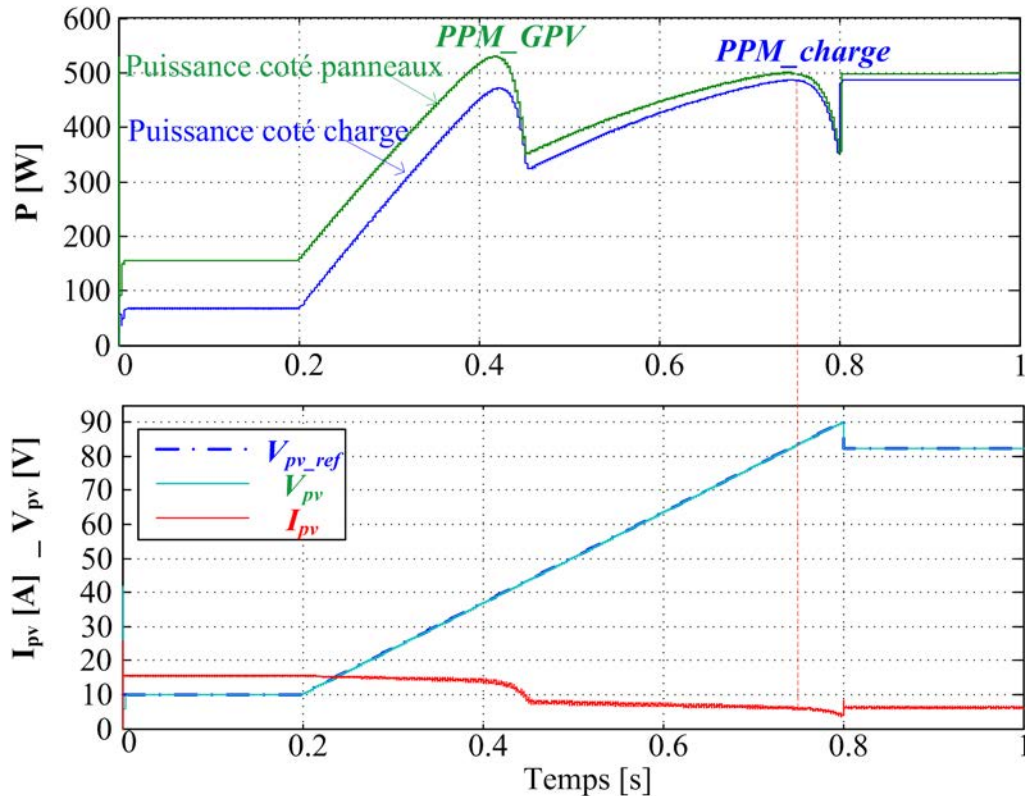


Figure 2.9. Résultats de simulation : Maximisation de la puissance aux bornes de la charge.

### 2.4.3.2. Validation expérimentale

Dans cette section, nous allons présenter une série de tests expérimentaux pour montrer l'efficacité de l'approche proposée. La puissance nominale du générateur photovoltaïque utilisé est égale à 1 kW. L'effet de l'ombrage est obtenu en posant sur la surface des panneaux, des feuilles de papiers. Les paramètres du Boost et du régulateur sont les mêmes que ceux utilisés pour la simulation.

Pour montrer l'effet de la disposition des panneaux photovoltaïques, trois associations de panneaux photovoltaïques sont testées :

- Six panneaux photovoltaïques en parallèles  $6p$ ;
- Trois string, chaque string est composé de deux panneaux en série  $3p2s$  ;
- Six panneaux photovoltaïques en série  $6s$ .

#### a) Six panneaux photovoltaïques en parallèles $6p$

Dans ce premier test, nous allons reproduire le test proposé en simulation, c.-à-d. un algorithme MPPT fonctionnant sur la caractéristique du générateur comparé à un algorithme MPPT fonctionnant sur la caractéristique de charge. Les figures 2.10 et 2.11 montrent l'évolution des puissances cotés générateur et charge, ainsi que leurs courbes courant-tension respectives. Ces mesures ont été faites au cours d'une journée moyennement ensoleillée ( $G = 600 \text{ W/m}^2$ ,  $T = 20 \text{ }^\circ\text{C}$ ). Sur ces courbes on distingue les trois étapes de l'algorithme détaillées dans § 2.5.1. Après la phase de balayage, nous constatons que l'approche

fonctionnant sur la caractéristique de charge permet un gain de 25 W (12,5%) sur la puissance fournie à l'utilisateur (200W au lieu de 175W).

**b) Trois strings, chaque string est composé de deux panneaux en série, 3p2s**

La figure 2.12 montre les puissances coté générateur et charge, ainsi que les mesures du courant et de la tension photovoltaïque correspondantes. Ces mesures ont été prises dans les conditions météorologiques suivantes :  $G = 600 \text{ W/m}^2$  et  $T = 20 \text{ }^\circ\text{C}$ . Ici, nous remarquons aussi que l'approche proposée permet de maximiser la puissance vue de la charge. Le gain en puissance est d'environ 10 W (environ 5%).

**c) Six panneaux photovoltaïques en serie 6s**

La figure 2.13 montre les puissances coté générateur et charge, ainsi que les mesures du courant et de la tension photovoltaïque correspondantes. Ces mesures ont été prises dans les conditions météorologiques suivantes :  $G=600 \text{ W/m}^2$  et  $T = 20 \text{ }^\circ\text{C}$ . Dans cette configuration, la visualisation du phénomène où le maximum global coté générateur ne correspond pas au maximum global coté charge, est très difficile. Par ailleurs, l'algorithme proposé permet d'obtenir exactement le même résultat qu'un algorithme conventionnel travaillant sur la caractéristique du générateur.

En se référant aux trois configurations testées, il est clair que l'association des panneaux photovoltaïques joue un rôle prépondérant sur le niveau des pertes induites par la présence de multiples maxima lors d'ombrage partiel.

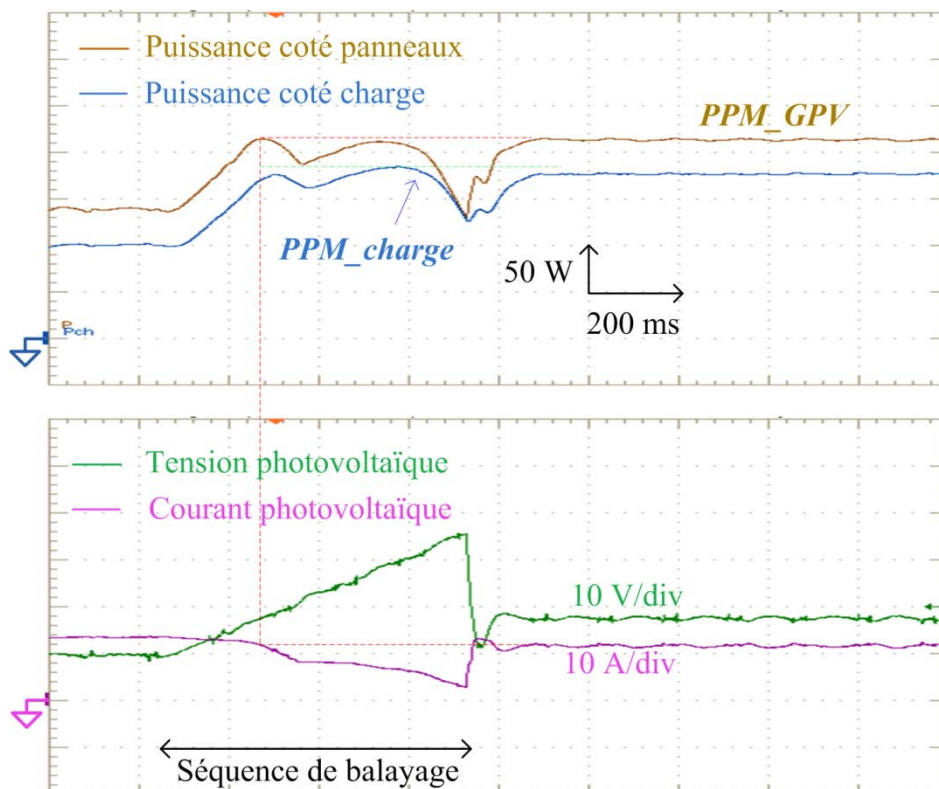


Figure 2.10. Résultats expérimentaux : Six panneaux photovoltaïques en parallèle, MPPT fonctionnant sur la caractéristique du générateur.

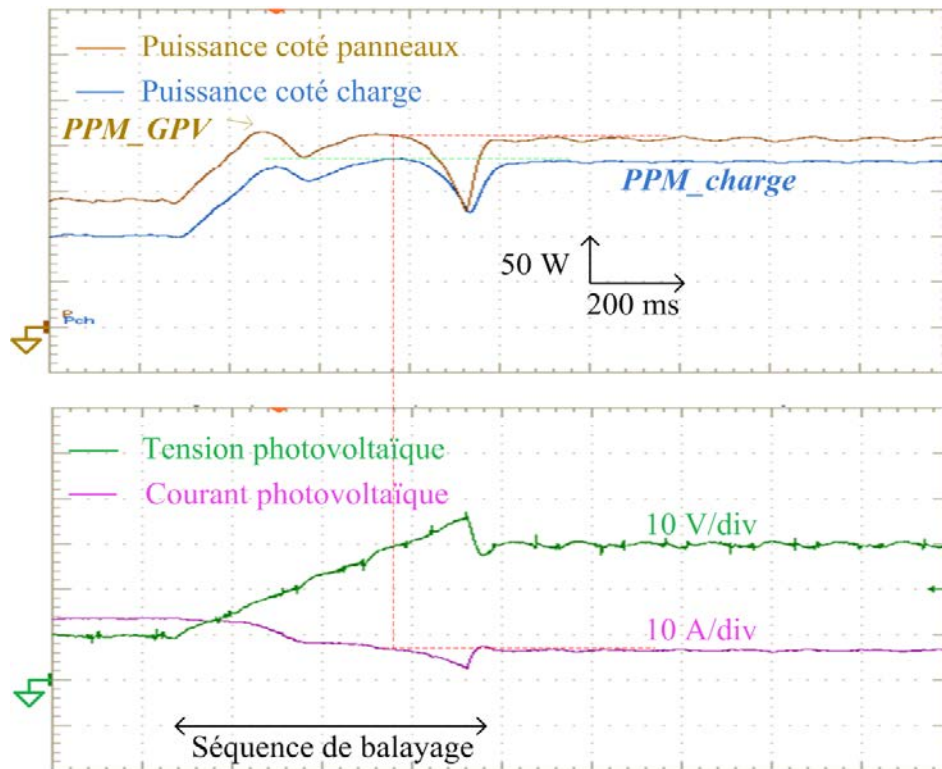


Figure 2.11. Résultats expérimentaux : Six panneaux photovoltaïques en parallèle, MPPT fonctionnant sur la caractéristique de charge.

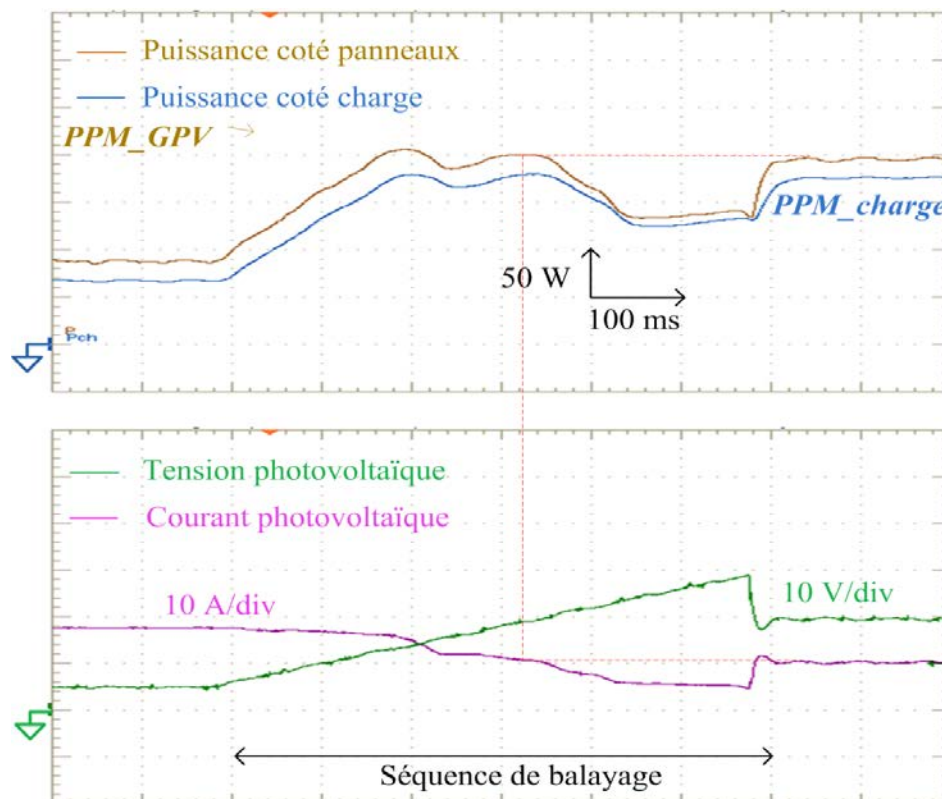


Figure 2-12. Résultats expérimentaux : Connexion 3p2s (3 parallèle-2 série), MPPT fonctionnant sur la caractéristique de charge.



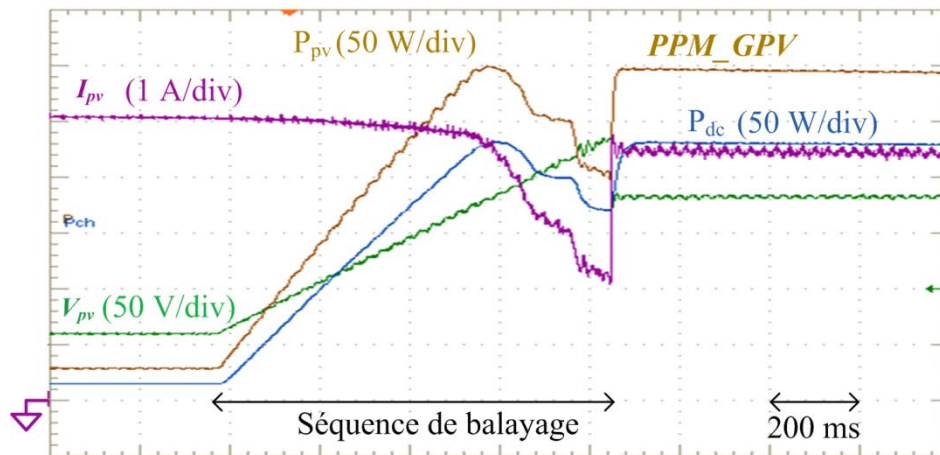


Figure 2.13. Résultats expérimentaux : Six panneaux photovoltaïques en série 6s, MPPT fonctionnant sur la caractéristique de charge

## 2.5. Conclusion

Dans ce chapitre nous avons présenté une nouvelle approche pour l'exploitation optimale des sources photovoltaïques. Nous avons vu qu'en présence de certains cas d'ombrages partiels ou d'inhomogénéité de la dispersion naturelle des éléments photoélectriques (miss match), la puissance maximale extraite par l'approche classique ne coïncide pas forcément à la puissance maximale que peut récupérer l'utilisateur. A l'inverse de l'approche habituelle, consistant à optimiser la puissance vue aux bornes du générateur photovoltaïque ; l'approche proposée, consiste à optimiser la puissance à la sortie du convertisseur d'interface.

A travers les différents essais effectués, nous avons mis en évidence l'importance de considérer la globalité du système lors de l'exploitation d'un générateur photovoltaïque. En effet, l'association des panneaux photovoltaïques ainsi que la nature de l'étage d'adaptation sont des facteurs déterminant dans le cas de présence de multiples maxima locaux.

## Chapitre 3

### Contrôle par platitude des Interfaces DC/AC d'un Micro-Réseau Autonome

#### Sommaire

<b>3.1. Introduction</b> .....	44
<b>3.2. Platitude des systèmes dynamiques</b> .....	45
<b>3.3. Interface DC/AC avec système de stockage couplé au bus DC – Cas d'un seul onduleur</b> .....	46
3.3.1. Présentation du système .....	46
3.3.1.1. Etat de l'art des commandes d'un onduleur avec filtre LC de sortie.....	47
3.3.1.2. Modélisation du système .....	48
3.3.2. Commande par platitude du système.....	49
3.3.2.1. Platitude du système.....	49
3.3.2.2. Implémentation de l'algorithme de commande.....	51
3.3.2.3. Vérification de la commande proposée .....	53
3.3.3. Potentialités de la commande proposée — Résultats de tests .....	55
3.3.3.1. Premier test : Qualité de l'énergie fournie.....	56
3.3.3.2. Deuxième test : Régimes transitoires et variations paramétriques .....	58
3.3.3.3. Fonctionnement en mode de surcharge.....	61
3.3.3.4. Troisième test : Stabilité.....	62
3.3.4. Conclusion de la première partie.....	66
<b>3.4. Interface DC/AC avec système de stockage couplé au bus DC – Cas de <math>n</math> onduleurs en parallèles</b> .....	67
3.4.1. Introduction .....	67
3.4.2. Modélisation du système .....	68
3.4.3. Commande par platitude du système.....	70
3.4.3.1. Platitude du système.....	70
3.4.3.2. Implémentation de contrôleur basé sur la platitude.....	72
3.4.4. Résultats de simulation.....	74
3.4.4.1. Vérification du Concept .....	75

<b>Chapitre 3 : Contrôle par platitude des Interfaces DC-AC d'un Micro-Réseau Autonome</b>	<b>43</b>
3.4.4.2. Problème de courants résiduels .....	77
3.4.5. Validation expérimentale.....	79
3.4.5.1. Test 1: Régime permanent.....	79
3.4.5.3. Test 3: Etude de robustesse .....	82
3.4.6. Conclusion sur la deuxième partie .....	83
<b>3.5. Interface DC/AC avec système de stockage couplé au bus AC</b> .....	<b>84</b>
3.5.1. Introduction .....	84
3.5.2. Platitude du système.....	86
3.5.3. Implémentation du contrôleur basé sur la platitude différentielle.....	90
3.5.4. Validation de la commande proposée.....	92
3.5.4.1. Résultats de simulation.....	94
3.5.4.2. Résultats expérimentaux.....	96
3.5.5. Conclusion de la troisième partie .....	104
<b>3.6. Conclusion du chapitre 3</b> .....	<b>105</b>

### 3.1. Introduction

Dans le chapitre 1, nous avons évoqué les facteurs importants pour la création d'un micro-réseau autonome (triphase) de haute qualité à savoir une tension triphasée au point de connexion commun (PCC) quasi-sinusoidale à amplitude et à fréquence constantes. La qualité de cette énergie est quantifiée par la valeur du taux de distorsion harmonique (THD) de la tension. Dans cette optique, ce chapitre s'intéresse au développement de stratégies de contrôle dédiées aux principales configurations d'interface DC/AC pour réseau autonome :

- Interface DC/AC avec système de stockage couplé au bus DC. Deux cas seront traités :
  - Cas d'une interface DC/AC comportant un seul onduleur ;
  - Cas d'une interface DC/AC comportant plusieurs onduleurs en parallèles.
- Interface DC/AC avec système de stockage couplé au bus AC.

Des travaux précédemment effectués GREEN et dans d'autres laboratoires ont montré l'intérêt des stratégies de contrôle utilisant le concept de platitude des systèmes différentielles [SHA,11]-[ZAN,10]-[PAY,09]. Les structures de puissance utilisées étaient des convertisseurs DC/DC isolés ou non-isolés. Nous proposons d'appliquer cette technique aux cas des convertisseurs d'interface DC/AC. Le principal intérêt de cette technique réside dans le fait qu'il est possible de connaître même en régime transitoire, les trajectoires suivies par les variables d'états du système. De [NIE,98], nous pouvons énumérer quelques avantages à l'application du concept de platitude pour les applications de puissance :

- Le fait que les contrôleurs plats utilisent les références au lieu des réactions (mesures) dans les lois de commande, réduit l'impact nuisible du bruit. En effet, les termes dérivatifs sont moins affectés, ce qui implique une qualité supérieure de l'énergie transitée.
- Conceptuellement le contrôle des systèmes différentiellement plats se base sur la génération de trajectoires faisables, c.-à-d. que les changements demandés à l'état du système respectent ses contraintes physique (saturation des tensions de commande ou des rapports cycliques, valeurs maximales des courants..etc). Cette propriété n'est pas toujours assurée en régime transitoire avec beaucoup de contrôles linéaires ou non linéaires qui se contentent de forcer la trajectoire d'état à converger vers un point de fonctionnement donné (PI, Linéarisation E/S, commande à structure variable ou par mode de glissement..etc) au risque de buter sur les contraintes.
- Pour les systèmes plats, l'application des techniques de linéarisation exacte Entrée/Sortie (E/S) ne conduit pas à l'apparition des zéros dynamiques instables.
- L'utilisation des trajectoires de référence permet d'assurer un fonctionnement sein des convertisseurs de puissance, surtout durant les phases de démarrage et pendant les régimes transitoires.

Ce chapitre est structuré en trois parties. Dans la première, nous présenterons le concept de platitude des systèmes différentiels. Puis nous montrerons qu'il est possible d'utiliser ce concept pour le pilotage d'un convertisseur d'interface DC/AC dédié à des applications autonomes. Enfin nous étendrons ce contrôle au cas d'architecture de puissance plus complexe

comportant plusieurs convertisseurs DC/AC et organes de stockage. L'ensemble des études s'appuie à la fois sur des résultats de simulation et d'expérimentation. Une comparaison avec d'autres algorithmes de contrôle récemment publiés dans la littérature sera aussi proposée.

### 3.2. Platitude des systèmes dynamiques

Le concept de platitude a été introduit par Fliess et al [FLI,95]. Cette propriété, permet de paramétrer le comportement dynamique d'un système, en utilisant un formalisme d'algèbre différentielle. Soit un système dynamique défini par l'équation :

$$\dot{x} = f(x, u)$$

où  $x$  est le vecteur d'état du système défini dans  $R^n$ ,  $u$  la commande définie dans  $R^m$  et  $f$  une application de  $R^n \times R^m \rightarrow R^n$ .

Le système est dit plat, si et seulement si il existe une sortie plate  $y \in R^m$ , deux entiers  $r$  et  $s$  et des applications  $\phi$  de  $R^n \times (R^m)^{s+1} \rightarrow R^m$  de rang  $m$  dans un ouvert convenable,  $\varphi(R^m)^{r+1}$  et  $\psi(R^m)^{r+2} \rightarrow R^m$  de rang respectif  $n$  et  $m$ , dans un ouvert convenable, tel qu'on puisse écrire :

$$y = \phi(x, u, \dot{u}, \dots, u^{(s)}) \tag{3.1}$$

$$x = \varphi(y, \dot{y}, \dots, y^{(r)}) \tag{3.2}$$

$$u = \psi(y, \dot{y}, \dots, y^{(r+1)}) \tag{3.3}$$

Ce concept apporte une notion d'équivalence entre un système linéaire commandable et un système non linéaire [FLI,95]-[MAR,03]. En effet, la commande exprimée dans (3.3) peut être obtenue sans passer par l'intégration des équations différentielles. Grace à ce formalisme, il suffit de connaître l'évolution de la sortie plate pour déduire le comportement des variables d'états du système (3.2). Cette notion d'équivalence est représentée sous la figure 3.1.

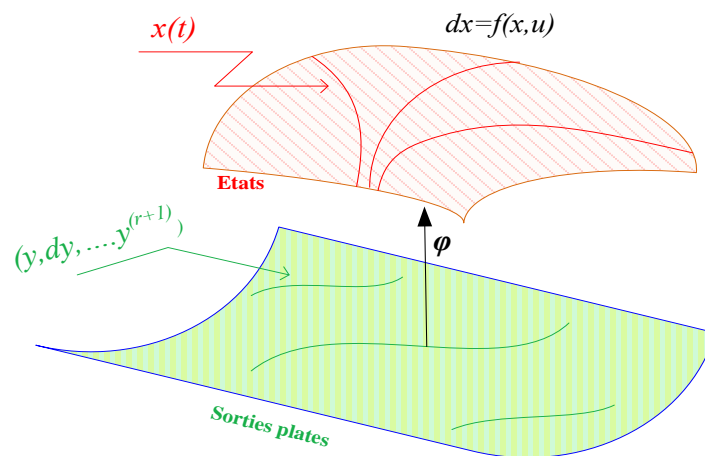


Figure 3.1. Correspondance entre les trajectoires, des sorties plates et celles des variables d'états.

La synthèse d'un contrôleur plat pour un système de puissance se fait en trois étapes :

- La vérification que le système appartient à la classe des systèmes différentiellement plats, c.-à-d. vérifier les conditions de platitude exprimées dans (3.1), (3.2) et (3.3) ;
- La planification des trajectoires de références dédiées aux sorties plates ;
- La synthèse des lois de commande permettant la régulation des sorties plates à leurs trajectoires de références.

### 3.3. Interface DC/AC avec système de stockage couplé au bus DC – Cas d'un seul onduleur

#### 3.3.1. Présentation du système

La figure 3.2 présente le schéma de puissance de l'interface d'interconnexion DC/AC avec le système de stockage couplé au bus DC.

- L'organe de stockage a pour rôle de gérer les flux d'énergies dans la structure, en absorbant ou en délivrant la différence de puissance entre le consommateur et la source photovoltaïque. Son convertisseur d'interface assure aussi généralement le contrôle de la tension continue  $V_{dc}$  à sa référence. L'étage d'adaptation de charge assure l'extraction de la puissance maximale disponible à l'entrée du générateur photovoltaïque.
- L'onduleur triphasé assure la conversion DC/AC, il est commandé en modulation de largeur d'impulsion, MLI.
- Le filtre passif de type LC a pour rôle de réduire le contenu harmonique haute fréquence du au découpage.

**Remarque :** Sachant que les variables d'états associées aux parties stockage et photovoltaïque n'interviennent que peu dans la commande de l'interface DC/AC (uniquement au niveau du gain de l'onduleur dont les fluctuations sont souvent compensées par la commande), dans la suite de cette partie, nous modéliserons le bus DC par une source de tension fixe dont la valeur est choisie de manière à assurer la contrôlabilité de l'onduleur.

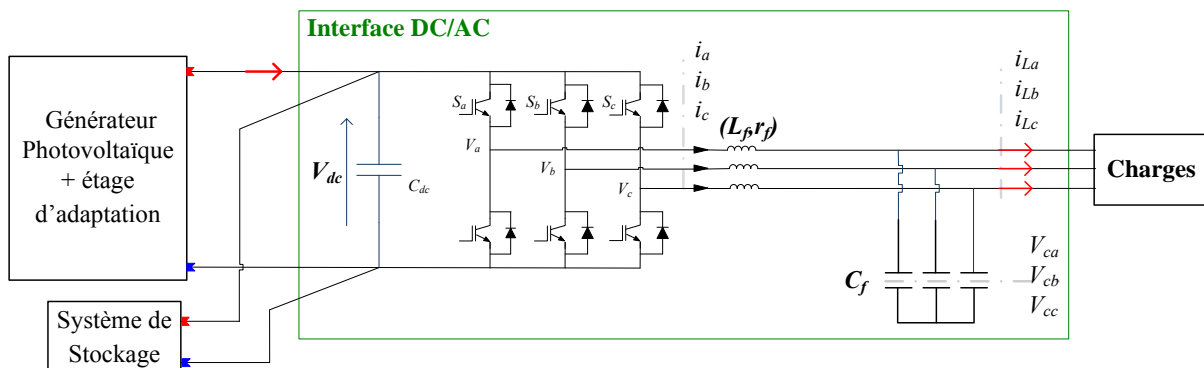


Figure 3.2. Interface DC/AC avec système de stockage couplé au bus DC.

### 3.3.1.1. Etat de l'art des commandes d'un onduleur avec filtre LC de sortie

Plusieurs stratégies de contrôle sont présentées dans la littérature. Différents critères permettent de les comparer :

- La valeur du taux de distorsion harmonique, THD, de la tension au niveau du bus capacitif AC ;
- La rapidité de réponse face aux transitoires de charge ;
- La robustesse vis-à-vis des variations paramétriques.

Dans [KUK,96]-[KOJ,04]-[MAT,05], des correcteurs classiques avec retard numérique (Dead-Beat), sont proposés. Cette famille de contrôleurs révèlent une grande sensibilité aux incertitudes du modèle, aux variations paramétriques ainsi qu'aux bruits de mesures, surtout pour des fréquences d'échantillonnage élevées [MAT,05]. Dans [MAT,05], une amélioration de l'approche classique a été proposée. Un estimateur d'état est utilisé pour la compensation du retard de calcul. Le THD rapporté est de 2,8% avec une charge équilibrée. Il est de 4,1% pour une charge non linéaire. On souligne que ces valeurs sont obtenues pour une puissance nominale de 6 kW et d'une capacité du filtre de 15  $\mu F$ . Cette famille de correcteurs est mal adaptée aux cas de signaux alternatifs, l'erreur statique peut être considérable [BER,06].

Dans [LOH,03], une étude comparative entre la régulation des courants capacitifs et inductifs de filtre LC été proposée. Il en sort que l'utilisation des courants capacitifs comme variable de contrôle est plus concluante en terme de THD et de dynamique de réponse. Néanmoins, le principal inconvénient de cette proposition, est le fait que ces courants sont relativement bruités, ce qui perturbe le fonctionnement du système et dégrade son THD. Une solution utilisée par certains auteurs consiste à surdimensionner les condensateurs (90  $\mu F$ ) , afin de minimiser l'impact du bruit sur les mesures.

Dans [LEE,05]-[KIM,07]-[KIM,10], les techniques de linéarisation entrées-sorties ont été proposées et comparées aux stratégies de contrôles classiques (PI). Ces techniques donnent des résultats séduisants, un faible taux de THD et une dynamique rapide. Dans [KIM,10], le THD été de 0,57% pour une charge  $RL$  équilibrée et de 1,85% pour une charge non linéaire. Le filtre capacitif utilisé est de 75  $\mu F$ . Le principal inconvénient de cette méthode est sa sensibilité face aux incertitudes paramétriques.

Dans [COR,09], une commande prédictive avec estimateur des courants de charge a été proposée. L'avantage de cette méthode est la minimisation du nombre de capteurs. Le THD rapporté est de 2,65% pour une charge résistive et de 3,8% pour une charge non linéaire. On peut souligner que ces valeurs sont obtenues pour un filtre capacitif de 40  $\mu F$ .

Comme mentionné ci-dessus, l'objectif des techniques énumérées, est de maintenir la qualité de l'énergie exportée avec une dynamique de réponse rapide lors de transitoires de charge. Le retour d'expérience, montre que les approches à une seule boucle d'asservissement sont les mieux adaptées pour assurer ces objectifs. Effectivement, l'utilisation d'une seule boucle permet d'imposer une dynamique de contrôle rapide.

Nous avons donc choisi de concevoir une architecture de contrôle basée sur le concept de platitude n'utilisant qu'une seule boucle d'asservissement. Les énergies électrostatiques stockées dans les condensateurs du filtre de sortie sont choisies comme sortie plates candidate. Une analyse comparative avec une commande conventionnelle de type (PID) et une commande avancée utilisant une linéarisation entrées-sorties présentée par [KIM,10] est

proposée. Les détails concernant ces deux techniques de commande sont donnés dans l'annexe A.

### 3.3.1.2. Modélisation du système

La mise en équation du système triphasé, figure 3.2, est donnée par les équations suivantes.

$$L_f \frac{d}{dt} \begin{pmatrix} i_a \\ i_b \\ i_c \end{pmatrix} = \begin{pmatrix} V_a \\ V_b \\ V_c \end{pmatrix} - r_f \begin{pmatrix} i_a \\ i_b \\ i_c \end{pmatrix} - \begin{pmatrix} V_{ca} \\ V_{cb} \\ V_{cc} \end{pmatrix} \quad (3.4)$$

$$C_f \frac{d}{dt} \begin{pmatrix} V_{ca} \\ V_{cb} \\ V_{cc} \end{pmatrix} = \begin{pmatrix} i_a - i_{La} \\ i_b - i_{Lb} \\ i_c - i_{Lc} \end{pmatrix} \quad (3.5)$$

Pour le contrôle du système, une des pratiques courantes dans la synthèse des lois commande pour les systèmes triphasés est le passage au référentiel tournant de Park. Le passage à ce référentiel se fait en utilisant la matrice de changement de base  $P$ .

$$P = \sqrt{\frac{2}{3}} \begin{pmatrix} \frac{1}{\sqrt{2}} & \frac{1}{\sqrt{2}} & \frac{1}{\sqrt{2}} \\ \cos\theta & \cos(\theta - \frac{2\pi}{3}) & \cos(\theta + \frac{2\pi}{3}) \\ -\sin\theta & -\sin(\theta - \frac{2\pi}{3}) & -\sin(\theta + \frac{2\pi}{3}) \end{pmatrix}$$

avec  $\theta = \omega t + \theta_0$ .  $\omega$  est la pulsation électrique souhaitée pour le réseau et  $\theta_0$  est choisi en fonction des contraintes imposées par le choix de la stratégie de commande. Ainsi, le système triphasé décrit dans les relations (3.4) et (3.5) dans le repère  $abc$ , se ramène au système décrit respectivement par les relations suivantes dans le repère de "Park"  $0dq$ .

$$\frac{d}{dt} \begin{pmatrix} V_{c0} \\ V_{cd} \\ V_{cq} \end{pmatrix} = \begin{pmatrix} 0 & 0 & 0 \\ 0 & 0 & \omega \\ 0 & -\omega & 0 \end{pmatrix} \begin{pmatrix} V_{c0} \\ V_{cd} \\ V_{cq} \end{pmatrix} + \frac{1}{C_f} \begin{pmatrix} i_0 \\ i_d \\ i_q \end{pmatrix} - \frac{1}{C_f} \begin{pmatrix} i_{L0} \\ i_{Ld} \\ i_{Lq} \end{pmatrix} \quad (3.6)$$

$$\frac{d}{dt} \begin{pmatrix} i_0 \\ i_d \\ i_q \end{pmatrix} = \begin{pmatrix} \frac{-r_f}{L_f} & 0 & 0 \\ 0 & \frac{-r_f}{L_f} & \omega \\ 0 & -\omega & \frac{-r_f}{L_f} \end{pmatrix} \begin{pmatrix} i_0 \\ i_d \\ i_q \end{pmatrix} + \frac{1}{L_f} \begin{pmatrix} V_0 \\ V_d \\ V_q \end{pmatrix} - \frac{1}{L_f} \begin{pmatrix} V_{c0} \\ V_{cd} \\ V_{cq} \end{pmatrix} \quad (3.7)$$

Avec:  $[V_0, V_d, V_q]^t = P \cdot [V_a, V_b, V_c]^t$ ,  $[V_{c0}, V_{cd}, V_{cq}]^t = P \cdot [V_{ca}, V_{cb}, V_{cc}]^t$ ,

$[i_0, i_d, i_q]^t = P \cdot [i_a, i_b, i_c]^t$ ,  $[i_{L0}, i_{Ld}, i_{Lq}]^t = P \cdot [i_{La}, i_{Lb}, i_{Lc}]^t$ .

NB : Les composantes homopolaires du courant de sortie de l'onduleur ( $[i_a \ i_b \ i_c]^t$ ), du courant de la charge ( $[i_{La} \ i_{Lb} \ i_{Lc}]^t$ ) et du courant des condensateurs ( $[i_{ca} \ i_{cb} \ i_{cc}]^t$ ) sont nulles (voir Fig. 3.2) car :  $i_0 = (i_a + i_b + i_c)/\sqrt{3} = 0$ ,  $i_{L0} = (i_{La} + i_{Lb} + i_{Lc})/\sqrt{3} = 0$  et



$i_{c0} = (i_{ca} + i_{cb} + i_{cc})/\sqrt{3} = 0$ . De ce fait, les composantes homopolaires  $V_0$  et  $V_{c0}$  (relations 3.6 et 3.7), même si elles sont non-nulles, ne participent pas à l'échange de la puissance électrique. On peut alors ne considérer que le modèle biphasé équivalent décrit par les équations ci-dessous :

$$\frac{d}{dt} \begin{pmatrix} V_{cd} \\ V_{cq} \end{pmatrix} = \begin{pmatrix} 0 & \omega \\ -\omega & 0 \end{pmatrix} \begin{pmatrix} V_{cd} \\ V_{cq} \end{pmatrix} + \frac{1}{C_f} \begin{pmatrix} i_d \\ i_q \end{pmatrix} - \frac{1}{C_f} \begin{pmatrix} i_{Ld} \\ i_{Lq} \end{pmatrix} \quad (3.6b)$$

$$\frac{d}{dt} \begin{pmatrix} i_d \\ i_q \end{pmatrix} = \begin{pmatrix} -\frac{r_f}{L_f} & \omega \\ -\omega & \frac{r_f}{L_f} \end{pmatrix} \begin{pmatrix} i_d \\ i_q \end{pmatrix} + \frac{1}{L_f} \begin{pmatrix} V_d \\ V_q \end{pmatrix} - \frac{1}{L_f} \begin{pmatrix} V_{cd} \\ V_{cq} \end{pmatrix} \quad (3.7b)$$

### 3.3.2. Commande par platitude du système

#### 3.3.2.1. Platitude du système

L'analyse de la platitude du système consiste à vérifier les conditions de la platitude différentielle décrites par les relations (3.1), (3.2) et (3.3).

On propose d'utiliser la sortie plate candidate suivante associée au système décrit par les équations (3.6) et (3.7) :

$$y = \begin{pmatrix} y_d \\ y_q \end{pmatrix} = \frac{1}{2} C_f \begin{pmatrix} V_{cd}^2 \\ V_{cq}^2 \end{pmatrix} = \phi(x) \quad (3.8)$$

Ou  $x$  représente le vecteur d'état ( $x = [i_d, i_q, V_{cd}, V_{cq}]^t$ ). La première condition pour qu'un système différentiel soit plat, (3.1), est vérifiée.

La deuxième condition à vérifier est celle décrite en (3.2).

En se référant à l'expression des sorties plates candidates (3.8), les composantes  $dq$  des tensions aux bornes du bus capacitif AC peuvent être exprimées sous la forme suivante :

$$V_{cd} = \sqrt{\frac{2 y_d}{C_f}} = \varphi_{V_{cd}}(y_d) \quad (3.9)$$

$$V_{cq} = \sqrt{\frac{2 y_q}{C_f}} = \varphi_{V_{cq}}(y_q) \quad (3.10)$$

Ces relations n'étant valide que si nous assurons par la commande que  $V_{cd} > 0$  et  $V_{cq} > 0$ .

Pour exprimer les variables d'état correspondant aux courants de ligne, une dérivation de la sortie plate  $y$  s'impose. L'expression de la première dérivée est donnée par la relation (3.11).

$$\dot{y} = \begin{pmatrix} \dot{y}_d \\ \dot{y}_q \end{pmatrix} = C_f \begin{pmatrix} V_{cd} \cdot \dot{V}_{cd} \\ V_{cq} \cdot \dot{V}_{cq} \end{pmatrix} \quad (3.11)$$

En utilisant l'équation (3.6b), la relation précédente peut être développée comme suit :

$$\begin{pmatrix} \frac{\dot{y}_d}{V_{cd}} \\ \frac{\dot{y}_q}{V_{cq}} \end{pmatrix} = \begin{pmatrix} 0 & \omega C_f \\ -\omega C_f & 0 \end{pmatrix} \begin{pmatrix} V_{cd} \\ V_{cq} \end{pmatrix} + \begin{pmatrix} i_d \\ i_q \end{pmatrix} - \begin{pmatrix} i_{Ld} \\ i_{Lq} \end{pmatrix} \quad (3.12)$$

En réarrangeant l'équation précédente, l'expression des courants de ligne  $[i_d, i_q]^t$  devient :

$$\begin{pmatrix} i_d \\ i_q \end{pmatrix} = \begin{pmatrix} \dot{y}_d / \sqrt{\frac{2 y_d}{C_f}} \\ \dot{y}_q / \sqrt{\frac{2 y_q}{C_f}} \end{pmatrix} - \begin{pmatrix} 0 & \omega C_f \\ -\omega C_f & 0 \end{pmatrix} \begin{pmatrix} \sqrt{\frac{2 y_d}{C_f}} \\ \sqrt{\frac{2 y_q}{C_f}} \end{pmatrix} + \begin{pmatrix} i_{Ld} \\ i_{Lq} \end{pmatrix} \quad (3.13)$$

L'expression précédente peut s'exprimer sous la forme suivante :

$$\begin{pmatrix} i_d \\ i_q \end{pmatrix} = \begin{pmatrix} \varphi_{i_d}(y_d, y_q, \dot{y}_d) \\ \varphi_{i_q}(y_d, y_q, \dot{y}_q) \end{pmatrix} \quad (3.14)$$

La dérivée seconde de la sortie plate permet de faire apparaître l'entrée de commande. En effet, le système peut être considéré comme différentiellement plat, si l'entrée,  $u = [V_d, V_q]^t$ , peut s'exprimer en fonction des composantes de la sortie plate et de leurs dérivées successives, (3.3).

En remarquant que :

$$\frac{d}{dt} \begin{pmatrix} i_d \\ i_q \end{pmatrix} = \begin{pmatrix} \frac{\ddot{y}_d}{\sqrt{\frac{2 y_d}{C_f}} - \frac{\dot{y}_d^2}{2 y_d \sqrt{\frac{2 y_d}{C_f}}}} \\ \frac{\ddot{y}_q}{\sqrt{\frac{2 y_q}{C_f}} - \frac{\dot{y}_q^2}{2 y_q \sqrt{\frac{2 y_q}{C_f}}}} \end{pmatrix} - \begin{pmatrix} 0 & \omega C_f \\ -\omega C_f & 0 \end{pmatrix} \begin{pmatrix} \frac{\dot{y}_d}{\sqrt{2 C_f y_d}} \\ \frac{\dot{y}_q}{\sqrt{2 C_f y_q}} \end{pmatrix} + \frac{d}{dt} \begin{pmatrix} i_{Ld} \\ i_{Lq} \end{pmatrix} \quad (3.15)$$

On pose alors :

$$\frac{d}{dt} \begin{pmatrix} i_d \\ i_q \end{pmatrix} = \begin{pmatrix} \varphi_{di_d}(y_d, \dot{y}_d, \dot{y}_q, \ddot{y}_d) \\ \varphi_{di_q}(y_q, \dot{y}_d, \dot{y}_q, \ddot{y}_q) \end{pmatrix} \quad (3.16)$$

Finalement, en remplaçant (3.9), (3.10), (3.14) et (3.16) dans (3.7), l'expression de l'entrée  $u = [V_d, V_q]^t$ , en fonction de la sortie plate et de ses dérivées successives peut se mettre sous la forme :

$$\begin{pmatrix} V_d \\ V_q \end{pmatrix} = L_f \begin{pmatrix} \varphi_{di_d}(y_d, \dot{y}_d, \ddot{y}_d) \\ \varphi_{di_q}(y_q, \dot{y}_q, \ddot{y}_q) \end{pmatrix} - \begin{pmatrix} -r_f & \omega L_f \\ -\omega L_f & -r_f \end{pmatrix} \begin{pmatrix} \varphi_{i_d}(y_d, y_q, \dot{y}_d) \\ \varphi_{i_q}(y_d, y_q, \dot{y}_q) \end{pmatrix} + \begin{pmatrix} \varphi_{V_{cd}}(y_d) \\ \varphi_{V_{cq}}(y_q) \end{pmatrix} \quad (3.17)$$

$$\begin{pmatrix} V_d \\ V_q \end{pmatrix} = \begin{pmatrix} \psi_{V_d}(y_d, y_q, \dot{y}_d, \dot{y}_q, \ddot{y}_d) \\ \psi_{V_q}(y_d, y_q, \dot{y}_d, \dot{y}_q, \ddot{y}_d) \end{pmatrix} \quad (3.18)$$

En résumé, les conditions de platitude différentielle exprimées en (3.1), (3.2) et (3.3) sont vérifiées dans (3.9), (3.10), (3.14) et (3.18). Ainsi, le système étudié peut être considéré comme plat, le vecteur  $y = [y_d, y_q]^t$  étant la sortie plate associée à l'entrée  $u = [V_d, V_q]^t$ .

Jusqu'à présent, nous avons démontré le fait que le système étudié, présenté sur la figure 3.2, peut être considéré comme différentiellement plat. Dans les prochaines étapes, nous allons présenter la procédure de synthèse de l'asservissement, assurant le contrôle de la sortie plate à sa référence, ainsi que l'algorithme de planification de la trajectoire de référence.

### 3.3.2.2. Implémentation de l'algorithme de commande

#### a) Génération des commandes

Comme détaillé dans [GEN,04]-[GEN,05], la technique de linéarisation entrée-sortie peut être utilisée pour assurer le contrôle de la sortie plate,  $y = [y_d, y_q]^t$  à sa trajectoire de référence,  $y_{ref} = [y_{d\_ref}, y_{q\_ref}]^t$ . Cette technique consiste à introduire, dans un premier temps un vecteur fictif du contrôle,  $\gamma = [\gamma_d, \gamma_q]^t$ , défini comme suit :

$$\begin{cases} \ddot{y}_d = \gamma_d \\ \ddot{y}_q = \gamma_q \end{cases} \quad (3.19)$$

Dans un deuxième temps, le calcul des composantes fictives  $\gamma_d$  et  $\gamma_q$  est obtenu par les lois de contrôle décrites respectivement dans (3.20) et (3.21). Ces lois régissent l'évolution de l'erreur "en énergie" ( $\varepsilon = y_{ref} - y$ ), de manière à permettre une convergence asymptotique de l'erreur vers zéro.

$$0 = (\gamma_d - \ddot{y}_d) + k_1(\dot{y}_{d\_ref} - \dot{y}_d) + k_2(y_{d\_ref} - y_d) + k_3 \int (y_{d\_ref} - y_d) d\tau \quad (3.20)$$

$$0 = (\gamma_q - \ddot{y}_q) + k_1(\dot{y}_{q\_ref} - \dot{y}_q) + k_2(y_{q\_ref} - y_q) + k_3 \int (y_{q\_ref} - y_q) d\tau \quad (3.21)$$

Les termes intégraux sont introduits pour assurer des erreurs statiques nulles en régime établi et permettent de compenser les erreurs de modélisation et/ou les erreurs liées aux incertitudes paramétriques. Chacune de ces équations est équivalente à une équation de troisième ordre sur l'erreur de la forme :

$$\ddot{\varepsilon} + k_1\dot{\varepsilon} + k_2\varepsilon + k_3\varepsilon = 0 \quad (3.22)$$

Un choix optimal des paramètres  $k_1, k_2, k_3$  peut être obtenu en faisant une identification du polynôme (3.22) à un polynôme caractéristique  $p(s)$  donné par la relation (3.23), dont les racines sont prédéterminées par le concepteur de l'asservissement, [ZAN,10].

$$p(s) = (s + p_1) \cdot (s^2 + 2 \cdot \xi \cdot \omega_n \cdot s + \omega_n^2) \quad (3.23)$$

Ainsi, nous obtenons par identification :

$$\begin{cases} k_1 = 2 \cdot \xi \cdot \omega_n + p_1 \\ k_2 = 2 \cdot \xi \cdot \omega_n \cdot p_1 + \omega_n^2 \\ k_3 = p_1 \cdot \omega_n^2 \end{cases} \quad (3.24)$$

Où  $\xi$  est le coefficient d'amortissement et  $\omega_n$  est la pulsation de coupure . Celle-ci est placée de manière à obtenir des performances désirées en régulation (dynamique (rapide) de réjection des perturbations).  $p_1$  est un pôle supplémentaire qui doit régler la dynamique de suivie de consigne. On propose de fixer ce pole égale à la pulsation de coupure multipliée par le coefficient d'amortissement ( $\xi \cdot \omega_n$ ). Les valeurs numériques de ces paramètres sont données dans le § 3.3.4.

### b) Planification de trajectoires

Pour la génération des trajectoires de références, dédiées aux sorties plates, nous utilisons un filtre passe-bas de second ordre. D'un point de vue pratique, ce choix est préférable à l'approche polynomiale lorsque le nombre de contrainte est faible. En effet, le temps de calcul est minimisé lors des phases de planification [ZAN,10]. Cette solution permet d'intégrer naturellement les contraintes de continuité des trajectoires (qui doivent être de classe C2 dans notre cas), notamment lors du démarrage où les trajectoires sont du type "arrêt-arrêt" et pour lesquelles les dérivées sont nulles au départ et à l'arrivée, [ZAN,10]-[PAY,09]-[SHA,11]. Les trajectoires de référence s'expriment alors comme suit :

$$y_{d\_ref\_f} = \left( 1 - e^{-\frac{t-t_{init}}{\tau_1}} - \frac{t-t_{init}}{\tau_1} e^{-\frac{t-t_{init}}{\tau_1}} \right) (y_{d\_ref} - y_{d\_init}) + y_{d\_init} \quad (3.25)$$

$$y_{q\_ref\_f} = \left( 1 - e^{-\frac{t-t_{init}}{\tau_1}} - \frac{t-t_{init}}{\tau_1} e^{-\frac{t-t_{init}}{\tau_1}} \right) (y_{q\_ref} - y_{q\_init}) + y_{q\_init} \quad (3.26)$$

Où :  $t$  et  $t_{init}$  représentent respectivement le temps et l'instant initial.  $y_{d\_init}$  et  $y_{q\_init}$  sont respectivement les valeurs initiales des composantes  $y_d$  et  $y_q$  de la sortie plate. Dans ces relations  $y_{d\_ref}$  et  $y_{q\_ref}$  sont définis par  $\begin{pmatrix} y_{d\_ref} \\ y_{q\_ref} \end{pmatrix} = \frac{1}{2} C_f \begin{pmatrix} V_{cd\_ref}^2 \\ V_{cq\_ref}^2 \end{pmatrix}$ .  $V_{cd\_ref}$ ,  $V_{cq\_ref}$  représentent les composantes  $dq$  de la référence de la tension du bus AC. Pour satisfaire au mieux la contrainte imposées par les relations (3.13) et (3.15), les références de tension  $V_{cd\_ref}$  et  $V_{cq\_ref}$  sont donc prises strictement positives et égales. Ce choix de grandeurs de référence revient à caler le référentiel tournant  $dq$  comme présenté sur la figure 3.3.

La valeur de la constante de temps  $\tau_1$  dans les relations (3.25) et (3.26) est choisie de telle manière que la contrôlabilité du système durant le démarrage soit assurée.

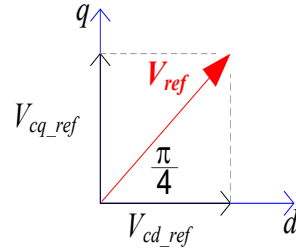


Figure 3.3. Le repère  $dq$  choisi.

Finalement, l'utilisation des sorties de référence filtrées (voir Fig. 3.4),  $y_{ref\_f} = [y_{d\_ref\_f}, y_{q\_ref\_f}]^t$ , ainsi que les variables de contrôle établies,  $\gamma = [\gamma_d, \gamma_q]^t$ , permet la génération des commandes de références associées aux tensions de l'onduleur.

$$\begin{pmatrix} V_{d\_ref} \\ V_{q\_ref} \end{pmatrix} = \begin{pmatrix} \psi_{V_{d\_ref}}(y_{d\_ref\_f}, y_{q\_ref\_f}, \dot{y}_{d\_ref\_f}, \dot{y}_{q\_ref\_f}, \gamma_d) \\ \psi_{V_{q\_ref}}(y_{d\_ref\_f}, y_{q\_ref\_f}, \dot{y}_{d\_ref\_f}, \dot{y}_{q\_ref\_f}, \gamma_q) \end{pmatrix} \quad (3.27)$$

Nous soulignons que la mesure des courants de ligne est non nécessaire pour mettre en œuvre les lois de commande, (3.27). Seuls les capteurs de courants de charge sont utilisés. Ainsi, cette commande ne nécessite que 5 capteurs ; un capteur de tension pour le bus capacitif DC ; deux capteurs de tensions pour le bus capacitif AC et 2 capteurs pour les courants de charges. Le diagramme fonctionnel de la commande proposée est présenté sous la figure 3.4.

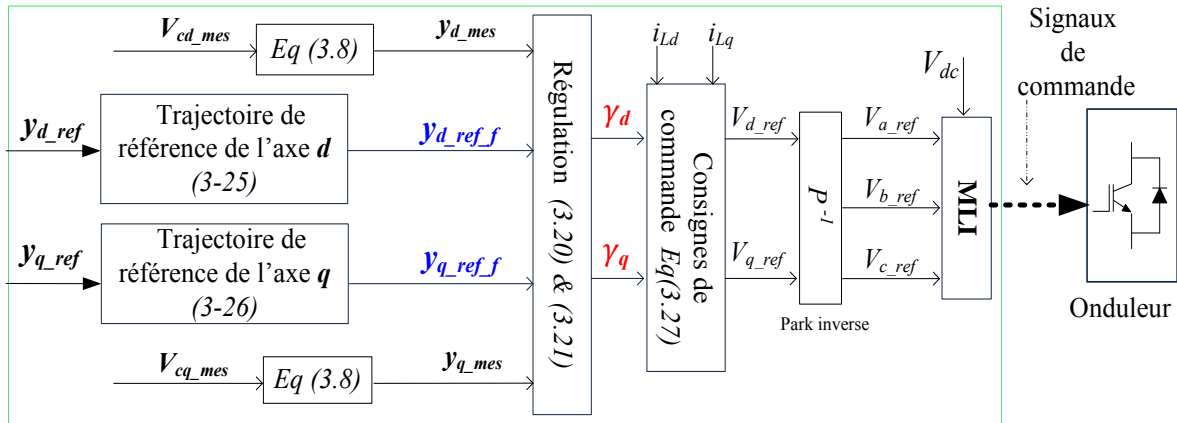


Figure 3.4. Diagramme fonctionnel de la commande proposée.

### 3.3.2.3. Vérification de la commande proposée

Pour attester que le concept de platitude est vérifié; c.à.d. qu'il est possible de prédire l'évolution des variables d'états du système à partir des sorties plates, on propose (par simulation) de montrer le comportement du système lors :

- De la phase de démarrage ;
- D'un transitoire de charge.

Dans cette simulation, les paramètres sont identiques à ceux que nous allons présenter pour la validation expérimentale, § 3.3.4.

Les figures 3.5 et 3.6 montrent respectivement l'évolution des sorties plates  $y_d$  et  $y_q$ , après l'application d'un échelon de tension allant de 0 à 110 V. La puissance de charge étant fixée à 1 kW (charge résistive). Comme le montre la figure 3.5, les sorties plates mesurées suivent parfaitement leurs trajectoires de références. Ainsi, le contrôle proposé avec son algorithme de planification de trajectoires permet de forcer le système à suivre les trajectoires prédéfinis durant la phase de démarrage. De même, il est possible de connaître l'évolution des grandeurs de commande théorique  $V_{d,th}$  et  $V_{q,th}$  définies par la relation (3.18), la sortie plate et ses dérivées étant remplacées par leur référence respective. Comme le montre les résultats de simulation présentés sur la figure 3.6, ces tensions théoriques sont très voisines des tensions de commande  $V_{d,ref}$  et  $V_{q,ref}$  obtenues avec la relation (3.27). En effet, le système est supposé parfaitement connu et le régulateur n'a quasiment pas d'effort à fournir pour assurer le suivi de trajectoire. Le temps d'établissement est de 2,5 ms.

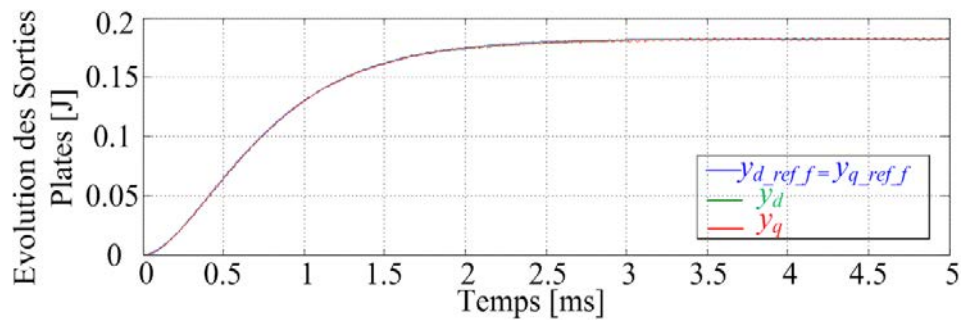


Figure 3.5. Comportement des sorties plates lors de démarrage ( $V_{dc} = 400\text{ V}$ ,  $P_{charge} = 1\text{ kW}$ ).

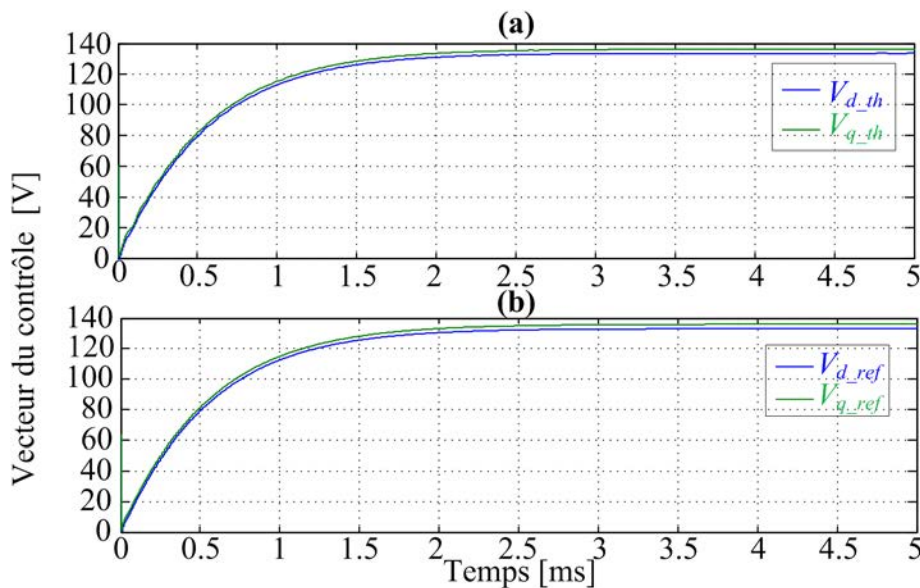


Figure 3.6. Comportement de l'entrée de commande lors de démarrage ( $V_{dc} = 400\text{ V}$ ,  $P_{charge} = 1\text{ kW}$ ): (a) en boucle ouverte, (b) en boucle fermée.

La figure 3.7 présente la réponse du système lors d'une variation de charge allant de 0 à 1 kW. La figure 3.7(a) présente le profil de la puissance consommée par la charge. La dynamique de variation de cette puissance correspond à des relevés constatés lors des essais expérimentaux (environ 2 ms, voir § 3.3.4). La figure 3.7(b) montre que les composantes d-q du courant de sortie de l'onduleur ( $i_d$  et  $i_q$ ) suivent parfaitement les variables d'état prédites par la commande, c.à.d.  $\varphi_{i_d}$  et  $\varphi_{i_q}$ , exprimées dans (3.14).

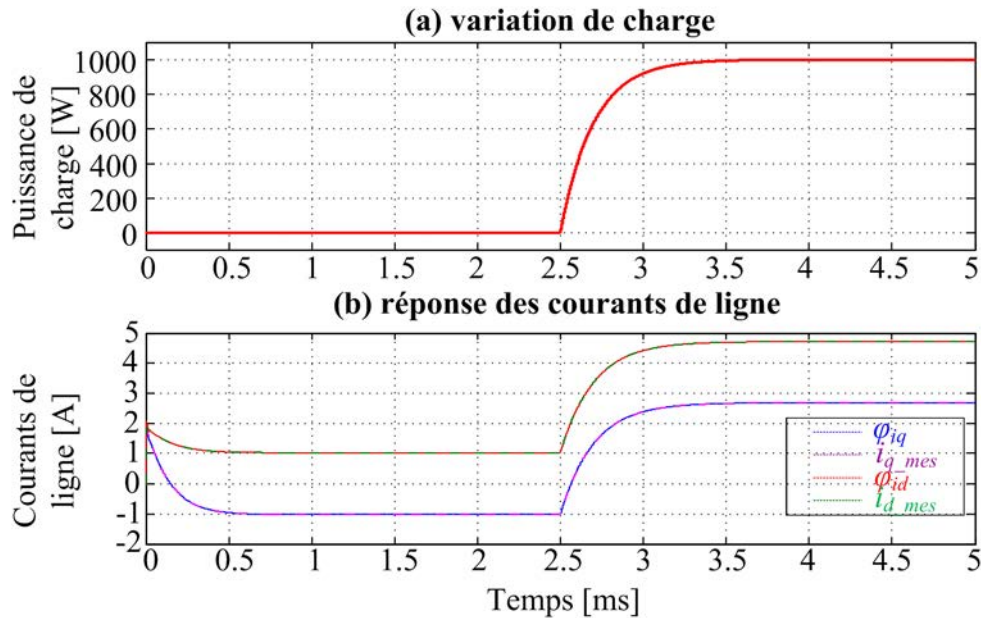


Figure 3.7. Réponse en courants lors d'une variation de charge allant de 0 à 1 kW.

### 3.3.3. Potentialités de la commande proposée — Résultats de tests

Dans cette partie, nous allons comparer les performances de la commande proposée à deux autres techniques ; à savoir, une commande conventionnelle de type (PID) et une commande avancée de type linéarisation entrees-sorties (FL-MIMO), présentée par [KIM,10] (Le principe de ces deux techniques est donné dans l'annexe A. Ainsi, trois tests comparatifs sont proposés :

- Premier test : Qualité de l'énergie fournie ;
- Deuxième test : Transitoires et variations paramétriques ;
- Troisième test : Stabilité.

Les paramètres du système sont résumés dans le tableau 3.1. Les gains des correcteurs correspondants aux méthodes testées sont regroupés dans le tableau 3.2.

Symbole	Appellation	Valeur
$r_f$	Resistance de l'inductance du filtre inductif	0.12 $\Omega$
$L_f$	Inductance du filtre inductif	1 mH
$C_f$	Capacité du filtre capacitif	20 $\mu$ F
$C_{dc}$	Capacité du bus capacitif DC	6500 $\mu$ F
$\omega$	Fréquence du micro-réseau	$2.\pi.60$ rad/s

Tableau 3.1. Paramètres du système.

Les gains des commandes à une boucle, linéarisation entrées-sorties et platitude, sont placés égaux. Les gains du contrôleur conventionnel sont optimisés en manipulation, de manière à assurer le meilleur taux de distorsion harmonique, THD, en régime nominal.

Correcteur	Valeurs des gains
<b>Platitude (proposé).</b>	<ul style="list-style-type: none"> <li>• <math>\xi = 0.7</math></li> <li>• <math>\omega_n = 10000 \text{ rad/s}</math></li> <li>• <math>p1 = 7000 \text{ rad/s}</math></li> <li>• <math>\tau_1 = 2.5 \text{ ms}</math></li> </ul>
<b>Linéarisation entrées-sorties (FL-MIMO), [KIM,10].</b>	<ul style="list-style-type: none"> <li>• <math>\xi = 0.7</math></li> <li>• <math>\omega_n = 10000 \text{ rad/s}</math></li> <li>• <math>p1 = 7000 \text{ rad/s}</math></li> </ul>
<b>Conventionnel (PID)</b>	<ul style="list-style-type: none"> <li>• <math>\omega_e = 2000 \text{ rad/s}</math></li> <li>• <math>\omega_i = 6000 \text{ rad/s}</math></li> </ul>

Tableau 3.2. Gains des contrôleurs.

### 3.3.3.1. Premier test : Qualité de l'énergie fournie

La figure 3.8 montre les formes d'ondes de tensions et courants coté charge correspondant aux phases (a) et (b). Chacune des trois méthodes est testée pour une charge résistive nominale d'un kilowatt (1 kW). Les taux de distorsions harmoniques, THD, correspondants aux commandes, PID, linéarisation FL-MIMO et platitude sont respectivement de 0.7%, 0.3%, 0.3%.

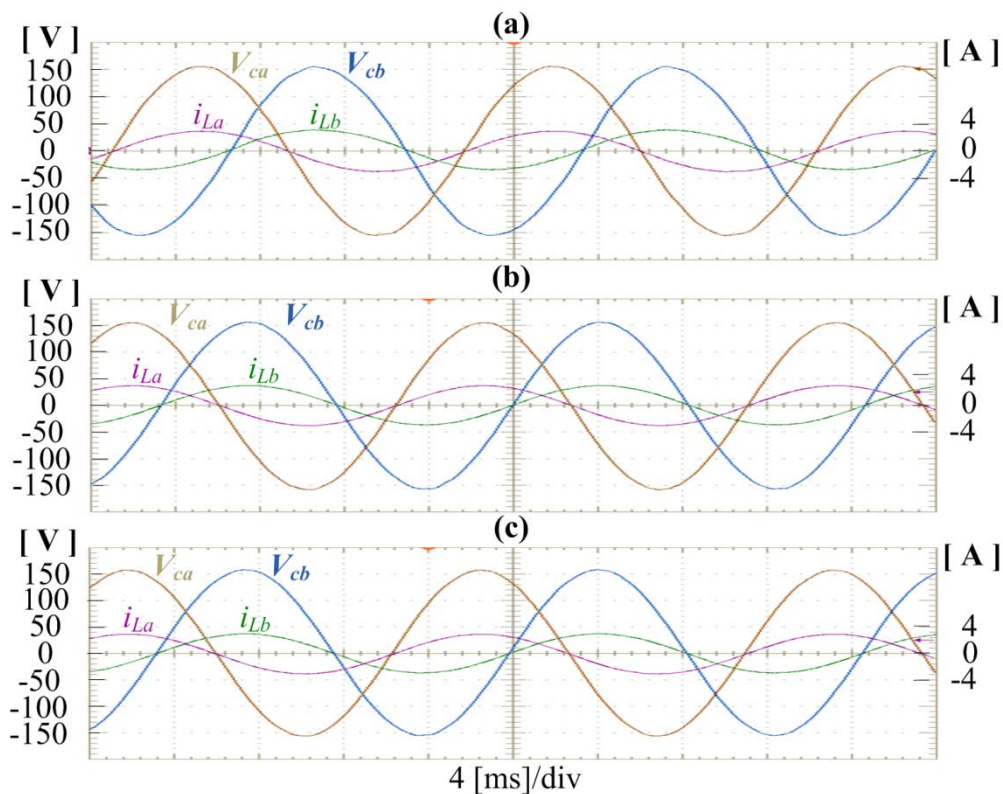


Figure 3.8. Résultats expérimentaux: Tensions et courants coté charge durant un fonctionnement nominal; une charge résistive de 1 kW avec une tension efficace du bus AC à 110 V. (a) PID (THD: 0.7%). (b) Linéarisation FL-MIMO (THD: 0.3%). (c) Platitude (THD: 0.3%).



La figure 3.9 montre l'évolution de l'énergie électrostatique (sorties plates  $y_d$  et  $y_q$ ) durant la phase de démarrage, pour les trois méthodes testées. En se référant aux sous-figures 3.9(a), (b) et (c), on constate bien que chacune des techniques testées assure la régulation de l'énergie mesurée à sa référence. Cependant, les mesures correspondant aux correcteurs PID et linéarisation FL-MIMO, présentent des dépassements considérables lors du démarrage. Le dépassement constaté pour la commande par linéarisation est supérieur à 100%, et à 55% pour la commande par PID. Nous soulignons que la commande proposée assure un démarrage sain du système, figure 3-9(c). Le temps d'établissement est de 2.5 ms (plus rapide que celui des deux autres méthodes, figures 3-9(b) et (c)).

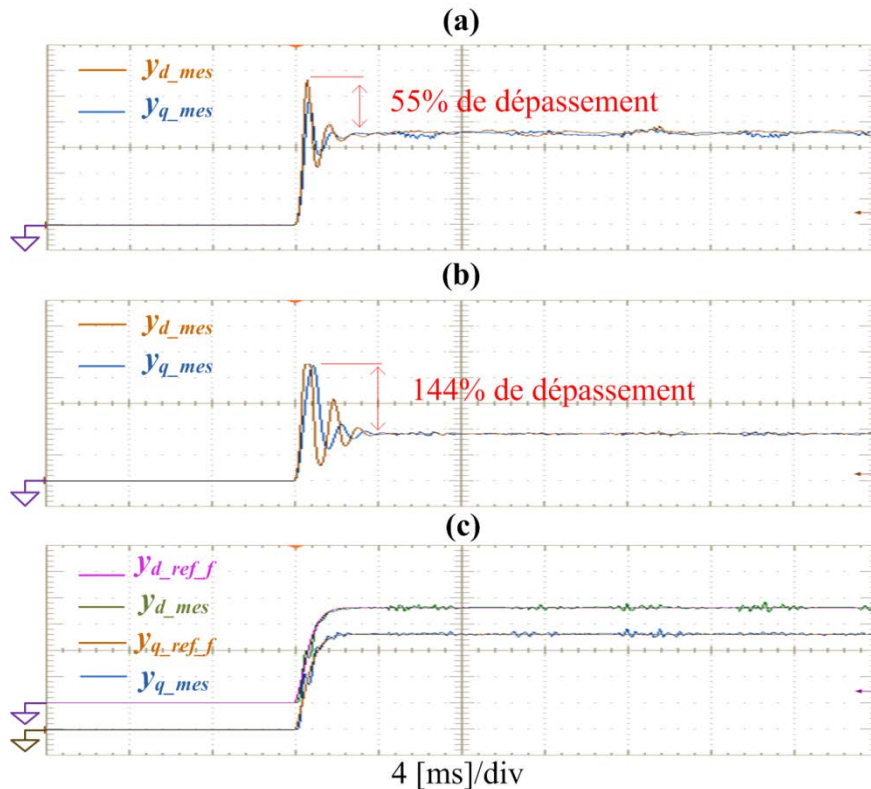


Figure 3.9. Résultats expérimentaux: Comportements des énergies électrostatiques  $dq$ -durant le démarrage. (a) PID (0.05 J/div). (b) Linéarisation FL-MIMO (0.1 J/div). (c) Platitude (0.05 J/div).

Pour montrer les aptitudes de rejection des perturbations des trois commandes, nous allons alimenter une charge triphasée fortement non-linéaire, pont de diode triphasé, figure 3.10. La figure 3.11 montre les formes d'ondes des tensions ( $V_{ca}$  et  $V_{cb}$ ) et des courants de charge ( $i_{La}$  et  $i_{Lb}$ ). Les taux de distorsions harmoniques correspondants aux commandes PID, linéarisation FL-MIMO et basée sur la platitude sont respectivement de 4.5%, 2.4%, 2.2%. En se référant à ces taux de distorsions, nous remarquons que les structures n'utilisant qu'une boucle d'asservissement, à savoir la linéarisation FL-MIMO et la platitude, ont une meilleure aptitude à rejeter les perturbations. Cette propriété est essentiellement due au fait que la dynamique en rejet de perturbation est nettement supérieure pour les structures à une boucle d'asservissement comparées à celles à deux boucles.

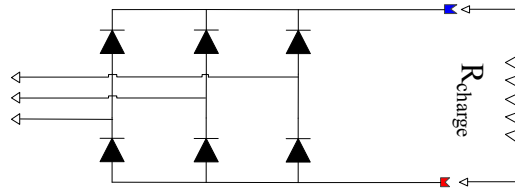


Figure 3.10. Pont de diode triphasé.

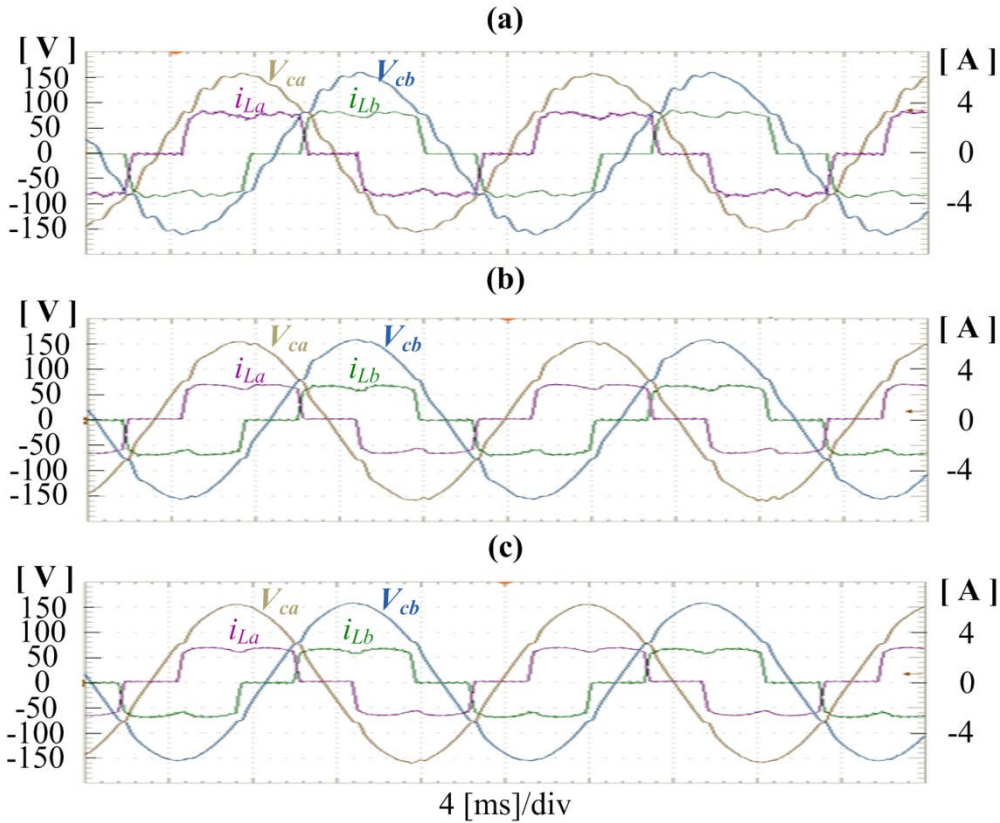


Figure 3.11. Résultats expérimentaux : Tensions et courants coté charge pour un fonctionnement sous charge non-linéaire d'un Kilowatt avec une tension efficace du bus AC à 110 V. (a) PID (THD : 4.5%). (b) Linéarisation FL-MIMO (THD : 2.4%). (c) Platitude (THD : 2.2%).

### 3.3.3.2. Deuxième test : Régimes transitoires et variations paramétriques

L'évaluation du comportement dynamique consiste à appliquer une variation rapide de la puissance de charge allant de 0 à 1 kW. La partie haute de la figure 3.12 représente les formes d'ondes de la tension et du courant de charge de la phase (a), pour les trois commandes testées. La partie basse de cette figure montre les valeurs des "énergies électrostatiques"  $y_d$  et  $y_q$ . Nous constatons que la dynamique de réponse des contrôleurs à une boucle (Linéarisation et platitude) est de 3 ms. Elle est de 6 ms pour le contrôleur classique (PID).

La figure 3.13(a) montre que les courants de ligne mesurés  $i_d$  et  $i_q$  suivent relativement bien les trajectoires de variables théoriques,  $\varphi_{i_d}$  et  $\varphi_{i_q}$ , calculées à l'aide de la relation 3.14, la sortie plate et ses dérivées successives étant remplacées par leur référence respective. La figure 3.13(b) représente l'allure des courants de charge.

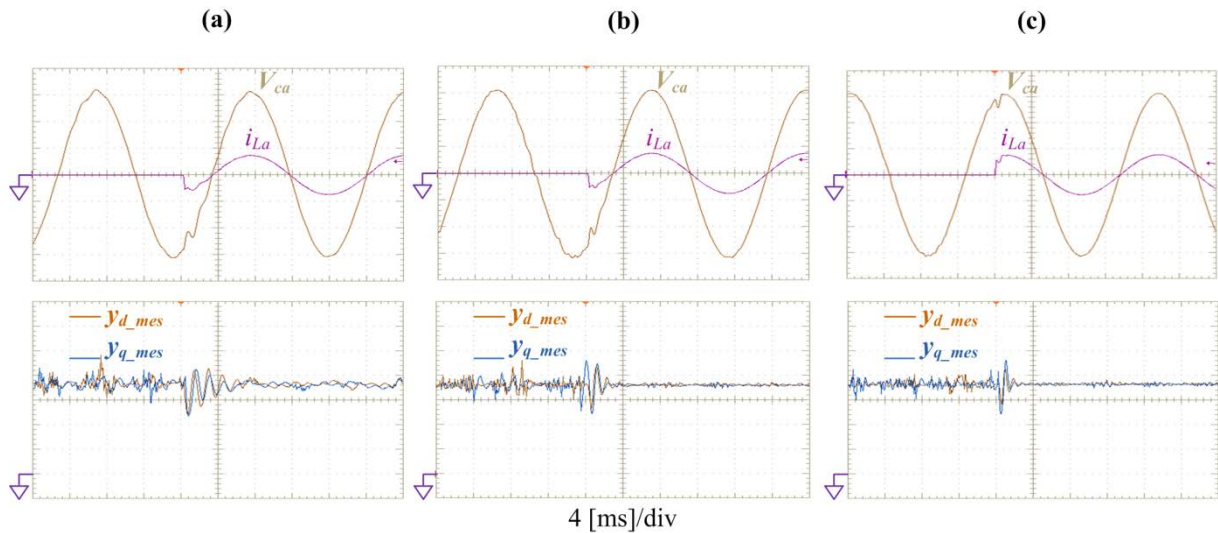


Figure 3.12. Résultats expérimentaux : Réponse à une variation rapide de la puissance de charge, tensions et courants coté charge ( $V_a$ : 50 V/div,  $i_a$ : 4 A/div) (haut); énergies électrostatiques  $dq$  ( $y_{d\_mes}$ ,  $y_{q\_mes}$ : 0.05 J/div), ( $L_f = 1$  mH,  $C_f = 20$   $\mu$ F). (a) PID , (b) Linéarisation FL-MIMO et (c) Platitude.

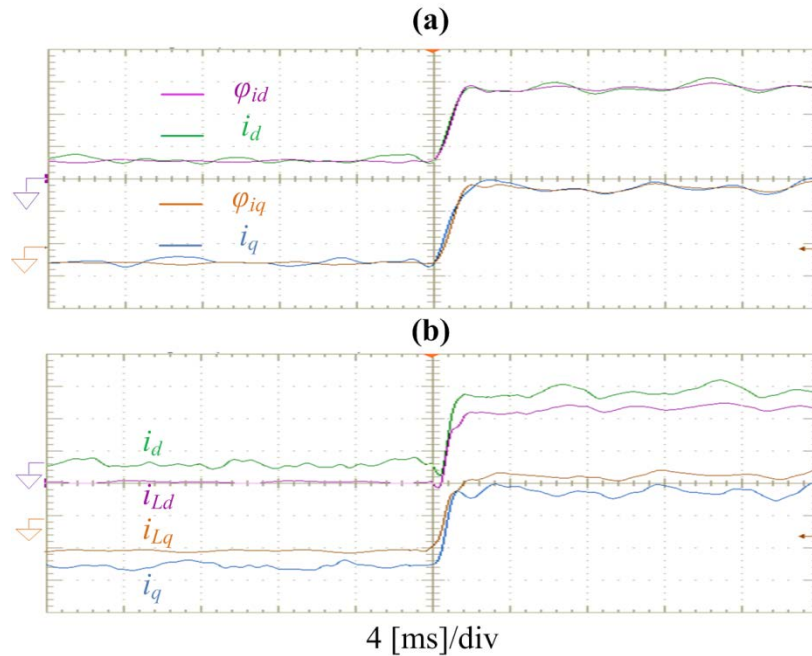


Figure 3.13. Résultats expérimentaux: Suivi de trajectoire lors d'une variation rapide de la puissance de charge (2A/div), (a). Courants de ligne. (b) Variation des courants de charge.

Pour évaluer la robustesse paramétrique des trois approches ; nous proposons de faire varier les paramètres du filtre  $LC$  estimés par la commande et d'effectuer une variation rapide de la puissance de charge (puissance active de charge passant de 0 à 1 kW). La figure 3.14 montre les énergies électrostatiques  $y_d$  et  $y_q$  mesurées. Dans ce test la valeur d'inductance utilisée par la commande est connue avec une erreur de 50% puis de 250% de sa valeur nominale ( $L_n = 1$  mH). La figure 3.15 présente les mêmes résultats pour des erreurs sur la valeur estimée de la capacité  $C_f$  de 50% puis de 400%. Un complément d'information sur les taux de distorsions harmoniques, THD, suivant plusieurs jeux de paramètres, est donné dans le tableau 3.3. En se référant à l'ensemble des résultats concernant la robustesse paramétrique, On constate que :

- La commande proposée est la plus robuste ;
- Les différences entre les trois méthodes de contrôle apparaissent plus distinctement lors de fortes variations paramétriques, en particulier des variations sur la valeur estimée du condensateur  $C_f$  ;
- Pour certains jeux de paramètres, le système devient instable avec les commandes PID et linéarisation, tandis que le contrôleur basé sur le concept de platitude conserve sa stabilité, la poursuite de ses trajectoires de références étant toujours assurée avec un THD correct. Comme évoqué dans l'introduction, la formalisme utilisé permet d'éviter les instabilités dues à la présence éventuelles de zéros dynamiques instables [NIE,98]. De plus, l'instabilité constatée dans le cas de la régulation par PID est causée essentiellement par les erreurs introduites sur les termes de découplage.

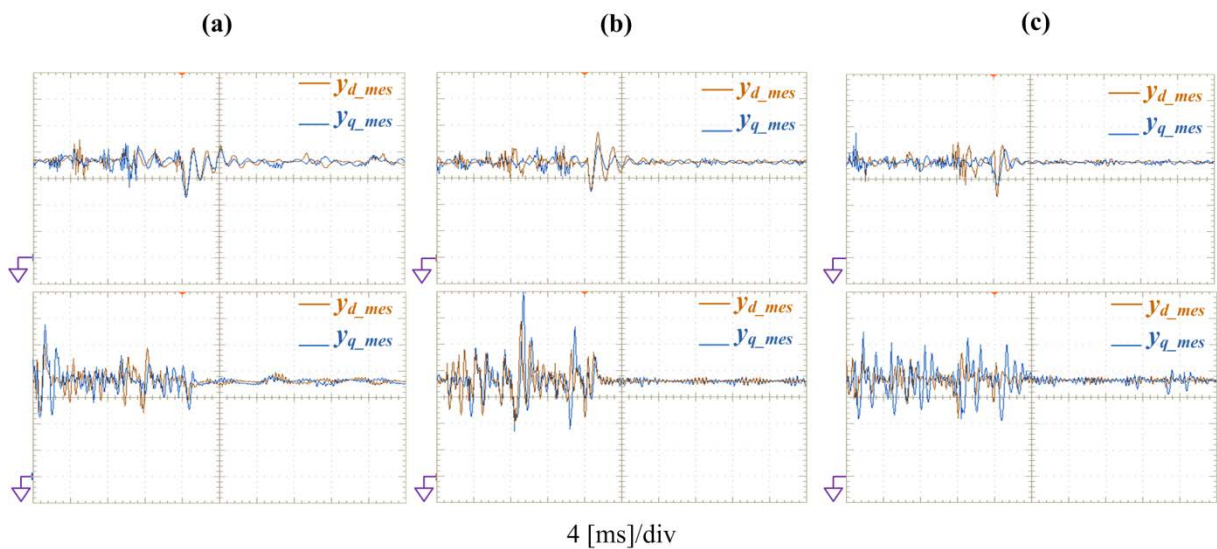


Figure 3.14. Résultats expérimentaux: Comportements des énergies électrostatiques  $y_d, y_q$  (0.05 J/div) après un échelon de charge avec :  $L_f = 50\% L_n$  (haut) et  $L_f = 250\% L_n$  (bas) . (a) PID. (b) Linéarisation FL-MIMO. (c) Platitude.

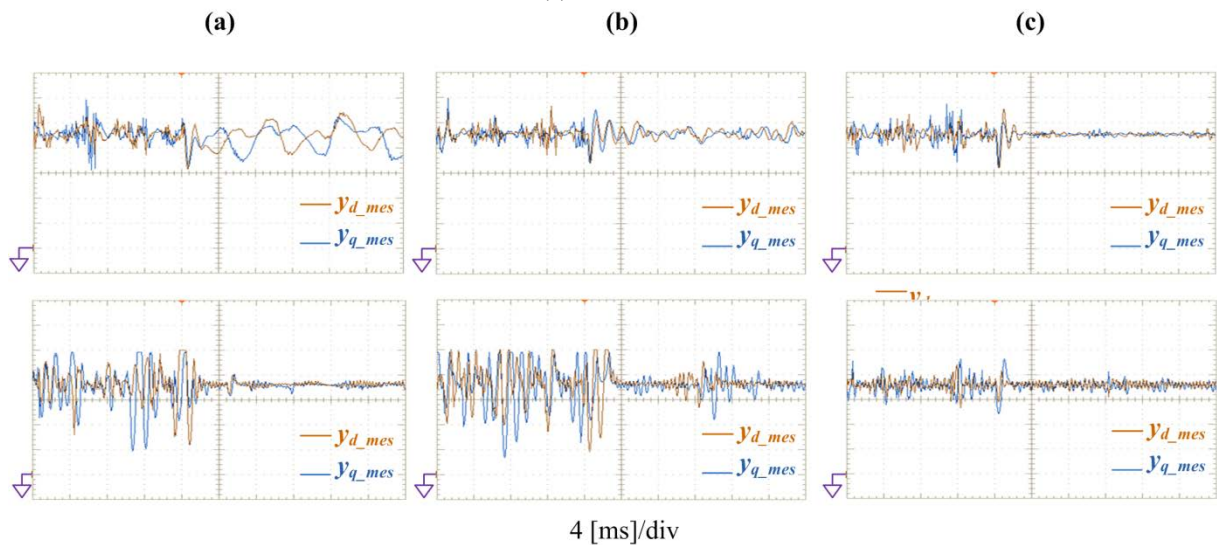


Figure 3.15. Résultats expérimentaux: Comportements des énergies électrostatiques  $y_d, y_q$  durant un échelon de charge avec :  $C_f = 50\% C_n$  ( $y_{d\_mes}, y_{q\_mes}$ : 0.02 J/div) (haut) et  $C_f = 400\% C_n$  ( $y_{d\_mes}, y_{q\_mes}$ : 0.2 J/div) (bas) . (a) PID. (b) Linéarisation FL-MIMO . (c) Platitude.

THD (%)	Platitude		Linearisation		PID	
	Avant l'échelon	Après l'échelon	Avant l'échelon	Après l'échelon	Avant l'échelon	Après l'échelon
<i>Parametres nominaux</i>	0.7	0.3	0.9	0.3	1	0.7
$C_f = 2.5\% C_n$	1.1	0.8	-	-	-	-
$C_f = 25\% C_n$	0.8	0.5	-	-	2.1	4.9
$C_f = 50\% C_n$	0.8	0.4	1	0.8	1.5	2.8
$C_f = 400\% C_n$	1.9	1.4	6.5	3.4	4.5	1.3
$C_f = 500\% C_n$	2.3	1.8	7.8	4.7	5.6	2.8
$C_f = 550\% C_n$	2.8	2.2	-	-	-	-
$L_f = 50\% L_n$	0.9	0.4	0.8	0.5	1.2	1
$L_f = 250\% L_n$	1.5	0.7	4.2	1	1.4	1.2

—: *Comportement instable du système.*

Tableau 3.3. THD de la tension de sortie lors d'incertitudes paramétriques.

**Remarques :**

- Pour les tests 1 et 2 ; les courants de charge dans le cas de la commande par linéarisation FL-MIMO sont mesurés. Dans l'algorithme originale, présenté par [KIM,10], ces courants sont estimés ;
- Les variations paramétriques présentées dans le tableau 3.3 sont excessives par rapport aux changements paramétriques réels dans les éléments passifs.

**3.3.3.3. Fonctionnement en mode de surcharge**

Dans la mesure où le micro-réseau autonome a un fonctionnement à puissance limitée (limitation physique due au calibre en courant des composants de puissance), un dispositif de protection anti-surcharge doit être prévu. Pour tenir compte de ce facteur, on propose de modifier les références de tension de manière à répondre aux contraintes de protection. Supposons connue la valeur maximale du courant pouvant circuler dans les interrupteurs  $I_{rms}$ .

Algorithme anti-surcharge :

<p><b>si</b> la norme : <math>\sqrt{i_d^2 + i_q^2} &lt; \sqrt{3}I_{rms} = I</math></p> <p><b>alors</b> <math>V_{cd\_ref} = V_{cq\_ref} = \sqrt{3/2} V_{eff}</math></p> <p><b>sinon</b> <math>V_{cd\_ref} = V_{cq\_ref} = \sqrt{3/2} V_{eff} - k \cdot (I - \sqrt{i_d^2 + i_q^2})</math></p>
---

Avec  $i_d = i_{Ld} + \omega C_f V_{cq}$ ,  $i_q = i_{Lq} - \omega C_f V_{cd}$ ,  $k$  coefficient de réglage sur la variation des références de tension.

A titre illustratif, on propose de faire un échelon de charge allant de 1.1 kW à 2 kW (charge résistive) présenté sur la figure 3.16(a). En fixant la puissance maximale à 1.6 kW, le dispositif anti-surcharge agit sur les références de tension de manière à ne pas dépasser cette puissance comme le montre la figure 3.16(b). Dans la figure 3.16(c) on montre que lorsque la

norme du courant demandée redevient inférieure à sa valeur maximale, les références de tension retrouvent leurs valeurs nominales.

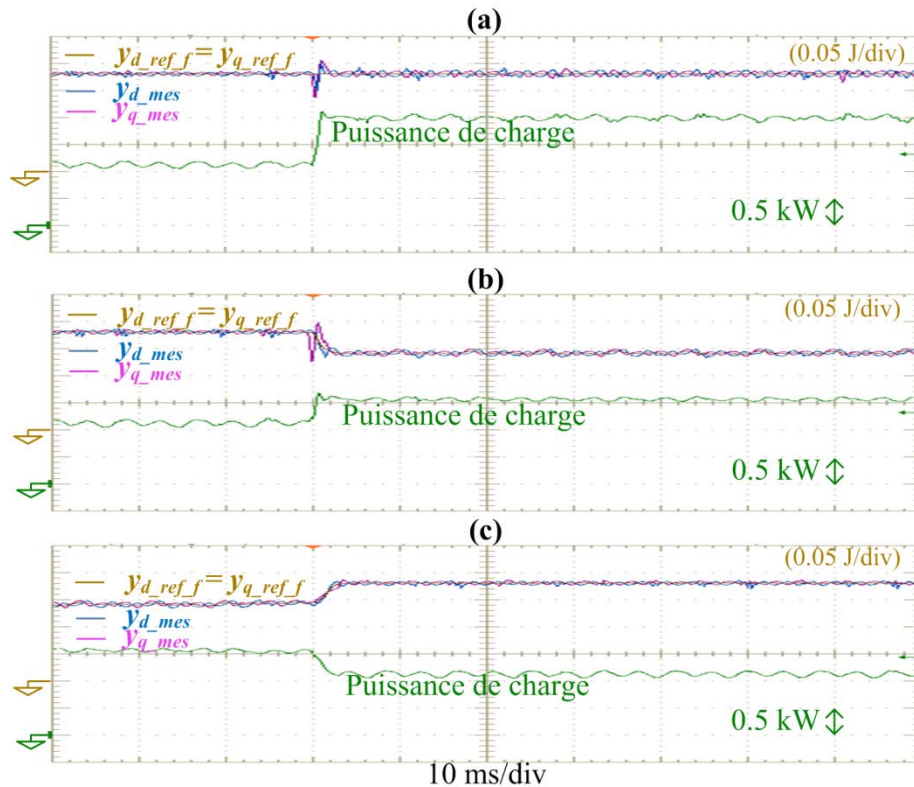


Figure 3.16. Résultats expérimentaux: Test du dispositif anti-surcharge lors d'un échelon de puissance allant de 1.1 à 2 kW sur charge résistive. (a). comportement sans système de protection. (b) action du dispositif de protection en mode saturé. (c) action du dispositif de protection lors d'un retour en mode normal.

**Remarque :** Pour des charges de nature inductive ou des charges actives fonctionnant à puissance constante, ce mécanisme de protection va ramener à zéro les références de tension. Il est donc nécessaire, lorsque la tension de référence devient inférieure à une valeur limite, de mettre en circuit ouvert tous les interrupteurs de puissance commandables de manière à ne plus alimenter les charges.

### 3.3.3.4. Troisième test : Stabilité

La stabilité est une propriété essentielle pour le bon fonctionnement d'un micro-réseau autonome. Comme nous l'avons évoqué au premier chapitre, plusieurs facteurs sont susceptibles d'être à l'origine de l'instabilité. Ainsi, on propose de montrer que :

- Les trois algorithmes de commandes deviennent instables au delà d'une certaine puissance.
- La perte de la mesure des courants de charge est susceptible de provoquer l'instabilité du système.

Pour ce test, la charge alimentée est modélisée par une charge à puissance constante, définie par :

$$\begin{cases} i_{Ld} = \frac{P \cdot V_{cd} + Q \cdot V_{cq}}{V_{cd}^2 + V_{cq}^2} \\ i_{Lq} = \frac{P \cdot V_{cq} - Q \cdot V_{cd}}{V_{cd}^2 + V_{cq}^2} \end{cases} \quad (3.28)$$

Où  $P$  et  $Q$  sont respectivement les puissances active et réactive consommées par la charge.

Avant d'analyser la stabilité du système pour différents points de fonctionnement et types de commande, il est nécessaire d'analyser les points d'équilibre atteignables pour le système en intégrant la limitation de tension imposée par l'onduleur. Nous n'intégrerons pas à ce niveau, la limitation en courant due aux semi-conducteurs de puissance, les interrupteurs étant supposés parfait dans les simulations numériques. Le choix d'une modulation par largeur d'impulsion, sans ajout d'une composante homopolaire dans les tensions de référence de l'onduleur, impose alors la contrainte en tension suivante :

$$V_d^2 + V_q^2 \leq \frac{3 \cdot V_{dc}^2}{8}$$

Cette contrainte en tension est déduite comme suit:

$$\begin{aligned} \frac{V_{dc}}{2} = V_{max} = \sqrt{\frac{2}{3}} \sqrt{V_{d\_max}^2 + V_{q\_max}^2} &\Rightarrow \sqrt{V_{d\_max}^2 + V_{q\_max}^2} = \frac{\sqrt{3} V_{dc}}{2\sqrt{2}} \\ \text{Or : } \sqrt{V_d^2 + V_q^2} \leq \sqrt{V_{d\_max}^2 + V_{q\_max}^2} &\Leftrightarrow V_d^2 + V_q^2 \leq \frac{3 \cdot V_{dc}^2}{8} \end{aligned}$$

Connaissant les puissances  $P$  et  $Q$  consommées par la charge, il est alors possible de calculer le point de fonctionnement du système en boucle fermée (erreur statique supposée nulle sur les grandeurs régulées) et d'évaluer sa stabilité asymptotique (calcul des valeurs propres de la matrice de Jacobi du système). La figure 3.17(a) donne l'ensemble des couples  $(P, Q)$  sans limitation physique pour lesquels des points d'équilibre atteignables existent. La figure 3.17(b) donne l'ensemble des couples  $(P, Q)$  en intégrant une contrainte physique due au calibre en courant des composants de puissance. Dans le cas présenté, la contrainte en courants est choisie comme suit :  $\sqrt{i_d^2 + i_q^2} < I_{max} = 100 \text{ A}$

La figure 3.18 montrent les résultats obtenus dans quatre cas, la puissance réactive de charge étant fixée à zéro :

- **Cas (a)** : comportement obtenu avec un contrôleur conventionnel (PID) lors d'un démarrage avec une puissance active de charge nominale de 6kW ;
- **Cas (b)** : comportement obtenu avec l'algorithme original de linéarisation FL-MIMO, proposé par [KIM,10], avec estimation des courants de charge lors d'un démarrage avec une puissance active de charge nominale de 17kW ;
- **Cas (c)** : comportement obtenu avec la commande proposée sans la mesure des courants de charge lors d'un démarrage. Deux couples  $(P, Q)$  sont considérés :  $(P=12.7\text{kW}, Q=0\text{VAR})$  et  $(P=0\text{W}, Q=-12.7 \text{ kVAR})$  ;

- **Cas (d) :** comportement obtenu avec la commande proposée avec mesure des courants de charge lors d'un démarrage avec une puissance active de charge nominale de 53 kW.

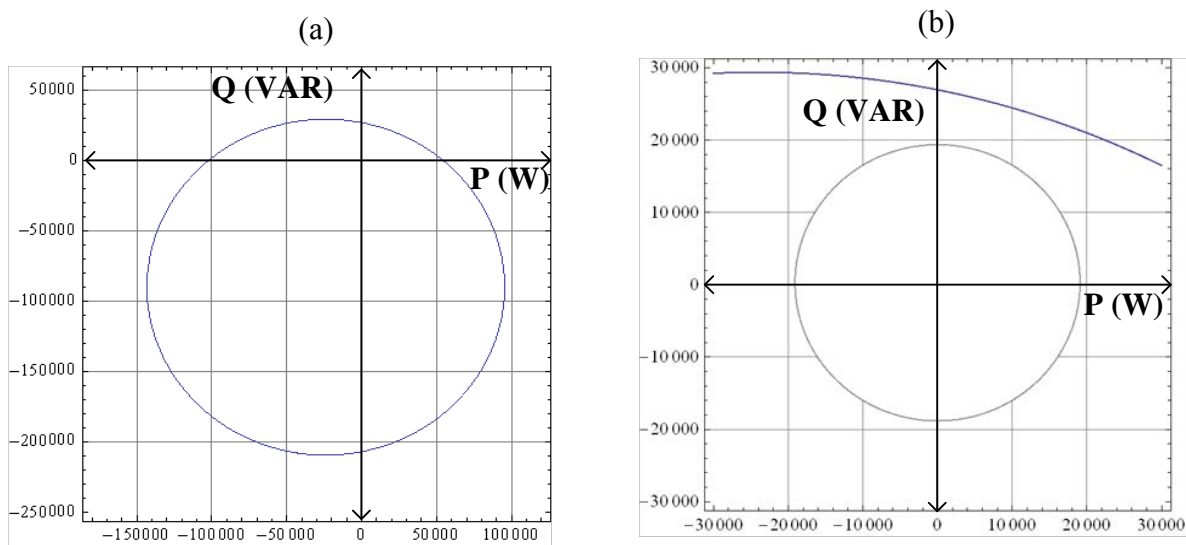


Figure 3.17. Couple de charge (P,Q) pour lequel il existe un point d'équilibre. (a) sans limitation physique. (b) avec limitation des courants.

En se référant à ces résultats, on remarque que le système devient instable pour des puissances actives atteignant :

- 6 kW pour le contrôleur conventionnel (PID) ;
- 17 kW pour la linéarisation FL-MIMO avec estimation des courants de charge ;
- 12.7 kW pour la commande proposée sans mesure des courants de charge ;
- Avec la commande proposée sans défaut de capteurs de courants de charge, tous les points d'équilibre atteignables sont asymptotiquement stables (voir chapitre. 4, § 4.3.1).

**En résumé:**

- La puissance consommée par la charge est un élément déterminant face aux problèmes de stabilité ;
- L'estimation des courants de charge n'est pas une bonne alternative pour les applications à risque (avionique).
- Pour une comparaison entre divers algorithmes de contrôle, il est primordial d'intégrer dans le comparatif, le nombre de capteurs utilisés : Dans le Cas (a) : 7 capteurs pour le PID (1 capteur de tension pour le bus DC ; 2 capteurs de tension pour le bus AC ; 2 capteurs pour les courants de lignes ; 2 capteurs pour les courants de charge). Cas (b) : 5 capteurs pour la linéarisation (1 capteur de tension pour le bus DC ; 2 capteurs de tension pour le bus AC ; 2 capteurs pour les courants de ligne). Cas (c) : 3 capteurs pour la platitude (1 capteur de tension pour le bus DC ; 2 capteurs de tension pour le bus AC). Cas (d) : 5 capteurs pour la platitude (1 capteur de tension pour le bus DC ; 2 capteurs de tension pour le bus AC ; 2 capteurs pour les courants de charge).



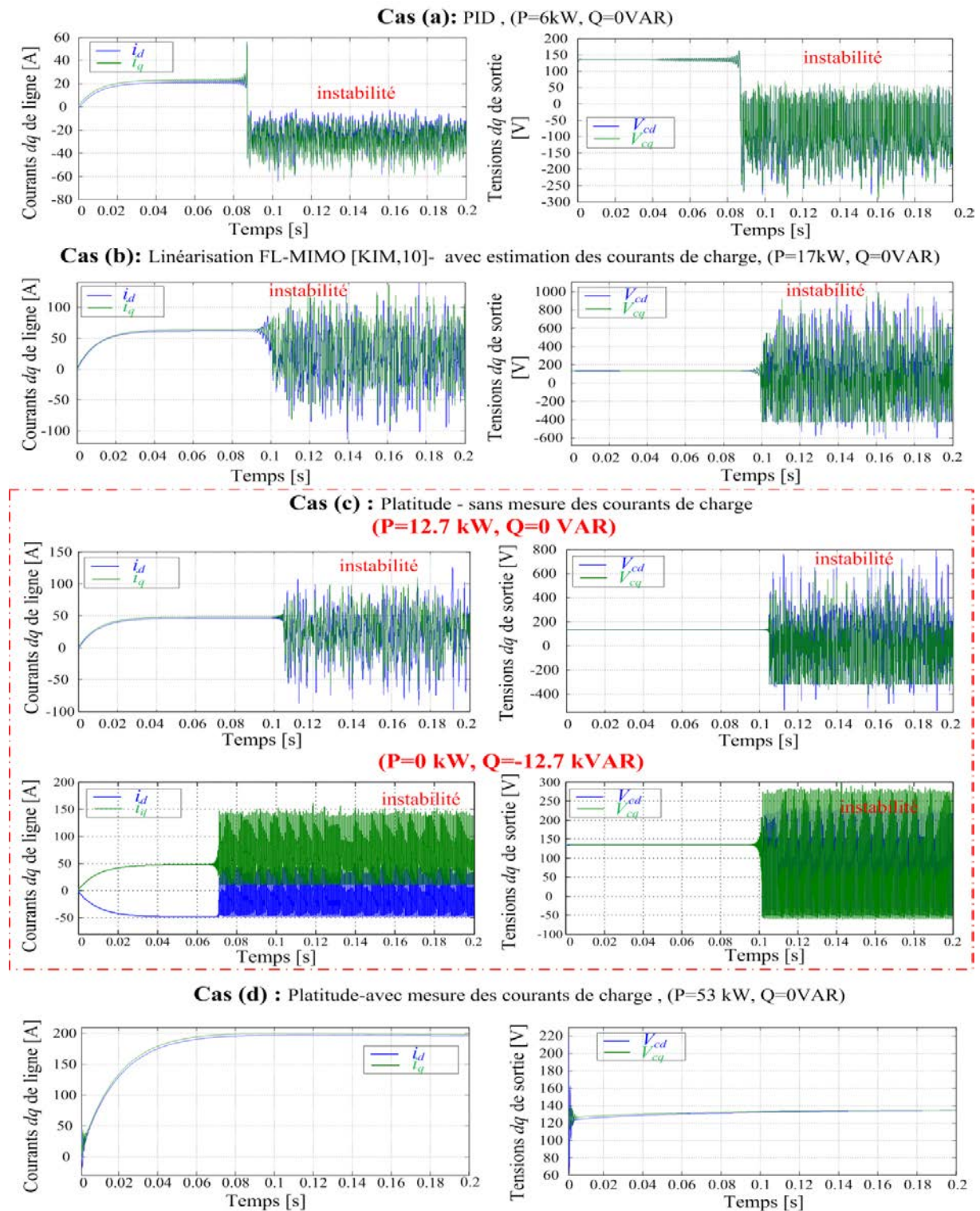


Figure 3.18. Evolution des composantes  $dq$  du courant de sortie de l'onduleur et des tensions capacitives de sortie pour différentes puissances actives de charge et pour 4 contrôles : cas(a) : P=6kW (Q=0VAR), cas (b) : P=17kW (Q=0VAR), cas (c) : (P=12.7kW, Q=0VAR) puis (P=0W, Q=-12.7kVAR), cas (d) : P=53kW (Q=0VAR).

### 3.3.4. Conclusion de la première partie

Dans cette partie, nous avons proposé une nouvelle commande pour l'interface DC/AC, composée d'un onduleur triphasé et d'un filtre passive de type *LC*. A ce titre, le concept de platitude a été utilisé pour synthétiser un régulateur à une boucle d'asservissement. Pour mieux apprécier les avantages de l'approche proposée, nous avons proposé une série de tests comparatifs avec un contrôleur conventionnel de type PID et une commande récente par Linéarisation FL-MIMO, [KIM,10]. Le tableau 3.4 présente un récapitulatif des résultats obtenus.

	<b>PID</b>	<b>Linéarisation, [KIM,10]</b>	<b>Platitude</b>
<b>Aptitude au démarrage</b>	Dépassement de 55%	Dépassement de +100%	Aucun dépassement
<b>THD sous charges (Linéaires et non Linéaires)</b>	Moyen	Bon	Bon
<b>Réponse dynamique</b>	Moyenne (deux boucles)	Rapide	Rapide
<b>Robustesse paramétrique</b>	Moyenne	Plus faible que le PID	Bonne
<b>Stabilité 'locale'</b>	Instable au delà d'une certaine puissance	Instable au delà d'une certaine puissance (sachant que les courants de charge sont estimés)	Instable au delà d'une certaine puissance (sachant que les courants de charge ne sont pas mesurés)  Système stable dans tout le domaine de contrôlabilité (si les courants de charge sont mesurés)
<b>Nombre de capteurs</b>	<b>7</b>	( <b>7</b> avec mesure des courants de charge et <b>5</b> avec estimation)	( <b>5</b> avec mesure des courants de charge et <b>3</b> sans)

Tableau 3.4. Récapitulatif des résultats obtenus.

Pour conclure, la commande proposée possède des avantages indéniables en termes de qualité de réseau, de robustesse paramétrique et de stabilité ce qui justifie à priori son utilisation dans la suite de l'étude.

### 3.4. Interface DC/AC avec système de stockage couplé au bus DC – Cas de $n$ onduleurs en parallèle

#### 3.4.1. Introduction

La montée en puissance d'une installation électrique va se traduire par une segmentation de l'électronique de puissance (alimentation de moteurs [SEN,10], [THU,99], filtre actif [ASI,08]...etc). Il s'agit ici d'étudier comment modifier la structure de contrôle précédente de manière à conserver des propriétés dynamiques élevées tout en assurant une segmentation correcte des puissances dans chaque convertisseur.

L'interface DC/AC étudiée comporte  $n$  onduleurs en parallèle. Comme le montre la figure 3.19, les bus DC et AC sont communs pour tous les modules. Cette configuration confère plusieurs avantages en termes de :

- Fiabilité : elle permet la maintenance de l'un des modules, toutes en assurant la continuité de service ;
- Dimensionnement : le partage de la puissance de charge entre les modules du système réduit les contraintes en courants sur les composants actifs et passifs ; en particulier, cela permet de minimiser la taille des filtres inductifs ainsi que l'utilisation d'interrupteurs à tenue réduite en courant.

Cependant, cette structure est assujettie à des problèmes liés à l'interaction entre les onduleurs en parallèle (figure 3.19), ce qui se traduit par la naissance des courants de circulation entre les branches en parallèle. En effet, lorsque plusieurs onduleurs connectés au même bus continu sont mis en parallèle, la somme des courants de sortie de chaque onduleur n'est plus forcément nulle, même si la somme des courants des sorties des  $n$  onduleurs est nulle. Il ne suffit plus de considérer uniquement les composantes d-q du courant de sortie de chaque onduleur, mais également les composantes homopolaires des courants de  $(n-1)$  onduleurs car il n'y a qu'une seule relation imposant à zéro la somme des courants des sorties des  $n$  onduleurs. De ce fait, la commande devrait être capable de contrôler non seulement les  $2n$  composantes d-q des courants de  $n$  onduleurs mais également les composantes homopolaires des courants de  $(n-1)$  onduleurs. Le problème d'apparition de  $(n-1)$  composantes homopolaires des courants d'onduleurs (courants de mode commun) est lié essentiellement aux différences physiques entre les modules (IGBT, drivers) [ITK,09], ainsi qu'à l'impact que peut introduire les distances des signaux de commande dédiés à chacun des modules. Les conséquences directes de la présence de ces courants de mode commun sont :

- La détérioration de la qualité de l'énergie transitée ;
- Une baisse de la durée de vie des composants, notamment en induisant des risques de surcharge du bus capacitif continu.

L'analyse de ce phénomène a fait l'objet de plusieurs travaux de recherche. A ce sujet, la plus part des solutions proposées dans la littérature se basent sur la modification des techniques de modulation d'impulsions dites MLI, afin de minimiser le contenu harmonique basse fréquence [CHE,12]-[JAC,10]-[ZHA,11]-[CHE,09]-[CAI,08]. En outre, d'autres travaux proposent la combinaison de deux solutions ; les stratégies MLI modifiées el

l'adjonction d'éléments physiques (inductances couplées, inductances de mode commun, transformateurs). A titre illustratif, dans [ITK,09] la modulation sinusoïdale est comparée à une modulation vectorielle et à une modulation discontinue dite DPWM. Il ressort de cette comparaison que la modulation sinusoïdale est la plus appropriée à ce genre de structures. Plus précisément, dans [CHE,12] il a été mis en évidence que les techniques avancées de modulation de type (DPWM) injectent un contenu harmonique au voisinage du fondamental, ce qui les rend inadaptées aux structures parallèles. Dans [ASI,08] l'effet de calage des porteuses MLI pour le cas de deux modules a été étudié ; une modulation symétrique (de  $180^\circ$ ) peut réduire la composante homopolaire. Dans [CAI,08], il est plutôt conseillé de synchroniser les signaux de commande. En ce qui concerne les solutions matérielles, traditionnellement des transformateurs sont placés avant le point de connexion commun AC. Cette solution est onéreuse (prix, pertes et volume [XIN,99]), surtout lors de la mise en parallèle de plusieurs modules. Dans [COU,11] les auteurs ont proposés le couplage magnétique des inductances de même phases, pour minimiser l'ondulation des courants de ligne. Cependant, cette solution reste difficile à réaliser quand le nombre de modules en parallèle est important ( $n > 2$ ). Dans [BEL,11] une analyse spectrale du courant de mode commun obtenue avec différentes solutions physiques est proposée.

Aux vues des avantages que peut conférer cette topologie pour la montée en puissance d'un réseau autonome, on propose d'utiliser les propriétés que procurent les systèmes différentiellement plats pour assurer la gestion énergétique de ce système, tout en assurant des propriétés dynamiques élevées en asservissement et en rejet de perturbations tout en contrôlant les composantes homopolaires des courants des onduleurs (courants de mode commun). Nous optons donc pour une structure d'asservissement à une boucle. Nous commencerons par établir un modèle d'état du système, nous rechercherons sa sortie plate puis établirons le schéma de contrôle. Ensuite, une série de tests expérimentaux, dans le cas de deux modules en parallèle, seront exposés pour valider les potentialités de la commande proposée.

### 3.4.2. Modélisation du système

Pour le système étudié, figure 3.19, la somme des courants absorbés par la charge est égale à zéro :

$$i_{La} + i_{Lb} + i_{Lc} = 0 \quad (3.29)$$

et la somme de l'ensemble des courants sortants des  $n$  modules est elle aussi nulle :

$$\sum_{k=1}^n (i_{ak} + i_{bk} + i_{ck}) = 0 \quad (3.30)$$

De même, la somme des courants entrants dans le filtre capacitif du bus AC est nulle, puisque les sources d'énergie coté DC sont supposées électriquement isolées du réseau AC. On en déduit alors que la somme des courants capacitifs est nulle et que la somme des valeurs de tensions capacitives est constante. Dans cette étude, nous supposons que la valeur initiale

des trois tensions capacitives est nulle. Ainsi, la composante homopolaire de tension reste toujours nulle.

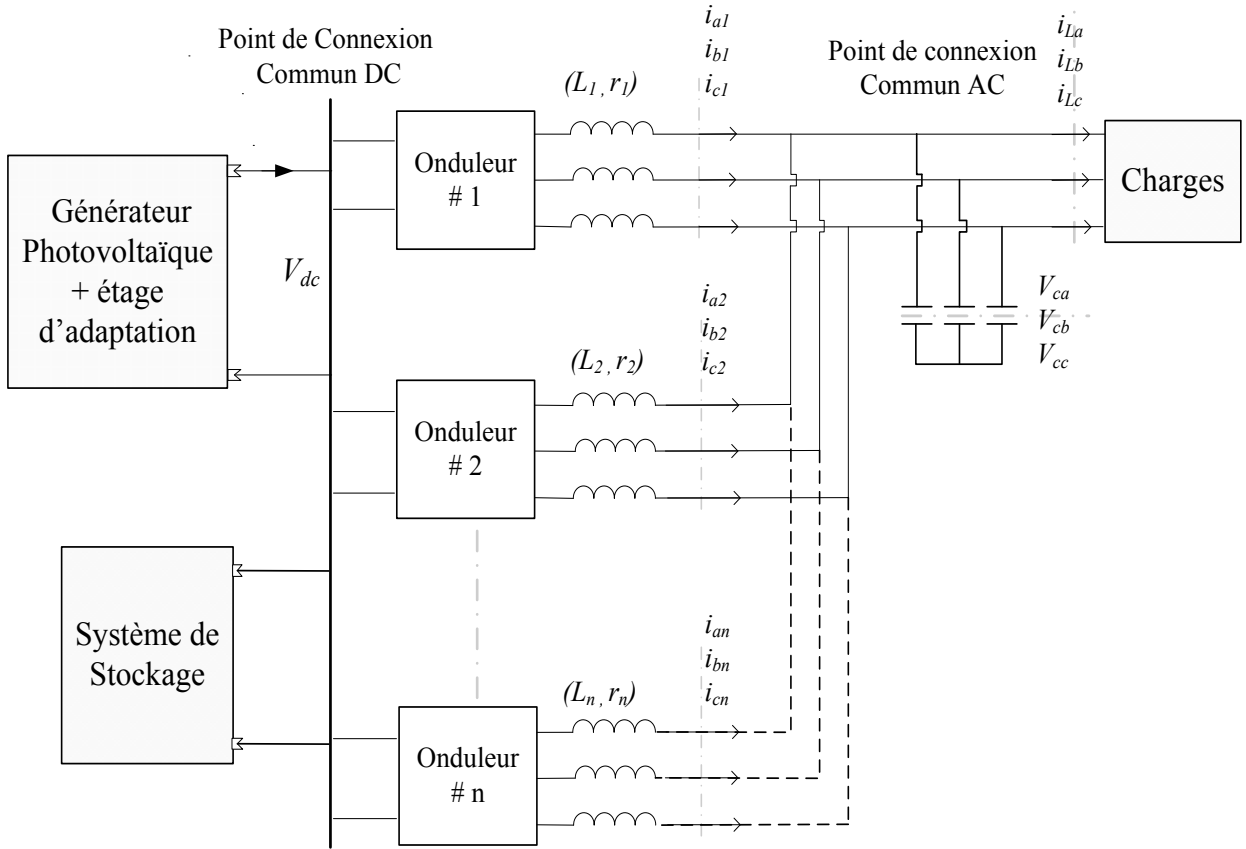


Figure 3.19. Interface DC/AC avec  $n$  modules en parallèle, le système de stockage étant couplé au bus DC.

On en déduit alors que le système possède  $3n+3$  variables d'état, et deux relations particulières liant les variables d'état. Le modèle proposé sera donc composé de  $3n+1$  équations. La mise en équation du système dans le repère de Park est alors donnée par les équations suivantes :

Les tensions au niveau du bus commun AC s'écrivent comme suit :

$$\frac{d}{dt} \begin{pmatrix} V_{cd} \\ V_{cq} \end{pmatrix} = \begin{pmatrix} 0 & \omega \\ -\omega & 0 \end{pmatrix} \begin{pmatrix} V_{cd} \\ V_{cq} \end{pmatrix} + \frac{1}{C_f} \begin{pmatrix} \sum_{k=1}^n i_{dk} \\ \sum_{k=1}^n i_{qk} \end{pmatrix} - \frac{1}{C_f} \begin{pmatrix} i_{Ld} \\ i_{Lq} \end{pmatrix} \quad (3.31)$$

La relation (3.30) entre les courants des sorties des onduleurs permet de diminuer d'un l'ordre du système. Pour tenir compte de ce fait de manière assez simple, nous admettons que la composante homopolaire du courant de sortie d'un onduleur (par exemple le premier) est laissé libre et nous gardons comme variables indépendantes les  $(n-1)$  composantes homopolaires des courants de sortie des autres onduleurs. Il est évident que d'autres façon de

la prise en compte de la relation (3.30) entre les courants des sorties des onduleurs peuvent exister et certaines pourraient conduire à des systèmes d'équations plus simples.

Les composantes d-q du courant de sortie du premier onduleur sont :

$$\frac{d}{dt} \begin{pmatrix} i_{d1} \\ i_{q1} \end{pmatrix} = \begin{pmatrix} \frac{-r_1}{L_1} & \omega \\ -\omega & \frac{-r_1}{L_1} \end{pmatrix} \begin{pmatrix} i_{d1} \\ i_{q1} \end{pmatrix} + \frac{1}{L_1} \begin{pmatrix} V_{d1} \\ V_{q1} \end{pmatrix} - \frac{1}{L_1} \begin{pmatrix} V_{cd} \\ V_{cq} \end{pmatrix} \quad (3.32)$$

Les courants inductif d'un des  $k^{iem}$  modules restant, avec  $k \in \{2, \dots, n\}$ , sont :

$$\frac{d}{dt} \begin{pmatrix} i_{0k} \\ i_{dk} \\ i_{qk} \end{pmatrix} = \begin{pmatrix} \frac{-r_k}{L_k} & 0 & 0 \\ 0 & \frac{-r_k}{L_k} & \omega \\ 0 & -\omega & \frac{-r_k}{L_k} \end{pmatrix} \begin{pmatrix} i_{0k} \\ i_{dk} \\ i_{qk} \end{pmatrix} + \frac{1}{L_k} \begin{pmatrix} V_{0k} \\ V_{dk} \\ V_{qk} \end{pmatrix} - \frac{1}{L_k} \begin{pmatrix} V_{c0} \\ V_{cd} \\ V_{cq} \end{pmatrix} \quad (3.33)$$

avec :

$V_{cd}, V_{cq}$  : les composantes de Park correspondant aux tensions au niveau du bus capacitif AC ;

$V_{d1}, V_{q1}$  : les tensions de commande dans le repère de Park du premier onduleur ;

$V_{0k}, V_{dk}, V_{qk}$  : les tensions de commande dans le repère de Park d'un  $k^{iem}$  onduleur ;

$i_{d1}, i_{q1}$  : les composantes dq des courants de ligne sortant du premier onduleur ;

$i_{0k}, i_{dk}, i_{qk}$  : les composantes 0dq des courants de ligne sortant d'un  $k^{iem}$  onduleur ;

$i_{Ld}, i_{Lq}$  : les composantes dq des courants de charge ;

$L_1, r_1$  : inductance et résistance du filtre inductif à la sortie du premier onduleur ;

$L_k, r_k$  : inductance et résistance du filtre inductif à la sortie d'un  $k^{iem}$  onduleur ;

$C_f$  : capacité du bus alternatif.

### 3.4.3. Commande par platitude du système

#### 3.4.3.1. Platitude du système

Pour satisfaire les objectifs de commande, nous définissons la sortie plate sous la forme :

$$y = [y_c, y_z]^t$$

Où  $y_c$  est défini par :

$$y_c = \begin{pmatrix} y_d \\ y_q \end{pmatrix} = \frac{1}{2} C_f \begin{pmatrix} V_{cd}^2 \\ V_{cq}^2 \end{pmatrix} = \phi_{y_c}(x) \quad (3.34)$$

et  $y_z$  par :

$$y_z = [y_{z2}, \dots, y_{zn}]^t$$

Avec :

$$y_{zk} = \begin{pmatrix} z_{0k} \\ z_{dk} \\ z_{qk} \end{pmatrix}^t = \begin{pmatrix} i_{0k} \\ i_{d1} - i_{dk} \\ i_{q1} - i_{qk} \end{pmatrix}^t = \phi_{y_{zk}}(x) \quad \forall k \in \{2, \dots, n\} \quad (3.35)$$

L'asservissement de  $y_c$  à sa référence permettra d'assurer la régulation en tension du bus AC capacitif. De même, l'asservissement des  $y_{zk}$  à leur référence respective assurera le contrôle du courant de circulation et la répartition des puissances entre chaque module.

La première composante du vecteur  $y_{zk}$  est introduite pour minimiser les courants de circulation. Dans cette objectif, nous avons choisi d'asservir à zéro les courants homopolaires de  $(n-1)$  modules, ce qui implique l'annulation du courant homopolaire du premier onduleur  $i_{01}$ .

Il faut maintenant vérifier si la sortie plate candidate  $y$  vérifie les conditions de platitude données en (3.1), (3.2) et (3.3). Il est évident que (3.1) est vérifiée. Il ne reste plus qu'à exprimer l'ensemble des variables d'état en fonction des composantes de la sortie plate ainsi que de leurs dérivées successives.

En utilisant l'expression du vecteur  $y_c$ , le vecteur tension  $[V_{cd}, V_{cq}]^t$  se réécrit :

$$\begin{pmatrix} V_{cd} \\ V_{cq} \end{pmatrix} = \begin{pmatrix} \sqrt{2 y_d / C_f} \\ \sqrt{2 y_q / C_f} \end{pmatrix} = \begin{pmatrix} \phi_{V_{cd}}(y_d) \\ \phi_{V_{cq}}(y_q) \end{pmatrix} \quad (3.36)$$

Cette formulation est satisfaite à condition que  $V_{cd} > 0$  et  $V_{cq} > 0$ .

A partir de la dérivée de  $y_c$  et en utilisant (3.31) et (3.35), il est possible d'exprimer les courants de ligne  $[i_{d1}, i_{q1}]^t$  sous la forme :

$$\begin{pmatrix} i_{d1} \\ i_{q1} \end{pmatrix} = \frac{1}{n} \begin{pmatrix} \dot{y}_d / \sqrt{2 y_d / C_f} + \sum_{j=2}^n z_{dj} + i_{Ld} \\ \dot{y}_q / \sqrt{2 y_q / C_f} + \sum_{j=2}^n z_{qj} + i_{Lq} \end{pmatrix} - \begin{pmatrix} 0 & \frac{\omega C_f}{n} \\ -\frac{\omega C_f}{n} & 0 \end{pmatrix} \begin{pmatrix} \sqrt{2 y_d / C_f} \\ \sqrt{2 y_q / C_f} \end{pmatrix} \\ = \begin{pmatrix} \phi_{i_{d1}}(y_c, \dot{y}_c, y_z) \\ \phi_{i_{q1}}(y_c, \dot{y}_c, y_z) \end{pmatrix} \quad (3.37)$$

En remplaçant (3.37) dans (3.35), l'expression des courants de ligne des  $k$  ( $k \in \{2, \dots, n\}$ ) onduleurs restants devient :

$$\begin{pmatrix} i_{0k} \\ i_{dk} \\ i_{qk} \end{pmatrix} = \begin{pmatrix} z_{0k} \\ \phi_{i_{d1}}(y_c, \dot{y}_c, y_z) - z_{dk} \\ \phi_{i_{q1}}(y_c, \dot{y}_c, y_z) - z_{qk} \end{pmatrix} = \begin{pmatrix} \phi_{i_{0k}}(y_z) \\ \phi_{i_{dk}}(y_c, \dot{y}_c, y_z) \\ \phi_{i_{qk}}(y_c, \dot{y}_c, y_z) \end{pmatrix} \quad (3.38)$$

La vérification de la condition (3.3) s'obtient en dérivant les vecteurs courants définis en (3.37) et (3.38). Il vient :

$$\begin{aligned} \frac{d}{dt} \begin{pmatrix} i_{d1} \\ i_{q1} \end{pmatrix} &= \frac{1}{n} \begin{pmatrix} \frac{\dot{y}_d}{\sqrt{2} y_d / C_f} - \frac{\dot{y}_d^2}{2 y_d \sqrt{2} y_d / C_f} + \sum_{j=2}^n \dot{z}_{dj} + \frac{d}{dt} i_{Ld} \\ \frac{\dot{y}_q}{\sqrt{2} y_q / C_f} - \frac{\dot{y}_q^2}{2 y_q \sqrt{2} y_q / C_f} + \sum_{j=2}^n \dot{z}_{qj} + \frac{d}{dt} i_{Lq} \end{pmatrix} \\ &- \begin{pmatrix} 0 & \frac{\omega C_f}{n} \\ -\frac{\omega C_f}{n} & 0 \end{pmatrix} \begin{pmatrix} \frac{\dot{y}_d}{\sqrt{2} C_f y_d} \\ \frac{\dot{y}_q}{\sqrt{2} C_f y_q} \end{pmatrix} = \begin{pmatrix} \varphi_{di_{d1}}(y_c, \dot{y}_c, \ddot{y}_c, y_z, \dot{y}_z) \\ \varphi_{di_{q1}}(y_c, \dot{y}_c, \ddot{y}_c, y_z, \dot{y}_z) \end{pmatrix} \end{aligned} \quad (3.39)$$

$$\frac{d}{dt} \begin{pmatrix} i_{0k} \\ i_{dk} \\ i_{qk} \end{pmatrix} = \begin{pmatrix} \dot{z}_{0k} \\ \varphi_{di_{d1}}(y_c, \dot{y}_c, \ddot{y}_c, y_z, \dot{y}_z) - \dot{z}_{dk} \\ \varphi_{di_{q1}}(y_c, \dot{y}_c, \ddot{y}_c, y_z, \dot{y}_z) - \dot{z}_{qk} \end{pmatrix} = \begin{pmatrix} \varphi_{di_{0k}}(\dot{y}_z) \\ \varphi_{di_{dk}}(y_c, \dot{y}_c, \ddot{y}_c, y_z, \dot{y}_z) \\ \varphi_{di_{qk}}(y_c, \dot{y}_c, \ddot{y}_c, y_z, \dot{y}_z) \end{pmatrix} \quad (3.40)$$

En utilisant les expressions (3.32), (3.36), (3.37) et (3.39), le vecteur de commande du premier onduleur s'écrit :

$$\begin{pmatrix} V_{d1} \\ V_{q1} \end{pmatrix} = L_1 \begin{pmatrix} \varphi_{di_{d1}} \\ \varphi_{di_{q1}} \end{pmatrix} - \begin{pmatrix} \frac{-r_1}{L_1} & \omega \\ -\omega & \frac{-r_1}{L_1} \end{pmatrix} \begin{pmatrix} \varphi_{i_{d1}} \\ \varphi_{i_{q1}} \end{pmatrix} + \begin{pmatrix} \varphi_{V_{cd}} \\ \varphi_{V_{cq}} \end{pmatrix} = \begin{pmatrix} \psi_{V_{d1}}(y_c, \dot{y}_c, \ddot{y}_c, y_z, \dot{y}_z) \\ \psi_{V_{q1}}(y_c, \dot{y}_c, \ddot{y}_c, y_z, \dot{y}_z) \end{pmatrix} \quad (3.41)$$

De même, en utilisant (3.33), (3.36), (3.38) et (3.40), le vecteur de commande d'un des  $(n - 1)$  onduleurs restants s'écrit :

$$\begin{aligned} \begin{pmatrix} V_{0k} \\ V_{dk} \\ V_{qk} \end{pmatrix} &= L_k \begin{pmatrix} \varphi_{di_{0k}} \\ \varphi_{di_{dk}} \\ \varphi_{di_{qk}} \end{pmatrix} - \begin{pmatrix} \frac{-r_k}{L_k} & 0 & 0 \\ 0 & \frac{-r_k}{L_k} & \omega \\ 0 & -\omega & \frac{-r_k}{L_k} \end{pmatrix} \begin{pmatrix} \varphi_{i_{0k}} \\ \varphi_{i_{dk}} \\ \varphi_{i_{qk}} \end{pmatrix} + \begin{pmatrix} V_{c0} \\ \varphi_{V_{cd}} \\ \varphi_{V_{cq}} \end{pmatrix} \\ &= \begin{pmatrix} \psi_{V_{0k}}(y_z, \dot{y}_z) \\ \psi_{V_{dk}}(y_c, \dot{y}_c, \ddot{y}_c, y_z, \dot{y}_z) \\ \psi_{V_{qk}}(y_c, \dot{y}_c, \ddot{y}_c, y_z, \dot{y}_z) \end{pmatrix} \end{aligned} \quad (3.42)$$

Ainsi, les conditions (3.1), (3.2) et (3.3) sont vérifiées pour le système étudié, avec  $y$  la sortie plate associé à l'entrée  $u = [V_{d1}, V_{q1}, \dots, V_{0n}, V_{dn}, V_{qn}]^t$ .

### 3.4.3.2. Implémentation de contrôleur basé sur la platitude

Tout comme pour la synthèse du correcteur d'un seul onduleur, § 3.3.2.2, la technique de linéarisation entrée-sortie est utilisée pour le calcul des composantes fictives associées aux variables de commande :



$$\begin{cases} \dot{y}_d = \gamma_1 \\ \dot{y}_q = \gamma_2 \\ \dot{z}_{0k} = \gamma_{3k} \quad \forall k \in \{2, \dots, n\} \\ \dot{z}_{dk} = \gamma_{4k} \\ \dot{z}_{qk} = \gamma_{5k} \end{cases} \quad (3.43)$$

Des lois d'ordre trois sont associées aux composantes du vecteur  $y_c$ , et des lois d'ordre deux sont associées aux composantes du vecteur  $y_z$ . Celles-ci sont de la forme :

$$\ddot{\varepsilon}_{y_c} + k_{11}\dot{\varepsilon}_{y_c} + k_{12}\varepsilon_{y_c} + k_{13} \varepsilon_{y_c} = 0 \quad (3.44)$$

$$\ddot{\varepsilon}_{y_z} + k_{21}\dot{\varepsilon}_{y_z} + k_{22} \varepsilon_{y_z} = 0 \quad (3.45)$$

où  $\varepsilon_{y_c} = y_{c\_ref} - y_c$  et  $\varepsilon_{y_z} = y_{z\_ref} - y_z$

Les gains associés aux lois (3.44) et (3.45) sont définis par :

$$\begin{cases} k_{11} = 2 \cdot \xi \cdot \omega_{y_c} + p_{y_c} \\ k_{12} = 2 \cdot \xi \cdot \omega_{y_c} \cdot p_{y_c} + \omega_{y_c}^2 \\ k_{13} = p_{y_c} \cdot \omega_{y_c}^2 \end{cases} ; \begin{cases} k_{21} = 2 \cdot \xi \cdot \omega_{y_z} \\ k_{22} = \omega_{y_z}^2 \end{cases}$$

La procédure d'identification de ces gains est détaillée en §(3.3.2.2).

Pour la planification des trajectoires dédiées aux composantes de la sortie plate de référence, des filtres d'ordre deux sont utilisés.

$$y_{c\_ref\_f} = \left( 1 - e^{-\frac{t-t_{init}}{\tau_1}} - \frac{t-t_{init}}{\tau_1} e^{-\frac{t-t_{init}}{\tau_1}} \right) (y_{c\_ref} - y_{c\_init}) + y_{c\_init} \quad (3.46)$$

$$y_{z\_ref\_f} = \left( 1 - e^{-\frac{t-t_{init}}{\tau_2}} - \frac{t-t_{init}}{\tau_2} e^{-\frac{t-t_{init}}{\tau_2}} \right) (y_{z\_ref} - y_{z\_init}) + y_{z\_init} \quad (3.47)$$

Sachant que les références sont calculées comme suit ;

$$\begin{cases} y_{ref} = \frac{1}{2} C_f \begin{pmatrix} V_{cd\_ref}^2 \\ V_{cq\_ref}^2 \end{pmatrix}; \quad V_{cd\_ref} = V_{cq\_ref} = \sqrt{3/2} V_{eff} \\ z_{0k\_ref} = z_{dk\_ref} = z_{qk\_ref} = 0 \end{cases}$$

Le vecteur fictif de contrôle est défini par  $\gamma = [\gamma_c, \gamma_z]^t$

Avec :  $\gamma_c = [\gamma_1, \gamma_2]^t$  et  $\gamma_z = [\gamma_{32}, \gamma_{42}, \gamma_{52}, \dots, \gamma_{3n}, \gamma_{4n}, \gamma_{5n}]^t$  ; il est calculé à partir des équations (3.43), (3.44) et (3.45).

Les commandes se mettent alors sous la forme :

$$\begin{pmatrix} V_{d1} \\ V_{q1} \end{pmatrix} = \begin{pmatrix} \psi_{V_{d1}}(y_{c\_ref\_f}, \dot{y}_{c\_ref\_f}, \gamma_c, y_{z\_ref\_f}, \gamma_z) \\ \psi_{V_{q1}}(y_{c\_ref\_f}, \dot{y}_{c\_ref\_f}, \gamma_c, y_{z\_ref\_f}, \gamma_z) \end{pmatrix} \quad (3.48)$$

$$\begin{pmatrix} V_{0k} \\ V_{dk} \\ V_{qk} \end{pmatrix} = \begin{pmatrix} \psi_{V_{0k}}(y_{z\_ref\_f}, \gamma_z) \\ \psi_{V_{dk}}(y_{c\_ref\_f}, \dot{y}_{c\_ref\_f}, \gamma_c, y_{z\_ref\_f}, \gamma_z) \\ \psi_{V_{qk}}(y_{c\_ref\_f}, \dot{y}_{c\_ref\_f}, \gamma_c, y_{z\_ref\_f}, \gamma_z) \end{pmatrix} \quad (3.49)$$

Le diagramme fonctionnel de la commande est présenté sur la figure 3.20.

Le nombre de capteurs requis :

- Trois capteurs de tension ; deux pour les tensions du bus commun alternatif; un pour la tension du bus commun continu ;
- $(3.n + 1)$  sondes de courant pour la mesure des courants.

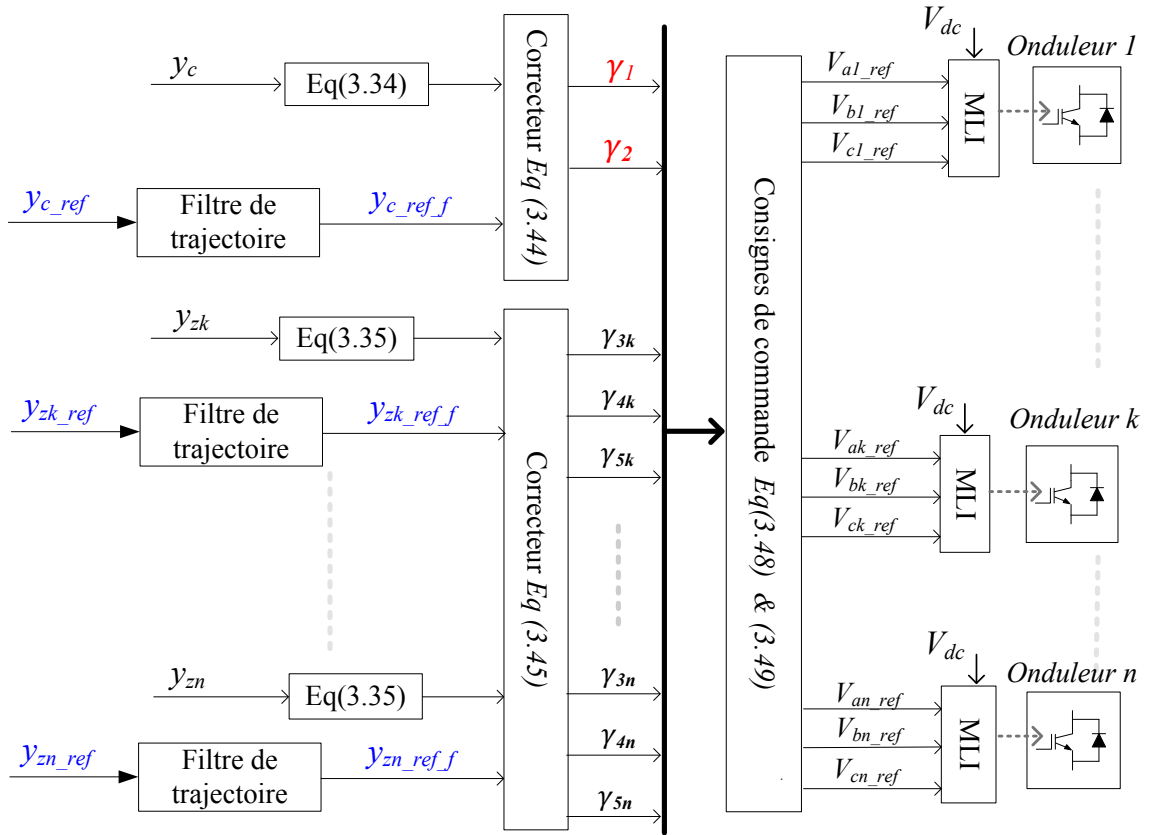


Figure 3.20. Diagramme fonctionnel du contrôleur proposé.

### 3.4.4. Résultats de simulation

Dans le but de valider la stratégie de contrôle proposée, un système constitué de deux modules en parallèle est considéré. Les conditions de tests sont résumées dans le tableau 3.5.

Les gains des correcteurs associés à la composante  $y_c$  de la sortie plate sont définis par :

$$\begin{cases} \xi = 0.7 \\ \omega_y = 5000 \text{ rad/s} \\ p_y = 3000 \text{ rad/s} \end{cases}$$

ceux associés à la composante  $y_z$ , sont fixés à :

$$\begin{cases} \xi = 0.7 \\ \omega_y = 5000 \text{ rad/s} \end{cases}$$

Les constants de temps des trajectoires de référence  $\tau_1$  et  $\tau_2$  (relations 3.46 et 3.47) sont fixés à 4 ms.

Inductances de ligne	$L_1 = L_2 = 1 \text{ mH}$ $r_1 = r_2 = 0.12 \Omega$
Capacité au PCC AC	$C_f = 20 \mu F$
Capacité au PCC DC	$C_{dc} = 2200 \mu F$
Caractéristique de la tension de sortie	110 V - 60 Hz
Tension $V_{dc}$	400 V
Fréquence de découpage	$f_{sw} = 10 \text{ kHz}$

Tableau 3.5. Paramètres d'une structure à deux onduleurs.

### 3.4.4.1. Vérification du Concept

Pour attester que le concept de platitude s'applique au système étudié ; on se propose de montrer que le comportement dynamique du système (évolution des variables d'état) peut être prédit en régime transitoire à l'aide des trajectoires de référence de la sortie plate et de ses dérivées successives. Nous allons donc regarder le comportement du système lors d'un transitoire de charge allant de 0 à 5 kW, figure 3.21. Dans cette simulation, les convertisseurs sont modélisés par des gains. La figure 3.22 montre le comportement de la sortie plate et de sa référence. On constate que toutes les composantes de la sortie plate suivent parfaitement leurs trajectoires de référence. La figure 3.23 représente l'évolution des variables d'état simulées et celles établies à l'aide des fonctions définies en (3.36), (3.37) et (3.38) calculées à l'aide de la sortie plate de référence et de ses dérivées. Les trajectoires des variables d'état suivent fidèlement les trajectoires théoriques calculées à partir de la trajectoire de référence associée à la sortie plate.

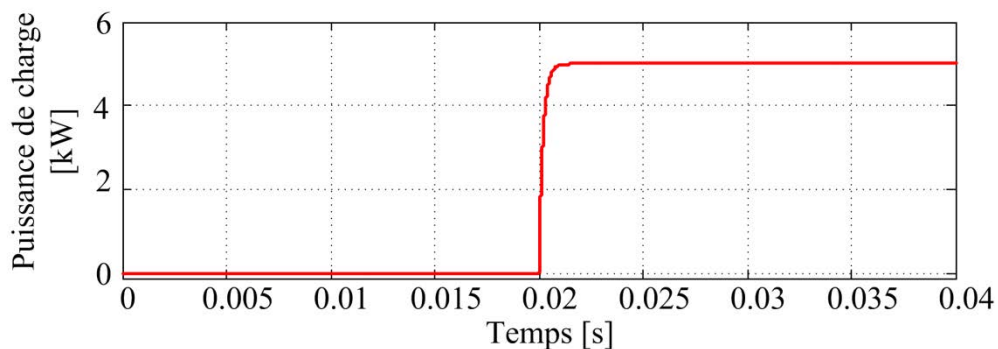


Figure 3.21. Echelon de charge - 0 à 5kW.

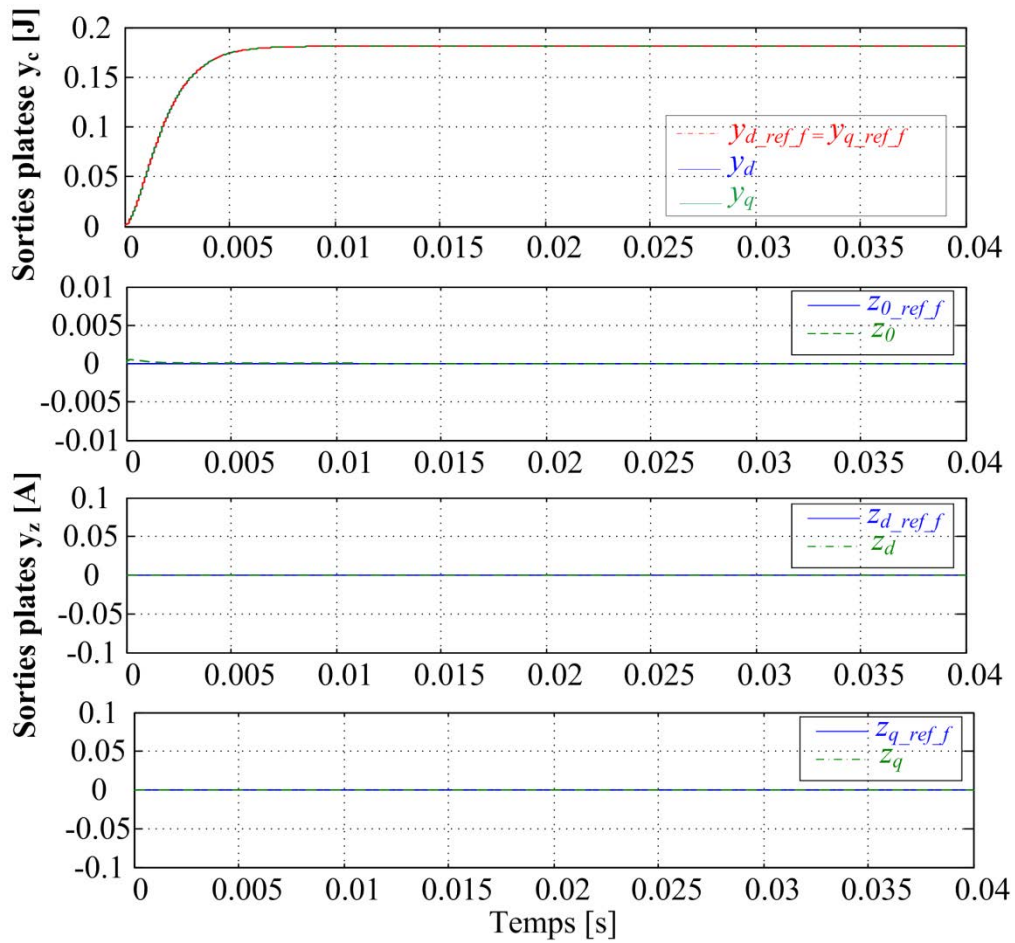


Figure 3.22. Résultats de simulation : Comportement des composantes de la sortie plate  $y$  lors d'un échelon de charge.

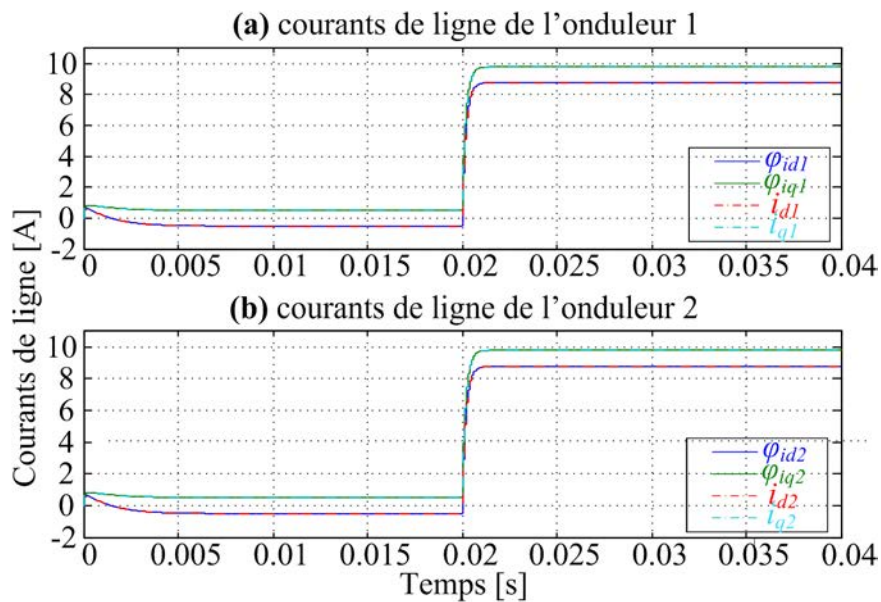


Figure 3.23. Résultats de simulation : Evolution des variables d'état simulées et celles calculées à partir des trajectoires de référence.

### 3.4.4.2. Problème de courants résiduels

Pour mettre en évidence le problème des courants résiduels dans le système, la figure 3.24 montre le courant résiduel circulant dans les phases  $a_1$  et  $a_2$ , pour trois cas de figure :

- **Cas (a) :** avec deux onduleurs identiques. Le courant résiduel est nul.
- **Cas (b) :** avec deux onduleurs non identiques (en introduisant un retard sur l'un des bras de l'onduleur 2). Dans ce cas, un courant résiduel apparaît. Grâce à l'effort exercé par le correcteur dédié au vecteur  $y_z$ , ce courant reste inférieur à  $\pm 0.3$  A.
- **Cas (c) :** Les onduleurs ne sont pas identiques (idem cas b) et la valeur de l'inductance  $L_2$  du deuxième module est modifiée et passe à 4 mH avec une résistance série de  $0.3 \Omega$ , ce qui va introduire une erreur de 400% sur la valeur de l'inductance utilisée dans l'algorithme de commande. Le courant résiduel reste inférieur à  $\pm 0.5$  A. Ce dernier résultat montre la robustesse de l'algorithme de contrôle proposé.

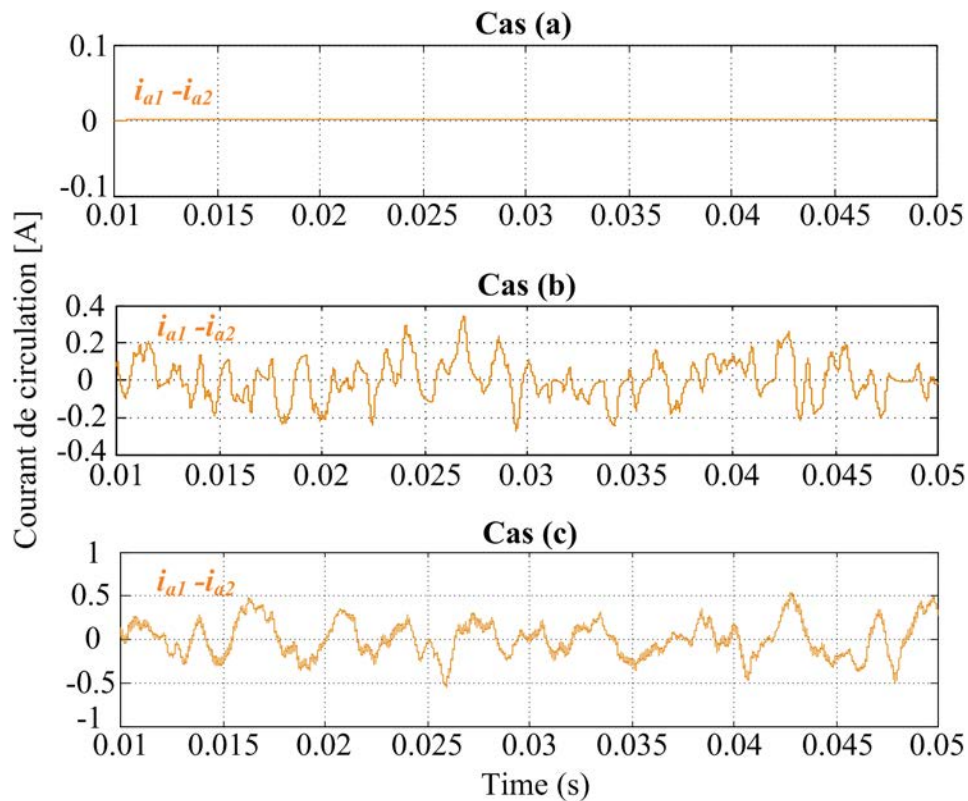


Figure 3.24. Résultats de simulation : Courants de ligne des phases  $a_1$  et  $a_2$  ainsi que leur différence pour une puissance de charge  $P_{charge} = 3.2$  kW . (a) onduleurs identiques. (b) onduleurs non identiques. (c) cas(b) avec variation paramétrique.

Sur la figure 3.25 on montre que le courant résiduel reste faible pour une configuration à trois onduleurs. Les trois onduleurs sont non identiques et la puissance de charge est fixée à 10 kW.

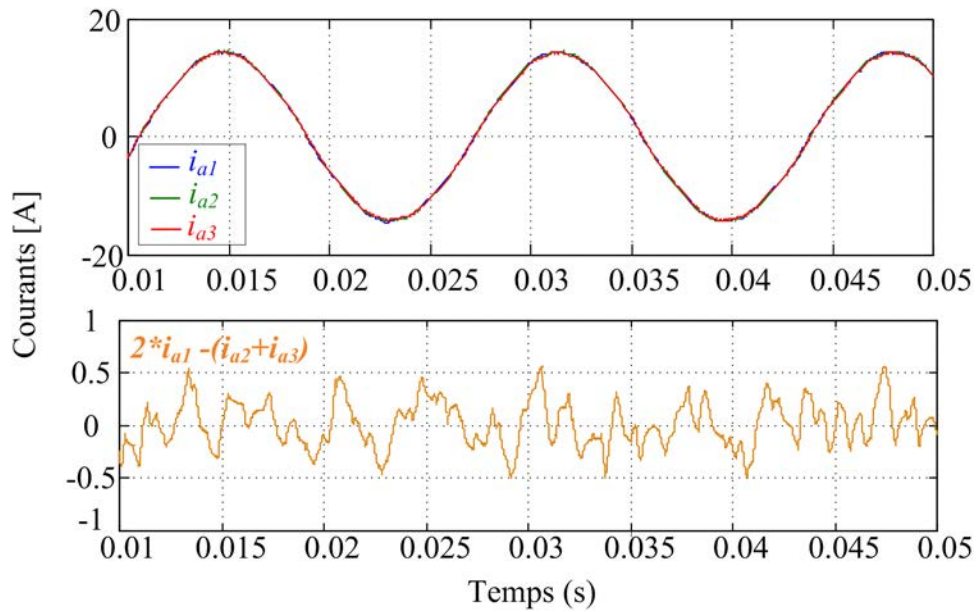


Figure 3.25. Résultats de simulation : Trois modules ( $P_{charge} = 10 \text{ kW}$ ) ; Courants de ligne des phases  $a$  ainsi que leur différence.

Les figures 3.26 et 3.27 montrent respectivement le comportement des deux vecteurs  $y_c$  et  $y_z$  pour les conditions de test décrites dans le cas (b). En se référant à la figure 3.26 on constate que les composantes de la sortie plate ( $y_d$  et  $y_q$ ) associées aux "énergies électrostatiques stockées" au niveau du bus AC suivent parfaitement leurs trajectoires de référence, ce qui permet un démarrage prédéfini du système. Sur la figure 3.27 on constate que les composantes associée au vecteur  $y_z$  oscillent autour de zéro avec une amplitude inférieur à  $\pm 1 \text{ A}$ .

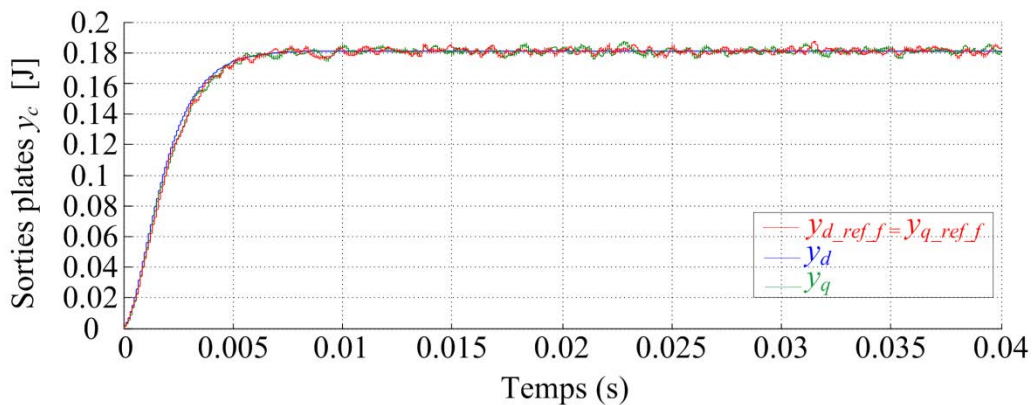


Figure 3.26. Résultats de simulation : Comportement des sorties plates  $y_d$  et  $y_q$  pour un échelon de tension de 0 à 110V.

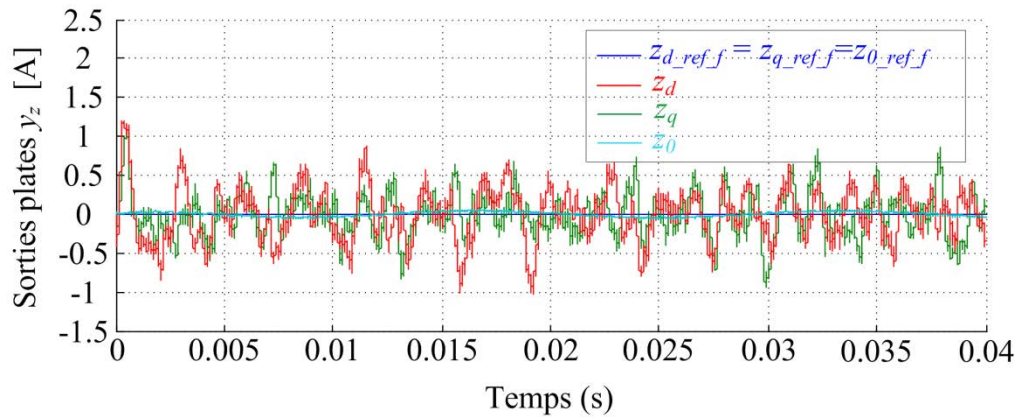


Figure 3.27. Résultats de simulation : Comportement des sorties plates  $z_d$ ,  $z_q$  et  $z_0$ , ( $y_{z_{ref_f}} = 0$ ).

### 3.4.5. Validation expérimentale

Pour vérifier les potentialités de la commande proposée un banc de test expérimental comportant deux onduleurs est réalisé. L'algorithme de commande est implémenté sous dSPACE 1005 avec les mêmes conditions de tests que celles décrites dans la partie simulation.

#### 3.4.5.1. Test 1: Régime permanent

La figure 3.28 montre que les composantes du vecteur  $y_c$  suivent leurs trajectoires de référence, ce qui permet un démarrage sain du système. Le temps d'établissement est de 4 ms. Sur la figure 3.29 on propose d'imposer un échelon de 2 à 0 A sur la trajectoire de référence du vecteur  $y_{z_{ref}}$ . Ici, le but est de montrer que les composantes du vecteur  $y_z$  suivent leurs trajectoires de référence. Notez qu'à partir de maintenant, la consigne  $y_{z_{ref}}$  est fixée à zéro pour permettre un partage égal des puissances transitant dans les onduleurs.

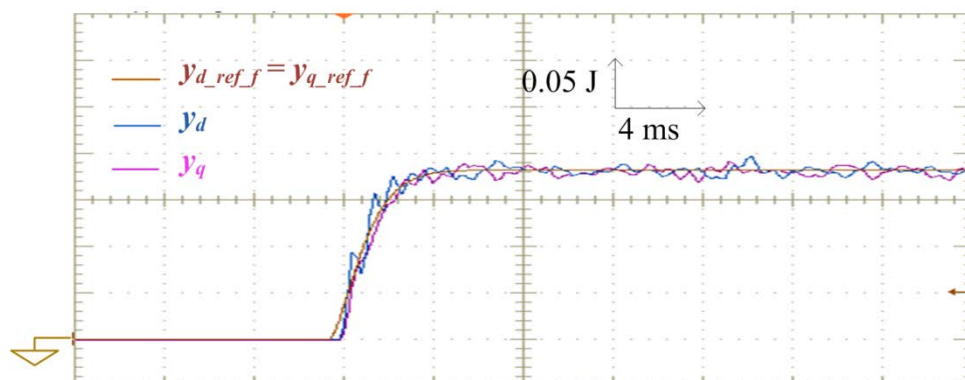


Figure 3.28. Résultats expérimentaux : Comportement des sorties plates  $y_d$  et  $y_q$  pour un échelon de tension de 0 à 110V.

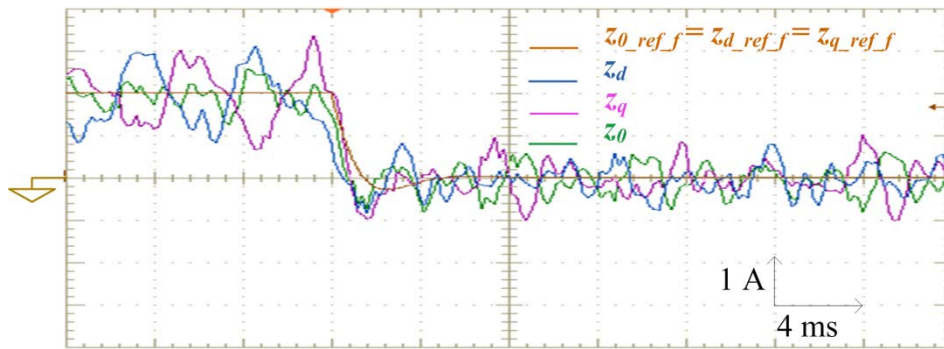


Figure 3.29. Résultats expérimentaux : Comportement des sorties plates  $z_d$ ,  $z_q$  et  $z_0$  lors d'un échelon de  $y_{z\_ref}$  allant de 2 à 0 A.

La figure 3.30 montre les courants de ligne des phases  $a_1$  et  $a_2$  ainsi que leur différence,  $(i_{a1} - i_{a2})$  en régime permanent pour une puissance active de charge de 3.2kW, la puissance réactive étant fixée à zéro. L'amplitude du courant résiduel est inférieure à  $\pm 1$  A.

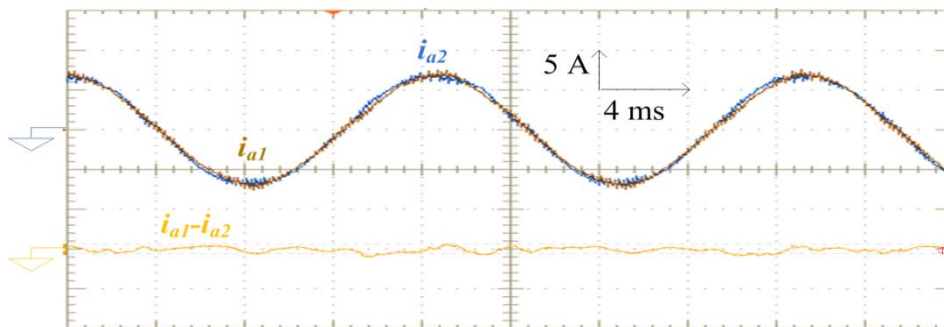


Figure 3.30. Résultats expérimentaux : Courants de ligne des phases  $a_1$  et  $a_2$  ainsi que leur différence en régime permanent, charge résistive équilibrée ( $P_{charge} = 3.2$  kW).

La figure 3.31 montre les formes d'ondes des tensions et courants de charge des phases (a) et (b). Le taux de distorsion harmonique, THD, de la tension de sortie au PCC est inférieur à 1.2%.

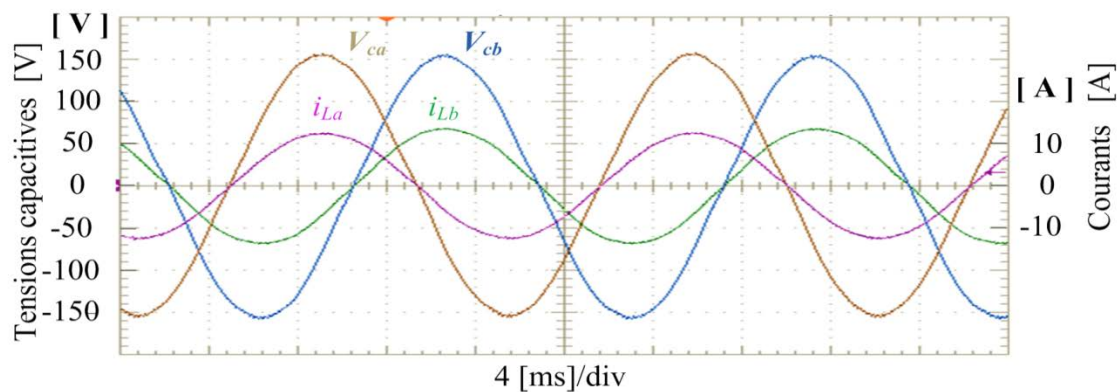


Figure 3.31. Résultats expérimentaux : Tensions capacitives et courants de charge en régime permanent,  $P_{charge} = 3.2$  kW avec une tension efficace du bus AC régulée à 110 V.



### 3.4.5.2. Test 2: Comportement dynamique lors de variations de charge

La figure 3.32 montre les formes d'ondes des tensions capacitives et des courants de charge correspondant aux phases (a) et (b), lors d'un échelon de puissance active de charge de 0 à 3.2 kW. Le temps de réponse est évalué à moins de 2 ms.

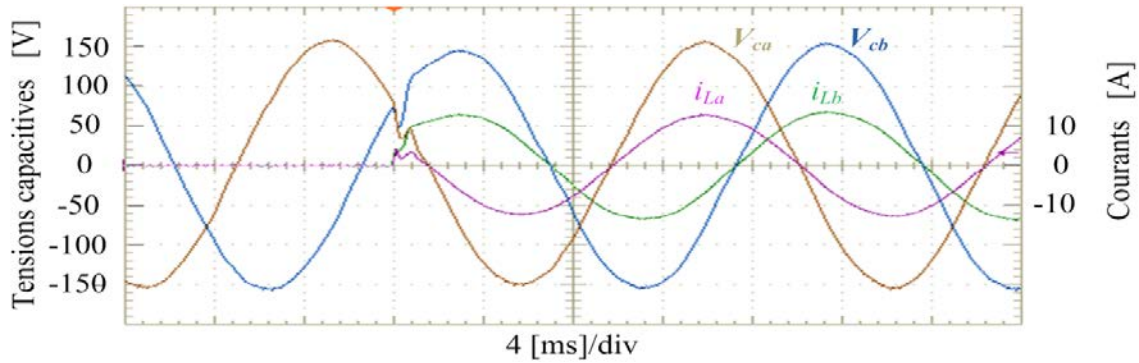


Figure 3.32. Résultats expérimentaux : Tensions et courants de charge durant une variation de puissance de charge de 0 à 3.2 kW pour une tension efficace du bus AC régulée à 110 V.

Sur les figures 3.33 et 3.34 on trouve respectivement le comportement des composantes des vecteurs  $y_c$  et  $y_z$  lors de cette variation de charge. En se référant à ces deux figures, on constate bien que l'effort de compensation de l'échelon de puissance se répercute sur le vecteur  $y_c$ .

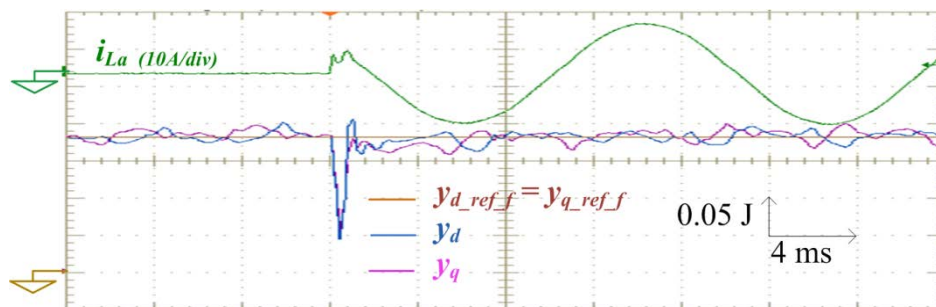


Figure 3.33. Résultats expérimentaux : Comportement des sorties plates  $y_d$  et  $y_q$  durant une variation de puissance de charge de 0 à 3.2 kW pour une tension efficace du bus AC régulée à 110 V.

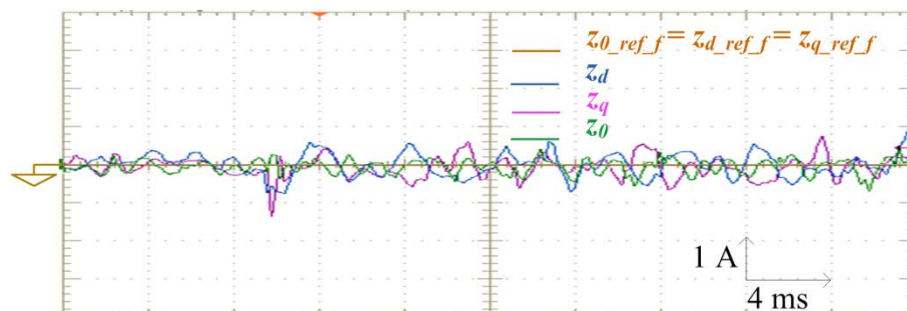


Figure 3.34. Résultats expérimentaux : Comportement des sorties plates  $z_d$ ,  $z_q$  et  $z_0$  durant une variation de puissance de charge de 0 à 3.2 kW pour une tension efficace du bus AC régulée à 110 V.

### 3.4.5.3. Test 3: Etude de robustesse

Les figures 3.35 et 3.36 permettent d'analyser le comportement du système et de sa commande lorsqu'une charge résistive déséquilibrée est utilisée. Les puissances demandées par phase sont :

- Phase a  $\rightarrow$  275 W ;
- Phase b  $\rightarrow$  375 W ;
- Phase c  $\rightarrow$  510 W.

En se référant à la figure 3.36 on constate que l'amplitude des tensions reste sensiblement inchangée malgré le déséquilibre introduit. En effet, les variations maximales autour de l'amplitude de référence, 110 V (efficace), sont inférieures à 3%. Cependant, une légère augmentation du THD de la tension de sortie est constatée, celui-ci passant à 1.6%.

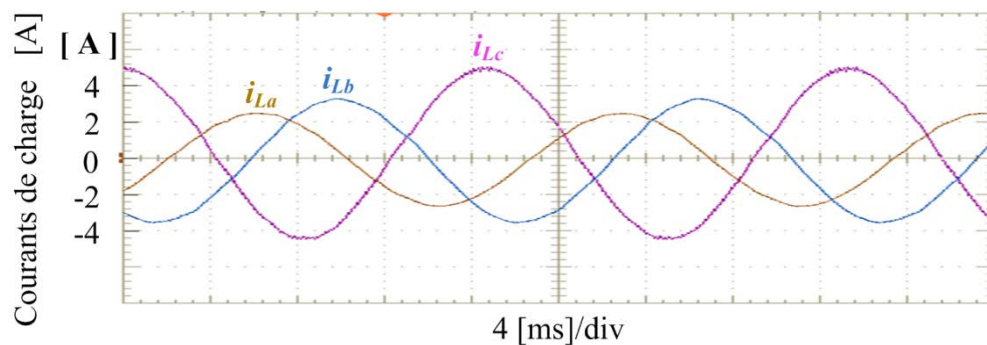


Figure 3.35. Résultats expérimentaux : Forme d'ondes des courants de charge avec une charge résistive déséquilibrée, ( $P_{charge_a} = 275\text{ W}$ ,  $P_{charge_b} = 375\text{ W}$ ,  $P_{charge_c} = 510\text{ W}$ ).

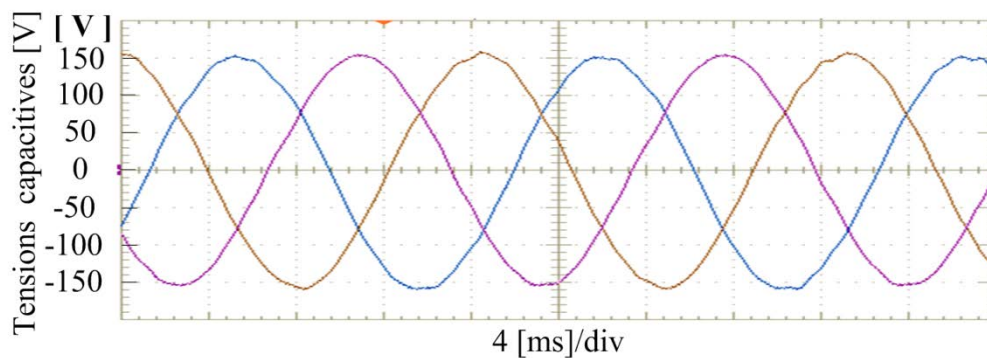


Figure 3.36. Résultats expérimentaux : Forme d'ondes des tensions de charge avec une charge résistive déséquilibrée, ( $P_{charge_a} = 275\text{ W}$ ,  $P_{charge_b} = 375\text{ W}$ ,  $P_{charge_c} = 510\text{ W}$ ).

La figure 3.37 montre les courants dans les phases  $a_1$  et  $a_2$  ainsi que leur différence, ( $i_{a1} - i_{a2}$ ) dans le cas d'un changement de l'inductance physique par  $L_2(4\text{ mH}, 0.4\ \Omega)$ . Ce test est effectué pour une charge résistive équilibrée ( $P_{charge} = 3.2\text{ kW}$ ). Comme prévu dans la partie simulation, le courant résiduel reste inférieur à  $\pm 1\text{ A}$ .

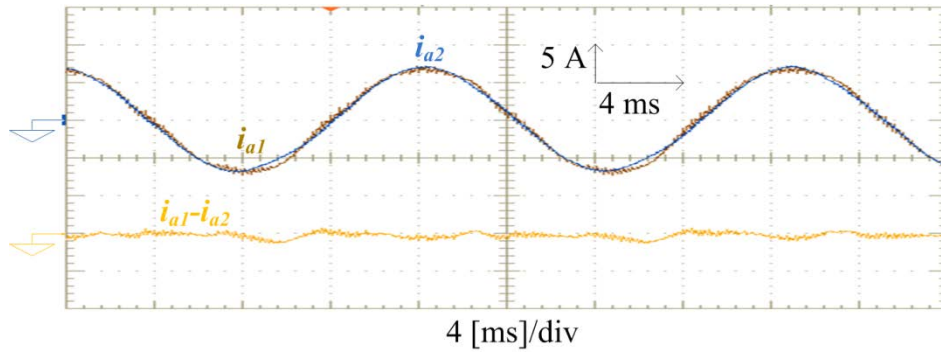


Figure 3.37. Résultats expérimentaux : Courants de ligne des phases  $a_1$  et  $a_2$  ainsi que leur différence lors d'un changement de l'inductance physique  $L_2$ ,  $P_{charge} = 3.2 kW$ .

La figure 3.38 montre le comportement de la commande proposée dans le cas d'une charge non linéaire constituée d'un pont de diodes triphasé débitant sur une charge résistive de  $3.2 kW$ . Le THD de la tension de sortie est de 5%. La figure 3.38(b) montre que le courant résiduel reste inférieur à  $\pm 1 A$ .

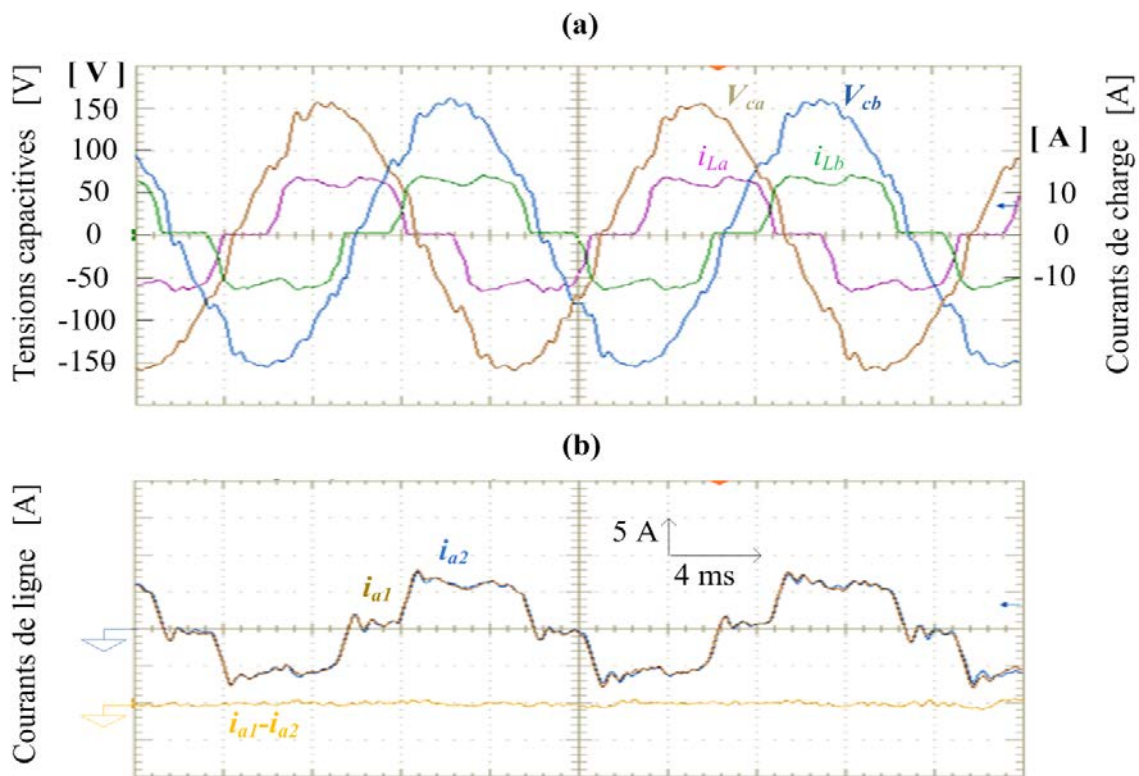


Figure 3.38. Résultats expérimentaux : Cas d'une charge non linéaire,  $P_{charge} = 3.2 kW$ . (a) Tensions et courants de charge. (b) Courants de ligne des phases  $a_1$  et  $a_2$  ainsi que leur différence.

### 3.4.6. Conclusion sur la deuxième partie

Au vues des avantages que peut conférer une interface DC/AC modulaire dans un réseau autonome, dans cette partie, nous avons dédié un algorithme basé sur le concept de platitude

pour le contrôle de ce type d'architectures. En se référant aux résultats présentés, quelques points sont à rappeler :

- Le taux de distorsion harmonique de la tension de sortie est inférieure de 1.2 % (cas d'une charge résistive);
- La planification de trajectoires permet un démarrage sain de l'installation ;
- Le courant résiduel est inférieur à  $\pm 1 A$  pour les cas des charges testées;
- Le temps de réponse en rejet de perturbations de charge est inférieur à de 2 ms.

### 3.5. Interface DC/AC avec système de stockage couplé au bus AC

#### 3.5.1. Introduction

Dans cette partie nous allons illustrer la faisabilité d'un raccordement de l'organe de stockage au point de raccordement alternatif. Dans le premier chapitre nous avons évoqué les intérêts que peut solliciter un couplage du système de stockage directement sur le bus commun alternatif. Ici, on rappelle que cette solution peut s'avérer judicieuse en permettant d'offrir un degré de liberté supplémentaire pour le contrôle de l'énergie réactive. La figure 3.39 présente l'interface de puissance proposée pour l'étude. Le convertisseur triphasé associé au système de stockage est contrôlé de manière à maintenir la tension triphasée au point de connexion au niveau désiré. Le hacheur élévateur (réversible) permet de garantir une tension continue du bus intermédiaire suffisante pour assurer la contrôlabilité du convertisseur triphasé.

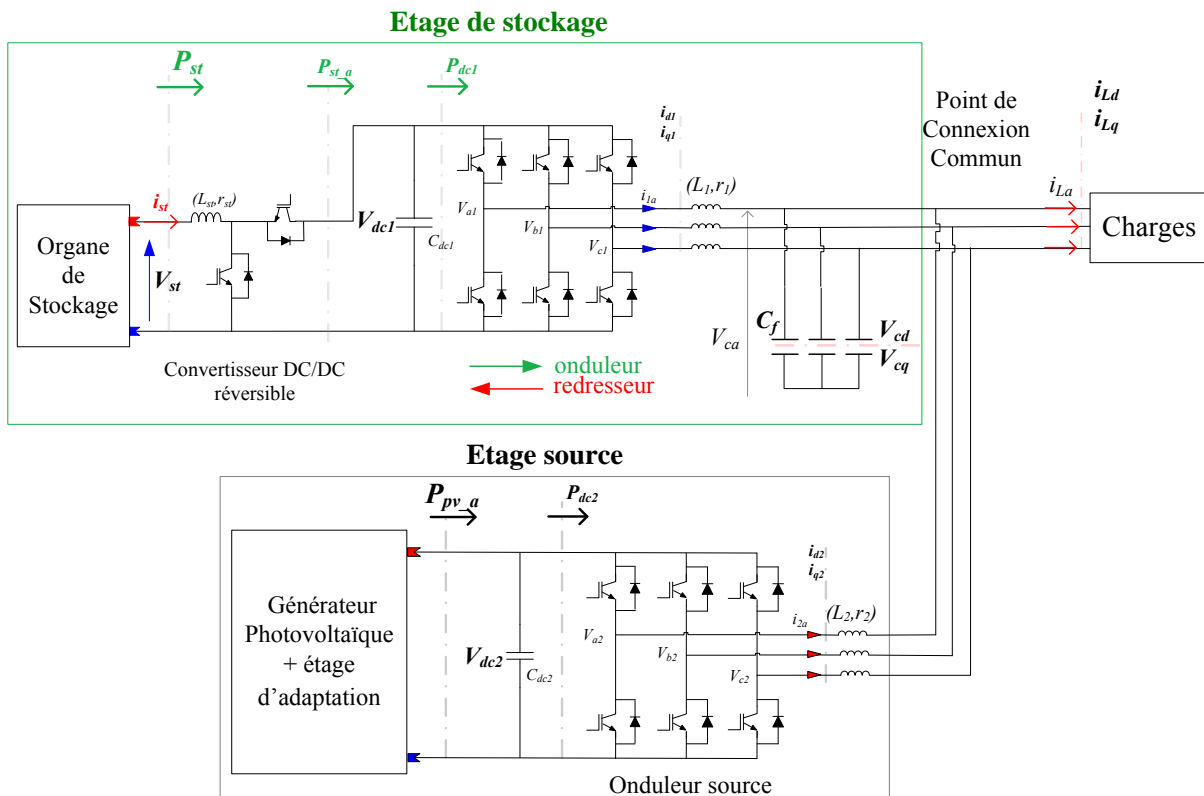


Figure 3.39. Interface DC/AC avec système de stockage couplé au bus AC.

Le système possède 12 variables d'état, 7 grandeurs de commandes. Il existe deux relations particulières entre les variables d'état (somme des courants inductifs coté AC nulle, tension homopolaire capacitive constante et nulle si déchargé à l'instant initial). De plus, si nous supposons les deux sources isolées électriquement, les sommes des courants  $i_{1a}+i_{1b}+i_{1c}$  et  $i_{2a}+i_{2b}+i_{2c}$  sont nulles. Nous avons donc 3 relations particulières entre les variables d'état et deux entrées de commande sont toujours nulles (tensions homopolaires appliquées par les deux onduleurs nulles). Nous travaillerons donc sur un modèle d'état dans  $\mathbb{R}^9$  avec une entrée de commande de dimension 5. Le système est défini par les équations suivantes :

La mise en équation de composantes alternatives dans le repère de Park est donnée par les systèmes d'équations suivants :

- Les courants de ligne du convertisseur triphasé de stockage :

$$\frac{d}{dt} \begin{pmatrix} i_{d1} \\ i_{q1} \end{pmatrix} = \begin{pmatrix} \frac{-r_1}{L_1} & \omega \\ -\omega & \frac{-r_1}{L_1} \end{pmatrix} \begin{pmatrix} i_{d1} \\ i_{q1} \end{pmatrix} + \frac{1}{L_1} \begin{pmatrix} V_{d1} \\ V_{q1} \end{pmatrix} - \frac{1}{L_1} \begin{pmatrix} V_{cd} \\ V_{cq} \end{pmatrix} \quad (3.50)$$

- Les tensions au niveau de bus capacitif AC :

$$\frac{d}{dt} \begin{pmatrix} V_{cd} \\ V_{cq} \end{pmatrix} = \begin{pmatrix} 0 & \omega \\ -\omega & 0 \end{pmatrix} \begin{pmatrix} V_{cd} \\ V_{cq} \end{pmatrix} + \frac{1}{C_f} \begin{pmatrix} i_{d1} + i_{d2} \\ i_{q1} + i_{q2} \end{pmatrix} - \frac{1}{C_f} \begin{pmatrix} i_{Ld} \\ i_{Lq} \end{pmatrix} \quad (3.51)$$

- Les courants de ligne de l'onduleur source :

$$\frac{d}{dt} \begin{pmatrix} i_{d2} \\ i_{q2} \end{pmatrix} = \begin{pmatrix} \frac{-r_2}{L_2} & \omega \\ -\omega & \frac{-r_2}{L_2} \end{pmatrix} \begin{pmatrix} i_{d2} \\ i_{q2} \end{pmatrix} + \frac{1}{L_2} \begin{pmatrix} V_{d2} \\ V_{q2} \end{pmatrix} - \frac{1}{L_2} \begin{pmatrix} V_{cd} \\ V_{cq} \end{pmatrix} \quad (3.52)$$

L'équation différentielle vérifiée par la tension du bus DC à l'entrée de l'onduleur source (voir figure 3.38), s'écrit comme suit :

$$\frac{d}{dt} V_{dc2} = \frac{P_{pv\_a}}{C_{dc2} V_{dc2}} - \frac{P_{dc2}}{C_{dc2} V_{dc2}} \quad \text{avec} \quad P_{dc2} = V_{d2} \cdot i_{d2} + V_{q2} \cdot i_{q2} \quad (3.53)$$

$P_{pv\_a}$  étant la puissance fournie par l'installation photovoltaïque,  $P_{dc2}$  étant la puissance consommée par l'onduleur source. Les équations différentielles régissant le fonctionnement au sens des grandeurs moyennes du convertisseur DC/DC connecté à l'organe de stockage, s'écrivent :

$$\begin{cases} \frac{d}{dt} i_{st} = \frac{-r_{st}}{L_{st}} i_{st} - \frac{(1-d_{st})}{L_{st}} V_{dc1} + \frac{1}{L_{st}} \cdot V_{st} \\ \frac{d}{dt} V_{dc1} = \frac{P_{st\_a}}{C_{dc1} V_{dc1}} - \frac{P_{dc1}}{C_{dc1} V_{dc1}} \end{cases} \quad (3.54)$$

avec :

$V_{cd}, V_{cq}$ : sont les composantes de Park correspondant aux tensions au niveau du bus alternatif ;

$V_{d1}, V_{q1}$ : sont les composantes de Park correspondant aux tensions à la sortie du convertisseur triphasé de stockage ;

$V_{d2}, V_{q2}$ : sont les composantes de Park correspondant aux tensions à la sortie du 2<sup>em</sup> onduleur ;

$d_{st}$ : rapport cyclique du hacheur réversible de stockage ;

$V_{dc1}$ : tension du bus intermédiaire de l'étage de stockage ;

$V_{dc2}$ : tension du bus DC de l'onduleur source ;

$V_{st}$ : tension aux bornes de l'organe de stockage ;

$i_{d1}, i_{q1}$  : sont les composantes de Park des courants de ligne du convertisseur triphasé de stockage ;

$i_{d2}, i_{q2}$  : sont les composantes de Park des courants de ligne de l'onduleur source ;

$i_{Ld}, i_{Lq}$  : sont les composantes de Park des courants de charge ;

$i_{st}$ : courant entrant ou sortant de l'organe de stockage ;

$L_1, r_1$ : inductance et résistance du filtre inductif à la sortie du convertisseur triphasé de stockage ;

$L_2, r_2$ : inductance et résistance du filtre inductif à la sortie de l'onduleur source ;

$C_f$  : capacité du bus alternatif ;

$C_{dc1}$  : capacité du bus intermédiaire de l'étage de stockage ;

$C_{dc2}$  : capacité du bus DC de l'onduleur source ;

$L_{st}, r_{st}$ : inductance et résistance du hacheur réversible de stockage ;

### 3.5.2. Platitude du système

#### a) Sortie plate candidate

Les objectifs de contrôle sont les suivants :

- Une gestion optimale des passages entre les différents régimes de fonctionnement : surcharge, décharge ou mode normal (repos de l'organe de stockage) ;
- Permettre la fourniture éventuelle de puissance réactive par le convertisseur source ;
- Assurer des performances dynamiques élevées

La sortie plate candidate est de dimension 5. Nous proposons comme composantes les variables suivantes :

- Deux composantes présentant l'énergie électrostatique stockée au niveau du bus capacitif AC,

$$y_{AC} = \begin{pmatrix} y_d \\ y_q \end{pmatrix} = \frac{1}{2} C_f \begin{pmatrix} V_{cd}^2 \\ V_{cq}^2 \end{pmatrix} = \phi_{y_{AC}}(x) \quad (3.55)$$

- Une composante permettant le contrôle du niveau de tension à la sortie du hacheur DC/DC de stockage et correspondant à l'énergie électrostatique stockée dans la capacité du bus DC,

$$y_{st} = \frac{1}{2} C_{dc1} V_{dc1}^2 = \phi_{y_{st}}(x) \quad (3.56)$$

Concernant le contrôle de cette composante, en raison de problèmes matériels au niveau du banc de test expérimental (impossibilité de synchroniser correctement toutes les grandeurs échantillonnées), nous avons choisi une stratégie à deux boucles d'asservissement comme présenté dans les travaux de thèse de [ZAN,10] et [SHA,11] pour l'asservissement de la tension  $V_{dc1}$ . Pour le contrôle de cette composante, l'entrée de commande associée sera la puissance entrant dans le convertisseur notée :

$$P_{st} = V_{st} I_{st} \quad (3.57)$$

Une boucle interne de puissance assurera le contrôle de la puissance  $P_{st}$  à sa référence. L'équation différentielle utilisée par la suite et régissant le comportement dynamique de l'énergie électrostatique  $y_{st}$  est déduite de (3.54) (variations d'énergie magnétique supposées négligeables [ZAN,10]-[SHA,11]) et s'écrit :

$$\frac{d}{dt} y_{st} = P_{st\_a} - P_{dc1} \quad \text{avec} \quad P_{st\_a} = P_{st} - r_{st} \left( \frac{P_{st}}{V_{st}} \right)^2 \quad (3.54b)$$

- Deux composantes sont dédiées au contrôle du convertisseur DC/AC source, et représentent respectivement l'énergie totale stockée dans le convertisseur d'interface :

$$y_{dc} = \frac{1}{2} C_{dc2} V_{dc2}^2 + \frac{1}{2} L_2 (i_{d2}^2 + i_{q2}^2) \quad (3.58)$$

et la puissance réactive fournie à la partie AC,

$$y_Q = V_{cq} i_{d2} - V_{cd} i_{q2} + L_2 \omega (i_{d2}^2 + i_{q2}^2) = \phi_{y_Q}(x) \quad (3.59)$$

En résumé nous proposons d'utiliser la sortie plate candidate  $y = [y_d, y_q, y_{st}, y_{dc}, y_Q]^t$  associée à l'entrée de commande  $u = [V_{d1}, V_{q1}, P_{st}, V_{d2}, V_{q2}]^t$  et au système dynamique défini par les équations (3.50) à (3.53) et (3.54b). La figure 3.40 montre le schéma bloc général associé à la stratégie de commande proposée.

**b) Formulation des variables d'état du système en fonction des composantes de la sortie plate et de ses dérivées successives  $x = \phi(y, \dot{y}, \dots, y^{(r)})$  :**

- $[V_{cd}, V_{cq}]^t$  :

À partir de (3.55), les composantes de Park correspondant aux tensions au niveau du bus capacitif AC sont :

$$\begin{pmatrix} V_{cd} \\ V_{cq} \end{pmatrix} = \begin{pmatrix} \sqrt{2 y_d / C_f} \\ \sqrt{2 y_q / C_f} \end{pmatrix} = \begin{pmatrix} \phi_{V_{cd}}(y_d) \\ \phi_{V_{cq}}(y_q) \end{pmatrix} \quad (3.60)$$

- $[i_{d2}, i_{q2}]^t$  :

En utilisant l'équation (3.59) donnant  $y_Q$  et la dérivée de l'équation (3.58) donnant  $y_{dc}$ , il est possible d'exprimer les composantes direct et quadratique des courants de ligne du convertisseur source en fonction des composantes de la sortie plate et de sa dérivée première. En remarquant que :

$$\dot{y}_{dc} = (P_{pv\_a} - P_{dc2}) + L_2 \left( i_{d2} \frac{d}{dt} i_{d2} + i_{q2} \frac{d}{dt} i_{q2} \right) \quad (3.61)$$

L'expression précédente peut être développée comme suit :

$$\dot{y}_{dc} = P_{pv\_a} - \left( \varphi_{V_{cd}} i_{d2} + \varphi_{V_{cq}} i_{q2} + r_2 (i_{d2}^2 + i_{q2}^2) \right) \quad (3.62)$$

On montre en utilisant (3.59), (3.60) et (3.62) que les courants de ligne,  $[i_{d2}, i_{q2}]^t$ , peuvent être formulés comme suit :

$$\begin{pmatrix} i_{d2} \\ i_{q2} \end{pmatrix} = \begin{pmatrix} \varphi_{i_{d2}}(y_{AC}, y_Q, y_{dc}, \dot{y}_{dc}) \\ \varphi_{i_{q2}}(y_{AC}, y_Q, y_{dc}, \dot{y}_{dc}) \end{pmatrix} \quad (3.63)$$

Remarque: les expressions complètes de ces courants peuvent être trouvées en annexe A.

- $V_{dc2}$  :

En remplaçant (3.63) dans (3.58), il vient :

$$V_{dc2} = \sqrt{\frac{2 y_{dc} - L_2 (\varphi_{i_{d2}}^2 + \varphi_{i_{q2}}^2)}{C_{dc2}}} = \varphi_{V_{dc2}}(y_{AC}, y_Q, y_{dc}, \dot{y}_{dc}) \quad (3.64)$$

- $[i_{d1}, i_{q1}]^t$  :

En dérivant l'équation (3.55) donnant  $y_{AC}$ , et en utilisant les résultats (3.61) et (3.63), il vient:

$$\begin{pmatrix} i_{d1} \\ i_{q1} \end{pmatrix} = \begin{pmatrix} \frac{\dot{y}_d}{\sqrt{\frac{2 y_d}{C_f}}} - \varphi_{i_{d2}}(y_{AC}, y_Q, y_{dc}, \dot{y}_{dc}) + i_{Ld} \\ \frac{\dot{y}_q}{\sqrt{\frac{2 y_q}{C_f}}} - \varphi_{i_{q2}}(y_{AC}, y_Q, y_{dc}, \dot{y}_{dc}) + i_{Lq} \end{pmatrix} - \begin{pmatrix} 0 & \omega C_f \\ -\omega C_f & 0 \end{pmatrix} \begin{pmatrix} \sqrt{\frac{2 y_d}{C_f}} \\ \sqrt{\frac{2 y_q}{C_f}} \end{pmatrix} \\ = \begin{pmatrix} \varphi_{i_{d1}}(y_{AC}, y_Q, y_{dc}, \dot{y}_{dc}, \dot{y}_{AC}) \\ \varphi_{i_{q1}}(y_{AC}, y_Q, y_{dc}, \dot{y}_{dc}, \dot{y}_{AC}) \end{pmatrix} \quad (3.65)$$

- $V_{dc1}$  :

L'expression de la tension du bus intermédiaire de stockage est déduite directement de l'expression de la composante  $y_{st}$ , (3.56) :



$$V_{dc1} = \sqrt{\frac{2 y_{st}}{C_{dc1}}} = \varphi_{V_{dc1}}(y_{st}) \quad (3.66)$$

c) **Formulation des entrées du système en fonction de la sortie plate et de ses dérivées successives**  $u = \psi(y, \dot{y}, \dots, y^{(r+1)})$

•  $[V_{d2}, V_{q2}]^t$  :

Pour faire apparaître le vecteur d'entrées  $[V_{d2}, V_{q2}]^t$ , nous commençons par dériver l'expression de courants théoriques  $[\varphi_{i_{d2}}, \varphi_{i_{q2}}]^t$  formulés en (3.63). On montre que le résultat peut se mettre sous la forme :

$$\frac{d}{dt} \begin{pmatrix} i_{d2} \\ i_{q2} \end{pmatrix} = \begin{pmatrix} \varphi_{di_{d2}}(y_{AC}, y_Q, y_{dc}, \dot{y}_{AC}, \dot{y}_Q, \dot{y}_{dc}, \ddot{y}_{dc}) \\ \varphi_{di_{q2}}(y_{AC}, y_Q, y_{dc}, \dot{y}_{AC}, \dot{y}_Q, \dot{y}_{dc}, \ddot{y}_{dc}) \end{pmatrix} \quad (3.67)$$

Remarque: les expressions de ces dérivées peuvent être trouvées dans l'annexe A.

En remplaçant (3.60), (3.63) et (3.67) dans (3.52), il est alors possible d'exprimer les tensions de commande du second onduleur comme suit :

$$\begin{aligned} \begin{pmatrix} V_{d2} \\ V_{q2} \end{pmatrix} &= L_2 \begin{pmatrix} \varphi_{di_{d2}} \\ \varphi_{di_{q2}} \end{pmatrix} - \begin{pmatrix} \frac{-r_2}{L_2} & \omega \\ -\omega & \frac{-r_2}{L_2} \end{pmatrix} \begin{pmatrix} \varphi_{i_{d2}} \\ \varphi_{i_{q2}} \end{pmatrix} + \begin{pmatrix} \varphi_{V_{cd}} \\ \varphi_{V_{cq}} \end{pmatrix} \\ &= \begin{pmatrix} \psi_{V_{d2}}(y_{AC}, y_Q, y_{dc}, \dot{y}_{AC}, \dot{y}_Q, \dot{y}_{dc}, \ddot{y}_{dc}) \\ \psi_{V_{q2}}(y_{AC}, y_Q, y_{dc}, \dot{y}_{AC}, \dot{y}_Q, \dot{y}_{dc}, \ddot{y}_{dc}) \end{pmatrix} \end{aligned} \quad (3.68)$$

•  $[V_{d1}, V_{q1}]^t$  :

De même en dérivant (3.65), il vient :

$$\begin{aligned} \frac{d}{dt} \begin{pmatrix} i_{d1} \\ i_{q1} \end{pmatrix} &= \begin{pmatrix} \frac{\dot{y}_d}{\sqrt{\frac{2 y_d}{C_f}}} - \frac{\dot{y}_d^2}{2 y_d \sqrt{\frac{2 y_d}{C_f}}} - \varphi_{di_{d2}}(y_{AC}, y_Q, y_{dc}, \dot{y}_{AC}, \dot{y}_Q, \dot{y}_{dc}, \ddot{y}_{dc}) + \frac{d}{dt} i_{Ld} \\ \frac{\dot{y}_q}{\sqrt{\frac{2 y_q}{C_f}}} - \frac{\dot{y}_q^2}{2 y_q \sqrt{\frac{2 y_q}{C_f}}} - \varphi_{di_{q2}}(y_{AC}, y_Q, y_{dc}, \dot{y}_{AC}, \dot{y}_Q, \dot{y}_{dc}, \ddot{y}_{dc}) + \frac{d}{dt} i_{Lq} \end{pmatrix} \\ &\quad - \begin{pmatrix} 0 & \omega C_f \\ -\omega C_f & 0 \end{pmatrix} \begin{pmatrix} \frac{\dot{y}_d}{\sqrt{2 C_f y_d}} \\ \frac{\dot{y}_q}{\sqrt{2 C_f y_q}} \end{pmatrix} \\ &= \begin{pmatrix} \varphi_{di_{d1}}(y_{AC}, y_Q, y_{dc}, \dot{y}_d, \dot{y}_q, \dot{y}_{dc}, \ddot{y}_{dc}, \ddot{y}_d) \\ \varphi_{di_{q1}}(y_{AC}, y_Q, y_{dc}, \dot{y}_d, \dot{y}_q, \dot{y}_{dc}, \ddot{y}_{dc}, \ddot{y}_q) \end{pmatrix} \end{aligned} \quad (3.69)$$

Puis en remplaçant (3.60), (3.65) et (3.69) dans (3.50), on obtient :

$$\begin{aligned} \begin{pmatrix} V_{d1} \\ V_{q1} \end{pmatrix} &= L_1 \begin{pmatrix} \varphi_{di_{d1}} \\ \varphi_{di_{q1}} \end{pmatrix} - \begin{pmatrix} \frac{-r_1}{L_1} & \omega \\ -\omega & \frac{-r_1}{L_1} \end{pmatrix} \begin{pmatrix} \varphi_{i_{d1}} \\ \varphi_{i_{q1}} \end{pmatrix} + \begin{pmatrix} \varphi_{V_{cd}} \\ \varphi_{V_{cq}} \end{pmatrix} \\ &= \begin{pmatrix} \psi_{V_{d1}}(y_{AC}, y_Q, y_{dc}, \dot{y}_{AC}, \dot{y}_Q, \dot{y}_{dc}, \ddot{y}_{dc}, \ddot{y}_{AC}) \\ \psi_{V_{q1}}(y_{AC}, y_Q, y_{dc}, \dot{y}_{AC}, \dot{y}_Q, \dot{y}_{dc}, \ddot{y}_{dc}, \ddot{y}_{AC}) \end{pmatrix} \end{aligned} \quad (3.70)$$

•  **$P_{st}$  :**

Voir l'équation (3.54b) :

$$\dot{y}_{st} = P_{st\_a} - P_{dc1} \quad (3.71)$$

sachant que :

$$P_{dc1} = V_{d1}i_{d1} + V_{q1}i_{q1}$$

$$P_{st\_a} = P_{st} - r_{st} \left( \frac{P_{st}}{V_{st}} \right)^2$$

L'entrée de commande  $P_{st}$  se met alors sous la forme (qui présente la solution physique acceptable de l'entrée de commande  $P_{st}$ , [SHA,11]) :

$$\begin{aligned} P_{st} &= 2 P_{max} \left( 1 - \sqrt{1 - \frac{\dot{y}_{st} + P_{dc1}}{P_{max}}} \right) \\ &= \psi_{P_{st}}(y_{AC}, y_Q, y_{dc}, y_{st}, \dot{y}_{AC}, \dot{y}_Q, \dot{y}_{dc}, \dot{y}_{st}, \ddot{y}_{dc}, \ddot{y}_{AC}) \end{aligned} \quad (3.73)$$

avec :

$$P_{max} = \frac{V_{st}^2}{4 r_{st}}$$

En résumé, nous avons vérifié que le système dynamique décrit par les équations (3.50) à (3.53) et (3.54b) peut être considéré comme différentiellement plat. Le vecteur de sorties plates est  $y = [y_d, y_q, y_{st}, y_{dc}, y_Q]^t$  associé à l'entrée de commande  $u = [V_{d1}, V_{q1}, P_{st}, V_{d2}, V_{q2}]^t$ .

### 3.5.3. Implémentation du contrôleur basé sur la platitude différentielle

L'implémentation de la commande est similaire à celles présentées dans les deux premières parties de ce chapitre.

#### a) Etablissement des consignes de commande

La technique de linéarisation entrée-sortie est utilisée pour le calcul des composantes fictives associées aux variables de commande. On pose :

$$\begin{cases} \dot{y}_d = \gamma_1 \\ \dot{y}_q = \gamma_2 \\ \dot{y}_{st} = \gamma_3 \\ \dot{y}_p = \gamma_4 \\ \dot{y}_{dc} = \gamma_5 \\ \dot{y}_Q = \gamma_6 \end{cases} \quad (3.74)$$

Comme précédemment, des lois comportementales du troisième ordre sur l'erreur sont associées aux composantes fictives  $\gamma_1$ ,  $\gamma_2$  et  $\gamma_5$ . Des lois du second ordre sont associées aux composantes fictives  $\gamma_3$ ,  $\gamma_4$  et  $\gamma_6$ . Une fois les composantes fictives calculées à l'aide des lois de comportement et les trajectoires de références établies (supposées de classe appropriées), il est alors possible de générer les 5 commandes du système à l'aide des relations (3.68), (3.70), et (3.73). Il vient :

$$\begin{pmatrix} V_{d2} \\ V_{q2} \end{pmatrix} = \begin{pmatrix} \psi_{V_{d2}}(y_{AC\_ref\_f}, y_{Q\_ref\_f}, y_{dc\_ref\_f}, \dot{y}_{AC\_ref\_f}, \gamma_6, \dot{y}_{dc\_ref\_f}, \gamma_5) \\ \psi_{V_{q2}}(y_{AC\_ref\_f}, y_{Q\_ref\_f}, y_{dc\_ref\_f}, \dot{y}_{AC\_ref\_f}, \gamma_6, \dot{y}_{dc\_ref\_f}, \gamma_5) \end{pmatrix} \quad (3.75)$$

$$\begin{pmatrix} V_{d1} \\ V_{q1} \end{pmatrix} = \begin{pmatrix} \psi_{V_{d1}}(y_{AC\_ref\_f}, y_{Q\_ref\_f}, y_{dc\_ref\_f}, \dot{y}_{AC\_ref\_f}, \gamma_6, \dot{y}_{dc\_ref\_f}, \gamma_5, \gamma_1) \\ \psi_{V_{q1}}(y_{AC\_ref\_f}, y_{Q\_ref\_f}, y_{dc\_ref\_f}, \dot{y}_{AC\_ref\_f}, \gamma_6, \dot{y}_{dc\_ref\_f}, \gamma_5, \gamma_2) \end{pmatrix} \quad (3.76)$$

$$P_{st} = \psi_{P_{st}}(y_{AC\_ref\_f}, y_{Q\_ref\_f}, y_{dc\_ref\_f}, y_{st\_ref\_f}, \dot{y}_{AC\_ref\_f}, \gamma_6, \dot{y}_{dc\_ref\_f}, \gamma_3, \gamma_5, \gamma_1, \gamma_2) \quad (3.77)$$

### b) Génération des trajectoires de référence

La génération des trajectoires de référence consiste d'une part à établir les références finales vers lesquelles doivent converger les variables d'état et d'autre part à planifier les trajectoires pour s'y rendre. On commence donc par rechercher les valeurs des variables d'état lorsque l'objectif de contrôle est atteint. On pose alors  $i_{d2\_ref}$  et  $i_{q2\_ref}$  les composantes  $dq$  des courants fournis par l'onduleur source lorsque l'objectif est atteint. Ils vérifient :

$$\begin{cases} P_{dc2} = V_{cd\_fin} i_{d2\_ref} + V_{cq\_fin} i_{q2\_ref} + r_2(i_{d2\_ref}^2 + i_{q2\_ref}^2) \\ Q_2 = V_{cq\_fin} i_{d2\_ref} - V_{cd\_fin} i_{q2\_ref} + L_2\omega(i_{d2\_ref}^2 + i_{q2\_ref}^2) \end{cases} \quad (3.78)$$

Avec :

$$V_{cd\_fin} = V_{cq\_fin} = \sqrt{3/2} V_{eff}$$

La résolution de (3.78) permet d'écrire les courants de référence  $i_{d2\_ref}$  et  $i_{q2\_ref}$  sous la forme suivante :

$$\begin{cases} i_{d2\_ref} = f(V_{eff}, P_{dc2}, Q_2) \\ i_{q2\_ref} = f(V_{eff}, P_{dc2}, Q_2) \end{cases} \quad (3.79)$$

Les expressions de ces courants sont données dans l'annexe A.

Pour les tensions capacitatives  $V_{dc1\_ref}$ ,  $V_{dc2\_ref}$ ,  $V_{cd\_ref}$  et  $V_{cq\_ref}$  elles correspondent directement aux objectifs de commande et sont donc des constantes. La figure 3.40 montre le schéma bloc général associé à la stratégie de commande proposée, les filtres étant là pour

assurer que les trajectoires de référence soient de classe suffisante et que les entrées restent bornées dans les intervalles admissibles de commande.

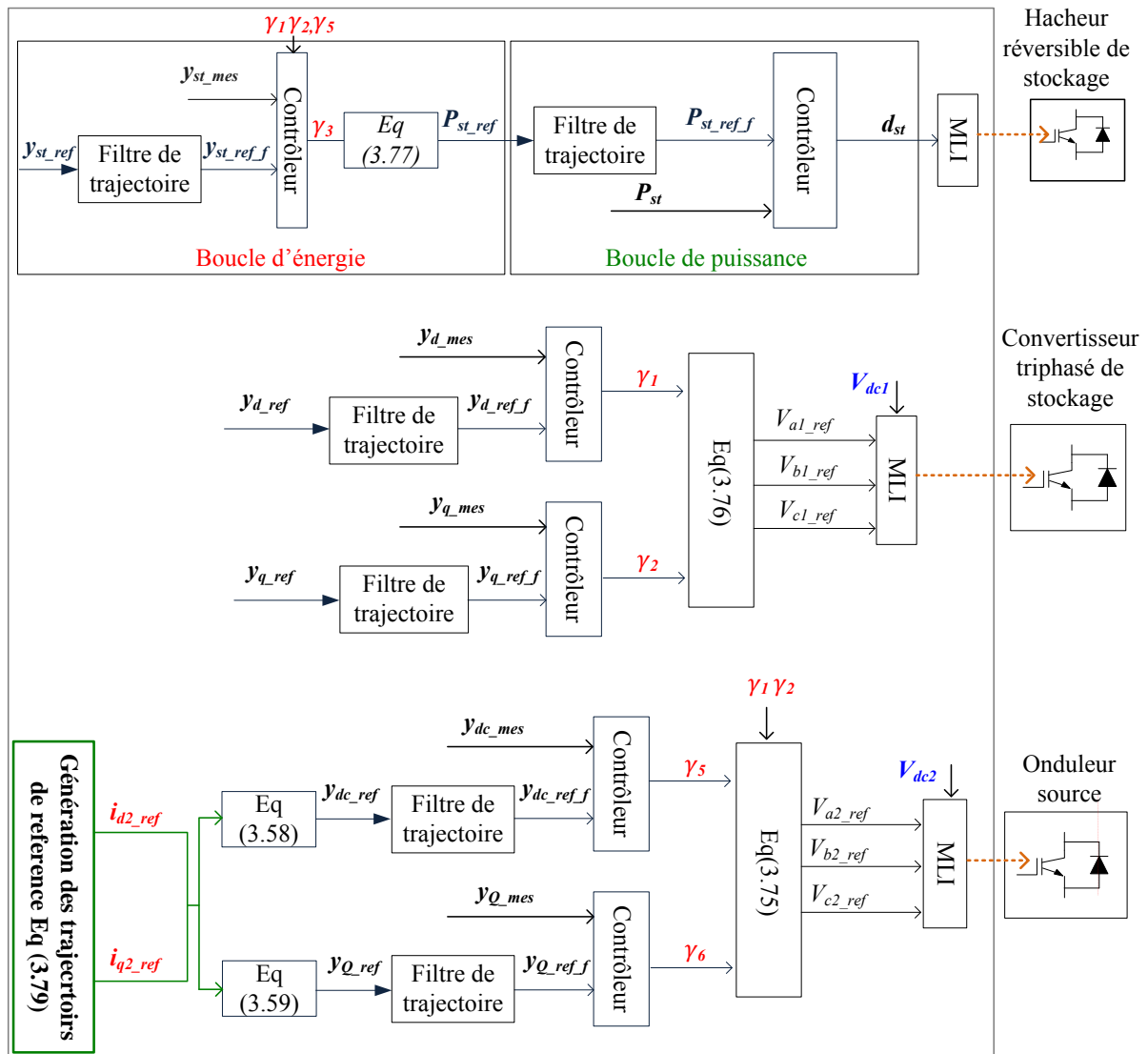


Figure 3.40. Contrôle par platitude de l'interface DC/AC avec système de stockage couplé au bus AC.

### 3.5.4. Validation de la commande proposée

L'algorithme de commande est tout d'abord simulé. Ensuite, des résultats expérimentaux sont présentés. La structure testée est montrée sous la figure 3.41. La source renouvelable est émulée par une source DC connectée à un convertisseur Boost dont le rôle est de contrôler la puissance fournie au bus capacitif. Son contrôle utilise un asservissement en courant de type glissant garantissant des performances dynamiques élevées et des pôles indépendants du point de fonctionnement. L'organe de stockage est constitué de deux modules de supercondensateurs Maxwell de 48 V en série.

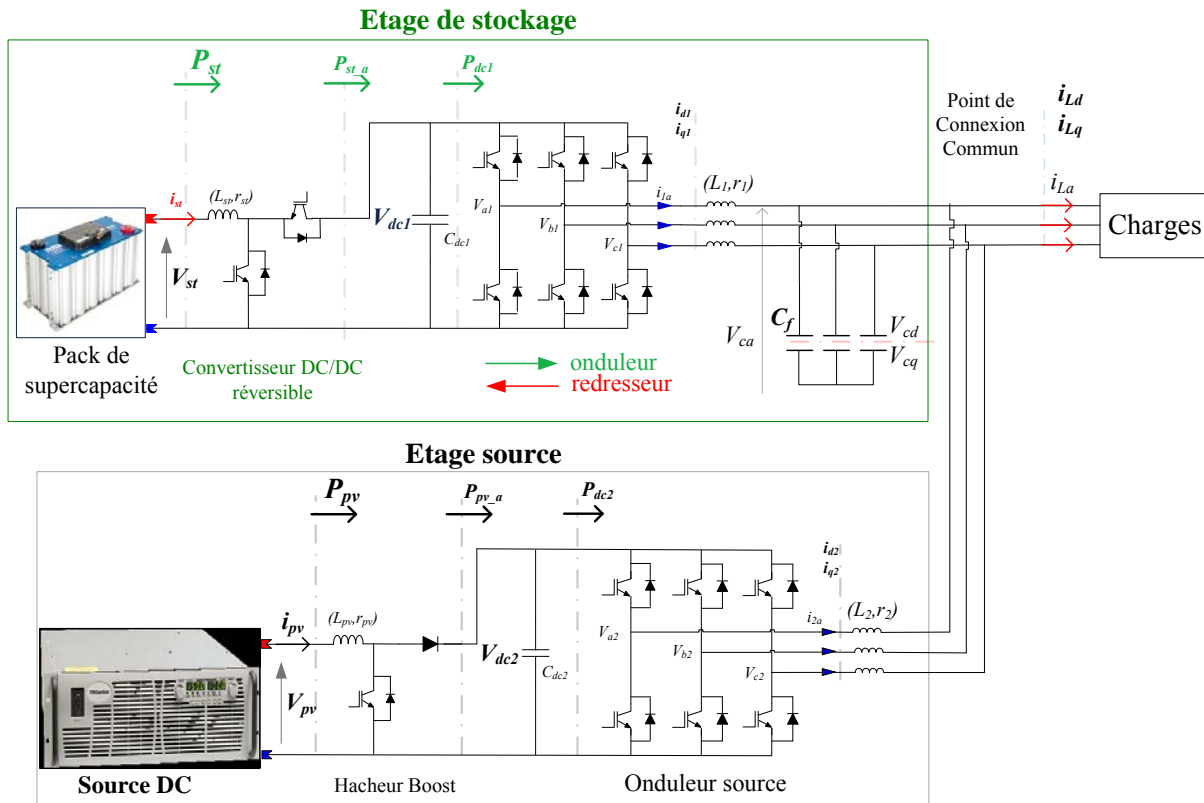


Figure 3.41. Architecture du système testé.

Les conditions de tests et les gains de contrôleurs sont donnés respectivement dans les tableaux. 3.6 et 3.7.

Etage source	$L_{pv} = 10 \text{ mH}, r_{pv} = 0.5 \Omega$ $L_2 = 1 \text{ mH}, r_2 = 0.12 \Omega$ $C_{dc2} = 1100 \mu\text{F}$
Etage de stockage	$L_1 = 4 \text{ mH}, r_1 = 0.4 \Omega$ $C_f = 20 \mu\text{F},$ $C_{dc1} = 2200 \mu\text{F}$ $L_{st} = 10 \text{ mH}, r_{st} = 0.5 \Omega$
Caractéristique de la tension du bus capacitif AC.	50 V - 60 Hz
Tension de la source DC	100 V
Tension de pack de super-condensateurs	50-90 V
Fréquence de découpage	$f_{sw} = 10 \text{ kHz}$

Tableau. 3.6. Paramètres de la structure étudiée.

Hacheur de stockage	Boucle d'énergie ( $y_{st}$ ):	$\begin{cases} \xi = 1 \\ \omega = 20 \text{ rad/s} \\ \omega_{ref} = 10 \text{ rad/s} \end{cases}$
	Boucle de puissance ( $y_p$ ):	$\begin{cases} \xi = 1 \\ \omega = 1000 \text{ rad/s} \\ \omega_{ref} = 250 \text{ rad/s} \end{cases}$
Convertisseur triphasé de stockage		$\begin{cases} \xi = 1 \\ \omega = 500 \text{ rad/s} \\ p = 1000 \text{ rad/s} \\ \omega_{ref} = 10 \text{ rad/s} \end{cases}$
Onduleur source	Energie ( $y_{dc}$ ):	$\begin{cases} \xi = 1 \\ \omega = 250 \text{ rad/s} \\ p = 1000 \text{ rad/s} \\ \omega_{ref} = 10 \text{ rad/s} \end{cases}$
	Puissance réactive ( $y_Q$ ):	$\begin{cases} \xi = 1 \\ \omega = 1000 \text{ rad/s} \\ \omega_{ref} = 100 \text{ rad/s} \end{cases}$

Tableau.3.7. Gain des régulateurs.

### 3.5.4.1. Résultats de simulation

Pour vérifier le concept de la commande proposée, nous proposons d'imposer les profils de puissances source et charge comme détaillé sur la figure 3.42. Le profil choisie à pour but d'illustrer les trois modes de fonctionnement de l'organe de stockage à savoir les modes normal, de surcharge et de décharge.

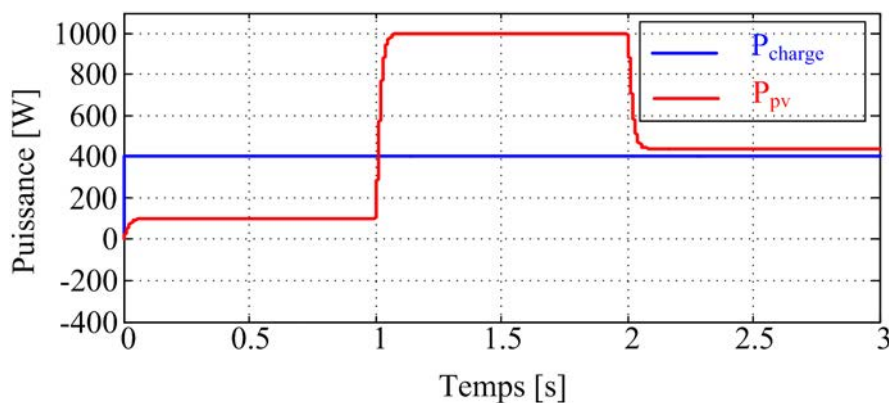


Figure 3.42. Résultats de simulation : Profils de puissances imposés.

La figure 3.43 montre l'ensemble des composantes de la sortie plate pendant la phase de démarrage et après les variations de puissance de source. On constate que :

- Toutes les sorties plates suivent parfaitement leurs trajectoires de référence ;

- L'organe de stockage permet une gestion efficace des flux de puissances au point de connexion commun AC, en absorbant ou en délivrant la différence de puissance entre la source et la charge.
- Le temps d'établissement (démarrages) des "énergies"  $y_{st}$ ,  $y_{AC}$ ,  $y_{dc}$  est de 500 ms.

**Remarque :** Les condensateurs des étages continus sont considérés chargés au démarrage ;

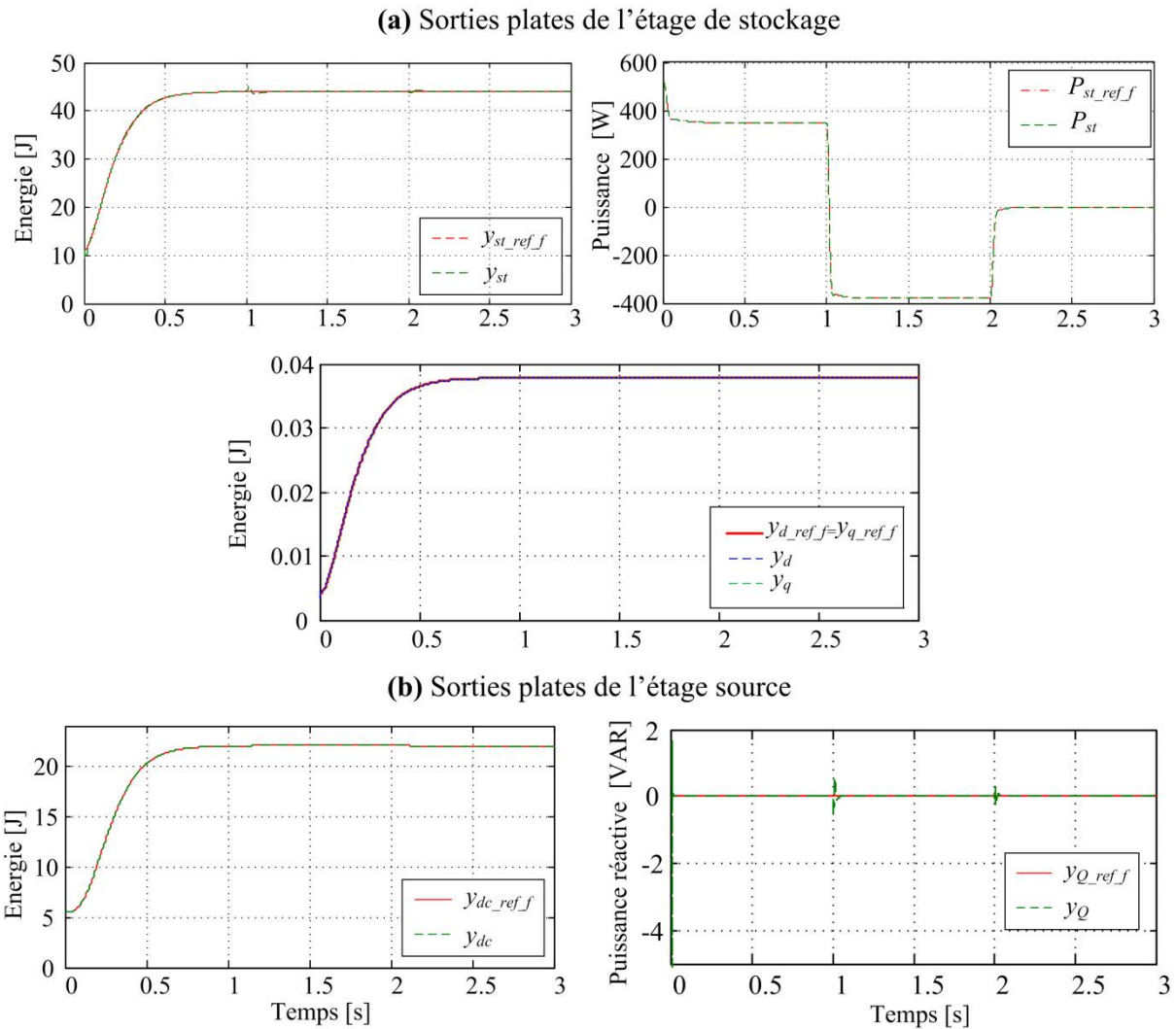


Figure 3.43. Résultats de simulation : Comportement des sorties plates en régime dynamique.

La figure 3.44 représente l'évolution des courants de ligne dans le plan de Park. Ces courants sont comparés à ceux établis à l'aide des formules théoriques données en (3.63) et (3.65). En se référant à ces courbes, on constate que :

- Les courants de ligne de l'étage source,  $i_{d2}$  et  $i_{q2}$ , suivent leurs respective références  $i_{d2\_ref\_f}$  et  $i_{q2\_ref\_f}$  ;
- Le comportement des variables d'état est fidèlement reproduit par le formalisme dédié aux systèmes différentiellement plats.

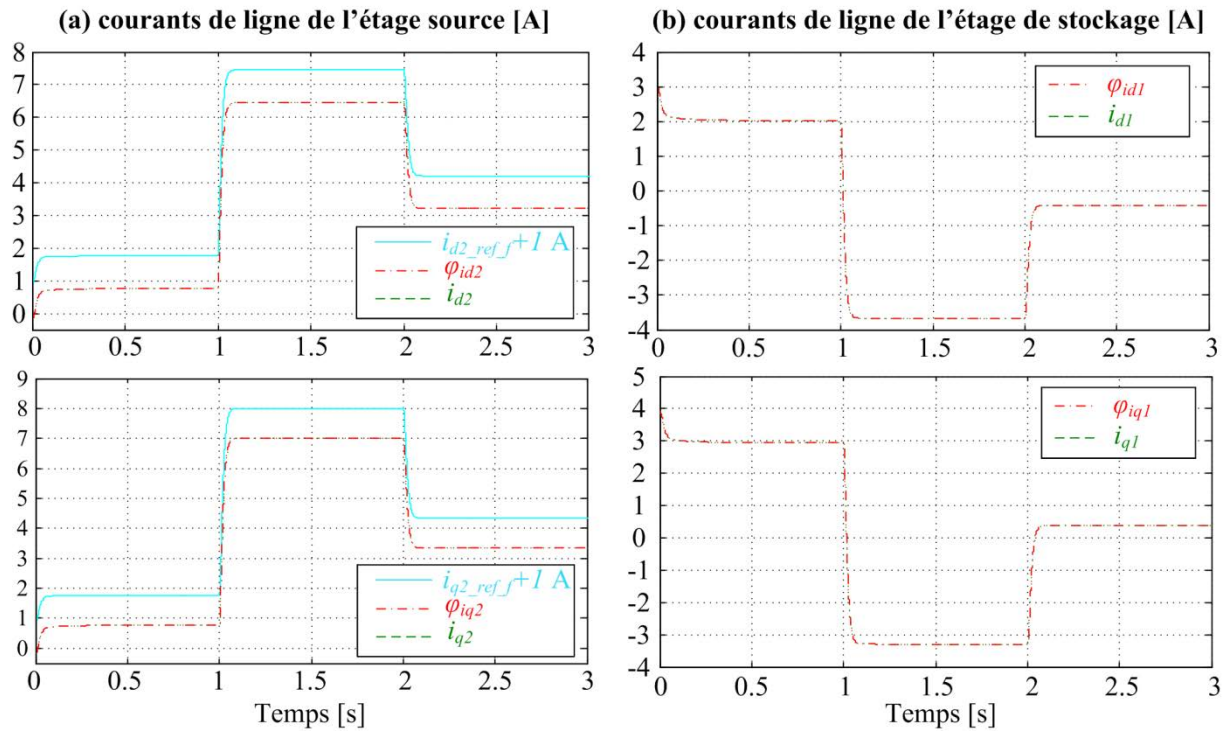


Figure 3.44. Résultats de simulation : Evolution des courants de ligne dans le plan de Park.

### 3.5.4.2. Résultats expérimentaux

#### a) Premier test : Comportement au démarrage et en régime établi

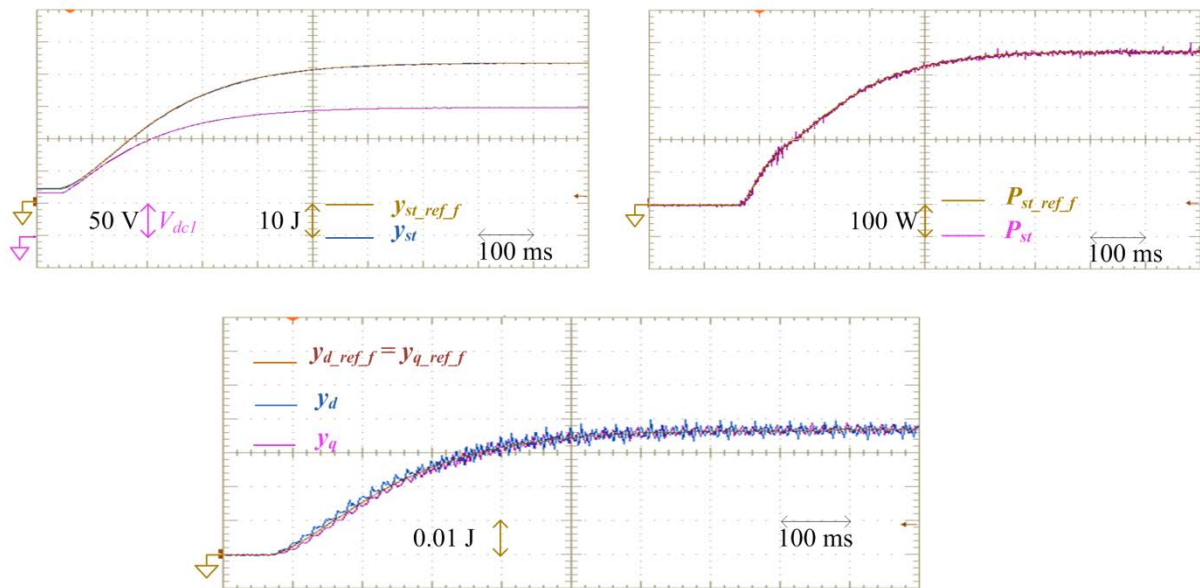
Les courbes de la figure 3.45 montre le comportement des sorties plates lors de démarrage du système pour une puissance de charge  $P_{charge}$  égale à 400 W (la puissance réactive  $Q_{charge}$  est supposée nulle).

La procédure du démarrage consiste à démarrer l'étage de stockage dans un premier temps. On constate que les trois composantes dédiées au contrôle de cet étage suivent parfaitement leurs trajectoires de références respectives, figure 3.45(a).

Une fois le réseau alternatif établi, il est possible de démarrer l'étage source. On constate que les deux sorties dédiées au contrôle de cet étage suivent parfaitement leurs trajectoires de références, figure 3.45(b). Pour illustrer la possibilité de contribuer à la fourniture de réactif, la référence de puissance réactive  $y_{Q\_ref}$  est prise égale à 100 VAR.



(a) Composantes liées à l'étage de stockage



(b) Composantes liées à l'étage source

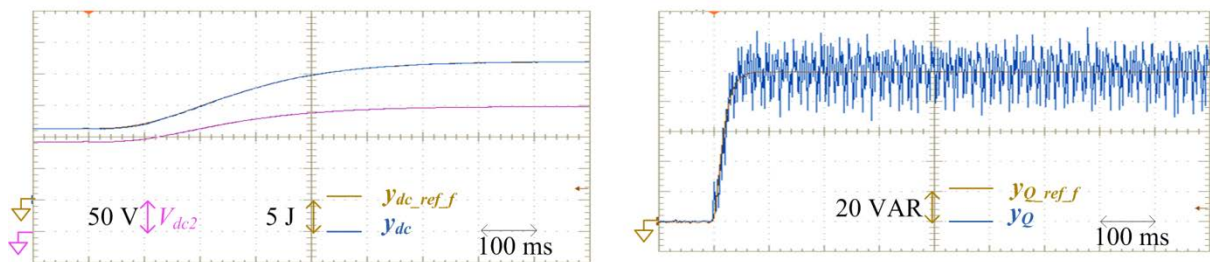


Figure 3.45. Résultats expérimentaux : Comportement de la sortie plate lors du démarrage ; (a) composantes liées à l'étage de stockage. (b) composantes liées à l'étage source.

Les courbes de la figure 3.46 illustrent les trois états de fonctionnement de l'étage de stockage à savoir les modes normal, de charge et de décharge. On constate que la puissance demandée par la charge reste non perturbée durant le processus de gestion.

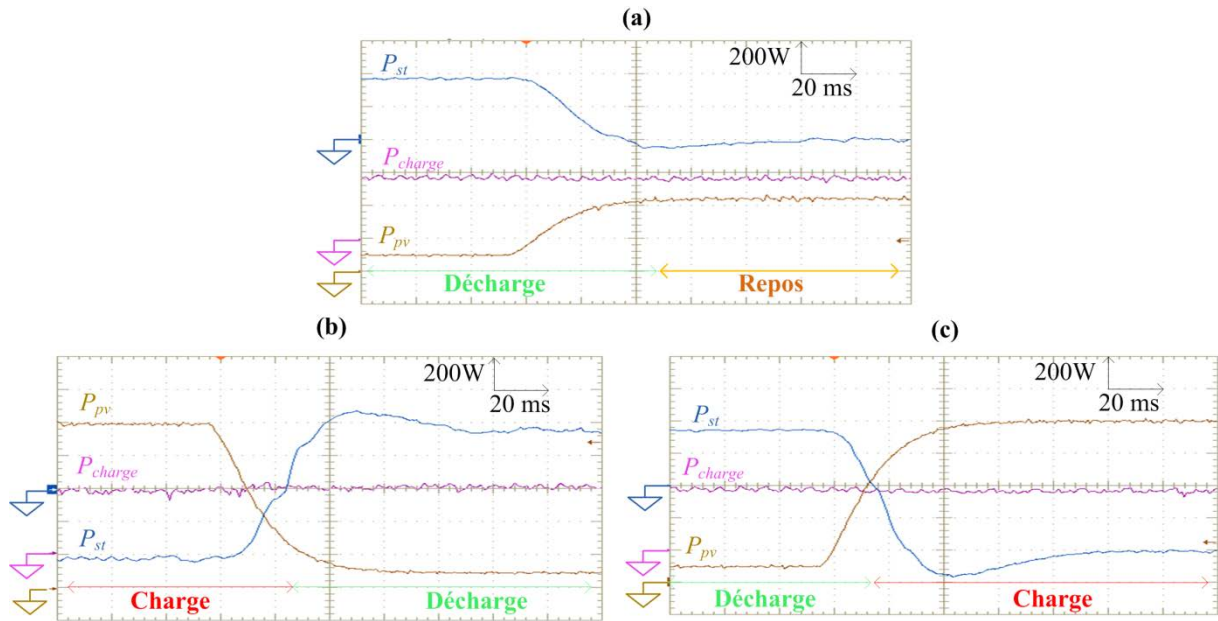


Figure 3.46. Résultats expérimentaux : gestion de puissance.

La figure 3.47 montre les formes d'ondes de la tension et du courant de charge de la phase (a) avec l'algorithme de contrôle proposé et les profils de puissance donnés sur la figure 3.46(c).

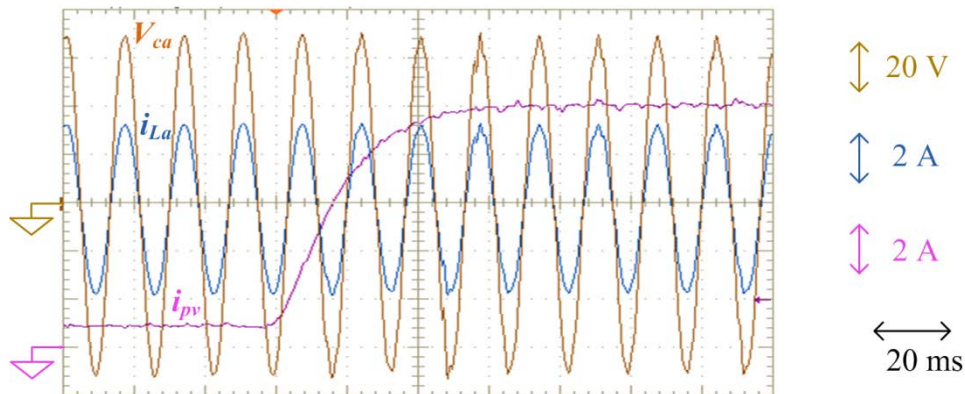
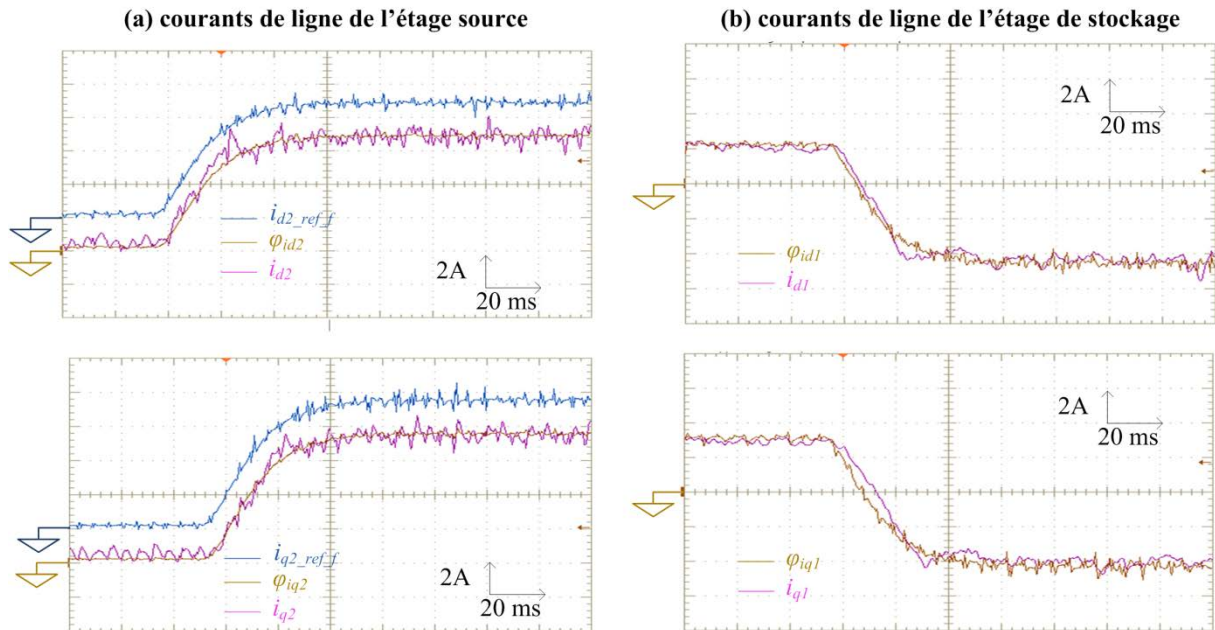


Figure 3.47. Résultats expérimentaux : Tension et courant de charge durant un échelon de puissance active de charge allant de 0.1 à 1 kW.

La figure 3.48 montre les réponses des composantes de Park correspondant aux courants de ligne lors d'un échelon de production (puissance délivrée par l'étage source) allant de 0.1 à 1 kW. On constate que :

- Les composantes de Park de l'onduleur source,  $i_{d2}$  et  $i_{q2}$ , même s'ils ne sont pas contrôlés, suivent correctement les références  $i_{d2\_ref\_f}$  et  $i_{q2\_ref\_f}$ . De plus, les variables calculées par le formalisme plat,  $\varphi_{i_{d2}}$  et  $\varphi_{i_{q2}}$ , prévoient relativement bien l'évolution de ces courants,  $i_{d2}$  et  $i_{q2}$  ; il faut toutefois noter que les pertes dans les convertisseurs DC/AC ne sont pas prises en compte dans la gestion des trajectoires. Cela peut se traduire par de petits écarts entre les courants théoriques et expérimentaux ainsi qu'une erreur statique sur la tension capacitive  $V_{dc2}$ .

- Le comportement des variables d'état du convertisseur DC/AC de stockage,  $i_{d1}$  et  $i_{q1}$ , est conforme à celui prédit par le formalisme plat.



**b) Deuxième test : Transitoires et variations paramétriques**

Pour l'évaluation du comportement dynamique de la commande proposée, on propose d'appliquer un échelon de puissance active de charge allant de 0 à 0.4 kW. La puissance de la source est fixée de manière à satisfaire entièrement la demande en plein charge,  $P_{pv} = 440 W$ .

La figure 3.49 montre les formes d'ondes de tensions et courants coté charge correspondant aux phases (a) et (b) lors de l'échelon de charge. Le THD est égal à 1.5% après l'échelon.

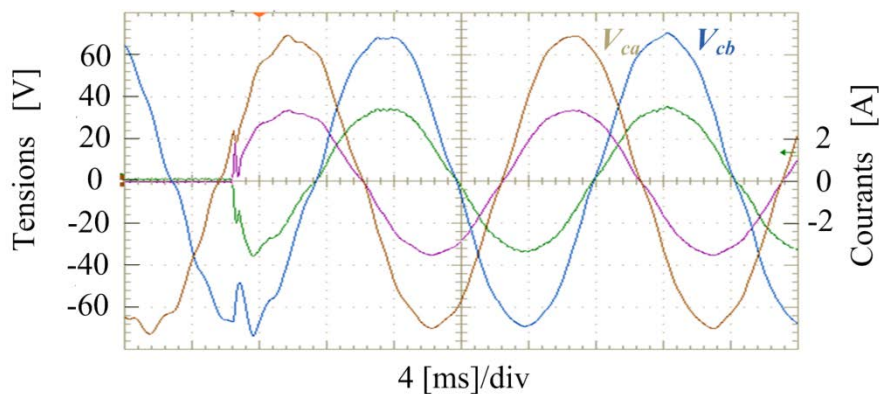


Figure 3.49. Résultats expérimentaux : Tensions et courants de charge durant un transitoire de charge de 0 à 0.4 kW avec une tension efficace du bus AC à 50 V.

La figure 3.50 montre le comportement des composantes de la sortie plate lors de cet échelon de charge. On constate que :

- Les composantes suivent leurs références respectives;
- Elles sont peu affectées par l'échelon de charge. A titre illustratif, la variation sur les composantes  $y_{st}$  et  $y_{dc}$  est de l'ordre de 5%.

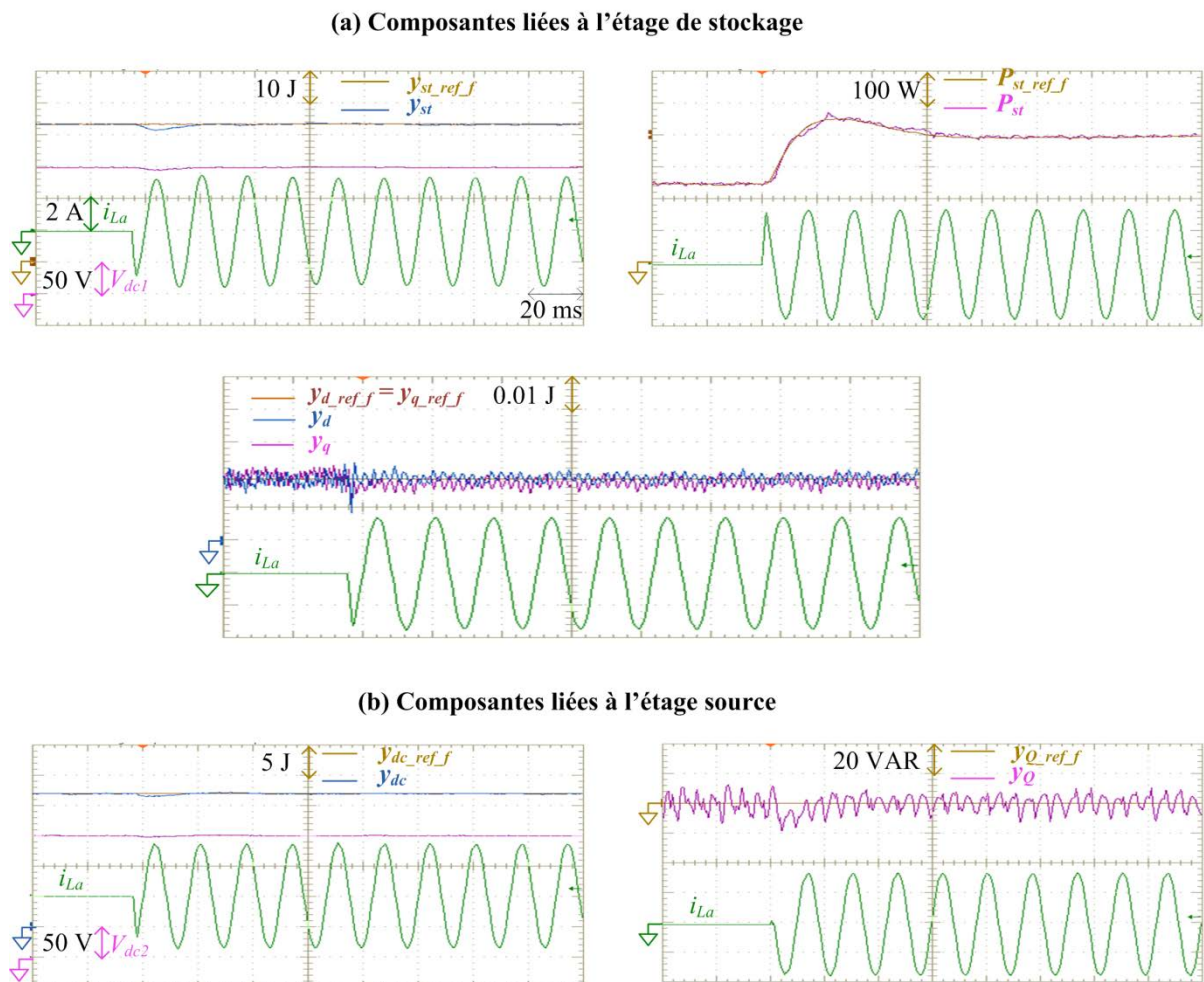


Figure 3.50. Résultats expérimentaux : Comportement de la sortie plate lors d'un échelon de charge ; (a) composantes liées à l'étage de stockage. (b) composantes liées à l'étage source.

La figure 3.51 montre l'évolution des composantes de Park correspondantes aux courants de ligne des convertisseurs DC/AC de source et de stockage. On constate que :

- Des pics du courant d'environ 2 A sont constatés sur les courants de ligne  $i_{d2}$  et  $i_{q2}$  de la source. Cela est dû au fait que les composantes  $y_{dc}$  et  $y_Q$  sont perturbées (voir Fig.3.49b) et ne suivent pas parfaitement leurs références lors de l'échelon.
- Les courants de ligne  $i_{d1}$  et  $i_{q1}$  de l'étage de stockage suivent relativement bien les courants théoriques calculés à partir de (3.65). Le temps de réponse de cet étage est d'environ 5 ms.

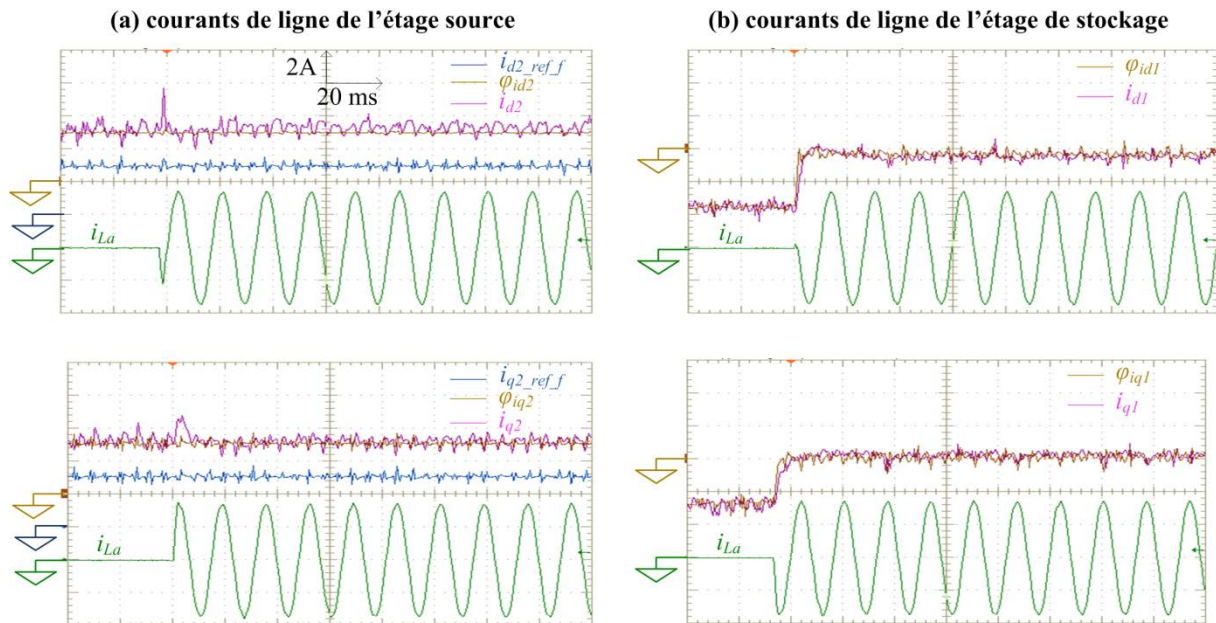


Figure 3.51. Résultats expérimentaux : Evolution des courants de ligne dans le plan de Park suite à un échelon de puissance active charge allant de 0 à 0.4 kW,  $Q_{charge} = 0$ .

Pour tester la robustesse de la commande vis-à-vis des variations paramétriques, on propose de regarder le comportement dynamique du système après un transitoire de charge (variant d'une charge à vide jusqu'à 0.4 kW) en présence d'erreur d'estimations de paramètres. Les figures 3.52 et 3.53 montrent le comportement des composantes de la sortie plate et des variables d'état de l'étage source suite à une variation de  $\pm 50\%$  des valeurs estimées par la commande respectivement du condensateur  $C_{dc2}$  et du filtre inductif  $L_2$ . On remarque que :

- Le comportement de cet étage est peu affecté par le test de robustesse proposé ;
- Le THD de la tension au niveau du bus AC a tendance à se détériorer lors de la maximisation des valeurs de  $C_{dc2}$  et de  $L_2$ . Dans ces cas, sa valeur est de l'ordre de 2.5% ;
- Lors de la minimisation des valeurs de  $C_{dc2}$  et de  $L_2$ , la dynamique en rejet de perturbation est ralentie.

La figure 3.54 montre le comportement des composantes de la sortie plate dédiées au control du bus capacitif AC suite à une variation de  $\pm 50\%$  de la valeur de la capacité capacitif  $C_f$  du filtre. On constate que cette variation n'affecte pas la qualité de la tension aux bornes de ce filtre.

La figure 3.55 montre le comportement des composantes de la sortie plate dédiées au control du hacheur de stockage suite à une variation de  $\pm 50\%$  de condensateur  $C_{dc1}$ . On constate que :

- Lors de la minimisation des valeurs de  $C_{dc1}$ , les performances dynamiques en rejet de perturbations sont diminuées ;

- La qualité de l'énergie (en terme de THD tension) est indépendante des variations de ce condensateur puisque les incertitudes portent sur les valeurs estimées par la commande.

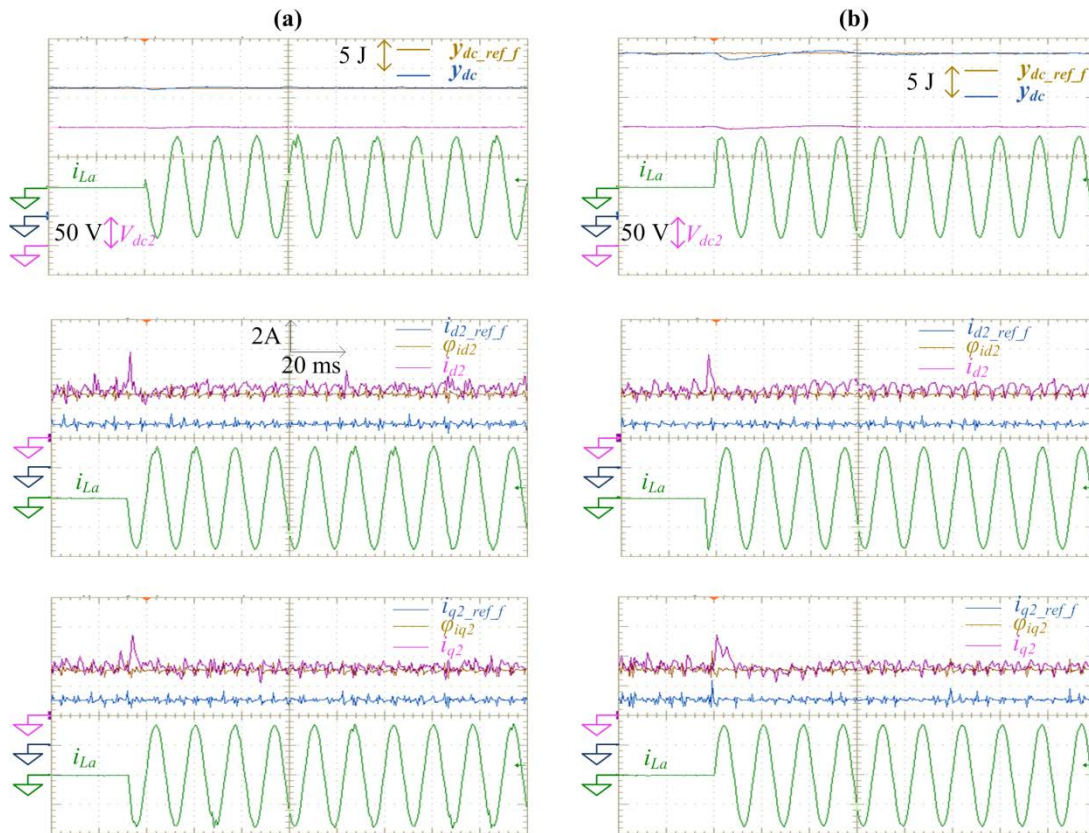


Figure 3.52. Résultats expérimentaux : Comportement des composantes liées à l'étage source suite à une variation de la valeur de  $C_{dc2}$  estimée par la commande de: (a) + 50% de sa valeur nominale ; (b) - 50% de sa valeur nominale.

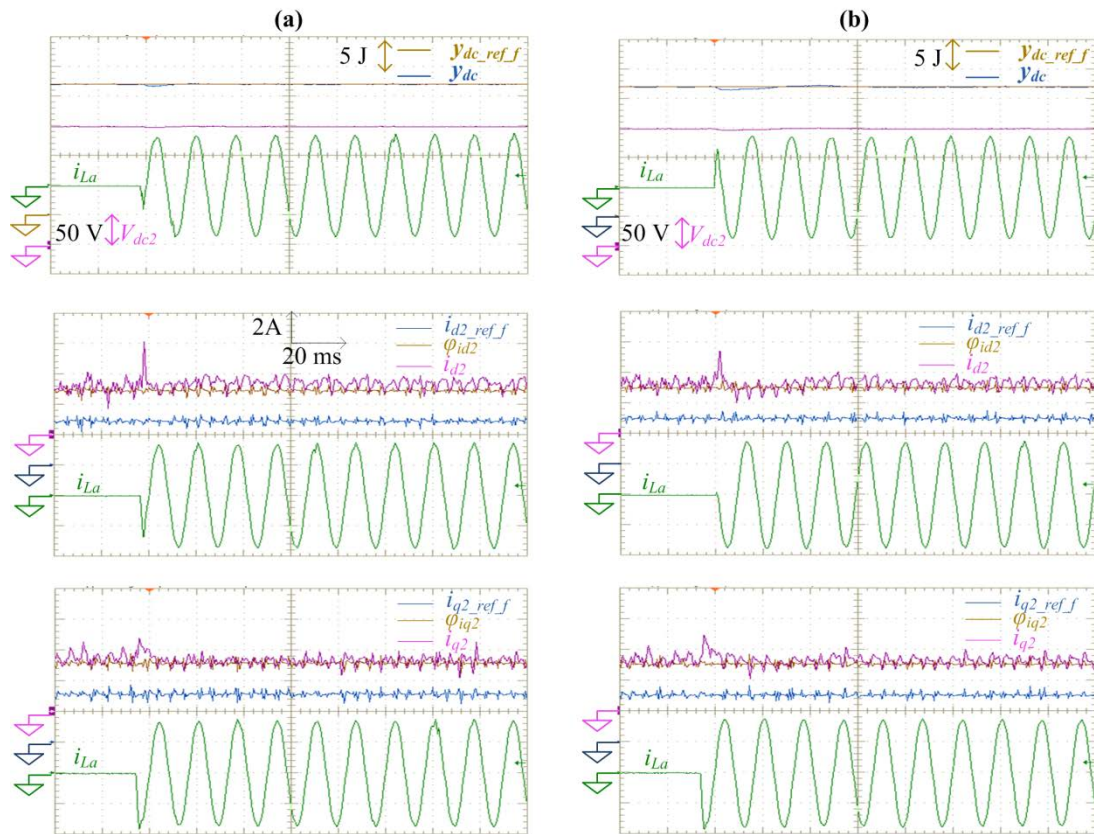


Figure 3.53. Résultats expérimentaux : Comportement des composantes liées à l'étage source suite à une variation de la valeur de  $L_2$  estimée par la commande de: (a) + 50% de sa valeur nominale ; (b) - 50% de sa valeur nominale.

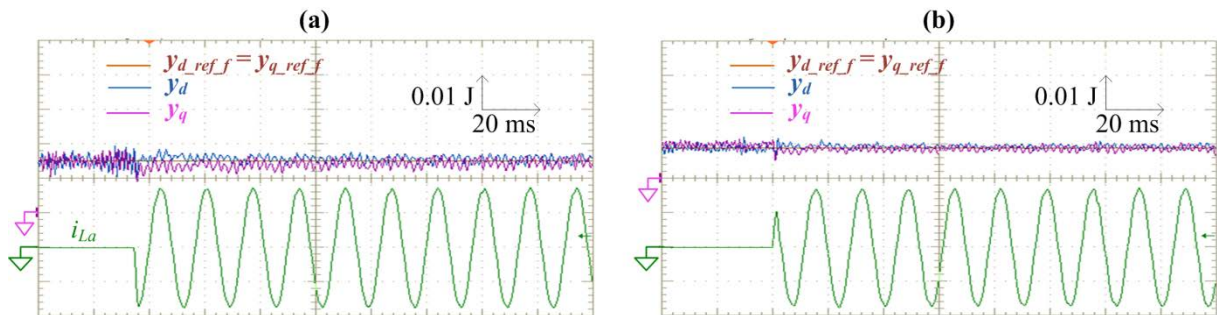


Figure 3.54. Résultats expérimentaux : Comportement des composantes  $y_d$  et  $y_q$  suite à une variation de la valeur de  $C_f$  estimée par la commande de: (a) + 50% de sa valeur nominale ; (b) - 50% de sa valeur nominale.

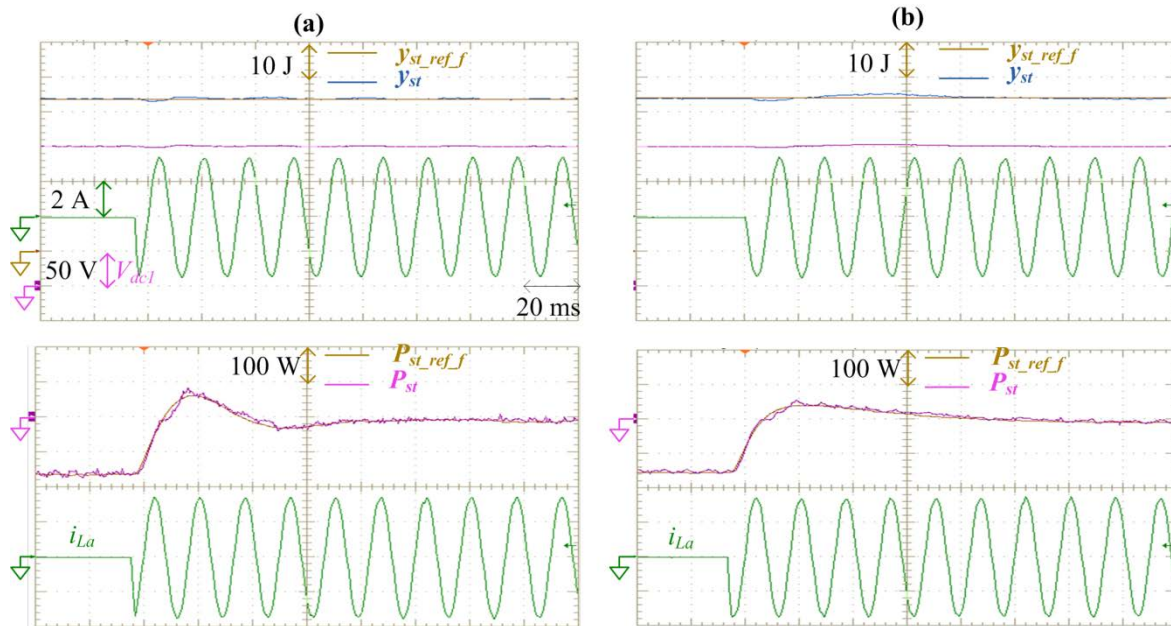


Figure 3.55. Résultats expérimentaux : Comportement des composantes associées au hacheur de stockage suite à une variation de la valeur de  $C_{dc1}$  estimée par la commande de: (a) + 50% de sa valeur nominale ; (b) – 50% de sa valeur nominale.

### 3.5.5. Conclusion de la troisième partie

Dans cette troisième partie, on a présenté un algorithme basé sur le concept de platitude des systèmes différentiels appliqué au contrôle d'un micro-réseau autonome avec système de stockage connecté au point de raccordement alternatif.

A travers la validation expérimentale de l'algorithme de commande, on a montré la faisabilité technique du couplage d'un système de stockage au bus alternatif. De plus, on a mis en évidence l'intérêt du concept de platitude pour la gestion des flux énergétiques, notamment pour la gestion des transitoires de charge. Cependant, on n'a pas pu mettre en évidence l'apport de cette technique pour l'amélioration de la qualité de l'énergie en terme de THD en tension. Cela est dû essentiellement aux problèmes d'intégration numérique de la stratégie de commande sous le système dSPACE 1005. Vu la taille du système, on a eu recours à deux cartes d'interface MLI non synchronisées, les effets CEM produits lors des commutations d'un convertisseur perturbant alors les mesures de l'autre et vice et versa.



### 3.6. Conclusion du chapitre 3

Au cours de ce chapitre nous avons présenté des stratégies de commande basées sur le concept de platitude des systèmes différentiels appliqué au contrôle des interfaces DC/AC d'un micro-réseau autonome. Les avantages des algorithmes développés peuvent être résumés en deux points :

- La synthèse d'algorithmes à une boucle, permet de fixer des dynamiques en asservissement et en rejet de perturbations élevées;
- Le formalisme dédié aux systèmes plats permet de connaître le comportement de toutes les variables d'état en régime statique et dynamique, notamment le comportement des courants inductifs en régime transitoire, même si ces courants ne sont pas contrôlés.

En résumé, dans ce chapitre nous avons focalisé nos études sur le contrôle de l'étage d'interface DC/AC d'un réseau autonome pour différentes architectures de puissance. Nous avons analysé l'impact de la stratégie de commande sur la qualité de l'énergie transmise au micro-réseau autonome en évaluant son THD au point de raccordement alternatif. Puis nous avons étudié sa robustesse vis-à-vis des variations de charge ou de paramètres.

## Chapitre 4

### Stabilité et Stabilisation d'un Micro-Réseau Autonome

#### Sommaire

<b>4.1. Introduction</b> .....	107
<b>4.2. Stabilité — Préliminaires</b> .....	107
4.2.1. Stabilité au sens de Lyapunov .....	108
4.2.1.1. Première méthode de Lyapunov — méthode indirecte [ALK,08] .....	108
4.2.1.2. Deuxième méthode de Lyapunov — méthode directe [MAR,10] .....	109
4.2.2. Stabilité absolue — Critère du cercle généralisé .....	110
<b>4.3. Instabilités dues aux pertes d'informations de charge</b> .....	112
4.3.1. Analyse de la stabilité locale .....	112
4.3.2. Stabilisation petites perturbations .....	115
4.3.3. Validation expérimentale .....	117
<b>4.4. Instabilités dues aux interactions du filtre LCL et d'une charge active</b> .....	120
4.4.1. Position du problème .....	120
4.4.2. Stabilisation des instabilités dues aux interactions du filtre LCL et d'une charge active .....	123
4.4.2.1. Stabilisation basée sur un filtrage de type Notch .....	123
4.4.2.2. Stabilisation absolue par le critère du cercle généralisé .....	124
4.4.2.3. Evaluation des méthodes de stabilisation .....	130
<b>4.5. Conclusion du chapitre 4</b> .....	136

#### 4.1. Introduction

La stabilité de micro-réseaux autonomes soulève de sérieuses interrogations vis-à-vis des applications embarquées : voitures électriques, système avionique...etc. En effet, au vu des dangers que peut engendrer l'instabilité (destruction du matériels, défaillance prématuré de certains éléments de l'installation), la prise en compte de la stabilité est primordiale lors de la phase de conception.

Dans les premier et troisième chapitres, nous avons introduit quelques notions et quelques problèmes de stabilité surgissant dans un micro-réseau autonome. En effet, dans le troisième chapitre, nous avons mis en évidence que les performances des techniques de contrôle et l'insuffisance de bandes passantes des régulateurs sont des facteurs prépondérants impactant fortement la stabilité d'un micro-réseau autonome, notamment dans le cas de perte d'informations de charge. A ce sujet, nous présentons dans ce chapitre une analyse de la stabilité locale des commandes comparées au § 3.3.4.4 du chapitre 3. Pour remédier au problème d'insuffisance de la bande passante du régulateur basé sur la platitude différentielle dans le cas d'une perte d'informations sur les courants de charge, un algorithme de stabilisation locale est proposé. La principale fonction de ce stabilisateur est la production de signaux de stabilisation qui sont superposés au vecteur de contrôle de manière à crée un amortissement dans les zones fréquentielles gênantes. Etant donné que l'étude conduite jusqu'à là ne garantit la stabilité du système qu'autour d'un point de fonctionnement, nous proposons une nouvelle technique de stabilisation active basée sur l'utilisation du critère du cercle généralisé qui permet de garantir la stabilité du système en "large signal". Cette nouvelle technique est testée dans le cas d'un système composé de l'ensemble onduleur-filtre LC et d'une charge active connectée à ce réseau via un deuxième filtre LCL. Au-delà de sa fonction de stabilisation, la méthode proposée peut contribuer à l'amélioration de la qualité de la tension du bus AC (THD). Comme nous le verrons plus tard, cette fonctionnalité dépend de la manière dont est construit le retour d'état stabilisant. Pour mesurer les avantages de cette méthode, une comparaison avec l'une des méthodes de stabilisation classique de type "petit signal" est proposée. Cette méthode est basée sur l'utilisation de filtres Notch, solution parmi les plus intéressantes des solutions basées sur le filtrage [DAN,11]-[RIC11].

La figure 4.1 montre que le traitement des problèmes de stabilité dans un micro-réseau autonome peut être effectué par la source via le contrôle des onduleurs, par les charges actives présentes sur le réseau, voir par les deux.

Dans ce chapitre, nous exposerons dans un premier temps, les outils d'analyse nécessaires à l'étude de la stabilité. Ensuite, nous détaillerons comment appliquer ces outils théoriques à la stabilisation du système. Enfin, nous évaluerons la pertinence des solutions proposées à l'aide de résultats obtenus par simulation et par expérimentation.

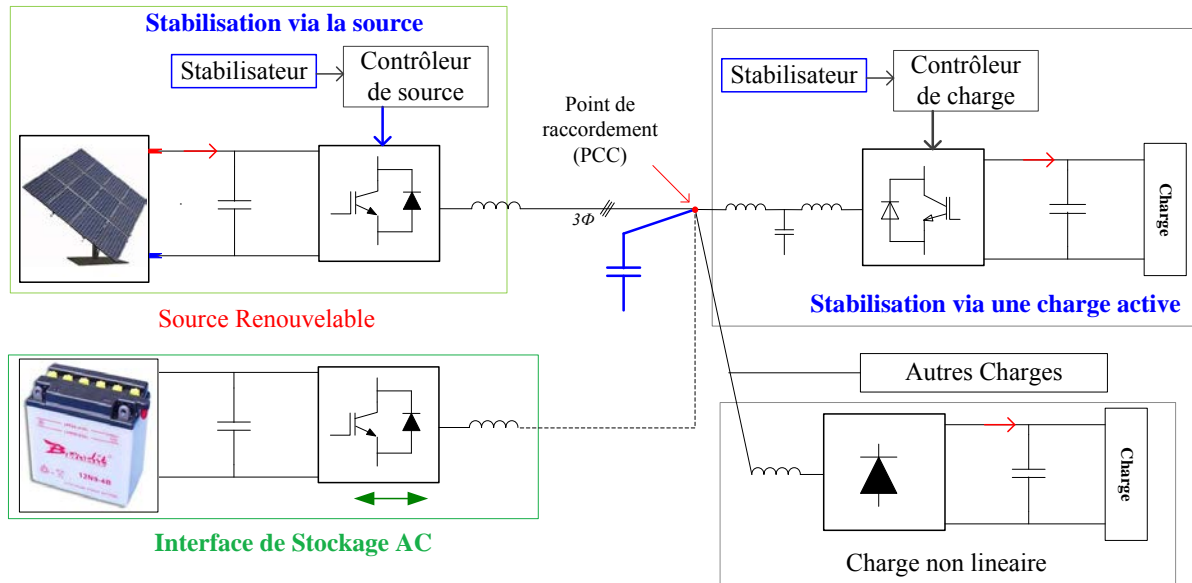


Figure 4.1. Options de stabilisation d'un micro-réseau autonome.

## 4.2. Stabilité — Préliminaires

Dans cette partie, nous présentons les outils d'analyse de la stabilité qui sont utilisés pour la synthèse des algorithmes de stabilisation proposées. Concernant cette thématique, il est bon de rappeler que la plus part des méthodes d'analyse s'inspirent directement ou indirectement des travaux de Lyapunov.

### 4.2.1. Stabilité au sens de Lyapunov

Le point d'équilibre  $x = 0$  du système d'équations  $\dot{x} = f(x, t)$  est dit uniformément asymptotiquement stable si ; toute trajectoire solution du système comprise dans une boule de rayon  $R$  (de grandeur quelconque) et initialisée en  $x_0$ , converge vers le point d'équilibre quand  $t$  tend vers l'infini [JOU,02]. Physiquement parlant, si l'énergie d'un système est continuellement dissipée, alors le système atteint un point d'équilibre.

#### 4.2.1.1. Première méthode de Lyapunov — méthode indirecte [ALK,08]

La première méthode de Lyapunov est basée sur l'examen du comportement du système autour de son point d'équilibre  $x_e$ . Plus précisément, cette méthode consiste à étudier les valeurs propres de la matrice Jacobienne,  $A$ , évaluée au point d'équilibre  $x_e$  :

$$A = \left. \frac{\partial f}{\partial x} \right|_{x_e}$$

Ainsi, selon le signe des parties réelles correspondant aux valeurs propres, les propriétés de stabilité locale du système s'expriment comme suit :

- Si toutes les valeurs propres de la matrice Jacobienne ont une partie réelle strictement négative ( $\forall i, \text{Re}(\lambda_i(A)) < 0$ ), l'équilibre au point considéré est localement asymptotiquement stable.
- Si la matrice Jacobienne possède au moins une valeur propre à partie réelle strictement positive ( $\forall i, \text{Re}(\lambda_i(A)) > 0$ ), le point d'équilibre est instable.

Cette méthode est simple à mettre en œuvre, mais le fait qu'elle repose sur une linéarisation du système rend sa validité limitée aux petites variations (stabilité locale).

#### 4.2.1.2. Deuxième méthode de Lyapunov - méthode directe [MAR,10]

La stabilité d'un système est globale asymptotique, s'il existe une fonction de Lyapunov, notée  $V(x)$ , telle que pour  $x \neq 0$ ,  $V(x) > 0$  et  $\dot{V}(x) < 0$ . L'étude se fait souvent en choisissant une fonction de Lyapunov quadratique et en posant  $V(x) = x^T P x$ , avec  $P$  une matrice symétrique définie positive à déterminer.

Le problème majeur avec cette méthode c'est de trouver la fonction de Lyapunov candidate,  $V(x)$ . A savoir qu'il n'existe pas de méthode systématique pour la trouver, le recours à l'expérience et à la connaissance physique du système peut être utile dans le choix de cette fonction.

**Théorème :** Une condition nécessaire et suffisante pour qu'un système invariant linéaire  $\dot{x} = A x$  soit globalement asymptotiquement stable est que; pour toute matrice  $Q$  symétrique définie positive, il existe une matrice  $P$  définie positive (symétrique) satisfaisant l'équation de Lyapunov :

$$A^T \cdot P + P \cdot A + Q = 0 \quad (4.1)$$

- **Résolution de problèmes convexes - Mise sous forme d'inégalités matricielles linéaires LMI, [MAR,10] :**

Des programmes permettant la résolution d'inégalités linéaires matricielles (LMI: Linear matrix Inequalities), sont quasi-systématiquement utilisés pour résoudre les problèmes de recherche de solutions aux problèmes (convexes) de stabilité formulés via la théorie de Lyapunov.

Une contrainte LMI sur un vecteur réel  $x \in R^m$ , est de la forme :

$$F(x) = F_0 + \sum_{i=1}^m x^i F_i x \geq 0 \quad (4.2)$$

Où les matrices symétriques  $F_i = F_i^T \in R^{m \times m}$ ,  $i = 1 \dots N$  sont données.

La notation  $F > 0$  signifie que la matrice symétrique  $F$  est définie positive.

La contrainte LMI est une contrainte convexe en  $x$ , c-a-d que l'ensemble  $\{x \in R^m: F(x) \geq 0\}$  est convexe.

On dit que la LMI est réalisable si seulement s'il existe au moins un vecteur  $x \in R^m$  tel que :

- l'inégalité matricielle (4.2) est vérifiée ;
- $\{x \in R^m: F(x) \geq 0\}$  est l'ensemble de réalisabilité.

Un ensemble de plusieurs LMI  $F^{(1)} \geq 0, \dots, F^{(p)} \geq 0$  peut se réécrire sous la forme d'une seule LMI :

$$\text{diag}(F^{(1)} \geq 0, \dots, F^{(p)}) \geq 0 \tag{4.3}$$

Ce qui permet une ouverture vers les problèmes multicritères.

En pratique, la commande *editlmi* de MatLab permet de formuler le problème de stabilité directement sous forme de LMI.

**Complément de Schur, [MAR,10] :**

Le complément de Schur est un outil mathématique qui permet la résolution d'inégalités matricielles en reformulant le problème à résoudre.

Soit trois matrices,  $Q(x)$ ,  $S(x)$ ,  $R(x)$ , affines par rapport à la variable  $x$ , les matrices  $Q(x)$  et  $R(x)$  étant symétriques. La résolution de l'inégalité matricielle donnée par (4.4) ;

$$\begin{bmatrix} Q(x) & S(x) \\ S(x)^T & R(x) \end{bmatrix} > 0 \tag{4.4}$$

est équivalente aux inégalités matricielles suivantes :

$$\begin{cases} R(x) > 0 \\ Q(x) - S(x)^T \cdot R(x)^{-1} \cdot S(x) > 0 \end{cases} \tag{4.5}$$

Ou

$$\begin{cases} Q(x) > 0 \\ R(x) - S(x)^T \cdot Q(x)^{-1} \cdot S(x) > 0 \end{cases} \tag{4.6}$$

**4.2.2. Stabilité absolue — Critère du cercle généralisé**

Une grande variété de systèmes physiques peut être représentée comme une connexion par retour d'état 'feedback' entre un système linéaire et ces non-linéaires, figure 4.2. Cette classe de systèmes est dite de Lur'e, [AYL,06]-[KHA,01].

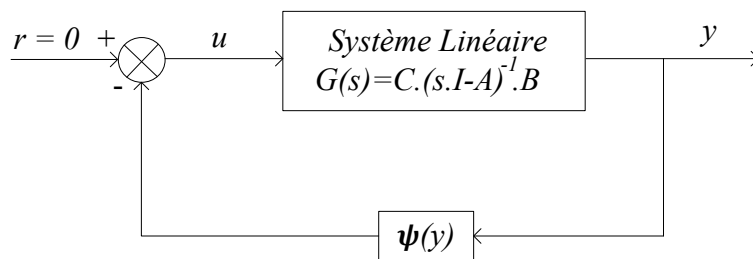


Figure 4.2. Représentation d'un système de Lur'e [KHA,01].

Un tel système admet une représentation d'état de a forme suivante [KHA,01] :

$$\dot{x} = A \cdot x + B \cdot u \tag{4.7}$$

$$y = C \cdot x + D \cdot u \tag{4.8}$$

$$u = -\psi(t, y) \tag{4.9}$$

Avec :  $A$ ,  $B$ ,  $C$ ,  $D$  sont des matrices de dimension appropriée,  $u \in R^p$ ,  $(u, y) \in R^{p \times p}$ ,

$\psi \in [0, +\infty) \times \mathbb{R}^p \rightarrow \mathbb{R}^p$  une fonction sans mémoire, non-linéaire continuellement différentiable et localement lipchitzienne en  $y$ . Le système linéaire décrit par les matrices  $A, B, C, D$  est supposé contrôlable et observable. On suppose que le système (4.7) possède un modèle d'état bien défini. Ainsi,  $u = -\psi(t, y)$  admet une solution unique lorsque la matrice  $D$  est nulle. La matrice de transfert du système linéaire,  $G = (C(sI - A)^{-1}B)$ , est une matrice carrée strictement propre; autrement dit, les parties réelles de ces valeurs propres sont strictement négatives. Le terme  $r$  représente la référence à laquelle la sortie  $y$  est asservie.

**Critère du cercle généralisé :**

**Théorème. 1, [KHA,01] :**

Le système (4.7) est absolument stable si :

- $\psi \in [K_1, \infty]$  et  $G(s) \cdot [I + K_1 \cdot G(s)]^{-1}$  sont strictement réelles positives.
- Ou,
- $\psi \in [K_1, K_2]$ , avec  $K = K_2 - K_1 = K^T > 0$ , et  $[I + K_2 \cdot G(s)] \cdot [I + K_1 \cdot G(s)]^{-1}$  sont strictement réelles positives.

Avec  $K, K_1, K_2$  sont les matrices définissant les conditions de secteurs de la non-linéarité( $\psi$ ).

Si les conditions de secteur sont seulement satisfaites dans un sous-ensemble de  $\mathbb{R}^p$ , le système est absolument stable dans un domaine fini. A titre illustratif, lorsque le système admet une seule non linéarité  $\psi$ , c.a.d.  $p = 1$ , deux cas de stabilité absolue sont à préciser, figure 4.3 :

- Figure 4.3 (a) : la stabilité est dite absolue globale,  $y \in ]-\infty, +\infty[$  ;
- Figure 4.3 (b) : la stabilité est dite absolue locale ou absolument stable dans un domaine finie.

(a): Stabilité absolue 'globale'

(b): Stabilité absolue 'locale'

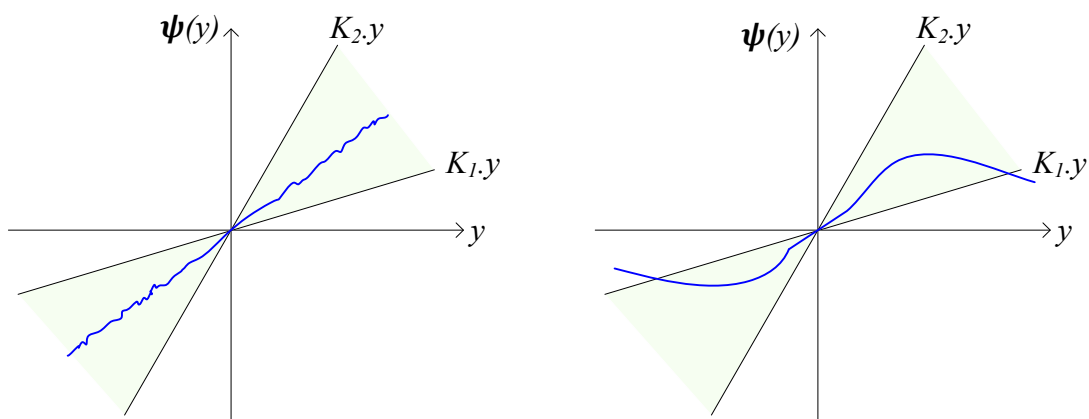


Figure 4.3. (a) Conditions de secteur valides globalement; (b) Conditions de secteur valides localement [AYL,06].

La démonstration de la stabilité absolue par le biais du Théorème 1 est fastidieuse dans le cas d'un système multi-variables. Pour cela, le recours à la formulation du problème sous forme convexe de Lyapunov permet la formulation du problème à l'aide de LMI, ce qui

simplifie considérablement le traitement du problème. Une version équivalente du Théorème 1, permettant de résoudre le problème de stabilité absolue sous forme de LMI est présentée dans le Théorème suivant.

**Théorème. 2,** [AYL,06] :

Soit  $V(x) = x^T P x$ , une fonction de Lyapunov du système de Lur'e décrit dans (4.7), (4.8) et (4.9). Si on peut trouver une matrice  $P$  (solution du problème de Lyapunov), tel que l'expression décrite dans (3.10) soit inférieure à zéro ;

$$\dot{V}(x, t) = \begin{pmatrix} x \\ \psi \end{pmatrix}^T \begin{bmatrix} P.A + A^T.P & C^T.K - P.B \\ K.C - B^T.P & -2I \end{bmatrix} \begin{pmatrix} x \\ \psi \end{pmatrix} \quad (4.10)$$

ce qui est équivalent à montrer que :

$$\begin{cases} P > 0 \\ \begin{bmatrix} P.A + A^T.P & C^T.K - P.B \\ K.C - B^T.P & -2I \end{bmatrix} \leq 0 \end{cases}$$

alors la stabilité absolue du système sera prouvée.

Pour résoudre de telles inégalités matricielles, nous utilisons le complément de Schur, décrit précédemment. Ainsi, le problème de stabilité absolue du système de Lur'e décrit dans (4.7), (4.8) et (4.9) est ramené à la résolution de la LMI donnée par le système d'inégalités (4.11).

$$\begin{cases} P > 0 \\ PA + A^T P < 0 \\ -2I - (KC - B^T P)(PA + A^T P)^{-1}(C^T K - PB) < 0 \end{cases} \quad (4.11)$$

### 4.3. Instabilités dues aux pertes d'informations de charge

La perte de stabilité du réseau peut être engendrée par la perte d'informations importantes au contrôle du réseau. Nous nous intéressons ici aux comportements du système lors de défauts de capteurs, notamment ceux dédiés à la mesure de courants de charge utilisés dans l'algorithme de contrôle proposé au chapitre III. Comme nous l'avons souligné au chapitre III, la perte de ces informations peut engendrer un comportement instable du réseau dans certains cas de charge, même si ceux-ci correspondent à des points d'équilibre se trouvant dans la zone de contrôlabilité du système. Nous allons donc proposer un algorithme de stabilisation locale asymptotique qui se superpose aux signaux de commande par platitude exposée dans le chapitre III.

#### 4.3.1. Analyse de la stabilité locale

L'analyse de la stabilité locale est basée sur la méthode indirecte de Lyapunov, décrite dans le § 4.2.1. Pour cela, nous commençons par établir les équations d'état du système représenté sous la figure 3.2. il vient :



$$\begin{cases} \frac{d}{dt} i_d = \frac{-r_f}{L_f} i_d + \omega \cdot i_q + \frac{1}{L_f} \cdot V_d - \frac{1}{L_f} \cdot V_{cd} \\ \frac{d}{dt} i_q = \frac{-r_f}{L_f} \cdot i_q - \omega \cdot i_d + \frac{1}{L_f} \cdot V_q - \frac{1}{L_f} \cdot V_{cq} \\ \frac{d}{dt} V_{cd} = \frac{1}{C_f} i_d + \omega \cdot V_{cq} - \frac{1}{C_f} i_{Ld} \\ \frac{d}{dt} V_{cq} = \frac{1}{C_f} i_q - \omega \cdot V_{cd} - \frac{1}{C_f} i_{Lq} \end{cases} \quad (4.12)$$

Avec :  $x$  vecteur d'état,  $u$  vecteur d'entrées. En ce qui concerne l'analyse de la stabilité, dans [GUN,10], il est conseillé d'utiliser des charges à puissance constante, qui correspondent à un cas critique vis-à-vis de la stabilité. Soit donc  $P$  et  $Q$  les puissances active et réactive absorbées par la charge (redresseur commandé, voir figure 4.4). Les courants de charge d'axes  $dq$  s'écrivent alors :

$$\begin{cases} i_{Ld} = \frac{P \cdot V_{cd} + Q \cdot V_{cq}}{V_{cd}^2 + V_{cq}^2} \\ i_{Lq} = \frac{P \cdot V_{cq} - Q \cdot V_{cd}}{V_{cd}^2 + V_{cq}^2} \end{cases} \quad (4.13)$$

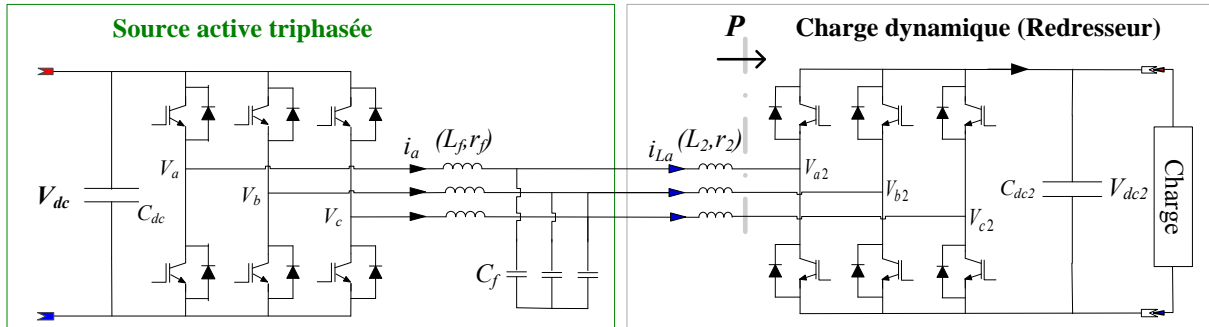


Figure 4.4. Source active triphasée alimentant un redresseur commandé.

Pour tenir compte des intégrateurs utilisés dans les lois de commande (3.20) et (3.21) présentés dans le chapitre III, deux équations supplémentaires sont rajoutées au système dynamique (4.12) :

$$\begin{cases} \frac{d}{dt} e_d = \frac{1}{2} \cdot C_f \cdot (V_{cd.ref}^2 - V_{cd}^2) \\ \frac{d}{dt} e_q = \frac{1}{2} \cdot C_f \cdot (V_{cq.ref}^2 - V_{cq}^2) \end{cases} \quad (4.14)$$

Pour expliquer les résultats portant sur les instabilités constatées lors des tests de stabilité montré dans le chapitre 3 (§ 3.3.4.4, figure 3.17), nous proposons une analyse de la stabilité locale asymptotique via le calcul des valeurs propres de la matrice Jacobi du système dynamique décrit par les équations (4.12) à (4.14) et ceci pour les 4 types de contrôles

proposés. Dans chaque cas, les expressions des tensions de commande de l'onduleur  $V_d$  et  $V_q$  sont calculées en fonction des variables d'état du système. Dans le cas d'une stratégie basée sur le concept de platitude détaillée au chapitre III (Flatness-Based-Control), elles s'obtiennent à partir des relations (3.20), (3.21) et (3.27). Lorsqu'on perd l'information sur les courants de charge, le calcul est identique mais on suppose que leur mesure est nulle.

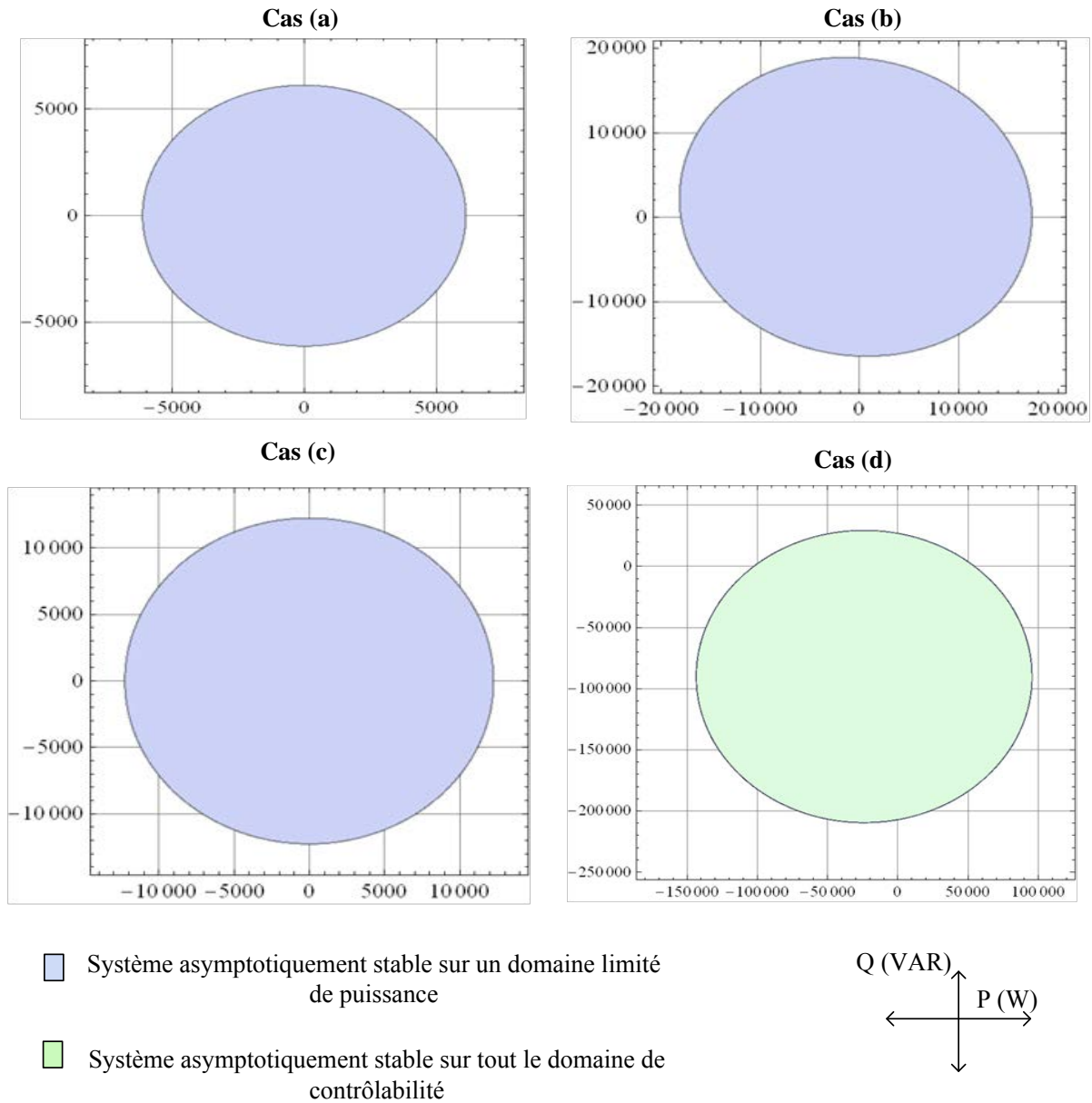


Figure 4.5. Ensemble des points où la stabilité locale asymptotique est garantie, pour quatre types de contrôleurs, **cas(a)** PID, **cas (b)** FL-MIMO, **cas (c)** FBC sans capteur de courant de charge, **cas (d)** FBC avec capteurs de courant de charge.

La figure 4.5 montre dans le plan  $(P, Q)$ , l'ensemble des points localement asymptotiquement stable avec les 4 types de contrôle. En se référant à cette figure, on constate que :

- Les puissances critiques d'instabilité constatée sur la figure 3.17 coïncident parfaitement avec le contour de stabilité établi grâce à l'analyse des valeurs propres correspondant à chacun des quarts cas, figure 4.5;
- La commande par platitude (avec mesures des courant de charge, cas (d)) assure la stabilité assymtotique sur l'ensemble du domaine contrôlable.

### 4.3.2. Stabilisation petites perturbations

Deux cas de figures peuvent se présenter. Lorsque la bande passante en rejet de perturbations des régulateurs de tensions inclut les fréquences apparaissant lors d'instabilité, ces cycles vont être amortis (sous réserve de contrôlabilité) par le régulateur comme nous le verrons au § 4.4. Par contre lorsque les fréquences mise en jeu par les phénomènes instables sont à l'extérieur de la bande passante des régulateurs, ils ne sont alors plus amortis et des risques de propagation des instabilités sont possibles. Une bande passante insuffisante peut résulter d'un compromis entre les performances dynamiques souhaitées et la sensibilité au bruit de mesure.

#### a) Principe de stabilisation

Le rôle du stabilisateur consiste à injecter des signaux de stabilisation dans la commande par platitude pour le maintien de la stabilité locale du système. Physiquement parlant, au-delà d'une certaine puissance le contrôleur n'arrive plus à empêcher l'apparition des oscillations. Ce cas de figure se produit lorsque les fréquences mises en jeu par l'instabilité sont supérieures à la bande passante des régulateurs qui contrôlent les tensions capacitives du réseau. Il est alors nécessaire d'introduire directement au niveau des entrées de l'onduleur, une composante qui va pouvoir amortir le système dans cette zone fréquentielle.

Pour faire face à ce problème les signaux de stabilisation sont directement injectés aux références de commande,  $V_{d\_ref}$  et  $V_{q\_ref}$ . La figure 4.6 montre la structure du stabilisateur proposé. Ainsi, le système initial ((4.12) et (4.14)) est augmenté par les variables d'état du stabilisateur.

$$\begin{cases} \frac{d}{dt} V_{cdf} = \omega_p (V_{cd} - V_{cdf}) \\ \frac{d}{dt} V_{cqf} = \omega_p (V_{cq} - V_{cqf}) \end{cases} \quad (4.15)$$

Avec :  $\omega_p$  pulsation de coupure dimensionnée pour permettre de mesurer des signaux dont le contenu spectral est supérieur à la bande passante du régulateur.

Les nouvelles références de commande sont données par le système d'équation (4.16).

$$\begin{cases} V'_{d\_ref} = V_{d\_ref} - k_d(V_{cd} - V_{cdf}) \\ V'_{q\_ref} = V_{q\_ref} - k_q(V_{cq} - V_{cqf}) \end{cases} \quad (4.16)$$

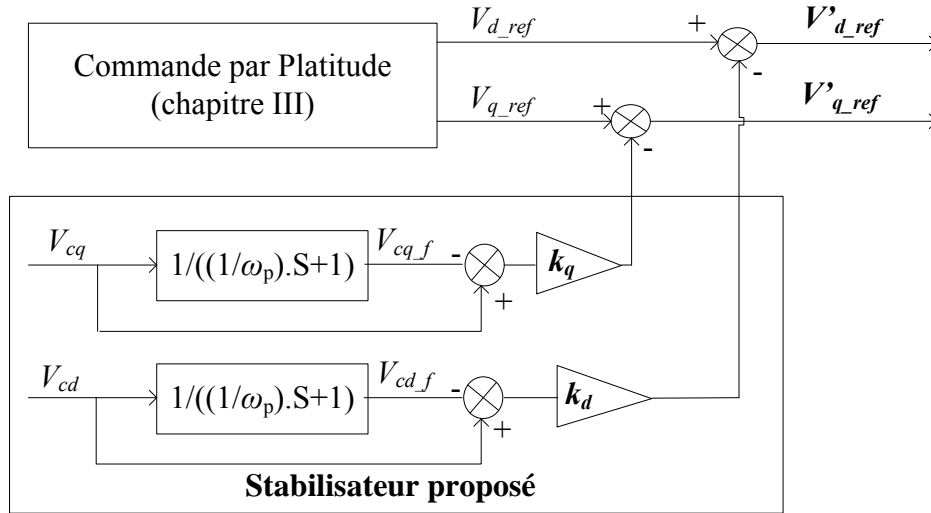


Figure 4.6. Structure du stabilisateur proposé.

### b) Réglage des paramètres du stabilisateur ( $k_d$ et $k_q$ )

Le problème de la conception du stabilisateur est de déterminer les valeurs de ses paramètres  $k_d$  et  $k_q$ , de manière à :

- Maximiser le contour de stabilité ;
- Préserver la qualité de l'énergie transmise.

Pour l'optimisation des paramètres du stabilisateur ( $k_d$  et  $k_q$ ) on propose d'étudier les valeurs propres associées à la matrice de Jacobi du système avec stabilisateur évaluée au point d'équilibre, dans le cas d'une charge à puissance constante. La figure 4.7 montre les points de puissances actives atteignables en fonction des l'évolution des gains  $k_d$  et  $k_q$ , la puissance réactive étant fixée à zéro. En se référant à cette figure, on constate que la stabilité du système peut être optimisée en minimisant l'un des deux gains et en majorant l'autre. A titre d'exemple, pour  $k_d = 15$  et  $k_q = 0$ , la puissance critique est de 6 kW. Cependant, en pratique on a constaté qu'une majoration excessive de l'un des gains influe négativement sur le THD de la tension. Ainsi, on a opté à un couple de gains modéré permettant de satisfaire les deux contraintes (robustesse-qualité de l'énergie). Les gains trouvées sont  $k_d = 2.5$  et  $k_q = 0.5$ .

**Remarque :** Afin de visualiser le phénomène de stabilité à un point de puissance relativement faible en pratique, les dynamiques de régulation sont volontairement diminuées. Les nouvelles valeurs de ces gains sont données dans la partie suivante.

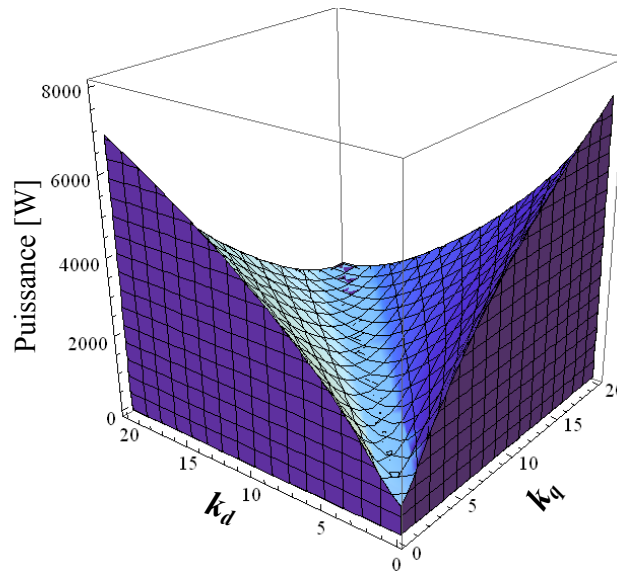


Figure 4.7. Points de puissances actives ( $Q = 0$ ) atteignables en fonction des paramètres du stabilisateur.

### 4.3.3. Validation expérimentale

Dans cette partie, nous présentons les résultats pratiques montrant le rôle du stabilisateur lors de la perte d'informations de charge. Le système câblé en manipulation est représenté sous la figure 4.4.

Les gains du régulateur sont fixés à :  $\xi = 0.7$ ,  $\omega_n = 1000$  rad/s,  $p1 = 700$  rad/s. Le point de fonctionnement est fixé à 70V/60Hz, le bus DC est fixé à 350 V. La commande du redresseur commandé est exposée dans l'annexe B.

Deux séries de test sont proposés :

- Test 1: Effet d'une perte d'informations sur les courants de charge sans stabilisateur;
- Test 2: d'une perte d'informations sur les courants de charge avec stabilisateur.

#### a) Test 1: effet de perte d'informations de charge

Les figures 4.8 montre les formes d'ondes de tensions des phases  $a$  et  $b$  au niveau du bus capacitif alternatif avant et après la perte d'informations de charge. La puissance de charge est de 2250 W. On constate que les formes d'ondes sont déformées, l'amplitude et la fréquence ne sont plus fixes. Le taux de distorsion harmonique THD avant la perte d'informations de charge était de 2.9%.

La figure 4.9 montre l'allure des composantes de Park associées aux courants de ligne. Ici on ne constate que lors de la perte des mesures de courants de charge, l'oscillation de ces composantes dépasse 10 A.

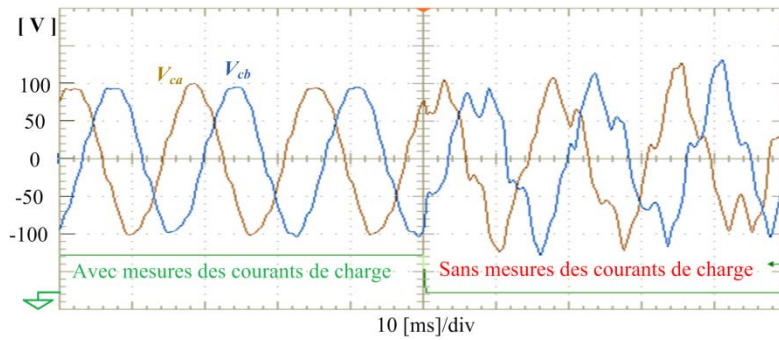


Figure 4.8. Tensions  $dq$  de sortie avec et sans mesures des courants de charge, résultat expérimental, sans système de stabilisation.

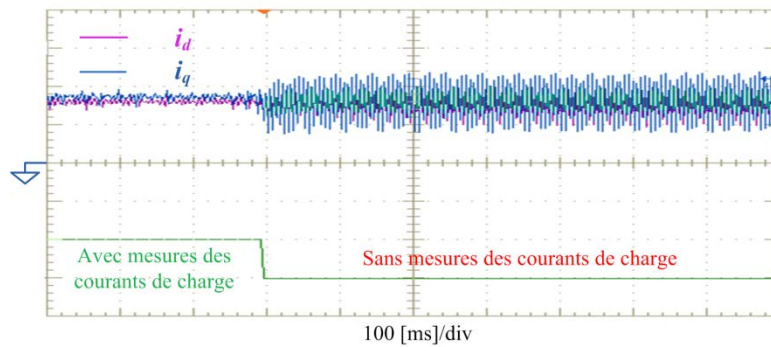


Figure 4.9. Courants  $dq$  de ligne ( $i_d, i_q$ : 10 A/div) avec et sans mesures des courants de charge coté onduleur, résultat expérimental, sans système de stabilisation.

La figure 4.10 montre le comportement du système pour deux niveaux de puissances, les courants de charge n'étant pas mesurés. On constate que :

- Le système devient instable au-delà d'une puissance critique de 1800 W ;
- Visiblement, l'instabilité n'est pas encore propagée sur le bus capacitif continu,  $V_{dc2}$ . En réalité, de petites oscillations (5 V) sont constatées autour des 270 V.

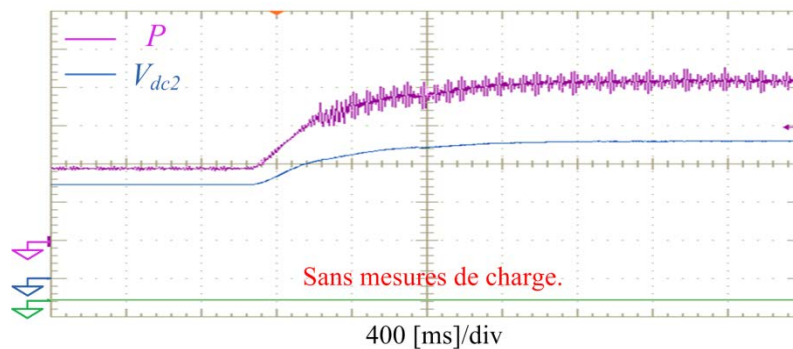


Figure 4.10. Variations de la puissance active de charge (500 W/div) et de la tension du bus dc  $V_{dc2}$  (75V/div) du redresseur commandé, sans mesures des courants de charge coté onduleur, résultat expérimental.

**Test 2: Présence du stabilisateur**

Le second test montre le comportement du système avec la présence du stabilisateur. On constate que le système reste stable malgré la perte des capteurs de courants de charge. Ajouter à cela, la présence du stabilisateur permet l'amélioration du taux de distorsion harmonique THD des tensions. Le THD avant et après la connexion du stabilisateur est respectivement égale à 2.9% et à 1.8%.

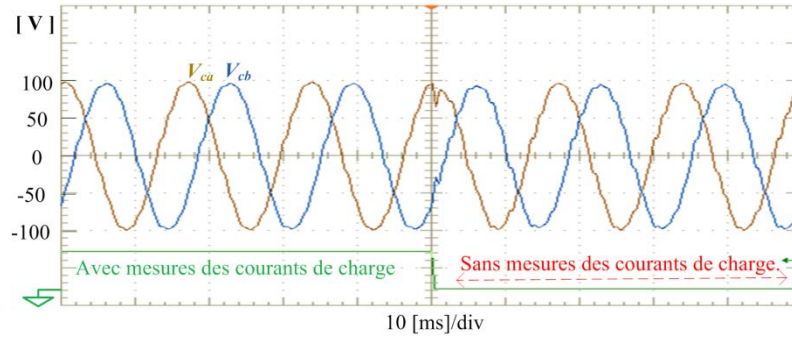


Figure 4.11. Tensions  $dq$  de sortie avec et sans mesures des courants de charge coté onduleur, avec stabilisateur, résultat expérimental.

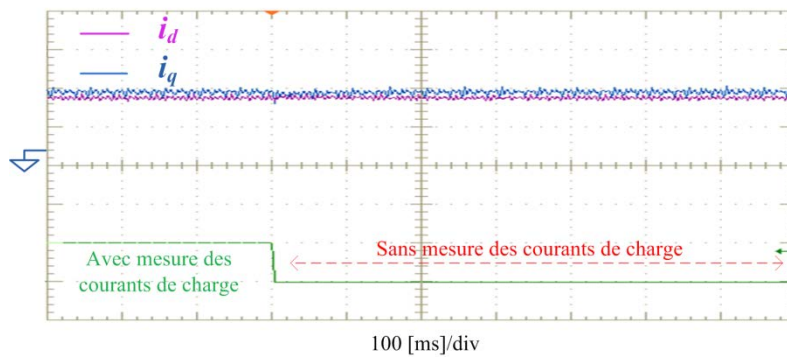


Figure 4.12. Courants  $dq$  de ligne ( $i_d, i_q$ : 10 A/div) avec et sans mesures des courants de charge coté onduleur, avec stabilisateur, résultat expérimental.

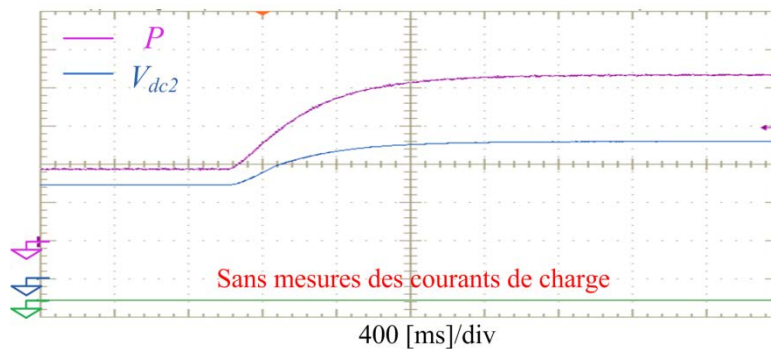


Figure 4.13. Échelon de puissance active (500 W/div) de charge et de la tension du bus dc  $V_{dc2}$ (75V/div) du redresseur, sans mesures des courants de charge coté onduleur, avec stabilisateur, résultat expérimental.

#### 4.4. Instabilités dues aux interactions du filtre LCL et d'une charge active

Dans le paragraphe qui suit, on suppose que les instabilités générées sur le réseau et les fréquences mises en jeu peuvent être vues par la commande de l'onduleur en tête de réseau, qui va de fait, essayer de les amortir. Nous ne nous intéressons donc pas à la stabilisation du système via une commande adaptée de l'onduleur dont la bande passante en rejet de perturbation est suffisante mais à la stabilisation via les charges actives présentes sur le réseau.

##### 4.4.1. Position du problème

La structure de micro-réseau autonome sujet de notre étude est présentée sous la figure 4.14. Ce système peut être subdivisé en deux parties :

- **Partie source** : représentée par un onduleur avec filtre LC en sortie. L'onduleur est contrôlé par la commande par platitude présentée dans le § 3.3.2 avec tous ses capteurs (bande passante en rejet de perturbations optimale);
- **Partie charge** : représentée par un redresseur avec filtre LCL en entrée. Le filtre LCL joue un rôle capital dans l'apparition de l'instabilité. En effet, au-delà d'une puissance critique, ce filtre interagit avec le contrôleur de la charge active causant l'instabilité du système. La commande du redresseur commandé est exposée dans l'annexe B.

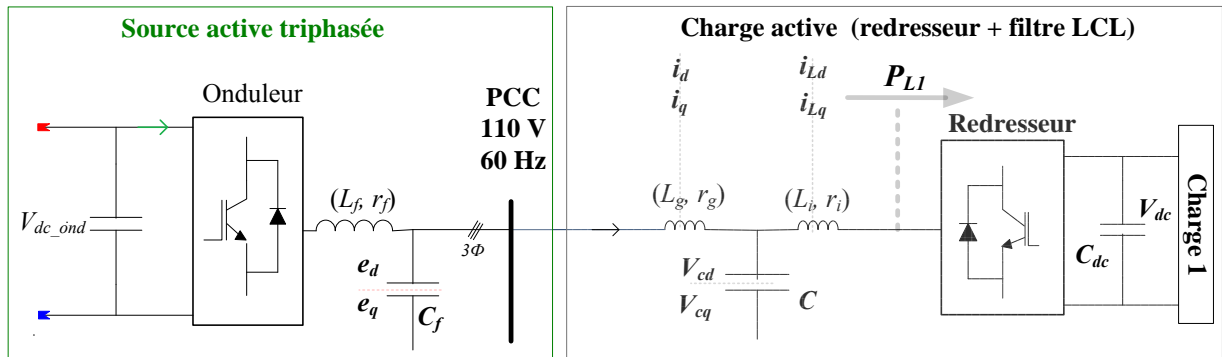


Figure 4.14. Micro-réseau autonome étudié.

Les paramètres de systèmes sont résumés dans le tableau 4.1. La méthode utilisée pour dimensionner le filtre LCL est donnée dans l'annexe B.



Source active triphasée	$L_f = 1 \text{ mH}, r_f = 0.12 \Omega,$ $C_f = 20 \mu\text{F}$
Charge active	$L_g = 1 \text{ mH}, r_g = 0.12 \Omega$ $L_i = 4 \text{ mH}, r_i = 0.4 \Omega$ $C = 40 \mu\text{F}$ $C_{dc} = 1100 \mu\text{F}$
Fréquence de découpage	$f_{sw} = 20 \text{ kHz}$

Tableau 4.1. Paramètres du système.

**Puissance minimum à assurer :** Pour assurer la fiabilité du système, les convertisseurs de puissance sont généralement dimensionnés pour une puissance égale au moins à un cinquième de la puissance de court-circuit de la source.

$$P_{cc\_charge} = \frac{P_{cc\_source}}{5} = \frac{V_{eff}^2}{5 L_f \omega} \approx 6420 \text{ W}$$

AN :  $V_{eff} = 110 \text{ V}$ ,  $L_f = 1 \text{ mH}$ ,  $\omega = 2\pi 60 \text{ rad/s}$

**Propagation de l'instabilité :** Au-delà d'une certaine amplitude de perturbations au niveau des bus en amont du PCC, l'instabilité se propage et provoque l'instabilité du système entier.

Pour illustrer ce phénomène, on propose de montrer le comportement du système pour trois points de puissance. Les figures 4.15 à 4.18 permettent d'analyser le comportement du système pour différentes valeurs de la puissance active de charge  $P_{L1}$  à l'entrée du redresseur, la puissance réactive absorbée étant nulle. On constate que :

- Pour  $t \in [0\text{s}, 0.1\text{s}]$ : à 4 kW la puissance mesurée suit parfaitement sa référence ; l'ensemble du système fonctionne correctement.
- Pour  $t \in [0.1\text{s}, 0.25\text{s}]$ : à 5 kW un cycle limite stable apparaît. Cette puissance est inférieure à la puissance minimale  $P_{cc\_charge}$ . L'amplitude des oscillations dépasse 3 kW. L'étage source reste peut affecter, les cycles limites apparaissant sur la tension au PCC restant de faibles valeurs (Figure 4.18) (amortissement induit par la commande de l'onduleur).
- Pour  $t \in [0.25\text{s}, 0.3\text{s}]$ : à 7 kW le cycle limite devient instable et entraîne l'instabilité de l'ensemble du système. Dans ce cas de figure, l'amplitude des oscillations devient trop importante et l'onduleur perd sa contrôlabilité en tension d'où le phénomène instable observé.

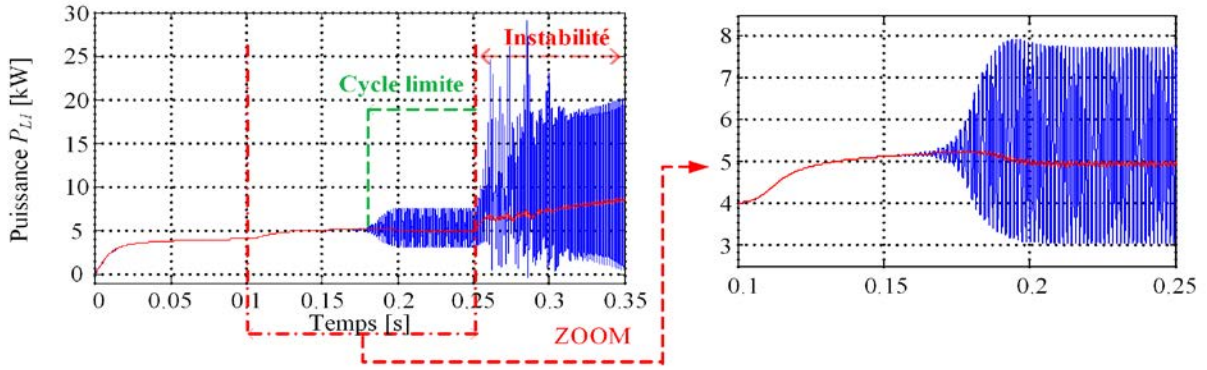


Figure 4.15. Allure de la puissance demandée par la charge une,  $P_{L1}$ .

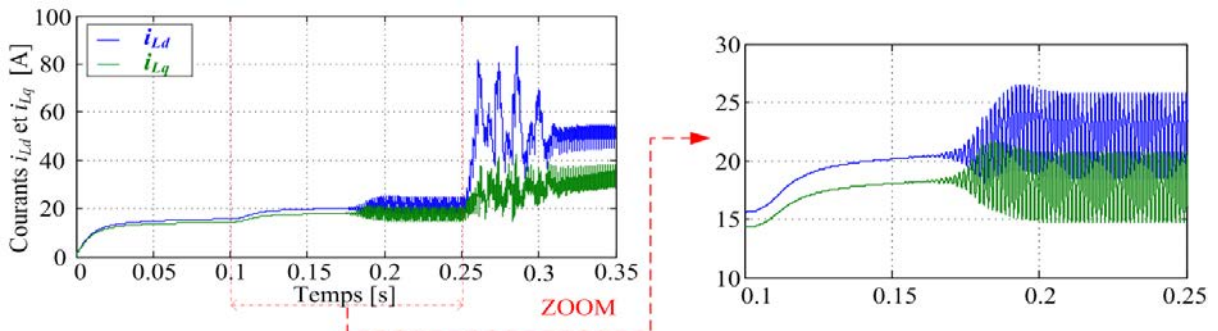


Figure 4.16. Allure des courants à l'entrée du redresseur,  $i_{Ld}$  et  $i_{Lq}$ .

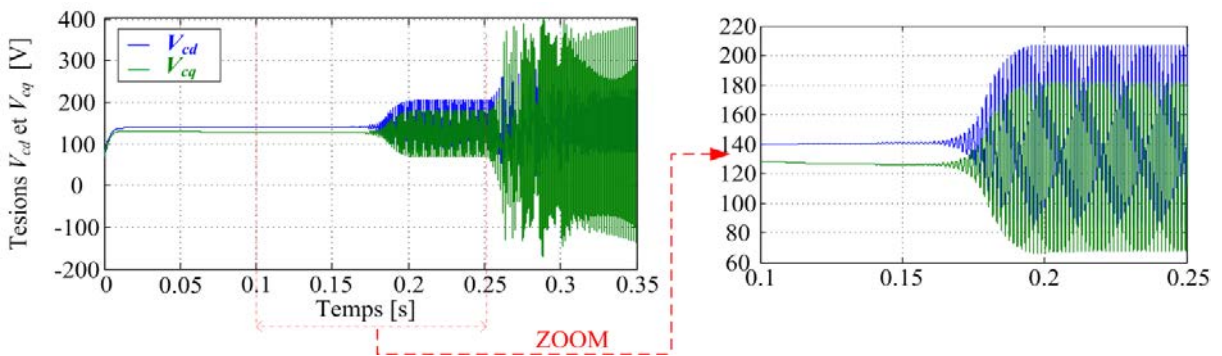


Figure 4.17. Allure des tensions aux bornes des capacités du filtre LCL,  $V_{cd}$  et  $V_{cq}$ .

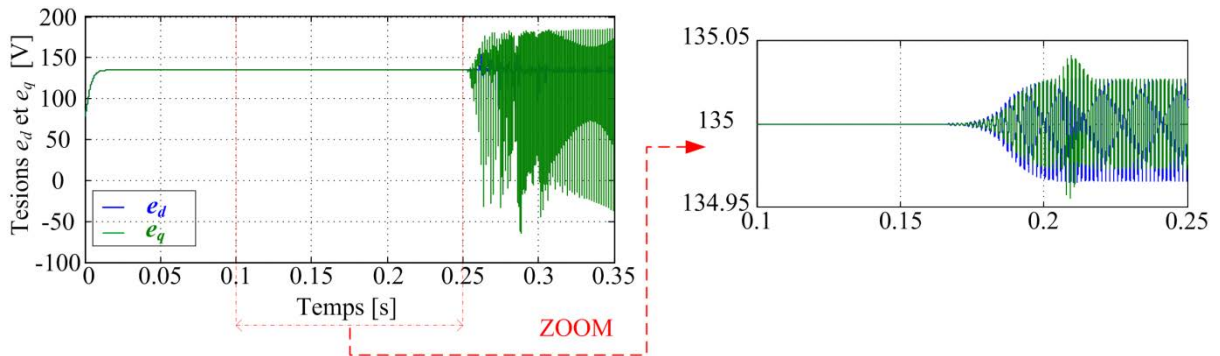


Figure 4.18. Allure des tensions au niveau du PCC,  $e_d$  et  $e_q$ .

#### 4.4.2. Stabilisation des instabilités dues aux interactions du filtre LCL et d'une charge active

Comme évoqué dans l'introduction, deux stratégies de stabilisation sont présentées :

- Une méthode de stabilisation utilisant une approche petit signal basée sur l'utilisation d'un filtre anti résonnant de type Notch (filtre coupe-bande) ;
- Une nouvelle méthode de stabilisation large signal basée sur le critère du cercle multi variables.

##### 4.4.2.1. Stabilisation basée sur un filtrage de type Notch

Cette solution consiste à ajouter un filtre coupe-bande appelé (filtre Notch) aux consignes de contrôle de la charge active ici un redresseur commandé, figure 4.19.

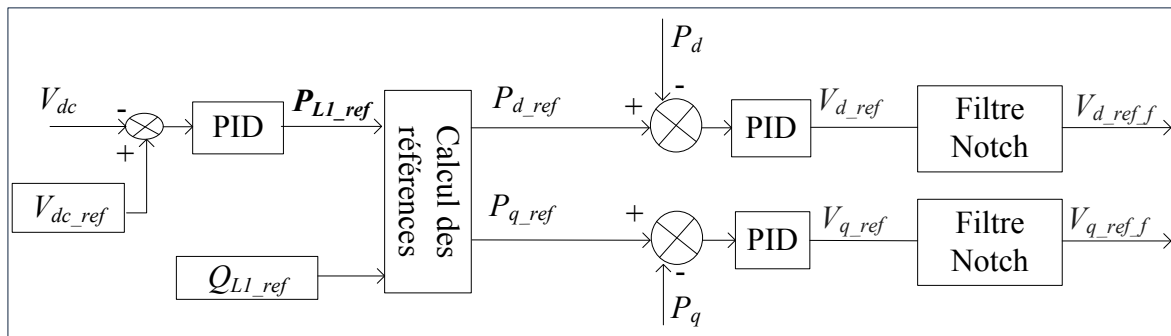


Figure 4.19. Principe de la stabilisation par filtre Notch.

La figure 4.20 illustre le principe du filtre Notch. L'objectif de cette approche est d'introduire un anti-pic à la fréquence de résonance du filtre LCL, empêchant ainsi d'exciter le mode résonant associé à ce dernier.

La fonction de transfert de ce filtre est donnée par la relation (4.17).

$$G(s) = \frac{s^2 + 2 D_z \omega_f s + \omega_f^2}{s^2 + 2 D_p \omega_f s + \omega_f^2} \quad (4.17)$$

La sélectivité de ce filtre, c.-à-d. la largeur et la magnitude de l'anti-pic sont fixées par les valeurs de  $D_z$  et  $D_p$ . Ces coefficients peuvent être calculés comme détaillé en [DAN,11] :

$$\begin{cases} D_p = \left| \frac{2 \cdot \omega_f \cdot \Delta\omega_f + \Delta\omega_f^2}{2 \cdot \omega_f \cdot \Delta\omega_f + \omega_f^2} \right| \sqrt{\frac{1 - a_\Delta^2}{a_{\omega_f}^2 - a_\Delta^2}} \\ D_z = a_{\omega_f} \cdot D_p ; a_{\omega_f} > a_\Delta \end{cases} \quad (4.18)$$

où  $\omega_f$  est choisie égale à la fréquence angulaire de résonance.  $a_{\omega_f}$  est l'atténuation à la fréquence  $\omega_f$ , sa valeur doit être supérieure ou égale à l'amplitude du pic de résonance. L'optimisation de la sélectivité est sujette au dilemme robustesse-efficacité. En effet, l'élargissement de la sélectivité augmente la robustesse de la méthode, par contre cela induit

un effort de compensation gênant lors de conditions de tests nominales [RIC,11]-[DAN,11]. Dans [DAN,11] il est recommandé de poser  $\Delta\omega = 0.1 \omega_f$ . Pour une sélectivité optimale, on a opté pour le jeu de paramètres suivant :  $a_{\omega_f} = 26$ ,  $\omega_f = 5590 \text{ rad/s}$ ,  $\Delta\omega = 300 \text{ rad/s}$ .

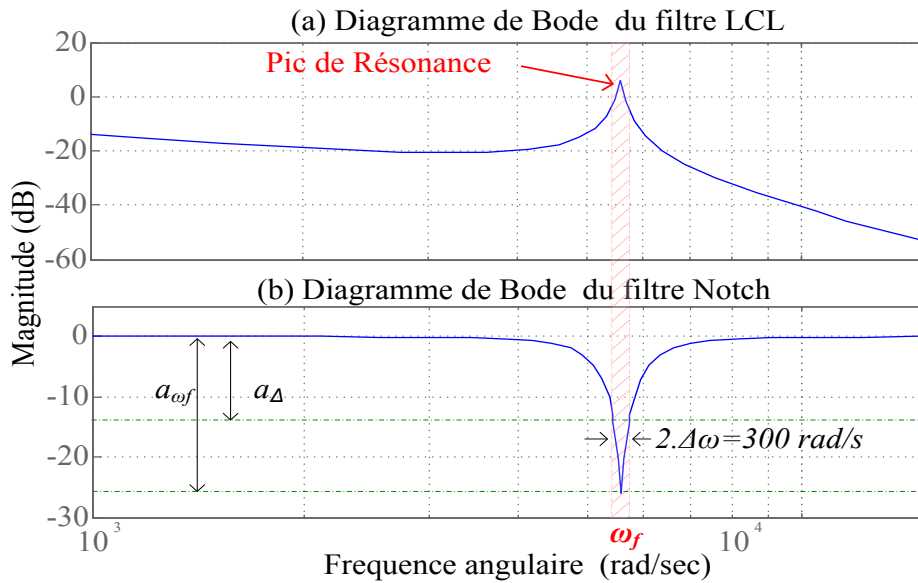


Figure 4.20. Diagramme de Bode du : a) filtre LCL, b) filtre Notch.

Pour vérifier l'efficacité de ce stabilisateur, on propose de reproduire le test montré sous la figure 4.15. La figure 4.21 montre que cette méthode permet de compenser toutes les perturbations correspondant au cycle limite stable constaté pour une puissance active de charge égale à 5 kW. Pour une puissance de 7 kW, cette solution permet d'annuler l'instabilité mais ne peut empêcher la création d'un cycle limite stable d'amplitude non négligeable.

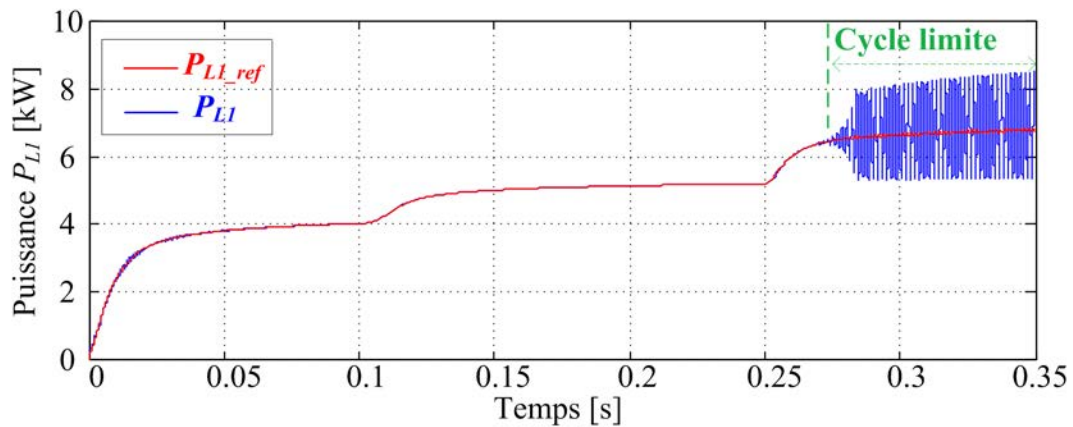


Figure 4.21. Allure de la puissance demandée par la charge une,  $P_{L1}$ , en présence du stabilisateur basé sur le filtre Notch .

#### 4.4.2.2. Stabilisation absolue par le critère du cercle généralisé

La première étape dans la construction d'un retour d'état stabilisant utilisant le critère du cercle, est la mise du système sous la forme de Lur'e exprimée en (4.7)-(4.9). Le modèle

dynamique ramené autour d'un point d'équilibre est décrit par le système d'équations suivantes :

$$\begin{cases} \frac{d}{dt} \delta i_d = \frac{-r_g}{L_g} \cdot \delta i_d + \omega \cdot \delta i_q - \frac{1}{L_g} \cdot \delta V_{cd} + \frac{1}{L_g} \cdot \delta e_d \\ \frac{d}{dt} \delta i_q = \frac{-r_g}{L_g} \cdot \delta i_q - \omega \cdot \delta i_d - \frac{1}{L_g} \cdot \delta V_{cq} + \frac{1}{L_g} \cdot \delta e_q \\ \frac{d}{dt} \delta V_{cd} = \frac{1}{C} \cdot (\delta i_d - \delta i_{Ld}) + \omega \cdot \delta V_{cq} \\ \frac{d}{dt} \delta V_{cq} = \frac{1}{C} \cdot (\delta i_q - \delta i_{Lq}) - \omega \cdot \delta V_{cd} \end{cases} \quad (4.19)$$

Avec :  $x = [\delta i_d, \delta i_q, \delta V_{cd}, \delta V_{cq}]^t$  est le vecteur de variables d'état, le référentiel étant placé au point d'équilibre.

$\delta i_d, \delta i_q$  représentent les variations des composantes de Park associées aux courants de ligne à l'entrée du filtre LCL ;

$\delta V_{cd}, \delta V_{cq}$  représentent les variations des composantes de Park associées aux tensions au niveau de bus capacitif du filtre LCL ;

$\delta i_{Ld}, \delta i_{Lq}$  représentent les variations des composantes de Park associées aux courants à l'entrée du redresseur.

$\delta e_d, \delta e_q$  représentent les variations des composantes de Park associées aux tensions au niveau du PCC. On fait l'hypothèse que la source est parfaite, ce qui nous permet de considérer que les variations  $\delta e_d, \delta e_q$  comme nulles.

Soit  $y_{dq}$  le vecteur de sortie permettant l'observation des perturbations au niveau du bus capacitif du filtre LCL.

$$y_{dq} = \begin{pmatrix} y_d \\ y_q \end{pmatrix} = \begin{pmatrix} \delta V_{cd} \\ \delta V_{cq} \end{pmatrix} = \begin{pmatrix} V_{cd} - V_{cd0} \\ V_{cq} - V_{cq0} \end{pmatrix} \quad (4.20)$$

Les valeurs moyennes des tensions  $V_{cd}$  et  $V_{cq}$  ( $V_{cd0}$  et  $V_{cq0}$ ) sont obtenues par le bai d'un filtre passe bas. La fréquence de coupure de ce filtre ( $\omega_p$ ) est choisie bien inférieure à la pulsation de résonance  $\omega_{res}$  de manière à intercepter toutes les perturbations gênantes.  $\omega_p$  est choisie égale à  $\omega_{res}/100$ .

Le vecteur  $u$  apparaissant en (4.9) regroupant les non-linéarités du système s'écrit ici :

$$u = [\delta i_{Ld}, \delta i_{Lq}]^t \quad (4.21)$$

avec :

$$\begin{cases} i_{Ld} = \frac{P_{L1} V_{cd} + Q_{L1} V_{cq}}{(V_{cd}^2 + V_{cq}^2)} \\ i_{Lq} = \frac{P_{L1} V_{cq} - Q_{L1} V_{cd}}{(V_{cd}^2 + V_{cq}^2)} \end{cases} \quad et \quad \begin{cases} \delta i_{Ld} = i_{Ld} - i_{Ld0} \\ \delta i_{Lq} = i_{Lq} - i_{Lq0} \end{cases}$$

La charge active (redresseur commandé) étant considéré comme une charge consommant la puissance active  $P_{L1}$  et la puissance réactive  $Q_{L1}$ .

A partir de l'équation (4.19), les matrices  $A$ ,  $B$  et  $C$  des équations (4.7) et (4.8) s'écrivent :

$$A = \begin{pmatrix} \frac{-r_g}{L_g} & \omega & -\frac{1}{L_g} & 0 \\ -\omega & \frac{-r_g}{L_g} & 0 & -\frac{1}{L_g} \\ \frac{1}{C} & 0 & 0 & \omega \\ 0 & \frac{1}{C} & -\omega & 0 \end{pmatrix}; B = \begin{pmatrix} 0 & 0 \\ 0 & 0 \\ \frac{-1}{C} & 0 \\ 0 & \frac{-1}{C} \end{pmatrix}; C = \begin{pmatrix} 0 & 0 & 1 & 0 \\ 0 & 0 & 0 & 1 \end{pmatrix} \quad (4.22)$$

Nous faisons l'hypothèse que les puissances active et réactive absorbées par le redresseur commandé sont toujours égales à leurs références respectives. Supposons que, le redresseur fonctionnant autour d'un point de fonctionnement  $P_{L1_0}$ ,  $Q_{L1_0}$ , on superpose à ces puissances, deux puissances  $P_{L1\_stab}$  et  $Q_{L1\_stab}$  ayant pour but de stabiliser le réseau. Les courants d'axes  $dq$  absorbés par le redresseur vérifient alors :

$$\begin{aligned} \begin{pmatrix} i_{Ld} \\ i_{Lq} \end{pmatrix} &= U = U_0 + u = \begin{pmatrix} i_{Ld0} + \delta i_{Ld} \\ i_{Lq0} + \delta i_{Lq} \end{pmatrix} = \\ &= \begin{pmatrix} \frac{(P_{L1_0} + P_{L1\_stab}) V_{cd} + (Q_{L1_0} + Q_{L1\_stab}) V_{cq}}{(V_{cd}^2 + V_{cq}^2)} \\ \frac{(P_{L1_0} + P_{L1\_stab}) V_{cq} - (Q_{L1_0} + Q_{L1\_stab}) V_{cd}}{(V_{cd}^2 + V_{cq}^2)} \end{pmatrix} \end{aligned} \quad (4.23)$$

Le calcul effectif de ces puissances stabilisantes va se faire à l'aide du retour stabilisant  $u$  calculé à partir du critère du cercle et des deux non-linéarités  $\psi_d$  et  $\psi_q$ . Avant de déterminer ces deux non-linéarités, il est impératif de connaître les conditions de secteur qu'elles doivent vérifier, sachant que les matrices  $A$ ,  $B$ ,  $C$  (donnés en (4.22)) correspondent à la partie linéaire du système.

Soit la matrice de secteur  $K$  ;

$$K = \begin{pmatrix} (K_{2d} - K_{1d}) & 0 \\ 0 & (K_{2q} - K_{1q}) \end{pmatrix} \quad (4.24)$$

où les intervalles  $[K_{1d}, K_{2d}]$  et  $[K_{1q}, K_{2q}]$  délimitent les conditions de secteur vérifiées par les deux non-linéarités  $\psi_d$  et  $\psi_q$  :

- $K_{1d} \cdot y_d \leq \psi_d(y_d) \leq K_{2d} \cdot y_d$  ;
- $K_{1q} \cdot y_q \leq \psi_q(y_q) \leq K_{2q} \cdot y_q$

Afin d'optimiser l'effet stabilisateur du retour  $u$ , nous proposons d'utiliser un algorithme d'optimisation permettant de maximiser les valeurs des coefficients  $K_{2d}$  et  $K_{2q}$  de minimiser

celles de  $K_{1d}$  et  $K_{1q}$ , tout en respectant les conditions (4.11). L'algorithme d'optimisation est décrit sous la figure 4.22.

Cet algorithme est implanté via la fonction d'optimisation  $fmincon$  de MatLab. Les conditions des secteurs trouvées sont :  $K_{2d} = K_{2q} = 100$ ,  $K_{1d} = K_{1q} = 0$ .

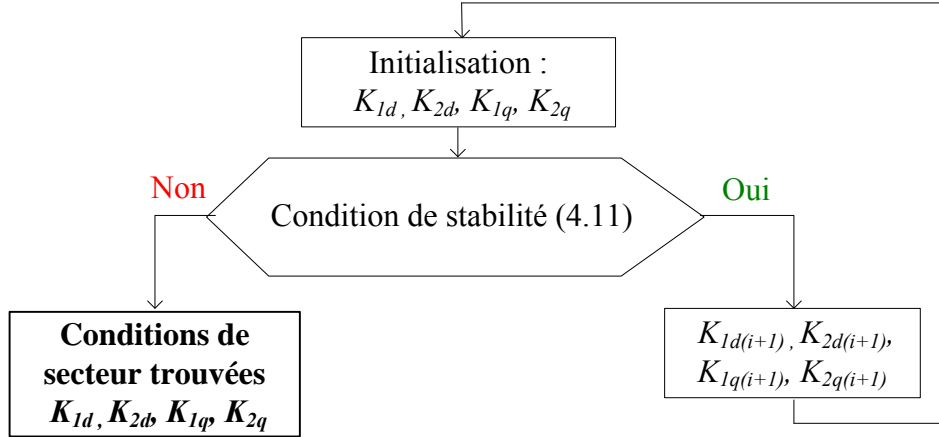


Figure 4.22. Algorithme d'optimisation des conditions de secteur.

Une fois connues les conditions de secteur, ne reste plus qu'à construire les deux non-linéarités  $\psi_d$  et  $\psi_q$  qui les vérifient. On pose :

$$\psi(y_{dq}) = \begin{pmatrix} \psi_d(y_d) \\ \psi_q(y_q) \end{pmatrix} = \begin{cases} \begin{pmatrix} G_d \cdot \left(1 - \frac{\delta}{y_d}\right) + c_d \text{ si } y_d > \delta \\ G_q \cdot \left(1 - \frac{\delta}{y_q}\right) + c_q \text{ si } y_q > \delta \\ \begin{pmatrix} a_d \cdot y_d \text{ si } |y_d| \leq \delta \\ a_q \cdot y_q \text{ si } |y_q| \leq \delta \end{pmatrix} \\ \begin{pmatrix} G_d \cdot \left(-1 - \frac{\delta}{y_d}\right) - c_d \text{ si } y_d < -\delta \\ G_q \cdot \left(-1 - \frac{\delta}{y_q}\right) - c_q \text{ si } y_q < -\delta \end{pmatrix} \end{cases} \quad (4.25)$$

Les non-linéarités exprimées dans (4.25) peuvent être subdivisées en trois régions. Deux d'entre elles correspondent à de larges variations des tensions,  $y_d$  ou  $y_q > \delta$  et  $y_d$  ou  $y_q < -\delta$  et l'autre à de faibles variations  $|y_d$  ou  $y_q| \leq \delta$ .

$c_d = a_d \cdot \delta$  et  $c_q = a_q \cdot \delta$  désignent les variations tolérées pour les faibles variations de tensions. Les pentes  $a_d$  et  $a_q$  sont choisies de la manière suivante :  $a_d = m \cdot \frac{K_{2d}}{\delta}$  et  $a_q = m \cdot \frac{K_{2q}}{\delta}$ . Le facteur  $m$  fixe les pentes tolérées,  $c_d$  et  $c_q$ . Pour de faibles variations, le choix d'une zone morte c.-à-d.  $m = 0$  semble le plus plausible. Cependant, quelques critères pratiques

sont à prendre en considération. A titre d'exemples on peut citer les problèmes de bruits, l'existence d'autres charges polluantes (ponts de diodes) sur le réseau, ou même la possibilité que la source soit de moindre qualité. Dans les tests expérimentaux, l'intérêt de ce facteur sera clarifié.

Le choix définitif des coefficients se fait en recherchant des paramètres vérifiant les conditions de secteur précédentes mais intégrant aussi une contrainte sur l'amplitude des courants de stabilisation qui ne doit pas dépasser 30% du courant nominal (20A) du redresseur commandé pour des fluctuations de tension d'axe  $dq$  inférieures à  $\Delta V$  fixé à  $10V$ . Cette contrainte supplémentaire permet de limiter l'impact du système de stabilisation sur le contrôle du redresseur commandé. En choisissons  $m = 1$  et  $\delta = 2$ , les gains maximums  $G_{d\_max}$  et  $G_{q\_max}$  garantissant à la fois les conditions de secteur et la contrainte sur le courant de stabilisation sont égaux à 3,35. Pour ne pas se mettre dans un cas limite, les facteurs  $G_d$  et  $G_q$  sont pris égaux à 2. Les non-linéarités construites sont présentées sous la figure 4.23.

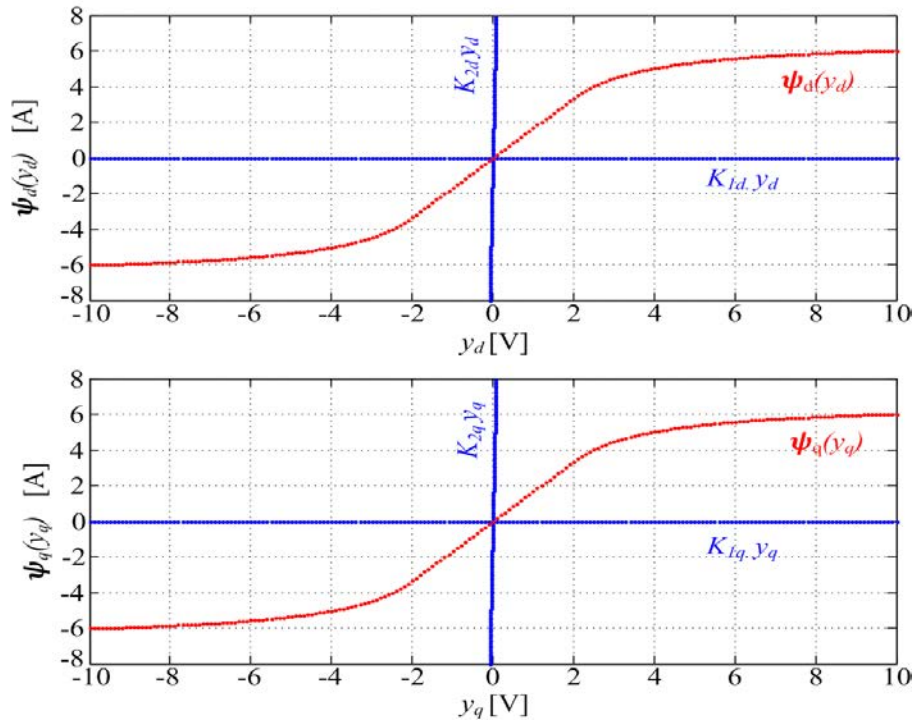


Figure 4.23. Non-linéarités assurant la stabilité absolue. (a)  $\psi_d(y_d)$ . (b)  $\psi_q(y_q)$ .

A l'aide des expressions des non-linéarités détaillées en (4.25), du retour stabilisant  $u = [\delta i_{Ld}, \delta i_{Lq}]^t = -[\psi_d(y_d), \psi_q(y_q)]^t$  et de l'équation (4.23), il est alors possible de calculer les puissances stabilisantes de référence  $P_{L1\_stab}$  et  $Q_{L1\_stab}$  à superposer aux consignes de puissance du redresseur commandé. Il vient :

$$\begin{pmatrix} P_{L1\_stab} \\ Q_{L1\_stab} \end{pmatrix} = \begin{pmatrix} -P_{L1,0} + (U_d V_{cd} + U_q V_{cq}) \\ -Q_{L1,0} - (U_q V_{cd} - U_d V_{cq}) \end{pmatrix} \quad (4.26)$$

Avec :  $U_d = i_{Ld0} + u_d = i_{Ld0} - \psi_d(y_d)$  , et ,  $U_q = i_{Lq0} + u_q = i_{Lq0} - \psi_q(y_q)$



La figure 4.24 montre comment est implanté le système de stabilisation avec la commande du redresseur commandé.

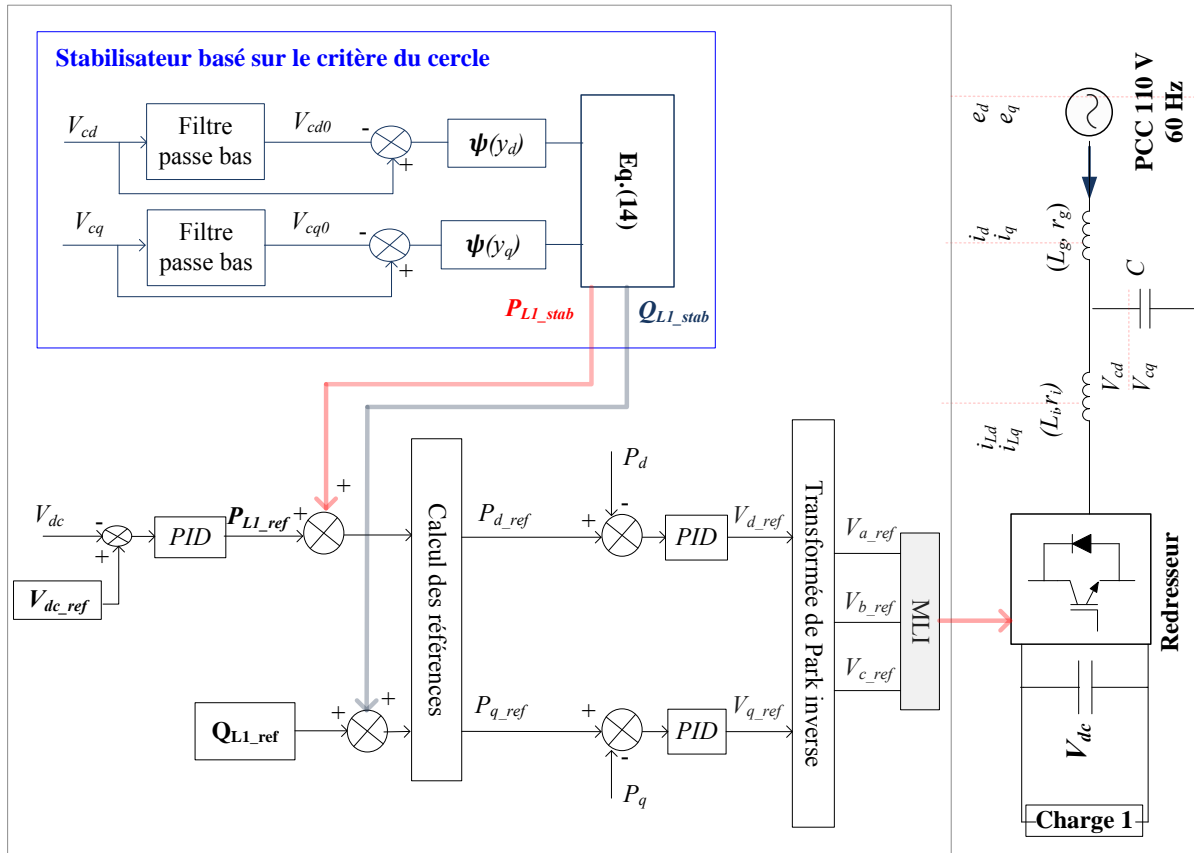


Figure 4.24. Principe de la stabilisation absolue via la charge active.

Pour valider la structure de stabilisation proposée par simulation, on se propose de reproduire le test montré sous la figure 4.15. La figure 4.25 montre que l'emploi de la stabilisation basée sur le critère du cercle généralisé permet de compenser toutes les perturbations constatées sous la figure 4.15. Les cycles limites stables et instables générés à cause des interactions filtre LCL - redresseur commandé n'apparaissent plus.

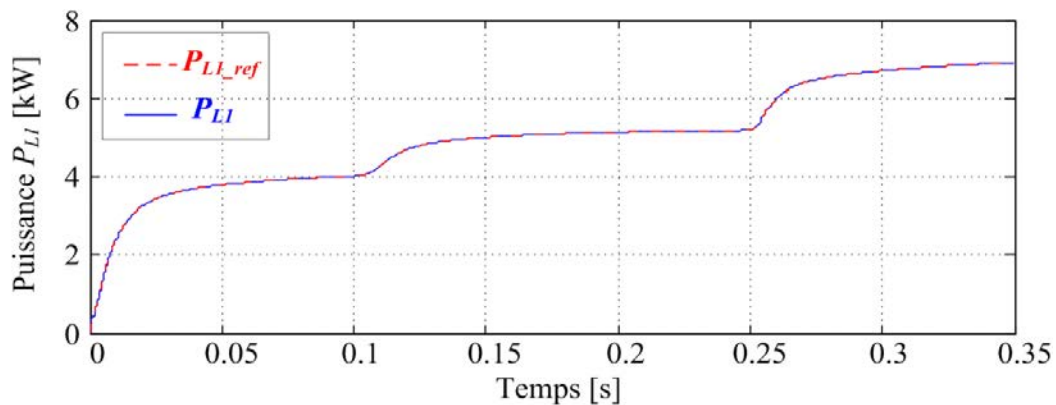


Figure 4.25. Allure de la puissance  $P_{LI}$  en présence du stabilisateur proposé, ( $Q_{LI}=0$ ).

### Remarque sur la stabilité absolue 'globale' ou 'locale'

Comme nous l'avons déjà illustré sous la figure 4.3, la stabilité absolue 'locale' ou 'globale' du système est directement liée au choix des fonctions de non-linéaires. La vérification de la nature 'globale' ou 'locale' revient à déterminer les points d'intersection respectivement entre les secteurs  $(K_{1d}, K_{2d}), (K_{1q}, K_{2q})$  et les non-linéarités  $\psi_d(y_d)$  et  $\psi_q(y_q)$ . Etant donné que les conditions de secteurs et les non-linéarités sont les mêmes pour les deux axes ( $d$  et  $q$ ), alors il suffit de déterminer les points d'intersection avec l'un des deux axes.

Il est évident qu'avec les non-linéarités choisies, il n'y a pas d'intersection; la **stabilité absolue** est donc globale.

#### 4.4.2.3. Evaluation des méthodes de stabilisation

Afin de comparer l'efficacité des algorithmes de stabilisation présentés, un dispositif expérimental comportant les éléments donnés sur la figure 4.14 a été utilisé.

La figure 4.26 présente l'allure de la puissance active à l'entrée du redresseur triphasé,  $P_{L1}$ , pour trois cas de configurations :

- Figure 4.26(a), sans stabilisation : ce cas de figure illustre l'effet de point de fonctionnement sur l'apparition du cycle limite. L'amplitude des oscillations (à 5 kW) est d'environ 3 kW ;
- Figure 4.26(b), avec le stabilisateur basé sur l'utilisation d'un filtre Notch : l'emploi de cette méthode permet de réduire l'amplitude des oscillations constatées à une amplitude de 0.8 kW.
- Figure 4.26(c), avec le stabilisateur proposé : la méthode proposée permet de réduire de manière significative les ondulations constatées. L'amplitude des oscillations est fortement réduite (0.2 kW).

La figure 4.27 montre l'allure des tensions créées par la source active triphasée avant et après l'emploi des méthodes de stabilisation, pour une puissance de charge de 5 kW. Comme prévu lors des tests de simulation, cette tension reste stable contrairement aux résultats observés sur la figure 4.27(a). Le taux de distorsion harmonique de cette tension est de 2.3% avant l'activation des méthodes de stabilisation. Après l'activation des blocs de stabilisation, le THD est respectivement de 2.3% avec le stabilisateur Notch et de 1.4% avec le stabilisateur proposé.

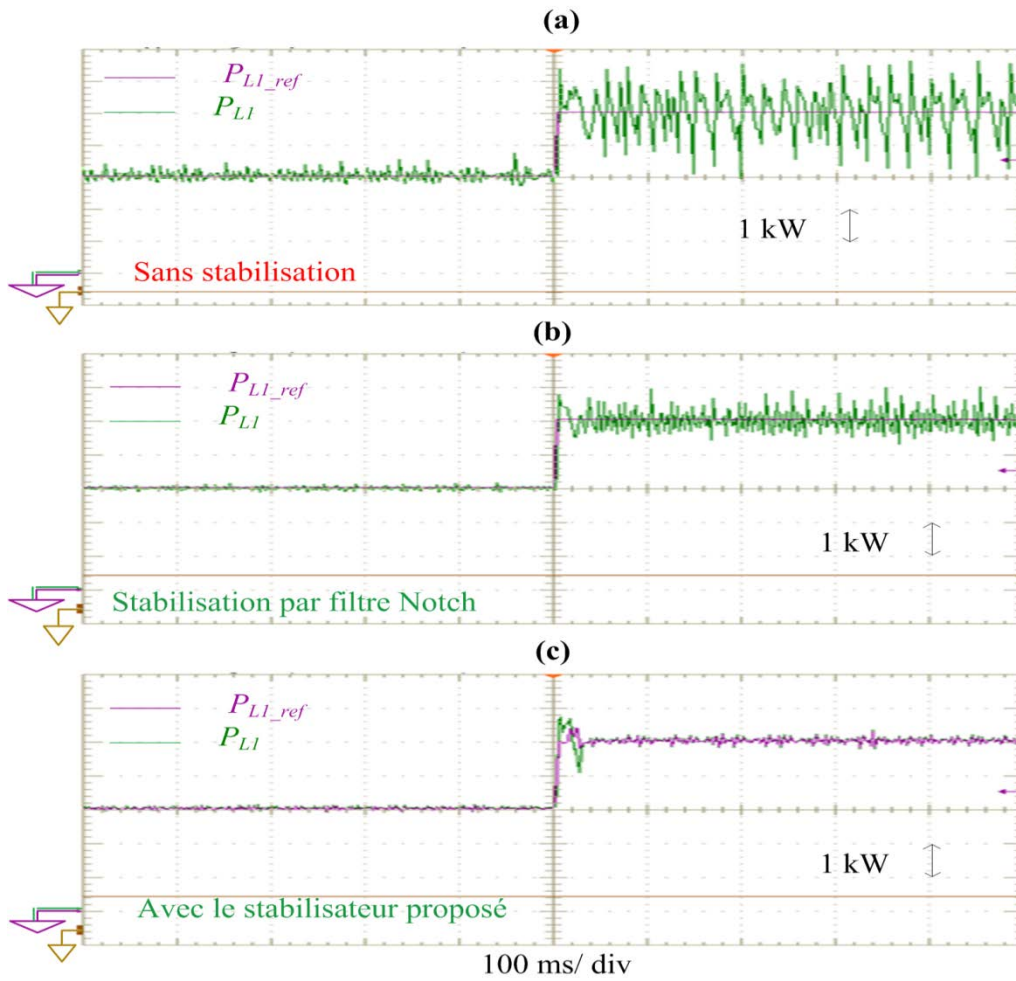


Figure 4.26. Echelon de charge allant de 3 à 5 kW ( $P_{LI}$ ) : (a) sans stabilisation ; (b) stabilisation basée sur l'utilisation du filtre Notch ; (c) stabilisation proposée.

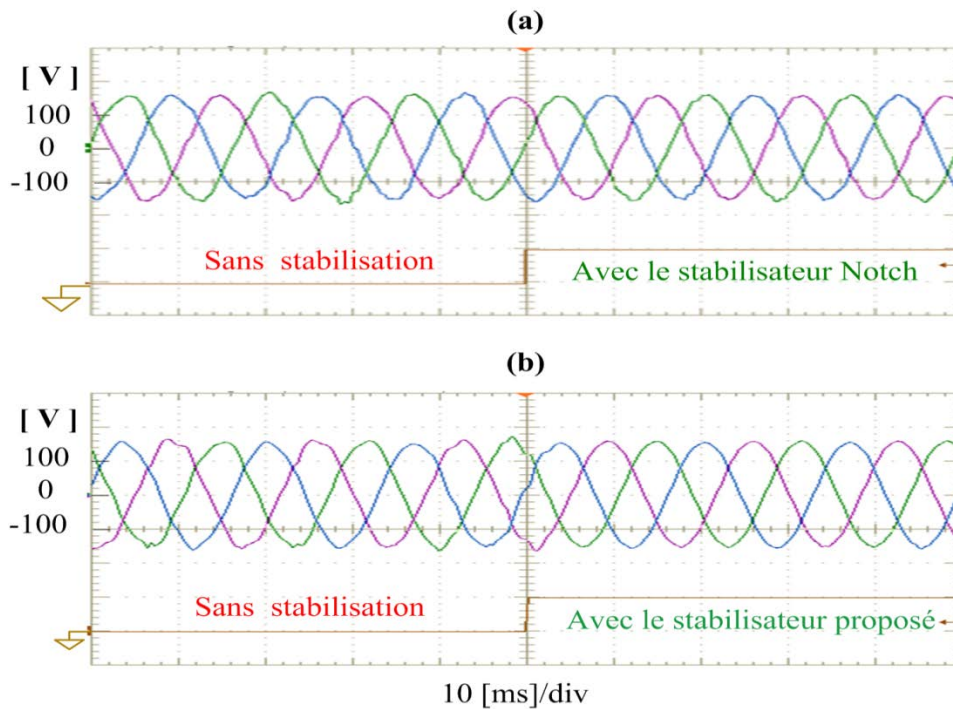


Figure 4.27. Allure de tensions au niveau du PCC avant et après l'emploi de méthodes de stabilisation ; (a) basée sur l'utilisation du filtre Notch ; (b) basée sur le critère du cercle.

La figure 4.28 montre l'allure des tensions capacitives du filtre LCL avant et après l'emploi des méthodes de stabilisation, pour une puissance de charge de 5 kW. On constate que :

- Sans stabilisation, la formes d'ondes de ces tensions sont complètement déformées, figure 4.28(a) ;
- Lors de l'activation des méthodes de stabilisation, les formes d'ondes retrouvent leurs formes normales. Notez que le taux de distorsion harmonique (THD) de ces tensions sont respectivement de :
  - 2.5% lors de l'emploi du stabilisateur basé sur le filtre Notch ;
  - 1.5% lors de l'emploi du stabilisateur proposé.

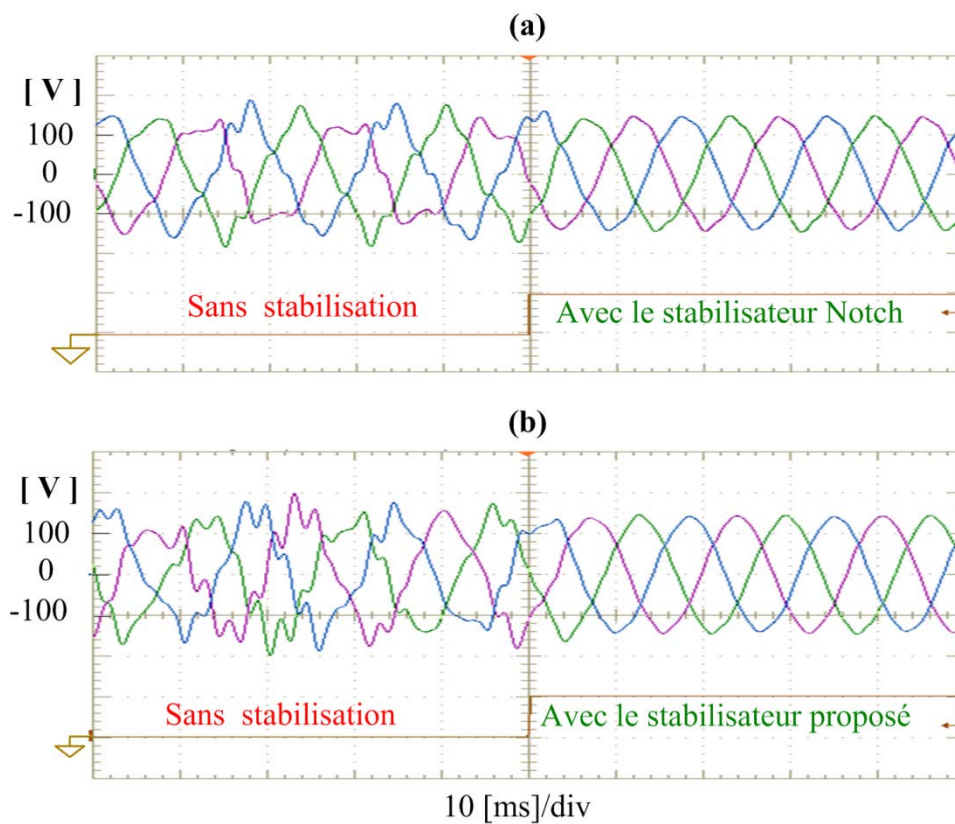


Figure 4.28. Allure des tensions au niveau des condensateurs du filtre LCL avant et après l'utilisation des méthodes de stabilisation ; (a) basée sur l'utilisation du filtre Notch ; (b) basée sur le critère du cercle.

Les courbes de la figure 4.29 illustrent l'allure des courants à l'entrée du redresseur avant et après l'emploi des méthodes de stabilisation. L'activation des stabilisateurs permet la compensation des perturbations constatées. Notez que le taux de distorsion harmonique de ces courants sont respectivement de :

- 2.4% lors de l'emploi du stabilisateur basé sur le filtre Notch ;
- 1.5% lors de l'emploi du stabilisateur proposé.

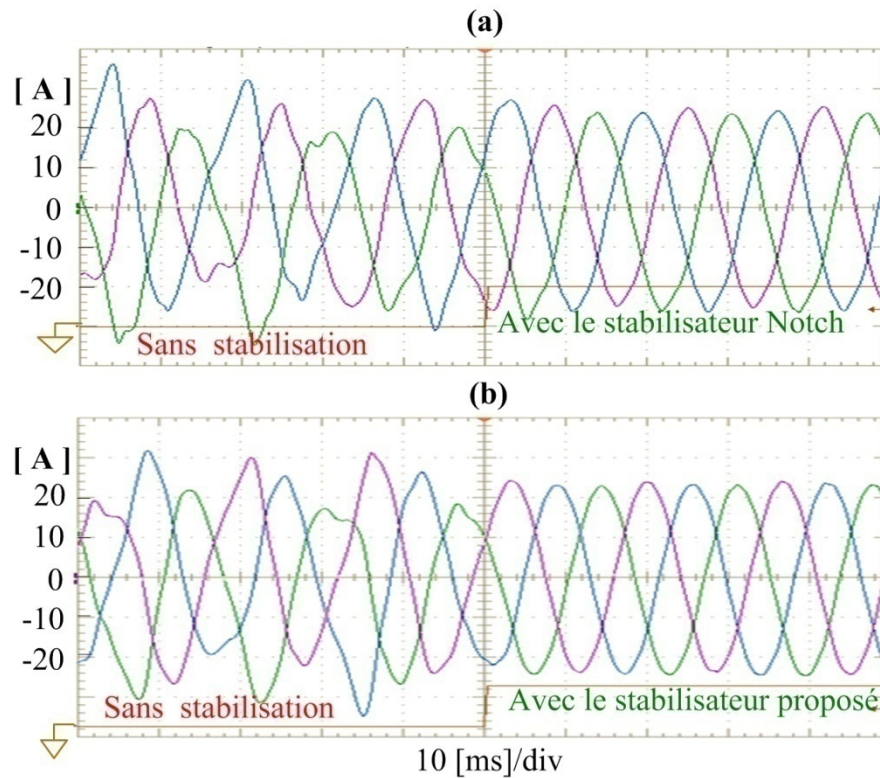


Figure 4.29. Allure de courants à l'entrée du redresseur avant et après l'utilisation des méthodes de stabilisation ; (a) basée sur l'utilisation du filtre Notch ; (b) basée sur le critère du cercle.

Pour tester la robustesse paramétrique des deux méthodes de stabilisation, la capacité physique du filtre LCL dont la valeur nominale est de  $C_{nom} = 40 \mu F$  est remplacée par une capacité de  $20 \mu F$ . La puissance de charge est maintenue à 5 kW, la commande restant inchangée. Les courbes de la figure 4.30 illustrent l'allure de la puissance à l'entrée de redresseur avant et après l'emploi des deux méthodes de stabilisation. On constate que :

- La capacité de compensation du filtre Notch est fortement réduite. Cela s'explique par une mauvaise adéquation entre les fréquences d'anti résonance du filtre Notch et celle de résonance du filtre d'entrée.
- Le stabilisateur proposé est moins affecté par la variation paramétrique. Cette robustesse est due à l'utilisation en-ligne du vecteur de sortie  $y_{dq}$  (utilisé pour la détection de perturbations), ce qui permet la génération des signaux de compensation appropriés.

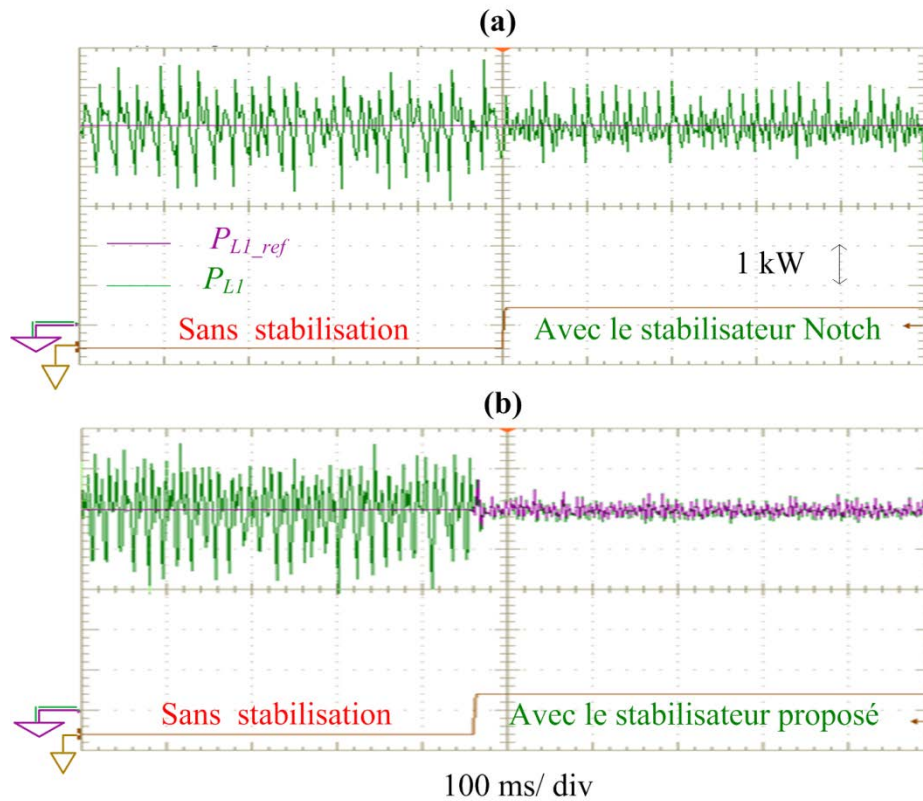


Figure 4.30. Allure de la puissance à l'entrée du redresseur lors d'une variation paramétrique ( $C = 20 \mu F$  au lieu de  $C = 40 \mu F$ ), avant et après l'emploi de méthodes de stabilisation; (a) basée sur l'utilisation du filtre Notch ; (b) basée sur le critère du cercle.

Lorsque le système est stable et dans le cas de présence de charges polluantes dans le réseau, il est possible de dimensionner le système de stabilisation pour qu'il agisse comme un filtre actif permettant d'améliorer la qualité du réseau. Dans l'essai suivant, nous connectons une charge fortement non-linéaire au point de connexion commun PCC, figure 4.31. Les paramètres de la charge non linéaire sont :  $L_d = 3 \text{ mH}$ ,  $r_d = 0.3 \Omega$ ,  $L_{buck} = 1 \text{ mH}$ ,  $r_{buck} = 0.1 \Omega$ ,  $C_s = 53 \mu F$ . La puissance absorbée par cette charge,  $P_{L2}$ , est fixée à 0.6 kW.

Cette charge injecte des harmoniques du courant (Figure 4.32) sur le réseau et détériore son THD tension au niveau du PCC. Pour évaluer l'impact du système de stabilisation, nous allons choisir un point de fonctionnement pour lequel la stabilité asymptotique du réseau est garantie (même sans système de stabilisation). On fixe donc la puissance de la charge une,  $P_{L1}$ , à 3 kW.

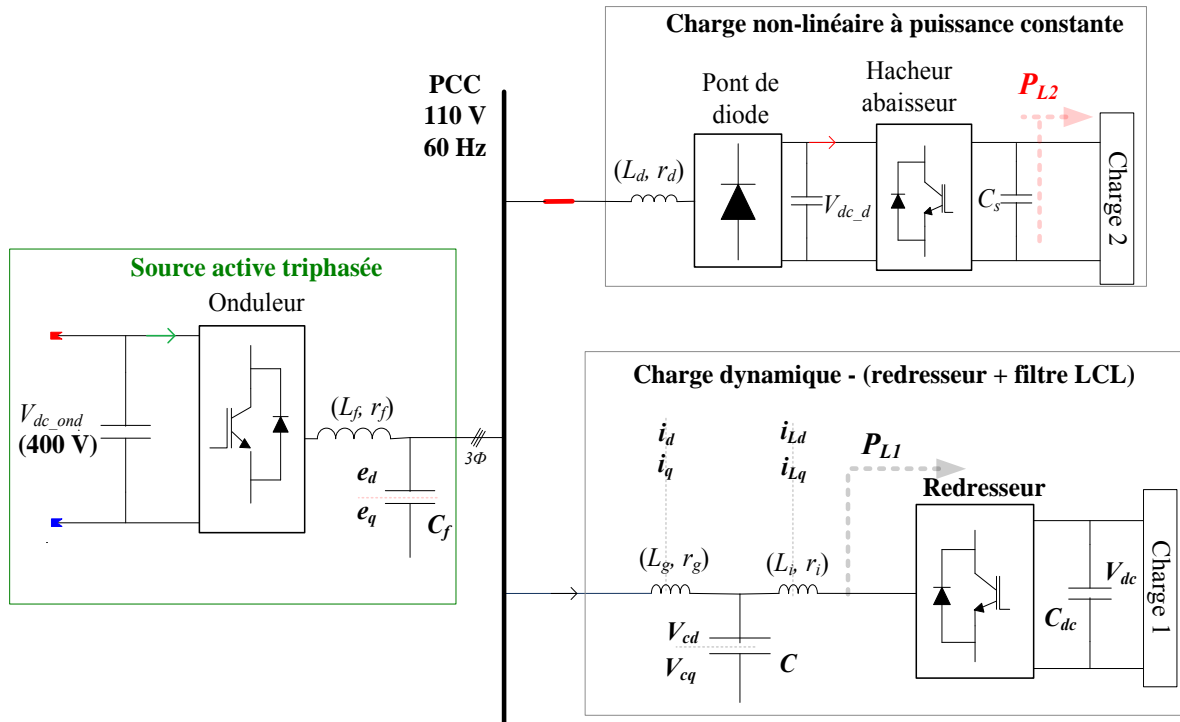


Figure 4.31. Ajout d'une charge non linéaire au micro-réseau autonome étudié.

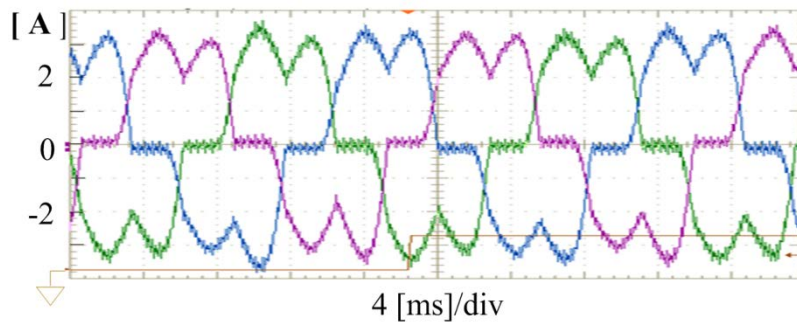


Figure 4.32. Courants à l'entrée du pont de diodes triphasé, THD=27.3%.

L'amélioration de la qualité de l'énergie est directement liée à l'action du système de stabilisation dans la zone intermédiaire,  $|y_{dq}| \leq \delta$ , des fonctions  $\psi_d(y_d)$  et  $\psi_q(y_q)$ . Cette zone est paramétrée par le facteur  $m$ . La figure 4.33 présente les composantes de Park,  $e_d$  et  $e_q$ , correspondantes aux tensions au niveau du PCC. Deux cas de figure sont considérés :

- $m = 0$ , figure 4.33(a): aucun effort de stabilisation n'est produit; le THD de la tension au PCC est égale à 2.3% ;
- $m = 1$ , figure 4.33(b): un effort de stabilisation de faible amplitude est toléré. Le THD de la tension au PCC est égale à 1.4%.

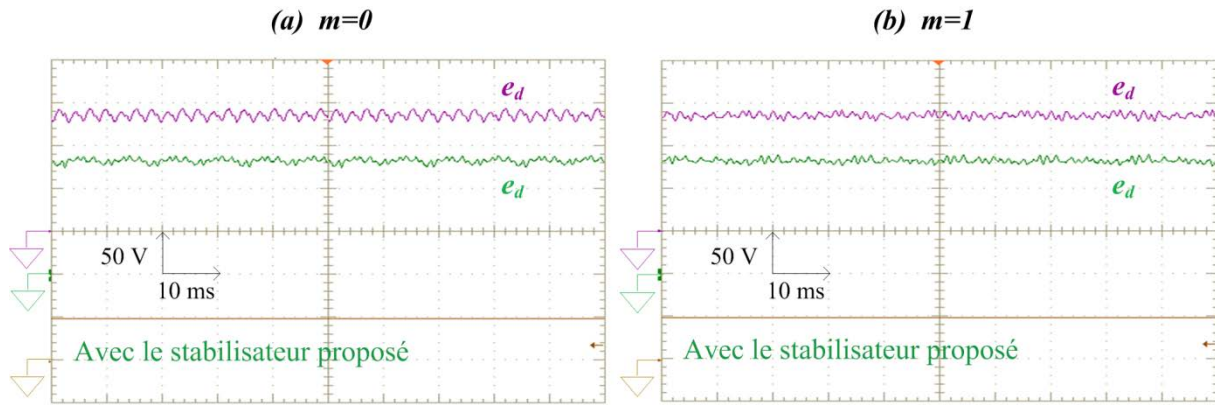


Figure 4.33. Allure des composantes de Park,  $e_d$  et  $e_q$ , correspondant aux tensions au niveau du PCC lorsque : (a)  $m = 0$  ; (b)  $m = 1$ .

#### 4.5. Conclusion du chapitre 4

Dans ce dernier chapitre nous avons présenté quelques outils pour le traitement des problèmes de stabilité surgissant dans un micro-réseau autonome, notamment ceux engendrés par :

- Une bande passante insuffisante des régulateurs de l'interface DC/AC source: ce cas de figure dans le contrôle par platitude proposé, correspond à la pertes des informations provenant des courants de charge ;
- L'interaction du filtre LCL avec une charge active : dans ce chapitre, la charge active étudié était un redresseur commandé asservi en tension.

Dans un premier temps, nous avons exposé une étude de la stabilité locale asymptotique de l'interface source (DC/AC) lors de la perte d'informations des courants de charge. Nous avons proposé un nouveau stabilisateur ayant pour fonction de modifier les tensions de commande de l'onduleur dans la zone fréquentielle non traitée par le régulateur. Les tests menés ont permis de mettre en évidence les avantages de cette approche. En plus de sa simplicité, celle-ci permet d'amortir les oscillations détectées au niveau du PCC et d'améliorer la qualité du réseau AC.

Dans un second temps, nous avons mis en évidence les interactions possibles entre les filtres d'interconnexion LCL et les charges actives qu'ils alimentent, ces interactions pouvant affectées la stabilité d'un micro-réseau autonome. Pour y remédier, une nouvelle méthode de compensation large signal a été développée. Cette méthode est basée sur l'utilisation du critère du cercle généralisé. Pour mieux apprécier les avantages de cette méthode, nous avons proposé une comparaison avec une solution fréquentielle usuelle utilisant des filtres anti-résonnants de type Notch, cette solution étant connue dans la littérature pour être, parmi les solutions fréquentielles, les plus performantes. A travers les différents essais effectués, nous avons montré que :



- La compensation de perturbations par le filtre Notch souffre de son caractère local. Hormis le fait qu'elle soit de nature petit signal, le point contraignant de cette méthode est sa dépendance aux changements paramétriques du filtre LCL.
- La méthode proposée (basée sur le critère du cercle généralisé) est plus performante que la méthode basée sur le filtre Notch, notamment en terme de qualité de réseau.
- La méthode proposée peut être utilisée comme solution pour l'amélioration de la qualité de l'énergie au PCC, lors de la présence de charges polluantes;
- La méthode proposée permet de stabiliser le système au delà du régime nominal, ce qui est positif surtout lorsque on sait que les structures autonomes (surtout dans le cas des applications stationnaires) peuvent être en continuelle évolution.

## **Conclusion Générale**

L'étude réalisée au cours de ces travaux de thèse a porté sur l'amélioration des performances des interfaces de conversion d'énergie décentralisées, la source d'énergie principale étant l'énergie photovoltaïque. Nous avons proposé de nouvelles stratégies de contrôle assurant simultanément :

- une haute qualité de l'énergie exportée de la source à l'utilisateur ;
- des performances dynamiques élevées aussi bien en asservissement qu'en régulation ;
- une robustesse élevée vis-à-vis des variations paramétriques ou des imperfections de modélisation.

Au-delà de l'aspect commande, nous nous sommes intéressés aux contraintes empêchant un fonctionnement optimal et fiable d'une installation photovoltaïque autonome, notamment :

- L'effet d'ombrage, qui cause un déficit majeur sur l'exploitation de la source photovoltaïque ;
- Les problèmes de stabilité surgissant au niveau de l'interface de conversion d'énergie. Plus précisément, deux cas de figures ont été investigués, à savoir une bande passante insuffisante en régulation de l'interface DC/AC, causée dans notre cas par la perte des informations des courants de charge et les phénomènes de résonance des filtres passifs d'interconnexion.

Dans le second chapitre, en tirant profit du retour d'expérience sur le traitement des cas d'ombrages partiels, nous avons proposé un algorithme permettant l'exploitation optimale d'un générateur photovoltaïque, lors de la présence d'ombrages partiels ou d'autres phénomènes préjudiciables tel que le phénomène de *miss match*. Nous avons opté pour l'optimisation de la puissance à la sortie du convertisseur d'interface plutôt qu'à la sortie du générateur. Cette approche est justifiée par l'importance des pertes au niveau de l'étage d'adaptation, notamment dans le cas où il existe de multiples maxima locaux de puissances voisins (en termes de valeurs), auxquelles correspond des courants disjoints. Dans ce cas, le maximum de puissance que l'on peut extraire avec l'approche proposée est supérieur à celui de l'approche classique.

La deuxième thématique traitée dans ce manuscrit est le développement de stratégies de contrôle à haute performance dédiées aux interfaces de conversion DC/AC. Suivant la connexion choisie pour l'organe de stockage, deux cas de configuration ont été traités :

- Interface DC/AC avec système de stockage couplé au bus continu :
  - Cas d'une interface DC/AC comportant un seul onduleur ;
  - Cas d'une interface DC/AC comportant plusieurs onduleurs en parallèle.
- Interface DC/AC avec système de stockage couplé au bus alternatif.

Sachant que l'objectif principal de ces interfaces est d'assurer la meilleure qualité possible de la tension du réseau AC, il s'avère que l'utilisation d'une structure de contrôle à une boucle d'asservissement est la mieux adaptée. Effectivement, ce choix permet d'imposer des performances dynamiques élevées, ce qui réduit le taux de distorsion harmonique des tensions réseau. Cependant, ce choix implique que les courants sont laissés libres, ce qui présente un inconvénient, en particulier, lors des régimes transitoires. En revanche, il faut savoir que cet inconvénient est relatif aux techniques de contrôle associées. Il se trouve que la technique

basée sur le concept de platitude différentielle répond parfaitement à cette contrainte, car le contrôle des systèmes différentiellement plats se base sur la génération de trajectoires physiquement acceptables plutôt que de forcer le système à converger vers un point de fonctionnement donné. C'est pourquoi, le développement de régulateurs à une boucle basé sur ce concept permet d'imposer les performances dynamiques élevées toutes en permettant une prédiction relativement bonne de l'évolution des variables d'états, notamment celles des courants lors des régimes transitoires. A travers les validations expérimentales de chacune des trois commandes, nous avons montré que cette technique permet la création de réseaux autonomes de hautes performances. En plus de la qualité du réseau créé, nous avons montré que cette technique permettait aussi de minimiser les courants de circulation dont souffre la structure modulaire. Concernant la configuration où le système de stockage est directement couplé au bus AC, nous avons vérifié que le concept de la platitude s'applique à cette topologie. Cependant, nous n'avons pas pu mettre en évidence l'apport de cette technique quant à l'amélioration de la qualité des tensions du réseau. Cela est dû essentiellement aux problèmes d'intégration de la commande globale dans le système de développement temps réel à disposition au laboratoire.

En ce qui concerne les deux contraintes liées à la stabilité, nous avons mis en œuvre deux outils répondant parfaitement aux spécifications de chacun des problèmes. Pour remédier à une bande passante insuffisante en régulation de l'onduleur suite à la perte des capteurs de courants de charge, nous avons proposé une solution donnant des résultats satisfaisants en termes de maintien de la stabilité et de qualité d'énergie. Cependant, la preuve de stabilité qui n'est que locale, ne permet pas de garantir à l'heure actuelle la stabilité du système suite à de grandes perturbations. La seconde problématique traitée est liée aux instabilités générées par l'interaction entre les filtres LCL d'interconnexion et les charges actives. La solution stabilisatrice proposée est basée sur l'utilisation du critère du cercle généralisé, la preuve de stabilité étant cette fois-ci globale. Comparée à une solution fréquentielle réputée dans la littérature pour son efficacité (filtre Notch), nous avons montré que la solution proposée permet d'obtenir d'excellents résultats en terme de qualité de réseau et de robustesse. En plus d'assurer la stabilité du système, nous avons montré que cette solution peut être utilisée comme filtre actif et permet d'améliorer la qualité du réseau, notamment lors de la connexion de charges polluantes.

En ce qui concerne la poursuite de ce travail, différentes perspectives s'ouvrent :

- L'évaluation de la commande de l'architecture modulaire lors de d'un défaut de module ou d'un bras d'onduleur,
- L'implémentation de l'algorithme de commande de l'interface DC/AC avec système de stockage couplé au bus AC dans une cible FPGA. Cela va permettre de régler les problèmes de synchronisation des signaux de commande,
- La recherche d'une preuve de stabilité globale de l'algorithme de stabilisation par la source, lorsque la bande passante de l'onduleur est insuffisante (pertes des informations de courants de charge),

- L'évaluation de la méthode de stabilisation basée sur le critère du cercle généralisé pour un système de grande taille, ainsi que la possibilité de minimiser la taille des filtres passifs associés,
- Application du contrôle proposé à d'autres structures d'onduleurs.

## Annexe A

Cette annexe présente le principe des méthodes de contrôle utilisées dans les tests comparatifs présentés au chapitre 3 (§ 3.3.4).

### 1) Contrôleur conventionnel — PID

Le contrôleur conventionnel est composé de deux boucles ; une externe (l'énergie du bus capacitif AC) pour la régulation du bus AC ; une interne (courants de ligne) pour compenser les erreurs de modélisation et toutes autres perturbations. La boucle externe fixe les références de courants inductifs. La boucle interne délivre les tensions de référence pour la commande de l'onduleur. Le diagramme fonctionnel du contrôleur conventionnel est montré sous la figure 1.

- **Boucle externe :**

Nous proposons comme vecteur de sortie, l'énergie électrostatique stockée dans les condensateurs,  $C_f$ . L'expression de ce vecteur dans le repère de Park, noté par  $y_e = [y_{de}, y_{qe}]^t$ .

$$y_e = \begin{pmatrix} y_{de} \\ y_{qe} \end{pmatrix} = \frac{1}{2} C_f \begin{pmatrix} V_{cd}^2 \\ V_{cq}^2 \end{pmatrix} \quad (1)$$

Le réarrangement de la première dérivée du vecteur de sorties,  $y_e = [y_{de}, y_{qe}]^t$ , nous permet de faire apparaître les courants de référence,  $[i_{d\_ref}, i_{q\_ref}]^t$ , à réguler par la boucle interne.

La première dérivée du vecteur de sorties peut s'exprimer comme suit :

$$\dot{y}_e = \begin{pmatrix} \dot{y}_{de} \\ \dot{y}_{qe} \end{pmatrix} = C_f \begin{pmatrix} V_{cd} \dot{V}_{cd} \\ V_{cq} \dot{V}_{cq} \end{pmatrix} \quad (2)$$

En utilisant (3.6); l'équation précédente devienne:

$$\begin{pmatrix} \dot{y}_{de} \\ \dot{y}_{qe} \end{pmatrix} = C_f \begin{pmatrix} V_{cd} \\ V_{cq} \end{pmatrix} \left[ \begin{pmatrix} 0 & \omega \\ -\omega & 0 \end{pmatrix} \begin{pmatrix} V_{cd} \\ V_{cq} \end{pmatrix} + \frac{1}{C_f} \begin{pmatrix} i_{d\_ref} \\ i_{q\_ref} \end{pmatrix} - \frac{1}{C_f} \begin{pmatrix} i_{Ld} \\ i_{Lq} \end{pmatrix} \right] \quad (3)$$

Les lois de contrôle régissant l'évolution de l'erreur sur les sorties proposées; ( $\varepsilon_{ed} = y_{ed\_ref} - y_{ed}$ ) et ( $\varepsilon_{eq} = y_{eq\_ref} - y_{eq}$ ), sont données par le système (4). Les parties intégrales sont introduites pour forcer l'erreur statique à être nulle en régime établi et pour compenser les erreurs de modélisation.

$$\begin{cases} \dot{\varepsilon}_{ed} + (2\xi_e \omega_e) \varepsilon_{ed} + \omega_e^2 \int \varepsilon_{ed} = 0 \\ \dot{\varepsilon}_{eq} + (2\xi_e \omega_e) \varepsilon_{eq} + \omega_e^2 \int \varepsilon_{eq} = 0 \end{cases} \quad (4)$$

Avec :  $\xi_e$  coefficients d'amortissement de la boucle d'énergie.  $\omega_e$  est la pulsation de coupure de la boucle d'énergie. Elle est placée de manière à assurer les objectifs de régulation de la tension de sortie avec un taux de distorsion harmonique minimal.

Le système d'équations précédent, peut se développer comme suit :

$$\begin{cases} \dot{y}_{ed} = \dot{y}_{ed\_ref} + (2\xi\omega_e)\varepsilon_{ed} + \omega_e^2 \int \varepsilon_{ed} = C_{ed} \\ \dot{y}_{eq} = \dot{y}_{eq\_ref} + (2\xi\omega_e)\varepsilon_{eq} + \omega_e^2 \int \varepsilon_{eq} = C_{eq} \end{cases} \quad (5)$$

Les courants de référence de la boucle interne,  $[i_{d\_ref}, i_{q\_ref}]^t$ , sont obtenus par l'utilisation des relations (3) et (5).

$$\begin{pmatrix} i_{d\_ref} \\ i_{q\_ref} \end{pmatrix} = \begin{pmatrix} C_{ed}/V_{cd} \\ C_{eq}/V_{cq} \end{pmatrix} + \begin{pmatrix} i_{Ld} \\ i_{Lq} \end{pmatrix} - \begin{pmatrix} 0 & C_f \omega \\ -C_f \omega & 0 \end{pmatrix} \begin{pmatrix} V_{cd} \\ V_{cq} \end{pmatrix} \quad (6)$$

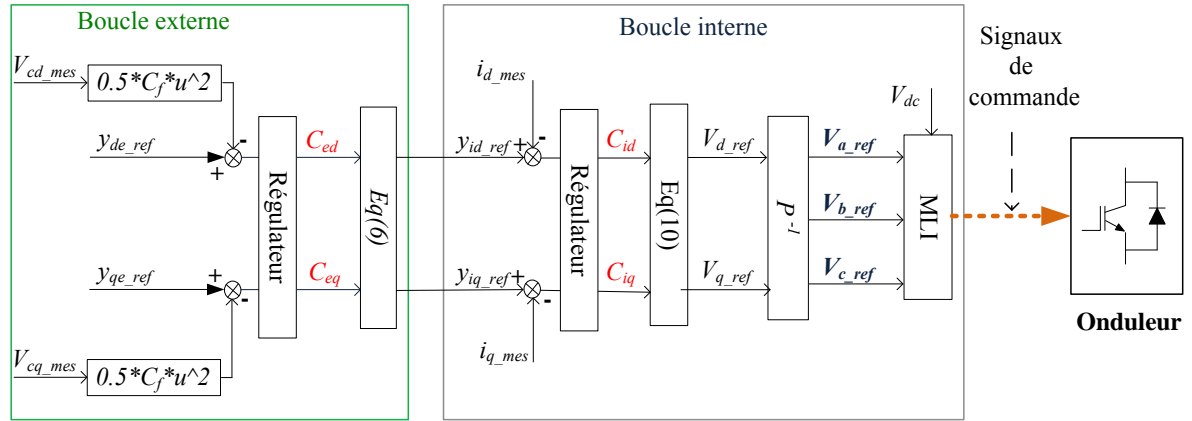


Figure 1. Diagramme fonctionnel du contrôleur conventionnel.

- **Boucle interne.**

La sortie à réguler par la boucle interne est donnée par l'équation (7).

$$y_i = \begin{pmatrix} y_{id} \\ y_{iq} \end{pmatrix} = \begin{pmatrix} i_d \\ i_q \end{pmatrix} \quad (7)$$

Les lois de contrôle régissant l'évolution de l'erreur sur les sorties de la boucle interne ; ( $\varepsilon_{id} = y_{id\_ref} - y_{id}$ ) et ( $\varepsilon_{iq} = y_{iq\_ref} - y_{iq}$ ), sont :

$$\begin{cases} \dot{\varepsilon}_{id} + (2\xi_i\omega_i)\varepsilon_{id} + \omega_i^2 \int \varepsilon_{id} = 0 \\ \dot{\varepsilon}_{iq} + (2\xi_i\omega_i)\varepsilon_{iq} + \omega_i^2 \int \varepsilon_{iq} = 0 \end{cases} \quad (8)$$

Avec :  $\xi_i$  coefficients d'amortissement de la boucle interne.  $\omega_i$  est la pulsation de coupure de la boucle interne. Pour éviter les interactions entre boucles, sa valeur doit être placée une

décade au-delà de celle de la boucle externe. Cela permet d'assurer une dynamique de rejection d'erreurs acceptable, en particulier lors de transitoires de charge.

$$\begin{cases} \dot{y}_{id} = \dot{y}_{id\_ref} + (2 \cdot \xi \cdot \omega_i) \varepsilon_{id} + \omega_v^2 \int \varepsilon_{id} = C_{id} \\ \dot{y}_{iq} = \dot{y}_{iq\_ref} + (2 \cdot \xi \cdot \omega_i) \varepsilon_{iq} + \omega_v^2 \int \varepsilon_{iq} = C_{iq} \end{cases} \quad (9)$$

Les tensions de référence pour la commande de l'onduleur,  $[V_{d\_ref}, V_{q\_ref}]^t$ , sont obtenues par l'utilisation des relations (9) et (3.7).

$$\begin{pmatrix} V_{d\_ref} \\ V_{q\_ref} \end{pmatrix} = L_f \begin{pmatrix} C_{id}(p) \\ C_{iq}(p) \end{pmatrix} - \begin{pmatrix} -r_f & L_f \omega \\ -L_f \omega & -r_f \end{pmatrix} \begin{pmatrix} i_d \\ i_q \end{pmatrix} + \begin{pmatrix} V_{cd} \\ V_{cq} \end{pmatrix} \quad (10)$$

Remarque: les paramètres de ce régulateur sont donnés au chapitre 3 (§ 3.3.4).

## 2) Contrôleur par linéarisation entrées/sorties présentée par [KIM,10]

La première étape dans la synthèse de ce type de contrôleur est l'écriture du système sous la forme suivante :

$$\dot{x} = f(x) + g u \quad (11)$$

et d'exprimer les sorties à contrôler fonction des variables d'état :

$$y = h(x) \quad (12)$$

Avec :

$$\begin{aligned} x &= [x_1, x_2, x_3, x_4]^t = [i_d, i_q, V_{cd}, V_{cq}]^t \\ g &= \begin{pmatrix} 0 & g_2 & 0 & 0 \\ g_1 & 0 & 0 & 0 \end{pmatrix}^t = \begin{pmatrix} 0 & 1/L_f & 0 & 0 \\ 1/L_f & 0 & 0 & 0 \end{pmatrix}^t \\ u &= [u_1, u_2]^t = [V_d, V_q]^t \\ y &= [y_1, y_2]^t = [V_{cd}, V_{cq}]^t \end{aligned}$$

L'estimation des courants de charge est déduite à partir du bilan de puissance aux bornes du filtre capacitif. L'expression des puissances active et réactive au niveau du PCC sont :

$$P_f = x_3 i_{Ld} + x_4 i_{Lq} \quad (13)$$

$$Q_f = x_4 i_{Ld} - x_3 i_{Lq} - \omega C_f (x_3^2 + x_4^2) + \omega L_f (x_1^2 + x_2^2) \quad (14)$$

A partir des équations (13) et (14), il est possible d'exprimer les courants de charge comme suit :

$$i_{Ld} = \frac{P_f x_3 + Q_f x_4}{(x_3^2 + x_4^2)} + \omega C_f x_4 - \frac{\omega L_f (x_1^2 + x_2^2)}{(x_3^2 + x_4^2)} x_4 \quad (15)$$

$$i_{Lq} = \frac{P_f x_4 - Q_f x_3}{(x_3^2 + x_4^2)} - \omega C_f x_3 + \frac{\omega L_f (x_1^2 + x_2^2)}{(x_3^2 + x_4^2)} x_3 \quad (16)$$



Le degré relatif associé au vecteur de sortie  $y$  est égale à deux. L'expression de la dérivée seconde du vecteur de sortie peut s'écrire sous la forme suivante :

$$\begin{pmatrix} \ddot{y}_1 \\ \ddot{y}_2 \end{pmatrix} = A(x) + E(x)^{-1} \begin{pmatrix} u_1 \\ u_2 \end{pmatrix} \quad (13)$$

Avec :

$$\begin{aligned} A_1(x) &= \frac{\omega x_2}{C_f} - \frac{x_3}{L_f C_f} - \frac{P_f x_1}{C_f^2 V(x)} - \frac{\dot{P}_f x_3}{C_f V(x)} - \frac{\dot{Q}_f x_4}{C_f V(x)} - \frac{(Q_f - \omega L_f I(x))x_2}{C_f^2 V(x)} \\ &\quad - \frac{(Q_f - \omega L_f I(x))^2 x_3}{C_f^2 V^2(x)} - \frac{2\omega (x_1 x_3 + x_2 x_4)x_4}{C_f V(x)} - \frac{P_f (P_f - 2(x_1 x_3 + x_2 x_4))x_3}{C_f^2 V^2(x)} \\ &\quad + \frac{2(Q_f - \omega L_f I(x))(x_1 x_3 + x_2 x_4)x_4}{C_f^2 V^2(x)} \\ A_2(x) &= -\frac{\omega x_1}{C_f} - \frac{x_1}{L_f C_f} - \frac{P_f x_2}{C_f^2 V(x)} - \frac{\dot{P}_f x_4}{C_f V(x)} + \frac{\dot{Q}_f x_3}{C_f V(x)} + \frac{(Q_f - \omega L_f I(x))x_1}{C_f^2 V(x)} \\ &\quad - \frac{(Q_f - \omega L_f I(x))^2 x_4}{C_f^2 V^2(x)} + \frac{2\omega (x_1 x_3 + x_2 x_4)x_3}{C_f V(x)} - \frac{P_f (P_f - 2(x_1 x_3 + x_2 x_4))x_4}{C_f^2 V^2(x)} \\ &\quad - \frac{2(Q_f - \omega L_f I(x))(x_1 x_3 + x_2 x_4)x_3}{C_f^2 V^2(x)} \\ E(x) &= \begin{pmatrix} \frac{V(x) + 2\omega L_f x_1 x_4}{L_f C_f V(x)} & \frac{2\omega x_2 x_4}{C_f V(x)} \\ -\frac{2\omega x_1 x_3}{C_f V(x)} & \frac{V(x) - 2\omega L_f x_2 x_3}{L_f C_f V(x)} \end{pmatrix} \end{aligned}$$

Où :

$$V(x) = (x_1^2 + x_2^2)$$

$$I(x) = (x_3^2 + x_4^2)$$

La figure 2 montre le diagramme fonctionnel du contrôleur par linéarisation entrées/sorties présentée par [KIM,10]. Plus de détaille sur la synthèse de ce régulateur peut être trouvés dans [KIM,07] et [KIM,10]. Les correcteurs utilisés pour cette commande sont identiques à ceux de la commande par platitude proposée dans le chapitre 3.

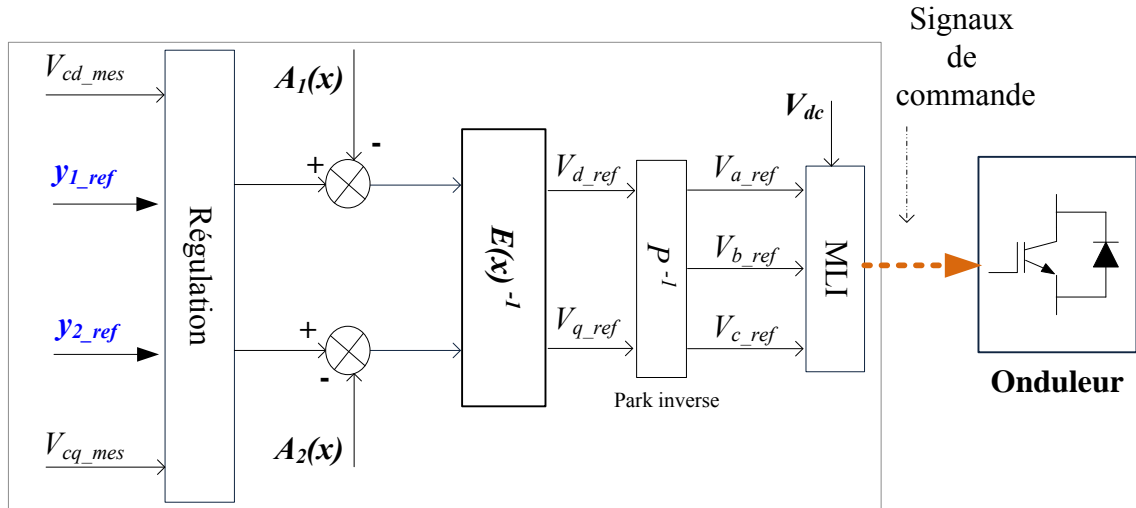


Figure 2. Diagramme fonctionnel du contrôleur par linéarisation entries-sorties présentée par [KIM,10].

### 3) Les formules des courants de ligne théoriques, chapitre 3 (§ 3.5.2)

$$\begin{aligned}
 id \rightarrow & \frac{1}{2(V_{cd}^2 + V_{cq}^2)(r^2 + L^2w^2)} (2Qr^2V_{cq} - LV_{cq}(V_{cd}^2 + V_{cq}^2)w + 2L^2(-dydc \\
 & + P_{mpp})V_{cd}w^2 - r(V_{cd}^3 + 2L(-dydc + P_{mpp})V_{cq}w + V_{cd}(V_{cq}^2 \\
 & + 2LQw)) \\
 & + \text{sqrt}(-(rV_{cd} + LV_{cq}w)^2(4Q^2r^2 - 4P_{mpp}rV_{cd}^2 - V_{cd}^4 - 4P_{mpp}rV_{cq}^2 \\
 & - 2V_{cd}^2V_{cq}^2 - V_{cq}^4 + 4LQ(2dydcr - 2P_{mpp}r - V_{cd}^2 - V_{cq}^2)w \\
 & + 4dydc^2L^2w^2 + 4L^2P_{mpp}^2w^2 \\
 & + 4dydc(r(V_{cd}^2 + V_{cq}^2) - 2L^2P_{mpp}w^2))) \\
 iq \rightarrow & -\frac{1}{2(V_{cd}^2 + V_{cq}^2)(rV_{cd} + LV_{cq}w)(r^2 + L^2w^2)} (r^2V_{cd}(V_{cd}^2V_{cq} + V_{cq}^3 + 2L(dydc \\
 & - P_{mpp})V_{cd}w) + 2Qr(rV_{cd} + LV_{cq}w)^2 - Lw(LV_{cd}V_{cq}(V_{cd}^2 + V_{cq}^2)w \\
 & + 2L^2(-dydc + P_{mpp})V_{cq}^2w^2 \\
 & - V_{cd} \text{sqrt}((rV_{cd} + LV_{cq}w)^2(-4Q^2r^2 + 4P_{mpp}rV_{cd}^2 + V_{cd}^4 \\
 & + 4P_{mpp}rV_{cq}^2 + 2V_{cd}^2V_{cq}^2 + V_{cq}^4 \\
 & + 4LQ(-2dydcr + 2P_{mpp}r + V_{cd}^2 + V_{cq}^2)w - 4dydc^2L^2w^2 \\
 & - 4L^2P_{mpp}^2w^2 - 4dydc(r(V_{cd}^2 + V_{cq}^2) - 2L^2P_{mpp}w^2))) + r(L(-V_{cd}^4 \\
 & + V_{cq}^4)w + 4L^2(dydc - P_{mpp})V_{cd}V_{cq}w^2 \\
 & - V_{cq} \text{sqrt}((rV_{cd} + LV_{cq}w)^2(-4Q^2r^2 + 4P_{mpp}rV_{cd}^2 + V_{cd}^4 \\
 & + 4P_{mpp}rV_{cq}^2 + 2V_{cd}^2V_{cq}^2 + V_{cq}^4 \\
 & + 4LQ(-2dydcr + 2P_{mpp}r + V_{cd}^2 + V_{cq}^2)w - 4dydc^2L^2w^2 \\
 & - 4L^2P_{mpp}^2w^2 - 4dydc(r(V_{cd}^2 + V_{cq}^2) - 2L^2P_{mpp}w^2)))
 \end{aligned}$$

$$\begin{aligned}
Dt[id] \rightarrow & -\frac{1}{2(Vcd^2 + Vcq^2)^2(r^2 + L^2w^2)} \left( 2Qr^2Vcq - LVcq(Vcd^2 + Vcq^2)w \right. \\
& + 2L^2(-dydc + Pmpp)Vcdw^2 \\
& - r(Vcd^3 + 2L(-dydc + Pmpp)Vcq + Vcd(Vcq^2 + 2LQw)) \\
& + \sqrt{-(rVcd + LVcq)^2(4Q^2r^2 - 4PmpprVcd^2 - Vcd^4 - 4PmpprVcq^2} \\
& - 2Vcd^2Vcq^2 - Vcq^4 + 4LQ(2dydcr - 2Pmppr - Vcd^2 - Vcq^2)w \\
& + 4dydc^2L^2w^2 + 4L^2Pmpp^2w^2 \\
& \left. + 4dydc(r(Vcd^2 + Vcq^2) - 2L^2Pmppw^2) \right) (2VcdDt[Vcd] \\
& + 2VcqDt[Vcq]) + \frac{1}{2(Vcd^2 + Vcq^2)(r^2 + L^2w^2)} (-2L^2Vcdw^2Dt[dydc] \\
& + 2r^2VcqDt[Q] + 2L^2(-dydc + Pmpp)w^2Dt[Vcd] + 2Qr^2Dt[Vcq] \\
& - L(Vcd^2 + Vcq^2)wDt[Vcq] - LVcq(2VcdDt[Vcd] + 2VcqDt[Vcq]) \\
& - r(-2LVcqDt[dydc] + 3Vcd^2Dt[Vcd] + (Vcq^2 + 2LQw)Dt[Vcd] \\
& + 2L(-dydc + Pmpp)wDt[Vcq] + Vcd(2LwDt[Q] + 2VcqDt[Vcq])) \\
& + (-2(rVcd + LVcq)(4Q^2r^2 - 4PmpprVcd^2 - Vcd^4 - 4PmpprVcq^2} \\
& - 2Vcd^2Vcq^2 - Vcq^4 + 4LQ(2dydcr - 2Pmppr - Vcd^2 - Vcq^2)w \\
& + 4dydc^2L^2w^2 + 4L^2Pmpp^2w^2 + 4dydc(r(Vcd^2 + Vcq^2) \\
& - 2L^2Pmppw^2))(rDt[Vcd] + LwDt[Vcq]) \\
& - (rVcd + LVcq)^2(8dydcL^2w^2Dt[dydc] + 4(r(Vcd^2 + Vcq^2) \\
& - 2L^2Pmppw^2)Dt[dydc] + 8Qr^2Dt[Q] + 4L(2dydcr - 2Pmppr - Vcd^2 \\
& - Vcq^2)wDt[Q] - 8PmpprVcdDt[Vcd] - 4Vcd^3Dt[Vcd] \\
& - 4VcdVcq^2Dt[Vcd] - 8PmpprVcqDt[Vcq] - 4Vcd^2VcqDt[Vcq] \\
& - 4Vcq^3Dt[Vcq] + 4LQw(2rDt[dydc] - 2VcdDt[Vcd] - 2VcqDt[Vcq]) \\
& + 4dydcr(2VcdDt[Vcd] \\
& + 2VcqDt[Vcq])) \\
& / (2 \sqrt{-(rVcd + LVcq)^2(4Q^2r^2 - 4PmpprVcd^2 - Vcd^4} \\
& - 4PmpprVcq^2 - 2Vcd^2Vcq^2 - Vcq^4} \\
& + 4LQ(2dydcr - 2Pmppr - Vcd^2 - Vcq^2)w + 4dydc^2L^2w^2 \\
& + 4L^2Pmpp^2w^2 + 4dydc(r(Vcd^2 + Vcq^2) - 2L^2Pmppw^2) \right)
\end{aligned}$$

$$Dt[iq] \rightarrow -(Q - (Vcq + 2idLw)Dt[id] - Dt[Q] - iqDt[Vcd] + idDt[Vcq]) / (Vcd - 2iqLw)$$

## Annexe B

### 1) Commande du redresseur commandé

La commande du redresseur triphasé est structurée par deux boucles, une boucle externe dont le rôle est la régulation de l'énergie du bus continu et une boucle interne pour la régulation des puissances à l'entrée du redresseur. La figure 1 donne le schéma bloc de cette commande.

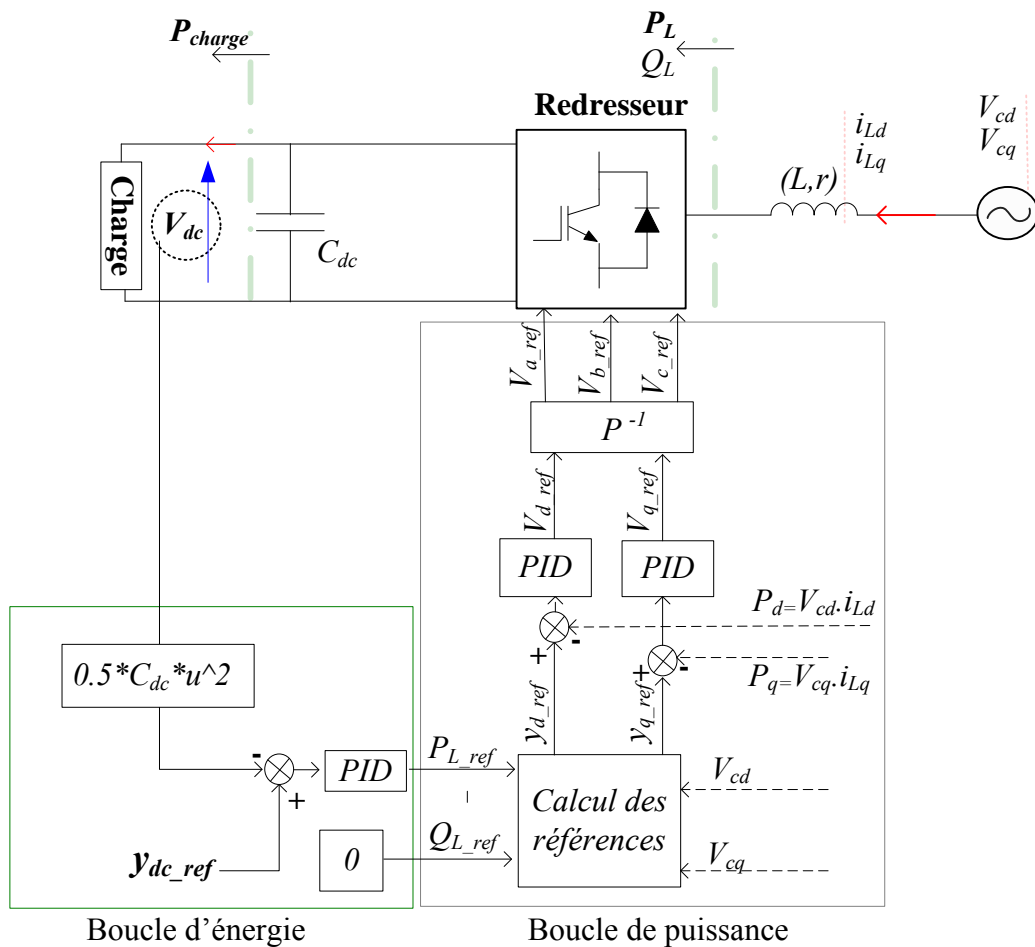


Figure 1. Commande du redresseur commandé.

#### 1.1) Synthèse de la commande

##### Boucle externe

Nous proposons que l'énergie électrostatique au niveau du bus DC, figure. 1, soit la sortie à contrôler.

$$y_{ac} = \frac{1}{2} C_{ac} V_{dc}^2 \quad (1)$$

Dans un deuxième temps, la dérivation de cette variable permet de faire apparaître la puissance active de référence, à réguler par la boucle interne.

La dérivée de l'énergie au niveau du bus DC est donnée par l'équation suivante :

$$\dot{y}_{dc} = P_L - P_{charge} \quad (2)$$

Avec :  $P_L = V_{cd} \cdot i_{Ld} + V_{cq} \cdot i_{Lq}$  (Dans cette relation, les pertes sont négligées)

La loi de contrôle donnée par la relation (3) régit l'évolution de l'erreur en énergie, ( $\varepsilon_{dc} = y_{dc\_ref} - y_{dc}$ ), de manière à permettre une convergence asymptotique vers zéro. La partie intégrale est introduite pour assurer une erreur statique nulle en régime établi et pour compenser les erreurs de modélisation.

$$\dot{\varepsilon}_{dc} + (2 \cdot \xi \cdot \omega_e) \varepsilon_{dc} + \omega_e^2 \int \varepsilon_{dc} = 0 \quad (3)$$

En développant l'équation (3), la dérivée de l'énergie peut s'exprimer comme suit :

$$\dot{y}_{dc} = \dot{y}_{dc\_ref} + (2 \cdot \xi \cdot \omega_e) \varepsilon_{dc} + \omega_e^2 \int \varepsilon_{dc} = C_{dc}(p) \quad (4)$$

Etant donné que les équations (4) et (2) sont équivalentes, la puissance active de référence est :

$$P_{L\_ref} = C_{dc}(p) + P_{charge} \quad (5)$$

La puissance réactive de référence  $Q_{L\_ref}$  est fixée à zéro pour fonctionner à facteur de puissance unitaire.

Pour la synthèse des références en puissances  $dq$  de la boucle interne, nous utilisons les références de puissances active et réactive calculées par le régulateur externe. Ainsi, "les puissances  $dq$  de références" (voir définition ci-dessous) obtenues sont données par l'équation (6) :

$$\begin{cases} P_{d\_ref} = V_{cd} \cdot \frac{V_{cd} \cdot P_{L\_ref} + V_{cq} \cdot Q_{L\_ref}}{V_{cd}^2 + V_{cq}^2} \\ P_{q\_ref} = V_{cq} \cdot \frac{V_{cq} \cdot P_{L\_ref} - V_{cd} \cdot Q_{L\_ref}}{V_{cd}^2 + V_{cq}^2} \end{cases} \quad (6)$$

### Boucle interne

Les variables à réguler sont les "puissances des axes  $dq$ " absorbées par le redresseur définies par :

$$\begin{pmatrix} y_d \\ y_q \end{pmatrix} = \begin{pmatrix} P_d \\ P_q \end{pmatrix} = \begin{pmatrix} V_{cd} i_{Ld} \\ V_{cq} i_{Lq} \end{pmatrix} \quad (7)$$

De la même façon que la boucle externe, une dérivation de l'équation (7) permet de synthétiser les tensions de commande.

$$\begin{pmatrix} \dot{P}_d \\ \dot{P}_q \end{pmatrix} = \begin{pmatrix} V_{cd} \\ V_{cq} \end{pmatrix} \frac{d}{dt} \begin{pmatrix} i_{Ld} \\ i_{Lq} \end{pmatrix} + \begin{pmatrix} i_{Ld} \\ i_{Lq} \end{pmatrix} \frac{d}{dt} \begin{pmatrix} V_{cd} \\ V_{cq} \end{pmatrix} \quad (8)$$

Dans le design de cette boucle nous faisons l'hypothèse que les tensions sont lentement variables par rapport aux courants. D'un point de vu pratique, les variations des tensions sont négligeables devant les variations des courants. L'expression précédente devient :

$$\begin{pmatrix} \dot{P}_d \\ \dot{P}_q \end{pmatrix} = \begin{pmatrix} V_{cd} \\ V_{cq} \end{pmatrix} \frac{d}{dt} \begin{pmatrix} i_{Ld} \\ i_{Lq} \end{pmatrix} \quad (9)$$

Les lois de contrôle données par le système d'équations (10) régissent l'évolution de l'erreur en puissance suivant les axes  $dq$  : respectivement ( $\varepsilon_d = y_{d\_ref} - y_d$ ) et ( $\varepsilon_q = y_{q\_ref} - y_q$ ), de manière à permettre une convergence asymptotique vers zéro. Les parties intégrales sont introduites pour plier les incertitudes de modalisation et toute autre perturbation.

$$\begin{cases} \dot{\varepsilon}_d + (2 \cdot \xi \cdot \omega_p) \varepsilon_d + \omega_p^2 \int \varepsilon_d = 0 \\ \dot{\varepsilon}_q + (2 \cdot \xi \cdot \omega_p) \varepsilon_q + \omega_p^2 \int \varepsilon_q = 0 \end{cases} \quad (10)$$

En développant le système d'équations (10), les dérivées des variables de commande  $y_d$  et  $y_q$  peuvent être exprimées comme suit :

$$\begin{cases} \dot{y}_d = \dot{y}_{d\_ref} + (2 \cdot \xi \cdot \omega_p) \varepsilon_d + \omega_p^2 \int \varepsilon_d = C_d(p) \\ \dot{y}_q = \dot{y}_{q\_ref} + (2 \cdot \xi \cdot \omega_p) \varepsilon_q + \omega_p^2 \int \varepsilon_q = C_q(p) \end{cases} \quad (11)$$

Etant donné que les équations (10) et (11) sont équivalentes, il est possible d'exprimer le vecteur commande  $[V_d, V_q]^t$  du redresseur comme suit :

$$\begin{pmatrix} V_d \\ V_q \end{pmatrix} = L \begin{pmatrix} C_d(p)/V_{cd} \\ C_q(p)/V_{cq} \end{pmatrix} + \begin{pmatrix} -r & L \omega \\ -L \omega & -r \end{pmatrix} \begin{pmatrix} i_{Ld} \\ i_{Lq} \end{pmatrix} + \begin{pmatrix} V_{cd} \\ V_{cq} \end{pmatrix} \quad (12)$$

## 1.2) Résultats de simulation

Pour vérifier la validité du contrôleur présenté, nous proposons de montrer le comportement de la commande lors du démarrage et lors d'un transitoire de charge.

Les paramètres de simulation sont résumés ci-après :

- La tension efficace et la fréquence au point de raccordement : 110 V/60 Hz ;
- Le filtre d'interconnexion,  $L = 4 \text{ mH}$ ,  $r = 0.4 \Omega$  ;
- La capacité du bus DC,  $C_{dc} = 1100 \mu F$  ;
- Les gain du régulateur : l'amortissement  $\xi = 0.7$  ; la pulsation de la boucle externe  $\omega_e = 100 \text{ rad/s}$  ; la pulsation de la boucle interne  $\omega_p = 1000 \text{ rad/s}$ .

Les figures 2 et 3 montrent l'évolution de l'énergie du bus continu et des puissances  $P_d$  et  $P_q$  à l'entrée du redresseur et leurs respectives références lors du démarrage. La puissance de charge est fixée à 5 kW et la référence du bus DC à 400 V. Comme le montrent ces résultats, l'énergie du bus DC et les puissances suivent parfaitement leurs références respectives.

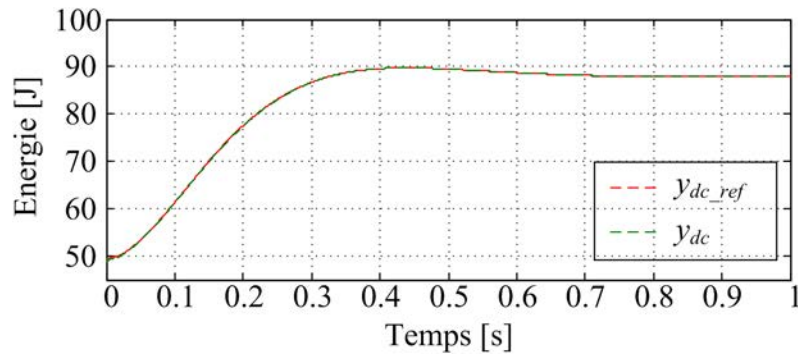


Figure 2. Résultats de simulation : Comportement de l'énergie du bus DC lors de démarrage.

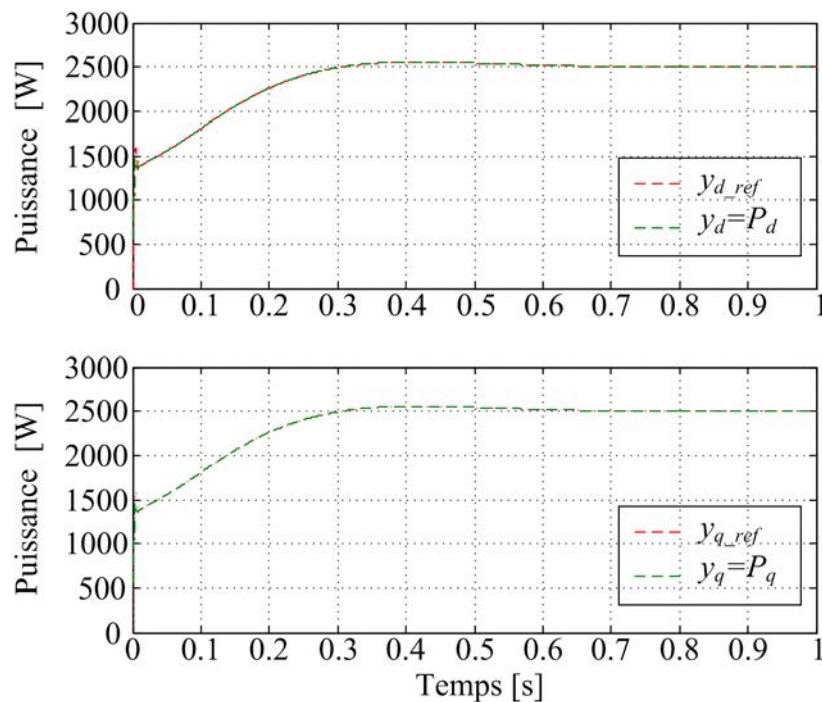


Figure 3. Résultats de simulation : Comportement de la puissance active à l'entrée du redresseur lors de démarrage ; (a)  $P_d = V_{cd} i_{Ld}$ . (b)  $P_q = V_{cq} i_{Lq}$ .

Sur les figures 4 et 5 sont présentés l'énergie du bus continu et les puissances  $P_d$  et  $P_q$  à l'entrée du redresseur lors d'un échelon de charge allant de 0 à 5 kW à  $t=1.5s$ . Comme le montrent les résultats présentés, les sorties contrôlées (énergie et puissances) suivent parfaitement leurs références respectives.

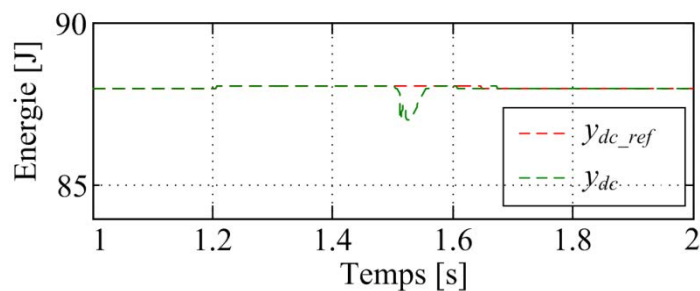


Figure 4. Résultats de simulation : Comportement de l'énergie du bus DC lors d'un échelon de charge allant de 0.1 kW à 5 kW à  $t=1.5s$ .

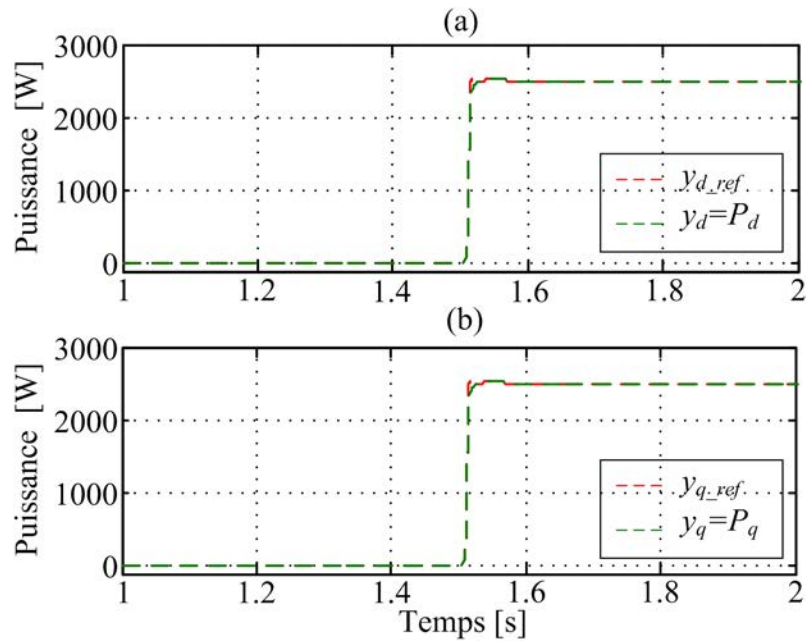


Figure 5. Résultats de simulation : Comportement de la puissance active à l'entrée du redresseur lors d'un échelon de charge allant de 0.1 kW à 5 kW à  $t=1.5s$ . ; (a)  $P_d = V_{cd} i_{Ld}$ . (b)  $P_d = V_{cq} i_{Lq}$ .

## 2) Dimensionnement d'un filtre LCL suivant la méthode traditionnelle

La figure 6 montre un filtre passif d'interconnexion de type LCL.

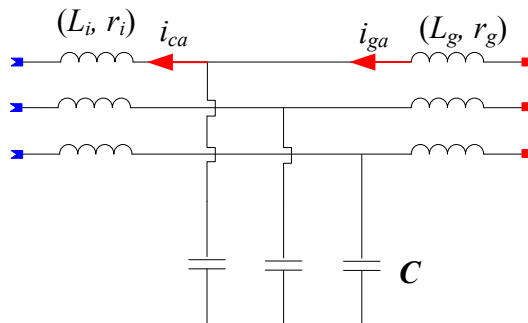


Figure 6. Filtre LCL.

Selon [LIS, 05], la méthode traditionnelle peut se résumer en quatre étapes :

- Le choix de l'inductance  $L_T$  ( $L_T = L_i + L_g$ ) est en fonction des performances qu'on veut avoir, à savoir :
  - Minimiser cette inductance permet d'avoir une réponse dynamique rapide ;
  - Un surdimensionnement permet d'améliorer l'effet de filtrage (minimiser l'ondulation du courant).

Pour cela, cette inductance doit être choisie à l'intérieur de l'intervalle ;



$$\frac{V_{dc}}{4\sqrt{3}i_{ripp}f_{sw}} \leq L_T \leq \frac{\sqrt{\frac{V_{dc}^2}{3} - E_n^2}}{\omega I_n}$$

Avec :  $i_{ripp}$  est la valeur maximum du courant harmonique ; il est considéré égale à 15% de la valeur maximum du fondamental.  $V_{dc}$  est la tension de bus DC de redresseur triphasé.  $E_m$  est la tension efficace de la source.  $I_n$  est le courant nominal.

- b) Le filtre capacitif est choisi de manière à maximiser le facteur de puissance. Pour cela, la puissance réactive générée par ce filtre doit être inférieure à 5% de la puissance active nominale de l'installation.

$$C \leq \frac{0.05 P_n}{3.2\pi \cdot f_n E_n^2}$$

Avec :

$P_n$  est la puissance active nominale.  $f_n$  est la fréquence du fondamental.

- c) La troisième étape consiste à fixer les paramètres du filtre LCL pour un certain rapport d'atténuation  $d$  ;

$$d = \frac{i_g(h_{sw})}{i_c(h_{sw})}$$

Avec :  $i_g(h_{sw})$  et  $i_c(h_{sw})$  indiquent respectivement les valeurs des courants coté réseau et redresseur au rang de la fréquence de découpage.

Ainsi à partir des valeurs déduites des deux premières étapes, il est impératif de fixer un rapport entre les deux inductances  $L_i$  et  $L_g$  tel que :

$$L_i = r L_g$$

$r$  est souvent choisie égale à 2, de manière est ce que l'équation suivante admet des solutions positives.

$$d r^2 + (2 d + 1 - d \omega_{sw}^2 L_T C) r + d + 1 = 0$$

- d) Vérifier si les paramètres calculés respectent les conditions sur la fréquence de résonance :

$$10 f_n \leq f_{res} \leq 0.5 f_{sw}$$

Avec:

$$f_{sw} \text{ c'est la fréquence de découpage ; et } f_{res} = \frac{1}{2\pi} \sqrt{\frac{L_g + L_i}{L_g L_i C}}$$

- [AGO,11] ch1 J.L. Agorreta, M. Borrega, J. López and L. Marroyo, “Modelling and Control of N Paralleled Grid-Connected Inverters with LCL Filter coupled due to Grid Impedance in PV plants”, IEEE Transactions on Power Electronics, vol. 26, no. 3, pp. 770 - 785 , Mai. 2011.
- [AHM,08] ch2 N.A. Ahmed and M. Miyatake, “A novel maximum power point tracking for photovoltaic applications under partially shaded insolation conditions”, Electric Power Systems Research, vol. 78, pp. 777-784, 2008.
- [ALK,08] ch1-4 H. Alkhatib, “Etude de la Stabilité aux Petites Perturbations dans les Grands Réseaux Electriques : Optimisation de la Régulation par une Méta heuristique”, Thèse de doctorat de l’Université Paul Cezanne D’aix-Marseille, 2008.
- [ALO,03] ch2 C. Alonso, “Optimisation Contribution à l’optimisation, la gestion et le traitement de l’énergie”, Mémoire en vue de l’obtention de L’habilitation à diriger les recherches, Université Toulouse III – Paul Sabatier, 2003.
- [ALO,09] ch2 R. Alonso, P. Ibáñez, V. Martínez, E. Román and A. Sanz, “An innovative perturb, observe and check algorithm for partially shaded PV systems”, in: Power Electronics and Applications, 2009. EPE '09. 13th European Conference on, pp. 1-8, Sept. 2009.
- [ASI,08] ch3 L. Asiminoaei, E. Aeloiza, P.N. Enjeti, F. Blaabjerg, “Shunt Active-Power-Filter Topology Based on Parallel Interleaved Inverters”, IEEE Transactions on Industrial Electronics, vol. 55, no. 3, pp. 1175 - 1189, Mar. 2008.
- [AWA,11] ch1 A-B AWAN, “Contribution à l’étude de la stabilité des systèmes électriques distribués autour d’un bus commun d’alimentation”, thèse de Doctorat de l’université de Lorraine, 2011.
- [AYL,06] ch4 E-M. Aylward, “Robust Stability and Contraction Analysis of Nonlinear Systems via Semidefinite Optimization”, Thesis, Massachusetts Institute of Technology, May 2006.
- [BEL,11] ch3 M. Beltramini, “Contribution à l’optimisation de l’ensemble convertisseur/filtres de sortie vis à vis des contraintes CEM avion.”, thèse de Doctorat de l’université de Toulouse, 2011.
- [BER,06] ch3 A. Lopez De Heredia Bermeo, “Commandes Avancées des Systèmes Dédiés à L’amélioration de la Qualité de L’énergie : de la à Basse Tension à la Montée en Tension.”, thèse de Doctorat de l’université de Grenoble, 2006.
- [BEZ,11] ch1 A. Bezzolato, M.S. Carmeli, L. Frosio, G. Marchegiani and M. Mauri, “Reduction of high frequency zero sequence harmonics in parallel connected PV-inverters”, in: Power Electronics and Applications (EPE 2011), Proceedings of the 2011-14th European Conference on, pp. 1–10.
- [CAB,08] ch1-2 C. Cabal, “Optimisation énergétique de l’étage d’adaptation électronique dédié à la conversion photovoltaïque”, thèse de Doctorat de l’université de Toulouse III – Paul Sabatier, 2008.
- [CAI,08] ch3 H. Cai, R. Zhao and Huan Yang, “Study on Ideal Operation Status of

- Parallel Inverters”, IEEE Transactions on Power Electronics, vol. 23, no. 6, pp. 2964 - 2969, Nov. 2008.
- [CHA,09] ch2 R.M. Chao, S.H. Ko, F.S. Pai, I.H. Lin and C.C. Chang, “Evaluation of a photovoltaic energy mechatronics system with built-in quadratic maximum power point tracking algorithm”, Solar Energy 83(12), pp. 2177-2185, 2009.
- [CHE,09] ch3 Tsung-Po Chen, “Common-Mode Ripple Current Estimator for Parallel Three-Phase Inverters”, IEEE Transactions on Power Electronics, vol. 24, no. 5, pp. 1330 - 1339, May. 2009.
- [CHE,12] ch3 Tsung-Po Chen, “Zero-Sequence Circulating Current Reduction Method for Parallel HEPWM Inverters Between AC Bus and DC Bus”, IEEE Transactions on Industrial Electronics, vol. 59, no. 1, pp. 290–300, Jan. 2012.
- [CHO,09] ch2 S.R. Chowdhury, D. Mukherjee, and H. Saha, “FPGA based maximum power point tracker of partially shaded solar photovoltaic arrays using modified adaptive perceptive particle swarm optimization”, International Journal on Smart Sensing and Intelligent Systems, vol. 2, no. 4. 2009.
- [CHO,11] ch1 G-Y Choe, J-S Kim, B-K Lee, C-Y Won and T-W Lee, “A Bi-directional Battery Charger for Electric Vehicles Using Photovoltaic PCS Systems”, in: Vehicle Power and Propulsion Conference (VPPC), 2010, pp. 1 - 6, Sept. 2010.
- [COL,10] ch1 H. Colin, C. Duvauchelle, G. Moine, Y. Tanguy, B. Gaidon et T. Tran-Quoc, “Raccordement des installations photovoltaïques au réseau public de distribution électrique à basse tension-Cadre réglementaire, impacts et préconisations”, Rapport d’étude de l’ADEME, 2010.
- [COR,09] ch3 P. Cortés, G. Ortiz, J. I. Yuz, J. Rodríguez, S. Vazquez, and L. G. Franquelo, “Model predictive control of an inverter with output LC filter for ups applications”, IEEE Transactions on Industrial Electronics, vol. 56, no. 6, pp. 1875-1883, Jun. 2009.
- [COU,11] ch3 B. Cougo, T. Meynard, G. Gateau, “Parallel Three-Phase Inverters: Optimal PWM Method for Flux Reduction in Intercell Transformers”, IEEE Transactions on Power Electronics, vol. 26, no. 8, pp. 2184 - 2191, Aug. 2011.
- [DAN,10] ch1 J. Dannehl, F.W.Fuchs, S. Hansen and P. B. Thøgersen, “Investigation of Active Damping Approaches for PI-Based Current Control of Grid-Connected Pulse Width Modulation Converters With LCL Filters”, IEEE Transactions on Industry Applications, vol. 46, no. 4, pp 1509 - 1517, Jul. 2010.
- [DAN,11] ch1-4 J. Dannehl, M. Liserre and F. W. Fuchs, “Filter-based Active Damping of Voltage Source Converters with LCL-filter”, IEEE Transactions on Industrial Electronics, vol. 58, no. 8, pp 3623 - 3633, Jul. 2011.

- [DEL,09] ch1 C. Deline, “Partially shaded operation of a grid-tied PV system”, Photovoltaic Specialists Conference (PVSC), 2009 34th IEEE , pp. 1268-1273 , Jun. 2009.
- [DIA,10] ch1 E. Díaz-Dorado, A. Suárez-García, C. Carrillo and J. Cidrás, “Influence of the shadows in photovoltaic systems with different configurations of bypass diodes”, in: Power Electronics Electrical Drives Automation and Motion (SPEEDAM), 2010 International Symposium on, pp: 134–139, 2010.
- [DPI,10] ch1 D. Picault, B. Raison, S. Bacha, Casa J. de la et J. Aguilera, “Forecasting photovoltaic array power production subject to mismatch losses”, Solar Energy 84, pp. 1301-1309. 2010.
- [ENR,10] ch2 J.M. Enrique, J.M. Andujar and M.A. Bohorquez, “A reliable, fast and low cost maximum power point tracker for photovoltaic applications”, Solar Energy 84, pp. 79-89, 2010.
- [ESR,07] ch2 T. Eswam, P.L. Chapman, “Comparison of Photovoltaic Array Maximum Power Point Tracking Techniques”, in: IEEE Transactions on Energy Conversion , vol. 22, no. 2, pp: 439-449, Jun. 2007.
- [FAK,11] ch1 H. Fakhm, Di Lu and B. Francois, “Power Control Design of a Battery Charger in a Hybrid Active PV Generator for Load-Following Applications”, IEEE Transactions on Industrial Electronics, vol. 58, no. 1, pp. 85 - 94, Jan. 2011.
- [FAR,08] ch2 R. Faranda and S. Leva, “Energy comparison of MPPT techniques for PV Systems”, in: WSEAS Transactions on Power Systems, vol. 3, no. 6, June 2008.
- [FAT,07] ch1 N.Y. Fathi and A.A.Salem, “The reliability of the photovoltaic utilization in southern cities of Libya”, Desalination (Elsevier) 209. pp: 86–90. 2007.
- [FLI,95] ch3 M. Fliess, J. L’evine, P. Martin, and P. Rouchon, “Flatness and defect of non-linear systems: Introductory theory and examples”, International Journal of Control, vol. 61, no. 6, pp. 1327-1361, 1995.
- [GEN,04] ch3 A. Gensior, O. Woywode, J. Rudolph, and H. Güldner, “Boost converter control: comparison of PI-passivity-based and flatness-based methods”, in: Power Electronics and Motion Control Rec, EPE-PEMC 2004, Riga, Latvia, Sep. 2004.
- [GEN,05] ch3 A. Gensior, J. Rudolph, and H. Güldner, “Flatness based control of three-phase boost rectifiers”, in: Proc.11th European Conference on Power Electronics and Applications, EPE 2005, Dresden, Germany, Sep. 2005.
- [GIR,10] ch1 S. Girinon, “Étude de la Stabilité et de la Qualité des Réseaux Distribués de Puissance”, Thèse Doctorat de l'Institut National Polytechnique de Toulouse, 2010.
- [GUN,10] ch4 S. Gunalan, A.K. Ramasamy and R.Verayiah, “Impact of static load on voltage stability of an unbalanced distribution system,” in Power and Energy (PECon), 2010 IEEE International Conference on, Nov. 2010, pp. 288–293.

- [HAO,11] ch1 Q. Hao, Zhang. Jianhui, Lai. Jih-Sheng and Yu. Wensong, "A High-Efficiency Grid-Tie Battery Energy Storage System," IEEE Transactions on Power Electronics, vol. 26, no. 3, pp. 886–896, Mai. 2011.
- [ITK,09] ch3 T. Itkonen, J. Luukko and R. Pollanen, "Analysis of current characteristics of parallel three-phase voltage source inverters", in: Power Electronics and Applications, 2009. EPE '09. 13th European Conference on, pp. 1 –10.
- [JAC,10] ch3 C.B. Jacobina, E. Cipriano dos Santos, N. Rocha and Lopes E.L. Fabricio, "Single-Phase to Three-Phase Drive System Using Two Parallel Single-Phase Rectifiers", IEEE Transactions on Power Electronics, vol. 25, no. 5, pp. 1285 - 1295, May. 2010.
- [JAI,06] ch2 A. Jain, S. Sharma and A. Kapoor, "Solar cell array parametres using Lambert W-function", Solar Energy Materials and Solar Cells 90, pp. 25-31, 2006.
- [JAY,11] ch1 S.D.G.Jayasinghe, D.M. Vilathgamuwa and U.K. Madawala, "A direct integration scheme for battery-supercapacitor hybrid energy storage systems with the use of grid side inverter", in: Applied Power Electronics Conference and Exposition (APEC), 2011 Twenty-Sixth Annual IEEE, pp. 6-11, Mar. 2011.
- [JEO,10] ch1 H.G. Jeong, K.B. Lee, S. Choi and W. Choi, "Performance Improvement of LCL-Filter-Based Grid-Connected Inverters Using PQR Power Transformation", IEEE Transactions on Power Electronics, vol. 25, no. 5, pp. 1320 - 1330, Mai. 2010.
- [JOU,02] ch4 J. Jouffroy, "Stabilité et systèmes non linéaires :Réflexions sur l'analyse de contraction", thèse de Doctorat de L'université de savoie, 2002.
- [JUN,09] ch2 J.Y.H. Jung, D.Y. Won, C.Y. Lee, B.K. and J.W. Kim. "Maximum power point tracking method for PV array under partially shaded condition", IEEE Energy Conversion Congress and Exposition, pp. 307–312, Sep. 2009.
- [KHA,01] ch4 H-K. Khalil, "Nonlinear Systems ", Prentice Hall; 3 edition; December, 2001.
- [KIM,07] ch3 D.-E. Kim and D.-C. Lee, "Inverter output voltage control of three-phase UPS systems using feedback linearization", in Proc. IEEE IECON, Taipei, Taiwan, 2007, pp. 1737–1742.
- [KIM,10] ch3 D.-E. Kim and D.-C. Lee, "Feedback Linearization Control of Three-Phase UPS Inverter Systems", IEEE Transactions on Industrial Electronics, vol. 57, no. 3, pp 963-968, Mar. 2010.
- [KOB,06] ch2 K. Koboayashi, I. Takano and Y. Sawada, "A study of a two stage maximum power point tracking control of a photovoltaic system under partially shaded insolation conditions", Solar Energy Materials & Solar Cells 90, pp. 2975-2988, 2006.
- [KOJ,04] ch3 M. Kojima, K. Hirabayashi, Y. Kawabata, E. C. Ejiogu, and T. Kawabata, "Novel vector control system using deadbeat controlled PWM inverter with output LC filter", IEEE Transactions on Industrial Applications, vol. 40, no. 1, pp. 162–169, Feb. 2004.

- [KUK,96] ch3 O. Kukrer, “Deadbeat control of a three-phase inverter with an output LC filter”, IEEE Transactions on Power Electronics, vol. 11, no. 1, pp. 16–23, Jan. 1996.
- [KUN,04] ch1 P. Kundur, J. Paserba, V. Ajjarapu, G. Andersson, A. Bose, C. Canizares, N. Hatziargyriou, D. Hill, A. Stankovic, C. Taylor, T. Van Cutsem and V. Vittal, “Definition and classification of power system stability IEEE/CIGRE joint task force on stability terms and definitions”, IEEE Transactions on Power Systems, vol. 19, pp. 1387–1401, Aug. 2004.
- [LAB,05] ch1 A. Labouret et M. Viloz, “Energie solaire photovoltaïque”, Dunod, 2005, ISBN: 2-10-049052-4.
- [LEE,05] ch3 D.-C. Lee and Jeong-Ik. Jang, “Output voltage control of PWM inverters for stand-alone wind power generation systems using feedback linearization”, IEEE-IAS Conf. Proc., 2005, pp. 1626-1631.
- [LIS,05] bib M. Liserre, F. Blaabjerg and S. Hansen, “and Control of an LCL-filter based Three-phase Active Rectifier”, IEEE Transactions on Industry Applications, vol. 41, no. 5, pp. 1281-1291, 2005.
- [LIN,07] ch1 D. Lincot, “La conversion photovoltaïque de l’énergie solaire”, La revue de palais de la découverte, N° 344-345, 2007.
- [LIU,04] ch2 C. Liu, B. Wu and R. Cheung, “Advanced Algorithm for MPPT control of Photovoltaic systems”, in: Canadian Solar Buildings Conference, 2004.
- [LIU,10] ch1 P. Liutanakul, A.-B. Awan, S. Pierfederici, B. Nahid-Mobarakeh and F. Meibody-Tabar, “Linear Stabilization of a DC Bus Supplying a Constant Power Load: A General Design Approach”, IEEE Transactions on Power Electronics, vol. 25, no. 2, pp. 475 - 488, Feb. 2010.
- [LOH,03] ch3 P.C. Loh, M.J. Newman, D.N. Zmood and D.G. Holmes, “A comparative analysis of multiloop voltage regulation strategies for single and three-phase UPS systems”, IEEE Transactions on Power Electronics, vol. 18, no. 5, pp 1176-1185, Sep. 2003.
- [LOP,10] ch1 O. Lopez, F.D. Freijedo, A.G. Yepes, P. Fernandez-Comesaa, J. Malvar, R. Teodorescu and J. Doval-Gandoy, “Eliminating ground current in a transformerless photovoltaic application”, IEEE Transactions on Energy Conversion, vol. 25, no. 1, pp. 140-147, Mar. 2010.
- [MAG,12] ch1 P. Magn, “Contribution à l’étude de la stabilité et à la stabilisation des réseaux DC à récupération.”, thèse de Doctorat de l’université de Lorraine, 2012.
- [MAL,08] ch1 M. Malinowski and S. Bernet, “A Simple Voltage Sensorless Active Damping Scheme for Three-Phase PWM Converters With an LCL Filter”, IEEE Transactions on Industrial Electronics, vol. 55, no. 4, pp 1876 - 1880, Apr. 2008.
- [MAR,03] ch1 P. Martin, R. Murray and P. Rouchon, “Flat systems, equivalence and trajectory generation,” CDS technical report, CDS 2003-008, April 2003.
- [MAR,10] ch4 D. Marx, “Contribution à l’étude de la stabilité des systèmes électrotechniques”, thèse de Doctorat de l’I.N.P.L, 2010.

- [MAT,05] ch3 P. Mattavelli, “An improved deadbeat control for UPS using disturbance observers”, IEEE Transactions on Industrial Electronics, vol. 52, no. 1, pp. 206–212, Feb. 2005.
- [MEI,00] ch1 M. Meinhardt, “Past, Present and Future of grid connected Photovoltaic and Hybrid Power Systems”, Power Engineering Society Summer Meeting, vol. 2, pp. 1283–1288, July. 2000.
- [MIL,09] ch2 A. Mills, M. Ahlstrom, M. Brower, A. Ellis, Ray George, T. Hoff, B. Kroposki, C. Lenox, N. Miller, J. Stein and Yih-huei Wan, “Understanding Variability and Uncertainty of Photovoltaics for Integration with the Electric Power System”, Report: Ernest Orlando Lawrence Berkely National Laboratory, 2009.
- [NGE,09] ch2 C.L. Nge, G. Yordanov, O.M. Midtgard, T.O. Saetre and L. Norum. “A comparative simulation analysis of maximum power point tracking approaches”, In: 24th European Photovoltaic Solar Energy Conference, 2009.
- [NIE,98] ch3 M. J. Van Nieuwstadt and R. M. Murray, “Real-time trajectory generation for differentially flat systems”, International Journal of Robust and Nonlinear Control, vol. 8, no. 11, pp. 995–1020. Sep. 1998.
- [NOR,09] ch1 B. Norton, P-C. Eames, T-K. Mallick, M-Jun Huang, S.J. McCormack, J.D. Mondol and Y.G. Yohanis, “Enhancing the performance of building integrated photovoltaics”, Solar Energy, vol. 85, pp. 1629–1664, 2011.
- [PAN,04] ch1 Y. Pankow, "Etude de l'intégration décentralisée dans un réseau basse tension. Application au générateur photovoltaïque", thèse de Doctorat de l'Ecole National Supérieures d'Art et Métiers, Lille, 2004.
- [PAR,11] ch1 B. Parida, S. Iniyar and R. Goic, “A review of solar photovoltaic technologies”, Renewable and Sustainable Energy Reviews 15, pp: 1625–1636, 2011.
- [PAS,06] ch2 A.C. Pastor, “Conception et Réalisation de Modules Photovoltaïques Electroniques”, thèse de Doctorat de l'Institut National des Sciences Appliquées de Toulouse, 2006.
- [PAY,09] ch3 Alireza Payman, “Contribution à la gestion d'énergie dans les systèmes hybrides multi-source multi-charge”, thèse de Doctorat de ENSEM, INPL, Nancy, 2009.
- [PET,09] ch1 S. Petibon, “Nouvelles architectures distribuées de gestion et de conversion de l'énergie pour les applications photovoltaïques”, thèse de Doctorat de l'université de Toulouse, 2009.
- [PIC,10] ch1 D. Picault, “Reduction of mismatch losses in grid-connected photovoltaic systems using alternative topologies”, thèse de Doctorat de l'université de Grenoble, 2010.
- [PLI,08] ch1 Peng. LI, B. François, P. Degobert and B. Robyns, “Multi-level representation for control design of a super capacitor storage system for a microgrid connected application”, in: ICREPQ'08, Santander, 2008.
- [PIC,10] ch2 D. Picault, B. Raison, S. Bacha, Casa J. de la et J. Aguilera. “Forecasting photovoltaic array power production subject to mismatch losses”, Solar Energy 84, pp. 1301-1309. 2010.

- [RAM,09] ch1 R. Ramabadran and B.L. Mathur, “Effect of shading on series and parallel connected solar PV modules”, *Modern Applied Science*, vol. 3, no. 10. 2009.
- [RAM,11] ch2 R. Ramaprabha and B. L. Mathur, “Soft Computing Optimization Techniques for Solar Photovoltaic Arrays”, *ARPN Journal of Engineering and Applied Sciences*, vol. 6, no. 10, pp: 70-75, 2011.
- [REN,11] ch2 H. Renaudineau, A. Houari, J.-P. Martin, S. Pierfedirici, F. Meibody-Tabar and B. Gerardin, “A New Approach in Tracking Maximum Power Under Partially Shaded Conditions With Consideration of Converter Losses”, *Solar Energy* 85, pp. 2580-2588. 2011.
- [RIC,11] ch4 D. Ricchiuto, M. Liserre, T. Kerekes, R. Teodorescu, F. Blaabjerg, “Robustness Analysis of Active Damping Methods for an Inverter connected to the grid with an LCL-Filter”, in: *Energy Conversion Congress and Exposition (ECCE)*, 2011 IEEE, pp. 2028 - 2035.
- [RIF,08] ch1 Y. Riffonneau, F. Barruel et S.Bacha, “Problématique du stockage associé aux systèmes photovoltaïques connectés au réseau”, *Revue des Energies Renouvelables* vol. 11, no. 3, pp : 407–422. 2008.
- [RIF,09] ch1 Y. Riffonneau, “Gestion des Flux Energétiques dans un Système Photovoltaïque avec Stockage Connecté au Réseau”, thèse de Doctorat de l’université de Grenoble, 2009.
- [ROU,07] ch1 M. Routimo and H. Tuusa, “LCL Type Supply Filter for Active Power Filter - Comparison of an Active and a Passive Method for Resonance Damping”, in: *Power Electronics Specialists Conference, 2007. PESC 2007. IEEE*, pp : 2939–2945, 2007.
- [RRA,09] ch1 R. Ramabadran and B.L. Mathur, “Impact of partial shading on solar PV module containing series connected cells”, *International Journal of Recent Trends in Engineering*, vol. 2, no. 7. 2009.
- [SAU,09] ch1 M. Sautreuil, “La Robustesse : Une nouvelle approche pour l’intégration des systèmes de génération aéronautique”, thèse de Doctorat de l’université de JOSEPH FOURIER, 2009.
- [SEN,10] ch3 F. Senicar, C. Junge, S. Gruber and S. Soter, “Zero sequence current elimination for dual-inverter fed machines with open-end windings”, in: *IECON 2010 - 36th Annual Conference on IEEE Industrial Electronics Society*, pp. 853–856.
- [SER,06] ch2 D. Sera, T. Kerekes, R. Teodorescu, F. Blaabjerg, “Improved MPPT method for rapidly changing environmental conditions”, in: *Industrial Electronics, 2006 IEEE International Symposium on*, pp. 1420-1425, 2006.
- [SHA,11] ch2 A.E.M. Shahin, “Contribution à A L’optimisation des Structures de Conversion DC/DC Non Isolées”, thèse de Doctorat de ENSEM, INPL, Nancy, 2011.
- [SIN,10] ch2 A.T. Singo, “Système d’alimentation photovoltaïque avec stockage hybride pour l’habitat énergétiquement autonome”, thèse de Doctorat de l’Université Henri Poincaré, Nancy-I, 2010.



- [THU,99] ch3 J. Thunes, R. Kerkman, D. Schlegel and T.Rowan, “Current regulator instabilities on parallel voltage-source inverters”, IEEE Transactions on Industry Applications, vol. 35, no. 1, pp. 70 - 77, 1999.
- [VAN,08] ch1 M. Vandenberg, S. Beverungen, B. Buchholz, H. Colin, N. Ketjoy, F. Kininger, D. Mayer, J. Merten, J. Reekers, P. Strauss, T. Suwannakum and X.Vallvé, “Expandable Hybrid Systems for Multi-User Mini-Grids”, in: Use of Electronic-Based Power Conversion for Distributed and Renewable Energy Sources, 2008.
- [VIG,10] ch1 S. Vighetti, “Systèmes photovoltaïques raccordés au réseau : Choix et dimensionnement des étages de conversion”, thèse de Doctorat de l’université de Grenoble, 2010.
- [WAN,09] ch1 Y-J Wang and P-C Hsu, “Analysis of Partially Shaded PV Modules Using Piecewise Linear Parallel Branches Model”, World Academy of Science, Engineering and Technology 60- pp: 783-789. 2009.
- [WAN,11] ch1 Y-J Wang and P-C Hsu, “An investigation on partial shading of PV modules with different connection configurations of PV cells”, Energy, vol. 36, pp: 3069-3078. 2011.
- [WES,08] ch1 C. Wessels, J. Dannehl, and F. Fuchs, “Active damping of LCL-filter resonance based on virtual resistor for PWM rectifiers-Stability analysis with different filter parameters,” in Proc. IEEE PESC, pp. 3532–3538. 2008.
- [XIN,99] ch3 K. Xing; F.C. Lee, D. Boroyevic, Ye. Zhihong and S. Mazumder, “Interleaved PWM with discontinuous space-vector modulation”, IEEE Transactions on Power Electronics, vol. 14, no. 5, pp. 906 - 917, 1999.
- [ZAN,10] ch3 Majid Zandi, “Contribution au Pilotage des Sources Hybrides d’Energie Electrique”, thèse de Doctorat de ENSEM, INPL, Nancy, 2010.
- [ZHA,11] ch3 Di Zhang , Fei Wang, R. Burgos and D. Boroyevich, “Common-Mode Circulating Current Control of Paralleled Interleaved Three-Phase Two-Level Voltage-Source Converters With Discontinuous Space-Vector Modulation”, IEEE Transactions on Power Electronics, vol. 26, no. 12, pp. 3925 - 3935, Dec. 2011.

## Sites webs :

- [CPV,10] ch1 Techniques de l’ingénieur: [consulté le 2 décembre 2011], [http://www.techniques-ingenieur.fr/actualite/environnement-securite-energie-thematique\\_191/les-promesses-du-photovoltaïque-a-concentration-article\\_7731/](http://www.techniques-ingenieur.fr/actualite/environnement-securite-energie-thematique_191/les-promesses-du-photovoltaïque-a-concentration-article_7731/)
- [HIT,09] ch1 2000watts : [consulté le 2 décembre 2011], <http://www.2000watts.org/index.php/energies-renouvelables/solaire/276-sanyo-lance-les-panneaux-solaires-double-face-hitmd.html>
- [KUN,06] ch1 P. Kundur, “Power System Dynamics and Stability”, [consulté le 10 juin 2012], <http://www.scribd.com/doc/25543603/Power-System-Dynamics-and-Stability>

- [SDL,12] ch1 Diagramme de Ragone, [consulté le 10 juin 2012],[http://www.pedagogie.ac-nantes.fr/1290456597460/0/fiche\\_\\_\\_ressourcepedagogique/&RH=1161016958953](http://www.pedagogie.ac-nantes.fr/1290456597460/0/fiche___ressourcepedagogique/&RH=1161016958953)

## Liste des Publications :

### Revues internationales :

Renaudineau, H.; Houari, A.; Martin, J.-P.; Pierfederici, S.; Meibody-Tabar, F. & Gerardin, B. A new approach in tracking maximum power under partially shaded conditions with consideration of converter losses. *Solar Energy*, **2011**, 85, 2580-2588

Houari, A.; Renaudineau, H.; Martin, J.-P.; Pierfederici, S. & Meibody-Tabar, F. Flatness-Based Control of Three-Phase Inverter With Output LC Filter. *IEEE Transactions on Industrial Electronics*, July **2012**, Vol. 59, 2890-2897

### Congrès Internationaux

Renaudineau, H.; Houari, A.; Shahin, A.; Martin, J.-P.; Pierfederici, S.; Meibody-Tabar, F. & Gerardin, B. Optimization on Current-Sharing for Paralleled DC-DC Boost Converters through Parameter Estimation. *IEEE IAS Conference*, **2012**

Houari, A.; Renaudineau, H.; Nahid-Mobarakeh, B.; Martin, J.-P.; Pierfederici, S. & Meibody-Tabar, F. A Large Signal Stabilizer for High Damping Performance of PWM Load Converter with input LCL-Filter. *IEEE IAS Conference*, **2012**

**Résumé :**

***Contribution à l'étude de micro-réseaux autonomes alimentés par des sources photovoltaïques***

L'orientation énergétique actuelle vers le développement de systèmes électriques isolés, s'est traduit par l'établissement de nouvelles directives sur les performances et la fiabilité des structures de puissance mises en œuvre, en particulier ceux à base d'énergies renouvelables. C'est dans ce contexte que s'inscrivent ces travaux de thèse, qui aboutissent à l'élaboration de nouveaux outils destinés à l'amélioration de la qualité d'énergie et de la stabilité d'un micro-réseau autonome. Concernant l'optimisation énergétique des interfaces de conversion pour un réseau autonome, nous avons développé de nouveaux algorithmes de commande basés sur le concept de platitude des systèmes différentiels. L'avantage de cette technique réside dans la possibilité d'implémentation de régulateurs à une boucle. Cela garantit des propriétés dynamiques élevées en asservissement et en régulation. De plus, une prédiction exacte de l'évolution des variables d'états du système est possible. Concernant la stabilité des micro-réseaux autonomes, nous avons proposé des outils pour traiter les phénomènes d'instabilités, causés notamment par la perte d'informations de charges et par le phénomène de résonance des filtres d'interconnexion.

**Mots clés :**

Interfaces DC/AC autonomes, photovoltaïque, MPPT, platitude différentielle, qualité de l'énergie, stabilité, critère du cercle généralisé.

***Abstract:***

***Contribution to the study of autonomous micro-grid systems supplied by photovoltaic sources***

The actual electrical energy demand focuses on the development of stand-alone electrical systems which leads to the definition of new directives on performances and reliability of the electrical structures, especially those based on renewable energy. The main objective of this work concerns the development of new tools to improve the power quality and the stability of autonomous micro-grid systems. In this aim, new control algorithms based on the concept of differential flatness have been developed. The main advantage of the proposed technique is the possibility of implementing one loop controllers ensuring high dynamic properties. In the same time, it allows accurate prediction of the evolution of all state variables of the system. Concerning the stability of the autonomous micro-grid systems, we proposed tools to deal with instability phenomena either caused by the loss of load information and the resonance phenomenon of the passive filters.

**Keywords:**

Autonomous micro-grid system, photovoltaic, MPPT, differential flatness, power quality, stability, generalized circle criterion.