



HAL
open science

Modélisation électromagnétique et thermique des moteurs à induction, en tenant compte des harmoniques d'espace

Smail Mezani

► **To cite this version:**

Smail Mezani. Modélisation électromagnétique et thermique des moteurs à induction, en tenant compte des harmoniques d'espace. Autre. Institut National Polytechnique de Lorraine, 2004. Français. NNT : 2004INPL047N . tel-01749697

HAL Id: tel-01749697

<https://hal.univ-lorraine.fr/tel-01749697>

Submitted on 29 Mar 2018

HAL is a multi-disciplinary open access archive for the deposit and dissemination of scientific research documents, whether they are published or not. The documents may come from teaching and research institutions in France or abroad, or from public or private research centers.

L'archive ouverte pluridisciplinaire **HAL**, est destinée au dépôt et à la diffusion de documents scientifiques de niveau recherche, publiés ou non, émanant des établissements d'enseignement et de recherche français ou étrangers, des laboratoires publics ou privés.



AVERTISSEMENT

Ce document est le fruit d'un long travail approuvé par le jury de soutenance et mis à disposition de l'ensemble de la communauté universitaire élargie.

Il est soumis à la propriété intellectuelle de l'auteur. Ceci implique une obligation de citation et de référencement lors de l'utilisation de ce document.

D'autre part, toute contrefaçon, plagiat, reproduction illicite encourt une poursuite pénale.

Contact : ddoc-theses-contact@univ-lorraine.fr

LIENS

Code de la Propriété Intellectuelle. articles L 122. 4

Code de la Propriété Intellectuelle. articles L 335.2- L 335.10

http://www.cfcopies.com/V2/leg/leg_droi.php

<http://www.culture.gouv.fr/culture/infos-pratiques/droits/protection.htm>

136036 3884

OUINPL 047N

(M) 2004 MEZANI, S.

Institut National Polytechnique de Lorraine
Ecole Nationale Supérieure d'Electricité et de Mécanique
Ecole doctorale IAEM Lorraine

THESE

Service Commun de la Documentation
INPL
Nancy-Brabois

Présentée à

l'Institut National Polytechnique de Lorraine

en vue de l'obtention du titre de

Docteur de l'INPL

Spécialité : Génie Electrique

par

MEZANI Smail

Magister en Génie Electrique (UST d'Alger)

**MODELISATION ELECTROMAGNETIQUE ET THERMIQUE
DES MOTEURS A INDUCTION, EN TENANT COMPTE DES
HARMONIQUES D'ESPACE**

Soutenue le 08 Juillet 2004 devant la commission d'examen

- JURY -

A. RAZEK	Directeur de Recherche CNRS, LGEP, Gif sur Yvette	Président et Rapporteur
B. SEMAIL	Professeur à Polytech'Lille	Rapporteur
R. IBTIOUEN	Professeur à l'ENP d'Alger	Examineur
F. M. SARGOS	Professeur à l'INPL	Examineur
B. LAPORTE	Professeur à l'INPL	Directeur de la thèse
N. TAKORABET	Maître de Conférences à l'INPL	Co-directeur de la thèse

Groupe de Recherche en Electrotechnique et Electronique de Nancy
UMR CNRS 7037

*A Ferroudja,
à toute ma famille.*

AVANT PROPOS

Avant propos

Ce travail a été effectué au sein du Groupe de Recherche en Electrotechnique et Electronique de Nancy, sous la direction de Monsieur le Professeur Bernard Laporte que je tiens à remercier de m'avoir accueilli au sein de son équipe de recherche, c'est un immense honneur pour moi d'avoir travaillé à ses côtés. Je le remercie de m'avoir transmis son goût pour la recherche au travers des nombreuses discussions fructueuses que nous avons eues et pour la pertinence de ses idées face aux diverses questions que soulevaient mes travaux. Je me dois de souligner sa grande disponibilité et son écoute, ainsi que ses qualités humaines indéniables. Bien qu'il soit difficile d'exprimer ici toute ma gratitude, qu'il trouve en cette thèse le témoignage de ma profonde reconnaissance.

Je remercie vivement Monsieur Nouredine Takorabet, Maître de Conférences à l'ENSEM et co-directeur de cette thèse, de m'avoir toujours soutenu et écouté. Je me souviens de ses précieux conseils au niveau du calcul numérique et de son suivi régulier de l'avancement de nos travaux. Je le remercie également pour ses qualités d'ordre relationnel et pour l'ambiance amicale qu'il a su créer entre nous.

J'adresse mes remerciements à Mme Betty Semail, Professeur à Polytech'Lille, et à Monsieur Adel Razek, Directeur de Recherche au CNRS - LGEP, Gif sur Yvette, pour avoir accepté d'examiner cette thèse en qualité de rapporteurs.

Je remercie également Monsieur François-Michel Sargos, Professeur à l'ENSEM, pour avoir accepté de faire partie du jury.

Que Monsieur Rachid Ibtouen, Professeur à l'Ecole Polytechnique d'Alger, soit assuré de ma reconnaissance pour avoir accepté de faire partie du jury.

J'exprime mes vifs remerciements à Monsieur Abderrezak Rezzoug, Professeur à l'UHP et directeur du GREEN, de m'avoir accueilli au sein du Laboratoire. Je le remercie également de la confiance qu'il m'a témoignée en me permettant d'enseigner à l'UHP durant ces deux dernières années.

Je tiens à remercier Monsieur Gérard Vinsard, Maître de Conférences (HDR) à l'ENSEM, pour son aimable collaboration en mettant à notre disposition les outils matériel et logiciel qui nous ont permis de mener à bien notre travail.

Je remercie Monsieur Farid Meibody-Tabar, Professeur à l'ENSEM, pour sa disponibilité et pour m'avoir confié des travaux en relation avec des contrats industriels.

Je voudrais aussi remercier :

- mes amis chercheurs du GREEN avec lesquels j'ai passé plus de trois années dans une ambiance fort sympathique et dans la bonne humeur
- tous mes collègues enseignants-chercheurs à l'UHP pour leur soutien et leur amabilité
- l'ensemble du personnel du Laboratoire pour sa gentillesse et pour la gaîté de l'ambiance qui y régnée
- je n'oublierais pas celles et ceux qui ont contribué, de près ou de loin, à l'achèvement de ce travail

Sommaire

Introduction générale.....	1
----------------------------	---

Chapitre I : Etat de l'art

I.1. Introduction	4
I.2. La modélisation électromagnétique du moteur à induction.....	4
I.2.1. Les modèles externes.....	4
I.2.1.1. Le régime transitoire.....	4
I.2.1.2. Le régime permanent.....	6
I.2.2. Les modèles internes en régime transitoire	6
I.2.2.1. Le mouvement	6
I.2.3. Le régime harmonique établi	10
I.2.3.1. Utilisation de la représentation complexe.....	10
I.2.3.2. La saturation magnétique.....	11
I.2.3.3. Les harmoniques d'espace	12
I.3. La modélisation thermique du moteur à induction.....	14
I.3.1. Méthodes d'étude	14
I.3.1.1. La méthode des éléments finis.....	15
I.3.1.2. La méthode nodale.....	16
I.3.2. L'expérimentation facilite la modélisation	18
I.3.2.1. Identification des paramètres	18
I.3.2.2. Détermination des pertes	19
I.4. Conclusion	20

Chapitre II : Modélisation électromagnétique du moteur triphasé à induction en régime linéaire

II.1. Introduction	22
II.2. Domaine d'étude et équations du champ électromagnétique	22
II.3. Méthode du double entrefer appliquée aux régimes établis sinusoïdaux.....	23
II.3.1. Le champ dans le domaine statorique	24
II.3.2. Le champ dans le domaine rotorique	27
II.3.3. Connexion des champs du stator et du rotor	28
II.3.4. Les harmoniques prépondérants.....	28
II.3.5. Flux, fém et courants dans la machine	29
II.4. Notes sur la résolution par éléments finis	32
II.5. Caractéristiques externes.....	32
II.5.1. Les pertes.....	32
II.5.2. Les puissances	33
II.5.3. Le couple électromagnétique	34
II.6. Une méthode de calcul basée sur une décomposition harmonique discrète des sources de champ.....	36
II.6.1. Décomposition des courants dans les encoches	36
II.6.2. Implémentation dans la méthode du double entrefer	37
II.7. Comparaison des deux méthodes	39
II.8. Conclusion.....	42

Chapitre III : Prise en compte de la saturation

III.1. Introduction	43
III.2. Approche de la saturation	43
III.2.1. Nature du champ dans la machine	43
III.3. Détermination de la réductivité équivalente	47
III.3.1. Champ magnétique sinusoïdal	47
III.3.2. Induction magnétique sinusoïdale.....	48
III.3.3. Calcul pratique des différentes réductivités	49
III.3.4. Quelle définition choisir ?.....	49
III.4. Calcul du moteur asynchrone en tenant compte de la saturation et des harmoniques d'espace	50
III.4.1. Application à un moteur à encoches fermées au rotor	52
III.4.2. Performances.....	56
III.5. Conclusion	58

Chapitre IV : Modélisation thermique du moteur triphasé à induction

IV.1. Introduction.....	59
IV.2. Lois régissant les transferts thermiques	59
IV.2.1. Transfert de chaleur par conduction	59
IV.2.1.1. Résistance thermique	59
IV.2.1.2. Résistance thermique de contact.....	60
IV.2.1.3. Equation de la chaleur.....	60
IV.2.2. Transfert de chaleur par convection.....	61
IV.2.2.1. Calcul du coefficient d'échanges h	61
IV.3. Présentation de la machine asynchrone fermée et auto-ventilée	62
IV.3.1. Détermination des conductivités thermiques	64
IV.3.1.1. Conductivité équivalente des enroulements	64
IV.3.1.2. Conductivité équivalente des roulements	64
IV.3.1.3. Résistance thermique de contact.....	65
IV.3.2. Détermination des coefficients d'échanges convectifs	65
IV.3.2.1. Coefficient d'échange entre carter et air ambiant	65
IV.3.2.2. Coefficient d'échange de l'entrefer.....	66
IV.3.2.3. Coefficient d'échange pour l'air interne	67
IV.3.3. Notes concernant la détermination des paramètres conductifs et convectifs	67
IV.4. Réseau thermique équivalent du moteur asynchrone fermé	67
IV.4.1. Circuit thermique élémentaire d'un secteur de cylindre creux.....	68
IV.4.1.1. Circuit thermique équivalent dans la direction axiale	68
IV.4.1.2. Circuit thermique équivalent dans la direction radiale	70
IV.4.2. Découpage en blocs de la machine	71
IV.4.3. Schéma thermique équivalent global de la machine asynchrone	72
IV.4.4. Mise en équation.....	73
IV.4.5. Méthode de résolution	74
IV.4.5.1. Algorithme de résolution par superposition modale.....	74
IV.4.6. Détermination et localisation des sources de chaleur	75
IV.5. Conclusion	76

Chapitre V : Résultats et validation expérimentale

V.1. Introduction	77
V.2. Dispositif expérimental	77
V.2.1. Caractéristiques de la machine	77
V.2.1.1. Choix du type de bobinage	77
V.2.2. Instrumentation pour mesures thermiques	81
V.2.3. Le banc d'essais	81
V.2.4. Mesure du couple	84
V.2.5. Détermination des paramètres mécaniques du moteur	84
V.2.5.1. Coefficients de frottement	84
V.2.5.2. Moment d'inertie	85
V.3. Présentation des résultats	86
V.3.1. Calculs électromagnétiques	86
V.3.2. Calculs thermiques	90
V.4. Conclusion	93
Conclusion générale	94
Références bibliographiques	96

Annexe A

Prise en compte des effets 3D dans une modélisation 2D	104
--	-----

Annexe B

Caractéristiques du moteur étudié	107
---	-----

Annexe C

Détail des modèles thermiques élémentaires	109
--	-----

Introduction générale

De tous les moteurs électriques, le moteur à induction est le plus répandu. Il n'est donc pas du tout surprenant de voir qu'il fait encore l'objet de nombreux travaux de recherche visant à améliorer sa modélisation et à optimiser sa conception. En dépit de sa simplicité de fabrication et de mise en œuvre, la modélisation et le calcul du moteur à induction ne sont pas des choses aisées. En effet, le couplage qui existe entre les phénomènes électromagnétique et thermique impose une modélisation fine et simultanée des deux phénomènes. Dans l'idéal, un modèle complet, nécessairement 3D, doit représenter aussi fidèlement que possible, et à tout instant, les états électromagnétique et thermique du moteur lorsque le couple de charge est connu ; ce problème complexe peut difficilement être résolu en un temps raisonnable, et on est souvent amené à des simplifications qui doivent, toutefois, rester compatibles avec l'objectif visé.

Si la température est connue en tout point, on peut résoudre le problème électromagnétique, et en déduire les puissances dissipées localement. Réciproquement, la connaissance de ces puissances permet de résoudre le problème thermique. Le couplage, au sens faible, de ces deux problèmes résulte notamment de la dépendance des conductivités des matériaux par rapport à leur température.

Du point de vue électromagnétique, les modèles externes permettent d'avoir une approche globale des performances des machines asynchrones par des considérations sur les flux, les énergies, les couples, etc.... Basés sur la théorie des circuits couplés (schémas équivalents), ces modèles ne sont pas satisfaisants au niveau des grandeurs locales (saturation, courants induits, harmoniques d'espace, etc...). Sous certaines hypothèses, l'introduction de coefficients correctifs, généralement empiriques, permet d'appréhender certaines de ces difficultés.

Les moteurs à induction sont des dispositifs complexes pour lesquels on ne peut établir de modèles comportementaux sans un certain nombre d'approximations. En régime dynamique, la modélisation par éléments finis est délicate lorsqu'il s'agit, en même temps, de suivre le mouvement et la diffusion lente du champ au niveau du rotor. Les méthodes temporelles permettent de résoudre le problème avec, il est vrai, des temps de calculs importants. Cette procédure est néanmoins trop lourde quand seules les performances en régime permanent sinusoïdal sont recherchées.

Dans le cas des régimes harmoniques établis, la représentation complexe apparaît comme une alternative fort intéressante car ne nécessitant pas d'itérations dans le temps. L'avantage principal de cette méthode est le gain appréciable en temps de calcul. Malheureusement, on ne peut traiter en toute rigueur que les problèmes linéaires ; la saturation ne peut être prise en compte que dans un sens moyen.

Une autre difficulté liée à l'utilisation des méthodes fréquentielles concerne la prise en compte du mouvement du rotor. Il faut dans ce cas imaginer des méthodes qui permettent le couplage du champ dans l'entrefer, en ayant à l'esprit que les courants induits dans les matériaux conducteurs du rotor se diffusent à des fréquences différentes selon le rang de l'harmonique du champ créé par le bobinage statorique. La solution la plus immédiate consiste à utiliser la superposition de champs élémentaires dus à chaque harmonique d'espace pour déterminer le champ total. Le traitement des non linéarités, incompatibles avec le principe de superposition inhérent aux méthodes fréquentielles, doit être envisagé avec précaution.

Le calcul des moteurs à induction se fait généralement en 2D. On considère alors une section droite, au centre de la machine et orthogonale à son axe de rotation. Des difficultés supplémentaires sont inhérentes à la nature tridimensionnelle du moteur à induction. Ainsi, un modèle 2D doit, dans l'idéal, incorporer les effets 3D suivants :

- les têtes de bobines statoriques,
- les anneaux de court-circuit rotoriques,
- l'inclinaison des barres rotoriques,
- les courants inter barres.

Dans un moteur électrique, la transformation de l'énergie électrique en énergie mécanique s'accompagne de pertes de divers types (Joule, hystérésis, courants de Foucault, mécaniques). Les transferts de chaleur conductif, convectif et rayonnant, tout comme les lois de la mécanique des fluides qu'ils font intervenir, doivent être considérés. De plus, le fonctionnement de la machine est fortement conditionné par son environnement extérieur de sorte que des fluctuations des conditions ambiantes peuvent créer des échauffements nocifs pour les isolants et pour les parties tournantes (roulements, paliers,...). La conception de moteurs destinés à être alimentés par des convertisseurs statiques rend le problème encore plus aigu ce qui impose aux concepteurs de pouvoir prédire le comportement thermique.

Si les modèles 2D donnent des résultats satisfaisants au niveau électromagnétique, l'étude du comportement thermique d'une machine électrique est typiquement un problème 3D d'une grande complexité. L'étude locale de la distribution de la température fait souvent appel à l'utilisation de la méthode des éléments finis. Les études 2D sur un plan radial ou axial ne donnent pas toujours des champs de températures fiables. Une étude 3D s'avère être nécessaire pour la prise en compte des phénomènes réels. Néanmoins, un tel modèle est lourd à mettre en œuvre, particulièrement lors de l'étude des régimes transitoires.

Pour des études moins fondamentales et plus appliquées, on considère que la machine est un assemblage de pièces homogènes dans la construction (géométrie) et dans le fonctionnement (génération de pertes). On a alors recours à l'utilisation de la méthode nodale qui permet d'établir un réseau thermique équivalent du moteur à induction. Les processus conductifs, convectifs et rayonnants sont envisagés sous forme globale (conservation du flux de chaleur). Selon la complexité du réseau adopté, on peut incorporer tout ou partie des phénomènes de transfert de chaleur, ce qui permet de prédire, avec plus ou moins de précision, le comportement thermique de la machine. Les difficultés sont de trois ordres :

- la détermination des conductivités thermiques des parties non homogènes (faisceau de conducteurs) ainsi que les coefficients d'échanges dans des géométries peu adaptées (entrefer et air interne près des chignons),
- la localisation des sources nécessairement discrètes alors que les pertes sont distribuées,
- la prise en compte de la ventilation (canaux de ventilation, ailettes).

Nous avons tenté dans ce travail, d'apporter des éléments de réponse à ces différents problèmes. Notre mémoire s'articule autour de cinq chapitres.

Dans le premier, nous nous intéressons, à travers une étude bibliographique, aux différentes manières d'aborder les problèmes liés à la modélisation des phénomènes électromagnétiques et thermiques dans les moteurs à induction.

Nous exposons les techniques courantes de prise en compte du mouvement, des harmoniques d'espace et de la saturation magnétique.

Les méthodes d'analyse nodale et des éléments finis appliquées à la modélisation thermique des machines asynchrones sont abordées. Nous mettons l'accent sur l'apport considérable de l'expérimentation en thermique en vue d'une détermination plus précise des paramètres d'un modèle.

Nous présentons, dans le deuxième chapitre, une méthode de calcul du moteur à induction dans le domaine fréquentiel. Nous utilisons la méthode des éléments finis 2D pour résoudre les équations de la magnétodynamique complexe. Afin de tenir compte du mouvement du rotor, le couplage du champ dans l'entrefer pour chaque harmonique d'espace, est effectué par la méthode du "double entrefer". Nous utilisons le principe de superposition pour déterminer la solution finale.

Le troisième chapitre est consacré au traitement de la saturation. Nous discutons d'abord les difficultés liées à la nature du champ au niveau des matériaux ferromagnétiques ainsi que le sens que la notion de représentation complexe peut conserver dans le cas non linéaire. Nous proposons par la suite une approche, conforme aux hypothèses considérées par la méthode multi-harmonique employée, qui permet le calcul effectif du moteur à induction en régime saturé.

Nous abordons dans le quatrième chapitre, la modélisation thermique du moteur à induction. Nous décrivons dans un premier temps les modes de transfert de chaleur ainsi que les lois qui les régissent. Nous appliquons ces lois aux configurations rencontrées dans les machines fermées et auto-ventilées. Nous présentons par la suite les règles de modélisation thermique par la méthode nodale et nous établissons un réseau thermique équivalent pour la totalité de la machine. Un couplage magnéto-thermique au sens faible termine cette étude.

Enfin, le dernier chapitre est dédié à la validation des différents calculs que nous avons menés. Une maquette expérimentale comprenant un moteur à induction spécialement bobiné est réalisée. Ainsi, nous pouvons créer divers spectres harmoniques en fonction du mode de connexion des bobines élémentaires. Des mesures de couple sont réalisées par une méthode dynamique basée sur la dérivation de la vitesse obtenue par une génératrice tachymétrique. Du point de vue thermique, la machine est instrumentée par des thermocouples. Les mesures de températures sont directement ramenées à un PC par un système d'acquisition pour une plus grande souplesse d'utilisation. Les résultats des calculs issus des modèles électromagnétiques et thermique sont ainsi comparés aux mesures effectuées.

Chapitre 1

Etat de l'art

$$\begin{Bmatrix} \varphi_{s1} \\ \varphi_{s2} \\ \varphi_{s3} \\ \varphi_{r1} \\ \varphi_{r2} \\ \varphi_{r3} \end{Bmatrix} = \begin{bmatrix} \ell_s & \ell_{sr} \\ \ell_{rs} & \ell_r \end{bmatrix} \begin{Bmatrix} i_{s1} \\ i_{s2} \\ i_{s3} \\ i_{r1} \\ i_{r2} \\ i_{r3} \end{Bmatrix} \quad (\text{I.3})$$

$$[\ell_s] = \begin{bmatrix} L_s & M_s & M_s \\ M_s & L_s & M_s \\ M_s & M_s & L_s \end{bmatrix} \quad (\text{I.4})$$

$$[\ell_r] = \begin{bmatrix} L_r & M_r & M_r \\ M_r & L_r & M_r \\ M_r & M_r & L_r \end{bmatrix} \quad (\text{I.5})$$

$$[\ell_{sr}] = M_o \begin{bmatrix} \cos \Theta & \cos(\Theta + \frac{2\Pi}{3}) & \cos(\Theta - \frac{2\Pi}{3}) \\ \cos(\Theta - \frac{2\Pi}{3}) & \cos \Theta & \cos(\Theta + \frac{2\Pi}{3}) \\ \cos(\Theta + \frac{2\Pi}{3}) & \cos(\Theta - \frac{2\Pi}{3}) & \cos \Theta \end{bmatrix} \quad (\text{I.6})$$

$$[\ell_{rs}] = [\ell_{sr}]^t \quad (\text{I.7})$$

avec :

$v_{s1,2,3}$: tensions aux bornes des phases 1, 2, 3 au stator

$i_{s1,2,3}$: courants au niveau des phases 1, 2, 3 au stator

$i_{r1,2,3}$: courants au niveau des phases 1, 2, 3 au rotor

$\varphi_{s1,2,3}$: flux des phases 1, 2, 3 au stator

$\varphi_{r1,2,3}$: flux des phases 1, 2, 3 au rotor

R_s, R_r : les résistances statorique et rotorique respectivement

L_s, L_r : les inductances propres d'une phase au stator et d'une phase au rotor respectivement

M_s : inductance mutuelle entre deux phases statoriques

M_r : inductance mutuelle entre deux phases rotoriques

M_o : valeur maximale de l'inductance mutuelle entre une phase statorique et une phase rotorique

Θ : écart angulaire entre les axes des phases de même indice au stator et au rotor.

Comme la position du rotor est variable en fonction du temps, les éléments des matrices $[\ell_{sr}]$ et $[\ell_{rs}]$ sont, eux aussi, variables en fonction de temps. Afin de déterminer les courants dans la machine, il est donc nécessaire de résoudre un système non linéaire à chaque pas de temps. Afin de s'affranchir de cette difficulté, on procède à un changement de repère.

1.2.1.2. Le régime permanent

En régime établi, lorsque les sources sont à variation sinusoïdale par rapport au temps, et toujours sous l'hypothèse de l'existence d'un seul harmonique d'espace, les relations (I.2) et (I.3) (pour une phase) montrent que toutes les grandeurs sont à variation sinusoïdale par rapport au temps ; introduisant leur représentation complexe, on est conduit aux équations :

$$\begin{Bmatrix} \bar{V}_s \\ \frac{R_r}{g} \bar{I}_r \end{Bmatrix} = \begin{bmatrix} R_s + j l_s \omega_s & j M \omega_s \\ j M \omega_s & j l_r \omega_s \end{bmatrix} \begin{Bmatrix} \bar{I}_s \\ -\bar{I}_r \end{Bmatrix} \quad (\text{I.8})$$

avec :

$l_s = L_s - M_s$: inductance cyclique de l'enroulement statorique

$l_r = L_r - M_r$: inductance cyclique de l'enroulement rotorique

$M = \frac{3}{2} M_0$: inductance mutuelle cyclique des enroulements statorique et rotorique

\bar{V}_s : tension aux bornes d'une phase au stator

\bar{I}_s : courant d'une phase au stator

\bar{I}_r : courant d'une phase au rotor

On en déduit alors le schéma équivalent par phase de la Fig.I.1.

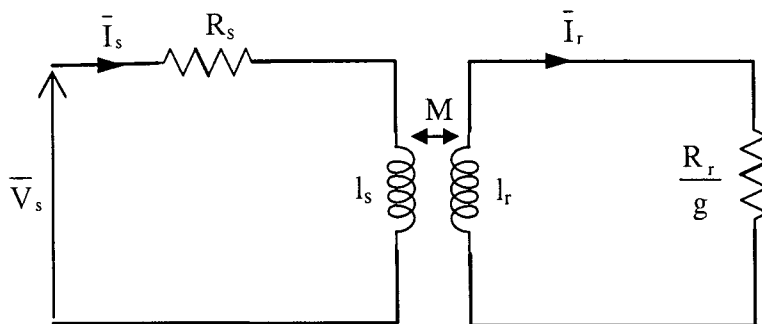


Fig.I.1. Schéma équivalent par phase du moteur à induction

1.2.2. Les modèles internes en régime transitoire

En régime dynamique, la modélisation par éléments finis est délicate lorsqu'il s'agit, en même temps, de suivre le mouvement et la diffusion lente du champ au niveau du rotor. Plusieurs techniques ont été mises au point afin de tenir compte du mouvement dans le cas de problèmes dynamiques.

1.2.2.1. Le mouvement

En adoptant une approche Lagrangienne, les équations, gouvernant la diffusion du champ électromagnétique, sont résolues numériquement et de façon indépendante par rapport à deux référentiels : l'un fixe lié au stator et l'autre mobile lié au rotor. La difficulté réside dans le couplage de ces deux champs. Nous décrivons ci-dessous quelques méthodes rencontrées dans une modélisation par éléments finis.

a) La bande de roulement

Cette méthode consiste à créer une bande d'éléments réguliers dans l'entrefer qui relie la géométrie du stator à celle du rotor [2], Fig.I.2. Le rotor peut tourner d'un angle quelconque, cependant au fur et à mesure que l'angle de déplacement augmente, la distorsion des éléments de la bande de roulement augmente aussi, ce qui provoque des difficultés d'ordre numérique (la méthode des éléments finis donne de bons résultats avec des éléments réguliers). Lorsque la distorsion est trop importante, il devient nécessaire de remailler la bande de roulement et d'optimiser la connexion des différents nœuds afin de garder un maillage satisfaisant [3], [4].

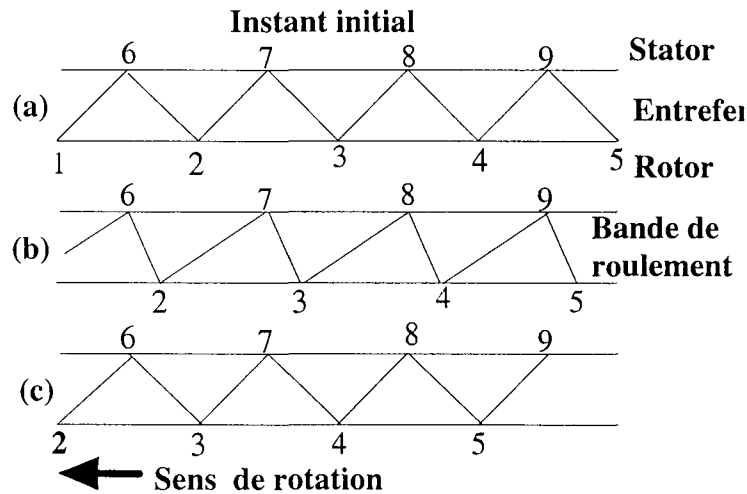


Fig.I.2. Bande de roulement

(a) Position initiale, (b) Distorsion des éléments, (c) Modification du découpage

b) La ligne de glissement

Les maillages du stator et du rotor sont liés par l'intermédiaire d'une ligne de glissement (en 2D) [5] ou d'une surface de glissement (en 3D) [6]. Le mouvement est réalisé en déplaçant le rotor d'un nombre entier de pas, Fig.I.3. Cette méthode est relativement facile à mettre en œuvre mais impose des rotations discrètes du rotor qui correspondent au pas de discrétisation spatiale sur la ligne (ou surface) de glissement. Ce pas de déplacement impose donc dès le départ le pas de calcul temporel. Le maillage de la région de l'entrefer doit être régulier.

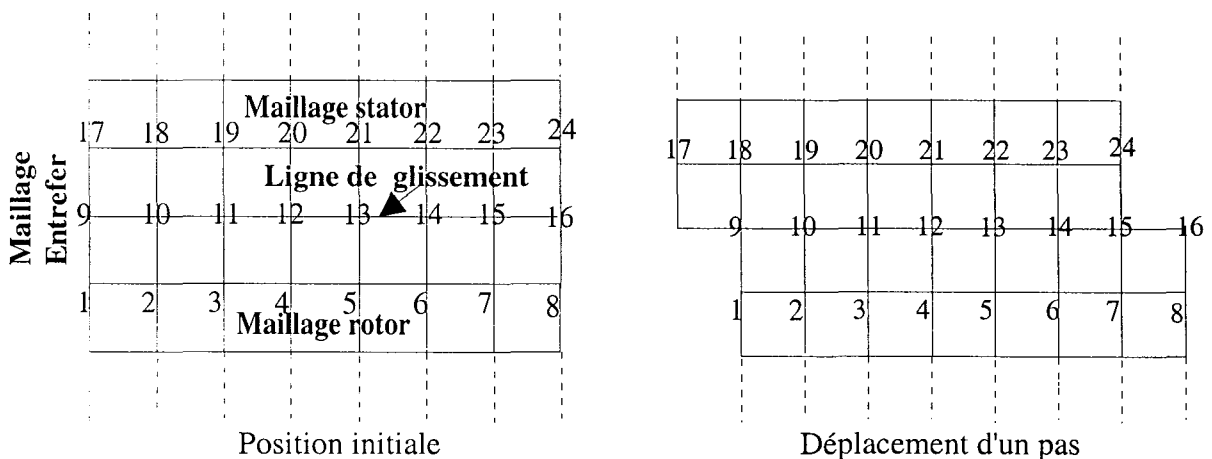


Fig.I.3. Ligne de glissement

c) Le couplage d'interface

Afin de s'affranchir des difficultés de maillage liées à l'utilisation de la ligne de glissement, une alternative fort intéressante consiste à restaurer la continuité naturelle des grandeurs physiques sur l'interface de couplage où la position et le nombre de nœuds sont différents de chaque côté de celle-ci, Fig.I.4. On utilise alors une méthode basée sur la modification de la fonctionnelle à minimiser. L'approche courante qui permet de modifier la fonctionnelle classique (en magnétostatique ou en magnétodynamique) consiste à introduire des multiplicateurs de Lagrange. Cette méthode, générale, peut être appliquée à n'importe quel type de formulation tant en 2D, [7], [8], [9] [10], qu'en 3D, [11].

Néanmoins, les multiplicateurs de Lagrange doivent être discrétisés ce qui augmente le nombre d'inconnues dans le système final sans oublier que le calcul numérique des intégrales de couplage est assez complexe [7].

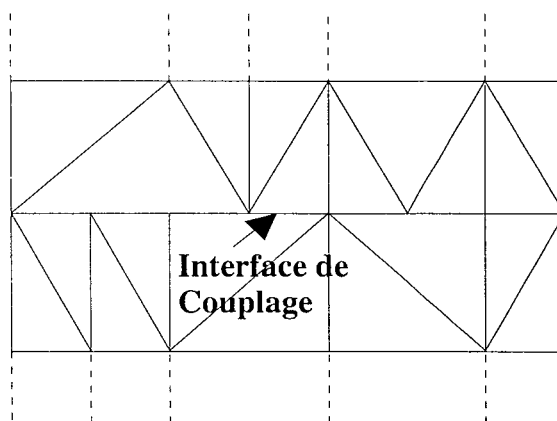


Fig.I.4. Couplage d'interface

d) Méthode du double entrefer

Les méthodes temporelles sont très performantes mais elles ont l'inconvénient d'imposer des pas de temps très courts pour prendre en compte les effets de dentures ; les temps de calculs sont donc très longs. La méthode du double entrefer avec approximation du premier harmonique d'espace proposée par B. Laporte et développée au GREEN, est une alternative fort intéressante car elle conduit à des temps de calculs moins importants [12], [13]. Dans cette méthode, seul l'harmonique principal du champ calculé dans le domaine du stator sert de source au calcul rotorique et réciproquement. Dans la pratique, on utilise deux domaines de résolution séparés (stator D_s et rotor D_r), chacun d'entre eux comprend l'entrefer, Fig.I.5.

Le procédé alterné de Schwartz consiste à utiliser de manière itérative la solution dans D_s sur Γ_s pour obtenir la solution dans D_r puis la solution dans D_r sur Γ_r pour obtenir la solution dans D_s ; la méthode imaginée tronque les solutions sur les bords de l'entrefer en les remplaçant par leur harmonique d'espace principal pour servir de source au problème faisant face. Dans le cas linéaire, il suffit de calculer trois problèmes élémentaires pour obtenir le champ total dans la machine. Ainsi, le suivi instantané du seul premier harmonique d'espace permet des pas de temps beaucoup plus importants que dans les méthodes habituelles qui introduisent l'effet de la denture.

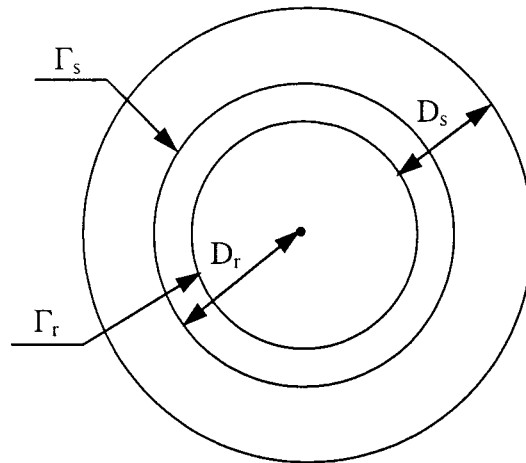


Fig.I.5. Domaines de résolution pour la méthode du double entrefer

e) Méthodes hybrides éléments finis – solution analytique

Dans [14], les auteurs ont conçu un élément fini particulier intitulé Macro-Elément (ME). Celui-ci est constitué de la partie de largeur uniforme de l'entrefer (PLUE) et permet de tenir compte automatiquement du mouvement du rotor. Dans cette méthode, l'entrefer n'est pas maillé et la solution y est déterminée analytiquement en résolvant l'équation de Laplace par la méthode de séparation des variables. Ainsi, la solution est représentée par une série de Fourier. Le ME est représenté par sa matrice de raideur qu'il faut assembler avec les matrices issues des éléments finis classiques subdivisant les régions rotor et stator. Cette méthode donne de très bons résultats. Toutefois, le temps de calcul utilisé dans la résolution du système algébrique est approximativement deux fois plus élevé dans le cas d'utilisation du ME que dans celui de la subdivision de la PLUE en éléments finis classiques. Ceci est dû à l'augmentation de la taille de la matrice du système car la matrice de raideur du ME est pleine.

Une version analogue au ME, consiste à coupler, sur les bords de l'entrefer, la solution analytique avec la résolution par éléments finis, [15], [16]. La contrainte de couplage est le champ tangentiel. Cela permet un gain appréciable en temps de résolution. En effet, le système d'équations final, dont la dimension est égale au nombre de nœuds plus quatre fois le rang de l'harmonique supérieur de la série de Fourier utilisée pour la solution analytique, conduit à une matrice bande et symétrique. Ce procédé ne peut être généralisé car il est pratiquement impossible de trouver une solution analytique de l'équation de Laplace pour des géométries complexes de l'entrefer.

f) Méthodes hybrides éléments finis – intégrales de frontières

Pour des entrefers de géométries quelconques, on tient compte du mouvement en combinant la méthode des éléments finis avec la méthode des équations intégrales de frontière. Les équations dans les parties conductrices en mouvement sont résolues par éléments finis alors que la solution dans les parties contenant l'air est obtenue par la méthode des intégrales de frontière [17], [18], [19], [20]. Les inconvénients dus à l'utilisation des méthodes intégrales sont liés principalement au calcul d'intégrales singulières nécessitant un traitement particulier et un système d'équations plein et non symétrique. Les temps de calculs deviennent alors très importants. A titre indicatif, il a fallu 13 jours, 2 heures et 49 minutes (il est vrai avec les moyens de calcul de 1997) pour simuler le démarrage à vide d'un moteur à induction [19].

1.2.3. Le régime harmonique établi

Pour des machines alimentées par des sources à variation sinusoïdale par rapport au temps et opérant à vitesse constante (régime permanent), on peut calculer tout le démarrage par l'une des méthodes sus-citées. Il faut alors effectuer des calculs sur plusieurs périodes temporelles jusqu'à la disparition totale du régime transitoire. Cette démarche impose des temps de calculs très importants et apparaît lourde lorsque l'on recherche uniquement les performances en régime permanent. Une alternative fort intéressante consiste à utiliser les représentations complexes des différentes grandeurs.

1.2.3.1. Utilisation de la représentation complexe

L'hypothèse admise est que les grandeurs électromagnétiques (champs, courants, tensions) sont à variation temporelle sinusoïdale. On utilise ainsi des variables complexes qui ont l'avantage de ne pas nécessiter d'itérations dans le temps pour déterminer la solution. Ceci conduit à un gain de temps considérable en comparaison avec le modèle pas à pas.

L'inconvénient majeur réside dans le fait qu'on ne peut traiter, en toute rigueur, que les problèmes linéaires. La saturation magnétique ne peut être prise en considération que de manière très globale.

Parmi les modèles élaborés pour obtenir un point de fonctionnement à vitesse donnée, on peut citer la méthode, basée sur le schéma équivalent qui, à position relative fixée du stator et du rotor, consiste à effectuer le calcul dans le repère du stator en divisant la résistivité des parties conductrices de l'induit par le glissement [21]. Cette méthode présente l'inconvénient théorique de "faire passer" tous les harmoniques d'espace créés par l'inducteur avec la pulsation $g\omega_s$, alors que dans la réalité, g étant petit, la pulsation des harmoniques 5 et 7, par exemple, est proche de $6\omega_s$ au rotor (respectivement $(6-5g)\omega_s$ et $(7g-6)\omega_s$). De plus, les harmoniques de denture conduisent à une dépendance du couple relativement à la position du rotor par rapport au stator ; pour éliminer cet effet, il est nécessaire d'effectuer plusieurs résolutions à différentes positions relatives du stator et du rotor, puis d'effectuer la moyenne de l'ensemble des résultats ainsi obtenus. Bien entendu, l'inclinaison des encoches du rotor assure cette moyenne.

Une autre approche consiste à calculer les éléments du schéma équivalent, Fig.I.6., par des modèles numériques de calcul de champ. Dans la pratique, ces modèles conduisent à déduire la résistance et l'inductance de fuite rotoriques à partir du calcul des pertes Joule et de la puissance réactive au rotor respectivement. La réactance de magnétisation est déterminée par le calcul de la puissance réactive (ou de l'énergie magnétique) à glissement nul. Plusieurs procédures ont été imaginées, les auteurs de [22] déterminent les paramètres par un calcul complet à rotor bloqué, là aussi en multipliant la conductivité des parties conductrices de l'induit par le glissement. Pour chaque valeur du glissement, un calcul non linéaire est effectué pour déterminer R'_r et x'_r . La distribution de la réductivité obtenue lors de ce calcul est par la suite réutilisée dans un calcul au synchronisme afin de déterminer X_m .

Des modèles dit à maillage réduit (le maillage rotorique couvre seulement un pas dentaire rotorique et le maillage statorique couvre seulement un tiers d'un pôle dans le cas d'une machine triphasé) ont été développés par S. Williamson et al, [23], [24], [25]. Afin de tenir compte du champ provenant du domaine qui fait face au problème traité (rotor ou stator), des conditions aux limites sur les bords de l'entrefer sont introduites sous forme de densités superficielles de courant. Pour considérer l'effet de denture, la largeur de l'entrefer réel est multipliée par le coefficient de Carter. Les maillages utilisés sont fins sans jamais conduire à

la résolution de systèmes d'équations de grande dimension. Ceci constitue le grand avantage de ce type de modèles. Par contre, ils sont limités aux machines polyphasées équilibrées et les asymétries géométriques (dues à l'existence de canaux de ventilation par exemple) ne peuvent être prises en considération.

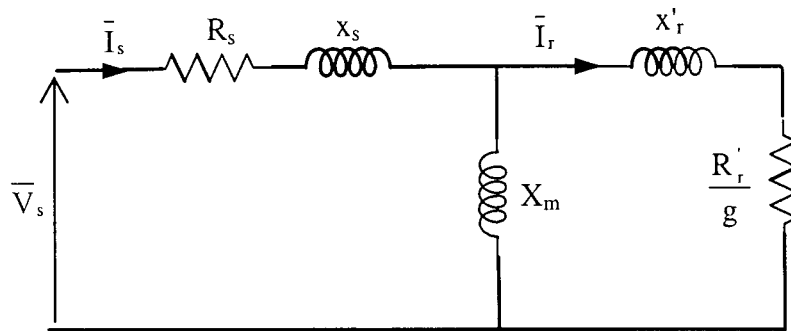


Fig.I.6. Schéma équivalent par phase ramené au stator

1.2.3.2. La saturation magnétique

La saturation magnétique est un problème crucial lors du calcul des machines à induction. La seule démarche indiscutable consiste à utiliser une méthode de calcul pas à pas avec suivi instantané du mouvement et de l'état de saturation de la machine (cf. §.I.2.2.1).

L'utilisation de la représentation complexe pour un calcul en régime permanent n'étant rigoureuse qu'en régime linéaire, des modèles approximatifs sont envisagés pour incorporer la saturation magnétique. Bien évidemment, ceci ne peut se faire que dans un sens moyen. On définit ainsi la notion de réductivité effective ou équivalente. Notons que l'hystérésis peut être prise en compte par la définition d'une perméabilité complexe [26], [27], mais nous ne nous intéresserons pas à ce phénomène dans le cadre de ce travail.

Le choix d'une réductivité effective n'est pas unique, et on rencontre différentes définitions suivant les auteurs. Lorsque le moteur est alimenté par des sources à variation sinusoïdale par rapport au temps, ni le champ magnétique ni l'induction magnétique ne sont, en général, à variation temporelle sinusoïdale. L'utilisation de la représentation complexe conduit alors à des calculs compliqués, où les harmoniques supérieurs interviennent. En général, on adopte l'une ou l'autre des deux hypothèses : soit le champ est à variation temporelle sinusoïdale, soit c'est l'induction qui l'est.

Une définition proposée par B. Laporte [28] suppose que l'induction est à variation sinusoïdale par rapport au temps. Le premier harmonique du champ s'en déduit. Le problème est alors de déterminer la réductivité équivalente rapport des premiers harmoniques temporels du champ et de l'induction magnétique. La réductivité magnétique ν du milieu ferromagnétique est exprimée sous la forme d'un polynôme pair fonction du carré de l'induction magnétique $b(t)$.

$$\nu = \sum_{i=0}^n a_i b^{2i} \quad (\text{I.9})$$

Les coefficients a_i peuvent être déterminés par une méthode des moindres carrés.

Une approximation analogue est adoptée dans les travaux référencés [29], [30]. Dans [29], une approximation à l'ordre 6 ($n=6$) conduit à l'expression suivante de la réductivité magnétique équivalente :

$$v_{eq} = a_0 + \frac{3}{2}a_1B^2 + \frac{5}{2}a_2B^4 + \frac{35}{8}a_3B^6 + \frac{63}{8}a_4B^8 + \frac{231}{16}a_5B^{10} + \frac{429}{16}a_6B^{12} \quad (I.10)$$

où B est la valeur efficace de l'induction.

En considérant une variation temporelle sinusoïdale pour h(t) ou pour b(t), on peut définir des réluctivités effectives comme suit [27], [31], [32], [33] :

- rapport des valeurs efficaces de h(t) et de b(t),
- rapport des premiers harmoniques temporels de h(t) et de b(t),
- valeur moyenne du rapport h(t) sur b(t),
- valeur efficace du rapport h(t) sur b(t).

Une autre façon de faire consiste à déterminer une réluctivité effective qui donne, sur une période temporelle, la même énergie ou co-énergie que la courbe de première aimantation réelle du matériau considéré, [4], [26], [33], [34], [35].

Ces diverses définitions de la réluctivité effective n'ont pas toutes un caractère rigoureux ; néanmoins, dans plusieurs travaux que nous avons consultés, la concordance des grandeurs externes (forces, couples, courants,...) calculées et mesurées est, souvent, très bonne. Ceci est particulièrement vrai lorsque le champ a un caractère pulsant et que les formes d'onde sont proches de la sinusoïde. Nous verrons dans le chapitre 3, les difficultés inhérentes à la nature tournante du champ.

1.2.3.3. Les harmoniques d'espace

Comme nous l'avons souligné plus haut, le calcul complet à rotor bloqué d'un moteur à induction impose l'utilisation d'une seule fréquence dans les conducteurs rotoriques. Dans une machine bien construite où l'harmonique d'espace principal est largement prépondérant, on ne commet pas une grossière erreur en utilisant cette méthode. Par contre, dans une machine présentant des harmoniques d'espace importants, il faut imaginer des méthodes qui permettent d'en tenir compte correctement.

La solution la plus immédiate consiste à utiliser le principe de superposition en considérant que le champ total est la somme des champs harmoniques. Plusieurs méthodes sont proposées dans la littérature spécialisée.

Une première méthode considère un schéma équivalent pour chaque harmonique. Comme chaque harmonique est proportionnel au courant par phase, on est naturellement amené à placer ces schémas équivalents partiels en série pour obtenir le schéma équivalent global du moteur, Fig.I.7. La variation de perméance se traduit par une variation de la réactance magnétisante fondamentale dans ce schéma.

Les harmoniques à considérer sont nombreux, on distingue ceux créés par les courants circulant dans le bobinage statorique (appelés "Belt harmonics" par les spécialistes américains) et ceux de denture où l'on retrouve :

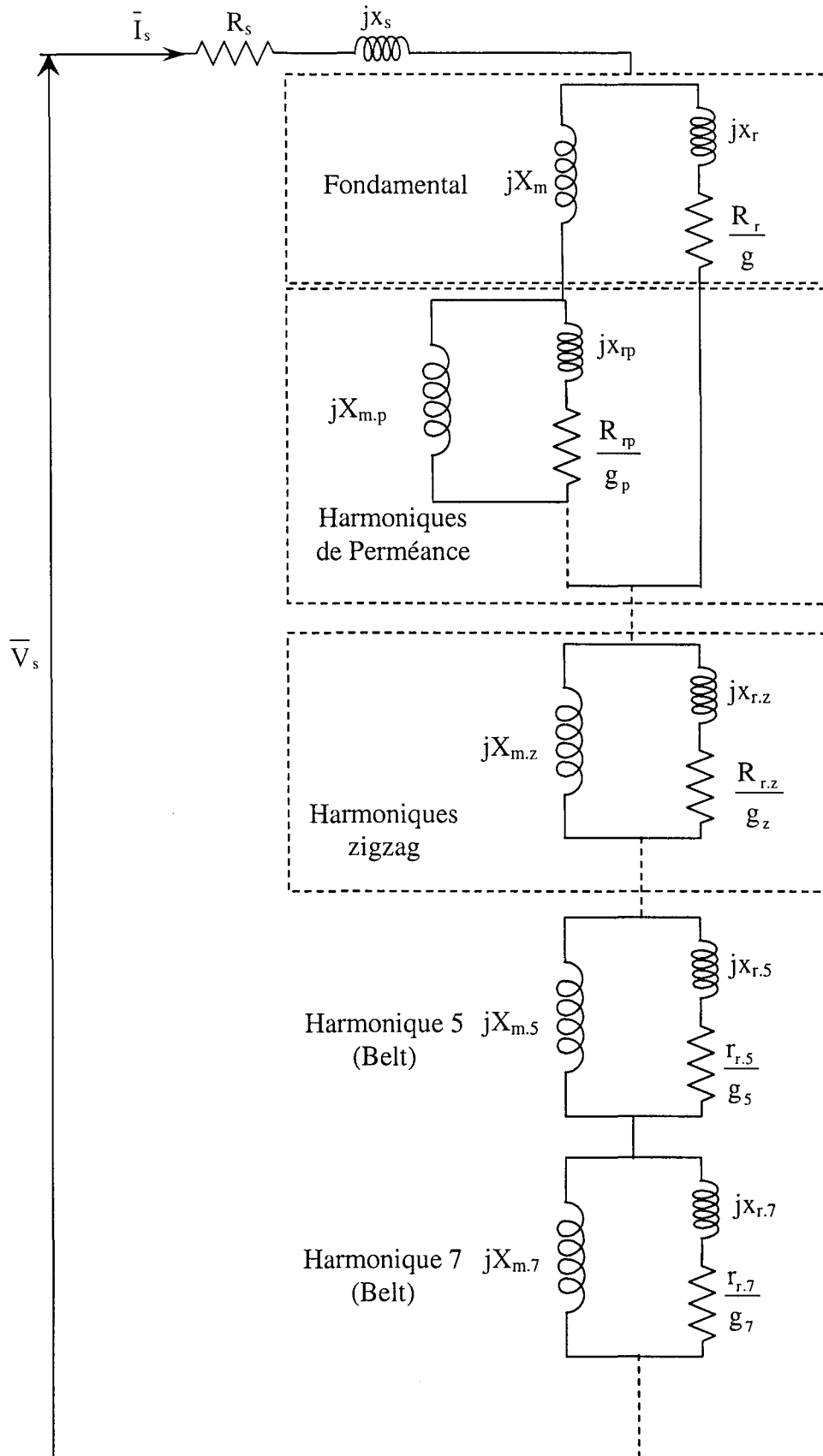


Fig.I.7. Schéma équivalent par phase incluant différents harmoniques d'espace

- les harmoniques dont la période spatiale est comparable au pas dentaire "harmoniques zigzag", dus au nombre fini d'encoches ;
- les harmoniques dus à la seule présence des encoches sur les armatures statorique et rotorique sous l'aspect perturbation locale du champ. Ces perturbations sont communément appelées "harmoniques de perméance".

Des formules analytiques approchées, relativement empiriques, sont établies par divers auteurs afin de déterminer les différents éléments du schéma équivalent de la Fig.I.7. On citera à titre indicatif les travaux bien connus d'Alger [36].

On peut aussi procéder à des calculs analytiques en considérant une perméabilité infinie du fer. On introduit alors des densités superficielles de courant [37] sur les bords de l'entrefer dont on modifie la largeur en utilisant le coefficient de Carter pour prendre en compte l'effet de l'encoche. Le courant au stator étant imposé (donc la densité superficielle de courant correspondante est connue), si l'on sait déterminer la densité superficielle de courant à la surface du rotor alors on peut déterminer les performances de la machine.

La démarche du calcul proposée dans [38] consiste à déterminer la densité superficielle de courant au rotor. Ce dernier est représenté par une surface conductrice caractérisée par une résistance et une inductance surfaciques.

La densité superficielle de courant sur l'alésage statorique est décomposée en série de Fourier, et pour chacun des harmoniques d'espace de cette densité, on calcule l'induction dans l'entrefer qui sert à déterminer la fém induite au rotor (d'un point de vue circuit, cette fém est due à l'inductance mutuelle entre stator et rotor). La densité superficielle de courant sur la surface du rotor, inconnue *a priori*, crée deux autres fém dues aux inductances surfaciques, propre et de fuite du rotor.

On écrit alors l'équation reliant ces trois fém et la chute ohmique. La résolution de cette équation donne la densité superficielle de courant au rotor pour l'harmonique d'espace considéré. L'impédance d'entrée de la machine est déterminée en calculant la puissance électromagnétique complexe totale (due à tous les harmoniques) transmise via l'entrefer. Un circuit électrique équivalent est par la suite développé pour retrouver le courant absorbé par la machine alimentée en tension [38].

Si les modèles de type circuit ou analytique sont largement répandus, il y a peu de travaux qui sont consacrés à la prise en compte des harmoniques d'espace dans une modélisation par éléments finis complexes. Le couplage par le premier harmonique d'espace a fait l'objet de quelques travaux ; [12], [29], par la méthode du double entrefer et [10] par la méthode des multiplicateurs de Lagrange. Des analyses multi-harmoniques utilisant le couplage d'interface [39] ou la bande de roulement [40] sont proposées.

I.3. La modélisation thermique du moteur à induction

I.3.1. Méthodes d'étude

La modélisation thermique des machines électriques est un problème crucial, et de nombreux travaux y ont été consacrés. Certains de ces travaux s'appuient sur des résultats antérieurs notamment pour la modélisation nodale tout en tirant bénéfice des moyens de calcul modernes. Actuellement, on utilise de plus en plus la modélisation numérique basée sur la méthode des éléments finis.

I.3.1.1. La méthode des éléments finis

L'étude du comportement thermique d'une machine électrique est typiquement un problème 3D d'une grande complexité. Quoique lourde à mettre en œuvre, seule une modélisation 3D rend compte du comportement thermique réel de la machine. Un exemple de géométrie 3D utilisée pour le calcul thermique d'un moteur à induction [41] est représentée sur la Fig.I.8. Les difficultés de calcul concernent la prise en compte des écoulements des fluides (notamment les difficultés inhérentes à l'équation de Navier-Stokes) et des transferts convectifs et rayonnants. Afin de s'affranchir de ces dernières complications, l'approche courante consiste à n'utiliser que l'équation de la chaleur (conduction), aussi bien dans les zones solides que fluides [42]. Il est alors nécessaires de réajuster une conductivité thermique "équivalente" qui considère les flux radiato-convectifs. L'augmentation artificielle de la conductivité thermique qui en résulte permet alors de recalculer les flux transitant aux différentes interfaces fluide-solide. Les conditions aux limites de type Dirichlet sont obtenues par thermographie infrarouge [42].

L'étude de la distribution de la température dans le stator d'une machine asynchrone permet de considérer les échanges convectifs vers l'entrefer, l'air interne et l'extérieur. Des conditions aux frontières sont introduites sous forme de flux de chaleurs convectifs vers ces zones fluides [43], [44].

Une combinaison d'un modèle éléments finis 3D au rotor et d'un réseau thermique équivalent au stator permet d'incorporer commodément les effets convectifs dans l'entrefer [45].

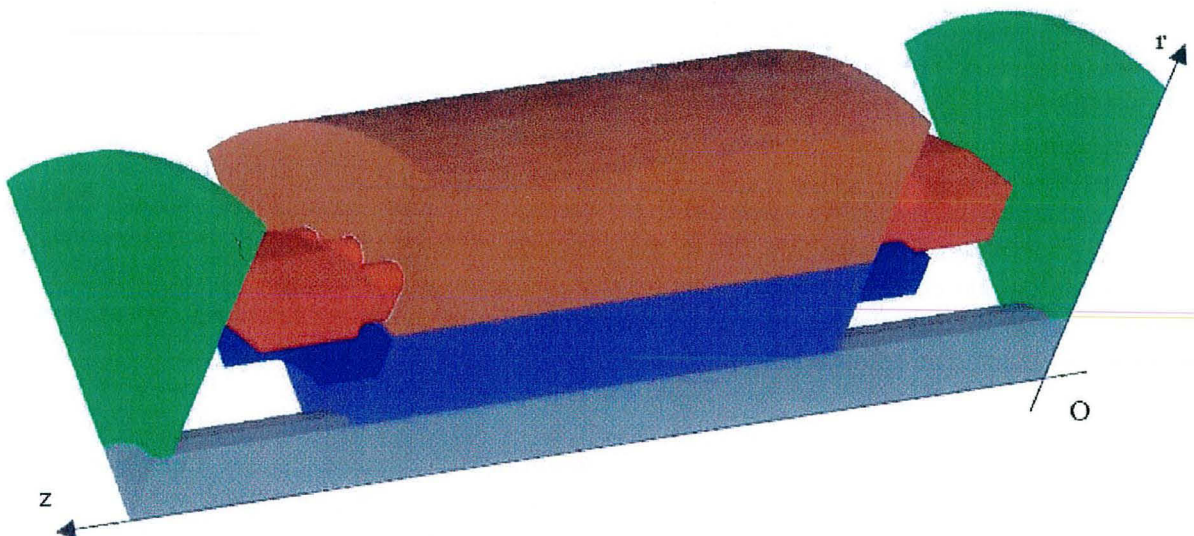


Fig.I.8. Géométrie 3D pour le calcul thermique d'un moteur à induction [41]
(seul 1/6 de la machine est représenté)

Les calculs thermiques les plus simples sont généralement effectués en 2D. Selon qu'il s'agit d'une vue radiale ou axiale de la machine, on ne peut considérer qu'une partie des flux de chaleur mis en jeu.

Sur le plan radial, on ne considère pas les flux de chaleur axiaux. Dans un moteur à induction fermé, l'hypothèse d'un flux radial est souvent adoptée et de nombreuses études ont été effectuées [46], [47], selon cette hypothèse. Sur la Fig.I.9., nous avons représenté, sur un pas dentaire, la géométrie et le tracé d'isothermes obtenues pour un moteur à induction fermé de 2.2 kW pour le point de fonctionnement nominal [48], [49].

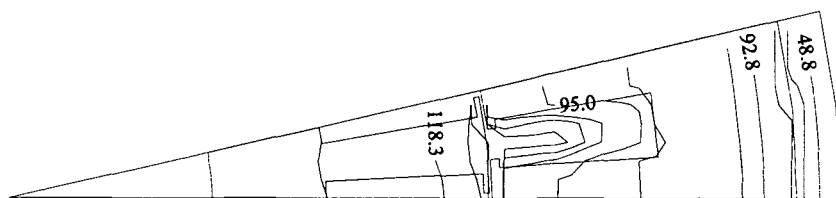


Fig.I.9. Tracé des lignes isothermes (en °C) pour un moteur à induction de 2.2 kW [48]

Sur une vue axiale, Fig.I.10., les modèles permettent de prendre en compte les flux de chaleur des parties frontales de la machine [50], [51]. Néanmoins, on balaie des régions différentes selon la position angulaire, encoche ou dent, de sorte qu'aucune configuration étudiée ne peut faire apparaître simultanément les encoches et les dents.

Une solution possible consiste à raccorder les deux vues axiales et radiales suivant un ou plusieurs axes. Pour s'affranchir de ce choix, il est possible de définir un anneau homogène à pertes équivalentes qui tient compte des encoches et de la denture [52]. L'étude radiale est effectuée avant l'étude axiale car les paramètres à déterminer sur la vue radiale sont moins nombreux. Les échanges par l'axe de la machine conduisent à introduire un tenseur des coefficients de conductivité sachant que les échanges sont plus réduits dans le sens axial des tôles, isolées entre elles, que dans le sens radial, alors que le résultat est inverse pour les enroulements. Ainsi, l'étude 3D est avantageusement remplacée par deux études 2D dans deux plans perpendiculaires.

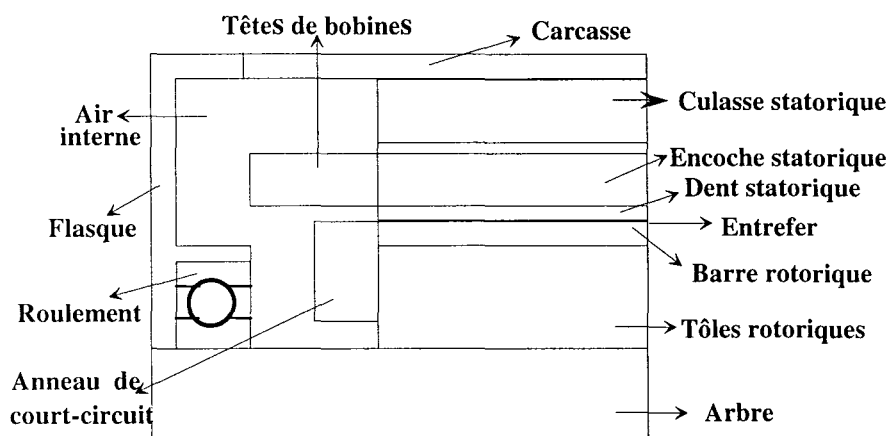


Fig.I.10. Vue 2D axiale de la moitié d'un moteur à induction

Les sources de chaleur du problème thermique dépendent directement du calcul de pertes. Au lieu de considérer une densité de perte constante, la connexion avec un programme spécifique de calcul des pertes en tout point, en fonction du champ magnétique et de la répartition réelle des courants, est possible. On calcule ainsi la distribution de pertes en tout point du maillage du problème électromagnétique puis, avec ce même maillage, on passe au calcul thermique en gardant cette distribution de pertes [53], [54].

1.3.1.2. La méthode nodale

Cette méthode de modélisation, très ancienne [55], [56], consiste à ramener l'étude du comportement thermique à un schéma équivalent électrique en utilisant des résistances et des capacités thermiques. Les pertes constituent alors les sources de courant et le potentiel aux différents nœuds donne la température.

Nous rappelons sur la Table I.1 l'analogie thermoélectrique.

Grandeurs thermiques	Grandeurs électriques
Puissance calorifique	Courant électrique
Température	Tension
Conductance thermique	Conductance électrique
Capacité calorifique	Capacité électrique

Table I.1 : Analogie thermoélectrique

En régime permanent, on détermine les températures aux nœuds en résolvant le système suivant :

$$[G]\{\theta\} = \{q\} \quad (I.11)$$

où

$[G]$ est la matrice des conductances thermiques,

$\{\theta\}$ est le vecteur des températures inconnues,

$\{q\}$ est le vecteur des sources de chaleur (pertes).

En toute première approximation, on peut schématiser la machine par un ou deux corps. Les modèles ainsi établis se prêtent à des calculs analytiques simples. Ils concernent surtout les actionneurs de petite taille (à courant continu ou synchrone à courant alternatif) où les pertes sont bien localisées [57]. Par contre, ils conviennent beaucoup moins aux machines asynchrones où les pertes sont davantage réparties entre stator et rotor. On utilise alors des modèles à 3 corps (bobinage statorique, fer statorique et rotor) [58] ou mieux encore, des modèles à 5 corps, Fig.I.11., où l'on tient compte des têtes de bobines [49], [59].

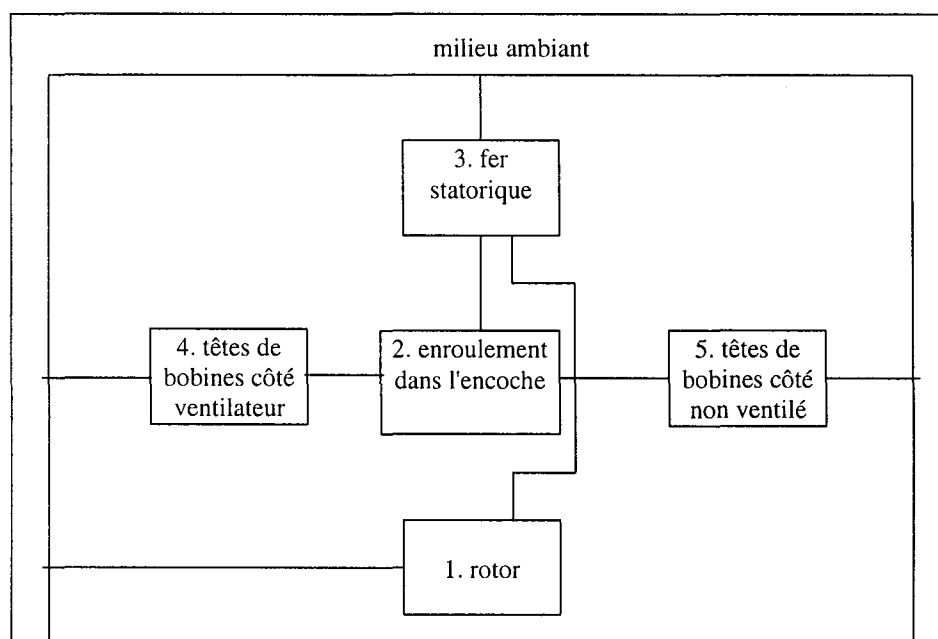


Fig.I.11. Découpage à 5 corps du moteur à induction

Dans chaque direction, un nombre bien défini de nœuds et de résistances thermiques est issu de la résolution analytique de l'équation de la chaleur en régime permanent. Ces nœuds sont ensuite raccordés à un nœud central représentant la température moyenne du bloc (le transfert de chaleur est indépendant dans chaque direction). Les pertes et les capacités thermiques (pour l'étude des régimes transitoires) sont injectées en ce nœud, ce qui permet d'écrire l'équation différentielle qui y correspond. En procédant ainsi pour chaque bloc, on obtient un système global d'équations qui traduit le comportement thermique global de la machine. Le développement théorique de la méthode est présenté dans le chapitre 4.

Les modèles peuvent être très fins (quelques centaines de nœuds) [62], [63] mais les temps de résolution sont alors importants. Une méthode de réduction de ces modèles par la théorie des réseaux, incluant deux étapes d'optimisation des réponses dynamiques pour le choix des nœuds à conserver et pour la valeur de certains éléments du modèle réduit est envisagée [64]. Cette réduction permet de passer d'un réseau thermique équivalent de 1200 nœuds à un modèle comportant seulement 10 nœuds [64].

Des modèles de complexité moyenne (une dizaine de nœuds) sont également établis [65], [66]. Ils permettent une évaluation rapide des températures tant en régime transitoire qu'en régime permanent. Ils tiennent compte très simplement des phénomènes radiato-convectif en définissant des coefficients d'échange moyens. C'est ce type de modèles qu'on utilise couramment dans les systèmes de surveillance thermique des machines électriques.

I.3.2. L'expérimentation facilite la modélisation

La réalisation de maquettes expérimentales est souvent nécessaire en thermique. En effet, l'association de données expérimentales et de modèles thermiques théoriques permet de vérifier la validité de ce dernier et de déterminer certains paramètres plus ou moins bien connus du modèle : coefficients d'échange de chaleur, résistances et capacités thermiques, pertes

L'instrumentation thermique consiste à placer des capteurs de température en différents endroits de la machine. Les capteurs couramment utilisés sont des thermocouples et des thermistances. Des études comparant les avantages et les inconvénients de ces deux types de capteurs permettent de guider l'utilisateur dans le choix de l'un ou l'autre [67], [68].

La rotation du rotor conduit à des problèmes pour l'acquisition du signal issu des capteurs lors d'utilisation de contacts glissants (bruit). Afin de s'affranchir de cette difficulté, des liaisons sans contact sont proposées par certains auteurs. On peut imaginer des systèmes avec condensateur à électrode tournante [69], des systèmes à transmetteur optique comprenant une LED solidaire de l'arbre et un phototransistor [70].

I.3.2.1. Identification des paramètres

Les paramètres d'un modèle thermique sont obtenus à partir des dimensions et des propriétés physiques des matériaux constitutifs de la machine. On utilise pour cela des relations déduites de corrélations de résultats expérimentaux et théoriques que l'on trouve dans la littérature spécialisée [71]. Malheureusement, ces relations théoriques ne conduisent qu'à de simples estimations. L'utilisation de modèles spécifiques dans les domaines de la thermique et de la mécanique des fluides permet actuellement de déterminer avec une meilleure précision certains paramètres [72], mais beaucoup d'incertitudes demeurent en raison de la géométrie complexe d'une machine électrique. Des valeurs plus exactes ou des lois de variation plus justes peuvent être obtenues grâce à des mesures de températures.

Souvent, il s'agit de déterminer des paramètres de réseaux nodaux pour lesquels une modélisation imparfaite a été réalisée (conductance de contact, conductance d'isolant, conductance de roulement, coefficients d'échange). La démarche consiste à réarranger le système (I.11) de sorte à ce que certains éléments de la matrice [G] deviennent les inconnues du problème. Connaissant les températures (mesurées) et les pertes, on peut théoriquement déduire les valeurs de ces conductances [73]. Néanmoins, le nombre d'inconnues est souvent supérieur au nombre de mesures disponibles et il est nécessaire de mener plusieurs campagnes de mesures correspondant à différents dégagements de chaleur. Le système d'équations devient ainsi surdéterminé et on utilise des méthodes de type SVD (Singular Value Decomposition) pour résoudre le problème [74].

Une autre approche consiste à déterminer aussi bien les capacités thermiques que les conductances thermiques en utilisant des méthodes d'optimisation et d'identification basées sur les moindres carrés [69]. Ce modèle d'identification de type "entrée-sortie" est très attractif, néanmoins, il est nécessaire de lancer le calcul avec des valeurs initiales proche des valeurs finales ce qui impose de revenir au calcul de conductances thermiques par les moyens classiques.

Notons, enfin, qu'un simple réajustement des paramètres par comparaison des températures mesurées et calculées pour un point de fonctionnement suffit pour avoir une bonne prédiction de la température sur une large plage de fonctionnement.

1.3.2.2. Détermination des pertes

La méthode thermique de détermination des pertes est utilisée lorsque les méthodes classiques ne conduisent pas à une précision suffisante en raison des formes d'ondes et des bandes passantes des appareils de mesure.

Pour déterminer les pertes dans une machine électrique, il est normalement nécessaire de recourir à une infrastructure complexe qui consiste à placer cette machine dans une enceinte isolée et mesurer l'énergie calorifique évacuée par le système de refroidissement [75]. Le schéma d'une telle réalisation est présenté sur la Fig.I.12. Cette méthode, dite aussi "méthode calorimétrique", est très lente et présente des difficultés liées à l'existence de pertes de chaleur aux parois de l'enceinte (qui emmagasinent de l'énergie calorifique) et au contact arbre-parois (défaut d'isolement).

La puissance calorifique qui représente les pertes totales de la machine est calculée à partir de la relation suivante :

$$P_{\text{cal}} = C_p D \Delta\theta \quad (\text{I.12})$$

où

P_{cal} représente la puissance calorifique,

C_p est la capacité calorifique de l'eau de refroidissement,

D est le débit massique d'eau,

$\Delta\theta$ est la différence de température entre l'entrée et la sortie de l'échangeur.

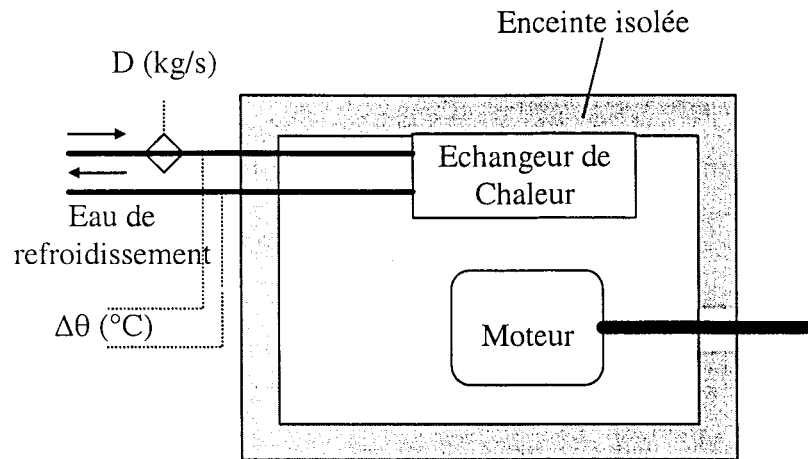


Fig.I.12. Dispositif de mesure calorimétrique

Outre l'intérêt qu'elles présentent pour déterminer la carte des températures dans une machine électrique, les maquettes expérimentales à base de capteurs thermiques (thermocouples ou thermistances) peuvent aussi servir à déterminer les pertes. La solution consiste à utiliser la pente à l'origine de la caractéristique de la température en fonction du temps lors du refroidissement. Cette méthode, "temperature time technique", présente certaines difficultés de mesure car la vitesse de rotation de la machine doit être maintenue après coupure de l'alimentation (afin de garder les mêmes conditions de refroidissement). La densité volumique des pertes W_v est déduite de la relation suivante :

$$W_v = -C_p \left(\frac{d\theta}{dt} \right)_{t \rightarrow 0} \quad (\text{I.13})$$

Cette méthode a été appliquée pour déterminer les pertes dans le fer statorique d'un moteur asynchrone à cage de 4 kW pour des alimentations sinusoïdale et non sinusoïdale [76].

Une version modifiée de cette technique [77] permet de comparer les conditions de fonctionnement d'un moteur asynchrone alimenté soit en onde sinusoïdale, soit par un onduleur MLI.

I.4. Conclusion

Dans ce chapitre nous avons présenté les différentes méthodes utilisées pour la modélisation électromagnétique et thermique des moteurs à induction.

Du point de vue électromagnétique, les modèles internes, basés sur la résolution des équations du champ électromagnétique par la méthode des éléments finis, sont largement utilisés. Les méthodes temporelles donnent de très bons résultats mais les temps de calculs importants ne permettent pas de les utiliser de façon répétitive, par exemple, pour l'optimisation d'une structure donnée. Les méthodes fréquentielles sont alors plus attractives, mais elles ne s'appliquent en toute rigueur que pour les problèmes linéaires. Les difficultés sont alors de trois ordres : le mouvement, la saturation magnétique et les harmoniques d'espace. Le problème de la saturation est partiellement résolu en introduisant des réductivités effectives et de nombreux travaux ont été faits dans ce sens. Par contre, la littérature spécialisée que nous avons consultée aborde peu le problème des harmoniques spatiaux.

Au niveau thermique, l'utilisation des éléments finis en 3D tend à se généraliser, en particulier pour l'étude du régime permanent. La résolution de l'équation de la chaleur (conduction) ne pose pas de problèmes particuliers. Il n'en est pas de même pour les transferts convectifs qui font intervenir les lois de la mécanique des fluides. La méthode nodale s'avère alors beaucoup plus efficace car ces phénomènes sont introduits d'une façon simple et les temps de calcul sont très réduits. Par contre, l'identification de certains paramètres est très délicate et le recours à l'expérimentation s'avère nécessaire pour ajuster ces paramètres.

Dans la suite de notre travail, nous nous efforçons d'apporter quelques solutions aux problèmes que nous venons de présenter.

Chapitre 2

Modélisation électromagnétique du moteur triphasé à induction en régime linéaire

II.1. Introduction

Comme nous l'avons exposé au chapitre précédent, les difficultés inhérentes au calcul 2D des machines asynchrones sont de trois types si l'on se restreint au seul problème électromagnétique : le mouvement, les harmoniques spatio-temporels et la saturation des matériaux ferromagnétiques.

Nous présentons dans ce chapitre une modélisation reposant sur une analyse harmonique du problème par la méthode du double entrefer [12]. La méthode que nous proposons permet le calcul, en régime permanent, du moteur à induction tout en tenant compte de la présence des harmoniques d'espace. Deux approches sont examinées : la première est basée sur la décomposition du champ source dans l'entrefer, la seconde utilise une décomposition spectrale par transformée de Fourier discrète des courants dans les encoches. Dans ce chapitre, nous développons ces méthodes dans le cas des matériaux magnétiques linéaires.

II.2. Domaine d'étude et équations du champ électromagnétique

Considérons une machine asynchrone triphasée à p paires de pôles. Le stator est alimenté à partir d'une source triphasée équilibrée de pulsation ω_s . Le rotor tourne à la vitesse mécanique Ω . Nous pouvons considérer deux référentiels, Fig.II.1. :

- un référentiel fixe lié au domaine statorique D_s comportant l'entrefer D_e ;
- un référentiel tournant par rapport au premier et lié au domaine rotorique D_r qui comporte également l'entrefer D_e .

Γ_s et Γ_r sont les frontières de l'entrefer dont les rayons sont R_s et R_r respectivement.

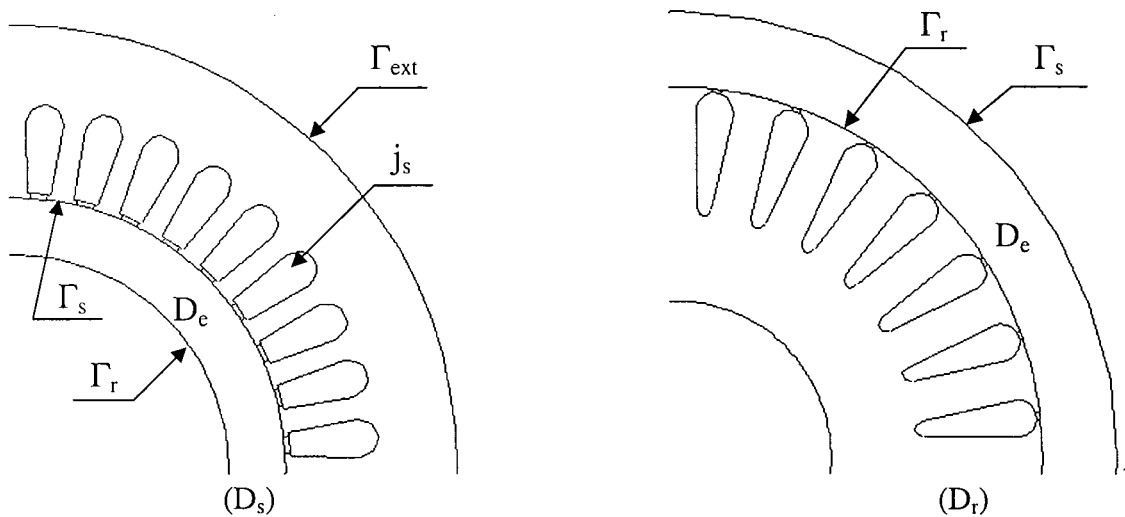


Fig.II.1. Domaines statorique et rotorique – zoom sur l'entrefer

Dans l'hypothèse 2D, la machine est supposée infiniment longue suivant l'axe de la machine. Le potentiel vecteur magnétique, qui possède une seule composante suivant cet axe, a deux déterminations que nous notons $a_s(P,t)$ dans le domaine du stator D_s et $a_r(P',t)$ dans le domaine du rotor D_r . Les coordonnées des points P et P' sont liées par :

$$\begin{cases} r = r' \\ \theta = \theta' + \Omega t \end{cases} \quad (\text{II.1})$$

Le stator est constitué de tôles feuilletées qui empêchent la circulation de courants induits dans la direction axiale. La conductivité électrique est donc nulle au niveau du stator. L'équation vérifiée par le potentiel vecteur magnétique s'écrit dans D_s :

$$\operatorname{div}\left(\nu_s \overrightarrow{\operatorname{grad}}(a_s)\right) + j_s = 0 \quad (\text{II.2})$$

De plus, sur le bord Γ_r de D_s , il doit vérifier :

$$a_s(R_r, \theta, t) = a_r(R_r, \theta', t) \quad (\text{II.3})$$

Au niveau du rotor (qu'il soit à cage, bobiné, massif,...), la diffusion du champ est gouvernée dans D_r par l'équation :

$$\operatorname{div}\left(\nu_r \overrightarrow{\operatorname{grad}}(a_r)\right) - \sigma_r \frac{\partial a_r}{\partial t} = 0 \quad (\text{II.4})$$

De plus, sur le bord Γ_s de D_r , le potentiel vecteur a_r doit vérifier :

$$a_s(R_s, \theta, t) = a_r(R_s, \theta', t) \quad (\text{II.5})$$

Dans ces équations, ν représente la réductivité magnétique (inverse de la perméabilité), σ la conductivité électrique et j_s la densité de courant imposée au niveau des encoches statoriques par les sources extérieures. Les indices s et r correspondent au stator et au rotor respectivement.

L'entrefer D_e est inclus à la fois dans D_s et D_r , le potentiel vecteur est donc calculé deux fois dans l'entrefer où il vérifie l'équation de Laplace.

Si les relations (II.3) et (II.5) étaient strictement vérifiées, ces deux déterminations coïncideraient.

On se propose de faire coïncider les développements en série de Fourier de ces relations, jusqu'à un certain ordre.

II.3. Méthode du double entrefer appliquée aux régimes établis sinusoïdaux

La machine étant alimentée par un réseau sinusoïdal triphasé équilibré, les sources de champ ne présentent qu'un seul harmonique de temps de pulsation ω_s . Le bobinage statorique étant distribué dans N_s encoches, il crée dans l'entrefer, en plus du champ principal à p paires de pôles, des champs harmoniques qui tournent à des vitesses différentes de celle du fondamental.

Dans le cas des matériaux magnétiques linéaires et en négligeant la modulation due aux dentures, nous utilisons le principe de superposition. En régime établi, nous écrivons alors le développement suivant du potentiel vecteur magnétique, sur Γ_s et Γ_r :

$$\begin{cases} a_s(R_s, \theta, t) = \sqrt{2} \operatorname{Re} \sum_n \bar{C}_n^r \exp(j(n\theta - \omega_s t)) \\ a_r(R_s, \theta', t) = \sqrt{2} \operatorname{Re} \sum_n \bar{C}_n^r \exp(j(n\theta' - g_n \omega_s t)) \end{cases} \quad \text{sur } \Gamma_s \quad (\text{II.6})$$

$$\begin{cases} a_s(R_r, \theta, t) = \sqrt{2} \operatorname{Re} \sum_n \bar{C}_n^s \exp(j(n\theta - \omega_s t)) \\ a_r(R_r, \theta', t) = \sqrt{2} \operatorname{Re} \sum_n \bar{C}_n^s \exp(j(n\theta' - g_n \omega_s t)) \end{cases} \quad \text{sur } \Gamma_r \quad (\text{II.7})$$

où, d'après (II.1) :

$$g_n = 1 - n \frac{\Omega}{\omega_s} \quad (\text{II.8})$$

est le glissement pour l'harmonique d'espace de rang n.

\bar{C}_n^s et \bar{C}_n^r sont des coefficients complexes.

Les relations (II.6) et (II.7) traduisent l'existence d'ondes tournantes dans l'entrefer D_e . Elles montrent notamment que dans le cas des régimes établis de pulsation ω_s au stator, nous obtenons, pour l'harmonique d'espace de rang n, un régime établi de pulsation $g_n \omega_s$ au rotor. En particulier, pour l'onde fondamentale ($n = p$), nous retrouvons le glissement de la machine que l'on note habituellement g et qui est donné par $g = \frac{\omega_s - p\Omega}{\omega_s}$.

En introduisant cette dernière relation, (II.8) devient :

$$g_n = 1 - \frac{n}{p}(1 - g) \quad (\text{II.9})$$

II.3.1. Le champ dans le domaine statorique

Le champ dans le stator résulte de la superposition de deux champs qui correspondent aux sources réelles (les courants dans les encoches) et à l'influence de la réaction d'induit (champ rotorique), Fig.II.2.

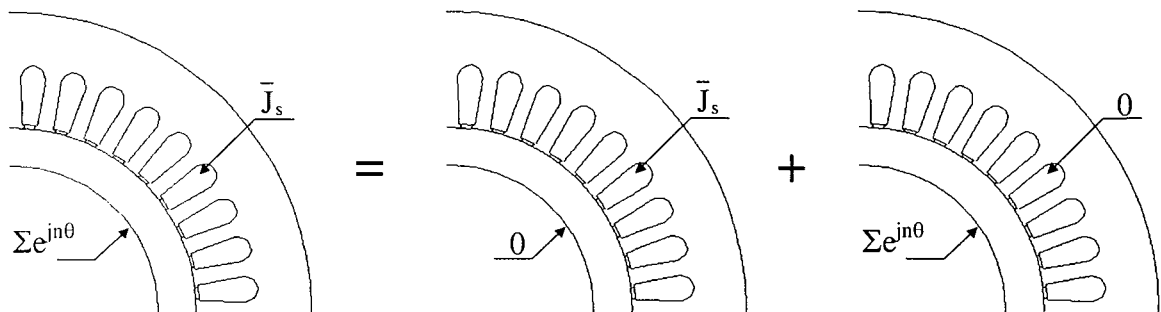


Fig.II.2. Illustration du principe de superposition pour le calcul du problème statorique

Le potentiel vecteur dans D_s s'écrit ainsi :

$$a_s(P, t) = \sqrt{2} \operatorname{Re} \left[\left(\overline{X}_s^s(P) + \sum_n \overline{C}_n^s \overline{A}_n^s(P) \right) \exp(-j\omega_s t) \right] \quad (\text{II.10})$$

\overline{X}_s^s , \overline{A}_n^s sont des potentiels vecteurs correspondant respectivement aux champs source et de réaction d'induit. La détermination de ces potentiels est effectuée séparément en résolvant des problèmes élémentaires que nous explicitons ci-dessous.

• **Etape 1 : Calcul de \overline{X}_s^s**

Il s'agit donc du problème source. Le bobinage statorique est alimenté par des courants triphasés équilibrés d'amplitude complexe \overline{I} . En notation complexe, ces courants s'écrivent :

$$\overline{I}_q = \overline{I} \exp(-j2\pi(q-1)/3) ; q = 1,2,3 \quad (\text{II.11})$$

Les densités de courants dans les encoches statoriques sont liées aux courants de phases par une matrice de connexion des encoches par rapport aux phases :

$$\left\{ \overline{J}_s \right\} = \begin{pmatrix} \overline{J}_1 \\ \overline{J}_2 \\ \cdot \\ \cdot \\ \overline{J}_{N_s} \end{pmatrix} = \frac{n_c}{S_e} [C] \left\{ \overline{I}_q \right\} \quad (\text{II.12})$$

où :

n_c est nombre de conducteurs en série par faisceau

N_s est le nombre d'encoches au stator

S_e est la section d'une encoche au stator

$\left\{ \overline{J}_s \right\}$ est le vecteur des densités de courant dans les encoches

$\left\{ \overline{I}_q \right\}$ est le vecteur des courants de phase

[C] est la matrice de connexion des encoches par rapport aux phases de dimension $(N_s \times 3)$

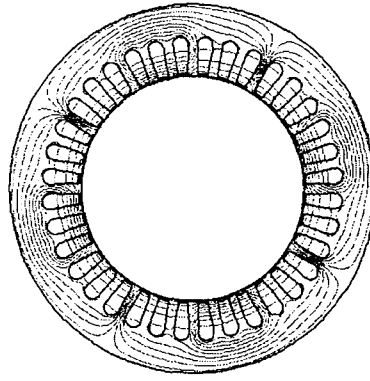
\overline{X}_s^s est solution de l'équation suivante :

$$\operatorname{div} \left(\nabla_s \overline{X}_s^s \right) + \overline{J}_s = 0 \quad (\text{II.13})$$

Les conditions aux limites associées à (II.13) sont :

$$\begin{cases} \overline{X}_s^s = 0 & \text{sur } \Gamma_{\text{ext}} \\ \overline{X}_s^s = 0 & \text{sur } \Gamma_r \end{cases} \quad (\text{II.14})$$

Nous avons représenté sur la Fig.II.3., un tracé de lignes équiflux. L'outil graphique utilisé a été développé au sein du GREEN par G. Vinsard.

Fig.II.3. Champ élémentaire \overline{X}_s^s (partie réelle)

Afin de déterminer le spectre des harmoniques, créés par le bobinage statorique, nous utilisons le développement en série de Fourier du potentiel vecteur \overline{X}_s^s sur l'alésage statorique. L'harmonique d'espace de rang n sur Γ_s se calcule par :

$$\overline{\mu}_n^s = \frac{1}{2\pi} \int_{2\pi} \overline{X}_s^s(R_s, \theta) \exp(-jn\theta) d\theta \quad (\text{II.15})$$

• **Etape 2 : Calcul de \overline{A}_n^s**

Il s'agit du problème de réaction du champ rotorique (réaction d'induit). Les courants dans les encoches statoriques sont nuls et \overline{A}_n^s est solution de l'équation :

$$\text{div} \left(\nu_s \overrightarrow{\text{grad}}(\overline{A}_n^s) \right) = 0 \quad (\text{II.16})$$

à laquelle on associe les conditions aux limites suivantes :

$$\begin{cases} \overline{A}_n^s = 0 & \text{sur } \Gamma_{\text{ext}} \\ \overline{A}_n^s = \exp(jn\theta) & \text{sur } \Gamma_r \end{cases} \quad (\text{II.17})$$

Avec les conditions aux limites (II.14) et (II.17), le développement en série de Fourier sur Γ_r de a_s donné par (II.10) vérifie bien la relation (II.7).

Notons que ces calculs dans D_s sont indépendants de la valeur du glissement, ils sont donc effectués une fois pour toutes.

L'harmonique d'espace de rang n du potentiel vecteur \overline{A}_n^s sur Γ_s se détermine par :

$$\overline{\lambda}_n^s = \frac{1}{2\pi} \int_{2\pi} \overline{A}_n^s(R_s, \theta) \exp(-jn\theta) d\theta \quad (\text{II.18})$$

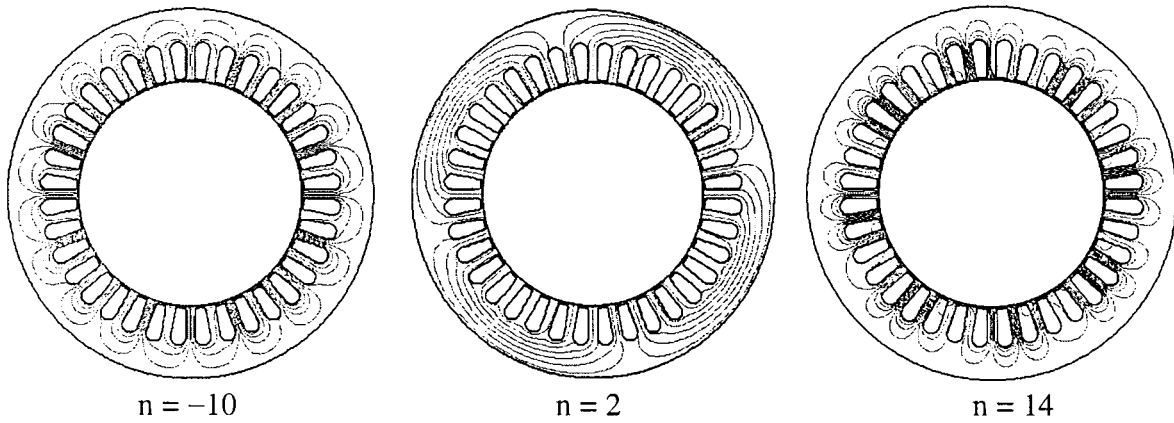


Fig.II.4. Champs élémentaires \bar{A}_n^s (parties réelles)

II.3.2. Le champ dans le domaine rotorique

Chacun des champs harmoniques transmis du stator vers le rotor se diffuse dans D_r avec un glissement correspondant au rang de l'harmonique considéré, voir la relation (II.9)

Le potentiel vecteur dans D_r s'écrit :

$$a_r(P', t) = \sqrt{2} \operatorname{Re} \left[\sum_n \bar{C}_n^r \bar{A}_n^r(P') \exp(-jg_n \omega_s t) \right] \tag{II.19}$$

Le calcul du potentiel vecteur \bar{A}_n^r est effectué en résolvant le problème élémentaire suivant.

- **Etape 3 : Calcul de \bar{A}_n^r**

L'équation de diffusion du champ (II.4), pour l'harmonique n , s'écrit :

$$\operatorname{div} \left(\nabla_r \overline{A}_n^r \right) - jg_n \omega_s \sigma_n \bar{A}_n^r = 0 \tag{II.20}$$

où l'on a introduit une conductivité σ_n dépendant de l'harmonique considéré dans la mesure où l'on tient compte d'un trajet de fermeture différent dans les couronnes de court-circuit (cf. annexe A).

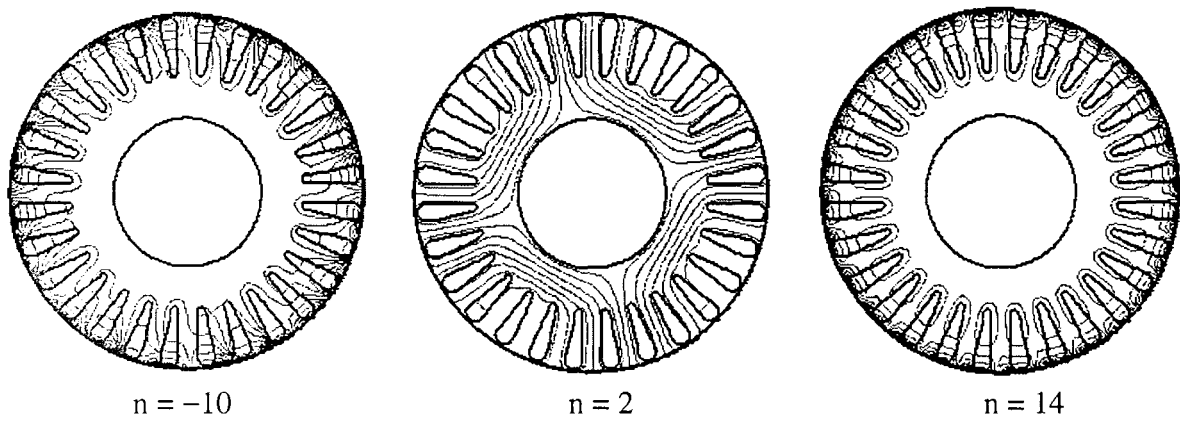
A l'équation (II.20), on associe la condition aux limites :

$$\bar{A}_n^r(R_s, \theta') = \exp(jn\theta') \quad \text{sur } \Gamma_s \tag{II.21}$$

Avec cette dernière relation, le développement en série de Fourier sur Γ_s de a_r donné par (II.19) vérifie bien la relation (II.6).

Nous déterminons l'harmonique d'espace de rang n du potentiel vecteur \bar{A}_n^r sur Γ_r par :

$$\bar{\lambda}_n^r = \frac{1}{2\pi} \int_{2\pi} \bar{A}_n^r(R_r, \theta') \exp(-jn\theta') d\theta' \tag{II.22}$$


 Fig.II.5. Champs élémentaires \bar{A}_n^r (parties réelles)

II.3.3. Connexion des champs du stator et du rotor

Les champs électromagnétiques au stator et au rotor doivent coïncider dans l'entrefer D_e , région commune aux deux domaines D_s et D_r , Fig.II.1. Le potentiel vecteur étant une fonction harmonique dans l'entrefer, il suffit de faire coïncider a_s et a_r sur le bord de D_e pour qu'ils coïncident partout dans l'entrefer. Utilisant les approximations (II.6), (II.7) du potentiel vecteur, ainsi que les expressions (II.15), (II.18), (II.24) des coefficients de ces approximations, nous sommes amenés à écrire :

$$\begin{cases} \bar{C}_n^r \bar{\lambda}_n^r - \bar{C}_n^s = 0 & \text{sur } \Gamma_r \\ \bar{C}_n^r - \bar{\lambda}_n^s \bar{C}_n^s = \bar{\mu}_n^s & \text{sur } \Gamma_s \end{cases} \quad (\text{II.23})$$

La détermination de \bar{C}_n^s et \bar{C}_n^r permet de remonter aux valeurs du potentiel vecteur dans toute la machine par (II.10) et (II.19).

II.3.4. Les harmoniques prépondérants

On sait que pour un bon fonctionnement d'une machine asynchrone, seul le fondamental de la densité superficielle de courant sur l'alésage statorique devrait exister. Cependant, la réalisation pratique des bobinages nécessite la répartition des conducteurs dans des encoches pour des raisons électrotechnique, thermique et mécanique. La densité superficielle de courant résultante sur l'alésage n'est donc pas à répartition spatiale purement sinusoïdale et de nombreux harmoniques se superposent à l'onde fondamentale.

Conformément aux théories classiques des bobinages triphasés équilibrés, qui sont de loin les plus répandus, les harmoniques à considérer dans le cas général, lorsque le nombre d'encoches par pôle et par phase est fractionnaire sont de la forme [37] :

$$n = p \pm 3k ; k \geq 0 \quad (\text{II.24})$$

En pratique, ce type de bobinage est rarement utilisé sauf lorsque l'on cherche à réaliser une polarité plus élevée dans une tôlerie existante (cas des petites machines) ou, dans le cas de machines à très grand nombre de pôles (alternateurs hydrauliques par exemple), lorsque l'on veut conserver des dimensions acceptables pour les encoches. En fait, l'intérêt essentiel de ces bobinages qui créent des champs riches en harmoniques est de minimiser l'influence des harmoniques de denture [78].

Le plus souvent, les bobinages rencontrés dans la pratique sont à nombre entier d'encoches par pôle et par phase, la condition (II.24) se réduit alors à :

$$n = p \times (1 \pm 6k) ; k \geq 0 \quad (\text{II.25})$$

Mais bien entendu, selon le mode de bobinage, de nombreux harmoniques peuvent être nuls ce qui réduit le nombre d'harmoniques d'espace à considérer lors du calcul effectif.

Pour illustration, nous présentons sur la Fig.II.6. le spectre harmonique du potentiel vecteur \overline{X}_s^s sur Γ_s pour une machine 4 pôles, 36 encoches avec un bobinage à pas diamétral (ouverture des bobines égale à 9). Notons que les harmoniques prépondérants sont bien de la forme (II.25). Hormis le fondamental, les harmoniques de denture ($n=-34$ et $n=38$) sont les plus importants car ils ne dépendent pas du pas d'enroulement. Afin d'atténuer ces derniers, le meilleur moyen consiste à vriller le rotor d'un pas dentaire statorique.

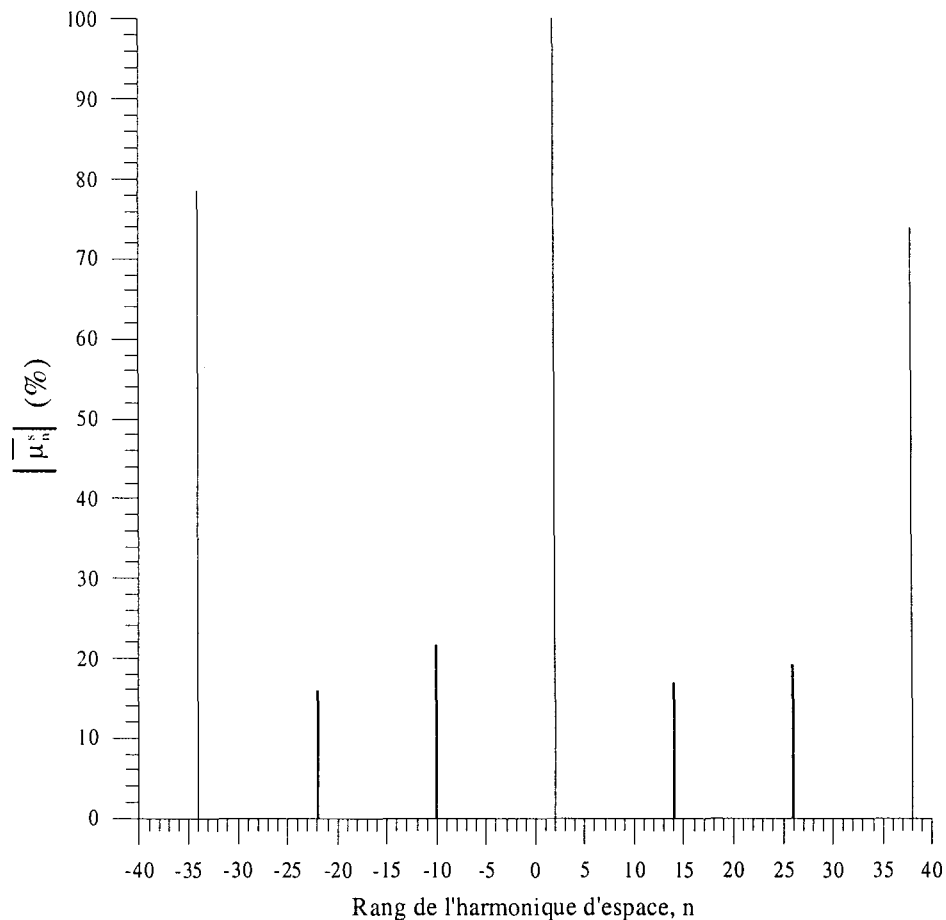


Fig.II.6. Spectre harmonique du potentiel vecteur sur Γ_s en pourcentage du fondamental ($N_s = 36$, $p=2$, $ouv = 9$)

II.3.5. Flux, fém et courants dans la machine

La méthode que nous venons d'exposer suppose que la machine est alimentée par des générateurs de courants triphasés équilibrés, alors que dans la réalité, celle-ci est alimentée par des générateurs de tension.

Tout d'abord, pour les courants triphasés équilibrés de valeur efficace unité, nous déterminons les flux dans les N_s encoches du stator. Pour la $k^{\text{ième}}$ encoche, le flux total est déterminé en calculant la valeur moyenne du potentiel vecteur sur la surface de l'encoche, soit :

$$\bar{\varphi}_k = \frac{L_u}{S_k} \iint_{S_k} \left(\bar{X}_s^s(P) + \sum_n \bar{A}_n^s(P) \right) ds \quad (\text{II.26})$$

où S_k est la surface de l'encoche k et L_u la longueur utile de la machine.

Nous obtenons ainsi le vecteur, noté $\{\bar{\varphi}\}$, des N_s flux d'encoches qui comprennent également les flux de fuite d'encoches.

Le vecteur des flux de phase est obtenu par :

$$\{\bar{\psi}\} = n_c [C]^t \{\bar{\varphi}\} \quad (\text{II.27})$$

ce qui permet de déterminer le vecteur des forces électromotrices :

$$\{\bar{E}\} = \begin{Bmatrix} \bar{E}_1 \\ \bar{E}_2 \\ \bar{E}_3 \end{Bmatrix} = j\omega_s \{\bar{\psi}\} \quad (\text{II.28})$$

L'impédance opérationnelle par phase est donnée par la relation :

$$\bar{Z}_{op} = \frac{\bar{E}_1}{\bar{I}_1} = \frac{\bar{E}_2}{\bar{I}_2} = \frac{\bar{E}_3}{\bar{I}_3} \quad (\text{II.29})$$

Sur la Fig.II.7, nous avons représenté cette impédance en nous ramenant au schéma électrique équivalent en chaîne du moteur à induction qui tient compte des harmoniques d'espace [36].

La réactance de fuite d'encoche x_{se} correspond au champ \bar{X}_s^s créé par les courants sources ; elle est prise en compte dans le calcul des $\bar{\varphi}_k$ par (II.26), contrairement à la réactance x_{tb} des têtes de bobines.

En se référant au schéma équivalent de la Fig.II.7., le courant d'une phase au stator est finalement obtenu par :

$$\bar{I} = \frac{\bar{V}}{\bar{Z}_{op} + r_s + jx_{tb}} \quad (\text{II.30})$$

où :

r_s est la résistance d'une phase au stator

x_{tb} est la réactance de fuite des têtes de bobines pour une phase statorique que l'on peut déterminer soit par des formules empiriques, soit par un calcul 3D ou par des mesures spécifiques (voir annexe A).

Dans la mesure où nous avons assumé la linéarité des matériaux ferromagnétiques, les potentiels vecteurs statorique et rotorique sont obtenus en multipliant ceux déterminés pour un courant statorique unitaire, relations (II.10) et (II.19), par le courant \bar{I} calculé par (II.30).

Notons qu'il est évidemment possible de déterminer toutes les impédances ($\bar{Z}_1, \bar{Z}_5, \bar{Z}_7 \dots$) des différentes branches du schéma équivalent de la Fig.II.7. simplement en calculant les fém qui correspondent à chaque potentiel vecteur \bar{A}_n^s .

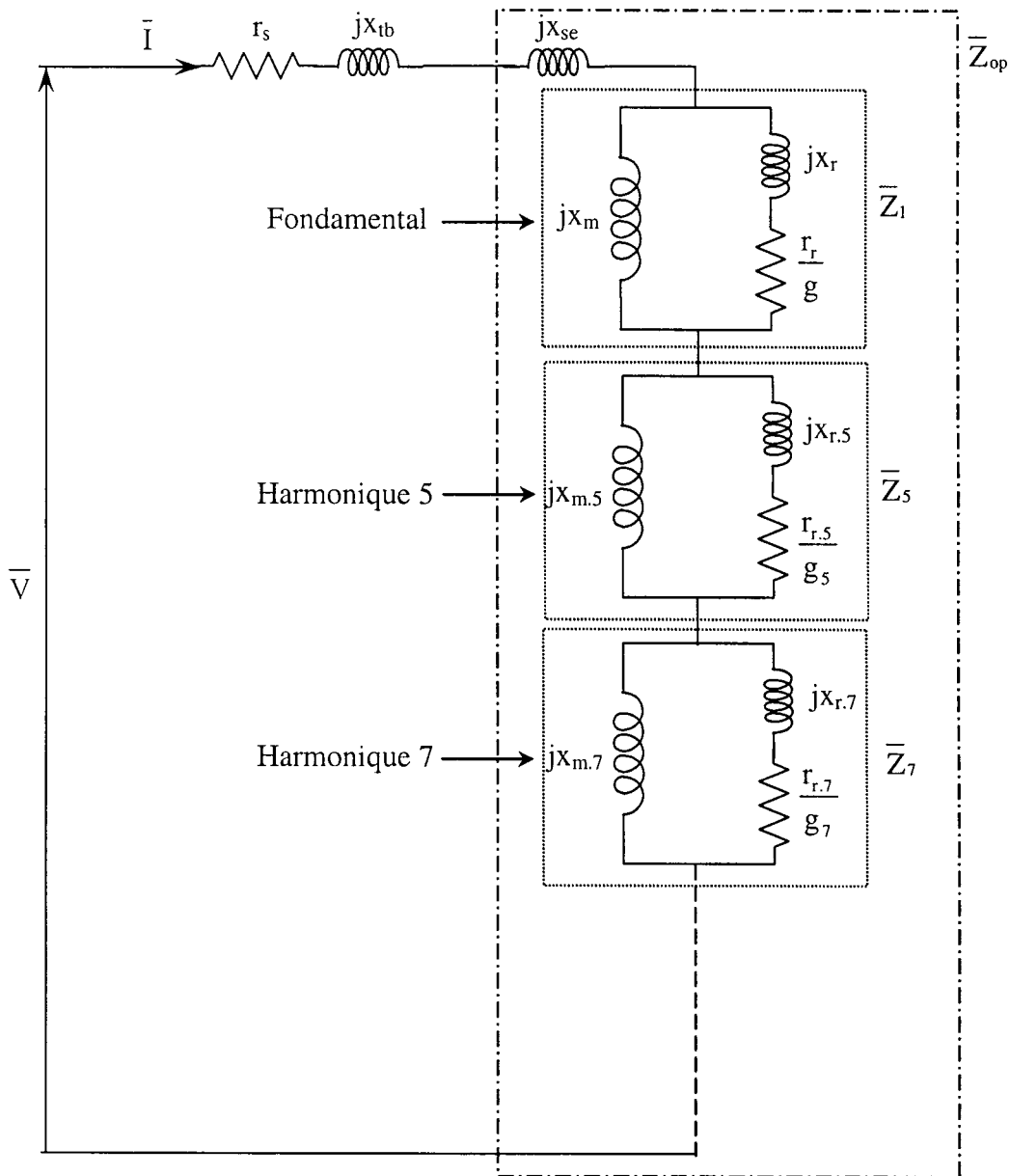


Fig.II.7. Schéma équivalent par phase de la machine asynchrone

II.4. Notes sur la résolution par éléments finis

La méthode des éléments finis dans son approche variationnelle consiste à ramener la résolution des équations aux dérivées partielles, compte tenu des conditions aux limites, à la minimisation d'une fonctionnelle liée à l'énergie du système considéré. Le domaine étudié est alors subdivisé en régions élémentaires "les éléments finis" où l'inconnue est approchée par une interpolation polynomiale. Dans notre cas, nous avons choisi des éléments triangulaires à trois nœuds qui sont faciles à générer par des algorithmes automatiques de maillage [79], [80], et une interpolation P1 (polynôme de degré 1) de type Lagrange du potentiel vecteur magnétique.

Cette discrétisation par éléments finis entraîne la résolution d'un système d'équations linéaires dont les inconnues sont les potentiels vecteurs complexes aux différents nœuds du maillage. La matrice $[\overline{K}]$ du système, à valeurs complexes, est symétrique et comporte beaucoup d'éléments nuls. Afin de réduire le temps de calcul, il est nécessaire d'optimiser le profil de la matrice $[\overline{K}]$ par une renumérotation adéquate des nœuds du maillage. Divers algorithmes permettent cette optimisation et l'un des plus utilisés est celui de Cuthill-McKee [82]. Pour notre part, nous avons utilisé l'algorithme proposé par Sloan [83] qui est plus performant.

Le stockage des éléments internes de cette matrice sous la forme d'un vecteur s'effectue par la technique de la ligne de ciel "Sky-Line" [81] qui utilise les pointeurs des hauts de colonnes de $[\overline{K}]$. La résolution du système linéaire s'effectue par une méthode directe de Gauss-Crout qui permet de déterminer les inconnues en deux étapes :

- une première étape de décomposition de la matrice $[\overline{K}]$ sous la forme $[\overline{K}] = [\overline{L}][\overline{D}][\overline{L}]^T$ où $[\overline{L}]$ est une matrice triangulaire inférieure et $[\overline{D}]$ est une matrice diagonale.
- une seconde étape de substitution pour déterminer la solution aux nœuds.

Cette résolution en deux opérations est d'autant plus intéressante qu'elle permet de ne pas retriangulariser la matrice quand seul le second membre du système varie, ce qui est le cas lors du calcul statorique.

II.5. Caractéristiques externes

Nous avons déterminé par la méthode du double entrefer et en tenant compte des harmoniques d'espace la distribution du champ magnétique dans la machine asynchrone. Nous avons également montré comment retrouver le courant absorbé lorsque la machine est alimentée par une source de tension.

Nous allons maintenant déterminer les différentes grandeurs quadratiques que sont les pertes, les puissances et le couple, puis le facteur de puissance et le rendement.

II.5.1. Les pertes

• Pertes Joule statoriques

Dans le bobinage statorique, les pertes Joule sont définies par :

$$p_{js} = 3r_s \left| \overline{i} \right|^2 \quad (\text{II.31})$$

- **Pertes Joule rotoriques**

Les pertes Joule dans la cage (ou tout autre matériau conducteur) du rotor se calculent, pour l'harmonique de rang n , par :

$$p_{jrn} = L_u \iint_{D_r} \frac{|\bar{J}_n^r|^2}{\sigma_n} ds \quad (\text{II.32})$$

La densité de courant \bar{J}_n^r dans les conducteurs est exprimée, en fonction du potentiel vecteur rotorique, par :

$$\bar{J}_n^r = jg_n \omega_s \sigma_n \bar{A}_n \quad (\text{II.33})$$

Les pertes Joule totales au rotor sont la somme des pertes engendrées par chaque harmonique, soit :

$$p_{jr} = \sum_n p_{jrn} \quad (\text{II.34})$$

Parmi ces pertes, on retrouve les pertes normales dues au fondamental et des pertes "supplémentaires" qui sont la somme de toutes les pertes dues aux autres harmoniques d'espace.

- **Pertes fer**

Les constructeurs de tôles magnétiques donnent généralement les pertes fer spécifiques en W/kg mesurées sur un cadre d'Epstein en champ sinusoïdal pulsant. Le calcul par éléments finis de l'induction dans le fer du moteur permet de remonter aux pertes à partir de formules de type Steinmetz comme suit :

$$p_{fer} = K_h B_{max}^2 f + K_f B_{max}^2 f^2 \quad (\text{II.35})$$

où :

p_{fer} sont les pertes fer spécifiques,
 K_h représente le coefficient d'hystérésis,
 K_f est le coefficient de Foucault,
 f est la fréquence,
 B_{max} est l'induction maximale.

II.5.2. Les puissances

- **Puissance active absorbée**

A l'exception des pertes fer, la puissance absorbée est :

$$P_a = 3R\acute{e}(\bar{V} \bar{I}^*) \quad (\text{II.36})$$

\bar{I}^* est le conjugué du courant \bar{I} calculé par (II.30)

- **Puissance réactive**

$$Q_a = 3 \operatorname{Im}(\overline{VI}^*) \quad (\text{II.37})$$

- **Puissance électromagnétique**

La puissance électromagnétique transmise au rotor est :

$$P_{em} = P_a - p_{js} \quad (\text{II.38})$$

On peut également déterminer la puissance électromagnétique pour chaque harmonique par :

$$P_{emn} = \frac{P_{jrn}}{g_n} \quad (\text{II.39})$$

- **Puissance mécanique**

$$P_m = P_{em} - p_{jr} \quad (\text{II.40})$$

Pour que le bilan de puissance soit complet, il faudrait rajouter les pertes mécaniques (p_{mec}).

- **Rendement**

$$\eta = \frac{P_m - p_{mec}}{P_a + p_{fer}} \quad (\text{II.41})$$

- **Facteur de puissance**

$$\cos(\varphi) = \frac{P_a + p_{fer}}{\sqrt{(P_a + p_{fer})^2 + Q_a^2}} \quad (\text{II.42})$$

II.5.3. Le couple électromagnétique

Nous pouvons déterminer le couple électromagnétique soit par un bilan de puissance soit par le tenseur des contraintes de Maxwell.

- **Calcul par le bilan de puissance**

Pour chaque harmonique, nous déterminons le couple correspondant par :

$$\Gamma_n = n \frac{P_{emn}}{\omega_s} \quad (\text{II.43})$$

Le couple total sera donc la somme des couples harmoniques.

- **Calcul par le tenseur de Maxwell**

Le couple se calcule par la relation suivante :

$$\Gamma = R^2 L_u \int_{2\pi} h_t b_n d\theta$$

où :

R est le rayon d'un cercle dans l'entrefer

h_t est la composante tangentielle du champ sur R

b_n est la composante normale de l'induction sur R

Afin d'éviter les difficultés numériques inhérentes au calcul direct du couple par le tenseur de Maxwell, nous utilisons l'expression analytique du potentiel vecteur dans l'entrefer.

Tous calculs faits, l'expression du couple pour l'harmonique de rang n est :

$$\Gamma_n = \frac{4\pi n^2 L_u}{\mu_0 \phi_n} \operatorname{Im} \left(\overline{A_{R_r}}^* \overline{A_{R_s}} \right) \quad (\text{II.44})$$

avec :

$$\phi_n = \left(\frac{R_s}{R_r} \right)^n - \left(\frac{R_r}{R_s} \right)^n$$

$$\overline{A_{R_r}} = \frac{1}{2\pi} \int_{-\pi}^{\pi} \overline{A}_n(R_r, \theta') \exp(-jn\theta') d\theta'$$

$$\overline{A_{R_s}} = \frac{1}{2\pi} \int_{-\pi}^{\pi} \overline{A}_n(R_s, \theta') \exp(-jn\theta') d\theta'$$

Le couple total est la somme des couples harmoniques, soit :

$$\Gamma = \sum_n \Gamma_n \quad (\text{II.45})$$

Notons que ce mode de calcul du couple est cohérent avec l'ensemble de la méthode basée sur une superposition des problèmes harmoniques.

II.6. Une méthode de calcul basée sur une décomposition harmonique discrète des sources de champ

La méthode de calcul que nous venons de présenter consiste à décomposer le champ source dans l'entrefer en série de Fourier, d'en extraire les harmoniques prépondérants pour ensuite effectuer un couplage avec le problème rotorique. La superposition des problèmes élémentaires permet de déterminer la solution finale. Cette technique de projection sur une base harmonique conduit directement au schéma équivalent en chaîne de la machine asynchrone [36].

Le champ dans l'entrefer d'un moteur à induction est directement lié à la densité superficielle de courant créée sur l'alésage statorique. L'étude des harmoniques d'espace de cette densité montre que l'on peut établir directement un lien avec les courants dans les encoches par Transformation de Fourier Discrète (TFD) [37].

Il est alors tout à fait envisageable d'utiliser une méthode de décomposition - recombinaison par TFD pour traiter les problèmes multi-harmoniques considérés ici.

II.6.1. Décomposition des courants dans les encoches

La représentation complexe des courants dans les trois phases statoriques est donnée par (II.11). Le passage par la matrice de connexion des encoches par rapport aux phases permet de déterminer les courants $\bar{\gamma}_k$, $k=0\dots N_s-1$, dans les N_s encoches statoriques. Ces dernières étant régulièrement réparties sur 2π . La TFD des $\bar{\gamma}_k$ s'écrit :

$$\bar{Y}_m = \sum_{k=0}^{N_s-1} \bar{\gamma}_k \exp(jmk2\pi/N_s); \quad m = 0\dots N_s - 1 \quad (\text{II.46})$$

La relation (II.46) implique que réciproquement :

$$\bar{\gamma}_k = \frac{1}{N_s} \sum_{m=0}^{N_s-1} \bar{Y}_m \exp(-jkm2\pi/N_s); \quad k = 0\dots N_s - 1 \quad (\text{II.47})$$

Les $\bar{\gamma}_k$ sont les TFD inverses des \bar{Y}_m .

Pour l'harmonique de rang m , la distribution du courant dans les encoches est :

$$\bar{\gamma}_{mk} = \bar{Y}_m \exp(-jkm2\pi/N_s)/N_s; \quad k = 0\dots N_s - 1 \quad (\text{II.48})$$

Si l'on remplace m par N_s-m dans (II.46), \bar{Y}_m est changé en \bar{Y}_m^* . Cela signifie que pour chaque harmonique m , nous retrouvons dans le spectre des $\bar{\gamma}_k$ donnés par (II.47) deux ondes, la première de rang m tournant dans le sens direct correspondant à \bar{Y}_m et la seconde de rang $m-N_s$ correspondant à \bar{Y}_m^* et qui tourne dans le sens inverse.

II.6.2. Implémentation dans la méthode du double entrefer

Les relations fondamentales (II.6) et (II.7) restent inchangées. Nous écrivons maintenant le champ source \overline{X}_s^s comme suit :

$$\overline{X}_s^s = \sum_{m=0}^{N_s-1} \overline{X}_m^s(P) \quad (\text{II.49})$$

Dans \overline{X}_m^s , nous retrouvons donc deux champs dont les rangs d'harmoniques sont $n = m$ et $n = m - N_s$. Le potentiel vecteur dans D_s donné par (II.10) s'écrit maintenant :

$$a_s(P, t) = \sqrt{2} \operatorname{Re} \left[\left(\sum_{m=0}^{N_s-1} \overline{X}_m^s(P) + \sum_n \overline{C}_n^s \overline{A}_n^s(P) \right) \exp(-j\omega_s t) \right] \quad (\text{II.50})$$

où \overline{X}_m^s correspond au champ source produit par la distribution de courant $\overline{\gamma}_{mk}$ dans les encoches donnée par (II.48).

- **Calcul du champ \overline{X}_m^s**

Les courants dans les encoches pour chaque harmonique de rang $n=m$ sont donnés par (II.48). Les densités de courant correspondantes s'obtiennent par :

$$\overline{J}_{mk} = \frac{n_c}{S_e} \overline{\gamma}_{mk} ; k = 0 \dots N_s - 1 \quad (\text{II.51})$$

où n_c est le nombre de conducteurs en série par faisceau et S_e la section d'une encoche au stator.

Pour l'harmonique de rang m , l'équation à résoudre est :

$$\operatorname{div} \left(\nabla_s \overline{X}_m^s \right) + \overline{J}_{mk} = 0 \quad (\text{II.52})$$

associée aux conditions aux limites :

$$\begin{cases} \overline{X}_m^s = 0 & \text{sur } \Gamma_{\text{ext}} \\ \overline{X}_m^s = 0 & \text{sur } \Gamma_r \end{cases} \quad (\text{II.53})$$

Les harmoniques d'espace du potentiel vecteur magnétique sur Γ_s sont déterminés comme en (II.15), soit :

$$\overline{\mu}_n^s = \frac{1}{2\pi} \int_{2\pi} \overline{X}_m^s(R_s, \theta) \exp(-jn\theta) d\theta \quad (\text{II.54})$$

Les seuls harmoniques que nous retrouverons correspondront d'ailleurs à $n = m$ et $n = m - N_s$.

La procédure de calcul est par la suite analogue à celle présentée au § II.3. A chaque fois que nous calculons pour un harmonique m de TFD, nous résolvons deux problèmes (étapes 2 du § II.3.1 et étape 3 du § II.3.2) correspondant à $n = m$ et $n = m - N_s$. L'algorithme de résolution est donné sur la Fig.II.8.

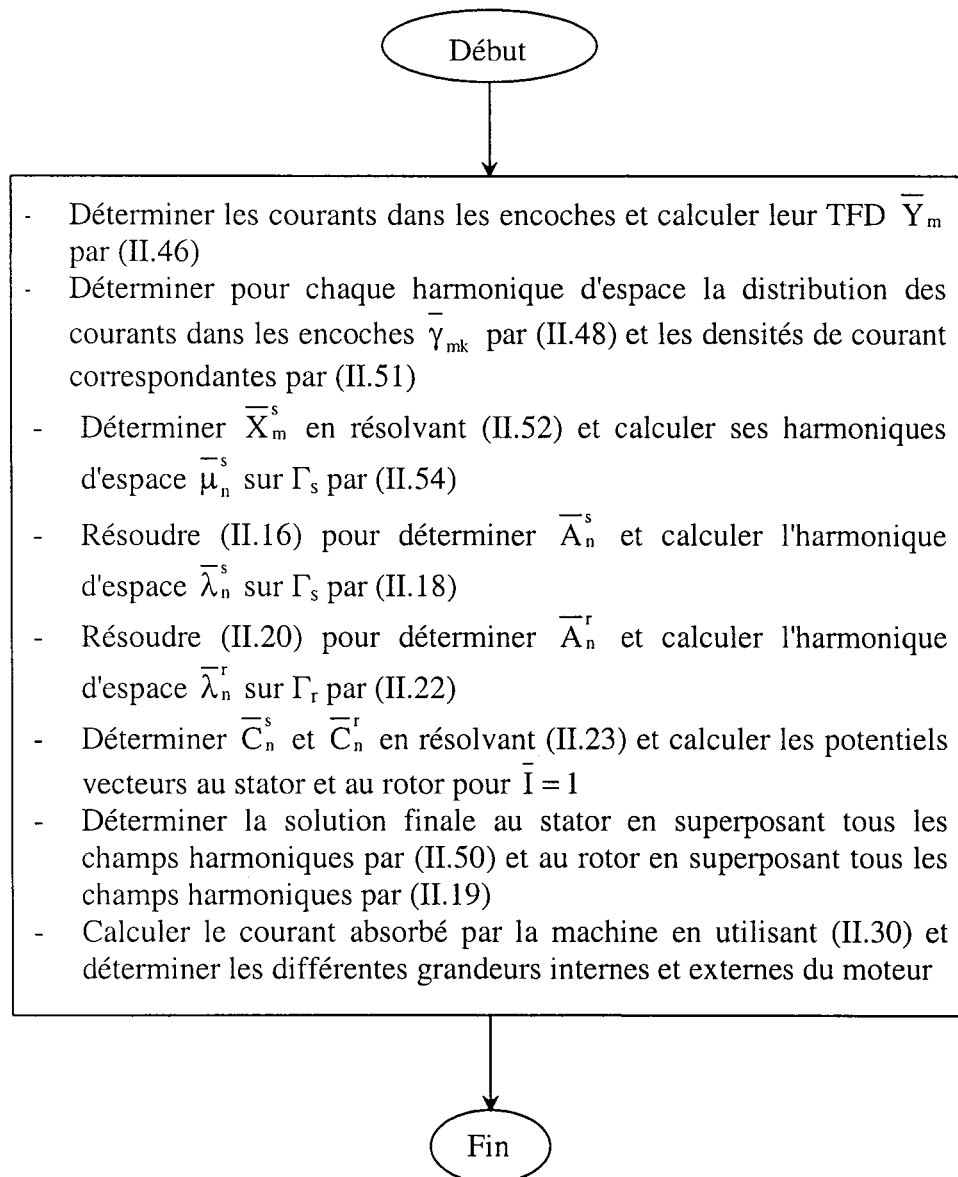


Fig.II.8. Algorithme de résolution par la méthode du double entrefer utilisant une décomposition par TFD des courants dans les encoches

Nous avons représenté sur la Fig.II.9. le spectre harmonique obtenu par TFD des courants dans les encoches pour une machine 4 pôles, 36 encoches avec un bobinage à pas diamétral (ouverture des bobines égale à 9). Nous avons inclus également les harmoniques qui correspondent à l'onde inverse ($n=m-N_s$). Notons que les harmoniques prépondérants sont bien de la forme (II.25).

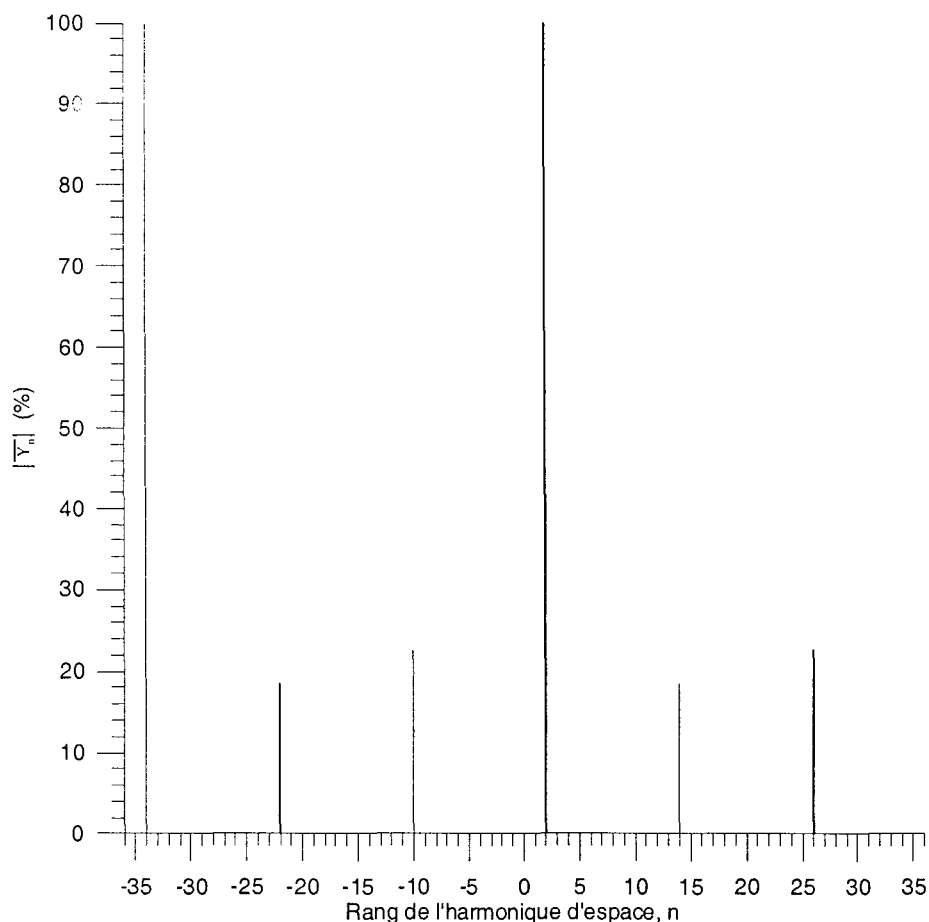


Fig.II.9. Spectre obtenu par TFD des courants en pourcentage du fondamental ($N_s = 36$, $p=2$, $ouv = 9$)

II.7. Comparaison des deux méthodes

Nous avons comparé les résultats obtenus par les deux méthodes de calcul (cf. § II.3 et § II.6) afin de tester leur cohérence. Nous avons calculé les performances externes, en régime linéaire, d'un moteur à induction à 4 pôles et 36 encoches au stator. Le bobinage statorique, à pas diamétral, donne les spectres harmoniques de la Fig.II.6 (méthode 1) et la Fig.II.9 (méthode 2).

Les résultats de la simulation donnent pratiquement la même allure pour le couple, Fig.II.10, le courant absorbé, Fig.II.11, la puissance mécanique, Fig.II.12 et le rendement, Fig.II.13. Ceci montre bien l'équivalence des deux approches proposées.

Néanmoins, les temps de calcul sont plus importants dans la seconde approche car, par rapport à la première approche, le nombre de problèmes élémentaires à calculer est plus important.

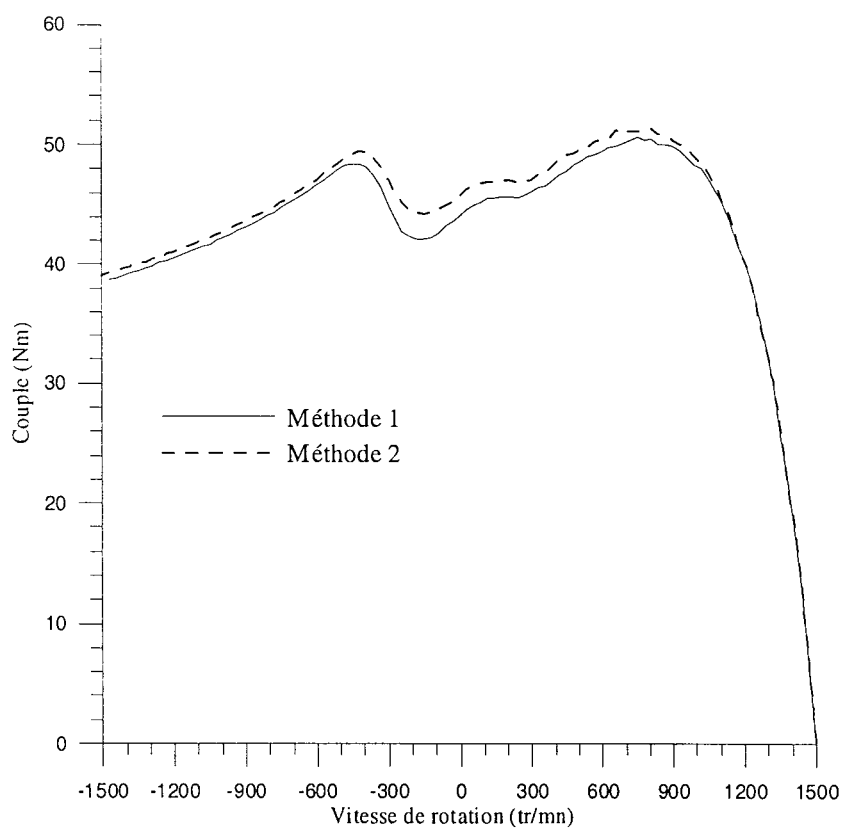


Fig.II.10. Caractéristique couple - vitesse

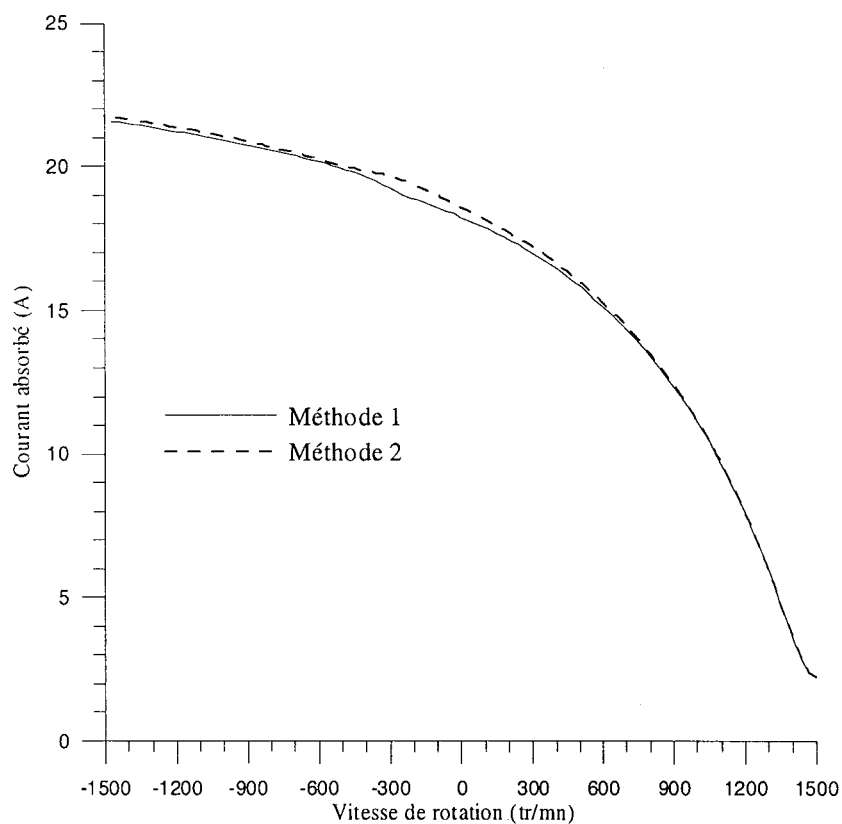


Fig.II.11. Caractéristique courant - vitesse

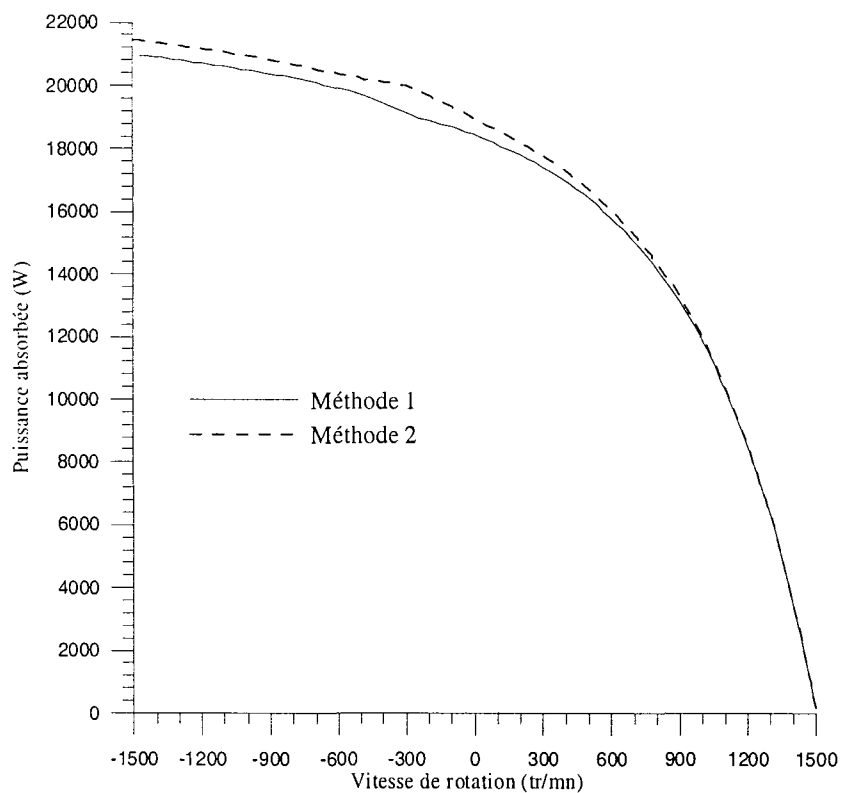


Fig.II.12. Puissance absorbée

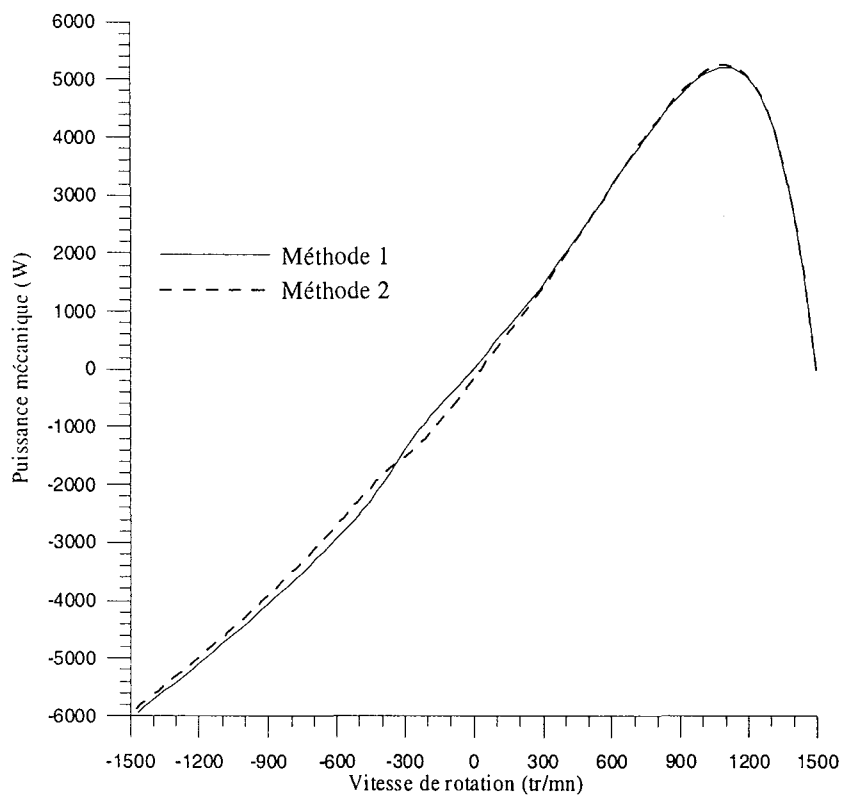


Fig.II.13. Puissance mécanique

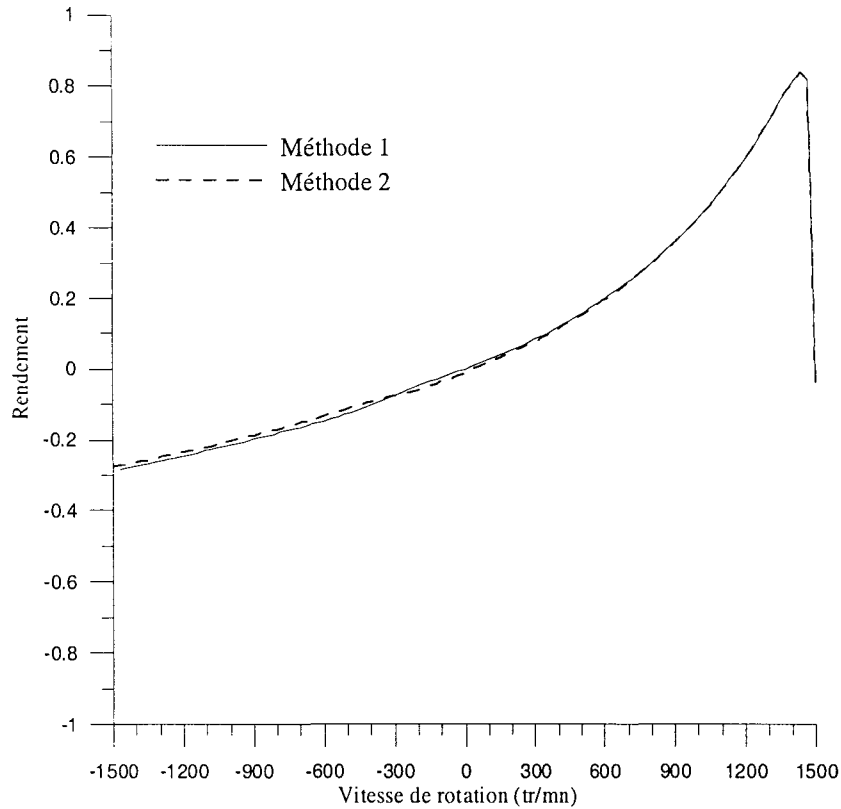


Fig.II.14. Rendement

II.8. Conclusion

Nous avons présenté dans ce chapitre deux approches pour le calcul en régime sinusoïdal établi des moteurs à induction avec prise en compte des harmoniques d'espace. La procédure de calcul est basée sur la méthode du double entrefer développée au GREEN.

La première approche repose sur une décomposition en série de Fourier du champ source pour déterminer le champ élémentaire correspondant à chaque harmonique d'espace ; elle utilise le principe de superposition pour déterminer la solution finale.

La seconde approche utilise directement une décomposition par TFD des courants dans les encoches. Le temps de calcul est plus important, dans cette seconde approche, que nous avons néanmoins développée pour donner un éclairage différent de la première approche.

Les méthodes sont présentées dans le cas des matériaux linéaires. Le chapitre suivant sera consacré au traitement des non-linéarités introduites par la saturation des matériaux ferromagnétiques.

Chapitre 3

Prise en compte de la saturation

III.1. Introduction

Nous avons exposé dans le chapitre précédent une méthode permettant de déterminer un point de fonctionnement, à vitesse donnée, du moteur à induction. Cette méthode, qui utilise la représentation complexe, est présentée dans le cas linéaire ce qui permet d'utiliser le principe de superposition pour tenir compte des harmoniques d'espace. Nous avons vu comment considérer le mouvement du rotor en utilisant la méthode du double entrefer qui permet, en outre, de faire "passer" chaque harmonique d'espace créé par le stator avec la bonne pulsation au rotor.

Nous proposons dans ce chapitre, d'appréhender le problème de la saturation tout en utilisant la méthode fréquentielle présentée au chapitre 2. Il faut toutefois préciser le sens que la notion de représentation complexe peut conserver dans le cas non linéaire.

III.2. Approche de la saturation

La méthode que nous avons employée pour le calcul du potentiel vecteur magnétique dans la machine (cf. Chapitre 2) utilise la superposition de champs élémentaires pour déterminer la solution finale. De ce fait, le traitement des non-linéarités introduites par les matériaux ferromagnétiques est en principe impossible car incompatible avec le principe de superposition.

De plus, l'utilisation des représentations complexes implique une variation temporelle sinusoïdale de toutes les grandeurs électromagnétiques. Or, la réponse à une induction magnétique sinusoïdale n'est pas un champ magnétique sinusoïdal si les matériaux magnétiques ne sont pas linéaires ; la réciproque est également vraie, et dans le cas général, ni le champ magnétique ni l'induction magnétique ne varient de façon sinusoïdale en fonction du temps.

Nous nous intéressons dans ce qui suit à la nature du champ dans la machine.

III.2.1. Nature du champ dans la machine

Pour illustration, prenons l'exemple d'une machine asynchrone à quatre pôles, Fig.III.1., que nous avons calculée à rotor bloqué en régime linéaire.

Les composantes complexes \bar{B}_x et \bar{B}_y de l'induction magnétique complexe \bar{B} , au niveau de chaque élément fini, peuvent être obtenues directement à partir des composantes du vecteur gradient du potentiel vecteur magnétique complexe \bar{A} :

$$\bar{B}_x = + \frac{\partial \bar{A}}{\partial y} \quad (\text{III.1})$$

$$\bar{B}_y = - \frac{\partial \bar{A}}{\partial x} \quad (\text{III.2})$$

Nous avons tracé sur la Fig.III.2. la carte de champ de vecteurs représentant les parties réelle et imaginaire de l'induction magnétique.

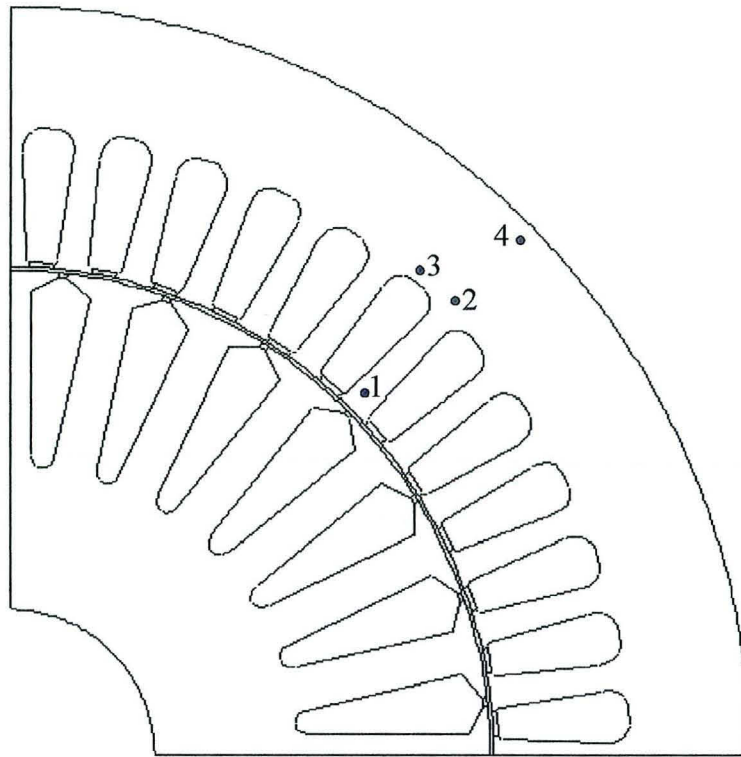


Fig.III.1. Représentation sous un pôle d'une machine asynchrone avec indication de quatre zones représentatives dans le fer statorique

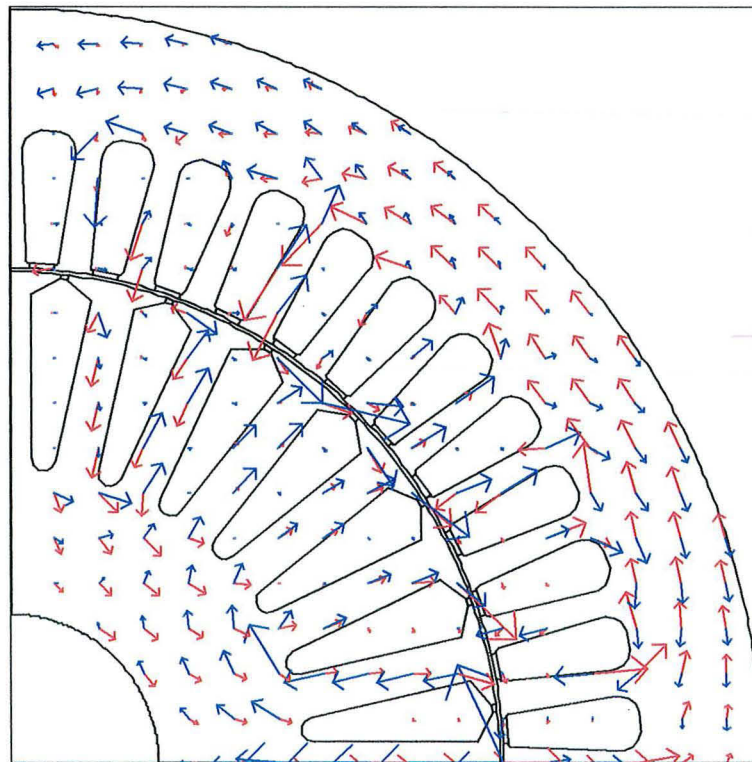


Fig.III.2. Carte de champ de vecteurs induction magnétique
 —→ Partie réelle —→ Partie imaginaire

L'induction \vec{b} étant supposée à variation temporelle sinusoïdale, ses composantes en un point P sont :

$$b_x(P, t) = \text{Re}[\overline{B}_x(P) \exp(-j\phi)] \quad (\text{III.3})$$

$$b_y(P, t) = \text{Re}[\overline{B}_y(P) \exp(-j\phi)] \quad (\text{III.4})$$

où $\phi = \omega_s t$ au stator et $\phi = g\omega_s t$ au rotor.

ω_s est la pulsation des courants statoriques et g le glissement.

Les équations (III.3) et (III.4) impliquent qu'en tout point P, dans le cas général, l'extrémité du vecteur représentatif de l'induction décrit une ellipse.

- Si b_x et b_y sont en phase, c'est-à-dire lorsque \overline{B}_x et \overline{B}_y ont le même argument, \vec{b} garde une direction fixe $\vec{\delta}(P)$, alors que l'ellipse est réduite à un segment de droite :

$$\vec{b}(\phi) = b(\phi) \vec{\delta}(P) \quad (\text{III.5})$$

$b(\phi)$ mesure algébrique de \vec{b} suivant la direction $\vec{\delta}$ varie entre les deux valeurs $\pm b_m$, avec :

$$b_m = \sqrt{|\overline{B}_x|^2 + |\overline{B}_y|^2} \quad (\text{III.6})$$

Il en est de même du champ magnétique \vec{h} si la tôle est supposée magnétiquement isotrope (dans son plan).

Dans ces conditions, le point représentatif de l'état magnétique du matériau décrit toute la caractéristique entre $-b_m$ et $+b_m$, Fig. III.3 (on ne considère pas l'hystérésis).

- Un autre cas limite intéressant est celui où \overline{B}_x et \overline{B}_y ont le même module et des arguments différents de $\pm \pi/2$:

$$\overline{B}_x = \overline{B} \quad \text{et} \quad \overline{B}_y = \pm j\overline{B} \quad (\text{III.7})$$

L'ellipse est alors un cercle :

$$\vec{\delta} = \begin{cases} \cos(\omega t + \phi_p) \\ \sin(\omega t + \phi_p) \end{cases} \quad (\text{III.8})$$

On dit que le champ est tournant.

L'état magnétique de la tôle est figé sur le point T, Fig. III.3, puisque b et h sont fixes.

- Dans toutes les situations intermédiaires, on a affaire à un champ elliptique. Le point représentatif de l'état magnétique du matériau décrit un arc, non centré sur l'origine, de la caractéristique magnétique, Fig. III.3

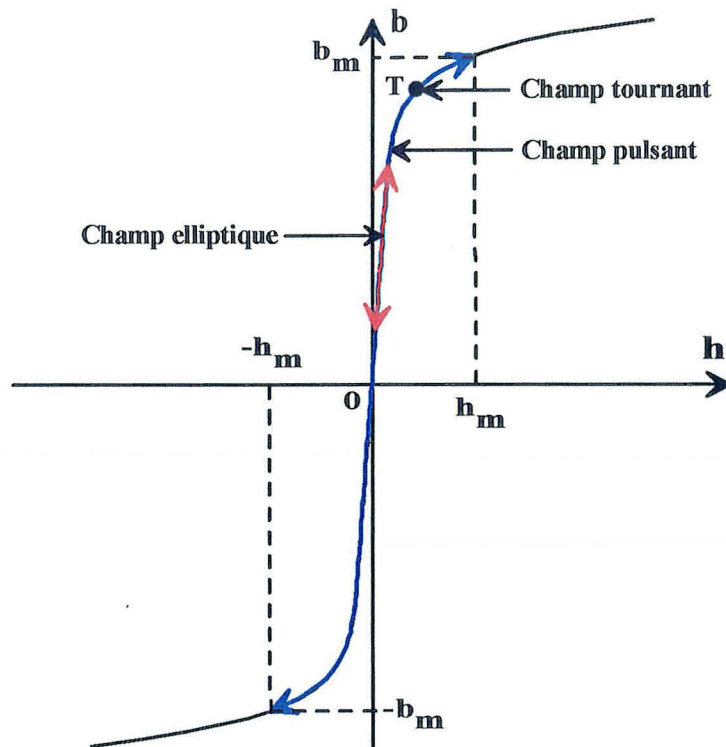


Fig.III.3. Représentation du point de fonctionnement sur la caractéristique magnétique

Nous avons reporté sur la Fig.III.4, les courbes de Lissajous pour l'induction, obtenues en éliminant la variable temps dans (III.3) et (III.4), au niveau des régions identifiées par les numéros 1, 2, 3 et 4 sur la Fig.III.1.

Il est clair que, près des fonds d'encoche, le champ change de direction et il est de nature tournante. Les zones correspondant à ce dernier cas sont néanmoins peu nombreuses, Fig.III.2. Partout ailleurs, dans les zones présentant une direction privilégiée (dents et culasse), le champ est pratiquement unidirectionnel.

A ce stade de notre exposé, nous supposons donc que les vecteurs \vec{h} et \vec{b} ont une direction fixe localement, et nous notons leur mesure algébrique, suivant cette direction, $h(t)$ et $b(t)$ respectivement. Dans toutes les parties saturables, l'induction est considérée alternative. Dans ces conditions, et afin de conserver les représentations complexes qui ont l'avantage d'éliminer la variable temps, nous introduisons la notions de réductivité magnétique équivalente en définissant une loi de milieu équivalente.

$h(t)$ et $b(t)$ présentent essentiellement un fondamental de pulsation $\omega_s t$ au stator et $g\omega_s t$ au rotor, du moins dans le cas où le premier harmonique d'espace est prépondérant. Le développement en série de Fourier de h et b introduit les représentations complexes des différents harmoniques, tous d'ordre impair.

La considération effective, ne serait ce que de deux harmoniques, dans h et b conduit à une trop grande complexité. Nous envisageons alors l'une ou l'autre des deux hypothèses simplificatrices suivantes : ou bien nous considérons que $h(t)$ est à variation temporelle sinusoïdale, ou bien nous considérons que c'est $b(t)$.

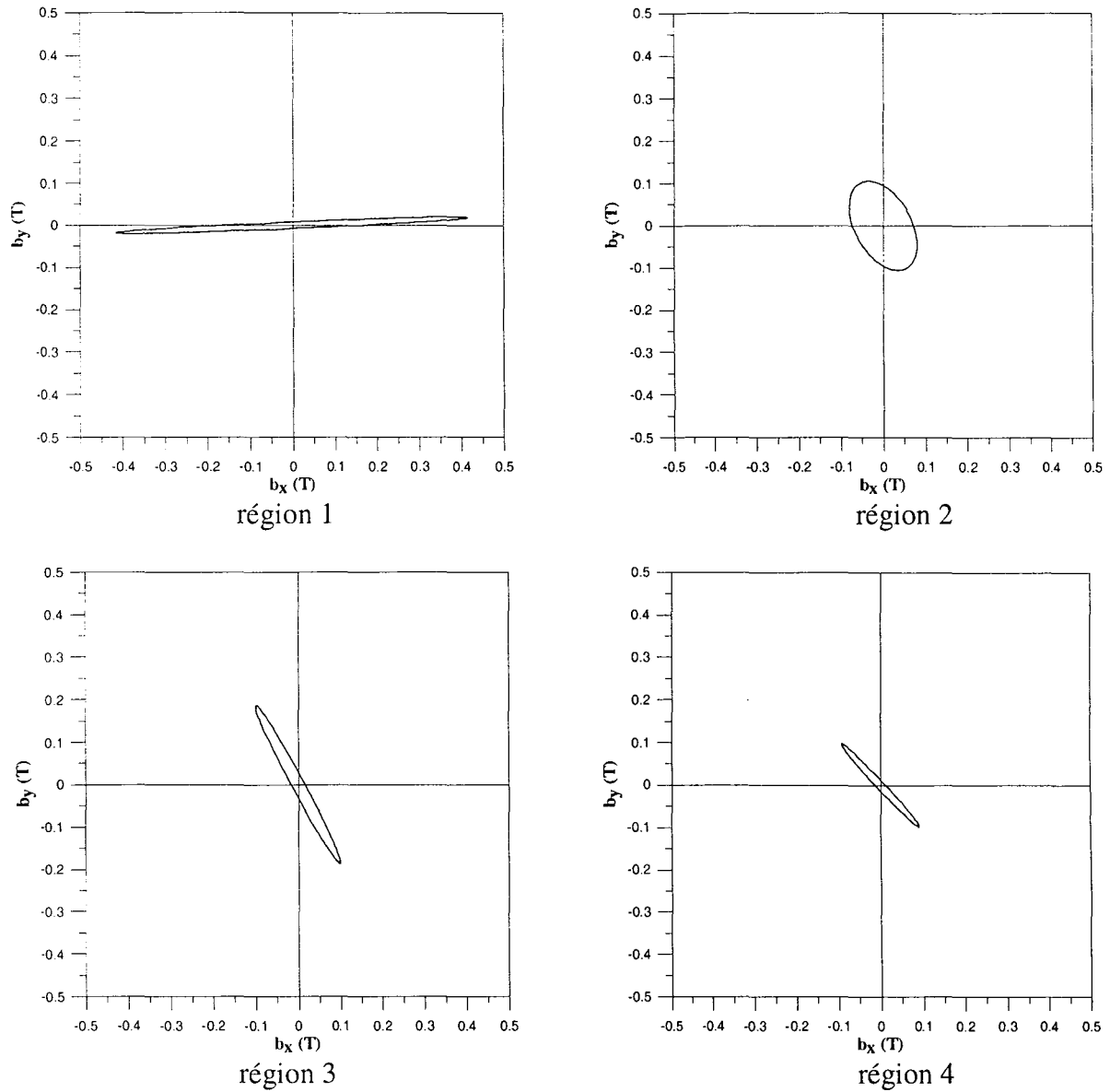


Fig.III.4. Courbes de Lissajous pour l'induction magnétique dans le fer statorique

III.3. Détermination de la réductivité équivalente

La définition d'une réductivité équivalente est délicate, on rencontre différentes définitions suivant les auteurs. Nous citons par exemple les quatre définitions suivantes de la réductivité équivalente [27], [31], [35] :

III.3.1. Champ magnétique sinusoïdal

La courbe de magnétisation est donnée sous forme d'un tableau de points ($h_i ; b_i$) que l'on approxime par " $b = f(h)$ ". Le champ magnétique $h(t)$ est une fonction sinusoïdale du temps :

$$h(t) = H\sqrt{2}\sin(\phi) \quad (\text{III.9})$$

où $\phi = \omega_s t$ au stator et $\phi = g\omega_s t$ au rotor ; le choix de l'origine des temps est évidemment arbitraire.

L'induction magnétique b est périodique son développement en série de Fourier est :

$$b(t) = B\sqrt{2} \sin(\phi) + \dots \quad (\text{III.10})$$

avec :

$$B\sqrt{2} = \frac{1}{\pi} \int_{-\pi}^{\pi} f(H\sqrt{2} \sin(\phi)) \sin(\phi) d\phi \quad (\text{III.11})$$

f étant impaire, $f \sin(\phi)$ est paire, de sorte que :

$$B\sqrt{2} = \frac{4}{\pi} \int_0^{\pi/2} f(H\sqrt{2} \sin(\phi)) \sin(\phi) d\phi \quad (\text{III.12})$$

Une première définition pour la réductivité équivalente, notée v_{h1} , est le rapport de H à B :

$$v_{h1} = \frac{H\sqrt{2}}{\frac{4}{\pi} \int_0^{\pi/2} f(H\sqrt{2} \sin(\phi)) \sin(\phi) d\phi} \quad (\text{III.13})$$

Elle dépend évidemment de l'amplitude de H , c'est-à-dire des points où l'on s'arrête sur la courbe de magnétisation pour repartir en sens inverse.

Une autre approche consiste à trouver une réductivité équivalente v_{h2} telle que la densité de coénergie, calculée à partir de v_{h2} , soit égale à la densité de coénergie réelle :

$$v_{h2} = \frac{H^2}{\int_0^{\pi/2} f(\tau) d\tau} \quad (\text{III.14})$$

III.3.2. Induction magnétique sinusoïdale

Connaissant la loi " $h = g(b)$ ", on écrit :

$$b(t) = B\sqrt{2} \sin(\phi) \quad (\text{III.15})$$

Le champ magnétique h est périodique, son développement en série de Fourier est :

$$h(t) = H\sqrt{2} \sin(\phi) + \dots \quad (\text{III.16})$$

avec :

$$H\sqrt{2} = \frac{1}{\pi} \int_{2\pi} g(B\sqrt{2} \sin(\phi)) \sin(\phi) d\phi \quad (\text{III.17})$$

On calcule de manière analogue à v_{h1} , donnée par (III.13), la réductivité équivalente v_{b1} rapport de H à B :

$$v_{b1} = \frac{\frac{4}{\pi} \int_0^{\pi/2} g(B\sqrt{2} \sin(\phi)) \sin(\phi) d\phi}{B\sqrt{2}} \quad (\text{III.18})$$

Elle dépend de l'amplitude de B, c'est-à-dire des points où l'on s'arrête sur la courbe de magnétisation pour repartir en sens inverse.

De façon analogue à v_{h2} , nous pouvons définir une réductivité équivalente v_{b2} telle que la densité d'énergie calculée à partir de cette dernière soit égale à la densité d'énergie réelle :

$$v_{b2} = \frac{\int_0^{B\sqrt{2}} g(\tau) d\tau}{B^2} \quad (\text{III.19})$$

III.3.3. Calcul pratique des différentes réductivités

Nous utilisons le tableau de valeurs ($h_i ; b_i$) auxquelles on fait correspondre une interpolation de type spline ou linéaire entre les points. Nous procédons par la suite à l'intégration numérique par la méthode des trapèzes des différentes intégrales qui apparaissent .

Nous avons tracé, sur la Fig.III. 5., l'allure de la variation de la réductivité équivalente en fonction du module de l'induction magnétique pour les différentes définitions. Nous avons également inclus la réductivité v_{dc} correspondant à la courbe de première aimantation en courant continu du matériau magnétique utilisé. Notons que le constructeur de la tôle donne la caractéristique magnétique jusqu'à $\sqrt{2}B = 2.1\text{T}$. Au-delà de cette valeur, nous extrapolons linéairement.

III.3.4. Quelle définition choisir ?

Les différentes courbes de réductivité sont sensiblement différentes et cependant il n'y a pas davantage de raison d'utiliser l'une ou l'autre des quatre définitions. Nous ne pouvons également pas conclure quant à la pertinence d'utiliser l'une ou l'autre des deux hypothèses adoptées pour h et b car il est extrêmement délicat, voire impossible, de le vérifier expérimentalement dans une machine électrique.

Un moyen de trancher consiste à calculer le moteur en utilisant les différentes définitions de la réductivité équivalente puis de comparer les performances externes obtenues à celles déduites d'un calcul strict par une méthode pas à pas dans le temps avec suivi instantané de l'état de saturation (cf. § I.2.2). Nous ne disposons pas des moyens nécessaires pour effectuer ce calcul, nous avons donc opté pour une comparaison avec les performances obtenues par des mesures sur un moteur existant.

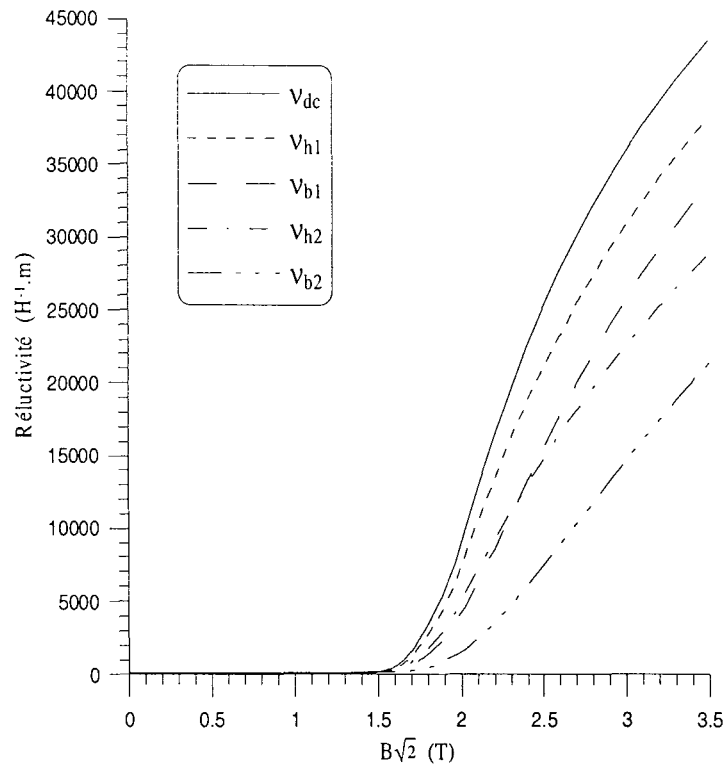


Fig.III.5. Réductivité équivalente obtenue pour les différentes définitions

III.4. Calcul du moteur asynchrone en tenant compte de la saturation et des harmoniques d'espace

Pour les raisons invoquées plus haut, nous admettons tout d'abord que le premier harmonique d'espace est prépondérant devant les autres harmoniques. Nous pouvons donc admettre que la saturation du fer dans la machine n'est due qu'au premier harmonique d'espace.

Afin que la superposition des champs élémentaires décrite au Chapitre 2, § II.3. soit possible, il est nécessaire que la distribution de la réductivité soit figée (constante par élément).

La procédure de calcul en régime saturé utilise une méthode itérative de substitution comme suit :

- à l'itération k , un premier calcul en trois étapes où la réductivité v_k est constante au niveau de chaque élément du maillage des parties saturables est effectué. L'induction est calculée sur ces éléments par la relation (III.6) et une nouvelle distribution de réductivité, notée v' , est déterminée à partir de la courbe de réductivité équivalente considérée.
- la réductivité v_{k+1} utilisée à l'itération $k+1$ est une combinaison entre v_k et v' :

$$v_{k+1} = \xi v' + (1 - \xi) v_k \quad (\text{III.20})$$

où $\xi \in]0, 1[$ est un coefficient de sous relaxation dont la valeur optimale est déterminée par expérimentation numérique. Nous définissons un critère d'arrêt des itérations tel que :

$$\frac{1}{N} \sum_{i=1}^N \|v_{k+1}^i - v_k^i\| / v_k^i < \varepsilon \quad (\text{III.21})$$

où N est le nombre d'éléments finis au niveau des régions saturables et ε la précision souhaitée.

Une fois la convergence du processus atteinte, nous gardons la même distribution de réductivité et nous passons alors au calcul complet multi-harmonique. L'algorithme de résolution correspondant est donné sur la Fig.III. 6.

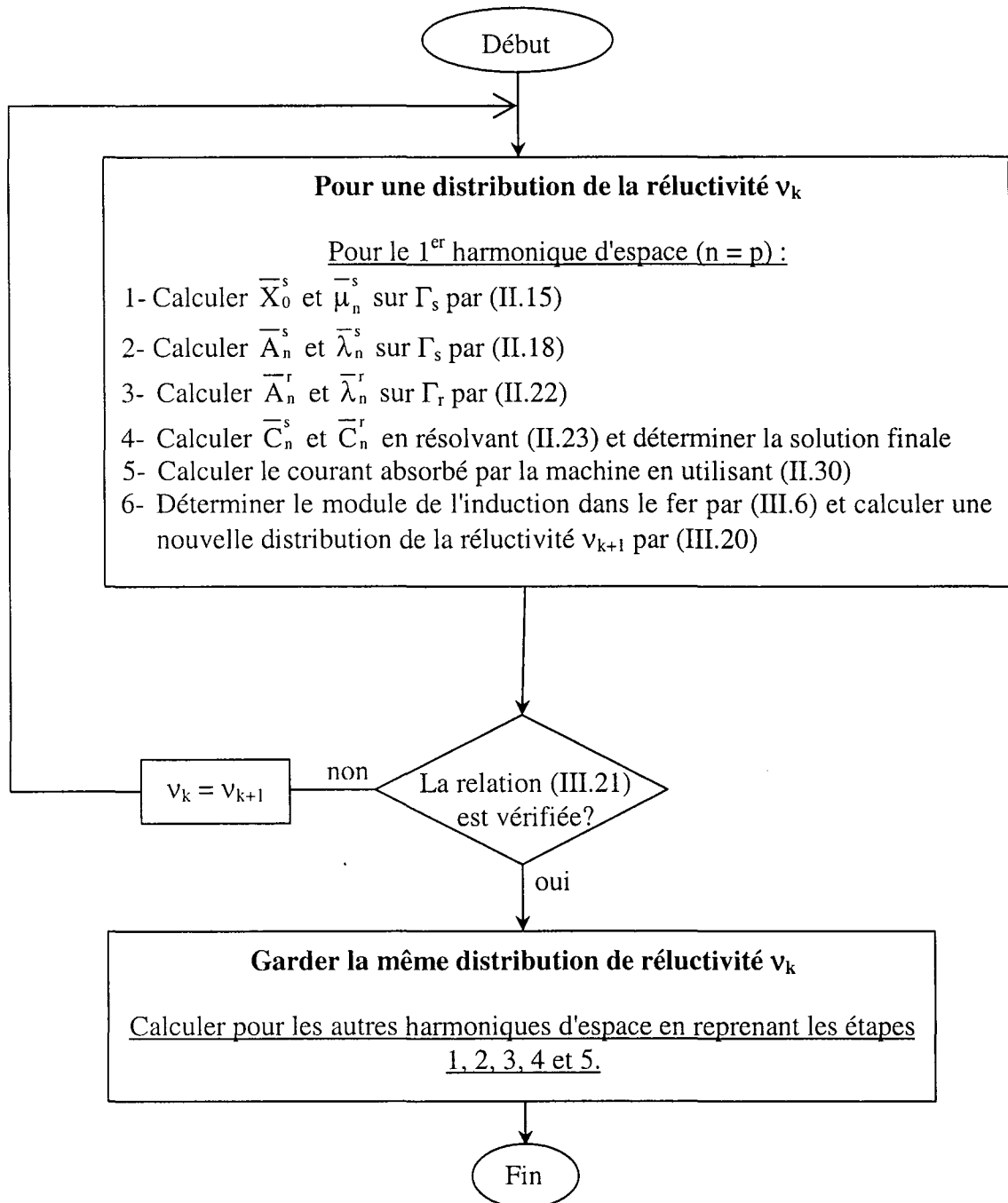


Fig.III.6. Algorithme de résolution par la méthode du double entrefer avec prise en compte de la saturation et des harmoniques d'espace

III.4.1. Application à un moteur à encoches fermées au rotor

Parmi les moteurs asynchrones à cage de faible puissance qui existent sur le marché, on retrouve ceux à encoches fermées qui permettent un moulage sous pression. Pour obtenir un fonctionnement correct de ces moteurs, les isthmes d'encoches doivent être très saturés. Le calcul de ce type de moteur est de ce fait extrêmement délicat car la convergence du processus de traitement de la saturation, devient très lente et n'est pas garantie.

Afin de valider la méthode de calcul en régime saturé, nous avons opté pour le calcul d'une machine à encoches fermées au rotor pour laquelle nous disposons de résultats expérimentaux. Les dimensions ainsi que les caractéristiques de la machine sont données en annexe B.

Nous avons utilisé les quatre définitions retenues pour la réductivité équivalente et avons comparé les résultats des calculs avec ceux de l'expérience.

Pour un fonctionnement du moteur proche de la marche à vide ($g=0.5\%$), nous avons testé la vitesse de convergence de l'algorithme de traitement de la saturation. Nous avons présenté les courbes de distribution de la réductivité magnétique au niveau des éléments du fer statorique (Fig.III.7.) et du fer rotorique (Fig.III.8.) pour quelques itérations du processus de calcul en régime saturé. Nous avons superposé les points calculés à la courbe de réductivité équivalente considérée (v_{b1} définie par (III.18) dans ce cas).

Nous notons que la convergence est obtenue au bout de 15 itérations au stator et de 25 itérations au rotor, ce qui montre la lenteur de la méthode de sous relaxation utilisée. Comme prévu, les zones qui correspondent au niveau de saturation le plus important se trouvent au droit de l'isthme d'encoche rotorique, Fig.III.9. Cet isthme peut être considéré comme étant magnétiquement ouvert.

Il est à signaler que cette convergence est globale de sorte que localement, sur certains éléments du maillage, le niveau d'induction n'est pas du tout raisonnable. Cela est confirmé par des simulations que nous avons effectuées sur le logiciel FEMM [80] et également par certains auteurs [16].

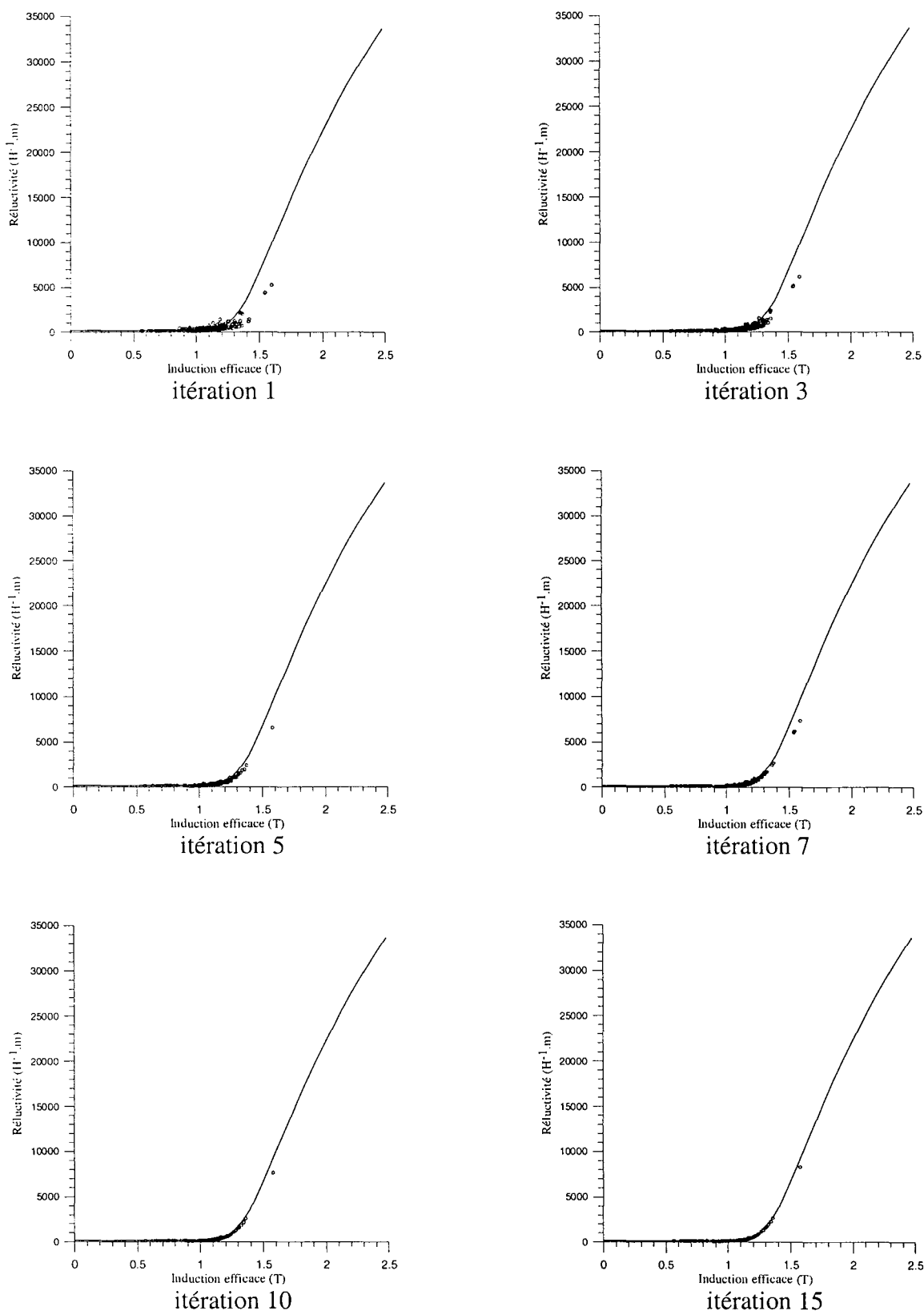


Fig.III.7. Suivi de l'état de convergence de l'algorithme de traitement de la saturation au niveau du fer statorique

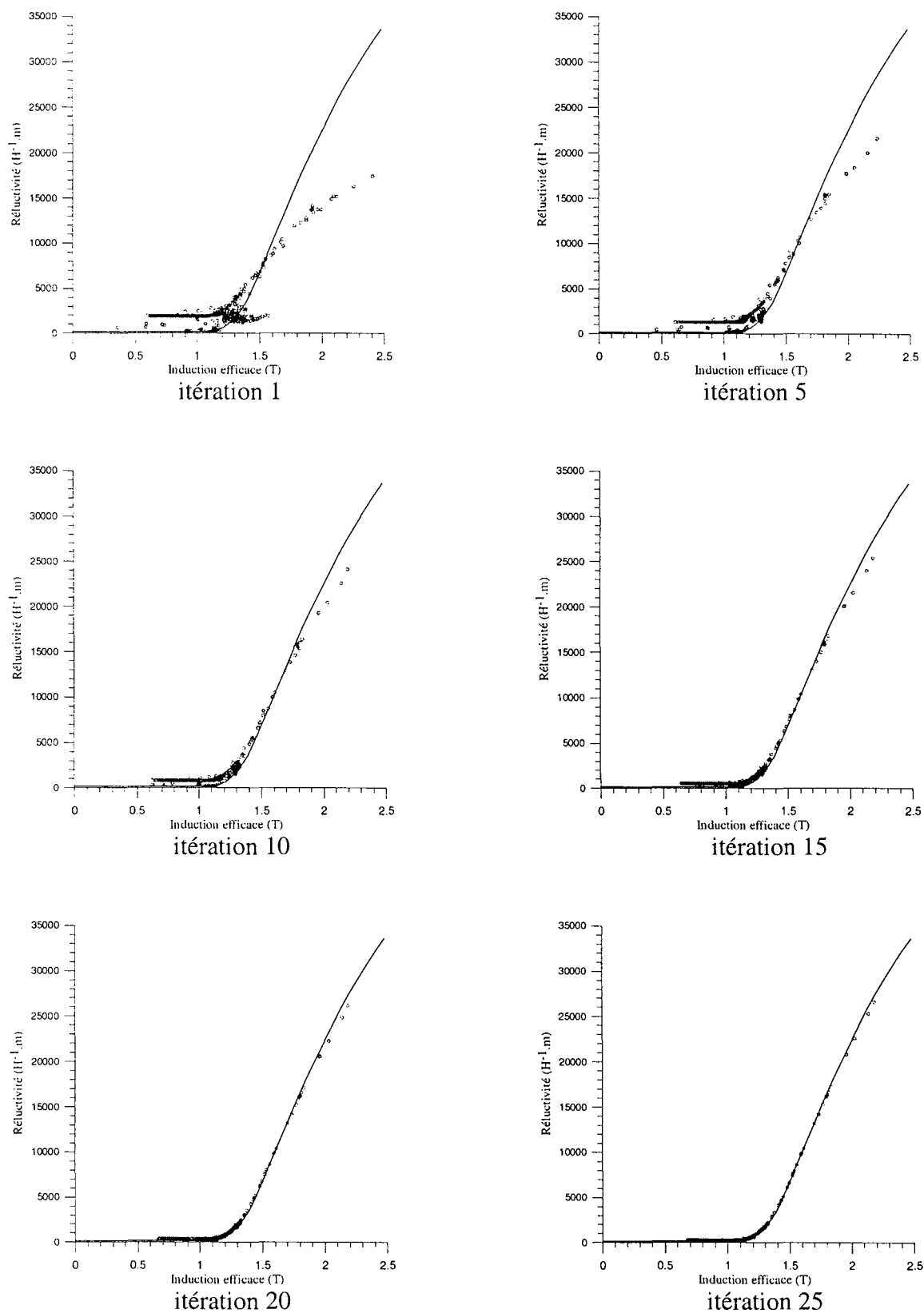
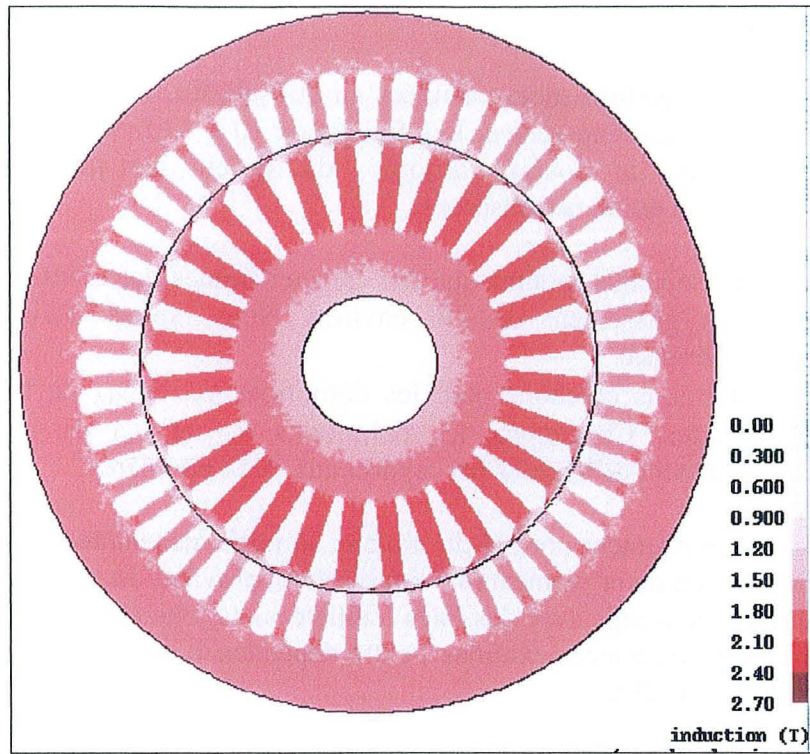
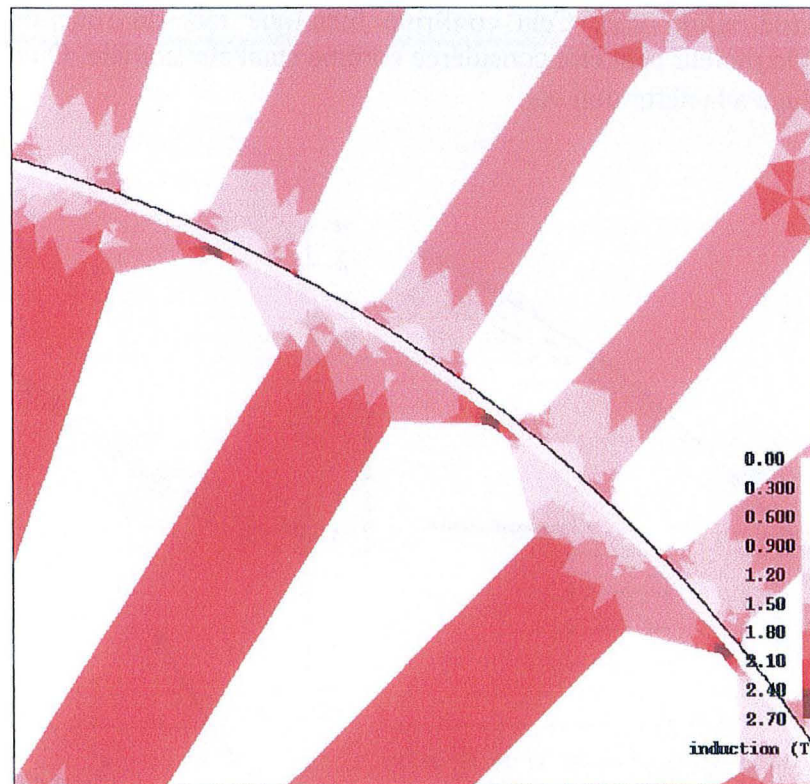


Fig.III.8. Suivi de l'état de convergence de l'algorithme de traitement de la saturation au niveau du fer rotorique



- distribution de l'induction dans toute la machine -



- zoom près des zones très saturées -

Fig.III.9. Carte de distribution de l'induction magnétique dans la machine pour un fonctionnement à vide

III.4.2. Performances

Nous avons comparé les performances calculées en utilisant les différentes définitions de la réductivité magnétique avec l'expérience. Les figures de 10 à 13 montrent les variations, en fonction du glissement, du courant absorbé, du facteur de puissance, du couple électromagnétique et de la puissance absorbée.

L'examen des résultats obtenus montre que les caractéristiques calculées sont globalement semblables jusqu'à un glissement de 8% environ. Nous notons d'ailleurs une bonne concordance avec l'expérience.

Aux forts glissements, nous obtenons pour les définitions v_{b1} et v_{h1} de la réductivité, des caractéristiques similaires. Concernant les définitions v_{b2} et v_{h2} de la réductivité, les performances sont nettement différentes par rapport aux deux premières.

Dans la zone de fonctionnement normal du moteur, la faible dépendance des performances, par rapport à la définition de la perméabilité équivalente, provient du fait que la perméabilité du fer (dans une machine à cage avec des tôles feuilletées) ne joue pas un rôle important dans la détermination des performances externes ; cette dépendance est par contre très forte dans les moteurs à rotor massif [29].

Dans le cas où la machine est très saturée (jusqu'à $g=2\%$ sur la Fig.III.10), nous obtenons les résultats de la Table III.1 concernant l'évaluation du courant à vide. Le courant mesuré à vide est de l'ordre de 4.7A alors que les valeurs calculées les plus proches sont 4.46A (définition v_{b2}) et 4.99A (définition v_{b1}). Cela confirme bien que lors du fonctionnement à vide, l'induction dans le moteur peut être considérée comme étant sinusoïdale. On note, dans ce cas, un certain avantage à la définition v_{b2} .

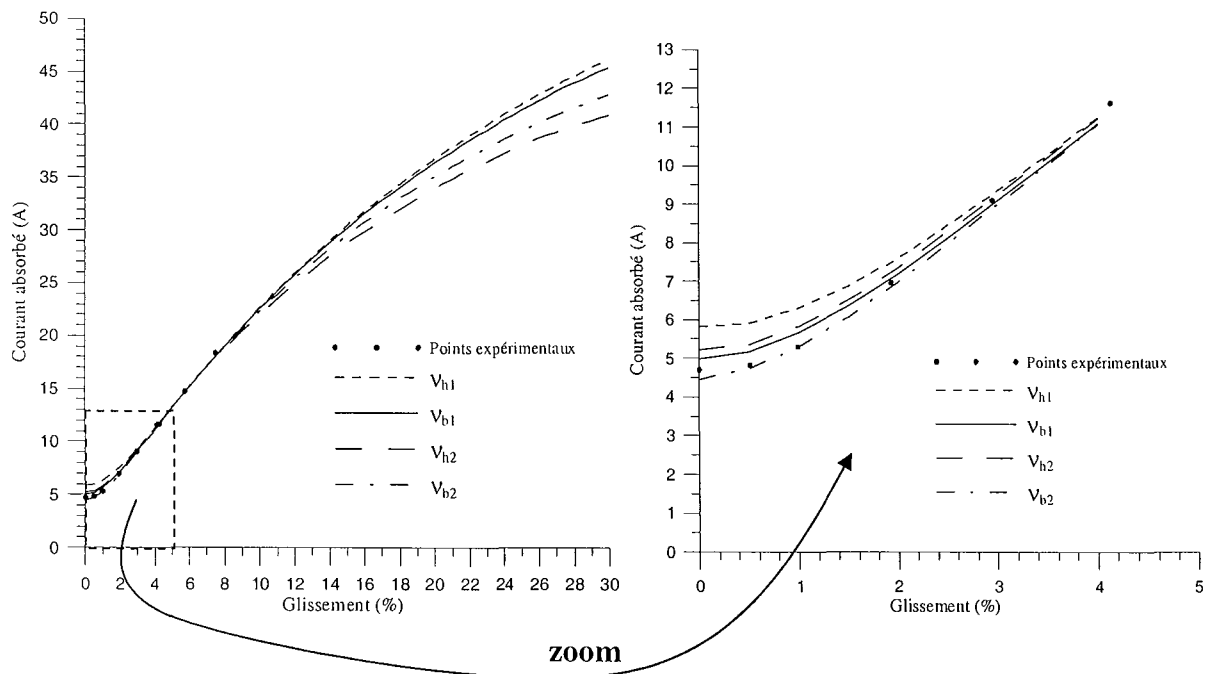


Fig.III.10. Courant absorbé

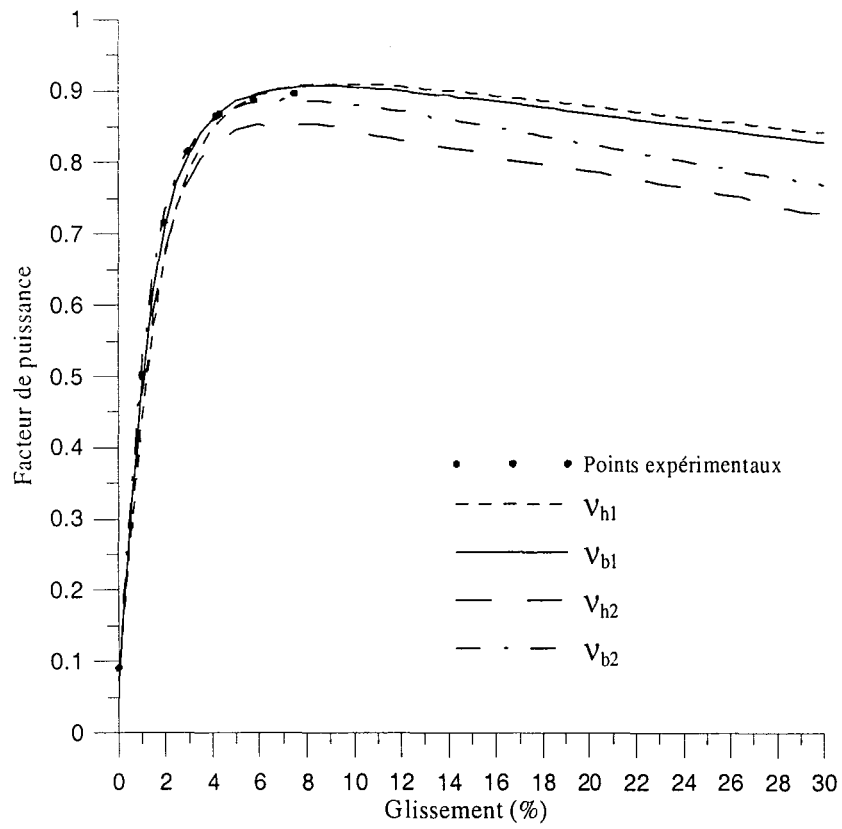


Fig.III.11. Facteur de puissance

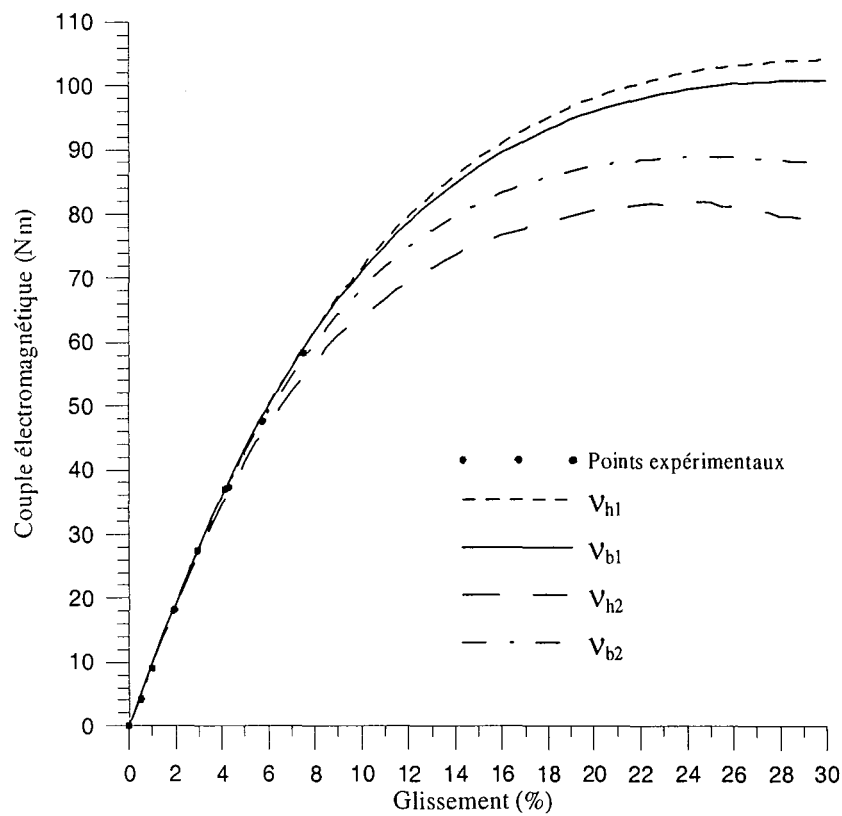


Fig.III.12. Couple électromagnétique

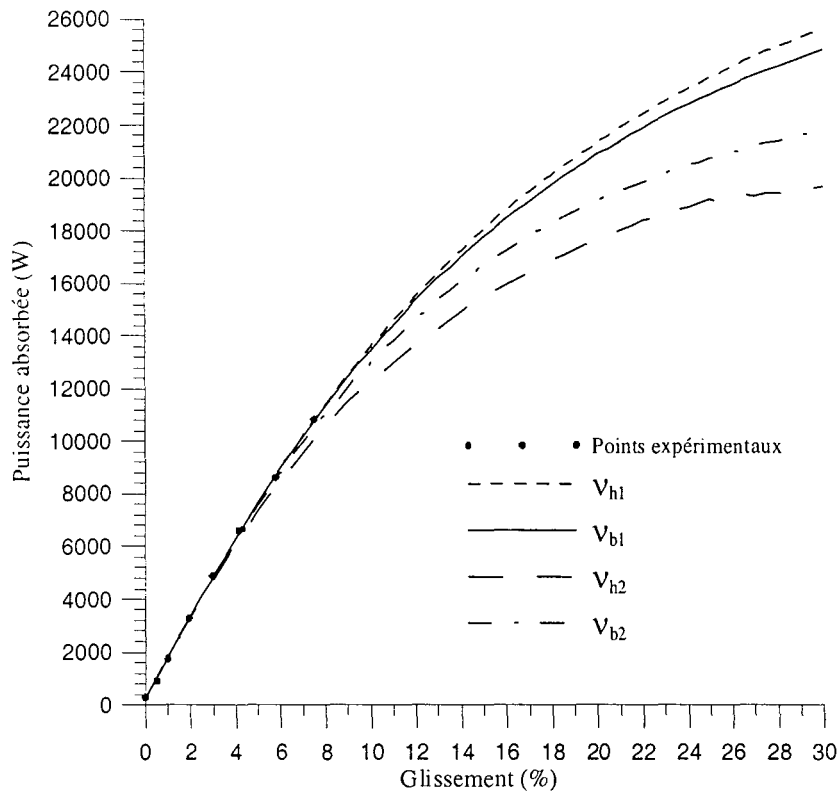


Fig.III.13. Puissance absorbée

	réductivité V_{h1}	réductivité V_{b1}	réductivité V_{h2}	réductivité V_{b2}	expérience
Courant (A)	5.83	4.99	5.21	4.46	4.7

Table III.1 : Courant à vide du moteur à $V = 220$ volts

III.5. Conclusion

L'utilisation des représentations complexes lors du calcul du moteur à induction en régime saturé entraîne l'introduction de la notion de réductivité équivalente. L'hypothèse d'une variation sinusoïdale de l'induction magnétique ou bien du champ magnétique ne peut pas être confirmée, *a priori*, car seules les grandeurs externes du moteur sont accessibles. Les calculs d'un moteur asynchrone à encoches fermées au rotor montrent que l'hypothèse d'une induction magnétique sinusoïdale est raisonnable lors du fonctionnement à vide. Toutefois, nous ne pouvons définitivement conclure quant à la définition à adopter pour toute la plage de glissement.

Nous avons abordé lors des chapitres 2 et 3, l'aspect modélisation électromagnétique du moteur à induction. Un autre problème crucial concerne l'étude de l'échauffement de la machine asynchrone. Le chapitre suivant traitera ainsi de la modélisation thermique du type de machine que nous étudions.

Chapitre 4

Modélisation thermique du moteur triphasé à induction

IV.1. Introduction

La conversion de l'énergie électromécanique dans les machines électriques s'accompagne de pertes (électromagnétique et mécanique) qui se transforment en énergie calorifique. Ceci se traduit par des élévations de température à l'intérieur de la machine. Le transfert de chaleur se fait essentiellement par conduction thermique des parties actives internes vers le milieu ambiant où la chaleur est cédée par convection et rayonnement.

Dans ce chapitre, nous commençons par donner une brève description des divers modes de transmission de la chaleur ainsi que les lois qui les régissent. Puis, nous montrons comment appliquer ces lois aux configurations rencontrées dans les machines tournantes, fermées et auto-ventilées, comme c'est le cas du moteur étudié.

Nous établissons ensuite les circuits thermiques équivalents pour des géométries cylindriques et construisons un réseau thermique pour la totalité de la machine.

IV.2. Lois régissant les transferts thermiques

Nous exposons ici brièvement un résumé des théories sur les échanges de chaleur. Le rayonnement thermique étant un mode de transfert peu influent dans le cas des machines étudiées, nous nous limitons aux transferts de chaleur par conduction et par convection.

IV.2.1. Transfert de chaleur par conduction

La conduction thermique est un transfert de chaleur à travers un milieu matériel sans déplacement de matière. La chaleur se propage suivant des lignes de flux orthogonales à des surfaces isothermes. La loi de Fourier permet de relier la densité du flux de chaleur au gradient de température :

$$\vec{q} = -k \overrightarrow{\text{grad}}\theta \quad (\text{IV.1})$$

avec :

\vec{q} : densité du flux de chaleur

k : conductivité thermique

θ : température

IV.2.1.1. Résistance thermique

La loi de Fourier (IV.1) est analogue à la loi $\vec{j} = -\sigma \overrightarrow{\text{grad}}V$ de l'électrocinétique. On peut donc définir des tubes de flux thermique de "résistance thermique" :

$$R = \frac{e}{k.S} \quad (\text{IV.2})$$

avec :

e : longueur du trajet du flux de chaleur

S : section traversée par le flux de chaleur

Dans la mesure où les trajets des flux thermiques sont identifiés, on peut associer des résistances thermiques en série et/ou en parallèle pour traiter des problèmes largement hétérogènes.

IV.2.1.2. Résistance thermique de contact

La formation d'interface solide - solide, lors d'assemblages industriels, ne peut donner lieu à un contact parfait entre ces solides. Pour illustrer l'effet de contacts imparfaits entre deux solides, nous considérons le schéma de la Fig.IV.1. Entre les zones de contact subsiste un espace interstitiel, en général mauvais conducteur, qui constitue un frein au transfert de chaleur, qui de ce fait passe de manière préférentielle au niveau des contacts directs là où le passage de la chaleur est facilité. Le champ de température se trouve donc considérablement perturbé dans la région localisée de part et d'autre de l'interface. Il en résulte une constriction des lignes de flux dont dépend la résistance thermique de contact. Celle-ci dépend des propriétés physiques des solides en contact, de l'état des surfaces et de la pression de contact [60], [71].

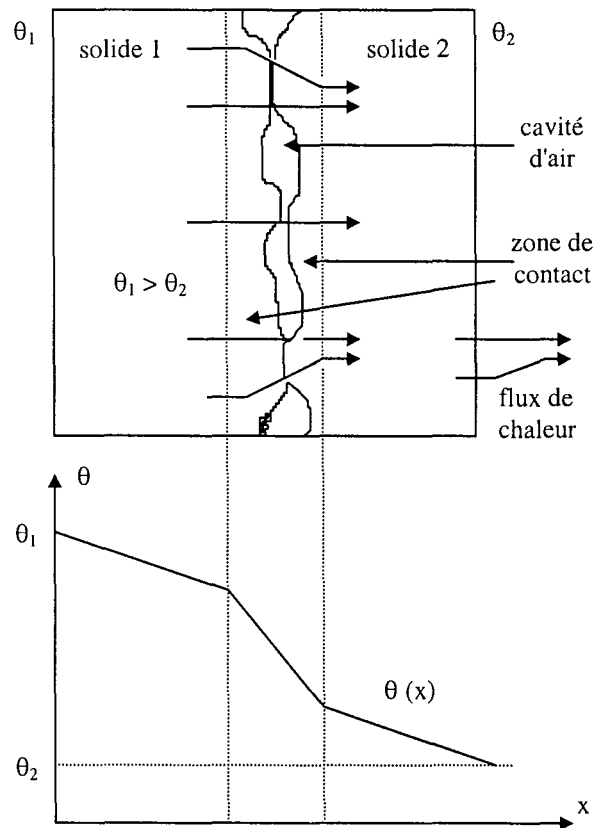


Fig.IV.1.Schématization de contact imparfait entre deux solides

IV.2.1.3. Equation de la chaleur

L'équation locale de diffusion de la chaleur s'exprime par :

$$\rho C_p \frac{\partial \theta}{\partial t} = W_v + k \cdot \Delta \theta \quad (\text{IV.3})$$

A l'équilibre thermique, (IV.3) se réduit à l'équation de Poisson :

$$-k \cdot \Delta \theta = W_v \quad (\text{IV.4})$$

avec :

ρ : masse volumique

C_p : capacité thermique massique à pression constante

W_v : puissance par unité de volume

IV.2.2. Transfert de chaleur par convection

Il s'agit d'un transport de chaleur dû au mouvement d'un fluide de température moyenne θ_m au contact d'un solide de température θ_s .

La loi de Newton permet de relier la densité du flux de chaleur q à la différence de température entre les deux milieux par la relation :

$$q = h(\theta_s - \theta_m) \quad (\text{IV.5})$$

h est le coefficient d'échange par convection.

La convection peut être de deux natures :

- elle est dite forcée lorsque le mouvement du fluide est obtenu volontairement au moyen d'une source de pression ou de débit.
- elle est dite libre ou naturelle lorsque c'est la variation de la masse volumique du fluide par élévation de sa température qui produit le mouvement et donc l'échange de chaleur.

La valeur du coefficient h dépend également du type d'écoulement du fluide qui peut être laminaire, turbulent ou tourbillonnaire.

IV.2.2.1. Calcul du coefficient d'échanges h

Pour établir des relations permettant de déterminer les valeurs de h , nous avons recours à une analyse introduisant des nombres sans dimension. Cette dernière analyse est une méthode empirique basée sur une détermination expérimentale du coefficient d'échange où interviennent des coefficients susceptibles d'influer le phénomène physique [71].

Les principaux paramètres caractéristiques du transfert convectif sont :

- **Nombre de Reynolds (Re)**

Il traduit la comparaison entre la viscosité cinématique et la vitesse d'écoulement du fluide :

$$\text{Re} = \frac{u \cdot d}{\nu} \quad (\text{IV.6})$$

avec :

u : vitesse d'écoulement du fluide

ν : viscosité cinématique

d : longueur caractéristique ; par exemple la longueur de contact avec le solide dans le cas d'espaces ouverts ou le diamètre hydraulique dans le cas d'espaces clos.

- **Nombre de Nusselt (Nu)**

Il traduit la comparaison entre les échanges par convection et par conduction :

$$\text{Nu} = \frac{hd}{k} \quad (\text{IV.7})$$

où h et k sont respectivement le coefficient d'échanges par convection et la conductivité thermique.

- **Nombre de Prandtl (Pr)**

Il caractérise globalement le fluide lui même indépendamment de son utilisation :

$$Pr = \frac{\nu \rho C_p}{k} \quad (IV.8)$$

- **Nombre de Grashof (Gr)**

Ce nombre est utilisé en convection libre ou naturelle. Il représente la comparaison entre les forces dues à la dilatation et les forces dues à la viscosité.

$$Gr = \frac{g\beta(\theta_s - \theta_m)L^3}{\nu^2} \quad (IV.9)$$

avec :

g : accélération de la pesanteur

β : coefficient de dilatation

L : longueur chauffée

Comme le montre la relation (IV.7), la détermination du coefficient h est directement liée au calcul du nombre de Nusselt. Il existe pour cela des corrélations reliant les nombres Nu , Pr , Re et Gr par des relations de la forme [60], [71] :

- *En convection forcée :*

$$Nu = a_1 Re^{a_2} Pr^{a_3} F_g \quad (IV.10)$$

Dans cette relation, F_g est un facteur géométrique. Les coefficients a_1 , a_2 et a_3 dépendent du type d'écoulement, de la géométrie et des conditions physiques d'échanges.

- *En convection libre :*

$$Nu = a(Gr.Pr)^b \quad (IV.11)$$

Les coefficients a et b dépendent des conditions physiques et géométriques d'échange.

Dans la suite de notre exposé, nous nous intéressons aux spécificités du transfert de chaleur dans une machine asynchrone fermée. Nous présentons également les corrélations permettant de déterminer les différents paramètres caractérisant le transfert thermique dans les machines considérées (conductivités thermiques et coefficients d'échanges convectifs).

IV.3. Présentation de la machine asynchrone fermée et auto-ventilée

Le schéma d'une machine asynchrone fermée, à auto-ventilation extérieure, est présenté sur la Fig.IV.2. C'est ce type de machine qui a retenu notre attention pour la présente étude.

Le rotor entraîne également le ventilateur, monté en bout d'arbre, qui débite un flot d'air sur la surface extérieure du carter. La surface d'échanges avec l'environnement extérieur est justement celle du carter ; cette surface est augmentée en plaçant des ailettes qui accentuent le transfert de chaleur.

Le transfert de chaleur entre les parties solides à l'intérieur de la machine se fait par conduction. Les isolants utilisés ainsi que les interfaces entre solides (résistances de contact) constituent autant d'obstacles à la conduction.

Le rotor tourne dans l'air interne qui sert d'intermédiaire pour le transfert de chaleur entre les différentes surfaces internes. La chaleur est véhiculée depuis les extrémités des parties solides (anneaux de court circuit, têtes de bobines, circuits magnétiques) vers les flasques.

En l'absence de circulation axiale de l'air, rendue difficile par l'épaisseur réduite de l'entrefer, la chaleur est transférée radialement depuis la surface du rotor vers le stator par convection principalement.

Les différentes pertes (mécanique, Joule et fer) sont localisées dans les parties massives de la machine :

- Les pertes Joule sont présentes au niveau des enroulements statoriques et de la cage rotorique
- Les circuits magnétiques rotorique et statorique sont le siège de pertes fer.
- Les pertes mécaniques sont dues au frottement dans les paliers, au frottement de l'air dans l'entrefer (pertes aérodynamiques) et à la ventilation car il faut prélever de la puissance mécanique pour entraîner le ventilateur monté en bout d'arbre.

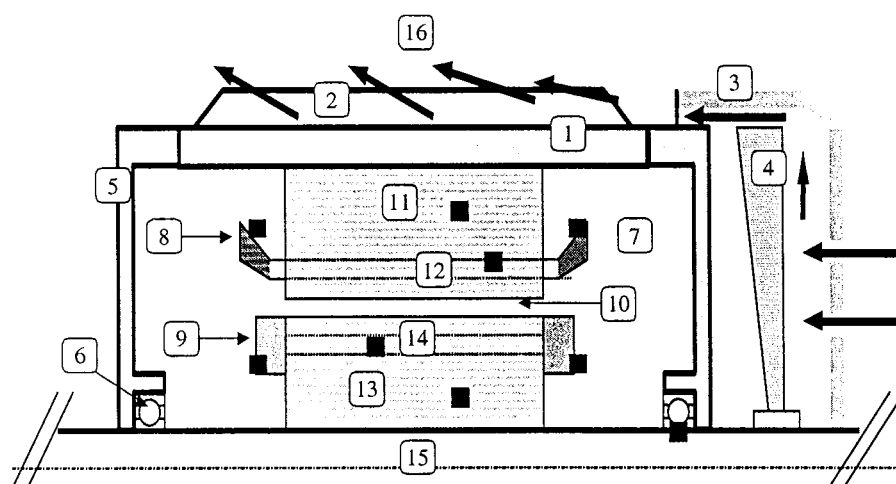


Fig.IV.2. Transfert de chaleur dans une machine asynchrone fermée et autoventilée

■ sources de chaleur → circulation de l'air

- | | | |
|----------------------|----------------------------|---------------------|
| 1. carter | 7. air interne | 13. fer rotorique |
| 2. ailette | 8. têtes de bobines | 14. barre rotorique |
| 3. cache ventilateur | 9. anneau de court circuit | 15. arbre |
| 4. ventilateur | 10. entrefer | 16. air ambiant |
| 5. flasque | 11. fer statorique | |
| 6. roulement | 12. encoche statorique | |

IV.3.1. Détermination des conductivités thermiques

Dans une machine électrique, les milieux auxquels une attention particulière doit être portée sont les faisceaux de conducteurs et les roulements car ils sont assujettis à de fortes contraintes thermiques.

IV.3.1.1. Conductivité équivalente des enroulements

Le bobinage des machines électriques est constitué de conducteurs en cuivre recouverts d'une couche d'émail isolant. Les conducteurs sont logés dans des encoches où ils sont noyés dans de la résine (imprégnation). Une feuille d'isolant en fond d'encoche et une cale de fermeture assurent protection et isolation.

La conductivité transversale équivalente d'un faisceau de conducteurs noyés dans du vernis peut être déterminée, sous certaines hypothèses, en utilisant la relation suivante [60] :

$$k_{bt} = F \cdot k_v \quad (IV.12)$$

avec :

k_{bt} : conductivité thermique équivalente transversale du faisceau de conducteurs

k_v : conductivité thermique du vernis isolant

F : facteur multiplicatif qui dépend du taux de cuivre dans l'encoche, Fig.IV.3.

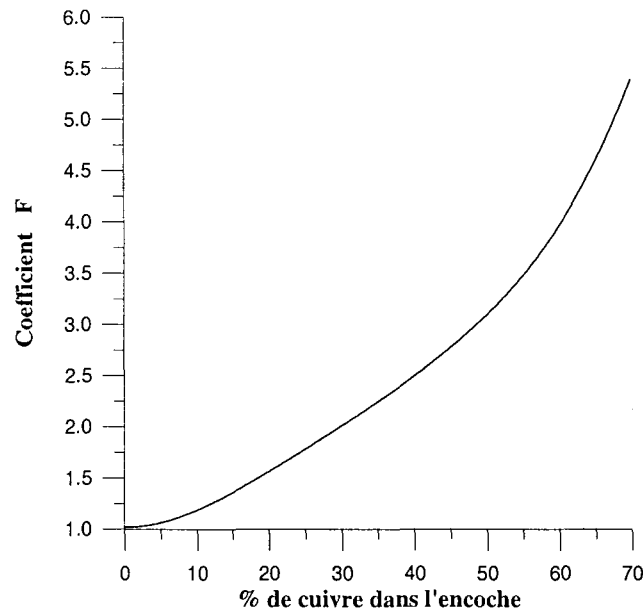


Fig.IV.3. Conductivité transversale d'un faisceau de conducteurs noyés dans du vernis.

IV.3.1.2. Conductivité équivalente des roulements

Le roulement étanche à billes est le type de roulement le plus utilisé dans les machines électriques fermées. A cause de sa géométrie particulière, de sa rotation lors de son fonctionnement et de la présence de contacts mal définis entre billes et lubrifiant (de la graisse généralement), il devient difficile de déterminer une conductivité équivalente. Certains travaux comme par exemple [84], proposent des formules pour calculer la résistance thermique équivalente des roulements. Celle-ci est fonction de la vitesse de rotation et déterminée par validation du modèle.

Néanmoins, la détermination des conductivités ou des résistances thermiques équivalentes des roulements reste délicate et les informations disponibles sont généralement insuffisantes.

IV.3.1.3. Résistance thermique de contact

Dans une machine électrique, c'est au niveau de l'interface carter - fer statorique qu'une importante résistance thermique de contact apparaît. En effet, cette interface est située dans la direction radiale du flux de chaleur, direction privilégiée pour le transfert thermique. Pour modéliser cette résistance, il convient de définir, comme pour la convection, un coefficient équivalent de contact. Nous avons représenté sur la Fig.IV.4. l'allure de ce coefficient en fonction de la pression de contact pour une interface acier – aluminium [71].

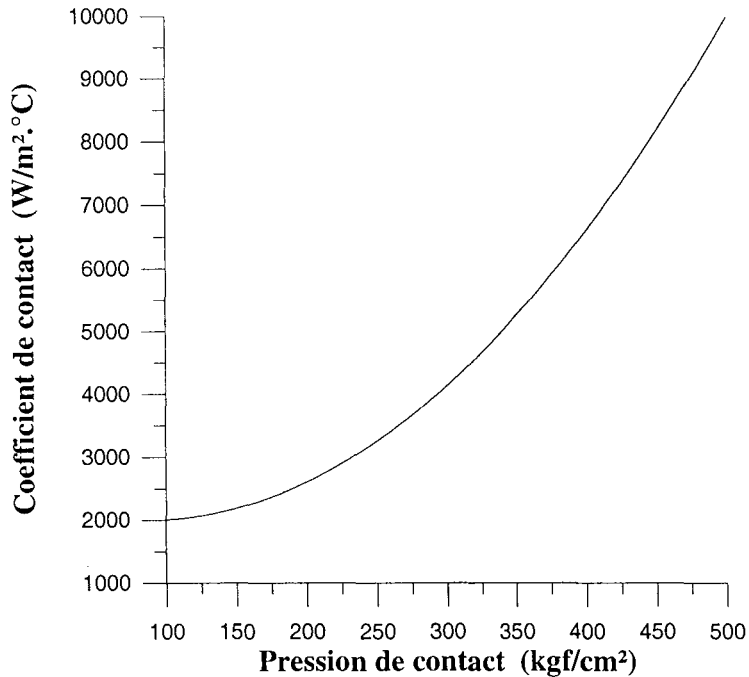


Fig.IV.4. Coefficient de contact pour une interface acier - aluminium

IV.3.2. Détermination des coefficients d'échanges convectifs

Nous indiquons dans ce qui suit la méthode de calcul du coefficient d'échange dans les régions fluides suivantes : air environnant extérieur, entrefer et air interne.

Pour ce dernier cas, nous définissons un seul coefficient d'échange. Ceci représente une simplification car, pour être rigoureux, il faudrait définir autant de coefficients que de surfaces de contact avec le fluide.

IV.3.2.1. Coefficient d'échange entre carter et air ambiant

Le carter représente l'enveloppe externe de la machine et comporte des ailettes pour accentuer le transfert de chaleur. La présence de ces dernières et les singularités introduites par la boîte à bornes et les pieds de fixation rendent le calcul du coefficient d'échange carter - air ambiant extrêmement délicat.

Des approches analytiques sont proposées dans la littérature pour déterminer ce coefficient. Cependant, l'approche courante consiste à déterminer h_a par test en considérant que toute la chaleur générée dans le moteur est transmise radialement vers l'air ambiant à travers le carter.

Exprimons la résistance thermique R_a en fonction des données du problème.

D'une part, nous écrivons R_a en fonction des températures et des pertes :

$$R_a = \frac{\theta_s - \theta_a}{P_{\text{tot}}} \quad (\text{IV.13})$$

et d'autre part, en introduisant le coefficient d'échange et la géométrie, R_a s'écrit :

$$R_a = \frac{1}{2\pi r_c L_c h_a} \quad (\text{IV.14})$$

La combinaison de (IV.13) et (IV.14) permet de remonter au coefficient h_a .

Au niveau de ces deux dernières relations :

R_a représente la résistance thermique carter - air ambiant

P_{tot} sont les pertes totales de la machine

θ_s représente la température moyenne mesurée à la surface de la carcasse

θ_a est la température de l'air ambiant

L_c représente la longueur axiale du carter

r_c est le rayon externe du carter

h_a est le coefficient d'échange air ambiant – carter

IV.3.2.2. Coefficient d'échange de l'entrefer

L'entrefer peut être modélisé comme une lame d'air de l'espace confiné entre deux cylindres coaxiaux, Fig.IV.5. Le cylindre interne est en rotation et en l'absence d'écoulement axial de l'air, le coefficient d'échange est obtenu à partir de relations introduisant un autre nombre sans dimension, le nombre de Taylor. Afin de tenir compte de l'effet de denture, une augmentation de 10% du transfert de chaleur peut être prise en compte. Nous avons ainsi [60], [65] :

$$\begin{cases} \text{Nu} = 2.2 & \text{si } \text{Ta} < 41 \\ \text{Nu} = 1.116 \text{Ta}^{0.63} \text{Pr}^{0.27} & \text{si } 41 < \text{Ta} < 100 \end{cases} \quad (\text{IV.15})$$

Dans ces relations :

$\text{Ta} = \text{Re} \cdot \left(\frac{2e}{d_1} \right)^{\frac{1}{2}}$ représente le nombre de Taylor.

$\text{Re} = \frac{\omega \cdot d_1 \cdot e}{2\nu}$ représente le nombre de Reynolds.

La valeur critique 41 du nombre de Taylor correspond au passage d'un régime d'écoulement laminaire vers le régime turbulent. Notons que dans le cadre de la machine étudiée, l'entrefer est réduit (0.4 mm) et pour la gamme de vitesse étudiée, le nombre de Taylor est toujours inférieur à 41 de sorte que $\text{Nu} = 2.2$.

Le coefficient d'échange de l'entrefer est alors donné par :

$$h_e = \frac{2.2k_{\text{air}}}{e} \quad (\text{IV.16})$$

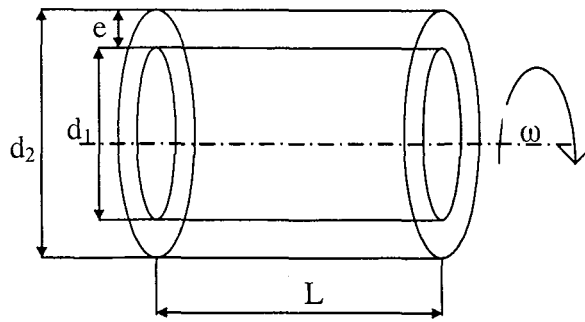


Fig.IV.5.Surface cylindrique en rotation dans un entrefer

IV.3.2.3. Coefficient d'échange pour l'air interne

Comme nous l'avons souligné plus haut, nous définissons pour l'air interne un coefficient d'échange moyen. La circulation de l'air est due à la rotation de l'anneau de court-circuit dont l'extrémité porte de petites ailettes afin d'accentuer le brassage de l'air. Nous retenons pour le cas de la machine étudiée, le coefficient donné par Mellor et al. [65] :

$$h_i = 15.5 (0.39u + 1) \quad (\text{IV.17})$$

où u est la vitesse d'écoulement du fluide.

Cette vitesse est déterminée à partir de la relation :

$$u = r_m \omega_r \eta_v \quad (\text{IV.18})$$

avec :

r_m : rayon moyen de l'anneau de court circuit

ω_r : vitesse de rotation du rotor

η_v représente le rendement du ventilateur formé par l'anneau de court circuit dont l'extrémité porte des ailettes. Il est estimé arbitrairement à 50%.

IV.3.3. Notes concernant la détermination des paramètres conductifs et convectifs

Nous avons établi une représentation des différents modes de transferts thermiques et présenté des formulations relativement simples mais intéressantes pour le cas particulier des machines fermées et autoventilées comme c'est le cas de la structure étudiée. Toutefois, les valeurs ainsi calculées des divers coefficients ne peuvent être qu'approximatives au vu de la complexité des phénomènes thermiques dans une machine électrique. Le recalage de ces paramètres à partir d'essais reste, en dernier recours, le seul moyen efficace de les évaluer.

IV.4. Réseau thermique équivalent du moteur asynchrone fermé

Une machine électrique constitue un système thermique complexe mais présente plusieurs symétries et périodicités. Moyennant certaines hypothèses, les diverses parties solides actives peuvent s'inscrire dans une géométrie de révolution cylindrique. Pour cette géométrie simple, la résolution des équations différentielles de transfert permet d'obtenir une distribution exacte de la température. Ainsi, l'établissement d'un circuit thermique équivalent est possible.

IV.4.1. Circuit thermique élémentaire d'un secteur de cylindre creux

Considérons une portion de cylindre de longueur axiale L et d'ouverture angulaire α , Fig.IV.6. Les hypothèses suivantes sont adoptées :

- La température est indépendante de l'angle α .
- Les flux de chaleur dans les directions axiale et radiale sont indépendants.
- Les températures moyennes dans les directions radiale et axiale sont identiques.
- Les conductivités thermiques dans les directions radiale et axiale sont constantes.
- La densité de pertes dans la portion de cylindre est, quand elle existe, uniforme et constante.

Les faces latérales sont portées aux températures (θ_1, θ_2) dans la direction radiale et (θ_3, θ_4) dans la direction axiale.

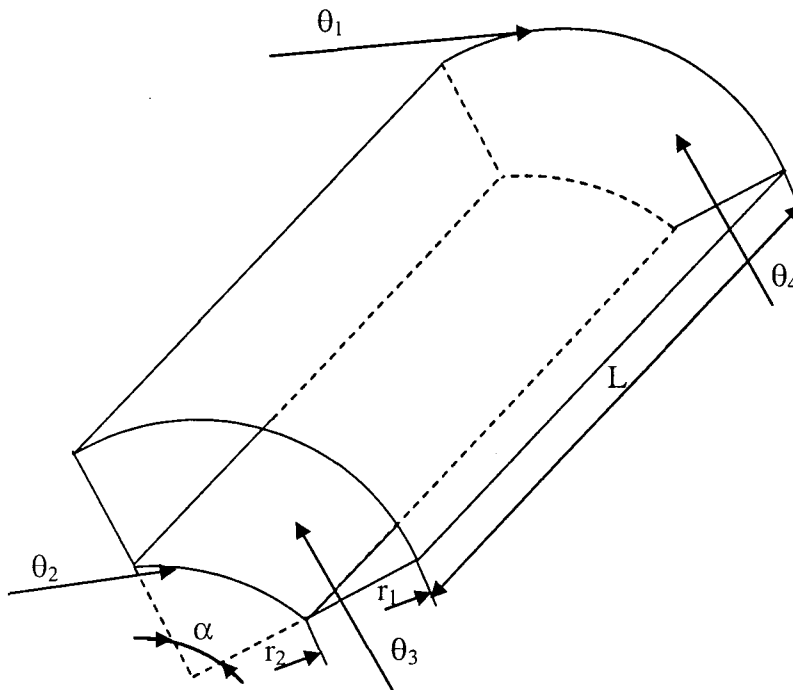


Fig.IV.6.Représentation 3D d'un secteur de cylindre creux

IV.4.1.1. Circuit thermique équivalent dans la direction axiale

Dans la direction axiale, l'équation de la chaleur s'écrit :

$$\frac{d^2\theta}{dz^2} + \frac{W_v}{k_a} = 0 \quad (\text{IV.19})$$

avec :

W_v : densité volumique de pertes

k_a : conductivité thermique dans la direction axiale

La résolution analytique de (IV.19) nous permet d'établir le circuit thermique dans la direction axiale, Fig.IV.7. Sur cette figure, θ_{moy} représente la température moyenne du secteur de cylindre dans la direction axiale et les différentes résistances thermiques ont pour expression :

$$R_{1a} = \frac{R_0}{2} = \frac{L}{\alpha k_a (r_1^2 - r_2^2)} \tag{IV.20}$$

$$R_{2a} = \frac{R_0}{2} = \frac{L}{\alpha k_a (r_1^2 - r_2^2)} \tag{IV.21}$$

$$R_{3a} = -\frac{R_0}{6} = \frac{-L}{3\alpha k_a (r_1^2 - r_2^2)} \tag{IV.22}$$

R_0 est la résistance thermique dans la direction axiale :

$$R_0 = \frac{2L}{\alpha k_a (r_1^2 - r_2^2)} \tag{IV.23}$$

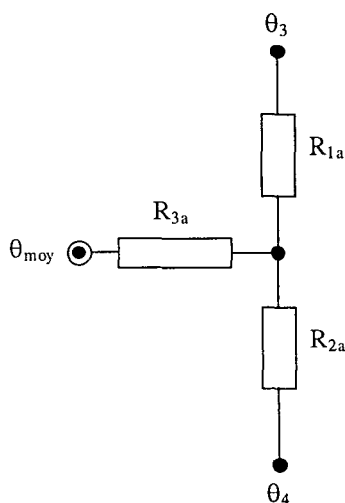


Fig.IV.7.Circuit thermique équivalent dans la direction axiale

Si la distribution de la température présente une symétrie par rapport au plan médian ($\theta_3 = \theta_4$), nous pouvons restreindre l'étude à la moitié de la longueur axiale. Nous obtenons alors le circuit thermique de la Fig.IV.8. où la résistance thermique Ra_m a pour expression :

$$Ra_m = \frac{L}{3\alpha k_a (r_1^2 - r_2^2)} \tag{IV.24}$$

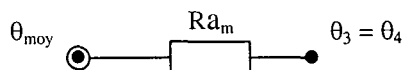


Fig.IV.8.Circuit thermique équivalent avec symétrie

IV.4.1.2. Circuit thermique équivalent dans la direction radiale

L'équation de la chaleur dans la direction radiale s'écrit :

$$\frac{d^2\theta}{dr^2} + \frac{1}{r} \frac{d\theta}{dr} + \frac{W_v}{k_r} = 0 \quad (\text{IV.25})$$

k_r est la conductivité thermique dans la direction radiale.

La résolution de (IV.25) permet d'établir le circuit thermique équivalent dans la direction radiale. Dans le cas d'une symétrie par rapport au plan médian, nous obtenons le circuit thermique de la Fig.IV.9. où les différentes résistances thermiques ont pour expression :

$$Rr_1 = \frac{1}{\alpha k_r L} \left[1 - \frac{2r_2^2 \ln\left(\frac{r_1}{r_2}\right)}{r_1^2 - r_2^2} \right] \quad (\text{IV.26})$$

$$Rr_2 = \frac{1}{\alpha k_r L} \left[\frac{2r_1^2 \ln\left(\frac{r_1}{r_2}\right)}{r_1^2 - r_2^2} - 1 \right] \quad (\text{IV.27})$$

$$Rr_m = \frac{-1}{2\alpha(r_1^2 - r_2^2)k_r L} \left[r_1^2 + r_2^2 - \frac{4r_1^2 r_2^2 \ln\left(\frac{r_1}{r_2}\right)}{r_1^2 - r_2^2} \right] \quad (\text{IV.28})$$

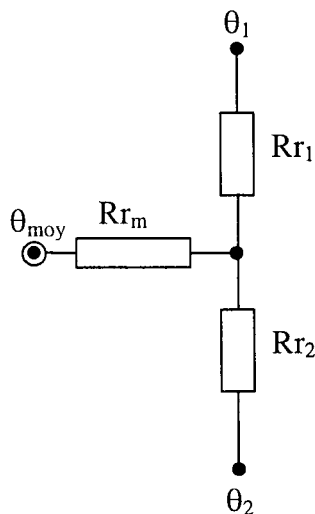


Fig.IV.9.Circuit thermique équivalent dans la direction radiale

Pour obtenir le circuit thermique global du secteur de cylindre, il suffit de connecter les circuits thermiques des Fig.IV.8. et Fig.IV.9. au niveau du nœud représentant la température moyenne dans chaque direction. Nous obtenons alors le circuit thermique de la Fig.IV.10.

Les pertes P générées dans le bloc sont injectées au niveau du nœud à température moyenne (nœud central). Elle sont équivalentes à une source de courant.

Afin d'étudier les transitoires thermiques, la capacité thermique du bloc est également injectée au niveau du nœud central.

Pour modéliser un secteur de cylindre plein, il suffit de supprimer la résistance Rr_2 et de faire tendre r_2 vers 0 dans (IV.26) et (IV.28).

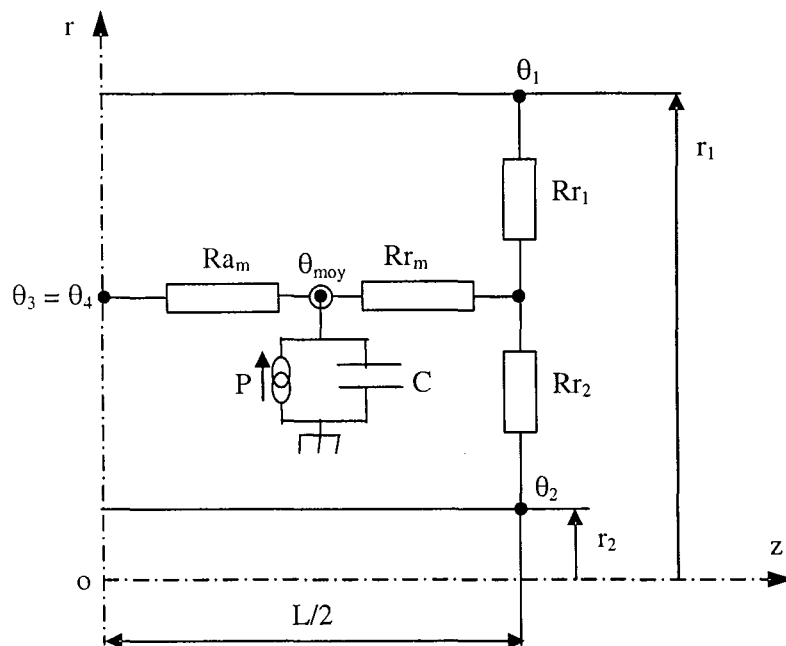


Fig.IV.10.Circuit thermique équivalent du secteur de cylindre creux

IV.4.2. Découpage en blocs de la machine

Nous pouvons mettre à profit les modèles thermiques élémentaires mis en place pour le secteur de cylindre, afin d'établir un modèle thermique pour la totalité de la machine. Pour cela, nous découpons la machines en blocs cylindriques.

Le modèle thermique qui sera mis en place doit représenter aussi fidèlement et simplement que possible les parties actives de la machine (enroulement statorique, cage rotorique, circuits magnétiques statorique et rotorique) et les liaisons entre elles et avec l'extérieur. Les éléments minces comme les feuilles d'isolation seront représentés par de simples résistances thermiques.

Pour la machine étudiée, nous avons retenu un découpage basé sur la carte des échanges thermiques de la Fig.IV.11. Ce découpage comprend onze blocs :

- 1- Carcasse (carter + flasques)
- 2- Culasse statorique
- 3- Dent statorique
- 4- Encoche statorique.

- 5- Têtes de bobines
- 6- Cage rotorique
- 7- Fer rotorique
- 8- Arbre
- 9- Roulement
- 10- Entrefer
- 11- Air interne

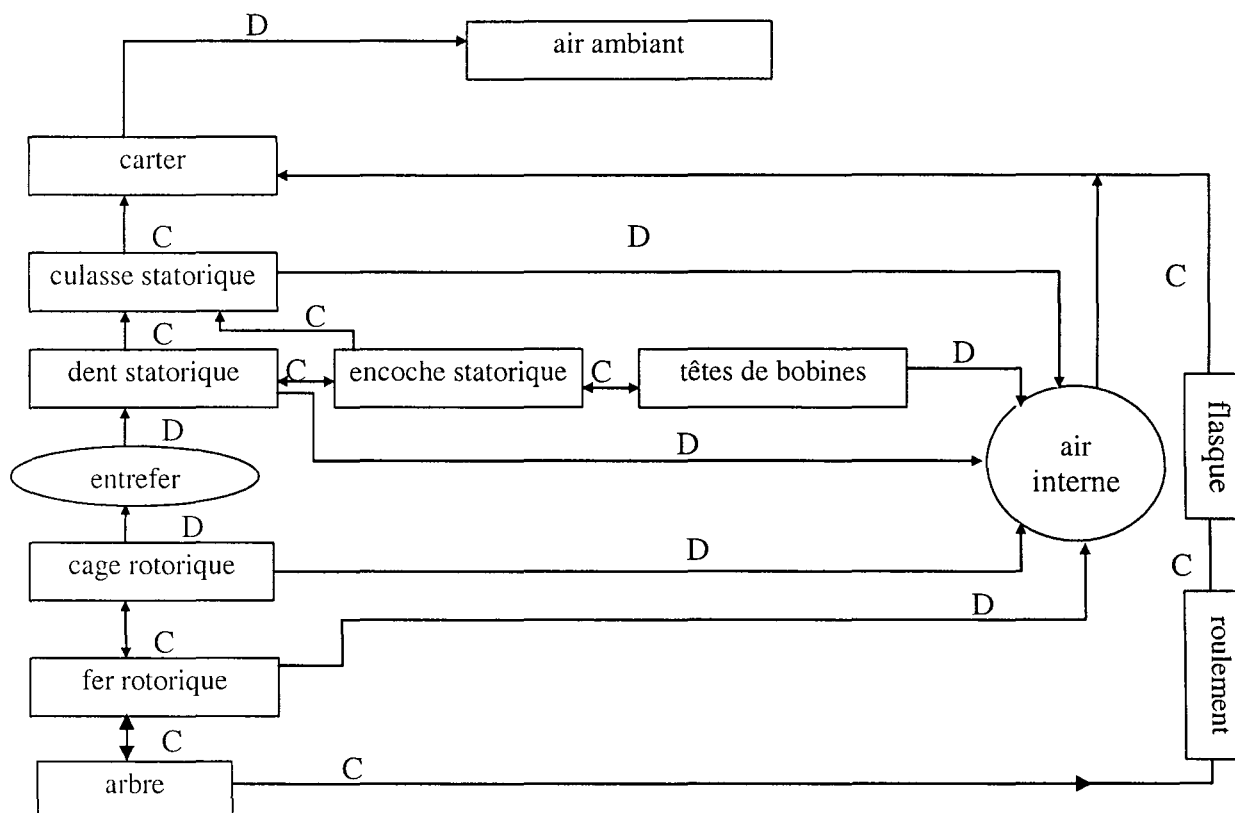


Fig.IV.11. Echanges thermiques dans une machine asynchrone fermée et autoventilée
 C : Conduction D : Convection

Le modèle thermique de la machine étudiée est représenté par la juxtaposition des blocs préalablement définis. Les modèles élémentaires pour chaque bloc sont détaillés en annexe C.

IV.4.3. Schéma thermique équivalent global de la machine asynchrone

Nous avons représenté sur la Fig.IV.12., le réseau thermique équivalent global de la machine étudiée. Les connexions entre les blocs ayant un transfert de chaleur mutuel sont effectuées au niveau des nœuds périphériques. Les entrées du modèle (pertes) sont injectées au niveau du nœud central de l'élément (nœud à température moyenne). Pour l'étude du transitoire thermique, les capacités thermiques de chaque bloc sont également injectées en ce nœud central. Nous avons négligé les capacités thermiques de l'air et des isolants solides.

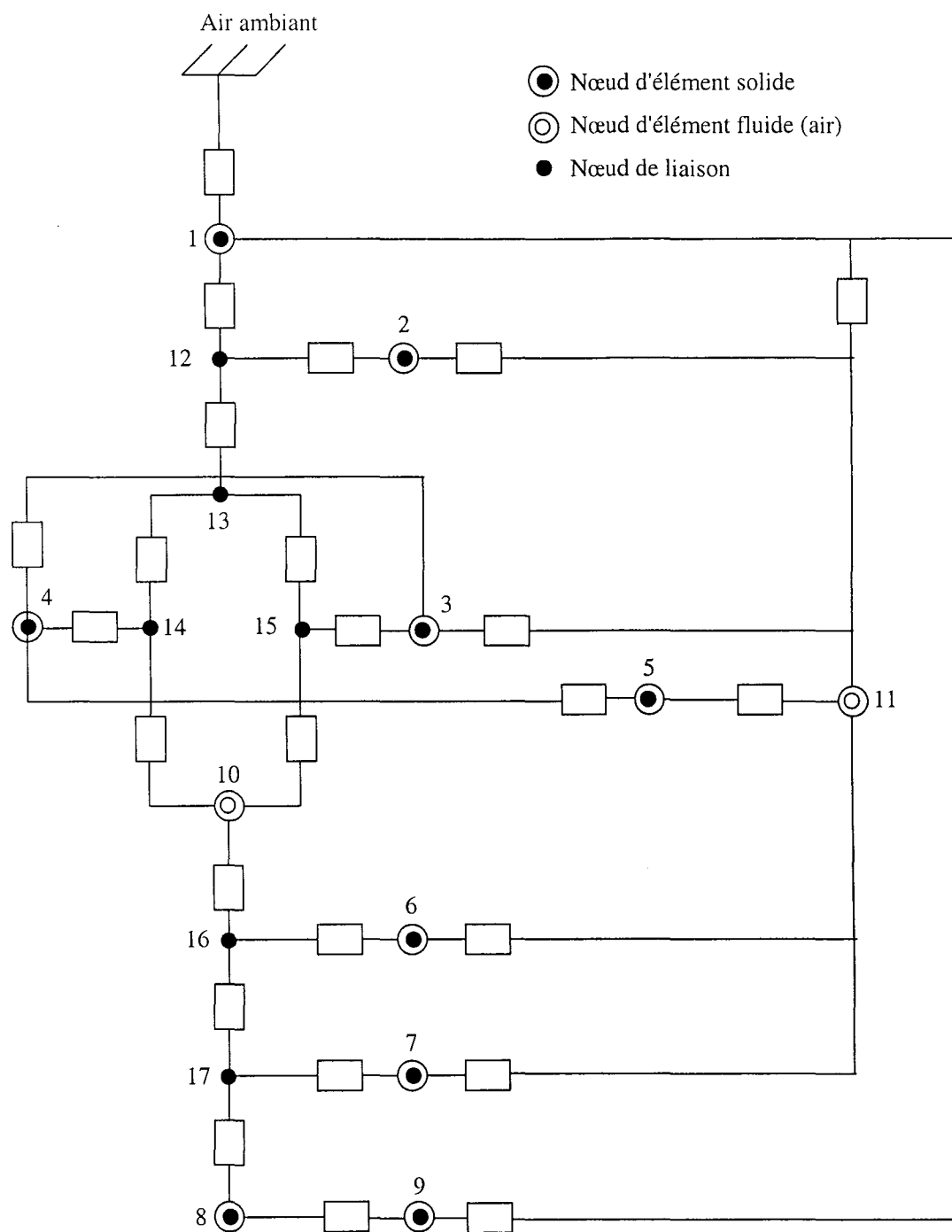


Fig.IV.12.Réseau thermique équivalent du moteur asynchrone à cage

IV.4.4. Mise en équation

Le réseau thermique de la Fig.IV.12. comporte 17 nœuds :

- Les nœuds numérotés de 1 à 9 correspondent aux parties solides de la machine (nœuds à température moyenne) et comportent des capacités thermiques.
- Les nœuds 10 et 11 correspondent aux parties fluides (entrefer et air interne respectivement) dont nous avons négligé les capacités thermiques.
- Les nœuds numérotés de 12 à 17 sont des nœuds de liaison.

Les équations du modèle s'écrivent :

$$[C]\{\dot{\theta}_1\} + [G_{11}]\{\theta_1\} + [G_{12}]\{\theta_2\} = \{P_1\} \quad (IV.29)$$

$$[G_{21}]\{\theta_1\} + [G_{22}]\{\theta_2\} = 0 \quad (IV.30)$$

avec :

$[C]$: matrice diagonale des capacités thermiques de dimension (9×9).

$[G_{11}]$, $[G_{12}]$, $[G_{21}]$, $[G_{22}]$: matrices de conductances thermiques.

$\{\theta_1\}$, $\{\theta_2\}$: vecteurs des températures inconnues.

$\{P_1\}$, $\{P_2\}$: vecteurs des sources de chaleur (pertes), en notant que $\{P_2\} = \{0\}$.

Les systèmes (IV.29) et (IV.30) conduisent à un système différentiel de la forme :

$$\{\dot{\theta}_1\} + [G_{eq}]\{\theta_1\} = \{F_1\} \quad (IV.31)$$

avec :

$$\{F_1\} = [C]^{-1}\{P_1\}$$

$$[G_{eq}] = [C]^{-1}([G_{11}] - [G_{12}][G_{22}]^{-1}[G_{21}])$$

La résolution du système (IV.31) permet d'obtenir le vecteur $\{\theta_1\}$ et par la suite le vecteur $\{\theta_2\}$ grâce à (IV.30).

IV.4.5. Méthode de résolution

La matrice $[G_{eq}]$ du système différentiel (IV.31) comporte des éléments négatifs. L'utilisation de méthodes explicites pour la résolution de ce système conduit à des problèmes de stabilité de la solution. La méthode que nous avons adoptée conduit à une solution analytique obtenue par diagonalisation de la matrice $[G_{eq}]$. C'est la méthode de superposition modale.

IV.4.5.1. Algorithme de résolution par superposition modale

Reprenons le système à résoudre (IV.31) :

$$\begin{cases} \{\dot{\theta}_1\} + [G_{eq}]\{\theta_1\} = \{F_1\} & t > t_0 \\ \{\theta_1(t_0)\} = \{\theta_{10}\} & t = t_0 \end{cases} \quad (IV.32)$$

Posons :

$$\{\theta_1\} = [X]\{v\} \quad (IV.33)$$

$[X]$ est la matrice de transformation constituée par les 9 vecteurs propres de $[G_{eq}]$. Elle satisfait la relation d'orthogonalité suivante :

$$[X]^{-1}[G_{eq}][X] = [\lambda] \quad (IV.34)$$

$[\lambda]$: matrice diagonale des valeurs propres de $[G_{eq}]$

En utilisant (IV.33) et (IV.34), le système (IV.32) devient :

$$\begin{cases} \left\{ \dot{\mathbf{V}} \right\} + [\lambda] \left\{ \mathbf{V} \right\} = \left\{ \overline{\mathbf{F}} \right\} & t > t_0 \\ \left\{ \mathbf{V} \right\} = \left\{ \mathbf{V}_0 \right\} & t = t_0 \end{cases} \quad (\text{IV.35})$$

avec :

$$\begin{aligned} \left\{ \overline{\mathbf{F}} \right\} &= [\mathbf{X}]^{-1} \left\{ \mathbf{F}_1 \right\} \\ \left\{ \mathbf{V}_0 \right\} &= [\mathbf{X}]^{-1} \left\{ \theta_{1,0} \right\} \end{aligned}$$

La solution de la i -ème équation de (IV.35) s'écrit :

$$V_i(t) = \exp(-\lambda_i(t-t_0)) \left(V_i(t_0) + \int_{t_0}^t \exp(\lambda_i(s-t_0)) \overline{F}_i(s) ds \right) \quad (\text{IV.36})$$

Dans le cas où \overline{F}_i est constant (pertes constantes), le calcul de l'intégrale dans (IV.36) s'en trouve facilité et la solution finale s'obtient par :

$$V_i(t) = V_i(t_0) \exp(-\lambda_i(t-t_0)) + \frac{\overline{F}_i}{\lambda_i} (1 - \exp(-\lambda_i(t-t_0))) \quad (\text{IV.37})$$

Les températures aux différents nœuds sont finalement obtenues par (IV.33).

IV.4.6. Détermination et localisation des sources de chaleur

Les pertes dans la machine constituent les sources de chaleur du problème thermique. Lorsque le service de fonctionnement est continu (service S1) avec une charge constante, on peut se contenter durant tout le transitoire thermique d'une densité de pertes constante. Les normes prévoient plusieurs types d'essais qui permettent de déterminer et de séparer les pertes dans un moteur à induction [85], [86].

Lors d'un fonctionnement en régime à charge variable, les pertes varient en fonction de la charge et de la température. Dans ce cas, il faut envisager un couplage entre les modèles électromagnétique et thermique. Les constantes de temps thermiques étant beaucoup plus grandes que les constantes de temps électromagnétiques, nous pouvons envisager un couplage au sens faible. Les pertes sont évaluées par le modèle électromagnétique dont la résistivité du rotor et la résistance du stator sont corrigées en fonction des températures issues du modèle thermique. La loi de variation des résistivités de la cage rotorique (aluminium) et du bobinage statorique (cuivre) est linéaire en fonction de la température (coefficient de température constant). L'algorithme de calcul correspondant est présenté sur la Fig.IV.13.

En principe, le modèle électromagnétique est lancé à chaque pas de temps du modèle thermique. Les temps de résolution deviennent alors importants. Afin d'économiser du temps

de calcul, nous ne revenons au modèle électromagnétique que lorsque la variation de résistivité est significative. Une variation de 2% permet d'obtenir des résultats satisfaisants.

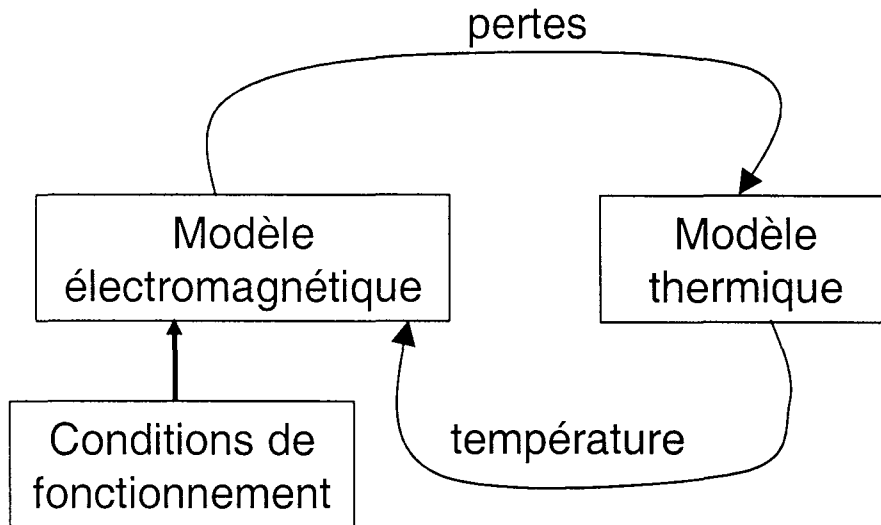


Fig.IV.13. Algorithme de couplage des modèles électromagnétique et thermique

IV.5. Conclusion

Nous avons établi dans ce chapitre une représentation de différents modes de transferts thermiques dans une machine électrique. Des formulations relativement simples mais intéressantes pour le cas particulier des machines fermées et autoventilées sont adoptées pour déterminer les coefficients d'échange convectif.

Afin d'établir un modèle thermique nodal du moteur asynchrone, nous avons découpé la machine en onze blocs conductifs et convectifs. Chaque bloc conductif est représenté par son circuit thermique élémentaire obtenu par résolution de l'équation de la chaleur pour une géométrie de révolution. Les régions fluides sont représentées par de simples résistances thermiques convectives.

Les sources du modèle thermique sont les pertes du modèle électromagnétique ; un couplage magnéto-thermique au sens faible est ainsi réalisé.

Dans le chapitre suivant, nous présentons les résultats des calculs électromagnétique et thermique du moteur asynchrone, puis nous les comparons avec les expériences que nous avons menées sur un banc d'essais que nous avons conçu et instrumenté.

Chapitre 5

Résultats et validation expérimentale

V.1. Introduction

Nous avons présenté dans les trois chapitres précédents, des méthodes permettant les calculs électromagnétique et thermique du moteur à induction. Dans le présent chapitre, nous cherchons à valider ces méthodes par des essais expérimentaux. Nous avons réalisé un banc d'essai instrumenté, qui permet des mesures spécifiques du couple et des températures.

Pour la partie thermique, nous avons équipé le moteur de thermocouples ; un système d'acquisition permet un traitement automatisé et des relevés périodiques des températures.

Pour valider nos calculs électromagnétiques, en particulier pour mettre en évidence les singularités, dues aux harmoniques d'espace, dans la caractéristique couple-vitesse, nous avons conçu un enroulement où toutes les bobines élémentaires sont accessibles. En fonction du mode de connexion de ces bobines, nous pouvons obtenir différents spectres harmoniques qui favorisent tel ou tel harmonique d'espace.

V.2. Dispositif expérimental

Pour valider cette étude, nous avons utilisé un moteur triphasé à cage d'écurie fabriqué en grande série.

V.2.1. Caractéristiques de la machine

Dans sa version d'origine, les caractéristiques géométriques de la machine sont données en annexe B. Le moteur étudié comporte 48 encoches au stator pour 4 pôles. Afin de valider les modèles de calcul électromagnétique, la machine a été spécialement bobinée de façon à avoir accès à toutes les bobines élémentaires. Selon le mode de connexion de ces bobines, nous pouvons obtenir différents spectres pour les harmoniques d'espace.

V.2.1.1. Choix du type de bobinage

Nous disposons d'un stator non bobiné à 48 encoches. L'objectif est de concevoir un bobinage où toutes les bobines élémentaires sont accessibles permettant ainsi de réaliser des configurations qui conduisent à des spectres harmoniques différents. Il est souhaitable de pouvoir favoriser un ou deux harmoniques à la fois afin de mieux visualiser expérimentalement leurs effets. Différentes simulations ont été effectuées pour dégager le type de bobinage qui convient le mieux aux essais que nous voulons mener. Il s'est avéré que le bobinage à simple couche, quoique plus simple à réaliser, n'offrait pas un large choix en termes de spectres harmoniques. Nous nous sommes ainsi orientés vers un bobinage à double couche. Il restait à déterminer le pas de bobinage à adopter. Le pas de bobinage 10/12 atténue fortement les harmoniques 5 et 7 et donne la possibilité d'obtenir des harmoniques 11 et 13 importants selon la configuration adoptée. Cependant, les couples créés par ces harmoniques de rang élevé sont fortement filtrés (coefficient de filtrage de l'encoche). Nous avons finalement opté pour un pas de bobinage de 11/12 qui atténue les harmoniques 11 et 13 mais pas les 5 et 7.

Avec ce type de bobinage, nous avons donc 48 bobines élémentaires que nous connectons sur un bornier contenant 96 sorties, Fig.V.1. Chaque phase contient 16 bobines élémentaires, (4 bobines élémentaires par pôle et par phase). Ceci permet de réaliser des bobinages symétriques en alimentant 1, 2, 3 ou 4 bobines élémentaires par pôle et par phase.

Les différentes bobines élémentaires sont repérées comme suit, Fig.V.1. :

- bobine 1 (B1) : aller 1- retour 1'
- bobine 2 (B2) : aller 2- retour 2'
- bobine 3 (B3) : aller 3- retour 3'
- bobine 4 (B4) : aller 4- retour 4'

Bien entendu, selon les règles des bobinages triphasés équilibrés, le motif (a-a') se répète de façon périodique sur toutes les encoches du stator.

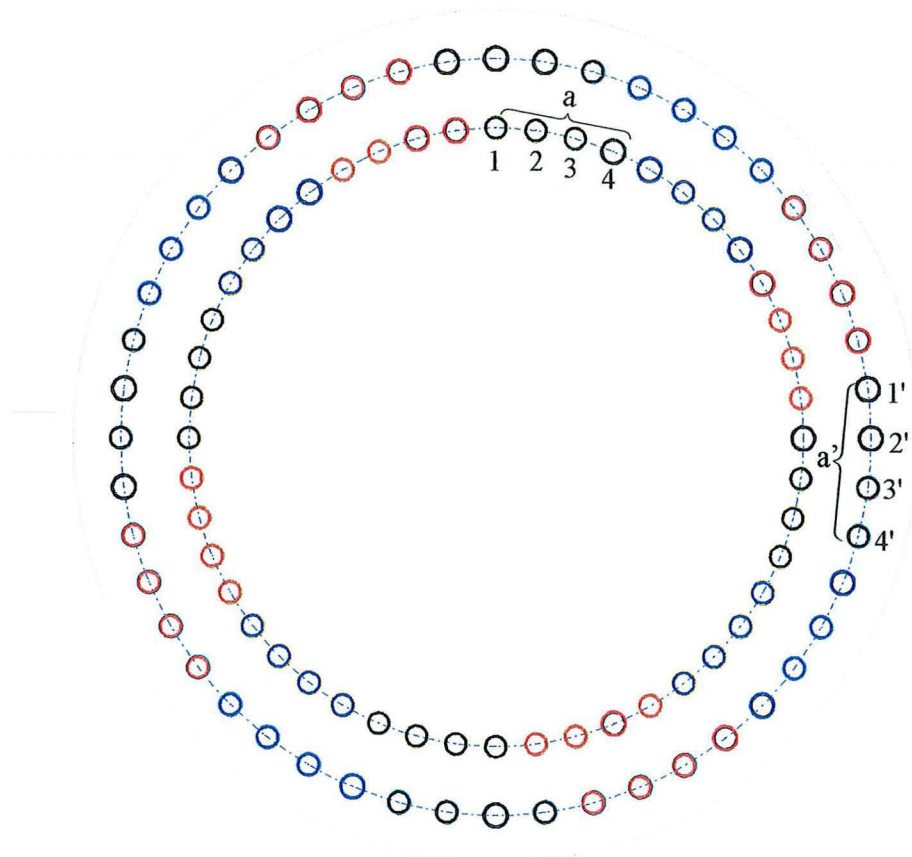


Fig.V.1. Sorties des bobines élémentaires sur le bornier

L'analyse par TFD des courants dans les encoches (cf. § II.6.), permet de déterminer le spectre harmonique correspondant à chaque mode de connexion des bobines. Nous donnons ci-dessous quelques possibilités de bobinage.

a) Toutes les bobines sont alimentées

Nous obtenons le spectre harmonique de la Fig.V.2. Notons que le pas de bobinage 11/12 permet de fortement réduire les harmoniques 11 ($n = -22$) et 13 ($n = 26$).

b) Une bobine par pôle et par phase manquante

Quatre possibilités de bobinage s'offrent à nous. Nous pouvons déconnecter la bobine B1 ou B2 ou B3 ou B4 sachant qu'en terme de spectre harmonique, les deux dernières possibilités sont équivalents aux deux premières.

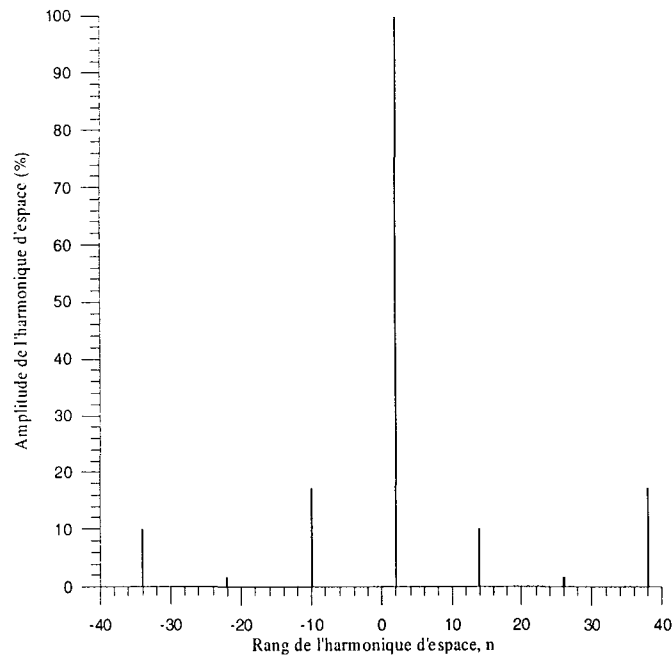


Fig.V.2. Spectre harmonique obtenu en alimentant toutes les bobines élémentaires

Lorsque la bobine B1 est déconnectée, on favorise l'harmonique 5 (n=-10) d'espace, Fig.V.3.a. L'amplitude de cet harmonique, comme celle de l'harmonique 19 (n=38) d'ailleurs, est de 41.42% du fondamental. L'amplitude des harmoniques 7 et 17 vaut 10.1% du fondamental.

Si c'est la bobine B2 qui manque, on obtient un spectre harmonique, Fig.V.3.b, avec des harmoniques 7 et 17 à 31.8% du fondamental. Les harmoniques 5 et 19 valant 17.16% du fondamental.

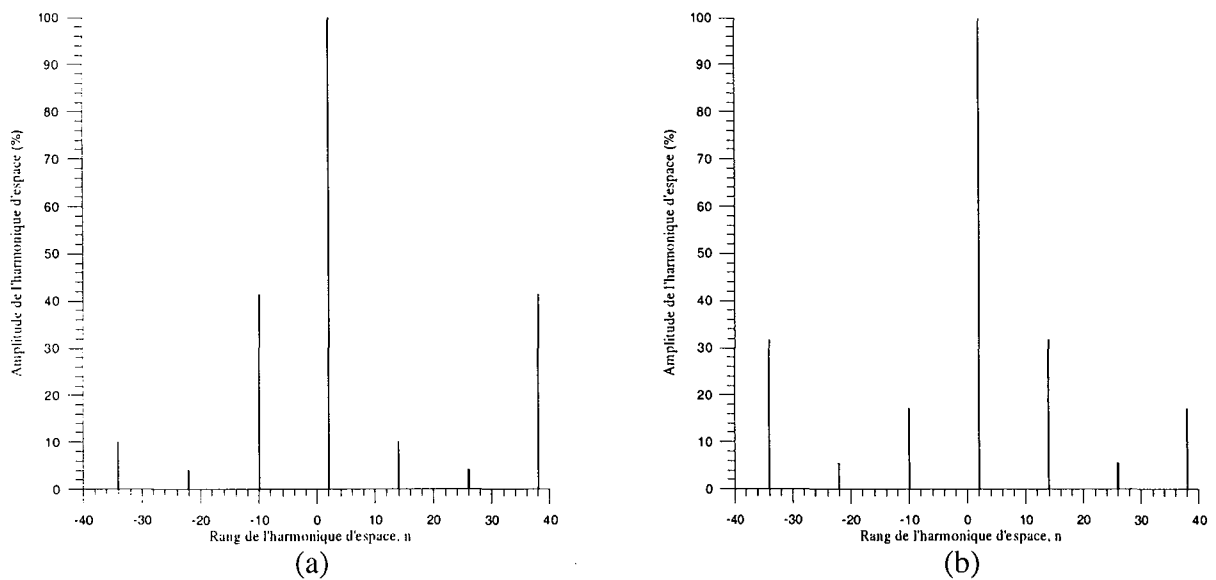


Fig.V.3. Spectres harmoniques obtenus en déconnectant une bobine par pôle et par phase

a- bobine B1 déconnectée

b- bobine B2 déconnectée

c) Deux bobines par pôle et par phase manquantes

Dans ce cas, six possibilités de bobinage peuvent être réalisées sachant que certaines combinaisons sont équivalentes. Nous présentons les deux possibilités les plus avantageuses en terme d'harmoniques d'espace.

La déconnexion des bobines B1 et B2 nous donne le spectre harmonique de la Fig.V.4.a. Par rapport au fondamental, les harmoniques 5 et 19 ont une amplitude de 64% et les harmoniques 7 et 17 37.7%. Le spectre harmonique, obtenu en déconnectant les bobines B2 et B3, est présenté sur la Fig.V.4.b. L'amplitudes des harmoniques 7 et 17 vaut 61.4% du fondamental alors que les harmoniques 5 et 19 présentent une amplitude de 33.14% du fondamental.

Ces deux bobinages devraient donc donner des couples harmoniques très importants.

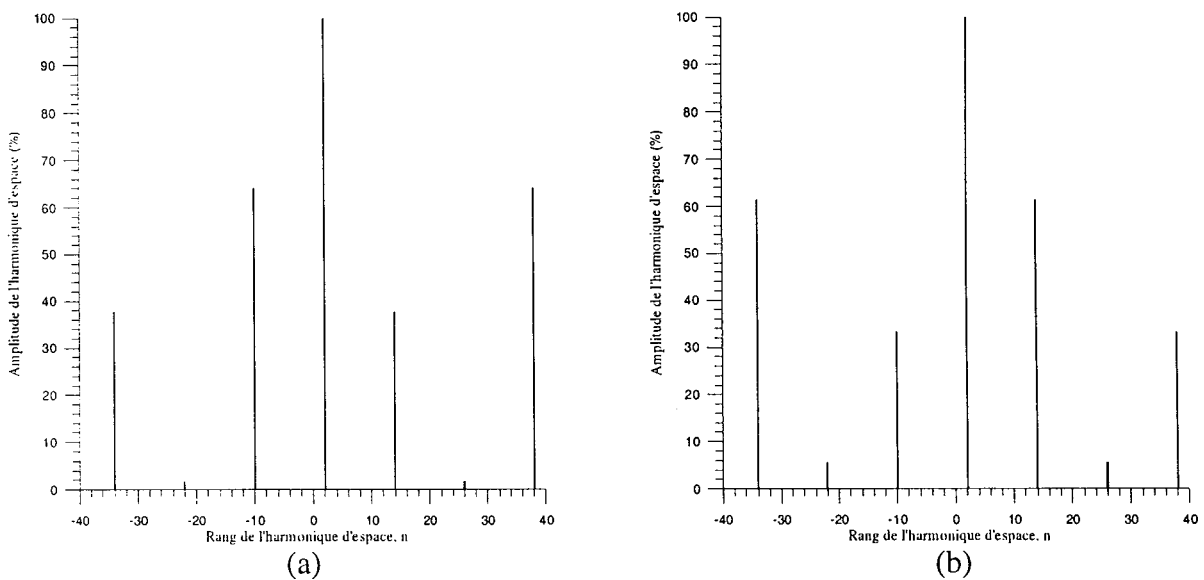


Fig.V.4. Spectres harmoniques obtenus en déconnectant 2 bobines par pôle et par phase
 a- bobines B1 et B2 déconnectées b- bobines B2 et B3 déconnectées

Il est également possible de déconnecter 3 bobines élémentaires par pôle et par phase. Cependant, le courant absorbé par la machine devient trop important dès qu'on dépasse quelques dizaines de volts.

Un récapitulatif des taux d'harmonique obtenus pour les différentes configurations de bobinage est présenté sur la Table ci-dessous. Les harmoniques 11 et 13 ne sont pas représentés car il sont fortement atténués par le pas de bobinage adopté.

Bobines manquantes	Taux d'harmonique en pourcentage du fondamental				
	H1 (n=2)	H5 (n=-10)	H7 (n=14)	H17 (n=-34)	H19 (n=38)
Aucune	100	17.15	10.10	10.10	17.15
B1	100	41.42	10.10	10.10	41.42
B2	100	17.15	31.78	31.78	17.15
B1 et B2	100	64.03	37.70	37.70	64.03
B2 et B3	100	33.14	61.40	61.40	33.14

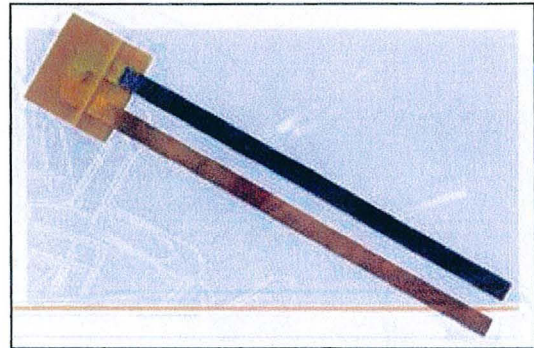
Table V.1 : Taux d'harmonique obtenus pour les différentes configurations de bobinage en pourcentage du fondamental

V.2.2. Instrumentation pour mesures thermiques

Le moteur faisant l'objet de la présente étude est équipé de 18 thermocouples logés en différents endroits du stator. Les thermocouples utilisés sont de type K (nickel-chrome/nickel-aluminium). Leur numérotation ainsi que leur emplacement dans le moteur, Fig.V.5, sont précisés ci-dessous :

- (1 à 6) : surface extérieure de la carcasse (sondes de surface) ;
- (7) : interface culasse – carcasse ;
- (8) : culasse près du fond d'encoche ;
- (9) : interface culasse – dent ;
- (10) : dent près de l'entrefer ;
- (11, 12) : surface latérale de la culasse (sondes de surface) ;
- (13, 14) : encoche ;
- (15, 16) : têtes de bobine côté ventilé ;
- (17, 18) : têtes de bobine côté non ventilé.

Afin de mesurer les températures de surface, nous avons utilisé des thermocouples dont l'élément sensible est en forme de méplat (voir figure ci-contre) ; ceci permet un collage direct sur la surface choisie.



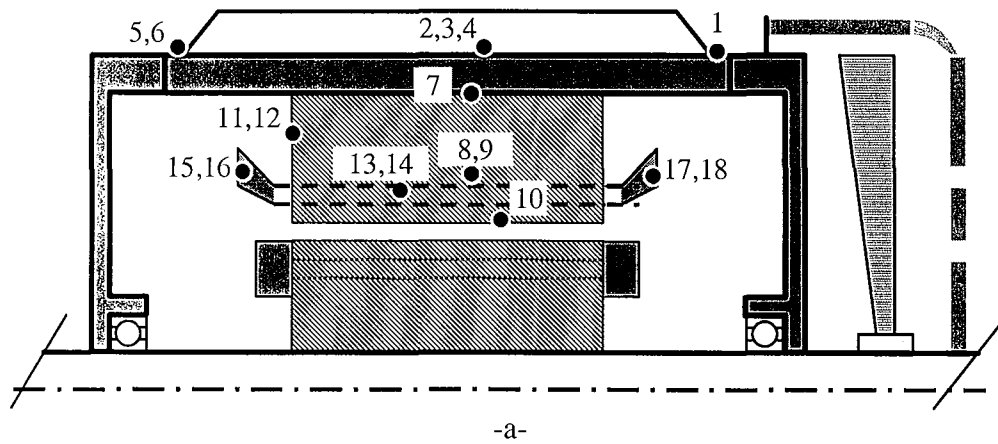
Thermocouple pour mesures des températures de surface

Les signaux (tensions) issus des thermocouples sont transmis vers un boîtier de raccordement de type "NI TBX-68T". La compensation des soudures froides et la mise à zéro sont assurées au niveau de ce boîtier. Une carte de type "NI 4351 pour PCI" permet le conditionnement des signaux et leur acquisition sur PC, Fig.V.6. La gestion de toutes les mesures, leur enregistrement et leur affichage en temps réel sont assurés par le "NI VirtualBench-Logger", un utilitaire fourni avec la carte d'acquisition.

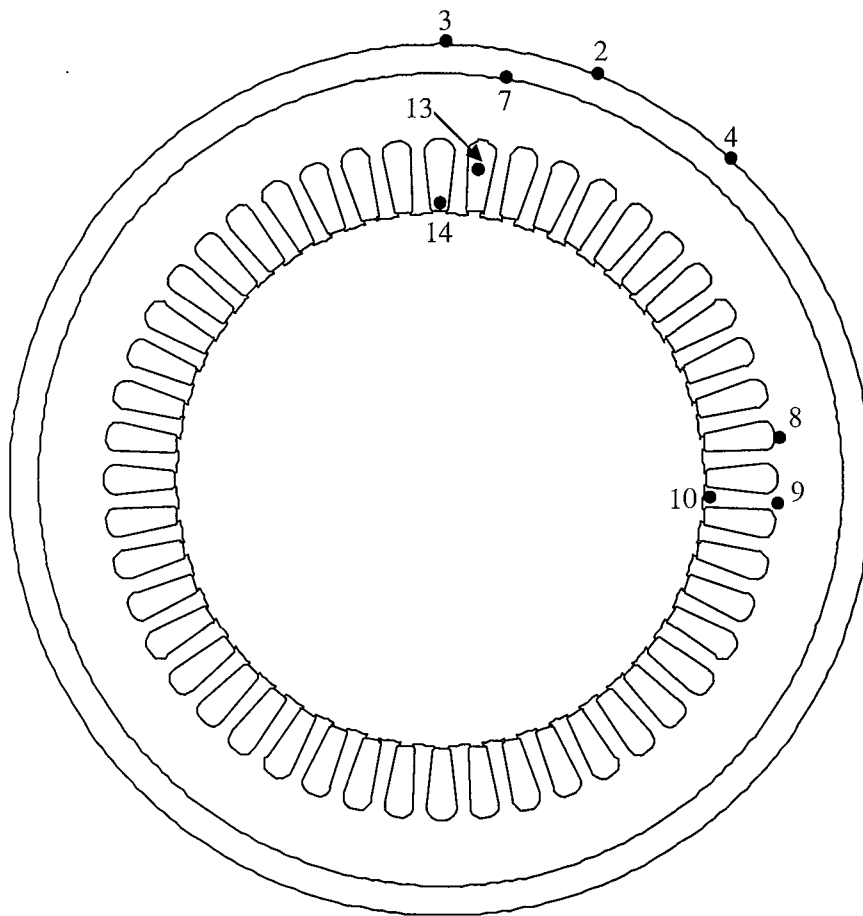
V.2.3. Le banc d'essais

Le banc d'essais complet, Fig.V.7., est constitué du moteur étudié accouplé mécaniquement à une machine à courant continu servant de charge et qui débite sur des résistances réglables. Les mesures électriques sont réalisées avec des appareils classiques.

La mesure de la vitesse est obtenue grâce à une dynamo tachymétrique, montée en bout d'arbre, qui fournit 0.06 volts/tr/mn.



-a-



-b-

Fig.V.5. Emplacement des thermocouples dans la machine

a- vue axiale

b- vue radiale

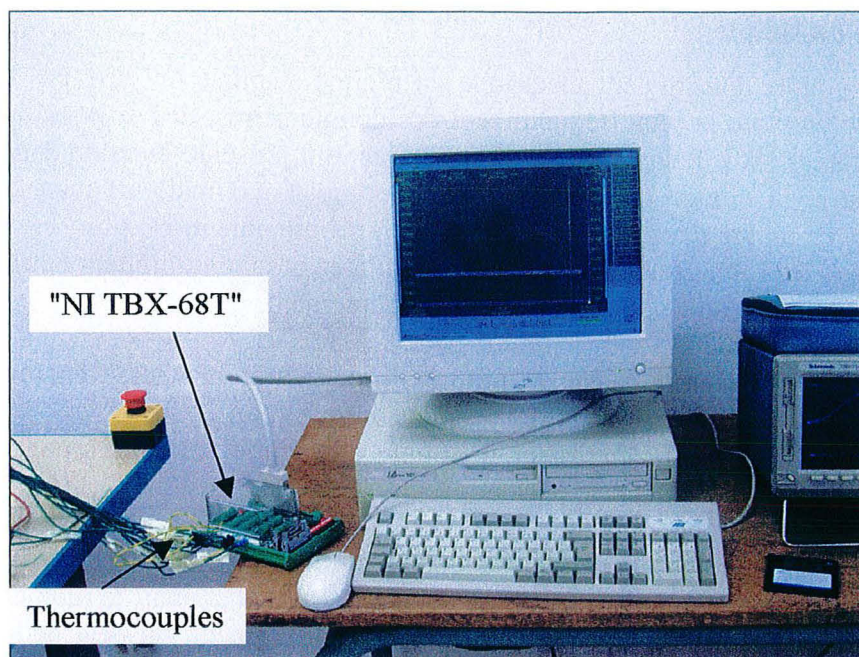


Fig.V.6. Ensemble pour acquisition thermique

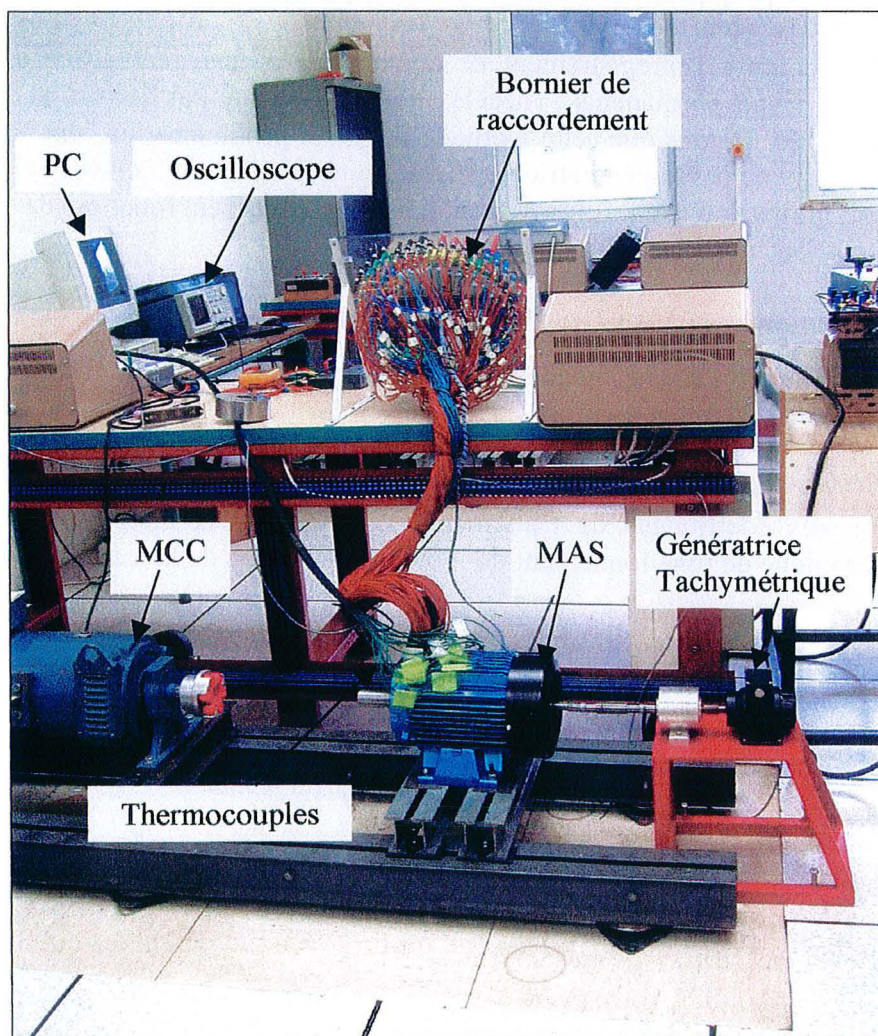


Fig.V.7. Le banc d'essais

V.2.4. Mesure du couple

La mesure du couple d'un moteur électrique en régime stabilisé ne pose pas de problèmes particuliers. On emploie le plus fréquemment des couplemètres, des dispositifs balances, ou des machines tarées [86]. Pour le moteur à induction, qui présente un zone d'instabilité entre la vitesse nulle et la vitesse de décrochement (à couple maximal), ce type de mesure est délicat à mettre en œuvre dans la zone instable de fonctionnement. De plus, les forts courants absorbés, et donc les échauffements inadmissibles qui en résultent, limitent l'utilisation de ces moyens de mesure de couple sur toute la plage de glissement.

Une alternative intéressante consiste à mesurer le couple et la vitesse en régime variable durant tout le démarrage pour en déduire la caractéristique couple-vitesse.

Il existe divers moyens pour déterminer le couple en régime variable, on se reportera aux articles référencés [86], [87] pour de plus amples informations.

Pour les moteurs à induction, on peut utiliser des pesons piézo-électriques entre le stator et le bâti [88]. Cependant, la méthode la plus fréquemment utilisée consiste à déterminer le couple indirectement par la mesure de l'accélération angulaire. Si l'on connaît le moment d'inertie de la partie tournante ainsi que les divers coefficients de frottement, on peut déduire le couple par le biais de l'équation mécanique du système. Pour déterminer l'accélération, on peut utiliser des accéléromètres ; mais cette méthode ne conduit généralement pas à une précision de mesure suffisante [89], [90].

Souvent, on a recours à l'enregistrement de la vitesse par une génératrice tachymétrique, généralement, à aimants permanents ; l'accélération est obtenue par dérivation numérique de la vitesse enregistrée. Notons que cette méthode pose des problèmes liés aux bruits contenus dans la tension délivrée par la génératrice tachymétrique (collecteur, denture), en particulier à basse vitesse. L'utilisation d'un filtre à paramètres variables en fonction de la vitesse de rotation, permet d'obtenir des signaux propres [91].

V.2.5. Détermination des paramètres mécaniques du moteur

Il s'agit de déterminer les coefficients de frottement et le moment d'inertie des parties tournantes.

V.2.5.1. Coefficients de frottement

L'identification des coefficients de frottement est basée sur la méthode utilisée en [28]. L'équation mécanique de fonctionnement du moteur est *a priori* de la forme :

$$\frac{d\Omega}{dt} + f_2\Omega^2 + f_1\Omega + f_0 = \Gamma(\Omega)/J \quad (\text{V.1})$$

avec :

Ω : vitesse de rotation,

Γ : couple électromagnétique,

J : moment d'inertie des parties tournantes.

De l'interprétation de l'essai de ralentissement, où $\Gamma(\Omega) = 0$, on déduit les coefficients f_0 , f_1 et f_2 comme suit :

On multiplie par un polynôme $P(t)$ l'équation de ralentissement et on intègre sur l'intervalle $[0, T]$ qui contient la durée du ralentissement. Le terme,

$$\int_0^T \frac{d\Omega}{dt} P(t) dt = [\Omega P]_0^T - \int_0^T \Omega \dot{P} dt,$$

où \dot{P} est la dérivée de P , peut s'exprimer par une sommation sur les divers points de mesure si $P(t)$ s'annule pour 0 et T ; on ne fait alors jouer aucun rôle privilégié aux points de départ et d'arrêt de l'enregistrement. L'équation (V.1) devient :

$$f_2 \int_0^T P_1 \Omega^2 dt + f_1 \int_0^T P_1 \Omega dt + f_0 \int_0^T P_1 dt = \int_0^T \dot{P}_i \Omega dt \quad (V.2)$$

où P_i ($i=1,2,3$) s'annulent pour 0 et T , par exemple :

$$\begin{cases} P_1(t) = t(t - T) \\ P_2(t) = t(t - T)(t - 2T) \\ P_3(t) = t(t - T)(t - 3T) \end{cases}$$

On obtient ainsi un système linéaire de 3 équations dont la résolution donne les coefficients f_0 , f_1 et f_2 .

V.2.5.2. Moment d'inertie

La méthode la plus simple consiste à déterminer le moment d'inertie J des parties tournantes par deux essais de ralentissement à vide [57], Fig.V.8. Un premier essai de ralentissement est effectué avec le rotor seul (inertie du système J) et un second essai en rajoutant une inertie connue J_1 voisine de J de préférence (inertie du système $J+J_1$). Dans la mesure où f_2 est négligeable, l'intégration de l'équation (V.1) conduit à démontrer que, pour la même vitesse

($\frac{\Omega_0}{10}$ par exemple), le rapport $\frac{J}{t}$ est constant d'où l'on tire :

$$J = J_1 \frac{t_1}{t_2 - t_1} \quad (V.3)$$

Notons que la démarche la plus immédiate, qui permet à la fois de déterminer les coefficients de frottement (qui conservent leur sens physique cette fois) et l'inertie, consiste à effectuer quatre essais de ralentissement pour quatre inerties différentes et d'intégrer l'équation (V.1). Cependant, le coefficient f_2 de frottement visqueux dépend de l'inertie utilisée (pertes aérodynamiques) et n'est donc pas constant lorsque l'on passe d'un essai à un autre.

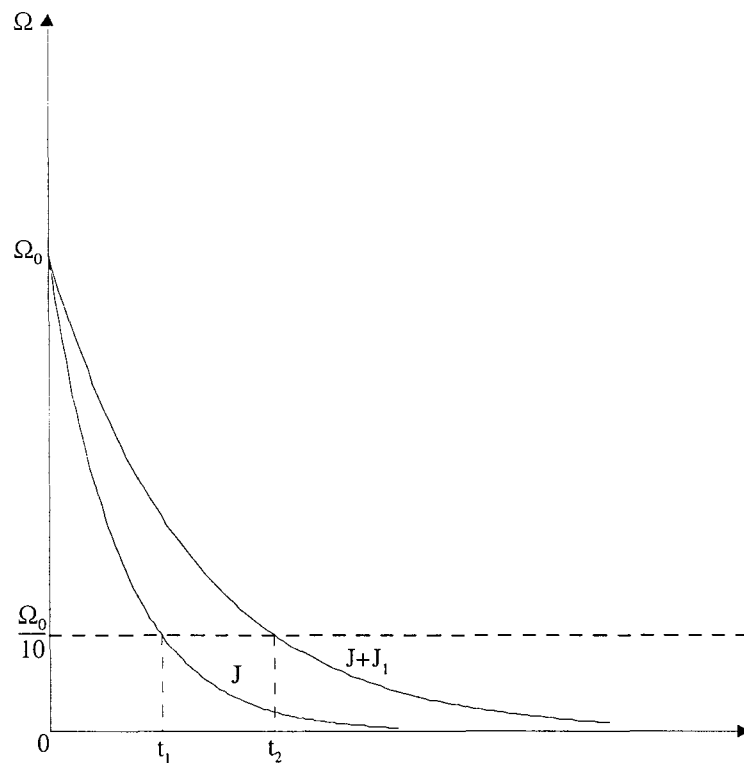


Fig.V.8. Détermination de l'inertie par deux essais de ralentissement

V.3. Présentation des résultats

V.3.1. Calculs électromagnétiques

Nous nous intéressons dans ce qui suit, à la comparaison des résultats de mesure et de calcul du couple électromagnétique pour différentes configurations du bobinage statorique.

Afin de rester dans les limites admissibles pour le courant statorique, le moteur est alimenté par une tension sinusoïdale de 125V efficace entre phases à 50Hz.

Pour le moteur étudié, la procédure d'identification des différents paramètres mécaniques donne les résultats de la Table V.2. L'inertie additionnelle utilisée pour déterminer l'inertie du rotor vaut $J_1 = 1.6 \cdot 10^{-2} \text{ kg.m}^2$ (cf. § V.2.5.2).

Notons qu'il est difficile d'effectuer les mesures de couple sur le moteur seul à vide, car son démarrage est trop rapide. Nous lui avons fait entraîner un volant d'inertie d'une valeur égale à 0.107 kg.m^2 , soit 7.64 fois l'inertie du moteur seul. Les différents coefficients de frottement (cf. § V.2.5.2) sont déterminés par un essai de ralentissement dans ces mêmes conditions.

$J \text{ (kg.m}^2\text{)}$	$f_0 \text{ (s}^{-2}\text{)}$	$f_1 \text{ (m}^{-1}\text{s}^{-1}\text{)}$	$f_2 \text{ (m}^{-2}\text{)}$
$1.4 \cdot 10^{-2}$	0.036	0.011	$-5.73 \cdot 10^{-5}$

Table V.2 : Paramètres mécaniques du moteur étudié

Pour obtenir la caractéristique couple-vitesse sur toute la plage de glissement comprise entre 0 et 2, nous laissons tourner le moteur à vide puis nous inversons deux phases au stator. Le moteur décélère alors jusqu'à l'arrêt puis redémarre dans le sens inverse pour revenir à la vitesse de fonctionnement à vide. Le couple mécanique est obtenu par :

$$\Gamma(\Omega) = J_t \left(\frac{d\Omega}{dt} + f_2 \Omega^2 + f_1 \Omega \pm f_0 \right) \quad (\text{V.4})$$

Dans cette dernière équation, J_t représente l'inertie totale de la partie tournante et les signes '-' et '+' correspondent, selon la loi de Coulomb régissant les frottements secs, respectivement aux phases de décélération et d'accélération.

Lors des essais effectués, les résistances et les inductances de fuite des têtes de bobines diffèrent selon le nombre de bobines manquantes dans le bobinage statorique. Nous donnons, sur la Table V.3, les valeurs de ces paramètres mesurés dans les conditions des différents essais.

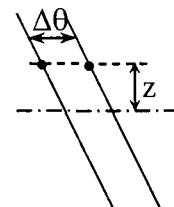
	0 bobine manquante	1 bobine manquante	2 bobines manquantes
R_s (Ω)	2.2	1.8	1.4
L_{tb} (mH)	0.35	0.27	0.2

Table V.3 : Résistance et inductance de fuite des têtes de bobines (par phase) pour différentes configurations du bobinage

Nous présentons sur la Fig.V.9, la vitesse mesurée ainsi que la caractéristique couple-vitesse correspondante pour la configuration de bobinage où la bobine B1 est déconnectée. Comme le montre la Table.V.1, l'harmonique 5 ($n=-10$) crée effectivement un couple asynchrone important autour de -300 tr/mn (vitesse synchrone de l'harmonique 5). Les résultats obtenus grâce au modèle numérique développé concordent avec les mesures effectuées au voisinage des zones stables des harmoniques 1 et 5, par contre, le résultat est moins bon ailleurs, en particulier pour des vitesses inférieures à -300 tr/mn.

Cette différence est due aux couples parasites introduits par la circulation de courants entre les barres via les tôles. L'inclinaison des barres au rotor introduit une composante axiale du champ magnétique et la différence des champs électromoteurs entre deux barres successives fait circuler un courant inter barres en raison de la mauvaise isolation entre les tôles et les barres dans les moteurs à cage moulée. L'effet de ces courants est encore plus important dans la zone de fonctionnement en frein car les harmoniques d'espace, autres que le fondamental, jouent un rôle significatif.

Considérons en effet 2 points situés sur deux barres successives et distants de $2\pi/N_r = \Delta\theta$. La ddp entre ces deux points, proportionnelle à la distance z au plan central varie en $e^{jn\Delta\theta}$ pour l'harmonique n . Il en résulte que l'effet est nettement plus marqué pour les harmoniques supérieurs.



Les modèles électromagnétiques que nous avons développés ne tiennent pas compte de ce phénomène typiquement 3D, et il est d'ailleurs extrêmement difficile de l'incorporer dans une modélisation par éléments finis, même en 3D. Afin d'en tenir compte, il est possible d'utiliser des modèles de type circuit en introduisant des résistances inter barres dont la mesure est assez délicate. Plusieurs auteurs ont étudié ce phénomène et des mesures de couple ont montré que les courants inter barres sont à l'origine d'importants couples additionnels mais aussi de pertes fer supplémentaires non négligeables [36], [90], [91], [93], [94], [95], [96], [97].

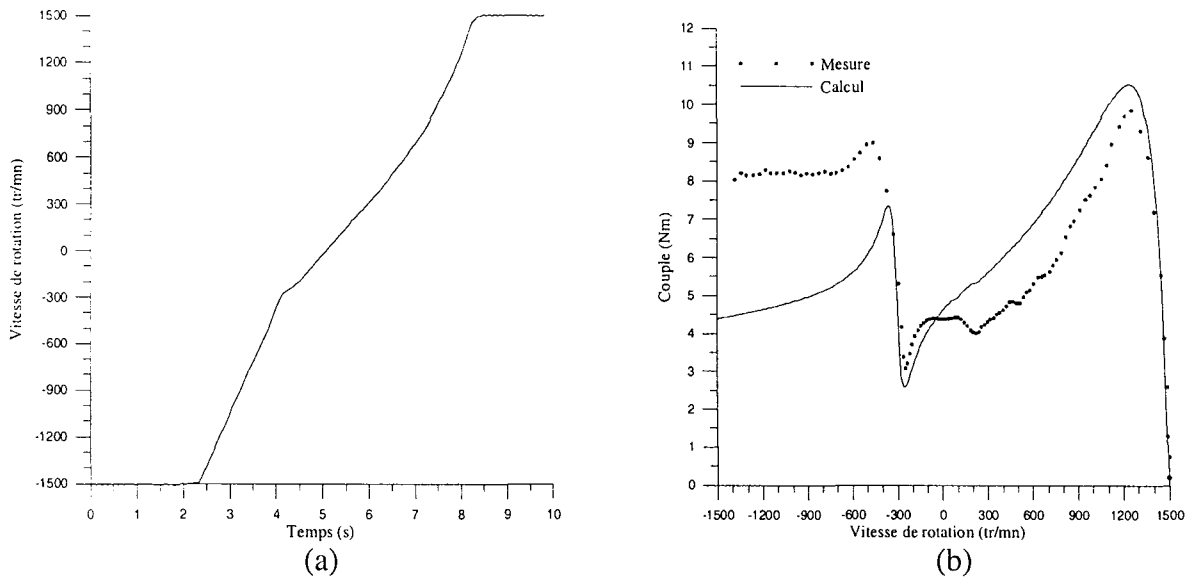


Fig.V.9. Vitesse mesurée (a) et comparaison des couples mesuré et calculé (b)
(bobine B1 manquante)

Sur la Fig.V.10, nous présentons la vitesse mesurée ainsi que la caractéristique couple-vitesse pour la configuration de bobinage où l'on a déconnecté la bobine B2. L'harmonique d'espace prépondérant est dans ce cas le 7 ($n=14$), TableV.1. Là aussi, les calculs et les mesures concordent assez bien dans la zone de fonctionnement en moteur. L'effet des courants inter barres est important entre -1500 et 200 tr/mn.

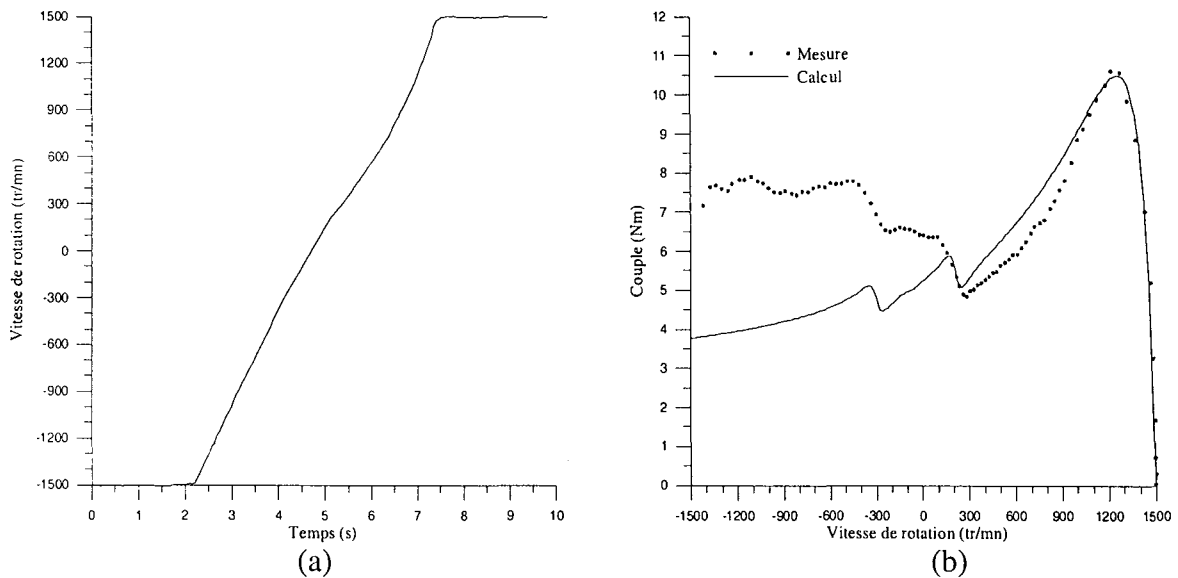


Fig.V.10. Vitesse mesurée (a) et comparaison des couples mesuré et calculé (b)
(bobine B2 manquante)

Les courbes de la Fig.V.11 montrent la vitesse mesurée ainsi que la caractéristique couple-vitesse pour la configuration de bobinage où les bobines B1 et B2 sont déconnectées. Dans cet essai, l'importance de l'harmonique 5 (voir Table V.1) conduit au phénomène de rampage qui

est clairement visible. Le moteur décélère jusqu'à se caler sur une vitesse de -270 tr/mn, point stable sur la caractéristique couple-vitesse. Les calculs effectués concordent bien sur la zone stable autour de l'harmonique 5.

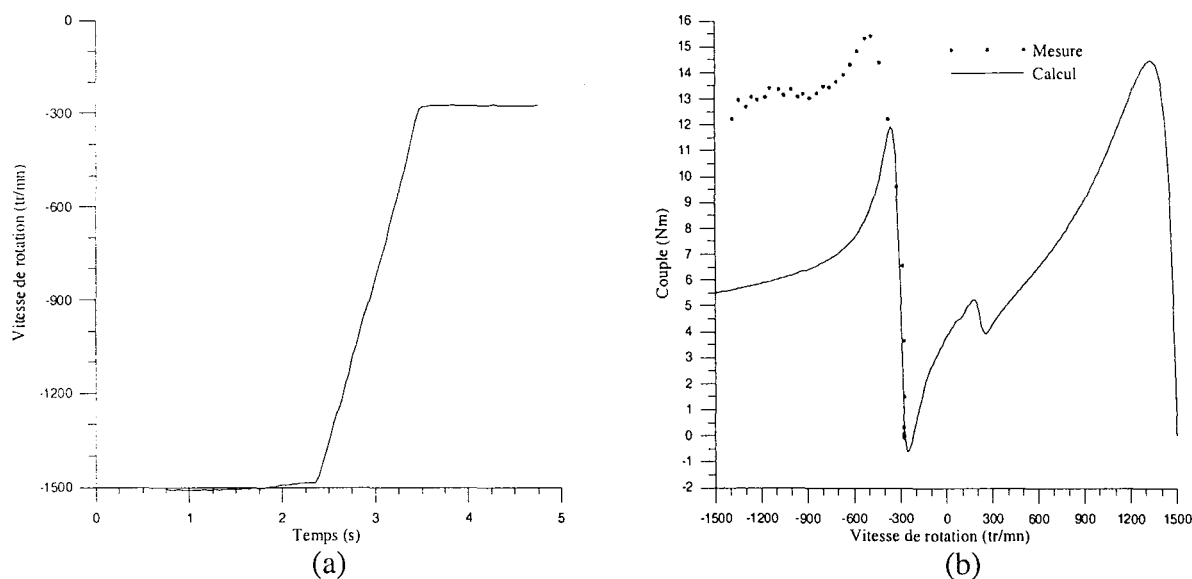


Fig.V.11. Vitesse mesurée (a) et comparaison des couples mesuré et calculé (b)
(bobines B1 et B2 manquantes)

Pour la configuration de bobinage où les bobines B2 et B3 sont déconnectées, la vitesse mesurée et la caractéristique couple-vitesse sont présentées sur la Fig.V.12. La Table V.1. montre l'importance des harmoniques 5 et 7, ce qui est bien vérifié par les mesures. Les calculs effectués concordent bien avec les mesures jusqu'à une vitesse d'environ 150 tr/mn, par contre, dans la zone de fonctionnement en frein, l'effet des courants inter barres est assez net.

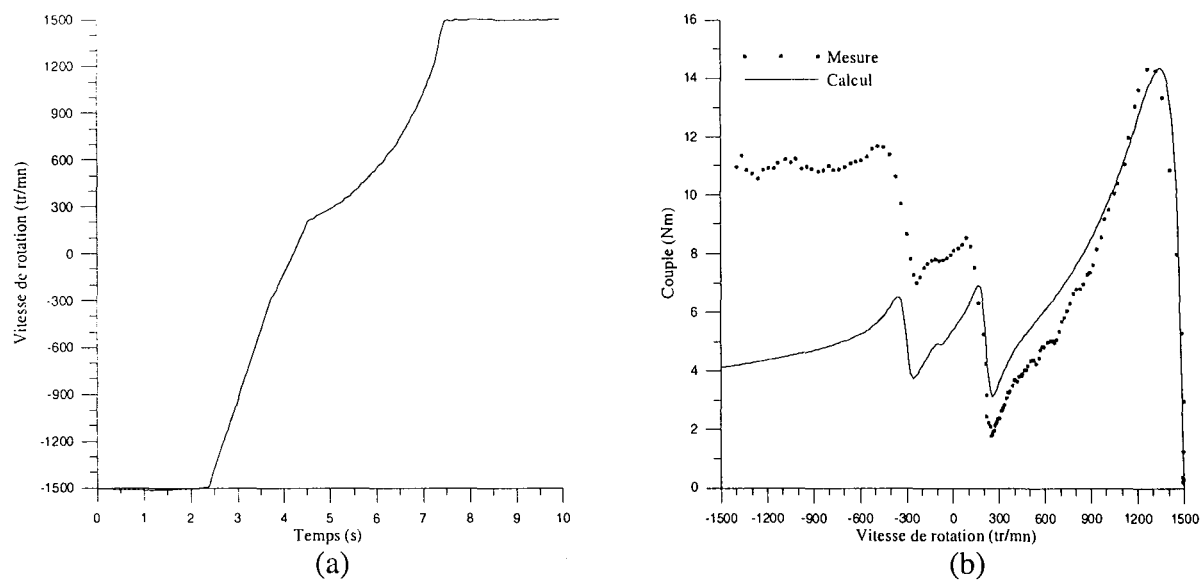


Fig.V.12. Vitesse mesurée (a) et comparaison des couples mesuré et calculé (b)
(bobines B2 et B3 manquantes)

Notons que pour tous les essais effectués, une singularité dans les différentes caractéristiques couple-vitesse apparaît autour de 750 tr/mn, qui correspond à la moitié de la vitesse synchrone du moteur. Elle est due au léger déséquilibre du rotor qui est soumis à de fortes contraintes mécaniques..

V.3.2. Calculs thermiques

Les valeurs des principaux paramètres thermophysiques utilisés lors des calculs thermiques sont données sur la Table V.3 pour les conductivités thermiques et sur la Table V.4 pour les coefficients d'échanges. La résistance thermique équivalente du roulement est choisie égale à 1.1 après validation expérimentale du modèle thermique.

Composante	Conductivité thermique (W/m.°C)	
	Direction radiale	Direction axiale
Encoche statorique	0.3	386
Isolant d'encoche	0.2	0.2
Tôles (stator et rotor)	40	4
Cage rotor (aluminium)	180	180
Arbre (acier)	50	50
Carter (aluminium)	180	180

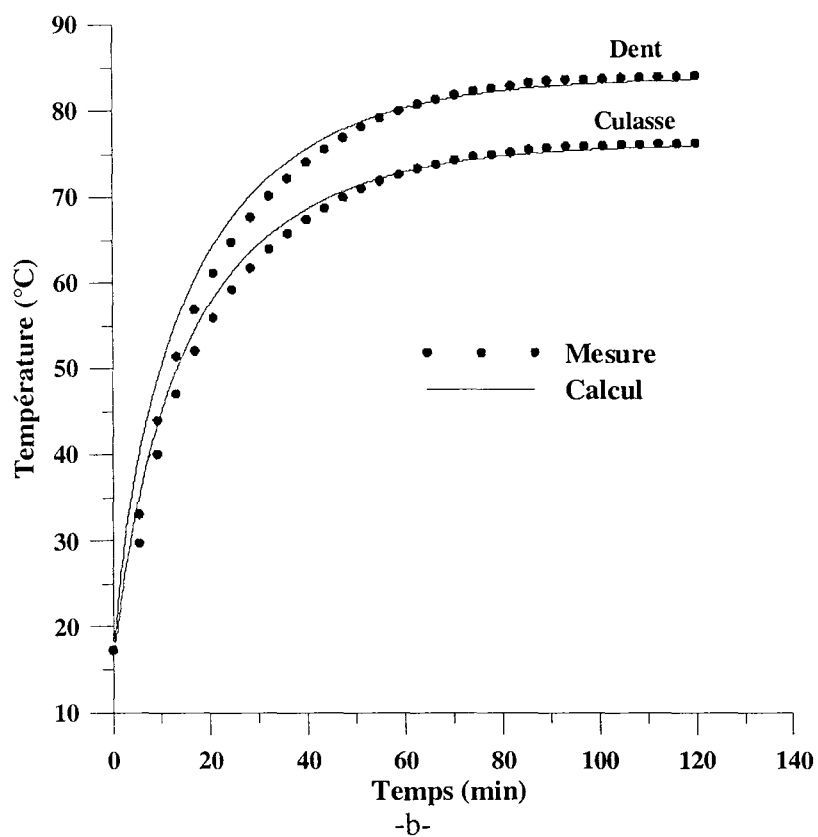
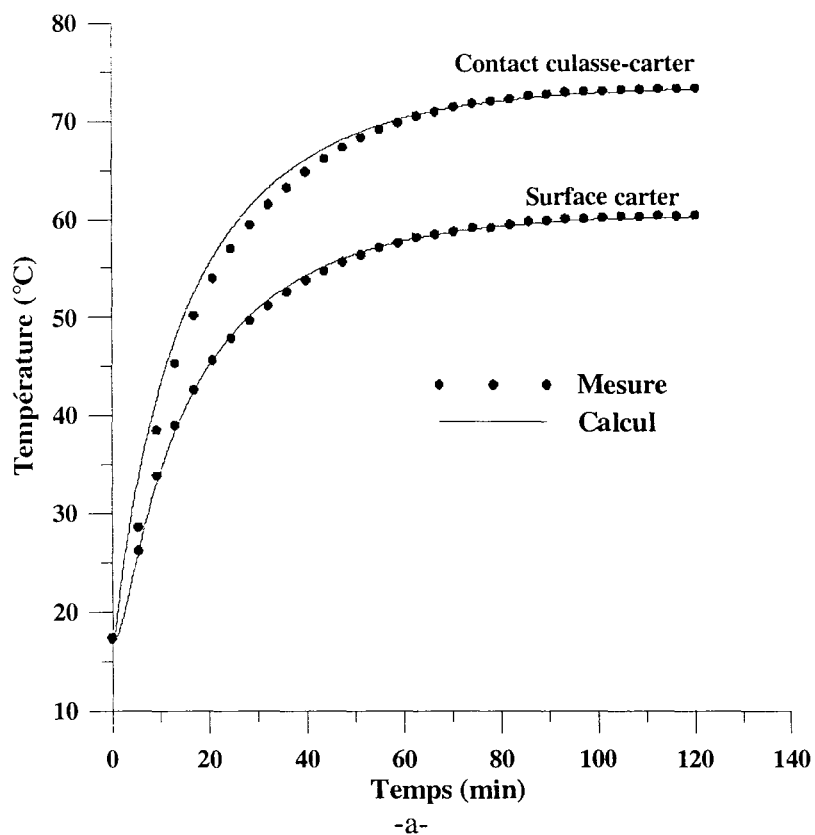
Table V.3 : Conductivités thermiques utilisées dans le calcul thermique

Composante	Coefficient d'échange (W/m ² .°C)
Air ambiant	200
Entrefer	160
Air interne	40
Contact carter-culasse statorique	1120

Table V.4 : Coefficients d'échange utilisés dans le calcul thermique

Les températures relevées grâce au système d'acquisition thermique (cf. §.V.2.2) sont comparées aux calculs effectués. La Fig.V.13 montre les variations de la température en fonction du temps pour un fonctionnement à $g = 4\%$. Nous notons la bonne concordance globale des résultats.

Au niveau du rotor, les calculs effectués, Fig.V.14, montrent que cette partie de la machine peut être considérée comme étant homogène. Les températures des différentes composantes sont pratiquement identiques. Ceci est dû à la bonne conductivité thermique de l'aluminium de la cage et à la compacité de la structure rotorique où de bons contacts thermiques existent entre les tôles et la cage. Cette dernière est en effet directement moulée sur les tôles assurant ainsi leur serrage.



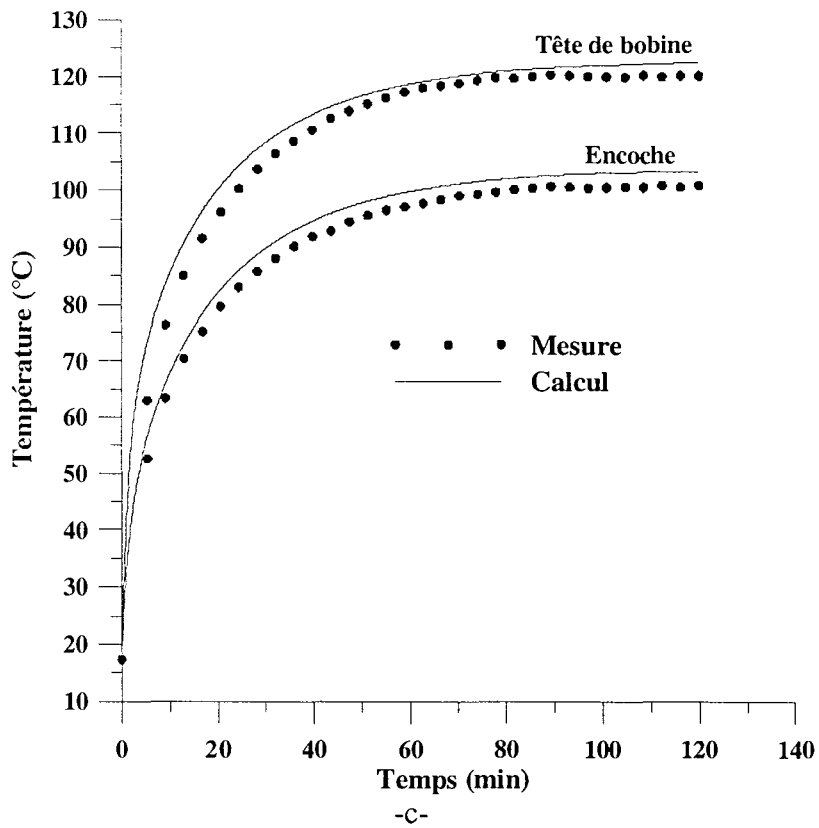


Fig.V.13. Températures mesurées et calculées au stator

- a- carter et contact culasse-carter
- b- dent et culasse
- c- encoche et tête de bobine

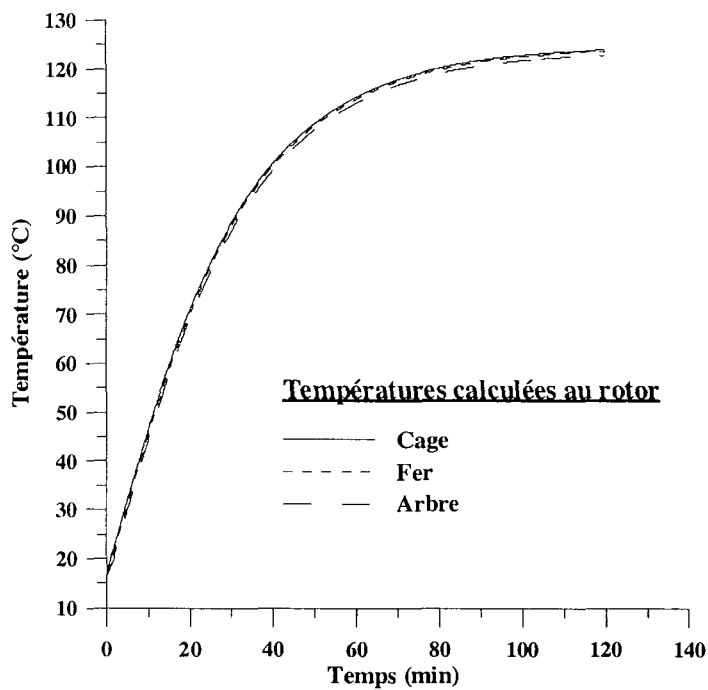


Fig.V.14. Températures calculées au niveau du rotor

V.4. Conclusion

Nous avons présenté dans ce chapitre, le dispositif expérimental que nous avons conçu et réalisé pour valider les calculs électromagnétique et thermique que nous avons effectués. Les mesures de températures sont obtenues par des thermocouples gérés par une centrale d'acquisition entièrement automatisée. A côté de cette instrumentation thermique, nous avons réalisé un bobinage particulier où l'on a sorti toutes les bobines élémentaires sur un bornier. Le mode de connexion de ces bobines permet de créer différents spectres harmoniques, ce qui permet de valider nos programmes de calculs électromagnétiques dans plusieurs cas de figure. La mesure du couple est effectuée en régime dynamique par des essais de mise en vitesse. Afin d'obtenir le couple, il est nécessaire de connaître les paramètres mécaniques du moteur. Des procédures d'identification simples de ces paramètres sont proposées.

La campagne de mesures du couple que nous avons menée, nous a permis de mettre en évidence les singularités, dues aux harmoniques d'espace, dans la caractéristique couple-vitesse. Ces singularités sont à l'origine du phénomène de rampage que nous avons bien mis en évidence lors de l'essai où les bobines B1 et B2 sont déconnectées, Fig.V.11.

L'utilisation d'un rotor à cage moulée et à barres inclinées, favorise le développement des courants inter barres par suite de la mauvaise isolation entre les barres et les tôles. Ces courants créent des couples additionnels non négligeables, surtout dans la zone de fonctionnement en frein. Les calculs effectués, qui ne tiennent pas compte de ce phénomène, sont néanmoins conformes aux mesures, du moins dans la zone de fonctionnement en moteur. L'utilisation d'un rotor à barres isolées aurait certainement permis d'apprécier encore plus la validité des méthodes de calcul électromagnétique que nous avons proposées. Nous espérons bien évidemment remédier à cette erreur dans un futur proche.

Par contre, nous avons ouvert la voie pour de futures investigations concernant l'effet de ces courants et surtout de rechercher les méthodes adéquates qui permettent de les modéliser.

L'interaction entre les phénomènes électromagnétique et thermique, nous a conduit à élaborer un modèle de couplage électro-magnéto-thermique au sens faible. La comparaison des résultats, donnés par ce modèle, avec ceux issus des essais pratiques montre la validité de l'approche proposée.

Conclusion Générale

Dans le cadre de ce travail, nous avons tout d'abord analysé les différentes méthodes utilisées pour la modélisation électromagnétique et thermique des moteurs à induction.

Du point de vue électromagnétique et en adoptant une approche Lagrangienne, les modèles internes, basés sur la résolution des équations du champ électromagnétique par la méthode des éléments finis, sont largement utilisés. Les méthodes temporelles, pour lesquels diverses techniques de prise en compte du mouvement ont été présentées, donnent de très bons résultats, mais restent coûteuses en temps de calcul. Les méthodes fréquentielles sont alors plus attractives, mais elles ne s'appliquent en toute rigueur que pour les problèmes linéaires. Les difficultés liées au mouvement, à la saturation magnétique et aux harmoniques spatiaux se posent de manière cruciale. En particulier, le problème des harmoniques d'espace est peu abordé dans la littérature spécialisée que nous avons consultée.

La modélisation thermique fait de plus en plus appel à l'utilisation des éléments finis en 3D. La prise en compte des transferts convectifs qui font intervenir les lois de la mécanique des fluides est néanmoins très délicate. Pour des études plus appliquées, la méthode nodale s'avère plus efficace car ces phénomènes sont introduits d'une façon simple et les temps de calcul sont très réduits. Par contre, le recours à l'expérimentation est nécessaire pour identifier certains paramètres des modèles nodaux.

Nous avons par la suite développé des modèles de calculs électromagnétique et thermique du moteur à induction. Le modèle électromagnétique utilise la résolution par éléments finis 2D des équations du champ en adoptant la représentation complexe des grandeurs à variation sinusoïdale par rapport au temps. Nous avons vu comment tenir compte du mouvement du rotor par le couplage des champs dans l'entrefer, pour chaque harmonique d'espace, par la méthode du double entrefer. Le principe de superposition permet de déterminer la solution finale. Deux approches ont été examinées dans le cas des matériaux magnétiques linéaires ; la première utilise la décomposition en série de Fourier du potentiel vecteur sur l'alésage statorique pour déterminer les harmoniques prépondérants [98], et la seconde fait appel à l'utilisation de la TFD des courants dans les encoches pour obtenir les harmoniques à considérer dans le calcul [99]. Nous avons comparé les deux méthodes et avons montré leur équivalence. Le temps de calcul est plus important, dans la seconde approche, que nous avons néanmoins développée pour donner un éclairage différent de la première approche.

Afin de traiter les problèmes non linéaires, nous avons proposé une approche qui permet d'introduire des réductivités équivalentes [100], [101], et nous avons supposé que la saturation est due au seul premier harmonique d'espace. Différentes définitions de la réductivité équivalente sont adoptées et les performances d'un moteur à induction, calculées en utilisant chacune de ces définitions, sont comparées à des mesures. Il s'avère que l'induction magnétique peut être considérée comme sinusoïdale lors d'un fonctionnement à vide, alors que, comme il fallait s'y attendre, le champ présente des harmoniques importants. Par ailleurs, il est difficile de conclure quant à la pertinence d'utiliser l'une ou l'autre des différentes définitions de la réductivité effective.

Un modèle thermique utilisant la méthode nodale est élaboré. La machine est découpée en 11 blocs élémentaires dont la forme, moyennant quelques simplifications géométriques, est ramenée à celle d'un secteur de cylindre creux. Nous avons développé les circuits thermiques élémentaires pour une géométrie cylindrique ; le modèle global de la machine est composé de la juxtaposition des circuits thermiques correspondant à chaque bloc. Les phénomènes convectifs sont introduits simplement en définissant des coefficients d'échanges moyens dans les régions fluides du moteur. Des expressions analytiques et des tests simples permettent de déterminer ces coefficients. Nous avons montré comment coupler, au sens faible, les modèles

électromagnétique et thermique pour une détermination plus fine de la distribution de la température dans le moteur [102]. Ce couplage provient du fait de la dépendance de la résistivité électrique (donc des pertes ohmiques) de la température.

Dans la phase de validation de nos calculs, nous avons conçu un banc d'essais qui permet des mesures spécifiques du couple et des températures. Le moteur est instrumenté de thermocouples au stator. Un système d'acquisition automatisé gère les relevés périodiques des températures pour une plus grande souplesse d'utilisation.

Le moteur est muni d'un bobinage où toutes les bobines élémentaires sont accessibles. Selon le mode de connexion de ces bobines, nous pouvons obtenir différents spectres harmoniques. La couple est obtenu par une méthode dynamique basée sur la dérivation de la vitesse de rotation. Les résultats du calcul sont en bonne concordance avec les mesures effectuées dans la zone stable de fonctionnement. Les couples asynchrones sont par ailleurs bien approchés, et nous avons pu mettre en évidence le phénomène de rampage, qui crée des problèmes au démarrage en charge des moteurs à induction.

Cependant, le rotor utilisé étant à barres inclinées, le phénomène des courants inter barres est à l'origine de couples additionnels non négligeables, en particulier lors du fonctionnement en frein.

Les calculs de l'échauffement, sont conformes aux relevés de températures que nous avons effectués. Le couplage magnétothermique réalisé permet une meilleure détermination des pertes et des températures, sans conduire à des temps de calcul importants comme dans le cas d'un couplage "tout éléments finis".

Le travail que nous avons effectué n'est pas exhaustif et nous pensons que les modèles que nous avons développés doivent être affinés pour, entre autres, prendre en compte la spécificité des problèmes 3D. En effet, une attention particulière doit être prêtée aux phénomènes liés aux courants inter barres, dont nous avons apprécié les effets au travers des différentes mesures de couple que nous avons effectuées.

**Références
bibliographiques**

- [1] B. Laporte, "*Machines électriques*", Cours de 2^{ème} année, Filière GE, ENSEM - INPL, non publié, 2003.
- [2] B. Davat, Z. Ren, M. Lajoie-Mazenc, "The movement in field modeling", *IEEE Transactions on Magnetics*, Vol. 21, No. 6, November 1985, pp. 2296-2298.
- [3] S. R. H. Hoole, "Rotor motion in the dynamic finite element analysis of rotating electrical machinery", *IEEE Transactions on Magnetics*, Vol. 21, No. 6, November 1985, pp. 2292-2295.
- [4] E. Vassent, G. Meunier, A. Foggia, J. C. Sabonnadière, "Simulation of induction machine operation with step-by-step finite element method coupled with mechanical equation", *Modelling and Control of Electrical Machines: New Trends, IMACS'91*, pp. 41-46.
- [5] T. W. Preston, A. B. J. Reece, P. S. Sangha, "Induction motor analysis by time stepping techniques", *IEEE Transactions on Magnetics*, Vol. 24, No. 1, January 1988, pp. 471-473.
- [6] H. Kometani, S. Sakabe, A. Kameari, "3-D analysis of induction motor with skewed slots using regular coupling mesh", *IEEE Transactions on Magnetics*, Vol. 36, No. 4, July 2000, pp. 1767-1773.
- [7] Y. Maréchal, G. Meunier, J. L. Coulomb, H. Magnin, "A general purpose tool for restoring inter-element continuity", *IEEE Transactions on Magnetics*, Vol. 28, No. 2, March 1992, pp. 1728-1731.
- [8] D. Rodger, H. C. Lai, P. J. Leonard, "Coupled elements for problems involving movement", *IEEE Transactions on Magnetics*, Vol. 26, No. 2, March 1990, pp. 548-550.
- [9] R. Kechroud, R. Ibtouen, S. Mezani, O. Touhami, B. Laporte, "Modeling of a slotless permanent magnet machine with motion consideration", *Archives of Electrical Engineering*, Vol. XLIX, No. 3-4, 2000, pp. 377-393.
- [10] R. Kechroud, "*Contribution à la modélisation des machines électriques par la méthode des éléments finis associée aux multiplicateurs de Lagrange*", Thèse de Doctorat ès Sciences, Ecole Nationale Polytechnique d'Alger (Algérie), Avril 2002, 118 p.
- [11] H. C. Lai, D. Rodger, P. J. Leonard, "Coupling meshes in 3D problems involving movements", *IEEE Transactions on Magnetics*, Vol. 28, No. 2, March 1992, pp. 1732-1734.
- [12] G. Vinsard, B. Laporte, "A new formulation for induction machine computation", *IEEE Transactions on Magnetics*, Vol. 30, No. 5, September 1994, pp. 3693-3696.
- [13] J. P. Bock, "*Modélisation et calcul couplé des champs électromagnétiques dans les machines asynchrones en régime transitoire*", Thèse de Doctorat de INPL, Nancy (France), Septembre 1996, 140 p.

- [14] A. A. Abdelrazek, J. L. Coulomb, M. Féliachi, J. C. Sabonnadière, "Conception of an air-gap element for the dynamic analysis of the electromagnetic field in electric machines", *IEEE Transactions on Magnetics*, Vol. 18, No. 2, March 1982, pp. 655-659.
- [15] K. Lee, M. J. De Bortoli, M. J. Lee, S. J. Salon, "Coupling finite elements and analytical solution in the airgap of electrical machines", *IEEE Transactions on Magnetics*, Vol. 27, No. 5, September 1991, pp. 3955-3957.
- [16] S. J. Salon, *Finite element analysis of electrical machines*, Kluwer Academic Publishers, 1995, 247 p.
- [17] S. J. Salon, J. D'Angelo, "Application of the hybrid finite element method in electromagnetics", *IEEE Transactions on Magnetics*, Vol. 24, No.1, January 1988, pp. 80-85.
- [18] F. Bouillaut, A. Razeq, "Hybrid numerical methods for movement consideration in electromagnetic systems", *IEEE Transactions on Magnetics*, Vol. 24, No. 1, January 1988, pp. 259-261.
- [19] A. Nysveen, R. Nilssen, "Time domain simulation of magnetic systems with a general moving geometry", *IEEE Transactions on Magnetics*, Vol. 33, No. 2, March 1997, pp. 1394-1397.
- [20] S. Kurz, J. Fetzer, G. Lehen, W. M. Rucker, "A novel formulation for 3D eddy current problems with moving bodies using a Lagrangian description and BEM-FEM coupling", *IEEE Transactions on Magnetics*, Vol. 34, No. 5, September 1998, pp. 3068-3073.
- [21] E. Vassent, G. Meunier, J. C. Sabonnadière, "Simulation of induction machine operation using complex magnetodynamic finite elements", *IEEE Transactions on Magnetics*, Vol. 25, No. 4, July 1989, pp. 3064-3066.
- [22] P. Zhou, J. Gilmore, Z. Badics, Z. J. Cendes, "Finite element analysis of induction motors based on computing detailed equivalent circuit parameters", *IEEE Transactions on Magnetics*, Vol. 34, No. 5, September 1998, pp. 3499-3502.
- [23] S. Williamson, L. H. Lim, M. J. Robinson, "Finite-element models for cage induction motor analysis", *IEEE Transactions on Industry Applications*, Vol. 26, No. 6, November 1990, pp. 1007-1017.
- [24] S. Williamson, M. J. Robinson, "Calculation of cage induction motor equivalent circuit parameters using finite elements", *IEE Proceedings B*, Vol. 138, No. 5, September 1991, pp. 264-276.
- [25] S. Williamson, "Induction motor modelling using finite elements", *Revue Générale de l'Electricité (RGE)*, No. 8/94, Septembre 1994, pp. 1-8.
- [26] A. G. Jack, B. C. Mecrow, "Methods for magnetically nonlinear problems involving significant hysteresis and eddy currents", *IEEE Transactions on Magnetics*, Vol. 26, No. 2, March 1990, pp. 424-429.

- [27] D. Lederer, A. Kost, "Modelling of nonlinear magnetic material using a complex effective reluctivity", *IEEE Transactions on Magnetics*, Vol. 34, No. 5, September 1998, pp. 3060-3063.
- [28] B. Laporte, "Etude du comportement d'un matériau ferromagnétique isotrope dans un champ glissant", *Revue Générale de l'Electricité (RGE)*, Tome 83, No. 3, Mars 1974, pp. 155-160.
- [29] J. C. Mercier, "*Contribution à l'étude par éléments finis du comportement électromagnétique des machines asynchrones rapides*", Thèse de Doctorat de INPL, Nancy (France), Septembre 1993, 152 p.
- [30] B. Laporte, "*Contribution au calcul des machines à pôles massifs*", Thèse de Docteur-Ingénieur, Faculté des Sciences de l'Université de Nancy (France), 9 Octobre 1970, 51 p.
- [31] J. Luomi, A. Niemenmaa, A. Arkkio, "On the use of effective reluctivities in magnetic field analysis of induction motors fed from a sinusoidal voltage source", *Proceeding ICEM*, Munich (Germany), 1986, pp. 706-709.
- [32] Y. du Terrail, J. C. Sabonnadière, P. Massé, J. L. Coulomb, "Nonlinear complex finite elements analysis of electromagnetic field in steady-state AC devices", *IEEE Transactions on Magnetics*, Vol. 20, No. 4, July 1984, pp. 549-552.
- [33] G. Paoli, O. Biro, G. Buchgraber, "Complex representation in nonlinear time harmonic eddy current problems", *IEEE Transactions on Magnetics*, Vol. 34, No. 5, September 1998, pp. 2625-2628.
- [34] N. A. Demerdash, D. H. Gillot, "A new approach for determination of eddy current and flux penetration in nonlinear ferromagnetic materials", *IEEE Transactions on Magnetics*, Vol. 10, No. 3, September 1974, pp. 682-685.
- [35] H. Hedia, J. F. Remacle, P. Dular, A. Nicolet, A. Genon, W. Legros, "A sinusoidal magnetic field computation in nonlinear materials", *IEEE Transactions on Magnetics*, Vol. 31, No. 6, November 1995, pp. 3527-3529.
- [36] P. L. Alger, *Induction machines – Their behavior and uses*, Gordon and Breach Science Publishers, 3rd edition, 1995, 528 p.
- [37] B. Laporte, "*Enroulement des machines à courant alternatif*", Cours de 3^{ème} année, GE-CERE, ENSEM - INPL, non publié, 2003.
- [38] J. H. H. Alwash, S. H. Ikhwan, "Generalised approach to the analysis of asymmetrical three-phase induction motors", *IEE Proceedings - Electrical Power Applications*, Vol. 142, No. 2, March 1995, pp. 87-96.
- [39] H. de Gersem, K. Hameyer, "Air-gap flux splitting for the time-harmonic finite-element simulation of single-phase induction machines", *IEEE Transactions on Magnetics*, Vol. 38, No. 2, March 2002, pp. 1221-1224.

- [40] J. Gyselinck, L. Vandeveld, P. Dular, C. Geuzaine, W. Legros, "A general method for the frequency domain FE modeling of rotating electromagnetic devices", *IEEE Transactions on Magnetics*, Vol. 39, No. 3, May 2003, pp. 1147-1150.
- [41] E. Chauveau, "*Contribution au calcul électromagnétique et thermique des machines électriques. Application à l'étude de l'influence des harmoniques sur l'échauffement des moteurs asynchrones*", Thèse de Doctorat de l'Université de Nantes (France), Novembre 2001, 147 p.
- [42] R. Glises, "Machines électriques tournantes. Simulation du comportement thermique", *Techniques de l'Ingénieur. Traité Génie Electrique*, D3760, Novembre 1998, pp. 1-8.
- [43] D. Sarkar, P. K. Mukherjee, S. K. Sen, "Use of 3-dimensionnal finite elements for computation of temperature distribution in the stator of an induction motor", *IEE Proceedings-B*, Vol. 138, No. 2, March 1991, pp. 75-86.
- [44] D. Sarkar, P. K. Mukherjee, S. K. Sen, "Temperature rise of an induction motor during plugging", *IEEE Transactions on Energy Conversion*, Vol. 7, No. 1, March 1992, pp. 116-124.
- [45] Y. Liu, Y. Lee, H. Jung, S. Hahn, J. H. Youn, K. W. Kim, J. L. Kwon, D. Bae, J. I. Lee, "3D thermal stress analysis of the rotor of an induction motor", *IEEE Transactions on Magnetics*, Vol. 36, No. 4, July 2000, pp. 1394-1397.
- [46] R. Glises, A. Miraoui, J. M. Kauffmann, "Thermal modelling for an induction motor", *Journal de Physique III*, Vol. 3, Septembre 1993, pp. 1849-1859.
- [47] J. A. D. Pinto, C. F. L. Antunes, A. P. B. Coimbra, "Influence of the thermal dependency of the windings resistivity in the solution of the heat transfer problem using the finite element approach", *Proceeding ICEM*, Paris (France), September 1994, pp. 511-515.
- [48] S. Mezani, R. Ibtouen, R. Kechroud, O. Touhami, B. Laporte, "Finite element thermal modeling of an induction motor", *Electric Power Components and Systems*, No. 29, 2001, pp. 821-834.
- [49] S. Mezani, "*Modélisation thermique d'un moteur asynchrone à cage*", Mémoire de Magister, Université des Sciences et de la Technologie d'Alger (Algérie), Juillet 1999, 77 p.
- [50] Y. Huai, R. V. N. Melnik, P. B. Thogersen, "Computational analysis of temperature rise phenomena in electric induction motors", *Applied Thermal Engineering Journal*, Vol. 23, 2003, pp. 779-795.
- [51] S. Mezani, R. Ibtouen, O. Touhami, N. Nouali, M. Benhaddadi, "Application of lumped parameters and finite element methods to the thermal modeling of an induction motor", *IEMDC 2001, IEEE International Electrical Machines and Drives Conference*, Boston (USA), 18-22 June, 2001, pp. 505-507.
- [52] R. Bernard, R. Glises, D. Chamagne, J.M. Kauffmann, "Steady state thermal modelling for a brushless motor", *Proceeding ICEM*, Paris (France), September 1994, pp. 442-447.

- [53] Y. Lee, H. Lee, S. Hahn, K. Lee, "Temperature analysis of induction motor with distributed heat sources by finite element method", *IEEE Transactions on Magnetics*, Vol. 33, No. 2, March 1997, pp. 1718-1721.
- [54] J. P. Bastos, M. F. R. R. Cabreira, N. Sadowski, S. R. Arruda, S. L. Nau, "A thermal analysis of induction motors using a weak coupled modelling", *IEEE Transactions on Magnetics*, Vol. 33, No. 2, March 1997, pp. 1714-1717.
- [55] R. L. Kotnik, "An equivalent thermal circuit for non ventilated induction motors", *Transactions AIEE*, Vol. 73, 1954, pp. 1604-1609.
- [56] J. J. Bates, A. Tustin, "Temperature rises in electrical machines as related to the properties of the thermal networks", *Proceeding IEE*, Vol.103, No.11, 1956, pp. 471-482.
- [57] G. Grellet, G. Clerc, *Actionneurs électriques. Principes / Modèles / Commande*, Editions Eyrolles, 1997, 491 p.
- [58] E. Olivier, R. Perret, J. Perard, "Localisation of the losses in an induction machine supplied by an inverter", *Journal of Electrical Machines and Power Systems*, No. 9, 1984, pp. 401-412.
- [59] G. Jiménez Moreno, J. Roger Folch, P. Carrion Pérez, "A thermal model for small induction motors based on experimental heating curves", *Proceeding ICEM*, Vigo (Spain), September 1996, pp. 40- 43.
- [60] D. Roye, "*Modélisation thermique des machines électriques tournantes. Application à la machine à induction*", Thèse de Doctorat ès Sciences, INP Grenoble (France), Novembre 1983.
- [61] I. J. Perez, J. G. Kassakian, "A stationary thermal model for smooth air-gap rotating electric machines", *Electrical Machines and Electromechanics*, Vol. 3, No. 3-4, 1979, pp. 285-303.
- [62] A. Di Gerlando, I. Vistoli, "Thermal networks of induction motors for steady state and transient operation analysis", *Proceeding ICEM*, Paris (France), September 1994, pp. 452-457.
- [63] G. Kylander, "Temperature simulation of a 15 kW induction machine operating at variable speed", *Proceeding ICEM*, Manchester (UK), Vol. 3, September 1992, pp. 943-947.
- [64] M. Broussely, "*Réduction de modèles thermiques par la théorie des réseaux, application à la surveillance d'une machine asynchrone par couplage d'un modèle thermique réduit avec un schéma équivalent électrique*", Thèse de Doctorat de l'Université de Poitiers (France), Décembre 2000, 213 p.
- [65] P. H. Mellor, D. Roberts, D. R. Turner, "Lumped parameter thermal model for electrical machines of TEFC design", *IEE Proceedings-B*, Vol. 138, No. 5, September 1991, pp. 205-218.

- [66] N. Bianchi, S. Bolognani, F. Tonel, "Thermal analysis of a run-capacitor single-phase induction motor", *IEEE Transactions on Industry Applications*, Vol. 39, No. 2, March 2003, pp. 457-465.
- [67] G. Bonnier, H. Ronsin, "Thermistance CTN et autres thermomètres à semi conducteurs", *Technique de l'ingénieur. Traité mesure et contrôle*, R2580, 1991, pp. 1-9.
- [68] J. Rogez, J. Le Coze, "Mesure de températures", *Technique de l'ingénieur. Traité mesure et contrôle*, R2515, 1992, pp. 13-20.
- [69] D. S. Zhu, "Modélisation des machines asynchrones alimentées par des convertisseurs statiques. Etude des performances électriques et thermiques", Thèse de Doctorat, INP Grenoble (France), Mai 1990, 152 p.
- [70] Z. Lazarevic, R. Radosavljevic, P. Osmokrovic, "A new thermal observer for squirrel-cage induction motor", *IEEE Instrumentation and Measurement Technology Conference*, Brussels (Belgium), June 1996, pp. 610-613.
- [71] F. P. Incropera, D. P. de Witt, *Fundamentals of heat and mass transfer*, John Wiley & Sons Inc., New York (USA), 2nd. edition, 1985, 802 p.
- [72] J. Muggleston, S. J. Pickering, D. Lampard, "Prediction of the heat transfer from the end winding of a TEFC strip-wound induction motor", *IEMDC'99, IEEE International Electric Machines and Drives Conference*, Seattle (USA), May 1999, pp. 484-486.
- [73] J. Mukosiej, "Problems of thermal resistances measurement of equivalent thermal networks of electric machines", *Proceeding ICEM*, Munich (Germany), September 1986, pp. 199-202.
- [74] A. Bousbaine, M. McCormick, W. F. Low, "In-situ determination of thermal coefficients for electrical machines", *IEEE Transactions on Energy Conversion*, Vol. 10, No. 3, September 1995, pp. 385-391.
- [75] O. Aglèn, "Calorimetric measurement of losses in air-cooled and water-cooled asynchronous motors", *Proceeding ICEM*, Vigo (Spain), September 1996, pp. 256-261.
- [76] A. Bousbaine, W.F. Low, M. Mc Cormick, N. Benamrouche, "Thermal modelling of induction motor based on accurate loss density measurements", *Proceeding ICEM*, Manchester (U.K.), September 1992, pp. 953-957.
- [77] J. Jiménez Moreno, J. Roger Folch, "Study of heating and losses in induction motors fed by electronic inverters", *Proceeding ICEM*, Paris (France), September 1994, pp. 531-535.
- [78] J. Saint-Michel, "Bobinage des machines tournantes à courant alternatif", *Techniques de l'Ingénieur, Traité Génie Electrique*, D3420, Février 2001, pp. 1-24.
- [79] J. R. Shewchuk, "Triangle : A two-dimensional quality mesh generator and Delaunay triangulator", <http://www-2.cs.cmu.edu/~quake/triangle.html>.

- [80] D. Meeker, "Finite Element Method Magnetics (FEMM) : a free magnetics finite element package for windows", <http://femm.foster-miller.net>.
- [81] G. Dhatt, G. Touzot, *Une présentation de la méthode des éléments finis*, MALOINE S.A. éditeur, Paris, 1981, 543 p.
- [82] A. George, J. W. Liu, *Computer solution of large sparse positive definite systems*, Prentice-Hall, N.J., 1981, 324 p.
- [83] S. W. Sloan, "A FORTRAN program for profile and wavefront reduction", *International Journal for Numerical Methods in Engineering*, Vol. 28, 1989, pp. 2651-2679.
- [84] G. Kylander, "Thermal modelling of small cage induction motors", *IEEE/KHT, Power Technology Conference*, Stockholm (Sweden), June 18-22, 1995, pp. 235-240.
- [85] ANSI/IEEE Standard 112-1996, "IEEE standard test procedure for polyphase induction motors and generators", *ANSI/IEEE Standards Board*, 1996, 58 p.
- [86] E. Pierré, "Essais des machines tournantes", *Techniques de l'Ingénieur. Traité Génie Electrique*, D3750, pp. 1-24.
- [87] M. R. Moreau, J. Le Béhec, "Force. Couple", *Techniques de l'Ingénieur. Traité Mesure et Contrôle*, R1820, pp. 1-19.
- [88] R. C. Healey, S. Lesley, S. Williamson, P. R. Palmer, "The measurement of transient electromagnetic torque in high-performance electrical drives", *International Conference on Power Electronics and Variable Speed Drives*, 23-25 September 1996, pp. 226-229.
- [89] A. Deval, Y. Amand, "Accélération", *Techniques de l'Ingénieur. Traité Mesure et Contrôle*, R1812, pp. 1-16.
- [90] B. Heller, V. Hamata, *Harmonic field effects in induction machines*, Elsevier Scientific Publishing Company, Amsterdam Oxford New York, 1977, 330 p.
- [91] N. Christofides, B. Adkins, "Determination of load losses and torques in squirrel-cage induction motors", *Proceedings IEE*, Vol. 113, No. 12, December 1966, pp. 1995-2005.
- [92] A. Foggia, "Méthodes de calcul des inductances de fuites", *Techniques de l'Ingénieur, Traité Génie Electrique*, D3440, Février 1999, pp. 1-20.
- [93] N. Christofides, "Origins of load losses in induction motors with cast aluminium rotors", *Proceedings IEE*, Vol. 112, No. 12, December 1965, pp. 2317-2332.
- [94] A. M. Odok, "Stray-load losses and stray torques in induction machines", *AIEE Transactions*, No. 77, Pt. II, 1958, pp.43-53.
- [95] D. G. Dorrell, T. J. E. Miller, C. B. Rasmussen, "Inter-bar currents in induction machines", *36 IAS Annual Meeting*, Chicago (USA), Vol. II, 2001, pp. 729-736.

- [96] S. Williamson, A. C. Smith, "Equivalent circuits for cage induction motors with inter-bar currents", *Proceedings IEE, Electric Power Applications*, Vol. 149, No. 3, May 2002, pp. 173-183.
- [97] R. Carlson, C. A. da Silva, N. Sadowski, Y. Lefevre, M. Lajoie-Mazenc, "Analysis of the effect of inter-bar currents on the performance of polyphase cage-induction motors", *IEEE Transactions on Industry Applications*, Vol. 39, No. 6, November/December 2003, pp. 1674-1680.
- [98] S. Mezani, B. Laporte, N. Takorabet, "Complex finite element computation of induction motors with consideration of space harmonics", *IEMDC 2003, IEEE International Electrical Machines and Drives Conference*, Madison WI (USA), 1-4 June, 2003, pp. 264-268.
- [99] B. Laporte, S. Mezani, N. Takorabet, "A discrete Fourier transform based method to compute steady state operation of induction motors using complex finite elements", *COMPUMAG 2003, Conference on the Computation of Electromagnetic Fields*, Saratoga Springs, New York (USA), 13-17 July, 2003, pp. 72-73.
- [100] S. Mezani, B. Laporte, N. Takorabet, "Saturation and space harmonics in the complex finite element computation of induction motors", *CEFC 2004, IEEE Conference on Electromagnetic Field Computation*, Seoul (Korea), June 6-9, 2004, p. 266.
- [101] N. Takorabet, B. Laporte, S. Mezani, "An approach to compute saturated induction motors in steady state", *IEMDC 2003, IEEE International Electrical Machines and Drives Conference*, Madison WI (USA), 1-4 June, 2003, pp. 1646-1650.
- [102] S. Mezani, N. Takorabet, B. Laporte, "A combined electromagnetic and thermal analysis of induction motors", *CEFC 2004, IEEE Conference on Electromagnetic Field Computation*, Seoul (Korea), June 6-9, 2004, p. 167.

Annexe A

Prise en compte des effets 3D dans une modélisation 2D

A. 1. Inductance de fuite des têtes de bobines statoriques

La détermination de l'inductance de fuite des têtes de bobines peut se faire par des calculs analytiques approchés [36] ou par une méthode numérique d'éléments finis 3D [92]. La première est imprécise quant à la seconde elle est lourde à mettre en œuvre.

Afin de déterminer l'inductance de fuite des têtes de bobines avec plus de précision, une procédure alliant à la fois expérimentation et calcul est utilisée comme suit :

- 1- Le rotor du moteur asynchrone est enlevé, on alimente une phase au stator par un courant sinusoïdal. Connaissant la résistance de la phase, il est alors aisé de déterminer l'inductance totale de celle-ci.
- 2- Un calcul par éléments finis 2D dans les mêmes conditions qu'en 1, i.e. le rotor enlevé est remplacé par de l'air et une seule phase est alimentée, permet de déterminer l'inductance de fuite d'encoches en calculant l'énergie totale du système.
- 3- L'inductance de fuite des têtes de bobines n'est autre que la différence des inductances déterminées en 1 et 2 respectivement.

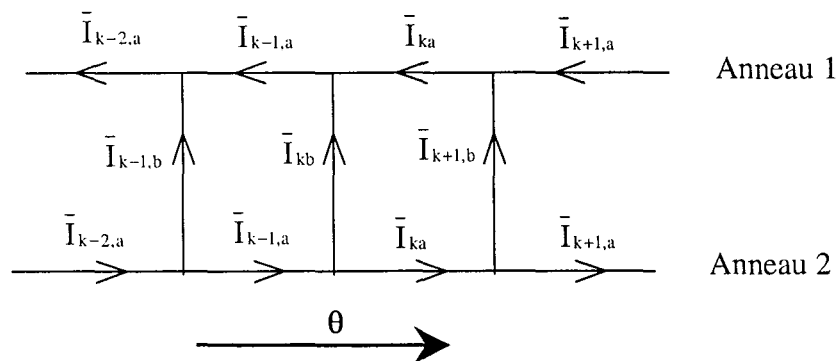
A. 2. Anneaux de court-circuit de la cage rotorique

Considérons le schéma ci-dessous représentant une vue développée d'une cage d'écureuil de machine asynchrone.

La cage comporte N_r barres. Les courants dans les barres et dans les anneaux de court-circuit sont à variation sinusoïdale (suivant la direction θ) de sorte que l'on peut écrire :

Le courant dans la barre k :

$$\bar{I}_{kb} = \bar{I}_b \exp(-jnk2\pi/N_r) \quad (\text{A.1})$$



Le courant dans la portion de couronne k :

$$\bar{I}_{ka} = \bar{I}_a \exp(-jnk2\pi/N_r) \quad (\text{A.2})$$

Ici n représente le rang de l'harmonique d'espace considéré.

La loi des nœuds permet d'écrire :

$$\bar{I}_{kb} = \bar{I}_{k-1,a} - \bar{I}_{k,a} \quad (\text{A.3})$$

Soit, en utilisant (A.1) et (A.2) :

$$\bar{I}_b = \bar{I}_a [\exp(jn2\pi / N_r) - 1] \quad (\text{A.4})$$

On obtient finalement la relation suivante entre \bar{I}_b et \bar{I}_a :

$$\bar{I}_b = \bar{I}_a \exp(jn\pi / N_r) \times 2j \sin(n\pi / N_r) \quad (\text{A.5})$$

La perte Joule dans un circuit élémentaire constitué d'une barre et de deux secteurs d'anneau compris entre deux barres consécutives est donnée par :

$$p_j = R_b |\bar{I}_b|^2 + 2R_a |\bar{I}_a|^2$$

où :

R_b est la résistance d'une barre

R_a est la résistance de la portion d'anneau comprise entre deux barres successives.

On exprime cette perte en fonction de la résistance de la barre et du courant dans celle-ci uniquement. On introduit alors un coefficient de majoration de la résistance de la barre k_{maj}^n de sorte que :

$$p_j = k_{maj}^n R_b |\bar{I}_b|^2$$

Soit :

$$k_{maj}^n = 1 + 2 \frac{R_a}{R_b} \frac{|\bar{I}_a|^2}{|\bar{I}_b|^2}$$

La relation (A.5) permet d'écrire :

$$\frac{\bar{I}_b}{\bar{I}_a} = \exp(jn\pi / N_r) \times 2j \sin(n\pi / N_r)$$

On obtient finalement le coefficient k_{maj}^n par :

$$k_{maj}^n = 1 + \frac{R_a}{2R_b} \frac{1}{\sin^2(n\pi / N_r)} \quad (\text{A.6})$$

Exprimons les résistances R_b et R_a en fonction des dimensions et de la résistivité de la cage :

$$R_b = \rho \frac{L_b}{S_b} \quad ; \quad R_a = \rho \frac{\pi D_a}{N_r S_a}$$

où :

ρ est la résistivité du matériau constituant la cage d'écureuil

L_b est la longueur d'une barre

S_b est la section d'une barre

D_a est le diamètre moyen d'un anneau de court-circuit

S_a est la section d'une couronne de court-circuit

Ainsi, le coefficient de majoration de la résistivité s'écrit :

$$k_{\text{maj}}^n = 1 + \frac{\pi D_a S_b}{2 N_r L_b S_a} \frac{1}{\sin^2(n\pi / N_r)} \quad (\text{A.7})$$

La conductivité modifiée σ_n à utiliser lors de la résolution de l'équation de diffusion du champ au rotor est :

$$\sigma_n = \sigma / k_{\text{maj}}^n \quad (\text{A.8})$$

où, $\sigma = 1/\rho$, est la conductivité électrique du matériau constituant la cage d'écureuil.

Pour l'onde fondamentale ($n = p$), la quantité $p\pi/N_r$ est faible de sorte que l'on peut écrire dans (A.7) : $\sin(p\pi / N_r) \approx p\pi / N_r$.

Nous retrouvons alors une relation bien connue, due à Alger [36], pour k_{maj}^p :

$$k_{\text{maj}}^p = 1 + \frac{N_r D_a S_b}{2\pi L_b S_a p^2} \quad (\text{A.9})$$

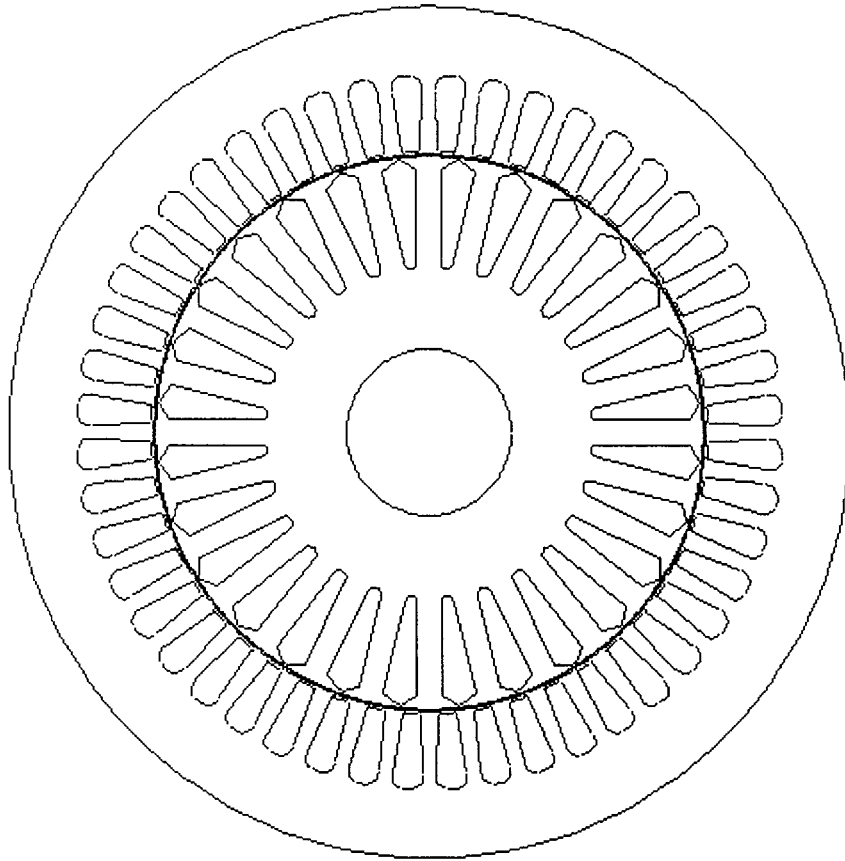


Fig. B. 1. Coupe droite de la machine

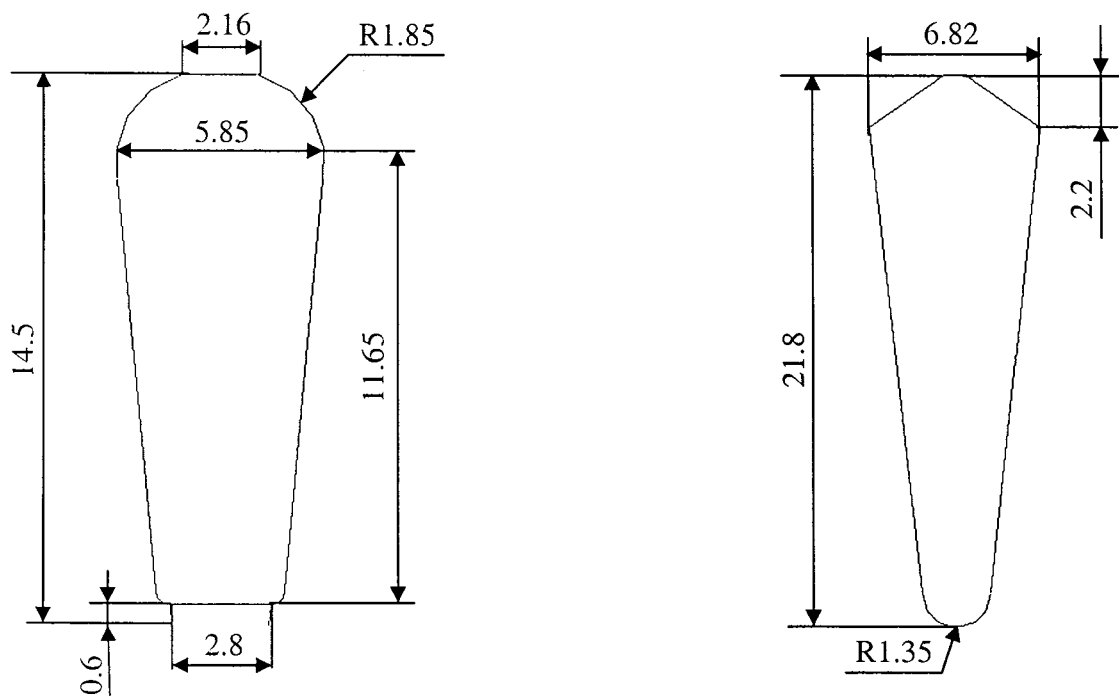


Fig. B. 2. Dimensions des encoches statorique (à gauche) et rotorique (à droite)

Annexe C

Détail des modèles thermiques élémentaires

**AUTORISATION DE SOUTENANCE DE THESE
DU DOCTORAT DE L'INSTITUT NATIONAL
POLYTECHNIQUE DE LORRAINE**

o0o

VU LES RAPPORTS ETABLIS PAR :

Madame Betty SEMAIL, Professeur, USTL L2EP, Villeneuve d'Ascq

Monsieur Adel RAZEK, Directeur de Recherche, LGEP SUPELEC, Gif sur Yvette

Le Président de l'Institut National Polytechnique de Lorraine, autorise :

Monsieur MEZANI Smail

à soutenir devant un jury de l'INSTITUT NATIONAL POLYTECHNIQUE DE LORRAINE,
une thèse intitulée :

« Modélisation électromagnétique et thermique des moteurs à induction, en tenant compte des harmoniques d'espace »

en vue de l'obtention du titre de :

DOCTEUR DE L'INSTITUT NATIONAL POLYTECHNIQUE DE LORRAINE

Spécialité : « Génie électrique »

Fait à Vandoeuvre, le 23 juin 2004

Le Président de l'I.N.P.L.,

L. SCHUFFENECKER



Pour le Président
Le Vice-Président,

J.-L. COUJARD

NANCY BRABOIS
2, AVENUE DE LA
FORET-DE-HAY
BOITE POSTALE :
F - 54 50
VANCEUVRE CEDEX

Résumé :

Ce travail s'intéresse à l'étude des comportements électromagnétique et thermique du moteur à induction. Un état de l'art, où les méthodes courantes de modélisation électromagnétique et thermique du moteur à induction sont abordées, est d'abord dressé. Un modèle électromagnétique qui utilise la résolution par éléments finis 2D des équations du champ, en adoptant la représentation complexe, est développé. La prise en compte du mouvement du rotor par le couplage des champs dans l'entrefer, pour chaque harmonique d'espace, se fait par la méthode du double entrefer. Le principe de superposition permet de déterminer la solution finale. Afin de traiter les problèmes non linéaires, nous avons proposé une approche qui permet d'introduire des réductivités équivalentes. Nous avons supposé que la saturation est due au seul premier harmonique d'espace.

Un modèle thermique utilisant la méthode nodale est élaboré. La machine est découpée en 11 blocs élémentaires de forme cylindrique ; le modèle global de la machine est composé de la juxtaposition des circuits thermiques correspondant à chaque bloc. Un couplage, au sens faible, des modèles électromagnétique et thermique est réalisé pour une détermination plus fine de la distribution de la température dans le moteur.

Dans la phase de validation de nos calculs, nous avons conçu un banc d'essais qui permet des mesures spécifiques du couple et des températures. Les résultats des calculs, comparés aux mesures effectuées, sont satisfaisants.

Mots clés :

Moteur à induction, éléments finis, mouvement, harmoniques d'espace, saturation, méthode nodale, échauffement, température, pertes.

Summary :

This work is interested in the study of the electromagnetic and thermal behaviors of the induction motor. A state of the art is initially drawn up, where we have presented and discussed the current methods dealing with electromagnetic and thermal modeling of induction motors.

An electromagnetic model, that uses the 2D complex finite element method to solve the field equations, is developed. The rotor movement is accounted for by coupling the air gap field, for each space harmonic, using the double air gap method. The superposition principle permits the determination of the final solution. To deal with non linear problems, an approach that introduces equivalent reluctivities, is proposed. We have assumed that the saturation is only due to the first space harmonic.

A thermal model is elaborated by using the nodal method. The machine is cut up into 11 cylindrical lumped elements, the thermal model represents the juxtaposition of these lumped elements. The electromagnetic and thermal models are, weakly, coupled together for a more precise determination of the temperature distribution inside the motor.

In the validation phase of our work, we have designed a test bench that allows specific torque and temperature measurements. The comparison of the calculations and the measurements is satisfactory.

Key words :

Induction motor, finite elements, movement, space harmonics, saturation, nodal method, heating, temperature, losses.