



**HAL**  
open science

# Modélisation thermomécanique du fraisage de forme et validation expérimentale

Michaël Fontaine

► **To cite this version:**

Michaël Fontaine. Modélisation thermomécanique du fraisage de forme et validation expérimentale. Autre. Université Paul Verlaine - Metz, 2004. Français. NNT : 2004METZ028S . tel-01750060

**HAL Id: tel-01750060**

**<https://hal.univ-lorraine.fr/tel-01750060>**

Submitted on 29 Mar 2018

**HAL** is a multi-disciplinary open access archive for the deposit and dissemination of scientific research documents, whether they are published or not. The documents may come from teaching and research institutions in France or abroad, or from public or private research centers.

L'archive ouverte pluridisciplinaire **HAL**, est destinée au dépôt et à la diffusion de documents scientifiques de niveau recherche, publiés ou non, émanant des établissements d'enseignement et de recherche français ou étrangers, des laboratoires publics ou privés.



## AVERTISSEMENT

Ce document est le fruit d'un long travail approuvé par le jury de soutenance et mis à disposition de l'ensemble de la communauté universitaire élargie.

Il est soumis à la propriété intellectuelle de l'auteur. Ceci implique une obligation de citation et de référencement lors de l'utilisation de ce document.

D'autre part, toute contrefaçon, plagiat, reproduction illicite encourt une poursuite pénale.

Contact : [ddoc-theses-contact@univ-lorraine.fr](mailto:ddoc-theses-contact@univ-lorraine.fr)

## LIENS

Code de la Propriété Intellectuelle. articles L 122. 4

Code de la Propriété Intellectuelle. articles L 335.2- L 335.10

[http://www.cfcopies.com/V2/leg/leg\\_droi.php](http://www.cfcopies.com/V2/leg/leg_droi.php)

<http://www.culture.gouv.fr/culture/infos-pratiques/droits/protection.htm>

**THESE**

Présentée à

**UNIVERSITE DE METZ**  
Par

UNIVERSITE Paul Verlaine - METZ S.C.D.	
N°	2004 0825
Date	S/15/04/28
mag. rouge	

**Michaël FONTAINE**

Pour l'obtention du grade de :

**DOCTEUR de L'UNIVERSITE de METZ****SPECIALITE : Sciences de l'ingénieur****OPTION : Mécanique des matériaux****Modélisation thermomécanique du fraisage de forme  
et validation expérimentale.**

Soutenue le 15 Décembre 2004 devant le jury composé de :

<b>A. Devillez</b>	Ingénieur d'études, Université de Metz	Co-Encadrant
<b>D. Dudzinski</b>	Professeur, Université de Metz	Directeur de thèse
<b>F. Gaillard</b>	Directeur technique de DIAGER Industrie	Invité
<b>J-Y. Hascoët</b>	Professeur, Ecole Centrale de Nantes	Rapporteur
<b>P. Martin</b>	Professeur, ENSAM de Metz	Examineur
<b>A. Moufki</b>	Maître de Conférences, Université de Metz	Co-Encadrant
<b>J-F. Rigal</b>	Professeur, INSA de Lyon	Examineur
<b>M. Touratier</b>	Professeur, ENSAM de Paris	Rapporteur



## Remerciements

C.S.S. 12 00 07	
F. Paul Verlaive METZ S.C.D.	
N° Inv.	20040825
Cote	S/M 04/28
May Aruge	

Ce travail a été réalisé au sein du Laboratoire de Physique et Mécanique des Matériaux, Unité Mixte de Recherche CNRS rattachée à l'Ecole Nationale Supérieure d'Arts et Métiers de Metz, à l'Ecole Nationale d'Ingénieurs de Metz et à l'Université de Metz. Ce Laboratoire est dirigé par le Professeur Etienne PATOOR, à qui j'adresse mes remerciements les plus sincères pour m'avoir accueilli dans son établissement. Je souhaite remercier tout particulièrement le Professeur Daniel DUDZINSKI pour m'avoir accueilli dans son équipe et pour avoir accepté de diriger ce travail de thèse. Je le remercie également pour tout le soutien et la confiance qu'il m'a accordés depuis.

Tous mes remerciements vont également à mes co-encadrants de thèse. A Monsieur Arnaud DEVILLEZ, Ingénieur d'études au LPMM, pour sa sympathie, son dynamisme et son soutien inconditionnel, et surtout pour son aide incomparable lors de la mise en œuvre des essais. Et grand merci à Monsieur Abdelhadi MOUFGI pour m'avoir fait profiter avec bonne humeur de ses connaissances en programmation et de sa perspicacité.

Mon expérience d'enseignement m'a également permis de rencontrer des personnes qu'il sera difficile de quitter. Donc merci à mes collègues de l'ENSAM de Metz pour leur accueil, leur sympathie et leur disponibilité, et en priorité à Messieurs Laurent LANGLOIS, Tudor BALAN et Régis BIGOT pour leurs conseils et leur grande sympathie. Toutes mes amitiés au personnel de cette école et en particulier aux techniciens de l'atelier de forge et de soudage pour leur humour et leur aide précieuse. Je n'oublie pas les usineurs de l'ENSAM de Metz, Messieurs Olivier BOMONT, Christophe L'ESCALIER et Alain D'ACUNTO qui m'ont supporté et grandement aidé dans les derniers mois.

Que Messieurs les Professeurs Jean-Yves HASCOËT et Maurice TOURATIER trouvent ici l'expression de ma profonde reconnaissance pour avoir accepté d'être rapporteur de ces travaux. Je remercie également Messieurs les Professeurs Jean-François RIGAL et Patrick MARTIN pour avoir accepté d'être examinateur lors de ma soutenance, et Monsieur Florent GAILLARD pour toute son aide et sa sympathie et pour avoir accepté mon invitation à prendre part à ma soutenance.

J'adresse mes plus sincères remerciements à tous les membres du LPMM et en particulier aux thésards pour leur joie de vivre et leur amitié. J'adresse un prix spécial à mon cher ami et collègue de bureau Pchem, pour tous les bons moments que l'on a passé ensemble et ceux qui sont sans doute à venir.

Merci du fond du cœur à tous mes proches, famille, amis sincères anciens ou récents, pour m'avoir accompagné et toujours soutenu pendant ces années de thèse, ainsi que pour leur amour et leur amitié inconditionnels.

# Sommaire

<i>Introduction Générale</i> .....	9
<b>CHAPITRE 1</b> .....	13
<i>Modélisation de la Coupe</i> .....	15
<b>1.1 Mécanismes de la coupe</b> .....	16
1.1.1 Coupe orthogonale .....	16
1.1.2 Coupe oblique .....	19
1.1.3 Usinage à Grande Vitesse .....	21
1.1.4 Usinage à sec.....	24
<b>1.2 Modélisation analytique de la coupe</b> .....	26
1.2.1 Modèle de Merchant.....	26
1.2.2 Modèle d'Oxley .....	30
1.2.3 Autres modèles analytiques.....	33
1.2.4 Modèle de la bande de cisaillement .....	35
<b>1.3 Modélisation numérique de la coupe</b> .....	42
1.3.1 Modélisation par éléments finis .....	42
1.3.2 Modélisation C-NEM.....	45
<b>1.4 Modélisation empirique de la coupe</b> .....	46
1.4.1 Approche mécanistique .....	46
1.4.2 Approche par observation des copeaux.....	51
1.4.3 Approches par exploitation de bases de données .....	52
<b>1.5 Conclusion</b> .....	53
<b>CHAPITRE 2</b> .....	55
<i>Modélisation du Fraisage</i> .....	57
<b>2.1 Généralités sur le fraisage</b> .....	58
2.1.1 Cinématique du fraisage.....	58
2.1.2 Opérations de fraisage usuelles .....	59
2.1.3 Repères de référence .....	60
2.1.4 Référentiels de mesure .....	62
2.1.5 Surfaces de référence .....	64
2.1.6 Modélisation des surfaces .....	67

<b>2.2</b>	<b>Stratégies et trajectoires</b> .....	<b>69</b>
2.2.1	Choix des outils .....	69
2.2.2	Stratégies d'usinage .....	70
2.2.3	Trajectoire de l'outil .....	73
<b>2.3</b>	<b>Géométrie des outils de fraisage</b> .....	<b>80</b>
2.3.1	Fraises monoblocs .....	81
2.3.2	Fraises porte-plaquettes .....	92
<b>2.4</b>	<b>Engagement de l'outil et efforts de coupe</b> .....	<b>98</b>
2.4.1	Engagement vis-à-vis des surfaces de référence .....	99
2.4.2	Épaisseur de copeau non déformé .....	103
2.4.3	Faux-rond d'outil .....	106
2.4.4	Calcul des efforts de coupe .....	108
<b>2.5</b>	<b>Conclusion</b> .....	<b>112</b>
 <b>CHAPITRE 3</b> .....		<b>113</b>
<b>Modélisation Thermomécanique du Fraisage de forme</b> .....		<b>115</b>
<b>3.1</b>	<b>Géométrie des fraises de forme</b> .....	<b>116</b>
3.1.1	Présentation .....	116
3.1.2	Géométrie des fraises deux tailles .....	117
3.1.3	Géométrie des fraises boules .....	121
3.1.4	Description paramétrique des fraises de forme .....	127
<b>3.2</b>	<b>Géométrie du procédé</b> .....	<b>131</b>
3.2.1	Repères de référence .....	131
3.2.2	Surfaces de référence .....	132
3.2.3	Description de la trajectoire d'outil .....	133
3.2.4	Avance le long de la trajectoire .....	136
<b>3.3</b>	<b>Engagement de l'outil</b> .....	<b>142</b>
3.3.1	Position du point courant de l'arête de coupe .....	142
3.3.2	Géométrie initiale de la pièce .....	143
3.3.3	Surface précédente .....	144
3.3.4	Passé précédente .....	145
3.3.5	Trace de la dent précédente .....	149
3.3.6	Faux-rond d'outil .....	152
<b>3.4</b>	<b>Calcul des efforts de coupe</b> .....	<b>154</b>
3.4.1	Modèle thermomécanique de la coupe oblique .....	155
3.4.2	Application du modèle de coupe .....	170
3.4.3	Calcul des efforts globaux sur l'outil .....	171
<b>3.5</b>	<b>Conclusion</b> .....	<b>174</b>

<b>CHAPITRE 4</b> .....	<b>177</b>
<i>Application du modèle et Validation expérimentale</i> .....	<b>179</b>
<b>4.1 Exemples d'opérations de fraisage modélisées</b> .....	<b>180</b>
4.1.1 Rainurage et fraisage d'épaulement .....	180
4.1.2 Copiage d'une surface gauche .....	182
4.1.3 Fraisage d'un plan incliné .....	188
<b>4.2 Dispositif expérimental</b> .....	<b>192</b>
4.2.1 Machines-outils .....	192
4.2.2 Outils testés .....	193
4.2.3 Système de mesure d'efforts .....	194
4.2.4 Géométrie et matériau des pièces usinées .....	199
<b>4.3 Validation pour une surface gauche</b> .....	<b>201</b>
4.3.1 Paramètres d'usinage .....	201
4.3.2 Résultats de référence.....	204
4.3.3 Variation des conditions de coupe.....	210
<b>4.4 Validation pour un plan incliné</b> .....	<b>212</b>
4.4.1 Paramètres d'usinage .....	213
4.4.2 Résultats de référence.....	216
4.4.3 Variation du pas de balayage .....	225
<b>4.5 Discussion et compléments</b> .....	<b>228</b>
4.5.1 Facteurs de divergence .....	228
4.5.2 Etude sur les porte-outils.....	232
4.5.3 Extension à d'autres matériaux .....	233
<b>4.6 Conclusion</b> .....	<b>235</b>
 <i>Conclusion Générale et Perspectives</i> .....	 <b>237</b>
 <i>Références bibliographiques</i> .....	 <b>243</b>
 <b>Annexes</b> .....	 <b>253</b>
A.1 Procédure géométrique.....	255
A.2 Procédure de coupe oblique (résumé) .....	260
A.3 Nomenclature .....	262

## Introduction générale

Les procédés de mise en forme par enlèvement de matière, communément appelés procédés d'usinage, sont utilisés en priorité afin de réaliser la forme finale d'un produit manufacturé. L'introduction et le développement massifs d'outils électroniques et informatiques tels que les automates programmables, les ordinateurs embarqués et les systèmes de contrôle et d'asservissement ont permis de mettre au point des Machines–Outils à Commande Numérique (MOCN) qui ont révolutionné l'usinage en terme de précision et de productivité et ouvert la voie à la Conception et Fabrication Assistée par Ordinateur (CFAO). La majorité des travaux de recherche menés dans le domaine spécifique de la coupe se concentrent sur l'optimisation des codes, des géométries et des conditions de coupe par la modélisation ou l'expérimentation en vue d'améliorer la productivité, la qualité des pièces usinées et la durée de vie de l'outillage. Les progrès réalisés dans la conception et la réalisation des pièces mécaniques et des actionneurs constituant la partie active de ces MOCN ont permis l'avènement récent de l'Usinage à Grande Vitesse (UGV). Cette nouvelle approche de la coupe se détache de l'usinage dit conventionnel par une vive augmentation des vitesses de rotation et d'avance accessibles entraînant celle de la vitesse de coupe. Ce véritable saut technologique a ouvert de nouvelles perspectives en terme d'optimisation mais a rendu nécessaires la maîtrise des procédés et la compréhension des nouveaux phénomènes physico-chimiques se produisant dans les matériaux et à l'interface entre l'outil et la matière usinée. La modélisation des procédés d'usinage doit ainsi s'adapter aux exigences de précision et de compréhension qu'impose ce type d'opérations en conditions extrêmes et proposer des outils performants capables de prédire le type et l'importance des perturbations afin de les éviter ou des les compenser.

Le calcul des efforts de coupe et des champs de température à l'interface outil-copeau occupe une place centrale dans les travaux de modélisation car ces informations sont indispensables pour étudier les perturbations liées à l'usinage telles que la déflexion des outils ou des pièces usinées, les vibrations, l'usure des outils ainsi que l'intégrité de la surface obtenue. Les efforts de coupe, étant plus aisés à calculer et surtout à mesurer que les températures, sont devenus la principale préoccupation des chercheurs dans ce domaine. On



distingue alors trois approches différentes pour modéliser la coupe : l'approche analytique visant à décrire et à utiliser les phénomènes thermomécaniques mis en jeu lors de la coupe, l'approche mécanistique s'attachant à calculer les efforts de coupe de façon simple et efficace en utilisant des mesures de référence transposées à d'autres situations et l'approche numérique utilisant la simulation par éléments finis principalement. Cette dernière approche est très gourmande en temps de calcul et ne permet pas de modéliser complètement les procédés. Elle est donc utile en temps que moyen de vérification des phénomènes dans des cas bien particuliers mais nécessite généralement d'enrichir les logiciels d'éléments finis par des sous-routines pour limiter leur effet boîte noire et les adapter à un procédé très complexe où de nombreux phénomènes sont en compétition. L'approche mécanistique, la plus répandue, est quand à elle une approche semi-empirique qui ne donne aucune autre information que les efforts et qui nécessite en outre des essais nombreux, laborieux et donc onéreux pour chaque couple outil-matière considéré. Elle est adaptée à l'utilisation d'outils présentant des formes qui engendrent des phénomènes de coupe difficile à modéliser tels que des grands rayons de bec, des arêtes plates, des angles en dépouille négatifs ou des brise-copeaux par exemple. Cette approche est donc spécialisée et efficace mais non évolutive, non réellement prédictive et ne fait pas avancer la compréhension des phénomènes. Il est ainsi nécessaire de proposer des solutions alternatives et complémentaires utilisant une approche la plus analytique possible de façon à s'affranchir au mieux d'essais coûteux ou de temps de calcul et de flou artistique.

Les recherches fondamentales sur le processus de coupe en UGV montrent notamment la formation, dans le matériau usiné et au voisinage de la pointe de l'outil, d'une bande de cisaillement adiabatique permettant une chute significative des efforts de coupe ainsi qu'une segmentation naturelle du copeau. Ces observations sont capitales et montrent que les approches analytiques basées sur la description des zones de déformations et notamment de cette zone primaire de cisaillement sont particulièrement adaptées à la modélisation des procédés d'usinage actuels. Dans ce cadre, le travail présenté ici a pour but de développer une modélisation thermomécanique prédictive du procédé le plus complexe en usinage par enlèvement de copeaux : le fraisage. Cela consiste à proposer un modèle géométrique adapté à l'utilisation d'un modèle thermomécanique développé spécifiquement pour prédire les efforts de coupe et la distribution des températures pour la coupe orthogonale et oblique, et bien sûr à valider l'ensemble expérimentalement.

Cette démarche est présentée en quatre chapitres de la façon suivante :

Le premier chapitre correspond à une bibliographie de la modélisation de la coupe. Cet état de l'art permet de présenter la coupe orthogonale et oblique, les spécificités de l'Usinage à Grande Vitesse et de l'usinage à sec. La plus grande partie du chapitre est ensuite consacrée aux différentes approches de modélisation de la coupe utilisées afin de prévoir les efforts de coupe : les approches analytiques, numériques ou plus empiriques comme les approches mécanistiques ou enfin celles basées sur l'exploitation de bases de données.

Le second chapitre traite de la modélisation des opérations de fraisage par le biais de généralités sur le fraisage et d'éléments bibliographiques permettant d'appréhender les différentes étapes du processus de modélisation et d'en définir les bases. Sont ainsi présentés les repères et surfaces de référence, les stratégies d'usinage et les trajectoires associées, la description géométrique des fraises et les conditions d'engagement de l'outil dans la matière introduisant le calcul des efforts de coupe en fraisage.

Le troisième chapitre constitue le fond des propositions faites pour modéliser les différentes opérations de fraisage de forme à partir d'une approche thermomécanique plus prédictive. Ces propositions concernent la description géométrique des outils et du procédé, l'étude de l'avance le long de la trajectoire, l'engagement de l'outil dans la matière et enfin la présentation et l'application du modèle thermomécanique de la coupe oblique développé par Moufki & al (2004) à partir des travaux de Dudzinski & Molinari (1997).

Le quatrième et dernier chapitre présente les résultats associés à des opérations de fraisage de formes usuelles en 3 axes accompagnés d'une validation expérimentale. Les spécificités de modélisation du rainurage, du fraisage d'épaulement, du copiage d'une surface gauche et d'usinage d'un plan incliné sont introduites avant de présenter le dispositif expérimental. Les efforts calculés et mesurés en fraisage boule sont comparés et discutés par la suite à partir d'essais de copiage d'une surface gauche et d'usinage d'un plan incliné afin de valider la démarche et de déduire des tendances et l'influence des conditions de coupe.

Ces chapitres sont introduits et conclus individuellement en détail et une conclusion générale les suit afin de reprendre et d'ajouter des remarques et des perspectives à ces travaux. Enfin, une liste bibliographique et trois annexes complètent ce manuscrit.

# ***CHAPITRE 1***

## ***Modélisation de la Coupe***

## CHAPITRE 1.

### Modélisation de la Coupe.

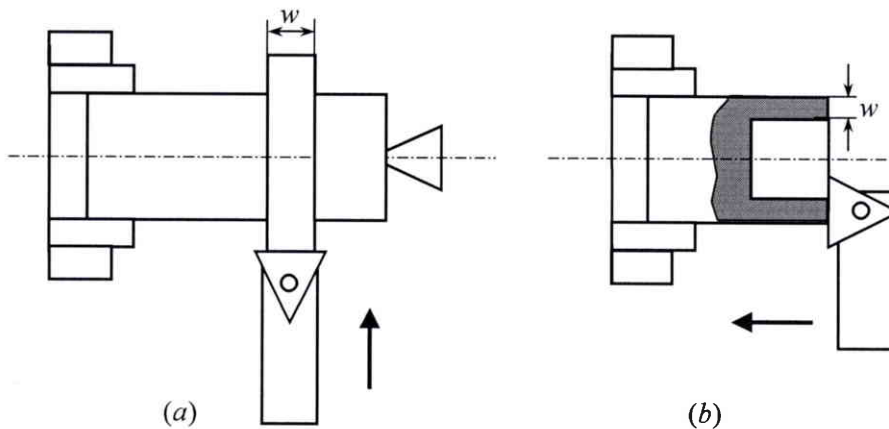
La forme finale de la plupart des pièces mécaniques est obtenue par des opérations d'usinage. Les procédés par déformation plastique tels que le matriçage et l'emboutissage, ainsi que les procédés de fonderie nécessitent généralement d'être suivis par une série d'opérations d'enlèvement de matière afin d'obtenir la forme, les dimensions et l'intégrité de surface désirées. Les opérations d'usinage peuvent être classées en trois catégories : l'usinage à l'outil coupant, l'usinage à l'outil abrasif (rectification) et l'usinage par électroérosion. Les opérations d'usinage à l'outil coupant sont utilisées pour retirer des volumes de matières non négligeables d'une pièce brute ayant subie au préalable des opérations de fonderie et/ou de forgeage au sens large. Des opérations de rectification peuvent être nécessaires ensuite pour améliorer la qualité de la pièce en termes de dimensionnement et d'état de surface. Les procédés d'usinage à l'outil coupant les plus courants sont le tournage, le fraisage et le perçage. Cependant, toutes ces opérations de coupe mettent en jeu les mêmes mécanismes physiques, avec des géométries et des cinématiques différentes. Les outils utilisés lors de ces opérations présentent des géométries souvent complexes et pour la modélisation, il est pratique de décomposer les arêtes de coupe en contact avec la matière à usiner en arêtes élémentaires rectilignes. Pour chaque arête élémentaire, la coupe se produit suivant un processus de coupe, en général oblique. Il est alors aisé d'appliquer la modélisation de la coupe oblique à chaque arête élémentaire pour obtenir localement les efforts de coupe et les températures. Les efforts de coupe globaux sont enfin ainsi obtenus par sommation. Les procédés de rectification et d'électroérosion ne seront pas étudiés ici car les mécanismes d'enlèvement de matière mis en œuvre sont différents et nécessitent des approches adaptées.

La présentation de la modélisation de la coupe dans cette partie commence par la description des mécanismes et phénomènes physiques régissant la coupe orthogonale puis oblique. La suite concerne la présentation des différentes approches utilisées pour modéliser la coupe, à savoir les approches analytiques se voulant les plus physiques possible, les approches numériques très prometteuses mais qui restent limitées dans leurs applications par le volume d'informations à traiter, et enfin les approches plus empiriques basées sur les mêmes théories mais utilisant des résultats expérimentaux pour prédire les efforts de coupe.

## 1.1 Mécanismes de la coupe.

### 1.1.1 Coupe orthogonale.

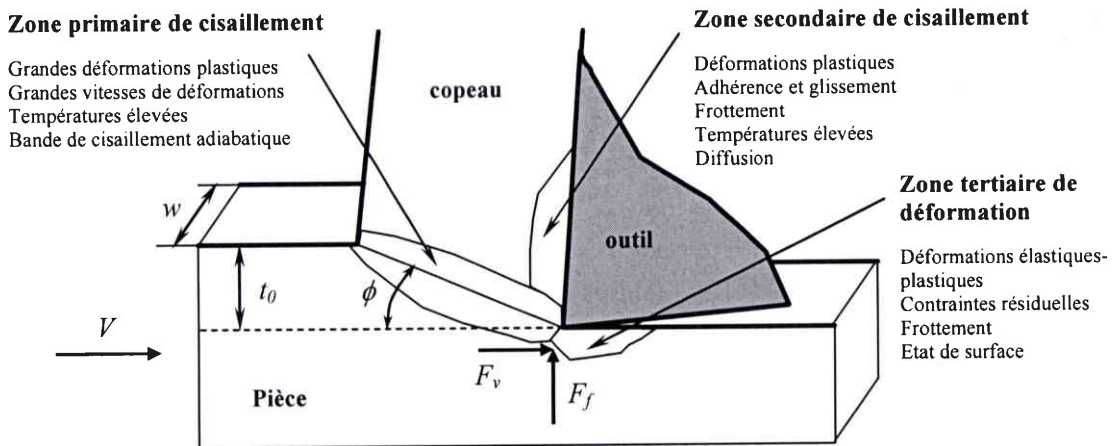
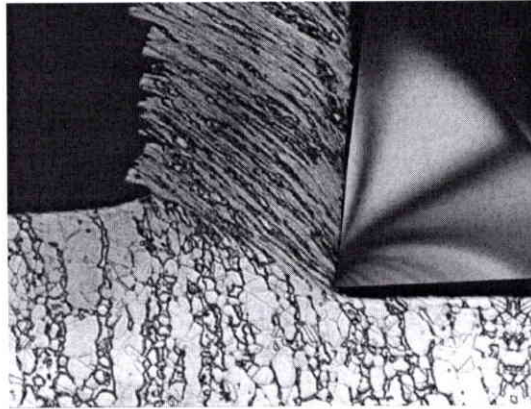
La plupart des opérations d'usinage à l'outil coupant tridimensionnelles avec des géométries souvent complexes. Le cas simple de la coupe orthogonale pour laquelle la coupe s'effectue avec un outil à arête tranchante rectiligne perpendiculaire à la direction de coupe (direction d'arrivée de la matière à usinée vers l'outil) est lui considéré comme bidimensionnel. Les principaux mécanismes physiques régissant la coupe et la formation d'un copeau sont présents en coupe orthogonale. Sur un tour, la coupe orthogonale peut être réalisée par l'usinage d'un disque (le mouvement de l'outil est radial, la largeur de coupe  $w$  est l'épaisseur de disque) ou par l'usinage d'un tube (le mouvement d'avance est cette fois axial, la largeur de coupe  $w$  est l'épaisseur du tube), l'épaisseur de matière retirée à chaque tour correspond à l'avance par tour, *Fig. 1.1.*



*Figure 1.1. Exemples de coupe orthogonale.*  
 (a) Usinage d'un disque avec une avance radiale de l'outil.  
 (b) Usinage d'un tube, l'avance de l'outil est axiale.

A noter que lors du dressage d'un tube, *Fig. 1.1 (b)*, la vitesse de coupe n'est pas rigoureusement uniforme le long de l'arête. Cependant, compte tenu de l'épaisseur  $w$  faible du tube par rapport au rayon du tube ( $w \ll R_{tube}$ ), cette vitesse est supposée uniforme. Pour ces deux exemples de coupe orthogonale, l'avance par tour est faible devant la largeur de coupe  $w$  ( $f \ll w$ ).

En coupe orthogonale, un copeau se forme au voisinage de l'arête de coupe et une nouvelle surface est obtenue (surface usinée), *Fig. 1.2*. Nous retrouvons sur la *Figure 1.2* la largeur de coupe  $w$ , l'épaisseur de matière retirée notée  $t_0$  (elle correspond à l'avance par tour sur les deux exemples de la *Figure 1.1*) encore appelée épaisseur de copeau non déformé. La vitesse de coupe  $V$  est la vitesse de la matière à usiner par rapport à l'outil.



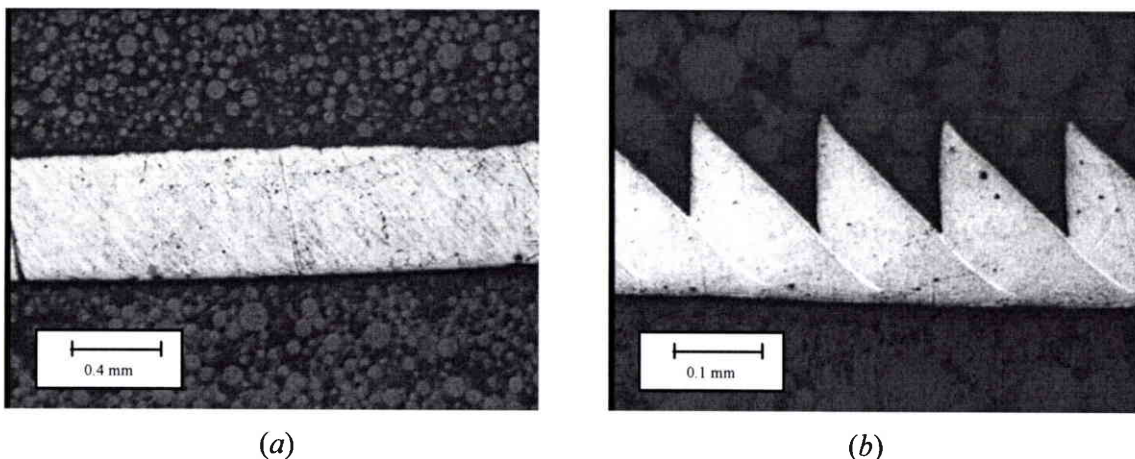
*Figure 1.2. Formation du copeau en coupe orthogonale, zones de déformations. Photographie, d'après Metal Cutting, Trent et Wright (2000).*

Nous rappelons les hypothèses principales de la coupe orthogonale :

- l'arête de coupe est rectiligne et orthogonale à la direction de coupe (direction de la vitesse de coupe),
- la coupe est supposée uniforme le long de l'arête,
- la largeur de coupe  $w$  est grande devant l'épaisseur du copeau non déformé  $t_0$ .

Nous pouvons alors supposer que le copeau se forme en coupe orthogonale sous des conditions de déformations planes. Les surfaces latérales de la pièce et du copeau sont libres et de ce fait les efforts exercés par la matière sur l'outil s'appliquent uniquement dans deux directions : la direction de coupe et la direction d'avance. Ces efforts seront notés  $F_v$  et  $F_f$  respectivement, Fig. 1.2.

Comme on peut le constater sur la *Figure 1.2*, l'expérience montre que le copeau se forme par cisaillement intense dans une zone qui est approximativement une bande inclinée d'un angle  $\phi$  par rapport à la direction de coupe. Cette zone est appelée zone primaire de cisaillement et  $\phi$  est l'angle de cisaillement. Dans cette zone primaire, les conditions de déformation, vitesses de déformation et températures sont sévères ( $10^4$  à  $10^6 \text{s}^{-1}$  pour les vitesses de glissement et 400 à 600°C pour les températures). Les déformations sont importantes (de l'ordre de 2) et les vitesses élevées, l'échauffement provoqué par la déformation plastique est significatif. Le copeau formé adhère et glisse ensuite le long de la face de coupe de l'outil. La matière subit à ce niveau un nouveau cisaillement appelé secondaire. Le glissement avec frottement et la déformation plastique dans cette zone secondaire génèrent, à leur tour, un échauffement conduisant à des températures pouvant atteindre et même dépasser ponctuellement 1000°C sur la face de coupe un peu au-delà de l'arête. Enfin, la pénétration de l'outil et le frottement de celui-ci sur la surface nouvellement générée conduisent à de nouvelles déformations dans la zone tertiaire, *Fig. 1.2*, avec frottement et échauffement. Il s'ensuit d'éventuelles transformations métallurgiques en sous-couche usinée et l'apparition de contraintes résiduelles.

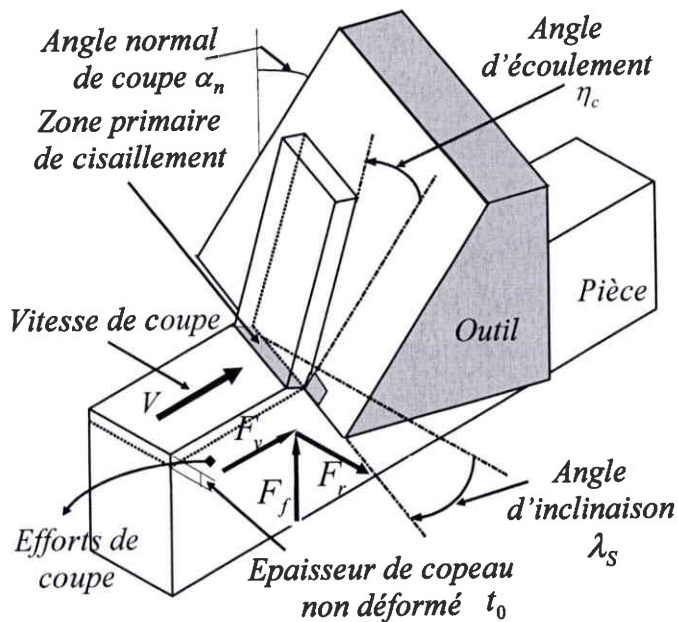


*Figure 1.3. Micrographie optique de copeaux obtenus à différentes vitesses de coupe. Essais réalisés sur de l'acier 42CD4 avec une avance  $t_0 = 0.25 \text{ mm/tr}$ . (a) Copeau continu pour  $V = 60 \text{ m/min}$ . (b) Copeau discontinu pour  $V = 1200 \text{ m/min}$ . Moufki et al. (2002).*

Suivant les conditions de coupe et le matériau usiné, le copeau est continu (s'écoulant sous forme d'un ruban continu) ou segmenté avec segmentation du copeau par l'apparition de bandes de cisaillement adiabatiques séparant des segments de copeaux n'ayant subi pratiquement aucune déformation, *Fig. 1.3*.

Nous pouvons ainsi constater que la coupe est un processus thermomécanique complexe faisant intervenir des mécanismes tels que les déformations visco-élasto-plastiques dans les zones de cisaillement, le contact avec frottement à l'interface outil/copeau et à l'interface outil/surface usinée, la génération et le transfert de chaleur.

Cependant, la coupe orthogonale n'intervient que très rarement dans les procédés industriels, mais les mécanismes mis en jeu sont les mêmes. Dans les opérations d'enlèvement de matière à l'outil coupant, la coupe est plus souvent oblique. Localement, l'arête de coupe n'est plus perpendiculaire à la direction de coupe.



*Figure 1.4. Présentation de la coupe oblique.*

### 1.1.2 Coupe oblique.

En coupe oblique, l'arête de coupe est inclinée d'un angle  $\lambda_s$  par rapport à la normale à la direction de coupe (dans le plan contenant  $V$  et l'arête) comme le montre la *Figure 1.4*.

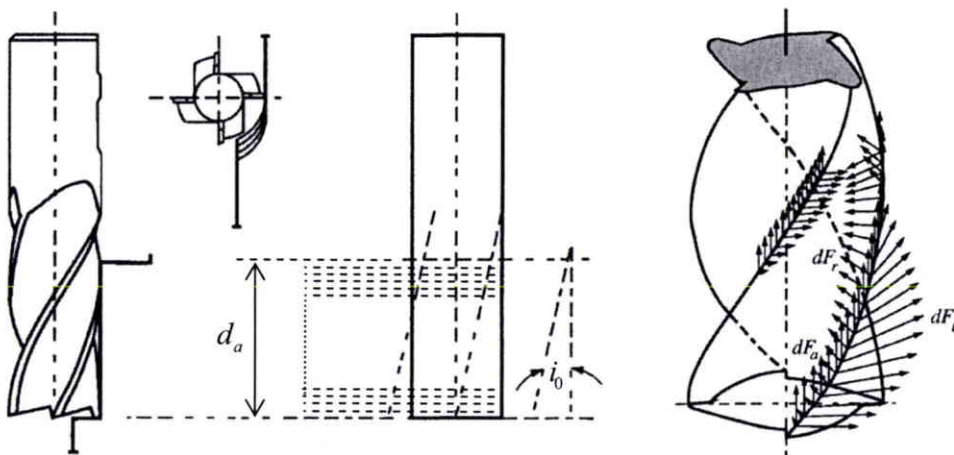


L'angle  $\lambda_s$  est appelé simplement angle d'inclinaison d'arête. Alors que lors de la coupe orthogonale le copeau s'écoulait sur la face de coupe de l'outil normalement à l'arête de coupe, en coupe oblique la direction d'écoulement du copeau forme avec la normale à l'arête projetée sur la face de coupe un angle  $\eta_c$  appelé angle d'écoulement du copeau, *Fig. 1.4*. La coupe oblique est tridimensionnelle, en particulier, la résultante des efforts appliqués par la matière sur l'outil a trois composantes :

- l'effort de coupe  $F_v$  suivant la direction de coupe,
- l'effort d'avance  $F_f$  suivant la direction d'avance,
- et l'effort radial  $F_r$  perpendiculaire aux précédentes composantes, *Fig. 1.4*.

Les mécanismes mis en jeu sont cependant les mêmes que ceux de la coupe orthogonale. On définit par contre cette fois l'angle de cisaillement dans un plan normal à l'arête de coupe et on le note  $\phi_n$ .

Des essais de coupe oblique peuvent être réalisés aisément sur un tour de la même façon que pour la coupe orthogonale, *Fig. 1.1*, mais en inclinant l'arête de coupe par rapport à l'axe du tour (dans le cas du disque) ou par rapport à la direction radiale (dans le cas du tube). à l'aide d'un outil de géométrie différente ou encore d'une tourelle porte-outil réglable angulairement. Les procédés d'usinage industriels ne sont pas simplement obliques. La *Figure 1.5* présente par exemple une opération de fraisage périphérique, l'arête étant ici une hélice cylindrique d'inclinaison  $i_0$ .



*Figure 1.5. Discretisation des arêtes de coupe en prise avec la matière. Cas du fraisage périphérique [Altintas (2000)].*

La fraise peut ici être décomposée en disques perpendiculaires à l'axe de la fraise sur une hauteur correspondant à la profondeur de passe axiale  $d_a$  (hauteur de la fraise en prise avec la matière). Pour chaque disque, l'arête en contact avec la matière peut être assimilée à une arête rectiligne en conditions de coupe oblique. Cette méthode, que l'on nomme « discrétisation de l'arête de coupe » peut s'effectuer de la même façon quelque soit le procédé, seule la géométrie globale changeant. Les efforts globaux peuvent alors être calculés en additionnant les efforts élémentaires calculés pour chaque arête élémentaire après projection dans un repère global. L'interaction entre les copeaux élémentaires ainsi formés est faible et souvent négligée.

Nous présenterons dans la suite les approches utilisées pour calculer les efforts un niveau d'une arête élémentaire.

### 1.1.3 Usinage à Grande Vitesse.

L'Usinage à Grande Vitesse (UGV) est caractérisé par une vive augmentation de la vitesse de coupe au travers de celle des vitesses de rotation et d'avance rendue possible grâce au développement rapide des Machines-Outils à Commandes Numériques (MOCN) tant au niveau mécanique (broches rapides et robustes, moteurs d'avance puissants et précis, bâti rigide) qu'au niveau informatique et électronique (commandes complètes et interfacées, asservissements précis). Bien sûr, cette différence avec l'usinage dit « conventionnel » dépend du couple outil/matière et des conditions de frottement et de refroidissement (revêtement d'outil, lubrifiant de coupe) considérés. Les conditions de coupe à grande vitesse d'un matériau à base Nickel du type Inconel 718 sans lubrification restent inférieures à celles utilisées pour l'usinage conventionnel d'un alliage d'aluminium, *Fig. 1.6*.

Quelque soit le matériau métallique usiné et les conditions de coupe de référence, il s'avère qu'une augmentation de la vitesse de coupe engendre des modifications sur les mécanismes de coupe qui peuvent être très favorables à condition de contrôler les plages de validité.

De nombreux travaux, comme ceux de Brinksmeier [Brinksmeier et al. (2002)] sur un acier type 42CrMo4, montrent que les effets prépondérants de l'augmentation de la vitesse de coupe pour l'usinage des aciers sont :

- Une augmentation de la segmentation du copeau,

- Une diminution de l'épaisseur des copeaux formés,
- Une diminution de l'énergie de coupe au niveau de l'arête,
- Et une augmentation de l'angle de cisaillement primaire  $\phi$  ou  $\phi_n$ ,
- Des modifications souvent favorables de l'intégrité de surface.

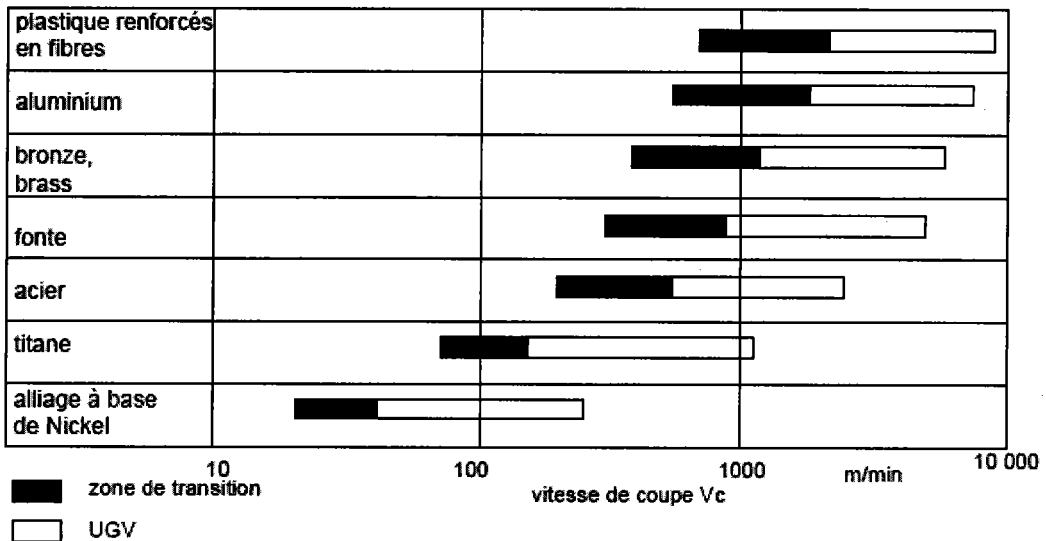


Figure 1.6. Gammes des vitesses de coupe pour différents matériaux [Tönshoff et al. (1998)].

Les copeaux ont en effet tendance à présenter une morphologie plus discontinue (dentelée voir totalement segmentée) associée à une moindre épaisseur, Fig. 1.3. Cette segmentation naturelle peut éviter l'utilisation de formes brise-copeaux sur les outils et permettre une meilleure évacuation des copeaux (particulièrement en perçage). Le fait qu'une arête de coupe ne soit jamais parfaitement tranchante mais possède un rayon de bec ou un méplat crée des efforts supplémentaires au niveau de l'arête et augmente l'énergie globale de coupe. L'influence de cette géométrie réelle semble diminuer avec l'augmentation de la vitesse de coupe ce qui valide la modélisation avec une arête parfaitement tranchante plus particulièrement pour des conditions de coupe élevées. De plus, l'angle de cisaillement  $\phi$  semble augmenter avec la vitesse de coupe ce qui a pour conséquence de diminuer les efforts sur l'outil donc les perturbations associées (usure, déflexion, vibrations). Enfin, l'intégrité de surface est souvent améliorée en termes de géométrie (état de surface) mais les gains au niveau des contraintes résiduelles et des modifications métallurgiques en surface dépendent évidemment du matériau usiné et de son comportement sous sollicitations mécaniques et thermiques, ainsi que des modifications attendues.

L'usinage des autres types de métaux présente les mêmes tendances mais il a cependant des différences notables à spécifier [Duc (1998), Trent & Wright (2000)] :

Le mode de formation des copeaux pour les alliages d'aluminium est similaire à celui observé pour les aciers. Cependant, la qualité de surface résultante peut s'approcher de celle d'une pièce rectifiée à condition de limiter le collage de fragments de copeaux dans la zone de coupe (arête rapportée) en respectant une largeur et une épaisseur de copeau minimum ainsi qu'une vitesse de coupe suffisante ( $> 60$  m/min), et dans le cas du fraisage, en usinant en avalant (mouvement relatif de translation outil/pièce en concordance avec le sens de rotation de la fraise). Tout usinage d'un alliage d'aluminium comportant des profondeurs de passe inférieures à  $30\ \mu\text{m}$  provoque ainsi des frictions supplémentaires et des collages à la surface de la pièce ce qui détériore l'état de surface.

Bien sûr, le comportement de ces matériaux en coupe dépend fortement du type de fontes considéré. Globalement, la formation du copeau se base plus sur la propagation d'une fissure née de l'hétérogénéité de la structure et sa morphologie n'est jamais continue. Avec l'élévation des vitesses de coupe, les copeaux se brisent sur des longueurs de plus en plus courtes. L'usinage des fontes produit un brouillard de particules de graphite et on assiste généralement à la formation d'écailles en surface de la pièce dues à la présence de lamelles de graphite qui croisent la surface de coupe.

Pour les alliages de titane, les vitesses de coupe élevées provoquent une tendance à la séparation des lamelles de copeaux et à une décohésion plus forte. Les alliages de nickel sont souvent mis au point pour conserver leurs propriétés à haute température, à ce titre les contraintes dans la zone d'écoulement sont très élevées ce qui a tendance à détruire l'arête de coupe sous l'action du cisaillement et des contraintes de compression à haute température. Le cas des alliages de magnésium s'apparente à celui des fontes.

Ces observations classiques montrent l'intérêt de développer des modèles de coupe détaillés prenant en compte ces phénomènes afin de mieux les comprendre et les maîtriser. Le premier à avoir développé une démarche de modélisation diffusée est Merchant (1945), puis des approches plus détaillées reprenant le principe du calcul des efforts dans la zone primaire et la zone secondaire de cisaillement ont été proposées, notamment celle d'Oxley (1989). Enfin, une modélisation thermomécanique analytique de la coupe orthogonale a été développée au LPMM [Molinari & Dudzinski (1992), Dudzinski & Molinari (1997)], et fut ensuite étendue à la coupe oblique [Moufki (1998), Moufki et al. (2000-2002-2004)]. Parallèlement, les approches expérimentales ont conservé leur intérêt, elles permettent de

définir pour des couples outil/matière des énergies spécifiques de coupe. Ces grandeurs sont ensuite employées sous forme de coefficients, dans des modèles géométriques pour le calcul des efforts lors d'une opération d'usinage. Cette dernière approche dite « mécanistique » est utilisée par de nombreux auteurs. Plus récemment, les méthodes numériques proposent des solutions de modélisation qui restent à approfondir. Enfin les approches restantes sont empiriques ou statistiques. Tous ces différents types de modélisation sont présentés dans la suite.

#### **1.1.4 Usinage à sec.**

L'usinage à sec consiste à usiner des pièces mécaniques sans employer de fluides de coupe (lubrifiants) généralement prévus pour arroser l'outil et la pièce dans la zone de coupe. En plus d'être néfastes pour l'environnement et la santé humaine, l'emploi de ces lubrifiants occasionne des coûts de production et d'évacuation des déchets plus élevés. Suivant les pièces usinées, l'usinage à sec permet d'économiser jusqu'à 17% du coût total de la pièce fabriquée. Ceci est principalement dû à l'élimination de plusieurs postes budgétaires, à savoir : l'approvisionnement en lubrifiant, la maintenance et l'évacuation des fluides usagés [Lahres & Jörgensen (1997), Klocke (1997)] et le nettoyage des pièces. La réduction des coûts associée à la minimisation de la pollution par l'usinage à sec est la principale clé permettant à l'industrie de rester compétitive et rentable pour l'avenir.

#### ***Lubrification minimale***

Aujourd'hui, l'usinage lubrifié est encore largement répandu dans l'industrie mécanique, cependant des travaux de recherche ont été conduits pour minimiser l'emploi des fluides de coupe et un nouveau concept de lubrification minimale (ou de quantité minimale de lubrifiant) a été introduit [Klocke (1997), Lahres & Jörgensen (1997), Brinksmeier et al. (1999), Machado & Wallbank (1997), Popke et al. (1999), Varadarajan et al. (2002)]. La caractéristique essentielle de la lubrification minimale est d'obtenir l'effet réfrigérant du lubrifiant par l'application d'un jet d'air comprimé. Un faible apport de lubrifiant est alors nécessaire, à condition qu'il soit injecté de manière efficace dans la zone de coupe. Ce lubrifiant est complètement utilisé et les copeaux formés sont quasiment secs. Cependant, tous les effets produits par l'utilisation classique de la lubrification (fort débit de fluide de coupe) ne sont pas obtenus par la lubrification minimale. Par exemple, l'évacuation des copeaux

n'est pas assurée et le refroidissement n'est que partiel ou nul dans le cas de l'usinage à sec complètement. De ce fait, il est nécessaire de prévoir un système de refroidissement de la zone de coupe et l'évacuation des copeaux. Toutefois, les résultats obtenus avec la lubrification minimale en perçage sont excellents en comparaison de ceux obtenus avec lubrification classique [Brinksmeier et al. (1999)]. La lubrification minimale est alors une solution alternative intéressante suivant les deux aspects économique et respect de l'environnement. Elle combine en effet les deux fonctions refroidissement et lubrification avec une quantité extrêmement faible de lubrifiant, elle a donc le potentiel suffisant pour combler l'intervalle entre lubrification classique et usinage à sec.

### *Outils et revêtements*

L'élimination des fluides de coupe conduit aussi à la disparition de leurs effets positifs. En usinage à sec, l'évacuation de la chaleur doit être assurée pour éviter un échauffement excessif de l'outil, de la pièce usinée. L'évacuation des copeaux de la zone de coupe est un autre aspect important à considérer, et enfin, l'intégrité de la surface usinée doit être préservée. Des outils favorisant l'évacuation des copeaux avec des duretés à chaud élevées, de faibles coefficients de conduction thermique, de faibles coefficients de frottement sont nécessaires pour travailler à sec. Les revêtements jouent un rôle majeur dans le développement des outils pour l'usinage à sec [Schulz et al. (2001)]. Les revêtements peuvent partiellement assurer les fonctions des fluides de coupe en lubrifiant légèrement l'interface outil/copeau (revêtements auto-lubrifiants), et en protégeant l'outil mécaniquement (abrasion), chimiquement (diffusion) et thermiquement (échauffement) pour que celui-ci ne s'use pas trop rapidement.

Quelques revêtements ayant un potentiel pour l'usinage à sec sont composés par exemple :

- TiAlN
- TiAlN + MoS<sub>2</sub> ou TiAlN + WC/C
- Multi-couches TiN+TiAlN ...

La couche TiAlN est très dure avec une bonne résistance thermique, chimique et à l'abrasion et présente un faible coefficient de frottement. La couche MoS<sub>2</sub> ou WC/C est déposée au dessus et a pour fonction la lubrification de l'interface outil/copeau.

### ***Développer l'usinage écologique***

L'usinage à sec ou à lubrification minimale est déjà appliqué pour l'usinage de certains aciers. Il reste un problème pour les matériaux à faible usinabilité tels que les alliages à base nickel ou titane utilisés dans l'industrie aéronautique). L'équipe au sein de laquelle a été réalisée cette thèse termine actuellement une étude financée par l'ADEME (Agence De l'Environnement et de Maîtrise de l'Energie) et la société SNECMA-Moteurs (Industrie aéronautique) avec la collaboration de Diager-Industrie et de Sandvick-Coromant France (fabricants d'outils). Cette étude avait pour objectif le développement de l'usinage à sec de l'Inconel 718 [Dudzinski et al. (2004)] et comportait la réalisation de nombreux essais de tournage, perçage et fraisage. Nous ne présentons pas de résultats relatifs à ces essais dans ce mémoire. Cette même équipe du LPMM travaille, dans le cadre d'une action concertée, en partenariat avec deux autres laboratoires CNRS (le LSGS de l'INPL de Nancy et le LaMCoS de l'INSA Lyon) sur la compréhension, la modélisation des phénomènes aux interfaces outil/pièce et le développement de nouveaux revêtements pour l'usinage « propre » des aciers à hautes caractéristiques.

## **1.2 Modélisation analytique de la coupe.**

Cette section présente de façon chronologique les travaux les plus représentatifs dans le domaine de la modélisation de la coupe orthogonale et oblique par une approche analytique. Ce type de modélisation s'attache à décrire le plus physiquement possible les phénomènes régissant la coupe afin de calculer les efforts de coupe sur l'outil et parfois la température à l'interface outil/copeau. Ce tour d'horizon commence par les travaux fondateurs de Merchant (1945), rappelle ensuite l'approche plus aboutie développée par Oxley (1963-1989), et se conclut par la présentation du modèle de la bande de cisaillement de Dudzinski & Molinari (1997) et l'introduction à son extension à la coupe oblique réalisée par Moufki, Dudzinski et Molinari (2004).

### **1.2.1 Modèle de Merchant.**

Merchant décrit dans son modèle la formation d'un copeau continu en coupe orthogonale [Merchant (1945)]. Il suppose que le copeau se forme par cisaillement intense dans un plan de cisaillement incliné d'un angle  $\phi$  par rapport à la direction de coupe. En d'autres termes, la

zone primaire est ici réduite à un simple plan  $OA$ , Fig. 1.7.

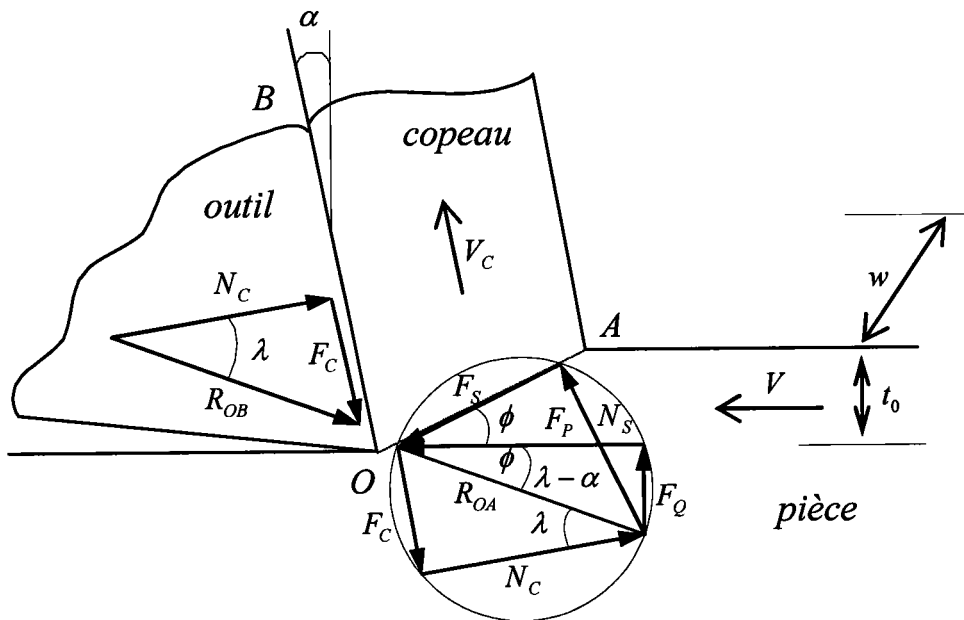


Figure 1.7. Géométrie du modèle de Merchant (1945).

Les autres hypothèses du modèle sont les suivantes :

- le copeau est supposé se former dans des conditions stationnaires en déformation plane,
- le matériau usiné est supposé parfaitement plastique et de contrainte d'écoulement en cisaillement  $\tau$ ,
- le frottement à l'interface outil-copeau est du type Coulomb (coefficient  $\mu$ , angle  $\lambda$ ). Il est supposé constant quelles que soient les conditions de coupe,
- la zone secondaire de cisaillement due au frottement à l'interface outil-copeau n'est pas prise en compte,
- l'angle de cisaillement  $\phi$  minimise la puissance totale dissipée lors de la coupe.

Les données du problème sont :

- la vitesse de coupe  $V$ , l'angle de coupe  $\alpha$ , la profondeur de coupe  $t_0$  et la largeur de coupe  $w$ ,
- le comportement du matériau usiné est donné par la contrainte de cisaillement  $\tau$ ,
- les conditions de frottement à l'interface outil-copeau sont données par l'angle  $\lambda$ .



Le modèle permet de déterminer les paramètres suivants : l'angle de cisaillement  $\phi$ , l'effort de coupe  $F_v$ , l'effort d'avance  $F_f$ , la longueur de contact outil-copeau et l'épaisseur du copeau, *Fig. 1.7*.

L'hypothèse d'un comportement parfaitement plastique impose que la contrainte de cisaillement le long de  $(OA)$  soit constante. La pression est elle aussi supposée uniforme dans le plan primaire de cisaillement. La résultante des forces de cisaillement  $F_S$  dans le plan  $OA$  est alors donnée par :

$$F_S = w l_{OA} \tau = \frac{w t_0}{\sin \phi} \tau \quad (1.1)$$

où  $w$  désigne la largeur de coupe,  $t_0$  l'épaisseur de copeau non déformé et  $l_{OA}$  la longueur de  $[OA]$ .

Le diagramme des efforts appliqués au copeau, *Fig. 1.7*, nous donne :

$$\begin{aligned} N_S &= F_S \tan(\phi + \lambda - \alpha) \\ F_v &= F_S \cos \phi + N_S \sin \phi \\ F_f &= -F_S \sin \phi + N_S \cos \phi \end{aligned} \quad (1.2)$$

où  $N_S$  représente la résultante des contraintes normales le long du plan de cisaillement  $(OA)$ .

La puissance totale dissipée pendant la coupe est :

$$U = F_P V = \frac{\cos(\lambda - \alpha)}{\sin \phi \cos(\phi + \lambda - \alpha)} w t_0 V \tau \quad (1.3)$$

Dans l'approche de Merchant, l'angle de cisaillement  $\phi$  est supposé minimiser cette puissance. Cela conduit alors à l'expression suivante :

$$\phi = \frac{\pi}{4} + \frac{\alpha - \lambda}{2} \quad (1.4)$$

Enfin, les efforts de coupe prévus par le modèle sont :

$$\begin{aligned} F_v &= 2 w t_0 \tan\left(\frac{\pi}{4} + \frac{\lambda - \alpha}{2}\right) \tau \\ F_f &= 2 w t_0 \tan\left(\frac{\pi}{4} + \frac{\lambda - \alpha}{2}\right) \tan(\lambda - \alpha) \tau \end{aligned} \quad (1.5)$$

L'épaisseur  $t_1$  du copeau après le plan de cisaillement est obtenue en écrivant une relation de conservation de flux de matière et en supposant que la vitesse est uniforme de part et d'autre du plan de cisaillement primaire  $OA$ . Moyennant une hypothèse supplémentaire sur

la distribution des contraintes normales à l'interface outil-copeau, la longueur de contact est calculée à partir de l'équilibre des moments appliqués au copeau isolé à partir de la ligne ( $OA$ ).

### ***Discussion sur le modèle de Merchant***

Le modèle de Merchant présente l'avantage d'être simple ; il est toutefois limité par les points suivants :

- l'écoulement de la matière à travers le plan de cisaillement ( $OA$ ) ne s'effectue pas par une brusque variation de la vitesse mais d'une façon progressive. Dès lors, le cisaillement primaire se produit dans une zone présentant une certaine épaisseur. La vitesse de déformation est donc finie alors qu'elle est infinie dans le modèle de Merchant,
- les efforts de coupe ne sont pas proportionnels à la profondeur de coupe  $t_0$  et dépendent de la vitesse de coupe  $V$ ,
- les conditions thermomécaniques qui règnent dans la zone primaire de cisaillement, rendent inapplicable l'hypothèse d'un comportement parfaitement plastique,
- les conditions de frottement à l'interface outil-copeau ne sont pas indépendantes des paramètres de coupe  $V$ ,  $\alpha$ ,  $t_0$  et du comportement thermomécanique du couple outil/pièce,
- l'angle de cisaillement  $\phi$  ne dépend de la nature du matériau usiné qu'au travers de l'angle de frottement  $\lambda$ .

### ***Energie spécifique de coupe***

A partir du modèle défini précédemment, il est possible de définir la puissance nécessaire à la coupe, elle est égale à :

$$P_c = F_v V \quad (1.6)$$

L'énergie spécifique ou effort spécifique de coupe correspond au rapport entre cette puissance de coupe et le débit-volume de matière arrivant dans la zone de formation du copeau :

$$K_c = \frac{P_c}{q_v} \quad \text{avec } q_v = V t_0 w \quad (1.7)$$

ou tout simplement, elle est égale à l'effort de coupe divisé par l'aire du copeau non déformé, soit :

$$K_c = \frac{F_v}{t_0 w} \quad (1.8)$$

Cette énergie spécifique ou effort spécifique de coupe dépend du matériau usiné et des conditions de coupe. La *Table 1.1* ci-dessous, donne à titre indicatif quelques valeurs d'efforts spécifiques de coupe.

*Table 1.1. Valeurs de pressions spécifiques usuelles.*

Matériau	Energie spécifique de coupe ( $10^6 \text{W/m}^3$ ) ou effort spécifique de coupe (MPa)
Alliages d'aluminium	400 - 1400
Fontes	1600 – 5500
Alliages réfractaires	3800 – 9600
Alliages base Nickel	4900 – 6800
Alliages base Titane	3000 – 4100
Aciers	1500 – 9300
Aciers Inox	2000 - 5200

Ces pressions spécifiques de coupe sont utilisées par les approches de modélisation dites mécanistiques où elles sont identifiées à partir d'essais de coupe. Une présentation plus approfondie et plus actuelle de l'approche mécanistique est faite en section 1.4.1.

### 1.2.2 Modèle d'Oxley.

Oxley a été l'un des premiers à avoir pris en compte le comportement thermomécanique du matériau usiné [Oxley (1963), Oxley (1989)]. Il a construit un modèle de coupe assez élaboré permettant de déterminer la géométrie du copeau, la température moyenne dans les zones de cisaillement primaire et secondaire, ainsi que les efforts de coupe, mais présentant des approximations et utilisant des formules semi-empiriques pour calculer certaines variables (comme les températures et les vitesses de cisaillement) dans les zones de déformation. Il est à noter que Gilormini a proposé une approche similaire dans ces travaux de thèse [Gilormini (1982)] dans laquelle il présente notamment un calcul original pour le profil des vitesses dans le copeau et pour son rayon de courbure. Ses travaux n'ont malheureusement pas connu de

développements ultérieurs et d'applications. Ainsi, l'approche d'Oxley reste la référence pour la grande majorité des auteurs.

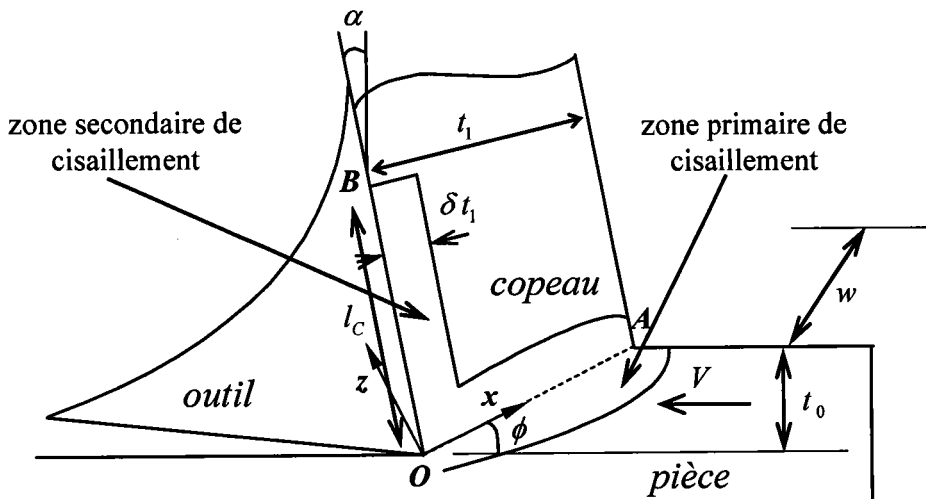


Figure 1.8. Géométrie du modèle d'Oxley (1989).

Les hypothèses de déformation plane et d'état stationnaire sont prises en considération et l'arête de l'outil est supposée parfaitement tranchante. La différence avec le modèle de Merchant peut se résumer en trois points :

- le cisaillement primaire s'effectue dans une zone d'une certaine épaisseur et non pas brusquement,
- le contact outil-copeau  $l_c$  est supposé collant, ce qui induit la formation d'une zone secondaire de cisaillement localisée dans une fraction  $\delta$  ( $\delta \in [0,1]$ ) de l'épaisseur du copeau  $t_1$ . Cette zone est modélisée par une couche d'épaisseur constante  $\delta t_1$  le long du contact  $l_c$ , Fig. 1.8,
- la loi de comportement du matériau usiné prend en compte l'écrouissage, la sensibilité à la vitesse de déformation et l'adoucissement thermique. Le matériau est supposé isotrope et son comportement est donné par la loi suivante :

$$\bar{\sigma} = \bar{\sigma}(\bar{\varepsilon}, \dot{\bar{\varepsilon}}, \theta) = \sigma_1(\dot{\bar{\varepsilon}}, \theta) \bar{\varepsilon}^{n(\dot{\bar{\varepsilon}}, \theta)} \quad (1.9)$$

où  $\bar{\sigma}$  et  $\bar{\varepsilon}$  représentent la contrainte équivalente de Von Mises et la déformation plastique cumulée,  $\dot{\bar{\varepsilon}}$  la vitesse de déformation équivalente associée à  $\bar{\sigma}$ ,  $\theta$  la température absolue,  $n$  le paramètre d'écrouissage et  $\sigma_1$  un coefficient ayant la dimension d'une contrainte.  $\sigma_1$  et  $n$  dépendent de la vitesse de déformation et de la température.

**Discussion sur le modèle d'Oxley:**

Oxley a montré la validité du modèle pour deux aciers à 0.18 % et 0.38 % de carbone.

Les conditions de coupe retenues sont :

$$V \leq 400 \text{ m/mn}, \quad \alpha = -5^\circ, +5^\circ, \quad t_0 = 0.125, 0.25 \text{ et } 0.5 \text{ mm}, \quad w = 4 \text{ mm}$$

Les résultats présentés sont en accord avec l'expérience. On retrouve notamment la décroissance des effort de coupe, la diminution du frottement et l'augmentation de l'angle de cisaillement avec la vitesse de coupe. Cependant, plusieurs remarques peuvent être faites au sujet du modèle :

A propos de la loi de comportement :

- Le comportement du matériau a été identifié à partir d'essais de compression dynamique pour lesquels les vitesses de déformation restent faibles ( $\approx 500 \text{ s}^{-1}$ ) vis-à-vis des valeurs rencontrées lors du cisaillement primaire, de l'ordre de  $10^4$  à  $10^6 \text{ s}^{-1}$ . On peut noter aussi que le copeau se forme principalement par cisaillement dans la zone primaire. Il est préférable alors d'identifier le comportement du matériau à usiner par des essais où le mode principal de déformation est le cisaillement (ceci est sans importance si le matériau est isotrope). A titre d'exemple, on peut citer les essais de torsion dynamique où les vitesses de déformation peuvent atteindre  $5.0 \cdot 10^3 \text{ s}^{-1}$ .

Sur le cisaillement primaire :

- les effets d'inertie ne sont pas pris en compte, le couplage thermomécanique est par contre partiellement intégré,
- la vitesse de déformation dans le plan  $OA$  est définie par une relation empirique, déterminée à partir d'essais de coupe sur de l'acier. Le modèle d'Oxley suppose que l'évolution de  $\dot{\gamma}$  dans la bande présente un maximum au niveau de  $OA$ , et ceci indépendamment des conditions de coupe et des paramètres thermomécaniques du matériau à usiner,
- dans le cas d'un contact collant à l'interface outil-copeau, la condition de conservation de flux de matière implique qu'à la pointe de l'outil, la bande primaire devient tangentielle à la direction de la vitesse de coupe ( $\phi \approx 0$ ) [Gilormini (1982)]. Alors que pour l'estimation de la pression hydrostatique à la pointe de l'outil, le plan de cisaillement  $OA$  est supposé perpendiculaire à la face de coupe de l'outil.
- la convergence du modèle pour le calcul de  $\phi$  est difficile. En effet, selon les conditions de coupe, on a parfois plusieurs valeurs de  $\phi$  compatibles [Moufki (1998)].

Sur le cisaillement secondaire :

- dans le copeau, la température la plus élevée est située à l'interface outil-copeau, l'adoucissement thermique y est alors plus important. Par conséquent, au voisinage de l'interface de contact, la matière se déforme plus rapidement, alors que dans le modèle la vitesse de déformation donnée dans ce modèle est uniforme dans l'épaisseur  $\delta t_1$  de la seconde zone,
- comme pour le cisaillement primaire, l'estimation de la température moyenne à l'interface est basée sur des relations empiriques avec des coefficients valides uniquement pour certaines conditions de coupe.
- le modèle ne permet pas d'avoir des informations sur la distribution de la température le long de la face de coupe de l'outil. C'est une donnée importante, si l'on veut s'intéresser à l'usure de l'outil.

### *Extension à la coupe oblique :*

Oxley propose de généraliser son modèle à la coupe oblique en supposant que les efforts de coupe  $F_v$  et d'avance  $F_f$  sont indépendants de l'angle d'inclinaison d'arête  $\lambda_s$  et que la variation de l'angle d'écoulement du copeau  $\eta_c$  obéit à la loi de Stabler ( $\eta_c = \lambda_s$ ) déduite d'observations expérimentales. Les efforts  $F_v$  et  $F_f$  sont alors déterminés à partir de son modèle thermomécanique de la coupe orthogonale avec  $\alpha = \alpha_n$  ( $\alpha_n$ : angle de coupe mesuré dans un plan normal à l'arête, *Fig. 1.4*) et pour les mêmes conditions de coupe :  $V$ ,  $t_0$  et  $w$  (cf. *Fig. 1.4*).

La troisième composante, notée  $F_r$ , est calculée en supposant que la résultante des efforts de coupe sur l'outil se trouve dans le plan normal à la face de coupe contenant l'effort de frottement à l'interface outil/copeau noté  $F_c$ . Cet effort  $F_c$  est colinéaire à la vitesse  $V_c$  du copeau par rapport à l'outil. On obtient alors :

$$F_r = \frac{F_v (\sin \lambda_s - \cos \lambda_s \sin \alpha_n \tan \eta_c) - F_f \cos \alpha_n \tan \eta_c}{\sin \lambda_s \sin \alpha_n \tan \eta_c + \cos \lambda_s} \quad (1.10)$$

### **1.2.3 Autres modèles analytiques.**

La plupart des modèles analytiques plus récents sont basés sur les travaux de Merchant et d'Oxley et proposent des solutions pour compenser certaines des lacunes de ces modèles.

Nous pouvons citer en guise d'exemple la prise en considération des effets des propriétés thermiques de l'outil et de la pièce sur les efforts de coupe en modélisant les sources de chaleur au niveau des zones primaire et secondaire de déformation, associée à l'utilisation d'une loi de comportement plus élaborée de type Johnson-Cook [Huang & Liang (2003)].

Sans citer tous les modèles existants, la plupart d'entre eux s'articulent autour des points suivants :

- L'évolution de l'angle  $\eta_c$  est donnée par la règle de Stabler ou par une version améliorée ne prenant pas en compte tous les aspects géométriques de la coupe oblique.
- Certains paramètres de la coupe oblique (efforts, vitesse, épaisseur du copeau, largeur du copeau ...) sont déduits du modèle de la coupe orthogonale moyennant des hypothèses plus ou moins vérifiables.
- Le caractère thermomécanique de l'écoulement de la matière dans la zone primaire de cisaillement n'est pas toujours pris en considération.

Il existe néanmoins une approche analytique différente permettant de s'affranchir de certaines hypothèses propres aux modèles analytiques de type Merchant et Oxley : l'approche par la méthode des lignes de glissement utilisée à partir de la moitié du vingtième siècle [Lee & Shaffer (1951)]. L'objectif principal de cette méthode est l'étude de l'écoulement de la matière usinée le long de l'outil [Pomey (1971)]. Son intérêt majeur est de permettre la prise en compte de la forme réelle de l'outil au niveau de l'arête et de rejeter l'hypothèse d'un outil parfaitement tranchant. Elle permet ainsi de modéliser analytiquement l'écoulement de la matière et les efforts de coupe pour des outils à grands rayons de bec [Albrecht (1960)] ou à arête chanfreinée [Fang & Jawahir (2003)]. La méthode des lignes de glissement présente toutefois l'inconvénient de considérer le comportement du matériau usiné comme parfaitement plastique ce qui limite grandement son domaine de validité.

Malgré la complexité du processus de formation d'un copeau, deux principaux mécanismes doivent être considérés pour modéliser correctement la coupe à savoir, premièrement, l'intense déformation dans la zone primaire de cisaillement qui est due au changement brusque dans la direction des vitesses d'écoulement du matériau et, deuxièmement, du frottement du copeau sur la face de coupe de l'outil. La coupe du matériau usiné génère de grandes déformations plastiques à vitesse de déformation élevée induisant un échauffement significatif. A l'interface outil-copeau, le frottement produit une importante augmentation de la température qui a un effet majeur sur l'écoulement du matériau et sur

l'usure de l'outil. Les effets thermomécaniques et les caractéristiques intrinsèques du matériau telles que la sensibilité à la vitesse de déformation, à l'écroutissage et l'adoucissement thermique doivent être pris en considération afin de pouvoir développer un modèle prédictif approprié.

Un modèle analytique plus rigoureux dans la prise en compte des phénomènes régissant la coupe orthogonale pour les matériaux viscoplastiques a été proposé par Molinari et Dudzinski (1992-1997). Ce modèle de la bande de cisaillement a été étendu plus récemment à la coupe oblique par Moufki, Dudzinski et Molinari (1998-2004), et prend à présent en compte la dépendance de l'écoulement de la matière dans la zone primaire de cisaillement vis-à-vis de l'angle d'inclinaison d'arête  $\lambda_s$ . Ces spécificités sont présentées plus en détail dans la section suivante.

#### 1.2.4 Modèle de la bande de cisaillement.

Dans leurs travaux [Molinari & Dudzinski (1992)], [Dudzinski & Molinari (1997)], ces auteurs ont proposé une modélisation de la coupe orthogonale en assimilant la zone primaire de cisaillement à une bande d'épaisseur constante  $h$ , inclinée d'un angle  $\phi$  par rapport à la direction de coupe, *Fig. 1.9*.

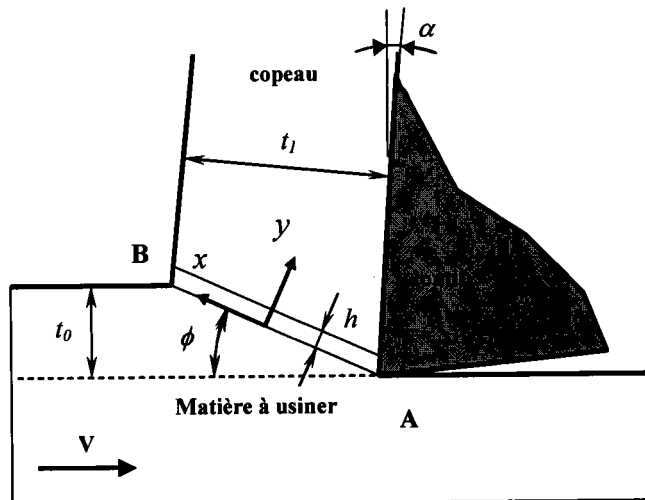


Figure 1.9. Géométrie du modèle de la bande de cisaillement.

Les hypothèses du modèle sont les suivantes :

- la déformation plastique de la matière ne se produit que dans la bande de cisaillement,



- le copeau formé est supposé continu,
- l'écoulement de la matière à travers la bande est supposé unidimensionnel et stationnaire,
- la zone secondaire de cisaillement n'est pas prise en compte, ce qui revient à supposer que le contact outil-copeau est totalement glissant, cette hypothèse est appropriée à la grande vitesse. Le copeau est ainsi supposé indéformable se déplaçant comme un bloc rigide sur la face de coupe,
- le cisaillement dans la bande est supposé adiabatique,
- le matériau usiné est supposé isotrope, viscoplastique et thermo-adoucissant. Le comportement thermomécanique est décrit par une loi de Johnson-Cook.

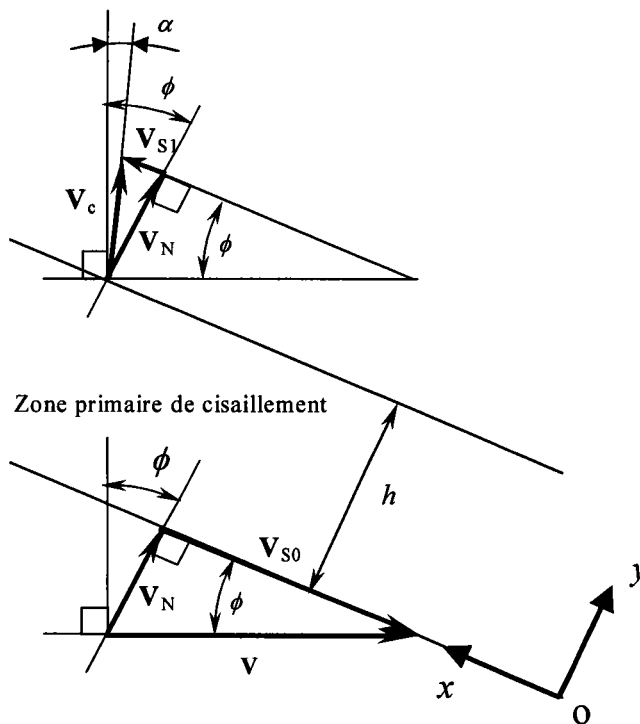


Figure 1.10. Diagramme des vitesses aux extrémités de la bande de cisaillement.

L'écoulement de la matière à travers la bande de cisaillement est supposé unidimensionnel. Tous les paramètres définissant le processus sont fonctions de  $y$  (l'axe  $y$  est perpendiculaire à la bande de cisaillement, Fig. 1.10). Le champ des vitesses dans la bande est donné par les composantes  $v_x$  et  $v_y$  :

$$v_x = v_x(y, t), \quad v_y = v_y(y, t) \quad (1.11)$$

Le problème est plan et unidimensionnel, avec les conditions aux limites suivantes, *Fig. 1.9* :

$$\begin{aligned} v_x(0,t) &= V_{s0} = -V \cos \phi, & v_y(0,t) &= V_{n0} = V \sin \phi, \\ v_x(h,t) &= V_{s1} = V_{n1} \tan(\phi - \alpha), & v_y(h,t) &= V_{n1} = V_c \cos(\phi - \alpha) \end{aligned} \quad (1.12)$$

La direction d'écoulement du copeau est connue, elle correspond à la direction de la face de coupe (inclinaison  $\alpha$  par rapport à la normale à la direction de  $V$ (matière/outil), *Fig. 1.9*) :

$$V_c = \frac{V_{n1}}{\cos(\phi - \alpha)} \quad (1.13)$$

Les inconnues du problème de la bande de cisaillement sont respectivement les composantes du champ des vitesses  $v_x$  et  $v_y$ , la contrainte de cisaillement  $\tau$ , le glissement  $\gamma$ , la vitesse de glissement  $\dot{\gamma}$  et la température absolue  $T$ . Les équations qui gouvernent l'écoulement thermomécanique de la matière dans la bande primaire de cisaillement sont :

#### ***L'incompressibilité du matériau :***

La condition d'incompressibilité ( $\text{div } \mathbf{V} = 0$ ) se réduit pour notre approche à :

$$\frac{\partial v_y}{\partial y} = 0 \Rightarrow v_y = C^{ste} \quad (1.14)$$

La vitesse normale à la bande est constante et en particulier :

$$V_{n1} = V_{n0} = V_n = V \sin \phi \quad (1.15)$$

On en déduit :

$$V_c = \frac{V \sin \phi}{\cos(\phi - \alpha)} \quad (1.16)$$

#### ***La conservation de la quantité de mouvement :***

Les équations locales du mouvement se réduisent à une équation significative :

$$\frac{\partial \tau}{\partial y} = \rho \frac{Dv_x}{Dt} = \rho \left( \frac{\partial v_x}{\partial t} + \frac{\partial v_x}{\partial y} v_y \right) = \rho \left( \frac{\partial v_x}{\partial t} + \dot{\gamma} V_n \right) \quad (1.17)$$

où  $\rho$  est la masse volumique du matériau usiné et  $D/Dt$  la dérivée particulaire.

**La relation de compatibilité :**

Relation entre la vitesse de glissement  $\dot{\gamma}$  et la vitesse de cisaillement  $v_x$  :

$$\dot{\gamma} = \frac{\partial v_x}{\partial y} \quad (1.18)$$

**La définition de la vitesse de glissement :**

Elle correspond à la dérivée particulaire du glissement  $\gamma$  :

$$\dot{\gamma} = \frac{D\gamma}{Dt} = \frac{\partial \gamma}{\partial t} + \frac{\partial \gamma}{\partial y} v_y = \frac{\partial \gamma}{\partial t} + \frac{\partial \gamma}{\partial y} V_N \quad (1.19)$$

**Le comportement du matériau donné par la loi de Johnson-Cook :**

Le comportement thermomécanique du matériau est pris en compte au travers de la loi de comportement suivante :

$$\tau = \frac{1}{\sqrt{3}} \left[ A + B \left( \frac{\gamma}{\sqrt{3}} \right)^n \right] \left[ 1 + m \ln \left( \frac{\dot{\gamma}}{\dot{\gamma}_0} \right) \right] \left[ 1 - \left( \frac{T - T_r}{T_f - T_r} \right)^\nu \right] \quad (1.20)$$

Les paramètres constants, caractéristiques du comportement du matériau, sont le coefficient d'écrouissage  $n$ , la sensibilité à la vitesse de déformation  $m$ , le coefficient d'adoucissement thermique  $\nu$ . Les autres paramètres caractérisant le matériau sont donnés par  $A$ ,  $B$ ,  $\dot{\gamma}_0$  et les températures  $T_r$  (température de référence) et  $T_f$  (température de fusion).

**L'équation de l'énergie :**

La conservation de l'énergie par unité de volume peut s'écrire :

$$\rho c \frac{DT}{Dt} = \tilde{\beta} \tau \dot{\gamma} + k \frac{\partial^2 T}{\partial y^2} \quad (1.21)$$

où  $c$  est la capacité calorifique et  $k$  est le coefficient de conduction thermique.  $\tilde{\beta}$  (coefficient de Taylor-Quinney) est la fraction de l'énergie de déformation plastique convertie en chaleur. Le deuxième terme du second membre est nul si l'on suppose l'écoulement adiabatique ( $k = 0$ ).

Les équations précédentes sont résolues dans le cas stationnaire ( $\partial/\partial t = 0$ ) et adiabatique. La contrainte de cisaillement  $\tau$ , la température  $T$  et la vitesse de glissement  $\dot{\gamma}$  s'écrivent alors en fonction du glissement  $\gamma$ :

$$\tau = \rho(V \sin \phi)^2 \gamma + \tau_0 \quad (1.22)$$

$$T = T_w + \frac{\tilde{\beta}}{\rho c} \left( \rho(V \sin \phi)^2 \frac{\gamma^2}{2} + \tau_0 \gamma \right) \quad (1.23)$$

$$\dot{\gamma} = \dot{\gamma}(\gamma, \tau_0) = \dot{\gamma}_0 \exp \left( \frac{\tau \sqrt{3}}{m g_1(\gamma) g_2(T)} - \frac{1}{m} \right) \quad (1.24)$$

$$g_1(\gamma) = A + B \left( \frac{\gamma}{\sqrt{3}} \right)^n, \quad g_2(T) = 1 - \left( \frac{T - T_r}{T_f - T_r} \right)^y$$

$T_w$  est la température de la pièce. Le glissement  $\gamma$  est ensuite obtenu par intégration de l'équation (1.19) qui s'écrit dans le cas stationnaire :

$$\frac{d\gamma}{dy} = \frac{\dot{\gamma}(\gamma, \tau_0)}{V_N} = \frac{\dot{\gamma}}{V \sin \phi} \quad (1.25)$$

Avec les conditions aux limites suivantes:

$$\text{-à l'entrée de la bande: } \begin{cases} \gamma(y=0) = 0 \\ T(y=0) = T_w \end{cases}$$

-à la sortie de la bande:

$$\gamma(y=h) = \gamma_1 = \frac{1}{V_N} \int_0^h \frac{dv_x}{dy} dy = \frac{V_{s1} - V_{s0}}{V_N} = \frac{\cos \alpha}{\sin \phi \cos(\phi - \alpha)} \quad (1.26)$$

Cette dernière condition à la limite est obtenue par combinaison des relations (1.18) et (1.19) et intégration. On rappelle que les conditions aux limites à l'entrée de la bande ont été obtenues en supposant que la déformation dans le copeau est limitée à la bande primaire de cisaillement.

Enfin, l'équation (1.25) peut se mettre sous forme intégrale en considérant les conditions aux limites (1.26) [Moufki et al. (2000)] :

$$\int_0^{\gamma_1} \frac{V \sin \phi}{\dot{\gamma}(\gamma, \tau_0)} d\gamma - h = 0 \quad (1.27)$$

On obtient alors une équation non linéaire qui permet de calculer la contrainte de cisaillement  $\tau_0$  à l'entrée de la bande.

L'angle de cisaillement  $\phi$  est supposé donné par une loi empirique de type Merchant modifiée :

$$\begin{aligned}\phi &= A_1 + A_2(\alpha - \lambda) \\ \text{avec } \lambda &= \tan^{-1}(\bar{\mu})\end{aligned}\tag{1.28}$$

où  $\bar{\mu}$  et  $\lambda$  correspondent respectivement au coefficient de frottement moyen et à l'angle de frottement moyen à l'interface outil-copeau. Les paramètres constants  $A_1$  et  $A_2$  dépendent du matériau usiné et peuvent être déterminés par des essais.

Des pressions importantes et des grandes vitesses de glissement existent à l'interface outil-copeau. La température intense qui en résulte affecte sérieusement les conditions de frottement. Moufki et al. ont proposé, dans leur approche de la coupe, une loi de frottement de type Coulomb, où le coefficient de frottement moyen  $\bar{\mu}$  est pris dépendant de la température moyenne  $\bar{T}_{\text{int}}$  à l'interface outil-copeau :

$$\bar{\mu} = \bar{\mu}(\bar{T}_{\text{int}}) = \bar{\mu}_0 \left( 1 - \left( \frac{\bar{T}_{\text{int}}}{T_f} \right)^q \right)\tag{1.29}$$

Les coefficients  $\bar{\mu}_0$  et  $q$  sont identifiés à partir d'essais de coupe orthogonale [Moufki et al. (2002)], de même que les coefficients  $A_1$  et  $A_2$  de la loi de Merchant modifiée.

Les efforts de coupe et d'avance  $F_v$  et  $F_f$  sont ensuite calculés avec les relations suivantes :

$$\begin{aligned}F_v &= -\frac{\tau_1 w t_0 \cos(\lambda - \alpha)}{\sin \phi \cos(\phi + \lambda - \alpha)} \\ F_f &= \frac{\tau_1 w t_0 \sin(\lambda - \alpha)}{\sin \phi \cos(\phi + \lambda - \alpha)}\end{aligned}\tag{1.30}$$

où  $\tau_1$  est la contrainte de cisaillement à la sortie de la bande,  $w$  est la largeur de coupe,  $t_0$  représente l'épaisseur du copeau non déformé ou l'avance par tour en tournage.  $\lambda$  est l'angle de frottement à l'interface outil-copeau associé au coefficient moyen de frottement. Les résultats des calculs avec ce modèle ont été comparés avec satisfaction aux efforts mesurés lors d'essais de coupe orthogonale de l'acier 42CrMo4 et ceci pour une large gamme de conditions de coupe et pour différentes morphologies de copeaux, *Fig. 1.11* [Moufki et al.

(2002), (2004)]. Toutefois l'emploi d'un coefficient de frottement moyen à l'interface outil-copeau n'est pas entièrement satisfaisant, il prend cependant globalement en compte les phénomènes de contact sur la face de coupe.

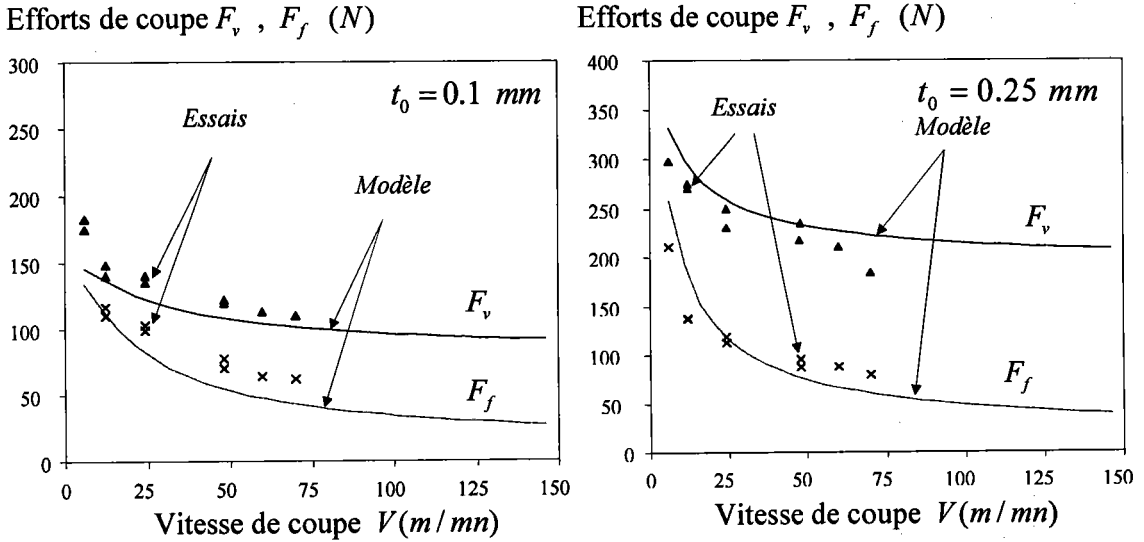


Figure 1.11. Comparaison entre modélisation et expérience pour 2 valeurs de  $t_0$ . Acier 42 CrMo4,  $\alpha_n = 0^\circ$ ,  $w = 1$  mm, [Moufki et al. (2002)].

#### Extension à la coupe oblique [Moufki et al. (2004)]

Ici, une approche réellement thermomécanique de la coupe oblique est présentée. La formation du copeau est toujours supposée se produire principalement par cisaillement à l'intérieur d'une fine bande de cisaillement. L'analyse est également limitée à un écoulement stationnaire et l'écoulement du matériau dans cette zone de cisaillement primaire est modélisé à partir d'une approche unidimensionnelle. Les effets de couplage thermomécanique et d'inertie, qui sont très importants à vitesses de coupe élevées, sont pris en compte. L'angle d'écoulement du copeau est déterminé en supposant que l'effort de frottement sur la face de coupe de l'outil est colinéaire à la direction d'écoulement du copeau [Moufki et al. (2000)]. A l'interface outil-copeau, les conditions de frottement peuvent être influencées par l'échauffement important induit par de grandes valeurs de pression et de vitesse de glissement. Considérant la complexité des phénomènes gouvernant les lois de frottement en usinage, il est raisonnable de considérer que le coefficient de frottement moyen est surtout fonction de la température moyenne à l'interface outil-copeau. Ceci est pris en compte dans une loi de frottement de type Coulomb [Moufki et al. (1998)]. A partir de l'équilibre dans le

copeau, une équation implicite est obtenue et utilisée pour calculer l'angle d'écoulement du copeau en fonction de la vitesse de coupe, l'épaisseur de copeau non déformé, l'angle de face de coupe, l'angle d'inclinaison de l'arête, du frottement sur la face de coupe et du comportement thermomécanique du matériau usiné (loi de comportement de type Johnson-Cook).

Les résultats du modèle ont été comparés à des données expérimentales obtenues en tournage d'un acier de type 42CrMo4. Ces comparaisons ont été réalisées pour différentes valeurs de vitesse de coupe, d'épaisseur de copeau non déformé, d'angle normal de coupe et d'angle d'inclinaison d'arête. L'influence des paramètres d'entrée du modèle sur les résultats est présentée, notamment celle de l'angle normal de cisaillement, l'épaisseur de la zone primaire de cisaillement et la distribution de la pression à l'interface outil-copeau. Ce modèle permet de prédire les efforts de coupe, la direction d'écoulement du copeau, la longueur de contact entre le copeau et l'outil ainsi que la distribution des températures à l'interface outil-copeau qui a un effet important sur l'usure des outils.

Ce modèle est utilisé pour la modélisation thermomécanique du fraisage présentée au paragraphe 3. Les équations utilisées dans le cadre de cette étude sont alors explicitées.

### **1.3 Modélisation numérique de la coupe.**

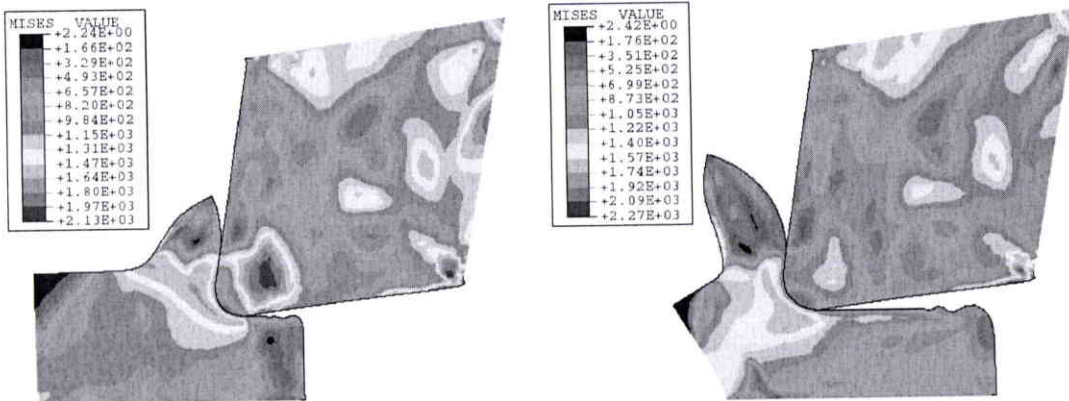
L'intérêt majeur des approches numériques est leur potentiel à simuler plus finement la formation du copeau, et aller plus loin dans l'étude des sollicitations mécaniques et thermiques (voire chimiques) appliquées à l'outil et dans la prédiction de l'état résiduel de la pièce au voisinage de la surface usinée. Elles peuvent, par exemple, rendre compte de mécanismes instationnaires dans la formation du copeau. Cependant, comme nous allons le voir, les limitations de l'approche numérique sont, encore actuellement, nombreuses.

#### **1.3.1 Modélisation par éléments finis.**

Le cadre classique de l'approche numérique est celui des éléments finis. L'utilisation de logiciels généralistes est possible pour la modélisation thermomécanique de la coupe. On peut citer par exemple le logiciel ABAQUS®/Explicit avec lequel est classiquement menée la simulation bidimensionnelle de la coupe orthogonale, *Fig. 1.12*. D'autres logiciels

commerciaux génériques tels que MSC Marc<sup>®</sup> ou Deform<sup>®</sup> sont parfois utilisés. Ces logiciels commerciaux ne comportent généralement pas toutes les fonctionnalités nécessaires à une simulation représentative de la coupe. Actuellement, les contributions réelles de ces simulations restent centrées sur :

- l'étude des bandes de cisaillement et de la segmentation des copeaux en coupe orthogonale [Marusich et Ortiz (1995), Lin & Lo (2001), Bäker et al. (2002)],
- la détection des zones de cisaillement et d'échauffement, par exemple pour des outils à arête arrondie ou chanfreinée [Movahhedy et al. (2002), Yen et al. (2004)], *Fig. 1.13*,
- l'étude des phénomènes thermomécaniques à l'interface outil/copeau [Ozel & Altan (2000-n°1)], pour des outils revêtus par exemple [Grzesik et al. (2004)],
- l'analyse des contraintes résiduelles sur la surface usinée [Marusich & Askari (2001), Liu & Guo (2000)],
- et l'étude de la déflexion de parois minces usinées [Tsai & Liao (1999), Ning et al. (2003)].



*Figure 1.12. Simulation de la formation d'un copeau avec ABAQUS/Explicit (Contrainte équivalente de Von Mises) [Lorong & Ali (2002)].*

Certains logiciels sont dédiés à la coupe, comme le logiciel AdvantEdge<sup>®</sup> de Third Wave System<sup>®</sup> par exemple. Cependant ces derniers n'offrent, et c'est également le cas des logiciels commerciaux, que des possibilités limitées d'extension par un utilisateur externe ce qui interdit tout projet novateur sur le sujet.



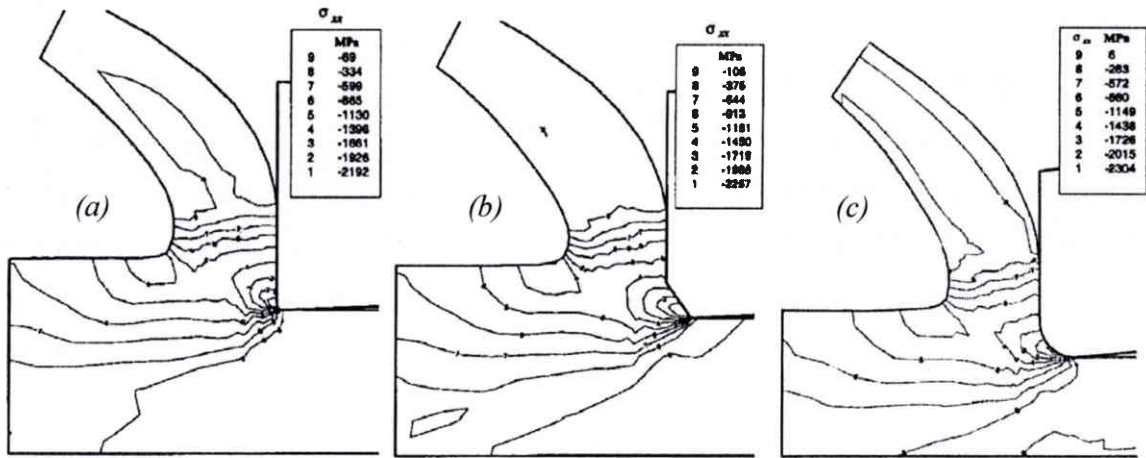


Figure 1.13. Contrainte  $\sigma_{xx}$  dans un copeau formé avec différentes arêtes de coupe. (a) arête parfaitement tranchante, (b) arête chanfreinée, (c) arête arrondie [Movahhedy et al. (2002)].

Par ailleurs, une limitation inhérente aux approches éléments finis vient de la nécessité d'un remaillage régulier du domaine de la pièce, Fig. 1.14. En effet, la matière subit d'importantes déformations dans le cas de la coupe. Ces déformations imposent au maillage des distorsions inacceptables. Si actuellement des procédures de remaillage pour les modèles bidimensionnels sont opérationnelles, le remaillage en 3D est encore aujourd'hui un problème ouvert.

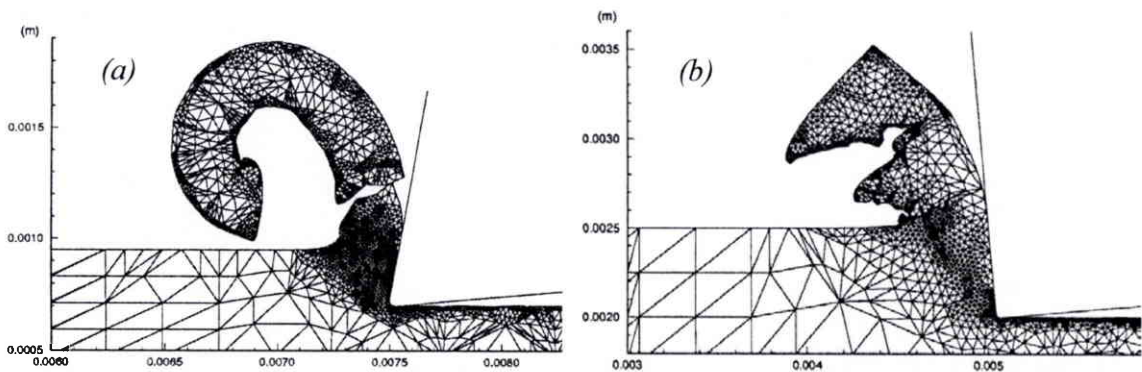


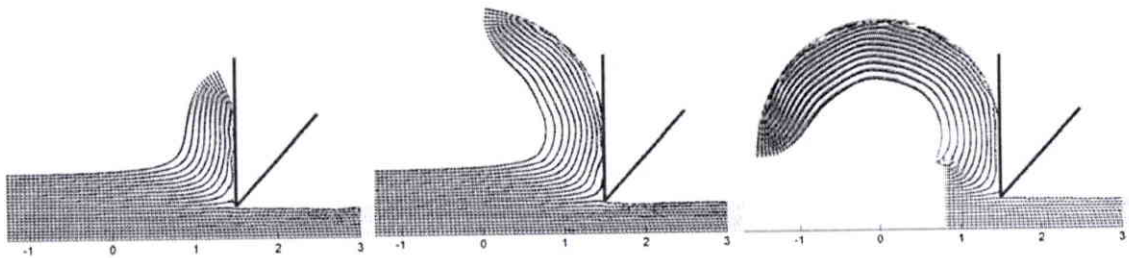
Figure 1.14. Exemples de maillage en simulation numérique de la coupe. (a) Copeau continu, (b) copeau segmenté [Marusich & Ortiz (1995)].

Une fiabilité défaillante et un coût très important de remaillage, limite ainsi les approches éléments finis 3D aux problèmes proches de l'indentation de la matière ou à des cas de coupe stationnaire pour lesquels les remaillages peuvent être évités [Soo et al. (2004)]. Cet état de fait limite considérablement les possibilités des simulations éléments finis en 3D. Sont en

particulier limitées la simulation de la coupe oblique [Ceretti et al. (2000)] et la simulation des opérations de fraisage [Ozel & Altan (2000-n°2)]. On notera cependant une récente utilisation des résultats de coupe orthogonale par éléments finis en lieu et place des coefficients spécifiques de coupe dans une approche mécanistique d'un genre nouveau pour modéliser des procédés d'usinage complexes tels que le perçage ou le fraisage boule [Shatla & Altan (2000)]. Cette méthode n'est alors pas plus caduque que l'utilisation de résultats d'essais de coupe orthogonale pour modéliser la coupe oblique.

### 1.3.2 Modélisation C-NEM.

Pour surmonter les obstacles inhérents aux éléments finis, une approche sans maillage a été développée [Yvonnet et al (2003)]. Il s'agit de l'approche C-NEM (Méthode des Éléments Naturels Contraints) qui propose une interpolation nodale basée sur un diagramme de Voronoï contraint déduit d'un nuage de nœud collé à la matière. La particularité de cette approche est d'utiliser une description explicite de la surface de la pièce. Ceci permet, par introduction de la notion de visibilité entre nœuds, d'étendre l'approche à des domaines fortement non convexes (cas des milieux fissurés, prise en compte de bandes de cisaillement). Un premier exemple bidimensionnel de simulation de coupe réalisée avec ce type d'approche est donné sur la *Figure 1.15*. Aucune redistribution de nœud (ou encore de « remaillage ») n'a été effectuée au cours de cette simulation.



*Figure 1.15. Simulation de la formation du copeau avec la méthode des éléments naturels [Yvonnet et al (2003)].*

Pour finir, l'approche numérique se nourrit, comme pour l'approche analytique, de modèles de comportement pour la matière usinée et pour les contacts outil/matière. De plus, la représentativité de ces modèles dépend de la qualité des résultats obtenus. S'il est

relativement facile d'intégrer des modèles d'une grande complexité dans un code de calcul, la difficulté aujourd'hui est plutôt liée à l'identification des paramètres de ces modèles.

## 1.4 Modélisation empirique de la coupe.

Le premier modèle empirique développé le fut par Taylor au début du 20<sup>ème</sup> siècle. Cette équation bien connue liait simplement la vitesse de coupe  $V$  et la durée de vie de l'outil notée  $t_v$  avec un exposant et une constante tous deux dépendant du couple outil/matière considéré et des conditions de coupe et déduits d'essais expérimentaux ( $V.t_v^{\text{exp}} = C^{\text{ste}}$ ). Les approches présentées ici sont bien plus élaborées et présente un degré d'empirisme variable mais sont toutes fondées sur l'utilisation directe de résultats d'essais de coupe (efforts ou morphologie des copeaux).

### 1.4.1 Approche mécanistique.

En considérant qu'une approche analytique complète est difficile à appliquer pour certaines géométries d'outils telles que celles présentant de grands rayons de bec, des arêtes chanfreinées ou encore des brises copeaux, et qu'une approche numérique est limitée et difficile à mettre en œuvre, il est alors plus aisé de procéder à quelques essais de coupe afin d'identifier des paramètres constants caractéristiques du couple outil-matière considéré. Cette approche appelée mécanistique et qualifiable de semi-empirique utilise souvent les mêmes clés que les modèles analytiques de type Merchant et Oxley en ce qui concerne les mécanismes de coupe mais divergent au moment d'estimer la contrainte de cisaillement  $\tau$  et les paramètres qui lui sont associés.

#### *Coupe Orthogonale :*

Pour le cas de la coupe orthogonale, et en combinant les équations d'efforts (1.1) et (1.2) proposées par Merchant, on obtient les efforts de coupe  $F_v$  et d'avance  $F_f$  en fonction de paramètres de géométrie d'outil ( $\alpha$ ), de conditions de coupe ( $w$  et  $t_0$ ) et de termes dépendants du couple outil/matière ( $\tau$ ,  $\lambda$  et  $\phi$ ) :

$$F_v = wt_0 \left[ \tau \frac{\cos(\lambda - \alpha)}{\sin \phi \cos(\phi + \lambda - \alpha)} \right] \quad \text{et} \quad F_f = wt_0 \left[ \tau \frac{\sin(\lambda - \alpha)}{\sin \phi \cos(\phi + \lambda - \alpha)} \right] \quad (1.31)$$

où  $\alpha$  désigne l'angle de coupe,  $w$  la largeur de coupe,  $t_0$  la profondeur de coupe,  $\tau$  la contrainte de cisaillement,  $\lambda$  l'angle de frottement moyen à l'interface outil/copeau et  $\phi$  l'angle de cisaillement.

On définit ainsi des coefficients d'effort de coupe appelés communément pressions spécifiques de coupe et correspondant aux quantités entre crochets dans les équations précédentes, à savoir :

$$K_v[\text{N/mm}^2] = \tau \frac{\cos(\lambda - \alpha)}{\sin \phi \cos(\phi + \lambda - \alpha)} \quad \text{et} \quad K_f[\text{N/mm}^2] = \tau \frac{\sin(\lambda - \alpha)}{\sin \phi \cos(\phi + \lambda - \alpha)} \quad (1.32)$$

Il est courant également d'utiliser une autre convention pour ces pressions spécifiques, où l'effort d'avance  $F_f$  est supposé proportionnel à l'effort tangentiel  $F_v$  avec le rapport :

$$K_f = \frac{F_f}{F_v} = \tan(\lambda - \alpha) \quad (1.33)$$

où  $K_f$  est alors adimensionnel.

Il est à noter que dans ces coefficients de coupe  $K_v$  et  $K_f$ , seule la géométrie de coupe (angle  $\alpha$ ) est connue à l'avance. L'angle de frottement  $\lambda$  dépend du mode de lubrification utilisée, de l'aire de contact entre outil et copeau et des propriétés tribologiques des matériaux constitutifs de la pièce et de l'outil ; il est ainsi difficile à prédire. Le calcul de la contrainte de cisaillement dans le plan de cisaillement est aussi une entreprise délicate. Si ce plan de cisaillement est considéré comme une zone étroite, le matériau subit un fort écrouissage et la contrainte de cisaillement doit être plus élevée que lors de tests de traction ou de compression pure. La variation de température dans les zones de cisaillement et de frottement affecte également la dureté de la pièce ce qui doit influencer l'état de contrainte dans la zone primaire de déformation. La contrainte de cisaillement  $\tau$  varie en fonction de l'épaisseur de copeau par la variation de l'écrouissage du matériau usiné. Il est ainsi habituel de définir les efforts de coupe de façon mécanistique comme fonctions des conditions de coupe ( $w$  et  $t_0$ ), des constantes de coupe  $K_{vc}$  et  $K_{fc}$  ainsi que de coefficients linéiques de coupe  $K_{ve}$  et  $K_{fe}$  rendant compte des phénomènes annexes au cisaillement:

$$F_v = K_{vc} w t_0 + K_{ve} w \quad \text{et} \quad F_f = K_{fc} w t_0 + K_{fe} w \quad (1.34)$$

Les constantes de coupe  $K_{vc}$  et  $K_{fc}$ , ainsi que les coefficients d'arête qui ne contribuent pas au cisaillement  $K_{ve}$  et  $K_{fe}$ , sont directement calibrés à partir d'essais de coupe pour un couple outil/matière donné.

On notera que les coefficients d'arête  $K_{ve}$  et  $K_{fe}$  varient au fur et à mesure que l'outil s'use ou se pollue. Il faut préciser également que, de façon à prendre en compte l'influence de l'épaisseur de copeau sur les angles de frottement et de cisaillement et sur la contrainte, les pressions spécifiques de coupe  $K_v$  et  $K_f$  sont parfois exprimés sous forme de fonctions non linéaires de l'épaisseur de copeau non déformé (ou profondeur de coupe) :

$$K_v = K_T t_0^{-p} \quad \text{et} \quad K_f = K_F t_0^{-q} \quad (1.35)$$

où  $p$  et  $q$  sont des constantes déterminées à partir d'essais de coupe à différentes vitesses de coupe. Cette forme est utilisée lorsque les forces aux niveaux de l'arête sont négligées. Elles sont aussi parfois fonctions d'autres conditions de coupe :  $K_v = K_v(t_0, V, \alpha, w \dots)$ .

On constate que certains matériaux présentent des coefficients de contrainte et de frottement différents en fonction de la vitesse de coupe ce qui indique une certaine dépendance de ces coefficients à la vitesse de coupe. L'équation (1.35) précédente est parfois étendue afin d'inclure la vitesse de coupe comme variable.

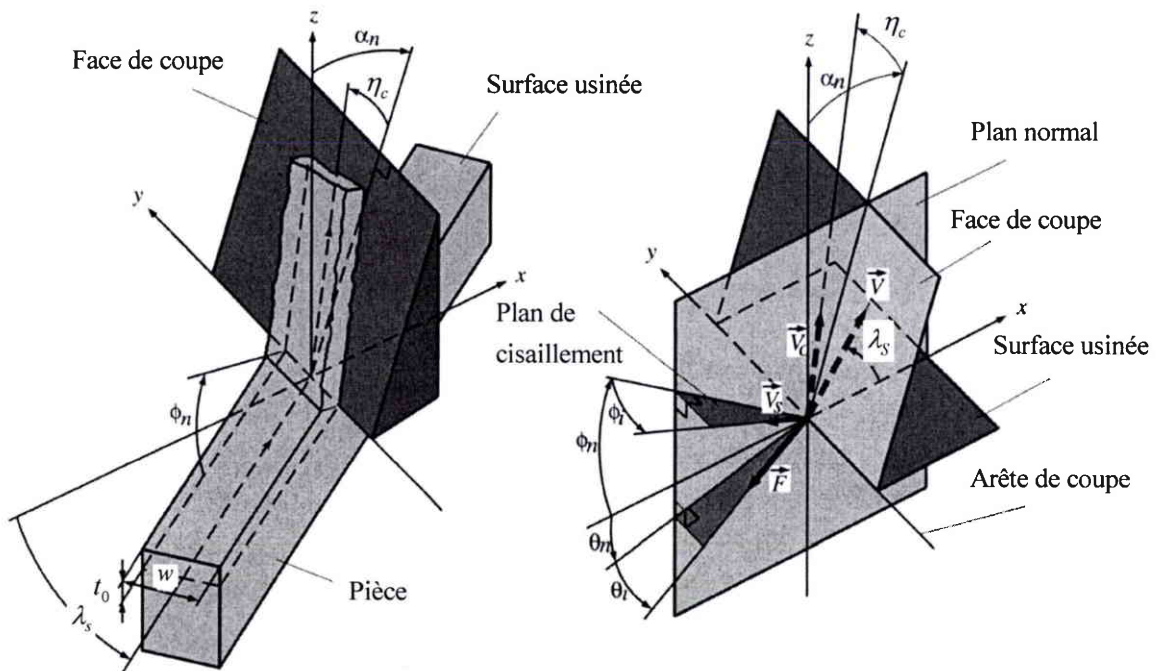


Figure 1.16. Géométrie de la coupe oblique [Altintas (2000)].

### Coupe Oblique :

En ce qui concerne la coupe oblique, la plupart des modèles mécanistiques présupposent que les mécanismes de la coupe dans le plan normal, Fig. 1.16, sont équivalents à ceux de la coupe orthogonale. Ainsi, tous les vecteurs de vitesse et de force sont projetés dans le plan

normal. La vitesse de coupe  $V$  forme un angle avec l'axe  $x$  égal à l'angle d'inclinaison d'arête  $\lambda_s$ ; ainsi les directions de cisaillement, de frottement, d'écoulement du copeau et des vecteurs d'effort de coupe ont des composantes dans les trois directions du repère  $(x, y, z)$ . L'angle entre le plan de cisaillement et le plan  $(x, y)$  est nommé angle de cisaillement normal  $\phi_n$ . La vitesse de cisaillement  $V_s$  est colinéaire au plan de cisaillement mais forme un angle de projection  $\phi_i$  avec le plan normal à l'arête de coupe. L'angle de projection  $\alpha_n$  entre l'axe  $z$  et le plan de face de coupe mesuré dans le plan normal est défini comme angle de coupe normal. L'effort résultant  $F$  forme un angle de projection  $\theta_i$  avec le plan normal  $P_n$ , et un angle de projection  $\theta_n$  avec le plan  $(x, y)$ .

Une relation peut être obtenue entre ces angles et l'angle d'écoulement du copeau  $\eta_c$  mesuré sur la face de coupe, *Fig. 1.16* :

$$\tan \eta_c = \frac{\tan \lambda_s \cos(\phi_n - \alpha_n) - \cos \alpha_n \tan \phi_i}{\sin \phi_n} \quad (1.36)$$

On obtient également des relations entre l'angle de frottement à l'interface outil/copeau  $\lambda$ , l'angle d'écoulement du copeau  $\eta_c$  et les angles précédents :

$$\sin \theta_i = \sin \lambda \sin \eta_c \quad \text{et} \quad \tan(\theta_n + \alpha_n) = \tan \lambda \cos \eta_c \quad (1.37)$$

L'angle de cisaillement normal  $\phi_n$  et sa projection  $\phi_i$  sont obtenus par le principe de la contrainte de cisaillement maximum [Krystof (1939)], [Lee & Shaffer (1951)], par le principe de minimisation de l'énergie [Merchant (1945)] tous deux appliqués à la coupe oblique, ou encore par une approche empirique [Armarego (1985)]. Les angles  $\phi_n$ ,  $\phi_i$ ,  $\theta_n$ ,  $\theta_i$  et  $\eta_c$  peuvent ainsi tous être calculés.

A partir de la géométrie, l'effort de cisaillement  $F_s$  est exprimée comme la projection de l'effort résultant  $F$  dans la direction de cisaillement :

$$F_s = F \left[ \cos(\theta_n + \phi_n) \cos \theta_i \cos \phi_i + \sin \theta_i \sin \phi_i \right] \quad (1.38)$$

Il peut être exprimé également comme le produit de la contrainte de cisaillement  $\tau_s$  et de l'aire du plan actif de cisaillement  $A_S$  :

$$F_s = \tau_s A_S = \tau_s \left( \frac{w}{\cos \lambda_s} \right) \left( \frac{t_0}{\sin \phi_n} \right) \quad (1.39)$$

où  $w$  la largeur de coupe,  $t_0$  la profondeur de coupe (épaisseur de copeau non déformé),  $\lambda_s$  l'angle d'inclinaison d'arête et  $\phi_n$  l'angle normal de cisaillement.

En compilant les deux équations (1.38) et (1.39) d'effort de cisaillement  $F_S$ , on obtient une expression de l'effort résultant  $F$  :

$$F = \frac{\tau_s w t_0}{\left[ \cos(\theta_n + \phi_n) \cos \theta_i \cos \phi_i + \sin \theta_i \sin \phi_i \right] \cos \lambda_s \sin \phi_n} \quad (1.40)$$

D'après cette relation, les composantes d'effort de coupe ( $F_v$ ), d'avance ( $F_f$ ) et radial ( $F_r$ ), Fig. 1.16, sont obtenus par projection et s'écrivent :

$$\begin{aligned} F_v &= F (\cos \theta_i \cos \theta_n \cos \lambda_s + \sin \theta_i \sin \lambda_s) \\ F_f &= F \cos \theta_i \sin \theta_n \\ F_r &= F (\sin \theta_i \cos \lambda_s - \cos \theta_i \cos \theta_n \sin \lambda_s) \end{aligned} \quad (1.41)$$

Il est alors possible d'exprimer ces efforts sous la forme globale :

$$\begin{aligned} F_v &= K_{vc} w t_0 + K_{ve} w \\ F_f &= K_{fc} w t_0 + K_{fe} w \\ F_r &= K_{rc} w t_0 + K_{re} w \end{aligned} \quad (1.42)$$

dans laquelle les constantes de coupe participant au cisaillement correspondent à :

$$\begin{aligned} K_{vc} &= \frac{\tau_s (\cos \theta_n + \tan \theta_i \tan \lambda_s)}{\left[ \cos(\theta_n + \phi_n) \cos \phi_i + \tan \theta_i \sin \phi_i \right] \sin \phi_n} \\ K_{fc} &= \frac{\tau_s \sin \theta_n}{\left[ \cos(\theta_n + \phi_n) \cos \phi_i + \tan \theta_i \sin \phi_i \right] \sin \phi_n \cos \lambda_s} \\ K_{rc} &= \frac{\tau_s (\tan \theta_i - \cos \theta_n \tan \lambda_s)}{\left[ \cos(\theta_n + \phi_n) \cos \phi_i + \tan \theta_i \sin \phi_i \right] \sin \phi_n} \end{aligned} \quad (1.43)$$

et où les constantes  $K_{ve}$ ,  $K_{fe}$  et  $K_{re}$  sont des coefficients linéiques rendant compte des actions mécaniques annexes au cisaillement se produisant lors d'une opération réelle de coupe.

Si l'approche empirique proposée par Armarego [Armarego (1985)] est utilisée pour calculer les angles  $\phi_i$  et  $\phi_n$ , les pressions spécifiques de coupe de cisaillement  $K_{vc}$ ,  $K_{fc}$  et  $K_{rc}$  peuvent être exprimées sous la forme :

$$\begin{aligned} K_{vc} &= \frac{\tau_s}{\sin \phi_n} \frac{\cos(\lambda_n - \alpha_n) + \tan \lambda_s \tan \eta_c \sin \lambda_n}{\sqrt{\cos^2(\phi_n + \lambda_n - \alpha_n) + \tan^2 \eta_c \sin^2 \lambda_n}} \\ K_{fc} &= \frac{\tau_s}{\sin \phi_n \cos \lambda_s} \frac{\sin(\lambda_n - \alpha_n)}{\sqrt{\cos^2(\phi_n + \lambda_n - \alpha_n) + \tan^2 \eta_c \sin^2 \lambda_n}} \\ K_{rc} &= \frac{\tau_s}{\sin \phi_n} \frac{\cos(\lambda_n - \alpha_n) \tan \lambda_s - \tan \eta_c \sin \lambda_n}{\sqrt{\cos^2(\phi_n + \lambda_n - \alpha_n) + \tan^2 \eta_c \sin^2 \lambda_n}} \end{aligned} \quad (1.44)$$

où  $\lambda_n$  est l'angle de frottement normal ( $\lambda_n = \theta_n + \alpha_n$ ;  $\tan \lambda_n = \tan \lambda \cdot \cos \eta_c$ ).

Cette approche est souvent utilisée pour prédire les efforts de coupe oblique à partir de données de coupe orthogonale [Budak et al. (1996)] en suivant les étapes suivantes :

2. Evaluer l'angle de cisaillement  $\phi$ , l'angle de frottement moyen  $\lambda$  et la contrainte de cisaillement  $\tau_s$  à partir d'essais de coupe orthogonale.
3. Les hypothèses suivantes sont alors faites :  $\phi_n \cong \phi$ ;  $\alpha_n \cong \alpha$ ;  $\eta_c \cong \lambda_s$  [règle de Stabler (1964)] ; le coefficient de frottement  $\lambda$  et la contrainte de cisaillement  $\tau_s$  sont les mêmes en coupe orthogonale et oblique pour une vitesse de coupe, un chargement de copeau et un couple outil/matière donnés.
4. Calculer les efforts de coupe en utilisant les pressions spécifiques de coupe oblique données précédemment (1.44).

L'approche mécanistique est de loin la plus utilisée pour calculer les efforts de coupe en usinage et particulièrement lorsque le procédé étudié est complexe (cas typique du fraisage). Ceci provient sans doute de sa simplicité de mise en œuvre et du fait que l'on peut s'abstenir d'analyser les phénomènes les plus complexes. Néanmoins, s'il on veut proposer des coefficients spécifiques de coupe pertinents pour une grande variété de conditions de coupe, cela nécessite de nombreux essais qui ne représenteront qu'un couple outil/matière donné englobant géométrie particulière, revêtement et usure de l'outil, conditions de lubrification et mêmes les plages de vitesse de coupe testées. Donc, s'il on veut éviter les transpositions hasardeuses entre coupe orthogonale et oblique, la définition correcte de ces constantes revient quasiment à mesurer directement les efforts que l'on voulait prédire. De plus, l'introduction de coefficients de coupe secondaire rendant compte des phénomènes autres que le cisaillement permet aisément de compenser les écarts entre modélisation classique et résultats expérimentaux. Dans de telles conditions, il est difficile de contester l'efficacité que peut procurer cette méthode.

#### 1.4.2 Approche par observation des copeaux.

Une autre approche de type semi-empirique consiste à identifier à posteriori les déformations et les vitesses de déformation à partir de la morphologie des copeaux obtenus lors d'essais de coupe. Ces informations sont alors utilisées pour définir la contrainte de



cisaillage s'étant produite dans le matériau grâce aux équations analytiques de base et à l'utilisation d'une loi de comportement thermo-viscoplastique [Becze & Elbestawi (2002)].

Cette méthode est particulièrement adaptée pour l'analyse et l'optimisation des phénomènes (segmentation des copeaux par exemple) se produisant pour une configuration de coupe donnée (procédé, outil, matériau, conditions de coupe ...) mais ne permet pas de prédire les évènements pour un cas trop éloigné.

### **1.4.3 Approches par exploitation de bases de données.**

De nombreux essais et résultats expérimentaux sont actuellement répertoriés dans le domaine de l'usinage. Ils constituent une base de données extrêmement riche qui permet par son exploitation d'organiser et de gérer une connaissance des procédés d'usinage. Les nombreux résultats répertoriés dans ces bases de données peuvent alors être traités par des méthodes statistiques comme les réseaux bayésiens ou les plans d'expérience afin de déduire des tendances et des corrélations. Ces déductions peuvent par la suite être interprétées comme des règles métier dans le domaine de l'usinage.

Il est également possible d'identifier des règles métier dans ces banques de données au moyen de méthodes d'apprentissage comme les méthodes floues de classification ou même des algorithmes de type réseaux neuronaux ANN (Artificial Neural Network), [Zuperl & Cus (2004)], ou empruntés à la recherche génétique [Bao & Tansel (2000), Shunmugam et al. (2000)]. Ces règles clairement identifiées sur les résultats d'essais expérimentaux permettent ensuite par extrapolation de prédire des valeurs caractéristiques comme les efforts de coupe, les critères d'état de surface ou l'usure des outils pour des conditions de coupe données. Il s'agit donc de méthodes à base de connaissance qui s'appuient uniquement sur l'organisation de résultats d'essais en connaissance métier.

Nous pouvons noter également que ces méthodes sont particulièrement intéressantes lorsqu'elles sont combinées à des technologies de traitement des signaux de vibrations pour la supervision du processus d'usinage [Dimla & Lister (2000), Sick (2002), Devillez & Dudzinski (2004)].

Ces approches laissent entrevoir une nouvelle utilisation intéressante des échanges via Internet mais restent très dépendantes du nombre et de la qualité des données récoltées ce qui nécessite de sélectionner soigneusement les sources.

## 1.5 Conclusion.

Ce chapitre permet de présenter la pertinence d'un modèle analytique pour le calcul des efforts en fraisage en étudiant les différentes approches de modélisation de la coupe déjà développées.

L'approche numérique reste aujourd'hui limitée à la coupe élémentaire (2D) ou oblique (3D) avec une arête rectiligne. Quelques études sont proposées pour des cas plus complexes mais aucune simulation numérique des opérations de fraisage n'est actuellement disponible. L'intérêt de cette approche à l'heure actuelle réside dans l'étude de la segmentation du copeau, ainsi que des cas particuliers qui sortent du domaine fixé par les hypothèses des approches analytiques, comme le cas des arêtes chanfreinées ou à grands rayons de bec, de l'utilisation de brise-copeaux, des arêtes usées ou rapportées, etc.

Les approches les plus répandues sont sans conteste celles basées sur des constatations empiriques en premier rang desquelles se situe l'approche mécanistique. Cette approche basée sur l'utilisation de constantes de coupe déduites d'un large panel d'essais, présente l'avantage de ne pas avoir à différencier les phénomènes se produisant lors de la coupe et de les prendre en considération de façon globale. Il est ainsi possible de modéliser aisément des procédés à la géométrie de coupe très complexe et pour des matériaux dont le comportement est mal connu. Cependant, de très nombreux essais sont nécessaires pour définir de façon correcte ces constantes de coupe et ils ne correspondent qu'à un couple outil/matière donné pour un domaine de conditions de coupe donné. De plus, et il est souvent plus rapide de mesurer directement les efforts pour le cas étudié ou d'extrapoler des banques de données.

Les approches analytiques sont bien plus avancées dans la description des phénomènes physiques se produisant lors de la coupe, et dans le calcul des efforts de coupe. Elles nécessitent des informations sur le comportement du matériau usiné et sur les conditions de contact avec frottement à l'interface outil/copeau. Les hypothèses utilisées sont vérifiées dans la majorité des cas et les informations sur les matériaux sont généralement disponibles. Les rares valeurs difficiles à prédire de façon rigoureuse peuvent être mesurées à partir de quelques essais de coupe élémentaire beaucoup moins exigeants que lors de la détermination de pressions spécifiques.

Le modèle de coupe choisi dans ces travaux utilise une approche analytique de la coupe oblique développée au sein de notre laboratoire dans laquelle l'écoulement du matériau est supposé stationnaire et la formation du copeau réalisée par cisaillement dans une bande étroite (zone primaire de cisaillement). La coupe est décrite en considérant les propriétés du matériau ainsi qu'une description du frottement à l'interface outil-copeau. Ce modèle a été validé expérimentalement et présente des temps de calcul réduits.

## ***CHAPITRE 2***

### ***Modélisation du fraisage***

***- Eléments de bibliographie -***

## CHAPITRE 2.

### Modélisation du fraisage.

Afin de pouvoir utiliser les différentes approches de modélisation de la coupe pour simuler une opération réelle d'usinage, il faut préalablement définir la géométrie complète du procédé grâce à un modèle géométrique. Ce modèle doit intégrer la géométrie de l'outil afin de pouvoir décomposer son arête de coupe réelle en arêtes élémentaires sur lesquelles pourra être appliquée une méthode de calcul des efforts de coupe (§ 1.1.2). Ces informations permettent ainsi d'obtenir une distribution des efforts le long des parties actives de l'outil ou des valeurs globales en sommant les efforts calculés localement après projection dans un même repère. Pour chaque arête élémentaire issue de la décomposition de la fraise en éléments simples (discrétisation), les conditions de coupe locales ( $V$ ,  $dw$ ,  $t_0$ ,  $\alpha_n$  et  $\lambda_s$ ) peuvent être définies en modélisant toute la géométrie du procédé et en déduisant l'engagement de l'outil dans la matière à chaque pas de calcul. Cette modélisation géométrique doit donc prendre en considération au moins de manière globale les stratégies d'usinage et les trajectoires d'outil utilisées et doit respecter les normes en matière de repère et d'angles de référence.

Ce chapitre est une bibliographie de la description géométrique et cinématique des opérations de fraisage dans un cas rigide (pas de déflexion ni de vibration : l'étude de ces cas étant une application du calcul des efforts dans le cas rigide). La première section présente la géométrie du procédé au travers de généralités sur les opérations de fraisage, de la description des repères utilisés ainsi que de la description des surfaces de référence et de leur modélisation. La section suivante introduit les stratégies d'usinage et la description des trajectoires afin de cibler les choix qui peuvent influencer la simulation de l'usinage. La suite est consacrée à la géométrie des outils coupants utilisés en fraisage et traite de la description paramétrique des fraises et en particulier de leur forme globale et de leurs arêtes de coupe (hélice et arête élémentaire). La dernière section est consacrée à la définition de l'engagement de l'outil dans la matière et au calcul des efforts de coupe. L'engagement est défini à partir de la géométrie des surfaces de référence, de celle de l'outil et de l'avance résultant de la trajectoire considérée. La modélisation du faux-rond d'outil est présentée en raison de son influence sur la cinématique et l'engagement de l'outil. Le calcul des efforts de coupe est présenté par l'intermédiaire des applications classiques de l'approche mécanistique très majoritaire dans le domaine du fraisage.

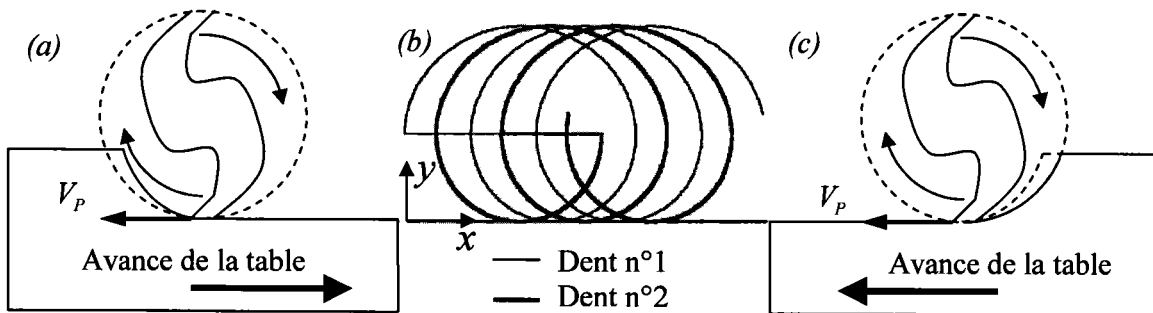
## 2.1 Généralités sur le fraisage.

### 2.1.1 Cinématique du fraisage.

Le fraisage est un procédé d'usinage par enlèvement de copeaux qui se caractérise par une coupe intermittente de la matière à l'aide d'outil possédant une ou plusieurs dents (arêtes de coupe). La fraise (outil de fraisage) est fixée dans un porte-outil, lui-même monté dans la broche de machine animée d'un mouvement de rotation autour de son axe. La pièce est bridée sur la table de travail et peut être animée d'un mouvement de translation. Chaque dent décrit ainsi un parcours trochoïdal (résultant d'une rotation associée à une translation) et produit des copeaux d'épaisseur variable mais périodique, *Fig. 2.1 (b)*. Cette trajectoire peut être décrite par la position à un instant  $t$  de la dent  $j$  sur les axes  $x$  et  $y$  par :

$$\begin{pmatrix} x_j = f_t + R \cdot \sin\left(\omega t - (j-1)\frac{2\pi}{N_t}\right) \\ y_j = R \cdot \cos\left(\omega t - (j-1)\frac{2\pi}{N_t}\right) \end{pmatrix} \quad (2.1)$$

où  $f_t$  est l'avance par dent,  $R$  le rayon de la fraise au point considéré,  $\omega$  la vitesse de rotation en rad/s,  $t$  le temps en secondes,  $N_t$  le nombre total de dents et  $j = 1, \dots, N_t$ .



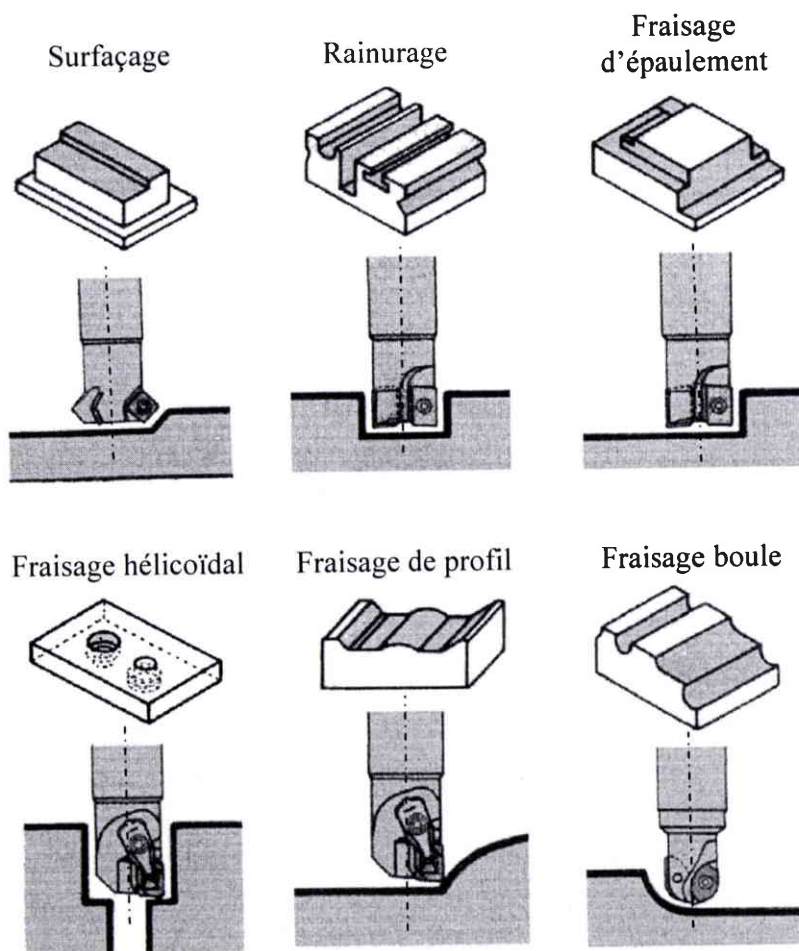
*Figure 2.1. Cinématique de la coupe pour une fraise 2 dents.  
(a) Trajectoire des dents, (b) Fraisage en opposition, (c) Fraisage en avalant.*

S'il on compare la direction de la vitesse périphérique d'une dent  $V_p$  lorsqu'elle est tangente à la surface usinée et la direction d'avance de la table (ou de la pièce), on peut définir deux modes de coupe différents. Lorsque ces deux directions sont opposées, on parle de fraisage en opposition, *Fig. 2.1 (a)*, et le copeau ainsi formé s'entame d'une épaisseur nulle et se termine

par une épaisseur non nulle. Lorsque ces vitesses ont la même direction, on parle de fraisage en concordance (ou en avalant), *Fig. 2.1 (c)*, et le copeau va d'une épaisseur non nulle vers une épaisseur nulle. Le fraisage en opposition est typiquement utilisé en ébauche et le fraisage en avalant pour les opérations de finition.

### 2.1.2 Opérations de fraisage usuelles.

La *Figure 2.2* présente les opérations de fraisage les plus courantes ainsi que l'allure des outils porte-plaquettes utilisables. Dans le cas d'une opération de surfacage ou de rainurage, la fraise étant en prise sur tout son diamètre, la formation du copeau débute en opposition et se termine en avalant. La forme globale des copeaux en usinage dépend de la cinématique, de la forme initiale de la pièce et de la forme de l'outil lui-même.



*Figure 2.2. Opérations de fraisage courantes [Altintas (2000), Source : Mitsubishi Materials].*

### 2.1.3 Repères de référence.

Les mouvements réalisables sur un centre de fraisage (translations et rotations) sont définis par des axes dont le nombre varie généralement entre trois et cinq selon les machines. Les axes et mouvements des machines à commande numérique sont normalisés en vue de faciliter l'interchangeabilité des données de programmation [NF Z 68-020 (1968)]. Selon cette norme, il convient de supposer que l'outil se déplace par rapport au système de coordonnées associé à la pièce considérée comme fixe. Le système normal de coordonnées est un système cartésien rectangulaire direct, lié à une pièce sur la machine, et ayant des arêtes parallèles aux glissières principales de la machine. Il est désigné par les lettres X, Y et Z.

#### *Axe Z*

Dans le cas du fraisage, l'axe Z est défini en considérant la broche principale (faisant tourner l'outil). Dans le cas de machines possédant plusieurs broches, l'une d'entre elles est choisie comme broche principale, de préférence celle qui est ou qui peut être perpendiculaire à la surface de bridage de la pièce. Si l'axe de la broche principale reste constamment parallèle à l'un des trois axes du système normal, cet axe est l'axe Z. Si l'axe de la broche principale est susceptible de pivoter et si l'amplitude du mouvement de pivotement permet à la broche d'occuper des positions parallèles à deux ou trois axes du trièdre de référence, on désigne par Z l'axe qui est perpendiculaire à la surface de bridage des pièces sur la table de la machine, sans tenir compte des équerres ou rehausseuses employées comme accessoires. Un mouvement Z dans le sens positif accroît la distance existant entre la pièce et le porte-outil.

#### *Axe X*

Sur les machines comportant des outils en rotation (cf. fraiseuses), l'axe X de mouvement est défini comme suit. Si l'axe est horizontal, le sens positif de l'axe X est dirigé vers la droite lorsque l'on regarde de la broche principale vers la pièce. Si l'axe Z est vertical, le sens positif de l'axe X est dirigé vers la droite pour des machines à montant unique, lorsqu'on regarde de la broche principale vers le montant et pour des machines à portique lorsque l'on regarde de la broche principale vers le support gauche du portique.

#### *Axe Y*

L'axe Y de mouvement forme avec les axes X et Z un trièdre de sens direct.



***Mouvements de rotation***

Les angles A, B et C définissent les mouvements de rotation effectués respectivement autour d'axes parallèles à X, Y et Z. Les valeurs positives de A, B et C sont comptées de façon qu'une vis pas à droite, tournant dans le sens positif, avance respectivement en direction +X, +Y et +Z.

***Origine du système normal de coordonnées***

L'emplacement de l'origine ( $X=0$ ,  $Y=0$ ,  $Z=0$ ) du système normal de coordonnées est arbitraire. Les demi-droites origines des angles A, B et C sont arbitraires ; de préférence, on les choisit respectivement parallèles aux axes Y, Z et X respectivement.

***Axes additionnels***

Si, en plus des mouvements de translation primaires X, Y et Z, il existe des mouvements de translation secondaires parallèles à ceux-ci, ils sont désignés respectivement par U, V et W. S'il existe des mouvements tertiaires, ils sont désignés respectivement par P, Q et R. S'il existe des mouvements linéaires qui sont ou non parallèles à X, Y ou Z, ils peuvent être désignés par U, V, W, P, Q ou R suivant ce qui convient le mieux. Si, en plus des mouvements de rotation primaires A, B et C, il existe des mouvements de rotation secondaires, parallèles ou non à A, B et C, ces mouvements sont désignés par D ou E.

***Sens des mouvements***

Le sens positif de rotation de la broche est le sens horaire (anti-trigonométrique).

Le sens positif du mouvement d'un chariot de la machine est celui qui provoque un accroissement sur la pièce de la coordonnée correspondante. Une lettre d'axe non munie du signe « prime » est utilisée pour désigner le mouvement lorsqu'il y a déplacement de l'outil (ex : X). Lorsqu'il y a déplacement de la pièce, une lettre primée est utilisée (ex : X') et le sens positif de ce mouvement est opposé au sens correspondant à celui désigné par la lettre non primée (ex :  $+X' = -X$ ).

La *Figure 2.3* montre un exemple classique de fraiseuse 5 axes et les axes normalisés correspondants. L'axe Z est ici l'axe vertical orienté vers le haut, l'axe X est l'axe de translation de plus grand débattement dans le plan de la table orienté vers la droite lorsque l'on est face à la machine, et enfin l'axe Y est le second axe de translation dans le plan de la table orienté de façon à former un trièdre direct avec X et Z.

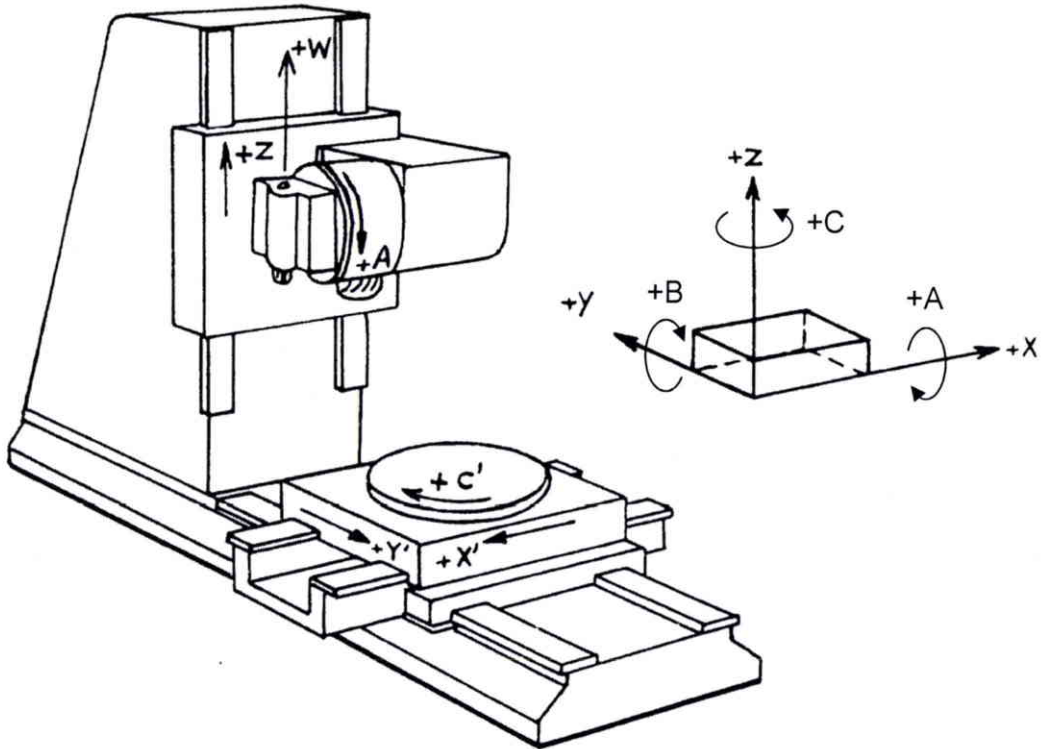


Figure 2.3. Centre de fraisage 5 axes et axes normalisés [NF Z 68-020 (1968)].

La norme en matière de notation des axes dans les travaux de modélisation veut que les axes de référence liés à la pièce soient désignés par des lettres majuscules. Les lettres minuscules ou les lettres majuscules avec indice étant plutôt réservées aux repères liés à la partie active (broche, porte-outil et/ou outil). L'axe X désigne classiquement la direction d'avance outil/pièce lorsque la géométrie au niveau de la coupe n'est pas replacée dans le contexte d'une machine particulière.

#### 2.1.4 Référentiels de mesure.

Le repérage précis des éléments de la machine par la commande numérique passe par le positionnement de plusieurs points de référence (ou référentiels) différenciés par des décalages caractéristiques, *Fig. 2.4*.

A la mise sous tension de la machine, si les capteurs de position des organes mobiles ne sont pas des systèmes de mesure absolus, une procédure d'initialisation doit être effectuée afin d'indiquer à la Commande Numérique (CN) l'origine absolue de la mesure (notée  $O_m$ ). Cette

opération, appelée prise d'origine mesure (POM), ce réalise typiquement par détection de l'impulsion zéro du capteur de mesure sur chaque axe. Des paramètres machine donnent la position de l'origine machine  $O_M$  par rapport à l'origine mesure  $O_m$ . A ce stade, les coordonnées d'un point courant de la partie active (point piloté par la CN : Origine Broche  $O_B$  en fraisage) sont connues de la CN. Lors de l'usinage, la machine doit tenir compte des caractéristiques des outils pour piloter l'extrémité tranchante de l'outil. Il est donc nécessaire de mesurer (sur la machine ou sur banc de pré-réglage) et d'introduire dans la CN les valeurs des correcteurs d'outils appelés aussi jauges d'outil (correction de longueur  $L$  et/ou de rayon  $R$  et  $r$ , Fig. 2.4).

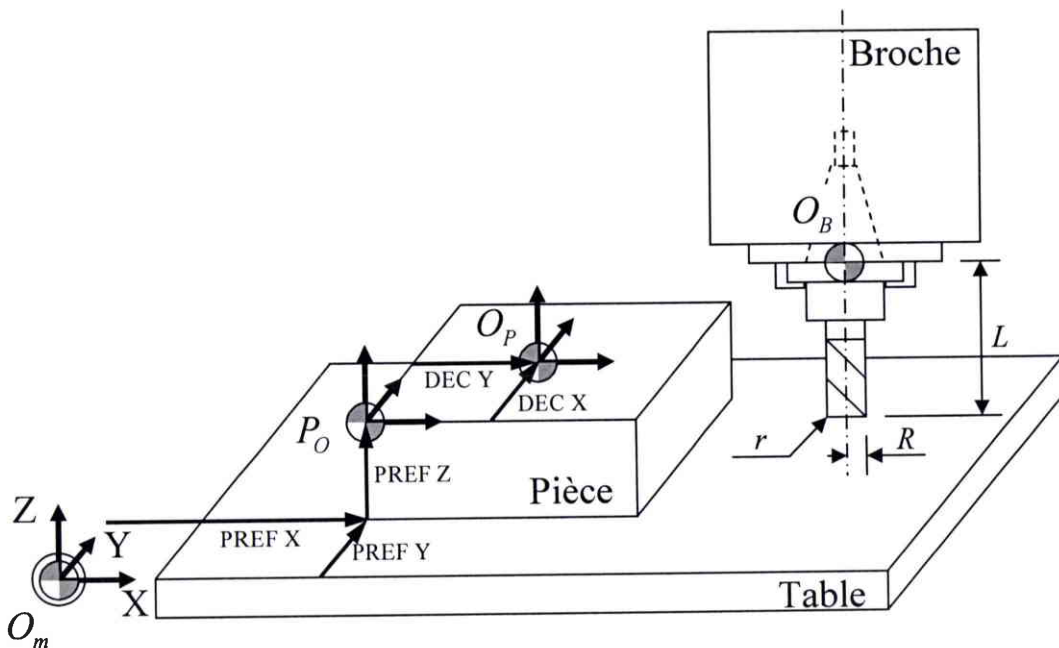


Figure 2.4. Représentation des origines en fraisage.

Les programmes d'usinage sont établis par rapport à un repère lié à la pièce (départ de cotation). L'origine de ce repère est appelé origine de programmation ou origine programme (notée  $O_P$ ). L'écart de position entre  $O_m$  et  $O_P$  sur chaque axe est introduit sur la CN lors des prises de références (PREF) afin d'indiquer au système la position de référence du programme utilisé. Lorsque la prise d'origine ne peut pas s'effectuer directement sur l'origine programme ( $O_P$  inaccessible), l'opérateur se sert d'un point de la pièce ou du montage d'usinage sur lequel il peut se mettre en position référentielle, soit directement, soit en se servant de cales étalon et/ou d'un comparateur. Ce point, appelé origine pièce ou prise d'origine (notée  $P_O$ ), est souvent défini à l'intersection de trois plans ou surfaces de référence. Les pièces à géométrie initiale complexe ou incertaine peuvent nécessiter une opération de

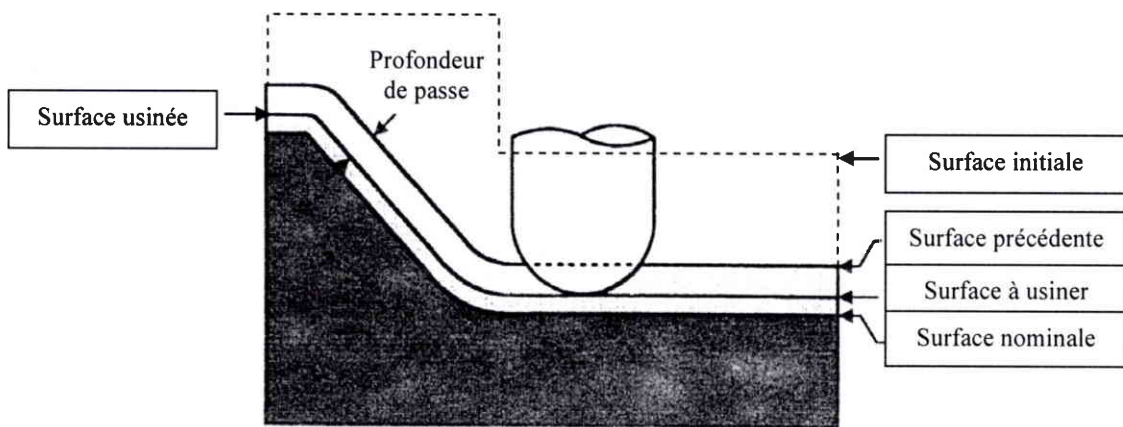
dégauchissage afin de créer ces surfaces. Lorsque  $O_P$  et  $P_O$  ne sont pas confondus, l'opérateur entre au clavier les valeurs en X, Y et Z de ce décalage noté DEC 1.

Les travaux de modélisation du fraisage utilisent une origine programme  $O_P$  comme référentiel absolu et une origine outil correspondant souvent à l'origine broche  $O_B$  corrigée d'une jauge d'outil axiale (extrémité de l'outil ou point caractéristique sur son axe).

### 2.1.5 Surfaces de référence.

Outre les surfaces utilisées pour la Prise d'Origine, les surfaces de référence de la pièce pour une étape d'usinage donnée sont, *Fig. 2.5* :

- la surface initiale avant usinage (brute ou pré-usinée),
- la surface précédente, ou pré-générée par une trajectoire précédente,
- la surface usinée lors de l'étape,
- la surface consigne à usiner,
- et la surface nominale à obtenir à la fin de la gamme.



*Figure 2.5. Surfaces de références en fraisage [Choi & Jerard (1998)].*

Ces surfaces doivent être décrites afin de déduire, pour chaque position de l'outil, son engagement dans la matière.

#### ***Surface initiale de la pièce***

La surface initiale au début de la gamme d'usinage considérée peut être issue d'une opération de fonderie, de forgeage, de soudage (surface rechargée ou cordon de soudure) ou

encore d'une gamme d'usinage précédente. La forme de la surface dépend donc du procédé de mise en forme utilisé précédemment et de la forme des outils, matrices ou moules utilisés. Ce type de surface est souvent décrit de façon très approximatif à partir de la géométrie théorique résultante du procédé utilisé ou de mesures rapides. Les défauts de forme ou d'état de surface ne sont alors pas pris en compte.

Dans le cas d'une pièce pré-usinée, la surface initiale est souvent plane ou présente une forme en escalier (surface ébauchée, *Fig. 2.5*) avant la première passe. Pour une pièce issue de fonderie ou de forge, c'est rarement le cas. Il faut prendre en compte cette forme initiale pour gérer l'engagement de l'outil dans la matière lors des premières passes, en particulier pour l'usinage de surfaces complexes, car dans ce cas, la trajectoire de l'outil lors de la première passe est très différente de la forme de la surface initiale. Le calcul de l'engagement dans la matière et des efforts de coupe permet dans ce cas d'éviter une usure prématurée voire un bris des outils d'ébauche à cause d'une profondeur de passe trop importante ou d'une succession d'entrée-sortie dans la matière (usinage de marches laissées par usinage précédent). Ceci est d'autant plus important que les pièces brutes de forge ou de fonderie présentent des surfaces initiales souvent hétérogènes (sable de moule piégé, surface fortement écrouie ...) qui menacent l'intégrité de l'outil de coupe. Les pièces traitées thermiquement (pièces trempées) sont également délicates à ébaucher.

### *Surface précédente*

La surface précédente ou pré-générée est la surface formée par le passage de l'outil (ou d'un autre) lors d'une étape (ensemble de passes) précédente. En fraisage de forme à 3 axes, cette surface se situe généralement au dessus de la surface actuelle à usiner. L'accumulation de passes à profondeurs ou altitudes différentes est due à la limitation de la profondeur de passe qui impose de générer des surfaces successives pour retirer une épaisseur de matière importante. La profondeur de passe ainsi que les autres conditions de coupe peuvent changer d'une passe à l'autre (ébauche, demi-finition, reprise, finition) en fonction de la qualité qu'on veut lui associer, mais la forme de la trajectoire utilisée varie souvent peu ou pas du tout entre deux étapes. Dans tous les cas, la forme de la surface pré-générée dépend de la géométrie de l'outil utilisé, de sa trajectoire, de la description géométrique de la surface de référence, de la distance qui sépare les passes (pas de balayage), du respect de la consigne par la machine et de différentes perturbations liées à la coupe (faux-rond d'outil, déflexion de l'outil, vibrations). En règle générale, seule la forme de cette surface est intéressante pour décrire

l'engagement de l'outil, et l'on ne prend pas en compte les défauts d'état de surface inférieurs aux défauts de forme. On peut également se contenter de la surface théorique à obtenir lors de cette étape précédente que l'on suppose alors réalisée sans défauts. On néglige alors les défauts de forme (envisageable s'il ne s'agissait pas d'ébauche), mais la description de la surface peut être réalisée ou récupérée aisément à partir de la trajectoire ou de la surface consigne en la décalant.

### ***Surface usinée***

La forme de la surface usinée dépend des mêmes facteurs que la surface pré-générée et seuls les défauts de forme sont intéressants à considérer pour déterminer l'engagement de l'outil dans le matériau. Néanmoins, si l'on souhaite obtenir des informations sur l'état de surface obtenu, il convient de prendre en compte toutes les perturbations citées plus avant, en particulier si cette surface coïncide avec la surface finale de la pièce que l'on veut approcher au plus près. La définition de la surface usinée à chaque passe est utile à la détermination de l'engagement de l'outil car elle constituera la future surface pré-générée si l'on veut modéliser plusieurs passes successives. On doit alors prendre en compte le passage de l'outil pour la passe à côté de celle considérée pour gérer l'engagement de l'outil dans le cas d'un usinage par balayage.

### ***Surface à usiner***

La surface à usiner est la surface consigne pour l'étape considérée. Elle doit être décrite avec soin pour proposer une trajectoire d'outil adaptée, en particulier s'il s'agit d'une étape de demi-finition ou de finition. La trajectoire calculée à partir de la description de cette surface va conditionner le déplacement de l'outil dans l'espace, et ainsi l'engagement de l'outil vis-à-vis de la matière non encore usinée.

### ***Surface nominale***

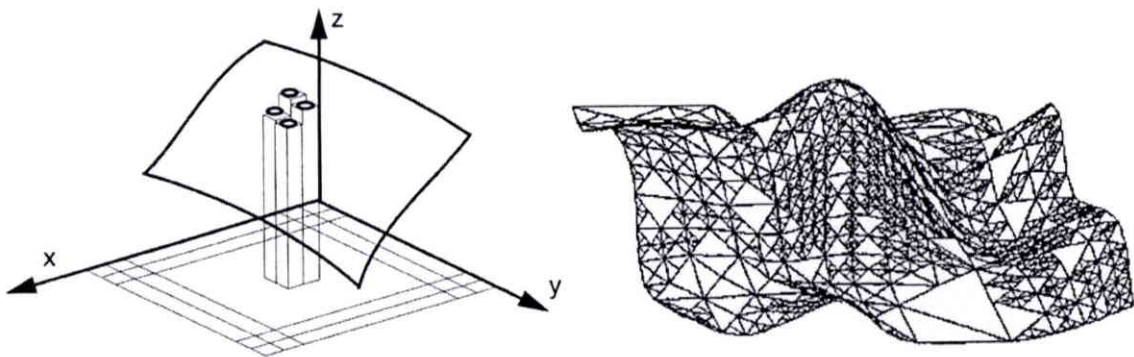
La surface nominale est celle à obtenir théoriquement à la fin de la gamme d'usinage, c'est la surface finale de la pièce sans défaut, à ne pas confondre avec la surface finale obtenue réellement qui est alors la dernière surface usinée. La définition de toutes les trajectoires de l'outil dépend de la forme de cette surface consigne de rang 0. La qualité de ces trajectoires est directement liée à la précision de description de cette surface, sachant que pour une opération de finition, ces dernières trajectoires vont définir directement la forme finale

obtenue. Les méthodes de modélisation utilisées pour décrire les surfaces de référence sont présentées dans la section suivante.

### 2.1.6 Modélisation des surfaces.

La description de ces surfaces est très simple dans le cas où elles sont composées d'éléments géométriques simples (plans, cylindres, sphères, cônes) car il suffit de les découper en éléments simples si besoin est. C'est toujours le cas pour les opérations de surfacage, de rainurage, de fraisage d'épaulement et même d'ébauche de poche, mais rarement dans le cas de l'usinage de formes complexes (fraisage de profil, fraisage boule, copiage). Il y a différentes possibilités pour décrire ces surfaces complexes de façon plus ou moins approchée.

La plus directe est de les décrire analytiquement (surfaces canoniques, polynomiales de type Bézier ou NURBS : B-Spline rationnelle non uniforme), et par morceaux si nécessaire. Cette méthode peut donner une description fidèle de la forme réelle de la surface, mais les équations peuvent être assez complexes et l'intersection avec la géométrie de l'outil longue et difficile à gérer. Elle semble néanmoins être la plus adaptée lorsque la forme de la surface précédente ne nous intéresse que localement, afin de calculer l'engagement d'outil pour des passes successives à altitude différente.

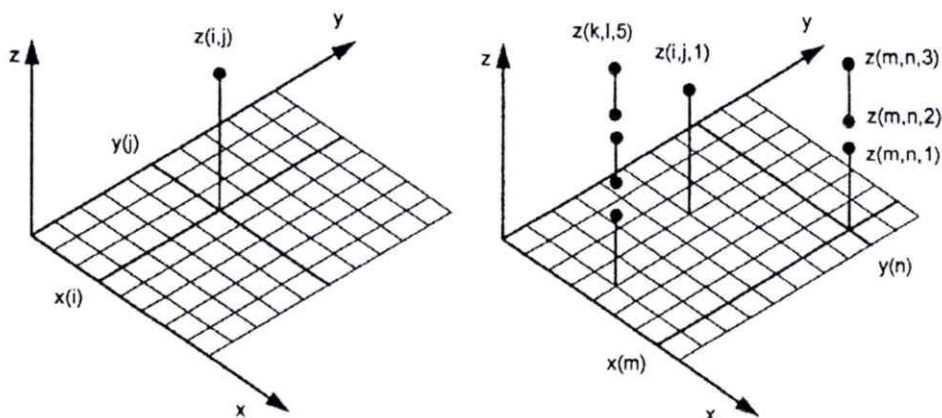


*Figure 2.6. Discretisation d'une surface.  
 (a) Méthode Z-buffer (Z-map) [Suzuki et al. (1991)],  
 (b) Surface gauche facettisée [Marshall & Griffiths (1995)].*

L'autre méthode consiste à approcher la surface par une version discrétisée, sous forme d'un polyèdre à facettes ou d'une grille de points régulièrement espacés dans un espace tridimensionnel (méthode Z-buffer ou Z-map, Fig 2.6 (a)). Cette méthode est particulièrement

désignée lorsque la surface présente une géométrie très complexe et très changeante (cas d'une surface gauche), *Fig 2.6 (b)*. On peut mener cette discrétisation par une subdivision, par prise de points à distance constante dans l'espace paramétrique ou en assurant une distance constante entre la maille et la surface.

La méthode Z-buffer (ou Z-map) est simple à mettre en œuvre et particulièrement performante. Elle est directement issue des méthodes de représentation de l'imagerie et de rendu réaliste. La base de la méthode est de projeter une grille selon une direction donnée sur la surface. Elle s'adapte très bien à l'usinage en 3 axes avec pour direction de projection l'axe Z. Ainsi la construction de la surface est obtenue par intersection entre un ensemble de droites parallèles à Z et la surface. La précision est fonction du pas de la grille (pas de discrétisation) mais cette méthode reste peu précise dans le cas de surfaces trop inclinées par rapport au plan (X, Y) [Duc (1998)]. Néanmoins, lorsqu'une surface présente plusieurs points d'intersection d'altitudes différentes pour une position donnée sur la grille (X, Y), il est possible d'employer un modèle Z-map multi-niveaux, *Fig 2.7*. L'intérêt majeur de cette méthode pour décrire la surface pré-générée est que l'altitude des points représentant cette surface peut être réactualisée après le passage de l'outil et ainsi être réutilisée pour déterminer l'engagement de l'outil lors de la passe suivante (à côté ou en dessous de la précédente).



*Figure 2.7. Modèles Z-map [Choi & Jerard (1998)].  
(a) Modèle classique, (b) Modèle multi-niveaux (Dexel).*

Selon que l'on modélise une surface initiale ou pré-générée pour déterminer l'engagement de l'outil ou une surface consigne que l'on doit obtenir avec le meilleur état de surface possible, on peut appliquer les mêmes méthodes de description, mais avec des



paramètres plus fins dans le second cas (degré du polynôme plus élevé ou pas de discrétisation plus petit par exemple), la précision des trajectoires en dépendant. Dans les deux cas, la géométrie de l'outil utilisé ainsi qu'une stratégie d'usinage sont indispensables à la simulation. Ces éléments sont présentés dans les deux sections suivantes.

## 2.2 Stratégies et trajectoires.

Ce chapitre est basé sur des travaux de référence dans le domaine de la CFAO (Conception et Fabrication Assistée par Ordinateur) [Duc (1998), Bernard (2003)] et propose une présentation générale des choix faits lors de la définition de la gamme d'usinage qui vont influencer la modélisation de l'opération ainsi considérée.

### 2.2.1 Choix des outils.

Les opérations de fraisage simples (surfaçage, rainurage, épaulement ...) suggèrent l'utilisation d'outils spécifiques (fraises tourteaux, fraises deux tailles ...) associés à des trajectoires simples, mais en ce qui concerne les formes gauches, il n'existe pas d'outil qui permettent l'obtention de la surface en un seul mouvement élémentaire. Le choix de l'outil est donc dans ce cas le résultat d'un compromis entre la rigidité de l'outil, la cinématique de la machine et la forme de la pièce à usiner. Pour générer une forme gauche par un enchaînement de déplacements, il faut une forme d'outil qui soit toujours tangente à la surface. La forme la plus simple est la sphère mais le choix entre extrémités sphériques et toriques est conditionné par la géométrie de la surface (rayon de courbure faible, zones difficiles d'accès) ainsi que par la cinématique de la machine (nombres de degrés de liberté ou de mouvements attribués à la pièce et à l'outil). Pour garantir l'existence d'un point de contact unique sur la zone concave de la surface, il faut que la valeur du rayon de l'outil soit plus faible que le plus petit des rayons de courbure principaux de la forme. Néanmoins, un petit rayon d'outil diminue la rigidité de celui-ci et augmente le nombre de passes nécessaires pour respecter une hauteur entre crêtes donnée (donc un état de surface donné). De plus l'outil hémisphérique (ou fraise boule) présente une vitesse de coupe très faible dans la zone proche de sa pointe et l'usure de l'arête n'est pas homogène. Enfin, la productivité liée au temps d'usinage ou aux caractéristiques du couple outil/matière et la rugosité de la surface usinée, sont également des critères complémentaires dont l'importance varie en fonction des applications.

### 2.2.2 Stratégies d'usinage.

Une stratégie d'usinage est le mode, la direction et l'enchaînement des trajectoires nécessaires pour une opération d'usinage. La stratégie d'usinage est donc un choix des mouvements de l'outil en coupe et hors coupe, *Fig. 2.8*, qui est étroitement lié au choix des outils, des conditions de coupe, ainsi que des conditions de lubrification.

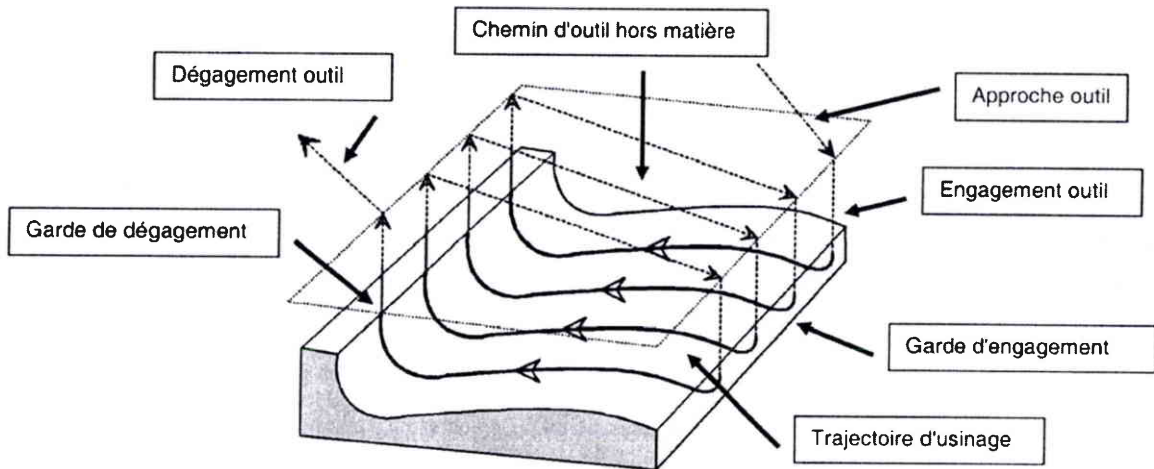


Figure 2.8. Exemple de stratégie d'usinage [Cordebois (2003)].

#### Choix des directions d'usinage

Le choix de la direction d'usinage doit permettre de réaliser complètement la forme prévue. Elle peut permettre également d'optimiser l'usinage en temps ou en qualité de surface. L'usinage des formes simples comme des formes gauches est souvent réalisé par balayage, ce qui nécessite de choisir une direction privilégiée et accessoirement une inclinaison d'outil par rapport à la surface usinée. Cette inclinaison peut permettre une réduction globale du niveau des efforts de coupe [Kim & Chu (2004)], une amélioration de la durée de vie des outils [Ko et al. (2001)] et de l'état de surface obtenu [Kim et al. (2003), Toh (2004)]. Ce type de décalage angulaire peut être envisagé dans huit directions types vis-à-vis de l'avance [Bouzakis et al. (2003), Lamikiz et al. (2004)] mais globalement, il semble que les différents critères soient optimisés pour une inclinaison comprise entre 10 et 20° [Ko et al. (2001)].

Des essais liant direction de coupe et efforts de coupe, qualité des surfaces usinées et usure des outils, [Hock (1997)], [Bagard (1996)], permettent d'arriver aux conclusions suivantes :

- L'état de surface et la durée de vie de l'outil sont meilleurs lorsque l'on favorise la coupe en avalant.
- Le travail en descendant limite les vibrations et améliore l'état de surface, Fig. 2.9.
- Un sens de parcours de type unique (« one way ») améliore l'état de surface.
- Un sens de parcours de type aller-retour (zigzag) permet de réduire le temps d'usinage.

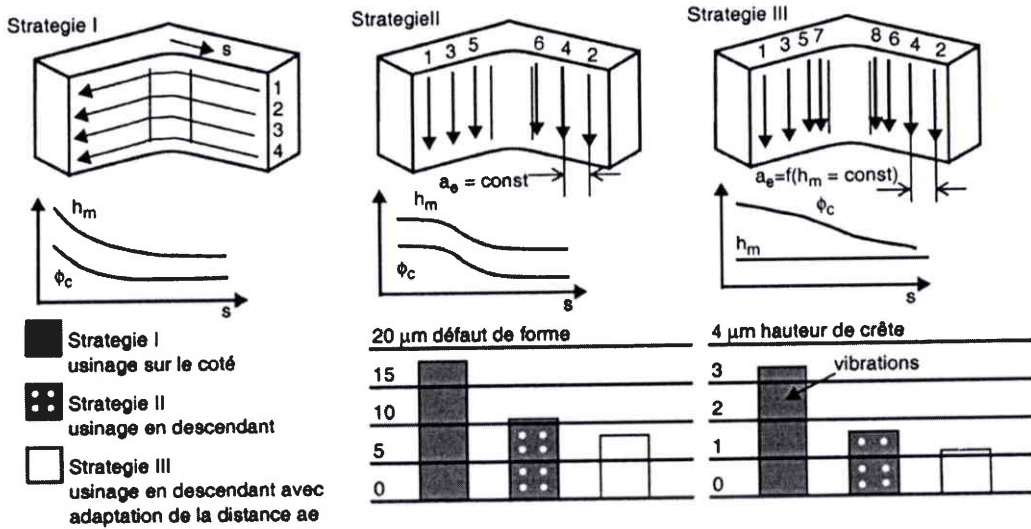


Figure 2.9. Evaluation des stratégies d'usinage de parois verticales [Klock & Altmüller (1997)].

### Choix du pas de balayage

Le pas de balayage ou pas transversal peut être variable ou non entre deux passes élémentaires d'usinage. Il est calculé en respectant, soit un critère de distance maximale entre passes, soit un critère de hauteur de crête que l'on désire laisser sur la pièce après passage d'un outil hémisphérique ou torique. Pour un outil hémisphérique, si  $D$  est le diamètre nominal de l'outil et  $\Delta p$  la distance entre passes, alors la hauteur de crête  $h_c$  vaut :

$$h_c = \frac{D}{2} - \sqrt{\left(\frac{D}{2}\right)^2 - \left(\frac{\Delta p}{2}\right)^2}, \quad \text{si } R \gg \Delta p \text{ alors : } h_c \approx \frac{\Delta p^2}{4D} \quad (2.3)$$

Cette grandeur va définir l'état de surface car elle équivaut au critère de rugosité  $R_t$ , Fig. 2.10.

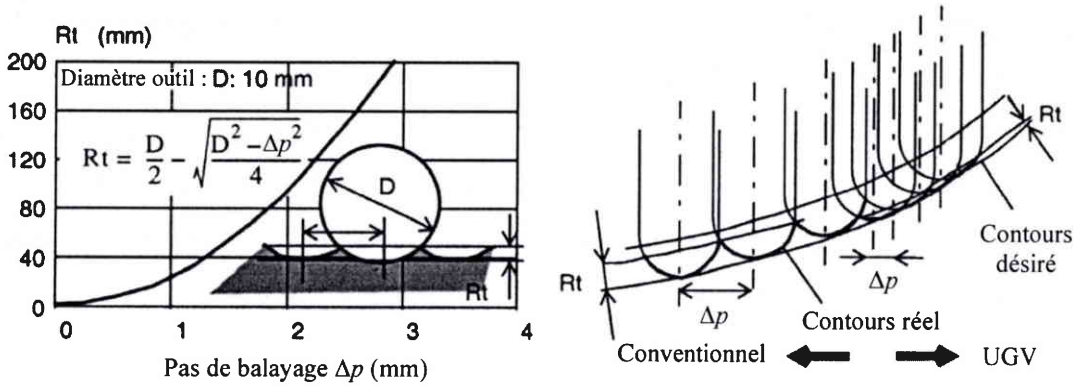


Figure 2.10. Relation qualité de surface - pas de balayage [Hock (1997)].

**Stratégies d’usinage en fraisage à 5 axes**

Par définition, l’usinage à 5 axes offre deux degrés de liberté supplémentaires par rapport au 3 axes, qui permettent d’orienter l’axe de l’outil par rapport à la surface usinée, Fig. 2.11. En usinage à 3 axes, il existe une unique position de l’outil tangente à la surface en un point de contact donné, contrairement au fraisage à 5 axes qui permet une infinité de positions tangentes. Ces degrés de liberté supplémentaires rendent le problème sous-contraint lors du calcul du trajet d’usinage, mais permettent l’optimisation de l’orientation de l’outil en fonction de critères tels que la minimisation des efforts de coupe ou l’augmentation de la zone usinée.

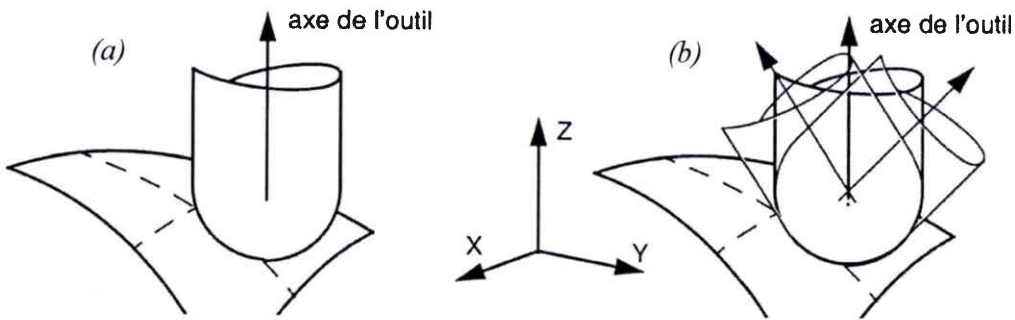


Figure 2.11. Orientation de l’outil en fraisage [Duc (1998)] : (a) à 3 axes, (b) à 5 axes.

Par contre, l’ajout de deux angles d’orientation pose un problème lors de la construction de la trajectoire d’usinage. La recherche de l’orientation de l’outil est un problème d’optimisation difficile à mettre en œuvre pour des surfaces ayant de fortes variations de courbure car les risques de collision deviennent importants. Il est ainsi nécessaire de tester le risque de

collision sur l'ensemble de l'outil, partie coupante, corps et même porte-outil [Guérin (1994), Boujelbene (2002)].

### 2.2.3 Trajectoire de l'outil.

Les trajets de l'outil sont déterminés par les intersections entre les surfaces à usiner et les surfaces de guidage de l'outil. Ce sont dans la plupart des cas des plans parallèles dont le choix de l'orientation est laissé à l'utilisateur, un tel mode permettant l'enchaînement de plusieurs surfaces. Mais il existe d'autres modes de guidage comme pour l'usinage des surfaces paramétrées, l'outil se déplaçant le long des courbes isoparamétriques.

#### *Guidage de l'outil*

Le guidage de l'outil le long de la courbe peut se faire de deux manières différentes, soit par guidage du point extrémité de l'outil, soit par guidage du point de contact outil/matière. Les modes de balayage de la surface couramment appelés « one way » et « zigzag » permettent respectivement d'usiner dans le sens aller ou dans le sens aller-retour. Les courbes 2D et 3D que suivent l'outil sont communément approchées par interpolation linéaire, *Fig. 2.12*. Ce mode de génération de trajectoires est basé sur l'association d'une ligne brisée à la courbe théorique, lieu des centres de l'outil usinant la forme. L'outil suit alors cette ligne brisée en respectant un certain pas longitudinal variable ou non. Ce pas a pour but de garantir le respect de la position relative de la trajectoire par rapport à la surface nominale. Il est calculé en général en respectant la tolérance d'usinage qui est la valeur maximale de l'erreur de flèche entre la courbe et chacun des segments de la ligne brisée. La simplicité de mise en oeuvre de cette méthode et le peu de puissance de calcul des directeurs de commande numérique sont la cause de son développement.

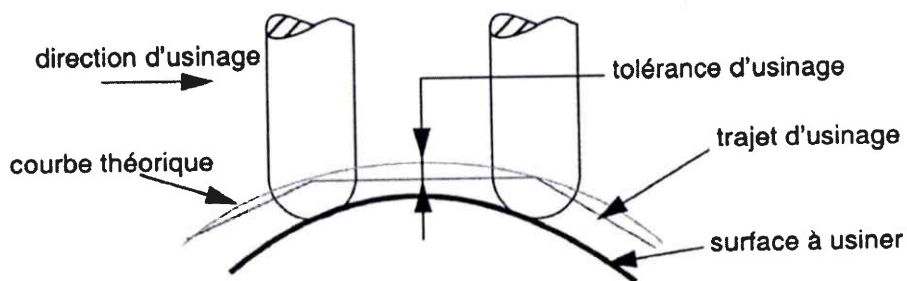


Figure 2.12. Interpolation linéaire [Duc (1998)].

Actuellement, l'interpolation polynomiale (NURBS) semble très intéressante dans le cadre de l'usinage des moules et matrices (surfaces gauches). L'objectif est d'assurer le parcours d'une trajectoire avec une vitesse d'avance constante, l'approche étant basée sur un échantillonnage de la courbe, non pas selon le paramètre, mais selon l'abscisse curviligne. Ainsi, la distance parcourue durant une période d'échantillonnage est toujours constante, ce qui procure une meilleure précision et une vitesse plus proche de la consigne par rapport à une interpolation classique.

Afin de calculer la trajectoire de l'outil, il est nécessaire de posséder un modèle géométrique de la forme à usiner (qu'il soit surfacique (§ 2.1.6), volumique ou hybride), une géométrie d'outil et une stratégie d'usinage. Dans le cas de surfaces rectilignes, les trajectoires associées sont simplement des droites parallèles à la surface nominale, à une distance dépendant des dimensions de la fraise utilisée. Le point piloté est en général situé le long de l'axe de l'outil ( $z$ ) : extrémité de l'outil  $E$  ou centre de la partie hémisphérique  $C$  pour une fraise boule. L'usinage d'une surface gauche est obtenu par le déplacement d'un point de la partie active de l'outil sur la surface selon une trajectoire qui peut être :

- Une trajectoire parallèle concentrique ou en zigzag pour la réalisation d'évidement de poches.
- Une trajectoire en spirale, en zigzag, unidirectionnelle utilisée pour l'usinage de surfaces extérieures.
- Une trajectoire telle que l'outil se déplace dans des plans parallèles à la surface, utilisée typiquement pour le copiage avec une fraise boule.

### ***Modèle géométrique CAO***

La nature de la définition numérique influe sur la génération de la trajectoire, non seulement sur le modèle employé : surfacique ou solide, modèle de Bézier ou NURBS (*B-spline rationnel non uniforme*), mais aussi sur le niveau de discrétisation en facettes triangulaires ou de maillage qui peuvent modifier le degré de précision des calculs des positions de l'outil. Au niveau de la modélisation de la forme pour la FAO, il existe deux types de modélisation, suivant que l'on calcule les trajets directement ou indirectement à partir du modèle géométrique initial.

*Définition exacte (méthode directe) :*

La méthode la plus simple, est de travailler à partir de la définition mathématique de la surface, c'est à dire travailler directement sur le modèle géométrique de la surface. Cette méthode crée un lien direct entre le modèle de la pièce conçue et le trajet d'usinage. La pièce à usiner est définie comme une surface ou un groupe de surfaces qui forme la peau (enveloppe de la surface). Chaque élément de la peau a sa propre définition, qui peut être une surface polynomiale de type Bézier, NURBS, ou une surface canonique. Les surfaces calculées, (un congé de raccordement par exemple) ont à la fois une définition fonctionnelle (surface enveloppe du mouvement d'une sphère), et une définition géométrique approchée à partir d'un modèle polynomial. Les méthodes basées sur une définition exacte des surfaces sont très précises, mais nécessitent un temps de calcul et un développement spécifique qui rendent leur utilisation coûteuse.

*Définition à partir d'un maillage de la surface (méthode indirecte) :*

La méthode est basée sur une approximation des surfaces à usiner par un maillage, de façon à diminuer les temps de calculs lors de la génération du trajet d'usinage. Pour réaliser ce maillage, on utilise les méthodes de discrétisation des surfaces de référence présentée au paragraphe 2.1.6. On peut soit définir un ensemble de points, soit définir un ensemble de triangles, l'ensemble de points génère plus d'erreurs au « posage » (contact outil/pièce) d'un outil tangent, puisque celui-ci pénètre dans la maille. C'est pour cela qu'un algorithme de subdivision de l'espace paramétrique en des régions rectangulaires est plus rapide et plus précis. Les surfaces les plus adaptées ont une fonction qui réalise une bijection entre le plan de base (X, Y) et les points de la surface. Dans le cas d'un amas de surfaces, *Fig. 2.13*, il n'est pas toujours possible d'usiner l'ensemble de l'amas. Pour chaque droite on cherche toutes les intersections avec l'ensemble des surfaces, et on retient l'intersection la plus haute appartenant à la peau de la pièce. Dans ce cas, on n'usine que l'enveloppe externe de la pièce. Cette facettisation peut être utilisée également pour définir la surface « offset » (décalée) d'une surface à usiner [Hwang (1992)]. Cette surface offset est alors l'union de facettes planes, de portions de sphères et de cylindres qu'il faut raccorder entre elles. Le maillage peut être également de type volumique [Kondo (1994)]. Une pièce de type moule ou matrice est décomposée en un ensemble de cubes élémentaires contenant chacun un polyèdre qui est une approximation locale de la pièce à usiner.

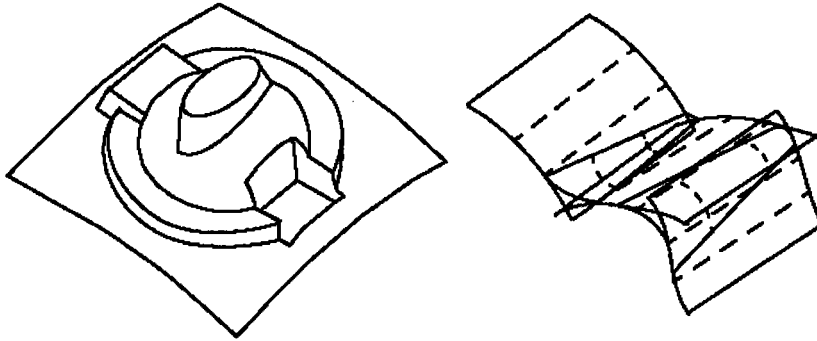


Figure 2.13. Amas de surface [Choi et al., 1988].

*Technique des points vecteurs :*

La technique «point-vecteur» a pour but de calculer la distance de la surface usinée à la surface théorique initiale (calcul du défaut de forme par exemple). A partir d'un point de la surface, on construit une droite dans une direction donnée, puis on cherche toutes les intersections de cette droite avec les trajets élémentaires de l'usinage. On calcule, ensuite, la distance entre chaque point d'intersection et la surface. La plus petite distance, celle qui laisse le moins de matière est la valeur de l'erreur au point.

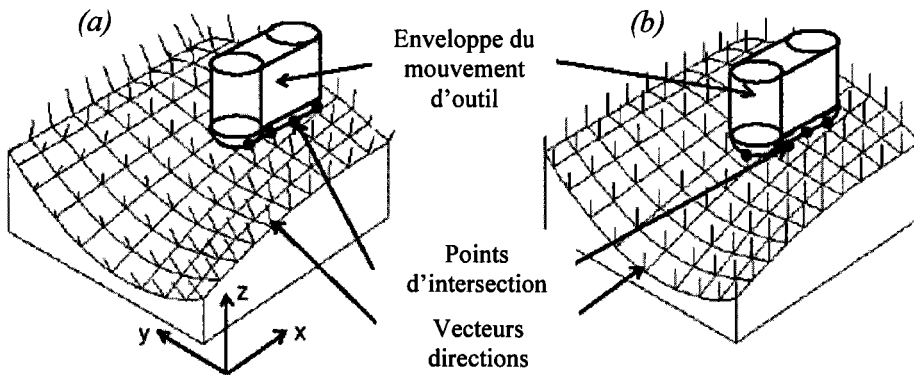


Figure 2.14. Technique des points vecteurs [Jerard et al. (1989)].  
 (a) vecteurs normaux à la surface, (b) vecteurs parallèles à l'axe de l'outil.

Mettre en place cette technique suppose de proposer des méthodes de résolution aux trois problèmes suivants :

- discrétisation de la surface,
- orientation des vecteurs,
- modélisation du trajet d'usinage.



Cette technique est particulièrement adaptée pour modéliser la coupe en fraisage sur une surface gauche impossible à décrire analytiquement. Cette approche est parfois utilisée dans les travaux de modélisation du fraisage [Zhu et al. (2001)], Fig. 2.15, mais une description analytique doit être préférée pour des surfaces canoniques afin de prendre en compte aisément la succession des passes sur un trajet complet. En effet, la mise à jour des fichiers de points entre deux passes sur un trajet complet reste très gourmande en temps de calcul tout comme pour la méthode Z-map.

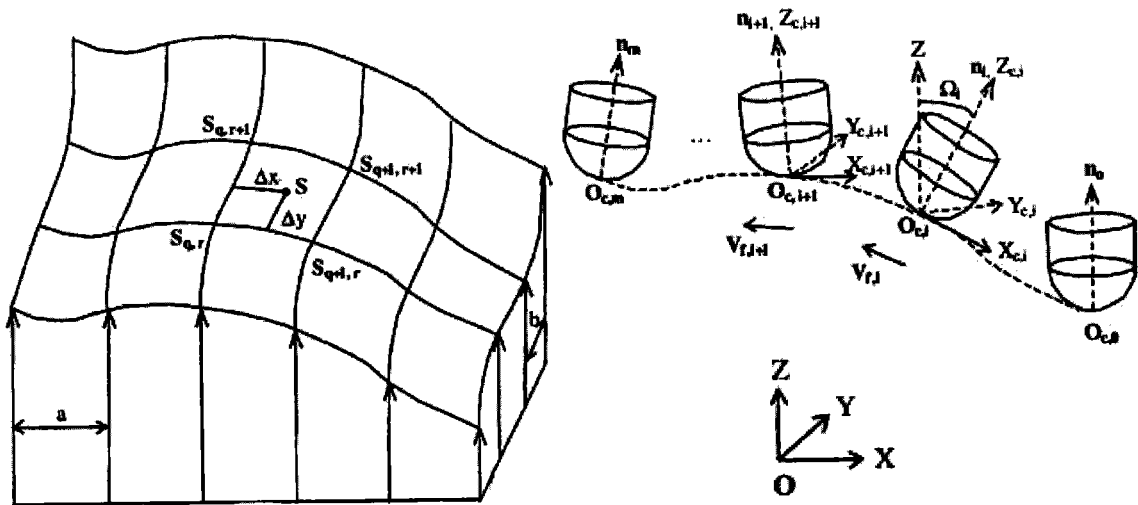


Figure 2.15. Surface discrétisée et trajectoire d'outil déterminée par la technique des points-vecteurs [Zhu et al. (2001)].

### Programmation des trajectoires

Pour calculer la trajectoire d'usinage, il est nécessaire de posséder un modèle géométrique de la forme à usiner, une géométrie de l'outil et une stratégie d'usinage [Mansour (2002)]. Le modèle géométrique de la forme usinée comprend l'ensemble des éléments géométriques à usiner positionné par rapport à un repère de référence identique au repère de programmation défini dans le directeur de commande numérique. De plus une modélisation précise de la géométrie de l'outil est nécessaire pour détecter les collisions et calculer les différentes positions en respectant les tolérances d'usinage.

La stratégie d'usinage définit complètement le mode de balayage de la surface, après avoir choisi une stratégie, on identifie les deux paramètres d'usinage. Le pas longitudinal et le pas

transversal sont fonction des spécifications géométriques de défauts de forme et de rugosité et des performances du système de CFAO.

Ainsi, pour résoudre le problème du calcul de la trajectoire d'usinage, il faut donc :

- calculer la position du centre de l'outil en contact sur une zone particulière de la forme,
- contrôler et gérer les interférences possibles entre l'outil et la surface à usiner,
- calculer une passe d'usinage,
- calculer le trajet par une accumulation de passes.

Le premier point est de première importance pour la modélisation des efforts de coupe en fraisage car il est indispensable de connaître la position de l'outil vis-à-vis de la surface à usiner pour le calcul de l'engagement de l'outil.

### *Calcul de la position du centre de l'outil*

Le calcul d'une position de l'outil s'appuie sur le modèle géométrique de la pièce et est fonction de la géométrie de l'outil. Il est adapté au type d'usinage choisi (à 2,5, à 3 ou à 5 axes) et au type de pilotage choisi. Le type d'usinage définit les calculs nécessaires, soit la position d'un point fixe de l'outil, soit la position et l'orientation de l'axe de l'outil. Ce calcul peut être conduit dans le plan, ou dans l'espace.

Les éléments géométriques nécessaires pour le calcul sont les coordonnées paramétriques ( $u$ ,  $v$ ) du point de calcul ou bien un couple de coordonnées cartésiennes ( $X$ ,  $Y$ ) plus une direction de posage. Pour définir les différentes relations géométriques, on considère un outil tangent à une surface.

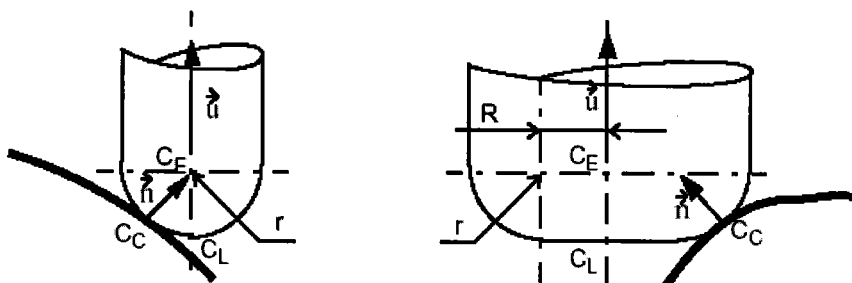


Figure 2.16. Paramétrage de l'outil tangent [Duc (1998)].

Les paramètres de l'outil tangent, Fig. 2.16, sont :

- $C_c$  (cutter contact) le point de contact entre l'outil et la surface,
- $C_E$  le point centre de l'outil,
- $C_L$  (cutter location) le point extrémité de l'outil,
- Le vecteur  $\vec{n}$ , la normale à la surface au point de contact,
- Le vecteur  $\vec{u}$ , l'axe de l'outil,
- $r$  le rayon de l'outil hémisphérique et le petit de rayon de l'outil torique,
- $R$  le rayon du tore.

Dans le cas d'un outil hémisphérique, les positions des points de l'outil dans le repère pièce centré en  $O$  sont données par les relations suivantes :

$$\overrightarrow{OC_E} = \overrightarrow{OC_C} + r\vec{n} \quad \overrightarrow{OC_L} = \overrightarrow{OC_E} - r\vec{u} = \overrightarrow{OC_C} + r\vec{n} - r\vec{u} \quad (2.4)$$

Pour un outil torique, ces relations deviennent :

$$\vec{k} = \frac{\vec{u} \wedge \vec{n}}{\|\vec{u} \wedge \vec{n}\|} \quad (2.5)$$

$$\overrightarrow{OC_E} = \overrightarrow{OC_C} + r\vec{n} + R \frac{\vec{k} \wedge \vec{n}}{\|\vec{k} \wedge \vec{n}\|} \quad (2.6)$$

$$\overrightarrow{OC_L} = \overrightarrow{OC_E} - r\vec{u} = \overrightarrow{OC_C} + r\vec{n} + R \frac{\vec{k} \wedge \vec{n}}{\|\vec{k} \wedge \vec{n}\|} - r\vec{u} \quad (2.7)$$

Ces équations permettent de calculer soit les coordonnées du centre de l'outil à partir du point de contact, soit le point de contact à partir des coordonnées du centre de l'outil. Cela définit le type de posage de l'outil, qui met en relation la stratégie d'usinage et la surface à usiner. On distingue deux types de posage d'outil :

- le posage par le point de contact de l'outil, qui consiste à calculer la position du centre de l'outil à partir d'une position de contact donnée.
- le posage par le centre de l'outil, qui est une opération de calcul direct d'une position du centre de l'outil, sans la donnée initiale de la position du point de contact.

Différentes méthodes de posage existent dans ces deux catégories :

- Le calcul d'une position tangente de l'outil est une méthode de posage par le point de contact, implicite, directe ou indirect. On calcule à partir d'un point de la surface à usiner : la

normale, la position du centre de l'outil et enfin la position de l'extrémité de l'outil. Cette méthode est simple mais présente de grands risques d'interférence locale.

- On peut citer également la méthode par offset de la forme, qui est basée sur le calcul à priori de la surface offset à la surface à usiner, décalée d'une valeur égale à celle du rayon d'outil. Dans le cas de l'usinage à trois axes avec un outil hémisphérique, la position de l'outil tangente à la surface à usiner appartient à la surface parallèle (ou offset) de la valeur du rayon de l'outil. Cette méthode permet d'éviter les interférences locales mais le temps de calcul est plus long et des problèmes se posent aux raccordements entre les surfaces offset obtenues.

- La méthode de l'offset inverse est une méthode implicite et directe qui permet d'obtenir aisément la position du centre de l'outil. Le principe est basé sur la méthode Z-buffer et consiste à calculer les points d'intersection entre un réseau de droites parallèles et la surface, de construire des sphères centrées en chaque point d'intersection et de chercher les intersections avec les droites environnantes. La surface offset est alors obtenue par sélection des points d'intersection les plus hauts sur chaque droite [Suzuki et al. (1991)]. Cette méthode évite les interférences locales mais reste limitée par la précision due au pas de la grille, lui-même limité par la taille mémoire.

- Enfin la méthode de plongée, ou copiage informatique, est une méthode de posage par le centre, implicite, directe ou indirecte, qui élimine les risques d'interférences locales. On fait ici glisser l'outil le long d'une droite de direction de posage jusqu'à ce qu'il touche la surface. Ce glissement est traduit par un algorithme de balayage d'une direction, et on cherche par dichotomie la position juste tangente à la surface. La direction de posage est définie en fonction de la stratégie d'usinage ou de la courbe à suivre.

### **2.3 Géométrie des outils de fraisage.**

Pour décrire au mieux la géométrie d'un outil, l'idéal est de pouvoir étudier un modèle CAO de l'outil prévu pour sa fabrication. Ces fichiers sont difficiles d'accès donc des mesures sur des outils réels et des approximations sont souvent nécessaires. Néanmoins, la description géométrique complète des outils n'est pas utile pour modéliser les opérations d'usinage. Une description analytique des zones susceptibles d'être en contact avec la matière suffit pour les opérations usuelles. Ces zones de contact potentielles sont les arêtes de coupe et les surfaces associées (face de coupe, face en dépouille) ainsi que le corps de l'outil pour

gérer les interférences possibles entre outil et pièce en cas de discontinuités du trajet ou de la surface.

A chaque opération de fraisage est associé un type d'outil particulier (ex : *Fig. 2.2*). Pour chaque type d'outil, il existe deux versions : les outils monoblocs et les outils porte-plaquettes. Les outils porte-plaquettes évitent souvent la discrétisation de l'arête (§ 1.1.2, *Fig. 1.5*) car les plaquettes (ou inserts) utilisées présentent souvent des arêtes rectilignes.

### 2.3.1 Fraises monoblocs.

Les fraises monoblocs sont des outils de diamètres restreints constitués d'un seul élément qui est généralement en carbure (tungstène) ou en cermet (céramique métallique), ou encore en ARS (Acier Rapide Supérieur). Elles sont généralement fabriquées à partir d'un cylindre usiné et rectifié afin d'obtenir leur forme finale, et sont à présent souvent recouvertes d'un revêtement spécial au niveau de leur partie active. Ces revêtements de quelques micromètres d'épaisseur sont classiquement plus durs et plus fragiles que le substrat (matériau de base de l'outil) et peuvent remplir les fonctions suivantes : diminuer le coefficient de frottement à l'interface outil/copeau, augmenter la résistance à l'abrasion de l'outil, limiter la diffusion entre matériau usiné et substrat, limiter la formation d'arêtes rapportées au niveau de l'arête de coupe, limiter l'échauffement de l'outil (§ 1.1.4).

Ces outils monoblocs sont très rigides et très bien équilibrés dynamiquement ce qui les prédisposent pour les opérations de demi-finition et de finition (peu de flexion et d'écart de coupe entre les dents), et particulièrement en UGV (peu de balourd à haute vitesse de rotation). En contrepartie, ces outils ont un coût de revient plus important car une fois leurs arêtes de coupe usées ou endommagées, elles ne peuvent pas être remplacées.

Les fraises monoblocs sont généralement représentées par une surface enveloppe canonique englobant toute la géométrie de l'outil sur laquelle est tracé la génératrice des arêtes de coupe, *Fig. 2.17*.

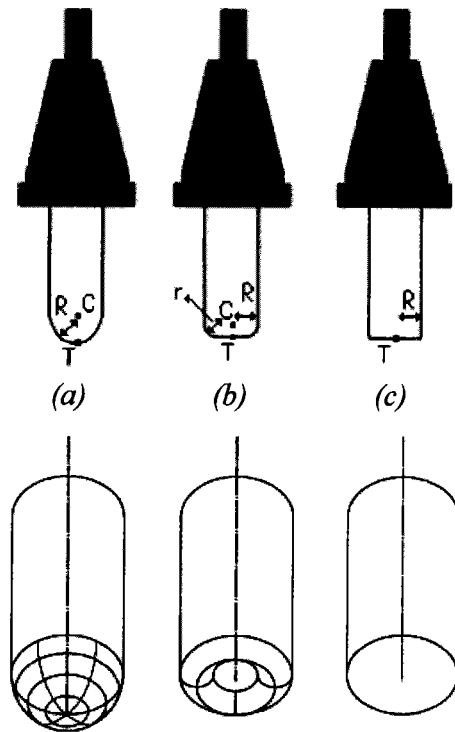


Figure 2.17. Modèles géométriques des fraises monoblocs usuelles.  
 (a) Fraise boule, (b) Fraise torique, (c) Fraise cylindrique  
 [Mansour (2002), Roth et al. (2003)].

La géométrie des différents types de fraises est généralement envisagée au cas par cas : Le cas le plus couramment traité est celui de la fraise cylindrique, Fig. 2.17 (c), qui peut s'adapter aux fraises deux tailles et à certaines fraises à surfacer sachant que ces dernières sont maintenant quasiment exclusivement des fraises porte-plaquettes. Les premiers travaux de référence pour les fraises cylindriques datent des années 1980 [Kline et al. (1982), Yellowley (1985)]. Le cas de la fraise hémisphérique (ou boule), Fig. 2.17 (a), est traité depuis une dizaine d'années seulement, mais de plus en plus d'auteurs s'y intéressent en se référant toujours aux mêmes travaux de référence [Yang & Park (1991), Tai & Fuh (1994), Lee & Altintas (1996)]. Le cas des fraises toriques, Fig. 2.17 (b), est moins souvent traité et la majorité des auteurs s'y intéressant considère un trajet rectiligne, ce qui permet de négliger la partie coupante à l'intérieur du tore (plaquettes circulaires) et de représenter l'outil comme une fraise cylindrique rayonnée en bout de dents. La géométrie de ces fraises toriques est le mieux pris en compte dans les modèles décrivant des outils génériques paramétrés [Engin & Altintas (2001-n°1), Gradisek et al. (2004)] ou à l'aide d'une description numérique de type CSG (Constraint Solid Geometry) [Roth et al. (2001), Roth et al. (2003)].

**Géométrie de la fraise cylindrique**

La fraise deux tailles (ou fraise cylindrique) est communément représentée par une enveloppe cylindrique de rayon égal au rayon nominal de l'outil sur laquelle est tracée une hélice à droite d'angle d'hélice constant. Seule sa périphérie est supposée en position de coupe, ce qui est acceptable pour une avance contenue dans le plan radial (X, Y) de la fraise (fraisage périphérique) [Kline et al. (1982), Yücesan & Altintas (1994), Budak et al. (1996), Liu et al. (2002), Wang et al. (2004)]. L'arête de coupe est décomposée en arêtes élémentaires de hauteur constante  $dz$  ( $dz =$  pas de discrétisation).

La Figure 2.18 présente un exemple de modèle géométrique caractéristique et assez complet [Liu et al. (2002)]. Le rayon de la fraise est noté  $R$ , l'angle d'hélice constant  $\beta$  et le pas de discrétisation  $dz$ . Le repère outil est ici noté (X, Y, Z). A partir de la profondeur de coupe axiale notée  $b_a$ , un angle limite d'immersion noté  $\psi$  est défini :

$$\psi = \frac{b_a \tan \beta}{R} \tag{2.8}$$

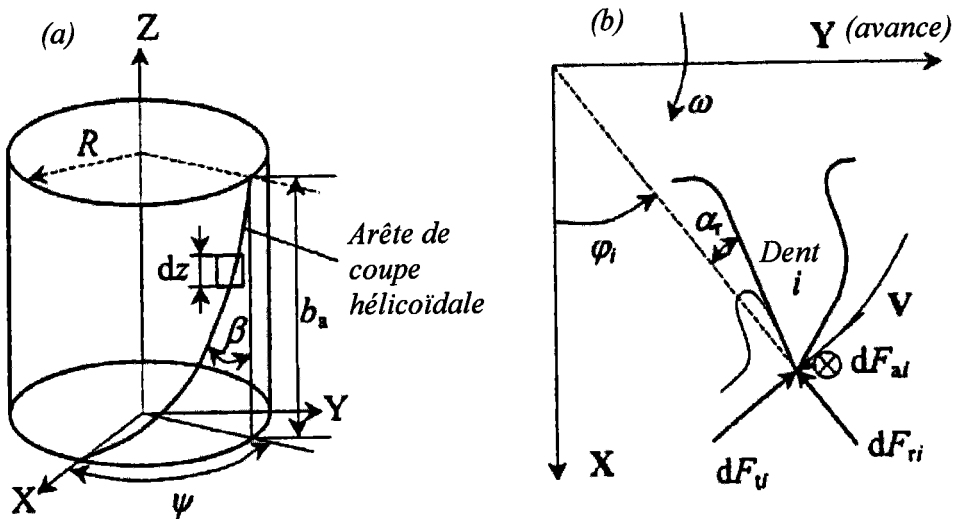


Figure 2.18. Géométrie de la fraise cylindrique [Liu et al. (2002)].  
 (a) Discrétisation de l'arête hélicoïdale, (b) Dent  $i$  dans le plan (X, Y).

Chaque arête élémentaire référencée  $i$  est repérée angulairement par l'angle  $\varphi_i$  qui dépend de l'angle de rotation  $\theta$  (ici  $\theta = -\omega.t$  avec  $\omega$  la vitesse de rotation et  $t$  le temps), de l'angle de décalage  $\varphi$  entre la position angulaire considérée et celle de la même dent en bout d'outil, et dent et du nombre de total de dents  $N_t$  :

$$\varphi_i = \theta + \varphi + (i-1) \frac{2\pi}{N_i} \quad (2.9)$$

où ici :  $i = 1, \dots, N_i$ ,  $\theta = -\omega.t$  avec  $\omega$  la vitesse de rotation et  $t$  le temps. L'angle de décalage  $\varphi$  est généralement exprimé en fonction de la hauteur  $Z$  considérée sous la forme :

$$\varphi = \frac{Z}{R} \tan \beta \quad (2.10)$$

Les angles de repérage sont toujours mesurés à partir de l'axe perpendiculaire (ici X) à la direction d'avance (ici Y).

La relation reliant l'angle de face de coupe radial  $\alpha_r$ , *Fig. 2.18 (b)*, et l'angle de coupe normal  $\alpha_n$  mesuré dans un plan normal à l'arête de coupe peut être écrite sous la forme :

$$\tan \alpha_n = \tan \alpha_r \cos \beta \quad (2.11)$$

Le calcul de l'angle d'inclinaison de l'arête élémentaire supposée rectiligne est rarement nécessaire avec des approches mécanistiques simples, mais il est parfois considéré et est alors égal à l'angle d'inclinaison d'hélice ( $\lambda_s = \beta$ ). La largeur de coupe élémentaire notée souvent  $db$  est ici égale au pas de discrétisation  $dz$ .

La majorité des descriptions géométriques des fraises cylindriques se fonde sur ce type de relations, mais il existe de nouveaux modèles de fraises cylindriques monoblocs présentant une ondulation de l'arête en plus de sa forme en hélice [Wang & Yang (2003)]. La description précédente reste valide mais une oscillation autour de la position de l'hélice est nécessaire pour repérer la position angulaire du point courant de l'arête de coupe pour une hauteur  $Z$  donnée. L'inclinaison locale de l'arête  $\lambda_s$  dépend également de cette oscillation. Quelques rares travaux sont disponibles pour le cas des fraises effilées à tête ovale [Bayoumi et al. (1994)].

### ***Géométrie de la fraise boule***

La même méthode mais plus complète et complexe est typiquement employée pour décrire la géométrie d'une fraise hémisphérique (boule) [Lim et al. (1995), Lee & Altintas (1996), Kim et al. (2000), Zhu et al. (2001), Bailey et al. (2002), Lamikiz et al. (2004)]. L'enveloppe de l'outil est dans ce cas composée d'un cylindre de rayon égal au rayon nominal de la fraise et d'une demi-sphère de même rayon accolés, *Fig. 2.19 (a)*.



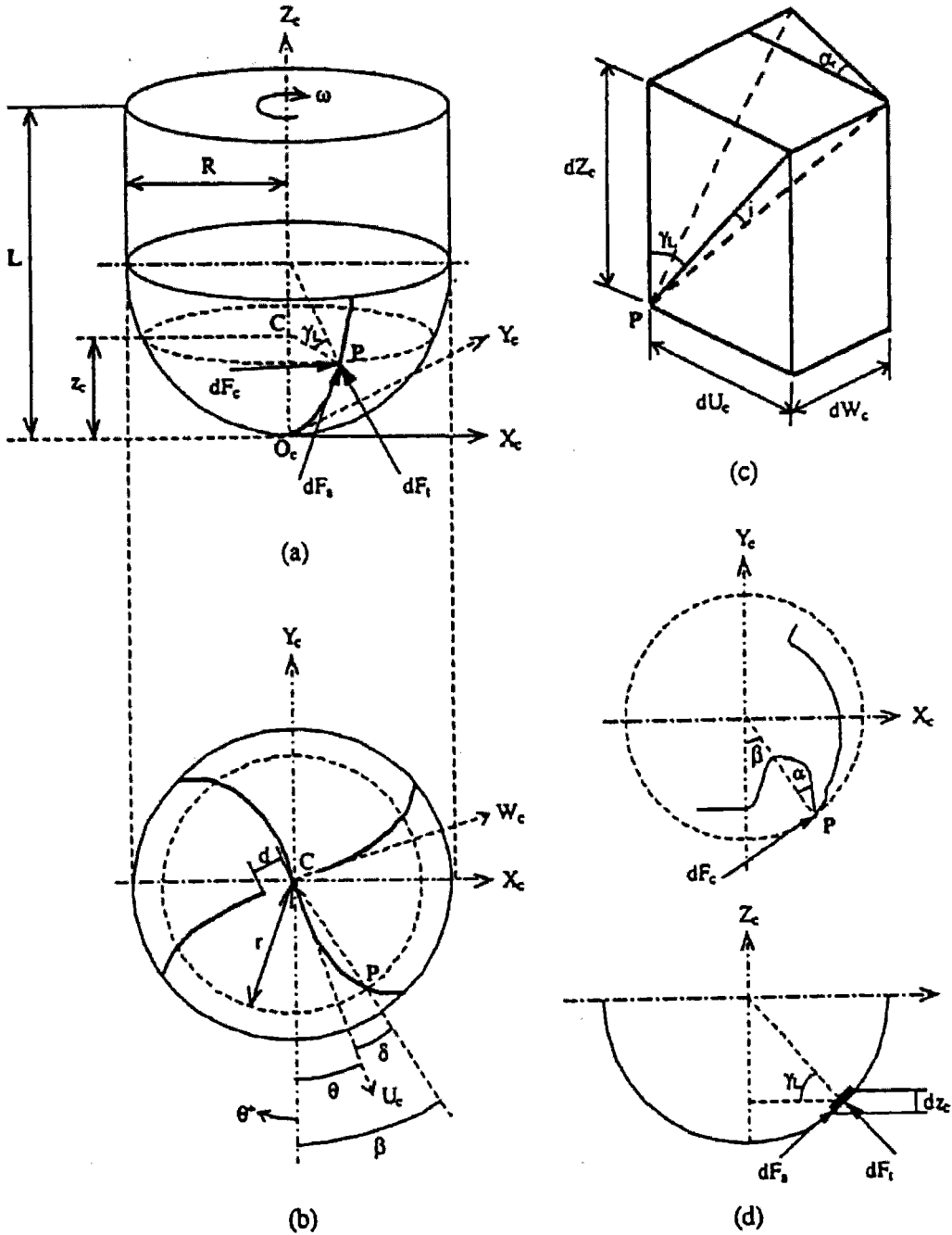


Figure 2.19. Géométrie de la fraise hémisphérique [Zhu et al. (2001)].  
 (a) Géométrie globale, (b) Repérage angulaire de la dent  $k = 1$ , (c) Angles caractéristiques pour une arête élémentaire, (d) Mise en place des efforts de coupe élémentaires.

La Figure 2.19 montre une description géométrique classique d'une fraise boule à partir de sa géométrie globale, du repérage angulaire d'un point courant  $P$  le long d'une dent (arête de coupe) et des angles et efforts élémentaires au niveau d'une arête de coupe élémentaire [Zhu et al. (2001)]. Le repère lié à l'outil est ici  $(X_c, Y_c, Z_c)$  centré en  $O_c$  (extrémité de l'outil) et la

projection du point  $P$  sur l'axe est notée  $C$ . Les paramètres sont ici : le rayon nominal  $R$  de la fraise, sa longueur utile  $L$ , l'altitude  $z_c$  du point  $P$  considéré, l'angle d'inclinaison par rapport à l'axe de rotation  $\gamma_L$ , l'angle de rotation  $\theta$  de la fraise, l'angle de repérage angulaire  $\beta$  du point  $P$  dans le plan  $(X_c, Y_c)$ , l'angle de décalage  $\delta$  entre la position angulaire de l'arête en bout d'outil ( $z_c = 0$ ) et le point  $P$ , l'angle d'hélice  $i_0$ , l'angle d'inclinaison d'arête  $i$ , l'angle de coupe radial  $\alpha_r$  et le pas de discrétisation  $dz_c$ . La tangente à l'arête  $k = 1$  en bout d'outil est notée  $U_c$ , et celle de la dent suivante  $W_c$ .

Les équations décrivant l'enveloppe sont alors :

$$\begin{aligned} x_c^2 + y_c^2 + (z_c - R)^2 &= R^2, & 0 \leq z_c \leq R \\ x_c^2 + y_c^2 &= R^2, & R \leq z_c \leq L \end{aligned} \quad (2.12)$$

Le rayon local de l'outil dans le plan  $(X_c, Y_c)$  est exprimé en fonction de  $z_c$  sous la forme :

$$\begin{aligned} r(z_c) &= \sqrt{R^2 - (R - z_c)^2}, & z_c < R \\ r(z_c) &= R, & z_c \geq R \end{aligned} \quad (2.13)$$

On trouve parfois une expression fonction de l'angle de décalage  $\delta$  [Lee & Altintas (1996)] que l'on peut réécrire sous la forme :

$$r(\beta) = R\sqrt{1 - \beta^2 \cotan^2 i_0}, \quad z_c < R \quad (2.14)$$

Cette expression permet de calculer la longueur d'arc  $ds$  d'une arête élémentaire le long de la partie hémisphérique avec :

$$ds = \sqrt{R^2 (\delta) + R'^2 (\delta) + R^2 \cotan^2 i_0} d\delta \quad (2.15)$$

où  $R'(\delta)$  est la dérivée de  $R(\delta)$  telle que :

$$R'(\delta) = \frac{dR}{d\delta} = \frac{-R \delta \cotan^2 i_0}{\sqrt{1 - \delta^2 \cotan^2 i_0}} \quad (2.16)$$

L'angle de repérage  $\beta$  pour une dent  $k$  est souvent exprimé en fonction de l'angle de rotation  $\theta$  (- dû au sens de rotation), du nombre total de dents  $N_t$  et de l'angle de décalage  $\delta$  :

$$\beta = -\theta + (k-1) \frac{2\pi}{N_t} + \delta(z_c) \quad (2.17)$$

Avec  $k = 1, \dots, N_t$  et où  $\delta$  dépend de  $z_c$  et du type d'hélice considéré.

Quelque soit le type d'hélice, sur la partie cylindrique, l'angle d'hélice local  $i$  est égal à l'angle d'hélice nominale  $i_0$  et  $\delta$  se calcule de la même manière que  $\varphi$  pour la fraise cylindrique (2.10).

*Type d'hélice et description :*

Si l'on a affaire à une hélice de pas constant tout au long de l'outil (y compris la partie hémisphérique), l'angle de décalage  $\delta$  vaut :

$$\delta(z_c) = \frac{z_c}{R} \tan i_0 = \frac{z_c}{r(z_c)} \tan i(z_c) \quad (2.18)$$

On obtient alors l'angle d'hélice local  $i(z_c)$  à partir de :

$$\tan i(z_c) = \frac{r(z_c)}{R} \tan i_0 \quad (2.19)$$

Rares sont les auteurs modélisant les efforts de coupe qui proposent une expression de  $\delta$  pour le cas d'une hélice d'angle d'hélice local constant ( $i(z) = i_0$ ). Une équation est proposée dans la description de fraises génériques paramétrées [Engin & Altintas (2001-n°1), Gradisek et al. (2004)] pour une partie conique (voir la section « *Description paramétrique des fraises monoblocs* »). Pour obtenir l'équivalent pour une fraise boule, il faut aller chercher cette description parmi les travaux se focalisant sur la fabrication de ces fraises [Tsai & Hsieh (2001)]. On peut ainsi en déduire la relation :

$$\delta(z_c) = \frac{1}{2} \tan i(z_c) \left( \frac{R + z_c}{R - z_c} \right) \quad (2.20)$$

Ces hypothèses de pas constant ou d'angle d'hélice local constant sont souvent des approximations permettant de s'affranchir d'une géométrie réelle plus complexe en raison des diverses reprises de rectification effectuées sur l'arête de coupe lors de sa fabrication (optimisation de la forme, redressage de la face de coupe ...). Un pas d'hélice constant, *Fig. 2.20 (a)*, limite les opérations de retouche lors de la fabrication, et un angle d'hélice local constant, *Fig. 2.20 (b)*, uniformise les conditions de coupe le long de l'arête.

Si ces hypothèses sont trop éloignées de la réalité, cette relation entre angle d'hélice local et global peut être obtenue de plusieurs façons. La première est de connaître en détail les opérations et les trajectoires des outils de rectification donnant sa forme finale à l'outil, et ainsi décrire analytiquement ou numériquement la forme finale de l'arête de coupe. Cette

méthode compliquée nécessite en outre de récupérer ces informations auprès d'un fabricant d'outils. L'autre méthode est d'approcher la forme réelle d'un outil en mesurant (Machine à Mesurer Tridimensionnelle ou méthode optique) les coordonnées de points en surface de l'outil, tout près de l'arête de coupe, et d'interpoler ces résultats. La fonction d'interpolation est généralement polynomiale [Zhu et al. (2001), Lazoglu (2003), Azeem et al. (2004), Guzel & Lazoglu (2003)] et permet d'exprimer l'angle de décalage  $\delta$  sous la forme :

$$\delta(f_{zr}) = \varepsilon_0 + \varepsilon_1 f_{zr} + \varepsilon_2 f_{zr}^2 + \dots + \varepsilon_n f_{zr}^n \quad (2.21)$$

où  $f_{zr}$  est une fonction de  $z_c$  directement ou de  $r(z_c)$ .

La pertinence de cette fonction dépend du soin pris pour réaliser les mesures (précision et nombre). Il faut donc réserver cette méthode au cas de fraises à géométrie très particulière pour lesquelles il est impossible de récupérer des données théoriques fiables.

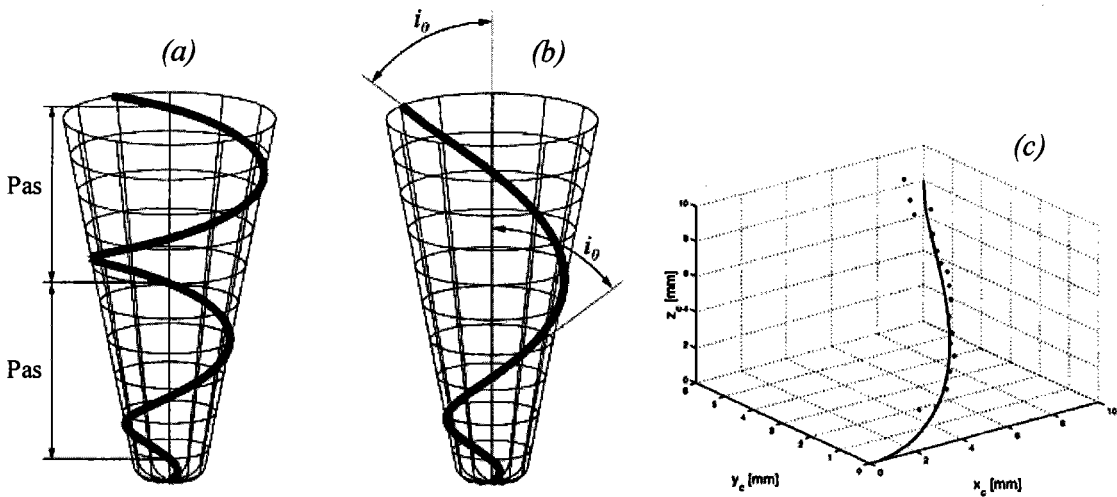


Figure 2.20. Description du type d'hélice.

(a) à pas constant, (b) à angle local constant [Engin & Altintas (2001-n°1)], (c) hélice non régulière approchée par interpolation de mesures [Lazoglu (2003)].

L'angle d'inclinaison  $\gamma_L$  vis-à-vis de l'axe  $Z_c$  de l'outil peut-être exprimé en fonction de  $z_c$  mais son complément mesuré dans l'angle  $\widehat{PCO_c}$  noté  $\kappa$  ( $\kappa = \pi/2 - \gamma_L$ ) est plus souvent utilisé. Ces deux angles s'expriment sous la forme :

$$\begin{aligned} \gamma_L &= \arcsin\left(\frac{R - z_c}{R}\right), & \kappa &= \arcsin\left(\frac{r(z_c)}{R}\right), & z_c < R \\ \gamma_L &= 0, & \kappa &= \pi/2, & z_c \geq R \end{aligned} \quad (2.22)$$

Lorsque cela est nécessaire, on peut calculer la largeur de coupe élémentaire  $db$  à partir de :

$$db = \frac{dz}{\cos \gamma_L} = \frac{dz}{\sin \kappa} \quad (2.23)$$

La relation (2.11) reliant l'angle de face de coupe radial  $\alpha_r$  et l'angle de coupe normal  $\alpha_n$  pour une fraise cylindrique est encore valable ici.

### Description paramétrique des fraises monoblocs

Certains auteurs proposent une géométrie de fraises décrite à partir de paramètres ajustables en fonction du type de forme d'enveloppe à obtenir [Engin & Altintas (2001-n°1), Gradisek et al. (2004)]. Cette géométrie paramétrique permet de décrire une enveloppe d'outil à partir de 7 paramètres principaux, Fig. 2.21.

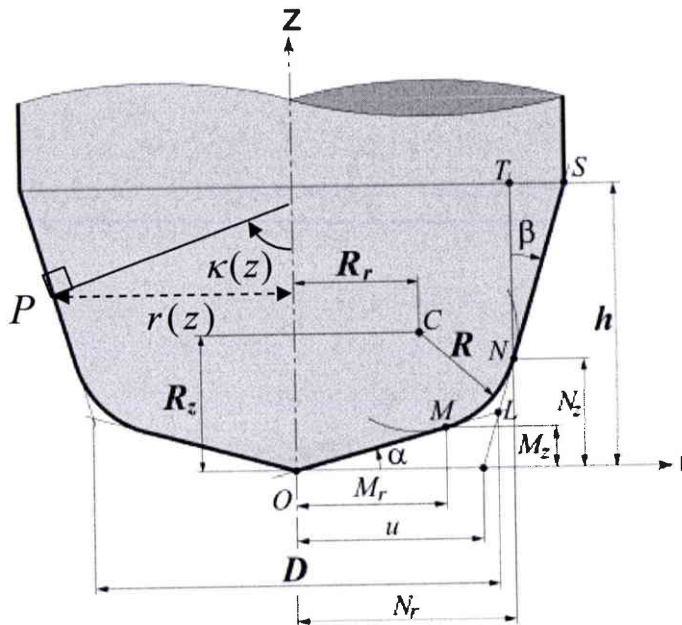
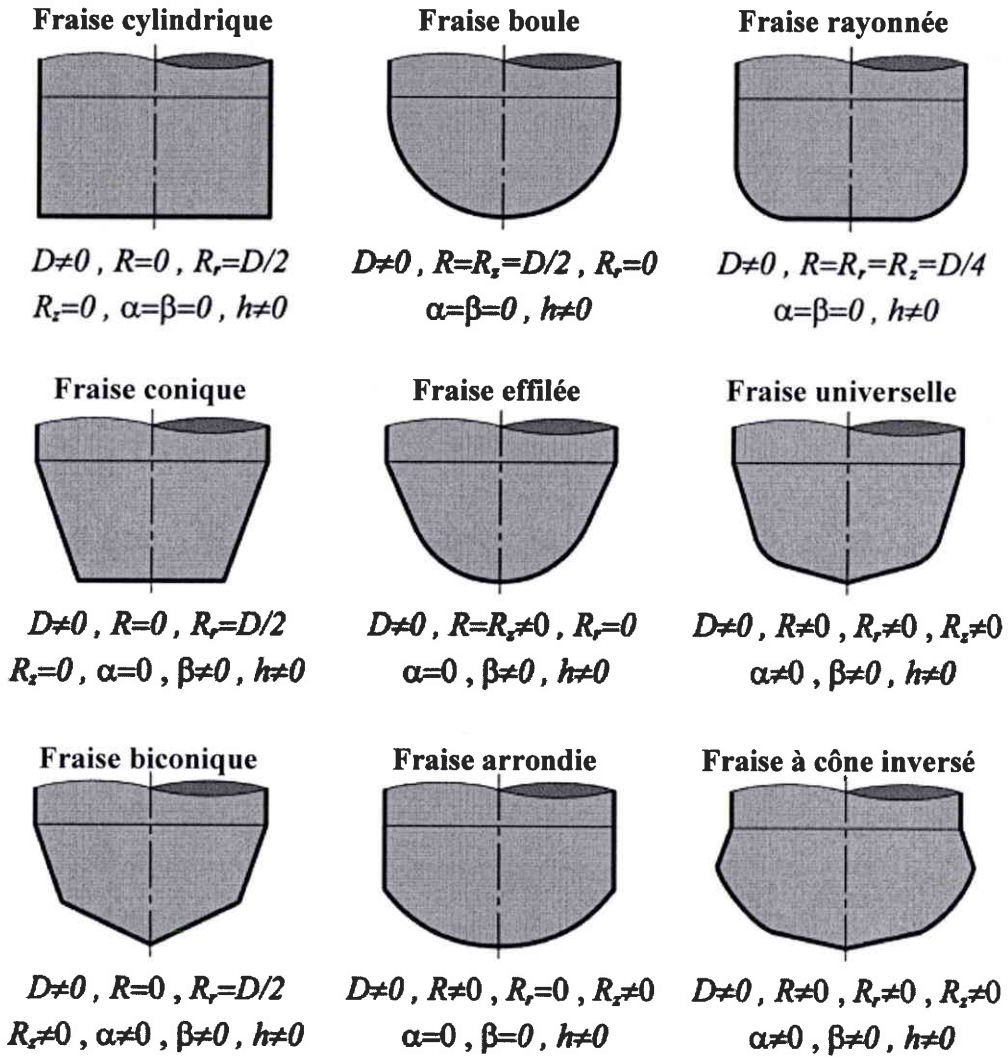


Figure 2.21. Géométrie d'une fraise universelle [Engin & Altintas (2001-n°1)].

Les paramètres géométriques principaux sont donc les dimensions caractéristiques  $D$ ,  $R$ ,  $R_r$  et  $R_b$ , les angles caractéristiques  $\alpha$  et  $\beta$  ainsi que la hauteur d'arête utile  $h$ . Les autres paramètres  $M_r$ ,  $N_r$ ,  $M_z$  et  $N_z$  sont des variables de repérage de la zone de changement de conicité, et les indices  $r$  et  $z$  indiquent leur direction de mesure ( $r$  : radiale,  $z$  : axiale). Le rayon local  $r(z)$  et l'angle de repérage  $\kappa(z)$  dépendent des paramètres principaux et de l'altitude  $z$ .

Cette description paramétrique permet de décrire différentes formes de fraises utilisées dans l'industrie, *Fig. 2.22.*



*Figure 2.22. Géométrie d'une fraise universelle [Engin & Altintas (2001-n°1)].*

L'arc d'enveloppe centré en  $C$  et de rayon  $R$  est tangent ou sécant aux lignes inclinées  $OL$  et  $LS$  en  $M$  et  $N$  respectivement, *Fig. 2.21.*

Ces points sont repérés par rapport à la pointe de l'outil  $O$  par les distances radiales  $M_r$  et  $N_r$  et les distances axiales  $M_z$  et  $N_z$  :

$$\begin{aligned}
 M_r &= \frac{R_z \tan \alpha + R_r + \sqrt{(R^2 - R_r^2) \tan^2 \alpha + 2R_z R_r \tan \alpha - R_z^2 R^2}}{1 + \tan^2 \alpha} \\
 M_z &= M_r \tan \alpha \\
 N_z &= \frac{(R_r - u) \tan \beta + R_z - \sqrt{(R^2 - R_z^2) \tan^2 \beta + 2R_z (R_r - u) \tan \beta + (R_r - u)^2 R^2}}{1 + \tan^2 \beta} \\
 N_r &= u + N_z \tan \beta
 \end{aligned} \tag{2.24}$$

Pour calculer le rayon de l'outil  $r(z)$  et l'angle aigu d'inclinaison  $\kappa(z)$  entre la normale à la surface et l'axe  $z$  en un point  $P$  de l'enveloppe, on distingue trois relations définies pour trois zones de l'outil différentes :

$$\begin{aligned}
 \text{Zone } OM : \quad r(z) &= \frac{z}{\tan \alpha}, & \kappa(z) &= \alpha \\
 \text{Zone } MN : \quad r(z) &= \sqrt{R^2 - (R_z - z)^2} + R_r, & \kappa(z) &= \arcsin\left(\frac{R(z) - R_r}{R}\right) \\
 \text{Zone } NS : \quad r(z) &= u + z \tan \beta, & \kappa(z) &= (\pi/2) - \beta \\
 & \text{avec } u = \frac{D}{2}(1 - \tan \alpha \tan \beta)
 \end{aligned} \tag{2.25}$$

Le repérage en rotation s'effectue comme pour les fraises cylindriques ou hémisphériques à partir de l'angle de repérage  $\phi_j$  mesuré depuis l'axe  $Y$  dans le sens horaire :

$$\phi_j(z) = \phi + (j-1) \frac{2\pi}{N_t} - \psi(z) \tag{2.26}$$

où  $\phi$  est l'angle de rotation de la fraise,  $N_t$  le nombre total de dents,  $j$  le numéro de la dent tel que  $j = 1, \dots, N_t$  et  $\psi$  est l'angle de décalage de l'arête entre la pointe et l'altitude considérée.

Afin d'exprimer le décalage angulaire  $\Delta\psi$  et l'angle d'inclinaison locale  $i(z)$  au niveau d'un point courant  $P$  d'une arête de coupe de l'outil, il faut traiter les deux types de zone (conique pour  $OM$  et  $NS$ , torique pour  $MN$ ) séparément et envisager pour chacun d'entre eux deux types d'hélice : une hélice de pas constant ou une hélice d'angle local constant (voir « *Géométrie de la fraise boule, Type d'hélice et description* »). Une expression de ces angles est donc proposée par les auteurs [Engin & Altintas (2001-n°1), Gradisek et al. (2004)] à partir des paramètres précités, pour chaque zone séparément avec un angle d'hélice constant pour  $OM$ , un pas d'hélice constant pour  $MN$  et l'un ou l'autre pour  $MN$  :

- Pour la zone OM (cône) et un angle d'hélice local constant ( $i(z) = i_0$ ) :

$$\psi_{OM}(z) = \frac{\ln(z \cot \alpha) \tan i_0}{\cos \alpha} \quad (2.27)$$

où  $i_0$  est l'angle d'hélice de référence et  $\alpha$  l'angle de conicité, Fig. 2.21. Cette équation nécessite une condition limite pour  $z = 0$ .

- Pour la zone MN (tore) et un pas d'hélice constant :

$$\psi_{MN}(z) = \frac{(R + z - R_z) \tan i_0}{R} \quad (2.28)$$

$$\tan i_{OM}(z) = a \frac{(r(z) - R_r)}{R} \tan i_0 \quad (2.29)$$

- Pour la zone NS (cône) et un angle d'hélice local constant ( $i(z) = i_0$ ) :

$$\psi_{NS}(z) = \frac{\ln(N_r + (z - N_z) \tan \beta) \tan i_0}{\sin \beta} \quad \text{si } \beta \neq 0$$

$$\psi_{NS}(z) = \frac{(z - N_z) \tan i_0}{N_r} \quad \text{si } \beta = 0 \quad (2.30)$$

- Pour la zone NS (cône) et un pas d'hélice constant :

$$\psi_{NS}(z) = \frac{(z - N_z) \tan i_s}{N_r} \quad (2.31)$$

avec  $i_s$  l'angle d'hélice nominal de cette partie défini à partir du pas constant  $p$  :

$$\tan i_s = \frac{2\pi N_r}{p \cos \beta} \quad (2.32)$$

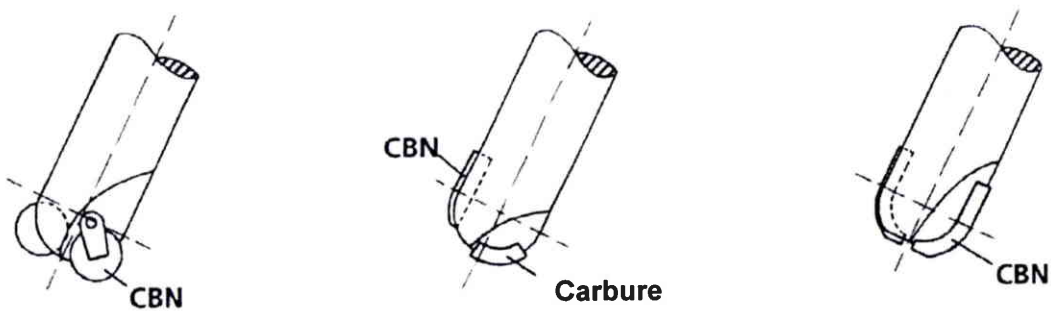
Il faut bien entendu prendre en compte pour chaque zone le décalage angulaire dû à la zone précédente obtenu en remplaçant  $z$  par l'altitude des points de changement de forme  $M$  et  $N$  sans oublier de soustraire le décalage qui n'a pas eu lieu en raison de la forme précédente [Engin & Altintas (2001-n°1)].

### 2.3.2 Fraises porte-plaquettes.

Les outils porte-plaquettes sont généralement constitués d'un corps en acier sur lequel plusieurs plaquettes de coupe (ou inserts) sont assemblées. Les plaquettes utilisées sont



vissées, serrées ou brasées sur le corps de l'outil et sont souvent composées de carbure ou de CBN, *Fig. 2.23*. Les fraises de ce type sont souvent utilisées en ébauche et leur diamètre ne peut pas être trop réduit en raison de l'encombrement entre plaquettes et la fragilisation du corps due aux logements et alésages. De plus, les opérations d'ébauche à grande vitesse usent très vite les arêtes de coupe en raison des grandes profondeurs de passe utilisées, de la grande section des copeaux résultant d'une avance importante, de l'usinage de surfaces traitées ou de surfaces irrégulières (entrée-sortie de la matière répétée). L'intérêt est alors de pouvoir optimiser la forme, la composition et le revêtement des plaquettes indépendamment du corps de la fraise et de pouvoir changer les plaquettes usées sans jeter tout l'outil.



*Figure 2.23. Fraises boules porte-plaquettes [Klocke & Altmüller (1997)].*

Les arêtes de coupe de l'outil sont donc celles des plaquettes, et lorsqu'il s'agit de plaquettes à arête de coupe rectiligne (cas des fraises deux tailles), la discrétisation de la fraise peut être évitée. Il suffit alors de considérer chaque plaquette comme un outil en position de coupe orthogonale ou oblique, de calculer les efforts pour chacune d'elles et de les projeter et les sommer pour obtenir les efforts globaux sur l'outil.

De nombreux types de fraises porte-plaquettes peuvent être modélisés grâce au mêmes modèles utilisés pour les fraises monoblocs [Engin & Altintas (2001-n°1), Milfelner & Cus (2003)], *Fig. 2.24*.

Dans le cas des fraises toriques, certains auteurs prennent en compte une géométrie plus complète du tore afin de pouvoir simuler l'engagement dans la matière de la partie du torique intérieure à l'outil [Roth et al. (2001), Roth et al. (2003)].

La majorité des fraises porte-plaquettes présentent des inserts placés sur la périphérie de l'outil à intervalle régulier. Ce sont généralement des fraises à surfacer pour lesquelles la

géométrie des plaquettes ressemble à ce que l'on peut rencontrer en tournage. Une approche thermomécanique de modélisation a déjà été proposée pour le fraisage de face par l'équipe en 1998 à l'occasion d'une thèse [Rausch (1998)] en utilisant cette similitude avec le tournage. Le cas spécifique de ces fraises ne sera donc pas traité dans ce mémoire. De nombreuses fraises présentent des géométries plus complexes et utilisent des plaquettes de formes différentes sur le même outil afin d'optimiser l'état de surface, la stabilité de la coupe et la répartition des efforts sur l'outil. Ainsi, il est préférable de proposer un modèle général prenant en compte ces paramètres et permettant de jouer avec ces outils d'optimisation.

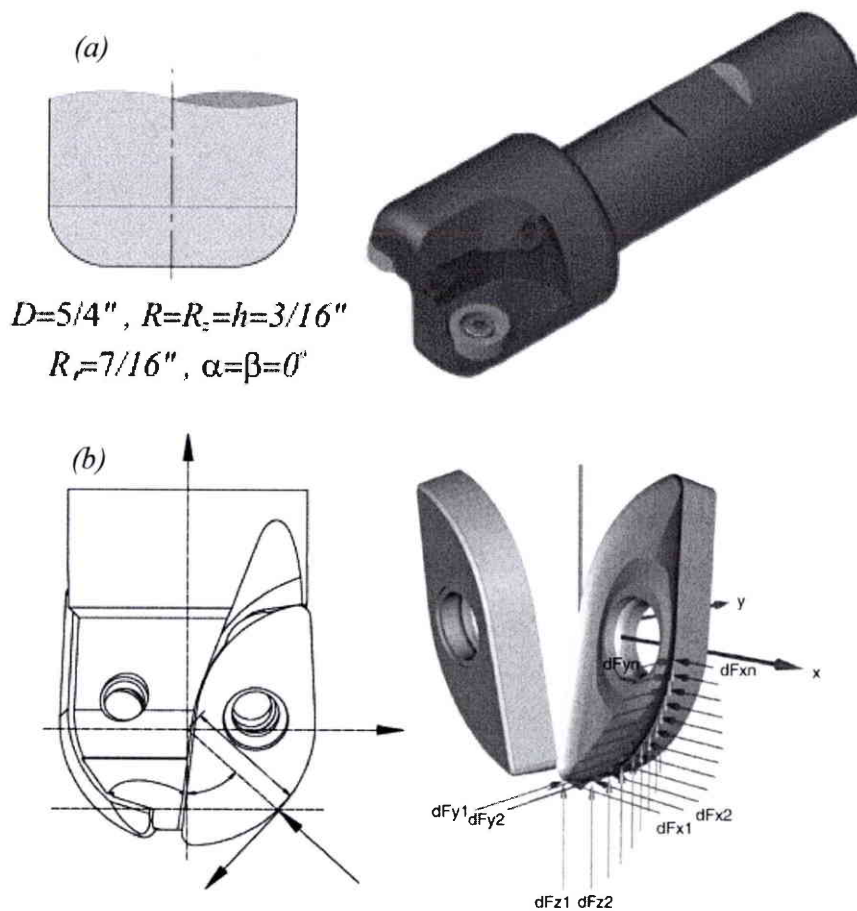


Figure 2.24. Fraises porte-plaquettes modélisables par l'enveloppe.  
 (a) Fraise torique [Engin & Altintas (2001-n°1)], (b) Fraise boule [Milfelner & Cus (2003)].

### Description paramétrique des fraises porte-plaquettes

Engin et Altintas ont proposé en 2001 un modèle géométrique décrivant une fraise porte-plaquettes universelle utilisant des inserts rectangulaires ou convexes [Engin & Altintas

(2001-n°2)]. Le but étant de décrire de façon paramétrique une fraise porte-plaquettes de forme quelconque avec une forme et une distribution des inserts arbitraires.

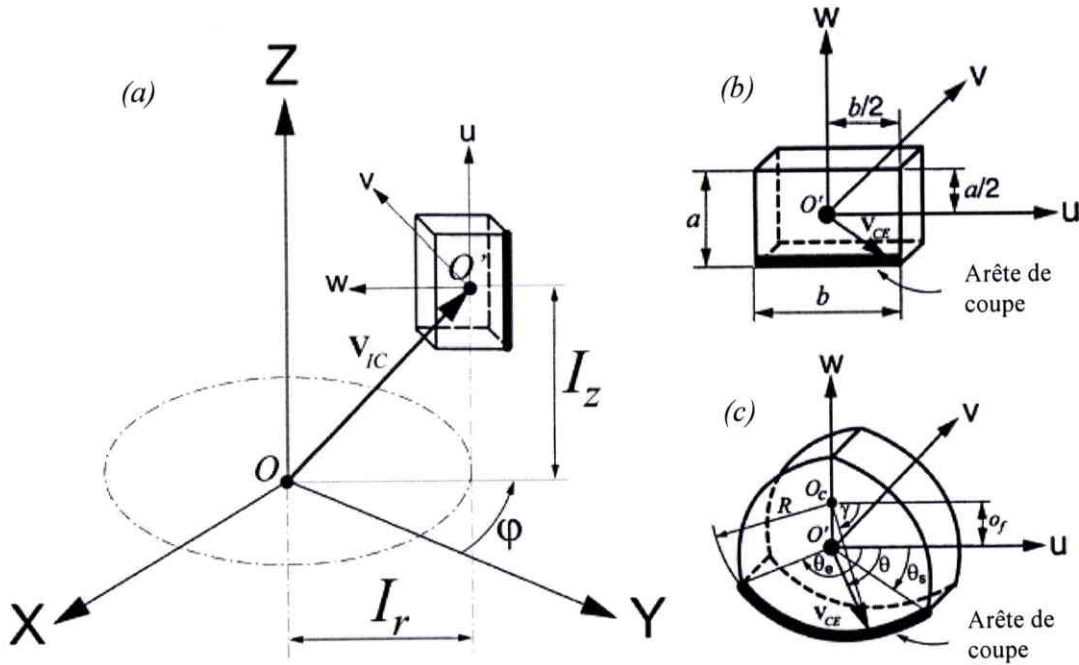


Figure 2.25. Localisation et description des inserts [Engin & Altintas (2001-n°2)].  
 (a) Vecteur et paramètres de position, (b) Géométrie d'un insert rectangulaire,  
 (c) Géométrie d'un insert convexe.

Le corps de l'outil est défini dans le repère cartésien (X, Y, Z) et le centre de l'insert  $O'$  est aligné avec un repère local (u, v, w), Fig. 2.25 (a). La face de coupe de l'outil est alignée avec le plan (u, w) et donc  $v_{O'} = 0$ . Un vecteur position entre l'extrémité de l'outil  $O$  et le centre de l'insert  $O'$ , noté  $\vec{V}_{IC}$ , définit le placement de l'insert sur l'outil par :

$$\vec{V}_{IC} = -\sin \varphi \cdot I_r \cdot \vec{x} + \cos \varphi \cdot I_r \cdot \vec{y} + I_z \cdot \vec{z} \quad (2.33)$$

où  $I_r$  est le décalage radial dans le plan (X, Y) et  $I_z$  le décalage axial (Z) du centre de l'insert  $O'$  vis-à-vis de la pointe de l'outil  $O$ , et où  $\varphi$  est l'angle de repérage angulaire de  $O'$  mesuré dans le sens trigonométrique à partir de l'axe Y dans le plan (X, Y).

Les inserts sont décrits au travers de deux géométries habituelles en fraisage, l'insert rectangulaire, Fig. 2.25 (b), et l'insert convexe, Fig. 2.25 (c). L'insert rectangulaire est défini par une longueur d'arête  $b$  et une profondeur de plaquette  $a$ . L'insert convexe est lui défini par un rayon de courbure d'arête  $R$ , un décalage  $O_f$  entre le centre de l'insert  $O'$  et le centre de

courbure de l'arête  $O_c$ , et par les angles  $\theta_s$  et  $\theta_e$  repérant le début et la fin de l'arête de coupe respectivement, mesurés dans le plan (u, w) dans le sens horaire à partir de l'axe u. Les points le long de l'arête de coupe de l'insert sont définis par le vecteur  $\vec{V}_{CE}$  dans le repère local (u, v, w) :

$$\vec{V}_{CE} = u\vec{x} + v\vec{y} + w\vec{z} \quad (2.34)$$

avec  $-\frac{b}{2} \leq u \leq \frac{b}{2}$ ,  $v = 0$ ,  $w = \frac{a}{2}$  pour un insert rectangulaire

avec  $u = R \cos \gamma$ ,  $v = 0$ ,  $w = -R \cos \gamma + O_f$  pour un insert convexe

où  $\gamma = \theta + \arcsin\left(\frac{O_f}{R} \cos \theta\right)$  pour  $\theta_s \leq \theta \leq \theta_e$

Chaque insert peut être orienté de façon quelconque le long du corps d'outil à partir d'une rotation autour de chaque axe X, Y et Z repérée par les angles  $\beta$ ,  $\delta$  et  $\varphi$ . La matrice de transformation résultant de ces trois rotations est :

$$T_M = \begin{bmatrix} -\sin \varphi \sin \delta - \cos \varphi \sin \beta \cos \delta & -\cos \varphi \cos \beta & \sin \varphi \cos \delta - \cos \varphi \sin \beta \sin \delta \\ \cos \varphi \sin \delta - \sin \varphi \sin \beta \cos \delta & -\sin \varphi \cos \beta & -\cos \varphi \cos \delta - \sin \varphi \sin \beta \sin \delta \\ \cos \beta \cos \delta & -\sin \beta & \cos \beta \sin \delta \end{bmatrix} \quad (2.35)$$

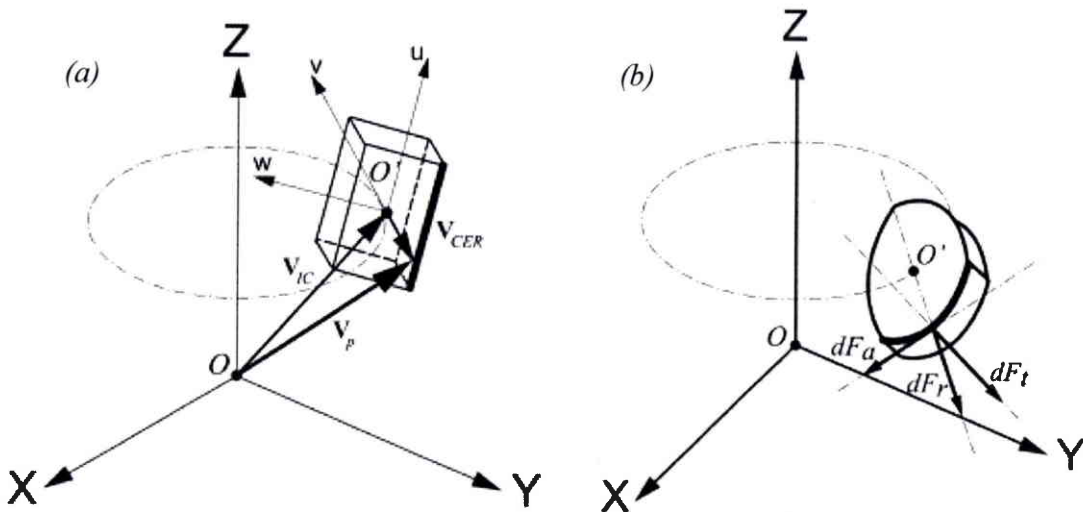


Figure 2.26. Repérage de l'arête et des efforts [Engin & Altintas (2001-n°2)].  
(a) Vecteur position d'arête  $\vec{V}_P$ , (b) Efforts de coupe élémentaire.

Les coordonnées de l'arête de coupe dans le système de coordonnées (u, v, w) deviennent :

$$\vec{V}_{CER} = \mathbf{T}_M \cdot \vec{V}_{CE} = [\mathbf{T}_M] \begin{bmatrix} u \\ v \\ w \end{bmatrix} \quad (2.36)$$

La position finale de l'arête de coupe dans le repère outil (X, Y, Z) est définie à partir du vecteur position d'arête  $\vec{V}_p$ , Fig. 2.26 :

$$\vec{V}_p = \vec{V}_{IC} + \vec{V}_{CER} = -\sin \varphi I_r \vec{x} + \cos \varphi I_r \vec{y} + I_z \vec{z} + [\mathbf{T}_M] \begin{bmatrix} u \\ v \\ w \end{bmatrix} \quad (2.37)$$

Une matrice de design noté  $D_{M(6 \times N)}$  est utilisée pour définir la distribution des inserts sur une fraise générale :

$$D_M = \begin{bmatrix} t_{11} & t_{12} & t_{13} & \dots; & t_{21} & t_{22} & \dots; & \dots \\ I_{z11} & I_{z12} & I_{z13} & \dots; & I_{z21} & I_{z22} & \dots; & \dots \\ I_{r11} & I_{r12} & I_{r13} & \dots; & I_{r21} & I_{r22} & \dots; & \dots \\ \delta_{11} & \delta_{12} & \delta_{13} & \dots; & \delta_{21} & \delta_{22} & \dots; & \dots \\ \beta_{11} & \beta_{12} & \beta_{13} & \dots; & \beta_{21} & \beta_{22} & \dots; & \dots \\ \underbrace{\varphi_{11} \quad \varphi_{12} \quad \varphi_{13} \quad \dots;}_{1.Arête} & \underbrace{\varphi_{21} \quad \varphi_{22} \quad \dots;}_{2.Arête} & \dots; & \dots \end{bmatrix} \quad (2.38)$$

Le premier indice  $i$  de chaque variable indique le numéro de la dent équivalente considérée et le second le numéro de l'insert. Chaque colonne débute par le type d'insert  $t_{ij}$  (ex :  $t = 0$  : pas d'insert,  $t = 1 \dots 10$  : famille d'inserts rectangulaires,  $t = 11 \dots 20$  : famille d'inserts triangulaires, ...).

La Figure 2.27 présente un exemple de fraise porte-plaquettes modélisée de cette façon accompagnée de sa matrice de design, Fig. 2.27 (a), et de résultats d'efforts de coupe calculés par une méthode mécanistique et comparés à des mesures expérimentales, Fig. 2.27 (b).

Pour ce cas, les dimensions des inserts sont  $a = 6,35$  mm,  $b = 9,8$  mm et leur matériau du HTi20T. Le diamètre de la fraise est de 25,4 mm et il comporte deux pseudo-arêtes composées de 6 inserts dont seulement 4 sont considérées en raison d'une profondeur de passe axiale limitée. Les deux inserts supplémentaires en bout d'outil ne sont pas considérés.

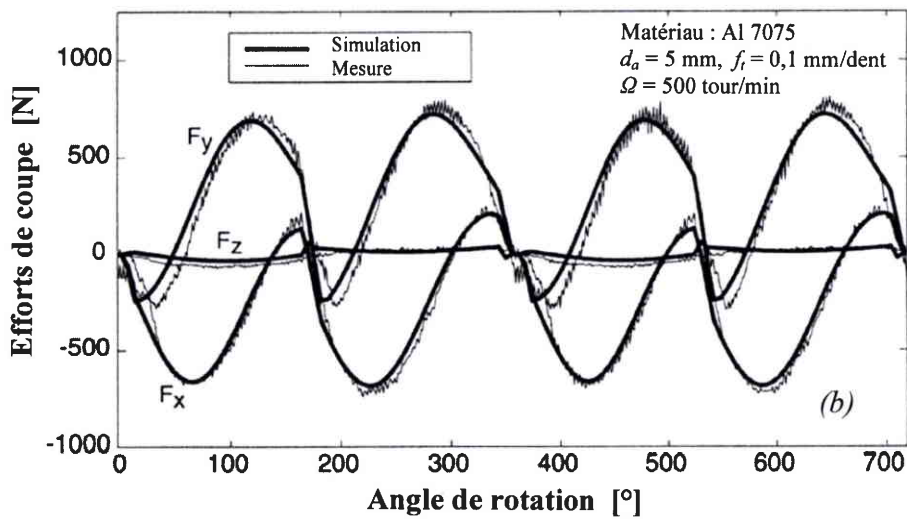
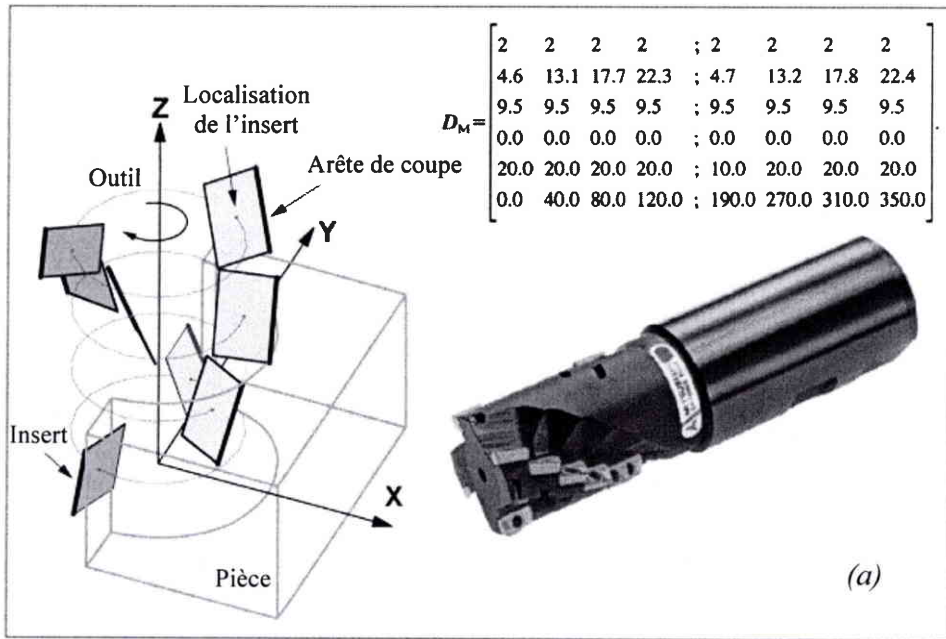


Figure 2.27. Exemple de fraise porte-plaquettes modélisée [Engin & Altintas (2001-n°2)].  
 (a) Outil réel, modèle et matrice de design, (b) Efforts de coupe calculés et mesurés.

## 2.4 Engagement de l’outil et efforts de coupe.

La détermination de l’engagement de l’outil dans la matière est incontournable pour calculer les efforts de coupe. Cet engagement peut être géré numériquement par l’intermédiaire de modèles surfaciques ou volumiques mais la majorité des auteurs utilisent une description analytique pour le définir, en association avec un modèle analytique de description de la géométrie d’outil (voir paragraphe précédent) et une trajectoire simple

souvent rectiligne. Certains utilisent une discrétisation de la surface usinée de la pièce avant passage de l'outil (§ 2.1.6) pour traiter la cas de trajectoires plus complexes. Quelque soit la méthode utilisée les impératifs sont les mêmes : il faut tester l'engagement de l'outil avec la surface initiale de la pièce, avec celle pré-usinée ainsi qu'avec la trace laissée par la passe qui précède celle considérée. Pour une arête de coupe donnée, il faut également prendre en compte la trace de la dent précédente (épaisseur de copeau non déformé). Le faux-rond doit être pris en considération pour son influence majeure sur la cinématique de l'outil, donc sur son engagement dans la matière.

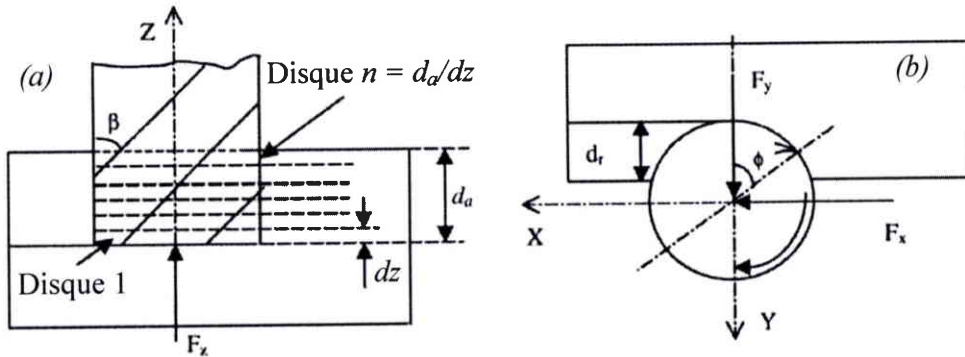


Figure 2.28. Engagement de l'outil en fraisage périphérique [Li & Zhang (2001)].  
(a) Engagement axial  $d_a$  et discrétisation de la fraise, (b) engagement radial  $d_r$ .

Pour chaque arête élémentaire identifiée en position de coupe, les efforts sont calculés grâce à l'une des approches présentées au Chapitre 1.

#### 2.4.1 Engagement vis-à-vis des surfaces de référence.

##### *Fraisage périphérique*

En fraisage périphérique (fraisage d'épaulement, rainurage, contournage, ébauche de poches), l'engagement de l'outil est généralement déterminé à partir de l'intersection de l'enveloppe cylindrique de l'outil avec des surfaces planes ou à rayon de courbure constant. L'engagement est ainsi divisé en un engagement axial caractérisé par la profondeur de passe axiale  $d_a$ , Fig. 2.28 (a), et en un engagement radial caractérisé par la profondeur de passe radiale  $d_r$ , Fig. 2.28 (b). La valeur  $d_a$  suffit alors à la détermination de la hauteur d'engagement et donc de la hauteur de discrétisation de l'enveloppe de l'outil en disques

élémentaires, Fig. 2.28 (a). Pour l'engagement radial, la méthode la plus souvent utilisée est la définition d'angles d'entrée et sortie de la matière en fonction de la valeur de  $d_r$ , Fig. 2.29. Un seul peut suffire pour un cas simple de fraisage d'épaulement ( $\Omega$ , Fig. 2.29 (a-b)), et deux angles, entrée et sortie, sont nécessaires dans un cas plus général ( $\theta_1$  et  $\theta_2$ , Fig. 2.29 (c)). Certains auteurs déduisent de ces angles et des valeurs de  $d_a$  et  $d_r$  des fonctions d'engagement utiles pour déterminer la longueur totale d'arête engagée dans la matière, Fig. 2.29 (d) [Lai et al. (2001), Wang & Yang (2003), Wang & Zheng (2003)].

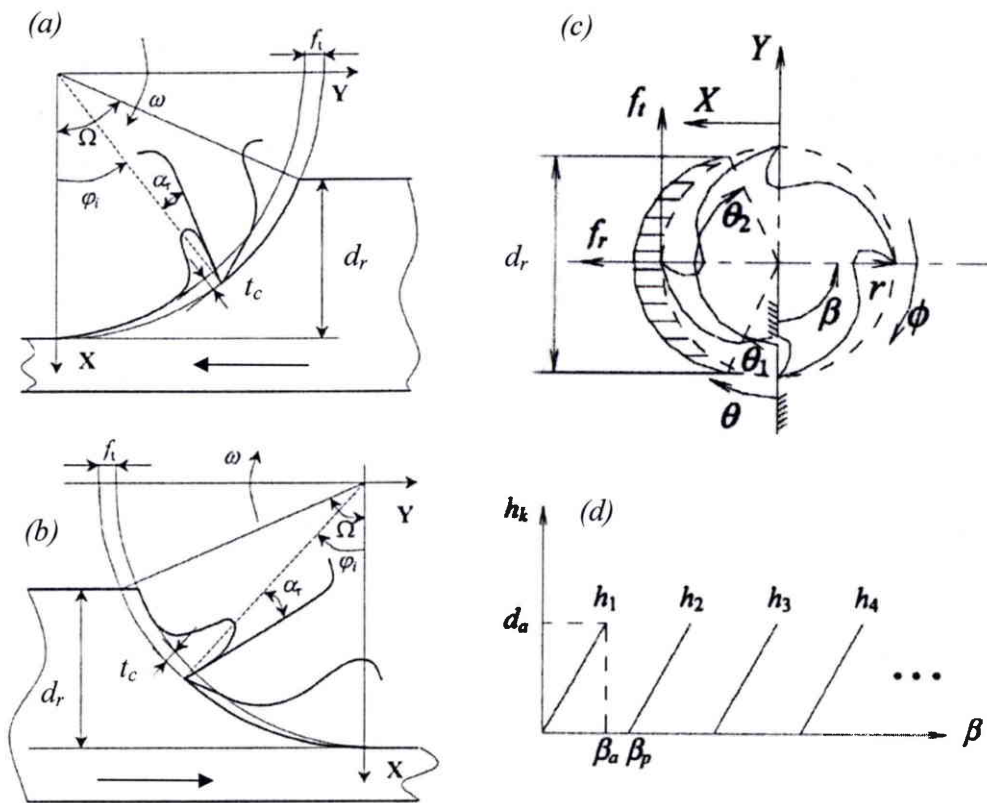


Figure 2.29. Angles d'entrée et sortie de matière et fonction d'engagement.  
 (a) Fraisage en avalant, (b) Fraisage en opposition [Liu et al. (2002)].  
 (c) Cas général, (d) Fonction d'engagement des dents [Wang & Yang (2003)].

La plupart des travaux publiés utilisent ces méthodes, pour le fraisage d'épaulement ou le rainurage [Yücesan & Altintas (1994), Bayoumi et al. (1994), Budak et al. (1996), Alauddin et al. (1996), Zheng et al. (1996), Bao & Tansel (2000-n°1), Zhang & Zheng (2004), Wang et al. (2004)] mais aussi pour le contourage et l'ébauche de poche [Kline et al. (1982), Kramer (1992), Bomont et al. (2001), Zhang & Zheng (2004)].



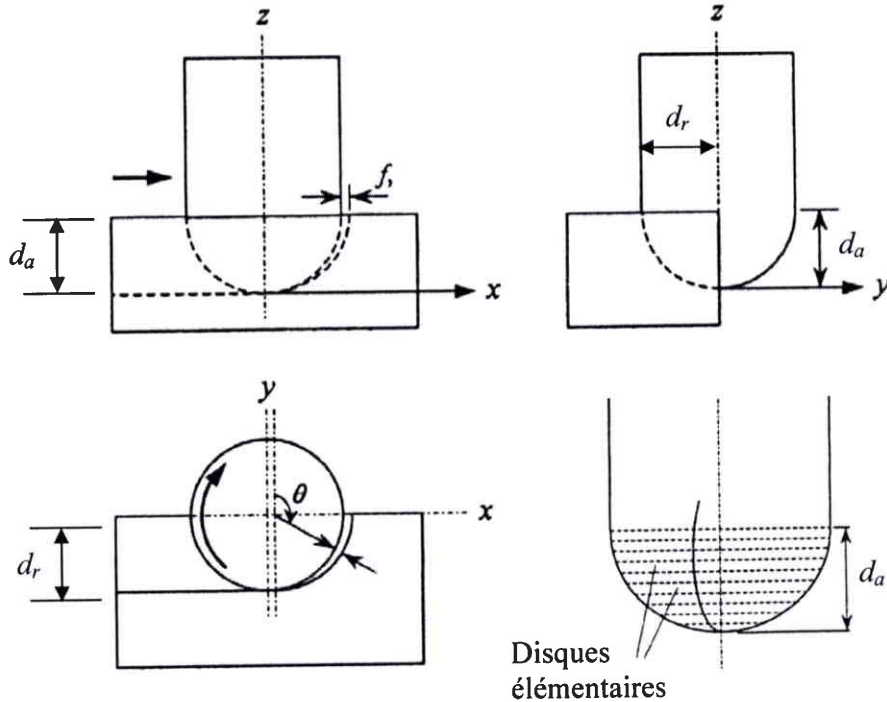


Figure 2.30. Engagement d'une fraise boule dans un cas simple [Azeem et al. (2004)].

### Fraisage boule

Les méthodes utilisées en fraisage périphérique sont souvent utilisées en fraisage boule pour traiter le cas d'une avance linéaire dans le plan de la table (X, Y), Fig. 2.30 [Yang & Park (1991), Chiang et al. (1995), Lee & Altintas (1996), Weinert & Enselmann (1997), Shatla & Altan (2000), Kita et al. (2001), Milfelner & Cus (2003), Azeem et al. (2004)], mais ces cas sont bien éloignés de l'utilisation qui est faite d'une fraise hémisphérique dans l'industrie.

L'étape suivante, en augmentant la complexité de l'opération, est la modélisation d'une surface inclinée par rapport à l'axe de l'outil, Fig. 2.31. L'engagement peut être calculé pour chaque disque élémentaire un angle  $\theta_e$  d'entrée et  $\theta_s$  de sortie de la matière [Tai & Fuh (1995), Lim et al. (1995)], et la prise en compte de la passe précédente peut être réalisée par la même méthode mais les équations sont rarement explicitées [Tai & Fuh (1995), Lazoglu & Liang (2000), Lamikiz et al. (2004)]. Les mêmes méthodes sont parfois utilisées pour l'usinage de formes plus complexes (généralement des surfaces convexes ou concaves à rayon de courbure constant) [Kim et al. (2000), Ikua et al. (2001-2002), Kim et al. (2003)].

Pour la prise en compte de surfaces inclinées ou plus complexes, les méthodes les plus répandues sont : l'utilisation un logiciel de CAO de type CATIA [Lim et al. (1995), Feng & Menq (1996), Imani & Elbestawi (2001), Bailey et al. (2002)], ou la discrétisation de la surface à l'aide d'une méthode de type Z-map (ou Z-buffer, ZDV, dexel, points-vecteurs, § 2.1.6 et 2.2.3) [Kim et al. (2000), Zhu et al. (2001), Jung et al. (2001), Fussel et al. (2001), Lazoglu (2003), Kim & Chu (2004)]. Ces méthodes sont les plus couramment rencontrées également pour le cas des fraises toriques [Roth et al. (2001), Roth et al. (2003)].

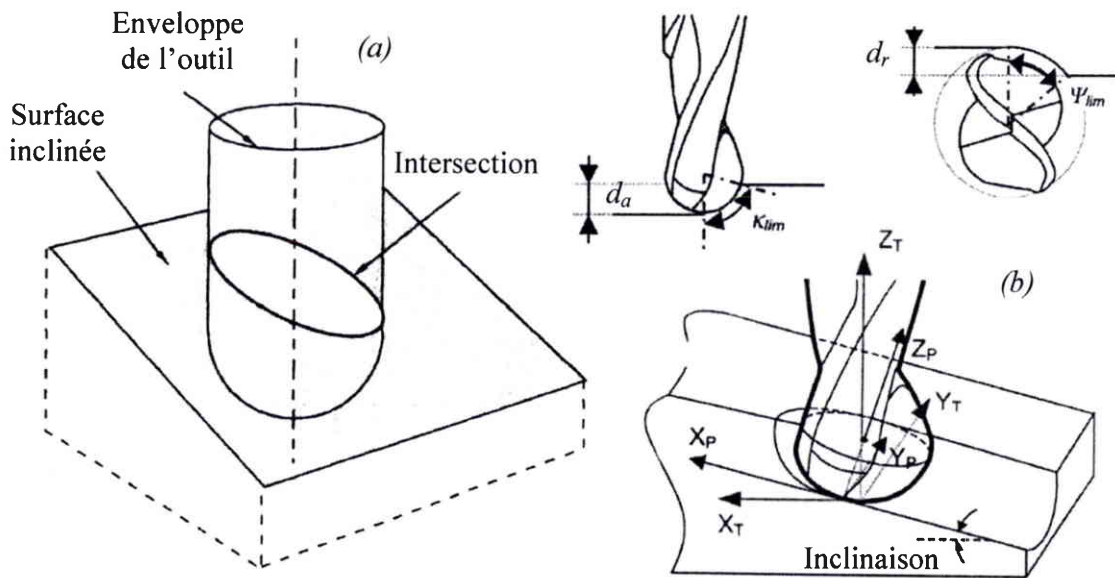


Figure 2.31. Engagement en fraisage boule d'une surface inclinée.  
 (a) Surfaces et intersection [Lim et al. (1995)],  
 (b) Profondeurs de passe et angles limites [Lamikiz et al. (2004)].

L'intérêt des méthodes par discrétisation de la surface (et parfois de l'outil), Fig. 3.32, est de pouvoir comparer aisément l'altitude du point courant considéré le long de l'enveloppe de l'outil à l'altitude locale de la surface (point du maillage le plus proche dans le plan  $(X, Y)$  ou point interpolé sur une face du maillage). La position des points du maillage peut être réactualisée afin de décrire grossièrement la forme de la pièce usinée et surtout de réutiliser cette surface pour gérer l'engagement lors des passes suivantes. Cette technique est très prometteuse mais les résultats dépendent de la finesse du maillage et reste gourmande en calcul et espace mémoire [Choi & Jerard (1998)].

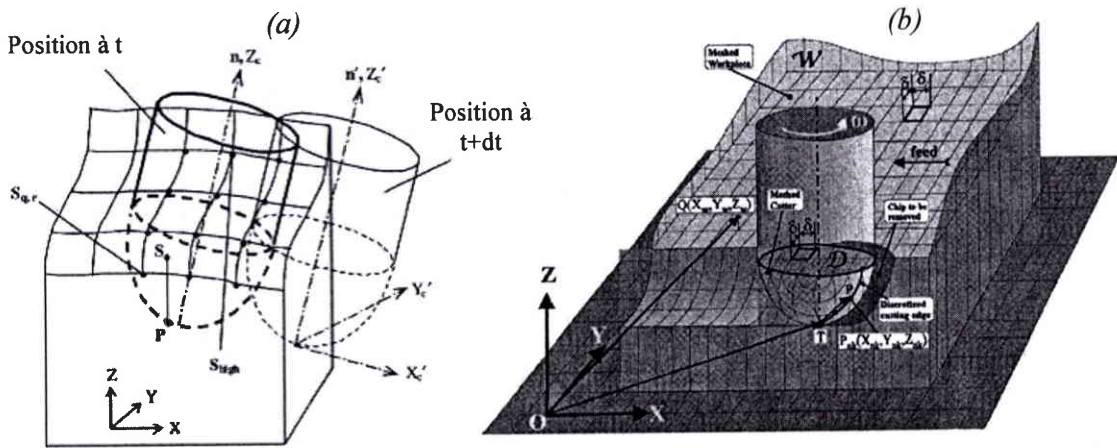


Figure 2.32. Engagement de l'outil vis-à-vis d'une surface discrétisée.  
 (a) En 5 axes [Zhu et al. (2001)], (b) En 3 axes [Lazoglu (2003)].

#### 2.4.2 Épaisseur de copeau non déformé.

La trace de la dent précédente est prise en compte par le calcul de l'épaisseur de copeau non déformé souvent noté  $t_c$  pour chaque arête de coupe élémentaire résultant de la discrétisation axiale de la fraise. L'épaisseur de copeau non déformé représente l'épaisseur de matière qui va être coupée par l'arête de coupe et intervient directement dans le calcul des efforts de coupe.

Le trajet réel des dents décrit une courbe trochoïdale dans le plan  $(X, Y)$  (§ 2.1.1), Fig. 2.33 (a), mais l'équation (1.1) est rarement utilisée pour déduire directement l'épaisseur de copeau non déformé. La description du trajet des arêtes de coupe respecte généralement l'hypothèse de Martelotti [Martelotti (1941)] selon laquelle leur trajet serait circulaire. Il s'agit en fait de considérer que la fraise avance d'une distance égale à l'avance par dent  $f_t$  ( $f_t = f / N_t$ ) et qu'ensuite elle effectue une rotation autour de son axe de  $2\pi / N_t$  sans se déplacer, et ainsi de suite, Fig. 2.33 (b). Cette approximation est particulièrement valable lorsque la vitesse périphérique due à la rotation est très supérieure à la vitesse d'avance de l'outil ( $\omega.R \gg f$ ) ce qui est très souvent le cas, surtout avec l'utilisation de broches modernes. Dans ce cas, il est possible de calculer aisément l'épaisseur de copeau non déformé qui est la distance entre les deux arcs de cercle correspondant à deux positions successives de l'outil, mesuré au point considéré radialement au cercle décrit par la dent.

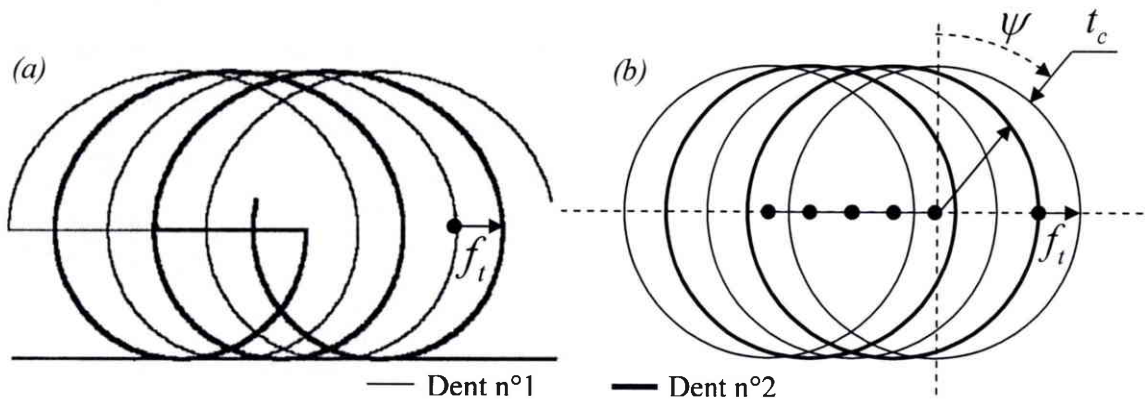


Figure 2.33. Trace des dents et épaisseur de copeau non déformé  $t_c$ .  
 (a) Trajet trochoïdal réel, (b) Trajet approché.

Dans le cas du fraisage avec avance rectiligne contenue dans le plan (X, Y), Fig. 2.33 (a), l'épaisseur de copeau non déformé  $t_c$  peut être exprimée sous la forme :

$$t_c = R + f_t \sin \psi - R \sqrt{1 - \left(\frac{f_t}{R}\right)^2 \cos^2 \psi} \quad (2.39)$$

où  $R$  est le rayon de la fraise dans le plan considéré,  $f_t$  l'avance par dent et  $\psi$  l'angle de position en rotation autour de l'axe Z du point considéré (axe de référence et sens de rotation identiques à ceux indiqués à la Fig. 2.33 (b)).

Dans le cas très courant où l'avance par dent est très inférieure au rayon de la fraise ( $f_t \ll R$ ), cette équation se simplifie sous la forme :

$$t_c = f_t \sin \psi \quad (2.40)$$

Ces simplifications sont toutefois mal adaptées à l'utilisation de fraises de très petit diamètre (micro-fraisage). Certains auteurs proposent des solutions pour ce cas marginal [Bao & Tansel (2001-n°1), Li et al. (2001)].

Cette méthode s'applique à toutes les géométries d'outils en prenant soin de calculer  $t_c$  suivant la normale à l'enveloppe au point considéré et non pas uniquement dans le sens radial ou suivant l'avance comme beaucoup d'auteurs le font. Par exemple, pour une fraise boule avec une avance dans le plan (X, Y), la majorité des auteurs cités précédemment utilisent la relation suivante :

$$t_c = f_t \sin \psi \sin \kappa \quad (2.41)$$

où  $\kappa$  est l'angle d'inclinaison entre l'axe de l'outil et la normale à l'enveloppe au point considéré (§ 2.3.1).

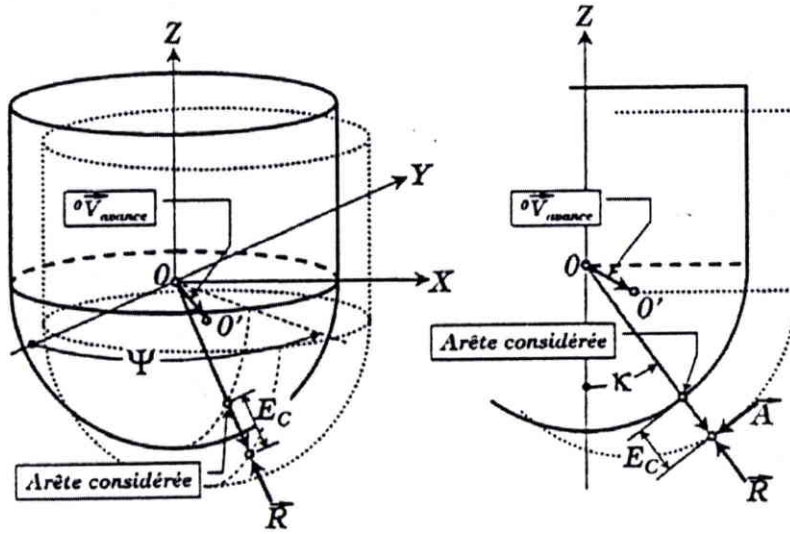


Figure 2.34. Epaisseur de copeau non déformé en fraisage boule à 3 axes  
 $E_c = t_c$  [Seo (1998)].

Pour appliquer ce type de raisonnement à des trajectoires plus complexes, il est nécessaire de prendre en considération le trajet de l'outil au travers de la direction d'avance. Pour une direction d'avance quelconque en fraisage boule à 3 axes, T.I. Seo propose dans sa thèse une solution approchée mais efficace pour le calcul de  $t_c$  [Seo (1998)]. Il s'agit de calculer  $t_c$  à partir du produit scalaire entre le vecteur d'avance instantané entre deux positions successives  $\overline{OO'}$  et la normale à l'enveloppe de l'outil au point considéré, Fig. 3.34. Il résulte alors du produit scalaire :

$$t_c = A_{DX} \sin \psi \sin \kappa - A_{DY} \cos \psi \sin \kappa - A_{DZ} \cos \kappa \quad (2.42)$$

où  $A_{DX}$ ,  $A_{DY}$  et  $A_{DZ}$  sont les composantes du vecteur d'avance par dent instantanée  $\overline{A_d} = \overline{OO'}$  sur les axes X, Y et Z respectivement.

Pour le cas du fraisage à 4 ou 5 axes, les rotations supplémentaires possibles peuvent induire un décalage de l'axe de la fraise entre deux positions successives. Une équation plus complète peut alors être proposée [Zhu et al. (2001)] :

$$t_c = \|\vec{P} - \vec{P}'\| \quad (2.43)$$

avec  $\vec{P} = \vec{p} \cdot T_{rot}(\Omega) \cdot T_{tran}(OO')$  et  $\vec{P}' = \vec{p}' \cdot T_{rot}(\Omega) \cdot T_{tran}(OO')$

où  $\vec{P}$  est le vecteur position du point  $P$  considéré sur l'enveloppe actuelle dans le repère global (machine),  $\vec{P}'$  le vecteur position du point  $P'$  (intersection entre la normale en  $P$  et l'enveloppe d'outil précédente) dans le repère global,  $\vec{p}$  le vecteur position du point  $P$  dans le repère local (outil) dans la position actuelle,  $\vec{p}'$  celui du point  $P'$  dans le repère local dans la position précédente,  $T_{rot}(\Omega)$  la matrice de rotation et  $T_{tran}(OO')$  la matrice de translation définies entre les deux positions.

### 2.4.3 Faux-rond d'outil.

Le faux-rond est un décalage entre l'axe de rotation de la broche et l'axe central de l'outil. Il peut provenir de l'outil lui-même (usure, asymétrie des dents et/ou décalage des inserts voulus ou non, déséquilibre dynamique ou encore déformation thermique), ou d'un écart existant entre l'axe de rotation de l'outil et celui de la broche. Le mouvement résultant de la fraise autour de sa position théorique change la position des arêtes de coupe et ainsi l'engagement dans la matière et la vitesse de coupe locale. Le faux-rond influence donc les efforts de coupe et dépend principalement de la qualité de broche, de porte-outil et d'outil utilisés. Son influence est particulièrement remarquable pour de petites valeurs de l'épaisseur de copeau non déformé  $t_c$  car une ou plusieurs dents ne coupent alors plus l'épaisseur copeau minimum ou plus de matière du tout. Même en considérant que le matériel utilisé progresse en qualité et en précision, le faux-rond d'outil doit être considéré en premier lorsque l'on veut modéliser les défauts d'usinage afin de prendre en compte toutes les configurations matérielles possibles.

Le faux-rond d'outil est généralement divisé en deux types de décalage : le faux-rond axial ou dépinçage (décalage angulaire entre axe d'outil et axe de broche : non parallélisme) et le faux-rond radial (excentricité de l'axe de l'outil par rapport à l'axe de rotation de la broche).

#### *Faux-rond axial*

Le dépinçage est généralement pris en compte en fraisage de face où l'état de surface résultant est très sensible à la position des arêtes de coupe (ou des inserts) et où le grand diamètre des outils utilisés augmente son influence [Zheng et al. (1999), Baek et al. (2001), Franco et al. (2004)]. Dans le cas du fraisage de forme, le diamètre limité de l'outil et la forme

généralement arrondie de son extrémité permettent de négliger raisonnablement le dépinçage si la longueur libre de l'outil n'est pas trop importante. Seuls Zhu, Kappor et DeVor proposent de la modéliser pour une opération de fraisage de surface gauche [Zhu et al. (2001)].

### Faux-rond radial

Le faux-rond radial est généralement modélisé par une valeur d'excentricité notée généralement  $\rho$  entre la position des deux axes dans le plan (X, Y), associée à un angle de positionnement par rapport aux dents noté  $\lambda$ , Fig. 2.35 (a).

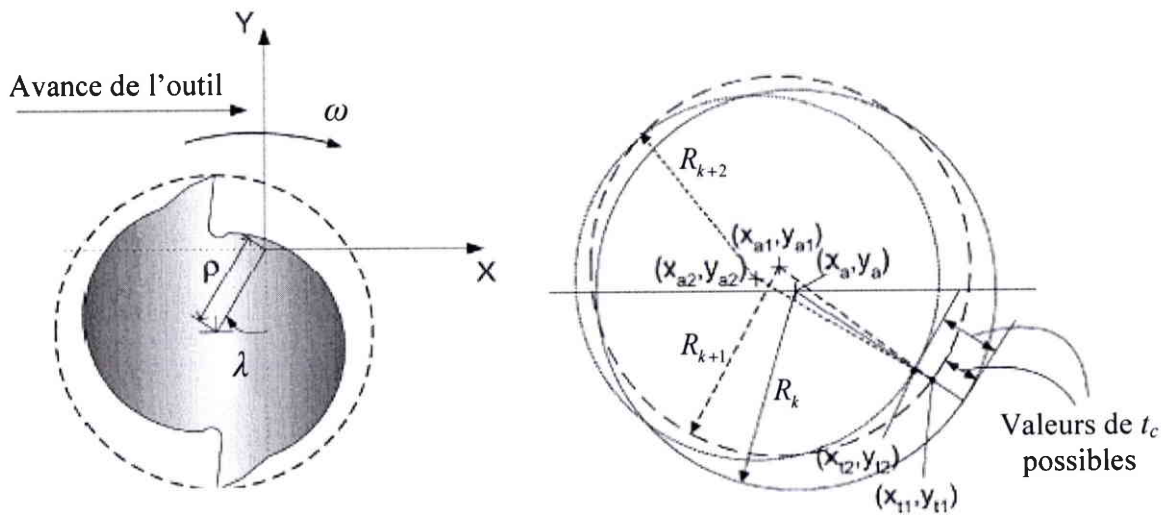


Figure 2.35. Faux-rond radial d'outil (excentricité) [Ko & Cho (2004)]  
 (a) Paramétrage du faux-rond radial, (b) Calcul de l'épaisseur de copeau non déformé.

La plupart des travaux aboutis sur le sujet [Sutherland & DeVor (1986), Liang & Wang (1994), Bao & Tansel (2000-n°2), Zhu et al. (2001), Ko & Cho (2004)] proposent une correction dans le calcul de l'épaisseur de copeau non déformé  $t_c$  à partir du rayon réel de rotation autour de l'axe de la broche. Ce rayon noté  $R_k$  sur la Figure 2.35 (b) est considéré en un point courant d'une arête  $k$  considérée. Il est généralement calculé à partir de :

$$R_k = \sqrt{r(z)^2 + \rho^2 + 2r(z)\rho \cos\left(\lambda + (k-1)\frac{2\pi}{N_i} - \delta(z)\right)} \quad (2.44)$$

où  $r(z)$  est le rayon local de la fraise à l'altitude  $z$  considérée mesuré radialement à l'outil,  $N_t$  le nombre total de dents et  $\delta(z)$  le décalage angulaire du point considéré vis-à-vis de l'inclinaison de la même arête en bout d'outil (§ 2.3.1, éq. (2.18, 2.20)). Le signe devant le décalage entre dents  $((k-1).2\pi/N_t)$  dépend du sens de notation de ces dents (souvent pris dans le même sens que la rotation de la broche).

L'épaisseur de copeau non déformé  $t_c$  est alors corrigée par la différence entre le rayon réel  $R_k$  pour la dent  $k$  et celui de la dent passée précédemment noté  $R_{k+1}$  :

$$t_{c,k} = t_c + (R_k - R_{k+1}) \sin \kappa \quad (2.45)$$

où  $\kappa$  est l'angle d'inclinaison de la normale à l'enveloppe vis-à-vis de l'axe de l'outil  $z$  (§ 2.3.1, éq. (2.22)) qui est égal à  $\pi/2$  pour une enveloppe cylindrique.

Cette relation est valable pour une excentricité inférieure à l'avance par dent ( $\rho < f_t$ ). Pour étudier le cas général, le rayon  $R_k$  doit être comparé avec plusieurs dents passées précédemment afin de calculer les valeurs de  $t_c$  possibles et de sélectionner la plus faible, Fig. 2.35 (b) [Sutherland & DeVor (1986), Zhu et al. (2001), Ko & Cho (2004)].

#### 2.4.4 Calcul des efforts de coupe.

Dans la grande majorité des modèles d'efforts de coupe en fraisage, l'approche mécanistique est utilisée. Des divergences sont toutefois à noter au niveau de l'identification des pressions spécifiques de coupe, de la projection des efforts dans le repère outil et de la sommation des efforts élémentaires.

Certains auteurs utilisent des pressions spécifiques de coupe identifiées à partir d'essais de coupe orthogonale pour calculer les efforts élémentaires le long des arêtes de coupe de la fraise [Budak et al. (1996)], même dans le cas d'une fraise boule [Yang & Park (1991), Feng & Menq (1994), Lee & Altintas (1996)]. Cette démarche est décrite au paragraphe 1.4.1. La plupart des auteurs identifie à présent ces coefficients de coupe à partir d'essais de coupe oblique simples en tournage ou bien d'essais de fraisage directement (ce qui revient presque à mesurer ce que l'on veut prédire mais qui est alors plus simple et plus efficace mais plus coûteux en terme d'essais).

L'expression des coefficients peut prendre les formes présentées au Chapitre 1 ou une forme polynomiale fonction de paramètres intrinsèques au procédé étudié (ex :  $f(d_a, d_r, f_t)$ ) [Kline et al.



(1982)],  $f(\varphi, \theta)$  [Yücesan & Alintas (1994), Kim et al. (2000), Kim & Chu (2004)],  $f(z, R)$  [Lim et al. (1995), Feng & Menq (1996)].

### Fraisage périphérique

Quelque soit le type de pressions spécifiques utilisées, les efforts exercés sur une arête de coupe élémentaire ne sont généralement considérés tangentiellement  $dF_t$ , radialement  $dF_r$  à l'outil, Fig. 2.36 (a), et ils correspondent ainsi respectivement à l'effort de coupe  $F_v$  et l'effort d'avance  $F_f$  décrits au Chapitre 1. Ils sont généralement calculés à partir de :

$$\begin{aligned} dF_t &= K_t t_c db \\ dF_r &= K_r t_c db \end{aligned} \quad (2.46)$$

où  $K_t$  et  $K_r$  sont respectivement les pressions spécifiques de coupe tangentielle et radiale,  $t_c$  l'épaisseur de copeau non déformé et  $db$  la largeur de coupe élémentaire exprimée soit en fonction du pas de discrétisation  $dz$  ( $db = dz$ ) ou d'un angle de décalage élémentaire  $d\varphi$  mesuré dans le plan (X, Y) ( $db = R.d\varphi / \tan i_0$ , avec  $R$  le rayon de la fraise et  $i_0$  l'angle d'hélice).

L'effort axial noté  $dF_a$  (correspondant à l'effort radial  $F_r$  du Chapitre 1) peut être exprimé de la même façon en fonction d'un coefficient  $K_a$  [Shirase & Altintas (1995)] mais est rarement considéré en raison des faibles valeurs d'efforts qu'il représente dans une direction où l'outil est très rigide (axe de broche). Les pressions spécifiques dues au cisaillement sont rarement séparées de celles dues aux phénomènes se produisant au niveau de l'arête et la face en dépouille (talonnement principalement). Lorsque c'est le cas, ces seconds coefficients sont multipliés par  $dz$  ou  $ds$  (longueur d'arête élémentaire,  $ds = dz / \cos i_0 = R.d\varphi / \sin i_0$ ).

Les efforts de coupe élémentaires sont alors projetés dans le repère outil à partir d'une matrice de passage similaire à celle-ci (les signes dépendant des projections) :

$$\begin{pmatrix} dF_x \\ dF_y \\ dF_z \end{pmatrix} = \begin{pmatrix} -\cos \varphi & -\sin \varphi & 0 \\ \sin \varphi & -\cos \varphi & 0 \\ 0 & 0 & 1 \end{pmatrix} \begin{pmatrix} dF_t \\ dF_r \\ dF_a \end{pmatrix} \quad (2.47)$$

où  $\varphi$  est l'angle de positionnement en rotation de l'arête considérée.

Ces efforts élémentaires dans le repère outil sont alors généralement sommés sur  $z$  ou sur  $\varphi$  jusqu'à une hauteur égale à la profondeur de coupe axiale  $d_a$  (en contrôlant à l'avance

l'engagement radial par les angles d'entrée et sortie de matière  $\theta_e$  et  $\theta_s$ ), puis les résultantes globales sur chaque dent additionnées afin d'obtenir les efforts globaux sur l'outil.

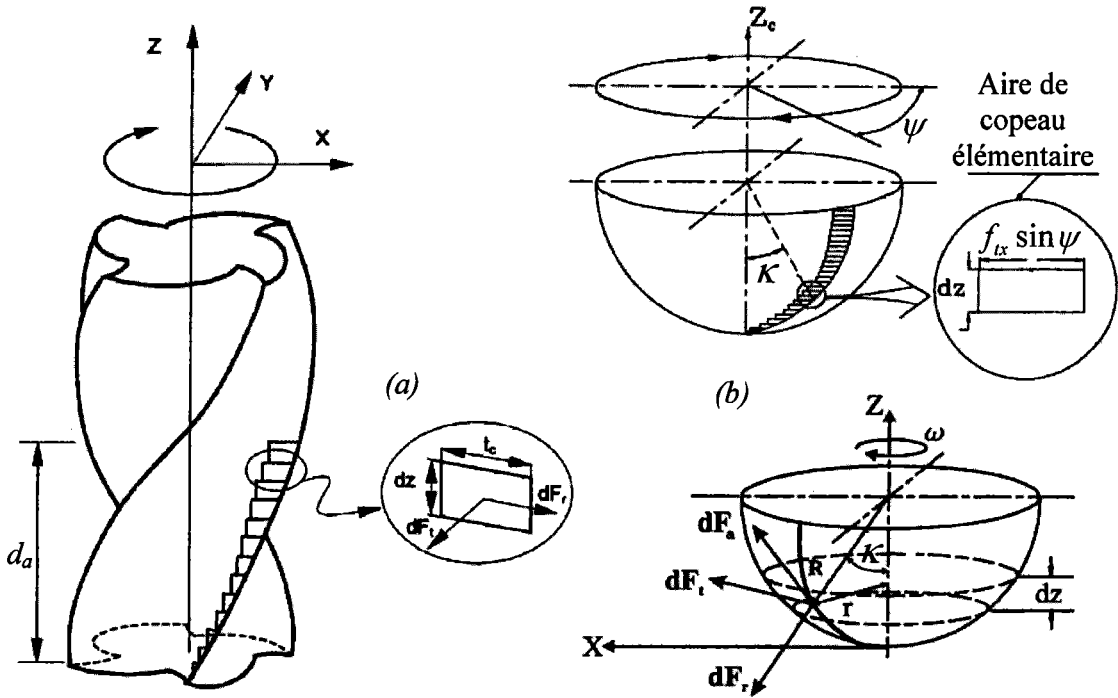


Figure 2.36. Efforts élémentaires en fraisage.  
 (a) Fraisage périphérique [Ryu et al. (2003)], (b) Fraisage boule [Lazoglu (2003)].

### Fraisage boule

Les efforts de coupe élémentaires considérés sont les mêmes que précédemment : l'effort tangentiel à l'outil  $dF_t$ , l'effort radial à l'outil  $dF_r$ , et l'effort  $dF_a$  appelé généralement axial bien qu'il ne soit pas forcément dirigé selon l'axe  $z$  ici mais qui forme un trièdre direct avec les deux précédents (Ils correspondent à  $F_v$ ,  $F_f$  et  $F_r$  respectivement au Chapitre 1), Fig. 2.36 (b). La majorité des travaux récents exprime ces efforts de coupe élémentaires sous la forme :

$$\begin{aligned}
 dF_t &= K_{tc} \cdot t_c \cdot db + K_{te} \cdot ds \\
 dF_r &= K_{rc} \cdot t_c \cdot db + K_{re} \cdot ds \\
 dF_a &= K_{ac} \cdot t_c \cdot db + K_{ae} \cdot ds
 \end{aligned}
 \tag{2.48}$$

où les constantes de coupe participant au cisaillement sont  $K_{tc}$ ,  $K_{rc}$  et  $K_{ac}$  et où les constantes  $K_{te}$ ,  $K_{re}$  et  $K_{ae}$  sont des coefficients linéiques rendant compte des actions mécaniques annexes

au cisaillement se produisant lors d'une opération réelle de coupe (talonnement principalement) qui ne sont pas toujours considérées (§ 1.4.1).  $t_c$  est l'épaisseur de copeau non déformé,  $db$  la largeur de coupe exprimée en fonction de  $dz$  ( $db = dz / \sin \kappa$ ) ou plus rarement en fonction de  $d\kappa$  ( $db = R \cdot \sin \kappa \cdot d\kappa$ ) [Kim et al. (2003)], enfin  $ds$  est la longueur de l'arête élémentaire considérée (2.15).

Les efforts élémentaires sont parfois exprimés en fonction de l'effort de coupe élémentaire normal à la face de coupe noté  $dF_n$  et de l'effort de frottement élémentaire exercé dans la direction de l'écoulement du copeau  $dF_f$  [Zhu et al. (2001), Lazoglu (2003)]. Ces efforts élémentaires de frottement s'expriment :

$$\begin{aligned} dF_n &= K_n(t_c, V, \alpha_n) t_c \cdot db \\ dF_f &= K_f(t_c, V, \alpha_n) t_c \cdot db \end{aligned} \quad (2.49)$$

Les efforts élémentaires  $dF_t$ ,  $dF_r$  et  $dF_a$  sont alors déterminés à partir de :

$$\begin{pmatrix} dF_t \\ dF_r \\ dF_a \end{pmatrix} = \begin{pmatrix} \cos \alpha_n \cos \lambda_s & \sin \eta_c \sin \lambda_s + \cos \eta_c \sin \alpha_n \cos \lambda_s \\ -\sin \alpha_n & \cos \eta_c \cos \alpha_n \\ -\cos \alpha_n \sin \lambda_s & \sin \eta_c \cos \lambda_s - \cos \eta_c \sin \alpha_n \sin \lambda_s \end{pmatrix} \begin{pmatrix} dF_n \\ dF_f \end{pmatrix} \quad (2.50)$$

où  $\alpha_n$  est l'angle de coupe normal,  $\eta_c$  l'angle d'écoulement du copeau sur la face de coupe et  $\lambda_s$  l'angle d'inclinaison d'arête mesuré dans le plan tangent à l'enveloppe de l'outil.

Les efforts élémentaires dans le repère outil sont obtenus à partir de :

$$\begin{pmatrix} dF_x \\ dF_y \\ dF_z \end{pmatrix} = T_{rot}(\Omega) \cdot \begin{pmatrix} -\cos \psi & -\sin \psi \sin \kappa & -\sin \psi \cos \kappa \\ \sin \psi & -\cos \psi \sin \kappa & -\cos \psi \cos \kappa \\ 0 & \cos \kappa & -\sin \kappa \end{pmatrix} \begin{pmatrix} dF_t \\ dF_r \\ dF_a \end{pmatrix} \quad (2.51)$$

où  $T_{rot}(\Omega)$  est la matrice de rotation entre deux positions successives (2.43) égale à la matrice unité  $I_{3,3}$  en fraisage 3 axes.

Les sommations sont réalisées de façon similaire au cas du fraisage périphérique.

## 2.5 Conclusion.

Ce chapitre montre qu'il existe une grande liberté de choix pour la modélisation du fraisage afin de définir la géométrie des outils, les surfaces de la pièce usinée, les trajectoires de l'outil et enfin l'engagement de l'outil dans la pièce.

Les spécificités du procédé de fraisage sont tout d'abord exposées afin de bien cerner les difficultés et les impératifs auxquels doit faire face un modèle générique. Il est également important de respecter les axes et repères usuels afin de proposer un outil convivial.

Le point suivant à considérer est la transposition de ces calculs d'efforts de coupe pour une coupe suivant une arête rectiligne à une opération réelle de fraisage pour laquelle la géométrie de l'arête de coupe est plus complexe. Cette géométrie peut être définie numériquement ou analytiquement mais une description analytique des arêtes de coupe de l'outil est nécessaire lorsqu'une approche analytique ou mécanistique de calcul des efforts est utilisée. Dans ce cas, la transposition entre coupe oblique et géométrie réelle est réalisée à partir d'une décomposition de l'arête de l'outil en arêtes élémentaires en position de coupe oblique (discrétisation de l'outil en disques élémentaires). Ces arêtes de coupe élémentaires sont repérées sur l'outil à partir d'un système de repérage généralement basé sur la représentation de l'outil sous forme d'enveloppes canoniques.

La géométrie des outils est souvent décrite au cas par cas ou à l'aide de modèles génériques assez complexes issus de la CAO. La trajectoire des outils est très souvent définie de façon sommaire et le cas d'avances non rectilignes en 3 axes ou 5 axes est rarement traité. L'engagement de l'outil dans la matière est généralement considéré à partir d'une surface plane sans prendre en compte la passe précédente. Les descriptions complètes de l'engagement sont souvent réalisées à partir de logiciels de CFAO. Enfin, le calcul de l'engagement d'une dent vis-à-vis de la trace laissée par la précédente (épaisseur de copeau non déformé) est majoritairement calculé à partir de l'approximation de Martelloti et parfois sans prendre en compte la géométrie complète de l'outil ou la direction d'avance.

De nombreux auteurs limitent l'application de leur modèle en raison de choix trop restrictifs ou d'hypothèses trop marginales. Le procédé de fraisage est le plus complexe des procédés de coupe mais il est possible de proposer un modèle relativement synthétique capable de traiter un maximum de cas de figure.

## ***CHAPITRE 3***

### ***Modélisation Thermomécanique du Fraisage de Forme***

## CHAPITRE 3.

### Modélisation Thermomécanique du Fraisage de Forme.

Dans cette partie est présentée le cœur de la contribution scientifique de cette thèse, à savoir une approche globale de modélisation du fraisage de forme à 3 axes à partir d'une approche analytique de la coupe prenant en compte les phénomènes physiques principaux se produisant au niveau du contact outil/matière. Ce modèle permet ainsi de décrire la plupart des opérations nécessaires à l'obtention d'une surface prismatique ou complexe en fraisage à 3 axes (rainurage, usinage d'épaulement, contournage, ébauche de poche, copiage, demi-finition et finition de surfaces gauches, ...). La complexité de description des trajectoires en fraisage à 5 axes ne correspond pas à notre souci de clarté et de validation, ainsi seul le cas du fraisage à 3 axes (cas le plus général) est traité ici. Néanmoins, les propositions de modélisation géométrique et thermomécanique faites ici sont tout à fait transposables au cas 5 à l'aide d'une projection d'axes et d'une description plus poussée des trajectoires d'outil.

Ce modèle est basé sur une modélisation géométrique assez générique associée à l'application du modèle thermomécanique de la coupe oblique développé et validé expérimentalement par Moufki, Devillez, Dudzinski et Molinari [Moufki et al. (2000), Moufki et al. (2004)] qui utilise l'approche par bande de cisaillement présentée au Chapitre 1 (§ 1.2.3).

Ce chapitre débute par la présentation de la géométrie des outils communément utilisés en fraisage de forme. La modélisation d'un outil générique de forme simple est proposée à partir d'une formalisation de la description géométrique des fraises deux tailles et hémisphériques. Le second paragraphe traite de la géométrie du procédé au travers des repères et surfaces de référence, ainsi que de la description des trajectoires envisageables en 3 axes. L'introduction de ces deux premières parties permet d'envisager la suivante consacrée à la détermination de l'engagement de l'outil dans la matière en considérant la forme initiale de la pièce, la succession des passes et la cinématique des arêtes de coupe (trace de la dent précédente et faux-rond d'outil). Le dernier paragraphe présente l'application du modèle thermomécanique de la coupe oblique au fraisage sur chaque arête élémentaire en position de coupe, et le calcul des efforts de coupe locaux et globaux.

### 3.1 Géométrie des fraises de forme.

#### 3.1.1 Présentation.

Cette section a pour objet de présenter de façon la plus claire et la plus complète possible la géométrie des différents outils de fraisage de forme les plus utilisés dans l'industrie. L'appellation fraises de forme regroupe tous les outils de fraisage classiquement utilisés pour les différentes étapes de la réalisation d'une surface complexe. La plupart de ces outils sont monoblocs sauf pour les opérations d'ébauche où la plus grande durée de vie des outils porte-plaquettes et le peu d'intérêt d'être compact et précis favorise leur choix (§ 2.3.1, 2.3.2). De plus, certaines de ces fraises porte-plaquettes d'ébauche de forme (fraise deux tailles, fraise torique, fraise boule) peuvent être modélisées à partir des mêmes modèles géométriques utilisés pour les fraises monoblocs. Nous n'aborderons pas ici le cas des fraises à surfacer qui sont quasiment exclusivement des outils porte-plaquettes pour lesquels la géométrie des inserts ressemble à ce que l'on peut rencontrer en tournage. Le cas des fraises porte-plaquettes plus complexes ne sera pas traité non plus sachant que, dans ce cas, une approche très spécifique doit être utilisée pour décrire la position et la forme des inserts (§ 2.3.2).

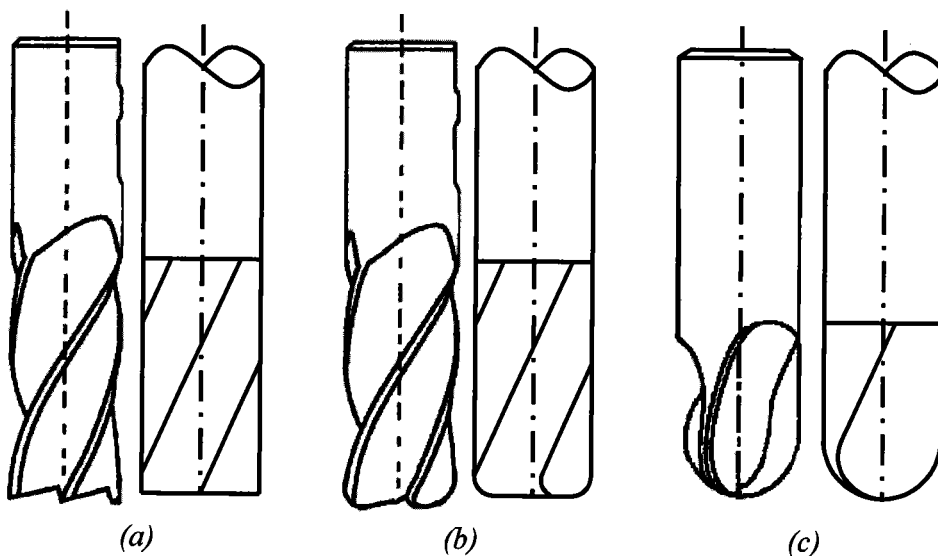


Figure 3.1. Géométrie réelle et modélisée des fraises monoblocs usuelles.  
(a) Fraise deux tailles, (b) Fraise rayonnée, (c) Fraise boule.

Les fraises monoblocs sont représentées ici de façon classique par une surface enveloppe englobant toute la géométrie de l'outil sur laquelle est tracée la génératrice des

arêtes de coupe, *Fig. 3.1*. Cette enveloppe d'outil est composée d'une ou plusieurs surfaces canoniques (cylindres, tores et sphères) accolées ou imbriquées.

Cette modélisation par enveloppe est particulièrement adaptée à la description des fraises deux tailles, des fraises rayonnées et des fraises boules. La fraise cylindrique permet les opérations de rainurage, de fraisage d'épaulement, d'ébauche de forme ou de contournage (parois minces par exemple). La fraise boule est l'outil classique de l'usinage de formes complexes car sa forme hémisphérique s'adapte à toutes les surfaces et les trajectoires sont plus simples à calculer. La fraise rayonnée est quant à elle l'équivalent monobloc de la fraise torique et convient particulièrement pour l'ébauche et la demi-finition des poches à grande vitesse ou dans des matériaux durs car les dents sont moins fragiles en bout d'outil. Ces fraises présentent une géométrie intermédiaire aux deux autres et leur description est réalisée par la suite en prenant comme paramètre variable le petit rayon du tore.

En premier lieu, une formalisation de la modélisation des fraises monoblocs doit être proposée afin de poser les différentes équations géométriques de façon claire et uniformisée. Le cas le plus simple et le cas le plus complexe sont ainsi traités, à savoir le fraisage périphérique et le fraisage boule. A partir de cette formalisation, une proposition de description paramétrique des fraises de forme est faite de façon à modéliser efficacement la plupart des fraises de forme utilisées à partir d'une seule géométrie simple. Ce modèle géométrique concerne ainsi les fraises deux tailles, les fraises rayonnées et les fraises boules et s'adapte facilement à de nombreuses fraises porte-plaquettes comme les fraises boules et les fraises rayonnées à inserts, les fraises toriques et certaines fraises deux tailles à plaquettes.

### 3.1.2 Géométrie des fraises deux tailles.

#### *Géométrie globale*

Les fraises deux tailles (ou fraises cylindriques) sont représentées par une enveloppe cylindrique de rayon égal au rayon nominal  $R_0$  de l'outil sur laquelle est tracée une hélice d'angle d'inclinaison constant que l'on notera  $i_0$ , *Fig. 3.2 (a)*. Cet angle est défini positif pour une hélice à droite (l'arête montant vers la droite en regardant la fraise de face, l'extrémité coupante vers le bas, *Fig. 3.2 (a)*). En règle générale, le bout d'outil ne participe pas activement à la coupe car l'avance imprimée à une fraise cylindrique reste dans le plan  $(x, y)$ . Ainsi, on ne considère dans la suite que la périphérie de la fraise. Le repère associé à l'outil



$(x, y, z)$  est centré en  $E$  (extrémité de l'outil). La longueur de la partie utile associée à l'angle d'hélice  $i_0$  est notée  $L_u$ .

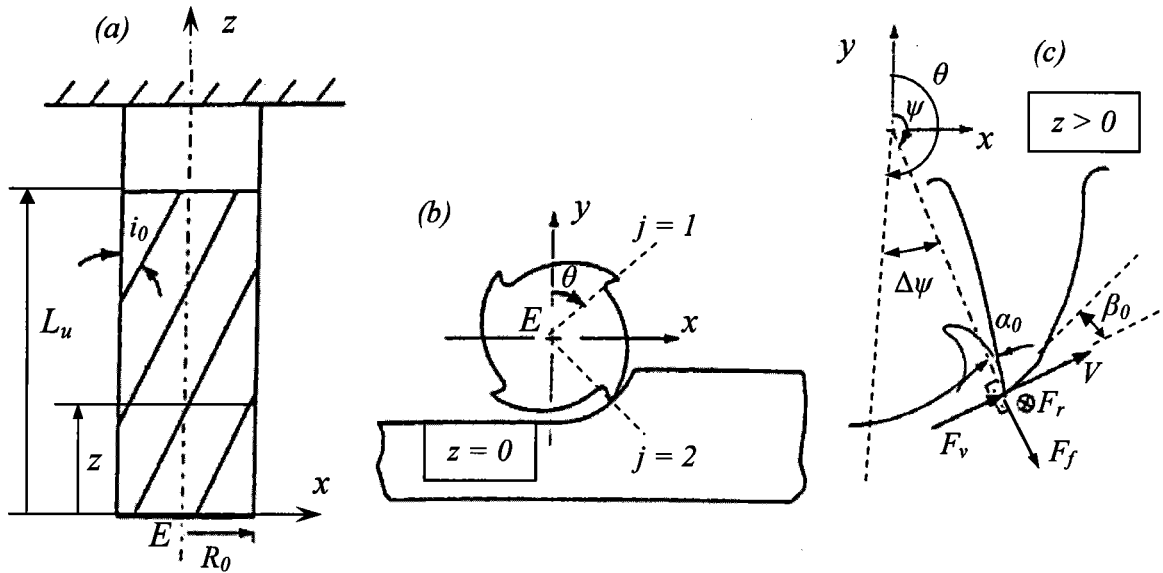


Figure 3.2. Modèle géométrique des fraises cylindriques.  
 (a) Géométrie globale de la fraise, (b) Repérage en rotation à  $z = 0$ ,  
 (c) Géométrie locale d'une dent dans le plan radial ( $z > 0$ ).

Les dents (arêtes de coupe) sont numérotées par le paramètre entier  $j$  variant de 1 au nombre total de dents  $N_t$ . La rotation de la fraise autour de son axe est repérée par l'angle de rotation  $\theta$  mesuré de l'axe  $y$  vers la tangente à la dent 1 ( $j = 1$ ) passant par  $E$  et tracée en bout d'outil ( $z = 0$ ) dans le plan  $(x, y)$ , Fig. 3.2 (b). Le sens de notation de  $j$  et de mesure de l'angle  $\theta$  est calqué sur le sens de rotation de la broche (horaire ou trigonométrique).

Les angles mesurés dans le plan  $(x, y)$  caractérisant une arête de coupe repérée  $j$  sont : l'angle de coupe orthogonal  $\alpha_0$  (ici radial), l'angle en dépouille correspondant  $\beta_0$  et l'angle de positionnement en rotation  $\psi$ , Fig. 3.2 (c). Cet angle  $\psi$  dépend de l'angle de rotation  $\theta$  et de la hauteur  $z$  ( $0 \leq z \leq L_u$ ) considérée le long de l'axe de l'outil. Pour une arête de coupe  $j$  d'angle d'hélice constant  $i_0$ , il vaut :

$$\psi_j = \theta - \frac{z}{R_0} \tan i_0 + (j-1) \frac{2\pi}{N_t} \quad (3.1)$$

où  $R_0$  est le rayon de la fraise,  $N_t$  le nombre total de dents de la fraise et  $j = 1, \dots, N_t$ .

### Géométrie locale

La discrétisation de la fraise permet de décomposer chaque dent (arête de coupe) en arêtes élémentaires supposées rectilignes, *Fig. 3.3 (a)*. Afin de définir la position de chaque arête élémentaire le long de l'enveloppe, un repère cylindrique  $(\vec{e}_r, \vec{e}_z, \vec{e}_\psi)$  est mis en place au niveau d'un point courant  $P$  de l'arête de coupe, *Fig. 3.3 (b)*.  $\vec{e}_r$  est le vecteur unitaire orthogonal à l'enveloppe de l'outil,  $\vec{e}_z$  le vecteur unitaire de l'axe de rotation et  $\vec{e}_\psi$  le vecteur unitaire tangent formant un trièdre direct avec les deux précédents. Les différentes variables locales caractéristiques de la coupe oblique  $(V, dw, \alpha_n, \lambda_s)$  sont reportées sur la *Figure 3.3 (c)*. Le plan noté  $P_0$  est le plan orthogonal à l'enveloppe de l'outil qui est ici un plan radial (perpendiculaire à l'axe  $z$ ),  $P_n$  est le plan normal à l'arête de coupe et  $P_s$  est le plan tangent à l'enveloppe de l'outil, chacun considéré au point courant  $P$ . Les vecteurs  $\vec{n}$  et  $\vec{t}$  sont respectivement le vecteur normal et le vecteur tangent à l'arête de coupe.

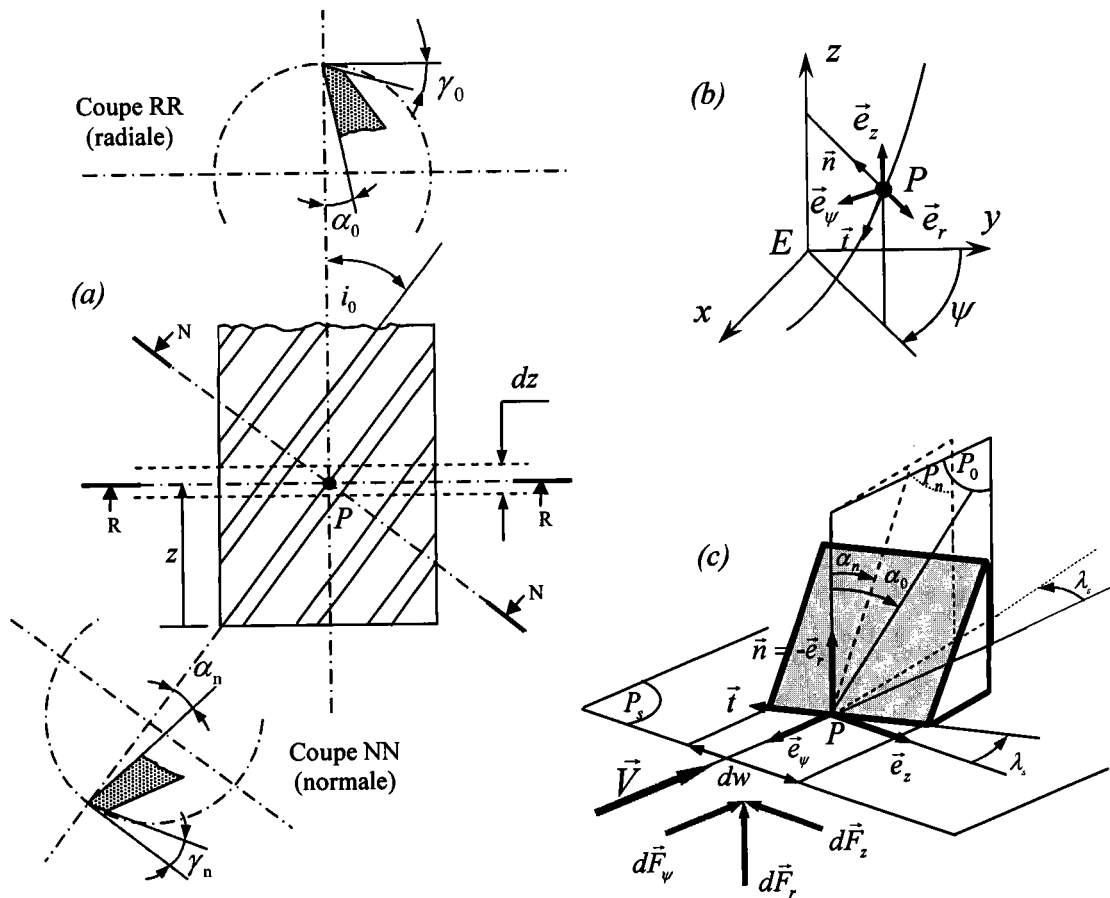


Figure 3.3. Géométrie et discrétisation de l'arête d'une fraise cylindrique.  
 (a) Angles dans le plan orthogonal et normal,  
 (b) Repère cylindrique, (c) Arête de coupe élémentaire.

L'angle d'inclinaison  $\lambda_s$  de chaque arête élémentaire est ici égal à l'angle d'hélice  $i_0$  et la largeur de coupe élémentaire  $dw$  est égale au pas de discrétisation  $dz$ , Fig. 3.3 (a, c). La vitesse de coupe  $V$  est mesurée tangentielle à l'enveloppe de l'outil (selon  $-\vec{e}_\psi$ ) et vaut  $\omega.R_0$  avec  $\omega$  la vitesse de rotation de la broche en rad/s.

Les angles mesurés dans le plan  $P_0$  orthogonal à l'enveloppe de l'outil ( $\alpha_0, \beta_0$ ) sont distingués des angles mesurés dans le plan  $P_n$  normal à l'arête de coupe ( $\alpha_n, \beta_n$ ). Les angles de coupe orthogonal  $\alpha_0$  et normal  $\alpha_n$  sont reliés par la relation suivante, Fig. 3.3 (a, c) :

$$\tan \alpha_n = \tan \alpha_0 \cos \lambda_s \tag{3.2}$$

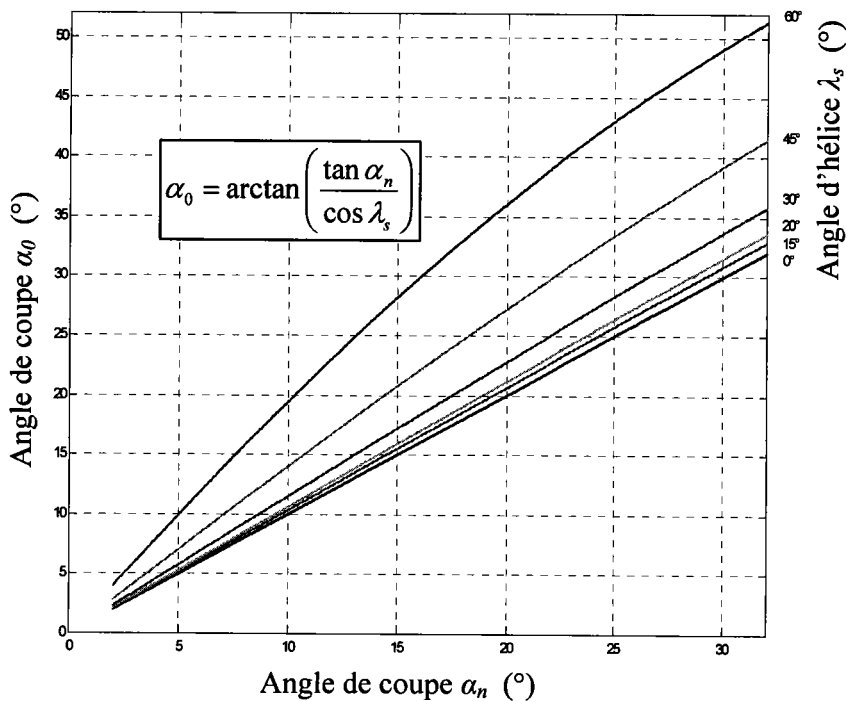


Figure 3.4. Relation entre  $\alpha_0$  et  $\alpha_n$  en fonction de  $\lambda_s$ .

La Figure 3.4 permet de formuler les remarques suivantes :

- lorsque l'angle d'hélice augmente, l'angle de coupe normal  $\alpha_n$ , (toujours inférieur à l'angle de coupe orthogonal  $\alpha_0$ ) diminue.
- la différence entre  $\alpha_n$  et  $\alpha_0$  est faible pour des valeurs de  $\lambda_s$  inférieures à 30°.

### Efforts de coupe

Les efforts de coupe élémentaires  $d\vec{F}_r$ ,  $d\vec{F}_x$  et  $d\vec{F}_\psi$  calculés pour chaque arête en prise avec la matière ( $t_0 > 0$ ) pour une position angulaire  $\theta$  donnée et à partir de l'une des approches décrites au Chapitre 1, peuvent être également projetés sur les axes de référence outil  $(x, y, z)$ . Les composantes  $dF_x$ ,  $dF_y$  et  $dF_z$  de l'effort de coupe élémentaire résultant, pour chaque arête élémentaire et pour chaque dent en prise, sont ainsi exprimées en fonction de ces composantes  $dF_r$ ,  $dF_z$  et  $dF_\psi$  exprimées dans la base  $(\vec{e}_r, \vec{e}_z, \vec{e}_\psi)$ , Fig. 3.3 (c), à l'aide de la matrice de passage suivante :

$$\begin{pmatrix} dF_x \\ dF_y \\ dF_z \end{pmatrix} = \begin{pmatrix} \sin \psi & 0 & \cos \psi \\ \cos \psi & 0 & -\sin \psi \\ 0 & 1 & 0 \end{pmatrix} \begin{pmatrix} dF_r \\ dF_z \\ dF_\psi \end{pmatrix} \quad (3.3)$$

La distribution des efforts de coupe le long des dents de la fraise est ainsi obtenue mais il est possible également de sommer les efforts élémentaires calculés sur toutes les dents afin d'obtenir les efforts globaux sur l'outil  $\vec{F}_x$ ,  $\vec{F}_y$  et  $\vec{F}_z$  mais sans point d'application défini.

### 3.1.3 Géométrie des fraises boules.

#### Géométrie globale

La même méthode est employée pour décrire la géométrie d'une fraise boule (ou fraise hémisphérique). L'enveloppe de l'outil est dans ce cas composée d'un cylindre de rayon égal au rayon nominal de la fraise  $R_0$  et d'une demi-sphère de même rayon accolés, Fig. 3.5 (a). Le centre de la demi-sphère est noté  $C$  et l'extrémité de l'outil est notée  $E$ . Le repère local est ici considéré centré en  $E$  (pour obtenir des positions en  $z$  positives le long de l'enveloppe). Les dents (arêtes de coupe) sont numérotées par le paramètre entier  $j$  variant de 1 au nombre total de dents  $N_t$ . La rotation de la fraise autour de son axe est repérée par l'angle de rotation  $\theta$  mesuré de l'axe  $y$  vers la tangente à la dent 1 ( $j = 1$ ) en bout d'outil  $E$  ( $z = 0$ ) dans le plan  $(x, y)$ , Fig. 3.5 (a). Le sens de notation de  $j$  et de mesure de l'angle  $\theta$  est calqué sur le sens de rotation de la broche (horaire ou trigonométrique).

Les arêtes de coupe commencent sur la partie cylindrique et sont décrites sur cette partie comme pour une fraise deux tailles. La description des arêtes de coupe sur la partie

hémisphérique est plus compliquée, car on fait alors appel à un angle supplémentaire pour repérer l'inclinaison de la normale à l'enveloppe de l'outil en un point courant de l'arête  $P$  vis-à-vis de l'axe de rotation de la fraise ( $z$ , Fig. 3.5 (b)). Cet angle noté  $\kappa$  est nul à l'extrémité de l'outil  $E$  et vaut  $\pi/2$  sur toute la partie cylindrique de la fraise, il varie donc en fonction de l'altitude  $z$  considérée le long de l'enveloppe de l'outil :

$$\begin{aligned} \text{Si } 0 \leq z \leq R_0 : \quad \kappa &= \arccos\left(\frac{R_0 - z}{R_0}\right) \\ \text{Si } z > R_0 : \quad \kappa &= \frac{\pi}{2} \end{aligned} \tag{3.4}$$

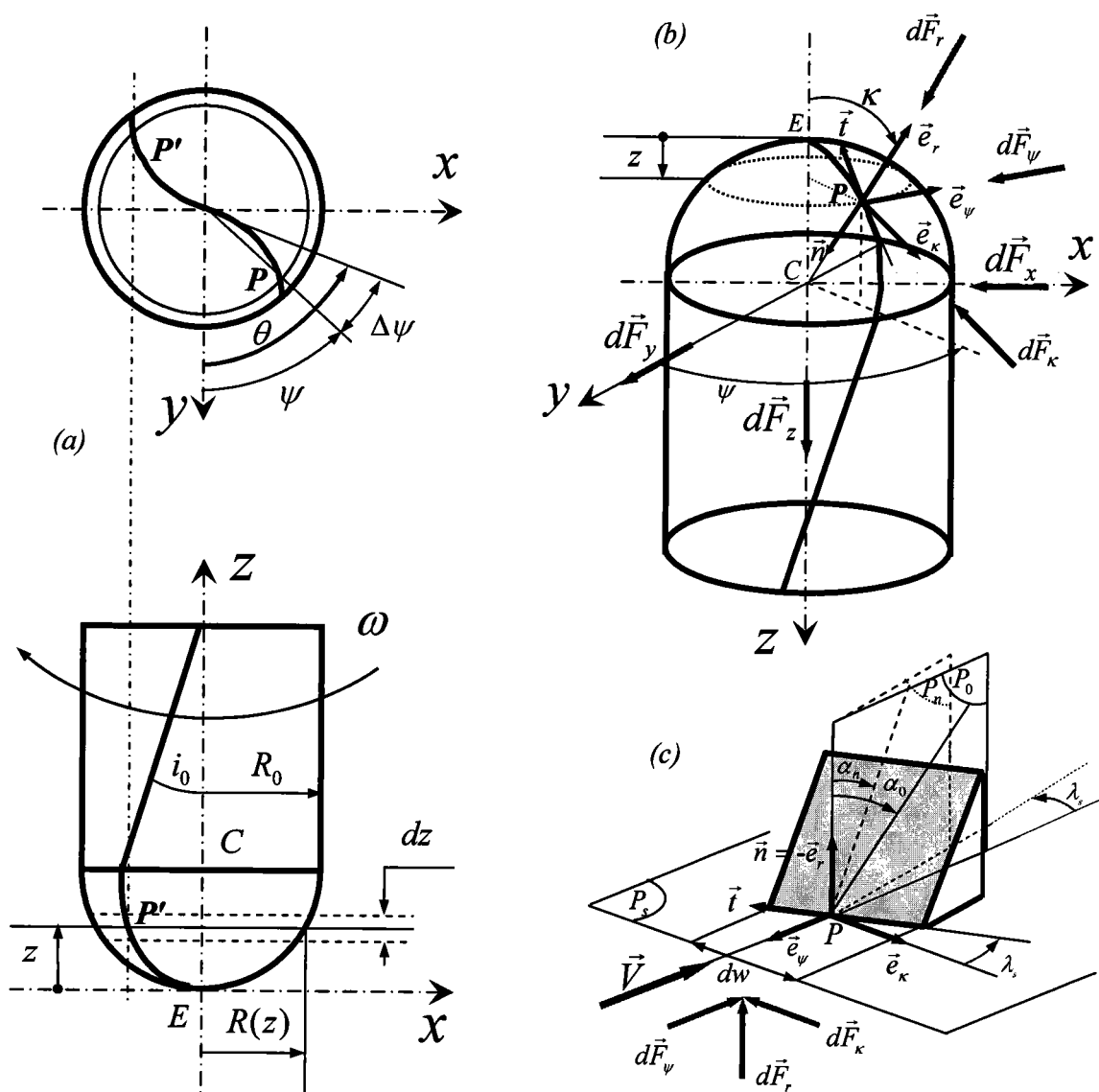


Figure 3.5. Géométrie et discrétisation de l'arête d'une fraise boule.  
 (a) Géométrie globale, (b) Repère sphérique, (c) Arête de coupe élémentaire.

Pour un point  $P$  situé sur l'enveloppe de l'outil à l'altitude  $z$  le long de l'axe de rotation, le rayon local  $R(z)$  de l'outil mesuré dans le plan  $(x, y)$  est :

$$\begin{aligned} \text{Si } z \leq R_0 : \quad R(z) &= \sqrt{R_0^2 - (R_0 - z)^2} \\ \text{Si } z > R_0 : \quad R(z) &= R_0 \end{aligned} \quad (3.5)$$

La vitesse de coupe  $\vec{V}$  est dirigée selon  $-\vec{e}_\psi$  et sa norme  $V$  vaut  $\omega.R(z)$  avec  $\omega$  la vitesse de rotation de la broche en rad/s.

Le point courant  $P$  sur une dent  $j$  est repéré angulairement par une équation similaire à celle utilisée en fraisage périphérique (3.1), mais où l'angle de décalage par rapport à la pointe de l'outil  $\Delta\psi$ , Fig. 3.5 (a), peut prendre différentes valeurs en fonction du type d'hélice considéré :

$$\psi_j = \theta - \Delta\psi + (j-1) \frac{2\pi}{N_t} \quad (3.6)$$

Nous considérons ici le cas d'une hélice de pas constant tout au long de l'outil (y compris la partie hémisphérique), l'angle de décalage  $\Delta\psi$  vaut alors :

$$\Delta\psi = \frac{z}{R_0} \tan i_0 = \frac{z}{R(z)} \tan i(z) \quad (3.7)$$

On obtient alors l'angle d'hélice local  $i(z)$  à partir de :

$$\tan i(z) = \frac{R(z)}{R_0} \tan i_0 \quad (3.8)$$

Ces deux équations (3.6-3.7) sont alors valables pour la partie hémisphérique comme pour la partie cylindrique de l'enveloppe.

Cette hypothèse de pas constant est une approximation tout comme de considérer un angle d'inclinaison d'arête local constant (§ 2.3.1, Fig. 2.20). Un pas d'hélice constant limite les opérations de retouche lors de la fabrication ; un angle d'hélice local constant uniformise les conditions de coupe le long de l'arête. Les fraises de pas constant sont plus répandues et la géométrie réelle des fraises boules est souvent intercalée entre ces deux hypothèses en raison des diverses reprises de rectification effectuées sur l'arête de coupe lors de sa fabrication. Ceci valide l'utilisation d'une description plus simple et plus représentative. Pour une

géométrie plus complexe et trop éloignée, il faut soit l'accès à la description réelle de l'outil utilisée par le fabricant, soit mesurer et interpoler la courbe décrite par l'arête de coupe (§ 2.3.1, éq. (2.21)).

### Géométrie locale

L'enveloppe de l'outil est également décomposée en disques d'épaisseur constante  $dz$  perpendiculaires à l'axe  $z$ , *Fig. 3.5 (a)*. L'arête de coupe élémentaire résultant de la discrétisation de pas  $dz$  est décrite à la *Figure 3.5 (c)*.

Un repère sphérique  $(\vec{e}_r, \vec{e}_\kappa, \vec{e}_\psi)$  au niveau du point courant  $P$  permet de définir la position de chaque arête élémentaire sur l'enveloppe de l'outil, *Fig. 3.5 (b, c)*.  $\vec{e}_r$  est le vecteur unitaire orthogonal à l'enveloppe de l'outil,  $\vec{e}_\kappa$  le vecteur unitaire tangent incliné selon l'angle  $\kappa$  et  $\vec{e}_\psi$  le vecteur unitaire tangent incliné suivant l'angle  $\psi$  et formant un trièdre direct avec les deux précédents. Le plan noté  $P_0$  est le plan orthogonal à l'enveloppe de l'outil,  $P_n$  est le plan normal à l'arête de coupe et  $P_s$  est le plan tangent à l'enveloppe de l'outil, chacun considéré au point courant  $P$ , *Fig. 3.5 (c)*. Ces plans de référence sont les mêmes que pour une fraise cylindrique mais le plan tangent  $P_s$  s'incline sur la partie hémisphérique selon l'angle  $\kappa$  par rapport à l'axe  $z$ . Les vecteurs  $\vec{n}$  et  $\vec{t}$  sont respectivement le vecteur normal et le vecteur tangent à l'arête de coupe (repère de Frenet), *Fig. 3.5 (b, c)*.

Afin de déterminer la relation reliant  $\lambda_s$  à  $i(z)$ , un plan circonférentiel cylindrique  $P_{cc}$  de vecteur normal  $\vec{e}_\rho$  est mis en place au niveau du point courant  $P$ , *Fig. 3.6 (a)*. La projection du vecteur tangent à l'arête  $\vec{t}$  dans le repère sphérique  $(\vec{e}_r, \vec{e}_\kappa, \vec{e}_\psi)$  donne :

$$\vec{t} = -\cos \lambda_s \vec{e}_\kappa + \sin \lambda_s \vec{e}_\psi \quad (3.9)$$

De plus, en projetant  $\vec{e}_\kappa$  dans le plan  $(\vec{e}_\kappa, \vec{z})$ , perpendiculaire à  $P_{cc}$ , *Fig. 3.6 (b)*, on obtient :

$$\vec{e}_\kappa = \cos \kappa \vec{e}_\rho - \sin \kappa \vec{z} \quad (3.10)$$

Ainsi, les composantes de  $\vec{t}$  dans la base cylindrique  $(\vec{e}_\rho, \vec{z}, \vec{e}_\psi)$  sont :

$$\vec{t} = -\cos \lambda_s \cos \kappa \vec{e}_\rho + \cos \lambda_s \sin \kappa \vec{z} + \sin \lambda_s \vec{e}_\psi \quad (3.11)$$

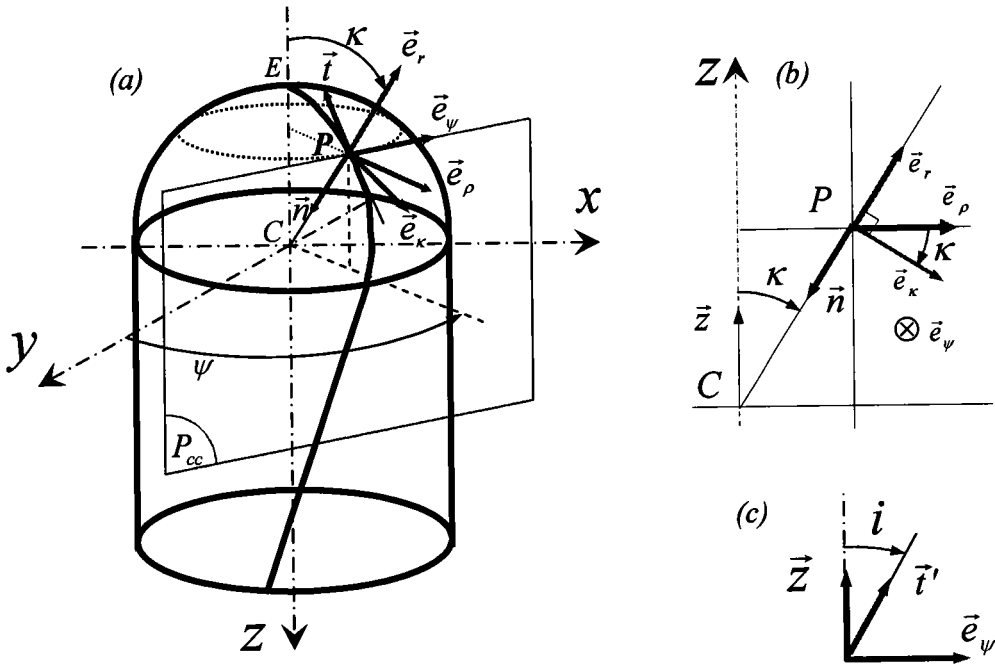


Figure 3.6. Repères locaux secondaires.  
 (a) Repères et plan circonférentiel cylindrique  $P_{cc}$ ,  
 (b)  $\vec{e}_\rho$  dans la base sphérique  $(\vec{e}_r, \vec{e}_\kappa, \vec{e}_\psi)$ , (c) Projection de  $\vec{t}$  dans  $P_{cc}$ .

Les composantes de  $\vec{t}$  sur  $\vec{e}_\psi$  et  $\vec{z}$  représentent la projection de  $\vec{t}$  suivant  $\vec{e}_\rho$  (notée  $\vec{t}'$ ) dans le plan circonférentiel cylindrique et dans ce plan,  $\vec{t}'$  forme l'angle d'hélice  $i(z)$  avec l'axe  $z$ , Fig. 3.6 (c). On peut alors en déduire la relation:

$$\tan i = \frac{\sin \lambda_s}{\cos \lambda_s \sin \kappa} = \frac{\tan \lambda_s}{\sin \kappa} \Leftrightarrow \tan \lambda_s = \tan i \sin \kappa \quad (3.12)$$

La relation (3.2) reliant angle de coupe normal  $\alpha_n$  et orthogonal  $\alpha_0$  reste valable.

La Figure 3.7 montre l'évolution des angles  $i(z)$ ,  $\lambda_s$ ,  $\alpha_0$  et  $\alpha_n$  en fonction de la position en  $z$  le long de l'hélice. On voit que l'écart entre angle d'hélice local  $i(z)$  et angle d'inclinaison d'arête  $\lambda_s$  peut être important dans la partie généralement active de l'outil ( $z < R_0/2$ ). On notera également que les angles de coupe  $\alpha_0$  et  $\alpha_n$  présente peu d'écart dans cette même partie active.

La largeur de coupe élémentaire  $dw$  n'est plus égale à  $dz$  pour une fraise boule mais vaut :

$$dw = \frac{dz}{\sin \kappa} \quad (3.13)$$



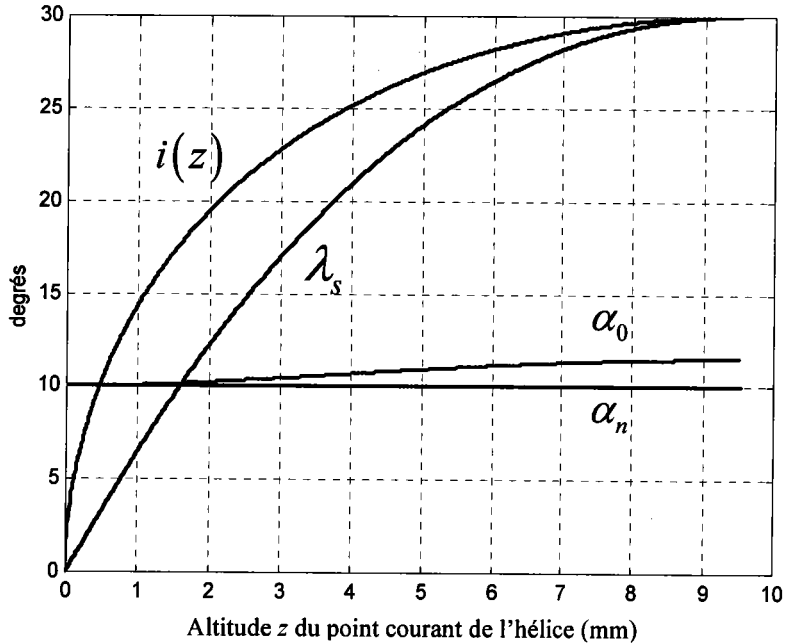


Figure 3.7. Variation des angles locaux d'une fraise boule le long de la direction axiale.  
 $R_0 = 9.525 \text{ mm}$ ,  $i_0 = 30^\circ$ ,  $\alpha_n = 10^\circ$ .

### Efforts de coupe

Les efforts de coupe élémentaires  $d\vec{F}_r$ ,  $d\vec{F}_\kappa$  et  $d\vec{F}_\psi$  calculés pour chaque arête en prise avec la matière ( $t_0 > 0$ ) pour une position angulaire  $\theta$  donnée et à partir de l'une des approches décrites au Chapitre 1, peuvent être également projetés sur les axes de référence outil ( $x, y, z$ ). Les composantes  $dF_x$ ,  $dF_y$  et  $dF_z$  de l'effort de coupe élémentaire résultant, pour chaque arête élémentaire et pour chaque dent en prise, sont ainsi exprimées en fonction de ces composantes  $dF_r$ ,  $dF_\kappa$  et  $dF_\psi$  exprimées dans la base  $(\vec{e}_r, \vec{e}_\kappa, \vec{e}_\psi)$ , Fig. 3.5 (b, c), à l'aide de la matrice de passage suivante :

$$\begin{pmatrix} dF_x \\ dF_y \\ dF_z \end{pmatrix} = \begin{pmatrix} \sin \psi \sin \kappa & \sin \psi \cos \kappa & \cos \psi \\ \cos \psi \sin \kappa & \cos \psi \cos \kappa & -\sin \psi \\ -\cos \kappa & \sin \kappa & 0 \end{pmatrix} \begin{pmatrix} dF_r \\ dF_\kappa \\ dF_\psi \end{pmatrix} \quad (3.14)$$

La distribution des efforts de coupe le long des dents de la fraise est ainsi obtenue mais il est possible également de sommer les efforts élémentaires calculés sur toutes les dents afin d'obtenir les efforts globaux sur l'outil  $\vec{F}_x$ ,  $\vec{F}_y$  et  $\vec{F}_z$  mais sans point d'application défini.

### 3.1.4 Description paramétrique des fraises de forme.

La géométrie des fraises cylindriques et hémisphériques peut être décrite de façon indépendante en fonction des besoins. La modélisation géométrique d'une fraise rayonnée peut s'adapter aux cas des fraises cylindriques et hémisphériques en faisant varier la valeur du petit rayon  $r$  de la partie torique. En effet, on peut proposer une géométrie paramétrique générique où le paramètre principal est le rayon  $r$  du bout d'outil variant de 0 ou presque pour une fraise deux tailles à la valeur du rayon nominal de la fraise  $R_0$  pour une fraise boule, Fig. 3.8. Les formes intermédiaires décrivent alors une fraise rayonnée.

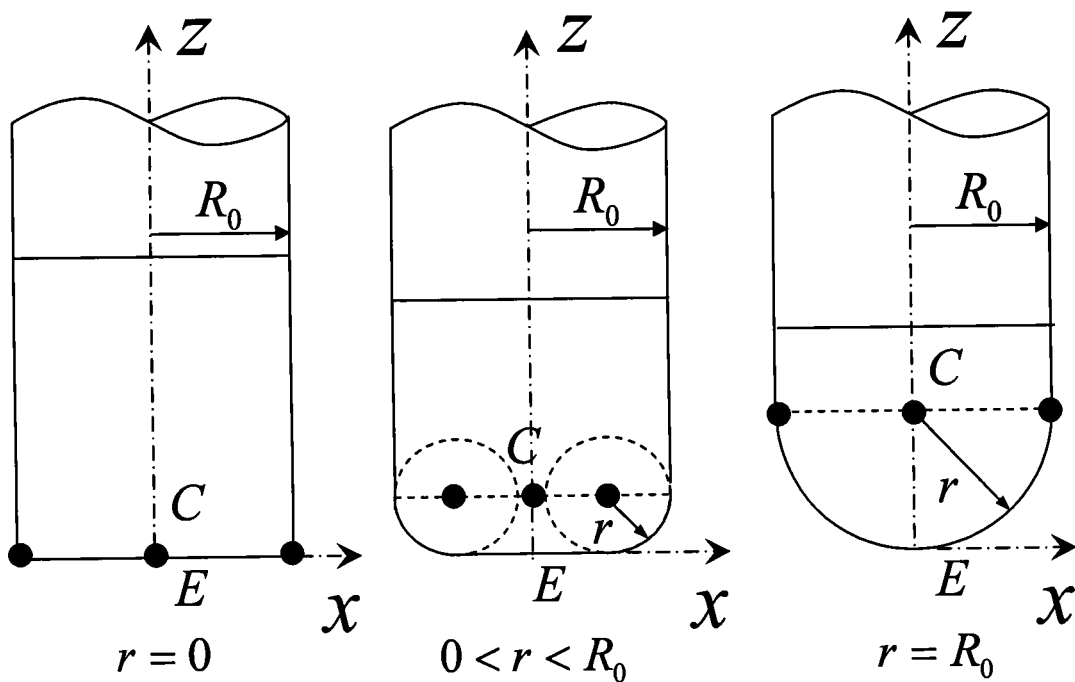


Figure 3.8. Description paramétrique des fraises monoblocs usuelles.  
 ( $r = 0$ ) Fraise cylindrique, ( $0 < r < R_0$ ) Fraise rayonnée, ( $r = R_0$ ) Fraise boule.

#### Géométrie globale

L'enveloppe de cette fraise générique est composée d'un cylindre de rayon égal au rayon nominal  $R_0$  de l'outil et d'un tore de grand rayon ( $R_0 - r$ ) et de petit rayon  $r$ . Le repère associé à l'outil ( $x, y, z$ ) est centré en  $E$  (extrémité de l'outil) afin d'obtenir des positions en  $z$  positives le long de l'enveloppe. Le centre du tore (ou centre du disque faisant jonction entre partie cylindrique et partie torique) est noté  $C$ . Les arêtes de coupe commencent sur la partie cylindrique et sont décrites sur cette partie comme pour une fraise cylindrique. La longueur de

la partie utile associée à l'angle d'hélice  $i_0$  est notée  $L_u$ , Fig. 3.9 (a). La description des arêtes de coupe sur la partie torique fait appel à un angle supplémentaire pour repérer l'inclinaison de la normale à l'enveloppe de l'outil en un point courant de l'arête  $P$  vis-à-vis de l'axe de rotation de la fraise  $z$ , Fig. 3.9 (b). Cet angle noté  $\kappa$  est nul sur toute la partie plate à l'extrémité de l'outil  $E$  et vaut  $\pi/2$  sur toute la partie cylindrique de la fraise.

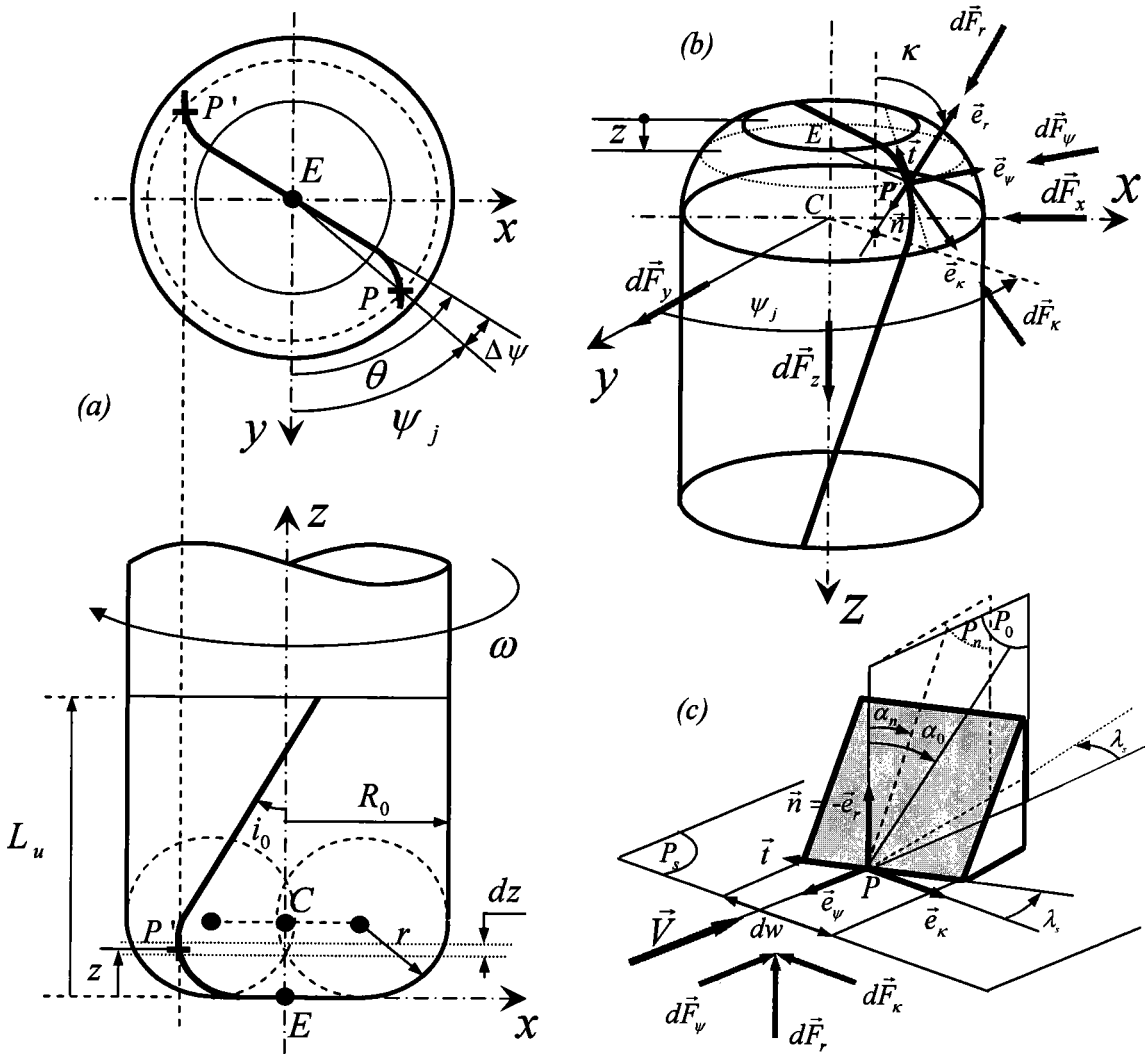


Figure 3.9. Géométrie et discrétisation de l'arête d'une fraise générique. (a) Géométrie globale, (b) Repère sphérique, (c) Arête de coupe élémentaire.

### Géométrie locale

L'enveloppe de l'outil est décomposée en disques d'épaisseur constante  $dz$  perpendiculaires à l'axe  $z$ , Fig. 3.9 (a). L'arête de coupe élémentaire résultant de la discrétisation de pas  $dz$  est décrite à la Figure 3.9 (c).

Un repère sphérique  $(\vec{e}_r, \vec{e}_\kappa, \vec{e}_\psi)$  au niveau du point courant  $P$  permet de définir la position de chaque arête élémentaire sur l'enveloppe de l'outil, *Fig. 3.9 (b, c)*.  $\vec{e}_r$  est le vecteur unitaire orthogonal à l'enveloppe de l'outil,  $\vec{e}_\kappa$  le vecteur unitaire tangent incliné selon l'angle  $\kappa$  et  $\vec{e}_\psi$  le vecteur unitaire tangent incliné suivant l'angle  $\psi$  et formant un trièdre direct avec les deux précédents. Le plan noté  $P_0$  est le plan orthogonal à l'enveloppe de l'outil,  $P_n$  est le plan normal à l'arête de coupe et  $P_s$  est le plan tangent à l'enveloppe de l'outil, chacun considéré au point courant  $P$ , *Fig. 3.9 (c)*. Ces plans de référence sont les mêmes que pour une fraise cylindrique mais le plan tangent  $P_s$  s'incline sur la partie hémisphérique selon l'angle  $\kappa$  par rapport à l'axe  $z$ . Les vecteurs  $\vec{n}$  et  $\vec{t}$  sont respectivement le vecteur normal et le vecteur tangent à l'arête de coupe (repère de Frenet), *Fig. 3.9 (b, c)*.

### Equations de référence

Les équations géométriques caractéristiques sont alors très proches de celles présentées pour la fraise hémisphérique :

- L'angle de position  $\kappa$  est calculé en fonction de l'altitude  $z$  considérée le long de l'enveloppe de l'outil :

$$\text{Si } 0 \leq z \leq R_0 : \quad \kappa = \arccos\left(\frac{R_0 - z}{R_0}\right) \quad (3.15)$$

$$\text{Si } R_0 < z \leq H_0 : \quad \kappa = \frac{\pi}{2}$$

- Pour un point  $P$  situé sur l'enveloppe de l'outil à l'altitude  $z$  le long de l'axe de rotation, le rayon local de l'outil  $R(z)$  mesuré dans le plan  $(x, y)$  est :

$$\begin{aligned} \text{Si } 0 \leq z \leq r : \quad R(z) &= (R_0 - r) + \sqrt{r^2 - (r - z)^2} \\ \text{Si } r \leq z \leq L_u : \quad R(z) &= R_0 \end{aligned} \quad (3.16)$$

- La vitesse de coupe  $\vec{V}$  est dirigée selon  $-\vec{e}_\psi$  et sa norme  $V$  vaut  $\omega.R(z)$  avec  $\omega$  la vitesse de rotation de la broche en rad/s.

- Le point courant  $P$  sur une dent  $j$  est repéré angulairement en fonction de l'angle de rotation  $\theta$  et de l'angle de décalage par rapport à la pointe de l'outil  $\Delta\psi$ , *Fig. 3.9 (a)*, qui peut prendre différentes valeurs en fonction du type d'hélice considéré :

$$\psi_j = \theta - \Delta\psi + (j-1)\frac{2\pi}{N_t} \quad (3.17)$$

- l'angle de décalage  $\Delta\psi$  vaut :

$$\text{Pour } 0 \leq z \leq L_u : \quad \Delta\psi = \frac{z}{R_0} \tan i_0 \quad (3.18)$$

- On définit alors l'angle d'hélice local  $i(z)$  en fonction de l'altitude  $z$  considérée :

$$\text{Pour } 0 \leq z \leq L_u : \quad i(z) = \arctan\left(\frac{R(z)}{R_0} \tan i_0\right) \quad (3.19)$$

- De la même façon que pour une fraise boule, l'angle d'hélice local  $i(z)$  et l'angle d'inclinaison d'arête  $\lambda_s$  sont liés au travers de l'angle  $\kappa$  (3.12), et il est possible d'en déduire la valeur locale de  $\lambda_s$  :

$$\tan \lambda_s = \tan i \sin \kappa \quad \Rightarrow \quad \lambda_s = \arctan(\tan i \sin \kappa) \quad (3.20)$$

- L'angle de coupe orthogonal  $\alpha_0$  et normal  $\alpha_n$  peuvent se déduire l'un de l'autre par :

$$\tan \alpha_n = \tan \alpha_0 \cos \lambda_s \quad (3.21)$$

- La largeur de coupe élémentaire  $dw$  est calculée par :

$$dw = \frac{dz}{\sin \kappa} \quad (3.22)$$

### ***Efforts de coupe***

Les composantes  $dF_x$ ,  $dF_y$  et  $dF_z$  de l'effort de coupe élémentaire résultant pour chaque arête élémentaire et pour chaque dent en prise peut être calculées en fonction de ces composantes  $dF_r$ ,  $dF_\kappa$  et  $dF_\psi$  exprimées dans la base  $(\vec{e}_r, \vec{e}_\kappa, \vec{e}_\psi)$ , Fig. 3.9 (b, c), à l'aide de la matrice suivante :

$$\begin{pmatrix} dF_x \\ dF_y \\ dF_z \end{pmatrix} = \begin{pmatrix} \sin \psi \sin \kappa & \sin \psi \cos \kappa & \cos \psi \\ \cos \psi \sin \kappa & \cos \psi \cos \kappa & -\sin \psi \\ -\cos \kappa & \sin \kappa & 0 \end{pmatrix} \begin{pmatrix} dF_r \\ dF_\kappa \\ dF_\psi \end{pmatrix} \quad (3.23)$$

Nous obtenons ainsi la distribution des efforts de coupe le long des dents de la fraise, mais il est également possible de sommer les efforts obtenus sur toutes les dents afin d'obtenir les efforts globaux sur l'outil  $\vec{F}_x$ ,  $\vec{F}_y$  et  $\vec{F}_z$  mais sans point d'application défini.

## 3.2 Géométrie du procédé.

### 3.2.1 Repères de référence.

Les repères de référence sont de deux types : lié à la pièce ou à l'outil. Les lettres minuscules sont utilisées ici pour les repères liés à l'outil et les majuscules réservées aux repères liés à la pièce. On définit ainsi le repère global (ou « pièce »)  $(X, Y, Z)$  et le repère local (ou « outil »)  $(x, y, z)$ , Fig. 3.10. Dans le cas du fraisage à 3 axes, les rotations autour des axes  $X$ ,  $Y$  et  $Z$  notées de façon normalisée  $A$ ,  $B$  et  $C$  ne sont pas envisageables (§ 2.1.3). Ainsi les axes du repère local  $(x, y, z)$  et du repère global  $(X, Y, Z)$  sont confondus ; seul change leur point d'application. Le repère global est lié à un point fixe de la pièce à usiner à l'intersection de trois plans perpendiculaires (Prise d'Origine et/ou Origine Programme, § 2.1.4) noté  $O$ , et le repère local est lié à l'extrémité de l'outil notée  $E$  (Origine broche corrigée d'une jauge d'outil axiale, § 2.1.4). Les seuls facteurs indépendants des rotations  $A$ ,  $B$  et  $C$  pouvant dévier l'orientation d'un repère par rapport à l'autre sont le faux-rond axial, la déflexion et les vibrations mais ces paramètres ne sont pas pris en compte dans cette étude.

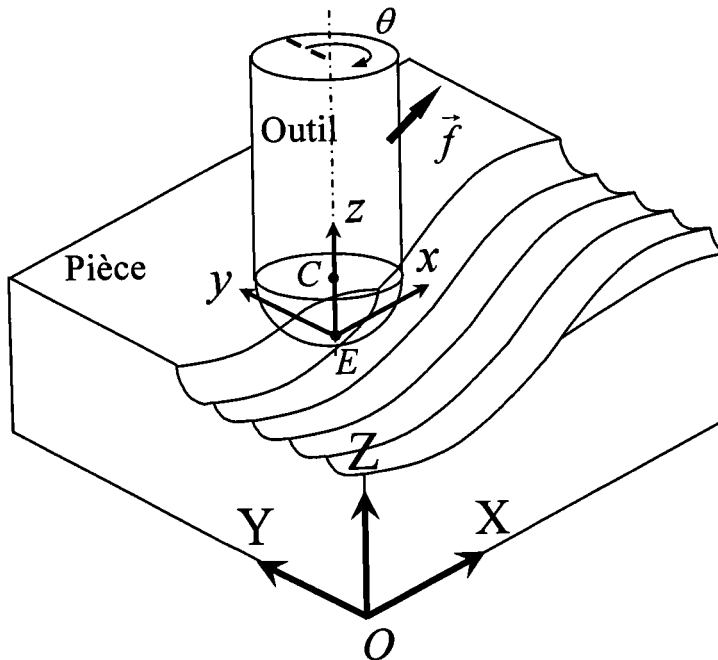


Figure 3.10. Repères de référence en fraisage à 3 axes :  
Repère global ou « pièce »  $(X, Y, Z)$ , Repère local ou « outil »  $(x, y, z)$ .

L'axe  $z$  désigne l'axe de rotation principal de l'outil et donc généralement son axe de rotation et celui de la broche (sauf en cas de faux-rond, § 3.3.6). L'angle de rotation de la fraise autour

de l'axe de broche est noté  $\theta$  et est mesuré à partir de  $y$  ou de  $x$  selon les cas (on choisit généralement l'axe le plus éloigné de la direction d'avance envisagée). Le sens de mesure de l'angle  $\theta$  dépend du sens de rotation de la broche (horaire ou trigonométrique). Précisons que le repère local  $(x, y, z)$  ne tourne pas en suivant cet angle par rapport au repère global  $(X, Y, Z)$ , seul un point appartenant à une arête de coupe suit cette rotation (§ 3.1).

### 3.2.2 Surfaces de référence.

#### *Surface nominale*

La première surface de référence de la pièce à considérer est la surface nominale à usiner afin de déterminer les trajectoires d'outil (§ 2.2.1). La forme de cette surface est définie par la forme de la surface nominale de rang 0 (la surface théorique à obtenir à la fin de la gamme d'usinage) et par la stratégie d'usinage adoptée (généralement l'usinage de surfaces de même forme décalées suivant un axe). Cette surface est décrite ici à l'aide d'éléments géométriques simples se succédant (surface canonique), *Fig. 3.11*, mais peut être défini également par des courbes de type Bézier par exemple (§ 2.2.2), en cas de distorsion de ces formes basiques.

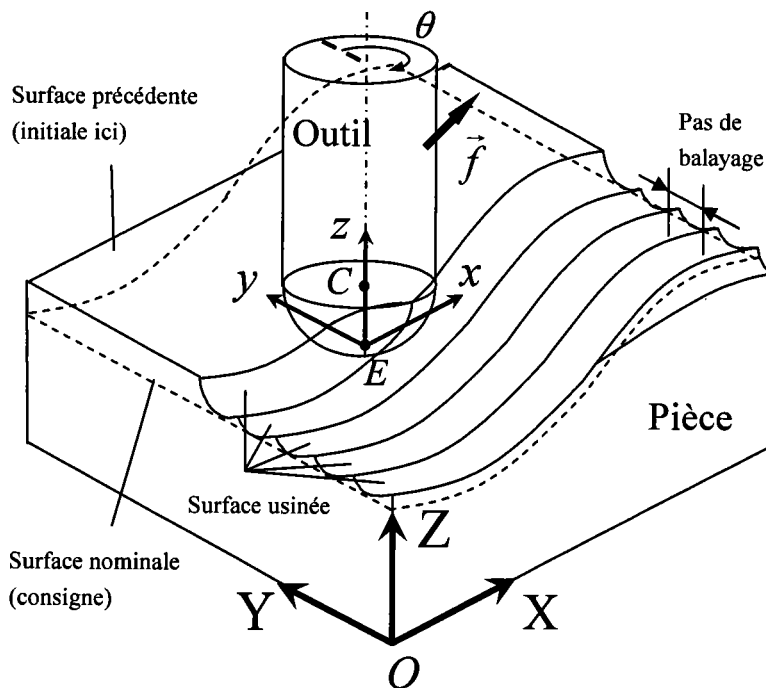


Figure 3.11. Surfaces de référence.

***Surface usinée***

La surface usinée n'est pas décrite directement car l'objectif n'est pas de modéliser précisément les défauts de surface sachant que dans le cas rigide (pas de déformation de l'outil et de la pièce) le critère de rugosité totale  $R_t$  peut être estimé facilement en fonction du pas de balayage (§ 2.4.3). Cette surface peut être prise en considération lors de la passe suivante pour gérer l'engagement de l'outil dans la matière, *Fig. 3.11*.

***Surface précédente***

Cette surface à altitude  $Z$  différente est soit une surface initiale de la pièce (brute ou pré-surfacée par exemple, *Fig. 3.11*), soit une surface pré-générée par l'outil considéré ou un autre. Dans ce deuxième cas, la géométrie de la surface nominale (consigne) précédente doit être connue pour gérer l'engagement de l'outil vis-à-vis de cette surface sauf s'il s'agit simplement de la même à une altitude  $Z$  différente. Dans ce deuxième cas, elle peut être décrite ou approchée à partir de la surface nominale actuelle. Cette surface précédente peut être considérée parfaitement réalisée (sans défauts de surface) ou avec défauts de forme dus au pas de balayage utilisé.

***Surface initiale***

La surface initiale est ici considérée comme un plan parallèle à un plan de référence  $(X, Y)$ ,  $(X, Z)$  ou  $(Y, Z)$  lorsque il est nécessaire de la décrire, *Fig. 3.11*. Mais pour un cas plus complexe (brut de forge ou de fonderie par exemple), elle peut être décrite de la même façon que la surface nominale ou précédente.

**3.2.3 Description de la trajectoire d'outil.*****Méthodes de posage de l'outil***

La trajectoire de l'outil doit être calquée sur la méthode directe ou indirecte de posage de l'outil utilisée pour la programmer avant une opération d'usinage réelle, mais il ne s'agit pas ici de développer un modèle de génération de trajectoires. Ainsi, la gestion des discontinuités et des interférences doit être prise en compte au préalable à partir d'un logiciel ou d'un code adapté, et la trajectoire peut être récupérée sous forme d'une série de courbes ou de points. Pour les cas plus simples, la trajectoire peut être décrite à partir d'une méthode de



posage de l'outil directe (§ 2.5.3). Dans une optique de simplification et de généralisation du modèle, nous optons ici pour le calcul de positions tangentes de l'outil à la surface pour le cas général et le calcul de la surface offset (plus simple pour des surfaces canoniques simples) pour les opérations de rainurage, contournage ou d'ébauche de poche. La première est une méthode directe de posage par le point de contact. Elle consiste à calculer à partir d'un point de la surface à usiner : la normale, la position du centre de l'outil et enfin la position de l'extrémité de l'outil. La seconde est une méthode directe de posage par le centre de l'outil basée sur le calcul a priori de la surface offset à la surface à usiner décalée d'une valeur égale à celle du rayon d'outil.

### Calcul de la position tangente de l'outil

La Figure 3.12 décrit le paramétrage de l'outil tangent. Le point de contact outil/surface est noté  $P_c$ , le vecteur unitaire normal à la surface en ce point est noté  $\vec{n}_c$ . Si le point  $P_c$  est en contact avec une arête de coupe, alors le vecteur normal  $\vec{n}_c$  est l'opposé du vecteur  $\vec{e}_r$ , appartenant au repère sphérique lié à l'outil en ce point (§ 3.1.4). Le vecteur d'avance instantanée  $\vec{f}$  est perpendiculaire au vecteur normal  $\vec{n}_c$  et son inclinaison par rapport aux axes de référence est définie par les angles  $\varphi_x$  et  $\varphi_z$ , Fig. 3.12.

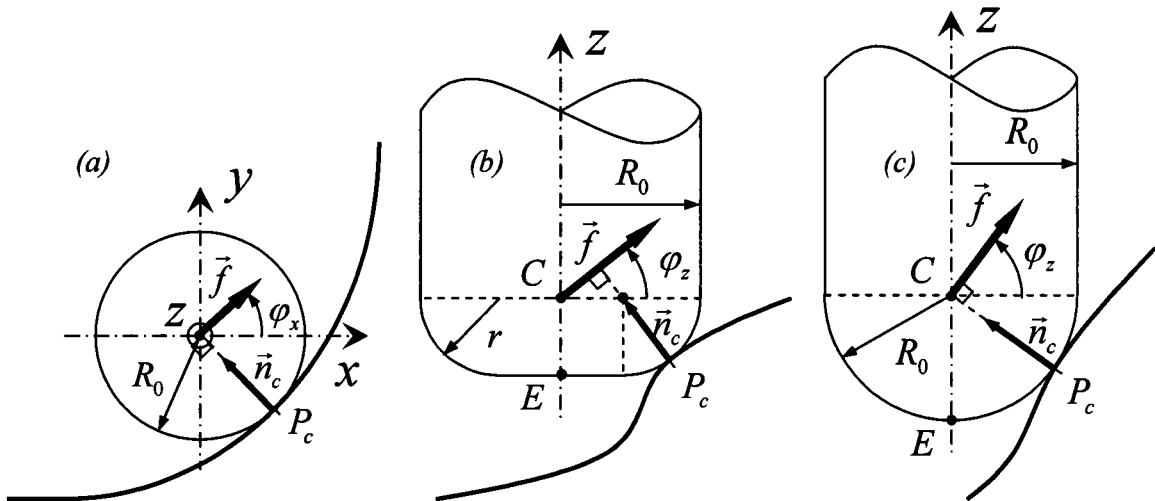


Figure 3.12. Paramétrage de l'outil tangent.

(a) Fraisage périphérique, (b) Cas général ou Fraisage torique, (c) Fraisage boule.

A partir de ce paramétrage, la position du point centre outil  $C$  ou de l'extrémité de l'outil  $E$  est définie à partir de la décomposition du vecteur position  $\overline{OC}$  ou  $\overline{OE}$  dans le repère global  $(X, Y, Z)$  :

$$\begin{aligned}\overline{OC} &= \overline{OP_c} + r \cdot \vec{n}_c + (R_0 - r) \cdot \frac{\vec{k} \wedge \vec{n}_c}{\|\vec{k} \wedge \vec{n}_c\|} \quad \text{avec} \quad \vec{k} = \frac{\vec{z} \wedge \vec{n}_c}{\|\vec{z} \wedge \vec{n}_c\|} \\ \overline{OE} &= \overline{OC} - r \cdot \vec{z}\end{aligned}\quad (3.24)$$

En fraisage périphérique, *Fig. 3.13 (a)*, ou boule, *Fig. 3.13 (c)*, cela se simplifie en :

$$\begin{aligned}\overline{OC} &= \overline{OP_c} + R_0 \cdot \vec{n}_c \\ \overline{OE} &= \overline{OC} - R_0 \cdot \vec{z}\end{aligned}\quad (3.25)$$

Les vecteurs position dépendent de l'orientation de l'axe d'outil  $z$  ce qui permet d'optimiser l'inclinaison de l'outil vis-à-vis de la surface ( $\vec{z}$  vis-à-vis de  $\vec{n}_c$ ) afin d'éviter les interférences entre outil et pièce et d'éviter le contact de la pièce avec le bout de l'outil (zone de vitesses de coupe très faibles : talonnement de la matière).

La description de la surface à usiner doit donner la position du point de contact  $P_c$  et la normale  $\vec{n}_c$  qui lui est associée. Pour des surfaces canoniques, il est aisé d'exprimer deux des coordonnées en fonction de la troisième choisie pour être la plus proche de la direction globale d'avance. La détermination de la normale permet de déterminer également le vecteur d'avance instantanée  $\vec{f}$  qui est perpendiculaire à ce vecteur normal et ainsi les angles d'inclinaison d'avance  $\varphi_x$  et  $\varphi_z$  ou  $\varphi_x$  et  $\varphi_z$ , *Fig. 3.12*. Cette avance instantanée nous sert par la suite à calculer l'avance par dent entre deux positions successives de fraise.

### Calcul de la surface offset

Cette méthode est simple pour une surface canonique définie analytiquement car il s'agit simplement de décaler cette surface (ou droite si l'on se place dans des plans parallèles) de la valeur du rayon nominal  $R_0$  de l'outil.

Cette méthode est particulièrement adaptée au fraisage périphérique, *Fig. 3.13 (a)*, et au fraisage boule, *Fig. 3.13 (b)*. Pour une surface à usiner plane, il suffit de décaler ce plan suivant sa normale du rayon  $R_0$ , et pour une surface courbe, il suffit de déduire de ce rayon nominal de l'outil au rayon de courbure de la surface  $R_{CS}$  afin d'obtenir le rayon de courbure de la trajectoire  $R_{CT}$ . Il est toutefois nécessaire de prendre garde aux zones de raccordement

entre différentes surfaces offset élémentaires (surfaces découpée en éléments canoniques) afin d'éviter les points de discontinuités sur le trajet de l'outil.

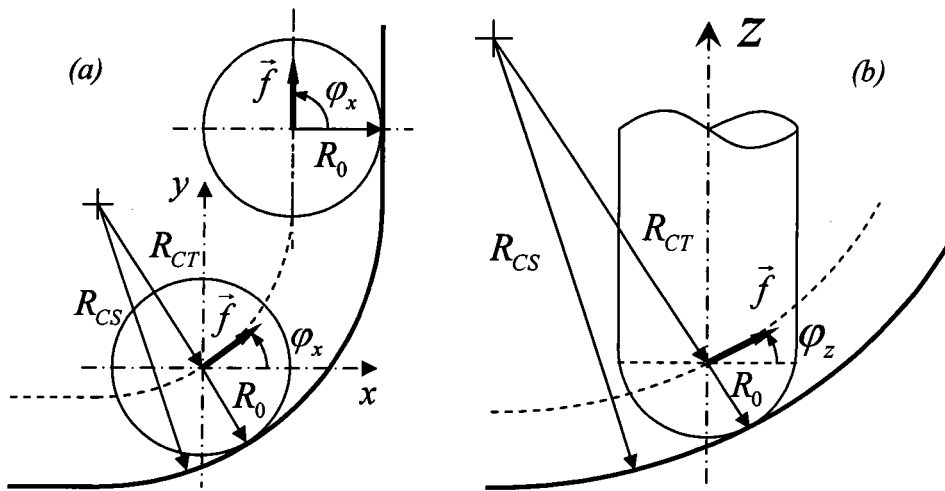


Figure 3.13. Trajectoire selon la surface offset.  
(a) Fraisage périphérique, (b) Fraisage boule.

Le trajet outil au point centre outil  $C$  est ainsi défini directement sans besoin de mettre en équations la surface à usiner. La position de l'extrémité de l'outil  $E$  est alors très simple à déduire ainsi que la direction d'avance instantanée de l'outil au travers des angles d'inclinaison  $\varphi_x$  et  $\varphi_z$ , Fig. 3.13.

### 3.2.4 Avance le long de la trajectoire.

Après avoir défini de façon simple la trajectoire de l'outil, l'étape suivante est de déterminer les positions successives de l'outil à intervalles réguliers. En effet, la description de la trajectoire ne nous intéresse pas dans son intégralité, seules des positions de la fraise espacées de l'avance par dent  $f_t$  sont utiles pour gérer l'engagement de l'outil dans la matière. Une description fine de la trajectoire par interpolation linéaire ou polynomiale est fortuite et ne peut servir qu'à prédire l'état de surface de façon précise, ce qui n'est pas le propos et qui est aberrant pour un cas rigide (pas de déflexion ni de vibrations). On définit ainsi une avance instantanée tangente en tout point à la trajectoire de l'outil et une avance par pas, sécante à la trajectoire et reliant deux positions successives d'un point fixe de l'outil ( $E$  ou  $C$ ). C'est cette avance par pas qui va définir l'engagement de l'outil dans la matière usinée (§ 3.3).

### Avance instantanée ( $f, f_t$ )

L'axe  $x$  est choisit ici pour définir la direction d'avance de référence de l'outil par rapport à la pièce. A chaque position considérée de la fraise on associe un vecteur d'avance instantanée noté  $\vec{f}$ . On définit à partir de ce vecteur  $\vec{f}$  un vecteur d'avance par dent instantanée noté  $\vec{f}_t$  de même direction et dont le module vaut :

$$\|\vec{f}_t\| = f_t = \frac{\|\vec{f}\|}{N_t} = \frac{f}{N_t} \quad (3.26)$$

L'inclinaison de ces vecteurs d'avance instantanée par rapport au repère local  $(x, y, z)$  peut être définie par deux angles notés  $\varphi_x$  et  $\varphi_z$ , Fig. 3.14. L'angle  $\varphi_x$  décrit l'inclinaison de la projection du vecteur d'avance dans le plan  $(x, y)$  par rapport à l'axe  $x$ , et l'angle  $\varphi_z$  l'inclinaison du vecteur d'avance par rapport à cette même projection dans le plan  $(x, y)$ . Ces angles peuvent prendre des valeurs négatives lorsqu'ils sont considérés dans un sens de rotation opposé. Les composantes de ce vecteur d'avance par dent  $\vec{f}_t$  dans le repère  $(x, y, z)$  sont notées  $f_{tx}$ ,  $f_{ty}$  et  $f_{tz}$  et sont obtenues par :

$$\begin{cases} f_{tx} = f_t \cdot \cos \varphi_x \cos \varphi_z \\ f_{ty} = f_t \cdot \sin \varphi_x \cos \varphi_z \\ f_{tz} = f_t \cdot \sin \varphi_z \end{cases} \quad (3.27)$$

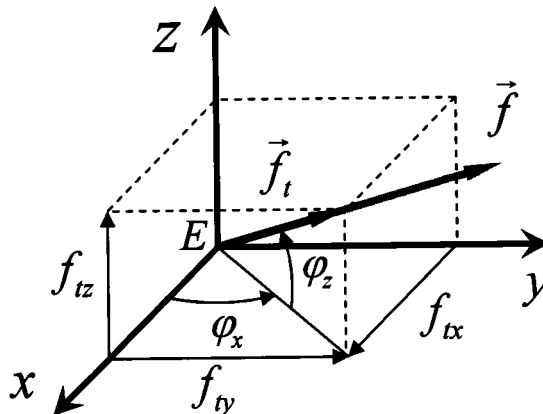


Figure 3.14. Repérage des vecteurs d'avance instantanée  $\vec{f}$  et  $\vec{f}_t$  dans le repère local  $(x, y, z)$ .

L'avance  $f$  peut être fixée constante tout au long du trajet outil au même titre que la vitesse de rotation de la broche. Dans ce cas classique, les vecteurs d'avance instantanée  $\vec{f}$  et  $\vec{f}_i$  sont constants en module mais leur direction varie en fonction de la trajectoire décrite localement par l'outil. Dans le cas contraire, les variations de  $f$  doivent être connues sur tout le trajet.

Le module d'avance peut être défini constant pour un point fixe de l'outil ( $E$  ou  $C$ ), Fig. 3.15 (a), ou au niveau du point de contact  $P_c$ , Fig. 3.15 (b), sachant que certaines machines (et commandes) ne permettent pas ce deuxième cas de figure pour lequel il faut recalculer le point de contact à chaque position du pas longitudinal d'interpolation.

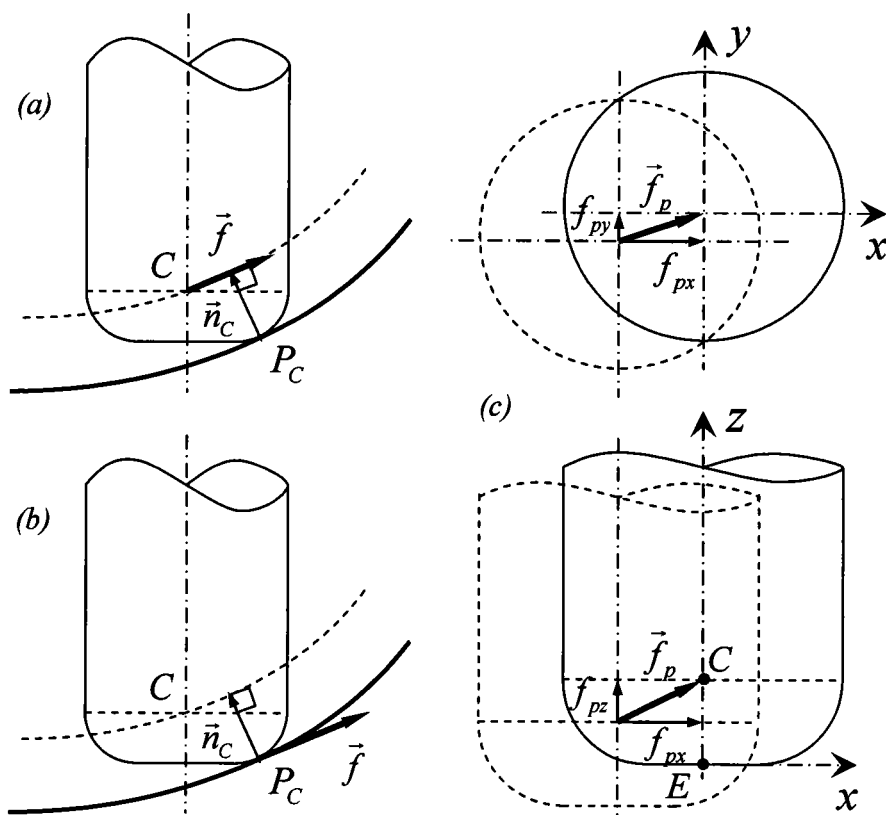


Figure 3.15. Avance instantanée  $\vec{f}$  et avance par pas  $\vec{f}_p$ .

(a) Avance au point  $C$ , (b) Avance au point de contact, (c) Pas d'avance  $f_{px}$ ,  $f_{py}$  et  $f_{pz}$ .

### Avance par pas ( $f_p$ )

Nous considérons ici que l'outil se déplace pas à pas et qu'à chaque position donnée il effectue une rotation autour de son axe de  $2\pi/N_t$ , où  $N_t$  est le nombre total de dents. Cette

simplification (approximation de Martelloti, § 2.4) est particulièrement fondée pour une vitesse de rotation très supérieure à la vitesse d'avance ( $\omega.R_0 > f$ ) ce qui est généralement le cas. Deux positions successives sont donc espacées du vecteur d'avance par pas  $\vec{f}_p$ , Fig. 3.15 (c), dont le module est très proche de  $f_i$ .

Le pas d'avance le long de la trajectoire de l'outil doit dépendre de cette valeur d'avance par dent mais la relation les liant est fonction de la trajectoire de l'outil et de la précision souhaitée. Il n'est pas nécessaire que ce pas soit aussi fin que le pas longitudinal de description de la surface ou de la trajectoire car seules des positions à intervalle régulier  $f_i$  sur l'abscisse curviligne de la courbe de référence sont à considérer. Le pas d'avance peut être défini suivant les trois axes  $x$ ,  $y$  et  $z$  à partir des composantes du vecteur d'avance par dent et par pas noté  $\vec{f}_p$  sur ces mêmes axes notées respectivement  $f_{px}$ ,  $f_{py}$  et  $f_{pz}$ , Fig. 3.15 (c).

*Vecteur d'avance par pas  $\vec{f}_p$  :*

Le vecteur d'avance par dent et par pas  $\vec{f}_p$  entre deux positions successives peut être défini de différentes façons, et de sa définition dépend la précision des pas d'avance  $f_{px}$ ,  $f_{py}$  et  $f_{pz}$ , Fig. 3.16 (a) :

- *Méthode approchée* : la méthode la plus simple est de considérer qu'il correspond au vecteur d'avance par dent  $\vec{f}_i$  qui est un vecteur instantané au même titre que  $\vec{f}$  de module égal à  $f_i = f / N_i$  et considéré tangentiellement au trajet outil (ou à la surface à usiner), Fig. 3.16 (b). Le vecteur d'avance par dent et par pas  $\vec{f}_p$  entre deux positions peut être égal au vecteur instantané  $\vec{f}_i$  pour l'une ou l'autre des positions considérées, l'erreur générée est équivalente.
- *Méthode indirecte* : la seconde méthode consiste à moyenner les vecteurs d'avance par dent instantanée  $\vec{f}_i$  des deux positions considérées (notés  $\vec{f}_i'$  et  $\vec{f}_i''$ ) afin de déterminer le vecteur d'avance par pas  $\vec{f}_p$  les séparant réellement, Fig. 3.16 (c). Cela revient à moyenner les angles d'avance instantanée pour chaque position afin d'obtenir les angles d'avance par pas.
- *Méthode directe* : la méthode la plus générale mais pas toujours la plus pertinente est de calculer la position de deux points successifs sur la courbe trajectoire espacés d'une abscisse curviligne égale à l'avance par dent  $f_i$ , Fig. 3.16 (d). Le vecteur déplacement entre ces deux points correspondant au vecteur d'avance par pas  $\vec{f}_p$  peut alors être déduit.

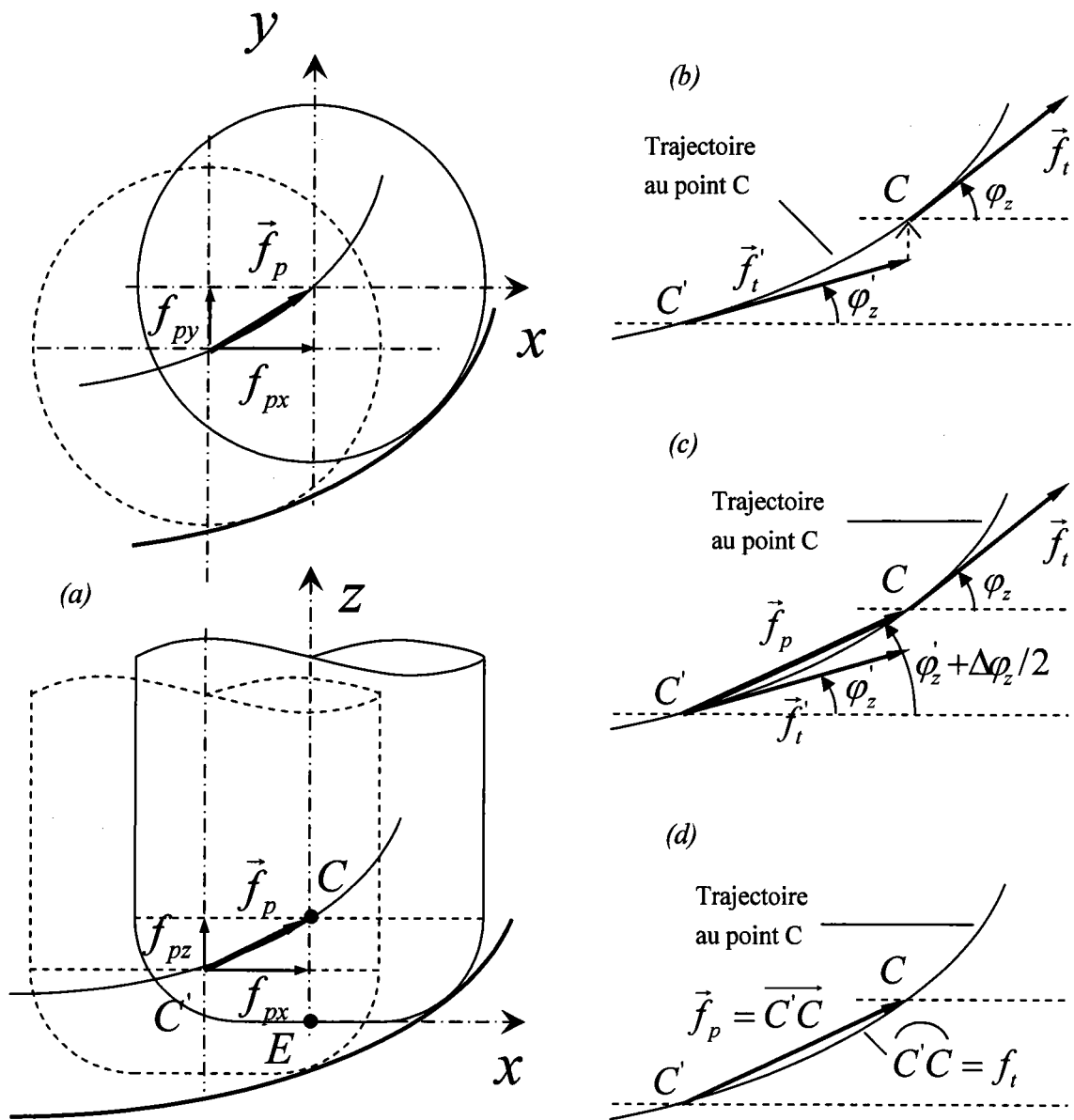


Figure 3.16. Détermination des pas d'avance.  
 (a) Vue générale, (b) Méthode approchée, (c) Méthode indirecte, (d) Méthode directe.

Pas d'avance  $f_{px}$ ,  $f_{py}$  et  $f_{pz}$  :

- Méthode approchée : en considérant que  $\vec{f}_p$  est égal à  $\vec{f}_t$  (3.27), alors :

$$f_{px} = f_{tx}, \quad f_{py} = f_{ty}, \quad f_{pz} = f_{tz} \tag{3.28}$$

Le pas selon l'un des axes ( $f_{px}$  sur la Figure 3.16 (b)) est alors fixé par cette méthode afin de décrire la position d'outil suivante. Les deux autres pas sont alors déterminés en recalculant la position du point appartenant à la trajectoire (ou à la surface pour un pilotage du point de

contact) décalée du pas pris comme référence. La position suivante est déterminée de la même façon. Avec cette méthode les pas d'avance sont approchés.

- *Modèle indirecte* : pour la méthode de comparaison des angles d'avance par pas, la différence entre les angles d'inclinaison de l'avance instantanée en deux points de référence successifs ( $C'$  et  $C$  sur la *Figure 3.16 (c)*) notée  $\Delta\varphi$  peut par exemple se calculer à partir du rayon de courbure  $R_{CT}$  de la trajectoire mesuré dans le même plan que l'angle  $\varphi$  entre ces deux points de référence :

$$\Delta\varphi = \varphi - \varphi' = \frac{f_t}{R_{CT}} \quad (3.29)$$

Le rayon de courbure est estimé sur la trajectoire considérée (point  $E$ ,  $C$  ou point de contact  $P_c$ ). D'une manière générale, il faut pouvoir paramétrer l'arc entre les deux points de référence de longueur  $f_t$ . En utilisant cette méthode pour les deux angles d'inclinaison d'avance  $\varphi_x$  et  $\varphi_z$ , les coordonnées du point suivant ainsi que les pas  $f_{px}$ ,  $f_{py}$  et  $f_{pz}$  associés au vecteur d'avance par pas  $\vec{f}_p$  sont obtenus. Ces pas sont calculés à partir de :

$$\left\{ \begin{array}{l} f_{px} = f_t \cdot \cos\left(\varphi'_x + \frac{\Delta\varphi_x}{2}\right) \cos\left(\varphi'_z + \frac{\Delta\varphi_z}{2}\right) \\ f_{py} = f_t \cdot \sin\left(\varphi'_x + \frac{\Delta\varphi_x}{2}\right) \cos\left(\varphi'_z + \frac{\Delta\varphi_z}{2}\right) \\ f_{pz} = f_t \cdot \sin\left(\varphi'_z + \frac{\Delta\varphi_z}{2}\right) \end{array} \right. \quad (3.30)$$

- *Méthode directe* : il s'agit ici d'utiliser directement l'algorithme d'interpolation de la trajectoire s'il est disponible afin de récupérer la position des deux points espacés de  $f_t$  sur la courbe. Les pas d'avance sont alors égaux aux composantes du vecteur  $\vec{f}_p$  déduit de :

$$\left\{ \begin{array}{l} f_{px} = X_{E',C'} - X_{E,C} \\ f_{py} = Y_{E',C'} - Y_{E,C} \\ f_{pz} = Z_{E',C'} - Z_{E,C} \end{array} \right. \quad (3.31)$$

#### *Choix de la méthode :*

Le pas d'avance est plus précis avec la seconde et la troisième méthode et elles doivent donc être préférées lorsque cela est possible. La première méthode est plus souple mais génère un décalage à chaque pas qui peut provoquer une différence notable pour de longues passes avec



des avances importantes et des trajectoires très tortueuses (obligatoirement associées à des outils de petits diamètres). Dans tous les cas, le vecteur d'avance par pas  $\vec{f}_p$  est utilisé pour calculer l'engagement de l'outil dans la matière à la position d'arrivée et en particulier l'épaisseur de copeau non déformé  $t_0$  (§ 3.3.4).

### 3.3 Engagement de l'outil.

L'engagement de l'outil dans la matière à chaque position de référence doit être déterminé afin de connaître la quantité de matière usinée par chaque dent. Pour chaque arête élémentaire résultant de la discrétisation, il est nécessaire de déterminer la position du point courant  $P$  qui la localise et de la comparer avec la forme de la surface de la pièce attaquée par la dent. Cette surface est délimitée par quatre types de condition aux limites :

- la géométrie initiale de la pièce avant usinage,
- la position et la forme de la surface précédente (altitude  $Z$  différente),
- la trace de la passe précédente,
- et la trace de la dent précédente.

#### 3.3.1 Position du point courant de l'arête de coupe.

Le point courant  $P$  d'une arête de coupe est repéré dans le repère local outil  $(x, y, z)$  à partir des grandeurs géométriques présentées au paragraphe 3.1. Pour une fraise générique, on peut alors exprimer les coordonnées  $(x_p, y_p, z_p)$  de ce point pour une dent  $j$  et une altitude  $z$  dans le repère local  $(x, y, z)$  sous la forme :

$$\begin{pmatrix} x_p \\ y_p \\ z_p \end{pmatrix} = \begin{pmatrix} R(z) \sin(\psi_j(z)) \\ R(z) \cos(\psi_j(z)) \\ z \end{pmatrix} \quad (3.32)$$

où  $R(z)$  est le rayon de l'outil à l'altitude  $z$  (3.16), et  $\psi_j(z)$  est la position angulaire du point courant de l'arête  $j$  à l'altitude  $z$  (3.17).

La position de  $P$  dans le repère global est définie par les coordonnées  $(X_p, Y_p, Z_p)$  et dépend des coordonnées du point piloté de l'outil ( $E$  ou  $C$ ) :

$$\begin{pmatrix} X_P \\ Y_P \\ Z_P \end{pmatrix} = \begin{pmatrix} X_E + x_P \\ X_E + y_P \\ Z_E + z_P \end{pmatrix} \quad (3.33)$$

L'altitude  $z$  du point  $P$  considéré est un multiple du pas de discrétisation  $dz$  et l'arête de coupe élémentaire est centrée en  $P$ , Fig. 3.9.

### 3.3.2 Géométrie initiale de la pièce.

La forme initiale de la pièce est très variable (brut de fonderie, pièce forgée, pièce pré-usinée) mais cette géométrie n'est importante que pour les premières passes dans la pièce et l'engagement et le dégagement de l'outil tant qu'il s'effectue au niveau d'une surface brute. D'une façon générale, la position du point courant considéré doit être comparée avec la position des surfaces brutes de la pièce suivant les trois axes de la table X, Y et Z centrés en ce point courant.

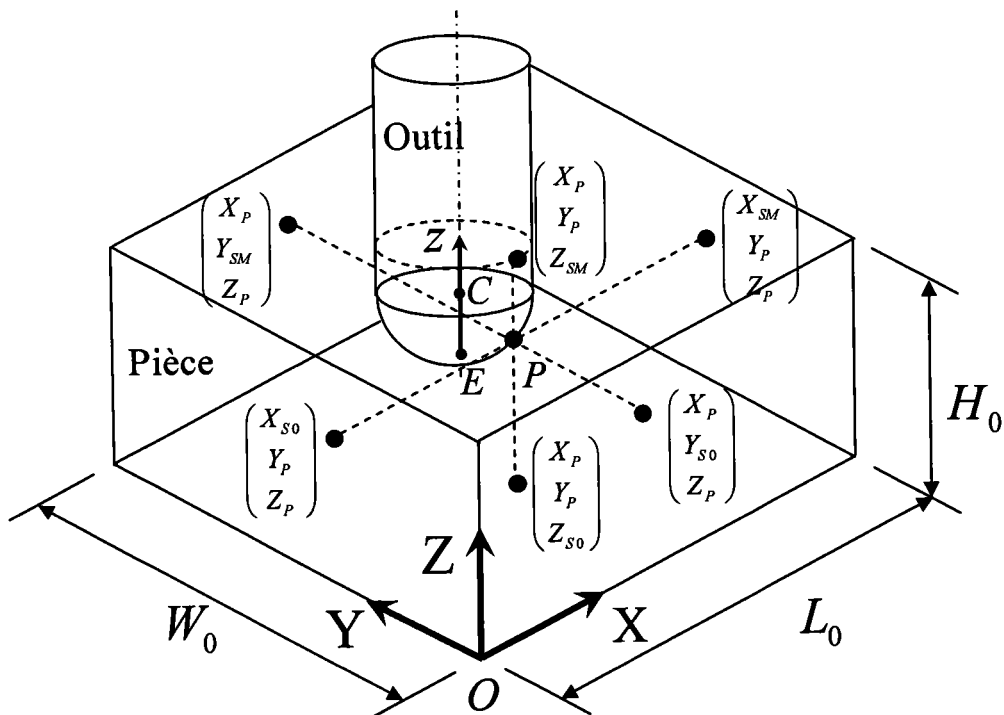


Figure 3.17. Comparaison entre point courant  $P$  et surfaces initiales de la pièce. Cas d'une pièce parallélépipédique.

On définit dans chaque direction une coordonnée minimum d'engagement d'indice  $s_0$  et une maximum d'engagement d'indice  $s_M$ . Il peut exister plusieurs coordonnées d'entrée-sortie si la pièce présente une forme très complexe, on peut alors les noter avec des indices intermédiaires  $s_1, s_2$  etc. La *Figure 3.17* présente le cas d'une pièce parallélépipédique dont les dimensions sont la hauteur  $H_0$ , la longueur  $L_0$  suivant  $X$  et la largeur  $W_0$  suivant  $Y$ . Dans ce cas les coordonnées de référence sont :  $X_{s_0} = Y_{s_0} = Z_{s_0}$ ,  $X_{s_M} = L_0$ ,  $Y_{s_M} = W_0$  et  $Z_{s_M} = H_0$ .

Le point  $P$  est donc en position de coupe si :

$$\left\{ \begin{array}{l} X_{s_0} \leq X_P \leq X_{s_M} \\ Y_{s_0} \leq Y_P \leq Y_{s_M} \\ Z_{s_0} \leq Z_P \leq Z_{s_M} \end{array} \right\} \quad (3.34)$$

### 3.3.3 Surface précédente.

Afin de considérer de façon la plus simple possible l'engagement de l'outil vis-à-vis de la surface précédente usinée lors d'une série de passes précédentes à altitude  $Z$  différente, il suffit de comparer la position du point courant  $P$  vis-à-vis de cette surface. Cette surface peut être décrite de façon précise (erreur de crêtes au maximum) ou approchée (surface parfaite). Le cas le plus simple est bien sûr le cas d'une surface plane, *Fig. 3.18*, mais dans le cas d'une surface plus complexe, cette surface supérieure peut être décrite à partir de la surface nominale précédente en considérant qu'il n'y a pas de défauts de forme résultant. Il suffit alors de comparer l'altitude du point  $P$  avec celle de la surface précédente pour les mêmes cotes dans le plan  $(x, y)$ . La condition d'engagement suivante est définie :

Le point  $P$  est en position de coupe si :

$$Z_P \leq Z_{SP}(X_P, Y_P) \quad (3.35)$$

où  $Z_{SP}(X, Y)$  est l'altitude de la surface précédente pour des coordonnées  $X$  et  $Y$  définies.

### *Profondeur de passe axiale*

La valeur de profondeur de passe axiale, notée ici  $d_a$ , communément employée en usinage peut être définie à partir de ces conditions limites dues à la surface initiale et à la surface précédente. La valeur de  $d_a$  est ainsi fonction de la position de la surface usinée précédemment ou de la surface initiale de la pièce :

$$d_a = \left\{ \begin{array}{ll} Z_{SP}(X_E, Y_E) - Z_E & \text{si } Z_{SP}(X_E, Y_E) \leq Z_{SM} \\ Z_{SM} - Z_E & \text{si } Z_{SM} \leq Z_{SP} \end{array} \right\} \quad (3.36)$$

Pour les cas les plus simples où la trajectoire de l'outil reste dans un plan parallèle à  $(X, Y)$  (rainurage, fraisage d'épaulement, ébauche de poche), l'engagement axial est souvent constant, ce qui permet de gérer l'engagement en comparant l'altitude du point  $P$  dans le repère local à la valeur de profondeur de passe axiale  $d_a$  :

Le point  $P$  est en position de coupe si : 
$$z_p \leq d_a \quad \text{si} \quad d_a = C^{ste} \quad (3.37)$$

Pour le cas général d'une avance rectiligne, la position du point courant  $P$  est aisément comparable à la valeur de  $d_a$  et des angles de direction d'avance  $\varphi_x$  et  $\varphi_z$ . Des angles d'entrée-sortie de matière peuvent également être déterminés à partir de cette valeur ; il suffit alors de comparer la valeur de l'angle de repérage  $\kappa$  à ces angles limites.

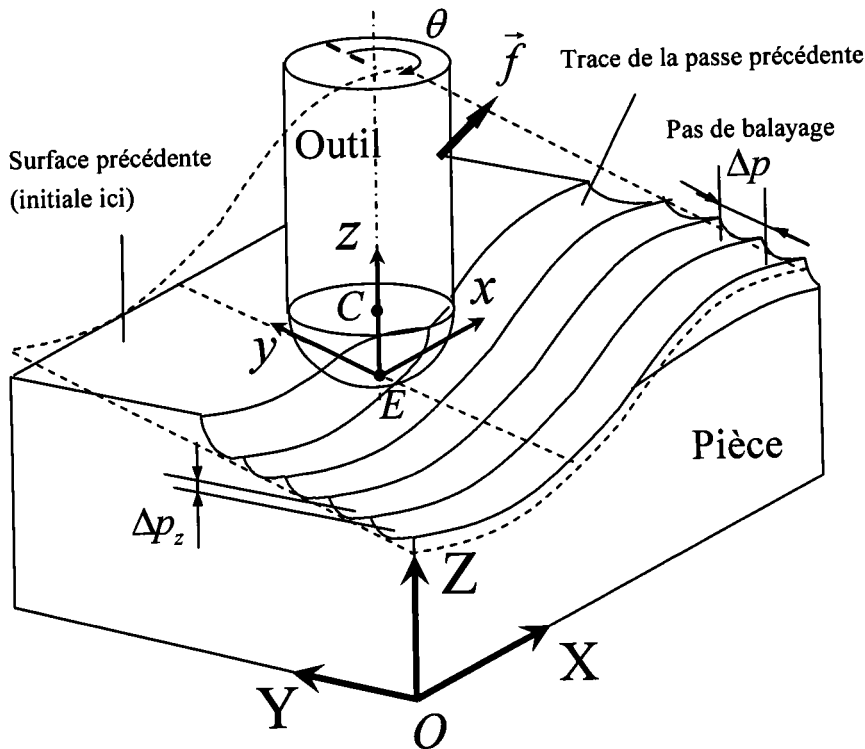


Figure 3.18. Comparaison entre point courant  $P$  et la surface pré-générée (surface précédente ou initiale et trace de la passe précédente).

### 3.3.4 Passe précédente.

Afin de prendre en compte la position du point  $P$  vis-à-vis de la passe précédente, on considère la position de la fraise sur le trajet d'outil précédent à la même hauteur que le point courant  $P$  de l'arête de coupe  $j$ . Cela revient à considérer que la trace de l'outil dans la passe

précédente a été formée sans déflexion ni vibration avec un état de surface parfait. Un cas général est très difficile à traiter, c'est pourquoi on développe ici deux cas particuliers très représentatifs des opérations usuelles en fraisage de forme : le cas d'une direction d'avance linéaire dans le plan  $(X, Y)$ , Fig. 3.19, et celui d'une direction courbe de rayon de courbure constant dans ce même plan, Fig. 3.20. Les rayons des enveloppes de la fraise lors de la position précédente et lors de la passe précédente peuvent être différents de celui à la position considérée en raison du décalage en  $z$  entre les trois positions ( $f_{pz} \neq 0$ ). Le pas de balayage est l'écart entre deux passes dans le plan  $(x, y)$  et est noté  $\Delta p$  (il prend des valeurs négatives lorsque la passe précédente se situe à gauche du trajet outil en vue de dessus : contournage par la gauche). La position de l'axe  $z$  pour la fraise dans la passe précédente est noté  $C_P$  et le rayon de l'enveloppe pour cette position et à l'altitude  $z_P$  est noté  $R_P$ .

Dans les deux cas, le point  $P$  est donc en position de coupe si :  $|PC_P| \geq R_P$  (3.38)

Les valeurs de la distance  $|PC_P|$  et du rayon  $R_P$  dépendent de la forme de la trajectoire dans le plan  $(X, Y)$ .

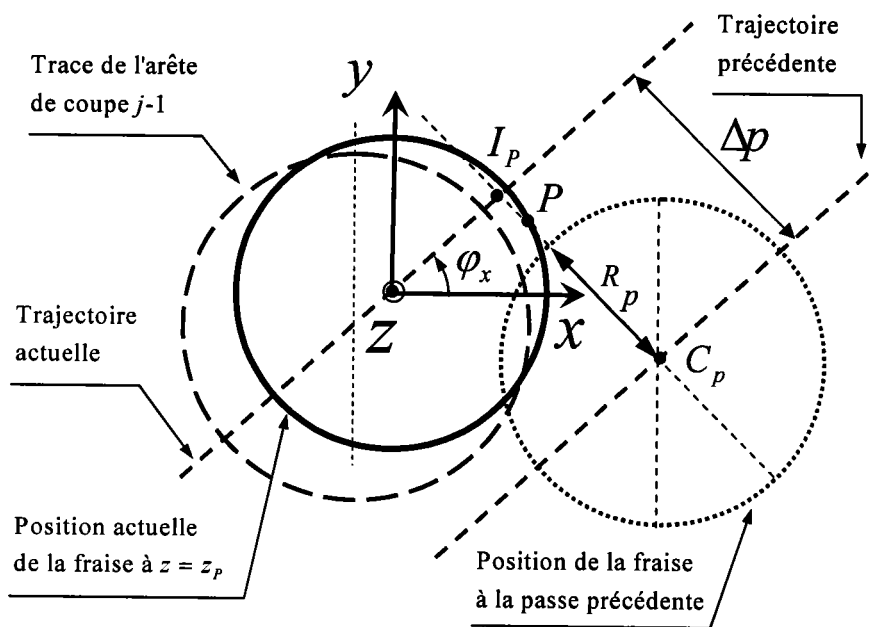


Figure 3.19. Comparaison entre point courant  $P$  de la dent  $j$  et passe précédente pour une trajectoire linéaire dans le plan  $(x, y)$  à  $z = z_P$  (ici  $\Delta p > 0$ ).

**Avance linéaire dans  $(X, Y)$ , Fig. 3.19 :**

Dans ce cas, l'angle d'avance  $\varphi_x$  est constant ce qui permet d'exprimer aisément la distance  $|PC_P|$  et le rayon  $R_P$  en fonction de celui-ci et du pas de balayage  $\Delta p$ .

La distance  $|PC_P|$  peut être ainsi exprimée sous la forme :

$$|PC_P| = \left\| \overrightarrow{PC_P} \right\| = |\Delta p - x_p \sin \varphi_x + y_p \cos \varphi_x| \quad (3.39)$$

$\varphi_x$  et  $\Delta p$  pouvant prendre des valeurs négatives (cas du contournage par la gauche pour  $\Delta p$ ).

Le rayon  $R_P$  dépend de l'altitude  $z_P$  et de la différence d'altitude du point de référence  $E$  (ou  $C$ ) entre la position considérée et la position de la fraise centrée en  $C_P$  lors de la passe précédente. Pour des trajectoires rigoureusement parallèles et à la différence d'altitude entre deux passe successives près ( $\Delta p_z$ , Fig. 3.18), l'altitude de la fraise centrée en  $C_P$  est la même que celle de la fraise centrée au point d'intersection noté  $I_P$  entre la droite  $(PC_P)$  et la trajectoire actuelle dans le plan  $(X, Y)$ , Fig. 3.19, dont les coordonnées dans le repère local  $(x, y, z)$  sont :

$$\begin{pmatrix} x_{I_P} \\ y_{I_P} \\ z_{I_P} \end{pmatrix}_{(x,y,z)} = \begin{pmatrix} x_P + (y_P \cos \varphi_x - x_P \sin \varphi_x) \sin \varphi_x \\ y_P + (x_P \sin \varphi_x - y_P \cos \varphi_x) \cos \varphi_x \\ z_P \end{pmatrix} \quad (3.40)$$

Le rayon  $R_P$  est déduit de l'équation donnant le rayon de la fraise en fonction de  $z$  (3.16) :

$$R_P = R \left[ z_P + Z_{E,C}(X_{E,C}, Y_{E,C}) - Z_{E,C}(X_{I_P}, Y_{I_P}) + \Delta p_z \right] \quad (3.41)$$

où  $Z_{E,C}(X, Y)$  est la position du point piloté ( $E$  ou  $C$ ) pour une valeur de  $X$  et de  $Y$  donnée, et  $\Delta p_z$  la différence de hauteur entre deux passes successives, Fig. 3.18 ( $\Delta p_z$  prend des valeurs négatives pour un décalage selon  $-Z \Leftrightarrow$  passe précédente plus haute).

#### **Avance courbe dans $(X, Y)$ , Fig. 3.20 :**

Dans ce cas, l'approche est similaire à la différence près que l'angle de direction d'avance instantanée  $\varphi_x$  n'est pas constant le long de la trajectoire. Ainsi, la valeur de cet angle est à déterminer au niveau du point intersection  $I_P$  entre la trajectoire de l'outil et la droite  $(C_T C_P) = (PC_P)$ , Fig. 3.20. Le rayon de courbure constant  $R_{CT}$  associé aux coordonnées du centre de courbure de trajectoire  $C_T$  et du point  $P$ , permettent aisément d'exprimer l'angle de direction d'avance instantanée au point  $I_P$ , notée  $\varphi_{x, I_P}$ .

Par exemple, pour la configuration présentée à la Figure 3.20 (avance dans le sens trigonométrique,  $y_P \leq y_{C_T}$ ), cet angle vaut :

$$\varphi_{x,I_p} = \arcsin \left( \frac{x_p - x_{C_T}}{R_{CT}} \right) \quad (3.42)$$

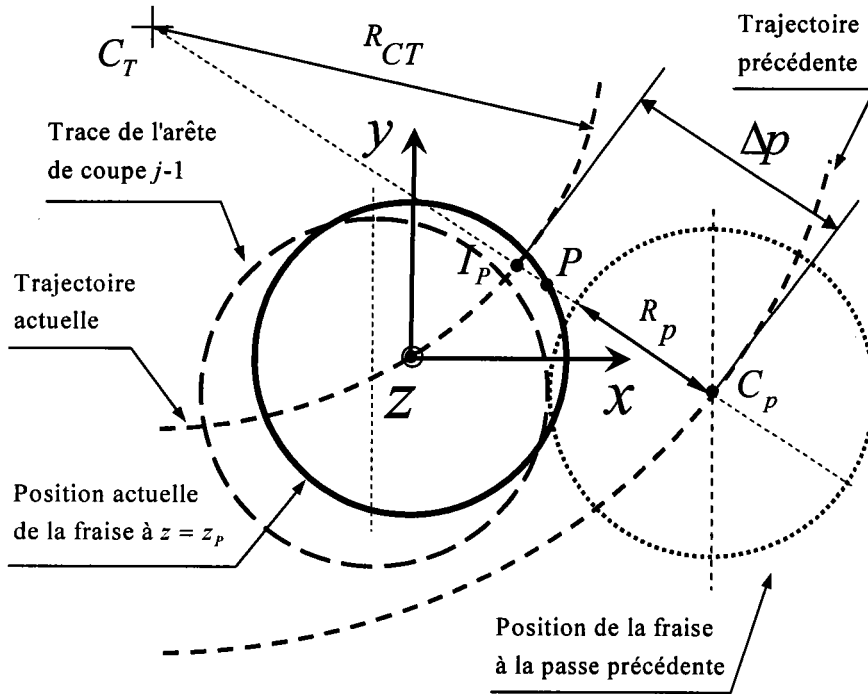


Figure 3.20. Comparaison entre point courant  $P$  de la dent  $j$  et passe précédente pour une trajectoire courbe dans le plan  $(x, y)$  à  $z = z_p$  (ici  $\Delta p > 0$ ).

La distance  $|PC_p|$  peut être exprimée sous la même forme à partir de cet angle d'avance :

$$|PC_p| = \|\overline{PC_p}\| = |\Delta p - x_p \sin \varphi_{x,I_p} + y_p \cos \varphi_{x,I_p}| \quad (3.43)$$

$\varphi_x$  et  $\Delta p$  pouvant prendre des valeurs négatives (cas du contournage par la gauche pour  $\Delta p$ ).

Les coordonnées du point  $I_p$  dans le repère local deviennent :

$$\begin{pmatrix} x_{I_p} \\ y_{I_p} \\ z_{I_p} \end{pmatrix}_{(x,y,z)} = \begin{pmatrix} x_p + (y_p \cos \varphi_{x,I_p} - x_p \sin \varphi_{x,I_p}) \sin \varphi_{x,I_p} \\ y_p + (x_p \sin \varphi_{x,I_p} - y_p \cos \varphi_{x,I_p}) \cos \varphi_{x,I_p} \\ z_p \end{pmatrix} \quad (3.44)$$

Le rayon  $R_p$  est alors calculé de la même façon que pour le cas précédent (3.41) à partir de la position du point piloté ( $E$  ou  $C$ ) pour une valeur de  $X$  et de  $Y$  donnée, notée  $Z_{E,C}(X, Y)$ .

### Profondeur de passe radiale

La valeur de profondeur de passe radiale  $d_r$ , communément employée en usinage peut être définie à partir des conditions limites dues à la passe précédente et à la surface initiale de la pièce mais de façon moins systématique que pour la profondeur de passe axiale  $d_a$ . En effet, la direction de mesure de cette profondeur varie dans le plan (X, Y) en fonction de la trajectoire ( $d_r$  est mesuré selon la normale  $\vec{n}_c$  à la surface à usiner au point de contact  $P_c$ ). Néanmoins, pour une avance rectiligne, la position du point courant  $P$  est aisément comparable à la valeur de  $d_r$  et des angles de direction d'avance  $\varphi_x$  et  $\varphi_z$ . Des angles d'entrée-sortie de matière peuvent également être déterminés à partir de cette valeur ; il suffit alors de comparer la valeur de l'angle de repérage  $\psi_j$  à ces angles limites. Si cette la valeur de  $d_r$  est généralement égale au pas de balayage  $\Delta p$ , elle peut être plus réduite au niveau de la périphérie de la pièce en raison de l'existence de surfaces initiales limites.

#### 3.3.5 Trace de la dent précédente.

La trace laissée par la dent précédente est prise en compte dans le calcul de l'épaisseur de copeau non déformé  $t_0$ . Pour ce faire, deux positions successives de l'outil sont considérées le long du trajet élémentaire d'usinage, *Fig. 3.21*.

Le vecteur d'avance par dent et par pas  $\vec{f}_p$  est défini entre deux positions successives d'un même point fixe de l'axe ou de l'enveloppe de l'outil (généralement  $C$  ou  $E$ ). En un point courant  $P$  de l'arête de coupe  $j$  repéré par l'altitude  $z$  et les angles  $\psi_j$  et  $\kappa$ , on définit le vecteur tangent à l'enveloppe  $\vec{e}_r$ , (§ 3.1). Ce vecteur normal  $\vec{e}_r$ , opposé au vecteur normal de contact  $\vec{n}_c$  (§ 3.2.3), indique la direction de mesure de l'épaisseur de copeau non déformé  $t_0$ , *Fig. 3.21 (a, b)*. Dans le cas général, la projection du vecteur normal  $\vec{e}_r$  dans le repère local ( $x$ ,  $y$ ,  $z$ ) donne :

$$\vec{e}_r = \sin \psi_j \sin \kappa \cdot \vec{x} + \cos \psi_j \sin \kappa \cdot \vec{y} - \cos \kappa \cdot \vec{z} \quad (3.45)$$



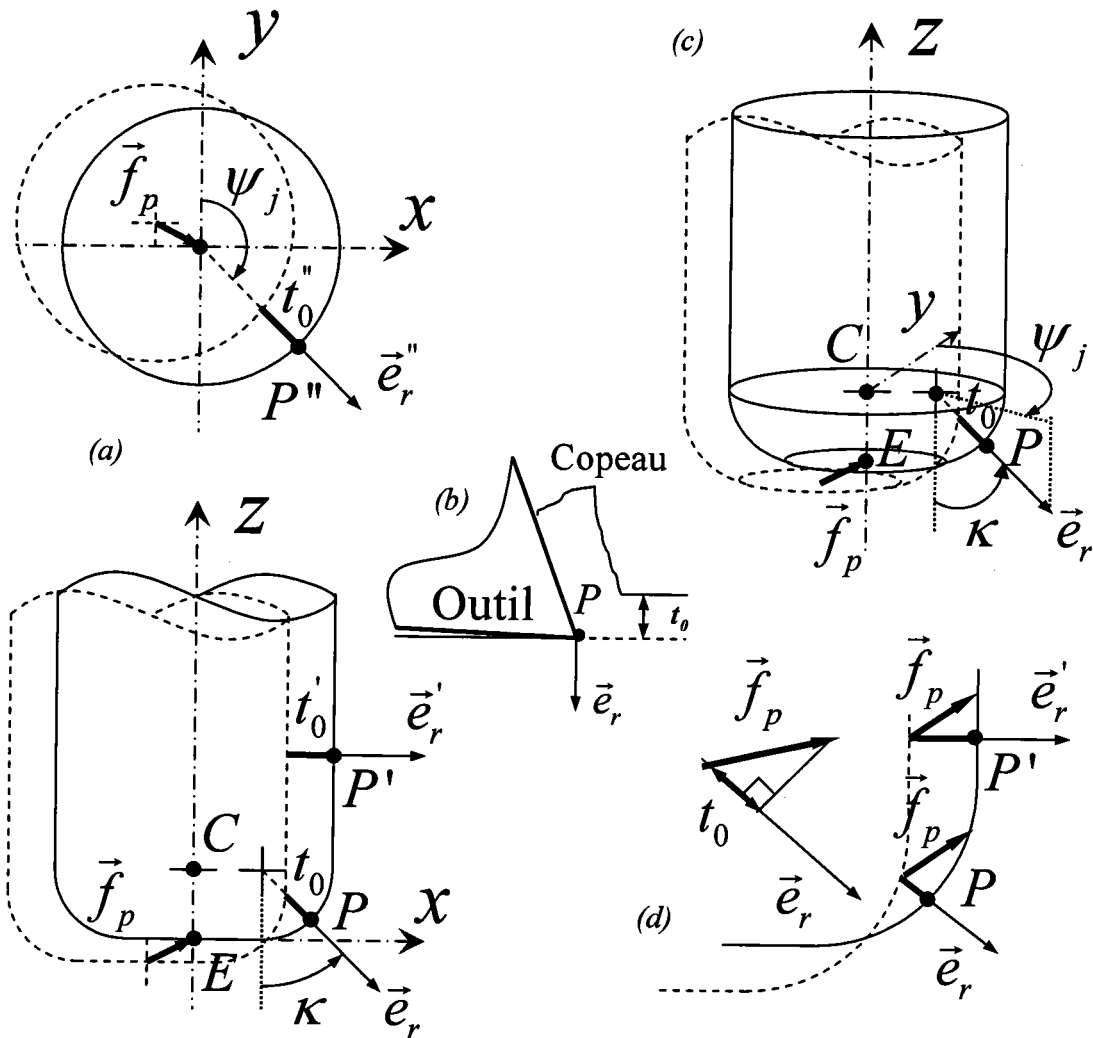


Figure 3.21. Epaisseur de copeau non déformé  $t_0$  pour une fraise générique.  
 (a) Cas simples, (b) Détail au niveau de l'arête de coupe, (c) Cas général,  
 (d) Détail de la projection de l'avance par pas sur la normale.

L'épaisseur de copeau non déformé est alors calculé en projetant le vecteur d'avance par pas  $\vec{f}_p$  sur la direction portant  $\vec{e}_r$ , Fig. 3.21 (d). Le vecteur  $\vec{f}_p$  dépend de la trajectoire et défini à partir des vecteurs d'avance instantanée des deux positions d'outil considérées (§ 3.2.3). Cette projection est réalisée par produit scalaire entre ces deux vecteurs  $\vec{f}_p$  et  $\vec{e}_r$  :

$$t_0 = \vec{f}_p \cdot \vec{e}_r = f_{px} \cdot \sin \psi_j \sin \kappa + f_{py} \cdot \cos \psi_j \sin \kappa - f_{pz} \cdot \cos \kappa \quad (3.46)$$

où  $f_{px}$ ,  $f_{py}$  et  $f_{pz}$  sont les composantes de  $\vec{f}_p$  dans le repère outil  $(x, y, z)$  (3.28, 3.30 ou 3.31).

Le point  $P$  est donc en position de coupe si :  $t_0 > 0$  (3.47)

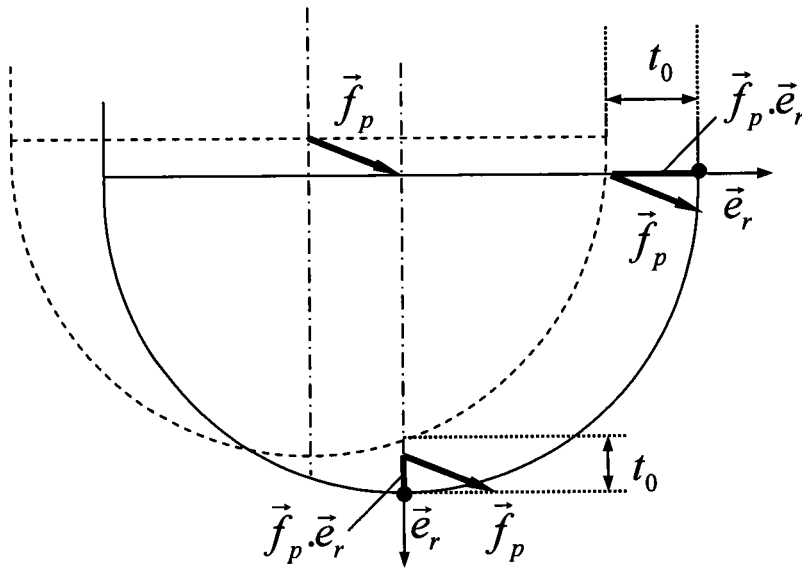


Figure 3.22. Décalage entre produit scalaire et valeur théorique de  $t_0$ .

L'erreur induite par l'équation (3.28) se localise principalement en bout d'outil ( $z = 0$ ) et au niveau du changement de forme de l'enveloppe ( $z = r$ ). La Figure 3.22 montre la différence entre la valeur théorique de l'épaisseur de copeau non déformée  $t_0$  et le résultat du produit scalaire dans le cas d'une fraise hémisphérique animée d'un mouvement descendant. L'erreur générée est du même type que dans l'équation simplifiée proposée par Martelloti [Martelloti (1941)] pour le calcul de  $t_0$  en fraisage périphérique ( $t_0 = f_t \cdot \sin \psi_j$ ) que l'on retrouve d'ailleurs pour une avance selon  $x$  et pour  $\kappa = \pi/2$  (périphérie de la fraise). Cette approximation est raisonnable lorsque la vitesse périphérique de l'outil est très supérieure à l'avance ( $\omega \cdot R_0 > f$ ) ce qui est le cas sauf peut-être au voisinage de la pointe de l'outil d'une fraise boule lors d'une opération de fraisage en forte plongée ( $f_{tz}$  prépondérant).

Ce produit scalaire est donc une approximation très acceptable qui permet de calculer de façon simple l'épaisseur de copeau non déformé quelque soit la géométrie de l'outil et le trajet d'usinage en 3 axes. On retiendra tout de même que la légère erreur qui est faite tend à la sous-estimation des efforts de coupe qui sont proportionnels à  $t_0$ .

### 3.3.6 Faux-rond d'outil.

Les conditions d'engagement décrites précédemment (3.28, 3.298, 3.30, 3.39) sont valables pour un cas rigide (pas de déformations de la fraise ou de la pièce usinée et pas de vibration) ce qui correspond à un cas où les conditions de coupe ont été bien déterminées. Il y a en revanche un facteur de perturbation qui ne peut être compensé par un choix avisé des conditions de coupe : le faux-rond d'outil (§ 2.4.3).

Pour le fraisage à l'aide d'outils monoblocs, ce défaut cinématique est principalement dû au décalage entre l'axe de rotation de la broche et l'axe de la fraise. Il doit être pris en considération en raison de son influence importante sur l'épaisseur de copeau non déformé  $t_0$  et la vitesse de coupe  $V$ . En fraisage de forme (diamètre des outils limités), l'influence du faux-rond radial (excentricité) est prépondérante et c'est pourquoi le faux-rond axial (dépinçage) est ici négligé.

Le faux-rond radial est ici modélisé par une valeur d'excentricité notée  $e$  entre la position des deux axes dans le plan  $(X, Y)$ , associée à un angle de positionnement par rapport à la première dent noté  $\psi_e$  et mesuré de puis l'axe  $Y$  dans le sens de rotation de la fraise, *Fig. 3.23*. Cet angle de position  $\psi_e$  est considéré par rapport à la position angulaire de la première dent ( $j = 1$ ) en bout d'outil ( $z = 0$ ).  $C_f$  est le centre de l'outil à l'altitude  $z_P$  considérée ( $C_f = E$  pour  $z = 0$ ) et  $C_R$  est la projection de  $C_f$  sur l'axe de rotation  $z$  de la broche. Le vecteur  $\overrightarrow{C_f C_R}$  est défini comme le vecteur d'excentricité et il est noté  $\vec{e}$ . La position angulaire de référence de la fraise ( $\theta = 0^\circ$ ) est définie telle que le vecteur d'excentricité  $\vec{e}$  soit colinéaire à l'axe  $y$ , *Fig. 3.23 (a)*. La *Figure 3.23 (b)* présente une position ultérieure du même point courant  $P$  long de l'arête  $j = 1$  avec  $\theta > 0^\circ$ .

La position angulaire  $\psi_j$  du point  $P$  sur l'arête  $j$  à l'altitude  $z_P$  doit être modifiée par rapport au cas sans perturbation et vaut maintenant :

$$\psi_j(z_P) = (\theta + \psi_e) - \Delta\psi + (j-1)\frac{2\pi}{N_t} \quad (3.48)$$

où  $\Delta\psi$  est le décalage d'inclinaison de l'arête entre la pointe de l'outil  $E$  et le point courant  $P$  considéré dans le plan  $(x, y, z = 0)$  défini précédemment pour la géométrie de l'outil générique (3.18).

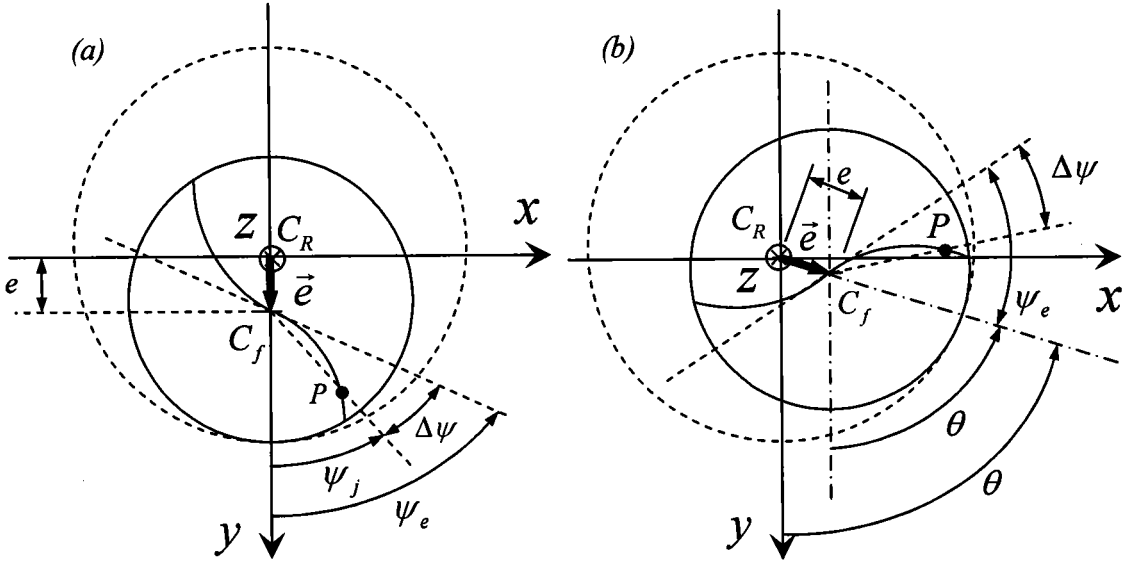


Figure 3.23. Mise en place du faux-rond radial (excentricité).  
 (a)  $\theta = 0^\circ$ , (b)  $\theta > 0^\circ$ .

Le repère local  $(x, y, z)$  n'est plus centré en  $E$  en la projection du point  $E$  sur l'axe de rotation de la broche  $z$ . La position du point courant  $P$  dans ce repère local devient :

$$\begin{pmatrix} x_P \\ y_P \\ z_P \end{pmatrix}_{(x,y,z)} = \begin{pmatrix} R(z) \sin(\psi_j) + e \sin \theta \\ R(z) \cos(\psi_j) + e \cos \theta \\ z \end{pmatrix} \quad (3.49)$$

Si l'excentricité  $e$  est inférieure à l'avance par dent  $f_t$  (ce qui est raisonnable), l'épaisseur de copeau non déformé  $t_0$  peut être obtenue à partir du produit scalaire suivant :

$$t_0 = (\vec{f}_p + \vec{e} - \vec{e}_{j+1}) \cdot \vec{e}_r = \vec{f}_p \cdot \vec{e}_r + (\vec{e} - \vec{e}_{j+1}) \cdot \vec{e}_r \quad (3.50)$$

où  $\vec{f}_p$  est le vecteur d'avance par pas (3.28, 3.30 ou 3.31),  $\vec{e}$  le vecteur d'excentricité pour la dent  $j$  considérée,  $\vec{e}_{j+1}$  celui associée à la dent  $j+1$  lors de son précédent passage dans la même position que celle considérée et  $\vec{e}_r$  le vecteur normal à l'enveloppe de l'outil au point  $P$  (3.45). Le vecteur normal  $\vec{e}_r$  et les vecteurs d'excentricité  $\vec{e}$  et  $\vec{e}_{j+1}$  sont définis par :

$$\begin{aligned} \vec{e}_r &= \sin \psi_j \sin \kappa \vec{x} + \cos \psi_j \sin \kappa \vec{y} - \cos \kappa \vec{z} \\ \vec{e} &= e \sin \theta \vec{x} + e \cos \theta \vec{y} \\ \vec{e}_{j+1} &= e \sin(\theta - 2\pi/N_t) \vec{x} + e \cos(\theta - 2\pi/N_t) \vec{y} \end{aligned} \quad (3.51)$$

Le rayon équivalent  $R_e(z_P)$  au point  $P$  dû au faux-rond radial doit être calculé afin de déduire la valeur de la vitesse de coupe locale  $V$ . A partir de la projection de  $P$  en  $P'$ , Fig. 3.24, la relation suivante est déduite :

$$R_e(z_P) = \sqrt{R(z_P)^2 + e^2 + 2eR(z_P)\cos\left(\psi_e - \Delta\psi + (j-1)\frac{2\pi}{N_t}\right)} \quad (3.52)$$

$V$  est alors calculée à partir de :  $\omega.R_e(z_P)$ .

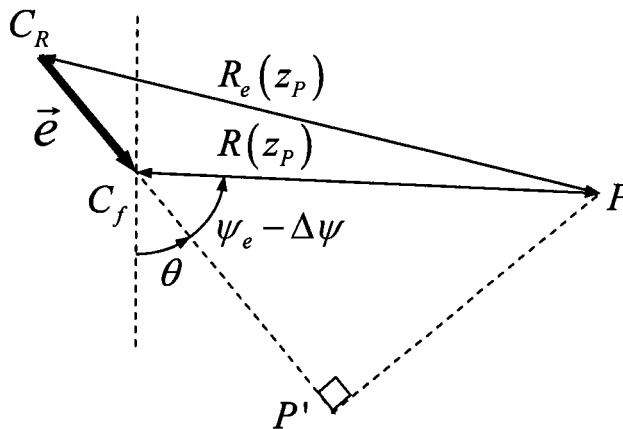


Figure 3.24. Rayon équivalent  $R_e(z_P)$  au point  $P$  dû au faux-rond radial.

En toute rigueur, la direction de la vitesse de coupe varie également, et cela influence les angles caractéristiques  $\alpha_n$  et  $\lambda_s$  de l'arête élémentaire considérée. Cette variation étant très faible, elle n'a pas d'influence notable sur les efforts de coupe et elle n'est donc pas considérée ici.

### 3.4 Calcul des efforts de coupe.

Pour chaque arête élémentaire en position de coupe, on applique ici le modèle thermomécanique de la coupe oblique développé et validé expérimentalement par Moufki, Devillez, Dudzinski et Molinari [Moufki et al. (2000), Moufki et al. (2004)]. Ce choix permet de proposer un modèle de fraisage plus prédictif que les modèles existants et de participer au développement d'une approche analytique permettant l'étude et la compréhension des phénomènes physiques régissant la coupe des métaux. Les efforts élémentaires ainsi obtenus

donnent une distribution des efforts le long des arêtes de coupe et peuvent être sommés afin de définir les efforts globaux sur l'outil.

### 3.4.1 Modèle thermomécanique de la coupe oblique.

#### Présentation

Nous rappellerons qu'en coupe oblique, la vitesse de coupe et la direction d'écoulement du copeau ne sont pas perpendiculaires à l'arête de coupe, Fig. 3.25.

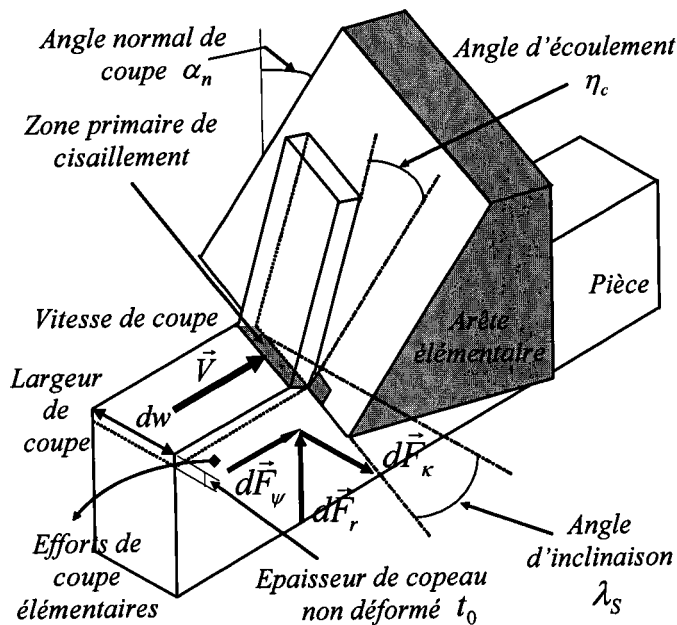


Figure 3.25. Représentation géométrique de la coupe oblique au niveau d'une arête élémentaire.

Malgré la complexité du processus de formation d'un copeau, deux principaux mécanismes doivent être considérés à savoir, premièrement, l'intense déformation dans la zone primaire de cisaillement qui est due au changement brusque dans la direction des vitesses d'écoulement du matériau et, deuxièmement, du frottement du copeau sur la face de coupe de l'outil. La coupe du matériau usiné génère de grandes déformations plastiques à vitesse de déformation élevée induisant un échauffement significatif. A l'interface outil-copeau, le frottement produit une importante augmentation de la température qui a un effet majeur sur l'écoulement du matériau et sur l'usure de l'outil. Les effets thermomécaniques et les caractéristiques intrinsèques du matériau telles que la sensibilité à la vitesse de déformation, à l'écrasement et

l'adoucissement thermique doivent être pris en considération afin de pouvoir développer un modèle prédictif approprié.

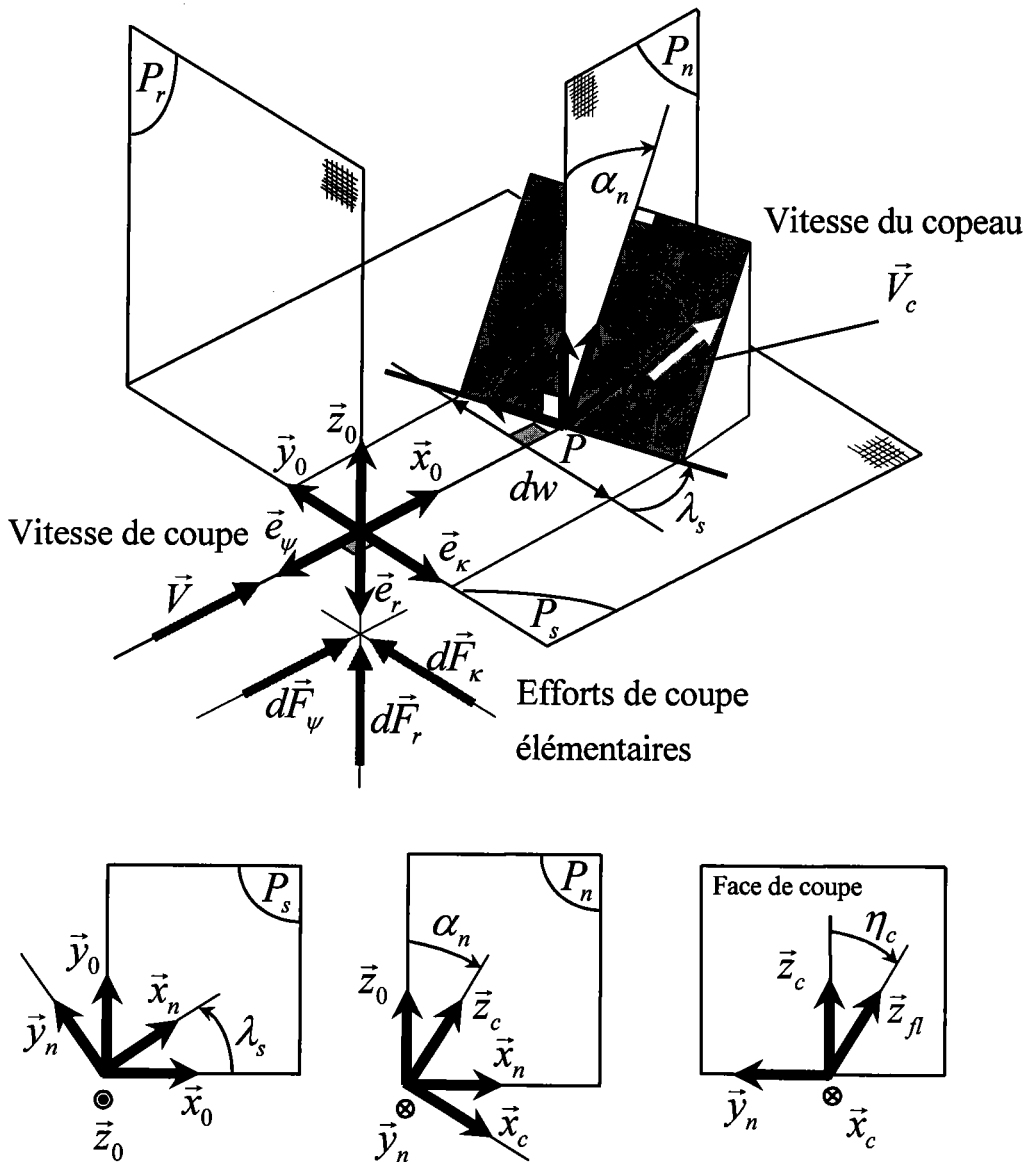


Figure 3.26. Paramètres géométriques de la coupe oblique. Les efforts de coupe élémentaires sont notés  $dF_r$ ,  $dF_k$  et  $dF_\psi$ .

Les paramètres géométriques associés à la coupe oblique sont illustrés sur les Figures 3.25 et 3.26. L'angle d'inclinaison d'arête  $\lambda_s$  est mesuré entre la droite portant l'arête de coupe et la normale à la vitesse de coupe  $\vec{V}$ . L'angle de coupe normal, l'épaisseur de copeau non déformé et la largeur de coupe élémentaire sont notés respectivement  $\alpha_n$ ,  $t_0$  et  $dw$ . Sur la face de coupe, la direction d'écoulement du copeau est définie par l'angle d'écoulement du copeau

noté  $\eta_c$  qui doit être estimé. On notera que le repère local de référence  $(\vec{x}_0, \vec{y}_0, \vec{z}_0)$  correspond au repère sphérique  $(\vec{e}_r, \vec{e}_\kappa, \vec{e}_\psi)$  mis en place afin de décrire la géométrie de la fraise (§ 2.1.3 et 2.1.4), et ceci pour des commodités de projection, *Fig. 3.26*. Les efforts élémentaires suivant les axes du repère  $(\vec{e}_r, \vec{e}_\kappa, \vec{e}_\psi)$  sont l'effort élémentaire normal  $d\vec{F}_r$ , l'effort élémentaire transverse  $d\vec{F}_\kappa$  et l'effort élémentaire de coupe  $d\vec{F}_\psi$ .

### *Direction de cisaillement dans la zone primaire*

Afin de définir proprement la géométrie de la coupe oblique, les plans fondamentaux  $P_r$ ,  $P_n$  et  $P_s$  sont introduits, *Fig. 3.26*. Le plan de référence de l'outil  $P_r$  contenant l'angle de position  $\kappa$  est perpendiculaire à la direction portant la vitesse de coupe et contient la direction d'avance, le plan d'arête de l'outil  $P_s$  est tangentiel à l'arête de coupe et contient la direction de la vitesse de coupe et enfin le plan normal  $P_n$  est perpendiculaire à l'arête de coupe.

Dans l'approche proposée, la zone primaire de cisaillement est considérée comme une fine bande d'épaisseur constante  $h$ . Dans le plan normal  $P_n$ , l'inclinaison de la zone primaire de cisaillement par rapport au plan  $P_s$  est donnée par l'angle de cisaillement normal  $\phi_n$ , *Fig. 3.27*. La déformation plastique dans le copeau est supposée limitée à cette bande. On néglige ici l'écoulement complexe du matériau au voisinage de l'arête de l'outil ainsi que la zone secondaire de cisaillement due au frottement à l'interface outil-copeau. Une base orthonormée  $(\vec{x}_b, \vec{y}_b, \vec{z}_b)$  est associée à la bande de cisaillement primaire, la direction  $z_b$  étant normale à la bande, *Fig. 3.27*.

L'analyse est limitée à un écoulement stationnaire (indépendant du temps). L'écoulement du matériau au sein de la zone de cisaillement primaire peut être modélisé en utilisant une formulation unidimensionnelle où toutes les variables dans la bande ne dépendent que de la côte  $z_b$  le long de la normale à la bande. Ces variables sont déterminées à partir du comportement thermomécanique du matériau usiné, des conditions de coupe, de l'épaisseur de bande  $h$ , de l'angle normal de cisaillement  $\phi_n$  et du coefficient de frottement moyen sur la face de coupe. La détermination de  $\phi_n$  et de  $h$  est développée dans la suite.



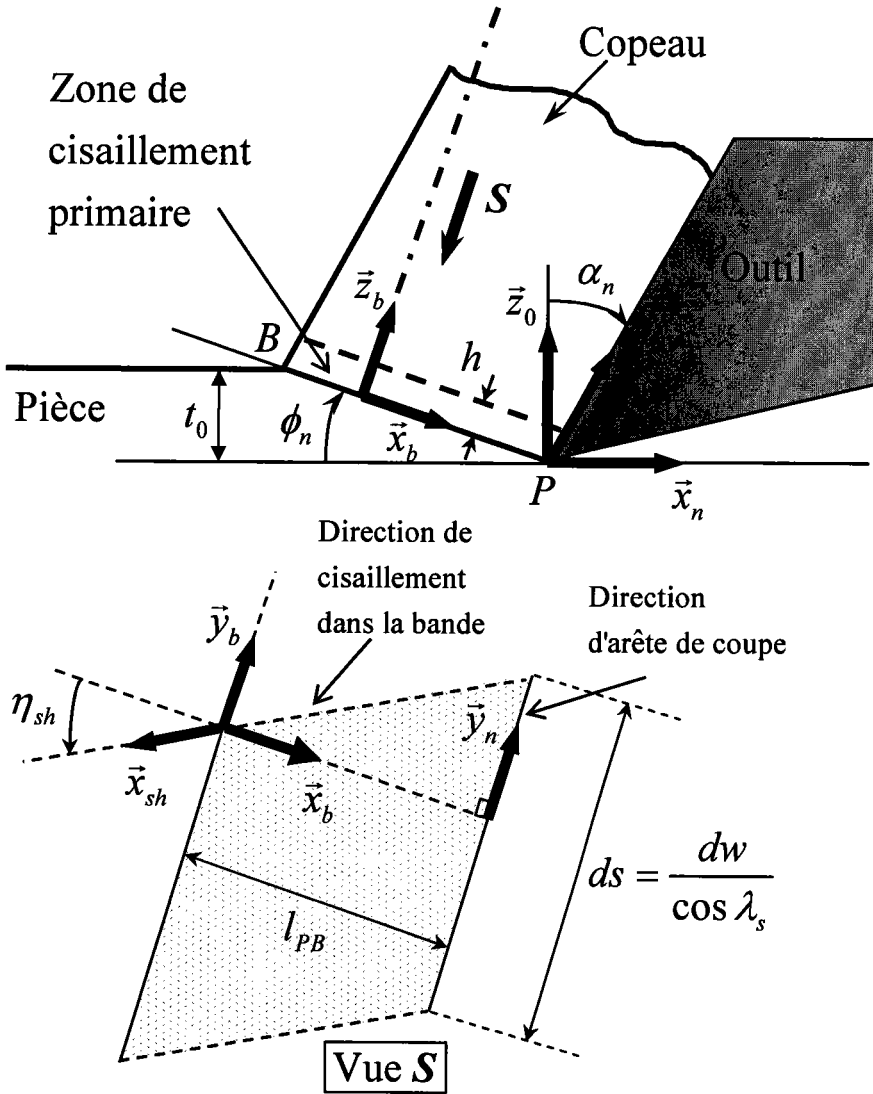


Figure 3.27. Vue dans le plan  $P_n$  défini par  $(\vec{z}_0, \vec{x}_n)$ .  
La direction de cisaillement notée  $x_{sh}$  est représentée dans la vue  $S$ .

Pour étudier la formation du copeau, une série de repères est définie de façon à obtenir les relations cinématiques liant la vitesse de coupe  $V$ , la vitesse d'écoulement du copeau  $V_c$  et la vitesse de la matière dans la zone primaire de cisaillement. Ces repères sont associés aux plans fondamentaux, à la face de coupe et à la bande de cisaillement, Fig. 3.26 et 3.27. La base  $(\vec{x}_0, \vec{y}_0, \vec{z}_0)$  associée au plan de référence  $P_r$  est telle que  $\vec{x}_0 = \vec{V} / \|\vec{V}\|$  et que  $\vec{z}_0$  soit parallèle à la direction d'avance. Le vecteur unitaire  $\vec{y}_b = \vec{y}_n$  est lié à l'arête de coupe avec  $(\widehat{\vec{y}_0, \vec{y}}) = \lambda_s$ . La base  $(\vec{x}_n, \vec{y}_b, \vec{z}_0)$  est introduite de façon à ce que le plan  $P_n$  normal à l'arête de coupe  $y$  soit défini par  $(\vec{z}_0, \vec{x}_n)$  et que le vecteur unitaire  $\vec{x}_n$  soit contenu dans le plan

$P_s$ . La face de coupe de l'outil est caractérisée par le plan  $(\bar{y}_b, \bar{z}_c)$  telle que  $(\bar{x}_c, \bar{y}_b, \bar{z}_c)$  forme une base et que, dans le plan normal  $P_n$ ,  $(\widehat{\bar{z}_0, \bar{z}_c}) = \alpha_n$  soit l'angle normal de coupe. La direction d'écoulement du copeau est définie sur la face de coupe par le vecteur unitaire  $\bar{z}_f = \bar{V}_c / \|\bar{V}_c\|$  donné par l'angle d'écoulement du copeau  $(\widehat{\bar{z}_c, \bar{z}_f}) = \eta_c$ .

Les relations entre ces bases sont résumées dans les équations suivantes :

$$\begin{Bmatrix} x_n \\ y_b \\ z_0 \end{Bmatrix} = \begin{bmatrix} \cos \lambda_s & \sin \lambda_s & 0 \\ -\sin \lambda_s & \cos \lambda_s & 0 \\ 0 & 0 & 1 \end{bmatrix} \begin{Bmatrix} x_0 \\ y_0 \\ z_0 \end{Bmatrix} \quad \begin{Bmatrix} x_c \\ y_b \\ z_c \end{Bmatrix} = \begin{bmatrix} \cos \alpha_n & 0 & -\sin \alpha_n \\ 0 & 1 & 0 \\ \sin \alpha_n & 0 & \cos \alpha_n \end{bmatrix} \begin{Bmatrix} x_n \\ y_b \\ z_0 \end{Bmatrix} \quad (3.53)$$

$$\begin{Bmatrix} x_b \\ y_b \\ z_b \end{Bmatrix} = \begin{bmatrix} \cos \phi_n & 0 & -\sin \phi_n \\ 0 & 1 & 0 \\ \sin \phi_n & 0 & \cos \phi_n \end{bmatrix} \begin{Bmatrix} x_n \\ y_b \\ z_0 \end{Bmatrix} \quad (3.54)$$

Les relations entre les bases associées au plan de référence  $P_r$ , au plan de face de coupe et plan primaire de cisaillement sont déterminées à partir de (3.53) et (3.54) :

$$\begin{Bmatrix} x_0 \\ y_0 \\ z_0 \end{Bmatrix} = \begin{bmatrix} \cos \phi_n \cos \lambda_s & -\sin \lambda_s & \sin \phi_n \cos \lambda_s \\ \cos \phi_n \sin \lambda_s & \cos \lambda_s & \sin \phi_n \sin \lambda_s \\ -\sin \phi_n & 0 & \cos \phi_n \end{bmatrix} \begin{Bmatrix} x_b \\ y_b \\ z_b \end{Bmatrix} \quad (3.55)$$

$$\begin{Bmatrix} x_c \\ y_b \\ z_c \end{Bmatrix} = \begin{bmatrix} \cos(\phi_n - \alpha_n) & 0 & \sin(\phi_n - \alpha_n) \\ 0 & 1 & 0 \\ -\sin(\phi_n - \alpha_n) & 0 & \cos(\phi_n - \alpha_n) \end{bmatrix} \begin{Bmatrix} x_b \\ y_b \\ z_b \end{Bmatrix} \quad (3.56)$$

Finalement, les composantes du vecteur unitaire  $\bar{z}_f$ , caractéristique de la direction d'écoulement du copeau exprimé dans la base  $(\bar{x}_b, \bar{y}_b, \bar{z}_b)$  associée à la zone de cisaillement primaire, s'obtiennent à partir de :

$$\bar{z}_f = -\cos \eta_c \sin(\phi_n - \alpha_n) \bar{x}_b - \sin \eta_c \bar{y}_b + \cos \eta_c \cos(\phi_n - \alpha_n) \bar{z}_b \quad (3.57)$$

Dans la bande de cisaillement, les composantes de la vitesse de la matière sont notées  $v_x(z_b)$ ,  $v_y(z_b)$  et  $v_z(z_b)$  dans la base  $(\bar{x}_b, \bar{y}_b, \bar{z}_b)$ . Les conditions aux limites pour la bande de cisaillement sont obtenues en utilisant (3.55) et (3.57) :

$$\left( v_x \bar{x}_b + v_y \bar{y}_b + v_z \bar{z}_b \right)_{(z_b=0)} = V \bar{x}_0 = V \left( \cos \lambda_s \cos \phi_n \bar{x}_b - \sin \lambda_s \bar{y}_b + \cos \lambda_s \sin \phi_n \bar{z}_b \right) \quad (3.58)$$

$$\begin{aligned}
 (v_x \bar{x}_b + v_y \bar{y}_b + v_z \bar{z}_b)_{(z_b=h)} &= V_c \bar{z}_f \\
 &= V_c (-\cos \eta_c \sin(\phi_n - \alpha_n) \bar{x}_b - \sin \eta_c \bar{y}_b + \cos \eta_c \cos(\phi_n - \alpha_n) \bar{z}_b)
 \end{aligned} \quad (3.59)$$

où  $V = \|\vec{V}\|$  est la vitesse de coupe,  $V_c = \|\vec{V}_c\|$  la vitesse du copeau et  $h$  l'épaisseur de la bande de cisaillement primaire. L'angle  $\eta_c$  définit la direction d'écoulement du copeau sur la face de coupe, *Fig. 3.26*.

A partir de l'hypothèse d'un écoulement unidimensionnel au travers de la bande, la condition d'incompressibilité implique que la composante  $v_z(z_b)$  de la vitesse de la matière soit constante tout au long de l'épaisseur de la bande :

$$\frac{dv_z(z_b)}{dz_b} = 0, \quad v_z(z_b) = C^{ste} = V_N \quad \text{pour } z_b \in [0, h] \quad (3.60)$$

La constante  $V_N$  est calculée à partir des conditions aux limites (3.6) et (3.7) :

$$V_N = v_z(z_b = 0) = V \cos \lambda_s \sin \phi_n \quad (3.61)$$

$$V_N = v_z(z_b = h) = V_c \cos \eta_c \cos(\phi_n - \alpha_n) \quad (3.62)$$

Nous obtenons ainsi la relation suivante entre la vitesse de copeau inconnue  $V_c$  et la vitesse de coupe donnée  $V$  :

$$V_c = V \frac{\cos \lambda_s \sin \phi_n}{\cos \eta_c \cos(\phi_n - \alpha_n)} \quad (3.63)$$

Le matériau usiné est considéré comme étant isotrope et rigide (sans élasticité), et sa réponse est supposée gouvernée par la théorie d'écoulement  $J_2$ . Avec l'hypothèse unidimensionnelle, les composantes non nulles du tenseur de vitesse de déformation dans la base  $(\bar{x}_b, \bar{y}_b, \bar{z}_b)$  sont  $\dot{\gamma}_{xz}$  et  $\dot{\gamma}_{yz}$ , et celles du tenseur déviatorique des contraintes  $s_{xz} = s_{zx}$  et  $s_{yz} = s_{zy}$ . En utilisant ces équations de mouvement, les conditions de compatibilité et les équations d'écoulement  $J_2$ , les relations suivantes sont obtenues :

$$\frac{ds_{xz}}{dz_b} = \rho V_N \frac{dv_x}{dz_b} \quad \frac{ds_{yz}}{dz_b} = \rho V_N \frac{dv_y}{dz_b} \quad (3.64)$$

$$\dot{\gamma}_{xz} = \frac{dv_x}{dz_b} \quad \dot{\gamma}_{yz} = \frac{dv_y}{dz_b} \quad (3.65)$$

$$\frac{s_{yz}}{s_{xz}} = \frac{\dot{\gamma}_{yz}}{\dot{\gamma}_{xz}} \quad (3.66)$$

où  $\rho$  est la densité du matériau. Les seconds termes de l'équation (3.64) correspondent aux composantes suivant  $x_b$  et  $y_b$  de l'accélération de la matière qui est la dérivée matérielle temporelle de la vitesse associée. Dans le cas où l'écoulement du matériau est unidimensionnel et stationnaire au travers de la bande de cisaillement, l'opérateur de dérivation matérielle se réduit à :

$$\frac{d(\cdot)}{dt} = v_z \frac{d(\cdot)}{dz_b} = V_N \frac{d(\cdot)}{dz_b} \quad (3.67)$$

En combinant les équations (3.64) et (3.65) on obtient :

$$\frac{ds_{yz}}{ds_{xz}} = \frac{\dot{\gamma}_{yz}}{\dot{\gamma}_{xz}} = \frac{dv_y}{dv_x} \quad (3.68)$$

Intégrons maintenant ce résultat dans les équations d'écoulement  $J_2$  (2.66) pour obtenir :

$$\frac{ds_{yz}}{ds_{xz}} = \frac{s_{yz}}{s_{xz}} \quad (3.69)$$

$$\frac{s_{yz}}{s_{xz}} = \frac{dv_y}{dv_x} \quad (3.70)$$

L'intégration de (3.69) conduit à  $s_{yz} = C \cdot s_{xz}$ , où  $C$  est une constante. Alors la relation (3.70) devient :

$$dv_y = C dv_x \quad (3.71)$$

L'intégration des équations différentielles précédentes conduit, pour toute valeur de  $z_b$ , à :

$$(v_y(z_b) - v_y(z_b = 0)) = C (v_x(z_b) - v_x(z_b = 0)) \quad (3.72)$$

Enfin, la constante  $C$  est déterminée à partir de (3.72) et des conditions aux limites (3.58) et (3.59) comme suit:

$$C = \frac{v_y(z_b) - v_y(z_b = 0)}{v_x(z_b) - v_x(z_b = 0)} = \frac{v_y(z_b = h) - v_y(z_b = 0)}{v_x(z_b = h) - v_x(z_b = 0)} = \frac{(\vec{V}_c - \vec{V}) \cdot \vec{y}_b}{(\vec{V}_c - \vec{V}) \cdot \vec{x}_b} \quad (3.73)$$

On introduit à présent la différence de vitesse matérielle entre une particule à la position  $z_b$  et une autre à l'entrée de la bande de cisaillement primaire ( $z_b = 0$ ), notée  $\vec{V}_{sh}(z_b)$  et correspondant à :

$$\vec{V}_{sh}(z_b) = (v_x(z_b)\vec{x}_b + v_y(z_b)\vec{y}_b + v_z(z_b)\vec{z}_b) - \vec{V} \quad (3.74)$$

La condition d'incompressibilité (3.60) conduit alors à :

$$\vec{V}_{sh}(z_b) = (v_x(z_b) - v_x(z_b = 0))\vec{x} + (v_y(z_b) - v_y(z_b = 0))\vec{y} \quad (3.75)$$

Cela correspond à la vitesse de cisaillement à la position  $z_b$ . A la sortie de la bande ( $z_b = h$ ), cette vitesse devient :

$$\vec{V}_{sh}(z_b = h) = \vec{V}_c - \vec{V} \quad (3.76)$$

Dans la bande de cisaillement, pour des particules à la position  $z_b$ , la direction de cisaillement est définie par le vecteur  $\vec{x}_{sh}$  tel que :

$$\vec{V}_{sh}(z_b) = v_{sh}(z_b)\vec{x}_{sh} \quad (3.77)$$

où  $v_{sh}(z_b) = \|\vec{V}_{sh}(z_b)\|$  avec les conditions aux limites suivantes :

$$\begin{cases} v_{sh}(z_b = 0) = 0 \\ v_{sh}(z_b = h) = \|\vec{V}_c - \vec{V}\| \end{cases} \quad (3.78)$$

La constante  $C$ , (3.73), correspond au rapport entre les composantes sur  $x_b$  et sur  $y_b$  de la vitesse de cisaillement  $\vec{V}_{sh}(z_b)$ , ainsi la direction de cisaillement dans la zone primaire de cisaillement portant  $\vec{x}_{sh}$  est indépendante de  $z$  et est donnée par :

$$\vec{x}_{sh} = \frac{\vec{V}_c - \vec{V}}{\|\vec{V}_c - \vec{V}\|} \quad (3.79)$$

Dans le plan de cisaillement primaire ( $\vec{x}_b, \vec{y}_b$ ), l'angle entre les vecteurs  $-\vec{x}_b$  et  $\vec{x}_{sh}$  (Fig. 3.27) noté  $\eta_{sh}$  est constant et défini par :

$$\tan(\pi + \eta_{sh}) = \frac{(\vec{V}_c - \vec{V}) \cdot \vec{y}_b}{(\vec{V}_c - \vec{V}) \cdot \vec{x}_b} = \frac{\tan \eta_c \sin \phi_n - \tan \lambda_s \cos(\phi_n - \alpha_n)}{\cos \alpha_n} \quad (3.80)$$

L'angle  $\eta_{sh}$  est entièrement déterminé à partir du signe de  $\cos(\pi + \eta_{sh})$  :

$$\cos(\pi + \eta_{sh}) = \frac{\vec{x}_b \cdot (\vec{V}_c - \vec{V})}{\|\vec{V}_c - \vec{V}\|} = - \frac{\|\vec{V}\|}{\|\vec{V}_c - \vec{V}\|} \frac{\cos \lambda_s \cos \alpha_n}{\cos(\phi_n - \alpha_n)} \quad (3.81)$$

Les valeurs usuelles de  $\lambda_s$  et  $\alpha_n$  induisent  $\cos \lambda_s \cos \alpha_n > 0$  et la cinématique de la coupe oblique entraîne  $-\pi/2 < \eta_c < \pi/2$  et  $\vec{z}_b \cdot \vec{V}_c = \|\vec{V}_c\| \cos \eta_c \cos(\phi_n - \alpha_n) > 0$ , ainsi :

$$\frac{\cos \lambda_s \cos \alpha_n}{\cos(\phi_n - \alpha_n)} > 0 \quad \text{et} \quad \cos(\pi + \eta_{sh}) < 0 \quad (3.82)$$

Pour finir, dans le plan  $(\vec{x}_b, \vec{y}_b)$ , le vecteur direction de cisaillement  $\vec{x}_{sh}$ , indépendant de  $z_b$ , est défini par :

$$\vec{x}_{sh} = \frac{\vec{V}_c - \vec{V}}{\|\vec{V}_c - \vec{V}\|} = -\cos \eta_{sh} \vec{x}_b - \sin \eta_{sh} \vec{y}_b \quad (3.83)$$

avec 
$$\eta_{sh} = \tan^{-1} \left( \frac{\tan \eta_c \sin \phi_n - \tan \lambda_s \cos(\phi_n - \alpha_n)}{\cos \alpha_n} \right) \quad (3.84)$$

### *Écoulement thermomécanique du matériau dans la zone primaire*

L'écoulement du matériau dans la zone primaire de cisaillement doit être étudié à présent dans la base  $(\vec{x}_{sh}, \vec{y}_{sh}, \vec{z}_b)$ , Fig. 3.27. La vitesse de la matière est donnée par  $\vec{V} + v_{sh}(z_b) \vec{x}_{sh}$ , d'après les équations (3.74) et (3.77), c'est-à-dire la somme de la vitesse de coupe donnée  $V$  et de la vitesse de cisaillement dépendante de  $z_b$ . Donc, dans la base  $(\vec{x}_{sh}, \vec{y}_{sh}, \vec{z}_b)$ , les composantes du tenseur de vitesse de déformation s'annulent, sauf  $\dot{\gamma}_{x_{sh}z_b} = \dot{\gamma}_{z_b x_{sh}} = \dot{\gamma}$  avec :

$$\dot{\gamma} = \frac{dv_{sh}}{dz_b} \quad (3.85)$$

$\dot{\gamma}$  est aussi la dérivée matérielle du cisaillement  $\gamma$  :

$$\dot{\gamma} = V_N \frac{d\gamma}{dz_b} = V \cos \lambda_s \sin \phi_n \frac{d\gamma}{dz_b} \quad (3.86)$$

D'après la théorie d'écoulement  $J_2$ , toutes les composantes du tenseur déviatorique des contraintes s'annulent exceptée la contrainte de cisaillement  $\tau_{x_h z_b} = \tau_{z_b x_h} = \tau$ . Ainsi, les équations de mouvement se réduisent à une seule relation :

$$\frac{d\tau}{dz_b} = \rho V \cos \lambda_s \sin \phi_n \dot{\gamma} \quad (3.87)$$

De plus, en conséquence des équations de mouvement et de l'hypothèse unidimensionnelle, la pression hydrostatique est constante dans la bande primaire de cisaillement.

L'évolution de la température  $T$  dans la bande de cisaillement est gouvernée par l'équation de la chaleur. En considérant qu'une fraction  $\beta$  (coefficient de Taylor-Quinney) du travail plastique est convertie en chaleur, la conservation de l'énergie conduit à l'équation suivante :

$$\rho c V_N \frac{dT}{dz_b} = k \frac{dT}{dz_b} + \beta \tau \dot{\gamma} \quad (3.88)$$

où  $k$ ,  $c$  et  $\rho$  représentent respectivement la conductivité thermique, la capacité thermique et la densité du matériau. Le premier terme de cette équation correspond à la dérivée matérielle de la température  $T$  multipliée par le facteur  $\rho.c$ . On considère ici que le cisaillement dans la bande est adiabatique. Cette hypothèse est particulièrement fondée lorsque la vitesse de coupe atteint de hautes valeurs, donc lors de l'usinage à grande vitesse. Ceci implique que le terme de conduction dans la relation (3.88) est négligeable.

La formation du copeau est un processus thermomécanique dans lequel la vitesse de déformation, la contrainte de cisaillement et la température sont élevées. Ainsi, le comportement thermomécanique du matériau constituant la pièce usiné doit être identifié à des conditions proches de celles rencontrées lors de l'usinage. Dans cette étude, le matériau usiné est isotrope, viscoplastique et rigide. Son comportement est décrit par une loi de type Johnson-Cook :

$$\tau = \frac{1}{\sqrt{3}} \left[ A + B \left( \frac{\gamma}{\sqrt{3}} \right)^n \right] \left[ 1 + m \ln \left( \frac{\dot{\gamma}}{\dot{\gamma}_0} \right) \right] \left[ 1 - \left( \frac{T - T_r}{T_f - T_r} \right)^v \right] \quad (3.89)$$

Les caractéristiques du matériau sont ainsi représentées par l'exposant de sensibilité à l'écroutissage  $n$ , le coefficient de sensibilité à la vitesse de déformation  $m$ , l'exposant d'adoucissement thermique  $\nu$ , les constantes  $A$ ,  $B$ ,  $\dot{\gamma}_0$ , et les températures  $T_r$  (de référence) et  $T_f$  (de fusion).

Les équations gouvernant l'écoulement thermomécanique du matériau dans la zone de cisaillement primaire sont les cinq équations (3.85)-(3.89), les variables inconnues sont  $\dot{\gamma}$ ,  $v_{sh}$ ,  $\gamma$ ,  $\tau$  et  $T$  représentant respectivement la vitesse de déformation, la vitesse de cisaillement, la déformation, la contrainte de cisaillement et la température absolue. La déformation plastique dans le copeau est supposée limitée à la bande de cisaillement primaire. Ainsi, les conditions aux limites suivantes sont utilisées dans l'intégration de (3.85)-(3.89) en fonction de  $z_b$  :

$$\text{A } z_b = 0 : v_{sh} = 0, \gamma = 0 \text{ et } T = T_p. \quad (3.90)$$

où  $T_p$  est la température absolue de la pièce usinée avant la zone primaire de cisaillement.

On obtient alors le système d'équations suivant [Molinari & Dudzinski (1992), Dudzinski & Molinari (1997)] :

$$v_{sh} = V \cos \lambda_s \sin \phi_n \gamma \quad (3.91)$$

$$\tau = \rho (V \cos \lambda_s \sin \phi_n)^2 \gamma + \tau_0 \quad (3.92)$$

$$T = T_p + \frac{\beta}{\rho c} \left( \rho (V \cos \lambda_s \sin \phi_n)^2 \frac{\gamma^2}{2} + \tau_0 \gamma \right) \quad (3.93)$$

$$\begin{cases} \dot{\gamma} = \dot{\gamma}(\gamma, \tau_0) = \dot{\gamma}_0 \exp \left( \frac{\tau \sqrt{3}}{m g_1(\gamma) g_2(T)} - \frac{1}{m} \right) \\ \text{avec } g_1(\gamma) = \left[ A + B \left( \gamma / \sqrt{3} \right)^n \right] \quad g_2(T) = \left[ 1 - \left( \frac{T - T_r}{T_f - T_r} \right)^\nu \right] \end{cases} \quad (3.94)$$

$$\frac{d\gamma}{dz_b} = \frac{\dot{\gamma}(\gamma, \tau_0)}{V \cos \lambda_s \sin \phi_n} \quad (3.95)$$

$\tau_0$  est la contrainte de cisaillement à l'entrée de la zone primaire de cisaillement. La principale variable est la déformation due au cisaillement  $\gamma$  qui est calculée à partir de l'équation différentielle du premier ordre (3.95). Il existe une condition aux limites supplémentaire donnée par la déformation à la sortie de la zone primaire :

$$\gamma(z_b = h) = \gamma_h = \frac{v_{sh}(z_b = h)}{V \cos \lambda_s \sin \phi_n} = \frac{\|\vec{V}_c - \vec{V}\|}{V \cos \lambda_s \sin \phi_n} = \frac{\cos \alpha_n}{\sin \phi_n \cos \eta_{sh} \cos(\phi_n - \alpha_n)} \quad (3.96)$$



Notons que les conditions au limites (3.58) et (3.59), l'expression (3.84) de l'angle  $\eta_{sh}$  donnant la direction de cisaillement et la condition (3.82) sont utilisées dans cette équation. L'intégration de l'équation différentielle (3.95) sur la largeur de la bande conduit à :

$$\int_0^{\gamma_h} \frac{V \cos \lambda_s \sin \phi_n}{\dot{\gamma}(\gamma, \tau_0)} d\gamma - h = 0 \quad (3.97)$$

En supposant donné l'angle normal de cisaillement  $\phi_n$  dans cette équation non linéaire, le seul paramètre inconnu est la contrainte de cisaillement  $\tau_0$  à l'entrée de la bande de cisaillement primaire pour une valeur donnée de  $\eta_c$ .

### *Efforts de coupe et angle d'écoulement du copeau*

Si on considère le copeau défini par  $z_b \geq h$  (donc à partir de la sortie de la zone primaire de cisaillement), il est alors supposé se déplacer comme un corps solide et rigide (sans déformation). Il glisse avec frottement sur la face de coupe de l'outil. Dans ce contexte et pour un régime stationnaire, l'évolution globale du moment dans le copeau est nulle. Ainsi, l'équilibre des forces exercées sur le copeau se réduisent à :

$$\vec{R}_{\text{outil}/\text{copeau}} + \vec{R}_{\text{pièce}/\text{copeau}} = \vec{0} \quad (3.98)$$

où  $\vec{R}_{\text{outil}/\text{copeau}}$  est la résultante d'effort exercée par l'outil sur le copeau décomposée en deux forces, l'une colinéaire à la direction d'écoulement et l'autre normale à la face de coupe, Fig. 3.28 :

$$\vec{R}_{\text{outil}/\text{copeau}} = -\|\vec{R}_{\text{outil}/\text{copeau}}\| (\sin \lambda \vec{z}_f + \cos \lambda \vec{x}_c) \quad (3.99)$$

$\lambda$  est l'angle de frottement principal à l'interface outil-copeau.  $\vec{R}_{\text{pièce}/\text{copeau}}$  est la force exercée par la pièce usinée sur le copeau dans le plan  $z_b = h$  (à la sortie de la zone primaire) décomposée en deux forces, la première colinéaire à la direction de cisaillement et la seconde normale à la bande :

$$\vec{R}_{\text{pièce}/\text{copeau}} = F_{sh} \vec{x}_{sh} + N_{sh} \vec{z}_b \quad (3.100)$$

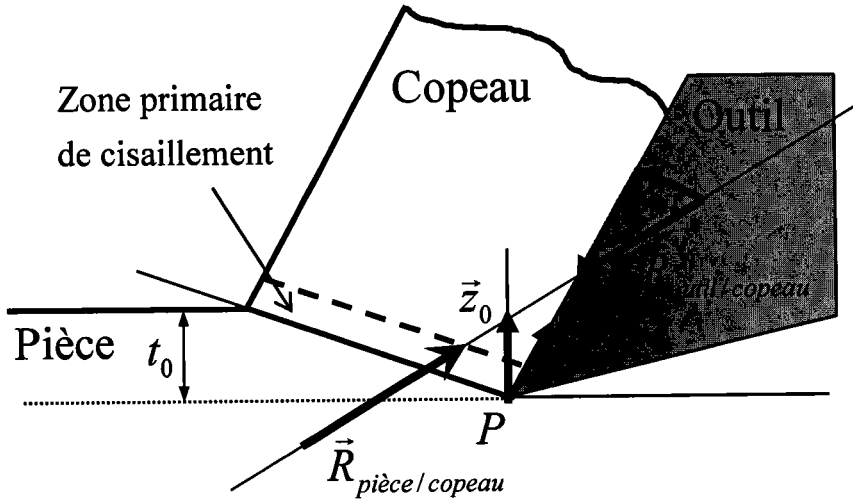


Figure 3.28. Efforts résultant de l'isolement du copeau (plan d'écoulement).

Dans la base orthogonale  $(\bar{x}_b, \bar{y}_b, \bar{z}_b)$  l'équilibre des forces exercées sur le copeau est exprimée par le système d'équations suivant :

$$\begin{cases} \left\| \vec{R}_{\text{outil/copeau}} \right\| \cos \lambda (\cos(\phi_n - \alpha_n) - \tan \lambda \cos \eta_c \sin(\phi_n - \alpha_n)) + F_{sh} \cos \eta_{sh} = 0 \\ \left\| \vec{R}_{\text{outil/copeau}} \right\| \sin \lambda \sin \eta_c - F_{sh} \sin \eta_{sh} = 0 \\ \left\| \vec{R}_{\text{outil/copeau}} \right\| \cos \lambda (\sin(\phi_n - \alpha_n) + \tan \lambda \cos \eta_c \cos(\phi_n - \alpha_n)) - N_{sh} = 0 \end{cases} \quad (3.101)$$

On notera que dans ces relations, pour une valeur de l'angle de frottement  $\lambda$  donnée, on obtient trois inconnues  $\left\| \vec{R}_{\text{outil/copeau}} \right\|$ ,  $N_{sh}$  et  $\eta_c$  en complément de l'angle normal de cisaillement  $\phi_n$ . L'effort de cisaillement  $F_{sh}$  est obtenu par :

$$F_{sh} = -\tau_h A_{sh} \quad (3.102)$$

$\tau_h$  est la contrainte de cisaillement à la sortie de la bande de cisaillement primaire donnée par l'équation (3.92), où  $\gamma_h$  est substitué à  $\gamma$  :

$$\tau_h = \rho (V \cos \lambda_s \sin \phi_n)^2 \gamma_h + \tau_0 \quad (3.103)$$

En utilisant l'égalité entre le flux à travers la section de copeau non déformé  $dw \cdot t_0$  et à travers la zone primaire de cisaillement  $V \cdot dw \cdot t_0 = V_N \cdot A_{sh}$ , l'aire  $A_{sh}$  est déterminée par :

$$A_{sh} = \frac{dw \cdot t_0}{\cos \lambda_s \sin \phi_n} \quad (3.104)$$

où  $dw$  est la largeur de coupe élémentaire et  $t_0$  l'épaisseur de copeau non déformé, Fig. 3.25, 3.27.

A partir des équations d'équilibre (3.101), les inconnues  $\|\vec{R}_{outil/copeau}\|$  et  $N_{sh}$  sont calculées comme suit :

$$\|\vec{R}_{outil/copeau}\| = \frac{-F_{sh} \cos \eta_{sh}}{\cos \lambda (\cos(\phi_n - \alpha_n) - \tan \lambda \cos \eta_c \sin(\phi_n - \alpha_n))} \quad (3.105)$$

$$N_{sh} = \|\vec{R}_{outil/copeau}\| \cos \lambda (\sin(\phi_n - \alpha_n) + \tan \lambda \cos \eta_c \cos(\phi_n - \alpha_n)) \quad (3.106)$$

De plus, à partir du fait que l'effort de cisaillement  $\vec{F}_{sh}$  exercé dans le plan  $z_b = h$  à la sortie de la bande est colinéaire à la direction de cisaillement  $\vec{x}_{sh}$  définie par l'angle  $\eta_{sh}$ , on obtient de (3.84) et (3.101) :

$$\tan \eta_{sh} = \frac{\tan \eta_c \sin \phi_n - \tan \lambda_s \cos(\phi_n - \alpha_n)}{\cos \alpha_n} = \frac{\tan \lambda \sin \eta_c}{\tan \lambda \cos \eta_c \sin(\phi_n - \alpha_n) - \cos(\phi_n - \alpha_n)} \quad (3.107)$$

Cette égalité procure une équation implicite à partir de laquelle est calculé l'angle d'écoulement du copeau  $\eta_c$  :

$$\begin{aligned} & \cos(\phi_n - \alpha_n) \sin \phi_n \sin \eta_c - \tan \lambda_s \cos^2(\phi_n - \alpha_n) \cos \eta_c + \\ & (\cos \alpha_n - \sin(\phi_n - \alpha_n) \sin \phi_n) \tan \lambda \sin \eta_c \cos \eta_c + \\ & \tan \lambda \tan \lambda_s \sin(\phi_n - \alpha_n) \cos(\phi_n - \alpha_n) \cos^2 \eta_c = 0 \end{aligned} \quad (3.108)$$

La méthode utilisée pour déterminer les paramètres  $\lambda$ ,  $\phi_n$  et  $\eta_c$  est détaillée par la suite.

Les efforts de coupe  $dF_r$ ,  $dF_\kappa$  et  $dF_\psi$  représentent les projections de la résultante  $\vec{R}_{copeau/outil}$  sur la direction normale à l'enveloppe de l'outil  $\vec{e}_r = -\vec{z}_0$ , la direction transverse  $\vec{e}_\kappa = -\vec{y}_0$  et la direction de coupe  $\vec{e}_\psi = -\vec{x}_0$  et respectivement, Fig. 3.26 :

$$\left\{ \begin{aligned} dF_r &= \|\vec{R}_{outil/copeau}\| \cos \lambda (\sin \alpha_n - \tan \lambda \cos \eta_c \cos \alpha_n) \\ dF_\kappa &= \|\vec{R}_{outil/copeau}\| \cos \lambda (-\cos \alpha_n \sin \lambda_s - \tan \lambda (\cos \eta_c \sin \alpha_n \sin \lambda_s - \sin \eta_c \cos \lambda_s)) \\ dF_\psi &= \|\vec{R}_{outil/copeau}\| \cos \lambda (-\cos \alpha_n \cos \lambda_s - \tan \lambda (\sin \eta_c \sin \lambda_s + \cos \eta_c \sin \alpha_n \cos \lambda_s)) \end{aligned} \right\} \quad (3.109)$$

Ces efforts élémentaires dans le repère sphérique  $(\vec{e}_r, \vec{e}_\kappa, \vec{e}_\psi)$  peuvent également être exprimés sous la forme :

$$\left\{ \begin{array}{l} dF_r = -F_{sh} \cos \eta_{sh} \sin \phi_n - N_{sh} \cos \phi_n \\ dF_\kappa = F_{sh} \cos \eta_{sh} (\tan \eta_{sh} \cos \lambda_s + \cos \phi_n \sin \lambda_s) - N_{sh} \sin \phi_n \sin \lambda_s \\ dF_\psi = -F_{sh} \cos \eta_{sh} (\tan \eta_{sh} \sin \lambda_s - \cos \phi_n \cos \lambda_s) - N_{sh} \sin \phi_n \cos \lambda_s \end{array} \right\} \quad (3.110)$$

Avec les deux composantes d'effort de cisaillement dans la bande  $F_{sh}$  (direction de cisaillement) et  $N_{sh}$  (normale à la bande) qui peuvent être réécrites sous la forme :

$$\left\{ \begin{array}{l} F_{sh} = -\frac{dw_t \tau_h}{\cos \lambda_s \sin \phi_n} \\ N_{sh} = \frac{\tan(\phi_n - \alpha_n) + \tan \lambda \cos \eta_c}{\tan \lambda \cos \eta_c \tan(\phi_n - \alpha_n) - 1} \end{array} \right\} \quad (3.111)$$

### ***Frottement et température à l'interface outil-copeau***

A l'interface outil-copeau, un échauffement important est produit par les grandes valeurs de pression et de vitesse de glissement. Les conditions de frottement sur la face de coupe sont affectées par cet échauffement. Dans les travaux de Moufki et al. [Moufki (1998), Moufki et al. (2004)], une loi de frottement de type Coulomb a été introduite avec un coefficient de frottement moyen  $\bar{\mu} = \tan \lambda$  dépendant de la température moyenne à l'interface :

$$\bar{\mu} = \bar{\mu}(\bar{T}_{im}) = \bar{\mu}_0 \left( 1 - \left( \frac{\bar{T}_{im}}{T_f} \right)^q \right) \quad (3.112)$$

où  $T_f$  est la température de fusion du matériau usiné. Les coefficients  $\bar{\mu}_0$  et  $q$  peuvent être identifiés à partir de données expérimentales obtenues en coupe orthogonale. Le calcul de la distribution des températures à l'interface outil-copeau nécessite celui de la longueur de contact outil-copeau  $l_c$ , mesurée dans la direction d'écoulement  $\bar{z}_f = \vec{V}_c / \|\vec{V}_c\|$ .

Ce développement ne sera pas utilisé dans les travaux présentés dans ce mémoire. En fraisage, les arêtes élémentaires de l'outil engagées dans la matière peuvent présenter de grandes différences de conditions de coupe les unes par rapport aux autres, ce qui obligerait l'identification de la loi pour un très large panel de conditions. De plus, la température à l'interface outil//copeau reste difficile à valider expérimentalement. Enfin, les phénomènes physiques se produisant à l'interface outil/copeau ne se limitent pas au simple frottement

(collage, diffusion ...), en particulier lorsque la vitesse de coupe diminue comme c'est le cas au voisinage de l'extrémité d'une fraise hémisphérique par exemple. Afin de prendre en considération l'ensemble des phénomènes de façon simplifiée et globale, nous utilisons ici un coefficient de frottement moyen  $\bar{\mu}$  déterminé à partir d'essais simples de coupe oblique en tournage pour différentes conditions de coupe. Ce coefficient de frottement moyen peut ainsi prendre des valeurs supérieures à 1 pour refléter différents phénomènes couplés.

### 3.4.2 Application du modèle de coupe.

Dans ce modèle, les conditions de coupe sont : la vitesse de coupe  $V$ , l'épaisseur de copeau non déformé  $t_0$ , la largeur de coupe élémentaire  $dw$  et la géométrie de l'outil qui est donnée par l'angle d'inclinaison d'arête  $\lambda_s$  et l'angle normal de coupe  $\alpha_n$ . Afin d'adapter ce modèle à un matériau donné il est nécessaire d'identifier la réponse thermomécanique de celui-ci à partir d'une loi de comportement (3.89). De plus, les paramètres de frottement doivent être déterminés à partir de quelques essais de coupe orthogonale ou oblique.

#### *Détermination des paramètres d'entrée du modèle*

Comme il a été précisé précédemment, les paramètres d'entrée principaux du modèle sont l'épaisseur  $h$  de la bande de cisaillement primaire et l'angle normal de cisaillement  $\phi_n$  :

- Pour l'étude présentée ici, l'épaisseur de la zone de cisaillement est fixée à une valeur typique  $h = 0,025$  mm [Shaw (1984)]. L'écoulement du matériau dans la bande est supposé adiabatique donc en considérant un matériau dont la sensibilité à la vitesse de déformation  $m$  est faible, une valeur plus précise de  $h$  n'a pas d'effet très sensible sur les résultats prédits par le modèle.

- L'angle  $\phi_n$  peut être estimé à l'aide de la loi de Merchant :

$$\phi_n = A_1 + A_2 (\alpha_n - \lambda) \quad (3.113)$$

Ceci en supposant que  $\phi_n$  est indépendant de l'angle d'inclinaison d'arête  $\lambda_s$ . Des essais de coupe orthogonale doivent être réalisés afin d'identifier les coefficients  $A_1$  et  $A_2$  à partir de mesures de l'épaisseur de copeau déformé  $t_1$  en utilisant :

$$\phi_n = \tan^{-1} \left( \frac{\cos \alpha_n}{t_1 / t_0 - \sin \alpha_n} \right) \quad (3.114)$$

Cependant, de façon à obtenir la variation de  $\phi_n$  en fonction de  $\alpha_n$ , cette approche requiert de nombreux essais pour tester un large panel de valeurs de l'angle normal de coupe  $\alpha_n$ . Lorsque de telles valeurs ne sont pas disponibles,  $\phi_n$  est supposé minimiser l'énergie spécifique de coupe  $dF_\psi \cdot V$ . Cela revient à minimiser la force de coupe  $dF_\psi$  obtenue à partir de l'équation (3.109) ou (3.110).

### *Loi de frottement*

Le coefficient de frottement moyen  $\bar{\mu}$  utilisé ici pour prendre en compte tous les phénomènes tribologiques se produisant à l'interface outil/copeau, est déduit d'essais de coupe élémentaire en tournage [Moufki et al. (2002), Moufki et al. (2004)]. La mesure des efforts de coupe  $dF_\psi$  et  $dF_r$  permet de calculer  $\bar{\mu}$  par la relation :

$$\bar{\mu} = \tan \lambda = (dF_\psi \tan \alpha_n + dF_r) / (dF_\psi - dF_r \tan \alpha_n) \quad (3.115)$$

### **3.4.3 Calcul des efforts globaux sur l'outil.**

#### *Démarche globale de calcul*

A partir de la trajectoire de l'outil, *Fig. 3.29 (a)*, et du calcul des pas d'avance le long de cette courbe, *Fig. 3.29 (b)*, la position du point *E* (extrémité) ou *C* (centre du tore) de l'outil est déterminée. L'outil y fera une rotation d'angle égal à  $2\pi/N_t$  avant d'avancer à nouveau. Pour chaque position angulaire de la fraise déterminée par la valeur de l'angle de rotation  $\theta$ , décalée de la précédente d'un incrément  $d\theta$ , la fraise est décomposée en disques élémentaires d'épaisseur  $dz$  sur la périphérie desquels se situent une ou plusieurs arêtes de coupe élémentaires (discrétisation des arêtes de coupe), *Fig. 3.29 (c)*. Pour chaque disque à la hauteur  $z$ , chaque arête élémentaire appartenant à la dent  $j$  est considérée séparément à partir de la détermination du point courant  $P$  de l'arête repéré par l'angle  $\psi_j$  dépendant de  $\theta$ , de l'altitude  $z$ , du numéro de la dent  $j$  et de la géométrie de l'outil (rayon  $R_0$ , angle d'hélice  $i_0$ , nombre total de dents  $N_t$ ) et par l'altitude  $z$  ou l'angle  $\kappa$ .

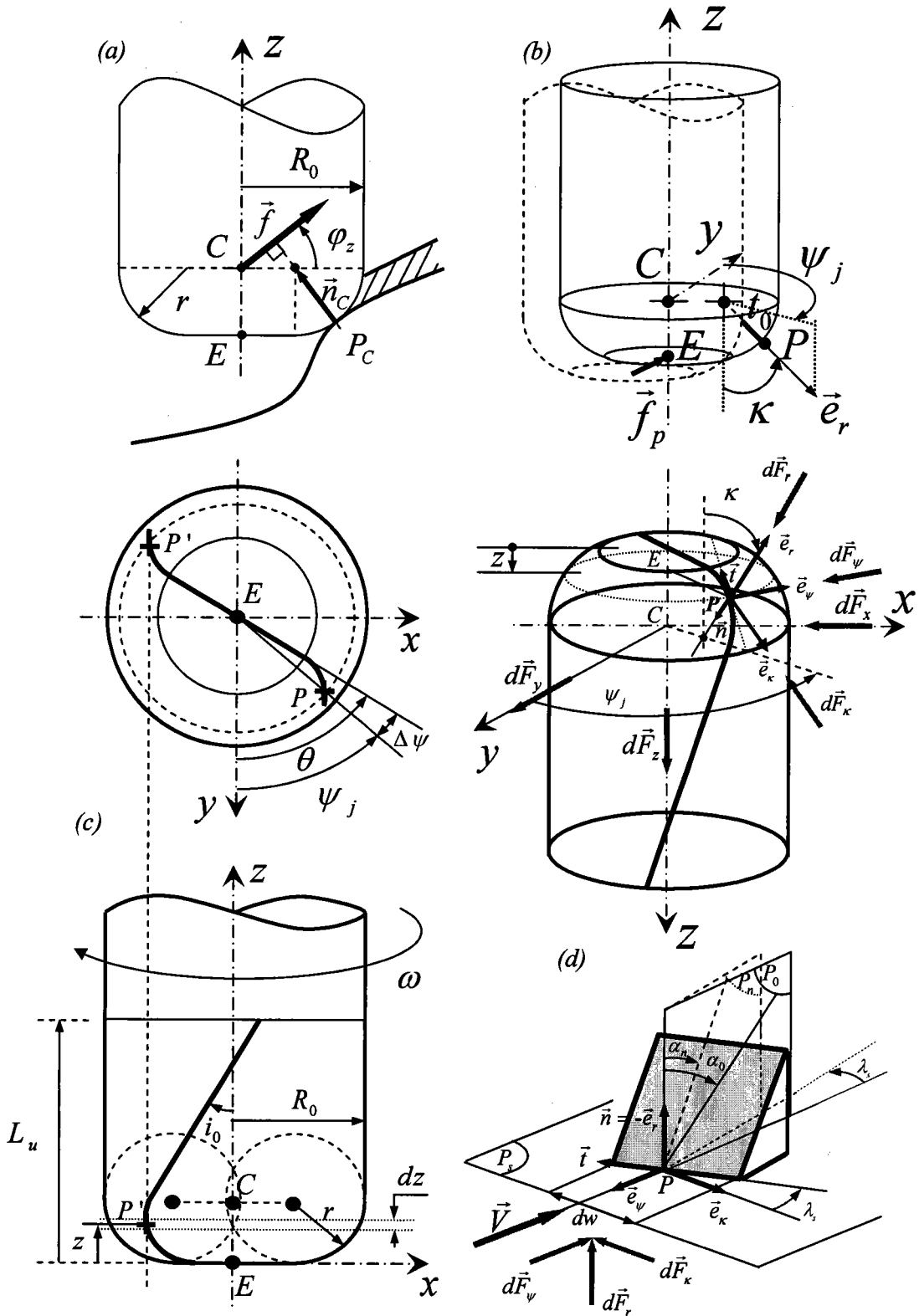


Figure 3.29. Méthode de calcul des efforts de coupe sur l'outil.

(a) Détermination de la trajectoire de l'outil, (b) Calcul du pas d'avance, (c) Repérage du point courant de l'arête de coupe, (d) Calcul des efforts de coupe locaux et globaux.

La position de chaque point  $P$  (centre de l'arête élémentaire considérée) est comparée avec les surfaces de référence afin de déterminer s'il se trouve en position de coupe (engagement dans la matière).

Pour toutes les arêtes élémentaires en position de coupe, les efforts de coupe élémentaires  $dF_r(\theta, z, j)$ ,  $dF_x(\theta, z, j)$  et  $dF_y(\theta, z, j)$  sont calculés à partir des conditions de coupe locales (vitesse de coupe  $V$ , épaisseur de copeau non déformé  $t_0$ , largeur de coupe élémentaire  $dw$  et géométrie de l'outil donnée par l'angle d'inclinaison d'arête  $\lambda_s$  et l'angle normal de coupe  $\alpha_n$ ) et des paramètres d'entrée du modèle (épaisseur  $h$  de la bande de cisaillement primaire, angle normal de cisaillement  $\phi_n$ , paramètres de frottement et données concernant le matériau usiné), *Fig. 3.29 (d)*.

Ces efforts élémentaires sont projetés dans le repère local outil  $(x, y, z)$  afin d'obtenir les efforts de coupe élémentaires  $dF_x(\theta, z, j)$ ,  $dF_y(\theta, z, j)$  et  $dF_z(\theta, z, j)$  puis sommés pour chaque arête  $j$  sur le disque élémentaire considéré à la hauteur  $z$  et d'épaisseur  $dz$ . Les efforts sur ce disque  $F_x(\theta, z)$ ,  $F_y(\theta, z)$  et  $F_z(\theta, z)$  sont obtenus puis sommés sur la hauteur de la fraise engagée dans la matière. Les disques sont ainsi considérés jusqu'à ce que leurs arêtes de coupe élémentaires ne puissent plus être engagées dans la pièce ou à défaut jusqu'à ce que la longueur utile de l'outil  $L_u$  soit atteinte. On obtient ainsi les composantes globales d'effort de coupe sur l'outil  $F_x(\theta)$ ,  $F_y(\theta)$  et  $F_z(\theta)$  en fonction de la position angulaire  $\theta$  de l'outil par rapport à sa position initiale. La fraise tourne de  $d\theta$  en  $d\theta$  jusqu'à ce que la rotation  $\Delta\theta$  à cette position atteigne  $2\pi/N_t$ , alors cette démarche est répétée pour la position suivante de l'outil.

### **Projection et sommation des efforts**

Les efforts élémentaires sont projetés dans le repère outil  $(x, y, z)$  à partir de la matrice de passage suivante (3.23) :

$$\begin{pmatrix} dF_x(\theta, z, j) \\ dF_y(\theta, z, j) \\ dF_z(\theta, z, j) \end{pmatrix} = \begin{pmatrix} \sin \psi_j \sin \kappa & \sin \psi_j \cos \kappa & \cos \psi_j \\ \cos \psi_j \sin \kappa & \cos \psi_j \cos \kappa & -\sin \psi_j \\ -\cos \kappa & \sin \kappa & 0 \end{pmatrix} \begin{pmatrix} dF_r(\theta, z, j) \\ dF_x(\theta, z, j) \\ dF_y(\theta, z, j) \end{pmatrix} \quad (3.116)$$

Ces efforts sont identiques s'ils sont exprimés dans le repère global pièce  $(X, Y, Z)$  dans notre cas (3 axes sans déflexion).



La sommation est dans un premier temps effectuée pour chaque dent du disque élémentaire considéré jusqu'au nombre total de dents  $N_t$  :

$$\begin{pmatrix} F_x(\theta, z) \\ F_y(\theta, z) \\ F_z(\theta, z) \end{pmatrix} = \begin{pmatrix} \sum_{j=1}^{N_t} dF_x(\theta, z, j) \\ \sum_{j=1}^{N_t} dF_y(\theta, z, j) \\ \sum_{j=1}^{N_t} dF_z(\theta, z, j) \end{pmatrix} \quad (3.117)$$

La sommation est ensuite effectuée pour chaque disque élémentaire considéré jusqu'à l'altitude maximum d'engagement ou à défaut le longueur utile de la fraise  $L_u$  :

$$\begin{pmatrix} F_x(\theta) \\ F_y(\theta) \\ F_z(\theta) \end{pmatrix} = \begin{pmatrix} \sum_{z=0}^{L_u} F_x(\theta, z) \\ \sum_{z=0}^{L_u} F_y(\theta, z) \\ \sum_{z=0}^{L_u} F_z(\theta, z) \end{pmatrix} \quad (3.118)$$

Une procédure de calcul complète résumant les différentes étapes de façon chronologique est présentée en *Annexe A.1* (Procédure géométrique) et *Annexe A.2* (Procédure de coupe oblique).

### 3.5 Conclusion.

A partir des études et observations réalisées aux chapitres précédents, un modèle géométrique complet est proposé ici afin de modéliser les opérations de fraisage de forme à 3 axes (opérations nécessaires à l'obtention d'une forme prismatique ou gauche). Il prend en compte la géométrie de l'outil, celle de la pièce ainsi que l'avance de l'outil le long de la trajectoire.

Un modèle simple de description paramétrique des fraises de forme monoblocs est développé et la forme des surfaces de référence associées à la pièce usinée et aux trajectoires est définie de façon analytique. Une description du trajet de l'outil originale et s'adaptant à de nombreux

cas de figure permet de calculer aisément les écarts géométriques entre deux positions de la fraise.

L'engagement de l'outil dans la matière est calculé à partir de l'intersection de ces géométries et prend en compte la forme initiale de la pièce, la surface à usiner ainsi que les traces laissées par l'outil lors de passages précédents (surface précédente usinée et passe précédente).

Le faux-rond d'outil radial est également pris en considération afin de simuler son influence non négligeable sur l'épaisseur de copeau non déformé et sur les efforts de coupe.

Pour les arêtes de coupe élémentaires issues de la discrétisation de l'outil qui se trouve engagées, le modèle thermomécanique de la coupe oblique est appliqué. Des simplifications et adaptations sont réalisées sur ce modèle de coupe dans l'optique de se concentrer sur les efforts globaux exercés sur l'outil. Les efforts élémentaires obtenus au niveau de toutes les arêtes élémentaires susceptibles d'être engagées dans la matière sont enfin sommés afin d'obtenir ces efforts globaux exprimés dans le repère lié à l'outil ou à la pièce.

## ***CHAPITRE 4***

### ***Application du modèle et Validation expérimentale***

## CHAPITRE 4.

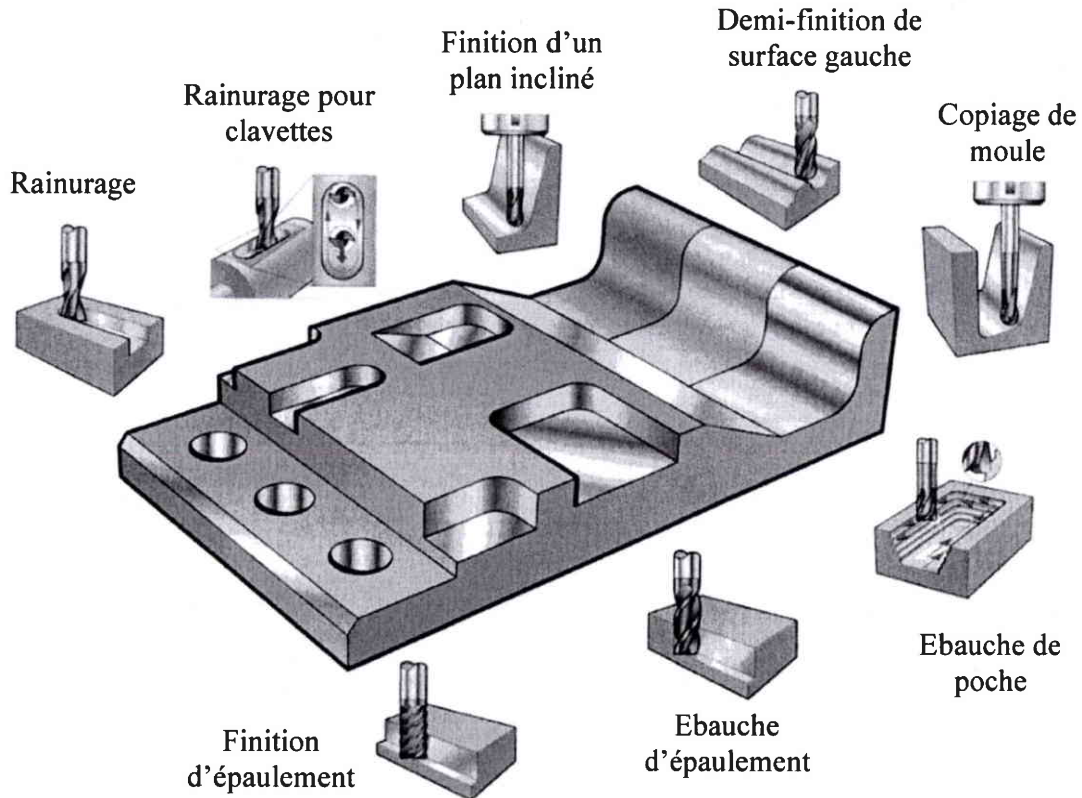
### Application du modèle et validation expérimentale.

L'approche de modélisation décrite au chapitre précédent permet d'appréhender de nombreuses opérations de fraisage de forme à 3 axes mais chaque cas permet de simplifier certains éléments et nécessite parfois d'en approfondir d'autres. La première vocation de ce chapitre est de présenter des applications du modèle en ciblant des opérations usuelles en fraisage de forme. Le second objectif est de comparer les résultats donnés par le modèle à des valeurs expérimentales afin de valider la démarche. La majorité des résultats proviennent d'essais réalisés par nos soins sur deux centres de fraisage à commande numérique et quelques résultats complémentaires sont issus de travaux disponibles dans la littérature.

La première partie présente ainsi les spécificités de la modélisation des opérations de rainurage, de fraisage d'épaulement, de fraisage d'un plan incliné et de copiage d'une surface gauche. Ces spécificités permettent de simplifier ou d'enrichir notre procédure de modélisation. La description des surfaces de référence et des trajets d'outil est abordée, elle est complétée par la description des paramètres géométriques définissant l'outil et l'engagement dans la matière. La seconde partie présente le dispositif expérimental utilisé afin de mesurer les efforts de coupe en fraisage : les machines et les outils utilisés, le système de mesure d'efforts et de traitement des données ainsi que la forme et le matériau constitutif des pièces usinées. La partie suivante présente des comparaisons entre résultats du modèle pour les opérations précitées et résultats expérimentaux, accompagnées d'observations et de remarques. Les résultats présentés concernent les opérations de fraisage à l'aide d'une fraise hémisphérique car ils sont particulièrement riches en enseignement, à partir de deux essais type : le copiage d'une surface gauche (forme de vague) et l'usinage d'un plan incliné. La quatrième et dernière partie est une synthèse des essais permettant de discuter l'ensemble des résultats et d'identifier les tendances observées lors des essais ainsi que d'évaluer la pertinence du modèle et du protocole expérimental.

## 4.1 Exemples d'opérations de fraisage modélisées.

La majorité des opérations de fraisage de forme à 3 axes peuvent être modélisées par l'approche présentée au chapitre précédent, *Fig. 4.1*. L'application du modèle est ici présentée pour des opérations particulièrement représentatives : le rainurage, le fraisage d'épaulement, le fraisage boule d'une surface gauche ou d'un plan incliné.



*Figure 4.1. Opérations de fraisage de forme usuelles [d'après Doc. Sandvik].*

### 4.1.1 Rainurage et fraisage d'épaulement.

Le rainurage et le fraisage d'épaulement, *Fig. 4.1*, sont abordés de façon très similaire (de même que pour les trajectoires rectilignes en ébauche de poche). En terme de modélisation, la seule différence entre ces deux opérations est l'engagement radial de la fraise qui est total pour le rainurage et partiel pour le fraisage d'épaulement. Dans les deux cas, la trajectoire d'outil est rectiligne et contenue dans un plan parallèle à  $(X, Y)$ . La géométrie de l'outil générique est considérée ici de manière à prendre en compte tous les cas possibles.

### Trajectoire et paramètres d'avance

Pour une avance suivant l'axe X, Fig. 4.2, les pas d'avance entre deux positions successives de la fraise sont constants et valent :

$$f_{px} = f_{ix} = f_t = f / N_t, \quad f_{py} = f_{pz} = 0 \quad (4.1)$$

La position actuelle du point piloté ( $E$ ) s'exprime en fonction de sa position précédente ( $E'$ ) dans le repère pièce ( $X, Y, Z$ ) :

$$X_E = X_{E'} + f_{px}, \quad Y_E = Y_{E'}, \quad Z_E = Z_{E'} \quad (4.2)$$

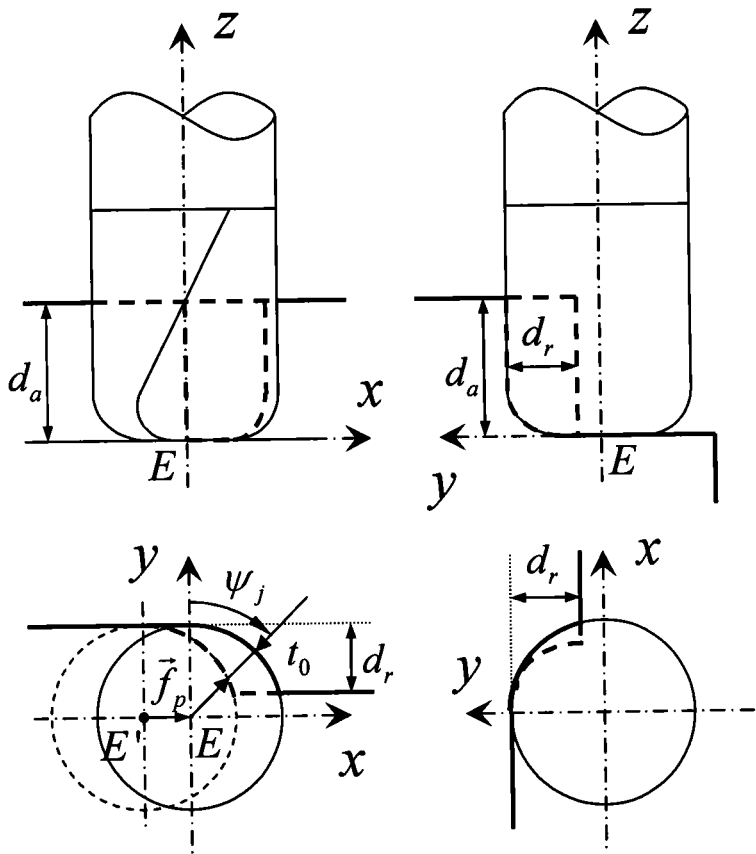


Figure 4.2. Engagement de l'outil en fraisage d'épaulement.

### Critères d'engagement

La profondeur de passe axiale  $d_a$  est constante ainsi que la profondeur de passe radiale  $d_r$ . La valeur de  $d_r$  est typiquement égale au pas de balayage  $\Delta p$  pour une opération de fraisage d'épaulement, et égale à au diamètre nominal de la fraise  $D_0 = 2.R_0$  en rainurage.

Dans les deux cas, pour un usinage en opposition, *Fig. 4.2*, les conditions d'engagement d'une arête élémentaire deviennent (3.34-3.47):

$$\text{Le point } P \text{ est en position de coupe si : } \left\{ \begin{array}{l} X_{S0} \leq X_P \leq X_{SM} \\ Y_{S0} \leq Y_P \leq Y_{SM}, \quad y_P \geq R(z_P) - d_r \\ Z_{S0} \leq Z_P \leq Z_{SM}, \quad z_P \leq d_a \\ t_0 \geq 0 \end{array} \right. \quad (4.3)$$

La position du point  $P$  est calculée par (3.32-3.33) et  $t_0$  est défini simplement par (3.46) :

$$t_0 = \vec{f}_p \cdot \vec{e}_r = f_{px} \cdot \sin \psi_j \sin \kappa \quad (4.4)$$

Le faux-rond radial peut être pris en compte en ajoutant le résultat du produit scalaire  $(\vec{e} - \vec{e}_{j+1}) \cdot \vec{e}_r$  (3.50-3.51).

Le reste de la procédure est inchangé.

Pour simuler la même opération en avalant il suffit de changer la direction d'avance ( $X \leftarrow -X$  ou  $\varphi_x = -\pi/2$ ), le sens de rotation de la broche (trigonométrie) ou de considérer la matière de l'autre côté de la fraise (côté des  $y$  négatifs :  $y_P \geq R(z_P) - d_r$  devient  $y_P \leq d_r - R(z_P)$ ).

#### 4.1.2 Copiage d'une surface gauche.

Le terme copiage fut à l'origine utilisé pour décrire une opération de fraisage lors de laquelle l'outil suit la même trajectoire qu'un palpeur sur une maquette présentant des formes complexes. Le palpeur est alors posé et glisse sur la forme à usiner (copiage classique). Le même type d'opération peut être simulé à l'aide d'un outil virtuel posé par une méthode de plongée sur une surface définie numériquement (copiage informatique). Le terme copiage est à présent employé plus généralement afin de décrire une opération lors de laquelle l'outil (généralement hémisphérique) usine une surface non plane en suivant sa forme (en opposition avec le contournage). Nous proposons ici de donner les spécificités du copiage d'une forme à double courbure (vague composée de deux arcs de cercles successifs), *Fig. 4.3*.

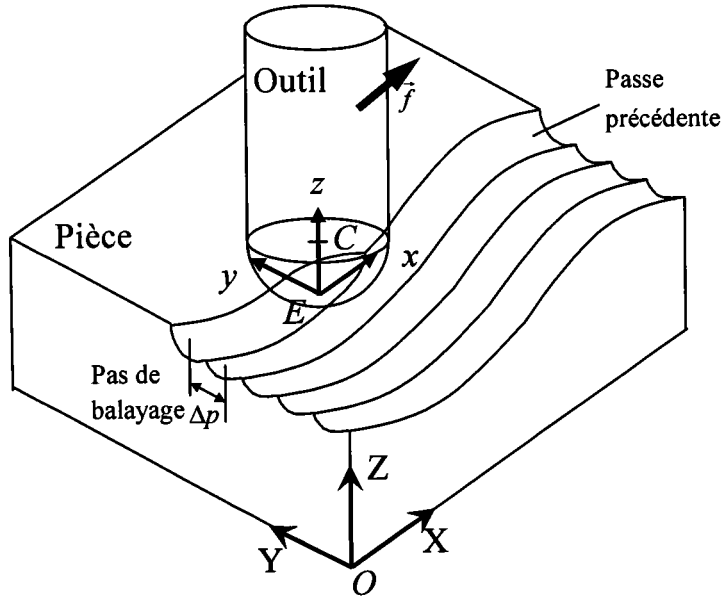


Figure 4.3. Copiage d'une surface à double courbure.

#### Description des surfaces de référence

La géométrie des surfaces de référence (initiale et nominale) est décrite à la Figure 4.4. La pièce initiale est un parallélépipède rectangle de hauteur  $H_0$  (axe Z), de la longueur  $L_0$  (axe X) et de largeur  $W_0$  (axe Y). Les deux arcs de cercle formant la surface nominale ont ici le même rayon de courbure noté  $R_s$ , l'un est concave et centré en  $C_1$  et l'autre convexe centré en  $C_2$ . La différence d'altitude entre la surface initiale supérieure et la surface nominale est notée  $\Delta Z$  et varie continûment entre une valeur minimum au sommet de l'arc convexe centré en  $C_2$  et une valeur maximum au fond de l'arc concave centré en  $C_1$ . Ces valeurs extrêmes, notées  $\Delta Z_{\min}$  et  $\Delta Z_{\max}$  respectivement, correspondent aux valeurs extrêmes de la profondeur de passe axiale  $d_a$  tout au long du trajet si la surface est usinée en une seule étape (étape de demi-finition). La même valeur de  $\Delta Z$  est choisie à l'entrée et à la sortie de la pièce. Cette valeur est noté  $\Delta Z_0$  est vérifie la relation :

$$\Delta Z_0 = (\Delta Z_{\max} + \Delta Z_{\min}) / 2 \quad (4.5)$$

Le rayon de courbure  $R_s$  associé à ces dimensions peut être calculé à partir de :

$$R_s = \frac{(L_0/4)^2 + (\Delta Z_{\max} - \Delta Z_0)^2}{2(\Delta Z_{\max} - \Delta Z_0)} \quad (4.6)$$



**Trajectoire et paramètres d'avance**

L'avance est fixée dans le plan  $(X, Z)$ , Fig. 4.5. La trajectoire est définie ici par le calcul de la surface offset ce qui évite d'expliciter la surface nominale. Les équations suivantes concernent la trajectoire finale représentée à la Figure 4.5. Le point piloté est alors le point C, centre de la partie hémisphérique, ce qui permet de déduire le trajet de l'outil en soustrayant ou en ajoutant le rayon nominal  $R_0$  de l'outil au rayon de courbure  $R_S$  :

$$\begin{aligned} R_{C1} &= R_S - R_0 \\ R_{C2} &= R_S + R_0 \end{aligned} \tag{4.7}$$

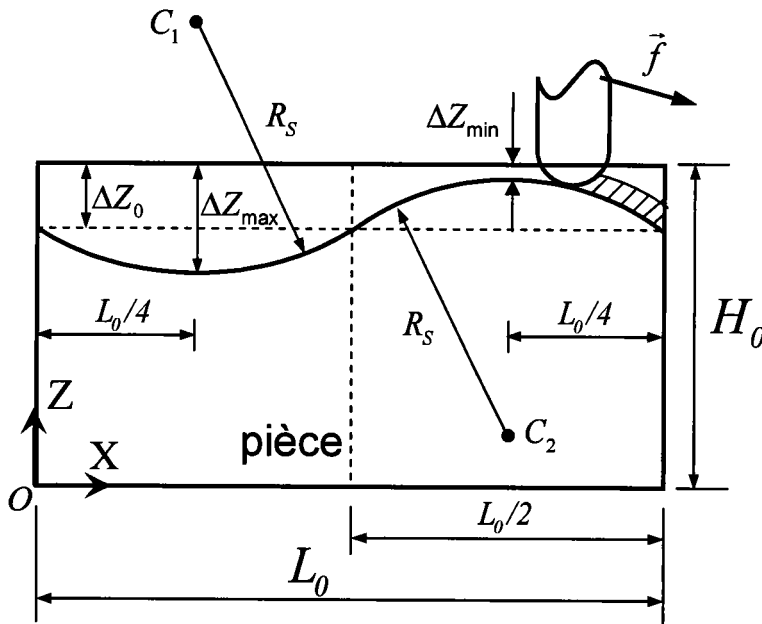


Figure 4.4. Géométrie des surfaces de références.

Le point de contact  $P_c$  entre l'enveloppe de l'outil et la surface nominale doit être considéré au niveau du raccordement entre les deux arcs afin de garantir la continuité de la surface et du trajet d'outil. Le changement de trajet de référence (arc 1 ou arc 2) ne se produit pas à  $L_0/2$  mais à une distance notée  $X_{1-2}$  égale à :

$$X_{1-2} = \frac{L_0}{4} \left( 2 - \frac{R_0}{R_S} \right) \tag{4.8}$$

L'altitude du point C dans le repère global  $(X, Y, Z)$  est définie en fonction de  $X_C$  par :

$$\begin{aligned}
 \text{Si } -R_0 \leq X_C \leq X_{1-2} : \quad Z_C(X_C) &= H_0 + R_S - \Delta Z_{\max} - \sqrt{R_{C1}^2 - (L_0/4 - X_C)^2} \\
 \text{Si } X_{1-2} \leq X_C \leq L_0 + R_0 : \quad Z_C(X_C) &= H_0 - R_S - \Delta Z_{\min} + \sqrt{R_{C2}^2 - (3L_0/4 - X_C)^2}
 \end{aligned} \quad (4.9)$$

Le trajet d'outil est considéré pour  $-R_0 \leq X_C \leq L_0 + R_0$  afin de gérer un trajet continu lors de l'engagement de la fraise dans la pièce au niveau des surfaces libres.

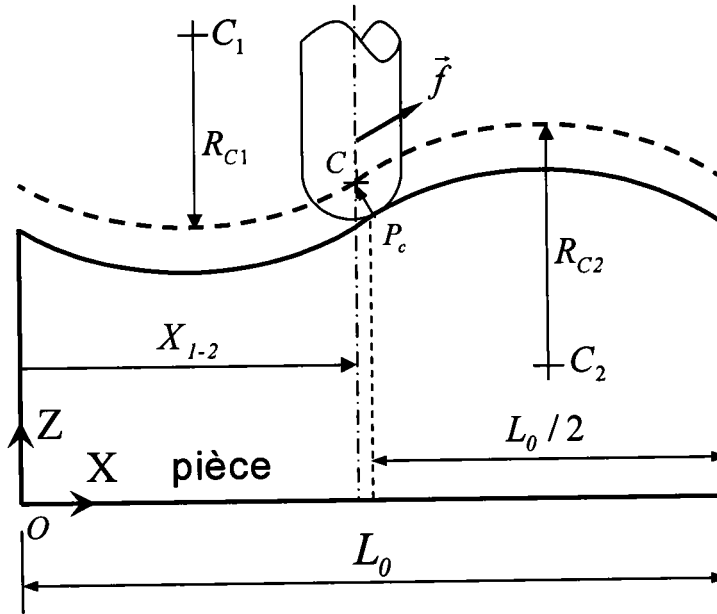


Figure 4.5. Trajectoire de l'outil décrite au point C.

Le vecteur d'avance instantanée  $\vec{f}$ , Fig. 4.5, est fixé en module mais sa direction varie de façon continue tout au long du trajet d'outil. Cette direction, et celle du vecteur d'avance par dent  $\vec{f}_i$  ( $f_i = f/N_i$ ), est parallèle à la tangente à la surface nominale au point de contact  $P_c$ . Les angles caractéristiques de l'avance  $\varphi_x$  et  $\varphi_z$ , Fig. 4.6 (a), sont définis tout au long du trajet d'outil par les relations :

$$\begin{aligned}
 \text{Si } -R_0 \leq X_C \leq X_{1-2} : \quad \varphi_x &= 0, \quad \varphi_z = \arcsin \left[ \left( X_C - \frac{L_0}{4} \right) / R_{C1} \right] \\
 \text{Si } X_{1-2} \leq X_C \leq L_0 + R_0 : \quad \varphi_x &= 0, \quad \varphi_z = \arcsin \left[ \left( \frac{3L_0}{4} - X_C \right) / R_{C2} \right]
 \end{aligned} \quad (4.10)$$

Les composantes du vecteur d'avance par pas  $\vec{f}_p$  sont calculées par méthode indirecte à partir de la variation de l'angle  $\varphi_z$  entre deux positions successives notée  $\Delta\varphi_z$  (3.30) :

$$\left\{ \begin{array}{l} f_{px} = f_t \cdot \cos\left(\varphi'_x + \frac{\Delta\varphi_x}{2}\right) \\ f_{py} = 0 \\ f_{pz} = f_t \cdot \sin\left(\varphi'_z + \frac{\Delta\varphi_z}{2}\right) \end{array} \right. \quad (4.11)$$

où  $\Delta\varphi_z$  prend des valeurs différentes en fonction du trajet considéré (arc 1 ou 2) (3.29) :

$$\begin{array}{ll} \text{Si } -R_0 \leq X_C \leq X_{1-2} : & \Delta\varphi_z = \frac{f_t}{R_{C1}} \\ \text{Si } X_{1-2} \leq X_C \leq L_0 + R_0 : & \Delta\varphi_z = \frac{f_t}{R_{C2}} \end{array} \quad (4.12)$$

Pour de grands rayons de courbure et une faible avance, la méthode approchée (3.28) donnera des résultats similaires ( $\Leftrightarrow \Delta\varphi_z = 0$ ).

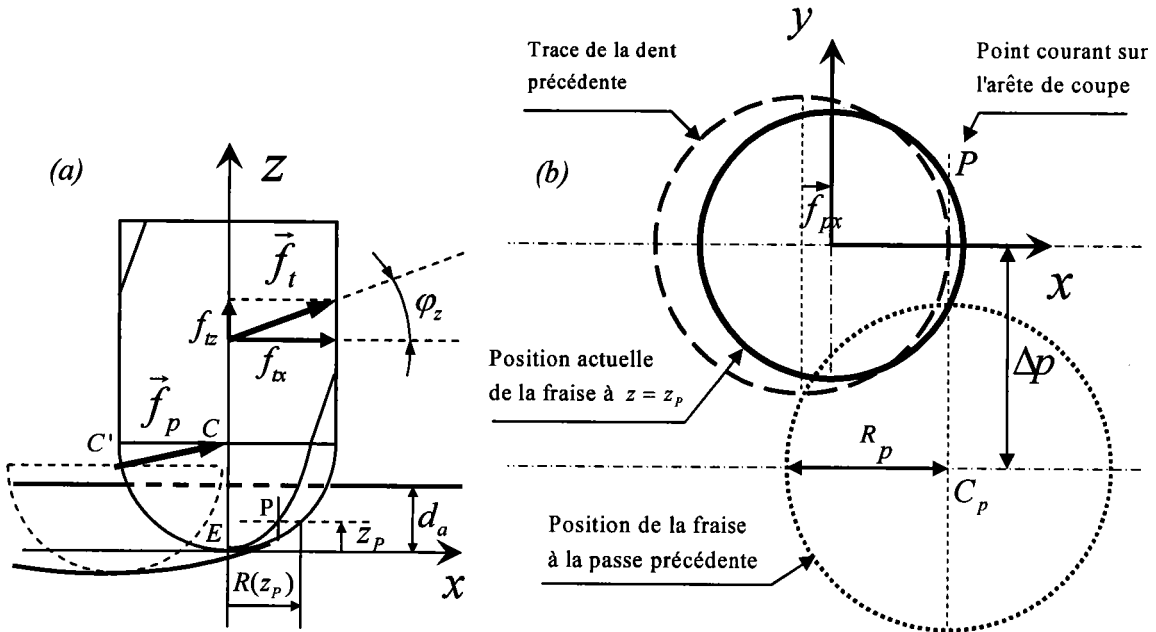


Figure 4.6. Paramètres d'avance et engagement de l'outil.  
 (a) Avance par dent et avance par pas, engagement axial (b) Engagement radial.

Les mêmes équations sont utilisables pour définir une passe précédente laissant une surépaisseur  $(n-1) \cdot d_n$  vis-à-vis de la surface nominale,  $n$  étant le numéro de l'étape considérée ( $n = 1, \dots$ , nombre d'étapes considérées afin de réaliser la surface nominale) et  $d_n$  la profondeur de passe constante mesurée selon la normale à la surface. La seule différence se situe dans le calcul des rayons de courbure de trajectoire  $R_{C1}$  et  $R_{C2}$  auxquels la valeur  $(n-1) \cdot d_n$  doit être soustraite.

### Critères d'engagement

L'engagement axial est ici variable en fonction de  $X$  et l'engagement radial en fonction de  $X$  et du pas de balayage  $\Delta p$ . Que l'on considère une étape ou une succession d'étapes à altitudes différentes, les conditions d'engagement d'une arête élémentaire (3.34-3.47) sont :

$$\text{Le point } P \text{ est en position de coupe si : } \left\{ \begin{array}{ll} X_{S0} \leq X_P \leq X_{SM}, & Y_{S0} \leq Y_P \leq Y_{SM} \\ Z_{S0} \leq Z_P \leq Z_{SM}, & Z_P \leq Z_{SP}(X_P) \\ |PC_P| \geq R_P, & t_0 \geq 0 \end{array} \right\} \quad (4.13)$$

$$\text{Dans notre cas : } \left\{ \begin{array}{l} X_{S0} = 0, \quad X_{SM} = L_0, \quad Y_{S0} = 0, \quad Y_{SM} = W_0, \quad Z_{S0} = 0, \quad Z_{SM} = H_0 \\ |PC_P| = |\Delta p + y_P|, \quad R_P = R[z_P + Z_C(X_C) - Z_C(X_P)] \end{array} \right\} \quad (4.14)$$

Pour une seule passe l'altitude de la surface précédente est :  $Z_{SP}(X_P) = H_0$ .

Pour deux passes espacées de la profondeur de passe normale  $d_n$ , l'altitude de la surface précédente se calcule par une équation (4.12) modifiée :

$$\begin{aligned} \text{Si } -R_0 \leq X_P \leq X_{1-2} : \quad Z_{SP}(X_P) &= H_0 + R_S - \Delta Z_{\max} - \sqrt{(R_S - (n-1).d_n)^2 - (L_0/4 - X_P)^2} \\ \text{Si } X_{1-2} \leq X_P \leq L_0 + R_0 : \quad Z_{SP}(X_P) &= H_0 - R_S - \Delta Z_{\min} + \sqrt{(R_S + (n-1).d_n)^2 - (3L_0/4 - X_P)^2} \end{aligned} \quad (4.15)$$

où  $n$  est le numéro de l'étape précédente considérée et  $d_n$  la profondeur de passe constante mesurée selon la normale à la surface.

La position du point  $P$  est calculée par (3.32-3.33) et  $t_0$  est défini simplement par (3.46) :

$$t_0 = \vec{f}_p \cdot \vec{e}_r = f_{px} \cdot \sin \psi_j \sin \kappa - f_{pz} \cdot \cos \kappa \quad (4.16)$$

Le faux-rond radial peut être pris en compte en ajoutant le résultat du produit scalaire  $(\vec{e} - \vec{e}_{j+1}) \cdot \vec{e}_r$  (3.50-3.51). Le reste de la procédure est inchangé.

Pour simuler la même opération en avalant il suffit de changer la direction d'avance ( $X \leftarrow -X$  ou  $\varphi_x = -\pi/2$ ), le sens de rotation de la broche (trigonométrique) ou de considérer la matière de l'autre côté de la fraise (côté des  $y$  négatifs :  $|PC_P| = |\Delta p + y_P|$  devient  $|PC_P| = |\Delta p - y_P|$ , (3.39)).

4.1.3 Fraisage d'un plan incliné.

L'opération d'usinage d'un plan incliné est typiquement réalisée à l'aide d'une fraise hémisphérique, tout spécialement sur machine à trois axes. La surface est généralement obtenue en suivant sa pente (« ramping » ou copiage), Fig. 4.7, ou en longeant des lignes de niveaux successives (contournage), Fig. 4.8, mais elle est rarement usinée transversalement.

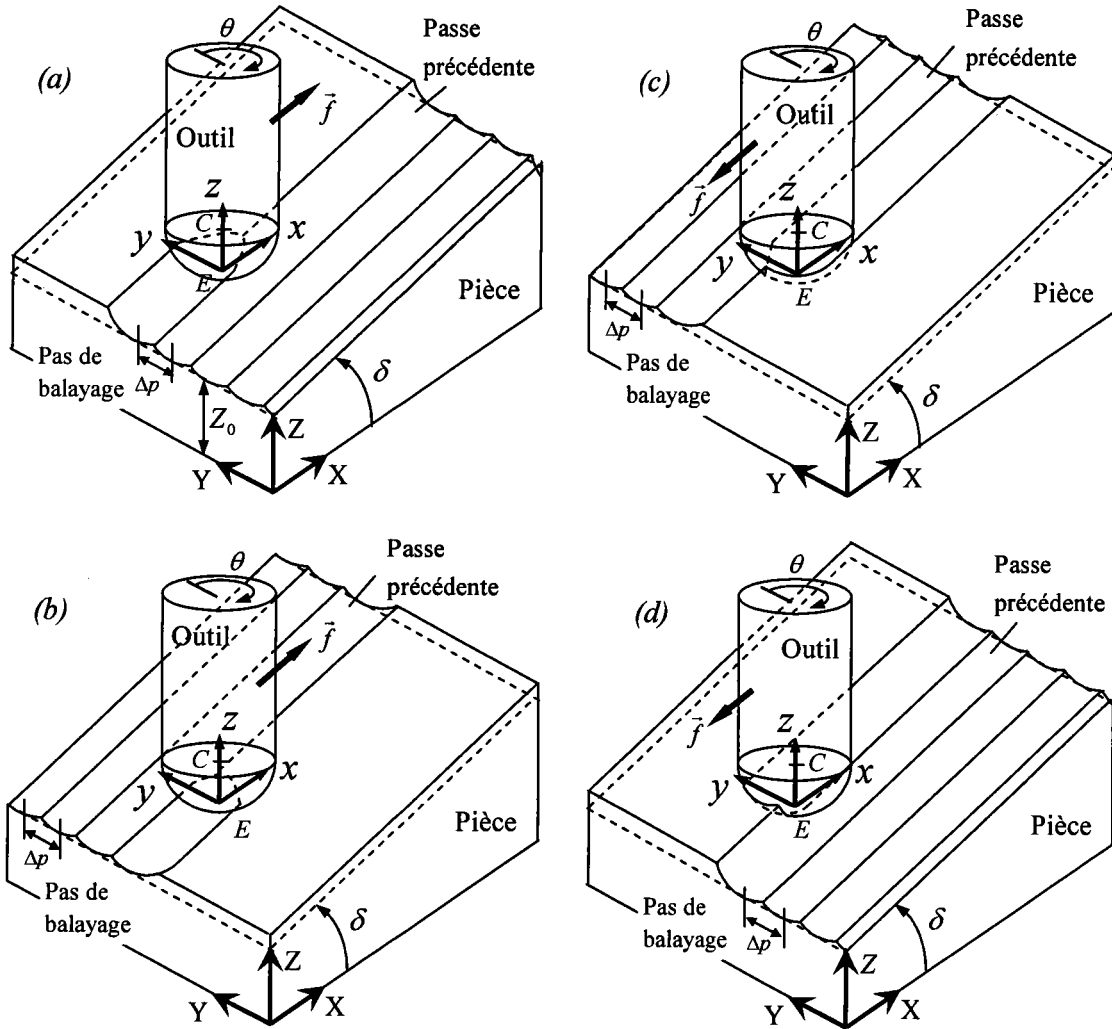


Figure 4.7. Usinage d'un plan incliné en copiage montée-descente.

(a) Montée et opposition, (b) Montée et avalant,  
 (c) Descente et opposition, (d) Descente et avalant.

Le contournage peut être réalisé vers le bas entre chaque passe ou vers le haut du plan incliné. Pour chacune de ces quatre directions d'usinage, l'usinage peut être réalisé en

opposition ou en avalant. Cela fait donc huit configurations possibles pour chaque passe considérée. Le type de balayage importe peu pour la modélisation (« one way » ou « zig-zag ») car la trace de la passe précédente est identique et impose les mêmes conditions limites d'engagement quel que soit le mode d'usinage. Néanmoins ce type de balayage a son importance si le temps d'usinage doit être optimisé. Un balayage en zig-zag est plus rapide mais impose de travailler successivement en opposition et en avalant pour le contournage, ou en montant et en descendant pour le copiage. Ce choix doit être fait en connaissant l'influence de ce changement de direction sur les efforts et l'état de surface. Les résultats présentés ici donnent des indications sur les variations d'efforts et ainsi indirectement sur l'état de surface qui est influencé par ce niveau d'effort (déflexion, vibrations, talonnement).

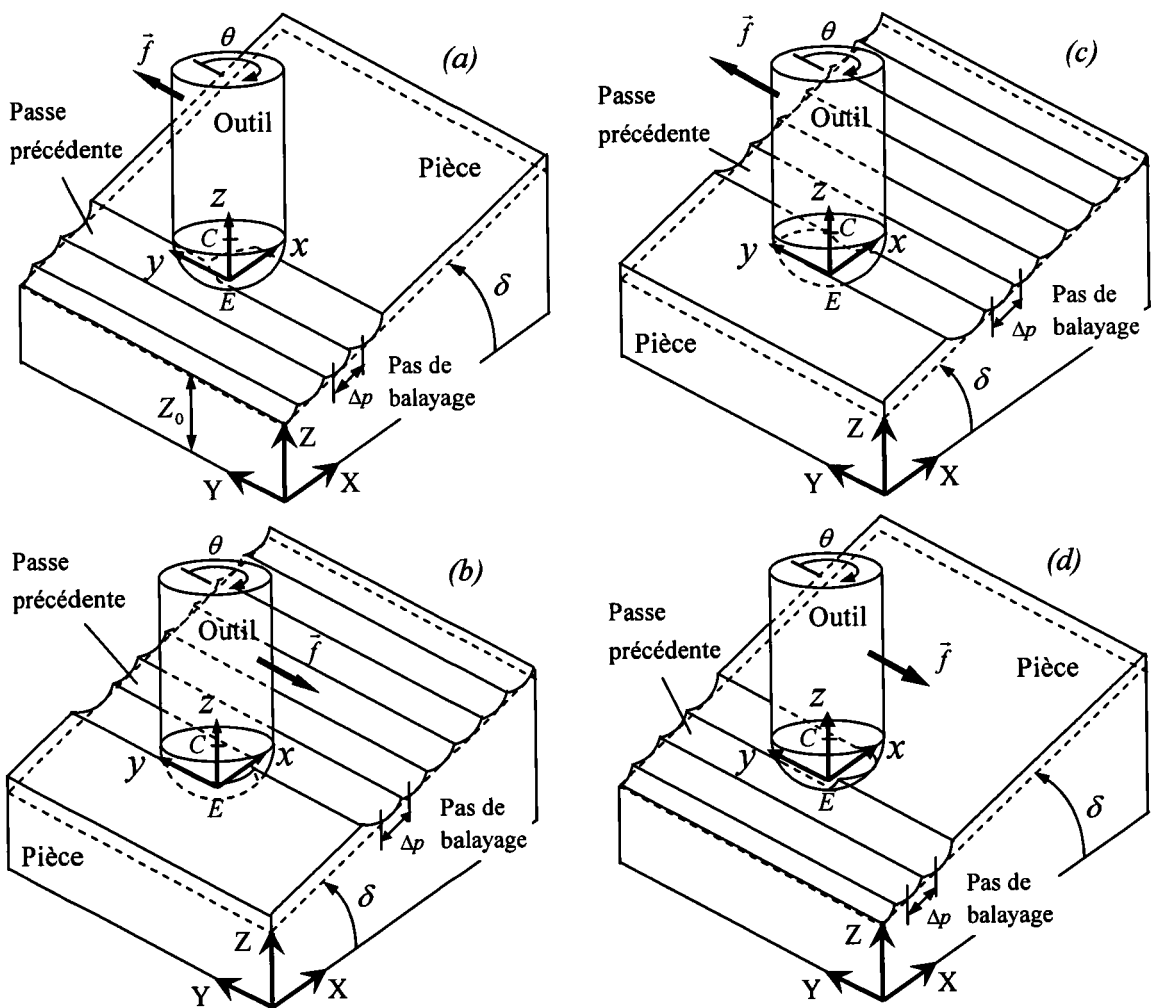


Figure 4.8. Usinage d'un plan incliné en contournage.  
 (a) Montée et opposition, (b) Montée et avalant,  
 (c) Descente et opposition, (d) Descente et avalant.

### Trajectoire et paramètres d'avance

Dans tous les cas de figure, la surface nominale est la même et elle est inclinée d'un angle noté  $\delta$  par rapport au plan de base (X, Y). Dans le cas de l'usinage en montée, l'angle d'avance  $\varphi_z$  est égal à  $\delta$ . L'avance est fixée dans le plan (X, Z) pour le copiage, Fig. 4.7, et dans (Y, Z) pour le contournage, Fig. 4.8. La trajectoire est définie ici par le calcul de la position tangente de l'outil à partir des équations suivantes :

$$\begin{aligned}\overline{OC} &= \overline{OP_c} + R_0 \cdot \vec{n}_c \\ \overline{OE} &= \overline{OC} - R_0 \cdot \vec{z}\end{aligned}\quad (4.17)$$

où  $P_c$  est le point de contact outil/surface nominale,  $R_0$  le rayon nominal de l'outil et  $\vec{n}_c$  le vecteur normal à la surface nominale au point  $P_c$ . Le vecteur normal  $\vec{n}_c$  est unitaire et constant en direction. Quelque soit la direction d'usinage considérée, il est défini par :

$$\vec{n}_c = \sin \delta \cdot \vec{x} + \cos \delta \cdot \vec{z} \quad (4.18)$$

L'altitude de la surface nominale  $Z_S$  au point de contact  $P_c$  est exprimé à partir de sa position dans le plan (X, Y) par :

$$Z_S(X_{P_c}) = Z_0 + \sin \delta \cdot X_{P_c} \quad (4.19)$$

où  $Z_0$  est l'altitude de la surface nominale pour  $X = 0$ , Fig. 4.7 (a) et Fig. 4.8 (a).

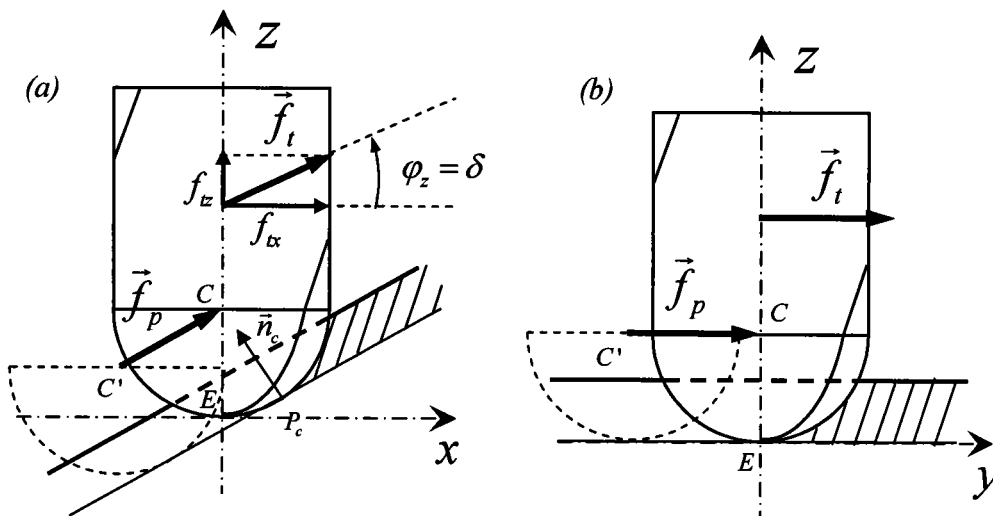


Figure 4.9. Paramètres d'avance pour l'usinage d'un plan incliné.  
(a) Usinage en montée, (b) Contournage en avalant.

Le vecteur d'avance instantanée  $\vec{f}$  est fixé en module et en direction tout au long du trajet d'outil quel que soit le cas de figure. Les angles caractéristiques de l'avance  $\varphi_x$  et  $\varphi_z$ , Fig. 4.9, sont définis tout au long du trajet d'outil en fonction du cas considéré :

$$\begin{aligned}
 \text{Copiage en montée : } & \varphi_x = 0, \quad \varphi_z = \delta \\
 \text{Copiage en descente : } & \varphi_x = \pi, \quad \varphi_z = -\delta \\
 \text{Contournage en avalant : } & \varphi_x = \pi/2, \quad \varphi_z = 0 \\
 \text{Contournage en opposition : } & \varphi_x = -\pi/2, \quad \varphi_z = 0
 \end{aligned} \tag{4.20}$$

Les composantes du vecteur d'avance par pas  $\vec{f}_p$  sont calculées directement à partir des angles  $\varphi_x$  et  $\varphi_z$  (3.27) en utilisant l'égalité :  $\vec{f}_p = \vec{f}_i$  (3.28).

### Critères d'engagement

L'engagement axial de la fraise est ici constant et l'engagement radial dépend du trajet et de la position de la passe précédente. D'une façon générale, les conditions d'engagement d'une arête élémentaire (3.34-3.47) s'écrivent :

$$\text{Le point } P \text{ est en position de coupe si : } \left\{ \begin{array}{l} X_{S0} \leq X_P \leq X_{SM}, \quad Y_{S0} \leq Y_P \leq Y_{SM} \\ Z_{S0} \leq Z_P \leq Z_{SM}, \quad Z_P \leq Z_{SP}(X_P, Y_P) \\ |PC_P| \geq R_P, \quad t_0 \geq 0 \end{array} \right\} \tag{4.21}$$

$$\text{Dans tous les cas : } \left\{ \begin{array}{l} X_{S0} = 0, \quad X_{SM} = L_0, \quad Y_{S0} = 0, \quad Y_{SM} = W_0, \quad Z_{S0} = 0, \quad Z_{SM} = H_0 \\ Z_{SP}(X_P, Y_P) = Z_S(X_P) + d_a, \quad d_a = d_n / \cos \delta \end{array} \right\} \tag{4.22}$$

où  $d_a$  et  $d_n$  sont les profondeurs de passe axiale et normale respectivement, Fig. 4.10 (a).

Le calcul de la distance  $|PC_P|$  et du rayon  $R_P$ , Fig. 4.10 (b), caractéristiques de l'engagement radial, soit calculés par les équations générales (3.39-3.41) avec le pas de balayage  $\Delta p$  négatif pour un décalage décroissant selon les X ou les Y, et la différence d'altitude entre passes  $\Delta Z$  négative pour un décalage décroissant en Z.

La position du point  $P$  est calculée par (3.32-3.33) et  $t_0$  est défini par (3.46) ou par (3.50-3.51) si le faux-rond axial est considéré.

Le reste de la procédure est inchangé.



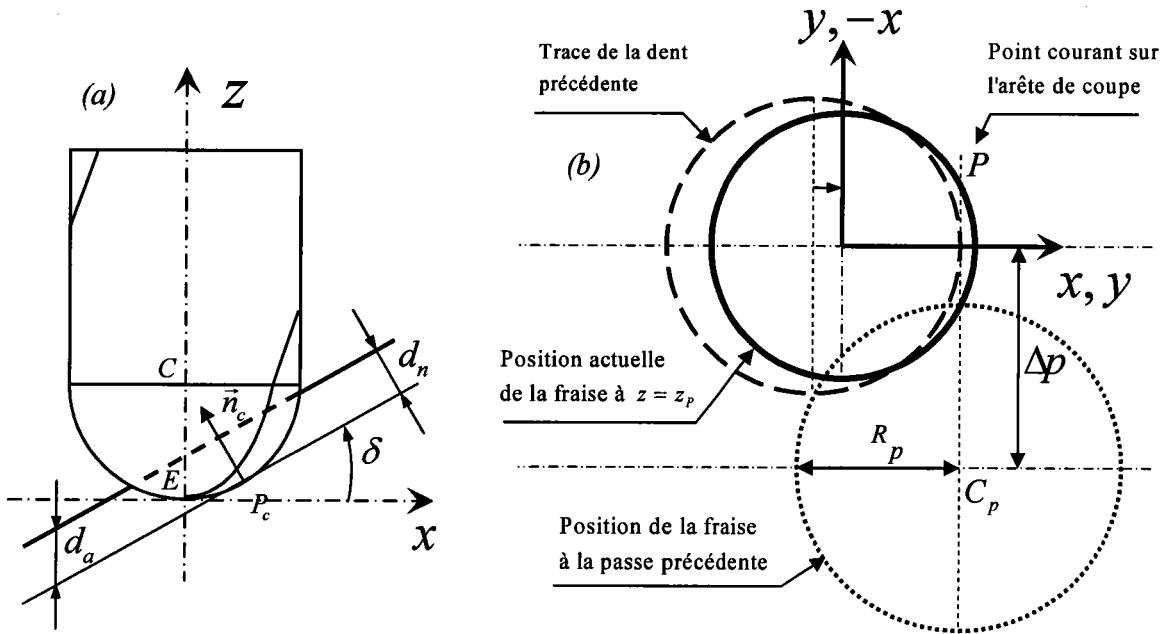


Figure 4.10. Détermination de l'engagement de l'outil dans un plan incliné.  
 (a) Engagement axial, (b) Engagement radial (en opposition).

Notons qu'en changeant le sens de rotation de la fraise (horaire  $\rightarrow$  trigonométrique), les modes d'usinage (opposition, avalant) sont inversés.

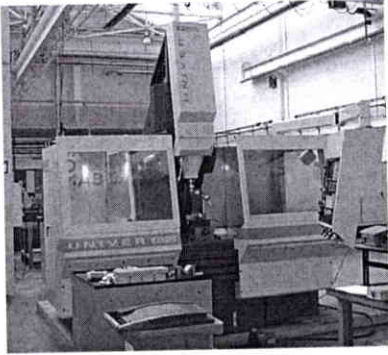
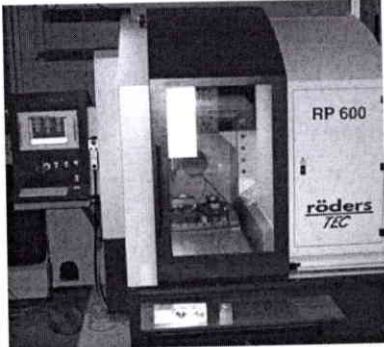
## 4.2 Dispositif expérimental.

### 4.2.1 Machines-outils.

Les essais présentés dans ce chapitre ont été réalisés en majorité à l'Ecole Nationale Supérieure d'Arts et Métiers de Metz sur une fraiseuse à commande numérique 3 axes Somab UNIVER 700. Quelques essais complémentaires ont pu être réalisés sur le centre d'usinage grande vitesse Rödgers RP 600 récemment acquis par le Laboratoire de Mécanique et de Physique des Matériaux de l'Université de Metz. Les caractéristiques principales de ces deux machines sont présentées à la *Table 4.1*.

Tous les essais ont été réalisés sans faire usage de lubrifiant afin de récolter des informations concernant l'usinage à sec des métaux et de façon à pouvoir estimer à l'avance un coefficient de frottement à l'interface/outil copeau sans risquer de le voir varier en fonction des conditions d'arrosage qui sont difficilement maîtrisables.

Table 4.1. Caractéristiques des centres d'usinage utilisés lors des essais.

Marque et type	<i>Somab UNIVER 700</i>	<i>Röders RP 600</i>
Apparence		
Nombres d'axes	3 axes	3 axes
Capacité d'usinage max.	1700 x 700 x 600	500 x 500 x 300
Vitesse de broche max.	5000 tr/min	36000 tr/min
Vitesse des axes max.	4 m/min	60 m/min
Commande numérique	NUM	RMS 6.0
Porte-outil utilisé	Serrage hydraulique	Frettage
Lubrification	Extérieure	Extérieure et centre broche

#### 4.2.2 Outils testés.

Les outils testés sont des fraises monobloc en carbure de tungstène de marque DIAGER Industrie, Fig. 4.11. Les caractéristiques de ces outils sont répertoriées à la Table 4.2. Le fait que les outils soient monoblocs permet de tester de nombreuses opérations différentes (ébauche, demi-finition, finition) avec une bonne symétrie des arêtes et un bon équilibrage dynamique. La symétrie permet d'éviter les influences parasites sur le faux-rond d'outil radial et donc un bon respect des conditions d'engagement des arêtes prévues. L'équilibrage dynamique stabilise l'outil en rotation et limite les vibrations parasitant les signaux d'efforts. Les nuances de carbure (granulométrie très fine) sont ici choisies pour leur rigidité et leur résistance à l'abrasion. Une bonne rigidité d'outil associée à un diamètre correct (12 mm ici) permet de limiter la déflexion de l'outil et les vibrations en cours d'usinage, ce qui limite également les perturbations sur les signaux d'efforts. La résistance à l'abrasion permet de limiter l'usure prématurée des arêtes de coupe et de faire ainsi un maximum de passes d'essais avec le même outil et avec un minimum de modification de géométrie d'un essai à l'autre. Les outils testés ici ne sont pas revêtus afin de conserver des conditions de frottement les plus constantes possibles au cours de l'usinage.

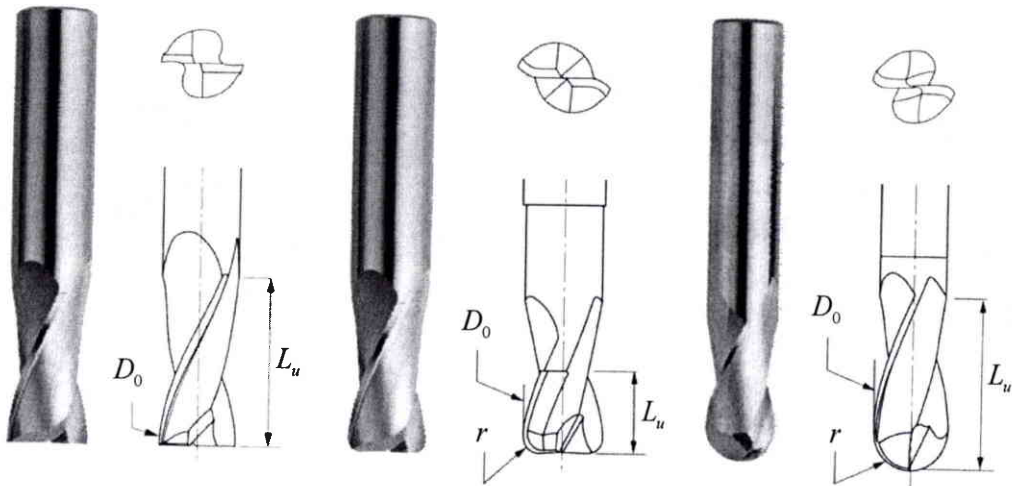


Figure 4.11. Fraises DIAGER Industrie [d'après Doc. Diager].  
 (a) Fraise cylindrique, (b) Fraise rayonnée, (c) Fraise boule.

Table 4.2. Géométrie des fraises utilisées.

Référence Diager Ind.	2350	51212	2344	51221
Type	2 tailles	Rayonnée	Boule	Boule
Carbure	MK 15	MK 12	MK 15	MK 15
Diamètre nominal $D_0 = 2.R_0$	12 mm	12 mm	12 mm	12 mm
Rayon en bout $r$	$\approx 0$	2,5	6	6
Nombres de dents $N_t$	2	2	2	2
Longueur utile $L_u$	22	14	22	15
Angle d'hélice nominal $i_0$	25°	20°	25°	17°
Angle de coupe orthogonal $\alpha_0$	8°	20°	8° - 0°	8° - 0°
Angle en dépouille orthogonal $\beta_0$	10°	9°	10°	10°

### 4.2.3 Système de mesure d'efforts.

#### Méthodes de mesure usuelles

Les efforts de coupe en usinage peuvent être mesurés de façon directe ou indirecte. La mesure directe s'effectue au niveau du porte-outil ou de la pièce à l'aide de systèmes spécialement conçus pour la mesure d'efforts. La méthode indirecte consiste à mesurer des valeurs physiques sur d'autres organes de la machine et de déduire les efforts à partir de l'identification d'une correspondance entre valeurs mesurées et efforts de coupe.

Les systèmes spécialement conçus pour la mesure d'efforts directement au niveau du porte-outil ou de la pièce utilisent communément des jauges de déformation ou des capteurs piézo-électriques.

Les jauges de déformation, lorsqu'elles sont employées, sont collées sur le porte-outil et le signal électrique qu'elles fournissent est proportionnel aux actions mécaniques exercées entre outil et pièce usinée, ce qui permet une lecture et un enregistrement directs à partir d'un oscilloscope par exemple.

Les capteurs piezo-électriques sont utilisés, soit au niveau du porte-outil (tournage, fraisage, perçage), soit au niveau de la pièce usinée (fraisage, perçage). Les capteurs piezo-électriques délivrent une différence de potentielle proportionnelle aux charges mécaniques qui leurs sont appliquées. Ce signal est amplifié pour chaque voie et certaines voies sont parfois directement sommées. A partir d'un top horloge, le signal est enregistré numériquement. Ces valeurs stockées peuvent être ensuite transmises à un oscilloscope, une table traçante ou un ordinateur afin de les traiter. Les limites de ces plates-formes sont atteintes actuellement pour les mesures des efforts en fraisage avec d'importantes vitesses de rotation de broche au delà de 10 000 tr/min. Dans ces conditions de mesure, les perturbations vibratoires sont si élevées qu'il devient extrêmement difficile de faire des relevés réalistes sans une analyse spectrale poussée ou sans utiliser une méthode accélérométrique. Les caractéristiques dynamiques de ces platines dynamométriques sont identifiées à partir d'essais d'usinage conventionnel.

L'emploi d'accéléromètres fixés sur la table, la platine, la pièce ou le porte-outil permettent d'identifier ces caractéristiques dans des conditions de coupe plus poussées et de les utiliser lors de mesures dans des conditions semblables [Tounsi & Otho (2000)], ou de compenser les signaux délivrés par la platine en leur soustrayant la valeur d'effort due à l'accélération des pièces en vibration [Lapujoulade (1997)]. Ces méthodes permettent de doubler ou tripler la plage de fréquence utile de la platine.

La mesure indirecte concerne généralement les courants de commande au niveau des moteurs d'avances [Kim et al. (1999), Kim & Landers (2003)] ou de la broche (pour une broche à paliers magnétiques par exemple [Auchet et al. (2004)]). L'identification de la fonction de transfert liant les mesures aux efforts s'effectue en corrélant les signaux à des résultats obtenus par une méthode directe.

**Matériel de mesure utilisé**

Nous utilisons dans ces travaux une platine dynamométrique Kistler 6 composantes de type 9265B, Fig. 4.12 (a), fixée à la table et sur laquelle est fixée une plaque support de pièce adaptée au fraisage. Cette platine comporte 4 capteurs piezo-électriques, Fig. 4.12 (b), délivrant chacun trois différences de potentiel correspondant au trois directions d'effort  $x$ ,  $y$  et  $z$ , Fig. 4.12 (c). Ces axes sont ceux de la platine et ne correspondent pas à ceux de la pièce ou de l'outil. La correspondance dépend de la position dans laquelle la platine est montée sur la table de la machine. L'intérêt de ce type de platine est de proposer trois valeurs d'efforts globaux à partir desquels trois moments peuvent être éventuellement déduits. Elle s'adapte ainsi à toute opération de fraisage ou de perçage. De plus, il s'agit d'un modèle assez imposant et rigide ce qui permet d'explorer une gamme de déplacements et de conditions de coupe intéressante.

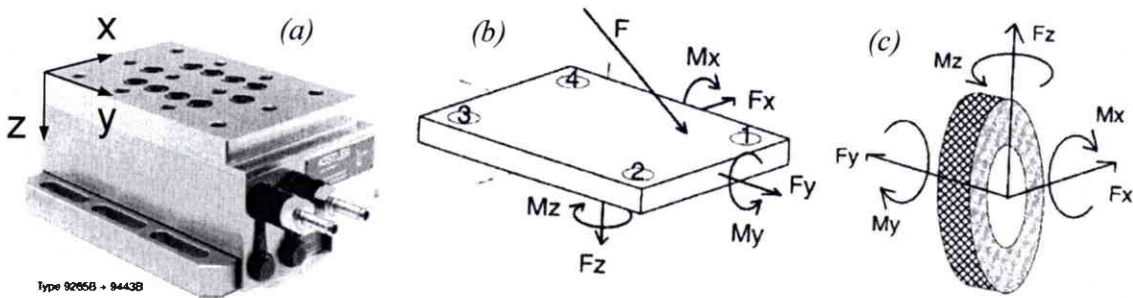


Figure 4.12. Platine Kistler 9265B [Doc. Kistler].  
 (a) Platine et repérage, (b) Positionnement des capteurs, (c) Capteur piézo-électrique.

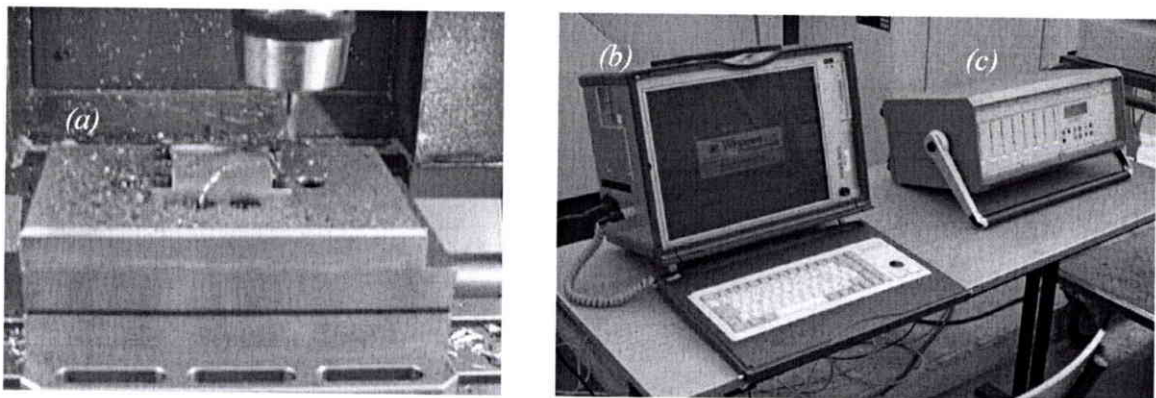


Figure 4.13. Système de mesure complet.  
 (a) Platine installée, (b) console d'acquisition, (c) Amplificateur Kistler.

Une sommation des signaux est déjà effectuée sur les axes x et y au niveau de la platine ce qui donne 8 signaux de sortie :  $X_{1+2}$ ,  $X_{3+4}$ ,  $Y_{1+4}$ ,  $Y_{2+3}$ ,  $Z_1$ ,  $Z_2$ ,  $Z_3$  et  $Z_4$  exprimés alors en pico-Coulomb, Fig. 4.14 (b). Ces signaux sont amplifiés à l'aide d'un amplificateur Kistler type 5017B à 8 canaux, Fig. 4.13 (c). Les 8 signaux amplifiés sont récupérés et enregistrés à l'aide d'une console d'acquisition 16 voies DEWETRON de type PC, Fig. 4.13 (b).

### Traitement des signaux

Les signaux de charge de sortie (pico-Coulomb), Fig. 4.14 (c), doivent être transformés en forces (Newton) à partir des caractéristiques de sensibilité de la platine suivant les trois axes ( $s(x)$ ,  $s(y)$  et  $s(z)$  en pC/N) et des constantes d'amplification utilisée (TS en pC/UM et SC en UM/V, UM : Unité de Mesure).

Les valeurs des huit signaux sont transformés en valeurs d'efforts à partir de :

$$\left. \begin{array}{l} F_{x_{1+2}} = X_{1+2} \cdot SC \cdot TS / s(x), \quad F_{x_{3+4}} = X_{3+4} \cdot SC \cdot TS / s(x) \\ F_{y_{1+4}} = Y_{1+4} \cdot SC \cdot TS / s(y), \quad F_{y_{2+3}} = Y_{2+3} \cdot SC \cdot TS / s(y) \\ F_{z_1} = Z_1 \cdot SC \cdot TS / s(z), \quad F_{z_2} = Z_2 \cdot SC \cdot TS / s(z) \\ F_{z_3} = Z_3 \cdot SC \cdot TS / s(z), \quad F_{z_4} = Z_4 \cdot SC \cdot TS / s(z) \end{array} \right\} \quad (4.23)$$

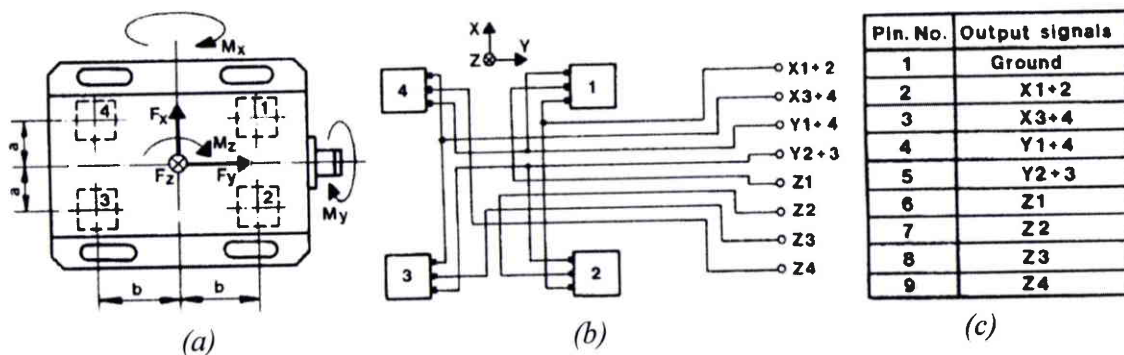


Figure 4.14. Relation actions mécaniques - signaux de sortie [Doc. Kistler].  
 (a) Actions mécaniques et centre de mesure, (b) Pré-sommation, (c) Signaux de sortie.

Les efforts globaux exercés sur la platine sont calculés à partir des relations suivantes:

$$\left. \begin{array}{l} F_x = F_{x1+2} + F_{x3+4} \\ F_y = F_{y1+4} + F_{y2+3} \\ F_z = F_{z1} + F_{z2} + F_{z3} + F_{z4} \\ M_x = b. (F_{z1} + F_{z2} - F_{z3} - F_{z4}) \\ M_y = a. (-F_{z1} + F_{z2} + F_{z3} - F_{z4}) \\ M_z = b. (-F_{x1+2} + F_{x3+4}) + a. (F_{y1+4} - F_{y2+3}) \end{array} \right\} \text{(repère platine)} \quad (4.24)$$

où  $a$  et  $b$  sont les décalages entre le centre de mesure et les capteurs, Fig. 4.14 (a). Ces valeurs correspondent aux actions mécaniques de l'outil sur la pièce (pièce/platine en réalité), ils doivent ainsi être opposés afin d'obtenir celles appliquées à l'outil. Une projection dans le repère global ( $X, Y, Z$ ) est également nécessaire (en fonction de la position de la platine) afin d'obtenir les efforts et moments globaux exercés sur l'outil suivant les axes pièce (ou outil).

Les caractéristiques de notre platine sont :

$$s(x) = s(y) = 7,92 \text{ pC/N}, \quad s(z) = 3,56 \text{ pC/N}, \quad a = 30,5 \text{ mm} \quad \text{et} \quad b = 58,5 \text{ mm}.$$

Les signaux sont enregistrés à intervalles de temps réguliers (échantillonnage réglable dans le programme d'acquisition) à partir d'un top horloge. A chaque valeur de sortie est associé un temps en secondes qui est généralement converti afin d'exprimer les efforts en fonction de l'angle de rotation de fraise  $\theta$  en degrés. Cet angle est calculé en fonction du temps  $t$  en secondes et de la vitesse de rotation de la broche  $\Omega$  en tr/min :  $\theta (^{\circ}) = 6 \cdot t (s) \cdot \Omega (tr/min)$

Une analyse spectrale est parfois nécessaire lorsque le signal résultant semble perturbé, Fig. 4.15 (a), afin d'identifier les raies de fréquence et de constater ou non la présence de fréquences parasites, Fig. 4.15 (b).

Le signal peut être corrigé en appliquant un filtre passe bas à une fréquence à partir de laquelle les raies parasites deviennent prépondérantes vis-à-vis des harmoniques propres à la rotation de la broche ou au passage des dents (valeurs plus forte de gain en dB). L'idéal est d'appliquer ce filtre directement sur l'amplificateur ce qui est possible ensuite si les essais sont répétés. Ce spectre peut servir à identifier la fréquence de résonance de la platine afin de contrôler les essais. Elle n'apparaît pas sur la Figure 4.15 (b) car elle est bien plus élevée (autour de 1500 Hz). Les essais validés ici ne dépassent pas les limites de la platine puisque la vitesse de rotation de la broche ne dépasse pas les 5000 tr/min avec une fraise deux dents (deuxième harmonique du passage des dents à 500 Hz). De plus, la majorité des essais se sont déroulés dans des conditions de coupe stables.

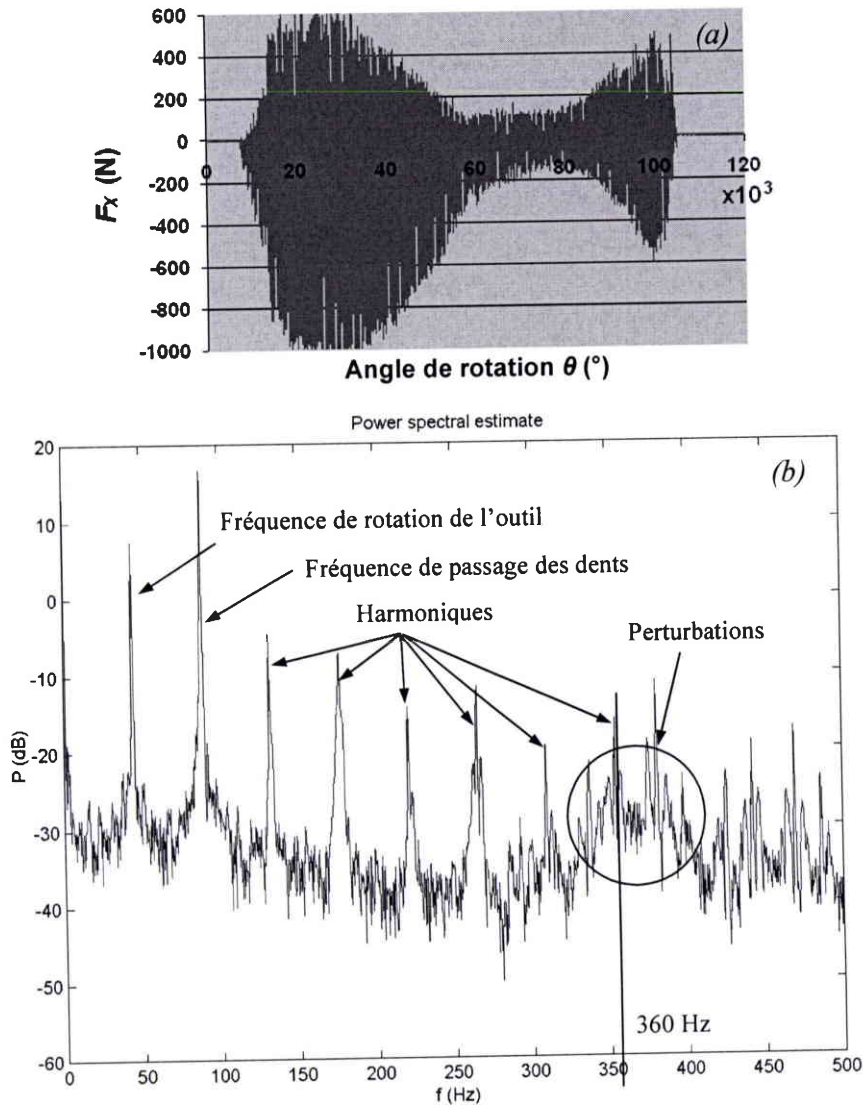


Figure 4.15. Signal d'effort sur une passe et spectre associé.  
 (a) Effort  $F_z$  (usinage d'une forme gauche), (b) Analyse spectrale.

#### 4.2.4 Géométrie et matériau des pièces usinées.

##### Géométrie

Des pièces échantillons ont été réalisées, Fig. 4.16, afin de pouvoir les fixer aisément et de manière rigide (4 vis) sur la plaque support de pièce en acier inoxydable (elle-même réalisée par nos soins). La pièce est fixée sur la plaque support de façon à ce que son centre soit au niveau du centre de mesure de la platine Kistler (intersection des entraxes entre les capteurs, Fig. 4.14 (a)). Les dimensions de la pièce sont réduites afin de rester près de ce



centre de mesure durant tout l'essai. Ce respect de positionnement permet d'équilibrer les sollicitations sur les capteurs et de stabiliser le comportement de la platine.

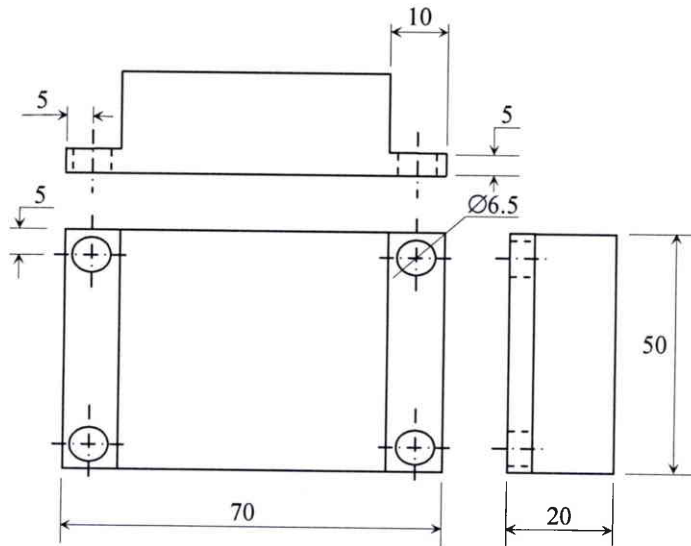


Figure 4.16. Géométrie des pièces échantillons.

### Matériau

Le matériau constitutif des pièces est un acier faiblement allié de type 42CD4 (Euro : 42CrMo4, USA : AISI 4142) typiquement utilisé pour la fabrication des moules d'injection plastique. La composition chimique de la nuance utilisée en addition du fer est la suivante (%massique):

C (0,425), Cr (1,180), Mn (0,749), Si (0,266), Ni (0,232), Cu (0,227), Mo (0,154), S (0,029), Al (0,027), As (0,022), P (0,016), N (0,008), Ti (0,005).

Les caractéristiques du matériau associées à la loi de comportement de type Johnson-Cook (3.89) ont été identifiées à partir de données sur la contrainte d'écoulement provenant d'essais de compression quasi-statiques et à grandes vitesses de déformation sur cet acier de  $10^{-3}$  à  $10^{+4} \text{ s}^{-1}$  et à des températures de l'ambiante à  $700^\circ\text{C}$  [Molinari et al. (1997)] :

$A = 612 \text{ MPa}$  ;  $B = 436 \text{ MPa}$  ;  $\dot{\gamma}_0 = 0,001 \text{ s}^{-1}$  ;  $n = 0,15$ ,

$m = 0,008$  ;  $\nu = 1,46$  ;  $T_r = 296 \text{ K}$  ;  $T_f = 1793 \text{ K}$ .

Les autres paramètres matériau nécessaires sont:

$\rho = 7800 \text{ kg/m}^3$  ;  $c = 500 \text{ J/(kg.K)}$  ;  $\beta = 0,9$ .

A partir d'essais de coupe orthogonale, la valeur de la contrainte de cisaillement dans le plan de cisaillement (zone primaire) peut être estimée en utilisant les mesures d'efforts. Les résultats indiquent que cette contrainte pour le 42CrMo4 est faiblement sensible à la vitesse de déformation dans une gamme de vitesses de coupe telle que  $60 \text{ m/min} \leq V \leq 700 \text{ m/min}$  [Segreti (2002)]. Ceci est en accord avec la faible valeur du facteur  $m$  qui a été identifiée pour des vitesses de chargement atteignant  $5.10^3 \text{ s}^{-1}$ .

### 4.3 Validation pour une surface gauche.

Les résultats donnés par le modèle sont ici comparés avec des résultats d'essais de copiage d'une forme gauche (vague à double courbure) réalisés sur les deux centres d'usinage pré-cités. Ces essais ont été définis à partir d'une recherche bibliographique sur les essais de fraisage boule concernant les surfaces complexes, afin de pouvoir comparer les résultats avec les travaux proposant des résultats expérimentaux [Kim et al. (2000), Jung et al. (2001), Zhu et al. (2001), Ikea et al. (2002), Lazoglu (2003), Kim et al. (2003), Guzel & Lazoglu (2003), Ko & Cho (2004)].

#### 4.3.1 Paramètres d'usinage.

##### *Paramètres géométriques*

Il s'agit ici de l'opération décrite au paragraphe 4.1.2 pour laquelle les dimensions de la pièce parallélépipédique initiale, *Fig. 4.17*, sont celles de la pièce échantillon (§ 4.2.4) l'origine du repère pièce (X, Y, Z) étant prise en  $O(0, 0, 0)$  :

$$X_0 = 0, X_{SF} = L_0 = 50 \text{ mm}, Y_0 = 0, Y_{SF} = W_0 = 50 \text{ mm}, Z_0 = 0, Z_{SF} = H_0 = 20 \text{ mm}.$$

La forme des vagues décrites est fixée par les valeurs des profondeurs de passes extrêmes  $\Delta Z_{max}$  et  $\Delta Z_{min}$  :

$$\Delta Z_{max} = 3 \text{ mm} \quad \text{et} \quad \Delta Z_{min} = 0,2 \text{ mm}.$$

Les paramètres qui en découlent sont (4.5-4.8), *Fig. 4.18* :

$$\Delta Z_0 = 1,6 \text{ mm}, R_S = 56,5 \text{ mm}, R_{C1} = 50,5 \text{ mm}, R_{C2} = 62,5 \text{ mm} \quad \text{et} \quad X_{1-2} \approx 23,67 \text{ mm}.$$

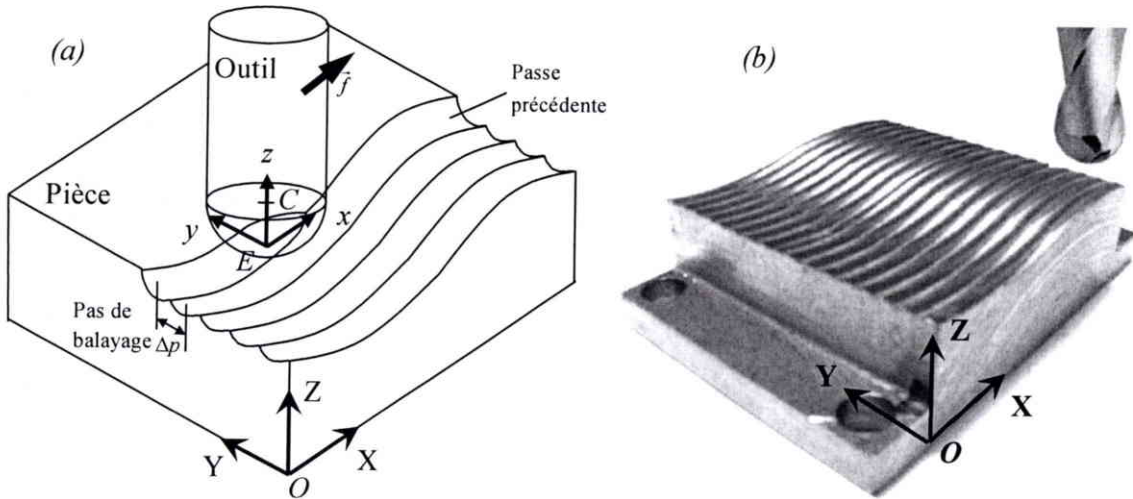


Figure 4.17. Forme des pièces usinées.  
(a) Modèle, (b) Pièce réelle usinée.

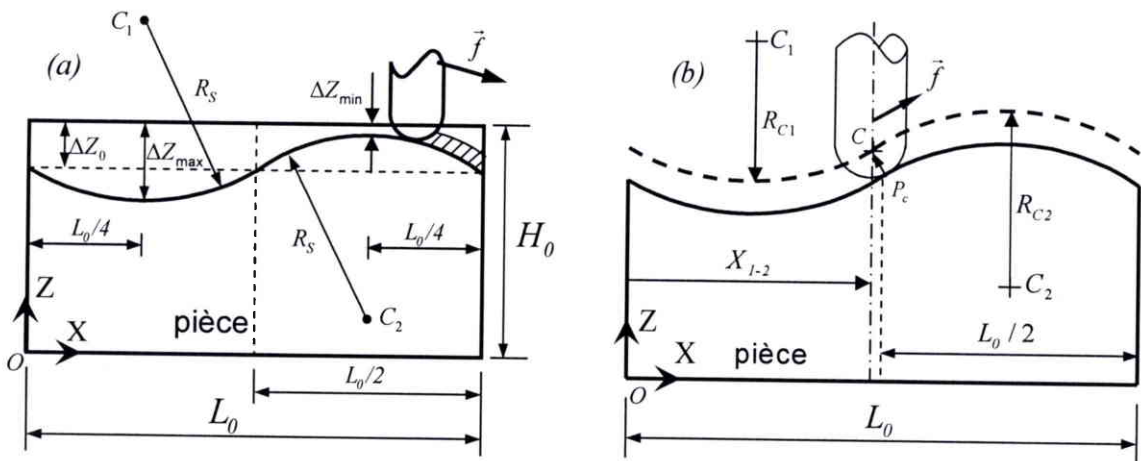


Figure 4.18. Géométrie des surfaces de référence.  
(a) Surface initiale et nominale, (b) Trajectoire d'outil.

### Outils et matériau

Le matériau usiné est ici l'acier 42CrMo4 décrit précédemment. Pour ces essais, la surface nominale est atteinte en une seule étape afin d'obtenir des valeurs d'efforts de coupe de référence pour le fraisage boule à sec du 42CrMo4 en fonction de la profondeur de passe axiale variant de 3 mm (ébauche) à 0,2 mm (finition). C'est pourquoi l'outil utilisé ici est la fraise hémisphérique référencée 51221 (Table 4.2) qui, grâce à son substrat résistant (MK 15) et ses faibles angles de coupe ( $\alpha_0 = 8^\circ$  et  $0^\circ$  sur la partie hémisphérique,  $i_0 = 17^\circ$ ), résiste bien à des conditions d'engagement assez importantes (dents robustes).

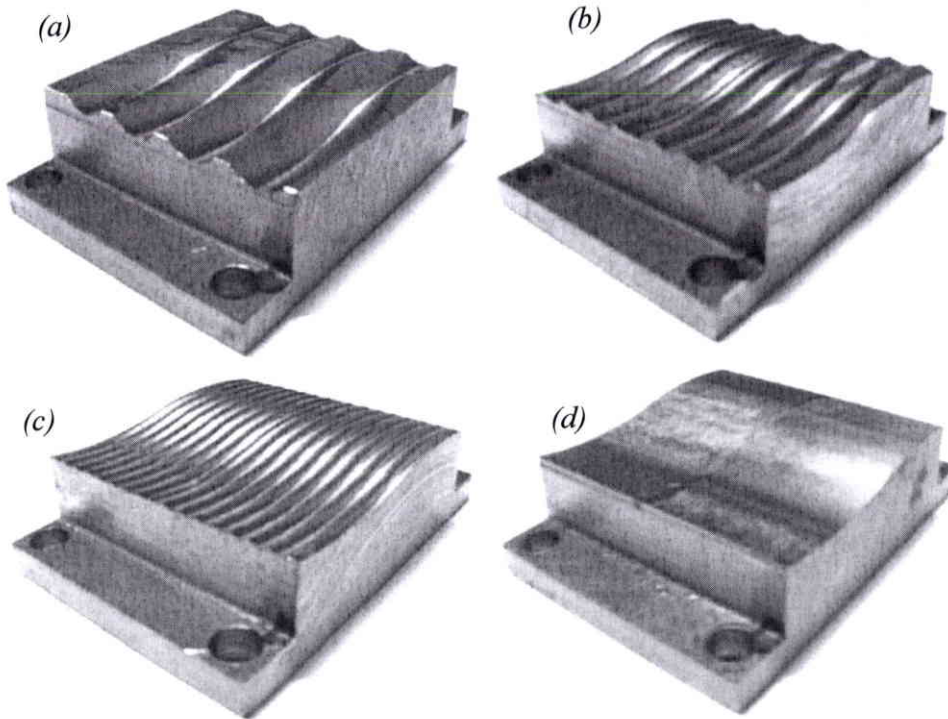


Figure 4.19. Pièces usinées (Opposition et avalant).  
 (a)  $\Delta p = 12 \text{ mm}$ , (b)  $\Delta p = 6 \text{ mm}$ , (c)  $\Delta p = 3 \text{ mm}$ , (d)  $\Delta p = 0,6 \text{ mm}$ .

### Conditions de coupe testées

Les pièces ont été usinées pour moitié en opposition et en avalant afin de comparer aisément les états de surface obtenus, Fig. 4.19. Les différentes conditions de coupe testées lors de ces essais sont :

Vitesse de broche :	$\Omega = 2653 ; 3980 \text{ et } 5000 \text{ tr/min.}$
Vitesse de coupe Max :	$V_{\text{max}} = 100 ; 150 \text{ et } 188 \text{ m/min.}$
Avance par dent :	$f_t = 0,05 ; 0,1 \text{ et } 0,15 \text{ mm/dent.}$
Pas de balayage :	$\Delta p = 12 \text{ (rainurage) ; } 6 \text{ et } 3 \text{ (ébauche) ; } 1,5 \text{ (1/2 finition)}$ et $0,6 \text{ mm (finition).}$
Modes d'usinage :	Opposition et avalant.

### Paramètres du modèle de coupe

Les paramètres restant à définir pour lancer les calculs sont les constantes de la loi de Merchant pour le calcul de l'angle de cisaillement normal  $\phi_n$  ( $A_1$  et  $A_2$ , (3.113)), l'épaisseur

de la bande cisaillement  $h$  et le coefficient de frottement moyen à l'interface outil/copeau  $\bar{\mu}$  :

$$A_1 = 40^\circ, A_2 = 0,5^\circ, h = 0.025 \text{ mm} ;$$

$\bar{\mu}$  est estimé principalement en fonction de la vitesse de coupe moyenne sur le trajet (donc de  $\Omega$  et de la profondeur de passe moyenne) et de l'épaisseur de copeau non déformé moyenne (dépendant de  $f_i$ ).

Exemple pour  $f_i = 0,1 \text{ mm}$  :

$$\bar{\mu} = 1,11 (\lambda = 48^\circ) \text{ pour } \Omega = 2653 \text{ tr/min et } f_i = 0,1 \text{ mm} ;$$

$$\bar{\mu} = 1 (\lambda = 45^\circ) \text{ pour } \Omega = 3980 \text{ tr/min et } f_i = 0,1 \text{ mm} ;$$

$$\bar{\mu} = 0,90 (\lambda = 42^\circ) \text{ pour } \Omega = 5000 \text{ tr/min et } f_i = 0,1 \text{ mm}.$$

### *Pas et temps de calcul*

La programmation a été effectuée en Fortran 8.5 sur un PC possédant un processeur 2,6 GHz. Les valeurs des pas de calcul  $d\theta$  et  $dz$  utilisés pour ces simulations sont :

$$d\theta = 10^\circ ; dz = 0,1 \text{ mm}$$

Le temps de calcul des efforts pour une passe dépend des pas de calcul mais aussi des conditions d'engagement et d'avance de la fraise. En effet, le modèle thermomécanique de la coupe oblique est le plus gourmand en temps de calcul et cette procédure de calcul n'est lancée que lorsque l'arête élémentaire considérée est en position de coupe (engagée dans la matière). De plus, l'avance par dent détermine le nombre de positions considérées.

Temps de calcul pour  $f_i = 0,1 \text{ mm}$  :

Rainurage ( $\Delta p = 12$ ) : 3 min ; Ebauche ( $\Delta p = 6 \text{ mm}$ ) : 2 min 30 ;

Ebauche ( $\Delta p = 3 \text{ mm}$ ) : 2 min ; Demi-finition ( $\Delta p = 1,5 \text{ mm}$ ) : 1 min 30 ;

Finition ( $\Delta p = 0,6 \text{ mm}$ ) :  $\leq 1 \text{ min}$ .

### **4.3.2 Résultats de référence.**

Si les résultats des essais sont comparés au modèle sans prendre en compte le faux-rond d'outil, les valeurs d'efforts calculées sont alors inférieures d'au moins 30% aux valeurs mesurées, *Fig. 4.20*. Néanmoins, les courbes enveloppes des efforts sur une passe complète ne permettent pas d'identifier l'influence du faux-rond de façon précise.

Il faut pour cela considérer la même courbe sur un ou plusieurs tours afin de constater la différence de niveau d'effort entre les dents (2 ici), qui n'apparaît pas sur la courbe simulée, Fig. 4.21.

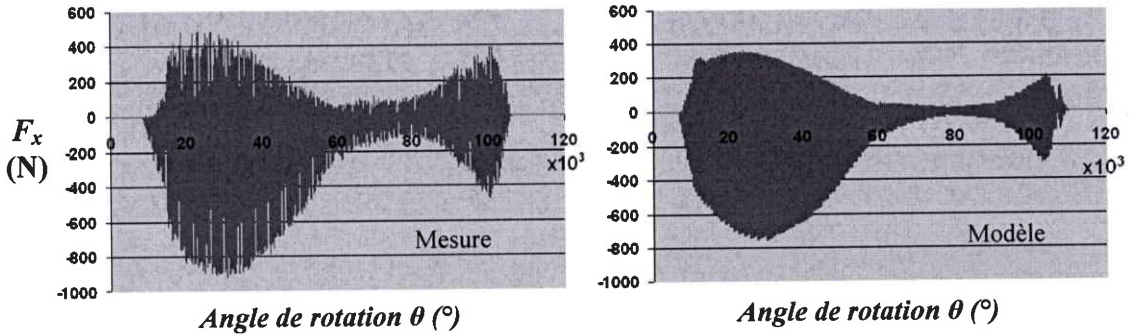


Figure 4.20. Résultats ( $F_x$ ) sur une passe sans prise en compte du faux-rond.  
 $\Omega = 2653 \text{ tr/min}$ ,  $f_t = 0,1 \text{ mm/dent}$ ,  $\Delta p = 12 \text{ mm}$  (rainurage).

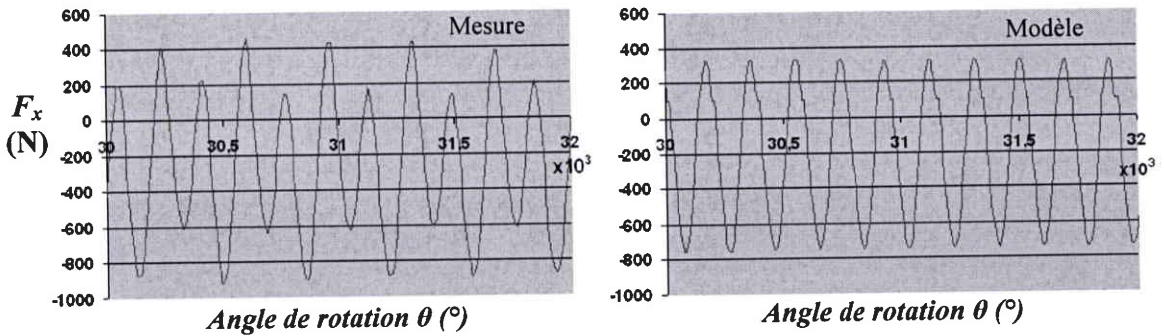


Figure 4.21. Résultats ( $F_x$ ) sur 4 tours sans prise en compte du faux-rond ( $d_a = 3 \text{ mm}$ ).  
 $\Omega = 2653 \text{ tr/min}$ ,  $f_t = 0,1 \text{ mm/dent}$ ,  $\Delta p = 12 \text{ mm}$  (rainurage),  $e = 0,01 \text{ mm}$ ,  $\psi_e = 0^\circ$ .

Cet écart régulier entre les deux dents ne peut provenir que d'une dissymétrie de coupe car il est manifeste que toutes les dents ne s'engagent pas dans la matière dans les mêmes conditions. Cette dissymétrie peut provenir de la fraise elle-même et de sa fabrication, mais les tolérances dans ce domaine sont très serrées pour les outils monoblocs. Les vibrations régénératives ne peuvent produire un écart aussi répétitif et de plus l'analyse spectrale des signaux révèle que ces vibrations sont minimales. Il s'agit donc du faux-rond d'outil dont l'origine provient principalement des liaisons Broche/Porte-outil/Outil.

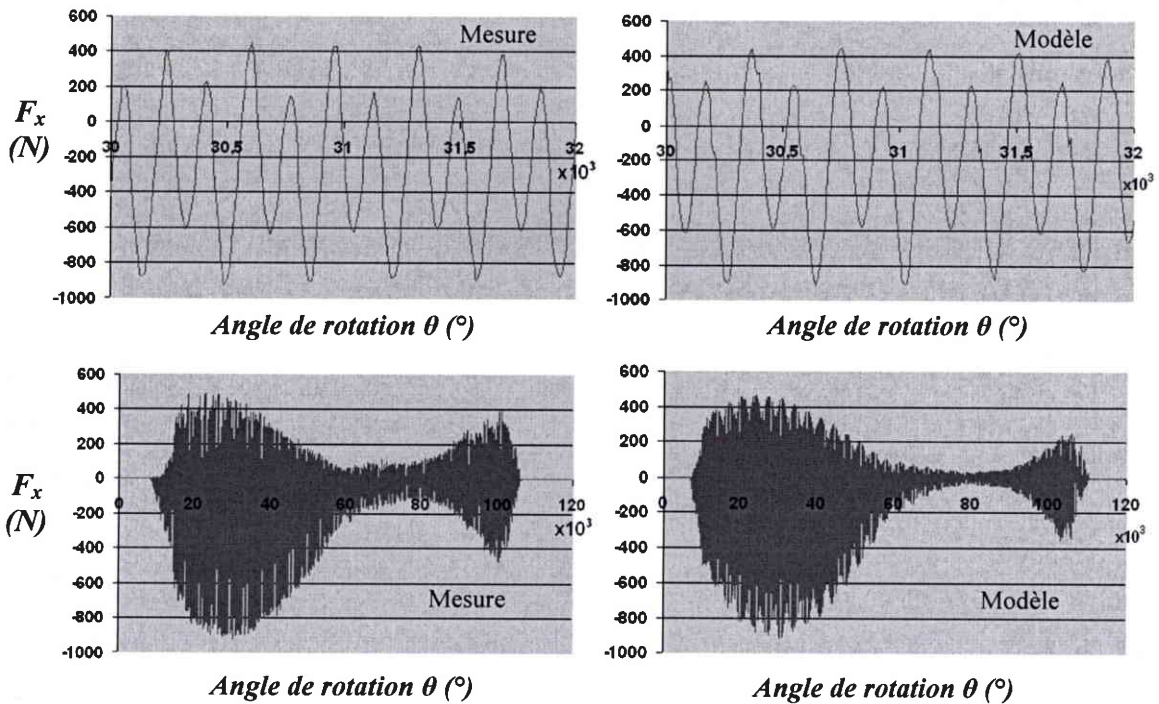


Figure 4.22. Résultats ( $F_x$ ) avec prise en compte du faux-ronc radial.  
 $\Omega = 2653 \text{ tr/min}$ ,  $f_i = 0,1 \text{ mm/dent}$ ,  $\Delta p = 12 \text{ mm}$  (rainurage),  $e = 0,01 \text{ mm}$ ,  $\psi_e = 0^\circ$ .

Le faux-ronc d’outil peut être de deux ordres, axial (dépinçage) ou radial (excentricité). Le défaut prépondérant dans ce type d’opération de fraisage est le faux-ronc radial (§ 3.3.6) qui provient de la combinaison d’une excentration du porte-outil dans la broche et de l’outil dans le porte-outil. L’excentricité résultante de ce faux-ronc axial ainsi que son angle de localisation sont pris en compte dans la modélisation à partir des équations proposées au chapitre précédent (§ 3.3.6), ce qui permet de reproduire les effets sur les efforts de façon très satisfaisante, Fig. 4.22.

La valeur d’excentricité  $e$  est évaluée en palpant la circonférence de l’outil sur un tour et sur la partie cylindrique à l’aide d’un comparateur fixé sur la table de la machine, Fig. 4.23 (a). La valeur mesurée pour ces essais est de :  $e = 0,01 \text{ mm}$ .

Cet écart varie très peu après chaque changement d’outil est provient ainsi certainement de l’ensemble broche + porte-outil. L’angle de positionnement  $\psi_e$  associé, Fig. 4.23 (b), est plus difficile à identifier et nous l’évaluons ici grossièrement en repérant la position de la fraise (donc des dents en bout d’outil) vis-à-vis de la position du comparateur lorsque celui-ci affiche l’écart maximum. La valeur observée ici est de :  $\psi_e = 0^\circ$ .

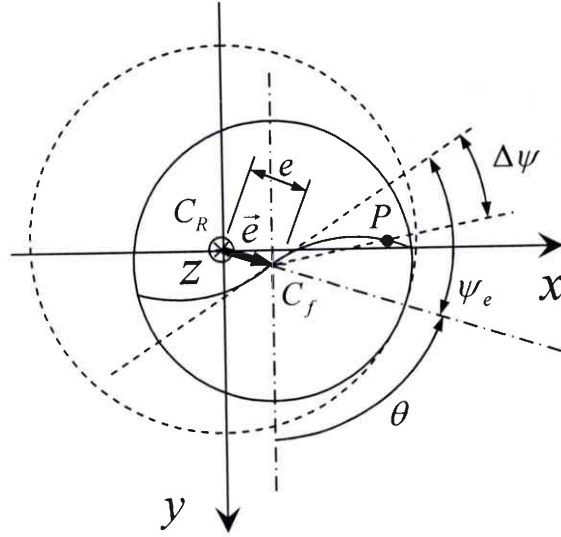
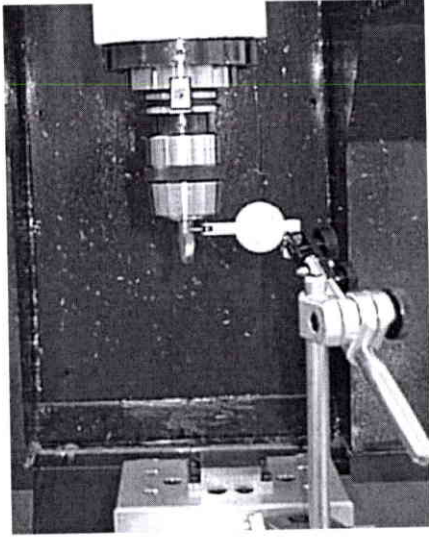


Figure 4.23. Mesure de l'excentricité  $e$  et déduction de l'angle de positionnement  $\psi_e$ .  
 (a) Mesure au comparateur, (b) Représentation du faux-rond radial dans le modèle.

Les valeurs d'efforts calculées avec cette excentricité sont bien reproduites tant au niveau de l'écart entre les dents qu'au niveau de la valeur moyenne des efforts.

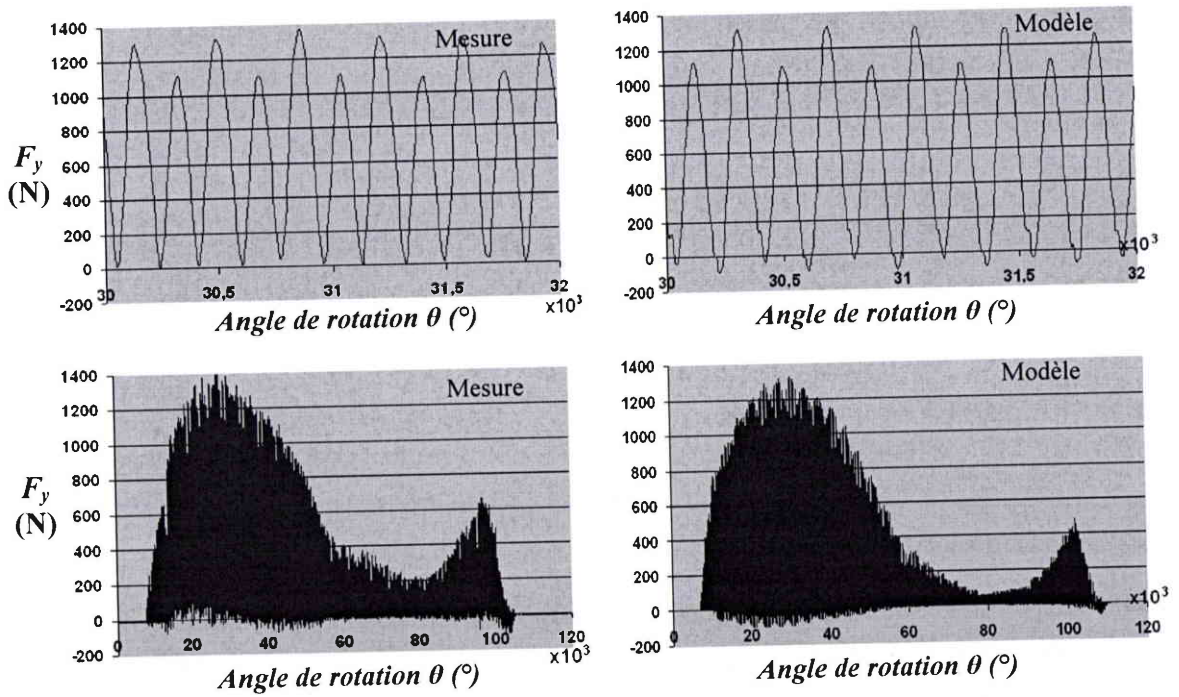


Figure 4.24. Valeurs de  $F_y$  avec prise en compte du faux-rond radial.  
 $\Omega = 2653 \text{ tr/min}$ ,  $f_t = 0,1 \text{ mm/dent}$ ,  $\Delta p = 12 \text{ mm}$  (rainurage),  $e = 0,01 \text{ mm}$ ,  $\psi_e = 0^\circ$ .



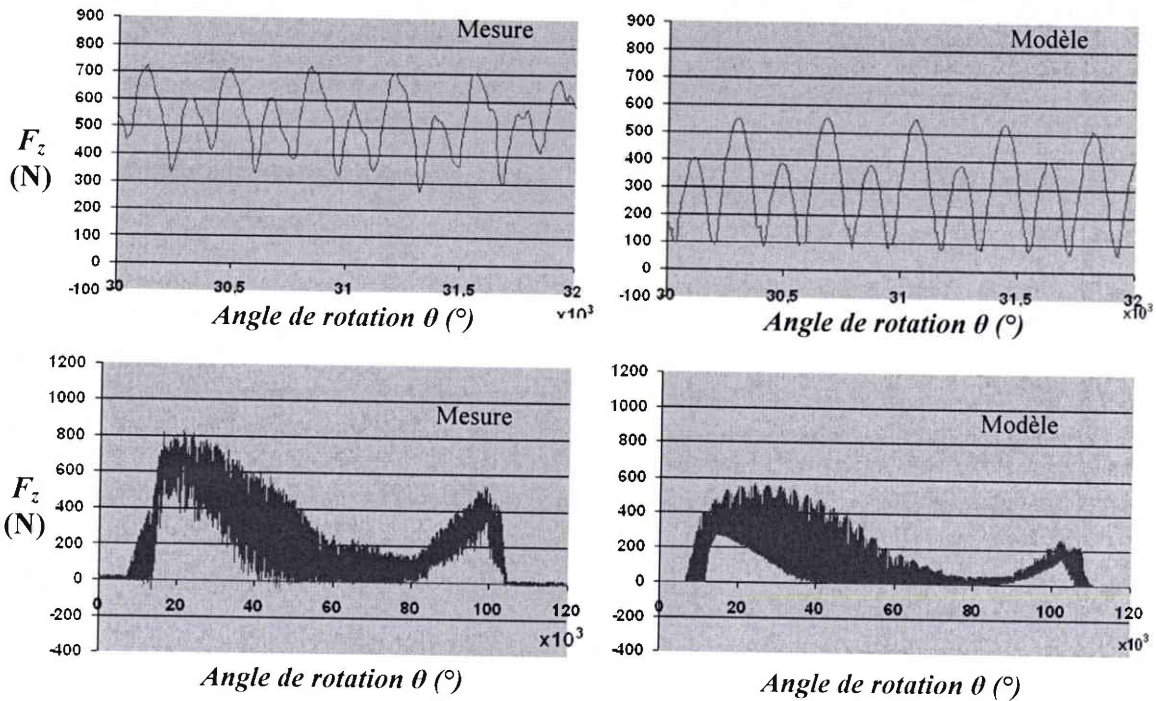


Figure 4.25. Valeurs de  $F_z$  avec prise en compte du faux-rond radial.  
 $\Omega = 2653 \text{ tr/min}$ ,  $f_t = 0,1 \text{ mm/dent}$ ,  $\Delta p = 12 \text{ mm}$  (rainurage),  $e = 0,01 \text{ mm}$ ,  $\psi_e = 0^\circ$ .

Les mêmes observations sont valables sur les autres composantes des efforts ( $F_y$  et  $F_z$ ) et la prise en compte du faux-rond compense l'écart entre mesure et modèle dans les mêmes proportions, Fig. 4.24. Néanmoins, l'écart de valeurs est plus important sur  $F_z$ , avec ou sans faux-rond, ce qui tend à prouver qu'il existe un autre phénomène ayant principalement des répercussions sur cet effort donc suivant l'axe principal de l'outil, Fig.4.25. L'écart important sur  $F_z$  et celui plus léger sur l'axe transverse (Y ici) est dû à des phénomènes annexes au cisaillement que l'on constate rarement sur des essais de tournage avec lesquels le modèle thermomécanique a été validé originellement.

En se référant aux résultats obtenus par les spécialistes de modélisation de l'usinage utilisant une approche mécanistique complète (§ 2.4.4), une différence est à noter entre valeurs expérimentales et résultats de simulation si des phénomènes annexes au cisaillement ne sont pas pris en compte. Ces auteurs utilisent des coefficients spécifiques secondaires (§ 1.4.1, (1.34, 1.42)) afin de compenser les écarts pouvant ainsi apparaître entre simulation et expérience pour certaines conditions de coupe. Ces coefficients sont multipliés par la longueur d'arête élémentaire, souvent notée  $ds$ , afin de simuler l'écoulement complexe du

matériau au voisinage de l'arête de coupe. L'absence de ce type de paramètre dans notre modèle explique que les efforts simulés soient toujours légèrement inférieurs à ceux mesurés.

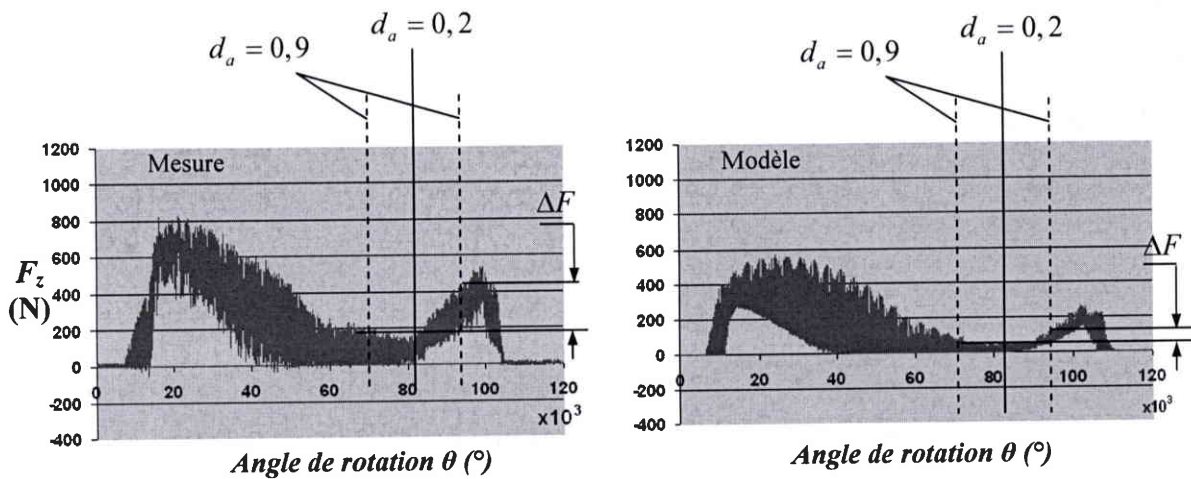


Figure 4.26. Asymétrie des niveaux d'effort ( $F_z$ ).

$\Omega = 2653 \text{ tr/min}$ ,  $f_t = 0,1 \text{ mm/dent}$ ,  $\Delta p = 12 \text{ mm}$  (rainurage),  $e = 0,01 \text{ mm}$ ,  $\psi_e = 0^\circ$ .

Il peut être observé une différence de niveau d'effort à profondeur de passe axiale égale en fonction de la direction de trajectoire d'outil (montante ou descendante). Cela concerne principalement les courbes expérimentales, les courbes issues du modèle étant plus symétriques, Fig. 4.26. Cela indique que ces phénomènes annexes au cisaillement se produisent principalement lorsque la pointe de l'outil est en position de coupe. La composante  $F_z$  est d'ailleurs décalée du zéro lorsque l'extrémité de l'outil est entièrement en prise avec la matière usinée.

Le fait que les efforts calculés soient légèrement inférieurs à ceux mesurés peut également provenir du calcul de l'épaisseur de copeau non déformé qui est très légèrement sous-estimé à lors du calcul du produit scalaire entre le vecteur d'avance par pas et le vecteur normal à l'enveloppe de l'outil (§ 3.3.5).

Les décalages entre l'influence du faux-rond d'outil sur les mesures et sur les courbes simulées (en particulier sur Y) proviennent de l'évaluation approximative de l'angle de positionnement. En effet, en corrigeant légèrement cette valeur, les différences s'atténuent sur tous les axes.

### 4.3.3 Variation des conditions de coupe.

De nombreuses comparaisons ont été effectuées pour différentes valeurs de vitesse de coupe, d'avance ou de pas de balayage et ceci pour les deux modes de coupe que sont l'opposition et l'avalant. Nous présentons ici un exemple où la vitesse de rotation est passée à  $\Omega = 3980$  tr/min et où le pas de balayage vaut à présent  $\Delta p = 3$  mm, Fig. 4.27. Les paramètres de faux-rond sont dans ce cas :  $e = 0,01$  mm et  $\psi_e = 20^\circ$ .

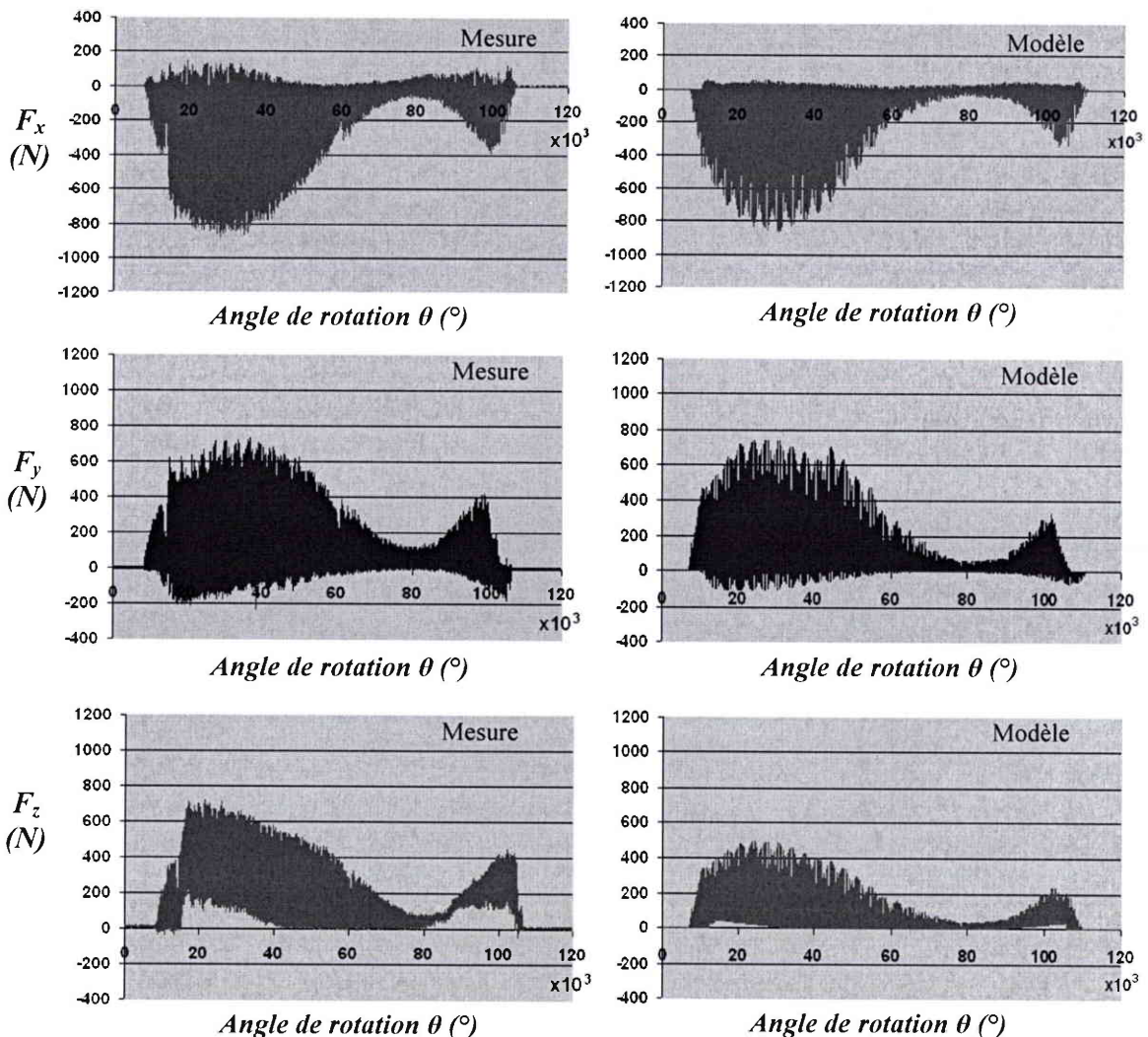


Figure 4.27. Efforts de coupe pour une passe d'ébauche.  
 $\Omega = 3980$  tr/min,  $f_t = 0,1$  mm/dent,  $\Delta p = 3$  mm (ébauche),  $e = 0,01$  mm,  $\psi_e = 20^\circ$ .

Il est possible d'observer sur ces courbes d'ébauche que les niveaux d'efforts sont plus proches encore des valeurs mesurées sans modifier les paramètres du modèle en dehors des

conditions de coupe et du coefficient de frottement moyen identifié à partir de la même série d'essais. Il faut préciser que ces signaux étaient plus propres (moins de vibrations) ce qui a permis d'éviter le filtrage des signaux. Cependant, un écart plus important est toujours observé sur l'effort  $F_z$ .

La plupart des résultats présentent des relations de cet ordre entre modélisation et mesure, c'est-à-dire une bonne corrélation avec un écart plus grand sur l'effort  $F_z$ . Chaque paramètre de coupe (vitesse de rotation de la broche, vitesse d'avance, pas de balayage, mode de coupe) a une influence particulière sur les résultats des simulations tout comme sur les résultats expérimentaux même si les tendances sont parfois différentes. Les observations réalisées pendant et après les essais et les calculs permettent de répertorier les influences principales de ces paramètres sur les résultats et de commenter la validité du modèle.

#### *Variation de la vitesse de rotation*

L'augmentation de la vitesse de rotation provoque une diminution du niveau des efforts de coupe suivant les trois axes, mais dans des proportions moindres suivant l'axe principal d'avance (X ici). Cette observation est valable pour les essais comme pour les simulations, elle est conforme avec le principe de diminution des efforts avec l'augmentation de la vitesse de coupe. Cette augmentation a un effet stabilisant sur les opérations de rainurage et d'ébauche mais cet effet est moins prononcé pour les essais où l'engagement radial est plus limité (demi-finition et surtout finition). Il est à noter enfin que, concernant les essais stables, l'augmentation de la vitesse de coupe a tendance à diminuer l'écart entre les prédictions du modèle et les mesures. Ceci s'explique par le fait que les hypothèses faites au niveau de la cinématique de la fraise ainsi que dans le modèle thermomécanique (bande de cisaillement très restreinte, cisaillement adiabatique, arête parfaitement tranchante) vont dans le sens de phénomènes se produisant à vitesse de coupe élevée. Cette remarque nous indique que le modèle doit proposer des valeurs intéressantes à grande vitesse, à condition d'avoir la possibilité de comparer les résultats avec des mesures propres. Les moyens de mesure actuels restent limités pour les valeurs de vitesse de coupe élevées.

#### *Variation de l'avance*

L'augmentation d'avance s'accompagne de l'augmentation des efforts car l'épaisseur de copeau non déformé  $t_0$  augmente proportionnellement. Cette variation tend également à stabiliser les essais jusqu'à ce qu'une valeur critique soit atteinte vis-à-vis de la vitesse de

rotation. Les essais réalisés avec une avance de 0,05 mm/dent ont tendance à présenter des signaux plus perturbés. Les signaux les plus propres sont obtenus avec les avances de 0,1 et 0,15 mm/dent associées aux deux plus grandes vitesses de rotation.

### *Variation du pas de balayage*

Le pas de balayage  $\Delta p$  détermine l'engagement radial de la fraise, à ce titre, son augmentation tend à élever les efforts de coupe. Les grandes valeurs du pas de balayage stabilisent les essais en répartissant la zone de contact, et par voie de conséquence les zones d'applications des actions mécaniques exercés sur l'outil. L'outil vibre moins et fléchit moins dans le sens transverse mais une opération de rainurage tend à faire vibrer l'outil d'avant en arrière (selon X) et peut perturber les essais. Les faibles valeurs provoquent l'effet inverse, moins de déflexion car les efforts sont beaucoup plus faibles, mais de nombreux essais sont perturbés par des vibrations de fréquence moyenne à élevée (ce qui tend à amplifier les signaux d'efforts enregistrés).

### *Modes d'usinage*

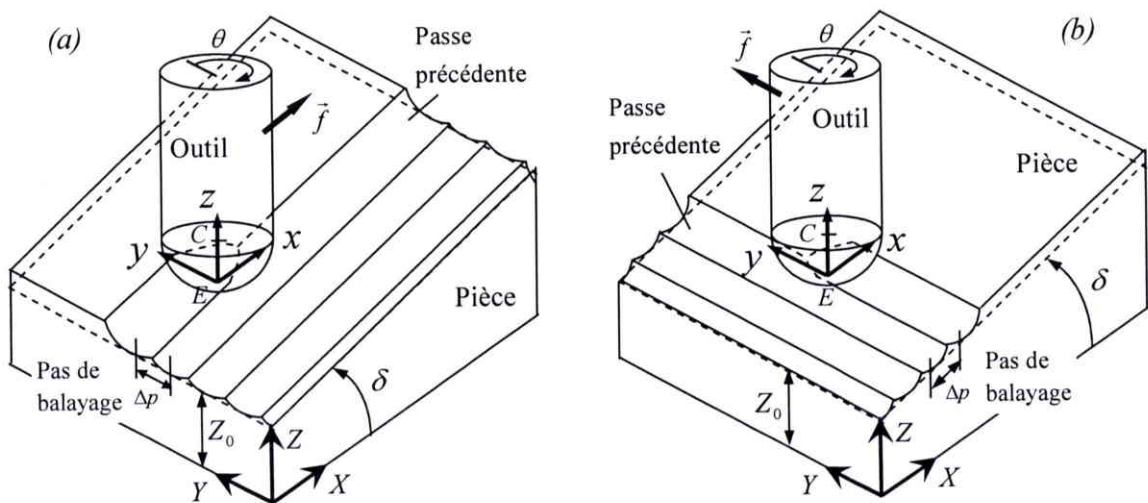
L'usinage en avalant ou en opposition a peu d'influence sur les efforts en ce qui concerne les engagements radiaux moyens. Cependant, le fraisage en opposition est clairement plus adapté pour les grandes valeurs d'engagement dans la matière et le fraisage en avalant pour les plus faibles. Ceci s'explique par une coupe plus franche en opposition lorsque le copeau est large, et un engagement favorable par une section de copeau non nulle en avalant lorsque le copeau est fin et réduit. Dans ce dernier cas, l'outil coupe correctement le peu de matière qui se présente au lieu de l'écraser partiellement, ce qui, au vu des résultats, semble limiter les phénomènes annexes au cisaillement se localisant en bout d'arête.

## **4.4 Validation pour un plan incliné.**

Les résultats donnés par le modèle sont ici comparés avec des résultats d'essais d'usinage d'un plan incliné à l'aide d'une fraise boule réalisés sur le centre UNIVER 700. Ces essais ont été définis à partir d'une recherche bibliographique sur les essais de fraisage boule concernant l'usinage de surfaces planes, afin de pouvoir comparer les résultats avec les travaux proposant des résultats expérimentaux [Yang & Park (1991), Chiang et al. (1995), Tai & Fuh (1995), Feng & Menq (1996), Lee & Altintas (1996), Imani et al. (1998), Lazoglu &

Liang (2000), Jung et al. (2001), Kita et al. (2001), Bouzakis et al. (2003), Milfelner & Cus (2003), Azeem, Feng & Wang (2004), Kim & Chu (2004), Ko & Cho (2004), Lamikiz et al. (2004)].

La *Figure 4.28* rappelle deux des huit configurations décrites au paragraphe 4.1.3 et qui correspondent aux cas considérés comme les plus favorables en terme d'intégrité de surface : le copiage en montée, *Fig. 4.28 (a)*, et le contournage en montée, *Fig. 4.28 (b)*.



*Figure 4.28. Usinage d'un plan incliné à l'outil hémisphérique. (a) Copiage en montée, (b) Contournage en montée.*

#### 4.4.1 Paramètres d'usage.

##### *Paramètres géométriques*

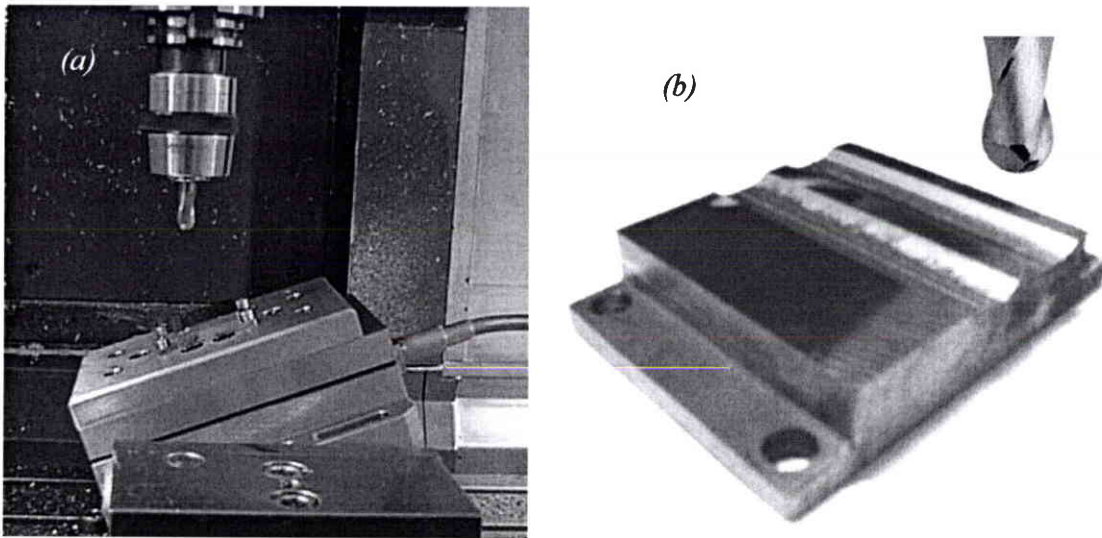
Il s'agit ici des opérations de réalisation d'un plan incliné décrites au paragraphe 4.1.3 réalisées sur la même pièce échantillon qu'auparavant (§ 4.2.4). Les conditions limites concernant la surface initiale de la pièce varient légèrement vis-à-vis du cas précédent en fonction de l'angle d'inclinaison de la surface noté  $\delta$  mais ne présentent que peu d'intérêt car les efforts à l'entrée et à la sortie de la pièce ne sont guère pas représentatifs d'un cas réel. Les efforts ne seront considérés que sur quelques tours de fraise en raison des conditions d'engagement constantes.

### *Outils et matériau*

Le matériau usiné est ici l'acier 42CrMo4 décrit précédemment. Pour ces essais, l'outil utilisé est la fraise hémisphérique référencée 51221 (Table 4.2) afin de réaliser un maximum d'essais avec une même fraise et une bonne reproductibilité.

### *Directions d'usinage*

Les huit cas de figure (directions et modes d'usinage) présentés au paragraphe 4.1.3 ont été testés lors de ces essais en inclinant la platine Kistler sur la table de la machine, *Fig. 4.29 (a)*. Une première passe est réalisée en pleine matière (rainure) dans une direction d'usinage donnée (copiage ou contournage, en montée ou en descente), puis une passe est réalisée de chaque côté pour tester les deux modes (opposition et avalant), *Fig. 4.29 (b)*. Les décalages de position entre chaque passe sont calculés afin de respecter un pas de balayage  $\Delta p$  et une profondeur de passe normale à la surface  $d_n$  de 1,5 mm chacun.



*Figure 4.29. Photographies réalisées lors des essais de contournage du plan incliné. (a) Configuration expérimentale, (b) Détail d'une pièce usinée et de l'outil boule.*

### *Conditions de coupe*

Après quelques essais tests afin de définir des conditions favorables aux mesures, les conditions de coupe ont été fixés pour tous les essais :

Vitesse de broche :	$\Omega = 3980$ et $5000$ tr/min.
Avance par dent :	$f_t = 0,05$ et $0,1$ mm/dent.
Pas de balayage :	$\Delta p = 12$ (rainurage) et $1,5$ mm.
Angle d'inclinaison :	$\delta = 0^\circ ; 5,07^\circ ; 10,43^\circ ; 15,26^\circ ; 20,17^\circ$ .
Profondeur de passe :	$d_n = 1,5$ mm (normale, $d_a = d_n / \cos\delta$ ).
Modes d'usinage :	Opposition et avalant.

### ***Paramètres du modèle de coupe***

Les paramètres restant à définir pour lancer les calculs sont les constantes de la loi de Merchant pour le calcul de l'angle de cisaillement normal  $\phi_n$  ( $A_1$  et  $A_2$ , (3.113)), l'épaisseur de la bande cisaillement  $h$ , et le coefficient de frottement moyen à l'interface outil/copeau  $\bar{\mu}$ .

$$A_1 = 40^\circ ; A_2 = 0,5 ; h = 0.025 \text{ mm} ; \bar{\mu} = 1,04 \quad (\lambda = 46^\circ)$$

Ici les valeurs fixées d'engagement, d'avance et de vitesse de rotation permettent l'utilisation d'une seule valeur du coefficient  $\bar{\mu}$ .

### ***Pas et temps de calcul***

Le matériel et la valeur du pas de discrétisation sont identiques au cas du copiage de la vague, seul le pas de rotation change :  $d\theta = 1^\circ ; dz = 0,1$  mm (Fortran 8.5, PC 2,6 GHz).

Temps de calcul pour  $f_t = 0,05$  mm :

Rainurage ( $\Delta p = 12$ ) :  $\leq 30$  sec ; Demi-finition ( $\Delta p = 1,5$  mm) :  $\leq 10$  sec.

### ***Traitement des signaux***

Il doit être précisé que les signaux enregistrés dans cette campagne d'essais sont tous plus perturbés que les signaux obtenus pour l'essai de la vague. En effet, le réglage des paramètres d'amplification est plus délicat probablement en raison de la mise en position de la platine qui, calée en position inclinée, vibre légèrement. De plus, une plus faible prise de passe axiale et radiale favorise moins la stabilité de l'outil dans le sens transverse à la direction d'avance. Certains signaux très perturbés ont perdu plus de 30% de leur amplitude après filtrage, en particulier pour le cas de passes successives espacées de 1,5 mm. La comparaison avec le modèle est toujours réalisée après filtrage sans modification de celui-ci.



#### 4.4.2 Résultats de référence.

Dans un premier temps, les signaux obtenus sans superposition de passes ( $\Delta p = 12$ , rainurage) sont utilisés afin de valider le modèle est d'observer les différences sur les efforts lorsque la direction d'usinage varie. L'étude est illustrée par une sélection de quatre résultats correspondant chacun à une direction d'avance particulière pour des inclinaisons relativement importantes (15 et 20°).

##### *Copiage en montant ou en descendant*

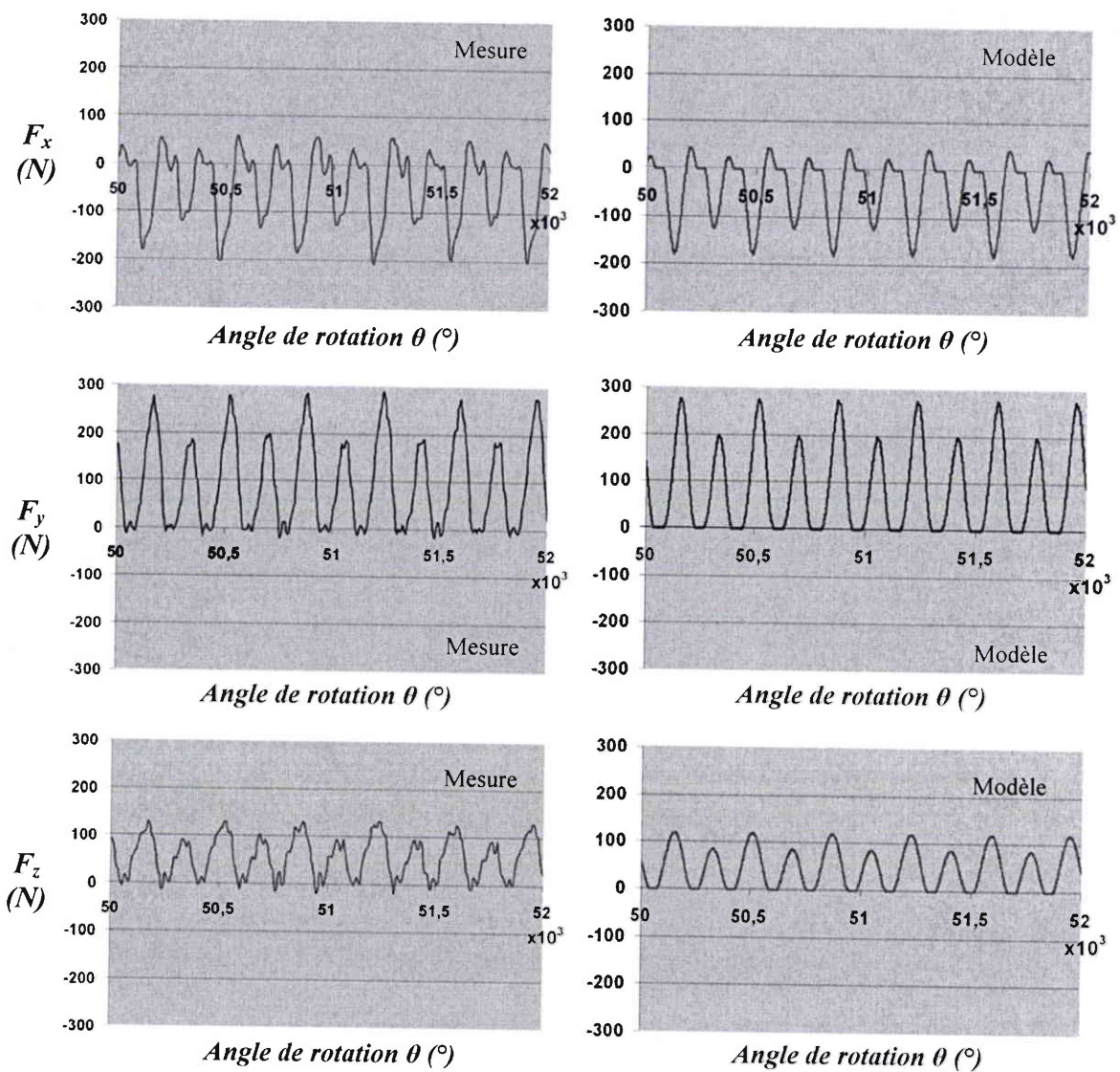
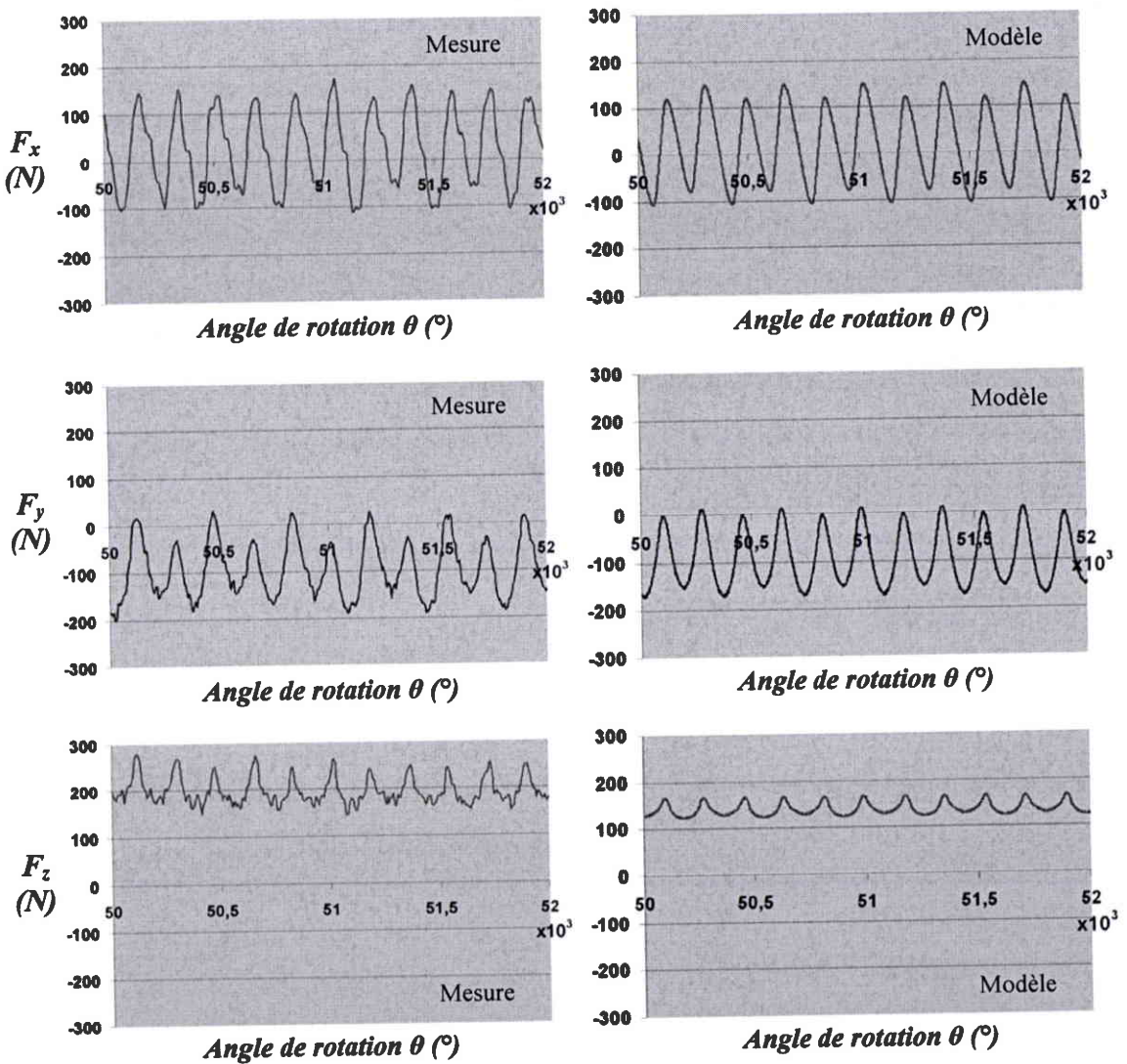


Figure 4.30. Efforts de coupe pour une passe en copiage (montée).  
 $\Omega = 5000 \text{ tr/min}$ ,  $f_t = 0,05 \text{ mm/dent}$ ,  $\Delta p = 12 \text{ mm}$ ,  $e = 0,01 \text{ mm}$ ,  $\psi_e = 80^\circ$ ,  $\delta = 15^\circ$ .

La *Figure 4.30* présente les résultats de mesure d'efforts pour une passe de copiage en montant et la *Figure 4.31* concerne une passe de copiage en descendant.

Ces résultats montrent une très bonne corrélation tant au niveau de la forme des courbes que des niveaux d'efforts appliqués sur l'outil. De plus, la somme globale des efforts distribués sur l'outil est comparable pour les deux directions d'avance. L'effet du faux-rond sur l'engagement de chaque dent dans la matière est également bien reproduit.



*Figure 4.31. Efforts de coupe pour une passe en copiage (descente).  
 $\Omega = 5000$  tr/min,  $f_t = 0,05$  mm/dent,  $\Delta p = 12$  mm,  $e = 0,01$  mm,  $\psi_e = 80^\circ$ ,  $\delta = 15^\circ$ .*

Les signaux sont plus perturbés pour le copiage en descente, *Fig. 4.30*, que pour le copiage en montée, *Fig. 4.31*, ce qui indique une coupe moins stable. De plus, les composantes d'effort  $F_z$  sont décalées par rapport au zéro ce qui est symptomatique de l'utilisation de l'extrémité de l'outil pour la coupe. En effet, dans ce cas, une arête de coupe est toujours engagée dans la matière (pour des fraises possédant au moins deux dents). Cette constatation est également valable pour les courbes de copiage de la vague. Il est important de noter que l'écart entre l'effort  $F_z$  mesuré et celui calculé augmente lorsque cette extrémité d'outil est active. Cela tend à prouver que les phénomènes annexes au cisaillement sont plus intenses dans ce cas de figure. Le phénomène annexe principal se produisant en bout d'outil est ici le refus de coupe provoquant un talonnement de l'outil sur la matière.

Le refus de coupe se produit lorsque les conditions de coupe locales ( $V$ ,  $t_0$ ,  $\alpha_n$ ) et l'acuité d'arête sont insuffisantes. La matière non coupée provoque ensuite un phénomène de talonnement se produisant au niveau de la face en dépouille. Ces phénomènes deviennent particulièrement significatifs lorsque l'épaisseur de copeau non déformé  $t_0$  tend vers 0. Dans ce cas, le rayon de bec de l'arête de coupe devient trop grand vis-à-vis de  $t_0$  et le matériau usiné est labouré par l'outil, *Fig. 4.32*. Le refus de coupe associé au talonnement est le principal phénomène annexe au cisaillement qui tend à élever les efforts de coupe. C'est pourquoi de nombreux auteurs développant des approches mécanistiques multiplient leurs coefficients de coupe secondaires par la longueur d'arête en contact avec la matière usinée.

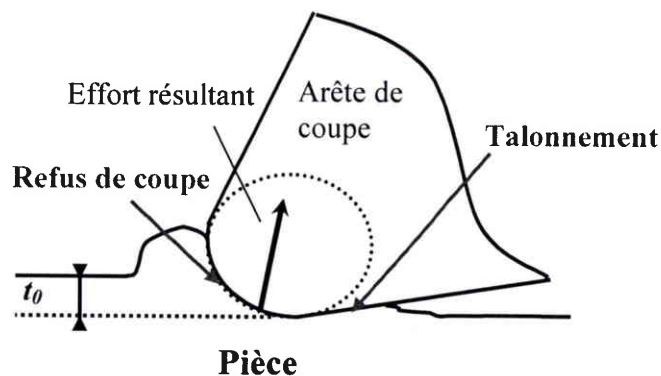


Figure 4.32. Refus de coupe et talonnement au niveau de l'arête de coupe.

Dans le cas d'une fraise boule, l'influence du refus de coupe et du talonnement est importante sur l'effort  $F_z$  car le refus de coupe est particulièrement présent à l'extrémité de l'outil lorsqu'elle est engagée dans la matière. Dans cette région, la vitesse de coupe et l'épaisseur de

copeau non déformé  $t_0$  tendent vers 0. L'effort résultant (refus de coupe + talonnement) s'applique sur l'arête principalement selon la normale à l'enveloppe de l'outil (direction de calcul de  $t_0$ ), et au voisinage de l'extrémité de l'outil cette direction est très proche de celle de l'axe  $z$ . C'est pourquoi un fort refus de coupe influence en priorité l'effort  $F_z$  pour une fraise hémisphérique. L'effort suivant la direction principale d'avance ( $F_x$  ici) est le moins influencé car la coupe dans cette direction est beaucoup plus franche. L'influence sur la troisième composante ( $F_y$  ici) dépend de l'engagement radial.

Les figures suivantes présentent les résultats de manière plus globale à partir de l'influence de l'inclinaison de la surface notée  $\delta$  sur la norme maximale de chaque effort (valeur moyenne écartant l'influence variable du faux-rond d'outil).

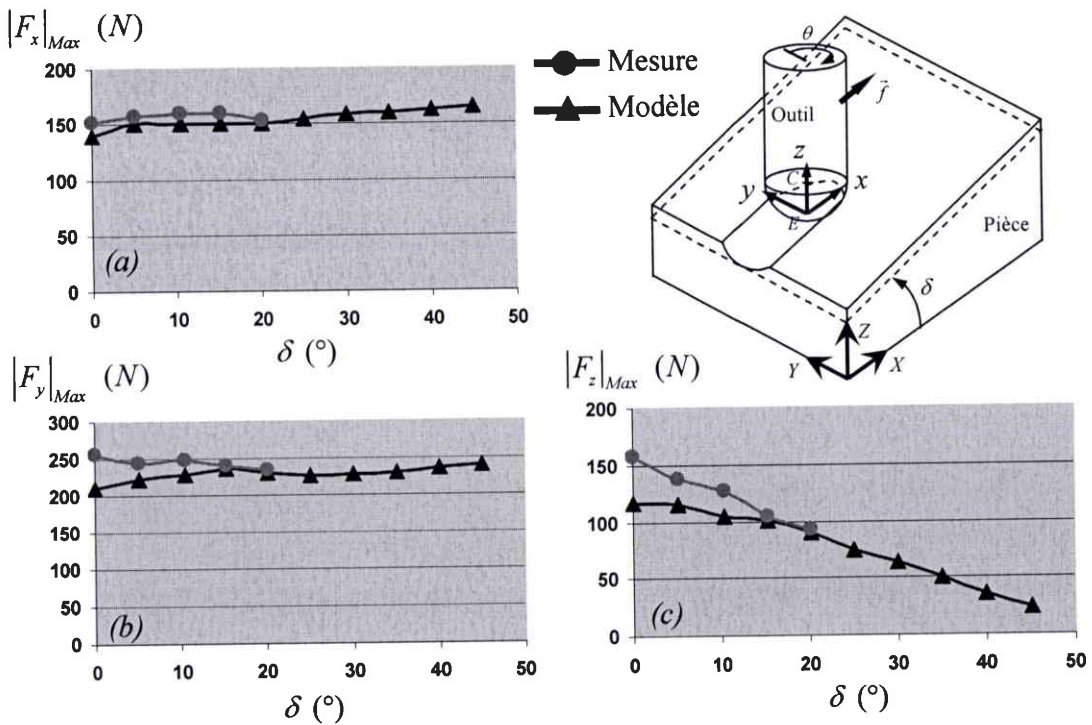


Figure 4.33. Influence de l'angle d'inclinaison de surface  $\delta$  sur les efforts de coupe mesurés et calculés pour le copiage en montée : (a) Norme maximale de  $F_x$  en fonction de  $\delta$ , (b) Norme maximale de  $F_y$  en fonction de  $\delta$ , (c) Norme maximale de  $F_z$  en fonction de  $\delta$ .

La Figure 4.33 traite le cas du copiage en montée et la Figure 4.34 celui du copiage en descente. Les valeurs mesurées ne dépassent pas  $20^\circ$  en raison de la difficulté d'incliner la platine de mesure au-delà de cette valeur tout en gardant une stabilité correcte. Le modèle

donne néanmoins des valeurs pour des inclinaisons plus importantes (ici jusqu'à 45°) afin de donner une idée de la variation des efforts après 20°.

Les courbes indiquent des tendances équivalentes et des écarts très raisonnables. Il est aisé de constater que dans le cas du copiage en montant, la différence entre les valeurs mesurées et calculées s'atténue avec l'augmentation de l'inclinaison  $\delta$ . L'écart devient négligeable au-delà de 10°. Ceci s'explique par le fait que plus la surface usinée est inclinée, moins l'extrémité de l'outil est sollicitée en coupe ce qui limite les phénomènes de refus de coupe et de talonnement. Ainsi, ils viennent moins perturber la coupe de la matière et cela rapproche les hypothèses du modèle concernant l'acuité d'arête de la réalité. Il a été constaté également un meilleur état de surface pour les valeurs de 15 et 20° ce qui confirme la réduction des phénomènes perturbateurs.

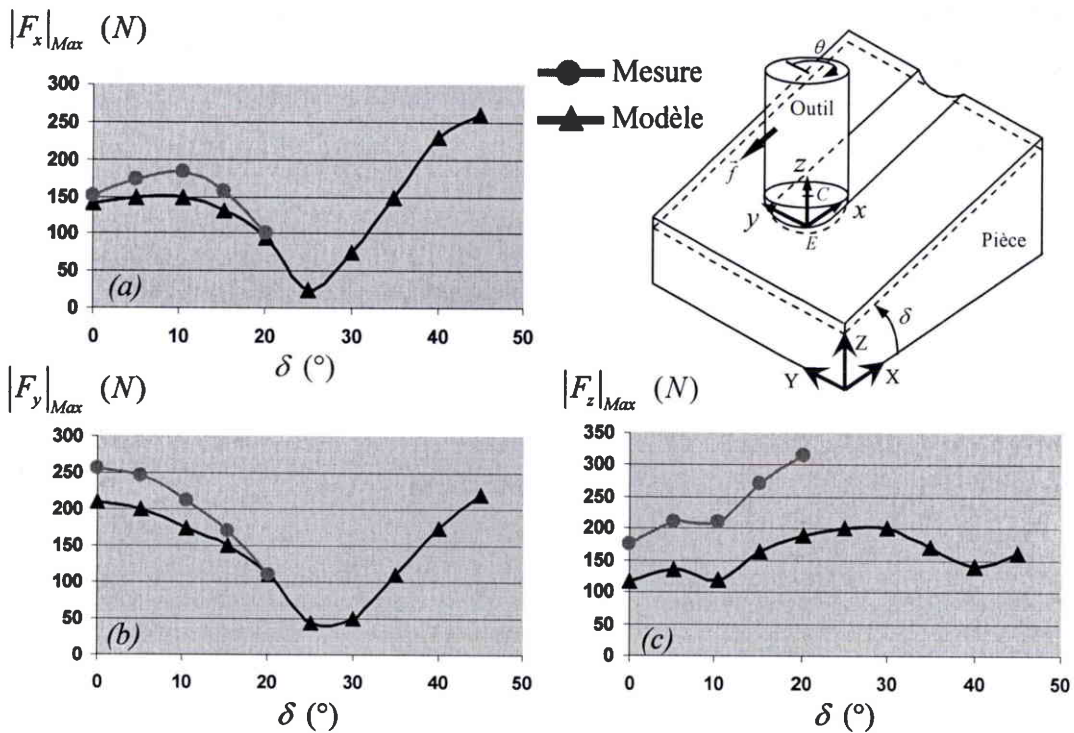


Figure 4.34. Influence de l'angle d'inclinaison de surface  $\delta$  sur les efforts de coupe mesurés et calculés pour le copiage en descente : (a) Norme maximale de  $F_x$  en fonction de  $\delta$ , (b) Norme maximale de  $F_y$  en fonction de  $\delta$ , (c) Norme maximale de  $F_z$  en fonction de  $\delta$ .

Les valeurs reportées sur ces courbes donnent des indications sur les risques de déflexion de l'outil, d'apparition de vibrations régénératives et d'usure prématurée de l'outil

directement influencés par ces pics d'efforts. Il est donc possible de déduire des valeurs optimales d'inclinaison outil/surface pour chaque cas.

Le modèle indique que pour le copiage en montée, les efforts de coupe sont plus favorables à la limitation de ces problèmes pour des valeurs d'inclinaison proches de  $20^\circ$  (disparition des effets du refus de coupe sur  $F_z$  et valeurs faibles de  $F_x$  et  $F_y$  ce qui limite la déflexion et les vibrations).

Dans le cas du copiage en descente, *Fig. 4.34*, l'écart entre mesure et modèle diminue également avec l'augmentation de l'inclinaison en ce qui concerne les efforts  $F_x$  et  $F_y$  mais la situation est différente au niveau de  $F_z$ . En effet, l'écart tend à augmenter avec l'angle  $\delta$  ce qui s'explique par l'utilisation de plus en plus marquée de l'extrémité de l'outil accompagnée de refus de coupe et de talonnement très marqués. La forme de la courbe reste tout de même équivalente ce qui permet de déterminer des valeurs favorables d'inclinaison. Concernant les efforts  $F_x$  et  $F_y$ , la valeur optimale semble se situer autour de  $25^\circ$  mais cette valeur constitue la plus défavorable en ce qui concerne l'effort  $F_z$ . L'outil étant beaucoup plus rigide dans cette direction, il semble s'agir tout de même d'une bonne valeur d'optimisation afin de limiter la déflexion et les vibrations mais pas forcément en ce qui concerne l'usure de l'outil et l'intégrité de surface en fond de gorge usinée. Le choix est ici plus dépendant des objectifs de l'optimisation.

### *Contournage en opposition ou en concordance (avalant)*

La *Figure 4.35* présente les résultats de mesure d'efforts pour une passe de contournage par la gauche (coupe en avalant prépondérante, direction selon +Y) et la *Figure 4.36* concerne une passe de contournage par la droite (coupe en opposition prépondérante, direction selon -Y).

Les résultats pour le contournage montre une très bonne corrélation entre mesure et modèle en particulier dans le cas d'une coupe prépondérante en avalant. Les signaux obtenus pour une coupe en opposition prépondérante étaient souvent plus perturbés. Dans les deux cas, l'effet du faux-rond d'outil est bien reproduit.

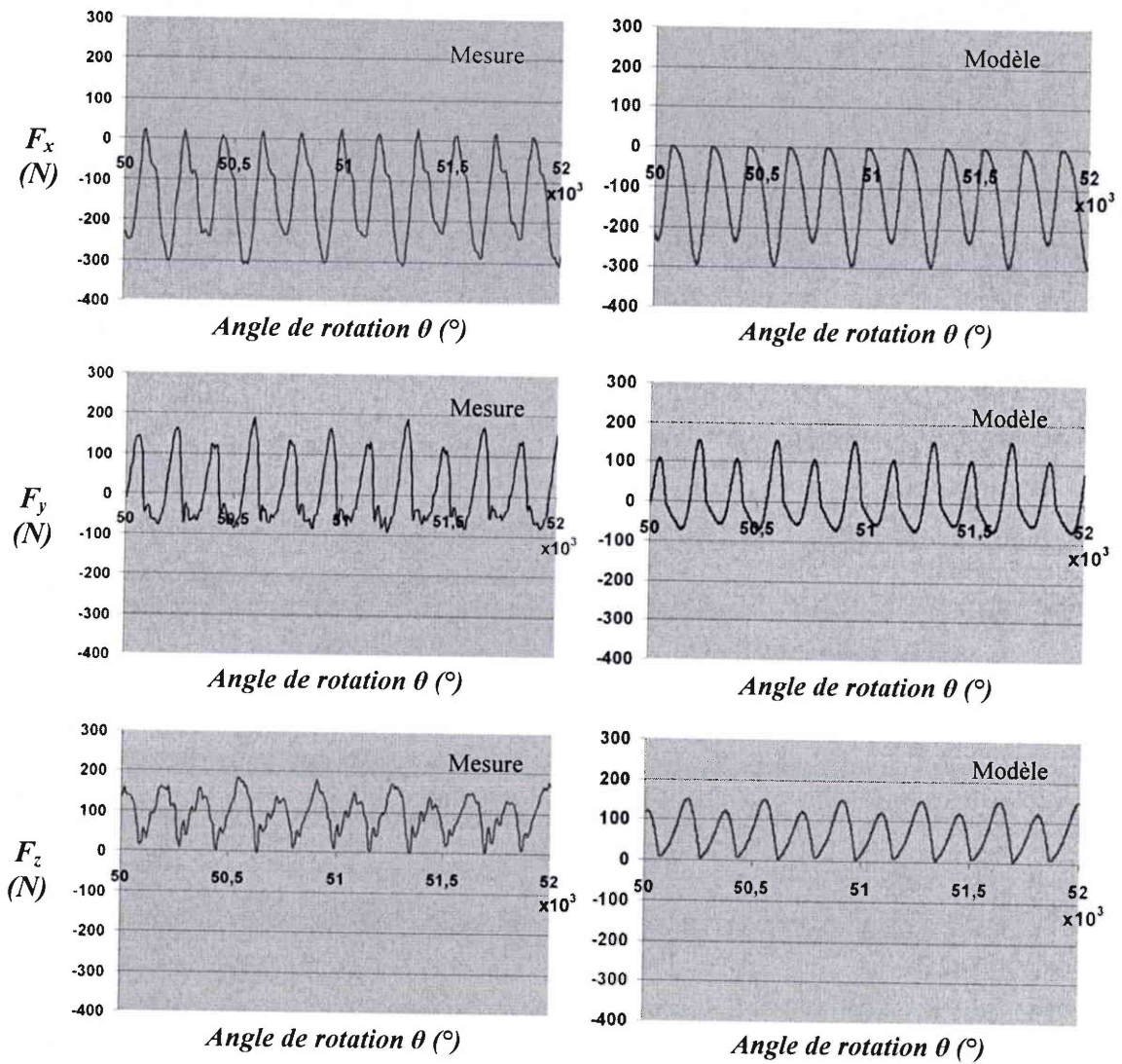


Figure 4.35. Efforts de coupe pour une passe en contournage par la gauche (avalant, +Y).  
 $\Omega = 5000 \text{ tr/min}$ ,  $f_t = 0,05 \text{ mm/dent}$ ,  $\Delta p = 12 \text{ mm}$ ,  $e = 0,008 \text{ mm}$ ,  $\psi_e = 110^\circ$ ,  $\delta = 20^\circ$ .

La différence de validité du modèle en ce qui concerne l'effort  $F_z$  est nettement moins marquée entre ces deux cas de figure que dans le cas du copiage. L'écart entre modèle et mesure est légèrement plus marqué lors du contournage en opposition pour de faibles valeurs de  $\delta$  ce qui est également dû à l'apparition de phénomènes annexes au cisaillement en raison ici de l'attaque de la matière par une épaisseur de copeau non déformé nulle (coupe en opposition) dans une zone proche de l'extrémité de l'outil. Ainsi, la profondeur de passe et l'avance sont certainement insuffisants ici pour ressentir un effet bénéfique d'une coupe en opposition sur les efforts de coupe et le comportement de l'outil.

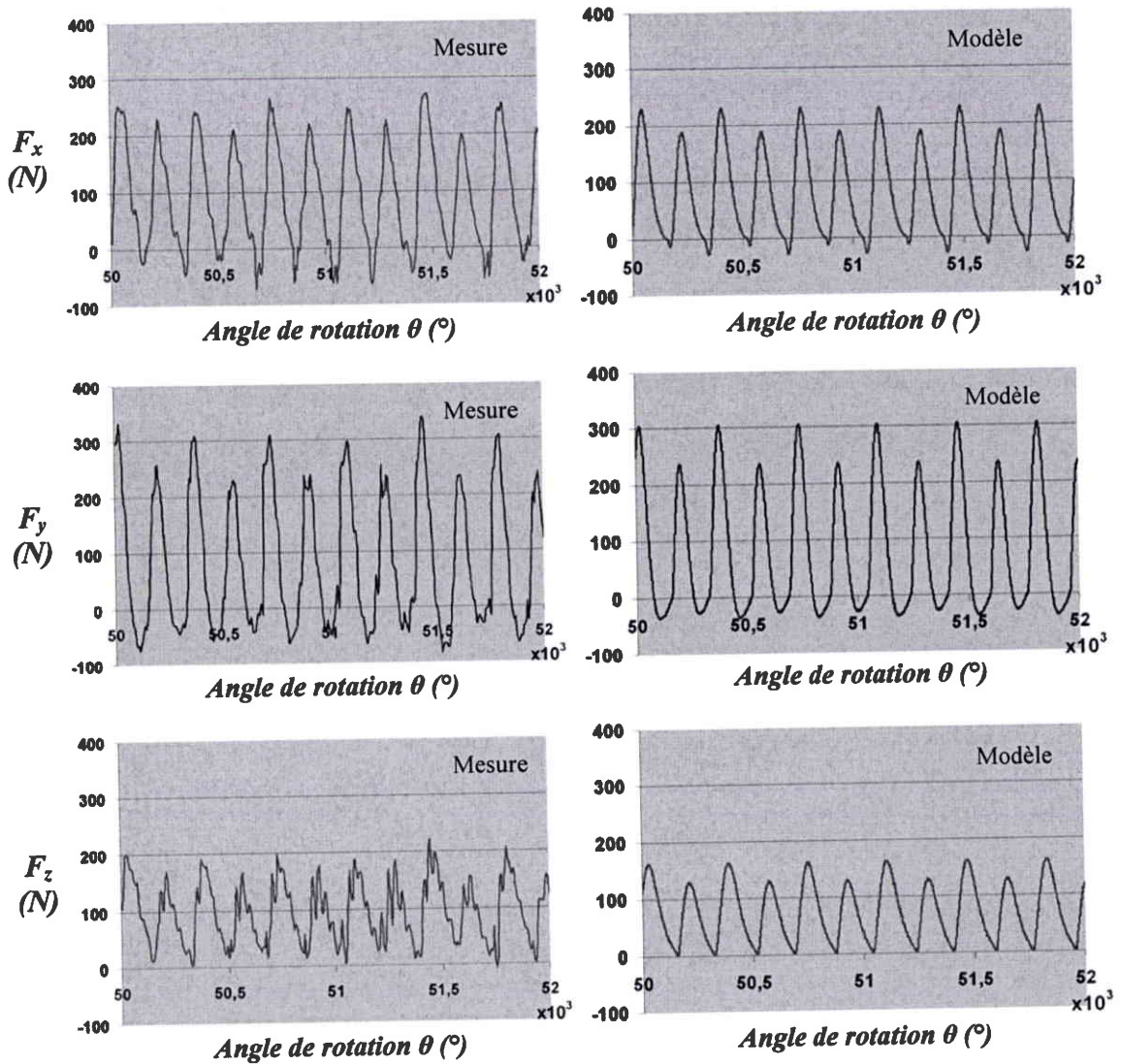


Figure 4.36. Efforts de coupe pour une passe en contournage par la droite (opposition,  $-Y$ ).  
 $\Omega = 5000 \text{ tr/min}$ ,  $f_i = 0,05 \text{ mm/dent}$ ,  $\Delta p = 12 \text{ mm}$ ,  $e = 0,008 \text{ mm}$ ,  $\psi_e = 110^\circ$ ,  $\delta = 20^\circ$ .

Les figures suivantes présentent les résultats de manière plus globale à partir de l'influence de l'inclinaison de la surface notée  $\delta$  sur la norme maximale de chaque effort (valeur moyenne écartant l'influence variable du faux-rond d'outil).

La Figure 4.37 présente les résultats des essais et du modèle pour le contournage par la gauche (avalant prépondérant, avance selon  $+Y$ ) et la Figure 4.38 ceux associés au contournage par la droite (opposition prépondérante, avance selon  $-Y$ ).



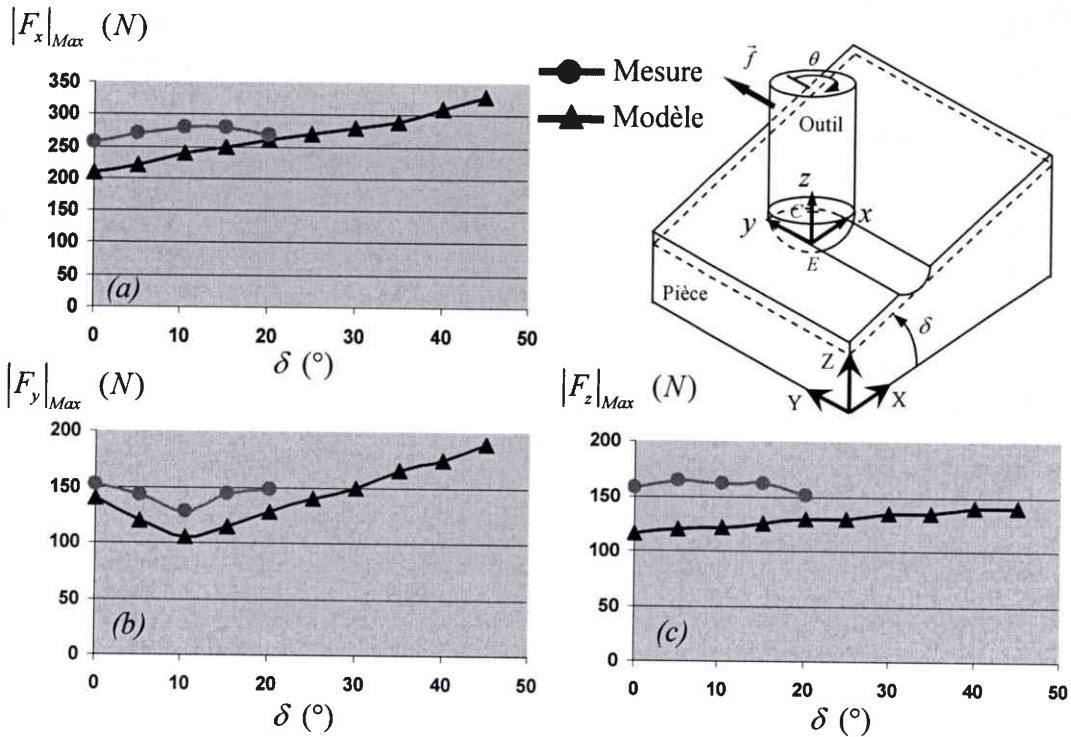


Figure 4.37. Influence de l'angle d'inclinaison de surface  $\delta$  sur les efforts de coupe mesurés et calculés pour le contournage en avalant (+Y) : (a) Norme maximale de  $F_x$  en fonction de  $\delta$ , (b) Norme maximale de  $F_y$  en fonction de  $\delta$ , (c) Norme maximale de  $F_z$  en fonction de  $\delta$ .

IL s'avère que l'augmentation de l'inclinaison favorise de nouveau la pertinence du modèle vis-à-vis des valeurs expérimentales. La convergence des résultats est néanmoins plus lente que dans le cas du copiage, Fig. 4.33 et 4.34 sauf sur l'effort  $F_y$  en contournage en opposition, Fig. 4.38 (b). En effet, les phénomènes tels que le refus de coupe et le talonnement apparaissent lors de l'entrée de la dent dans la matière ce qui correspond à un effort résultant principalement projeté sur l'axe  $x$ . En revanche, la fin de la coupe se fait avec une épaisseur de copeau favorable et la projection est alors principalement selon l'axe  $y$ . Ceci explique les différences de niveau plus marquées sur  $F_x$  et  $F_y$ . La convergence est plus uniforme sur les trois axes dans le cas du contournage en avalant, Fig. 4.37, en raison d'une meilleure répartition de ces effets tout au long de la rotation de la fraise.

On notera que l'écart sur  $F_z$  semble légèrement augmenter en contournage en opposition pour une inclinaison de  $20^\circ$ . Les résultats pour un engagement radial plus faible ( $\Delta p = 1,5$  mm) semblent confirmer ce phénomène mais le manque de données concernant les valeurs d'inclinaison plus élevées ne permet pas de commenter son évolution.

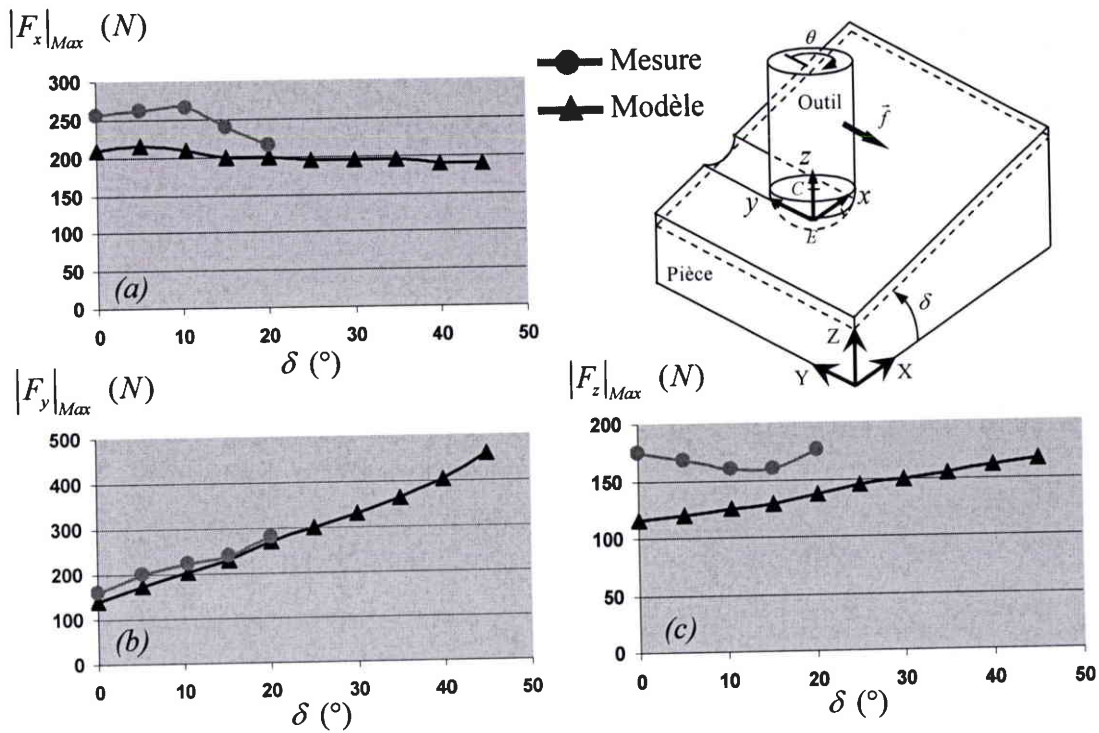


Figure 4.38. Influence de l'angle d'inclinaison de surface  $\delta$  sur les efforts de coupe mesurés et calculés pour le contournage en opposition (-Y): (a) Norme maximale de  $F_x$  en fonction de  $\delta$ , (b) Norme maximale de  $F_y$  en fonction de  $\delta$ , (c) Norme maximale de  $F_z$  en fonction de  $\delta$ .

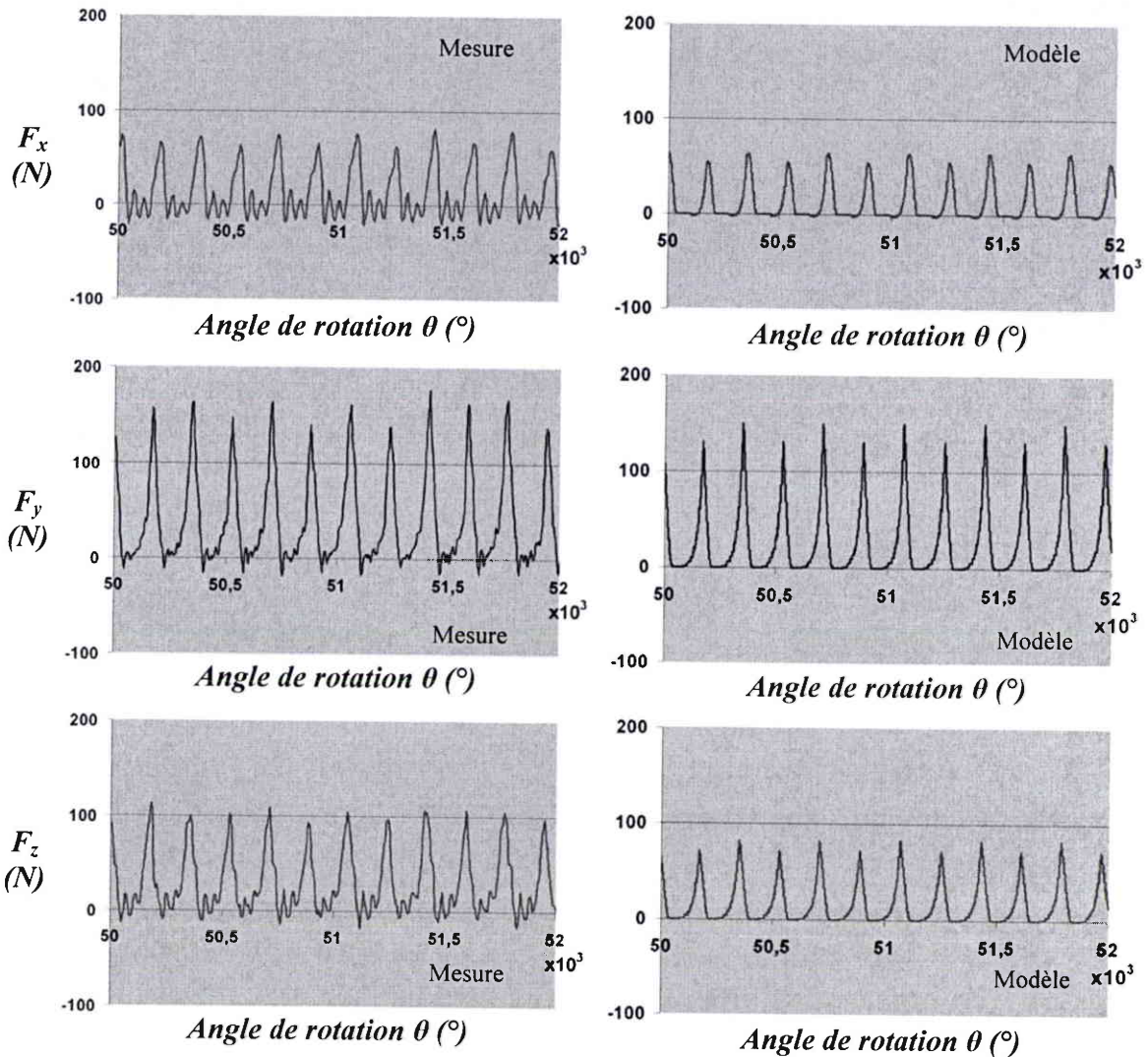
Les valeurs optimales de l'inclinaison  $\delta$  semblent légèrement plus faibles que pour le cas du copiage. En effet, les valeurs de cet angle entre  $10$  et  $20^\circ$  semblent favorables pour le contournage en avalant ou en opposition afin de minimiser la déflexion et les vibrations régénératives (influence des efforts  $F_x$  et  $F_y$ ) tout en limitant convenablement les effets de refus de coupe et de talonnement en bout d'outil (écart sur  $F_z$ ).

#### 4.4.3 Variation du pas de balayage.

Les résultats présentés dans cette partie concernent une étape de demi-finition dans la réalisation d'un plan incliné à l'aide d'un outil hémisphérique.

L'engagement radial est ici plus restreint et correspond à une valeur du pas de balayage  $\Delta p$  de  $1,5$  mm d'un côté ou de l'autre de l'outil (ce qui impose un mode de coupe particulier). Ainsi, les huit configurations présentées au paragraphe 4.1.3 ont été testées pour les cinq valeurs de l'angle d'inclinaison  $\delta$  ( $0$ ,  $5$ ,  $10$ ,  $15$  et  $20^\circ$ ). Malgré leur intérêt, les résultats sont plus

difficiles à exploiter car les signaux sont très souvent instables et les faibles sections de copeau favorise l'écart entre expérimentation et modélisation. De nombreux signaux restent néanmoins exploitables après un filtrage approprié. Les *Figures 4.39* et *4.40* présentent par exemple des résultats comparés pour la configuration qui s'avère la plus favorable qu'il s'agisse de copiage, *Fig. 4.39*, ou de contournage, *Fig.4.40* : l'usinage en montée et en avalant.



*Figure 4.39. Efforts de coupe pour une passe en copiage (montée, avalant).  
 $\Omega = 5000 \text{ tr/min}$ ,  $f_t = 0,05 \text{ mm/dent}$ ,  $\Delta p = 1,5 \text{ mm}$ ,  $e = 0,007 \text{ mm}$ ,  $\psi_e = 80^\circ$ ,  $\delta = 5^\circ$ .*

Les résultats du modèle sont toujours en bonne adéquation avec ceux issus de l'expérience tant au niveau des valeurs obtenues que de la forme des courbes. Il existe

néanmoins une différence légèrement plus marquée sur l'amplitude des efforts par rapport aux cas d'immersion complète de la fraise (§ 4.4.2). Cet écart est quasiment constant et augmente également sur l'effort  $F_z$  lorsque l'extrémité de l'outil se trouve engagée dans la matière (copiage en descente et contournage en descente). La partie constante est probablement due à l'instabilité de position de l'outil dont l'influence sur les efforts n'est pas complètement compensée par l'opération de filtrage. Un filtrage trop sévère à l'aide d'une fréquence de coupe trop faible (inférieure à la deuxième harmonique du passage des dents, § 4.2.3, Fig. 4.15) risquerait de réduire trop brutalement les signaux et d'entamer ainsi la partie des efforts due à la coupe en régime stable.

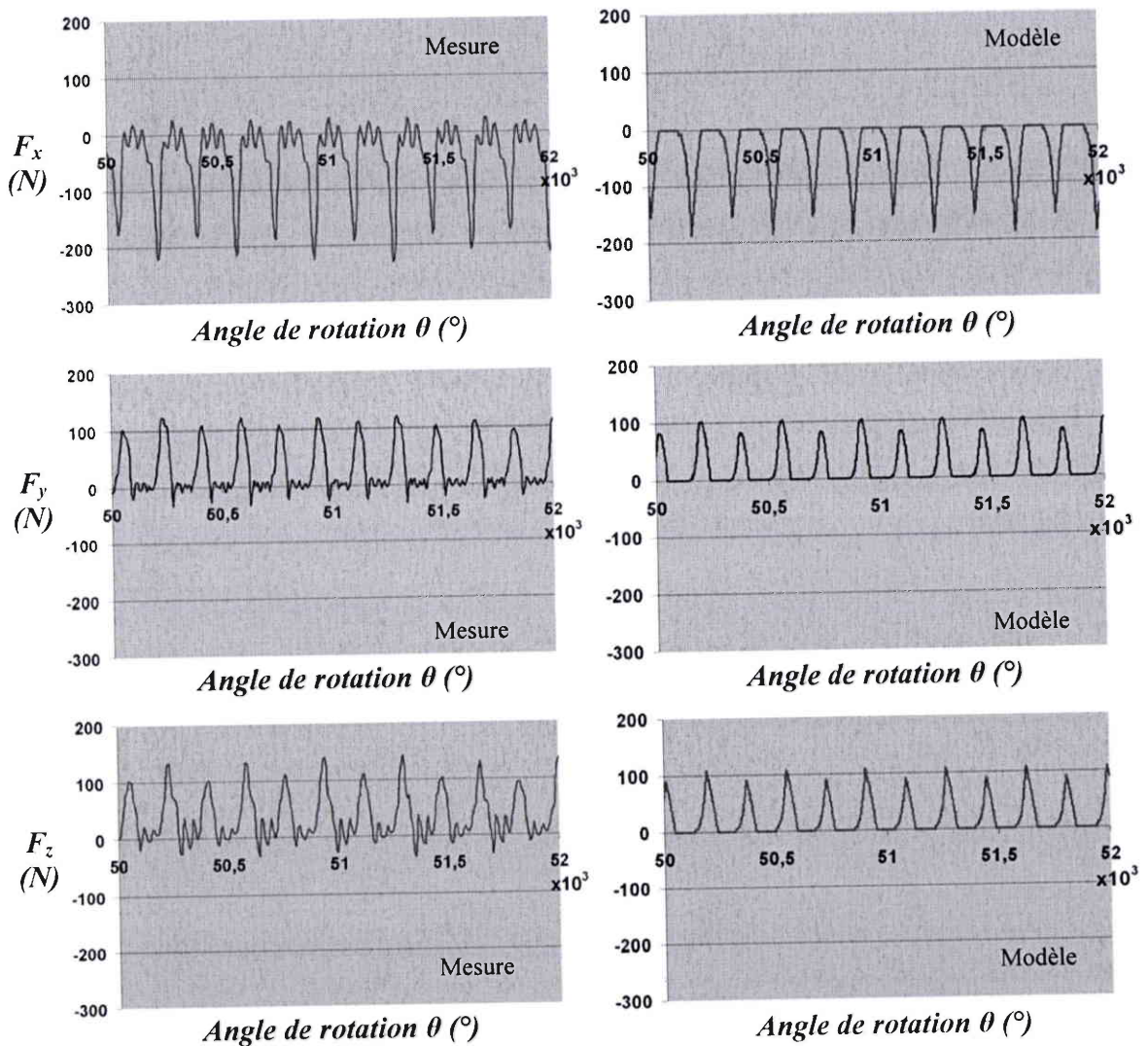


Figure 4.40. Efforts de coupe pour une passe en contournage (avalant, +Y).  
 $\Omega = 5000 \text{ tr/min}$ ,  $f_t = 0,05 \text{ mm/dent}$ ,  $\Delta p = 1,5 \text{ mm}$ ,  $e = 0,007 \text{ mm}$ ,  $\psi_e = 80^\circ$ ,  $\delta = 5^\circ$ .

Les tendances expérimentales et analytiques sont les mêmes que pour une immersion plus complète, à savoir :

- l'écart entre mesure et modèle est toujours plus limité lorsque l'on évite de travailler avec l'extrémité de l'outil,
- les angles optimisant les valeurs maximales d'efforts restent dans les mêmes ordres de grandeur,
- la coupe en concordance (ou avalant) semble stabiliser la coupe (sauf en copiage en descente), l'engagement dans la matière n'étant pas suffisant pour favoriser la coupe en opposition,

Ces tendances expliquent la dominance des configurations en montée et en avalant (copiage ou contournage) qui doivent ainsi être sélectionnées en priorité lors de la réalisation de la gamme d'usinage. Enfin, une différence sur la somme globale des efforts distribués sur l'outil est également observable entre copiage et contournage, ce qui était moins évident lors du rainurage. Le copiage en montée semble en effet générer légèrement moins d'efforts de coupe que le contournage, ce qui peut constituer un critère supplémentaire pour le choix de la stratégie d'usinage à adopter. Il convient de faire attention toutefois à la répartition des efforts sur l'outil, qui est différente et qui peut influencer ce choix également.

La partie suivante résume et discute les facteurs qui influencent les résultats et introduit l'application du modèle thermomécanique pour le fraisage d'autres matériaux.

## **4.5 Discussion et compléments.**

### **4.5.1 Facteurs de divergence.**

De nombreux phénomènes influencent les valeurs des efforts appliqués sur l'outil lors de l'usinage et la géométrie complexe du fraisage ne permet souvent pas de faire la part des choses. Néanmoins, les comparaisons entre les résultats du modèle et les mesures expérimentales permettent d'identifier certains facteurs faisant diverger les résultats.

#### ***Faux-rond d'outil***

Il s'avère que le faux-rond d'outil influence tout particulièrement les efforts de coupe en changeant les conditions d'engagement de chaque arête de coupe. Même si ce défaut est

très faible vis-à-vis des dimensions de l'outil, il devient très significatif lorsque l'épaisseur du copeau diminue (rayon d'outil faible, vitesse périphérique très supérieure à la vitesse d'avance). Il devient critique pour les opérations de finition en augmentant considérablement les défauts de surface générés. L'usure des outils est également influencée par ce défaut car une dent usine plus que d'autres et donc s'use plus vite, ce qui augmente les opérations de changement de plaquettes et diminue considérablement la durée de vie des outils monoblocs. Il est également responsable d'une excitation vibratoire régénérative à grandes vitesses de rotation ce qui a un effet désastreux sur l'état de surface et qui diminue considérablement les plages de stabilité normalement accessibles. Pour toutes ces raisons, ce facteur de perturbation est à considérer en premier lieu lors de la modélisation des procédés de fraisage et de perçage, bien avant de s'intéresser à la déflexion ou aux vibrations sur lesquelles il a une grande influence.

Les résultats présentés précédemment prouvent l'efficacité du modèle proposé pour la reproduction de l'influence du faux-rond sur les efforts de coupe. La modélisation du faux-rond à partir du seul faux-rond radial (excentricité) semble donc particulièrement adaptée au cas du fraisage à l'aide d'outils monoblocs (diamètres réduits, bonne cylindricité), mais peut être pris en défaut lors de la finition de surfaces complexes difficilement accessibles (finition de moules et matrices profonds). Dans ce cas, la longueur des outils et leur diamètre peuvent imposer la prise en compte du faux-rond radial (dépinçage) comme c'est souvent le cas pour le surfaçage.

### *Refus de coupe*

Le phénomène de refus de coupe, qui s'accompagne d'un talonnement sur la face en dépouille de l'arête, est toujours présent en bout d'arête de coupe car celle-ci n'est jamais parfaitement tranchante. Il devient très influent sur les valeurs d'effort de coupe lorsque la vitesse de coupe est faible, que le rayon de bec de l'arête est important et que l'épaisseur du copeau non déformé est faible. Son influence est particulièrement importante lorsque l'extrémité d'une fraise boule est utilisée en coupe ce qui est évitable en inclinant la fraise vis-à-vis de la surface usinée. Les directions d'usinage peuvent ainsi être adaptées afin de limiter les efforts et les défauts de surface lors de l'usinage d'une surface inclinée ou gauche. Il s'avère que les résultats du modèle sont moins éloignés des mesures lorsque l'extrémité de l'outil n'usine pas la matière ce qui confirme l'importance du refus de coupe et du talonnement parmi les phénomènes influençant les efforts de coupe sans participer au

cisaillement. Ce décalage doit être limité car un écart entre le cisaillement pur (modèle) et les efforts réels est généralement synonyme de vibrations et le refus de coupe ne favorise ni l'intégrité de surface (rugosité, contraintes résiduelles), ni la tenue en service des outils. L'utilisation d'une inclinaison ou d'une stratégie d'usinage adaptée afin d'éviter ce contact en bout d'outil s'avère payante.

### ***Directions d'usinage***

Les résultats de nos essais indiquent que les efforts de coupe sont plus limités lors de l'usinage en montée (copiage et contournage) ce qui s'explique par le fait que l'extrémité de l'outil ne se trouve plus engagée dans la matière. Le copiage en montée semble en outre bénéficier d'une meilleure répartition des efforts sur l'outil ce qui tend à faire baisser légèrement les efforts globaux. Le copiage en descente s'avère être le cas le plus défavorable sur ce point car l'outil a tendance alors à vibrer fortement et particulièrement dans le cas d'un usinage en avalant pour lequel la coupe n'est pas assez franche avec une vitesse de coupe légèrement plus faible. Les cas les plus favorables pour les conditions de coupe testées semblent être le copiage et le contournage tous deux en montée et en avalant, avec un petit avantage pour le copiage concernant la somme globale des efforts et le contournage pour la répartition des efforts sur l'outil lorsque la pente augmente. Une profondeur de passe et un pas de balayage plus importants tendraient certainement à favoriser la coupe en opposition.

### ***Inclinaison de la surface***

L'étude de l'évolution de la norme maximale de l'effort sur chaque axe en fonction de l'angle d'inclinaison  $\delta$  permet de proposer des valeurs optimales de cet angle. L'influence de l'angle  $\delta$  sur les efforts est variable et dépend de la direction d'avance, elle doit donc être étudiée au cas par cas afin de proposer des valeurs susceptibles de limiter la déflexion de l'outil, les vibrations régénératives, la dégradation de l'état de surface et l'usure de l'outil. Les valeurs suivantes semblent constituer de bonnes références pour notre cas :

- Copiage en montée : 20 à 25°
- Copiage en descente : 25° pour  $F_x$  et  $F_y$ , 10° pour  $F_z$
- Contournage en montée : 10°
- Contournage en descente : 15°

Ces valeurs sont proches de celles parfois spécifiées dans la littérature pour des cas comparables [Ko et al. (2001), Kim & Chu (2004)].

Les inclinaisons combinées (inclinaison longitudinale et transverse vis-à-vis de la direction d'avance) qui correspondent dans notre cas à un copiage en biais du plan incliné, n'est pas traité dans l'étude présentée ici. Cependant, des travaux récents permettent d'observer que les résultats et les tendances au niveau des efforts de coupe sont alors intermédiaires entre les positions de copiage pur et de contournage les plus proches du cas considéré [Bouzakis et al. (2003), Lamikiz et al. (2004)]. Ce qui permet de penser que les angles de direction d'avance comparés à ceux du copiage pur et du contournage les plus proches déterminent ainsi la prédominance de chacun de ces cas extrêmes de référence sur la teneur du résultat. Les tendances concernant les inclinaisons combinées peuvent ainsi être approchées en les déduisant des résultats pour les cas extrêmes plus simples présentés dans ce mémoire.

### ***Modes de coupe***

Les modes de coupe (opposition et avalant) ont une influence sur la qualité des signaux enregistrés qui est inversement proportionnelle aux vibrations constatées. L'usinage en avalant s'avère préférable dans la majorité des cas étudiés sauf lorsque l'extrémité de l'outil est très sollicitée (copiage en descente). Dans ce cas, la coupe n'est plus assez franche et l'outil « broute » sur la surface en essayant de débiter les copeaux par une forte section sans conditions de coupe suffisantes. Dans les cas où le talonnement est limité, ce mode permet d'atténuer les efforts de coupe et de répartir le niveau d'effort entre  $F_x$  et  $F_y$  ce qui peut limiter la déflexion suivant l'un de ces deux axes. L'usinage en opposition quant à lui permet de limiter l'influence du talonnement et de gérer des prises de passe plus importantes (profondeurs de passe radiale et axiale).

### ***Déflexion et vibrations***

La déflexion de l'outil a été limitée lors de nos essais (outils de diamètre correct, de longueur limitée et de matériau rigide) et même lorsque l'outil est supposé fléchir légèrement (grande profondeur de passe axiale, radiale ou les deux à la fois), son influence est difficile à identifier sur les mesures. En revanche, le bruit lors de l'essai, la forme des courbes d'effort et l'analyse spectrale donnent davantage d'informations sur le niveau de vibrations. Les courbes et les enveloppes des efforts deviennent irrégulières lorsque la coupe devient instable, et cela se confirme toujours par une analyse spectrale qui indique alors une puissance spectrale



importante à des fréquences qui ne sont pas multiples des fréquences de référence de l'opération (rotation de la broche ou passage des dents). L'écart avec le modèle augmente alors avec le niveau des vibrations ce qui peut représenter un critère de validation des conditions de coupe sans recourir à une analyse spectrale ou à une étude de stabilité. La déflexion et les vibrations peuvent sans difficulté être ajoutées au modèle en se référant aux nombreux travaux sur le sujet disponibles en fraisage. Il s'agit alors plus d'une application du modèle que d'une amélioration car le but est dans ce cas de contrôler et d'optimiser la stabilité de la coupe en vue d'améliorer la qualité des surfaces usinées.

#### 4.5.2 Etude sur les porte-outils.

Une étude comparative a été menée sur deux types de porte-outils différents montés successivement sur le centre d'usinage Röders RP 600 (acier 42CrMo4, forme à double courbure). L'un présentait un montage de l'outil par frettage et l'autre par serrage dans une pince. Le but était de comparer la rigidité et la précision de ces porte-outils à partir des efforts de coupe mesuré et d'une analyse spectrale.

Les conditions de coupe étaient les suivantes :

Outil : Fraise boule DIAGER Ind., Ref. 51221

Vitesse de rotation de broche :  $\Omega = 5000$  tr/min

Direction d'avance principale :  $Y$  (axe principal de la platine cette fois -ci)

Avance par dent :  $f_t = 0,5$  m/min

Pas de balayage et mode :  $\Delta p = 3$  mm (suivant  $X$ ), Avalant

Il a été constaté que l'amplitude globale des efforts mesurés est légèrement plus importante pour le porte-outil de type frettage et que les vibrations sont plus fréquentes mais moins importantes en amplitude sur le porte-outil de type pince. Ceci peut s'expliquer par le fait que la liaison broche/porte-outil semblait de meilleure facture sur le porte-outil pince et que le serrage par pince tend à amortir légèrement les vibrations même si cette plus grande souplesse les fait apparaître plus fréquemment. Le frettage nécessite de bien vérifier les surfaces à mettre en contact (alésage de serrage et queue d'outil) afin d'éviter l'intervention d'éléments solides pouvant excentrer l'outil. Le serrage par pince nécessite un serrage bien progressif afin de profiter d'un centrage correct de l'outil. Dans les deux cas, il est recommandé de

changer d'outil le moins souvent possible en raison des déviations pouvant se produire à cause des cycles thermiques ou mécaniques.

Il est à noter que le modèle peut être utilisé pour évaluer le faux-rond radial par méthode en considérant que seul le faux-rond radial intervient.

#### 4.5.3 Extension à d'autres matériaux.

Des résultats issus de la littérature sont ici présentés afin d'étendre la validation à un autre matériau pour lequel nous n'avons pas effectué de mesure à l'heure actuelle. Le matériau choisit est ici un alliage de titane bien connu employé principalement dans l'aéronautique : le Ti-6Al-4V.

##### *Paramètres du modèle*

Les paramètres d'entrée du modèle sont définis à partir de valeurs issues de la littérature. Les paramètres de la loi de comportement de type Johnson-Cook sont ainsi évalués [Lee & Lin (1998), Zhang et al. (2001)] :

$$A = 724,7 \text{ MPa} ; B = 683,1 \text{ MPa} ; \dot{\gamma}_0 = 1 \text{ s}^{-1} ; n = 0,47 ;$$

$$m = 0,035 ; \nu = 1 ; T_r = 296 \text{ K} ; T_f = 1793 \text{ K}.$$

Ainsi que le coefficient de frottement moyen [Fouvry et al. (2004)] :

$$\bar{\mu} = 0,85 \quad (\lambda = 40^\circ).$$

Les autres paramètres matériau nécessaires sont:

$$\rho = 4430 \text{ kg/m}^3 ; c = 540 \text{ J/(kg.K)} ;$$

( $k = 9 \text{ W/(m.K)}$ ) : pour un frottement dépendant de la température)

L'épaisseur de la bande de cisaillement est fixée à :  $h = 0,025 \text{ mm}$ .

Les constantes de calcul de l'angle de cisaillement sont ici celles de Merchant:

$$A_1 = 45^\circ, A_2 = 0,5.$$

##### *Opération, outil et conditions de coupe*

Les résultats du modèle sont comparés avec des essais de rainurage dans ce matériau, à sec et à l'aide d'une fraise hémisphérique [Lee & Altintas (1996)] dont les caractéristiques sont les suivantes :

Carbure monobloc, rayon nominal  $R_0 = 9,525$  mm,  $N_t = 1$  dent, angle de coupe  $\alpha_n = 0^\circ$ , Angle d'hélice  $i_0 = 30^\circ$ .

Les conditions de coupe correspondant aux résultats présentés, *Fig. 4.*, sont :

$\Omega = 269$  tr/min ; avance par dent  $f_t = 0,0508$  mm/dent ; engagement radial complet (rainurage) ; profondeur de passe axiale  $d_a = 6.35$  mm,

Les mesures expérimentales proposées ont été obtenues à l'aide d'une platine dynamométrique Kistler à 3 composantes, *Fig. 4.41 (b)*. Des résultats issus d'un modèle mécanistique utilisant des pressions spécifiques de coupe identifiées en coupe orthogonale sont également reportés sur cette figure.

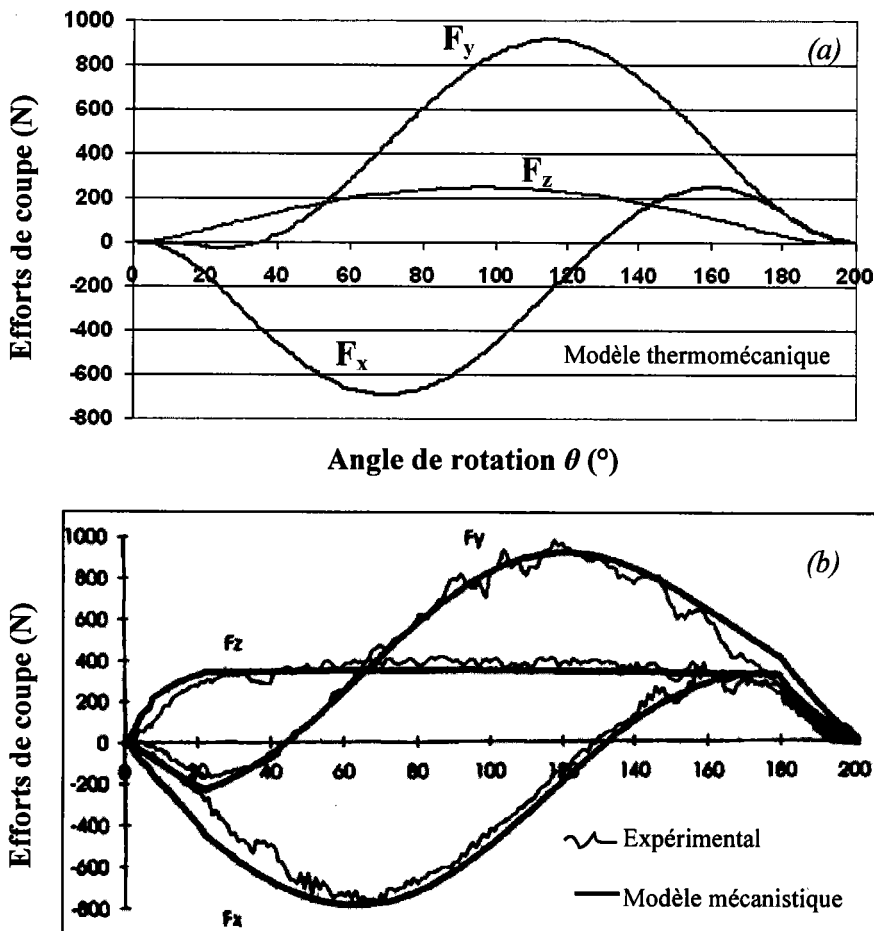


Figure 4.41. Efforts de coupe calculés pour des essais de rainurage (1 tour de fraise).  
 (a) Courbes obtenues par le modèle, (b) Courbes de [Lee & Altintas (1996)].

### *Comparaisons des résultats*

Les tendances de forme et de niveau des courbes obtenues sont très proches de celles présentées par les mesures expérimentales. On retrouve un léger décalage sur les valeurs maximales de  $F_x$  et  $F_y$  dû au talonnement au niveau des arêtes de coupe (vitesse de coupe faible) en particulier lorsque l'épaisseur de copeau non déformé est faible et croissant ( $0 \leq \theta \leq 60^\circ$ ). La différence sur la composante  $F_z$  est de nouveau plus marquée en raison de l'utilisation en coupe de l'extrémité de l'outil.

Les résultats provenant du modèle mécanistique sont ici plus proches des mesures car des pressions spécifiques secondaires rendant compte des phénomènes annexes au cisaillement sont introduites pour compenser les écarts précités. Nous pouvons noter également qu'il apparaît des discontinuités sur les courbes simulées de ces auteurs que nous ne retrouvons pas sur les courbes expérimentales ou issues de notre modèle.

D'autres conditions d'engagement et de coupe ont été testées et les résultats présentent les mêmes correspondances et écarts.

Le modèle est bien transposable au cas d'autres matériaux métalliques pour lesquels une loi de comportement aboutie est définie, ce qui est le cas de tous les aciers, alliages aluminium et aéronautiques courants. D'autres lois de comportement peuvent être utilisées si les coefficients de Johnson-Cook n'ont pas été identifiés ou si les conditions de coupe envisagées rendent cette loi trop approximative.

## **4.6 Conclusion.**

Le modèle est ici appliqué au cas du rainurage, du fraisage d'épaulement, du copiage d'une surface gauche canonique et de l'usinage d'un plan incliné. Les valeurs d'efforts de coupe calculés sont comparées à des mesures expérimentales obtenues lors d'essais de fraisage par l'intermédiaire d'une platine dynamométrique. Ces essais concernent l'usinage d'un acier faiblement allié de type 42CrMo4 pour lequel une loi de comportement était connue. Les résultats du modèle s'avèrent très proches des résultats expérimentaux lorsque la coupe est stable (peu de déflexion et de vibrations). Les tendances et l'influence des différents paramètres de coupe sont similaires.

En particulier, il est constaté que le faux-rond d'outil a une grande influence sur les efforts et que la prise en compte de sa composante radiale (excentration des axes) est suffisante pour le cas d'outils équilibrés et symétriques, de diamètre et de longueur raisonnables.

Il s'avère que les écarts entre simulation et mesure augmentent lorsque le refus de coupe et le talonnement sont importants. Ces phénomènes de labourage de la matière interviennent lorsque la vitesse de coupe est insuffisante, en particulier lorsque l'extrémité d'une fraise hémisphérique est sollicitée en coupe. Lorsque ce cas de figure est évité (inclinaison de la surface à usiner par rapport à l'outil), l'écart s'amenuise considérablement et principalement sur l'effort axial  $F_z$  qui est le plus influencé par ces phénomènes.

L'influence de la variation des conditions de coupe est bien reproduite, seuls les cas où l'engagement de l'outil est très faible (pas de balayage très fin en finition) sont difficiles à comparer en raison de la difficulté à obtenir des signaux d'efforts propres.

L'essai de copiage d'une surface gauche (test de la vague) est très utile afin de suivre l'évolution des efforts de coupe avec les variations d'engagement et de direction de l'outil hémisphérique. Cet essai de validation et le modèle associé fait l'objet d'une publication qui paraîtra courant 2005. Les essais de surface inclinée permettent d'approfondir cette étude et de déterminer des angles d'inclinaison optimale entre outil et pièce, les directions d'usinage et les modes de coupe adaptés afin de limiter la déflexion de l'outil, les vibrations régénératives et le refus de coupe synonymes de mauvaise intégrité de surface et d'usure d'outil prématurée. Cette étude fait également l'objet d'une publication qui devrait paraître en 2006.

Une fois validé, le modèle peut s'avérer utile pour identifier l'éventuelle présence de défauts ou de perturbations à partir de mesures d'efforts (identification du faux-rond d'outil par exemple). Il a été montré également que le modèle s'adaptait très bien pour d'autres matériaux métalliques que les aciers tels que l'alliage de titane Ti-6Al-4V.

## Conclusion générale et perspectives

L'objectif de ces travaux était de proposer une modélisation des opérations de fraisage de forme afin de prévoir les efforts de coupe à l'aide d'une approche analytique déjà validée en tournage.

La première démarche a été de présenter la pertinence d'un modèle analytique pour le calcul des efforts en fraisage en étudiant les différentes approches de modélisation de la coupe déjà développées.

L'approche numérique reste aujourd'hui limitée à la coupe élémentaire (2D) ou oblique (3D) avec une arête rectiligne. Quelques études sont proposées pour des cas plus complexes mais aucune simulation numérique des opérations de fraisage n'est actuellement disponible. L'intérêt de cette approche à l'heure actuelle réside dans l'étude de la segmentation du copeau, ainsi que des cas particuliers qui sortent du domaine fixé par les hypothèses des approches analytiques, comme le cas des arêtes chanfreinées ou à grands rayons de bec, de l'utilisation de brise-copeaux, des arêtes usées ou rapportées, etc.

Les approches les plus répandues sont sans conteste celles basées sur des constatations empiriques en premier rang desquelles se situe l'approche mécanistique. Cette approche basée sur l'utilisation de constantes de coupe déduites d'un large panel d'essais, présente l'avantage de ne pas avoir à différencier les phénomènes se produisant lors de la coupe et de les prendre en considération de façon globale. Il est ainsi possible de modéliser aisément des procédés à la géométrie de coupe très complexe et pour des matériaux dont le comportement est mal connu. Cependant, de très nombreux essais sont nécessaires pour définir de façon correcte ces constantes de coupe et ils ne correspondent qu'à un couple outil/matière donné pour un domaine de conditions de coupe donné. De plus, et il est souvent plus rapide de mesurer directement les efforts pour le cas étudié ou d'extrapoler des banques de données.

Les approches analytiques sont bien plus avancées dans la description des phénomènes physiques se produisant lors de la coupe, et dans le calcul des efforts de coupe. Elles nécessitent des informations sur le comportement du matériau usiné et sur les conditions de contact avec frottement à l'interface outil/copeau. Les hypothèses utilisées sont vérifiées dans la majorité des cas et les informations sur les matériaux sont généralement disponibles. Les rares valeurs difficiles à prédire de façon rigoureuse peuvent être mesurées à partir de

quelques essais de coupe élémentaire beaucoup moins exigeants que lors de la détermination de pressions spécifiques.

Le modèle de coupe choisi dans ces travaux utilise une approche analytique de la coupe oblique développée au sein de notre laboratoire dans laquelle l'écoulement du matériau est supposé stationnaire et la formation du copeau réalisée par cisaillement dans une bande étroite (zone primaire de cisaillement). La coupe est décrite en considérant les propriétés du matériau ainsi qu'une description du frottement à l'interface outil-copeau. Ce modèle a été validé expérimentalement et présente des temps de calcul réduits.

Le second point à considérer est la transposition de ces calculs d'efforts de coupe pour une coupe suivant une arête rectiligne à une opération réelle de fraisage pour laquelle la géométrie de l'arête de coupe est plus complexe. Cette géométrie peut être définie numériquement ou analytiquement mais une description analytique des arêtes de coupe de l'outil est nécessaire lorsqu'une approche analytique ou mécanistique de calcul des efforts est utilisée. Dans ce cas, la transposition entre coupe oblique et géométrie réelle est réalisée à partir d'une décomposition de l'arête de l'outil en arêtes élémentaires en position de coupe oblique (discrétisation de l'outil en disques élémentaires). Ces arêtes de coupe élémentaires sont repérées sur l'outil à partir d'un système de repérage généralement basé sur la représentation de l'outil sous forme d'enveloppes canoniques.

La géométrie des outils est souvent décrite au cas par cas ou à l'aide de modèles génériques assez complexes issus de la CAO. La trajectoire des outils est très souvent définie de façon sommaire et le cas d'avances non rectilignes en 3 axes ou 5 axes est rarement traité. L'engagement de l'outil dans la matière est généralement considéré à partir d'une surface plane sans prendre en compte la passe précédente. Les descriptions complètes de l'engagement sont souvent réalisées à partir de logiciels de CFAO. Enfin, le calcul de l'engagement d'une dent vis-à-vis de la trace laissée par la précédente (épaisseur de copeau non déformé) est majoritairement calculé à partir de l'approximation de Martelloti et parfois sans prendre en compte la géométrie complète de l'outil ou la direction d'avance.

De nombreux auteurs limitent l'application de leur modèle en raison de choix trop restrictifs ou d'hypothèses trop marginales. Le procédé de fraisage est le plus complexe des procédés de coupe mais il est possible de proposer un modèle relativement synthétique capable de traiter un maximum de cas de figure.

A partir de ces observations, un modèle géométrique complet est proposé ici afin de modéliser les opérations de fraisage de forme à 3 axes (opérations nécessaires à l'obtention d'une forme prismatique ou gauche). Il prend en compte la géométrie de l'outil, celle de la pièce ainsi que l'avance de l'outil le long de la trajectoire.

Un modèle simple de description paramétrique des fraises de forme monoblocs est développé et la forme des surfaces de référence associées à la pièce usinée et aux trajectoires est définie de façon analytique. Une description du trajet de l'outil originale et s'adaptant à de nombreux cas de figure permet de calculer aisément les écarts géométriques entre deux positions de la fraise.

L'engagement de l'outil dans la matière est calculé à partir de l'intersection de ces géométries et prend en compte la forme initiale de la pièce, la surface à usiner ainsi que les traces laissées par l'outil lors de passages précédents (surface précédente usinée et passe précédente).

Le faux-rond d'outil radial est également pris en considération afin de simuler son influence non négligeable sur l'épaisseur de copeau non déformé et sur les efforts de coupe.

Pour les arêtes de coupe élémentaires issues de la discrétisation de l'outil qui se trouve engagées, le modèle thermomécanique de la coupe oblique est appliqué. Des simplifications et adaptations sont réalisées sur ce modèle de coupe dans l'optique de se concentrer sur les efforts globaux exercés sur l'outil. Les efforts élémentaires obtenus au niveau de toutes les arêtes élémentaires susceptibles d'être engagées dans la matière sont enfin sommés afin d'obtenir ces efforts globaux exprimés dans le repère lié à l'outil ou à la pièce.

Le modèle est ici appliqué au cas du rainurage, du fraisage d'épaulement, du copiage d'une surface gauche canonique et de l'usinage d'un plan incliné. Les valeurs d'efforts de coupe calculés sont comparées à des mesures expérimentales obtenues lors d'essais de fraisage par l'intermédiaire d'une platine dynamométrique. Ces essais concernent l'usinage d'un acier faiblement allié de type 42CrMo4 pour lequel une loi de comportement était connue. Les résultats du modèle s'avèrent très proches des résultats expérimentaux lorsque la coupe est stable (peu de déflexion et de vibrations). Les tendances et l'influence des différents paramètres de coupe sont similaires.

En particulier, il est constaté que le faux-rond d'outil a une grande influence sur les efforts et que la prise en compte de sa composante radiale (excentration des axes) est suffisante pour le cas d'outils équilibrés et symétriques, de diamètre et de longueur raisonnables.

Il s'avère que les écarts entre simulation et mesure augmentent lorsque le refus de coupe et le talonnement sont importants. Ces phénomènes de labourage de la matière interviennent



lorsque la vitesse de coupe est insuffisante, en particulier lorsque l'extrémité d'une fraise hémisphérique est sollicitée en coupe. Lorsque ce cas de figure est évité (inclinaison de la surface à usiner par rapport à l'outil), l'écart s'amenuise considérablement et principalement sur l'effort axial  $F_z$  qui est le plus influencé par ces phénomènes.

L'influence de la variation des conditions de coupe est bien reproduite, seuls les cas où l'engagement de l'outil est très faible (pas de balayage très fin en finition) sont difficiles à comparer en raison de la difficulté à obtenir des signaux d'efforts propres.

L'essai de copiage d'une surface gauche (test de la vague) est très utile afin de suivre l'évolution des efforts de coupe avec les variations d'engagement et de direction de l'outil hémisphérique. Cet essai de validation et le modèle associé fait l'objet d'une publication qui paraîtra courant 2005. Les essais de surface inclinée permettent d'approfondir cette étude et de déterminer des angles d'inclinaison optimale entre outil et pièce, les directions d'usinage et les modes de coupe adaptés afin de limiter la déflexion de l'outil, les vibrations régénératives et le refus de coupe synonymes de mauvaise intégrité de surface et d'usure d'outil prématurée. Cette étude fait également l'objet d'une publication qui devrait paraître en 2006.

Une fois validé, le modèle peut s'avérer utile pour identifier l'éventuelle présence de défauts ou de perturbations à partir de mesures d'efforts (identification du faux-rond d'outil par exemple). Il a été montré également que le modèle s'adaptait très bien pour d'autres matériaux métalliques que les aciers tels que l'alliage de titane Ti-6Al-4V.

Ce modèle thermomécanique s'adapte à la plupart des opérations de fraisage de forme et peut aisément s'adapter à des cas plus spécifiques (surfaçage par exemple) ou à l'utilisation d'outils porte-plaquettes en décrivant les géométries d'outil associées. Le cas du fraisage à 5 axes peut être traité en ajoutant deux rotations possibles entre le repère lié à l'outil et celui lié à la machine. La géométrie de l'outil, les critères d'engagement et de positionnement de l'outil restent en effet valides. Néanmoins, les trajectoires de l'outil deviennent plus complexes et la définition de l'avance instantanée de l'outil et de son inclinaison vis-à-vis de la pièce en dépend. Il serait alors particulièrement intéressant de travailler en collaboration avec des spécialistes des trajectoires afin de décrire au mieux et à moindre coût les paramètres utiles au calcul des efforts à partir de trajectoires réellement employées en usinage 5 axes de formes gauches.

La géométrie paramétrique des fraises proposée ici permet de décrire simplement et efficacement un large panel d'outils, mais les outils présentant des formes d'arêtes plus

exotiques en raison de retouches sont difficiles à modéliser. Il serait intéressant de développer la description des arêtes de coupe afin d'intégrer les variations les plus courantes.

La description de la surface à usinée peut également être enrichie par une description de type Z-map ou à l'aide de courbes de béziers.

La prise en compte du talonnement au niveau de l'arête mériterait d'être étudiée pour enrichir les approches analytiques et éviter d'identifier des constantes secondaires de coupe comme dans le cas des approches mécanistiques.

En ce qui concerne la validation expérimentale, elle pourrait être complétée pour des vitesses de coupe plus importantes en utilisant une méthode de compensation accélérométrique [Lapujolade (1997)] ou une méthode de mesure indirecte. Enfin, les résultats du modèle concernant les champs de températures à l'interface outil/copeau peuvent être présentés mais les mesures de validation restent limitées, spécialement en fraisage, et nécessitent encore d'importants développements.

Les applications de ce type de modèle sont nombreuses et concernent l'optimisation globale du procédé d'usinage. La déflexion de l'outil peut ainsi être évaluée à partir des efforts calculés afin de compenser les trajectoires de l'outil de façon à respecter les tolérances d'usinage [Seo (1998)]. La déflexion de la pièce peut également être traitée pour le cas du fraisage de parois minces. La modélisation des vibrations est également envisageable à partir des valeurs d'efforts et des caractéristiques dynamiques de la partie active (outil, porte-outil et broche), afin de déterminer des lobes de stabilité associés au procédé permettant de sélectionner avec justesse les conditions de coupe optimales [Altintas (2000)]. Les valeurs d'efforts sont également très intéressantes pour l'étude des contraintes résiduelles sur la pièce et de l'usure de l'outil. Pour ce dernier point, les températures accessibles grâce au modèle fournissent des informations complémentaires. Tous ces thèmes présentent bien l'intérêt de développer des outils de simulation réalistes afin d'optimiser les procédés d'usinage.

# *Références bibliographiques*

## *(Par ordre alphabétique)*

**[Alauddin et al. (1996)]**

M. Alauddin, M.A. El Baradie, M.S.J. Hashmi, Modelling of cutting force in end milling Inconel 718, *J. of Mat. Proc. Tech.*, vol.58, p.100-108, 1996.

**[Albrecht (1960)]**

P. Albrecht, New Developments in the Theory of Metal Cutting Process," *J. Eng. Ind.*, 82, pp. 348–358, 1960.

**[Altintas (2000)]**

Y. Altintas, *Manufacturing Automation, Metal Cutting Mechanics, Machine Tool Vibrations and CNC Design*, Cambridge University Press, 2000.

**[Armarego (1985)]**

E.J.A. Armarego, R.C. Whitfield, Computer based modelling of popular machining operations for force and power predictions, *Annals of the CIRP*, vol.34, p.65-69, 1985.

**[Auchet et al. (2004)]**

S. Auchet, P. Chevrier, M. Lacour, P. Lipinski, A new method measurement based on command voltages of active electro-magnetic bearings, *Int. J. Mach. Tools Manufact.*, vol.44, p.1441-1449, 2004.

**[Azeem et al. (2004)]**

A. Azeem, H-Y. Feng, L. Wang, Simplified and efficient calibration of a mechanistic cutting force model for ball-end milling, *Int. J. of Mach. Tools & Manuf.*, vol.44, no.2-3, p.291-298, 2004.

**[Baek et al. (2001)]**

D.K. Baek, T.J. Ko, H.S. Kim, Optimization of feedrate in a face milling operation using a surface roughness model, *Int. J. of Mach. Tools & Manuf.*, vol.41, p.451-462, 2001.

**[Bagard (1996)]**

P. Bagard, Outils coupants, conditions de coupe et stratégies en UGV des outillages et formes complexes : points de départ de la chaîne CFAO, *Journées de l'usinage CETIM*, Senlis, Décembre 1996.

**[Bailey et al. (2002)]**

T. Bailey, M.A. Elbestawi, T.I. El-Wardany, P. Fitzpatrick, Generic simulation approach for multi-axis machining, Part 1: Modeling methodology, *J. of Manufact. Science and Eng.*, vol.124, p.624-633, 2002.

**[Bäker et al. (2002)]**

M. Bäker, J. Rösler, C. Siemers, A finite element model of high speed metal cutting with adiabatic shearing, *Computers and Structures*, vol.80, p.495-513, 2002.

**[Bao & Tansel (2000-n°1)]**

W.Y. Bao, I.N. Tansel, Modeling micro-end-milling operations. Part I: analytical cutting force model, *Int. J. Mach. Tools Manufact.*, vol.40, p.2155-2173, 2000.

**[Bao & Tansel (2000-n°2)]**

W.Y. Bao, I.N. Tansel, Modeling micro-end-milling operations. Part II: tool run-out, *Int. J. of Mach. Tools & Manuf.*, vol.40, p.2175-2192, 2000.

**[Barlier & Girardin (1992)]**

C. Barlier, L. Girardin, *Mémotech productique – Matériaux et Usinage*, Collection A. Capliez, Educavivre, 1992.

**[Bayoumi et al. (1994)]**

A.E. Bayoumi, G. Yucesan, L.A. Kendall, An Analytic Mechanistic Cutting Force Model for Milling Operations: A Case Study of Helical Milling Operation, *J. of Engineering for Industry*, vol.116, p.331-339, 1994.

**[Bayoumi et al. (1994)]**

A.E. Bayoumi, G. Yucesan, L.A. Kendall, An analytic mechanistic cutting force model for milling operations: A case study of helical milling operation, Transactions of ASME, J. of Eng. for Ind., vol.116, p.331-339, 1994.

**[Becze & Elbestawi (2002)]**

C.E. Becze, M.A. Elbestawi, A chip formation based analytic force model for oblique cutting, Int. J. Mach. Tools Manufact., vol.42, p.529-538, 2002.

**[Bernard (2003)]**

A. Bernard, Fabrication assistée par ordinateur, Hermès Science, 2003.

**[Bomont et al. (2001)]**

O. Bomont, A. D'Acunto, S. Leleu, P. Martin, Optimisation d'une opération de contournage en fraisage, XVème Congrès Français de Mécanique, Nancy, 2001.

**[Boujelbene (2002)]**

M. Boujelbene, Etude expérimentale de l'usinage en finition des formes complexes, Thèse, Ecole Nationale Supérieure des Arts et Métiers, Cluny, Mars 2002.

**[Bouzakis et al. (2003)]**

K-D. Bouzakis, P. Aichouh, K. Efstathiou, Determination of the chip geometry, cutting force and roughness in free form surfaces finishing milling, with ball end tools, Int. Journal Mach. Tools Manufact., vol.43, p.499-514, 2003.

**[Brinksmeier et al. (1999)]**

E. Brinksmeier, A. Walter, R. Janssen, P. Diersen, Aspects of cooling lubrication reduction in machining advanced materials, Proc. Instn Mechanical Engineers, vol.213, Part B, p.769-778, 1999.

**[Brinksmeier et al. (2002)]**

E. Brinksmeier, P. Mayr, T. Lübben, P. Pouteau, P. Diersen, Influence of material properties on surface integrity and chip formation in high speed turning, Metal Cutting and High Speed Machining, Kluwer Academic, p.31-40, 2002.

**[Budak et al. (1996)]**

E. Budak, Y. Altintas, E.J.A. Armarego, Prediction of milling force coefficients from orthogonal cutting data, J. of Manufact. Science and Engineering, vol.118, p.216-224, 1996.

**[Budak et al. (1996)]**

E. Budak, Y. Altintas, E.J.A. Armarego, Prediction of milling force coefficients from orthogonal cutting data, Transactions of ASME, Journal of Manuf. Science and Eng., vol.118, p.216-224, 1996.

**[Ceretti et al. (2000)]**

E. Ceretti, C. Lazzaroni, L. Menegardo, T. Altan, Turning simulations using a three-dimensional FEM code, Journal of Mat. Proc. Tech., vol.98, 2000, p.99-103.

**[Chiang et al. (1995)]**

S-T. Chiang, C-M. Tsai, A-C. Lee, Analysis of cutting forces in ball-end milling, Journal of Mat. Proc. Tech., vol.47, p.231-249, 1995.

**[Choi & Jerard (1998)]**

B.K. Choi, R.B. Jerard, Sculptured Surface Machining, Kluwer Academic Publishers, 1998.

**[Choi et al. (1988)]**

B.K. Choi, C.S. Lee, J.S. Hwang, C.S. Jun, Compound surface modelling and machining, Computer Aided Design, vol.20, no.3, p.127-136, 1988.

**[Cordebois (2004)]**

J.P. Cordebois & coll., Fabrication par Usinage, Dunod, 2004.

**[Devillez & Dudzinski (2004)]**

A. Devillez, D. Dudzinski, Tool vibration detection with eddy current sensors in metal cutting process and computation of stability lobes using fuzzy classifiers, 5th Int. Conference Acoustical and Vibratory Surveillance Methods and Diagnostic Techniques, Senlis, 2004.

**[Dimla & Lister (2000)]**

D.E. Dimla, P.M. Lister, On-line cutting tool condition monitoring I: force and vibration analysis, Int. Journal Mach. Tools Manufact., vol.40, p.739-768, 2000.

- [Doc. Kistler]**  
Doc. 6.9265B, Ed. 2.91, p.1-4. Doc. IN11.5017, Ed. 4.00, p.1-6.
- [Duc (1998)]**  
E. Duc, Usinage des formes gauches – Contribution à l'amélioration de la qualité des trajectoires d'usinage, Thèse, ENS Cachan, Décembre 1998.
- [Dudzinski & Molinari (1997)]**  
D. Dudzinski, A. Molinari, A modelling of cutting for viscoplastic materials, *Int. Journal of Mech. Science*, vol.39, no.4, p.369-389, 1997.
- [Dudzinski et al. (2004)]**  
D. Dudzinski, A. Devillez, A. Moufki, D. Larrouquère, V. Zerrouki, J. Vigneau, A review of developments towards dry and high speed machining of Inconel 718 alloy, *Int. Journal of Mach. Tools & Manufact.*, vol.44, p.439-456, 2004.
- [Engin & Altintas (2001-n°1)]**  
S. Engin, Y. Altintas, Mechanics and dynamics of general milling cutters. Part I: helical end mills, *Int. J. Mach. Tools Manufact.*, vol.44, p.2195-2212, 2001.
- [Engin & Altintas (2001-n°2)]**  
S. Engin, Y. Altintas, Mechanics and dynamics of general milling cutters. Part II: inserted cutters, *Int. J. Mach. Tools Manufact.*, vol.41, p.2213-2231, 2001.
- [Fang & Jawahir (2003)]**  
N. Fang, I.S. Jawahir, Analytical prediction of the chip back-flow angle in machining with restricted contact grooved tools, *Transactions of ASME*, vol.125, p. 210-219, 2003.
- [Feng & Menq (1994)]**  
H-Y. Feng, C-H. Menq, The prediction of cutting forces in the ball-end milling process - I. Model formulation and model building procedure, *Int. Journal of Mach. Tools & Manuf.*, vol.34, no.5, p.697-710, 1994.
- [Feng & Menq (1996)]**  
H-Y. Feng, C-H. Menq, A flexible ball-end milling system model for cutting force and machining error prediction, *J. of Manufact. Sci. and Engineering*, vol.118, p.461-469, 1996.
- [Fouvry et al. (2004)]**  
S. Fouvry, P. Duó, Ph. Perruchaut, A quantitative approach of Ti-6Al-4V fretting damage: friction, wear and crack nucleation, *Wear*, vol.257, no.9-10, p.916-929, 2004.
- [Franco et al. (2004)]**  
P. Franco, M. Estrems, F. Faura, Influence of radial and axial runouts on surface roughness in face milling with round insert cutting tools, *Int. J. of Mach. Tools & Manuf.*, vol.44, p.1555-1565, 2004.
- [Fussel et al. (2001)]**  
B.K. Fussel, R.B. Jerard, J.G. Hemmett, Robust feedrate selection for 3-axis NC machining using discrete models, *J. of Manuf. Science and Eng.*, vol.123, p.214-224, 2001.
- [Gilormini (1982)]**  
Contribution à l'amélioration de la formation du copeau e nusinage des métaux, Thèse, Ecole Nationale Supérieure des Mines de Paris, 1982.
- [Gradisek et al. (2004)]**  
J. Gradisek, M. Kalveram, K. Weinert, Mechanistic identification of specific force coefficients for a general end mill, *Int. J. of Mach. Tools & Manuf.*, vol.44, p.401-414, 2004.
- [Grzesik et al. (2004)]**  
W. Grzesik, M. Bartoszuk, P. Nieslony, Finite difference analysis of the thermal behaviour of coated tools in orthogonal cutting of steels, *Int. Journal of Mach. Tools & Manuf.*, vol.44, 2004, p.1451-1462.
- [Guérin (1994)]**  
F. Guérin, Usinage de surfaces complexes, génération de trajectoires hors collision, Thèse, Université de Nantes, 1994.
- [Guzel & Lazoglu (2003)]**  
B.U. Guzel, I. Lazoglu, Increasing productivity in sculpture surface machining via off-line piecewise variable feedrate scheduling based on the force system model, *Int. J. Mach. Tools Manufact.*, vol.44, no.1, p.21-28, 2003.

**[Hock (1997)]**

S. Hock, High Speed Cutting (HSC) in die and mould manufacture, 1<sup>st</sup> French and German Conference on High Speed Machining, 1997, p.274-283.

**[Huang & Liang (2003)]**

Y. Huang, S.Y. Liang, Cutting forces modeling considering the effect of tool thermal property – application to CBN hard turning, *Int. Journal of Mach. Tools & Manufact.*, vol.43, 2003, p.307-315.

**[Hwang (1992)]**

J.S. Hwang, Interference-free tool-path generation in the NC machining of parametric compound surfaces, *Computer Aided Design*, 1992, vol.24, no.12, p.667-676.

**[Ikua et al. (2001)]**

B.W. Ikua, H. Tanaka, F. Obata, S. Sakamoto, T. Kishi, T. Ishii, Prediction of cutting forces and machining error in ball end milling of curved surfaces - I theoretical analysis, *J. of the International Societies for Precision Engineering and Nanotechnology*, vol.25, p.266-273, 2001.

**[Ikua et al. (2002)]**

B.W. Ikua, H. Tanaka, F. Obata, S. Sakamoto, T. Kishi, T. Ishii, Prediction of cutting forces and machining error in ball end milling of curved surfaces - II Experimental verification, *J. of the International Societies for Precision Engineering and Nanotechnology*, vol.26, p.69-82, 2002.

**[Imani & Elbestawi (2001)]**

B.M. Imani, M.A. Elbestawi, Geometric simulation of ball-end milling operations, *Transactions of ASME, J. of Manuf. Science and Eng.*, vol.123, p.177-184, 2001.

**[Imani et al. (1998)]**

B.M. Imani, M.H. Sadeghi, M.A. Elbestawi, An improved process simulation system for ball-end milling of sculptured surfaces, *Int. Journal of Mach. Tools & Manufact.*, vol.38, p.1089-1107, 1998.

**[Jerard et al. (1989)]**

R.B. Jerard, S.Z. Huissaini, R.L. Drydale, B. Schaudt, Approximate methods for simulation and verification of numerically controlled machining programs, *The Visual Computer*, no.5, p.329-348, 1989.

**[Jung et al. (2001)]**

Y-H. Jung, J-S. Kim, S-M. Hwang, Chip load prediction in ball-end milling, *J. of Mat. Proc. Tech.*, vol.111, p.250-255, 2001.

**[Kim & Chu (2004)]**

G.M. Kim, C.N. Chu, Mean cutting force prediction in ball-end milling using force map method, *J. of Mat. Proc. Tech.*, vol.146, p.303-310, 2004.

**[Kim & Landers (2003)]**

S.I. Kim, R.G. Landers, A.G. Ulsoy, Robust machining force control with process compensation, *Transactions of ASME, J. of Manuf. Science and Eng.*, vol.125, p.423-430, 2003.

**[Kim et al. (1999)]**

T-Y. Kim, J. Woo, D. Shin, J. Kim, Indirect cutting force measurement in multi-axis simultaneous NC milling processes, *Int. J. of Mach. Tools & Manuf.*, vol.39, p.1717-1731, 1999.

**[Kim et al. (2000)]**

G.M. Kim, P.J. Cho, C.N. Chu, Cutting force prediction of sculptured surface ball-end milling using Z-map, *Int. J. of Mach. Tools & Manuf.*, vol.40, p.277-291, 2000.

**[Kim et al. (2003)]**

G.M. Kim, B.H. Kim, C.N. Chu, Estimation of cutter deflection and form error in ball-end milling processes, *Int. J. of Mach. Tools & Manuf.*, vol.43, p.917-924, 2003.

**[Kita et al. (2001)]**

Y. Kita, H. Furuike, Y. Kakino, H. Nakagawa, Y. Hirogaki, Basic study of ball end milling on hardened steel, *J. of Materials Processing Technology*, vol.111, p.240-243, 2001.

- [Kline et al. (1982)]**  
W.A. Kline, R.E. DeVor, J.R. Lindberg, The prediction of cutting forces in end milling with application to cornering cuts, *Int. J. Mach. Tool Design Res.*, vol.22, no.1, p.7-22, 1982.
- [Klocke & Altmüller (1997)]**  
F. Klocke, S. Altmüller, High speed milling in tool and die making – Revolution or evolution?, 1<sup>st</sup> French and German Conference on High Speed Machining, Metz, 1997.
- [Klocke (1997)]**  
F. Klocke, Dry Cutting, *Annals of CIRP* 46, vol.2, 1997, p.519-526.
- [Ko et al. (2001)]**  
T.J. Ko, H.S. Kim, S.S. Lee, Selection of machining inclination angle in high speed ball-end milling, *Int. Journal of Advanced Manufact. Tech.*, vol.17, p.163-170, 2001.
- [Ko & Cho (2004)]**  
J.H. Ko, D-W. Cho, Feed rate scheduling model considering transverse rupture strength of a tool for 3D ball-end milling, *Int. Journal of Mach. Tools & Manuf.*, vol.44, p.1047-1059, 2004.
- [Kondo (1994)]**  
M. Kondo, Decomposition of complex geometry for a manufacturing application, *Computer Aided Design*, vol.26, no.3, p.244-252, 1994.
- [Kramer (1992)]**  
T.R. Kramer, Pocket milling with tool engagement detection, *Journal of Manufact. Sys.*, vol.11, no.2, p.114-123, 1992.
- [Krystof (1939)]**  
J. Krystof, *Berichte über Betriebswissenschaftliche Arbeiten*, Bd., 12. VDI Verlag, 1939.
- [Lahres & Jörgensen (1997)]**  
M. Lahres, G. Jörgensen, Properties and dry cutting performance of diamond-coated tools, *Surface and coatings technology*, vol.96, 1997, p.198-204.
- [Lai et al. (2001)]**  
W. Lai, B. Greenway, T. Faddis, Flute engagement in peripheral milling, *J. of Mat. Proc. Tech.*, vol.117, p.1-8, 2001.
- [Lamikiz et al. (2004)]**  
A. Lamikiz, L.N. Lopez de Lacalle, J.A. Sanchez, M.A. Salgado, Cutting force estimation in sculptured surface milling, *Int. J. of Mach. Tools & Manuf.*, vol.44, p.1511-1526, 2004.
- [Lapujoulade (1997)]**  
F. Lapujoulade, Measuring of cutting forces during fast transient periods, 1<sup>st</sup> French and German Conference on High Speed Machining, Metz, p.372-376, 1997.
- [Lazoglu & Liang (2000)]**  
I. Lazoglu, S.Y. Liang, Modeling of ball-end milling forces with cutter axis inclination, *J. of Manufact. Science and Engineering*, vol.122, p.3-11, 2000.
- [Lazoglu (2003)]**  
I. Lazoglu, Sculpture surface machining: a generalized model of ball-end milling force system, *Int. J. Mach. Tools & Manufact.*, vol.43, p.453-462, 2003.
- [Lee & Altintas (1996)]**  
P. Lee, Y. Altintas, Prediction of ball-end milling forces from orthogonal cutting data, *Int. J. Mach. Tools Manufact.*, vol.36, no.9, p.1059-1072, 1996.
- [Lee & Lin (1998)]**  
W-S. Lee, C-F. Lin, Plastic deformation and fracture behaviour of Ti-6Al-4V alloy loaded with high strain rate under various temperatures, *Mat. Science and Eng.*, A241, p.48-59, 1998.
- [Lee & Shaffer (1951)]**  
E.H. Lee, B.W. Shaffer, The theory of plasticity applied to the problem of machining, *Journal of Applied Physics*, vol.18, 1951, p.405-413.
- [Li & Zhang (2001)]**  
H.Z. Li, W.B. Zhang, X.P. Li, Modelling of cutting forces in helical end milling using a predictive machining theory, *Int. J. of Mech. Sciences*, vol.43, p.1711-1730, 2001.

- [Li et al. (2001)]**  
 H.Z. Li, K. Liu, X.P. Li, A new method for determining the undeformed chip thickness in milling, *J. of Mat. Proc. Tech.*, vol.113, p.378-384, 2001.
- [Liang & Wang (1994)]**  
 S.Y. Liang, J.J. Junz Wang, Milling force convolution modeling for identification of cutter axis offset, *Int. J. of Mach. Tools & Manuf.*, vol.34, no.8, p.1177-1190, 1994.
- [Lim et al. (1995)]**  
 E.M. Lim, H-Y. Feng, C-H. Menq, Z-H. Lin, The prediction of dimensional error for sculptured surface productions using the ball-end milling process. Part 1: Chip geometry analysis and cutting force prediction, *Int. J. Mach. Tools & Manuf.*, vol.35, no.8, p.1149-1169, 1995.
- [Lin & Lo (2001)]**  
 Z.C. Lin, S-P. Lo, 2D discontinuous chip cutting model by using strain energy density theory and elastic-plastic finite element method, *Int. Journal of Mech. Sciences*, vol.43, 2001, p.381-398.
- [Liu & Guo (2000)]**  
 C.R. Liu, Y.B. Guo, Finite element analysis of the effect of sequential cuts and tool-chip friction on residual stresses in a machined layer, *Int. Journal of Mech. Sciences*, vol.42, 2000, p.1069-1086.
- [Liu et al. (2002)]**  
 X-W. Liu, K. Cheng, D. Webb, X-C. Luo, Prediction of cutting force distribution and its influence on dimensional accuracy in peripheral milling, *Int. J. of Mach. Tools & Manuf.*, vol.42, p.791-800, 2002.
- [Lorong & Ali (2002)]**  
 P. Lorong, P. Ali, Logiciel explicite en thermomécanique pour la simulation de la formation d'un copeau en usinage, *Mécanique et Industrie*, 2002, Vol. 3, pp 343-349.
- [Machado & Wallbank (1997)]**  
 A.R. Machado, J. Wallbank, The effect of extremely low lubricant volumes in machining, *Wear*, vol.219, 1997, p.76-82.
- [Mansour (2002)]**  
 S. Mansour, Automatic generation of part programs for milling sculptured surfaces, *J. of Materials Processing Technology*, vol.127, pp. 31-39, 2002.
- [Marshall & Griffiths (1995)]**  
 S Marshall, J.G. Griffiths, A new cutter path construction technique for milling machines, *International Journal of Production Research*, 1995, vol. 33, no.6, p. 1723-1736.
- [Martelloti (1941)]**  
 M.E. Martelloti, An analysis of the milling process, *Trans. ASME*, 1941, vol.67, p.233-251.
- [Marusich & Askari (2001)]**  
 T.D. Marusich, E. Askari, Modeling residual stress and workpiece quality in machined surfaces, *Metal Cutting and High Speed Machining*, 3<sup>rd</sup> Int. Conference on Metal Cutting and High Speed Machining, Metz, 2001.
- [Marusich & Ortiz (1995)]**  
 T. Marusich, M. Ortiz, Modelling and simulation of high speed machining, *Int. Journal Numer. Meth. Engng.*, 1995, vol.38, p.3675-3694.
- [Merchant (1945)]**  
 M.E. Merchant, Mechanics of the metal cutting process, I. Orthogonal cutting, *Journal of Applied Physics*, 1945, vol.16, p.267-275 ; Plasticity conditions in orthogonal cutting, *Journal of Applied Physics*, 1945, vol.16, p.318-324.
- [Milfelner & Cus (2003)]**  
 M. Milfelner, F. Cus, Simulation of cutting forces in ball-end milling, *Robotics and Computer Integrated Manufacturing*, vol.19, p.99-106, 2003.
- [Molinari & Dudzinski (1992)]**  
 A. Molinari, D. Dudzinski, Stationary shear band in high-speed machining, *C.R. Acad. Sciences Paris*, 1992, vol.315 (II), p.399-405.



- [Molinari et al. (1997)]**  
A. Molinari, A. Moufki, D. Dudzinski, Study on behaviour of 42CrMo4 steel, Contract report, CREAS Ascometal, 1997.
- [Moufki (1998)]**  
A. Moufki, Contribution à la modélisation de l'usinage par une approche thermoviscoplastique - Application à la coupe, orthogonale et oblique, Thèse, Université de Metz, Février 1998.
- [Moufki et al. (1998)]**  
A. Moufki, A. Molinari, D. Dudzinski, Modelling orthogonal cutting with a temperature dependent law, *J. Mech. Phys. Solids*, vol.46, no.10, p.2103-2138, 1998.
- [Moufki et al. (2000)]**  
A. Moufki, D. Dudzinski et A. Molinari, M. Rausch, A Thermoviscoplastic Modelling of oblique cutting, *Int. J. Mech. Science*, vol.42, p.1205-1232, 2000.
- [Moufki et al. (2002)]**  
A. Moufki, A. Devillez, D. Dudzinski, A. Molinari, Thermomechanical modelling of cutting and experimental validation, *Metal Cutting and High Speed Machining*, Kluwer Academic, 2002, p.51-67.
- [Moufki et al. (2002)]**  
A. Moufki, A. Devillez, D. Dudzinski, A. Molinari, Modelling of Oblique Cutting, Application to Machining Processes and Experimental Validation, p.51-68, *Metal Cutting and High Speed Machining*, Kluwer Academics/Plenum Publishers, New York, 2002.
- [Moufki et al. (2004)]**  
A. Moufki, A. Devillez, D. Dudzinski, A. Molinari, Thermomechanical modelling of oblique cutting and experimental validation, *International Journal of Machine Tools & Manufacture*, vol.44, no.9, p.971-989, 2004.
- [Movahhedy et al. (2002)]**  
M.R. Movahhedy, Y. Altintas, M.S. Gadala, Numerical analysis of metal cutting with chamfered and blunt tools, *Transactions of ASME*, vol.124, 2002, p.178-188.
- [NF Z 68-020 (1968)]**  
Norme Française Homologuée, Traitement de l'information, Nomenclature des axes et des mouvements pour la commande numérique des machines, 1968.
- [Ning et al. (2003)]**  
H. Ning, W. Zhigang, J. Chengyu, Z. Bing, Finite element method analysis and control stratagem for machining deformation of thin-walled components, *Journal of Mat. Proc. Tech.*, vol.139, 2003, p.332-336.
- [Oxley (1963)]**  
P.L.B. Oxley, *Mechanics of metal cutting*, ASME, p. 50-60, 1963.
- [Oxley (1989)]**  
P.L.B. Oxley, *Mechanics of Machining*, Ellis Horwood, Chichester, UK, 1989.
- [Ozel & Altan (2000-n°1)]**  
T. Özel, T. Altan, Determination of workpiece flow stress and friction at the chip-tool contact for high-speed cutting, *Int. J. Mach. Tools Manufact.*, vol.40, p.133-152, 2000.
- [Ozel & Altan (2000-n°2)]**  
T. Özel, T. Altan, Process simulation using finite element method – Prediction of cutting forces, tool stresses and temperatures in high-speed flat end milling, *Int. Journal of Mach. Tools & Manuf.*, vol.40, 2000, p.713-738.
- [Pomey (1971)]**  
J. Pomey, Phénomènes de mécanique physique qui régissent la coupe des métaux, *Mécanique Matériaux et Electricité*, n° 256, Avril 1971, p.8-36.
- [Popke et al. (1999)]**  
H. Popke, T.H. Emmer, J. Steffenhagen, Environmentally clean metal cutting processes-machining on the way to dry cutting, *Proc. Instn Mechanical Engineers*, vol.213, Part B, 1999, p. 329-332.
- [Rausch (1998)]**  
M. Rausch, Modélisation du chariotage et du fraisage de face à partir d'une approche thermomécanique de la coupe, Thèse, Université de Metz, Février 1998.

**[Roth et al. (2001)]**

D. Roth, S. Bedi, F. Ismail, S. Mann, Surface swept by a toroidal cutter during 5-axis machining, *Computer-Aided Design*, vol.33, 2001, p.57-63.

**[Roth et al. (2003)]**

D. Roth, F. Ismail, S. Bedi, Mechanistic modelling of the milling process using an adaptative depth buffer, *Computer-Aided Design*, vol.35, p.1287-1303, 2003.

**[Ryu et al. (2003)]**

S.H. Ryu, H.S. Lee, C.N. Chu, The form error prediction in side wall machining considering tool deflection, *Int. J. of Mach. Tools & Manuf.*, vol.43, p.1405-1411, 2003.

**[Schulz et al. (2001)]**

H. Schulz, J. Dörr, I.J. Rass, M. Schulze, T. Leyendecker, G. Erkens, Performance of oxide PVD-coatings in dry cutting operations, *Surface and Coatings Technology*, vol.146-147, 2001, p.480-485.

**[Segreti (2002)]**

M. Segreti, Vibrations en coupe orthogonale. Modélisation, étude de stabilité et validation expérimentale, Thèse, Université de Metz, 2002.

**[Seo (1998)]**

T-I. Seo, Intégration des effets de déformation d'outil en génération de trajectoire d'usinage, Thèse, Ecole Centrale de Nantes, Octobre 1998.

**[Shatla & Altan (2000)]**

M. Shatla, T. Altan, An analytical modelling of drilling and ball end milling, *Journal of Mat. Proc. Tech.*, vol.98, 2000, p.125-133.

**[Shaw (1984)]**

M.C. Shaw, *Metal cutting principles*, Oxford Science Publications, Oxford, 1984.

**[Shirase & Altintas (1995)]**

K. Shirase, Y. Altintas, Cutting force and dimensional surface error generation in peripheral milling with variable pitch helical end mills, *Int. J. Mach. Tools Manufact.*, Vol.36, no.5, p.567-584, 1996.

**[Shunmugam et al. (2000)]**

M.S. Shunmugam, S.V. Bhaskara Reddy, T.T. Narendran, Selection of optimal conditions in multi-pass face-milling, *Int. Journal of Mach. Tools & Manuf.*, vol.40, 2000, p.401-414.

**[Sick (2002)]**

B. Sick, On-line and indirect tool wear monitoring in turning with artificial neural networks: A review of more than a decade of research, *Mechanical Systems and Signal Processing*, vol.16, no.4, p.487-546, 2002.

**[Soo et al. (2004)]**

S.L. Soo, D.K. Aspinwall, R.C. Dewes, 3D FE modelling of the cutting of Inconel 718, *Journal of Mat. Proc. Tech.*, vol.150, 2004, p.116-123.

**[Stabler (1964)]**

G.V. Stabler, The chip flow and its consequences, *Proceeding 5<sup>th</sup> International Machine Tool Design and Research Conference*, Pergamon, Oxford, 1964, p.243-251.

**[Sutherland & DeVor (1986)]**

J.W. Sutherland, R.E. DeVor, An improved method for cutting force and surface error prediction in flexible end milling systems, *Transactions of ASME, Journal of Eng. for Ind.*, vol.108, p.269-279, 1986.

**[Suzuki et al. (1991)]**

H. Suzuki, Y. Kuroda, M. Sakamoto, S. Haramaki, H. Van Brussel, Development of the CAD/CAM System based on parallel processing and inverse offset method, *Tranputting'91 Proceeding of the world Transputer User Group (WOTUG) Conference*, 1991.

**[Tai & Fuh (1994)]**

C.C. Tai, K.H. Fuh, A predictive force model in ball-end milling including eccentricity effects, *Int. J. of Mach. Tools & Manuf.*, vol.34, no.7, p.959-979, 1994.

**[Tai & Fuh (1995)]**

C-C. Tai, K-H. Fuh, The prediction of cutting forces in the ball-end milling process, *Journal of Mat. Proc. Tech.*, vol.54, p.286-301, 1995.

- [Toh (2004)]  
C.K. Toh, A study of the effects of cutter path strategies and orientations in milling, *J. of Mat. Proc. Tech.*, vol.152, p.346-365, 2004.
- [Tönshoff et al. (1998)]  
H.K. Tönshoff, B. Karpuschewski, C. Lapp, P. Andrae, New machine techniques for High-Speed Machining, *Proceedings of the Int. Seminar on Improving Machine Tool Performance*, 1998, vol.1, p.65-76.
- [Tounsi & Otho (2000)]  
N. Tounsi, A. Otho, Dynamic cutting force measuring, *Int. J. Mach. Tools Manufact.*, vol.40, 2000, p.1157-1170.
- [Trent & Wright (2000)]  
E.M. Trent, P.K. Wright, *Metal cutting 4<sup>th</sup> Edition*, Butterworth-Heinemann Ed., 2000.
- [Tsai & Hsieh (2001)]  
Y-C. Tsai, J-M. Hsieh, A study of a design and NC manufacturing model of ball-end cutters, *J. of Materials Processing Technology*, vol.117, p.183-192, 2001.
- [Tsai & Liao (1999)]  
J-S. Tsai, C-L. Liao, Finite-element modelling of static surface errors in the peripheral milling of thin-walled workpieces, *Journal of Mat. Proc. Tech.*, vol.94, 1999, p.235-246.
- [Varadarajan et al. (2002)]  
A.S. Varadarajan, P.K. Philip, B. Ramamoorthy, Investigations on hard turning with minimal cutting fluid application (HTMF) and its comparison with dry and wet turning, *International Journal of Machine Tools and Manufacture*, vol.42, 2002, p.193-200.
- [Wang & Yang (2003)]  
J-J. Junz Wang, C.S. Yang, Angle and frequency domain force models for a roughing end mill with a sinusoidal edge profile, *Int. J. of Machine Tools & Manuf.*, vol.43, p.1509-1520, 2003.
- [Wang & Zheng (2003)]  
J-J. Junz Wang, C.M. Zheng, Identification of cutter offset in end milling without a prior knowledge of cutting coefficients, *Int. J. Mach. Tools Manufact.*, Vol.43, p.687-697, 2003.
- [Wang et al. (2004)]  
S-M. Wang, C-H. Chiou, Y-M. Cheng, An improved dynamic cutting force model for end-milling process, *J. of Materials Processing Technology*, vol.148, p.317-327, 2004.
- [Weinert & Enselmann (1997)]  
K. Weinert, A. Enselmann, Process optimisation for HSC-milling of sculptured surfaces by a milling simulation, 1st German and French Conference on High Speed Machining, Metz, 1997.
- [Yang & Park (1991)]  
M. Yang, H. Park, The prediction of cutting force in ball-end milling, *Int. J. Mach. Tools Manufact.*, vol.31, no.1, p.45-54, 1991.
- [Yellowley (1985)]  
I. Yellowley, Observations of the mean values of forces, torque and specific power in peripheral milling process, *Int. J. of Mach. Tool Design and Res.*, vol.25, no.4, p.337-346, 1985.
- [Yen et al. (2004)]  
Y-C. Yen, A. Jain, T. Altan, A finite element analysis of orthogonal machining using different tool edge geometries, *J. of Materials Processing Technology*, vol.146, 2004, p.72-81.
- [Yücesan & Altintas (1994)]  
G. Yücesan, Y. Altintas, Improved modelling of cutting force coefficients in peripheral milling, *Int. J. Mach. Tools Manufact.*, vol.34, no.4, p.473-487, 1994.
- [Yvonnet et al (2003)]  
J. Yvonnet, D. Ryckelynck, P. Lorong, F. Chinesta, Interpolation naturelle sur les domaines non convexes par l'utilisation du diagramme de Voronoï contraint : méthode des éléments C-naturels, *Revue Européenne des Éléments finis*, vol.12, 2003, no.4, p.487-509.
- [Zhang et al. (2001)]  
W.J. Zhang, B.V. Reddy, S.C. Deevi, Physical properties of TiAl-base alloys, *Scripta Materialia*, vol.45, p.645-651, 2001.

**[Zhang & Zheng (2004)]**

L. Zhang, L. Zheng, Prediction of cutting forces in milling of circular corner profiles, *Int. J. of Mach. Tools & Manuf.*, vol.44, p.225-235, 2004.

**[Zheng et al. (1996)]**

L. Zheng, Y.S. Chiou, S.Y. Liang, Three dimensional cutting force analysis in end milling, *Int. J. Mech. Science*, vol.38, no.3, p.259-269, 1996.

**[Zheng et al. (1999)]**

H.Q. Zheng, X.P. Li, Y.S. Wong, A.Y.C. Nee, Theoretical modelling and simulation of cutting forces in face milling with cutter runout, *Int. J. of Mach. Tools & Manuf.*, vol.39, p.2003-2018, 1999.

**[Zhu et al. (2001)]**

R. Zhu, S.G. Kappor, R.E. DeVor, Mechanistic modelling of the ball end milling process for multi-axis machining of free-form surfaces, *Transactions of ASME, J. of Manufact. Sc. Engineering*, vol.123, p.369-379, 2001.

**[Zuperl & Cus (2004)]**

U. Zuperl, F. Cus, Tool cutting force modeling in ball-end milling using multilevel perceptron, *J. of Mat. Proc. Tech.*, In Press, 2004.

# ***ANNEXES***

## Annexe A.1

### Procédure géométrique

↓ A partir de  $\theta = 0$  :

- Calcul de l'avance instantanée par dent  $f_t$  :

$$\|\vec{f}_t\| = f_t = \frac{\|\vec{f}\|}{N_t} = \frac{f}{N_t} \quad (3.26)$$

Pour la position de départ :  $f_{tx} = f_{px} = 0$ ,  $f_{ty} = f_{py} = 0$ ,  $f_{tz} = f_{pz} = 0$

⇒ Si  $\theta \leq \theta_{\text{limite}}$  ou si  $X_{C,E}$ ,  $Y_{C,E}$  ou  $Z_{C,E} \leq$  à une position limite, alors :

$$\Delta\theta = 0$$

⇒ Si  $\Delta\theta \leq \frac{2\pi}{N_t}$  alors :

⇒ Si  $z \leq L_u$  alors :

- Calcul de l'angle de position sur l'enveloppe  $\kappa$  :

$$\text{Si } 0 \leq z \leq R_0 : \quad \kappa = \arccos\left(\frac{R_0 - z}{R_0}\right) \quad (3.15)$$

$$\text{Si } R_0 < z \leq H_0 : \quad \kappa = \frac{\pi}{2}$$

- Calcul du rayon local de la fraise  $R(z)$  :

$$\text{Si } 0 \leq z \leq r : \quad R(z) = (R_0 - r) + \sqrt{r^2 - (r - z)^2} \quad (3.16)$$

$$\text{Si } r \leq z \leq H_0 : \quad R(z) = R_0$$

$$\text{Ou (avec faux-rond) : } R_e(z_P) = \sqrt{R(z_P)^2 + e^2 + 2eR(z_P)\cos\left(\psi_e - \Delta\psi + (j-1)\frac{2\pi}{N_t}\right)} \quad (3.52)$$

- Calcul de l'angle de décalage  $\Delta\psi$ , de l'angle local d'hélice  $i(z)$ , de l'angle d'inclinaison d'arête  $\lambda_s$ , de l'angle de coupe normal  $\alpha_n$  et de la largeur de coupe  $dw$  :

$$\text{Pour } 0 \leq z \leq L_u : \quad \Delta\psi = \frac{z}{R_0} \tan i_0 \quad (3.18)$$

$$\text{Pour } 0 \leq z \leq L_u : \quad i(z) = \arctan\left(\frac{R(z)}{R_0} \tan i_0\right) \quad (3.19)$$

$$\tan \lambda_s = \tan i \sin \kappa \quad \Rightarrow \quad \lambda_s = \arctan(\tan i \sin \kappa) \quad (3.20)$$

$$\tan \alpha_n = \tan \alpha_0 \cos \lambda_s \quad (3.21)$$

$$dw = \frac{dz}{\sin \kappa} \quad (3.22)$$

Et  $j = 1$

$\Rightarrow$  Si  $j \leq N_t$  alors :

- Calcul de l'angle de position en rotation  $\psi_j$  :

$$\psi_j = \Delta\theta - \Delta\psi + (j-1) \frac{2\pi}{N_t} \quad (3.17)$$

Ou (avec faux-rond) :

$$\psi_j(z_p) = (\Delta\theta + \psi_e) - \Delta\psi + (j-1) \frac{2\pi}{N_t} \quad (3.48)$$

- Calcul de la position du point courant  $P$  sur l'arête  $j$  à l'altitude  $z$  dans le repère local  $(x, y, z)$  et global  $(X, Y, Z)$  :

$$\begin{pmatrix} x_p \\ y_p \\ z_p \end{pmatrix} = \begin{pmatrix} R(z) \sin(\psi_j(z)) \\ R(z) \cos(\psi_j(z)) \\ z \end{pmatrix} \quad (3.32)$$

Ou (avec faux-rond) :

$$\begin{pmatrix} x_p \\ y_p \\ z_p \end{pmatrix}_{(x,y,z)} = \begin{pmatrix} R(z) \sin(\psi_j) + e \sin \theta \\ R(z) \cos(\psi_j) + e \cos \theta \\ z \end{pmatrix} \quad (3.49)$$

Et

$$\begin{pmatrix} X_p \\ Y_p \\ Z_p \end{pmatrix} = \begin{pmatrix} X_E + x_p \\ X_E + y_p \\ Z_E + z_p \end{pmatrix} \quad (3.33)$$

- Détermination de l'engagement de l'outil en  $P$  :

- Engagement vis-à-vis de la surface initiale :

Le point  $P$  est donc en position de coupe si :

$$\left\{ \begin{array}{l} X_{S0} \leq X_P \leq X_{SM} \\ Y_{S0} \leq Y_P \leq Y_{SM} \\ Z_{S0} \leq Z_P \leq Z_{SM} \end{array} \right\} \quad (3.34)$$

- Engagement vis-à-vis de la surface précédente :

Le point  $P$  est en position de coupe si :

$$Z_P \leq Z_{SP}(X_P, Y_P) \quad (3.35)$$

Ou : le point  $P$  est en position de coupe si :

$$z_P \leq d_a \quad \text{si } d_a = C^{sie} \quad (3.37)$$

Avec

$$d_a = \begin{cases} Z_{SP}(X_E, Y_E) - Z_E & \text{si } Z_{SP}(X_E, Y_E) \leq Z_{SM} \\ Z_{SM} - Z_E & \text{si } Z_{SM} \leq Z_{SP} \end{cases} \quad (3.36)$$

- Engagement vis-à-vis de la passe précédente :

Le point  $P$  est donc en position de coupe si :

$$|PC_P| \geq R_P \quad (3.38)$$

Avec, pour une avance linéaire :

$$|PC_P| = |\Delta p - x_P \sin \varphi_x + y_P \cos \varphi_x| \quad (3.39)$$

et

$$R_P = R \left[ z_P + Z_{E,C}(X_{E,C}, Y_{E,C}) - Z_{C,E}(X_{I_P}, Y_{I_P}) + \Delta p_z \right] \quad (3.40)$$

avec

$$\begin{pmatrix} x_{I_P} \\ y_{I_P} \\ z_{I_P} \end{pmatrix}_{(x,y,z)} = \begin{pmatrix} x_P + (y_P \cos \varphi_x - x_P \sin \varphi_x) \sin \varphi_x \\ y_P + (x_P \sin \varphi_x - y_P \cos \varphi_x) \cos \varphi_x \\ z_P \end{pmatrix} \quad (3.41)$$

Ou courbe :

$$|PC_P| = |\Delta p - x_P \sin \varphi_{x,I_P} + y_P \cos \varphi_{x,I_P}| \quad (3.43)$$

avec

$$\varphi_{x,I_P} = \arcsin \left( \frac{x_P - x_{CT}}{R_{CT}} \right) \quad \text{par exemple} \quad (3.42)$$

et (3.40) avec :

$$\begin{pmatrix} x_{I_P} \\ y_{I_P} \\ z_{I_P} \end{pmatrix}_{(x,y,z)} = \begin{pmatrix} x_P + (y_P \cos \varphi_{x,I_P} - x_P \sin \varphi_{x,I_P}) \sin \varphi_{x,I_P} \\ y_P + (x_P \sin \varphi_{x,I_P} - y_P \cos \varphi_{x,I_P}) \cos \varphi_{x,I_P} \\ z_P \end{pmatrix} \quad (3.44)$$

⇒ Si le point  $P$  est en position de coupe alors :

- Calcul de l'épaisseur de copeau non déformé  $t_0$  :



$$t_0 = \vec{f}_p \cdot \vec{e}_r = \sin \psi_j \sin \kappa \cdot f_{px} + \cos \psi_j \sin \kappa \cdot f_{py} - \cos \kappa \cdot f_{pz} \quad (3.46)$$

Ou (avec faux-rond) : 
$$t_0 = (\vec{f}_p + \vec{e} - \vec{e}_{j+1}) \cdot \vec{e}_r = \vec{f}_p \cdot \vec{e}_r + (\vec{e} - \vec{e}_{j+1}) \cdot \vec{e}_r \quad (3.50)$$

$$\vec{e}_r = \sin \psi_j \sin \kappa \cdot \vec{x} + \cos \psi_j \sin \kappa \cdot \vec{y} - \cos \kappa \cdot \vec{z}$$

avec

$$\vec{e} = e \sin \theta \cdot \vec{x} + e \cos \theta \cdot \vec{y} \quad (3.51)$$

$$\vec{e}_{j+1} = e \sin(\theta - 2\pi / N_t) \cdot \vec{x} + e \cos(\theta - 2\pi / N_t) \cdot \vec{y}$$

⇒ Si  $t_0 > 0$  alors:

⇔ **Procédure de Coupe Oblique (Annexe A.2).**

- Projection des efforts dans la base locale outil  $(x, y, z)$  :

$$\begin{pmatrix} dF_x(\theta, z, j) \\ dF_y(\theta, z, j) \\ dF_z(\theta, z, j) \end{pmatrix} = \begin{pmatrix} \sin \psi_j \sin \kappa & \sin \psi_j \cos \kappa & \cos \psi_j \\ \cos \psi_j \sin \kappa & \cos \psi_j \cos \kappa & -\sin \psi_j \\ -\cos \kappa & \sin \kappa & 0 \end{pmatrix} \begin{pmatrix} dF_r(\theta, z, j) \\ dF_\kappa(\theta, z, j) \\ dF_\psi(\theta, z, j) \end{pmatrix} \quad (3.116)$$

- Sommation sur  $j = 1, \dots, N_t$  :

$$\begin{pmatrix} F_x(\theta, z) \\ F_y(\theta, z) \\ F_z(\theta, z) \end{pmatrix} = \begin{pmatrix} \sum_{j=1}^{N_t} dF_x(\theta, z, j) \\ \sum_{j=1}^{N_t} dF_y(\theta, z, j) \\ \sum_{j=1}^{N_t} dF_z(\theta, z, j) \end{pmatrix} \quad (3.117)$$

⇐  $j = j + 1$

- Sommation sur  $z = 0, \dots, L_u$  :

$$\begin{pmatrix} F_x(\theta) \\ F_y(\theta) \\ F_z(\theta) \end{pmatrix} = \begin{pmatrix} \sum_{z=0}^{L_u} F_x(\theta, z) \\ \sum_{z=0}^{L_u} F_y(\theta, z) \\ \sum_{z=0}^{L_u} F_z(\theta, z) \end{pmatrix} \quad (3.118)$$

⇐  $z = z + dz$

$$\checkmark \text{ Enregistrement des efforts globaux sur l'outil : } \begin{pmatrix} F_X \\ F_Y \\ F_Z \end{pmatrix} = \begin{pmatrix} F_x \\ F_y \\ F_z \end{pmatrix} = \begin{pmatrix} F_x(\theta) \\ F_y(\theta) \\ F_z(\theta) \end{pmatrix}$$

$$\Leftarrow \Delta\theta = \Delta\theta + d\theta$$

A partir de la définition de la trajectoire au point  $E$  ou  $C$  (§ 3.2.3) et du calcul de la tangente à la trajectoire :

- Calcul des angles de direction d'avance instantanée  $\varphi_x$  et  $\varphi_z$ .
- Calcul des composantes du vecteur d'avance par dent  $\vec{f}_t$  dans le repère  $(x, y, z)$  :

$$\left\{ \begin{array}{l} f_{tx} = f_t \cdot \cos \varphi_x \cos \varphi_z \\ f_{ty} = f_t \cdot \sin \varphi_x \cos \varphi_z \\ f_{tz} = f_t \cdot \sin \varphi_z \end{array} \right\} \quad (3.27)$$

- Calcul des composantes du vecteur d'avance par pas  $\vec{f}_p$  entre les deux positions :

$$\text{- Méthode approchée : } \quad f_{px} = f_{tx}, \quad f_{py} = f_{ty}, \quad f_{pz} = f_{tz} \quad (3.28)$$

$$\text{- Méthode indirecte : } \quad \left\{ \begin{array}{l} f_{px} = f_t \cdot \cos \left( \varphi_x' + \frac{\Delta\varphi_x}{2} \right) \cos \left( \varphi_z' + \frac{\Delta\varphi_z}{2} \right) \\ f_{py} = f_t \cdot \sin \left( \varphi_x' + \frac{\Delta\varphi_x}{2} \right) \cos \left( \varphi_z' + \frac{\Delta\varphi_z}{2} \right) \\ f_{pz} = f_t \cdot \sin \left( \varphi_z' + \frac{\Delta\varphi_z}{2} \right) \end{array} \right\} \quad (3.30)$$

$$\text{avec} \quad \Delta\varphi = \varphi - \varphi' = \frac{f_t}{R_{CT}} \quad (3.29)$$

$$\text{- Méthode directe : } \quad \left\{ \begin{array}{l} f_{px} = X_{E',C'} - X_{E,C} \\ f_{py} = Y_{E',C'} - Y_{E,C} \\ f_{pz} = Z_{E',C'} - Z_{E,C} \end{array} \right\} \quad (3.31)$$

$$\Leftarrow \theta = \theta + \Delta\theta \text{ et } X_{E,C} = X_{E,C} + f_{px}, \quad Y_{E,C} = Y_{E,C} + f_{py} \text{ et } Z_{E,C} = Z_{E,C} + f_{pz}.$$

## Annexe A.2

### Procédure de Coupe oblique (résumé)

↔ A partir des conditions de coupe locales  $V = \omega \cdot R(z)$ ,  $\alpha_n$ ,  $\lambda_s$ ,  $d\omega$  et  $t_0$ , ainsi que des paramètres matériau  $A_1$ ,  $A_2$ ,  $A$ ,  $B$ ,  $\dot{\gamma}_0$ ,  $n$ ,  $m$ ,  $\nu$ ,  $T_r$ ,  $T_f$ ,  $\rho$ ,  $c$ ,  $\beta$  et  $h$ , et enfin du coefficient de frottement moyen  $\bar{\mu}$  :

- L'angle normal de cisaillement  $\phi_n$  est calculé à l'aide d'une loi de Merchant modifiée :

$$\phi_n = A_1 + A_2 (\alpha_n - \lambda) \quad (3.113)$$

avec

$$\lambda = \arctan(\bar{\mu}) \quad (3.115)$$

- L'angle d'écoulement du copeau sur la face de coupe  $\eta_c$  est obtenu en supposant que les directions de l'effort de frottement et d'écoulement du copeau sont colinéaires. Il est alors calculé à partir de l'équation explicite suivante :

$$\begin{aligned} & \cos(\phi_n - \alpha_n) \sin \phi_n \sin \eta_c - \tan \lambda_s \cos^2(\phi_n - \alpha_n) \cos \eta_c + \\ & (\cos \alpha_n - \sin(\phi_n - \alpha_n) \sin \phi_n) \tan \lambda \sin \eta_c \cos \eta_c + \\ & \tan \lambda \tan \lambda_s \sin(\phi_n - \alpha_n) \cos(\phi_n - \alpha_n) \cos^2 \eta_c = 0 \end{aligned} \quad (3.108)$$

- L'angle caractéristique de la direction de cisaillement dans le plan principal de cisaillement  $\eta_{sh}$  est déterminé à partir de :

$$\eta_{sh} = \tan^{-1} \left( \frac{\tan \eta_c \sin \phi_n - \tan \lambda_s \cos(\phi_n - \alpha_n)}{\cos \alpha_n} \right) \quad (3.84)$$

- Le comportement du matériau est décrit par la loi de type Johnson-Cook suivante :

$$\tau = \frac{1}{\sqrt{3}} \left[ A + B \left( \frac{\gamma}{\sqrt{3}} \right)^n \right] \left[ 1 + m \ln \left( \frac{\dot{\gamma}}{\dot{\gamma}_0} \right) \right] \left[ 1 - \left( \frac{T - T_r}{T_f - T_r} \right)^\nu \right] \quad (3.89)$$

- La vitesse de déformation est extraite de la loi de comportement sous la forme :

$$\begin{cases} \dot{\gamma} = \dot{\gamma}(\gamma, \tau_0) = \dot{\gamma}_0 \exp \left( \frac{\tau \sqrt{3}}{m g_1(\gamma) g_2(T)} - \frac{1}{m} \right) \\ \text{avec } g_1(\gamma) = \left[ A + B \left( \gamma / \sqrt{3} \right)^n \right] & g_2(T) = \left[ 1 - \left( \frac{T - T_r}{T_f - T_r} \right)^\nu \right] \end{cases} \quad (3.94)$$

- La distribution de la déformation due au cisaillement dans la zone primaire est donnée par la condition de compatibilité suivante :

$$\frac{d\gamma}{dz_b} = \frac{\dot{\gamma}(\gamma, \tau_0)}{V \cos \lambda_s \sin \phi_n} \quad (3.95)$$

- Deux conditions aux limites sont nécessaires afin de résoudre cette équation non-linéaire. Elles sont déterminées en considérant que la déformation est limitée à la bande de cisaillement. On obtient à l'entrée de la bande ( $z_b = 0$ ) et à la sortie ( $z_b = h$ ) :

$$\gamma(z_b = 0) = \gamma_0 = 0, \quad \gamma(z_b = h) = \gamma_h = \frac{\cos \alpha_n}{\sin \phi_n \cos \eta_{sh} \cos(\phi_n - \alpha_n)} \quad (3.90, 3.96)$$

- La contrainte à l'entrée de la bande de cisaillement  $\tau_0$  ( $z_b = 0$ ) doit donc satisfaire la relation :

$$\int_0^{\gamma_h} \frac{V \cos \lambda_s \sin \phi_n}{\dot{\gamma}(\gamma, \tau_0)} d\gamma - h = 0 \quad (3.97)$$

- La conservation du moment dans la bande donne :

$$\tau = \rho (V \cos \lambda_s \sin \phi_n)^2 \gamma + \tau_0 \quad (3.92)$$

- La conservation de l'énergie (sous conditions adiabatiques) donne la température dans la bande :

$$T = T_p + \frac{\beta}{\rho c} \left( \rho (V \cos \lambda_s \sin \phi_n)^2 \frac{\gamma^2}{2} + \tau_0 \gamma \right) \quad (3.93)$$

- Les efforts de coupe élémentaires  $dF_r$ ,  $dF_\kappa$  et  $dF_\psi$  sont évalués à partir de l'équilibre des forces appliquées au copeau après la sortie de la zone de cisaillement primaire, et valent :

$$\left\{ \begin{array}{l} dF_r = -F_{sh} \cos \eta_{sh} \sin \phi_n - N_{sh} \cos \phi_n \\ dF_\kappa = F_{sh} \cos \eta_{sh} (\tan \eta_{sh} \cos \lambda_s + \cos \phi_n \sin \lambda_s) - N_{sh} \sin \phi_n \sin \lambda_s \\ dF_\psi = -F_{sh} \cos \eta_{sh} (\tan \eta_{sh} \sin \lambda_s - \cos \phi_n \cos \lambda_s) - N_{sh} \sin \phi_n \cos \lambda_s \end{array} \right\} \quad (3.110)$$

- Où  $F_{sh}$  est composante de l'effort de cisaillement selon l'axe  $x_b$ , et  $N_{sh}$  la composante normale selon l'axe  $z_b$ , à la sortie de la zone primaire de cisaillement. Elles sont calculées de la façon suivante :

$$F_{sh} = -\frac{dw \mathcal{I}_0}{\cos \lambda_s \sin \phi_n} \tau_h, \quad N_{sh} = \frac{\tan(\phi_n - \alpha_n) + \tan \lambda \cos \eta_c}{\tan \lambda \cos \eta_c \tan(\phi_n - \alpha_n) - 1} \quad (3.111)$$

## Annexe A.3

### Nomenclature

Un choix a dû être fait dans ces travaux au niveau des lettres et symboles utilisés pour représenter les nombreux paramètres et variables du modèle, ceci afin d'éviter la redondance. Les normes françaises en matière de notation sont difficiles à respecter à tous les niveaux (géométrie des outils, description du fraisage, thermomécanique ...). Le choix a été fait de faire correspondre au mieux cette notation avec l'usage international en matière de modélisation de la coupe et des procédés d'usinage. La norme française ou ISO est alors parfois ignorée. Voici une nomenclature qui rappelle les variables utilisées dans le modèle, leur signification ainsi que le symbole généralement utilisé au niveau national, qu'il existe une norme ou non [Barlier & Girardin (1992)]. Notons que les variables utilisées dans les parties bibliographiques (Chapitres 1 et 2) sont propres aux auteurs cités (ou à la plupart d'entre eux).

***Symbole(s)    Signification    [notation usuelle : provenance]***

$A$	Constante de calcul de la contrainte (Johnson-Cook)
$A_1$	Constante de calcul de l'angle de cisaillement normal (Merchant)
$A_2$	Constante de calcul de l'angle de cisaillement normal (Merchant)
$A_{sh}$	Aire du plan de cisaillement actif
$B$	Constante de calcul de la contrainte (Johnson-Cook)
$C$	Point centre de la sphère ou du tore décrivant l'outil
$c$	Capacité thermique du matériau usiné
$C'$	Point $C$ à la position précédente considérée de l'outil (avance par pas)
$C_1$	Centre de courbure de la trajectoire concave de l'outil (essai de la vague)
$C_2$	Centre de courbure de la trajectoire convexe de l'outil (essai de la vague)
$C_P$	Position de l'axe théorique de la fraise à la passe précédente à la hauteur du point $P$ considéré sur la passe actuelle et à l'altitude $Z = Z_P$

$C_T$	Centre de courbure de la trajectoire outil
$C_f$	Position réelle de l'axe de l'outil (centre fraise) dans le plan (X,Y) à $Z = Z_P$
$C_R$	Projection de $C_f$ sur l'axe de rotation de la broche (centre broche)
$D_0$	Diamètre nominal de la fraise (enveloppe de la partie cylindrique)
$d_a$	Profondeur de passe axiale (« axial depth of cut ») [ $a_a$ : Sandvik] ou [ $\approx a_p$ : ISO 3002/3]
$d_n$	Profondeur de passe normale à la surface usinée (« normal depth of cut »)
$d_r$	Profondeur de passe radiale (« radial depth of cut ») [ $a_r$ : Sandvik]
$dF_r$	Effort de coupe élémentaire radial à l'enveloppe de l'outil (Effort local d'avance, repère sphérique)
$dF_\kappa$	Effort de coupe élémentaire tangent incliné suivant l'angle $\kappa$ (Effort local transverse, repère sphérique)
$dF_\psi$	Effort de coupe élémentaire tangent suivant la vitesse de coupe (Effort local de coupe, sphérique)
$dF_x$	Effort de coupe élémentaire suivant l'axe $x$ (repère local outil)
$dF_y$	Effort de coupe élémentaire suivant l'axe $y$ (repère local outil)
$dF_z$	Effort de coupe élémentaire suivant l'axe $z$ (repère local outil)
$dw$	Largeur de coupe élémentaire (après discrétisation de l'arête de coupe)
$dz$	Pas de discrétisation de l'outil selon l'axe $z$ (repère local outil)
$d\theta$	Pas de rotation de l'outil autour de son axe (programmation)
$(E_{x,y,z})$	Repère « outil » (axes parallèles aux axes machines en usinage trois axes)
$E$	Point extrémité de l'outil (référence du repère local outil)
$\vec{e}$	Vecteur d'excentricité due au faux-rond radial
$e$	Valeur d'excentricité due au faux-rond radial (norme de $\vec{e}$ )
$E'$	Point $E$ à la position précédente considérée de l'outil (avance par pas)
$\vec{e}_{j+1}$	Vecteur d'excentricité due au faux-rond radial associé à la dent précédente ( $j+1$ ) lors de son passage dans la même position que celle considérée

---

$\vec{e}_z$	Vecteur unitaire associé à l'axe de l'outil (axe z)
$\vec{e}_\rho$	Vecteur unitaire radial à l'axe z (normal au plan circonférentiel cylindrique $P_{cc}$ )
$\vec{e}_r$	Vecteur unitaire radial à l'enveloppe de l'outil (repère sphérique)
$\vec{e}_\kappa$	Vecteur unitaire tangent à l'outil incliné suivant l'angle $\kappa$ (repère sphérique)
$\vec{e}_\psi$	Vecteur unitaire tangent à l'outil dirigé dans le sens de rotation (repère sphérique)
$\vec{f}$	Vecteur d'avance par tour instantanée
$f$	Avance de l'outil par tour (norme de $\vec{f}$ )
$f_x$	Composante sur l'axe x du vecteur d'avance par tour $\vec{f}$
$f_y$	Composante sur l'axe y du vecteur d'avance par tour $\vec{f}$
$f_z$	Composante sur l'axe z du vecteur d'avance par tour $\vec{f}$
$\vec{f}_p$	Vecteur d'avance par pas entre deux positions successives de l'outil
$f_p$	Avance par pas le long de la trajectoire de l'outil (norme de $\vec{f}_p$ )
$f_{px}$	Composante sur l'axe x du vecteur d'avance par pas $\vec{f}_p$
$f_{py}$	Composante sur l'axe y du vecteur d'avance par pas $\vec{f}_p$
$f_{pz}$	Composante sur l'axe z du vecteur d'avance par pas $\vec{f}_p$
$\vec{f}_i$	Vecteur d'avance par dent instantanée
$f_i$	Avance de l'outil par passage de dent (norme de $\vec{f}_i$ ) [ $f_z$ : ISO 3002/3]
$F_f$	Effort d'avance sur arête droite (cf tournage) [ISO 3002/4, NF E 66-507]
$F_r$	Effort transversal sur arête droite (cf tournage) [ $F_p$ : ISO 3002/4, NF E 66-507]
$F_{sh}$	Effort de cisaillement dans la bande (selon la direction de cisaillement)
$F_v$	Effort de coupe sur arête droite (cf tournage) [ $F_c$ : ISO 3002/4, NF E 66-507]
$F_x$	Effort de coupe global suivant l'axe x (repère local, repère global en 3 axes)

---

$F_y$	Effort de coupe global suivant l'axe $y$ (repère local, repère global en 3 axes)
$F_z$	Effort de coupe global suivant l'axe $z$ (repère local, repère global en 3 axes)
$h$	Epaisseur moyenne de la bande de cisaillement primaire
$i_0$	Angle d'hélice de la fraise (partie cylindrique)
$I_P$	Point d'intersection entre la droite ( $PC_P$ ) et la trajectoire actuelle dans le plan ( $X, Y$ ) à l'altitude $Z = Z_P$
$i(z)$	Angle d'hélice local à l'altitude $z$ (repère local outil)
$j$	Numéro de l'arête de coupe (dent) considérée sur l'outil ( $1 \leq j \leq N_t$ )
$k$	Conductivité thermique du matériau usiné
$l_c$	Longueur de contact outil-copeau
$L_u$	Longueur utile de l'outil
$m$	Coefficient de sensibilité à la vitesse de déformation (Johnson-Cook)
$n$	Exposant de sensibilité à l'écrouissage (Johnson-Cook)
$\vec{n}$	Vecteur unitaire normal à l'arête de coupe
$\vec{n}_c$	Vecteur unitaire normal à la surface usinée au point de contact outil/surface
$N_{sh}$	Effort de cisaillement dans la bande (selon la normale à la bande)
$N_t$	Nombre total d'arêtes de coupe (dents) de l'outil [ $Z$ ou $N_z$ ]
$(0, X, Y, Z)$	Repère « pièce » (axes parallèles aux axes machines)
$O$	Origine pièce (référence du repère global pièce)
$P$	Point courant considéré le long de l'arête de coupe
$P_0$	Plan orthogonal à l'enveloppe de l'outil (contenant les directions $e_r$ et $e_\psi$ ) [ISO 3002/1, NF E 66-502]
$P_c$	Point de contact outil/surface usinée
$P_{cc}$	Plan circonférentiel cylindrique au niveau du point courant $P$
$P_f$	Plan radial à l'outil (plan de travail conventionnel) [ISO 3002/1, NF E 66-502]
$P_n$	Plan perpendiculaire (normal) à l'arête de coupe [ISO 3002/1, NF E 66-502]



---

$P_r$	Plan de référence de l'outil perpendiculaire à la direction de la vitesse de coupe [ISO 3002/1, NF E 66-502]
$P_s$	Plan tangent à l'enveloppe de l'outil et à l'arête de coupe contenant la direction de la vitesse de coupe [ISO 3002/1, NF E 66-502]
$q$	Exposant de sensibilité du frottement à la température (loi de frottement)
$r$	Rayon de l'enveloppe géométrique en bout d'outil (petit rayon du tore)
$R(z)$	Rayon local de l'enveloppe de l'outil à l'altitude $z$ (repère local outil)
$R_0$	Rayon nominal de la fraise (enveloppe de la partie cylindrique)
$R_{CS}$	Rayon de courbure de la surface usinée
$R_{C1}$	Rayon de courbure de la trajectoire concave de l'outil (essai de la vague)
$R_{C2}$	Rayon de courbure de la trajectoire convexe de l'outil (essai de la vague)
$R_{CT}$	Rayon de courbure de la trajectoire de l'outil
$\vec{R}_{\text{outil/copeau}}$	Résultante d'effort exercée par l'outil sur le copeau
$R_P$	Rayon de l'enveloppe de l'outil centré en $C_P$ à la hauteur $Z = Z_P$ (passe précédente)
$\vec{R}_{\text{pièce/copeau}}$	Résultante d'effort exercée par la pièce usinée sur le copeau
$R_S$	Rayon de courbure de la surface nominale (essai de la vague)
$s_{xz}, s_{zx}, s_{yz}, s_{zy}$	Composantes non nulles du tenseur déviatorique des contraintes dans la bande
$T$	Température absolue dans la bande de cisaillement
$\vec{t}$	Vecteur unitaire tangent à l'arête de coupe
$t_0$	Épaisseur de copeau non déformé [ $t_1, \approx h_D$ : ISO 3002/3]
$t_1$	Épaisseur de copeau déformé [ $t_2$ ]
$T_f$	Température absolue de fusion du matériau usiné
$\bar{T}_{\text{int}}$	Température absolue à l'interface outil/copeau (loi de frottement)
$T_p$	Température absolue de la pièce avant la zone primaire de cisaillement
$T_r$	Température absolue de référence (environnante)

---

$V$	Vitesse de coupe (« Cutting speed ») [ $V_c$ : ISO 3002/1]
$V_c$	Vitesse du copeau (« Chip velocity »)
$V_N$	Constante de calcul correspondant à la valeur de $v_z(z_b)$
$\vec{V}_{sh}(z_b)$	Vecteur de vitesse de cisaillement dans la bande à la position $z_b$
$v_{sh}(z_b)$	Norme de $\vec{V}_{sh}(z_b)$
$v_x(z_b)$	Composante de la vitesse de la matière suivant $\vec{x}_b$ en fonction de la cote $z_b$
$v_y(z_b)$	Composante de la vitesse de la matière suivant $\vec{y}_b$ en fonction de la cote $z_b$
$v_z(z_b)$	Composante de la vitesse de la matière suivant $\vec{z}_b$ en fonction de la cote $z_b$
$w$	Largeur de coupe (modélisation de la coupe) [ $b_D$ : ISO 3002/3]
$X_{I-2}$	Cote sur l'axe X de changement de trajet de référence (essai de la vague)
$(\vec{x}_0, \vec{y}_0, \vec{z}_0)$	Repère local de référence pour l'application de la coupe oblique au niveau d'une arête élémentaire ( $\vec{x}_0 = -\vec{e}_\psi, \vec{y}_0 = -\vec{e}_x, \vec{z}_0 = -\vec{e}_r$ )
$(\vec{x}_b, \vec{y}_b, \vec{z}_b)$	Base orthonormée associée à la bande de cisaillement ( $\vec{x}_b$ appartenant à $P_n$ , $\vec{z}_b$ normal à la bande et appartenant à $P_n$ )
$(\vec{x}_c, \vec{y}_c, \vec{z}_c)$	Base orthonormée associé à la face de coupe ( $\vec{x}_c$ appartenant à $P_n$ , $\vec{z}_c$ tangent à la face de coupe et appartenant à $P_n$ )
$(\vec{x}_n, \vec{y}_n, \vec{z}_n)$	Base orthonormée associé à l'arête de coupe élémentaire ( $\vec{x}_n$ porté par l'intersection de $P_n$ et $P_s$ , $\vec{y}_n$ tangent à l'arête)
$(x_P, y_P, z_P)$	Coordonnées du point P dans le repère local outil ( $E, x, y, z$ )
$(X_P, Y_P, Z_P)$	Coordonnées du point P dans le repère global pièce ( $O, X, Y, Z$ )
$X_{S0}$	Position sur l'axe X de la surface d'entrée dans la pièce
$\vec{x}_{sh}$	Vecteur unitaire de direction de cisaillement dans le plan de cisaillement
$X_{SM}$	Position sur l'axe X de la surface de sortie de la pièce (cote Max)
$Y_{S0}$	Position sur l'axe Y de la surface d'entrée dans la pièce
$Y_{SM}$	Position sur l'axe Y de la surface de sortie de la pièce (cote Max)

---

$z$	Cote d'un point courant le long de l'axe $z$
$\vec{z}_f$	Vecteur unitaire de direction d'écoulement du copeau sur la face de coupe
$Z_{SO}$	Position sur l'axe $Z$ de la surface d'entrée dans la pièce
$Z_{SM}$	Position sur l'axe $Z$ de la surface de sortie de la pièce (cote Max)
$Z_{SP}(X,Y)$	Altitude de la surface précédente pour des coordonnées $X$ et $Y$ définies
$\alpha_0$	Angle de coupe orthogonal (plan $P_0$ ) [ $\gamma_0$ : ISO 3002/1, NF E 66-502]
$\alpha_n$	Angle de coupe normal (plan $P_n$ ) [ $\gamma_n$ : ISO 3002/1, NF E 66-502]
$\alpha_f$	Angle de coupe radial (plan $P_f$ ) [ $\gamma_f$ : ISO 3002/1, NF E 66-502]
$\beta$	Coefficient de Taylor-Quinney (fraction du travail plastique converti en chaleur)
$\beta_0$	Angle de dépouille orthogonal (plan $P_0$ ) [ $\alpha_0$ : ISO 3002/1, NF E 66-502]
$\beta_n$	Angle de dépouille normal (plan $P_n$ ) [ $\alpha_n$ : ISO 3002/1, NF E 66-502]
$\beta_f$	Angle de dépouille radial (plan $P_f$ ) [ $\alpha_f$ : ISO 3002/1, NF E 66-502]
$\gamma$	Déformation par cisaillement
$\gamma_0$	Déformation par cisaillement à l'entrée de la bande
$\gamma_h$	Déformation par cisaillement à la sortie de la bande
$\dot{\gamma}$	Vitesse de déformation par cisaillement (dérivée matérielle du cisaillement $\gamma$ )
$\dot{\gamma}_0$	Vitesse de déformation par cisaillement de référence (Johnson-Cook)
$\dot{\gamma}_{xz}, \dot{\gamma}_{yz}$	Composantes non nulles du tenseur de vitesse de déformation dans la bande
$\delta$	Angle d'inclinaison de la surface usinée
$\Delta p$	Pas de balayage entre deux passes successives (mesuré dans le plan $(x,y)$ )
$\Delta p_z$	Différence de hauteur (sur l'axe $Z$ ) entre deux passes successives
$\Delta Z$	Différence d'altitude entre la surface initiale et la surface nominale
$\Delta Z_0$	Valeur de $\Delta Z$ à l'entrée et à la sortie de la pièce (essai de la vague)
$\Delta Z_{min}$	Valeur minimale de $\Delta Z$ le long du trajet outil (essai de la vague)
$\Delta Z_{max}$	Valeur maximale de $\Delta Z$ le long du trajet outil (essai de la vague)

---

---

$\Delta\theta$	Variation totale de l'angle $\theta$ depuis la position initiale (programmation)
$\Delta\varphi_x$	Différence d'angle d'avance par rapport à l'axe $x$ dans le plan $(x,y)$ entre deux positions successives de l'outil
$\Delta\varphi_z$	Différence d'angle d'avance par rapport au plan $(x,y)$ entre deux positions successives de l'outil
$\Delta\psi$	Angle de décalage de l'arête de coupe par rapport à la position en bout d'outil
$\eta_c$	Angle d'écoulement du copeau sur la face de coupe
$\eta_{sh}$	Angle de direction de cisaillement dans le plan de cisaillement primaire
$\theta$	Angle de rotation de l'outil autour de son axe $z$
$\kappa$	Angle d'inclinaison de la normale à l'enveloppe de l'outil vis-à-vis de l'axe $z$ (angle de direction d'arête) [ $\kappa_r$ : ISO 3002/1, NF E 66-502]
$\lambda$	Angle de frottement moyen à l'interface outil/copeau
$\lambda_s$	Angle d'inclinaison de l'arête de coupe dans le plan tangent $P_s$ [ISO 3002/1, NF E 66-502]
$\bar{\mu}$	Coefficient de frottement à l'interface outil/copeau
$\bar{\mu}_0$	Coefficient de frottement moyen à l'interface outil/copeau (loi de frottement)
$\nu$	Exposant d'adoucissement thermique (Johnson-Cook)
$\rho$	Densité du matériau considéré
$\tau$	Contrainte de cisaillement
$\tau_0$	Contrainte de cisaillement à l'entrée de la bande
$\tau_h$	Contrainte de cisaillement à la sortie de la bande
$\phi_n$	Angle de cisaillement normal (inclinaison de la bande de cisaillement vis-à-vis du plan $P_s$ )
$\varphi_x$	Angle d'inclinaison de la direction d'avance de l'outil par rapport à l'axe $x$ dans le plan $(x,y)$
$\varphi_{x,I_P}$	Angle d'inclinaison de la direction d'avance instantanée au point $I_P$

---

$\varphi'_x$	Angle d'inclinaison de la direction d'avance de l'outil par rapport à l'axe $x$ dans le plan $(x,y)$ à la position précédente considérée (avance par pas)
$\varphi_z$	Angle d'inclinaison de la direction d'avance de l'outil par rapport au plan $(x,y)$
$\varphi'_z$	Angle d'inclinaison de la direction d'avance de l'outil par rapport à l'axe $z$ dans le plan $(x,y)$ à la position précédente considérée (avance par pas)
$\psi_e$	Angle de positionnement du faux-rond radial (run-out localisation angle)
$\psi_j$	Angle de positionnement en rotation de l'arête de coupe d'indice $j$
$\omega$	Fréquence de rotation de la broche [ $n$ : CIRP A 204]

## Résumé

Le calcul des efforts de coupe occupe une place centrale dans les travaux de modélisation en usinage car ces informations sont indispensables pour étudier les perturbations liées à l'usinage telles que la déflexion des outils ou des pièces usinées, les vibrations, l'usure des outils ainsi que l'intégrité de la surface obtenue.

Dans cette optique, ces travaux ont pour but de proposer une modélisation thermomécanique prédictive du fraisage de forme en utilisant le modèle de la coupe oblique développé et validé par Moufki et al. (2004) basé sur l'étude des bandes de cisaillement adiabatiques en coupe orthogonale menée par Dudzinski & Molinari (1997). Le calcul des efforts de coupe est ainsi conduit à partir du comportement du matériau usiné et des conditions de frottement à l'interface outil-copeau. Les arêtes de coupe de la fraise sont décomposées en arêtes élémentaires rectilignes en position de coupe oblique. Le modèle géométrique est développé pour le cas du fraisage à 3 axes et prend en compte la géométrie des outils et des procédés, la description de l'avance de l'outil le long d'une trajectoire et son engagement dans la matière. Le faux-rond d'outil est modélisé pour intégrer sa forte influence sur les efforts de coupe.

Des résultats expérimentaux d'efforts de coupe sont présentés et comparés à ceux du modèle pour différentes opérations de fraisage telles que le rainurage, le fraisage boule d'une surface gauche ainsi que d'un plan incliné. Ces essais permettent d'analyser la pertinence du modèle et l'évolution des efforts en fonction des conditions de coupe. Ils permettent en outre de collecter des informations sur l'usinabilité de l'acier 42CrMo4 sans lubrification.

## Abstract

The prediction of cutting forces in machining is essential to enhance NC codes and then contributing to improve reliability, accuracy and productivity in CNC machining. In fact, it may give information about cutter deflection, machine tool chatter, tool wear and breakage, and then tool life and surface integrity can be optimised in selecting appropriate cutting conditions.

The aim of this work is to propose an original and predictive model for milling operations using the oblique cutting approach developed and validated by Moufki et al. (2004) based on the study of adiabatic shear banding in orthogonal cutting conducted by Dudzinski & Molinari (1997). The cutting forces calculation is then achieved by introducing the thermomechanical behaviour of the workpiece material and tool-chip interface friction characteristics. The tool is decomposed into a series of elementary disks, and then the milling operation is supposed carried out by a series of infinitesimal cutting edge elements in oblique cutting position. The geometrical model necessary to perform the forces calculation is developed for a 3-axis milling configuration by considering the tool geometry, tool path, tool engagement in workpiece material and even tool run-out to reproduce its huge effect on cutting forces.

The obtained model is applied to slotting and ball-end milling of a sculptured surface and of an inclined surface. These tests are very useful to validate a complete process modelling and to obtain information about the influence of cutting conditions on cutting forces. In addition, this experimental validation gives some information about dry cutting of a 42CrMo4 steel.