



HAL
open science

Etude expérimentale du frottement sec à grande vitesses de glissement

Sylvain Philippon

► **To cite this version:**

Sylvain Philippon. Etude expérimentale du frottement sec à grande vitesses de glissement. Autre. Université Paul Verlaine - Metz, 2004. Français. NNT : 2004METZ016S . tel-01750156

HAL Id: tel-01750156

<https://hal.univ-lorraine.fr/tel-01750156>

Submitted on 29 Mar 2018

HAL is a multi-disciplinary open access archive for the deposit and dissemination of scientific research documents, whether they are published or not. The documents may come from teaching and research institutions in France or abroad, or from public or private research centers.

L'archive ouverte pluridisciplinaire **HAL**, est destinée au dépôt et à la diffusion de documents scientifiques de niveau recherche, publiés ou non, émanant des établissements d'enseignement et de recherche français ou étrangers, des laboratoires publics ou privés.



AVERTISSEMENT

Ce document est le fruit d'un long travail approuvé par le jury de soutenance et mis à disposition de l'ensemble de la communauté universitaire élargie.

Il est soumis à la propriété intellectuelle de l'auteur. Ceci implique une obligation de citation et de référencement lors de l'utilisation de ce document.

D'autre part, toute contrefaçon, plagiat, reproduction illicite encourt une poursuite pénale.

Contact : ddoc-theses-contact@univ-lorraine.fr

LIENS

Code de la Propriété Intellectuelle. articles L 122. 4

Code de la Propriété Intellectuelle. articles L 335.2- L 335.10

http://www.cfcopies.com/V2/leg/leg_droi.php

<http://www.culture.gouv.fr/culture/infos-pratiques/droits/protection.htm>

ISGM
Institut Supérieur de Génie Mécanique et Productique

THESE

Présentée à



Université de Metz

Par

Sylvain PHILIPPON

Pour l'obtention du grade de :

Docteur de l'Université de Metz

Spécialité : Sciences de l'Ingénieur

Option : Mécanique - Productique

**ETUDE EXPERIMENTALE DU FROTTEMENT SEC A
 GRANDES VITESSES DE GLISSEMENT**

Soutenue le 13 décembre 2004 devant le jury composé de :

Alain MOLINARI	(L.P.M.M. – Metz)	Directeur de thèse
Guy SUTTER	(L.P.M.M. – Metz)	Codirecteur de thèse
Saïd AHZI	(Université de Strasbourg)	Rapporteur
Hervé COUQUE	(GIAT Industries)	Rapporteur
Paul LIPINSKI	(L.P.M.M. – Metz)	Examineur

Laboratoire de Physique et Mécanique des Matériaux, U.M.R., C.N.R.S. n°7554, I.S.G.M.P.,
 Ecole Nationale d'Ingénieurs de Metz, Île du Sauley, 57045 Metz cedex 01, France.

BIBLIOTHEQUE UNIVERSITAIRE DE METZ



031 536058 1



Institut Supérieur de Génie Mécanique et Productique

THESE

Présentée à



Université de Metz

Par

Sylvain PHILIPPON

Pour l'obtention du grade de :

Docteur de l'Université de Metz

Spécialité : Sciences de l'Ingénieur

Option : Mécanique - Productique

**ETUDE EXPERIMENTALE DU FROTTEMENT SEC A
GRANDES VITESSES DE GLISSEMENT**

Soutenue le 13 décembre 2004 devant le jury composé de :

Alain MOLINARI	(L.P.M.M. – Metz)	Directeur de thèse
Guy SUTTER	(L.P.M.M. – Metz)	Codirecteur de thèse
Saïd AHZI	(Université de Strasbourg)	Rapporteur
Hervé COUQUE	(GIAT Industries)	Rapporteur
Paul LIPINSKI	(L.P.M.M. – Metz)	Examineur

Laboratoire de Physique et Mécanique des Matériaux, U.M.R., C.N.R.S. n°7554, I.S.G.M.P.,
Ecole Nationale d'Ingénieurs de Metz, Île du Saulcy, 57045 Metz cedex 01, France.

AVANT-PROPOS

Le choix de ce sujet de recherche a été largement influencé par mon attachement à la technologie et à mon rôle d'enseignant de construction mécanique à l'Ecole Nationale d'Ingénieurs de Metz. Le caractère expérimental de ce travail de recherche et le développement de nouvelles technologies étaient les raisons de motivation principales pour ce projet... et il ne pouvait pas en être autrement.

REMERCIEMENTS

Après avoir enseigné pendant plus de sept ans dans différents domaines, j'ai eu l'opportunité d'orienter ma carrière dans une autre direction. Cette nouvelle voie menée parallèlement à mon enseignement s'est dirigée principalement vers la recherche appliquée et l'Ecole Nationale d'Ingénieurs de Metz est alors devenu le partenaire de ce projet qui allait durer quatre ans.

Mais ce projet n'aurait certainement pas abouti sans le soutien incondicional et la compréhension sans limite de mes parents, de ma petite sœur, de mon beau-frère et de mes proches. Et il n'aurait vraisemblablement pas débuté sans les encouragements de mes amis du lycée Victor Bérard qui, après m'avoir appris mon métier d'enseignant et bien d'autres choses encore pendant cinq années, m'ont poussés dans cette voie. Enfin, il n'aurait pas progressé constamment si, quotidiennement, Marie n'avait pas supporté mes doutes et mes craintes de l'échec.

Evidemment, je tiens à remercier Alain Molinari qui m'a accueilli dans son équipe et qui a dirigé ces travaux de recherche. Ses conseils avisés m'ont permis de progresser dans la rédaction d'articles à caractère scientifique. Je tiens à exprimer ma profonde gratitude à Guy Sutter pour sa contribution importante dans ce projet. Ses compétences dans l'approche expérimentale pour le sujet traité semblent sans limite et son perpétuel optimisme lors des différentes campagnes d'essais ont permis d'atteindre le but final. J'adresse mes plus sincères remerciements à Paul Lipinski pour sa disponibilité et son soutien.

Je tiens à remercier Saïd Ahzi qui a examiné et validé le résultat de mes travaux de recherche. Je remercie également Hervé Couque qui n'a pas seulement expertisé avec attention mon travail mais m'a aussi conseillé lors de nos différents échanges.

Enfin, je remercie Cynthia Dreistadt qui n'a pas ménagé ses efforts pour la réalisation de nombreux calculs numériques et Cathy pour son aide précieuse dans la tourmente administrative.

TABLES DES MATIERES

CHAPITRE 1 : INTRODUCTION GENERALE. PRESENTATION DU TRAVAIL REALISE.....	6
1.1. Introduction générale.....	7
1.1.1. L'existence du frottement.....	7
1.1.2. Impact économique de la tribologie.....	7
1.2. Présentation et structure du travail réalisé.....	9
CHAPITRE 2 : INTRODUCTION AU FROTTEMENT DE GLISSEMENT. DEFINITIONS GENERALES ET RESULTATS OBTENUS.....	11
2.1. Identification du frottement dans une liaison - définitions et vocabulaire.....	12
2.2. Premières expériences et résultats observés.....	14
2.2.1. Lois fondamentales sur le frottement de glissement sec entre solides.....	14
2.2.2. Les paramètres influents pour le frottement sec.....	18
2.2.2.1 L'état de surface.....	18
2.2.2.2 La pression et la surface de contact.....	22
2.2.2.3 La vitesse de glissement.....	22
2.2.2.4 La température.....	23
2.2.3. Frottement discontinu.....	23
2.2.4. Catégories de frottement suivant les conditions de glissement imposées.....	26
2.3. Caractérisation de la surface de frottement.....	27
2.3.1. Contact tribologique ou tribocontact.....	27
2.3.2. Notion de surface en tribologie.....	27
2.4. Conclusion.....	28
CHAPITRE 3 : TRIBOMETRES EXISTANTS ET MESURE DU FROTTEMENT.....	30
3.1. Introduction.....	31
3.2. Mesure du frottement statique et quasi statique.....	33
3.3. Mesure du frottement dynamique.....	35
3.3.1. Tribomètre type « Pin-On-Disk ».....	35
3.3.1.1 Technologie employée pour ce type de tribomètre.....	35
3.3.1.2 Utilisations particulières du tribomètre « Pin-On-Disk ».....	38
3.3.1.3 Conclusion sur le tribomètre « Pin-On-Disk ».....	41
3.3.2. Barres de Kolsky adaptées à l'étude du frottement.....	41

3.3.2.1	Principe des barres de Kolsky.....	41
3.3.2.2	Adaptation des barres de Kolsky à l'étude du frottement.....	42
3.3.2.3	Frottement dynamique par impact de deux tubes.....	43
3.3.3.	Frottement par impact de plaques inclinées.....	44
3.3.4.	Bille à haute fréquence de rotation.....	47
3.4.	Synthèse des capacités des tribomètres étudiés.....	49
3.5.	Résultats généraux obtenus.....	51
3.5.1.	Influence du tribomètre sur les résultats expérimentaux obtenus.....	51
3.5.2.	Principaux résultats et interprétations.....	55
3.5.3.	Valeurs du coefficient de frottement pour un contact sec acier / acier.....	58
3.5.4.	Valeurs du coefficient de frottement pour un contact sec entre du carbure de tungstène et un autre matériau.....	62
3.6.	Conclusion.....	64

CHAPITRE 4 : DISPOSITIF D'ETUDE EXPERIMENTALE DU FROTTEMENT POUR UNE GRANDE GAMME DE VITESSES DE GLISSEMENT.....66

4.1.	Introduction.....	67
4.2.	Utilisation du banc d'essai dynamique.....	67
4.2.1.	Principe général de fonctionnement.....	67
4.3.	Principe de fonctionnement du tribomètre.....	69
4.4.	Fonctions associées aux principaux composants.....	72
4.4.1.	Effort normal N imposé par un anneau dynamométrique.....	72
4.4.2.	Effort tangentiel T mesuré par extensiométrie.....	73
4.4.3.	Projectile spécial.....	77
4.5.	Comportement dynamique du tribomètre proposé.....	78
4.6.	Conclusion.....	80

CHAPITRE 5 : EVOLUTION DU COEFFICIENT DE FROTTEMENT SEC POUR DEUX COUPLES DE MATERIAUX POUR UNE VITESSE DE GLISSEMENT VARIANT DE 0 A 60 M/S.....82

5.1.	Application au couple acier / acier (XC18).....	83
5.1.1.	Conditions expérimentales des essais.....	83
5.1.2.	Signaux – Cas statique et quasi-statique.....	83
5.1.3.	Signaux – Cas dynamique.....	86
5.1.4.	Résultats obtenus.....	88

5.1.5.	Remarques sur les valeurs expérimentales mesurées.	91
5.1.6.	Validation des résultats expérimentaux.	91
5.2.	Application au couple acier XC18 / carbure P30 non revêtu.	94
5.2.1.	Objectifs de cette étude.	94
5.2.2.	Mise en situation et modifications apportées au dispositif existant.	96
5.2.3.	Utilisation d'un tribomètre de type « Pin-On-Disk » pour les essais quasi-statiques.	98
5.2.4.	Valeurs mesurées et tendances observées	100
5.3.	Conclusion.	102

CHAPITRE 6 : COMPARAISON ENTRE LES RESULTATS EXPERIMENTAUX ET LES RESULTATS OBTENUS PAR MODELISATION DU FROTTEMENT SEC. 103

6.1.	Comparaison entre les résultats expérimentaux et les résultats obtenus par modélisation du frottement sec.	104
6.1.1.	Objectif de cette étude.	104
6.2.	Modèle proposé par Ettles (1986).	105
6.2.1.	Présentation du modèle.	105
6.2.2.	Expression du modèle en fonction de la surface réelle de contact.	108
6.2.3.	Sensibilité du modèle aux paramètres de frottement.	110
6.2.4.	Corrélation entre le modèle proposé et d'autres résultats expérimentaux.	114
6.2.5.	Conclusion sur le modèle analytique proposé par Ettles.	116
6.3.	Modèle proposé par Molinari et al. (1999).	117
6.3.1.	Présentation du modèle.	117
6.3.2.	Représentation du coefficient μ pour un glissement sec acier sur acier.	121
6.3.3.	Calcul de la fraction de surfaces adhésives f en fonction de μ_0 calculé et de μ_{exp} mesuré.	124
6.3.4.	Détermination de la température moyenne θ_b de la surface de frottement.	126
6.3.5.	Conclusion sur le modèle analytique proposé par Molinari et al.	129
6.4.	Conclusion sur la modélisation du frottement sec des aciers pour les grandes vitesses de glissement.	130

CHAPITRE 7 : CONCLUSIONS ET PERSPECTIVES. 131

7.1.	Conclusions et perspectives.	132
------	-----------------------------------	-----

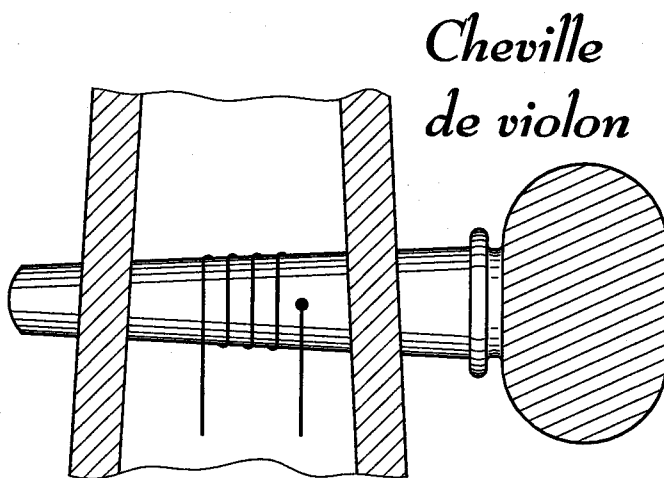
ABBREVIATIONS ET SYMBOLES UTILISES

Symbole	Définition	Unité
a	Longueur du côté de la section carrée de l'aspérité	m
A		S.I.
b	Longueur du côté de la section carrée du glisseur	m
B	Longueur de la source de chaleur Q	m
B _a	Diamètre moyen de l'aspérité	m
c	Chaleur spécifique	J.kg ⁻¹ .K ⁻¹
C	Constante fonction de v , n avec $C = 0,9397$ pour un acier de type XC18	
C _N	Effort par aspérité	newton
d	Diamètre du pion	m
f	Fraction de surface de liaisons adhésives	
\bar{F}	Pression normale adimensionnalisée	
F _c	Effort centrifuge	newton
h	Hauteur de l'aspérité	m
H ₀	Dureté du matériau utilisé pour le pion	MPa
φ	Angle de frottement	degrés
k	Conductivité thermique	W.m ⁻¹ .K ⁻¹
L	Longueur de glissement	m
Λ	Distance moyenne entre les liaisons adhésives	m
μ_K	Coefficient de frottement dynamique ou en mouvement	
μ_S	Coefficient de frottement statique ou au départ	
μ_{exp}	Coefficient de frottement mesuré expérimentalement	
μ	Coefficient de frottement de glissement – notation générale	
m	Sensibilité à la vitesse de déformation	
M	Masse du solide considéré	kg
ν	Coefficient de Poisson	
n	Sensibilité à l'écroutissage	
n _{asp}	Nombre d'aspérités en contact	

N	Effort normal appliqué	newtons
p	Pression normale appliquée sur la surface apparente	MPa
p'	Pression normale appliquée sur la surface effective	MPa
P _h	Limite élastique en compression – notation Ettles	MPa
Q	Source de chaleur	J.m ⁻²
ρ	Masse volumique	kg.m ⁻³
r	Rayon du pion	m
R _a	Ecart moyen arithmétique du profil de rugosité	μm
R	Rayon du disque ou rayon de la piste de frottement	m
R _e	Limite élastique du matériau	MPa
σ _y	Limite élastique en compression – notation Molinari et al.	MPa
s	Surface de contact réelle ou effective	m ²
S	Surface de contact théorique ou apparente	m ²
S ⁽ⁱ⁾	Surface de contact pour les liaisons adhésives entre aspérités	m ²
S ⁽ⁱⁱ⁾	Surface de contact pour les liaisons non adhésives entre aspérités	m ²
T	Effort tangentiel dû au frottement	newton
T _d	Température de décomposition ou de fusion	°C
T ₀	Température ambiante	°C
τ _r	Charge à la rupture par cisaillement	MPa
θ _a	Température locale dans une aspérité	K
θ _b	Température moyenne à l'interface de frottement	K
θ _F	Température « Flash »	K
V	Vitesse de glissement	m.s ⁻¹
\tilde{V}	Vitesse adimensionnée	
$(b/\Lambda)^2$	Nombre d'aspérités sur le glisseur de section carrée	
ω	Vitesse de rotation angulaire du disque	rad/s

Chapitre 1 : INTRODUCTION GENERALE. PRESENTATION DU TRAVAIL REALISE.

Le thème de notre travail est centré sur le frottement de glissement. Nous proposons, plus généralement, une introduction sur l'intérêt porté à la tribologie. Le contenu détaillé de ce document est ensuite proposé et met en évidence les objectifs fixés pour ce travail de recherche.



Extrait de l'ouvrage « Statique – Machines simples, bascules et balances, frottement, freins, graissage » – Bouasse, 1920 [1]. Equilibre d'un couple par le frottement latéral : « Les applications sont innombrables et d'une extrême importance. Le problème est l'inverse du problème des tourillons où l'on se propose de réduire le plus possible le frottement qui s'oppose à la rotation ; ici on veut au contraire l'augmenter le plus possible. Les chevilles des violons, altos et violoncelles sont en ébène et coniques ; elles tournent dans deux trous de diamètres nettement différents, percés dans deux planchettes parallèles d'érable. Il s'agit d'équilibrer le couple que produit la corde qui s'enroule dessus ; sa tension est de l'ordre de 10 kilogs ».

1.1. Introduction générale.

1.1.1. L'existence du frottement.

G. Salomon a proposé en 1968 le mot tribologie¹ afin d'englober l'ensemble des problèmes liés au frottement. Mais l'intérêt et les premiers travaux sur le sujet remontent au début du 15^{ème} siècle avec LEONARD DE VINCI qui tenta de quantifier le frottement avec des appareils qui sont sans doute les ancêtres des tribomètres actuels.

Avant d'orienter nos propos sur le domaine vaste de la mécanique appliquée, une simple observation de notre environnement nous éclaire sur l'existence du frottement. Celui-ci peu apprécié par les concepteurs car il constitue un véritable frein technologique à l'amélioration des performances, est parfois un allié de notre quotidien. Comment marcher ou se déplacer s'il n'existait pas ? Nous n'aurions aucun moyen de transport. Que penser de la chute des gouttes de pluie qui ne seraient pas ralenties par le frottement avec l'atmosphère ? L'archer frottant sur la corde d'un violon ne donnerait plus naissance à la musique...

Mais le problème est complexe et les phénomènes observés dépendent d'un nombre élevé de paramètres, eux-mêmes variant et dépendant de plusieurs variables liées entre elles.

1.1.2. Impact économique de la tribologie.

Les développements auxquels la tribologie donne lieu actuellement visent à l'obtention de meilleurs résultats et de meilleurs rendements, à la réalisation d'économie d'énergie, à la protection de l'environnement et à l'amélioration de la sécurité. On peut ainsi citer le développement des paliers, des roulements, des engrenages ou bien encore des systèmes de guidage à sec très présent dans l'aérospatial.

CAUBET [3] écrivait en 1964 : « Quant au rôle du frottement dans l'industrie, dans notre vie économique, combien il est aisé d'en mesurer l'importance : il est commun de dire que la turbine va remplacer inexorablement le moteur à pistons grâce à la suppression de tout mouvement alternatif ou encore parce que thermodynamiquement elle offre un cycle de Carnot plus favorable ; pourquoi oublie-t-on de dire que les frottements d'un moteur de camion absorbent 22 à 24 % des calories apportées par le carburant alors que les récentes petites turbines françaises d'aviation en gaspillent moins de 1,5 % ».

¹ tribo vient du grec « tribein » qui signifie frotter, qui entre dans la composition de quelques mots de physique, tels que tribomètre, tribométrie ou tribologie.

La prise de conscience, vers la fin des années 60, de l'épuisement à plus ou moins long terme de nombreuses sources d'énergie a engendré des études liées à l'économie de l'énergie. Le frottement, l'usure et la corrosion sont les principales pertes d'énergie en mécanique - **ARMBRUSTER [8]**. Les pays pilotes dans ce domaine étaient le Royaume-Uni, l'Allemagne, les Etats-Unis, le Canada et la Chine.

L'étude établie en 1966 par **JOST [9]** met en évidence l'intérêt économique que porte le Royaume-Uni à développer des études en tribologie. Cette étude estimait à 515 millions de livres par an les économies réalisables par l'application des concepts connus de la tribologie. Le tableau suivant illustre cette étude et donne la répartition des économies réalisables.

1	Economies en maintenance et coût de remplacement si l'on sait réaliser des pièces qui ne s'usent pas	45%
2	Economies sur les pertes consécutives à des pannes	22%
3	Economies en investissements par augmentation de la durée de vie des machines	20%
4	Réduction de la consommation d'énergie en réduisant le frottement	5%
5	Economies en investissements par des taux d'utilisation plus élevés des machines et une efficacité mécanique améliorée	4%
6	Economies dans le coût des lubrifiants	2%
7	Réduction de la main-d'œuvre	2%

Tableau 1 *Economies réalisables par application des concepts connus de la tribologie d'après le rapport de Jost [9] de 1966.*

En 1976, dix ans après, c'est l'Allemagne Fédérale qui publie les conclusions d'une étude analogue mais plus poussée, puisqu'elle incorpore également l'estimation des économies réalisables après la mise en œuvre de programmes de recherche et de développement à moyen terme. Le chiffre publié alors indiquait un montant de 5000 millions de Deutsch Mark par an. En 1977 aux USA, un rapport au congrès, affiné un peu plus tard, annonce que 1600 millions de dollars par an d'économies d'énergie sont tribologiquement réalisables par réduction des pertes énergétiques dues aux « frottements ». Ce qui représente 11% de l'énergie totale utilisée. En 1986, ce sont le Canada et la Chine qui publient des rapports du même type. Le but de ces différentes études étaient de mettre en évidence l'importance des recherches en tribologie. Les domaines industriels visés étaient

l'automobile (ou moyen de transport terrestre), l'aérospatiale, les environnements extrêmes, les moyens de mise en forme de la matière.

Nous rapportons ici ces remarques extraites de différents domaines :

- Les frottements internes des moteurs sont importants et représentent plus de 20% de perte d'énergie.
- Au début des années 80, le retour prématuré d'ensembles mécaniques d'hélicoptère étaient dus, dans 90 % des cas, à des détériorations de surfaces.
- Rappelons qu'il est déjà arrivé que des satellites soient incapables d'être opérationnels pour causes de grippage d'articulation.
- La machine outil et surtout l'outil dont la tenue à l'usure doit être très importante. On s'intéresse de plus en plus à l'usinage sans lubrifiant (diminution de la pollution) et à très grande vitesse. Mais l'avenir de ces moyens de production passe par une connaissance accrue des problèmes tribologiques entre la matière et l'outil.

1.2. Présentation et structure du travail réalisé.

Le constat précédent montre que l'énergie dissipée par le frottement de pièces, peut être importante. Il est donc nécessaire de quantifier et de qualifier, le plus précisément possible les efforts engendrés par ce contact non parfait. L'étude présentée est centrée sur le frottement de glissement sec, c'est-à-dire sans lubrification, entre deux surfaces planes de deux solides distincts. Les deux solides peuvent être de même nature de matériau ou pas. La détermination expérimentale de la valeur du coefficient μ par un dispositif original est l'objectif majeur de ce travail.

La structure de ce document s'articule autour des chapitres suivants :

La détermination de la valeur du coefficient de frottement μ fait, depuis plus de cinq siècles, l'objet de recherches importantes et nous nous attacherons dans le deuxième chapitre à rappeler les résultats obtenus et les tendances observées lors de ce demi-millénaire. Des définitions et des grandeurs caractéristiques seront aussi présentées afin de mieux appréhender la suite du travail.

Le troisième chapitre présente les dispositifs expérimentaux développés pour mesurer le coefficient de frottement μ . L'amplitude de deux paramètres majeurs ; l'effort normal appliqué N (ou la pression normale p) et la vitesse de glissement V permettront de situer les performances des dispositifs étudiés. Une synthèse des résultats obtenus pour des matériaux métalliques ou non conclura ce chapitre et permettra de définir les objectifs de notre travail expérimental.

Les chapitres quatre et cinq mettent en avant la conception et le développement d'un dispositif expérimental original ainsi que les applications réalisées. Les solutions technologiques retenues pour ce dispositif sont présentées et permettent de prendre en compte différents paramètres dictant la

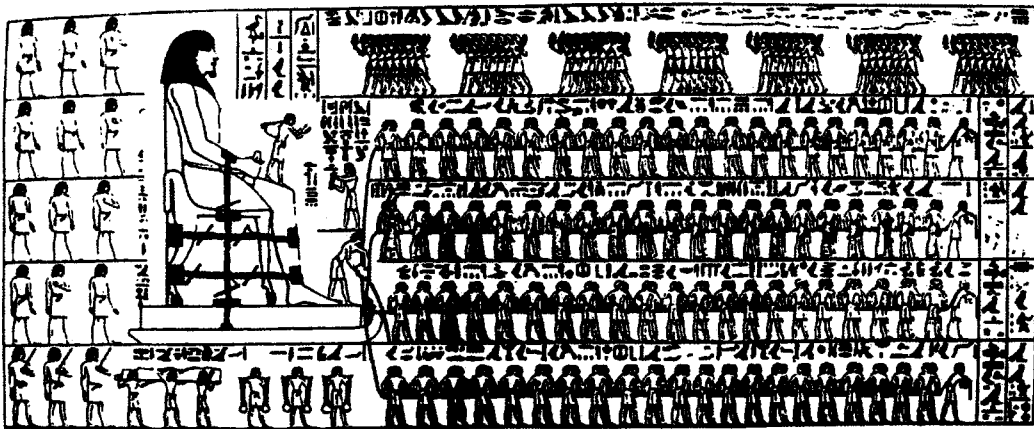
valeur de μ , tels que la vitesse de glissement V , la pression normale p , la longueur de glissement ou encore l'état initial des surfaces. Deux applications sont ensuite rapportées. La première s'intéresse au frottement d'un couple de matériaux de même nature, en l'occurrence un acier mi-dur (XC18). Les résultats obtenus sont en accord avec ceux existants dans la littérature. Ils permettent ainsi de valider le dispositif développé. La deuxième application est orientée sur l'Usinage à Grande Vitesse (U.G.V.). Le couple de matériaux testés est composé du même acier mi-dur (XC18) et d'un outil carbure non revêtu standard. Les résultats observés sont, là encore, comparables pour les petites vitesses de glissement à ceux existants. Pour les vitesses de glissement V variant entre 20 m/s et 60 m/s, de nouvelles valeurs sont mesurées et complètent les données de μ acquises pour ce couple de matériaux. Un tribomètre de type « Pin-On-Disk » (pion-disque) a été conçu et utilisé pour les petites vitesses de glissement ($0,01 \text{ m/s} < V < 13 \text{ m/s}$) et les résultats expérimentaux apportent des informations complémentaires pour ce couple de matériaux.

La modélisation du frottement et le calcul de sa valeur seront abordés au sixième chapitre. La prise en compte de différents paramètres tels que l'effort normal appliqué N (ou la pression normale p), la vitesse de glissement V , les surfaces de contact apparente et effective ou encore les caractéristiques intrinsèques des matériaux permettront d'étudier deux modèles différents. Les valeurs expérimentales et calculées sont comparées dans le cas d'un contact sec acier sur acier.

Les septième chapitre synthétisera le travail réalisé. La suite à donner à ce travail sera proposée dans ce dernier chapitre. Etendre la mesure expérimentale du coefficient de frottement sec à d'autres couples de matériaux est un des objectifs à atteindre, mais la détermination de la température à l'interface de frottement est l'avenir de ce tribomètre original. La technologie à associer au dispositif expérimental est présentée. Un pyromètre optique est envisagé et permettra, sans contact, d'obtenir le champ des températures pour une gamme importante de vitesses V ($20 < V < 60 \text{ m/s}$).

Chapitre 2 : INTRODUCTION AU FROTTEMENT DE GLISSEMENT. DEFINITIONS GENERALES ET RESULTATS OBTENUS.

Il s'agit d'un condensé de résultats et d'observations issus d'essais menés depuis plus de cinq siècles. Des paramètres essentiels à la détermination du frottement sont présentés. Ce chapitre rappelle les définitions générales et les lois utilisées pour les études classiques de constructions mécaniques.



Le frottement est l'un des plus vieux problèmes de l'humanité ; un bas relief égyptien montre une armée d'hommes tirant un fardeau, alors qu'un compagnon est à l'avant, en train d'introduire un corps gras sous les glissières – environ 1880 avant JC – Extrait de l'ouvrage « Engineering Tribology » de Williams [5].

2.1. Identification du frottement dans une liaison - définitions et vocabulaire.

Dans le cas d'une liaison sans frottement (ou parfaite) entre deux solides S_1 et S_2 , la résultante de l'action mécanique entre S_2 et S_1 définie au point A est perpendiculaire au plan tangent commun à S_1 et S_2 , ou bien encore portée par la normale à ce même plan, voir figure 1 cas a. Cette action mécanique est orientée de S_2 vers S_1 . Elle sera notée $\vec{R}_{S_2 \rightarrow S_1}$. Une action réciproque, notée $\vec{R}_{S_1 \rightarrow S_2}$, s'exerce entre S_1 et S_2 . Ces réactions d'appui, normales aux surfaces de contact ne s'opposent en rien au glissement.

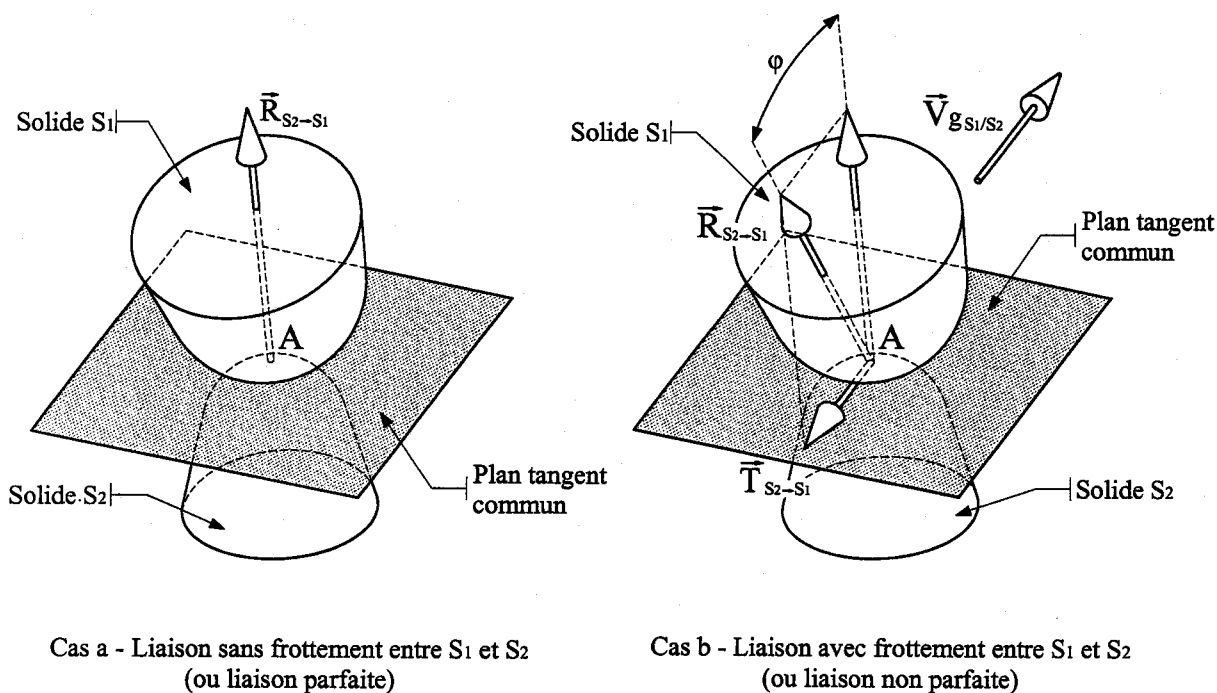


Figure 1 Représentation d'une liaison avec et sans frottement entre deux solides quelconques S_1 et S_2 .

Lorsque la réaction $\vec{R}_{S_2 \rightarrow S_1}$ est inclinée, c'est-à-dire qu'elle fait un certain angle φ avec la normale au plan tangent commun, on parle d'une liaison avec frottement (ou liaison non parfaite), figure 1 - cas b. Cette inclinaison se produit lorsque l'ensemble est à la limite de l'équilibre ou lorsqu'il y a mouvement d'un corps par rapport à l'autre. La résultante $\vec{R}_{S_2 \rightarrow S_1}$ se projette en une composante normale notée $\vec{N}_{S_2 \rightarrow S_1}$ et en une composante tangentielle $\vec{T}_{S_2 \rightarrow S_1}$ ou plus simplement N

et T respectivement. La composante $\vec{T}_{S_2 \rightarrow S_1}$, due au frottement, s'oppose directement au glissement de S_1 par rapport à S_2 ou à la vitesse de glissement notée $\vec{V}_{g S_1/S_2}$ ou V .

On peut définir, également, différents cas de frottement suivant le mouvement entre les deux solides considérés. Le frottement de pivotement s'oppose au pivotement autour de la normale commune aux deux solides passant par le point de contact. Le frottement de roulement s'oppose à la rotation ou au roulement autour d'un axe parallèle au plan tangent commun aux deux solides. Et enfin, le frottement de glissement, s'oppose à un glissement ou translation des deux solides suivant le plan tangent commun et est appliqué au point de contact A . C'est ce dernier cas, qui sera considéré par la suite.

Il est important de distinguer deux types de frottement. **COULOMB (1781)** les a définis de la façon suivante : étant donné une pièce soumise à une charge verticale \vec{P} et prenant appui sur un plan horizontal, il faut, pour lui faire quitter son immobilité, exercer une force \vec{T}_0 , parallèle à ce plan. \vec{P} et \vec{T}_0 définissent un angle φ_0 dont la tangente $\tan \varphi_0 = \mu_0$ est le **COEFFICIENT DE FROTTEMENT STATIQUE** également nommé coefficient de départ, ou coefficient d'adhérence, voir figure 2 – cas a. Le mouvement, une fois amorcé, se poursuit à vitesse uniforme en exigeant une force T inférieure à T_0 et faisant apparaître un nouveau coefficient $\mu = \tan \varphi$ appelé **COEFFICIENT DE FROTTEMENT DYNAMIQUE** ou coefficient de frottement en mouvement, voir figure 2 – cas b.

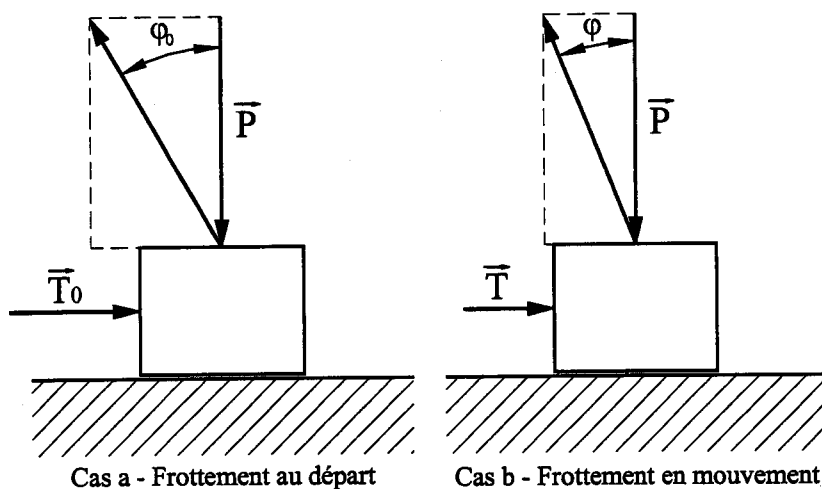


Figure 2 Distinction entre le frottement statique et le frottement dynamique.

PAINLEVE (1895) a obtenu les mêmes résultats en utilisant un point pesant de masse m , mobile sur un plan dépoli, d'abord horizontal et qu'on incline ensuite de façon continue. **MORIN (1833 – 1835)** a noté au cours de ses expériences que la valeur de l'effort au départ n'a d'ailleurs pas présenté la même constance et la même régularité que celle mesurée en mouvement.

2.2. Premières expériences et résultats observés.

La tribologie est depuis plusieurs siècles un domaine de recherche où beaucoup d'expériences ont été menées. Les tendances observées et les différents résultats obtenus ont permis de formuler des lois fondamentales. Le paragraphe suivant permet, malgré la difficulté à tout condenser, d'avoir un aperçu assez significatif de l'ampleur des travaux réalisés dans le passé, et de prendre conscience du problème que pose le frottement. Les trois ouvrages suivants sont utilisés comme ouvrages de référence : MAURIAC [4], BOUASSE [1] et CAUBET [3].

2.2.1. Lois fondamentales sur le frottement de glissement sec entre solides.

LEONARD DE VINCI (1499) fût le premier à étudié les questions de frottement et faisait la distinction entre les frottements de glissement et de roulement. Ses expériences réalisées deux siècles avant celles d'AMONTONS (1699) et près de trois siècles avant celles de COULOMB (1781) ont permis de formuler les lois fondamentales. Il utilisait une ficelle chargée d'un poids qui passait sur une poulie. Lorsqu'il faisait glisser les corps étudiés sur un plan horizontal, le poids nécessaire pour les mettre en mouvement variait selon l'intensité du frottement. C'est un appareil semblable qu'imagina, trois siècles plus tard, COULOMB qui vraisemblablement ignorait complètement les travaux de ce précurseur.

De ses premières expériences LEONARD DE VINCI est arrivé à formuler les lois suivantes du frottement de glissement :

- Le frottement est indépendant de l'étendue des surfaces en contact².
- Le frottement est d'autant moindre que les corps sont plus polis et lubrifiés.
- Pour les corps également polis et lubrifiés la résistance au frottement est proportionnel à la pression³.
- Sur un plan horizontal dont la surface est polie, tout corps éprouve une résistance de frottement égale au quart de son poids.

Cette dernière loi s'est avérée inexacte à la suite des travaux effectués par COULOMB (1781) au cours desquels il a déterminé les différentes valeurs des coefficients de frottement pour un grand nombre de combinaisons de matériaux usuels. Peu avant, LEIBNIZ (1710) avait mis en doute le fait que le

² Il avait d'abord adopté un point de vue contraire mais ses expériences l'ont amené à modifier son opinion.

³ La « pression » ou « pression totale » définissait en fait la force appliquée et dans le cas présent la force normale appliquée.

frottement de toutes les substances soit identique. Il avait admis avec AMONTONS que la grandeur des surfaces n'avait aucune influence sur la résistance de frottement.

Toutefois, malgré quelques objections, la valeur de $\mu = 1/3$ pour le coefficient de frottement a été généralement admise au 18^{ème} siècle et on la retrouve dans la plupart des études mathématiques. LEUPOLD (1724) a lui aussi trouvé $1/3$. BÜLSSINGER (1727) a trouvé $\mu = T/N = 1/4$ et a introduit la notion d'angle de repos qui représente l'inclinaison d'un plan correspondant aux conditions d'équilibre limites, et qui a trouvé de l'ordre de 12° à 15° pour tous les corps.

Beaucoup d'auteurs tels que DE CAMUS (1722) ou encore PONCELET (1828-1829) ont donné des tables de frottement obtenues par expérience pour différentes matières frottant dans différentes conditions (sèches, mouillées, huilées ou graissées).

Mais ce sont les résultats des expériences de AMONTONS (1699) qui seront utilisés jusqu'à ce que COULOMB (1781) publie ses travaux sur le sujet dans son mémoire⁴ ; Les lois fondamentales et règles déduites de ses expériences ont été admises généralement et la plupart d'entre elles font autorité encore à présent.

Il a énoncé que la résistance due au frottement sec des corps solides est :

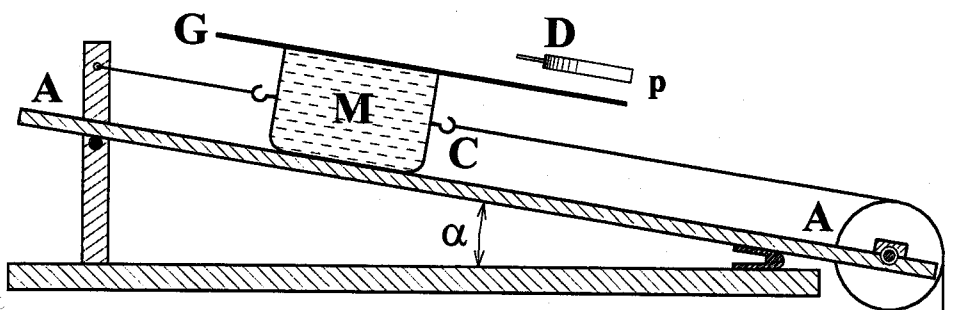
- 1 Proportionnelle à la pression exercée par l'un des corps contre l'autre.
- 2 Indépendante de l'étendue des surfaces en contact.
- 3 Indépendante de la vitesse du mouvement.

A noter que AMONTONS avait déjà proposé les deux premières lois un siècle plus tôt. COULOMB a donné à la constante $\mu = T/N$ qui dépend de la nature des surfaces frottantes le nom de coefficient de frottement de glissement. Il a reconnu la nécessité de distinguer dans l'évaluation du frottement, le frottement de mouvement et le frottement de départ. Mais ses deux premières lois restent vraies pour le frottement de glissement de mouvement et au départ.

MORIN⁵ (1835) qui se proposait de compléter les expériences déjà connues sur le frottement de glissement utilisa une expérience représentée figure 3 dont les vitesses variaient de 0,4 à 3,5 m/s. Il confirma les résultats de COULOMB ; « la force de frottement est proportionnelle à la charge totale N, elle est indépendante de l'étendue des surfaces de contact et des vitesses relatives ».

⁴ « Théorie des machines simples » qui a remporté en 1781 le prix de l'Académie des Sciences.

⁵ Arthur Morin, Capitaine d'artillerie à Metz.



« Un madrier AA fait avec l'horizon l'angle α . Sa face supérieure plane et bien rabotée constitue un chemin de glissement pour la caisse C uniformément chargée de boulets de fonte et de masse totale M. La caisse est tirée par le poids P. Pour déterminer la vitesse, la caisse porte une planche sur laquelle est posée la glace enfumée G, longue de 2 mètres. Un diapason D entretenu électriquement et faisant 256 vibrations par seconde est porté par un support immobile (non représenté). Un bout de plume p fixé à l'une de ses branches trace sur la glace une sinusoïde dont les périodes déterminent la vitesse à chaque instant. L'expérience consiste à couper ou brûler la corde qui retient la caisse. Elle est alors lancée par un ressort (non représenté) ; elle se meut le long du banc AA, prend des vitesses que l'on mesure. Quand elle arrive à l'autre extrémité du banc, elle est reçue par un ressort qui amortit sa vitesse ».

Figure 3 Tribomètre utilisé par Coulomb – Théorie des machines simples (1781).

PAINLEVE (1895) a fait remarquer que la dernière loi n'est que grossièrement approchée et qu'en réalité le coefficient de frottement n'est pas rigoureusement indépendant de la vitesse. En effet, les variations de vitesses sont très rapprochées et les vitesses sont ni très petites ni très grandes. Et par conséquent les lois énoncées sont insuffisamment générales.

Les expériences ont été reprises par divers auteurs, en particulier KIMBALL (1877) . Il opérait avec un chemin de sapin poli sur lequel glissait une caisse sur des patins de sapin. Il mesurait donc le frottement sapin sur sapin. Il a trouvé un coefficient μ dont la valeur décroît de 0,28 à 0,22 quand la vitesse croît de 5 à 100 cm par seconde. Ainsi et très nettement, dans ce cas, le coefficient μ décroît quand la vitesse croît, d'abord très vite pour de petites vitesses, puis lentement pour des vitesses plus grandes. Il semble tendre vers une valeur limite. Ces expériences ne contredisent pas celles de MORIN. Pour trouver des nombres constants, KIMBALL proposa de négliger les résultats aux très petites vitesses. Multipliant ses expériences, KIMBALL trouve que le coefficient de frottement est en général petit pour de très petites vitesses. Il croît d'abord rapidement quand la vitesse croît, passe par un maximum pour une certaine vitesse V_m (qui dépend de la nature des surfaces et de la pression) ; il décroît ensuite quand la vitesse augmente pour atteindre pratiquement une certaine limite quand la vitesse est supérieure à V_I - figure 4.

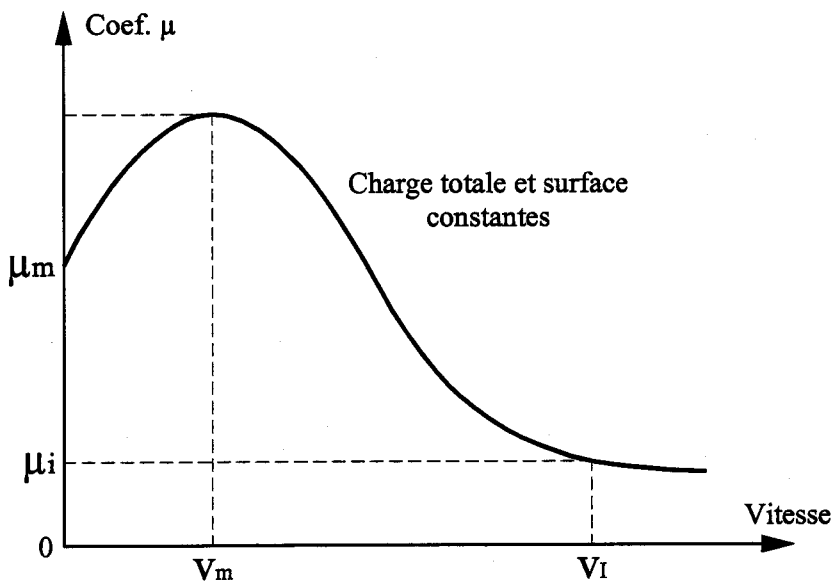


Figure 4 Résultats obtenus par Kimball (1877) qui illustrent l'influence de la vitesse sur le coefficient de frottement μ pour une charge et une surface constantes.

Pour **HIRN (1855)** ces lois sont applicables au cas de frottement immédiat lorsque les surfaces frottantes sont sèches, elles doivent être modifiées si les surfaces sont séparées par de la matière onctueuse. Le rapport T/N dépend alors de la vitesse et de la grandeur de la pression. Il a trouvé que dans le frottement médiat, lorsque les surfaces frottantes ne sont pas en contact direct mais sont séparées par de la matière onctueuse, le coefficient de frottement μ est fonction de la vitesse, de l'étendue des surfaces en contact et de la charge appliquée. Dans le cas de frottement lubrifié, les lois généralement admises sous le nom de lois de **COULOMB** cessent d'être applicables.

BOCHET (1858) fit des expériences à grandes vitesses (jusqu'à 25 mètres par seconde) sur le frottement entre un rail d'une part, un patin de fer ou de bois, une roue calée,... d'autre part. Le poids par cm^2 de surface frottante était grand. Il opérait sur une ligne sensiblement rectiligne, près d'Asnières. Un wagon ordinaire à frein, pesant de 6 à 10 tonnes, servait pour l'étude des roues calées ; la surface de contact est alors très petite. Pour mesurer le frottement, on déterminait, à l'aide d'un dynamomètre de flexion, l'effort de traction exercé par la locomotive à vitesse constante et connue. Sauf des cas très particuliers, **BOCHET** a trouvé que les coefficients μ décroissent quand la vitesse croît. Par exemple, pour des patins de fer sur des rails secs, la vitesse variant d'une petite valeur à 25 m/s, le coefficient μ passe de 0,25 à 0,1. Pour fixer les idées sur les variations de μ suivant les circonstances, la valeur 0,25 est la moyenne des valeurs extrêmes 0,2 et 0,3 ; et la valeur 0,1 est la moyenne des valeurs extrêmes 0,8 à 0,12. **BOCHET** représente ses résultats par la formule suivante:

$$\mu = \frac{\mu_0 - \mu_1}{1 + a.V} + \mu_1 \quad \text{avec} \quad \left| \begin{array}{l} V = 0 \quad \mu = \mu_0 \\ V = \infty \quad \mu = \mu_1 \end{array} \right.$$

La force de frottement T est à peu près proportionnelle à la charge (conformément à la loi de **COULOMB - MORIN**). **BOCHET** a proposé la courbe suivante où le coefficient μ aurait un minimum correspondant à une petite surface de contact, c'est-à-dire à une pression considérable par cm^2 (glissement des roues calées).

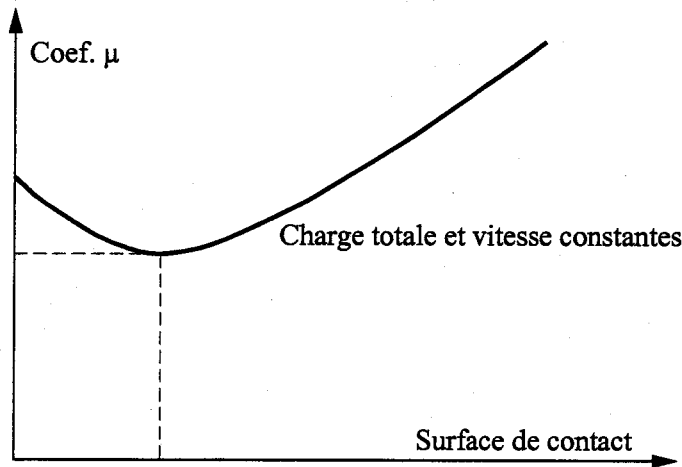


Figure 5 *Influence de l'étendue de la surface de contact sur le coefficient de frottement d'après Bochet (1858).*

2.2.2. Les paramètres influents pour le frottement sec.

Les lois de **COULOMB** semblaient insuffisamment précises et des recherches plus avancées permettent alors d'apporter des précisions complémentaires et d'identifier des paramètres influents. La remarque de **MERCIER & DUBOIS (1937)** sur leurs travaux montrant l'influence de la vitesse, de la température, de la pression, de la dureté et du poli des surfaces frottantes sur le coefficient de frottement traduit l'imprécision des lois fondamentales : « Ces premières conclusions, bien incomplètes sans doute, ne manquent pas d'intérêt car elles montrent que les lois simples habituellement admises ne sont pas valables ». Ils avaient trouvé que μ dépendait dans une très large mesure de la vitesse et de la température.

2.2.2.1 L'état de surface.

L'influence de l'état de surface sur la grandeur du coefficient de frottement avait été étudiée dès la fin du 19^{ème} siècle. **AMONTONS (1699)** attribuait le phénomène de frottement au fait que les surfaces soient inégales (convexes et concaves) et produisaient ainsi une résistance au mouvement puisqu'il fallait soulever ce qui les pressaient l'une contre l'autre. **DE LA HIRE (1699)** a émis

l'hypothèse que le frottement consiste dans l'engrènement des élévations et des creux des surfaces en contact qui, dans leur mouvement d'avancement, sont soit cassées ou arrachées, soit pliées ou élevées l'une au-dessus de l'autre.

DE CAMUS (1722) pensait aussi que le frottement était un engrenage⁶ des parties de deux corps en mouvement, l'un contre l'autre. **EULER (1748)** voyait la cause de la résistance de frottement dans les inégalités ou imperfections des surfaces de contact qui s'accrochent les unes aux autres ou qui sont comme une agglomération de très petits plans inclinés sur lesquels le corps mobile doit être soulevé. **CHWOLSON (1911)** expliquaient que les causes de frottement peuvent être diverses ; d'une part les irrégularités des surfaces formant une suite ininterrompue d'obstacles au glissement d'une surface contre l'autre et d'autre part la cohésion directe entre les particules des corps qui frottent. Ainsi le frottement des corps solides est accompagné de l'arrachement de particules très petites des surfaces des corps en contact. Parfois les particules de l'un des corps adhèrent à la surface de l'autre. **KRAGUELSKY (1948)** précisa qu'en raison des ondulations et des rugosités de chacune des surfaces, le contact de deux corps durs se produit seulement dans des « taches » séparées, localisées sur les crêtes des ondulations. Les dimensions de ces zones de contact réel sur lesquelles surgissent des forces de collage (adhérence) dépendent de la nature des corps et des conditions de frottement. La durée de vie de chaque tache de contact, appelée liaison de friction, n'existe que pendant un temps limité et détermine la température qui se développe pendant le frottement, la résistance à l'usure, etc. Le processus de frottement représente la déformation volumétrique des couches superficielles très minces de chacun des corps, qui modifient leurs propriétés sous l'action du milieu environnant. En fonction du caractère de la déformation volumétrique de la couche superficielle, on distingue trois sortes de frottement : celles qui correspondent au contact élastique, au contact plastique et au micro-cisaillement. L'une ou l'autre sorte de frottement dépend de la profondeur de l'enfoncement des diverses inégalités des surfaces et de la solidité tangentielle des zones de collage.

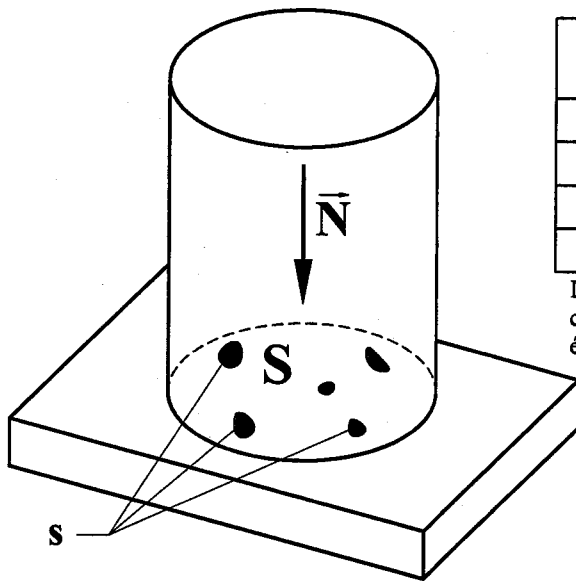
On peut dire que la majeure partie des vues plus claires que l'on a aujourd'hui sur ces phénomènes fort complexes est due à **BOWDEN & TABOR [2]**. Si nous appuyons l'une contre l'autre avec un effort \vec{N} deux surfaces planes ayant théoriquement en commun une aire S , il est parfaitement vain d'espérer que nous aurons une charge unitaire $p = N/S$, voir figure 6. Nous observerons qu'un nombre restreint de zones de contact dont la somme formera l'aire effective s , fraction $1/k$ de l'aire totale ; k dépend :

- De l'état de surface
- De la rigueur géométrique des pièces

⁶ Il a utilisé aussi le terme « d'accrochement ».

- De la charge

Ce rapport $s/S=1/k$ peut atteindre que quelques centièmes, voire quelques millièmes, de sorte que la charge d'appui unitaire effective p' sera des centaines de fois plus élevée que la charge unitaire répartie théorique p .



Charge (kg)	Surface théorique de contact S (cm ²)	Surface effective de contact s (cm ²)	Rapport $\frac{S}{s}$
500	21	0,05	420
100	21	0,01	2100
5	21	0,0005	42000
2	21	0,0002	105000

Les auteurs donnent la valeur de la surface effective de contact qu'ils ont estimée par mesure de la résistance électrique du contact.

Figure 6 Relation entre les surfaces théorique et effective de contact sous l'action d'une charge N – Bowden & Tabor [2].

BOWDEN & TABOR [2] proposent la théorie des micro-soudures. Les surfaces viennent en contact par leurs aspérités ; celles-ci sont immédiatement le siège de déformations plastiques ; pour répartir une charge globale N la surface géométrique S n'intervient donc pas, mais seulement une surface réduite s , qui porte effectivement et plastiquement la charge.

Si R_e est la limite élastique du corps le plus tendre l'équation de répartition de la charge s'écrit :

$$N = s.R_e \quad [1]$$

Sous l'effet du mouvement les élévations de température provoquent, combinées avec ces grandes pressions, des filiations cristallines appelées « soudures ».

Le mouvement pour se poursuivre devra cisailer ces soudures ; si τ_r est la contrainte de rupture par cisaillement (appelée également charge de rupture par cisaillement), la force résistante tangentielle s'opposant au mouvement s'écrit :

$$T = s.\tau_r \quad [2]$$

Le coefficient de frottement μ devient, dans cette hypothèse :

$$\mu = \tan \varphi = \frac{T}{N} = \frac{s \cdot \tau_r}{s \cdot R_e} = \frac{\tau_r}{R_e} \quad [3]$$

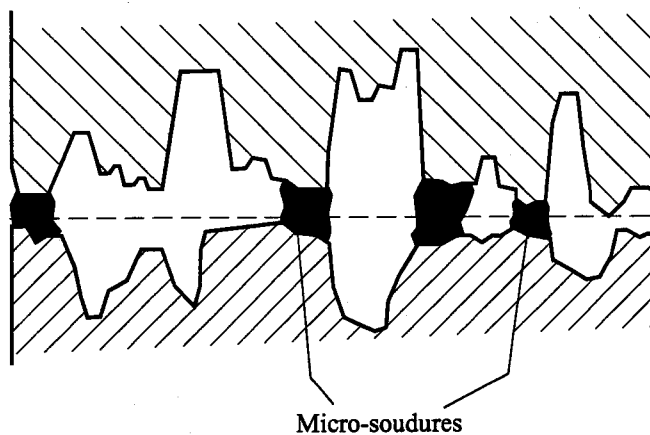


Figure 7 *Illustration des micro-soudures entre les aspérités de deux pièces en contact direct – Bowden et Tabor [2].*

Divers cas peuvent se présenter :

- Si la résistance au cisaillement des soudures est supérieure à la résistance au cisaillement du corps le plus tendre, la rupture a lieu à l'intérieur de ce corps, et on obtient la loi suivante : le coefficient de frottement d'un corps est le rapport entre sa résistance au cisaillement et sa limite élastique. Chaque quanta de mouvement amène un transport du corps le plus doux sur le corps le plus dur et, au bout de très peu de temps, le frottement du corps A sur le corps B devient le frottement du corps B sur lui-même ; ce type de phénomène reçoit communément le nom de « frottement par soudure »
- Si la résistance au cisaillement des soudures est supérieure aux résistances au cisaillement de l'un et l'autre corps en présence, le mouvement pour se produire devra comme précédemment arracher des particules du corps le plus tendre ; toutefois, statistiquement et au hasard des diverses formes d'aspérités, il pourra également apparaître un transport moins important du corps le plus dur sur le corps le plus doux ; ce cas n'est qu'une variante de celui cité au paragraphe précédent ; il garde aussi communément le nom de « frottement par soudure »
- Enfin, si les soudures de l'interface sont plus fragiles que le corps le plus doux, ce sont elles qui seront le siège des déchirements nécessaires à la poursuite du mouvement ; il n'y aura ni transport d'un métal sur l'autre, ni lésion d'aucune des deux surfaces ; le

coefficient de frottement aura une valeur bien inférieure à celui des deux cas précédents, c'est théoriquement le type le plus favorable ; il est communément appelé « frottement par cisaillement ».

2.2.2.2 La pression et la surface de contact.

D'après la première loi de **COULOMB (1781)**⁷, confirmée par **MORIN** ; « La force de frottement est proportionnelle à la pression totale exercée entre les deux corps » :

$$T = \mu \cdot N \quad \mu : \text{coefficient de frottement} \quad [4]$$

Si **AMONTONS (1699)** a conclu de ses expériences que μ est une constante, d'autres expérimentateurs ont émis l'idée contraire. **VINCE (1785)**, par exemple, a déduit de ses expériences que le coefficient de frottement μ diminue avec l'augmentation de la pression N et que, pour une pression donnée, il diminue quand l'aire de contact devient petite. **POISSON** a précisé que ce n'est pas la pression totale N qui influe sur la valeur du coefficient de frottement mais la pression par unité de surface de contact.

$$p = \frac{N}{S} \quad [5]$$

La deuxième loi de **COULOMB (1781)**⁸ confirmée, elle aussi, par **MORIN** affirme que « le frottement est indépendant de l'étendue des surfaces en contact ». Du travail de l'ensemble des expérimentateurs, il en ressort que le coefficient de frottement de glissement de deux surfaces en contact est, en général, indépendant de la grandeur de l'aire de contact. Cette indépendance par rapport à l'étendue des surfaces de contact n'est valable, d'après **HIRN (1855)**, uniquement pour le frottement sec et cesse d'être applicable dans le cas du frottement lubrifié.

2.2.2.3 La vitesse de glissement.

AMONTONS (1699) avait trouvé que les résistances de frottement étaient en raison liées aux vitesses des mouvements. **DESAGULIERS (1734)** a lui aussi remarqué que le frottement des corps en mouvement est proportionnel à leur vitesse. **BOCHET (1858)** a présenté une étude mécanique permettant de lier la valeur du coefficient de frottement de glissement à la vitesse du mouvement. Il a trouvé que l'intensité du frottement de glissement diminue lorsque la vitesse augmente. **GALTON (1878)** et **DEPREZ (1884)** ont trouvé également que la force de frottement diminue avec l'augmentation de la vitesse. **MERCIER & DUBOIS (1937)** se sont intéressés aux variations du

⁷ Cette première loi avait été énoncée successivement par L. de Vinci, Amontons.

⁸ Cette deuxième loi avait été énoncée, elle aussi, par Amontons.

coefficient de frottement avec la vitesse. Ils ont trouvé que pour les grandes vitesses, comme pour les fortes pressions, les variations du coefficient de frottement sont plus lentes.

2.2.2.4 La température.

Les travaux sur l'élévation de température due au frottement de **BOWDEN (1937)** ont montré que, tandis que la masse des deux corps métaux restent sensiblement froide, la température locale sur l'aire de contact atteint des valeurs très élevées, supérieures, dans certains cas, à 1000°C. Cette élévation de température peut avoir une conséquence particulièrement importante dans le cas où la température locale atteint le point de fusion de l'un des deux métaux en contact. Lorsque cette température critique, qui correspond au point de fusion le moins élevé des deux métaux en contact, se trouve atteinte, la chaleur produite par le frottement ne contribue plus à augmenter la température mais provoque l'écoulement du métal correspondant. Il a également remarqué que des phénomènes chimiques qui se produisent aux températures élevées pouvant être atteintes localement sont loin d'être négligeables. C'est notamment, par l'action de la chaleur qu'il explique l'oxydation superficielle par l'air ambiant. Cette formation d'oxyde métallique peut présenter des avantages et des inconvénients. Dans le cas où les coefficients de dilatation de l'oxyde et du métal sont différents, on doit s'attendre à une usure rapide. De même, quand l'oxyde a un point de fusion élevé, il se détache par parcelles et joue le rôle d'abrasif. Au contraire, quand son point de fusion est relativement bas, il coule facilement et joue le rôle analogue à celui d'un lubrifiant.

La température des surfaces frottantes peut atteindre 100°C à 1000°C pour des vitesses de glissement de 10 à 100 m/s pour **KRAGELSKY (1966)**, et ajoute que la température des surfaces de glissement est atteinte presque instantanément. Le coefficient de frottement passe par un maximum lorsque la vitesse de glissement augmente. L'auteur attribue ce fait à la manifestation de l'influence des phénomènes rhéologiques aux faibles vitesses de glissement (inférieures à 1 m/s) et à la diminution des qualités mécaniques des matériaux par suite de l'échauffement aux grandes vitesses de glissement.

2.2.3. Frottement discontinu.

Différents expérimentateurs ont distingué le frottement statique et le frottement dynamique encore appelés frottement au départ et en mouvement – **COULOMB (1781)**. Les valeurs différentes de ces deux coefficients sont souvent mesurées avec des dispositifs eux-mêmes différents (voir chapitre suivant pour les cas dynamiques). Mais il existe un phénomène bien connu appelé le « Stick-Slip ». Celui-ci peut être expliqué de la manière suivante – **BOWDEN & TABOR [2]**, **RABINOWICZ [58]** ; Quand deux surfaces glissent l'une sur l'autre, le mouvement est dans beaucoup de cas oscillant plutôt que continu. Considérons le dispositif représenté sur la figure 8, lors du mouvement de translation du plan à la vitesse V , le patin est entraîné jusqu'au point A puis glisse en arrière jusqu'en

B, est entraîné à nouveau avec le plan jusqu'en A et glisse encore jusqu'en B et reproduit ce cycle indéfiniment.

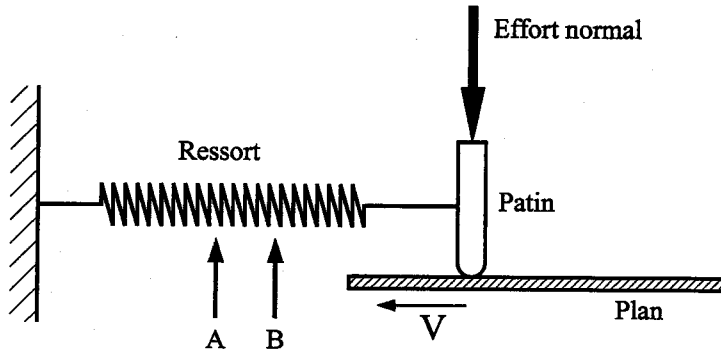


Figure 8 *Représentation schématique du dispositif capable de reproduire le phénomène de « Stick-Slip » - Rabinowicz [58].*

Le phénomène de stick-slip en forme de « dent de scie » observé à de petites vitesses de glissement est représenté sur les deux modèles de la figure 9.

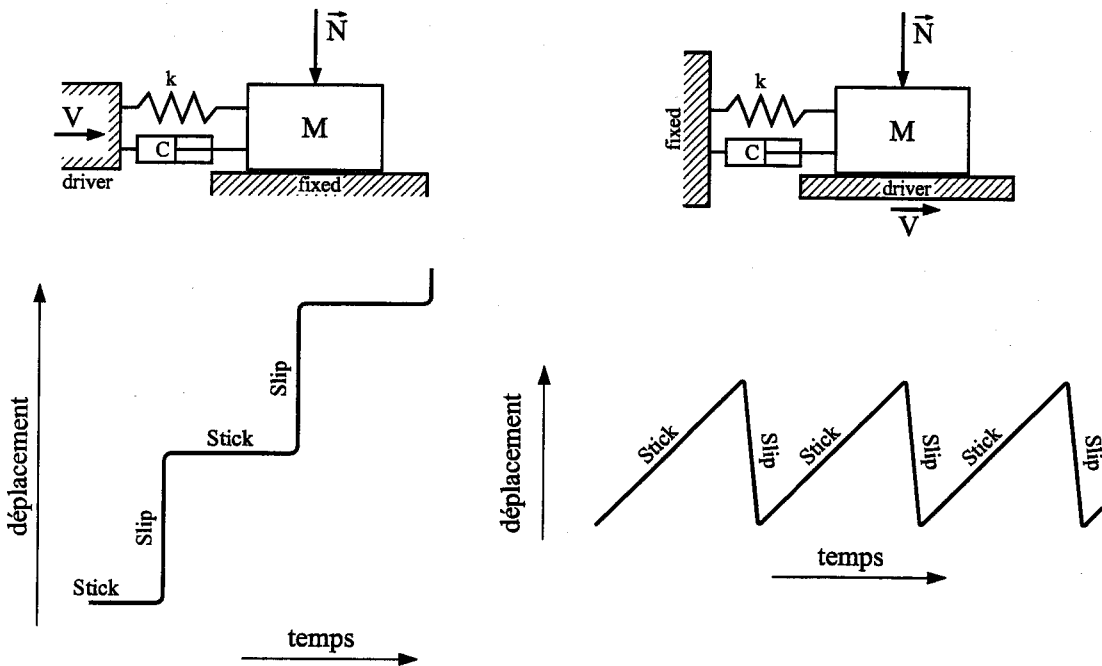


Figure 9 *Tracés typiques du phénomène de « Stick-Slip » - Martins et al. [41].*

Ce mouvement est une oscillation de relaxation influencée non seulement par la nature des surfaces en contact mais aussi par les propriétés dynamiques (rigidité, inertie, amortissement,...) du dispositif expérimental. On remarque pour des expériences réalisées à partir d'appareils conçus

spécialement ou de tables modifiées de machine outil que l'amplitude du mouvement de stick-slip diminue quand :

- La vitesse de pilotage augmente
- Le coefficient d'amortissement C augmente
- La raideur du ressort K augmente
- La masse M du glisseur diminue.

Comme nous l'avons déjà précisé, on observe pour le contact sec entre aciers un coefficient de frottement statique plus grand qu'un coefficient de frottement dynamique. Cette différence s'observe aussi pour d'autres couples de matériaux. RABINOWICZ [6] donne quelques résultats obtenus expérimentalement. Mais il s'est aussi intéressé aux limites des coefficients statiques et dynamiques. Il utilisa un bloc de masse M posé sur un plan incliné dont l'angle φ pouvait varier, la mesure du coefficient de frottement μ était donné par la relation $\mu = \tan \varphi$ (voir chapitre 3 consacré aux tribomètres). L'auteur a alors impacté, à l'aide d'une bille, le bloc immobile sur le plan incliné d'un angle φ pour étudier les conditions conduisant au mouvement continu du bloc. Il a observé, pour un contact sec acier/acier, que le coefficient de frottement statique est maintenu à sa valeur initiale pendant 2.10^{-4} centimètres puis chute à une valeur plus basse correspondant au frottement dynamique seulement après avoir glissé sur une distance d'environ 10^{-3} centimètres.

Couple de matériaux	Coefficient de frottement statique μ_s	Coefficient de frottement dynamique μ_k	$\tan \theta$
cuivre sur acier doux	0.46	0.31	0.33
plomb sur acier doux	0.72	0.47	0.50
acier doux sur cuivre	0.54	0.39	0.41
acier doux sur titane	0.63	0.45	0.47
acier doux sur zinc	0.65	0.47	0.49

Tableau 2 *Valeurs des coefficients de frottement statique et dynamique pour quelques couples de matériaux – Rabinowicz [6].*

Les travaux de MARTINS ET AL. [41] rapportent également les résultats obtenus par d'autres expérimentateurs donnant ainsi des précisions sur ces deux coefficients de frottement distincts et la relation liant la valeur statique et la valeur dynamique. COULOMB remarqua que l'augmentation du coefficient de frottement statique est liée à l'augmentation du temps de repos entre les deux solides,

c'est-à-dire le temps entre le contact et le début du mouvement. Il observa aussi pour certaines combinaisons de matériaux, la dépendance du coefficient de frottement dynamique à la vitesse de glissement et la dépendance du coefficient de frottement statique au temps de repos. Cependant, pour un contact sec métallique ces distinctions ou variations sont négligeables ou absentes.

2.2.4. Catégories de frottement suivant les conditions de glissement imposées.

Une analyse de résultats issus d'essais tribologiques est proposée par LIM & ASHBY [50], KAPSA [51]. Les essais de frottement collectés ont été réalisés avec un tribomètre de type « Pin-On-Disk » (voir chapitre 3) pour un frottement sec acier/acier. Les paramètres représentant la vitesse de glissement V et la pression normale à l'interface p sont adimensionnalisées afin de prendre en compte les disparités dimensionnelles du tribomètre et sont notées \tilde{V} et \tilde{F} respectivement (voir chapitre 6 pour la détermination de ces paramètres). Les auteurs illustrent par un graphique, voir figure 10, le régime de frottement en fonction des conditions de \tilde{F} et \tilde{V} imposées à l'interface. On distingue suivant les valeurs de \tilde{V} et \tilde{F} des zones où le comportement est identique : grippage, usure par soudure, usure par oxydation légère ou sévère, usure ultra-douce et usure par délaminage.

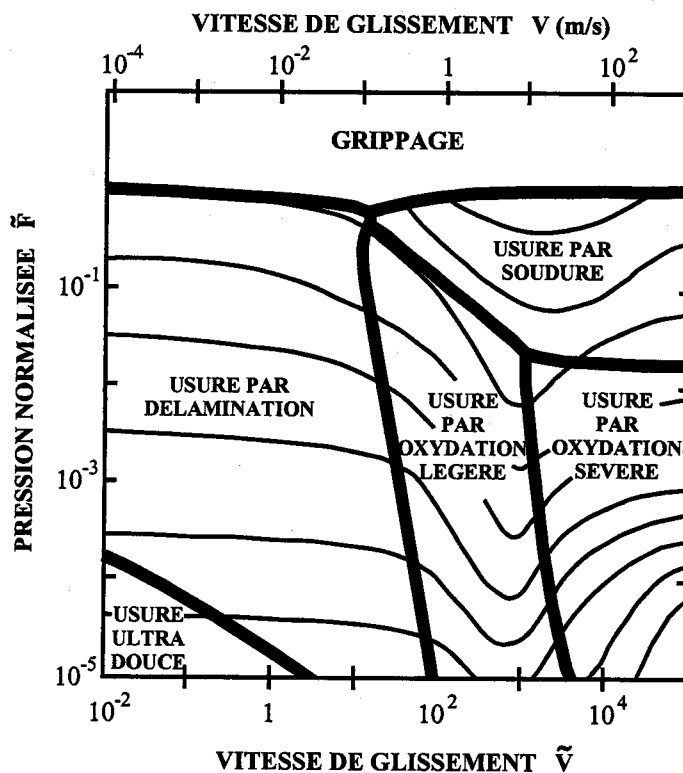


Figure 10 Carte empirique de phénomène d'usure pour le frottement sec acier/acier - cas du tribomètre « Pin-On-Disk », Kapsa [51] d'après Lim & Ashby [50].

2.3. Caractérisation de la surface de frottement.

2.3.1. Contact tribologique ou tribocontact.

La prise en compte des conditions de glissement ne peut suffire dans la détermination du coefficient μ , la surface de frottement ainsi que l'environnement sont également à considérer et permettent de définir le contact tribologique. Un contact tribologique ou tribocontact est composé de 4 éléments principaux (figure 11) :

- Les deux premiers sont les solides soumis à des actions mécaniques et à des mouvements, limités par des couches superficielles à caractéristiques spécifiques (souvent mal définies tant des points de vue géométriques que physico-chimiques), et qui évoluent en cours de fonctionnement.
- Le milieu interfacial ou 3^{ème} corps - GODET [23]
- L'environnement.

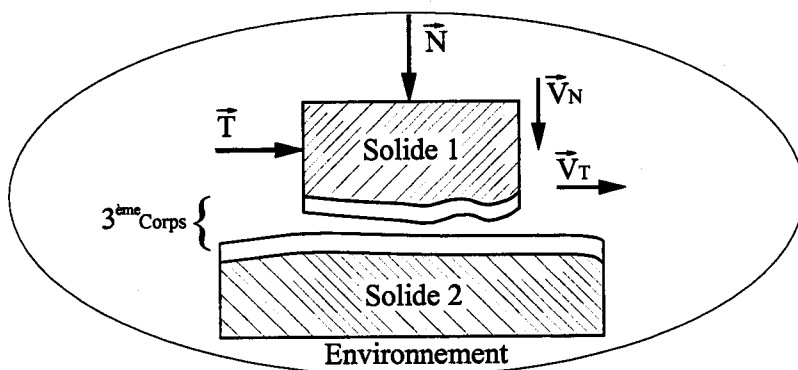


Figure 11 Représentation du contact tribologique ou tribocontact.

2.3.2. Notion de surface en tribologie.

Toutes les opérations de coulée, moulage, usinage, traitement thermique, rectification, etc., modifient tour à tour l'état de surface d'une pièce, non seulement quant à la rugosité mais également dans le domaine structural. La surface concerne toute l'épaisseur du matériau où les effets des sollicitations se font sentir. Cette épaisseur se divise en plusieurs couches (voir figure 12). De plus, en surface se produisent des interactions complexes avec l'ambient.

Si on coupe une pièce mécanique, on distingue de l'extérieur vers l'intérieur – ARMBRUSTER [8]:

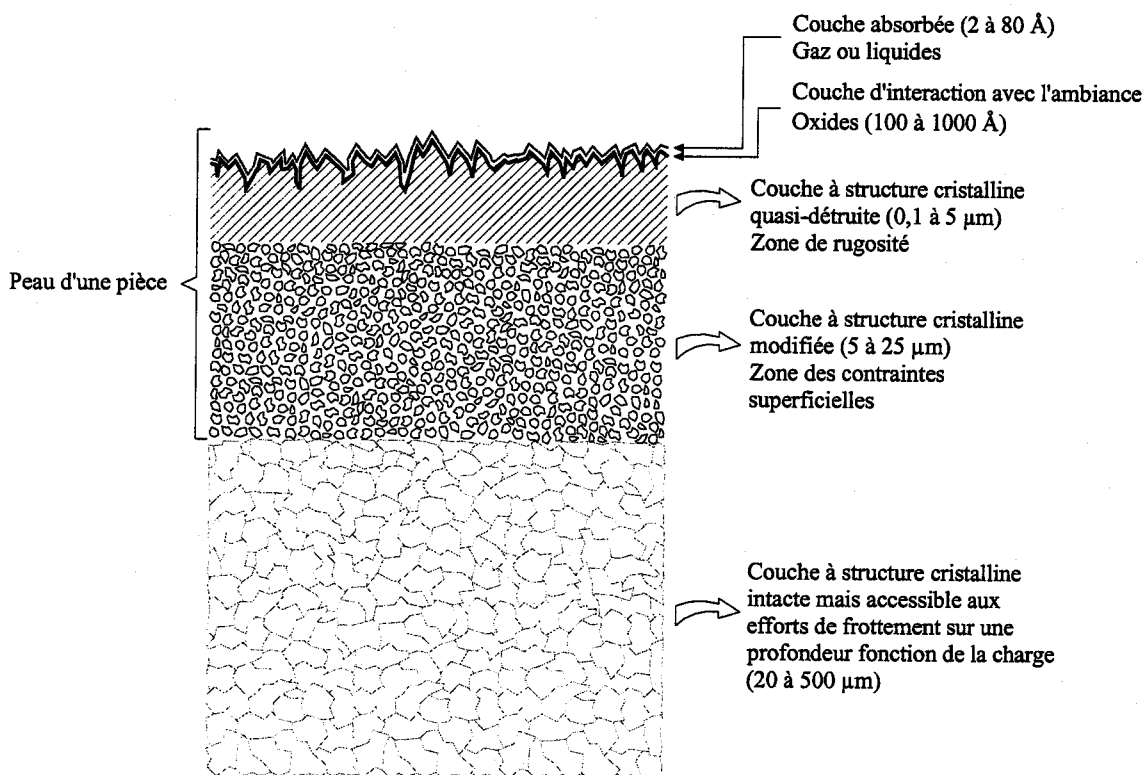


Figure 12 Description schématique d'une surface – Armbruster [8].

La « peau » d'une pièce peut se décomposer en différentes zones :

Sur la surface se produisent des interactions avec l'ambiance (adsorption, chimisorption) gaz ou liquides (de 2 à 80 Å). La première zone d'épaisseur 100 à 1000 Å toujours constituée d'oxydes et de composés dont la nature est fonction de l'ambiance et de la température, cette zone a une influence directe sur la corrosion et le choix des matériaux antagonistes. La seconde zone d'épaisseur 0,1 à 5 µm dont la structure cristalline quasi-détruite et amorphe constitue la zone de rugosité aussi appelée couche de Beilby. Cette zone agit sur la qualité du frottement. La troisième zone d'épaisseur 5 à 25 µm dont la structure cristalline est modifiée par les contraintes superficielles résiduelles issues des modes d'obtention des pièces (usinage, formage).

Le mode d'obtention de la surface de contact d'une pièce ne doit donc pas être négligé. Il doit être pris en compte et associé à la mesure du coefficient de frottement.

2.4. Conclusion.

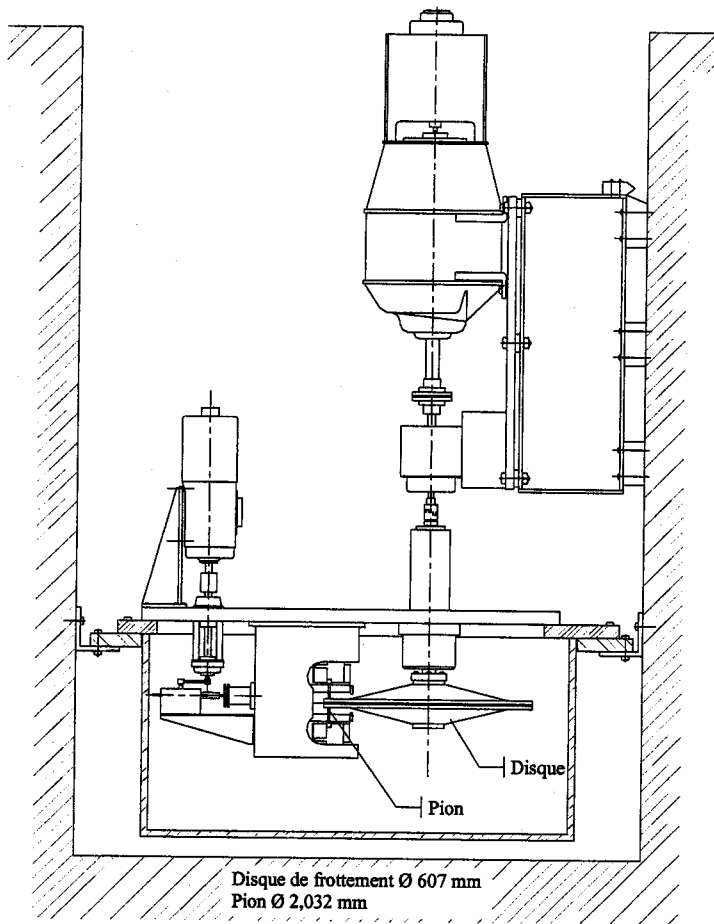
Les études expérimentales menées sur le frottement sec ont mis en évidence la complexité du phénomène tribologique et le nombre de paramètres existants. Ces paramètres représentent, d'une part, les conditions de glissement telles que la vitesse de glissement V , la pression normale p ou encore les températures à l'interface et d'autre part, les caractéristiques des solides en contact telles

que la nature des matériaux et l'état des surfaces de glissement. Tous ces paramètres s'imbriquent entre eux et dépendants les uns des autres constituent la problématique de la détermination du coefficient de frottement μ .

On distingue des valeurs différentes et non constantes pour les cas de solides au repos ou en mouvement. Les mécanismes dictant l'évolution de ces deux coefficients de frottement, nommés μ_s et μ_k respectivement ne dépendent pas des mêmes paramètres tribologiques. Pour les petites vitesses de glissement, le mouvement peut être discontinu. Cette instabilité appelée « Stick-Slip », n'est pas seulement liée au tribocontact mais aussi aux caractéristiques dynamiques du dispositif expérimental. La valeur du coefficient de frottement μ doit être associée aux conditions tribologiques mais aussi aux moyens expérimentaux mis en œuvre pour sa détermination.

Chapitre 3 : TRIBOMETRES EXISTANTS ET MESURE DU FROTTEMENT.

Ce chapitre est consacré à l'étude de tribomètres existants. Cet inventaire non exhaustif met en avant les capacités de chaque dispositif (plus précisément la vitesse de glissement et l'effort normal) et leur domaine d'application.



Tribomètre type « Pin-On-Disk » conçu par Montgomery [17] en 1946 pour des essais à grande vitesse de glissement ($40 \text{ m/s} < V < 183 \text{ m/s}$ et jusqu'à 550 m/s).

3.1. Introduction.

Les nombreux paramètres, tels que l'effort normal N , la surface apparente de contact S , la vitesse de glissement V , la température à l'interface, l'état des surfaces ou encore la nature des matériaux en contact contrôlent l'évolution du coefficient de frottement. Pour analyser l'influence respective de chacun d'eux, différents types de tribomètres ont été développés. La technique mise en oeuvre pour chaque dispositif expérimental est présentée dans ce chapitre. Il s'agit, principalement, de mettre en avant les moyens technologiques utilisés pour appliquer l'effort normal N au couple de matériaux à tester et pour générer la vitesse de glissement V à l'interface. Leurs capacités et performances sont rapportées afin de connaître leur champ d'utilisation. Le recensement des tribomètres existants ne peut être exhaustif, tellement ils sont nombreux. Nous limiterons l'étude au frottement sec, c'est-à-dire non lubrifié, entre les deux solides en mouvement.

Les études consacrées au frottement ont générées des solutions technologiques innovantes. Bien que des domaines d'application soient quelques fois éloignés de nos objectifs, ces solutions ont été des sources d'inspiration. Comme le propose cette introduction, le développement de tribomètres répond à un besoin spécifique.

Les économies d'énergie sont les arguments prépondérants et justifient le plus souvent les études tribologiques entreprises. La diminution des coûts de maintenance et l'optimisation de la conception de machines conduisent à développer, par exemple, des matériaux auto-lubrifiants pour les paliers – ZSIDAI [53]. Le tribomètre conçu par YAO [56] s'intéresse, par exemple, au frottement des micro paliers dans les systèmes électromécaniques, où le frottement important entre le rotor et les paliers pénalise le couple au démarrage et diminue sensiblement les performances des machines. Le fonctionnement du dispositif peut être décrit de la façon suivante (voir figure 13) ; deux demi-paliers sont en contact avec l'arbre moteur. Un câble souple est enroulé autour de ces derniers et permet grâce à un effort de tension d'appliquer une charge radiale à l'arbre moteur. L'effort de tension est donné par des masses liées à une de ses extrémités. L'autre extrémité du câble est attachée à une poutre élastique. Lorsque l'arbre moteur est en rotation, le frottement entre l'arbre et les deux demi-paliers associé à la charge radiale crée un couple de frottement faisant fléchir la poutre élastique. Des jauges de déformation collées sur la poutre permettent de connaître la flexion et d'en déduire le coefficient de frottement entre les deux demi-paliers et l'arbre moteur. La tension dans le câble ne dépasse pas 250×10^{-3} newtons, la vitesse de rotation maximum est de 1200 tr/min.

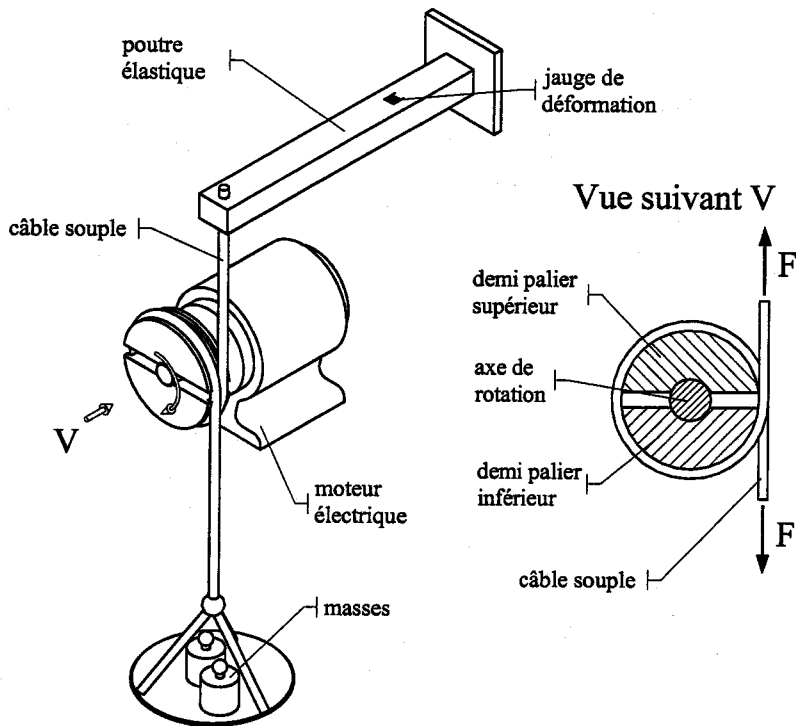


Figure 13 *Etude du frottement dans les micro paliers pour machines électriques – Yao [56].*

Les procédés de mise en forme des matériaux, tels que l'estampage, l'étréage, le filage, l'extrusion, le laminage, l'emboutissage, ... génèrent des déformations plastiques importantes. Le frottement entre la pièce et l'outil provoque des défauts locaux tels que des rayures, fissures ou déchirements qu'il convient de minimiser ou d'éliminer. **DUBOIS ET AL. [55]** s'intéressent à l'extrusion directe et donnent pour le coefficient de frottement sec la valeur de 0,43 qui chute à une valeur comprise entre 0,24 et 0,27 avec l'addition d'huile entre l'outil et l'ébauche, voir figure 14. Sans introduire de lubrifiant, lors de l'opération d'extrusion à froid entre une ébauche en alliage d'aluminium et l'outil, **BAKHSHI-JOOYBARI [38]** a mesuré expérimentalement la valeur du coefficient de frottement dans le but d'augmenter la durée de vie des outils, d'améliorer la qualité des surfaces obtenues et enfin de diminuer l'énergie requise à la déformation plastique.

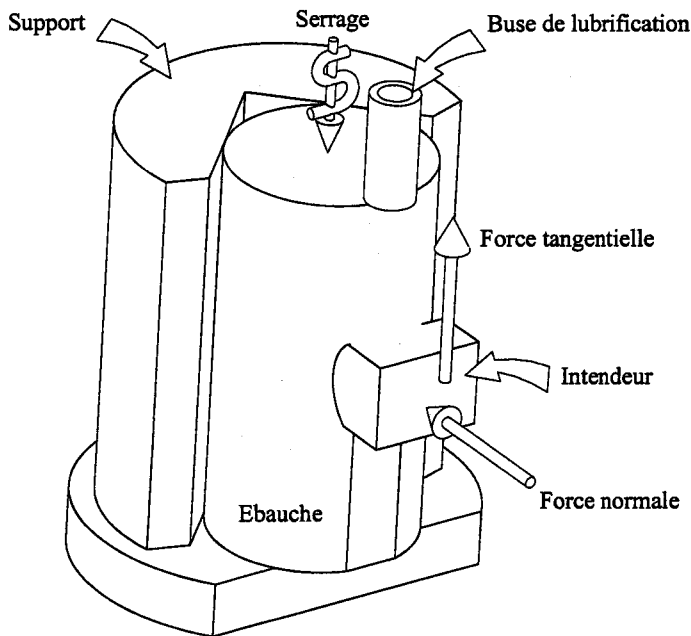


Figure 14 Essai de compression-translation proposé par Dubois et al. [55].

3.2. Mesure du frottement statique et quasi statique.

On s'appuiera sur les définitions proposées dans le chapitre 2. Dans les domaines statique et quasi statique, le premier tribomètre utilisé est celui développé par COULOMB & MORIN, présenté dans le chapitre précédent. Il s'agit d'une masse posée sur un plan que l'on incline peu à peu jusqu'à la mise en mouvement de la masse. Le relevé de l'angle correspondant à la limite de l'équilibre donne la valeur du coefficient de frottement statique, noté μ_s .

Il est intéressant de présenter un dispositif expérimental différent proposé par DUNKIN & KIM [7] permettant de mesurer également le coefficient de frottement statique μ_s . La figure 15 montre la configuration retenue. La force centrifuge, qui tend à éloigner tout corps d'un axe de rotation, est utilisée pour rompre l'équilibre d'un patin de masse M posé sur un disque tournant à la vitesse angulaire ω . Une caméra placée au-dessus du dispositif enregistre l'expérience et donne précisément le moment où le patin se déplace radialement.

Suivant la direction radiale, le patin est à l'équilibre sous deux actions mécaniques : T , l'effort de frottement proportionnel à l'effort normal N et F_c , l'effort centrifuge :

$$F_c = T \quad [6]$$

Avec,

$$F_c = M.R.\omega^2 \quad \text{et} \quad T = \mu_s.N = \mu_s.M.g \quad [7]$$

On en déduit ainsi, la valeur du coefficient de frottement statique μ_s en fonction de la masse du patin M et la vitesse angulaire de l'ensemble ω .

$$\mu_s = \frac{\omega^2.R}{g} \quad [8]$$

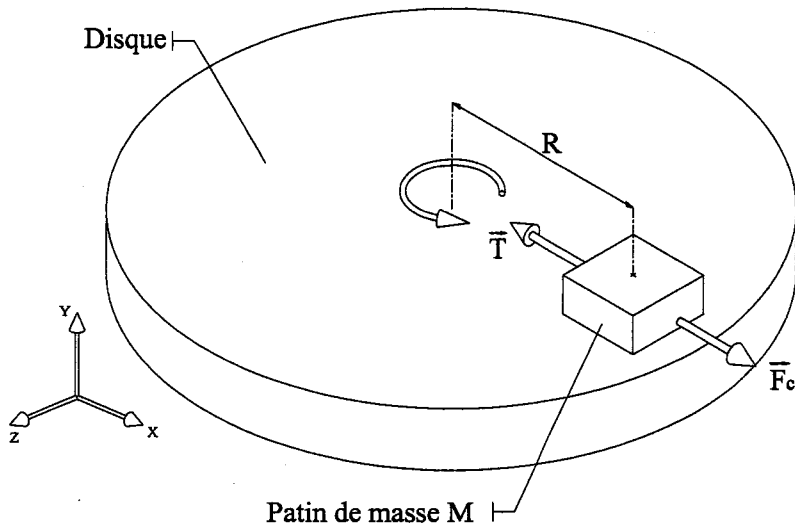


Figure 15 Utilisation de l'effet centrifuge pour mesurer le frottement statique μ_s entre deux solides - Dunkin & Kim [7].

Ce dispositif permet d'étudier, par exemple :

- L'effet sur le coefficient de frottement μ_s de la variation de l'effort normal N en conservant une surface apparente constante.
- L'effet sur le coefficient de frottement μ_s de la variation de la surface apparente de contact en conservant un effort normal N constant.

Les résultats montrent que le coefficient de frottement statique est constant et indépendant de la surface apparente de contact ($1 \text{ cm}^2 < S < 4 \text{ cm}^2$) pour le couple de matériaux testés (dioxyde de silicium).

La valeur de coefficient de frottement μ pour les petites vitesses de glissement a été déterminée par BOWDEN & LEBEN [2], XIE [54]. Le dispositif original développé en 1939 par BOWDEN & LEBEN [2] est composé d'un pion frottant sur un plan animé par un mouvement de translation, voir figure 16. La vitesse de glissement variait de 0,001 cm/s à quelques cm/s et

« l'effort » appliqué pouvait atteindre plus de 8 kg. L'originalité de cet appareillage résidait dans l'utilisation d'un anneau dynamométrique pour appliquer l'effort normal N . Celui-ci ne pesait que quelques centaines de grammes et pouvait engendrer plusieurs kilogrammes d'effort comme le soulignent les auteurs. De même, l'intéressante solution retenue pour mesurer le frottement doit être soulignée. Le bras sur lequel est fixé le pion est lié à deux câbles tendus. Lors du glissement, le frottement va induire une déflexion du bras et ainsi dévier le rayon lumineux réfléchi sur le miroir plan lié au bras.

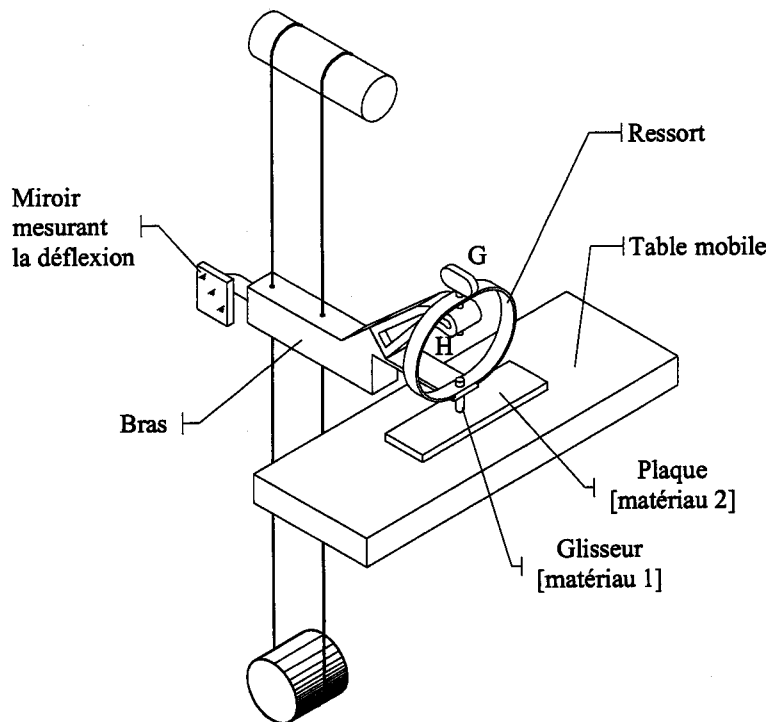


Figure 16 Tribomètre de type « Pin-On-Plan » pour des petites vitesses de glissement développé par Bowden & Leben [2].

3.3. Mesure du frottement dynamique.

3.3.1. Tribomètre type « Pin-On-Disk ».

3.3.1.1 Technologie employée pour ce type de tribomètre.

Le dispositif de type « Pin-On-Disk » est le plus utilisé, voir figure 18. Il est composé d'un disque animé d'un mouvement de rotation autour d'un axe fixe et d'un pion supporté par le bâti. On applique un effort normal au pion de forme cylindrique suivant la direction Y , qui frotte alors sur l'une des surfaces planes du disque. Cet effort normal peut être appliqué par un bras de levier **RYCKELYNCK & MEILLER [61], PHILIPPON ET AL. [19]**, ou par un ensemble de pistons et de cames

– MONTGOMERY [17], ou encore par des masses et poulies – CHEN [22]. Connaissant la vitesse de rotation du disque et la distance R (ou le rayon moyen de la piste de frottement) séparant l'axe de rotation au centre du pion, on détermine la vitesse tangentielle ou bien encore la vitesse de glissement entre le pion et le disque. On peut noter qu'il s'agit d'une vitesse moyenne ; tous les points appartenant à la surface apparente de contact ne possèdent pas la même vitesse de glissement, voir figure 17 ; l'erreur introduite étant liée aux valeurs du diamètre du pion et au rayon R. Cette erreur vaut alors,

$$\frac{\Delta V}{V} = \frac{V_{\text{maxi}} - V_{\text{mini}}}{V_{\text{moy}}} = \frac{d}{R} \quad [9]$$

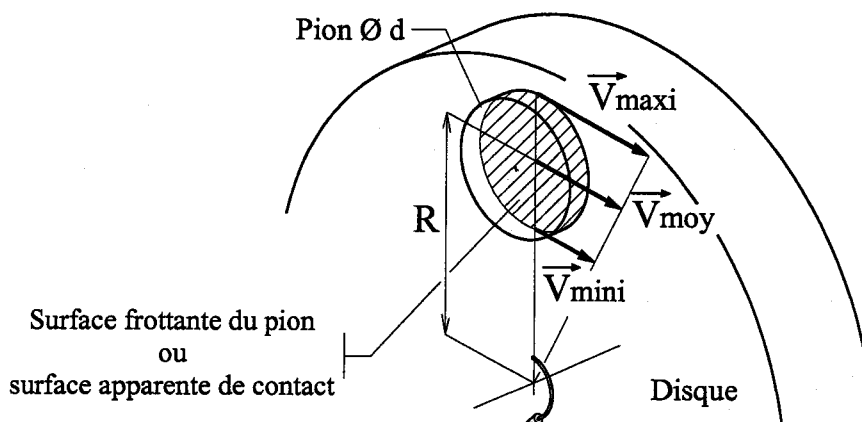


Figure 17 *Illustration de la variation de la vitesse de glissement sur la surface apparente de contact pour le tribomètre « Pin-On-Disk ».*

Le tableau 3 précise les caractéristiques dimensionnelles du pion et du disque des tribomètres « Pin-On-Disk » étudiés ainsi que l'erreur minimum commise sur la vitesse de glissement lorsque les valeurs des rayons sont précisées par les auteurs.

L'effort tangentiel T résultant du frottement est mesuré périodiquement ou en continu par des jauges de déformation judicieusement collées sur le support du pion ou par un capteur piézo-électrique. L'inertie du disque ne permet pas d'obtenir, au démarrage, la vitesse de glissement V voulue, surtout si celle-ci est grande. L'état stationnaire pour une vitesse de glissement V et un effort normal N donnés est obtenu après quelques dizaines de centimètres de glissement voire quelques mètres, entraînant de ce fait la modification de l'état de surfaces des échantillons. Cette observation conduit les utilisateurs de ce type de tribomètres à le réserver plus particulièrement aux tests d'usure. Dans ce cas l'effort normal doit être constamment mesuré afin de prendre en compte l'usure des

surfaces de contact due au frottement. Le disque est généralement en acier et le pion peut être constitué de métaux divers : acier, alliage d'aluminium ou carbure de tungstène.

Un tribomètre très sophistiqué a été conçu par MONTGOMERY [17] pour atteindre des grandes pressions (de 20 à 140 MPa) et des grandes vitesses de glissement (de 40 à 183 m/s et même jusqu'à 550 m/s), voir figure p.31. Ces conditions extrêmes ont permis de simuler l'usure des fûts de canon pour l'armée américaine, et plus particulièrement la bouche du canon où l'usure importante est un facteur principal limitant la durée de vie ; rappelons que la vitesse de glissement d'un projectile dans un canon peut dépasser 1500 m/s. Les résultats de cette étude menée entre 1946 et 1956 classés confidentiels ont été publiés seulement en 1976. Il s'agit d'un dispositif semblable dans le principe à celui présenté précédemment. Cependant un pion est placé de part et d'autre du disque et peut se déplacer radialement (suivant la direction Z voir figure 18) afin de ne pas recouvrir la piste déjà frottée lors de la précédente rotation. Le rapport entre le diamètre du disque (≈ 610 mm) et le diamètre du pion (≈ 2 mm) était plus grand que les tribomètres du même type, minimisant ainsi la variation de vitesse sur la surface de glissement du pion. L'application de la charge normale se fait par un dispositif à piston et came alimenté en air comprimé. Les efforts normaux et de friction sont mesurés en continu par des jauges de déformations collées sur le porte-pion. La distance de glissement varie, par exemple, de 0,4 m à 13 m pour le couple acier / acier.

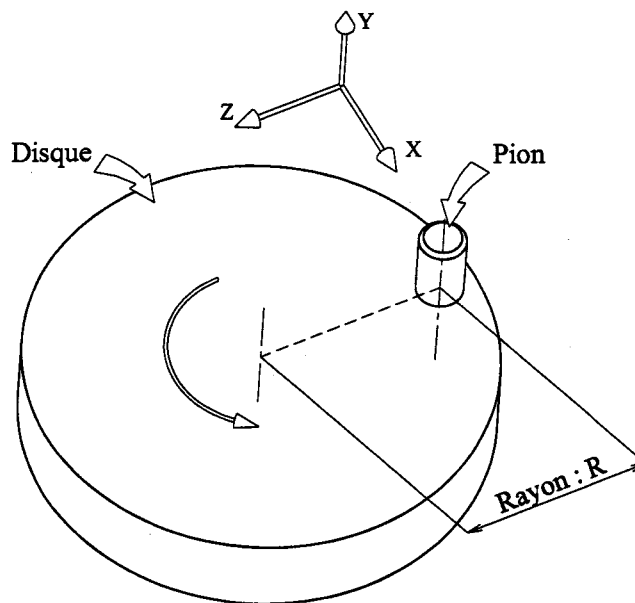


Figure 18 Schéma de principe du tribomètre type « Pin-On-Disk » - cas général.

3.3.1.2 Utilisations particulières du tribomètre « Pin-On-Disk ».

Des essais portant sur une grande diversité de matériaux ont été menés par **CARIGNAN & RABINOWICZ [18]**, en 1979, pour des vitesses de glissement V de l'ordre de 100 m/s avec une pression normale p de 2,83 MPa. Pour ces conditions de glissement, le pion n'est plus en contact sur une des surfaces planes du disque mais sur la partie cylindrique de ce dernier, voir figure 19. La charge normale est appliquée par un vérin pneumatique agissant suivant la direction X , tandis que l'association d'un moteur électrique et d'un système de transformation de mouvement déplace le pion suivant la direction Z permettant ainsi de ne pas recouvrir la surface frottée. La vitesse de translation peut atteindre au maximum 45 mm/s.

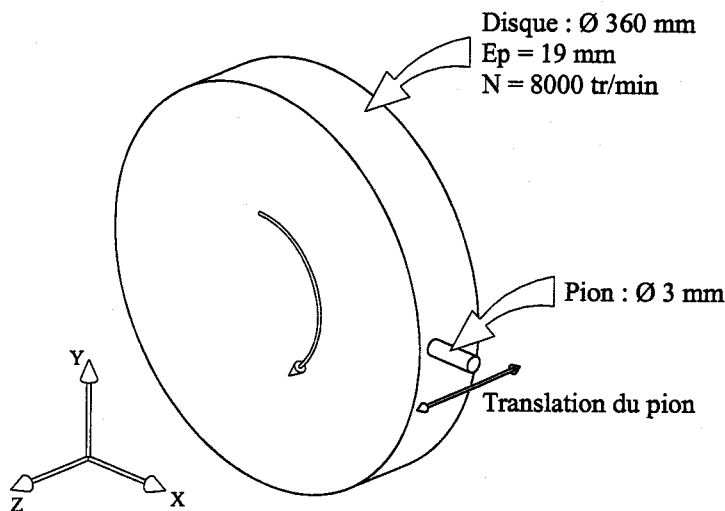


Figure 19 Tribomètre de type « Pin-On-Disk » modifié par Carignan & Rabinowicz [18].

L'introduction de ce chapitre mettait en avant les études réalisées dans différents domaines et en particulier la mise en forme des pièces métalliques (estampage, étirage, filage, extrusion, laminage, emboutissage, etc...). Les phases d'usinage nécessaires à l'obtention de la pièce finie (fraisage, tournage, perçage, etc...) sont synonymes elles aussi, de contact souvent sévère, entre l'outil et la pièce à fabriquer. Il apparaît des zones de frottement intense qui conditionnent l'état de surface du produit fini. Les contraintes et les températures générées à l'interface outil – matière dues à la formation du copeau sont très importantes. La figure 20 schématise le cas de la coupe orthogonale ; dans ce cas l'arête de l'outil est perpendiculaire à la direction du mouvement. Deux zones de frottement entre l'outil et la matière peuvent être identifiées :

- La zone 1, entre la face de l'outil et le copeau.
- La zone 2, entre la face de dépouille et la surface usinée.

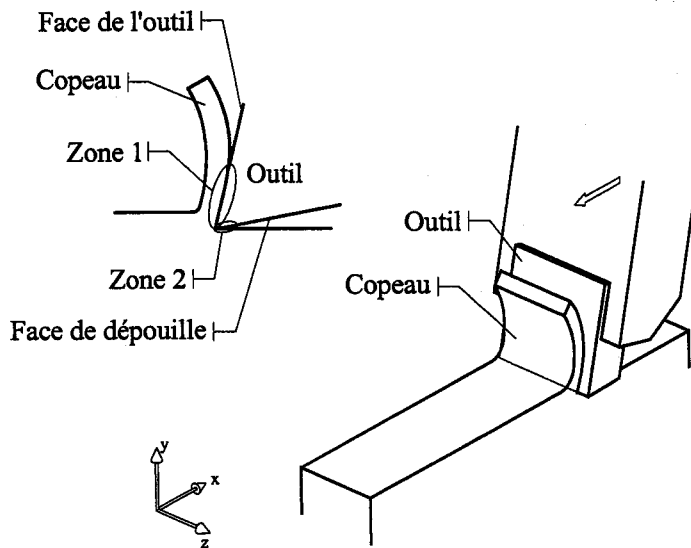


Figure 20 *Coupe orthogonale – Mise en évidence des zones de frottement entre l'outil et la pièce pendant l'usinage, Bailey [59].*

Le tribomètre de type « Pin-On-Disk » est alors utilisé par OLSSON & AL. [60], RYCKELYNCK & MEILLER [61] pour simuler les conditions de contact à l'interface outil-copeau en usinage. RYCKELYNCK & MEILLER [61] ont complété ces études par la mesure de la température à l'interface pion-disque. La configuration de cet appareil est celle d'un « Pin-On-Disk » classique associé à un outil coupant permettant de régénérer la surface de frottement, voir figure 21.

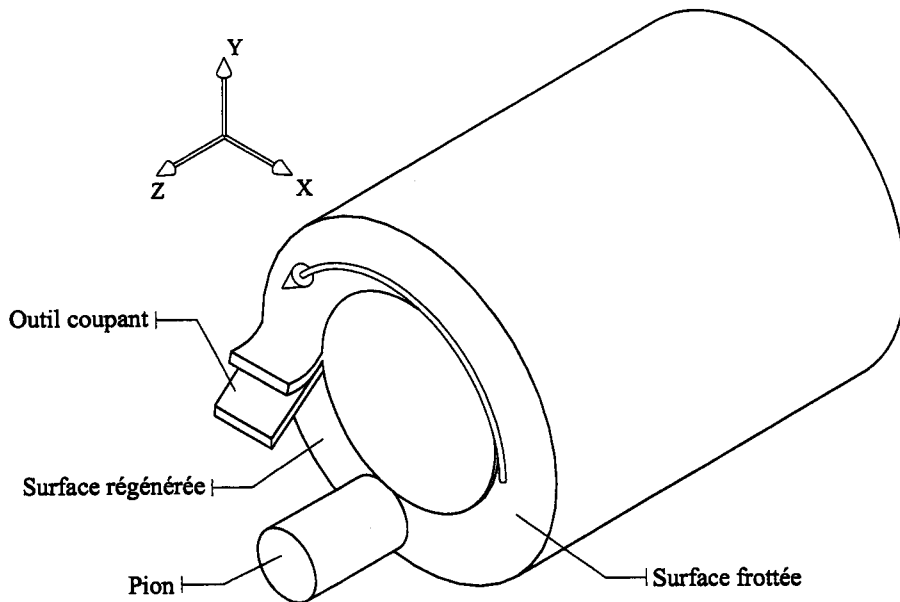


Figure 21 *Association d'un tribomètre « Pin-On-Disk » et d'un outil régénérant la surface de frottement.*

L'ensemble est monté sur un tour, le disque est serré dans le mandrin et le pion est lié au traînard afin de pouvoir régler sa position radiale par rapport à la piste de frottement. L'outil coupant est quant à lui fixé sur la tourelle pivotante. La charge appliquée au pion engendre des pressions importantes ($p > 500$ MPa) et les vitesses de glissement peuvent atteindre 3 m/s.

Une atmosphère neutre (argon) entre l'outil et le pion permet de réduire l'oxydation de la surface fraîchement usinée du disque - OLSSON ET AL. [60]. Les premiers essais ont montré que le pion se comportait comme un outil. Les nombreux copeaux alors obtenus perturbaient les essais. La surface frottante du pion a ainsi été inclinée par rapport à la surface du disque (environ 20 degrés) pour résoudre ce problème. Les auteurs estiment ainsi que la mesure de l'usure est plus précise. Les essais conduits sous argon et à l'air ambiant ont donné des résultats similaires montrant qu'il n'était pas nécessaire d'utiliser un gaz protecteur lorsque le pion est immédiatement précédé par un outil. L'effort normal N appliqué au pion est assuré par un ressort (raideur constante $k = 6.5$ N/mm) permettant de négliger la chute de l'effort normal provoquée par l'usure des surfaces.

Sans utiliser d'outil coupant, HOGMARK ET AL. [60] proposent de placer le pion sur le côté d'un cylindre long. La charge, due à un ressort, est appliquée au pion maintenu verticalement et lié au traînard du tour. Cette configuration est principalement dédiée aux tests d'usure (figure 22 - cas a). La deuxième configuration (figure 22 - cas b) proposée par GRZESIK ET AL. [62] a permis de comparer trois revêtements différents d'outil en carbure de tungstène dans le cas de la coupe orthogonale. Dans ce cas une génératrice du pion cylindrique est en contact sur la surface plane du disque. Le pion a un diamètre de 25,4 mm et la longueur moyenne de contact entre le pion et le disque vaut 79,7 mm.

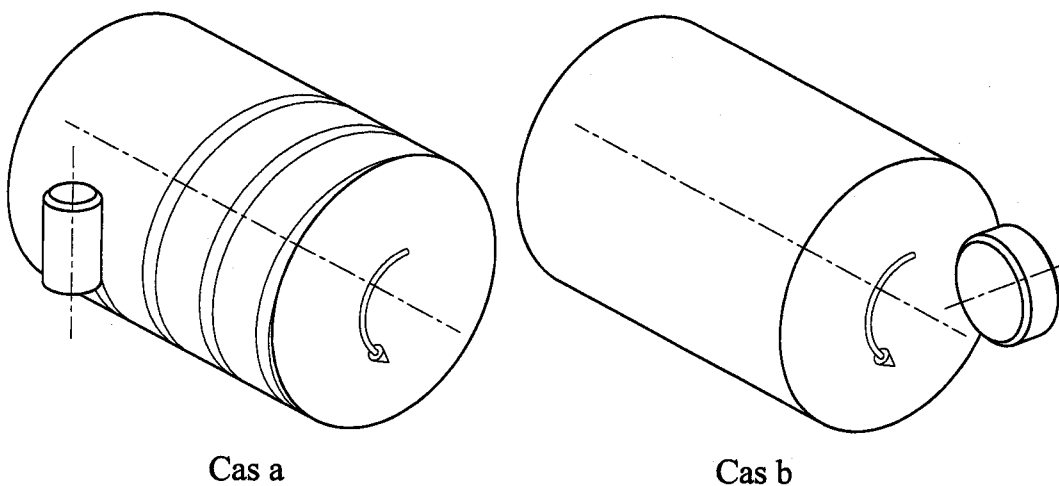


Figure 22 Configurations pour les études du frottement en usinage. Cas a : Test d'usure. Cas b : Comparaison entre différents revêtements d'outil de coupe.

3.3.1.3 Conclusion sur le tribomètre « Pin-On-Disk ».

La mise en œuvre simple de ce tribomètre permet diverses investigations dans le domaine du frottement. Il est cependant principalement réservé aux tests d'usure car il est impossible d'obtenir une vitesse de glissement V instantanée à cause de l'inertie du disque. Les charges appliquées restent peu importantes hormis les études liées au contact outil-copeau en usinage. Enfin la vitesse de glissement V n'est pas identique pour tous les points de la surface apparente de contact S .

Le tableau suivant donne un aperçu des capacités du dispositif et les objectifs que se sont fixés les différents utilisateurs.

Auteurs		V_{min} [m.s]	V_{max} [m.s]	P_{min} [MPa]	P_{max} [MPa]	Matériaux testés	ϕ pion [mm]	ϕ disque [mm]	V/V_0 [%]	Objectifs
Earies & Powell	1968 [47]	15,24	45,72	0,23	1,48	Acier	3,2 et 6,4	254	5,2	Valeurs de μ et mesure de la température à l'aide de thermocouple
Montgomery	1976 [17]	3,00	550,00	5,00	140,00	Acier, Cuivre, Zinc, Aluminium, Nickel, Constatan	2	610	0,7	Valeurs de μ et taux d'usure
Carignan & Rabinowicz	1979 [18]		100,00		2,83	Acier, Alliage de cuivre, PTFE, Zinc, bismuth...	3	360	1,7	Valeurs de μ
Olsson et al.	1988 [60]	0,83	1,67	15,28	25,46	Acier à outil, Acier	5	-	-	Frottement et usure UGV sous atmosphère
Chen et al.	1990 [22]	2,50	60,00	0,05	0,50	Acier, Céramiques	5 et 6,35	160	8,3	Valeurs de μ et tests usure
Paulmer et al.	1995 [21]	0,00	1,50	0,00	5,09	Acier (XC48)	5	50	22,2	Usure et frottement sous champ magnétique
Tworzydło et al.	1998 [16]	0,20	0,40	0,56	2,26	Acier à outil, Acier doux	5	-	-	Influence de la géométrie du tribomètre sur le frottement
Grzesik et al.	2001 [62]	0,50	3,00	-	50*	Acier, Carbure de tungstène	25,4 (ligne)	79,7**	-	Test d'usure pour outil revêtu ou non
Guicciardi et al.	2002 [15]	0,10	1,00	5*	50*	Carbure de tungstène, Carbure de silicium	5 (sphère)	33,2	-	Dispersion sur l'usure mesurée
Ryckelynck & Meiller	2002 [61]	0,70	3,60	61*	1007*	Carbure de tungstène, Acier (42CD4)	-	-	-	Frottement et usure - application UGV
Philippon & Sutter	2003 [19]	0,10	16,00	8,50	9,10	Acier, Alliage d'aluminium, Alliage de cuivre	12,4	300	8,6	Valeurs de μ
Suter & Philippon	2004 [20]	0,01	12,99		42,00	Acier, Carbure de tungstène	11,9 (carré)	300	-	Valeurs de μ - application UGV

* L'effort normal N (en newtons) est donné à titre indicatif quand la pression n'est pas précisée par l'auteur - ** Diamètre moyen de contact pion/disque

Tableau 3 *Vitesse de glissement V , pression normale appliquée p et caractéristiques dimensionnelles des tribomètres de type « Pin-On-Disk » étudiés.*

3.3.2. Barres de Kolsky adaptées à l'étude du frottement.

3.3.2.1 Principe des barres de Kolsky.

Les premiers essais d'impact utilisant une barre longue ont été réalisés par **J. & B. HOPKINSON** en 1872 et 1914. Seule l'énergie totale transmise à la barre impactée pouvait être mesurée. En 1948, **DAVIES** montre qu'il est possible de mesurer la forme temporelle de l'onde engendrée dans une barre instrumentée soumise à l'impact d'un projectile. En 1949, **KOLSKY** utilisa

deux barres longues au comportement élastique supportées par des paliers lisses entre lesquelles étaient placées une éprouvette. Ce dispositif a été développé pour tester le comportement dynamiques des matériaux aux grandes vitesses de déformation (10^2 à 10^4 s^{-1}). Un impact appliqué à l'une des deux barres, agissant comme guide d'ondes, générant ainsi une contrainte de compression dans le matériau à tester. Des jauges de déformation placées sur les deux barres mesuraient les déformations imposées au dispositif – LINDHOLM [68] et HARTLEY ET AL. [24].

KOLSKY montra alors qu'une partie de l'onde incidente appliquée est transmise à travers l'éprouvette et fournit une valeur de la contrainte axiale dans l'éprouvette, et que l'amplitude de l'onde réfléchi est proportionnelle au taux de déformation de ce même chargement.

Ces barres peuvent aussi être utilisées pour appliquer une onde élastique de torsion donnant naissance à une contrainte de cisaillement dans le matériau. Dans ce cas on utilise une éprouvette tubulaire à paroi mince que l'on soumet à un couple de torsion quasi instantané stocké dans l'une des deux barres.

3.3.2.2 Adaptation des barres de Kolsky à l'étude du frottement.

En 1998, RAPAGOPALAN & PRAKASK [25] proposent une variation au dispositif de Kolsky. Les deux barres du dispositif original sont remplacées par un tube incident fin et un support rigide (voir figure 23). L'éprouvette de forme cylindrique tubulaire (matériau 1), placée entre ces deux éléments voit une de ces faces fixée par collage au tube incident et l'autre face mise en appui contre un disque (matériau 2) représentant le deuxième corps à tester (le disque étant fixé à un support rigide). L'effort normal N appliqué à l'interface est donnée par un dispositif hydraulique (non représenté) et permet d'obtenir une pression normale à l'interface variant de 20 à 100 MPa. Une barre fixée, elle aussi, par collage à l'autre extrémité du tube incident permet d'appliquer un couple quasi instantané de la manière suivante ; Deux mâchoires situées près de la liaison avec le tube incident serrent la barre et lui interdisent tout mouvement, tandis que l'autre extrémité est liée à un actionneur hydraulique associé à une poulie et permet d'appliquer un couple de torsion à cette barre bloquée à l'une de ses extrémités. Le relâchement instantané de couple de torsion emmagasiné dans la barre est produit par rupture d'un axe pré-entaillé du dispositif de serrage. Il en résulte un glissement à l'interface du couple de matériaux ne dépassant pas 10 mm à la vitesse de 10 m/s. On notera enfin que la section tubulaire de l'éprouvette minimise l'erreur commise au niveau de la vitesse moyenne de glissement. Différents essais ont été menés pour vérifier l'influence de paramètres tels que la nature des matériaux, la rugosité ou encore la dureté sur la valeur du coefficient de frottement.

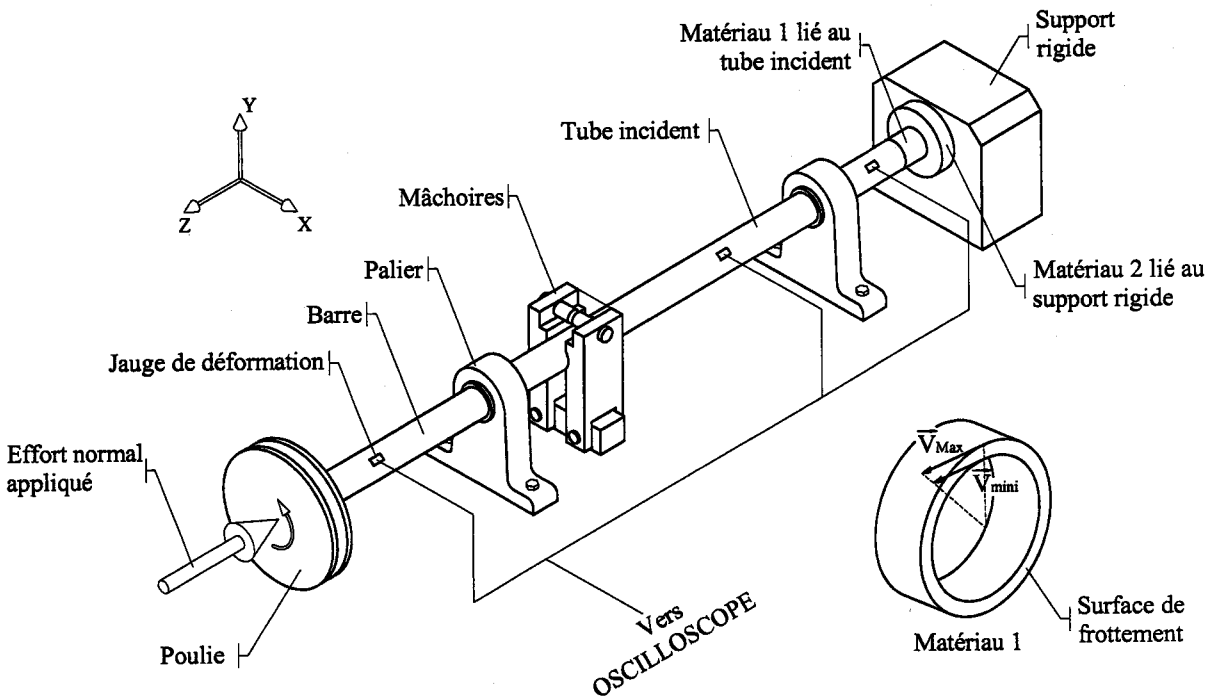


Figure 23 *Modification du dispositif de Kolsky pour mesurer le coefficient de frottement μ pour une vitesse de glissement de l'ordre de 10 m/s - Rapagopalan & Prakask [25].*

3.3.2.3 Frottement dynamique par impact de deux tubes.

Les barres de Kolsky permettent par impact d'appliquer une contrainte de compression par propagation d'une onde élastique. La modification du dispositif initial pour créer un mouvement relatif entre les matériaux à tester a intéressé d'autres auteurs. **OGAWA [27]** apporte une nouvelle évolution aux barres de Kolsky, permettant ainsi de mesurer le frottement dynamique. Le schéma de principe, figure 24, donne un aperçu de la technique développée. Trois éléments composent essentiellement l'ensemble : l'impacteur, le tube incident et le tube réflecteur. L'épaisseur de la paroi tubulaire est de 5 mm. Le tube incident est guidé par des paliers (type 1) autorisant translation et rotation autour de l'axe Z, tandis que le tube réflecteur est guidé par des paliers (type 2) laissant seulement le mouvement de rotation autour de Z possible. La rotation continue de ce tube est assurée par la combinaison d'un moteur électrique et de poulies de tailles différentes offrant plusieurs vitesses de glissement. Deux éprouvettes (matériaux 1 et 2) fixées à l'extrémité de chaque tube se font face et sont initialement séparées. L'impact du percuteur, suivant l'axe Z, contre le tube incident permet d'appliquer une pression normale à l'interface de contact de 50 à 100 MPa pendant une durée d'environ 200 μ s à une vitesse de glissement à peine supérieure à 5 m/s pour la vitesse de rotation maximum du tube réflecteur. La distance totale de glissement peut être évaluée à 1 mm au plus. Les

efforts normaux et tangentiels sont obtenus par mesure des contraintes incidentes et réfléchies sur le tube incident par jauges de déformation. Le couple de matériaux 1 et 2 était du cuivre.

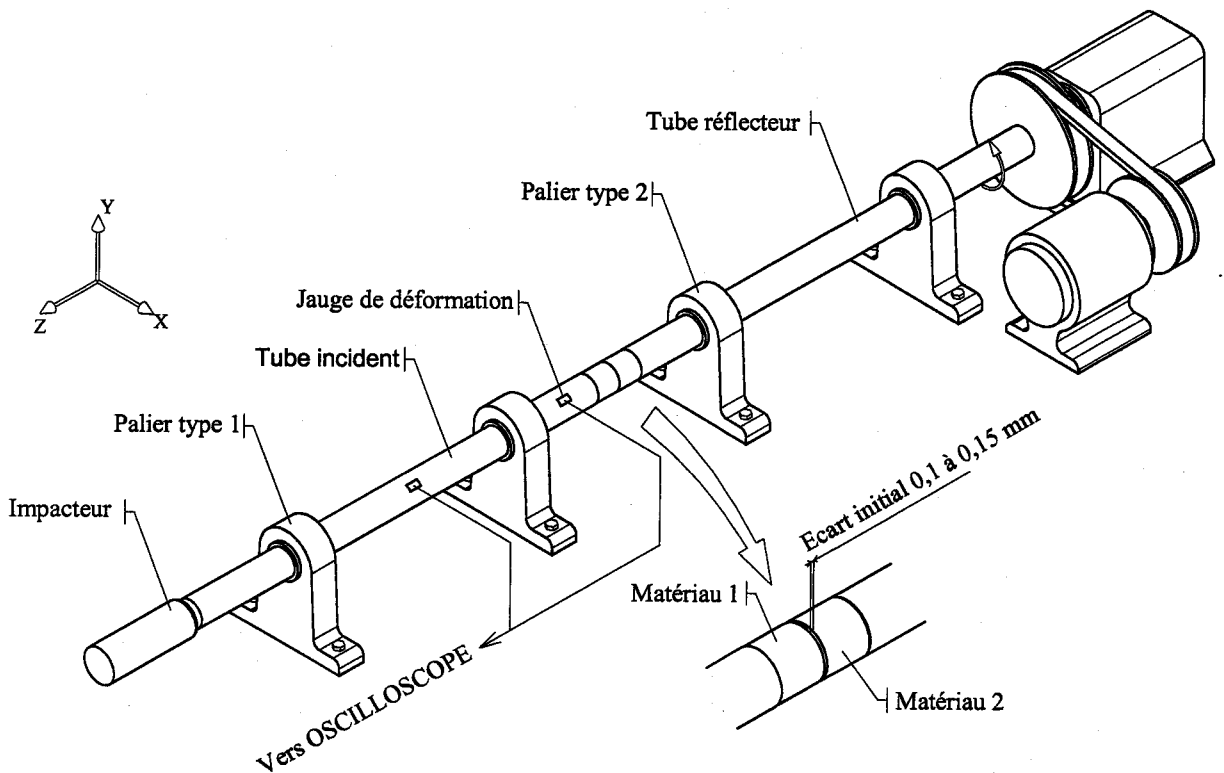


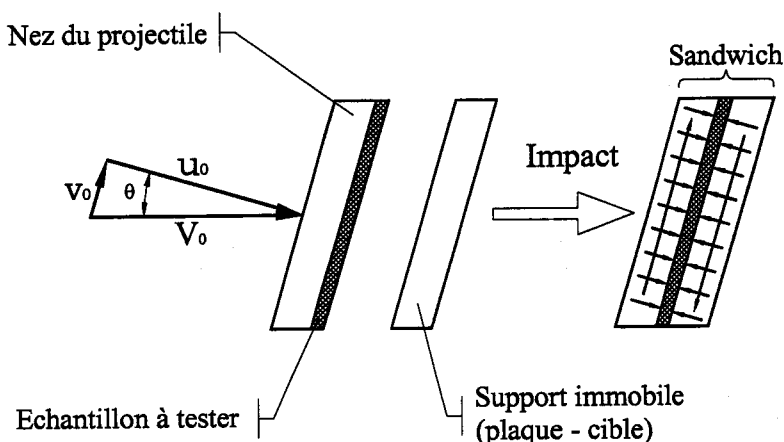
Figure 24 *Friction par impact pour mesurer le frottement dynamique à l'interface de deux tubes proposé par Ogawa [27].*

3.3.3. Frottement par impact de plaques inclinées.

Cette expérience permet de reproduire les conditions de vitesse de glissement, de pression et de caractéristiques de surface existantes en usinage à grande vitesse entre la pièce et l'outil, particulièrement pour les aciers durs ou alliages de titane. **PRAKASH & CLIFTON [30]**, **IRFAN & PRAKASH [32]** ont ainsi mesuré le coefficient de frottement de ces couples de matériaux. L'influence de la rugosité à l'interface sur la valeur de μ pour deux couples de matériaux (carbure de tungstène / acier et carbure de tungstène / alliage de titane) et la distance cumulée sur la résistance au glissement ont également été mesurées grâce à ce dispositif expérimental - **PRAKASH [31]**.

La technique de frottement dynamique par impact de plaques est basée sur la technique mise au point par **CLIFTON & KLOPP [28]**. Cette technique permet de générer des vitesses de déformation dues au cisaillement de l'ordre de 10^5 s^{-1} dans une plaque d'épaisseur très fine (0,2 mm) ; et exige pour cela que des surfaces soient rigoureusement planes et parallèles. La figure 25 représente succinctement le test d'impact de plaques. Un échantillon plan est fixé sur le nez d'un projectile propulsé par un canon

à gaz. Cet ensemble vient impacter la surface plane d'un support fixe. L'inclinaison d'un angle θ des surfaces planes par rapport à la direction de l'impact induit du cisaillement important dans l'échantillon par propagation des ondes élastiques dans le support fixe et le nez du projectile.



- V_0 : Vitesse du projectile
- v_0 : Vitesse dans la direction transverse
- U_0 : Vitesse dans la direction normale
- θ : Angle d'inclinaison des surfaces planes

Figure 25 *Expérience du cisaillement de plaques par impact développée par Clifton & Klopp [28].*

Ce dispositif est transposé à l'étude du frottement dynamique d'un couple de matériaux en affectant le matériau 1 au support immobile (plaque-cible) et en fixant sur le nez du projectile le matériau 2, voir figure 26. Le projectile est propulsé par un canon à gaz (nitrogène) dont une vitesse peut atteindre 250 m/s. Afin de minimiser le coussin d'air entre les deux plaques avant le choc, l'ensemble est placé dans une chambre basse pression (50 μm de mercure).

La mesure des contraintes normales et tangentielles, générées par propagation des ondes élastiques, à l'interface est obtenue par mesure de la vitesse du projectile et des composantes de la vitesse en un point de la surface arrière de la plaque-cible (matériau 2). Pour réaliser cette mesure, un interféromètre laser de type « Michelson » - **BARKER & HOLLENBACH [29]** est mis en œuvre pour obtenir les composantes de la vitesse de la surface arrière de la plaque-cible, figure 27.

La pression normale est très importante pour ce dispositif expérimental est variée de 500 à 3000 MPa pour une vitesse de glissement V variant, quant à elle, de 1 à 30 m/s. La durée de l'expérience étant très courte (3 μs), la distance de glissement n'excède pas 250 μm .

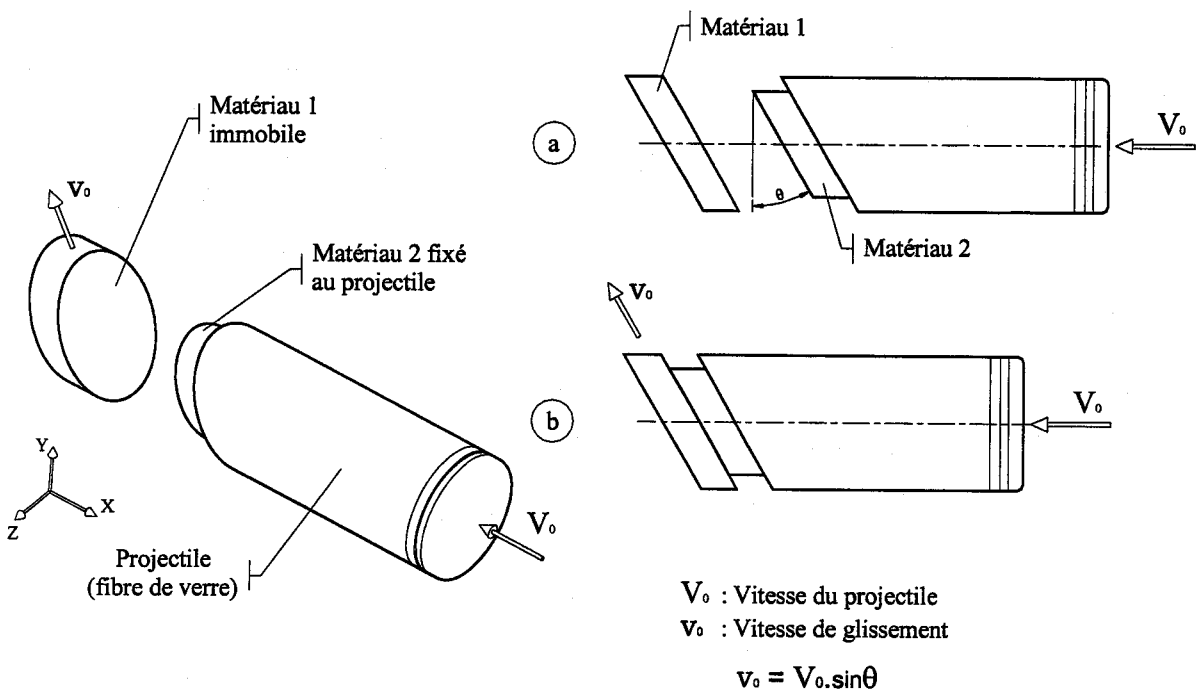


Figure 26 Principe du test d'impact de plaques inclinées. Illustration du glissement à l'interface des plaques impactées.

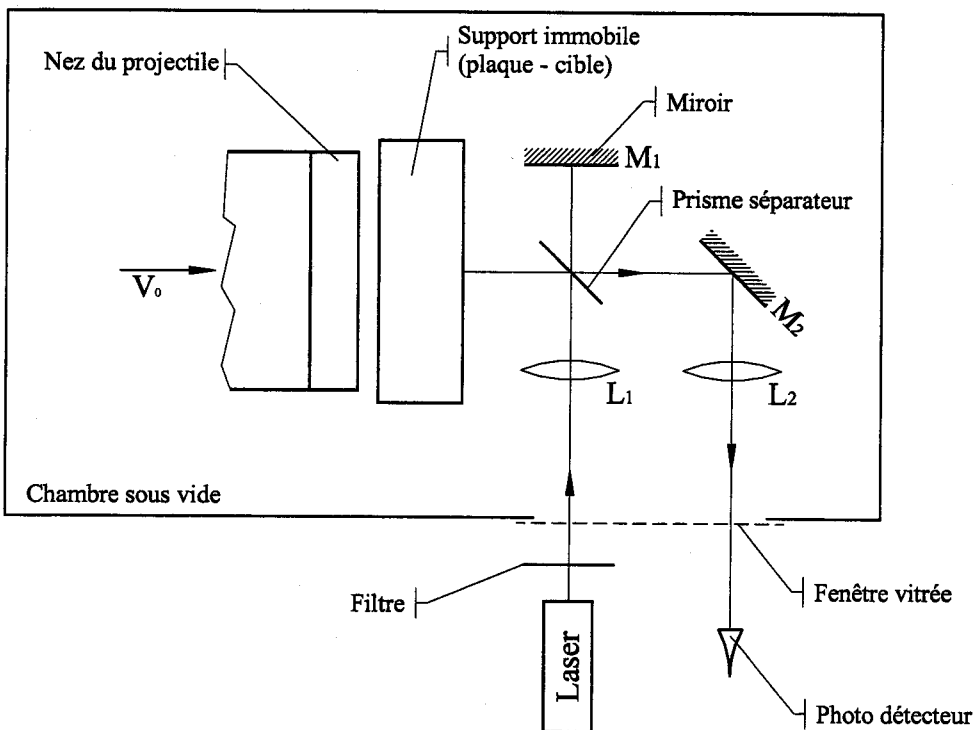


Figure 27 Schéma de l'interféromètre de type « Michelson » mis en œuvre pour mesurer le mouvement de la surface libre de la plaque-cible - Baker & Hollenbach [29].

3.3.4. Bille à haute fréquence de rotation.

Les très grandes vitesses de glissement ($V > 800$ m/s) ont été aussi explorées pour des raisons visant à augmenter la durée de vie des fûts de canon et des guidages de fusées par rail. Un autre type de tribomètre fut conçu par **BOWDEN & FREITAG** [34] en 1958, il s'appuie sur le système développé par **BEAM** et ses collaborateurs en 1947 s'intéressant alors à l'ultracentrifugation. Le dispositif était principalement composé d'une bille en rotation, frottant entre trois échantillons plans disposés symétriquement. Mais les pressions appliquées ne dépassaient pas 0,015 MPa.

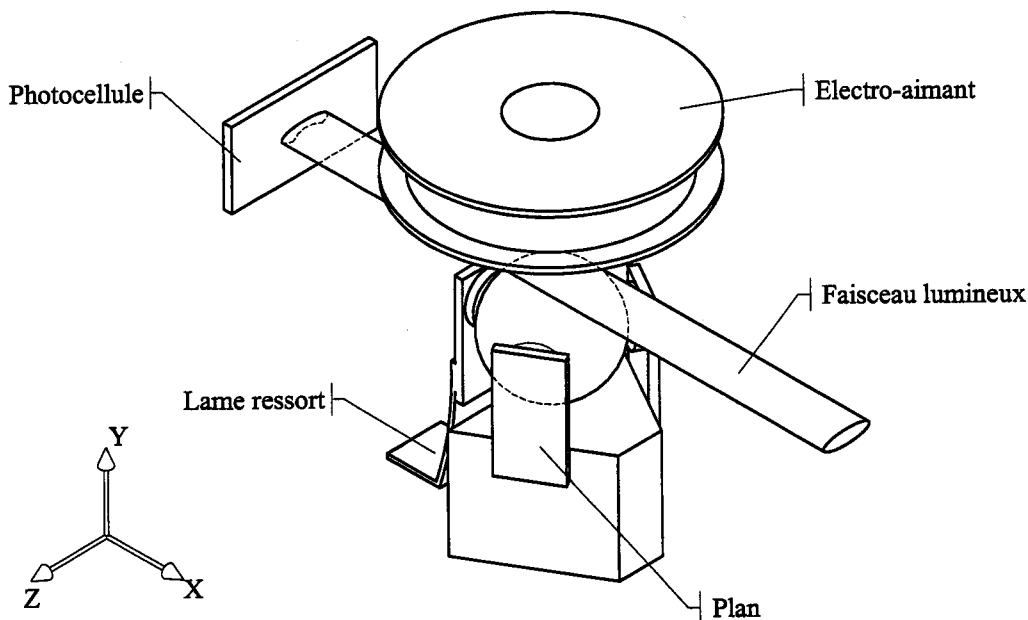


Figure 28 *Principe du dispositif utilisant la bille frottant entre trois plans disposés à 120° – Bowden & Freitag [34].*

La figure 28 montre la configuration adoptée pour ce tribomètre dédié aux très grandes vitesses. La bille libre ($\varnothing 12,7$ mm) est maintenue en équilibre stable en atmosphère basse pression (10^{-4} mm de Hg) grâce à un champ magnétique ; la force d'attraction de l'électro-aimant positionne verticalement la bille. L'information est donnée par une photocellule qui voit, suivant la position Y de la bille, la quantité de lumière reçue varier. Un autre champ magnétique permet de mettre en rotation la bille autour d'un axe passant par son centre. Une cellule photomultiplicatrice capte la lumière reflétée par une empreinte réalisée dans la bille mesurant la vitesse de rotation. Deux plaques supportant un disque du couple de matière à tester sont fixées rigidement au bâti, la troisième plaque est liée à un ressort appliquant l'effort normal désiré. Lorsque la vitesse de rotation voulue est atteinte, on stoppe le champ magnétique tournant et on lâche le ressort mettant la bille et les plaques disposées à 120° l'une par rapport à l'autre en contact. Le ralentissement de la vitesse de rotation de

la bille due au frottement est alors enregistré. Le dispositif est complété par des thermocouples placés dans les échantillons plans et mesurent alors la température lors du processus de frottement. La bille est en acier, en acier inoxydable, en acier revêtu d'une couche de cuivre ou plaquée de chrome et les échantillons testés sont du cuivre, de l'aluminium, du duralumin, du molybdène, du bismuth, de l'antimoine ou encore du diamant. La gamme de vitesse varie de 800 à environ 200 m/s suivant le couple de matériaux considéré. Les charges appliquées varient de 15 à 50 grammes.

Ce type de tribomètre a été utilisé par MILLER [36] avec une bille de 12,7 mm de diamètre (1/2 pouce) frottant contre quatre plans. La charge appliquée était de l'ordre de 200 grammes. Le coefficient de frottement μ de matériaux durs tels que le saphir, le diamant, le carbure de silicium ou encore le carbure de titane contre différents métaux était mesuré pour des vitesses de glissement variant de 700 m/s à 50 m/s.

Si les auteurs observèrent de l'usure importante et l'apparition d'une couche de métal fondu sur la surface de contact, ils constatèrent aussi que les fragments de matière projetés dans le dispositif obstruaient le faisceau lumineux et ainsi perturbaient l'enregistrement de la vitesse de rotation de la bille. BOWDEN & PERSSON [35] ont proposé une évolution du dispositif précédent en 1960. De la même manière, une bille d'acier est suspendue et mise en rotation. Lorsque la vitesse de rotation est atteinte, la bille est lâchée d'une hauteur de 5 cm. Elle frappe et rebondit sur un plan du matériau 2 incliné de 30° par rapport à la verticale, voir figure 29 ; la bille en acier représente le matériau 1.

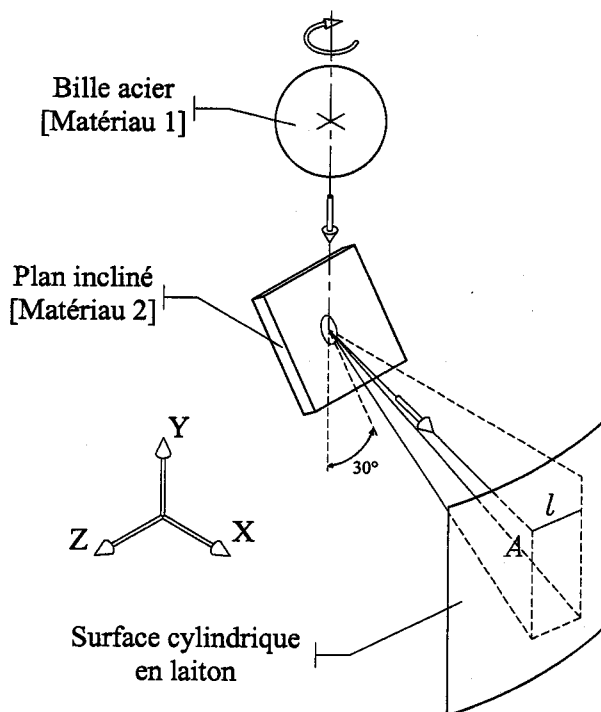


Figure 29 *Principe du dispositif de la bille en rotation lâchée sur un plan incliné – Bowden & Persson [35].*

On notera qu'une bille, n'ayant aucun mouvement, lâchée sur un plan incliné, rebondit dans un plan normal au plan incliné. Dans notre cas, le frottement s'opposant au glissement va dévier de sa trajectoire la bille après le rebond. Cette déviation mesurée grâce à la marque (A) laissée sur la face intérieure d'un cylindre en laiton ceinturant de dispositif est mesurée et permet ainsi de déduire la valeur du coefficient de frottement μ .

La durée du contact entre la bille et plan incliné varie de 30 μ s à 140 μ s en fonction de la dureté du matériau 2. Deux capteurs piézo-électriques mesurent l'effort de normal et l'effort de frottement. La bille étant en acier, l'autre matériau du couple étudié est du bismuth, du plomb, de l'étain, du nitrate d'argent, du cuivre, de l'acier, du caoutchouc, du verre et enfin des polymères (nylon, térylène, polytétrafluoréthylène). La gamme de vitesse de glissement varie de 600 à 30 m/s.

3.4. Synthèse des capacités des tribomètres étudiés.

Le tableau 4 synthétise les capacités des différents tribomètres présentés. Les paramètres retenus pour ce comparatif sont la vitesse de glissement V et la pression normale p appliquées à l'interface. Ces performances ne suffisent pas à apprécier chaque dispositif ; la distance de glissement, par exemple, est très différente d'un tribomètre à l'autre et peut varier de quelques centaines de microns à plusieurs kilomètres. Les conditions appliquées à l'interface ne sont jamais instantanées et peuvent varier énormément, rendant difficile la comparaison des résultats expérimentaux obtenus.

Il apparaît clairement que le tribomètre de type « Pin-On-Disk » ne permet pas d'obtenir instantanément une grande vitesse de glissement et que une phase transitoire est nécessaire avant d'obtenir une vitesse constante, réservant ainsi son utilisation aux tests d'usure. Cette remarque peut être faite aussi au dispositif utilisant la bille en rotation frottant contre un ou trois plans. Le principe, donne l'évolution du coefficient de frottement μ en fonction de la vitesse de glissement pour une pression normale très faible, par le ralentissement de la bille prisonnière des trois plans. Dans ce cas, la surface de contact ou plutôt la forme de l'empreinte varie de ponctuelle au début à sphérique à la fin du test. L'état de surface et la géométrie du contact ne restent pas identiques durant le test.

Par contre, les barres de Kolsky utilisées en torsion permettent d'obtenir une vitesse de glissement quasi-instantanée et une pression à l'interface relativement importante, mais la gamme de vitesses reste malgré tout encore faible. Il en est de même pour le test utilisant l'impact de plaques inclinées, Cette technologie réclame un mode opératoire long et minutieux. En effet, il faut d'une part, s'assurer du parallélisme de plaques rigoureusement planes au moment de l'impact et d'autre part, mesurer la vitesse de glissement par l'utilisation d'un interféromètre laser nécessitant le réglage précis de composants optiques.

La dernière partie de ce tableau présente rapidement le tribomètre proposé dans la suite de ce travail. Il permet d'étudier une grande gamme de vitesses de glissement ainsi qu'une gamme de pressions normales à l'interface importante. De plus les tests de frottement dynamiques sont réalisés avec une mise en mouvement quasi-instantanée qui n'affectent pas l'état de la surface de frottement par une période de « rodage ».

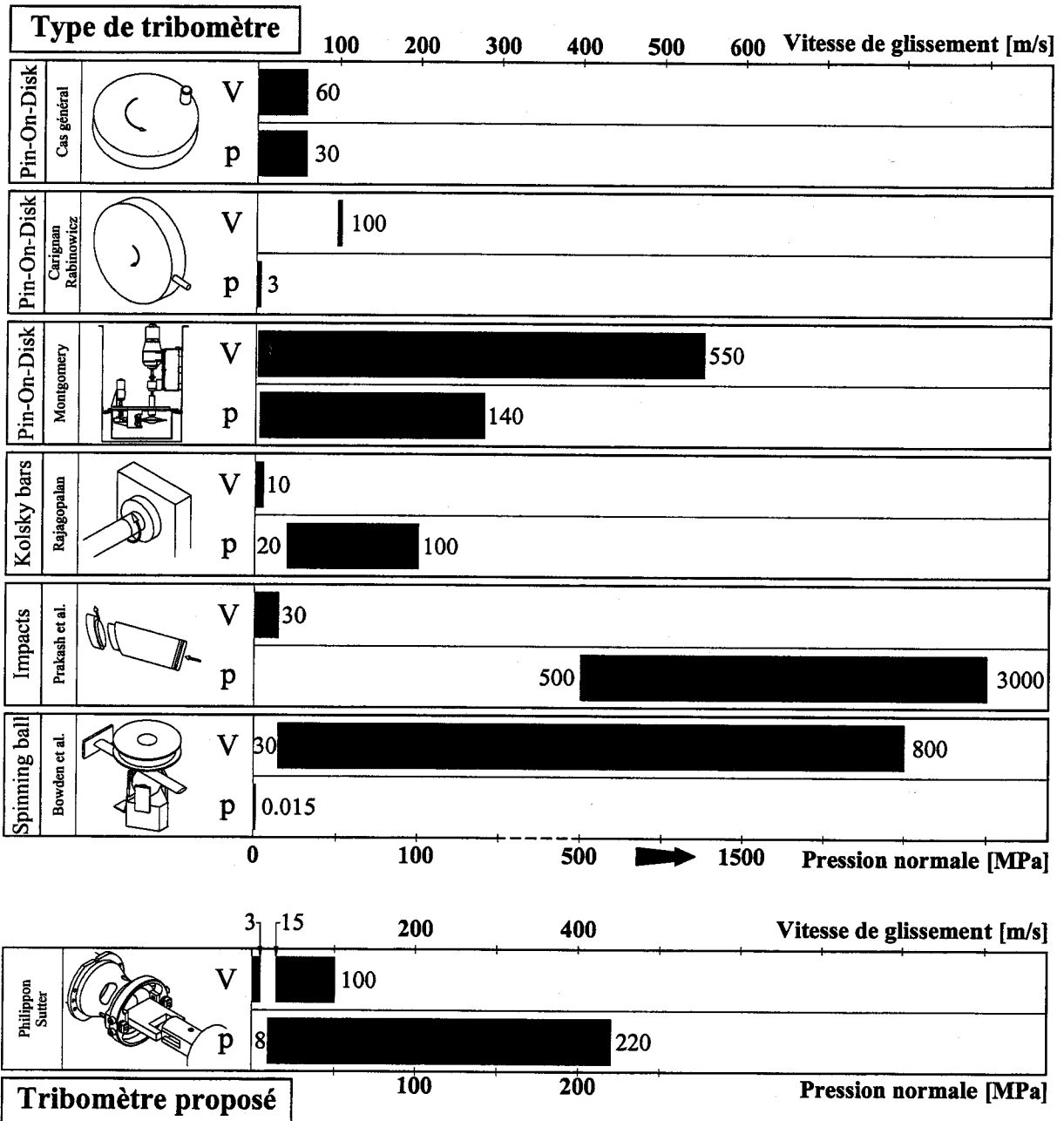


Tableau 4 Performances des différents types de tribomètres analysés – Gammes des vitesses de glissement V et des pressions normales p .

3.5. Résultats généraux obtenus.

3.5.1. Influence du tribomètre sur les résultats expérimentaux obtenus.

Les conditions tribologiques de glissement ne peuvent suffire à la détermination expérimentale du coefficient de frottement μ d'un couple de matériaux donnés. Le dispositif expérimental utilisé influence dans une certaine mesure le résultat obtenu.

En 1960, un programme international sur la comparaison des méthodes utilisées pour mesurer l'usure lors de glissement sec a été initié par un groupe de l'OECD (Organisation for Economic Cooperation and Development). Différents couples de matériaux (cuivre, bronze, laiton et acier) issus d'un même lot avaient été distribués aux participants. Les laboratoires concernés devaient usiner eux-mêmes les échantillons en respectant la rugosité de surface tolérée. Le choix du dispositif expérimental était quant à lui libre. Deux efforts normaux et la vitesse de glissement étaient fixés respectivement à 20 et 100 newtons et 1 m/s. Des résultats obtenus, on pouvait observer, une concordance générale sur le mécanisme d'usure pour chaque combinaison de matériaux étudiés. Ainsi les participants ont obtenu la même classification des matériaux par rapport à la résistance à l'usure. Cependant, la reproductibilité des valeurs absolues de friction et d'usure entre les laboratoires était plutôt pauvre. Ceci est attribué en partie à la dispersion considérable de la température dans l'échantillon, celle-ci étant liée à la géométrie différente du glisseur et aux propriétés générales d'évacuation de la chaleur par l'équipement. Prenant en compte ces résultats, Le « Federal Institute for Materials Research and Testing » a été chargé d'étudier la reproductibilité des tests de frottement et d'usure en 1986 pour des matériaux dits d'avant garde (céramiques et revêtements inorganiques). L'effort appliqué est imposé ainsi que la géométrie des échantillons – CZICHOS ET AL. [13, 14]. La configuration simple du tribomètre de type « Ball-On-Disk » est retenue, voir figure 30.

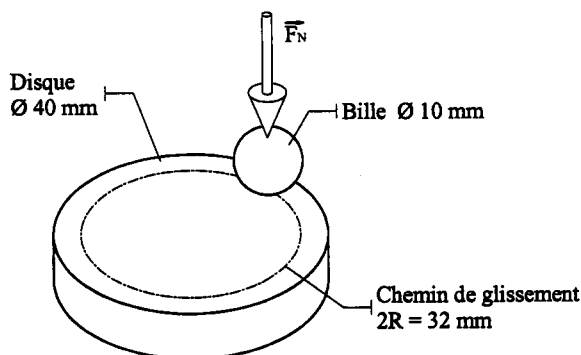


Figure 30 Tribomètre de type « Ball-On-Disk » imposé aux différents laboratoires pour l'étude de reproductibilité des tests de frottement et d'usure – Czichos [13, 14].

On peut s'interroger sur le choix de ce type de tribomètre ; en effet les conditions de frottement ne sont pas identiques en tout point de la surface apparente de contact ; il s'agit du contact d'une sphère sur un plan.

Le mode opératoire est spécifié en détail et un cahier des charges est établi, voir tableau 5.

Tribomètre	<p>Ball-On-Disk (voir figure précédente) Bille de 10 mm de diamètre Disque de 40 mm de diamètre Rotation dans un plan horizontal Le sens de rotation du disque doit être précisé Bille, disque et débris doivent être récupérés et stockés dans des containers plastiques Supports de disque et de bille sont laissés à la discrétion des laboratoires Si cela est possible, l'amplitude des vibrations et leurs fréquences doivent être enregistrées Donner la rigidité du dispositif, si elle est disponible</p>
Matériaux	Céramique : a - Al ₂ O ₃ et acier AISI 52100
Atmosphère	Air (50% ± 10% humidité ; 23 ± 1°C)
Lubrifiant	Pas de lubrifiant, glissement sec
Variables opératoires	<p>Mouvement, glissement continu et unidirectionnel Vitesse, 0,1 m/s Effort normal, 10 newtons Température, 23 ± 1°C Distance de glissement, 1 km Nombre de tests, 3 à 5</p>
Préparation des surfaces	<p>Les échantillons seront utilisés comme ils sont reçus. Les surfaces seront nettoyées avant chaque test</p>
Mesures	<p>Définir si l'usure de la bille, l'usure du disque ou l'usure total de la bille et du disque sont mesurées Usure linéaire, continuellement mesurée et enregistrée Échantillons pesés avant et après chaque test Traces d'usure sur la bille mesurées avec un microscope optique Profilographes des deux surfaces avant et après chaque test</p>
Frottement	<p>Définir si la force de frottement ou le couple de frottement est mesuré Soumettre un graphe simplifié donnant les fluctuations au début et à la fin, les déviations minimum et maximum pendant l'essai</p>
Débris	Tous les débris seront récupérés
Examens	Surfaces et débris sont examinés au microscope et photographiés (grandissement x50, x100, x200, x500 et x1000)

Tableau 5 *Cahier des charges imposé aux différents laboratoires pour les tests de frottement sec pour le couple acier / céramique – Czichos [13, 14].*

Dans un premier temps l'usure est analysée. Les quatre combinaisons possibles (ou kit - voir tableau 6) révèlent des transferts ou dépôts plus ou moins importants d'un matériau sur l'autre, avec des traces d'usure plus ou moins profondes. Mais les données recueillies concernant la valeur du

coefficient de frottement μ pour les conditions imposées montrent des variations non négligeables de ce dernier.

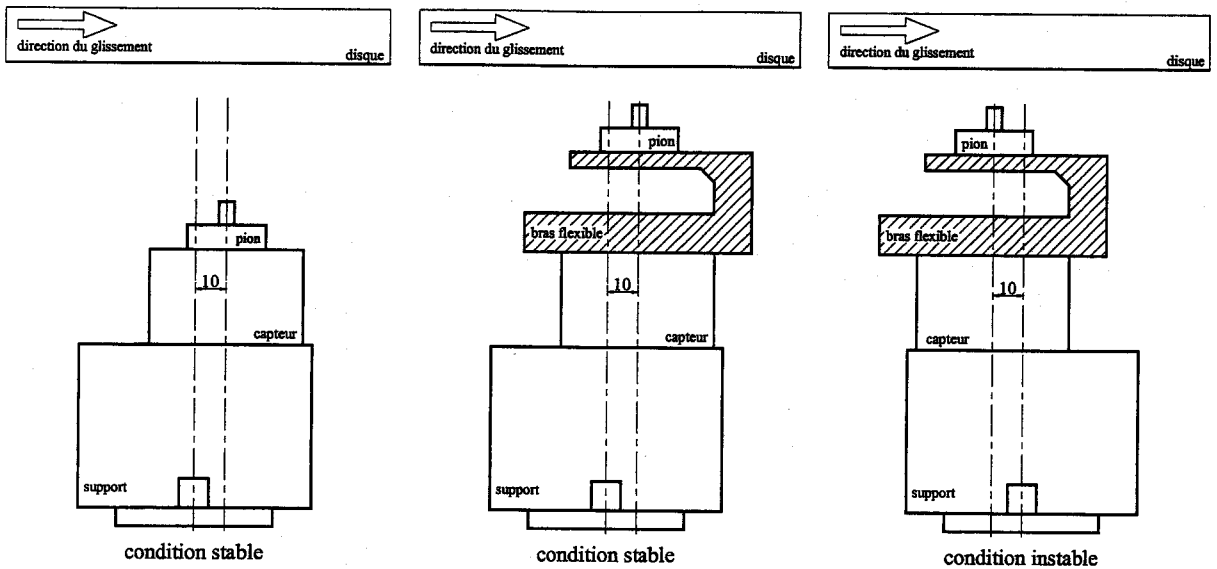
	<i>Kit 1</i>	<i>Kit 2</i>	<i>Kit 3</i>	<i>Kit 4</i>
	Bille acier Disque acier	Bille céramique Disque acier	Bille acier Disque céramique	Bille céramique Disque céramique
Coefficient de frottement*	0,60 ± 0,11	0,76 ± 0,14	0,60 ± 0,12	0,41 ± 0,08
Nombre de données	109	75	64	76
Nombre de laboratoires	26	26	23	26

* à 1000 m de glissement

Tableau 6 *Valeurs des coefficients de frottement pour les quatre combinaisons possibles étudiés par les différents laboratoires dans les mêmes conditions de test – Czichos [13, 14].*

La reproductibilité des données concernant le frottement varie de $\pm 9\%$ à $\pm 13\%$ intra laboratoire et de $\pm 18\%$ à $\pm 20\%$ inter laboratoire. Rappelons que les solutions technologiques pour tenir la bille et pour guider le disque n'étaient pas imposées. Chaque laboratoire pouvaient donc développer des solutions différentes avec des rigidités nécessairement différentes. La géométrie, la masse, la raideur et l'amortissement ont une influence sur la valeur de μ .

TWORZYDLO ET AL. [16] se sont intéressés à la stabilité d'un tribomètre de type « Pin-On-Disk », plus précisément à l'influence de la position du pion associée à la géométrie de son support sur la stabilité de la valeur de μ . Trois configurations ont été pour cela mis en œuvre, figure 31. La première configuration propose un pion lié directement au capteur d'efforts monté sur un support de grande rigidité. Le pion est décentré de 10 mm « derrière » l'axe de rotation du disque. Ce décalage est défini comme positif. Un bras flexible, dans la deuxième configuration, est interposé entre le pion et le capteur d'efforts. L'objectif de cette configuration est de contrôler la rigidité de la liaison pion-disque. Le décentrage, dans ce cas, conserve les mêmes propriétés (10 mm, positif). Enfin la dernière configuration diffère seulement de la précédente par le décentrage négatif (ou « en avant ») de 10 mm du pion par rapport à l'axe de rotation du disque. Deux vitesses de glissement (0,2 m/s et 0,4 m/s) et trois pressions normales différentes (0,56, 1,13 et 2,26 MPa) sont imposées lors des essais.



Pion monté directement sur le capteur

Pion monté sur un bras flexible

Figure 31 Configurations expérimentales mis en œuvre pour l'étude de la stabilité du glissement entre le pion et le disque – Tworzydło et al. [16].

Des résultats observés, on peut en tirer les remarques suivantes :

- Le décalage négatif de la position du pion par rapport à l'axe de rotation du disque tend à renforcer l'instabilité du glissement. Tandis que le décalage positif rend le glissement stable.
- L'augmentation du coefficient de frottement μ renforce l'instabilité et réduit légèrement la fréquence des oscillations.
- L'augmentation de la rigidité du bras dans la direction normale au contact augmente la fréquence des vibrations et réduit le facteur d'amplification.
- Des combinaisons de rigidité et/ou de masses peuvent rendre le système stable bien que le coefficient de frottement et la configuration conduisent à un cas instable.

On peut en conclure que les caractéristiques dynamiques du tribomètre, telles que sa masse, sa rigidité, sa raideur, son amortissement ont une influence sur la stabilité du glissement pour les cas statiques mais aussi pour les cas dynamiques. La connaissance du comportement dynamique et plus particulièrement les modes propres du tribomètre utilisé est un outil dans la compréhension des phénomènes expérimentaux observés.

3.5.2. Principaux résultats et interprétations.

Les essais de frottement sec menés avec les différents types de tribomètres présentés dans les paragraphes précédents ont donné des valeurs de μ pour des gammes de vitesses de glissement V et d'efforts normaux N (ou pressions normales p) permettant d'obtenir une base de données conséquente. Nous rapportons maintenant ces valeurs de μ , mais aussi les tendances observées en faisant varier les paramètres tels que la pression normale p , la vitesse de glissement V ou bien encore la rugosité des surfaces de contact.

MONTGOMERY [17], a étudié plusieurs couples de métaux différents essentiellement utilisés dans le domaine de l'armement. La quantité de résultats expérimentaux est importante et il a observé que, pour une même vitesse de glissement V en faisant augmenter la pression à l'interface entre le pion et le disque, le coefficient de frottement μ diminue. De même, si l'on maintient une pression p constante et que l'on augmente la vitesse de glissement, alors le coefficient de frottement μ diminue. Les graphiques des figures 32, 33 et 34 construits à partir des résultats expérimentaux publiés de MONTGOMERY illustrent ces tendances.

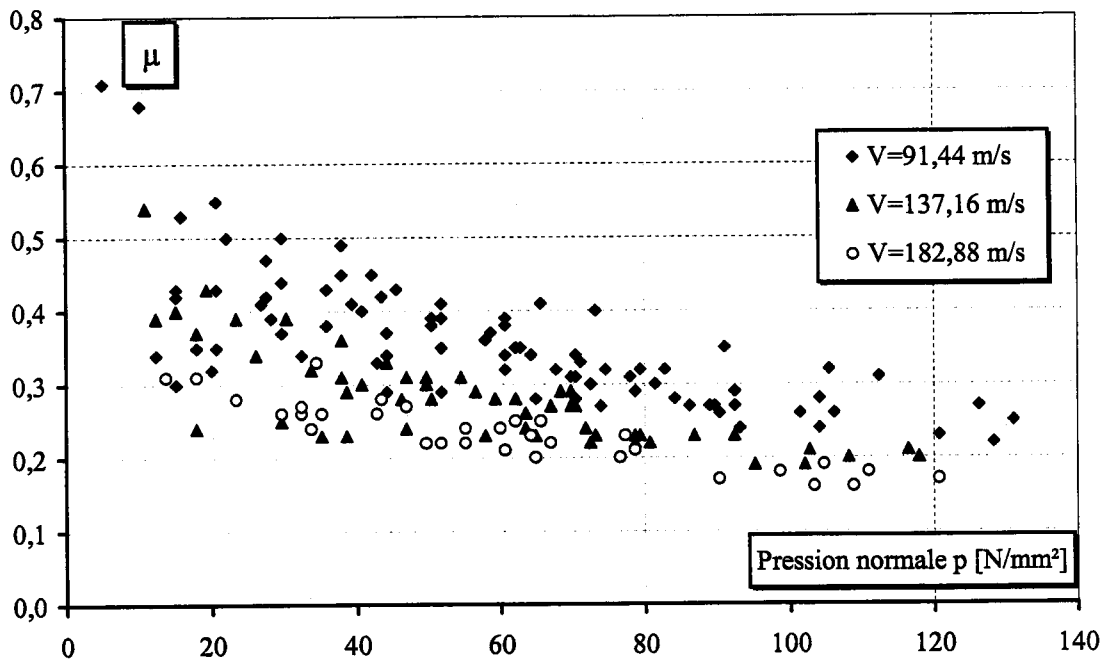


Figure 32 *Evolution de μ pour un frottement sec entre un pion en alliage Cu-Zn (90% - 10%) et un disque en acier en fonction de la pression de contact d'après Montgomery [17].*

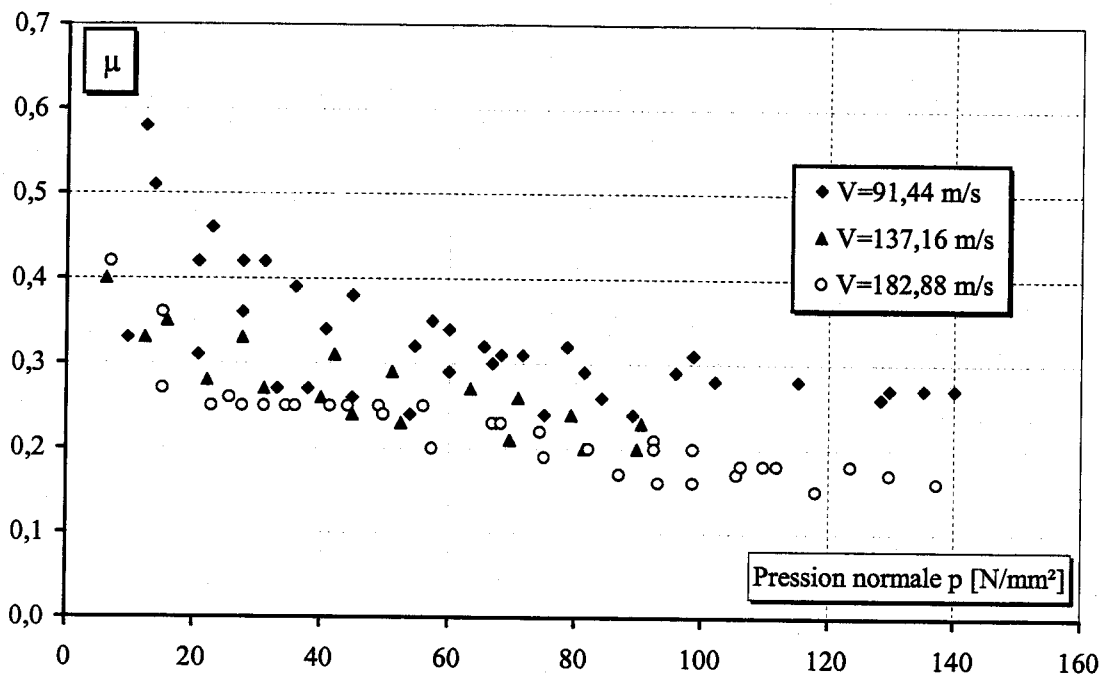


Figure 33 Evolution de μ pour un frottement sec entre un pion en fer recuit et un disque en acier en fonction de la pression contact d'après Montgomery [17].

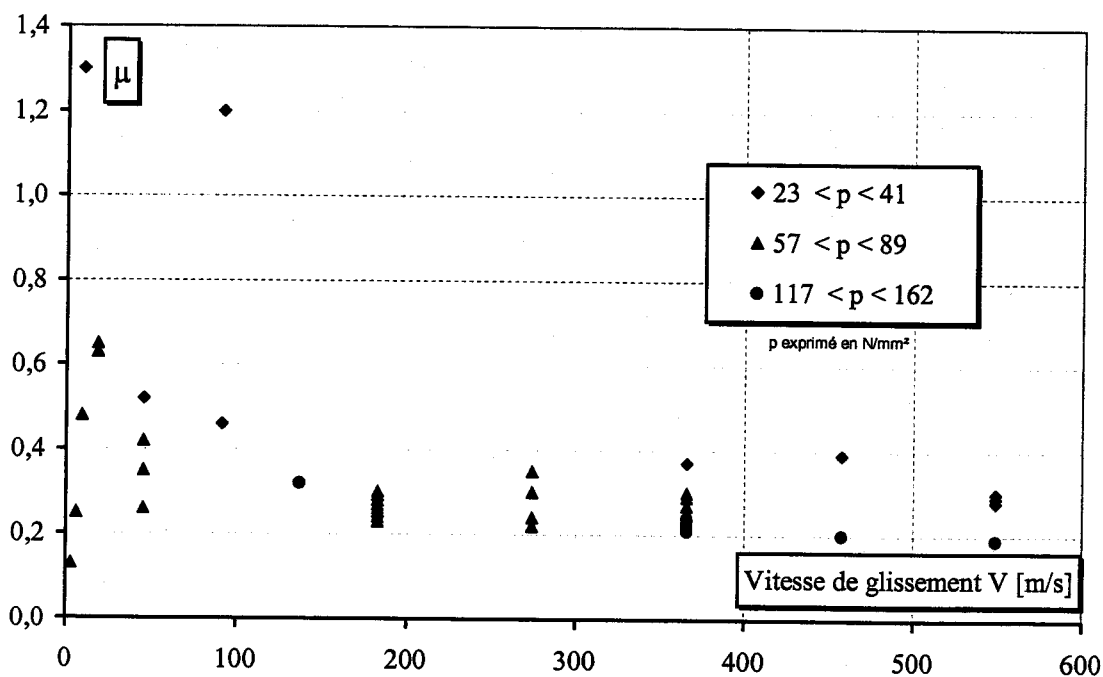


Figure 34 Evolution de μ pour un frottement sec entre un pion en acier et un disque en acier en fonction de la vitesse de glissement d'après Montgomery [17].

Le principal effet de l'augmentation de la pression et de la vitesse sur le coefficient de frottement est l'élévation de la température à l'interface de glissement. Pour les grandes vitesses de glissement V , MONTGOMERY [17] observe une couche de surface fondue suivie ultérieurement d'un enlèvement d'une portion de cette couche. Les surfaces ne sont probablement pas en contact sur toute la surface de glissement mais séparées par un film lubrifiant de matériau fondu.

L'expérience de la bille en rotation frottant entre trois plans utilisée par BOWDEN & FREITAG [34], permet aussi d'obtenir l'évolution du coefficient de frottement pour différents couples de métaux mais également pour les couples métaux/diamant. Rappelons que dans cette expérience, la décélération de la bille en rotation provoquée par frottement avec trois plans est enregistrée et permet de calculer la valeur de μ . La figure 35 illustre les résultats obtenus pour les deux couples acier/aluminium et acier/duralumin. Les auteurs ont observé que la bille en acier frottant entre les échantillons d'aluminium ou de duralumin décélérait doucement jusqu'à 40 m/s puis le grippage apparaissait. Durant l'essai, les auteurs ont constaté que des quantités importantes des deux métaux étaient transférées sur la bille en acier. L'aire apparente de contact semble rugueuse et de nombreux fragments de métal dont les dimensions atteignent quelques dixièmes de millimètre sont retrouvés aux alentours.

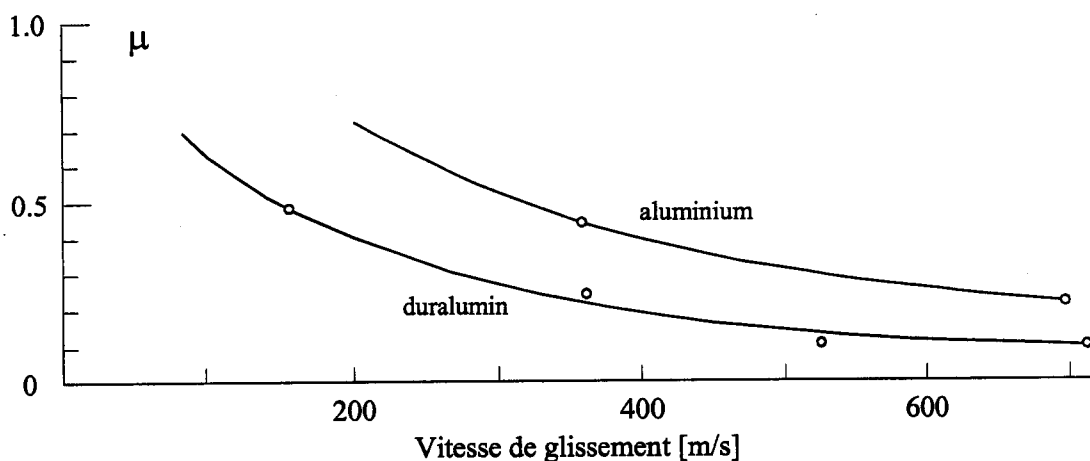


Figure 35 Coefficient μ pour une bille en acier frottant contre l'aluminium et le duralumin en fonction de la vitesse de glissement pour une charge de 25 g. – Bowden & Freitag [34].

Pour les grandes vitesses de glissement et les charges importantes (suffisantes pour causer des déformations plastiques), BOWDEN & PERSSON [35], ont montré avec un dispositif expérimental basé sur le même principe que l'élévation de température due au frottement peut devenir si sévère qu'un film hydrodynamique de matériau fondu peut s'établir à l'interface.

L'évolution du coefficient de frottement pour d'autres couples de matériaux suit la tendance décrite précédemment d'après MILLER [41], voir figure 36.

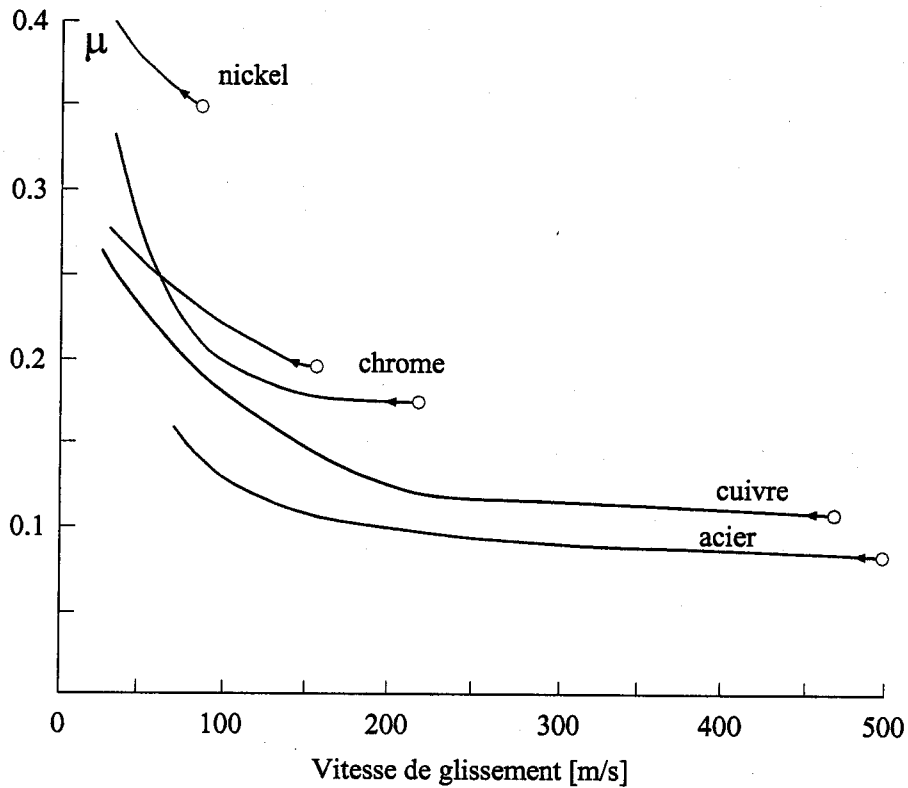


Figure 36 Coefficient μ pour une bille d'acier, ou d'acier plaquée de cuivre, de chrome ou de nickel frottant contre du saphir en fonction de la vitesse de glissement – Miller [41].

3.5.3. Valeurs du coefficient de frottement pour un contact sec acier / acier.

En 1989, LIM, ASHBY ET BRUNTON [40] ont collecté, entre autre, les résultats expérimentaux obtenus par différents auteurs sur la valeur du coefficient de frottement μ pour des conditions de glissement sec pour le couple acier/acier. La vitesse de glissement variait de 10^{-4} à 10^3 m/s pour ces essais conduits sur des tribomètres de type « Pin-On-Disk ». Les disques avaient des rugosités différentes.

Afin de prendre en compte les variations de la vitesse de glissement sur la surface apparente de contact pour ce type de tribomètre, la vitesse est adimensionnalisée. La vitesse adimensionnalisée \tilde{V} se calcule en prenant en compte le rayon du pion et le coefficient de diffusivité thermique que l'on obtient de la manière suivante :

$$a = \frac{K}{\rho \cdot c} \quad \begin{array}{l} K : \text{conductivité thermique de l'acier (54 J.m}^{-1}\text{.s}^{-1}\text{.K}^{-1}) \\ \rho : \text{masse volumique de l'acier (7800 kg.m}^{-3}) \\ c : \text{chaleur spécifique de l'acier (500 J.kg}^{-1}\text{.K}^{-1}) \end{array} \quad [10]$$

Ainsi,

$$\tilde{V} = \frac{V \cdot r}{a} \quad \begin{array}{l} V : \text{vitesse de glissement (m/s)} \\ r : \text{rayon du pion (m)} \end{array} \quad [11]$$

La pression normale appliquée peut être adimensionnalisée. Cela permet là encore de comparer de manière similaire des données expérimentales obtenues sur des dispositifs différents.

La pression normale adimensionnée \tilde{F} s'obtient de la façon suivante :

$$\tilde{F} = \frac{N}{A_n \cdot H_0} \quad \begin{array}{l} A_n : \text{Aire nominale de contact entre le pion et le disque (} A_n = \pi \cdot r^2 \text{)} \\ N : \text{Effort normal appliqué} \\ H_0 : \text{Dureté du matériau utilisé pour le pion} \end{array} \quad [12]$$

Les résultats montrent, figure 37, que pour $V < 1 \text{ m/s}$ ($\tilde{V} < 10^2$), le coefficient de frottement ne dépend pas de la vitesse de glissement mais de la rugosité des surfaces comme le soulignent les auteurs. La valeur de μ est comprise entre 0,05 pour une surface au poli d'un miroir et 1 ou plus pour une surface très rugueuse. La rugosité des échantillons influence considérablement la valeur du coefficient de frottement pour les vitesses $V < 1 \text{ m/s}$. On peut constater que pour une vitesse donnée, le même auteur mesure des valeurs très différentes.

Disposant d'un lot d'échantillons ayant le même état de surface initial, il est quasiment impossible dans le cas du tribomètre « Pin-On-Disk » de reproduire la même mise en position des pions cylindriques dans leur support induisant un contact différent avec le disque pour chaque essai. Pour les vitesses $V > 1 \text{ m/s}$ ($\tilde{V} > 10^2$), la tendance s'inverse et le coefficient de frottement sec pour ce couple de matériau dépend de la vitesse de glissement et de la pression normale appliquée. La surface de contact est modifiée par une élévation importante de la température locale produisant de l'oxydation et pouvant conduire à la fusion partielle ou totale d'une couche de matériau.

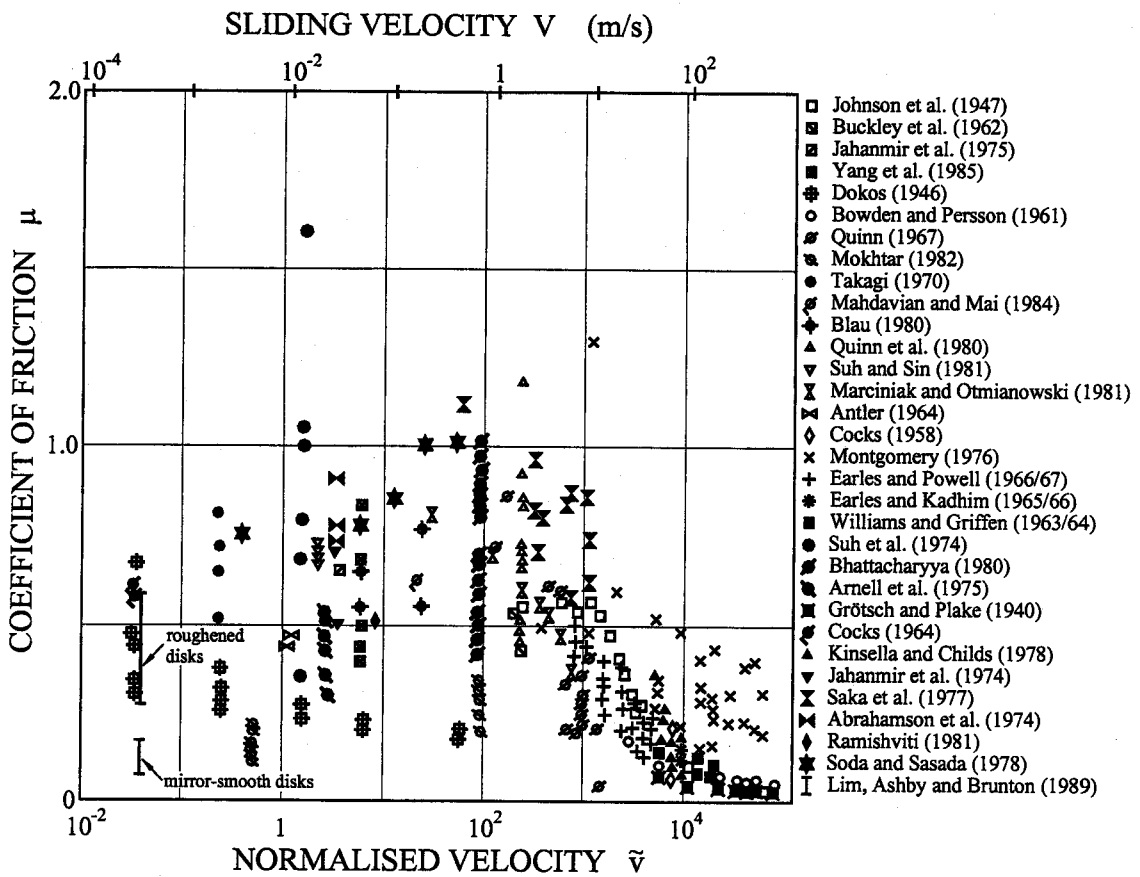


Figure 37 Valeurs expérimentales du coefficient de frottement sec acier sur acier obtenues sur différents tribomètres « Pin-On-Disk » collectées par Lim et al.[40].

Les auteurs proposent la figure 38 montrant que le coefficient de frottement μ est pratiquement indépendant des paramètres adimensionnalisés \tilde{V} et \tilde{F} pour des vitesses de glissement inférieures de 1m/s ($\tilde{V} = 10^2$). Mais la dépendance de μ à la vitesse de glissement est clairement établie pour les vitesses supérieures à 1 m/s. Les iso valeurs de μ tracées dans cette carte des « régimes de frottement » le montrent sans équivoque. L'échauffement dû au frottement permet d'expliquer ce comportement. En-dessous de $\tilde{V} = 10^2$, l'échauffement est négligeable. Pour $10^2 < \tilde{V} < 10^3$, l'échauffement des aspérités provoque une oxydation moyenne (mild oxidation) réduisant la surface de contact. Pour des vitesses plus grandes, les températures locales entre les aspérités génèrent davantage d'oxyde jusqu'à ce que la surface soit recouverte d'un film d'oxyde plastiquement déformé réduisant encore la valeur de μ . Pour les très grandes valeurs de charges et de vitesses, la surface fondue s'apparente à un film lubrifiant lequel réduit μ à de très faibles valeurs de μ .

On distingue sur la carte des « régimes de frottement » trois régimes principaux :

- Grippage (Seizure)
- Frottement commandé par la plasticité ou la rugosité (Plasticity controlled friction)
- Frottement commandé par les conditions de glissement (Sliding-condition controlled friction)

Le dernier régime peut être subdivisé à son tour en :

- Moyenne oxydation (Mild-oxidation controlled)
- Sévère oxydation (Severe-oxidation controlled)
- Fusion (Melt controlled).

Ainsi le frottement est contrôlé par les conditions de glissement (3^{ème} régime) et ce glissement est influencé par la couche d'oxyde ou la couche de métal fondu. Lorsque la plasticité (ou la rugosité) contrôle le frottement, les propriétés matériaux détermine la valeur de μ .

Il est donc difficile de considérer les caractéristiques d'un couple de matériaux de frottement sans tenir compte de paramètres tels que la vitesse V et pression normale p qui définissent le contact sous un aspect énergétique.

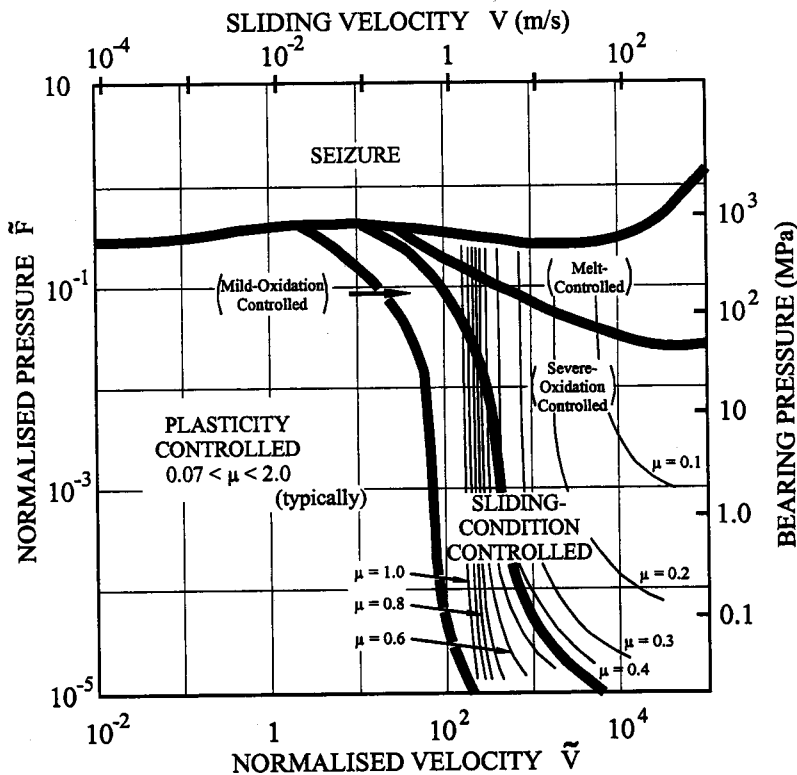


Figure 38 Carte des « régimes de frottement » pour le glissement sec acier sur acier. Evolution des valeurs de μ pour différents régimes – Lim et al. [40].

3.5.4. Valeurs du coefficient de frottement pour un contact sec entre du carbure de tungstène et un autre matériau.

Le couple de matériaux étudié dans ce paragraphe est lié à l'enlèvement de matière par outil coupant. Quelques auteurs se sont intéressés au cas du frottement entre l'outil et le copeau lors d'une opération d'usinage. Ceci peut s'expliquer par la difficulté à mesurer une pression importante et non uniforme sur une surface constamment renouvelée. De plus, l'effort dû à la coupe et l'effort dû au frottement doivent être identifiés dans l'effort résultant mesuré ; ce qui peut s'avérer difficile à réaliser.

Le chapitre précédent a présenté, les dispositifs utilisés pour reproduire le phénomène observé en usinage. Généralement les tribomètres de type « Pin-On-Disk » sont adaptés pour simuler les conditions de frottement en usinage. Pour cela, soit un outil précède le pion régénérant ainsi la piste de frottement - **OLSSON ET AL. [60]**, **RYCKELYNCK & MEILLER [61]**, soit le pion se déplace sur la partie cylindrique du disque évitant alors le recouvrement **HOGMARK ET AL. [60]**.

L'impact de deux plaques développé par **PRAKASH [31]** a également permis d'obtenir des pressions normales importantes à l'interface.

La figure 39 représente les résultats expérimentaux obtenus pour le frottement sec de couples de matériaux où l'un des échantillons est du carbure de tungstène⁹. Le deuxième matériau de ce couple est soit de l'acier (Olsson, Ryckelynck, Bailey, Prakash*), soit du titane (Prakash**) ou bien encore des métaux tels que le laiton ou un alliage d'aluminium (Bailey).

Sur cette figure, la vitesse de glissement maximum est de 18 m/s. On remarque que pour les petites vitesses de glissement $0 < V < 2$ m/s, le coefficient de frottement μ varie entre 0,14 et 1,43. Lorsque la vitesse de glissement augmente la valeur de ce même coefficient décroît et vaut en moyenne 0,25.

⁹ Sauf pour Olsson et al. [60] qui testent un acier rapide utilisé pour les outils.

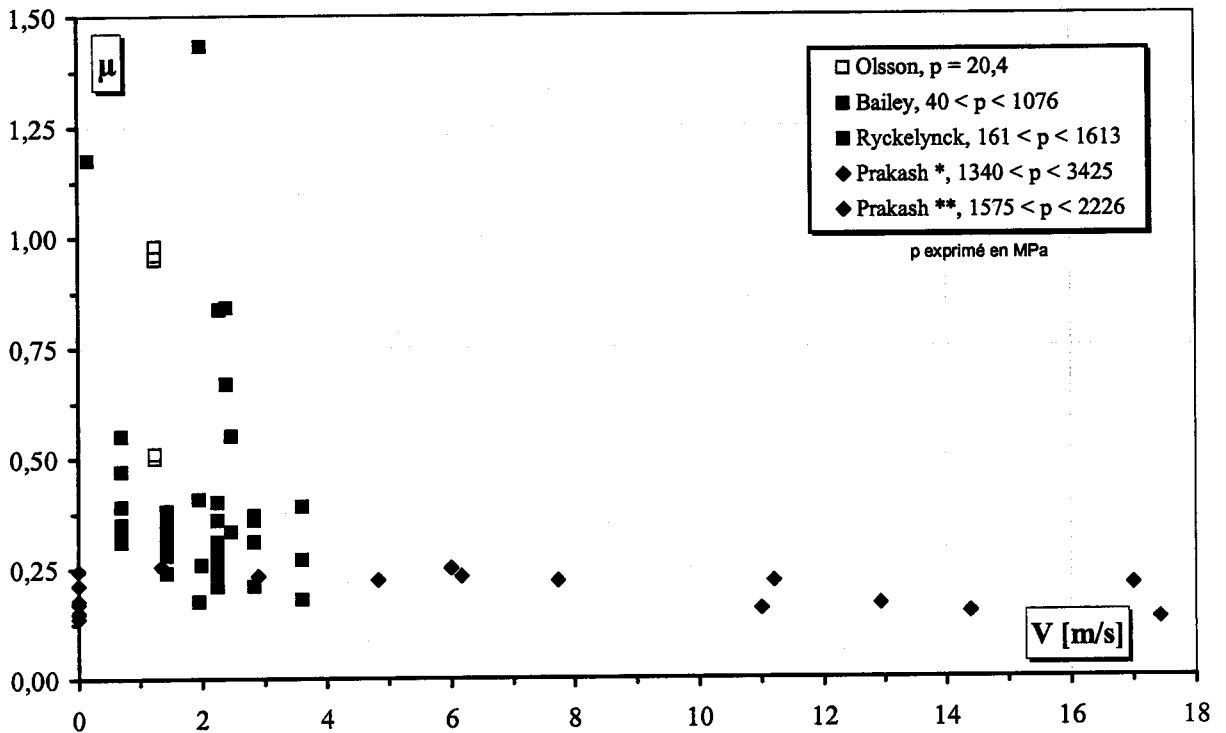


Figure 39 Evolution du coefficient μ en fonction de la vitesse de glissement V pour un frottement sec pour des couples de matériaux utilisés en usinage).

Les observations réalisées par RYNCKELYNCK & MEILLER [61], après ces essais de frottement, ont mis en évidence, sous la piste de frottement dans le disque, des phénomènes constatés dans la pièce ou le copeau pour certaines conditions de coupe. En particulier, l'existence d'une couche blanche traduisant le changement de phase ferrite - martensite, ainsi qu'une zone ayant subi de fortes déformations plastiques sur une profondeur de 0,05 mm.

PRAKASH [36] a tenu compte de la rugosité de la plaque en carbure de tungstène utilisée dans le test d'impact et a montré l'influence de ce paramètre sur la valeur du coefficient de frottement dynamique μ_k pour une vitesse de glissement variant de 0 à 17,5 m/s, voir figure 40.

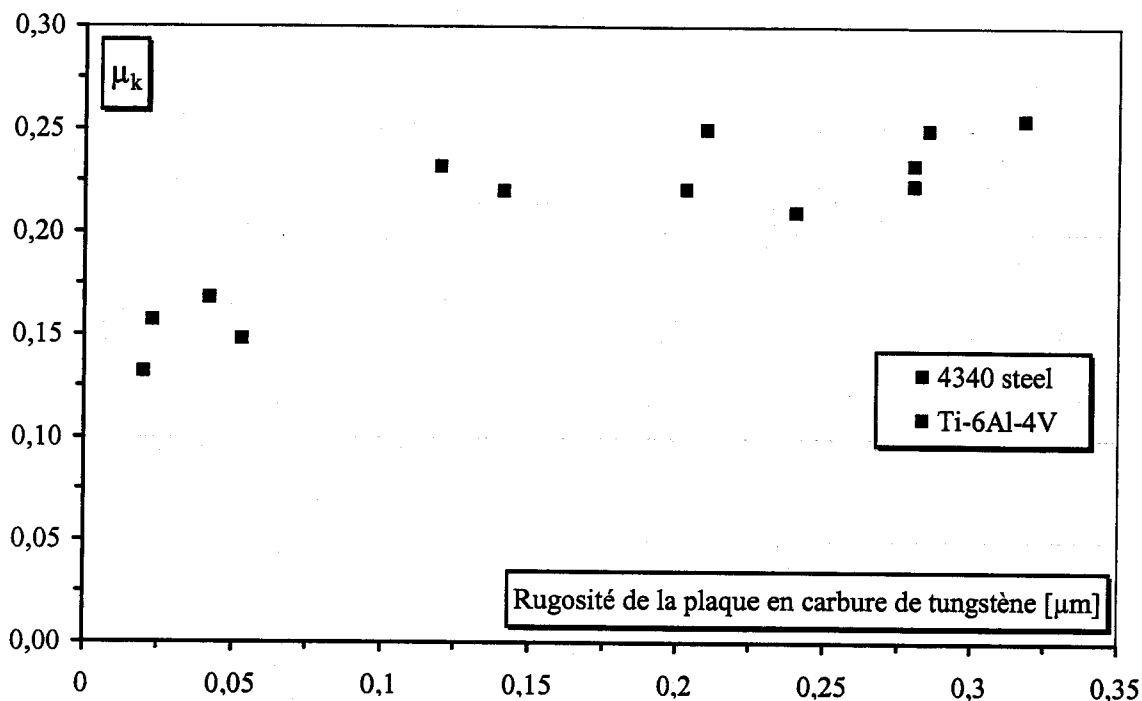


Figure 40 *Evolution du coefficient de frottement dynamique μ_k en fonction de la rugosité de la plaque en carbure de tungstène – Essais obtenus par impact de plaques pour une vitesse de glissement $0 < V < 17,5$ m/s - Prakash [31].*

3.6. Conclusion.

La mesure expérimentale du coefficient de frottement a fait l'objet de nombreuses études. Les capacités offertes par les tribomètres utilisés sont variables ; les gammes de vitesses de glissement V , de pressions normales p et les distances de frottement sont différentes.

Bien que les technologies mises en œuvre pour quantifier μ soient différentes, le coefficient de frottement évolue suivant deux tendances caractéristiques pour le contact sec de matériaux métalliques. Pour les petites vitesses de glissement ($V < 1$ m/s), la valeur de μ est fortement influencée par l'état des surfaces pour un contact sec. Pour les vitesses de glissement plus importantes ($V > 1$ m/s), l'élévation de température due au frottement fait apparaître de l'oxydation plus ou moins grande modifiant les caractéristiques de l'interface.

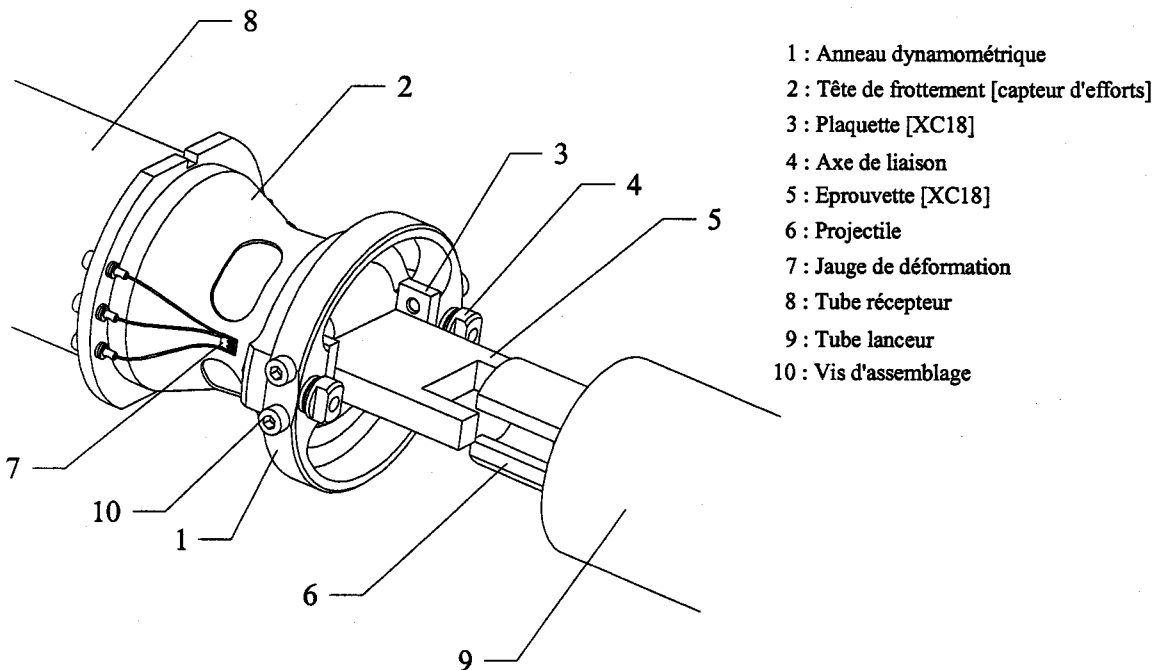
Les valeurs de μ , pour des conditions de glissement similaires, diffèrent suivant le tribomètre utilisé. Les caractéristiques dynamiques du dispositif expérimental telles que la masse, la rigidité, l'amortissement participent à la qualité de la mesure.

Le développement d'un nouveau tribomètre doit répondre à de nouveaux objectifs. L'analyse précédente a montré, par exemple, que le tribomètre de type « Pin-On-Disk » ne permet pas d'obtenir

une vitesse de glissement identique pour tous les points de la surface de contact et que les conditions de frottement (vitesse et pression normale) ne peuvent être obtenues instantanément, que l'usure est inévitablement associée à la valeur de μ pour les grandes vitesses de glissement V . Cette étude a clairement établi que les performances de chaque tribomètre en terme de vitesse de glissement ,de pression normale et de longueur de glissement étaient très différentes, qu'il était difficile voire impossible d'imposer une vitesse et une pression importantes de manière instantanée sur une longueur de glissement de plusieurs dizaines de millimètres. Enfin que l'utilisation de chaque tribomètre était plus ou moins complexe et limitait la quantité des essais et surtout la variation des paramètres influents à cause d'une mise en œuvre longue et fastidieuse.

Chapitre 4 : DISPOSITIF D'ETUDE EXPERIMENTALE DU FROTTEMENT POUR UNE GRANDE GAMME DE VITESSES DE GLISSEMENT.

Un dispositif original est développé dans le but de mesurer le coefficient de frottement sec pour le glissement plan entre deux solides. Ce dispositif permet d'analyser une large gamme de vitesse en l'adaptant sur deux bancs d'essais différents. Les conditions de glissement sont imposées au couple de matériaux de façon quasi instantanée.



Implantation du dispositif permettant de mesurer le frottement sec acier / acier (XC18) sur le banc expérimental développé par Sutter et al. [12] en 1998.

4.1. Introduction

Parmi les nombreux tribomètres existants, le dispositif de type « Pin-On-Disk » est le plus répandu et prend en compte de façon indissociable le facteur usure dans la mesure du coefficient de frottement. D'autres dispositifs expérimentaux, tels que ceux basés sur les impacts de plaques, mesurent le coefficient de frottement μ mais pour des distances de glissement souvent limitées.

Le dispositif expérimental proposé dans ce travail peut s'adapter indifféremment sur une machine de compression hydraulique ou sur un canon à air comprimé et permet ainsi d'explorer une grande gamme de vitesses de glissement V . Ce tribomètre original permet de mesurer le coefficient de frottement μ sous des conditions de frottement appliquées instantanément. Les paramètres de glissement, tels que la distance de glissement, l'état de surface, l'effort normal N , la vitesse de glissement V , le couple de matériaux testés peuvent être étudiés.

L'application quasi-instantanée de l'effort normal N et de la vitesse de glissement V destine ce tribomètre à des études où la période de « rodage » de la piste de frottement est à éviter. Les spécificités du dispositif proposé répondent, par exemple, à l'étude du frottement intense localisé à l'interface outil-copeau lors d'une phase d'usinage.

4.2. Utilisation du banc d'essai dynamique.

4.2.1. Principe général de fonctionnement

Le banc d'essai dynamique a été développé par SUTTER ET AL. [10] dans la perspective d'une double utilisation ; développer des essais dans le domaine de l'Usinage à Grande Vitesse (U.G.V.) pour divers matériaux et réaliser des impacts de plaques pré-entaillées afin d'analyser la propagation des Bandes de Cisaillement Adiabatiques (B.C.A.), FAURE [11]. La conception de ce banc a donc pris en compte les exigences liées à chaque application tout en conservant une configuration de base quasi identique pour ces deux cas. Ce même banc a été retenu pour les essais de frottement dynamiques, c'est-à-dire pour les vitesses de glissement $V > 15$ m/s.

Le dispositif est composé de trois parties principales :

Le lanceur, premier constituant de l'ensemble, sert à stocker l'énergie nécessaire à propulser le projectile à la vitesse désirée grâce à de l'air comprimé dans une chambre haute pression.

La deuxième partie de l'installation est le tube de lancement ou tube lanceur qui permet au projectile d'accélérer et d'atteindre sa vitesse optimale. Il possède, à l'intérieur et sur toute sa longueur, un rail de guidage éliminant toute rotation du projectile dans le tube de section circulaire. Le rail de guidage maintient dans la phase de lancement le projectile dans la même position par rapport à la direction du mouvement. Enfin un second tube, appelé tube de réception ou tube récepteur, coaxial au premier

réalise deux fonctions. Il supporte, d'une part, un dispositif spécifique au domaine étudié, appelé généralement « tête », et d'autre part, guide le projectile vers un amortisseur. Une représentation générale du dispositif est illustrée figure 41.

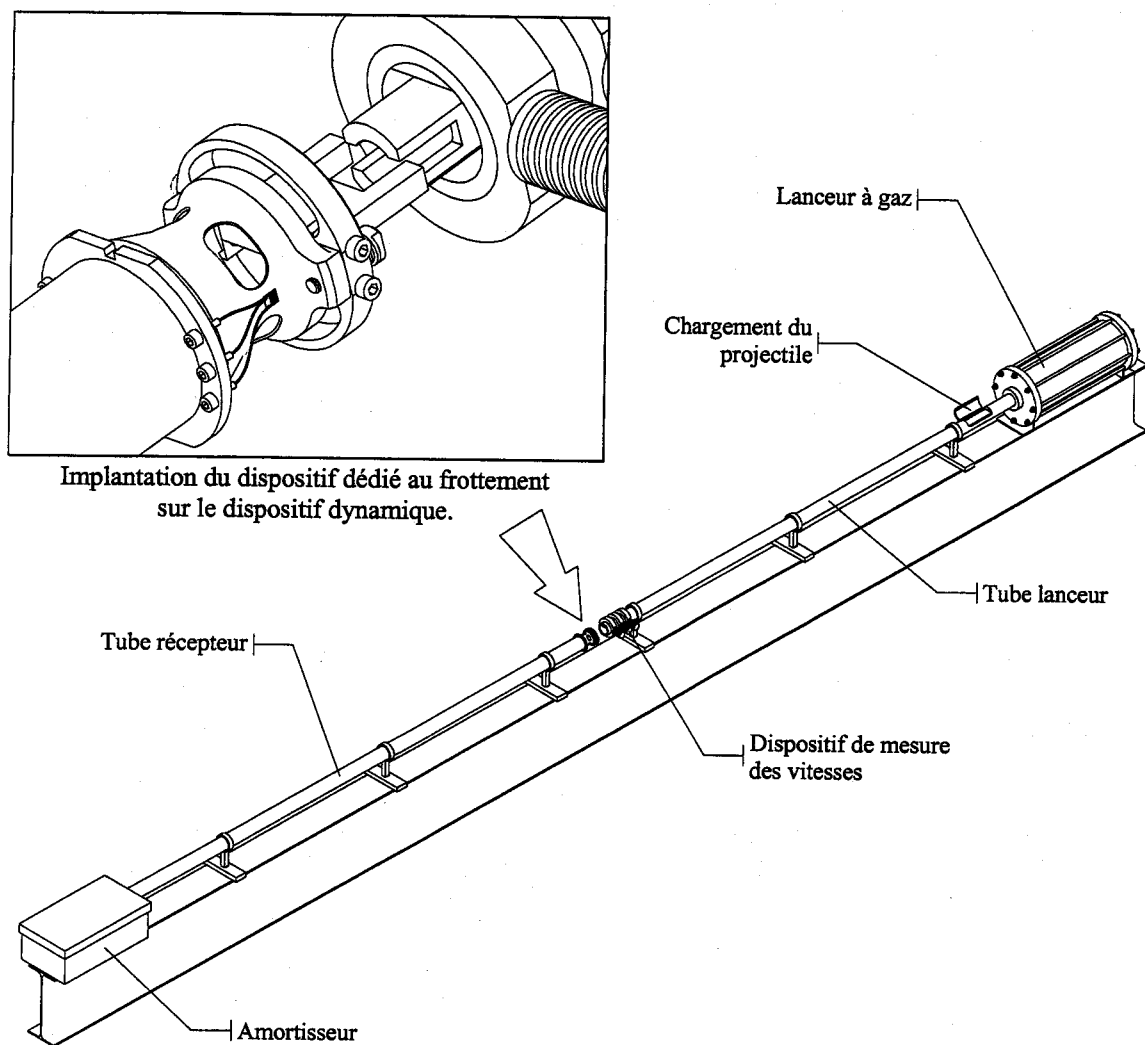


Figure 41 *Vue générale du canon à gaz développé par Sutter et al. [10] et utilisé pour les essais de frottement dynamique.*

La vitesse du projectile au moment de l'impact est mesuré par un ensemble de photodiodes associées à des compteurs de temps – FAURE [11]. La figure 42 représente les différents composants utilisés. L'emploi de trois photodiodes et les deux compteurs de temps permet :

- De doubler la mesure de la vitesse de glissement.
- De vérifier si la vitesse du projectile est stabilisée.

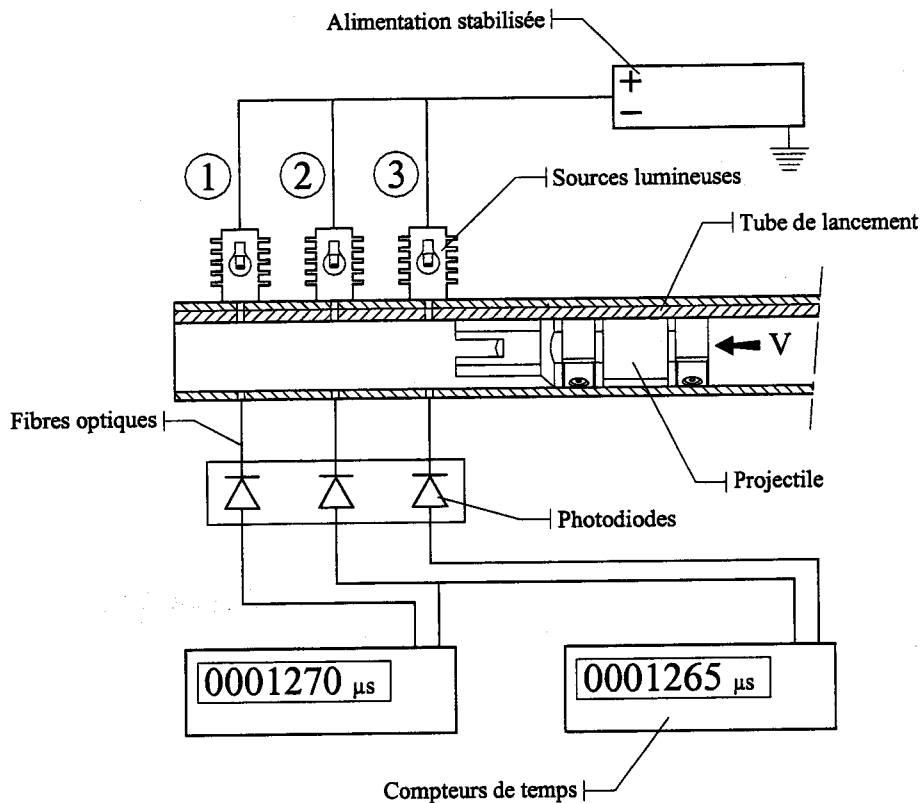


Figure 42 Principe de la mesure de la vitesse du projectile à l'extrémité du tube de lancement - Faure [11].

4.3. Principe de fonctionnement du tribomètre

Pour quantifier le coefficient de frottement dynamique μ , il est nécessaire d'appliquer un effort normal à deux solides en contact. Ce rôle est assuré par un anneau dynamométrique calibré dont la déformation est assurée par l'addition de l'épaisseur de deux plaquettes [matériau A] et de la largeur de l'éprouvette [matériau B], voir figure 43. Cette déformation élastique engendre donc un effort normal N connu. Le projectile propulsé à une vitesse V connue, pousse l'éprouvette pincée entre les deux plaquettes liées à l'anneau. Le frottement ainsi créé pendant le mouvement induit un effort de compression sur la tête de frottement qui joue le rôle de capteur d'efforts. Cet effort de compression est transmis par l'intermédiaire des deux surfaces d'appui commune à l'anneau dynamométrique et à la tête de frottement. Le capteur principalement de forme tubulaire, possède dans sa partie centrale une épaisseur mince avec quatre accidents de forme identiques localisant la déformation due à la compression. Cette déformation est mesurée par deux jauges diamétralement opposées collées sur ce capteur d'efforts. La liaison complète avec le tube récepteur est réalisée par filetage – PHILIPPON ET AL. [68].

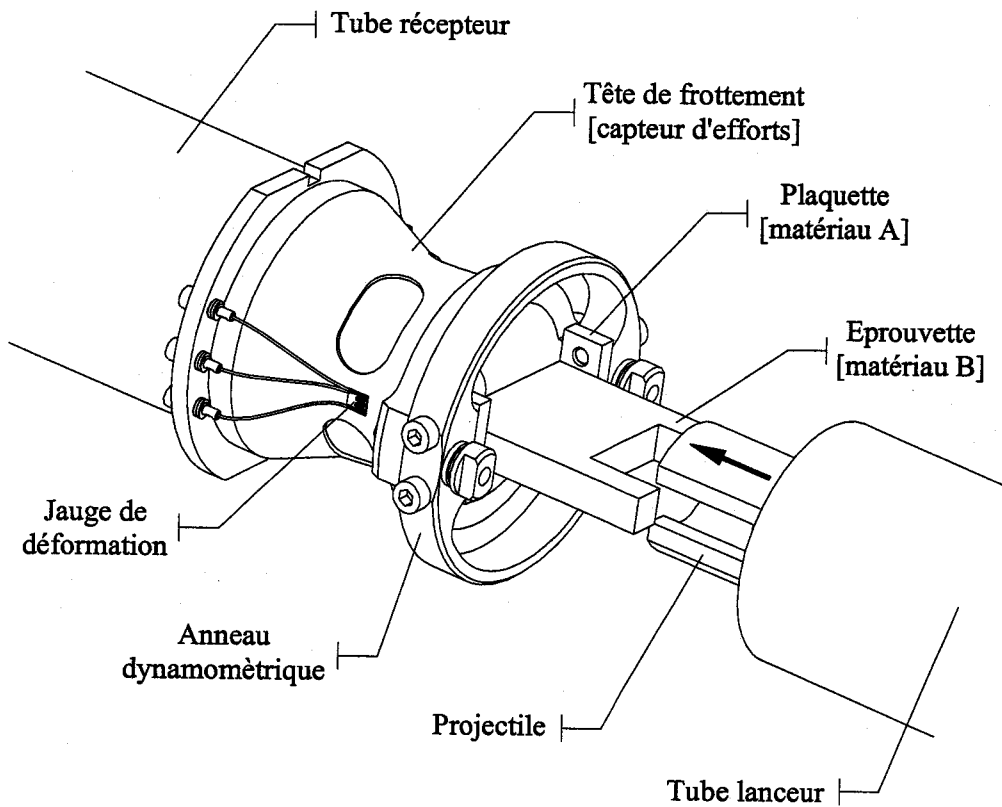


Figure 43 *Vue du dispositif de frottement adapté au canon à gaz – Cas dynamique $10 < V < 60$ m/s – Sutter et al. [20].*

On notera la forme particulière de l'éprouvette avec une découpe imposée par le fonctionnement du canon. Il convient après le tir de guider l'éprouvette dans le tube récepteur jusqu'au dispositif d'amortissement. L'association de cette découpe de l'éprouvette et de l'ouverture réalisée dans le nez du projectile assure la liaison éprouvette-projectile après le test de frottement. Tout risque de coincement dans le tube récepteur est donc écarté.

Cependant la forme de l'éprouvette ne garantit pas un effort normal N constant tout au long du glissement. Seule une partie fonctionnelle de l'éprouvette contribue à un effort normal constant. Pour les petites vitesses de glissement $V < 3$ m/s, le dispositif est adapté sur une machine de compression hydraulique. La tête de frottement est alors liée au bâti par un tube adaptateur et un pseudo-projectile est monté sur la traverse mobile de la machine comme le montre la figure 44. Les fonctions des autres composants restent alors identiques.

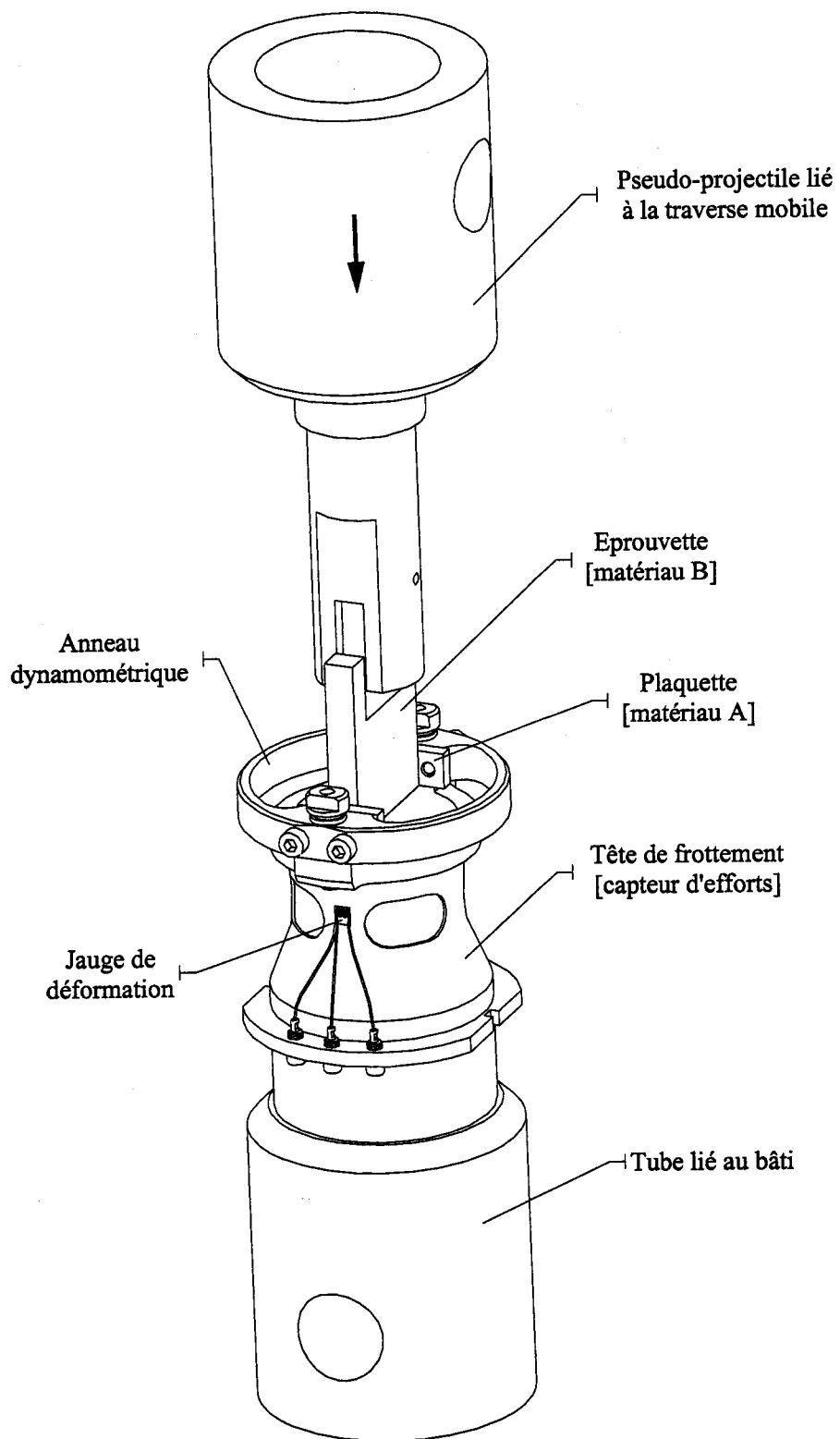


Figure 44

Représentation du dispositif de frottement adapté à la machine de compression hydraulique – cas statique et quasi-statique $0,01 \text{ m/s} < V < 3 \text{ m/s}$.

4.4. Fonctions associées aux principaux composants.

4.4.1. Effort normal N imposé par un anneau dynamométrique.

L'effort normal appliqué à l'interface est assuré par un anneau dynamométrique. Un calibrage a été réalisé sur une machine de traction. Deux anneaux ont été testés et les dimensions de chacun sont données sur la figure 45, l'anneau n°2 se distingue par l'ajout d'une bague supplémentaire d'épaisseur constante ($e_p = 5$ mm), montée serrée, augmentant ainsi sa raideur.

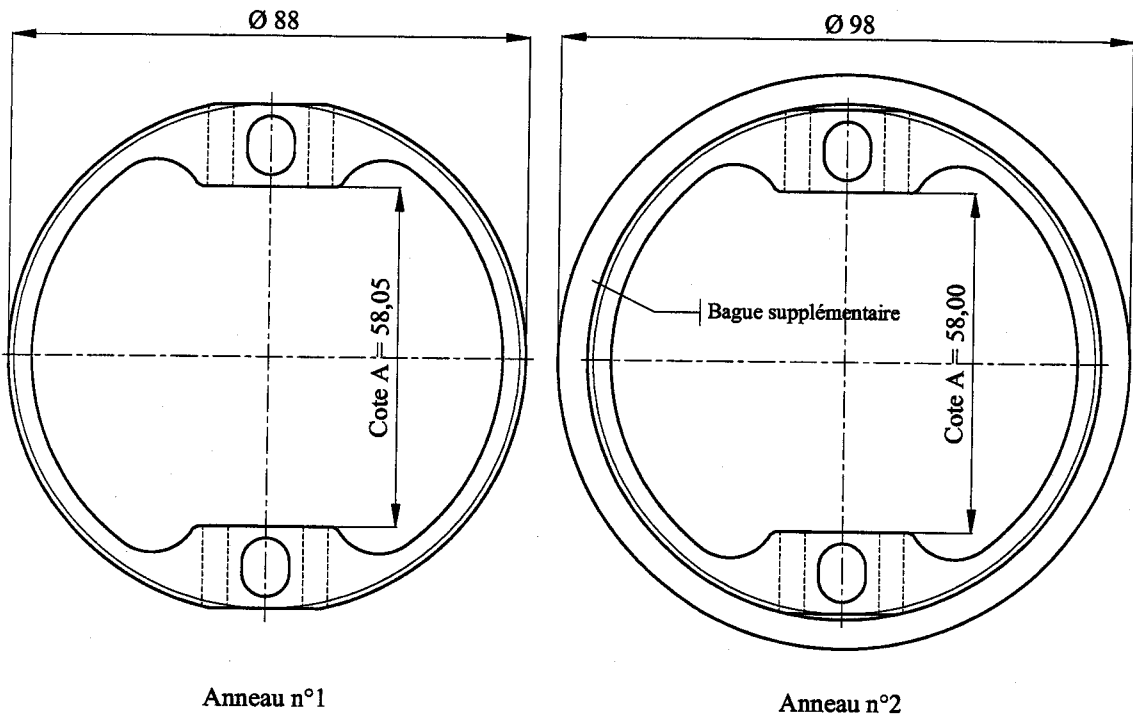


Figure 45 Utilisation de deux anneaux dynamométriques pour l'obtention de deux gammes d'efforts normaux.

Des essais de traction ont permis d'obtenir une courbe pour chaque anneau donnant la relation entre la variation de la cote A et l'effort F suivant la direction de traction. La cote A représente la distance initiale séparant les deux surfaces d'appui des plaquettes. Pour ces essais de calibrage, des supports spécifiques ont été serrés dans les mors de la machine de traction. On peut noter la non-linéarité des deux anneaux pour les petites valeurs d'allongement ($\Delta A_1 < 0,25$ mm pour l'anneau n°1 et $\Delta A_2 < 0,20$ mm pour l'anneau n°2), voir figure 46. Ce comportement est dû au glissement des supports spéciaux entre les mors de la machine de traction. Ce constat peut être fait pour les deux anneaux mais se superpose également, pour le deuxième anneau, le glissement entre la bague supplémentaire et la partie cylindrique extérieure de l'anneau n°2. Deux zones linéaires sont cependant identifiables pour chaque anneau. Pour l'anneau n°1 cette zone est comprise entre 1019 et

3120 newtons et 2340 et 7215 newtons pour l'anneau n°2. Ces deux courbes seront par la suite utilisées pour connaître l'effort normal appliqué entre les plaquettes et éprouvette lors des différents essais.

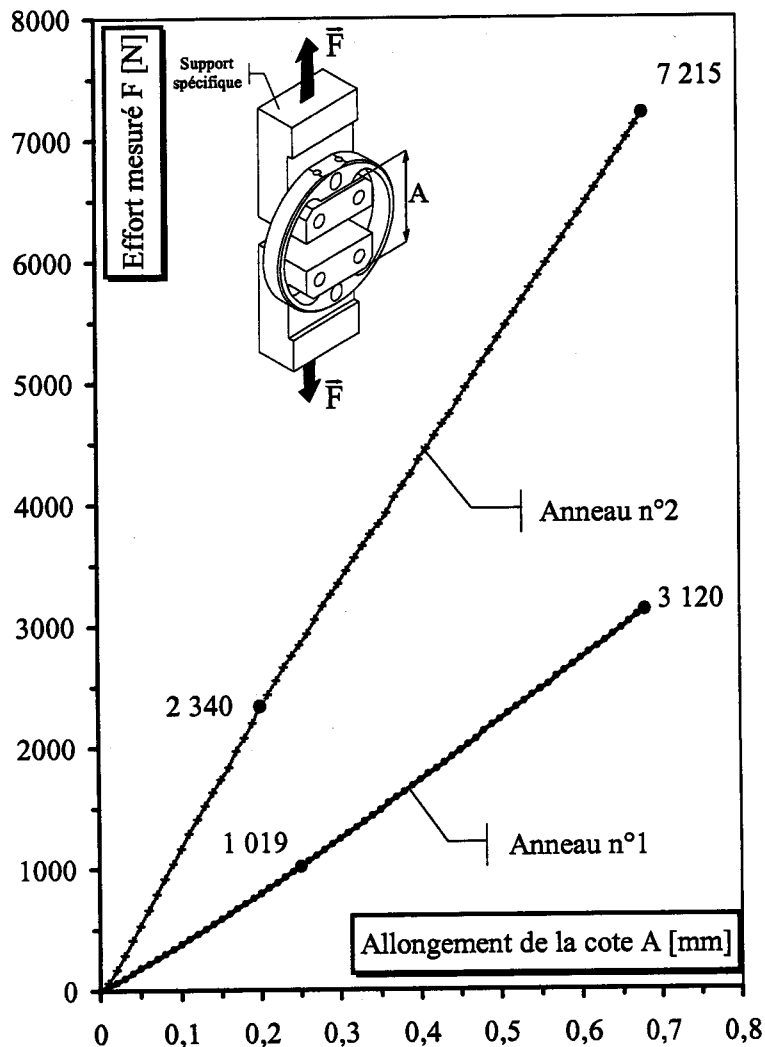


Figure 46 Courbes de calibrage des deux anneaux utilisés pour les essais de frottement sec.

Ces résultats établissent ainsi les capacités de chargement à l'interface de glissement. En considérant l'effort maximum applicable et la surface apparente minimum satisfaisant les conditions de fonctionnement du tribomètre, la pression normale maximum peut atteindre la valeur de 400 MPa.

4.4.2. Effort tangentiel T mesuré par extensiométrie.

La figure 47 propose le capteur d'efforts seul utilisé pour mesurer la déformation ϵ_{xx} induite par le frottement. Dans un premier temps, une étude statique réalisée par éléments finis a permis

d'apprécier le bien-fondé des accidents de forme (dimensions et position). L'image de droite illustre ce propos et montre par variation des couleurs les zones sensibles à la déformation suivant l'axe X pour ce capteur d'efforts pour un effort \bar{T} appliqué sur la surface de liaison entre l'anneau et la tête. L'axe gradué, superposé à l'image de gauche, variant de -10 à $+10$ mm et centré par rapport au plan [S], précise et aide à la lecture des zones sensibles.

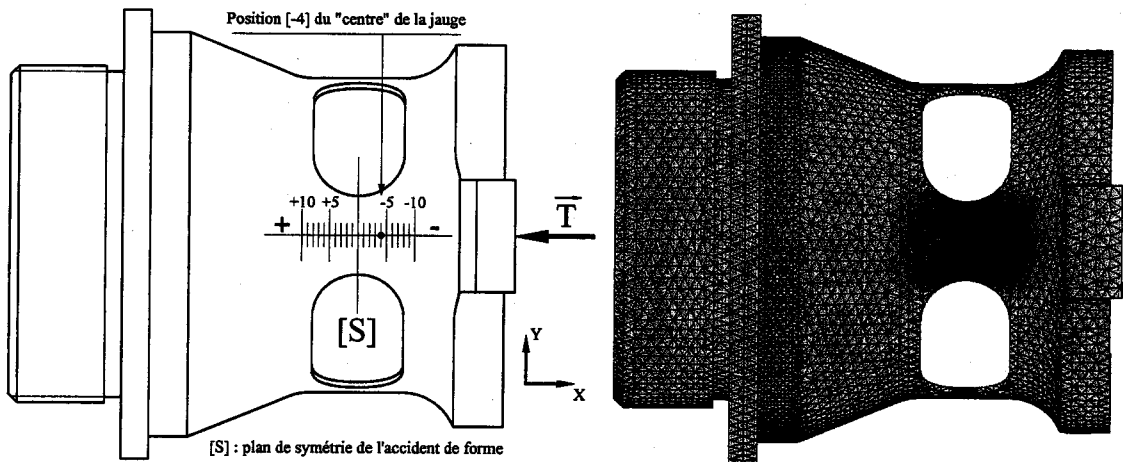


Figure 47 *Répartition des déformations ε_{xx} sous l'action d'un effort de compression \bar{T} appliqué sur la surface support de l'anneau dynamométrique (maillage réalisé avec des éléments tétraédriques).*

Dans un deuxième temps, une étude statique complémentaire a montré la sensibilité de la tête à la position de l'effort de compression sur la surface de liaison entre l'anneau équipé de deux plaquettes et la tête de frottement, voir figure 48. Deux cas sont considérés ; soit l'effort s'applique totalement sur la surface de liaison, soit cet effort ne s'applique que partiellement avec comme surface de contact la surface commune à la plaquette et à la tête de frottement.

Les courbes obtenues permettent de choisir une position pour le centre de la jauge de déformation. On remarque que les positions négatives par rapport au plan [S] d'abscisse 0 sont moins sensibles à la surface d'application de l'effort de compression. Le point d'abscisse - 4 est retenu comme point central de collage de la jauge de déformation. De plus, cette abscisse est la mieux adaptée aux dimensions de la jauge de déformation utilisée.

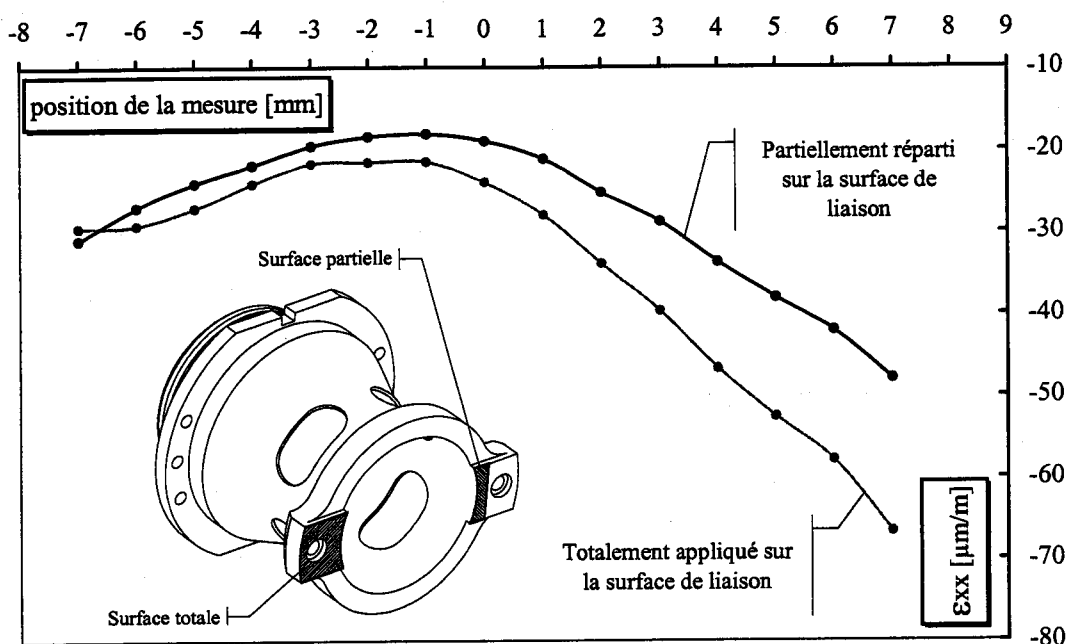


Figure 48 Sensibilité de la tête de frottement à la répartition de l'effort de compression T sur la surface de liaison.

Ce capteur d'efforts a été calibré avec un chargement statique et par impact pour valider les valeurs obtenues par éléments finis réalisés lors de la conception de l'ensemble. Ces différents calibrages doivent préciser définitivement la réponse de ce capteur sous l'action d'un effort \bar{T} connu.

Le calibrage statique consiste en l'application d'une charge concentrée au point A sur le tribomètre assemblé. Pour cela une machine de compression a été utilisée, voir figure 49. Un mors prend appui sur les bords des deux plaquettes et transmet, par symétrie axiale des appuis, une charge identique sur les deux bords de plaquette dont l'intensité vaut $T/2$.

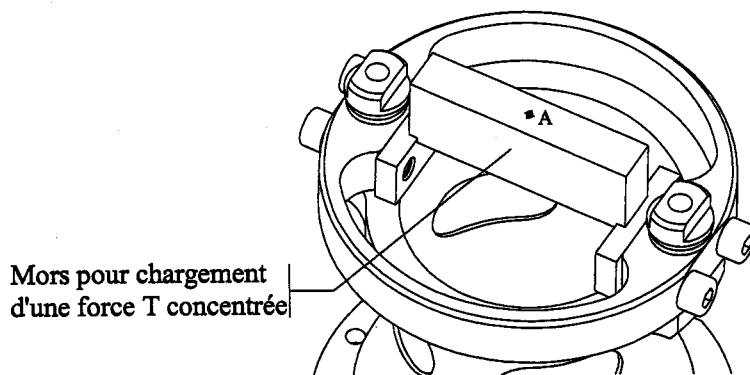


Figure 49 Mors utilisé pour l'essai de calibrage de la tête de frottement par application en A d'une charge concentrée.

La figure 50 représente un exemple d'enregistrement obtenu lors des essais de calibration pour une force appliquée par la machine de 3290 newtons. La force $T/2$ appliquée sur chaque plaquette engendre une déformation mesurée par chaque jauge. Les déformations de la tête de frottement induisent où ces jauges sont collées des variations de tension de $\Delta V_1 = 1482$ mV et $\Delta V_2 = 1471$ mV pour la jauge n°1 et pour la jauge n°2 respectivement.

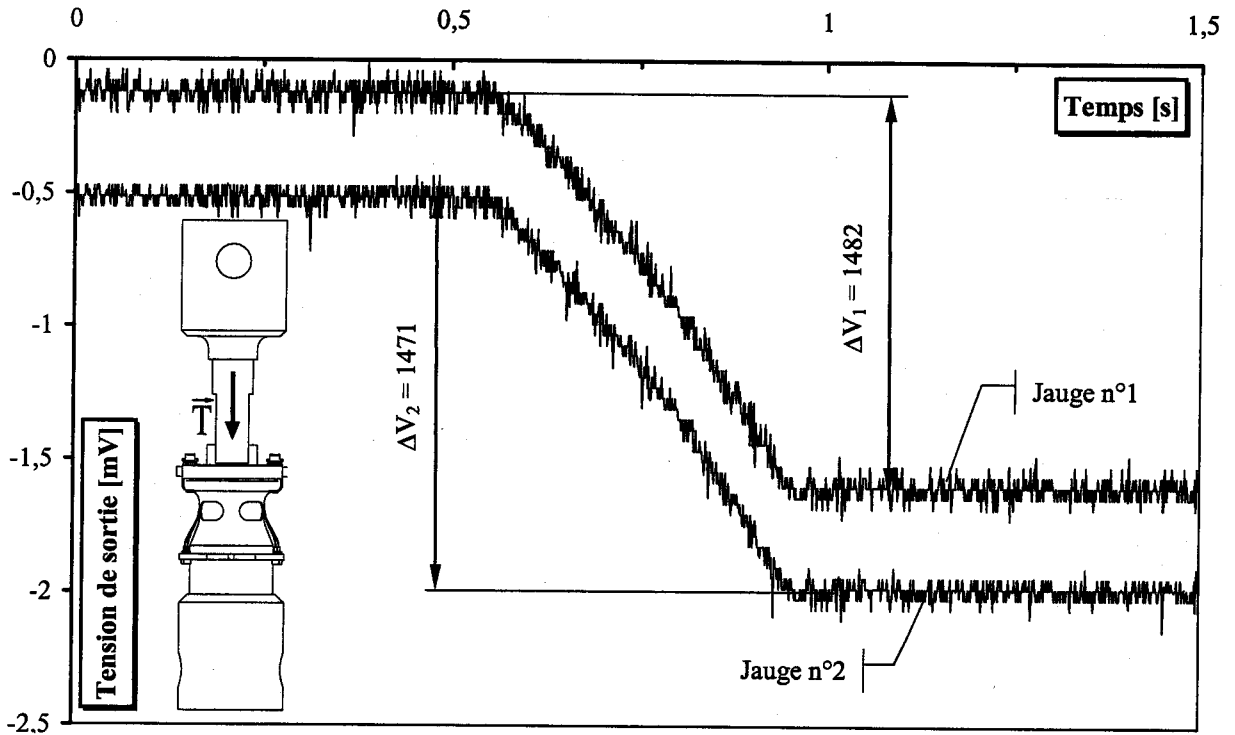


Figure 50 *Enregistrement des tensions délivrées par le capteur d'efforts sous une charge concentrée appliquée au point A.*

Différents essais de ce type ont été effectués et étalonnent le capteur d'efforts (tête de frottement) de manière statique. La variation de tension mesurée par chaque jauge pour une charge appliquée $T/2$ valant 100 newtons est donnée dans le tableau 7.

T/2 = 100 newtons		
	Tension de sortie [mV]	Déformation ϵ_{xx} [$\mu\text{m}/\text{m}$]
Jauge 1	111	37
Jauge 2	112	37,3

Tableau 7 *Tableau de calibration statique du tribomètre – relation entre l'effort appliqué et les mesures relevées par les deux jauges.*

Le calibrage dynamique est réalisé par un impact sur le dispositif installé sur le tube récepteur du canon. La contrainte σ due au choc dans le corps élastique est liée à la vitesse d'impact du projectile V_0 , la vitesse des ondes élastiques de compression C_0 dans le corps élastique et ρ la masse volumique du corps élastique. La contrainte σ s'exprime par,

$$\sigma = \rho \cdot C_0 \cdot V_0 \quad \text{avec} \quad C_0 = \sqrt{\frac{E}{\rho}} \quad [13]$$

Plusieurs essais ont été réalisés avec une vitesse d'impact de l'ordre de 1 m/s. La réponse dynamique du tribomètre a confirmé le calibrage statique obtenu précédemment.

4.4.3. Projectile spécial.

Un projectile spécial a été développé pour ce nouveau dispositif adapté au canon à air comprimé. La figure 51 représente les différents composants de l'ensemble dont le corps est en acier. La masse de cet ensemble est 2,2 kilogrammes. La masse importante de cet ensemble ne permet pas d'obtenir une vitesse minimum inférieure à une dizaine de mètres par seconde car la pression minimum du canon n'est pas suffisante pour propulser l'ensemble. Mais cette vitesse minimum associée à la masse du projectile assure une variation faible de l'énergie cinétique de l'ensemble mobile satisfaisant ainsi l'hypothèse de vitesse constante pendant tout le test de frottement.

On observe un corps de forme cylindrique de révolution sur lequel un méplat a été réalisé, voir figure 51. Ce méplat prend appui contre le rail fixé à l'intérieur du tube lanceur et annule ainsi toute rotation parasite pendant la propulsion. Le projectile est guidé dans le tube avec un jeu latéral n'excédant pas 0,015 mm. Il possède dans sa partie avant une ouverture maintenant l'éprouvette dans l'axe du tube récepteur après le tir. Une bille en acier d'un rayon égal à 10 mm est logée dans le fond de cette ouverture et modélise un contact ponctuel entre le projectile et l'éprouvette lors du contact.

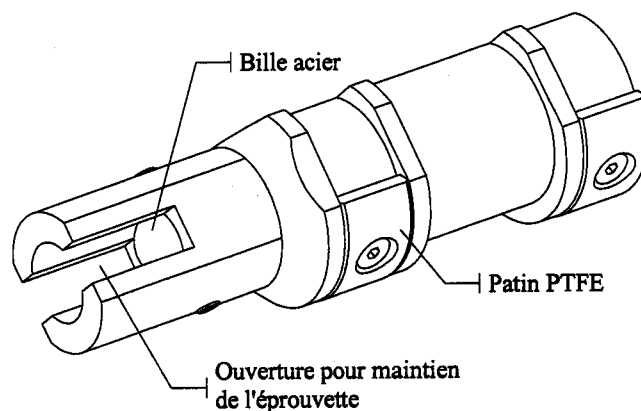







Figure 51 *Représentation du projectile utilisé pour les essais dynamiques de frottement.*

4.5. Comportement dynamique du tribomètre proposé.

Les conditions d'utilisation du tribomètre, les équipements du laboratoire utilisés peuvent influencer la valeur du coefficient de frottement mesuré. Des dispersions importantes ont été relevées – CZICHOS [17]. Les caractéristiques intrinsèques du dispositif expérimental telles que, sa rigidité, son amortissement ou encore sa masse participent à l'incertitude de la valeur mesurée – CZICHOS [16], CHEN [25], TWORZYDLO [19] et MARTINS [47].

Le comportement dynamique du dispositif expérimental doit être connu. Une analyse modale des pièces principales, puis de l'assemblage a été réalisée. L'objectif de ce travail est de déterminer les fréquences propres et les modes de déformation associés de chaque pièce et de la structure complète. Rappelons qu'un projectile va impacter l'éprouvette pincée entre les deux plaquettes, excitant sans aucun doute le dispositif expérimental. Les trois premières fréquences propres, rapportées dans le tableau 8, ont été obtenues en tenant compte des conditions aux limites imposées par les différentes liaisons. L'extrémité de la tête de frottement est, par exemple, encastrée afin modéliser la liaison avec le tube récepteur. Les valeurs calculées, à l'aide du code d'éléments finis ABAQUS, sont associées à des modes de déformation tels que la flexion, torsion ou traction-compression qu'il conviendra de prendre en compte lors de l'interprétation des résultats expérimentaux.

		MODE 1	MODE 2	MODE 3
Tête de frottement		2685	2705	4085
Anneau dynamométrique n°1		1723	4483	4652
Anneau dynamométrique n°2		1654	3693	3805
Plaquette		77210	77928	92588
Eprouvette		3398	5464	8504

Fréquences exprimées en Hertz

Tableau 8 *Fréquences propres des principaux composants du dispositif expérimental calculées à l'aide du code d'éléments finis ABAQUS.*

L'assemblage complet a été soumis à la même analyse modale en tenant compte de la liaison « complète » avec le tube récepteur du banc. Les liaisons entre les différentes pièces en contact sont

définies comme étant complètes. Ces conditions décrivent l'état du tribomètre au moment de l'impact. Deux assemblages sont cependant à considérer, car rappelons le, deux anneaux dynamométriques sont utilisés selon la gamme d'efforts normaux à produire.

Une première analyse de l'assemblage complet a été menée en utilisant des éléments tétraédriques et a apporté des enseignements concernant le comportement dynamique du tribomètre – PHILIPPON ET AL. [37]. Les valeurs des fréquences propres calculées étaient légèrement supérieures à celles obtenues dans la deuxième étude. La deuxième étude modale est justifiée par le désir de converger vers un même résultat quelque soit la taille des éléments choisis. La figure 52 présente le maillage du modèle CAO (dispositif simplifié avec anneau n°2) exporté dans le code d'éléments finis ABAQUS pour la deuxième étude modale. Ce maillage est composé d'éléments hexaédriques de 1 millimètre de taille moyenne. Des composants tels que les vis n'ont pas été modélisés.

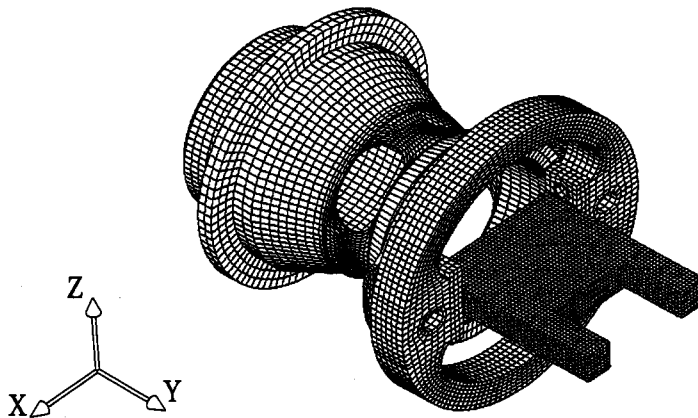
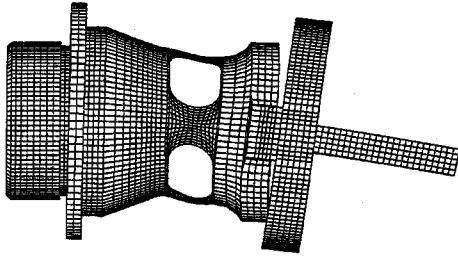


Figure 52 *Maillage E.F. utilisé pour l'analyse modale de l'assemblage avec anneau n°2 et l'éprouvette (éléments hexaédriques à 6 et 8 nœuds).*

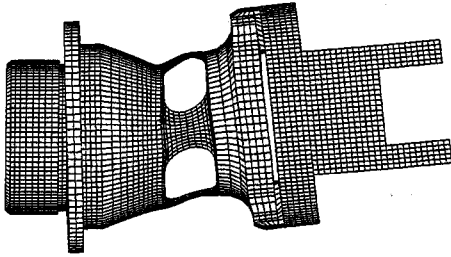
L'extrémité fileté de la tête est encastree, les déplacements $U_x = U_y = U_z = 0$ modélisent alors les conditions aux limites du tribomètre. Le tableau 9 donne les résultats obtenus. Les trois premiers modes de chaque assemblage sont représentés. Les fréquences propres de l'assemblage composé en partie de l'anneau dynamométrique n°2 sont un peu moins élevées, cela est dû à la masse supplémentaire apportée par la bague (135 grammes environ).

On constate, pour les deux assemblages, que les deux premiers modes engendrent de la flexion autour de l'axe X et de la flexion autour de l'axe Z. La déformation due à la flexion de la structure autour de l'axe Z est à éviter, car elle serait mesurée par les deux jauges. Ce mode anti-symétrique donnera naissance à des signaux en opposition de phase traduisant un état de traction-compression alterné mesuré par chaque jauge. Notons qu'un troisième mode générera de la torsion autour de l'axe de révolution de l'ensemble, c'est-à-dire l'axe Y.

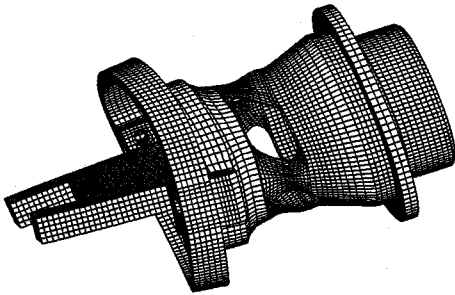
Dispositif avec anneau n°1



Mode 1, fréquence = 1189 Hertz

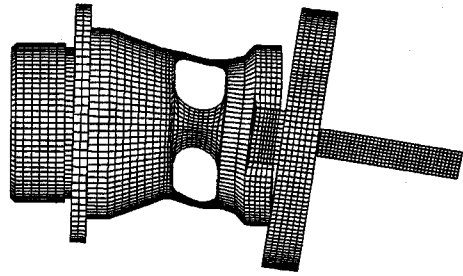


Mode 2, fréquence = 1413 Hertz

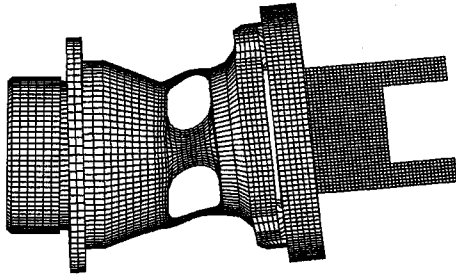


Mode 3, fréquence = 2370 Hertz

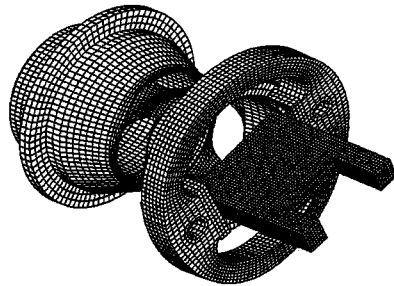
Dispositif avec anneau n°2



Mode 1, fréquence = 1074 Hertz



Mode 2, fréquence = 1255 Hertz



Mode 3, fréquence = 1850 Hertz

Tableau 9 Illustration des résultats de l'analyse modale par éléments finis hexaédriques des deux assemblages (code ABAQUS).

4.6. Conclusion

Le tribomètre proposé permet d'imposer des conditions de glissement quasi-instantanées avec une vitesse pouvant atteindre 100 m/s (capacités actuelles du canon à air comprimé). Pour les petites vitesses de glissement, $V < 3$ m/s, le dispositif expérimental s'adapte sur une machine de compression hydraulique. La pression normale p peut, quant à elle, atteindre 400 MPa par les variations de l'effort normal N et de la surface apparente S . L'effort normal est calibré par l'addition de l'épaisseur des plaquettes et de la largeur de l'éprouvette. La longueur de glissement actuelle de l'ordre de 60 millimètres peut être augmentée ; limitée toutefois si l'on souhaite conserver

l'hypothèse de vitesse constante pendant le test de frottement et le guidage du projectile lors de son passage du tube lanceur au tube récepteur.

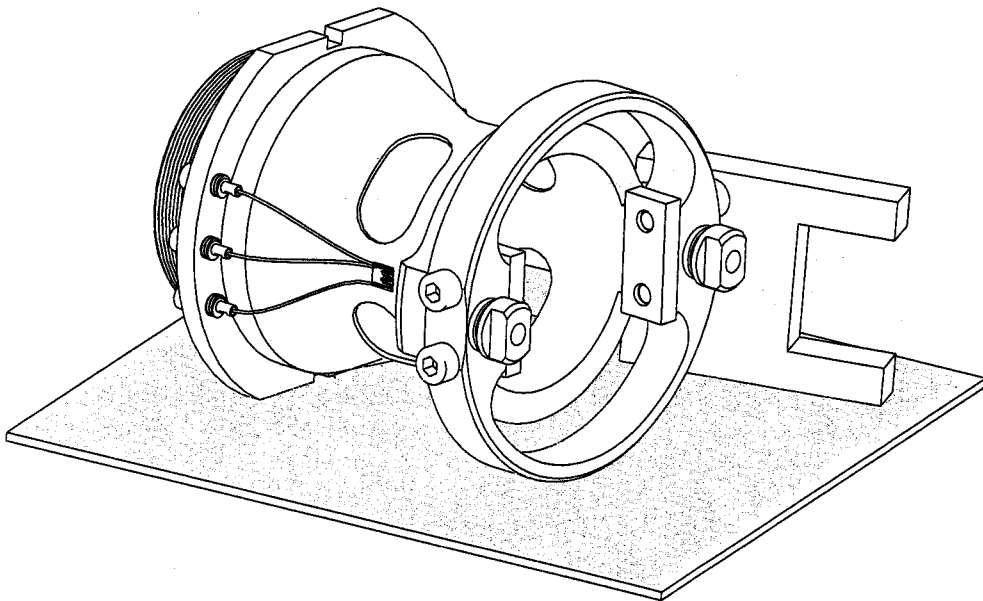
La mise en position des plaquettes par rapport à l'éprouvette est aisément reproductible offrant la possibilité de mesurer l'influence de l'état de surface sur la valeur du coefficient de frottement μ .

Le coefficient de frottement est obtenu pour des surfaces n'ayant pas subies une période de rodage inévitable pour des tribomètres de type « Pin-On-Disk ». Ce tribomètre est particulièrement bien adapté aux études expérimentales telles que la détermination du coefficient de frottement pour des couples de matériaux présents en usinage conventionnel ou à très grande vitesse (U.G.V.).

Cependant une étude modale du tribomètre complet a mis en évidence des modes de déformations susceptibles de perturber la mesure des efforts de frottement produits pendant de courte durée ; environ 600 μ s à 100 m/s et 4000 μ s à 15 m/s. Ce manque de rigidité de la structure définissant le tribomètre est lié à l'objectif de développer un capteur sensible et capable de mesurer l'effort de frottement pour une grande gamme de efforts normaux N et de vitesses de glissement V .

Chapitre 5 : EVOLUTION DU COEFFICIENT DE FROTTEMENT SEC POUR DEUX COUPLES DE MATERIAUX POUR UNE VITESSE DE GLISSEMENT VARIANT DE 0 A 60 M/S.

Deux couples de matériaux sont testés. Le couple acier/acier (XC18) permet de retrouver les valeurs existantes de la littérature. Une application orientée usinage à grande vitesse – UGV est ensuite proposée. Les résultats obtenus par un tribomètre de type « Pin-On-Disk » sont superposés à la deuxième application pour compléter l'étude aux petites vitesses de glissement.



Dispositif utilisé pour les essais de frottement sec. Cas du glissement d'une éprouvette entre deux plaquettes en acier mir-dur (XC18).

5.1. Application au couple acier / acier (XC18).

5.1.1. Conditions expérimentales des essais.

Pour chaque essai une éprouvette et deux plaquettes sont nécessaires. Les surfaces frottantes, finies par rectification plane ($R_a = 3,2 \mu\text{m}$) sont dégraissées et séchées. Les cotes des échantillons sont mesurées avant de procéder au montage de ceux-ci. Les deux plaquettes sont tout d'abord fixées sur l'anneau puis l'anneau est déformé lentement afin de mettre en position l'éprouvette. La position de l'éprouvette doit être centrée par rapport à l'ouverture réalisée dans le nez du projectile. Une cale étalon permet de positionner verticalement l'éprouvette. L'effort appliqué nécessaire à la déformation de l'anneau est ensuite relâché. On effectue une mesure de la cote A de l'anneau par rapport à la valeur initiale. L'allongement permet de connaître l'effort normal appliqué à l'interface éprouvette-plaquette.

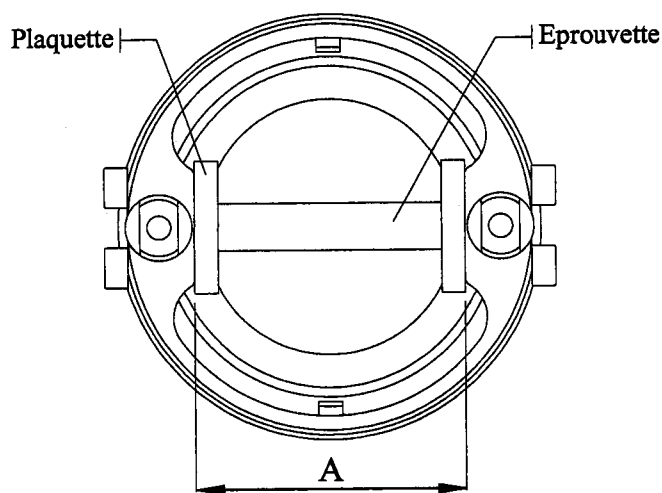


Figure 53 *Contrôle de la cote A avant chaque essai afin de connaître l'effort normal N appliqué à l'interface de frottement.*

5.1.2. Signaux – Cas statique et quasi-statique.

Nous présentons dans un premier les enregistrements des essais réalisés avec le tribomètre adapté à la machine de compression hydraulique. La machine dispose d'une cellule mesurant l'effort appliqué sur le dispositif. Cette donnée est associée au dispositif d'acquisition de notre tribomètre est permet d'une part, de valider les calibrages statique et dynamique et d'autre part, de vérifier la sensibilité du capteur aux conditions de chargement (symétrie des efforts appliqués de chaque côté). La figure 54 propose un enregistrement réalisé à $V = 0,05 \text{ m/s}$ pour un effort normal N de 3255 newtons, ou une pression normale p égale à 27,12 MPa. On peut observer un plateau d'une durée de

$\Delta t = 520$ ms correspondant au glissement à effort normal N constant (zone A). L'effort de frottement T mesuré est identique pour les deux jauges de déformation. La cellule de la machine hydraulique mesurant l'effort appliqué par la traverse mobile donne un signal proportionnel à celui mesuré par les deux jauges dont l'amplitude est égale à $2T$. On observe ensuite la chute de l'effort tangentiel, conséquence directe de la chute de l'effort normal appliqué N . En effet, la géométrie de l'éprouvette, plus particulièrement la découpe réalisée dans la partie arrière ne permet pas à l'effort normal de rester constant ; les deux poutres de l'éprouvette fléchissent. En fin de test, l'éprouvette poussée par le pseudo-projectile est éjectée et le contact entre les échantillons est rompu. On observe un saut caractéristique à ce moment (zone B).

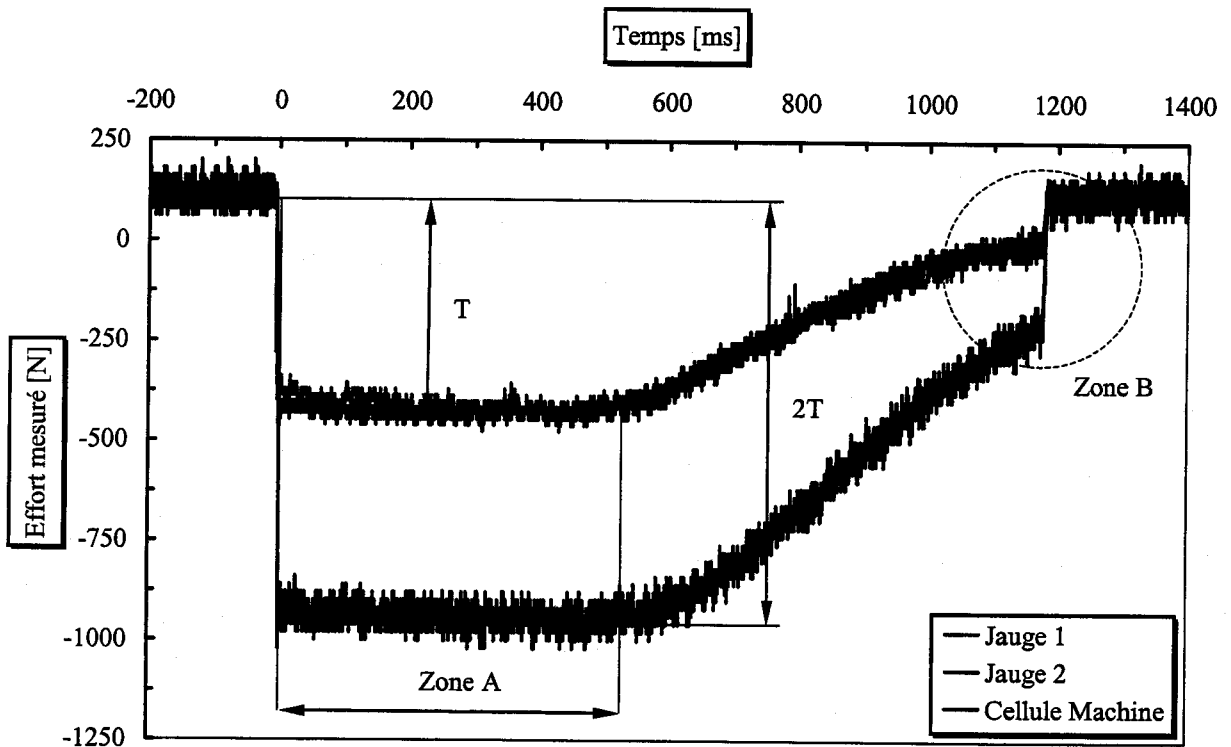


Figure 54 Signaux mesurés par les deux jauges de déformation et par la cellule de la machine d'essai pour une vitesse de glissement $V = 0,05$ m/s et un effort normal $N = 3255$ newtons (ou $p = 27,12$ MPa).

A partir de cet enregistrement nous pouvons calculer la valeur du coefficient de frottement sec μ . La valeur moyenne de l'effort T dû au frottement vaut 557 newtons. Le coefficient μ vaut dans ce cas 0,17. Le profil de la vitesse est également enregistré pour chaque essai. Jusqu'à $V = 1$ m/s, la mise en mouvement de la traverse mobile est quasi-instantanée ; ce qui n'est pas le cas pour les vitesses $V > 1$ m/s.

L'enregistrement représenté, figure 55, correspond à un essai de frottement avec $V = 0,33$ m/s et $N = 3255$ newtons. La durée de la zone A est de $\Delta t = 78$ ms. L'allure des signaux enregistrés est similaires à ceux présentés sur la figure précédente. Pour ces conditions de glissement, μ peut être évalué à 0,18.

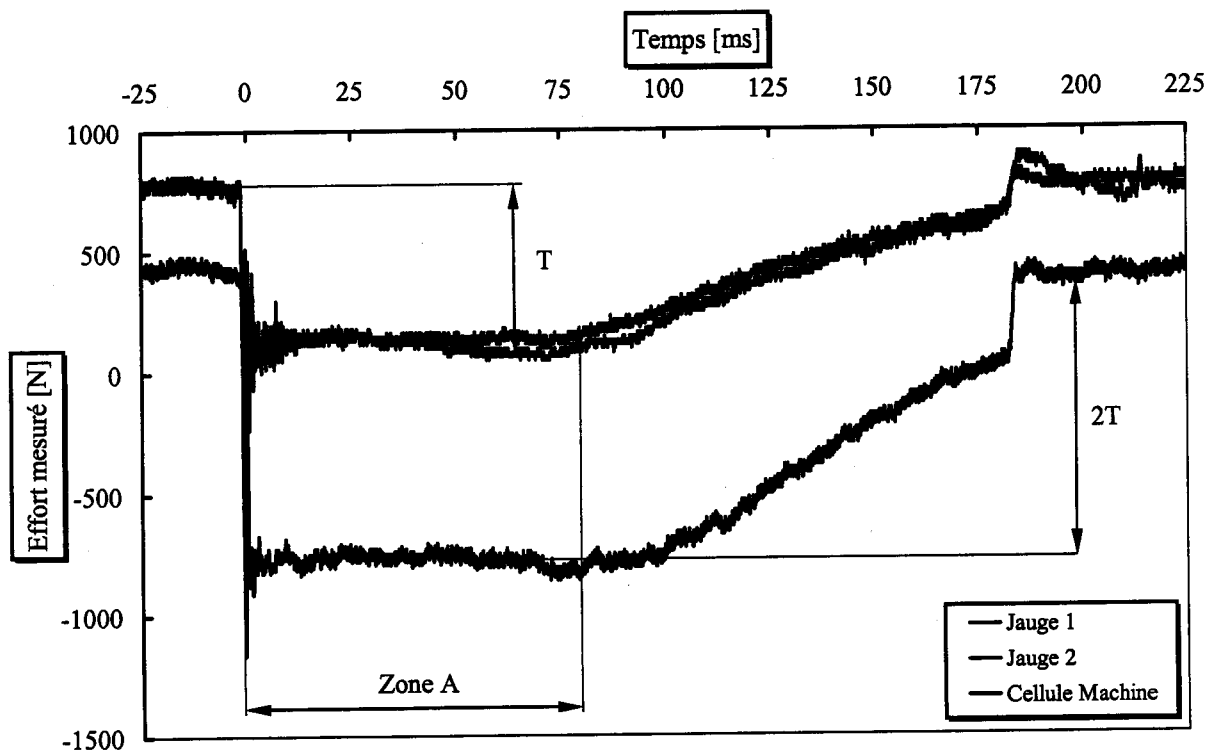


Figure 55 *Signaux mesurés par les deux jauges de déformation et par la cellule de la machine d'essai pour une vitesse de glissement $V = 0,33$ m/s et un effort normal $N = 3255$ newtons (ou $p = 27,12$ MPa).*

Cette dernière figure montre un enregistrement où la valeur maximum de la vitesse de glissement V est atteinte pour cette campagne d'essais menée sur la machine de compression hydraulique. Les capacités de la machine de compression permettent d'imposer une vitesse maximum V_{max} de 5 m/s, mais nous n'avons pas pu atteindre cette limite. A vitesse maximum, la traverse mobile de la machine possède une énergie cinétique importante et l'arrêt de celle-ci ne pouvait se faire précisément rendant de ce fait l'expérience délicate. La vitesse de glissement maximum atteinte est de 2,4 m/s. La figure 56 propose l'enregistrement de l'effort de frottement mesuré par la jauge n°1. L'allure générale des signaux enregistrés est de même nature. Cependant, le début du processus de glissement est fortement perturbé par des oscillations générées par la machine hydraulique. L'analyse du profil de la vitesse de la traverse mobile superposé aux mesures d'efforts montre que le glissement ne se fait pas à vitesse constante. Le glissement à vitesse constante ne peut

pas être imposé à $t = 0$. Une phase d'accélération est nécessaire avant d'obtenir la vitesse voulue. Cette phase transitoire passée, une zone peut être identifiée où les conditions de glissement sont stables. Le coefficient de frottement μ peut être calculé et vaut dans ce cas $\mu = 0,15$.

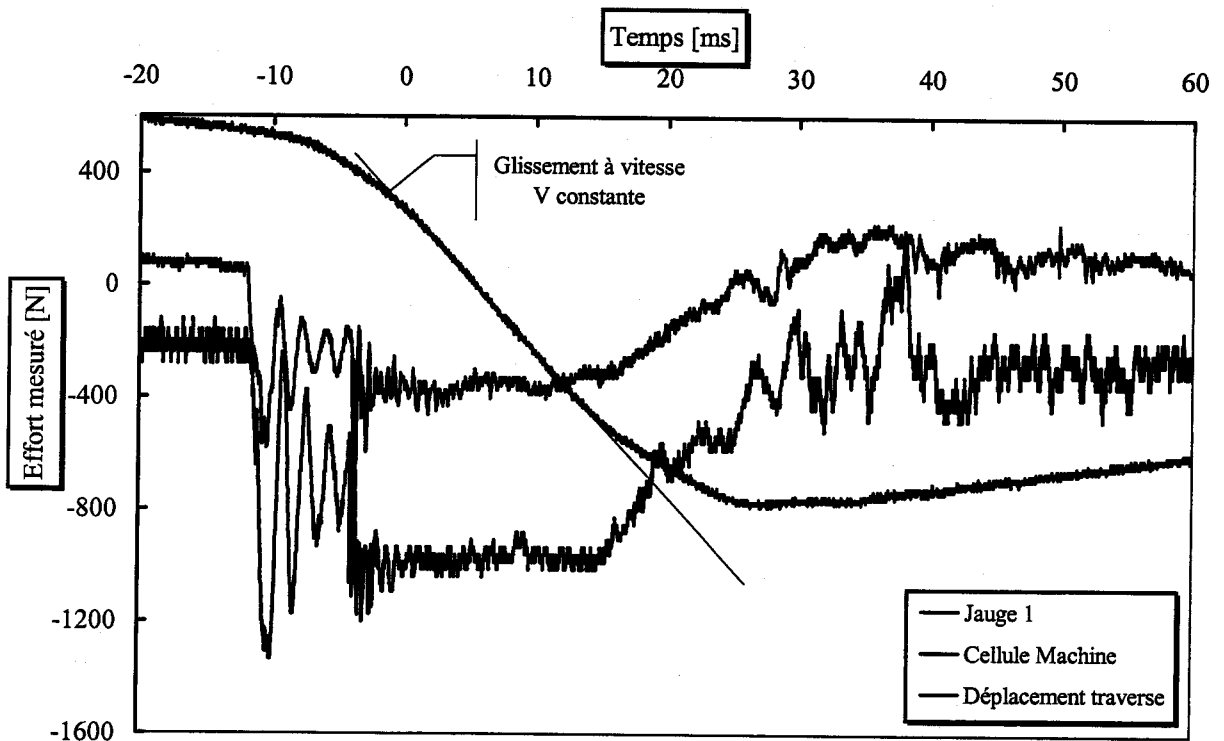


Figure 56 Signaux mesurés par la jauge de déformation n°1 et par la cellule de la machine d'essai pour une vitesse de glissement $V = 2,4$ m/s et un effort normal $N = 3255$ newtons (ou $p = 27,12$ MPa).

5.1.3. Signaux – Cas dynamique.

Le tribomètre est adapté pour les essais dynamiques au canon à air comprimé. La figure 57 représente les enregistrements des signaux des deux jauges pour un essai réalisé à $V = 27$ m/s et un effort normal N de 3978 newtons. Après impact entre le projectile et l'éprouvette, des conditions de glissement quasi-stationnaires sont obtenues. Un plateau dont l'amplitude moyenne vaut 620 newtons est mesuré. Cet effort tangentiel moyen permet d'obtenir une valeur de μ égale à 0,156. Cependant des oscillations basse fréquence dont la période Δt varie entre 600 μ s et 755 μ s apparaissent sur les signaux donnés par les jauges 1 et 2. La fréquence de ces oscillations, qui sont en opposition de phase, est comprise entre 1324 Hz et 1666 Hz.

La déformation mesurée par le capteur, pendant cet essai dynamique, résulte de la superposition de deux modes de déformation. Le premier mode est un mode de compression suivant l'axe Y induit par le frottement entre les deux plaquettes et l'éprouvette. Le second mode est un

mode de flexion anti-symétrique autour de l'axe Z. Lors de l'analyse modale par éléments finis du tribomètre assemblé, les trois premiers modes propres ont été calculés. La fréquence du mode de flexion autour de l'axe Z a été évalué à 1255 Hz pour l'assemblage utilisant l'anneau n°2. Une différence entre les fréquences calculée et mesurée sur le signal est à noter. Rappelons que la fréquence calculée est donnée pour la position initiale de l'éprouvette entre les deux plaquettes (à $t = 0$) et que la fréquence mesurée sur le signal est obtenue après quelques millimètres de glissement de l'éprouvette par rapport aux plaquettes.

L'origine de ce comportement parasite est sans aucun doute liée aux imperfections géométriques du dispositif expérimental. Lors de l'impact, le contact entre la bille de diamètre 20 millimètres fixée à l'extrémité du projectile n'est pas parfaitement centrée par rapport au centre de poussée de l'éprouvette est provoqué la flexion autour de l'axe Z. Le jeu latéral entre le projectile et le tube lanceur, l'alignement des tubes lanceur et récepteur peuvent être les causes de ce décentrage.

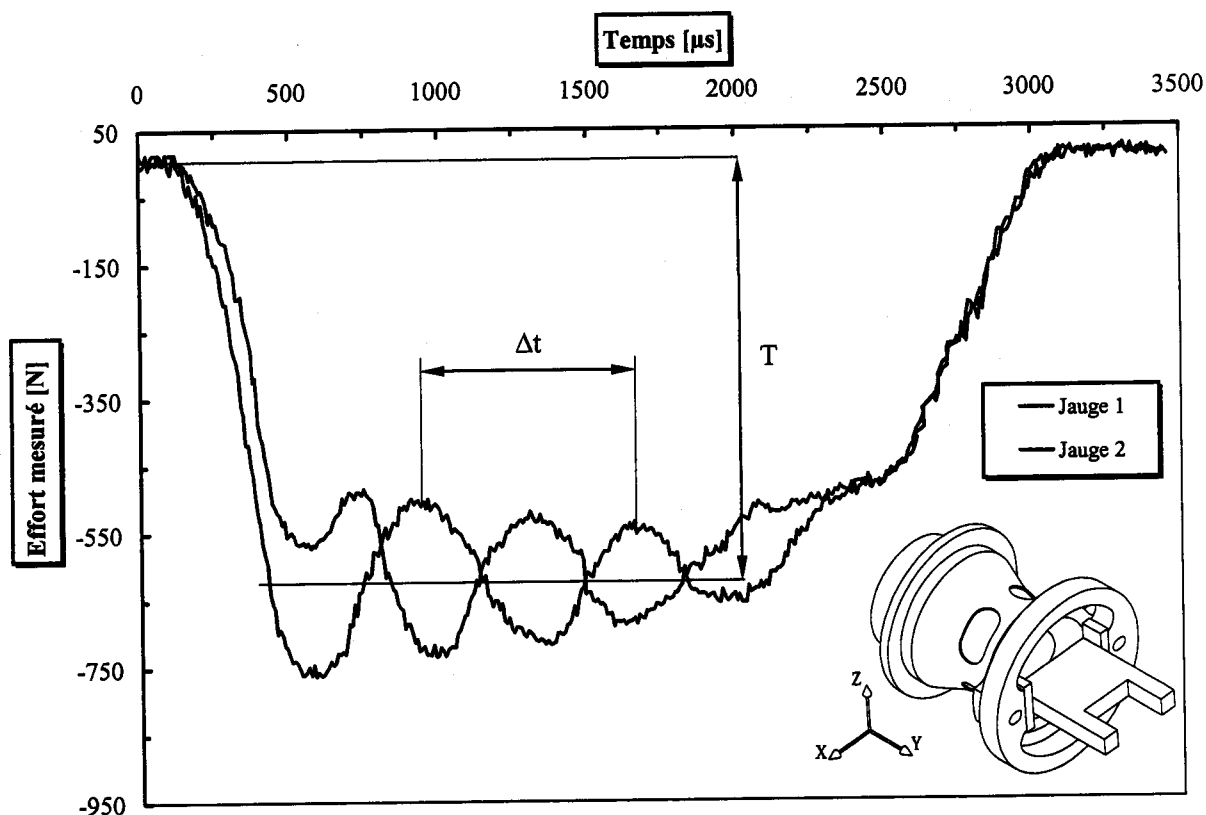


Figure 57 Signaux mesurés par les deux jauges de déformation pour une vitesse de glissement $V = 27$ m/s et un effort normal $N = 3978$ newtons (ou $p = 33,15$ MPa).

La vitesse maximum atteinte lors de ces campagnes d'essais est de 55,6 m/s. La figure 58 donne les signaux enregistrés lors de ce test. L'effort normal N appliqué vaut 3978 newtons. Après une phase transitoire caractéristique de 500 μs environ, un plateau d'une amplitude de 600 newtons durant 500 μs peut être mesuré permettant d'obtenir après calcul un coefficient de frottement μ égal à 0,15. On ne distingue pas sur cet essai les oscillations identifiées sur la figure précédente.

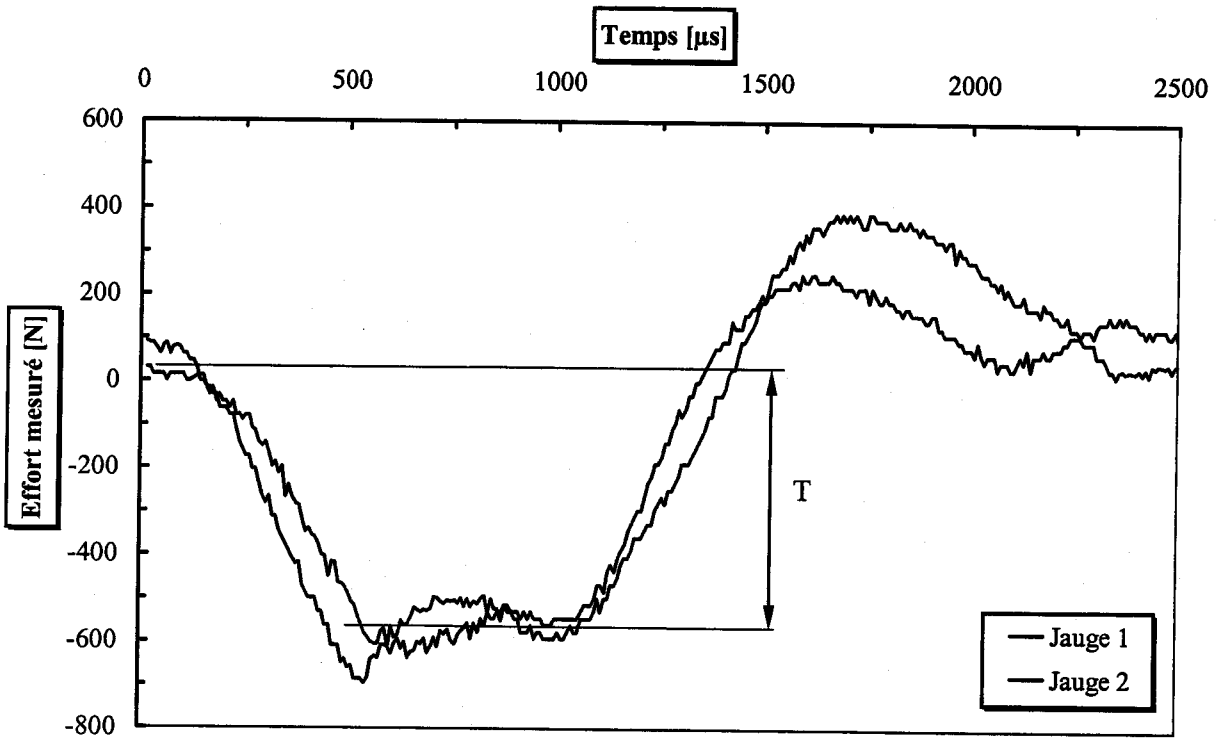


Figure 58 Signaux mesurés par les deux jauges de déformation pour une vitesse de glissement $V = 55,6$ m/s et un effort normal $N = 3978$ newtons (ou $p = 33,15$ MPa).

5.1.4. Résultats obtenus.

Les figures 59 et 60 proposées donnent l'évolution du coefficient de frottement sec d'un acier mi-dur (XC18) en fonction de la vitesse de glissement V pour plusieurs valeurs de pression normales p . On dénombre 84 essais (l'échelle de l'axe des abscisses du graphique de la figure 63 est logarithmique). La vitesse de glissement V varie de 0,01 à 53,6 m/s. L'effort normal N et la pression normale varient respectivement de 1051 à 3978 newtons et de 8,76 MPa à 33,15 MPa.

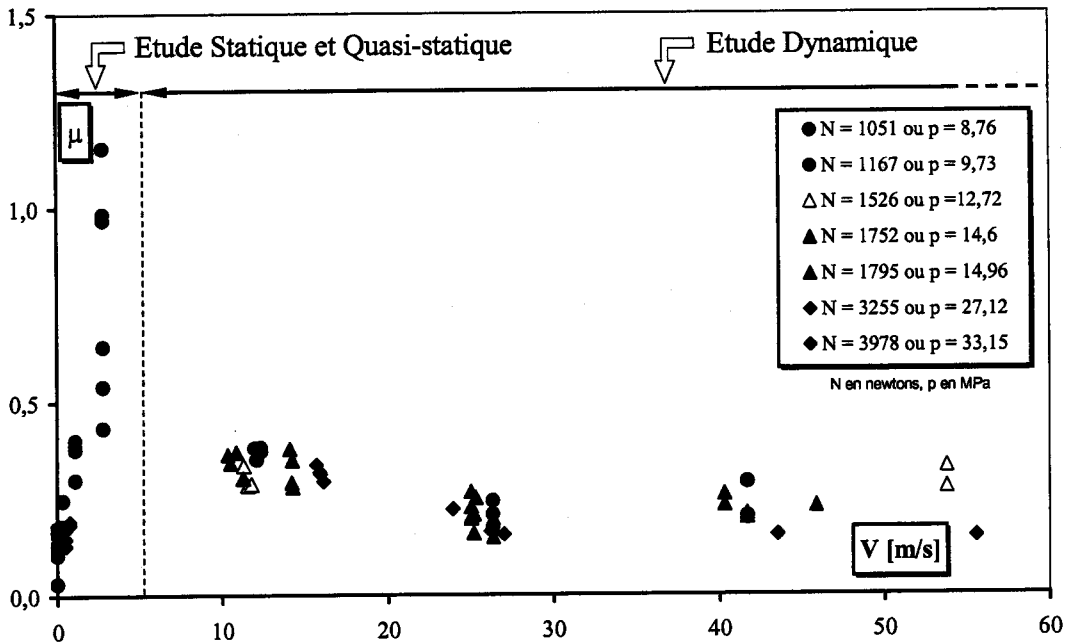


Figure 59 Valeurs expérimentales du coefficient de frottement sec μ en fonction de la vitesse de glissement V pour un contact acier sur acier pour différents efforts normaux N (ou pressions normales p).

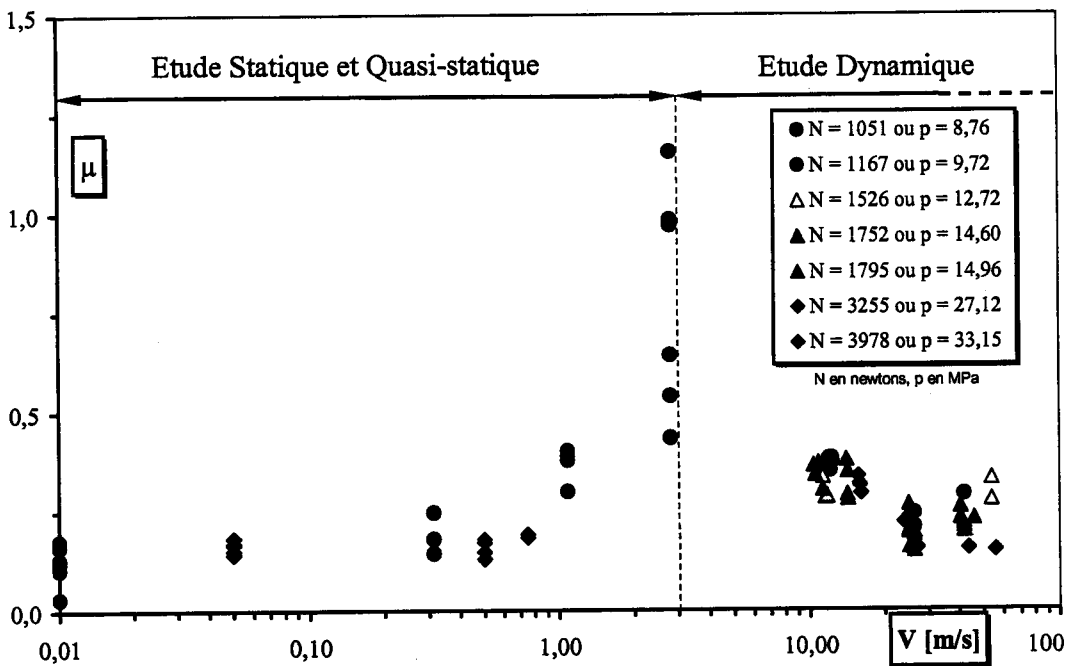


Figure 60 Valeurs expérimentales du coefficient de frottement sec μ en fonction de la vitesse de glissement V pour un contact acier sur acier pour différents efforts normaux N ou (pressions normales p). Echelle logarithmique pour la vitesse V .

Ces graphiques montrent les deux mécanismes déjà évoqués : le comportement statique et quasi-statique influencé par l'état de surface et comportement dynamique influencé par la température à l'interface. Pour les essais menés dans le domaine statique et quasi-statique, la rugosité des plaquettes et des éprouvettes étaient identiques et valait $2,53 \mu\text{m}$. Pour une pression normale p donnée, les résultats montrent l'augmentation de μ pour les petites vitesses de glissement variant de 0 à 3 m/s (avec une valeur maximum de 1,15) et la chute pour les grandes vitesses de glissement ($V > 13 \text{ m/s}$). Ces résultats sont en accord avec ceux collectés par LIM ET AL. [40].

Lorsque la pression normale est augmentée, une réduction du coefficient de frottement peut être observée, en particulier aux grandes vitesses de glissement ($V > 20 \text{ m/s}$). On remarque que pour une vitesse de glissement de l'ordre de 55 m/s, le coefficient de frottement à une valeur moyenne de 0,31 pour une pression normale p de 12,72 MPa et $\mu = 0,15$ pour $p = 33,15 \text{ MPa}$, voir figure 61.

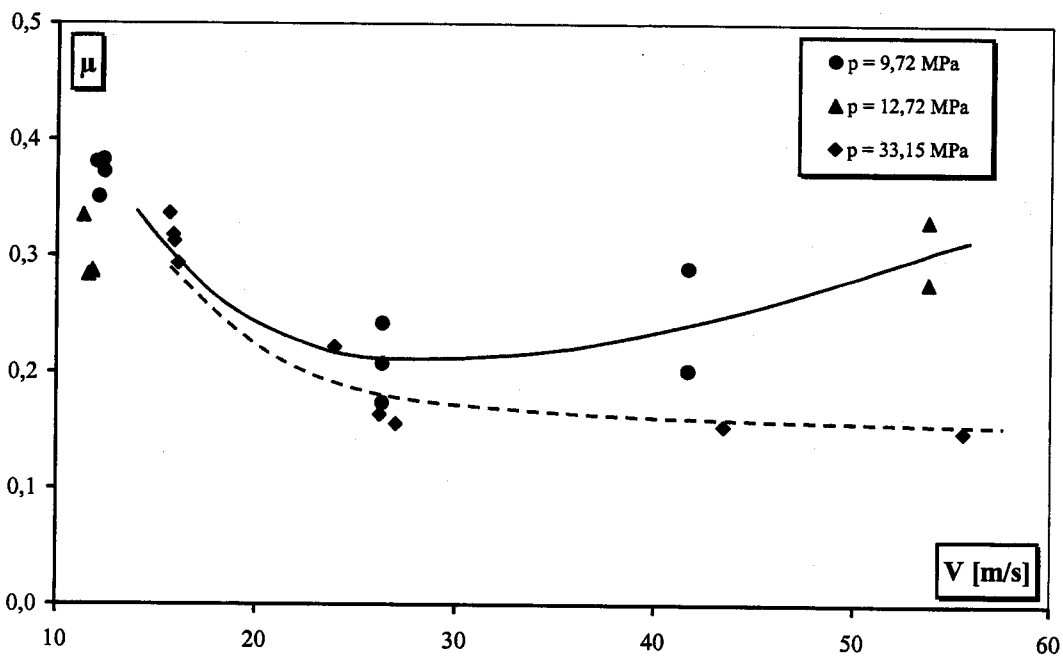


Figure 61 Effet de la pression normale p sur le coefficient de frottement μ .

La ligne en traits interrompus courts (obtenue par moindre carré) montre l'évolution de μ en fonction de la vitesse de glissement pour une pression normale $p = 33,15 \text{ MPa}$. La ligne continue correspond aux pressions normales du même ordre ($p = 9,72$ et $p = 12,72 \text{ MPa}$). On observe clairement la diminution de μ en augmentant la pression p . Ce phénomène peut être attribué aux effets thermiques. La chaleur générée par frottement, modifie le comportement de la couche de matériau affectée thermiquement. L'oxydation est augmentée par augmentation de la température.

5.1.5. Remarques sur les valeurs expérimentales mesurées.

Deux remarques importantes peuvent être formulées. Le comportement dynamique du tribomètre perturbe les mesures de l'effort de frottement T. L'effort normal N est calibré avant l'essai mais aucun moyen n'est mis en œuvre pour vérifier sa valeur lors du processus de frottement. Ces deux points participent à l'incertitude commise concernant la détermination du coefficient de frottement μ et limitent les performances du tribomètre.

5.1.6. Validation des résultats expérimentaux.

Les résultats obtenus peuvent être comparés, par exemple, avec ceux collectés par LIM & ASHBY [50]. Leurs travaux, déjà présentés dans le chapitre 3, permettent de situer les valeurs obtenues avec notre nouveau dispositif par rapport à des valeurs mesurées par d'autres expérimentateurs à l'aide de différents types de tribomètres où les conditions de glissement imposées sont différentes. Ils ont proposé une relation empirique donnant la valeur du coefficient de frottement μ en fonction de la vitesse adimensionnalisée, notée \tilde{v} , dépendant du rayon du pion (voir chapitre 3). La relation empirique est la suivante,

$$\mu = 0.78 - 0.13 \log_{10} \tilde{v} \quad [14]$$

Pour le dispositif proposé, la surface apparente S est rectangulaire est vaut, pour les essais menés, 120 mm^2 , voir figure 62. Trois cas sont à considérer pour adapter cette relation à nos résultats.

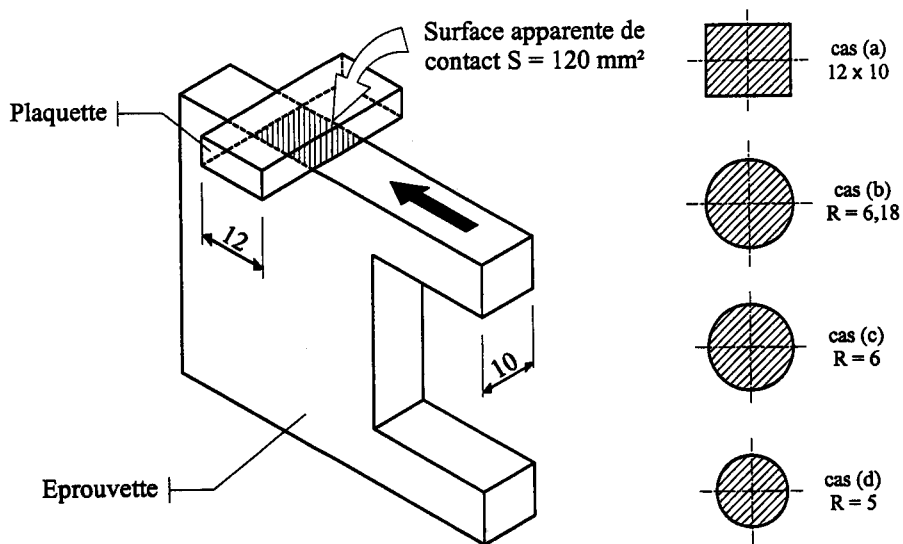


Figure 62 Propositions d'un rayon équivalent permettant une comparaison avec un tribomètre de type « Pin-On-Disk ».

Soit la surface de frottement pour le pion équivalent, généralement cylindrique de section circulaire, est égale à la surface rectangulaire (cas a) et vaut 6,18 mm (cas b). Soit nous considérons la longueur du glisseur (correspondant à la largeur de 12 mm de la plaquette) dans la direction du mouvement et le pion a un rayon de 6 mm (cas c). Et soit enfin nous considérons la largeur de la piste de frottement pour le pion (cas d) et le rayon du pion vaut 5 mm. Le choix de la valeur de r déplace la courbe calculée par la relation empirique le long de l'axe des abscisses et peu de différences sont à noter. Nous retiendrons cependant le cas où le pion a un rayon de 6 mm (cas c). Cette configuration est souvent retenue pour la modélisation thermomécanique de μ et la détermination de la température moyenne à l'interface (voir chapitre 6).

La figure 63 illustre ce cas et situe les valeurs expérimentales mesurées de μ par rapport à la relation empirique.

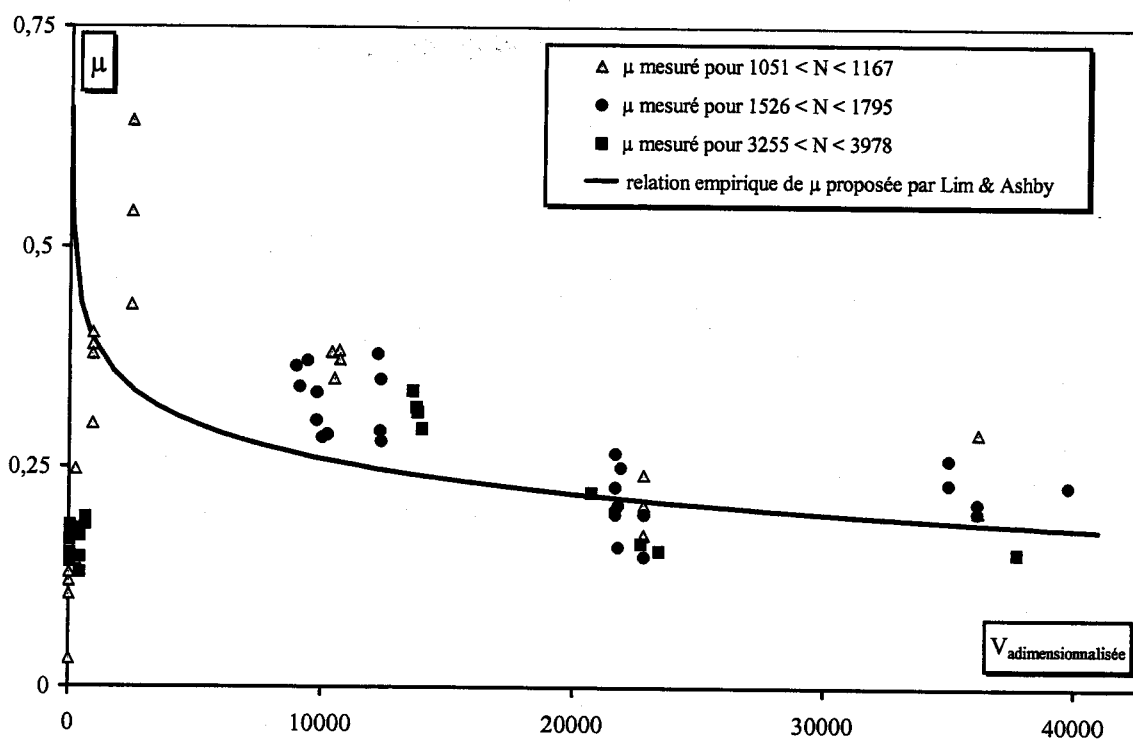


Figure 63 Coefficients de frottement sec en fonction de la vitesse adimensionnée pour un contact acier/acier mesurés avec le nouveau tribomètre et calculés par la relation empirique de Lim & Ashby [50].

Cette relation empirique ne prenant en compte que l'effet de la vitesse de glissement, les cas quasi-statiques ne peuvent pas être comparés. Mais pour les petites vitesses ($V \approx 3$ m/s), les valeurs obtenues par le dispositif expérimental sont plus élevées que celles obtenues par la relation empirique. Pour les vitesses de l'ordre de 13 m/s ($\tilde{V} = 10000$), les valeurs obtenues avec la tête de

frottement sont plus grandes que celles calculées par la relation. Cette différence est due aux conditions de glissement très différentes entre les deux tribomètres. La mesure de μ sur tribomètre de type « Pin-On-Disk » est réalisée après une période de « rodage » entraînant la modification des états des surfaces initiales de contact.

La sensibilité à l'effort normal N aux vitesses de glissement plus importantes, n'apparaît pas dans la relation empirique. Les auteurs proposent une relation fonction seulement de la vitesse de glissement, l'effort normal N n'influençant, selon LIM & ASHBY, le coefficient de frottement que pour les plus grandes vitesses de glissement V . Des valeurs expérimentales collectées par ces mêmes auteurs et celles obtenues avec le nouveau tribomètre sont reportées sur la figure 64, donnant la valeur de μ en fonction de la vitesse de glissement V (ou de \tilde{V}).

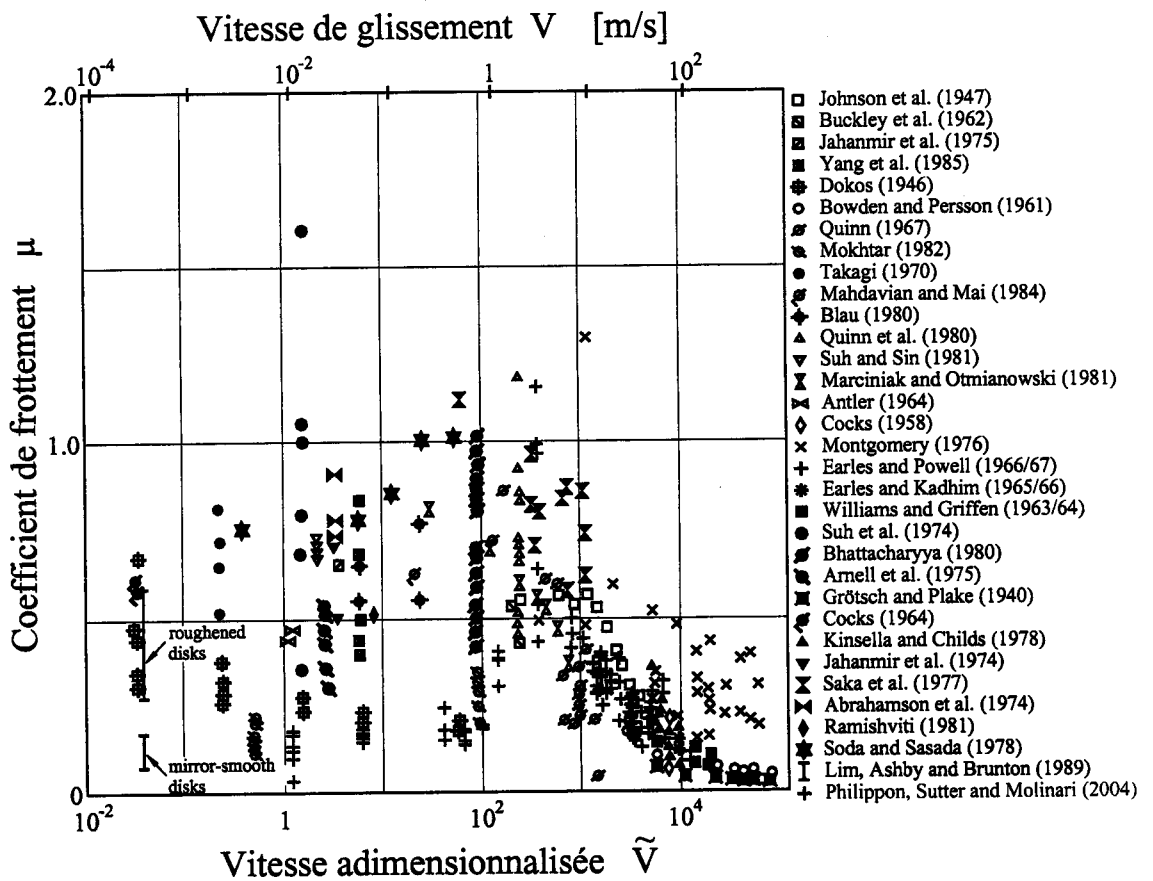


Figure 64 Valeurs expérimentales du coefficient de frottement μ pour un contact sec acier/acier obtenues par différents auteurs [46].

Cette comparaison graphique permet de valider les résultats obtenus avec le tribomètre développé par rapport à ceux existants dans la littérature. Le tribomètre de type « Pin-On-Disk » ne peut reproduire la mise en position du pion dans son support pour chaque essai et ne peut donc pas assurer des conditions de frottement identiques ; ce qui est un inconvénient aux petites vitesses de

glissement. Aux plus grandes vitesses de glissement, les tribomètres proposent des résultats similaires. Cependant la vitesse de glissement maximum atteinte lors de nos essais n'a pas excédée 55,6 m/s.

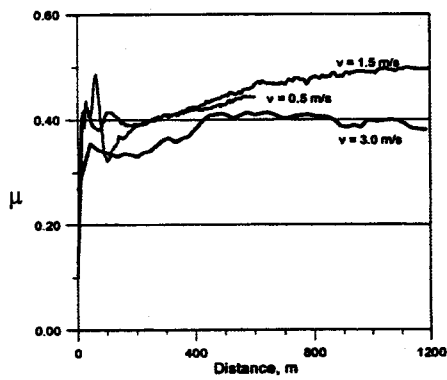
5.2. Application au couple acier XC18 / carbure P30 non revêtu.

5.2.1. Objectifs de cette étude.

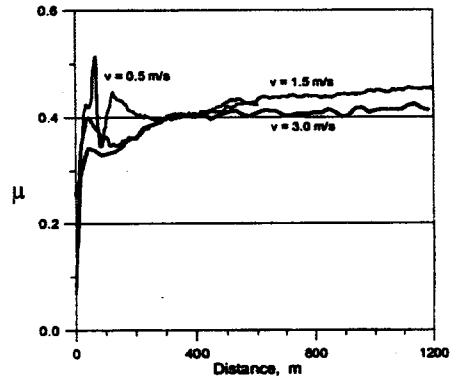
Les résultats précédents ont permis de valider le dispositif expérimental. Un autre couple de matériaux a retenu notre intérêt car il est bien adapté à ce type de test de frottement sec. Il s'agit du couple carbure de tungstène et acier, très présent en usinage et surtout en usinage à grande vitesse (voir chapitre 3). Le choix du revêtement de l'outil peut paraître délicat étant donné la variété de revêtements existants. Les travaux de **GRZESIK ET AL. [62]** ont montré l'influence du revêtement sur le coefficient de frottement dynamique dans le cas d'un contact sec. Le tableau 10 regroupe l'essentiel des résultats obtenus. Les vignettes 5 et 6 tendent à prouver que ce dernier se stabilise après 500 m de glissement autour d'une valeur moyenne de $\mu = 0,45$ pour $V = 0,5$ m/s et $\mu = 0,4$ pour $V = 3,0$ m/s en considérant un effort normal de 50 newtons.

Le type de revêtement utilisé n'a pas d'influence sur la valeur du coefficient de frottement lorsque la distance est très faible. Jusqu'à une dizaine de mètres de frottement, la valeur du coefficient μ suit la même évolution quelque soit le revêtement considéré. Les variations de μ apparaissent ensuite et perdurent jusqu'à une distance $L = 500$ mètres de glissement environ. Le coefficient μ ne diffère plus après cette longueur L et se stabilise à une même valeur quelque soit le type de revêtement testé.

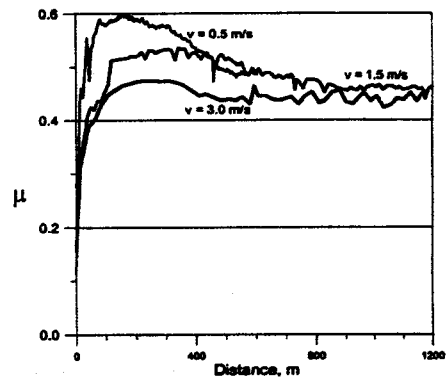
La longueur de glissement pour notre tribomètre n'excède pas 60 millimètres. L'influence du type de revêtement sur la valeur du coefficient μ est donc écartée. Le frottement sec de plaquettes outil de carbure de tungstène non revêtue type P30 contre un acier mi-dur (XC18) est le couple considéré pour une nouvelle campagne d'essais.



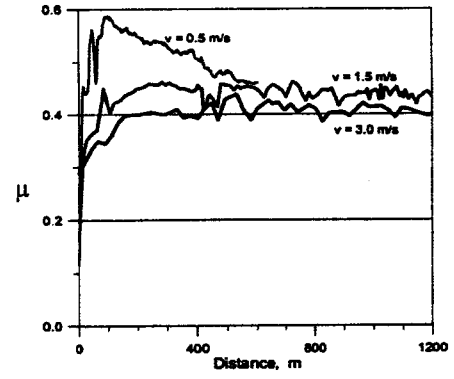
1 Évolution du coefficient μ en fonction de la distance de glissement pour un carbure non revêtu (P30).



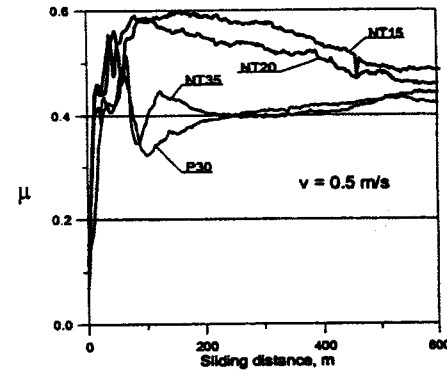
2 Évolution du coefficient μ en fonction de la distance de glissement pour un carbure NT35 (TiC/TiN).



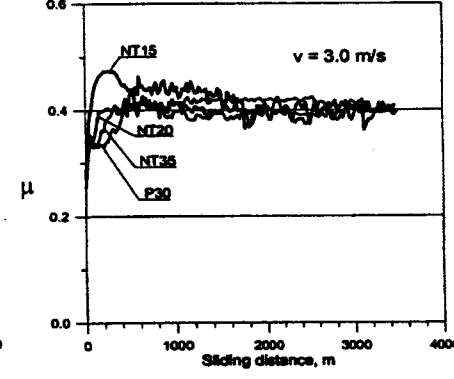
3 Évolution du coefficient μ en fonction de la distance de glissement pour un carbure NT15 (TiC/Al₂O₃TiN).



4 Évolution du coefficient μ en fonction de la distance de glissement pour un carbure type NT20 (TiC/Ti(C,N)/Al₂O₃TiN).



5 Évolution du coefficient μ en fonction de la distance de glissement pour différents revêtements à $V = 0,5$ m/s



6 Évolution du coefficient μ en fonction de la distance de glissement pour différents revêtements à $V = 3,0$ m/s

Tableau 10 Evolution du coefficient μ pour un frottement sec entre un acier AISI 1045 et un carbure de tungstène revêtu ou non – Grzesik et al. [62].

5.2.2. Mise en situation et modifications apportées au dispositif existant.

Plusieurs modifications s'imposent pour cette application à l'usinage. Le premier objectif est l'adaptation des plaquettes carbure standard sur le dispositif déjà utilisé. La plupart des essais menés dans ce domaine se font avec des pions cylindriques de section circulaire qu'il faut tailler dans des outils standard. Ces opérations de mise en forme limitent le nombre d'essais. L'objectif est de mener des tests de frottement avec une plaquette standard.

La géométrie de l'outil a été conservée mais une des surfaces de dépouille a été rectifiée afin d'obtenir une surface pouvant prendre appui contre la tête de frottement garantissant ainsi la transmission de l'effort de frottement avec la même surface de liaison que précédemment. L'acuité de l'arête de la face avant a été arrondie pour éviter toute possibilité d'usinage, voir figure 65. Cette dernière modification est souvent réalisée par d'autres expérimentateurs – RYCKELYNCK & MEILLER [61].

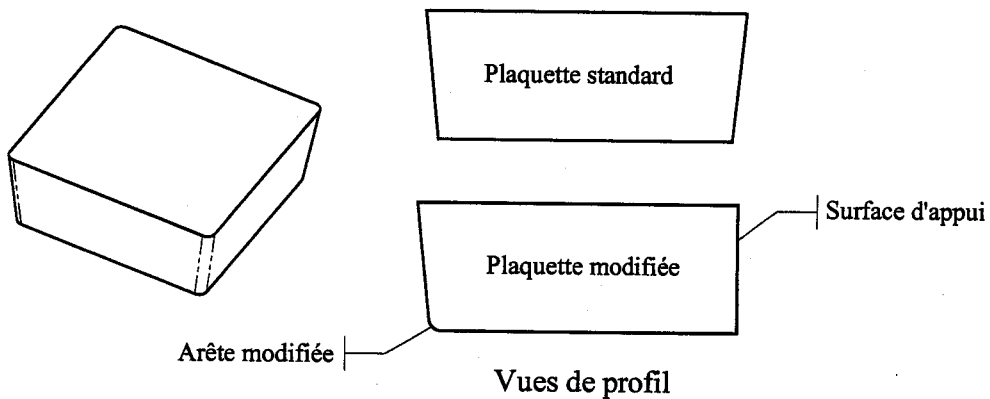


Figure 65 Modifications apportées à une plaquette outil standard pour adaptation au le tribomètre existant.

Nous souhaitons déterminer les valeurs du coefficient de frottement sec pour une application telle que l'usinage à grande vitesse (U.G.V.) ; les conditions de glissement doivent être similaires. La pression normale peut sous certaines conditions de coupe atteindre 1 à 2 GPa. Pour obtenir des valeurs de pression élevées, la surface apparente S a été diminuée en réduisant localement l'épaisseur de l'éprouvette en acier, voir figure 66. La masse de ce spécimen varie peu et a peu d'incidence sur le comportement dynamique du tribomètre. La pression normale p maximum obtenue est de 220 MPa.

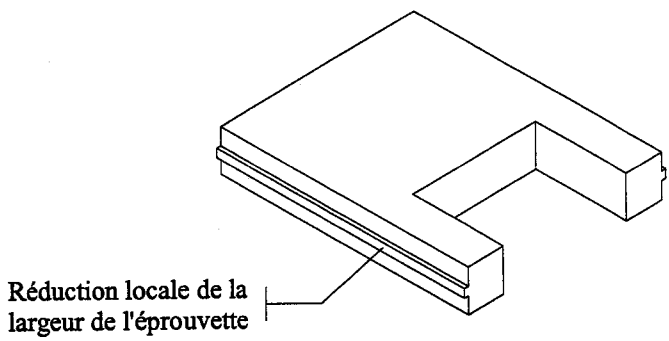


Figure 66 Réduction de la largeur de l'éprouvette afin d'obtenir une pression normale de l'ordre de 220 MPa.

La figure 67, propose la nouvelle configuration du tribomètre utilisée pour les essais utilisant un couple de matériaux lié à l'U.G.V. On distingue le maintien en position des plaquettes modifiées par des vis spéciales et l'ajout d'un support pour une quatrième photodiode. Le but de cette nouvelle photodiode était de vérifier que la chute de la vitesse du projectile après frottement restait tolérable et pouvait satisfaire l'hypothèse de vitesse de glissement constante.

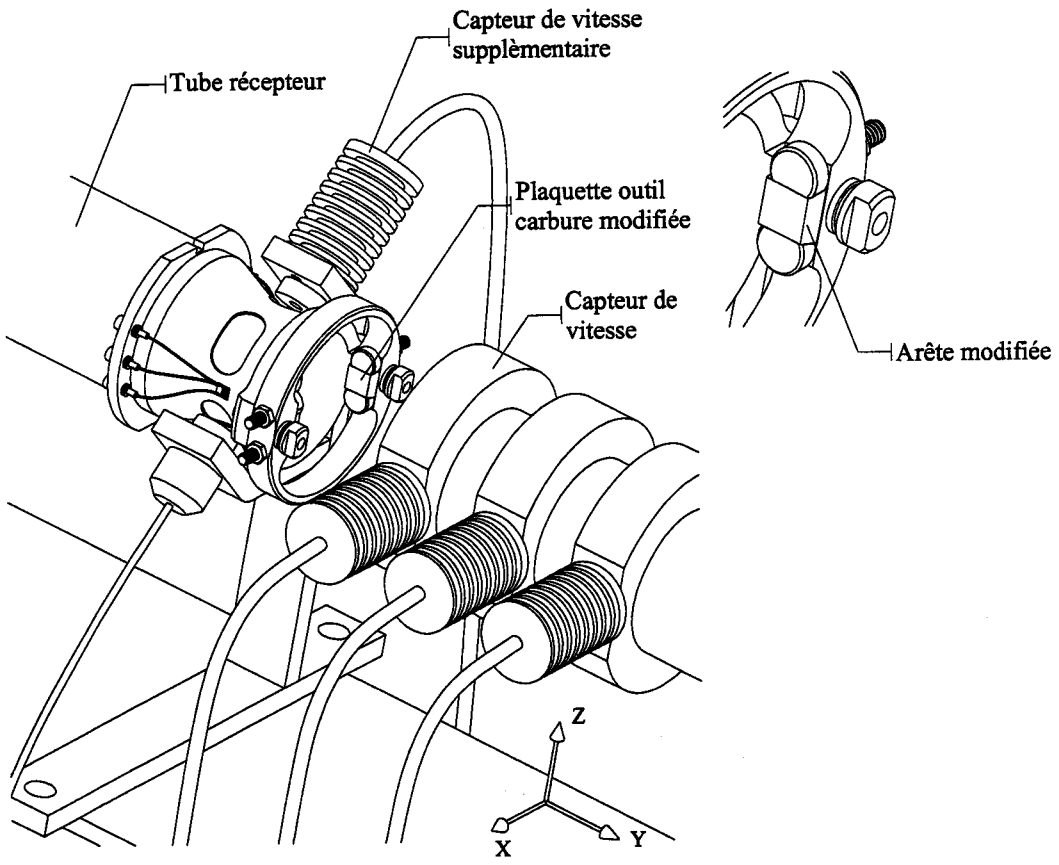


Figure 67 Mise en œuvre et modification du dispositif existant pour l'étude du couple carbure de tungstène / acier – Cas dynamique.

5.2.3. Utilisation d'un tribomètre de type « Pin-On-Disk » pour les essais quasi-statiques.

La conception d'un dispositif expérimental complémentaire a été motivée par le manque de données pour une vitesse de glissement V variant de 3 à 19 m/s. Cette gamme n'est pas disponible avec les moyens mis en oeuvre jusqu'à présent. Une première version d'un tribomètre de type « Pin-On-Disk » a donc été conçu dans le but d'étudier cette gamme de vitesse, voir figure 68. Celui-ci s'adapte sur un tour à commande numérique. Le disque de diamètre 300 mm est fixé à un moyeu monté dans le mandrin du tour. Un bras supportant un pion cylindrique est lié à un dynamomètre de marque Kistler. Ce dernier ensemble est monté rigidement sur le traînard du tour. Une liaison pivot ou articulation particulière permet de conserver les surfaces de frottement du disque et du pion parallèles. Ce tribomètre a permis d'étudier différents couples de matériaux – PHILIPPON ET AL. [19].

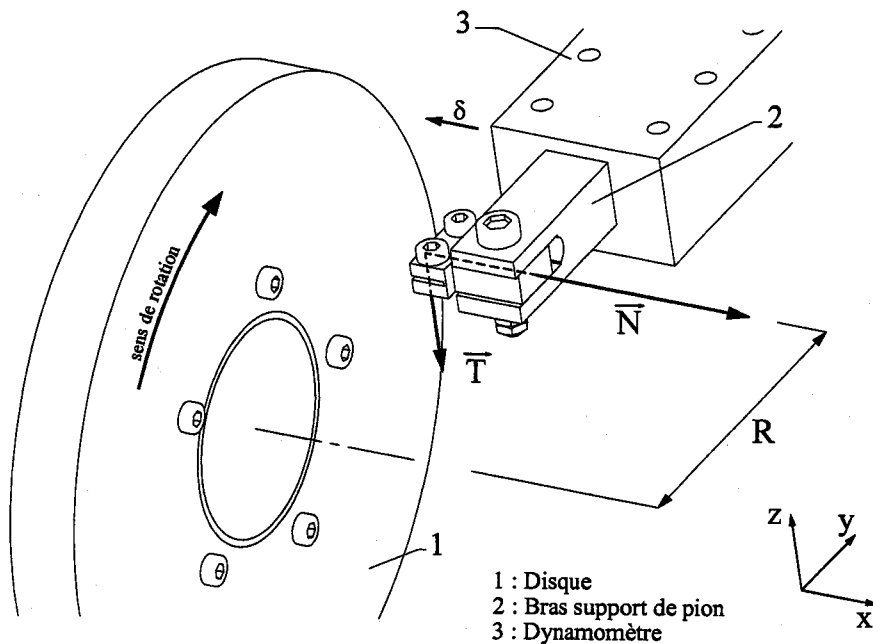


Figure 68 Tribomètre de type « Pin-On-Disk » version 1 utilisé pour étudier différents couples de matériaux – Philippon et al. [19].

L'effort normal N est lié au déplacement δ suivant X du traînard du tour. Après avoir mis en contact le pion contre le disque, une valeur de déplacement δ est imposée. Les valeurs des efforts T et N sont mesurées par le dynamomètre à capteurs piézoélectriques. L'allure des signaux obtenus est proposée sur la figure 69. Après une courte phase de rodage correspondant aux fluctuations observées au début du signal, les efforts se stabilise autour d'une valeur moyenne. La pression normale p maximum atteinte est 9,1 MPa lors des différents essais.

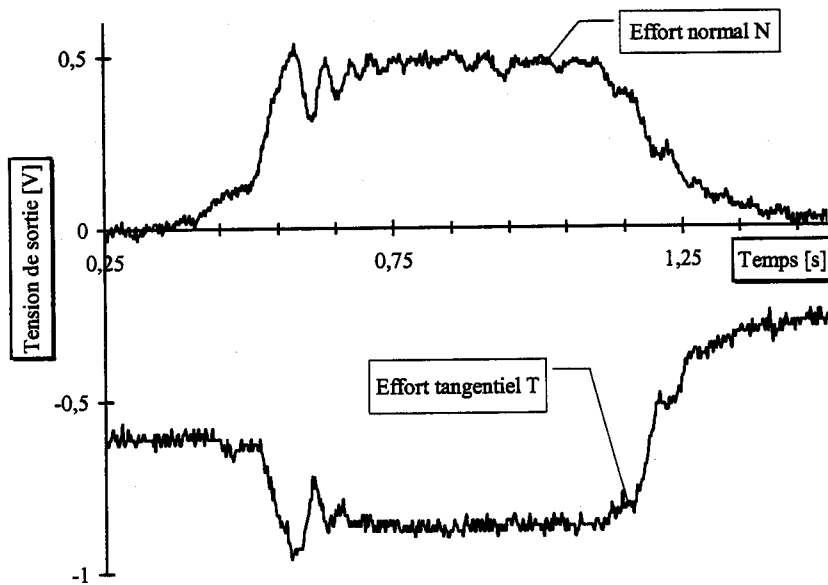
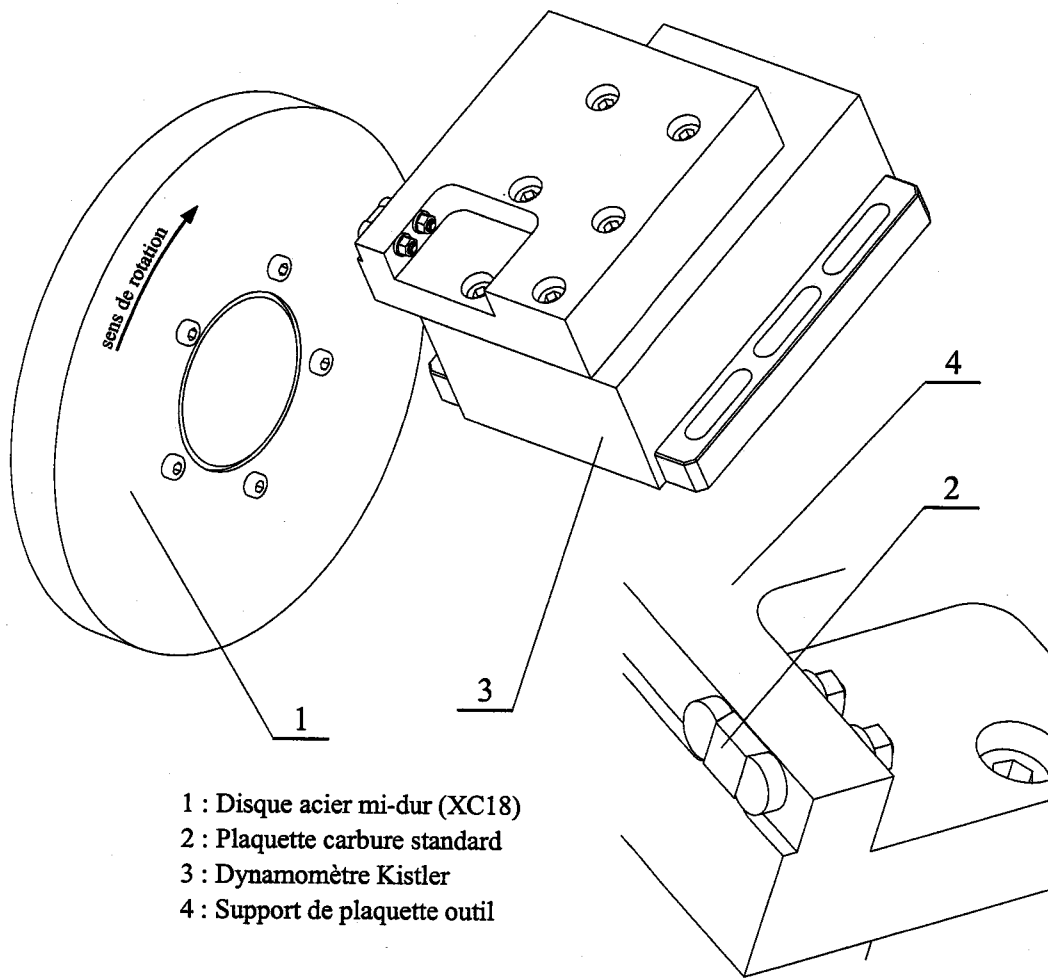


Figure 69 *Evolution de l'effort normal N et de l'effort tangential T pendant un test de frottement sur le tribomètre de type « Pin-On-Disk » – [19].*

Un des principaux inconvénients de ce tribomètre est la géométrie des pions de forme cylindrique de section circulaire qui ne pas être modifiée. Celle-ci n'est pas compatible avec la géométrie standard des plaquettes outil déjà utilisées.

Un tribomètre basé sur le même principe a donc été développé – SUTTER ET AL. [20]. Le bras, dans cette nouvelle configuration, a disparu afin d'augmenter sensiblement la rigidité de la liaison entre le pion et le capteur d'efforts Kistler, voir figure 70. Un logement est réalisé dans le support et rend possible le montage de plaquette outil standard. La vitesse de glissement V varie de 0,01 à 13 m/s, ce qui permet de recouvrir la gamme de vitesse V mis en œuvre sur la machine hydraulique de compression. La pression normale moyenne est de l'ordre de 42 MPa. Seize essais ont été réalisés sur ce nouveau tribomètre. Avant chaque test, la plaquette en carbure de tungstène est changée et la piste de frottement du disque est dressée. Cette préparation permet d'obtenir les mêmes conditions de glissement pour chaque essai.



- 1 : Disque acier mi-dur (XC18)
- 2 : Plaquette carbure standard
- 3 : Dynamomètre Kistler
- 4 : Support de plaquette outil

Figure 70 *Tribomètre de type « Pin-On-Disk » version 2 conçu pour étudier le couple acier/carbure de tungstène pour les vitesses de glissement comprises entre 0,01 et 13 m/s – Sutter et al. [20].*

5.2.4. Valeurs mesurées et tendances observées

La figure 71 représente l'évolution du coefficient de frottement en fonction de la vitesse de glissement pour plusieurs pressions normales appliquées à un contact sec entre le disque ou l'éprouvette en acier mi-dur (XC18) et un outil en carbure de tungstène non revêtu (P30). Les résultats obtenus sur les différents tribomètres sont reportés sur cette même figure et confirment l'augmentation de μ avec les petites vitesses de glissement et une chute de ce même coefficient pour les plus grandes vitesses ($V > 19$ m/s).

La chaleur générée à l'interface outil-copeau dans des conditions réelles de coupe, avec des températures de l'ordre de 900°C et plus, provoque la diminution du coefficient de frottement pour des vitesses supérieures à 30 m/s – SUTTER ET AL. [12]. Cependant pour des vitesses de glissement plus grandes que 30 m/s, le coefficient μ augmente légèrement. En usinage et pour ce même couple

de matériaux, la valeur minimum des efforts de coupe apparaît pour $V = 30$ m/s – SUTTER ET AL. [10]. Une importante dispersion dans les résultats est observée pour les plus basses pressions normales. Pour une pression normale p de l'ordre de 42 MPa, le coefficient de frottement pour les petites vitesses de glissement est identique quelque soit le type de tribomètre utilisé. L'augmentation de la pression normale conduit à la diminution du coefficient de frottement pour les vitesses $V > 19$ m/s.

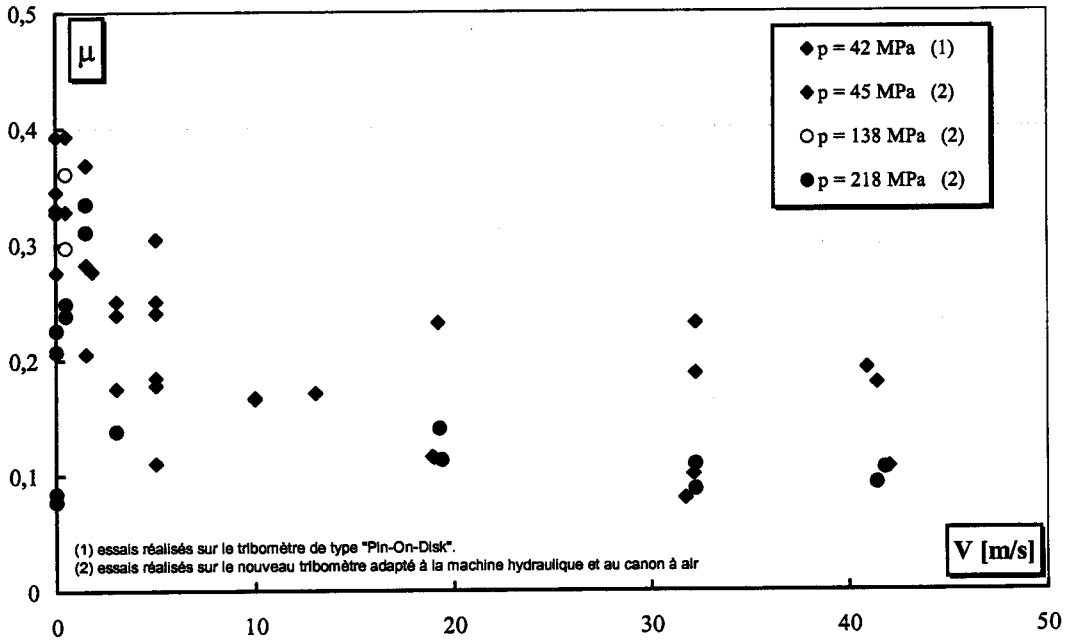


Figure 71 Résultats obtenus pour le couple XC18/carbure de tungstène non revêtu avec les différents dispositifs expérimentaux pour une vitesse de glissement V variant de 0,01 à 42 m/s.

La littérature propose peu de résultats pour ce couple de matériaux, voir chapitre 3. La vitesse de glissement maximum reste peu élevée ($V_{\max} = 17,43$ m/s). Les essais réalisés avec le tribomètre adapté au canon à air ont permis d'obtenir la valeur de μ pour des vitesses de glissement comprises entre 19 et 42 m/s. Ces nouvelles valeurs complètent celles existantes dans la littérature. La figure 72 représente les résultats expérimentaux obtenus par différents expérimentateurs en tenant compte seulement de la vitesse de glissement.

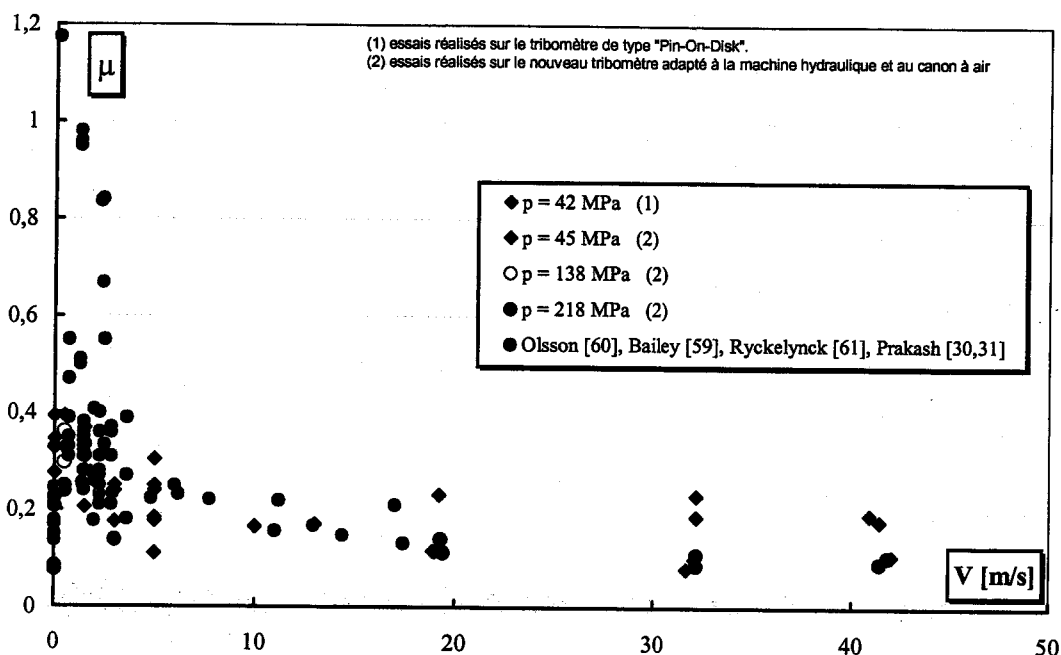


Figure 72 Superposition des résultats expérimentaux obtenus pour les couples de matériaux existants en U.G.V. pour différents auteurs.

5.3. Conclusion.

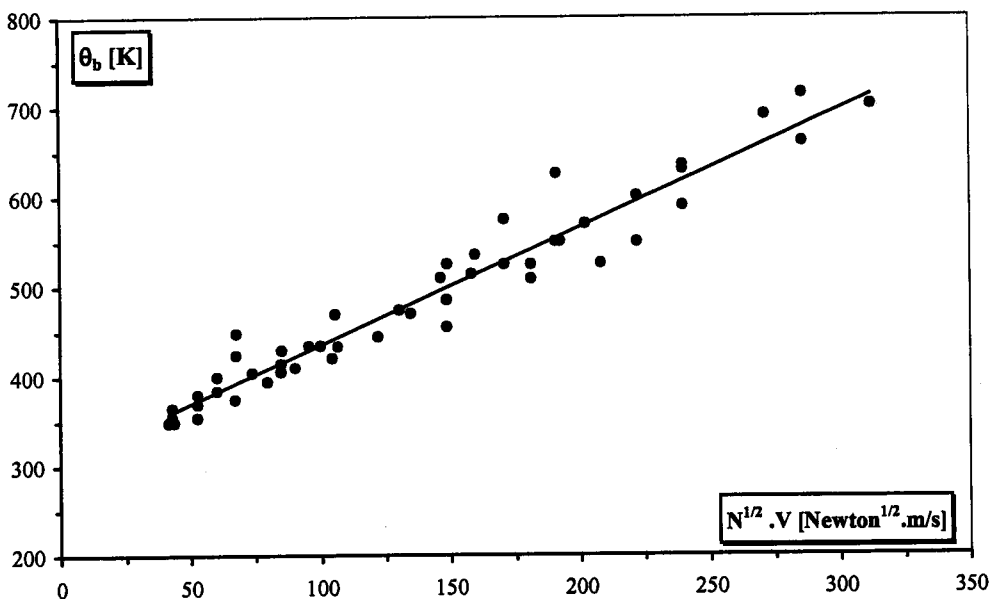
La complémentarité des différents tribomètres mis en œuvre dans cette application donne la possibilité de déterminer le coefficient de frottement sec pour le couple carbure de tungstène sans revêtement et acier (XC18) en fonction de la vitesse de glissement variant entre 0,01 et 42 m/s.

Les résultats obtenus pour les petites vitesses de glissement sont en accord avec ceux existants dans la littérature. Le tribomètre adapté au canon à air comprimé offre l'opportunité de compléter les connaissances existantes pour les vitesses de glissement comprises entre 19 et 42 m/s.

On observe, à nouveau, la chute du coefficient de frottement avec l'augmentation de la vitesse et l'influence de la pression normale sur la valeur de μ aux grandes vitesses de glissement.

Chapitre 6 : COMPARAISON ENTRE LES RESULTATS EXPERIMENTAUX ET LES RESULTATS OBTENUS PAR MODELISATION DU FROTTEMENT SEC.

Le chapitre suivant exploite les résultats obtenus expérimentalement par le tribomètre pour les comparer à deux modèles analytiques plus ou moins sensibles aux paramètres gouvernant le frottement. La bonne corrélation entre les différents résultats est étroitement liée à la connaissance de la géométrie des surfaces de contact et aux propriétés intrinsèques des matériaux testés.



Température de surface θ_b mesurée à l'aide d'un thermocouple inséré dans le pion en acier inoxydable frottant contre un disque en acier inoxydable. La température varie linéairement en fonction de la quantité $N^{1/2} \cdot V$ d'après Earles & Powell [47].

6.1. Comparaison entre les résultats expérimentaux et les résultats obtenus par modélisation du frottement sec.

6.1.1. Objectif de cette étude.

Les résultats expérimentaux ont mis en évidence des tendances déjà observées dans la littérature. Ces données offrent la possibilité d'étudier des modèles analytiques existants. La prise en compte, dans ces modèles, des paramètres tels que l'effort normal N ou la vitesse de glissement V apparaît évidente compte tenu du travail précédent, mais des paramètres liés à la géométrie des surfaces en contact ou à la nature du couple de matériaux peuvent être également considérés pour approcher au mieux la valeur du coefficient de frottement μ .

Pour les vitesses de glissement $V > 1$ m/s, la chute du coefficient de frottement μ avec l'augmentation de la vitesse de glissement, est liée à la quantité de chaleur produite à l'interface. L'objectif de ce chapitre est de comparer les valeurs calculées avec deux modèles prédisant la valeur du coefficient de frottement μ à celles mesurées par le dispositif expérimental pour $V > 1$ m/s.

Nous disposons, pour cette étude, de 56 essais de frottement pour un couple acier/acier (XC18) pour lesquels la vitesse de glissement V varie de 1 m/s à 55,6 m/s et l'effort normal appliqué varie de 1051 newtons à 3978 newtons, voir tableau 11.

n° essai	$V_{\text{glissement}}$ [m/s]	Effort tangenciel T [newtons]	Effort normal N [newtons]	Coefficient μ_{exp}
13	1,089	408	1051	0,389
14	1,089	315	1051	0,299
15	1,089	397	1051	0,378
16	1,089	423	1051	0,402
17	2,804	676	1051	0,643
18	2,804	1035	1051	0,985
19	2,804	456	1051	0,434
...

Tableau 11 *Données expérimentales obtenues avec le tribomètre et utilisées pour étudier deux modèles analytiques existants.*

En considérant la surface théorique ou apparente de contact S ($S = 120 \text{ mm}^2$), la pression à l'interface p varie de 8,76 MPa à 33,15 MPa, voir figure 73. La surface apparente de contact pour le dispositif expérimental est calculée à partir des longueurs L_1 et L_2 représentant respectivement la largeur d'une plaquette et l'épaisseur de l'éprouvette.

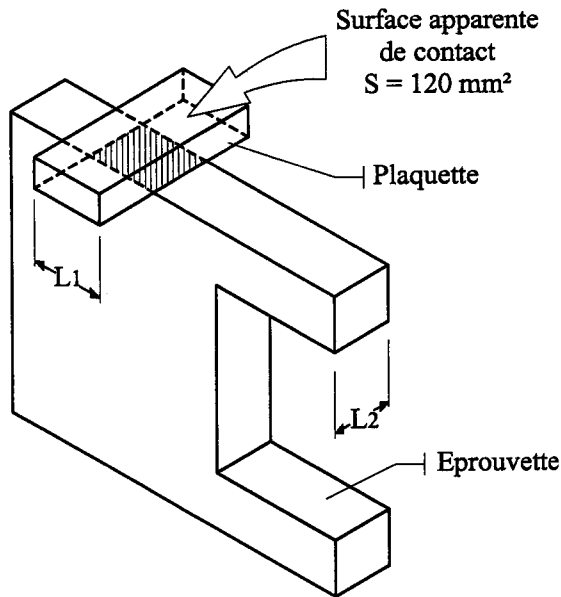


Figure 73 *Surface apparente de contact pour les deux spécimens du dispositif expérimental utilisé.*

La rugosité moyenne R_a du lot d'éprouvettes et de plaquettes utilisées pour la campagne d'essais vaut $2,53 \mu\text{m}$. Cet état de surface est obtenu par fraisage puis par rectification plane.

L'ensemble des couples de paramètres (V, N) associé à une valeur du coefficient de frottement mesuré expérimentalement μ_{exp} permettra, en tenant compte des caractéristiques des matériaux, de calculer une valeur du coefficient de frottement à l'aide des modèles analytiques étudiés.

6.2. Modèle proposé par Ettles (1986).

6.2.1. Présentation du modèle.

Ce modèle est dérivé de la théorie de **BLOK** (1937) permettant de calculer les températures les plus importantes obtenues près des surfaces réelles de contact où l'énergie due au frottement est dissipée, elles sont connues sous le nom de température « flash » en raison de leurs durées de vie très courtes. **ARCHARD** [48] a publié des travaux similaires en 1958.

On considère ainsi une source de chaleur Q se déplaçant à la vitesse V sur un demi espace, voir figure 74.

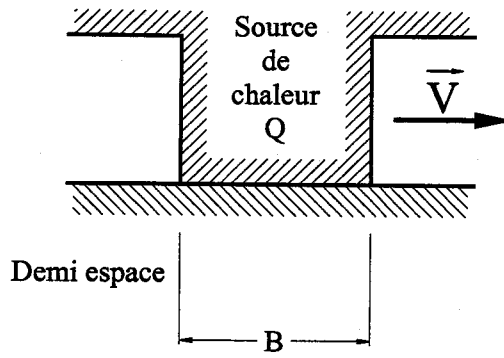


Figure 74 *Illustration d'une source de chaleur Q de longueur B se déplaçant sur un demi espace à la vitesse V – théorie de Blok.*

La température T de n'importe quel point couvert par cette source de chaleur est donnée par l'expression :

$$T = 2.Q.\left(\frac{t}{\pi.k.\rho.c}\right)^{1/2} \quad [15]$$

Où,

- t représente la durée où la source couvre un point du demi espace
- k , ρ et c sont les paramètres matériaux du demi-espace représentant la conductivité thermique, la masse volumique et la chaleur spécifique respectivement.

Cette relation est établie pour une source de chaleur se déplaçant rapidement, c'est-à-dire pour les grandes vitesses de glissement et s'applique si le nombre de **PECLET** est plus grand que 5. Le nombre de Peclet se calcule de la façon suivante :

$$Pe = \left(\frac{\rho.c}{k}\right).\left(\frac{V.B}{4}\right) \quad [16]$$

La théorie de Blok est unidimensionnelle mais peut être appliquée à une surface plane de contact en considérant négligeable l'écoulement transverse de la chaleur par rapport à l'écoulement normal de la chaleur.

La temps t de contact se définit par :

$$t = \frac{B}{V} \quad [17]$$

Où,

- B est la longueur de la source de chaleur Q dans la direction du glissement.

La source de chaleur par unité de surface Q s'exprime dans le cas de frottement par la relation :

$$Q = \mu \cdot V \cdot p \quad [18]$$

Avec,

- p exprimant la pression normale moyenne à l'interface de frottement. Cette pression est obtenue par le rapport entre l'effort normal appliqué et la surface apparente de contact.

En remplaçant (17) et (18) dans l'équation (15), on obtient,

$$T_{\max} = 2 \cdot \mu \cdot p \left(\frac{B \cdot V}{\pi \cdot k \cdot \rho \cdot c} \right)^{1/2} \quad [19]$$

Cette équation donne la température maximum à l'arrière du contact.

On obtient ainsi l'expression du coefficient de frottement μ ,

$$\mu = \frac{\pi^{1/2}}{2} \cdot \frac{T_{\max}}{p} \left(\frac{k \cdot \rho \cdot c}{B \cdot V} \right)^{1/2} \quad [20]$$

L'auteur donne ce résultat sous la forme suivante,

$$\mu = C_E \cdot \frac{T_d}{p} \left(\frac{k \cdot \rho \cdot c}{B \cdot V} \right)^{1/2} \quad [21]$$

Où les paramètres suivants représentent,

- C_E ; une constante égale à $\pi^{1/2} / 2$
- T_d ; la différence entre la température de décomposition ou de fusion du matériau et la température ambiante. Cette manipulation, précise Ettles, permet de trouver le coefficient de frottement μ comme paramètre dépendant.

L'auteur propose, à titre d'exemple, le glissement d'un polymère sur de l'acier à température ambiante (25°C) en supposant la température de fusion du polymère égale à 200 °C. En appliquant la théorie de Blok avec une valeur $\mu = 0,3$, on obtient une température « flash » de $\theta_F = 350^\circ\text{C}$ (ou T_{\max}). Ce résultat est impossible car pour cet exemple, $T_d = 175^\circ\text{C}$ et non 350°C . Le coefficient de frottement doit être ajusté à 0,15. Il s'agit là de la base de la manipulation de la formule de la théorie de Blok.

On peut remarquer pour cet exemple que la pression normale à l'interface p n'est pas précisée. La vitesse de glissement doit, quant à elle, vérifier que le nombre de Peclet est supérieur à 5. La principale difficulté dans l'application de cette formule, comme le souligne l'auteur, est le choix correct de la pression normale p à l'interface ainsi que le nombre, la taille et la distribution des

surfaces réelles de contact. Des résultats expérimentaux donnant la valeur de μ permettront alors d'ajuster les différents paramètres.

6.2.2. Expression du modèle en fonction de la surface réelle de contact.

La surface réelle de contact représente une faible proportion de la surface apparente de contact - **BOWDEN ET TABOR [2]**. Cette surface, non continue, se subdivise à son tour en un nombre fini de petites surfaces variant en taille et en position au cours du glissement comme le montre la figure 75.

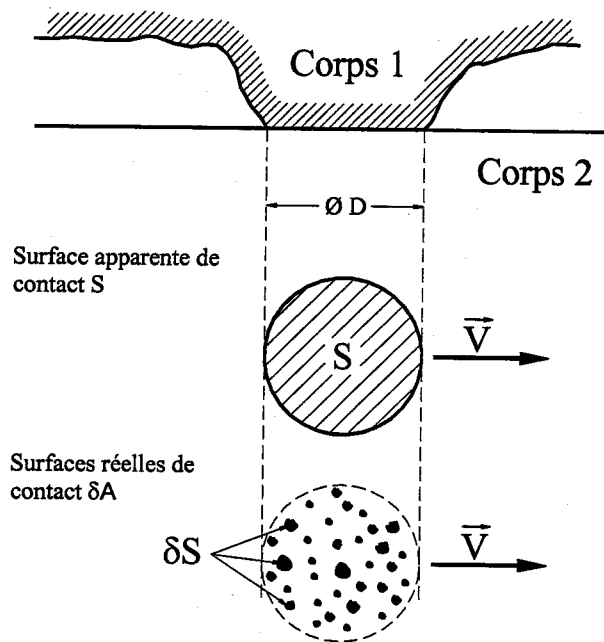


Figure 75 *Illustration des surfaces apparente et réelle de contact entre deux corps glissant l'un contre l'autre à la vitesse V - Archard [48].*

Ces lieux privilégiés de contact vont donc supporter la charge normale appliquée N lors du glissement à la vitesse V . L'énergie dissipée par frottement va donner naissance à des points chauds (températures « flash »).

Afin de calculer la surface réelle de contact, l'auteur propose une relation simple liant la taille moyenne d'une aspérité ($\varnothing B_a$), le nombre d'aspérités n_{asp} , l'effort normal appliqué N et enfin la limite élastique en compression du matériau le plus doux du couple, notée P_h . Cette relation exprime l'équilibre à l'interface de contact.

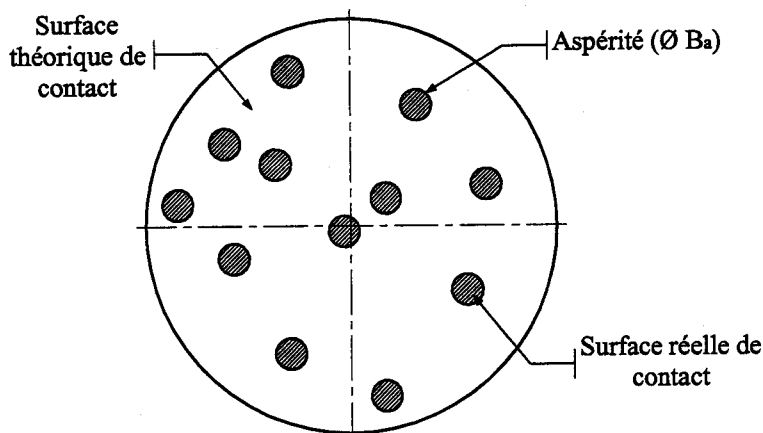


Figure 76 *Surface réelle de contact modélisée par n_{asp} aspérités de diamètre moyen ($\varnothing B_a$) supportant l'effort normal total N – Ettles [46].*

On peut écrire que,

$$P_h \cdot \underbrace{\frac{\pi B_a^2}{4} n_{asp}}_{S_{réelle}} = N \quad [22]$$

On en déduit ainsi le diamètre moyen B_a d'une aspérité :

$$B_a = \left(\frac{4 \cdot N}{\pi \cdot n_{asp} \cdot P_h} \right)^{1/2} \quad [23]$$

En remplaçant dans l'équation (21),

$$\mu = C_E \cdot \frac{\pi^{1/4}}{\sqrt{2}} \cdot \frac{T_d}{P_h^{3/4}} \cdot \left(\frac{k \cdot \rho \cdot c}{V} \right)^{1/2} \cdot \left(\frac{n_{asp}}{N} \right)^{1/4} \quad [24]$$

En tenant compte de la valeur de la constante C_E établie précédemment,

$$\mu = \frac{\pi^{3/4}}{2\sqrt{2}} \cdot \frac{T_d}{P_h^{3/4}} \cdot \left(\frac{k \cdot \rho \cdot c}{V} \right)^{1/2} \cdot \left(\frac{n_{asp}}{N} \right)^{1/4} \quad [25]$$

Ou sous la forme approchée suivante,

$$\mu = 0,834 \cdot \frac{T_d}{P_h^{3/4}} \cdot \left(\frac{k \cdot \rho \cdot c}{V} \right)^{1/2} \cdot \left(\frac{n_{asp}}{N} \right)^{1/4} \quad [26]$$

6.2.3. Sensibilité du modèle aux paramètres de frottement.

La vitesse de glissement V , l'effort normal N et le nombre d'aspérités n_{asp} sont, a priori, les variables de ce modèle. Les autres termes sont des paramètres matériaux connus ou supposés connus. Pour un même lot de spécimens obtenus par le même procédé d'obtention (surface finie rectifiée par exemple), la taille moyenne des aspérités supportant la charge appliquée peut être considérée comme identique d'un spécimen à l'autre.

L'équation (22) donne pour un effort normal appliqué N_1 le nombre d'aspérités $n_{asp(1)}$ nécessaire pour le supporter, de même pour un autre effort N_2 on a $n_{asp(2)}$ que l'on peut généraliser à l'effort N_i supporté par $n_{asp(i)}$.

On peut écrire que,

$$\frac{N_1}{n_{asp(1)}} = \frac{N_2}{n_{asp(2)}} = \frac{N_i}{n_{asp(i)}} = \frac{\pi \cdot B_a^2}{4} \cdot P_h = C_N = \text{constante} \quad [27]$$

Où,

- C_N représente l'effort normal supporté par une aspérité et peut être considéré constant pour un même lot de spécimens obtenus par le même procédé de fabrication.

On en déduit la taille ou plutôt le diamètre moyen d'une aspérité de la façon suivante,

$$B_a = \left(\frac{4 \cdot C_N}{\pi \cdot P_h} \right)^{1/2} \quad [28]$$

Le modèle s'écrit finalement,

$$\mu = \frac{\pi^{3/4}}{2\sqrt{2}} \cdot \left(\frac{1}{C_N} \right)^{1/4} \cdot \frac{T_d}{P_h^{3/4}} \cdot (k \cdot \rho \cdot c)^{1/2} \cdot V^{-1/2} \quad [29]$$

L'auteur note que les performances de son modèle sont étroitement liées à la différence de températures T_d , à la taille B_a et au nombre d'aspérités en contact n_{asp} .

La figure 77 montre l'évolution du coefficient de frottement μ pour différentes valeurs de C_N (100, 250 et 1000) en utilisant les paramètres fixés dans le tableau 12. Les résultats obtenus avec le modèle analytique sont superposés aux valeurs du coefficient de frottement μ_{exp} mesurées expérimentalement pour trois gammes d'efforts normaux différentes.

Paramètres		Valeur	Unité
Masse volumique	ρ	7800	kg.m^{-3}
Conductivité thermique	k	54	$\text{W.m}^{-1}.\text{K}^{-1}$
Chaleur spécifique	c	500	$\text{J.kg}^{-1}.\text{K}^{-1}$
Limite élastique en compression*	P_h	480	MPa
Température de décomposition ou de fusion	T_d	1535	$^{\circ}\text{C}$
Température ambiante	T_0	20	$^{\circ}\text{C}$

* La valeur de P_h sera précisée plus en avant dans ce chapitre.

Tableau 12 Valeurs numériques des paramètres utilisés dans le modèle proposé par Ettles [46].

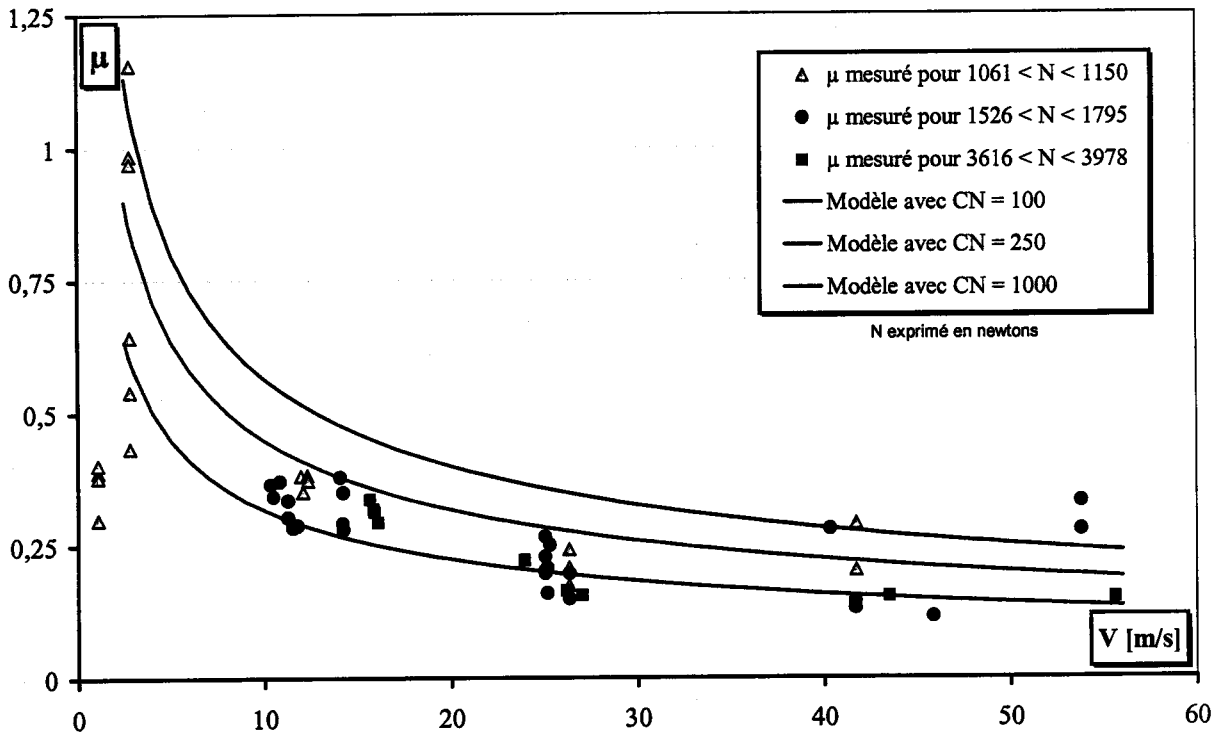


Figure 77 Comparaison entre les valeurs du coefficient de frottement μ mesurées expérimentalement et celles calculées avec le modèle analytique proposé par Ettles pour trois valeurs différentes de C_N .

La connaissance de la valeur réelle P_h permet de calculer à l'aide de l'équation (28) le diamètre moyen d'une aspérité B_a . On obtient respectivement pour les trois valeurs C_N fixées à 100, 250 et 1000 des diamètres moyens d'aspérité B_a de 0.52, 0.81 et 1.63 mm.

Les valeurs de l'effort normal N variant de 1061 à 3978 newtons (ou encore $8.84 \leq p \leq 33.15$ MPa), le nombre d'aspérités n_{asp} varie de 1 à moins de 40 comme le montre le tableau 13 en posant $F_{\min i} = 1000$ newtons et $F_{\max i} = 4000$ newtons (valeurs expérimentales moyennes appliquées).

C_N	$F_{\min i}$	$F_{\max i}$
100	10,6	39,8
250	4,2	15,9
1000	1,1	4,0

Tableau 13 *Variation du nombre d'aspérités n_{asp} en fonction de la valeur de C_N et de la valeur de l'effort normal N appliqué lors des essais.*

Sous la forme standard du modèle, voir équation (20), la constante C_E vaut initialement $\pi^{0.5} / 2 = 0,886$. A partir des résultats par d'autres modèles s'intéressant au glissement continu d'un contact métallique, l'auteur indique que $C_E = 2$ était une valeur moyenne représentative. Cette valeur plus élevée comparée à la valeur initiale s'explique par le fait qu'une partie de la chaleur générée par le frottement est absorbée par le corps en mouvement et pas seulement par le substrat.

JIANG & ULRICH [66] donnent une explication similaire ; la formule proposée est dérivée d'un modèle examinant seulement le transfert de chaleur dans un des deux solides en contact et aucune information n'est disponible concernant la chaleur générée par frottement dans le corps étudié. L'équation (29) s'écrit en tenant compte de la valeur corrigée de C_E ,

$$\mu = 2 \cdot \frac{\pi^{1/4}}{\sqrt{2}} \cdot \left(\frac{1}{C_N} \right)^{1/4} \cdot \frac{T_d}{P_h^{3/4}} \cdot (k \cdot \rho \cdot c)^{1/2} V^{-1/2} \quad [30]$$

Et sous forme approchée :

$$\mu = 1,88 \cdot \left(\frac{1}{C_N} \right)^{1/4} \cdot \frac{T_d}{P_h^{3/4}} \cdot (k \cdot \rho \cdot c)^{1/2} V^{-1/2} \quad [31]$$

En utilisant les paramètres définis précédemment, nous pouvons représenter à nouveau l'évolution du coefficient de frottement μ pour différentes valeurs de C_N , figure 78.

Pour l'équation corrigée (31) la valeur de C_N doit être sensiblement augmentée afin d'approcher les valeurs obtenues lors des essais. Quatre valeurs différentes sont proposées : 1000, 2500, 5000 et 10000.

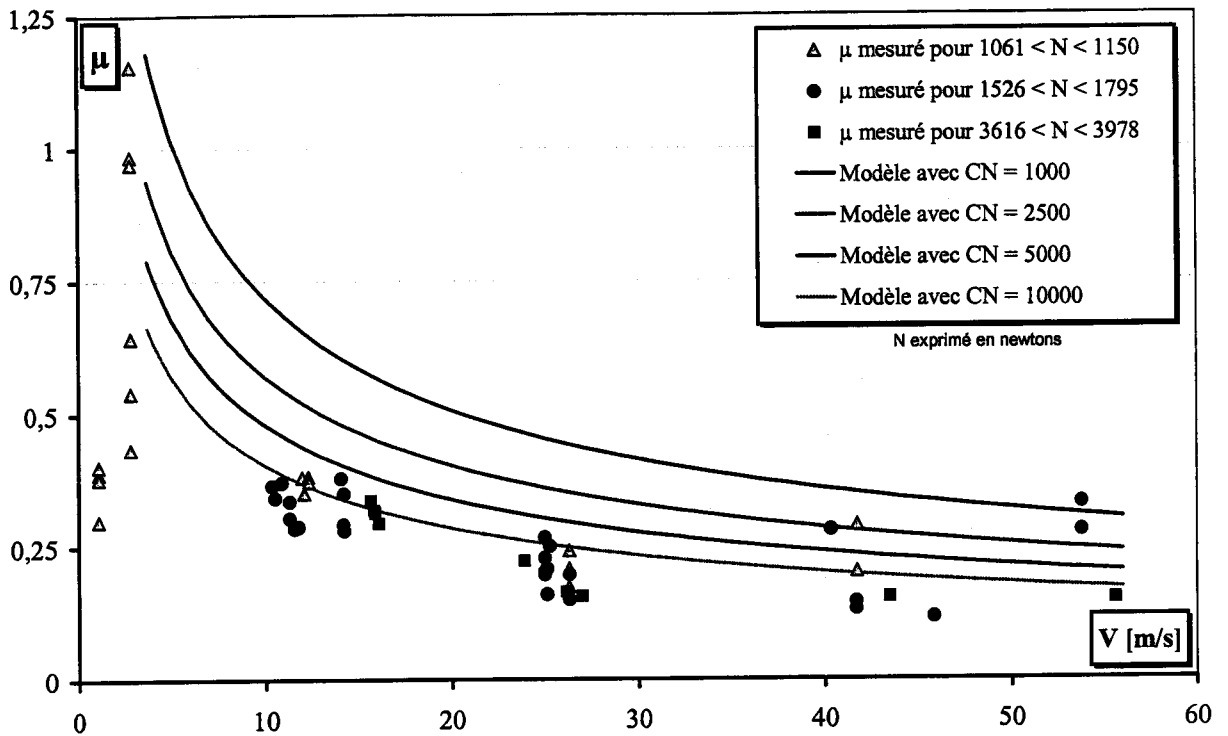


Figure 78 Comparaison entre les valeurs du coefficient de frottement μ mesurées expérimentalement et celles calculées avec le modèle analytique corrigé proposé par Ettles pour quatre valeurs différentes de C_N .

Pour les trois nouvelles valeurs C_N égales à 2500, 5000 et 10000, les diamètres moyens d'aspérité B valent 2.75, 3.64 et 5.15 mm respectivement. Le nombre d'aspérités n_{asp} évolue sensiblement comme le montre le tableau 14.

C_N	n_{asp}	n_{asp}
1000	1,1	4,0
2500	0,4	1,6
5000	0,2	0,8
10000	0,1	0,4

Tableau 14 Variation du nombre d'aspérités n_{asp} en fonction de la valeur de C_N et de la valeur de l'effort normal N appliqué lors des essais pour le modèle corrigé proposé par Ettles.

Le diamètre moyen B_a d'une aspérité est difficile à évaluer. STRAFFELINI [42], qui s'est intéressé en 2001 à la surface réelle de contact, rappelle que quelques auteurs ont estimé expérimentalement la valeur de B_a . De manière générale, B_a est inversement proportionnel à P_h . Ainsi LIM & ASHBY [50] propose la relation empirique suivante :

$$B_a = \frac{0.2}{P_h} \quad [32]$$

LIM & ASHBY [50] expliquent que cette relation permet d'obtenir une bonne estimation des températures « flash » dans le cas du glissement acier/acier ou des alliages d'aluminium. La valeur de B_a obtenue est du même ordre que les fragments dus à l'usure. En appliquant cette relation au couple de matériaux utilisés lors de la campagne d'essais, on obtient une valeur B_a égale à 0,416 mm.

RABINOWICZ a mesuré par une méthode électrique (tests de résistance électrique) la valeur de B et propose deux valeurs limites,

$$\frac{0,0024}{P_h} \leq B_a \leq \frac{0,0048}{P_h} \quad [33]$$

Appliquées au couple de matériaux testés, la valeur de B_a est comprise entre 5 μm et 10 μm maximum. Ces valeurs sont très éloignées de la valeur obtenue par la relation empirique précédente.

6.2.4. Corrélation entre le modèle proposé et d'autres résultats expérimentaux.

La bonne corrélation entre le modèle proposé et les résultats expérimentaux est lié aux paramètres suivants : T_d , n_{asp} , P_h , kpc . Il est souvent difficile de choisir la température de décomposition T_d (par rapport à l'ambiante) souligne l'auteur. Pour les métaux, la température de fusion donne une limite supérieure mais les changements de phases précédents la fusion peuvent imposer une valeur plus basse à T_d .

Le nombre de régions de contact n_{asp} doit être défini. Dans l'équation (25), le poids de n_{asp} est faible (μ dépend de $n_{asp}^{1/4}$). ARCHARD [48] indique, par exemple, que n_{asp} est généralement inférieur à 10 et souvent considéré égal à 1.

ETTLES analyse les essais de frottement sec de WILLIAMS & GRIFFEN [65] conduits avec un tribomètre de type « Pin-On-Disk » (pion en acier et disque en acier inoxydable). Dans ce cas n_{asp} est choisi égal à 1. La température de décomposition évolue, quant à elle, entre 1500°C et 700°C correspondant respectivement à la fusion complète et l'adoucissement dû au changement de

phase, voir figure 79. Rappelons que la pression normale p , lors des essais, à l'interface se situait dans la gamme suivante $1,12 \text{ MPa} \leq p \leq 6,73 \text{ MPa}$.

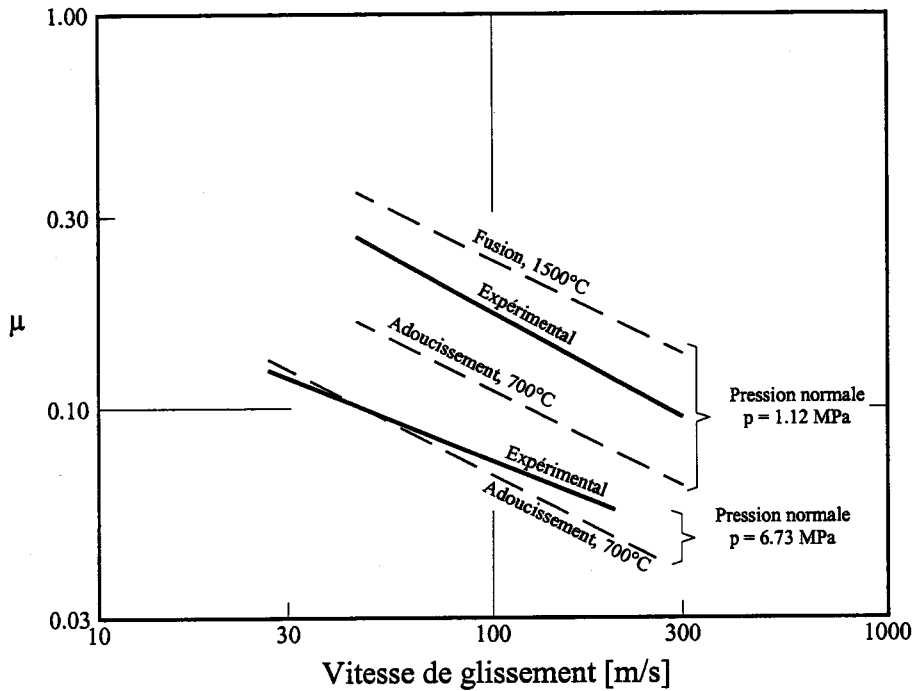


Figure 79 Comparaison entre les résultats expérimentaux de Williams & Griffen [65] et le modèle proposé par Ettles [46]. Avec $n_{asp} = 1$ et pour deux températures limites (fusion et adoucissement).

EARLES & POWELL [47] ont observé après des tests de frottement sec à la vitesse de 30,5 m/s entre un pion en acier (SAE 50100) pressé contre un disque lui aussi en acier (SAE 1115) une couche blanchâtre sur la surface frottée du pion. L'épaisseur de cette couche augmentant avec l'effort normal appliqué révèle le changement de phase austénite - martensite pour ce matériau à une température de l'ordre de 730°C.

RYNCKELYNCK & MEILLER [61] ont réalisé le même constat pour le frottement sec d'un pion en carbure cémenté sur un disque en acier non allier (42CrMo4) et ont observé une couche blanchâtre témoignant de la transformation ferrite - martensite sur la piste de frottement.

La conséquence de ce changement de structure et notamment l'apparition de martensite, comme le rappelle **ARCHARD [48]**, pour les aciers est un écrouissage de la surface de frottement réduisant sensiblement le taux d'usure pour des conditions les plus sévères de glissement.

6.2.5. Conclusion sur le modèle analytique proposé par Ettles.

Les paramètres n_{asp} et B_a présents dans le modèle d'Ettles restent difficiles à évaluer. Le nombre d'aspérités n_{asp} supportant la charge normale N est lié à la limite élastique en compression P_h du couple de matériaux mais surtout à la surface effective ou réelle de contact. La détermination expérimentale de la surface réelle de contact conduirait certainement à la connaissance de la taille des aspérités B_a .

La température de fusion T_d apparaît plutôt comme étant la limite supérieure dans le calcul de μ . La température correspondant à l'adoucissement de la matière lié à l'élévation de la température générée par le frottement représente la limite inférieure dans le calcul de μ .

En combinant les équations (27) et (31), nous obtenons le modèle corrigé suivant :

$$\mu = 1,88 \cdot \left(\frac{n_{asp}}{N} \right)^{1/4} \cdot \frac{T_d}{P_h^{3/4}} \cdot (k \cdot \rho \cdot c)^{1/2} V^{-1/2} \quad [34]$$

Ce modèle permettant de calculer μ est peu sensible à l'effort normal appliqué N ; μ dépend de $N^{-1/4}$. En supposant les paramètres n_{asp} , T_d et P_h connus, le coefficient de frottement sec dépend principalement de $V^{-1/2}$.

6.3. Modèle proposé par Molinari et al. (1999).

6.3.1. Présentation du modèle.

Dans ce modèle, la résistance au glissement est déterminée par la contrainte nécessaire au cisaillement des micro-adhésions ou des liaisons formées par le contact des aspérités appartenant à deux surfaces opposées glissant l'une contre l'autre. Le phénomène de cisaillement étant très rapide ($V > 1 \text{ m/s}$), on suppose alors celui-ci adiabatique. Il a été formulé pour un contact sec acier/acier et prend en compte, de façon générale, la vitesse de glissement V , l'effort normal N et la géométrie de la surface apparente de glissement.

La géométrie de la surface de glissement, plus précisément la surface résultante du procédé d'obtention, est modélisée par un ensemble d'aspérités espacées d'une distance moyenne Λ ; chaque aspérité est considérée comme un parallélépipède de section carrée (côté de longueur a) et de hauteur h , voir figure 80.

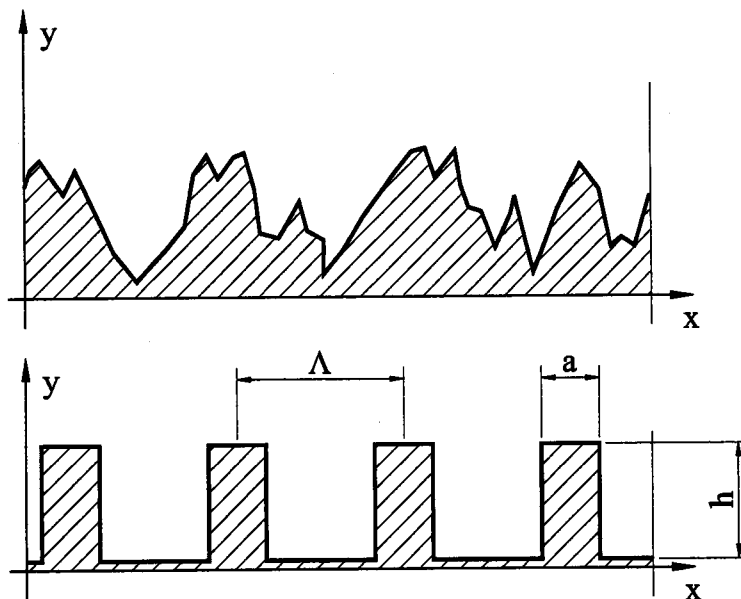


Figure 80 *Modélisation du profil de la surface et géométrie des aspérités.*

On distingue pour le contact des aspérités deux types de liaison, celles parfaitement adhésives (i) et celles non adhésives (ii). Les deux types de liaisons supportent et se partagent l'effort normal appliqué N sur la surface apparente de frottement de section carrée ($b \times b$), mais seules les liaisons adhésives (i) supportent l'effort nécessaire au cisaillement, ou l'effort tangentiel T généré par le frottement.

Ainsi le coefficient de frottement μ est donné par la relation suivante,

$$\mu = \frac{T}{N} = \frac{\tau S^{(i)}}{\sigma S} = \frac{\tau}{\sigma} f \quad [35]$$

Où τ est la contrainte nécessaire au cisaillement des liaisons adhésives et σ la contrainte normale supportée par la totalité des aspérités. On introduit alors le paramètre f représentant la fraction de surface des liaisons adhésives ($f < 1$). En général, f dépend de la vitesse de glissement V .

$$f = \frac{S^{(i)}}{S} = \frac{S^{(i)}}{S^{(i)} + S^{(ii)}} \quad [36]$$

Avec $S^{(i)}$: surface des liaisons de type adhésives (i) et $S^{(ii)}$: surface des liaisons non adhésives (ii).

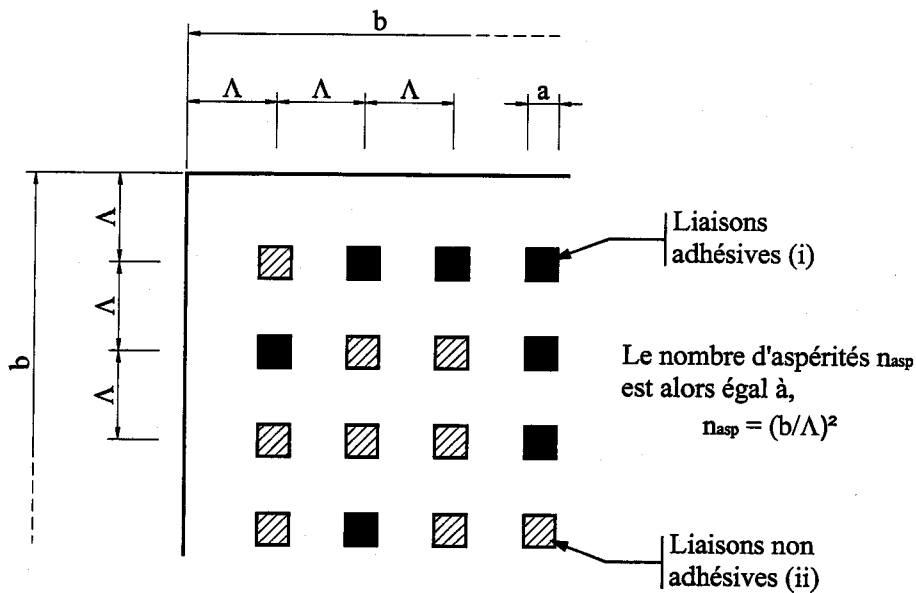


Figure 81 Représentation des deux types de liaison entre les aspérités en contact - liaisons adhésives (i) ou non adhésives (ii) pour le glisseur carré de longueur b .

On considère la situation suivante, où un nombre suffisant d'aspérités n_{asp} supportent l'effort normal N imposé ; la contrainte normale σ pour chaque contact est alors égale ou juste en dessous de la limite élastique en compression notée σ_y .

$$\sigma = \varpi \sigma_y \quad [37]$$

Avec $\varpi \approx 1$. De plus, La contrainte τ nécessaire au cisaillement local de la liaison adhésive est considérée comme maximum τ_{max} . Cette considération satisfait la condition de rupture de la liaison adhésive par cisaillement adiabatique.

En remplaçant dans l'équation donnant l'expression du coefficient de frottement μ on obtient,

$$\mu = \frac{\tau_{\max}}{\sigma_y} \frac{f}{\varpi} = \mu_0 \cdot \hat{f} \quad \text{avec} \quad \mu_0 = \frac{\tau_{\max}}{\sigma_y} \quad \text{et} \quad \hat{f} = \frac{f}{\varpi} \quad [38]$$

Nous considérons premièrement la fonction μ_0 :

$$\mu_0 = \frac{\tau_{\max}}{\sigma_y} \quad [39]$$

Les conditions adiabatiques supposées par les auteurs, voir MOLINARI & CLIFTON [64] permettent de calculer la température locale θ_a dans une aspérité due au cisaillement en écrivant une équation d'équilibre de la chaleur, telle que :

$$\rho \cdot c \cdot \dot{\theta}_a = \beta \cdot \tau \cdot \dot{\gamma}_0 \quad [40]$$

La température θ_a est plus grande que la température moyenne de la surface θ_b , appelée « bulk temperature ». Dans cette équation ;

- ρ est la masse volumique,
- c représente la chaleur massique ou spécifique,
- β représente la fraction de travail mécanique dissipé en chaleur. Généralement la valeur de β est proche de 1 souvent prise égal à 0,9
- $\dot{\gamma}$ représente la vitesse de déformation dans l'aspérité. Elle se calcule de la façon suivante, voir figure 82.

$$\dot{\gamma} = \dot{\gamma}_0 = \frac{V}{h} = \text{constante} \quad [41]$$

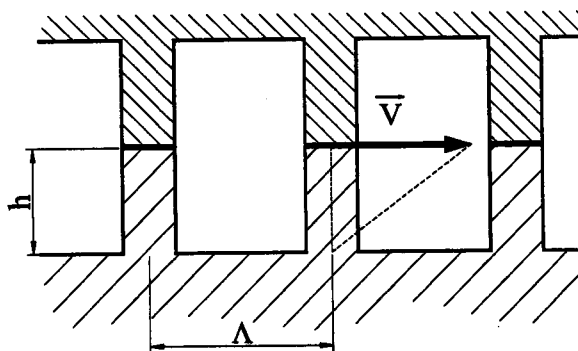


Figure 82 Vitesse de déformation $\dot{\gamma} = \dot{\gamma}_0$ dans une liaison adhésive (i).

La vitesse de déformation $\dot{\gamma}$ est liée à la hauteur de l'aspérité h et à la vitesse de glissement V . Elle peut atteindre 10^6 s^{-1} pour quelques microns de hauteur et plusieurs mètres par seconde pour la vitesse de glissement.

La contrainte de cisaillement est exprimée sous la forme d'une loi puissance prenant en compte la déformation de cisaillement γ , la vitesse de déformation $\dot{\gamma}$ et la température θ ;

$$\tau = A \cdot \gamma^n \cdot \dot{\gamma}^m \cdot \theta^{-v} \quad [42]$$

Où,

- A , n , m , et v sont quatre paramètres matériaux (constants et positifs).

Le frottement de type « Pin-On-Disk » est alors modélisé par un glisseur de longueur b se déplaçant sur un substrat de dimensions infinies. Cela permet d'obtenir la température moyenne à l'interface θ_b en fonction de la géométrie du contact et des caractéristiques de conduction du matériau.

$$\theta_b = \hat{\alpha} \cdot \tau_{\max} \cdot V^{1/2} \cdot \left(\frac{a}{\Lambda}\right)^2 \cdot \sqrt{\frac{b}{k \cdot \rho \cdot c}} + \theta_0 \quad [43]$$

Avec,

- $\hat{\alpha}$ est un paramètre dépendant des conditions de frottement qui sera présenté plus en avant que l'on peut calibrer par des données expérimentales.
- k représente la conductivité thermique,
- Le rapport $(a/\Lambda)^2$ peut être défini en fonction de l'effort normal appliqué N et de la fraction d'aspérités f par une simple équation d'équilibre,

$$\left(\frac{a}{\Lambda}\right)^2 = f \frac{N}{\sigma_y b^2} \quad [44]$$

La contrainte de cisaillement maximum est donnée par la relation suivante ;

$$\tau_{\max} = AC \left(\frac{\rho c}{A\beta}\right)^{\frac{n}{n+1}} \cdot \dot{\gamma}_0^{\frac{m}{n+1}} \cdot \theta_b^{\frac{(n-v)}{n+1}} \quad [45]$$

Il est possible d'obtenir l'expression de la température θ_b en combinant ces deux équations.

En remplaçant les différents termes et en intégrant par rapport au temps, on obtient l'expression du coefficient μ_0 ,

$$\mu_0 = M_0 \left[\theta_0 + \hat{\alpha} \cdot \mu_0 \cdot \frac{N}{b^2} \cdot \sqrt{\frac{bV}{k\rho c}} \right]^{-r} \quad [46]$$

Avec,

$$M_0 = \frac{A \cdot C}{\sigma_y} \cdot \left(\frac{\rho \cdot c}{A \cdot \beta} \right)^{\frac{n}{n+1}} \cdot \dot{\gamma}_0^{\frac{m}{n+1}} \quad \text{et} \quad r = -\frac{n-v}{n+1} \quad [47]$$

L'équation (46) donnant implicitement la valeur de μ_0 fait apparaître des termes différents représentant :

- Les conditions de frottement, telles que l'effort normal N , la vitesse de glissement V , la taille de la surface apparente de frottement du glisseur b et la température initiale θ_0 .
- Les caractéristiques matériaux, telles que la sensibilité à l'écrasement n , la sensibilité à la vitesse de déformation m , le coefficient de Poisson ν , la limite élastique en compression σ_y , la masse volumique ρ , la chaleur massique c , la conduction thermique k et la fraction de travail mécanique dissipé en chaleur β .

Les propriétés thermiques exactes près de la surface de contact sont méconnues et sont prises en compte par le paramètre α , tel que $\hat{\alpha} = \alpha \cdot \beta$ qui peut être déterminé expérimentalement. Sa valeur est de l'ordre de $1/\sqrt{2\pi}$ et l'on pose $\alpha_0 = 1/\sqrt{2\pi}$.

CARSLAW & JAEGER [45] suggèrent que la valeur « standard » de $\hat{\alpha}$ puisse être $\beta/\sqrt{2\pi} \approx 1/\sqrt{2\pi}$. LIM & ASHBY [45, 50] ont trouvé que pour un glissement acier sur acier $\hat{\alpha} \approx 4 \cdot \alpha_0$. Enfin, MOLINARI ET AL. [45] précisent que pour le choix de $\hat{\alpha} \approx 10 \cdot \alpha_0$, on obtient une surface de frottement fondante pour une vitesse de glissement V variant dans la gamme 1–100 m/s.

6.3.2. Représentation du coefficient μ pour un glissement sec acier sur acier.

Il apparaît utile de caractériser le couple de matériaux utilisé et plus particulièrement sa limite élastique en compression σ_y . Ce paramètre déjà pris en compte dans le modèle de ETTLES [46] était notée P_b . Quatre essais ont été réalisés sur un parallélépipède ayant des similitudes dimensionnelles avec l'aspérité considérée dans le modèle étudié. La figure 83 représente graphiquement un essai de compression où la contrainte mesurée évolue en fonction de l'écrasement.

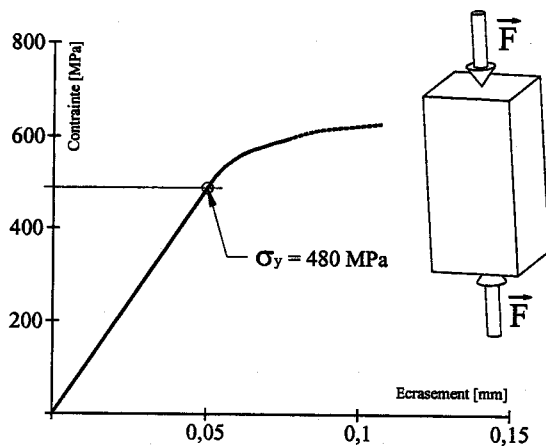


Figure 83 *Essai de compression sur un échantillon caractérisant une aspérité parallélépipédique du modèle analytique proposé par Molinari et al.*

Paramètre		Valeur	Unité
Masse volumique	ρ	7800	kg.m ⁻³
Conductivité thermique	k	54	W.m ⁻¹ .K ⁻¹
Chaleur spécifique	c	500	J.kg ⁻¹ .K ⁻¹
Coefficient de Poisson	ν	0,38	
Sensibilité à la l'écroutissage	n	0,015	
Sensibilité à la vitesse de déformation	m	0,019	
Température ambiante	A	$3,58 \times 10^9$	S.I.
	θ_0	298	°K
Hauteur d'une aspérité	h	$2,53 \times 10^{-6}$	m
Limite élastique en compression	σ_y	480	MPa
Taille du glisseur	b	$10,95 \times 10^{-6}$	m

Tableau 15 *Valeurs numériques des paramètres utilisés dans le modèle analytique proposé par Molinari et al. [45].*

La figure 84 compare l'évolution du coefficient μ calculé à l'aide du modèle de MOLINARI ET AL. et les valeurs expérimentales obtenues avec le dispositif (voir chapitre 5). Rappelons que nous obtenons la valeur de μ_0 à l'aide de l'équation (46) et que le coefficient de frottement μ est lié à μ_0 par le paramètre \hat{f} , plus particulièrement à f , voir équations (36) et (38) ;. La fraction de surface des liaisons adhésives f dépend de la vitesse de glissement, mais sa valeur est, dans un premier temps, supposée constante.

Cette représentation graphique de μ est obtenue en fixant $\hat{\alpha} = 4.\beta.\alpha_0 \approx 4/\sqrt{2\pi}$, $\hat{f} = 0,4$ et en imposant deux efforts normaux différents, proches des valeurs minimum et maximum appliquées lors des essais dynamiques. Ces deux efforts valent 1000 et 4000 newtons.

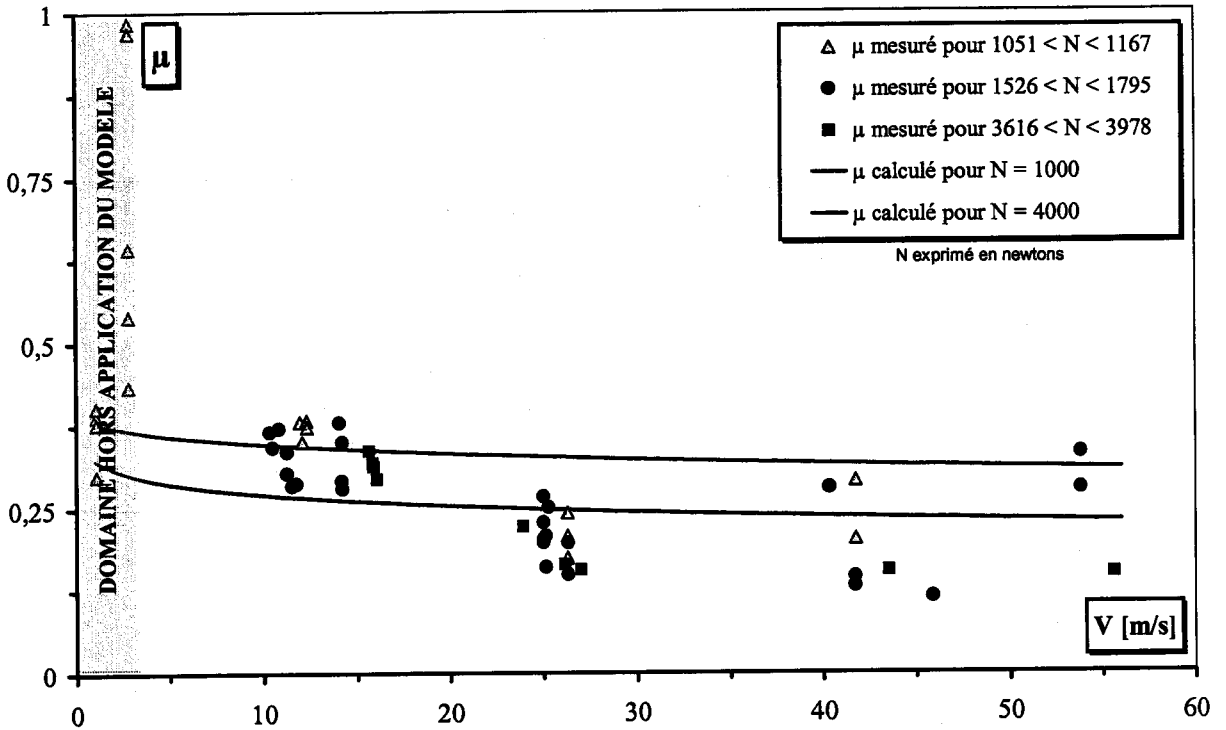


Figure 84 Valeurs du coefficient de frottement μ mesurées expérimentalement et calculées avec le modèle proposé par Molinari et al. pour

$$\hat{\alpha} = \frac{4.\beta}{\sqrt{2.\pi}} \approx \frac{4}{\sqrt{2.\pi}} \text{ et } \hat{f} = 0,4.$$

On peut remarquer, sur la figure 84, la sensibilité du modèle à l'effort normal N appliqué. L'influence $\hat{\alpha}$ sur μ est illustrée sur la figure 85. Pour cette autre représentation graphique de μ , nous avons imposé $\hat{\alpha} = 8.\beta.\alpha_0 \approx 8/\sqrt{2\pi}$ et conservé $\hat{f} = 0,4$. Le modèle analytique proposé par MOLINARI ET AL. ne s'applique qu'aux études dynamiques où la vitesse de glissement est supérieure à 1 m/s. La zone hachurée portée sur les figures 83 et 84 rappelle cette hypothèse.

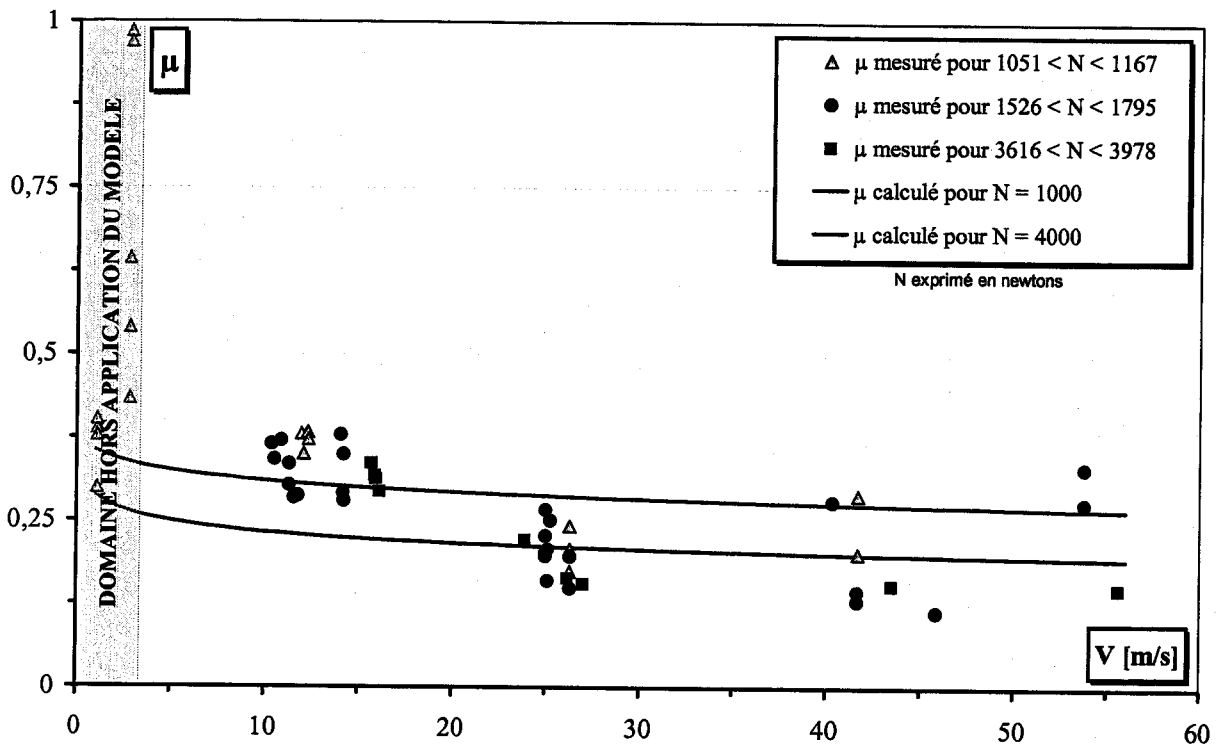


Figure 85 Valeurs du coefficient de frottement μ mesurées expérimentalement et calculées avec le modèle proposé par Molinari et al. pour

$$\hat{\alpha} = \frac{8, \beta}{\sqrt{2, \pi}} \approx \frac{8}{\sqrt{2, \pi}} \text{ et } \hat{f} = 0,4.$$

Ces différents résultats situent le coefficient μ par rapport aux valeurs expérimentales obtenues. La fraction de liaisons adhésives est supposée constante mais dépend de la vitesse de glissement d'après MOLINARI ET AL. [54]. Le calcul du coefficient de frottement μ fait intervenir le paramètre f , voir l'équation (38). Des études expérimentales permettraient alors d'établir son évolution en fonction des régimes de frottement – LIM & ASHBY [50]. Ces régimes varient d'une oxydation légère à sévère pouvant atteindre la fusion de la surface de frottement suivant les conditions de glissement.

6.3.3. Calcul de la fraction de surfaces adhésives f en fonction de μ_0 calculé et de μ_{exp} mesuré.

Il est possible à partir de l'équation (38) de calculer $f \approx \hat{f}$ à partir des mesures expérimentales de μ et des valeurs de μ_0 calculées précédemment à l'aide du modèle proposé par Molinari et al. Chaque couple de paramètres (V, N) associé à une valeur du coefficient de frottement sec μ_{exp} mesuré expérimentalement est introduit dans la relation donnant μ_0 . On peut donc en déduire la valeur de \hat{f} par le rapport suivant :

$$\hat{f} = \frac{\mu_{\text{exp}}}{\mu_0} \quad [48]$$

On obtient ainsi l'ensemble des valeurs de \hat{f} pour les essais menés en fonction des conditions de glissement (vitesse de glissement V et effort normal N). La figure 86 donne les valeurs de \hat{f} pour les conditions imposées expérimentalement et pour $\hat{\alpha} \approx 4/\sqrt{2\pi}$. Les vitesses de glissement $V < 3$ m/s ne sont pas considérées.

Les valeurs de \hat{f} varient entre 0,16 et 0,52 dans la gamme des vitesses de glissement V imposées lors de la campagne d'essais ($12,5 \text{ m/s} < V < 55 \text{ m/s}$). La fraction d'aspérités adhésives chute avec la vitesse V . La ligne continue, obtenue par régression linéaire, souligne cette tendance sur la figure 86.

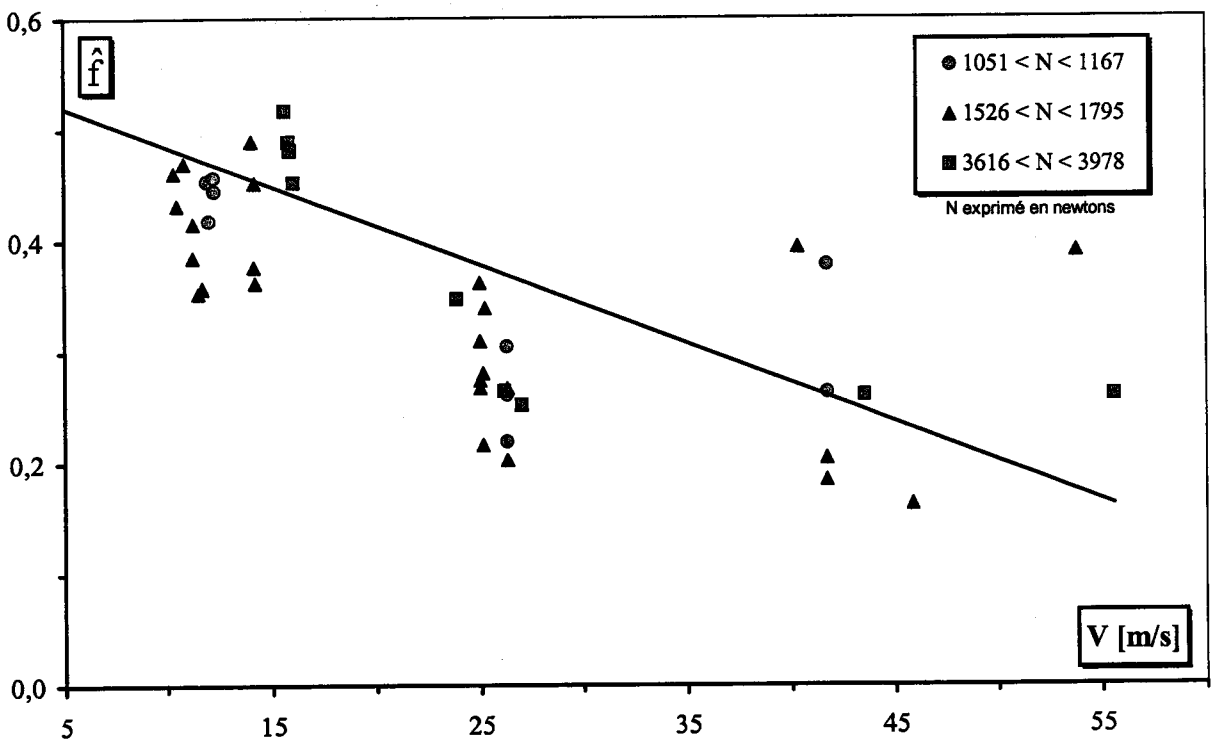


Figure 86 Evolution de la fraction \hat{f} en fonction de la vitesse de glissement V et pour trois gammes efforts normaux appliqués lors des essais.

On note également que la fraction \hat{f} est sensible à la valeur de l'effort normal N appliqué. L'augmentation de l'effort normal augmente légèrement la fraction de liaisons adhésives pour les plus petites vitesses de glissement. Pour les plus grandes vitesses de glissement de l'ordre de 50 m/s,

ce constat ne peut pas être fait. La tendance linéairement décroissante de \hat{f} en fonction de la vitesse de glissement, choisie en première approche a pour équation :

$$\hat{f} = -0,0071.V + 0,5553 \quad [49]$$

En prenant en compte l'expression de \hat{f} dans le calcul de μ , on obtient le graphique suivant,

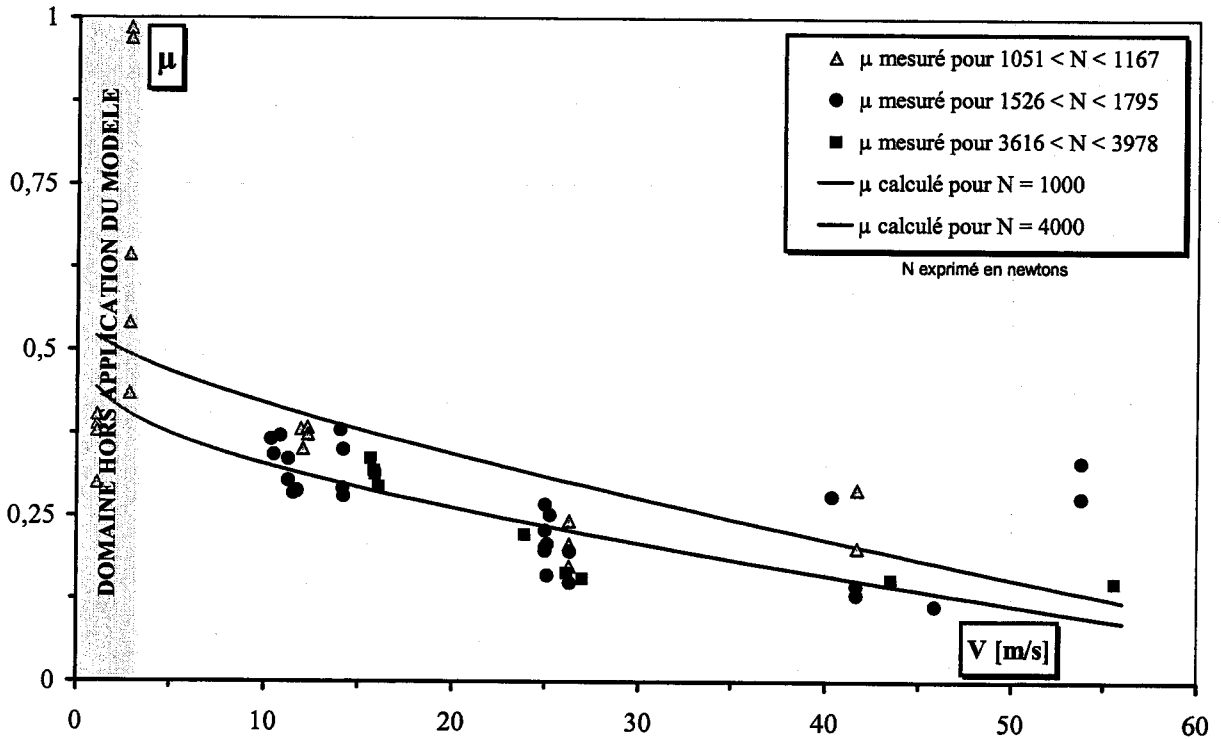


Figure 87 Valeurs du coefficient de frottement μ mesurées expérimentalement et calculées avec le modèle proposé par Molinari et al. pour

$$\hat{\alpha} = \frac{4.\beta}{\sqrt{2.\pi}} \approx \frac{4}{\sqrt{2.\pi}} \text{ et } \hat{f} = -0,0071.V + 0,5553.$$

La figure 87 montre clairement que de considérer \hat{f} comme un paramètre variant linéairement en fonction de V n'est pas représentatif des valeurs de μ mesurées. L'influence de l'effort normal N n'apparaît pas dans cette approche et tend à montrer que l'évolution de \hat{f} doit être considéré sous un aspect énergétique.

6.3.4. Détermination de la température moyenne θ_b de la surface de frottement.

Bien que l'étude expérimentale proposée n'offre pas encore la possibilité de mesurer la température à l'interface, quelques expérimentateurs se sont intéressés à ce paramètre. La plus

solution la plus utilisée pour mesurer expérimentalement la température moyenne θ_b à l'interface est l'insertion d'un thermocouple dans le pion frottant sur le disque. Nous rapportons l'expérience d'EARLES & POWELL [47] qui ont introduit un thermocouple de 0,0254 mm (ou 0,001 inch) de diamètre dans un pion en acier inoxydable (\varnothing 6,35 mm), le disque en acier inoxydable ayant pour sa part un diamètre de 254 mm. La durée de glissement variait de 20 minutes à 20 heures et trois valeurs différentes de la vitesse de glissement V étaient imposées. La figure 88 montre les résultats expérimentaux obtenus. On constate l'influence de la vitesse de glissement V sur la température θ_b .

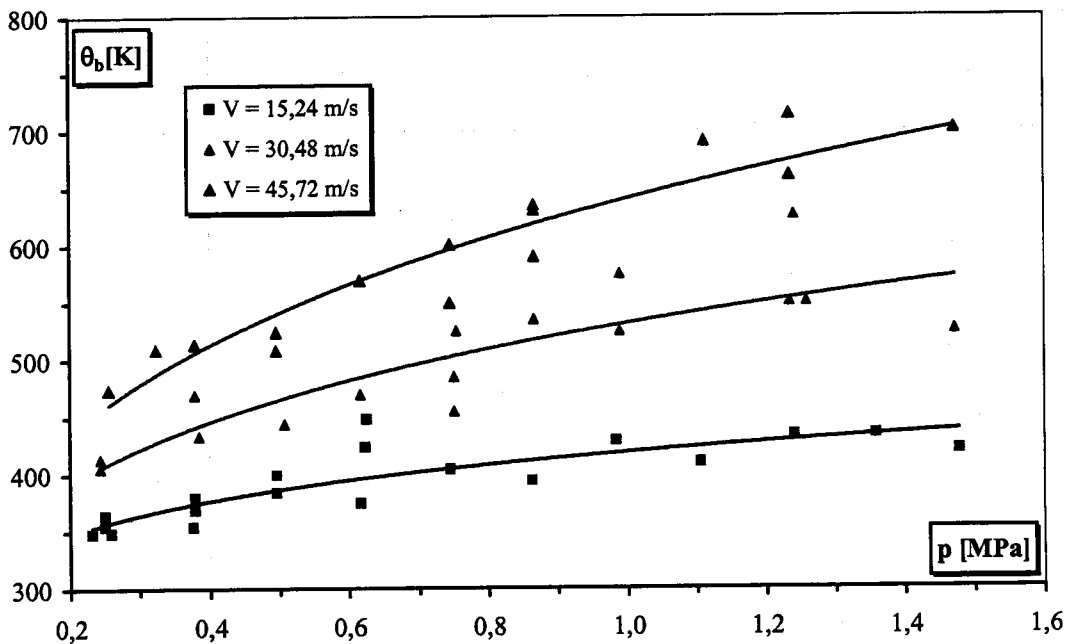


Figure 88 *Variation de la température moyenne θ_b à l'interface d'un contact sec acier inoxydable /acier inoxydable mesurée avec un thermocouple en fonction de la pression normale - Earles & Powell [47].*

Des mesures de température sans contact grâce à des moyens optiques sont réalisables aujourd'hui. Ainsi STALIN & EYTARD [39] mesurent en continu la température due au frottement d'un couple d'acier inoxydable où une demi-sphère (\varnothing 10 mm) glisse sur un plan de 1 mm d'épaisseur sous les conditions suivantes : $N = 37$ newtons et $V = 17$ mm/s. Les variations de température résultant de la production de chaleur générée par frottement sont mesurées sur la face opposée à celle du contact par caméra infrarouge. Cette méthode utilise les propriétés de transfert de chaleur par conduction à travers l'épaisseur de l'éprouvette plane. L'amplitude du déplacement vaut $\pm 4,5$ mm et la fréquence de sollicitation est de 1 Hz. On remarquera que la vitesse de glissement est relativement faible. Mais les technologies mises en œuvre sont encore inadaptées aux phénomènes

très rapides. L'utilisation d'une caméra numérique intensifiée comme le proposent G. SUTTER ET AL. [12] pour la mesure du champ de températures dans le cas de la coupe orthogonale permet d'explorer le domaine des grandes vitesses ($22 < V < 60$ m/s) pour des phénomènes de très courte durée ($170 \mu\text{s} < \Delta t < 450 \mu\text{s}$).

En utilisant les deux équations (43) et (45) proposées par MOLINARI ET AL., nous pouvons calculer la température moyenne θ_b à l'interface. La figure 89 représente les valeurs de la température θ_b en fonction des vitesses de glissement V pratiquées lors des essais. L'influence de l'effort normal N sur la température θ_b est nettement marquée. Pour un effort compris entre 1051 et 1167 newtons, la valeur de θ_b vaut en moyenne 430 K. Pour la gamme d'efforts normaux variant entre 3616 et 3978 newtons, la température θ_b s'élève à la moyenne de 809 K.

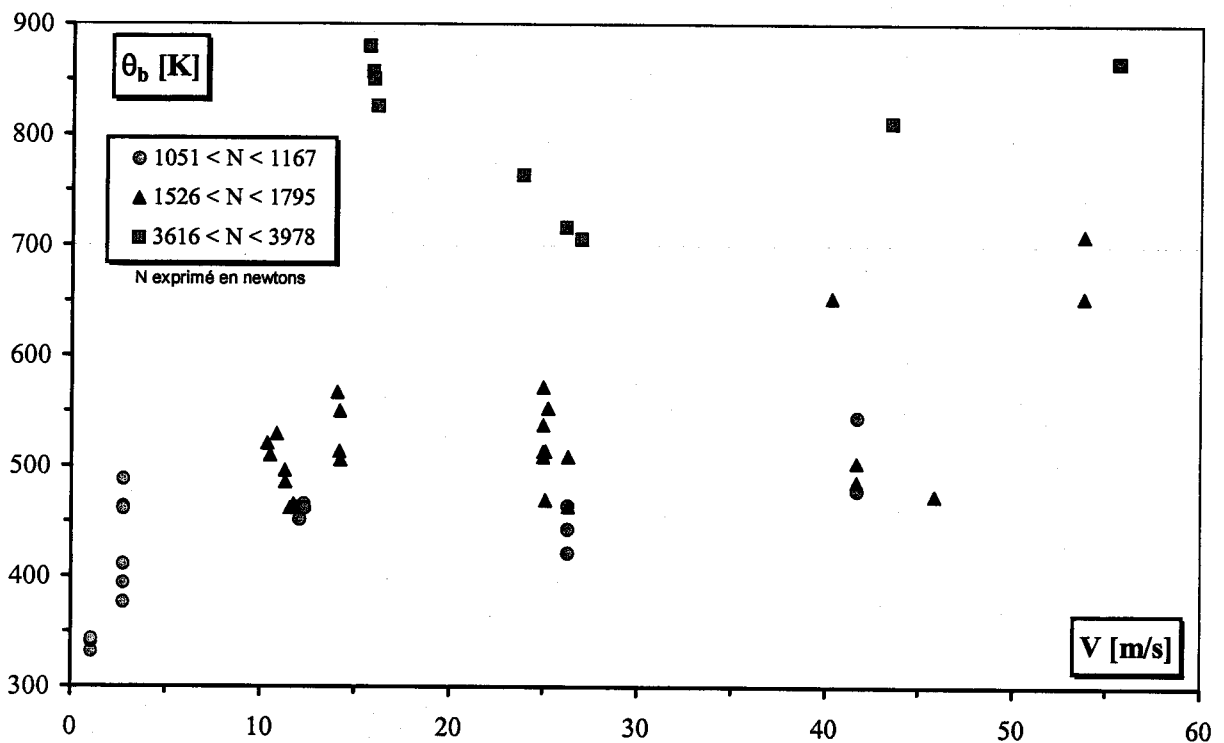


Figure 89 Valeurs calculées de la température θ_b en fonction de la vitesse de glissement V pour trois gammes d'efforts normaux appliqués.

La figure 90 présente ces mêmes résultats en fonction de la pression normale appliquée p pour les différentes gammes de vitesses de glissement.

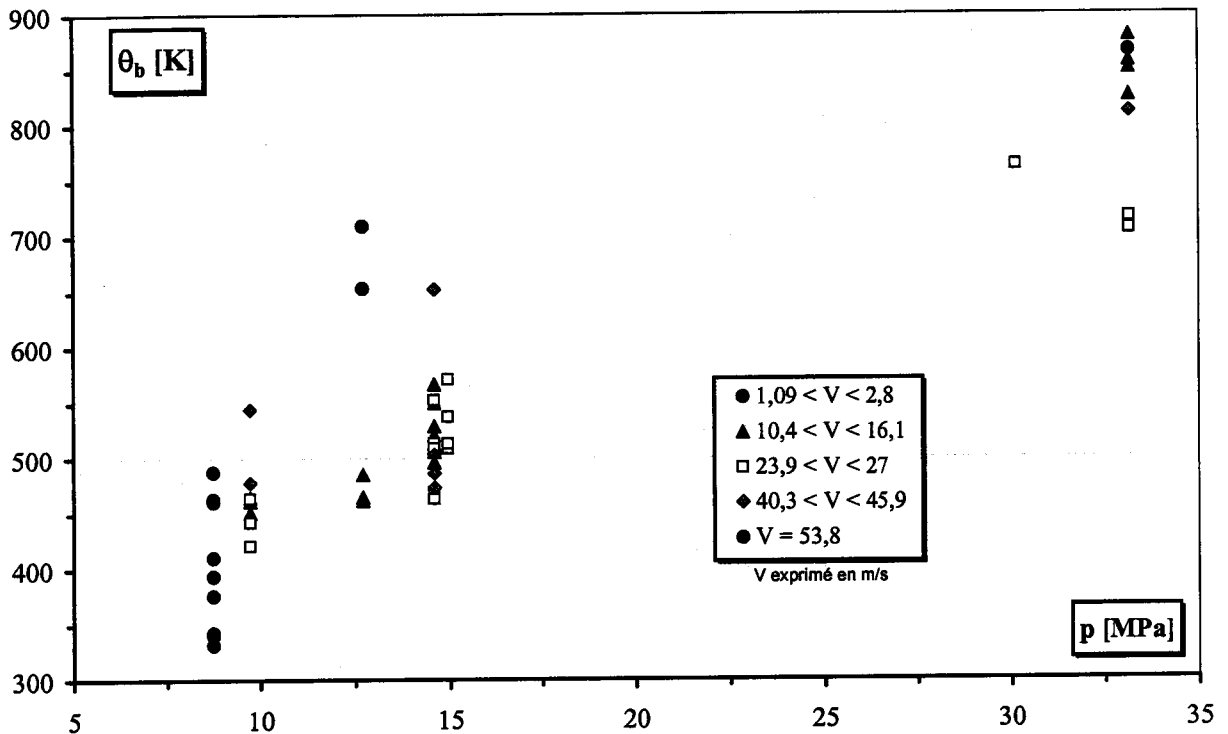


Figure 90 Valeurs de la température θ_b en fonction de la pression normale p pour différentes gammes de vitesse de glissement imposées lors des essais.

6.3.5. Conclusion sur le modèle analytique proposé par Molinari et al.

La détermination du coefficient de frottement μ par cisaillement adiabatique des liaisons adhésives entre les surfaces en contact prend en compte les caractéristiques rhéologiques du couple de matériaux pour les grandes vitesses de glissement.

La sensibilité de μ à l'effort normal appliqué N est nettement marquée. La chute de μ , pour une même vitesse de glissement, en fonction de l'effort normal appliqué est en accord avec les variations μ mesurées expérimentalement dans les mêmes conditions.

La bonne corrélation entre le modèle proposé par MOLINARI ET AL. et les résultats expérimentaux est liée à la valeur de $\hat{\alpha}$ et à l'évolution de \hat{f} en fonction des conditions de glissement.

6.4. Conclusion sur la modélisation du frottement sec des aciers pour les grandes vitesses de glissement.

Deux modèles ont été utilisés pour calculer le coefficient de frottement sec pour un contact acier sur acier. Les conditions de glissement telles que l'effort normal N et la vitesse de glissement sont évidemment prises en compte. Ces deux modèles sont réservés à l'étude du coefficient de frottement sec pour les vitesses de glissement $V > 1$ m/s. Le bon accord entre les résultats de μ calculés et ceux mesurés expérimentalement dépend, en large partie, de la connaissance de la surface effective de contact et de son évolution en fonction des conditions de glissement.

Les cas statiques ont été étudiés tout d'abord expérimentalement – **BOWDEN & TABOR [2]**, **GREENWOOD & WILLIAMSON [52]** et plus récemment en utilisant des éléments finis qui permettent de discrétiser une surface rugueuse et de calculer la taille de la surface réelle sous l'action d'une charge normale, d'identifier les zones restant élastiques et celles devenant plastiques – **SELLGREN ET AL. [43]**, **YU & BHUSHAN [44]**. Mais ces calculs se limitent à des géométries particulières telles qu'une sphère sur un plan par exemple.

La surface réelle de contact pour les pressions normales importantes et pour les grandes vitesses de glissement reste à déterminer. Les résultats expérimentaux sont encore peu nombreux. Par exemple, l'analyse du taux d'usure de la surface du pion frottant contre un disque en acier est un moyen pour obtenir l'évolution de la surface réelle de contact pour les cas dynamiques – **TYAGI ET AL. [67]**.

La détermination de cette surface réelle de contact représente un des objectifs de la recherche en tribologie depuis trente ans.

Chapitre 7 : CONCLUSIONS ET PERSPECTIVES.

7.1. Conclusions et perspectives.

L'objectif principal de cette étude était le développement d'un tribomètre d'un nouveau genre, capable de déterminer les valeurs du coefficient de frottement sec μ pour une gamme de vitesses de glissement V variant de 0,01 à 100 m/s et pour une pression normale p pouvant atteindre 400 MPa. Ce dispositif expérimental impose ces conditions de frottement de manière quasi-instantanée. De plus il assure la reproductibilité de la mise en position des échantillons les uns par rapport aux autres permettant ainsi d'étudier l'influence de l'état de surface sur la valeur de μ .

Pour les petites vitesses de glissement $V < 3$ m/s, le dispositif expérimental s'adapte sur une machine de compression hydraulique. Pour les vitesses $V > 13$ m/s, ce même tribomètre s'adapte sur le banc développé par SUTTER ET AL. [10]. Dans ce cas, un projectile propulsé par un canon à air comprimé impacte l'éprouvette pincée entre deux échantillons identiques, appelées plaquettes. L'effort normal N est appliqué à l'aide d'un anneau dynamométrique et l'effort de frottement T induit par le glissement sec est mesuré par un tube à paroi mince instrumenté. Dans les deux cas, les conditions de glissement sont imposées de manière quasi-instantanée aux surfaces pour une longueur de glissement d'environ soixante millimètres. Contrairement aux tribomètres de type « Pin-On-Disk », les plus utilisés, la piste de frottement n'est pas « rodée » avant la mesure. Cette spécificité offre la possibilité de s'intéresser à des applications industrielles telles que l'Usinage à Grande Vitesse.

Les résultats obtenus pour le frottement sec pour le couple acier/acier (XC18) sont en accord avec les données collectées par LIM ET AL. [40]. Pour les petites vitesses de glissement $V < 3$ m/s, le coefficient de frottement augmente avec l'augmentation de la vitesse de glissement. Cette tendance est liée à la rugosité des surfaces ; à l'effort nécessaire pour vaincre « l'engrènement » ou pour cisailer des aspérités en contact. Pour les vitesses de glissement comprises entre 13 et 60 m/s, le coefficient de frottement chute avec l'augmentation de la vitesse V pour une pression normale p donnée. De même, le coefficient de frottement μ chute avec l'augmentation de la pression normale pour les plus grandes vitesses de glissement V . Cette chute de μ est liée à l'élévation de température à l'interface qui produit une oxydation légère, moyenne, sévère pouvant conduire sous des conditions de glissement extrêmes à de la fusion. Ces résultats ont permis de valider le tribomètre original proposé.

Cependant la qualité des mesures expérimentales est pénalisée par le comportement dynamique de ce dispositif. Une déformation parasite, due à un manque de rigidité, se superpose à la déformation mesurée par extensiométrie. L'optimisation de ce dispositif, plus particulièrement la rigidité du capteur d'efforts est un objectif à court terme si l'on souhaite déterminer le coefficient de frottement μ pour les plus grandes vitesses de glissement.

Un deuxième couple de matériaux a été étudié. Ce couple composé d'une plaquette d'outil standard en carbure de tungstène non revêtue et d'une éprouvette en acier (XC18) caractérise une combinaison présente dans la mise en forme des matériaux par enlèvement de matière telle que l'usinage conventionnel ou à grande vitesse (U.G.V.). Les résultats obtenus pour les petites vitesses de glissement sont du même ordre que ceux existants dans la littérature. Pour les vitesses de glissement $V > 13$ m/s, rarement étudiées pour ce couple de matériaux, de nouvelles valeurs sont mesurées et complètent ainsi les données proposées par d'autres expérimentateurs. Les évolutions de μ pour une gamme de vitesses comprises entre 0,01 et 42 m/s et pour une pression normale de l'ordre de 220 MPa peuvent être exploitées par les différents modèles analytiques développés pour la coupe orthogonale ou oblique.

Les résultats expérimentaux obtenus pour le frottement sec acier sur acier pour des vitesses de glissement supérieures à 1 m/s ont été comparés à deux modèles analytiques proposés par ETTLES [46] et MOLINARI ET AL. [45]. La bonne corrélation entre les modèles étudiés et les résultats expérimentaux dépend en grande partie de la surface réelle de contact et de son évolution en fonction des conditions de glissement imposées.

Les résultats obtenus avec ce tribomètre d'un nouveau genre fixent de nouveaux objectifs et projettent de nouvelles directions de recherche.

Etendre nos connaissances du coefficient de frottement sec pour d'autres couples de matériaux métalliques couramment utilisés en conception de machines est évidemment un objectif à court terme. Mais les matériaux composites, les polymères ne manquent pas d'intérêts et la détermination du coefficient de frottement peut être également envisagée avec ce dispositif. Des couples encore plus particuliers et habituellement employés en aéronautique pour les compresseurs retrouvent avec ce tribomètre les conditions de frottement intense entre l'extrémité d'une aube en titane et des matériaux de type abrasable déposés à l'intérieur du carter. Mais dans ce dernier cas, les vitesses de glissement atteignent 550 à 600 m/s environ ; l'adaptation et le développement de cette technologie originale à ces conditions extrêmes nécessitent des moyens importants et le soutien d'un partenaire industriel.

Parallèlement à ce développement technologique, l'analyse approfondie des surfaces frottées doit être menée dans le but d'améliorer nos connaissances sur la surface effective de contact. Des analyses de micro-dureté et métallurgiques réalisées après frottement pour différentes conditions de glissement peuvent témoigner des zones affectées thermiquement et ainsi des zones subissant des déformations élastiques et plastiques. Ce travail peut être associé à une étude numérique de la surface

réelle de contact pour les cas statiques et dynamiques. La possibilité de prendre en compte, lors de la discrétisation par éléments finis, le procédé d'obtention des surfaces finies tel que l'usinage ou l'abrasion n'est alors pas à négliger dans la détermination de la surface effective.

Enfin la possibilité d'accéder au champ des températures à l'interface n'a pas encore été considérée avec ce nouveau tribomètre. Des solutions technologiques ont déjà été mis en œuvre sur d'autres dispositifs expérimentaux. Le thermocouple a souvent été placé à l'intérieur du pion d'un tribomètre de type « Pin-On-Disk » – EARLES & POWELL [47] ou encore dans un des échantillons plans frottant contre une bille animée d'un mouvement de rotation – BOWDEN & FREITAG [34]. Dans ces deux cas, les durées de frottement sont longues et justifient l'utilisation d'un thermocouple dont l'inertie thermique est relativement importante. Cette mesure par contact, donne la température moyenne θ_b de la surface mesurée, en aucun cas cette technologie ne donne le champ des températures de toute la surface de contact. Le rayonnement de la chaleur dissipée par frottement peut être quantifié par des moyens optiques. Un caméscope infrarouge a permis de mesurer la répartition de température sur le flanc d'un pion du tribomètre de type « Pin-On-Disk » au voisinage de l'interface de frottement – CHEN ET AL. [22]. Ces observations ne permettent pas de remonter aux températures absolues à l'interface mais elles donnent une idée du gradient des températures. Le pyromètre optique mis en œuvre dans le cas de la détermination du champ des températures à l'interface outil-copeau en coupe orthogonale – SUTTER ET AL. [12] est bien adapté aux phénomènes rapides. Le performance principale de cet appareillage, composé d'une caméra CCD et d'un objectif de 50 mm de focal, est un temps de mesure de quelques dizaines de microsecondes.

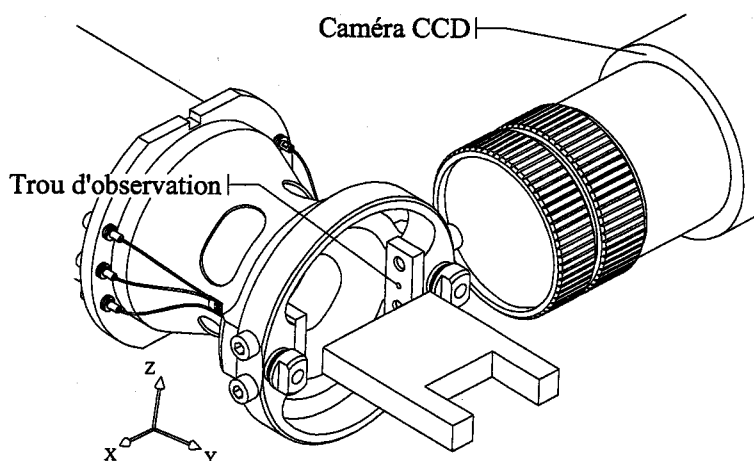


Figure 91 *Utilisation d'une caméra CCD intensifiée pour mesurer le champ des températures à l'interface de frottement.*

Dans le cas du tribomètre développé ici, le pyromètre est placé sur le côté et observe l'interface de frottement par un trou de 1,5 mm de diamètre réalisé dans l'anneau dynamométrique et

dans une plaquette, voir figure 91. Cette configuration est parfaitement adaptée aux couples de matériaux tels que les polymères transparents ; dans ce cas l'accès au champ des températures ne nécessite pas de trou dans la plaquette. Cette application constitue un des objectifs de développement à moyen terme de ce tribomètre original.

Le travail expérimental réalisé dans le cadre de cette thèse a aiguisé mon intérêt à développer de nouvelles technologies, mais il a aussi révélé la nécessité de disposer de moyens techniques importants pour mettre en œuvre des solutions innovantes.

LISTE DES FIGURES

Figure 1	Représentation d'une liaison avec et sans frottement entre deux solides quelconques S_1 et S_2	12
Figure 2	Distinction entre le frottement statique et le frottement dynamique.....	13
Figure 3	Tribomètre utilisé par Coulomb – Théorie des machines simples (1781).	16
Figure 4	Résultats obtenus par Kimball (1877) qui illustrent l'influence de la vitesse sur le coefficient de frottement μ pour une charge et une surface constantes.....	17
Figure 5	Influence de l'étendue de la surface de contact sur le coefficient de frottement d'après Bochet (1858).....	18
Figure 6	Relation entre les surfaces théorique et effective de contact sous l'action d'une charge N – Bowden & Tabor [2].	20
Figure 7	Illustration des micro-soudures entre les aspérités de deux pièces en contact direct – Bowden et Tabor [2].	21
Figure 8	Représentation schématique du dispositif capable de reproduire le phénomène de « Stick-Slip » - Rabinowicz [58].....	24
Figure 9	Tracés typiques du phénomène de « Stick-Slip » - Martins et al. [41].	24
Figure 10	Carte empirique de phénomène d'usure pour le frottement sec acier/acier - cas du tribomètre « Pin-On-Disk », Kapsa [51] d'après Lim & Ashby [50].	26
Figure 11	Représentation du contact tribologique ou tribocontact.....	27
Figure 12	Description schématique d'une surface – Armbruster [8].	28
Figure 13	Etude du frottement dans les micro paliers pour machines électriques – Yao [56].	32
Figure 14	Essai de compression-translation proposé par Dubois et al. [55].	33
Figure 15	Utilisation de l'effet centrifuge pour mesurer le frottement statique μ_s entre deux solides - Dunkin & Kim [7].	34
Figure 16	Tribomètre de type « Pin-On-Plan » pour des petites vitesses de glissement développé par Bowden & Leben [2].	35
Figure 17	Illustration de la variation de la vitesse de glissement sur la surface apparente de contact pour le tribomètre « Pin-On-Disk ».	36
Figure 18	Schéma de principe du tribomètre type « Pin-On-Disk » - cas général.	37
Figure 19	Tribomètre de type « Pin-On-Disk » modifié par Carignan & Rabinowicz [18].....	38
Figure 20	Coupe orthogonale – Mise en évidence des zones de frottement entre l'outil et la pièce pendant l'usinage, Bailey [59].	39
Figure 21	Association d'un tribomètre « Pin-On-Disk » et d'un outil régénérant la surface de frottement.....	39

Figure 22	Configurations pour les études du frottement en usinage. Cas a : Test d'usure. Cas b : Comparaison entre différents revêtements d'outil de coupe.....	40
Figure 23	Modification du dispositif de Kolsky pour mesurer le coefficient de frottement μ pour une vitesse de glissement de l'ordre de 10 m/s - Rapagopalan & Prakask [25].....	43
Figure 24	Friction par impact pour mesurer le frottement dynamique à l'interface de deux tubes proposé par Ogawa [27].....	44
Figure 25	Expérience du cisaillement de plaques par impact développée par Clifton & Klopp [28].	45
Figure 26	Principe du test d'impact de plaques inclinées. Illustration du glissement à l'interface des plaques impactées.....	46
Figure 27	Schéma de l'interféromètre de type « Michelson » mis en œuvre pour mesurer le mouvement de la surface libre de la plaque-cible - Baker & Hollenbach [29].....	46
Figure 28	Principe du dispositif utilisant la bille frottant entre trois plans disposés à 120° – Bowden & Freitag [34].....	47
Figure 29	Principe du dispositif de la bille en rotation lâchée sur un plan incliné – Bowden & Persson [35].	48
Figure 30	Tribomètre de type « Ball-On-Disk » imposé aux différents laboratoires pour l'étude de reproductibilité des tests de frottement et d'usure – Czichos [13, 14].....	51
Figure 31	Configurations expérimentales mis en œuvre pour l'étude de la stabilité du glissement entre le pion et le disque – Tworzydlo et al. [16].....	54
Figure 32	Evolution de μ pour un frottement sec entre un pion en alliage Cu-Zn (90% - 10%) et un disque en acier en fonction de la pression de contact d'après Montgomery [17].	55
Figure 33	Evolution de μ pour un frottement sec entre un pion en fer recuit et un disque en acier en fonction de la pression contact d'après Montgomery [17].....	56
Figure 34	Evolution de μ pour un frottement sec entre un pion en acier et un disque en acier en fonction de la vitesse de glissement d'après Montgomery [17].....	56
Figure 35	Coefficient μ pour une bille en acier frottant contre l'aluminium et le duralumin en fonction de la vitesse de glissement pour une charge de 25 g. – Bowden & Freitag [34].	57
Figure 36	Coefficient μ pour une bille d'acier, ou d'acier plaquée de cuivre, de chrome ou de nickel frottant contre du saphir en fonction de la vitesse de glissement – Miller [41].	58
Figure 37	Valeurs expérimentales du coefficient de frottement sec acier sur acier obtenues sur différents tribomètres « Pin-On-Disk » collectées par Lim et al.[40].....	60
Figure 38	Carte des « régimes de frottement » pour le glissement sec acier sur acier. Evolution des valeurs de μ pour différents régimes – Lim et al. [40].	61
Figure 39	Evolution du coefficient μ en fonction de la vitesse de glissement V pour un frottement sec pour des couples de matériaux utilisés en usinage).	63

Figure 40	Evolution du coefficient de frottement dynamique μ_k en fonction de la rugosité de la plaque en carbure de tungstène – Essais obtenus par impact de plaques pour une vitesse de glissement $0 < V < 17,5$ m/s - Prakash [31].	64
Figure 41	Vue générale du canon à gaz développé par Sutter et al. [10] et utilisé pour les essais de frottement dynamique.	68
Figure 42	Principe de la mesure de la vitesse du projectile à l'extrémité du tube de lancement - Faure [11].	69
Figure 43	Vue du dispositif de frottement adapté au canon à gaz – Cas dynamique $10 < V < 60$ m/s – Sutter et al. [20].	70
Figure 44	Représentation du dispositif de frottement adapté à la machine de compression hydraulique – cas statique et quasi-statique $0,01$ m/s $< V < 3$ m/s	71
Figure 45	Utilisation de deux anneaux dynamométriques pour l'obtention de deux gammes d'efforts normaux.	72
Figure 46	Courbes de calibrage des deux anneaux utilisés pour les essais de frottement sec.	73
Figure 47	Répartition des déformations ε_{xx} sous l'action d'un effort de compression \bar{T} appliqué sur la surface support de l'anneau dynamométrique (maillage réalisé avec des éléments tétraédriques).	74
Figure 48	Sensibilité de la tête de frottement à la répartition de l'effort de compression T sur la surface de liaison.	75
Figure 49	Mors utilisé pour l'essai de calibrage de la tête de frottement par application en A d'une charge concentrée.	75
Figure 50	Enregistrement des tensions délivrées par le capteur d'efforts sous une charge concentrée appliquée au point A.	76
Figure 51	Représentation du projectile utilisé pour les essais dynamiques de frottement.	77
Figure 52	Maillage E.F. utilisé pour l'analyse modale de l'assemblage avec anneau n°2 et l'éprouvette (éléments hexaédriques à 6 et 8 nœuds).	79
Figure 53	Contrôle de la cote A avant chaque essai afin de connaître l'effort normal N appliqué à l'interface de frottement.	83
Figure 54	Signaux mesurés par les deux jauges de déformation et par la cellule de la machine d'essai pour une vitesse de glissement $V = 0,05$ m/s et un effort normal $N = 3255$ newtons (ou $p = 27,12$ MPa).	84
Figure 55	Signaux mesurés par les deux jauges de déformation et par la cellule de la machine d'essai pour une vitesse de glissement $V = 0,33$ m/s et un effort normal $N = 3255$ newtons (ou $p = 27,12$ MPa).	85

Figure 56	Signaux mesurés par la jauge de déformation n°1 et par la cellule de la machine d'essai pour une vitesse de glissement $V = 2,4$ m/s et un effort normal $N = 3255$ newtons (ou $p = 27,12$ MPa).	86
Figure 57	Signaux mesurés par les deux jauges de déformation pour une vitesse de glissement $V = 27$ m/s et un effort normal $N = 3978$ newtons (ou $p = 33,15$ MPa).	87
Figure 58	Signaux mesurés par les deux jauges de déformation pour une vitesse de glissement $V = 55,6$ m/s et un effort normal $N = 3978$ newtons (ou $p = 33,15$ MPa).	88
Figure 59	Valeurs expérimentales du coefficient de frottement sec μ en fonction de la vitesse de glissement V pour un contact acier sur acier pour différents efforts normaux N (ou pressions normales p).	89
Figure 60	Valeurs expérimentales du coefficient de frottement sec μ en fonction de la vitesse de glissement V pour un contact acier sur acier pour différents efforts normaux N ou (pressions normales p). Echelle logarithmique pour la vitesse V	89
Figure 61	Effet de la pression normale p sur le coefficient de frottement μ	90
Figure 62	Propositions d'un rayon équivalent permettant une comparaison avec un tribomètre de type « Pin-On-Disk ».	91
Figure 63	Coefficients de frottement sec en fonction de la vitesse adimensionnée pour un contact acier/acier mesurés avec le nouveau tribomètre et calculés par la relation empirique de Lim & Ashby [50].	92
Figure 64	Valeurs expérimentales du coefficient de frottement μ pour un contact sec acier/acier obtenues par différents auteurs [46].	93
Figure 65	Modifications apportées à une plaquette outil standard pour adaptation au le tribomètre existant.	96
Figure 66	Réduction de la largeur de l'éprouvette afin d'obtenir une pression normale de l'ordre de 220 MPa.	97
Figure 67	Mise en œuvre et modification du dispositif existant pour l'étude du couple carbure de tungstène / acier – Cas dynamique.	97
Figure 68	Tribomètre de type « Pin-On-Disk » version 1 utilisé pour étudier différents couples de matériaux – Philippon et al. [19].	98
Figure 69	Evolution de l'effort normal N et de l'effort tangentiel T pendant un test de frottement sur le tribomètre de type « Pin-On-Disk » – [19].	99
Figure 70	Tribomètre de type « Pin-On-Disk » version 2 conçu pour étudier le couple acier/carbure de tungstène pour les vitesses de glissement comprises entre 0,01 et 13 m/s – Sutter et al. [20].	100

Figure 71	Résultats obtenus pour le couple XC18/carbure de tungstène non revêtu avec les différents dispositifs expérimentaux pour une vitesse de glissement V variant de 0,01 à 42 m/s.....	101
Figure 72	Superposition des résultats expérimentaux obtenus pour les couples de matériaux existants en U.G.V. pour différents auteurs.....	102
Figure 73	Surface apparente de contact pour les deux spécimens du dispositif expérimental utilisé.....	105
Figure 74	Illustration d'une source de chaleur Q de longueur B se déplaçant sur un demi espace à la vitesse V – théorie de Blok.....	106
Figure 75	Illustration des surfaces apparente et réelle de contact entre deux corps glissant l'un contre l'autre à la vitesse V – Archard [48].....	108
Figure 76	Surface réelle de contact modélisée par n_{asp} aspérités de diamètre moyen ($\varnothing B_a$) supportant l'effort normal total N – Ettles [46].....	109
Figure 77	Comparaison entre les valeurs du coefficient de frottement μ mesurées expérimentalement et celles calculées avec le modèle analytique proposé par Ettles pour trois valeurs différentes de C_N	111
Figure 78	Comparaison entre les valeurs du coefficient de frottement μ mesurées expérimentalement et celles calculées avec le modèle analytique corrigé proposé par Ettles pour quatre valeurs différentes de C_N	113
Figure 79	Comparaison entre les résultats expérimentaux de Williams & Griffen [65] et le modèle proposé par Ettles [46]. Avec $n_{asp} = 1$ et pour deux températures limites (fusion et adoucissement).....	115
Figure 80	Modélisation du profil de la surface et géométrie des aspérités.....	117
Figure 81	Représentation des deux types de liaison entre les aspérités en contact - liaisons adhésives (i) ou non adhésives (ii) pour le glisseur carré de longueur b	118
Figure 82	Vitesse de déformation $\dot{\gamma} = \dot{\gamma}_0$ dans une liaison adhésive (i).....	119
Figure 83	Essai de compression sur un échantillon caractérisant une aspérité parallélépipédique du modèle analytique proposé par Molinari et al.....	122
Figure 84	Valeurs du coefficient de frottement μ mesurées expérimentalement et calculées avec le modèle proposé par Molinari et al. pour $\hat{\alpha} = \frac{4\beta}{\sqrt{2\pi}} \approx \frac{4}{\sqrt{2\pi}}$ et $\hat{f} = 0,4$	123
Figure 85	Valeurs du coefficient de frottement μ mesurées expérimentalement et calculées avec le modèle proposé par Molinari et al. pour $\hat{\alpha} = \frac{8\beta}{\sqrt{2\pi}} \approx \frac{8}{\sqrt{2\pi}}$ et $\hat{f} = 0,4$	124

Figure 86	Evolution de la fraction \hat{f} en fonction de la vitesse de glissement V et pour trois gammes efforts normaux appliqués lors des essais.....	125
Figure 87	Valeurs du coefficient de frottement μ mesurées expérimentalement et calculées avec le modèle proposé par Molinari et al. pour $\hat{\alpha} = \frac{4.\beta}{\sqrt{2.\pi}} \approx \frac{4}{\sqrt{2.\pi}}$ et $\hat{f} = -0,0071.V + 0,5553$	126
Figure 88	Variation de la température moyenne θ_b à l'interface d'un contact sec acier inoxydable /acier inoxydable mesurée avec un thermocouple en fonction de la pression normale - Earles & Powell [47].....	127
Figure 89	Valeurs calculées de la température θ_b en fonction de la vitesse de glissement V pour trois gammes d'efforts normaux appliqués.....	128
Figure 90	Valeurs de la température θ_b en fonction de la pression normale p pour différentes gammes de vitesse de glissement imposées lors des essais.	129
Figure 91	Utilisation d'une caméra CCD intensifiée pour mesurer le champ des températures à l'interface de frottement.....	134

LISTE DES TABLEAUX

Tableau 1	Economies réalisables par application des concepts connus de la tribologie d'après le rapport de Jost [9] de 1966.....	8
Tableau 2	Valeurs des coefficients de frottement statique et dynamique pour quelques couples de matériaux – Rabinowicz [6].....	25
Tableau 3	Vitesse de glissement V , pression normale appliquée p et caractéristiques dimensionnelles des tribomètres de type « Pin-On-Disk » étudiés.....	41
Tableau 4	Performances des différents types de tribomètres analysés – Gammes des vitesses de glissement V et des pressions normales p	50
Tableau 5	Cahier des charges imposé aux différents laboratoires pour les tests de frottement sec pour le couple acier / céramique – Czichos [13, 14].....	52
Tableau 6	Valeurs des coefficients de frottement pour les quatre combinaisons possibles étudiés par les différents laboratoires dans les mêmes conditions de test – Czichos [13, 14].....	53
Tableau 7	Tableau de calibrage statique du tribomètre – relation entre l'effort appliqué et les mesures relevées par les deux jauges.....	76
Tableau 8	Fréquences propres des principaux composants du dispositif expérimental calculées à l'aide du code d'éléments finis ABAQUS.....	78
Tableau 9	Illustration des résultats de l'analyse modale par éléments finis hexaédriques des deux assemblages (code ABAQUS).....	80
Tableau 10	Evolution du coefficient μ pour un frottement sec entre un acier AISI 1045 et un carbure de tungstène revêtu ou non – Grzesik et al. [62].....	95
Tableau 11	Données expérimentales obtenues avec le tribomètre et utilisées pour étudier deux modèles analytiques existants.....	104
Tableau 12	Valeurs numériques des paramètres utilisés dans le modèle proposé par Ettles [46].....	111
Tableau 13	Variation du nombre d'aspérités n_{asp} en fonction de la valeur de C_N et de la valeur de l'effort normal N appliqué lors des essais.....	112
Tableau 14	Variation du nombre d'aspérités n_{asp} en fonction de la valeur de C_N et de la valeur de l'effort normal N appliqué lors des essais pour le modèle corrigé proposé par Ettles.....	113
Tableau 15	Valeurs numériques des paramètres utilisés dans le modèle analytique proposé par Molinari et al. [45].....	122

REFERENCES BIBLIOGRAPHIQUES

- [1] **Statique - Machines simples, bascules et balances, frottement, freins, graissage**
H. Bouasse, librairie Delagrave, Paris, 1920.
- [2] **The friction and lubrication of solids**
F.P. Bowden, D. Tabor, Clarendon, Oxford , 1950.
- [3] **Théorie et pratique industrielle du frottement**
J.J. Caubet, Dunod, Paris, 1964.
- [4] **Introduction à l'étude du frottement**
L. Mauriac, éditions Carima, 1980.
- [5] **Engineering Tribology**
J.A. Williams, Oxford, 1994.
- [6] **The nature of the static and kinetic coefficients of friction**
E. Rabinowicz, Journal of applied physics, vol. 22, number 11, 1373-1379, November 1951.
- [7] **Measurement of static friction coefficient between flat surfaces**
J.E. Dunkin, D.E. Kim – Wear, vol. 193, 186-192, 1996.
- [8] **L'importance de la tribologie en mécanique - Recueil de conférences « Conception mécanique et tribologie »,**
M. Armbruster, Conception mécanique et tribologie, publications CETIM, 3-12, Senlis, 1991.
- [9] **Tribology – Origin and future**
H. P. Jost, Wear, vol. 136, 1-17, 1990.
- [10] **An experimental study of high speed orthogonal cutting**
G. Sutter, A. Molinari, L. Faure, J.R. Klepaczko, D. Dudzinski - Journal of Manufacturing Science and Engineering, vol. 120, 169-172, february 1998.
- [11] **Etude Expérimentale de la Fissuration des Aciers 40NCD16 et XC18 par Impact et Usinage Rapide – Application à l'Analyse des Déformations par Imagerie Numérique.**
L. Faure , thèse de doctorat, Université de Metz, 1997.

- [12] **An experimental technique for the measurement of temperature fields for the orthogonal cutting in high speed machining.**
G. Sutter, L. Faure, A. Molinari, N. Ranc, V. Pina, *Int. J. Mach. Tools Manuf.*, vol. 43, 671-678, 2003.
- [13] **Design of friction and wear experiments**
H. Czichos, SD Henry, PJ BLAU (EDS), *ASM Handbook*, vol. 18, Friction and Wear Technology, 480-487, 1992.
- [14] **Multilaboratory tribotesting : Results from the Versailles advanced materials and standards programme on wear test methods**
H; Czichos, S. Becker, J. Lexow, *Wear*, vol. 114, 109-130, 1987.
- [15] **On data dispersion in pin-on-disk wear tests**
S. Guicciardi, C. Melandri, F. Lucchini, G. de Portu, *Wear*, vol. 252, 1001-1006, 2002.
- [16] **Friction-induced oscillations of a pin-on disk slider : analytical and experimental studies**
W. Woytek Tworzydło, O. N. Hamzeh, W. Zaton, T. J. Judek, *Wear*, vol. 236, 9-23, 1999.
- [17] **Friction and wear at high sliding process**
R.S. Montgomery, *Wear*, vol. 36, 275-298, 1976.
- [18] **Friction and wear at high sliding speeds**
F.J. Carignan, E. Rabinowicz, *ASLE Transactions*, vol. 24, 4, 451-459, presented at the 34 th Annual Meeting in St. Louis, Missouri, April 30 – May 3, 1979.
- [19] **Etude expérimentale du frottement**
S. Philippon, G. Sutter, J. Dedourge, A. Molinari, *Revue Internationale d'Ingénierie des Systèmes de Production Mécanique*, numéro spécial : usinage à grande vitesse, 57 – 60, Avril 2003.
- [20] **An experimental investigation of dry friction for a large range of sliding velocities**
G. Sutter, S. Philippon, A. Molinari, 15th Technical Meeting DYMAT, Crashworthiness and constitutive relationships for engineering materials, ISBN : 2-9517947-2-X, Metz, 1-2 juin 2004.
- [21] **Steel surface modifications in magnetised sliding contact**
D. Paulmier, H. Zaidi, R. Bedri, E.K. Kadiri, L. Pan, Q. Jiang, *Surfaces & coatings technology*, vol. 76-77, 583-588, 1995.
- [22] **Test de frottement à grande vitesse sous faibles charges des céramiques**
Y.M. Chen, J.C. Pavy, B. Rigaut, *Frottement sous sollicitations extrêmes*, publications CETIM, 79-104, Senlis, novembre 1990.

- [23] **Third-bodies in tribology**
M. Godet, *Wear*, vol. 136, 29-45, 1990.
- [24] **The Torsionnal Kolsky (Split-Hopkinson) Bar**
K.A. Hartley, J. Duffy, R.H. Hawley, *Mechanical Testing, Metals Handbook*, 8, 9 ed., ASM, Metals Park, OH., 218-230, 1985.
- [25] **A modified torsional Kolsky bar for investigating dynamic friction**
S. Rajagopalan, V. Prakash, *Experimental Mechanics*, vol. 39, n°4, 295-303, December 1999.
- [26] **Tribology of high-speed metal-on-metal sliding at near-melt and fully-melt interfacial temperatures**
M. Okada, N-S Liou, V. Prakash, K. Miyoshi, *Wear*, vol. 249, 672-686, 2001.
- [27] **Impact friction test method by applying stress wave**
K. Ogawa, *Experimental Mechanics*, vol. 37, n° 4, 398-402, December 1997.
- [28] **Pressure-shear plate impact testing**
R.J. Clifton, R.W. Klopp, JR Newby, JR Davis (EDS), *Metals Handbook*, vol. 8, Mechanical Testing, 230-239, 1985.
- [29] **Interferometer technique for measuring the dynamic mechanical properties of materials**
L.M. Barker, R.E. Hollenbach, *The Review of Scientific Instruments*, vol. 36, number 11, 1617-1620, November 1965.
- [30] **Time resolved dynamic friction measurements in pressure-shear**
V. Prakash, R.J. Clifton, *Experimental techniques in the dynamics of deformable solids presented at the 1st joint mechanics meeting of ASME*, vol. 165, 33-48, Charlottesville, June 1993.
- [31] **A pressure-shear plate impact experiment for investigating transient friction**
V. Prakash, *Experimental Mechanics*, vol. 35, n°4, 329-336, December 1995.
- [32] **Time resolved friction during dry sliding of metal on metal**
M.A. Irfan, V. Prakash, *International Journal of Solids and Structures*. vol. 37, n°4, 2859-2882, 2000.
- [33] **Contact temperature during sliding in pressure shear impact.**
M.A. Irfan, V. Prakash, *Proceeding of the 1994 SEM spring conference on experimental mechanics*, Baltimore, 173-182, June 1994.

- [34] **The friction of solids at very high speeds I. Metal on metal; II. Metal on diamond**
F.P. Bowden and E.H. Freitag, Proceedings of the Royal Society of London, series A :
Mathematical and physical sciences, vol. 248, 350-367, 1958.
- [35] **Deformation heating and melting of solids in high speed friction**
F.P. Bowden and P.A. Persson, Proceedings of the Royal Society of London, series A :
Mathematical and physical sciences, vol. 260, 433-458, 1960.
- [36] **Friction and abrasion of hard solids at high sliding speeds**
D.R. Miller, Proceeding of the Royal Society of London, series A : Mathematical and
Physical sciences, vol. 269A, 368-384, 1962.
- [37] **An experimental study of friction at high sliding velocities**
S. Philippon, G. Sutter, A. Molinari, Wear, vol. 257, 777-784, 2004.
- [38] **A theoretical and experimental study of friction in metal forming by use of the
forward extrusion process**
M. Bakhshi-Jooybari, Journal of Materials Processing Technology, vol.125-126, 369-374,
2002.
- [39] **Caractérisation expérimentale de paramètres thermomécaniques liés au frottement**
N. Stalin, J-C Eytard, Mécaniques & Industries, vol. 3, 267-270, 2002.
- [40] **The effects of sliding conditions on the dry friction of metals**
S.C. Lim, M.F. Ashby, J.H. Brunton, Acta metall., vol. 37, n°3, 767-772, 1989.
- [41] **Recent advances in engineering science - A study of static and kinetic friction**
J.A.C. Martins, J.T. Oden, M.F. Simões – International Journal of Engineering Science, vol.
28, n°1, 29-92,1990.
- [42] **A simplified approach to the adhesive theory of friction**
G. Straffelini – Wear, vol. 249, 79-85, 2001.
- [43] **A finite element-based model of normal contact between rough surfaces**
U. Sellgren, S. Björklund, S. Andersson – Wear, vol. 254, 1180-1188, 2003.
- [44] **Contact analysis of three-dimensional rough surfaces under frictionless and
frictional contact**
Maria M.-H Yu, B. Bhushan – Wear, vol. 200, 265-280, 1996.
- [45] **Dependence of the coefficient of friction on the sliding conditions in the high velocity
range**
A.Molinari, Y. Estrin, S. Mercier, Journal of Tribology, vol. 121, 35-41, January 1999.

- [46] **The thermal control of friction at high sliding speeds**
C.M.M.C. Ettles, Transactions of the ASME, vol. 108, 98-104, January 1986.
- [47] **Surface temperature and its relation to periodic changes in sliding conditions between unlubricated steel surfaces**
S.W.E. Earles, D.G. Powell, ASLE Transactions, vol. 11, 109-120, 1968.
- [48] **The temperature of rubbing surfaces**
J.F. Archard, Wear, vol. 2, 438-455, 1959.
- [49] **Moving sources of heat and the temperature at sliding contacts**
J.C. Jaeger, Journal and proceedings of the royal society of new south Wales, vol.76, 203-224., 1942.
- [50] **Wear – Mechanism maps**
S.C. Lim, M.F. Ashby, Acta metall., vol. 35, N°1, 1-24, 1987
- [51] **Cartes d'usure en tribologie**
P. Kapsa, Publications CETIM, 105-116.
- [52] **Contact of nominally flat surfaces**
J.A. Greenwood, J.B.P. Williamson, Proceedings of the Royal Society of London, series A: Mathematical and physical sciences, vol. 295, 300-319, 1966.
- [53] **The tribological behavior of engineering plastics during sliding friction investigated with small-scale specimens**
L; Zsidai, P. De Baets, P. Samyn, G. Kalacska, A.P. Van Peteghem, F. Van Parys, Wear, vol. 253, 673-688, 2002.
- [54] **An experimental evaluation of coefficients of static friction of common workpiece-fixture elements pairs**
W. Xie, E.C. De Meter, M.W. Trethewey, International Journal of Machine Tools & Manufacture, vol. 40, 467-488, 2000.
- [55] **Caractérisation du frottement outil-pièce en mise en forme à l'ambiante des pièces**
A. Dubois, L. Dubar, M. Dubar, J. Oudin, Mec. Ind., vol. 1, 639-649, 2000.
- [56] **A new approach to measure the friction coefficient of micro journal bearings**
Z. Yao, Q. Zhang, Y. Tao, X. Zhang, Tribology International, vol. 33, 485-489, 2000.
- [57] **Surfaces friction of clean metals – A basic factor in the metal cutting process**
H. Ernst, M. E. Merchant, Proceedings of the special summer conference on friction and surface finish, Cambridge, 76-101, June 1940.

- [58] **The intrinsic variables affecting the Stick-Slip process**
E. Rabinowicz, Proceeding of the Physical Society, vol. 71, 668-675, 1958.
- [59] **Friction in metal machining - mechanical aspects**
J. A. Bailey, Wear, vol. 31, 243-275, 1975.
- [60] **Simulation of cutting tool wear by modified pin-on-disk test**
M. Olsson, S. Söderberg, S. Jacobson, S. Hogmark, Int. International Journal of Machine Tools & Manufacture, vol. 29, n°3, 377-390, 1989.
- [61] **Friction modelisation of tool workpiece contact for the finite element simulation of cutting process**
D. Ryckelynck, M. Meiller, Mécaniques & Industries, vol. 3, 323-332, 2002.
- [62] **Friction and wear testing of multilayer coatings on carbide substrates for dry machining applications**
W. Grzesik, Z. Zalisz, P. Nieslony, Surface and Coatings Technology, vol. 155, 37-45, 2002.
- [63] **Influence of adsorbed gases on the surface energy of graphite : consequences on the friction behaviour**
H. Zaidi, F. Robert, D. Paulmier, Thin Solid Films, vol. 264, 46-51, 1995.
- [64] **Analytical Characterization of Shear Localisation in Thermoviscoplastic Materials**
A. Molinari, R.J. Clifton, ASME, Journal of Applied of Mechanics, vol. 54, 806-821, 1987.
- [65] **Friction between unlubricated steel surfaces at sliding speeds up to 750 feet per second**
K. Williams, E. Griffen, Proc. IME, 178 Part 3N (Lubn. And Wear Conv.), 24-36, 1964.
- [66] **Derivation of coefficient of friction at high sliding speeds from energy conservation over the frictional interface**
J; Jiang, H. Ulbrich – Wear, vol. 247, 66-75, 2001.
- [67] **Modelling of dry sliding oxidation-modified wear in two phase materials**
R. Tyagi, S.K. Nath, S. Ray, – Wear, vol. 255, 327-332, 2003.
- [68] **Some experiments with the split Hopkinson pressure bar**
U. S. Lindholm – J. Mech. Phys. Solids, vol. 12, 317-335, 1967.