



HAL
open science

Modélisation et évaluation environnementale des filières de cogénération par combustion et gazéification du bois

Jessica François

► **To cite this version:**

Jessica François. Modélisation et évaluation environnementale des filières de cogénération par combustion et gazéification du bois. Autre. Université de Lorraine, 2014. Français. NNT : 2014LORR0071 . tel-01750794

HAL Id: tel-01750794

<https://hal.univ-lorraine.fr/tel-01750794>

Submitted on 29 Mar 2018

HAL is a multi-disciplinary open access archive for the deposit and dissemination of scientific research documents, whether they are published or not. The documents may come from teaching and research institutions in France or abroad, or from public or private research centers.

L'archive ouverte pluridisciplinaire **HAL**, est destinée au dépôt et à la diffusion de documents scientifiques de niveau recherche, publiés ou non, émanant des établissements d'enseignement et de recherche français ou étrangers, des laboratoires publics ou privés.



AVERTISSEMENT

Ce document est le fruit d'un long travail approuvé par le jury de soutenance et mis à disposition de l'ensemble de la communauté universitaire élargie.

Il est soumis à la propriété intellectuelle de l'auteur. Ceci implique une obligation de citation et de référencement lors de l'utilisation de ce document.

D'autre part, toute contrefaçon, plagiat, reproduction illicite encourt une poursuite pénale.

Contact : ddoc-theses-contact@univ-lorraine.fr

LIENS

Code de la Propriété Intellectuelle. articles L 122. 4

Code de la Propriété Intellectuelle. articles L 335.2- L 335.10

http://www.cfcopies.com/V2/leg/leg_droi.php

<http://www.culture.gouv.fr/culture/infos-pratiques/droits/protection.htm>



THÈSE

Pour l'obtention du titre de :

DOCTEUR de L'UNIVERSITÉ DE LORRAINE

Spécialité: Mécanique et énergétique

Présentée par :

Jessica FRANCOIS

Modélisation et évaluation environnementale des filières de cogénération par combustion et gazéification du bois

Thèse soutenue publiquement le 7 juillet 2014 à Nancy devant le jury composé de :

Hervé JEANMART	Professeur, TFL – Université catholique de Louvain	Rapporteur
Frédéric MARIAS	Professeur, ENSGTI – Université de Pau	Rapporteur
Anthony BENOIST	Chargé de recherche, CIRAD	Examineur
Guillaume BOISSONNET	Ingénieur-chercheur, CEA Grenoble	Examineur
Fabrice PATISSON	Professeur, IJL – UL	Directeur de thèse
Olivier MIRGAUX	Maître de conférences, IJL – UL	Co-directeur de thèse
Yann ROGAUME	Professeur, ENSTIB/LERMAB – UL	Examineur
Patrick ROUSSEAU	Professeur, Institut Pprime – Université de Poitiers	Examineur
Mathieu FORTIN	Ingénieur de recherche, AgroParisTech/LERFoB-INRA	Invité
Guillain MAUVIEL	Maître de conférences, LRGP – UL	Invité

*Institut Jean Lamour (IJL)
UMR 7198 CNRS – Université de Lorraine
Parc de Saurupt, CS 50840, 54011 Nancy cedex*

Université de Lorraine (UL) – Pôle : Energie, Mécanique, Procédés, Produits

Remerciements

«Se donner du mal pour les petites choses, c'est parvenir aux grandes, avec le temps»

Samuel Beckett

Tout d'abord, je tiens à remercier mes encadrants. Michel Feidt pour m'avoir éclairé sur l'exergie. Caroline Rogauve et Yann Rogauve pour m'avoir initié à l'univers complexe des industries du bois. Guillain Mauviel pour le concret de tes réflexions, ton accessibilité et ta gentillesse. Un grand merci à Anthony Dufour. Merci de m'avoir intégré dans ce projet, de m'avoir initié aux rouages de la recherche, et de m'avoir poussé à donner le maximum tout au long de la thèse. Mes travaux n'auraient pu être aussi aboutis sans ton enthousiasme, ta détermination et ton ambition. Egalement, un grand merci à mon directeur de thèse, Fabrice Patisson, merci pour ton soutien, ton calme, ta compréhension et ta confiance en mon travail. Enfin, je voudrais remercier Olivier Mirgoux, mon co-directeur de thèse, pour m'avoir toujours encouragé dans mon travail en y pointant les qualités lorsque je n'y voyais qu'insuffisances et doutes. Je te remercie sincèrement pour ta confiance tout au long de cette épreuve. Je suis infiniment reconnaissante à la vie de t'avoir gardé auprès de nous, et je suis sûre que tu aideras encore de très nombreux thésards à trouver la confiance nécessaire pour parvenir au meilleur d'eux-mêmes.

Je souhaite également remercier particulièrement Mathieu Fortin. Merci beaucoup pour ta participation au projet, ma thèse n'aurait pas eu la même valeur sans ta précieuse contribution. Merci également pour ton support financier et ton soutien moral lors des derniers mois de ma thèse.

Merci à l'ensemble des membres de mon jury de soutenance pour avoir accepté d'évaluer mon travail. Merci pour vos remarques et conseils éclairés. Cette journée fût pour moi une épreuve, mais aussi une récompense grâce à vous.

Merci à la Fédération Jacques Villermaux pour le financement de mes travaux de recherche pendant ces trois ans.

Je tiens également à dire un grand merci à Ralph Rosenbaum et à toute son équipe du DTU (Danemark) pour m'avoir accueilli si aimablement. J'ai beaucoup appris grâce à vous. Merci à Alexis (je te dois toujours une bière, je n'ai pas oublié ☺ !), Teunis, Anders, Monia, Peter, Malene, Michael, Christine, ... Mais aussi à Aurélie : ce fût un plaisir de partager ce séjour avec toi.

Merci à Jacques Klein (Dalkia Est), Patrick Huss et Claire Rigal (Communauté du Grand Nancy) pour les renseignements que vous m'avez fournis sans contre-parti, et qui ont été une précieuse aide dans l'avancement de mon travail.

Merci à Lokmane Abdelhaouhed, qui a fait avancer le premier ces travaux. Merci pour ton temps et ton aide. Merci également à Gérard Verdier, expert en installation du logiciel Aspen Plus®. Merci pour ton implication. Merci également à Patricio Francisco.

Merci à l'équipe Greener (LRGP) pour votre accueil chaleureux et pour l'immanquable pause-café ! Merci à son chef d'équipe Francis Billaud, merci Ludivine pour ton écoute, Michel pour ton incroyable humour et ta générosité. Merci à l'équipe 301 (IJL), à son chef d'équipe Alain Jardy et à tous ses membres, parmi eux Pierre, Jean-Pierre, Julien, Jonathan, Abdelhafid. Merci à l'équipe de thésards du LERMAB pour votre accueil lors de mes passages à Epinal : Mathieu, Gilles, ... Enfin merci au LERFoB et à ses membres, même si le moi que vous avez côtoyé était le moi ermite de la fin de thèse : Nicolas, Ruben, Linde, Virgine, Jean-Baptiste, ...

Je remercie également le personnel administratif et technique de l'IJL avec qui j'ai partagé avec plaisir les pauses cafés et repas : Isabelle, Valérie, Anne-Marie, Sophie, Kathy, Géraldine, Sabine, Robert, Fred. Un merci tout particulier à Dédé : merci pour ta joie de vivre, ta grande générosité et tes innombrables histoires qui font oublier tout les soucis ! Ainsi qu'à Sandra : merci pour princesse Jasmine, elle m'a soutenue jusqu'au bout !

Enfin, un immense merci à tout ceux qui ont rendu ma vie tellement plus riche grâce aux fous rires, aux discussions, aux débats, aux encouragements et aux conseils. Merci pour votre infatigable soutien lors des derniers mois, je sais que je n'ai pas été facile ! Vous m'avez guidé vers la lumière et je vous en suis infiniment reconnaissante ! Merci à Chloé, Mathilde, Lubin, Thomas, Léa, Mathilde, Jean-Sebastien, Vincent, Marie, Kim, Nicole, Simon, Bobby, Youssef, Akshay. Un très grand merci à Laurent et Nico pour les salvatrices pauses-café,-repas, et-bières !! Merci à mon formidable co-bureau Matthieu qui mérite la palme de l'endurance psychologique - merci pour ton infailible soutien ! Un grand merci aussi à Gaël, le seul avec qui j'ai vraiment pu partager mon désespoir face à Aspen ainsi que ma passion pour les bloody-merry !!

Un infini merci aussi à ceux que j'ai rencontré au tout début, alors que j'arrivais seule dans la neige et le froid glacial, loin, loin très loin de ma ville rose. Merci Roberto, Antoine, Marie, Sara. Et surtout un immense merci à ceux qui sont toujours là : George, Florent, Marie-Claire et Jenny ! Vous m'avez permis de me sentir chez moi tout de suite malgré des conditions si hostiles à priori !! Merci pour les innombrables et mémorables soirées au Berthom et au pré-verre®. Merci pour votre patience, votre gentillesse, votre écoute, merci tout simplement d'être mes amis.

Un très grand merci à Yann, que j'ai rencontré lors de la thèse et qui est là, depuis, pour le meilleur comme pour le pire (surtout pour le pire d'ailleurs ! la fin de thèse ne réussit pas à tout le monde...). Merci d'avoir tenu le coup. Merci pour ta foi en moi et en nos rêves.

Merci également à ma Blandine, toujours là pour moi.

Je voudrais finir par remercier mes grands-parents et mes tantes Estelle et Florence. Merci de m'avoir accueilli à bras ouvert lorsque je suis arrivée ici, merci de votre présence si nécessaire à mon bien-être à ce moment-là de ma vie, et pour avoir été là ma soutenance ! Enfin un immense merci à mes parents et mes sœurs. Vous m'avez permis d'avancer et de toujours rêver, chaque jour. Merci pour nos escapades à l'océan et à la montagne, les véritables moments où j'ai toujours pu reprendre mon souffle...

Vous tous avez saupoudré cette expérience de mille couleurs même quand je ne voulais y voir que du gris... Merci pour ça.

Sommaire

INTRODUCTION	1
1. CONTEXTE GENERAL	3
2. OBJECTIF ET DEMARCHE	4
3. PLAN DE LA THESE	6
CHAPITRE I	7
CO-PRODUCTION D'ELECTRICITE ET DE CHALEUR PAR COMBUSTION DIRECTE ET PAR GAZEIFICATION DE LA BIOMASSE	7
1. VOIES DE VALORISATION DU BOIS POUR LA PRODUCTION DE CHALEUR ET D'ELECTRICITE	9
1.1. Propriétés physiques et chimiques de la biomasse bois	9
1.2. Conversion thermochimique de la biomasse	10
1.3. Procédés de combustion et gazéification	11
1.4. Technologies de cogénération.....	13
2. COGENERATION PAR GAZEIFICATION DU BOIS : CONFIGURATION NOMINALE.....	17
2.1. En bref : modèle et résultats.....	17
2.2. Article-1 (reproduction intégrale).....	23
<i>Francois J., Abdelouahed L., Mauviel G., Patisson F., Mirgaux O., Rogaume C., Rogaume Y., Feidt M. et Dufour A., Detailed process modeling of a wood gasification combined heat and power plant, Biomass and Bioenergy, 51, 68–82, 2013.....</i>	23
3. INFLUENCE DES PARAMETRES OPERATOIRES SUR LES PERFORMANCES DU PROCEDE DE GAZEIFICATION ..	45
3.1. En bref : paramètres étudiés et performances du système	45
3.2. Article-2 (reproduction intégrale).....	49
<i>Francois J., Mauviel G., Feidt M., Rogaume C., Rogaume Y., Mirgaux O., Patisson F. et Dufour A., Modeling of a biomass gasification CHP plant: Influence of various parameters on energetic and exergetic performance, Energy Fuels, 27, 7398-7412, 2013.</i>	49
4. COGENERATION PAR COMBUSTION DIRECTE DU BOIS.....	71
4.1. Description de l'installation étudiée	71
4.2. Modélisation de l'installation sous Aspen Plus.....	72
4.3. Performances du procédé.....	73
CHAPITRE II.....	75
LE DEVENIR DES MINERAUX ET DU CARBONE DEPUIS LA FORET JUSQU'A LA PRODUCTION D'ENERGIE	75
1. LA BIOMASSE FORESTIERE COMME BOIS ENERGIE	77
1.1. Politique de soutien au bois énergie	77
1.2. Ressource mobilisable	78
1.3. Disponibilité de la ressource : quelques chiffres	80
1.4. Les flux de fertilité : de la forêt vers la production énergétique	82
2. PREVISIONS DES FLUX DE MINERAUX ET CARBONE DE LA FORET A LA COGENERATION	85
2.1. En bref : approche et résultats	86
2.2. Article-3 (reproduction intégrale).....	89
<i>Francois J., Fortin M., Wernsdörfer H., Patisson F. et Dufour A., Assessing the fate of nutrients and carbon in the bioenergy chain through the modeling of biomass growth and gasification, soumis à Environmental Science and Technology en mai 2014.</i>	89
CHAPITRE III	105
ANALYSE DE CYCLE DE VIE (ACV) DES FILIERES DE COGENERATION BIOMASSE	105

1.	INTRODUCTION A L'ACV.....	107
1.1.	<i>Définition.....</i>	107
1.2.	<i>Principe.....</i>	107
1.3.	<i>Méthodologie.....</i>	108
1.4.	<i>L'ACV appliquée aux filières biomasses.....</i>	109
2.	ACV DES CENTRALES DE COGENERATION BIOMASSE.....	112
2.1.	<i>En bref : approche et résultats.....</i>	112
2.2.	<i>Article-4 (reproduction intégrale).....</i>	116
	<i>Francois J., Dufour A. et Patisson F., Biomass gasification vs. combustion: compared heat and electricity production using LCA, à soumettre à Environmental Science and Technology.....</i>	116
CONCLUSION ET PERSPECTIVES		145
1.	CONCLUSION	147
1.1.	<i>Biomasse énergie : gazéification ou combustion directe ?</i>	147
1.2.	<i>Faut-il développer la cogénération à partir de biomasse ?</i>	148
1.3.	<i>Quels impacts aurait une intensification des pratiques sylvicoles ?</i>	148
1.4.	<i>Bilan</i>	149
2.	PERSPECTIVES	149
2.1.	<i>Points d'amélioration... ..</i>	150
2.2.	<i>Pour aller plus loin... ..</i>	150
ANNEXES.....		153
ANNEXE 1. MODELISATION SOUS ASPEN PLUS DES SYSTEMES BOIS-ENERGIE		155
	<i>Annexe 1-1. Données générales sur les modèles.....</i>	155
	<i>Annexe 1-2. Modélisation de la cogénération par gazéification du bois.....</i>	157
	<i>Annexe 1-3. Modélisation de la cogénération par combustion du bois.....</i>	174
	<i>Annexe 1-4. Modélisation sous Aspen Plus de la forêt.....</i>	179
ANNEXE 2. MODELISATION SOUS GABI DES SYSTEMES BOIS-ENERGIE		184
	<i>Annexe 2-1. Extrait de la modélisation du système bois-énergie sous Gabi 6</i>	184
	<i>Annexe 2-2. Les inventaires de cycle de vie</i>	186
ANNEXE 3. LISTE DES COMMUNICATIONS ECRITES ET ORALES		191

Liste des Figures

CHAPITRE I

Figure I- 1. Schéma du procédé sans intégration énergétique. Les puits, en bleu, et sources de chaleur, en rouge, le long du procédé sont mis en évidence.	19
Figure I- 2. Courbes composites froide et chaude de notre système.	19
Figure I- 3. Bilan matière du procédé de cogénération, dans sa configuration nominale, pour une puissance de 10 MW _e	21
Figure I- 4. Bilan énergie du procédé de cogénération, dans sa configuration nominale, pour une puissance de 10 MW _e	22
Figure I- 5. a) Bilan matière du procédé de cogénération, dans sa configuration de référence, pour une puissance de 10 MWe b) Bilan énergie du procédé c) Bilan exergie du procédé.	48
Figure I- 6. a) Bilan matière du procédé de cogénération pour une puissance de 10 MWe b) Bilan énergie du procédé c) Bilan exergie du procédé.	73

ARTICLE-1

Figure A1- 1. Overview of the wood gasification CHP plant.	26
Figure A1- 2. Simplified scheme of the TNEE Dual Fluidized Bed gasifier.	27
Figure A1- 3. Schematic structure of the wood dryer model.	31
Figure A1- 4. Schematic structure of the gasification unit model.	32
Figure A1- 5. Schematic structure of the syngas cleaning unit model.	36
Figure A1- 6. Schematic structure of the IC gas engine model.	37
Figure A1- 7. Raw syngas composition (a) regarding permanent gases on wet basis (b) regarding contaminants.	39
Figure A1- 8. Global mass and energy balance of the wood gasification CHP plant obtained from the Aspen Plus® simulation.	42
Figure A1S- 1. Distribution of tars from the initial naphthalene composition in the syngas in mass %.	43
Figure A1S- 2. Comparison of simulation and TNEE results regarding syngas composition in permanent gases at the outlet of the DFB gasifier on dry basis.	44
Figure A1S- 3. Evolution of syngas composition in permanent gases throughout the cleaning system.	44
Figure A1S- 4. Evolution of the syngas composition throughout the cleaning system (a) regarding tars (b) regarding inorganic contaminants and particles (syn1 –raw syngas; syn2 – after cyclone; syn3 - after tar reformer; syn5 – after bag filter; syn6 – after wet scrubber).	44

ARTICLE-2

Figure A2- 1. Wood gasification CHP plant as modeled in Aspen Plus®: nominal case.	52
Figure A2- 2. Wood gasification CHP plant model: heat integration.	57
Figure A2- 3. Mass balance of the nominal wood gasification CHP system (mass flow streams in kg s ⁻¹).	58
Figure A2- 4. Energy (a) and Exergy (b) balance of the nominal wood gasification CHP system (energy and exergy streams in MW).	59
Figure A2- 5. Effect of wood moisture content and drying on the energetic and exergetic performance of the CHP plant; A1: no drying $\phi_{wood} = 40\%$; A2: no drying $\phi_{wood} = 30\%$; A3: $\phi_{wood-in} = 30\%$ and $\phi_{wood-out}$ dryer = 15 %.	63
Figure A2- 6. Effect of sand bed circulation on the gasifier products composition: (a) pyrolysis product yields and (b) conversion yields of the pyrolysis products through the secondary reactions; B1: reduced sand flow rate; B2: increased sand flow rate.	64
Figure A2- 7. Effect of sand bed circulation in the DFB gasifier on the energetic and exergetic performance of the plant; B1: reduced sand flow rate; B2: increased sand flow rate.	65
Figure A2- 8. Effect of catalyst on syngas composition at the outlet of the tar reformer; C: increased catalyst efficiency (nickel catalyst).	66
Figure A2- 9. Effect of catalyst on syngas quality for use in gas engine: evolution of tar dew point after gasifier, catalytic reformer and water scrubber; C: increased catalyst efficiency (nickel catalyst).	66

Figure A2- 10. Effect of catalyst regarding the energetic and exergetic performance of the plant; C: increased catalyst efficiency (nickel catalyst).	67
Figure A2- 11. Effect of scrubbing agent on syngas quality after gasifier, catalytic reformer and water scrubber: a) evolution of tar dew point and b) evolution of NH ₃ content; D: increased scrubbing agent efficiency (biodiesel).	67
Figure A2- 12. Effect of scrubbing agent on the energetic and exergetic performance of the plant; D: increased scrubbing agent efficiency (biodiesel).	68
Figure A2- 13. Effect of using heat for additional electricity generation through steam turbine on the energetic and exergetic performance of the plant; E: increased electricity production (gas engine + steam turbine).	68
Figure A2- 14. Energy (a) and Exergy (b) balance of the improved wood gasification CHP system (case A3+E+C) regarding cleaning and exergetic efficiencies (energy and exergy streams in MW).	70

CHAPITRE II

Figure II- 1. Compartiments de l'arbre : source IFN.....	78
Figure II- 2. Bois énergie mobilisable pour les industries de l'énergie.....	79
Figure II- 3. Taux de boisement en France : source IGN 2012.	80
Figure II- 4. Le domaine de l'étude inclut la région Lorraine ainsi que le massif vosgien appartenant aux régions Alsace et Franche-Comté : source IGN dans (Thivolle-Cazat et al., 2011).	81
Figure II- 5. Cycle biogéochimique du carbone en forêt.....	83
Figure II- 6. Cycle biogéochimique des principaux minéraux en forêt.....	83
Figure II- 7. Bilan des minéraux à l'échelle de la forêt : d'après Ademe 2006 (ADEME, 2006).	84
Figure II- 8. Production d'électricité et de chaleur sur un an en valorisant la totalité de la surface de hêtre disponible en Lorraine en cogénération biomasse, en considérant un itinéraire sylvicole classique et la récolte des MB: a) résultats pour la gazéification b) résultats pour la combustion. Les tonnages sont exprimés en biomasse anhydre.....	88

ARTICLE-3

Figure A3- 1. Graphical abstract.....	89
Figure A3- 2. Scheme of the modeling approach developed in this study: CAPSIS, a forest management modeling platform, was coupled with Aspen Plus, a process modeling platform.	91
Figure A3- 3. Thermochemical conversion of the biomass and minerals throughout the CHP process.	93
Figure A3S- 1. Schematic diagram of the Capsis framework to predict forest growth and management.	100
Figure A3S- 2. Simplified schematic diagram of the gasification CHP process as modeled under Aspen Plus.	102
Figure A3S- 3. Simulated harvests in biomass as a function of the harvested wood product categories and the management scenarios (gray: short rotation; black: standard rotation; *Only in the scenarios that include the harvest of fine wood debris).....	104

CHAPITRE III

Figure III- 1. Principe de l'ACV.	107
Figure III- 2. Les émissions des systèmes de conversion biomasse et leurs impacts potentiels sur l'environnement.	110
Figure III- 3. Arbres des processus des systèmes bois-énergie pour la production de chaleur et d'électricité....	114

ARTICLE-4

Figure A4- 1. Graphical abstract.....	116
Figure A4- 2. Compared wood CHP systems and reference systems for the production of electricity and heat for district heating. The functional unit is 1 kWh of heat for district heating and 0.4 kWh of electricity.	118
Figure A4- 3. (a) Contribution of main life cycle processes involved in CHP system impacts. Graphs on the left show the contribution of the extra heat and electricity production, wood supply chain and wood conversion in CHP plant; Graphs in the middle focus on the contribution of main phases related to wood supply chain; Graphs on the right focus on the contribution of main phases related to CHP plant. (b) Compared LCIA of both CHP systems regarding the selected midpoint and endpoint indicators. For both systems, results are normalized by gasification LCIA values.....	123

Figure A4- 4. (a) Compared LCIA results of the two biomass CHP systems when conventional wood boiler was used as extra heating. (b) Compared LCIA results when German mix grid was supplied to biomass CHP plants. Gasification CHP system results were set at 100 %. (c) Influence of forestry practices on LCIA results for the individual CHP system: More extensive management was considered (EF) along with more extensive wood utilization (with FWD harvesting). (d) Influence of forestry practices on nutrient uptakes for both biomass CHP technologies.	125
Figure A4- 5. Comparison of combustion CHP system (WCS) and gasification CHP system (WGS) with reference systems (RS) for the selected midpoint and single score indicators. For each indicator, the impact of each individual system was compared to the maximal impact of all systems compared. In the baseline scenario, electricity from French grid was supplied to the plant, and natural gas/light fuel oil boilers were used as extra heating. Five RS were defined: (1) heat produced by coal conventional boiler and electricity produced by French grid mix, (2) heat produced by light fuel oil conventional boiler and electricity produced by French grid mix, (3) heat produced by natural gas conventional boiler and electricity produced by French grid mix, (4) heat produced by wood conventional boiler and electricity produced by French grid mix, (5) heat produced by coal conventional boiler and electricity produced by German grid mix.	127
Figure A4S- 1. Heat demand of Nancy district from the 1/10/2012 to the 30/04/2013. a) Heat supply repartition between wood combustion CHP plant and extra boiler: operated from 30 to 100 % of the maximum load. b) Heat supply repartition between wood gasification CHP plant and extra boiler: operated from 70 to 100 % of the maximum load.....	131
Figure A4S- 2. Energy wood supply chain from forest to CHP plant including wood logging, processing and transportation.	132
Figure A4S- 3. Simplified schematic diagram of the combustion CHP plant as modeled in Aspen Plus.	133
Figure A4S- 4. Simplified schematic diagram of the gasification CHP plant as modeled in Aspen Plus.	135
Figure A4S- 5. Sensitivity of LCIA on extra heating technology (a) compared LCIA for combustion and gasification with conventional natural gas boiler as extra heating; (b) compared LCIA for combustion and gasification with conventional wood boiler as extra heating. In dash lines, results are normalized by alternative gasification values to compare combustion with gasification system in alternative scenario; in dot lines, results are normalized by baseline gasification values to compare the alternative scenario with baseline scenario.	139
Figure A4S- 6. Compared LCIA results for combustion and gasification CHP systems with ILCD midpoint indicators. For both systems, results are normalized by gasification LCIA values.	139
Figure A4S- 7. Compared LCIA results for combustion and gasification CHP systems with IMPACT02+ midpoint indicators. For both systems, results are normalized by gasification LCIA values.	140
Figure A4S- 8. Sensitivity analysis on CHP plant emissions: baseline scenario compared with mean LCIA results of the Monte Carlo analysis (MCA) for the selected midpoint and endpoint indicators a) combustion CHP system b) gasification CHP system. Results are normalized by baseline gasification LCIA values.	141
Figure A4S- 9. Sensitivity analysis on nickel catalyst: baseline scenario compared with mean LCIA results of the Monte Carlo analysis (MCA) for the selected midpoint and endpoint indicators a) combustion CHP system (no analysis) b) gasification CHP system. Results are normalized by baseline gasification LCIA values.....	142
Figure A4S- 10. Sensitivity analysis on transportation distance: baseline scenario compared with mean LCIA results of the Monte Carlo analysis (MCA) for the selected midpoint and endpoint indicators a) combustion CHP system (no analysis) b) gasification CHP system. Results are normalized by baseline gasification LCIA values.	142
Figure A4S- 11. Sensitivity of LCIA on process load flexibility (a) compared LCIA for combustion and gasification when load flexibility is the same: both systems were operated only at their maximal load; (b) Compared LCIA for combustion with baseline scenario (the system can be operated up to 30 % of maximal load), when no flexibility was applied (the system can be operated at maximal load only) and when less flexibility was applied (the system can be operated up to 50 % of maximal load); (c) Compared LCIA for gasification with baseline scenario (the system can be operated up to 70 % of maximal load), when no flexibility was applied (the system can be operated at maximal load only), when less flexibility was applied (the system can be operated up to 80 % of maximal load) and when more flexibility was applied (the system can be operated up to 50 % of maximal load). All results are normalized by baseline gasification LCIA values.....	143

Liste des Tableaux

CHAPITRE I

Tableau I- 1. Qualité du syngas en sortie du gazéifieur et en entrée du moteur, après de l'unité de lavage.	21
Tableau I- 2. Configurations étudiées du procédé de cogénération par gazéification.	46
Tableau I- 3. Composition du syngas, pour ses principaux constituants, le long du système d'épuration en fonction des différentes configurations ayant une influence sur sa qualité.	47

ARTICLE-1

Table A1- 1. Characteristics of wood feedstock and char.	30
Table A1- 2. Particle Size Distribution (PSD) of solid components.	30
Table A1- 3. Operating conditions, efficiencies and correlations in cleaning equipment modules.	34
Table A1- 4. Syngas quality requirements from GE's Jenbacher and syngas properties at the inlet and outlet of the cleaning system.	40

ARTICLE-2

Table A2- 1. Main assumptions for the nominal CHP plant case model.	53
Table A2- 2. Nominal gasification CHP plant: syngas quality along the purification arrangement.	60
Table A2- 3. Parameters and cases considered – variants of the nominal wood gasification CHP layout.	61
Table A2- 4. Tar, CH ₄ and NH ₃ reforming percent conversions at 900 °C for olivine and nickel catalyst.	62
Table A2- 5. Water and RME (biodiesel) removal efficiencies regarding tar and inorganic compounds.	62
Table A2- 6. Energetic, exergetic and syngas quality (at the inlet of gas engine) performances of the gasification CHP plant for the various cases considered.	69

CHAPITRE II

ARTICLE-3

Table A3- 1. Average annual flows in biomass (on anhydrous basis) and nutrients in function of management scenarios and harvested wood product (HWP) classes.	95
Table A3- 2. a) Schematic diagram of the annual flows from the forest to the biomass CHP plant. b) Annual flows and areas required to supply the biomass CHP plant as a function of two management practices and two wood utilisations for the production of 10 MW of electricity and 18 MW of heat for one year.	97

CHAPITRE III

ARTICLE-4

Table A4S- 1. Average wood products repartition depending on the forestry management practices from the CAT tool, and prices of the wood products.	132
Table A4S- 2. Main input and output flows of the combustion CHP plant per functional unit.	133
Table A4S- 3. Main input and output flows of the gasification CHP plant per functional unit.	134
Table A4S- 4. Life cycle inventory of the wood combustion CHP system for baseline scenario.	136
Table A4S- 5. Life cycle inventory of the wood gasification CHP system for baseline scenario.	137
Table A4S- 6. LCIA scores in selected Recipe indicators for combustion and gasification CHP systems. Results for baseline and alternative scenarios are presented.	138
Table A4S- 7. Monte-Carlo analysis: standard deviations (std) for combustion CHP plant modeling parameters: (a) pollutant emissions in flue gas, (b) transportation distance.	140
Table A4S- 8. Monte-Carlo analysis: standard deviations (std) for gasification CHP plant modeling parameters: (a) pollutant emissions in flue gas, (b) pollutant emissions in exhaust gas, (c) transportation distance, (d) nickel catalyst.	141

Introduction

1. Contexte général

La biomasse représente la matière vivante organique. Valorisable à des fins énergétiques, cette ressource est aujourd'hui la première source d'énergie renouvelable en Europe et en France (Commissariat général au développement durable, 2014). Le bois en constitue le principal gisement, particulièrement en Europe, où les forêts recouvrent 37,5 % de la surface (Agreste, 2013) et sont les plus productives à l'échelle mondiale (Gomes, 2009).

A l'heure actuelle, la part du bois-énergie dans le mix énergétique français vaut 3,9 %, soit une consommation de 10 Mtep par an (Commissariat général au développement durable, 2013). L'ambition est de doubler d'ici à 2020 cette part pour le seul bois-énergie, afin d'atteindre l'objectif des 23 % d'énergie renouvelable dans la consommation énergétique totale fixé par le Grenelle de l'Environnement (Commissariat général au développement durable, 2010).

Le bois est principalement composé de carbone, d'hydrogène et d'oxygène, ce qui le rend de ce point de vue assez similaire aux combustibles fossiles tels que le charbon ou le pétrole. Au-delà de son usage traditionnel dans des inserts/poêles pour le chauffage domestique, ses propriétés permettent aussi de l'utiliser dans des unités industrielles de production de chaleur et d'électricité de grande taille en substitution au charbon, fioul ou gaz naturel et dans des installations similaires. Par contre, sa forte teneur en oxygène et son humidité lui confèrent un pouvoir calorifique environ moitié moindre de celui du pétrole ou du charbon. Un des principaux enjeux dans le développement du bois énergie est de convertir cette ressource dans des procédés performants énergétiquement.

Actuellement, hors usage domestique, le bois énergie est majoritairement brûlé dans des grandes chaufferies pour les besoins en énergie de site industriels consommateurs de bois (scierie, papeterie, etc.) ou pour les besoins en chauffage collectif urbain. La production d'électricité est encore très minoritaire, avec moins de 5 % de l'utilisation de la biomasse (Direction Générale de l'Energie et du Climat, 2010).

La cogénération consiste à produire simultanément de la chaleur et de l'électricité à partir d'un combustible. Elle est encore très peu répandue en France, mais devrait voir son parc augmenter fortement avec les futurs projets biomasse (Direction Générale de l'Energie et du Climat, 2010). Dans le procédé de cogénération basé sur la combustion, la biomasse est brûlée comme dans les chaufferies actuelles, mais une partie de la chaleur est valorisée pour générer de l'électricité dans une turbine à vapeur. Les rendements électriques obtenus ainsi en combustion directe sont, cependant, relativement faibles. Une autre option est de convertir préalablement la biomasse en un gaz combustible, appelé syngas, et de brûler, seulement ensuite, ce gaz dans un moteur ou une turbine à gaz. Cette technologie par gazéification de la biomasse offre un meilleur rendement électrique. Son inconvénient est sa plus grande complexité de mise en œuvre, qui rend cette technologie encore peu accessible sur le marché.

L'avantage décisif de la biomasse par rapport aux énergies fossiles est que son utilisation émet du CO₂ dit biogénique : celui-ci est naturellement réabsorbé par cette même biomasse – lors de la croissance de nouveaux arbres dans le cas du bois – sur des temps relativement courts, allant d'une dizaine à une centaine d'années. En supposant que l'on ne récolte pas plus qu'on ne replante, ce CO₂ a alors une contribution nulle vis-à-vis du réchauffement climatique. De nos jours, l'utilisation des combustibles fossiles libère 7 milliards de tonnes de carbone par an, carbone qui a été stocké dans la lithosphère au cours de centaines de millions d'années. Sur ces 7 milliards de tonnes de C, équivalent

à 26 milliards de tonnes de CO₂, la moitié s'accumule chaque année dans l'atmosphère (GIEC, 2007). On comprend alors bien l'intérêt de la biomasse énergie dans la lutte contre le changement climatique.

Cependant, son développement n'est pas sans risque pour la Planète. En effet, subvenir, même pour partie, aux besoins énergétiques d'un pays au travers de la biomasse nécessite d'en mobiliser d'importantes quantités. Cette forte mobilisation va de pair avec une intensification de l'exploitation des forêts, qui consiste à couper plus d'arbres, plus jeunes et à récolter les menus bois qui étaient jusqu'à présent laissés au sol (Thivolle-Cazat et al., 2011).

Or, une récolte intensive pourrait d'une part, avoir l'effet inverse de celui escompté en termes de bilan carbone en ne laissant pas suffisamment de temps à la ressource pour se renouveler et, d'autre part, nuire à l'écosystème forestier, tant au niveau de la santé des arbres que de la biodiversité. En effet, les arbres se nourrissent de CO₂, mais également de minéraux tels que l'azote, le soufre, le phosphore, le potassium, le calcium ou le magnésium qu'ils puisent dans le sol. Ces nutriments proviennent de l'altération des roches en sous-sol et de la dégradation de la matière organique en surface. Les petits bois concentrent les teneurs en minéraux les plus importantes. Favoriser leurs prélèvements dans les futurs itinéraires sylvicoles est susceptible d'appauvrir considérablement la fertilité des sols, et par là-même la productivité des forêts.

De plus, bien que les émissions de CO₂ des procédés biomasse énergie soient neutres pour l'environnement, en supposant une gestion durable de la forêt, ce n'est pas le cas des autres émissions. La conversion du bois est en effet responsable d'émissions telles que des oxydes d'azote (NO_x), du dioxyde de soufre (SO₂), du chlorure d'hydrogène (HCl), des hydrocarbures aromatiques polycycliques (HAP) ou des particules fines, qui ont des effets néfastes pour l'environnement et pour la santé humaine (Hall and Scrase, 1998; Reijnders, 2006). Certaines de ces émissions sont par ailleurs dues à la présence de minéraux dans la biomasse qu'il sera difficile de faire retourner au sol. Enfin, utiliser la biomasse nécessite de la récolter, de la conditionner et de la transporter, sa faible densité impliquant de plus de gros volumes de transport. Ces étapes sont consommatrices d'énergie fossile, ce qui pourrait également restreindre l'attrait de ces systèmes dans le futur énergétique (Sonne, 2006).

2. Objectif et démarche

L'objectif de la thèse est d'évaluer les performances environnementales de deux procédés de cogénération : par combustion directe de la biomasse et par gazéification. Le but est de comparer les impacts de ces procédés, l'un par rapport à l'autre, d'une part, mais aussi de les situer dans le contexte énergétique actuel. Les questions sous-jacentes sont les suivantes : « Est-il avantageux, d'un point de vue environnemental, de produire de la chaleur et de l'électricité dans des installations de cogénération biomasse par rapport aux systèmes existants ? Faudrait-il privilégier le développement de la gazéification dans les futurs projets biomasse ou plutôt la plus traditionnelle combustion directe ? ».

Afin de répondre à ces interrogations de manière quantitative et privilégiant une approche globale, nous avons réalisé une Analyse de Cycle de Vie (ACV) de ces deux installations de cogénération, et avons comparé leurs impacts à ceux de systèmes énergétiques alternatifs. L'ACV est une méthode standardisée (International Organization for Standardization, 2006) d'évaluation environnementale de systèmes ou de produits. C'est une approche holistique, qui étudie un système ou un produit en incluant l'ensemble des étapes de son cycle de vie, depuis l'extraction des matières premières jusqu'à la gestion des déchets en fin de vie. Elle peut être utilisée, comme dans cette étude, pour comparer des

procédés ou des filières entre eux ou encore pour pointer les processus fortement impactant au sein d'une même filière.

Cette méthode nécessite de préciser l'ensemble des processus, et les flux entrants et sortants associés, qui constituent le cycle de vie du système étudié : c'est ce que l'on appelle l'Inventaire de Cycle de Vie (ICV). Pour déterminer cet inventaire, nous avons suivi une méthode déjà expérimentée avec succès à l'Institut Jean Lamour (IJL) (Fick et al., 2014; Iosif et al., 2007) qui consiste à calculer les flux à partir d'une modélisation systémique des procédés. Les deux principaux avantages de cette méthode sont d'assurer la qualité des données d'inventaire – issues de bilans de matières et d'énergie – et de permettre l'évaluation environnementale prédictive de procédés ou de filières spéculatives, qui n'existent pas encore industriellement.

La première étape de notre travail a ainsi consisté à développer des modèles de conversion thermochimique de la biomasse bois, sous le logiciel de modélisation des procédés Aspen Plus ("AspenTech: Optimizing Process Manufacturing" 2014), afin de déterminer les bilans matière et énergie des deux installations de cogénération biomasse. Ayant besoin d'aller au-delà des modèles existants sur ce sujet, qui ne s'intéressent pas spécifiquement aux polluants, nous avons considéré la présence d'impuretés telles que les goudrons et les composés inorganiques dans le syngas et la présence d'imbrûlés dans les fumées et gaz d'échappement de combustion. Pour ce faire, nous avons détaillé les phénomènes thermochimiques qui ont lieu lors de la conversion du bois sur la base de corrélations empiriques, de cinétiques réactionnelles et de retour d'expérience sur ce type de procédés.

Dans un deuxième temps, nous avons couplé à ce « module procédé » un « module production de bois énergie », afin de modéliser la filière biomasse depuis la forêt jusqu'à la production de chaleur et d'électricité. En tenant compte des rendements en bois énergie de la forêt associés aux pratiques sylvicoles, ce modèle nous permet de relier directement la production d'énergie au flux de CO₂ et de minéraux exportés et aux nombres d'hectares requis. La détermination précise de ces flux fait appel à un modèle dédié de croissance de forêt développé par Mathieu Fortin, ingénieur de recherche au LERFoB, avec l'outil Capsis (Dufour-Kowalski et al., 2012; "Presentation [Capsis]," 2013).

A partir de ce modèle « de la forêt à l'énergie », nous avons construit l'arbre des processus des deux filières sous le logiciel d'ACV Gabi, et avons ainsi obtenu leurs impacts environnementaux en utilisant la méthode d'évaluation des impacts Recipe (v.8 – approche Egalitaire). Nous avons retenu, comme cas d'étude, de produire de la chaleur pour le réseau de chaleur de la ville de Nancy et d'alimenter la centrale grâce à l'exploitation d'une forêt de hêtre en Lorraine.

Du point de vue de l'organisation, ce travail de thèse – financé par la Fédération de Recherche Jacques Villiermaux (FJV) – a été conduit à l'IJL, Nancy, les deux dernières années et au Laboratoire des Réactions et Génie des Procédés (LRGP), Nancy, la première année. En pratique, en sus de F. Patisson et O. Mirgaut, directeur et co-directeur de la thèse, toute une équipe d'encadrement a participé à ces travaux : A. Dufour, ainsi que G. Mauviel (LRGP), pour principalement la modélisation du gazéifieur et la problématique des minéraux, M. Fortin, (Laboratoire d'Etude des Ressources Forêt – Bois, LERFoB, Nancy) pour les aspects forestiers et production du bois énergie, M. Feidt (Laboratoire d'Energétique et de Mécanique Théorique et Appliquée, Lemta, Nancy) pour l'intégration énergétique et exergetique, C. et Y. Rogaume (Laboratoire d'Etudes et de Recherche sur le MATériau Bois, LERMAB, Epinal) pour la partie combustion. C'est grâce à cette collaboration entre laboratoires universitaires que le caractère pluridisciplinaire de ce sujet a été géré.

3. Plan de la thèse

Nous avons choisi de présenter ce travail sous la forme d'une thèse sur travaux. La thèse s'articule ainsi autour des quatre articles écrits au cours de celle-ci. Pour chaque article, nous avons intégré un complément d'informations ainsi qu'un résumé de ce dernier. Le détail des modèles est par ailleurs fourni en annexes. Le plan se découpe en trois parties principales, suivies d'une conclusion :

- Chapitre I : Nous commençons ce chapitre par une introduction succincte des procédés de conversion biomasse-énergie. Nous présentons ensuite le modèle que nous avons développé sous Aspen Plus pour la cogénération par gazéification. Nous avons dans un premier temps défini une configuration nominale qui a fait l'objet du premier article (Article-1). Dans un deuxième temps, nous avons testé l'influence de certains paramètres opératoires sur les performances énergétiques et exergetiques, et aussi sur la qualité du syngas. A partir de cette analyse, qui a été détaillée dans le deuxième article (Article-2), nous avons défini une nouvelle configuration améliorée, que nous avons appelé configuration de référence, et qui est celle utilisée dans la suite de notre étude. Nous présentons également le modèle développé pour la cogénération par combustion directe. Les résultats des simulations, pour les deux installations de cogénération, sont présentés en termes de bilan matière, énergie et exergie, pour une capacité de 10 MW_e. Cette valeur de 10 MW_e a été choisie comme correspondant à la capacité où les deux systèmes sont économiquement comparables (Bridgwater, 1995).
- Chapitre II : Nous introduisons tout d'abord la problématique de l'utilisation du bois énergie, puis l'approche que nous avons mise en œuvre afin de modéliser la forêt sous Aspen Plus. Le principe de la modélisation sous le logiciel Capsis, ainsi que les résultats obtenus sont présentés. L'intégration de ces résultats pour modéliser la production de bois énergie dans Aspen Plus est également détaillée. Les exportations en carbone et minéraux liés à l'exploitation de la forêt sont déterminées, ainsi que leurs évolutions dans le procédé de conversion, puis leur retour sous forme de cendres et d'émissions gazeuses à l'écosystème, pour un fonctionnement annuel en continu des installations de cogénération avec une capacité de 10 MW_e. L'influence de pratiques sylvicoles, traditionnelles ou plus intensives, sur ces exportations et rejets est également analysée. Cette étude a fait l'objet du troisième article (Article-3).
- Chapitre III : Ce chapitre présente la méthodologie ACV, puis son application aux deux filières de cogénération par combustion directe et par gazéification du bois. L'ACV tient compte de la croissance de la biomasse, de sa récolte, de son conditionnement sous forme de plaquettes forestières, de son séchage, de son transport puis de la conversion de cette biomasse dans le procédé de cogénération. Dans ce troisième chapitre, les deux installations sont dimensionnées afin de répondre aux besoins en chaleur du réseau de chaleur de la ville de Nancy. Leur capacité maximale est alors de 15 MW_{th} en chaleur disponible et leur fonctionnement est discontinu sur l'année. Les performances environnementales des deux installations sont évaluées, puis comparées à celles des systèmes énergétiques alternatifs existants. L'influence des pratiques sylvicoles est également étudiée. Cette partie fait l'objet du dernier article (Article-4).
- Une conclusion générale du travail de thèse réalisé fait le bilan des apports et permet d'introduire les perspectives induites pour des recherches ultérieures.

Chapitre I.

Co-production d'électricité et de chaleur par combustion directe et par gazéification de la biomasse

1. Voies de valorisation du bois pour la production de chaleur et d'électricité

Ce chapitre débute par quelques rappels sur la biomasse bois et les processus et procédés de sa valorisation thermique, en préalable à la présentation des modèles de cogénération développés. Les rappels contextuels sur la filière biomasse énergie seront donnés au début du chapitre II.

1.1. Propriétés physiques et chimiques de la biomasse bois

1.1.1. Composition chimique

Le bois est une matière organique végétale principalement constituée de carbone (C), d'hydrogène (H) et d'oxygène (O). La composition chimique élémentaire massique approchée est : 50 % de C, 44 % d'O et 6 % d'H (Rogaume, 2009). Le bois contient également des minéraux, ainsi que des quantités plus ou moins importantes de métaux selon la nature du sol. Les principaux minéraux sont l'azote (N), le soufre (S), le chlore (Cl), le silicium (Si), le potassium (K), le calcium (Ca), le phosphore (P) ou encore le magnésium (Mg). La teneur massique en cendres est de l'ordre de 1-2 %, pour des variétés comme le chêne ou le hêtre (ECN, 2014).

1.1.2. Humidité

Le bois naturel contient une grande quantité d'eau. Lorsque le bois est juste coupé, il peut contenir jusqu'à 60 % d'eau sur masse brute (dite aussi humidité base humide), soit 150 % sur masse anhydre (dite aussi humidité absolue, ou sur base sèche) (Rogaume, 2009). Cette teneur peut être abaissée jusqu'à 15-20 % sur masse brute, soit environ 18-25 % sur masse anhydre, simplement par séchage naturel (Ast, 2009). Généralement le bois est alimenté avec une humidité absolue de 40 %, soit environ 28 % sur base humide, dans les installations industrielles ("Communication Jacques Klein pour Dalkia Grand-Est," 2013). L'eau consomme de l'énergie lors de la transformation thermochimique du bois et joue un rôle dans les processus de conversion.

1.1.3. Pouvoir calorifique

Le pouvoir calorifique est la quantité maximale d'énergie récupérable lors de la combustion d'un kilogramme de bois. On distingue le pouvoir calorifique supérieur (PCS) qui correspond à la quantité maximale d'énergie récupérable lors de la combustion du bois anhydre en condensant l'eau produite lors de cette combustion ; le pouvoir calorifique inférieur (PCI) qui correspond à la quantité maximale d'énergie récupérable lors de la combustion du bois anhydre, l'eau étant émise sous forme vapeur ; et le pouvoir calorifique inférieur humide (PCI_H) qui correspond à la quantité d'énergie récupérable lors de la combustion du bois humide sans condensation de l'eau produite.

Dans notre étude, nous faisons référence au PCI. Ce dernier est calculé à partir du PCS d'après la corrélation de Channiwala et Parikh (Channiwala and Parikh, 2002) :

$$PCS = \{0,3491 \times (x_C \times 100) + 1,1783 \times (x_H \times 100) + 0,1005 \times (x_S \times 100) - 0,1034 \times (x_O \times 100) - 0,0151 \times (x_N \times 100) - 0,0211 \times (x_{cendres} \times 100)\} \times 1000$$

$$PCI = PCS - L_v \times (M_{H_2O}/2 \times M_H) \times x_H$$

$$PCI_H = PCI \times (100 - H_B)/100 - L_v \times (H_B/100)$$

Avec x_j , le titre massique de l'élément j dans le combustible anhydre

M_i , la masse molaire du composé i en kg kmol^{-1}

L_v , la chaleur latente de vaporisation de l'eau en kJ kg^{-1}

H_B , l'humidité du bois sur sa masse brute en %

PCS et PCI en kJ kg^{-1}

1.2. Conversion thermochimique de la biomasse

1.2.1. Pyrolyse

La pyrolyse est la première étape des procédés de combustion et de gazéification de la biomasse. Elle convertit, sous l'effet de la chaleur et sous atmosphère inerte, la biomasse en gaz non condensables tels que CO , H_2 , CO_2 , H_2O , CH_4 , acétylène (C_2H_4), etc. ; en composés condensables aromatiques, plus communément appelés goudrons ; et en charbon (résidu solide de la pyrolyse). Jusqu'à $120\text{ }^\circ\text{C}$, c'est principalement l'eau qui s'échappe ; à partir de $250\text{ }^\circ\text{C}$, le dégagement gazeux devient important et vers $320\text{ }^\circ\text{C}$, le mélange gazeux atteint la limite d'inflammabilité. En parallèle se forme du charbon (Deglise and Donnot, 2004). Il existe deux types de pyrolyse : la pyrolyse lente, dont le but est principalement de produire du charbon et qui ne s'effectue généralement pas au-delà de $600\text{ }^\circ\text{C}$; et la pyrolyse rapide, qui est caractérisée par un chauffage rapide du bois et un temps de séjour faible de ce dernier. Elle s'effectue à plus haute température, entre $800\text{-}1400\text{ }^\circ\text{C}$, et favorise la production de gaz non condensables (Deglise, 1982). En effet, initialement, la pyrolyse produit des goudrons primaires, qui vont se craquer sous l'effet des hautes températures pour former des goudrons secondaires, entre $400\text{-}800\text{ }^\circ\text{C}$, puis tertiaires, entre $700\text{-}1000\text{ }^\circ\text{C}$, tout en libérant des gaz non condensables. Les goudrons tertiaires sont principalement constitués d'hydrocarbures aromatiques polycycliques (HAP) et de produits aromatiques plus légers tels que benzène (C_6H_6) ou toluène (C_7H_8) (Dufour, 2007).

1.2.2. Gazéification

La gazéification est la réaction d'oxydation partielle du charbon produit lors de la phase de pyrolyse en présence de vapeur d'eau, de CO_2 ou d' O_2 (en quantité sous-stœchiométrique), à une température comprise entre 800 et $1300\text{ }^\circ\text{C}$ pour former du CO , H_2 et CO_2 (Deglise and Donnot, 2004). Les réactions d'oxydations en présence de vapeur d'eau ou de CO_2 sont des réactions endothermiques, tandis que la réaction d'oxydation à l' O_2 est exothermique (Deglise, 1982; Dufour, 2007).

1.2.3. Combustion

La combustion est le processus d'oxydation complète des gaz de pyrolyse (gaz condensables et non condensables) en présence d'oxygène en excès, à une température supérieure à $900\text{ }^\circ\text{C}$. Le charbon formé lors de la pyrolyse est également oxydé, cette réaction hétérogène étant lente comparée à celle en phase homogène (Rogaume, 2009). Le dégagement de chaleur, de l'ordre de $14\text{-}17\text{ MJ/kg}$ (Deglise, 1982), s'accompagne majoritairement d'une production d' H_2O et de CO_2 . Le résidu solide de la combustion constitue les cendres.

1.3. Procédés de combustion et gazéification

1.3.1. Procédés de gazéification

1.3.1.1. Principe de fonctionnement

Les technologies de gazéification sont de trois types : les lits fixes, les lits fluidisés et les lits entraînés. Les lits fixes sont adaptés pour les installations de faible puissance tandis que les lits fluidisés et entraînés sont préférés pour les installations de forte puissance (ADEME, 2001; Deglise and Donnot, 2004; Deglise, 1982).

- Les lits fixes ;

Ils sont technologiquement assez simples : le lit de bois/charbon est soutenu par une grille qui permet le passage des gaz et la récupération des cendres. Le temps de séjour des particules de biomasse est relativement long et la température au sein de du lit est assez élevée, soit autour de 800 °C. On distingue les lits fixes co-courant des lits fixes contre-courant. Les principales différences se situent au niveau de l'injection de l'air et de la biomasse dans le réacteur et au niveau du type de configuration (co- ou contre-courant) qui impacte l'ordre des réactions.

- Les lits fluidisés ;

Dans un lit fluidisé, les étapes de séchage, pyrolyse, oxydation et gazéification de la biomasse, introduite sous forme de fines particules mises en suspension par les gaz, sont réalisées dans un lit de sable (alumine, dolomie, olivine, etc.). L'intérêt du lit de sable est qu'il favorise les transferts de chaleur, permettant ainsi une montée en température des particules de biomasse plus rapide. Dans ce type de procédé, le temps de séjour des particules de biomasse est relativement court, compris entre 20 s et quelques minutes, et la température est aux alentours de 800 °C, favorisant ainsi les réactions de pyrolyse et d'oxydation des produits de pyrolyse.

On peut distinguer quatre technologies de lit fluidisé :

* *les lits fluidisés denses*, dans lesquels la vitesse de fluidisation est faible, de l'ordre de 0,5 m s⁻¹, ils permettent une bonne séparation du solide et des gaz ;

* *les lits fluidisés circulants*, dans lesquels la vitesse de fluidisation est plus rapide, de l'ordre de 3 m s⁻¹, les imbrûlés solides sont en constante recirculation, ce qui permet une plus grande variabilité de charge, mais entraîne une teneur élevée en particules dans les gaz ;

* *les lits fluidisés doubles*, ces derniers sont composés de deux compartiments distincts : le compartiment de gazéification et le brûleur, reliés entre eux par la circulation du lit du gazéifieur vers le brûleur, puis du brûleur vers le gazéifieur. Ainsi, la chaleur nécessaire aux réactions du premier compartiment est fournie par le deuxième, le lit servant alors de caloporteur. Dans le compartiment de gazéification, la biomasse se pyrolyse au sein du lit fluidisé qui peut-être soit dense soit circulant à ce niveau. Le charbon a peu de temps pour se gazéifier, l'agent oxydant étant la vapeur d'eau, et est transféré rapidement dans le brûleur, par l'intermédiaire du lit fluidisé, où il est oxydé en présence d'air. Le brûleur est généralement un lit fluidisé circulant. La chaleur dégagée favorise les réactions de craquage du gaz de pyrolyse dans le premier compartiment. La réaction de shift convertit également les gaz de pyrolyse :



* *les lits fluidisés transportés*, dans lesquels la vitesse de fluidisation est très rapide, de l'ordre de 10 m s^{-1} , les particules de bois doivent être très fines.

- Les lits entraînés ;

Dans les lits entraînés, le bois est injecté sous forme de poudre dans un lit fluidisé à grande vitesse, supérieure à 6 m s^{-1} . La température du lit est très élevée, autour de 1200 °C et le réacteur fonctionne sous pression, jusqu'à 20-30 bars.

1.3.1.2. Produits de gazéification

La qualité du gaz produit par les procédés de gazéification, appelé syngas, est très variable selon la technologie et les réactifs en présence. Le réactif utilisé dans la réaction de gazéification joue notamment un rôle dans la valeur du PCI. Avec de l' O_2 sous stœchiométrique, le PCI est de l'ordre de $10\text{-}12 \text{ MJ Nm}^{-3}$; avec de l'air, autour de 6 MJ Nm^{-3} ; tandis avec de l' H_2O ou du CO_2 , il peut atteindre $15\text{-}20 \text{ MJ Nm}^{-3}$ (Deglise and Donnot, 2004). Le syngas contient principalement du H_2 , CO , CO_2 , CH_4 , H_2O dans des proportions très variables selon le procédé de gazéification. En moindre quantité, on trouve également des hydrocarbures légers tels que C_2H_4 ou C_2H_6 , des goudrons tertiaires, des particules du lit entraînés et des suies, et des composés issus de la volatilisation des inorganiques tels que NH_3 , H_2S , HCN , HCl . Les minéraux non dévolatilisés se retrouvent dans les cendres.

1.3.1.3. Quelques exemples de gazéificateurs

De nombreux procédés de gazéification ont été développés au cours des trois dernières décennies. Parmi eux, on peut citer :

* *pour les exemples de lit fixes* :

- Le procédé *Babcock Wilcoxvølund*, à Harboøre au Danemark ;

C'est un système en lit fixe contre-courant, fonctionnant à pression atmosphérique avec une capacité de $4,8 \text{ MW}_{\text{th}}$. Le gazéifieur fonctionne depuis 1991 ("Harboøre, Denmark - biomass gasification reference - B&W Vølund", 2014).

- Le procédé *Xylowatt*, à Louvain-la-Neuve en Belgique ;

Technologie à lit fixe co-courant d'une capacité de $500 \text{ kW}_{\text{th}}$ en combustible, apparue en 2001 ("Waste to Energy | Gasification | Hazardous Waste Recycling | Xylowatt", 2014).

* *pour les exemples de lit fluidisé circulant* :

- Le procédé *Lurgi*, à Rattigen en Allemagne ;

Technologie en lit fluidisé circulant fonctionnant à pression atmosphérique développée en 1983. La capacité de l'unité est de $100 \text{ MW}_{\text{th}}$ en combustible entrant (ADEME, 2001) ;

- Le procédé *Bioflow Foster Wheeler*, à Värnamo en Suède ;

Technologie de lit fluidisé circulant sous pression avec une capacité de combustible entrant de $18 \text{ MW}_{\text{th}}$, développée en 1991 et arrêtée en 2000 (Stahl et al., 2004) ;

* *pour les exemples de lit fluidisé double* :

- Le procédé *Ferco/Batelle*, à Columbus aux Etats-Unis ;

Ce système a été développé en collaboration avec le NREL en 1980. La technologie de gazéification est un lit fluidisé double comprenant deux lits fluidisés circulants, avec une capacité de combustible entrant de 5 MW_{th} (Paisley et al., 2000) ;

- Le procédé TNEE pour Tunzini Nessi Entreprises d'Equipements, à Factice en France ;

Ce système a été développé en collaboration avec St-Gobain et l'Université de Nancy et a fonctionné en 1984-1985. C'est un lit fluidisé double à pression atmosphérique, avec un lit fluidisé dense de gazéification et un lit fluidisé circulant de combustion. Il a été construit à l'échelle pilote pour une capacité de 500 kg h^{-1} (Deglise et al., 1985; Lelan et al., 1987) ;

- Le procédé FICFB pour Fast Internally Circulating Fluidised Bed, à Güssing en Autriche ;

Ce système est un lit fluidisé double à pression atmosphérique, utilisant de la vapeur d'eau comme agent d'oxydation, et de l'olivine comme matériau pour le lit. Le gazéifieur a été démarré en 2001. La capacité est de 8 MW_{th} de combustible (Hofbauer et al., 2002; "The FICFB-gasification system", 2014).

1.3.2. Procédés de combustion

1.3.2.1. Principe de fonctionnement

Les procédés de combustion sont de deux types (Haider and Seguin, 2012) :

- la combustion sur grille ;

C'est le système le plus ancien et le plus largement répandu, notamment pour les installations de moins de $50 \text{ MW}_{\text{th}}$ de combustible entrant ;

- et la combustion en lit fluidisé.

Elle a connu des développements importants dans les années 1980, elle permet une alimentation en biomasse plus flexible et donne des rendements thermiques légèrement supérieurs comparés à la technologie sur grille mais est plus coûteuse et complexe à mettre en œuvre.

1.3.2.2. Produits de combustion

La combustion se déroule généralement sous excès d'air. Quel que soit le dispositif utilisé, les réactions d'oxydation sont toujours incomplètes. Ainsi, en plus du CO_2 et H_2O , se forment des produits imbrûlés tels que du CO , des composés organiques volatiles (COV), des particules, des HAP, des NO_x , par oxydation de l'azote de l'air et également de celui contenu dans la biomasse, de composés soufrés, SO_2 , et chlorés, HCl et dioxines, qui sont directement liés à la présence de S et Cl dans la biomasse, et d'un résidu contenant les minéraux de la biomasse non volatilisés que constituent les cendres (Rogaume, 2009).

1.4. Technologies de cogénération

1.4.1. Cogénération par gazéification du bois

1.4.1.1. Les technologies disponibles

Il est possible de valoriser le syngas produit par gazéification pour la production simultanée d'électricité et de chaleur dans trois types d'installation (Lévy, 1996) :

- Une installation comprenant une chaudière et une turbine à vapeur ;

Le syngas est alors brûlé directement dans la chaudière. La chaleur dégagée permet de produire de la vapeur haute pression haute température qui est ensuite détendue dans le groupe turbo-alternateur pour la production d'électricité. La chaleur, pour le réseau de chaleur, est alors récupérée au niveau du condenseur du cycle vapeur. C'est le même principe que pour la combustion directe du bois (cf. § 1.4.2). L'avantage est un contrôle plus précis des émissions (ADEME, 2001).

- Une installation comprenant un moteur à combustion interne ;

Le syngas est ainsi brûlé dans le moteur, auquel est combiné un générateur pour la production d'électricité. Les gaz d'échappement sortent à 450-550 °C, une importante quantité de chaleur est alors disponible pour le réseau de chaleur en abaissant la température de ces gaz jusqu'à 110 °C. Le syngas est alimenté au moteur à une température inférieure à 40 °C, de la chaleur est ainsi également disponible lors du refroidissement du syngas. Ce type d'installation requiert un gaz propre en entrée du moteur. Les moteurs à gaz se construisent pour des puissances maximales de 2 MW_e (GE Jenbacher, 2012).

- Une installation comprenant une turbine à gaz ;

La turbine à gaz comprend un compresseur, une chambre de combustion et une turbine. Le syngas est mélangé à l'air, le mélange est comprimé puis brûlé sous pression dans la chambre de combustion. Les gaz haute pression et haute température sont ensuite détendus dans la turbine, qui couplée au générateur, produit de l'électricité. Comme pour les moteurs, de la chaleur est disponible sur les gaz d'échappement qui sortent à 430-580 °C. Il n'est, par contre, pas nécessaire de refroidir autant le syngas, la turbine admettant des températures de 450-600°C (ADEME, 2001). Les turbines à gaz sont néanmoins plus exigeantes que les moteurs en termes de propreté du syngas. De plus, ce système est plus complexe à mettre en œuvre que le moteur, notamment pour les gaz de gazéification, du fait de leur faible pouvoir calorifique (ADEME, 2001). Par contre, il offre une meilleure performance électrique, notamment lorsque le cycle gaz est couplé à un cycle vapeur : on a alors ce qu'on appelle une centrale à cycle combiné (ou IGCC en anglais). Les turbines à gaz se construisent dans une gamme très large de puissance de 25 kW_e à 200 MW_e.

1.4.1.2. Epuration du syngas pour les applications moteurs et turbines

Un gaz chargé en impuretés, particulièrement en goudrons et en particules, aura pour effet d'altérer de façon significative les pièces du moteur ou de la turbine, et d'encrasser les conduites du procédé (Herdin et al., 2004; Rabou et al., 2009; Zwart, 2009), réduisant ainsi très rapidement la durée de vie de l'installation. En effet, selon leur nature et leur quantité, les goudrons présents dans le syngas vont se condenser à des températures plus ou moins basses ; ainsi il est impératif que la température à laquelle le mélange de goudrons se condense soit maintenue au-dessus de la température de fonctionnement des moteurs et turbines (ADEME, 2001; GE Jenbacher, 2006). Les particules ont pour conséquences de bloquer et de corroder les pièces des appareils ; les turbines sont plus particulièrement sensibles à ces effets, et exigent des teneurs en particules inférieures à 30 mg Nm⁻³, tandis que des teneurs de 50 mg Nm⁻³ sont admises dans les moteurs (ADEME, 2001). Les composés azotés et soufrés peuvent également être problématiques car sources de NO_x et SO_x dans les gaz d'échappement. Composé corrosif, le soufre doit être limité, plus particulièrement dans les applications turbines (Woolcock and Brown, 2013).

- *Elimination des particules* : pour éliminer les particules des dispositifs de filtration et/ou de lavage peuvent être mis en place. Des systèmes classiques tels que des cyclones et/ou filtres à manches sont ainsi utilisés. Les cyclones permettent de séparer efficacement les particules de plus de quelques micromètres et peuvent être utilisés à haute température (Zwart, 2009). Les filtres à manches permettent de séparer plus finement les particules, mais ne sont pas recommandés sur un gaz fortement chargé en goudrons, d'autant plus qu'ils ne fonctionnent qu'à des température relativement basses, soit 250 °C maximum (Woolcock and Brown, 2013). A des températures inférieures à 200 °C, l'utilisation d'électrofiltres est également possible et offre de très grandes efficacités de séparation. Pour les besoins d'épuration à chaud, qui concernent essentiellement les applications en turbine, des nouvelles techniques de filtration, comme par exemple les filtres à chandelle, conçus en céramique réfractaires, et pouvant supporter des températures de 800-900 °C, ou bien des filtres métalliques, sont plus particulièrement adaptés, mais nécessitent encore des développements (Woolcock and Brown, 2013). A température ambiante, des systèmes de laveur humide, dont la technologie a été largement éprouvée dans l'industrie, sont plus particulièrement intéressants (Woolcock and Brown, 2013).
- *Elimination des goudrons* : parmi les approches les plus étudiées, on trouve le craquage thermique à très haute température, supérieure à 1000 °C, qui va décomposer les grosses molécules de condensables en molécules plus petites et non-condensables ; cette méthode nécessite une importante quantité d'énergie pour maintenir ces réactions endothermiques à haute température. On trouve également le craquage catalytique, qui est basé sur le même principe que précédemment, mais qui utilise un catalyseur (olivine, dolomie, nickel, principalement) pour favoriser le craquage des goudrons, exigeant ainsi des températures un peu plus faibles, autour de 800-900 °C. On trouve enfin le laveur humide, comme pour les particules, qui implique de refroidir le syngas à la température ambiante ; les goudrons se condensent et sont récupérées dans le liquide de lavage (ADEME, 2001; Woolcock and Brown, 2013).
- *Elimination de NH₃* : NH₃ peut être décomposé à haute température par craquage catalytique, comme pour les goudrons. A basse température, les laveurs à l'eau sont particulièrement efficaces pour absorber ce composé, ce dernier étant très soluble dans l'eau.
- *Elimination de H₂S* : De nombreuses techniques existent, la plupart font intervenir un solvant ou un oxyde de métal qui va physiquement ou chimiquement absorber le composé (Woolcock and Brown, 2013).

1.4.1.3. Exemples d'installations en fonctionnement

Les installations de cogénération par gazéification de la biomasse sont très peu répandues à l'heure actuelle. L'épuration du syngas reste le principal verrou dans le développement à grande échelle de ces installations. Cependant, on peut mentionner trois unités, parmi les plus connues, dont le développement a atteint le stade commercial ("CHP plants key figures - biochp.dk-teknik.dk", 2014) :

- L'installation de cogénération par gazéification Harboøre au Danemark ("Harboøre, Denmark - biomass gasification reference - B&W Vølund", 2014) ;

Elle utilise le procédé de gazéification *Babcock Wilcoxvølund* couplé à deux moteurs à gaz. La puissance thermique de l'installation est de 3,5 MW_{th} (combustible entrant). L'efficacité électrique est

de 28 % et l'efficacité thermique de 53 %. La chaleur récupérée permet d'alimenter le réseau de chaleur de la ville d'Harboøre. Elle a été mise en service en 1993, et a été considérée comme installation commerciale en 1997. Depuis, elle a fonctionné sans interruption 8 000 heures par an;

- L'installation de cogénération par gazéification de Güssing en Autriche ("Thermal gasification/FICFB Reactor - Güssing Renewable Energy GmbH", 2014) ;

Elle utilise la technologie de gazéification *FICFB* couplée à un moteur à gaz. La puissance thermique de l'installation est de 8 MW_{th}. Le moteur à gaz produit 2 MW_e d'électricité tandis que 4,5 MW_{th} de chaleur est récupérée pour le réseau de chaleur de la ville de Güssing. L'efficacité électrique de l'unité est de 25 % et l'efficacité thermique de 56 %. Le gazéifieur a été démarré en 2001, et le moteur en 2002, jusqu'à présent l'installation a fonctionné entre 7 000 et 8 000 heures par an.

- L'installation de cogénération par gazéification Lahti en Finlande ("Power Plant / Home / Lahti Energia", 2014) :

Elle utilise la technologie de gazéification *Foster Wheeler* couplée à un système chaudière plus turbine à vapeur. La puissance thermique de l'installation biomasse est de 50 MW_{th}.

1.4.2. Cogénération par combustion du bois

1.4.2.1. Les technologies disponibles

La valorisation de la chaleur dégagée par la combustion directe du bois se fait dans un cycle vapeur. Le bois est brûlé dans une chaudière, des échangeurs permettent de récupérer la chaleur au niveau de la chambre de combustion et des fumées, pour produire de la vapeur haute pression et haute température. La détente de cette vapeur dans une turbine, couplée à un alternateur, permet de produire de l'électricité. Lorsque la pression de vapeur est abaissée au-dessus de la pression atmosphérique, entre 1 et 4 bars, on parle de turbine à contre-pression. Cela permet de garder suffisamment de chaleur au niveau du condenseur pour alimenter un réseau de chaleur.

1.4.2.2. Exemples d'installations en fonctionnement

Les installations de cogénération par combustion directe du bois sont plus largement répandues que celles par gazéification, bien que, jusqu'à présent, les chaudières biomasse aient été plus amplement mises en œuvre pour les besoins de chauffage collectif urbain ou industriel, sans production d'électricité. On peut citer, à titre d'exemples :

- L'installation de cogénération par combustion Metz-Chambière en France ("L'unité biomasse de la centrale de Metz-Chambière", 2014) ;

La puissance thermique de l'installation est de 45 MW_{th}. Elle produit 9,5 MW_e d'électricité, et a un rendement global de 80 %. Elle a été mise en service début 2013.

- L'installation de cogénération par combustion Assens District Heating au Danemark ("Assens Fjernvarme A.m.b.a.", 2014);

La puissance thermique de l'installation est de 18 MW_{th}. Elle produit 5 MW_e d'électricité avec un rendement global de 88 %. Elle fonctionne depuis 1999.

2. Cogénération par gazéification du bois : configuration nominale

L'approche mise en œuvre pour modéliser l'installation de cogénération par gazéification du bois est présentée en détail dans la section 2.2 qui reprend l'Article-1 :

« *Detailed process modeling of a wood gasification combined heat and power plant* », par J. Francois, L. Abdelouahed, G. Mauviel, F. Patisson, O. Mirgaux, C. Rogaume, Y. Rogaume, M. Feidt et A. Dufour, publié dans *Biomass and Bioenergy*, vol. 51, pp. 68–82, en 2013.

La section 2.1 qui suit résume les grandes lignes de ce modèle et donne les principaux résultats obtenus, en prenant toutefois en compte les améliorations qui ont été apportées au modèle depuis sa publication. Ces améliorations sont par ailleurs plus amplement décrites dans l'Article-2 (cf. § 3.2). Ainsi, les résultats présentés dans la section 2.1 tiennent compte de l'intégration énergétique optimisée par l'analyse Pinch. La dernière version du modèle Aspen Plus est, par ailleurs, présentée dans l'Annexe 1-2 qui inclut le détail des corrélations et hypothèses mises en œuvre.

2.1. En bref : modèle et résultats

2.1.1. Description du système modélisé

Le procédé que nous avons modélisé est basé sur la technologie de gazéification TNEE (Deglise et al., 1985) à laquelle est couplée un moteur à gaz, pour une puissance électrique de 10 MW_e. Nous avons choisi cette technologie car nous avons à notre disposition des informations sur les bilans matière et énergie, et un important travail de modélisation avait déjà été réalisé par l'équipe Greener, au sein du LRGP, sur ce procédé (Abdelouahed et al., 2012).

Un système d'épuration est placé en sortie du gazéifieur afin de séparer au maximum les impuretés contenues dans le syngas et de refroidir ce dernier avant son entrée dans le moteur. L'unité de lavage comprend un cyclone, un craqueur catalytique à l'olivine, un filtre à manche et un laveur à l'eau. Une unité de régénération de l'eau de lavage est couplée au laveur, et comprend un décanteur pour les goudrons et une colonne d'absorption à l'air pour les composés azotés et chlorés. Une partie du syngas épuré est recyclée au sein du brûleur afin de maintenir la température dans le compartiment de gazéification ; les goudrons et l'air chargé en impuretés issus du système de régénération y sont également brûlés. Le bois entre dans le gazéifieur avec une humidité absolue de 40 % et un sécheur est placé en amont du gazéifieur pour abaisser éventuellement son humidité. La chaleur dégagée par le moteur, ainsi que celle récupérée sur les fumées et le syngas, sont utilisées pour satisfaire les besoins internes, le reste étant valorisé pour le réseau de chaleur. Un schéma du système modélisé est présenté sur la Figure A1-1.

2.1.2. Modélisation sous Aspen Plus

La modélisation de ce système se fait sur le logiciel de simulation des procédés Aspen Plus. Pour décrire les phénomènes se déroulant dans le gazéifieur et le moteur, des programmes Fortran externes ont été utilisés. L'utilisation de programmes externes, par rapport aux calculateurs Fortran internes à Aspen Plus, permet notamment de mieux boucler les bilans enthalpiques. Par ailleurs, l'intérêt de ces programmes est de pouvoir décrire plus finement les mécanismes de dégradation de la biomasse en se basant sur des corrélations expérimentales et des données de la littérature, afin d'éviter les approches à

l'équilibre thermodynamique très souvent employées dans ce type de modèle (cf. 2.2.1). En effet, les approches à l'équilibre ne permettent pas de prédire la composition en CH₄ et goudrons dans le syngas, pas plus que les imbrûlés de combustion au niveau du brûleur et du moteur.

En quelques mots, les produits de pyrolyse issus de la dégradation du bois dans le compartiment de gazéification sont prédits par des corrélations empiriques ; la gazéification du charbon ainsi que les réactions secondaires sur le gaz de pyrolyse par des lois cinétiques ; les rendements en composés gazeux azotés, soufrés et chlorés sont fixés d'après des données de la littérature, le reste se retrouvant dans le charbon, y compris les cendres. Les rendements des produits de combustion du charbon et du syngas dans le brûleur, ainsi que ceux du syngas dans le moteur sont également fixés d'après des données de la littérature. L'efficacité du dispositif d'épuration est fonction des efficacités de chaque procédé : les efficacités des cyclones et filtres sont extraits des données techniques sur ces appareils ; celles du reformage à la vapeur des goudrons par le craqueur catalytique sont spécifiques pour chaque classe de goudrons et dépendent du type de catalyseur ; enfin pour le laveur, les efficacités de séparation des goudrons sont limitées par les rendements trouvés dans la littérature, alors que pour les autres espèces, ils sont définis d'après les modèles thermodynamiques intégrés à Aspen Plus. L'hydrodynamique au sein des différents équipements n'a pas été prise en compte dans la modélisation.

2.1.3. Intégration énergétique

Dans la dernière version du modèle, l'intégration des flux énergétiques est optimisée par une analyse Pinch (Ressources naturelles Canada, 2003). La méthode Pinch est une démarche éprouvée et reconnue qui permet de réduire la consommation d'énergie d'un système. Dans la Figure I-1 est représenté le schéma du procédé tel que modélisé dans la configuration nominale, sans l'intégration énergétique. Cette étape permet de définir l'ensemble des flux sources, c'est-à-dire les flux qui contiennent une quantité d'énergie potentiellement récupérable, et les flux puits, c'est-à-dire ceux qui doivent être chauffés. A partir de ces informations, nous avons tracé le diagramme des courbes composites (Figure I-2), qui définit le profil des besoins thermiques du procédé, représenté par la courbe composite froide en bleu, et celui des sources de chaleur disponibles, représenté par la courbe composite chaude en rouge. Sur le diagramme, la chaleur dégagée par le moteur n'est pas représentée car nous avons supposé que cette chaleur était entièrement destinée au réseau de chaleur.

Sur le diagramme, la courbe composite froide est placée par rapport à la courbe composite chaude de sorte que l'écart minimum, ΔT_{\min} , entre les deux courbes soit de 20 °C. Cette valeur est choisie comme la différence de température minimale acceptable entre deux courants traversant un échangeur. Le point où les deux courbes sont les plus rapprochées correspond au point de pincement, et se situe à 900 °C. Ainsi, afin d'optimiser les échanges de chaleur dans notre système, la chaleur d'un flux chaud ayant une température au-dessus de 900 °C ne doit pas être transférée vers un flux froid ayant une température inférieure à 900 °C. Sur le diagramme, la zone 2 où les deux courbes composites se recouvrent, définit la puissance maximale d'énergie thermique qui peut être récupérée au sein du procédé, et vaut 7,45 MW. La zone 1 et la zone 3 définissent, respectivement, les quantités minimales de refroidissement et de chaleur qui doivent être apportées par des utilités externes au procédé. On trouve un besoin externe en refroidissement de 6,15 MW et un besoin externe en chaleur de 1,55 MW. Dans la zone 1, on constate qu'une importante puissance thermique est disponible à basse température, entre 400 et 100 °C, avec plus de 4 MW ; cette chaleur peut donc être valorisée vers le réseau de chaleur. Les besoins en chaleur du procédé, au niveau de la zone 3, sont des besoins très hautes

températures, compris entre 900 et 980 °C ; il est possible de combler ces besoins en brûlant une fraction du syngas, produit par l'installation, dans le brûleur.

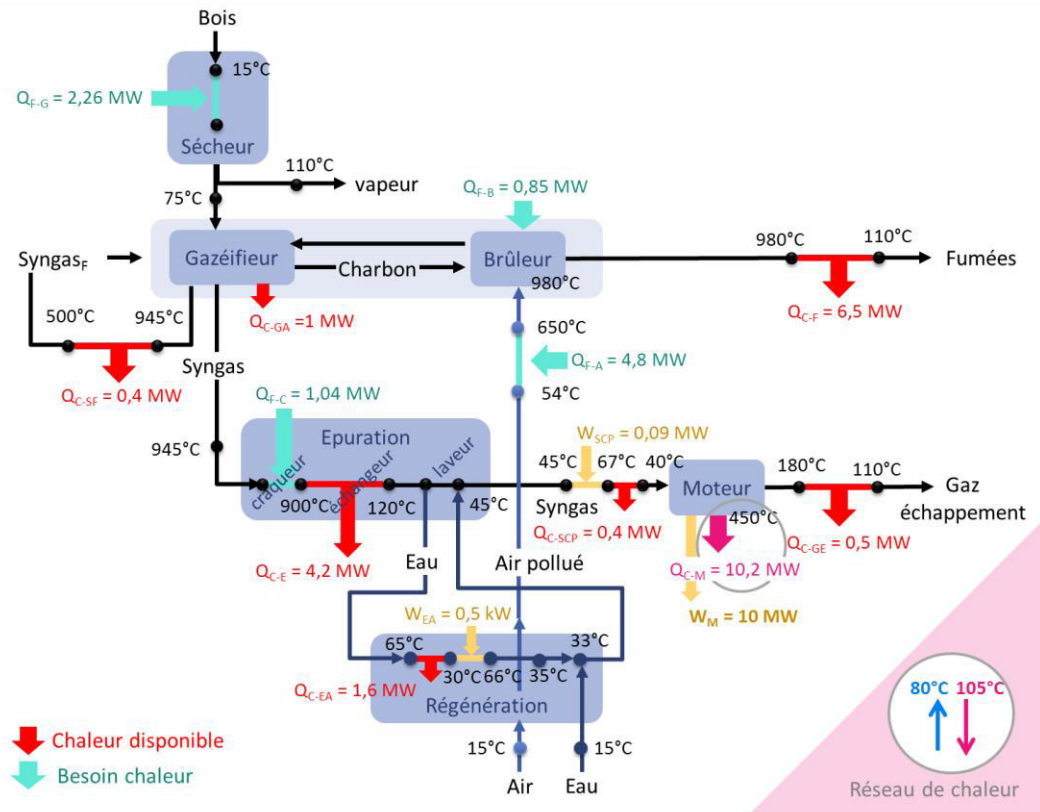


Figure I- 1. Schéma du procédé sans intégration énergétique. Les puits, en bleu, et sources de chaleur, en rouge, le long du procédé sont mis en évidence.

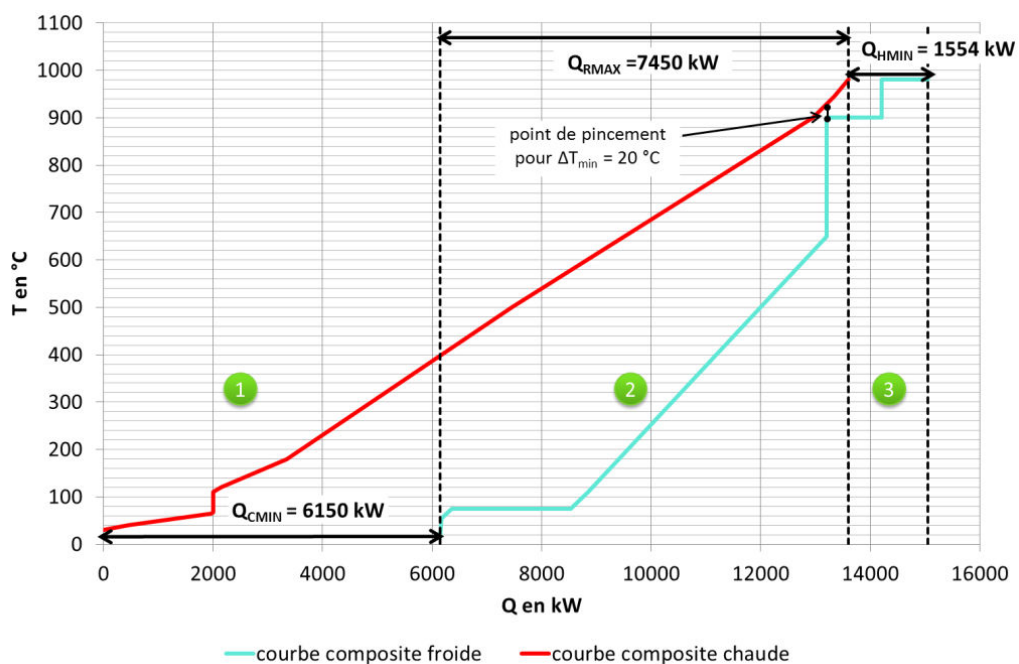


Figure I- 2. Courbes composites froide et chaude de notre système.

A partir de cette analyse, voici comment nous avons intégré les flux de notre procédé :

- Les besoins en chaleur du sécheur sont satisfaits par la chaleur contenue dans les gaz d'échappement de 180 à 110 °C ; par celle contenue dans les fumées de 200 à 110 °C ; et par celle contenue dans le syngas de 357 à 120 °C, qui permet de chauffer de l'air à 200 °C ;
- Les besoins en chaleur pour préchauffer l'air de combustion du brûleur sont satisfaits par la chaleur contenue dans le syngas_F (syngas_F correspond au flux de syngas retourné au gazéifieur pour fluidiser le lit, voir Figure I-1) de 920 à 500 °C et par celle contenue dans les fumées de 920 à 403 °C ;
- Les besoins en chaleur au niveau du brûleur sont satisfaits en brûlant une fraction de syngas dans ce dernier (utilité « externe ») ;
- Les besoins en chaleur pour le craqueur catalytique sont satisfaits partiellement par la chaleur contenue dans les fumées de 980 à 920 °C et par celle contenue dans le syngas_F de 945 à 920 °C ; le reste est apporté en brûlant une fraction supplémentaire de syngas dans le brûleur (utilité « externe ») ;
- Les besoins en refroidissement des fumées, de 403 à 200 °C et du syngas de 900 à 357 °C, sont satisfaits en utilisant la chaleur pour le réseau de chaleur ;
- Les besoins en refroidissement de l'eau de 65 à 30 °C et du syngas de 67 à 40 °C requièrent une utilité externe.

2.1.4. Performances du procédé

Nous présentons ici les principaux résultats obtenus en prenant en compte les modifications apportées au modèle depuis la publication de l'Article-1, et l'intégration énergétique.

2.1.4.1. Qualité du syngas

La composition du syngas en sortie du gazéifieur, puis en sortie de l'unité de lavage est présentée dans le Tableau I-1. La composition en gaz non condensables en sortie du lit fluidisé double est en accord avec les mesures effectuées par Deglise *et al.* sur le pilote TNEE (Deglise *et al.*, 1985) ; la quantité totale de goudrons produits dans la simulation est sensiblement plus élevée avec 273 contre 137 kg h⁻¹. Le PCI est de l'ordre de 15 MJ Nm⁻³, ce qui est en accord avec les qualités de syngas communément admises avec la vapeur d'eau comme agent de gazéification, et également en accord avec les mesures pilotes TNEE. Sur le procédé FICFB à Güssing, des concentrations de l'ordre de 2 000 à 5 000 mg Nm⁻³ ont été mesurées en sortie du lit double (Pröll *et al.*, 2005) ; nos concentrations sont 3 à presque 8 fois supérieures à celles-ci. Cependant, cela s'explique du fait que le lit est un lit d'olivine dans la technologie FICFB, qui va favoriser les réactions de craquage au sein même du gazéifieur. Toujours comparé à l'installation de Güssing, les concentrations en NH₃ et H₂S sont relativement semblables, avec 1 500 ppmv de NH₃ dans la simulation pour 1 100-1 700 ppmv, et 70 ppmv de H₂S pour 130-170 ppmv (Pröll *et al.*, 2005).

On constate que la concentration en goudrons en sortie de gazéifieur est 150 fois supérieure à celle admise en entrée des moteurs à gaz. Les teneurs en particules et en NH₃ sont également bien supérieures aux recommandations. La combinaison du craqueur à l'olivine et du laveur à l'eau permet de réduire suffisamment les teneurs en NH₃, HCl, et en particules. Le craqueur permet même

d'augmenter légèrement le PCI du syngas, en convertissant une bonne partie des goudrons en H₂ et CO. Par contre, le taux de goudrons reste trop élevé ; la température de rosée des goudrons montre que ceux-ci vont commencer à condenser en-dessous de 64 °C, alors que le syngas entre à 40 °C dans le moteur.

Tableau I- 1. Qualité du syngas en sortie du gazéifieur et en entrée du moteur, après de l'unité de lavage.

Qualité du syngas	Sortie Gazéifieur	Entrée Moteur	Qualité exigée (GE Jenbacher, 2009)
T (°C)	945	40	10-40
PCI (MJ Nm ⁻³)	15,2	16,0	> 5,4
Non-condensables (% volumique sur gaz sec)			
H ₂	20,9	43,5	
CO	39,1	27,8	
CO ₂	17,2	19,3	
CH ₄	15,6	7,8	
C ₂ H ₄	5,1	1,5	
C ₂ H ₆	0,45	0,03	
H ₂ O (% volumique sur gaz humide)	48,4	12,1	
Goudrons (mg Nm⁻³ sur gaz sec)			
non classé: C ₆ H ₆	38 100	1 680	
classe 2 : C ₆ H ₆ O	0	0	
classe 3 : C ₇ H ₈ , C ₈ H ₈	3 392	100	
classe 4 : C ₉ H ₈ , C ₁₀ H ₈ , C ₁₂ H ₈ , C ₁₄ H _{10(a)} , C ₁₄ H _{10(n)}	11 100	254	
classe 5 : C ₁₆ H ₁₀	746	0	
Total (sauf C ₆ H ₆)	15 200	355	< 100 (Woolcock and Brown, 2013)
T de rosée des goudrons (°C) (ECN, 2012)	124	67	< 35
Inorganiques (mg Nm⁻³ sur gaz sec)			
NH ₃	1 150	0	< 100
HCN	156	79	
H ₂ S	100	64	< 200
HCl	57	0	< 30
Particules (mg Nm⁻³ sur gaz sec)	27 400	0	< 15

2.1.4.2. Bilan matière

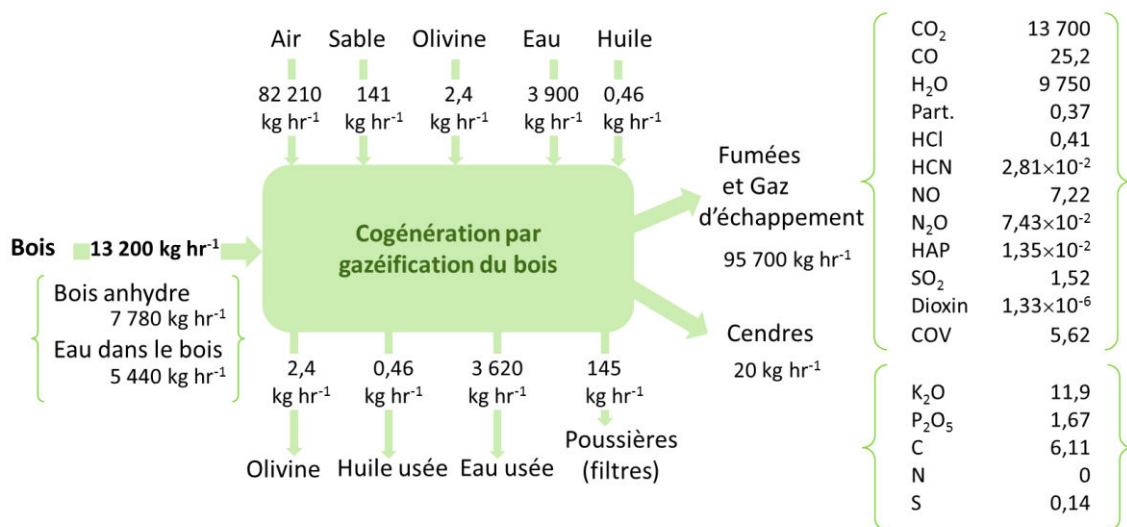


Figure I- 3. Bilan matière du procédé de cogénération, dans sa configuration nominale, pour une puissance de 10 MW_e.

Le bilan matière est présenté sur la Figure I-3, incluant les flux massiques des ressources nécessaires pour faire fonctionner l'installation, ainsi que les déchets qui en résultent. Le bois entre avec une humidité absolue de 70 %. Une quantité importante d'air est utilisée au niveau du brûleur et

du moteur, le reste étant requis pour le séchage du bois, soit environ 30 % du total. Un apport en sable est nécessaire pour compenser les pertes associées à l'entraînement des particules du lit dans le syngas et les fumées. L'olivine doit être changée régulièrement à cause de sa désactivation dans le craqueur. L'huile du moteur est également renouvelée car elle s'encrasse au cours du temps. Enfin, de l'eau fraîche est alimentée en continu au laveur, équivalente à 10 % de la quantité totale utilisée. Les particules et goudrons piégés dans les cyclones et filtres à manches constituent des déchets, référés comme « poussières » sur la Figure I-3. L'installation génère également des cendres, et des fumées et gaz d'échappement. Les concentrations en polluants en mg Nm^{-3} dans :

- les fumées, sont : $[\text{CO}] = 200$, $[\text{NO}] = 300$, $[\text{N}_2\text{O}] = 6$, $[\text{SO}_2] = 46$, $[\text{HCl}] = 31$, $[\text{HAP}] = 1$, $[\text{COV}] = 5$, $[\text{dioxin}] = 0,0001$, $[\text{particules}] = 28$.
- le gaz d'échappement, sont : $[\text{CO}] = 650$, $[\text{NO}] = 94$, $[\text{N}_2\text{O}] = 0$, $[\text{SO}_2] = 26$, $[\text{HCl}] = 0$, $[\text{HAP}] = 0,0055$, $[\text{COV}] = 150$, $[\text{dioxine}] = 0$, $[\text{particules}] = 0,0055$.

2.1.4.3. Bilan énergie

Le bilan énergétique de l'installation est présenté sur la Figure I-4. La puissance thermique en combustible est de 39 MW. Le rendement énergétique total du système est de 62 %, avec une efficacité thermique de 38 % et une efficacité électrique de 24 % (en référence au PCI anhydre du bois). La consommation électrique de l'installation équivaut à 7 % de sa production électrique. Les pertes correspondent à la chaleur perdue au niveau du lit fluidisé double, en supposant que l'échange entre les deux compartiments n'est pas parfait ; au niveau du refroidissement de l'eau de lavage recyclée et de celui du syngas après compression (avant d'entrer dans le moteur) ; ainsi que sur le moteur. Les fumées et gaz d'échappement sont évacués à 110 °C, retenant ainsi un peu plus de 2 % de l'énergie contenue dans le bois. Enfin, environ 20 % de l'énergie du bois est utilisée pour les besoins en chaleur internes au système ; ces besoins sont satisfaits pour 64 % par la chaleur contenue dans les fumées s'échappant du brûleur à 980°C, pour 20 % par la chaleur récupérée sur les échangeurs syngas ; pour 10 % par la chaleur contenue dans les gaz d'échappement ; et enfin pour 6 % par la chaleur dégagée par la combustion du syngas pour maintenir le craqueur catalytique à 900 °C.

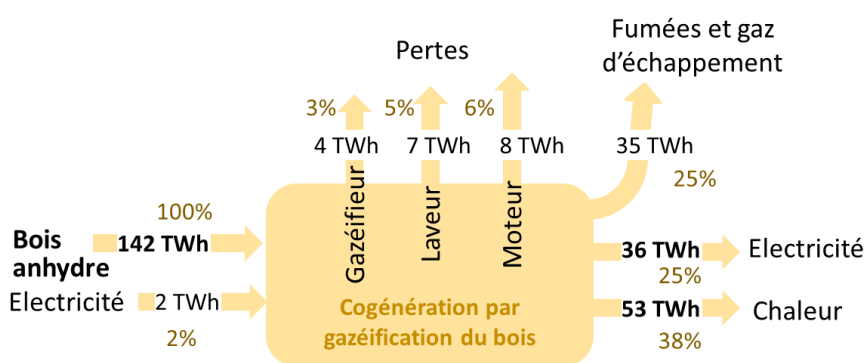


Figure I- 4. Bilan énergie du procédé de cogénération, dans sa configuration nominale, pour une puissance de 10 MW_e.

2.2. Article-1 (reproduction intégrale)

Francois J., Abdelouahed L., Mauviel G., Patisson F., Mirgaux O., Rogaume C., Rogaume Y., Feidt M. et Dufour A., Detailed process modeling of a wood gasification combined heat and power plant, Biomass and Bioenergy, 51, 68–82, 2013.

A-1/ ABSTRACT

We provide the first process simulation able to depict a complete life cycle inventory of a biomass gasification combined heat and power (CHP) plant. The model predicts the detailed mass and energy balances, minor compounds emissions (such as NO_x, SO_x, aromatics, etc.). It is based on a phenomenological approach for dryer, reactors (gasification and combustion) and scrubber modeling. Process units are modeled with Aspen Plus® process unit models completed with dedicated Fortran sub-models when more detail are required. The gasifier is a Dual Fluidized Bed (DFB). It is decomposed in three sections, each describing the three main mechanisms occurring in the reactor: wood pyrolysis, secondary reactions and char combustion. At the outlet of the gasifier, the complete composition description of the syngas is predicted, which includes water, permanent gases, inorganics, particles and tars (phenol, benzene, toluene, styrene, indene, naphthalene, acenaphthylene, anthracene, phenanthrene, pyrene). Simulation results were validated against measurements from a pilot plant and other literature data. A wet conventional syngas cleaning system for gasification plant, including cyclones, catalytic tar cracker, syngas cooler, bag filters, water scrubber and wastewater treatment was considered and modeled. The complexity of tar composition allows a reliable determination of tar dew point. At the outlet of the cleaning system, syngas is burned in gas engines. Gaseous emissions (NO_x, SO_x, etc.) of the gas engines and the DFB combustor are also handled by the model as well as ashes and liquid waste. The predicted electrical and thermal efficiencies are 27 and 39 % respectively.

A-1/ 1. INTRODUCTION

A-1/ 1.1. BIOMASS POWER GENERATION SYSTEMS

Heat and power generation from biomass is considered as one of the main alternatives toward sustainable development (Abbas et al., 1996; Werther et al., 2000). Ligno-cellulosic biomass is one of the most attractive energy source because of its widespread availability and its renewable nature. When used in efficient thermochemical conversion processes, biomass can advantageously replace fossil fuels and therefore contribute to the reduction of greenhouse gases emissions.

Gasification is one of the most advanced processing routes to transform biomass into a valuable fuel. Gasification converts biomass at temperatures over 700 °C to produce a gaseous mixture rich in carbon monoxide (CO) and hydrogen (H₂) called syngas. Syngas also contains carbon dioxide (CO₂), methane (CH₄), water (H₂O), and a large panel of hydrocarbons including tars, and inorganic impurities in lower concentrations.

Syngas can be used in gas engines, turbines or fuel cells for power generation. Combined Heat and Power (CHP) production can be achieved in integrated systems with an overall efficiency range between 60 and 90 % (Faaij, 2006; Gustavsson, 1997; Papadopoulos and Katsigiannis, 2002). Internal combustion (IC) gas engines are best suited for small and medium scale plants from 1 to 10 MW (Bridgwater, 1995). Besides IC engines are more convenient and costless to settle than turbines.

Gasification CHP plants have not reached commercial stage so far, however lab and pilot scale installations have demonstrated the high potential of the technology. The demo CHP plant Güssing reflects one of the best available technology; an allothermal steam gasifier coupled with an IC engine generates 2 MW of electricity and 4.5 MW of heat (for district heating) from 8 MW of biomass fuel (Hofbauer et al., 2003; Pröll and Rauch, 2007). A major barrier in biomass gasification unit development lies in reducing tar content in syngas. Tars are responsible for clogging and damaging process equipment and engines (Anis and Zainal, 2011; Zwart et al., 2009) and reduce the lifetime of the installations.

A-1/ 1.2. BIOMASS POWER GENERATION SYSTEMS

Detailed mathematical modeling and simulation studies are necessary to predict the feasibility and performance of new processes. Models provide qualitative and quantitative estimation of the main inlet and outlet streams hence allowing further technical, economic or environmental evaluations. Simulation approach is a valuable tool for helping decision makers.

Various models have been reported in literature concerning biomass gasification. Different approaches have been used to represent the complex phenomena occurring in the gasifier. In a nutshell, the gasifier is considered either as a one reaction zone or as the addition of several reaction zones in which kinetic rate or thermodynamic equilibrium models are implemented (Puig-Arnavat et al., 2010). Most studies are based on thermodynamic equilibrium approach (Hannula and Kurkela, 2010; Mathieu and Dubuisson, 2002; Nikoo and Mahinpey, 2008; Paviet et al., 2009). Syngas composition is obtained by minimizing the Gibbs free energy. This method underestimates the yield of CH₄ and does not account for the formation of higher hydrocarbons including tars, inorganic impurities, or even char and ashes (Dufour et al., 2009; Jand et al., 2005). Other studies predict the syngas composition from empirical correlations deduced from experimental data gathered at pilot gasifier plants (Kinchin and Bain, 2009; Spath et al., 2005). This approach provides more accurate results for a specific plant configuration and operating conditions, but cannot be extrapolated to other systems. Some models are also based on theories about fluidization hydrodynamics (Authier, 2010; Corella and Sanz, 2005; Kersten et al., 2005; Mansaray et al., 2000a, 2000b, 2000c; Radmanesh et al., 2006). This approach usually leads to accurate predictions. However the large computation times required for solving the system make it unsuitable for modeling a process in its entirety. Alternatively, some authors followed a system modeling approach where the gasifier is decomposed into separate zones, each one describing a specific process occurring in the reactor such as pyrolysis, gasification and oxidation (Biagini et al., 2009; Hannula and Kurkela, 2010; Murakami et al., 2007; Ratnadhariya and Channiwala, 2009). Equilibrium reactions, experimental correlations, or kinetic approach are integrated in distinct reaction modules depending on chemical mechanisms. Pröll et al. developed a model of Dual Fluidized Bed (DFB) gasification process where they consider the char formation, gasification and circulation through the two separate units of the DFB system (Pröll and Hofbauer, 2008) and describe in detailed the char oxidation in the combustion compartment (Kaushal et al., 2008a, 2008b). Mass and energy balance are based from measured data on the 8 MW demo plant Güssing.

We previously developed a model of a DFB gasifier under Aspen Plus where equilibrium reactions are totally avoided (Abdelouahed et al., 2012). In this model, pyrolysis and char oxidation are described by detailed reaction schemes coded in external Fortran files, and where secondary reactions of the pyrolysis gas and tars are described by kinetic laws (Abdelouahed et al., 2012).

Comparison of the calculated syngas composition with experimental data gathered at the Tunzini Nessi Entreprises d'Equipements (TNEE) process (Deglise et al., 1985) validated this method.

A-1/ 1.3. BIOMASS CHP PLANT MODELING

Studies concerning the modeling of a whole biomass CHP plant are more limited. Most of the gasification process simulations for power generation concern integrated gasification combined cycle (IGCC) plants using coal as base fuel (Emun et al., 2010; Ng et al., 2010). Perez-Fortes (Pérez-Fortes et al., 2011) worked on the evaluation of a biomass IGCC plant. Their study focuses on the energetic performance evaluation of the IGCC plants depending on the feedstock used (coal, petcoke or biomass) and on the manner of using syngas for electricity or H₂ production. An accurate prediction of the output streams was not the aim of the study except for CO₂ emissions. Consequently, the gasifier was simply modeled using an equilibrium approach. Syngas cleaning unit was nevertheless considered and included a Venturi water scrubber for NH₃ and HCl removal and an amine unit for H₂S removal. An advanced model was also developed by the National Renewable Energy Laboratory (NREL) dedicated to the evaluation of a biomass conversion process through indirectly-heated gasifier for H₂ and methanol production (Phillips et al., 2011). Damartzis (Damartzis et al., 2012) and Baratieri (Baratieri et al., 2009) built models of biomass gasification unit coupled with IC engines. In both studies, syngas production was modeled through chemical equilibrium approach. Gas cleaning was considered as one step in both models: a 100 % removal efficiency for particles and inorganic impurities was accounted for, along with vapor condensation during syngas cooling. These studies represent comprehensive models of the overall power generation system but do not provide accurate predictions of the whole CHP plant outputs. Such outputs are required for performing an advanced process analysis or for determining an exhaustive Life Cycle Inventory (LCI) to be used for further Life Cycle Assessment (LCA). Determining these detailed outputs is the aim of the present work.

A-1/ 1.4. AN INTEGRATED MODEL FOR ASSESSING BIOMASS CHP PLANT

The objective of the present work is thus to build a detailed model of a wood gasification system coupled with an IC engine, including gas cleaning, wastewater treatment, heat integration, as well as power production. An original method is used to estimate the detailed syngas composition at the outlet of a DFB gasifier containing H₂, CO, CO₂, H₂O, CH₄, C₂H₄, C₂H₆, many tars species, NH₃, HCl, H₂S, and solid particles (char, soot, sand and ashes) based on our previous work (Abdelouahed et al., 2012). Syngas cleaning unit is described step by step and includes tar removal process, often not mentioned in previous works due to the lack of data concerning tar composition in syngas. All the meaningful utility streams are quantified, as well as all the gaseous emissions, liquid and solid wastes. The overall mass balance will be further incorporated in LCA tool for a proper evaluation of the environmental performance of a biomass CHP plant. The energy balance allows us to determine different energetic efficiencies (cold gas efficiency, electrical efficiency, overall efficiency, based on wood LHV or total energy input).

A-1/ 2. DESCRIPTION OF THE SYSTEM AND ITS MODELING

A-1/ 2.1. OVERVIEW OF THE MODELED WOOD CHP PLANT

The system choice (DFB gasifier, tar cracking, scrubber, IC engine) has been chosen in line with the best available technology such as Güssing CHP plant. However our plant configuration differs from the Güssing plant on 3 main aspects. Wood feedstock has higher moisture content and needs to be dried. Sand is used as fluidization material in the gasifier instead of olivine. A fraction of recycled

syngas is used as fluidization agent whereas steam is used at Güssing. As for the syngas cleaning unit, the Güssing plant does not have a catalytic reformer whereas we consider one; and in the wet scrubber, the absorbing agent is water in our system and not rapeseed methylester (RME).

The dual fluidised bed was taken from the Tunzini Nessi Entreprises d'Equipements (TNEE) technology due to available mass and energy balances. This technology is no more commercialized. Tar cracking (olivine) is chosen based on the detailed data from Devi et al. (Devi et al., 2005a, 2005b, 2005c) on reactivity and tar composition. The scrubber is based on water as a first step and this choice is discussed in detail in section 2.1.3. IC engine is based on GE's Jenbacher extensive feedbacks (GE Jenbacher, 2012; Herdin et al., 2004; Teislev, 2004).

The plant configuration is illustrated in Figure A1-1. Briefly, wood chips are dried and supplied to the DFB gasifier. Raw syngas is produced in the gasifier compartment while flue gas exits the combustor compartment. Raw syngas is cleaned and cooled to meet IC gas engine quality requirements. Clean syngas is burned in IC engines to produce 10 MW of electrical power. A fraction of clean syngas is used as additional fuel to the combustor along with tar sludge. Heat is recovered both for direct internal process needs and external district heating.

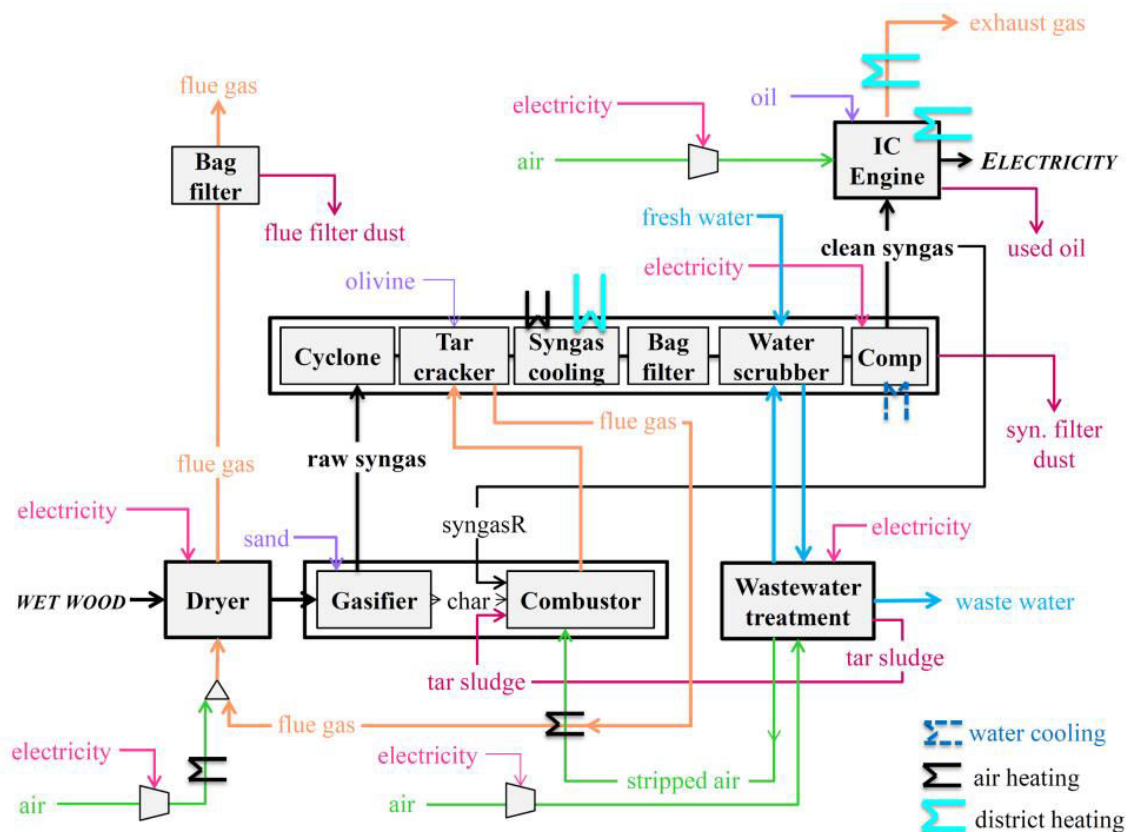


Figure A1- 1. Overview of the wood gasification CHP plant.

A-1/ 2.1.1. Wood dryer

Wood chips with a moisture content of 40 % on wet basis are fed to the CHP plant through a screw conveyer. Wood chips are then dried to the required wood moisture content of the gasification technology – in our case 28 % (Deglise et al., 1985). The drying technology considered is a rotary cascade dryer using flue gas and hot air as drying medium. Flue gas and air mixture are supplied to the

dryer at 200 °C and exits at 110 °C while dry wood exits at 75 °C as suggested in Brammer and Bridgwater study (Brammer and Bridgwater, 2002) regarding biomass dryer performance.

A-1/ 2.1.1. Gasification unit

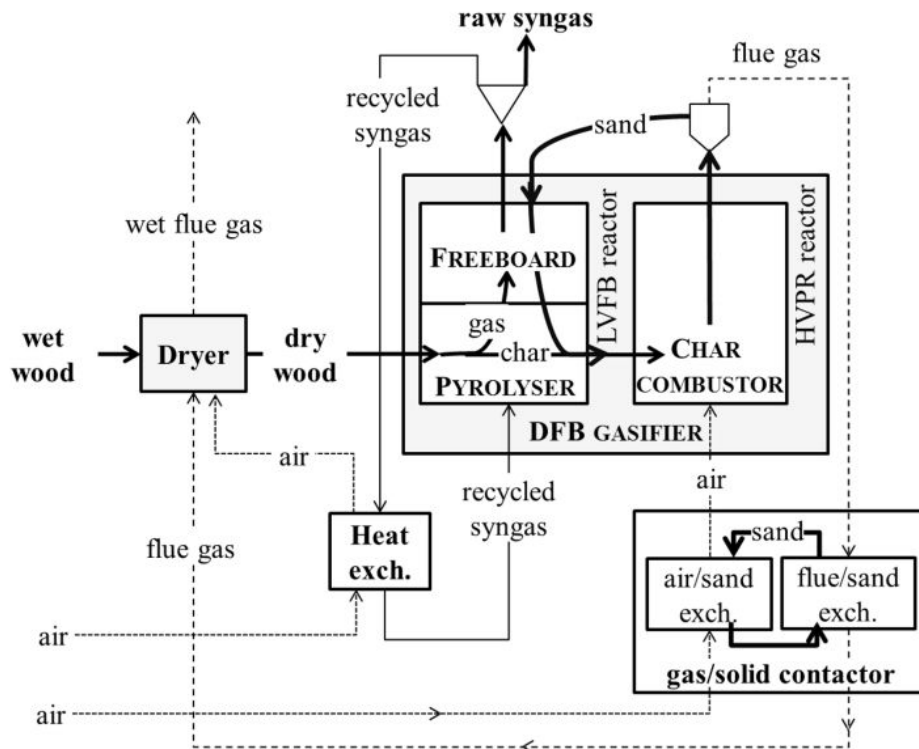


Figure A1- 2. Simplified scheme of the TNEE Dual Fluidized Bed gasifier.

The wood gasification technology is based on the TNEE reactor developed in France in the 80's (Deglise et al., 1985). The TNEE gasifier is an atmospheric DFB gasifier constituted of a dense Low Velocity Fluidized Bed (LVFB) and a High Velocity Pneumatic Riser (HVPR) according to the nomenclature of Xu et al (Xu et al., 2006). The schematic diagram of the TNEE gasifier is shown in Figure A1-2. Wood chips are thermally decomposed in char and gas at 760 °C in the dense bed of the LVFB reactor named Pyrolyser in Figure A1-2. Char is transported to the second reactor (HVPR) – also named Char combustor – through the circulation of a fluidized sand bed. Char is oxidized at 980 °C in presence of air which leads to the formation of hot flue gas and ashes. The hot sand bed is returned to the top of the LVFB reactor where a gas/solid contactor improves heat transfer between descending sand bed particles and ascending pyrolysis gas in the Freeboard section (Figure A1-2). At high temperature level (around 950 °C), pyrolysis gas compounds undergo thermal cracking reactions. The fluidization of the LVFB reactor is achieved by recycling a mass fraction of 14 % of raw syngas as explained in the TNEE report (Deglise et al., 1985). Air combustion is pre-heated in a gas/solid contactor and heat from recycled syngas is indirectly recovered for the dryer through air.

A-1/ 2.1.3. Gas cleaning

Syngas cleaning and cooling – Gas quality specifications requirements for syngas use in an IC engine are very strict (GE Jenbacher, 2009). The various contaminants present in the raw syngas such as tars, inorganic compounds and entrained solid particles have to be removed for proper syngas use in downstream process equipment.

Conventional syngas cleaning for IC engine application is wet gas cleaning (Göransson et al., 2011; Hasler and Nussbaumer, 1999; Zwart, 2009). The use of water as absorbing agent in wet scrubber is the most widespread existing technique in gasification plant (Dogru et al., 2002; Koppatz et al., 2009; Malkow, 2004) despite the poor absorption efficiency of water regarding aromatic tars. In order to decrease the tar content in syngas, it is better to place a catalytic tar reformer operating at high temperature level (around 900 °C) prior to the wet cleaning system. Catalysts as olivine are mostly recommended in biomass syngas tar crackers due to their strong attrition resistant property and low cost (Abu El-Rub et al., 2004; Dayton, 2002; Kuhn et al., 2008).

The following purification arrangement is implemented in our study (Figure A1-1): I- a cyclone for large solid particles removal, II- an olivine catalytic tar cracker for tar reduction (900 °C), III- a cooling step to reduce syngas temperature to 120 °C, IV- a bag filter for small particles and condensed tar removal (120 °C), V- a water scrubber for NH₃, HCl and tar removal (120 to 40 °C).

Flue gas (from combustor) cleaning – A bag filter is placed before exhausting the flue gas to the atmosphere for removing ashes, as well as entrained sand and unburnt char in lesser amount (Khan et al., 2009).

A-1/ 2.1.4. Wastewater treatment

A wastewater treatment is introduced to clean and reuse the water exiting the wet scrubber, hence limiting water consumption and disposal. A settling tank for removing tars, combined with an air stripper for separating inorganic pollutants and traces of tars, is considered (Rabou et al., 2009). Stripped air is used as combustion air in the Char combustor compartment while tar sludge is used as fuel. Such a design is aimed to limit pollutant emissions to the environment (Rabou et al., 2004).

A-1/ 2.1.5. IC engine

It is considered that the production of 10 MW of electric power is achieved through five GE's Jenbacher gas engines of type JM 620 in parallel (GE Jenbacher, 2012), each with a specific electrical power output of 2 MW as the one installed at the Güssing plant (Pröll and Rauch, 2007).

A-1/ 2.1.6. Heat recovery

Internal use – Heat contained in the hot flue gas (980 °C) is entirely recovered for process equipment needs (Figure A1-1). First, heat is used to maintain the catalytic tar reformer at 900 °C, and then heat is used to pre-heat the combustor air at 650 °C. Flue gas is then used as a drying agent in the wood dryer and exits at 110 °C. Heat from raw recycled syngas cooling (sand bed fluidization) is used to heat air for wood dryer. Heat recovered from syngas cooling (cleaning unit) is also partially used for heating dryer air.

District heating – The remaining heat from syngas cooling (cleaning unit) is used to heat water from 80 to 105 °C for external district heating. Thermal energy delivered by IC engine as well as heat recovered from exhaust gas cooling are also directed to district heating.

A-1/ 2.2. PROCESS MODELING

A-1/ 2.2.1. Process model simulator

The Aspen Plus® process simulator is a commercial flowsheeting software widely used for the modeling, design and process optimization in steady state. It calculates the required mass and energy

balances. It also contains various modules that describe the thermochemical phenomena in predefined equipments. Fortran files can be linked to modules to describe reactions more precisely hence allowing an accurate prediction of complex schemes.

A-1/ 2.2.2. Model settings

Thermo-physical property methods – RK-Aspen is used as base and property methods for the CHP plant model. ELECNRTL is used as property method for the wet scrubber module. RK-Aspen equation-of-state property model is recommended to describe the thermo-physical properties of hydrocarbon mixtures and light gases (Aspentech, 2010). It is particularly suitable for gas processing, including gas plants, and provides good results in high temperature regions. ELECNRTL is an electrolyte property method that can handle very low and very high concentrations (Aspentech, 2009).

Solids definition – Wood and char are defined as non-conventional components from their respective ultimate and proximate analysis. Carbon (C), hydrogen (H), oxygen (O), nitrogen (N), sulfur (S), chlorine (Cl) and ashes are considered in the wood and char description. Ashes are also defined as a non-conventional component with an ash content set to 100 %. Ashes composition is not handled.

Wood composition is extracted from literature (ECN, 2014) while char composition is determined from correlations (Dufour et al., 2009) and mass balances. Wood and char characteristics are given in Table 1.a (Channiwala and Parikh, 2002; Dufour et al., 2009). Wood as non-conventional component is anhydrous; wet wood is then modeled as the combination of a non-conventional component and water. Non-conventional components enthalpies are calculated using HCOALGEN method based on Boie's correlations related to proximate and ultimate analyses (Boie, W., 1953). Heat capacity for char is adjusted from Raznjevic et al. correlation (Raznjevic, 1976). High heating value (HHV) of wood and char are calculated according to Channiwala et al. correlation (Channiwala and Parikh, 2002) as given in Table A1-1 Sand, olivine and solid carbon (soot) are defined as solid conventional components. Sand formula is SiO_2 and olivine is composed of 50 % MgO, 42 % SiO_2 and 8 % Fe_2O_3 (Abu El-Rub et al., 2008).

General assumptions

- Hydrodynamic aspects in the DFB reactor, catalytic tar cracker and water scrubber have not been taken into account.
- Heat losses in process equipments are assumed negligible.
- All input components (wood, air, sand, olivine, oil) are assumed to enter the CHP plant at 15 °C and 1 atm.
- Air composition is set as follow: 21 % O_2 , 78 % N_2 , 1 % H_2O (molar fraction). Air is ventilated at 1.2 bar before being processed. The polytropic efficiency of ventilators is set to 80 % and mechanical efficiency to 98 %.
- The gas engine is modeled as a black box: the thermodynamic cycle or mechanical aspects are not investigated.

Table A1- 1. Characteristics of wood feedstock and char.

	Moisture % on wet basis	Ash %	C %	H %	O %	N %	S %	Cl %	LHV _{anhy. basis} MJ kg ⁻¹
Wood	40	0.9	48.6	6.0	44.3	0.14	0.02	0.005	18.1
Char	-	5.3	88.7	1.0	4.7	0.26	0.05	0.008	31.3

Correlations for calculating the C, H, O composition of char in Pyrolyser (Abdelouahed et al., 2012), with T in K.

$$C/100 = -2.4977 \cdot 10^{-7} \times T^2 + 0.000660002 \times T$$

$$H/100 = 1.6601 \cdot 10^{-7} \times T^2 - 4.0765 \cdot 10^{-4} \times T + 0.260630036$$

$$O/100 = 1 - (a + b)$$

High Heating Value (HHV) and Low Heating Value (LHV) of wood and char (Channiwala and Parikh, 2002), with HHV and LHV in MJ kg⁻¹ and Ash, C, H, O, N, S, mass fraction in %.

$$HHV = 0.3491 \times C + 1.1783 \times H + 0.1005 \times S - 0.1034 \times O - 0.0151 \times N - 0.0211 \times Ash$$

$$LHV = HHV - 2.442 \times 8.936 \times \frac{H}{100}$$

A Particle Size Distribution (PSD) is considered for wood, char, sand and soot components as detailed in Table A1-2 (ADEME, 2005; Fryda et al., 2008).

Table A1- 2. Particle Size Distribution (PSD) of solid components.

d _p , mm	PSD, %			
	Wood	Char	Sand (Fryda et al., 2008)	Soot (ADEME, 2005)
0 - 10 ⁻⁵	-	-	-	10
10 ⁻⁵ - 10 ⁻³	-	-	-	60
10 ⁻³ - 5*10 ⁻³	-	-	-	20
5*10 ⁻³ - 0.02	-	-	-	10
0.02 - 0.05	-	-	-	-
0.05 - 0.125	-	-	11	-
0.125 - 0.250	-	25	61	-
0.250 - 0.425	-	25	27	-
0.425 - 0.6	-	25	1	-
0.6 - 1	-	25	-	-
1 - 10	100	-	-	-

It is assumed that $d_{CHAR} \approx 0.1 \times d_{WOOD}$

A-1/ 2.2.3. Model description of the different CHP units

Wood drying – The schematic structure of the dryer model is illustrated in Figure A-3. The electrical power required for screw conveyer and dryer is estimated on the basis of the correlations used in the NREL simulator (Spath et al., 2005). A power requirement of 723.18 kW for 2000 t day⁻¹ of anhydrous feed is assumed for screw conveyer while 25 hp (horsepower, equivalent to 18.4 kW) are needed for operating the wood dryer. The dryer is modeled as a combination of Flash2 and Heater blocks. First, wet wood stream is split into an anhydrous wood stream and a water stream. Anhydrous wood stream is heated to 75 °C. Water stream is partially evaporated in a Flash2 block at 75 °C to reach the expected dry wood moisture content. Steam is then heated to 110 °C before being mixed with the exiting flue gas and air. At the inlet of the dryer, air is mixed with flue gas to reach a temperature of 200 °C. An additional air stream heated at 200 °C is supplied to the dryer. The amount of air is calculated to provide enough heat to the dryer (heat to dryer in Figure A1-3). Air is heated with recovered heat from recycled syngas (recy. syn. cool. in Figure A1-3) and syngas (syn. cool. in Figure A1-3) cooling steps.

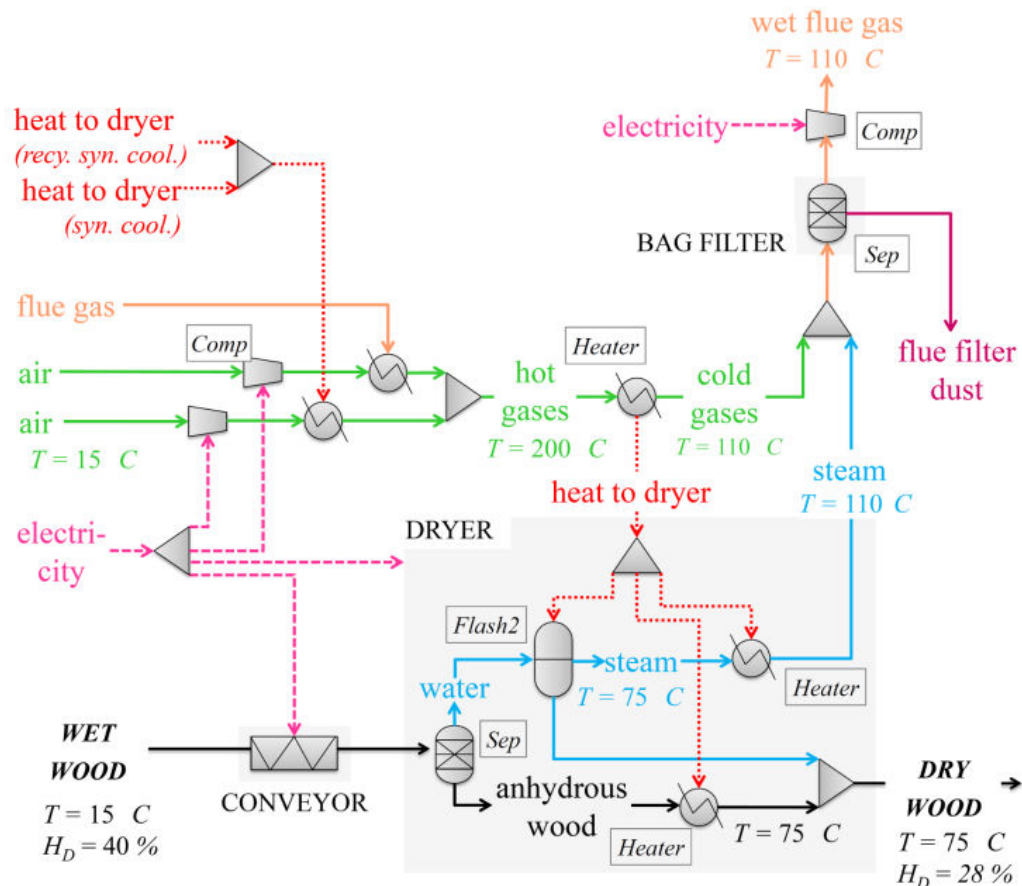


Figure A1- 3. Schematic structure of the wood dryer model.

DFB gasifier – The DFB gasifier model is essentially based on the model developed by Abdelouahed et al. (Abdelouahed et al., 2012). In this model the DFB reactor is decomposed in three distinct sections, each describing the three main phenomena occurring in the gasifier: wood pyrolysis, wood gas thermal cracking and char combustion.

For the present work, however, a few improvements were made to the Abdelouahed et al. model (Abdelouahed et al., 2012). First, N, S and Cl elements were added to the composition of wood in order to account for the formation of inorganic impurities associated with wood gasification.

Besides, two additional modules were written, one to describe the tar mixture composition and one to include syngas and tar sludge combustion in the char combustor. The amount of syngas fueled to the combustor is calculated to fulfill the heat requirement of the char combustor. The main modifications and extensions are described in the next paragraphs. The schematic structure of the gasifier model is illustrated in Figure A1-4.

Wood pyrolysis and char gasification in Pyrolyser – The Pyrolyser is modeled with a Aspen Plus® RYield block and pyrolysis correlations are encoded in a Fortran file. Mass yields for the gaseous components are calculated as a function of reactor temperature (760 °C). The empirical correlations used in the pyrolysis module predict the gas composition for a biomass exclusively composed of C, H and O and are those of Abdelouahed et al. (Abdelouahed et al., 2012). The production of NH₃, H₂S and HCl due to the presence of inorganic compounds is determined from an elemental mass balance on N, S and Cl. It is assumed that a mass fraction of 32 % of N (Winter et al.,

1996), 46 % of S (Knudsen et al., 2004) and 28 % of Cl (Jensen et al., 2000) initially present in wood remain in the solid pyrolysis product. The amount of char produced during pyrolysis is then adjusted to satisfy the input/output mass balance of the pyrolysis. Char ultimate composition in C, H, O is calculated according to Dufour et al. correlations (Dufour et al., 2009) as provided in Table A1-1. Char ultimate composition in N, S, Cl is deduced from the N, S, Cl elemental mass balance. Char gasification is also considered and is modeled using the kinetic approach of Abdelouahed et al. (Abdelouahed et al., 2012). At the outlet of the Pyrolyser module, the gaseous mixture is composed of H_2 , CO , CO_2 , H_2O , CH_4 , C_2H_4 , C_2H_6 , tars including benzene (C_6H_6), phenol (C_6H_6O), toluene (C_7H_8) and naphthalene ($C_{10}H_8$), and inorganic compounds such as NH_3 , H_2S and HCl . The Fortran Pyrolyser subroutine also gives char yield with its elemental composition including ash.

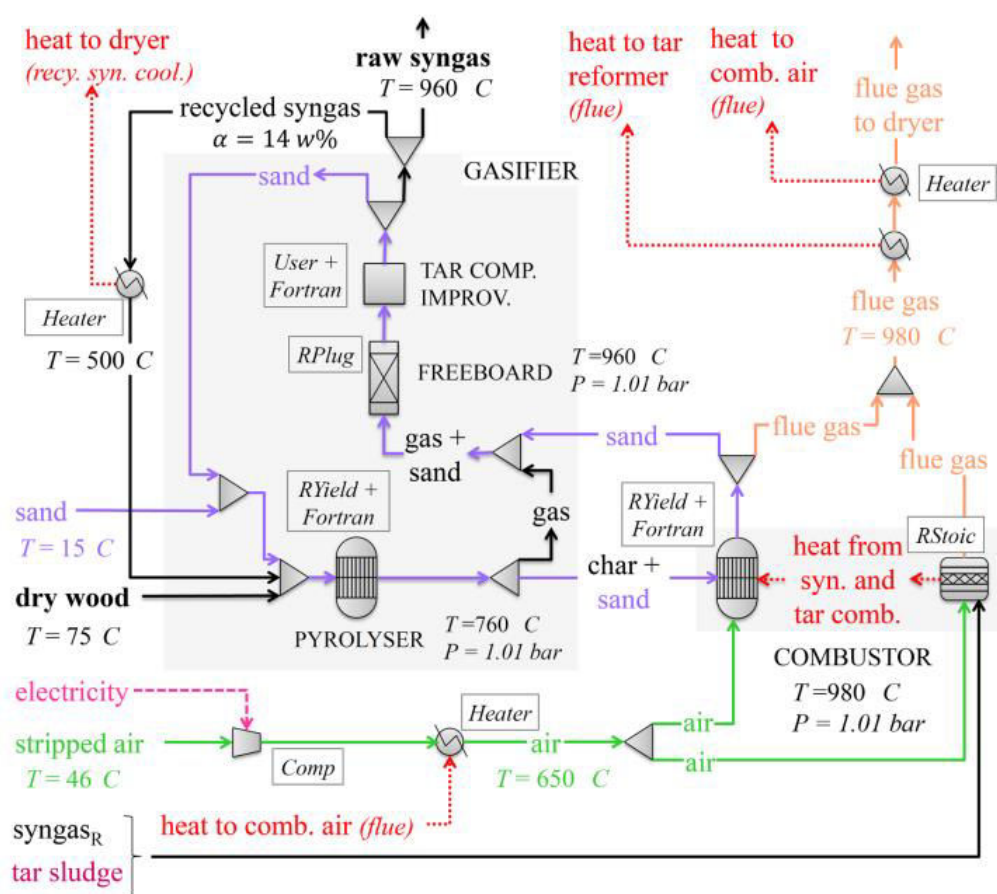


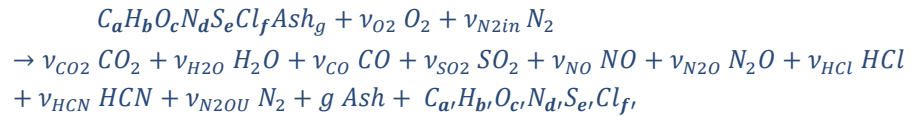
Figure A1- 4. Schematic structure of the gasification unit model.

Tar cracking in Freeboard – The gas mixture is thermally cracked in the Freeboard section. The Freeboard section is modeled with an Aspen Plus® RPlug block where thermal cracking reactions and kinetics are explicitly described. A temperature of approximately $960\text{ }^{\circ}\text{C}$ is reached in the Freeboard due to the hot sand bed recirculation. Homogeneous and catalytic (with char as catalyst) cracking reactions kinetics are considered in the model as detailed in the Abdelouahed et al. (Abdelouahed et al., 2012). Residence time for the gaseous compounds is set to 1.4 s as suggested by the TNEE pilot configuration. Homogeneous reactions include cracking of tars in lighter hydrocarbons, as well as water gas shift reaction (Bustamante et al., 2005, 2004; Jess, 1996; Morf et al., 2002). Heterogeneous reactions account for catalytic tar and CH_4 cracking on entrained char particles within sand bed as well

as char gasification (Abu El-Rub et al., 2008; Barrio et al., 2008; Dufour et al., 2009). The residence time of char is supposed equal to the residence time of the gaseous components.

Tar composition improvement – At the outlet of the Freeboard, the calculated tar mixture is composed of C₆H₆, C₇H₈ and C₁₀H₈. Only these three compounds were considered in the gasifier model to enable us to follow a kinetic approach in the Freeboard section (Abdelouahed et al., 2012). Yet, at the outlet of the gasifier, syngas quality evaluation requires a detailed tar composition, especially regarding class 4 and 5 (classification according to the Energy research Centre of the Netherlands ECN) that largely contribute to the high dew point of tars mixture, and so to the fouling problems in downstream process (Rabou et al., 2009). As an accurate composition of tars at the outlet of the TNEE pilot was not measured, it was decided to adjust the tar composition according to that measured at the Güssing gasifier (Pfeifer and Hofbauer, 2008). Naphthalene (C₁₀H₈) mass flow is split in styrene (C₈H₈) – class 3; in indene (C₉H₈), acenaphthylene (C₁₂H₈), phenanthrene (C₁₄H_{10p}) and anthracene (C₁₄H_{10a}) – class 4; and in pyrene (C₁₆H₁₀) – class 5. The split fractions are given in Figure A1S-1. Particles, including char and sand, are assumed to be entrained in the syngas up to 20 g m⁻³ (normal conditions: T = 0 °C, P = 1 atm) (Hofbauer et al., 2003).

Char and syngas Combustor – Char and clean syngas and tar sludge are oxidized with air in the HVPR reactor. For modeling, the HVPR reactor is decomposed into two Aspen Plus® modules: a RYield block for the char combustion and a RStoic block for the syngas and tar sludge combustion (Figure A1-4). A temperature of 980 °C is imposed in both combustion reactors to match the TNEE operating conditions. Air is supplied at 650 °C with an air-to-fuel ratio (ER) of 1.2. ER is defined as the ratio of air used to the stoichiometric amount of air required for the combustion of a given amount of fuel. In the RYield block, a Fortran subroutine describes the char combustion reaction. The combustion equation predicts the formation of CO, NO_x, SO₂, HCN, HCl and ashes from the char composition, as shown in Equation 1:



where $C_a H_b O_c N_d S_e Cl_f Ash_g$ is the molecular formula of the char at the outlet of the gasifier compartment, and $C_{a'} H_{b'} O_{c'} N_{d'} S_{e'} Cl_{f'}$ the molecular formula of the unburnt char.

The ratio of CO/CO₂ in the flue gas is based on Kaushal et al. measurements (Kaushal et al., 2008a, 2008b) realized at the outlet of the char combustor at the Güssing plant. The amount of NO_x and HCN formed during char combustion is taken from Winter et al. (Winter et al., 1996) experiments on biomass char combustion. It is worth noticing that the work from Winter et al. (Winter et al., 1996) dealt with biomass char oxidation in bubbling fluidized bed whereas char is oxidized in a riser in dual fluidized bed configuration. Yet we did not find more suitable data on NO_x emission for char oxidation in a riser. It is assumed that char is converted with a mass fraction of 95 % in the reactor. In the RStoic block, a combustion equation is set for each component present in the recycled clean syngas. The ratio of CO/CO₂ is the same as the one set in the Char combustor. It is assumed that 100 % of NH₃ is converted in NO_x, that 1 % of N₂ is oxidized to NO_x as well, that all H₂S is transformed into SO₂, and that HCl is not oxidized. It is assumed that 2 % of the PAH contained in fuel are not burned. The formation of soot is also considered. At the outlet of the Combustor, the following gaseous compounds are found: CO₂, H₂O, CO, SO₂, NO, N₂O, HCN, HCl, PAH (including naphthalene, acephthylene, anthracene, phenanthrene and pyrene), N₂, and O₂. Unburnt char, sand and

soot are assumed to be entrained with a mass fraction of 0.01 % within the flue gas while ashes are assumed to be completely entrained.

Heat balances in the gasifier – Sand is the heat-carrier from char combustor to gasification reactor. In the simulation, the amount of circulating sand is adjusted to maintain a temperature of 760 °C in the Pyrolyser. Pyrolyser and Freeboard are adiabatic reactors and Combustor is a fixed temperature reactor (see (Abdelouahed et al., 2012) for more details). Fresh sand is added to compensate sand losses.

Flue gas cleaning – Particles entrained within flue gas are removed in a bag filter modeled with an Aspen Plus® Sep block as presented on Figure A1-3. The particles removal efficiency of the bag filter is given in Table A1-3 (Giordano, 1998; Hasler and Nussbaumer, 1999; Rabou et al., 2009; Spath et al., 2005).

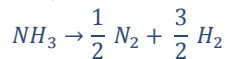
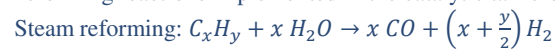
Table A1- 3. Operating conditions, efficiencies and correlations in cleaning equipment modules.

	Cyclone	Catalytic tar reformer	Bag filter	Wet scrubber
Temperature (°C)	960	960 – 840	120	120 – 30
Pressure drop (kPa)	0.5 (Giordano, 1998)	0.2 (Spath et al., 2005)	1.5 (Giordano, 1998)	0.6 (Giordano, 1998)
Efficiencies (% on weight basis)				
Particles				
d < 5 µm	50 – 80 (Giordano, 1998)	-	80 (Hasler and Nussbaumer, 1999)	100
5 < d < 20 µm	80 – 95 (Giordano, 1998)	-	80 (Hasler and Nussbaumer, 1999)	100
d > 20 µm	95 – 99 (Giordano, 1998)	-	80 (Hasler and Nussbaumer, 1999)	100
Light hydrocarbons				
CH ₄	-	20 (Spath et al., 2005)	-	-
C ₂ H ₄	-	50 (Spath et al., 2005)	-	-
C ₂ H ₆	-	90 (Spath et al., 2005)	-	-
Tars	-			
Unclass C ₆ H ₆	-	89.4 (Devi et al., 2005a, 2005c)	-	35 (Rabou et al., 2009)
Class 2 C ₆ H ₆ O	-	100 (Devi et al., 2005a, 2005c)	-	72 (Rabou et al., 2009)
Class 3 C ₇ H ₈ , C ₈ H ₈	-	93.6 (Devi et al., 2005a, 2005c)	-	28 (Rabou et al., 2009)
Class 4 C ₉ H ₈ , C ₁₀ H ₈ , C ₁₂ H ₈ , C ₁₄ H ₁₀	-	85.1 (Devi et al., 2005a, 2005c)	25 (Hasler and Nussbaumer, 1999)	69 (Rabou et al., 2009)
Class 5 C ₁₆ H ₁₀	-	99.9 (Devi et al., 2005a, 2005c)	25 (Hasler and Nussbaumer, 1999)	50 (Rabou et al., 2009)
Impurities				
NH ₃	-	70 (Spath et al., 2005)	-	99 ⁽ⁱ⁾
H ₂ S	-	-	-	1.7 ⁽ⁱ⁾
HCl	-	-	-	100 ⁽ⁱ⁾

Efficiencies are defined as follow, where $\dot{m}_{C_xH_y}$ is the mass flow stream in kg s⁻¹ of the C_xH_y component:

$$X(\%) = \frac{\dot{m}_{C_xH_y, in} - \dot{m}_{C_xH_y, out}}{\dot{m}_{C_xH_y, in}} \times 100$$

Reforming reactions implemented in the catalytic tar reformer (Spath et al., 2005):



⁽ⁱ⁾ Water scrubber efficiencies for NH₃, HCl and H₂S are calculated from ELECNRTL property model in Aspen®

Syngas cleaning unit – A detailed description of the syngas cleaning unit model is presented in Figure A1-5. The model includes particle separation with cyclone, tar cracking, syngas cooling, finest particles and condensates removal with bag filter, organic and inorganic impurities removal through a water scrubber and syngas compressor.

Cyclone for particles separation – The cyclone is modeled with a Sep block. A calculator block is implemented to define the cyclone efficiency depending on the PSD of the various solids present in the syngas. The cyclone efficiency is detailed in Table A1-3.

Catalytic tar reformer – The model for the catalytic tar cracker is taken from the NREL model (Spath et al., 2005). Steam reforming reactions of all hydrocarbons, water gas shift reactions and ammonia decomposition are represented in an Aspen Plus® REquil reactor (see Table A1-3). A Fortran calculator controls the conversion efficiencies of the different components. The conversion efficiencies and reactions set in the Equilibrium reactor are listed in Table A1-3. Tar conversion efficiencies using olivine catalyst are based on Devi et al. empirical results (Devi et al., 2005a, 2005b, 2005c). Results regarding decomposition of naphthalene on pre-treated olivine – olivine heated with air at 900 °C during 10h – are considered for the tar class 4 conversion efficiency (Devi et al., 2005a). The conversion efficiencies for the different tar classes obtained with olivine at 17 % (Devi et al., 2005c) are adjusted to obtain the assumed conversion efficiencies using pre-treated olivine with reference to class 4. The benzene conversion efficiency is supposed higher than that of class 4 but lower than that of class 3. For lighter hydrocarbons and NH₃, the cracking efficiencies are based on experimental results gathered at NREL's bench-scale thermo catalytic conversion system and NREL's Thermochemical Pilot Process Development Unit (Spath et al., 2005).

Syngas cooling – The syngas cooling is modeled with a Heater block. The temperature is lowered to 120 °C.

Bag filter for particles and condensates removal – The bag filter is modeled with a Sep block. The particles and condensates removal efficiencies are based on Hasler and Nussbaumer studies (Hasler and Nussbaumer, 1999) and are given in Table A1-3. It is assumed that only naphthalene and higher tars compounds are partially removed by the bag filter.

Water scrubber for tars, NH₃ and HCl removal – An original feature of the present work is the modeling of the water scrubber. The wet scrubber is modeled as an adiabatic Flash2 block. Gaseous NH₃, HCl and H₂S compounds are absorbed in water in considering electrolytic reactions. The absorption efficiencies are calculated from the Aspen Plus® ELECNRTL model. The amount of water supplied to the Flash2 block is adjusted to have a syngas temperature at the outlet of the scrubber of 35 °C. Most of the water is recycled from the internal wastewater treatment unit. A small amount of fresh water at 15 °C is added in order to increase the vapor condensation in the water scrubber and so to reach a 75 % syngas relative humidity at the inlet of the gas engine. Tar species are also absorbed in water scrubber. However, as Aspen Plus® absorption model overestimates tars absorption in water, empirical tar absorption efficiencies in water were preferred. The scrubbing efficiencies for the different tar classes are then based on Rabou et al. experimental results (Rabou et al., 2009). Tars absorption efficiencies set in the Flash2 block are given in Table A1-3. NH₃, HCl and H₂S removal efficiencies calculated by Aspen Plus® in the given operating condition are also reported.

Syngas compression – Syngas is compressed up to 1 bar in a Compressor block to compensate for upstream pressure losses. An isentropic efficiency of 80 % is assumed for the compressor. Afterwards,

syngas is cooled down to 40 °C using a water cooling stream in a Heater block to match the syngas quality requirements for use in IC engine (GE Jenbacher, 2009).

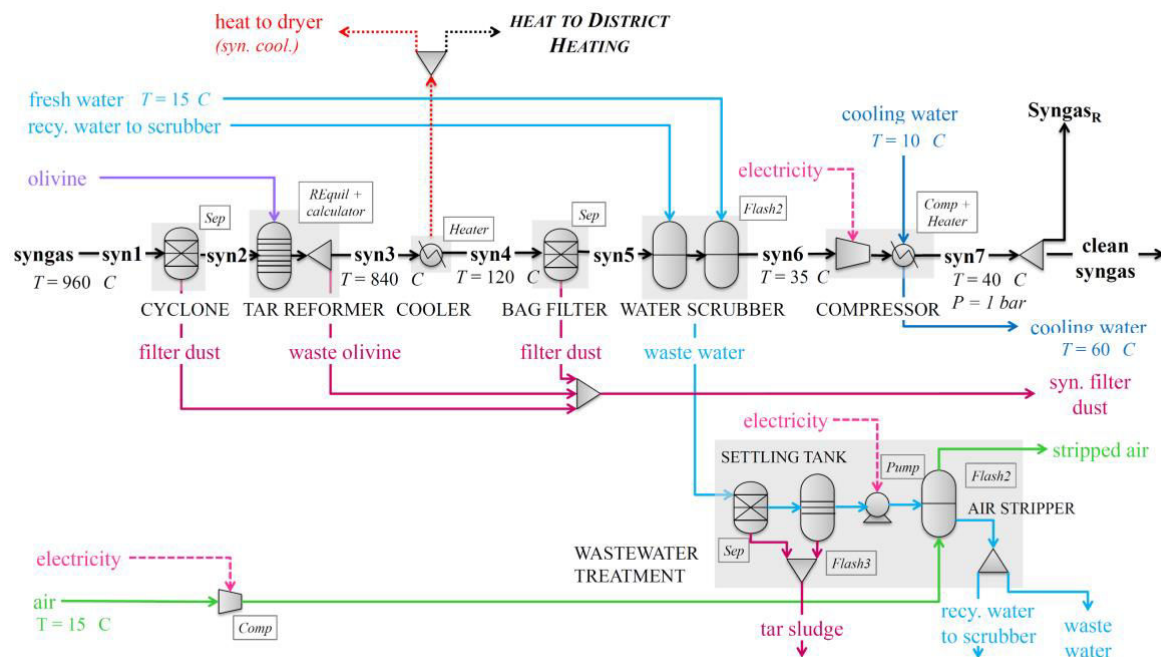


Figure A1- 5. Schematic structure of the syngas cleaning unit model.

Wastewater treatment and reuse – The model for the wastewater treatment unit is depicted in Figure A1-5. The settling tank is modeled with two Aspen Plus® modules. A Sep block is used to remove the solid particles with 100 % efficiency. An adiabatic Flash3 block is used to separate tars from water. The air stripper for inorganic pollutants and tar traces decontamination is modeled with an adiabatic Flash2 block. Ambient air is supplied to the Flash2 block. The amount of air is calculated to fit the air requirement of the Combustor (gasification unit). Stripped air is then directly sent to the combustor. Clean water is almost entirely reused in the wet scrubber. A small amount is purged to avoid water accumulation in the scrubber due to steam condensation.

Syngas combustion in IC engine – IC gas engine is modeled as a black box represented by a User2 block in the Aspen Plus® simulation as shown in Figure A1-6. Air is supplied to the engine with an ER of 1.7 as given as the best engine performance (Herdin et al., 2004). A Fortran subroutine computes the exhaust gas composition. A global syngas molecule of formula $C_aH_bO_cN_dS_eCl_f$ is calculated based on the syngas composition at the inlet of the engine and a combustion equation is defined based on this “lumped” pseudo-component. The amount of CO is defined from the CO emission values reported by Herdin et al. regarding the performance of GE’s Jenbacher engine with wood gas, that is 4 g m^{-3} (normal conditions) (Herdin et al., 2004). It is considered that all the nitrogen contained in the fuel generates NO_x (NO and N₂O). Thermal NO_x are also generated during syngas combustion. The amount of thermal NO_x is estimated based on the data gathered in the Herdin report specifying that 15 % of the total NO_x weight are thermal NO_x (Herdin et al., 2004). The formation of tar compounds is also considered. From Teislev report (Teislev, 2004), C₁₀H₈ concentrations of $3\text{-}5 \text{ } \mu\text{g m}^{-3}$ and PAH concentrations of $1\text{-}2 \text{ } \mu\text{g m}^{-3}$ (normal conditions) are measured at the outlet of a wood gas engine. PAH are not precisely described and are assumed as a mixture of C₁₂H₈, C₁₄H_{10p}, C₁₄H_{10a} and C₁₆H₁₀. Chlorine products are also estimated in this work as being distributed in HCl,

dioxin and furan. The distribution of chlorine compounds is arbitrary due to the lack of experimental data. The sulfur contained in the fuel is assumed to be totally oxidized in SO₂. The electricity and heat generated by the gas engine are calculated based on the electrical (η_{el_eng}) and thermal (η_{th_eng}) efficiencies of a GE's Jenbacher J620 gas engine (GE Jenbacher, 2012) with $\eta_{el_eng} = 42\%$ and $\eta_{th_eng} = 43\%$. Electrical and thermal efficiencies are defined as follows:

$$\eta_{el_eng} = \frac{\dot{W}_{engine}}{LHV_{anhy.syn} * \dot{m}_{anhy.syn}}$$

$$\eta_{th_eng} = \frac{\dot{Q}_{engine}}{LHV_{anhy.syn} * \dot{m}_{anhy.syn}}$$

where $LHV_{anhy.syn}$ (MJ kg⁻¹) is the LHV of dry syngas and $\dot{m}_{anhy.syn}$ (kg s⁻¹) the mass flow rate of dry syngas at the inlet of the gas engine. The engine performance is given for an exhaust gas temperature of 180 °C. The amount of wood supplied to the CHP plant is adjusted to have an electrical output of 10 MW. Oil consumption is accounted for in the simulation. The amount of oil used in the gas engine is calculated based on the oil tank volumic capacity of five GE's Jenbacher engine of 2 MW each (GE Jenbacher, 2006) combined with the oil service life (Herdin et al., 2004). Oil needs to be frequently changed because of over-acidification. A Heater block is placed on the exhaust gas stream to recover heat from 180 to 110 °C for district heating.

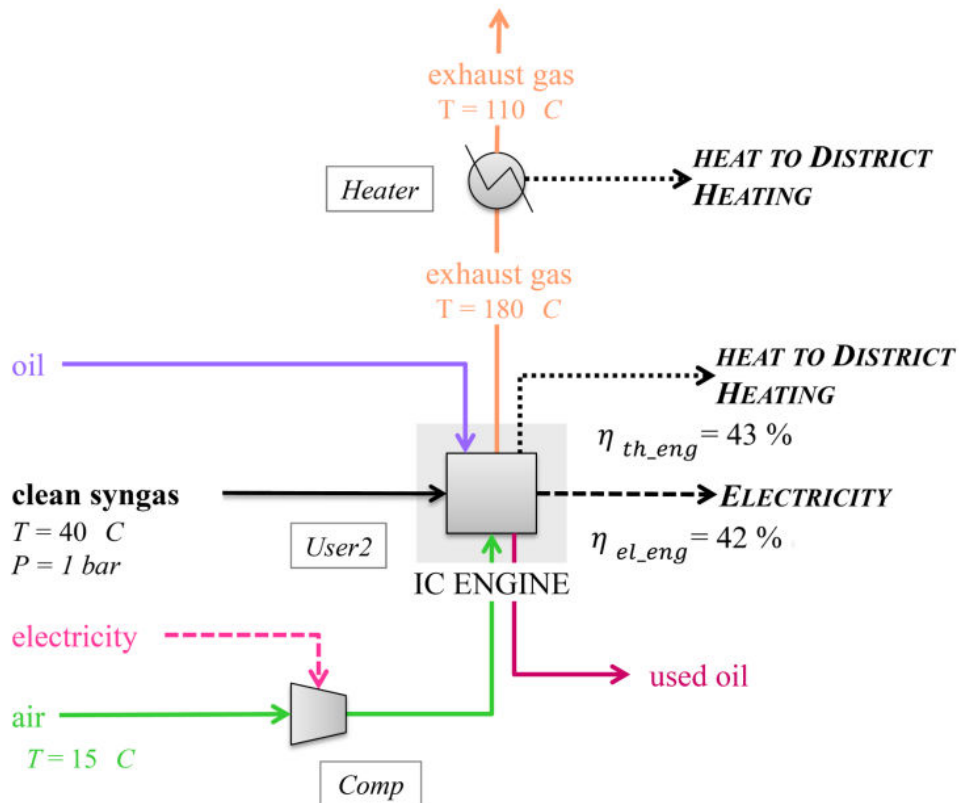


Figure A1- 6. Schematic structure of the IC gas engine model.

A-1/ 2.3. EVALUATION OF PROCESS EFFICIENCY

The energetic performance of the CHP plant can be evaluated from cold gas efficiency and electrical, thermal and CHP efficiencies. The cold gas efficiency (η_{cge}) is defined as the ratio of the energy contained in dry syngas ($\dot{Q}_{anhy. syn}$) to the energy contained in anhydrous wood ($\dot{Q}_{anhy. wood}$) such as:

$$\eta_{cge} = \frac{\dot{Q}_{anhy. syn} = \dot{m}_{anhy. syn} * LHV_{anhy. syn}}{\dot{Q}_{anhy. wood} = \dot{m}_{anhy. wood} * LHV_{anhy. wood}}$$

Conventionally the electrical (η_{elec}), thermal (η_{ther}) and overall efficiencies (η_{CHP}) of a CHP plant are calculated with reference to the LHV of anhydrous wood, and are defined as follows:

$$\eta_{elec} = \frac{\dot{W}_{engine}}{\dot{Q}_{anhy. wood}}$$

with \dot{W}_{engine} (MW) the electrical output of the IC engine;

$$\eta_{ther} = \frac{\dot{Q}_{dist.heat}}{\dot{Q}_{anhy. wood}}$$

With $\dot{Q}_{dist.heat}$ (MW) the heat provided to the District heating network;

$$\eta_{CHP} = \frac{\dot{W}_{engine} + \dot{Q}_{dist.heat}}{\dot{Q}_{anhy. wood}}$$

Net efficiencies can also be defined in accounting for electrical and thermal power demand. According to this definition, efficiencies can be described as follow:

$$\eta_{elec_{net}} = \frac{\dot{W}_{engine} - \dot{W}_{input}}{\dot{Q}_{anhy. wood}}$$

$$\eta_{ther_{net}} = \frac{\dot{Q}_{dist.heat} - \dot{Q}_{input}}{\dot{Q}_{anhy. wood}}$$

$$\eta_{CHP_{net}} = \eta_{elec_{net}} + \eta_{ther_{net}}$$

With \dot{Q}_{input} (MW) the external heat requirement for the CHP plant (if any) and \dot{W}_{input} (MW) the electrical requirement for the CHP plant.

The LHV of syngas and wood are both evaluated according to the Channiwala correlation (Channiwala and Parikh, 2002).

A-1/ 3. RESULTS

A-1/ 3.1. SYNGAS QUALITY FROM GASIFIER TO ENGINE

A-1/ 3.1.1. Syngas properties at the outlet of the DFB gasifier

The composition of syngas at the outlet of the gasifier is detailed in Figure A1-7. The molar fractions on a dry basis of the main constituents are 20.9 % H₂, 41.2 % CO, 15.9 % CO₂ and 14.8 %

CH₄. It contains 35.8 g m⁻³ of benzene; 0 g m⁻³ of tar class 2; 2.4 g m⁻³ of tar class 3; 11.2 g m⁻³ of tar class 4 and 0.75 g m⁻³ of tar class 5; with a total tar amount of 50 g m⁻³ (normal condition, dry basis). The inorganic impurities account for 5.5 g m⁻³ while entrained solid particles reach 20 g m⁻³ (normal condition, dry basis). The syngas moisture content is of 31 %. The syngas composition obtained from our model was validated against the syngas composition measured at the outlet of the TNEE gasifier as illustrated in Figure A1S-2 (Deglise et al., 1985). The amount of tars (including benzene) was measured on the TNEE pilot at 56 g m⁻³ and the model predicts 50 g m⁻³ (normal condition, dry basis) hence demonstrating the consistency of the model.

Concerning the validation of the NH₃, H₂S and HCl content, literature data are scarcer. At the Güssing plant, NH₃ and H₂S concentration were measured at approximately 1,000 – 2,000 ppmv and 130 –170 ppmv (dry basis) respectively (Hofbauer et al., 2003). ECN measurements on raw syngas at the outlet of a 500 kW gasifier gave concentrations of 4,000 ppmv for NH₃ and 100 ppmv for H₂S concentrations on dry basis (Rabou et al., 2004). The amount of NH₃ is directly linked to the amount of N initially present in the biomass. In our simulation, NH₃ concentration at the outlet of the DFB gasifier reaches 6,960 ppmv which is quite higher than literature data values, however conclusions can hardly be drawn since the initial N content is not specified in those works. H₂S concentration value from our simulation is typical with 95 ppmv (dry basis). The amount of particles entrained with the syngas was set to match the Güssing values (Hofbauer et al., 2003).

The LHV of raw syngas on anhydrous basis (before cleaning) is estimated at 13.4 MJ m⁻³ (normal condition), or 12.5 MJ kg⁻¹, based on the Channiwala correlation. At the Güssing plant, the LHV of raw syngas ranges between 12.9 and 13.6 MJ m⁻³ (normal condition, dry basis) (Hofbauer et al., 2003).

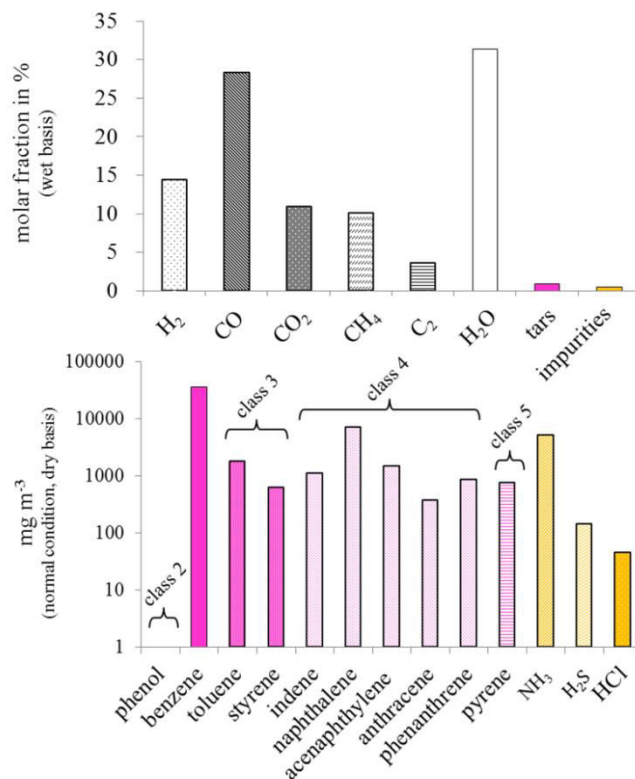


Figure A1- 7. Raw syngas composition (a) regarding permanent gases on wet basis (b) regarding contaminants.

A-1/ 3.1.2. Efficiency of the syngas cleaning unit

The evolution of the permanent gases composition in syngas after the tar reformer and after the water scrubber is given in Figure A1S-3. The reforming reactions increase the proportion of H₂ in syngas by a factor two. This result agrees with that obtained in the NREL simulation (Spath et al., 2005). The volumic amount of steam is reduced from 31 to 15 % in the tar reformer and from 15 to 6 % in the water scrubber. Tars (excluding benzene) and other contaminants (inorganic compounds and particles) reduction along the different cleaning steps is presented in Figure A1S-4. Tar class 3, 4 and 5 are considerably reduced in the tar reformer from 14.2 to 3.8 g m⁻³ (normal condition, dry basis) and decrease up to 2.05 g m⁻³ after water scrubber. Benzene is also reduced from 35.8 to 2.6 g m⁻³ and from 2.6 to 1.7 g m⁻³. Particles are almost completely removed after the cyclone and are definitely eliminated in the water scrubber. NH₃ is reduced in the tar reformer from 5.3 to 1.08 g m⁻³ (normal condition, dry basis). In the water scrubber, HCl is totally removed; the mass content in NH₃ is reduced from 98.8 % while the H₂S mass content is almost not affected with only 1.1 %.

The aim of the cleaning unit is to sufficiently reduce syngas contaminants to match the syngas quality requirements for its use in a gas engine. Raw and clean syngas qualities obtained in the simulation were compared with the GE's Jenbacher recommendations (GE Jenbacher, 2009) and results are reported in Table A1-4 (ECN, 2012; GE Jenbacher, 2009). At the outlet of the gasifier, raw syngas quality is clearly improper for direct use in IC engine excepted regarding S content. After wet purification arrangement, syngas quality regarding N, Cl, S, and particles content, as well as relative humidity and temperature, is proper for use in IC engine. Nevertheless, the specification regarding the tar dew point is not achieved, with 70 °C instead of 35 °C despite the important tar decrease. Yet, this result is not really surprising since previous experimental works already predicted the limit of water as scrubbing agent to sufficiently reduce syngas tar dew point (Phuphuakrat et al., 2011; Rabou et al., 2009; Zwart et al., 2009).

Table A1- 4. Syngas quality requirements from GE's Jenbacher and syngas properties at the inlet and outlet of the cleaning system.

Syngas properties	Units	Syngas quality requirements (GE Jenbacher, 2009)	Syngas bef. cleaning <i>Syn1 (Fig. A1-5)</i>	Syngas aft. cleaning <i>Syn7 (Fig. A1-5)</i>
Temperature	°C	10 - 40	960	40
Relative humidity	%	< 80	-	75
LHV	MJ kg ⁻¹	> 7	12.5	13.8
Dust, particles	mg kWh ⁻¹	< 5	4,400	0
S	with oxi-catalyst	< 20	28.3	27.6
	without oxi-catalyst	< 70		
Cl	with oxi-catalyst	< 2	9.1	traces
	without oxi-catalyst	< 10		
NH ₃	mg kWh ⁻¹	< 5	1,060	4
Tar dew point	°C	< 35	126	70

Tar dew point is determined from the ECN thesites complete model (ECN, 2012)

The upstream catalytic tar cracker placed for counterbalancing the poor efficiency of water scrubber shows limitations. The use of a catalyst with higher tar decomposition efficiencies should be investigated. From our simulations, tar dew point would drop to 50 °C if a tar class 4 conversion efficiency of 97.3 % instead of 85.1 % was achieved.

Several works also suggest replacing water with oil-based absorbents as in the OLGA process developed by ECN or as at the Güssing plant where a Rape Methyl Esther (RME) scrubber is implemented. Tar removal efficiency up to 99 % (mass-substance basis) have been achieved with the OLGA system hence reducing the tar dew point to 10 °C instead of 180 °C with the common water

scrubber (Zwart et al., 2009). The major disadvantages of the oil-based scrubber are the cost and management of the generated liquid waste and the environmental impact of the oil-based solvent production. In further work, water will be replaced in our simulation to compare both cleaning system performance and pollutant emissions attributed to each process.

A-1/ 3.2. GLOBAL INPUT/OUTPUT OF THE BIOMASS GASIFICATION CHP PLANT

The global input/output of the system are detailed in Figure A1-8. The operation of the CHP plant requires air for dryer, combustor, engine and stripper; sand for DFB gasifier; olivine for tar reformer and oil for gas engine. Electricity is also required for air ventilators, syngas compressor, wood screw conveyer and rotary dryer. The main pollutant emissions are from flue and exhaust gases. The CHP plant also produces ashes, particles and condensates from cyclone and bag filter (syn. part. filter on Figure A1-8), used oil and waste water. Direct stripped air and tar sludge emissions are avoided while burning them in the combustor. Flue gas and exhaust gases contains CO_2 , CO , NO_x , SO_x , Cl compounds, PAH and fine particles that could cause serious environmental and human health burdens. Pollutant concentrations in flue gas are found as follows: $[\text{CO}_2] = 413 \text{ g m}^{-3}$, $[\text{CO}] = 3,900 \text{ mg m}^{-3}$, $[\text{NO}_x] = 7,200 \text{ mg m}^{-3}$, $[\text{particles}] = 0.05 \text{ mg m}^{-3}$, $[\text{SO}_2] = 115 \text{ mg m}^{-3}$, $[\text{HCl}] = 30 \text{ mg m}^{-3}$, $[\text{PAH}] = 25 \text{ mg m}^{-3}$ (normal condition, with reference to 6 % O_2 on dry basis). Pollutant concentrations in exhaust gas are as follow: $[\text{CO}_2] = 353 \text{ g m}^{-3}$, $[\text{CO}] = 6,500 \text{ mg m}^{-3}$, $[\text{NO}_x] = 1,400 \text{ mg m}^{-3}$, $[\text{particles}] = 100 \text{ mg m}^{-3}$, $[\text{SO}_2] = 56 \text{ mg m}^{-3}$, $[\text{PAH}] = 0.01 \text{ mg m}^{-3}$ (normal condition, with reference to 5 % O_2 on dry basis).

The explicit determination of resources and emissions associated to the CHP plant operation forms a rigorous Life Cycle Inventory (LCI) that can be further used for performing a comprehensive Life Cycle Assessment (LCA). We thus plan to study scenario options such as direct releasing of stripped air and tar sludge to environment instead of burning them in the combustor, using oil absorbent instead of water in the wet scrubber, or changing the catalyst in the tar reformer. The environmental performance of the biomass gasification CHP plant could then be accurately predicted depending on plant configuration, and compared to conventional fossil fuel power plant.

A-1/ 3.3. ENERGETIC PERFORMANCE OF THE CHP PLANT

The CHP plant provides 10.3 MW of electricity and 13.3 MW of heat for District heating from 31.0 MW of wood (with reference to LHV on wet basis) or 34.4 MW (with reference to LHV on anhydrous basis) (Figure A1-8). A total electrical input of 0.9 MW is required; 7 % of the electricity consumption is for the screw conveyer and the dryer, 4 % for syngas compressor and the rest for the air ventilators. Heat is recovered from flue gas, exhaust gas, syngas and engine. Heat from flue gas is first used for maintaining the tar reformer at an average temperature of 900 °C – syngas enters at 960 and exits at 840 °C. Flue gas exits the tar reformer exchanger at a temperature of 860 °C after delivering 1 MW of heat. Flue gas is then used to pre-heat combustor air to 650 °C giving 3.32 MW. At the outlet of the air/flue gas exchanger, flue gas temperature reaches 360 °C. Flue gas is then sent to the dryer where 11 kg s^{-1} of air is required to drop gas mixture temperature to 200 °C. The total heat requirement for dryer is 2.1 MW including water evaporation and sensible heat of streams. Flue gas at 200 °C provides 0.2 MW. Heat is then also recovered from the recycled syngas cooling (bed fluidization) step from 960 to 500 °C with 0.3 MW and the remaining 1.6 MW is recovered from the syngas cooling step (see Figure A1-1 and -3). The total heat recovered when cooling syngas from 840 to 120 °C is 3.3 MW. The 1.7 MW of heat that is not used for internal needs is then used to heat water from 80 to 105 °C for District heating. Heat for District heating is also recovered from engine with

10.5 MW and exhaust gas cooling with 1.1 MW as shown in Figure A1-8. The amount of clean syngas (syngasR) directly consumed in the combustor corresponds to a mass fraction of 12.6 % of the total clean syngas. Syngas and tar sludge combustion generates 3.3 MW of heat.

In the configuration studied, the cold gas efficiency (η_{cge}) is 84 % when considering the energy content of clean syngas. With reference to the anhydrous wood energy content, the electrical (η_{elec}), thermal (η_{ther}) and overall (η_{CHP}) efficiencies of the CHP plant are 30 %, 39 % and 69 %, respectively. When considering the electrical input, the net efficiencies of the plant are as follows: $\eta_{elec-net} = 27 \%$; $\eta_{ther-net} = 39 \%$; $\eta_{CHP-net} = 66 \%$.

Although the simulated processes differ, we thought useful to compare these results to published CHP efficiencies. At the Güssing plant, the net electrical efficiency is 25 %, the net thermal efficiency 56 %, and the overall net efficiency 81.3 % (Hofbauer et al., 2003). Our model predicts a better electrical efficiency (2 % higher) but a lower thermal efficiency (17 % lower). The higher thermal efficiency obtained at the Güssing plant compared to the one calculated here is most probably due to the flue gas heat that is mostly recovered for district heating at the Güssing plant (no dryer nor tar reformer) whereas, in our system, the flue gas heat is entirely used for internal needs. In our simulation, if we consider that no heat is required for dryer nor tar reformer, thermal efficiency would increase up to 50 %. On the 11 % of thermal efficiency increase, there is 2 % for tar reformer to maintain it at 900 °C because of endothermal reactions of tar steam reforming and 9 % for dryer that is common because wood was assumed at 40 % moisture content (on wet basis). Baratieri et al. (Baratieri et al., 2009) estimated an electrical efficiency of 31.1 % with reference to LHV and an overall efficiency of 73 % for a biomass DFB gasifier coupled with IC engine, which are quite close to our results.

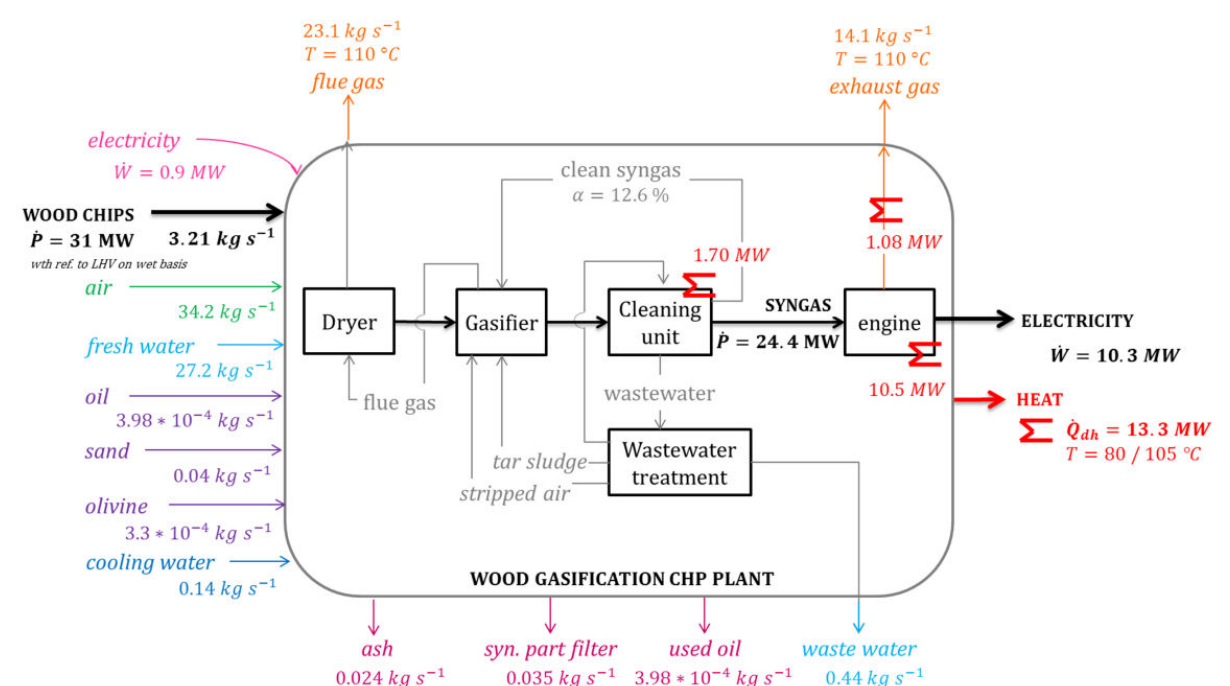


Figure A1- 8. Global mass and energy balance of the wood gasification CHP plant obtained from the Aspen Plus® simulation.

A-1/ 4. CONCLUSION

The aim of this work was to predict precise mass and energy balances (including pollutant emissions) of a CHP biomass gasification plant from biomass dryer to gasifier, gas cleaning and IC engine. Dedicated Aspen Plus® models with Fortran sub-models were specifically developed for some process units (wood pyrolysis, char combustion, tar composition improvement, syngas combustion in engine).

Results were obtained for a plant configuration assumed close to the current state-of-the-art plant. Wood is dried using internal heat from flue gas and syngas cooling step. A syngas rich in H₂ and CO, 21 % and 42 % (molar fraction) respectively, with an energy content of 12.5 MJ kg⁻¹ is produced in an atmospheric DFB gasifier. A purification arrangement consisting of a cyclone, bag filter, olivine catalytic tar reformer and a water scrubber is used to clean the syngas in order to reach syngas quality requirements at the inlet of a gas engine. According to our results, this conventional cleaning system failed to sufficiently reduce the syngas tar dew point (70 °C instead of 35 °C), while the other contaminants are well removed. 10.3 MW of electricity and 13.3 MW of heat are produced from the biomass CHP plant from 34.4 MW of anhydrous wood (31 MW of wet wood). A cold gas efficiency of 84 % is obtained. The electrical and thermal net efficiencies are respectively 27 % and 39 %, and the net overall efficiency is 66 %.

All input and output mass and energy streams are explicitly determined and form a detailed Life Cycle Inventory (LCI). We plan to implement this inventory in a LCA tool to properly determine the environmental impacts associated to wood gasification CHP plant and to optimize its design.

A-1/ 5. SUPPLEMENTARY MATERIALS

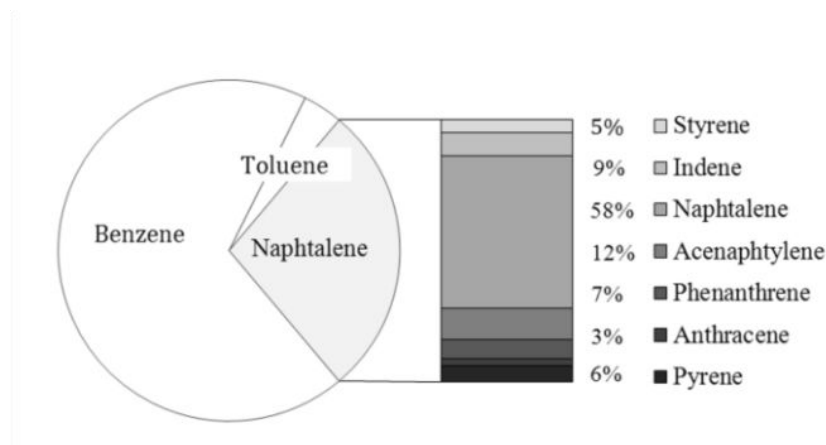


Figure A1S- 1. Distribution of tars from the initial naphthalene composition in the syngas in mass %.

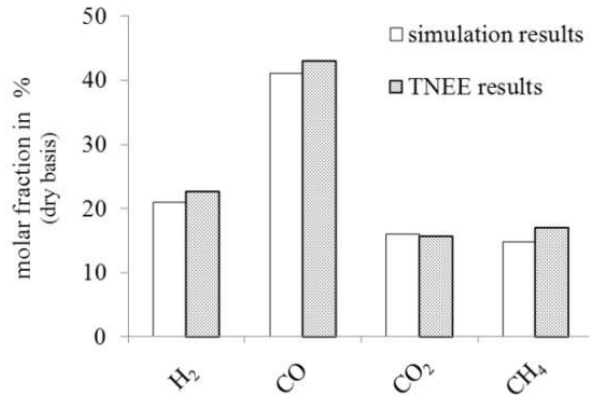


Figure A1S- 2. Comparison of simulation and TNEE results regarding syngas composition in permanent gases at the outlet of the DFB gasifier on dry basis.

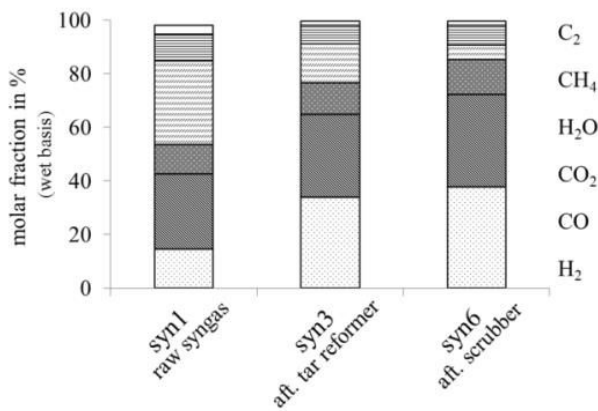


Figure A1S- 3. Evolution of syngas composition in permanent gases throughout the cleaning system.

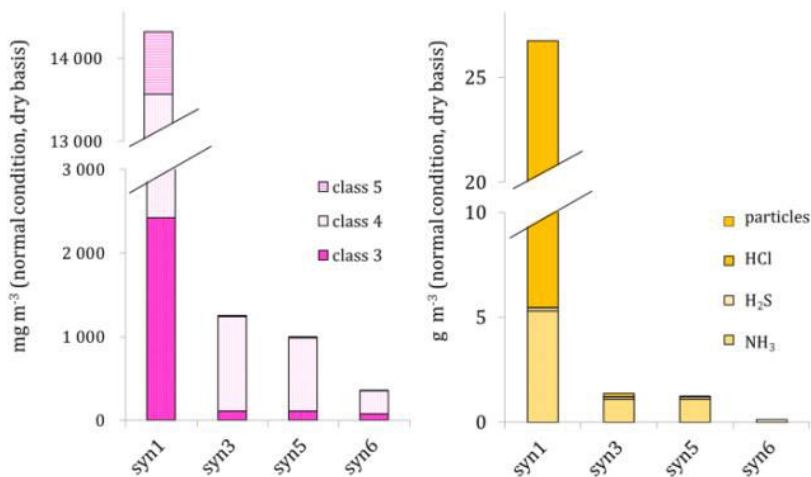


Figure A1S- 4. Evolution of the syngas composition throughout the cleaning system (a) regarding tars (b) regarding inorganic contaminants and particles (syn1 –raw syngas; syn2 – after cyclone; syn3 - after tar reformer; syn5 – after bag filter; syn6 – after wet scrubber).

3. Influence des paramètres opératoires sur les performances du procédé de gazéification

Dans la section 2 précédente, nous avons présenté la démarche mise en œuvre pour modéliser l'installation de cogénération par gazéification du bois. Nous avons pour cela défini une configuration nominale dans laquelle le gazéifieur fonctionne dans les mêmes conditions que le pilote TNEE et dans laquelle le syngas est épuré au travers d'un craqueur à l'olivine et d'un laveur à l'eau, ces dispositifs étant des systèmes éprouvés à l'échelle commerciale.

Cependant, il n'existe pas à l'heure actuelle de consensus sur le dispositif de lavage du syngas à mettre en place ; celui-ci dépendant fortement de la qualité du syngas, et donc de la technologie de gazéification, et de son application. A partir de nos résultats de simulation, nous avons constaté que cette configuration nominale ne permettait pas d'obtenir une qualité de syngas suffisante pour utiliser celui-ci dans un moteur sans risque pour ce dernier. A la suite de ce travail, nous avons donc voulu tester différentes configurations de l'installation, notamment en changeant la température au sein du lit de gazéification, et en testant un catalyseur et un solvant plus performants en termes d'élimination des goudrons, afin d'en étudier l'effet sur la qualité du syngas. Nous avons également voulu analyser l'effet de ces paramètres sur les rendements électrique et thermique du procédé. L'influence de l'humidité du bois en entrée du système, du degré de séchage, ainsi que de la possibilité de produire plus d'électricité en valorisant une partie de la chaleur disponible dans une turbine à vapeur, sur les rendements du procédé est également étudiée. Les rendements sont calculés d'un point de vue énergétique et d'un point de vue exergetique – l'exergie permettant de rendre compte de la qualité de l'énergie disponible dans les différents courants du procédé.

Cette analyse des paramètres sur les performances du procédé de cogénération est plus largement décrite dans la section 3.2 qui reprend l'Article-2 :

« *Modeling of a biomass gasification CHP plant: Influence of various parameters on energetic and exergetic performance* », par J. Francois, G. Mauviel, M. Feidt, C. Rogaume, Y. Rogaume, O. Mirgautx, F. Patisson et A. Dufour, publié dans *Energy Fuels*, vol. 27, pp. 7398-7412, en 2013.

Dans la section 3.1 qui suit nous résumons ce travail et en présentons les principales conclusions.

3.1. En bref : paramètres étudiés et performances du système

3.1.1. Les différentes configurations étudiées

Nous avons étudié huit configurations, en plus de la configuration nominale. Nous présentons ces différentes configurations dans le Tableau I-2. Chaque configuration se base sur la configuration nominale, dans laquelle un paramètre varie. Les configurations A jouent sur l'humidité du bois et le taux de séchage ; dans les configurations A1 et A2, il n'y a pas de séchage forcé au sein du procédé, par contre dans le cas A2, le bois a été séché plus longtemps de façon naturelle, avant son entrée dans l'installation de cogénération, pour atteindre 30 % d'humidité au lieu de 40 % (base humide) dans le cas A1, soit 43 % et 67 %, respectivement en humidité absolue ; dans le cas A3, le bois est alimenté avec 30 % d'humidité (base humide), puis est séché dans le procédé pour atteindre 15 % d'humidité (base humide), soit 18 % en humidité absolue. Les configurations B font varier la quantité de sable qui circule dans le lit fluidisé double par rapport au cas nominal, faisant ainsi varier la température dans le compartiment de gazéification ; dans B1, la quantité de sable est moins importante, ce qui réduit la

température, tandis que dans B2 elle est plus importante, augmentant alors la température. Dans la configuration C, un catalyseur plus performant pour le craquage des goudrons, soit un catalyseur au nickel (Depner and Jess, 1999), remplace celui à l'olivine. Dans la configuration D, un solvant ayant plus d'affinité avec les goudrons, soit une bio-huile (Rabou et al., 2009), est choisi comme agent de lavage au niveau du laveur. Enfin, dans la configuration E, une partie de la chaleur disponible sur le procédé est utilisée pour produire plus d'électricité au sein d'une turbine à vapeur, au lieu de la valoriser entièrement vers le réseau de chaleur.

Pour chacune de ces configurations, nous avons calculé les bilans matière, énergie et exergie. Nous avons ainsi pu comparer les résultats en termes d'efficacité de lavage, et également d'efficacité énergétique et exergetique par rapport à la configuration nominale.

Tableau I- 2. Configurations étudiées du procédé de cogénération par gazéification.

Configurations	Paramètres Humidité base humide du bois : H_E Entrée cogé.	Humidité base humide du bois : H_G Entrée gazéifieur	Quantité de sable circulant dans gazif.	Catalyseur dans craqueur	Agent de lavage dans laveur humide	Valorisation de la chaleur disponible
Nominale	40 %	30 %	$21 \times \dot{m}_{\text{bois anhydre}}$	Olivine	Eau	Réseau de chaleur
A1	40 %	40 %	$21 \times \dot{m}_{\text{bois anhydre}}$	Olivine	Eau	Réseau de chaleur
A2	30 %	30 %	$21 \times \dot{m}_{\text{bois anhydre}}$	Olivine	Eau	Réseau de chaleur
A3	30 %	15 %	$21 \times \dot{m}_{\text{bois anhydre}}$	Olivine	Eau	Réseau de chaleur
B1	40 %	30 %	$16 \times \dot{m}_{\text{bois anhydre}}$	Olivine	Eau	Réseau de chaleur
B2	40 %	30 %	$26 \times \dot{m}_{\text{bois anhydre}}$	Olivine	Eau	Réseau de chaleur
C	40 %	30 %	$21 \times \dot{m}_{\text{bois anhydre}}$	Nickel	Eau	Réseau de chaleur
D	40 %	30 %	$21 \times \dot{m}_{\text{bois anhydre}}$	Olivine	RME	Réseau de chaleur
E	40 %	30 %	$21 \times \dot{m}_{\text{bois anhydre}}$	Olivine	Eau	Réseau de chaleur et turbine à vapeur

$\dot{m}_{\text{bois anhydre}}$ est le flux massique de bois anhydre, en kg s^{-1} , entrant dans le compartiment de gazéification.

3.1.2. Performances du système

3.1.2.1. Qualité du syngas

D'après nos cas d'étude, nous avons trouvé, comme expliqué dans l'Article-2, que l'option la plus favorable en termes de qualité de syngas est de placer un craqueur au nickel en aval du gazéifieur, combiné à un laveur à l'eau (cas C).

En effet, le catalyseur au nickel permet de convertir plus efficacement les goudrons ainsi que le NH_3 (voir Tableau I-3) et, bien qu'employé seul, il ne permette pas d'atteindre la qualité de syngas exigée par le moteur, il y parvient en combinaison avec le laveur à l'eau. Nous constatons également que le craqueur au nickel convertit fortement le CH_4 , et que la composition du syngas est plus riche en H_2 et CO qu'avec le craqueur à l'olivine, ce qui augmente son PCI à $17,8 \text{ MJ Nm}^{-3}$ contre 16 MJ Nm^{-3} dans la configuration nominale.

Le laveur à l'huile permet également d'abaisser fortement les teneurs en goudrons, cependant l'association d'un craqueur à l'olivine et d'un laveur RME (cas D) donne de moins bons résultats que celle d'un craqueur au nickel et d'un laveur à l'eau (cas C).

Par ailleurs, la température dans le lit de gazéification ne semble pas être un facteur déterminant quant à la qualité du syngas, dans les conditions étudiées, bien qu'une température plus élevée favorise le craquage thermique des goudrons au sein du gazéifieur et donc diminue leur teneur en sortie du gazéifieur (cas B2) ; et inversement (cas B1).

Tableau I- 3. Composition du syngas, pour ses principaux constituants, le long du système d'épuration en fonction des différentes configurations ayant une influence sur sa qualité.

	Syngas	Nominale	B1	B2	C	D
Sortie gazéifieur	H ₂ (%vol. sur gaz sec)	20,9	21,0	21,0	21,0	21,1
	CO (%vol. sur gaz sec)	39,1	37,3	41,2	39,0	39,0
	CO ₂ (%vol. sur gaz sec)	17,2	20,1	14,8	17,3	17,2
	CH ₄ (%vol. sur gaz sec)	15,6	14,7	16,0	15,6	15,6
	H ₂ O (%vol. sur gaz humide)	48,4	49,2	48,3	48,4	48,3
	Goudrons [£] (mg Nm ⁻³ sur gaz sec)	15 200	18 400	13457	15 200	16 500
	T _{rosée goudrons} (°C)	124	125	126	124	125
	NH ₃ (mg Nm ⁻³ sur gaz sec)	1 150	1 200	1125	1 150	1 140
Sortie craqueur	H ₂ (%vol. sur gaz sec)	43,3	42,7	43,7	52,1	43,3
	CO (%vol. sur gaz sec)	27,7	27,1	27,9	31,9	27,7
	CO ₂ (%vol. sur gaz sec)	19,2	20,8	18,5	13,7	19,1
	CH ₄ (%vol. sur gaz sec)	8,0	7,6	8,1	0,8	8,0
	H ₂ O (%vol. sur gaz humide)	28,9	30,7	28,1	23,2	28,7
	Goudrons [£] (mg Nm ⁻³ sur gaz sec)	1 190	1 420	1068	470	1 280
	T _{rosée goudrons} (°C)	80	82	79	44	81
	NH ₃ (mg Nm ⁻³ sur gaz sec)	219	232	214	12	218
Sortie laveur	H ₂ (%vol. sur gaz sec)	43,5	43,0	44,0	52,2	43,4
	CO (%vol. sur gaz sec)	27,8	27,2	28,0	31,9	27,8
	CO ₂ (%vol. sur gaz sec)	19,3	20,9	18,5	13,7	19,1
	CH ₄ (%vol. sur gaz sec)	7,8	7,4	7,9	0,8	7,9
	H ₂ O (%vol. sur gaz humide)	12,1	12,1	12,1	12,1	0,8
	Goudrons [£] (mg Nm ⁻³ sur gaz sec)	355	445	308	111	84
	T _{rosée goudrons} (°C)	67	68	67	37	64
	NH ₃ (mg Nm ⁻³ sur gaz sec)	0	0	0	0	153

[£] La quantité de goudrons n'inclut pas le benzène.

3.1.2.2. Rendement énergétique

Le rendement énergétique est plus particulièrement affecté par l'humidité du bois et son degré de séchage (cas A), et par la valorisation de la chaleur disponible (cas E). On rappelle que le rendement énergétique de l'installation, calculé sur la base du PCI de bois anhydre, est de 62 %, avec 24 % d'efficacité électrique et 38 % d'efficacité thermique dans sa configuration nominale, en prenant en compte uniquement la chaleur valorisée sur le réseau de chaleur.

Les rendements énergétiques globaux de l'installation sont logiquement les plus élevés lorsqu'il n'y a pas de séchage forcé dans le procédé (cas A1 et A2) ; le rendement total est alors augmenté de 7-10 % par rapport au cas nominal. Une humidité plus faible en entrée du gazéifieur, par séchage naturel ou forcé, se traduit par une augmentation de l'efficacité électrique. Ainsi, alimenter le gazéifieur avec du bois ayant une humidité de 40 % (base humide) diminue l'efficacité électrique de 3 %, tandis celle-ci est augmentée de 3 % si ce dernier entre avec une humidité de 15 %, comparé au cas à 30 % d'humidité. Le meilleur rendement électrique est obtenu avec la turbine à vapeur, où il est augmenté d'environ 5 %. Par contre, cette dernière option diminue de façon significative le rendement thermique, perdant plus de 10 % par rapport au cas nominal ; le séchage forcé résulte également en une diminution du rendement thermique.

3.1.2.3. Rendement exergetique

Le rendement exergetique global de l'installation est de 31 %, avec 20 % d'efficacité électrique et 11 % d'efficacité thermique, dans sa configuration nominale. Ces rendements sont calculés sur la base de l'exergie chimique du bois anhydre, le détail des calculs exergetiques est décrit dans la section A-2/ 2.2.1.

Le rendement exergetique le plus élevé est trouvé lorsque la chaleur récupérée sur le syngas et les fumées est valorisée dans une turbine à vapeur (cas E), permettant alors de produire 2 MW d'électricité supplémentaire ; les rendements deviennent alors 24,5 % pour la production d'électricité et 11 % pour la production de chaleur. Le rendement exergetique est par ailleurs favorisé lorsque l'humidité du bois en entrée du gazéifieur est minimisée. Avec 15 % d'humidité (base humide), le rendement de l'installation atteint 33 %, avec 23 % de rendement électrique (cas A3).

On remarque, pour l'ensemble des configurations étudiées, que la plus grande destruction d'exergie se produit lors de la transformation du bois dans le gazéifieur et, en second, lors de la combustion du syngas dans le moteur.

3.1.2.4. Configuration choisie pour l'analyse environnementale

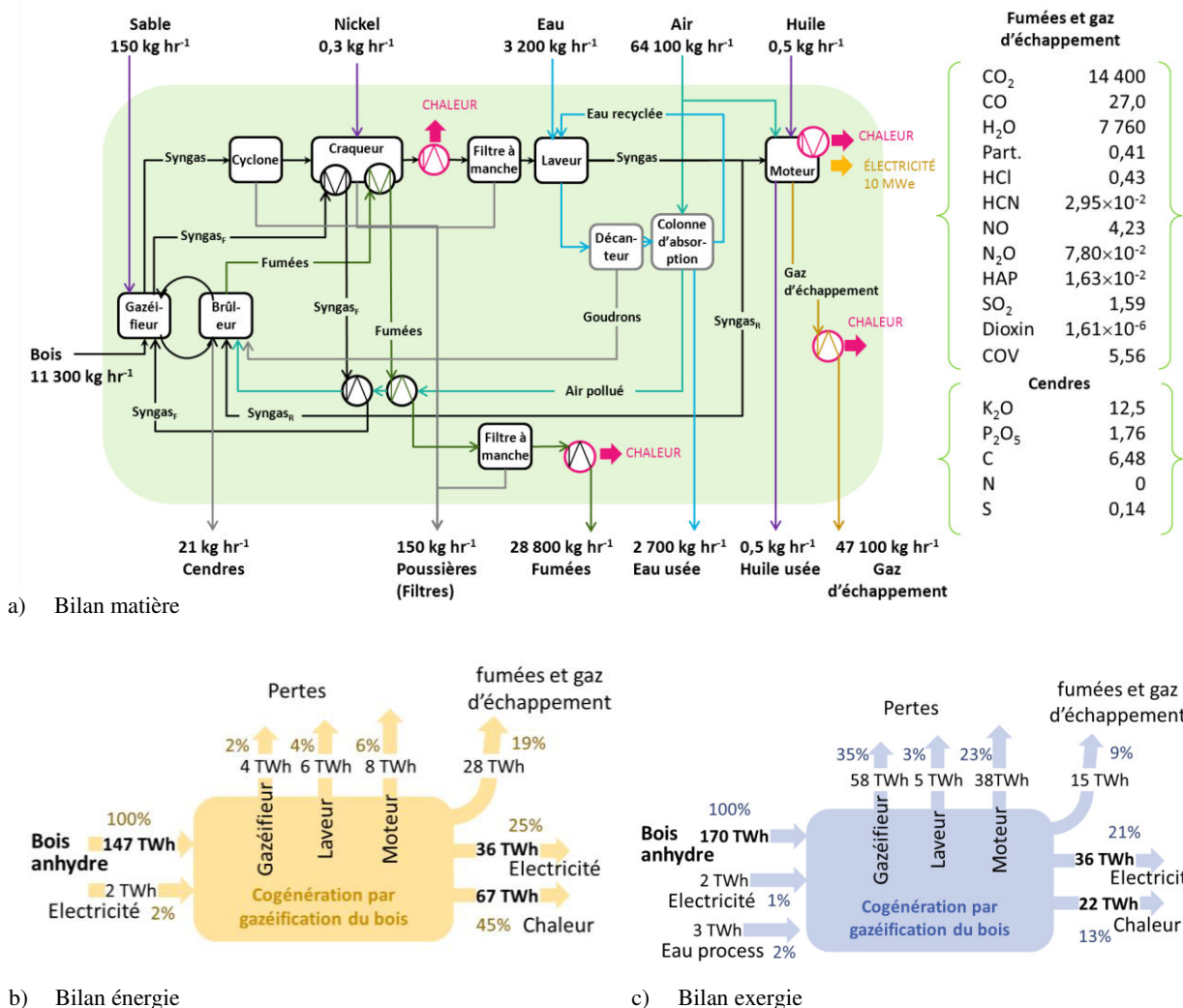


Figure I- 5. a) Bilan matière du procédé de cogénération, dans sa configuration de référence, pour une puissance de 10 MWe b) Bilan énergie du procédé c) Bilan exergetique du procédé.

Au vu de ces résultats, nous avons défini une nouvelle configuration de référence pour la suite de notre travail. Dans cette configuration, le bois entre directement avec une humidité de 30 % (base humide), soit 40 % en humidité absolue. On suppose alors que le bois est séché naturellement jusqu'à cette teneur sur un site de stockage avant d'être alimenté vers la cogénération. On choisit de ne pas

abaisser plus l'humidité du bois dans l'enceinte du procédé, afin de maximiser le rendement total du procédé. Nous aurions également pu choisir de forcer le séchage du bois jusqu'à une humidité de 15 % (base humide) afin de favoriser la production d'électricité. Au niveau du gazéifieur, le débit de sable circulant entre les deux compartiments est celui de la configuration nominale, les performances du procédé étant très peu affectées par ce paramètre. Le système de lavage est modifié afin d'atteindre la qualité de syngas exigé : il comprend alors un cyclone, un craqueur catalytique au nickel, un filtre à manche et un laveur à l'eau. Enfin, dans le but de conserver une configuration « standard », nous préférons valoriser entièrement la chaleur vers le réseau de chaleur, plutôt que d'en utiliser une partie dans une turbine à vapeur.

Les bilans matière, énergie et exergie sont présentées pour cette configuration de référence sur la Figure I-5. La puissance thermique de l'installation est de 41 MW. Le rendement énergétique global est de 68 %, avec 23 % d'efficacité électrique et 45 % d'efficacité thermique. Le craqueur au nickel demande plus d'énergie pour être maintenu à 900°C que le craqueur à l'olivine : 1,7 MW en plus, qui doit être fourni par la combustion du syngas. Cela explique la baisse de rendement électrique comparé à la configuration nominale. L'absence de séchage augmente par contre nettement le rendement thermique. Le rendement exergetique est de 32 %, avec 20 % pour la production d'électricité et 13 % pour la production de chaleur.

3.2. Article-2 (reproduction intégrale)

Francois J., Mauviel G., Feidt M., Rogaume C., Rogaume Y., Mirgaux O., Patisson F. et Dufour A., Modeling of a biomass gasification CHP plant: Influence of various parameters on energetic and exergetic performance, Energy Fuels, 27, 7398-7412, 2013.

A-2/ ABSTRACT

This paper presents a theoretical assessment of energy, exergy and syngas cleaning performances in a biomass gasification combined heat and power (CHP) plant with varying operating parameters. The analysis is carried out using a detailed model of a biomass gasification CHP plant developed with Aspen Plus®. The model describes: wood drying and gasification in a dual fluidized bed (DFB) reactor, syngas cleaning as well as combustion in a gas engine for electricity production. Heat is recovered from the CHP system for internal needs and for district and domestic water heating. An accurate prediction of tar and inorganic contaminants is developed for proper modeling of syngas cleaning efficiency. The influence of wood moisture content, drying conditions, flow rate of the sand circulating in the DFB reactor, catalyst and scrubbing agent efficiencies, as well as additional electricity production through steam turbine on the overall process performances is studied. Based on the comparative analysis of nine case studies, it is found that the highest energetic efficiencies are obtained when forced drying is not implemented in the CHP system. Lowering the inlet wood moisture content with natural drying (energy-free) prior to the CHP plant improves the electrical efficiency. An overall energetic efficiency of 74 % (23 % electric, 51 % thermal; based on the lower heating value of wood on anhydrous basis) is then reached with wood fed at 30 % moisture content. The best exergetic efficiency is reached when wood (naturally dried to 30 %) is dried further to 15 % by forced drying in the CHP plant and when some of the high temperature heat is recovered for electricity production via steam turbine instead of district heating. In this case, the overall energetic efficiency is 63 % (32 % electric, 31 % thermal). This model is a useful tool to assess process design improvements and life cycle inventory.

A-2/ 1. INTRODUCTION

With the increasing interest in sustainable development, renewable energies are among the world's fastest-growing energy sources (*International Energy Outlook 2013*, 2013). Biomass, as a carbon-sourced fuel, is receiving particular attention (Cherubini and Strømman, 2011; Jankes et al., 2012). For the production of power, biomass gasification is seen as the most promising thermochemical processing route, as it offers higher electrical efficiency compared to combustion or pyrolysis (Maniatis, 2008). Gasification produces a syngas mainly composed of H₂, CO, CH₄, CO₂, H₂O and in lesser amounts, light hydrocarbons (C₂), inorganic and condensable (tar) compounds. Syngas is effectively used in combined cycle gas turbines (GT) (Bengtsson, 2011) or internal combustion (IC) (Ahrenfeldt et al., 2013) gas engines downstream a cleaning arrangement for heat and electricity generation. However, operational problems, like bed material agglomeration in the gasifier due to inorganic compounds (Kirnbauer et al., 2013), and downstream equipment fouling due to tar condensation, as well as economic concerns, are some of the major barriers preventing the commercial development of gasification plants (Sadhukhan et al., 2009; Vitasari et al., 2010). Yet, some installations have been successfully operated (Maniatis, 2008), like the CHP Güssing gasifier plant (Bolhar-Nordenkamp et al., 2002; Hofbauer et al., 2003) (Austria) that has performed around 7500 annual operating hours since 2002 ("Thermal gasification/FICFB Reactor - Güssing Renewable Energy GmbH," 2014), and the CHP Harboøre plant (Denmark) (Lundtorp, 2008) with 8000 annual operating hours since 2003 ("Harboøre, Denmark - biomass gasification reference - B&W Vølund," 2014).

In order to optimally design such complex processes and predict their performances, simulation tools have been developed. Hence, numerous models were proposed to describe the gasification unit (Puig-Arnavat et al., 2010). Energetic and exergetic analyses were also carried out to optimize the gasifier design and operating parameters depending on biomass type and final syngas use (Hosseini et al., 2012; Karamarkovic and Karamarkovic, 2010; Karamarkovic et al., 2012; Mathieu and Dubuisson, 2002; Pfeifer et al., 2009; Prins et al., 2007; Ptasinski et al., 2007).

Recently, the energetic and exergetic performances of biomass integrated systems, from biomass-to-energy, were also investigated. Some studies focused specifically on the optimization of biofuel production, such as synthetic natural gas (SNG) (Gassner and Maréchal, 2009; Jurascik et al., 2009; Vitasari et al., 2010), hydrogen (Kinchin and Bain, 2009; Ptasinski, 2008) or even methanol and Fischer Tropsch biodiesel (Ptasinski, 2008). Other works examined the efficiency of electricity and heat generation in large combined cycle (gas and steam turbine) facilities (Baratieri et al., 2009; Bhattacharya et al., 2011; Damartzis et al., 2012; Escudero et al., 2012; Faaij et al., 1997; Pellegrini and de Oliveira Jr., 2007; Pérez-Fortes et al., 2011, 2009; Sadhukhan et al., 2009). Few works considered small to medium-scale power production in internal combustion (IC) gas engines (Baratieri et al., 2009; Brown et al., 2009).

Most of these studies are based on thermochemical equilibrium approaches. They have the advantage to give simple model equations for comprehensive integrated biomass system modeling. Yet these approaches are not able to predict methane, tar, nor inorganic contaminant formation during the gasification process (Dufour et al., 2009; Jand et al., 2006). Thus, the consideration of endothermic tar conversion reactions or the constraints related to the removal of tar and other contaminants cannot be addressed. These aspects are likely to have an important impact on the energetic performance and

even on the plant operation feasibility. Very few integrated biomass power plant models predicted the presence of pollutants in the product gas and included the limitations of the syngas cleaning process. In their comprehensive CHP system model, Brown et al. (Brown et al., 2009) accounted for cold and hot gas cleaning systems for syngas use in an IC gas engine and combined cycle GT, respectively, but they assumed ideal flash separation of the tarry and inorganic compounds. Spath et al. (Spath et al., 2005) proposed a detailed description of a cleaning arrangement for the production of H₂ using two lumps of benzene and naphthalene as tarry contaminants. The most detailed gas cleaning modeling approach is proposed by Srinivas et al. (Srinivas et al., 2013), which evaluated tar removal efficiencies from a specified syngas feed composition according to different handling options, but did not account for the whole bioenergy system performance.

In a previous study (Francois et al., 2013a), we had developed a detailed model of a wood gasification system coupled with an IC engine that can predict the energetic and exergetic efficiencies of the integrated system, as well as the efficiency of the cleaning process. The system was modeled using the flowsheeting software Aspen Plus® and consisted of a dryer, an atmospheric dual fluidized bed (DFB) gasifier, a conventional syngas purification arrangement (Göransson et al., 2011) and an IC gas engine for the production of 10 MW of electrical power. A phenomenological approach was used to describe the DFB gasifier using external Fortran routines (Abdelouahed et al., 2012). The syngas cleaning unit was described step-by-step and includes a catalytic tar reformer and a water scrubber. The precise tar composition obtained at the outlet of the gasifier and along the cleaning process allowed for the calculation of the tar dew point; which was used to determine whether the tar is problematic for further syngas use. The heat integration was considered all over the system, and the available heat was recovered for district heating (80/105°C) and domestic water (10/50°C).

The present study aims at assessing the performance of the biomass gasification CHP plant as a function of key operating parameters. As exposed in the previously mentioned papers (Baratieri et al., 2009; Bhattacharya et al., 2011; Brown et al., 2009; Damartzis et al., 2012; Escudero et al., 2012; Faaij et al., 1997; Gassner and Maréchal, 2009; Jurascik et al., 2009; Kinchin and Bain, 2009; Pellegrini and de Oliveira Jr., 2007; Pérez-Fortes et al., 2009, 2011; Ptasinski, 2008; Sadhukhan et al., 2009; Vitasari et al., 2010), the type of biomass, its moisture content, the gasifier pressure and temperature, and the gasifying medium can affect the energetic and exergetic performance of the CHP plant. Here, we focus on the influence of moisture content and gasifier temperature (in varying the amount of sand flow rate circulating in the DFB gasifier) as our model is developed for a specific dual fluidized bed design (Deglise et al., 1985) operating under atmospheric pressure. We also investigated: the production of additional electricity by recovering heat through a steam turbine, and the impacts of the catalyst and scrubbing agent on the cleaning efficiencies. The energetic and exergetic efficiencies of the plant for each simulated case are predicted. To the best of our knowledge, this paper addresses the first attempt to model the energetic and exergetic balance of a biomass gasifier coupled to an IC gas engine, including a phenomenological study of tar cracking kinetics and tar scrubbing. Decisive operating conditions for improving the DFB gasification process are stressed.

A-2/ 2. WOOD GASIFICATION CHP PLANT MODEL

A-2/ 2.1. NOMINAL CASE: SYSTEM DESCRIPTION AND MODEL

A-2/ 2.1.1. Process description

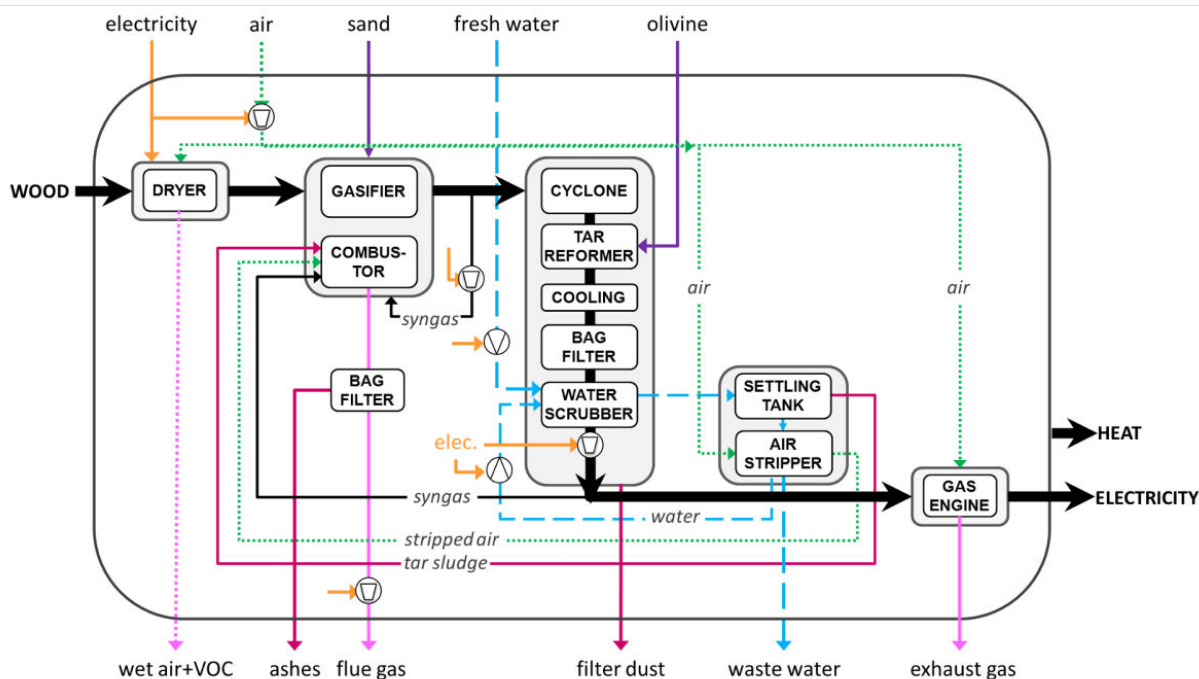


Figure A2- 1. Wood gasification CHP plant as modeled in Aspen Plus®: nominal case.

The gasification CHP system consists of a wood dryer, an atmospheric DFB gasifier, a syngas cleaning unit coupled with a scrubbing agent regeneration unit and a gas engine, as illustrated in Figure A2-1. Wood moisture content is reduced in the dryer using hot gases as a drying agent. Dry wood is fed into the DFB gasifier and is thermally converted into gas, tar and char in the dense bed of the gasifier compartment. More details on the modeling method are described dans (Abdelouahed et al., 2012) and François et al. (2013) (Francois et al., 2013a). In the free-board of the gasifier, gas and tar undergo secondary reactions, mainly hydrocarbons cracking and water gas shift reactions, while char and soot undergo gasification reactions. Char is then burned in the combustor compartment, and the sand bed, fluidized with a fraction of raw syngas in the gasifier, is circulated in between the two compartments to transfer heat from the combustor to the gasifier. Tar sludge from the scrubbing agent regeneration step, and a fraction of clean syngas are additionally fed into the combustor to maintain the heat balance in the DFB reactor. Flue gas and ashes exit from the combustor zone, while raw syngas exits from the gasification zone. Raw syngas contains various contaminants such as tar, NH_3 , HCl and entrained particles, which are removed in a purification arrangement. The cyclone removes large particles, the tar reformer reduces the amount of tar and NH_3 , the bag filter removes small particles and the water scrubber eliminates tar, NH_3 and HCl. Water is regenerated through a settling tank for tar removal, and an air stripper for NH_3 and HCl removal. In addition to reused water, fresh water is also continuously fed to the scrubber, while a fraction exits the regeneration unit as wastewater. Stripped air is used as combustion air in the combustor and clean syngas is then fed to the

gas engine for power generation. The exhaust gas emitted from the gas engine and the flue gas from the combustor can be used as drying media, and then blown with wet air through the chimney. In Figure A2-1, heat integration is not considered, and wet air, exhaust gas and flue gas exit separately from the CHP plant. Also flue gas is blown to compensate for pressure losses in the bag filter.

A-2/ 2.1.2. Process model

The model of the nominal case is presented in detail in our previous work (Francois et al., 2013a). It is developed under Aspen Plus® (v7.1) ("AspenTech: Optimizing Process Manufacturing," 2014) and uses external Fortran codes to describe the complex gasification mechanisms. The main assumptions are summarized in Table A2-1.

Table A2- 1. Main assumptions for the nominal CHP plant case model.

<p>DRYER rotary dryer, P = 1 atm; detailed phenomena of wood drying not modeled (Aghbashlo et al., 2013; Perré et al., 2012; Prommas et al., 2010) drying medium: flue gas, exhaust gas, hot air $T_{\text{wood-in}} = 15 \text{ }^\circ\text{C}$, $T_{\text{wood-out}} = 75 \text{ }^\circ\text{C}$; $T_{\text{gas-in}} \approx 200 \text{ }^\circ\text{C}$, $T_{\text{gas-out}} = 110 \text{ }^\circ\text{C}$ inlet wood moisture content ($\phi_{\text{wood-in}}$) = 40 %, outlet wood moisture content ($\phi_{\text{wood-out}}$) = 30 %</p>
<p>GASIFIER atmospheric dual fluidized bed (DFB) gasifier design based on the TNEE technology (Abdelouahed et al., 2012; Deglise et al., 1985) fluidization agent: raw syngas, $\dot{m}_{\text{syn fluid}} = 0.14 \times \dot{m}_{\text{raw syngas}}$; syngas blower: P = 1.2 bar (absolute) bed: sand, sand bed flow rate: $\dot{m}_{\text{sand}} = 21 \times \dot{m}_{\text{an-wood}}$ gasifier compartment: low velocity fluidized bed (LVFB), P = 1 atm pyrolysis reactions (pyrolysis section): wood conversion to syngas and char; $T \approx 780 \text{ }^\circ\text{C}$ secondary reactions (free-board section): tar and CH_4 conversion to lighter hydrocarbons + water gas shift reaction + soot and char gasification; $T \approx 950 \text{ }^\circ\text{C}$ raw syngas composition: H_2, CO, CH_4, CO_2, C_2H_4, C_2H_6, H_2O, tar (phenol, benzene, toluene, indene, styrene, naphthalene, acenaphthylene, anthracene, phenanthrene, pyrene), NH_3, H_2S, HCl, entrained particles (sand, char) combustor compartment: high velocity pneumatic riser (HVPR), P = 1 atm, $T = 980 \text{ }^\circ\text{C}$ char oxidation with air additional oxidation of clean syngas to maintain heat balance in-between the gasifier and combustor compartments</p>
<p>FLUE GAS CLEANING bag filter: pressure drop (DP) = -0.015 bar flue gas blower: P = 1.2 bar (absolute)</p>
<p>SYNGAS CLEANING wet cleaning system: cyclone, DP = -0.005 bar; tar reformer: olivine as catalyst, steam reforming reactions, DP = -0.002 bar, $T = 900 \text{ }^\circ\text{C}$; syngas cooler: $T_{\text{syngas-out}} = 120 \text{ }^\circ\text{C}$; bag filter, DP = -0.015 bar; scrubber: water as scrubbing agent, $T_{\text{syngas-out}} = 45 \text{ }^\circ\text{C}$, fresh water = 10 % of total scrubbing water; syngas blower: P = 1 bar (absolute), $T = 40 \text{ }^\circ\text{C}$</p>
<p>SCRUBBING AGENT REGENERATION recycled water cooler: $T_{\text{water-out}} = 30 \text{ }^\circ\text{C}$ settling tank; air stripper, P = 1 atm</p>
<p>ENGINE 5 GE's Jenbacher (GE Jenbacher, 2012) gas engine in parallel with a 2 MW_e output each $\eta_{\text{el}} = 42 \%$, $\eta_{\text{th}} = 43 \%$ (with reference to LHV of syngas), $T_{\text{exhaust gas}} = 180 \text{ }^\circ\text{C}$</p>
<p>HEAT RECOVERY recovered heat (high temperature) is used to heat water for district heating: $T_{\text{in}} = 80 \text{ }^\circ\text{C}$ / $T_{\text{out}} = 105 \text{ }^\circ\text{C}$ recovered heat (low temperature) is used to heat water for domestic use: $T_{\text{in}} = 10 \text{ }^\circ\text{C}$ / $T_{\text{out}} = 50 \text{ }^\circ\text{C}$</p>
<p>$\dot{m}_{\text{syn fluid}}$ is the mass flow rate of the syngas for fluidization $\dot{m}_{\text{raw syngas}}$ is the mass flow rate of the raw syngas (at the outlet of the gasifier) \dot{m}_{sand} is the mass flow rate of the sand circulating in-between the two DFB reactor compartments $\dot{m}_{\text{an-wood}}$ is the mass flow rate of the anhydrous wood</p>

Some improvements have been made from our first model and are reported here:

Dryer model – The dryer model accounts for wood heating and water evaporation. Volatile organic compounds (VOCs) are also generated during the drying process and released within exiting wet gases. Those were not considered in the first model (Francois et al., 2013a) but are included in the present one. The amount of VOCs formed depend on the drying medium temperature and the outlet wood moisture content (Granström, 2003). Granström and Mansson (2008) (Granström and Månsson, 2008) proposed the following correlation to calculate the amount of VOCs formed during drying:

$$VOC = 10^{3.052 - 0.0113 T - 0.0661 \varphi - 0.000285 T \varphi + 0.0000603 T^2 + 0.00242 \varphi^2}$$

where φ is the outlet wood moisture content in %, T is the temperature in °C, and VOC is expressed in kg s^{-1} of carbon contained in VOCs. In our model, it is assumed that the VOCs are composed of 24 % methane and 76 % alpha-pinene ($\text{C}_{10}\text{H}_{16}$) mass fraction, based on the data gathered by Konkin and Beauchemin (2010) (Konkin and Beauchemin, 2010).

Combustor model – The combustor is modeled with two distinct reactors, the first for the char combustion and the second for the syngas and tar sludge combustion. In the current improved model, the second reactor has been modified. In the initial model, a combustion equation was associated to each component of the fuel stream. All conversion factors were considered as maximal except for the polycyclic aromatic compounds (PAHs). To improve the description and make it similar to the one set in the gas engine, the new model defines a “lumped” molecule that represents all of the components in the fuel stream. This “lumped” molecule is oxidized with air to produce CO_2 , H_2O , CO , NO_x , PAHs, HCl , SO_2 . The CO/CO_2 ratio is the same as in the previous model, based on measurements made by Kaushal et al. (Kaushal et al., 2008a, 2008b). It is assumed that all Cl and S are converted into HCl and SO_2 , respectively. All of the N contained in the fuel is converted into NO_x , and it is assumed that 15 % of total NO_x originate from the thermal decomposition of N_2 . As for the PAH concentration in flue gas, it is assumed that, after cleaning in the bag filter, the PAH concentration should be, at the most, equal to the limit value set by the regulations (in France, PAHs = 0.01 mg Nm^{-3} (“Arrêté du 23/07/10 relatif aux chaudières présentes dans les installations de combustion d’une puissance thermique supérieure ou égale à 20 MWth autorisées ou modifiées à compter du 1er novembre 2010,” 2010)). Hence, to account for 25 % bag filter removal efficiency, we assumed a concentration of $0.0125 \text{ mg Nm}^{-3}$ in flue gas at the outlet of the combustor.

Water scrubber model – The wet scrubber was previously modeled as two single-stage phase equilibrium separators (Flash2 block in Aspen Plus®). It is now modeled as one 10-stage phase equilibrium column (RadFrac block). The RadFrac block allows for a more rigorous description of the absorption column than Flash2, and calculates more accurate gas and liquid phase outlet temperatures. The property method for phase equilibrium calculations is still ELECNRTL. The amount of scrubbing water required is calculated so that the outlet syngas temperature reaches 45 °C. It is assumed that 10 % of the required amount is fresh water, with the rest reused from the scrubbing agent regeneration with a cooling step added to reduce the temperature of the recycled water to 30 °C.

Air stripper model – The stripper, initially modeled as a Flash2 block, is replaced by a 3-stage RadFrac column for a more accurate description of the absorption column.

A-2/ 2.2. NOMINAL CASE: HEAT INTEGRATION AND OPTIMIZATION

A-2/ 2.2.1. Energetic and exergetic efficiencies: definitions

Energetic efficiencies – Energetic efficiency is defined with reference to the LHV of wood on anhydrous basis, calculated from the Channiwala's correlation (Channiwala and Parikh, 2002), multiplied by the mass flow rate of the anhydrous wood $\dot{m}_{an-wood}$ fed to the plant.

The electrical energetic efficiency is then defined as the ratio of the difference in electricity generated from the gas engine (\dot{W}_{eng}) and that consumed on the whole CHP process (\dot{W}_{consp}) to the anhydrous wood energy content:

$$\eta_{el_eN} = \frac{\dot{W}_{eng} - \dot{W}_{consp}}{LHV_{an-wood} \times \dot{m}_{an-wood}}$$

The thermal energetic efficiency is defined as the ratio of the heat recovered for external use, that is the district heating (\dot{Q}_{DH}) and domestic water (\dot{Q}_{DW}) to the anhydrous wood energy content. Heat consumption is equal to zero, as all the needed heat is supplied internally.

$$\eta_{th_eN} = \frac{\dot{Q}_{DH} + \dot{Q}_{DW}}{LHV_{an-wood} \times \dot{m}_{an-wood}}$$

The overall energetic efficiency is:

$$\eta_{eN} = \eta_{el_eN} + \eta_{th_eN}$$

Exergetic efficiencies – Exergy is the maximum amount of work that can be generated from a material, heat or work stream brought to equilibrium with the environment in reference conditions ($P_0 = 1.013$ bar, $T_0 = 298$ K). Exergy accounts not only for the quantity of material, heat or work flows, but also for the quality of these flows. Thus, an exergy analysis identifies losses of useful work occurring in thermal and chemical processes that are not quantified with an energy analysis. The amount of exergy contained in a material stream $\dot{E}x_j$ is calculated as the sum of its physical exergy and its chemical exergy (Moran and Shapiro, 2004):

$$\dot{E}x_j^{PH} = \dot{m}_j \times \left((h_j - h_{j0}) - T_0 \times (s_j - s_{j0}) \right)$$

where h and s are enthalpy and entropy per unit mass, and \dot{m}_j is mass flow rate of the specie j .

$$\dot{E}x_j^{CH} = \dot{m}_j \times \left(\frac{ex_j^{CH}}{M_j} \right)$$

where the ex_j^{CH} is the standard chemical exergy of specie j at T_0 , P_0 and M_j , its molecular weight.

The chemical exergy of wood $\dot{E}x_{wood}^{CH}$ is hard to define. Szargut et al. (Szargut et al., 1988) proposed the following correlation:

$$\dot{E}x_{wood}^{CH} = \beta \times LHV$$

where β is defined from statistical correlation developed by Szargut et Styrylska (Szargut and Styrylska, 1964) for solid biofuel:

$$\beta = \frac{1.044 + 0.160 \times \frac{h}{c} - 0.3493 \times \frac{o}{c} \times \left(1 + 0.0531 \times \frac{h}{c} \right) + 0.0493 \times \frac{n}{c}}{1 - 0.4124 \times \frac{o}{c}}$$

where h, c, o, n, s, are the mass fractions of hydrogen, carbon, oxygen, nitrogen and sulfur, respectively, contained in the anhydrous wood.

In our case, $\beta = 1.16$.

The amount of exergy $\dot{E}x_q$ contained in a heat stream \dot{Q} from a hot side at T_{qh} to a cold side at T_{qc} is calculated as:

$$\dot{E}x_q = \dot{Q} \times \left(1 - \left(\frac{T_0}{T_{qh} - T_{qc}} \right) \ln \left(\frac{T_{qh}}{T_{qc}} \right) \right)$$

The amount of exergy contained in a work stream is equal to its energetic content.

The exergetic efficiency is defined with reference to the anhydrous wood exergetic content $\dot{E}x_{wood}^{CH}$.

The electrical exergetic efficiency is defined as:

$$\eta_{el_ex} = \frac{\dot{W}_{eng} - \dot{W}_{consp}}{\dot{E}x_{wood}^{CH} \times \dot{m}_{an-wood}}$$

The thermal exergetic efficiency is defined as:

$$\eta_{th_ex} = \frac{\dot{E}x_{DH} + \dot{E}x_{DW}}{\dot{E}x_{wood}^{CH} \times \dot{m}_{an-wood}}$$

where $\dot{E}x_{DH}$ and $\dot{E}x_{DW}$ are the exergy flow rate contained in the heat sources recovered for district heating and for domestic water, respectively.

The overall exergetic efficiency is then defined as:

$$\eta_{ex} = \eta_{el_ex} + \eta_{th_ex}$$

The exergy losses of a process correspond to the difference between the input and output exergy streams of the process.

A-2/ 2.2.2. Heat sinks and sources in the CHP system

In the gasification system, heat demands (illustrated in Figure A2-2) arise from:

- tar reformer. It requires heat to maintain high temperatures as tar and CH₄ conversion reactions are endothermic. The reactor temperature is set at 900 °C, as high tar conversion efficiencies are achieved at that temperature in atmospheric conditions (Devi et al., 2005c);
- dryer. It requires a large amount of heat for heating wood and vaporizing water; and
- combustion air pre-heating. It needs to be pre-heated to limit the additional fuel, syngas, consumption in the combustor compartment.

The heat sources (illustrated in Figure A2-2) arise from:

- flue gas. It is cooled from 980 °C at the combustor outlet to 110 °C at the plant outlet;

- recycled raw syngas for sand bed fluidization. It is cooled from 950 °C at the gasifier outlet to 500 °C at the gasifier inlet;
- exhaust gas. It is cooled from 180 °C at the IC engine outlet to 110 °C at the plant outlet;
- syngas. It is cooled from 900 °C at the tar reformer outlet to 120 °C at the bag filter inlet;
- recycled scrubbing water. It is cooled from around 60 °C at the scrubber outlet to 30 °C at the scrubber inlet; and
- gas engine. It is continuously cooled due to the exothermic syngas combustion reaction.

A-2/ 2.2.3. Heat integration of the CHP system

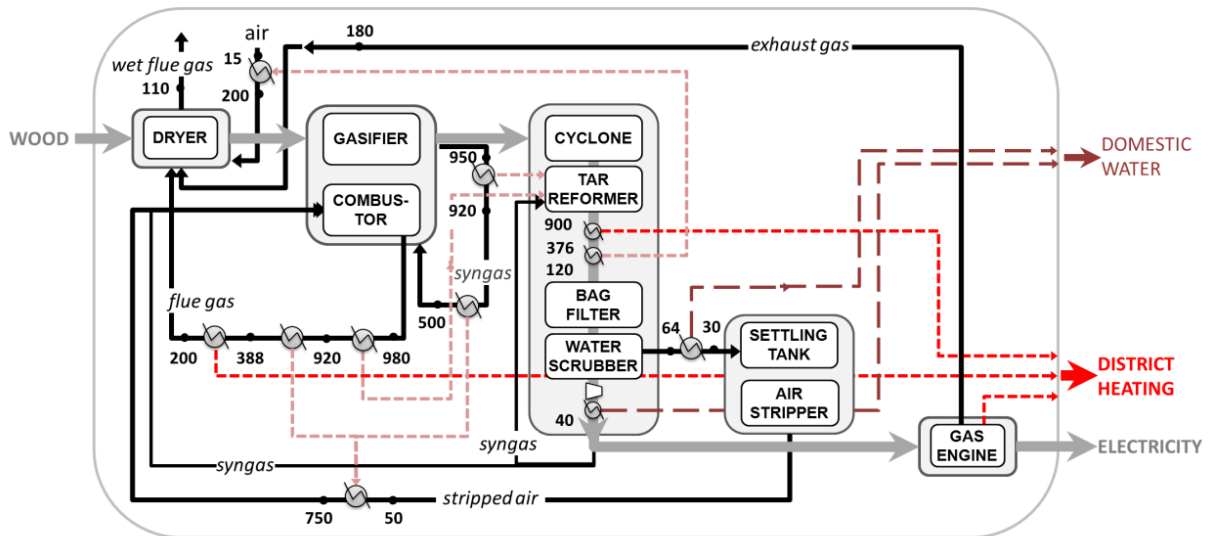


Figure A2- 2. Wood gasification CHP plant model: heat integration.

The heat integration of the CHP system was performed using a pinch analysis. The optimal energetic case is presented in Figure A2-2. In this case, heat for the tar reformer is supplied by the hot flue gas and returned syngas (for fluidization) with a pinch of 20 °C; and additional heat is supplied by the combustion of a fraction of clean syngas. Flue gas is then used to pre-heat the combustion air up to 750 °C. The heat recovered on flue gas from 388 to 200 °C is used for district heating, and the flue gas at 200 °C is fed to dryer. Exhaust gas at 180 °C is also used as drying medium. Then, air pre-heated at 200 °C from the heat recovered on syngas from 376 to 120 °C, is additionally supplied to the dryer. Wet flue gas, containing air, exhaust gas and flue gas, exit the dryer at 110 °C. Heat recovered from syngas from 900 to 376 °C is used for district heating; heat from syngas after the compressor and water cooling at the scrubber output is used for domestic water heating. Finally, heat recovered from the gas engine is used for district heating.

A-2/ 2.3. NOMINAL CASE: OVERALL PERFORMANCE

The mass balance of the nominal CHP system is presented in Figure A2-3. A flow of 3.77 kg s⁻¹ of wet wood (moisture content 40 %) is required to produce 10 MW of electricity. From the flow of 3.06 kg s⁻¹ of dry wood, 2.73 kg s⁻¹ is converted into raw syngas and 0.33 kg s⁻¹ in char. Wet flue gas is emitted from the plant at a rate of 28.9 kg s⁻¹, while 0.16 kg s⁻¹ of ashes, 0.04 kg s⁻¹ of filter dust, and 1.10 kg s⁻¹ of waste water are generated. The total amount of water required in the scrubber is 12 kg s⁻¹, with 1.20 kg s⁻¹ of fresh water. A fraction of 10.7 % of the total syngas produced at the outlet of the cleaning unit is recycled for internal process needs. 85 % of the recycled fraction is directed to

the combustor for maintaining heat balance in between the DFB compartments, and the remaining 15 % is burned to maintain a temperature of 900 °C in the tar reformer.

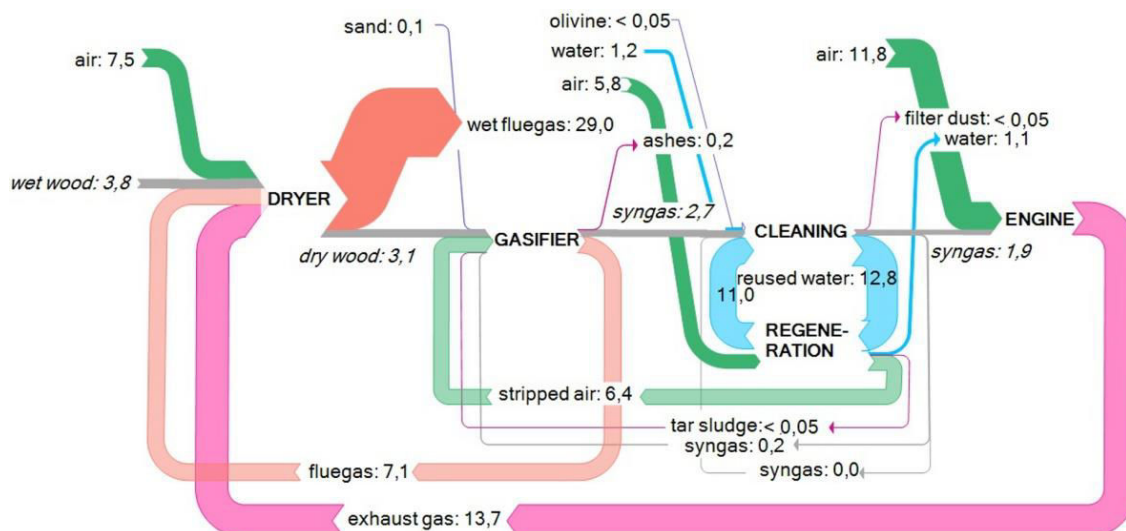


Figure A2- 3. Mass balance of the nominal wood gasification CHP system (mass flow streams in kg s⁻¹).

A-2/ 2.3.1. Energetic and exergetic performances

The energetic performance is shown in Figure A2-4a. Electricity is required for operating the wood conveyer and rotary dryer, for venting out the wet flue gas to the chimney, recycling a part of the raw syngas to the gasifier for bed fluidization, compressing the clean syngas in the cleaning section, pumping water and operating the air compressors. The total electricity consumption corresponds to 7 % of the electricity generated by the plant. The wood gasification CHP plant generates a net value of 10 MW of electricity, 13.2 MW of heat for district heating and 2.2 MW of heat for domestic water with a wet basis of 40.1 MW of wood.

The predicted overall energetic efficiency, η_{eN} , is 67 %, with an electrical efficiency, $\eta_{el_{eN}}$, of 23 % and a thermal efficiency, $\eta_{th_{eN}}$, of 43 %. Our calculated electrical efficiency is within good agreement to the FICFB (Fast Internally Circulating Fluidized Bed) process at Güssing of 25 % (Bolhar-Nordenkampf et al., 2002), but is much lower than the 31 % calculated by Baratieri et al. (2009) (Baratieri et al., 2009). This deficit could be accounted for by the endothermic reactions linked to the presence of tar which are not considered in the Baratieri et al. (2009) model. In our model, the extra heat demand is satisfied by burning syngas in the combustor and tar reformer; hence, reducing the syngas available for generating electricity in the gas engine. Our calculated thermal efficiency, $\eta_{th_{eN}}$, is quite lower than the one obtained with Güssing's FICFB process of 56 %, and slightly higher than the 41 % evaluated by Baratieri et al. (2009). The higher thermal efficiency achieved with the FICFB process could be due to the absence of catalytic tar reformer and the absence of a dryer as wood is directly fed with a 15 % moisture content. The wood-to-syngas energetic efficiency, defined as the ratio between the product syngas and the anhydrous wood fed, is 90 % in this nominal CHP case. This result is quite close to the one measured with the FICFB process (Pfeifer et al., 2009) of 94 % and at the National Renewable Energy Laboratory (NREL) in the Battelle DFB gasifier (Spath et al., 2005) of 83 %, but is much higher than the 70 % evaluated in the Damartzis et al. model (Damartzis et al., 2012). These variations could arise from different operating conditions, like sand flow rate in between the two DFB gasifier compartments, amount of char formed, gasifier temperature, or heat recovery efficiency in between the two reactors.

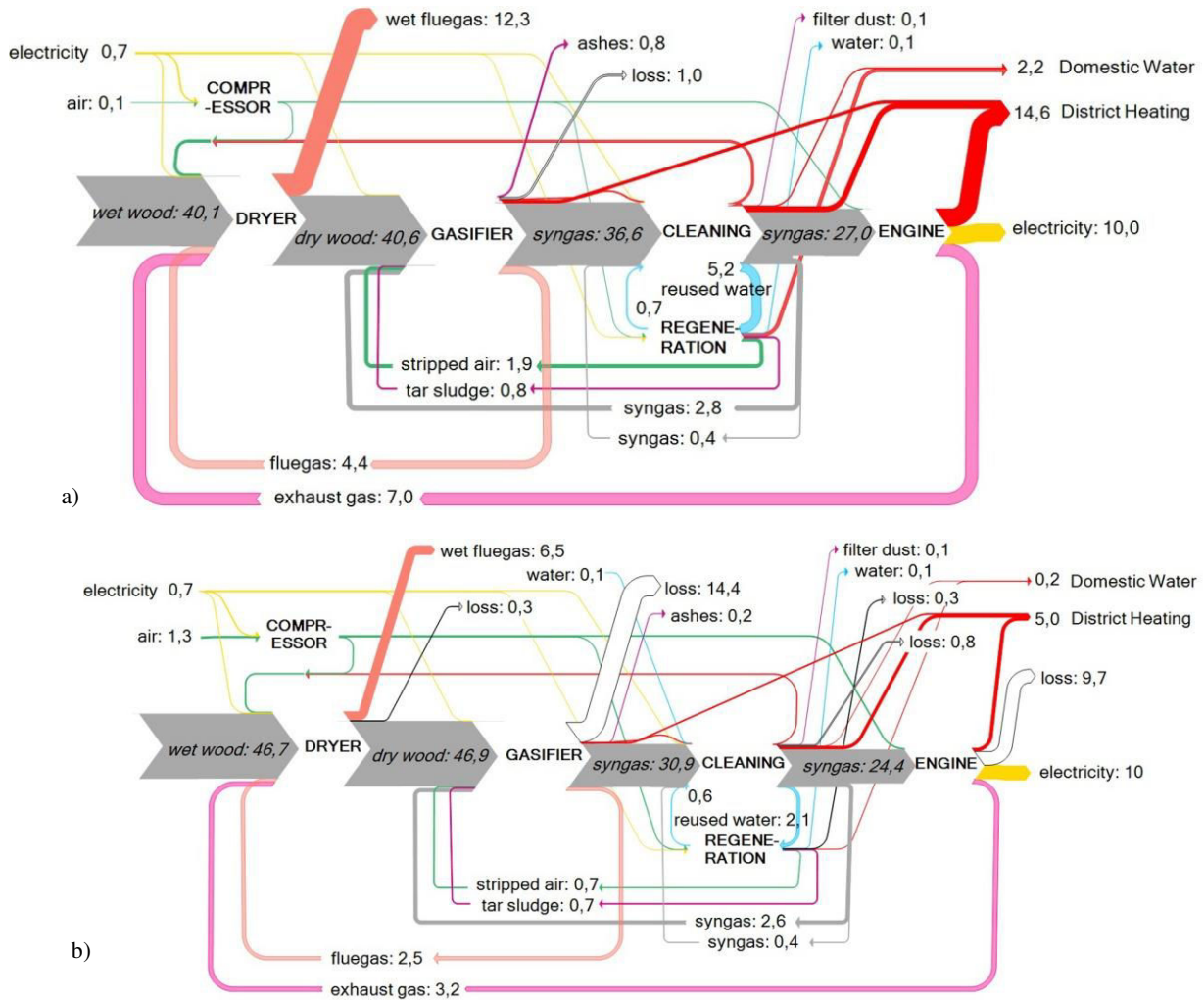


Figure A2- 4. Energy (a) and Exergy (b) balance of the nominal wood gasification CHP system (energy and exergy streams in MW).

The exergetic performance of the nominal CHP process is illustrated in Figure A2-4b. The predicted overall exergetic efficiency, η_{ex} , is 33 %, the electrical efficiency, $\eta_{el,ex}$, is 21 % and the thermal efficiency, $\eta_{th,ex}$, is 12 %. An important destruction of exergy is observed in the gas engine and the gasifier, with 39 % and 25 %, respectively. The 25 % exergy loss in the gasifier is in close agreement to the 23 % estimated in Jurascik et al. study (Jurascik et al., 2009) and the 22 – 28 % found in Ptasinski review (Ptasinski, 2008). The predicted exergy efficiency of the gasifier, defined as the ratio between chemical exergy of raw syngas and anhydrous wood, is 59 % (or 66 %, with reference to chemical and physical exergy). This is very similar to the 62 % obtained by Ptasinsky et al. (Ptasinski et al., 2007) (2007) for a biomass with similar moisture content at the inlet of the gasifier. It can also be noted that the predicted exergetic efficiency is much lower than that obtained by Ptasinsky et al. for untreated wood (moisture content = 20 %); this is comprehensible, since the amount of water contained in the biomass feed has an important influence on the exergetic efficiency of the gasifier (Ptasinski et al., 2007).

From our model, the engine exergetic efficiency, defined as the ratio between the product electricity and the syngas feed, is 41 %. This result is in accordance with a study by Szybist et al. (2012) regarding the exergetic efficiencies of various fuels in IC engine; indeed, H₂ combustion in an IC engine has an exergetic efficiency of 45 %, while CO has a 41 % efficiency (Szybist et al., 2012).

A-2/ 2.3.2. Syngas cleaning unit performance

At the outlet of the DFB gasifier, the molar fraction of raw syngas is as follows: 21 % H₂, 39.6 % CO, 16.7 % CO₂, 15.8 % CH₄, 5.1 % C₂H₄, 0.4 % C₂H₆ (dry basis), 49 % H₂O (wet basis). It contains a dry basis of tar (53.8 g Nm⁻³), NH₃ (554 mg Nm⁻³), H₂S (175 mg Nm⁻³), HCl (111 mg Nm⁻³) and entrained particles (25 g Nm⁻³). Syngas must comply to strict quality requirements, in order to be used in a gas engine. The evaluation of syngas cleaning unit performance is then essential as the difficulty of removing tar from syngas is one of the main limitation towards biomass gasification development (Rabou et al., 2009). The evolution of syngas quality along the cleaning process is given in Table A2-2. In our case, nearly all syngas quality requirements are satisfied at the outlet of the scrubber, except for the tar dew point, which is 82 °C instead of the required 35 °C (GE Jenbacher, 2009). Hence, the combination of the olivine tar reformer and water scrubber does not sufficiently remove tar from the syngas produced in our modeled gasification unit.

Table A2- 2. Nominal gasification CHP plant: syngas quality along the purification arrangement.

syngas		after gasifier	after cyclone	after tar reformer	after bag filter	after water scrubber		quality requirements (GE Jenbacher, 2009)
temperature	°C	946	946	874	120	40	✓	10 – 40
rel. humidity	%	-	-	-	-	78	✓	80
LHV	MJ kg ⁻¹	10.2	10.2	10.4	10.4	12.5	✓	> 7
NH ₃ content	mg kWh ⁻¹	105	105	31	31	traces	✓	< 5
S content	mg kWh ⁻¹	31	31	31	31	39	✓	< 70
Cl content	mg kWh ⁻¹	21	21	21	21	traces	✓	< 10
part. content	mg kWh ⁻¹	5212	52	52	10.4	-	✓	< 5
tar content	g Nm ⁻³ dry	53.5	53.5	9.0	8.6	5.3	-	-
tar dew point	°C	123	123	93	90	82	✗	< 35

A-2/ 2.4. CASE STUDY: PARAMETERS AND CHP PLANT CASES CONSIDERED

A-2/ 2.4.1. Studied parameters

The analysis of the nominal gasification CHP plant highlights five parameters that could have a great influence on the energetic, exergetic and syngas cleaning performances. The parameters and the wood gasification plant cases considered are reported in Table A2-3. The influence of wood moisture content at the inlet of the gasifier (cases A1, A2, A3 in Table A2-3) was studied, and the exergetic analysis revealed an important exergy loss in the gasifier, partly due to the presence of water in the wood. The influence of drying (cases A1, A2) was also studied, as this step requires a large amount of heat. The influence of sand bed circulation (cases B1, B2), which impacts the gasification compartment temperature, and thus the syngas composition, was also investigated. The effect of catalyst (case C) and scrubbing agent (case D) on the cleaning performance were also studied, as the nominal syngas purification arrangement was not satisfactory. In addition, the exergetic analysis indicates a high exergy content in the heat stream from syngas cooling (from 880 to 385 °C); hence, suggesting a potential of valorization in a steam turbine (case E) instead of district heating for additional power generation.

A-2/ 2.4.2. Approach

Our approach consisted of running a simulation for each CHP plant case reported in Table A2-3. The mass and energy flow streams calculated by Aspen Plus® were used to determine the mass, energy and exergy balances all over the process, and so the energetic and exergetic efficiencies. The syngas composition at the outlet of the cleaning system was compared to the IC gas engine

specifications in Table A2-2. The nine cases were compared in terms of energetic, exergetic and cleaning performances, and based on the results, we proposed a set of parameters that would improve the CHP system. In this work, no optimization-based process framework was conducted, as was done by Baliban et al. (Baliban et al., 2013).

Table A2- 3. Parameters and cases considered – variants of the nominal wood gasification CHP layout.

Case	Inlet wood content DRYER	and outlet moisture in	Sand circulating GASIFIER	flow rate in	Catalyst in TAR REFORMER	Scrubbing agent in SCRUBBER	POWER GENERATION
nominal	40 %	30 %	= $21 \times \dot{m}_{an-wood}$		olivine	water	gas engine
A1	40 %	40 %	= $21 \times \dot{m}_{an-wood}$		olivine	water	gas engine
A2	30 %	30 %	= $21 \times \dot{m}_{an-wood}$		olivine	water	gas engine
A3	30 %	15 %	= $21 \times \dot{m}_{an-wood}$		olivine	water	gas engine
B1	40 %	30 %	= $16 \times \dot{m}_{an-wood}$		olivine	water	gas engine
B2	40 %	30 %	= $26 \times \dot{m}_{an-wood}$		olivine	water	gas engine
C	40 %	30 %	= $21 \times \dot{m}_{an-wood}$		nickel	water	gas engine
D	40 %	30 %	= $21 \times \dot{m}_{an-wood}$		olivine	RME	gas engine
E	40 %	30 %	= $21 \times \dot{m}_{an-wood}$		olivine	water	gas engine + steam turbine

A-2/ 2.4.3. Model adjustment for the variant cases

Nickel tar reformer – The effect of a catalyst was studied by replacing olivine with a nickel catalyst. Nickel catalysts were extensively studied in biomass gasification (Sutton et al., 2001), they have proven high tar destruction activities in steam reforming, but were more sensitive to deactivation in presence of syngas contaminants (Corella and Sanz, 2005; Swierczynski et al., 2008), and are also more toxic than olivine (Swierczynski et al., 2008). The nickel catalyst conversion efficiencies set in our model are reported in Table A2-4, and were based on experimental results by Depner and Jess (Depner and Jess, 1999) and Abu El-Rub (Abu El-Rub et al., 2008). We are aware that these conversions are very high, and the nickel catalyst will likely be deactivated under real syngas. These conversions represent an upper limit, in terms of performance, and are assumed to highlight the effects of a very active catalyst, which has yet to be found.

Oil-based scrubber – Higher tar removal efficiencies were obtained using an oil-based scrubbing agent (Rabou et al., 2009). The rape seed oil methyl ester (RME) scrubber implemented at the Güssing gasification demonstration plant has shown separation efficiencies of 98–99 % (Hofbauer et al., 2002) for tar and 30 % for NH₃ (Hofbauer et al., 2002; Pröll et al., 2005). Tar removal efficiencies of up to 99 % have been obtained in the OLGAs scrubber developed at the Energy research Centre in the Netherlands (ECN) (Zwart et al., 2009).

In our simulation, we modeled the oil-based washing agent as RME. This was incorporated in Aspen Plus® as a user defined component, of the molecular formula C₂₀H₃₈O₂, with the following properties (Gis et al., 2011): molecular weight of 311g mol⁻¹, normal boiling point of 330 °C, specific gravity at 16 °C of 0.88 and standard enthalpy of formation of 6.13 GJ kmol⁻¹. The scrubber was modeled as a 10-stage RadFrac column (as for the water scrubber). The amount of RME fed to the scrubber was adjusted to produce a syngas at 45 °C at the scrubber exit. The amount of fresh RME was 1/2500 of the total amount required, and the rest was reused after removing most of the condensed water in a settling tank and after cooling at 30 °C, as suggested in Pröll et al. (Pröll et al., 2005). The water and excess RME were fed to the combustor, as is done in Güssing (Bolhar-Nordenkampf et al., 2002), to avoid additional waste streams. The RME/tar separation efficiencies set in our model are given in Table A2-5. The values were predicted based on the specific tar absorption efficiencies (for

C₆H₆, C₆H₆O, C₇H₈, C₈H₈, C₉H₈ and C₁₀H₈) measured in a glass bottle filled with a bio-diesel solvent in the Phuphokrat et al. experiments (Phuphokrat et al., 2011). These values underestimate the tar conversion efficiencies because of different hydrodynamic conditions between bottles and scrubbers. Tar conversion efficiencies for each species were then adjusted, assuming 98 % efficiency for tar class 4. This efficiency is in agreement with the measured tar conversion efficiency found at the Güssing plant (Hofbauer et al., 2002). To the best of our knowledge, this is the only available data on the RME scrubber. This efficiency may differ, depending on tar class and scrubber design.

Table A2- 4. Tar, CH₄ and NH₃ reforming percent conversions at 900 °C for olivine and nickel catalyst.

species		nickel	olivine
unclass	C ₆ H ₆	99.9 %	89.4 %
class 2	C ₆ H ₆ O	100 %	100 %
class 3	C ₇ H ₈ , C ₈ H ₈	99.9 %	93.6 %
class 4	C ₉ H ₈ , C ₁₀ H ₈ , C ₁₂ H ₈ , C ₁₄ H ₁₀ ,	99.9 %	85.1 %
class5	C ₁₆ H ₁₀	99.9 %	99.9 %
CH ₄		90 %	20 %
NH ₃		98 %	70 %

- Tar classification is according to the Energy research Centre of the Netherlands (ECN)
 - The species removal efficiencies are set based on literature data: nickel (Abu El-Rub et al., 2008; Depner and Jess, 1999) and olivine (Devi et al., 2005a, 2005b, 2005c; Spath et al., 2005)

Table A2- 5. Water and RME (biodiesel) removal efficiencies regarding tar and inorganic compounds.

species		RME	water
unclass	C ₆ H ₆	93.4 %	35 %
class 2	C ₆ H ₆ O	99.9 %	72 %
class 3	C ₇ H ₈ , C ₈ H ₈	99.9 %	28 %
class 4	C ₉ H ₈	99.9 %	69 %
	C ₁₀ H ₈ , C ₁₂ H ₈ , C ₁₄ H ₁₀	98 %	69 %
class5	C ₁₆ H ₁₀	98 %	50 %
NH ₃		30 %	99 % ^j
H ₂ S		1.3 % ⁱ	1.7 % ^j
HCl		0.7 % ⁱ	100 % ^j

- Tar classification is according to the Energy research Centre of the Netherlands (ECN)
 - The contaminant removal efficiencies are set based on literature data: RME (Hofbauer et al., 2002; Phuphokrat et al., 2011; Pröll et al., 2005) and water (Phuphokrat et al., 2011; Rabou et al., 2009) except for ^{i,j}:
ⁱ simulation results: NRTL-RK equilibrium model
^j simulation results: ELECNRTL equilibrium model

Steam turbine – Thermal energy conversion into mechanical work was performed by a steam turbine. The steam turbine characteristics of a SST-060 Siemens turbine (Siemens, 2009) designed for small power generation (0.5 – 6 MW) with maximal steam parameters of 131 bars, 530 °C were used.

In our simulation, heat with high exergy content from syngas cooling, was converted into electricity in a superheated Hirn cycle (Lallemand, 2007) consisting of the following steps: 1) compression of water, the working fluid, from 0.03 to 131 bar using a pump; 2) vaporization of the pressurized liquid and steam superheating at 530 °C using the “heat source”; 3) an initial adiabatic expansion of steam in the turbine to 22 bar, 4) a second steam superheating at 530 °C; 5) a second adiabatic expansion to 0.03 bar; 6) isobaric and isothermal condensation of the liquid-steam mixture using a “cold source”. The isentropic efficiency of the turbines was set at 90 %.

A-2/ 3. PERFORMANCE ANALYSIS OF THE CHP PLANT FOR THE VARIOUS CASES CONSIDERED

A-2/ 3.1. EFFECT OF DRYING

The effect of wood moisture content at the inlet of the gasifier (cases A1, A2, A3 in Table A2-3) and the effect of drying (cases A1 and A2) on the energetic and exergetic performances is presented in Figure A2-5. When wood is directly fed to the gasifier with a moisture content of 40 % (case A1), the electrical energetic efficiency, η_{el_eN} , is decreased by 3 % (from 23 % to 20 %), compared to the nominal case, while the thermal energetic efficiency, η_{th_eN} , is increased by 14 % (from 43 % to 57 %). The higher amount of water in case A1 leads to an extra heat demand in the gasifier compartment. Indeed, in our DFB gasifier model, the combustor temperature and sand flow rate are fixed at 980 °C and $21 \times \dot{m}_{an-wood}$, respectively, and gasifier compartment is adiabatic (Abdelouahed et al., 2012). The temperature in the gasifier compartment is then decreased from 785 °C to 723 °C. Extra heat is supplied by additional syngas consumption in the combustor (+ 8 %, compared to nominal case). This syngas is not burned in the gas engine, which explains the overall electrical efficiency drop. The thermal energetic efficiency is notably increased, as heat from flue gas, exhaust gas and syngas cooling is recovered for district heating.

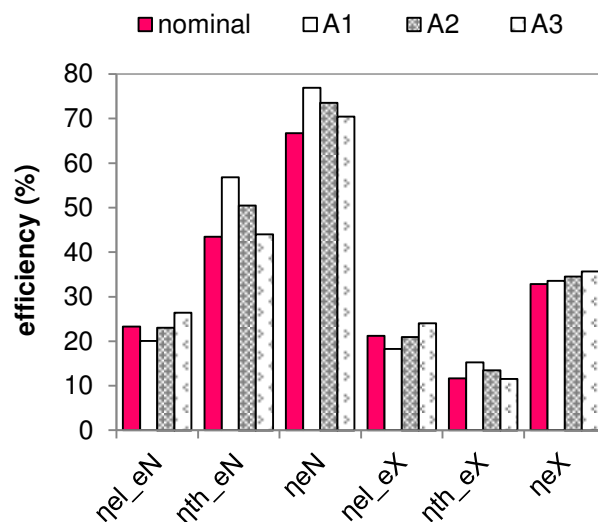


Figure A2- 5. Effect of wood moisture content and drying on the energetic and exergetic performance of the CHP plant; A1: no drying $\phi_{wood} = 40$ %; A2: no drying $\phi_{wood} = 30$ %; A3: $\phi_{wood-in} = 30$ % and $\phi_{wood-out}$ dryer = 15 %.

When wood is fed to the CHP plant with a moisture content of 30 % after a natural drying (energetically-free) (case A2), the thermal energetic efficiency, η_{th_eN} , is increased to 50 % (+ 7 %, compared to nominal case, and – 7 %, compared to case A1), and the electrical energetic efficiency, η_{el_eN} , is the same as in the nominal case. The higher thermal efficiency obtained in case A1 is due to the higher amount of heat recovered during the syngas cooling step from 900 to 120 °C, as a larger amount of syngas is cooled when more syngas is generated, to produce the same 10 MW electricity in the gas engine.

When wood is dried to 15 % (inlet wood moisture content 30 %, case A3), the electrical efficiency, η_{el_eN} , is increased to 26 % (+ 3 % compared to nominal case) while the thermal efficiency, η_{th_eN} , remains unchanged. The + 3 % electrical increase is explained, as only 5 % of the

total syngas produced is recycled to the combustor; less heat is required in the gasifier compartment since less water is contained in wood. The cases A1 and A2 have higher overall energetic efficiencies, 77 % and 74 %, respectively (nominal case = 67 %), thus, indicating that the absence of process drying has a positive impact on the overall energetic performance. Likewise, a high moisture content of wood at the inlet of the gasifier has a negative impact on the electrical efficiency. For economical purposes, electrical efficiency must be maximized, so it would be preferred to use a naturally dried wood (moisture content of 30 %) at the inlet of the CHP plant, and to additionally process dry it to 15 % (case A3). This result is in agreement with the observations made by Ptasinaky et al. (2007), suggesting that biomass moisture content should be maximally reduced, in order to minimize irreversibility in the gasifier. The gasification of bio-fuel containing a substantial amount of water leads to higher exergetic losses, as a larger amount of heat has to be generated in the gasifier, in order to evaporate water at a lower temperature (Ptasinaky et al., 2007).

A-2/ 3.2. EFFECT OF SAND FLOW RATE CIRCULATING IN THE DFB GASIFIER

The influence of sand bed flow rate is observed on the syngas composition at the outlet of the pyrolysis and free-board sections of the gasifier compartment of the DFB reactor as illustrated in Figure A2-6.

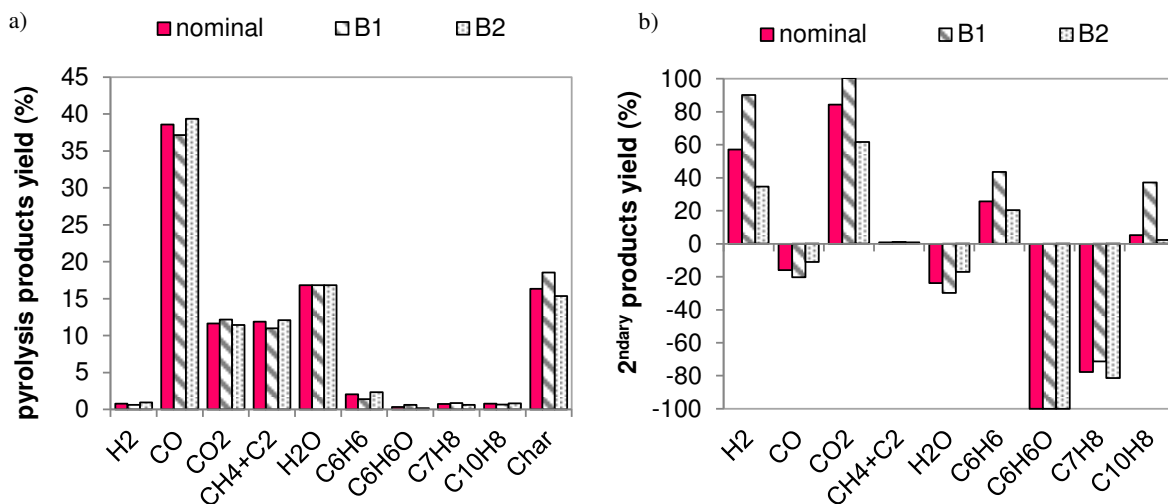


Figure A2- 6. Effect of sand bed circulation on the gasifier products composition: (a) pyrolysis product yields and (b) conversion yields of the pyrolysis products through the secondary reactions; B1: reduced sand flow rate; B2: increased sand flow rate.

The yields of pyrolysis products are correlated to the pyrolysis temperature (Abdelouahed et al., 2012). In the nominal case, the pyrolysis temperature is 785 °C, which decreases to 728 °C when the sand flow rate is decreased (case B1), and increases to 821 °C when the sand flow rate is increased (case B2). The formation of H₂, CO, CH₄, C₆H₆ and C₁₀H₈ is favored with high pyrolysis temperatures (case B2), while the formation of CO₂, C₆H₆O, C₇H₈ and char is lowered.

In the free-board section, the gaseous components produced in the pyrolysis zone undergo secondary reactions at higher temperatures. In the three cases, the product evolution in the free-board section follows the same tendency. However, at lower sand flow rate (lower gasifier temperature, case B1), the formation of H₂, CO₂, C₆H₆, C₁₀H₈ is favored, as well as the conversion of CO and H₂O, while the conversion of C₇H₈ is limited; conversely at higher sand flow rate (higher gasifier temperature, case B2). C₆H₆O is entirely converted in all three cases. The higher formation of H₂ and CO₂, coupled

with the higher conversion of H₂O and CO at lower temperature (case B1) is likely explained by a higher water gas shift reaction rate, since C₆H₆O is entirely converted into C₁₀H₈, C₆H₆, CH₄ and H₂ in each case. C₇H₈ is also cracked to form C₆H₆ and CH₄. C₁₀H₈, C₆H₆ and CH₄ are also cracked, but their consumption is compensated, as they are also produced during the C₆H₆O and C₇H₈ cracking reactions (Abdelouahed et al., 2012). A higher sand flow rate (case B2) has a positive impact on tar reduction in the free-board compartment, as tar cracking reaction rates are accelerated with higher temperature.

The variation in syngas composition depending on sand flow rate impacts the syngas energy content. Hence, the LHV of syngas is decreased to 9.8 MJ kg⁻¹ with low sand flow rates (case B1), and increased to 10.5 MJ kg⁻¹ with high sand flow rate (case B2).

By contrast, the sand flow rate has a negligible impact on the energetic and exergetic performances of the plant, as shown in Figure A2-7. This is explained because a lower sand flow rate (case B1) reduces the syngas consumption (- 7 %) in the combustor, which compensates for the diminution in syngas LHV, and vice versa, for case B2 (+ 3 %).

It is worth mentioning that all of these findings are based on simplified hydrodynamic assumptions (Abdelouahed et al., 2012), but with detailed kinetic mechanisms. The sand flow rate may affect the hydrodynamics in the gasifier, siphons and combustor, which are not accounted for in our model.

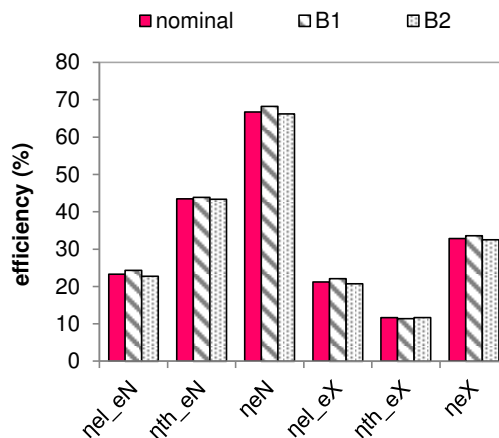


Figure A2- 7. Effect of sand bed circulation in the DFB gasifier on the energetic and exergetic performance of the plant; B1: reduced sand flow rate; B2: increased sand flow rate.

A-2/ 3.3. EFFECT OF CATALYST IN TAR REFORMER

The impact of using olivine, compared to a highly active catalyst (nickel, case C), on the syngas composition and LHV at the outlet of the tar reformer (syngas cleaning unit) is presented in Figure A2-8.

The presence of a highly active catalyst (case C) is very effective, because it considerably reduces the tar content, from 998 (with olivine) to 353 mg Nm⁻³ (wet basis, without C₆H₆), and leave only traces of NH₃. Compared to olivine, it also increases the H₂ and CO molar concentrations from 43 to 52 % and from 27 to 32 %, respectively, as more tar compounds are converted into H₂ and CO through steam reforming reactions. The tar dew point is, then, significantly reduced to 44 °C (case C), but it is still very high, at 93 °C, when olivine is used (nominal case). After the water scrubber, the tar dew point reaches 37 °C (case C), hence, matching the syngas quality requirement in gas engine (Figure A2-9).

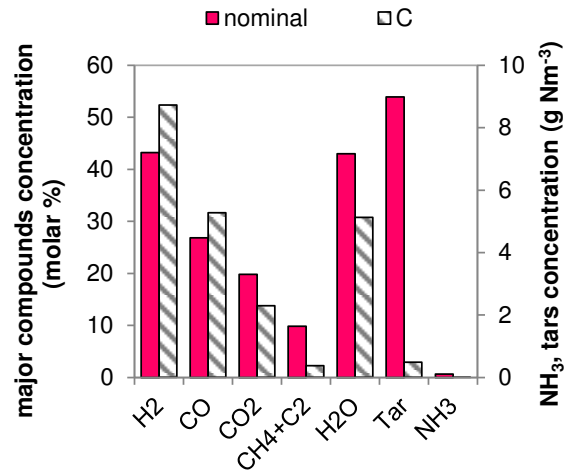


Figure A2- 8. Effect of catalyst on syngas composition at the outlet of the tar reformer; C: increased catalyst efficiency (nickel catalyst).

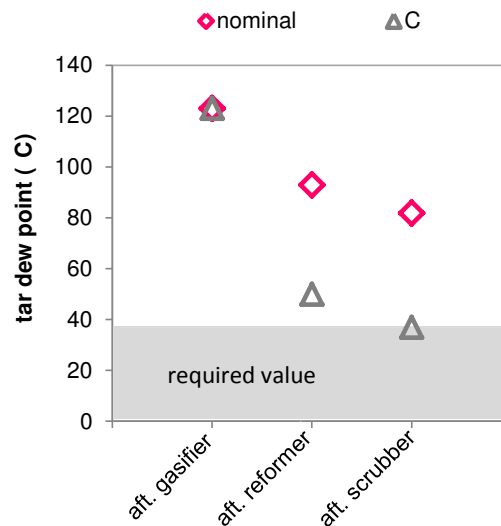


Figure A2- 9. Effect of catalyst on syngas quality for use in gas engine: evolution of tar dew point after gasifier, catalytic reformer and water scrubber; C: increased catalyst efficiency (nickel catalyst).

The energetic and exergetic performances using nickel or olivine catalyst are practically the same (Figure A2-10), despite the larger tar reformer heat demand in the presence of the nickel catalyst, + 2 MW has to be provided in burning extra syngas. This extra heat demand is essentially due to the higher CH₄ conversion in presence of the nickel catalyst, as the CH₄ steam reforming reaction is highly endothermic. This additional syngas consumption of + 8 % should have reduced the electrical efficiency, $\eta_{el,eN}$, of the plant, but the higher LHV value of syngas using the nickel catalyst (11 MJ kg⁻¹ instead of 10.4 mainly due to the increase in H₂ and CO) compensates for the extra heat demand.

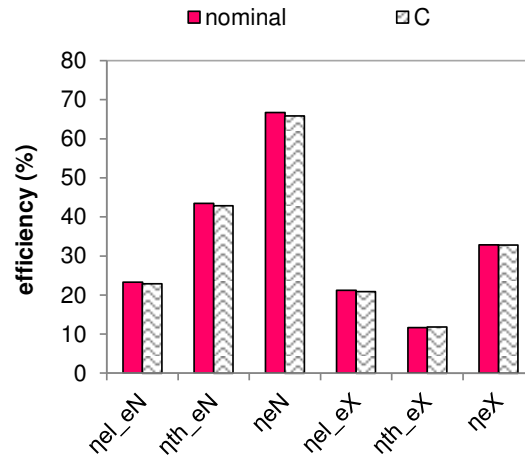


Figure A2- 10. Effect of catalyst regarding the energetic and exergetic performance of the plant; C: increased catalyst efficiency (nickel catalyst).

A-2/ 3.4. EFFECT OF SCRUBBING AGENT

As shown in Figure A2-11a, when water is replaced with RME (case D), the tar dew point at the outlet of the scrubber is dropped from 82 (water scrubber, nominal case) to 53 °C (RME scrubber, case D). However, the tar dew point is still too high for syngas use in gas engine (35 °C) (GE Jenbacher, 2009). At the Güssing demonstration plant, the RME scrubber is a suitable match for the engine specifications, with a measured tar content in the clean syngas of 10-40 mg Nm⁻³ (wet basis, excluding C₆H₆) (Bolhar-Nordenkampf et al., 2002; Hofbauer et al., 2003). From our simulation results, the tar content, excluding C₆H₆, of clean syngas is 24 mg Nm⁻³ (wet basis). The higher tar dew point we obtained is probably due to a higher concentration of heavy tar. Also, at 75 mg Nm⁻³ (equivalent to 31 mg kWh⁻¹ > 5 mg kWh⁻¹), the NH₃ content in the syngas after the RME scrubber (Figure A2-11b) would not be satisfactory, due to a poor absorbing efficiency of NH₃ in the oily solvent as assumed in the model.

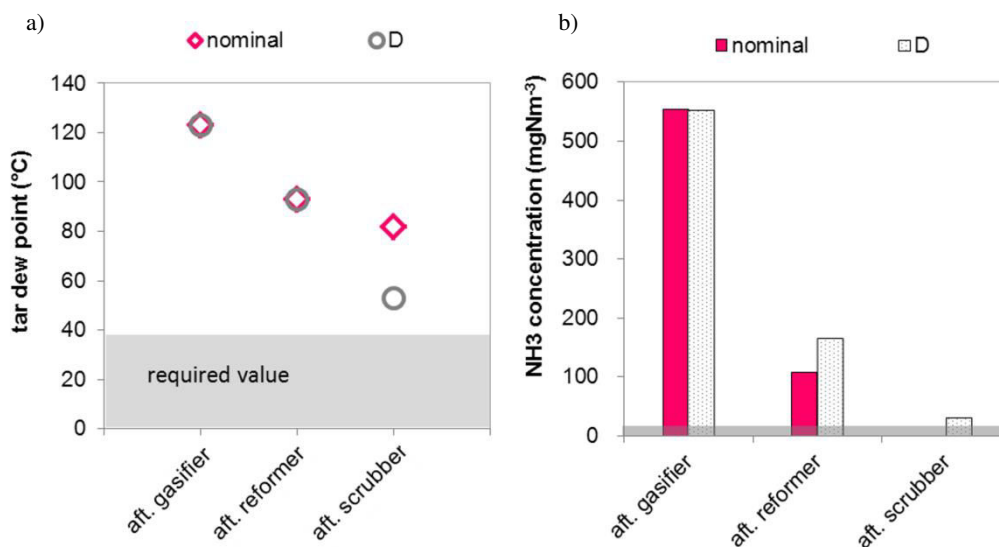


Figure A2- 11. Effect of scrubbing agent on syngas quality after gasifier, catalytic reformer and water scrubber: a) evolution of tar dew point and b) evolution of NH₃ content; D: increased scrubbing agent efficiency (biodiesel).

The electrical energetic efficiency η_{el_eN} , is reduced in the RME case (case D), compared to the water case (nominal case), while the thermal efficiency, η_{th_eN} , is increased. The overall exergetic performance η_{eX} is slightly decreased and the overall energetic performance η_{eN} for both cases is pretty much the same (Figure A2-12). Most of the condensed water charged in oily and tarry compounds exiting the scrubber is fed to the combustor to avoid hazardous wastewater emissions. Additional syngas is, then, required for the combustor to maintain heat balance in the DFB gasifier; hence, reducing the amount of syngas available for electricity production in gas engine, and so the electrical efficiency. If the condensed water is not burnt in the combustor, then the electrical efficiency, η_{el_eN} , is unchanged compared to the nominal case and thermal efficiency, η_{th_eN} , is still higher, at 46 %. The higher thermal efficiency is due to the higher amount of heat recovered when cooling the recycled RME scrubbing agent.

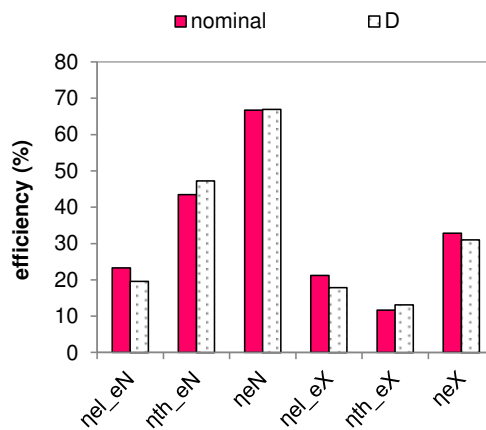


Figure A2- 12. Effect of scrubbing agent on the energetic and exergetic performance of the plant; D: increased scrubbing agent efficiency (biodiesel).

A-2/ 3.5. EFFECT OF STEAM TURBINE

As shown in Figure A2-13, the overall energetic efficiencies, η_{eN} , are decreased when a part of the heat is used for additional electricity generation through steam turbine (case E), instead of for district heating (nominal case). However, the overall exergetic efficiency, η_{eX} , is increased from 33 to 37 % when the steam turbine is integrated into the plant (case E), since the electricity efficiency, η_{el_eN} , is increased from 23 to 28 %.

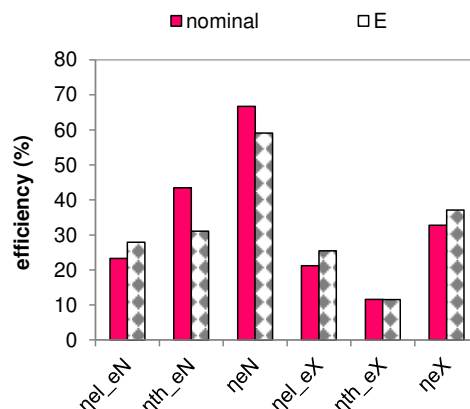


Figure A2- 13. Effect of using heat for additional electricity generation through steam turbine on the energetic and exergetic performance of the plant; E: increased electricity production (gas engine + steam turbine).

A-2/ 3.6. PROPOSED CASES FOR IMPROVING THE GASIFICATION CHP PLANT EFFICIENCIES

The energetic, exergetic and syngas cleaning performances of the various cases simulated are summarized in Table A2-6. The syngas quality requirements for use in gas engine are achieved in a single case by considering the combination of a water scrubber with a highly active catalyst in the catalytic tar reformer operating at high temperature (case C). The oil-based scrubber (case D) is more efficient in removing tar than the water scrubber, but tar and NH₃ content are still beyond the gas engine specifications (Table A2-2) with an upstream olivine tar reformer upstream, according to our model.

In term of the overall energetic efficiency, η_{eN} , the best performances are reached, with or without natural wood drying prior to the CHP plant, when no additional forced drying is considered in the CHP process (cases A1 and A2). If wood is fed with high water content to the DFB gasifier, the electrical efficiency, $\eta_{el,eN}$, is diminished. Then, case A2 is preferred to A1, even though A1 shows the highest overall efficiency (thermal efficiency increases with decreasing electrical efficiency). The other parameters only have a slight influence on the overall energetic efficiency, η_{eN} , except the addition of a steam turbine (case E), acting unfavorably. A low sand flow rate (case B1) improves the overall efficiency by 1 %. Thus, among the studied cases, it would be advantageous, from an energetic point of view, to combine natural wood drying prior to the CHP plant (wood moisture content 30 %), with no additional forced drying, and with a low sand flow rate circulating in the DFB gasifier (cases A2 + B1).

However, from an economic point of view, the highest electrical efficiencies, $\eta_{el,eN}$, are desired. These are reached, first, when a part of the recovered heat is used to generate additional electricity through steam turbine (case E), and second, when wood is naturally dried to a 30 % moisture content and additionally process-dried to 15 % (case A3) before entering the gasifier. These two cases also exhibit the highest exergetic efficiencies, η_{eX} . The best CHP plant case would, then, consist of: natural wood drying prior to feeding to the CHP plant (wood moisture content 30 %), additional forced drying to 15 %, and supplementary electricity generation through steam turbine (cases A3 + E). However, an economic analysis is needed to further assess the viability of the steam turbine from a technical-economical point of view (Bridgwater and Evans, 1993; Bridgwater, 1995).

Table A2- 6. Energetic, exergetic and syngas quality (at the inlet of gas engine) performances of the gasification CHP plant for the various cases considered.

	LHV MJ kg ⁻¹	NH ₃ mg kWh ⁻¹	Tar dew point °C	η_{el-eN} <i>energetic</i> %	η_{th-eN} %	η_{eN} %	η_{el-eX} <i>exergetic</i> %	η_{th-eX} %	η_{eX} %
studied cases									
nominal	12.6	traces	82	23	43	67	21	12	33
A1	11.3	traces	82	20	57	77	18	15	34
A2	12.6	traces	81	23	50	74	21	14	35
A3	13.7	traces	81	26	44	70	24	12	36
B1	12.1	traces	83	24	44	68	22	11	34
B2	12.9	traces	81	23	43	66	22	12	33
C	12.7	traces	37	23	43	66	21	12	33
D	14.2	31	53	20	46	65	18	13	31
E	12.6	traces	82	28	31	59	26	12	37
proposed cases for increasing energetic or exergetic CHP plant efficiencies									
A2+B1+C	12.1	traces	37	23	51	74	21	14	35
A3+E+C	13.8	traces	37	32	31	63	29	12	40

The energetic and exergetic efficiencies for the energetically and exergetically improved cases are presented in Table A2-6, given that the syngas quality requirements must be achieved (case A2 + B1 + C and case A3 + E + C respectively). The overall energy and exergy balances of the CHP plant case with the highest exergetic efficiencies (case A3 + E + C) are presented in Figure A2-14a and b, respectively.

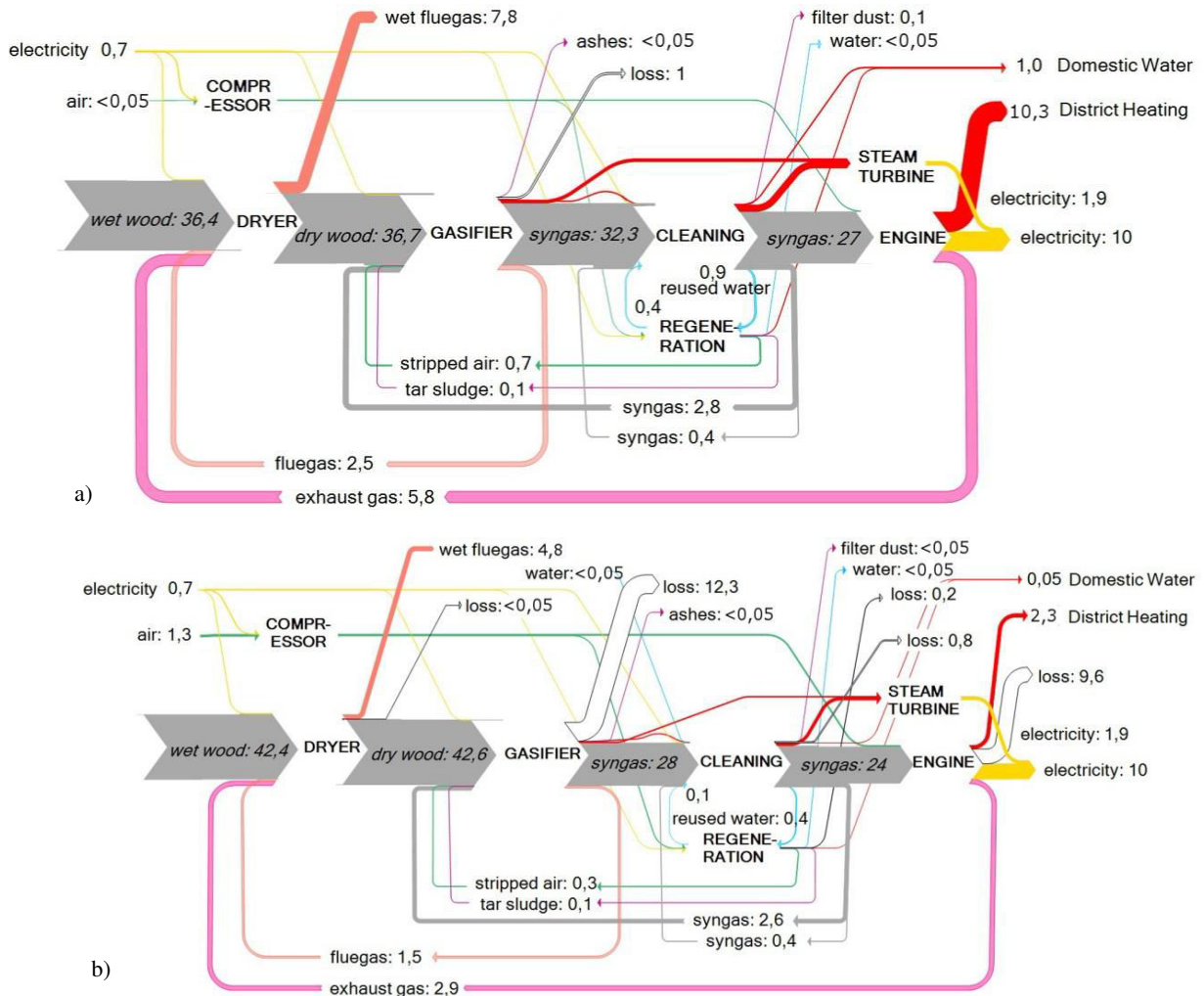


Figure A2- 14. Energy (a) and Exergy (b) balance of the improved wood gasification CHP system (case A3+E+C) regarding cleaning and exergetic efficiencies (energy and exergy streams in MW).

A-2/ 4. CONCLUSION

The influences of various wood gasification CHP plant designs were simulated in this paper. The analysis was based on the detailed model of a wood gasification system developed and explicitly described in a previous study (Francois et al., 2013a). This model was implemented under Aspen Plus® and used Fortran external subroutines to code the complex phenomena occurring in the DFB gasifier along the syngas upgrading units. The gasification CHP plant is composed of a dryer, an atmospheric DFB gasifier and a syngas cleaning unit, which includes a cyclone, a catalyst tar reformer, a syngas cooler, a bag filter and a wet scrubber, followed by a gas engine for electricity generation. The formation of tar and inorganic contaminants was considered in order to get an accurate prediction of the syngas quality along the cleaning arrangement. Heat recovery at the different stages of the process (engine, flue gas, exhaust gas, syngas cooling, ...) were integrated for internal use, domestic water (10/50 °C) and district heating (80/105 °C). First, a nominal CHP plant layout was

defined based on a pinch analysis. In this case, the energetic and exergetic performances (based on the LHV of anhydrous wood) were 67 % ($\eta_{el,eN} = 23$ %, $\eta_{th,eN} = 43$ %) and 33 % ($\eta_{el,eX} = 21$ %, $\eta_{th,eX} = 12$ %), respectively, while the syngas cleaning performance was not satisfactory, with a tar dew point of 82 °C, instead of 35 °C, as recommended for proper operation of the gas engine. Seeking to improve the energetic and exergetic efficiencies of the system and also to define a more performing cleaning system, we considered changing the following parameters: drying performances and wood moisture content, flow rate of the sand circulating in the DFB gasifier, catalyst efficiency, scrubbing agent efficiency, and additional electricity generation through steam turbine. According to our model, the combination of an olivine tar reformer with a water or RME scrubber was not sufficient to clean the syngas of its tarry contaminants. The best arrangement to produce clean syngas required the presence of a highly active catalyst in the tar reformer, as nickel catalyst, upstream from a wet scrubber (water or RME). As a result, the high conversion of tar, and more specifically of CH₄ obtained, led to an important heat requirement for maintaining the tar reformer at 900 °C. A catalyst selective to tar reforming, but not active for CH₄ reforming, would overcome this drawback. However, deactivation issues must be considered in future model developments.

According to the parameters we studied, it was found that the overall energetic performance could be increased to 74 % if wood were directly fed to the plant with a moisture content of 30 % (natural drying, no forced drying in the CHP plant). From an exergetic point of view, the exergetic performance could be increased to 40 % (63 % energetic performance) if wood were naturally dried to 30 %, additionally dried in the CHP plant to 15 %, and if a fraction of the recovered heat were converted into electricity using a steam turbine. From an economic point of view, the production of electricity production must be maximized, which corresponds to this last case. This paper demonstrates the ability of the detailed Aspen Plus® models developed to drive process improvements, and is a first step towards a more comprehensive mathematical optimization. In addition, these models must be further validated against industrial plant data, which are still scarce.

4. Cogénération par combustion directe du bois

Le modèle de cogénération par combustion directe du bois se base sur la même approche que celle développée pour le modèle de cogénération par gazéification du bois. Ce modèle n'a pas fait l'objet d'une publication. Nous proposons dans cette section une description de l'installation, que nous avons choisie comme installation de référence, ainsi qu'une présentation du modèle, plus largement détaillée dans l'Annexe 1-2, et les résultats obtenus pour une puissance de 10 MW_e.

4.1. Description de l'installation étudiée

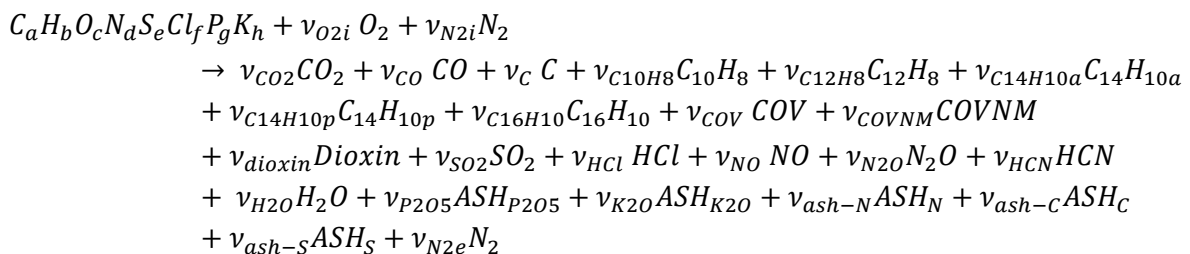
L'installation de cogénération par combustion directe du bois que nous avons considérée est composée d'un foyer à grille fixe où le bois est brûlé ; la chaleur dégagée par la combustion est récupérée sur des échangeurs, ainsi que celle contenue dans les fumées, qui sont alors évacuées à une température de 110°C. Cette chaleur permet de produire de la vapeur surchauffée sur un cycle de Hirn (Haider and Seguin, 2012). Cette vapeur entraîne ensuite une turbine contre-pression qui va générer de l'électricité. La vapeur est ensuite condensée, dégageant de la chaleur pour le réseau de chaleur (80/105 °C). L'eau est ensuite pompée et retourne dans les échangeurs du procédé de combustion. Les fumées contiennent des impuretés et sont particulièrement chargées en particules ; un filtre à manche est placé avant leur rejet dans l'atmosphère afin de limiter ces émissions. Nous avons opté pour une technologie sur grille plutôt que pour une technologie en lit fluidisé car ces systèmes sont actuellement

plus répandus et plus simples à mettre en œuvre (Rogaume, 2005). Comme pour le procédé de gazéification, dans sa configuration de référence, on suppose que le bois est préalablement séché de façon naturelle, et entre ainsi avec une humidité de 30 % (base humide), soit 40 % en humidité absolue.

4.2. Modélisation de l'installation sous Aspen Plus

4.2.1. La combustion

Le foyer de combustion est modélisé avec un réacteur RYield, qui permet de fixer des rendements de conversion pour les différents produits de la réaction. La réaction, ainsi que les rendements de conversion sont calculés dans un programme Fortran externe, de la même manière qu'étaient calculés les rendements des produits de combustion du charbon dans le brûleur du procédé de gazéification. Le bois entre avec une composition sur base anhydre telle que $C_aH_bO_cN_dS_eCl_fP_gK_h$; cette molécule est oxydée avec de l'air en excès. La réaction d'oxydation du bois est décrite comme suit dans le programme Fortran :



Les imbrûlés du bois se retrouvent dans les cendres, noté ASH dans l'équation ci-dessus. Les rendements de conversion pour chaque produit sont fixés d'après des données de la littérature et des informations données par Yann Rogaume, Professeur à l'ENSTIB (Epinal) (Rogaume, 2013). Le détail des hypothèses pour chaque composé est donné dans l'Annexe 1-3.

La température dans le réacteur est fixée à 1 000°C ; la chaleur dégagée permet de chauffer l'eau du cycle vapeur. Les fumées sortent du réacteur à une température de 1 000°C et passent au travers d'un échangeur qui récupère leur contenu calorifique jusqu'à 110°C.

On suppose qu'une partie des cendres est récupérée sous le foyer de combustion, ce qui correspond au premier séparateur sur le schéma du modèle (Figure I-6a) Le reste des cendres est emporté comme cendres volantes avec les fumées. Une partie de ces cendres volantes, ainsi qu'une partie des suies et des HAP sont ensuite séparés dans un deuxième séparateur. Les efficacités de séparation dans ce deuxième séparateur sont fixées d'après les données techniques sur les filtres à manches (voir Annexe 1-3).

Tout comme pour le modèle de gazéification, l'hydrodynamique n'a pas été prise en compte.

4.2.2. Le cycle vapeur

Le cycle vapeur est modélisé selon un cycle de Hirn surchauffé (Haider and Seguin, 2012) : 1) L'eau circulant dans le cycle est pompée à $P = 100$ bars ; 2) cette eau liquide sous pression est ensuite chauffée par l'intermédiaire des échangeurs sur les fumées et dans la chambre de combustion, suffisamment pour être vaporisée puis surchauffée jusqu'à 520°C environ ; 3) La vapeur à 520°C et 100 bars est alors détendue dans une turbine jusqu'à 2 bars, générant ainsi de l'électricité ; 4) La

vapeur à 125°C et 2 bars est condensée par le biais d'un échangeur directement relié au réseau de chaleur ; 5) l'eau liquide à 2 bars est à nouveau pompée à 100 bars, et recommence le cycle.

4.3. Performances du procédé

On suppose que l'eau du cycle doit être renouvelée constamment à hauteur de 1 % de l'eau totale.

Les bilans matière, énergie et exergie sont présentés dans la Figure I-6, pour une puissance électrique de 10 MWe.

L'installation consomme de l'eau et génère des cendres, des poussières retenues dans le filtre à manche et des fumées. Les concentrations en polluants, en mg Nm⁻³, dans les fumées évacuées sont : [CO] = 50, [NO] = 200, [N₂O] = 1,5, [SO₂] = 43, [HCl] = 12, [HAP] = 1, [COV] = 5, [dioxin] = 0,0001, [particules] = 24.

La puissance thermique de l'installation est de 48 MW sur base anhydre. Le rendement énergétique global du système est de 82 %, avec 18 % d'efficacité électrique et 63 % d'efficacité thermique, calculé sur la base du PCI anhydre du bois. Le rendement exergétique est quant-à-lui de 29 %, avec 16 % de rendement électrique et 13 % de rendement thermique, calculé sur la base de l'exergie chimique du bois. La destruction d'exergie au sein du procédé vaut 64 % de l'exergie chimique du bois.

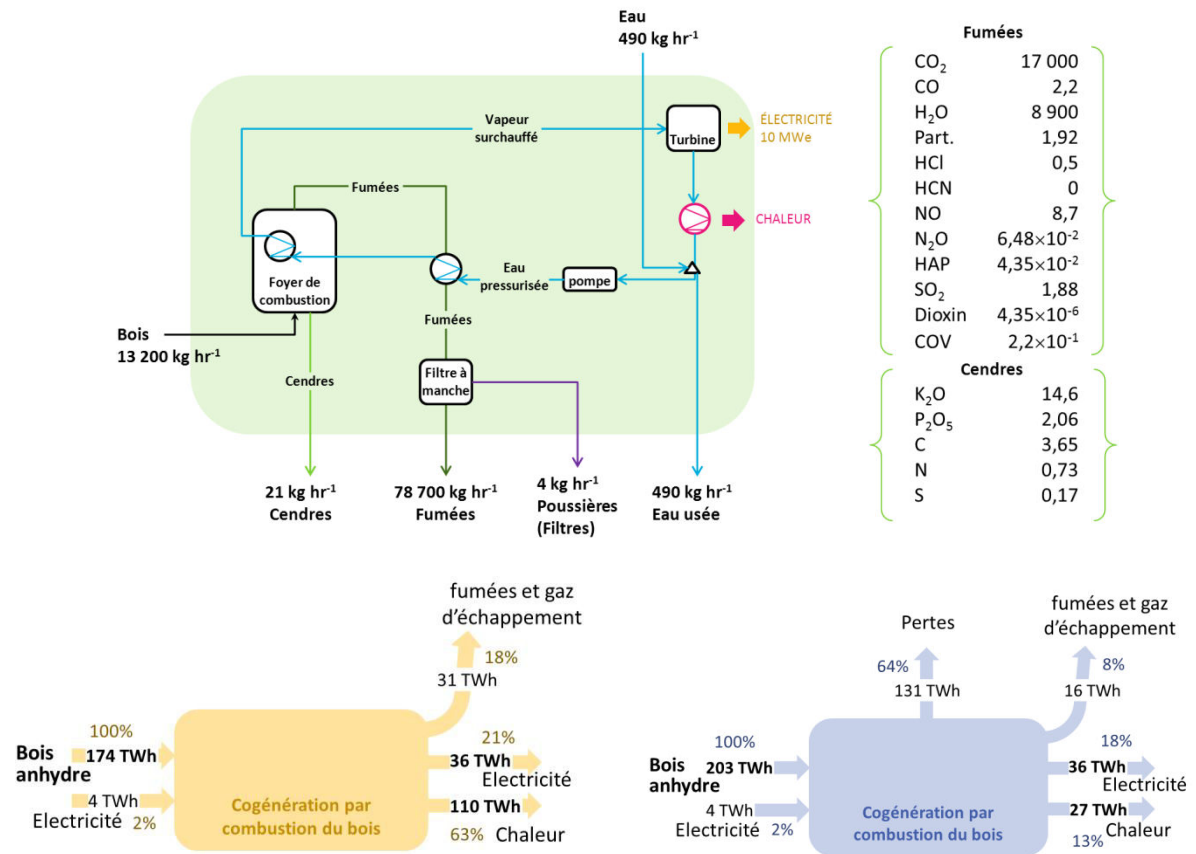


Figure I- 6. a) Bilan matière du procédé de cogénération pour une puissance de 10 MWe b) Bilan énergie du procédé c) Bilan exergie du procédé.

Chapitre II.

Le devenir des minéraux et du carbone
depuis la forêt jusqu'à la production
d'énergie

1. La biomasse forestière comme bois énergie

1.1. Politique de soutien au bois énergie

1.1.1. Part du bois énergie dans le mix énergétique français actuel

En France, la production primaire d'énergie renouvelable en 2012 était de 22,4 Mtep, soit 16,4 % de la consommation totale. Sur cette production d'énergie renouvelable, 45 % était produit par la filière bois-énergie, soit 10 Mtep, équivalent à 420 000 TJ¹ (Commissariat général au développement durable, 2013).

Cette production d'énergie par la filière bois énergie correspond à 3,9 % de la consommation primaire totale d'énergie en France. Cette consommation en bois énergie se répartie à hauteur de 0,5 Mtep, soit 21 000 TJ, pour la production d'électricité et 9,5 Mtep, soit 400 000 TJ, pour la production de chaleur, dont 75 % pour la consommation des ménages (Commissariat général au développement durable, 2013). Ainsi, 1,3 % de l'électricité consommée en France en 2012 provenait du bois énergie, tandis qu'il couvrirait 11 % des besoins en chaleur tous secteurs confondus.

Aujourd'hui le bois énergie est principalement valorisé en chauffage domestique, à hauteur de 72 % du bois énergie total consommé. Les autres secteurs concernent le chauffage pour le résidentiel collectif, l'industrie, l'agriculture et le tertiaire, et plus minoritairement l'électricité. Les producteurs d'énergie sont très diversifiés : les industriels de la première transformation du bois en cogénération ou simple chaudière ; les industriels de la chimie, afin de réduire leurs émissions de gaz à effet de serre ; et les énergéticiens, comme Dalkia et Cofely (Direction Générale de l'Énergie et du Climat, 2010). Les principaux consommateurs sont les industries, avec 21 % de la consommation totale de bois-énergie, puis le secteur du chauffage collectif avec 5 % (Delacroix, 2013).

1.1.2. Le bois énergie : une filière en plein essor

Dans le cadre du Grenelle de l'environnement, l'objectif est d'atteindre 23 % d'énergie renouvelable dans la consommation finale énergétique d'ici à 2020 (Commissariat général au développement durable, 2010). Cet objectif correspond à une production supplémentaire de 20 Mtep pour la France, le bois énergie représentant la moitié de cet objectif.

La production de chaleur à partir de biomasse, hors secteur domestique, est soutenue par le fonds chaleur géré par l'ADEME. Des appels à projet Biomasse Chaleur Industrie Agriculture Tertiaire (BCIAT) ont ainsi lieu chaque année. La Programmation Pluriannuelle des Investissements (PPI) chaleur, définie par le Code de l'Énergie, prévoit un accroissement de 6,2 Mtep à l'horizon 2020, par rapport à 2006, par les chaufferies et systèmes de cogénération biomasse.

La production d'électricité à partir de bois énergie est soutenue par des appels d'offres successifs lancées par la Commission de Régulation de l'Énergie (CRE). La PPI électricité prévoit d'atteindre un parc installé de 2380 MW en 2020, contre 750 MW en 2008 (Direction Générale de l'Énergie et du Climat, 2010).

¹ 1 tep = 0,042 TJ

Les besoins en bois énergie vont donc très certainement considérablement augmenter dans les années à venir, et particulièrement ceux en biomasse directement issue de la forêt. En effet, les projets BCIAT et CRE doivent être alimentés avec au minimum 62 % et 50 %, respectivement, de plaquettes forestières, tandis que les chaufferies mises en place entre 2000 et 2009 requéraient seulement 37 % de ce combustible (Deleuze et al., 2012).

1.2. Ressource mobilisable

1.2.1. La hiérarchie des usages

On distingue trois catégories d'usages des bois comme illustré sur la Figure II-1. Ces compartiments sont basés sur des critères dimensionnels et de qualité du bois.

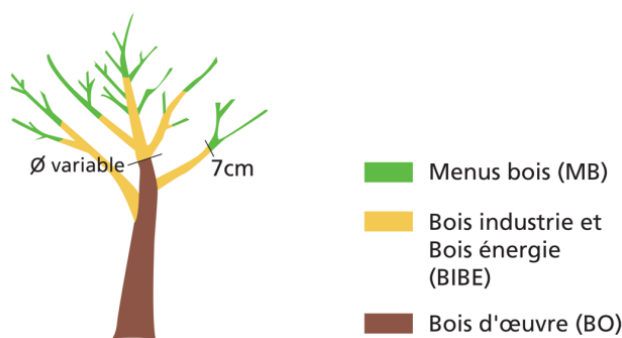


Figure II- 1. Compartiments de l'arbre : source IFN.

Les menus bois (MB) correspondent aux branches avec un diamètre inférieur à sept centimètres. Les pratiques sylvicoles contemporaines laissent généralement ces menus bois sur coupe après abattage et façonnage des arbres. Ils sont en effet difficiles à récolter et peu prisés par les industries du bois (ADEME, 2006). L'abandon des menus bois au sol permet également de préserver la fertilité des sols (cf. § 1.4).

Les branches avec un diamètre supérieur à sept centimètres (BIBE) sont soit valorisées pour le bois industrie, c'est-à-dire comme bois de trituration à destination des papeteries ou bien pour la fabrication de panneaux de particules, ou bien pour le bois énergie. Dans le bois énergie, on distingue le bois de chauffage, ou bois bûche, qui est réservé à un usage domestique, du « bois énergie industriel » qui est déchiqueté et utilisé sous forme de plaquettes ou de granulés dans des chaufferies ou centrales de cogérations urbaines ou industrielles.

Le bois d'œuvre (BO) correspond au tronc, appelé grume une fois abattu ; ce bois est transformé dans des scieries et usines de déroulage pour la fabrication de matériau de construction, de meubles et d'emballage.

1.2.2. La filière bois énergie « industriel »

Dans les pratiques sylvicoles actuelles, un arbre est coupé en premier lieu afin de satisfaire la demande en BO, le BO ayant une valeur marchande bien plus élevée que le BIBE. Par exemple, pour le chêne, le BO se vend autour de 120 euro le m³, et peut même atteindre jusqu'à 1 000 euro le m³ pour des plots de qualité exceptionnel (Agreste, 2013), tandis que le BIBE pour le bois de chauffage se vend autour de 10 euro le m³ (Delacroix, 2013). Par ailleurs, dans la chaîne de valeur de la filière bois, l'usage du BIBE comme bois d'industrie est favorisé par rapport à l'usage bois énergie. La ressource

en bois énergie disponible est donc clairement liée à la demande en bois-matériau, d'autant plus que la transformation du BO en ces différents usages génère des résidus, potentiellement valorisable pour le bois énergie. La filière bois est schématiquement présentée sur la Figure II-2.

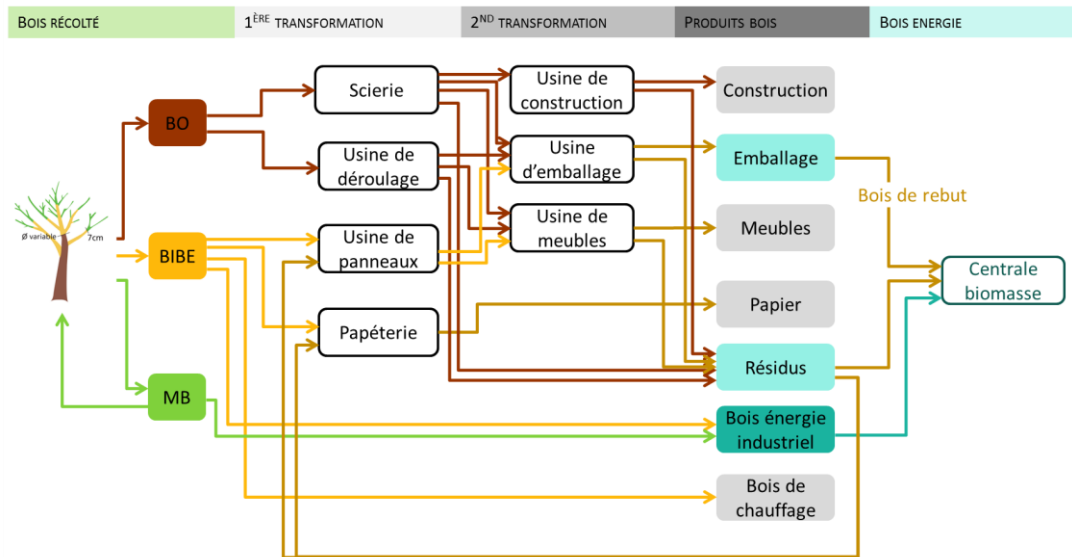


Figure II- 2. Bois énergie mobilisable pour les industries de l'énergie.

1.2.2.1. Bois mobilisable en forêt

Une partie du bois énergie à destination des centrales biomasses est directement mobilisable en forêt, c'est le bois que nous avons appelé « bois énergie industriel » dans le paragraphe précédent. Avec le développement du bois énergie, il est par ailleurs envisagé de récolter les menus bois qui sont habituellement laissés au sol (IFN, 2010a). Ce bois est conditionné sous forme de plaquettes forestières en forêt, puis transporté sur un lieu de stockage.

1.2.2.2. Résidus des industries bois d'œuvre

La grume est valorisée dans des scieries ou usines de déroulage. La scierie débite la grume en planches ; cette étape génère une importante quantité de résidus, avec des rendements en produits bois estimés autour de 45 % de la masse de bois initiale (Fortin et al., 2012). Le déroulage est plus spécifiquement utilisé pour la fabrication de meubles ; il consiste à débiter le bois en feuilles ou en bandes très fines. Cette pratique est réservée aux essences de feuillus, et génère également des résidus de bois, avec des rendements en produits finaux plus élevés que pour les scieries, de l'ordre de 70 % (Fortin et al., 2012).

Les produits issus de cette première transformation du bois sont ensuite conditionnés comme matériaux de construction, meubles et emballages dans des industries de seconde transformation du bois. Les fines épaisseurs de bois issus des usines de déroulage sont plus spécifiquement collées sur des supports, tels que des panneaux, pour l'ameublement. Ces industries génèrent également des résidus mais dans des proportions moindres comparés aux industries de première transformation, avec des rendements compris entre 60 et 80 %.

Les résidus des industries de première transformation se divisent en écorces, sciures et chutes. Les écorces peuvent être valorisés en interne pour les besoins en énergie du site de production ou bien en externe dans des chaufferies ou cogénération urbaines, ou encore en paillage ou compost (Deglise and

Donnot, 2004). Les chutes sont valorisées, pour une partie, dans la fabrication de panneaux de particules, le reste étant potentiellement disponible pour les centrales biomasse. Les sciures sont pour la grande majorité utilisées par les panetiers. Les résidus des industries de seconde transformation sont plus difficiles à valoriser car souvent adjuvés avec des polluants qui interdisent leur usage dans des centrales de cogénération (Deglise and Donnot, 2004). Les résidus valorisables comme bois énergie en cogénération sont déchetés sur leur site de production puis transportés vers un lieu de stockage.

1.2.2.3. Bois de rebut

Les produits bois en fin de vie, lorsqu'ils ne sont pas souillés, sont également potentiellement valorisables comme bois énergie. Pour les nouvelles chaufferies et cogénérations urbaines, seuls les bois de rebut de classe A, essentiellement les palettes de manutention, sont admises. Ces bois sont collectés, broyés, puis stockés en vue de leur utilisation en cogénération.

1.3. Disponibilité de la ressource : quelques chiffres

1.3.1. En Europe

Dans l'Union Européenne, on recense 157 000 000 d'hectares d'espaces boisés, représentant 37,5 % de sa superficie (Agreste, 2013). En 2010, 214 000 000 m³ en BO et 175 000 000 m³ en BIBE ont été récoltés (Thivolle-Cazat et al., 2011). La Suède et la Finlande ont les taux de boisement les plus élevés, compris entre 60 et 80 % de leur superficie, et présentent également les plus fort de taux de récolte avec 80 000 000 m³ pour la Suède et 53 000 000 pour la Finlande, suivi de près par l'Allemagne. Le développement du bois énergie dans ces pays est particulièrement important ; ils sont notamment les plus gros producteurs de chaleur pour les réseaux de chaleur avec 2,1 Mtep pour la Suède et 1,1 Mtep pour la Finlande (Direction Générale de l'Energie et du Climat, 2010).

1.3.2. En France

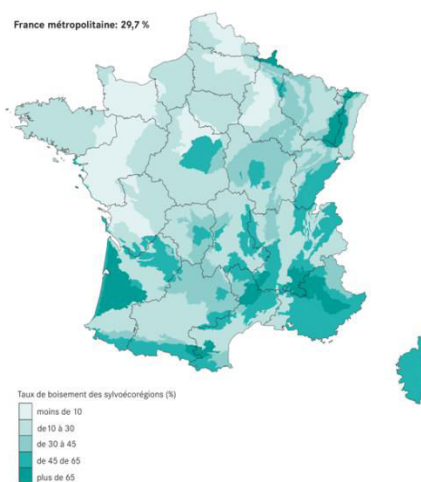


Figure II- 3. Taux de boisement en France : source IGN 2012.

En France métropolitaine, la forêt couvre 16 000 000 d'hectares. Les plus forts taux de boisement sont observés sur les reliefs et dans les Landes (voir Figure II-3). Les peuplements feuillus occupent 65 % de la forêt ; le chêne constitue près de 50 % de la surface de feuillus, tandis que le hêtre arrive en

second avec 13 % (Agreste, 2013). Le hêtre est principalement présent dans l'Est et en moyenne montagne. Le volume moyen de bois fort tige² à l'hectare est de 161 m³ (campagne d'inventaire 2008-2012) ("Stock de bois sur pied et répartition feuillus - résineux - INVENTAIRE FORESTIER," 2014), soit une production biologique³ de 86 000 000 m³ par an sur l'ensemble du territoire. En 2010, la récolte de bois commercialisée s'élevait à 40 000 000 m³. Cette récolte comprend 53 % de BO et 47 % de BIBE, dont 11 % de bois énergie et 36 % de bois d'industrie (Agreste, 2013). A cela, il faut rajouter 18 000 000 m³ de bois de chauffage récolté hors circuit commercial. Au total, près de 67 % de la production biologique du territoire est prélevée, d'après les estimations de volume récolté au total.

1.3.3. En Lorraine

1.3.3.1. Chiffres pour l'ensemble du massif

Dans le cadre de la thèse, on s'est plus particulièrement intéressé à la région Lorraine. Dans le but d'évaluer le potentiel de développement des projets bois énergie, de récentes études ont été menées concernant la disponibilité de la ressource en Lorraine (Thivolle-Cazat et al., 2011). Le domaine de l'étude, présenté sur la Figure II-4 comprend le massif Lorraine-Vosges, et compte 1 200 000 ha au total. Les essences sont principalement du chêne et du hêtre, pour les feuillus, et des sapins, épicéas, pins et douglas pour les résineux. La disponibilité sur la période 2012-2025, en considérant des contraintes technico-économiques, a été évaluée entre 3 600 000 et 6 800 000 m³ par an selon les hypothèses de gestion et d'exploitabilité. Actuellement, les récoltes de bois en Lorraine sont estimées à 3 700 000 m³ par an, toutes espèces et utilisations confondues, ce qui signifie que la récolte est d'ores et déjà supérieure aux possibilités de la forêt lorsque le maximum de contraintes au niveau des récoltes est appliqué.

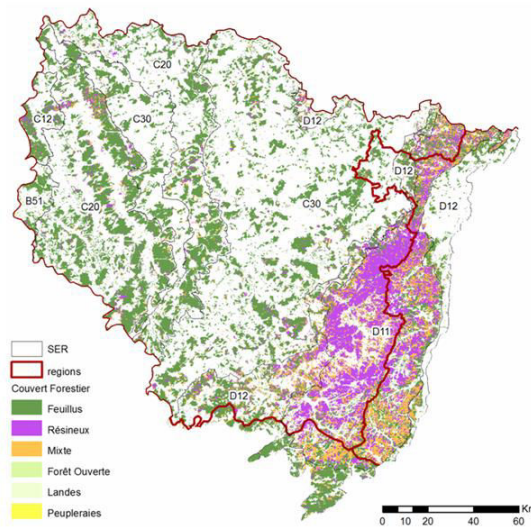


Figure II- 4. Le domaine de l'étude inclut la région Lorraine ainsi que le massif vosgien appartenant aux régions Alsace et Franche-Comté : source IGN dans (Thivolle-Cazat et al., 2011).

² Le bois fort tige correspond au volume de bois aérien, incluant la tige principale et les branches jusqu'à la découpe commerciale, c'est-à-dire sans les MB (IFN, 2011).

³ La production biologique correspond à l'accroissement de matière bois produit par la croissance des arbres pendant une période donnée (IFN, 2011).

1.3.3.2. Le hêtre : notre cas d'étude

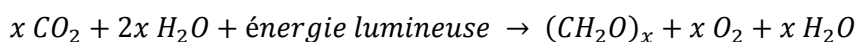
Les futaies de hêtre occupent, en plaine, 128 000 ha, et en montagne, 141 000 ha, soit un total de 269 000 ha sur la région Lorraine. La disponibilité totale calculée sans contrainte est évaluée à 900 000 m³ en BO, 920 000 m³ en BIBE et 219 000 m³ en MB. La disponibilité technico-économique sous contraintes du bois de hêtre est évaluée à 600 000 m³ par an pour BO, 500 000 m³ par an pour BIBE et 50 000 m³ par an pour MB (Thivolle-Cazat et al., 2011).

Aujourd'hui, environ 300 000 m³ par an sont exploités en BO. Les débouchés du hêtre se sont considérablement réduits, notamment depuis les tempêtes de 1999 (Agreste, 2013). Une des raisons est que le hêtre est peu valorisé dans la construction où les essences de résineux sont préférées (Delacroix, 2013). Par ailleurs, le hêtre est moins prisé que le chêne, avec des prix autour de 300 euros le m³ contre 800 euros pour le chêne, pour des qualités équivalentes (Agreste, 2013). Il existe donc un fort potentiel de développement de la filière hêtre comme bois énergie, mais qui nécessite cependant d'améliorer son attractivité comme bois-matériau.

1.4. Les flux de fertilité : de la forêt vers la production énergétique

1.4.1. Croissance des arbres

Les arbres ont besoin de lumière, d'eau et de nutriments pour se développer. La lumière est indispensable à la photosynthèse, qui permet de transformer le CO₂ de l'atmosphère en matière organique. La lumière est captée par les feuilles de l'arbre, où sont également échangé le CO₂ et l'O₂. Cette transformation intervient en présence d'eau, puisée dans le sol par les racines et alimentée jusqu'aux feuilles par l'intermédiaire de la sève. La réaction simplifiée de photosynthèse s'écrit comme suit :



La matière organique ainsi produite est une source d'énergie pour l'arbre et sert, notamment, de matériau de construction pour ses tissus végétaux.

Des nutriments – sels minéraux et oligo-éléments – sont également essentiels à la croissance de l'arbre. Parmi les plus importants, on peut citer l'azote (N), le soufre (S), le phosphore (P), le potassium (K), le calcium (Ca) et le magnésium (Mg) ; et en plus faibles quantités, le fer (Fe), le bore (B), le manganèse (Mn), le cuivre (Cu), le zinc (Zn), et le chlore (Cl). Tous ces éléments sont prélevés sous la forme d'ions dans le sol. Le sol se caractérise par une succession de couches : la litière, en surface ; l'humus, le sol minéral, la couche d'altération et la roche-mère, en sous-sol. La litière est constituée de branches, feuilles mortes et déchets d'êtres vivants. La litière est convertie en matière organique sous l'action d'organismes décomposeurs, formant ainsi l'humus. L'humus contient alors des nutriments disponibles pour l'arbre. En parallèle, l'altération de la roche-mère en profondeur met à disposition des éléments minéraux qui sont puisés par les racines ("ONF - Le sol, élément majeur pour les forêts", 2014).

1.4.2. Les cycles biogéochimiques et la forêt

1.4.2.1. Le cycle du carbone

Les forêts fixent une partie du CO₂ de l'atmosphère, sous l'action de la photosynthèse, tandis que la respiration, la décomposition et la combustion (incendie) de la biomasse réémettent ce CO₂,

entretenant ainsi une circulation naturelle entre la forêt et l'atmosphère (Figure II-5). Dans un système à l'équilibre, ces flux se compensent, et le stock de carbone contenu dans la biomasse est stationnaire. La déforestation ou l'exploitation de la biomasse de façon non durable déséquilibrent ce cycle, libérant du CO₂ qui ne sera pas réabsorbé.

Actuellement, le bilan net en CO₂ au niveau des forêts est négatif, c'est-à-dire que les forêts absorbent globalement plus de carbone qu'elles n'en émettent (Rubio, 2009). Ce puits de carbone s'explique par l'accroissement en masse des forêts de l'hémisphère Nord. Cet accroissement a plusieurs causes, parmi lesquelles un déficit de récolte, de meilleures pratiques sylvicoles, ainsi qu'un effet dopant des dépôts azotés, du CO₂ atmosphérique et du réchauffement.

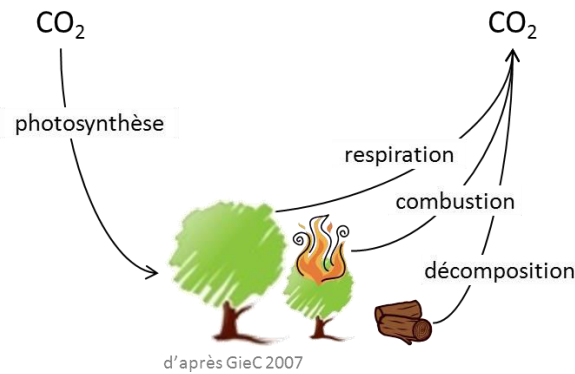


Figure II- 5. Cycle biogéochimique du carbone en forêt.

1.4.2.2. Le cycle des minéraux

Le cycle biogéochimique des minéraux représente la circulation permanente des minéraux entre la forêt, le sol et l'atmosphère. L'arbre prélève la grande majorité de ces minéraux dans le sol, tandis qu'une plus petite quantité est fixée par dépôts atmosphériques. Parmi ces éléments, certains sont fixés définitivement dans l'arbre, tandis que d'autres retournent au sol par le biais des feuilles ou branches mortes. Des pertes par drainage, érosion et gazeuses ont également lieu. Le stock de minéraux dans le sol disponible pour l'arbre est constitué des nutriments retournés par dégradation des végétaux, au niveau de l'humus, et des minéraux libérés par l'altération des roches (Figure II-6). Dans un système à l'équilibre, la végétation laissée au sol permet de restituer l'essentiel des nutriments ; la forêt est alors garante de sa propre fertilité et de son maintien

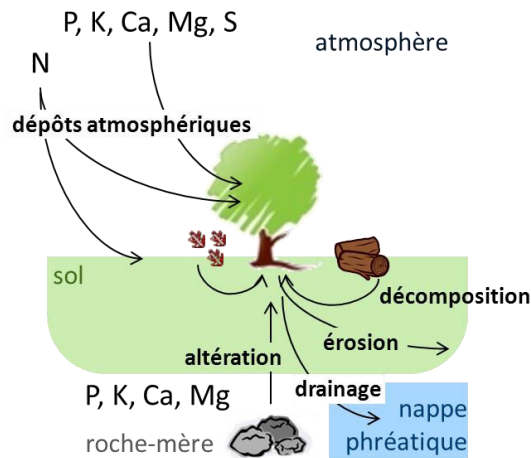


Figure II- 6. Cycle biogéochimique des principaux minéraux en forêt.

1.4.3. Les flux de minéraux : de la forêt vers la centrale biomasse

Lors de la récolte du bois, des minéraux sont exportés. Pour garantir une pérennité de l'écosystème forestier, les exportations en minéraux doivent être compensées par les divers apports (Figure II-7). Un déséquilibre entre ces échanges entraîne une perte de fertilité des sols, et donc une perte de croissance du peuplement forestier (Nicolas and Ranger, 2009).

En France, les itinéraires sylvicoles actuels garantissent une gestion durable des peuplements. Cependant, la récolte des menus bois, préconisée afin d'augmenter la part de bois énergie disponible, est une pratique susceptible de générer un tel déséquilibre (ADEME, 2006). En effet, les MB ont par nature une teneur en minéraux supérieure à celle du tronc et des plus grosses branches (ADEME, 2006; Cacot et al., 2003; Nicolas and Ranger, 2009). Le feuillage contient quant à lui la plus grande proportion de minéraux, pouvant aller de 10 à 50 % selon l'âge du peuplement ; plus le peuplement est jeune, plus les teneurs sont élevées. La décomposition de la matière organique constitue un important stock de minéraux dans le sol ; ainsi prélever les MB présente un risque non négligeable d'appauvrissement des sols.

La fertilité d'un sol dépend de ses caractéristiques, c'est-à-dire de sa texture, de son acidité, de sa teneur en carbone organique, etc. et des besoins en nutriments propres à chaque essence. Sur un sol très fertile, l'exploitation des MB aura peu d'incidence tandis que sur un sol peu fertile, elle est susceptible d'engendrer des conséquences bien plus sévères.

Il est important donc, dans le cadre des projets biomasse-énergie, d'évaluer les flux exportés par l'exploitation des forêts, et de confronter ces flux à ceux disponibles par altération, décomposition et dépôts atmosphériques, et à ceux exportés par drainage et érosion. Dans le cas d'une balance négative, l'utilisation d'engrais serait nécessaire afin de compenser les pertes.

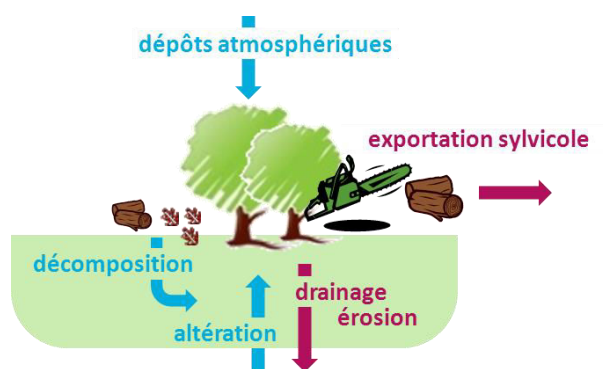


Figure II- 7. Bilan des minéraux à l'échelle de la forêt : d'après Ademe 2006 (ADEME, 2006).

1.4.4. Les flux de minéraux : de la centrale vers la forêt

Les minéraux exportés avec le bois énergie se retrouvent concentrés sous forme de cendres en sortie de la centrale biomasse énergie. La question se pose alors de la possibilité de retourner ces cendres sur le sol forestier comme fertilisant. Habituellement, les cendres des chaufferies biomasses sont utilisés en co-compostage pour 60 %, en épandage agricole pour 25 % et en centre d'enfouissement pour 15 % (chiffre 2006 pour la France) (Deleuze et al., 2012).

Les cendres sont composées des éléments minéraux, non dévolatilisés durant les processus de conversion de la biomasse, et sous une forme plus ou moins oxydée selon le processus de conversion thermo-chimique appliqué, et notamment de la température (Pitman, 2006). Une température élevée va

notamment augmenter la dévolatilisation des éléments minéraux, réduisant ainsi leur disponibilité dans les cendres. Les cendres peuvent également contenir du carbone non converti. Les teneurs et compositions en minéraux des cendres sont dépendantes de la biomasse transformée. Elles peuvent, par ailleurs, contenir des quantités non négligeables de métaux lourds, lorsque le bois n'est pas propre. Les cendres ont un pH fortement basique, autour de 12, du fait de leur concentration en CaCO_3 , K_2O et Na_2O (Deleuze et al., 2012).

Les cendres ont trois effets potentiels sur les sols :

- tout d'abord un effet sur le pH ; les cendres permettant de remonter le pH des sols. Pour des sols acides, ce type d'amendement est particulièrement bénéfique. En effet l'acidité des sols limite la minéralisation des éléments dans le sol, et donc leur disponibilité pour l'arbre (Augusto et al., 2008). Leur application permet alors de restaurer la vitalité d'un sol (Deleuze et al., 2012) ;
- ensuite, un effet sur la fertilisation en éléments minéraux. Pour cela, les minéraux oxydés doivent être bio-disponibles, ce qui n'est pas nécessairement le cas (Demeyer et al., 2001). Par ailleurs, tous les minéraux ne se retrouvent pas dans les mêmes proportions, ainsi, en admettant qu'ils soient tous bio-disponibles, leur restitution ne compenserait pas de manière équivalente les différents éléments exportés ;
- enfin, un effet polluant lié à la présence de métaux lourds.

On voit ici l'intérêt de prédire la composition des cendres afin d'en déduire de potentiels usages comme fertilisant.

2. Prévisions des flux de minéraux et carbone de la forêt à la cogénération

Les futurs développements de la filière bois énergie en Europe ne sont pas sans risques, aussi bien en termes de disponibilité de la ressource qu'en dommages potentiels sur les écosystèmes forestiers. Dans le cadre de la thèse, nous proposons une approche permettant de lier directement la production énergétique d'une centrale biomasse avec la ressource forestière requise pour satisfaire cette demande ; l'objectif étant d'évaluer les flux exportés depuis la forêt vers la centrale, et les flux sortants de cette centrale. Ces flux concernent aussi bien les exportations en biomasse, carbone et minéraux, que le nombre d'hectares requis, ainsi que les rejets gazeux et les cendres issus de la centrale. Nous avons analysé ces flux en considérant, dans un premier temps, des pratiques sylvicoles classiques puis en considérant une intensification de ces pratiques. Pour ce faire, nous avons mis en place une collaboration avec Mathieu Fortin, ingénieur de recherche au LERFoB (Nancy) afin de modéliser la forêt. L'approche mise en œuvre et les résultats obtenus sont présentés en détail dans la section 2.2 qui reprend l'Article 3 :

« *Assessing the fate of nutrients and carbon in the bioenergy chain through the modeling of biomass growth and gasification* », par J. Francois, M. Fortin, H. Wernsdörfer, F. Patisson et A. Dufour, soumis à Environmental Science and Technology, en mai 2014.

Dans la section 2.1, nous résumons notre démarche et les principaux résultats de ces travaux.

2.1. En bref : approche et résultats

2.1.1. Intégration d'un modèle de forêt sous Aspen Plus

2.1.1.1. Le modèle de forêt

Afin de prédire précisément les flux au niveau de la forêt, nous avons eu recours à un outil capable de modéliser la croissance d'une forêt : la plate-forme Capsis (Dufour-Kowalski et al., 2012; "Presentation [Capsis]," 2013). Cette plate-forme contient de nombreux modèles de croissance pour différents peuplements. Ces modèles de croissance calculent l'évolution du diamètre et de la hauteur des arbres du peuplement, et donc du volume de biomasse, au cours du temps. Pour certains peuplements, ces modèles de croissance intègrent également les teneurs en carbone et minéraux contenus dans la biomasse, teneurs qui varient selon les compartiments de l'arbre. Le modèle minéralo-masse utilisé dans notre étude, développé au sein du LERFoB, inclut les minéraux suivants : N, S, P et K. Les éléments Ca et Mg, bien qu'ils soient également d'importance dans l'évaluation de la fertilité des sols, n'ont pas pu être intégrés dans l'étude, le modèle de minéralo-masse ne permettant pas leur évaluation. Capsis prédit également les coupes qui ont lieu sur le cycle de révolution sylvicole d'un peuplement, en fonction de l'itinéraire sylvicole défini par l'utilisateur.

Sur cette plate-forme peuvent se greffer différents modules, dont l'Outil Carbone, développé par Fortin et al. (2012) (Fortin et al., 2012). L'Outil Carbone prédit la distribution de la récolte vers ses différents usages, selon les caractéristiques de la biomasse récoltée. On obtient ainsi les flux en biomasse, mais également en carbone et minéraux, dans les différents usages du bois, selon les hypothèses de répartition de l'Outil Carbone. On obtient ces flux à chaque coupe, puis sur la totalité du cycle sylvicole. Pour notre étude, nous avons moyenné ces flux sur la durée du cycle sylvicole pour avoir les flux en $\text{kg ha}^{-1} \text{an}^{-1}$ moyen sur la vie du peuplement.

L'ensemble de ces résultats ont été obtenus grâce à l'aimable collaboration de Mathieu Fortin, ingénieur de recherche au sein du LERFoB.

2.1.1.2. La forêt dans Aspen Plus

Au modèle de cogénération par gazéification ou combustion développé au Chapitre I, nous avons connecté, à son entrée, un module correspondant à la production de bois énergie par la filière bois (Figure II-2). Ce module permet de quantifier les minéraux, le CO_2 et l' H_2O absorbés par la forêt, et plus particulièrement, ceux absorbés par le bois énergie, toutes ressources confondues : bois énergie directement disponible en forêt, résidus de l'industrie et déchets bois. Ce module utilise les flux en $\text{kg ha}^{-1} \text{an}^{-1}$ du modèle Capsis comme paramètres d'entrée. Le détail du modèle tel qu'il a été implémenté sous Aspen Plus est présenté dans l'Annexe 1-4.

En sortie de ce module, on obtient la quantité et la composition précise en bois énergie anhydre sous la forme $\text{C}_a\text{H}_b\text{O}_c\text{N}_d\text{S}_e\text{Cl}_f\text{K}_g\text{P}_h$ qui est requise par la centrale. Un calculateur permet, par ailleurs, de déduire le nombre d'hectares de forêt qui est associé à cette quantité de bois énergie. Le raisonnement peut également se faire à l'inverse, c'est-à-dire qu'à partir d'une surface donnée on peut en déduire la quantité d'énergie produite par la centrale.

2.1.2. Scénarios étudiés

Pour l'étude, on s'est intéressé à une futaie régulière de hêtre, c'est-à-dire à un peuplement forestier comportant des arbres sensiblement de même diamètre et de même âge issus de plantation (ONF, 2008a). La gestion standard consiste à faire la dernière coupe à 140 ans, et à laisser les menus bois au sol. Des coupes partielles intermédiaires sont aussi faites tous les 6 - 9 ans environ jusqu'à la coupe finale, dans le but de maintenir une densité de bois à l'hectare fixée par l'utilisateur et mesurée à 1m30 du sol. Afin d'étudier l'effet de l'intensification des itinéraires sylvicoles, on a regardé l'impact de l'augmentation des prélèvements des MB, et celui du raccourcissement de la durée de révolution du peuplement à 100 ans au lieu de 140 ans. Cette dernière option favorise les prélèvements de bois énergie directement en forêt, les arbres de la coupe finale à 100 ans ayant des diamètres plus faibles qu'à 140 ans. On suppose que la forêt et l'unité de cogénération sont en régime permanent, on considère alors que la cogénération est alimentée en continu par les flux de bois issus de la gestion de la forêt, ces derniers correspondant aux flux obtenus sur l'ensemble sur du cycle sylvicole moyennés sur la durée du cycle.

2.1.3. Principaux résultats

Pour faire fonctionner la centrale de cogénération par gazéification pendant un an, avec une production constante de 10 MW_e et 18 MW_{th}, équivalente à 280 TJ d'électricité (6,6 ktep) et 570 TJ (13 ktep) de chaleur, 85 000 tonnes de bois énergie anhydre sont nécessaires, d'après les résultats du modèle de cogénération seul.

2.1.3.1. Itinéraire sylvicole classique

En couplant ce modèle à celui de « production de bois énergie », les résultats de la simulation sur l'ensemble de la filière biomasse-énergie nous permettent d'estimer à environ 32 000 ha la superficie nécessaire pour produire cette quantité de bois énergie, en considérant le scénario sylvicole classique. Cette surface vaut 12 % de la surface totale de hêtre en Lorraine. Le bois énergie directement prélevé en forêt contribue à hauteur de 57 % de la quantité totale de bois énergie, tandis que les résidus et les déchets fin de vie contribuent pour 37 % et 6 %, respectivement.

Les exportations de minéraux sont de 65 tonnes pour l'azote (N), 8 tonnes pour le soufre (S), 6,5 tonnes le phosphore (P) et 89 tonnes pour le potassium (K).

L'azote se retrouve entièrement dans les émissions gazeuses, pour 55 % comme N₂, 43 % comme NO, 1 % comme N₂O et 1 % comme HCN. Le soufre se retrouve pour 85 % sous forme de SO₂ dans les fumées et gaz d'échappement, les 15 % restants finissant dans les cendres. Le phosphore et le potassium se concentrent pratiquement entièrement dans les cendres, avec des traces dans les émissions gazeuses comme cendres volantes.

2.1.3.2. Influence de l'intensification des itinéraires sylvicoles

Le prélèvement des MB diminue la superficie nécessaire pour produire une quantité équivalente de bois-énergie ; tandis que le raccourcissement de la durée de révolution du peuplement augmente cette surface. Cet itinéraire a, en effet, un impact défavorable concernant la production de BO, diminuant ainsi la quantité de résidus disponibles en bois énergie, sans pour autant favoriser la production de bois énergie disponible en forêt.

Au niveau de l'exportation des minéraux, la récolte des MB augmente les exports en N, S et P entre 1 et 5 %, et diminue celui en K de 2 %, dans la gestion classique. Lorsque la révolution du peuplement est plus courte, la récolte des MB augmente les exportations des quatre minéraux étudiés de 2 à 8 %. L'itinéraire avec une révolution plus courte sans récolte de MB donne des résultats très proches en termes d'exportations minérales que l'itinéraire classique avec récolte des MB.

Les émissions de la centrale sont également affectées par les itinéraires sylvicoles. Une gestion plus intensive, avec récolte des MB et durée de révolution plus courte, va ainsi augmenter les émissions de NO de 1 %, soit de 400 kg, celle de N₂O de 7 %, soit de 54 kg, et celle de SO₂ de 2 %, soit de 150 kg sur un an de fonctionnement. La composition des cendres est également affectée, avec une augmentation de S et P et une diminution de K

2.1.3.3. Valorisation du hêtre en Lorraine

L'exploitation de la totalité de la surface de hêtre en Lorraine, dans les conditions qui minimisent la superficie, soit avec une révolution classique jusqu'à 140 ans, associée à la récolte des MB, fournirait, d'après notre modèle, 0,07 Mtep d'électricité et 0,13 Mtep de chaleur ; en considérant que la ressource bois énergie est entièrement valorisée dans des cogénérations par gazéification du bois, ceci représenterait environ dix unités de cogénérations comme celle étudiée. En cogénération par combustion, dans les mêmes conditions de sylviculture, ces productions deviennent 0,06 Mtep et 0,18 Mtep, respectivement. En termes de chaleur, ces valeurs correspondent respectivement à 2,1 % et 3 %, pour la gazéification et la combustion, des objectifs nationaux fixés par le PPI chaleur (cf. § 1.1.2). Ces résultats sont nécessairement dépendants du marché BO qui devra accompagner la demande bois-énergie. La comparaison entre la valorisation du bois énergie en gazéification et combustion, avec les volumes et tonnages de hêtre exploitable en Lorraine est présentée Figure II-8.

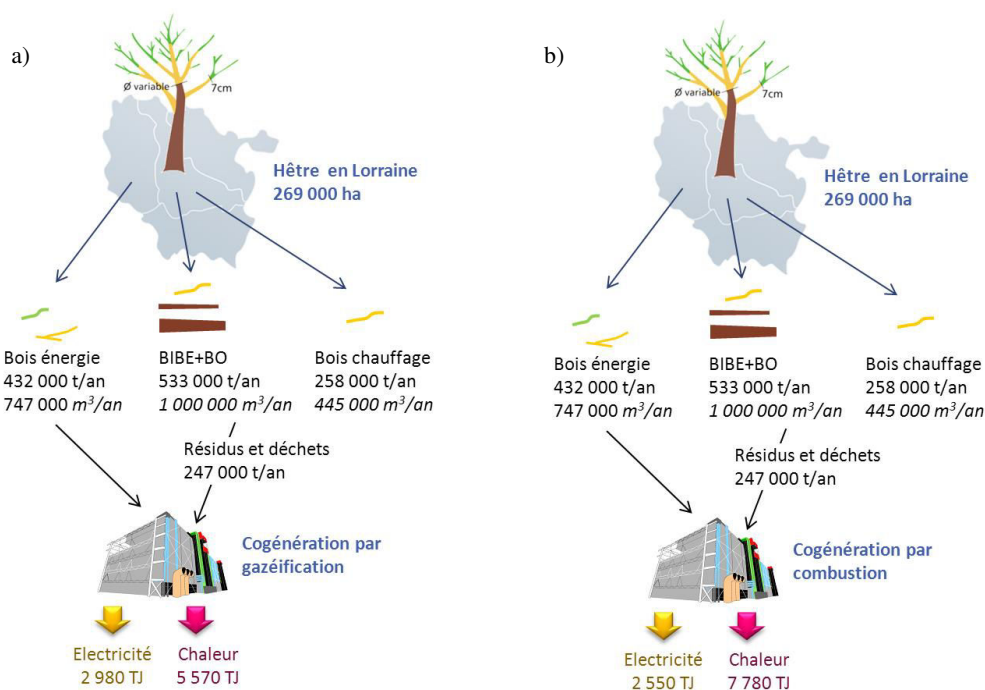


Figure II- 8. Production d'électricité et de chaleur sur un an en valorisant la totalité de la surface de hêtre disponible en Lorraine en cogénération biomasse, en considérant un itinéraire sylvicole classique et la récolte des MB: a) résultats pour la gazéification b) résultats pour la combustion. Les tonnages sont exprimés en biomasse anhydre.

2.2. Article-3 (reproduction intégrale)

Francois J., Fortin M., Wernsdörfer H., Patisson F. et Dufour A., Assessing the fate of nutrients and carbon in the bioenergy chain through the modeling of biomass growth and gasification, soumis à Environmental Science and Technology en mai 2014.

A-3/ ABSTRACT

A forest growth model was coupled to a model of combined heat and power (CHP) production in a gasification plant developed under Aspen Plus. This integrated forest-to-energy model made it possible to predict the forested area as well as the annual flows in wood biomass, carbon and nutrients, including N, S, P and K, from the forest, their chemistry of conversion in the CHP process and air emissions (NO_x, SO_x, PAH, etc.) and ash flows. We simulated the bioenergy potential of pure even-aged European beech stands, an abundant forest type in Northeastern France. Two forestry management practices were studied, a standard-rotation and a shorter-rotation scenario, along with two wood utilizations: with or without fine woody debris (FWD) harvesting. Constant wood-energy needs were assumed for the CHP plant for the four scenarii. FWD harvesting tended to reduce the forested area required to supply the CHP since larger amount of energy wood were available for the CHP process, especially in the short-scenario. The short-rotation scenario with FWD decreased the nutrient uptakes per hectare, compared to standard practices, but increased the amount of nutrients in the CHP process. This increase in the input nutrient flows had direct consequence on the inorganic air emissions. This model is a powerful tool to assess detailed life cycle inventories of the entire bioenergy chain.

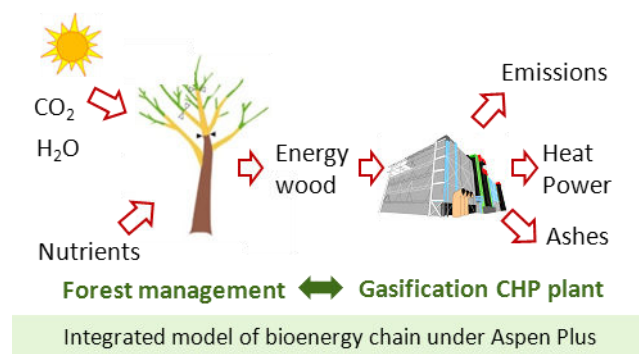


Figure A3- 1. Graphical abstract

A-3/ 1. INTRODUCTION

In view of increasing worldwide energy demand, and the known environmental burdens due to large fossil energy consumption, forest biomass is now considered to be a promising resource for large-scale energy production (Food and Agriculture Organization of the United Nations (FAO), 2008). In Europe, forests account for 37.5 % of the total area (MAAF, 2013) and wood biomass is expected to play a major role in the targeted 23 % of renewable energy in the total energy share by 2020 (European Parliament, 2009). During the last decade, some research projects have been undertaken to evaluate the efficiency of combined heat and electricity production from wood biomass in advanced technologies (Faaij, 2006; Maniatis, 2008). Since these new technologies are expected to gain in popularity in the near future (Ahrenfeldt et al., 2013), it is necessary to assess the availability of the wood resource, to anticipate the potential risk of a new urgent demand (Reijnders, 2006; Stupak et al., 2011).

Broadleaved forests are abundant in France and standard management practices in these stands has often relied on long rotation, e.g. 140 years until the late 1990s (ONF, 2007a). A tree is usually harvested for its bole in order to supply the construction and furniture industry (ONF, 2008b). Branches with diameters greater than 7 cm are sent to other outlets to be used for the production of paper, domestic and industrial energy wood. Smaller branches, also known as fine woody debris (FWD), are usually left on the ground to maintain soil fertility (Cacot et al., 2003). The construction and furniture industry generates a great deal of wood residues, part of which can be used for energy production. Clean disposable wood products such as wood packaging, can also be recycled into energy wood.

Given the increasing wood biomass demand, more extensive management practices are likely to emerge, including the harvest of FWD or the implementation of shorter rotation lengths. Although they would boost the production of energy wood, these new practices might also alter soil fertility in the short term through increased acidification and reduced nutrient stock (Akselsson et al., 2007; Walmsley and Godbold, 2010; Walmsley et al., 2009).

Several authors have studied the nutrient uptakes in relation to management practices. For example, Paillet et al. evaluated the nutrient export caused by FWD harvesting in a temperate beech stand (Paillet et al., 2013). In some other site-specific studies, the entire nutrients balance was considered, including nutrient export from timber harvesting along with natural leaching and nutrient formation from mineral weathering (Aherne et al., 2012; Akselsson et al., 2007; Fichter et al., 1998; Ranger et al., 2002; Sverdrup and Rosen, 1998).

While these studies highlighted the effect of FWD harvesting, they did not compare different rotation lengths. Moreover, there was no attempt to connect the harvest with bioenergy production. To our knowledge, the study by Korhonen et al. is the one study in which all of the energy and material fluxes exchanging within the Finnish forest were evaluated (Korhonen et al., 2001). However, they did not address the specific consequences of implementing a bioenergy system in order to meet the energy demand.

In this study, our objective was to connect forest management practices with energy and heat production from wood biomass. To do this, we combined a forest growth model with a wood-to-energy process model. Regular even-aged beech (*Fagus sylvatica* L.) stands in the Northeastern France were taken as case study. In the French context, these forests are particularly interesting as they are currently underexploited. In our simulations, a part of the biomass harvested from these stands was supplied to an advanced gasification technology, that produced electricity with high efficiency, and heat for district heating.

Our integrated forest-to-energy model predicts the amount of carbon and nutrients N, S, P and K exported from the forest, their thermochemical conversion in the gasification process and their return to the ecosystem either as inorganic air emissions or ash. The impacts of two forest management practices, as well as the possible FWD harvesting, on the forested area, nutrient depletion and CHP plant emissions are assessed. To the best of our knowledge, this is the first attempt to combine a forestry modeling approach with a process modeling approach for a comprehensive assessment.

A-3/ 2. MATERIAL AND METHODS

A-3/ 2.1. FRAMEWORK

Modeling the complete chain from forest to electricity and heat production involves many processes, including biomass production, harvesting, transportation and gasification. Our framework relies on the coupling of two different platforms: the CAPSIS platform and the Aspen Plus platform (Figure A3-2). The CAPSIS platform has been used by forest managers to predict the growth of forest stands under management (Dufour-Kowalski et al., 2012). It contains a large array of growth models and a carbon assessment tool (Fortin et al., 2012). The Aspen Plus platform has been widely used for modeling industrial processes (Bao et al., 2002; Chang et al., 2009).

Growth simulations were first carried out within the CAPSIS platform using the FAGACEES model, which is designed for pure even-aged stands of European beech (Le Moguédec and Dhôte, 2012). The carbon assessment tool was then used to estimate the average annual flows in biomass, carbon and nutrients contained in harvested wood products (HWPs), industrial wood residues and recycled wood products that are produced from one hectare of beech forest. Some of these predicted flows were in turn used in the CHP process modelled using Aspen Plus. The forest was modelled as a “reactor” in the Aspen Plus platform based on these flows. Thus, the mass and energy balances from the forest to the electricity and heat generation were predicted, including the required forest area, the uptake of nutrients from soil and their release as air emissions and ash from the bioenergy process. The following sections give more details about the two platforms.

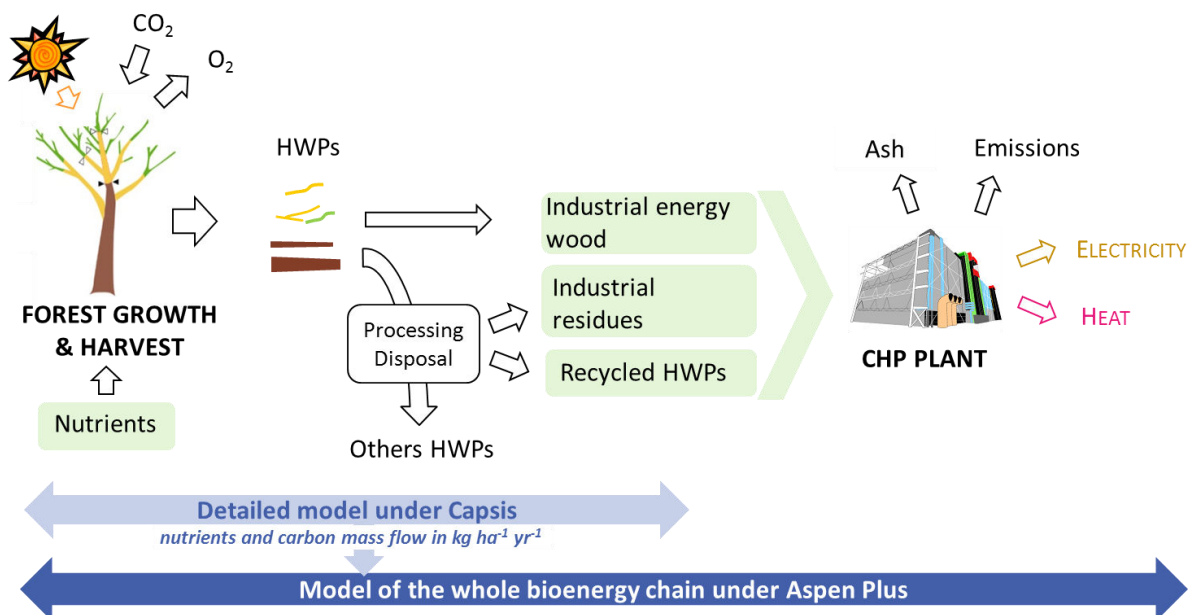


Figure A3- 2. Scheme of the modeling approach developed in this study: CAPSIS, a forest management modeling platform, was coupled with Aspen Plus, a process modeling platform.

A-3/ 2.1.1. Forest management modeling using the CAPSIS platform

In addition to its 50 forest growth models, the CAPSIS platform also includes some allometric relationships and diagnostic tools. Growth models usually predict the evolution of basic tree attributes such as height and diameter (Fortin and Langevin, 2012; Le Moguédec and Dhôte, 2012). The allometric relationships rely on these predicted tree attributes to derive some additional information

such as dry biomass (Drexhage and Colin, 2001; Genet et al., 2011) and the concentration of some nutrients, such as carbon (C), nitrogen (N), sulfur (S), potassium (K), and phosphorus (P).

The carbon assessment tool available in the platform accounts for the whole lifecycle of the HWPs, from their production to their disposal (S.1). Based on the aforementioned allometric relationships, some lifecycle inventories and average useful lifetimes, it provides the average annual flows in biomass and nutrients per hectare and per year: (i) in the HWPs, which can be distinguished according to their nature: construction products, furniture products, packages, pulp and paper, industrial energy wood and domestic firewood; (ii) in the industrial wood residues 70 % of which is assumed to be recycled into industrial energy wood and (iii) in disposable HWPs, of which the packaging is assumed to be recycled into industrial energy wood as well. The tool also offers the flexibility to distinguish these annual flows according to their origins. In this case study, for example, we distinguished between the fine woody debris (FWD) and larger logs in the HWPs dedicated to industrial energy wood. For the sake of clarity, we will refer to the above three sources of energy as industrial energy wood, industrial residues and recycled HWPs. Readers are invited to refer to Fortin et al. for more details about this tool (Fortin et al., 2012).

A-3/ 2.1.2. Bioenergy chain modeling using Aspen Plus

Forest growth process – Trees are grown through photosynthesis: carbon dioxide (CO₂), water (H₂O) and nutrients are converted into biomass using solar energy. In Aspen Plus, we modeled the photosynthesis process in a reactor with the following simplified equation:



The amount of C, N, S, P and K was specific to each HWP category (industrial energy wood, industrial residues, recycled HWPs and other HWPs). The flows in C, N, S, P and K in kg ha⁻¹yr⁻¹ as estimated by CAPSIS were used as input parameters for the Aspen Plus photosynthesis reactors. For Cl, average data on beech wood ultimate analysis were used (ECN, 2014). These flows were used to determine the composition of wood, as specified in Eq. 1 along with the stoichiometric coefficients of the photosynthesis reaction. The scope of this work was not to model the forest biogeochemical process in detail, but to propose a simplified method to handle forest management under a process flow sheet such as Aspen Plus.

The CHP plant process requires a certain biomass flow (kg hr⁻¹) to achieve a specific electricity and heat power. The forest growth process provides the amounts of industrial energy wood, including or not the FWD, industrial residues and recycled HWPs per hectare and per year. Given a certain electricity and heat power, it was then possible to estimate the forest area required to meet the demand as well as the amount of nutrients contained in this biomass.

Bioenergy chain model – The forest growth process was the first process of a model that described a wood gasification CHP plant system. The CHP plant was scaled to produce 10 MW of electricity. Additionally, 18 MW of heat were recovered during the process for district heating that could supply approximately 6,000 residential equivalents in the Nancy area, France. The overall energy efficiency of the CHP plant was 68 % (with reference to low heating value of wood on anhydrous basis). The model included the complex reactions of gasification and the fate of nutrients throughout the CHP process. It is briefly described in the Supplementary Material (see § A3/ 5.2) and extensively detailed in Abdelouahed et al. (Abdelouahed et al., 2012) and François et al. (Abdelouahed et al., 2012; Francois et al., 2013a).

The CHP system consists of an atmospheric dual fluidized bed (DFB) gasifier, a syngas cleaning unit and a gas engine. An important feature of our bioenergy chain model is its ability to model the evolution of trace/pollutant species (Francois et al., 2013a) through the description of the thermochemical phenomena occurring in the DFB gasifier and engine for syngas combustion. Such a detailed approach was made possible by coupling dedicated external Fortran files through .dll to the Aspen Plus simulator. The biomass transformation throughout the CHP process, and the pollutant emissions predicted by the model are shown in Figure A3-3.

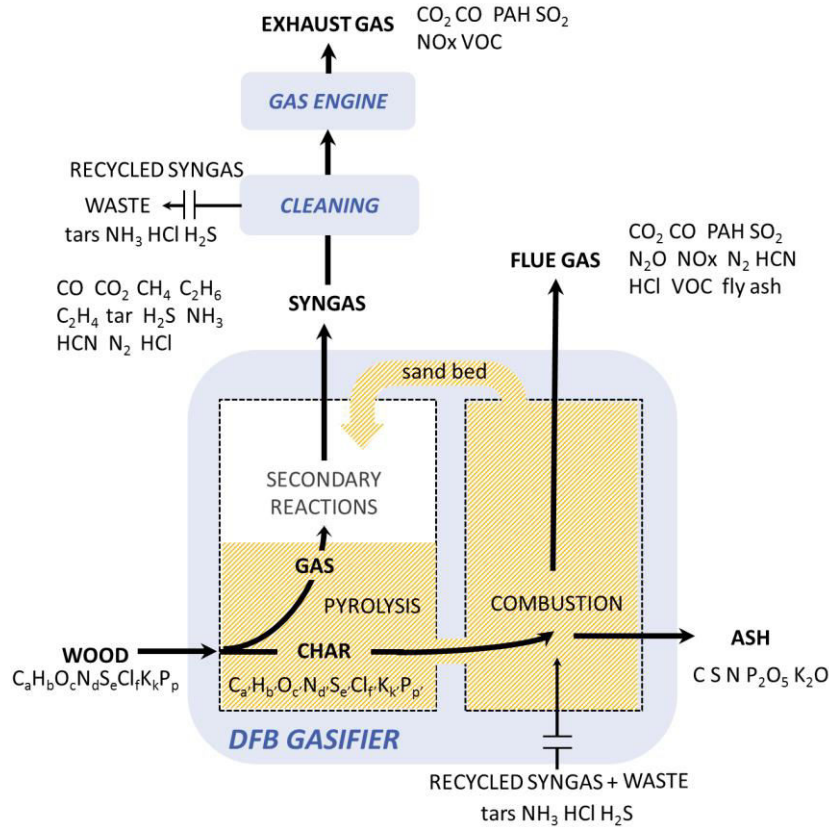


Figure A3- 3. Thermochemical conversion of the biomass and minerals throughout the CHP process.

In the DFB reactor, wood with mineral matter first undergoes pyrolysis to form gas, tar and char in the gasifier compartment, and the char is then combusted in the combustor compartment. The detailed modeling assumption for N, S, P, K and Cl species evolution through the process is given in the Supplementary Material (§ A3/ 5.3).

Briefly, during wood pyrolysis, the N-content of wood (N-wood) was assumed to be converted into N-moieties in char at the rate of 5 %, and the following evolved gaseous species: NH₃ at the rate of 66 %, N₂ at the rate of 23.5 % and HCN at the rate of 5.5 % (Abelha et al., 2008; Tian et al., 2005; Wilk and Hofbauer, 2013). S-wood was converted into S-moieties in char at the rate of 46 % and into H₂S (Knudsen et al., 2004). Cl-wood was retained in char at the rate of 30 % and devolatilized as HCl at the rate of 70 % (Bjorkman and Stromberg, 1997; Blaesing et al., 2013; Jensen et al., 2000; Porbatzki et al., 2011), whereas all P- and K-wood were assumed to remain in the char (Blaesing et al., 2013; Jendoubi et al., 2011; Jensen et al., 2000; Porbatzki et al., 2011). During char combustion, N-char was converted into NO_x (accounted for as NO) at the rate of 31 %, N₂O at the rate of 4 %, HCN at the rate of 13 % and N₂ at the rate of 52 % (Konttinen et al., 2013; Winter et al., 1996). S-char was retained as S-moieties in ash at the rate of 33 % while 67 % was released as SO₂ (Knudsen et al., 2004).

Cl-char was assumed to be completely released as HCl; and all P- and K-char were assumed to be retained in ash as P₂O₅ and K₂O, respectively. We assumed that some fly ash was carried out with the flue gas, up to 8 mg Nm⁻³ (6 % O₂, dry content) (Rogaume, 2013).

HCl and NH₃ in syngas were assumed to be entirely removed in the cleaning process, along with more than 99 % of the tarry contaminants (Francois et al., 2013a, 2013b). NH₃ and HCl absorbed in the water scrubber were burnt in the char combustor within stripped air used to clean scrubbing water. Tars removed from the scrubber were also returned to the char combustor within tar sludge (see § A3/ 5.3). H₂S contained in syngas was assumed to be entirely converted into SO₂ during syngas combustion in the gas engine. In addition, the formation of polycyclic aromatic compounds (PAH), volatile organic compounds (VOC) and thermal NO_x (accounted for as NO) in both the combustor (*Arrêté du 23 juillet 2010 relatif aux chaudières présentes dans les installations de combustion d'une puissance thermique supérieure ou égale à 20 MWth autorisées ou modifiées à compter du 1er novembre 2010*, 2010) and gas engine (*Arrêté du 14 novembre 2003 modifiant l'arrêté du 11 aout 1999 relatif à la réduction des émissions polluantes des moteurs et turbines à combustion ainsi que des chaudières utilisées en postcombustion soumis à autorisation sous la rubrique 2910 de la nomenclature des installations classées*, 2003; Herdin et al., 2004) was also considered (see § A3/ 5.3).

A-3/ 2.2. CASE STUDY

European beech is one of the most abundant tree species in Europe (Forest Europe UNECE and FAO, 2011). In 2010, the area covered by pure beech stands was estimated at 600,000 ha in France alone (IFN, 2010b). In this study, we tested an eventual future management strategy that would be based on a shorter rotation length, namely a final cut at 100 years of age instead of 140 as traditionally done. The thinning schedule would remain the same except that the final cut would occur when the trees are smaller. This strategy was tested as a short-term option for the traditionally managed stands that are currently close to 100 years of age, given the low market prices for beech timber and wood quality issues concerning those stands.

In addition to this alternative management strategy, we also tested the harvest of FWD as a source of energy. At the moment, the commercial volume is limited to a small-end diameter of 7 cm in France. However, it could reasonably be expected that branches between 7 cm and 1 cm in diameter could be used as industrial energy wood. We ran four simulations within the aforementioned framework (Figure A3-2) in which we compared two management scenarios (standard and short rotation) crossed with two wood utilizations (with and without FWD).

A-3/ 3. RESULTS

A-3/ 3.1. ANNUAL FLOWS IN BIOMASS AND NUTRIENTS

The annual flows in biomass and nutrients exhibited a slightly different pattern (Table A3-1). The short-rotation scenario with FWD was the one that yielded the largest annual flow in industrial energy wood, with more than 1.7 t ha⁻¹yr⁻¹ compared with 1.6 t ha⁻¹yr⁻¹ for the standard-rotation scenario with FWD. The industrial energy wood represented 23 % and 28 % of the total harvested biomass in the standard-rotation scenario with and without FWD, respectively, and 27 % and 34 % in the short-rotation scenario with and without FWD, respectively. The short rotation produced less industrial residues and fewer other HWPs than the standard one. The total annual flow in biomass for energy

production was 2.53 and 2.15 t ha⁻¹yr⁻¹ for the standard-rotation scenario with and without FWD compared to 2.41 and 1.89 t ha⁻¹yr⁻¹ for the short-rotation scenario with and without FWD.

The flows in nutrients were roughly proportional to the flow in biomass (Table A3-1). The flow in carbon was a little less than half that of biomass. The flows in N and K ranged from 0.1 to 4.1 kg ha⁻¹yr⁻¹ depending on the HWP class. P and S flows were smaller than 0.3 kg ha⁻¹yr⁻¹ in most cases. The nutrient concentration was slightly higher in the FWD. In the short-rotation scenario, for example, FWD represented 10 % of the total HWPs, but they accounted for 13 % of the total N, 11 % of the S, 13 % of the P and 11 % of the K.

Harvesting the FWD increased the nutrient uptake per hectare and per year by 9 % for N, 8 % for S, 6 % for K and 9 % for P in the standard-rotation scenario, and by 14 %, 13 %, 12 % and 16 %, respectively, in the short-rotation scenario. The comparison between the scenarios also showed that reducing the rotation length had an influence on the nutrient uptake per hectare and per year as well. When FWD was not harvested, the short-rotation scenario resulted in reductions of 15 % for N, 15 % for S, 29 % for P and 15 % for K compared to the standard-rotation. These reductions were relatively lower with percentages of 10 %, 10 %, 25 % and 10 % for N, S, P, and K, respectively when FWD contributed to energy production.

Table A3- 1. Average annual flows in biomass (on anhydrous basis) and nutrients in function of management scenarios and harvested wood product (HWP) classes.

Scenario and HWP class	Biomass (t ha ⁻¹ yr ⁻¹)	C (kg ha ⁻¹ yr ⁻¹)	N	P	K	S
Standard-rotation scenario						
Industrial energy wood						
Without FWD [†]	1.23	5.96×10 ²	1.17	1.18×10 ⁻¹	1.54	1.43×10 ⁻¹
With FWD [†]	1.61	7.78×10 ²	1.62	1.66×10 ⁻¹	1.97	1.90×10 ⁻¹
Industrial residues	0.79	3.81×10 ²	0.72	0.73×10 ⁻¹	1.05	0.90×10 ⁻¹
Recycled HWPs	0.13	0.65×10 ²	0.12	0.12×10 ⁻¹	0.18	0.15×10 ⁻¹
Total for energy						
Without FWD [†]	2.15	10.42×10 ²	2.02	2.03×10 ⁻¹	2.76	2.48×10 ⁻¹
With FWD [†]	2.53	12.24×10 ²	2.46	2.51×10 ⁻¹	3.19	2.96×10 ⁻¹
Other HWPs ^{††}	3.23	15.64×10 ²	3.02	3.04×10 ⁻¹	4.13	3.72×10 ⁻¹
Short-rotation scenario						
Industrial energy wood						
Without FWD [†]	1.19	5.75×10 ²	1.16	1.16×10 ⁻¹	1.29	1.38×10 ⁻¹
With FWD [†]	1.71	8.30×10 ²	1.78	1.83×10 ⁻¹	1.89	2.04×10 ⁻¹
Industrial residues	0.56	2.71×10 ²	0.52	0.52×10 ⁻¹	0.63	0.64×10 ⁻¹
Recycled HWPs	0.14	0.67×10 ²	0.13	0.13×10 ⁻¹	0.15	0.16×10 ⁻¹
Total for energy						
Without FWD [†]	1.89	9.13×10 ²	1.80	1.81×10 ⁻¹	2.07	2.18×10 ⁻¹
With FWD [†]	2.41	11.68×10 ²	2.42	2.48×10 ⁻¹	2.67	2.85×10 ⁻¹
Others HWPs ^{††}	2.60	12.59×10 ²	2.49	2.49×10 ⁻¹	2.84	3.09×10 ⁻¹

[†]FWD: Fine woody debris; ^{††}Other HWPs: Including domestic firewood, pulp and paper, packaging, construction and furniture products.

A-3/ 3.2. CARBON, NUTRIENTS AND ENERGY BALANCE OF THE BIOENERGY CHAIN

The impacts of the management practices on the flows between the forest ecosystem and the industrial process are shown in Table A3-2. To supply the CHP plant with the same biomass flow, the total amount of harvested biomass, including the other HWPs, varies across the management practices. For both the standard- and short-rotation management, harvesting the FWD reduced the total harvested biomass required for the same energy production. Compared to the standard-rotation scenario, the short-rotation scenario also reduced the total harvested biomass.

The energy wood ranged from 50 to 58 % of the total harvested biomass. Without FWD, the short- and the standard-rotation scenarios exhibited percentages that were quite similar. The harvest of FWD increased the availability of energy wood in both scenarios, with a larger increase in the short-rotation scenario. The distributions of energy wood products also vary across the management practices. All the scenarios relied on higher proportions of industrial energy wood, compared to industrial residues and recycled HWPs, but the difference was greater in the short-rotation scenario with FWD.

The management practices also had an impact on the amount of forested area that is required to operate the CHP plant. The total forested area decreased when FWD were harvested (Table A3-2). For the standard- and short-rotation scenarios, the use of FWD reduced the land area by 4770 and 8010 ha, respectively. Without FWD, the short-rotation required the largest forest area, with an additional 4530 ha compared to the standard-rotation scenario.

The C flow was unchanged in the four scenarios since the C concentration was considered constant across the different HWP classes. However, the flow of nutrients was perceptibly affected by management practices. Exports in N, S and P were larger with the harvest of FWD, and this trend was accentuated in the short-rotation scenarios. The use of FWD increased N, S and P exports by 2.5 (4 %), 0.11 (1 %) and 0.33 Mg (5 %), respectively, in the standard-rotation scenario, and by 3.34 (5 %), 0.15 (2 %) and 0.33 Mg (7 %) in the short-rotation scenario.

Without FWD, the short-rotation scenario also led to higher N, S and P nutrient exports compared to the standard-rotation scenario, but to a lesser extent, with increases of 1.40 t (2 %) for N, 0.03 t (0.4 %) for S and 0.11 t (2 %) for P. Inversely for K, the exports were more affected by the forestry management than by the use of FWD. Thus, K uptake was decreased in the short-rotation scenario, with or without FWD, by 13 t (14 %), compared to the standard-rotation scenario without FWD. Contrary to the trend reported for the others nutrients, the use of FWD had a positive effect on the K exportation in the standard scenario only, and slightly decreased the K exportation of 1.4 t (2 %).

In the CHP plant, the results for air emissions and ash were practically the same for the four scenarios. Most of the C (99.4 %) was released as CO₂. The remaining C was emitted as CO and VOC for 0.3 and 0.1 %, respectively, and the remaining 0.2 % was found in the ash. N was integrally returned as air emissions. Depending on the forestry practices, 55 to 58 % was emitted as N₂, 41 to 43 % as NO, 1 % as N₂O, and less than 1 % as HCN. S was emitted as SO₂ at the rate of 85 %, whereas the remaining 15 % was retained in the ash. As for P and K, they were entirely retained in the ash. A very tiny fraction, 0.3 %, was released as air emissions because some fly ash was carried out with the flue gas.

The amount of inorganic emissions emitted by the CHP process is directly linked to the amount of nutrients fed to the CHP process within the energy wood. Consequently, the short-rotation scenario with FWD, which resulted in the highest N and S uptake, also led to the highest emissions of NO, N₂O, HCN and SO₂. Compared to the standard-rotation scenario without FWD, an increase of 0.35 t (1 %) of NO, 0.05 t (7 %) of N₂O, 0.02 t (7 %) of HCN and 0.16 t (2 %) of SO₂ was found. The short-rotation scenario also led to the largest exports of P and, therefore, to a greater amount of P retained in the fly and bottom ashes. As for K, it was found in greater quantity in the standard-rotation scenario without FWD. The ratio between K and P in the ash varied with the forestry practices: for the standard-rotation without FWD, the ratio was approximately 14 %, whereas it was approximately 10 % in the short-rotation scenario with FWD.

Table A3- 2. a) Schematic diagram of the annual flows from the forest to the biomass CHP plant. b) Annual flows and areas required to supply the biomass CHP plant as a function of two management practices and two wood utilisations for the production of 10 MW of electricity and 18 MW of heat for one year.

a)

b)

		standard rotation		short rotation	
		without FWD	with FWD	without FWD	with FWD
1	Energy embedded in the total harvested biomass [TJ]	3.82×10^3	3.26×10^3	3.77×10^3	2.95×10^3
2	Total harvested biomass [t]	1.70×10^5	1.55×10^5	1.66×10^5	1.45×10^5
3	Total forested area [ha]	3.22×10^4	2.74×10^4	3.67×10^4	2.87×10^4
4	Total energy wood† to total harvested biomass [%]	50%	55%	51%	58%
5	Allocated forested area†† [ha]	1.61×10^4	1.50×10^4	1.88×10^4	1.68×10^4
<i>Distribution of the energy wood products</i>					
	Industrial energy wood [%]	57%	64%	63%	71%
	Industrial residues [%]	37%	31%	30%	23%
	Recycled HWP's [%]	6%	5%	7%	6%
<i>Flows of carbon and nutrients to the CHP plant</i>					
6	C [t]	3.35×10^4	3.35×10^4	3.35×10^4	3.35×10^4
	N [t]	6.48×10^1	6.73×10^1	6.62×10^1	6.96×10^1
	S [t]	0.798×10^1	0.809×10^1	0.801×10^1	0.817×10^1
7	K [t]	8.87×10^1	8.73×10^1	7.61×10^1	7.67×10^1
	P [t]	0.654×10^1	0.687×10^1	0.665×10^1	0.710×10^1
<i>Flows of carbon and nutrients out of the CHP plant</i>					
8	<i>Gaseous emissions</i>				
	C in CO ₂ [t]	3.33×10^4	3.33×10^4	3.33×10^4	3.33×10^4
	C in CO [t]	1.05×10^2	1.05×10^2	1.05×10^2	1.05×10^2
	C in VOC [t]	4.47×10^1	4.47×10^1	4.47×10^1	4.47×10^1
	N in N ₂ [t]	3.58×10^1	3.81×10^1	3.72×10^1	4.02×10^1
	N in NO [t]	2.80×10^1	2.82×10^1	2.81×10^1	2.84×10^1
	N in N ₂ O [t]	7.37×10^{-1}	7.66×10^{-1}	7.50×10^{-1}	7.91×10^{-1}
	N in HCN [t]	2.23×10^{-1}	2.32×10^{-1}	2.27×10^{-1}	2.40×10^{-1}
	S in SO ₂ [t]	6.76	6.86	6.79	6.92
	P in P ₂ O ₅ [t]	4.02×10^{-2}	4.26×10^{-2}	4.47×10^{-2}	4.73×10^{-2}
	K in K ₂ O [t]	5.46×10^{-1}	5.42×10^{-1}	5.11×10^{-1}	5.11×10^{-1}
9	<i>Ash</i>				
	C [t]	5.50×10^1	5.50×10^1	5.50×10^1	5.50×10^1
	N [t]	0	0	0	0
	S [t]	1.20	1.22	1.21	1.23
	P in P ₂ O ₅ [t]	6.49	6.82	6.60	7.05
	K in K ₂ O [t]	8.81×10^1	8.67×10^1	7.55×10^1	7.61×10^1
10	<i>Energy produced by the CHP plant</i>				
	Electricity [TJ]	2.81×10^2	2.81×10^2	2.81×10^2	2.81×10^2
	Heat [TJ]	5.67×10^2	5.67×10^2	5.67×10^2	5.67×10^2

† Total energy wood includes the industrial energy wood, industrial residues and recycled HWP's
 †† It is allocated by the mass ratio between total energy wood to total harvested biomass

A-3/ 4. DISCUSSION

The simulations carried out showed that the management practices affect the splitting of the harvested biomass into the different HWP classes. The major benefit of implementing a short-rotation scenario is a greater proportion of the HWP's available for the CHP plant and this tendency is accentuated when FWD are harvested (Table A3-2). However, the total harvested biomass is smaller in the short-rotation scenarios (Table A3-1). If FWD are not harvested, the flow in energy HWP's is smaller in absolute value, even though these products account for a larger proportion of the total harvested biomass. As a direct consequence, a larger area would be required to operate the CHP plant.

In Lorraine, in Northeastern France, beech-dominated stands cover around 175,000 ha (ONF, 2005). Producing 10 MW of electricity for the French grid and 18 MW of heat to the district heating of Nancy all year long would require 16 % of this area under the assumption that FWD would be

harvested. Under the standard rotation without FWD, this percentage increases to 18 %. In the end, both scenarios with FWD seem to be equally acceptable as an alternative to the standard-rotation scenario without FWD. The low market price for beech logs with small-end diameters larger than 40 cm (ONF, 2007a) would, however, plead in favour of the short-rotation scenario in which fewer of these are produced.

FWD have higher nutrient concentrations as shown in previous studies (Aherne et al., 2012; André et al., 2010; Paillet et al., 2013; Walmsley et al., 2009). Compared to the standard practice, the annual uptake in N, S, K and P per hectare are expected to increase by 7 % in the standard-rotation scenario with FWD. On the contrary, exports are expected to decrease by 2 to 7 % depending on the nutrient concentration in the short-rotation scenario with FWD. The nutrient export reduction in the short-rotation scenario is explained by the lower proportion of other HWPs. In fact, the total biomass exported from one hectare of forest is smaller in the short-rotation scenarios.

Paillet et al. compared the nutrient uptake for traditional stem-only harvesting with whole-tree harvesting and found large increases for N and K (Paillet et al., 2013). André et al. also predicted an increase in the nutrient uptake of 29 % for K and 69 % for P caused by the harvesting of FWD in beech stands between 43 and 86 years of age (André et al., 2010). The increases reported in these two studies are larger than ours. However, our harvesting of the FWD is more conservative than theirs. FWD were harvested only if it was more than 1 m in length and if its small-end diameter was greater than or equal to 1 cm. FWD smaller than 1 cm has the highest concentrations (André et al., 2010) and consequently, our exports tend to be smaller than those of the previous studies. In our system, the assumption that FWD smaller than 1 cm in diameter would be left in the forest was mainly motivated by the fact that their harvest is technically unrealistic and not profitable.

The harvest of FWD has an impact on the CHP plant. Both scenarios in which they were harvested resulted in a larger proportion of smaller logs in the biomass supply. As a consequence, the amount of nutrients that entered the CHP plant was larger in these two scenarios except for K (Table A3-2). For N, S and P, the effect was amplified in the short-term scenario since it produced smaller branches and in larger quantity than the standard scenario. Thus the FWD, but also the industrial energy wood, were more abundant and showed higher concentrations in those nutrients. As for K, its export was not and or even positively affected by the harvest of FWD, depending on the forestry management. Unlike other nutrients, K was equally and even less concentrated in the FWD, in the short- and standard-rotation scenarios, respectively.

The largest nutrient uptake within the energy wood is directly responsible for higher hazardous emissions in the CHP process. NO_x emissions lead to substantial environmental burdens, as in the case of nitrate levels in ground water, eutrophication and acidification (Reijnders, 2006). SO₂ is mainly responsible for increasing acidification. In our work, we observed an increase of 1 % for NO_x, 7 % for N₂O and 2 % for SO₂ when short-rotation practices with FWD were conducted. This scenario corresponds to the highly exporting nutrients scenario in t per year. Extensive nutrient exportation may also lead to indirect emissions if the use of chemical fertilizers is to be considered (Reijnders, 2006).

Although the economic perspective and the global efficiency favor the short-rotation scenario with FWD, it should be stressed that the figures we reported here are uptakes and as such they provide limited insight into the impact on site fertility. In other words, the fertility might be negatively affected by the short-rotation scenario with FWD, even if the uptakes per hectare are smaller. The threshold beyond which the fertility is impacted highly depends on the type of soil. Moreover, some important

ecological processes in the nutrient cycles may take place after 100 years of age, in which case the short-rotation scenario would affect these cycles. For beech, some evidence for an effect of site conditions (climate and/ or soil) on nutrient concentrations in roundwood of various diameters was found, but, so far, it is difficult to distinguish between site and age effects due to the lack of field data. To ensure the sustainability of a forest, the nutrient balance has to be maintained (Reijnders, 2006). The whole biogeochemical cycle has to be considered, including the weathering of minerals that forms new nutrients in the soil and their leaching into ground water (Korhonen et al., 2001; Ranger et al., 2002), in addition to their uptake within the industrial process.

Recycling the nutrients retained in the ash during the wood-to-energy conversion process may also be an alternative for supporting a sustainable use of biomass (Pitman, 2006). The feasibility of using ash as soil amendment was investigated (Demeyer et al., 2001; Galvez et al., 2012; Ljung and Nordin, 1997), but the availability of nutrients is still very difficult to predict as it greatly depends on the type of biomass and technology used to convert the biomass into energy (Steenari et al., 1999). In our simulations, we found that most of the K and P elements were concentrated in the ash through the gasification process, while a small amount was lost as air emissions along with most of the N and S elements. Although the assumptions regarding the minerals behavior in that particular technology have to be further studied, including a better knowledge of the physical and chemical characteristics of ash, our results show the potentiality of our model to precisely quantify the nutrient that may be returned to the forest as soil amendment. Others elements, such as calcium and magnesium (André et al., 2010; Paillet et al., 2013) or heavy metals (Ljung and Nordin, 1997), are also of particular concern to preserve forest ecosystems and would be further integrated into a future version of the model.

In the present work, we drew attention to the impacts that may arise with new forestry practices aiming at producing more energy wood, including shorter-rotation length and FWD harvesting. On the one hand, we found that shorter-rotation reduces the nutrient uptake per hectare, with or without FWD harvesting. On the other hand, we found that the use of FWD, especially in the short-rotation, increases the net amount of nutrients supplied to the CHP plant. However, in addition to the issue of FWD harvesting and shorter-rotation length, the difficulty of dealing with wood offer and demand on the economic market is a concern. Beech forest are underexploited in France at this time because of a lack of interest for beech wood as building or furniture materials (Delacroix, 2013). With increasing needs in energy wood, that would inevitably raise the prices, it is feared that more extensive forestry practices solely devoted to the production of energy wood will emerge. The consequence on the nutrient export would then take on another dimension in that case, and the need to study the bioenergy chain, - from the forest to the energy plant, - would be of even greater urgency.

A-3/ 5. SUPPORTING INFORMATION

A-3/ 5.1. FOREST GROWTH IN THE CAPSIS PLATFORM

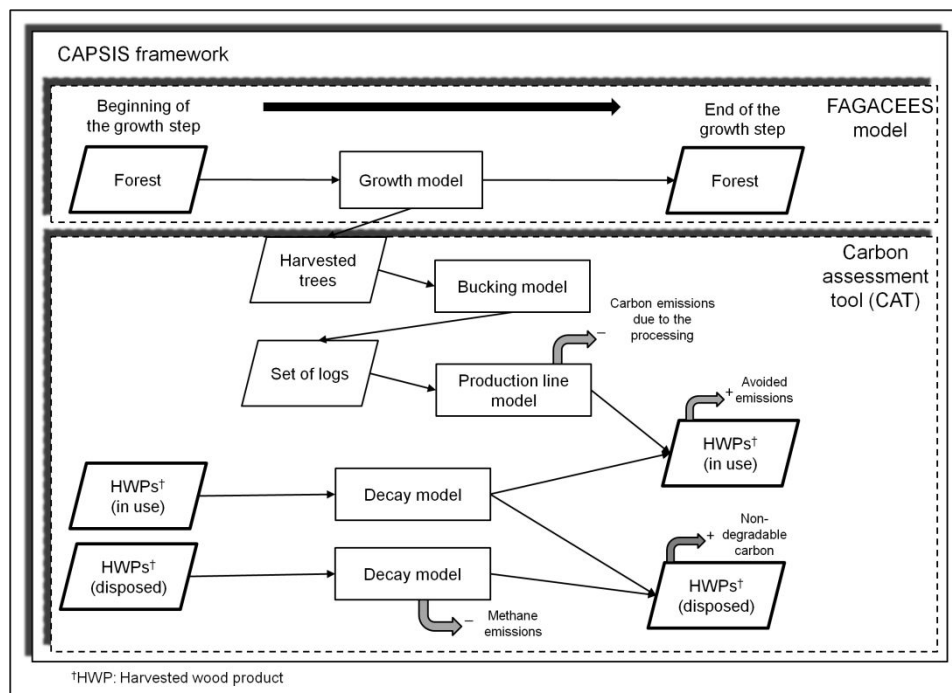


Figure A3S- 1. Schematic diagram of the Capsis framework to predict forest growth and management.

The CAPSIS platform contains a array of models that are largely described in Dufour-Kowalski et al. (2012) (Dufour-Kowalski et al., 2012). In this study, we relied on FAGACEES, a growth model adapted to pure even-aged stands of European beech. The platform also contains a carbon assessment tool that accounts for HWPs throughout their useful lifetime as well as their disposal (Figure A3S-1).

A-3/ 5.1.1. FAGACEES growth model

FAGACEES was designed in the mid 1990s. Details on its structure are described by Dhôte (1991, 1996) (Dhôte, 1996, 1991), as well as by (Le Moguédec and Dhôte, 2012). In brief, the model grows a particular forest stand given its initial density and a fertility index, namely the estimated dominant height at a reference age of 100 years. Competition-induced mortality is driven by a relative density index (rdi). Whenever the rdi exceeds the value of 1, as indicated by the maximum size-density relationship, smaller trees are discarded until the index reaches a value lower than 1. The model provides predictions of tree diameter at breast height (dbh: 1.3 m) and height.

The model also implements an automated harvest algorithm based on the rdi. The user specifies a target rdi. The algorithm is then triggered after each growth step. Whenever the current rdi exceeds the target value plus a certain tolerance level, the algorithm is triggered and trees are harvested in such a way that the relative density index is decreased to a level that corresponds to the relative density index minus the same tolerance level. This way, the relative density is maintained more or less around the target value.

The model offers the flexibility to harvest the trees and to buck them into logs of different grades. Depending on the grade specifications, it is possible to harvest the merchantable part of the stem alone, or all the compartments, even the fine woody branches.

A-3/ 5.1.2. Carbon assessment tool (CAT)

CAT is largely described in Fortin et al. (2012) (Fortin et al., 2012). It contains several subcomponent, including the one that most highly contributed to this study, a model of production lines.

These production lines have a tree-like structure. The first node is the primary processor, typically a primary transformation sawmill. Products from this first transformation can be dispatched to secondary processors, such as a construction product factory, or to another production line if need be. The model handles all the fluxes in order to avoid any leakage.

Basically, the production line model retrieves the logs that were produced from the harvest trees. Depending on the grade, the log is sent to a particular production line. In the end, the model provides all the HWP's that resulted from the transformation of this log including the residues. Fortin et al. (Fortin et al., 2012) (2012, Fig.2) used this production line model to assess the carbon balance of sessile oak stands.

The production line model also takes account of the lifetime of the different HWP's. The amount of HWP's is actualized over time according to these specific lifetimes. The disposable HWP's are sent to a special production line in which recycling is permitted. Recycled HWP's can then be sent to another production line, while the rest is sent to the landfill site.

At the end of a particular simulation, different reports are available. CAT can provide the carbon stock and the nutrient in the HWP's, as well as the forest stand. The amount of wood products in the different classes can also be retrieved. In this case study, this amount of wood products was divided by the rotation in order to obtain annual fluxes of different product classes. These served as input for the combustion model.

A-3/ 5.2. WOOD GASIFICATION CHP MODEL UNDER ASPEN PLUS

The CHP system consists of an atmospheric dual fluidized bed (DFB) gasifier, a syngas cleaning unit and a gas engine as described in Figure A3S-2. The DFB gasifier consists of two interconnected fluidized bed: one for gasification and one for char combustion. A sand bed is circulated in between the two compartments to transfer heat from the combustor to the gasifier. In the gasification compartment, wood is converted into gas, char and tar at approximately 760°C. Gas and tar undergo secondary reactions (mainly hydrocarbon cracking and water-gas shift reactions), whereas char and soot undergo gasification reactions (Abdelouahed et al., 2012). Char is then injected with sand into the combustor compartment and oxidized with air at 980°C. A fraction of clean syngas is additionally supplied to the combustor to maintain heat balance in the reactor. Flue gas and ash exit the combustor zone, while raw syngas exits the gasification zone. Raw syngas contains various contaminants that are captured in a purification arrangement, including cyclone, tar reformer, bag filter and water scrubber. Water is regenerated, and the discharged tar sludge and stripped air are fed to the combustor. Clean syngas is supplied to the gas engine for power generation.

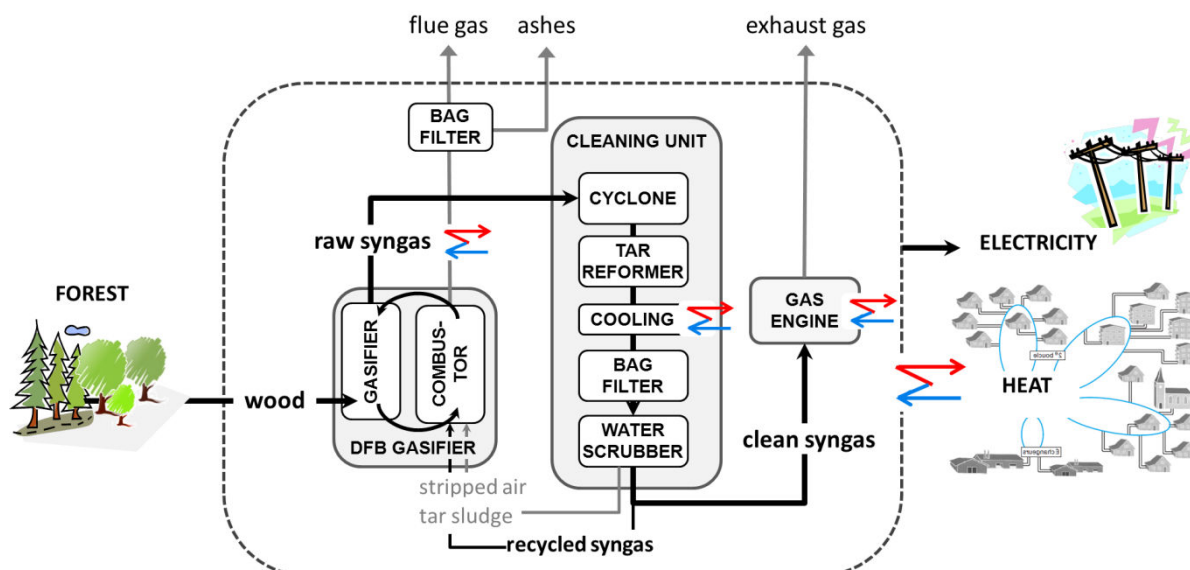


Figure A3S- 2. Simplified schematic diagram of the gasification CHP process as modeled under Aspen Plus.

A-3/ 5.3. DETAILED MODELING ASSUMPTIONS FOR N, S, P, K AND CL SPECIES EVOLUTION IN THE GASIFICATION CHP PROCESS

Although the mechanisms of mineral evolution during gasification and combustion of biomass are known, the precise quantification of the mineral distribution into chemical species is difficult since it depends on the biomass characteristics and the operating conditions of the thermal degradation. Here, this distribution was determined from published data related to CHP plants whenever possible and regulation values otherwise.

During pyrolysis, N-wood is mainly converted into NH_3 in the product gas, and is found in minor amounts as N-moieties in char (Abelha et al., 2008; Wilk and Hofbauer, 2013). A smaller amount of N_2 is also formed, mostly by thermo-chemical conversion of NH_3 , as well as HCN (Tian et al., 2005; Wilk and Hofbauer, 2013). In our pyrolysis model, we assumed that 5 % of the N-wood was found in char, 66 % in NH_3 , 23.5 % in N_2 and 5.5 % in of HCN. These values were based on results at the CHP Güssing plant (Wilk and Hofbauer, 2013). S-wood is partially devolatilized in the gasifier compartment to form H_2S , while more stable inorganic sulfates are left in char at the rate of 46 % of the initial S-wood content (Knudsen et al., 2004). Chlorine species are also released during gasification reactions, but the mechanisms are very complex (Blaesing et al., 2013) and are highly dependent on the other wood constituents (Porbatzki et al., 2011). Hence, at 760°C , 40 to 90 % of the chlorine may be evaporated as HCl (Bjorkman and Stromberg, 1997; Jensen et al., 2000). In our model, we assumed 70% chlorine evaporation. Moreover, some potassium and phosphorus compounds may also be transferred to the gas phase during fast pyrolysis in the gasifier (Blaesing et al., 2013; Jendoubi et al., 2011; Jensen et al., 2000; Porbatzki et al., 2011). Nevertheless, less than 2% of K was released as KCl during straw pyrolysis at 800°C (Jensen et al., 2000), and the amount of devolatilized P was so low that it was not detected during the same gasification experiments (Blaesing et al., 2013; Porbatzki et al., 2011). For wood at 760°C , it is likely that K and P devolatilization would be even lower, so this phenomenon was neglected in the present model. Moreover, to the best of our knowledge, there is still a lack in the quantification of minerals distribution in a DFB gasifier because it is difficult to assess the whole inventory of elements in such a reactor (Kirnbauer et al., 2013). Tar formation and conversion are also modeled in detail in our model (Abdelouahed et al., 2012; Francois et al., 2013a, 2013b)

In the combustor compartment, the oxidation of N-char forms NO_x (accounted for as NO), N₂O and HCN. NO_x is generally heterogeneously formed by N-char oxidation. HCN, formed by reactions of volatiles, is partly homogeneously oxidized into N₂O (Winter et al., 1996). The N-char conversion into NO_x, N₂O and HCN set in our model was 31 %, 4 % and 13 %, respectively (Winter et al., 1996). We assumed that the remaining 52 % N-char was released as N₂ (Konttinen et al., 2013). Some sulfur was retained in ash and the rest was devolatilized into SO₂. We assumed a 33 % retention of S in ash, although this value may vary depending on the fate of others inorganic species (Knudsen et al., 2004). Chlorine was assumed to be entirely devolatilized during char combustion. Potassium and phosphorus species were kept in ash as K₂O and P₂O₅, respectively. Some fly ash was carried out with the flue gas.

Syngas contained various contaminants at the outlet of the gasifier compartment, including NH₃, H₂S, HCl, HCN and tars. NH₃ and tars were generally assumed to be converted into N₂ (98 %) and lighter hydrocarbons (< 99 %), respectively, in the tar reformer with nickel catalyst (Abu El-Rub et al., 2008; Depner and Jess, 1999). The remaining NH₃ was completely absorbed in the water scrubber, and 28-69 % of the tars were also removed from the syngas (Phuphuakrat et al., 2011; Rabou et al., 2009). Syngas combustion in the gas engine generated SO₂ from H₂S oxidation. Since all the NH₃ was previously removed in the cleaning process, only thermal NO_x was produced in the gas engine; we assumed that thermal NO_x reached 75 mg Nm⁻³ in exhaust gas (Herdin et al., 2004). We also considered the formation of PAH (Herdin et al., 2004) and VOC (*Arrêté du 14 novembre 2003 modifiant l'arrêté du 11 août 1999 relatif à la réduction des émissions polluantes des moteurs et turbines à combustion ainsi que des chaudières utilisées en postcombustion soumis à autorisation sous la rubrique 2910 de la nomenclature des installations classées*, 2003).

Scrubbing water was regenerated through a tar decanter and an air stripper. Tar sludge and stripped air containing NH₃ and HCl were burnt in the char combustor. A fraction of recycled syngas was also burnt in the combustor to maintain the heat balance in the DFB gasifier. We assumed that NH₃ present in the fuel mixture was entirely oxidized into NO_x, that H₂S was entirely converted into SO₂, while Cl-species formed HCl. The formation of PAH and VOC in the char combustor was also considered (*Arrêté du 23 juillet 2010 relatif aux chaudières présentes dans les installations de combustion d'une puissance thermique supérieure ou égale à 20 MWth autorisées ou modifiées à compter du 1er novembre 2010*, 2010).

A-3/ 5.4. MANAGEMENT OF PURE EVEN-AGED EUROPEAN BEECH FORESTS IN NORTHEASTERN FRANCE

The management of pure even-aged European beech stands follows a schedule of partial cuts that aim at maintaining the between-tree competition at an acceptable level. The final cut is scheduled when the stand dominant diameter, i.e. the quadratic mean diameter of the 100 thickest trees per hectare, reaches 60 cm (ONF, 2004). Traditionally, the stands were thinned approximately eight times before the final cut occurred at approximately 140 years of age in average conditions.

In the last decade, the management of these stands has been undergoing some major changes. The damage observed after the Lothar windstorm in 1999 revealed the vulnerability of European beech to this kind of catastrophic climate event (Albrecht et al., 2012; Bock et al., 2005). The large quantities of salvaged wood increased the demand in the year following the windstorm such that the price dropped to a historical low level, especially for logs with small-end diameters larger than 40 cm (ONF, 2007b). The market has not significantly improved since then.

During the same period, French policy has favored the installation of biomass heating systems in commercial and public buildings. This policy has been so successful that the current 45-million-m³ annual harvest is expected to increase by more than 20 million m³ by 2020 in order to meet the demand in biomass (IFN, 2010a). In these conditions, a short-term management option could consist of the harvesting of beech stands at a younger ages since it would increase the offer in biomass.

A-3/ 5.5. HARVESTED BIOMASS IN THE DIFFERENT SIMULATIONS

In the simulations, the rotation for the standard scenario was estimated at 138 years compared to 99 years for the short-rotation scenario. The harvested biomass during the rotation varied across the scenarios and the different HWP categories (Figure A3S-3). Most of the industrial energy wood was produced by the final cut in both scenarios (Figure A3S-3a). The final harvest in the short-rotation scenario produced 58 t ha⁻¹ of industrial energy wood compared to 86 t ha⁻¹ in the standard-rotation scenario. Most of the industrial residues resulted from the final cut (Figure A3S-3b). The FWD were generally harvested during the first thinning operations that occurred between 50 and 70 years of age (Figure A3S-3c). For all of the operations, the harvesting never produced more than 20 t ha⁻¹ of FWD in a single operation. Other HWPs were produced as soon as the stand reached 60 years of age and their proportion increased with stand age (Figure A3S-3d).

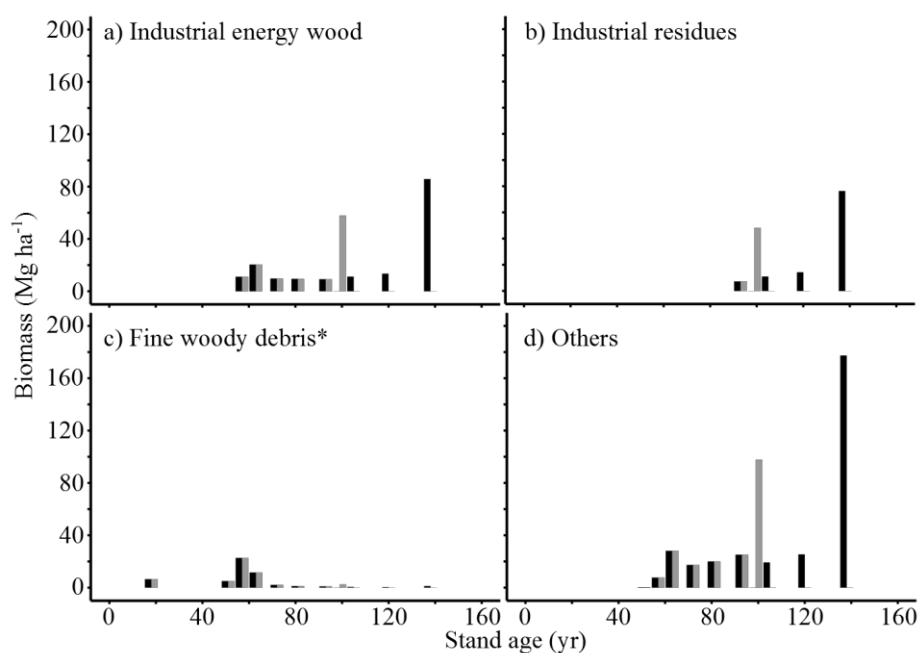


Figure A3S- 3. Simulated harvests in biomass as a function of the harvested wood product categories and the management scenarios (gray: short rotation; black: standard rotation; *Only in the scenarios that include the harvest of fine wood debris).

Chapitre III.

Analyse de Cycle de Vie (ACV) des filères de cogénération biomasse

1. Introduction à l'ACV

1.1. Définition

L'ACV est une méthode standardisée pour évaluer les impacts environnementaux d'un produit ou d'un système sur l'ensemble de son cycle de vie, c'est-à-dire depuis l'extraction des matières premières jusqu'à la gestion des déchets.

Le concept d'ACV est apparu dans les années 70 avec l'étude de l'entreprise Coca-Cola (1969) qui s'interrogeait alors sur la possibilité de commercialiser ses boissons dans des canettes au lieu des traditionnelles bouteilles en verre (Guinée, 1995; Hunt and Franklin, 1996). De nombreuses questions quant à la gestion des déchets d'emballage ont en effet émergé à cette époque (Meadows et al., 1972). Les chocs pétroliers de 1973 et 1979 ont également contribué au développement de cette méthodologie (Baumann and Tillman, 2004). Mais, c'est dans les années 80, avec les catastrophes écologiques et humaines telles que l'explosion de l'usine chimique au Bhopal (1984), l'incident nucléaire de Tchernobyl (1986), ou encore la marée noire du pétrolier Exxon Valdez (1989), que la nécessité de mettre en place des systèmes de régulation environnementale dans les industries s'est plus particulièrement répandue (Baumann and Tillman, 2004). La première norme définissant un cadre standardisé a été proposée en 1997 par l'Organisme International de normalisation : ISO 14040.

La méthode ACV est désormais définie par la norme ISO 14040 :2006 (International Organization for Standardization, 2006, p. 14). Elle est largement appliquée comme support des processus de décision lors de la mise en œuvre de nouveaux produits et procédés plus respectueux de l'environnement (Rousseaux and Apostol, 2000). Elle est notamment utilisée pour la comparaison des impacts environnementaux de différents systèmes ou produits, pour l'amélioration des performances environnementales au sein d'un système ou encore pour évaluer l'impact d'un choix stratégique d'une entreprise (Blanc et al., 2004).

1.2. Principe

L'ACV consiste à évaluer les impacts potentiels d'un système sur l'environnement en incluant l'ensemble des activités liées à ce système. L'ensemble des activités faisant partie du cycle de vie d'un système de produit est considéré du côté de la technosphère. Les flux échangés entre ces différents processus au sein de la technosphère sont appelés en ACV flux économiques. Le système de produits puise ses ressources dans l'écosphère et y rejette ses déchets : ces flux échangés entre la technosphère et l'écosphère sont appelés flux élémentaires (Figure III-1). C'est à partir de ces flux élémentaires que sont calculés les impacts du système de produits sur l'environnement (Mirgaux, 2012).

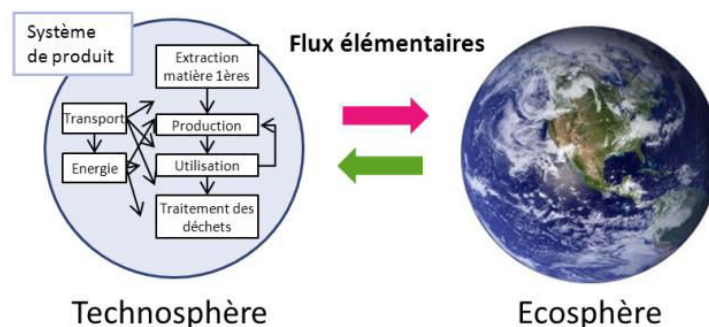


Figure III- 1. Principe de l'ACV.

1.3. Méthodologie

L'ACV comprend quatre étapes, conformément à la norme ISO14040 :2006 (International Organization for Standardization, 2006) :

- la définition des objectifs et du champ d'étude ;
- l'analyse de l'Inventaire de Cycle de Vie (ICV) ;
- l'évaluation des impacts ;
- et l'interprétation des résultats.

1.3.1. Définition des objectifs et du champ d'étude

Avant tout il s'agit de formuler précisément la question à laquelle on souhaite répondre à l'issue de l'étude ACV, et d'explicitier les systèmes et/ou scénarios que l'on souhaite analyser.

De cette problématique découle la définition du champ d'étude. La définition du champ d'étude nécessite de s'interroger sur plusieurs aspects :

Fonction et unité fonctionnelle – Quelles sont les fonctions et unité fonctionnelle du (des) système(s) étudié(s) ? L'unité fonctionnelle quantifie la fonction ; elle précise une quantité, mais également un contexte spatial et un contexte temporel.

Méthode d'évaluation des impacts – Quelles sont les méthodes d'évaluation des impacts et catégories d'impacts que l'on souhaite étudier ? Le choix des catégories d'impacts à ce stade de l'étude permet de mieux définir les données d'inventaires nécessaires à sa réalisation.

Frontières de l'étude – Quelles sont les frontières du (des) système(s) étudié(s) ? Ces frontières sont de plusieurs natures : 1- frontières physiques : ACV du « berceau à la tombe » ou du « berceau à la porte », etc. ? ; 2- frontières géographiques : selon les parties du monde, les infrastructures pour la production d'électricité, la gestion des déchets ou les transports, notamment, sont très différentes ; 3- horizon temporel ; (4- Allocation : Subdivision ? Extension des frontières ? Affectation avec prorata massique, énergétique, économique ou autres ?)

Hypothèses et limites de l'étude – Quelles sont les grandes hypothèses et limites de l'étude ?

1.3.2. L'Inventaire de Cycle de Vie (ICV)

L'ICV consiste à évaluer, qualitativement et quantitativement, l'ensemble des flux élémentaires du système de produit étudié en référence à l'unité fonctionnelle. Il s'agit dans un premier temps de construire le diagramme des processus du cycle de vie du système de produit en fonction des frontières définies à l'étape précédente. Dans un deuxième temps, il s'agit de collecter les données relatives aux différentes activités incluses dans le système afin de prédire l'ensemble des ressources et polluants. Pour cette étape d'inventaire, il existe des bases de données qui contiennent des inventaires de cycle de vie complet pour de nombreux processus, la plus importante étant la base de données Ecoinvent ("Ecoinvent," 2014). Ces bases de données permettent notamment de décrire les processus de second plan, comme les cycles de vie des transports, par exemple.

1.3.3. L'évaluation des impacts

Cette étape consiste à traduire les données de l'ICV en impacts sur l'environnement. Les ressources et polluants affectent différentes catégories d'impact, tel que le changement climatique, l'appauvrissement des ressources, l'acidification des sols, etc. Les flux massiques ou énergétiques sont caractérisés en fonction du degré auquel ils contribuent à l'impact d'une catégorie donnée. Le facteur de caractérisation reflète le mécanisme environnemental à l'origine de l'impact étudié.

Les différentes catégories d'impact peuvent être regroupées en un indicateur unique ou éco-point. Les indicateurs sont alors normalisés, c'est-à-dire qu'ils sont ramenés sous une forme adimensionnelle en les comparant avec les indicateurs d'un système de référence (impacts à l'échelle de la Planète ou de l'Europe, par exemple) ; ces indicateurs sont ensuite regroupés dans trois catégories de dommages – dommages aux écosystèmes, dommages aux ressources et dommages à la santé humaine – selon des facteurs de pondération, basés sur des critères subjectifs ; enfin ces trois catégories de dommages sont pondérées puis agrégées pour former le score unique.

Il existe de nombreuses méthodes d'évaluation des impacts, parmi lesquelles on peut citer Ecoindicator'99, IMPACT 2002+, Recipe, CML, EDIP.

1.3.4. L'interprétation des résultats

Cette étape consiste à faire ressortir les résultats les plus parlants et à tirer les conclusions nécessaires en vue de répondre à la question posée en premier lieu lors de la définition des objectifs. Des analyses de sensibilité et d'incertitude sur les résultats ACV ou sur l'ICV peuvent être menées afin de tester la fiabilité des conclusions.

1.4. L'ACV appliquée aux filières biomasses

1.4.1. Système de produit

L'ACV est particulièrement adaptée dans l'évaluation des filières énergétiques (Dinca et al., 2007; Wenisch et al., 2004). Concernant les filières biomasse-énergie, les principales activités qui doivent être prises en compte sont la production de la ressource, le transport de cette ressource depuis le site de production jusqu'au site de conversion en énergie, la conversion en énergie, la distribution de l'énergie produite jusqu'à l'utilisateur final et l'utilisation de l'énergie (Benoist et al., 2012; Prieur and Bouvart, 2010). Lorsque les systèmes comparés dans l'étude ont la même finalité, comme par exemple, produire de l'électricité pour le réseau électrique français et de la chaleur pour le réseau de chaleur de la ville de Nancy, alors il n'est pas nécessaire de prendre en compte ces deux dernières étapes qui sont la distribution et l'utilisation, ces étapes étant identiques pour les différents systèmes comparés. Généralement, les unités fonctionnelles classiques utilisées dans les ACV biomasse énergie sont soit le kWh_e si la fonction est la production d'électricité, le kWh_{th} si la fonction est la production de chaleur, ou les deux à la fois, par exemple, dans le cas d'une cogénération, ou encore l'hectare si la fonction est la valorisation d'un gisement biomasse (Prieur and Bouvart, 2010).

1.4.2. Impacts potentiels ...

1.4.2.1. Liés à la ressource biomasse

L’approvisionnement en biomasse comme combustible nécessite de faire croître cette biomasse, en premier lieu, puis de l’extraire de son milieu naturel. L’exploitation de la ressource biomasse impacte donc l’environnement en termes d’occupation et de qualité des sols. Dans les cas d’exploitation de ressource agricole ou de plantation dédiée, l’utilisation de fertilisant pour maintenir la fertilité des sols affecte les catégories de changement climatique, avec des émissions de N₂O, et également celles d’acidification et d’eutrophisation.

1.4.2.2. Liés à la transformation de la biomasse en combustible

Le bois est coupé, transporté, déchiqueté, avant d’être utilisé comme combustible dans le système de conversion. Ces étapes requièrent des tracteurs, tronçonneuses, camions, déchiqueteuses, etc. qui consomment des énergies fossiles. Ces activités sont responsables d’impacts dans les catégories telles que changement climatique, appauvrissement des ressources fossiles, acidification, toxicité humaine, etc. (Jäppinen et al., 2014; Sonne, 2006).

1.4.2.3. Liés à la conversion de la biomasse en énergie

La conversion de la biomasse dans des systèmes énergétiques résulte en diverses émissions telles que CO₂, NO_x, N₂O, SO₂, CO, COV, HAP, HCl, particules. Le CO₂ est un gaz à effet de serre qui joue un rôle dans le changement climatique. Cependant, les émissions de CO₂ relatives à la conversion de la biomasse sont comptabilisées comme neutre en termes de changement climatique – c’est ce qu’on appelle le CO₂ biogénique – du fait de sa nature renouvelable. Les émissions de N₂O et de COV (CH₄) impactent par contre cette catégorie. Pour les autres émissions, elles ont des effets dans diverses catégories d’impacts telles que la création d’ozone photochimique (ou smog), l’acidification, l’eutrophisation des milieux, la toxicité humaine, etc. Les relations entre les émissions et les catégories d’impacts sont illustrées dans la Figure III-2.

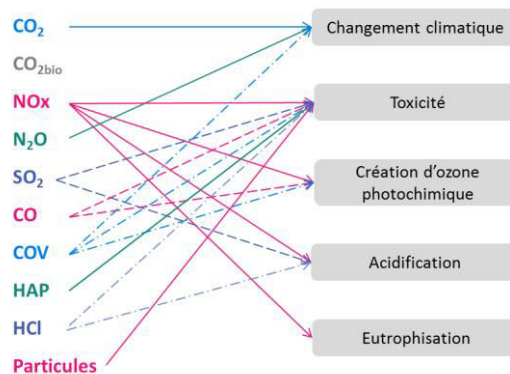


Figure III- 2. Les émissions des systèmes de conversion biomasse et leurs impacts potentiels sur l’environnement.

1.4.2.4. Liés au traitement des cendres

Les cendres peuvent être épandues sur des terres agricoles ou enfouies dans un centre d’enfouissement. Ces traitements peuvent résulter en l’émission de métaux lourds qui vont avoir des impacts dans les catégories de toxicité humaine et écotoxicité.

1.4.3. ... et limites de leur évaluation

1.4.3.1. Utilisation des sols

Une des principales difficultés dans l'ACV des filières biomasse réside dans l'évaluation des impacts liés à l'utilisation des sols. Dans les ACV classiques, cette utilisation est prise en compte avec les indicateurs occupation des sols et transformation de l'usage des sols. De manière générale, d'importantes incertitudes sont liées à l'évaluation de ces impacts dans les méthodes ACV (Baumann and Tillman, 2004; Bessou et al., 2013; Koellner et al., 2013), notamment du fait que les connaissances sont encore relativement limitées au niveau des interactions entre l'usage d'un sol et son environnement. Ces interactions sont, de plus, fortement variables selon les régions, alors que l'ACV est plus particulièrement adaptée pour évaluer des impacts à l'échelle globale (Koellner et al., 2013; Milà i Canals et al., 2007). La qualité des sols est généralement prise en compte en termes de perte ou gain de biodiversité et en termes de stock de carbone, cependant, il n'existe pas, à ce jour, de véritable consensus sur la méthodologie (Baumann and Tillman, 2004; Michelsen et al., 2012). De plus, le risque d'appauvrissement des sols liés à l'exportation des minéraux n'est pas inclus dans les modèles actuels (Peters and Wiedemann, 2011). Dans certaines méthodes, la quantification des flux de minéraux exportés peut se traduire par un appauvrissement en ressource fossile (Goedkoop et al., 2013), mais cet appauvrissement n'indique en rien la potentielle perte de fertilité du sol. Dans le cas de ressources agricoles ou de plantations dédiées, ces exportations de minéraux peuvent se traduire par l'ajout de fertilisants, mais de telles pratiques ne s'effectuent généralement pas en forêt.

1.4.3.2. Changement climatique

Plusieurs études s'accordent pour dire que la vision CO₂ biogénique, dans laquelle les émissions de CO₂ issus de la biomasse sont totalement neutres pour l'environnement, est questionnable, particulièrement lorsqu'il s'agit de biomasse forestière. En effet, une forêt met environ une centaine d'année pour pousser, la biomasse va donc absorber du CO₂, mais sur des temps relativement longs (à notre échelle). Sa conversion dans un système énergétique va par contre réémettre tout ce CO₂ en l'espace de quelques secondes. Ainsi, le bilan à court terme n'est pas vraiment neutre vis-à-vis du réchauffement climatique (Bright et al., 2012; Rabl et al., 2007; Walker et al., 2012; Zanchi et al., 2012).

1.4.4. ACV attributionnelle ou conséquentielle ?

Il existe actuellement deux approches en ACV. L'approche classique, dite ACV attributionnelle, évalue les impacts potentiels d'un système/produit. L'approche conséquentielle est une vision plus récente de l'ACV (Curran et al., 2002; Tillman, 1998) et complémentaire de la précédente. L'ACV conséquentielle permet de tenir compte des conséquences liées à la mise en œuvre d'un système/produit. Elle évalue les impacts d'un système, tout comme le fait l'ACV attributionnelle, en se basant sur les flux physiques du cycle de vie du système/produit étudié, mais également sur ceux induits par des interactions économiques entre le système étudié et les éventuels processus affectés par l'implantation de ce nouveau système. Cette approche permet d'évaluer les impacts d'une décision. Elle est particulièrement intéressante dans l'évaluation des nouvelles technologies et des choix stratégiques liés à ces technologies. Par contre, elle nécessite d'être capable de prédire les changements d'ordre économique que va engendrer la mise en œuvre de telle ou telle technologie.

2. ACV des centrales de cogénération biomasse

Nous avons appliqué la méthodologie ACV afin d'évaluer les impacts sur l'environnement des deux installations de cogénération par combustion et gazéification du bois. L'objectif premier est de comparer les performances environnementales de ces deux systèmes, afin de promouvoir éventuellement l'une ou l'autre de ces technologies dans le cadre du développement du bois énergie en France. Le deuxième objectif est de comparer ces deux filières biomasse aux filières plus classiques qui alimentent aujourd'hui les réseaux électrique et chaleur. Le troisième objectif est d'évaluer l'impact de pratiques sylvicoles plus intensives sur les performances environnementales de ces procédés biomasse énergie. Cette étude est présentée de façon exhaustive à la section 2.2 qui reprend l'Article-4 :

« *Biomass gasification vs. combustion: compared heat and electricity production using LCA* » par J. Francois, A. Dufour et F. Patisson, à soumettre à Environmental Science and Technology.

Les principales hypothèses et conclusions de cette étude sont reprises dans la section 2.1.

2.1. En bref : approche et résultats

2.1.1. Champ d'étude

On peut résumer la problématique comme suit : « D'un point de vue environnemental, est-il préférable de produire de l'électricité et de la chaleur par combustion directe de la biomasse ou par gazéification ? Dans quelles mesures ces systèmes de cogénération biomasse sont bénéfiques pour l'environnement par rapport aux systèmes énergétiques plus classiques ? »

2.1.1.1. Description des systèmes étudiés

Les besoins du réseau de chaleur conditionnent le fonctionnement d'une centrale de cogénération ; au cours d'une année, le climat est très variable, le fonctionnement de la centrale est donc irrégulier. Selon la flexibilité en termes de charge (alimentation en combustible) du procédé considéré, ce dernier peut satisfaire une plus ou moins grande partie des besoins du réseau. Pour une cogénération biomasse, les besoins au-delà et en-deçà de ses capacités sont couverts par une chaudière d'appoint, qui fonctionne généralement au gaz naturel ou au fioul domestique. Par ailleurs, nous avons supposé que la production d'électricité n'est pas modulable et qu'elle est directement dépendante de la production en chaleur des installations de cogénération.

Les deux systèmes comparés sont donc :

- la centrale de cogénération par combustion de la biomasse et sa chaudière d'appoint ;
- et la centrale de cogénération par gazéification de la biomasse et sa chaudière d'appoint.

Ces deux systèmes doivent satisfaire les besoins en chaleur du réseau de chaleur urbain de Nancy sur une année et ils alimentent pour une partie le réseau électrique français en électricité.

Ces deux systèmes sont comparés à des systèmes équivalents, dits systèmes de référence, qui produisent séparément de la chaleur : chaudière au charbon, au fioul, au gaz naturel ou au bois, et de l'électricité : centrale nucléaire, centrale thermique au charbon, gaz naturel, fioul, etc.

Dans notre étude, nous avons par ailleurs évalué l'impact de quatre pratiques sylvicoles (définies au chapitre II) sur les performances des deux systèmes.

2.1.1.2. Principales hypothèses de l'ACV

- Au vu de la complexité de la filière bois et de ses marchés, nous avons choisi une approche attributionnelle afin de limiter les hypothèses.
- La méthode d'évaluation des impacts est la méthode Recipe (v. 108, approche égalitarienne). Les catégories d'impacts considérés dans l'étude sont : changement climatique, appauvrissement des ressources abiotiques, écotoxicité terrestre et des eaux douces, acidification terrestre, création d'ozone photochimique, formation de particules, destruction de la couche d'ozone, eutrophisation des eaux douces et marines, toxicité humaine, occupation des terres agricoles, et le score unique de la méthode Recipe.
- Comme nous l'avons mentionné au Chapitre II, l'exportation des minéraux n'est pas quantifiée comme un impact ; afin de prendre en compte cette information, nous avons comparé les flux de minéraux exportés entre les différents systèmes, supposant qu'un scénario qui exporte plus de minéraux est plus impactant pour l'environnement, sans toutefois caractériser cet impact. Nous n'avons pas considéré l'ajout de fertilisant dans le but de compenser les exportations minérales, cette pratique n'étant pas courante dans les écosystèmes forestiers.
- L'hypothèse du CO₂ biogénique a été retenue, afin de pouvoir mieux situer les résultats par rapport aux autres ACV biomasse.
- On a considéré une allocation économique pour la filière de production de bois énergie ; et une extension des frontières, par substitution additive, pour la comparaison des deux systèmes de cogénération biomasse : pour 1 kWh de chaleur produit, la combustion produit moins d'électricité que la gazéification : on suppose alors que cette électricité manquante pour le système de combustion devra être produite par un système alternatif, soit par le mix électrique du réseau français.

2.1.2. Inventaires des systèmes

Pour définir l'ICV des systèmes biomasse nous avons, d'une part, utilisé les données fournies par nos modèles Aspen Plus (Chapitre I et II). Ces données nous renseignent sur les ressources utilisées par les procédés de cogénération ainsi que sur leurs rejets. Les cycles de vie liés aux ressources autres que la biomasse, comme l'électricité, le catalyseur, le sable, etc., ainsi que ceux liés aux traitements des déchets solides et liquides, sont définis d'après la base de données Ecoinvent. L'ensemble des opérations de la filière bois, depuis la récolte jusqu'au conditionnement du bois énergie sous forme de plaquettes forestières sont prises en compte avec les données d'inventaires de la base Ecoinvent. Les détails sur les processus utilisés sont donnés dans l'Annexe 2-2. Les étapes prises en compte dans l'ACV des systèmes biomasse-énergie, et la provenance des informations sont illustrés sur la Figure III-3.

Pour les systèmes énergétiques fossiles, nous avons utilisé les données d'inventaires de la base de données Ecoinvent.

L'arbre des processus pour les différents systèmes étudiés a été construit à l'aide du logiciel Gabi (v.6).

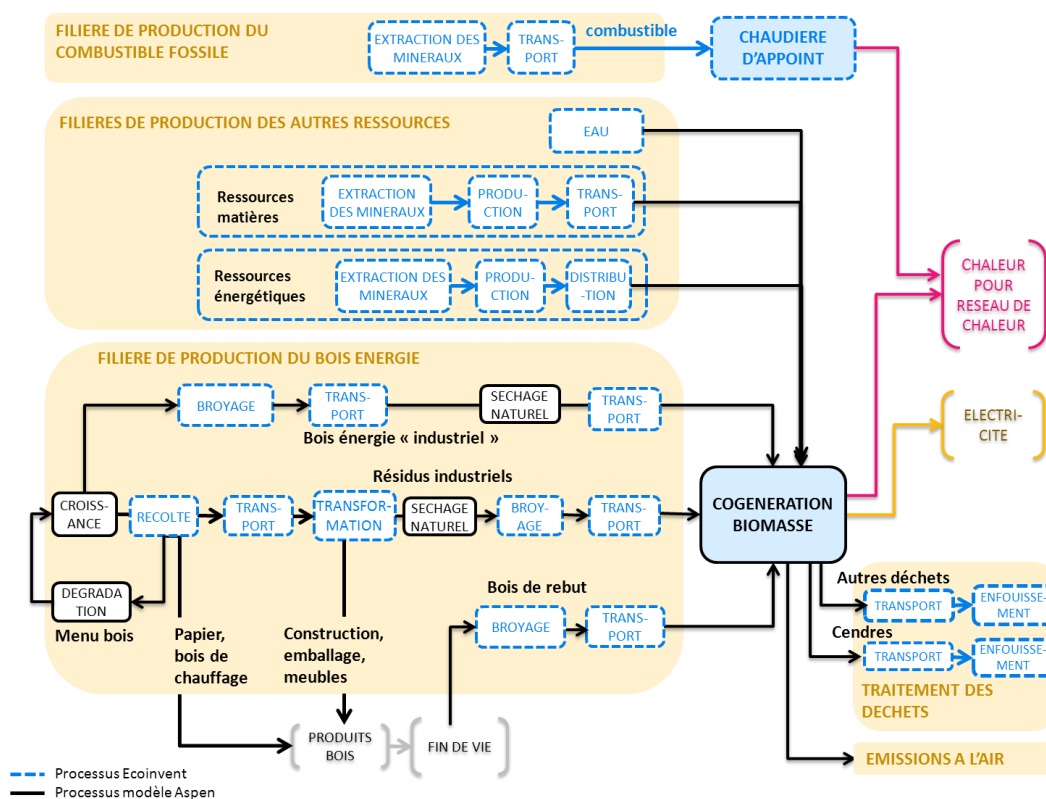


Figure III- 3. Arbres des processus des systèmes bois-énergie pour la production de chaleur et d'électricité.

2.1.3. Principales conclusions

2.1.3.1. Comparaison des deux cogérations biomasses

Dans un premier temps, la chaudière d'appoint, pour les deux systèmes de cogénération, est alimentée par un mélange de gaz naturel et de fioul domestique. Le système de combustion offre alors de meilleures performances environnementales que le système de gazéification, notamment au niveau des impacts globaux, avec des réductions de 20 à 30 % pour les catégories : changement climatique, appauvrissement des ressources abiotiques et destruction de la couche d'ozone. L'occupation des sols est plus faible dans le cas de la combustion. Pour les indicateurs tels que l'acidification, la création d'ozone photochimique, la formation de particules, l'eutrophisation des eaux marines, la toxicité humaine ou l'écotoxicité des eaux douces, dont les impacts sont plus particulièrement liés au fonctionnement des centrales de cogénération biomasse, il est plus difficile de tirer des conclusions évidentes. Au total, nous constatons que les écarts les plus marqués entre les deux filières biomasses sont dus, d'une part, à l'usage de la chaudière d'appoint, qui fonctionne plus longtemps dans le cas de la gazéification du fait d'une contrainte plus forte en termes de capacité de chargement en combustible. Le fonctionnement de la chaudière d'appoint contribue en effet à plus de 60 % du changement climatique, de la destruction de la couche d'ozone et de l'appauvrissement des ressources abiotiques. D'autre part, la production d'électricité par le mix électrique français, soit par les centrales nucléaires principalement, qui est associée au système de combustion, génère plus de 50 % des impacts dans la catégorie eutrophisation des eaux douces.

Dans un deuxième temps, nous avons remplacé la chaudière d'appoint aux énergies fossiles par une chaudière d'appoint au bois énergie. Cette option permet de réduire le changement climatique, l'appauvrissement en ressource abiotique et la destruction de la couche d'ozone pour les deux

systèmes. Pour les deux premiers indicateurs mentionnés ci-dessus, la filière par gazéification devient même plus avantageuse que la filière par combustion.

La filière par gazéification devient enfin particulièrement intéressante pour ces indicateurs, ainsi que pour l'écotoxicité terrestre, eutrophisation des eaux douces et marines et la toxicité humaine, lorsque l'on envisage d'implanter ces systèmes, non pas en France mais en Allemagne, où le mix électrique est constitué pour 50 % d'électricité produite par des centrales à charbon.

2.1.3.2. Comparaison : filières biomasses contre filières fossiles

Les deux filières de cogénération, par combustion et par gazéification de la biomasse, permettent de réduire fortement les impacts liés au changement climatique et à l'appauvrissement en ressources fossiles, comparés à l'ensemble des systèmes alternatifs considérés, y compris la simple chaudière bois (sans cogénération). L'occupation des terres agricoles est la seule catégorie clairement en défaveur des filières biomasses. Pour les autres indicateurs, notamment l'écotoxicité terrestre, l'acidification, la création d'ozone photochimique, la formation de particules et l'eutrophisation des milieux marins, les résultats sont moins évidents : la production d'électricité par le mix électrique français et la production de chaleur par des chaudières au gaz naturel ou au fioul domestique donnent des résultats très similaires à ceux des cogénérations biomasses. En termes d'oxydation photochimique, la gazéification apparaît même plus néfaste que ces précédents systèmes. Par contre, si l'on imagine remplacer la production de chaleur et d'électricité, qui se fait actuellement dans des chaudières et centrales thermiques au charbon, par de la cogénération biomasse, le bénéfice pour la Planète apparaît clairement.

2.1.3.3. Effet des pratiques sylvicoles en termes d'impact

L'influence des pratiques sylvicoles lors de la récolte de bois énergie en forêt est très peu marquée d'après nos résultats ACV. Une diminution de l'occupation des terres agricoles est observée lorsque les menus bois sont récoltés, la forêt devenant alors plus productive. Par ailleurs, de légères augmentations dans les catégories acidification, création d'ozone photochimique, formation de particules et eutrophisation marine sont également perceptibles avec l'intensification des pratiques sylvicoles. Ces augmentations sont liées à des teneurs plus importantes en NOx et SO₂ dans les rejets gazeux des centrales, dues à l'augmentation des exportations de N et S avec ce type de pratiques (Chapitre II). Par contre, comme mentionné au § 1.4, l'augmentation de l'exportation de ces minéraux n'a pas de retentissement direct sur les indicateurs ACV considérés. En comparant simplement les flux de minéraux de la forêt vers la centrale, on constate que la filière gazéification exporte plus de minéraux que la filière de combustion ; le système de combustion consommant moins de combustible bois que la gazéification pour satisfaire la même unité fonctionnelle.

2.2. Article-4 (reproduction intégrale)

Francois J., Dufour A. et Patisson F., Biomass gasification vs. combustion: compared heat and electricity production using LCA, à soumettre à Environmental Science and Technology.

A-4/ ABSTRACT

Biomass combustion and gasification processes for combined heat and power (CHP) plants were compared using life cycle impact assessment (LCIA). The aim was to deliver heat to local district heating and electricity to the grid, and the functional unit was chosen accordingly. Extra heating was also considered to satisfy the heat demand variations throughout a year. Detailed life cycle inventory (LCI) was obtained through integrated modeling of bioenergy chain from biomass growth to conversion into energy using the process simulator software Aspen Plus. Forest was modeled as unit process with input and output data predicted from the forest modeling tool Capsis. Forest energy wood, including industrial residues and disposed waste, along with nutrient flows and forested area related to specific forestry managements were predicted. Distinct emissions for both CHP processes were calculated depending on conversion technology and inorganic intakes. In term of climate change and fossil depletion, both biomass CHP systems clearly outperformed conventional energy systems, including wood boiler. Results were more contrasted for the others indicators. Combustion would be a better option than gasification within a relatively clean electricity mix context (nuclear power), while the greatest potential benefit would be achieved in substituting electricity and heat production from coal based technology by gasification CHP plant. More extensive forestry practices led to higher nutrient uptakes; however no significant impact of such practices was observed on LCIA results.

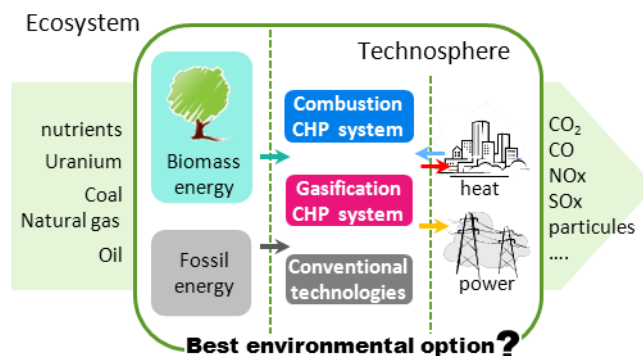


Figure A4- 1. Graphical abstract.

A-4/ 1. INTRODUCTION

Biomass is increasingly considered as potential alternative to fossil resource in large scale energy systems (International Energy Agency (IEA), 2012). In Europe, with around 40 % of the territory covered with forest (Eurostat European comission, 2013), energy wood is particularly suited to satisfy growing energy demand. Yet, considerable efforts remain to make the best use of this valued resource, from energetical and environmental standpoints.

France committed to achieve 23 % of renewable energy in its total energetic share by 2020 (European Parliament and Council, 2009). Currently, most of the projects concern heat production for district heating using conventional wood boilers (Commissariat général au développement durable, 2013). However, more advanced technologies are also seriously investigated for the simultaneous production of heat and electricity, as electricity is a more valuable product. These include conventional

wood boiler combined to steam cycle and wood gasification coupled to gas engine. The latter, despite having not reached commercial scale yet, deserves particular attention since it would produce electricity with a higher efficiency (Ahrenfeldt et al., 2013; McKendry, 2002).

The first merit of bioenergy is to enable to drastically reduce fossil CO₂ emissions. It may also have positive economic effect in improving the valorization of a forest resource that is so far under used, as for instance beech stands in northeast of France (Delacroix, 2013). However, several studies also pointed out potential environmental drawbacks related to bioenergy systems (Cherubini, 2010; Hall and Scrase, 1998; Jäppinen et al., 2014; Kilpeläinen et al., 2012; Rabl et al., 2007; Reijnders, 2006; Sonne, 2006; Zanchi et al., 2012). Those include nutrient depletion with massive use of forest biomass that may degrade soil fertility in relatively short-term, hazardous emissions from conversion process directly related to biomass nutrient content, such as NO_x and SO_x, or even greenhouse gas emissions from harvesting, transportation and conversion phases.

Numerous life cycle impact assessments (LCIAs) were conducted on bioenergy systems to assess their potential environmental impacts (Cherubini and Strømman, 2011; Cherubini et al., 2013; Muench and Guenther, 2013). Generally, the biomass feedstock considered was either waste or dedicated crops. Land area was not systematically accounted for in previous LCIA studies, or were accounted for using either unspecific data from Ecoinvent database (B. Steubing et al., 2011) or site-specific/average data usually on short-rotation crops (Heller et al., 2004; Kauffman et al., 2011; Mann and Spath, 2007; Michelsen et al., 2012). Nutrient budgets were not addressed, except in forest-related LCIA without direct connection to industrial process (Hamelin et al., 2012; Peters and Wiedemann, 2011; Thomas et al., 2013). In a recent study (Tonini et al., 2012), C and N flows were included in bioenergy system evaluation, based on average contents in perennial crops. Though, using forest biomass may lead to quite different environmental burdens. Current forestry practices (ONF, 2008a) limit wood exploitation in order to maintain the ecosystem at equilibrium. Possible extra nutrient exportation due to more extensive practices would not be compensated by fertilizers. Besides, important forested area may be required to satisfy large energy biomass demand.

In the present work, we obtained a detailed life cycle inventory (LCI) of the whole bioenergy chain through comprehensive modeling using process simulator software Aspen Plus. Specific forest biomass flows along with nutrient uptakes and forested area were evaluated using data derived from the forest modeling tool Capsis and integrated in Aspen Plus flowsheet. Resulting inorganic air emissions and ash flows from conversion process were also predicted.

Our focus was to compare a combustion CHP plant with a gasification CHP plant, and to compare them with ongoing energy systems, including wood-based reference system. We scaled the CHP plant to satisfy the heat demand of a practical case. Extra heating, usually operated with fossil source, was required to satisfy the large variations in heat demand throughout the year. Produced electricity was delivered to the electricity mix grid and was dependent on heat demand.

Several reported LCIA compared various biomass technologies, including CHP plants, but for the production of electricity (Nguyen et al., 2013) or heat only (Eriksson et al., 2007; Esteban et al., 2014; Fantozzi and Buratti, 2010; Felder and Dones, 2007; Ghafghazi et al., 2011; Pucker et al., 2012). Fewer accounted for the simultaneous production of electricity and heat in biomass CHP plants (Guest et al., 2011; Kimming et al., 2011; Bernhard Steubing et al., 2011). And to our knowledge, none of them addressed the issue of load flexibility on the overall performance of biomass CHP plants.

A-4/ 2. MATERIAL AND METHODS

A-4/ 2.1. LIFE CYCLE ASSESSMENT

A-4/ 2.1.1. Scope

The scope of the study was to assess the potential environmental benefit of using biomass CHP plants for the simultaneous production of electricity and heat, and more particularly to compare two potential CHP technologies: the long-established combustion and the more advanced gasification. Gasification offers higher electrical efficiency compared to combustion, while the latter exhibits better performance for heat production. The biomass CHP plants were assumed to supply heat for the Nancy district heating, and were scaled to satisfy district heat demand all year long. An extra boiler was added to the CHP plant to overcome large variations in heat demand over the year. The combination of the biomass CHP plant and extra boiler constituted the wood CHP system as illustrated in Figure A4-2. Nancy district heating was chosen as case study as an important local forest wood resource is potentially available in the north-east of France (La region Lorraine, 2013). The electricity and heat produced by the wood CHP system would otherwise be separately delivered by conventional power plants and boilers fed with fossil and renewable sources. These established technologies represent reference systems (Figure A4-2, right side).

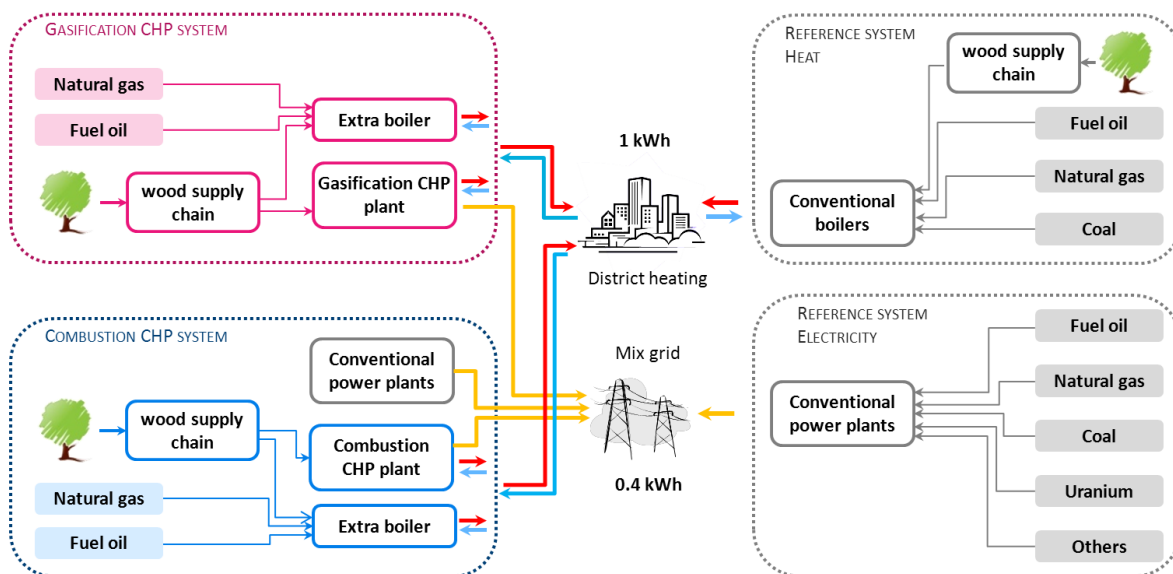


Figure A4- 2. Compared wood CHP systems and reference systems for the production of electricity and heat for district heating. The functional unit is 1 kWh of heat for district heating and 0.4 kWh of electricity.

A-4/ 2.1.2. Function and functional unit

The function of the biomass CHP system was to produce electricity and heat for district heating. Both biomass CHP plants were designed to produce 15 MW of heat at peak load. It was assumed that combustion plant can be operated from 100 % to 30 % of the peak load without any efficiency losses, while gasification was considered less flexible with operating load ranging from 100 % to 70 %. Heat demand of district heating varied widely throughout the year from 1 to 28 MW (see A4/5.1). Beyond 15 MW, and below 4.5 and 10.5 MW for the combustion and gasification, respectively, heat was supplied by an extra boiler, operated with either wood, natural gas or fuel oil. Electricity production of

the CHP system followed heat demand, and was subordinated to the respective plant electrical efficiencies.

For bioenergy system comparisons, we defined the functional unit as producing **1 kWh of heat** for district heating and **0.4 kWh of electricity**, which corresponded to the electricity produced by the gasification, which was the higher. We accounted for lower electricity production of combustion process by system expansion (see section A4/2.1.3).

A-4/ 2.1.3. System boundaries

The life cycles of the biomass CHP plants were cradle to gate: from forest growth to energy production. The heat and electricity distribution was not included in the LCIA as it would have been the same for both systems. Similarly, we considered cradle-to-gate life cycles, from resource extraction to energy production, for the others energy systems.

For the co-products of wood harvesting and processing, an economic allocation was assumed (Ecoinvent, 2007). For dealing with the unequal production of electricity between the two CHP processes, system enlargement was conducted (International Organization for Standardization, 2006). In the combustion system we accounted for the lower electricity production, compared to gasification system, by adding the impacts that would have been generated by the production of the missing 0.2 kWh electricity with conventional power plants.

A-4/ 2.1.4. Life cycle inventories

The life cycles of the biomass plants, including wood conventional boiler, were obtained from a detailed model of the bioenergy chains developed with the process simulator software Aspen Plus (v. 7.1), as further explained in section 2.2. The model predicted the biomass flows from the forest, including industrial wood residues and waste, to the CHP plant, and the thermochemical conversion of this biomass into energy in the two distinct processes. The technical data for wood feedstock preparation as well as for resource and waste related to biomass plant operations were extracted from the Ecoinvent database. Life cycles of conventional power plants and fossil conventional boilers were also derived from the Ecoinvent database.

A-4/ 2.1.5. LCIA methods

An attributional LCIA was applied. The Recipe method (v.1.08 – Egalitarian approach) was used to calculate the following selected midpoint indicators: terrestrial ecotoxicity (TEEX), terrestrial acidification (TEAC), photochemical oxidant formation (PHOX), particulate matter formation (PMF), ozone depletion (OZOD), marine eutrophication (MAEU), human toxicity (HUMX), freshwater eutrophication (FWEU), freshwater ecotoxicity (FWEX), fossil depletion (FOSS), climate change excluding biogenic CO₂ (CLIM) and agricultural land occupation (AGLO). The Recipe single score (SCOR) was used as endpoint indicator. Recipe is referred to as one of the most appropriate method by LCIA actors (Hauschild et al., 2013). Though, sensitivity of the LCIA results regarding the chosen method is discussed in results section.

A-4/ 2.2. ENERGY SYSTEMS MODELING

A-4/ 2.2.1. Biomass supply chain

Energy wood available for industrial energy systems is produced from small branches of thinning and harvesting operations at forest, from residues of the wood industries and from clean disposed waste such as wood pallets (see A4/5.2). Forest energy wood and industrial residues are crushed at forest and wood industries, respectively, and transported to storage platform. Disposed waste are generally crushed at storage platform. There, wood chips are naturally dried to around 40 % (with reference to dry basis) and then transferred to the biomass energy plants.

We focused more particularly on the management of a beech forest in the north-east of France. Standard forestry practices (ONF, 2008a) were considered in baseline scenario with final cut occurring at 140 year of age and without harvesting of fine woody debris (FWD), which correspond to the small branches with diameters inferior to 7 cm. Yet, it is likely that FWD would additionally be harvested in a near future to satisfy increasing energy wood demand. Besides, shorter-rotation length (100 year) may also be applied as it would increase the amount of available biomass in short-term. We then defined three alternative forest managements: standard forestry practices (SF) with FWD, more extensive forestry practices (EF) without FWD and EF with FWD.

The proportion of the different energy wood resources and amounts required to operate biomass energy system, along with forested area and nutrient uptakes, were determined by coupling a forest modeling tool, Capsis, to the Aspen Plus platform. The forest modeling tool hosts growth models that predict the evolution of tree attributes, such as height, diameter or nutrient concentrations, over the forest stand life (Dufour-Kowalski et al., 2012; Le Moguédec and Dhôte, 2012). Coupled to a carbon assessment calculation (Fortin et al., 2012), the tool predicted specific averaged annual flows per hectare in biomass, carbon and nutrients for all different wood usages, including forest energy wood, FWD, wood residues, disposed wood, building material, furniture, etc. Flows per hectare were then used as input parameters in the Aspen Plus platform to model the forest growth process. The forest growth process gave the forested area, CO₂, nutrients and solar energy required to produce the appropriate amount of energy wood depending on forestry practices. The Aspen Plus model also predicted the volatile organic compounds (VOC) emitted during natural drying. The phases of harvesting, crushing, processing and transport were based on the Ecoinvent database. Transportation distance from forest or wood industry to storage platform was set to 80 km. Storage platform was localized at 20 km of CHP plant. These assumptions are consistent with wood availability in the area of Nancy (IFN, 2010c).

A-4/ 2.2.2. Biomass CHP plants

The mass and energy balances of the biomass energy systems were obtained from a specific Aspen Plus model we developed (Francois et al., 2013a). This model depicts the thermochemical reactions occurring in the gasifier and combustion processes, and gives detailed description of the fate of biomass constituents, such as C, N, S, Cl, K, P, throughout the biomass-to-energy conversion system. We thus obtained comprehensive characterization of the pollutants contained in flue gas and exhaust gas, especially CO₂, CO, NO_x, N₂O, SO₂, polycyclic aromatic compounds (PAH), VOC, HCl, dioxin and particles. Heat integration on the whole process was considered through energetic and exergetic analyses (Francois et al., 2013b). Amount of consumed resources and generated waste were predicted based on available literature data. Life cycles of resources and waste were predicted with the

Ecoinvent database. The Aspen Plus model of the gasification CHP plant was further detailed in refs. (Francois et al., 2013a, 2013b). Additional information on gasification and combustion process models are provided in the supporting materials A4/5.3 and A4/5.4.

Gasification CHP plant – The gasification CHP plant is composed of an atmospheric dual fluidized bed reactor that converts biomass into combustible gas, named syngas, and char, in the first compartment. Char is burned in the second compartment generating flue gas and ash. Produced syngas is cleaned in a purification arrangement and then burned in gas engine to generate electricity. Heat for district heating is recovered at different steps of the process, especially from the hot syngas and at the gas engine cooling steps. The net electrical efficiency of the plant was 22 % and the net thermal efficiency was 45 % (with reference to the low heating value of dry biomass).

Combustion CHP plant – The combustion CHP plant is composed of a biomass conventional boiler coupled to steam turbine. Biomass is converted into flue gas and ash in the oxidation zone. Recovered heat from boiler and flue gas is used to generate steam for the steam cycle. Electricity is produced through steam expansion in turbine, while heat for district heating is recovered on steam cycle condenser. The net electrical efficiency of the plant was 18 % and the net thermal efficiency was 63 % (with reference to the low heating value of dry biomass).

A-4/ 2.2.3. Extra heating system

In the baseline scenario, extra heating consisted of conventional boiler operated with 50 % natural gas and 50 % light fuel oil to represent for the most often applied technology in current biomass systems (Dalkia Est, 2010). However, we also considered two alternative scenarios, where the boiler would be fueled with 100 % natural gas, or with 100 % energy wood. These alternative scenarios would represent best available practices. Life cycle inventories for light fuel oil and natural gas conventional boilers were based on the Ecoinvent database. Life cycle inventory for wood conventional boiler was obtained from our Aspen Plus combustion model, in which heat was entirely recovered for district heating. Net thermal efficiency was then 84 %.

A-4/ 2.2.4. Reference energy systems

Electricity production – We defined French electricity mix as first reference system for power production. In France, electricity is mostly produced from nuclear power plants, with 80 % of total mix, in contrast to the other European mixes. German mix, with 50 % of the electricity produced from coal power plants, was defined as an alternative scenario for conventional electricity production because of the proximity of Germany with Nancy.

Life cycle inventories for nuclear, coal, light fuel oil, natural gas and hydro power plants were based on the Ecoinvent database, as well as those for power plants operated with renewable sources other than forest wood.

Heat production – For district heating, different options are currently available: coal conventional boiler that would be marginal technology, light fuel oil and natural gas boilers that represent widespread technologies, and wood boilers that have been more particularly implemented in recent years, in association to natural gas and/or fuel boilers as extra heating.

Life cycle inventories for coal, light fuel oil and natural gas conventional boilers were based on the Ecoinvent database. Forest wood conventional boiler LCI was based on our Aspen Plus

combustion model (as for extra heating system). It was assumed that wood boiler satisfied 60 % of heat demand; 40 % left were provided by light fuel oil and natural gas boilers.

A-4/ 3. RESULTS

A-4/ 3.1. IMPACTS OF BIOMASS CHP SYSTEMS

A-4/ 3.1.1. Biomass and energy flows

The production of 1 kWh of heat to the district heating by the combustion CHP system was shared between the biomass CHP plant and extra heating, with 0.8 and 0.2 kWh, respectively. In the case of gasification, a respective production of 0.7 and 0.3 kWh of heat was predicted. Hence, the gasification system required 10 % more extra heating compared to the combustion. Electricity production from combustion was half the one of gasification, with 0.2 kWh of electricity for 1 kWh of heat, compared with 0.4 for 1. The missing 0.2 kWh was delivered by conventional power plants (see Figure A4-2).

Besides, 20 % less biomass was necessary to feed the combustion CHP plant, with 0.44 kg of energy wood against 0.55 kg for gasification. This directly influenced forested area with 1.50 m² of forest required for gasification system against 1.21 m² for combustion, considering standard forestry practices.

LCIs of both systems are given in A4/ 5.5 and 5.6.

A-4/ 3.1.2. Contribution of LCI phases

Figure A4-3a (left graphs) describes the contribution, in the selected LCIA indicators, of the main processes involved in combustion and gasification CHP systems. The main difference in the compared CHP systems was the extra electricity production from French grid for the combustion system. Although resulting in small impact for most of the indicators, this production showed large contribution for HUMX, FEEX and FWEU, with 32 %, 34 % and 52 %, respectively. Gasification CHP process led to higher impact in PHOX than combustion, with 63 % compared to 46 %, respectively. Otherwise, the overall trend was very similar for both studied systems. Extra heating was mostly responsible for CLIM, FOSS, OZOD and predominantly contributed to the aggregated indicator SCOR with 64–76 % of the impact. Wood supply chain was the second most contributing phase in these indicators, with approximately 20 % of the respective indicators, and was entirely responsible for AGLO. Combustion and gasification CHP process phases had the greatest shares in TEAC, PHOX, PMF, MAEU and HUMX with 40-60 % of total impact.

Figure A4-3a (middle graphs) highlights the most concerning steps of biomass supply chain for both CHP systems. Forest harvesting and transport were almost equally the most contributing phases to nearly all indicators. Forest growth was solely responsible for AGLO but did not contribute in others indicators. Very small contribution of natural drying was noticed.

Finally, the most impacting processes directly related to wood-to-energy conversion technology were presented in Figure A4-3a (right graphs). For both systems, direct process emissions, electricity consumption and ash disposal to sanitary landfill led to the highest contribution. Direct CHP emissions mostly contributed to TEAC, PHOX, PMF and MAEU. Ash disposal mainly affected HUMX and FWEX, while electricity consumption from French grid had more effect on TEEX, OZOD, FWEU, FOSS and CLIM. For gasification system only, resource supply also contributed in the selected

indicators due to nickel catalyst. Besides, gasification process emissions led to higher TEEX than combustion with 39 % contribution compared to 12 %. Electricity consumption was the greatest contributor to SCOR with 60-67 %, followed by CHP emissions with 16-23 % and nickel catalyst supply with 18 %.

On the overall wood CHP systems, harvesting and transport accounted for around 10-20 % of the total impacts. Depending on the indicators, 1 % to 50 % of the impacts were imputed to CHP emissions, while ash disposal contributed to 20-30 % of FWEX and HUMX. In general, the greatest contributions were assigned to extra heating system with up to 80 %.

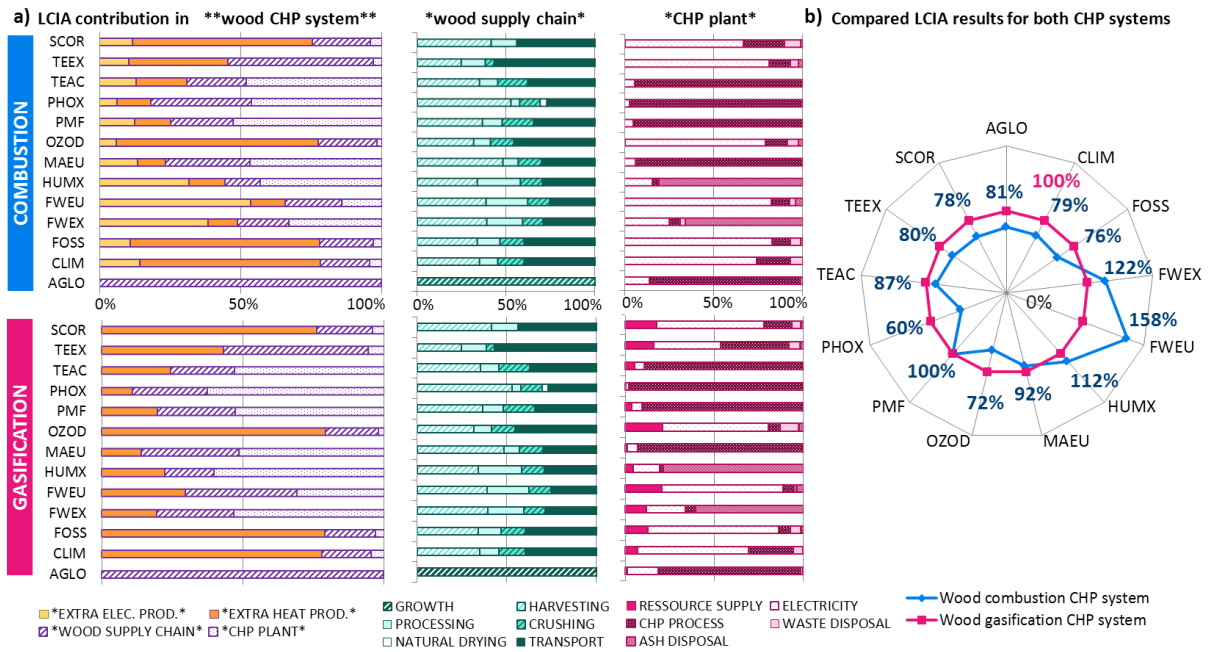


Figure A4- 3. (a) Contribution of main life cycle processes involved in CHP system impacts. Graphs on the left show the contribution of the extra heat and electricity production, wood supply chain and wood conversion in CHP plant; Graphs in the middle focus on the contribution of main phases related to wood supply chain; Graphs on the right focus on the contribution of main phases related to CHP plant. (b) Compared LCIA of both CHP systems regarding the selected midpoint and endpoint indicators. For both systems, results are normalized by gasification LCIA values.

A-4/ 3.1.3. Compared CHP system LCIA

Wood combustion and gasification CHP systems are compared in Figure A4-3b for the selected midpoint indicators and single score. For all midpoint indicators, at the exception of FWEX, FWEU and HUMX and PMF, combustion system showed better environmental performance with impact reductions from 8 % for MAEU to 40 % for PHOX. Gasification was preferable regarding HUMX, FWEX and FWEU with 12 %, 22 % and 58 % reduction, respectively, compared to combustion while equivalent results were obtained for PMF. According to Recipe single score SCOR, combustion CHP system would be favored with 22 % less impact than gasification.

A-4/ 3.2. SCENARIOS ANALYSIS

All Recipe LCIA results are given in A4/5.7 for baseline and alternative scenarios.

A-4/ 3.2.1. Influence of the extra heating system

100 % natural gas boiler would not affect the ranking the two installations, but would decrease TEEX by 30-40 % compared to natural gas and light fuel oil mix boilers.

However, with conventional wood boiler as extra heating, CLIM and FOSS would slightly change in favor of gasification, with 15 % and 8 % reductions, respectively, compared to combustion (Figure A4-4a).

Besides, compared to conventional fossil extra heating technologies, it would reduce CLIM, FOSS, OZOD and SCOR by around 75-55 % for gasification and combustion processes, respectively; whereas it would increase AGLO by 20-30 % (see A4/5.8).

A-4/ 3.2.2. Influence of electricity mix

If the biomass CHP plants were implemented in Germany, the overall ranking of the two bioenergy systems would change to the detriment of combustion as shown on Figure A4-4b; SCOR would be higher with 42 % in comparison to gasification, as well as CLIM and FOSS with 40 % and 24 %. A clear difference would also be observed on FWEX, FWEU, HUMX and MAEU with 66-284 %.

A-4/ 3.2.3. Influence of the forestry practices

We found that forestry practices had very limited effect on the selected indicators as illustrated on Figure A4-4c. The main difference for both CHP systems was observed on AGLO with 10 % reduction when more extensive forestry practices were considered. More extensive practices also decreased very slightly FWEU, FWEX and HUMX from 2 to 5 %, in order. TEEX, TEAC, PHOX, PMF and MAEU were more particularly sensitive to FWD harvesting, and the effect was amplified with extensive practices. Hence, for combustion CHP system, increases of 3-6 % were observed regarding IF with FWD scenario whereas a maximal increase of 2 % was observed for gasification.

Nutrient uptakes, including P, N and S, were increased with FWD harvesting, and the effect was accentuated with shorter-rotation length (IF with FWD scenario on Figure A4-4d). K followed a more complicated trend: its exportation was decreased with shorter-rotation length, while depending on standard or shorter-rotation length; it was respectively decreased and increased with FWD harvesting.

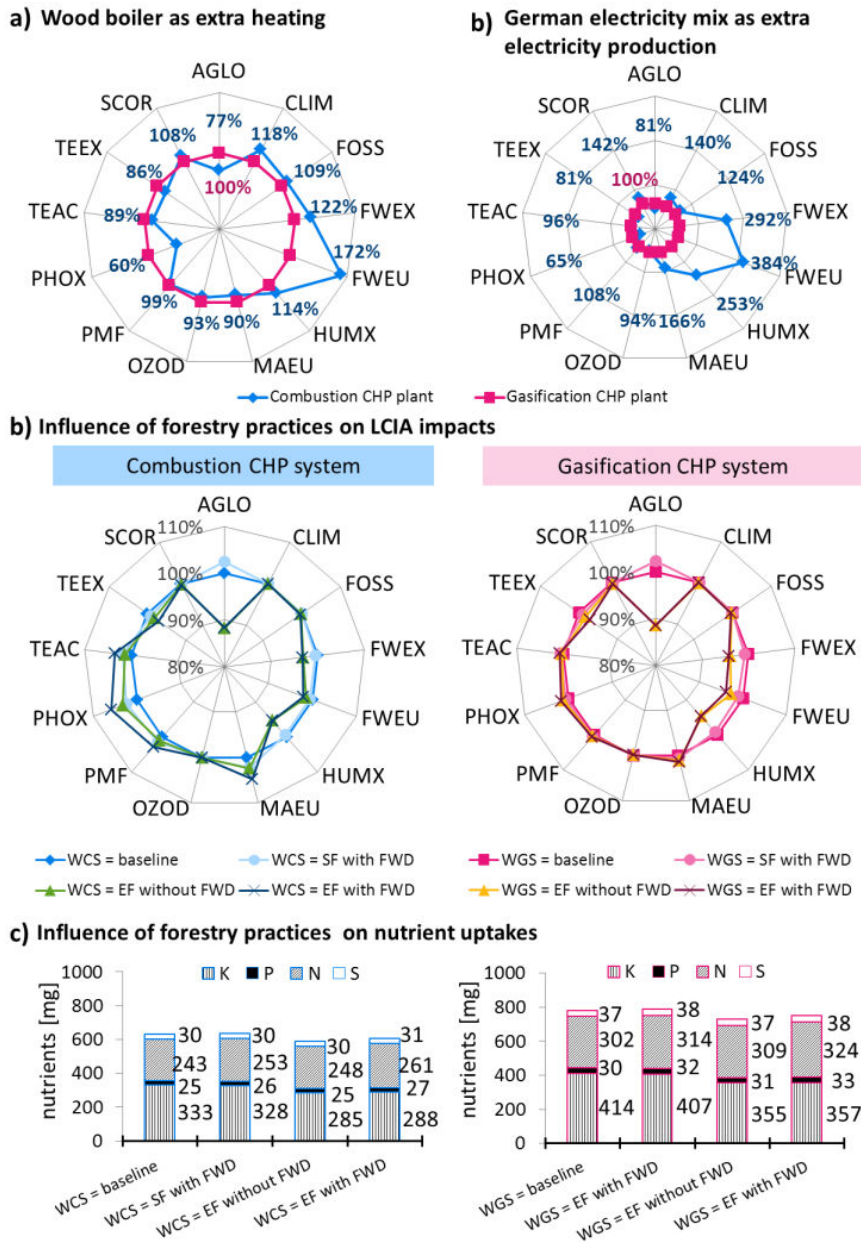


Figure A4- 4. (a) Compared LCIA results of the two biomass CHP systems when conventional wood boiler was used as extra heating. (b) Compared LCIA results when German mix grid was supplied to biomass CHP plants. Gasification CHP system results were set at 100 %. (c) Influence of forestry practices on LCIA results for the individual CHP system: More extensive management was considered (EF) along with more extensive wood utilization (with FWD harvesting). (d) Influence of forestry practices on nutrient uptakes for both biomass CHP technologies.

A-4/ 3.2.3. Uncertainties on LCIA method and LCI

LCIA method – We compared Recipe method with International Reference Life Cycle Data System (ILCD) and Impact 2002+ methods. Combustion resulted in 28 % higher PMF than gasification when ILCD method was applied. No other difference with Recipe method was noticed. With IMPACT02+, the ranking of the two systems was reversed regarding non-renewable energy when compared to Recipe FOSS indicator. The ranking was unchanged for the others indicators (see A4/5.9).

CHP plant emissions – We performed Monte-Carlo analyses on the concerning or rather uncertain emissions of CHP process, including NO_x, N₂O, CO, VOC, PAH, dioxins, and fine particles (see A4/5.10). 10-30 % increases on TEAC, PMF and MAEU for combustion CHP system were observed, while 15 % increases on PHOX for gasification was noticed. CO and particles concentration in flue gas were mainly responsible for these results. As a consequence, combustion would be disadvantaged over gasification for TEAC, PMF and MAEU, while amplifying the positive difference on PHOX for combustion.

Nickel catalyst –The exact amount of nickel catalyst supplied to the gasification process was uncertain. We found that FWEX and HUMX were slightly sensitive to nickel consumption (see A4/5.10).

Transportation distance – With -50 % and +100 % standard deviation, TEEX was increased by 7 % for both CHP systems (see A4/5.10).

Load flexibility – If combustion and gasification CHP systems were operated with the same biomass load flexibility, CLIM and FOSS would be slightly higher for combustion than for gasification with 4 % and 2 %, respectively, and OZOD would be identical. 50 % load flexibility for combustion, instead of 30 % in baseline scenario, would increase CLIM and FOSS by 10 %, while 80 % or 50 % load flexibility for gasification, instead of 70 %, would increase or decrease by 20 %, respectively, these indicators (A4/A.11).

In a nutshell, sensitivity analysis showed that no clear ranking could be made between combustion and gasification regarding the local indicators: TEAC, PMF, MAEU. The most sensitive assumption was the load flexibility, which clearly advantaged combustion over gasification regarding global indicators CLIM and FOSS.

A-4/ 3.3. BIOMASS CHP SYSTEMS VS. REFERENCE SYSTEMS

We compared baseline biomass CHP systems to reference systems in Figure A4-5. Only biomass energy systems, including reference wood boiler, were responsible for AGLO, and CHP plants occupied 20-40 % more forested area than conventional wood boiler, in association with the French mix electricity. Heat production with coal boiler led to maximal impact in most indicators: CLIM, FWEX, FWEU, HUMX, MAEU, PMF, PHOX, TEAC, and the effect was emphasized especially as most of the electricity was generated from coal power plant with the German mix. Regarding CLIM and FOSS, biomass systems were all clearly advantageous with at least 50-80 % reduction compared to fossil systems, and additional 30-50 % reductions were gained for CHP plants compared to conventional wood boiler. For FWEX, FWEU, HUMX, MAEU, PMF and TEAC, no clear improvements were noticed between biomass CHP plants and fuel oil, natural gas or wood boilers in combination to mostly nuclear power. For MAEU, PMF and TEAC, natural gas boiler with mostly nuclear power plant even offered slight better results. Biomass CHP plants increased TEEX by 20-65 % compared to reference systems, excepting fuel oil boiler which remained by far the most impacting technology. After coal energy systems, biomass gasification led to the highest PHOX. It generated around 30 % more impact compared to biomass combustion in CHP or conventional boiler, or to fuel oil boiler, and 60 % more compared to natural gas system, with French mix electricity. As for OZOD, biomass and coal energy systems were favored over all others energy systems. Recipe single score SCOR gave combustion and gasification CHP systems, in that order, as best alternatives

to simultaneously produce electricity and heat in French context, and this result was highlighted in German context.

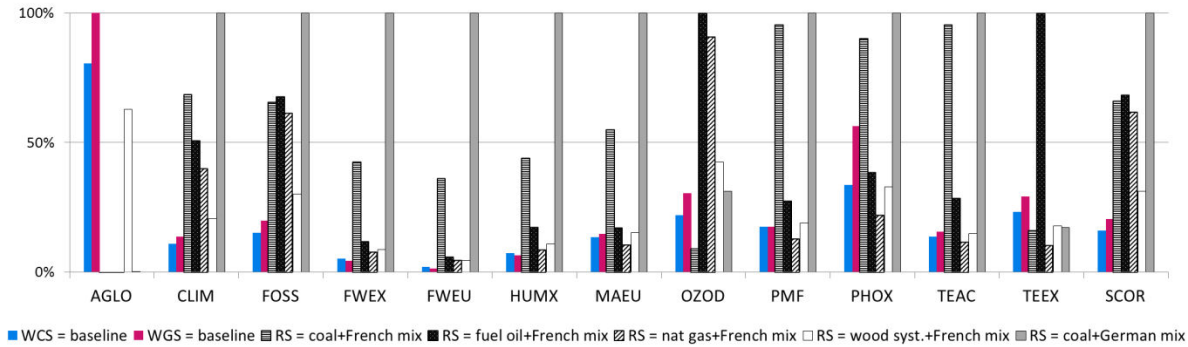


Figure A4- 5. Comparison of combustion CHP system (WCS) and gasification CHP system (WGS) with reference systems (RS) for the selected midpoint and single score indicators. For each indicator, the impact of each individual system was compared to the maximal impact of all systems compared. In the baseline scenario, electricity from French grid was supplied to the plant, and natural gas/light fuel oil boilers were used as extra heating. Five RS were defined: (1) heat produced by coal conventional boiler and electricity produced by French grid mix, (2) heat produced by light fuel oil conventional boiler and electricity produced by French grid mix, (3) heat produced by natural gas conventional boiler and electricity produced by French grid mix, (4) heat produced by wood conventional boiler and electricity produced by French grid mix, (5) heat produced by coal conventional boiler and electricity produced by German grid mix.

A-4/ 4. DISCUSSION

We compared two potential biomass CHP technologies for supplying heat to district heating throughout a year and electricity to mix grid. CHP plants were scaled to optimize heat production in order to avoid energy loss; electricity was then recovered depending on heat demand and process electrical efficiencies.

A-4/ 4.1. EFFECTS OF BIOENERGY SYSTEM PERFORMANCES ON LCIA

For both CHP systems, extra heating was required to cover up for wide heat demand variations. The share in heat production between CHP plant and extra heating were different for the two technologies, hence the lower biomass load flexibility of gasification was responsible for additional extra heating.

In the baseline scenario, extra heating was operated with a mix of natural gas and light fuel oil, and resulted in most of CLIM, FOSS, OZOD and SCOR for both CHP systems (Figure A4-3b). The 20-30 % cuts obtained with combustion CHP technology when compared to gasification directly resulted from lower fossil fuel consumption in extra heating. 100 % natural gas feeding for extra heating did not affect the results. Greater load flexibility clearly benefits to biomass combustion technology regarding these global indicators. Scarce data were available for gasification concerning this aspect; sensitivity analysis showed that with equivalent flexibility, gasification would offer slight better result than combustion with 0-4 % difference.

When biomass was the only fuel source, using wood conventional boiler as extra heating, the advantage was given to gasification regarding the above mentioned indicators with 10-20 % reductions compared to combustion. Moreover, these indicators were reduced by 70-80 % compared to CHP systems with fossil boilers. 100 % biomass CHP system would yet result in 30 % extra AGLO.

Gasification generated twice the electricity of combustion due to a higher electrical performance. Yet, within the French context, it did not obviously advantage gasification. Conversely, within the German context, results would shift at the advantage of gasification with 20 % and 30 % reductions in FOSS and CLIM, respectively, and with 60-74 % reduction in HUMX, FWEX and FWEU, compared to combustion. a revision of the impact assessment methods for nuclear power, as outlined by Steubig et al. (Bernhard Steubig et al., 2011), especially to account for concerning damage resulting in nuclear accident such as Fukushima in Japan, may also change the result. In that respect, IMPACT02+ method, which accounts for uranium depletion in non-renewable energy indicator, evaluated higher score for combustion than gasification within the French context.

A-4/ 4.2. INFLUENCE OF BIOMASS CONVERSION TECHNOLOGIES ON BIOENERGY CHAIN

To satisfy an equivalent heat demand for district heating, combustion CHP technology required 20 % less energy wood than gasification. Combustion was advantaged because of higher heat production performance.

The lower energy wood demand favored combustion CHP process, especially regarding AGLO. It was also indirectly responsible for the 20 % TEEX reduction as less biomass was harvested and transported, and for the 10 % diminution regarding MAEU and TEAC. Indeed, for the latest, smaller NO_x and SO₂ emissions were produced as less N and S were supplied within energy wood to the combustion plant.

A-4/ 4.3. INFLUENCE OF THERMOCHEMICAL MECHANISMS ON CHP SYSTEM LCIA

Despite specific thermochemical conversion mechanisms occurred in the two studied technologies, pollutant loads in flue gas and exhaust gas were not frankly different. The only significant difference concerned PHOX; 67 % higher impact was reached by gasification CHP plant according to Recipe method, and 230 % were calculated by IMPACT02+. Largest emissions of VOC and CO, and to lesser extent of NO_x, resulting from syngas combustion in gas engine put gasification at a disadvantage. However these results were mitigated with Monte-Carlo analysis. Uncertainties remained in our models, especially regarding fine particles, CO and HAP. LCIA results were not affected by high standard deviation on HAP, whereas CO and particles were more concerning data. Particles, particularly, was set at 30 mg Nm⁻³ in flue gas in both processes according to the French regulation. However, it is likely that combustion led to higher particles emissions than gasification as suggested in ref. (Nguyen et al., 2013; B. Steubig et al., 2011). In that case, Monte-Carlo analysis showed that PMF would be approximately 30 % higher for combustion than for gasification. Measured data at large scale gasification CHP plant would be necessary to support our findings.

Another potential inconvenient of gasification over combustion is the formation of tars within syngas that are difficult to remove (Srinivas et al., 2013). According to our previous work on gasification CHP process modeling (Francois et al., 2013a), we found that nickel catalyst tar reformer would be required to sufficiently clean syngas before burning it in the gas engine. Large amount of nickel catalyst could yet contribute to non-negligible impact in TEAC, FEEX, FWEU or HUMX.

A-4/ 4.4. IMPACTS OF FORESTRY PRACTICES

In the baseline scenario, biomass was issued from sustainably managed forest according to current French practices. We then tested the impacts of more extensive practices on LCIA results; however no relevant effect was reported.

AGLO was reduced by 10 % for the two bioenergy systems when shorter-rotation were conducted. This is explained as AGLO is calculated as forested area by area occupation time in $m^2 \cdot yr$. We found that shorter-rotation practices increased forested area but, as they also reduced the occupation time, the overall result was decreased. Land use and land occupation are still difficult to address within current LCIA methodology (Bessou et al., 2013; Koellner et al., 2013). Further development would be required to better account for potential risk related to specific forestry practices.

Very slight increases of 2-6 % and 1-2 % for the respective combustion and gasification systems were observed on TEAC, PHOX, PMF and MAEU when FWD were harvested, with maximal effect when more extensive management were additionally practiced. The increases were due to larger N exportation in these alternative scenarios. Indeed, NO_x formation in combustion and gasification processes was directly related to N biomass content; and NO_x emissions greatly impact the above mentioned indicators. The effect was attenuated in gasification, as larger amount of NO_x were initially produced from N₂ thermal decomposition in the gas engine. Minor additional amount of S and P nutrients were exported with more extensive practice, while the opposite trend was observed for K.

Nutrients were also released as ash. In our study, we considered that ash was disposed in sanitary landfill. Ash disposal had large contribution in HUMX and FWEX because of concentrated heavy metal emissions to the ecosystem.

Except indirectly, with inorganic emissions and ash emitted from the biomass conversion process, direct impact of nutrient exports are not addressed in current LCIA methods. Recently, a new approach proposed to account for resource removed from natural ecosystem based on exergy concept (Dewulf et al., 2007). Schaubroeck et al. (Schaubroeck et al., 2013) suggested including natural ecosystem as a process within industrial process LCIA framework. Our rigorous quantification of land, carbon, and nutrient flows from forest to conversion system through detailed modeling may be particularly appropriate to further develop these relevant concepts.

Within this context, it may also be of particular interest to define the ability of an industrial process to generate recyclable ash. Several studies have been conducted regarding the possibility of returning ash to forest in order to compensate for nutrient exports (Demeyer et al., 2001; Ljung and Nordin, 1997; Pitman, 2006). Ash bioavailability depends greatly on the nature of reactions during biomass transformation which is for now difficult to predict. However, forest-to-process integration modeling is a first step to further account for the overall nutrient cycle.

A-4/ 4.5. BIOMASS CHP PLANTS VS. REFERENCE SYSTEMS

We compared heat production from the two biomass CHP plants with heat production by coal, light fuel oil, natural gas and biomass conventional boilers and electricity production with French and German mix grids. Biomass CHP plants were indisputably better in term of CLIM and FOSS, and also on aggregated endpoint indicator SCOR, which strongly weights the impact of these global indicators. Even compared to the best current practices, composed of conventional wood boiler and French electricity mix, 30-50 % CLIM reductions were still gained for gasification and combustion CHP

systems, respectively. Yet, regarding all the others indicators, the advantage of CHP plants compared to conventional natural gas or wood boilers in association with nuclear power, was strongly mitigated. Light fuel oil boiler was generally slightly more impacting than biomass or natural gas energy systems, but resulted in the highest scores for OZOD and TEEX. However, it would clearly be beneficial to replace coal energy production by biomass CHP plants. Indeed, the worst impacts, by far, were found when heat and electricity were predominantly produced by coal energy systems, except for OZOD. Those findings were also outlined in refs. (Caserini et al., 2010; Cherubini et al., 2009; Steubing et al., 2011). Finally, the major concern of biomass CHP plants may be related to AGLO and PHOX, especially for gasification process. Despite 45 % PHOX reduction compared to coal energy systems, it would lead to 55 % higher score compared to the association of natural gas heating system and nuclear power.

A-4/ 4.6. PERSPECTIVES

A concerning aspect of bioenergy system is biomass availability. So far, large biomass energy resource has been evaluated. Yet with fast increasing energy wood demand for large scale energy systems, biomass feedstock may be shortened very rapidly. Competitions with others wood usages may arise, along with new forestry practices dedicated to energy wood only. Besides, shrinkage in biomass availability may also delocalize the resource, resulting in higher environmental burdens, especially regarding TEEX within extension of transportation distances. Though, large uncertainties remain regarding future evolution, it would be of interest to further assess the impact of bioenergy systems using a consequential LCA approach.

In our case study, combustion CHP system limited biomass consumption compared to gasification. However, this result greatly depends on the function of the system. If, for economic reasons, electricity production were the only target instead of CHP, gasification would be preferable. Economic aspects clearly influence future technology development (Gerber et al., 2011; Schmidt et al., 2010); further studies should consider both environmental and economic assessments.

A-4/ 5. SUPPORTING INFORMATION

A-4/5.1. HEAT DEMAND FOR NANCY DISTRICT HEATING

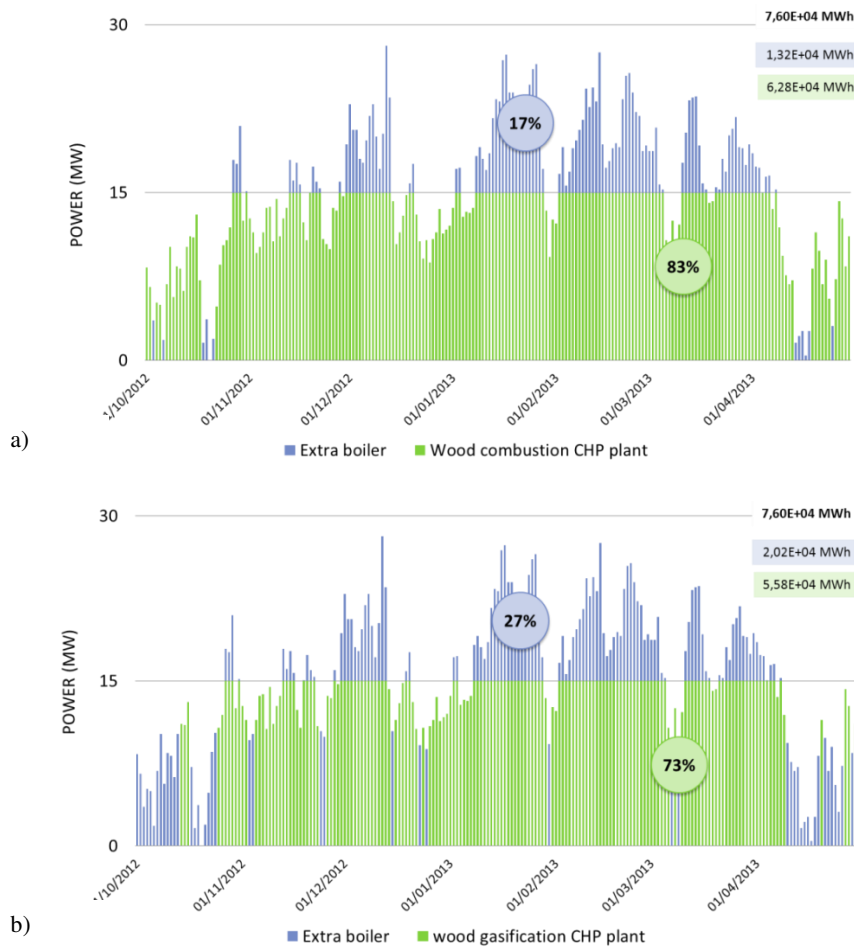


Figure A4S- 1. Heat demand of Nancy district from the 1/10/2012 to the 30/04/2013. a) Heat supply repartition between wood combustion CHP plant and extra boiler: operated from 30 to 100 % of the maximum load. b) Heat supply repartition between wood gasification CHP plant and extra boiler: operated from 70 to 100 % of the maximum load.

A-4/5.2. MODELING ASSUMPTIONS FOR WOOD FORESTRY AND SUPPLY

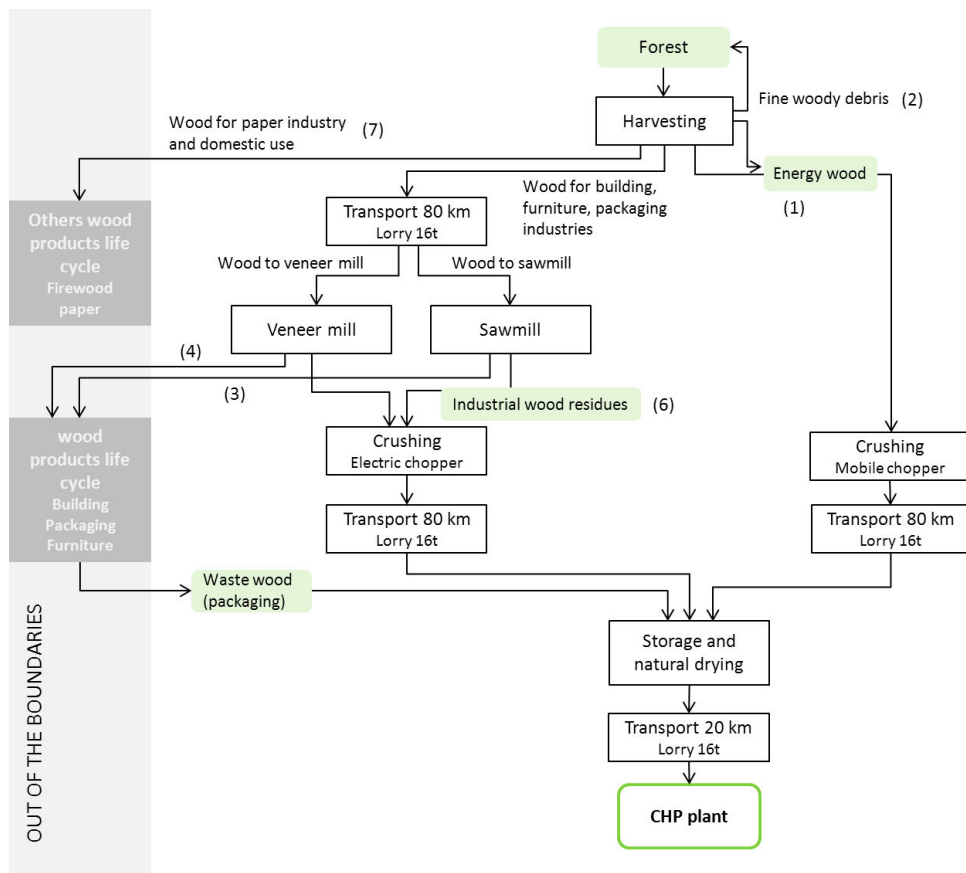


Figure A4S- 2. Energy wood supply chain from forest to CHP plant including wood logging, processing and transportation.

Table A4S- 1. Average wood products repartition depending on the forestry management practices from the CAT tool, and prices of the wood products.

Wood products	Wood products repartition in % of total harvested wood				Prices
	Standard rotation FWD on soil	Standard rotation FWD as wood	Short rotation as energy	Short rotation FWD on soil	
(1) Energy wood	26 %	34 %		27 %	60 € t ⁻¹
(2) Fine woody debris	8 %	0 %		15 %	0 € t ⁻¹
(3) Sawmill wood products	11 %	11 %		9 %	70 € t ⁻¹
(4) Veneer mill wood products	10 %	10 %		3 %	55 € t ⁻¹
(5) Paper and Firewood	26 %	26 %		35 %	60 € t ⁻¹
(6) Industrial wood residues	15 %	15 %		8 %	10 € t ⁻¹
(7) Waste wood	3 %	3 %		3 %	0 € t ⁻¹

A-4/5.3. MODELING ASSUMPTIONS FOR COMBUSTION CHP PLANT

Table A4S- 2. Main input and output flows of the combustion CHP plant per functional unit.

	Flows (kWh UF ⁻¹)	Flows (kg UF ⁻¹)
Input		
Energy wood	1.3	4.4×10 ⁻¹
Electricity	2.6×10 ⁻²	
Process water		7.0×10 ⁻¹
Output		
Electricity	2.2×10 ⁻¹	
Heat	8.3×10 ⁻¹	
Wastewater		7.0×10 ⁻¹
Ash		5.8×10 ⁻⁴
Filter dust		1.1×10 ⁻⁴
Flue gas		
CO ₂		4.6×10 ⁻¹
CO		5.9×10 ⁻⁵
HCl		1.4×10 ⁻⁵
NO _x		2.4×10 ⁻⁴
N ₂ O		1.8×10 ⁻⁶
PAH		1.2×10 ⁻⁶
SO ₂		5.1×10 ⁻⁵
Dioxin		1.2×10 ⁻¹⁰
VOC		5.9×10 ⁻⁶
Particles		2.8×10 ⁻⁵

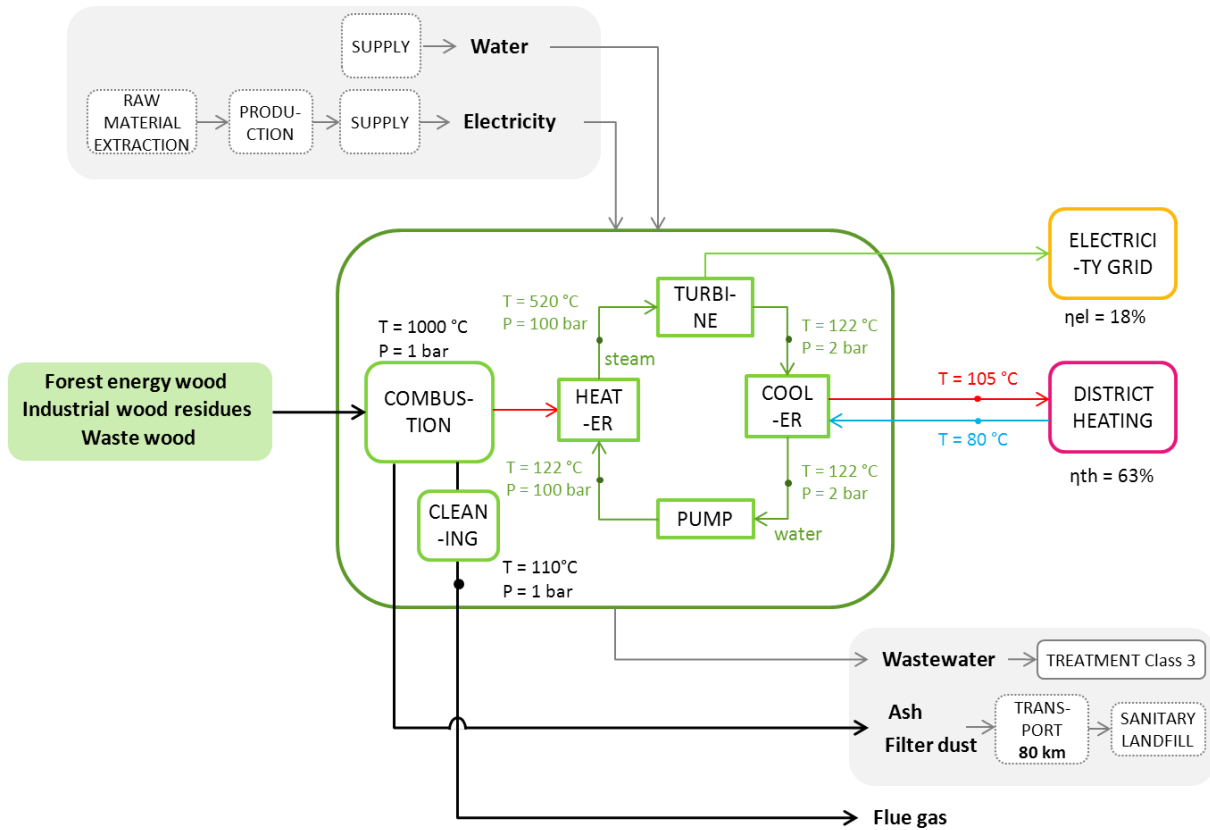


Figure A4S- 3. Simplified schematic diagram of the combustion CHP plant as modeled in Aspen Plus.

A-4/5.4. MODELING ASSUMPTIONS FOR GASIFICATION CHP PLANT

Table A4S- 3. Main input and output flows of the gasification CHP plant per functional unit.

	Flows (kWh UF ⁻¹)	Flows (kg UF ⁻¹)
Input		
Energy wood	1.6	5.5×10 ⁻¹
Electricity	3.0×10 ⁻²	
Lubricating oil		1.9×10 ⁻⁵
Sand		5.9×10 ⁻³
Nickel catalyst		1.0×10 ⁻⁵
Process water		1.3×10 ⁻¹
Output		
Electricity	3.9×10 ⁻¹	
Heat	7.3×10 ⁻¹	
Used oil		1.9×10 ⁻⁵
Wastewater		1.1×10 ⁻⁴
Ash		8.3×10 ⁻⁴
Filter dust		6.0×10 ⁻³
Exhaust gas		
<i>CO</i> ₂		3.2×10 ⁻¹
<i>CO</i>		1.0×10 ⁻³
<i>NO</i> _x		2.6×10 ⁻⁴
<i>PAH</i>		8.5×10 ⁻⁹
<i>SO</i> ₂		3.4×10 ⁻⁵
<i>VOC</i>		2.3×10 ⁻⁴
<i>Particles</i>		8.5×10 ⁻⁹
Flue gas		
<i>CO</i> ₂		2.5×10 ⁻¹
<i>CO</i>		1.3×10 ⁻⁴
<i>HCl</i>		1.7×10 ⁻⁵
<i>NO</i> _x		2.1×10 ⁻⁵
<i>N</i> ₂ <i>O</i>		5.4×10 ⁻⁶
<i>PAH</i>		6.4×10 ⁻⁷
<i>SO</i> ₂		2.9×10 ⁻⁵
<i>Dioxin</i>		6.4×10 ⁻¹¹
<i>VOC</i>		3.2×10 ⁻⁶
<i>Particles</i>		1.2×10 ⁻⁵

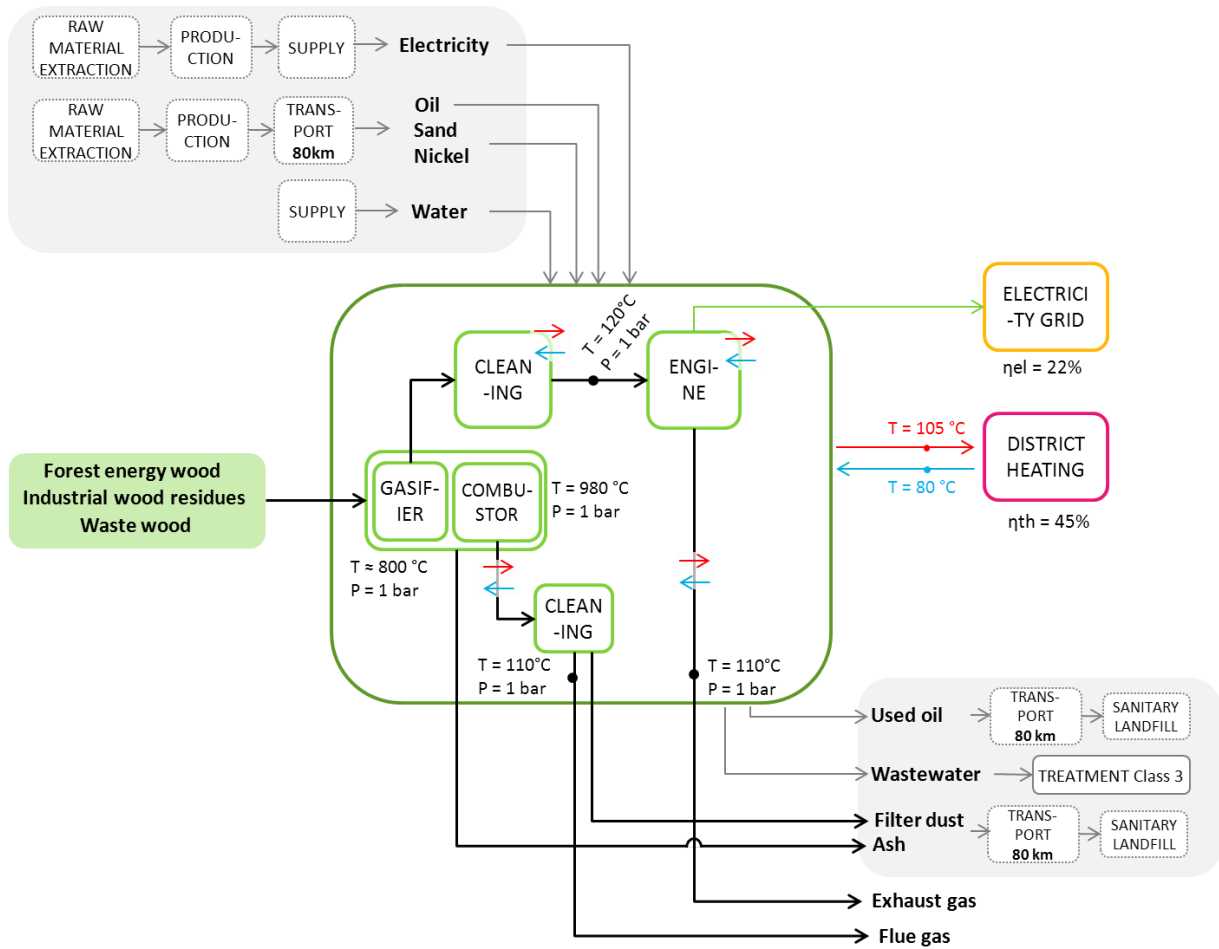


Figure A4S- 4. Simplified schematic diagram of the gasification CHP plant as modeled in Aspen Plus.

A-4/5.5. WOOD COMBUSTION CHP SYSTEM LIFE CYCLE INVENTORY: BASELINE SCENARIO

Table A4S- 4. Life cycle inventory of the wood combustion CHP system for baseline scenario.

	wood chain	supply	CHP plant	extra boiler	extra electricity
Energy ressource [MJ]	5.80E+00		3.30E-01	7.49E-01	1.50E+00
Non-renewable	2.66E-01		3.15E-01	7.47E-01	1.44E+00
Renewable	5.54E+00		1.45E-02	2.04E-03	6.06E-02
Land use [m2a]	4.07E+01		5.20E-04	8.36E-05	3.71E-04
<i>Occupation. forest. intensive</i>	4.07E+01		3.54E-04	2.43E-05	2.31E-04
<i>Occupation. industrial area</i>	2.27E-05		1.22E-04	2.95E-05	1.41E-05
<i>Occupation. mineral extraction site</i>	2.43E-05		3.85E-06	3.22E-06	1.36E-05
Land use [m2]	5.87E-01		1.37E-05	3.97E-05	1.13E-05
<i>Transformation. from forest</i>	3.98E-06		2.53E-07	1.33E-05	9.54E-07
<i>Transformation. from forest. extensive</i>	2.93E-01		2.92E-06	1.81E-07	1.70E-06
<i>Transformation. to forest. intensive</i>	2.93E-01		2.89E-06	1.75E-07	1.68E-06
<i>Transformation. to industrial area</i>	4.11E-07		1.54E-06	8.25E-08	2.40E-07
<i>Transformation to mineral extraction site</i>	5.98E-06		3.64E-07	1.22E-05	1.12E-06
Material ressource [kg]	1.25E+00		1.00E+00	1.24E-01	1.24E+00
Non renewable	7.75E-02		3.18E-03	1.01E-03	1.40E-03
<i>Chlorine</i>	1.33E-05		0.00E+00	0.00E+00	0.00E+00
<i>Phosphorus</i>	2.49E-05		2.15E-08	1.70E-07	7.43E-08
<i>Potassium</i>	3.33E-04		0.00E+00	0.00E+00	0.00E+00
<i>Sulphur</i>	3.00E-05		4.11E-09	1.63E-09	2.18E-09
Renewable	1.17E+00		1.00E+00	1.23E-01	1.24E+00
<i>Carbon dioxide</i>	5.41E-01		2.61E-04	3.96E-05	7.08E-04
<i>Nitrogen</i>	2.44E-04		0.00E+00	0.00E+00	0.00E+00
Emissions to air [kg]	6.29E-01		1.89E+00	4.91E-02	1.14E-02
long term	0.00E+00		0.00E+00	0.00E+00	0.00E+00
heavy metals	2.37E-07		5.48E-07	5.04E-07	2.47E-06
Inorganic emissions	6.29E-01		1.89E+00	4.90E-02	1.13E-02
<i>Carbon dioxide</i>	1.31E-02		2.81E-03	4.88E-02	1.06E-02
<i>Carbon dioxide (biotic)</i>	8.41E-02		4.59E-01	3.81E-05	6.87E-04
<i>Carbon monoxide</i>	1.73E-04		4.46E-06	1.23E-05	6.93E-06
<i>Carbon monoxide (biotic)</i>	4.24E-06		5.89E-05	6.07E-09	9.48E-08
<i>Hydrogen chloride</i>	2.52E-07		1.38E-05	1.29E-07	7.65E-07
<i>Nitrogen oxides</i>	1.10E-04		2.44E-04	4.40E-05	2.93E-05
<i>Nitrous oxide</i>	7.10E-07		1.94E-06	3.44E-07	8.54E-07
<i>Sulphur dioxide</i>	2.05E-05		6.06E-05	5.72E-05	4.13E-05
<i>PAH</i>	7.67E-09		1.18E-06	3.92E-09	1.44E-09
<i>Dioxins (unspec.)</i>	0.00E+00		1.18E-10	0.00E+00	0.00E+00
Organic emissions	1.30E-04		1.25E-05	8.85E-05	1.84E-05
<i>NM VOC (unspecified)</i>	7.83E-05		6.73E-06	1.44E-05	2.35E-06
<i>Methane</i>	1.94E-05		4.03E-06	6.75E-05	1.44E-05
Particules	1.89E-05		3.55E-05	4.21E-06	2.71E-05
Radioactive emissions	1.21E-09		5.67E-09	2.03E-10	2.64E-08
Emissions to water [kg]	3.10E-01		1.43E+00	7.53E-02	6.67E+00
ecoinvent long-term	2.47E-04		2.54E-04	1.38E-04	6.33E-04
Heavy metals	1.45E-06		9.08E-07	2.10E-06	1.58E-06
Inorganic emissions	2.89E-04		4.42E-04	5.15E-04	3.11E-04
Organic emissions	1.33E-05		6.43E-07	4.05E-05	2.32E-06
Particules	3.25E-06		8.47E-07	1.32E-05	3.47E-06
Radioactive emissions	3.09E-01		1.43E+00	7.43E-02	6.67E+00
Emissions to soil [kg]	4.09E-05		9.16E-07	4.47E-05	3.19E-06
Heavy metals to agricultural soil	8.86E-07		6.02E-08	6.69E-07	2.23E-07
Inorganic emissions to agricultural soil	1.44E-05		1.23E-07	1.79E-06	2.15E-07
Organic emissions to agricultural soil	2.08E-05		6.19E-07	4.00E-05	2.27E-06
Other emissions to agricultural soil	4.75E-06		1.15E-07	2.18E-06	4.84E-07

A-4/5.6. WOOD GASIFICATION CHP SYSTEM LIFE CYCLE INVENTORY: BASELINE SCENARIO

Table A4S- 5. Life cycle inventory of the wood gasification CHP system for baseline scenario.

	wood chain	supply	CHP plant	extra boiler	extra electricity
Energy ressource [MJ]	7.20E+00	3.86E-01	1.15E+00	0.00E+00	0.00E+00
Non-renewable	3.30E-01	3.69E-01	1.15E+00	0.00E+00	0.00E+00
Renewable	6.87E+00	1.68E-02	3.13E-03	0.00E+00	0.00E+00
Land use [m2a]	5.05E+01	4.99E-04	1.29E-04	0.00E+00	0.00E+00
<i>Occupation. forest. intensive</i>	5.05E+01	3.31E-04	3.73E-05	0.00E+00	0.00E+00
<i>Occupation. industrial area</i>	2.82E-05	1.09E-04	4.54E-05	0.00E+00	0.00E+00
<i>Occupation. mineral extraction site</i>	3.02E-05	6.19E-06	4.96E-06	0.00E+00	0.00E+00
Land use [m2]	7.29E-01	1.59E-05	6.10E-05	0.00E+00	0.00E+00
<i>Transformation. from forest</i>	4.94E-06	4.12E-07	2.05E-05	0.00E+00	0.00E+00
<i>Transformation. from forest. extensive</i>	3.64E-01	2.72E-06	2.78E-07	0.00E+00	0.00E+00
<i>Transformation. to forest. intensive</i>	3.64E-01	2.69E-06	2.68E-07	0.00E+00	0.00E+00
<i>Transformation. to industrial area</i>	5.11E-07	1.39E-06	1.27E-07	0.00E+00	0.00E+00
<i>Transformation to mineral extraction site</i>	7.43E-06	7.09E-07	1.88E-05	0.00E+00	0.00E+00
Material ressource [kg]	1.55E+00	3.07E+00	1.90E-01	0.00E+00	0.00E+00
Non renewable	9.63E-02	9.93E-03	1.56E-03	0.00E+00	0.00E+00
<i>Chlorine</i>	1.65E-05	0.00E+00	0.00E+00	0.00E+00	0.00E+00
<i>Phosphorus</i>	3.09E-05	3.72E-08	2.61E-07	0.00E+00	0.00E+00
<i>Potassium</i>	4.13E-04	0.00E+00	0.00E+00	0.00E+00	0.00E+00
<i>Sulphur</i>	3.72E-05	2.05E-09	2.50E-09	0.00E+00	0.00E+00
Renewable	1.46E+00	3.06E+00	1.89E-01	0.00E+00	0.00E+00
<i>Carbon dioxide</i>	6.72E-01	2.74E-04	6.09E-05	0.00E+00	0.00E+00
<i>Nitrogen</i>	3.03E-04	0.00E+00	0.00E+00	0.00E+00	0.00E+00
Emissions to air [kg]	7.81E-01	2.76E+00	7.54E-02	0.00E+00	0.00E+00
long term	0.00E+00	0.00E+00	0.00E+00	0.00E+00	0.00E+00
heavy metals	2.95E-07	6.49E-07	7.75E-07	0.00E+00	0.00E+00
Inorganic emissions	7.81E-01	2.76E+00	7.53E-02	0.00E+00	0.00E+00
<i>Carbon dioxide</i>	1.62E-02	3.41E-03	7.51E-02	0.00E+00	0.00E+00
<i>Carbon dioxide (biotic)</i>	1.04E-01	5.68E-01	5.85E-05	0.00E+00	0.00E+00
<i>Carbon monoxide</i>	2.16E-04	4.56E-06	1.89E-05	0.00E+00	0.00E+00
<i>Carbon monoxide (biotic)</i>	5.26E-06	1.14E-03	9.33E-09	0.00E+00	0.00E+00
<i>Hydrogen chloride</i>	3.13E-07	1.71E-05	1.99E-07	0.00E+00	0.00E+00
<i>Nitrogen oxides</i>	1.37E-04	2.90E-04	6.77E-05	0.00E+00	0.00E+00
<i>Nitrous oxide</i>	8.82E-07	5.63E-06	5.28E-07	0.00E+00	0.00E+00
<i>Sulphur dioxide</i>	2.55E-05	8.82E-05	8.79E-05	0.00E+00	0.00E+00
<i>PAH</i>	9.53E-09	6.50E-07	6.03E-09	0.00E+00	0.00E+00
<i>Dioxins (unspec.)</i>	0.00E+00	6.41E-11	0.00E+00	0.00E+00	0.00E+00
Organic emissions	1.61E-04	2.44E-04	1.36E-04	0.00E+00	0.00E+00
<i>NMVOC (unspecified)</i>	9.73E-05	2.38E-04	2.21E-05	0.00E+00	0.00E+00
<i>Methane</i>	2.41E-05	4.76E-06	1.04E-04	0.00E+00	0.00E+00
Particules	2.35E-05	2.06E-05	6.47E-06	0.00E+00	0.00E+00
Radioactive emissions	1.50E-09	6.55E-09	3.13E-10	0.00E+00	0.00E+00
Emissions to water [kg]	3.85E-01	1.66E+00	1.16E-01	0.00E+00	0.00E+00
ecoinvent long-term	3.06E-04	3.40E-04	2.12E-04	0.00E+00	0.00E+00
Heavy metals	1.81E-06	1.17E-06	3.23E-06	0.00E+00	0.00E+00
Inorganic emissions	3.59E-04	4.97E-04	7.92E-04	0.00E+00	0.00E+00
Organic emissions	1.65E-05	1.15E-06	6.23E-05	0.00E+00	0.00E+00
Particles	4.03E-06	1.07E-06	2.02E-05	0.00E+00	0.00E+00
Radioactive emissions	3.84E-01	1.66E+00	1.14E-01	0.00E+00	0.00E+00
Emissions to soil [kg]	5.08E-05	1.70E-06	6.87E-05	0.00E+00	0.00E+00
Heavy metals to agricultural soil	1.10E-06	7.39E-08	1.03E-06	0.00E+00	0.00E+00
Inorganic emissions to agricultural soil	1.79E-05	3.72E-07	2.75E-06	0.00E+00	0.00E+00
Organic emissions to agricultural soil	2.59E-05	1.11E-06	6.15E-05	0.00E+00	0.00E+00
Other emissions to agricultural soil	5.90E-06	1.53E-07	3.36E-06	0.00E+00	0.00E+00

A-4/5.7. LCIA RESULTS WITH RECIPE METHOD (v 1.08 E)

Table A4S- 6. LCIA scores in selected Recipe indicators for combustion and gasification CHP systems. Results for baseline and alternative scenarios are presented.

	AGLO [m2a]	CLIM CO2-Equiv.] [kg]	FOSS oil eq] [kg]	FWEX 1,4-DB eq] [kg]	FWEU P eq] [kg]	HUMX 1,4-DB eq] [kg]	MAFU N-Equiv.] [kg]	OZOD CFC-11 eq] [kg]	PMF PM10 eq] [kg]	PHOX NMVOC] [kg]	TEAC SO2 eq] [kg]	TEEX 1,4-DB eq] [kg]	SCOR [kg]
Combustion CHP system													
baseline	4.07E+01	7.70E-02	2.60E-02	3.86E-04	1.03E-05	4.97E-01	2.13E-05	9.40E-09	1.84E-04	5.62E-04	4.89E-04	2.70E-04	3.04E+00
natural gas boiler as EH	4.07E+01	7.03E-02	2.51E-02	3.59E-04	9.74E-06	4.46E-01	2.04E-05	9.07E-09	1.71E-04	5.38E-04	4.36E-04	1.80E-04	2.93E+00
wood boiler as EH	4.99E+01	3.10E-02	9.65E-03	3.86E-04	9.77E-06	4.89E-01	2.26E-05	3.10E-09	1.89E-04	5.90E-04	4.70E-04	2.06E-04	1.25E+00
no load flexibility	2.57E+01	1.68E-01	5.75E-02	5.08E-04	1.59E-05	6.40E-01	2.14E-05	2.10E-08	1.94E-04	5.41E-04	5.75E-04	4.09E-04	6.50E+00
less load flexibility	3.94E+01	8.46E-02	2.87E-02	3.97E-04	1.08E-05	5.10E-01	2.14E-05	1.04E-08	1.85E-04	5.60E-04	4.97E-04	2.82E-04	3.33E+00
standard forestry with FWD	4.17E+01	7.70E-02	2.60E-02	3.84E-04	1.03E-05	4.94E-01	2.18E-05	9.40E-09	1.86E-04	5.76E-04	4.98E-04	2.68E-04	3.04E+00
extensive forestry without FWD	3.59E+01	7.70E-02	2.60E-02	3.74E-04	1.02E-05	4.74E-01	2.18E-05	9.40E-09	1.86E-04	5.80E-04	4.96E-04	2.66E-04	3.03E+00
extensive forestry with FWD	3.60E+01	7.70E-02	2.60E-02	3.73E-04	1.01E-05	4.74E-01	2.23E-05	9.40E-09	1.89E-04	5.94E-04	5.06E-04	2.63E-04	3.03E+00
Gasification CHP system													
baseline	5.05E+01	9.70E-02	3.41E-02	3.17E-04	6.54E-06	4.42E-01	2.31E-05	1.30E-08	1.83E-04	9.39E-04	5.59E-04	3.39E-04	3.91E+00
natural gas boiler as EH	5.05E+01	8.68E-02	3.27E-02	2.76E-04	5.62E-06	3.64E-01	2.17E-05	1.25E-08	1.63E-04	9.03E-04	4.78E-04	2.00E-04	3.74E+00
wood boiler as EH	6.46E+01	2.63E-02	8.86E-03	3.16E-04	5.68E-06	4.30E-01	2.50E-05	3.33E-09	1.91E-04	9.83E-04	5.30E-04	2.39E-04	1.16E+00
no load flexibility	3.59E+01	1.62E-01	5.62E-02	4.32E-04	1.20E-05	5.70E-01	2.27E-05	2.10E-08	1.91E-04	8.13E-04	6.05E-04	4.26E-04	6.35E+00
less load flexibility	4.54E+01	1.20E-01	4.18E-02	3.57E-04	8.43E-06	4.87E-01	2.29E-05	1.58E-08	1.86E-04	8.95E-04	5.75E-04	3.69E-04	4.76E+00
more load flexibility	5.52E+01	7.65E-02	2.71E-02	2.82E-04	4.86E-06	4.03E-01	2.32E-05	1.05E-08	1.81E-04	9.79E-04	5.45E-04	3.11E-04	3.13E+00
standard forestry with FWD	5.17E+01	9.71E-02	3.41E-02	3.14E-04	6.46E-06	4.39E-01	2.32E-05	1.30E-08	1.84E-04	9.45E-04	5.62E-04	3.36E-04	3.90E+00
extensive forestry without FWD	4.47E+01	9.70E-02	3.40E-02	3.05E-04	6.36E-06	4.19E-01	2.33E-05	1.30E-08	1.84E-04	9.51E-04	5.61E-04	3.33E-04	3.90E+00
extensive forestry with FWD	4.47E+01	9.70E-02	3.40E-02	3.03E-04	6.28E-06	4.19E-01	2.34E-05	1.30E-08	1.85E-04	9.55E-04	5.63E-04	3.29E-04	3.89E+00

A-4/5.8. LCIA RESULTS WITH EXTRA HEATING ALTERNATIVE TECHNOLOGIES

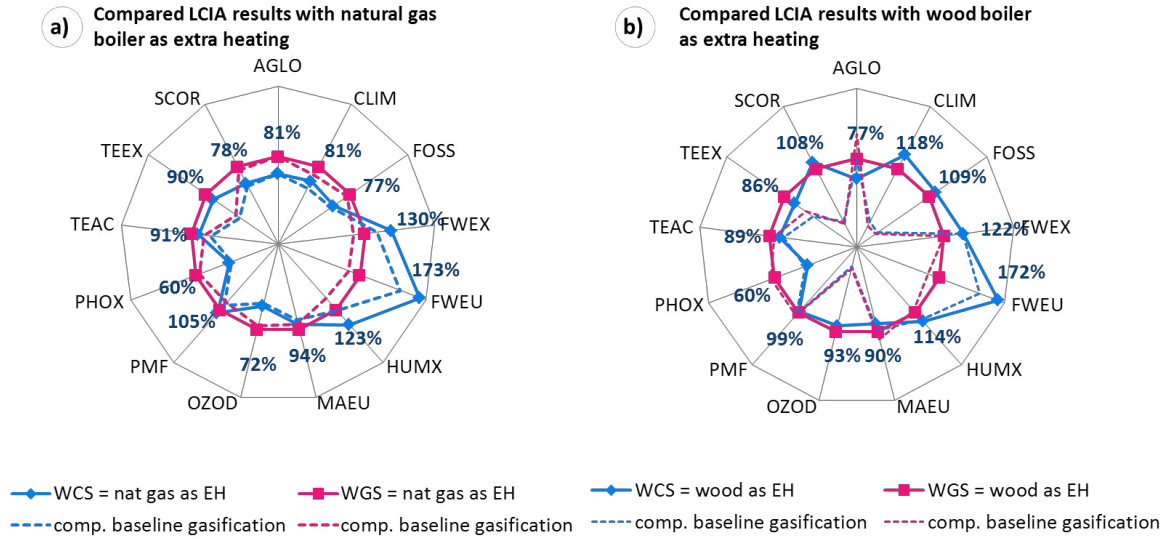


Figure A4S- 5. Sensitivity of LCIA on extra heating technology (a) compared LCIA for combustion and gasification with conventional natural gas boiler as extra heating; (b) compared LCIA for combustion and gasification with conventional wood boiler as extra heating. In dash lines, results are normalized by alternative gasification values to compare combustion with gasification system in alternative scenario; in dot lines, results are normalized by baseline gasification values to compare the alternative scenario with baseline scenario.

A-4/5.9. SENSITIVITY ANALYSIS: LCIA RESULTS WITH ILCD AND IMPACT 02+ METHODS

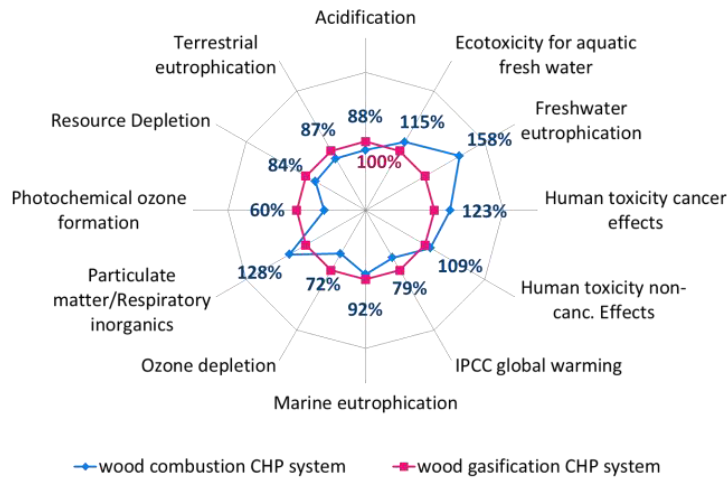


Figure A4S- 6. Compared LCIA results for combustion and gasification CHP systems with ILCD midpoint indicators. For both systems, results are normalized by gasification LCIA values.

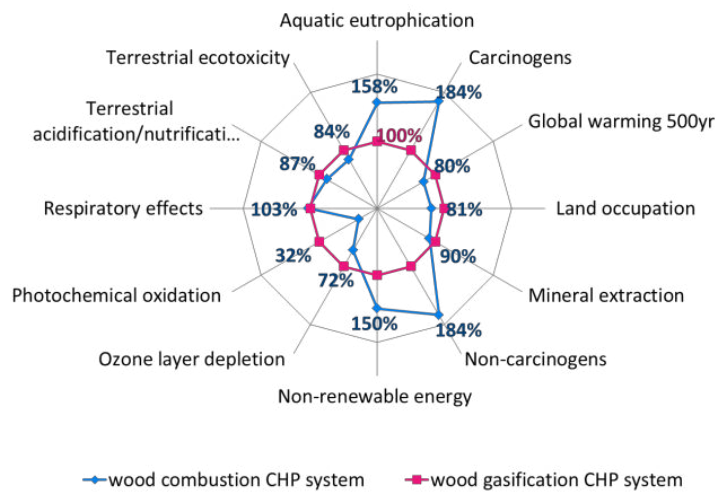


Figure A4S- 7. Compared LCIA results for combustion and gasification CHP systems with IMPACT02+ midpoint indicators. For both systems, results are normalized by gasification LCIA values.

A-4/5.10. MONTE-CARLO ANALYSIS ON MODELING PARAMETERS

Monte-Carlo analysis was conducted within Gabi 6 tool. We assumed uniform distribution with 1000 runs for each analysis. Standard-deviations for the emissions of the CHP plants were defined specifically for each pollutant depending on the possibility for this pollutant to be much or less concentrated than what was predicted by our model.

Table A4S- 7. Monte-Carlo analysis: standard deviations (std) for combustion CHP plant modeling parameters: (a) pollutant emissions in flue gas, (b) transportation distance.

	Min Limit	(-)std	Baseline scenario	(+) std	Max Limit
(a) Pollutant emissions in flue gas in kg and [mg Nm⁻³]					
COV	1.18E-06 [1]	-80%	5.89E-06 [5]	900%	5.89E-05 [50]
Dioxin	1.18E-11[1×10 ⁻⁵]	-90%	1.18E-10 [1×10 ⁻⁴]	900%	1.18E-09 [1×10 ⁻³]
HAP	1.18E-08 [0.01]	-99%	1.18E-06 [1]	100%	2.36E-06 [2]
NOx	1.18E-04 [100]	-50%	2.36E-04 [200]	200%	7.08E-04 [600]
CO	1.18E-05 [10]	-80%	5.89E-0 [50]	900%	5.89E-04 [500]
Dust	1.41E-05 [10]	-50%	1.41E-05 [25]	100%	5.64E-05 [50]
N ₂ O	1.75E-07 [0.15]	-90%	1.75E-06 [1.5]	900%	1.75E-05 [15]
(b) Transportation distance from forest/processing to CHP plant in tkm and [km]					
Distance	2.08E-02 [40]	-50%	4.15E-02 [80]	100%	8.30E-02 [160]

Table A4S- 8. Monte-Carlo analysis: standard deviations (std) for gasification CHP plant modeling parameters: (a) pollutant emissions in flue gas, (b) pollutant emissions in exhaust gas, (c) transportation distance, (d) nickel catalyst.

	Min Limit	(-)std	Baseline scenario	(+) std(Max Limit
(a) Pollutant emissions in flue gas in kg and [mg Nm⁻³]					
COV	6,40E-07 [1]	-80%	3,20E-06 [5]	900%	3,20E-05 [50]
Dioxin	6,41E-12 [1×10 ⁻⁵]	-90%	6,41E-11 [1×10 ⁻⁴]	900%	6,41E-10 [1×10 ⁻³]
HAP	6,41E-09 [0.01]	-99%	6,41E-07 [1]	100%	1,28E-06 [2]
NOX	1,07E-05 [15]	-50%	2,14E-05 [30]	300%	8,56E-05 [130]
CO	6,40E-05 [100]	-50%	1,28E-04 [200]	400%	6,40E-04 [1000]
Dust	1,21E-06 [1.5]	-90%	1,21E-05 [25]	100%	2,42E-05 [50]
N ₂ O	5,40E-07 [0.8]	-90%	5,40E-06 [8]	100%	1,08E-05 [16]
(b) Pollutant emissions in exhaust gas in kg and [mg Nm⁻³]					
COV	7,77E-05 [50]	-67%	2,33E-04 [150]	100%	4,66E-04 [300]
HAP	8,54E-10 [5.5×10 ⁻⁴]	-90%	8,54E-09 [5.5×10 ⁻³]	900%	8,54E-08 [5.5×10 ⁻²]
NOx	1,29E-04 [80]	-50%	2,58E-04 [165]	20%	3,10E-04 [200]
CO	5,05E-04 [325]	-50%	1,01E-03 [650]	362%	4,66E-03 [3000]
Dust	8,54E-10 [5.5×10 ⁻⁴]	-90%	8,54E-09 [5.5×10 ⁻³]	19900%	1,71E-06 [5.5×10 ⁻²]
(c) Transportation distance from forest/processing to CHP plant in tkm and [km]					
distance	2,58E-02 [40]	-50%	5,16E-02 [80]	100%	1,03E-01 [160]
(d) Amount of nickel catalyst supplied to the plant in kg					
catalyst	1,00E-06	-90%	1,00E-05	900%	1,00E-04

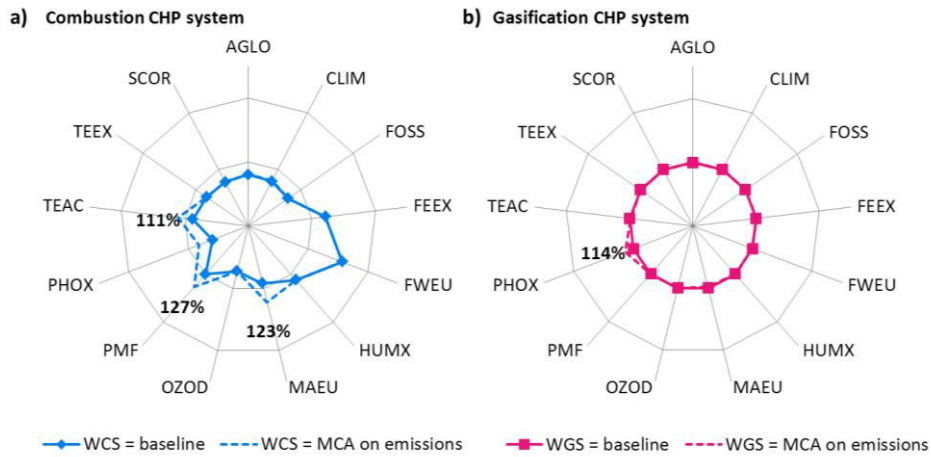


Figure A4S- 8. Sensitivity analysis on CHP plant emissions: baseline scenario compared with mean LCIA results of the Monte Carlo analysis (MCA) for the selected midpoint and endpoint indicators a) combustion CHP system b) gasification CHP system. Results are normalized by baseline gasification LCIA values.

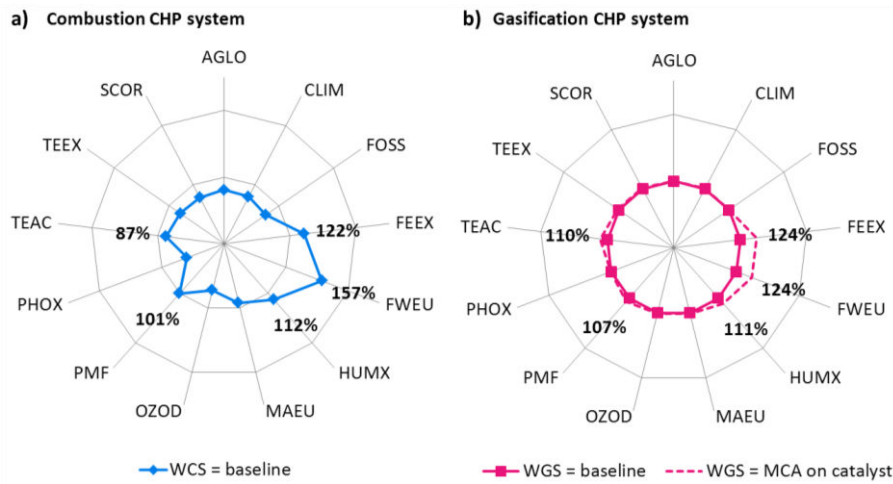


Figure A4S- 9. Sensitivity analysis on nickel catalyst: baseline scenario compared with mean LCIA results of the Monte Carlo analysis (MCA) for the selected midpoint and endpoint indicators a) combustion CHP system (no analysis) b) gasification CHP system. Results are normalized by baseline gasification LCIA values.

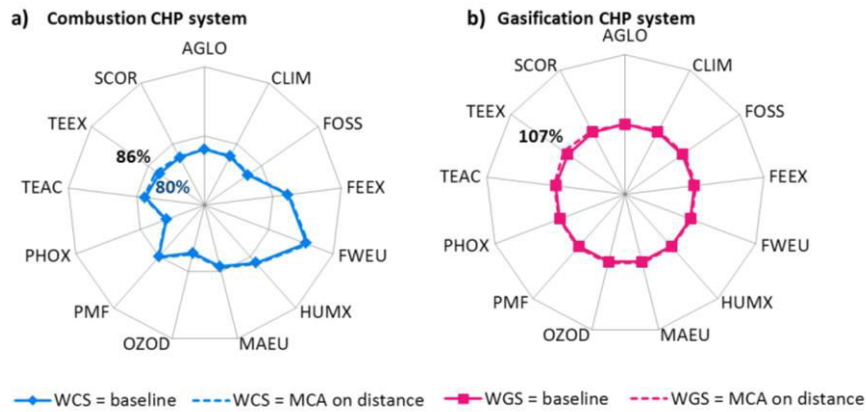


Figure A4S- 10. Sensitivity analysis on transportation distance: baseline scenario compared with mean LCIA results of the Monte Carlo analysis (MCA) for the selected midpoint and endpoint indicators a) combustion CHP system (no analysis) b) gasification CHP system. Results are normalized by baseline gasification LCIA values.

A-4/5.11. SENSIVITY ANALYSIS: LCIA RESULTS WHEN CHP PROCESS OPERATING LOAD WAS VARIED

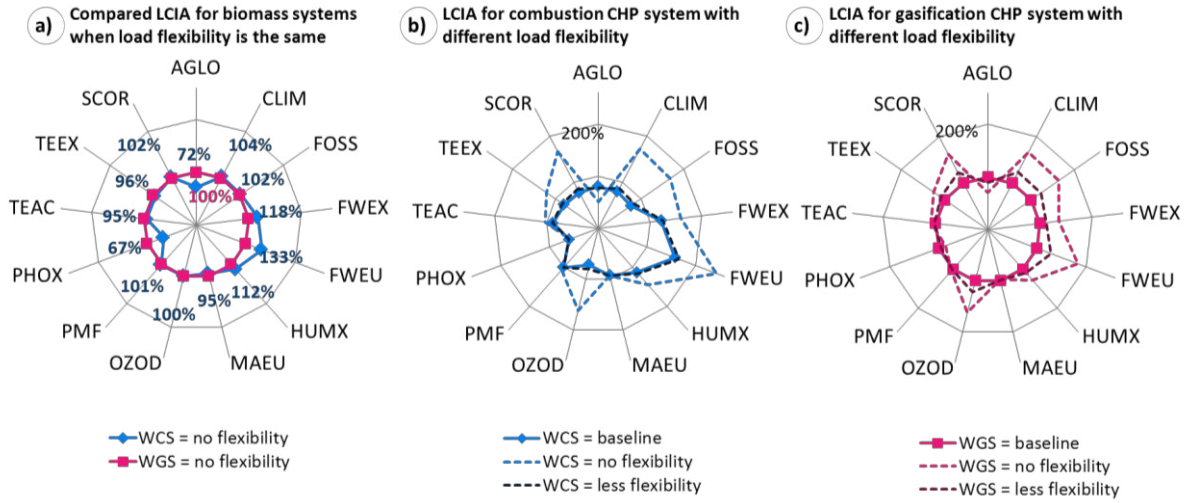


Figure A4S- 11. Sensitivity of LCIA on process load flexibility (a) compared LCIA for combustion and gasification when load flexibility is the same: both systems were operated only at their maximal load; (b) Compared LCIA for combustion with baseline scenario (the system can be operated up to 30 % of maximal load), when no flexibility was applied (the system can be operated at maximal load only) and when less flexibility was applied (the system can be operated up to 50 % of maximal load); (c) Compared LCIA for gasification with baseline scenario (the system can be operated up to 70 % of maximal load), when no flexibility was applied (the system can be operated at maximal load only), when less flexibility was applied (the system can be operated up to 80 % of maximal load) and when more flexibility was applied (the system can be operated up to 50 % of maximal load). All results are normalized by baseline gasification LCIA values.

Conclusion et perspectives

1. Conclusion

Face aux préoccupations relatives à l'épuisement et à l'impact environnemental des énergies fossiles, le développement de systèmes énergétiques efficaces et durables est un des défis majeurs de ce siècle. Dans cette perspective, la biomasse, et sa conversion dans des procédés à grande échelle pour la production d'électricité et de chaleur, est particulièrement intéressante, notamment en France. Cependant, l'utilisation de cette ressource à des fins énergétiques présente encore des limites, tant au niveau de sa transformation en énergie que de son approvisionnement en grande quantité. Dans ces travaux de thèse, nous avons ainsi étudié les performances, énergétiques et environnementales, de deux installations de cogénération à partir de biomasse forestière : la combustion directe couplée à une turbine à vapeur et la gazéification couplée à un moteur à gaz. Nous avons également étudié l'influence de pratiques sylvicoles plus intensives.

Afin d'étudier ces deux systèmes, nous avons développé un modèle, sous le logiciel de modélisation des procédés Aspen Plus, décrivant la filière bois-énergie, depuis la forêt jusqu'à la production d'énergie pour chacune des deux installations de cogénération. Puis, nous avons réalisé l'ACV des deux systèmes à partir des inventaires de cycle de vie (ICV) prédits par le modèle. Nous nous sommes plus particulièrement intéressés à la filière hêtre en Lorraine pour l'alimentation, à l'échelle locale, d'un réseau de chaleur urbain et du réseau électrique français.

Les principales conclusions de nos travaux sont présentées dans les sections qui suivent :

1.1. Biomasse énergie : gazéification ou combustion directe ?

La gazéification est plus complexe à mettre en œuvre, elle nécessite plus de ressources et une intégration énergétique plus élaborée. Il semble, par ailleurs difficile d'atteindre une qualité de syngas satisfaisante pour le brûler dans un moteur à gaz sans risque de détériorer ce dernier. A partir de la modélisation détaillée sous Aspen Plus, qui nous a permis de considérer la présence de goudrons et de constituants inorganiques tels que NH_3 , H_2S , HCN , N_2 et HCl , dans le syngas, nous avons trouvé que seul un catalyseur très efficace en termes de réformage des goudrons (du type catalyseur au nickel) couplé à un laveur à l'eau, permettait d'épurer suffisamment le syngas.

La gazéification offre, par contre, un meilleur rendement électrique, avec 23 % comparé au 18 % (sur PCI bois anhydre) obtenu avec le procédé de combustion directe. Cette caractéristique lui confère également un meilleur rendement exergetique, avec 32 % contre 29 % (sur exergetique chimique bois anhydre). L'efficacité énergétique globale est cependant plus élevée pour la cogénération par combustion que pour celle par gazéification, avec 82 % contre 68 %, la combustion produisant plus de chaleur : 63 % de rendement thermique contre 45 % pour la gazéification. La gazéification requiert en effet beaucoup d'énergie pour convertir la biomasse en gaz, puis pour épurer ce gaz.

Globalement, le bénéfice environnemental d'une cogénération biomasse par rapport à l'autre apparait nuancé. Dans le contexte français et avec les hypothèses – que nous estimons raisonnables – de compensation retenues, la gazéification est quelque peu désavantagée par rapport à la combustion, surtout en termes de formation d'ozone photochimique et d'acidification, celle-ci émettant plus de CO , COV et NO_x au niveau du moteur. De plus, le rendement thermique plus élevé du système par combustion lui permet de consommer moins de bois énergie, ce qui réduit de 20 % son impact en termes d'occupation des sols par rapport à la gazéification. En score unique, la gazéification est plus impactante que la combustion de 22 %. Par contre, la capacité de la gazéification à produire plus

d'électricité lui confère un net avantage dans un pays où l'électricité est principalement produite par des centrales à charbon. Dans un pays comme la France, avec 80 % du mix électrique issu du nucléaire, cette production d'électricité supplémentaire ne semble pas aussi intéressante. Par ailleurs, nous avons constaté que l'impact environnemental de la chaudière d'appoint – nécessaire pour pallier les fluctuations de la demande en chaleur du réseau de chaleur au cours de l'année – était prépondérant en termes de changement climatique, d'appauvrissement des ressources fossiles et de destruction de la couche d'ozone. Cet impact est d'autant plus marqué pour la cogénération par gazéification, sa technologie la rendant moins flexible aux variations de charge en combustible que celle par combustion directe. A flexibilité équivalente, la gazéification aurait des performances légèrement supérieures ou équivalentes pour la plupart des indicateurs. Enfin, nous avons constaté qu'alimenter la chaudière d'appoint en biomasse permettait d'améliorer nettement les impacts des deux installations de cogénération, avec des réductions de l'ordre de 70-80 % pour les indicateurs mentionnés précédemment, par rapport à l'utilisation de gaz naturel ou de fioul domestique ; là aussi la gazéification serait un peu plus favorable que la combustion.

1.2. Faut-il développer la cogénération à partir de biomasse ?

D'après nos résultats ACV, que ce soit par combustion directe ou par gazéification, il apparaît clairement avantageux de développer les systèmes de cogénération biomasse dans le contexte énergétique actuel lorsque l'on s'intéresse aux indicateurs changement climatique et appauvrissement des ressources fossiles. Ainsi, d'après ces indicateurs, il apparaît même préférable d'alimenter les réseaux de chaleur urbains par des systèmes de cogénération biomasse plutôt que par de simples chaudières biomasse, même en France, où la production d'électricité est relativement « propre », avec le nucléaire.

En revanche, il est moins évident de tirer des conclusions lorsque l'on regarde les autres indicateurs, notamment dans le contexte français. A part en termes d'occupation des sols agricoles, où les systèmes énergétiques biomasses ont des impacts que n'ont pas les autres systèmes fossiles, pour les autres catégories, les systèmes biomasses ont des impacts relativement équivalents à ceux des chaudières au gaz naturel ou au fioul. Les cogénération biomasses sont par contre nettement moins impactantes comparées aux chaudières à charbon, sauf pour la destruction de la couche d'ozone, où ces dernières obtiennent les meilleures performances même par rapport aux autres systèmes énergétiques.

Enfin, si l'on se place cette fois dans un pays où environ 50 % de l'électricité est produite par des centrales à charbon, comme c'est le cas en Allemagne par exemple, alors l'intérêt, d'un point de vue environnemental, d'implanter des centrales de cogénération biomasse apparaît plus nettement pour l'ensemble des indicateurs étudiés, mise à part pour la toxicité des écosystèmes et la destruction de la couche d'ozone, où les impacts sont similaires.

1.3. Quels impacts aurait une intensification des pratiques sylvicoles ?

Nous avons étudié l'effet de deux leviers d'intensification des itinéraires sylvicoles, les deux permettant de récolter plus de bois énergie à partir d'une ressource forestière donnée. Le premier levier consiste à prélever les menus bois, qui sont, dans les pratiques actuelles, laissés au sol pour garantir sa fertilité ; le deuxième levier consiste à réduire le cycle de sylviculture du peuplement, en le coupant plus jeune.

Nous avons ainsi constaté que le prélèvement des menus bois pour approvisionner la centrale de cogénération en bois énergie induisait une augmentation des flux d'azote (N), de soufre (S) et de phosphore (P) exportés de 1 à 6 %. Le comportement du potassium (K) est quant-à-lui plus complexe, son exportation, lors du prélèvement des menus bois, diminuant dans une gestion classique et augmentant dans un cycle de sylviculture plus court. Le raccourcissement du cycle de sylviculture a, par ailleurs, quasiment les mêmes effets au niveau de l'exportation des minéraux que le prélèvement des menus bois dans la gestion classique. L'ACV des centrales de cogénération n'a par contre montré aucune sensibilité à ces exportations minérales.

Par ailleurs, nous avons remarqué que les émissions de la centrale de cogénération en composés azotés et soufrés augmentaient avec la teneur en minéraux dans la biomasse, et donc avec l'intensification des pratiques sylvicoles. Cependant, ces augmentations ne sont pas traduites par un accroissement notable des impacts environnementaux prédits par l'ACV.

Enfin, au niveau des cendres, nous avons trouvé que celles-ci concentraient essentiellement le potassium et le phosphore, tandis que le soufre et l'azote étaient plus ou moins volatilisés au cours de la conversion thermochimique du bois, selon le procédé considéré. D'un point de vue purement théorique, il serait donc possible de retourner la quasi-totalité du potassium et du phosphore exportés, tandis que l'azote et le soufre devraient faire l'objet d'amendements spécifiques, ceci indépendamment des pratiques sylvicoles.

1.4. Bilan

En quelques mots, nos résultats montrent que les deux technologies de cogénération présentent des performances environnementales assez similaires. Elles permettent de réduire considérablement le changement climatique par rapport aux systèmes énergétiques conventionnels, tandis que, pour les autres indicateurs environnementaux, les résultats sont moins tranchés, surtout lorsque l'on compare la production de chaleur avec celle d'une chaufferie au gaz naturel. Cependant, dans le contexte énergétique français actuel la cogénération par combustion directe apparaît plus avantageuse, notamment du fait d'une plus grande flexibilité de charge. Par contre, dans un contexte énergétique où le nucléaire serait moins prépondérant (80% de la production d'électricité en France), tel qu'en Allemagne, mais aussi en Chine ou en Inde, où les centrales à charbon sont très présentes, la mise en œuvre d'installations de cogénération par gazéification – qui offrent de meilleurs rendements électriques que la combustion directe – apparaît plus adaptée. Par ailleurs, nous avons constaté que l'intensification des pratiques sylvicoles dans le but de mobiliser plus de bois énergie augmentait les exportations minérales. Le nombre d'hectares de forêt requis est également affecté. La disponibilité des résidus, qu'ils soient issus de la transformation du bois d'œuvre ou des déchets fin de vie, est en effet réduite dans le cas d'un cycle sylvicole plus court, augmentant ainsi les prélèvements en forêt pour satisfaire les besoins de la cogénération. Cette disponibilité des résidus est un aspect très important dont il faut tenir compte dans les futurs développements de projets biomasse-énergie.

2. Perspectives

Pour terminer, nous proposons ici quelques perspectives afin d'améliorer et poursuivre ces travaux :

2.1. Points d'amélioration...

Dans le but de prédire les exportations minérales et leurs conséquences sur les écosystèmes forestiers, il s'agirait d'intégrer le calcium (Ca) et le magnésium (Mg) dans la prévision des minéraux exportés avec la récolte du bois. En effet, ces minéraux sont essentiels lorsque l'on s'intéresse à la fertilité des sols. De même, il serait intéressant de prendre en compte les métaux lourds contenus dans la biomasse, car ceux-ci sont sources d'émissions polluantes lors de la conversion de la biomasse. Leur présence dans les cendres est également une source de pollution lors de leur gestion.

Il serait également souhaitable de consolider les données au niveau de la filière d'approvisionnement du bois énergie, en utilisant des données plus spécifiques pour les processus de récolte, broyage, sciage et transport. En effet, ces étapes représentent une part non négligeable des impacts relatifs à l'évaluation des filières biomasse-énergie. Par ailleurs, au niveau des transports, nous n'avons pas tenu compte du volume de bois mais de son poids. Bien que l'analyse de sensibilité sur les transports n'ait pas révélé de changement radical avec le doublement des distances de transport, il serait préférable de prendre en compte la masse volumique de bois transporté.

D'autre part, nous pensons qu'il serait nécessaire d'approfondir les connaissances quant au devenir des composés inorganiques tels que N, S, Cl, K, P, Ca, Mg, métaux lourds, etc., lors de la conversion thermochimique de la biomasse. Cela permettrait de mieux déterminer la composition des cendres en fonction des conditions opératoires, et donc du procédé étudié. La teneur en minéraux et leur degré d'oxydation, ainsi que la présence de métaux lourds, sont en effet des informations très importantes si l'on souhaite étudier par la suite l'éventuel retour des cendres aux sols forestiers (Deleuze et al., 2012; Demeyer et al., 2001).

De même approfondir les connaissances relatives aux mécanismes de formation d'imbrûlés, de façon plus générale, lors de l'oxydation du charbon, du syngas ou du bois directement, permettrait de prédire de façon plus précise les NOx, CO, COV, HAP et particules, notamment, et également d'inclure la présence de métaux lourds dans les fumées. Nous avons en effet constaté que ces émissions jouaient un rôle prépondérant au niveau des impacts spécifiquement relatifs aux systèmes biomasse-énergie étudiés : formation d'ozone photochimique, acidification, formation de particules et eutrophisation des milieux aquatiques. Les métaux lourds sont, eux, potentiellement impactant au niveau de la toxicité humaine et des écosystèmes. Des prévisions plus spécifiques permettraient de mieux départager les procédés biomasse-énergie entre eux au niveau de l'analyse environnementale.

Dans l'optique d'améliorer ces deux derniers points, nous gagnerions à pouvoir utiliser des mesures à l'échelle pilote ou sur des installations industrielles. Par ailleurs, la prise en compte de l'hydrodynamique dans les lits fluidisés (Authier, 2010; Corella and Sanz, 2005; Kersten et al., 2005; Marias et al., 2001; Radmanesh et al., 2006), ainsi que des transferts de chaleur au sein des particules de bois (Blondeau and Jeanmart, 2012, 2011), pourraient donner des prévisions plus fines concernant la formation des composés volatils en fonction des conditions opératoires.

2.2. Pour aller plus loin...

Dans notre étude, nous nous sommes seulement intéressés à une technologie de conversion, que ce soit pour la gazéification ou pour la combustion. Or, d'autres technologies, notamment les lits fixes pour la gazéification, sont susceptibles de donner des résultats sensiblement différents en termes de performance énergétique et d'émissions.

Nous suggérons, par ailleurs, d'appliquer notre modèle « forêt-énergie » à d'autres essences que le hêtre. En effet, selon les essences, les productivités du peuplement en termes de bois énergie, ainsi que les teneurs en minéraux, sont susceptibles de varier de façon significative (André et al., 2010). Il existe notamment d'importantes différences entre les essences de feuillus et de résineux. La comparaison des exportations minérales, ainsi que des surfaces de forêt requises, entre une forêt de hêtre et une forêt de sapin, par exemple, pourrait donner des résultats intéressants.

Il serait également pertinent de comparer l'exploitation d'une forêt avec celle d'une plantation dédiée, qui a généralement recours aux fertilisants chimiques, notamment au niveau des exportations minérales et des résultats ACV.

Sur un autre plan, nous suggérons de comparer nos résultats ACV, obtenus avec une approche attributionnelle, à ceux obtenus avec une approche conséquentielle, capable de prendre en compte les conséquences d'un développement à grande échelle du bois énergie : Va-t-il redynamiser une filière bois-matériau quelque peu en berne ou, bien au contraire, la faire décliner avec l'augmentation du prix du bois énergie ? Va-t-il favoriser une meilleure gestion des forêts en limitant le pourrissement d'arbres morts ou, au contraire, favoriser le développement de cultures énergétiques nécessitant l'utilisation de fertilisants ? Etc.

De plus, ces conséquences sont fortement liées aux aspects économiques (Steubing et al., 2014). L'analyse environnementale des filières biomasse-énergie mériteraient d'être couplée à une analyse économique et sociale afin d'évaluer la réelle faisabilité de ces options.

Enfin, il serait particulièrement intéressant de développer la modélisation du « processus forêt » afin qu'il tienne compte des flux de minéraux exportés par la récolte du bois, comme présenté dans nos travaux, mais également ceux exportés par drainage/érosion des sols ainsi que ceux apportés par dépôts atmosphériques, décomposition de la matière organique et altération des roches. En effet, si l'on souhaite par la suite étudier plus précisément les risques liés à l'exploitation du bois à des fins énergétiques en termes d'appauvrissement des sols, l'évaluation de l'ensemble du bilan à l'échelle de la forêt s'avère nécessaire. Il s'agirait par exemple, de coupler un modèle de chimie des sols, capable de prédire les flux de minéraux produits en fonction de la nature initiale du sol et de la quantité de biomasse laissée au sol. La collaboration avec des spécialistes des cycles biogéochimiques des forêts s'avère nécessaire dans le cadre d'un tel développement.

A partir de ce « processus forêt » amélioré – capable alors de prédire le bilan net des principaux flux de fertilité – il serait peut-être envisageable, par la suite, de développer un indicateur ACV « appauvrissement en minéraux » à partir du couplage des systèmes « forêt » et « industrie ». En ce sens, de récentes études se sont penchées sur l'évaluation de ces ressources naturelles en se basant sur le concept d'exergie (Dewulf et al., 2007; Schaubroeck et al., 2013), cherchant ainsi à comparer les ressources renouvelables et fossiles avec un même indicateur. L'émergie, en tenant compte de l'énergie solaire nécessaire à la croissance de la biomasse, permet également de rendre compte du travail nécessaire à la Terre pour faire croître cette biomasse (Neri et al., 2014). D'importantes perspectives sont donc ouvertes sur ce sujet.

Annexes

Annexe 1. Modélisation sous Aspen Plus des systèmes bois-énergie

Annexe 1-1. Données générales sur les modèles

Annexe 1-1/ 1. Définition des composés

Composés conventionnel :

H₂, CO, N₂, O₂, CO₂, H₂O, CH₄, C₂H₆, C₂H₄, C₆H₆O, C₆H₆, C₇H₈, C₈H₈, C₉H₈, C₁₀H₈, C₁₂H₈, C₁₄H_{10a} (anthracène), C₁₄H_{10p} (phénanthrène), C₁₆H₁₀ (pyrène), NH₃, H₂S, HCl, NO, N₂O, HCN, SO₂, dioxin (C₄H₄O₂), oil (C₃₀H₆₂), sand (SiO₂), RME (huile végétale de colza : C₂₀H₃₈O₂), COVNM (C₁₀H₁₆), COV (CH₄), C, N, S, K, P, P₂O₅, K₂O.

Pour le RME, les propriétés physiques suivantes ont été rentrées : poids moléculaire 311 ; température d'ébullition 330 °C ; densité à 60°F 0,88 ; enthalpie standard de formation 6,13 GJ kmol⁻¹ (Gis et al., 2011).

Non-conventionnel :

- Wood

Enthalpie : *Hcoalgen* avec *chaleur de combustion* > données utilisateur 18,13 MJ kg⁻¹ ; *chaleur de formation* > corrélation de Boie ; *capacité calorifique* > corrélation de Kirov(Kirov, 1965) ; *état de référence pour enthalpie* > 298,15 K, 1 atm.

Densité : *Dcoaligt* > corrélation d'après Institute of Gas Technology (IGT) (1976).

- Char

Enthalpie : *Hcoalgen* avec *chaleur de combustion* > corrélation de Boie (Institute of Gas Technology (IGT), 1976) ; *chaleur de formation* > corrélation de Boie ; *capacité calorifique* > corrélation en fonction de la température sous la forme $C_p = A + B \times T + C \times T^2 + D \times T^3$ A= 0,100478 ; B= 0,0005 ; C= -1,639 × 10⁻⁷ ; D= 0 ; *état de référence pour enthalpie* > 298,15 K, 1 atm.

Densité : *Dcharigt* > corrélation d'après (Institute of Gas Technology (IGT), 1976) ;

- Ash

Enthalpie : *Hcoalgen* avec *chaleur de combustion* > corrélation de Boie (Institute of Gas Technology (IGT), 1976) ; *chaleur de formation* > corrélation de Boie ; *capacité calorifique* > corrélation en fonction de la température sous la forme $C_p = A + B \times T + C \times T^2 + D \times T^3$ A= 0,100478 ; B= 0,0005 ; C= -1,639 × 10⁻⁷ ; D= 0 (Abdelouahed et al., 2012) ; *état de référence pour enthalpie* > 298,15 K, 1 atm.

Densité : *Dnstygen* > corrélation polynomiale (cf. manuel utilisateur Aspen Plus).

Annexe 1-1/ 2. Modèle thermodynamique

- Modèle RK-ASPEN
- Le rendement polytropique des compresseurs est fixé à 80 % et le rendement mécanique à 98 %.

Annexe 1-1/ 3. Programme Fortran externe

Des programmes Fortran externes sont appelés par Aspen Plus. Le lien entre Aspen Plus et les programmes externes se fait par un fichier dll. Ce fichier est localisé dans Aspen : *Run > Settings > Miscellaneous files > Linker options : loc_dll.opt*.

Les fichiers fortran doivent être compilés dans le compilateur *Aspen Plus Simulation Engine*. Il faut indiquer :

- le chemin d'accès du répertoire dans lequel se trouve la simulation Aspen ainsi que le fichier Fortran : **cd** Nom_du_Fichier ;
- compiler le fichier avec la commande **aspcomp** Nom_Fichier_Fortran.for ;
- dans le dossier de travail, créer un fichier texte avec où se trouve le chemin d'accès du fichier .obj créé par la commande précédente ;
- dans le compilateur, créer le fichier dll avec la commande **asplink [dlopt dll.opt] dllfile** ;
- dans le dossier de travail, créer un deuxième fichier texte où se trouve le chemin d'accès du fichier dllfile.dll.

Annexe 1-2. Modélisation de la cogénération par gazéification du bois

Le détail des principaux flux obtenus par la simulation ainsi que des corrélations et hypothèses qui régissent le modèle sont décrits dans les pages qui suivent. Dans les résultats ci-après, le flux de biomasse anhydre en entrée de la cogénération est fixé à 3600 kg h^{-1} , avec une humidité absolue de 70 %. Le sécheur doit abaisser l'humidité absolue à 40 %. Les puissances chaleur et électrique générées par le système sont fonction de la quantité de bois en entrée.

Le modèle de la cogénération par gazéification du bois se divise en quatre sections :

- Le séchage de la biomasse.

On rappelle que le séchage de la biomasse se fait à l'aide de gaz chaud à 200 °C . Pour cela, on utilise la chaleur résiduelle contenue dans les fumées et les gaz d'échappement, et si cela est nécessaire, on chauffe de l'air pour compléter les besoins en chaleur du séchage.

La Figure 1-2/1 présente le sécheur tel que modélisé dans Aspen. Les Tableaux 1-2/1 et 1-2/2 décrivent respectivement la composition des flux le long du sécheur ainsi que la composition élémentaire des composés non-conventionnel. Le Tableau 1-2/3 présente quant à elle les équations et hypothèses à chaque étape du modèle ;

- la conversion du bois en syngas et charbon dans le lit fluidisé double, la combustion du charbon dans le brûleur, ainsi que d'une fraction de syngas recyclée.

Le bois est converti dans le premier compartiment du gazéifieur. Ce premier compartiment est scindé en deux dans le modèle : un compartiment pour la pyrolyse (REAC-PYRO) et un compartiment pour les réactions secondaires (REAC-SECR). Le compartiment de pyrolyse est maintenu à température par la circulation du lit de sable ; il est supposé adiabatique. Le sable circule (2-C1-21*) vers le deuxième compartiment du gazéifieur, le brûleur, où il est réchauffé. Afin de maintenir une température élevée dans le compartiment de pyrolyse, il faut que suffisamment de chaleur soit apportée au lit de sable au niveau du brûleur. La combustion du charbon (REAC-CHAR) ne suffit pas à fournir la chaleur nécessaire, il faut donc brûler une partie du syngas (REAC-SYN). Cette quantité de syngas (2-A8) est calculée pour que la chaleur fournie par sa combustion soit égale à la chaleur requise par la combustion du charbon pour maintenir une température de 980 °C , avec le lit de sable. Le lit de sable est ensuite re-circulé (2-C1-25*) vers le haut du compartiment de gazéification où se déroulent les réactions secondaires. On suppose que des pertes de chaleur ont lieu au niveau de cette section (HEA-LOSS)(Deglise et al., 1985). Le syngas sort par le haut du premier compartiment du gazéifieur. Une fraction de syngas est directement re-circulée vers le gazéifieur afin de fluidiser le lit (2-A3-2). Les fumées du brûleur (2-A4-1) sont séparées du lit de sable et d'une partie des cendres par un cyclone (SPL-ASH1). Elles sont ensuite dépoussiérées dans un filtre à manche (SPL-ASH2).

La Figure 1-2/2 présente le gazéifieur tel que modélisé dans Aspen. Les Tableaux 1-2/4 et 1-2/5 décrivent respectivement la composition des flux aux différentes étapes du gazéifieur, ainsi que la composition élémentaire des composés non-conventionnel. Le Tableau 1-2/6 présente quant à lui les équations et hypothèses du modèle.

Le modèle de gazéifieur est divisé en quatre sections distinctes : les deux premières sections modélisent le compartiment de gazéification, avec un réacteur pour la pyrolyse du bois qui a lieu au sein du lit dense, et un réacteur pour les réactions secondaires qui ont lieu au-dessus du lit dense ; les deux autres sections modélisent le brûleur, avec un réacteur pour la combustion du charbon, et un

réacteur pour la combustion du syngas, des goudrons et des impuretés contenues dans l'air de combustion. Pour la pyrolyse, des corrélations expérimentales en fonction de la température du lit permettent de prédire les rendements des produits de pyrolyse pour les composés CHO, c'est-à-dire H_2 , CO, CO_2 , H_2O , CH_4 , C_2H_4 , C_2H_6 , C_6H_6 , C_6H_6O , C_7H_8 et $C_{10}H_8$, ainsi que la composition du charbon. Le bilan matière sur les composés N, S, Cl, associé à des hypothèses sur les taux de volatilisation de ces composés permettent de prédire les concentrations en NH_3 , N_2 , HCN, H_2S et HCl. Le bilan sur C est bouclé en ajustant la masse de charbon, et le bilan global est ajusté sur la quantité d' H_2O .

- le nettoyage du syngas.

Le syngas passe successivement dans un cyclone (SPL-CYCL), un reformeur catalytique (REAC-PYRO), un filtre à manche (SPL-BF) et un laveur à l'eau (FLA-SCRUB). L'eau du laveur est recyclée en majeure partie. Les goudrons absorbés dans l'eau sont séparés dans un décanteur puis envoyés dans le brûleur de la section précédente, tandis que les composés inorganiques sont séparés avec une colonne à air. La quantité d'air est calculée pour avoir la stœchiométrie d'air désirée dans le brûleur, comme ce dernier est envoyé dans le brûleur.

La Figure 1-2/3 présente l'unité de lavage tel que modélisé dans Aspen. Le Tableau 1-2/7 décrit la composition des flux le long de l'unité de lavage. Le Tableau 1-2/8 présente les équations et hypothèses du modèle.

Une alternative au laveur à l'eau est un laveur à l'huile. Dans ce cas, un décanteur sépare l'eau et les goudrons de l'huile avant de la retourner dans le laveur. On n'utilise pas de colonne à air. De l'air propre est donc envoyé dans le brûleur, ainsi que les goudrons et l'eau décantée.

La Figure 1-2/4 présente l'unité de lavage au RME tel que modélisé dans Aspen. Le Tableau 1-2/9 présente les équations et hypothèses du modèle.

- la combustion du syngas propre dans le moteur à gaz.

La Figure 1-2/5 présente le moteur à gaz tel que modélisé dans Aspen. Le Tableau 1-2/10 décrit la composition des flux au niveau du moteur. Le Tableau 1-2/11 présente quant à lui les équations et hypothèses du modèle.

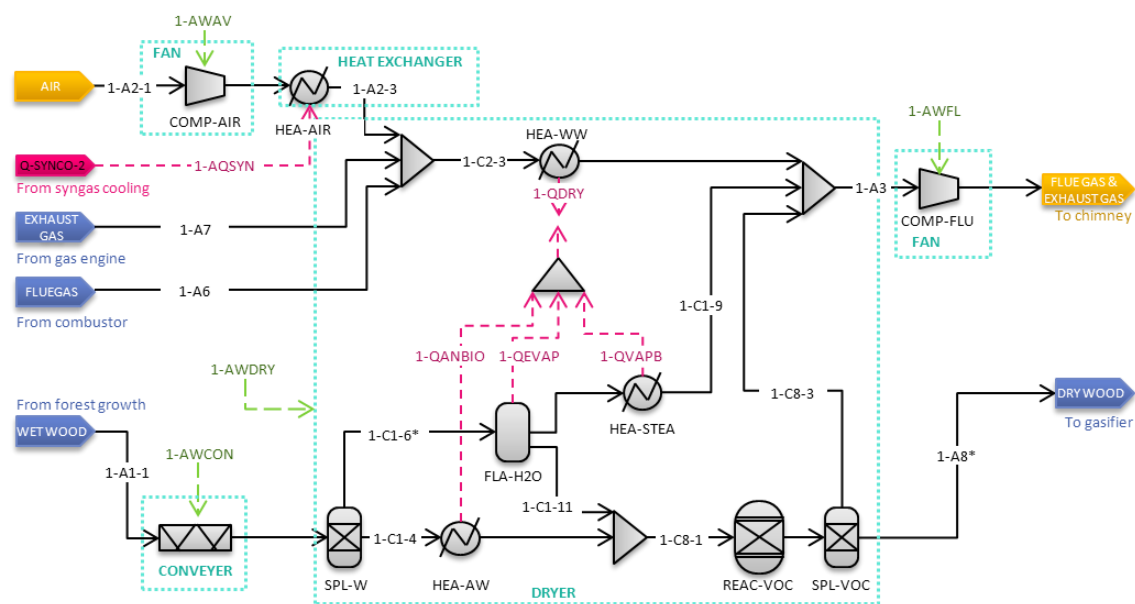


Figure 1-2/1. Schéma du modèle Aspen Plus du sécheur.

Tableau 1-2/1. Composition et valeur des flux présentés dans la Figure 1-2/1.

Flux matière	unité	1-A1-1	1-A2-1	1-A2-3	1-A3	1-A6	1-A7	1-A8	1-C1-4	1-C1-6	1-C1-9	1-C1-11	1-C2-3	1-C8-1	1-C8-3
T	°C	2,9E+01	1,5E+01	2,0E+02	1,1E+02	2,0E+02	1,8E+02	7,5E+01	2,9E+01	2,9E+01	1,1E+02	7,5E+01	1,8E+02	7,5E+01	7,5E+01
P	bar	1,0E+00	1,0E+00	1,0E+00	1,0E+00	1,0E+00	1,0E+00	1,0E+00	1,0E+00	1,0E+00	1,0E+00	1,0E+00	1,0E+00	1,0E+00	1,0E+00
Total Flow	kg hr ⁻¹	6,1E+03	1,0E-03	1,0E-03	5,7E+04	1,3E+04	4,3E+04	5,0E+03	3,6E+03	2,5E+03	1,2E+03	1,4E+03	5,6E+04	5,0E+03	1,6E-01
h	kJ kg ⁻¹	-1,0E+04	-9,4E+01	9,5E+01	-1,9E+03	-3,2E+03	-1,2E+03	-9,0E+03	-6,4E+03	-1,6E+04	-1,3E+04	-1,6E+04	-1,6E+03	-9,0E+03	-1,0E+03
Q	kW	1,8E+01	1,7E-09	5,4E-08	4,9E+00	1,7E+00	3,6E+00	1,8E+01	1,8E+01	1,3E-02	8,9E-01	9,1E-02	5,3E+00	1,8E+01	-4,8E-05
Composés conventionnels : Etat liquide ou vapeur															
H ₂	kg hr ⁻¹														
CO	kg hr ⁻¹				5,8E+01	1,5E+00	5,7E+01						5,8E+01		
N ₂	kg hr ⁻¹		7,5E-04	7,5E-04	3,9E+04	8,5E+03	3,1E+04						3,9E+04		
O ₂	kg hr ⁻¹		2,4E-04	2,4E-04	7,4E+03	4,3E+02	7,0E+03						7,4E+03		
CO ₂	kg hr ⁻¹				6,3E+03	2,9E+03	3,3E+03						6,3E+03		
H ₂ O	kg hr ⁻¹	2,5E+03	6,3E-06	6,3E-06	4,5E+03	1,4E+03	2,0E+03	1,4E+03		2,5E+03	1,2E+03	1,4E+03	3,4E+03	1,4E+03	
CH ₄	kg hr ⁻¹														
C ₂ H ₆	kg hr ⁻¹														
C ₂ H ₄	kg hr ⁻¹														
C ₂ H ₂ O	kg hr ⁻¹														
C ₆ H ₆	kg hr ⁻¹														
C ₈ H ₈	kg hr ⁻¹														
C ₈ H ₈	kg hr ⁻¹														
C ₁₀ H ₈	kg hr ⁻¹				1,8E-03	1,5E-03	3,5E-04						1,8E-03		
C ₁₂ H ₈	kg hr ⁻¹				1,5E-03	1,5E-03	3,3E-05						1,5E-03		
C ₁₄ H _{10(a)}	kg hr ⁻¹				1,5E-03	1,5E-03	3,3E-05						1,5E-03		
C ₁₄ H _{10(p)}	kg hr ⁻¹				1,5E-03	1,5E-03	3,3E-05						1,5E-03		
C ₁₆ H ₁₀	kg hr ⁻¹				1,5E-03	1,5E-03	3,3E-05						1,5E-03		
NH ₃	kg hr ⁻¹														
H ₂ S	kg hr ⁻¹														
HCl	kg hr ⁻¹				1,9E-01	1,9E-01							1,9E-01		
NO	kg hr ⁻¹				7,2E+00	3,7E-01	6,8E+00						7,2E+00		
N ₂ O	kg hr ⁻¹				3,4E-02	3,4E-02							3,4E-02		
HCN	kg hr ⁻¹				1,3E-02	1,3E-02							1,3E-02		
SO ₂	kg hr ⁻¹				7,0E-01	3,4E-01	3,7E-01						7,0E-01		
Dioxin	kg hr ⁻¹				7,4E-07	7,4E-07							7,4E-07		
NMCOV	kg hr ⁻¹				1,0E+01	2,8E-02	1,0E+01						1,0E+01		1,2E-01
COV	kg hr ⁻¹				3,2E+00	8,9E-03	3,1E+00						3,2E+00		3,9E-02
Oil	kg hr ⁻¹														
RME	kg hr ⁻¹														
Composés conventionnels: Etat solide															
C	kg hr ⁻¹														
S	kg hr ⁻¹														
N	kg hr ⁻¹														
Cl	kg hr ⁻¹														
P	kg hr ⁻¹	3,4E-01						3,4E-01	3,4E-01					3,4E-01	
K	kg hr ⁻¹	4,6E+00						4,6E+00	4,6E+00					4,6E+00	
Sand	kg hr ⁻¹				1,2E-01	1,2E-01							1,2E-01		
Olivine	kg hr ⁻¹														
Nickel	kg hr ⁻¹														
Composés non-conventionnels															
Wood	kg hr ⁻¹	3,6E+03			7,2E-08	7,2E-08		3,6E+03	3,6E+03				7,2E-08	3,6E+03	
Char	kg hr ⁻¹														
Ash	kg hr ⁻¹				5,9E-02	5,9E-02							5,9E-02		
Flux chaleur															
Q	MW	1,3E+03	2,2E-01	-8,3E+01	-9,4E+02	-2,0E+01									
Te	°C	1,8E+02	1,2E+02	2,9E+01	2,9E+01	7,5E+01									
Ts	°C	1,1E+02	1,2E+02	7,5E+01	7,5E+01	1,1E+02									
Flux électrique															
W	kW	7,2E-07	3,1E+01	8,1E-01	5,6E+01										

Tableau 1-2/2. Composition élémentaire des composés non-conventionnels pour les flux de la Figure 1-2/1.

Composition élémentaire	unit	1-A1-1	1-A2-1	1-A2-3	1-A3	1-A6	1-A7	1-A8	1-C1-4	1-C1-6	1-C1-9	1-C1-11	1-C2-3	1-C8-1	1-C8-3
Wood															
Wood ULTANAL															
Ash	%														
C	%	4,8E+01			4,8E+01	4,8E+01		4,8E+01	4,8E+01				4,8E+01	4,8E+01	
H	%	6,1E+00			6,1E+00	6,1E+00		6,1E+00	6,1E+00				6,1E+00	6,1E+00	
N	%	9,4E-02			9,4E-02	9,4E-02		9,4E-02	9,4E-02				9,4E-02	9,4E-02	
Cl	%	5,1E-03			5,1E-03	5,1E-03		5,1E-03	5,1E-03				5,1E-03	5,1E-03	
S	%	1,2E-02			1,2E-02	1,2E-02		1,2E-02	1,2E-02				1,2E-02	1,2E-02	
O	%	4,5E+01			4,5E+01	4,5E+01		4,5E+01	4,5E+01				4,5E+01	4,5E+01	
Wood SULFANAL															
Pyritic	%														
Sulfate	%	4,5E-02			4,5E-02	4,5E-02		4,5E-02	4,5E-02				4,5E-02	4,5E-02	
Organic	%	4,5E-02			4,5E-02	4,5E-02		4,5E-02	4,5E-02				4,5E-02	4,5E-02	
Wood PROXANAL															
Moisture															
FC	%	1,5E+01			1,5E+01	1,5E+01		1,5E+01	1,5E+01				1,5E+01	1,5E+01	
VM	%	8,4E+01			8,4E+01	8,4E+01		8,4E+01	8,4E+01				8,4E+01	8,4E+01	
Ash	%	9,2E-01			9,2E-01	9,2E-01		9,2E-01	9,2E-01				9,2E-01	9,2E-01	
Char															
Char ULTANAL															
Ash	%														
C	%														
H	%														
N	%														
Cl	%														
S	%														
O	%														
Char SULFANAL															
Pyritic	%														
Sulfate	%														
Organic	%														
Char PROXANAL															
Moisture															
FC	%														
VM	%														
Ash	%														
Ash															
Ash ULTANAL															
Ash	%														
C	%				3,2E+01	3,2E+01							3,2E+01		
H	%														
N	%														
Cl	%														
S	%				6,7E-01	6,7E-01							6,7E-01		
O	%														
K ₂ O	%				8,3E+00	8,3E+00							8,3E+00		
P ₂ O ₅	%				5,9E+01	5,9E+01							5,9E+01		

Tableau 1-2/3. Description des hypothèses et réactions pour chaque module de la Figure 1-2/1.

	COMP-AIR	HEA-AIR	HEA-WW	COMP-FLU	CONVEYER	SPL-W	HEA-AW	FLA-H2O	HEA-STE	REAC-VOC	SPL-VOC	DRYER
Module Aspen	Compr	Heater	Heater	Compr	Mixer	Sep	Heater	Flash2	Heater	RYield	Sep	
Propriétés thermo-chimique	Polytropic using GPSA method	RK-ASPEN	RK-ASPEN	Polytropic using GPSA method			RK-ASPEN	RK-ASPEN	RK-ASPEN	RK-ASPEN	RK-ASPEN	
Spécification des sorties												
T (°C)		200	110				75	75	110			
P (bar)	0,025		1,03	0,025					1,03			
ΔT (°C)					0					0		
ΔP (bar)		0			0		0			0		
VP								0,46				
Separation SP						(a)					(b)	
Reactions REAC					(1)					(2)		(3)
Description des modules Réaction												
REAC (1)	Consommation électrique du convoyeur d'après ref. (Spath et al., 2005) $W = (\bar{m}_{wood} \times 2,204622 \times 24 / 2,20462 / 1000 \times 723,18 \times 1,341 / 2000) \times 0,746 \times 1000$											
REAC (2)	Emissions de COV lors du séchage d'après ref. (Granström and Månsson, 2008; Konkin and Beauchemin, 2010) $\bar{m}_{COVNM} = 0,76 \times (10^{3,052-0,0113 \times T - 0,0661 \times \varphi - 0,000285 \times T \times \varphi + 0,0000603 \times T^2 + 0,00242 \times \varphi^2} \times \bar{m}_{wood} \times M_{COVNM} / (M_c \times 10^6))$ $\bar{m}_{COV} = 0,24 \times (10^{3,052-0,0113 \times T - 0,0661 \times \varphi - 0,000285 \times T \times \varphi + 0,0000603 \times T^2 + 0,00242 \times \varphi^2} \times \bar{m}_{wood} \times M_{COV} / (M_c \times 10^6))$											
REAC (3)	Consommation électrique du sécheur rotatif d'après ref. (Spath et al., 2005) $W = 0,224 \times \bar{m}_{wood}$ <i>W en kW</i>											
Définition des symboles	des \bar{m}_i flux massique du composé i en kg hr ⁻¹ <i>M_i</i> masse molaire du composé i en g mol ⁻¹ <i>T</i> température en °C; elle correspond à la température du media séchant <i>φ</i> humidité du bois sur base humide en %											

Figure 1 -2/2. Schéma du modèle Aspen Plus du gazéifieur lit double.

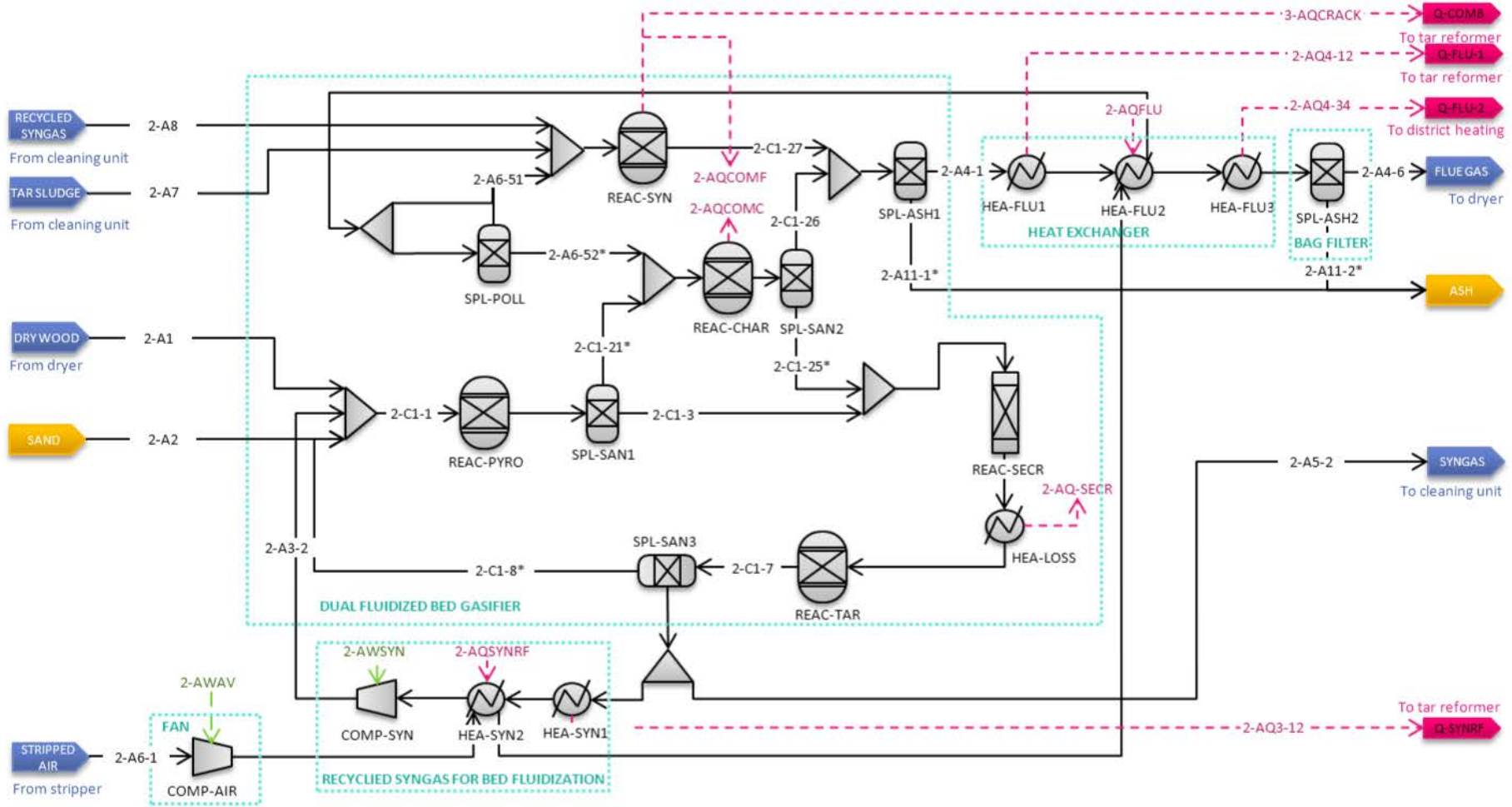


Tableau 1-2/5. Composition élémentaire des composés non-conventionnels pour les flux de la Figure 1-2/2.

Composition élémentaire unit		2-A1	2-A2	2-A3-2	2-A4-1	2-A4-6	2-A5-2	2-A6-1	2-A6-51	2-A6-52	2-A7	2-A8	2-A11-1	2-A11-2	2-C1-1	2-C1-3	2-C1-7	2-C1-8	2-C1-21	2-C1-25	2-C1-26	2-C1-27
Wood																						
Wood ULTANAL																						
Ash	%	4.84E+01			4.84E+01	4.84E+01								4.84E+01	4.84E+01				4.84E+01			4.84E+01
C	%	6.15E+00			6.15E+00	6.15E+00								6.15E+00	6.15E+00				6.15E+00			6.15E+00
H	%	9.37E-02			9.37E-02	9.37E-02								9.37E-02	9.37E-02				9.37E-02			9.37E-02
N	%	5.11E-03			5.11E-03	5.11E-03								5.11E-03	5.11E-03				5.11E-03			5.11E-03
O	%	1.15E-02			1.15E-02	1.15E-02								1.15E-02	1.15E-02				1.15E-02			1.15E-02
S	%	4.53E+01			4.53E+01	4.53E+01								4.53E+01	4.53E+01				4.53E+01			4.53E+01
Wood SULFANAL																						
Pyritic	%																					
Sulfate	%	4.50E-02			4.50E-02	4.50E-02								4.50E-02	4.50E-02				4.50E-02			4.50E-02
Organic	%	4.50E-02			4.50E-02	4.50E-02								4.50E-02	4.50E-02				4.50E-02			4.50E-02
Wood PROXANAL																						
Moisture	%																					
FC	%	1.52E+01			1.52E+01	1.52E+01								1.52E+01	1.52E+01				1.52E+01			1.52E+01
VM	%	8.38E+01			8.38E+01	8.38E+01								8.38E+01	8.38E+01				8.38E+01			8.38E+01
Ash	%	9.20E-01			9.20E-01	9.20E-01								9.20E-01	9.20E-01				9.20E-01			9.20E-01
Char																						
Char ULTANAL																						
Ash	%																					
C	%																					
H	%																					
N	%																					
Cl	%																					
S	%																					
O	%																					
Char SULFANAL																						
Pyritic	%																					
Sulfate	%																					
Organic	%																					
Char PROXANAL																						
Moisture	%																					
FC	%																					
VM	%																					
Ash	%																					
Ash																						
Ash ULTANAL																						
Ash	%																					
C	%				3.15E+01	3.15E+01								3.15E+01	3.15E+01							3.15E+01
H	%																					
N	%																					
Cl	%																					
S	%				6.74E-01	6.74E-01								6.74E-01	6.74E-01							6.74E-01
O	%																					
K ₂ O	%				8.34E+00	8.34E+00								8.34E+00	8.34E+00							8.34E+00
P ₂ O ₅	%				5.95E+01	5.95E+01								5.95E+01	5.95E+01							5.95E+01

C _a H ₂ O	$\bar{m}_{C_{a}H_2O} = 13.880055 - 0.016139 \times T_f + 4.676164 \times 10^{-6} \times T_f^2 \times \bar{m}_{W-C_{a}H_2O}/100$	2) Composition CHO du charbon formé lors de la pyrolyse en fonction de la température T de pyrolyse (Abdelouahed et al., 2012).
C _a H ₆ S	$\bar{m}_{C_{a}H_6S} = -8.812698 + 0.012386 \times T_f - 3.974222 \times 10^{-6} \times T_f^2 \times \bar{m}_{W-C_{a}H_6S}/100$	
H ₂ O	Cf. 4)	Fraction massique
Char	Cf. 2) et 3)	
Formule		
C	$x_C = (-2.4977 \times 10^{-7} \times T_f^2 + 0.000660002 \times T_f + 0.507874935) \times 100$	3) Quantité de charbon formé lors de la pyrolyse : bouclage du bilan sur C
H	$x_H = (1.6601 \times 10^{-7} \times T_f^2 - 4.0765 \times 10^{-4} \times T_f + 0.260630036) \times 100$	
O	$x_O = 100 - x_C - x_H$	
Formule		
Char	$\bar{m}_{W-C_{a}H_2O} = (\bar{m}_{W-C} - M_C \times (v_{CO} + v_{CO_2} + v_{C_{a}H_2} + 2 \times v_{C_{a}H_4} + 6 \times v_{C_{a}H_6} + 7 \times v_{C_{a}H_8} + 6 \times v_{C_{a}H_{10}} + 10 \times v_{C_{a}H_{12}})) / (x_C / 100)$	4) On ajuste la quantité d'eau formée lors de la pyrolyse à partir du bilan sur les constituants gazeux et charbon
Formule		
H ₂ O	$\bar{m}_{H_2O} = \bar{m}_{W-C_{a}H_2O} - (\bar{m}_{W-C_{a}H_2O} - \bar{m}_{C_{a}H_2} + \bar{m}_{CO} + \bar{m}_{CO_2} + \bar{m}_{C_{a}H_4} + \bar{m}_{C_{a}H_6} + \bar{m}_{C_{a}H_8} + \bar{m}_{C_{a}H_{10}} + \bar{m}_{C_{a}H_{12}})$	5) Gazéification du charbon de formule chimique C _a H _b O _c . Le temps de passage τ du charbon est supposé égal à 40 s au sein du pyrolyseur
Formule		
Composés réactionnels		
Phase en réaction		
E		
Stœchiométrie		
Char	$k = k_0 \times \exp(E / (R \times T_f)) \times P_{H_2O}^{0.51}$	
4,80E+04 2,11E+05 C _a H _b O _c + v _{H₂O} H ₂ O → v _{CO} CO + v _{H₂} H ₂		
2,11E+04 2,11E+05 C _a H _b O _c + v _{H₂O} H ₂ O → v _{CO} CO + v _{H₂} H ₂		
2,11E+04 2,11E+05 C _a H _b O _c + v _{H₂O} H ₂ O → v _{CO} CO + v _{H₂} H ₂		
2,11E+04 2,11E+05 C _a H _b O _c + v _{H₂O} H ₂ O → v _{CO} CO + v _{H₂} H ₂		
6) Conversion des composés inorganiques présents dans le bois lors de la pyrolyse. Une partie de ces composés est retenue dans le charbon tandis que le reste est volatilisé sous forme de composés gazeux. On fait des hypothèses sur les quantités retenues dans le charbon, et on calcule la répartition d'après un bilan de masse.		
Produits de pyrolyse		
S dans char	$S_{char}/S_W = 46\%$ (Knudsen et al., 2004)	$\bar{m}_{Char-S} = 0.46 \times \bar{m}_{W-S}$
H ₂ S	$\bar{m}_{H_2S} = (\bar{m}_{W-S} \times (1 - 0.46) \times M_{H_2S}) / M_S$	
Cl dans char	Cl _{char} /Cl _W = 28% (Bjorkman and Stromberg, 1997; Jensen et al., 2000)	$\bar{m}_{Char-Cl} = 0.28 \times \bar{m}_{W-Cl}$
HCl	$\bar{m}_{HCl} = (\bar{m}_{W-Cl} \times (1 - 0.28) \times M_{HCl}) / M_{Cl}$	
N dans char	$N_{char}/N_W = 0\%$ (Hofbauer, 2013)	$\bar{m}_{Char-N} = 0.05 \times \bar{m}_{W-N}$
NH ₃	$N_{NH_3}/N_W = 69.8\%$ (Hofbauer, 2013)	$\bar{m}_{NH_3} = 0.698 \times (\bar{m}_{W-N} \times (1 - 0.05) \times M_{NH_3}) / M_N$
N ₂	$N_{N_2}/N_W = 24.2\%$ (Hofbauer, 2013)	$\bar{m}_{N_2} = (0.242/2) \times (\bar{m}_{W-N} \times (1 - 0.05) \times M_{N_2}) / M_N$
HCN	$N_{HCN}/N_W = 24.2\%$ (Hofbauer, 2013)	$\bar{m}_{HCN} = (1 - 0.698 - 0.242) \times (\bar{m}_{W-N} \times (1 - 0.05) \times M_{HCN}) / M_N$
K dans char	$K_{char}/K_W = 100\%$ hyp.	$\bar{m}_{Char-K} = 1 \times \bar{m}_{W-K}$
P dans char	$P_{char}/P_W = 100\%$ hyp.	$\bar{m}_{Char-P} = 1 \times \bar{m}_{W-P}$
REAC (4)		
de		
Hypothèses de sortie		
Stœchiométrie		
C _a H _b O _c N _d S _e Cl _f P _g K _h + v _{O₂} O ₂ + v _{N₂} N ₂		
→ v _{CO} CO + v _{CO₂} CO ₂ + v _{H₂} H ₂ + v _{H₂O} H ₂ O + v _{CH₄} CH ₄ + v _{C₂H₆} C ₂ H ₆ + v _{C₃H₈} C ₃ H ₈ + v _{C₄H₁₀} C ₄ H ₁₀ + v _{C₆H₁₄} C ₆ H ₁₄ + v _{C₈H₁₈} C ₈ H ₁₈ + v _{C₁₀H₂₂} C ₁₀ H ₂₂ + v _{COV} COV		
[HAP] = 1 mg Nm ⁻³ (Rogaume, 2013)		
[COV+COVNM] = 5 mg Nm ⁻³		
[dioxin] = 0.1 mg Nm ⁻³ (Arrêté du 23 juillet 2010 relatif aux chaudères présentes dans les installations de combustion d'une puissance thermique supérieure ou égale à 20 MWth autorisées ou modifiées à compter du 1er novembre 2010, 2010)		
[CO] = 200 mg Nm ⁻³ (Arrêté du 23 juillet 2010 relatif aux chaudères présentes dans les installations de combustion d'une puissance thermique supérieure ou égale à 20 MWth autorisées ou modifiées à compter du 1er novembre 2010, 2010)		
CO		
Dioxin		
COV		
COVNM		
Rendements des produits de combustion		
$\bar{m}_{C_{12}H_{10}} = v_{C_{12}H_{10}} \times (\bar{m}_{char} \times M_{C_{12}H_{10}} / M_{char})$		
$\bar{m}_{C_{12}H_8} = v_{C_{12}H_8} \times (\bar{m}_{char} \times M_{C_{12}H_8} / M_{char})$		
$\bar{m}_{C_{14}H_{10}} = v_{C_{14}H_{10}} \times (\bar{m}_{char} \times M_{C_{14}H_{10}} / M_{char})$		
$\bar{m}_{C_{14}H_8} = v_{C_{14}H_8} \times (\bar{m}_{char} \times M_{C_{14}H_8} / M_{char})$		
$\bar{m}_{C_{16}H_{10}} = v_{C_{16}H_{10}} \times (\bar{m}_{char} \times M_{C_{16}H_{10}} / M_{char})$		
$\bar{m}_{C_{16}H_8} = v_{C_{16}H_8} \times (\bar{m}_{char} \times M_{C_{16}H_8} / M_{char})$		
$\bar{m}_{COV} = v_{COV} \times (\bar{m}_{char} \times M_{COV} / M_{char})$		
$\bar{m}_{COVNM} = v_{COVNM} \times (\bar{m}_{char} \times M_{COVNM} / M_{char})$		
$\bar{m}_{dioxin} = v_{dioxin} \times (\bar{m}_{char} \times M_{dioxin} / M_{char})$		
$\bar{m}_{CO} = v_{CO} \times (\bar{m}_{char} \times M_{CO} / M_{char})$		
Rendements des produits de gazéification		
Coefficients stœchiométriques		
X _{Char-CO} = 1 - exp(-τ × t)		
$\bar{m}_{Char-CO} = (\bar{m}_{char} \times (1 - X_{Char-CO})) \times M_{char}$		
$\bar{m}_{CO} = (v_{CO} \times \bar{m}_{char} \times M_{CO}) / M_{CO}$		
$\bar{m}_{H_2} = (v_{H_2} \times \bar{m}_{char} \times M_{H_2}) / M_{H_2}$		
$\bar{m}_{H_2O} = (v_{H_2O} \times \bar{m}_{char} \times M_{H_2O}) / M_{H_2O}$		
$\bar{m}_{CO} = (v_{CO} \times \bar{m}_{char} \times M_{CO}) / (x_C / 100 \times M_{CO}) + x_{H_2} / (100 \times M_{CO})$		
$\bar{m}_{H_2} = (v_{H_2} \times \bar{m}_{char} \times M_{H_2}) / (x_H / 100 \times M_{H_2}) + x_{H_2} / (100 \times M_{H_2})$		
$\bar{m}_{H_2O} = (v_{H_2O} \times \bar{m}_{char} \times M_{H_2O}) / (x_O / 100 \times M_{H_2O}) + x_{H_2} / (100 \times M_{H_2O})$		
Rapport molaire pour la formule chimique du charbon		

C	$[C] = 1 \text{ mg Nm}^{-3}$ (Rogaume, 2013)	$V_C = ([C]/(10^3 \times M_C)) / (R \times T_0/P_0)$	$\bar{m}_C = V_C \times (\bar{m}_{char} \times M_C / M_{char})$
HCN	$N_{HCN}/N_{char} = 4\%$ (Winter et al., 1996)	$V_{HCN} = d \times 0.04$	$\bar{m}_{HCN} = V_{HCN} \times (\bar{m}_{char} \times M_{HCN} / M_{char})$
C dans Ash	$C_{ash}/C_{char} = 0.5\%$ hyp.	$V_{ash-c} = a \times 0.005$	$\bar{m}_{ash-c} = V_{ash-c} \times (\bar{m}_{char} \times M_C / M_{char})$
HCl	$Cl_{HCl}/Cl_{char} = 100\%$ hyp.	$V_{HCl} = f$	$\bar{m}_{HCl} = V_{HCl} \times (\bar{m}_{char} \times M_{HCl} / M_{char})$
CO ₂		$V_{CO2} = d - (V_{ash-c} + 10 \times V_{CO2NM} + 14 \times V_{C12H8} + 14 \times V_{C14H10} + 14 \times V_{C14H10p} + 16 \times V_{C16H10} + 10 \times V_{CO2NM} + 1 \times V_{CO} + 1 \times V_C + 1 \times V_{HCN})$	$\bar{m}_{CO2} = V_{CO2} \times (\bar{m}_{char} \times M_{CO2} / M_{char})$
H ₂ O		$V_{H2O} = (1/2) \times (b - \{V_{HCl} + V_{HCN} + 8 \times V_{C10H8} + 8 \times V_{C12H8} + 10 \times V_{C14H10} + 10 \times V_{C14H10p} + 16 \times V_{C16H10} + 4 \times V_{CO2NM} + 4 \times V_{CO2NM} + 4 \times V_{diotxm}\})$	$\bar{m}_{H2O} = V_{H2O} \times (\bar{m}_{char} \times M_{H2O} / M_{char})$
S dans ash		$V_{ash-s} = e \times 0.33$	$\bar{m}_{ash-s} = V_{ash-s} \times (\bar{m}_{char} \times M_S / M_{char})$
SO ₂	$S_{SO2}/S_{char} = 33\%$ (Knudsen et al., 2004)	$V_{SO2} = e \times (1 - 0.33)$	$\bar{m}_{SO2} = V_{SO2} \times (\bar{m}_{char} \times M_{SO2} / M_{char})$
P ₂ O ₅	$P_{ash}/P_{char} = 100\%$ hyp.	$V_{P2O5} = g/2$	$\bar{m}_{P2O5} = V_{P2O5} \times (\bar{m}_{char} \times M_{P2O5} / M_{char})$
K ₂ O	$K_{ash}/K_{char} = 100\%$ hyp.	$V_{K2O} = h/2$	$\bar{m}_{K2O} = V_{K2O} \times (\bar{m}_{char} \times M_{K2O} / M_{char})$
N dans ash	$N_{ash}/N_{char} = 0\%$ hyp.	$V_{ash-N} = d \times 0$	$\bar{m}_{ash-N} = V_{ash-N} \times (\bar{m}_{char} \times M_N / M_{char})$
NO	$N_{NO}/N_{char} = 31\%$ (Winter et al., 1996)	$V_{NO} = d \times 0.31$	$\bar{m}_{NO} = V_{NO} \times (\bar{m}_{char} \times M_{NO} / M_{char})$
N ₂ O	$N_{N2O}/N_{char} = 13\%$ (Winter et al., 1996)	$V_{N2O} = d \times 0.13$	$\bar{m}_{N2O} = V_{N2O} \times (\bar{m}_{char} \times M_{N2O} / M_{char})$
NOth	$[NO] = 10\% \times [NO_{th}] \text{ hyp.}$	$V_{NOth} = (0.15/(1 - 0.15)) \times V_{NO}$	$\bar{m}_{NOth} = V_{NOth} \times (\bar{m}_{char} \times M_{NO} / M_{char})$
N ₂	$N_{N2}/N_{char} = 1 - N_{HCl}/N_{char} - N_{NO}/N_{char} - N_{N2O}/N_{char} - N_{ash-N}/N_{char}$ (Kontinnen et al., 2013)	$V_{N2} = (1/2) \times (d - V_{NO} + 2 \times V_{N2O} + V_{HCN} - V_{ash-w})$	$\bar{m}_{N2} = V_{N2} \times (\bar{m}_{char} \times M_{N2} / M_{char})$
Réactifs combustion			
Char			
O ₂			
N ₂			
REAC(5)	Combustion du syngas, des boues de goudrons, ainsi que des polluants entraînés avec l'air du stripper, dans le brûleur. La quantité de syngas recyclés vers le brûleur est calculée pour que le système brûleur charbon + brûleur syngas soit adiabatique. On suppose que les différents composés du mélange gazeux forment un seul composé dont la composition élémentaire est: C ₅ H ₈ O ₂ N _{0.5} S _{0.5} Cl _F . On calcule les sorties comme pour la combustion du charbon. L'air est en excès avec λ = 1,2. Les réactions décrites sont pour un mélange stœchiométrique.		
Produits combustion			
C ₁₀ H ₈		$V_{C10H8} = ([HAP] \times 0.2 / (10^3 \times M_{C10H8})) / (R \times T_0 / P_0)$	$\bar{m}_{C10H8} = V_{C10H8} \times (\bar{m}_{fuel} \times M_{C10H8} / M_{fuel})$
C ₁₂ H ₈		$V_{C12H8} = ([HAP] \times 0.2 / (10^3 \times M_{C12H8})) / (R \times T_0 / P_0)$	$\bar{m}_{C12H8} = V_{C12H8} \times (\bar{m}_{fuel} \times M_{C12H8} / M_{fuel})$
C ₁₄ H _{10a}	[HAP] = 1 mg Nm ⁻³ (Rogaume, 2013)	$V_{C14H10a} = ([HAP] \times 0.2 / (10^3 \times M_{C14H10a})) / (R \times T_0 / P_0)$	$\bar{m}_{C14H10a} = V_{C14H10a} \times (\bar{m}_{fuel} \times M_{C14H10a} / M_{fuel})$
C ₁₄ H _{10p}		$V_{C14H10p} = ([HAP] \times 0.2 / (10^3 \times M_{C14H10p})) / (R \times T_0 / P_0)$	$\bar{m}_{C14H10p} = V_{C14H10p} \times (\bar{m}_{fuel} \times M_{C14H10p} / M_{fuel})$
C ₁₆ H ₁₀		$V_{C16H10} = ([HAP] \times 0.2 / (10^3 \times M_{C16H10})) / (R \times T_0 / P_0)$	$\bar{m}_{C16H10} = V_{C16H10} \times (\bar{m}_{fuel} \times M_{C16H10} / M_{fuel})$
COV	[COV+COVNM] = 5 mg Nm ⁻³ (Rogaume, 2013)	$V_{COV} = ([COV + COVNM] \times 0.76 / (10^3 \times M_{COV})) / (R \times T_0 / P_0)$	$\bar{m}_{COV} = V_{COV} \times (\bar{m}_{fuel} \times M_{COV} / M_{fuel})$
COVNM		$V_{COVNM} = ([COV + COVNM] \times 0.24 / (10^3 \times M_{COVNM})) / (R \times T_0 / P_0)$	$\bar{m}_{COVNM} = V_{COVNM} \times (\bar{m}_{fuel} \times M_{COVNM} / M_{fuel})$
Dioxin	[dioxin] = 0,1 µg Nm ⁻³ (Arrêté du 23 juillet 2010 relatif aux chaudières présentes dans les installations de combustion d'une puissance thermique supérieure ou égale à 20 MWh autorisées ou modifiées à compter du 1er novembre 2010, 2010)	$V_{diotxm} = ([diotxm] / (10^6 \times M_{diotxm})) / (R \times T_0 / P_0)$	$\bar{m}_{diotxm} = V_{diotxm} \times (\bar{m}_{fuel} \times M_{diotxm} / M_{fuel})$
CO	[CO] = 200 mg Nm ⁻³ (Arrêté du 23 juillet 2010 relatif aux chaudières présentes dans les installations de combustion d'une puissance thermique supérieure ou égale à 20 MWh autorisées ou modifiées à compter du 1er novembre 2010, 2010)	$V_{CO} = ([CO] / (10^3 \times M_{CO})) / (R \times T_0 / P_0)$	$\bar{m}_{CO} = V_{CO} \times (\bar{m}_{fuel} \times M_{CO} / M_{fuel})$
C	[C] = 1 mg Nm ⁻³ (Rogaume, 2013)	$V_C = ([C] / (10^3 \times M_C)) / (R \times T_0 / P_0)$	$\bar{m}_C = V_C \times (\bar{m}_{fuel} \times M_C / M_{fuel})$
HCN	$N_{HCN}/N_{fuel} = 0\%$ hyp.	$V_{HCN} = D \times 0.04$	$\bar{m}_{HCN} = V_{HCN} \times (\bar{m}_{fuel} \times M_{HCN} / M_{fuel})$
HCl	$Cl_{HCl}/Cl_{fuel} = 100\%$ hyp.	$V_{HCl} = F$	$\bar{m}_{HCl} = V_{HCl} \times (\bar{m}_{fuel} \times M_{HCl} / M_{fuel})$
CO ₂		$V_{CO2} = A - (10 \times V_{C10H8} + 12 \times V_{C12H8} + 14 \times V_{C14H10} + 14 \times V_{C14H10p} + 16 \times V_{C16H10} + 10 \times V_{CO2NM} + 1 \times V_{CO} + 4 \times V_{diotxm} + 1 \times V_C + 1 \times V_{HCN})$	$\bar{m}_{CO2} = V_{CO2} \times (\bar{m}_{fuel} \times M_{CO2} / M_{fuel})$
H ₂ O		$V_{H2O} = (1/2) \times (B - \{V_{HCl} + V_{HCN} + 8 \times V_{C10H8} + 8 \times V_{C12H8} + 10 \times V_{C14H10} + 10 \times V_{C14H10p} + 16 \times V_{C16H10} + 4 \times V_{CO2NM} + 4 \times V_{diotxm}\})$	$\bar{m}_{H2O} = V_{H2O} \times (\bar{m}_{fuel} \times M_{H2O} / M_{fuel})$

SO ₂	$S_{SO_2}/S_{fuel} = 100\% \text{ hyp.}$	$V_{SO_2} = E$	$\bar{m}_{SO_2} = V_{SO_2} \times (\bar{m}_{fuel} \times M_{SO_2}/M_{fuel})$
NO	$N_{NO}/N_{fuel} = 100\% \text{ hyp. [18]}$	$V_{NO} = D \times 0.31$	$\bar{m}_{NO} = V_{NO} \times (\bar{m}_{fuel} \times M_{NO}/M_{fuel})$
N ₂ O	$N_{N_2O}/N_{fuel} = 0\% \text{ hyp.}$	$V_{N_2O} = D \times 0.13$	$\bar{m}_{N_2O} = V_{N_2O} \times (\bar{m}_{fuel} \times M_{N_2O}/M_{fuel})$
N ₂	$[NO] = 10\% \times [NO_{tot}] \text{ hyp.}$	$V_{N_{2tot}} = (1/2) \times (D - \{V_{NO} + 2 \times V_{N_2O} + V_{HCN}\}) \times V_{NO}$	$\bar{m}_{N_{2tot}} = V_{N_{2tot}} \times (\bar{m}_{fuel} \times M_{N_2}/M_{fuel})$
Réactifs combustion	de	1	
C ₄ H ₈ O ₂ N ₂ S ₂ Cl ₂ F		$V_{O_2} = (1/2) \times (2 \times V_{CO_2} + V_{H_2O} + 2 \times V_{SO_2} + V_{NO} + V_{N_{2tot}} + V_{N_2O} + V_{CO} + 2 \times V_{HCN} - C)$	
O ₂		$V_{O_2} = (1/2) \times V_{N_{2tot}}$	
N ₂			
T _f	temperature en °F		
T _k	temperature en K		
\bar{m}_i	flux massique du composé i en kg hr ⁻¹		
M _i	masse molaire du composé i en g mol ⁻¹		
x _j	fraction massique de l'élément j dans charbon		
τ	temps de passage en s		
k	cinétique de vitesse		
k ₀	facteur pré-exponentiel en s ⁻¹		
E	énergie d'activation en kJ kmol ⁻¹		
T ₀	température de référence en K = 273.15		
P ₀	pression de référence en Pa = 101325		
X _i	taux de conversion du composé i		

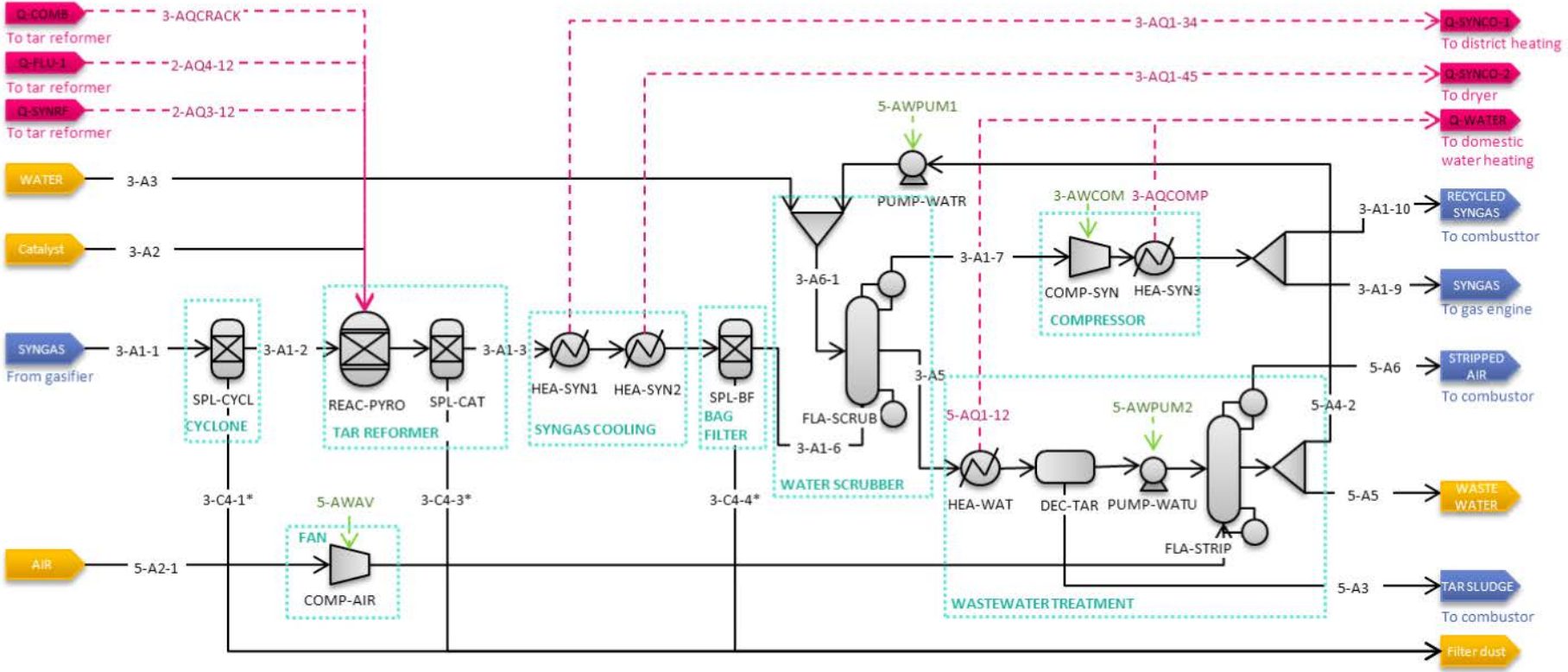


Figure 1-2/3. Schéma du modèle Aspen Plus de l'unité de lavage du syngas.

Tableau 1-2/7. Composition et valeur des flux présentés dans la Figure 1-2/3.

Flux matière	unité	3-A1-1	3-A1-2	3-A1-3	3-A1-6	3-A1-7	3-A1-9	3-A1-10	3-A2	3-A3	3-A5	3-A6-1	3-C4-1	3-C4-3	3-C4-4	5-A3	5-A4-2	5-A5	5-A6
T	°C	9,3E+02	9,3E+02	9,0E+02	1,2E+02	4,5E+01	4,0E+01	4,0E+01	1,5E+01	1,5E+01	6,0E+01	2,7E+01	1,0E+00	1,0E+00	1,2E+02	3,0E+01	2,9E+01	2,9E+01	5,0E+01
P	bar	1,0E+00	1,0E+00	1,0E+00	8,4E-01	8,0E-01	1,0E+00	1,0E+00	1,0E+00	1,0E+00	8,0E-01	1,0E+00	1,0E+00	1,0E+00	8,6E-01	8,0E-01	9,0E-01	9,0E-01	9,0E-01
Total Flow	kg hr ⁻¹	4,4E+03	4,3E+03	4,3E+03	4,3E+03	3,7E+03	3,1E+03	6,6E+02	1,1E+00	1,4E+03	1,3E+04	1,4E+04	6,4E+01	1,1E+00	1,0E+00	9,5E+00	1,3E+04	1,2E+03	1,2E+04
h	kJ kg ⁻¹	-6,6E+03	-6,7E+03	-5,6E+03	-7,3E+03	-6,4E+03	-6,0E+03	-6,6E+03	-2,8E+03	-1,6E+04	-1,6E+04	-1,6E+04	9,6E+02	-1,8E+03	4,4E+02	-1,1E+03	-1,6E+04	-1,6E+04	-9,4E+02
Q	kW	1,6E+01	1,6E+01	1,7E+01	1,5E+01	1,5E+01	1,2E+01	2,6E+00	-2,3E+06	-1,9E+02	1,4E+00	6,9E-01	1,7E+02	2,9E-04	5,4E-03	8,5E-02	6,0E-02	5,5E-03	7,2E-01
Composés conventionnels : Etat liquide ou vapeur																			
H ₂	kg hr ⁻¹	4,4E+01	4,4E+01	2,0E+02	2,0E+02	2,0E+02	1,7E+02	3,6E+01			6,5E-03					6,3E-03	2,0E-24	1,8E-25	2,3E-04
CO	kg hr ⁻¹	1,1E+03	1,1E+03	1,7E+03	1,7E+03	1,7E+03	1,4E+03	3,0E+02			3,8E+00					3,8E+00	1,3E-22	1,2E-23	6,6E-02
N ₂	kg hr ⁻¹	7,7E-01	7,7E-01	3,0E+00	3,0E+00	3,0E+00	2,4E+00	5,2E-01			6,3E-05					6,2E-05	6,1E-04	5,6E-05	8,5E+03
O ₂	kg hr ⁻¹	8,3E+02	8,3E+02	1,2E+03	1,2E+03	1,2E+03	9,9E+02	2,1E+02			8,5E-01					7,5E-02	1,1E-12	1,0E-13	2,6E+03
H ₂ O	kg hr ⁻¹	1,8E+03	1,8E+03	1,1E+03	1,1E+03	4,8E+02	4,0E+02	8,5E+01		1,4E+03	1,5E+04	1,4E+04				7,0E-03	1,3E+04	1,2E+03	8,6E+02
CH ₄	kg hr ⁻¹	2,6E+02	2,6E+02	2,6E+01	2,6E+01	2,5E+01	2,1E+01	4,5E+00			6,5E-01					5,7E-01	2,0E-19	1,9E-20	8,3E-02
C ₂ H ₆	kg hr ⁻¹	1,7E+01	1,7E+01	1,7E+00	1,7E+00	1,5E+00	1,3E+00	2,7E-01			1,3E-01					1,1E-01	1,2E-19	1,1E-20	1,4E-02
C ₂ H ₄	kg hr ⁻¹	1,5E+02	1,5E+02	7,4E+01	7,4E+01	6,9E+01	5,7E+01	1,2E+01			4,5E+00					3,8E+00	1,6E-17	1,4E-18	7,3E-01
C ₂ H ₂ O	kg hr ⁻¹																		
C ₂ H ₄	kg hr ⁻¹	9,1E+01	9,1E+01	9,1E-02	9,1E-02	5,9E-02	4,9E-02	1,0E-02			3,2E-02					2,3E-02	3,9E-16	3,6E-17	9,2E-03
C ₂ H ₆	kg hr ⁻¹	1,2E+00	1,2E+00	1,2E-03	1,2E-03	8,6E-04	7,0E-04	1,5E-04			3,3E-04					3,3E-04	1,1E-23	9,8E-25	3,0E-06
C ₂ H ₄	kg hr ⁻¹	1,4E+00	1,4E+00	1,4E-03	1,4E-03	9,8E-04	8,1E-04	1,7E-04			3,8E-04					2,7E-24	2,4E-25	1,6E-06	
C ₂ H ₂	kg hr ⁻¹	2,5E+00	2,5E+00	2,5E-03	2,5E-03	7,6E-04	6,3E-04	1,3E-04			2,5E-03					2,5E-03	1,0E-22	9,2E-24	1,1E-05
C ₂ H ₄	kg hr ⁻¹	1,6E+01	1,6E+01	1,6E-02	1,2E-02	3,7E-03	3,0E-03	6,5E-04			8,2E-03				4,0E-03	8,0E-03	1,4E-18	1,2E-19	2,4E-04
C ₂ H ₆	kg hr ⁻¹	3,3E+00	3,3E+00	3,3E-03	2,5E-03	7,6E-04	6,3E-04	1,3E-04			1,7E-03				8,2E-04	1,7E-03	1,6E-30	1,5E-31	2,6E-08
C ₂ H ₁₀ (_{lim})	kg hr ⁻¹	8,2E-01	8,2E-01	8,2E-04	6,2E-04	1,9E-04	1,6E-04	3,4E-05			4,2E-04				2,1E-04	4,0E-04	5,0E-16	4,6E-17	2,0E-05
C ₂ H ₁₀ (_{sup})	kg hr ⁻¹	1,9E+00	1,9E+00	1,9E+00	1,4E+00	4,5E-01	3,7E-01	7,9E-02			9,9E-01				4,8E-01	9,8E-01	1,9E-15	1,8E-16	1,0E-02
C ₂ H ₁₀	kg hr ⁻¹	1,6E+00	1,6E+00	1,6E-03	1,2E-03	6,2E-04	5,1E-04	1,1E-04			6,2E-04				4,1E-04	6,2E-04	5,8E-05	7,2E-08	5,4E-02
NH ₃	kg hr ⁻¹	2,7E+00	2,7E+00	5,4E-02	4,4E-38	3,6E-38	2,6E-38	8,8E-39			5,4E-02					5,8E-06	9,8E-13	8,9E-14	5,5E-04
H ₂ S	kg hr ⁻¹	2,4E-01	2,4E-01	2,4E-01	2,4E-01	2,4E-01	2,0E-01	4,2E-02			5,4E-02					4,2E-03	5,9E-12	5,4E-13	1,3E-01
HCl	kg hr ⁻¹	1,4E-01	1,4E-01	1,4E-01	1,4E-01	3,6E-82	2,9E-82	6,3E-83			1,4E-01								
NO	kg hr ⁻¹																		
N ₂ O	kg hr ⁻¹																		
HGN	kg hr ⁻¹	3,7E-01	3,7E-01	3,7E-01	3,7E-01	3,1E-01	2,5E-01	5,5E-02			6,2E-02						1,8E-13	1,7E-14	6,2E-02
SO ₂	kg hr ⁻¹																		
Dioxin	kg hr ⁻¹																		
COVNM	kg hr ⁻¹																		
COV	kg hr ⁻¹																		
Oil	kg hr ⁻¹																		
RME	kg hr ⁻¹																		
Composés non-conventionnels: Etat solide																			
C	kg hr ⁻¹																		
S	kg hr ⁻¹																		
N	kg hr ⁻¹																		
Cl	kg hr ⁻¹																		
P	kg hr ⁻¹																		
K	kg hr ⁻¹																		
Sand	kg hr ⁻¹	6,5E+01	6,5E+01	6,5E+01	6,5E+01	1,3E-01					1,3E-01		6,4E+01	1,1E+00	5,2E-01	1,3E-01			
Olivine	kg hr ⁻¹								1,1E+00										
Nickel	kg hr ⁻¹								1,1E+00										
Composés non-conventionnels																			
Wood	kg hr ⁻¹																		
Char	kg hr ⁻¹																		
Ash	kg hr ⁻¹																		
Flux chaleur																			
Q	kW	2,7E+00	3,0E+02	2,0E+03	2,2E-01	2,4E+02	-1,0E+03	5,1E+02											
Te	°C	9,3E+02	9,8E+02	9,0E+02	1,2E+02	6,8E+01	6,0E+01												
Ts	°C	9,2E+02	9,2E+02	1,2E+02	1,2E+02	4,0E+01													
Flux électrique																			
W	kW	8,0E+00	9,4E-02	2,1E-01															

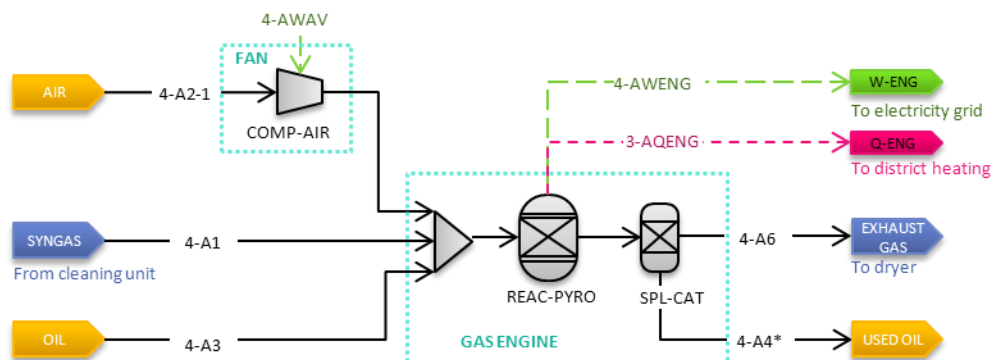


Figure 1-2/4. Schéma du modèle Aspen Plus de la combustion du syngas dans moteur.

Tableau 1-2/9. Composition et valeur des flux présentés dans la Figure 1-2/4.

Flux matière	unité	4-A1	4-A2-1	4-A3	4-A4	4-A6
T	°C	4,0E+01	1,5E+01	1,5E+01	1,8E+02	1,8E+02
P	bar	1,0E+00	1,0E+00	1,0E+00	1,0E+00	1,0E+00
Total Flow	kg hr ⁻¹	3,1E+03	4,0E+04	4,6E-01	4,6E-01	4,3E+04
h	kJ kg ⁻¹	-6,6E+03	-1,0E+01	-1,9E+03	-1,5E+03	-1,2E+03
Q	kW	1,2E+01	-1,1E-01	-2,5E-04	-2,0E-04	3,6E+00
Composés conventionnels : Etat liquide ou vapeur						
H ₂	kg hr ⁻¹	1,7E+02				
CO	kg hr ⁻¹	1,4E+03				5,7E+01
N ₂	kg hr ⁻¹	2,4E+00	3,1E+04			3,1E+04
O ₂	kg hr ⁻¹		9,3E+03			7,0E+03
CO ₂	kg hr ⁻¹	9,9E+02				3,3E+03
H ₂ O	kg hr ⁻¹	4,0E+02				2,0E+03
CH ₄	kg hr ⁻¹	2,1E+01				
C ₂ H ₆	kg hr ⁻¹	1,3E+00				
C ₂ H ₄	kg hr ⁻¹	5,7E+01				
C ₂ H ₂ O	kg hr ⁻¹					
C ₆ H ₆	kg hr ⁻¹	4,9E-02				
C ₇ H ₈	kg hr ⁻¹	7,0E-04				
C ₈ H ₈	kg hr ⁻¹	8,1E-04				
C ₉ H ₈	kg hr ⁻¹	6,3E-04				
C ₁₀ H ₈	kg hr ⁻¹	3,0E-03				3,5E-04
C ₁₂ H ₈	kg hr ⁻¹	6,3E-04				3,3E-05
C ₁₄ H _{10(a)}	kg hr ⁻¹	1,6E-04				3,3E-05
C ₁₄ H _{10(p)}	kg hr ⁻¹	3,7E-01				3,3E-05
C ₁₆ H ₁₀	kg hr ⁻¹	5,1E-04				3,3E-05
NH ₃	kg hr ⁻¹	3,6E-38				
H ₂ S	kg hr ⁻¹	2,0E-01				
HCl	kg hr ⁻¹	2,9E-82				
NO	kg hr ⁻¹					6,8E+00
N ₂ O	kg hr ⁻¹					
HCN	kg hr ⁻¹	2,5E-01				
SO ₂	kg hr ⁻¹					3,7E-01
Dioxin	kg hr ⁻¹					
COVNM	kg hr ⁻¹					1,0E+01
COV	kg hr ⁻¹					3,1E+00
Oil	kg hr ⁻¹			4,6E-01	4,6E-01	
RME	kg hr ⁻¹					
Composés conventionnels: Etat solide						
C	kg hr ⁻¹					
S	kg hr ⁻¹					
N	kg hr ⁻¹					
Cl	kg hr ⁻¹					
P	kg hr ⁻¹					
K	kg hr ⁻¹					
Sand	kg hr ⁻¹					
Olivine	kg hr ⁻¹					
Nickel	kg hr ⁻¹					
Composés non-conventionnels						
Wood	kg hr ⁻¹					
Char	kg hr ⁻¹					
Ash	kg hr ⁻¹					
Flux chaleur						
Q	kW	4,4E+03				
Te	°C					
Ts	°C					
Flux électrique						
W	kW		2,1E+02	4,3E+03		

Tableau 1-2/10. Description des hypothèses et réactions pour chaque module de la Figure 1-2/4.

Module Aspen	COMP-AIR	REAC-PYRO	SPL-CAT	
Propriétés thermochimique	Compr Polytropic using GPSA method	Ryield FORTRAN	Sep RK-ASPEN	
Spécification des sorties				
T (°C)		180		
P (bar)	1,2	1,01325		
ΔT (°C)				
ΔP (bar)				
Q (kW)				
VP				
Séparation SP			{a}	
Réactions REAC		(1)		
Efficacités des modules Sep.				
SP {a}	vers le flux*: OIL = 100%.			
Description des modules Réactions				
1) Réactions de combustion du syngas dans le moteur. On suppose que les différents composés du mélange gazeux forment un seul composé dont la formule chimique est: $C_xH_yO_zN_pS_eCl_f$. Les rendements des différents produits de combustion sont fixés d'après la littérature. L'air est en excès avec $\lambda = 1,7$ (Herdin et al., 2004). Les réactions décrites sont pour un mélange stœchiométrique.				
REAC (1)	<i>Produits de combustion</i>	<i>Hypothèses de sortie</i>	<i>Stœchiométrie</i>	
			<i>Coefficients stœchiométriques</i>	
			<i>Rendements des produits de combustion</i>	
	$C_{10}H_8$	$[C_{10}H_8] = 4 \mu g Nm^{-3}$ (Herdin et al., 2004)	$v_{C_{10}H_8} = ([C_{10}H_8]/\{10^6 \times M_{C_{10}H_8}\})/(R \times T_0/P_0)$	$\bar{m}_{C_{10}H_8} = v_{C_{10}H_8} \times (\bar{m}_{fuel} \times M_{C_{10}H_8}/M_{fuel})$
	$C_{12}H_8$		$v_{C_{12}H_8} = ([HAP]/\{10^6 \times M_{C_{12}H_8}\})/(R \times T_0/P_0)$	$\bar{m}_{C_{12}H_8} = v_{C_{12}H_8} \times (\bar{m}_{fuel} \times M_{C_{12}H_8}/M_{fuel})$
	$C_{14}H_{10a}$	$[HAP] = 1,5 \mu g Nm^{-3}$ (Herdin et al., 2004)	$v_{C_{14}H_{10a}} = ([HAP]/\{10^6 \times M_{C_{14}H_{10a}}\})/(R \times T_0/P_0)$	$\bar{m}_{C_{14}H_{10a}} = v_{C_{14}H_{10a}} \times (\bar{m}_{fuel} \times M_{C_{14}H_{10a}}/M_{fuel})$
	$C_{14}H_{10p}$		$v_{C_{14}H_{10p}} = ([HAP]/\{10^6 \times M_{C_{14}H_{10p}}\})/(R \times T_0/P_0)$	$\bar{m}_{C_{14}H_{10p}} = v_{C_{14}H_{10p}} \times (\bar{m}_{fuel} \times M_{C_{14}H_{10p}}/M_{fuel})$
	$C_{16}H_{10}$		$v_{C_{16}H_{10}} = ([HAP]/\{10^6 \times M_{C_{16}H_{10}}\})/(R \times T_0/P_0)$	$\bar{m}_{C_{16}H_{10}} = v_{C_{16}H_{10}} \times (\bar{m}_{fuel} \times M_{C_{16}H_{10}}/M_{fuel})$
	COV	$[COV+COVNM] = 150 mg Nm^{-3}$ (Arrêté du 14 novembre 2003 modifiant l'arrêté du 11 aout 1999 relatif à la réduction des émissions polluantes des moteurs et turbines à combustion ainsi que des chaudières utilisées en postcombustion soumis à autorisation sous la rubrique 2910 de la nomenclature des installations classées, 2003)	$v_{COV} = ([COV + COVNM] \times 0,76/\{10^3 \times M_{COV}\})/(R \times T_0/P_0)$	$\bar{m}_{COV} = v_{COV} \times (\bar{m}_{fuel} \times M_{COV}/M_{fuel})$
	COVNM	des chaudières utilisées en postcombustion soumis à autorisation sous la rubrique 2910 de la nomenclature des installations classées, 2003)	$v_{COVNM} = ([COV + COVNM] \times 0,76/\{10^3 \times M_{COVNM}\})/(R \times T_0/P_0)$	$\bar{m}_{COVNM} = v_{COVNM} \times (\bar{m}_{fuel} \times M_{COVNM}/M_{fuel})$
	CO	$[CO] = 650 mg Nm^{-3}$ (Arrêté du 14 novembre 2003 modifiant l'arrêté du 11 aout 1999 relatif à la réduction des émissions polluantes des moteurs et turbines à combustion ainsi que des chaudières utilisées en postcombustion soumis à autorisation sous la rubrique 2910 de la nomenclature des installations classées, 2003)	$v_{CO} = ([CO]/\{10^3 \times M_{CO}\})/(R \times T_0/P_0)$	$\bar{m}_{CO} = v_{CO} \times (\bar{m}_{fuel} \times M_{CO}/M_{fuel})$
	C	$[C] = 5,5 \mu g Nm^{-3}$ hyp.	$v_C = ([C]/\{10^6 \times M_C\})/(R \times T_0/P_0)$	$\bar{m}_C = v_C \times (\bar{m}_{fuel} \times M_C/M_{fuel})$
	HCN	$N_{HCN}/N_{fuel} = 0\%$ hyp.	$v_{HCN} = D \times 0$	$\bar{m}_{HCN} = v_{HCN} \times (\bar{m}_{fuel} \times M_{HCN}/M_{fuel})$
	HCl	$Cl_{HCl}/Cl_{fuel} = 100\%$ hyp.	$v_{HCl} = F$	$\bar{m}_{HCl} = v_{HCl} \times (\bar{m}_{fuel} \times M_{HCl}/M_{fuel})$
	CO ₂		$v_{CO_2} = A - (10 \times v_{C_{10}H_8} + 12 \times v_{C_{12}H_8} + 14 \times v_{C_{14}H_{10a}} + 14 \times v_{C_{14}H_{10p}} + 16 \times v_{C_{16}H_{10}} + 10 \times v_{COVNM} + 1 \times v_{COV} + 1 \times v_{CO} + 1 \times v_C + 1 \times v_{HCN})$	$\bar{m}_{CO_2} = v_{CO_2} \times (\bar{m}_{fuel} \times M_{CO_2}/M_{fuel})$
	H ₂ O		$v_{H_2O} = (1/2) \times (B - \{v_{HCl} + v_{HCN} + 8 \times v_{C_{10}H_8} + 8 \times v_{C_{12}H_8} + 10 \times v_{C_{14}H_{10a}} + 10 \times v_{C_{14}H_{10p}} + 10 \times v_{C_{16}H_{10}} + 16 \times v_{COV} + 4 \times v_{COVNM}\})$	$\bar{m}_{H_2O} = v_{H_2O} \times (\bar{m}_{fuel} \times M_{H_2O}/M_{fuel})$
	SO ₂	$S_{SO_2}/S_{fuel} = 100\%$ hyp.	$v_{SO_2} = E$	$\bar{m}_{SO_2} = v_{SO_2} \times (\bar{m}_{fuel} \times M_{SO_2}/M_{fuel})$
	NO	$N_{NO}/N_{fuel} = 100\%$ hyp.	$v_{NO} = D \times 1$	$\bar{m}_{NO} = v_{NO} \times (\bar{m}_{fuel} \times M_{NO}/M_{fuel})$
	N ₂ O	$N_{N_2O}/N_{fuel} = 0\%$ hyp.	$v_{N_2O} = D \times 0$	$\bar{m}_{N_2O} = v_{N_2O} \times (\bar{m}_{fuel} \times M_{N_2O}/M_{fuel})$
	NOth	$[NO_{th}] = 75 mg Nm^{-3}$ (Herdin et al., 2004)	$v_{NO_{th}} = ([NO_{th}]/\{10^3 \times M_{NO}\})/(8,314472 \times 273,15/101325)$	$\bar{m}_{NO_{th}} = v_{NO_{th}} \times (\bar{m}_{fuel} \times M_{NO}/M_{fuel})$
	<i>Réactifs de combustion</i>			
	$C_8H_8O_cN_pS_eCl_f$			
	O ₂		$v_{O_2i} = (1/2) \times (2 \times v_{CO_2} + v_{H_2O} + 2 \times v_{SO_2} + v_{NO} + v_{NO_{th}} + v_{N_2O} + v_{CO} - C)$	
	N ₂		$v_{N_2i} = (1/2) \times v_{NO_{th}}$	
	2) Productions d'électricité et de chaleur. Elles sont calculées d'après les rendements électriques et thermiques d'un moteur GE's Jenbacher J620 (GE Jenbacher, n.d.)			
	$W_{eng} = 0,42 \times PCl_{fuel} \times \bar{m}_{fuel} \times 3600$			
	$Q_{eng} = 0,43 \times PCl_{fuel} \times \bar{m}_{fuel} \times 3600$			

Définition des symboles	PCI_{fuel} pouvoir calorifique inférieur du syngas. Il est calculé par Aspen $kJ\ kg^{-1}$
	\dot{m}_i flux massique du composé i en $kg\ hr^{-1}$
	M_i masse molaire du composé i en $g\ mol^{-1}$
	W_{eng} puissance électrique en kW
	Q_{eng} puissance thermique en kW

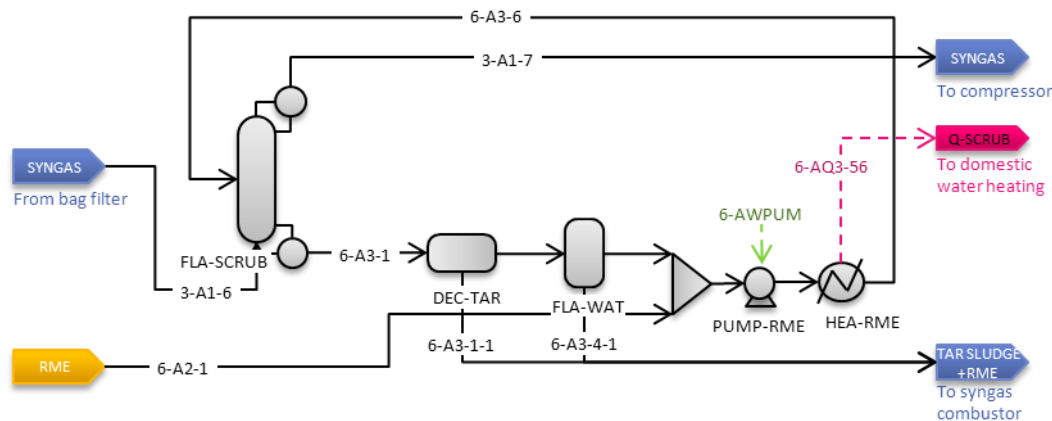


Figure 1-2/5. Schéma du modèle Aspen Plus du laveur au RME.

Tableau 1-2/11. Description des hypothèses et réactions pour chaque module de la Figure 1-2/5

Module Aspen	FLA-SCRUB	DEC-TAR	FLA-WAT	PUMP-RME	HEA-RME
Propriétés thermochimique	NRTL-RK	RK-ASPEN	NRTL-RK	RK-ASPEN	RK-ASPEN
Spécification des sorties					
T (°C)					30°C
P (bar)				1	
ΔT (°C)					
ΔP (bar)			0		0
Q (kW)			0		
VP					
Séparation SP					
Réactions REAC	(1)				
Description des modules Réactions					
REAC (1)	1) Les efficacités d'absorption des goudrons sont fixées d'après (Hofbauer et al., 2002; Phuphuakrat et al., 2011; Pröll et al., 2005). Les efficacités d'absorption du H ₂ S et HCl sont calculés par le modèle NRTL-RK. Colonnes avec 10 plateaux théoriques, sans condenseur, sans rebouilleur.				
Composés réactionnels	Rendements d'absorption				
C ₇ H ₈	$X_{C_7H_8} = 99,9\%$ (Hofbauer et al., 2002; Phuphuakrat et al., 2011; Pröll et al., 2005)				
C ₆ H ₆	$X_{C_6H_6} = 93,4\%$ (Hofbauer et al., 2002; Phuphuakrat et al., 2011; Pröll et al., 2005)				
C ₁₀ H ₈	$X_{C_{10}H_8} = 98\%$ (Hofbauer et al., 2002; Phuphuakrat et al., 2011; Pröll et al., 2005)				
C ₆ H ₆ O	$X_{C_6H_6O} = 99,9\%$ (Hofbauer et al., 2002; Phuphuakrat et al., 2011; Pröll et al., 2005)				
C ₈ H ₈	$X_{C_8H_8} = 99,9\%$ (Hofbauer et al., 2002; Phuphuakrat et al., 2011; Pröll et al., 2005)				
C ₉ H ₈	$X_{C_9H_8} = 99,9\%$ (Hofbauer et al., 2002; Phuphuakrat et al., 2011; Pröll et al., 2005)				
C ₁₂ H ₈	$X_{C_{12}H_8} = 98\%$ (Hofbauer et al., 2002; Phuphuakrat et al., 2011; Pröll et al., 2005)				
C ₁₄ H _{10a}	$X_{C_{14}H_{10a}} = 98\%$ (Hofbauer et al., 2002; Phuphuakrat et al., 2011; Pröll et al., 2005)				
C ₁₄ H _{10p}	$X_{C_{14}H_{10p}} = 98\%$ (Hofbauer et al., 2002; Phuphuakrat et al., 2011; Pröll et al., 2005)				
C ₁₆ H ₁₀	$X_{C_{16}H_{10}} = 98\%$ (Hofbauer et al., 2002; Phuphuakrat et al., 2011; Pröll et al., 2005)				
NH ₃	$X_{NH_3} = 30\%$ (Hofbauer et al., 2002; Phuphuakrat et al., 2011; Pröll et al., 2005)				
2) Quantité de RME alimentant le laveur : La quantité totale est calculée pour avoir en sortie de la colonne une température de 45 °C pour le syngas. On suppose que le RME est renouvelé à hauteur de 1/2500 comme suggéré dans ref. (Pröll et al., 2005).					
Définition des symboles	X_i taux de conversion du composé i				

Annexe 1-3. Modélisation de la cogénération par combustion du bois

Le détail des principaux flux obtenus par la simulation ainsi que des corrélations et hypothèses qui régissent le modèle sont décrits dans les pages qui suivent. Dans les résultats ci-après, le flux de biomasse anhydre en entrée de la cogénération est fixé à 3600 kg h^{-1} . La biomasse entre directement avec une humidité absolue de 40 %. Les puissances chaleur et électrique générées par le système sont fonction de la quantité de bois en entrée.

Le modèle de la cogénération par combustion du bois se divise en deux sections :

- La combustion du bois dans la chaudière

La combustion se fait à 1000 °C (Rogaume, 2013) dans la chaudière (REAC-COMB). On suppose que la toute la chaleur libérée par la combustion du bois permet de chauffer l'eau du circuit vapeur. On suppose également que la chaleur contenue dans les fumées en sortie de la chaudière, jusqu'à 200 °C , est utilisée pour chauffer l'eau du circuit vapeur. On récupère des cendres foyer (SPL-ASH1). Les fumées sont dépoussiérées dans un filtre à manche (SPL-ASH2) avant d'être rejetées à l'atmosphère.

- Le circuit vapeur

Le cycle vapeur est modélisé selon le cycle de Hirn (Lallemand, 2007). L'eau du circuit est pressurisée à 100 bars au niveau de la pompe (PUMP-WAT). L'eau est vaporisée et atteint une température aux alentours de 520 °C au niveau des échangeurs eau/chaudière et eau/fumées. La vapeur est ensuite détendue dans une première turbine (TUB-STM1) jusqu'à 2 bars, afin de générer de l'électricité. L'énergie restante est soit utilisée pour chauffer l'eau du réseau de chaleur (HEA-STM1), soit pour générer plus d'électricité dans une deuxième turbine (TUB-STM2) en détendant la vapeur jusqu'à 105 mbar. Le premier mode correspond au mode contre-pression, où le rejet thermique se fait au-dessus de 100 °C afin de pouvoir récupérer la chaleur (Lallemand, 2007; Lévy, 1996). Le deuxième mode permet de moduler la production de chaleur et d'électricité. Si toute l'énergie est récupérée pour la production d'électricité, on dit que l'installation fonctionne en mode électrogène. Dans notre étude, seul le mode contre-pression a été utilisé. Le rendement isentropique des turbines est fixé à 83 % (Lévy, 1996).

La Figure 1-3/1 présente la cogénération par combustion tel que modélisé dans Aspen. Les Tableaux 1-3/1 et 1-3/2 décrivent respectivement la composition des flux ainsi que la composition élémentaire des composés non-conventionnels. Le Tableau 1-3/3 présente quant à lui les équations et hypothèses du modèle.

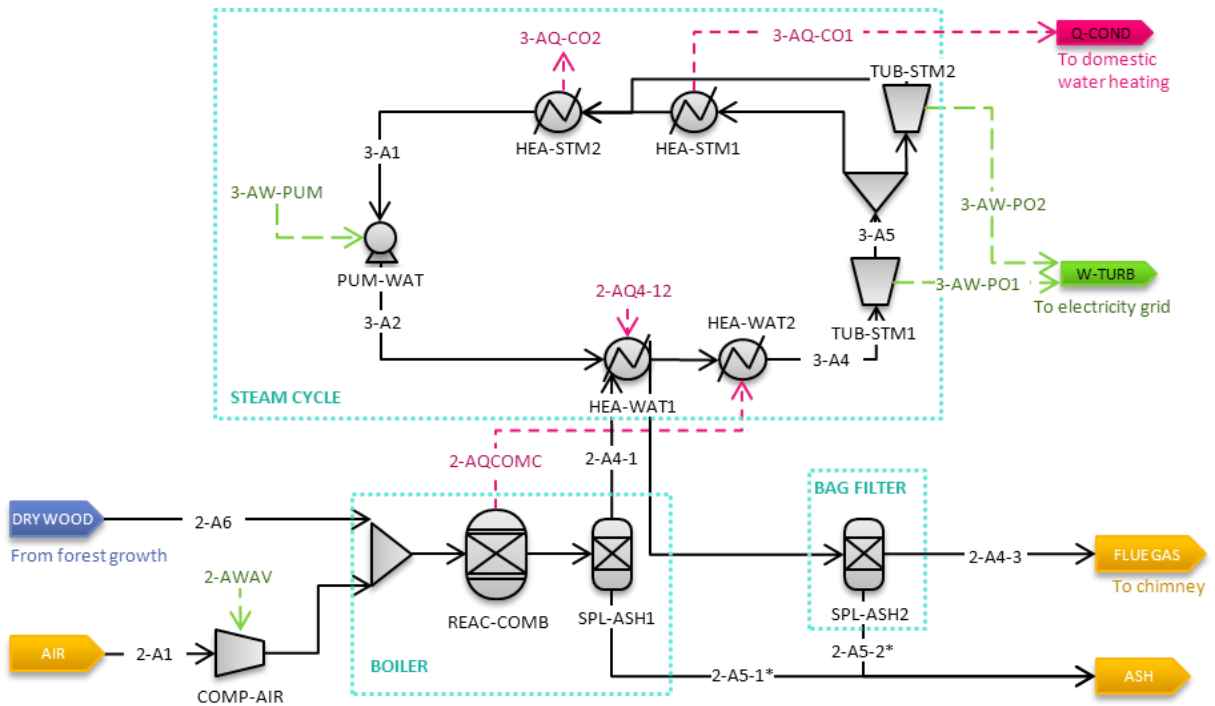


Figure 1-3/1. Schéma du modèle Aspen Plus de la cogénération par combustion du bois.

Tableau 1-3/1. Composition et valeur des flux présentés dans la Figure 1-3/1.

Flux matière	unité	2-A1	2-A4-1	2-A4-3	2-A5-1	2-A5-2	2-A6	3-A1	3-A2	3-A4	3-A5
T	°C	1,5E+01	1,0E+03	2,0E+02	1,0E+03	2,0E+02	1,5E+01	1,2E+02	1,2E+02	5,2E+02	1,2E+02
P	bar	1,0E+00	1,0E+00	1,0E+00	1,0E+00	1,0E+00	1,0E+00	2,0E+00	1,0E+02	1,0E+02	2,0E+00
Total Flow	kg hr ⁻¹	5,0E+03	3,0E+04	3,0E+04	4,8E+00	4,7E+00	2,5E+04	1,8E+04	1,8E+04	1,8E+04	1,8E+04
h	kJ kg ⁻¹	-9,2E+03	-2,3E+03	-3,3E+03	1,5E+03	-2,6E+01	-1,0E+01	-1,6E+04	-1,6E+04	-1,3E+04	-1,3E+04
Q	kW	1,8E+01	1,2E+01	4,1E+00	2,3E-03	4,0E-03	-6,9E-02	2,4E+00	2,5E+00	1,8E+01	1,4E+01
Composés conventionnels : Etat liquide ou vapeur											
H ₂	kg hr ⁻¹										
CO	kg hr ⁻¹		8,2E-01	8,2E-01							
N ₂	kg hr ⁻¹		1,9E+04	1,9E+04			1,9E+04				
O ₂	kg hr ⁻¹		9,6E+02	9,6E+02			5,7E+03				
CO ₂	kg hr ⁻¹		6,4E+03	6,4E+03							
H ₂ O	kg hr ⁻¹	1,4E+03	3,4E+03	3,4E+03				1,8E+04	1,8E+04	1,8E+04	1,8E+04
CH ₄	kg hr ⁻¹										
C ₂ H ₆	kg hr ⁻¹										
C ₂ H ₄	kg hr ⁻¹										
C ₂ H ₂ O	kg hr ⁻¹										
C ₆ H ₆	kg hr ⁻¹										
C ₇ H ₈	kg hr ⁻¹										
C ₈ H ₈	kg hr ⁻¹										
C ₉ H ₈	kg hr ⁻¹										
C ₁₀ H ₈	kg hr ⁻¹		3,3E-02	3,3E-03		2,9E-02					
C ₁₂ H ₈	kg hr ⁻¹		3,3E-02	3,3E-03		2,9E-02					
C ₁₄ H _{10(a)}	kg hr ⁻¹		3,3E-02	3,3E-03		2,9E-02					
C ₁₄ H _{10(p)}	kg hr ⁻¹		3,3E-02	3,3E-03		2,9E-02					
C ₁₆ H ₁₀	kg hr ⁻¹		3,3E-02	3,3E-03		2,9E-02					
NH ₃	kg hr ⁻¹										
H ₂ S	kg hr ⁻¹										
HCl	kg hr ⁻¹		1,9E-01	1,9E-01							
NO	kg hr ⁻¹		3,3E+00	3,3E+00							
N ₂ O	kg hr ⁻¹		2,4E-02	2,4E-02							
HCN	kg hr ⁻¹										
SO ₂	kg hr ⁻¹		7,0E-01	7,0E-01							
Dioxin	kg hr ⁻¹		1,6E-06	1,6E-06							
COVNM	kg hr ⁻¹		6,2E-02	6,2E-02							
COV	kg hr ⁻¹		2,0E-02	2,0E-02							
Oil	kg hr ⁻¹										
RME	kg hr ⁻¹										
Composés conventionnels: Etat solide											
C	kg hr ⁻¹										
S	kg hr ⁻¹										
N	kg hr ⁻¹										
Cl	kg hr ⁻¹										
P	kg hr ⁻¹	3,4E-01									
K	kg hr ⁻¹	4,6E+00									
Sand	kg hr ⁻¹										
Olivine	kg hr ⁻¹										
Nickel	kg hr ⁻¹										
Composés non-conventionnels											
Wood	kg hr ⁻¹	3,6E+03									
Char	kg hr ⁻¹										
Ash	kg hr ⁻¹		3,3E+00	6,5E-02	4,8E+00	3,2E+00					
Flux chaleur	unité	2-AQ4-12	2-AQCOMC	3-AQ-CO1	3-AQ-CO2						
Q	kW	8,3E+03	6,0E+03	1,1E+04	1,1E-04						
Te	°C	1,0E+03	2,2E+01	1,2E+02	1,2E+02						
Ts	°C	2,0E+02	1,0E+03	1,2E+02	1,2E+02						
Flux électrique	unité	2-AWAV	3-AW-PO1	3-AW-PO2	3-AW-PUM						
W	kW	304,190046	-3758,8805	0	71,5260411						

Tableau 1-3/2. Composition élémentaire des composés non-conventionnels pour les flux de la Figure 1-3/1.

Composition élémentaire unit	2-A1	2-A4-1	2-A4-3	2-A5-1	2-A5-2	2-A6	3-A1	3-A2	3-A4	3-A5
Wood										
Wood ULTANAL										
Ash	%									
C	%	4,8E+01								
H	%	6,1E+00								
N	%	9,4E-02								
Cl	%	5,1E-03								
S	%	1,2E-02								
O	%	4,5E+01								
Wood SULFANAL										
Pyritic	%									
Sulfate	%	4,5E-02								
Organic	%	4,5E-02								
Wood PROXANAL										
Moisture										
FC	%	1,5E+01								
VM	%	8,4E+01								
Ash	%	9,2E-01								
Char										
Char ULTANAL										
Ash	%									
C	%									
H	%									
N	%									
Cl	%									
S	%									
O	%									
Char SULFANAL										
Pyritic	%									
Sulfate	%									
Organic	%									
Char PROXANAL										
Moisture										
FC	%									
VM	%									
Ash	%									
Ash										
Ash ULTANAL										
Ash	%									
C	%		1,7E+01	1,7E+01	1,7E+01	1,7E+01				
H	%									
N	%		3,4E+00	3,4E+00	3,4E+00	3,4E+00				
Cl	%									
S	%		7,7E-01	7,7E-01	7,7E-01	7,7E-01				
O	%									
K ₂ O	%		9,7E+00	9,7E+00	9,7E+00	9,7E+00				
P ₂ O ₅	%		6,9E+01	6,9E+01	6,9E+01	6,9E+01				

Tableau 1-3/3. Description des hypothèses et réactions pour chaque module de la Figure 1-3/1.

Module Aspen	COMP-AIR	REAC-COMB	SPL-ASH1	SPL-ASH2	HEA-WAT1	HEA-WAT-2	TUB-STM1	TUB-STM2	HEA-STM1	HEA-STM2	PUM-WAT
Model property	Comp Polytropic GPSA method	Ryield using FORTRAN	Sep RK-ASPEN	Sep RK-ASPEN	Heater RK-ASPEN	Heater RK-ASPEN	Compr RK-ASPEN	Compr RK-ASPEN	Heater RK-ASPEN	Heater RK-ASPEN	Pump RK-ASPEN
T (°C)	1,5	1000			200		2	0,00105	0	0	100
P (bar)	1										
ΔT (°C)											
ΔP (bar)											
Q (kW)											
VP											
Split fraction SP											
Reactions REAC		(1)	(a)	(b)		chaleur fournie par la combustion			0	0	
Efficacités des modules Sep.											
SP (a)											
SP (b)											
Description des modules Réactions											
REAC (1) 1) Combustion du bois dans le combusteur. Les sorties sont fixées d'après des données de la littérature. L'air est en excès avec $\lambda = 1,2$. Les réactions décrites sont pour un mélange stoechiométrique											
<i>Produits de combustion Hypothèses de sortie</i>											
C ₁₀ H ₈											
C ₁₂ H ₆											
C ₁₄ H ₁₀											
C ₁₆ H ₁₄											
C ₁₈ H ₁₈											
COV											
COVNM											
Dioxin											
CO											
C											
HCN											
C dans Ash											
HCl											
CO ₂											
H ₂ O											
S dans ash											
SO ₂											
P ₂ O ₅											
K ₂ O											
N dans ash											
NO											
N ₂ O											
NOH											
N ₂											
<i>Réactifs de combustion</i>											
Wood											
O ₂											
N ₂											
Définition des symboles											
\dot{m}_i flux massique du composé i en kg hr ⁻¹											
M _i masse molaire du composé i en g mol ⁻¹											
T ₀ température de référence en K = 273,15, P ₀ pression de référence en Pa = 101325											
<div style="float: right; width: 100px;"> Rendements des produits de combustion $\bar{m}_{C_{10}H_8} = \dot{V}_{C_{10}H_8} \times (\bar{m}_{char} \times M_{C_{10}H_8} / M_{char})$ $\bar{m}_{C_{12}H_6} = \dot{V}_{C_{12}H_6} \times (\bar{m}_{char} \times M_{C_{12}H_6} / M_{char})$ $\bar{m}_{C_{14}H_{10}} = \dot{V}_{C_{14}H_{10}} \times (\bar{m}_{char} \times M_{C_{14}H_{10}} / M_{char})$ $\bar{m}_{C_{16}H_{14}} = \dot{V}_{C_{16}H_{14}} \times (\bar{m}_{char} \times M_{C_{16}H_{14}} / M_{char})$ $\bar{m}_{C_{18}H_{18}} = \dot{V}_{C_{18}H_{18}} \times (\bar{m}_{char} \times M_{C_{18}H_{18}} / M_{char})$ $\bar{m}_{COV} = \dot{V}_{COV} \times (\bar{m}_{char} \times M_{COV} / M_{char})$ $\bar{m}_{COVNM} = \dot{V}_{COVNM} \times (\bar{m}_{char} \times M_{COVNM} / M_{char})$ $\bar{m}_{Dioxin} = \dot{V}_{Dioxin} \times (\bar{m}_{char} \times M_{Dioxin} / M_{char})$ $\bar{m}_{CO} = \dot{V}_{CO} \times (\bar{m}_{char} \times M_{CO} / M_{char})$ $\bar{m}_{C} = \dot{V}_C \times (\bar{m}_{char} \times M_C / M_{char})$ $\bar{m}_{HCN} = \dot{V}_{HCN} \times (\bar{m}_{char} \times M_{HCN} / M_{char})$ $\bar{m}_{C\ dans\ Ash} = \dot{V}_{C\ dans\ Ash} \times (\bar{m}_{char} \times M_C / M_{char})$ $\bar{m}_{HCl} = \dot{V}_{HCl} \times (\bar{m}_{char} \times M_{HCl} / M_{char})$ $\bar{m}_{CO_2} = \dot{V}_{CO_2} \times (\bar{m}_{char} \times M_{CO_2} / M_{char})$ $\bar{m}_{H_2O} = \dot{V}_{H_2O} \times (\bar{m}_{char} \times M_{H_2O} / M_{char})$ $\bar{m}_{S\ dans\ ash} = \dot{V}_{S\ dans\ ash} \times (\bar{m}_{char} \times M_S / M_{char})$ $\bar{m}_{SO_2} = \dot{V}_{SO_2} \times (\bar{m}_{char} \times M_{SO_2} / M_{char})$ $\bar{m}_{P_2O_5} = \dot{V}_{P_2O_5} \times (\bar{m}_{char} \times M_{P_2O_5} / M_{char})$ $\bar{m}_{K_2O} = \dot{V}_{K_2O} \times (\bar{m}_{char} \times M_{K_2O} / M_{char})$ $\bar{m}_{N\ dans\ ash} = \dot{V}_{N\ dans\ ash} \times (\bar{m}_{char} \times M_N / M_{char})$ $\bar{m}_{NO} = \dot{V}_{NO} \times (\bar{m}_{char} \times M_{NO} / M_{char})$ $\bar{m}_{N_2O} = \dot{V}_{N_2O} \times (\bar{m}_{char} \times M_{N_2O} / M_{char})$ $\bar{m}_{NOH} = \dot{V}_{NOH} \times (\bar{m}_{char} \times M_{NOH} / M_{char})$ $\bar{m}_{N_2} = \dot{V}_{N_2} \times (\bar{m}_{char} \times M_{N_2} / M_{char})$ </div>											
<div style="float: right; width: 100px;"> Coefficients stoechiométriques $V_{C_{10}H_8} = ([HAP] \times 0,2 / (10^3 \times M_{C_{10}H_8})) / (R \times T_0 / P_0)$ $V_{C_{12}H_6} = ([HAP] \times 0,2 / (10^3 \times M_{C_{12}H_6})) / (R \times T_0 / P_0)$ $V_{C_{14}H_{10}} = ([HAP] \times 0,2 / (10^3 \times M_{C_{14}H_{10}})) / (R \times T_0 / P_0)$ $V_{C_{16}H_{14}} = ([HAP] \times 0,2 / (10^3 \times M_{C_{16}H_{14}})) / (R \times T_0 / P_0)$ $V_{C_{18}H_{18}} = ([HAP] \times 0,2 / (10^3 \times M_{C_{18}H_{18}})) / (R \times T_0 / P_0)$ $V_{COV} = ([COV + COVNM] \times 0,76 / (10^3 \times M_{COV})) / (R \times T_0 / P_0)$ $V_{Dioxin} = ([Dioxin] / (10^6 \times M_{Dioxin})) / (R \times T_0 / P_0)$ $V_{CO} = ([CO] / (10^3 \times M_{CO})) / (R \times T_0 / P_0)$ $V_C = ([C] / (10^3 \times M_C)) / (R \times T_0 / P_0)$ $V_{HCN} = d \times 0$ $V_{C\ dans\ Ash} = d \times 0$ $V_{HCl} = f$ $V_{CO_2} = \alpha - (V_{ash-c} + 10 \times V_{C_{10}H_8} + 12 \times V_{C_{12}H_6} + 14 \times V_{C_{14}H_{10}} + 14 \times V_{C_{16}H_{14}} + 16 \times V_{C_{18}H_{18}} + 1 \times V_{COV} + 4 \times V_{Dioxin} + 1 \times V_{CO} + 1 \times V_C + 1 \times V_{HCN})$ $V_{H_2O} = (1/2) \times (b - \{V_{HCl} + V_{HCN} + 8 \times V_{C_{10}H_8} + 8 \times V_{C_{12}H_6} + 10 \times V_{C_{14}H_{10}} + 10 \times V_{C_{16}H_{14}} + 10 \times V_{C_{18}H_{18}} + 4 \times V_{COV} + 4 \times V_{Dioxin}\})$ $V_{Dioxin} = e \times 0,15$ $V_{ash-s} = e \times (1 - 0,15)$ $V_{SO_2} = e \times (1 - 0,15)$ $V_{P_2O_5} = g/2$ $V_{K_2O} = h/2$ $V_{N\ dans\ ash} = N_{ash} \times 0,01 / (M_N \times 0,2)$ $V_{NO} = d \times 0,445$ $V_{N_2O} = d \times 0,05$ $V_{NOH} = (0,10 / (1 - 0,10)) \times V_{NO}$ $V_{N_2} = (1/2) \times (d - (V_{NO} + 2 \times V_{N_2O} + V_{HCN} - V_{ash-n}))$ </div>											
<div style="float: right; width: 100px;"> Stoechiométrie $C_a H_b O_c N_d S_e Cl_f P_g K_h + V_{O_2} O_2 + V_{N_2} N_2$ $\rightarrow V_{CO_2} CO_2$ $+ V_{H_2O} H_2O + V_C C$ $+ V_{HCN} HCN + V_{HCl} HCl$ $+ V_{C\ dans\ Ash} C_{a,d} H_{b,d} O_{c,d} H_{2,d}$ $+ V_{Dioxin} C_{14} H_{10} O_4$ $+ V_{COV} CO + V_{COVNM} COVNM$ $+ V_{Dioxin} Dioxin$ $+ V_{SO_2} SO_2$ $+ V_{HCl} HCl$ $+ V_{NO} NO$ $+ V_{N_2O} N_2O$ $+ V_{NOH} HCN$ $+ V_{N_2} H_2O$ $+ V_{N_2O} ASH_{P_2O_5}$ $+ V_{NOH} ASH_{H_2O}$ $+ V_{ash-n} ASH_N$ $+ V_{ash-c} ASH_C$ $+ V_{Dioxin} ASH_S$ $+ V_{N_2} N_2$ </div>											
I $V_{O_2} = (1/2) \times (2 \times V_{CO_2} + V_{H_2O} + 2 \times V_{SO_2} + V_{NOH} + V_{N_2O} + V_{CO} + 2 \times V_{Dioxin} + S \times V_{P_2O_5} + V_{K_2O} - C)$ $V_{N_2} = (1/2) \times V_{NOH}$											

Annexe 1-4. Modélisation sous Aspen Plus de la forêt

Le détail des principaux flux obtenus par la simulation ainsi que des corrélations et hypothèses qui régissent le modèle sont décrits dans les pages qui suivent. Dans les résultats ci-après, le flux de biomasse anhydre en entrée de la cogénération est fixé à 3600 kg h⁻¹.

Le modèle de croissance et de sylviculture de la forêt se divise en trois sections :

- La croissance de la forêt.

Pour modéliser la croissance de la forêt, on utilise les flux en kg ha⁻¹ an⁻¹ donnés par le modèle Capsis et présentés dans le Tableau 1-4/1. Le modèle Capsis prédit les quantités de bois, ainsi que les quantités de C, N, S, P, K, contenues dans chaque catégorie de produit bois. Dans Aspen Plus, on définit un réacteur (REAC-GROW) pour les quatre catégories de bois utilisées dans la cogénération : les menus bois (ou fine woody debris FWD), le bois énergie directement disponible en forêt (ou energy wood EW), les résidus des industries du bois (industrial wood residues IR) et les déchets bois non souillés (disposed waste DW), ainsi qu'un réacteur pour le bois énergie à usage domestique (ou firewood FW) et un réacteur pour tous les autres produits bois (ou others wood products).

Pour chaque réacteur, on définit l'équation de la photosynthèse : à partir de la quantité de bois requise par l'unité de cogénération, le réacteur REAC-GROW prédit les quantités de CO₂, H₂O, N, S, K, P et Cl absorbées lors de la photosynthèse pour créer cette biomasse. On fait l'hypothèse que l'humidité absolue du bois est de 70 % pour calculer la quantité d'H₂O totale nécessaire. L'énergie requise par cette transformation est prédite par bilan enthalpique. Le réacteur calcule également la quantité de O₂ émise lors de la respiration des arbres, et cette quantité d'O₂ est séparé du bois dans le module SPL-O2.

- Séchage naturel

Il est possible de prendre en compte le séchage naturel de la biomasse avant que celle-ci soit envoyée dans la cogénération. On sépare dans un premier temps l'eau de la biomasse anhydre (SPL-W), puis on calcule la quantité à évaporer en fonction de l'humidité souhaitée après le séchage, et on sépare cette quantité dans SPL-WAT. Les émissions de COV et COVNM sont estimées (REAC-DRYER), comme lors du séchage forcé dans le modèle de cogénération par gazéification.

- Biomasse énergie

Enfin, on rassemble les différentes catégories de bois destinées à la cogénération, et on recalcule une composition moyenne de ce bois (REAC-COMW). Il est possible d'utiliser ou non les menus bois (SPL-FWD) et de modifier la quantité de déchets bois alimentant la cogénération (SPL-DW).

La Figure 1-4/1 présente la forêt telle que modélisée dans Aspen. Les Tableaux 1-4/2 et 1-4/3 décrivent respectivement la composition des flux ainsi que la composition élémentaire des composés non-conventionnels. Le Tableau 1-4/4 présente les équations et hypothèses du modèle.

Tableau 1-4/1. Flux de biomasse déterminés par le modèle Capsis pour les deux scénarios de sylviculture étudiés. Ces données sont utilisées tel quelles dans le modèle Aspen pour modéliser la forêt.

Scénario de sylviculture standard (standard-rotation)							
Catégories	Volume (m ³ ha ⁻¹ an ⁻¹)	Biomasse (kg ha ⁻¹ an ⁻¹)	N (kg ha ⁻¹ an ⁻¹)	S (kg ha ⁻¹ an ⁻¹)	P (kg ha ⁻¹ an ⁻¹)	K (kg ha ⁻¹ an ⁻¹)	C (kg ha ⁻¹ an ⁻¹)
Résidus pour énergie	1,80394	1043,756	0,963766	0,120023	0,097312	1,375834	505,2823
Résidus pour énergie	1,361646	787,8458	0,720305	0,09039	0,072738	1,045701	381,3962
Bois énergie	2,128263	1231,409	1,172763	0,142579	0,118233	1,537932	596,1251
Bois de feu	1,654625	957,3626	0,919568	0,110915	0,092309	1,134858	463,4592
Emballages	0,230536	133,3878	0,124227	0,015364	0,012528	0,169423	64,57304
Menus bois	0,647982	374,9212	0,442328	0,047237	0,047391	0,430601	181,4994
Papier	0,532692	308,2145	0,288967	0,035561	0,029152	0,394904	149,2066
Construction	0,21421	123,9415	0,113753	0,014223	0,011462	0,154436	60,0001
Ameublement	1,379195	797,9994	0,731976	0,091645	0,073974	1,079144	386,3115
Perte industrielle	1,07098	619,667	0,58798	0,071842	0,059614	0,793761	299,9808
Perte industrielle	0,311776	180,3929	0,166568	0,020744	0,016818	0,237786	87,3282
Total bois non énergétique		2163,603	2,013472	0,249379	0,203548	2,829455	1047,4
Scénario de sylviculture plus intensif (short-rotation)							
Catégories	Volume (m ³ ha ⁻¹ an ⁻¹)	Biomasse (kg ha ⁻¹ an ⁻¹)	N (kg ha ⁻¹ an ⁻¹)	S (kg ha ⁻¹ an ⁻¹)	P (kg ha ⁻¹ an ⁻¹)	K (kg ha ⁻¹ an ⁻¹)	C (kg ha ⁻¹ an ⁻¹)
Résidus pour énergie	1,309963	757,9423	0,712665	0,087395	0,071582	0,842822	366,9199
Résidus pour énergie	0,967212	559,6272	0,516809	0,064251	0,051897	0,627138	270,9155
Bois énergie	2,053087	1187,912	1,157668	0,138152	0,116275	1,292409	575,0681
Bois de feu	1,708378	988,4644	0,968876	0,114937	0,096876	1,041676	478,5156
Emballages	0,228503	132,2115	0,124852	0,015259	0,012538	0,146265	64,00357
Menus bois	0,909801	526,4091	0,620229	0,066283	0,066418	0,601	254,8347
Papier	0,460971	266,717	0,255599	0,030893	0,025672	0,293118	129,1177
Construction	0,270833	156,7034	0,144725	0,01799	0,01453	0,175063	75,86013
Ameublement	0,755503	437,1323	0,408108	0,050323	0,041002	0,489608	211,6158
Perte industrielle	0,917114	530,6406	0,518388	0,06195	0,052489	0,585931	256,8831
Perte industrielle	0,226402	130,9956	0,12317	0,015104	0,012372	0,145665	63,41495
Total bois non énergétique		1654,4	1,574842	0,191521	0,158602	1,835651	800,8952

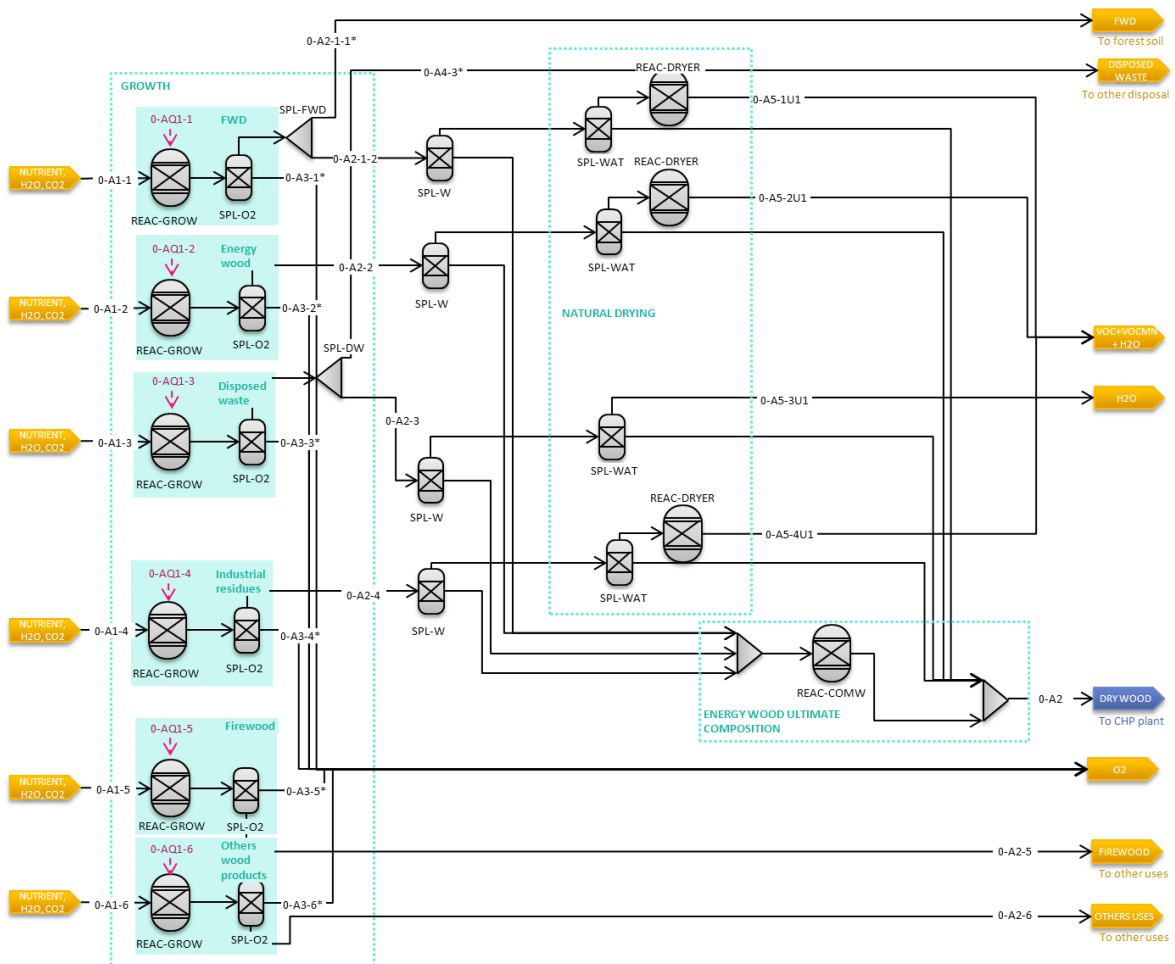


Figure 1-4/1. Schéma du modèle Aspen Plus de la forêt.

Tableau 1-4/2. Composition et valeur des flux présentés dans la Figure 1-4/1.

Flux matière	unité	0-A1-1	0-A1-2	0-A1-3	0-A1-4	0-A1-5	0-A1-6	0-A2	0-A2-1-1	0-A2-1-2	0-A2-2	0-A2-3	0-A2-4	0-A2-5	0-A2-6	0-A3-1	0-A3-2	0-A3-3	0-A3-4	0-A3-5	0-A3-6	0-A4-3	0-A5-1U1	0-A5-2U1	0-A5-3U1	0-A5-4U1		
T	°C	1,5E+01	1,5E+01	1,5E+01	1,5E+01	1,5E+01	1,5E+01	2,6E+01	1,3E+01	1,3E+01	1,3E+01	4,0E+01	2,9E+01	2,9E+01	2,9E+01	1,5E+01	1,5E+01	1,5E+01	2,9E+01	2,9E+01	2,9E+01	4,0E+01	4,0E+01	4,0E+01	4,0E+01	2,9E+01		
P	bar	1,0E+00	1,0E+00	1,0E+00	1,0E+00	1,0E+00	1,0E+00	1,0E+00	1,0E+00	1,0E+00	1,0E+00	1,0E+00	1,0E+00	1,0E+00	1,0E+00	1,0E+00	1,0E+00	1,0E+00	1,0E+00	1,0E+00	1,0E+00	1,0E+00	1,0E+00	1,0E+00	1,0E+00	1,0E+00		
Total Flow	kg hr ⁻¹	1,9E+03	6,2E+03	5,3E+03	4,0E+03	1,1E+04	4,8E+03	5,0E+03	1,1E+03	3,5E+03	3,8E+02	2,2E+03	2,7E+03	2,7E+03	8,3E+02	8,3E+02	2,7E+03	2,3E+03	1,7E+03	4,8E+03	2,1E+03	2,6E+03	6,0E+02	1,3E+02	1,3E+02	3,8E+02		
h	kl kg ⁻¹	-1,2E+04	-1,2E+04	-1,2E+04	-1,2E+04	-1,2E+04	-1,2E+04	-9,1E+03	-1,0E+04	-1,0E+04	-1,0E+04	-1,0E+04	-1,0E+04	-1,0E+04	-1,0E+04	-9,2E+03	-9,2E+03	-9,2E+03	-9,2E+03	-9,2E+03	-9,2E+03	-1,0E+04	-1,6E+04	-1,6E+04	-1,6E+04	-1,6E+04		
Q	kW	3,8E-02	1,2E-01	1,0E-01	7,7E-02	2,1E-01	9,4E-02	1,8E+01	3,1E+00	1,0E+01	1,1E+00	6,6E+00	1,8E+01	8,0E+00	1,8E+01	8,0E+00	-2,1E+03	-6,7E-03	-5,7E-03	1,9E-03	5,3E-03	2,4E-03	7,7E+00	1,1E-02	2,6E-03	2,0E-03		
Composés conventionnels : Etat liquide ou vapeur																												
H ₂	kg hr ⁻¹																											
CO	kg hr ⁻¹																											
N ₂	kg hr ⁻¹																											
O ₂	kg hr ⁻¹																											
CO ₂	kg hr ⁻¹	1,1E+03	3,7E+03	3,1E+03	2,3E+03	6,4E+03	2,8E+03																					
H ₂ O	kg hr ⁻¹	7,8E+02	2,6E+03	2,2E+03	1,6E+03	4,5E+03	2,0E+03	1,4E+03	4,4E+02	1,4E+03	1,5E+02	9,2E+02	2,5E+03	1,1E+03		8,3E+02	2,7E+03	2,3E+03	1,7E+03	4,8E+03	2,1E+03	2,6E+03	6,0E+02	1,3E+02	1,3E+02	3,8E+02		
CH ₄	kg hr ⁻¹																											
C ₂ H ₆	kg hr ⁻¹																											
C ₃ H ₈	kg hr ⁻¹																											
C ₄ H ₁₀	kg hr ⁻¹																											
C ₁₀ H ₈	kg hr ⁻¹																											
C ₁₀ H ₁₆	kg hr ⁻¹																											
C ₁₄ H ₁₀ (o)	kg hr ⁻¹																											
C ₁₄ H ₁₀ (p)	kg hr ⁻¹																											
C ₁₀ H ₁₀	kg hr ⁻¹																											
NH ₃	kg hr ⁻¹																											
H ₂ S	kg hr ⁻¹																											
HCl	kg hr ⁻¹																											
NO	kg hr ⁻¹																											
N ₂ O	kg hr ⁻¹																											
HCN	kg hr ⁻¹																											
SO ₂	kg hr ⁻¹																											
Dioxin	kg hr ⁻¹																											
NMCOV	kg hr ⁻¹																											
COV	kg hr ⁻¹																											
OH	kg hr ⁻¹																											
RME	kg hr ⁻¹																											
Composés conventionnels: Etat solide																												
C	kg hr ⁻¹																											
S	kg hr ⁻¹	7,9E-02	2,4E-01	2,0E-01	1,5E-01	4,2E-01	1,9E-01																					
N	kg hr ⁻¹	7,4E-01	2,0E+00	1,6E+00	1,2E+00	3,4E+00	1,5E+00																					
Cl	kg hr ⁻¹	3,2E-02	1,1E-01	8,9E-02	6,7E-02	1,9E-01	8,2E-02																					
P	kg hr ⁻¹	7,9E-02	2,0E-01	1,6E-01	1,2E-01	3,4E-01	1,5E-01																					
K	kg hr ⁻¹	7,2E-01	2,6E+00	2,3E+00	1,7E+00	4,7E+00	1,9E+00																					
Sand	kg hr ⁻¹																											
Olivine	kg hr ⁻¹																											
Nickel	kg hr ⁻¹																											
Composés non-conventional																												
Wood	kg hr ⁻¹																											
Char	kg hr ⁻¹																											
Ash	kg hr ⁻¹																											
Flux chaleur																												
Q	kW	-3,2E+03	-1,0E+04	-8,8E+03	-6,6E+03	-1,8E+04	-8,1E+03																					
Tc	°C	1,5E+01	1,5E+01	1,5E+01	1,5E+01	1,5E+01	1,5E+01																					
Ts	°C	1,5E+01	1,5E+01	1,5E+01	1,5E+01	1,5E+01	1,5E+01																					

Tableau 1-4/3. Composition élémentaire des composés non-conventionnels pour les flux de la Figure 1-4/1.

Composition élémentaire	unit	0-A1-1	0-A1-2	0-A1-3	0-A1-4	0-A1-5	0-A1-6	0-A2	0-A2-1-1	0-A2-1-2	0-A2-2	0-A2-3	0-A2-4	0-A2-5	0-A2-6	0-A3-1	0-A3-2	0-A3-3	0-A3-4	0-A3-5	0-A3-6	0-A4-3	0-A5-1U1	0-A5-2U1
Wood																								
Wood ULTANAL																								
Ash	%							4,8E+01	4,8E+01	4,8E+01	4,8E+01	4,8E+01	4,8E+01	4,8E+01	4,8E+01									
C	%	4,8E+01	4,8E+01	4,8E+01	4,8E+01	4,8E+01	4,8E+01	6,1E+00	6,1E+00	6,1E+00	6,1E+00	6,1E+00	6,1E+00	6,1E+00	6,1E+00								4,8E+01	6,1E+00
H	%	6,1E+00	6,1E+00	6,1E+00	6,1E+00	6,1E+00	6,1E+00	9,4E-02	1,2E-01	9,3E-02	9,3E-02	9,3E-02	9,3E-02	9,3E-02	9,3E-02								9,2E-02	9,2E-02
N	%	9,4E-02	1,2E-01	9,3E-02	9,3E-02	9,3E-02	9,3E-02	5,1E-03	5,1E-03	5,1E-03	5,1E-03	5,1E-03	5,1E-03	5,1E-03	5,1E-03								5,1E-03	5,1E-03
Cl	%	5,1E-03	5,1E-03	5,1E-03	5,1E-03	5,1E-03	5,1E-03	1,2E-02	1,3E-02	1,2E-02	1,2E-02	1,2E-02	1,2E-02	1,2E-02	1,2E-02								1,1E-02	1,1E-02
S	%	1,2E-02	1,3E-02	1,2E-02	1,2E-02	1,2E-02	1,2E-02	4,5E+01	4,5E+01	4,5E+01	4,5E+01	4,5E+01	4,5E+01	4,5E+01	4,5E+01								4,5E+01	4,5E+01
O	%	4,5E+01	4,5E+01	4,5E+01	4,5E+01	4,5E+01	4,5E+01																	
Wood SULFANAL																								
Pyritic	%							5,8E-03	5,7E-03	5,7E-03	5,7E-03	5,7E-03	5,7E-03	5,8E-03	5,8E-03								5,7E-03	5,7E-03
Sulfate	%	4,5E-02	6,3E-03	4,5E-02	6,3E-03	4,5E-02	6,3E-03																	
Organic	%	4,5E-02	6,3E-03	4,5E-02	6,3E-03	4,5E-02	6,3E-03																	
Wood PROXANAL																								
Moisture	%							1,5E+01	1,5E+01	1,5E+01	1,5E+01	1,5E+01	1,5E+01	1,5E+01	1,5E+01									
VM	%	1,5E+01	1,5E+01	1,5E+01	1,5E+01	1,5E+01	1,5E+01	8,4E+01	8,5E+01	8,5E+01	8,5E+01	8,5E+01	8,5E+01	8,5E+01	8,5E+01									
FC	%	8,4E+01	8,5E+01	8,5E+01	8,5E+01	8,5E+01	8,5E+01																	
Ash	%	9,2E-01																						
Char																								
Char ULTANAL																								
Ash	%																							
C	%																							
H	%																							
N	%																							
Cl	%																							
S	%																							
O	%																							
Char SULFANAL																								
Pyritic	%																							
Sulfate	%																							
Organic	%																							
Char PROXANAL																								
Moisture	%																							
FC	%																							
VM	%																							
Ash	%																							
Ash																								
Ash ULTANAL																								
Ash	%																							
C	%																							
H	%																							
N	%																							
Cl	%																							
S	%																							
O	%																							
K ₂ O	%																							
P ₂ O ₅	%																							

Tableau 1-4/4. Description des hypothèses et réactions pour chaque module de la Figure 1-4/1.

	REAC-GROW	SPL-O2	SPL-W	SPL-WAT	SPL-FWD	SPL-DW	REAC-DRYER	REAC-COMW
Module	RYield	Sep	Sep	Sep	FSplit	FSplit	RYield	RYield
Aspen Model property	SOLIDS+FORTRAN	SOLIDS	RK-ASPEN	RK-ASPEN	RK-ASPEN	RK-ASPEN	RK-ASPEN	RK-ASPEN
Spécification des sorties								
T (°C)	15							15
P (bar)	1,01325							1,01325
ΔT (°C)							0	
ΔP (bar)							0	
Q (kW)								
VP								
Split fraction SP		{a}	{b}	{c}	{d}	{e}		
Reactions REAC	(1)						(2)	(3)
Efficacités des modules Sep.								
SP {a}	Vers le flux* : O ₂ = 100%							
SP {b}	Séparation du bois anhydre et de l'eau							
SP {c}	Evaporation de l'eau lors du séchage naturel. La quantité d'eau à évaporer pour atteindre l'humidité fixée (ici 40% sur base anhydre pour FWD, EW, IR, et 10% pour DW) est calculé dans un calculateur fortran ; la fraction de séparation est déduite à partir de cette valeur.							
SP {d}	Selon le scénario de sylviculture, les FWD sont laissés au sol ou bien récoltés pour le bois énergie. Ce module permet de distinguer ces deux options, en envoyant ou non les FWD vers le bois disponible pour la cogénération.							
SP {e}	On distingue dans les déchets bois, les déchets issus des emballages des autres déchets. Le pourcentage de séparation est calculé d'après la proportion de produits emballage par rapport aux produits ameublement et construction.							
Description des modules Réactions								
REAC (1)	Réaction simplifiée de photosynthèse. Un réacteur par catégorie de bois : menu bois (FWD) (exemple ci-dessous), bois énergie (EW), résidus des industries du bois (IR), déchets bois (DW), bois énergie à usage domestique (FI) et autres produits bois (OW), incluant meubles, construction et ameublement. Le bois total récolté sur la forêt est noté HWP (Harvested Wood Products). La quantité de bois énergie requise par la cogénération est fixée par l'utilisateur et est notée \bar{m}_w . La composition du bois anhydre est notée $C_a H_b O_c N_d S_e Cl_f P_g K_h$							
	<i>Réactifs</i>	<i>Hypothèses</i>	<i>Stœchiométrie</i>	<i>Coefficients stœchiométriques</i>	<i>Rendements des produits de photosynthèse</i>			
	N	$x_N = \bar{F}_{N-FWD} / \bar{F}_{FWD}$		$v_N = d = x_N \times M_{FWD} / M_N$	$\bar{m}_N = x_N \times \bar{m}_{FWD}$			
	S	$x_S = \bar{F}_{S-FWD} / \bar{F}_{FWD}$		$v_S = e = x_S \times M_{FWD} / M_S$	$\bar{m}_S = x_S \times \bar{m}_{FWD}$			
	Cl	$x_{Cl} = 5 \times 10^{-5}$ (ECN, 2014)		$v_{Cl} = f = x_{Cl} \times M_{FWD} / M_{Cl}$	$\bar{m}_{Cl} = x_{Cl} \times \bar{m}_{FWD}$			
	P	$x_P = \bar{F}_{P-FWD} / \bar{F}_{FWD}$		$v_P = g = x_P \times M_{FWD} / M_P$	$\bar{m}_P = x_P \times \bar{m}_{FWD}$			
	K	$x_K = \bar{F}_{K-FWD} / \bar{F}_{FWD}$		$v_K = h = x_K \times M_{FWD} / M_K$	$\bar{m}_K = x_K \times \bar{m}_{FWD}$			
	CO ₂	$x_C = \bar{F}_{C-FWD} / \bar{F}_{FWD}$	$v_{CO_2} CO_2 + v_{H_2O} H_2O + v_N N + v_S S + v_{Cl} Cl + v_P P + v_K K$	$v_{CO_2} = a = x_C \times M_{FWD} / M_C$	$\bar{m}_{CO_2} = x_C \times \bar{m}_{FWD} \times M_{CO_2} / M_C$			
	H ₂ O	$x_H = 6,011 \times 10^{-2}$ (ECN, 2014)	$\rightarrow C_a H_b O_c N_d S_e Cl_f P_g K_h + v_{O_2} O_2$	$v_{H_2O} = b/2 = (1/2) \times x_H \times M_{FWD} / M_H$	$\bar{m}_{H_2O} = (1/2) \times x_H \times \bar{m}_{FWD} \times M_{H_2O} / M_H + \bar{m}_{H_2O} = \varphi_a \times \bar{m}_{FWD}$			
	<i>Produits</i>	$\varphi_a = 70\%$						
	Wood	$\bar{m}_{FWD} = (\bar{F}_{FWD} / \bar{F}_{HWP}) \times \bar{m}_W$						
	O ₂			$v_{O_2} = (2 \times v_{CO_2} + v_{H_2O} - c) / 2$	$\bar{m}_{O_2} = (x_C / M_C + x_H / (2 \times M_H)) \times \bar{m}_{FWD} \times M_{O_2}$			
REAC(2)	Séchage naturel du bois. On calcule les émissions de COV et COVNM émises lors de ce séchage. On suppose que le séchage se fait en tas à T = 70 °C (échauffement naturel) (Ast, 2009). Les émissions de COV lors du séchage sont calculées d'après ref. (Granström and Månsson, 2008; Konkin and Beauchemin, 2010)							
	$\bar{m}_{COVNM} = 0,76 \times (10^{3,052 - 0,0113 \times T - 0,0661 \times \varphi - 0,000285 \times T \times \varphi + 0,0000603 \times T^2 + 0,00242 \times \varphi^2} \times \bar{m}_{wood} \times M_{COVNM} / (M_C \times 10^6))$							
	$\bar{m}_{COV} = 0,24 \times (10^{3,052 - 0,0113 \times T - 0,0661 \times \varphi - 0,000285 \times T \times \varphi + 0,0000603 \times T^2 + 0,00242 \times \varphi^2} \times \bar{m}_{wood} \times M_{COV} / (M_C \times 10^6))$							
REAC(3)	On recalcule la composition élémentaire du bois énergie total à partir des compositions élémentaires des différentes catégories de bois énergie.							
	x_j fraction massique de l'élément j dans la catégorie bois considérée							
	\bar{F}_i flux en kg an ⁻¹ ha ⁻¹ du composé i. Ces flux sont issus du modèle Capsis.							
	\bar{F}_{-i} flux en kg an ⁻¹ ha ⁻¹ de l'élément j dans composé i. Ces flux sont issus du modèle Capsis.							
	\bar{m}_i flux massique du composé i en kg hr ⁻¹							
	M_i masse molaire du composé i en g mol ⁻¹							
	T température en °C; elle correspond à la température du média séchant							
	φ humidité du bois sur base humide en %							
	φ_a humidité du bois sur base anhydre en %							

Annexe 2. Modélisation sous Gabi des systèmes bois-énergie

Annexe 2-1. Extrait de la modélisation du système bois-énergie sous Gabi 6

BIOENERGY CHAIN

Plan du procédé GaBi:Quantités de référence
Les noms des procédés de base sont affichés.

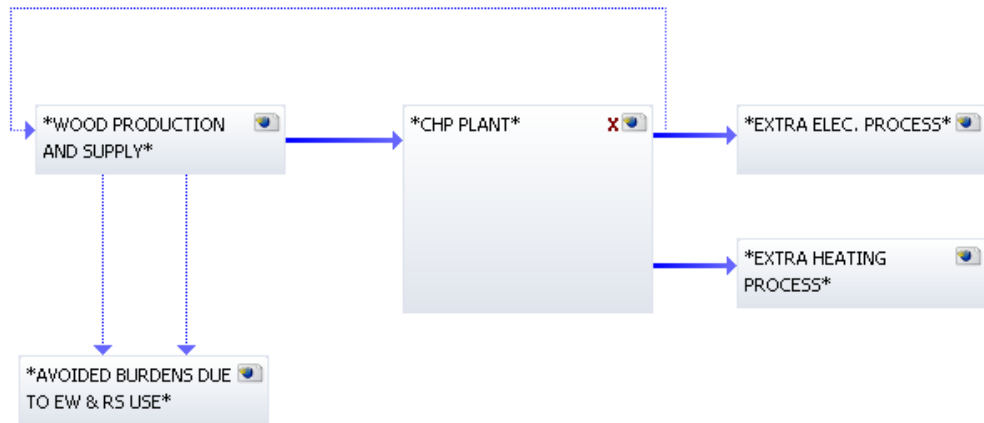


Figure 2-1/1. Extrait du modèle de cogénération sous Gabi 6 : premier plan avec l'ensemble du système.

CHP PLANT

Plan du procédé GaBi:Quantités de référence
Les noms des procédés de base sont affichés.

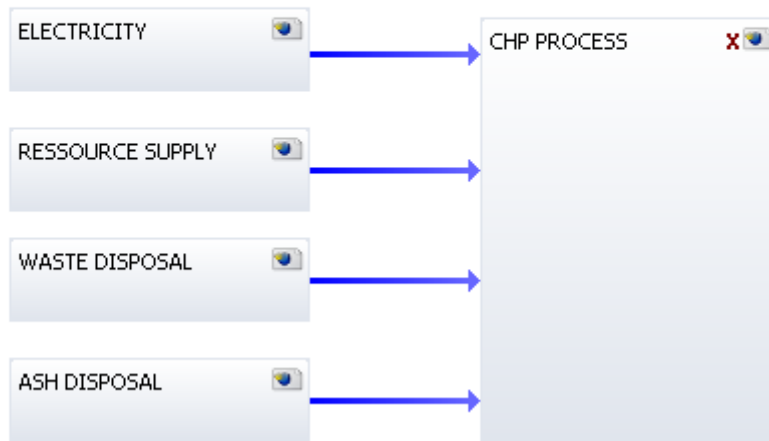


Figure 2-1/2. Extrait du modèle de cogénération sous Gabi 6 : zoom sur la cogénération

WOOD PRODUCTION AND SUPPLY

Plan du procédé GaBi: Mass [kg]
 Les noms des procédés de base sont affichés.

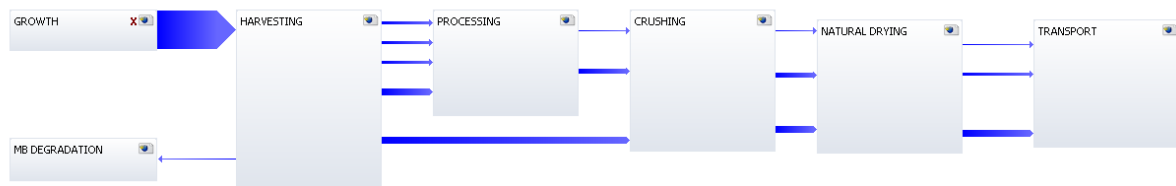


Figure 2-1/3. Extrait du modèle de cogénération sous Gabi 6 : zoom sur la filière de production du bois énergie.

EXTRA HEATING PROCESS

Plan du procédé GaBi: Quantités de référence
 Les noms des procédés de base sont affichés.

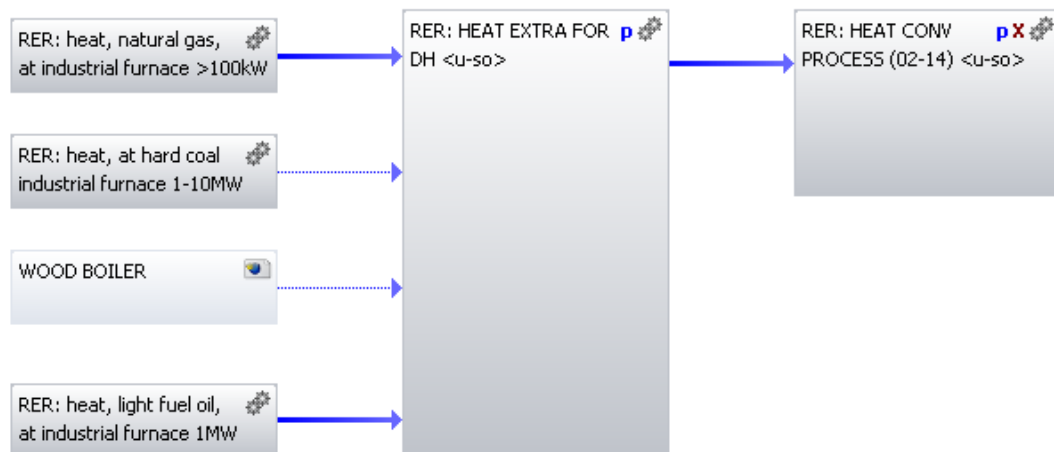


Figure 2-1/4. Extrait du modèle de cogénération sous Gabi 6 : zoom sur la production de chaleur supplémentaire par le procédé de conventionnel.

EXTRA ELEC. PROCESS

Plan du procédé GaBi: Quantités de référence
 Les noms des procédés de base sont affichés.

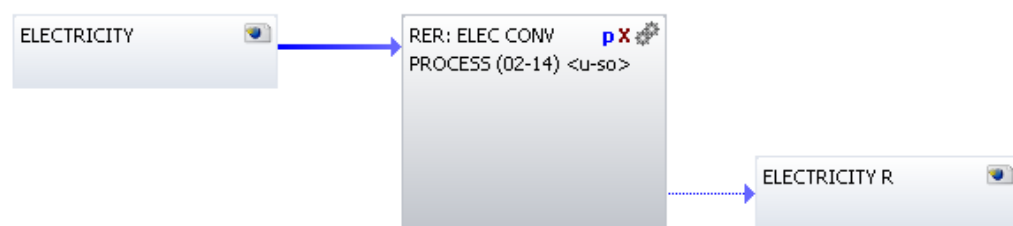


Figure 2-1/5. Extrait du modèle de cogénération sous Gabi 6 : zoom sur la production d'électricité supplémentaire par le procédé conventionnel.

Annexe 2-2. Les inventaires de cycle de vie

Annexe 2-2/ 1. Inventaires de cycle de vie de la base de données Ecoinvent

Ressources

RER: water, decarbonised, at plant [Appropriation]

GLO: nickel, 99.5%, at plant [Benefication]

RER: lubricating oil, at plant [organics]

Traitement des déchets

CH: treatment, sewage, unpolluted, to wastewater treatment, class 3 [wastewater treatment]

CH: disposal, wood ash mixture, pure, 0% water, to landfarming [landfarming]

CH: disposal, wood ash mixture, pure, 0% water, to sanitary landfill [sanitary landfill facility]

CH: disposal, inert waste, 5% water, to inert material landfill [inert material landfill facility]

CH: disposal, used mineral oil, 10% water, to hazardous waste incineration [hazardous waste incineration]

CH: treatment, sewage, unpolluted, to wastewater treatment, class 3 [wastewater treatment]

Procédés

CH: cogen unit 6400kWth, wood burning, building [cogeneration]

CH: cogen unit 6400kWth, wood burning, common components for heat+electricity [cogeneration]

RER: hardwood, stand establishment / tending / site development, under bark [Benefication]

CH: trailer, production [Machines]

RER: power sawing, without catalytic converter [Machines]

RER: hardwood, thinning / final cutting, under bark [Benefication]

RER: sawmill [Benefication]

RER: sawing / debarking, hardwood [Benefication]

CH: treatment, plywood production effluent, to wastewater treatment, class 3 [wastewater treatment]

RER: urea formaldehyde resin, at plant [Manufacturing]

RER: wooden board manufacturing plant, organic bonded boards [Benefication]

RER: plywood, indoor use, production [Benefication]

RER: wood chopping, mobile chopper, in forest [Benefication]

RER: Industrial residual wood chopping, stationary electric chopper, at plant [Benefication]

Energie

FR: electricity, medium voltage, production FR, at grid [production mix]

DE: electricity, medium voltage, production DE, at grid [production mix]

RER: heat, natural gas, at industrial furnace >100kW [heating systems]

RER: heat, at hard coal industrial furnace 1-10MW [heating systems]

RER: heat, light fuel oil, at industrial furnace 1MW [heating systems]

GLO: diesel, burned in building machine [Machines]

CH: wood chips, from industry, hardwood, burned in furnace 50kW [heating systems]

RER: wood chips, hardwood, from industry, u=40%, at plant [fuels]

Transport

RER: transport, lorry >16t, fleet average [Street]

RER: transport, freight, rail [Railway]

Annexe 2-2/ 2. Inventaires de cycle de vie définis pour le modèle

Filière de production du bois énergie

Tableau 2-2/1. Procédés modélisés dans Gabi concernant la filière de production du bois énergie.

GROWTH PROCESS				
Flux entrées	Quantité	Valeur	Unité	Flux suivi
Ash to forest [ACV]	Mass	0,00E+00	kg	X
Fertilisers to forest [ACV]	Mass	0,00E+00	kg	X
Calcium [Non renewable elements]	Mass	0,00E+00	kg	
Carbon dioxide [Renewable resources]	Mass	4,68E-01	kg	
Chlorine [Non renewable elements]	Mass	1,35E-05	kg	
Energy, calorific value, in organic substance [Renewable energy resources]	Energy (gross calorific value)	4,78E+00	MJ	
Magnesium [Non renewable elements]	Mass	0,00E+00	kg	
Manganese [Non renewable elements]	Mass	0,00E+00	kg	
Nitrogen [Renewable resources]	Mass	2,57E-04	kg	
Occupation, forest, intensive, normal [Hemerobie ecoinvent]	Areatime	3,52E+01	m2*yr	
Oxygen [Renewable resources]	Mass	0,00E+00	kg	
Phosphorus [Non renewable elements]	Mass	2,62E-05	kg	
Potassium [Non renewable elements]	Mass	3,33E-04	kg	
Sulphur [Non renewable elements]	Mass	3,09E-05	kg	
Transformation, from forest, extensive [Hemerobie ecoinvent]	Area	2,54E-01	sqm	
Transformation, to forest, intensive [Hemerobie ecoinvent]	Area	2,54E-01	sqm	
Water (ground water) [Water]	Mass	3,29E-01	kg	
Flux sorties	Quantité	Valeur	Unité	Flux suivi
WOOD [ACV]	Mass	1,00E+00	kg	X
Oxygen [Inorganic emissions to air]	Mass	3,49E-01	kg	
HARVESTING				
Flux entrées	Quantité	Valeur	Unité	Flux suivi
CH: trailer, production [Machines]	Mass	1,76E-04	kg	X
GLO: diesel, burned in building machine [Machines]	Energy (net calorific value)	1,91E-02	MJ	X
RER: power sawing, without catalytic converter [Machines]	Time	6,24E-05	h	X
RER: hardwood, stand establishment / tending / site development, under bark [Benefication]	Volume	4,21E-04	m3	X
WOOD [ACV]	Mass	1,00E+00	kg	X
Flux sorties	Quantité	Valeur	Unité	Flux suivi
WOODB [ACV]	Mass	8,31E-02	kg	X
WOODBE [ACV]	Mass	2,19E-01	kg	X
WOODBE decomposition on soil avoid [ACV]	Mass	0,00E+00	kg	X
WOODF-S [ACV]	Mass	1,15E-01	kg	X
WOODF-V [ACV]	Mass	1,87E-01	kg	X
WOODMB [ACV]	Mass	6,66E-02	kg	X
WOODPC [ACV]	Mass	7,64E-02	kg	X
WOODFIR [ACV]	Mass	1,71E-01	kg	
WOODP [ACV]	Mass	8,70E-02	kg	
SAWING adapté d'après "RER: sawing / debarking, hardwood [Benefication]"				
Flux entrées	Quantité	Valeur	Unité	Flux suivi
RER: sawmill [Benefication]	Number of pieces	4,95E-11	pcs.	X
RER: transport, lorry >16t, fleet average [Street]	Ecoinvent quantity ton kilometer (tkm)	4,34E-03	tkm	X
Electricity	Energy (net calorific value)	1,50E-02	MJ	X
WOODB [ACV]	Mass	1,00E+00	kg	X
WOODF-S [ACV]	Mass	1,39E+00	kg	X
WOODPC [ACV]	Mass	9,19E-01	kg	X
Flux sorties	Quantité	Valeur	Unité	Flux suivi
WOODB [ACV]	Mass	4,21E-01	kg	X
WOODF-S [ACV]	Mass	1,03E+00	kg	X
WOODPC [ACV]	Mass	7,35E-01	kg	X
WOODRSP-S [ACV]	Mass	1,12E+00	kg	X
Waste heat [Other emissions to air]	Energy (net calorific value)	1,50E-02	MJ	
PLYWOOD adapté d'après "RER: plywood, indoor use, production [Benefication]"				
Flux entrées	Quantité	Valeur	Unité	Flux suivi
CH: treatment, plywood production effluent, to wastewater treatment, class 3 [wastewater treatment]	Volume	3,69E-05	m3	X
CH: wood chips, from industry, hardwood, burned in furnace 50kW [heating systems]	Energy (net calorific value)	1,63E-01	MJ	X
GLO: diesel, burned in building machine [Machines]	Energy (net calorific value)	6,41E-05	MJ	X
RER: transport, freight, rail [Railway]	Ecoinvent quantity ton kilometer (tkm)	6,99E-03	tkm	X
RER: transport, lorry >16t, fleet average [Street]	Ecoinvent quantity ton kilometer (tkm)	1,32E-03	tkm	X
RER: urea formaldehyde resin, at plant [Manufacturing]	Mass	1,67E-03	kg	X
RER: wood chips, hardwood, from industry, u=40%, at plant [fuels]	Volume	-3,88E-05	m3	X
RER: wooden board manufacturing plant, organic bonded boards [Benefication]	Number of pieces	6,70E-13	pcs.	X

Electricity	Energy (net calorific value)	2,21E-02	MJ	X
WOODF-V [ACV]	Mass	1,00E+00	kg	X
Water [Water]	Mass	3,69E-02	kg	
Flux sorties	Quantité	Valeur	Unité	Flux suivi
WOODF-V [ACV]	Mass	7,46E-01	kg	X
WOODRSP-V [ACV]	Mass	2,54E-01	kg	X
Formaldehyde (methanal) [Group NMVOC to air]	Mass	1,67E-06	kg	
Waste heat [Other emissions to air]	Energy (net calorific value)	2,21E-02	MJ	
CRUSHING AT FOREST				
Flux entrées	Quantité	Valeur	Unité	Flux suivi
RER: wood chopping, mobile chopper, in forest [Benefication]	Mass	4,16E-01	kg	X
WOODB [ACV]	Mass	1,00E+00	kg	X
Flux sorties	Quantité	Valeur	Unité	Flux suivi
WOODBEC [ACV]	Mass	1,00E+00	kg	X
CRUSHING AT INDUSTRY				
Flux entrées	Quantité	Valeur	Unité	Flux suivi
RER: Industrial residual wood chopping, stationary electric chopper, at plant [Benefication]	Mass	5,23E-01	kg	X
WOODRSP to crushing [ACV]	Mass	1,00E+00	kg	X
Flux sorties	Quantité	Valeur	Unité	Flux suivi
WOODRSPC [ACV]	Mass	1,00E+00	kg	X
NATURAL DRYING				
Flux entrées	Quantité	Valeur	Unité	Flux suivi
WOODB [ACV]	Mass	1,00E+00	kg	X
WOODRSD to crushing [ACV]	Mass	1,07E-01	kg	X
WOODRSP to crushing [ACV]	Mass	6,41E-01	kg	X
Flux sorties	Quantité	Valeur	Unité	Flux suivi
WOODB [ACV]	Mass	8,29E-01	kg	X
WOODRSD to crushing [ACV]	Mass	6,94E-02	kg	X
WOODRSP to crushing [ACV]	Mass	5,31E-01	kg	X
NMVOC (unspecified) [Group NMVOC to air]	Mass	2,86E-05	kg	
VOC (unspecified) [Organic emissions to air (group VOC)]	Mass	1,14E-04	kg	
Water (evapotranspiration) [Inorganic emissions to air]	Mass	2,80E-01	kg	

Installation de cogénération par combustion du bois

Table 2-2/2. Procédés modélisés dans Gabi concernant l'installation de cogénération par combustion.

WOOD COMBUSTION				
Flux entrées	Quantité	Valeur	Unité	Flux suivi
ash to disposal [ACV]	Mass	1,88E-03	kg	X
Building	Number of pieces	2,04E-09	pcs.	X
ressource to chp process [ACV]	Mass	1,93E+00	kg	X
Electricity	Energy (net calorific value)	2,18E-01	MJ	X
waste to disposal [ACV]	Mass	1,93E+00	kg	X
WOODR [ACV]	Mass	1,00E+00	kg	X
Flux sorties	Quantité	Valeur	Unité	Flux suivi
Ash to forest [ACV]	Mass	0,00E+00	kg	X
ELECTRICITY [ACV]	Energy (net calorific value)	2,70E+00	MJ	X
HEAT [ACV]	Energy (net calorific value)	8,21E+00	MJ	X
Benzo [a]pyrene [Group PAH to air]	Mass	0,00E+00	kg	
Carbon dioxide [Inorganic emissions to air]	Mass	0,00E+00	kg	
Carbon dioxide (biotic) [Inorganic emissions to air]	Mass	1,27E+00	kg	
Carbon monoxide [Inorganic emissions to air]	Mass	0,00E+00	kg	
Carbon monoxide (biotic) [Inorganic emissions to air]	Mass	1,63E-04	kg	
Dioxins (unspec.) [Halogenated organic emissions to air]	Mass	3,25E-10	kg	
Dust (> PM10) [Particles to air]	Mass	0,00E+00	kg	
Dust (PM2,5 - PM10) [Particles to air]	Mass	3,90E-05	kg	
Dust (PM2.5) [Particles to air]	Mass	3,90E-05	kg	
Hydrogen chloride [Inorganic emissions to air]	Mass	3,76E-05	kg	
Hydrogen cyanide (prussic acid) [Inorganic emissions to air]	Mass	0,00E+00	kg	
Nitrogen (atmospheric nitrogen) [Inorganic emissions to air]	Mass	3,76E+00	kg	
Nitrogen oxides [Inorganic emissions to air]	Mass	6,52E-04	kg	
Nitrous oxide (laughing gas) [Inorganic emissions to air]	Mass	4,84E-06	kg	
NMVOC (unspecified) [Group NMVOC to air]	Mass	1,63E-05	kg	
Oxygen [Inorganic emissions to air]	Mass	1,92E-01	kg	
Polychlorinated dibenzo-p-dioxins (2,3,7,8 - TCDD) [Halogenated organic emissions to air]	Mass	0,00E+00	kg	
Polycyclic aromatic hydrocarbons (PAH) [Group PAH to air]	Mass	3,25E-06	kg	
Sulphur dioxide [Inorganic emissions to air]	Mass	1,40E-04	kg	
VOC (unspecified) [Organic emissions to air (group VOC)]	Mass	0,00E+00	kg	
Waste heat [Other emissions to air]	Energy (net calorific value)	7,95E-08	MJ	
BUILDING				
Flux entrées	Quantité	Valeur	Unité	Flux suivi
CH: cogen unit 6400kWh, wood burning, building [cogeneration]	Number of pieces	1,00E+00	pcs.	X
CH: cogen unit 6400kWh, wood burning, common components for heat+electricity [cogeneration]	Number of pieces	4,00E+00	pcs.	X
Flux sorties	Quantité	Valeur	Unité	Flux suivi
Building	Number of pieces	1,00E+00	pcs.	X
ASH TO DISPOSAL				
Flux entrées	Quantité	Valeur	Unité	Flux suivi
CH: disposal, wood ash mixture, pure, 0% water, to landfarming [landfarming]	Mass	0,00E+00	kg	X
CH: disposal, wood ash mixture, pure, 0% water, to sanitary landfill [sanitary landfill facility]	Mass	1,00E+00	kg	X
RER: transport, lorry >16t, fleet average [Street]	Ecoinvent quantity ton kilometer (tkm)	8,00E-02	tkm	X
Flux sorties	Quantité	Valeur	Unité	Flux suivi
ash to disposal [ACV]	Mass	1,00E+00	kg	X
RESSOURCE TO CHP PROCESS				
Flux entrées	Quantité	Valeur	Unité	Flux suivi
RER: water, decarbonised, at plant [Appropriation]	Mass	1,00E+00	kg	X
Flux sorties	Quantité	Valeur	Unité	Flux suivi
ressource to chp process [ACV]	Mass	1,00E+00	kg	X
WASTE TO DISPOSAL				
Flux entrées	Quantité	Valeur	Unité	Flux suivi
CH: treatment, sewage, unpolluted, to wastewater treatment, class 3 [wastewater treatment]	Volume	1,00E-03	m3	X
Flux sorties	Quantité	Valeur	Unité	Flux suivi
waste to disposal [ACV]	Mass	1,00E+00	kg	X

Installation de cogénération par gazéification du bois

Tableau 2-2/3. Procédés modélisés dans Gabi concernant l'installation de cogénération par gazéification.

GASIFIER				
Flux entrées	Quantité	Valeur	Unité	Flux suivi
ash to disposal [ACV]	Mass	1,84E-03	kg	X
Building	Number of pieces	1,46E-09	pcs.	X
sand to gasifier [ACV]	Mass	1,31E-02	kg	X
Electricity	Energy (net calorific value)	8,88E-02	MJ	X
WOODR [ACV]	Mass	1,00E+00	kg	X
Flux sorties	Quantité	Valeur	Unité	Flux suivi
Ash to forest [ACV]	Mass	0,00E+00	kg	X
HEAT [ACV]	Energy (net calorific value)	9,73E-01	MJ	X
WOODR [ACV]	Mass	8,88E-01	kg	X
Benzo(a)pyrene [Group PAH to air]	Mass	0,00E+00	kg	
Carbon dioxide [Inorganic emissions to air]	Mass	0,00E+00	kg	
Carbon dioxide (biotic) [Inorganic emissions to air]	Mass	5,61E-01	kg	
Carbon monoxide [Inorganic emissions to air]	Mass	0,00E+00	kg	
Carbon monoxide (biotic) [Inorganic emissions to air]	Mass	2,86E-04	kg	
Dioxins (unspec.) [Halogenated organic emissions to air]	Mass	1,43E-10	kg	
Dust (> PM10) [Particles to air]	Mass	0,00E+00	kg	
Dust (PM2,5 - PM10) [Particles to air]	Mass	1,34E-05	kg	
Dust (PM2.5) [Particles to air]	Mass	1,34E-05	kg	
Hydrogen chloride [Inorganic emissions to air]	Mass	3,78E-05	kg	
Hydrogen cyanide (prussic acid) [Inorganic emissions to air]	Mass	4,47E-06	kg	
Nitrogen (atmospheric nitrogen) [Inorganic emissions to air]	Mass	1,64E+00	kg	
Nitrogen oxides [Inorganic emissions to air]	Mass	4,76E-05	kg	
Nitrous oxide (laughing gas) [Inorganic emissions to air]	Mass	1,20E-05	kg	
NMVO (unspecified) [Group NMVO to air]	Mass	7,14E-06	kg	
Oxygen [Inorganic emissions to air]	Mass	8,45E-02	kg	
Polychlorinated dibenzo-p-dioxins (2,3,7,8 - TCDD) [Halogenated organic emissions to air]	Mass	0,00E+00	kg	
Polycyclic aromatic hydrocarbons (PAH) [Group PAH to air]	Mass	1,43E-06	kg	
Sulphur dioxide [Inorganic emissions to air]	Mass	6,55E-05	kg	
VOC (unspecified) [Organic emissions to air (group VOC)]	Mass	0,00E+00	kg	
CLEANING				
Flux entrées	Quantité	Valeur	Unité	Flux suivi
filter dust to disposal [ACV]	Mass	1,49E-02	kg	X
nickel catalyst to cleaning [ACV]	Mass	2,51E-05	kg	X
olivine catalyst to cleaning [ACV]	Mass	0,00E+00	kg	X
Electricity	Energy (net calorific value)	4,60E-02	MJ	X
wastewater [ACV]	Volume	2,78E-04	m ³	X
water to cleaning [ACV]	Mass	3,33E-01	kg	X
WOODR [ACV]	Mass	1,00E+00	kg	X
Air [Renewable resources]	Mass	2,41E+00	kg	
Flux sorties	Quantité	Valeur	Unité	Flux suivi
HEAT [ACV]	Energy (net calorific value)	1,60E+00	MJ	X
WOODR [ACV]	Mass	7,06E-01	kg	X
Waste heat [Other emissions to air]	Energy (net calorific value)	6,30E-01	MJ	
ENGINE				
Flux entrées	Quantité	Valeur	Unité	Flux suivi
oil to engine [ACV]	Mass	6,71E-05	kg	X
UCTE: electricity, medium voltage, production UCTE, at grid [production mix]	Energy (net calorific value)	1,07E-01	MJ	X
used oil to disposal [ACV]	Mass	6,71E-05	kg	X
WOODR [ACV]	Mass	1,00E+00	kg	X
Air [Renewable resources]	Mass	5,80E+00	kg	
Flux sorties	Quantité	Valeur	Unité	Flux suivi
ELECTRICITY [ACV]	Energy (net calorific value)	5,05E+00	MJ	X
HEAT [ACV]	Energy (net calorific value)	5,57E+00	MJ	X
Benzo(a)pyrene [Group PAH to air]	Mass	0,00E+00	kg	
Carbon dioxide [Inorganic emissions to air]	Mass	0,00E+00	kg	
Carbon dioxide (biotic) [Inorganic emissions to air]	Mass	1,12E+00	kg	
Carbon monoxide [Inorganic emissions to air]	Mass	0,00E+00	kg	
Carbon monoxide (biotic) [Inorganic emissions to air]	Mass	3,58E-03	kg	
Dioxins (unspec.) [Halogenated organic emissions to air]	Mass	0,00E+00	kg	
Dust (> PM10) [Particles to air]	Mass	0,00E+00	kg	
Dust (PM2,5 - PM10) [Particles to air]	Mass	0,00E+00	kg	
Dust (PM2.5) [Particles to air]	Mass	3,04E-08	kg	
Nitrogen (atmospheric nitrogen) [Inorganic emissions to air]	Mass	4,46E+00	kg	
Nitrogen oxides [Inorganic emissions to air]	Mass	9,19E-04	kg	
Nitrous oxide (laughing gas) [Inorganic emissions to air]	Mass	0,00E+00	kg	
NMVO (unspecified) [Group NMVO to air]	Mass	8,27E-04	kg	
Oxygen [Inorganic emissions to air]	Mass	5,60E-01	kg	
Polychlorinated dibenzo-p-dioxins (2,3,7,8 - TCDD) [Halogenated organic emissions to air]	Mass	0,00E+00	kg	
Polycyclic aromatic hydrocarbons (PAH) [Group PAH to air]	Mass	3,04E-08	kg	
Sulphur dioxide [Inorganic emissions to air]	Mass	1,20E-04	kg	
VOC (unspecified) [Organic emissions to air (group VOC)]	Mass	0,00E+00	kg	
BUILDING				
Flux entrées	Quantité	Valeur	Unité	Flux suivi
CH: cogen unit 6400kWh, wood burning, building [cogeneration]	Number of pieces	1,00E+00	pcs.	X
CH: cogen unit 6400kWh, wood burning, common components for heat+electricity [cogeneration]	Number of pieces	4,00E+00	pcs.	X
Flux sorties	Quantité	Valeur	Unité	Flux suivi
Building	Number of pieces	1,00E+00	pcs.	X
ASH TO DISPOSAL				
Flux entrées	Quantité	Valeur	Unité	Flux suivi
CH: disposal, wood ash mixture, pure, 0% water, to landfarming [landfarming]	Mass	0,00E+00	kg	X
CH: disposal, wood ash mixture, pure, 0% water, to sanitary landfill [sanitary landfill facility]	Mass	1,00E+00	kg	X
RER: transport, lorry >16t, fleet average [Street]	Ecoinvent quantity ton kilometer (tkm)	8,00E-02	tkm	X
Flux sorties	Quantité	Valeur	Unité	Flux suivi
ash to disposal [ACV]	Mass	1,00E+00	kg	X
RESSOURCE TO CHP PROCESS				
Flux entrées	Quantité	Valeur	Unité	Flux suivi
GLO: nickel, 99,5%, at plant [Benefication]	Mass	1,09E-05	kg	X
Olivine [Non renewable resources]	Mass	0,00E+00	kg	
RER: lubricating oil, at plant [organics]	Mass	2,06E-05	kg	X
RER: transport, lorry >16t, fleet average [Street]	Ecoinvent quantity ton kilometer (tkm)	5,14E-04	tkm	X
RER: water, decarbonised, at plant [Appropriation]	Mass	1,45E-01	kg	X
sand to gasifier [ACV]	Mass	6,40E-03	kg	X
Flux sorties	Quantité	Valeur	Unité	Flux suivi

nickel catalyst to cleaning [ACV]	Mass	1,09E-05	kg	X
oil to engine [ACV]	Mass	2,06E-05	kg	X
olivine catalyst to cleaning [ACV]	Mass	0,00E+00	kg	X
sand to gasifier [ACV]	Mass	6,40E-03	kg	X
water to cleaning [ACV]	Mass	1,45E-01	kg	X
WASTE TO DISPOSAL				
Flux entrées	Quantité	Valeur	Unité	Flux suivi
CH: disposal, inert waste, 5% water, to inert material landfill [inert material landfill facility]	Mass	6,50E-03	kg	X
CH: disposal, used mineral oil, 10% water, to hazardous waste incineration [hazardous waste incineration]	Mass	2,06E-05	kg	X
CH: treatment, sewage, unpolluted, to wastewater treatment, class 3 [wastewater treatment]	Volume	1,21E-04	m3	X
RER: transport, lorry >16t, fleet average [Street]	Ecoinvent quantity ton kilometer (tkm)	5,22E-04	tkm	X
Flux sorties	Quantité	Valeur	Unité	Flux suivi
filter dust to disposal [ACV]	Mass	6,50E-03	kg	X
used oil to disposal [ACV]	Mass	2,06E-05	kg	X
wastewater [ACV]	Volume	1,21E-04	m3	X

Annexe 3. Liste des communications écrites et orales

Communications écrites :

- J. Francois, A. Dufour et F. Patisson, Biomass gasification vs. combustion: compared heat and electricity production using LCA, Environmental Science and Technology. *A soumettre.*
- J. Francois, M. Fortin, H. Wernsdörfer, F. Patisson et A. Dufour, Assessing the fate of nutrients and carbon in the bioenergy chain through the modeling of biomass growth and gasification, Environmental Science and Technology. *Soumis en mai 2014.*
- J. Francois, G. Mauviel, M. Feidt, C. Rogaume, Y. Rogaume, O. Mirgaux, F. Patisson et A. Dufour. Modeling of a biomass gasification CHP plant: Influence of various parameters on energetic and exergetic efficiencies, Energy Fuels, 27, 7398–7412, 2013. *Paru.*
- J. Francois, L. Abdelouahed, G. Mauviel, O. Mirgaux, F. Patisson, C. Rogaume, Y. Rogaume, M. Feidt et A. Dufour. Detailed process modeling of a wood gasification Combined Heat and Power plant, Biomass and Bioenergy, 51, 68-82, 2013. *Paru.*
- R. N. Olcese, J. Francois, M.M. Bettahar, D. Petitjean, A. Dufour. Hydrodeoxygenation of Guaiacol, A Surrogate of Lignin Pyrolysis Vapors, Over Iron Based Catalysts: Kinetics and Modeling of the Lignin to Aromatics Integrated Process, Energy Fuels, 27, 975-984, 2013. *Paru.*
- J. Francois, L. Abdelouahed, G. Mauviel, O. Mirgaux, F. Patisson, C. Rogaume, Y. Rogaume, M. Feidt et A. Dufour. Estimation of the energetic efficiency of a wood gasification CHP plant using Aspen Plus, Chemical Engineering Transactions, 29, 769-774, 2012. *Paru.*

Communications orales :

- **Journées Caqsis**, organisé par le Lerfob, Gembloux, Belgique, 8-10 avril 2014. Présentation orale.
- **Séminaire** “Life Cycle Inventory of Biomass Power plants: from Soil to Electricity”, **Technical University of Denmark** (DTU), Lyngby, Danemark, 6 octobre 2013. Présentation orale.
- 3rd International Exergy, Life Cycle Assessment, and Sustainability Workshop & Symposium (**ELCAS-3**), Nisyros, Grèce, 7-9 juillet 2013. Présentation orale.
- **Séminaire** “Environmental optimisation of processes” organisé par DAMAS Work Package III “Process design”, **IJL**, Nancy, France, 17 janvier 2013. Présentation orale.
- 4th International Conference on Engineering for Waste and Biomass Valorization (**Waste Eng 2012**), Porto, Portugal, 10-13 septembre 2012. Présentation orale.
- 15th Conference on Process Integration, Modelling and Optimization for Energy Saving and Pollution Reduction (**PRES 2012**), Prague, République Tchèque, 25–29 août 2012. Poster.
- 13e Congrès de la Société française de génie des procédés (**SFGP**), Lille, France, 29 novembre–1 décembre 2011. Poster.

Références

- Abbas, T., Costem, P.G., Lockwood, F.C., 1996. Solid fuel utilization: From coal to biomass. Twenty-Sixth Symp. Int. Combust. 1 and 2, 3058–41.
- Abdelouahed, L., Authier, O., Mauviel, G., Corriou, J.P., Verdier, G., Dufour, A., 2012. Detailed Modeling of Biomass Gasification in Dual Fluidized Bed Reactors under Aspen Plus. *Energy Fuels* 26, 3840–3855.
- Abelha, P., Gulyurtlu, I., Cabrita, I., 2008. Release of nitrogen precursors from coal and biomass residues in a bubbling fluidized bed. *Energy Fuels* 22, 363–371.
- Abu El-Rub, Z., Bramer, E.A., Brem, G., 2004. Review of Catalysts for Tar Elimination in Biomass Gasification Processes. *Ind. Eng. Chem. Res.* 43, 6911–6919. doi:10.1021/ie0498403
- Abu El-Rub, Z., Bramer, E.A., Brem, G., 2008. Experimental comparison of biomass chars with other catalysts for tar reduction. *Fuel* 87, 2243–2252. doi:10.1016/j.fuel.2008.01.004
- ADEME, 2001. Pyrolyse et gazéification de la biomasse pour la production d'électricité.
- ADEME, 2005. Les particules de combustion automobile et leurs dispositifs d'élimination.
- ADEME, 2006. La récolte raisonnée des rémanents en forêt, Bioressources : Connaitre et agir.
- Aghbashlo, M., Mobli, M., Rafiee, H., Madadlou, A., 2013. A review on exergy analysis of drying processes and systems. *Renew. Sustain. Energy Rev.* 22, 1–22.
- Agreste, 2013. La forêt et les industries du bois.
- Aherne, J., Posch, M., Forsius, M., Lehtonen, A., Härkönen, K., 2012. Impacts of forest biomass removal on soil nutrient status under climate change: a catchment-based modelling study for Finland. *Biogeochemistry* 107, 471–488.
- Ahrenfeldt, J., Thomsen, T.P., Henriksen, U., Clausen, L.R., 2013. Biomass gasification cogeneration – A review of state of the art technology and near future perspectives. *Comb. Spec. Issues ECP 2011 IMPRES 2010* 50, 1407–1417. doi:10.1016/j.applthermaleng.2011.12.040
- Akselsson, C., Westling, O., Sverdrup, H., Gundersen, P., 2007. Nutrient and carbon budgets in forest soils as decision support in sustainable forest management. *For. Ecol. Manag.* 238, 167–174. doi:10.1016/j.foreco.2006.10.015
- Albrecht, A., Hanewinkel, M., Bauhus, J., Kohnle, U., 2012. How does silviculture affect storm damage in forests of south-western Germany? Results from empirical modeling based on long-term observations. *Eur. J. For. Res.* 131, 229–247. doi:10.1007/s10342-010-0432-x
- André, F., Jonard, M., Ponette, Q., 2010. Biomass and nutrient content of sessile oak (*Quercus petraea* (Matt.) Liebl.) and beech (*Fagus sylvatica* L.) stem and branches in a mixed stand in southern Belgium. *Sci. Total Environ.* 408, 2285–2294. doi:10.1016/j.scitotenv.2010.02.040
- Anis, S., Zainal, Z.A., 2011. Tar reduction in biomass producer gas via mechanical, catalytic and thermal methods: A review. *Renew. Sustain. Energy Rev.* 15, 2355–2377. doi:10.1016/j.rser.2011.02.018
- Arrêté du 14 novembre 2003 modifiant l'arrêté du 11 août 1999 relatif à la réduction des émissions polluantes des moteurs et turbines à combustion ainsi que des chaudières utilisées en postcombustion soumis à autorisation sous la rubrique 2910 de la nomenclature des installations classées, 2003.
- Arrêté du 23 juillet 2010 relatif aux chaudières présentes dans les installations de combustion d'une puissance thermique supérieure ou égale à 20 MWth autorisées ou modifiées à compter du 1er novembre 2010, 2010.
- Arrêté du 23/07/10 relatif aux chaudières présentes dans les installations de combustion d'une puissance thermique supérieure ou égale à 20 MWth autorisées ou modifiées à compter du 1er novembre 2010, 2010.
- Aspentech, 2009. Technical Documentation - Getting Started Modeling Processes with Electrolytes.
- Aspentech, 2010. Aspen Physical Property System – Physical Property Methods.
- AspenTech: Optimizing Process Manufacturing [WWW Document], 2014. URL <http://www.aspentech.com/products/home/> (accessed 8.28.13).
- Assens Fjernvarme A.m.b.a. [WWW Document], 2014. URL <http://www.assensfjernvarme.dk/> (accessed 5.3.14).

- Ast, J., 2009. Etude de l'évolution des caractéristiques physico-chimiques des plaquettes forestières en fonction des modalités de stockage et de séchage (Sciences du bois et des fibres). Henri Poincaré Nancy I, Nancy, France.
- Augusto, L., Bakker, M.R., Merredieu, C., 2008. Wood ash applications to temperate forest ecosystems—potential benefits and drawbacks. *Plant Soil* 306, 181–198.
- Authier, O., 2010. Decoupling study of physicochemical phenomena involved inside biomass gasification reactors. Application to a dual fluidized bed (Sciences et Ingénierie des Ressources, Procédés, Produits, Environnement). Institut National Polytechnique de Lorraine, Nancy, France.
- Baliban, R.C., Elia, J.A., Floudas, C.A., Gurau, B., Weingarten, M.B., Klotz, S.D., 2013. Hardwood Biomass to Gasoline, Diesel, and Jet Fuel: 1. Process Synthesis and Global Optimization of a Thermochemical Refinery. *Energy Fuels* 27, 4302–4324.
- Bao, J., Gao, B., Wu, X., Yoshimoto, M., Nakao, K., 2002. Simulation of industrial catalytic-distillation process for production of methyl tert-butyl ether by developing user's model on Aspen plus platform. *Chem. Eng. J.* 90, 253–266. doi:10.1016/S1385-8947(02)00041-4
- Baratieri, M., Baggio, P., Bosio, B., Grigiante, M., Longo, G.A., 2009. The use of biomass syngas in IC engines and CCGT plants: A comparative analysis. *Appl. Therm. Eng.* 29, 3309–3318.
- Barrio, M., Gøbel, B., Rimes, H., Henriksen, U., Hustad, J.E., Sørensen, L.H., 2008. Steam Gasification of Wood Char and the Effect of Hydrogen Inhibition on the Chemical Kinetics, in: *Progress in Thermochemical Biomass Conversion*. Blackwell Science Ltd, pp. 32–46.
- Baumann, H., Tillman, A.-M., 2004. The Hitch Hiker's Guide to LCA. An orientation in life cycle assessment methodology and application., Studentlitteratur. ed. Sweden.
- Bengtsson, S., 2011. VVBGC demonstration plant activities at Varnamo. *Biomass Bioenergy* 35, S16–S20.
- Benoist, A., Dron, D., Zoughaib, A., 2012. Origins of the debate on the life-cycle greenhouse gas emissions and energy consumption of first-generation biofuels – A sensitivity analysis approach. *Biomass Bioenergy* 40, 133–142. doi:10.1016/j.biombioe.2012.02.011
- Bessou, C., Basset-Mens, C., Tran, T., Benoist, A., 2013. LCA applied to perennial cropping systems: a review focused on the farm stage. *Int. J. Life Cycle Assess.* 18, 340–361. doi:10.1007/s11367-012-0502-z
- Bhattacharya, A., Manna, D., Paul, B., Datta, A., 2011. Biomass integrated gasification combined cycle power generation with supplementary biomass firing: Energy and exergy based performance analysis. *Energy* 36, 2599–2610. doi:10.1016/j.energy.2011.01.054
- Biagini, E., Bardi, A., Pannocchia, G., Tognotti, L., 2009. Development of an Entrained Flow Gasifier Model for Process Optimization Study. *Ind. Eng. Chem. Res.* 48, 9033–28.
- Bjorkman, E., Stromberg, B., 1997. Release of chlorine from biomass at pyrolysis and gasification conditions. *Energy Fuels* 11, 1026–1032. doi:10.1021/ef970031o
- Blaesing, M., Zini, M., Mueller, M., 2013. Influence of Feedstock on the Release of Potassium, Sodium, Chlorine, Sulfur, and Phosphorus Species during Gasification of Wood and Biomass Shells. *Energy Fuels* 27, 1439–1445. doi:10.1021/ef302093r
- Blanc, A., Métivier-Pignon, H., Gourdon, R., Rousseaux, P., 2004. Life cycle assessment as a tool for controlling the development of technical activities: application to the remediation of a site contaminated by sulfur. *Adv. Environ. Res.* 8, 613–627. doi:10.1016/S1093-0191(03)00034-0
- Blondeau, J., Jeanmart, H., 2011. Biomass pyrolysis in pulverized-fuel boilers: Derivation of apparent kinetic parameters for inclusion in CFD codes. *Proc. Combust. Inst.* 33, 1787–1794. doi:10.1016/j.proci.2010.06.150
- Blondeau, J., Jeanmart, H., 2012. Biomass pyrolysis at high temperatures: Prediction of gaseous species yields from an anisotropic particle. *Biomass Bioenergy* 41, 107–121. doi:10.1016/j.biombioe.2012.02.016
- Bock, J., Vinkler, I., Duplat, P., Renaud, J.-P., Badeau, V., Dupouey, J.-L., 2005. Stabilité au vent des hêtraies : les enseignements de la tempête de 1999. *Rev. For. Fr.* 57, 143–158.
- Boie, W., 1953. Fuel technology calculations. *Energietechnik* 3, 309–316.
- Bolhar-Nordenkamp, M., Rauch, R., Bosch, K., Aichernig, C., Hofbauer, H., 2002. Biomass CHP plant Güssing - using gasification for power generation. Presented at the International conference on biomass utilisation, Thailand.

- Brammer, J.G., Bridgwater, A.V., 2002. The influence of feedstock drying on the performance and economics of a biomass gasifier–engine CHP system. *Biomass Bioenergy* 22, 271–281. doi:10.1016/S0961-9534(02)00003-X
- Bridgwater, A.V., 1995. The technical and economic feasibility of biomass gasification for power generation. *Fuel* 74, 631–653. doi:10.1016/0016-2361(95)00001-L
- Bridgwater, A.V., Evans, G.D., 1993. An assessment of thermochemical conversion systems for processing biomass and refuse.
- Bright, R.M., Cherubini, F., Strømman, A.H., 2012. Climate impacts of bioenergy: Inclusion of carbon cycle and albedo dynamics in life cycle impact assessment. *Environ. Impact Assess. Rev.* 37, 2–11. doi:10.1016/j.eiar.2012.01.002
- Brown, D., Gassner, M., Fuchino, T., Maréchal, F., 2009. Thermo-economic analysis for the optimal conceptual design of biomass gasification energy conversion systems. *Appl. Therm. Eng.* 29, 2137–2152. doi:10.1016/j.applthermaleng.2007.06.021
- Bustamante, F., Enick, R.M., Cugini, A.V., Killmeyer, R.P., Howard, B.H., Rothenberger, K.S., Ciocco, M.V., Morreale, B.D., Chattopadhyay, S., Shi, S., 2004. High-temperature kinetics of the homogeneous reverse water–gas shift reaction. *AIChE J.* 50, 1028–1041. doi:10.1002/aic.10099
- Bustamante, F., Enick, R.M., Killmeyer, R.P., Howard, B.H., Rothenberger, K.S., Cugini, A.V., Morreale, B.D., Ciocco, M.V., 2005. Uncatalyzed and wall-catalyzed forward water–gas shift reaction kinetics. *AIChE J.* 51, 1440–1454. doi:10.1002/aic.10396
- Cacot, E., Charnet, F., Ranger, J., Vieban, S., Eisner, N., 2003. Etude de l'impact du prélèvement des rémanents. ADEME/AFOCAL.
- Caserini, S., Livio, S., Grosso, M., Rigamonti, L., 2010. LCA of domestic and centralized biomass combustion: The case of Lombardy (Italy). *Biomass Bioenergy* 34, 474–482.
- Chang, H., Liau, J.-S., Ho, C.-D., Wang, W.-H., 2009. Simulation of membrane distillation modules for desalination by developing user's model on Aspen Plus platform. *Desalination* 249, 380–387. doi:10.1016/j.desal.2008.11.026
- Channiwala, S.A., Parikh, P.P., 2002. A unified correlation for estimating HHV of solid, liquid and gaseous fuels. *Fuel* 81, 1051–1063. doi:10.1016/S0016-2361(01)00131-4
- Cherubini, F., 2010. GHG balances of bioenergy systems - Overview of key steps in the production chain and methodological concerns. *Renew. Energy* 35, 1565–1573.
- Cherubini, F., Bird, N.D., Cowie, A., Jungmeier, G., Schlamadinger, B., Woess-Gallasch, S., 2009. Energy- and greenhouse gas-based LCA of biofuel and bioenergy systems: Key issues, ranges and recommendations. *Resour. Conserv. Recycl.* 53, 434–447.
- Cherubini, F., Bright, R.M., Strømman, A.H., 2013. Global climate impacts of forest bioenergy: what, when and how to measure? *Environ. Res. Lett.* 8, 1–12.
- Cherubini, F., Strømman, A.H., 2011. Life cycle assessment of bioenergy systems: State of the art and future challenges. *Bioresour. Technol.* 102, 437–451. doi:10.1016/j.biortech.2010.08.010
- CHP plants key figures - biochp.dk-teknik.dk [WWW Document], 2014. URL <http://bio-chp.dk-teknik.dk/cms/site.aspx?p=1042> (accessed 3.25.14).
- Commissariat général au développement durable, 2010. Loi Grenelle 2, Grenelle Environnement.
- Commissariat général au développement durable, 2013. Bilan énergétique de la France pour 2012, Références.
- Commissariat général au développement durable, 2014. Chiffres clés de l'énergie - Edition 2013, Repères. Commissariat Général au développement durable.
- Communication Jacques Klein pour Dalkia Grand-Est, 2013.
- Corella, J., Sanz, A., 2005. Modeling circulating fluidized bed biomass gasifiers. A pseudo-rigorous model for stationary state. *Fuel Process. Technol.* 86, 1021–1053. doi:10.1016/j.fuproc.2004.11.013
- Curran, M.A., Mann, M., Norris, G., 2002. Report on the International Workshop on Electricity Data for Life Cycle Inventories. US Environmental Protection Agency.
- Dalkia Est, 2010. Le reseau de chauffage urbain du Grand Nancy.
- Damartzis, T., Michailos, S., Zabaniotou, A., 2012. Energetic assessment of a combined heat and power integrated biomass gasification-internal combustion engine system by using Aspen Plus. *Fuel Process. Technol.* 95, 37–44.

- Dayton, D., 2002. Review of the Literature on Catalytic Biomass Tar Destruction: Milestone Completion Report. Tech. Rep.
- Deglise, X., 1982. Les conversions thermo-chimiques du bois. *Rev. For. Fr.* 249–270.
- Deglise, X., Donnot, A., 2004. Bois énergie. *Tech. Ing. BE* 8535.
- Deglise, X., Magne, P., Lelan, A., Niogret, J., 1985. Preliminary experiments on a wood gasification plant, in: *Proceedings Volume 5. Presented at the Symposium on forest products research international - achievements and the future*, Pretoria, South Africa, pp. 1–10.
- Delacroix, S., 2013. Le bois, énergie d'avenir. *Altern. Econ.* 330 32–35.
- Deleuze, C., Micheneau, C., Richter, C., Boulanger, V., 2012. Le retour des cendres de bois en forêt : opportunités et limites. *RDV Tech. ONF Connaiss.*
- Demeyer, A., Voundi Nkana, J., Verloo, M., 2001. Characteristics of wood ash and influence on soil properties and nutrient uptake: an overview. *Bioresour. Technol.* 77, 287–295. doi:10.1016/S0960-8524(00)00043-2
- Depner, H., Jess, A., 1999. Kinetics of nickel-catalyzed purification of tarry fuel gases from gasification and pyrolysis of solid fuels. *Fuel* 78, 1369–1377. doi:10.1016/S0016-2361(99)00067-8
- Devi, L., Ptasiński, K.J., Janssen, F.J.J.G., 2005a. Decomposition of Naphthalene as a Biomass Tar over Pretreated Olivine: Effect of Gas Composition, Kinetic Approach, and Reaction Scheme. *Ind. Eng. Chem. Res.* 44, 9096–9104. doi:10.1021/ie050801g
- Devi, L., Ptasiński, K.J., Janssen, F.J.J.G., 2005b. Pretreated olivine as tar removal catalyst for biomass gasifiers: investigation using naphthalene as model biomass tar. *Fuel Process. Technol.* 86, 707–730. doi:10.1016/j.fuproc.2004.07.001
- Devi, L., Ptasiński, K.J., Janssen, F.J.J.G., van Paasen, S.V.B., Bergman, P.C.A., Kiel, J.H.A., 2005c. Catalytic decomposition of biomass tars: use of dolomite and untreated olivine. *Renew. Energy* 30, 565–587. doi:10.1016/j.renene.2004.07.014
- Dewulf, J., Bosch, M.E., de Meester, B., van der Vorst, G., van Langenhove, H., Hellweg, S., Huijbregts, A.J., 2007. Cumulative Exergy Extraction from the Natural Environment (CEENE): a comprehensive Life Cycle Impact Assessment method for resource accounting. *Environ. Sci. Technol.* 41, 8477–8483.
- Dhôte, J., 1991. Modélisation de la croissance des peuplements réguliers de hêtre : dynamique des hiérarchies sociales et facteurs de production. *Ann. Sci. For.* 48, 389–416.
- Dhôte, J., 1996. A model of even-aged beech stands productivity with process-based interpretations. *Ann. Sci. For.* 53, 1–20.
- Dinca, C., Badea, A., Rousseaux, P., Apostol, T., 2007. A multi-criteria approach to evaluate the natural gas energy systems. *Energy Policy* 35, 5754–5765. doi:10.1016/j.enpol.2007.06.024
- Direction Générale de l'Énergie et du Climat, 2010. Biomasse énergie, L'industrie des énergies décarbonnées en 2010.
- Dogru, M., Midilli, A., Howarth, C.R., 2002. Gasification of sewage sludge using a throated downdraft gasifier and uncertainty analysis. *Fuel Process. Technol.* 75, 55–82. doi:10.1016/S0378-3820(01)00234-X
- Drexhage, M., Colin, F., 2001. Estimating root system biomass from breast-height diameters. *Forestry* 74, 491–497. doi:10.1093/forestry/74.5.491
- Dufour, A., 2007. Optimisation de la production d'hydrogène par conversion du méthane dans les procédés de pyrolyse/gazéification de la biomasse. Nancy Université.
- Dufour, A., Valin, S., Castelli, P., Thiery, S., Boissonnet, G., Zoulalian, A., Glaude, P.-A., 2009. Mechanisms and Kinetics of Methane Thermal Conversion in a Syngas. *Ind. Eng. Chem. Res.* 48, 6564–6572. doi:10.1021/ie900343b
- Dufour-Kowalski, S., Courbaud, B., Dreyfus, P., Meredieu, C., Coligny, F. de, 2012. Capsis: an open software framework and community for forest growth modelling. *Ann. For. Sci.* 69, 221–233. doi:10.1007/s13595-011-0140-9
- ECN, 2012. Tar dew point - complete model [WWW Document]. <http://www.thersites.nl/completemodel.aspx>. URL <http://www.thersites.nl/completemodel.aspx> (accessed 5.16.12).
- ECN, 2014. Phyllis database [WWW Document]. <http://www.ecn.nl/phyllis/>. URL <http://www.ecn.nl/phyllis/> (accessed 5.16.12).

- Ecoinvent, 2007. Life cycle inventories of wood as fuel and construction material. Ecoinvent report No.9.
- Ecoinvent [WWW Document], 2014. URL <http://www.ecoinvent.org/> (accessed 4.17.14).
- Emun, F., Gadalla, M., Majozi, T., Boer, D., 2010. Integrated gasification combined cycle (IGCC) process simulation and optimization. *Comput. Chem. Eng.* 34, 331–338. doi:10.1016/j.compchemeng.2009.04.007
- Eriksson, O., Finnveden, G., Ekvall, T., Bjorklund, A., 2007. Life cycle assessment of fuels for district heating: A comparison of waste incineration, biomass- and natural gas combustion. *Energy Policy* 35, 1346–1362.
- Escudero, M., Jimenez, A., Gonzalez, C., et al., 2012. Analysis of the behaviour of biofuel-fired gas turbine power plants. *Therm. Sci.* 16, 849–864.
- Esteban, B., Riba, J.-R., Baquero, G., Puig, R., Rius, A., 2014. Environmental assessment of small-scale boiler. *Renew. Energy* 62, 106–115.
- European Parliament, 2009. Directive 2009/28/EC du Parlement Européen et du Conseil du 23 avril 2009. *J. Off. Union Eur.* 16–62.
- European Parliament and Council, 2009. Directive 2009/28/EC. *Off. J. Eur. Union.*
- Eurostat European commission, 2013. Key figures in Europe, Eurostat pocketbooks.
- Faaij, A., 2006. Modern Biomass Conversion Technologies. *Mitig. Adapt. Strateg. Glob. Change* 11, 335–367.
- Faaij, A., van Ree, R., Waldheim, L., Olsson, E., Oudhuis, A., van Wijk, A., Daey-Ouwens, C., Turkenburg, W., 1997. Gasification of biomass wastes and residues for electricity production. *Biomass Bioenergy* 12, 387–407. doi:10.1016/S0961-9534(97)00010-X
- Fantozzi, F., Buratti, C., 2010. Life cycle assessment of biomass chains: Wood pellet from short rotation coppice using data measured on a real plant. *Biomass Bioenergy* 34, 1796–1804.
- Felder, R., Dones, R., 2007. Evaluation of ecological impacts of synthetic natural gas from wood used in current heating and car systems. *Biomass Bioenergy* 31, 403–415.
- Fichter, J., Dambrine, E., Turpault, M.-P., Ranger, J., 1998. Base Cation Supply in Spruce and Beech Ecosystems of the Strengbach Catchment (Vosges Mountains, N-E France). *Water. Air. Soil Pollut.* 104, 125–148. doi:10.1023/A:1004966302517
- Fick, G., Mirgaux, O., Patisson, F., 2014. Using biomass for pig iron production: a technical, environmental and economical assessment. *Waste Biomass Valorization* 5, 43–55.
- Food and Agriculture Organization of the United Nations (FAO), 2008. Forests and energy, key issues.
- Forest Europe UNECE and FAO, 2011. State of Europe's Forests 2011, Status & Trends in Sustainable Forest Management in Europe. Ministerial Conference on the Protection of Forests in Europe, Oslo, Denmark.
- Fortin, M., Langevin, L., 2012. Stochastic or deterministic single-tree models: is there any difference in growth predictions? *Ann. For. Sci.* 69, 271–282. doi:10.1007/s13595-011-0112-0
- Fortin, M., Ningre, F., Robert, N., Mothe, F., 2012. Quantifying the impact of forest management on the carbon balance of the forest-wood product chain: A case study applied to even-aged oak stands in France. *For. Ecol. Manag.* 279, 176–188. doi:10.1016/j.foreco.2012.05.031
- Francois, J., Abdelouahed, L., Mauviel, G., Patisson, F., Mirgaux, O., Rogaume, C., Rogaume, Y., Dufour, A., 2013a. Detailed process modeling of a wood gasification combined heat and power plant. *Biomass Bioenergy* 51, 68–82.
- Francois, J., Mauviel, G., Feidt, M., Rogaume, C., Rogaume, Y., Mirgaux, O., Patisson, F., Dufour, A., 2013b. Modeling of a Biomass Gasification CHP Plant: Influence of Various Parameters on Energetic and Exergetic Efficiencies. *Energy Fuels* 27, 7398–7412.
- Fryda, L.E., Panopoulos, K.D., Kakaras, E., 2008. Agglomeration in fluidised bed gasification of biomass. *Powder Technol.* 181, 307–320.
- Galvez, A., Sinicco, T., Cayuela, M.L., Mingorance, M.D., Fornasier, F., Mondini, C., 2012. Short term effects of bioenergy by-products on soil C and N dynamics, nutrient availability and biochemical properties. *Agric. Ecosyst. Environ.* 160, 3–14. doi:10.1016/j.agee.2011.06.015
- Gassner, M., Maréchal, F., 2009. Thermodynamic comparison of the FICFB and Viking gasification concepts. *11th Conf. Process Integr. Model. Optim. Energy Sav. Pollut. Reduct.* 34, 1744–1753. doi:10.1016/j.energy.2009.05.011

- GE Jenbacher, 2006. Jenbacher gas engines, Technical specification, JMS 620 GS-B.L.
- GE Jenbacher, 2009. Technical Instruction No.:1000-0302, Fuel gas quality, special gases.
- GE Jenbacher, 2012. Jenbacher gas engines - Jenbacher Type 6.
- Genet, A., Wernsdörfer, H., Jonard, M., Pretzsch, H., Rauch, M., Ponette, Q., Nys, C., Legout, A., Ranger, J., Vallet, P., Saint-André, L., 2011. Ontogeny partly explains the apparent heterogeneity of published biomass equations for *Fagus sylvatica* in central Europe. *For. Ecol. Manag.* 261, 1188–1202. doi:10.1016/j.foreco.2010.12.034
- Gerber, L., Gassner, M., Maréchal, F., 2011. Systematic integration of LCA in process systems design: Application to combined fuel and electricity production from lignocellulosic biomass. *Comput. Chem. Eng.* 35, 1265–1280. doi:10.1016/j.compchemeng.2010.11.012
- Ghafghazi, S., Sowlati, T., Sokhansanj, S., Bi, X., Melin, S., 2011. Life cycle assessment of base-load heat sources for district heating system options. *Int. J. Life Cycle Assessment* 16, 212–223.
- GIEC, 2007. Changements climatiques 2007. Rapport de synthèse. GIEC.
- Giordano, P., 1998. Production of electricity from wood - IISc-Dasag gasifier with IC-engine application.
- Gis, W., Zóltowski, A., Bochenska, A., 2011. Properties of the rapeseed oil methyl esters and comparing them with the diesel oil properties. *J. KONES Powertrain Transp.* 18, 121–127.
- Goedkoop, M., Heijungs, R., Huijbregts, M., De Schryver, A., Struijs, J., van Zelm, R., 2013. ReCiPe 2008. A life cycle impact assessment method which comprises harmonised category indicators at the midpoint and the endpoint level. (No. I: Characterisation).
- Gomes, G., 2009. La forêt française et la forêt dans le monde. *Pollut. Atmos.* 39–46.
- Göransson, K., Söderlind, U., He, J., Zhang, W., 2011. Review of syngas production via biomass DFBGs. *Renew. Sustain. Energy Rev.* 15, 482–492. doi:10.1016/j.rser.2010.09.032
- Granström, K.M., 2003. Emissions of monoterpenes and VOCs during drying of sawdust in a spouted bed. *For. Prod. J.* 53, 48–55.
- Granström, K.M., Månsson, B., 2008. Volatile organic compounds emitted from hardwood drying as a function of processing parameters. *Int. J. Environ. Sci. Technol.* 5, 141–148.
- Guest, G., Bright, R.M., Cherubini, F., Michelsen, O., Strømman, A.H., 2011. Life Cycle Assessment of Biomass-based Combined Heat and Power Plants. *J. Ind. Ecol.* 15, 908–921.
- Guinée, J.B., 1995. Development of a methodology for the Environmental Life-cycle assessment of products, with a case study on margines Leiden: Centre of Environmental Science.
- Gustavsson, L., 1997. Energy efficiency and competitiveness of biomass-based energy systems. *Energy* 22, 959–967. doi:10.1016/S0360-5442(97)00028-5
- Haider, M., Seguin, P., 2012. Chaudières de puissance, à déchets, à biomasse et de récupération. *Tech. Ing.*
- Hall, D., Scrase, J., 1998. Will biomass be the environmentally friendly fuel of the future? *Biomass Bioenergy* 15, 357–367. doi:10.1016/S0961-9534(98)00030-0
- Hamelin, L., Jørgensen, U., Petersen, B.M., Olesen, J.E., Wenzel, H., 2012. Modelling the carbon and nitrogen balances of direct land use changes from energy crops in Denmark: a consequential life cycle inventory. *GCB Bioenergy* 4, 889–907.
- Hannula, I., Kurkela, E., 2010. A semi-empirical model for pressurised air-blown fluidised-bed gasification of biomass. *Bioresour. Technol.* 101, 4608–4615. doi:10.1016/j.biortech.2010.01.072
- Harboøre, Denmark - biomass gasification reference - B&W Vølund [WWW Document], 2014. URL http://www.volund.dk/en/Biomass_energy/References/Harboore (accessed 3.26.13).
- Hasler, P., Nussbaumer, T., 1999. Gas cleaning for IC engine applications from fixed bed biomass gasification. *Biomass Bioenergy* 16, 385–395. doi:10.1016/S0961-9534(99)00018-5
- Hauschild, M.Z., Goedkoop, M., Guinée, J., Heijungs, R., Huijbregts, M., Jolliet, O., Margni, M., De Schryver, A., Humbert, S., Laurent, A., Sala, S., Pant, R., 2013. Identifying best existing practice for characterization modeling in life cycle impact assessment. *Int. J. Life Cycle Assessment* 18, 683–697.
- Heller, M.C., Keoleian, G.A., Mann, M.K., Volk, T.A., 2004. Life cycle energy and environmental benefits of generating electricity from willow biomass. *Renew. Energy* 29, 1023–1042. doi:10.1016/j.renene.2003.11.018

- Herdin, G., Robitschko, R., Klausner, J., Wagner, M., 2004. GEJ Experience with wood gas plants. GE Jenbacher Rep.
- Hofbauer, H., Rauch, R., Bosch, K., Koch, R., Aichernig, C., 2003. Biomass CHP Plant Güssing - A Success Story, in: Biomass CHP Plant Güssing - A Success Story. A.V. Bridgewater, Liberty House, New Greenham Park, Newsbury, Berks RG19 3UP, UK, pp. 527–536.
- Hofbauer, H., Rauch, R., Löffler, G., Kaiser, S., Fercher, E., Tremmel, H., 2002. Six years experiences with the FICFB-gasification process. Presented at the 12th European Conference and Technology Exhibition on Biomass for Energy, Industry and Climate Protection, Amsterdam.
- Hosseini, M., Dincer, I., Rosen, M.A., 2012. Steam and air fed biomass gasification: Comparisons based on energy and exergy. *Adv. Hydrog. Prod. Sel. Pap. ICH2P-2011* 37, 16446–16452. doi:10.1016/j.ijhydene.2012.02.115
- Hunt, R.G., Franklin, W.E., 1996. LCA - How it came about - personal reflections on the origin and the development of LCA in the USA. *Int. J. Life Cycle Assessment, International Jour* 1, 4–7.
- IFN, 2010a. Bois énergie. Les forêts ont de la ressource... à mobiliser !! l'IF.
- IFN, 2010b. La forêt française. Les résultats issus des campagnes d'inventaire 2005 à 2009.
- IFN, 2010c. La forêt française. Les résultats pour la région Lorraine.
- IFN, 2011. Prélèvements de bois en forêt et production biologique : des estimations directes et compatibles. l'IF.
- Institute of Gas Technology (IGT), 1976. Coal conversion systems technical data book.
- International Energy Agency (IEA), 2012. Technology roadmap - Bioenergy for heat and power. IEA.
- International Energy Outlook 2013 (No. DOE/EIA-0484), 2013. . U.S. Energy Information Administration, Washington.
- International Organization for Standardization, 2006. Environmental management - Life cycle assesement - Principles and Framework.
- Iosif, A.-M., Hanrot, F., Ablitzer, D., 2007. Process integrated modelling for steelmaking Life Cycle Inventory analysis. *Environ. Impact Assess. Rev.* 28, 429–438.
- Jand, N., Brandani, V., Foscolo, P.U., 2005. Thermodynamic Limits and Actual Product Yields and Compositions in Biomass Gasification Processes. *Ind. Eng. Chem. Res.* 45, 834–843. doi:10.1021/ie050824v
- Jand, N., Brandani, V., Foscolo, P.U., 2006. Thermodynamic limits and actual products yields and compositions in biomass gasification processes. *Ind. Eng. Chem. Res.* 45, 834–843.
- Jankes, G.G., Trinic, M.R., Stamenic, M.S., Simonovic, T.S., Tanasic, N.D., Labus, J.M., 2012. Biomass gasification with CHP production: A review of the state-of-the-art technology and near future perspectives. *Therm. Sci.* 16, S115–S130.
- Jäppinen, E., Korpinen, O.-J., Laitila, J., Ranta, T., 2014. Greenhouse gas emissions of forest bioenergy supply and utilization in Finland. *Renew. Sustain. Energy Rev.* 29, 369–382. doi:10.1016/j.rser.2013.08.101
- Jendoubi, N., Broust, F., Commandre, J.M., Mauviel, G., Sardin, M., Lede, J., 2011. Inorganics distribution in bio oils and char produced by biomass fast pyrolysis: The key role of aerosols. *J Anal Appl Pyrolysis* 92, 59–67. doi:10.1016/j.jaap.2011.04.007
- Jensen, P.A., Frandsen, F.J., Dam-Johansen, K., Sander, B., 2000. Experimental Investigation of the Transformation and Release to Gas Phase of Potassium and Chlorine during Straw Pyrolysis. *Energy Fuels* 14, 1280–1285. doi:10.1021/ef000104v
- Jess, A., 1996. Mechanisms and kinetics of thermal reactions of aromatic hydrocarbons from pyrolysis of solid fuels. *Fuel* 75, 1441–1448. doi:10.1016/0016-2361(96)00136-6
- Jurascik, M., Sues, A., Ptasiński, K.J., 2009. Exergetic evaluation and improvement of biomass-to-synthetic natural gas conversion. *Energy Environ. Sci.* 2, 791–801.
- Karamarkovic, R., Karamarkovic, V., 2010. Energy and exergy analysis of biomass gasification at different temperatures. *ECOS 2008 21st Int. Conf. Effic. Cost Optim. Simul. Environ. Impact Energy Syst.* 35, 537–549. doi:10.1016/j.energy.2009.10.022
- Karamarkovic, R.M., Karamarkovic, V.M., Jovovic, A.M., Marasevic, M.R., Lazarevic, A.D., 2012. Biomass gasification with preheated air: energy and exergy analysis. *Therm. Sci.* 16, 535–550.
- Kauffman, N., Hayes, D., Brown, R., 2011. A life cycle assessment of advanced biofuel production from a hectare of corn. *Fuel* 90, 3306–3314.

- Kaushal, P., Pröll, T., Hofbauer, H., 2008a. Model for biomass char combustion in the riser of a dual fluidized bed gasification unit: Part I — Model development and sensitivity analysis. *Fuel Process. Technol.* 89, 651–659. doi:10.1016/j.fuproc.2007.12.010
- Kaushal, P., Pröll, T., Hofbauer, H., 2008b. Model for biomass char combustion in the riser of a dual fluidized bed gasification unit: Part II — Model validation and parameter variation. *Fuel Process. Technol.* 89, 660–666. doi:10.1016/j.fuproc.2007.12.009
- Kersten, S.R.A., Wang, X., Prins, W., van Swaaij, W.P.M., 2005. Biomass Pyrolysis in a Fluidized Bed Reactor. Part 1: Literature Review and Model Simulations. *Ind. Eng. Chem. Res.* 44, 8773–8785. doi:10.1021/ie0504856
- Khan, A.A., de Jong, W., Jansens, P.J., Spliethoff, H., 2009. Biomass combustion in fluidized bed boilers: Potential problems and remedies. *Fuel Process. Technol.* 90, 21–50. doi:10.1016/j.fuproc.2008.07.012
- Kilpeläinen, A., Kellomäki, S., Strandman, H., 2012. Net atmospheric impacts of forest bioenergy production and utilization in Finnish boreal conditions. *GCB Bioenergy* 4, 811–817. doi:10.1111/j.1757-1707.2012.01161.x
- Kimming, M., Sundberg, C., Nordberg, A., Baky, A., Bernesson, S., Noren, O., Hansson, P.-A., 2011. Biomass from agriculture in small-scale combined heat and power plants - A comparative life cycle assessment. *Biomass Bioenergy* 35, 1572–1581.
- Kinchin, C., Bain, R., 2009. Hydrogen Production from Biomass via Indirect Gasification: The Impact of NREL Process Development Unit Gasifier Correlations. Tech. Rep. NREL/TP-510-44868.
- Kirnbauer, F., Koch, M., Aichernig, C., Hofbauer, H., 2013. Behavior of inorganic matter in a dual fluidized steam gasification plant. *Energy Fuels* 27, 3316–3331.
- Kirov, N.Y., 1965. Specific heats and total heat contents of coals and related materials are elevated temperatures. *BCURA Monthly Bulletin*.
- Knudsen, J.N., Jensen, P.A., Lin, W., Frandsen, F.J., Dam-Johansen, K., 2004. Sulfur Transformations during Thermal Conversion of Herbaceous Biomass. *Energy Fuels* 18, 810–819. doi:10.1021/ef034085b
- Koellner, T., de Baan, L., Beck, T., Brandao, M., Civit, B., Goedkoop, M., Margni, M., Mila i Canals, L., Mueller-Wenk, R., Weidema, B., Wittstock, B., 2013. Principles for life cycle inventories of land use on a global scale. *Int. J. Life Cycle Assessment* 18, 1203–1215.
- Konkin, B., Beauchemin, P., 2010. Emissions and Air Pollution Controls for the Biomass Pellet Manufacturing Industry.
- Kontinen, J., Kallio, S., Hupa, M., Winter, F., 2013. NO formation tendency characterization for solid fuels in fluidized beds. *Fuel* 108, 238–246. doi:10.1016/j.fuel.2013.02.011
- Koppatz, S., Pfeifer, C., Rauch, R., Hofbauer, H., Marquard-Moellenstedt, T., Specht, M., 2009. H₂ rich product gas by steam gasification of biomass with in situ CO₂ absorption in a dual fluidized bed system of 8 MW fuel input. *Fuel Process. Technol.* 90, 914–921. doi:10.1016/j.fuproc.2009.03.016
- Korhonen, J., Wihersaari, M., Savolainen, I., 2001. Industrial ecosystem in the Finnish forest industry: using the material and energy flow model of a forest ecosystem in a forest industry system. *Ecol Econ* 39, 145–161. doi:10.1016/S0921-8009(01)00204-X
- Kuhn, J.N., Zhao, Z., Felix, L.G., Slimane, R.B., Choi, C.W., Ozkan, U.S., 2008. Olivine catalysts for methane- and tar-steam reforming. *Appl. Catal. B Environ.* 81, 14–26. doi:10.1016/j.apcatb.2007.11.040
- L'unité biomasse de la centrale de Metz-Chambière [WWW Document], 2014. URL <http://www.groupe.uem.flexit.fr/fr/l-unite-biomasse-de-la-centrale-de-metz-chambiere-1.html> (accessed 3.25.14).
- La region Lorraine, 2013. Le Pacte Lorraine.
- Lallemand, A., 2007. Convertisseurs thermomécaniques - cycles moteurs à vapeur et combinés. *Cogénération. Tech. Ing.* 1–21.
- Le Moguédec, G., Dhôte, J.-F., 2012. Fagacées: a tree-centered growth and yield model for sessile oak (*Quercus petraea* L.) and common beech (*Fagus sylvatica* L.). *Ann. For. Sci.* 69, 257–269. doi:10.1007/s13595-011-0157-0
- Lelan, A., Niogret, J., Magne, P., Deglise, X., 1987. Pyrolyse rapide d'écorces de pin dans un lit fluidisé circulant. Presented at the Sciences et industries du bois. Colloque 2., pp. 491–497.

- Lévy, C., 1996. Les techniques de cogénération. Tech. Ing. 1-25.
- Ljung, A., Nordin, A., 1997. Theoretical Feasibility for Ecological Biomass Ash Recirculation: Chemical Equilibrium Behavior of Nutrient Elements and Heavy Metals during Combustion. *Env. Sci Technol* 31, 2499–2503. doi:10.1021/es960856x
- Lundtorp, K., 2008. Updraft gasification: a status on the Harboore technology, in: *Strom Und Warne Aus Biogenen Festbrennstoffen*. Presented at the Symposium on Electricity and Heat from Biogenic Solid Fuels, Salzburg, Austria, pp. 161–169.
- MAAF, 2013. La forêt et l'industrie du bois, Agreste GraphAgri. ed, Agreste, La statistique, l'évaluation et la prospective agricole.
- Malkow, T., 2004. Novel and innovative pyrolysis and gasification technologies for energy efficient and environmentally sound MSW disposal. *Waste Manag.* 24, 53–79. doi:10.1016/S0956-053X(03)00038-2
- Maniatis, K., 2008. Progress in Biomass Gasification: An Overview, in: *Progress in Thermochemical Biomass Conversion*. Blackwell Science Ltd, pp. 1–31.
- Mann, M.K., Spath, P.L., 2007. Life cycle assessment of a biomass gasification combined-cycle power system. NREL.
- Mansaray, K.G., Al-Taweel, A.M., Ghaly, A.E., Hamdullahpur, F., Ugursal, V.I., 2000a. Mathematical Modeling of a Fluidized Bed Rice Husk Gasifier: Part I-Model Development. *Energy Sources* 22, 83–98.
- Mansaray, K.G., Ghaly, A.E., Al-Taweel, A.M., Hamdullahpur, F., Ugursal, V.I., 2000b. Mathematical Modeling of a Fluidized Bed Rice Husk Gasifier: Part II - Model Sensitivity. *Energy Sources* 22, 167–185.
- Mansaray, K.G., Ghaly, A.E., Al-Taweel, A.M., Ugursal, V.I., Hamdullahpur, F., 2000c. Mathematical Modeling of a Fluidized Bed Rice Husk Gasifier: Part III - Model Verification. *Energy Sources* 22, 281–296.
- Marias, F., Puiggali, J.R., Flamant, G., 2001. Modeling for simulation of fluidized-bed incineration process. *AIChE J.* 47, 1438–1460. doi:10.1002/aic.690470620
- Mathieu, P., Dubuisson, R., 2002. Performance analysis of a biomass gasifier. *Energy Convers. Manag.* 43, 1291–1299. doi:10.1016/S0196-8904(02)00015-8
- McKendry, P., 2002. Energy production from biomass (part 3): gasification technologies. *Rev. Issue* 83, 55–63. doi:10.1016/S0960-8524(01)00120-1
- Meadows, D., Meadows, D., Randers, J., Behrens, W., 1972. *The Limits to Growth*. Universe Books.
- Michelsen, O., Cherubini, F., Strømman, A.H., 2012. Impact Assessment of Biodiversity and Carbon Pools from Land Use and Land Use Changes in Life Cycle Assessment, Exemplified with Forestry Operations in Norway. *J. Ind. Ecol.* 16, 231–242.
- Milà i Canals, L., Bauer, C., Depestele, J., Dubreuil, A., Freiermuth Knuchel, R., Gaillard, G., Michelsen, O., Müller-Wenk, R., Rydgren, B., 2007. Key Elements in a Framework for Land Use Impact Assessment Within LCA (11 pp). *Int. J. Life Cycle Assess.* 12, 5–15. doi:10.1065/lca2006.05.250
- Mirgaux, O., 2012. Evaluation environnementale des procédés. Notes de cours Ecole des Mines de Nancy [présentation power point].
- Moran, M., Shapiro, H., 2004. *Fundamentals of engineering thermodynamics*, John Wiley and Sons Inc. ed. fifth ed., England.
- Morf, P., Hasler, P., Nussbaumer, T., 2002. Mechanisms and kinetics of homogeneous secondary reactions of tar from continuous pyrolysis of wood chips. *Fuel* 81, 843–853. doi:10.1016/S0016-2361(01)00216-2
- Muench, S., Guenther, E., 2013. A systematic review of bioenergy life cycle assessments. *Appl. Energy* 112, 257–273.
- Murakami, T., Xu, G., Suda, T., Matsuzawa, Y., Tani, H., Fujimori, T., 2007. Some process fundamentals of biomass gasification in dual fluidized bed. *Fuel* 86, 244–255. doi:10.1016/j.fuel.2006.05.025
- Neri, E., Rugani, B., Benetto, E., Bastianoni, S., 2014. Emergy evaluation vs. life cycle-based embodied energy (solar, tidal and geothermal) of wood biomass resources. *Ecol. Indic.* 36, 419–430. doi:10.1016/j.ecolind.2013.08.019

- Ng, K.S., Lopez, Y., Campbell, G.M., Sadhukhan, J., 2010. Heat integration and analysis of decarbonised IGCC sites. *Chem. Eng. Res. Des.* 88, 170–188. doi:10.1016/j.cherd.2009.08.002
- Nguyen, T.L.T., Hermansen, J.E., Nielsen, R.G., 2013. Environmental assessment of gasification technology for biomass conversion to energy in comparison with other alternatives: the case of wheat straw. *J. Clean. Prod.* 53, 138–148.
- Nicolas, M., Ranger, J., 2009. Bois-énergie: craintes sur l'appauvrissement des sols dû à l'intensification des prélèvements en situation de culture extensive. *Pollut. Atmos.* 47–54.
- Nikoo, M.B., Mahinpey, N., 2008. Simulation of biomass gasification in fluidized bed reactor using ASPEN PLUS. *Biomass Bioenergy* 32, 1245–1254. doi:10.1016/j.biombioe.2008.02.020
- ONF, 2004. Les sylviculture des peuplements de Hêtres. La Hêtraie nord-atlantique., Guide de sylviculture du Hêtre.
- ONF, 2005. Le hêtre en Lorraine. Guide des sylvicultures. Office National des Forêts.
- ONF, 2007a. Gestion des hêtraies dans les forêts publiques françaises. Office National des Forêts.
- ONF, 2007b. Gestion des hêtraies dans les forêts publiques françaises, Les rendez-vous techniques de l'ONF.
- ONF, 2008a. Règlement national d'exploitation forestière. RNEF - 9200-08-RN-BOI-004.
- ONF, 2008b. Règlement national d'exploitation forestière. RNEF - 9200-08-RN-BOI-004.
- ONF - Le sol, élément majeur pour les forêts [WWW Document], 2014. URL http://www.onf.fr/gestion_durable/sommaire/milieu_vivant/ecosysteme/elements/@_@index.html?frame:int=1 (accessed 4.11.14).
- Paillet, Y., Chevalier, H., Lassauce, A., Vallet, P., Legout, A., Gosselin, M., 2013. Integrating fertilisation and liming costs into profitability estimates for fuel wood harvesting: A case study in beech forests of eastern France. *Biomass Bioenergy* 55, 190–197. doi:10.1016/j.biombioe.2013.02.007
- Paisley, M.A., Farris, M.C., Black, J.W., Irving, J.M., Overend, R.P., 2000. Preliminary operating results from the Battelle/Ferco gasification demonstration plant in Burlington, Vermont, U.S.A. Presented at the 1st World Conference on Biomass for Energy and Industry, Sevilla, Spain.
- Papadopoulos, D.P., Katsigiannis, P.A., 2002. Biomass energy surveying and techno-economic assessment of suitable CHP system installations. *Biomass Bioenergy* 22, 105–124. doi:10.1016/S0961-9534(01)00064-2
- Paviet, F., Chazarenc, F., Tazerout, M., 2009. Thermo Chemical Equilibrium Modelling of a Biomass Gasifying Process Using ASPEN PLUS. *Int. J. Chem. React. Eng.* 7.
- Pellegrini, L.F., de Oliveira Jr., S., 2007. Exergy analysis of sugarcane bagasse gasification. *ECOS 05 18th Int. Conf. Effic. Cost Optim. Simul. Environ. Impact Energy Syst. ECOS 05* 32, 314–327. doi:10.1016/j.energy.2006.07.028
- Pérez-Fortes, M., Bojarski, A.D., Puigjaner, L., 2011. Advanced simulation environment for clean power production in IGCC plants. *Comput. Chem. Eng.* 35, 1501–1520. doi:10.1016/j.compchemeng.2011.02.005
- Pérez-Fortes, M., Bojarski, A.D., Velo, E., Nougués, J.M., Puigjaner, L., 2009. Conceptual model and evaluation of generated power and emissions in an IGCC plant. *Energy* 34, 1721–1732. doi:10.1016/j.energy.2009.05.012
- Perré, P., Rémond, R., Colin, J., Mougél, E., Almeida, G., 2012. Energy Consumption in the Convective Drying of Timber Analyzed by a Multiscale Computational Model. *Dry. Technol.* 30, 1136–1146.
- Peters, G.M., Wiedemann, S., 2011. Assessing agricultural soil acidification and nutrient management in life cycle assessment. *Int. J. Life Cycle Assessment* 16, 431–441.
- Pfeifer, C., Hofbauer, H., 2008. Development of catalytic tar decomposition downstream from a dual fluidized bed biomass steam gasifier. *Powder Technol.* 180, 9–16. doi:10.1016/j.powtec.2007.03.008
- Pfeifer, C., Puchner, B., Hofbauer, H., 2009. Comparison of dual fluidized bed steam gasification of biomass with and without selective transport of CO₂. *Chem. Eng. Sci.* 64, 5073–5083. doi:10.1016/j.ces.2009.08.014

- Phillips, S.D., Tarud, J.K., Bidy, M.J., Dutta, A., 2011. Gasoline from Woody Biomass via Thermochemical Gasification, Methanol Synthesis, and Methanol-to-Gasoline Technologies: A Technoeconomic Analysis. *Ind. Eng. Chem. Res.* 50, 11734–11745. doi:10.1021/ie2010675
- Phuphuakrat, T., Namioka, T., Yoshikawa, K., 2011. Absorptive removal of biomass tar using water and oily materials. *Bioresour. Technol.* 102, 543–549. doi:10.1016/j.biortech.2010.07.073
- Pitman, R.M., 2006. Wood ash use in forestry: a review of the environmental impacts. *FORESTRY* 79, 588–563.
- Porbatzki, D., Stemmler, M., Mueller, M., 2011. Release of inorganic trace elements during gasification of wood, straw, and miscanthus. *Biomass Bioenergy* 35, S79–S86. doi:10.1016/j.biombioe.2011.04.001
- Power Plant / Home / Lahti Energia [WWW Document], 2014. URL <http://www.lahtigasification.com/power-plant> (accessed 3.25.14).
- Presentation [Capsis] [WWW Document], 2013. URL <http://capsis.cirad.fr/capsis/presentation> (accessed 4.30.14).
- Prieur, A., Bouvart, F., 2010. Analyse environnementale, socio-technico-économique et évaluation des risques des filières bioénergies: applications pratiques à différentes problématiques. Programme National de Recherche sur les Bioenergie.
- Prins, M.J., Ptasiński, K.J., Janssen, F.J.J.G., 2007. From coal to biomass gasification: Comparison of thermodynamic efficiency. *Energy* 32, 1248–1259. doi:10.1016/j.energy.2006.07.017
- Pröll, T., Hofbauer, H., 2008. H₂ rich syngas by selective CO₂ removal from biomass gasification in a dual fluidized bed system — Process modelling approach. *Fuel Process. Technol.* 89, 1207–1217. doi:10.1016/j.fuproc.2008.05.020
- Pröll, T., Rauch, R., 2007. Fluidized Bed Steam Gasification of Solid Biomass - Performance Characteristics of an 8 MWth Combined Heat and Power Plant. *Int. J. Chem. React. Eng.* 5.
- Pröll, T., Siefert, I.G., Friedl, A., Hofbauer, H., 2005. Removal of NH₃ from Biomass Gasification Producer Gas by Water Condensing in an Organic Solvent Scrubber. *Ind Eng Chem Res* 44, 1576–1584. doi:10.1021/ie049669v
- Prommas, R., Rattanadecho, P., Cholaseuk, D., 2010. Energy and exergy analyses in drying process of porous media using hot air. *Int. Commun. Heat Mass Transf.* 37, 372–378.
- Ptasiński, K.J., 2008. Thermodynamic efficiency of biomass gasification and biofuels conversion. *Biofuels Bioprod. Biorefining* 2, 239–253. doi:10.1002/bbb.65
- Ptasiński, K.J., Prins, M.J., Pierik, A., 2007. Exergetic evaluation of biomass gasification. *Energy* 32, 568–574.
- Pucker, J., Zwart, R., Jungmeier, G., 2012. Greenhouse gas and energy analysis of substitute natural gas from biomass for space heat. *Biomass Bioenergy* 38, 95–101.
- Puig-Arnabat, M., Bruno, J.C., Coronas, A., 2010. Review and analysis of biomass gasification models. *Renew. Sustain. Energy Rev.* 14, 2841–2851. doi:10.1016/j.rser.2010.07.030
- Rabl, A., Benoist, A., Dron, D., Peuportier, B., Spadaro, J., Zoughaib, A., 2007. How to account for CO₂ emissions from biomass in an LCA. *Int. J. Life Cycle Assess.* 12, 281–281. doi:10.1065/lca2007.06.347
- Rabou, L., van der Meijden, C., Brenneisen, L., de Kant, E., Klein Teeselink, H., Wubbe, R., 2004. Contribution ECN biomass, in: Ammonia Recycling and Destruction in a CFB Gasifier. Presented at the The 2nd world conference and technology exhibition on biomass for energy, industry and climate protection, Rome, Italy, pp. 15–19.
- Rabou, L., Zwart, R., Vreugdenhil, B., Bos, L., 2009. Tar in Biomass Producer Gas, the Energy research Centre of The Netherlands (ECN) Experience: An Enduring Challenge. *Energy Fuels* 23, 6189–6198. doi:10.1021/ef9007032
- Radmanesh, R., Chaouki, J., Guy, C., 2006. Biomass gasification in a bubbling fluidized bed reactor: Experiments and modeling. *AIChE J.* 52, 4258–4272. doi:10.1002/aic.11020
- Ranger, J., Allie, S., Gelhaye, D., Pollier, B., Turpault, M.-P., Granier, A., 2002. Nutrient budgets for a rotation of a Douglas-fir plantation in the Beaujolais (France) based on a chronosequence study. *For. Ecol. Manag.* 171, 3–16. doi:10.1016/S0378-1127(02)00457-7
- Ratnadhariya, J.K., Channiwala, S.A., 2009. Three zone equilibrium and kinetic free modeling of biomass gasifier – a novel approach. *Renew. Energy* 34, 1050–1058. doi:10.1016/j.renene.2008.08.001

- Raznjevic, K., 1976. Handbook of thermodynamic tables and charts. Hemisphere Pub. Corp., Washington.
- Reijnders, L., 2006. Conditions for the sustainability of biomass based fuel use. *Energy Policy* 34, 863–876.
- Ressources naturelles Canada, 2003. L'analyse Pinch: pour l'utilisation efficace de l'énergie, de l'eau et de l'hydrogène (No. ISBN : 0-662-89794-3).
- Rogaume, Y., 2005. Production de chaleur à partir du bois. Installations industrielles. *Tech. Ing.* 1–13.
- Rogaume, Y., 2009. La combustion du bois et de la biomasse. *Pollut. Atmos., Le bois énergie : enjeux écologiques et de santé environnementale* 65–81.
- Rogaume, Y., 2013. Communication personnelle.
- Rousseaux, P., Apostol, T., 2000. Valeur environnementale de l'énergie, Sciences appliquées de l'INSA de Lyon. Presses Polytechniques et Universitaires Romandes (PPUR).
- Rubio, M., 2009. Forêt et cycle du carbone. *Pollut. Atmos.* 29–36.
- Sadhukhan, J., Ng, K.S., Simons, H.J., 2009. Heat Integration Strategy for Economic Production of Combined Heat and Power from Biomass Waste. *Energy Fuels* 23, 5106–5120.
- Schaubroeck, T., Alvarenga, A.F., Verheyen, K., Muys, B., Dewulf, J., 2013. Quantifying the environmental impact of an integrated human/industrial-natural system using Life Cycle Assessment; A case study on a forest and wood processing chain. *Environ. Sci. Technol.* 47, 13578–13586.
- Schmidt, J., Leduc, S., Dotzauer, E., Kindermann, G., Schmid, E., 2010. Cost-effective CO₂ emission reduction through heat, power and biofuel production from woody biomass: A spatially explicit comparison of conversion technologies. *Appl. Energy* 87, 2128–2141.
- Siemens, 2009. Turbines à vapeur pré-étudiées - toute la gamme jusqu'à 10 MW.
- Sonne, E., 2006. Greenhouse gas emissions from forestry operations. *J. Environ. Qual.* 35, 1439–1450.
- Spath, P., Aden, A., Eggeman, T., Ringer, M., Wallace, B., Jechura, J., 2005. Biomass to hydrogen production detailed design and economics utilizing the Battelle Columbus Laboratory Indirectly-Heated Gasifier. *Tech. Rep. NREL/TP-510-37408*.
- Srinivas, S., Randall, P.F., Howard, J.H., 2013. Modeling Tar Handling Options in Biomass Gasification. *Energy Fuels* 27, 2859–2873.
- Stahl, K., Waldheim, L., Morris, M., Johnsson, U., Gardmark, L., 2004. Biomass IGCC at Värnamo, Sweden - past and future. Presented at the GCEP Energy workshop, Stanford University, USA.
- Steenari, B.-M., Karlsson, L.G., Lindqvist, O., 1999. Evaluation of the leaching characteristics of wood ash and the influence of ash agglomeration. *Biomass Bioenergy* 16, 119–136. doi:10.1016/S0961-9534(98)00070-1
- Steubing, B., Ballmer, I., Gassner, M., Gerber, L., Pampuri, L., Bischof, S., Thees, O., Zah, R., 2014. Identifying environmentally and economically optimal bioenergy plant sizes and locations: A spatial model of wood-based SNG value chains. *World Renew. Energy Congr. – Swed.* 8–13 May 2011 Linköping Swed. 61, 57–68. doi:10.1016/j.renene.2012.08.018
- Steubing, B., Zah, R., Ludwig, C., 2011. Life cycle assessment of SNG from wood for heating, electricity, and transportation. *Biomass Bioenergy* 35, 2950–2960.
- Steubing, B., Zah, R., Ludwig, C., 2011. Heat, Electricity, or Transportation? The Optimal Use of Residual and Waste Biomass in Europe from an Environmental Perspective. *Environ. Sci. Technol.* 46, 164–171. doi:10.1021/es202154k
- Stock de bois sur pied et répartition feuillus - résineux - INVENTAIRE FORESTIER [WWW Document], 2014. URL <http://inventaire-forestier.ign.fr/spip/spip.php?rubrique71> (accessed 4.14.14).
- Stupak, I., Lattimore, B., Titus, B.D., Tattersall Smith, C., 2011. Criteria and indicators for sustainable forest fuel production and harvesting: A review of current standards for sustainable forest management. *Biomass Bioenergy* 35, 3287–3308. doi:10.1016/j.biombioe.2010.11.032
- Sutton, D., Kelleher, B., Ross, J.R.H., 2001. Review of literature on catalysts for biomass gasification. *Fuel Process. Technol.* 73, 155–173. doi:10.1016/S0378-3820(01)00208-9
- Sverdrup, H., Rosen, K., 1998. Long-term base cation mass balances for Swedish forests and the concept of sustainability. *For. Ecol. Manag.* 110, 221–236. doi:10.1016/S0378-1127(98)00283-7

- Swierczynski, D., Courson, C., Kiennemann, A., 2008. Study of steam reforming of toluene used as model compound of tar produced by biomass gasification. 10th Fr. Congr. Chem. Eng. 47, 508–513. doi:10.1016/j.cep.2007.01.012
- Szargut, J., Morris, D.R., Steward, F.R., 1988. Exergy analysis of thermal, chemical and metallurgical processes. Springer, Berlin.
- Szargut, J., Styrylska, T., 1964. Approximate evaluation of the exergy of fuels. Brennst. Wärme Kraft 16, 589–96.
- Szybist, J.P., Chakravathy, K., Daw, C.S., 2012. Analysis of the impact of selected fuel thermochemical properties on internal combustion engine efficiency. Energy Fuels 26, 2798–2810.
- Teislev, B., 2004. Proceedings, in: Wood-Chips Updraft Gasifier Combined Heat and Power. Presented at the 2nd world conference and technology exhibition on biomass for energy, industry and climate protection, Rome, Italy, pp. 1772–1774.
- The FICFB-gasification system [WWW Document], 2014. URL <http://www.ficfb.at/> (accessed 3.24.14).
- Thermal gasification/FICFB Reactor - Güssing Renewable Energy GmbH [WWW Document], 2014. URL <http://www.guessingrenewable.com/htcms/en/wer-was-wie-wo-wann/wie/thermische-vergasungficfb-reaktor.html> (accessed 3.26.13).
- Thivolle-Cazat, A., Colin, A., Lambert, P., 2011. Analyse de la ressource forestière et évaluation de la disponibilité en bois en Lorraine à l'horizon 2025. Tome 1 & 2. ADEME, FCBA, IGN, Préfet de la la région Lorraine.
- Thomas, A.R.C., Bond, A.J., Hiscock, K.M., 2013. A multi-criteria based review of models that predict environmental impacts of land use-change for perennial energy crops on water, carbon and nitrogen cycling. GCB Bioenergy 5, 227–242.
- Tian, F.-J., Yu, J., Mckenzie, L.J., Hayashi, J., Chiba, T., Li, C.-Z., 2005. Formation of NO_x precursors during the pyrolysis of coal and biomass. Part VII. Pyrolysis and gasification of cane trash with steam. Fuel 84, 371–376. doi:10.1016/j.fuel.2004.09.018
- Tillman, A.-M., 1998. Significance of decision making for LCA methodology. Presented at the 8th Annual Meeting of SETAC-Europe, Bordeaux.
- Tonini, D., Hamelin, L., Wenzel, H., Astrup, T., 2012. Bioenergy production from perennial energy crops: a consequential LCA of 12 bioenergy scenarios including land use change. Environ. Sci. Technol. 46, 13521–13530.
- Vitasari, C.R., Jurascik, M., Ptasinski, K.J., 2010. Exergy analysis of biomass-to-synthetic natural gas (SNG) process via indirect gasification of various biomass feedstock. Energy 1–13.
- Walker, T., Cardellicchio, P., Gunn, J.S., Saah, D.S., Hagan, J.M., 2012. Carbon Accounting for Woody Biomass from Massachusetts (USA) Managed Forests: A Framework for Determining the Temporal Impacts of Wood Biomass Energy on Atmospheric Greenhouse Gas Levels. J. Sustain. For. 32, 130–158. doi:10.1080/10549811.2011.652019
- Walmsley, J.D., Godbold, D.L., 2010. Stump Harvesting for Bioenergy - A Review of the Environmental Impacts. Forestry 83, 17–38. doi:10.1093/forestry/cpp028
- Walmsley, J.D., Jones, D.L., Reynolds, B., Price, M.H., Healey, J.R., 2009. Whole tree harvesting can reduce second rotation forest productivity. Ecol Manage 257, 1104–1111. doi:10.1016/j.foreco.2008.11.015
- Waste to Energy | Gasification | Hazardous Waste Recycling | Xylowatt [WWW Document], 2014. URL <http://www.xylowatt.com/> (accessed 3.24.14).
- Wenisch, S., Rousseaux, P., Métivier-Pignon, H., 2004. Analysis of technical and environmental parameters for waste-to-energy and recycling: household waste case study. Int. J. Therm. Sci. 43, 519–529. doi:10.1016/j.ijthermalsci.2003.10.001
- Werther, J., Saenger, M., Hartge, E.-U., Ogada, T., Siagi, Z., 2000. Combustion of agricultural residues. Prog. Energy Combust. Sci. 26, 1–27. doi:10.1016/S0360-1285(99)00005-2
- Wilk, V., Hofbauer, H., 2013. Conversion of fuel nitrogen in a dual fluidized bed steam gasifier. Fuel 106, 793–801. doi:10.1016/j.fuel.2012.12.056
- Winter, F., Wartha, C., Löffler, G., Hofbauer, H., 1996. The NO and N₂O formation mechanism during devolatilization and char combustion under fluidized-bed conditions. Twenty-Sixth Symp. Int. Combust. 1 and 2, 3325–3334.

- Woolcock, P.J., Brown, R.C., 2013. A review of cleaning technologies for biomass-derived syngas. *Biomass Bioenergy* 52, 54–84. doi:10.1016/j.biombioe.2013.02.036
- Xu, G., Murakami, T., Suda, T., Matsuzawa, Y., Tani, H., 2006. The Superior Technical Choice for Dual Fluidized Bed Gasification. *Ind. Eng. Chem. Res.* 45, 2281–2286. doi:10.1021/ie051099r
- Zanchi, G., Pena, N., Bird, N., 2012. Is woody bioenergy carbon neutral ? A comparative assessment of emissions from consumption of woody bioenergy and fossil fuel. *Bioenergy* 4, 761–772.
- Zwart, R.W.R., 2009. Gas cleaning downstream gasification - status Report.
- Zwart, R.W.R., Van der Drift, A., Bos, A., Visser, H.J.M., Cieplik, M.K., Könemann, H.W.J., 2009. Oil-based gas washing—Flexible tar removal for high-efficient production of clean heat and power as well as sustainable fuels and chemicals. *Environ. Prog. Sustain. Energy* 28, 324–335. doi:10.1002/ep.10383

Résumé

Le développement du bois énergie est un des principaux leviers dans la lutte contre le changement climatique. Cependant son utilisation à grande échelle n'est pas sans risque pour l'environnement. Afin de quantifier les impacts environnementaux de la filière bois énergie, nous avons, dans un premier temps, développé un modèle systémique de la filière, depuis la forêt jusqu'à la production d'énergie. Deux technologies ont été considérées pour la co-production d'électricité et de chaleur à partir de biomasse forestière : l'une, traditionnelle, par combustion directe, et l'autre, plus avancée mais moins mature, par gazéification. Dans le cas de la gazéification, nous avons défini les conditions opératoires les plus favorables du procédé en tenant compte des rendements énergétiques et exergetiques ainsi que de la qualité du syngas. Dans un deuxième temps, nous avons calculé les flux de carbone et de minéraux exportés lors de la récolte du bois ainsi que le nombre d'hectares requis, puis les ressources et rejets liés au fonctionnement des centrales biomasses. Nous avons noté qu'une intensification des pratiques sylvicoles résultait en une augmentation des exportations de minéraux. Enfin, nous avons évalué les performances environnementales des deux filières à l'aide d'une Analyse de Cycle de Vie (ACV). Dans le contexte énergétique français, les deux systèmes offrent des performances très similaires, avec un léger avantage à la combustion. Du point de vue du changement climatique, il serait plus particulièrement bénéfique de développer ces procédés biomasse afin de remplacer les technologies de production d'énergie basées sur les combustibles fossiles.

Mots-clés : Biomasse, Energie, Impacts environnementaux, Gazéification, Cogénération, Simulation procédé, Aspen Plus, Modélisation, Forêt.

Abstract

Biomass is one of the most promising renewable energy source in Europe. Its use as a substitute to fossil energy is expected to mitigate climate change. However, potential drawbacks are also feared with large scale development. In order to assess the environmental impacts of the biomass-to-energy chain, we firstly developed a model of the bioenergy system, from the forest to the energy production. We focused on two biomass power plants for combined heat and power (CHP) production: one is based on the conventional direct combustion process while the other is based on the more advanced gasification process. Gasification offers higher electrical efficiency, but its development is still facing technical difficulties. In case of the gasification process, we defined the best operating conditions regarding energetic and exergetic efficiencies, as well as the syngas quality requirements. Secondly, we calculated the carbon and mineral flows taken from the forest through energy wood harvesting, along with the forested area required to feed the CHP plant. The other resources and emissions related to the plant operation were also predicted. We observed that more extensive forestry practices led to an increase in the mineral exports. Finally, we evaluated the environmental performance of the two biomass CHP plants using life cycle assessment (LCA). Within French energy context, we found that both CHP technologies had very similar impacts with a slight advantage toward the combustion process. It appears of particular benefit to replace current fossil energy systems with biomass CHP plants to reduce climate change.

Keywords : Biomass, Energy, Environmental impacts, Gasification, Combined Heat and Power plant, Process simulation, Aspen Plus, Modeling, Forest.