



**HAL**  
open science

# Étude et développement de méthodes d'identification multi-variables : application à un procédé chimique

Didier Mielcarek

► **To cite this version:**

Didier Mielcarek. Étude et développement de méthodes d'identification multi-variables : application à un procédé chimique. Autre. Institut National Polytechnique de Lorraine, 1990. Français. NNT : 1990INPL048N . tel-01750991

**HAL Id: tel-01750991**

**<https://hal.univ-lorraine.fr/tel-01750991>**

Submitted on 29 Mar 2018

**HAL** is a multi-disciplinary open access archive for the deposit and dissemination of scientific research documents, whether they are published or not. The documents may come from teaching and research institutions in France or abroad, or from public or private research centers.

L'archive ouverte pluridisciplinaire **HAL**, est destinée au dépôt et à la diffusion de documents scientifiques de niveau recherche, publiés ou non, émanant des établissements d'enseignement et de recherche français ou étrangers, des laboratoires publics ou privés.



## AVERTISSEMENT

Ce document est le fruit d'un long travail approuvé par le jury de soutenance et mis à disposition de l'ensemble de la communauté universitaire élargie.

Il est soumis à la propriété intellectuelle de l'auteur. Ceci implique une obligation de citation et de référencement lors de l'utilisation de ce document.

D'autre part, toute contrefaçon, plagiat, reproduction illicite encourt une poursuite pénale.

Contact : [ddoc-theses-contact@univ-lorraine.fr](mailto:ddoc-theses-contact@univ-lorraine.fr)

## LIENS

Code de la Propriété Intellectuelle. articles L 122. 4

Code de la Propriété Intellectuelle. articles L 335.2- L 335.10

[http://www.cfcopies.com/V2/leg/leg\\_droi.php](http://www.cfcopies.com/V2/leg/leg_droi.php)

<http://www.culture.gouv.fr/culture/infos-pratiques/droits/protection.htm>

1360 37 002 8

[π] 1990 MIELCAREK D.

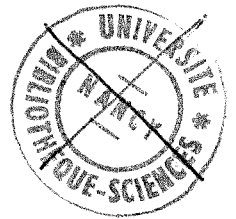
**THESE**

présentée pour l'obtention du

**DOCTORAT  
DE L'INSTITUT NATIONAL  
POLYTECHNIQUE DE LORRAINE  
Spécialité Automatique**

par

**MIELCAREK Didier**



**ETUDE ET DEVELOPPEMENT DE METHODES  
D'IDENTIFICATION MULTI-VARIABLES - APPLICATION  
A UN PROCEDE CHIMIQUE**

Service Commun de la Documentation  
INPL  
Nancy-Brabois

Soutenue le 29 juin 1990 devant la Commission d'Examen

Président : BORDET J.

Rapporteurs : CORAZZA M.  
AUBRUN M.

Examineurs : MOUCHNINO J.  
HUSSON R.  
RAGOT J.

## REMERCIEMENTS

Cette étude a été réalisée dans le cadre du Laboratoire d'Automatique et de Recherche Appliquée (LARA), qui est une des équipes du Centre de Recherche en Automatique de NANCY (CRAN - CNRS UA 821 - Université de NANCY I - INPL).

Je tiens tout d'abord à remercier les membres du jury, qui me font l'honneur de participer à l'examen de ce travail :

Monsieur le Professeur BORDET, Directeur de l'Ecole Centrale de LYON, pour l'intérêt qu'il porte à ce travail et l'honneur qu'il me fait en acceptant de présider le jury.

Monsieur le Professeur CORRAZA, Directeur de l'ENSSAT à LANNION, de s'être intéressé à ce travail et d'avoir accepté de le juger.

Monsieur le Professeur AUBRUN, Directeur du Laboratoire d'Automatique et de Recherche Appliquée, pour m'avoir transmis, par la qualité de son enseignement, le goût de l'automatique, pour l'intérêt qu'il porte à mon travail et pour ses remarques pertinentes.

Monsieur MOUCHNINO, Directeur des Cadres à la société ORKEM, qui est à l'origine du contrat de recherche signé entre ORKEM et le LARA qui couvre la partie appliquée de mon étude. Monsieur MOUCHNINO s'est largement investi dans le lancement de l'étude et il lui a permis de se dérouler dans un excellent esprit de collaboration entre Industrie et Université. Je l'en remercie vivement.

Monsieur le Professeur HUSSON, Directeur du Centre de Recherche en Automatique de NANCY, pour son intérêt pour mon travail et pour l'honneur qu'il me fait en participant à ce jury.

Monsieur le Professeur RAGOT, Directeur du Laboratoire d'Automatique et de Recherche Appliquée de l'Ecole de Géologie de NANCY, pour m'avoir accepté au sein de son laboratoire, pour son soutien et pour la pertinence de ses conseils. Je lui exprime sincèrement toute ma reconnaissance pour la qualité de son encadrement, pour la sympathie et la confiance qu'il me témoigne.

Je tiens également à remercier Monsieur DUBUS, Ingénieur à la société ORKEM, pour ses précieux conseils, son dynamisme et son efficacité, Monsieur RONDÍ, Ingénieur à la société ORKEM, pour sa disponibilité et la qualité de ses interventions qui ont contribué au bon déroulement de notre étude, Monsieur TAUTIL, Monsieur ROMELAERE et Monsieur SAFFRANY, Ingénieurs à la société ORKEM, pour l'intérêt qu'ils portent à ce travail.

J'adresse également mes remerciements aux membres de la société ORKEM qui ont participé et collaboré à ce travail.

J'exprime toute ma gratitude à Monsieur CORRIOU, Professeur à l'ENSIC à NANCY, pour l'intérêt qu'il porte à ce travail et pour ses nombreuses et précieuses remarques.

Je tiens tout particulièrement à remercier Monsieur LOFFLER, dont le travail s'inscrit dans le cadre du même contrat. Je le remercie pour son inébranlable bonne humeur et pour la sympathie qu'il me témoigne. Je le remercie tout spécialement pour la richesse de sa collaboration et pour ses brillantes et nombreuses interventions.

Ma reconnaissance s'adresse également à Monsieur TOMCZAK, Maître de conférences à l'Université de NANCY I, pour son aide constante, ses conseils précieux et pour l'amitié qu'il me porte.

*A Catherine,  
A ma famille*

## REMERCIEMENTS

Cette étude a été réalisée dans le cadre du Laboratoire d'Automatique et de Recherche Appliquée (LARA), qui est une des équipes du Centre de Recherche en Automatique de NANCY (CRAN - CNRS UA 821 - Université de NANCY I - INPL).

Je tiens tout d'abord à remercier les membres du jury, qui me font l'honneur de participer à l'examen de ce travail :

Monsieur le Professeur BORDET, Directeur de l'Ecole Centrale de LYON, pour l'intérêt qu'il porte à ce travail et l'honneur qu'il me fait en acceptant de présider le jury.

Monsieur le Professeur CORRAZA, Directeur de l'ENSSAT à LANNION, de s'être intéressé à ce travail et d'avoir accepté de le juger.

Monsieur le Professeur AUBRUN, Directeur du Laboratoire d'Automatique et de Recherche Appliquée, pour m'avoir transmis, par la qualité de son enseignement, le goût de l'automatique, pour l'intérêt qu'il porte à mon travail et pour ses remarques pertinentes.

Monsieur MOUCHNINO, Directeur des Cadres à la société ORKEM, qui est à l'origine du contrat de recherche signé entre ORKEM et le LARA qui couvre la partie appliquée de mon étude. Monsieur MOUCHNINO s'est largement investi dans le lancement de l'étude et il lui a permis de se dérouler dans un excellent esprit de collaboration entre Industrie et Université. Je l'en remercie vivement.

Monsieur le Professeur HUSSON, Directeur du Centre de Recherche en Automatique de NANCY, pour son intérêt pour mon travail et pour l'honneur qu'il me fait en participant à ce jury.

Monsieur le Professeur RAGOT, Directeur du Laboratoire d'Automatique et de Recherche Appliquée de l'Ecole de Géologie de NANCY, pour m'avoir accepté au sein de son laboratoire, pour son soutien et pour la pertinence de ses conseils. Je lui exprime sincèrement toute ma reconnaissance pour la qualité de son encadrement, pour la sympathie et la confiance qu'il me témoigne.

Je tiens également à remercier Monsieur DUBUS, Ingénieur à la société ORKEM, pour ses précieux conseils, son dynamisme et son efficacité, Monsieur RONDI, Ingénieur à la société ORKEM, pour sa disponibilité et la qualité de ses interventions qui ont contribué au bon déroulement de notre étude, Monsieur TAUTIL, Monsieur ROMELAERE et Monsieur SAFFRANY, Ingénieurs à la société ORKEM, pour l'intérêt qu'ils portent à ce travail.

J'adresse également mes remerciements aux membres de la société ORKEM qui ont participé et collaboré à ce travail.

J'exprime toute ma gratitude à Monsieur CORRIOU, Professeur à l'ENSIC à NANCY, pour l'intérêt qu'il porte à ce travail et pour ses nombreuses et précieuses remarques.

Je tiens tout particulièrement à remercier Monsieur LOFFLER, dont le travail s'inscrit dans le cadre du même contrat. Je le remercie pour son inébranlable bonne humeur et pour la sympathie qu'il me témoigne. Je le remercie tout spécialement pour la richesse de sa collaboration et pour ses brillantes et nombreuses interventions.

Ma reconnaissance s'adresse également à Monsieur TOMCZAK, Maître de conférences à l'Université de NANCY I, pour son aide constante, ses conseils précieux et pour l'amitié qu'il me porte.

J'adresse également mes remerciements à Monsieur PARANT, Monsieur OULADSINE, Monsieur KRATZ, Monsieur BLOCH et Monsieur MAQUIN, membres du CRAN, pour leurs contributions à ce travail et pour leur sympathie.

Je remercie sincèrement tous les membres du laboratoire pour la bonne humeur qu'ils ont tous contribué à y faire régner.

Enfin, je tiens à remercier Mademoiselle FARAUD, pour son travail lors de la réalisation de cet ouvrage et son aide tout au long de mon étude.

## TABLE DES MATIERES

INTRODUCTION.....	6
 <b>PREMIERE PARTIE</b>	
METHODES D'IDENTIFICATION DES SYSTEMES MULTI-VARIABLES DYNAMIQUES.....	7
1 - INTRODUCTION.....	8
2 - LA METHODE DES MOINDRES CARRES ALTERNES (MCA).....	10
2.1 Présentation de la méthode.....	10
2.2 Recherche des conditions initiales - méthode directe.....	16
2.3 Recherche des conditions initiales - méthodes des gains.....	25
2.4 Premier exemple.....	28
2.5 Deuxième exemple - cas bruité.....	31
2.6 Utilisation de plusieurs fichiers.....	32
2.7 Troisième exemple - utilisation de deux fichiers.....	33
3 - LA METHODE DES MOINDRES CARRES MULTI-VARIABLES (MCMV).....	36
3.1 Présentation générale.....	36
3.2 Premier exemple - système mono-sortie.....	41
3.3 Deuxième exemple - nombre de paramètres minimal.....	42
3.4 Troisième exemple - application numérique.....	44
3.5 Exemple de grande dimension.....	50
3.6 Quatrième exemple - extensions.....	57
4 - ESSAIS COMPARATIFS.....	61
4.1 Introduction.....	61
4.2 Présentation des différentes méthodes.....	61
4.3 Description du système et mises en équation.....	63
4.4 Essais numériques.....	67
4.5 Conclusions.....	76
 <b>DEUXIEME PARTIE</b>	
APPLICATION - MODELISATION ET IDENTIFICATION D'UN ATELIER DE COLONNES A DISTILLER EN VUE DE SA COMMANDE.....	78
1 - INTRODUCTION.....	79
2 - CONTEXTE DE L'ETUDE.....	81
2.1 Le site de l'étude.....	81
2.2 Le sujet de l'étude.....	82
3 - LA DISTILLATION.....	83
3.1 Equilibres liquide-vapeur du corps pur.....	83
3.2 Mélanges binaires idéaux.....	83
3.3 Distillation continue.....	86
3.4 La distillation extractive.....	89
3.5 Quelques incidents de fonctionnement.....	92
3.6 Le DISTAPEX.....	93



4 - MOYENS NECESSAIRES A LA MISE EN ŒUVRE DE L'IDENTIFICATION.....	101
4.1 Description du mode opératoire.....	101
4.2 Le choix des excitations.....	101
4.3 Déroulement des prises de mesure.....	102
5 - ETUDE PHENOMENOLOGIQUE.....	104
5.1 Classement des variables.....	104
5.2 Remarques générales sur le fonctionnement de l'installation.....	105
5.3 Modèle de connaissance.....	107
5.4 Modèle linéaire.....	111
6 - ETUDE STATISTIQUE.....	113
6.1 Introduction.....	113
6.2 Difficultés liées à la modélisation.....	113
6.3 Difficultés liées à l'identification.....	113
6.4 Description du modèle et validation.....	114
7 - COMMANDE.....	121
7.1 Introduction.....	121
7.2 Description des modifications.....	121
CONCLUSION.....	128
BIBLIOGRAPHIE DE LA PREMIERE PARTIE.....	130
BIBLIOGRAPHIE DE LA SECONDE PARTIE.....	133



## INTRODUCTION

La modélisation et l'identification sont deux des étapes les plus importantes des études d'automatisation de procédés industriels.

La modélisation d'un procédé vise à établir une représentation liant les variables du procédé, soit à partir d'une démarche de compréhension des phénomènes mis en jeu, soit à partir d'un traitement mathématique des données recueillies sur le procédé.

L'identification a pour objet l'estimation des paramètres des modèles ainsi obtenus.

La clé de voûte de l'étude d'un procédé industriel réside essentiellement dans la qualité et la pertinence de cette représentation. Et elle ne se fait pas sans certaines difficultés d'ordre théorique et pratique.

Bien souvent, les modèles exacts des installations étudiées, quand ils existent, sont très complexes. En effet, ils font intervenir un grand nombre de variables, ils sont indécomposables en sous-modèles et sont rarement décrits par des équations linéaires, ou des équations différentielles à coefficients linéaires. Ainsi, la qualité de la représentation sera améliorée si l'on dispose de méthodes d'identification précises, fiables et qui tiennent compte de ces caractéristiques.

Les difficultés d'ordre pratique sont nombreuses, nous en citerons une.

Le modèle est établi à partir d'enregistrements de mesures de l'installation. Il est courant que les essais significatifs ne soient pas regroupés de façon contiguë dans un enregistrement unique. Et ce, d'autant plus que la dimension de l'installation est importante. Il serait donc intéressant de pouvoir construire un modèle unique qui tienne compte des informations disséminées sur un grand nombre d'enregistrements.

Au cours de la première partie, nous présentons deux méthodes d'identification qui permettent d'apporter des solutions aux problèmes évoqués ; puis, la comparaison de leurs performances avec celles de quelques méthodes existantes nous permet de juger de leur précision et d'apprécier leurs apports.

Notre application pratique est orientée vers le domaine du procédé chimique. Parmi les études concernant ce domaine, il en est une qui tient une place importante par le nombre de ses réalisations : l'automatisation de colonnes à distiller, et c'est le sujet de notre application.

Cette étude a été conduite dans le cadre d'une collaboration entre le Centre de Recherche en Automatique de Nancy (CRAN) et la société NORSOLOR, filiale du groupe ORKEM.

Notre étude se différencie, et se complexifie par rapport aux études classiques, dans le sens où l'installation considérée est constituée de trois colonnes à distiller, de plus, un flux de matière ré-injecté dans la première colonne réalise un bouclage physique pour l'ensemble, ce qui empêche de procéder à l'étude séparée de chaque colonne.

Nous présenterons l'automatisation de l'atelier de colonnes à distiller dans la seconde partie. Cette partie constitue un des centres d'intérêt principaux de notre étude. En effet, elle nous a permis de mettre en évidence, et de mesurer l'importance des difficultés précitées, elle nous a incité à les résoudre ; puis, elle nous a fourni les signaux qui ont servi à tester et à valider les méthodes proposées.

**PREMIERE PARTIE**

**METHODES D'IDENTIFICATION DES SYSTEMES MULTI-  
VARIABLES DYNAMIQUES**

## 1 - INTRODUCTION

Dans le domaine de l'automatique, l'identification est une question qui suscite beaucoup d'intérêt. De nombreux travaux ont été réalisés sur ce vaste sujet. ASTROM [ASTR 71], SAGE [SAGE 71], EYKHOFF [EYKH 74], BOX [BOX 78], DE LARMINAT [LARM 77], UNBEHAUEN [UNBE 87] et LJUNG [LJUN 83, 87] proposent des ouvrages synthétiques qui traitent des principales méthodes existantes.

Ces méthodes se séparent en deux catégories, qui se distinguent par le type de représentation qu'elles préconisent pour modéliser le système. La représentation d'état pour les unes, et la représentation sous forme d'entrées-sorties pour les autres. Le premier type de représentation ne concerne pas notre travail.

Le second type a fait l'objet de nombreux travaux, et de nombreuses méthodes d'identification s'y rapportent. La plus connue est sans doute la méthode des moindres carrés, dont les principes de base ont été établis par GAUSS en 1809 [GAUS 09]. Plusieurs algorithmes sont directement inspirés de cette méthode. Nous citerons la méthode des moindres carrés généralisée proposée par CLARKE [CLAR 67] ; MAYNE fut le premier à introduire en automatique la notion de matrice instrumentale [MAYN 67]. WONG et POLAK [WONG 67], YOUNG [YOUN 70], BANON [BANO 71], ROWE [ROWE 70] et PANDYA [PAND 73] ont également proposé des algorithmes du type de la matrice instrumentale. Un autre type d'approche est celui proposé par ASTROM [ASTR 65], qui a appliqué la technique du maximum de vraisemblance à l'identification.

Dans le cadre des algorithmes récurrents, nous pouvons citer la méthode des moindres carrés étendue proposée par TALMON [TALM 73], la méthode des moindres carrés modifiée proposée par SAGARA [SAGA 77], la méthode des moindres carrés généralisée dont HASTING-JAMES [HAST 69] et SEN [SEN 75] ont chacun proposé une version récurrente ; et enfin, la méthode du maximum de vraisemblance pour laquelle des versions récurrentes ont été proposées par SODERSTROM [SODE 73], par GERTLER et BANYASZ [GERT 74] et par FURHT et CARAPIC [FURH 76]. LANDAU [LAND 76] a proposé une méthode d'identification utilisant un modèle ajustable. LJUNG [LJUN 90] présente une étude critique sur l'utilisation des algorithmes de poursuite de systèmes évoluant dans le temps.

Toutes ces méthodes traitent le cas des systèmes mono-variables. Leur extension aux cas des systèmes multi-entrées, mono-sorties est aisée lorsqu'on admet le principe de la réduction des fonctions de transfert au même dénominateur. Le cas contraire présente plus de difficultés. Plusieurs méthodes proposent des solutions à ce problème, nous citerons la méthode DU, proposée par DIECKMANN et UNBEHAUEN [DIEC 79], la méthode GDU, proposée par GANTI, DIECKMANN et UNBEHAUEN [GANT 86] et les méthodes de type PEM (Prediction Error Model) dont une présentation est faite par LJUNG [LJUN 87].

Ces méthodes s'appliquent également aux cas des systèmes entièrement multi-variables, à la condition que ceux-ci admettent une décomposition en autant de sous-systèmes multi-entrées, mono-sorties qu'il y a de sorties. Mais aucune méthode ne traite le cas de systèmes réellement multi-variables, c'est à dire de systèmes qui présentent des interconnexions, ce qui empêche toute décomposition en sous-systèmes multi-entrées, mono-sorties.

L'objet de cette partie est la présentation de deux nouvelles méthodes d'identification. La première a été mise au point pour répondre à un problème particulier de notre étude, il concerne l'identification de systèmes multi-variables à partir de données présentant des valeurs manquantes, ou à partir de données non contiguës ; ce qui est équivalent. La seconde est plus générale, elle permet l'identification récursive de systèmes multi-variables bruités.

Dans un premier temps, nous présenterons chacune de ces deux méthodes, ensuite, le troisième chapitre de cette partie est consacré à quelques applications numériques qui permettent de comparer les résultats de plusieurs méthodes d'identification de systèmes multi-variables.

## 2 - LA METHODE DES MOINDRES CARRES ALTERNES (MCA)

### 2.1 Présentation de la méthode

Lorsque nous nous intéressons à la modélisation d'installations industrielles, nous rencontrons souvent les mêmes types de problèmes. Un problème classique dans le cadre des études des systèmes multi-variables est le suivant : la qualité de l'identification est liée à la richesse des variations de chacune des variables d'entrée du système considéré. Or, s'il est possible d'observer des variations sur chacun des signaux d'entrée, il est rare de les rencontrer en même temps, dans un fichier de mesures unique ; les plages temporelles qui présentent le plus d'intérêt pour l'identification sont souvent disséminées sur des enregistrements différents. Il serait intéressant de pouvoir utiliser toutes ces informations dans une opération unique d'identification et de pouvoir ainsi fournir un modèle unique pour le système.

La méthode présentée dans ce chapitre a été mise au point pour répondre à ce type de problème.

Si l'on considère les modèles découplables, multi-entrées, multi-sorties décrits par des équations linéaires, alors la sortie du  $j^{\text{ème}}$  sous-système mono-sortie à  $n$  entrées s'écrit :

$$Y_j(q) = \sum_{i=1}^{i=n} \frac{B_{ij}(q)}{F_{ij}(q)} U_i(q) \quad (1)$$

pour  $j = 1$  à  $m$

où  $q^{-1}$  est l'opérateur retard d'une période :  $q^{-1} f(k) = f(k-1)$ ,  
 $B_{ij}(q)$  et  $F_{ij}(q)$  sont des polynômes en  $q$  à coefficients inconnus,  
 $m$  et  $n$  sont respectivement le nombre de sorties et le nombre d'entrées  
 et où les séries telles que  $Y_j(q)$  par exemple, s'expriment en fonction du signal  $y_j(k)$  par :

$$Y_j(q) = \sum_{g=1}^{g=\infty} q^{-g} y_j(g)$$

pour  $j = 1$  à  $m$

La méthode proposée est itérative. Chaque itération notée  $f$  comporte deux identifications. La première est relative à l'estimation des paramètres du modèle d'une des sorties partielles :

$$S_{ij}^f(q) = \frac{B_{ij}^f(q)}{F_{ij}^f(q)} U_i(q) \quad (2)$$

pour  $j = 1$  à  $m$   
 pour  $i = 1$  à  $n$

où  $B_{ij}^f(q)$  et  $F_{ij}^f(q)$  sont les estimées à l'instant d'itération  $f$  de  $B_{ij}(q)$  et de  $F_{ij}(q)$ ,

$s_{ij}(k)$  est la sortie du  $i^{\text{ème}}$  sous-système ayant pour entrée  $u_i(k)$ .

$s_{ij}^f(k)$  est l'estimée de  $s_{ij}(k)$  calculée à partir de  $B_{ij}^f(q)$  et de  $F_{ij}^f(q)$ ,

La deuxième identification, toujours à l'instant  $f$ , est relative à l'estimation des paramètres du modèle (3) :

$$y_j(k) = a_{1j}^f s_{1j}^f(k) + a_{2j}^f s_{2j}^f(k) + \dots + a_{nj}^f s_{nj}^f(k)$$

pour  $j = 1$  à  $m$

$$y_j(k) = \sum_{i=1}^n a_{ij}^f s_{ij}^f(k) \quad (3)$$

pour  $j = 1$  à  $m$

La technique MCA (Moindres Carrés Alternés) tient son nom du fait qu'elle alterne estimation des coefficients  $a_{ij}$  du modèle (3), et estimation des paramètres des polynômes  $B_{ij}(q)$  et  $F_{ij}(q)$  du modèle de l'équation (2). Le modèle complet est représenté figure 1.

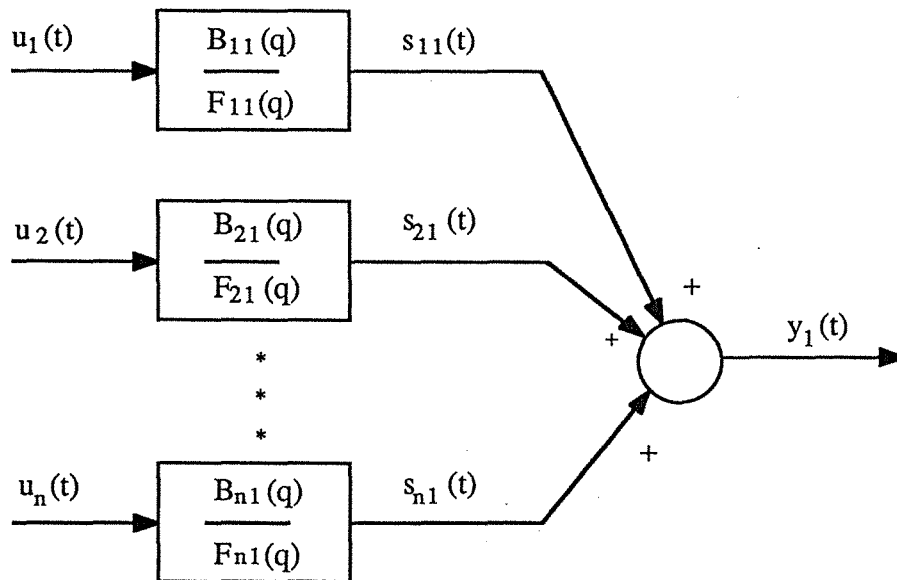


Figure 1. Structure du modèle

### Présentation de l'algorithme de MCA :

Considérons le modèle linéaire, qui lie une matrice  $X$  au vecteur des mesures de la sortie  $Y$ , par l'intermédiaire du vecteur de paramètres  $\Theta$  :

$$Y = X \Theta \quad (4)$$

En nous inspirant de la notation utilisée par PATRA [PATR 86], appelons  $S$  l'opérateur de simulation qui, à partir de la connaissance des entrées, des paramètres d'un modèle et des conditions initiales sur les sorties, construit la sortie correspondante par filtrage :



$$Y = S [X, \Theta, Y_0] \quad (5)$$

où  $Y_0$  est le vecteur des  $p$  valeurs initiales de la sortie  $Y$  ( $p$  étant l'ordre du modèle qui lie  $Y$  à  $X$ ).

Appelons  $I$  un opérateur d'identification, qui à partir des données des entrées et de la sortie, estime par la méthode des moindres carrés, par exemple, le vecteur des paramètres du modèle (4) :

$$\Theta = I [X, Y] \quad (6)$$

Plaçons-nous à l'itération  $f$ . Les sorties partielles  $S_{ij}$  sont estimées à cet instant, en utilisant les équations suivantes où les conditions initiales  $S_{0ij}$  non connues, sont choisies nulles :

$$\hat{S}_{gj}^f = \hat{S}_{gj}^{f-1} \quad \text{pour } g = 1 \text{ à } n \text{ et } g \neq i \quad (7)$$

$$\hat{S}_{ij}^f = S [U_i, \hat{\Theta}_{ij}^{f-1}, S_{0ij}] \quad (8)$$

A partir de ces estimations des sorties partielles  $S_{ij}$ , nous calculons une nouvelle estimation du vecteur  $A_{ij}$  des paramètres  $a_{ij}$ , coefficients qui traduisent la relation linéaire entre  $Y_j$  et les estimations des sorties partielles :

$$\hat{A}_j^f = I [[\hat{S}_{1j}^f, \dots, \hat{S}_{ij}^f, \dots, \hat{S}_{nj}^f], Y_j] \quad (9)$$

Ensuite, nous ré-estimons les paramètres du  $i^{\text{ème}}$  sous-sous-système :

$$\hat{\Theta}_{ij}^f = I [U_i, Y_j - \sum_{\substack{g=1 \\ g \neq i}}^{g=n} \hat{a}_{gj}^f \hat{S}_{gj}^f] \quad (10)$$

Au cours des itérations suivantes : les itérations  $(f+1)$ ,  $(f+2)$  ..., nous continuons à estimer les paramètres du  $i^{\text{ème}}$  sous-sous-système, jusqu'à ce qu'il n'y ait plus d'évolution de la valeurs des estimations ; l'algorithme identifie alors le  $(i+1)^{\text{ème}}$  sous-sous-système.

Le test retenu est basé sur les variations du taux de corrélation entre la sortie estimée et la sortie du modèle obtenu à la phase d'identification (9) ; lorsqu'il est stable, l'algorithme passe à l'identification du sous-sous-système suivant.

La présentation complète de l'algorithme nécessite quelques précisions supplémentaires :

- les premières estimations des sorties intermédiaires sont fournies par les entrées du système :

$$\hat{S}_{ij}^0 = U_i \quad (11)$$

pour  $i = 1$  à  $n$   
pour  $j = 1$  à  $m$

- l'ordre dans lequel l'algorithme traite les sous-sous-systèmes étant indifférent *a priori*, dans un souci de rapidité de convergence, nous avons choisi de les classer suivant la quantité d'information que chacun d'eux apporte pour expliquer les variations du signal de sortie  $Y_j$ . L'ordre retenu pour le classement des sous-sous-systèmes est l'ordre des T-valeurs (rapport entre la valeur d'un coefficient et de son écart-type) décroissantes, fournies lors de la première identification (9).

- pour simuler les sorties intermédiaires  $\hat{S}_{ij}^f$ , nous avons besoin de connaître les conditions initiales de ces signaux. Ces conditions initiales n'étant ni connues, ni estimées à ce stade, leurs valeurs par défaut sont nulles.

La figure 2 montre l'algorithme correspondant à cette méthode.

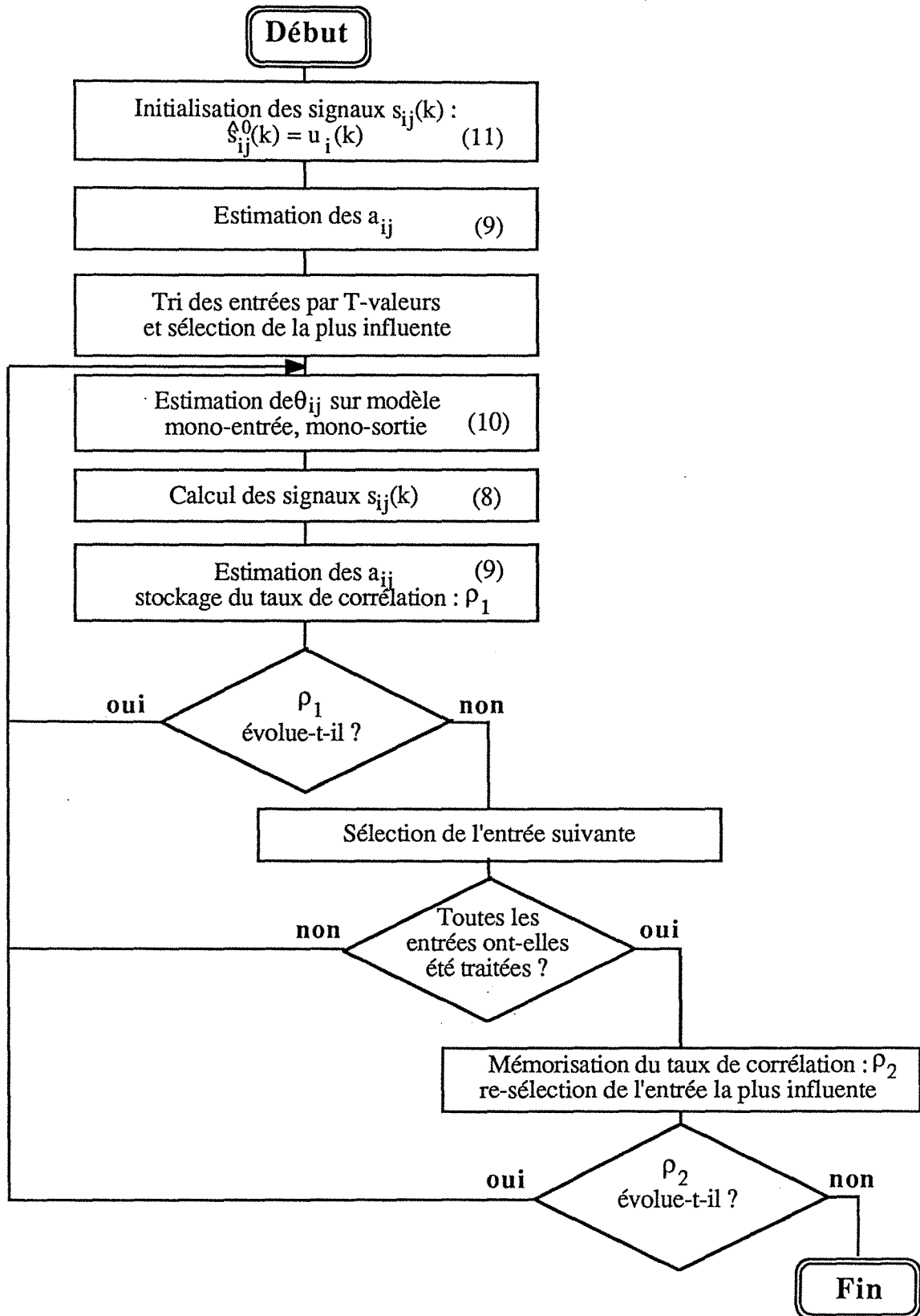


Figure 2. Organigramme de MCA

Dans le cas de mesures non bruitées et de modèles structurellement exacts, la précision de l'identification n'est plus liée qu'à une bonne estimation des sorties intermédiaires  $S_{ij}$ . Or, la méconnaissance des conditions initiales de ces sorties

intermédiaires nous empêche de construire des signaux dont le comportement en est suffisamment proche ; ce phénomène est d'autant plus gênant que les conditions initiales réelles sont éloignées des conditions initiales nulles, que les constantes de temps du système sont longues et que le nombre d'observations est faible.

Comme dans la pratique il est très rare de disposer de données qui débutent avec des valeurs nulles, nous nous sommes attachés au problème de la recherche de ces conditions initiales. Plusieurs solutions ont été envisagées : récurrence "à rebours" sur les modèles des sorties intermédiaires, pondération des conditions initiales de la sortie globale  $Y_j$  en utilisant les gains statiques estimés, multiplication des gains statiques par les conditions initiales des entrées, estimation directe des conditions initiales, centrage des données, soustraction des valeurs initiales à l'ensemble des données, pondération exponentielle des observations...

Tous les essais de recherche de conditions initiales ont été effectués d'une part en cours d'exécution du programme, c'est-à-dire, juste avant construction des sorties partielles (8) et d'autre part à la fin de l'algorithme.

Nous avons pu remarquer qu'aucune méthode de recherche des conditions initiales introduite en cours d'exécution du programme ne donne des résultats satisfaisants. La démarche retenue consiste donc à estimer les conditions initiales après une première exécution de l'algorithme. Ces conditions initiales sont utilisées lors de la deuxième exécution de l'algorithme. Il est à noter que les méthodes qui utilisent le calcul des gains statiques sont restrictives dans la mesure où elles nous imposent de choisir des fichiers de mesures débutant par des régimes permanents. C'est pourquoi nous avons d'abord cherché une solution "exacte" à ce problème.

Nous ne présenterons que deux des solutions envisagées. La première a l'avantage de ne faire aucune restriction sur le choix des données, mais on remarquera que son utilisation est délicate ; la seconde utilise le calcul des gains statiques : c'est cette méthode qui sera retenue pour notre étude.

## 2.2 Recherche des conditions initiales - méthode directe

L'idée de cette méthode est d'établir une relation entre les entrées  $u_i(k)$ , la sortie  $y_j(k)$ , les paramètres des fonctions de transfert d'une part et les conditions initiales des sorties intermédiaires d'autre part.

Considérons la série  $X(q)$  qui a pour  $k^{\text{ème}}$  terme  $x(k)$ , et telle que :

$$X(q) = \sum_{k=1}^{k=\infty} x(k) q^{-k}$$

Rappelons les relations qui lient la série des  $x(k+1)$  et la série des  $x(k+2)$  à  $X(q)$  et à ses premières valeurs :

$$\begin{aligned} \text{Si } x(k) \text{ a pour transformée } X(q), \text{ alors} \\ x(k+1) \text{ a pour transformée : } q X(q) - q x(0), \\ x(k+2) \text{ a pour transformée : } q^2 X(q) - q^2 x(0) - q x(1) \end{aligned}$$

de façon plus générale :

$$x(k+g) \text{ a pour transformée : } q^g X(q) - \sum_{i=0}^{i=g-1} q^{g-i} x(i) \quad (16)$$

On peut établir une relation entre les conditions initiales des sorties intermédiaires (signaux inconnus), les signaux mesurés, et les paramètres du système. Montrons le sur un exemple simple, à savoir un système à une sortie et deux entrées ; les deux fonctions de transfert sont du second ordre :

$$Y(q) = \frac{B(q)}{F(q)} U_1(q) + \frac{G(q)}{H(q)} U_2(q)$$

$$Y(q) = Y_1(q) + Y_2(q)$$

avec

$$Y_1(q) = \frac{b_1 q^{-1} + b_2 q^{-2}}{1 + f_1 q^{-1} + f_2 q^{-2}} U_1(q) \quad (17)$$

$$Y_2(q) = \frac{g_1 q^{-1} + g_2 q^{-2}}{1 + h_1 q^{-1} + h_2 q^{-2}} U_2(q) \quad (18)$$

En tenant compte des conditions initiales, l'équation (17) devient :

$$\begin{aligned} Y_1(q) = \frac{b_1 q^{-1} + b_2 q^{-2}}{1 + f_1 q^{-1} + f_2 q^{-2}} U_1(q) - \frac{b_1 q^{-1}}{1 + f_1 q^{-1} + f_2 q^{-2}} u_1(0) \\ + \frac{q^{-1}}{1 + f_1 q^{-1} + f_2 q^{-2}} y_1(1) + \frac{1 + f_1 q^{-1}}{1 + f_1 q^{-1} + f_2 q^{-2}} y_1(0) \end{aligned} \quad (19)$$

De même, l'équation (18) devient :

$$Y_2(q) = \frac{g_1 q^{-1} + g_2 q^{-2}}{1 + h_1 q^{-1} + h_2 q^{-2}} U_2(q) - \frac{g_1 q^{-1}}{1 + h_1 q^{-1} + h_2 q^{-2}} u_2(0) \\ + \frac{q^{-1}}{1 + h_1 q^{-1} + h_2 q^{-2}} y_2(1) + \frac{1 + h_1 q^{-1}}{1 + h_1 q^{-1} + h_2 q^{-2}} y_2(0) \quad (20)$$

L'addition de (19) et de (20) nous donne :

$$Y(q) = \frac{B(q)}{F(q)} U_1(q) + \frac{G(q)}{H(q)} U_2(q) - \frac{b_1 q^{-1}}{F(q)} u_1(0) + \frac{q^{-1}}{F(q)} y_1(1) \\ + \frac{1 + f_1 q^{-1}}{F(q)} y_1(0) - \frac{g_1 q^{-1}}{H(q)} u_2(0) + \frac{q^{-1}}{H(q)} y_2(1) \\ + \frac{1 + h_1 q^{-1}}{H(q)} y_2(0) \quad (21)$$

On pose :

$$S_{11}(q) = \frac{B(q)}{F(q)} U_1(q) \quad S_{21}(q) = \frac{G(q)}{H(q)} U_2(q) \\ S_{12}(q) = \frac{q^{-1}}{F(q)} \quad S_{22}(q) = \frac{q^{-1}}{H(q)} \\ S_{13}(q) = \frac{1 + f_1 q^{-1}}{F(q)} \quad S_{23}(q) = \frac{1 + h_1 q^{-1}}{H(q)}$$

L'équation (21) devient :

$$Y(q) = S_{11}(q) + S_{21}(q) - S_{12}(q) b_1 u_1(0) + S_{12}(q) y_1(1) + S_{13}(q) y_1(0) \\ - S_{22}(q) g_1 u_2(0) + S_{22}(q) y_2(1) + S_{23}(q) y_2(0) \quad (22)$$

L'équation récurrente associée à l'équation (22) s'écrit :

$$y(k) = s_{11}(k) + s_{21}(k) - s_{12}(k) b_1 u_1(0) + s_{12}(k) y_1(1) + s_{13}(k) y_1(0) \\ - s_{22}(k) g_1 u_2(0) + s_{22}(k) y_2(1) + s_{23}(k) y_2(0) \quad (23)$$

où  $s_{11}(k)$  par exemple, est calculé à partir des mesures précédentes, par la récurrence :

$$s_{11}(k) = -f_1 s_{11}(k-1) - f_2 s_{11}(k-2) + b_1 u_1(k-1) + b_2 u_1(k-2)$$

Et, dans ce cas, les conditions initiales qui servent à calculer cette récurrence sont connues, elles sont nulles.

Dans notre problème de recherche de conditions initiales, le signal  $y(k)$  est connu, les autres signaux sont calculables à partir des signaux d'entrée et des estimations des paramètres des fonctions de transfert. Les seules inconnues de l'équation (23) sont donc les conditions initiales recherchées  $y_1(0)$ ,  $y_1(1)$ ,  $y_2(0)$ ,  $y_2(1)$ . La solution proposée

consiste à identifier ces termes en utilisant la méthode des moindres carrés. La mise en œuvre de l'algorithme des moindres carrés est présentée au cours de la généralisation de cette méthode, dans le paragraphe suivant. En effet, cette solution vient d'être présentée sur un exemple pour lequel les fonctions de transfert sont du deuxième ordre, nous proposons ci-dessous, la généralisation de recherche des conditions initiales, aux ordres quelconques à partir du modèle suivant, qui lie une entrée  $X(q)$  à une sortie partielle  $Y(q)$  :

$$Y(q) = \frac{B(q)}{F(q)} U(q)$$

$$Y(q) = \frac{\sum_{i=r}^{i=p} b_i q^{-i}}{\sum_{i=0}^{i=p} f_i q^{-i}} U(q) \quad \text{avec } f_0 = 1 \quad (24)$$

En admettant que certains coefficients  $b_i$  peuvent être nuls, il n'est pas restrictif de prendre  $r$  égal à  $p$ . La récurrence associée est :

$$y(k+p) = -\sum_{i=0}^{i=p} f_i y(k+p-i) + \sum_{i=1}^{i=p} b_i u(k+p-i)$$

En utilisant la relation (16)

$$q^p Y(q) - \sum_{j=0}^{j=p-1} q^{p-j} y(j) = -\sum_{i=1}^{i=p} f_i [q^{p-i} Y(q) - \sum_{j=0}^{j=p-i-1} q^{p-i-j} y(j)]$$

$$+ \sum_{i=1}^{i=p} b_i [q^{p-i} U(q) - \sum_{j=0}^{j=p-i-1} q^{p-i-j} u(j)]$$

Soit :

$$Y(q) \sum_{i=0}^p f_i q^{-i} = \sum_{i=0}^p \sum_{j=0}^{p-i-1} f_i q^{-i-j} y(j) - \sum_{i=1}^p \sum_{j=0}^{p-i-1} b_i q^{-i-j} u(j)$$

$$+ U(q) \sum_{i=1}^p b_i q^{-i} \quad (25)$$

Nous pouvons remarquer que dans le deuxième membre de l'égalité, les sommations sur l'indice  $i$  se font jusqu'à  $p$ , or, pour cette valeur, les termes de la somme sont nuls. Il est donc inutile de sommer au delà de la valeur  $p-1$ .

En permutant les indices muets de sommation  $i$  et  $j$ , l'équation (25) s'écrit :

$$Y(q) \sum_{i=0}^p f_i q^{-i} = \sum_{i=0}^{p-1} \left( \sum_{j=0}^{p-i-1} f_j q^{-i-j} \right) y(i) - \sum_{i=1}^{p-1} \left( \sum_{j=0}^{p-i-1} b_j q^{-i-j} \right) u(i) + U(q) \sum_{i=1}^p b_i q^{-i} \quad (26)$$

$$Y(q) - \frac{B(q)}{F(q)} U(q) + \sum_{i=1}^{p-1} \frac{\sum_{j=0}^{p-i-1} b_j q^{-i-j}}{F(q)} u(i) = \sum_{i=0}^{p-1} \frac{\sum_{j=0}^{p-i-1} f_j q^{-i-j}}{F(q)} y(i) \quad (27)$$

Nous posons :

$$S_0(q) = \frac{B(q)}{F(q)} U(q)$$

$$S_{1i}(q) = \frac{\sum_{j=0}^{p-i-1} b_j q^{-i-j}}{F(q)}$$

$$S_{2i}(q) = \frac{\sum_{j=0}^{p-i-1} f_j q^{-i-j}}{F(q)}$$

L'équation (27) devient :

$$Y(q) - S_0(q) + \sum_{i=1}^{p-1} S_{1i}(q) u(i) = \sum_{i=0}^{p-1} S_{2i}(q) y(i) \quad (28)$$

Dans cette équation, les seules inconnues sont les  $p$  conditions initiales  $y(i)$ , elles sont identifiées à partir de l'équation matricielle suivante :

$$V = X \Theta \quad (29)$$

Le vecteur  $\Theta$  contient les conditions initiales  $y(i)$ . Et, en appelant  $z$ , le nombre des observations,  $V$  et  $X$  sont respectivement le vecteur de dimension  $z$ , et la matrice à  $z$  lignes et  $p$  colonnes dont la  $k^{\text{ème}}$  ligne s'écrit :

$$V(k) = y(k) - s_0(k) + \sum_{i=1}^{p-1} s_{1i}(k) u(i) \quad (30)$$

$$X(k) = [ s_{20}(k) \ s_{21}(k) \ \dots \ s_{2i}(k) \ \dots \ s_{2\ p-1}(k) ]$$

Alors  $\Theta$  est donné par la formule classique des moindres carrés :



$$\Theta = (X^T X)^{-1} X^T V \quad (31)$$

Cette solution testée hors de l'exécution de l'algorithme MCA, sur des données de simulation, fournit des résultats tout à fait satisfaisants. Dans le cas de l'exemple précédent, en disposant de 20 observations seulement, le problème revient à résoudre un système de 18 équations à 4 inconnues par moindres carrés. Alors, la solution trouvée est exacte. La méthode a également été testée dans le cas de présence de bruit sur la sortie  $y(k)$ .

L'exemple traité est le suivant :

$$Y(q) = \frac{q^{-1} - 0.5 q^{-2}}{1 - 1.5 q^{-1} + 0.7 q^{-2}} U_1(q) + \frac{q^{-1} - 0.8 q^{-2}}{1 - 1.4 q^{-1} + 0.6 q^{-2}} U_1(q)$$

Les données numériques qui ont servi à ce calcul sont présentées dans le tableau 1. Ce tableau contient dans l'ordre des colonnes, les entrées 1 et 2, leur sorties intermédiaires correspondantes  $y_1(k)$  et  $y_2(k)$ , la somme de ces deux signaux, c'est à dire la sortie globale et enfin, le bruit de mesure. Ces signaux sont représentés figures 3, 4 et 5.

Entrée u1(k)	entrée u2(k)	sortie y1(k)	sortie y2(k)	sortie y(k)	bruit de mesure
3.1772	5.4279	8.4730	4.5476	13.0207	-2.4828
0.7015	5.3573	9.5772	4.3873	13.9645	1.1587
1.5899	4.4862	7.5476	4.4286	11.9762	-1.0263
0.1527	4.9133	5.8565	3.7680	9.6245	1.1535
1.1009	4.3313	2.8592	3.9424	6.8016	-0.7865
3.1733	5.2140	1.2138	3.6592	4.8730	0.6348
3.6120	5.1000	2.4421	4.5064	6.9485	0.8204
4.3182	5.7214	4.8388	5.0423	9.8811	-0.1760
1.1853	5.0914	8.0610	5.9967	14.0577	0.5625
2.8531	4.9976	7.7305	5.8843	13.6149	-0.1274
1.4260	5.2618	8.2135	5.5645	13.7780	0.5542
3.3630	4.5596	6.9083	5.5235	12.4318	-1.0973
3.1486	3.1837	7.2630	4.7443	12.0073	-0.7313
1.6212	5.5287	7.5258	2.8640	10.3897	1.4047
-0.3805	4.6481	6.2515	4.1447	10.3962	-0.6202
1.9184	5.1446	2.9181	4.3093	7.2274	0.2371
0.7765	5.8107	2.1097	4.9723	7.0820	-1.5868
0.9160	4.3829	0.9392	6.0707	7.0099	-0.4015
1.5593	3.8082	0.4597	5.2499	5.7096	-0.7707
0.4777	2.9180	1.1335	4.0093	5.1429	-0.2627

Tableau 1. Valeurs des signaux utilisés pour tester la méthode directe de recherche des conditions initiales.

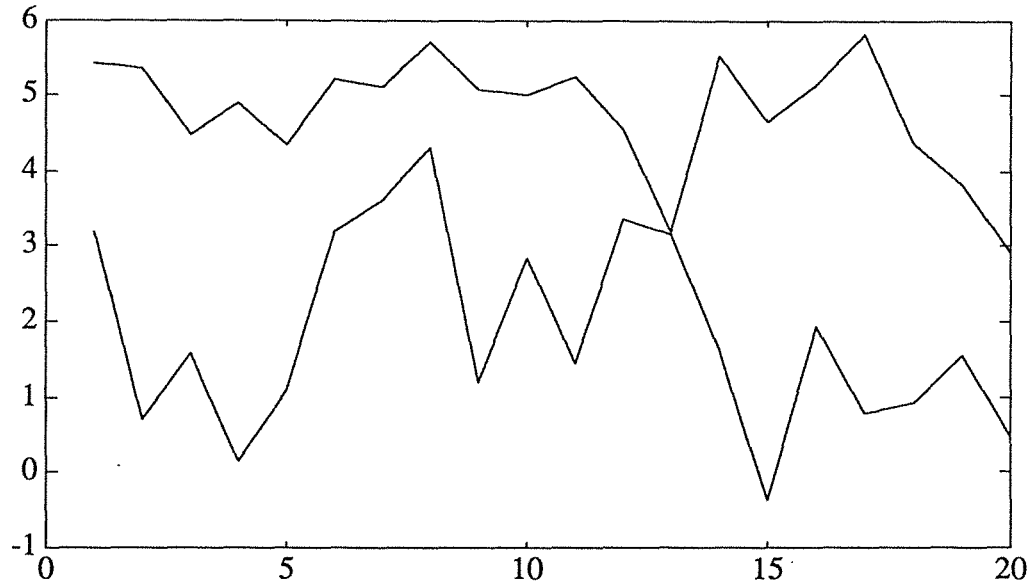


Figure 3. Les entrées

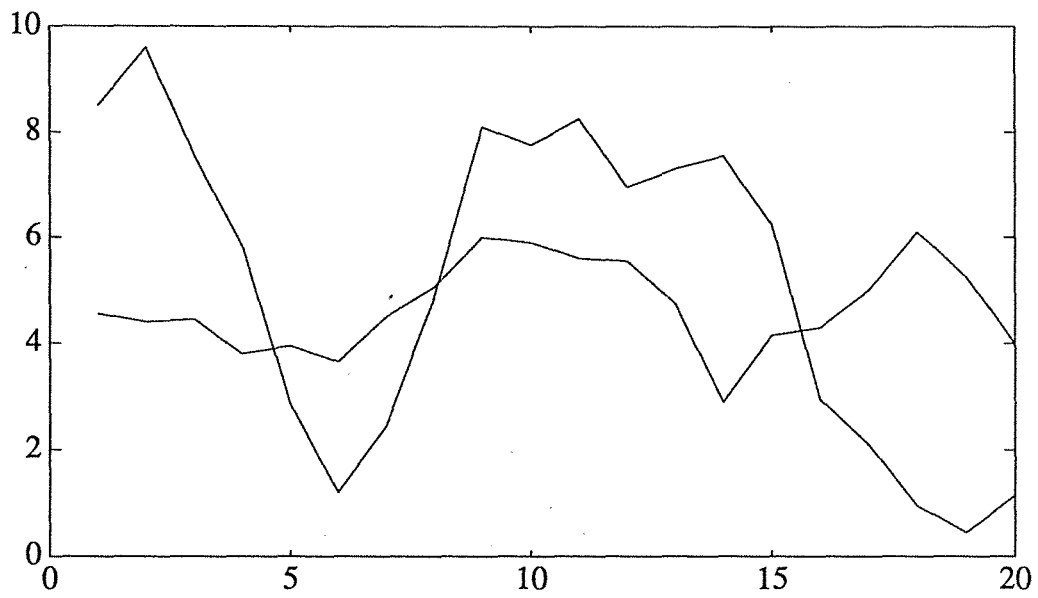


Figure 4. Les sorties intermédiaires

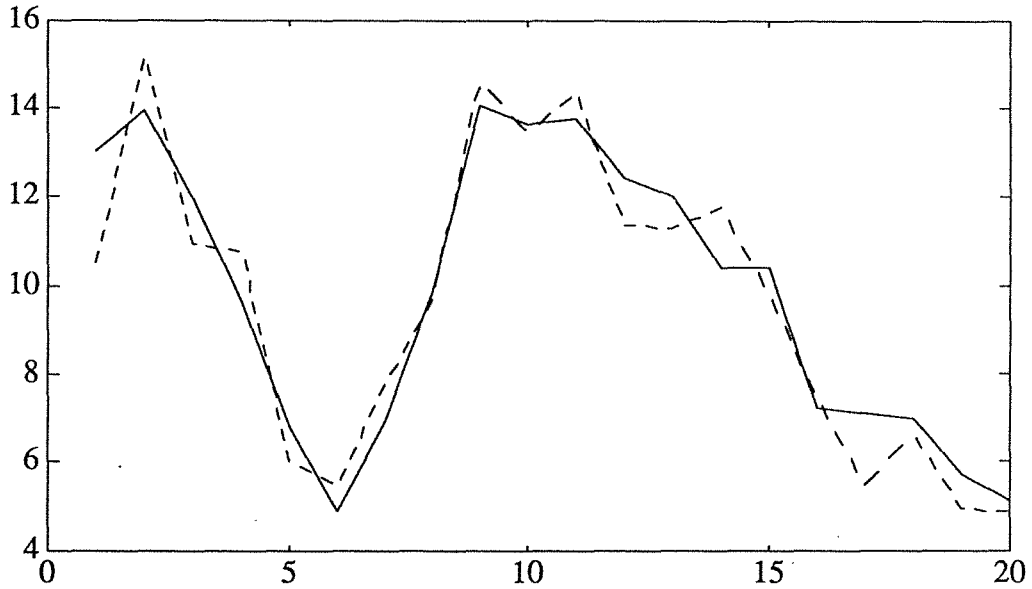


Figure 5. La sortie du système et cette sortie bruitée

Les résultats sont rangés dans le tableau 2 ; à partir de données non bruitées, les conditions initiales trouvées par moindres carrés sont identiques aux conditions initiales réelles. Lorsque les données sont bruitées, elles s'en approchent. La colonne 1 contient le nom de la condition initiale recherchée, la colonne 2, les conditions initiales réelles, la colonne 3, celles trouvées par moindres carrés et la colonne 4, celles obtenues par moindres carrés à partir des données bruitées :

Condition initiales	valeurs exactes	valeurs estimées	valeurs estimées cas bruité
y1(1)	8.4730	8.4730	10.1257
y1(2)	9.5772	9.5772	8.5905
y2(1)	4.5476	4.5476	1.0746
y2(2)	4.3873	4.3873	4.9819

Tableau 2. Estimation des conditions initiales

En guise de remarque, nous pouvons noter que la reconstruction des conditions initiales de la sortie globale, à partir des estimations des sorties partielles, est plus proche des valeurs vraies que ne le sont ses mesures bruitées. En effet :

Condition initiales	valeurs exactes	valeurs mesurées	valeurs calculées
y(1)	13.0206	10.5378	11.2003
y(2)	13.9645	15.1231	13.5724

Tableau 3. Calcul des conditions initiales de la sortie

Cette méthode a été testée après un premier passage de l'algorithme MCA, c'est-à-dire avec une contrainte supplémentaire ; en effet, à cet instant, on ne connaît pas les vrais paramètres du modèle et on ne dispose que des estimées des ces paramètres. La structure du modèle et la valeur de ses paramètres sont inchangées par rapport à l'exemple précédent. Le nombre des observations est plus élevé : nous disposons cette fois-ci de 100 observations. Les figures 6, 7 et 8 montrent respectivement l'allure des entrées, des sorties intermédiaires et enfin de la sortie et du bruit de mesure.

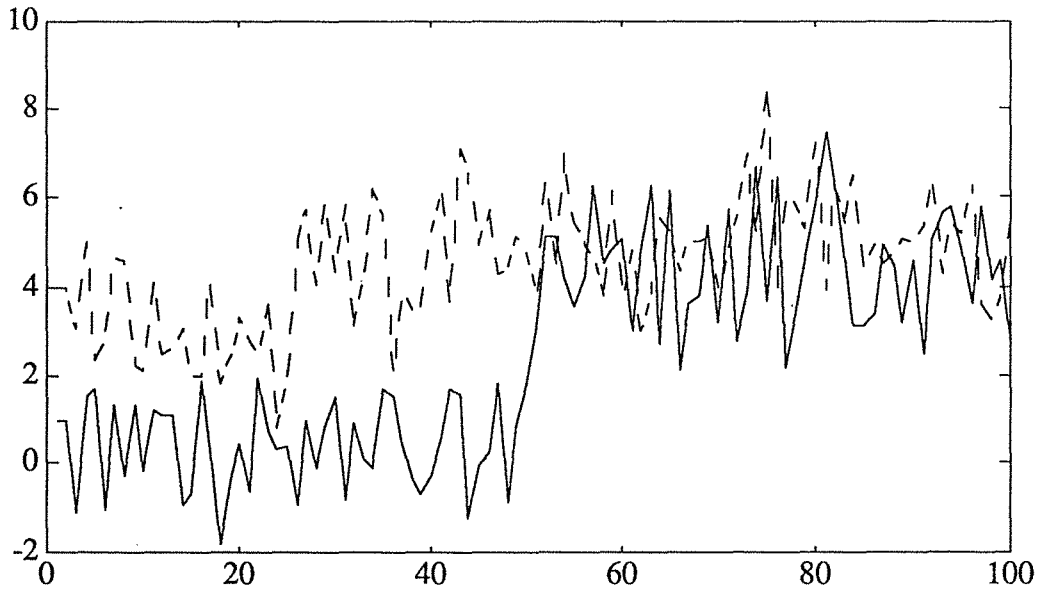


Figure 6. Les entrées (la deuxième entrée apparaît en pointillés).

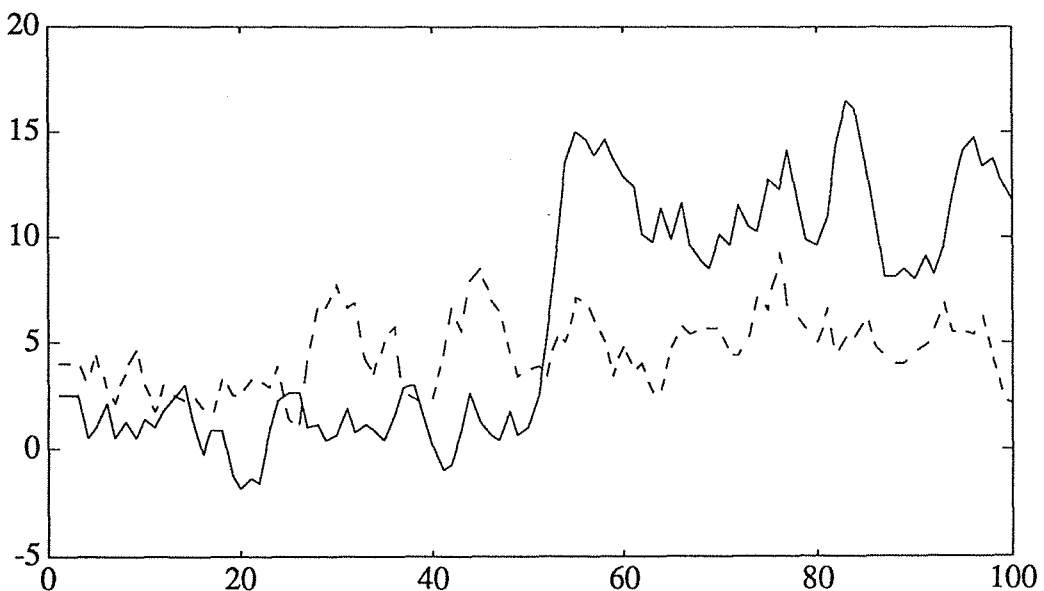


Figure 7. Les sorties intermédiaires (la deuxième sortie est en pointillés).

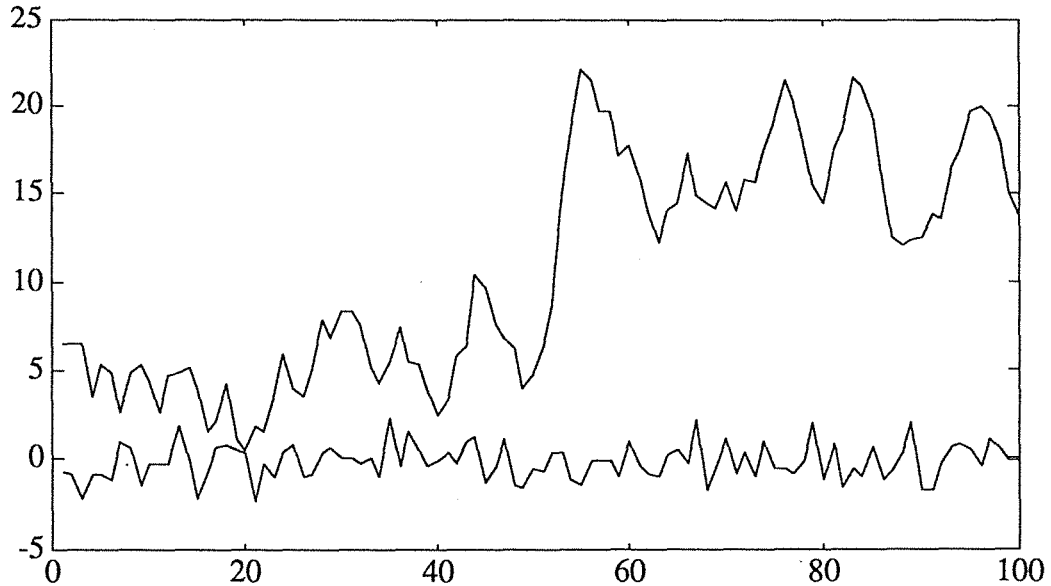


Figure 8. Sortie du système et bruit de mesure (à moyenne nulle).

Les résultats de l'estimation des paramètres du modèle par la méthode MCA sont rangés dans le tableau 4. La colonne 1 contient le nom du paramètre conformément aux équations 17 et 18. La colonne 2 contient la valeur réelle de ces paramètres, la colonne 3, les valeurs délivrées par la méthode MCA et la colonne 4, les valeurs délivrées par MCA à partir de données bruitées.

param.	valeurs exactes	valeurs estimées	valeurs estimées cas bruité
b <sub>1</sub>	1.0	0.9971	0.9200
b <sub>2</sub>	-0.5	-0.4782	0.2578
f <sub>1</sub>	-1.5	-1.4916	-0.6115
f <sub>2</sub>	0.7	0.6850	-0.0816
g <sub>1</sub>	1.0	1.0025	0.8769
g <sub>2</sub>	-0.8	-0.8488	-0.3325
h <sub>1</sub>	-1.4	-1.4534	-0.6192
h <sub>2</sub>	0.6	0.6257	0.1364

Tableau 4. Estimation des paramètres du système par la méthode MCA

Les résultats de l'identification des conditions initiales sont rangés dans le tableau 5. Il est organisé de la même façon que le tableau 2, c'est à dire que la colonne 1 contient le nom de la condition initiale recherchée, la colonne 2 contient les valeurs réelles, la colonne 3 contient les valeurs calculées par moindres carrés et la colonne 4, les valeurs calculées par moindres carrés à partir de données bruitées :

Condit. initiales	valeurs exactes	valeurs estimées	valeurs estimées cas bruité
y <sub>1</sub> (1)	2.5	3.6180	5.1321
y <sub>1</sub> (2)	2.5	1.7029	-11.6432
y <sub>2</sub> (1)	4.0	2.7481	1.3784
y <sub>2</sub> (2)	4.0	4.7582	24.2461

Tableau 5. Estimation des conditions initiales après identification des paramètres par MCA

Cet essai nous a montré que les résultats sont très sensibles aux estimations des paramètres et au bruit de mesure. C'est pourquoi cette démarche n'a pu être retenue. Nous avons été amenés à considérer d'autres méthodes, même si elles sont plus restrictives sur leur domaine d'application.

### 2.3 Recherche des conditions initiales - méthode du gain

Cette solution consiste tout d'abord à rechercher, parmi les données, une plage temporelle qui corresponde à un régime permanent pour l'installation, c'est à dire un moment pendant lequel les variables du système sont toutes stables ; et de choisir cet instant pour débiter le fichier de mesures qui va servir à l'identification.

Dans ce cas, la relation qui lie une entrée  $u_i(k)$  à la sortie particulière correspondante  $s_{ij}(k)$  est une relation de proportionnalité ; et ce rapport de proportion est égal au gain statique de la fonction de transfert qui lie ces deux signaux :

$$\hat{s}_{ij}(g) = K_{ij} u_i(g)$$

$$\begin{aligned} g &= 1 \text{ à } p_{ij} \\ i &= 1 \text{ à } n \\ j &= 1 \text{ à } m \end{aligned}$$

où l'ordre, et le gain statique de la fonction de transfert qui lie l'entrée  $u_i(k)$  à la sortie partielle  $s_{ij}(k)$ , sont respectivement notés  $p_{ij}$ , et  $K_{ij}$ .

De même que pour la méthode précédente, celle-ci procède en plusieurs étapes : les gains statiques sont estimés au cours de la première étape à partir des estimations des paramètres fournies après un premier passage de l'algorithme ; ces gains statiques nous permettent de calculer les conditions initiales qui vont servir pour la construction des sorties partielles  $s_{ij}(k)$ , au cours de la deuxième étape.

Si on note  $\hat{S}_{0ij}^h$  l'estimation du vecteur des conditions initiales pour l'étape h, alors l'algorithme devient :

$$\hat{S}_{gj}^f = \hat{S}_{gj}^{f-1} \quad \text{pour } g = 1 \text{ à } n \text{ et } g \neq i$$

$$\hat{S}_{ij}^f = S [U_i, \hat{\Theta}_{ij}^{f-1}, \hat{S}_{0ij}^h]$$

$$\hat{A}_j^f = I [[\hat{S}_{1j}^f, \dots, \hat{S}_{ij}^f, \dots, \hat{S}_{nj}^f], Y_j] \quad (32)$$

$$\hat{\Theta}_{ij}^f = I [U_i, Y_j - \sum_{\substack{g=1 \\ g \neq i}}^{g=n} \hat{a}_{gj}^f \hat{S}_{gj}^f]$$

pour  $j = 1 \text{ à } m$

Comme le montre la figure suivante, l'algorithme s'arrête lorsqu'il n'y a plus de variation dans les résultats de l'estimation. Le test retenu pour apprécier cette variation, est toujours basé sur l'évolution du taux de corrélation entre la sortie mesurée et la sortie du modèle fourni lors de l'identification (9).

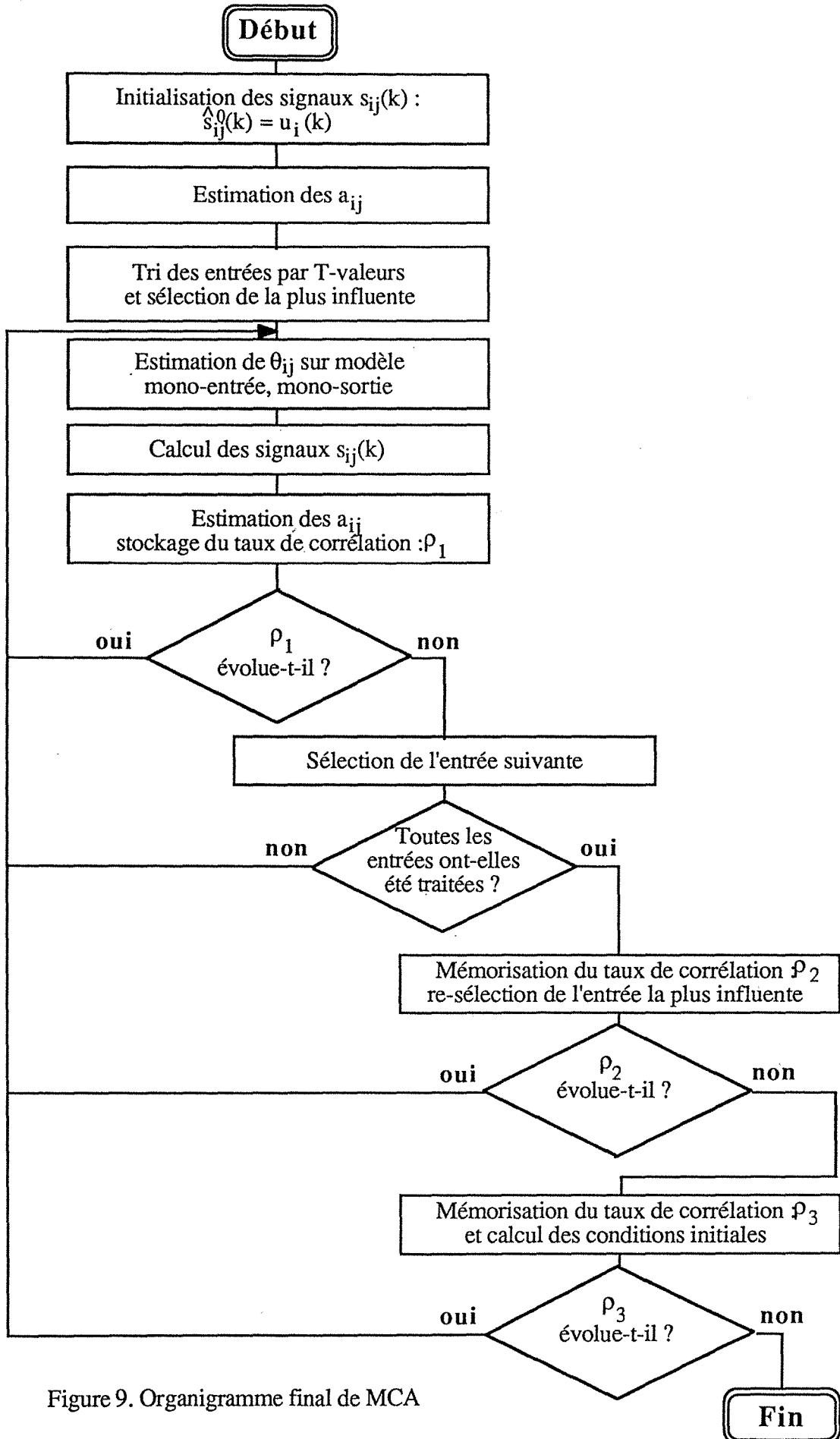


Figure 9. Organigramme final de MCA



Si nous reprenons le dernier exemple du paragraphe précédent. Un simple calcul de gains à partir des données du tableau 2, nous permet de calculer des conditions initiales plus proches des conditions réelles que par la méthode des moindres carrés. Le tableau 6 permet de comparer les résultats des deux approches. La colonne 1 contient le nom des conditions initiales recherchées, la colonne 2, les valeurs réelles, la colonne 3, les valeurs calculées par moindres carrés, la colonne 4, les valeurs calculées par moindres carrés à partir de données bruitées, la colonne 5, les valeurs calculées par la méthode des gains et la colonne 6, les valeurs calculées par la méthode des gains à partir de données bruitées :

Condit. initiales	valeurs exactes	valeurs estimées	valeurs estimées cas bruité	valeurs calculées	valeurs calculées cas bruité
y <sub>1</sub> (1)	2.5	3.6180	5.1321	2.6830	2.5054
y <sub>1</sub> (2)	2.5	1.7029	-11.6432	2.6830	2.5054
y <sub>2</sub> (1)	4.0	2.7481	1.3784	3.5682	4.2185
y <sub>2</sub> (2)	4.0	4.7582	24.2461	3.5682	4.2185

Tableau 6. Comparaison entre l'estimation des conditions initiales par MC et leur calcul par la méthode des gains

Plus généralement, nos conclusions quant à l'utilisation de ces méthodes confirment celles observées sur cet exemple, à savoir que la méthode qui consiste à identifier les conditions initiales par moindres carrés est très sensible à la présence simultanée des deux perturbations suivantes : mesures bruitées et erreur sur l'identification des paramètres du modèle. Or, ces deux perturbations sont, dans la plupart des cas, présentes à la fin de la première étape d'identification par MCA. La méthode des gains semble moins sensible au bruit de mesure et à la qualité de l'estimation des paramètres, et la seule restriction qu'elle impose est l'utilisation de fichiers de mesures qui débutent par un régime permanent. C'est cette dernière méthode qui est retenue dans notre algorithme.

#### 2.4 Premier exemple

Cet exemple est un exemple de simulation, la structure du modèle est donc connue :

$$\begin{aligned}
 Y(q) = & \frac{b_1 q^{-1}}{1 + f_1 q^{-1}} U_1(q) + \frac{b_2 q^{-1}}{1 + f_2 q^{-1} + f_3 q^{-2}} U_2(q) \\
 & + \frac{b_3 q^{-1}}{1 + f_4 q^{-1}} U_3(q)
 \end{aligned} \tag{33}$$

et les paramètres ont les valeurs suivantes :

$$\begin{aligned}
 b_1 = 1 & & f_1 = -0.9 \\
 b_2 = 1 & & f_2 = -1.5 \\
 b_3 = 0.5 & & f_3 = 0.7 \\
 & & f_4 = -0.95
 \end{aligned}$$

Les trois entrées sont des entrées aléatoires, la figure 10 représente ces signaux ainsi que la sortie correspondante. Dans cet exemple, la sortie n'est pas bruitée. Comme c'est un exemple de simulation, nous connaissons également les sorties partielles ; elles sont représentés avec la sortie du système en figure 11.

Nous remarquons que chaque sortie intermédiaire présente des conditions initiales non nulles, ce qui implique une difficulté supplémentaire pour l'identification. Le but de cet exemple est de montrer le bon comportement de l'algorithme MCA dans des conditions d'utilisation certes délicates, mais qui correspondent aux conditions d'identification de procédés industriels.

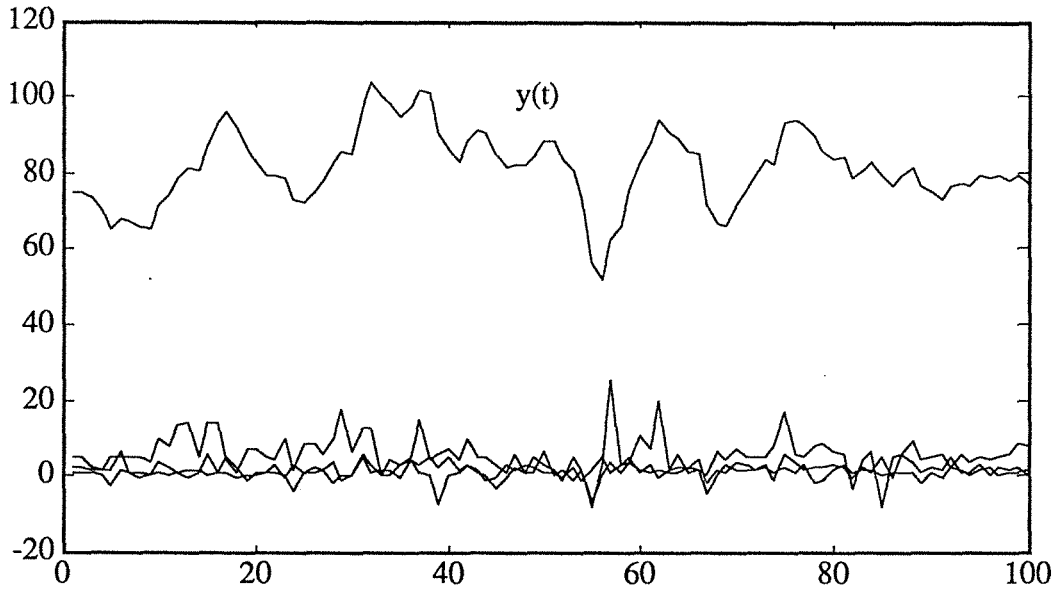


Figure 10. Les entrées et la sortie du système

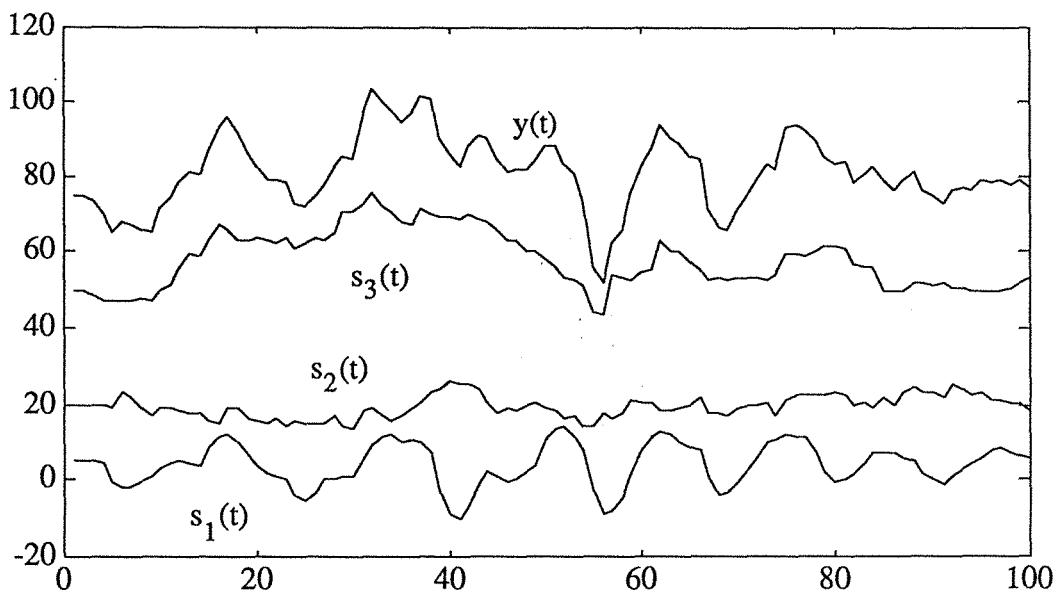
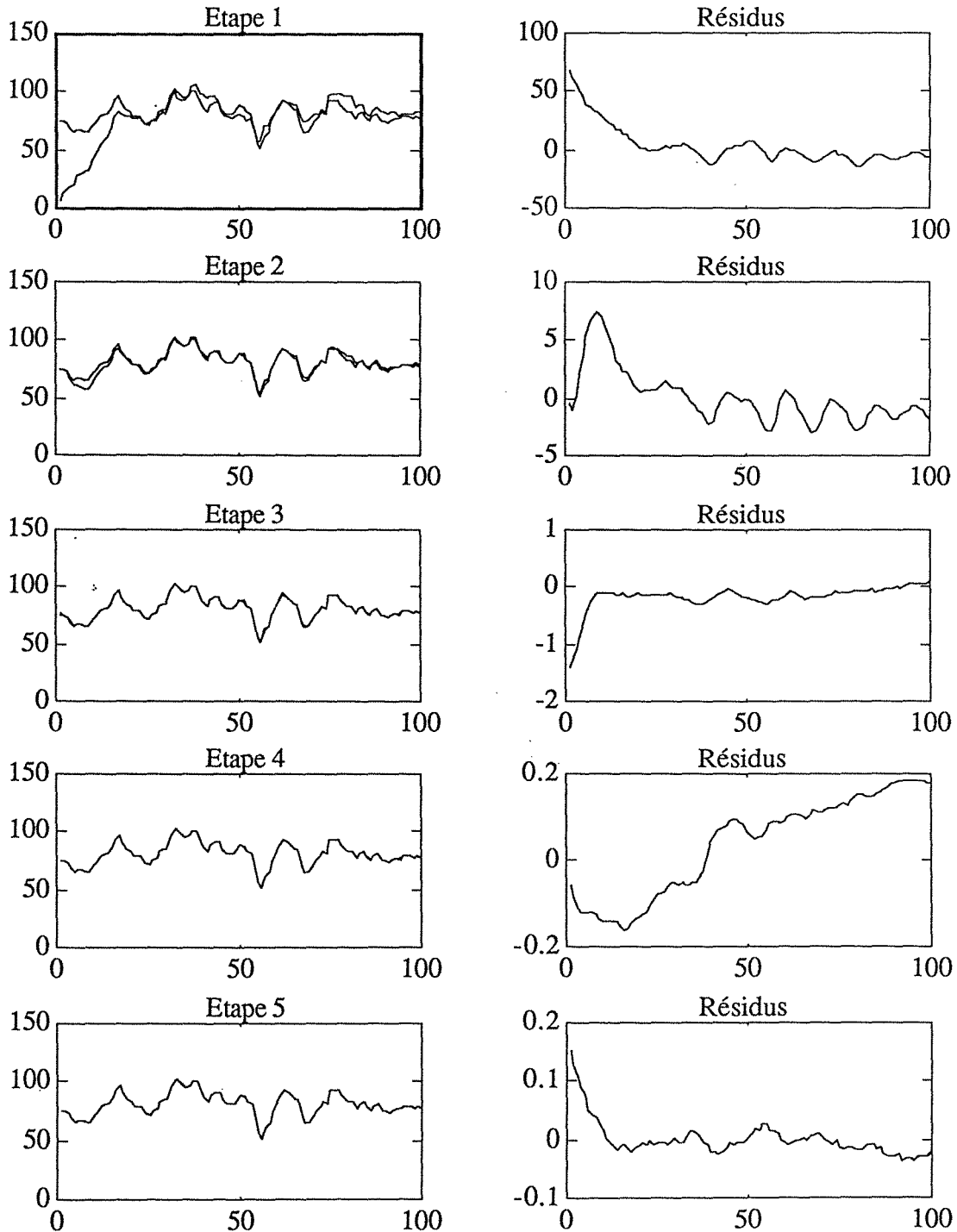


Figure 11. La sortie du système et les sorties intermédiaires

La figure 12 montre d'une part, la comparaison entre la sortie du système et la sortie du modèle obtenu à chaque étape de l'exécution de l'algorithme, et d'autre part, les résidus correspondants (c'est à dire la différence entre la sortie du système et la sortie du modèle). Au cours de la première étape, le modèle est identifié en utilisant des conditions initiales nulles pour les phases de simulation. Ensuite, à chaque étape, l'algorithme utilise les conditions initiales évaluées à partir des paramètres obtenus à la fin de l'étape précédente. Dans cette figure, les signaux simulés sont construits récursivement en tenant

compte des conditions initiales qui ont été calculées à l'étape précédente. Et nous notons que, bien que les conditions initiales soient sensiblement non nulles, la méthode converge en quelques itérations.

La méthode PEM (Prediction Error Model) préconisée par le logiciel MATLAB [LJUN 86], a été testée sur les mêmes données et dans les mêmes conditions ; la figure 12 représente également la simulation du modèle obtenu par cette méthode. Cette figure met en évidence les difficultés que rencontrent certaines méthodes d'identification lorsque les valeurs initiales des signaux ne sont pas nulles et qu'on ne procède pas au centrage des données.



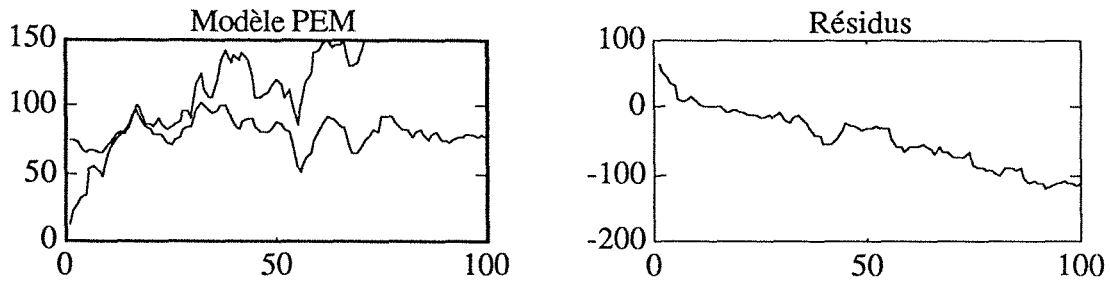


Figure 12. Présentation des résultats de l'identification par MCA au cours des étapes successives et comparaison avec ceux fournis par PEM.

Le tableau 7 présente la valeur des paramètres (colonnes 2 à 8) issus de l'identification au cours de chaque étape (la première colonne contient l'indice de l'étape). La dernière colonne fournit le taux de corrélation entre la sortie du système et la sortie du modèle correspondant à cette étape. La ligne 6 rappelle les valeurs exactes des paramètres et la ligne 7 contient les valeurs des paramètres fournis par l'algorithme PEM.

Etape	$b_1$	$b_2$	$b_3$	$f_1$	$f_2$	$f_3$	$f_4$	$\rho$
1	0.9181	0.9174	0.5742	-0.9076	-1.5267	0.5891	-0.9309	0.6432
2	0.9755	0.9918	0.5064	-0.9017	-1.5008	0.6786	-0.9504	0.9743
3	0.9962	1.0048	0.4995	-0.8948	-1.4992	0.6985	-0.9511	0.9997
4	0.9988	1.0026	0.4997	-0.8988	-1.4996	0.6994	-0.9501	0.9999
5	1.0004	0.9996	0.5000	-0.9005	-1.5001	0.7002	-0.9499	1.0000
6	1.0	1.0	0.5	-0.9	-1.5	0.7	-0.95	
7	3.4655	1.2578	0.7751	-0.8799	-1.2066	0.2074	-0.7801	0.2462

Tableau 7 : Valeur des paramètres au cours des étapes d'identification.

## 2.5 Deuxième exemple - cas bruité

Le modèle que nous considérons dans cet exemple est le même que dans l'exemple précédent, la valeur des paramètres reste également inchangée. Cette fois, la sortie présente un bruit de mesure (séquence aléatoire blanche d'écart-type  $\sigma = 1$ ).

La figure 13 montre la qualité du modèle ; les paramètres correspondants sont rangés dans le tableau 8. Nous remarquons que les valeurs des paramètres  $b_1$  et  $f_1$  sont sensiblement éloignées des valeurs vraies, mais la simulation du modèle reste cohérente avec la sortie du système. Cette constatation est appréciable compte tenu des difficultés particulières que présente ce fichier de données :

- la sortie est bruitée.
- les conditions initiales ne sont pas nulles.
- le nombre d'observations est réduit par rapport à la dimension du modèle.

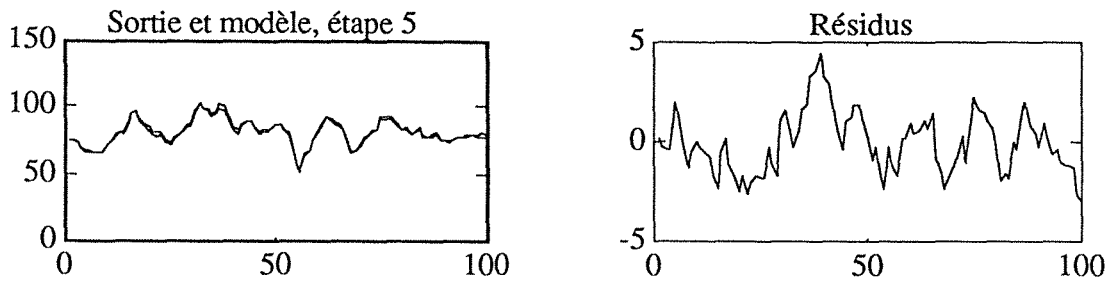


Figure 13. Simulation des résultats de l'identification par MCA à partir des données bruitées.

Etape	$b_1$	$b_2$	$b_3$	$f_1$	$f_2$	$f_3$	$f_4$	$\rho$
1	0.4144	0.8207	0.5766	-0.9157	-1.4382	0.5016	-0.9349	0.6403
2	0.4630	0.9138	0.5236	-0.9348	-1.4655	0.6143	-0.9503	0.9541
3	0.4715	0.8995	0.5144	-0.9607	-1.4583	0.6525	-0.9454	0.9881
4	0.4783	0.9225	0.5160	-0.9258	-1.4619	0.6474	-0.9535	0.9889
5	0.4710	0.9027	0.5151	-0.9603	-1.4571	0.6514	-0.9445	0.9889
6	1.0	1.0	0.5	-0.9	-1.5	0.7	-0.95	

Tableau 8. Valeurs des paramètres au cours des étapes successives.

## 2.6 Utilisation de plusieurs fichiers

La méthode MCA a été mise au point afin d'utiliser plusieurs fichiers de mesures différents pour l'estimation des paramètres d'un modèle multi-entrée ou afin d'utiliser des fichiers qui présentent des données manquantes, ce qui revient au même. Pour résoudre ce problème, nous proposons deux versions pour l'algorithme de MCA :

La première consiste à identifier chaque sous-système à partir des données d'un fichier différent. Le fichier choisi est celui pour lequel l'entrée correspondant au sous-système à identifier présente la plus grande richesse de variations. L'identification des paramètres du modèle global peut également être menée sur un fichier différent ; on choisira alors un fichier dont les données présentent des variations sur chacune des entrées du modèle.

La deuxième solution suppose l'utilisation d'un algorithme récurrent pour les phases d'identification. Cette méthode permet l'utilisation de plusieurs fichiers de mesures à condition de gérer le passage des paramètres lors des discontinuités temporelles. En pratique, les récurrences sur un fichier sont initialisées à partir de la matrice de variance-covariance et du vecteur de paramètres estimés à la fin du fichier précédent. La première récurrence est initialisée de façon tout à fait classique : le vecteur des paramètres est initialisé par un vecteur nul, et la matrice de variance-covariance estimée par la matrice identité multipliée par un nombre élevé.

La solution que nous avons retenue est la seconde ; les résultats obtenus par l'une ou l'autre des deux méthodes sont similaires lorsque nous nous plaçons dans un cas tout à fait favorable à la première solution, c'est-à-dire un choix bien approprié des fichiers de mesures : le fichier qui présente le plus de variations pour une entrée est utilisé pour l'estimation des paramètres de la fonction de transfert correspondante. Une simple permutation dans le choix de ces fichiers peut nuire considérablement à la qualité des résultats fournis par la première solution, alors qu'elle ne modifie pratiquement pas ceux de la seconde. D'autre part, la première solution impose un nombre limité de fichiers de mesures (le nombre d'entrées + 1) alors que la seconde traite un nombre de discontinuités quelconque.

### 2.7 Troisième exemple - utilisation de 2 fichiers

Cet exemple est toujours un exemple de simulation, la structure du système reste identique :

$$Y(q) = \frac{b_1 q^{-1}}{1 + f_1 q^{-1}} U_1(q) + \frac{b_2 q^{-1}}{1 + f_2 q^{-1} + f_3 q^{-2}} U_2(q) + \frac{b_3 q^{-1}}{1 + f_4 q^{-1}} U_3(q) \quad (34)$$

et les valeurs des paramètres sont :

$$\begin{array}{ll} b_1 = 1 & f_1 = -0.9 \\ b_2 = 0.5 & f_2 = -1.5 \\ b_3 = 2 & f_3 = 0.7 \\ & f_4 = -0.95 \end{array}$$

Nous nous plaçons dans le cas de mesures non bruitées. Le fichier de mesures dont nous disposons pour cet exemple présente une forte discontinuité entre l'observation 50 et l'observation 51. Ce fichier est obtenu à partir de deux fichiers continus de 50 observations chacun, à partir du même modèle, seules changent les valeurs des entrées et les conditions initiales des sorties. Ces deux fichiers présentent donc des variations autour de deux points de fonctionnement différents.

Les entrées et la sortie correspondante de chaque fichier sont représentés sur la figure 14.

L'algorithme utilise le fichier global en étant informé de l'endroit de la discontinuité que présente ce fichier ; il évalue à chaque étape, les conditions initiales sur chacune des deux plages temporelles continues qui constituent ce fichier.

La figure 15 représente d'une part, la comparaison entre la sortie du système et la sortie du modèle sur l'ensemble du fichier global, à chaque étape, et d'autre part, les résidus correspondants. Le tableau 9 recense la valeur des paramètres en fonction des étapes et confirme la qualité de l'identification.

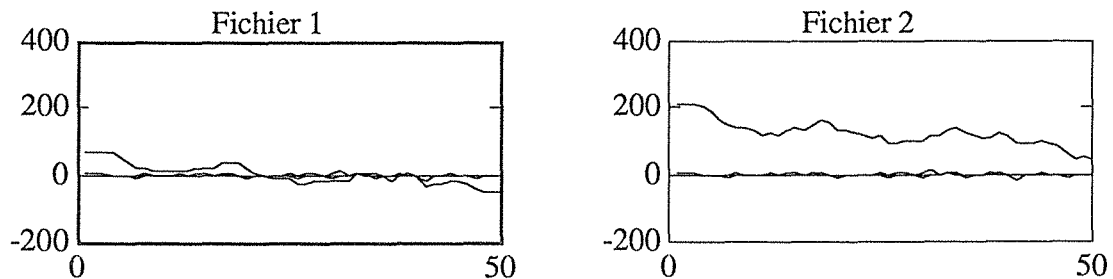


Figure 14. Les deux fichiers de données disjoints.

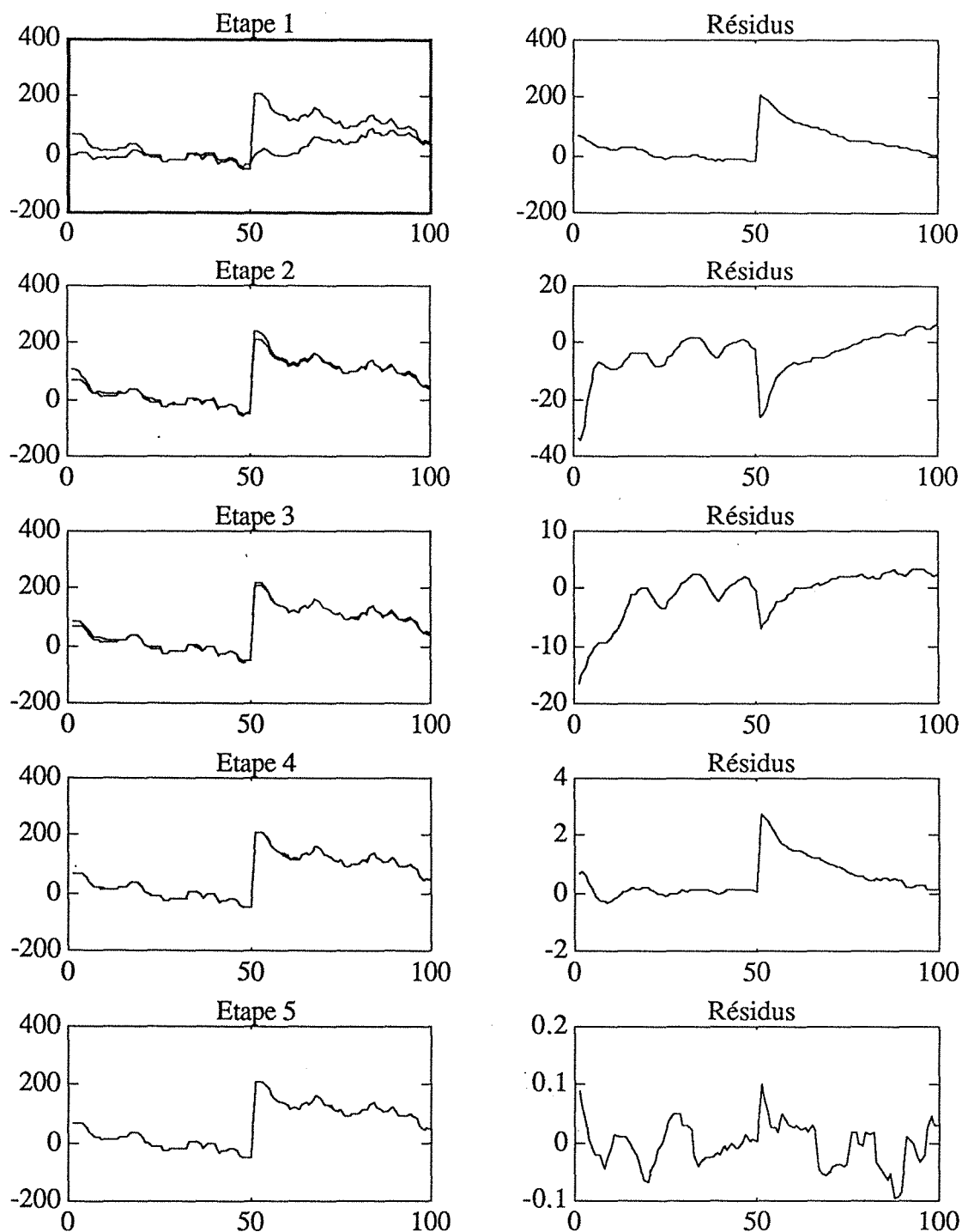


Figure 15. Simulation des résultats de MCA obtenus à chaque étape

Etape	$b_1$	$b_2$	$b_3$	$f_1$	$f_2$	$f_3$	$f_4$	$\rho$
1	0.8060	0.4302	1.6870	-0.9335	-1.1522	0.2072	-0.9604	0.6805
2	1.0014	0.5158	2.0744	-0.9467	-1.3371	0.5586	-0.9477	0.9985
3	0.9697	0.5135	2.0626	-0.9073	-1.4180	0.6419	-0.9477	0.9997
4	0.9872	0.5018	2.0037	-0.9004	-1.4970	0.6981	-0.9499	1.0000
5	1.0000	0.5001	1.9988	-0.9003	-1.5001	0.6996	-0.9500	1.0000
6	1.0	0.5	2.0	-0.9	-1.5	0.7	-0.95	

Tableau 9. Valeurs des paramètres au cours des étapes successives.

La méthode MCA permet de résoudre le problème qui a inspiré sa mise au point. A savoir, l'identification à partir de signaux enregistrés de façon non consécutive, ou présentant des valeurs manquantes ; ce qui revient au même. Cette méthode présente deux inconvénients : son temps d'exécution est relativement long, et cette méthode est limitée au cas de l'identification de systèmes multi-entrées, mono-sorties. La méthode présentée au cours du chapitre suivant est une méthode récursive, donc plus rapide, d'identification de systèmes multi-entrées, multi-sorties.



### 3 - LA METHODE DES MOINDRES CARRES MULTI-VARIABLES (MCMV)

#### 3.1 Présentation générale

Cette méthode permet l'identification de systèmes multi-entrées, multi-sorties décomposables et non décomposables en sous-systèmes multi-entrées, mono-sorties ; les systèmes sont non décomposables lorsque leurs sorties sont interconnectées.

Dans un soucis de clarté, nous nous limiterons, au cours de la présentation de la méthode au cas de systèmes multi-entrées, multi-sorties bruités, et qui présentent des connexions de premier et deuxième niveau. Nous appelons connexion de premier niveau une relation qui lie une entrée du système à une sortie du système, connexion de 2<sup>ème</sup> niveau, une relation qui lie une sortie de connexion de 1<sup>er</sup> niveau à une sortie générale du système ; et, d'une manière plus générale, une connexion de (i+1)<sup>ème</sup> niveau, une relation qui lie une sortie de connexion de i<sup>ème</sup> niveau à une sortie générale du système. La présentation est également limitée aux cas de modèles linéaires.

Les extensions de l'application de cette méthode sont présentées en traitant des exemples particuliers.

Considérons donc les systèmes linéaires discrets multi-entrées, multi-sorties bruités régis par le système d'équations suivant :

$$\left\{ \begin{array}{l} Y_j(q) = \sum_{i=1}^{i=n} \frac{B_{ij}^*(q)}{F_{ij}^*(q)} U_i(q) + \sum_{i=1}^{i=n} \sum_{\substack{g=1 \\ g \neq j}}^{g=m} \frac{G_{igj}^*(q)}{H_{igj}^*(q)} S_{ig}(q) + \frac{C_j^*(q)}{D_j^*(q)} \varepsilon_j(q) \\ j=1 \text{ à } m \end{array} \right. \quad (1)$$

où

- le symbole \* indique l'utilisation d'une notation provisoire,
- q est l'opérateur retard,
- n est le nombre d'entrées  $U_i(q)$ , et m le nombre de sorties  $Y_j(q)$ ,
- $\varepsilon_j(q)$  est une séquence aléatoire blanche,

- $S_{ig}(q)$  est la sortie intermédiaire de la fonction de transfert :  $\frac{B_{ig}^*(q)}{F_{ig}^*(q)}$

-  $B_{ij}^*(q)$ ,  $F_{ij}^*(q)$ ,  $G_{igj}^*(q)$ ,  $H_{igj}^*(q)$ ,  $C_j^*(q)$  et  $D_j^*(q)$  sont des polynômes à coefficients constants, les relations d'interconnexion entre le sous-système j et le sous-système g sont

matérialisées dans ce cas par les fonctions de transfert :  $\frac{G_{igj}^*(q)}{H_{igj}^*(q)}$  où  $g \neq j$ , pour éviter toute relation d'interconnexion à l'intérieur d'un même sous-système.

La figure 1 représente un système général à deux entrées et deux sorties bruitées. La figure 2 montre la décomposition de ce système en concordance avec les équations du système (1).

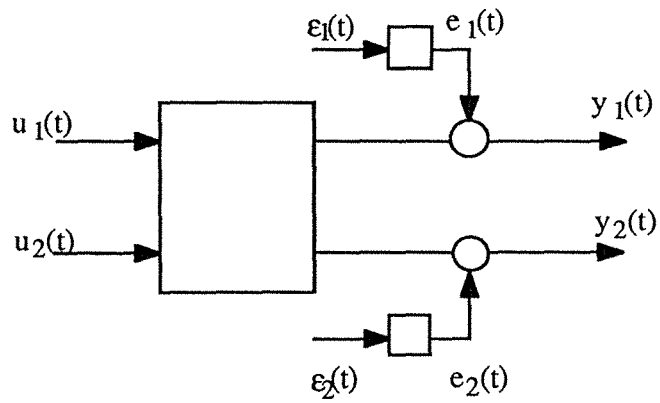


Figure 1. Système bruité à deux entrées et deux sorties.

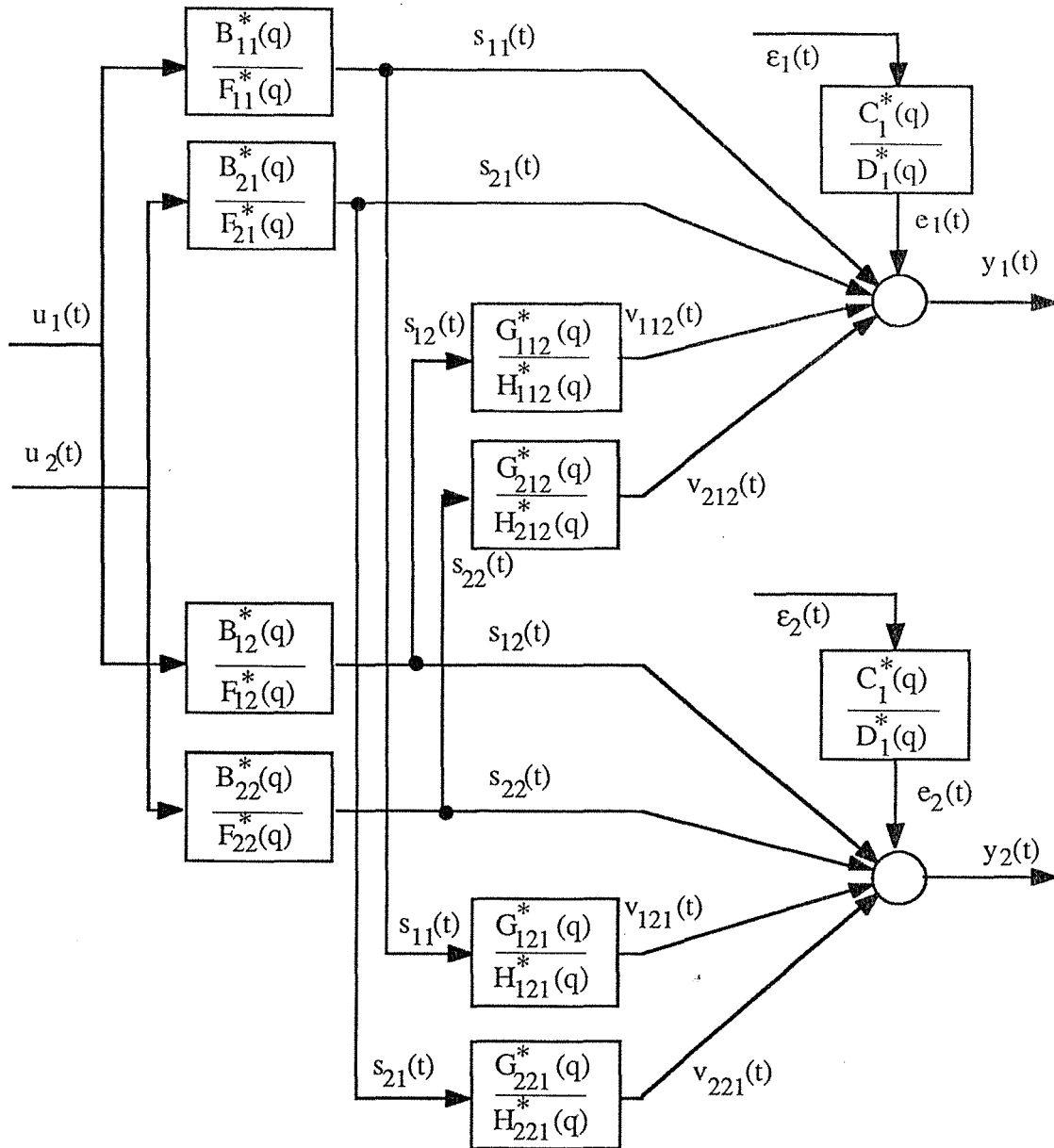


Figure 2. Système bruité à deux entrées et deux sorties sous forme décomposée.

Considérons le changement de variable suivant :

$$B_{ij}^*(q) = B_{ij}(q)$$

$$F_{ij}^*(q) = 1 - q^{-1} F_{ij}(q)$$

$$G_{ijj}^*(q) = G_{ijj}(q)$$

$$H_{ijj}^*(q) = 1 - q^{-1} H_{ijj}(q)$$

$$C_j^*(q) = 1 + q^{-1} C_j(q)$$

$$D_j^*(q) = 1 - q^{-1} D_j(q)$$

$$\left\{ \begin{array}{l} Y_j(q) = \sum_{i=1}^{i=n} \frac{B_{ij}(q)}{1-q^{-1} F_{ij}(q)} U_i(q) + \sum_{i=1}^{i=n} \sum_{\substack{g=1 \\ g \neq j}}^{g=m} \frac{G_{igj}}{1-q^{-1} H_{igj}(q)} S_{ig}(q) + \frac{1+q^{-1} C_j(q)}{1-q^{-1} D_j(q)} \varepsilon_j(q) \\ j=1 \text{ à } m \end{array} \right. \quad (2)$$

et, en accord avec les notations présentées en figure 2 :

$$\left\{ \begin{array}{l} Y_j(q) = \sum_{i=1}^{i=n} S_{ij}(q) + \sum_{i=1}^{i=n} \sum_{\substack{g=1 \\ g \neq j}}^{g=m} V_{igj}(q) + e_j(q) \\ j=1 \text{ à } m \end{array} \right. \quad (3)$$

où :

$$S_{ij}(q) = \frac{B_{ij}(q)}{1-q^{-1} F_{ij}(q)} U_i(q)$$

$$V_{igj}(q) = \frac{G_{igj}(q)}{1-q^{-1} H_{igj}(q)} S_{ig}(q)$$

$$e_j(q) = \frac{1+q^{-1} C_j(q)}{1-q^{-1} D_j(q)} \varepsilon_j(q)$$

La récurrence associée au système (3) devient à l'instant  $k+1$  :

$$\left\{ \begin{array}{l} y_j(k+1) = \sum_{i=1}^{i=n} s_{ij}(k+1) + \sum_{i=1}^{i=n} \sum_{\substack{g=1 \\ g \neq j}}^{g=m} v_{igj}(k+1) + e_j(k+1) \\ j=1 \text{ à } m \end{array} \right. \quad (4)$$

où :

$$s_{ij}(k+1) = F_{ij}(q) s_{ij}(k) + B_{ij}(q) u_i(k+1-k_i)$$

$$v_{igj}(k+1) = H_{igj}(q) v_{igj}(k) + G_{igj}(q) s_{ig}(k+1)$$

$$e_j(k+1) = D_j(q) e_j(k) + C_j(q) \varepsilon_j(k) + \varepsilon_j(k+1)$$

Les expressions récurrentes des signaux  $s_{ij}(k+1)$ ,  $v_{igj}(k+1)$  et  $e_j(k+1)$  sont remplacées dans les équations du système (4) :

$$\begin{aligned}
y_j(k+1) &= \sum_{i=1}^{i=n} [F_{ij}(q) s_{ij}(k) + B_{ij}(q) u_i(k+1-k_1)] + \\
&+ \sum_{i=1}^{i=n} \sum_{\substack{g=1 \\ g \neq j}}^{g=m} [H_{igj}(q) v_{igj}(k) + G_{igj}(q) s_{ig}(k+1)] + \\
&+ D_j(q) e_j(k) + C_j(q) \varepsilon_j(k) + \varepsilon_j(k+1)
\end{aligned} \tag{5}$$

Les estimés des polynômes  $F_{ij}(q)$ ,  $B_{ij}(q)$ ,  $H_{igj}(q)$ ,  $G_{igj}(q)$ ,  $D_j(q)$  et  $C_j(q)$  de l'équation (5) sont fournis par exemple, par la méthode des moindres carrés récurrents. Les signaux non mesurés  $s_{ij}(k)$ ,  $v_{igj}(k)$ ,  $e_j(k)$  et  $\varepsilon_j(k)$  sont remplacés par leurs estimés :

$$\begin{aligned}
\hat{s}_{ij}(k) &= \hat{F}_{ij}(q) \hat{s}_{ij}(k-1) + \hat{B}_{ij}(q) u_i(k-k_1) \\
\hat{v}_{igj}(k) &= \hat{H}_{igj}(q) \hat{v}_{igj}(k-1) + \hat{G}_{igj}(q) \hat{s}_{ig}(k) \\
\hat{e}_j(k) &= y_j(k) - \sum_{i=1}^{i=n} \hat{s}_{ij}(k) - \sum_{i=1}^{i=n} \sum_{\substack{g=1 \\ g \neq j}}^{g=m} \hat{v}_{igj}(k) \\
\hat{\varepsilon}_j(k) &= \hat{e}_j(k) - \hat{D}_j(q) \hat{e}_j(k-1) - \hat{C}_j(q) \hat{\varepsilon}_j(k-1)
\end{aligned}$$

En utilisant la représentation matricielle, le système (5) devient :

$$\begin{cases} y_j(k+1) = X_j(k+1) \Theta_j + \varepsilon_j(k+1) \\ j=1 \text{ à } m \end{cases} \tag{6}$$

Si  $a(i,j)$ ,  $e(i,j)$ ,  $p(i,g,j)$ ,  $r(i,g,j)$ ,  $w(j)$  et  $z(j)$  sont les dimensions respectives des polynômes :  $F_{ij}(q)$ ,  $B_{ij}(q)$ ,  $H_{igj}(q)$ ,  $G_{igj}(q)$ ,  $D_j(q)$  et  $C_j(q)$  ;

et  $f_{ijo}$ ,  $b_{ijo}$ ,  $h_{igjo}$ ,  $g_{igjo}$ ,  $d_{jo}$ ,  $c_{jo}$  leurs coefficients respectifs, les expressions de  $\Theta_j$  et  $X_j(k)$  deviennent :

$$\Theta_j = \begin{bmatrix} f_{1j1} & f_{1j2} & \dots & f_{1ja(1,j)} & \dots & f_{1jo} & \dots & f_{nja(n,j)} \\ b_{1j1} & b_{1j2} & \dots & b_{1je(1,j)} & \dots & b_{1jo} & \dots & b_{nje(n,j)} \\ h_{11j1} & h_{11j2} & \dots & h_{11jp(1,1,j)} & \dots & h_{1gjo} & \dots & h_{nmjp(n,m,j)} \\ g_{11j1} & g_{11j2} & \dots & g_{11jr(1,1,j)} & \dots & g_{1gjo} & \dots & g_{nmjr(n,m,j)} \\ d_{j1} & d_{j2} & \dots & d_{jw(j)} & c_{j1} & c_{j2} & \dots & c_{jz(j)} \end{bmatrix}^T$$

$$X_j(k) = \begin{bmatrix} \hat{s}_{1j}(k-1) & \hat{s}_{1j}(k-2) & \dots & \hat{s}_{1j}(k-a(1,j)) & \dots & \hat{s}_{1j}(k-o) & \dots & \hat{s}_{nj}(k-a(n,j)) \\ u_1(k-1) & u_1(k-2) & \dots & u_1(k-e(1,j)) & \dots & u_1(k-o) & \dots & u_n(k-e(n,j)) \\ \hat{v}_{11j}(k-1) & \hat{v}_{11j}(k-2) & \dots & \hat{v}_{11j}(k-p(1,1,j)) & \dots & \hat{v}_{1gj}(k-o) & \dots & \hat{v}_{nmj}(k-p(n,m,j)) \\ \hat{s}_{11}(k-1) & \hat{s}_{11}(k-2) & \dots & \hat{s}_{11}(k-r(1,j,1)) & \dots & \hat{s}_{1g}(k-o) & \dots & \hat{s}_{nm}(k-r(n,m,j)) \\ \hat{e}_j(k-1) & \hat{e}_j(k-2) & \dots & \hat{e}_j(k-w(j)) & \hat{e}_j(k-1) & \hat{e}_j(k-2) & \dots & \hat{e}_j(k-z(j)) \end{bmatrix}$$

L'algorithme d'estimation du  $j^{\text{ème}}$  vecteur de paramètres  $\Theta_j$  peut, par exemple, présenter la structure suivante :

$$\begin{aligned} \hat{\Theta}_j(k+1) &= \hat{\Theta}_j(k) + K_j(k+1) [y_j(k+1) - X_j(k+1) \hat{\Theta}_j(k)] \\ P_j(k+1) &= \frac{1}{\rho} [P_j(k) - K_j(k+1) X_j(k+1) P_j(k)] \\ K_j(k+1) &= P_j X_j^T(k+1) \left[ \frac{1}{\rho} + X_j(k+1) P_j(k) X_j^T(k+1) \right]^{-1} \end{aligned} \quad (7)$$

Cet algorithme est celui des moindres carrés récursifs pondérés ; et nous pouvons formuler les remarques classiques quant à son initialisation (choix de  $P_j(0)$  et de  $\Theta_j(0)$ ), ainsi qu'à propos de sa rapidité de convergence et de son conditionnement numérique.

En guise de remarque, nous précisons que la structure de l'équation (5) permet l'identification de ses paramètres par un grand nombre d'algorithmes récurrents, parmi lesquelles nous pouvons citer la version récurrente du maximum de vraisemblance proposée par FURHT et CARAPIC par exemple [FURH 76] (cette méthode sera testée au cours du chapitre suivant), et les méthodes de type RPEM, dont la terminologie a été introduite par LJUNG [LJUN 76].

Dans les exemples qui suivent, nous examinons quelques mises en équation de systèmes en utilisant l'approche des moindres carrés récursifs pondérés, nous présentons également l'application numérique pour l'un d'entre eux.

### 3.2 Premier exemple - système mono-sortie

Dans cet exemple, nous considérons le système linéaire à trois entrées et une sortie qui admet la représentation suivante :

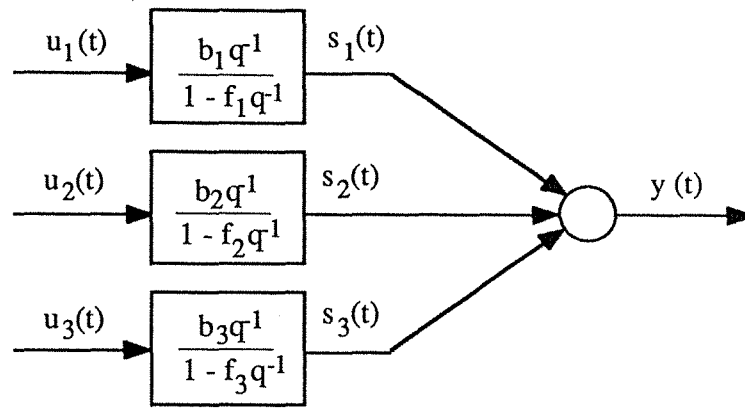


Figure 3. Système à 3 entrées et 1 sortie.

L'équation générale qui exprime la sortie  $y(k)$  est :

$$y(k+1) = s_1(k+1) + s_2(k+1) + s_3(k+1)$$

$$y(k+1) = b_1 u_1(k) + b_2 u_2(k) + b_3 u_3(k) + f_1 s_1(k) + f_2 s_2(k) + f_3 s_3(k) \quad (8)$$

Les paramètres sont identifiés en utilisant les moindres carrés à partir des mesures de  $y(k)$  et des vecteurs suivants :

$$\Theta = [b_1 \ b_2 \ b_3 \ f_1 \ f_2 \ f_3]^T$$

$$X(k) = [u_1(k) \ u_2(k) \ u_3(k) \ \hat{s}_1(k) \ \hat{s}_2(k) \ \hat{s}_3(k)]$$

où

$$\hat{s}_1(k) = \hat{b}_1 u_1(k) + \hat{f}_1 \hat{s}_1(k-1)$$

$$\hat{s}_2(k) = \hat{b}_2 u_2(k) + \hat{f}_2 \hat{s}_2(k-1)$$

$$\hat{s}_3(k) = \hat{b}_3 u_3(k) + \hat{f}_3 \hat{s}_3(k-1)$$

et  $\Theta$  est donné par la formule :

$$\Theta = (X' X)^{-1} X' Y$$

où  $X$  est la matrice des vecteurs  $X(k)$  et  $Y$  le vecteur des mesures de  $y(k)$ .

### 3.3 Deuxième exemple - nombre de paramètres minimal

A présent, nous considérons le système à deux entrées et deux sorties décrit figure 4.

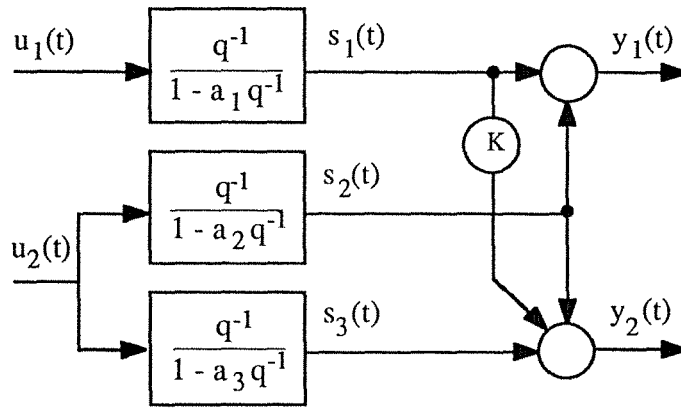


Figure 4. Système à 2 entrées et 2 sorties.

où

$$\begin{aligned} a_1 &= 0.8 \\ a_2 &= 0.6 \\ a_3 &= 0.3 \\ K &= 2 \end{aligned}$$

GAUTHIER et LANDAU donnent les résultats suivants [GAUT 78] :

- une matrice de transfert avec réduction au même dénominateur (TMG) utilise 18 paramètres,
- une matrice de transfert avec réduction au même dénominateur sortie par sortie (TMOO) utilise 15 paramètres,
- les matrices polynomiales, forme proposée par BEGHELLI et GUIDORZI [BEGH 76] utilisent 12 paramètres,

DIECKMANN et UNBEHAUEN donnent le résultat suivant [DIEC 79] :

- la méthode DU utilise 8 paramètres,

L'algorithme MCMV proposé n'utilise que 4 paramètres, les paramètres du système :  $a_1$ ,  $a_2$ ,  $a_3$  et  $K$ , en effet :

$$\begin{cases} y_1(k+1) = s_1(k+1) + s_2(k+1) \\ y_2(k+1) = K s_1(k+1) + s_2(k+1) + s_3(k+1) \end{cases}$$

devient :

$$\begin{cases} y_1(k+1) = u_1(k) + u_2(k) + a_1 s_1(k) + a_2 s_2(k) \\ y_2(k+1) = K s_1(k+1) + s_2(k+1) + u_2(k) + a_3 s_3(k) \end{cases}$$

$$\begin{cases} y_1(k+1) - u_1(k) - u_2(k) = a_1 s_1(k) + a_2 s_2(k) \\ y_2(k+1) - s_2(k+1) - u_2(k) = K s_1(k+1) + a_3 s_3(k) \end{cases}$$

Considérons



$$\begin{cases} x_1(k+1) = y_1(k+1) - u_1(k) - u_2(k) \\ x_2(k+1) = y_2(k+1) - s_2(k+1) - u_2(k) \end{cases}$$

alors

$$\begin{cases} x_1(k+1) = a_1 s_1(k) + a_2 s_2(k) \\ x_2(k+1) = K s_1(k+1) + a_3 s_3(k) \end{cases} \quad (9)$$

les paramètres  $a_1$ ,  $a_2$ ,  $a_3$  et  $K$  de l'équation (9) sont estimés par la méthode des moindres carrés :

$$\Theta_1 = [a_1 \ a_2]^T$$

$$\Theta_2 = [K \ a_3]^T$$

$$X_1(k+1) = [\hat{s}_1(k) \ \hat{s}_2(k)]$$

$$X_2(k+1) = [\hat{s}_1(k+1) \ \hat{s}_3(k)]$$

où

$$\begin{cases} x_1(k+1) = y_1(k+1) - u_1(k) - u_2(k) \\ \hat{x}_2(k+1) = y_2(k+1) - \hat{s}_2(k+1) - u_2(k) \\ \hat{s}_1(k+1) = u_1(k) + \hat{a}_1 \hat{s}_1(k) \\ \hat{s}_2(k+1) = u_2(k) + \hat{a}_2 \hat{s}_2(k) \\ \hat{s}_3(k) = u_2(k-1) + \hat{a}_3 \hat{s}_3(k-1) \end{cases}$$

et  $\Theta_1$  et  $\Theta_2$  sont donnés par les formules :

$$\Theta_1 = (X_1' X_1)^{-1} X_1' Y_1$$

$$\Theta_2 = (X_2' X_2)^{-1} X_2' Y_2$$

où  $X_1$  et  $X_2$  sont respectivement la matrice des vecteurs  $X_1(k)$  et  $X_2(k)$ ,  $Y_1$  et  $Y_2$  le vecteur des mesures de  $y_1(k)$  et de  $y_2(k)$ .

Nous remarquons, sur cet exemple particulier, que nous aurions pu considérer d'autres mises en équations. En effet, la deuxième sortie partielle pouvait être construite, par exemple, à partir des estimés des paramètres du second sous-système.

### 3.4 Troisième exemple - application numérique

Considérons le système linéaire à deux entrées et deux sorties représenté sur la figure 5. Ce système présente une interconnexion de deuxième niveau, et ses sorties sont bruitées par des séquences aléatoires non blanches.

Dans cet exemple de simulation, qui constitue une application numérique de la méthode, les entrées considérées sont des séquences aléatoires non blanches, peu

corrélées entre elles. Les signaux  $\varepsilon_1(k)$  et  $\varepsilon_2(k)$  sont des séquences aléatoires blanches d'écart-type égal à 5.

Etant donné que cet exemple est construit à partir de données de simulation, tous les signaux qui interviennent peuvent être calculés et représentés :

- la figure 6 représente les entrées  $u_1(k)$  et  $u_2(k)$ ,
- la figure 7, les sorties intermédiaires du premier sous-système :  $s_1(k)$  and  $s_2(k)$ ,
- la figure 8, les séquences aléatoires  $e_1(k)$  and  $e_2(k)$ ,
- la figure 9, les sorties intermédiaires du second sous-système :  $s_3(k)$  and  $s_4(k)$ ,

Ces signaux ont été représentés en utilisant la même échelle pour chacun des deux sous-systèmes, cela nous permet de remarquer l'amplitude des signaux de perturbation ; nous comparons en particulier, l'amplitude de  $e_1(k)$  avec celle de  $s_1(k)$  ; et celle de  $e_2(k)$  avec celle de  $s_4(k)$ .

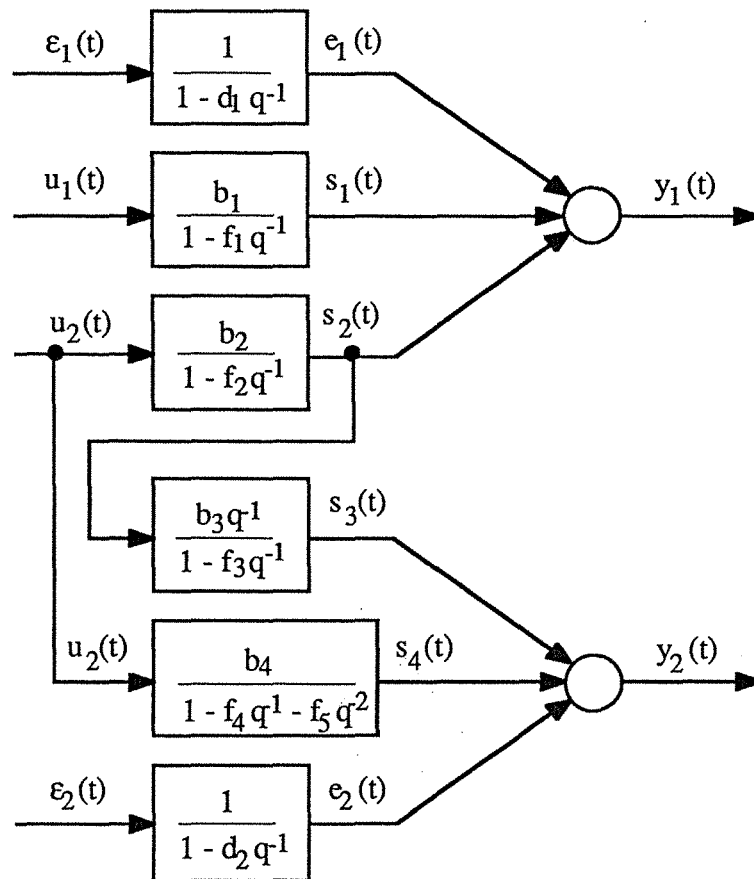
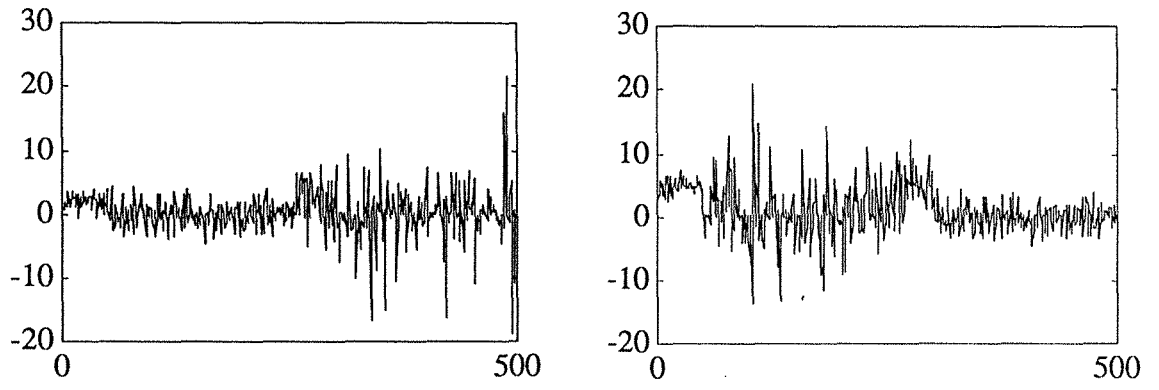
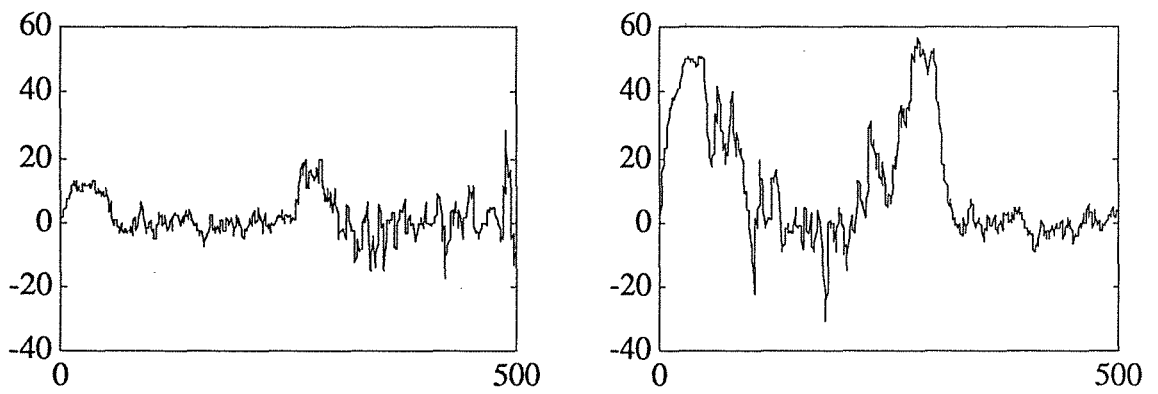
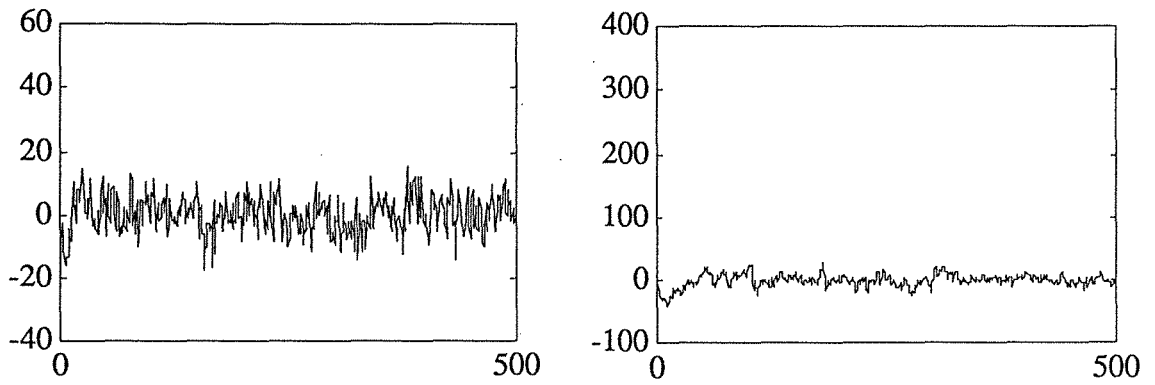
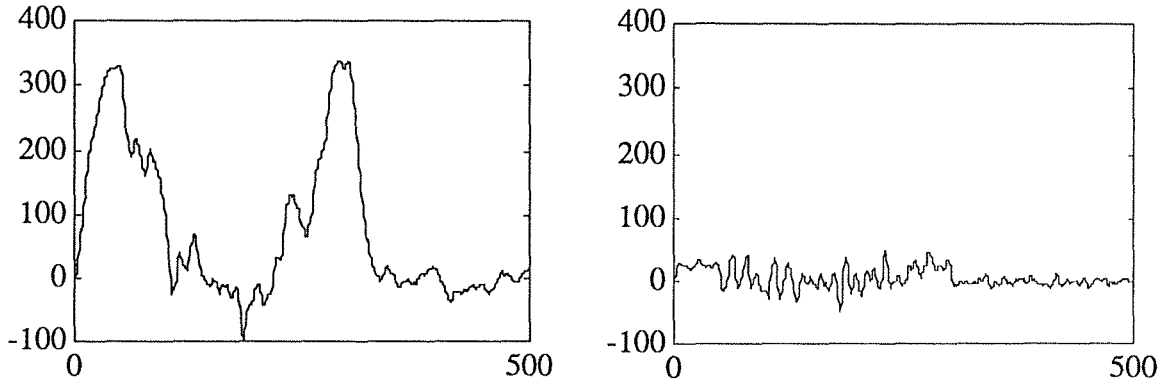


Figure 5. Système bruité à deux entrées et deux sorties.

avec :

$$\begin{array}{ccccc}
 b_1 = 1 & b_3 = 1 & f_1 = 0.8 & f_3 = 0.85 & d_1 = 0.5 \\
 b_2 = 1 & b_4 = 1 & f_2 = 0.9 & f_4 = 1.5 & d_2 = 0.4 \\
 & & & f_5 = -0.7 & 
 \end{array}$$

Figure 6.  $u_1(k)$  et  $u_2(k)$ Figure 7. sorties intermédiaires  $s_1(k)$  et  $s_2(k)$ Figure 8.  $e_1(k)$  et  $e_2(k)$

Figure 9. sorties intermédiaires  $s_3(k)$  et  $s_4(k)$ 

Les équations du modèle s'écrivent :

$$\begin{cases} y_1(k+1) = s_1(k+1) + s_2(k+1) + e_1(k+1) \\ y_2(k+1) = s_3(k+1) + s_4(k+1) + e_2(k+1) \end{cases}$$

$$\begin{cases} y_1(k+1) = b_1 u_1(k+1) + b_2 u_2(k+1) + f_1 s_1(k) + f_2 s_2(k) + d_1 e_1(k) \\ \quad + \varepsilon_1(k+1) \\ y_2(k+1) = b_3 s_2(k) + b_4 u_2(k+1) + f_3 s_3(k) + f_4 s_4(k) + f_5 s_4(k-1) \\ \quad + d_2 e_2(k) + \varepsilon_2(k+1) \end{cases}$$

Les paramètres du modèles sont calculés par la méthode des moindres carrés à partir des vecteurs suivants :

$$\Theta_1 = [b_1 \ b_2 \ f_1 \ f_2 \ d_1]^T$$

$$\Theta_2 = [b_3 \ b_4 \ f_3 \ f_4 \ f_5 \ d_2]^T$$

$$X_1(k+1) = [u_1(k+1) \ u_2(k+1) \ \hat{s}_1(k) \ \hat{s}_2(k) \ \hat{e}_1(k)]$$

$$X_2(k+1) = [\hat{s}_2(k) \ u_2(k+1) \ \hat{s}_3(k) \ \hat{s}_4(k) \ \hat{s}_4(k-1) \ \hat{e}_2(k)]$$

où

$$\begin{cases} \hat{s}_1(k) = \hat{b}_1 u_1(k) + \hat{f}_1 \hat{s}_1(k-1) \\ \hat{s}_2(k) = \hat{b}_2 u_2(k) + \hat{f}_2 \hat{s}_2(k-1) \\ \hat{s}_3(k) = \hat{b}_3 \hat{s}_2(k-1) + \hat{f}_3 \hat{s}_3(k-1) \\ \hat{s}_4(k) = \hat{b}_4 u_2(k) + \hat{f}_4 \hat{s}_4(k-1) + \hat{f}_5 \hat{s}_4(k-2) \end{cases}$$

et

$$\left\{ \begin{array}{l} \hat{e}_1(k) = \hat{y}_1(k) - \hat{s}_1(k) + \hat{s}_2(k) \\ \hat{e}_2(k) = \hat{y}_2(k) - \hat{s}_3(k) + \hat{s}_4(k) \\ \hat{\varepsilon}_1(k) = \hat{e}_1(k) - \hat{d}_1 \hat{e}_1(k-1) \\ \hat{\varepsilon}_2(k) = \hat{e}_2(k) - \hat{d}_2 \hat{e}_2(k-1) \end{array} \right.$$

et  $\Theta_1$  et  $\Theta_2$  sont donnés par les formules :

$$\Theta_1 = (X_1' X_1)^{-1} X_1' Y_1$$

$$\Theta_2 = (X_2' X_2)^{-1} X_2' Y_2$$

où  $X_1$  et  $X_2$  sont respectivement la matrice des vecteurs  $X_1(k)$  et  $X_2(k)$ ,  $Y_1$  et  $Y_2$  le vecteur des mesures de  $y_1(k)$  et de  $y_2(k)$ .

Les résultats de l'identification sont présentés dans le tableau 1 ; celui-ci indique les valeurs des paramètres lors des itérations successives. La première colonne contient le nom des paramètres ; la deuxième, les valeurs réelles ; les colonnes suivantes contiennent les valeurs délivrées par MCMV aux itérations 10, 50, 100 et 500.

Ce tableau nous permet d'apprécier la bonne qualité de l'estimation des paramètres dès l'itération 100 ; en effet, tous les paramètres sont raisonnablement bien estimés, à l'exception de  $b_3$ ,  $f_3$  et  $d_2$ .

Les figures suivantes nous permettent de juger de la qualité du modèle obtenu à l'itération 500 :

- la figure 10 compare la sortie du premier sous-système et l'estimation de ce signal,
- la figure 11 compare la sortie du deuxième sous-système et l'estimation de ce signal,
- la figure 12 représente les résidus correspondant aux figures 10 et 11. Cette figure nous permet de juger de la relative blancheur des résidus du premier sous-système ;
- la figure 13 représente les sorties intermédiaires du premier sous-système et les estimations de ces signaux,
- la figure 14 représente les sorties intermédiaires du deuxième sous-système ainsi que les estimations de ces signaux.

Param.	valeur exacte	itération 10	itération 50	itération 100	itération 500
$b_1$	1	0.345	0.826	0.740	0.968
$b_2$	1	1.666	1.606	0.902	1.274
$f_1$	0.8	1.215	0.835	0.897	0.832
$f_2$	0.9	-0.227	0.867	0.942	0.851
$d_1$	0.5	2.283	0.502	0.434	0.481
$b_3$	1	0.802	0.732	0.156	0.940
$b_4$	1	2.070	3.151	1.265	1.130
$f_3$	0.85	0.635	0.958	0.973	0.868
$f_4$	1.5	0.905	0.917	1.549	1.320
$f_5$	-0.7	0.213	-0.025	-0.547	-0.697
$d_2$	0.4	0.498	1.166	1.019	0.676

Tableau 1. Résultats de MCMV au cours des itérations.

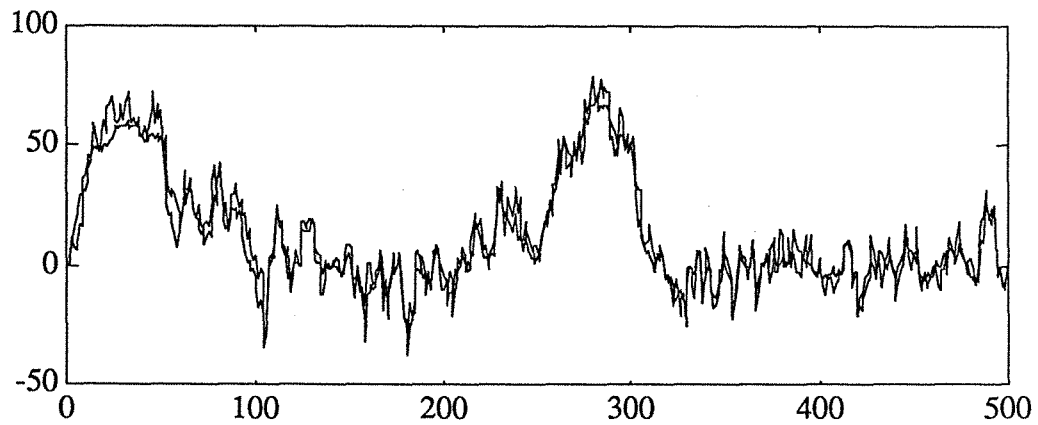


Figure 10. Sortie mesurée et estimée pour le premier sous-système.

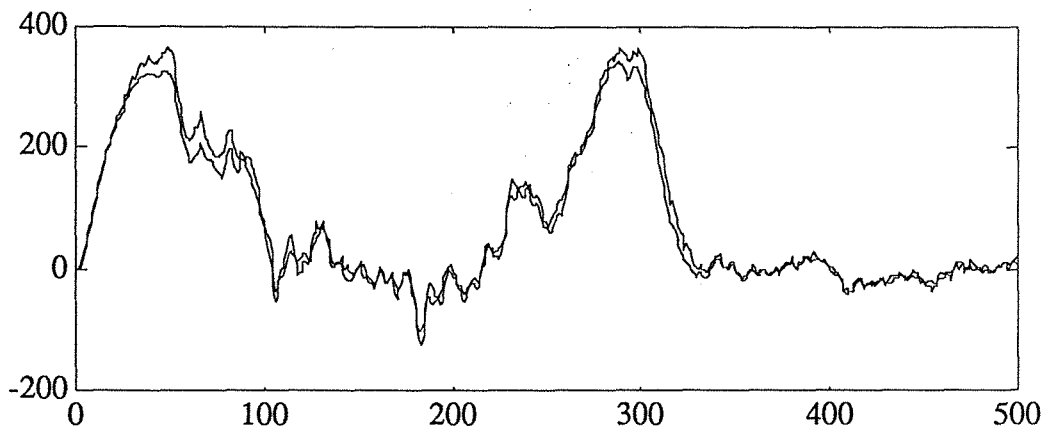


Figure 11. Sortie mesurée et estimée pour le deuxième sous-système.

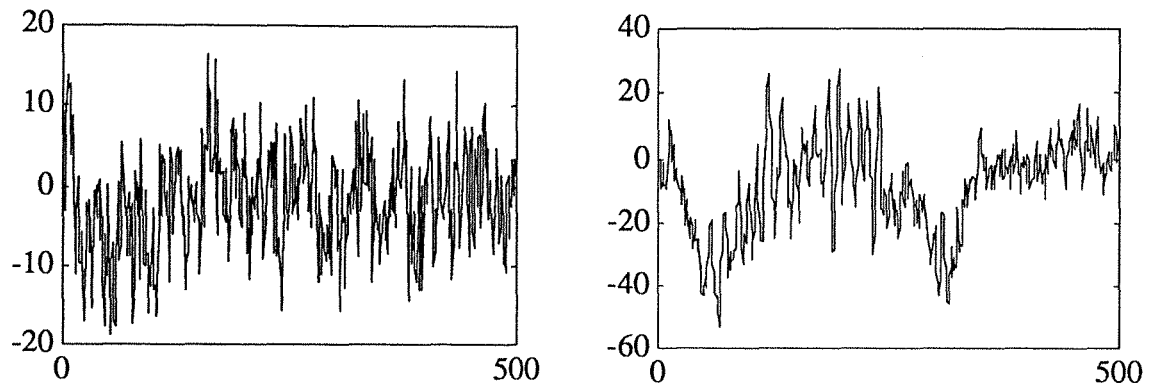


Figure 12. Les résidus  $(\hat{y}_1(k) - y_1(k))$  et  $(\hat{y}_2(k) - y_2(k))$

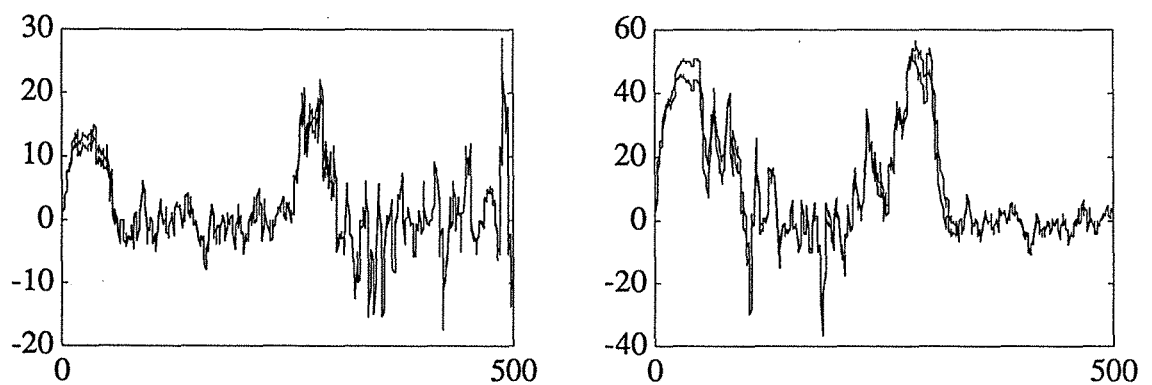


Figure 13. Sorties intermédiaires et leur estimé :  $(s_1(k)$  et  $\hat{s}_1(k))$  puis  $(s_2(k)$  et  $\hat{s}_2(k))$

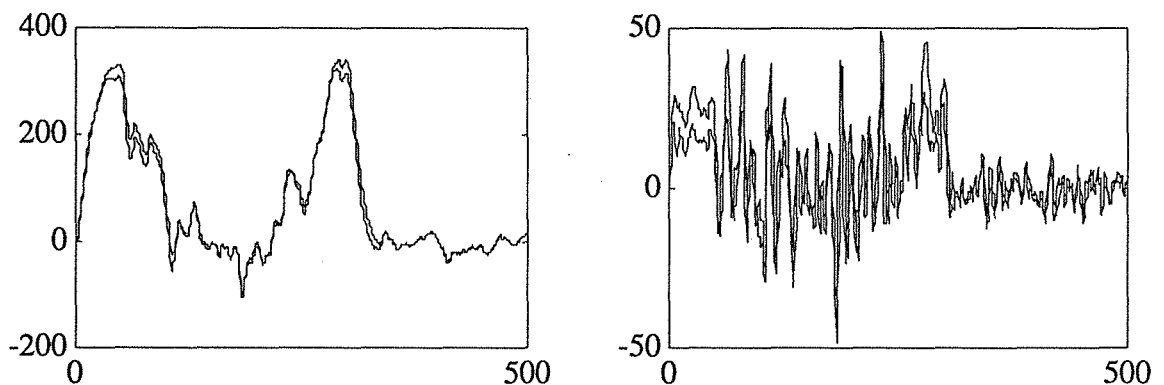


Figure 14. Sorties intermédiaires et leur estimé :  $(s_3(k)$  et  $\hat{s}_3(k))$  puis  $(s_4(k)$  et  $\hat{s}_4(k))$

### 3.5 Quatrième exemple système de grande dimension

Le précédent exemple traitait le cas d'un système à deux entrées, deux sorties et deux relations d'interconnexion ; ce qui représente un exemple de système multi-variable de dimension relativement petite. L'exemple de ce paragraphe traite d'un système de dimension plus importante, en effet, le système considéré est constitué de 7 entrées et 6 sorties, il comporte 40 paramètres et 17 signaux intermédiaires à estimer. Le modèle correspondant est représenté en figure 15.

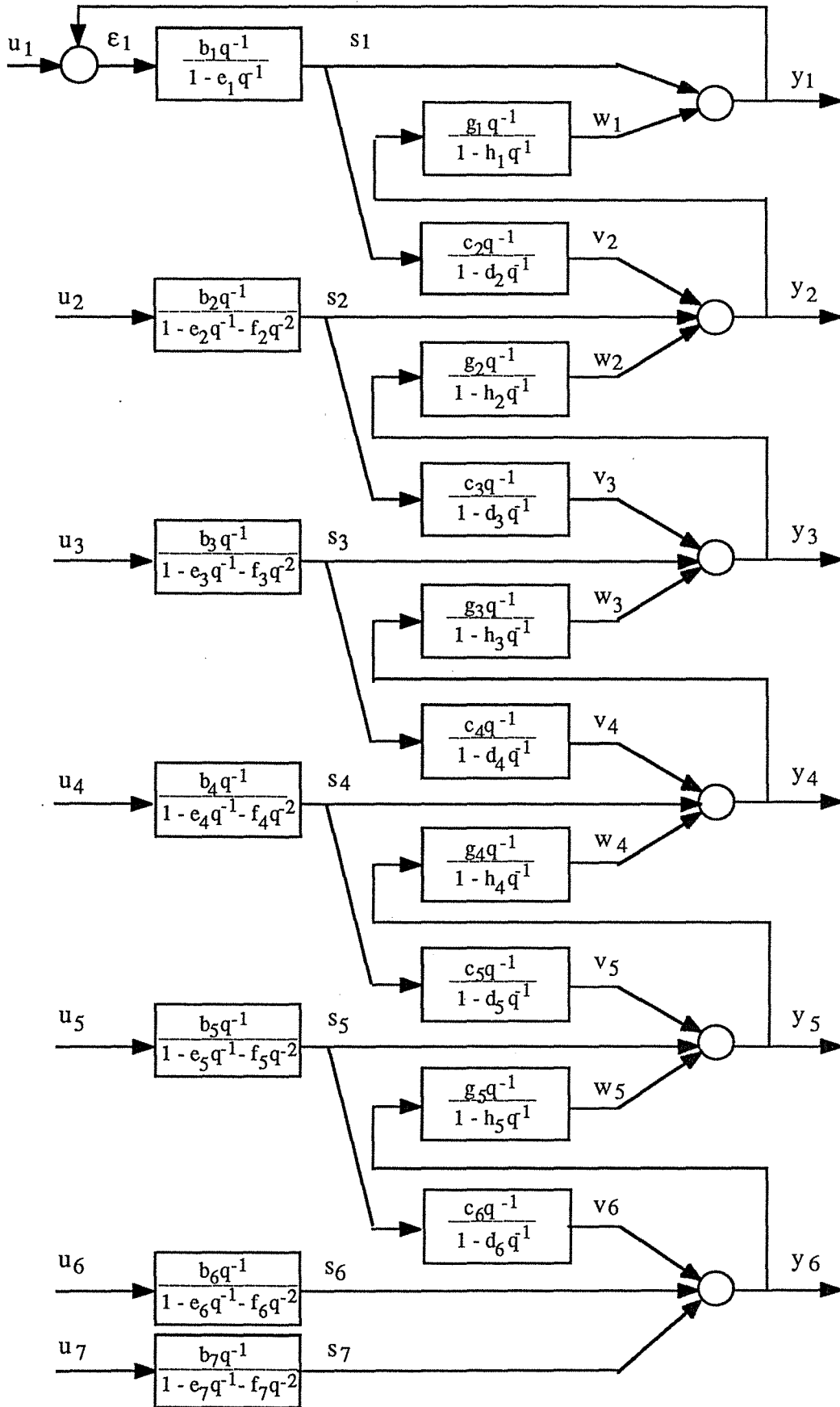


Figure 15. Système à 7 entrées et 6 sorties.



Cet exemple est un exemple de simulation, les paramètres des fonctions de transfert et les signaux d'entrée utilisés sont imaginaires, par contre, la structure du système est inspirée de celle d'un procédé sidérurgique.

Les sorties générales s'expriment de la façon suivante :

$$y_1(k) = b_1 \varepsilon_1(k-1) + e_1 s_1(k-1) + g_1 y_2(k-1) + h_1 w_1(k-1)$$

$$y_i(k) = c_i s_{i-1}(k-1) + d_i v_i(k-1) + b_i u_i(k-1) + e_i s_i(k-1) + f_i s_i(k-2) + g_i y_{i+1}(k-1) + h_i w_i(k-1) \quad i = 2 \text{ à } 5$$

$$y_6(k) = c_6 s_5(k-1) + d_6 v_6(k-1) + b_6 u_6(k-1) + e_6 s_6(k-1) + f_6 s_6(k-2) + b_7 u_7(k-1) + e_7 s_7(k-1) + f_7 s_7(k-2)$$

Les sorties intermédiaires sont calculées de façon récurrente :

$$\varepsilon_1(k) = u_1(k) - y_1(k)$$

$$s_1(k) = b_1 \varepsilon_1(k-1) + e_1 s_1(k-1)$$

$$s_i(k) = b_i u_i(k-1) + e_i s_i(k-1) + f_i s_i(k-2) \quad i = 2 \text{ à } 7$$

$$v_i(k) = c_i s_{i-1}(k-1) + d_i v_i(k-1) \quad i = 2 \text{ à } 6$$

$$w_i(k) = g_i y_{i+1}(k-1) + h_i w_i(k-1) \quad i = 1 \text{ à } 5$$

Le système admet la représentation matricielle suivante :

$$Y_i = X_i \Theta_i \quad i = 1 \text{ à } 6$$

où la k<sup>ème</sup> ligne de la matrice  $X_i$ , et le vecteur  $\Theta_i$  présentent la forme suivante :

$$X_1 = [ \varepsilon_1(k-1) \quad s_1(k-1) \quad y_2(k-1) \quad w_1(k-1) ]$$

$$X_i = [ s_{i-1}(k-1) \quad v_i(k-1) \quad u_i(k-1) \quad s_i(k-1) \quad s_i(k-2) \quad y_{i+1}(k-1) \quad w_i(k-1) ] \quad i = 2 \text{ à } 5$$

$$X_6 = [ s_5(k-1) \quad v_6(k-1) \quad u_6(k-1) \quad s_6(k-1) \quad s_6(k-2) \quad u_7(k-1) \quad s_7(k-1) \quad s_7(k-2) ]$$

$$\Theta_1 = [ b_1 \quad e_1 \quad g_1 \quad h_1 ]$$

$$\Theta_i = [ c_i \quad d_i \quad b_i \quad e_i \quad f_i \quad g_i \quad h_i ] \quad i = 2 \text{ à } 5$$

$$\Theta_6 = [ c_6 \quad d_6 \quad b_6 \quad e_6 \quad f_6 \quad b_7 \quad e_7 \quad f_7 ]$$

Alors, les vecteurs  $\Theta_i$  sont évalués par la formule des moindres carrés :

$$\Theta_i = (X_i' X_i)^{-1} X_i' Y_i \quad i = 1 \text{ à } 6$$

dans laquelle, les estimés des signaux non-mesurés des vecteurs  $X_i(k)$  sont fournis de façon récursive :

$$\hat{s}_1(k) = \hat{b}_1 \varepsilon_1(k-1) + \hat{e}_1 \hat{s}_1(k-1)$$

$$\hat{s}_i(k) = \hat{b}_i u_i(k-1) + \hat{e}_i \hat{s}_i(k-1) + \hat{f}_i \hat{s}_i(k-2) \quad i = 2 \text{ à } 7$$

$$\hat{v}_i(k) = \hat{c}_i \hat{s}_{i-1}(k-1) + \hat{d}_i \hat{v}_i(k-1) \quad i = 2 \text{ à } 6$$

$$\hat{w}_i(k) = \hat{g}_i y_{i+1}(k-1) + \hat{h}_i \hat{w}_i(k-1) \quad i = 1 \text{ à } 5$$

Les sorties utilisées pour l'identification du système sont bruitées par une séquence aléatoire blanche de moyenne nulle et d'écart-type égal à 1 (à titre de comparaison, les écart-types respectifs des sorties sont environ égaux à 1.5, 7, 10, 10, 10 et 8).

Les figures 16 à 21 nous permettent de juger de la qualité des résultats de l'identification, ces figures représentent respectivement la sortie mesurée, la sortie du modèle et leur différence pour les sous-systèmes 1 à 6.

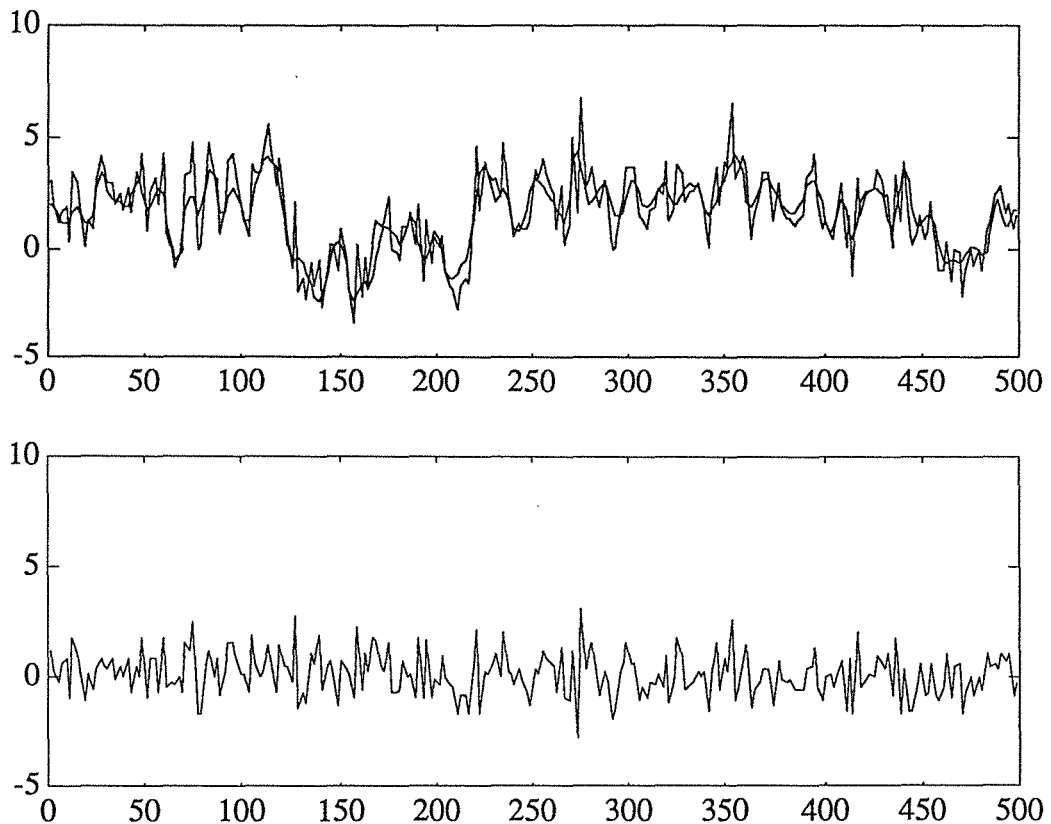


Figure 16. Sortie mesurée, sortie du modèle et résidus correspondants - sous-système 1

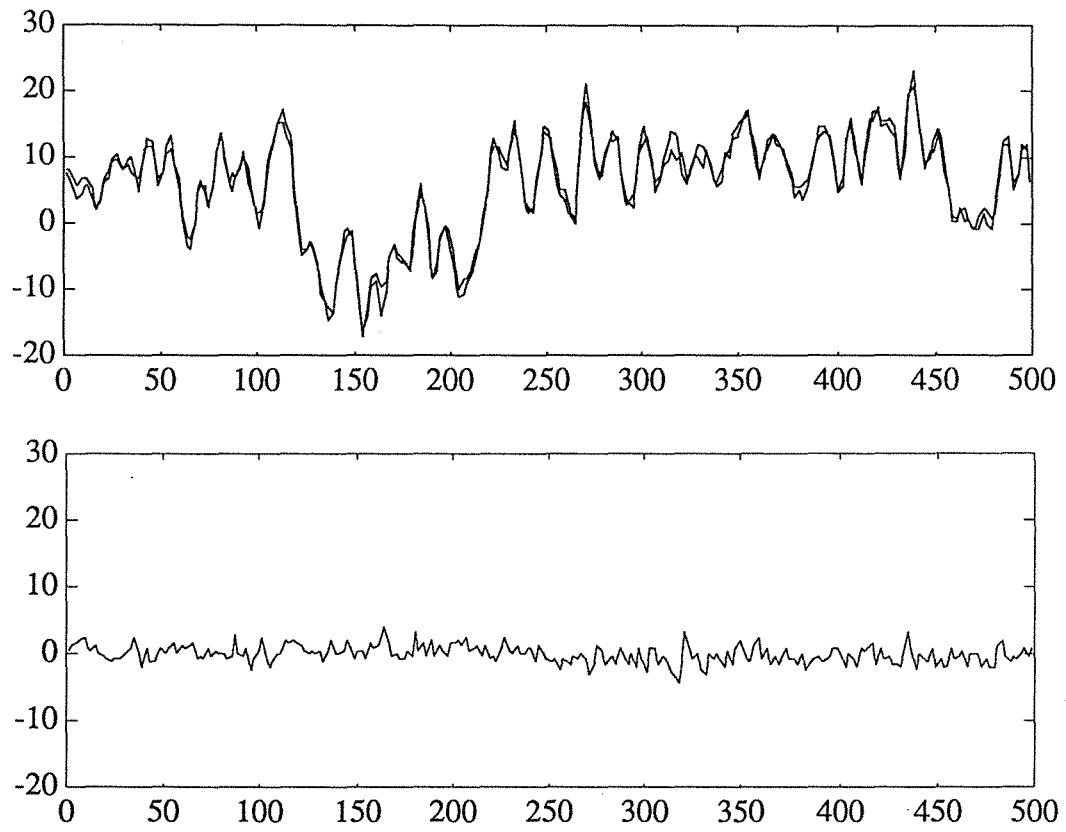


Figure 17. Sortie mesurée, sortie du modèle et résidus correspondants - sous-système 2

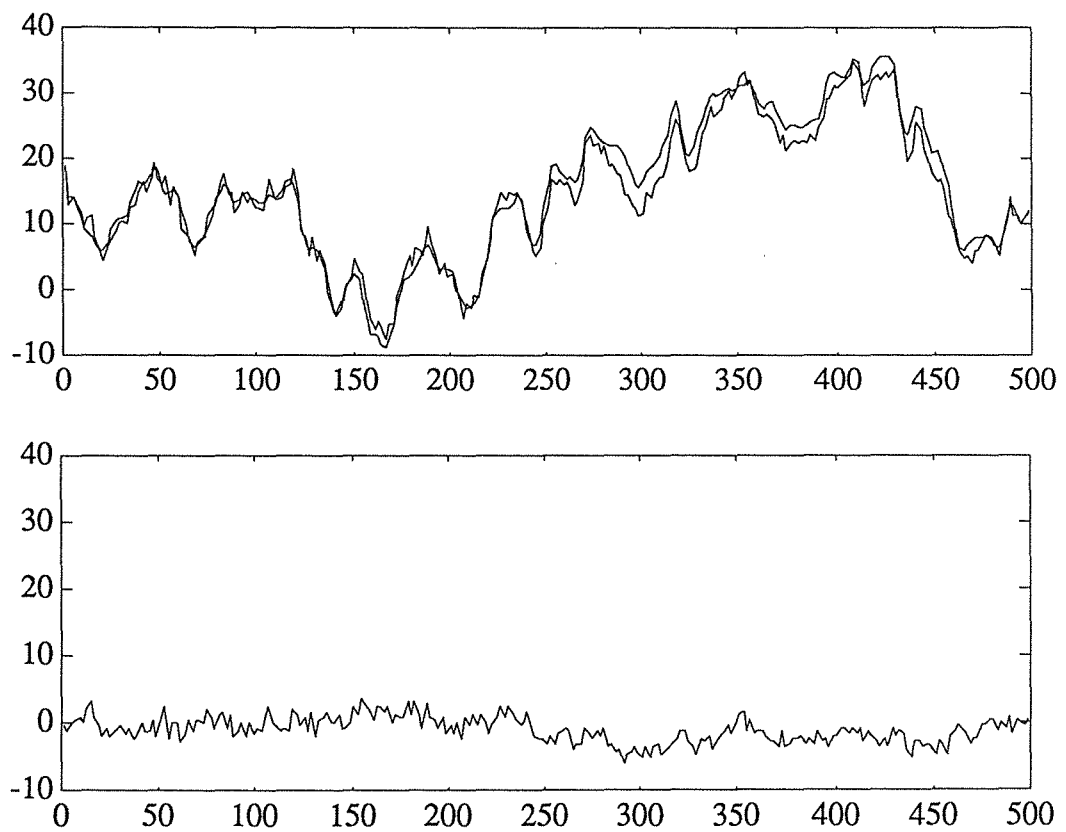


Figure 18. Sortie mesurée, sortie du modèle et résidus correspondants - sous-système 3

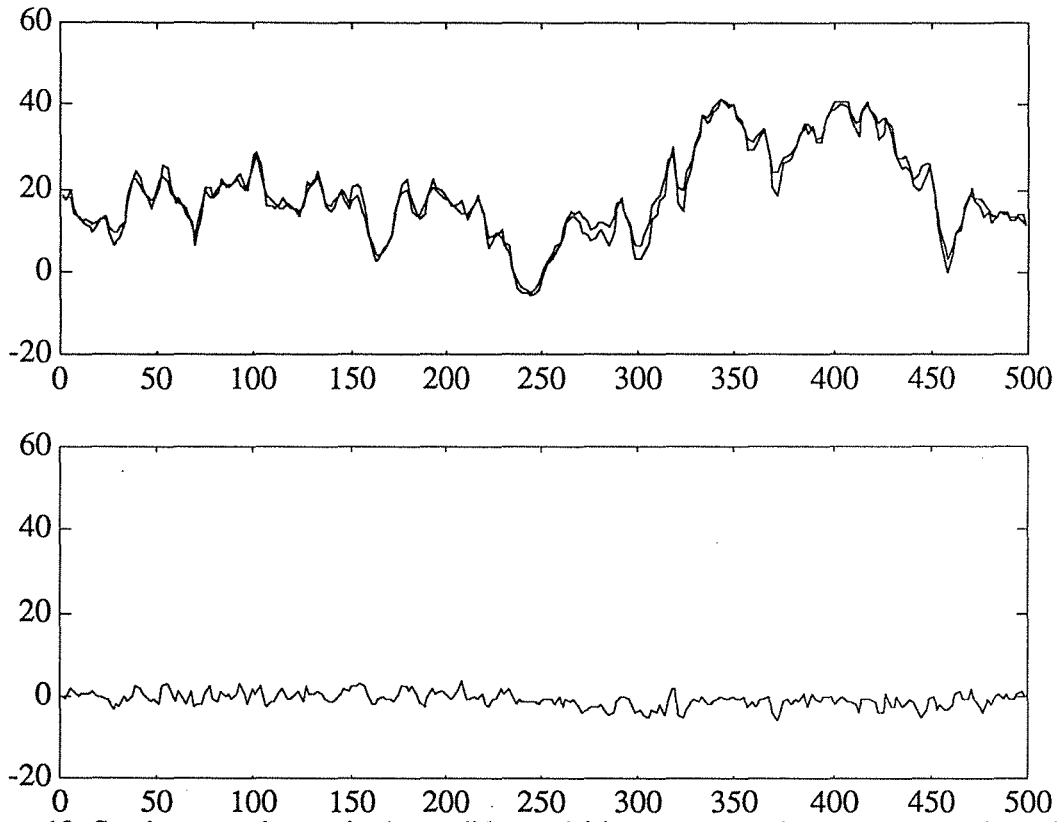


Figure 19. Sortie mesurée, sortie du modèle et résidus correspondants - sous-système 4

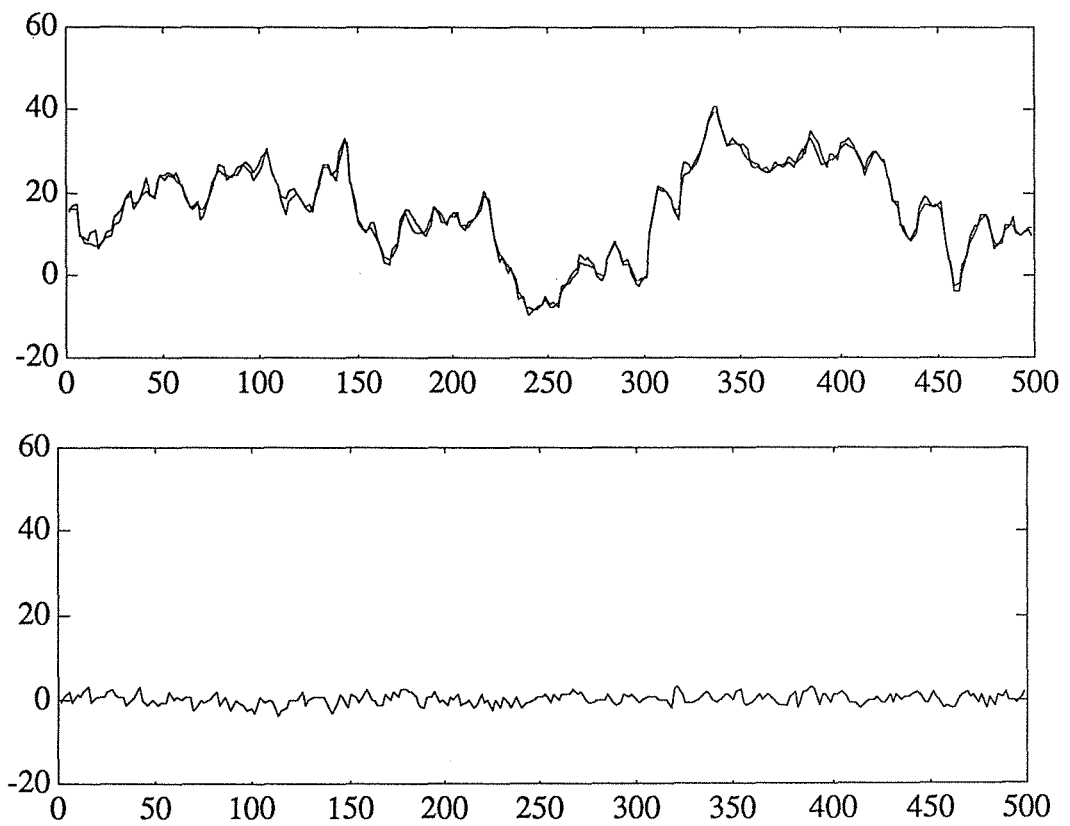


Figure 20. Sortie mesurée, sortie du modèle et résidus correspondants - sous-système 5

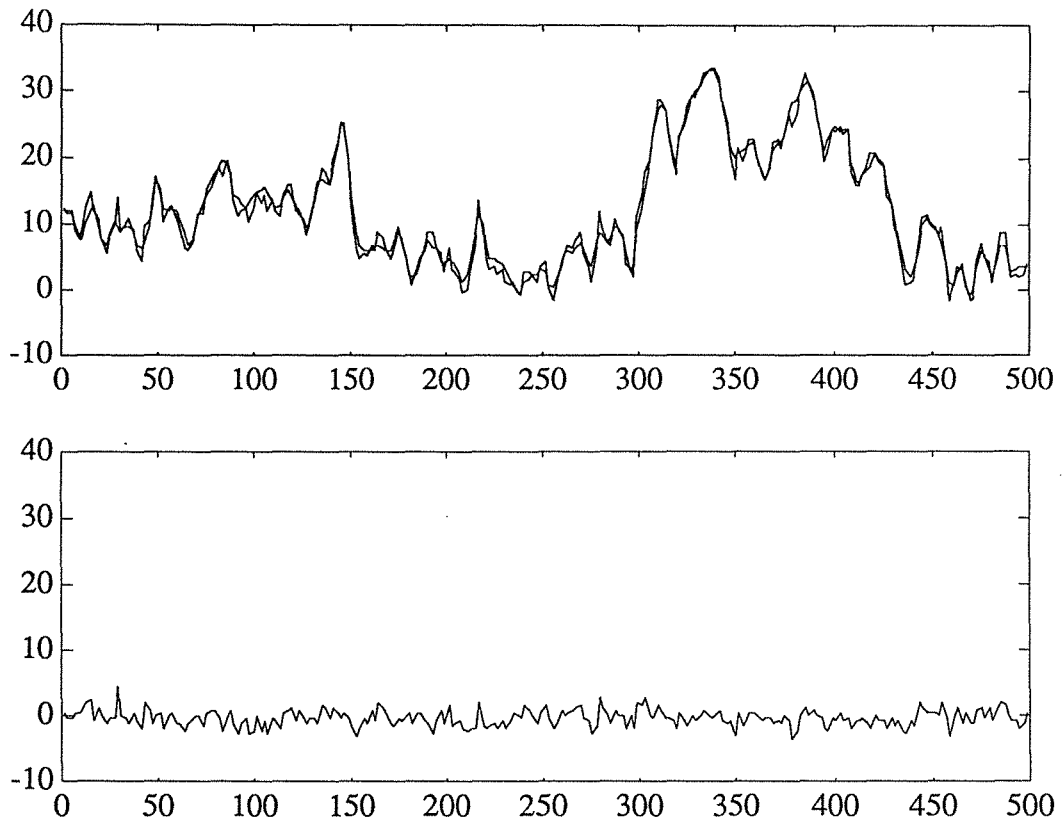


Figure 21. Sortie mesurée, sortie du modèle et résidus correspondants - sous-système 6

Les paramètres réels du système sont les suivants :

$$\Theta_1 = [ 0.3 \ 0.85 \ 0.1 \ 0.8 ]$$

$$\Theta_2 = [ 0.15 \ 0.85 \ 1 \ 1.5 \ -0.7 \ 0.1 \ 0.8 ]$$

$$\Theta_3 = [ 0.15 \ 0.85 \ 0.2 \ 1.6 \ -0.64 \ 0.1 \ 0.8 ]$$

$$\Theta_4 = [ 0.25 \ 0.75 \ 1 \ 1.4 \ -0.6 \ 0.15 \ 0.7 ]$$

$$\Theta_5 = [ 0.25 \ 0.75 \ 1 \ 1.3 \ -0.5 \ 0.15 \ 0.7 ]$$

$$\Theta_6 = [ 0.3 \ 0.7 \ 0.8 \ 1.2 \ -0.36 \ 0.5 \ 1 \ -0.25 ]$$

Les paramètres estimés sont les suivants :

$$\hat{\Theta}_1 = [ 0.1951 \ 0.8443 \ 0.0845 \ 0.77600 ]$$

$$\hat{\Theta}_2 = [ 0.1712 \ 0.7894 \ 1.0124 \ 1.5307 \ -0.7417 \ 0.2376 \ 0.4338 ]$$

$$\hat{\Theta}_3 = [ 0.1467 \ 0.8683 \ 0.5063 \ 0.7116 \ 0.2033 \ 0.1358 \ 0.7171 ]$$

$$\hat{\Theta}_4 = [ 0.2717 \ 0.7449 \ 1.3215 \ 0.9501 \ 0.2136 \ 0.2076 \ 0.5502 ]$$

$$\hat{\Theta}_5 = [ 0.2461 \ 0.7470 \ 1.2537 \ 1.0754 \ -0.3125 \ 0.1914 \ 0.5855 ]$$

$$\hat{\Theta}_6 = [ 0.2986 \ 0.7010 \ 0.8151 \ 0.9754 \ -0.1464 \ 0.5804 \ 0.9387 \ -0.2186 ]$$

La qualité de l'estimation de ces paramètres et la qualité des simulations du modèle obtenus (malgré l'amplitude des bruits de mesure), nous permettent de dire que cette méthode est bien adaptée à l'étude de systèmes non décomposables et de grande dimension.

### 3.6 Cinquième exemple - extensions

Comme nous le montrent les deux mises en équations qui suivent, le modèle qui a servi à la présentation générale de l'algorithme au cours du paragraphe 3.1, n'est pas exhaustif. Un système est identifiable par la méthode MCMV, si les signaux correspondants sont soit mesurés, soit estimés à chaque instant d'itération. Dans la présentation générale, les entrées des sous-sous-systèmes sont soit des entrées du système complet, soit des sorties intermédiaires de premier niveau  $s_{ij}(k)$ . La méthode permet d'identifier des systèmes plus complexes qui prennent en compte d'autres types d'entrées pour les sous-sous-systèmes ; ces signaux peuvent être par exemple :

- une sortie du système complet,
- une sortie intermédiaire de deuxième niveau  $v_{ij}(k)$ , ou d'un niveau plus élevé,
- une fonction non-linéaire de n'importe lequel des signaux précédents.

Considérons par exemple, le système représenté figure 22, où apparaît une connexion de troisième niveau.

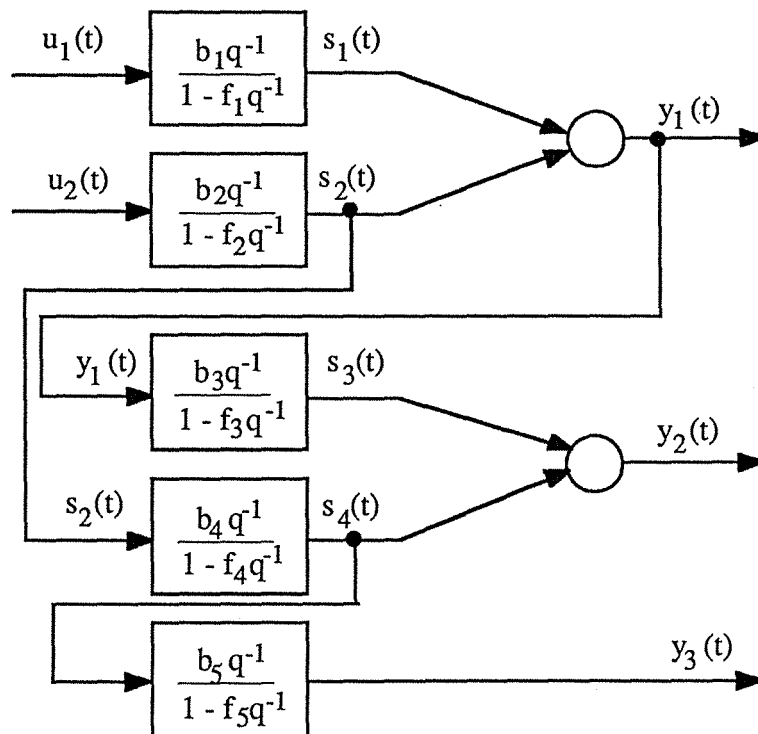


Figure 22. Système présentant des connexions de premier, second et troisième niveau.



Les équations générales de ce système sont :

$$\begin{cases} y_1(k+1) = s_1(k+1) + s_4(k+1) \\ y_2(k+1) = s_2(k+1) + s_3(k+1) \end{cases}$$

$$\begin{cases} y_1(k+1) = b_1 u_1(k) + f_1 s_1(k) + K_1 [ s_2(k+1) ]^{\sin(u_1(k))} \\ y_2(k+1) = b_2 u_2(k) + f_2 s_2(k) + K_2 [ s_1(k+1) \text{Log}(y_1(k+1)) ] \end{cases}$$

$b_1, b_2, f_1, f_2, k_1$  et  $k_2$  sont identifiés par la méthode des moindres carrés à partir des vecteurs suivants :

$$\Theta_1 = [b_1 \ f_1 \ K_1]^T$$

$$\Theta_2 = [b_2 \ f_2 \ K_2]^T$$

$$X_1(k+1) = [u_1(k) \ \hat{s}_1(k) \ \hat{s}_4(k+1)]$$

$$X_2(k+1) = [u_2(k) \ \hat{s}_2(k) \ \hat{s}_3(k+1)]$$

où

$$\hat{s}_1(k+1) = \hat{b}_1 u_1(k) + \hat{f}_1 \hat{s}_1(k)$$

$$\hat{s}_2(k+1) = \hat{b}_2 u_2(k) + \hat{f}_2 \hat{s}_2(k)$$

$$\hat{s}_3(k+1) = \hat{s}_1(k+1) \cdot \text{Log}(y_1(k+1))$$

$$\hat{s}_4(k+1) = [ \hat{s}_2(k+1) ]^{\sin(u_1(k))}$$

et  $\Theta_1$  et  $\Theta_2$  sont donnés par les formules :

$$\Theta_1 = (X_1' X_1)^{-1} X_1' Y_1$$

$$\Theta_2 = (X_2' X_2)^{-1} X_2' Y_2$$

où  $X_1$  et  $X_2$  sont respectivement la matrice des vecteurs  $X_1(k)$  et  $X_2(k)$ ,  $Y_1$  et  $Y_2$  le vecteur des mesures de  $y_1(k)$  et de  $y_2(k)$ .

D'une manière plus générale, nous pouvons remarquer que les non-linéarités que notre méthode permet de prendre en compte sont d'origines diverses. En premier lieu, la formulation de la méthode MCMV permet, de même que toutes les méthodes classiques d'identification de systèmes multi-entrées, mono-sorties, d'estimer les coefficients multiplicatifs de fonctions non-linéaires des entrées et des sorties.

Mais en second lieu, la méthode permet également d'estimer les coefficients multiplicatifs de fonctions non-linéaires des sorties partielles, à la condition qu'elles puissent être estimées dans le cadre d'une autre relation, celle-ci, linéaire par rapport aux paramètres.



Ces remarques concernant l'identification des systèmes non-linéaires pourraient sembler restrictives ; elles le sont moins dans la mesure où l'on considère que l'on peut identifier les coefficients d'éventuels polynômes présents dans l'équation (5) de la page 40 ; or, les fonctions non-linéaires peuvent être approchées par leurs développements limités.

Nous pouvons donc dire que, pour des variations réduites des signaux, MCMV permet par approximation polynomiale, de prendre en compte les fonctions non linéaires des signaux mesurés, et les fonctions non linéaires des signaux non mesurés, quand ils peuvent être estimés par ailleurs.

En résumé, dans le cas de l'approximation polynomiale, l'équation (4), que MCMV permet d'identifier, devient :

$$y_j(k+1) = \sum_{g=1}^{g=\infty} \sum_{i=1}^{i=\infty} a_i (x_g(k))^i \quad (11)$$

pour  $j = 1$  à  $m$

où  $x_g(k)$  peut être n'importe lequel des signaux intervenant dans le modèle : une entrée, une sortie, un bruit ; ou une sortie intermédiaire de niveau quelconque quand elle est estimée par ailleurs.

Un exemple numérique d'approximation polynomiale est présenté au cours du chapitre suivant dans le cadre de la comparaison de méthodes d'identification.

## 4 - ESSAIS COMPARATIFS

### 4.1 Introduction

Ce chapitre porte sur la comparaison numérique des résultats de l'identification de quelques méthodes, à partir d'exemples de simulation. Ces exemples sont inspirés d'un exemple proposé par GAUTHIER et LANDAU [GAUT 78] (celui-ci a déjà été présenté au cours du paragraphe 3.3). Ils permettent de mettre en valeur l'intérêt des méthodes proposées dans le cadre de ce travail.

Nous considérons 5 méthodes d'identification multi-variables ; l'algorithme à deux étapes DU, proposé par DIECKMANN et UNBEHAUEN [DIEC 79], l'algorithme itératif GDU, proposé par GANTI, DIECKMANN et UNBEHAUEN [GANT 84], une méthode de type PEM (Prediction Error Model), l'algorithme itératif à plusieurs étapes MCA, présenté au cours du deuxième chapitre, et la méthode récurrente d'identification multi-variable MCMV, qui fait l'objet du troisième chapitre.

### 4.2 Présentation des différentes méthodes

Considérons le système multi-entrée, multi-sortie (2) du chapitre 3 :

$$\left\{ \begin{array}{l} Y_j(q) = \sum_{i=1}^{i=n} \frac{B_{ij}(q)}{1-q^{-1} F_{ij}(q)} U_i(q) + \sum_{i=1}^{i=n} \sum_{\substack{g=1 \\ g \neq j}}^{g=m} \frac{G_{igj}}{1-q^{-1} H_{igj}(q)} S_{ig}(q) + \frac{1+q^{-1} C_j(q)}{1-q^{-1} D_j(q)} \varepsilon_j(q) \\ j=1 \text{ à } m \end{array} \right. \quad (1)$$

où

- $q$  est l'opérateur retard :  $q.f(k) = f(k-1)$ ,
- $n$  est le nombre d'entrées  $U_i(q)$  et  $m$  le nombre de sorties  $Y_j(q)$ ,
- $\varepsilon_j(k)$  est une séquence aléatoire blanche,

-  $s_{ig}(k)$  est la sortie intermédiaire de la fonction de transfert :  $\frac{B_{ij}(q)}{1-q^{-1} F_{ij}(q)}$

-  $B_{ij}(q)$ ,  $F_{ij}(q)$ ,  $G_{igj}(q)$ ,  $H_{igj}(q)$ ,  $C_j(q)$  et  $D_j(q)$  sont des polynômes à coefficients constants, les relations d'interconnexion entre le sous-système  $j$  et le sous-système  $g$  sont caractérisées dans ce cas par les fonctions de transfert :  $\frac{G_{igj}}{1-q^{-1} H_{igj}(q)}$  (où  $g \neq j$ ).

Les méthodes classiques tel que DU, GDU, MCA, et PEM ne s'appliquent pas à l'identification de ce système interconnecté. Ainsi, dans le cas de ces méthodes, nous approchons le système (1) par un modèle sous forme de matrice de transfert, où nous ne tenons plus compte des relations de couplage :

$$Y(q) = G(q) U(q)$$

où  $Y(k)$  est le vecteur de sortie.  $U(q)$  est le vecteur des entrées, de dimension  $n$  ; et  $G(q)$  est une matrice de transfert à  $m$  lignes et  $n$  colonnes. Dans le cas de ce modèle, nous pouvons considérer la matrice de transfert ligne par ligne. Chaque ligne de la matrice

constitue un sous-modèle multi-entrée, mono-sortie identifiable par toutes les méthodes considérées.

Les modèles multi-entrées, mono-sorties peuvent être réduits au même dénominateur. Il en résulte un nombre important de paramètres à identifier. La méthode DU les identifie dans un premier temps, et ne les utilise que pour construire les sorties partielles des éléments mono-sorties, mono-entrées. Considérons le modèle suivant qui lie les sorties  $Y_j(q)$  aux entrées  $X_j(q)$  :

$$Y_j(q) = \sum_{i=1}^{i=n} \frac{B_{ij}(q)}{F_{ij}(q)} U_i(q) \quad (2)$$

pour  $j = 1$  à  $m$

avec :

$$S_{ij}(q) = \frac{B_{ij}(q)}{F_{ij}(q)} U_i(q) \quad (3)$$

pour  $j = 1$  à  $m$   
pour  $i = 1$  à  $n$

Après réduction au même dénominateur noté  $F_j^*(q)$ , l'équation (2) devient :

$$F_j^*(q) Y_j(q) = \sum_{i=1}^{i=n} B_{ij}(q) U_i(q) \quad (4)$$

pour  $j = 1$  à  $m$

Les estimés des polynômes  $B_{ij}(q)$  et  $F_{ij}(q)$  sont obtenus en utilisant la méthode des moindres carrés à partir de l'équation (4). Ces polynômes nous permettent d'estimer les sorties partielles :

$$\hat{S}_{ij}(q) = \frac{\hat{B}_{ij}(q)}{\hat{F}_{ij}(q)} U_i(q) \quad (5)$$

pour  $j = 1$  à  $m$   
pour  $i = 1$  à  $n$

Les paramètres des fonctions de transfert sont identifiés en utilisant l'algorithme des moindres carrés à partir de l'équation (3), pour laquelle le signal non mesuré  $S_{ij}(q)$  est remplacé par son estimé fourni par l'équation (5).

L'algorithme GDU est structuré en plusieurs étapes, constituée, chacune d'entre elles, d'un module d'estimation des paramètres sur système mono-entrée, mono-sortie. Le vecteur de paramètres  $\Theta_{ij}^{m+1}$  de l'itération  $m+1$  est estimé comme suit :

$$\Theta_{ij}^{m+1} = I(U_i, Y_j - \sum_{g=1}^{i-1} S(U_g, \Theta_{gj}^{m+1}, S_{0ij}) - \sum_{g=i+1}^{nu} S(U_g, \Theta_{gj}^m, S_{0ij})) \quad (6)$$

où  $I$  et  $S$  sont respectivement, un opérateur d'identification (par moindres carrés) et un opérateur de simulation par filtrage initialisé avec le vecteur nul  $S_{0ij}$  (ces notations ont été introduites dans le paragraphe 2.1).

PEM est un terme générique désignant une famille de méthodes d'estimation basées sur la minimisation d'un critère  $\Phi(\Theta, Y_j, U)$  [LJUN 87] où  $\Theta$  est le vecteur des paramètres du modèle qui lie la matrice  $U$  des entrées  $U_i$  au vecteur de sortie  $Y_j$  :

$$\Phi(\Theta, Y_j, U) = \frac{1}{N} \sum_{k=1}^N f(\varepsilon_F(k, \Theta)) \quad (7)$$

où  $N$  est le nombre d'observations,  $\varepsilon_F(k, \Theta)$  est l'erreur de prédiction filtrée par un filtre linéaire, stable et  $f$  est une fonction à valeurs positives. La méthode considérée varie suivant le choix de la fonction  $f$  et du filtre linéaire. Celle utilisée dans notre étude est la méthode PEM proposée dans MATLAB IDENTIFICATION TOOLBOX [LJUN 86].

Deux variantes de la méthode MCMV sont utilisées dans nos essais. Celle présentée au cours du paragraphe 3.1 pour laquelle l'identification du bruit suit le schéma des moindres carrés étendus [TALM 73], et une autre, présentée dans la suite, basée sur une version récurrente du maximum de vraisemblance [FURH 76].

#### 4.3 Description du système et mises en équation

Reprenons le système de la figure 1, introduit par GAUTHIER et LANDAU [GAUT 78], et déjà évoqué dans le paragraphe 3.3.

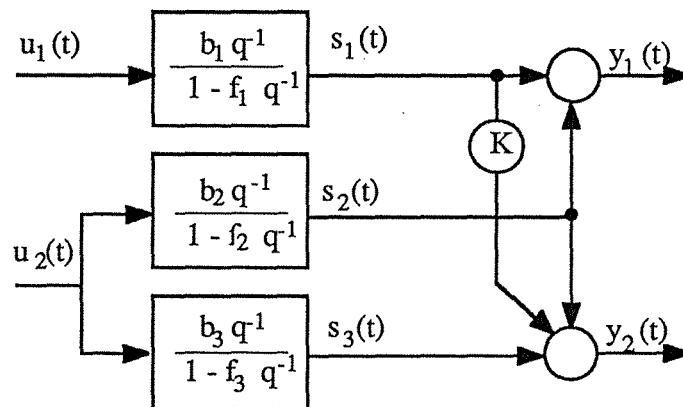


Figure 1. Structure du système.

Ce système est décrit par les équations suivantes :

$$\begin{aligned}
Y_1(q) &= \frac{b_1 q^{-1}}{1 - f_1 q^{-1}} U_1(q) + \frac{b_2 q^{-1}}{1 - f_2 q^{-1}} U_2(q) \\
Y_2(q) &= \frac{K b_1 q^{-1}}{1 - f_1 q^{-1}} U_1(q) + \left[ \frac{b_2 q^{-1}}{1 - f_2 q^{-1}} + \frac{b_3 q^{-1}}{1 - f_3 q^{-1}} \right] U_2(q)
\end{aligned} \tag{8}$$

où  $Y_1(q)$ ,  $Y_2(q)$  et  $U_1(q)$ ,  $U_2(q)$  sont respectivement les sorties et les entrées du système, et, à la différence du paragraphe 3.3, où  $K$ ,  $b_1$ ,  $b_2$ ,  $b_3$ ,  $f_1$ ,  $f_2$ ,  $f_3$  sont tous, des paramètres inconnus.

Ce système est identifié en utilisant la matrice de transfert décomposée dans le cas des méthodes DU, GDU, MCA et PEM :

$$\begin{aligned}
Y_1(q) &= \frac{b_1 q^{-1}}{1 - f_1 q^{-1}} U_1(q) + \frac{b_2 q^{-1}}{1 - f_2 q^{-1}} U_2(q) \\
Y_2(q) &= \frac{b_1^* q^{-1}}{1 - f_1 q^{-1}} U_1(q) + \frac{b_2^* q^{-1} - b_3^* q^{-2}}{1 - f_2^* q^{-1} - f_3^* q^{-2}} U_2(q)
\end{aligned} \tag{9}$$

Dans ce cas, l'identification du système réduite à deux identifications de modèles multi-entrées, mono-sorties, utilise 10 paramètres, alors que MCMV n'en utilise que 7, qui sont les vrais paramètres du système.

En effet, soient  $S_1(q)$ ,  $S_2(q)$  et  $S_3(q)$  les sorties partielles du système :

$$\begin{aligned}
S_1(q) &= \frac{b_1 q^{-1}}{1 - f_1 q^{-1}} U_1(q) \\
S_2(q) &= \frac{b_2 q^{-1}}{1 - f_2 q^{-1}} U_2(q) \\
S_3(q) &= \frac{b_3 q^{-1}}{1 - f_3 q^{-1}} U_2(q)
\end{aligned} \tag{10}$$

Les équations récurrentes associées sont :

$$\begin{aligned}
s_1(k) &= f_1 s_1(k-1) + b_1 u_1(k-1) \\
s_2(k) &= f_2 s_2(k-1) + b_2 u_2(k-1) \\
s_3(k) &= f_3 s_3(k-1) + b_3 u_2(k-1)
\end{aligned} \tag{11}$$

Alors, le système (4) devient :

$$\begin{aligned}
y_1(k) &= s_1(k) + s_2(k) \\
y_2(k) &= K s_1(k) + s_2(k) + s_3(k)
\end{aligned} \tag{12}$$

et

$$\begin{aligned}
y_1(k) &= f_1 s_1(k-1) + b_1 u_1(k-1) + f_2 s_2(k-1) + b_2 u_2(k-1) \\
y_2(k) - s_2(k) &= K s_1(k) + f_3 s_3(k-1) + b_3 u_2(k-1)
\end{aligned} \tag{13}$$

Les paramètres  $f_1, b_1, f_2, b_2, f_3, b_3$  et  $K$  de l'équation (13) sont estimés simultanément, en utilisant deux algorithmes des moindres carrés pondérés par exemple, pour lesquels, les signaux non mesurés sont estimés de manière récursive, à partir de l'équation (11) :

$$\begin{aligned}\hat{s}_1(k) &= \hat{f}_1 \hat{s}_1(k-1) + \hat{b}_1 u_1(k-1) \\ \hat{s}_2(k) &= \hat{f}_2 \hat{s}_2(k-1) + \hat{b}_2 u_2(k-1) \\ \hat{s}_3(k) &= \hat{f}_3 \hat{s}_3(k-1) + \hat{b}_3 u_2(k-1)\end{aligned}\quad (14)$$

La première méthode proposée pour l'identification du bruit est celle, inspirée de la méthode des moindres carrés étendue proposée par TALMON [TALM 73] :

Considérons le système (9) étendu sous la forme :

$$\begin{aligned}Y_1(q) &= \frac{b_1 q^{-1}}{1 - f_1 q^{-1}} U_1(q) + \frac{b_2 q^{-1}}{1 - f_2 q^{-1}} U_2(q) + \frac{1 + c_1 q^{-1}}{1 - d_1 q^{-1}} \varepsilon_1(q) \\ Y_2(q) &= \frac{K b_1 q^{-1}}{1 - f_1 q^{-1}} U_1(q) + \left[ \frac{b_2 q^{-1}}{1 - f_2 q^{-1}} + \frac{b_3 q^{-1}}{1 - f_3 q^{-1}} \right] U_2(q) \\ &\quad + \frac{1 + c_2 q^{-1}}{1 - d_2 q^{-1}} \varepsilon_2(q)\end{aligned}\quad (15)$$

Les équations récurrentes associées au système (15) deviennent :

$$\begin{aligned}y_1(k) &= f_1 s_1(k-1) + b_1 u_1(k-1) + f_2 s_2(k-1) + b_2 u_2(k-1) + c_1 \varepsilon_1(k-1) \\ &\quad + d_1 \varepsilon_1(k-1) + \varepsilon_1(k) \\ y_2(k) - s_2(k) &= K s_1(k) + f_3 s_3(k-1) + b_3 u_2(k-1) + c_2 \varepsilon_2(k-1) \\ &\quad + d_2 \varepsilon_2(k-1) + \varepsilon_2(k)\end{aligned}\quad (16)$$

où  $e_1(k)$  et  $e_2(k)$  sont les bruits blancs filtrés :

$$\begin{aligned}e_1(q) &= \frac{1 + c_1 q^{-1}}{1 - d_1 q^{-1}} \varepsilon_1(q) \\ e_2(q) &= \frac{1 + c_2 q^{-1}}{1 - d_2 q^{-1}} \varepsilon_2(q)\end{aligned}\quad (17)$$

Les signaux  $s_1(k), s_2(k), s_3(k)$  du système (15) sont estimés comme ci-dessus (14),  $\varepsilon_1(k), \varepsilon_2(k), e_1(k)$  et  $e_2(k)$  sont estimés comme suit :

$$\begin{aligned}\hat{e}_1(k) &= y_1(k) - \hat{s}_1(k) - \hat{s}_2(k) \\ \hat{\varepsilon}_1(k) &= \hat{e}_1(k) - \hat{d}_1 \hat{e}_1(k-1) - \hat{c}_1 \hat{e}_1(k-1) \\ \hat{e}_2(k) &= y_2(k) - \hat{s}_1(k) - \hat{s}_2(k) \\ \hat{\varepsilon}_2(k) &= \hat{e}_2(k) - \hat{d}_2 \hat{e}_2(k-1) - \hat{c}_2 \hat{e}_2(k-1)\end{aligned}\quad (18)$$

D'autre part, nous avons également testé les résultats de l'identification du bruit à partir d'une deuxième méthode du type MCMV, celle-ci inspirée de la version récurrente du maximum de vraisemblance proposée par FURHT et CARAPIC [FURH 76] :

Cette méthode identifie soit le numérateur, soit le dénominateur de la fonction de transfert qui agit sur le bruit, mais n'identifie pas simultanément les deux polynômes. Le système (15) réduit est le suivant :

$$\begin{aligned}
 Y_1(q) &= \frac{b_1 q^{-1}}{1 - f_1 q^{-1}} U_1(q) + \frac{b_2 q^{-1}}{1 - f_2 q^{-1}} U_2(q) + (1 + c_1 q^{-1}) \varepsilon_1(q) \\
 Y_2(q) &= \frac{K b_1 q^{-1}}{1 - f_1 q^{-1}} U_1(q) + \left[ \frac{b_2 q^{-1}}{1 - f_2 q^{-1}} + \frac{b_3 q^{-1}}{1 - f_3 q^{-1}} \right] U_2(q) \\
 &\quad + (1 + c_2 q^{-1}) \varepsilon_2(q)
 \end{aligned} \tag{19}$$

En utilisant la forme récurrente du maximum de vraisemblance de FURHT, l'algorithme de MCMV a la structure suivante :

$$\begin{aligned}
 \theta_1(k) &= \theta_1(k-1) + \frac{P_1(k-1) X_1^T(k) [w_1(k) - X_1(k) \theta_1(k-1)]}{\alpha_1 + X_1(k) P_1(k-1) X_1^T(k)} \\
 P_1(k) &= \frac{1}{\alpha_1} \left[ P_1(k-1) - \frac{P_1(k-1) X_1^T(k) X_1(k) P_1(k-1)}{\alpha_1 + X_1(k) P_1(k-1) X_1^T(k)} \right] \\
 \theta_2(k) &= \theta_2(k-1) + \frac{P_2(k-1) X_2^T(k) [w_2(k) - X_2(k) \theta_2(k-1)]}{\alpha_2 + X_2(k) P_2(k-1) X_2^T(k)} \\
 P_2(k) &= \frac{1}{\alpha_2} \left[ P_2(k-1) - \frac{P_2(k-1) X_2^T(k) X_2(k) P_2(k-1)}{\alpha_2 + X_2(k) P_2(k-1) X_2^T(k)} \right]
 \end{aligned} \tag{20}$$

où  $\alpha_1$  et  $\alpha_2$  sont des facteurs de pondération et où :

$$\begin{aligned}
 X_1(k) &= [\tilde{s}_1(k-1) \tilde{u}_1(k-1) \tilde{s}_2(k-1) \tilde{u}_2(k-1) \tilde{\varepsilon}_1(k-1) \tilde{\varepsilon}_1(k)] \\
 w_1(k) &= \tilde{y}_1(k) - \tilde{\varepsilon}_1(k) + \varepsilon_1(k) \\
 \varepsilon_1(k) &= y_1(k) - r_1(k) \theta_1(k) \\
 r_1(k) &= [s_1(k-1) u_1(k-1) s_2(k-1) u_2(k-1) \varepsilon_1(k-1) \varepsilon_1(k)] \\
 X_2(k) &= [\tilde{s}_1(k) \tilde{s}_3(k-1) \tilde{u}_2(k-1) \tilde{\varepsilon}_2(k-1) \tilde{\varepsilon}_2(k)] \\
 w_2(k) &= \tilde{y}_2(k) - \tilde{s}_2(k) - \tilde{\varepsilon}_2(k) + \varepsilon_2(k) \\
 \varepsilon_2(k) &= y_2(k) - s_2(k) - r_2(k) \theta_2(k)
 \end{aligned} \tag{21}$$

$$r_2(k) = [s_1(k) \ s_3(k-1) \ u_2(k-1) \ \varepsilon_2(k-1) \ \varepsilon_2(k)]$$

où  $\tilde{y}_1(k)$ ,  $\tilde{u}_1(k-1)$ ,  $\tilde{u}_2(k-1)$ ,  $\tilde{s}_1(k-1)$ ,  $\tilde{s}_2(k-1)$  et  $\tilde{\varepsilon}_1(k)$  sont respectivement la sortie, les entrées, les sorties partielles et l'erreur filtrées par :  $1 / (1 + c_1 q^{-1})$ , où  $\tilde{y}_2(k)$ ,  $\tilde{u}_2(k-1)$ ,  $\tilde{s}_1(k)$ ,  $\tilde{s}_2(k)$ ,  $\tilde{s}_3(k-1)$  et  $\tilde{\varepsilon}_2(k)$  sont respectivement la sortie, les entrées, les sorties partielles et l'erreur filtrés par :  $1 / (1 + c_2 q^{-1})$  et où les estimés de  $c_1$  et  $c_2$  sont fournis à l'instant précédent.

#### 4.4. Essais numériques

Nous considérons le système de la figure 1 avec les valeurs numériques :

$$\begin{array}{lll} b_1 = 1 & f_1 = 0.8 & K = 2 \\ b_2 = 1 & f_2 = 0.6 & \\ b_3 = 1 & f_3 = 0.3 & \end{array}$$

Les exemples sont choisis pour évaluer l'influence de certaines perturbations sur les méthodes : DU, GDU, MCA, PEM et MCMV. Ces perturbations sont : des bruits blancs, des bruits filtrés, des régimes stationnaires non nuls, des fenêtres d'observation courtes, des ordres de modèle sous- et surévalués, des mesures aberrantes, des valeurs manquantes, des systèmes évoluant dans le temps et enfin, certaines non-linéarités.

La comparaison des méthodes est établie à partir des résultats de validation sur un fichier de mesures témoin, qui ne sert pas dans la phase d'identification.

Pour faciliter la comparaison, nous avons choisi de présenter un test unique, il pourrait être complété par des tests comparatifs sur les valeurs des paramètres, leurs variances, etc. La statistique utilisée pour cette comparaison est le taux de corrélation (compris entre 0 et 1) entre la sortie mesurée et la sortie reconstruite à partir des résultats d'identification. Ainsi, la comparaison est faite sur deux résultats ; nous appelons  $\rho_1$ , le taux de corrélation entre la première sortie mesurée du fichier témoin et la première sortie estimée ; et de même,  $\rho_2$  la corrélation entre la deuxième sortie mesurée du fichier témoin et la deuxième sortie estimée.

Le tableau 1 résume les résultats de ces différents tests. Nous ne présentons qu'un résultat par test, il est à noter que de nombreux essais ont été effectués pour chaque test, et que, dans tous les cas, le résultat présenté est celui qui mets le plus en valeur les conclusions que nous pouvons tirer à partir de ces essais.

#### Conditions optimales

Les données sont non-bruitées et à moyenne nulle. Nous remarquons que, malgré des conditions idéales, toutes les méthodes n'identifient pas le système avec la même précision. En effet, la méthode GDU n'identifie pas de façon parfaite le deuxième sous-système. Les résultats sont similaires pour les trois types de signaux d'entrée testés, des séquences binaires pseudo-aléatoires, des séquences aléatoires blanches et des créneaux bruités. Le tableau 1 recense le cas de la séquence binaire pseudo-aléatoire.

#### Influence du bruit blanc

Les données sont à moyenne nulle, les sorties sont additionnées de séquences aléatoires blanches de moyenne nulle. La longueur des signaux est de 200 observations.



Le pourcentage de bruit est calculé par rapport à l'écart-type de la première sortie. Les niveaux de bruit testés sont 10, 20, 30 et 40 %. Le tableau 1 représente le cas de 40% de niveau de bruit. Les résultats de la comparaison ne changent pas considérablement avec le niveau de bruit : GDU et MCA sont gênés au fur et à mesure que le niveau de bruit augmente. D'autre part, nous remarquons que les résultats de DU n'atteignent pas la précision de ceux de PEM ou de MCMV.

### Influence du centrage des données

Dans cet exemple, les données ne sont plus à moyenne nulle et les sorties sont toujours bruitées. Dans un premier temps, l'identification est réalisée à partir des données brutes, et dans un deuxième temps, à partir des données centrées. Nous testons toujours 4 niveaux de bruit. Le tableau 1 présente le cas de 10% de bruit et les figures 2, 3 et 4, respectivement, la première entrée, la seconde et les sorties du système.

Nous ne notons que peu de changement entre l'utilisation de données centrées ou non. Exception faite de la méthode PEM, dont la précision s'accroît considérablement après centrage. Ceci s'explique aisément ; le principe de cette méthode est basé sur l'annulation de l'erreur entre la sortie mesurée et la sortie du modèle ; or, la sortie du modèle est calculée avec des valeurs initiales nulles, ainsi, l'erreur ne peut être annulée que si la sortie mesurée débute également avec des valeurs nulles. Dans la suite, l'identification par la méthode PEM sera faite à partir de données centrées, tandis que nous utiliserons les données brutes pour les autres méthodes.

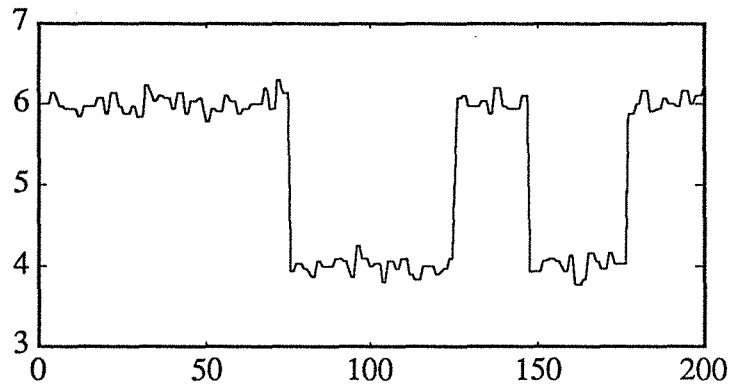


Figure 2. Première entrée du système.

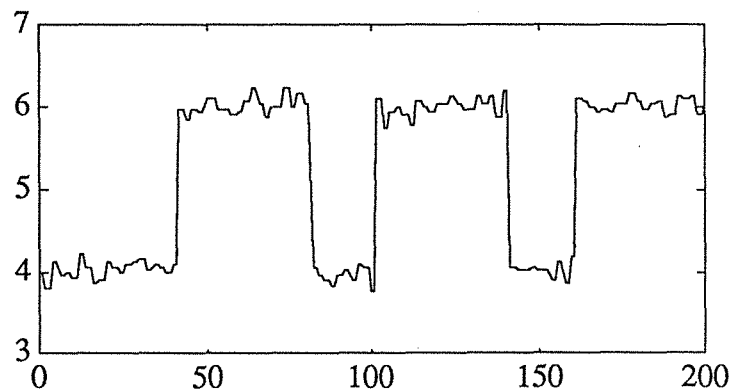


Figure 3. Seconde entrée du système

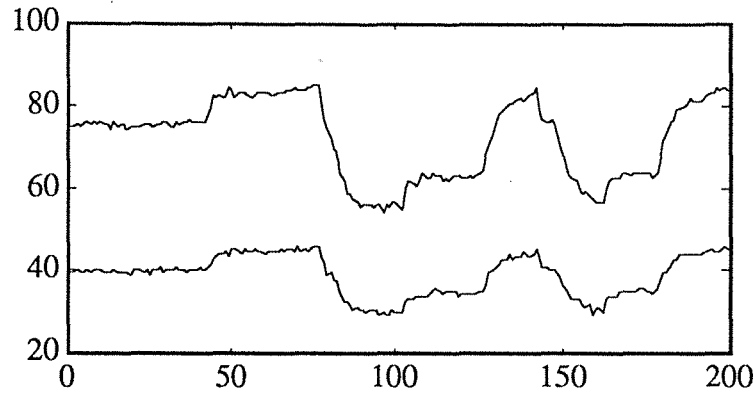


Figure 4. Sorties du système. Niveau de bruit = 10 %.

### Influence d'un bruit filtré

Les sorties  $y_1(k)$  et  $y_2(k)$  sont perturbées par les bruits colorés  $e_1(k)$  et  $e_2(k)$  suivants :

$$e_1(q) = (1 + 0.5 q^{-1}) \varepsilon_1(q)$$

$$e_2(q) = (1 + 0.6 q^{-1}) \varepsilon_2(q)$$

où  $\varepsilon_1(k)$  et  $\varepsilon_2(k)$  sont deux séquences aléatoires blanches non corrélées. Nous testons les 4 niveaux de bruit : 10, 20, 30 and 40 %. Dans cet exemple particulier, MCMV est testé dans ses deux versions, celle inspirée des moindres carrés étendus et celle inspirée du maximum de vraisemblance, mais nous ne notons pas de différence sensible sur la qualité des résultats. Par contre, de nombreux essais concernant cette dernière version, nous permettent de dire qu'elle semble présenter plus de difficultés de convergence que la première.

Le tableau 1 présente le cas de bruit de 40 % et ne présente que les résultats de MCMV dans sa version du type des moindres carrés étendus. Nous remarquons que les résultats suivent ceux de l'exemple précédent, à savoir que PEM et MCMV identifient correctement les deux sous-systèmes, les autres méthodes étant moins précises.

### Influence de la longueur des enregistrements

Les données sont non bruitées dans un premier temps, et bruitées dans un second (niveau de bruit = 10 %). Nous testons différentes longueurs de signal. Le tableau 1 présente les résultats pour une longueur de 20 observations, dans le premier cas, et de 40, dans le cas bruité. Nous remarquons que la méthode PEM est mise en défaut par des séquences trop courtes, alors que les autres méthodes le sont beaucoup moins.

### Influence de la présence de mesures aberrantes

Les données sont identiques au cas du test sur l'influence du bruit (avec un niveau de bruit de 10 %), à l'exception de 4 observations remplacées par des valeurs aberrantes. Les méthodes DU, PEM et MCMV ne sont pas affectées par cette perturbation, GDU et MCA le sont beaucoup plus. Il est à noter que PEM comporte un traitement adapté aux mesures aberrantes, en effet, l'algorithme effectue un test sur l'erreur de prédiction et décide s'il prend en compte ou non la mesure. Par contre, MCMV ne procède à aucun test dans sa version actuelle, il en est de même pour la méthode DU. Ces deux dernières méthodes bénéficient des qualités de filtrage de l'algorithme des moindres carrés d'une part, et d'autre part, MCMV bénéficie également de la pondération de son algorithme.

C'est pourquoi, il est difficile de tirer de réelles conclusions sur la qualité des résultats des trois méthodes PEM, DU et MCMV dans ce cas.

### **Influence de valeurs manquantes**

Les données sont à moyenne non nulle et bruitées par une séquence blanche de niveau 10 %. L'enregistrement est séparé en deux parties qui ne sont pas contiguës dans le temps. La forme récurrente des algorithmes utilisés par MCA et de l'algorithme MCMV permettent de prendre en compte ces coupures. En effet, l'initialisation de ces algorithmes sur la deuxième partie de l'enregistrement est faite à partir des valeurs du vecteur des paramètres et de la matrice de variance-covariance obtenues à la fin de la première partie. Ainsi, le tableau 1 représente les résultats de MCMV et de MCA calculés à partir des deux enregistrements, puis les deux séries de résultats de l'identification par les méthodes DU, GDU et PEM sur chacun de ces deux enregistrements.

### **Influence de la sous- et de la surestimation de l'ordre**

Les données sont toujours identiques à celles du test sur l'influence du bruit blanc (avec un niveau de bruit de 10 %). Dans un premier temps, l'ordre du système est sous-évalué, et dans un deuxième temps, surévalué. Les résultats des méthodes DU, GDU, PEM et MCA ne sont pas trop affectés par une sous-estimation de l'ordre du système ; la plus grande différence est obtenue pour GDU, qui voit ses taux de corrélation augmenter de 0.03 dans le passage de l'ordre sous-évalué à l'ordre correct, le nombre de paramètres estimés augmente dans le même temps de 2. Dans les mêmes conditions, et en considérant les mêmes modèles, les taux de corrélation fournis par la méthode MCMV augmentent de 0.15, alors que le nombre de paramètres à identifier n'augmente que de un. Ce résultat est intéressant, car il permet d'estimer l'ordre correct. Ainsi, nous pouvons dire, que l'identification des paramètres à partir de la vraie structure du modèle, comme le réalise la méthode MCMV, peut être utile lors de la recherche et de la détermination de l'ordre du système *a posteriori*.

Par ailleurs, la surestimation de l'ordre n'apporte pas de différences significatives sur la qualité de la simulation des modèles obtenus, et ce, pour toutes les méthodes considérées.

### **Influence des systèmes évolutifs**

La longueur des séquences est de 200 observations. Le niveau de bruit est de 10 %. Nous étudions deux cas : dans le premier (changement brusque), les paramètres du système voient leurs valeurs changer brusquement et définitivement à l'instant 100, et dans le second (lente évolution), les valeurs des paramètres décroissent lentement et continûment de l'observation 1 à l'observation 200. Les figures 5 et 6 représentent les sorties correspondantes.

Dans ces deux cas, et compte tenu de l'ampleur des changements, il n'est pas possible d'identifier le système en utilisant les méthodes non récurrentes comme DU, GDU, MCA ou PEM.

Comme le montre le tableau 1, MCMV n'est pas affecté, et s'adapte bien aux systèmes évolutifs. Nous précisons que, dans les deux cas, les fichiers témoins utilisés pour apprécier la qualité des résultats, sont construits à partir de paramètres constants et que leurs valeurs sont celles du système évolutif à l'observation 200.

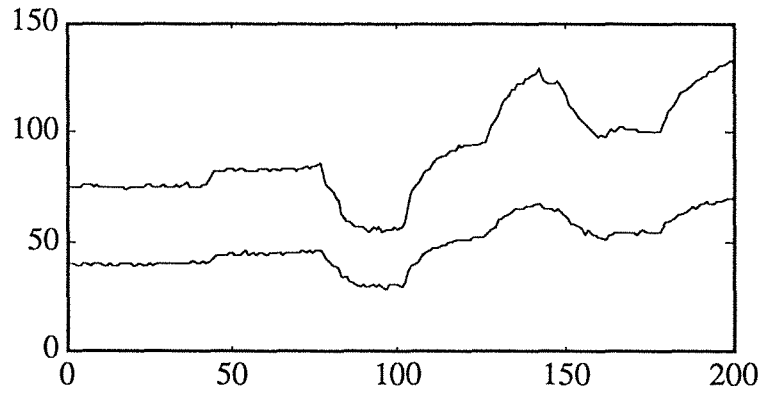


Figure 5. Sorties du système avec changement brusque.

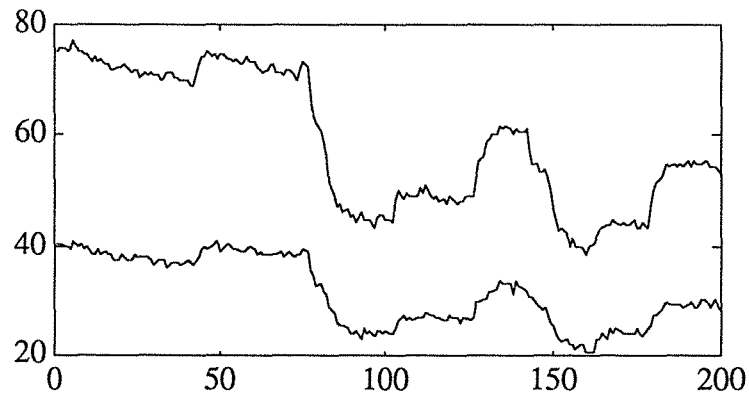


Figure 6. Sorties du système avec évolution lente.

### Prise en compte de non-linéarités

Le gain statique  $K$  est remplacé, à présent par une fonction non linéaire ; les équations du système ont la forme suivante :

$$Y_1(q) = \frac{b_1 q^{-1}}{1 - f_1 q^{-1}} U_1(q) + \frac{b_2 q^{-1}}{1 - f_2 q^{-1}} U_2(q) \quad (22)$$

$$Y_2(q) = K \exp\left(\frac{S_1(q)}{5 U_1(q)}\right) + \left[ \frac{b_2 q^{-1}}{1 - f_2 q^{-1}} + \frac{b_3 q^{-1}}{1 - f_3 q^{-1}} \right] U_2(q)$$

Le signal  $S_1(q)$  est toujours donné à partir de l'équation (10) :

$$S_1(q) = \frac{b_1 q^{-1}}{1 - f_1 q^{-1}} U_1(q)$$

Dans l'algorithme d'identification de MCMV, seule l'équation (13) est remplacée par :

$$y_1(k) = f_1 s_1(k-1) + b_1 u_1(k-1) + f_2 s_2(k-1) + b_2 u_2(k-1) \quad (23)$$

$$y_2(k) - s_2(k) = K \exp\left(\frac{s_1(k)}{5 u_1(k)}\right) + f_3 s_3(k-1) + b_3 u_2(k-1)$$

Nous ajoutons un bruit blanc d'un niveau de 10 %. La figure 7 montre les sorties correspondantes. Les effets de la non-linéarité sont visibles sur la courbe inférieure, qui est à comparer à la courbe supérieure de la figure 4 (modèle linéaire, même niveau de bruit). Nous notons des différences sensibles autour de l'observation 80, puis, des observations 105 à 140, et enfin, des observations 160 à 180.

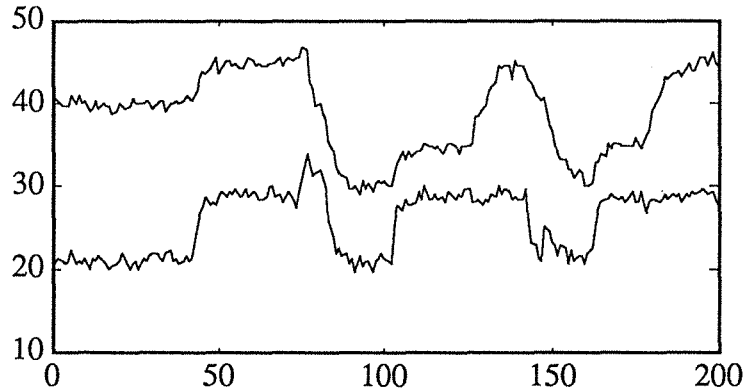


Figure 7. Sorties du système non-linéaire.

L'efficacité de la méthode MCMV ne semble pas affectée par cette particularité et, le système est aussi bien identifié que l'était le système linéaire dans les mêmes conditions de bruit. Les figures 8 et 9 montrent respectivement la comparaison entre sortie mesurée et sortie estimée pour le premier et le second sous-système du fichier témoin.

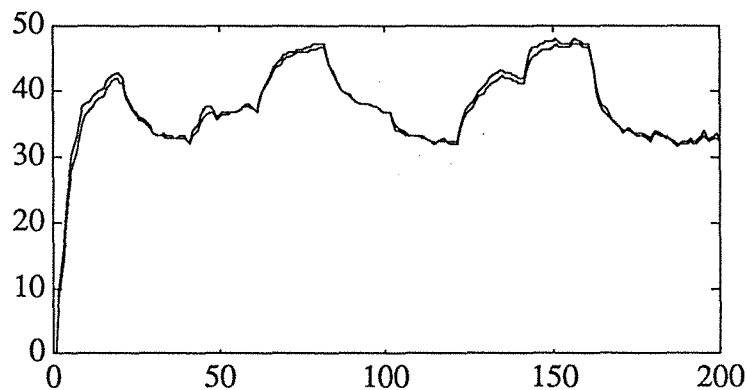


Figure 8. Premier sous-système. Sortie mesurée et sortie estimée.

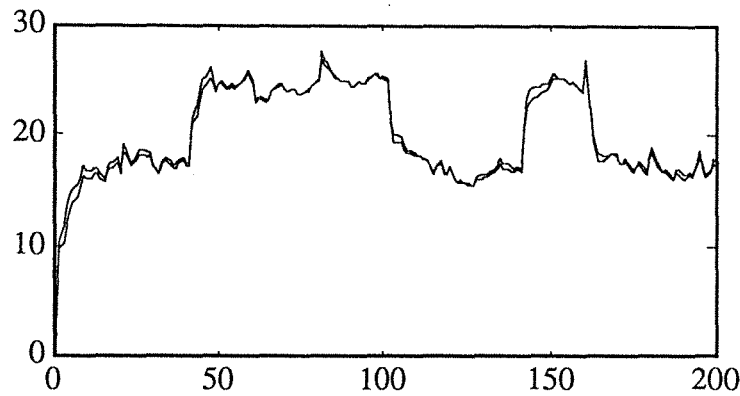


Figure 9. Second sous-système. Sortie mesurée et sortie estimée.

### Approximation polynomiale

Dans le chapitre précédent, nous évoquons la possibilité d'identifier un système non-linéaire par approximation polynomiale. Cette démarche a l'avantage de ne pas imposer d'hypothèse sur la structure de la non-linéarité.

Dans le cadre d'une approximation polynomiale de degré 3, le système (23) devient :

$$y_1(k) = f_1 s_1(k-1) + b_1 u_1(k-1) + f_2 s_2(k-1) + b_2 u_2(k-1) \quad (24)$$

$$y_2(k) - s_2(k) = a_0 + a_1 \frac{s_1(k)}{u_1(k)} + a_2 \left( \frac{s_1(k)}{u_1(k)} \right)^2 + a_3 \left( \frac{s_1(k)}{u_1(k)} \right)^3 + f_3 s_3(k-1) + b_3 u_2(k-1)$$

L'estimation du signal non mesuré  $s_1(k)$  est toujours donné par l'équation (11) :

$$s_1(k) = f_1 s_1(k-1) + b_1 u_1(k-1)$$

Cette version de la méthode est testée à partir des mêmes signaux et dans les mêmes conditions de bruit que dans le cadre de l'exemple précédent. La qualité de l'estimation reste comparable, bien que la structure de la non-linéarité soit ici, non connue. Par contre, les estimations des paramètres ne correspondent pas aux valeurs obtenues par développement limité de la fonction non-linéaire ; une des raisons à cela doit être liée au fait que les valeurs des paramètres des développements limités dépendent du point autour duquel il est calculé.

Les figures 10 et 11 nous permettent de juger de la qualité du modèle, elles représentent respectivement, la comparaison entre la sortie mesurée et la sortie du premier et du second sous-système pour le fichier témoin.

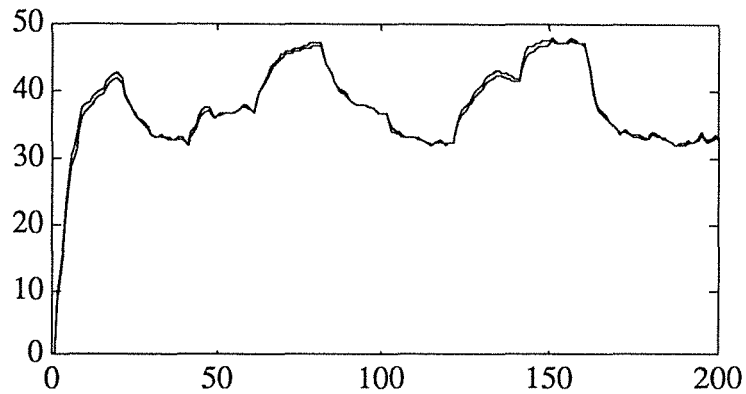


Figure 10. Premier sous-système. Sortie mesurée et sortie estimée.

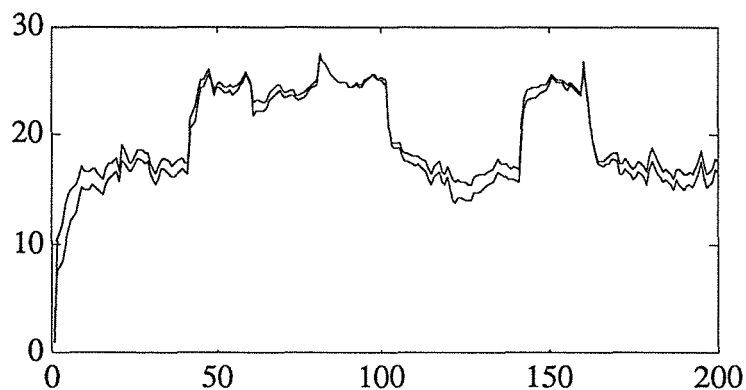


Figure 11. Second sous-système. Sortie mesurée et sortie estimée.

### Comparaison des temps d'exécution

Reprenons le cas du système non bruité de la figure 1. Pour identifier ce système, la méthode **DU** utilise 6 fois l'algorithme des moindres carrés. Deux fois dans l'étape d'initialisation : 6 paramètres sont à identifier pour le premier sous-système et 9, pour le second. Et 4 fois dans la seconde étape, 2 fois 2 paramètres à identifier pour le premier sous-système, 1 fois 2 et 1 fois 4 paramètres pour le second. La méthode utilise également 4 filtres récursifs afin de construire les sorties partielles. Cela représente **25 paramètres** identifiés au cours de l'exécution de cet algorithme et **4 filtres**.

Dans les mêmes conditions, **GDU** utilise 4 fois l'algorithme des moindres carrés et 4 filtres récursifs à chaque itération. Nous avons fixé à 10, le nombre des itérations. Cela représente **100 paramètres** à identifier et **40 filtres**.

**MCA** utilise 8 procédures de moindres carrés et 4 filtres récursifs à chaque itération, et 2 algorithmes de moindres carrés pour l'initialisation. Au cours de ces essais, nous avons limité à 9, le nombre des itérations, et à 3, le nombre des étapes. Cela représente **498 paramètres** estimés et l'utilisation de **108 filtres** au cours de la procédure MCA.

**MCMV** utilise 1 algorithme de moindres carrés pour estimer 4 paramètres, et 1 pour en estimer 3 ; la méthode utilise également 3 filtres pour l'estimation des sorties partielles. Cela représente **7 paramètres** à estimer et **3 filtres**, au cours de l'exécution de MCMV.

Il est à noter que cet exemple est un exemple simple et que l'écart se creuse au fur et à mesure que le système se complique.

D'autre part, lorsque nous nous plaçons dans un cas d'identification en ligne (c'est dans ce cas où la comparaison des temps d'exécution présente le plus d'intérêt), la méthode MCMV étant une méthode récursive, elle fournit un résultat à chaque nouvelle prise de mesures ; alors que la même opération nécessite de la part des méthodes classiques de prendre en compte un nombre bien plus important de mesures, ce qui sous-entend un écart supplémentaire pour la comparaison des temps d'exécution.

La comparaison avec la méthode **PEM** est plus difficile, étant donné que l'arrêt de cet algorithme est conditionné par un test sur la convergence. Néanmoins, en pratique, nous notons que son temps d'exécution est au moins aussi long que celui de la méthode **MCA**.



Essais considéré	taux corr.	DU	GDU	MCA	PEM	MCMV
conditions optimales	$\rho_1$	1.000	1.000	1.000	1.000	1.000
	$\rho_2$	1.000	0.999	1.000	1.000	1.000
bruit blanc	$\rho_1$	0.975	0.885	0.872	0.999	0.999
	$\rho_2$	0.988	0.948	0.948	0.996	0.999
données brutes	$\rho_1$	0.997	0.995	0.990	0.966	0.998
	$\rho_2$	0.999	0.998	1.000	0.978	0.997
données centrées	$\rho_1$	0.997	0.993	0.987	0.999	0.999
	$\rho_2$	1.000	0.999	1.000	1.000	0.999
bruit coloré	$\rho_1$	0.982	0.978	0.951	1.000	0.992
	$\rho_2$	0.999	0.996	0.991	1.000	0.991
longueur = 20	$\rho_1$	1.000	0.985	1.000	0.823	0.998
	$\rho_2$	1.000	0.960	1.000	0.656	0.998
longueur = 40	$\rho_1$	0.998	0.991	0.989	0.980	0.998
	$\rho_2$	1.000	0.999	0.999	0.973	0.993
mesures aberrantes	$\rho_1$	0.992	0.968	0.960	0.999	0.998
	$\rho_2$	0.989	0.961	0.926	0.999	0.986
premier enregistrement	$\rho_1$	0.507	0.831	0.977	0.427	0.991
	$\rho_2$	0.164	0.804	0.963	0.181	0.989
second enregistrement	$\rho_1$	0.751	0.757	----	0.498	----
	$\rho_2$	0.030	0.131	----	0.178	----
ordre sous-estimé	$\rho_1$	0.972	0.965	0.990	0.992	0.835
	$\rho_2$	0.995	0.966	1.000	1.000	0.847
changement brusque	$\rho_1$	----	----	----	----	0.992
	$\rho_2$	----	----	----	----	0.990
lente évolution	$\rho_1$	----	----	----	----	0.987
	$\rho_2$	----	----	----	----	0.991
non-linéarité	$\rho_1$	----	----	----	----	0.998
	$\rho_2$	----	----	----	----	0.998
approximation polynomiale	$\rho_1$	----	----	----	----	0.998
	$\rho_2$	----	----	----	----	0.995

Tableau 1 : Résultats comparatifs.

#### 4.5 Conclusions

Etant donné le nombre relativement limité d'expériences pour chaque cas, cette étude ne peut être considérée comme une réelle étude comparative, l'examen des résultats nous permet malgré tout, de formuler les quelques remarques suivantes.

- Même dans des conditions idéales pour l'identification, l'algorithme GDU n'identifie pas parfaitement le système ; cette remarque est confirmée dans les autres exemples pour lesquels cette méthode fournit des résultats moins précis que les autres.

- MCA et GDU sont sensibles à l'amplitude du bruit de mesure, ainsi qu'à la présence de mesures aberrantes.

- L'utilisation de la méthode PEM impose de centrer les données, plus précisément, le principe de cette méthode est basé sur l'annulation de l'erreur entre la sortie mesurée et la sortie du modèle. Or, la sortie du modèle est calculée avec des valeurs initiales nulles, ainsi, l'erreur ne peut être annulée que si la sortie mesurée débute également avec des valeurs nulles.

Il faut donc modifier les mesures. Les solutions usuelles consistent soit à retrancher les premières valeurs aux signaux, ce qui n'introduit pas d'erreur si ces valeurs correspondent à un régime permanent, soit à centrer les signaux, c'est à dire, retrancher leur moyenne ; la moyenne des signaux étant vraisemblablement plus proche d'un régime permanent que les valeurs initiales [LJUN 87]. Mais cette opération peut ne pas annuler les valeurs initiales, si celles-ci sont très différentes des moyennes. C'est pour ces raisons, que dans le cas où les signaux ne présentent pas de régime permanent évident, et quand les moyennes ne correspondent pas non plus à un point de fonctionnement, la qualité de l'identification, par cette méthode, chute sensiblement.

D'autre part, cette méthode est également affectée par l'utilisation d'enregistrements courts, alors que ces enregistrements contiennent suffisamment d'information pour permettre l'identification par les autres méthodes.

D'un autre côté, nous notons que, dans des conditions adéquates, et sur des données de simulation, PEM semble donner de très bons résultats.

- MCMV et MCA permettent d'utiliser, sans traitement spécifique, des fichiers de mesures qui présentent des données manquantes ou des discontinuités temporelles.

- La programmation récurrente de MCMV lui permet d'identifier des systèmes évolutifs dans le temps ; ce qui, avec son temps d'exécution très court, la rend particulièrement adaptée à l'identification en ligne, des systèmes multi-variables.

- La méthode MCMV permet de prendre en compte certaines non-linéarités dans ses modèles.

- Enfin, la méthode MCMV estime les vrais paramètres et utilise la vraie structure du modèle. Les méthodes classiques n'identifient que des combinaisons linéaires de ces paramètres, et dans ce cas, il n'est pas toujours facile de retrouver leurs valeurs. En effet, ces méthodes supposent la réduction des fonctions de transfert au même dénominateur ; or, après la phase d'estimation des paramètres ainsi obtenus, la décomposition en pôles simples n'est pas toujours possible ; et d'autre part, elles fournissent plusieurs estimés par paramètre. Ces problèmes apparaissent dans le cas de notre exemple, pourtant simple, et ils se multiplient au fur et à mesure que la dimension du système à étudier augmente (augmentation du nombre de variables, des ordres, du nombre de connexions).

Un autre avantage lié à l'utilisation des paramètres vrais du modèle est que cette méthode peut aider à mettre en évidence une sous-évaluation de l'ordre du système.

**SECONDE PARTIE**

**APPLICATION - MODELISATION ET IDENTIFICATION  
D'UN ATELIER DE COLONNES A DISTILLER EN VUE DE  
SA COMMANDE**

## 1 - INTRODUCTION

L'étude des travaux qui ont été effectués dans le domaine de la modélisation des colonnes à distiller nous montre que cette question a fait l'objet de nombreuses recherches et depuis relativement longtemps [CABE 85], [PRAT 67].

En effet, c'est le français SOREL qui a établi la première théorie sur le fonctionnement d'une colonne de distillation fractionnée en 1893.

Par la suite, deux français, PONCHON et SAVARY ont présenté en 1921 et 1922 une méthode de calcul graphique du nombre d'étages théoriques d'une colonne de distillation pour un mélange binaire. Cette méthode ne fait pratiquement aucune approximation, mais elle a l'inconvénient de nécessiter la connaissance du diagramme d'enthalpie complet du mélange considéré ; or ces diagrammes sont rarement connus.

MAC CABE et THIELE ont proposé en 1925 aux Etats-Unis, une version plus simple de cette méthode basée sur la courbe d'équilibre liquide-vapeur d'un mélange binaire.

Mais toutes ces méthodes et celles qui en découlent, ne sont utilisables qu'en régime permanent. C'est à dire qu'elles ne permettent de calculer que des points de fonctionnement qui correspondent à des régimes stables, mais ne permettent pas de décrire le passage d'un point de fonctionnement à un autre comme le ferait un modèle dynamique. Une étude critique des modèles statiques a été proposée par BORNARD en 1971 [BORN 71].

Dans notre étude nous ne nous intéresserons qu'aux modèles dynamiques. La recherche d'un modèle dynamique peut se faire essentiellement de trois manières différentes.

La première fournit une représentation interne du fonctionnement des colonnes à distiller. Cette étude s'appuie sur la connaissance des lois physico-chimiques qui régissent les échanges entre les plateaux. On obtient un système composé d'un grand nombre d'équations non linéaires [BORN 71, HAMM 67, HUCK 63]. La complexité de ce système le rend difficile à exploiter dans un but de commande de l'installation.

Divers auteurs ont cherché à rendre ce type d'approche plus accessible aux outils de la commande, leurs travaux ont conduit à la mise au point de modèles linéaires [DAVI 67, SCHO 74] et de modèles intermédiaires qui sont les modèles bilinéaires. ESPANA [ESPA 75] a réalisé une étude comparative entre ces trois types de modèles sur un exemple de distillation binaire. SUSSMAN [SUSS 76] a montré que le comportement de n'importe quel procédé industriel régi par un système d'équations non-linéaires, peut être décrit approximativement par un modèle bilinéaire.

La deuxième approche fournit une représentation externe des colonnes à distiller. Le modèle du procédé est de type boîte noire ; c'est à dire que les relations d'entrées-sorties qui décrivent le comportement du procédé peuvent s'exprimer sous forme de fonctions de transfert ou de modèles paramétriques et sont obtenues à la suite d'une étude expérimentale [GENT 72, GODF 71, BERN 72].

La troisième utilise les avantages des deux précédentes. Le système est modélisé sous la forme d'une boîte noire, et on obtient un modèle sous la forme de fonctions de transfert en s'appuyant plus ou moins sur la connaissance des lois physiques qui régissent le procédé [WAHL 70].

Nous n'avons négligé aucune de ces trois approches dans notre étude. Cependant la troisième semble *a priori* réaliser un bon compromis entre les deux premières.

Dans un premier temps, après la présentation du contexte de l'étude, nous procéderons à un rappel succinct des lois physiques qui régissent les échanges de matière dans les colonnes à distiller. Cette partie nous permettra d'une part de préciser une certaine terminologie à laquelle l'automaticien n'est pas accoutumé, et d'autre part, de mieux appréhender le fonctionnement d'une installation de distillation, ce qui constituera une aide précieuse dans un deuxième temps, lors de la recherche et de l'élaboration du modèle.

## 2 - CONTEXTE DE L'ETUDE

### 2.1 Le site de l'étude

Notre étude s'est déroulée sur le site de la plate-forme de CARLING en MOSELLE. Cette usine, gérée par NORSOLOR, est la plus importante du groupe ORKEM (elle fournit 60 % de l'éthylène produit par NORSOLOR). Elle a des activités dans les domaines de la pétrochimie et de la chimie des spécialités.

Le vapocraquage, directement en amont de l'atelier qui concerne notre étude, constitue à CARLING, le cœur de la pétrochimie.

Cet atelier se divise en deux unités de conception identique, le vapocraqueur 1 et le vapocraqueur 2 qui, ensemble, ont une capacité de production de 400 000 tonnes d'éthylène par an.

Le vapocraquage comprend deux étapes : le **craquage** proprement dit, puis la **séparation** des différents constituants qui en sont issus. Le produit à craquer ou charge est, en général, soit du naphta, soit du gasoil.

#### Le craquage

Le craquage a lieu dans des serpentins placés dans un four. On injecte de l'eau dans la charge (à poids égal environ) puis ce mélange traverse le four à l'intérieur des serpentins.

La température varie de 600° C à l'entrée, à 800° C à la sortie ; le temps de passage est de 0,6 secondes. A la sortie du four, on procède par refroidissement à l'arrêt des transformations chimiques (obtention de molécules plus petites et plus réactives), toutes les opérations suivantes ne servent qu'à séparer les constituants de ce mélange complexe.

#### La séparation

La séparation comporte trois phases : la séparation chaude, la compression et la séparation froide.

**La séparation chaude** : le gaz sortant des fours est refroidi dans deux tours de trempes. Dans la première, on retire les huiles lourdes de pyrolyse (leur faisant traverser des films d'huile) et le gasoil de pyrolyse par distillation. Dans la seconde tour, on recueille au pied la vapeur d'eau condensée et de l'essence de pyrolyse.

#### La compression

Au début de cette phase, la pression est d'environ 0,5 bar ; on comprime dans un premier temps jusqu'à 10 bars. Une deuxième partie de l'essence de pyrolyse est condensée. Les gaz sont lavés à la soude ; la compression reprend jusqu'à 36 bars puis les gaz saturés en eau sont séchés sur un absorbant régénérable : ils ne contiennent alors plus que 5 ppm (partie par million) d'eau.

#### La séparation froide

On refroidit le mélange jusqu'à - 135° C. On sépare alors l'hydrogène, le méthane et le monoxyde de carbone qui restent à l'état gazeux ; les autres constituants sont soumis à une série de distillations où l'on isole successivement des coupes à nombre croissant d'atomes de carbone.

Les coupes C5 et au-dessus constituent la troisième partie de l'essence de pyrolyse. L'ensemble de l'essence de pyrolyse est hydrogéné (atelier d'hydrostabilisation), puis soumis à de nouvelles distillations au terme desquelles la coupe C5 est envoyée en production. La coupe C6 est utilisée dans l'atelier du **DISTAPEX**. Cet atelier sépare le benzène des produits non-aromatiques par distillation extractive. Une partie de la coupe C7 est également utilisée pour produire du benzène par hydrodésalkylation. Le reste de la coupe C7 est isolé dans une dernière colonne à distiller. Notre étude porte sur la modélisation de l'atelier du **DISTAPEX**.

## 2.2 Le sujet de l'étude

Le but de cette étude est de fournir un modèle représentatif de fonctionnement du **DISTAPEX**. Ce modèle doit servir deux desseins.

En premier lieu, lorsque le modèle est utilisé en simulation, il doit décrire le fonctionnement de l'installation dans des domaines de fonctionnement quelconques. Ceci peut être utile dans le cas d'essais "dangereux" (par exemple la recherche de conditions limites de fonctionnement du **DISTAPEX** sur les variables avant "décrochage" de l'atelier), ou dans le cas d'essais impossibles (par exemple : il serait intéressant de simuler le comportement de l'atelier en prenant en compte des valeurs d'alimentation plus élevées avant de procéder à un redimensionnement de l'installation).

Ce type de modèle nécessite une étude très exigeante, il ne peut être fourni par une simple observation du comportement de l'atelier et par extrapolation du modèle obtenu. L'établissement de ce modèle nécessite une étude phénoménologique des lois physiques qui régissent le procédé.

En second lieu, ce modèle doit également servir à définir de nouvelles stratégies de régulation et de commande du procédé. En effet, la production de benzène est soumise à des spécifications précises (300 ppm de toluène, 100 à 2000 ppm de non-aromatiques, 2 ppm de soufre, 5 ppm de solvant, ...).

Les non-aromatiques ne sont soumis à aucune spécification, à l'exception de leur teneur en solvant qui devra être inférieure à 5 ppm. Mais il faut également minimiser leur teneur en benzène qui constitue une perte pour l'atelier.

Tenter d'annuler les teneurs d'impureté dans le benzène reviendrait à réduire la production ; une bonne conduite du **DISTAPEX** doit donc réaliser le compromis suivant : respecter ces spécifications (c'est-à-dire appliquer des commandes à l'atelier qui forcent les teneurs en impuretés à ne pas dépasser les spécifications) tout en garantissant un certain débit de production (ou en minimisant les pertes de benzène ce qui à terme revient au même).

Un modèle utilisé dans ce contexte de conduite ne nécessite pas un domaine de validité aussi étendu qu'un modèle de connaissance, un modèle "mathématique" (ou de type boîte noire) convient tout à fait dans un but de conduite de l'installation autour d'un point de fonctionnement. D'autre part, les techniques de commande et de régulation de l'automatique sont mieux adaptées à un modèle linéaire.

Compte tenu de la disparité des exigences en matière de modélisation pour ce sujet, il convient de ne pas privilégier l'une ou l'autre des méthodes de modélisation mais de mener conjointement une étude phénoménologique qui conduise à un modèle de connaissance et une étude statistique qui conduise à un modèle de type boîte noire. Le travail présenté dans ce mémoire concerne plus particulièrement l'étude statistique, cette étude s'appuiera cependant sur l'étude phénoménologique.

### 3 - LA DISTILLATION

#### 3.1 Equilibres liquide-vapeur du corps pur

A la surface des liquides, l'agitation provoque l'échappement de molécules pour passer dans la vapeur ; inversement, des molécules de vapeur frappent la surface du liquide pour s'y enfoncer.

Il y a donc échange perpétuel de molécules entre la vapeur et le liquide. Il y a **évaporation** lorsque le nombre de molécules qui s'échappent du liquide est supérieur au nombre de molécules qui y retournent. Il y a **condensation** dans le cas contraire. Quand ces deux nombres sont égaux, la vapeur et le liquide sont en équilibre, la pression développée par la vapeur est appelée **tension de vapeur saturante** (ou **pression de vapeur saturante**) du liquide.

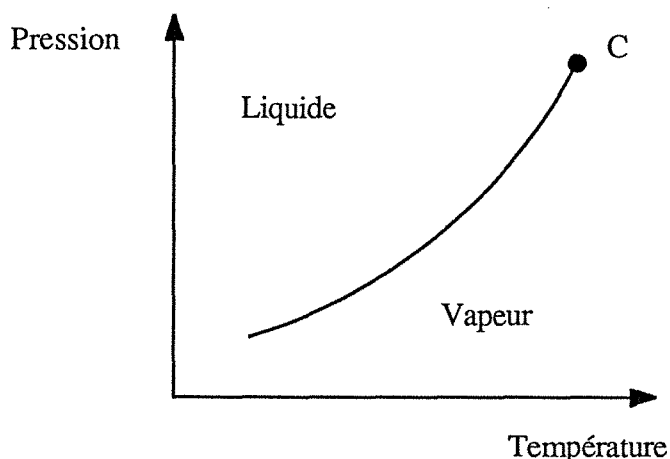


Figure 1. Courbe de pression de vapeur saturante en fonction de la température

Quand la pression de vapeur saturante est inférieure à la pression que supporte le liquide, la vaporisation du liquide se fait par **évaporation** ; lorsque la pression de vapeur saturante atteint celle du liquide, la vaporisation se fait par **ébullition**.

On remarquera que sous une pression constante, l'ébullition d'un corps pur commence toujours à la même température et cette température reste fixe pendant toute la durée du phénomène.

#### 3.2 Mélanges binaires idéaux

Il existe plusieurs familles de mélanges binaires ; des mélanges homogènes (les constituants sont miscibles) et hétérogènes (les constituants sont non miscibles ou partiellement miscibles), ces derniers se divisent en deux classes : les mélanges zéotropes (sans point d'ébullition maximum ou minimum) et les mélanges azéotropes (sous une pression constante ces mélanges présentent un point d'ébullition maximum ou minimum).

Pour notre étude, nous ne considérerons que le cas des mélanges **homozéotropes** (homogènes et zéotropes) **idéaux** (une solution est idéale lorsque les trois types d'attraction moléculaire suivants sont semblables :  $m_1-m_1$ ,  $m_1-m_2$  et  $m_2-m_2$ ,  $m_1$  désigne la première molécule et  $m_2$ , la deuxième ; une des caractéristiques principales des solutions idéales est qu'elles présentent une enthalpie de mélange nulle).



### Le diagramme isobare

Pour une pression et un mélange binaire donné, on trace l'évolution en température des courbes d'ébullition et de vaporisation (courbes de bulle et de rosée) en fonction de la concentration du corps le plus léger ; pour une solution idéale, il a l'allure suivante :

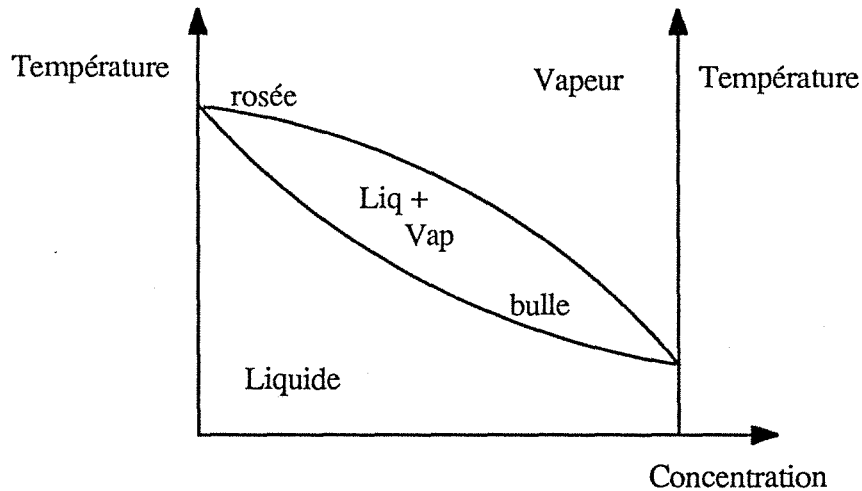


Figure 2. Courbes de bulle et de rosée pour une solution idéale

### Utilisation du diagramme

Considérons un mélange de titre  $X_1$  à la température  $t_1$ . En le chauffant, le mélange sera liquide jusqu'à la température  $t_2$ . Puis il entre en ébullition et émet une vapeur de titre  $Y_1$  à la température  $t_2$  (cette vaporisation est représentée par la droite  $V_1$ ). En condensant cette vapeur à la température  $t_3$ , on obtient un liquide de titre  $X_2$ .

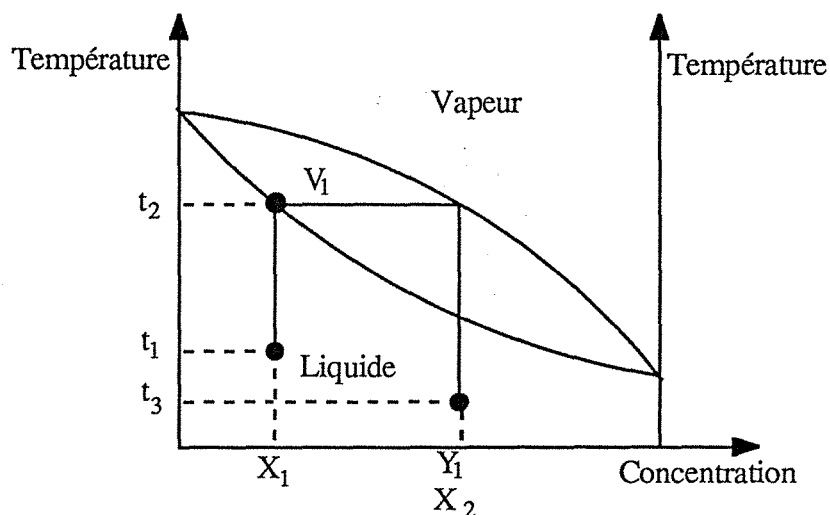


Figure 3. Vaporisation d'un corps de concentration  $X_1$  et condensation de sa vapeur

Lorsque la pression diminue, les courbes de bulle et de rosée s'éloignent l'une de l'autre ; à basse pression, la séparation par distillation est donc favorisée.

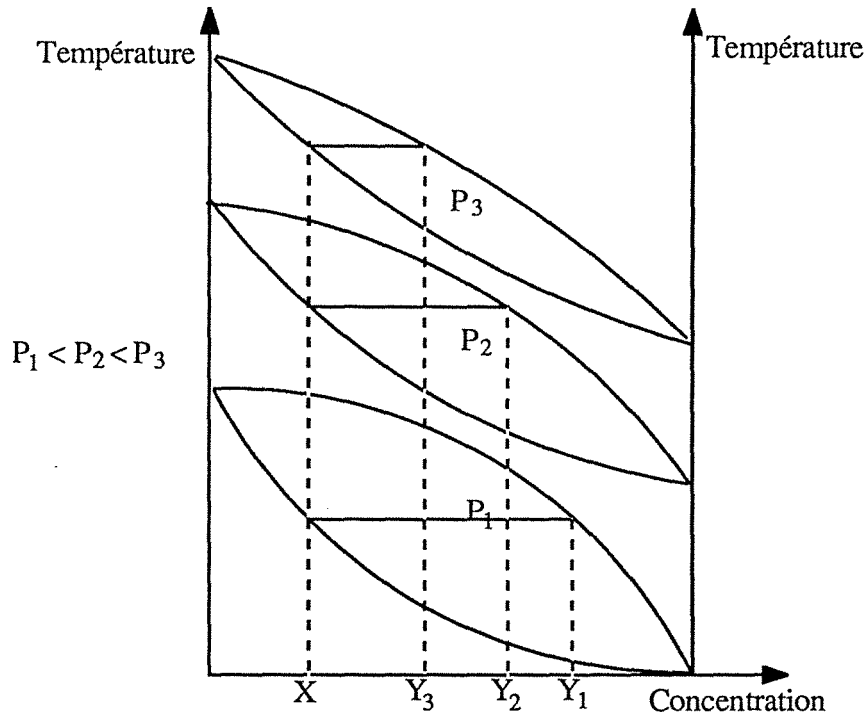


Figure 4. Evolution des courbes de bulle et de rosée en fonction de la pression

Le **diagramme des titres** ou **diagramme carré** représente en abscisse : le titre massique du constituant léger dans la vapeur, et en ordonnée : le titre massique du constituant léger dans le liquide. Par exemple, pour une colonne à distiller composée de plusieurs plateaux, l'équation de FENSKE nous permet d'écrire :

$$y_{i-1} = x_i \quad (1)$$

$$\frac{y_i}{1 - y_i} = \alpha_i \frac{x_i}{1 - x_i} \quad (2)$$

$\alpha_i$  **volatilité** du mélange au  $i^{\text{ème}}$  plateau, la volatilité est défini comme étant le rapport des pressions de vapeur saturante du corps pur léger au corps pur lourd, à la même température.

L'équation (1) traduit l'hypothèse que le liquide d'un plateau a le même titre que la vapeur du plateau immédiatement inférieur ; cette équation est représentée par la première diagonale sur le diagramme. La relation (2) est la relation d'équilibre.

Chaque palier vertical correspond à une **vaporisation**, chaque palier horizontal correspond à une **condensation**.

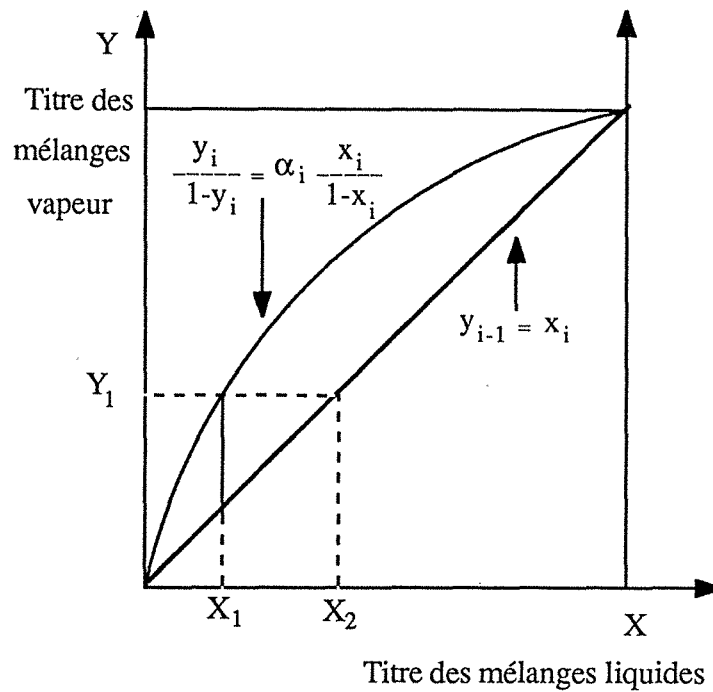


Figure 5. Diagramme carré

### 3.3 Distillation continue

Considérons le montage ci-dessous :

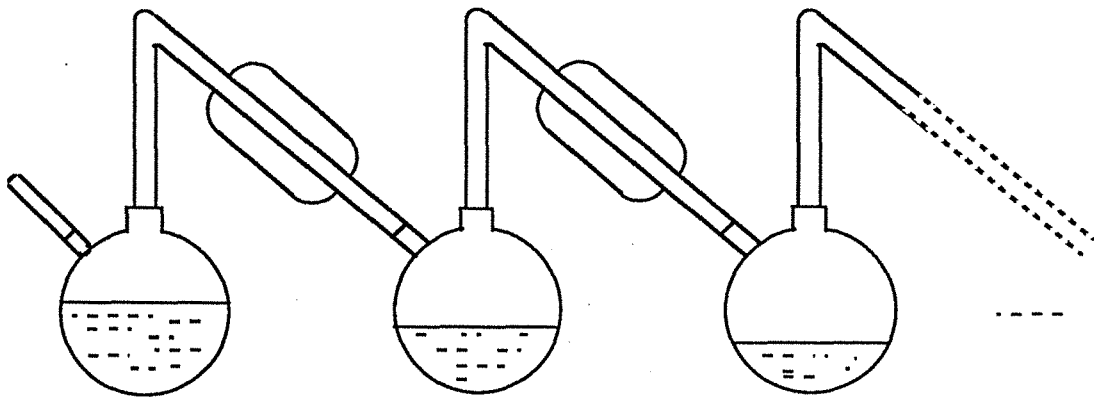


Figure 6. Montage de distillations successives

Ceci n'est qu'une expérience idéale dans la mesure où l'on suppose que l'équilibre liquide-vapeur est réalisé dans chaque ballon et que les quantités de vapeur prélevées sont suffisamment faibles pour ne pas perturber les équilibres.

La vapeur produite par le premier ballon est condensée et alimente le deuxième ballon. De proche en proche, on peut se rendre compte que le liquide s'enrichit en constituant léger. Cet exemple nous montre que même avec des opérations idéales, il n'est pas possible d'obtenir des produits purs. Du fait du resserrement du fuseau des isobares sur le diagramme d'équilibre isobare, il faudrait un nombre infini de ballons pour atteindre les points limites des corps purs.

Les hypothèses précédentes et les résultats restent vérifiés pour le processus suivant : une colonne à distiller discontinue équipée d'un **bouilleur** et d'un

**condenseur** fonctionnant à **reflux total** (c'est-à-dire qu'aucun produit ne sort en tête de colonne) et sans alimentation.

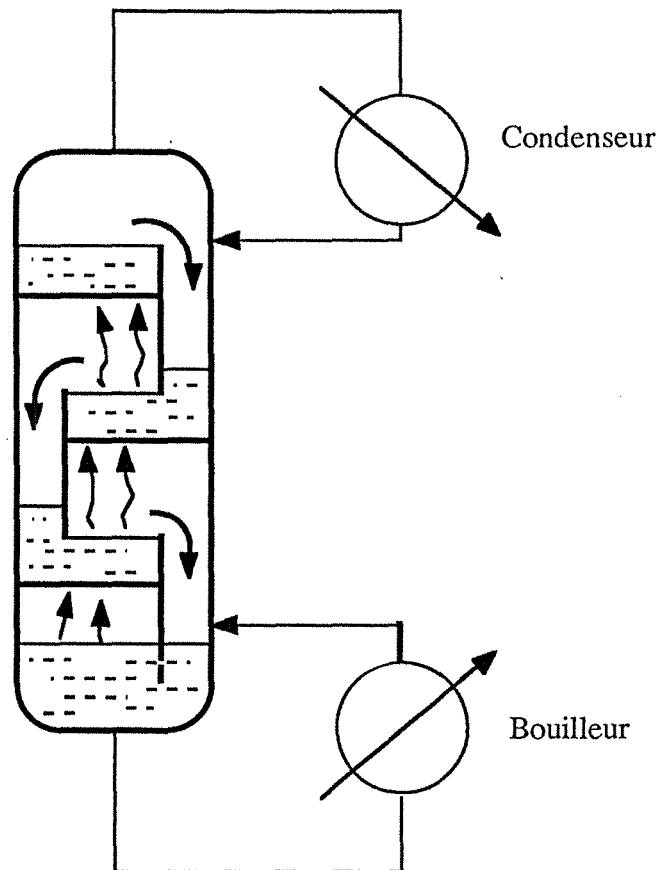


Figure 7. Colonne de distillation fonctionnant à reflux total

La vapeur venant du plateau inférieur barbote dans le liquide du plateau considéré au moyen de calottes de barbotage par exemple.

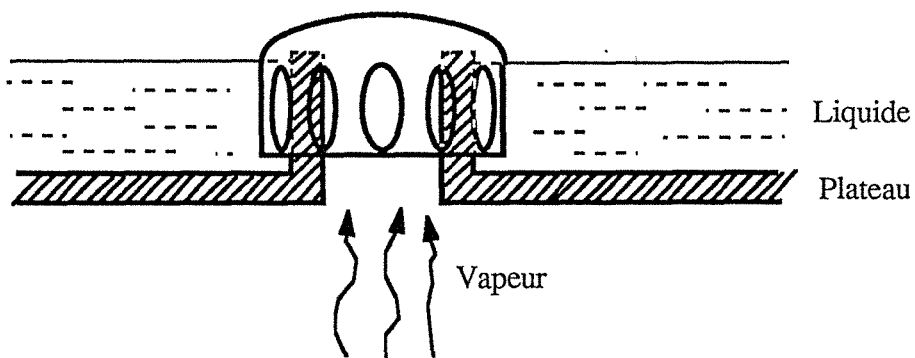


Figure 8. Élément de plateau de colonne à distiller. Vue en coupe ; calotte de barbotage

Parmi les différents modes de distillation, nous nous intéressons à ceux qui concernent notre étude, c'est-à-dire à la rectification ou **distillation continue**.

Une installation de rectification en continu comprend toujours :

- un **bouilleur**,
- une **colonne à distiller** (équipée de plateaux ou garnie),
- un **condenseur**,
- un répartiteur de **reflux** qui permet de retourner à la colonne une partie du condensat.

Au cours de la distillation, l'alimentation se sépare en deux produits : le **distillat** (ou condensat : riche en composé léger) et le **soutirat** (riche en produit lourd).

En se reportant sur le diagramme carré, et en se fixant les compositions du distillat et du condensat, on tracera les gradins successifs entre l'isobare de bulle et l'isobare de rosée.

On trouvera par exemple 30 gradins. On dira que la colonne est équivalente à 30 **plateaux théoriques**. Le nombre de plateaux vrai sera supérieur à 30 du fait que l'équilibre n'est pas parfait sur chaque plateau. On mesure l'**efficacité** d'un plateau par le rapport du nombre de plateaux théoriques sur le nombre de plateaux réels.

En pratique, la composition de l'alimentation est sensiblement constante et connue. Il existe quelque part, dans la colonne, un plateau où la composition du liquide est voisine de celle de l'alimentation. C'est à cet endroit que le constructeur de la colonne fixera l'alimentation. De plus, l'alimentation est injectée à une température proche de celle de ce plateau.

La zone située au-dessus du plateau d'alimentation est appelée **zone d'enrichissement**.

La zone située en-dessous du plateau d'alimentation est la **zone d'appauvrissement**.

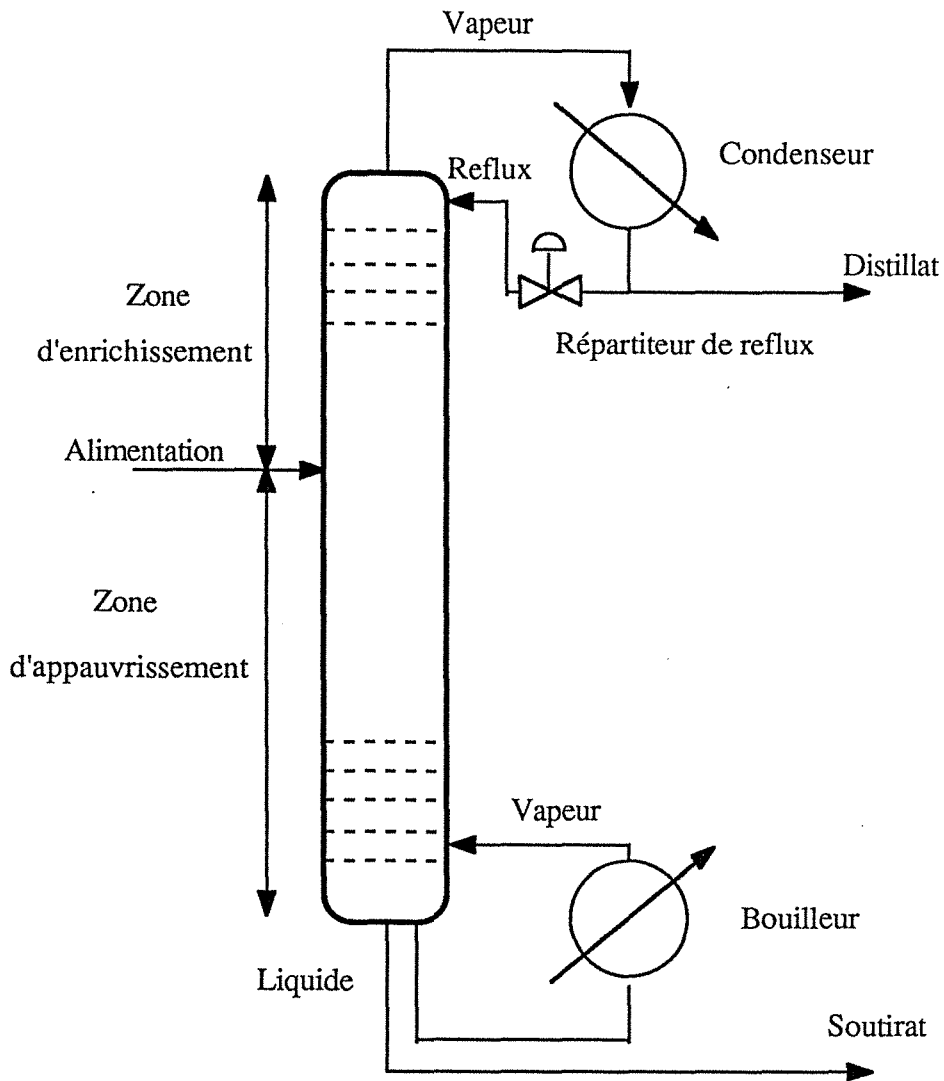


Figure 9. Colonne de distillation continue

### 3.4 La distillation extractive

Lorsque les spécifications de la séparation (la qualité recherchée pour les produits) sont draconiennes, que l'écart de volatilité entre les deux corps clés de la séparation est faible et que l'on ne puisse augmenter le nombre de plateaux théoriques de la colonne ou son taux de reflux sans mettre en service des coûts prohibitifs, il devient avantageux de rechercher un autre procédé de séparation : absorption, extraction liquide-liquide, cristallisation, etc...

Quand les constituants à séparer appartiennent à des familles chimiques différentes, une solution consiste à introduire un **solvant** dans le système de façon à modifier, par un jeu d'affinités différentes, les volatilités naturelles. La distillation porte alors le nom de **distillation extractive**.

Le solvant se lie plus ou moins chimiquement au corps à extraire, et cette association fait que le corps est entraîné par le solvant, plus lourd que les autres corps en présence.

Le solvant doit être peu volatil de manière à rester en phase liquide, et à être séparé facilement des constituants extraits.

Cette opération est réalisée le plus souvent dans une seule colonne de distillation extractive. Il reste ensuite à séparer le corps et le solvant dans une colonne de distillation classique appelée "stripper" ou régénérateur de solvant.

Le schéma suivant montre une installation de distillation extractive qui permet d'extraire, sous l'effet d'un solvant S, un corps b à partir d'un mélange de plusieurs corps a, b, c, d et e de volatilités voisines.

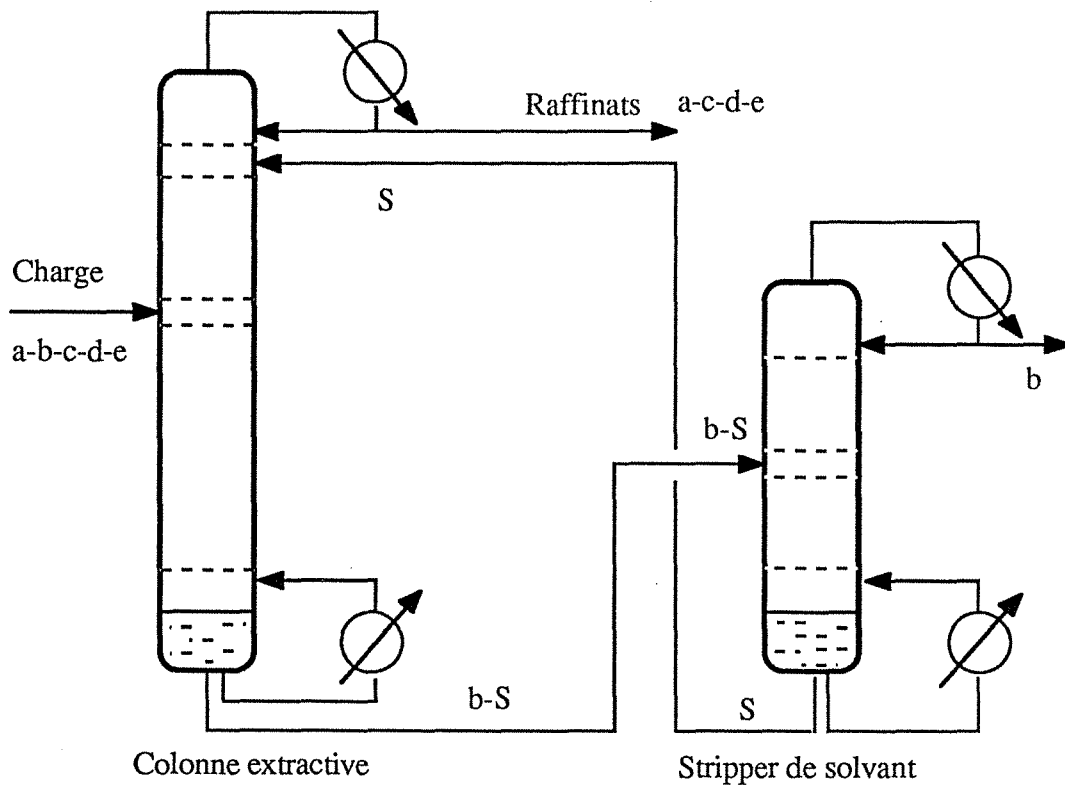


Figure 11. Colonne de distillation extractive et son stripper

Un schéma de principe d'une colonne extractive est représenté figure suivante. Il fait apparaître trois zones (1),(2) et (3) qui sont délimitées par les niveaux d'introduction de la charge et du solvant.

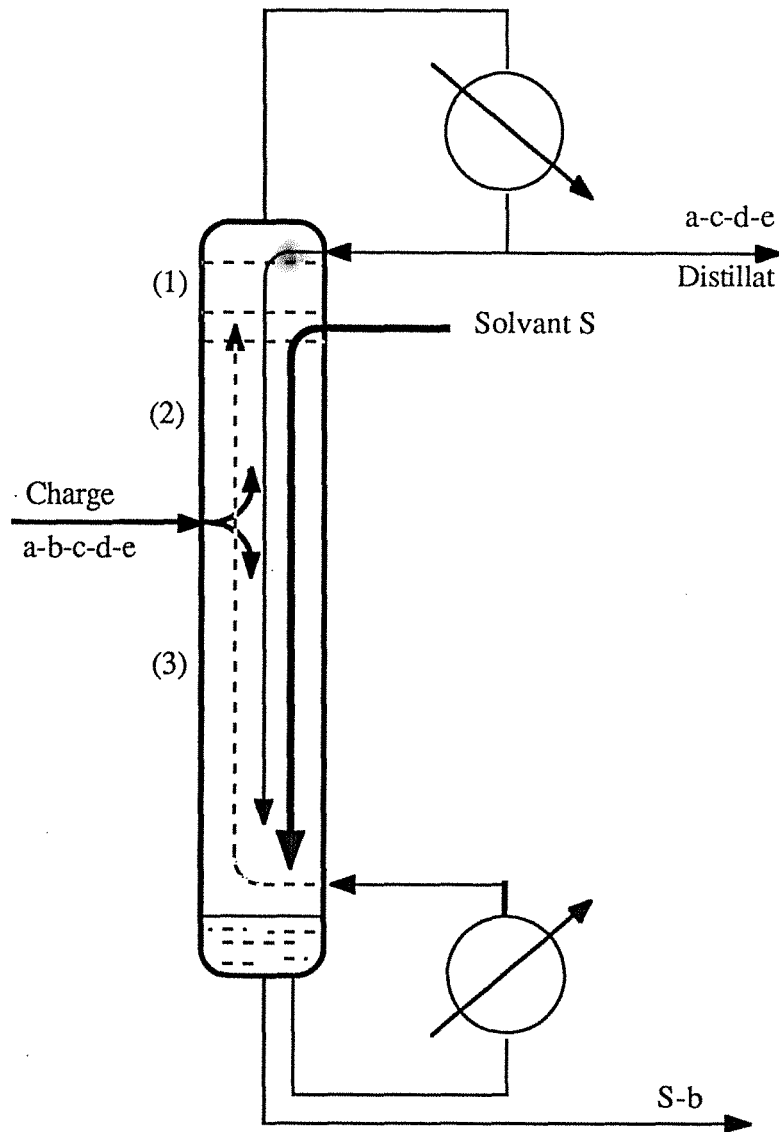


Figure 12. Colonne de distillation extractive - flux internes

La zone (1) située au-dessus de l'entrée du solvant n'est pas une zone extractive, puisque le solvant y est pratiquement absent. Cette zone vise à limiter les pertes de solvant en tête de la colonne. Généralement, elle ne comporte que peu de plateaux et nécessite la mise en place d'un **reflux externe**.

La zone (2) ou **rectification extractive** est une zone à forte concentration en solvant. Celui-ci est dilué par le **reflux interne** provenant de la zone (1) et souvent par le reflux induit provoqué par l'introduction de solvant sous-refroidi.

La zone (3) ou zone d'**épauement extractive** est également une zone à forte concentration en solvant. Quand la charge de la colonne est gazeuse, il n'y a plus dilution du reflux interne dans cette zone ; il n'y a qu'une distillation progressive, et le constituant b se concentre progressivement dans la partie "non solvant" du reflux interne. Quand la charge est liquide ou partiellement liquide, le liquide qui vient s'ajouter au reflux interne provoque une réduction de la concentration du solvant.

La distillation extractive est donc réalisée dans les zones (2) et (3). Ces zones comportent un grand nombre de plateaux. Ceci est dû à l'influence du solvant "lourd" et



visqueux qui rend plus difficiles les échanges de chaleur et de matière sur les plateaux, réduisant ainsi leur efficacité.

On remarque qu'à pression constante, quand le taux de solvant augmente, la température s'accroît avec la concentration de solvant dans la phase liquide, et la séparation s'améliore car les écarts de volatilité des constituants s'accroissent.

D'autre part, on constate que les plus fortes pressions, et donc les plus fortes températures, nuisent à une bonne efficacité du solvant (à cause de l'agitation moléculaire). On a donc intérêt à travailler à basse pression et basse température, mais on est limité par le risque de démixtion liquide-liquide.

On travaille donc usuellement au-dessus de la température critique de démixtion, comme le montre le schéma suivant.

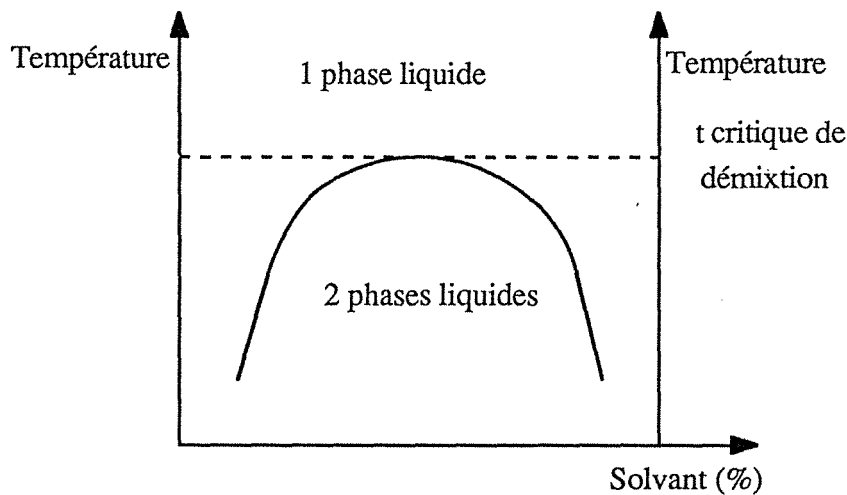


Figure 13. Courbe de démixtion liquide - liquide

### 3.5 Quelques incidents de fonctionnement

Certains incidents peuvent se produire lors du fonctionnement d'une installation de distillation. La liste suivante n'est pas exhaustive.

**Engorgement** : il y a engorgement d'une colonne dès que le débit liquide n'est plus évacué par les goulottes de descente ; il s'accumule sur quelques plateaux et forme un bouchon au passage de la vapeur. Différents remèdes sont envisageables en fonction de la position du bouchon : réduire la chauffe de façon à limiter le flux de vapeur montante, réduire l'alimentation, ou réduire le reflux.

**Primage** : lorsque le débit de vapeur est trop important, de grosses bulles de vapeur traversent les couches liquides, sans participer à l'échange de matière avec le liquide. De plus, ces bulles éclatent à la surface du liquide, en détachant de fines gouttelettes qu'elles entraînent avec elles au plateau supérieur, qui s'en trouve ainsi pollué. La solution consiste ici à réduire la chauffe.

**Pleurage** : c'est un phénomène qu'on observe sur les plateaux perforés ou à clapets. Le liquide s'écoule du plateau supérieur au plateau considéré à travers les orifices de barbotage. Ce phénomène est dû à un flux de vapeur insuffisant ou à des hauteurs de liquide sur les plateaux trop importantes.

**Régime pulsatoire** : il provient d'un équilibre entre la pression de la vapeur montante et la pression due à la hauteur de liquide sur les plateaux. Au départ, la pression de la vapeur est insuffisante pour percer la couche de liquide. La vapeur s'accumule sous le plateau et traverse brutalement la couche de liquide. Les clapets se referment et le cycle recommence. Ce régime est bruyant et dévastateur, il entraîne la chute des éléments mobiles et parfois même celle des plateaux.

### 3.6 Le DISTAPEX

Le DISTAPEX est le nom du procédé d'extraction du benzène de la société LURGI ; l'atelier de **distillation extractive** qui utilise ce procédé est constitué de trois colonnes à distiller : une **colonne de distillation extractive** appelée **N-1401**, une **colonne de raffinat** appelée **N-1402** qui sépare le **raffinat** du **solvant**, et une colonne "**stripper**" appelée **N-1403** qui sépare le **benzène** du **solvant**. Les hauteurs approximatives de ces trois colonnes sont, respectivement de 33 m, 14 m et 22,5 m.

Ces trois colonnes fonctionnent à une pression voisine de la pression atmosphérique.

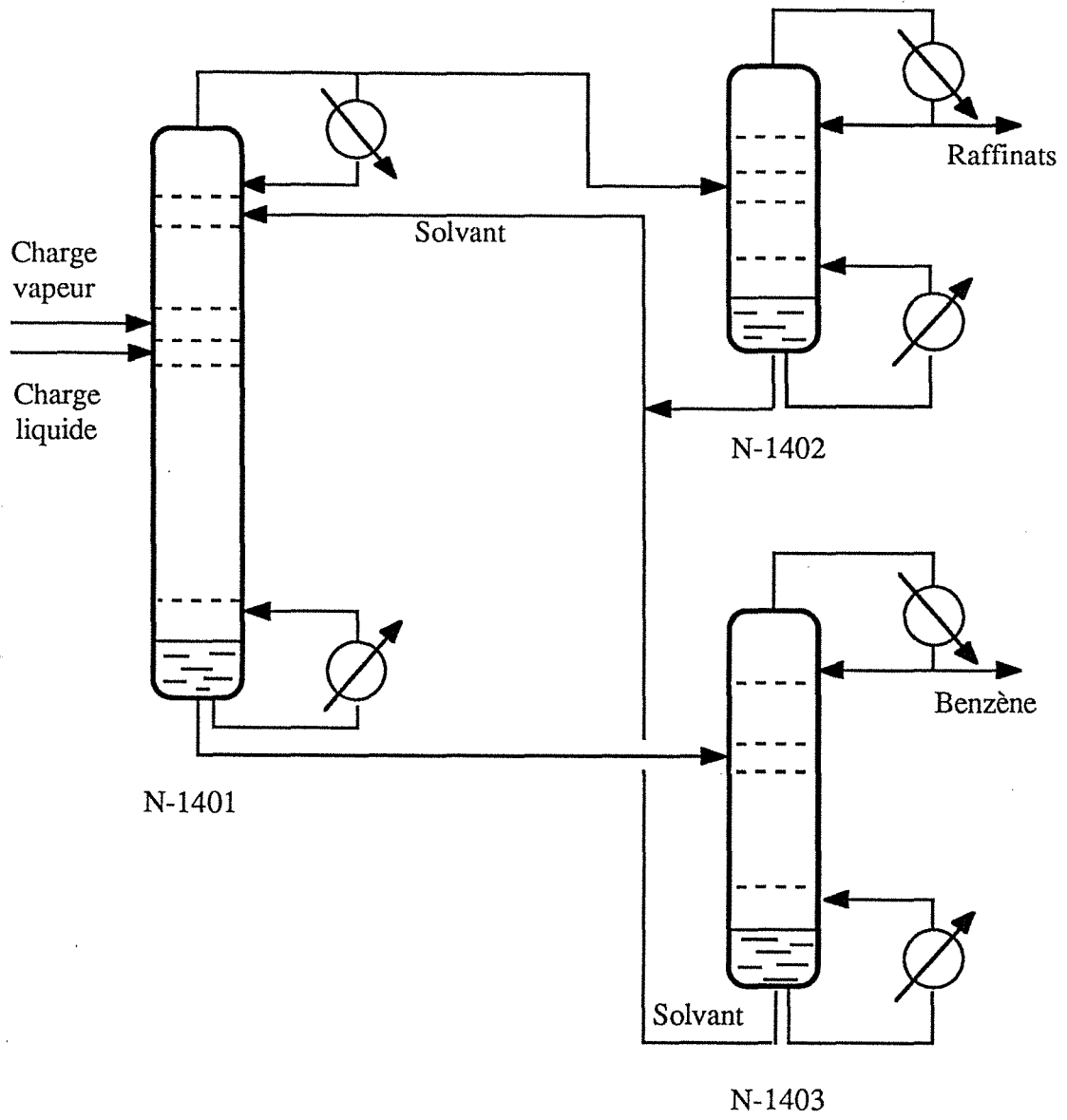


Figure 14. Le DISTAPEX - schéma simplifié

### La colonne de distillation extractive N-1401

Elle sépare le benzène des non-aromatiques : cette opération s'effectue à l'aide d'un solvant.

Elle est équipée de 56 plateaux à soupapes dont 55 à deux passes (chaque plateau est constitué de deux plateaux). Le plateau supérieur est à une passe.

Cette colonne comporte une alimentation vapeur au niveau du 39<sup>ème</sup> plateau et une alimentation liquide au 35<sup>ème</sup> plateau (en considérant une numérotation de bas en haut). Le produit de tête de cette colonne est constitué de non-aromatiques, d'un reste de benzène et d'environ 2% de solvant entraîné.

Une partie de ce produit est renvoyée sur le 16<sup>ème</sup> plateau après condensation dans le **condenseur** MA-1430 en tant que **reflux**, l'autre partie alimente la colonne de raffinat N-1402.

Le solvant est introduit sur le 55<sup>ème</sup> plateau de la colonne.

Le produit de fond est constitué de benzène et de solvant, il alimente le "**stripper**" ; son débit est fonction du niveau de fond de la colonne extractive (LICA-1401).

La chaleur nécessaire à la marche de la colonne est fournie par deux **rebouilleurs**. Le premier M 1402 est chauffé par de la vapeur à 17 bars. Le second M 1421 est chauffé par le solvant. Le débit de vapeur est commandé par la température du **plateau sensible** (on appelle plateau sensible d'une colonne le plateau qui réagit le plus rapidement aux diverses perturbations) de la colonne TC-1403.



### **La colonne de raffinat N-1402**

Cette colonne permet un enrichissement supplémentaire de la vapeur provenant de la tête de la première colonne, et la séparation du solvant qui aurait pu être entraîné dans la section d'enrichissement de la colonne N-1401. Ce solvant, récupéré en pied de la colonne N-1402, est recyclé, et rejoint l'alimentation de solvant de la première colonne. Cette dernière est équipée de 15 plateaux à soupape à une passe. Elle sert également et occasionnellement à la régénération du solvant par distillation. L'alimentation est sous phase vapeur et se fait sur le 4<sup>ème</sup> plateau. Une partie du produit de tête est utilisée en tant que reflux, après condensation dans le condenseur MA-1420.

Le produit de fond de colonne est essentiellement constitué de solvant ; ce solvant est ré-injecté dans le circuit, son débit est commandé par le niveau de fond de colonne LICA-1402.

Le rebouilleur M-1403 comprend un échangeur de chaleur qui récupère les calories du solvant. L'analyseur XR-1403 mesure la teneur de benzène dans les raffinats, ce qui représente la perte de benzène dans les rejets.

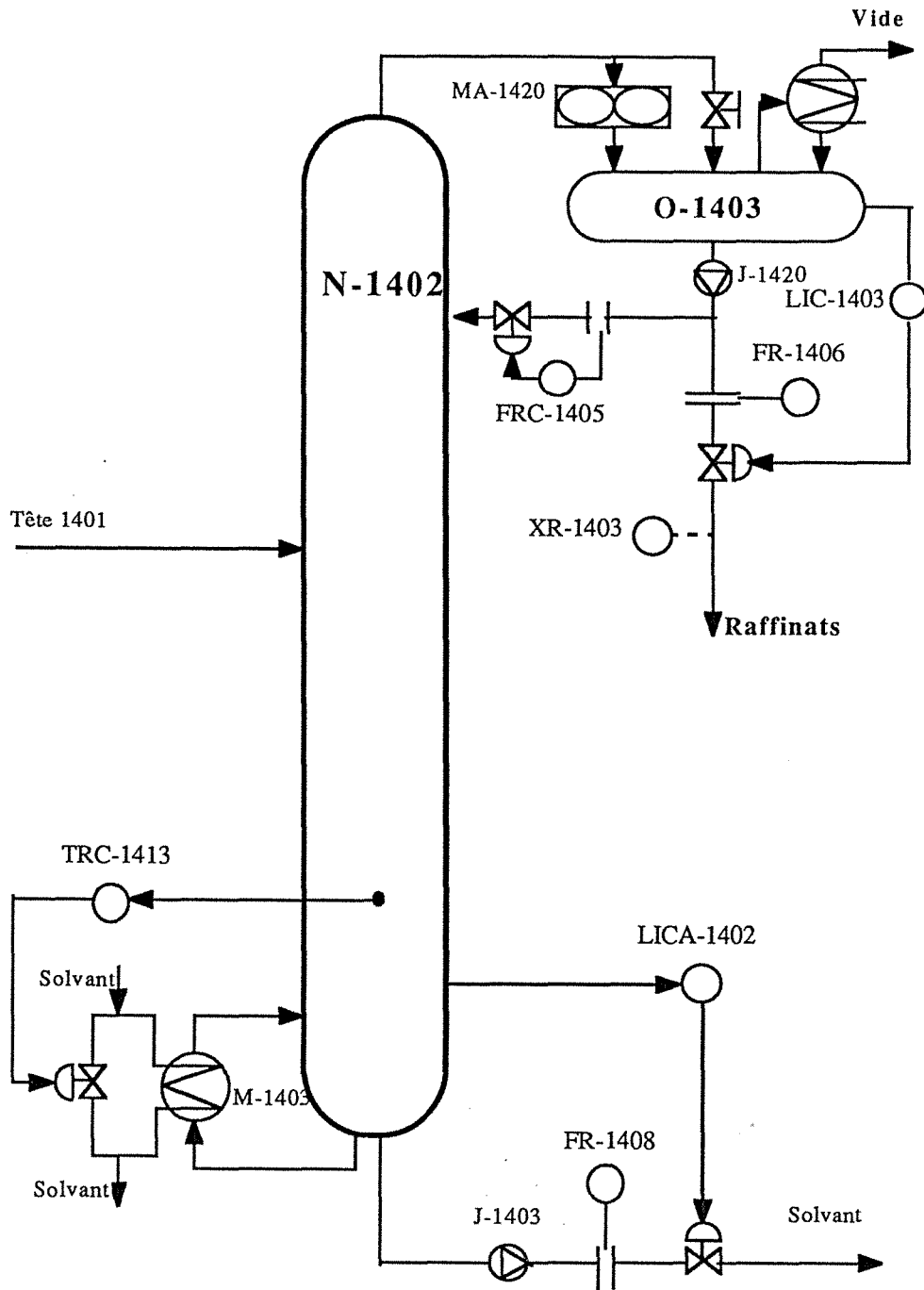


Figure 16. Colonne de raffinat N-1402

### Le "stripper" N-1403

Il a pour rôle de séparer par distillation le benzène du solvant. Cette colonne est équipée de 30 plateaux à soupape dont 6 à deux passes et 24 à une passe.

L'alimentation se fait au niveau du 6<sup>ème</sup> plateau du "stripper". Une partie du produit de tête est ré-injectée comme reflux dans le "stripper".

Les teneurs en toluène, méthyl-cyclo-hexane et non-aromatiques totaux dans le benzène produit sont mesurées par l'analyseur XR-1401.

Si le produit n'est pas conforme, il est envoyé dans des réservoirs de déclassés, sinon il est pompé en fonction du niveau (LICA-1405) dans les réservoirs de benzène pur.

Le produit de fond du "stripper" est constitué de solvant et d'environ 1 % de benzène.

La chaleur contenue dans le produit de fond sert à chauffer les rebouilleurs M-1421 et M-1403. La chaleur nécessaire au "stripper" est fournie par le rebouilleur M-1404 chauffé par de la vapeur à 17 bars.

Le débit de cette vapeur de chauffe est réglé par la température TRC-1422.



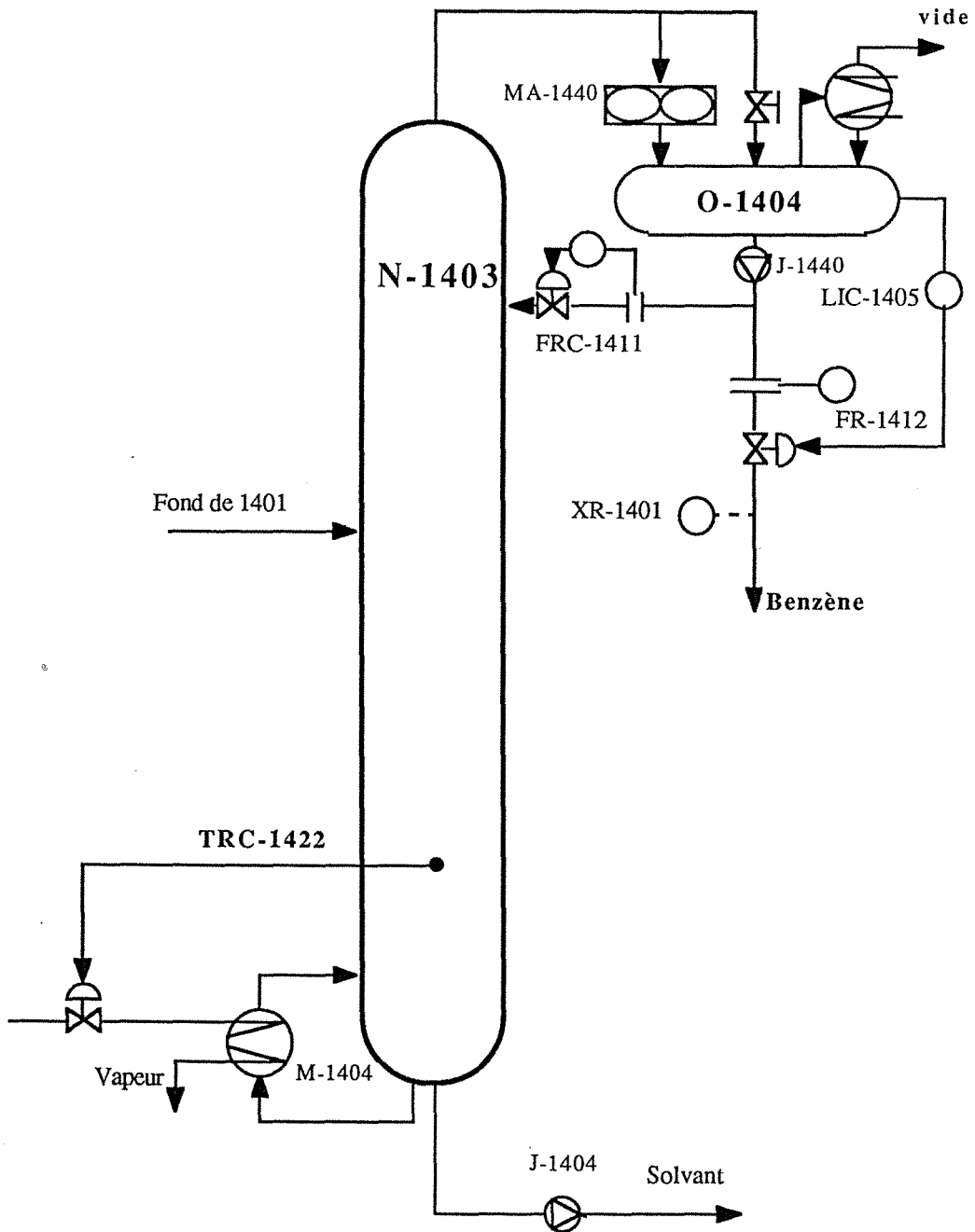


Figure 17. Le stripper N-1403

## 4 - MOYENS NECESSAIRES A LA MISE EN ŒUVRE DE L'IDENTIFICATION

### 4.1 Description du mode opératoire

Les valeurs des différentes variables mesurées sur l'atelier sont enregistrées en continu sur ordinateur via une centrale d'acquisition, à la période d'échantillonnage de 1 minute et après un pré-filtrage des données. Ces variables sont des variables de pression, niveau, température, débit et concentration. Elles sont recensées dans le tableau 1 :

La désignation des variables correspond à une convention propre à l'industrie chimique. Elle fait appel à une mnémonique en langue anglaise. La première lettre indique la nature de la grandeur physique considérée (F pour un débit, T, une température, P, une pression, L, un niveau, et X, une concentration), les autres lettres désignent le traitement associé (R signifie que la variable est enregistrée, C pour une variable contrôlée, I pour une variable dont la mesure est accessible sur un indicateur et A pour une variable soumise à un seuil d'alarme).

Variable	Désignation	Type de variable
X1	FRC-1303	Alimentation vapeur de la colonne N-1401
X2	FRC-1304	Alimentation liquide de la colonne N-1401
X3	FRC-1403	Alimentation en solvant de la colonne N-1401
X4	FRC-1410	Débit de soutirage de la colonne N-1401
X5	FR - 1401	Débit de vapeur de chauffe de la colonne N-1401
X6	FRC-1402	Débit de reflux de la colonne N-1401
X7	FR - 1408	Débit de soutirage de la colonne N-1402
X8	FRC-1405	Débit de reflux de la colonne N-1402
X9	FR - 1406	Débit de tête de la colonne N-1402
X10	FRC-1411	Débit de reflux de la colonne N-1403
X11	FR - 1412	Débit de tête de la colonne N-1403
X17	PRC-1301	Pression de l'alimentation vapeur
X18	TC - 1403	Température du plateau 45 de la colonne N-1401
X19	PRC-1401	Pression des colonnes N-1401 et N-1402
X20	LICA-1401	Niveau de la colonne N-1401
X21	TRC-1413	Température de la colonne N-1402
X22	LICA-1402	Niveau de la colonne N-1402
X23	LIC-1403	Niveau du réservoir des raffinats
X24	TRC-1422	Température de la colonne N-1403
X25	PRC-1417	Pression de la colonne N-1403
X26	LR - 1404	Niveau de la colonne N-1403
X27	LIC-1405	Niveau du réservoir de benzène
X28	XR - 1401	Concentration en non-aromatiques,
X29	XR - 1401	en MCH,
X30	XR - 1401	en toluène en tête de la N-1403
X31	XR - 1403	Concentration en benzène en tête de la N-1402
X32	XR - 1103	Concentration en benzène dans l'alimentation

Tableau 1. Les variables enregistrées

### 4.2 Le choix des excitations

L'excitation de type séquence binaire pseudo-aléatoire est très attrayante dans un contexte industriel étant donné que, si ses caractéristiques sont bien choisies, elle ne perturbe pas la production et elle présente des variations bien adaptées aux méthodes d'identification.

Mais ce type d'excitation n'a pu être retenu pour notre étude étant donné que les deux variables d'entrée les plus influentes sont des variables perturbatrices, qu'on ne peut donc maîtriser (débit d'alimentation et concentration d'alimentation). Compte tenu également de la grande richesse de variations naturelles que présentent pratiquement toutes les grandeurs du DISTAPEX, les signaux d'excitation en échelons additionnés à ces variations sont suffisamment "riches" pour l'identification.

### 4.3 Déroulement des prises de mesures

Le premier enregistrement des mesures de l'atelier date du 9 mai 1988. Depuis cette date et jusqu'à janvier 1990, 24 fichiers de mesures ont été constitués ; ils sont de durée variable, de quelques heures à quelques semaines.

Le tableau 2 présente le calendrier des prises de mesure.

N°	Date	Nbe de variables	Durée	Motivation
1	9 mai 88	22	3 mn	Vérification du fonct. de l'acquisition
2	9 mai	22	2 h	Recherche de la période d'éch.
3	7 juin	23	6 h	Observation
4	20-26 sept	26	137 h 25	Premier plan d'expériences
5	26-28 sept	26	53 h 15	Premier plan d'expériences
6	28 sept	26	18 mn	Observation
7	3-4 nov	26	25 h	Validation de la période d'éch.
8	4-7 nov	26	83 h 20	Observation
9	8 nov	26	6 h 53	Observation
10	6-14 dec	26	196 h 30	Observation
11	14-20 dec	26	150 h	Deuxième plan d'expériences
12	22-28 dec	26	139 h 21	Observation
13	28 dec-10 jv 89	26	313 h 38	Observation
14	10-27 jv	26	414 h	Observation
15	27 jv - 13 fev	26	400 h 39	Observation
16	13-24 fev	26	313 h 48	Observation
17	24-27 fev	26	81 h 09	Observation
18	27 fev - 6 mars	26	166 h 30	Observation
19	18 av - 5 mai	26	416 h 21	Observation
20	9-17 juin	27	201 h 17	Observation
21	10-12 juil	27	79 h 57	Troisième plan d'expériences
22	3-4 jv 1990	27	24 h 40	Observation
23	5-9 jv	27	138 h 40	Quatrième plan d'expériences

Tableau 2. Les fichiers de mesures

La présentation de ce tableau appelle quelques précisions quant au déroulement des campagnes de mesures :

- La première est que le nombre de variables mesurées n'est pas constant au cours de notre étude. Au début de notre étude, nous disposions de 22 prises de mesures de température, pression, débit et niveau ; mais d'aucune mesure de concentration. La concentration de benzène dans les raffinats a été relevée manuellement au cours de la troisième campagne. A partir de la 4<sup>ème</sup> campagne et jusqu'à la 19<sup>ème</sup>, nous avons pu avoir accès à 4 variables supplémentaires : 3 mesures de concentration d'impureté dans le benzène en production et une mesure de concentration de pertes de benzène dans les raffinats. Depuis la vingtième campagne de mesures, nous disposons en plus des mesures précédentes, de la mesure de concentration de benzène dans l'alimentation de l'atelier. Cette variable étant une des perturbations prépondérantes, ceci justifie le fait de privilégier

les dernières campagnes de mesures pour la modélisation et l'identification de notre modèle.

- La seconde remarque concerne l'inspection quinquennale de l'atelier ; cette intervention a eu lieu après la 20<sup>ème</sup> campagne de mesures, et a permis de procéder à quelques remises en état. Ses conséquences sont très positives sur le fonctionnement de l'atelier, celui-ci est plus stable, plus commandable et accuse un meilleur rendement. Les conséquences pour notre étude sont de deux types :

En premier lieu, la plupart des variables de l'atelier évoluent autour de points de fonctionnement différents ; et les paramètres physiques de l'atelier étant également modifiés (amélioration du rendement des colonnes par le changement de certains plateaux), le modèle de type "boîte noire" n'est plus conforme au fonctionnement de l'atelier.

En second lieu, les relations de dépendance entre les variables du procédé apparaissent de façon plus significative depuis la restructuration. Ceci est dû au fait que les valeurs de ces variables ne sont plus aussi proches de leur limite naturelle de fonctionnement.

L'ensemble de ces considérations nous incite à conserver les structures des modèles qui ont été établies à partir de l'observation du fonctionnement de l'atelier durant les 20 premières campagnes de mesures, et à utiliser les trois dernières campagnes de mesures pour l'estimation des paramètres de ces modèles.

## 5 - ETUDE PHENOMENOLOGIQUE

### 5.1 Classement des variables

Au sens des automaticiens, les variables qui interviennent dans un processus physique sont classées en trois catégories :

- Les variables d'entrée, variable dont le comportement conditionne celui d'autres variables du système, et n'est influencé par celui d'aucune variable.

- Les variables de sortie ; elles n'influencent aucune variable du système et leur comportement est influencé par celui des autres variables.

- Les variables d'état ; ce sont des variables internes ; les variables d'entrée n'agissent pas toujours directement sur les variables de sortie, mais par l'intermédiaire d'autres variables, ce sont les variables d'état.

Les variables d'entrée se décomposent également en trois sous-catégories : les commandes, les perturbations mesurées et les perturbations non-mesurées. Une commande est une entrée dont les variations peuvent être dictées par un opérateur, par opposition aux perturbations sur lesquelles on ne peut agir.

Le classement des variables diffère sensiblement suivant le choix du système. Les deux systèmes les plus étudiés au cours de notre travail sont la colonne de distillation extractive d'une part, et l'ensemble de l'atelier d'autre part. Le classement des variables pour chacun des deux systèmes est le suivant :

#### **Colonne de distillation extractive N-1401 :**

- Perturbations :

- Débit d'alimentation liquide
- Concentration de l'alimentation
- Température extérieure (non enregistrée)

- Variables de commande :

- Débit de vapeur de chauffe
- Débit d'alimentation vapeur
- Débit de reflux
- Débit d'alimentation en solvant
- Pression en tête de la colonne

- Variables d'état :

- Différentiel de pression le long de la colonne
- Température du plateau sensible
- Niveau de fond de la colonne

- Variables de sortie :

- Débit de soutirage
- Concentrations de pied et de tête (non-mesurées)

#### **Atelier DISTAPEX :**

- Perturbations :

- Débit d'alimentation liquide
  - Concentration de l'alimentation
  - Température extérieure (non mesurée)
- Variables de commande :
    - Débit d'alimentation en solvant de la première colonne
    - 2 débits de vapeur de chauffe
    - 3 débits de reflux
- Variables d'état :
    - 3 températures des plateaux sensibles des colonnes
    - 3 niveaux de fond des colonnes
    - 2 variables de pression
- Variables de sortie :
    - Débit de production de benzène
    - Débit de production de raffinats
    - Concentrations d'impureté dans le benzène
    - Concentration de benzène dans les raffinats

## 5.2 Remarques générales sur le fonctionnement de l'atelier

L'observation du fonctionnement de l'atelier nous permet de dégager certaines remarques, de privilégier certaines interactions entre variables par rapport à d'autres, de mieux appréhender certains sens de variation, etc. Les variables ont des influences plus ou moins fortes sur les compositions des produits de production, ces influences sont plus ou moins nombreuses suivant la variable considérée, et elles sont parfois même contradictoires.

- **L'alimentation liquide** est une variable d'influence prépondérante. Etant donné que son débit est conditionné par l'amont de la chaîne de distillation, il n'est pas constant et cela représente une des principales sources de perturbations pour l'atelier. Ses influences sont multiples, nous mentionnons les trois principales.

La première porte sur la température de la colonne ; l'alimentation liquide est introduite à une température légèrement inférieure à celle du plateau correspondant, elle constitue donc un apport frigorifique proportionnel à son débit. D'autre part, son débit conditionne la charge de la colonne, de ses plateaux et le niveau du liquide au rebouilleur, ainsi, un débit supérieur améliore la conductivité thermique de la colonne. Ces deux effets sur la température de la colonne sont donc opposés, mais le second est prépondérant.

En second lieu, nous avons vu que l'alimentation influence la charge des éléments de la colonne. Une charge trop forte sur les plateaux entrave la circulation de flux de vapeurs montantes et nuit ainsi à la qualité de la séparation ; qualité, qui est également affectée dans le cas contraire, c'est à dire lorsque les plateaux sont trop secs ; en effet, les flux de liquide descendants sont alors trop faibles pour assurer une bonne séparation. Cette double influence est peu sensible dans le cas d'un fonctionnement proche du fonctionnement nominal de l'atelier : d'une part parce que la charge de la colonne est régulée au moyen du niveau de fond, en agissant sur le débit de soutirage ; et d'autre part, parce que l'alimentation ne constitue qu'une petite part de la masse liquide qui circule dans la colonne, l'essentiel étant assuré par le débit de solvant.

La troisième remarque concerne l'influence du débit d'alimentation sur les retards du système. En effet, il conditionne la plupart des débits de l'atelier ; et les liquides étant incompressibles, leurs débits sont liés à leurs vitesses ; la valeur des retards qui lient certaines variables du système peut donc être fonction du débit d'alimentation. Mais dans le cas qui nous concerne, nous ne notons pas de variations sensibles de leurs valeurs.

- **L'alimentation vapeur.** Une partie de l'alimentation est injectée dans la première colonne sous forme de vapeur. Cette configuration favorise la miscibilité entre le benzène et le solvant. Son débit est faible et constant. Cette variable apporte donc peu de perturbations à l'ensemble.

- **Le solvant** joue un rôle primordial dans le fonctionnement de l'atelier, il constitue la majeure partie de la masse de liquide qui circule dans la première colonne. L'observation de l'atelier nous incite à formuler les trois remarques suivantes le concernant.

La première remarque concerne la miscibilité du solvant et du benzène. Celle-ci est assurée à partir d'un certain rapport entre les débits des deux constituants. La valeur idéale de ce rapport en masse, évolue suivant l'état des plateaux, la pureté du solvant, etc. Ce rapport ne peut être inférieur à une valeur limite sans provoquer le "décrochement" de l'atelier.

D'un autre côté, ce rapport ne peut prendre des valeurs trop élevées, et ce sera notre deuxième remarque, sans présenter également des conséquences négatives sur la qualité de la séparation. Et ce, pour deux raisons : la première rejoint une des remarques précédentes, un débit de solvant trop élevé surcharge la colonne et nuit à la distillation.; la seconde tient aux qualités corrosives de ce constituant, en effet, à grande vitesse, le solvant risque d'entraîner des particules solides.

La dernière remarque concerne le couplage que réalise le circuit de solvant entre la deuxième et la troisième colonne. Ce couplage se manifeste d'une part sur les compositions de la production.

En effet, le benzène qui part en fond de la troisième colonne, est ré-injecté en haut de la première colonne ; une partie s'échappe en tête, se retrouve dans la deuxième colonne où elle n'est pas totalement récupérée. Ceci lie la qualité de la distillation de la troisième colonne aux compositions des produits de tête de la deuxième colonne.

Inversement, les raffinats issus du fond de la deuxième colonne sont injectés avec le solvant sous-refroidi en tête de la première colonne, ce liquide froid se vaporise peu, descend rapidement de plusieurs plateaux en les polluant. La qualité de la distillation de la deuxième colonne est donc liée aux compositions des produits de tête de la troisième colonne.

Ces deux perturbations ne sont pas négligeables, cette remarque est confirmée par l'observation de l'atelier.

D'autre part, le circuit fermé de solvant a pour conséquence que les effets d'une perturbation se reportent de façon périodique dans le temps. Cette période est de l'ordre d'une quarantaine de minutes. Les effets sur les concentrations mentionnés dans le paragraphe précédent apparaissent en raison du couplage, mais ils ne se retrouvent pas de manière cyclique, ils sont atténués lorsque les produits repassent par la première colonne. Les perturbations induites par le circuit fermé ne concernent donc pas directement les concentrations, elles ne concernent pas plus les températures ; en effet, des organes de refroidissement (réfrigérants et échangeurs) isolent thermiquement le retour de solvant.

Par contre, les perturbations causées par les variations du débit de solvant ne sont pas tout à fait atténuées. Ces perturbations se manifestent de deux façons différentes, la

première concerne la charge de la colonne ; mais comme nous l'avons vu, cette grandeur est régulée par l'intermédiaire du niveau de fond, en agissant sur le débit de soutirage. La deuxième perturbation porte sur le rapport solvant sur benzène ; mais cette perturbation reste négligeable tant que les valeurs du rapport n'atteignent pas les limites qui déterminent le bon fonctionnement de l'atelier.

- **Les débits de reflux.** Les trois débits de reflux sont faibles et n'ont pas d'influence notoire sur la distillation. Les deux premières colonnes sont des colonnes de distillation extractive pour lesquelles un fort taux de reflux n'est pas nécessaire, et la troisième colonne est une colonne de distillation binaire azéotropique pour laquelle les diagrammes isobares présentent des volatilités très différentes l'une de l'autre. La séparation est aisée et le taux de reflux a peu d'influence. Leur rôle sur l'équilibre énergétique est plus important ; en effet, la qualité de la séparation est liée à la différence de température entre le pied et la tête de la colonne. Cette différence de température est entretenue par l'apport calorifique au rebouilleur et les frigories apportées par le reflux externe (et également par le solvant dans le cas de la première colonne).

- **Les pressions.** Les pressions sont peu commandables, leurs variations sont consécutives à celles des températures et celles des concentrations des colonnes.

- **Les températures.** Les mesures de températures dont nous disposons sont prises essentiellement à hauteur de plateaux sensibles ; leurs variations sont très représentatives de toutes les perturbations qui affectent la qualité de la distillation ; ces mesures constituent de bons observateurs des compositions pour les produits de sortie.

### 5.3 Modèle de connaissance

Le modèle du fonctionnement de l'ensemble de l'atelier, établi par LOFFLER [LOFF 90], utilise l'idée d'agrégation de plateaux. La figure 1 illustre la représentation réduite de l'atelier à 11 plateaux équivalents. Les notations utilisées, qui seront reprises lors de la formulation des équations du modèle, sont les suivantes :

Notations générales :

$i$	indice de colonne : $i = 1$ pour N-1401, $i = 2$ pour N-1402, $i = 3$ pour N-1403
$j$	indice de plateau équivalent (numérotés de haut vers le bas)
$X$	concentration molaire en non-aromatiques de la charge (XR-1103)
$x_{i,j}$	concentration molaire liquide en non-aromatiques sur le plateau équivalent $j$ de la colonne $i$
$y_{i,j}$	concentration molaire vapeur en non-aromatiques sur le plateau équivalent $j$ de la colonne $i$
$a_{i,j}$	coefficient de volatilité relative des non-aromatiques par rapport au benzène en présence de solvant sur le plateau équivalent $j$ de la colonne $i$
$c_{i,j}$	accumulation liquide sur le plateau équivalent $j$ de la colonne $i$

Notations propres à la colonne de distillation extractive :

$A_{L1}$	débit d'Alimentation en charge Liquide de la colonne N-1401 (FRC-1304)
$A_{V1}$	débit d'Alimentation en charge Vapeur de la colonne N-1401 (FRC-1303)
$V_1$	débit de Vapeur interne de la colonne N-1401
$R_1$	débit de Reflux de la colonne N-1401 (FRC-1402)



Notations propres à la colonne de raffinat :

- $A_{V2}$  débit d'Alimentation en charge Vapeur de la colonne N-1402
- $V_2$  débit de Vapeur interne de la colonne N-1402
- $R_2$  débit de Reflux de la colonne N-1402 (FRC-1405)
- $F_2$  débit de Fond de la colonne N-1402 (FR-1408)
- $S_2$  débit Soutiré au ballon de reflux de la colonne N-1402 (FR-1406)

Notations propres au stripper de solvant :

- $A_{L3}$  débit d'Alimentation en charge Liquide de la colonne N-1403 (FRC-1410)
- $V_3$  débit de Vapeur interne de la colonne N-1403
- $R_3$  débit de Reflux de la colonne N-1403 (FRC-1411)
- $F_3$  débit de Fond de la colonne N-1403 (FRC-1403) (débit de solvant)
- $S_3$  débit Soutiré au ballon de reflux de la colonne N-1403 (FR-1412)

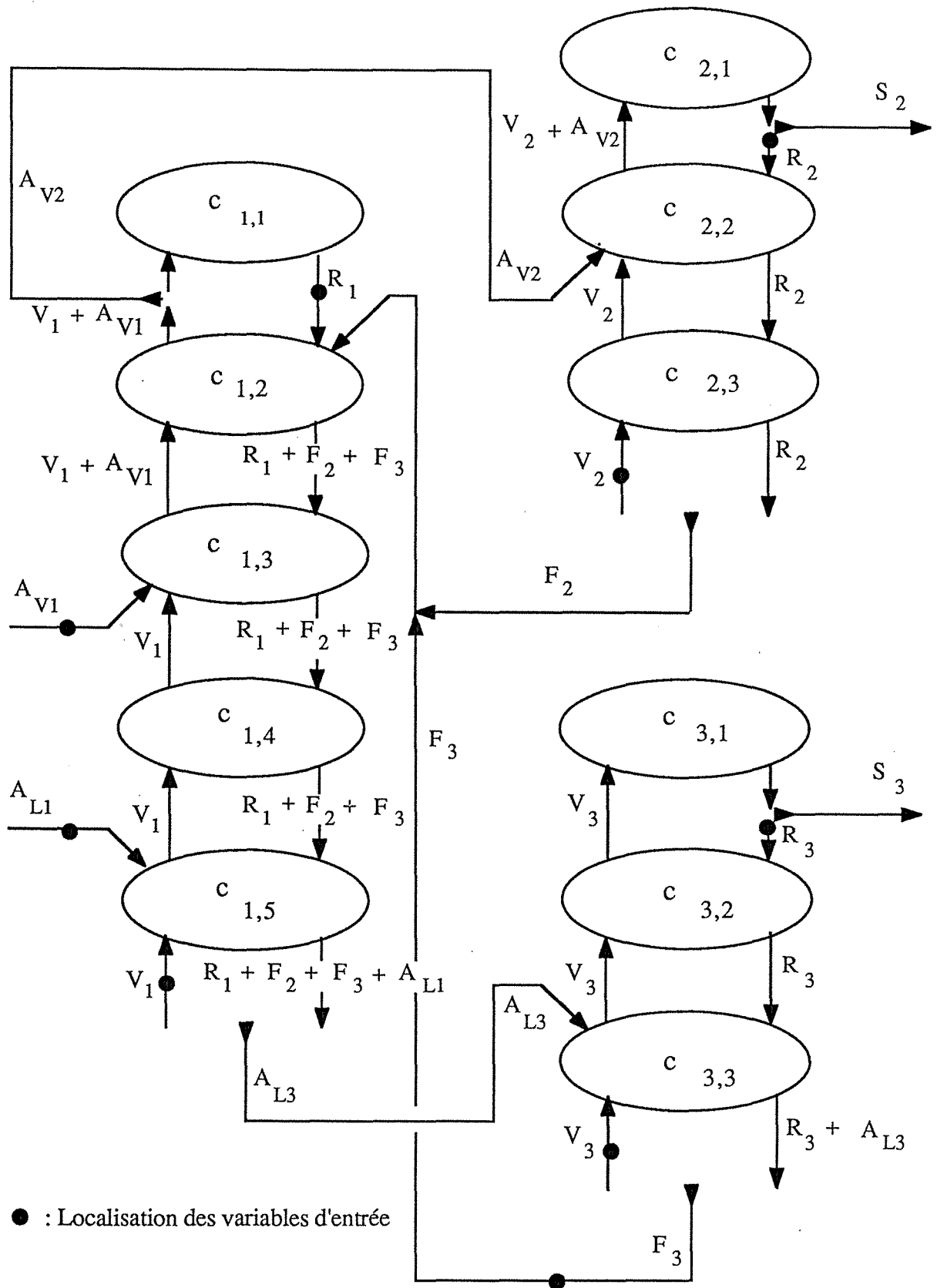


figure 1: schéma équivalent réduit du DISTAPEX

Les hypothèses de travail utilisées pour élaborer le modèle de connaissance sont les suivantes [ESPA 79], [LEVI 89] : équilibre "liquide - vapeur" instantané et efficacité constante sur chaque plateau, phénomènes hydrodynamiques négligeables, retenue vapeur nulle, retenue liquide constante et enthalpie constante sur chaque plateau, pertes et retenues thermiques négligeables.

Les seules approximations utilisées, résultant des hypothèses de LEWIS [ESPA 78], sont les suivantes : Dans la section d'une colonne située au-dessus d'un point d'alimentation en flux liquide, le débit de liquide  $L_i$  est identique pour chaque plateau. Dans la section d'une colonne située sous un point d'alimentation en flux liquide le débit de liquide  $L_i$  est augmenté de la fraction liquide de débit provenant de l'alimentation. Dans la section d'une colonne située sous un point d'alimentation en flux gazeux, le débit de vapeur  $V_i$  est identique pour chaque plateau. Dans la section d'une colonne située au-dessus d'un point d'alimentation en flux gazeux, le débit de vapeur  $V_i$  est augmenté de la fraction gazeuse de débit provenant de l'alimentation.

Le modèle dynamique est établi par rapport aux concentrations de non-aromatiques ; il prend la forme d'un système de 19 équations ; les 11 premières expriment le bilan dynamique de chaque plateau équivalent :

Colonne de distillation extractive N-1401 :

$$c_{1,1} \dot{x}_{1,1} = R_1 y_{1,2} - R_1 x_{1,1} \quad (1)$$

$$c_{1,2} \dot{x}_{1,2} = (V_1 + A_{V1}) y_{1,3} - (V_1 + A_{V1}) y_{1,2} + R_1 x_{1,1} + F_2 x_{2,3} + F_3 x_{3,3} - (R_1 + F_2 + F_3) x_{1,2} \quad (2)$$

$$c_{1,3} \dot{x}_{1,3} = V_1 y_{1,4} + A_{V1} X - (V_1 + A_{V1}) y_{1,3} + (R_1 + F_2 + F_3) x_{1,2} - (R_1 + F_2 + F_3) x_{1,3} \quad (3)$$

$$c_{1,4} \dot{x}_{1,4} = V_1 y_{1,5} - V_1 y_{1,4} + (R_1 + F_2 + F_3) x_{1,3} - (R_1 + F_2 + F_3) x_{1,4} \quad (4)$$

$$c_{1,5} \dot{x}_{1,5} = V_1 x_{1,5} + A_{L1} X - V_1 y_{1,5} + (R_1 + F_2 + F_3) x_{1,4} - (R_1 + F_2 + F_3 + A_{L1}) x_{1,5} \quad (5)$$

Colonne de raffinat N-1402 et son ballon de reflux :

$$c_{2,1} \dot{x}_{2,1} = (V_2 + A_{V2}) y_{2,2} - (V_2 + A_{V2}) x_{2,1} \quad (6)$$

$$c_{2,2} \dot{x}_{2,2} = V_2 y_{2,3} + A_{V2} y_{1,2} - (V_2 + A_{V2}) y_{2,2} + R_2 x_{2,1} - R_2 x_{2,2} \quad (7)$$

$$c_{2,3} \dot{x}_{2,3} = V_2 x_{2,3} - V_2 y_{2,3} + R_2 x_{2,2} - R_2 x_{2,3} \quad (8)$$

Stripper de solvant N-1403 et son ballon de reflux :

$$c_{3,1} \dot{x}_{3,1} = V_3 x_{3,2} - V_3 x_{3,1} \quad (9)$$

$$c_{3,2} \dot{x}_{3,2} = V_3 y_{3,3} - V_3 y_{3,2} + R_3 x_{3,1} - R_3 x_{3,2} \quad (10)$$

$$c_{3,3} \dot{x}_{3,3} = V_3 x_{3,3} + A_{L3} x_{1,5} - V_3 y_{3,3} + R_3 x_{3,2} - (R_3 + A_{L3}) x_{3,3} \quad (11)$$

Les 8 équations suivantes expriment les relations d'équilibre liquide-vapeur de chaque plateau équivalent pour lesquels il y a variation de la composition des constituants (hypothèse d'idéalité : volatilité relative constante) :

$$y_{i,j} = \frac{a_{i,j} x_{i,j}}{1 + (a_{i,j} - 1) x_{i,j}} \quad (12)$$

pour (i,j) = (1,2), (1,3), (1,4), (1,5), (2,2), (2,3), (3,2), (3,3)

Ce système constitue un support précieux pour la phase suivante, c'est à dire, la phase de recherche d'un modèle linéaire de type "boîte noire".

#### 5.4 Modèle linéaire

Le modèle linéaire est établi à partir du modèle de connaissance. Sa forme présente le même réseau d'interactions entre les variables du procédé. Il ne comporte aucune approximation sur les ordres des fonctions de transfert que constituent ces interactions. Les seules approximations portent sur la linéarité de la représentation et l'estimation de certains signaux non-mesurés. En effet, le modèle de connaissance prend en compte certaines variables pour lesquelles nous ne disposons d'aucune mesure, c'est le cas des trois flux internes de vapeur montante, et du débit d'alimentation de la deuxième colonne.

Ce dernier est déduit en se basant sur la relation de conservation de la matière appliquée au système formé par la troisième colonne pour laquelle, les débits sortant en pied et en tête de colonne, sont mesurés ; la régulation de niveau nous permet de négliger l'accumulation de matière. Nous obtenons ainsi une relation linéaire qui lie le débit entrant aux débits sortants. Cette relation est introduite dans le modèle, et ses coefficients sont identifiés avec les autres coefficients du modèle.

Nous procédons de même pour les flux de vapeur de chaque colonne. Ce flux est déterminé par le triplet pression, concentration, température et par le débit d'alimentation. Nous admettons que cette relation peut être considérée comme linéaire autour d'un point de fonctionnement, ce qui nous amène à considérer deux variables supplémentaires dans le modèle global, la pression et la température ; le débit d'alimentation et la concentration sont déjà pris en compte respectivement en tant qu'entrée et sortie du modèle. Nous obtenons le modèle représenté en figure 2.

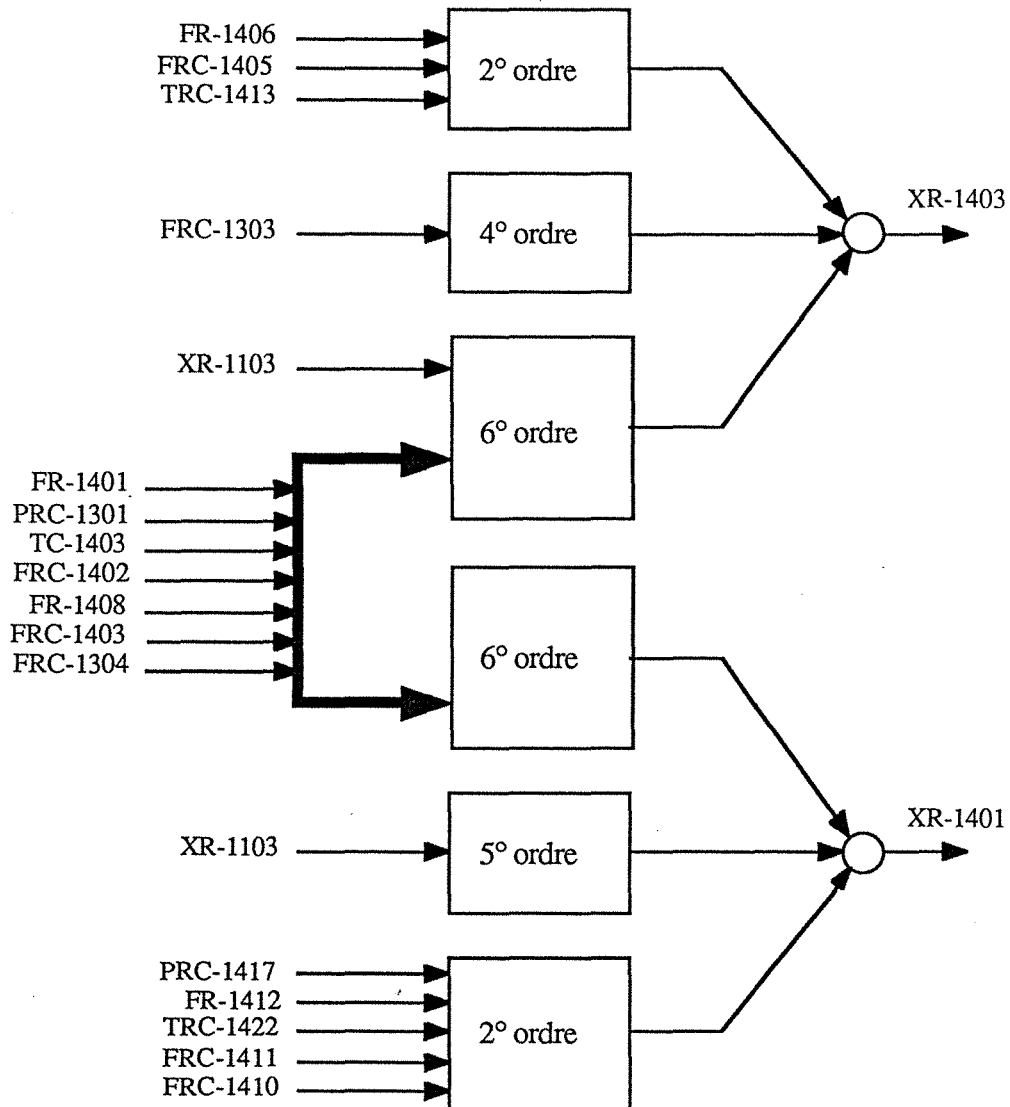


Figure 2. Structure du modèle linéaire.

Ce modèle est trop complexe, et il appelle certaines simplifications pour deux raisons. D'une part, le nombre de paramètres est trop important pour que leur identification fournisse des résultats qui soient tous significatifs. D'autre part, sa forme le rend délicat à utiliser dans une phase de régulation - commande. La phase suivante sera consacrée à la simplification et à la mise au point du modèle définitif.

## 6 - ETUDE STATISTIQUE

### 6.1 Introduction

Cette étude a pour but de mettre en évidence, parmi l'ensemble des interactions qui lient les variables de l'atelier, celles qui expliquent de façon prépondérante les variations des concentrations de sortie, et de les identifier. Dans un premier temps, nous évoquerons les problèmes rencontrés liés à la modélisation, à l'identification, puis dans un second temps, nous présenterons le modèle obtenu ainsi que sa phase de validation.

### 6.2 Difficultés liées à la modélisation

L'atelier du DISTAPEX présente plusieurs particularités qui rendent difficile, la mise au point d'un modèle de concentration linéaire. Nous en citerons 6 :

- Pour représenter le comportement du procédé, nous recherchons un modèle dynamique, alors que la plupart des outils de traitement de données statistiques et d'aide à la modélisation (régression pas à pas, analyse en composantes principales, ...) ne sont utilisables que dans le cadre de modèles statiques.

- Les relations qui entrent en jeu pour expliquer les variations des concentrations sont non-linéaires.

- Les modèles sont fortement multi-variables. En particulier, il est difficile de discerner les grandeurs vraiment influentes, et de disposer de fichiers de mesures qui présentent des variations suffisantes pour chacune d'elles, et pas trop fortes, pour rester dans le domaine de validité de l'hypothèse de linéarité du modèle.

- Certaines grandeurs ont des influences multiples et parfois contradictoires suivant l'état du système (cf. paragraphe 5.2).

- L'identification des systèmes bouclés présente certaines difficultés [ISER 82]. Cette remarque reste valable dans le cas de bouclage physiques, comme celui constitué par le circuit de solvant. Par contre, les boucles de régulation ont pu être ouvertes pendant le temps des essais.

- La plupart des variables du procédé sont fortement corrélées, et constituent plusieurs familles de variables à comportement similaire. Ceci rend plus difficile la recherche de la variable, origine des perturbations

Ces problèmes n'ont pas, à notre connaissance, de solution directe et exacte. La méthode employée pour les résoudre est basée sur l'appréciation *a posteriori* des résultats de l'identification. Ainsi, la construction du modèle s'est faite progressivement, au fur et à mesure de l'évolution de la connaissance du fonctionnement de l'atelier d'une part, et en fonction de la qualité des résultats de l'identification des différents modèles envisagés d'autre part.

### 6.3 Difficultés liées à l'identification

Un modèle dynamique est un modèle pour lequel les variations de la grandeur de sortie ne dépendent pas seulement des valeurs des entrées, mais également de l'instant considéré, ou plus exactement de l'état du système aux instants précédents. On ne peut comprendre et identifier un procédé que si l'on dispose des informations de son passé

proche. On ne peut donc utiliser des enregistrements qui présentent des valeurs manquantes, ou des enregistrements qui ne sont pas contigus.

Ceci pose un problème courant dans le cas de processus industriels. En effet, il est rare de disposer d'enregistrements qui ne présentent pas de coupure dans le temps, pour lesquels tous les modes aient été excités de façon suffisante et qui ne sortent pas du domaine de linéarité. Par contre, après constitution d'un certain nombre de fichiers de mesures, il est possible de disposer d'informations suffisantes, mais celles-ci sont souvent disséminées sur plusieurs fichiers.

Le problème est alors l'identification de modèles dynamiques multi-variables à partir de données qui présentent des discontinuités temporelles. Notre travail nous a permis de proposer deux solutions à ce problème.

La première solution, MCA (Moindres Carrés Alternés) est une méthode d'identification qui décompose le problème d'identification multi-variable en plusieurs problèmes d'identification mono-variable.

La deuxième solution, MCMV (Moindres Carrés Multi-Variables) est une extension des algorithmes récurrents mono-variables au cas multi-variable. Cette méthode est applicable en temps réel, et elle présente, en plus de la précédente, les avantages des algorithmes récurrents, en particulier ceux concernant l'adaptation des paramètres du modèle aux systèmes variant au cours du temps. Ces deux méthodes sont présentées au cours de la première partie.

#### **6.4 Description du modèle et validation**

Le modèle de simulation que nous considérons après simplification exprime les variations de la concentration de benzène dans les non-aromatiques en fonction des principales grandeurs perturbatrices (celles-ci sont mises en évidence lors du paragraphe 5.2).

Il fait également apparaître les régulations existantes. Nous verrons au cours du paragraphe 7.2 que ce modèle est suffisant pour envisager la commande de l'atelier. Il est représenté figure 1, PI et PID sont mis pour des correcteurs à action proportionnelle-intégrale et proportionnelle-intégrale-dérivée.

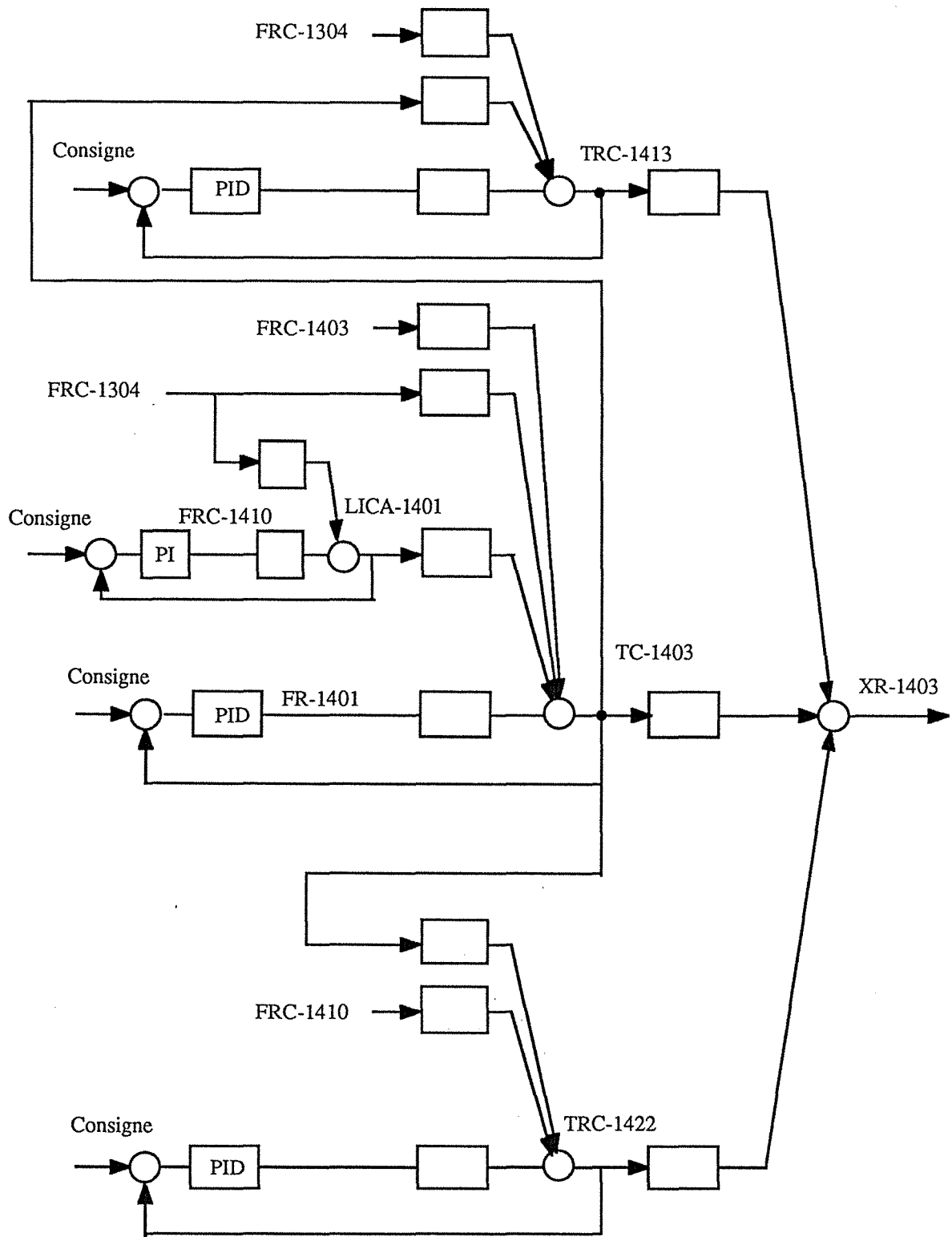


Figure 1. Modèle de l'atelier.

La figure 2 représente le modèle de benzène dans les non-aromatiques en fonction des températures des plateaux sensibles des trois différentes colonnes. C'est à partir de ce modèle que sera calculée la commande globale de l'atelier, c'est pourquoi sa mise au point requiert une attention toute particulière. L'identification des autres modules servira au calcul des corrections par tendances.



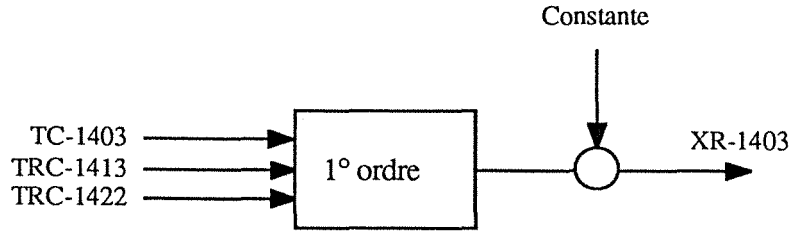


Figure 2. Modèle de l'atelier

L'identification des paramètres a été faite en utilisant plusieurs fichiers. La méthode utilisée est MCMV. Les résultats sont les suivants :

$$Y(q) = \frac{0.0181 q^{-18}}{1 - 0.9549 q^{-1}} U_1(q) - \frac{0.0396 q^{-14}}{1 - 0.9215 q^{-1}} U_2(q) + \frac{0.0031 q^{-43}}{1 - 0.9506 q^{-1}} U_3(q) + 10.005$$

Où  $Y(k)$  représente la concentration XR-1403, et  $U_1(q)$ ,  $U_2(q)$  et  $U_3(q)$  représentent respectivement les températures TC-1403, TRC-1413 et TRC-1422.

Les figure 3 et 4 représentent la comparaison entre le modèle et la mesure de concentration pour les deux fichiers qui ont servi à l'identification, les taux de corrélation sont de : 87.45 %, pour la figure 2 et 89.5 %, pour la figure 3.

Les figures 5 et 6 permettent de juger du bon comportement du modèle lors de sa phase de validation sur différents fichiers. Les taux de corrélation entre la mesure et le modèle sont respectivement de 91.02 % et 93.58 %.

La sortie mesurée est représentée en trait plein, et la sortie du modèle est représentée en traits discontinus. La base de temps est de 1 point pour 10 minutes. Les concentrations sont exprimées en pourcentage.

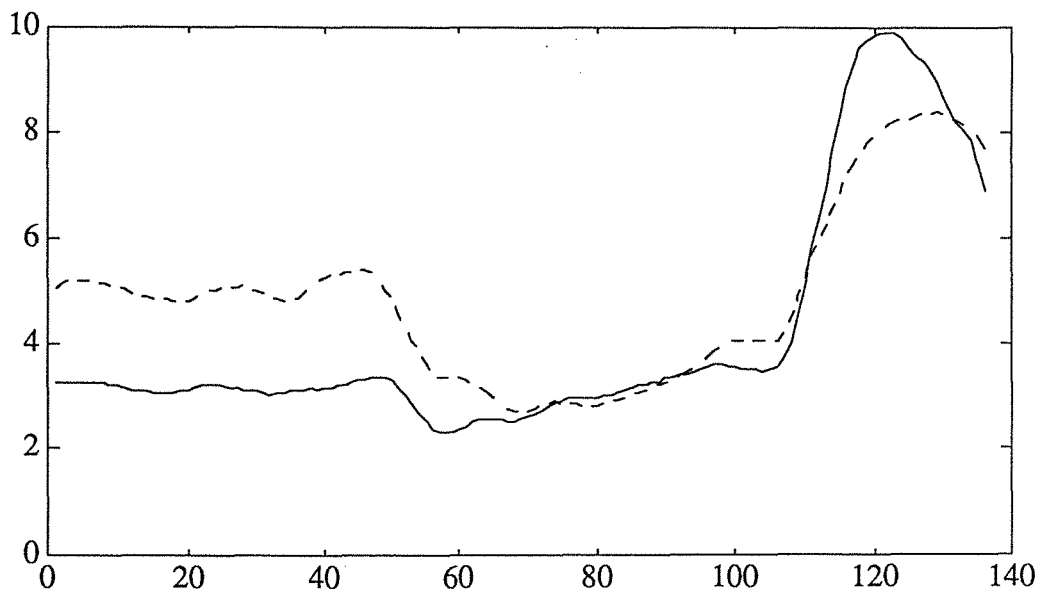


Figure 3. Sortie mesurée et sortie du modèle. Premier fichier. 1 point = 10 minutes.

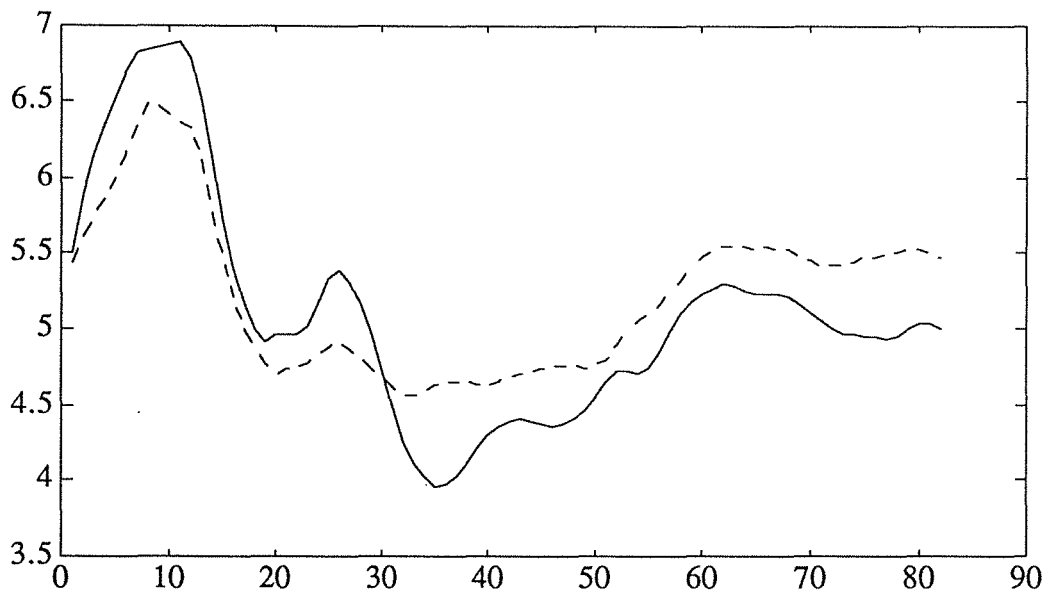


Figure 4. Sortie mesurée et sortie du modèle. Second fichier. 1 point = 10 minutes.

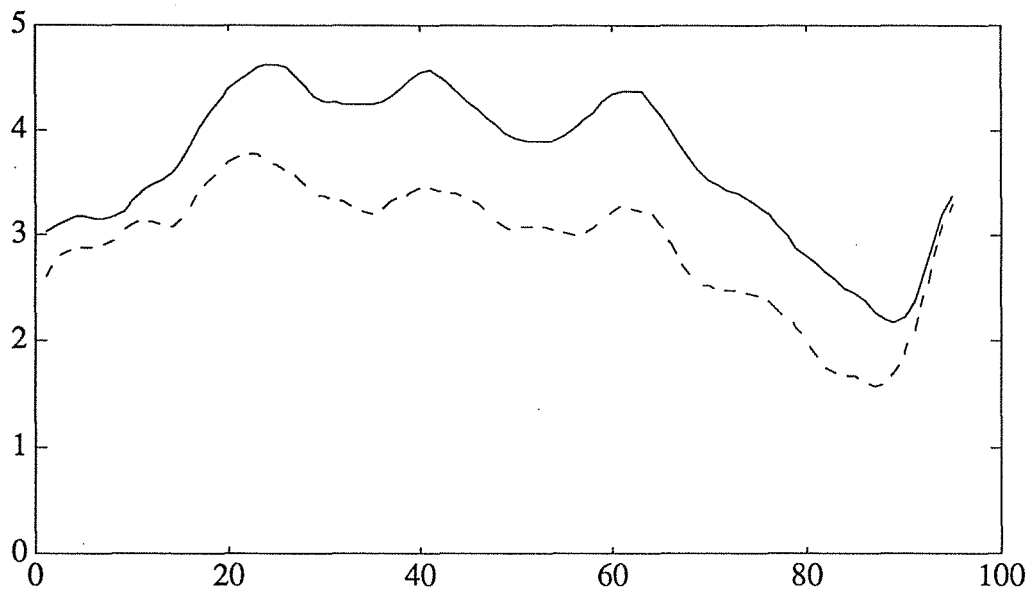


Figure 5. Validation. Sortie mesurée et sortie du modèle. Premier fichier de validation. 1 point = 10 minutes.

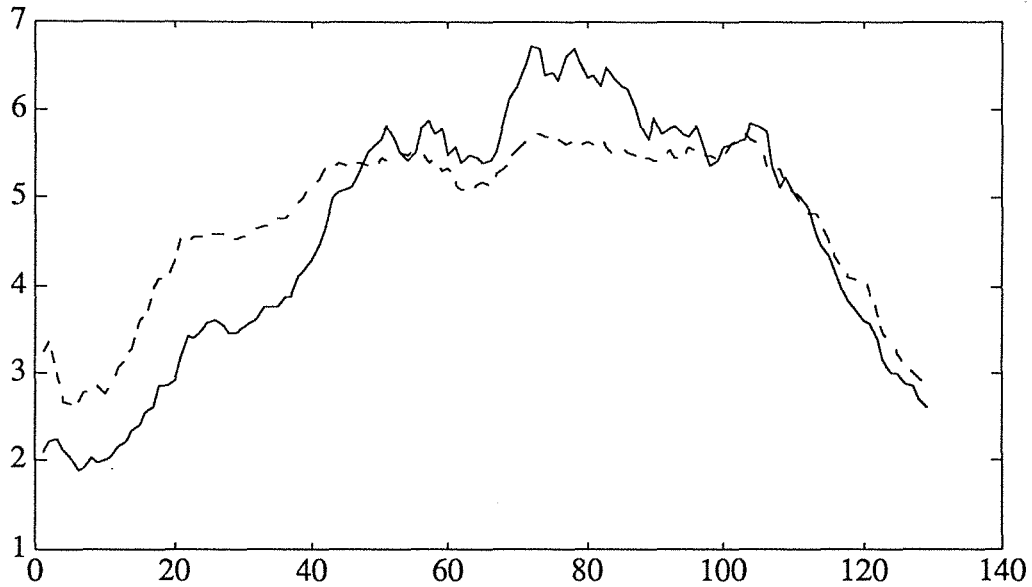


Figure 6. Validation. Sortie mesurée et sortie du modèle. Second fichier.de validation.  
1 point = 10 minutes.

A titre de comparaison, nous présentons les résultats de l'identification fournis par la méthode PEM. Le modèle obtenu est le suivant :

$$Y(q) = \frac{0.0797 q^{-18}}{1 - 0.9974 q^{-1}} U_1(q) - \frac{0.0020 q^{-14}}{1 + 0.6630 q^{-1}} U_2(q) + \frac{0.0026 q^{-43}}{1 - 0.9905 q^{-1}} U_3(q) - 0.5002$$

La figure 7 représente la comparaison entre la sortie mesurée et la sortie du modèle délivré par PEM, pour le fichier qui a servi à l'identification. Les figures 8, et 9 représentent la comparaison entre la sortie mesurée et la sortie du modèle dans le cas des deux premiers fichiers de validation.

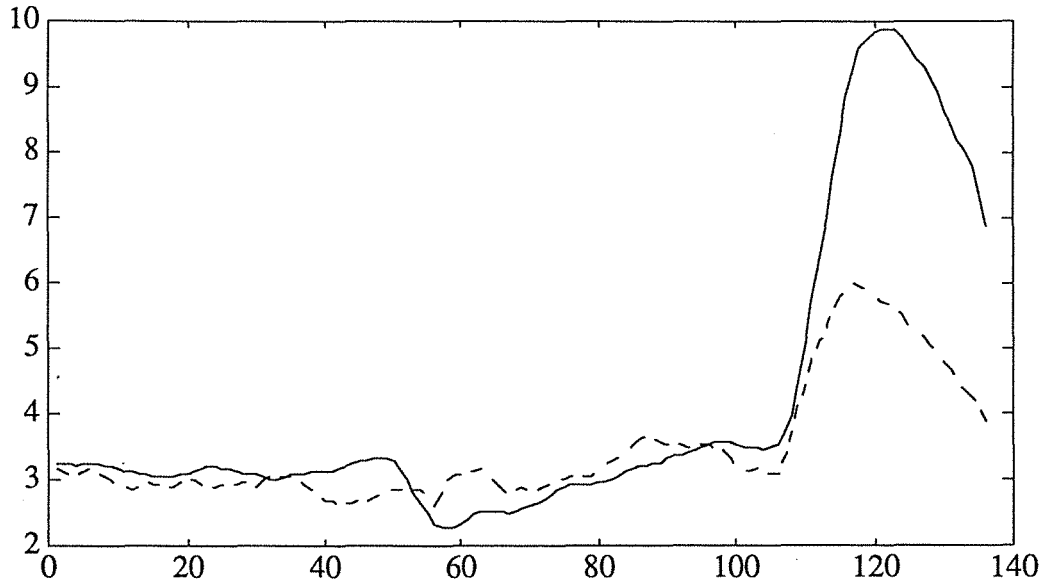


Figure 7. Sortie mesurée et sortie du modèle de PEM. Premier fichier.  
1 point = 10 minutes.

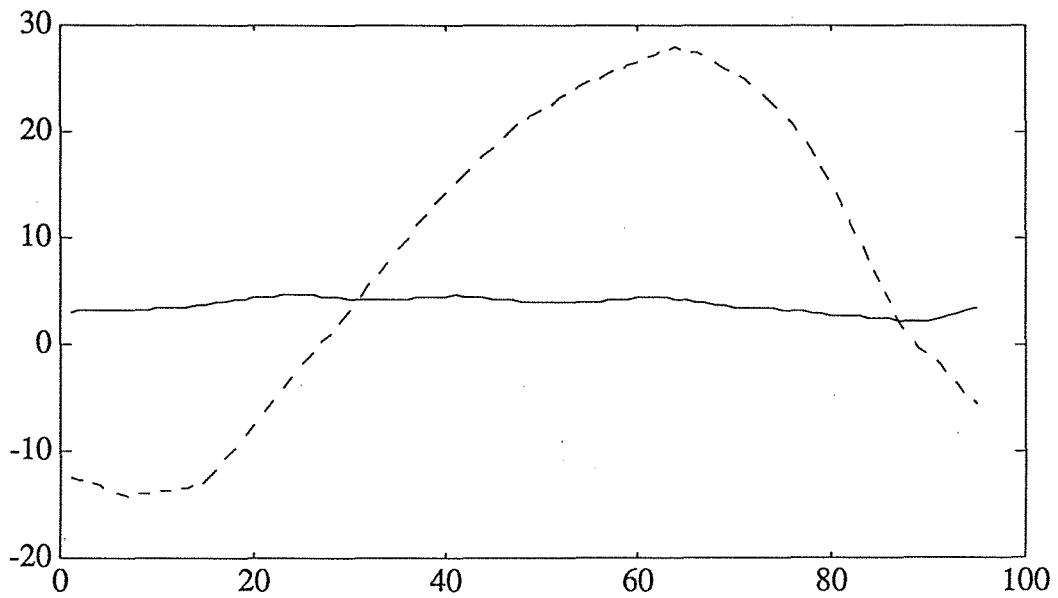


Figure 8. Validation. Sortie mesurée et sortie du modèle PEM. Premier fichier.de  
validation. 1 point = 10 minutes.

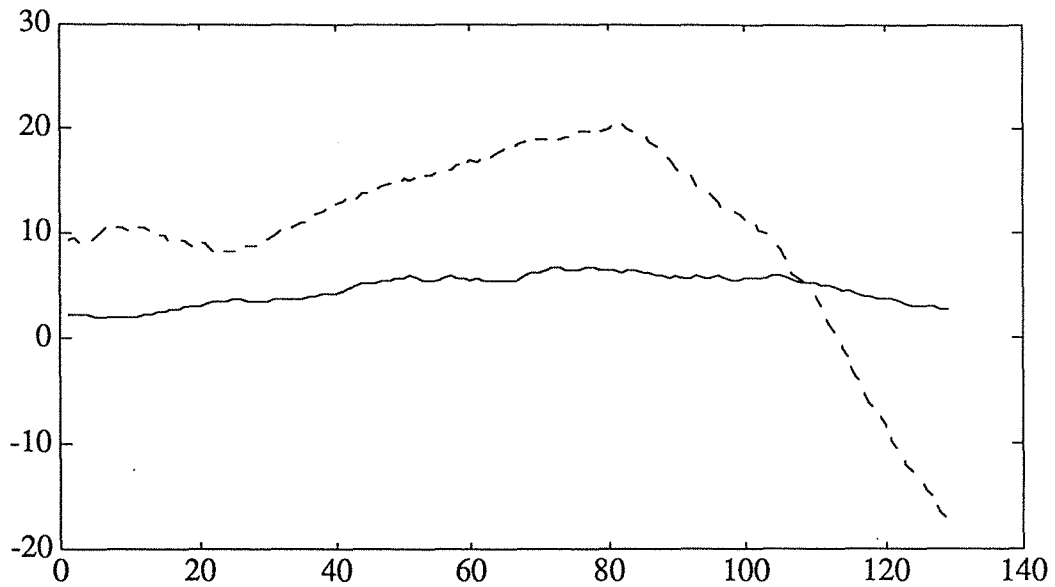


Figure 9. Validation. Sortie mesurée et sortie du modèle PEM. Second fichier.de validation. 1 point = 10 minutes.

En observant le modèle délivré par la méthode PEM, nous remarquons que les coefficients ont des valeurs que l'on peut mettre en doute, et ce, malgré une bonne simulation du modèle sur le fichier qui a servi à l'identification, le taux de corrélation est de 94.7 %.

Cette remarque est confirmée lors des phases de validation ; les taux de corrélations correspondants sont de 66.03 % et 28.87 %.

Le modèle choisi pour décrire les variations de l'installation est le modèle délivré par la méthode MCMV. Ce modèle nous permet d'établir la commande de l'installation, qui est décrite dans le chapitre suivant.

## 7 - COMMANDE

### 7.1 Introduction

Les différentes formes de commande de colonnes à distiller sont couramment classées de façon hiérarchique [WAHL 70]. Les commandes de premier niveau concernent les régulations de niveau, pression, débit etc. Les commandes de second niveau concernent le pilotage, à partir des concentrations, des produits de production. Et les commandes de niveau supérieur concernent l'optimisation, ou la recherche de points de fonctionnement optimal pour la colonne. Nous ne nous intéresserons qu'aux commandes de premier et deuxième niveau.

Des études pratiques de commandes de premier niveau sont proposées par RADEMAKER [RADE 75], SHINSKEY [SHIN 84], NISENFELD [NISE 81] et BUCKLEY [BUCK 85].

Dans le cadre du deuxième niveau, différents choix de variables de commande ont été envisagés et étudiés par WALLER [WALL 82], RADEMAKER [RADE 75] et DAHLQVIST [DAHL 81]. Ce dernier compare l'action d'un régulateur multiple auto-adaptatif à celle d'un double régulateur auto-adaptatif mono-variable. Il conclue que, bien que ces derniers régulateurs ne tiennent pas compte du couplage, leurs performances sont comparables voire supérieures à celles du régulateur multi-variable. Cette étude est l'une des rares applications expérimentales avec celles de MORRIS [MORR 77, 80, 82], de SASTRY [SAST 77], LIEUSON [LIEU 80], TONG [TONG 80] et NAZER [NAZE 81] qui portent sur le calcul de régulateurs auto-adaptatifs. Nous citerons également les travaux de ROUCHON portant sur la commande de colonnes extractives [ROUC 88].

Enfin, TOLLIVER [TOLL 80] propose une étude bibliographique très complète (195 références) sur les développements dans le domaine. SEBORG [SEBO 89] propose un ouvrage synthétique sur la commande des procédés chimiques.

### 7.2 Description des modifications

La variable qui conditionne le plus la qualité de la distillation est la température de la première colonne. Les premières modifications concernent donc l'amélioration de la régulation de cette variable. Cette température est essentiellement perturbée, d'une part par les fluctuations de l'alimentation liquide, et d'autre part, par les oscillations du niveau de fond de la colonne. En effet, ces oscillations perturbent l'apport calorifique ; il s'agit alors d'améliorer la régulation de cette variable qui est également perturbée par l'alimentation liquide.

Les premières modifications consistent donc à corriger les perturbations de l'alimentation liquide sur la température, par une anticipation sur le débit de vapeur au rebouilleur. Et, d'autre part, à corriger les perturbations de l'alimentation liquide sur le niveau de fond, par une anticipation sur le débit de soutirage de la colonne.

La deuxième colonne ne comporte aucune modification. La troisième colonne comporte une régulation supplémentaire ; de même que pour la première colonne, sa température est une des variables principales et elle est perturbée par l'alimentation. La correction consiste donc également ici, à compenser les perturbations de l'alimentation sur la température par une anticipation sur le débit de vapeur au rebouilleur.

Ces régulations constituent des commandes de premier niveau. Les secondes modifications correspondent à des commandes de deuxième niveau.

Le pilotage de la qualité de la distillation pourrait se faire au moyen de la régulation des deux concentrations des produits de sortie : la concentration des pertes de benzène dans les non-aromatiques et la concentration des non-aromatiques totaux dans la production de benzène. Mais, l'utilisation de cette dernière variable est délicate, en effet, elle présente de fortes non-linéarités qui sont telles que, des variations de même sens pour certaines variables de l'atelier provoquent parfois des variations en sens contraires sur cette concentration, suivant l'état du procédé.

Une autre solution, qui est celle que nous avons retenue, consiste, en premier lieu, à piloter la concentration de benzène dans les non-aromatiques en intervenant sur la consigne de la température de la première colonne, et en second lieu, à maintenir le rapport solvant sur benzène constant. En effet, cette variable est, après la température de la première colonne, une des variables les plus influentes sur la qualité de la séparation.

Les modifications sont représentées en gris sur le schéma de l'ensemble de l'atelier ; dans ce schéma, K désigne un gain, F un filtre, PI et PID sont mis pour des correcteurs à action proportionnelle-intégrale et proportionnelle-intégrale-dérivée. Les figures 2, 3 et 4 reprennent ces modifications pour chacune des colonnes.

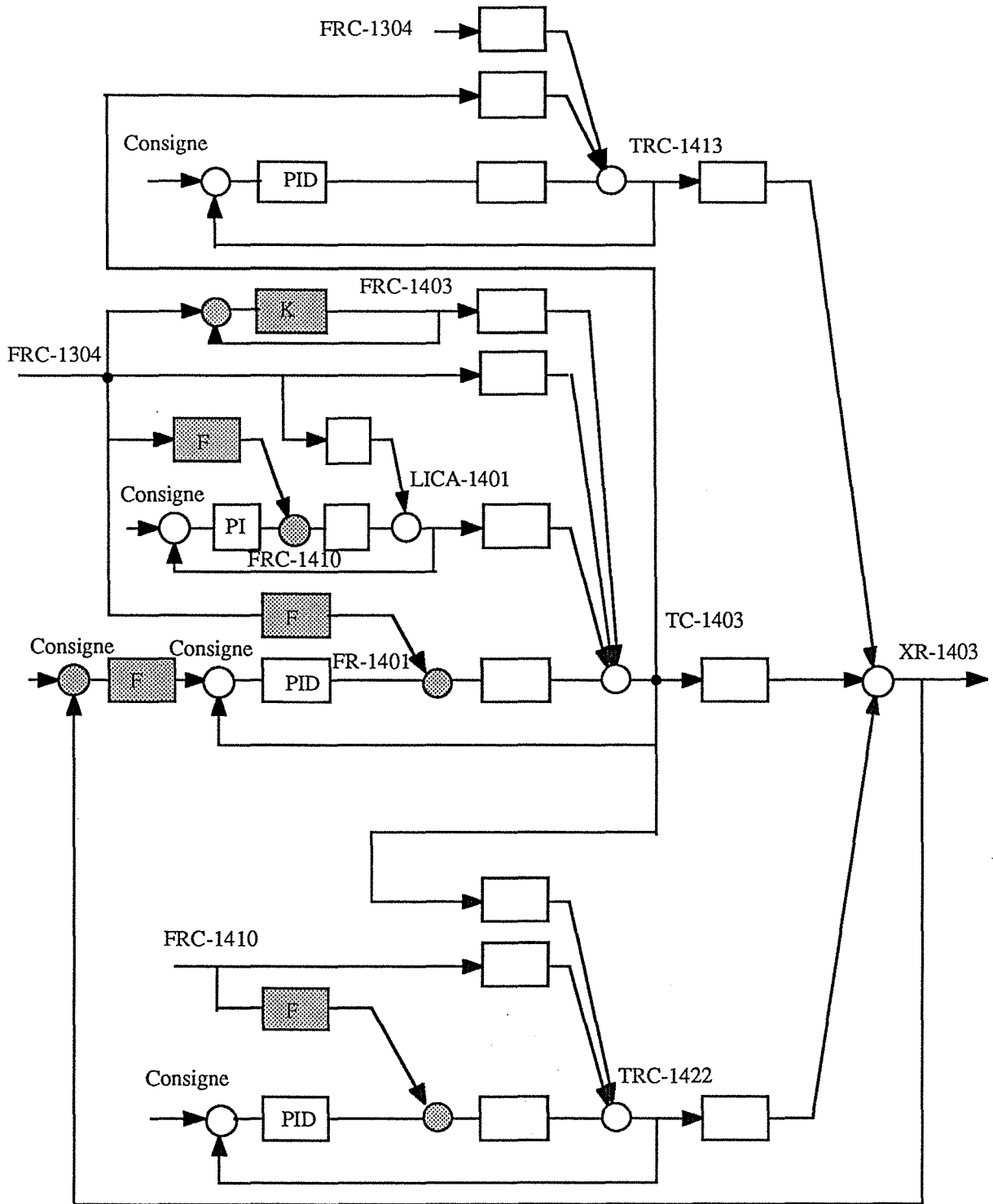


Figure 1. Schéma de conduite de l'atelier.



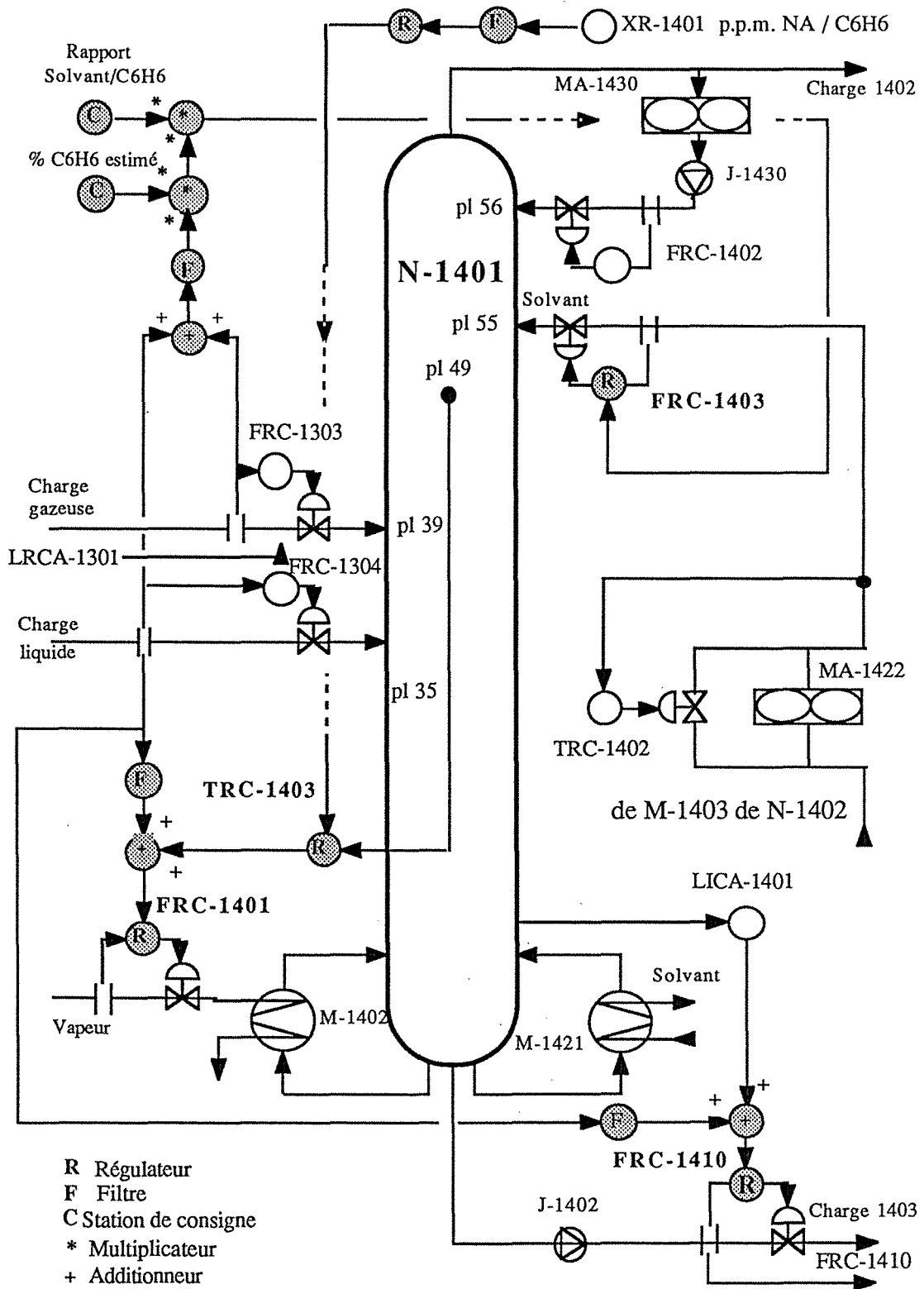


Figure 2. Schéma de conduite de la première colonne.

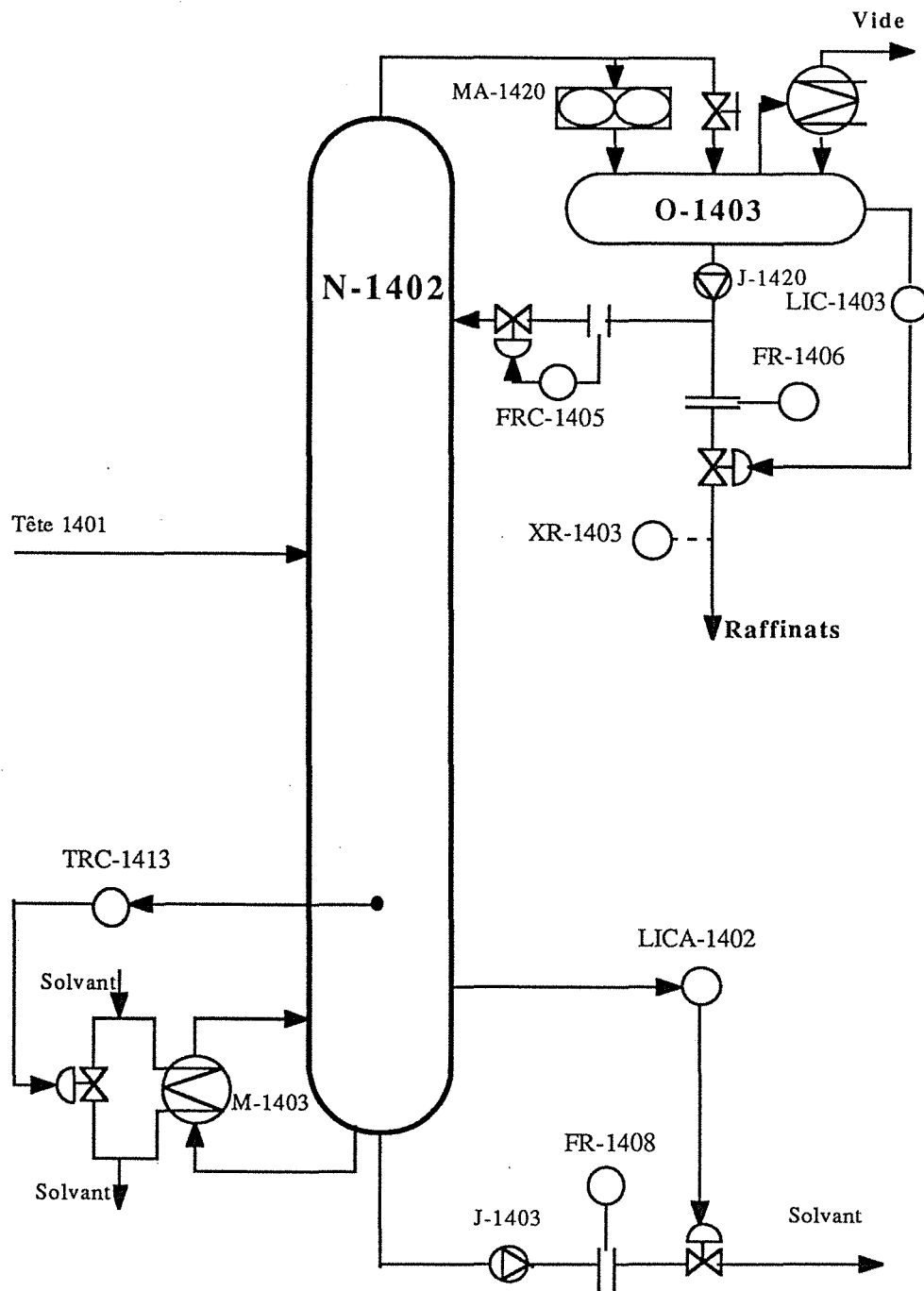


Figure 3. Schéma de conduite de la deuxième colonne (pas de changement).

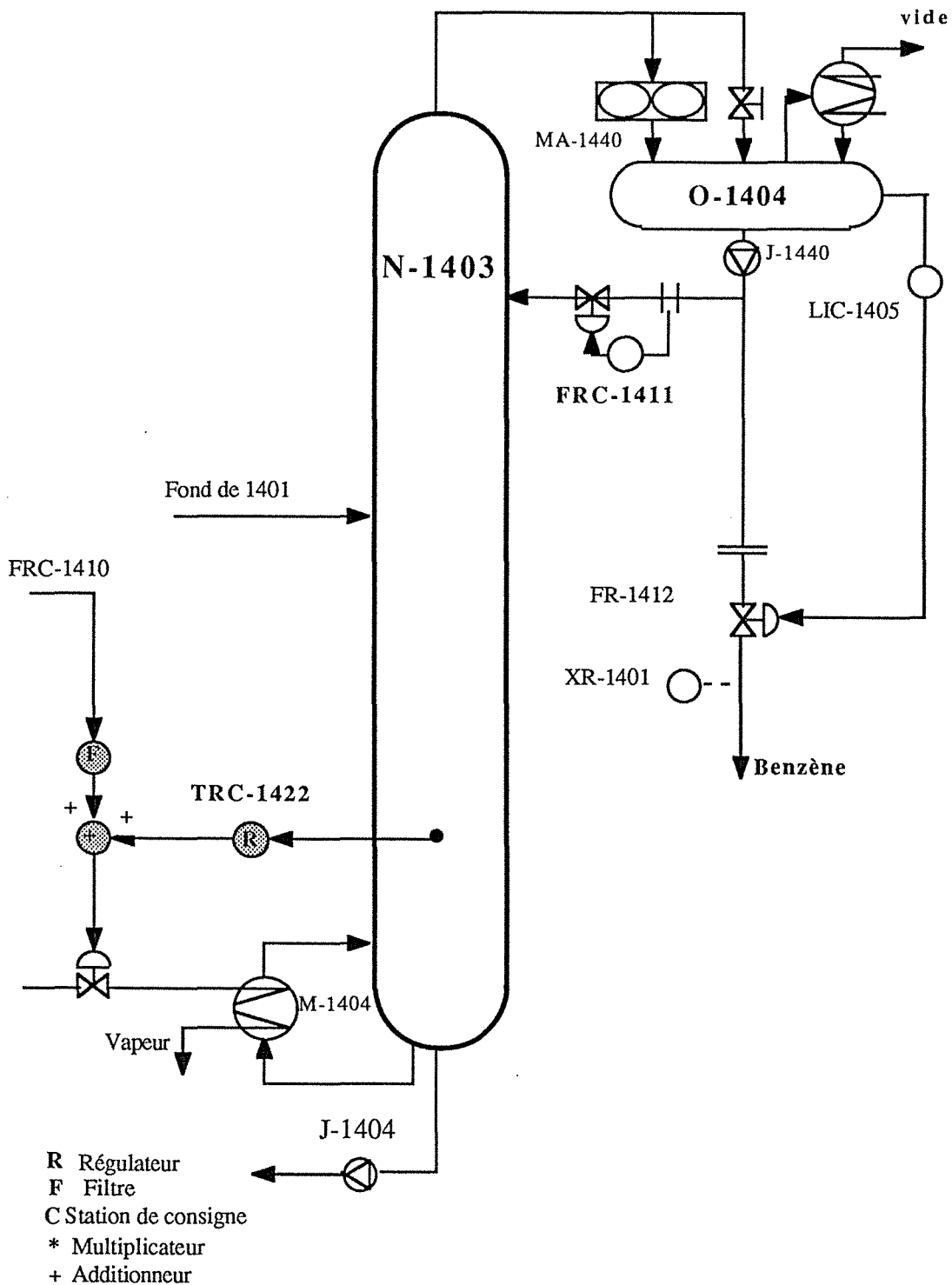


Figure 4. Schéma de conduite de la troisième colonne.

Toutes ces modifications font, actuellement, l'objet d'essais provisoires ; l'observation de ces essais nous permet de dire que les régulations proposées ont des comportements qui répondent bien à notre attente ; en effet, les concentrations sont moins perturbées par des variations de la charge liquide. Par contre, cette période d'observation est trop courte pour pouvoir estimer l'apport de ces régulations. Les prochains travaux porteront sur l'optimisation du choix des coefficients des régulateurs et comporteront une phase de validation, qui permettra de quantifier l'apport de cette commande.



## CONCLUSION

Dans ce travail, divisé en deux parties, nous nous sommes intéressé aux méthodes d'identification qui résolvent des problèmes soulevés lors d'études à caractère industriel. Ces problèmes sont de plusieurs ordres, il s'agit de l'identification de systèmes fortement multi-variables, non décomposables, non-linéaires, de l'identification à partir de signaux non contigus dans le temps, etc.

Dans un premier temps, nous proposons une nouvelle méthode d'identification itérative à plusieurs étapes : elle est nommée MCA (Moindres Carrés Alternés). Cette méthode permet de résoudre le dernier problème évoqué. De plus, cette méthode présente une stabilité lors de l'identification de signaux industriels que les méthodes classiques telles que PEM (Prediction Error Model) sont loin d'atteindre. Cette constatation, révélée au cours de la partie appliquée de notre étude, l'automatisation d'un atelier de colonnes à distiller, a également été confirmée dans le cadre d'une autre étude industrielle qui concerne la modélisation d'un procédé sidérurgique. Cette méthode présente toutefois certains inconvénients par rapport aux méthodes existantes. En premier lieu, son temps d'exécution est long et la rend inadaptée à une utilisation en ligne. En second lieu, cette méthode ne donne pas de résultats suffisamment précis dans le cas de signaux de simulation. Et, en troisième lieu, elle est sensible à l'amplitude du bruit ainsi qu'à la présence de perturbations dans les mesures.

Ensuite, nous proposons une deuxième méthode d'identification nommée MCMV (Moindres Carrés Multi-Variables). Cette méthode est récursive, elle permet d'identifier des systèmes multi-variables, non décomposables, ainsi que le bruit associé aux sorties. Cette méthode, plus générale que la première, présente les mêmes avantages que celle-ci concernant l'identification à partir de signaux non contigus dans le temps.

Mais elle présente également d'autres apports. Sa forme récurrente, et en particulier sa rapidité d'exécution et son adaptation aux systèmes évoluant dans le temps, la rendent particulièrement intéressante lors de l'identification de systèmes multi-variables en ligne.

Cette méthode recherche les vrais paramètres et utilise la vraie structure du modèle, ce qui est utile lors de la recherche des paramètres physiques du procédé étudié par exemple, mais cela présente également des avantages pour la détermination de l'ordre du modèle.

Elle permet également de prendre en compte certaines non-linéarités. D'autre part, toujours dans le cadre de l'étude de systèmes non-linéaires, elle permet d'étendre l'approximation linéaire classique des modèles multi-variables à l'approximation polynomiale.

Elle est simple à mettre en œuvre sur calculateur, et peu exigeante en taille mémoire.

Une étude comparative à partir de signaux de simulation nous permet de dégager ces résultats et les avantages respectifs de chacune de ces méthodes. Elle nous permet également de dire que, lorsque l'identification est possible à partir des méthodes classiques, la qualité des résultats de l'identification par MCMV est tout à fait comparable à celle des autres méthodes.

Son application à des signaux réels nous permet de dire que cette méthode présente peu de cas de divergence par rapport aux méthodes classiques, pourtant précises dans des cas de simulation.

Et enfin, c'est cette méthode qui nous a permis de modéliser et d'identifier l'atelier de colonnes à distiller. Ce modèle nous a permis, en nous appuyant sur une étude phénoménologique, de déterminer et de proposer un schéma de conduite de l'atelier.

## BIBLIOGRAPHIE DE LA PREMIERE PARTIE

- [ASTR 65] Astrom K.J., Bohlin T., Wensmark S., 1965. Automatic construction of linear stochastic dynamic models for stationarity industrial processes with random disturbances using normal operating records. Report TP 18150 - IBM Nordic Laboratory, Lindingo, Suède.
- [ASTR 71] Astrom K.J., Eykhoff P., 1971. System identification - A survey. *Automatica*, vol 7, p 123-167.
- [BANO 71] Banon G., 1971. Etude comparative d'algorithmes d'estimation des paramètres pour l'identification adaptative en temps réel des processus linéaires perturbés par un bruit corrélé. Thèse de Docteur-Ingénieur, Toulouse.
- [BEGH 76] Beghelli S., Guidorzi R., 1976. A new input-output canonical form for multivariable systems. *IEEE Tr. on Automatic Control*, vol 21, p 692-696.
- [BOX 78] Box G.E., Jenkins G.M., 1978. *Time series analysis - Forecasting and control*. Holden Day, Inc.
- [CLAR 67] Clarke D.W., 1976. generalized least square estimation of the parameters of a dynamic model. *First Symp. IFAC, Prague*, p 3-17.
- [DIEC 79] Dieckmann K., Unbehauen H., 1979. Recursive Identification of Multi-Input Multi-Output Systems, *IFAC Symp., Darmstadt, FRG*.
- [EYKH 74] Eykhoff P., 1974. *System identification*. John Wiley and Sons, New-York.
- [FURH 76] Furht B.P., Carapic C., 1976. On Line Maximum Likelihood Algorithm for the Identification of Dynamic Systems, *Preprints of the 4th IFAC Symp. on Identification and System Parameter Estimation, Tbilisi, september 21-27*, vol. 3, p. 133-142.
- [GANT 86] Ganti Prasada Rao, Diekmann K., Unbehauen H., 1986. Parameter Estimation in Large Scale Interconnected Systems, *9th IFAC Triennial World Congress, Budapest, Hungary, July 2-6*.
- [GAUS 09] Gauss K.F., 1809. *Theoria Motus Corporum Coelestium*. Dover, New-york (1963).
- [GAUT 78] Gauthier A., Landau I.D., 1978. On the Recursive Identification of Multi-Input, Multi-Output Systems, *Automatica*, vol.14, p. 609-614.
- [GERT 74] Gertler J., Banyasz C., 1974. A recursive (on line) maximum likelihood identification method. *IEEE Tr. on Automatic Control*, vol. 19, n° 6, p. 816-820.
- [HAST 69] Hasting-James R., Sage M.W., 1969. Recursive generalized-least-squares procedure for on line identification of process parameters. *Proc. of the IEE-Control and Science*, vol. 116, n° 12, p 2057-2062.
- [LAND 76] Landau I.D., 1976. Unbiased recursive identification using model reference adaptative techniques. *IEEE Tr. on Automatic Control*, vol. 21, n° 2, p. 194-202

- [LJUN 76] Ljung L., 1976. System identification : advances and case studies. Academic Press, New-York.
- [LJUN 83] Ljung L., Soderstrom T., 1983. Theory and practise of recursive identification. MIT Press.
- [LJUN 87] Ljung L., 1987. System Identification - Theory for the user, Prentice Hall.
- [LJUN 86] Ljung L., 1986. System Identification Toolbox for use with Matlab - User's Guide, The MathWorks, Inc.
- [LJUN 90] Ljung L., Gunnarsson S., 1990. Adaptation and tracking in system identification - a survey. Automatica, vol. 26, n° 1, p. 7-21
- [MAYN 67] Mayne D.Q., 1967. A method for estimating discrete time transfer functions. 2° UKAC Control Convention Advances in Computer Control, Bristol.
- [MIEL 89] Mielcarek D., Loffler C., Ragot J., 1989. Une nouvelle technique d'identification des procédés dynamiques multi-entrées, R.A.P.A., vol. 2, n°3, p. 83-94.
- [MIEL 90] Mielcarek D., Loffler C., Ragot J., Bloch G., 1990. A comparative study of some recursive algorithms for multivariable systems. IMACS Annals on Computing and Applied Mathematics Proceedings MIM-S2'90, 3-7 sept.
- [PAND 73] Pandya R.N., Pagurek B., 1973. Two stage least squares estimators and their recursive approximations. 3° Symp. IFAC, Identification and System Parameter Estimation, La Haye, Tome 2, p 701-710.
- [PATR 86] Patra Amit et Ganti Prasada Rao, 1986. A Comparative Study for Certain Recursive Parameter Estimation Algorithms for Linear Discrete Time Dynamical Systems, IMACS Symp. on Modelling and Simulation for Control of Lumped and Distributed Parameter Systems, Villeneuve d'Ascq.
- [ROWE 70] Rowe I.H., 1970. A bootstrap method for the statistical estimation of model parameters. Int. J. of Control, vol. 12, p 721-738.
- [SAGA 77] Sagara S., Wada K., 1977. On line modified least squares parameter estimation of linear discrete dynamic system. Int. J. of Control, vol. 25, n° 3, p 329-343.
- [SAGE 71] Sage A.P., Melsa J.L., 1971. System identification. Academic Press.
- [SEN 75] Sen A., Sinha N.K., 1975. A generalized pseudo-inverse algorithm for unbiased parameter estimation. Int. J. Systems Sci., vol. 6, n° 12, p 1103-1109.
- [SODE 73] Soderstrom T., 1973. An on line algorithm for approximate maximum likelihood identification of linear dynamic systems. Report 7308, Lund Institute of Technologie Division Automatic Control, Suède.
- [TALM 73] Talmon J.L., Van Der Boom A.J.W., 1973. On the Estimation of the Transfer Function Parameters of Process and Noise Dynamics Using a Single-Stage Estimator, 3<sup>th</sup> IFAC Symp. on Identification and System Parameter Estimation, Den Haag, June 12-15, vol. 2, p. 711-720.



- [UNBE 87] Unbehauen H., Rao G.P., 1987. Identification of Continuous Systems, North-Holland, Amsterdam.
- [WONG 67] Wong K.Y., Polak E., 1967. Identification of linear discrete time systems using the instrumental variable method. IEEE Tr. A.C. Vol. 12, n°6, p 707-718.
- [YOUN 70] Young P.C., 1970. An instrumental variable method for real time identification of a noisy process. Automatica, vol.6, p 271-287.

## BIBLIOGRAPHIE DE LA DEUXIEME PARTIE

- [BERN 72] Bern J.B., 1972. Identification en temps réel d'une colonne à distiller pilote. Thèse de Docteur-Ingénieur. Grenoble.
- [BORN 71] Bornard G., 1971. Contribution à l'étude des modèles de colonnes à distiller. Thèse d'état. Grenoble.
- [CORR 90] Corriou J.P., 1990. Rôle du traitement de l'information de la modélisation est de la simulation en commande des procédés. Cas de la distillation. Entropie.
- [DAHL 81] Dahlqvist S.A., 1981. Control of a distillation column using self-tuning regulators. Can. J. Chem. Eng. Vol. 59, p. 118-127.
- [DAVI 67] Davinson E.J., 1967. Control of a distillation column with pressure variation. TRANS INSIN. Chem. ENGRS.
- [DEFA 79] Defaye G., 1979. Identification dynamique et commande de processus industriels - Application à des colonnes de distillation. Thèse d'Etat de l'Université de Bordeaux I.
- [ESPA 75] Espana M.D., Landau I.D., 1975. Bilinear approximation of the distillation processes. Ric. Autom. Vol. 6, 1, p. 1-27.
- [ESPA 79] Espana M.D., Landau I.D., 1979. Distillation columns : A class of dynamic systems with multiplicative inputs. J. Dyn. Syst. Meas. Control. Vol. 101, p. 58-63.
- [GODF 71] Godfrey K.R., 1971. Experimental modelling of processes in the chemical and petroleum industries. IEE/ORS Joint Symposium On Statistical Model Building Prediction And Control. Londres.
- [HAMM 67] Hammond P.H., Williams B.J., 1967. On determining a dynamic model of a binary distillation column using a computer program. UKAC Convention "Advances In Computer Control". Bristol.
- [HUCK 63] Huckaba C.E., May F.P., Franke F.R., 1963. An analysis of transient conditions in continuous distillation operation. Chemical Engineering Progress Symposium Series. N°46, vol. 59, p. 38-47.
- [ISER 82] Iserman R., 1982. Parameter adaptative control algorithms - a tutorial. Automatica. Vol. 18, n°5, p. 513-528
- [LEVI 89] Levine J., Rouchon P., 1989. Quality of binary distillation columns based on non linear aggregated model. Automatica. Fev.
- [LIEU 80] Lieuson H.Y., 1980. Experimental evaluation of self-tuning control of a binary distillation column. M. Sc. Thesis, University of Alberta. Canada.
- [LOFF 90] Loffler C., 1990. Modélisation, identification et simulation d'un atelier de colonnes à distiller en vue de sa commande optimale. Thèse de l'Université de Nancy I. En cours
- [CABE 85] Mc Cabe W.C., Smith J.C., Harriott P., 1985. Unit operation of chemical engineering. Mc Graw Hill, 4<sup>o</sup> édition.

- [MORR 77] Morris A.J., Fenton T.P., Nazer Y., 1977. Application of self-tuning regulator to the control of chemical process. Proc. 5<sup>th</sup> IFAC/IFIP Int. Conf. Digital Computer Applications to Process Control. Pergamon, Oxford. p. 447-455.
- [MORR 82] Morris A.J., Nazer Y., Wood R.K., 1982. Multivariate self-tuning process control. Optim. Control Appl. Vol. 3, p. 363-387.
- [NAZE 81] Nazer Y., 1981. Single and multivariable self-tuning control. Ph.D. Thesis. University of Newcastle-upon-Tyne.
- [PRAT 67] Pratt H.R.C., 1967. Counter current separation processes. Elsevier. Amsterdam.
- [RADE 75] Rademaker O., Rinjdsorp J.E., Maarleveld A., 1975. Dynamics and control of continuous distillation units. Elsevier. Amsterdam.
- [ROUC 88] Rouchon P., Duchene P., Creff Y., Levine J., Renon H., 1988. Dynamic simulation and quality control of distillation and liquid-liquid extractors. Industry Processes - Proceedings of a contractors' meeting. Brussels. Report EUR 12246 EN.
- [SAST 77] Sastry V.A., Seborg D.E., Wood R.K., 1977. A self-tuning regulator applied to a binary distillation column. Automatica. Vol. 13, p. 417-424.
- [SCHO 74] Scholander P., 1974. Computer control of a pilot plant stripping column. 4<sup>th</sup> IFAC-IFIP International Conference On Digital Computer Application To Process Control. Zurich. 19-22 mars. p 359-370.
- [SEBO 89] Seborg D.E., Edgar T.F., Mellichamp D.A., 1989. John Wiley and Sons. New-York.
- [SHIN 84] Shinsky F.G., 1984. Distillation control : Productivity and energy conservation. 2<sup>o</sup> éd. McGraw-Hill. New-York.
- [SUSS 76] Sussmann H., 1976. Semigroup representation bilinear approximation of input-output maps in generalized inputs. Mathematical Systems Theory. Springer. Berlin.
- [TOLL 80] Tolliver T.L., Waggoner R.C., 1980. Distillation column control : A review and perspective from the CPI, preprint ISA 80. Instrument Society of America, Research Triangle Park, North Carolina.
- [TONG 80] Tong R., 1980. Self-tuning control of a binary distillation column. M. Sc. Thesis. University of Alberta. Canada.
- [WAHL 70] Wahl E.F., Harriott P., 1970. Understanding and prediction of the dynamic behavior of distillation column. Ind. Eng. Chem. Process Des. Develop. Vol. 9, n<sup>o</sup>3. p. 396-407.
- [WALL 82] Waller K.V., 1982. University research on dual composition control of distillation : A review. Edgar T.F., Seborg D E Chemical Process Control 2. Engineering Foundation (AIChE). New-York.

# ETUDE ET DEVELOPPEMENT DE METHODES D'IDENTIFICATION MULTI-VARIABLE - APPLICATION A UN PROCEDE CHIMIQUE

## RESUME

Ce travail est divisé en deux parties. D'abord, nous nous sommes intéressés aux méthodes d'identification qui résolvent les problèmes soulevés lors d'études à caractère industriel : identification de systèmes multi-variable, interconnectés, non linéarités, traitement des signaux comportant des valeurs manquantes, systèmes évolutifs, etc.

Nous proposons deux nouvelles méthodes d'identification pour résoudre ces problèmes. La première est un algorithme itératif à plusieurs étages. La deuxième est plus générale, c'est une méthode récurrente qui identifie les systèmes multi-variable, interconnectés, et le bruit associé aux sorties. Elle comporte certains avantages qui sont discutés lors d'une étude comparative avec quelques méthodes existantes.

Ensuite, la partie appliquée de ce travail porte sur l'automatisation d'un atelier de distillation extractive. Les méthodes d'identification proposées sont utilisées avec succès dans le cadre de cette application. Le modèle obtenu nous permet de définir la stratégie de commande de l'atelier.

# PRESENTATION AND COMPARISON OF TWO NEW MULTIVARIABLE IDENTIFICATION METHODS - APPLICATIONS TO A CHEMICAL PROCESS

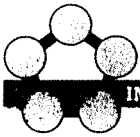
## ABSTRACT

This work is divided into two parts. First, it is concerned with the identification methods which can solve typical industrial problems : identification of multivariable interconnected systems, non linearity, identification with missing values, of time varying systems...

The result of our investigations consists in two new identification algorithms which propose solutions to these problems. The first is an iterative, multi-stage algorithm. The second, more powerfull, identifies in a recursive way, the parameters of multivariable interconnected systems, contaminated by coloured sequences. Other advantages are discussed in a comparative study with some other methods.

The second part is concerned with the automation of an extractive distillation column plant. The proposed identification methods have successfully been tested within this industrial application context. The resulting model allows us to elaborate an appropriate control scheme.





**AUTORISATION DE SOUTENANCE DE THESE  
DU DOCTORAT DE L'INSTITUT NATIONAL POLYTECHNIQUE DE LORRAINE**

VU LES RAPPORTS ETABLIS PAR :

Monsieur CORRAZA, Professeur, ENSSAT Lannion,  
Monsieur AUBRUN, Professeur, Université Nancy I.

Le Président de l'Institut National Polytechnique de Lorraine, autorise :

**M**onsieur MIELCAREK Didier

à soutenir devant l'INSTITUT NATIONAL POLYTECHNIQUE DE LORRAINE, une thèse  
intitulée :

"Etude et développement de méthodes d'identification multi-variable  
Application à un procédé chimique"

en vue de l'obtention du titre de :

**DOCTEUR DE L'INSTITUT NATIONAL POLYTECHNIQUE DE LORRAINE**

Spécialité : "Géosciences et Matières Premières"

Fait à Vandoeuvre, le 22 Mai 1990

Le Président de l'I.N.P.L.,



## MOTS-CLES

MODELISATION - IDENTIFICATION - SYSTEMES MULTI-VARIABLES -  
DISTILLATION EXTRACTIVE

## RESUME

Ce travail est divisé en deux parties. D'abord, nous nous sommes intéressé aux méthodes d'identification qui résolvent les problèmes soulevés lors d'études à caractère industriel : identification de systèmes multi-variable, interconnectés, non linéarités, traitement des signaux comportant des valeurs manquantes, systèmes évolutifs, etc.

Nous proposons deux nouvelles méthodes d'identification pour résoudre ces problèmes. La première est un algorithme itératif à plusieurs étages. La deuxième est plus générale, c'est une méthode récurrente qui identifie les systèmes multi-variable, interconnectés, et le bruit associé aux sorties. Elle comporte certains avantages qui sont discutés lors d'une étude comparative avec quelques méthodes existantes.

Ensuite, la partie appliquée de ce travail porte sur l'automatisation d'un atelier de distillation extractive. Les méthodes d'identification proposées sont utilisées avec succès dans le cadre de cette application. Le modèle obtenu nous permet de définir la stratégie de commande de l'atelier.