



**HAL**  
open science

# Contribution à l'étude d'une chaîne de télémesure : application aux capteurs-émetteurs implantés alimentés par champ électromagnétique haute fréquence

Mohamed Mehenni

► **To cite this version:**

Mohamed Mehenni. Contribution à l'étude d'une chaîne de télémesure : application aux capteurs-émetteurs implantés alimentés par champ électromagnétique haute fréquence. Sciences de l'ingénieur [physics]. Institut National Polytechnique de Lorraine, 1991. Français. NNT : 1991INPL033N . tel-01751022

**HAL Id: tel-01751022**

**<https://hal.univ-lorraine.fr/tel-01751022>**

Submitted on 29 Mar 2018

**HAL** is a multi-disciplinary open access archive for the deposit and dissemination of scientific research documents, whether they are published or not. The documents may come from teaching and research institutions in France or abroad, or from public or private research centers.

L'archive ouverte pluridisciplinaire **HAL**, est destinée au dépôt et à la diffusion de documents scientifiques de niveau recherche, publiés ou non, émanant des établissements d'enseignement et de recherche français ou étrangers, des laboratoires publics ou privés.



## AVERTISSEMENT

Ce document est le fruit d'un long travail approuvé par le jury de soutenance et mis à disposition de l'ensemble de la communauté universitaire élargie.

Il est soumis à la propriété intellectuelle de l'auteur. Ceci implique une obligation de citation et de référencement lors de l'utilisation de ce document.

D'autre part, toute contrefaçon, plagiat, reproduction illicite encourt une poursuite pénale.

Contact : [ddoc-theses-contact@univ-lorraine.fr](mailto:ddoc-theses-contact@univ-lorraine.fr)

## LIENS

Code de la Propriété Intellectuelle. articles L 122. 4

Code de la Propriété Intellectuelle. articles L 335.2- L 335.10

[http://www.cfcopies.com/V2/leg/leg\\_droi.php](http://www.cfcopies.com/V2/leg/leg_droi.php)

<http://www.culture.gouv.fr/culture/infos-pratiques/droits/protection.htm>

100 00 + 0 5 5 5  
91 INPL 033 N

**INSTITUT NATIONAL POLYTECHNIQUE DE LORRAINE  
ECOLE NATIONALE SUPERIEURE D'ELECTRICITE ET DE MECANIQUE**

--- o O o ---

**THESE**

[M] 1991 MEHENNI, M.

Présentée à l'INPL

pour l'obtention du

**DOCTORAT DE L'INPL**

**Spécialité Génie Electrique:**

**Métrologie Electronique, Automatique**

par

**Mohamed MEHENNI**



--- o O o ---

Sujet :

**CONTRIBUTION A L'ETUDE D'UNE CHAINE DE TELEMESURE :  
APPLICATION AUX CAPTEURS-EMETTEURS IMPLANTES ALIMENTES  
PAR CHAMP ELECTROMAGNETIQUE HAUTE FREQUENCE**

Soutenue publiquement le 26 Avril 1991, devant la Commission d'Examen

--- o O o ---

**Membres du jury :**

H. BEGORRE	}	Président
		Rapporteur
M. ABIGNOLI		
J.M. ANDRE		
A. CANSELL		
J.P. L'HUILLIER		: Rapporteur
E. YVROUD		

**AVANT PROPOS**

Dans le cadre des recherches entreprises entre L'ECOLE NATIONALE POLYTECHNIQUE D'ALGER et L'INSTITUT NATIONAL POLYTECHNIQUE DE LORRAINE-ENSEM-CRAN, une étude intitulée " CONTRIBUTION A L'ETUDE D'UNE CHAINE DE TELEMESURE : APPLICATION AUX CAPTEURS-EMETTEURS IMPLANTES ALIMENTES PAR CHAMP ELECTROMAGNETIQUE HAUTE FREQUENCE ", nous a été confiée.

Nous remercions toutes les personnes qui ont participé à ce travail:

Messieurs M. ABIGNOLI, Professeur à l'ENSEM et E. YVROUD Directeur de Recherche au CNRS, mes directeurs de thèse; que vous soyez ici assurés de notre profonde reconnaissance pour votre disponibilité et vos judicieux conseils qui nous ont permis de mener à bien ce travail.

Que Monsieur J.M. ANDRE, Professeur à la Faculté de Médecine Laboratoire de rééducation et de réadaptation BRABOIS, soit remercié pour l'honneur qu'il nous fait en acceptant de participer à ce jury.

Que Monsieur H. BEGORRE, Professeur à l'ENSEM et responsable de la convention entre L'ECOLE NATIONALE POLYTECHNIQUE D'ALGER ET L'INSTITUT NATIONAL POLYTECHNIQUE DE LORRAINE, trouve ici l'expression de notre profonde reconnaissance pour son aide et ses conseils.

## AVANT PROPOS

Dans le cadre des recherches entreprises entre L'ECOLE NATIONALE POLYTECHNIQUE D'ALGER et L'INSTITUT NATIONAL POLYTECHNIQUE DE LORRAINE-ENSEM-CRAN, une étude intitulée " CONTRIBUTION A L'ETUDE D'UNE CHAINE DE TELEMESURE : APPLICATION AUX CAPTEURS-EMETTEURS IMPLANTES ALIMENTES PAR CHAMP ELECTROMAGNETIQUE HAUTE FREQUENCE ", nous a été confiée.

Nous remercions toutes les personnes qui ont participé à ce travail:

Messieurs M. ABIGNOLI, Professeur à l'ENSEM et E. YVROUD Directeur de Recherche au CNRS, mes directeurs de thèse; que vous soyez ici assurés de notre profonde reconnaissance pour votre disponibilité et vos judicieux conseils qui nous ont permis de mener à bien ce travail.

Que Monsieur J.M. ANDRE, Professeur à la Faculté de Médecine Laboratoire de rééducation et de réadaptation BRABOIS, soit remercié pour l'honneur qu'il nous fait en acceptant de participer à ce jury.

Que Monsieur H. BEGORRE, Professeur à l'ENSEM et responsable de la convention entre L'ECOLE NATIONALE POLYTECHNIQUE D'ALGER ET L'INSTITUT NATIONAL POLYTECHNIQUE DE LORRAINE, trouve ici l'expression de notre profonde reconnaissance pour son aide et ses conseils.

Que Monsieur A. CANSSELL, Directeur Scientifique à la société ODAM BRUKER, trouve ici l'expression de notre profonde reconnaissance pour l'honneur qu'il nous fait de juger nos travaux.

Monsieur le Professeur J.P L'HUILIER; bien que nous n'ayons pas eu le plaisir de travailler à vos côtés, nous apprécions votre dynamisme à l'égard des technologies avancées. Nous souhaitons que ce travail sera digne de l'honneur que vous nous témoignez en acceptant de le juger.

Nous tenons à remercier également:

- L'ensemble des chercheurs du GBM et tout particulièrement Y. GRANJON ainsi que J.C. DEMORISE Enseignant - chercheur en électronique.

- L'ensemble du personnel technique et administratif de l'ENSEM et tout particulièrement Mesdames TETIENNE et HACQUARD ainsi que Messieurs THIEBAUT et SHARIF.

- L'ensemble du personnel du CROUS et tout particulièrement Madame MILAN.

<b>AVANT PROPOS</b>	.....	<b>1</b>
<b>INTRODUCTION</b>	.....	<b>6</b>
<b>HISTORIQUE</b>	.....	<b>8</b>
<b>PARTIE 1: ANALYSE COMPARATIVE DES PROCEDES DE MODULATION</b>	.....	<b>10</b>
<b>CHAPITRE I : ETUDES DES DIFFERENTES MODULATIONS</b>		
<b>1.1 LES MODULATIONS ANALOGIQUES</b>		
1.1.1 Modulation d'amplitude.....		<b>11</b>
1.1.2 Modulation de fréquence .....		<b>12</b>
1.1.3 Modulation de phase .....		<b>15</b>
<b>1.2 LES MODULATIONS DIGITALES .....</b>		
1.2.1 Modulation ASK .....		<b>16</b>
1.2.2 Modulation FSK .....		<b>19</b>
1.2.3 Modulation PSK .....		<b>23</b>
<b>CHAPITRE2: ANALYSES DES (S/B) EN MODULATION CONTINUE</b>		
2.1 Rapports (S/B) en AM .....		<b>25</b>
2.2 Rapports (S/B) en FM .....		<b>26</b>
2.3 Rapports (S/B) en PM .....		<b>29</b>
<b>CHAPITRE 3 : ANALYSES DES (S/B) EN MODULATION DIGITALE</b>		
3.1 Système ASK .....		<b>32</b>

3.1.1	Analyse de l'action du démodulateur .....	32
3.1.2	Analyse de l'action du régénérateur .....	34
3.2	Système FSK .....	38
3.2.1	Analyse de l'action du démodulateur .....	38
3.2.2	Analyse de l'action du régénérateur .....	41
 <b>CHAPITRE 4 : CONCLUSION DE LA PREMIERE PARTIE</b>		
4.1	Choix de la modulation analogique .....	43
4.2	Choix de la modulation digitale .....	46
 <b>PARTIE 2: CONCEPTION DU SYSTEME DE TELEMESURE ET DE L'ALIMENTATION EXTERNE .....</b>		
		49
 <b>CHAPITRE 5: CONCEPTION DE L'EMETTEUR .....</b>		
		50
5.1	Etude de l'oscillateur .....	51
5.2	Emetteur FM .....	59
5.3	Emetteur FSK .....	62
 <b>CHAPITRE 6 : SIMULATION A L'AIDE DU LOGICIEL SPICE</b>		
6.1	Simulation en FM .....	66
6.2	" FSK .....	68
 <b>CHAPITRE 7 : OPTIMISATION .....</b>		
		74
7.1	Optimisation des éléments de l'oscillateur .....	74



7.2	"	"	de l'adaptateur d'antenne .....	80
<b>CHAPITRE 8 : ALIMENTATION PAR CHAMP EXTERNE</b>				
8.1	Introduction .....			84
8.2	Théorie .....			84
8.3	Optimisation .....			92
8.4	Détermination des éléments de l'alimentation externe .....			95
<b>CHAPITRE 9 : CONCLUSION DE LA DEUXIEME PARTIE ....</b>				
<b>PARTIE 3: RESULTATS .....</b>				
<b>CHAPITRE 10 : MESURES ET INTERPRETATIONS.....</b>				
10.1	Sur le micro-émetteur .....			104
10.2	Sur l'alimentation .....			114
10.3	Conclusion.....			128
<b>CONCLUSION ET PERSPECTIVES .....</b>				
<b>ANNEXE A Programme d'acquisition et d'émission d'un signal.....</b>				
<b>ANNEXE B Programme d'émission du mot " T O P " en ASCII .....</b>				
<b>ANNEXE C Programme COMET.....</b>				
<b>BIBLIOGRAPHIE .....</b>				

## **INTRODUCTION**

Cette thèse a été préparée au Laboratoire du Groupe de Recherche en Instrumentation Médicale avancée ( GRIMA ) du Centre de Recherche en Automatique de Nancy ( CRAN ). Ce travail s'intègre dans une coopération très étroite entre le Département d'Electronique de l'ECOLE NATIONALE POLYTECHNIQUE D'ALGER et l'INSTITUT NATIONAL POLYTECHNIQUE DE LORRAINE.

Les systèmes de télémétrie trouvent un intérêt tout particulier dans le domaine industriel, où ils permettent des mesures dans des sites d'accès difficile ou dangereux. Dans le domaine médical ils sont également très employés; on parlera dans ce dernier cas de "biotélémétrie".

L'objectif de cette thèse est l'étude et la réalisation d'une chaîne optimale de télémétrie susceptible d'être utilisée aussi bien en milieu industriel qu'en milieu médical.

Cette chaîne, d'après le cahier des charges, doit émettre des signaux dont le spectre va du continu jusqu'à la déviation maximale admissible du quartz de l'émetteur.

Etant donné les problèmes liés à l'encombrement, car nous souhaitons un émetteur le plus petit possible, nous avons utilisé une fréquence de travail élevée ( 148,9 MHz ). Cette dernière nous permet de réduire la dimension de l'aérien, en prenant une longueur d'antenne  $\lambda/4$  ( antenne considérée au-dessus du sol ).

**Le mémoire que nous présentons est constitué de 3 parties:**

- **Dans la première partie**, nous effectuons une étude sur le choix du type de modulation que nous devons utiliser afin de satisfaire le cahier des charges tant du point de vue performances des systèmes de modulation que des problèmes liés aux rapports signal sur bruit. De cette étude, une conclusion sera faite pour le choix des modulations qui sont susceptibles de remplir les conditions du cahier des charges.

- **Dans la deuxième partie**, nous nous intéressons à la conception et à la réalisation du micro-émetteur en tenant compte du cahier des charges. Un logiciel de conception assistée par ordinateur ( CAO ) a été utilisé afin d'implanter convenablement les composants électroniques et d'éliminer ainsi tout phénomène de rayonnement entre composants. Une méthode d'optimisation non linéaire a été employée pour déterminer les valeurs optimales de la charge et du diviseur capacitif de l'oscillateur et de l'adaptateur d'antenne. Le développement des microcontrôleurs en technologie HCMOS qui associe une très grande intégration à une faible consommation, nous a amené à utiliser le microcontrôleur MC 68HC11 pour l'acquisition d'un signal informatif et sa conversion en séquences afin d'obtenir un émetteur travaillant, en plus, en FSK. Puis, nous présenterons l'étude d'une alimentation par champ électromagnétique externe. Cette alimentation a été optimisée afin de transférer le maximum de puissance sur la bobine de réception. Celle-ci sera utilisée aussi bien en milieu médical, afin d'éviter des désagréments aux patients, qu'en milieu industriel hostile ou d'accès difficile.

- **Dans la troisième partie**, nous présentons les résultats obtenus, aussi bien avec le micro-émetteur qu'avec l'alimentation par champ électromagnétique externe.

Nous terminons par une conclusion avec des perspectives de notre étude.

## HISTORIQUE

A notre connaissance et malgré une recherche approfondie sur les travaux déjà effectués dans le même domaine, nous n'avons pas trouvé des études se rapprochant de notre cahier des charges.

La téléométrie signifie tout système qui a la possibilité d'effectuer la mesure à distance. Les systèmes électroniques de télémesure datent de quelques décennies. Les systèmes de télémesure utilisent comme moyen de transmission de l'information les ondes radioélectriques; mais les ultra-sons [ 49,57,58,69] et les ondes infra-rouges [34,71,75] ont été également employés comme support de transmission.

Les systèmes de télémesure rendent de très grands services dans l'industrie où l'accès à l'information est soit difficile soit dangereux. Dans le domaine médical, ils sont retenus pour donner une plus grande mobilité au patient et se placer dans les conditions de mesure les plus proches des conditions normales. Ils permettent de mesurer des grandeurs qui sont inaccessibles par d'autres voies.

La télémesure a été employée pour mesurer la température et les pulsations cardiaques [17,22,30,43,62], les pressions intracrâniennes [2,6,35], la quantité d'urine dans la vessie [10], les potentiels de nerfs [33], en physiologie [8,40,65] et en neurophysiologie [9].

La télémesure a été utilisée chez l'homme pour prélever les informations sur le transit gastro-intestinal [18,19], sur l'électrocardiogramme [39,51,79], sur les pulsations cardiaques pendant l'effort [21,45,63], sur les pressions sanguines [74] et sur les contraintes osseuses [3,12].

La télémesure a été aussi employée sur les oiseaux pour la mesure de données physiologiques pendant le vol [64,73] et sur la détermination de la position des animaux en liberté [15] ceci ne serait pas réalisable sans cette technique.

Les premiers systèmes de télémesure étaient constitués seulement d'un capteur et d'un modulateur [18,19]. Avec l'avènement de l'intégration des semi-conducteurs, on a pu réaliser des capteurs intelligents de télémesure, c'est-à-dire des capteurs qui traitent in-situ l'information avant de la transmettre.

Vers le début des années soixante, la double modulation pour les systèmes de télémesure a fait son apparition [27]. Elle a été employée pour améliorer le rapport signal sur bruit et s'affranchir des problèmes de stabilité en fréquence et en amplitude des émetteurs et récepteurs.

La double modulation a fait l'objet de nombreux travaux sous différentes formes:

- FM/AM [78]
- FM/FM [21,52,70]
- PAM/FM [ 55,76]
- PFM/FM [24]
- PWM/AM [36]
- PWM/PPM [41]

Les fréquences utilisées en télémesure sont imposées par la législation. Certains travaux ont utilisé la bande UHF pour la fréquence porteuse [11,61], la bande VHF [1,21,36,43,51], la bande FM [4,28,32,37,70], d'autres ont utilisé la fréquence de 27 MHz [ 22].

**PARTIE: 1**

**ANALYSE COMPARATIVE DES PROCEDES DE MODULATION**

## **CHAPITRE 1: ETUDES DES DIFFERENTES MODULATIONS**

Dans cette partie, nous ferons une étude assez détaillée pour extraire les types de modulation répondant au cahier des charges qui nous a été proposé.

### **1.1) LES MODULATIONS ANALOGIQUES**

En modulation continue [53,60], nous avons trois méthodes d'imprimer des fluctuations à la porteuse:

- modifier son amplitude ; on parlera de modulation d'amplitude ( MA ).
- faire varier sa fréquence; il s'agit de la modulation de fréquence ( MF ).
- modifier sa phase; on lui a donné le nom de modulation de phase ( MP ).

#### **1.1.1) MODULATION D'AMPLITUDE**

En modulation d'amplitude, l'amplitude de la porteuse varie au rythme du signal modulant selon la loi :

$$E(t) = E_0 + K_a a(t) = E_0 [ 1 + m_a \cdot \text{Cos}\Omega t ] \quad (1.1)$$

avec  $m_a = \frac{K_a A}{E_0}$  : indice de modulation (1.2 )

Le signal modulé en AM aura comme expression:

$$E_m(t) = E_o [ 1 + m_a \cos \Omega t ] \cos \omega_o t \quad (1.3)$$

Les spectres de ce signal sont représentés sur les figures 1.1 et 1.2.

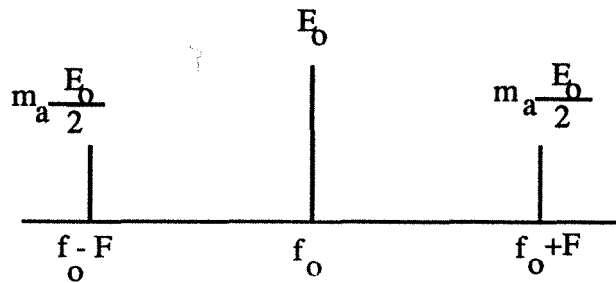


Figure 1.1 : Spectre d'amplitude d'un signal AM

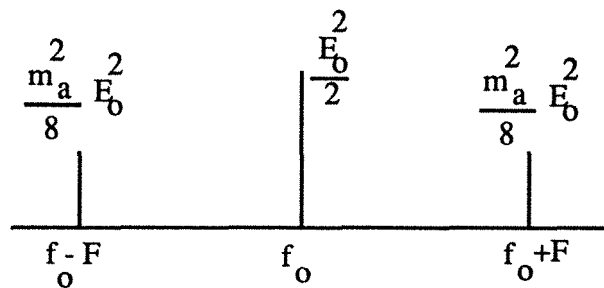


Figure 1.2 : Spectre de puissance d'un signal AM

### 1.1.2) MODULATION DE FREQUENCE

Dans ce type de modulation, la fréquence de la porteuse varie au rythme du signal modulant selon la relation:

$$f_i(t) = f_o + K_f \cdot a(t) \quad (1.4)$$

où  $K_f$  est un paramètre inhérent au fonctionnement du modulateur. La phase instantanée s'écrit:



$$\phi_i(t) = \omega_0 t + K_f \int_0^t a(t) dt \quad (1.5)$$

Si le signal modulant est sinusoidal, le signal modulé en fréquence aura la forme suivante:

$$E_m(t) = E_0 \text{Cos} [ \omega_0 t + m_f \text{Sin} \Omega t ] \quad (1.6)$$

Nous pouvons définir l'excursion de fréquence ( $\Delta f$ ) et l'indice de modulation ( $m_f$ ) par :

$$\Delta f = K_f A \quad (1.7)$$

$$m_f = \frac{K_f A}{F} = \frac{\Delta f}{F} \quad (1.8)$$

Le spectre d'un tel signal en FM est donné par le développement exponentiel de l'expression:

$$e^{jm_f \text{Sin} \Omega t} = \text{Cos}[ m_f \text{Sin} \Omega t ] + j \text{Sin}[m_f \text{Sin} \Omega t]$$

pour  $-\frac{T}{2} \leq t \leq \frac{T}{2}$  avec  $T = \frac{2\pi}{\Omega}$

Les coefficients de FOURIER du développement en série de l'exponentielle sont donnés par

$$F_n = \frac{1}{2\pi} \int_{-\pi}^{+\pi} e^{j(m_f \text{Sin} x - nx)} dx \quad (1.9)$$

Cette intégrale est d'une utilisation courante et connue comme fonction de BESSEL de première espèce.

$$J_n(m_f) = \frac{1}{2\pi} \int_{-\pi}^{+\pi} e^{j(m_f \sin x - nx)} dx \quad (1.10)$$

Nous aurons donc, pour l'exponentielle l'expression suivante:

$$e^{j m_f \sin \Omega t} = \sum_{n=1}^{n=\infty} F_n e^{j n \Omega t} = \sum_{n=-\infty}^{n=+\infty} J_n(m_f) e^{j n \Omega t} \quad (1.11)$$

D'où les spectres, d'amplitude et de puissance, d'un signal FM.

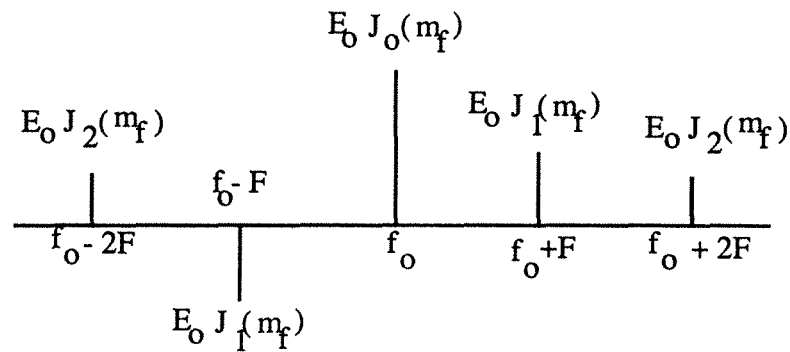


Figure 1.3: Spectre d'amplitude d'un signal FM.

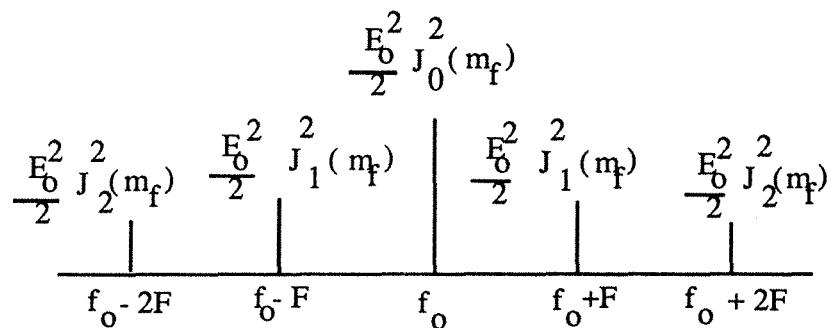


Figure 1.4: Spectre de puissance d'un signal FM

### 1.1.3) MODULATION DE PHASE

Les résultats obtenus pour la modulation de fréquence peuvent être extrapolés pour la modulation de phase, la grande différence réside dans les définitions des indices de modulation.

$$\text{En FM} \quad m_f = \frac{K_f A}{F}$$

$$\text{En PM} \quad m_p = K_p A$$

L'indice de modulation en fréquence dépend de la fréquence alors que celui de la modulation de phase n'en dépend pas. D'une façon générale, les systèmes PM tendent à être du type à "bande étroite", tandis que les systèmes FM du type "large bande". Pour le cas le plus général, à un indice  $m_p$  fixé, et en se référant à la table de la fonction de BESSEL, nous pouvons déterminer le nombre de raies spectrales qui participent à la transmission.

## 1.2) LES MODULATIONS DIGITALES

On définit le signal digital comme celui dont le paramètre porteur d'information varie en assurant seulement quelques valeurs discrètes possibles [53,60]. Cette définition est générale et inclut aussi les signaux modulés. Ainsi, par exemple, si le signal modulant était binaire, dans le signal modulé, nous aurions seulement deux amplitudes possibles (modulation par saut d'amplitude ou ASK : Amplitude Shift Keying) ou deux fréquences possibles (modulation par saut de fréquence ou FSK : Frequency Shift Keying) ou deux phases possibles (modulation par saut de phase ou PSK : Phase Shift Keying). Le fait d'avoir

seulement quelques états possibles pour le signal, crée des particularités spéciales dans le montage du système. Ainsi, par exemple, au niveau de l'émission, nous pouvons simplifier considérablement la production du signal modulé en utilisant un sélecteur d'état, au lieu du modulateur conventionnel. Le synoptique d'un émetteur, avec le canal de transmission bruité, est représenté ci-dessous:

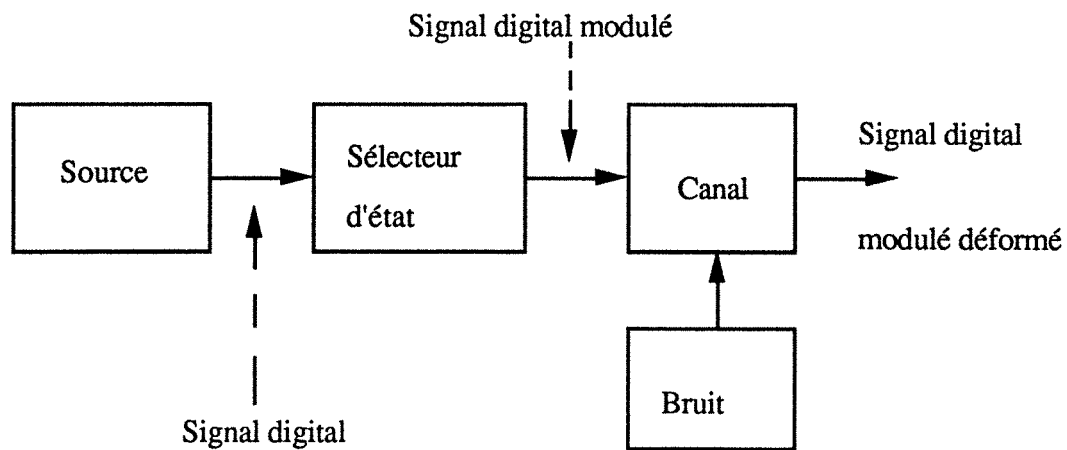


Figure 1.5 : Synoptique d'un émetteur digital

## 1.2.1) MODULATION ASK

### 1.2.1.1) SPECTRE D'AMPLITUDE

Le signal à saut d'amplitude ou ASK admet deux niveaux d'amplitude  $E_1$  et  $E_2$ .

Nous pouvons définir donc:

$$\text{état " 1 " : } E_m(t) = E_1 \cos \omega_0 t \quad (1.12)$$

$$\text{état " 0 " : } E_m(t) = E_2 \cos \omega_0 t \quad (1.13)$$

Il est commode de créer le concept de porteuse virtuelle. Cette dernière a pour expression:

$$E_v(t) = E_0 \cos \omega_0 t \quad (1.14)$$

où 
$$E_0 = \frac{E_1 + E_2}{2}$$

On peut définir l'indice de modulation pour un signal digital ASK par:

$$m_a = \frac{\Delta E}{E_0} = \frac{E_1 - E_2}{E_1 + E_2} \quad (1.15)$$

Pour l'analyse du spectre de l'onde modulée, nous devons substituer le signal modulant digital par le signal de test correspondant qui est une onde carrée. Avec la période T, chaque état dure T/2.

$$\omega = \frac{2\pi}{T} = 2\pi F$$

Nous devons avoir  $\omega_0 \gg \omega$  pour que l'enveloppe reste bien définie. Les hypothèses faites permettent d'exprimer le signal ASK sous la forme:

$$E_m(t) = E_0 [ 1 + m_a Q(t) ] \cos \omega_0 t \quad (1.16)$$

Q(t) : onde carrée de modulation, variant entre  $\pm 1$ , de période T et qui peut s'exprimer par :

$$Q(t) = \sum_{n=1}^{n=\infty} a_n \cos n\omega t$$

$$\text{avec } a_n = \frac{2}{T} \int_{-\frac{T}{2}}^{\frac{T}{2}} Q(t) \cos n\omega t dt = \frac{4}{n\pi} \sin\left[\frac{n\pi}{2}\right]$$

Le signal modulé s'exprime par:

$$E_m(t) = E_0 \cos \omega_0 t + 2 \sum_{n=1}^{n=\infty} \frac{E_0 m_a}{n\pi} \sin \frac{n\pi}{2} [\cos(\omega_0 + n\omega)t + \cos(\omega_0 - n\omega)t] \quad (1.17)$$

Finalement, nous aurons dans le spectre: la porteuse plus deux bandes latérales, de part et d'autre de la porteuse, reproduisant le spectre de  $Q(t)$ , multipliant les ordonnées par  $m_a \cdot E_0$ .

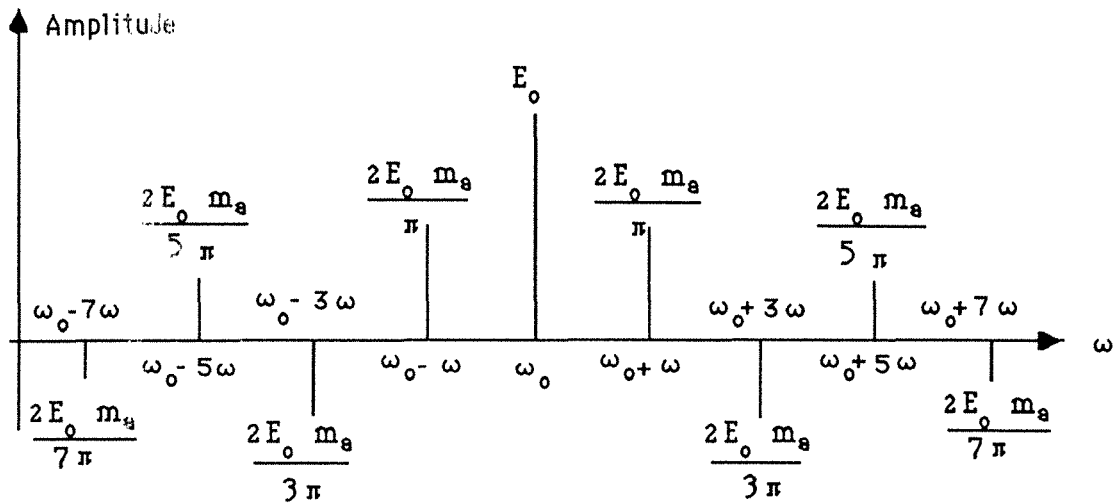


Figure 1.6 : Spectre d'amplitude d'un signal ASK

### 1.2.1.2) LARGEUR DE BANDE

La largeur de bande nécessaire pour la transmission peut être déterminée en extrapolant le même critère que pour une impulsion.

$$B_{\min} = (\omega_0 + \omega) - (\omega_0 - \omega) = 2\omega \quad (1.18)$$

### 1.2.2) MODULATION FSK

Le signal FSK ou à saut de fréquence présente deux fréquences différentes. Les signaux modulés peuvent être obtenus soit par la méthode de sélection soit par commutation d'un des éléments du circuit de l'oscillateur. Ainsi, pour la modulation FSK avec sélection, elle est obtenue en commutant deux générateurs. Nous pouvons représenter un signal FSK comme la combinaison de deux signaux OOK. La figure 1.8 représente les deux signaux OOK avec le signal binaire. Le signal FSK peut être idéalisé par l'addition de deux signaux OOK comme le montre la figure 1.7.

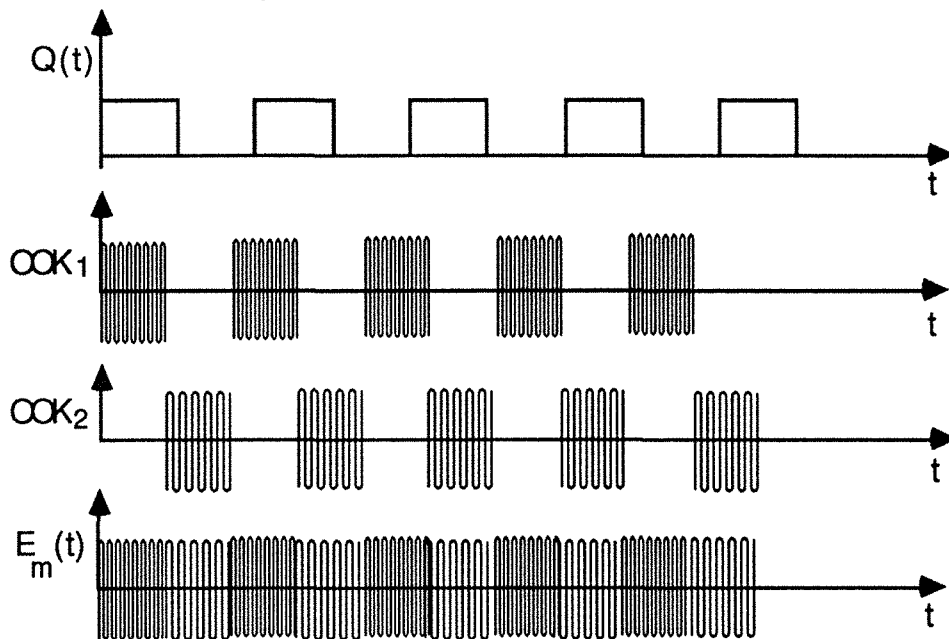


Figure 1.7 : Composition d'un signal FSK avec deux OOK

Nous pouvons schématiser un modulateur FSK de la manière suivante:

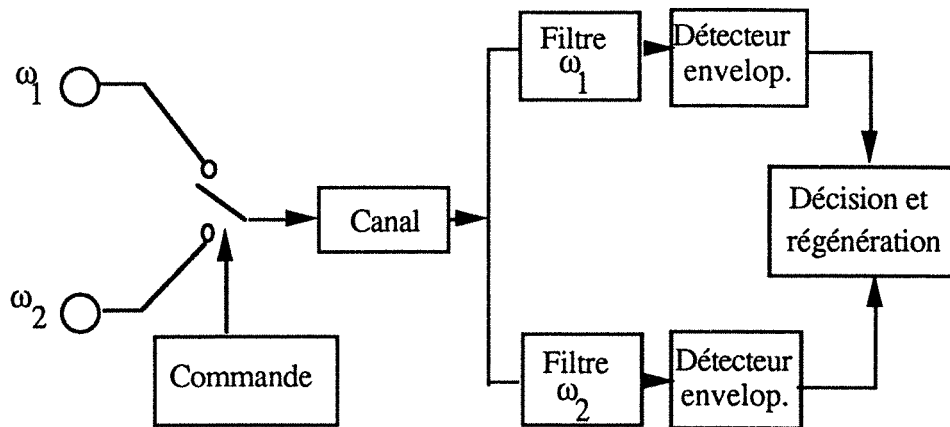


Figure 1.8 : Synoptique d'une transmission FSK

Le régénérateur a pour fonction la reproduction des états originaux. Le circuit de décision, en analysant les tensions d'entrée, doit reconnaître quel état le régénérateur devra produire.

### 1.2.2.1) SPECTRE D'AMPLITUDE

La figure 1.7 nous permet d'écrire :

$$\text{Etat " 1 " : } E_m(t) = E_0 \cos \omega_1 t \quad (1.19)$$

$$\text{Etat " 0 " : } E_m(t) = E_0 \cos \omega_2 t \quad (1.20)$$

En supposant  $\omega_1 > \omega_2$ , nous pouvons définir la porteuse virtuelle par :

$$E_v(t) = E_0 \cos \omega_0 t \quad (1.21)$$

$$\text{où } \omega_0 = \frac{\omega_1 + \omega_2}{2} \quad : \text{ fréquence angulaire} \quad (1.22)$$

et la déviation de fréquence angulaire est définie par :

$$\omega_d = \frac{\omega_1 - \omega_2}{2} \quad (1.23)$$



Les relations (1.19) et (1.20) se transforment en:

$$\text{- Etat " 1 " : } E_m(t) = E_0 \text{ Cos } [ \omega_0 + \omega_d ] t \quad (1.24)$$

$$\text{- Etat " 0 " : } E_m(t) = E_0 \text{ Cos } [ \omega_0 - \omega_d ] t \quad (1.25)$$

Nous considérons le même signal de test que nous avons défini précédemment . Le problème peut être vu comme un schéma de modulation en fréquence de la porteuse par une onde carrée. Il se trouve que l'onde carrée possède un spectre complexe et par conséquent la détermination du spectre devient complexe et conduit à une série de difficultés. Dans ce cas, néanmoins, l'astuce consiste à décomposer le signal FSK en deux signaux OOK, que nous appellerons OOK1 et OOK2. Le signal FSK peut être considéré comme la superposition linéaire de ces deux signaux.

$$\text{- Etat " 1 " : } E_m(t) = E_0 \text{ Cos } \omega_1 t$$

$$\text{- Etat " 0 " : } E_m(t) = 0$$

auquel correspond le spectre d'un signal OOK1.

$$E_{m1}(t) = \frac{E_0}{2} \sum_{n=-\infty}^{n=+\infty} \frac{\text{Sin } \frac{n\pi}{2}}{\frac{n\pi}{2}} e^{j(\omega_1 + n\omega)t} \quad (1.26)$$

Le signal OOK2, produit avec le retard de  $T/2$  , fournit:

$$\text{-Etat " 1 " : } E_m(t) = 0$$

$$\text{-Etat " 0 " : } E_m(t) = E_0 \text{ Cos } \omega_2 t$$

auquel correspond le spectre suivant:

$$E_{m2}(t) = \frac{E_0}{2} \sum_{n=-\infty}^{n=+\infty} e^{-jn\omega T/2} \frac{\text{Sin } \frac{n\pi}{2}}{\frac{n\pi}{2}} e^{j(\omega_2+n\omega)t} \quad (1.27)$$

où le terme de phase correspond au retard de  $T/2$  dans le domaine du temps. Le signal résultant s'écrira :

$$E_m(t) = \frac{E_0}{2} \sum_{n=-\infty}^{n=+\infty} \frac{\text{Sin } \frac{n\pi}{2}}{\frac{n\pi}{2}} e^{j(\omega_1+n\omega)t} + \frac{E_0}{2} \sum_{n=-\infty}^{n=+\infty} \frac{\text{Sin } \frac{n\pi}{2}}{\frac{n\pi}{2}} (-1)^n e^{j(\omega_2+n\omega)t} \quad (1.28)$$

Nous avons deux spectres du type OOK, un autour de  $\omega_1$  et un autre autour de  $\omega_2$ .

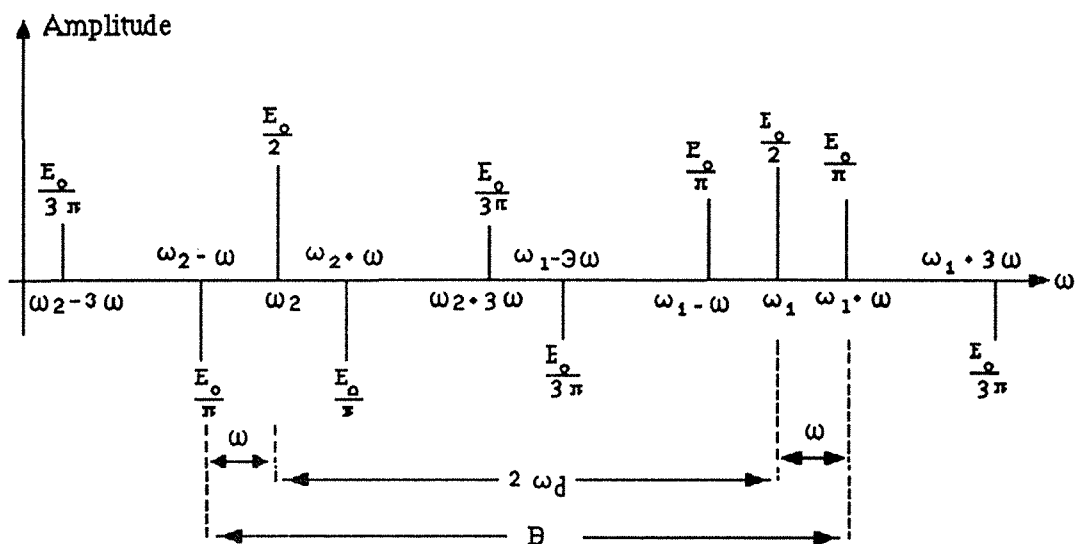


Figure 1.9 : Spectre d'un signal FSK

### 1.2.2.2) LARGEUR DE BANDE

La largeur de bande d'un signal FSK est donnée par:

$$B = 2 \omega_d + 2 \omega = 2 (\omega_d + \omega) \quad (1.29)$$

### 1.2.3) MODULATION PSK

Le signal PSK, ou à saut de phase admet deux phases  $\phi_1$  et  $\phi_2$  pour les deux états informatifs donnés. Nous pouvons déterminer le spectre de cette onde PSK en utilisant le même procédé que celui de la FSK, c'est-à-dire la superposition linéaire de deux signaux OOK. Dans ce type de modulation, on trouve une bande de fréquence, plus petite que celle de la modulation FSK, à savoir :

$$B = 2 \omega \quad (1.30)$$

## CHAPITRE 2 : RAPPORTS SIGNAL SUR BRUIT EN MODULATION ANALOGIQUE

Le synoptique d'un système de réception est représenté sur la figure 2.1. Le but principal recherché est l'évaluation du rapport signal sur bruit en sortie du filtre [53,60]. L'action du démodulateur modifie cette grandeur pour les divers systèmes étudiés. Nous allons suivre l'altération que subit le rapport (S/B) tout au long de la démodulation, c'est-à-dire, de calculer le rapport (S/B) à l'entrée du démodulateur: pré-détection et le rapport (S/B) à la sortie du filtre: post-détection. Pour simplifier les calculs nous supposons que :

- a) Les puissances sont normalisées, c'est-à-dire elles sont développées sur une résistance hypothétique de  $1 \Omega$ .
- b) Les gains des amplificateurs et la fonction de transfert du démodulateur sont égaux à 1.

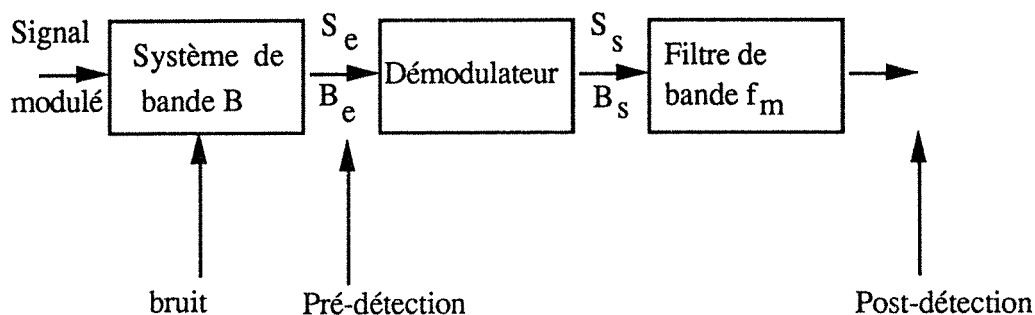


Figure 2.1: Synoptique d'un récepteur analogique

## 2.1) RAPPORTS ( S/B ) EN AM

### 2.1.1) CALCUL DE ( S/B ) DE PRE-DETECTION

La puissance du signal d'entrée est:

$$S_e = P_{2BL} = \frac{E_o^2 m_a^2}{8} + \frac{E_o^2 m_a^2}{8} = P_o \frac{m_a^2}{2} \quad (2.1)$$

Dans les systèmes AM, la bande de fréquence avant détection est  $B = 2 f_m$ , avec  $f_m$  la fréquence la plus élevée du signal modulant. Si on appelle ( $\eta$ ) la densité spectrale de puissance du bruit entrant, le bruit avant détection vaudra alors:

$$B_e = \eta B = 2 \eta f_m \quad (2.2)$$

D'où le rapport ( S/B )<sub>e</sub> avant détection:

$$(S/B)_e = \frac{S_e}{B_e} = \frac{P_o \frac{m_a^2}{2}}{2 f_m \eta} = \frac{E_o^2 m_a^2}{8 f_m \eta} \quad (2.3)$$

### 2.1.2) CALCUL DE (S/B) DE POST-DETECTION

La puissance du signal de post-détection s'écrit:

$$S_s = \frac{1}{2} \left[ \frac{E_o m_a}{2} + \frac{E_o m_a}{2} \right]^2 = \frac{E_o^2 m_a^2}{2} = 2 S_e \quad (2.4)$$

Le bruit en sortie peut s'obtenir par intégration du bruit avant détection, sur un intervalle symétrique  $[-f_m, +f_m]$ , défini par la largeur de bande du filtre  $f_m$ , autour de la fréquence de la porteuse.

$$B_s = \int_{-f_m}^{+f_m} \eta df = \eta [ f ]_{-f_m}^{+f_m} = 2 \eta f_m \quad (2.5)$$

Le rapport (S/B) en sortie vaudra:

$$(S/B)_s = \frac{E_o^2 m_a^2}{4 \eta f_m} \quad (2.6)$$

## **2.2) RAPPORTS (S/B) EN FM**

### **2.2.1) CALCUL DE (S/B) DE PRE-DETECTION**

En FM la raie de la porteuse cède de l'énergie aux raies créées avec la modulation. Nous pouvons considérer approximativement que toute l'énergie est pratiquement concentrée dans les bandes latérales, et donc, la puissance du signal à l'entrée est:

$$S_e \approx P_m = \frac{E_o^2}{2} \quad (2.7)$$

En réalité, la raie de la porteuse transporte de l'énergie, mais dans les cas où l'indice de modulation est grand, l'approximation est parfaitement valide. Si B est la bande du système, le bruit de pré-détection sera :

$$B_e = \eta B \quad (2.8)$$

d'où le rapport  $(S/B)_e$  :

$$(S/B)_e = \frac{P_o}{\eta B} \quad (2.9)$$

### 2.2.2) CALCUL DE ( S/B ) DE POST-DETECTION

Nous savons que la sortie du démodulateur est proportionnelle à la déviation de fréquence, c'est-à-dire, du type :

$$E_d(t) = k ( m_f \omega ) \text{Cos}\omega t = k \Delta\omega \text{Cos}\omega t$$

Comme nous avons supposé  $k=1$ , la puissance de sortie est :

$$S_s = \frac{\Delta\omega^2}{2} \quad (2.10)$$

La sortie du démodulateur FM est proportionnelle à la variation de la fréquence angulaire instantanée autour de  $\omega_o$ , point où est centré le discriminateur. Pour la composante élémentaire en question, la fréquence angulaire instantanée est :

$$\omega_I(t) = \omega_o + \frac{E_b}{E_o} \omega_i \text{Cos} (\omega_i t + \phi_i )$$

et le bruit après détection sera:

$$b_s = k \frac{E_b}{E_o} \omega_i \text{Cos} ( \omega_i t + \phi_i )$$

où  $E_o$  l'amplitude de la porteuse et  $E_b$  l'amplitude de la composante élémentaire de bruit.

Chaque raie distante de  $\omega_i$  de la fréquence centrale contribue avec une puissance :

$$P_b = \frac{1}{2} \left[ \frac{E_b \omega_i}{E_o} \right]^2 = \frac{E_b^2}{2} \frac{\omega_i^2}{E_o^2}$$

Dans l'équation précédente, le terme  $(E_b^2/2)$  équivaut à une puissance de la composante élémentaire du bruit à l'entrée du démodulateur qui est égale à  $(\eta \Delta\omega)$ . Par contre, la puissance  $P_b$  peut s'égaliser à  $(\eta_{FM} \Delta\omega)$ , où  $\eta_{FM}$  équivaudra à la densité de puissance en sortie du discriminateur. Ainsi,

$$\eta_{FM} \Delta\omega = \frac{1}{2} \eta \Delta\omega \frac{\omega_i^2}{E_o^2}$$

Comme  $\omega_i$  est une variable muette, on aura:

$$\eta_{FM} = \frac{1}{2} \eta \frac{\omega^2}{E_o^2}$$

Nous pouvons noter que la présence d'un bruit blanc à l'entrée du démodulateur FM, avec une densité de puissance  $(\eta)$  constante, produira à la sortie du discriminateur un bruit qui n'est pas du type " bruit blanc ". Ce bruit va maintenant passer par un détecteur AM suivi d'un filtre passe-bas de bande  $(f_m)$ . Donc le bruit en sortie sera :

$$B_s = \int_{-f_m}^{+f_m} \eta_{FM} df = \frac{\eta f_m \omega_m^2}{3 p_o} \quad (2.11)$$

d'où le rapport  $(S/B)_s$

$$(S/B)_s = \frac{S_s}{B_s} = 3 m_f^2 \frac{P_m}{2 \eta f_m} \quad (2.12)$$



## 2.3 ) RAPPORTS (S/B) EN PM

### 2.3.1) CALCUL DE (S/B) DE PRE-DETECTION

Nous considérons que toute l'énergie est concentrée dans les bandes latérales comme dans le cas de la modulation de fréquence. La puissance du signal à l'entrée est :

$$S_e = P_m = \frac{E_o^2}{2} \quad (2.13)$$

Le bruit de pré-détection de densité spectrale  $\eta$  et de bande B sera:

$$B_e = \eta B \quad (2.14)$$

d'où le rapport ( S/B )<sub>e</sub>

$$(S/B)_e = \frac{P_o}{2\eta B} = \frac{P_m}{\eta B} \quad (2.15)$$

### 2.3.2) CALCUL DE (S/B) DE POST-DETECTION

Dans ce cas, la sortie du démodulateur est proportionnelle à la déviation de phase.

D'où la puissance du signal de sortie:

$$S_s = \frac{m_p^2}{2} \quad (2.16)$$

Pour une composante élémentaire de bruit, nous avons en sortie du discriminateur de phase:

$$E'_s = \frac{E_b}{E_o} \sin(\omega_i t + \phi_i)$$

de façon que pour cette composante élémentaire nous obtenions :

$$dB_s = \frac{1}{2} \left( \frac{E_b}{E_o} \right)^2 = \frac{1}{E_o^2} \eta df$$

La puissance de bruit en sortie s'exprime par :

$$B_s = \int_{-f_m}^{+f_m} dB_s = \frac{1}{E_o^2} \eta \int_{-f_m}^{+f_m} df = \frac{1}{E_o^2} \eta 2 f_m \quad (2.17)$$

D'où le rapport signal à bruit de post-détection:

$$(S/B)_s = \frac{S_s}{B_s} = \frac{P_m}{2\eta f_m} m_p^2 \quad (2.18)$$

### **CHAPITRE 3: RAPPORT SIGNAL SUR BRUIT EN MODULATION DIGITALE**

Le signal et le bruit présents à l'entrée du démodulateur ( point de pré-détection ) sont transférés vers la sortie comme le signal démodulé et le bruit démodulé; nous pouvons donc parler, au point de post-détection, du rapport  $(S/B)_s$ . Le régénérateur produit à sa sortie un signal digital dans des conditions pratiquement sans bruit, c'est-à-dire, avec un  $(S/B)$  pratiquement infini [60]. L'effet du bruit présent en sortie du démodulateur va se faire sentir sur le circuit de décision à l'entrée du régénérateur lequel, dans certaines conditions, interprète erronement les digits. Dans ce cas, le rapport  $(S/B)$  au point de post-détection va se convertir en une probabilité d'erreur à la sortie du régénérateur. Nous devons, donc, pour chaque cas, diviser notre étude en deux parties, en premier l'action du démodulateur avec le calcul des rapports signal sur bruit à la sortie et à l'entrée et ensuite l'action du régénérateur, en montrant comment le  $(S/B)_s$  est converti en probabilité d'erreur  $P_e$  à sa sortie [16,44,53]. Dans ce qui va suivre, nous aurons affaire aux calculs de puissance se référant à un signal variable, dans lequel existe divers états possibles, avec des probabilités d'occurrence connues. Dans ce cas, la puissance moyenne du signal peut se calculer par l'expression :

$$P_m = \sum_{i=1}^{i=m} P_i S_i \quad (3.1)$$

où

$P_i$  : probabilité d'occurrence de l'état ( i )

$S_i$  : Puissance moyenne du signal de l'état ( i )

Dans la partie qui suit, nous allons considérer le cas le plus fréquent pour lequel le signal modulant est un signal binaire, avec des états équiprobables.

### 3.1) SYSTEME ASK

#### 3.1.1) ANALYSE DE L'ACTION DU DEMODULATEUR

##### 3.1.1.1) CALCUL DE (S/B) DE PRE-DETECTION

La puissance moyenne de ce signal, en supposant les états équiprobables est :

$$P_m = E_o^2 = 2 P_o$$

Où  $P_o$  est la puissance de la porteuse virtuelle. La puissance du signal à l'entrée s'écrit donc:

$$S_e = P_m - P_o = \frac{E_o^2}{2} \quad (3.2)$$

Soit  $B=2 f_m$  la bande du système, la puissance de bruit à l'entrée sera:

$$B_e = \eta B = 2 \eta f_m \quad (3.3)$$

d'où le rapport signal sur bruit de pré-détection:

$$(S/B)_e = \frac{S_e}{B_e} = \frac{\frac{E_o^2}{2}}{2\eta f_m} = \frac{P_o}{2\eta f_m} \quad (3.4)$$

### 3.1.1.2) CALCUL DE (S/B) DE POST-DETECTION

A la sortie du démodulateur nous avons, à l'état " 1 " le niveau  $2E_o$  et à l'état " 0 " le niveau 0. En utilisant la relation (1), la puissance moyenne du signal de sortie sera :

$$P'_m = 2 E_o^2$$

Ce signal présente une partie variable et une composante continue, dont la puissance dans ce cas est égale à :

$$P'_o = E_o^2$$

Comme nous avons fait pour l'entrée, nous devons considérer seulement la partie variable du signal de sortie. Ainsi la puissance du signal de sortie sera :

$$S_s = P'_m - P'_o = 2 E_o^2 - E_o^2 = E_o^2 = 2 P_o \quad (3.5)$$

Nous avons vu que le démodulateur d'amplitude transfère vers la sortie la même puissance de bruit présente à l'entrée. Donc  $B_s$  sera :

$$B_s = B_e = 2 \eta f_m \quad (3.6)$$

d'où le rapport signal sur bruit à la sortie du démodulateur :

$$\left(\frac{S}{B}\right)_s = \frac{S_s}{B_s} = \frac{2 P_o}{2\eta f_m} = \frac{P_o}{\eta f_m} \quad (3.7)$$

### **3.1.2) ANALYSE DE L'ACTION DU REGENERATEUR**

Le signal démodulé est appliqué au circuit de décision, qui commande la formation de l'impulsion à la sortie du régénérateur [41,77]. Nous supposons initialement le bruit absent. Le signal au point de post-détection peut fournir deux valeurs :

$$f(t) = 0$$

$$f(t) = 2 E_0$$

et le régénérateur produira respectivement les états " 0 " ou " 1 " à sa sortie. En présence du bruit, nous aurons :

$$x(t) = f(t) + b(t) \quad (3.8)$$

où  $b(t)$  est le bruit additionné. A un niveau ( $\lambda$ ) de décision fixé et bien déterminé, le circuit de décision établit la règle suivante:

$$x(t_1) > \lambda \quad \text{correspondra l'état " 1 "}$$

$$x(t_1) < \lambda \quad \text{" " " 0 "}$$

$$x(t_1) = \lambda \quad \text{état arbitraire (généralement garde l'état précédent)}$$

#### **3.1.2.1) DEMODULATION AVEC DETECTEUR SYNCHRONE**

Dans ce cas, nous retrouvons en sortie seulement les composantes de bruit en phase avec la porteuse. Nous pouvons démontrer que ces composantes sont aussi distribuées aléatoirement et suivent la fonction de GAUSS.

$$p(x) = \frac{1}{\sqrt{2\pi}} e^{-\frac{(x-\mu)^2}{2\sigma^2}} \quad (3.9)$$

avec

$$\mu = \int_{-\infty}^{+\infty} x p(x) dx$$

$$\sigma^2 = \int_{-\infty}^{+\infty} (x-\mu)^2 p(x) dx$$

Si nous supposons que  $\sigma^2$  est égale au bruit non démodulé, c'est-à-dire :

$$\sigma^2 = \eta B$$

$f(t)$  peut seulement prendre les valeurs 0 ou  $2E_0$  et va agir comme une polarisation fixe, modifiant ainsi la valeur moyenne de  $\mu$ . Ainsi, pour l'état " 0 "  $f(t) = 0$  et  $\mu = 0$  et la fonction de densité de niveau sera donnée par :

$$P_0(x) = \frac{1}{\sqrt{2\pi} \sigma} e^{-\frac{x^2}{2\sigma^2}} \quad (3.10)$$

et pour l'état " 1 "  $f(t) = 2 E_0$  et  $\mu = 2 E_0$  et donc la fonction densité sera donnée par :

$$P_1(x) = \frac{1}{\sqrt{2\pi} \sigma} e^{-\frac{(x-\mu)^2}{2\sigma^2}} \quad (3.11)$$

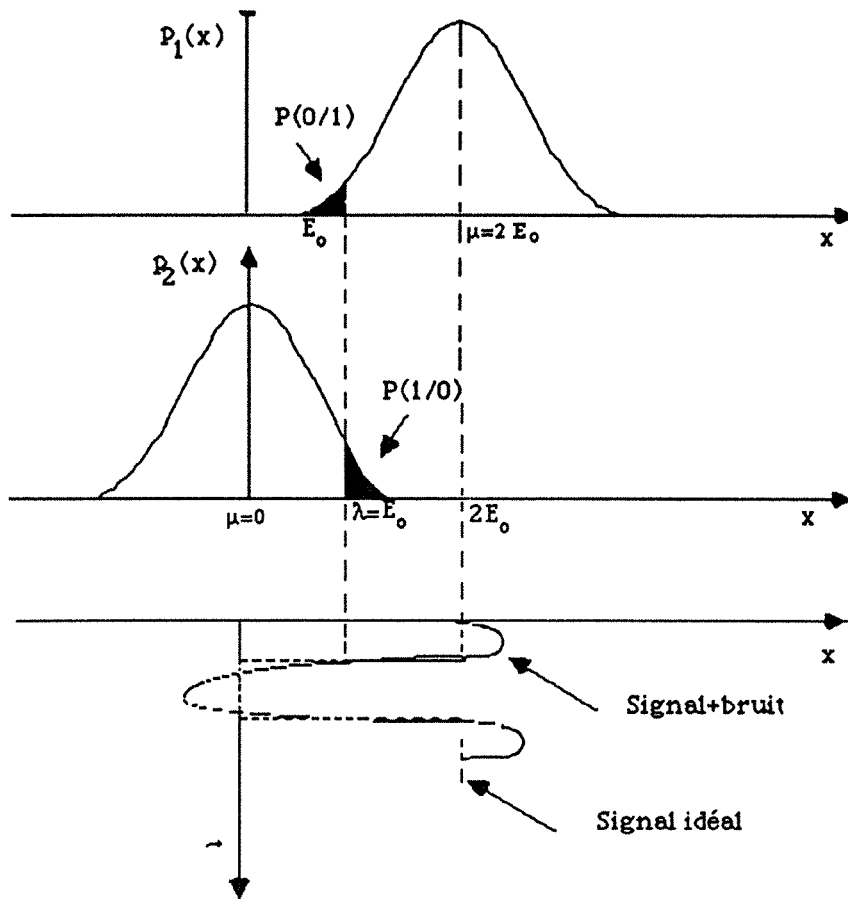


Figure 3.1 : Analyse du processus de décision pour l'ASK

En utilisant les définitions de probabilité ci-dessus: la probabilité  $P(1/0)$  que le circuit de décision décide de l'état "1", quand l'état correct était à "0" est :

$$P(1/0) = \int_{\lambda}^{+\infty} p_{0}(x) dx = \int_{\lambda}^{+\infty} \frac{1}{\sqrt{2\pi} \sigma} e^{-\frac{x^2}{2\sigma^2}} dx \quad (3.12)$$

la probabilité  $P(0/1)$  que le circuit de décision décide l'état "0" quand l'état correct est à "1" est :



$$P(0/1) = \int_{-\infty}^{\lambda} p_1(x) dx = \int_{-\infty}^{\lambda} \frac{1}{\sqrt{2\pi} \sigma} e^{-\frac{(x-\mu)^2}{2\sigma^2}} dx \quad (3.13)$$

La probabilité globale d'erreur  $P_e$  sera donnée par :

$$P_e = p_0 [ P(1/0) ] + p_1 [ P(0/1) ] \quad (3.14)$$

Et en supposant les états "0" et "1" équiprobables, nous aurons :

$$P_e = \frac{1}{2} [ P(0/1) + P(1/0) ] \quad (3.15)$$

Il est souhaitable de choisir  $\lambda = E_0$  ce qui va minimiser la probabilité d'erreur  $P_e$ . Tous les calculs effectués donnent :

$$P_e = 1 - \int_{-\infty}^{\frac{\lambda}{\sigma}} p_0(x) dx = \frac{1}{2} \operatorname{erfc} \left( \frac{\lambda}{\sigma \sqrt{2}} \right) \quad (3.16)$$

Nous pouvons exprimer ce dernier rapport en fonction de  $(S/B)_s$  et, ainsi,  $P_e$  sera calculée en fonction de  $(S/B)_s$ . Prenons :  $\lambda = E_0$  où  $E_0$  est l'amplitude de la porteuse. Donc le rapport  $(\lambda/\sigma)$  devient:

$$\frac{\lambda}{\sigma} = \frac{E_0}{\sigma}$$

La probabilité d'erreur s'écrit en fonction de  $(S/B)_s$  :

$$P_e = \frac{1}{2} \operatorname{erfc} \left[ \sqrt{\frac{1}{2} (S/B)_s} \right] \quad (3.17)$$

### **3.1.2.2) DEMODULATION AVEC DETECTEUR D'ENVELOPPE**

Dans ce cas, la probabilité d'erreur [53,60] s'exprimera par la relation suivante:

$$P_e \approx \frac{1}{2} \left[ 1 + \frac{1}{\sqrt{2\pi(S/B)_s}} \right] e^{-\frac{(S/B)_s}{2}} \quad (3.18)$$

Le niveau de décision ( $\lambda$ ) optimal, c'est-à-dire pour lequel  $P_e$  est minimum devient fonction de ( $\sigma$ ), bien proche de la valeur  $\lambda = E_o$ .

## **3.2) SYSTEME FSK**

### **3.2.1) ANALYSE DE L'ACTION DU DEMODULATEUR**

#### **3.2.1.1) CALCUL DE (S/B) DE PRE-DETECTION**

A l'entrée du démodulateur nous avons un signal sinusoïdal, avec une amplitude  $E_o$ , qui présente soit une fréquence  $f_1$ , soit une fréquence  $f_2$  [60,77]. Les états d'occurrence sont équiprobables. La puissance du signal est:

$$S_e = P_m = \frac{E_o^2}{2} = P_o \quad (3.19)$$

Le bruit de pré-détection sera:

$$B_e = \eta B = 2 \eta (f_m + f_d) \quad (3.20)$$

D'où le rapport signal sur bruit de pré-détection :

$$(S/B)_e = \frac{S_e}{B_e} = \frac{\frac{E_o^2}{2}}{2\eta(f_m+f_d)} = \frac{E_o^2}{2\eta B} = \frac{P_o}{\eta B} \quad (3.21)$$

### 3.2.1.2) CALCUL DE (S/B) DE POST-DETECTION

La démodulation FSK peut être réalisée soit en utilisant la démodulation FM classique, soit par décomposition en deux composantes ASK.

#### a) DEMODULATION FM CLASSIQUE

Le signal de sortie sera bipolaire, avec une amplitude proportionnelle à  $(+\omega_d)$  pour l'état "1" et à  $(-\omega_d)$  pour l'état "0". En supposant la constante de démodulation égale à 1 et les états équiprobables, nous aurons :

$$S_s = \frac{1}{2} (+\omega_d)^2 + \frac{1}{2} (-\omega_d)^2 = \omega_d^2 \quad (3.22)$$

Le bruit blanc à l'entrée du système est traité par le discriminateur générant le bruit FM de densité  $\eta_{FM}$ . Donc, le bruit en sortie sera celui compris dans une bande  $\pm f_m$  autour des sous-porteuses  $f_1$  et  $f_2$ .

$$B_s = 2 \int_{f_d-f_m}^{f_d+f_m} \eta_{FM} df = \frac{\eta f_m}{3P_o} \omega_m^2 2 [ 3 m_f^2 + 1 ] \quad (3.23)$$

D'où le rapport signal sur bruit de post-détection :

$$(S/B)_s = \frac{S_s}{B_s} = \frac{P_o}{2\eta f_m} \frac{3 m_f^2}{3 m_f^2 + 1} \quad (3.24)$$

### **b) DEMODULATION PAR DECOMPOSITION EN ASK**

Le schéma synoptique du système est représenté ci-dessous. Les filtres du discriminateur peuvent être indépendants et de bande plus étroite, égale à  $2 f_m$ , centrés respectivement en :

$$f_1 = f_o + f_d \quad (3.25)$$

et  $f_2 = f_o - f_d \quad (3.26)$

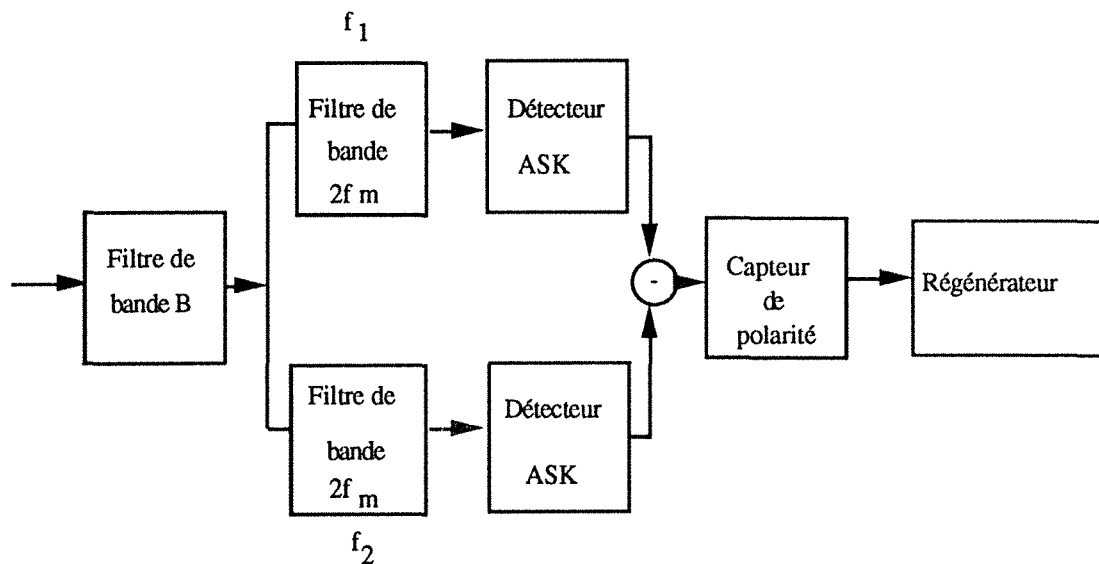


Figure 3.2: Synoptique du système de réception en FSK

La puissance du signal de sortie s'écrit :

$$S_s = \frac{1}{2} (+E_o)^2 + \frac{1}{2} (-E_o)^2 = E_o^2 = 2 P_o \quad (3.27)$$

Les bruits qui passent par les filtres centrés sur  $f_1$  et  $f_2$  et qui occupent des bandes différentes du spectre, sont totalement non cohérents et, ainsi nous obtenons :

$$B_s = B_{s1} + B_{s2} = 2 \eta f_m + 2 \eta f_m = 4 \eta f_m \quad (3.28)$$

Les filtres possèdent une largeur de bande de  $2 f_m$ ; d'où le rapport signal sur bruit de post-détection:

$$(S/B)_s = \frac{S_s}{B_s} = \frac{P_o}{2 \eta f_m} = \frac{P_m}{2 \eta f_m} \quad (3.29)$$

### **3.2.2) ANALYSE DE L'ACTION DU REGENERATEUR**

Les problèmes susceptibles que le circuit de décision risque de rencontrer, proviennent seulement des variations d'amplitudes engendrées par le bruit démodulé sur le signal démodulé. Nous analyserons donc l'action du démodulateur.

#### **3.2.2.1) DEMODULATION PAR DECOMPOSITION EN ASK AVEC UNE DETECTION SYNCHRONE**

La décision est basée sur la différence des deux signaux  $x_1(t)$  et  $x_2(t)$ . Précisément la règle de décision sera :

$$x_1(t) - x_2(t) > 0 \quad \text{ce qui correspond à} \quad "1"$$

$$x_1(t) - x_2(t) < 0 \quad \quad \quad " \quad " \quad "0"$$

$$x_1(t) - x_2(t) = 0 \quad \quad \quad " \quad " \quad \text{un état arbitraire}$$

Le niveau de décision  $\lambda = 0$  correspond au point moyen entre  $+E_o$  et  $-E_o$ . Les bruits reçus suivent une loi GAUSSIENNE [53,60]. Ainsi,

$$p_0(x) = \frac{1}{\sqrt{2\pi} \sigma} e^{-\frac{(x+E_0)^2}{2\sigma^2}} \quad (3.30)$$

$$p_1(x) = \frac{1}{\sqrt{2\pi} \sigma} e^{-\frac{(x-E_0)^2}{2\sigma^2}} \quad (3.31)$$

où  $\sigma^2 = \sigma_1^2 + \sigma_2^2 = 4 \eta f_m$

Les probabilités d'erreur s'écrivent:

$$P(1/0) = \int_0^{\infty} p_0(x) dx \quad (3.32)$$

$$P(0/1) = \int_{-\infty}^0 p_1(x) dx \quad (3.33)$$

Finalement, nous obtenons:

$$P_e = \frac{1}{2} \operatorname{erfc} \left[ \frac{E_0}{\sigma\sqrt{2}} \right] = \frac{1}{2} \operatorname{erfc} \left[ \sqrt{\frac{1}{2}(S/B)_s} \right] \quad (3.34)$$

### **3.2.2.2) DEMODULATION PAR DECOMPOSITION EN ASK AVEC UN DETECTEUR D'ENVELOPPE**

La probabilité d'erreur dans ce cas est donnée par la relation:

$$P_e \approx \frac{1}{2} e^{-\frac{(S/B)_s}{2}} \quad (3.35)$$

## **CHAPITRE 4 : CONCLUSION**

Le critère du choix des types de modulation à retenir pour la réalisation de notre micro-émetteur sera basé, d'une part sur les contraintes du cahier des charges et d'autre part sur les performances des modulations que nous avons étudiées précédemment. Pour mener à bien cette étude, nous allons établir deux tableaux comparatifs aussi bien en modulation analogique qu'en modulation digitale.

### **4.1) CHOIX DE LA MODULATION ANALOGIQUE**

En modulation analogique, nous pouvons dire que les modulations FM et PM sont équivalentes sauf que la modulation PM donne naissance à un système à bande étroite. Donc nous préférons la FM à la PM. Une comparaison entre la modulation AM et FM nous permettra de retenir la modulation analogique adéquate.

**La modulation AM possède:**

- Une bande égale à deux fois la fréquence du modulant.
- La moitié de la puissance, au moins, est consommée par la porteuse.
- L'influence du bruit, car l'information est portée par l'amplitude.

**En modulation FM nous avons :**

- La souplesse dans le choix de la bande du système.
- La puissance consommée par la porteuse est proportionnelle à  $J_0^2(m_f) \frac{E_0^2}{2}$ .
- L'insensibilité aux bruits car nous avons un limiteur à la réception.

Nous savons que la portée de liaison est proportionnelle à la puissance développée au niveau de l'aérien.

Caractéristiques		$m_a = 1$	Modulation angulaire	
		AM	FM	PM
Pré-Détection	$S_s$	$\frac{E_o^2}{4} = \frac{P_o}{2}$	$\frac{E_o^2}{2} = P_o$	$\frac{E_o^2}{2} = P_o$
	$B_s$	$2 \eta f_m$	$\eta B$	$\eta B$
	$(S/B)_e$	$\frac{P_o}{4 \eta f_m} = \frac{P_m}{6 \eta f_m}$	$\frac{P_o}{\eta B} = \frac{P_m}{\eta B}$	$\frac{P_o}{\eta B} = \frac{P_m}{\eta B}$
post-Détection	$S_s$	$\frac{E_o^2}{2} = P_o$	$\frac{1}{2} (\Delta\omega)^2$	$\frac{1}{2} (m_p)^2$
	$B_s$	$2 \eta f_m$	$\frac{2 \eta f_m (\omega_m)^2}{E_o^2 \cdot 3}$	$\frac{2 \eta f_m}{E_o^2}$
	$(S/B)_s$	$\frac{P_o}{2 \eta f_m} = \frac{P_m}{3 \eta f_m}$	$\frac{3 P_o (m_f)^2}{2 \eta f_m}$	$\frac{P_o (m_p)^2}{2 \eta f_m}$
M		1	$\frac{9}{2} (m_f)^2$	$\frac{9}{2} (m_p)^2$

Tableau 1: Résumé des rapports signal à bruit en modulation analogique



Il est intéressant de comparer les  $(S/B)_s$  que les divers systèmes sont capables de produire dans les conditions similaires à l'entrée du récepteur. Considérons, dans ce point, la même puissance moyenne du signal ( $p_m$ ) et la même densité de puissance de bruit ( $\eta$ ). Pour le même signal modulant, de bande  $f_m$ , nous allons comparer les systèmes à travers le paramètre  $M$  (facteur d'amélioration) et défini par:

$$M = \frac{(S/B)_s \text{ pour le système considéré}}{(S/B)_s \text{ pour le système de référence}}$$

On prendra comme signal de référence le signal AM pour être le plus traditionnel. On peut poser :

$$y_{dB} = x_{dB} + M_{dB} \quad \text{où} \quad \begin{cases} y = (S/B)_s \text{ dB} \\ x = \left( \frac{P_m}{3 \eta f_m} \right) \text{ dB} = (S/B)_s \text{ en AM} \end{cases}$$

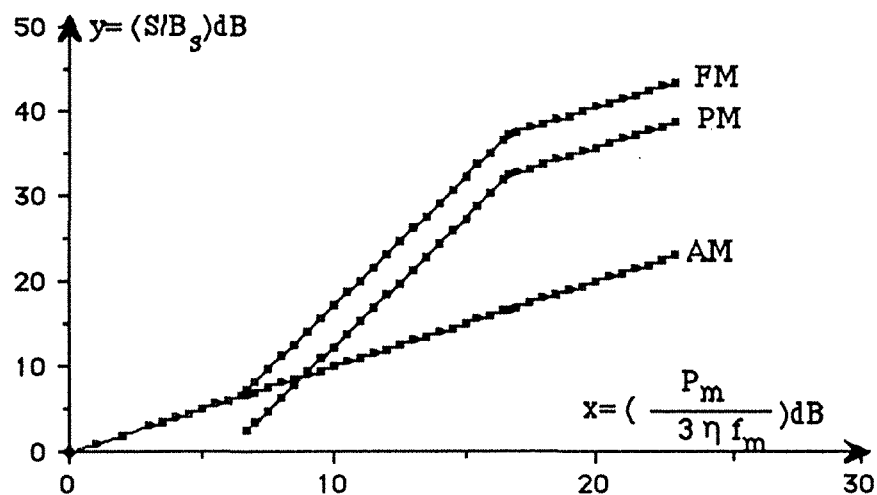


Figure 4.1: Représentation des systèmes de modulation

Il est commode d'adopter pour l'indice  $m_f$  une valeur au-dessus de laquelle on a une amélioration sur la AM pour les mêmes conditions d'entrée ( $P_m$  et  $\eta$ ). La largeur de bande

du système est l'objet de normes, ce qui définit approximativement la valeur de  $m_f$ . Grâce au tableau 1 et la figure 4.1, nous pouvons déduire que ce sera la modulation FM qui sera adoptée sans préaccentuation, car nous avons une autre contrainte dans le cahier des charges, à savoir la miniaturisation de l'émetteur.

#### **4.2) CHOIX DE LA MODULATION DIGITALE**

Nous allons comparer les systèmes à partir du facteur d'amélioration, défini comme précédemment. Nous prendrons la ASK comme système de référence. On considérera encore que nous travaillons avec la même puissance moyenne et la même densité de bruit à l'entrée du récepteur. En plus du tableau 2, la figure 4.2 présente les probabilités d'erreur pour divers systèmes en fonction de  $(x = P_m/2 \eta f_m = (S/B)_s$  en ASK). Nous pouvons conclure, d'après le tableau 2 et la figure 4.2 que la FSK, par décomposition en ASK, possède le même facteur d'amélioration et la même probabilité d'erreur que l'ASK avec une détection synchrone. Donc, apparemment, on n'a pas d'avantage de la FSK sur l'ASK. Mais nous devons prendre en compte les points suivants :

- a) La comparaison a été faite en terme d'égale puissance moyenne. Si nous considérons la même puissance crête, le  $(S/B)_s$  pour la FSK aurait l'avantage de 3 dB.
- b) La FSK a l'avantage d'avoir un signal à amplitude constante ce qui permet un meilleur gain de la puissance d'émission et une plus efficace régulation de niveau dans le récepteur.
- c) Le niveau de décision pour la FSK est constant et égal à zéro, alors qu'en ASK, il est variable et dépend du niveau reçu, nécessitant un réajustement continu, sous peine de modifier  $P_e$ .

d) En comparant les courbes de  $P_e$  pour l'ASK et la FSK, dans le cas de la détection d'enveloppe, on voit que la FSK prend l'avantage pour les faibles valeurs de  $x$ .

e) En terme de probabilité d'erreur, la PSK présente la meilleure performance, mais au prix d'une circuiterie plus complexe et donc plus encombrante. La PSK est utilisée dans la transmission de données à grand débit.

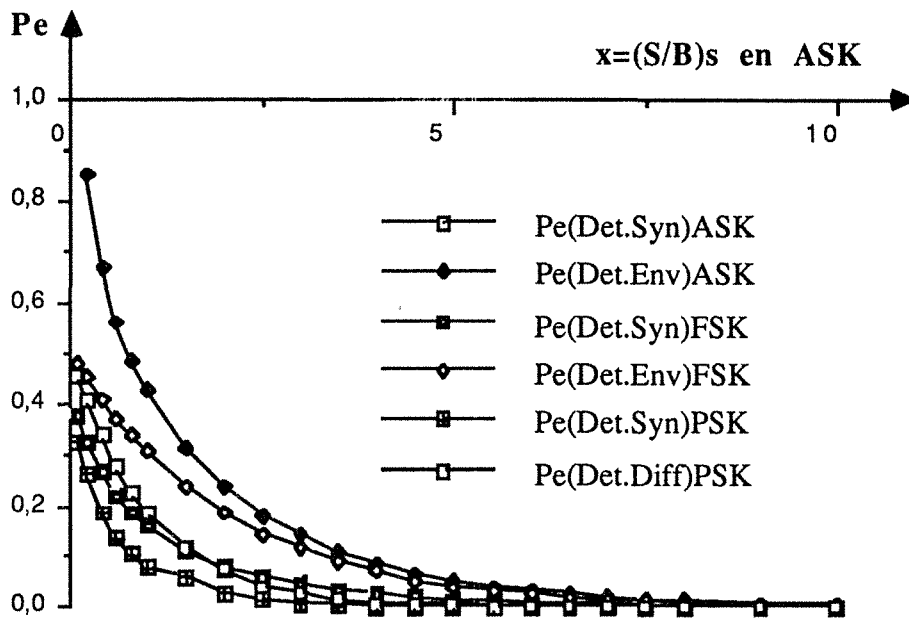


Figure 4.2 : Probabilité d'erreur en fonction de  $(S/B)_s$

La modulation FSK sera retenue comme modulation numérique.

Nous pouvons conclure que les deux types de modulation qui seront retenus pour la réalisation de notre micro-émetteur sont: la FM en modulation analogique et la FSK en modulation digitale.

Caractéristiques		ASK		FSK Décomposition en ASK		PSK	
		Délect. Synchro	Délect. Enveloppe	Délect. Synchro	Délect. Enveloppe	Délect. Synchro	Délect. Différent
Pré-détection	$S_e$	$\frac{E_o^2}{2} = P_o$	$\frac{E_o^2}{2} = P_o$	$\frac{E_o^2}{2} = P_o$	$\frac{E_o^2}{2} = P_o$	$\frac{E_o^2}{2} = P_o$	$\frac{E_o^2}{2} = P_o$
	$B_e$	$2 \eta f_m$	$2 \eta f_m$	$\eta B$	$\eta B$	$2 \eta f_m$	$2 \eta f_m$
	$(S/B)_e$	$\frac{P_o}{2 \eta f_m}$	$\frac{P_o}{2 \eta f_m}$	$\frac{P_o}{\eta B}$	$\frac{P_o}{\eta B}$	$\frac{P_o}{2 \eta f_m}$	$\frac{P_o}{2 \eta f_m}$
Post-détection	$S_s$	$E_o^2 = 2 P_o$	$E_o^2 = 2 P_o$	$E_o^2 = 2 P_o$	$E_o^2 = 2 P_o$	$E_o^2 = 2 P_o$	$E_o^2 = 2 P_o$
	$B_s$	$2 \eta f_m$	$2 \eta f_m$	$4 \eta f_m$	$4 \eta f_m$	$2 \eta f_m$	$2 \eta f_m$
	$(S/B)_s$	$\frac{P_o}{\eta f_m}$	$\frac{P_o}{\eta f_m}$	$\frac{P_o}{2 \eta f_m}$	$\frac{P_o}{2 \eta f_m}$	$\frac{P_o}{\eta f_m}$	$\frac{P_o}{\eta f_m}$
M		1	1	1	1	2	2
$P_e$		$\frac{1}{2} \text{Erfc} \left( \sqrt{\frac{P_m}{4 \eta f_m}} \right)$	$\frac{1}{2} \left[ 1 - \frac{1}{\sqrt{\frac{\eta P_m}{\eta f_m}}} \right] e^{-\frac{P_m}{4 \eta f_m}}$	$\frac{1}{2} \text{Erfc} \left( \sqrt{\frac{P_m}{4 \eta f_m}} \right)$	$\frac{1}{2} e^{-\frac{P_m}{4 \eta f_m}}$	$\frac{1}{2} \text{Erfc} \left( \sqrt{\frac{P_m}{2 \eta f_m}} \right)$	$\frac{1}{2} e^{-\frac{P_m}{2 \eta f_m}}$

Tableau 2: Résumé des modulations digitales

**PARTIE : 2 CONCEPTION DU SYSTEME DE**

**TELEMESURE ET DE L'ALIMENTATION PAR CHAMP EXTERNE**

## **INTRODUCTION**

Les types de modulation analysés et retenus dans l'étude de la première partie sont mis en œuvre.

Des simulations du fonctionnement de chaque partie de l'émetteur seront systématiquement faites à l'aide du logiciel de CAO ( SPICE ).

Nous ferons appel à une méthode d'optimisation non linéaire afin d'obtenir les valeurs optimales des éléments de l'oscillateur et de l'adaptateur d'antenne.

En FSK, nous avons opté pour le microcontrôleur MC 68HC11 en raison de sa faible consommation et de son encombrement réduit. Le prototype d'une alimentation externe par champ électromagnétique externe a été conçu, optimisé et réalisé afin de pouvoir alimenter le système électronique qui sera ultérieurement implanté in-vivo ou en milieu industriel hostile.

## **CHAPITRE 5 : CONCEPTION DE L'EMETTEUR**

L'émetteur que nous avons à réaliser doit obéir au cahier des charges suivant :

- Une portée de liaison d'une dizaine de mètres.
- Une puissance d'émission de 5mW maximum sous une charge de  $73\Omega$  : Normes CNET.
- Une tension d'alimentation de 4,5v.
- Un écart de fréquence limite de l'émetteur de 2KHz à 150MHz : Normes CNET.
- Une fréquence de travail de 148.9MHz : Normes CNET.

- Une largeur de bande d'émission obéissant aux normes en vigueur, c'est-à-dire un espacement entre canaux de 12,5KHz.
- Un encombrement le plus réduit possible.

### **5.1) ETUDE DE L'OSCILLATEUR HF**

La réalisation d'un oscillateur est menée selon les étapes suivantes :

- Nous commençons par choisir la configuration de l'oscillateur. En très hautes fréquences, un montage du type COLPITTS est particulièrement bien adapté puisque les capacités internes du transistor sont rendues négligeables devant celles des condensateurs d'accord qui viennent se mettre en parallèle. De plus, pour ces fréquences, c'est le montage en base commune qui offre le meilleur rendement.

Notre oscillateur sera donc un COLPITTS en base commune.

Le choix du transistor est donc en premier lieu guidé par la fréquence de coupure  $F_{h21b}$  qui doit être au minimum deux fois plus grande que la fréquence de travail de l'oscillateur ( $F_{h21b} \leq 2 * 150 \approx 300\text{MHz}$ ).

Comme les normes nous imposent un écart de fréquence limite de 2KHz à 150MHz, nous devons utiliser un oscillateur à quartz.

Il faut étudier ensuite le circuit de polarisation et déterminer les valeurs des composants du circuit.

En conclusion de tout cela, nous avons retenu l'oscillateur à quartz en résonance parallèle; la figure 5.1 montre le schéma électronique.

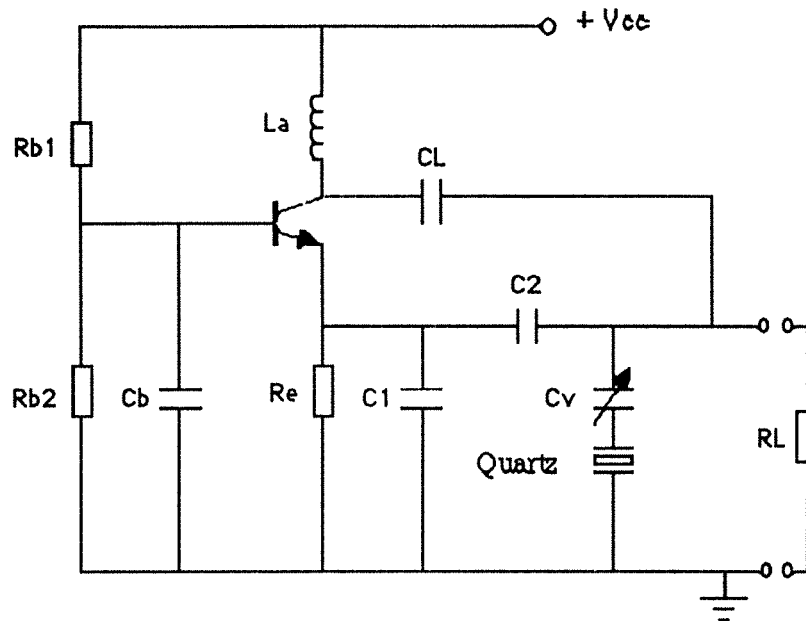


Figure 5.1 : Oscillateur VHF à quartz

### 5.1.1) ETUDE STATIQUE DU MONTAGE

Le transistor BF 199 a été retenu pour ses performances élevées. D'après les caractéristiques du constructeur, nous prendrons un courant de collecteur tel que la fréquence de transition soit la plus élevée.

En prenant  $I_C = 2 \text{ mA}$

nous relevons :

$$I_B = 0,025 \text{ mA}$$

$$V_B = 0,7 \text{ v}$$



$$f_T = 500 \text{ MHz}$$

Notons que cette dernière grandeur est plus élevée que la fréquence d'oscillation ( $f_o = 148,9 \text{ MHz}$ ).

Nous prendrons une source d'alimentation de 4,5V. Si nous prenons le facteur de stabilité du montage égal à 10, nous aurons les valeurs des éléments de polarisation du transistor ( $R_{b1}$ ,  $R_{b2}$  et  $R_e$ ). Le transistor ne sera pas polarisé en classe A afin de limiter la consommation. Généralement, nous choisissons comme chute de tension aux bornes de la résistance émetteur la valeur  $V_{CC}/10$ ; d'où les valeurs calculées des résistances de polarisation :

$$R_e \approx 220 \Omega$$

$$R_{b1} \approx 12 \text{ K}\Omega$$

$$R_{b2} \approx 4 \text{ K}\Omega$$

### **5.1.2) ETUDE DYNAMIQUE DU MONTAGE**

L'oscillateur adopté peut être représenté comme étant constitué de deux quadripôles en parallèle (figure 5.2), c'est-à-dire l'amplificateur et le circuit de réaction [7,14]. Supposons que l'amplificateur et le circuit de réaction soient caractérisés par leurs paramètres admittances ( $Y_{11t}$ ,  $Y_{rt}$ ,  $Y_{ft}$ ,  $Y_{22t}$ ) et ( $Y_{11q}$ ,  $Y_{rq}$ ,  $Y_{fq}$ ,  $Y_{22q}$ ) où les indices (t) et (q) représentent respectivement le transistor et le quadripôle.

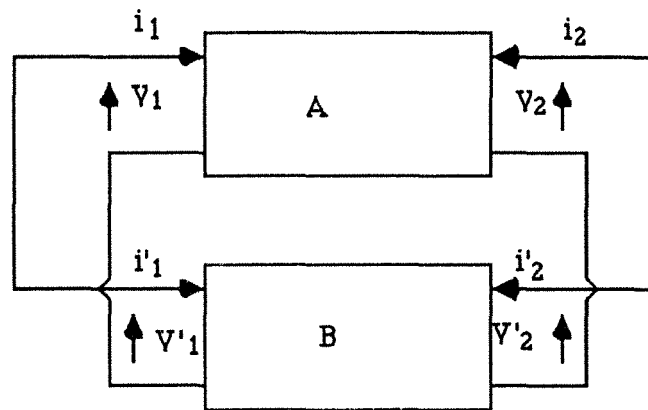


Figure 5.2 : Schéma synoptique de l'oscillateur

Dans le cas linéaire, nous pouvons écrire :

- Pour l'amplificateur (A)

$$i_1 = Y_{11t} V_1 + Y_{rt} V_2 \quad (5.1)$$

$$i_2 = Y_{ft} V_1 + Y_{22t} V_2$$

- Pour le circuit de réaction (B)

$$i'_1 = Y_{11q} V'_1 + Y_{rq} V'_2 \quad (5.2)$$

$$i'_2 = Y_{fq} V'_1 + Y_{22q} V'_2$$

Comme nous avons les égalités suivantes :

$$V_1 = V_1'$$

$$V_2 = V_2'$$

$$i_1 = -i_1'$$

$$i_2 = -i_2'$$

Après quelques transformations, nous obtenons le système d'équations suivant:

$$(Y_{11t} + Y_{11q}) V_1 + (Y_{r1} + Y_{rq}) V_2 = 0 \quad (5.3)$$

$$(Y_{f1} + Y_{fq}) V_1 + (Y_{22t} + Y_{22q}) V_2 = 0$$

Le système homogène admet comme solution:

$$\text{Det}[Y] = 0$$

$$(Y_{11t} + Y_{11q})(Y_{22t} + Y_{22q}) - (Y_{f1} + Y_{fq})(Y_{r1} + Y_{rq}) = 0 \quad (5.4)$$

Le quadripôle équivalent à A et B s'écrit:

$$Y_{11} = Y_{11t} + Y_{11q}$$

$$Y_r = Y_{r1} + Y_{rq}$$

$$Y_f = Y_{f1} + Y_{fq}$$

$$Y_{22} = Y_{22t} + Y_{22q}$$

Pour le circuit de réaction, nous avons adopté la configuration suivante:

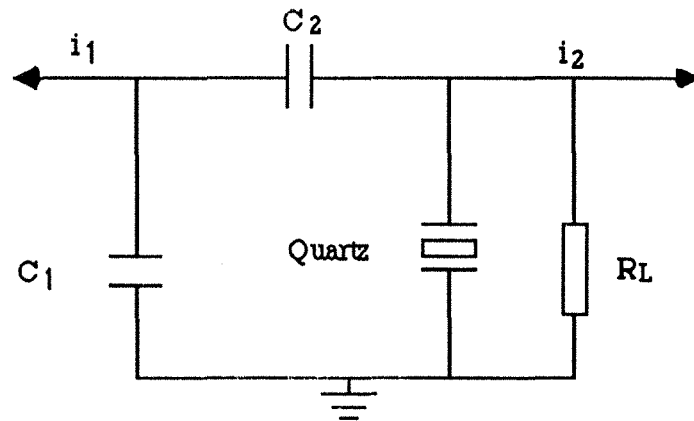


Figure 5.3 : Circuit de réaction de l'oscillateur

L'admittance équivalente du quartz peut être considérablement simplifiée si on néglige  $R$  devant  $L\omega$  ou  $\frac{1}{C\omega}$  ( en raison de la surtension élevée).  $R, L$  et  $C$  représentent la résistance, la self et le condensateur série du quartz.

$$Y_{\text{quartz}} = \frac{jC_0\omega}{L\omega - \frac{1}{C\omega}} \left( L\omega - \frac{1}{C_0\omega} - \frac{1}{C\omega} \right) = j q$$

où  $C_0$  représente le condensateur parallèle du quartz. Les paramètres admittances du circuit de réaction s'écrivent alors:

$$Y_{11q} = j \omega ( C_1 + C_2 )$$

$$Y_{r1q} = - j C_2 \omega$$

$$Y_{f1q} = - j C_2 \omega$$

$$Y_{22q} = G_L + j ( C_2 \omega + q )$$

Si on suppose que les paramètres admittances du transistor sont donnés sous la forme :

$$Y_{11t} = a + j b \quad ; \quad Y_{rt} = c + j d$$

$$Y_{ft} = -m + j f \quad ; \quad Y_{22t} = e + j g$$

alors les paramètres admittances du circuit global s'écrivent :

$$Y_{11} = j(C_1 + C_2)\omega + a + j b = a + j [ b + C_1\omega + C_2\omega ] = a + j k$$

$$Y_r = -jC_2\omega + c + j d = c + j [ d - C_2\omega ] = c + j l$$

$$Y_f = -jC_2\omega - m + j f = -m + j [ f - C_2\omega ] = -m + j p$$

$$Y_{22} = e + j g + G_L + j q + -jC_2\omega = [G_L + e] + j[q + g + C_2\omega] = G + j S$$

avec :

$$k = b + C_1\omega + C_2\omega$$

$$l = d - C_2\omega$$

$$p = f - C_2\omega$$

$$S = q + g + C_2\omega$$

$$G = G_L + e$$

La relation ( 5.4 ) nous permet d'écrire.

$$(a + jk)(G + jS) - (c + jl)(-m + jp) = 0$$

d'où:

$$\operatorname{Re}[\operatorname{Det} Y] = aG - kS + mc + lp = 0 \quad (5.5)$$

$$\operatorname{Im}[\operatorname{Det} Y] = kG + aS + lm - cp = 0 \quad (5.6)$$

La partie réelle nous fournit la condition d'oscillation, tandis que la partie imaginaire nous donne la fréquence d'oscillation. Nous savons que la fréquence d'oscillation est celle du quartz, c'est-à-dire:

$$f_o = \frac{1}{2\pi \sqrt{L \frac{C C_o}{C+C_o}}} \quad (5.7)$$

Comme  $C_o \gg C$ , la fréquence  $f_o$  se réduit alors à :

$$f_o \approx \frac{1}{2\pi \sqrt{LC}} \quad (5.8)$$

Les valeurs des éléments ( $C_1$ ,  $C_2$  et  $R_L$ ) seront déterminées dans le paragraphe 7.1.2 traitant de l'optimisation de l'admittance de charge.

## 5.2) EMETTEUR FM

Le problème auquel on doit répondre est de savoir sur quel paramètre nous devons agir pour réaliser une modulation. Pour répondre à cette question, isolons le circuit de réaction suivant :

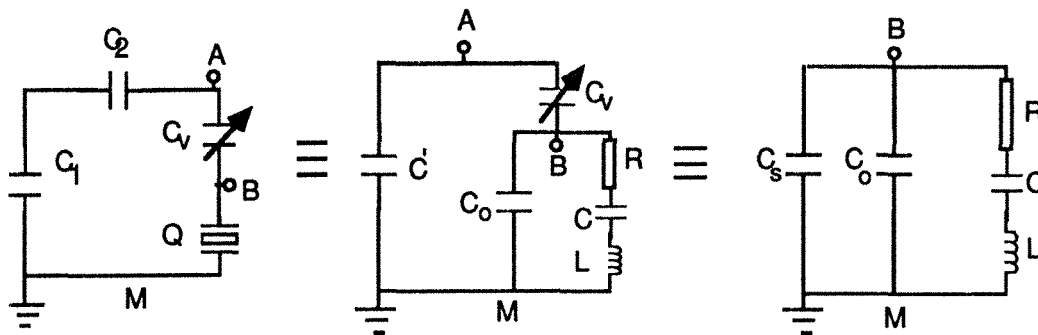


Figure 5.4 : Schéma du circuit de réaction

Posons :

$$C' = \frac{C_1 C_2}{C_1 + C_2}$$

$$C_s = \frac{C' C_v}{C' + C_v}$$

$C_v$  est un condensateur, de quelques picofarads, qui est employé pour amorcer les oscillations.

Le condensateur équivalent vu entre les points B et M s'écrit :

$$C'_o = C_s + C_o$$

Comme la fréquence de résonance parallèle du quartz est donnée par la relation :

$$f_p = \frac{1}{2\pi\sqrt{L\frac{C'_o C}{C'_o + C}}}$$

Et  $C_s \ll C_o + C$ , cette expression devient :

$$f_p = \frac{1}{2\pi\sqrt{L\frac{C C_o}{C + C_o}}} \frac{1}{\sqrt{1 + \frac{C_s}{C_o}}} = f_{p(o)} \frac{1}{\sqrt{1 + \frac{C_s}{C_o}}} \quad (5.9)$$

Puisque sur  $C_o$ , on ne peut pas agir, alors nous réaliserons la modulation en modifiant  $C_s$ , c'est-à-dire, en agissant sur :  $C_1$  ou  $C_2$ . Nous avons choisi la première solution pour moduler la fréquence. A l'oscillateur conçu et réalisé, nous devons lui adjoindre le circuit (figure 5.5), à base d'une diode varicap.

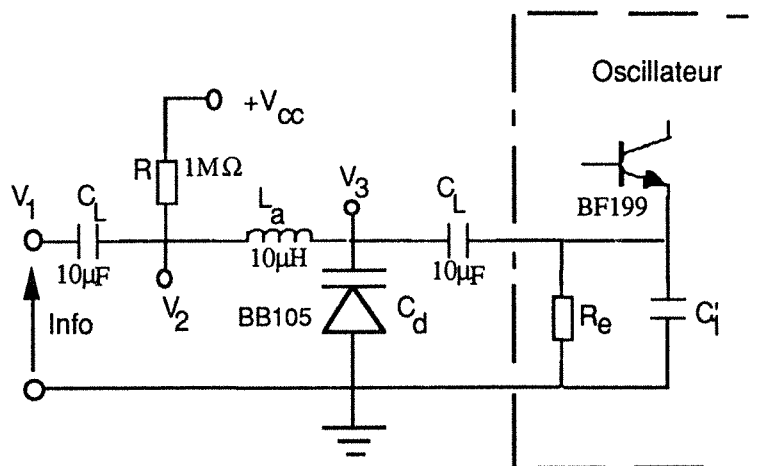


Figure 5.5 : Cellule de modulation FM



Les condensateurs de liaison  $C_L$  sont utilisés pour éviter que la tension continue perturbe la source du signal informatif et le point de fonctionnement statique de l'oscillateur. La self  $L_a$  est une self d'arrêt. La diode varicap sera polarisée à travers la résistance  $R$  de  $1M\Omega$ . Le niveau du signal informatif va, bien sûr, agir sur l'indice de modulation ( $\beta$ ) et par conséquent sur la bande du système (cf partie mesures). En statique la varicap aura une valeur  $C_{do}$  comme le montre la figure 5.6. Nous devons prendre, à cet effet, une valeur pour  $C'_1$  telle que :

$$C_1 = C'_1 + C_{do}$$

où  $C_1$  : valeur optimisée qui sera déterminée ultérieurement.

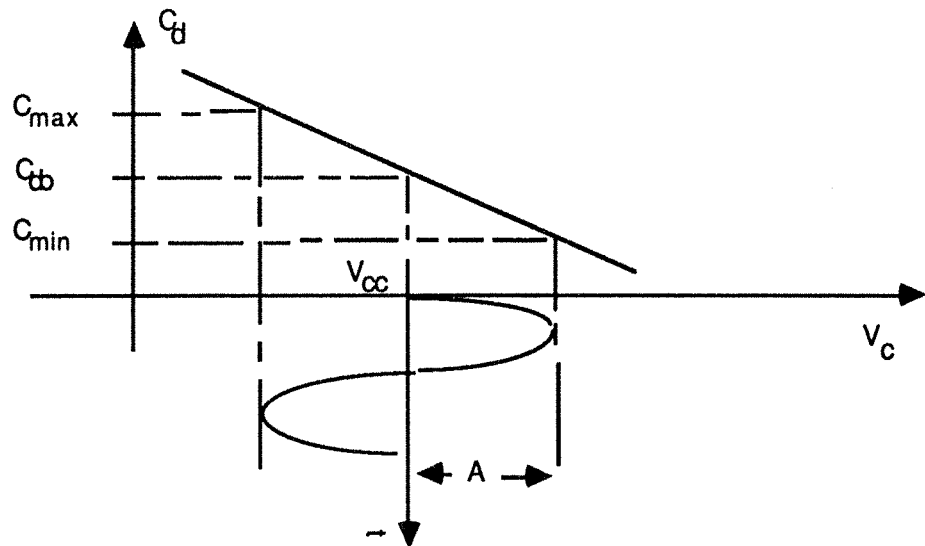


Figure 5.6 : Polarisation de la varicap en FM

Le schéma global de l'émetteur fonctionnant en FM est représenté sur la figure ci-dessous:

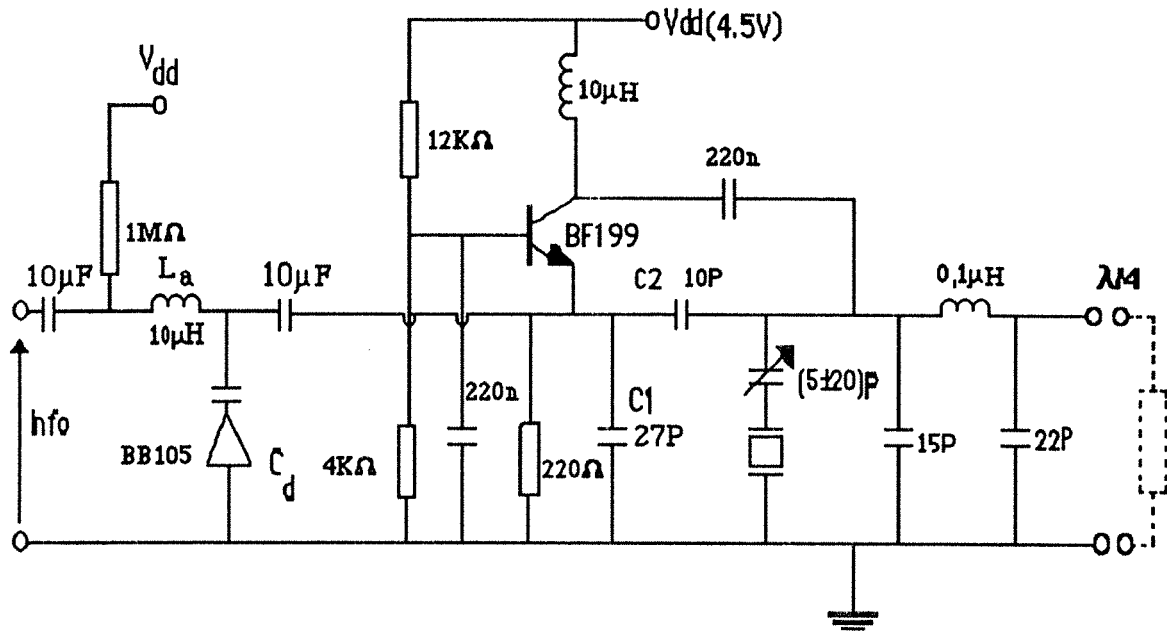


Figure 5.7 : Circuit électronique de l'émetteur FM

### 5.3 ) EMETTEUR EN FSK

Pour la réalisation de l'émetteur FSK, nous gardons le circuit de la figure 5.5 et nous devons lui fournir des séquences d'un certain nombre de bits. Donc, en partant d'un signal que l'on souhaite transmettre, nous réaliserons une conversion analogique-numérique et le résultat de chaque conversion sera émis. Nous avons fait appel au microcontrôleur MC 68HC11 qui convient parfaitement à cette opération puisqu'il possède, entre autre, un port pour des entrées analogiques, un convertisseur analogique-

numérique et une sortie série permettant d'émettre chaque échantillon converti sous la forme : d'un bit de départ, de 8 ou 9 bits d'information selon la configuration que l'on s'est donnée et d'un bit de stop. Le système de télémétrie commandé par le microcontrôleur est représenté par la figure 5.8. Le mode mono-chip a été fixé par les entrées MODA et MODB. Le démarrage à l'adresse F800 est accompli en mettant une résistance de  $1K\Omega$  entre PDo et masse [22]. Les données obtenues, après conversion analogique-numérique dans le microcontrôleur, sont émises par le port série avec une vitesse de 2400 bauds.

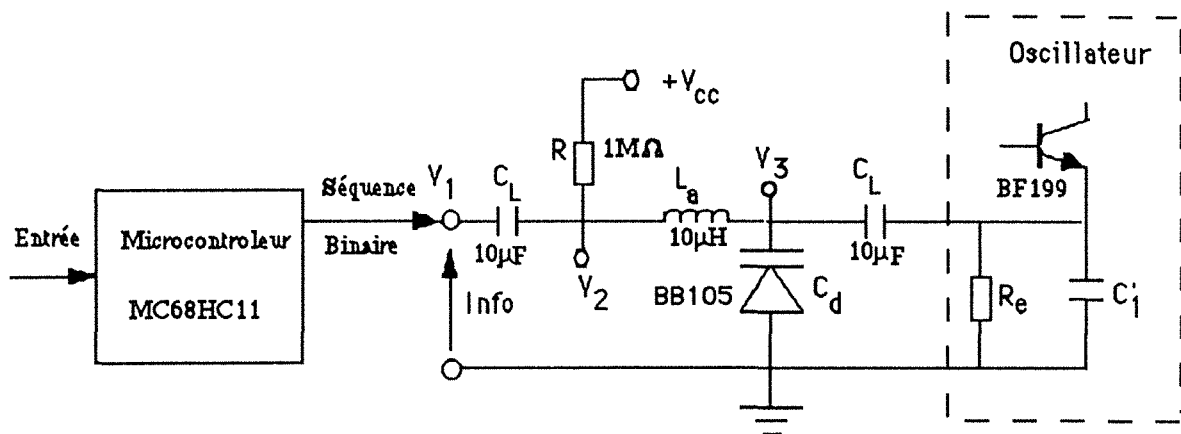


Figure 5.8 : Schéma bloc de l'émetteur FSK

En statique la varicap aura une valeur  $C_{do}$ . Nous devons prendre, à cet effet, une valeur pour  $C'_1$  telle que :

$$C_1 = C'_1 + C_{do}$$

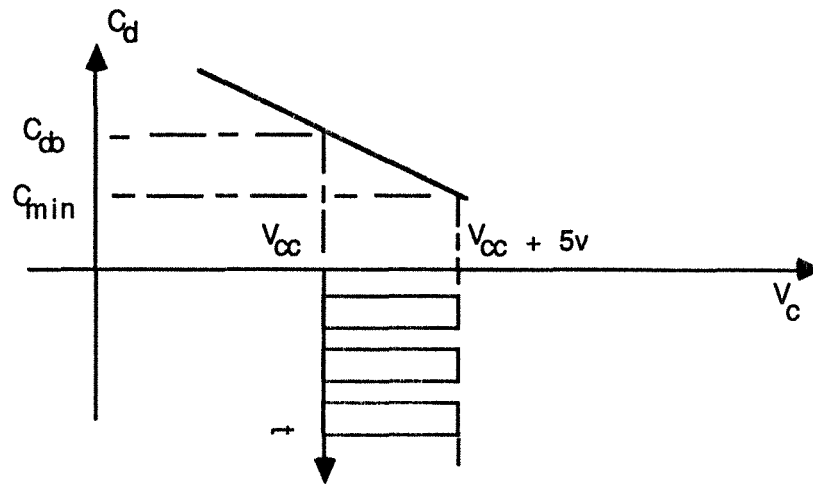


Figure 5.9 : Polarisation de la varicap en FSK

Le listing du programme, réalisé en langage assembleur, pour l'acquisition et l'émission du signal informatif est reproduit en annexe A.

Afin de réaliser des expériences sur notre micro-émetteur, nous avons utilisé la séquence constituée du mot "TOP" en ASCII. L'émission de chaque lettre est réalisée en 2400 bauds. A chaque mot émis nous observons une temporisation d'environ 25 millisecondes, et ensuite une nouvelle acquisition recommence. Le schéma complet de l'émetteur fonctionnant en FSK est représenté sur la figure 5.10. Le listing se trouve en annexe B.

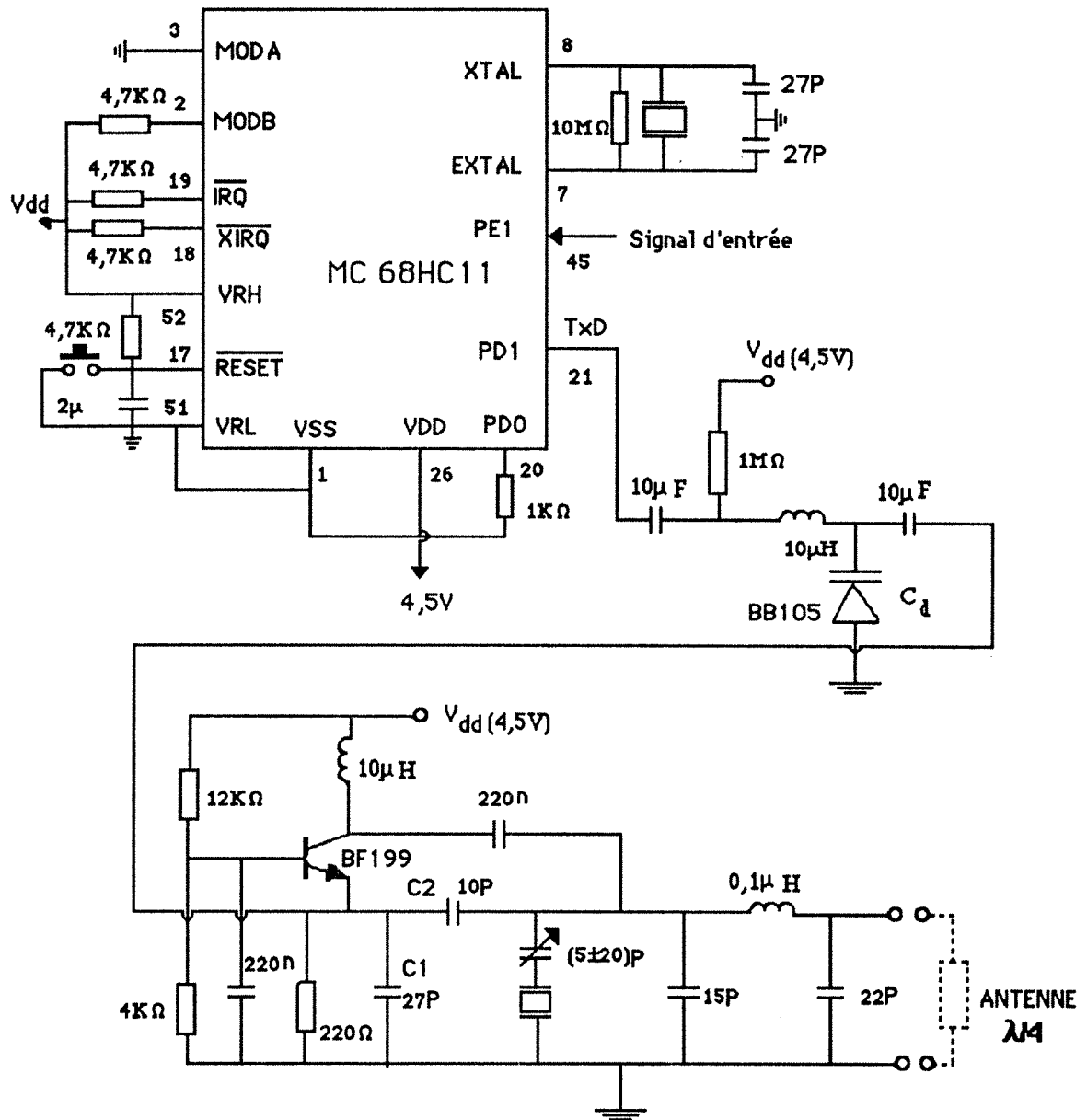


Figure 5.10 : Circuit électronique de l'émetteur en FSK

## **CHAPITRE 6 : SIMULATION A L'AIDE DU LOGICIEL SPICE**

Le logiciel SPICE [46,48,50], puissant outil de conception assistée par ordinateur de circuits électroniques, nous permet de réaliser des simulations du fonctionnement d'un montage électronique. Il constitue un précieux outil pour le concepteur d'un système qui peut ainsi vérifier le fonctionnement avant d'entreprendre sa réalisation. La réalisation des circuits électroniques fonctionnant en hautes fréquences, à partir de quelques MHz, pose des problèmes assez délicats. En effet, quand nous implantons des composants sur un circuit imprimé, la disposition de ces derniers n'est pas arbitraire car pratiquement tous les composants se comportent comme de petites antennes. Donc si l'on place par exemple, deux résistances l'une à côté de l'autre, il se pourrait que les diagrammes de rayonnement se chevauchent et par conséquent il y aura naissance d'une tension induite dans l'autre résistance. Cette tension induite peut aussi bien s'ajouter que se retrancher donnant ainsi un résultat contraire à celui recherché. A titre d'exemple, un amplificateur HF peut se transformer en un simple oscillateur. Pour choisir l'emplacement des différents composants de notre circuit, nous avons utilisé le logiciel SPICE car il nous permet d'avoir la phase du signal en chaque noeud d'analyse. Grâce à cette étude, à l'aide du logiciel SPICE, nous avons pu placer les composants sur la maquette, éliminant ainsi l'effet des rayonnements.

### **6.1) SIMULATION DE LA CELLULE D'ATTAQUE EN FM**

La cellule d'attaque est représentée par la figure ci-dessous.

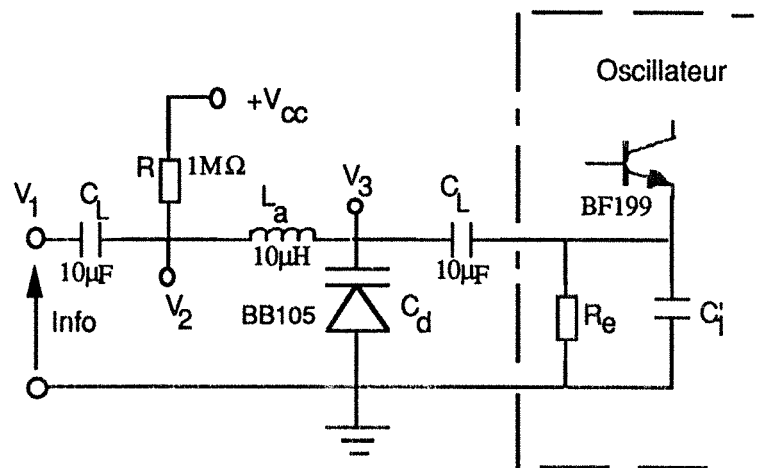


Figure 6.1: cellule de modulation en FM

L'étude sera menée en transitoire en prenant pour tension de modulation  $a(t)$  un signal sinusoïdal de la forme:

$$a(t) = A \cos \Omega t$$

avec:  $F = 1 \text{ KHz}$  et  $A = 2,5 \text{ Volts}$

Les graphes des tensions  $V_1$ ,  $V_2$  et  $V_3$  sont représentés par la figure 6.2.

Sachant que  $V_2(0) = +V_{cc} = 4,5\text{v}$ , ce qui donne, d'après les caractéristiques du constructeur de la varicap BB105, une capacité de 9 pF.

à  $V_{2\text{max}} = V_{cc} + A = 7 \text{ v}$ , on a  $C_{\text{dmin}} \approx 7 \text{ pF}$

à  $V_{2\text{min}} = V_{cc} - A = 2 \text{ v}$ , on a  $C_{\text{dmax}} \approx 12 \text{ pF}$

Le logiciel SPICE [47] permet de réaliser des simulations avec certains composants dont la loi de variation est polynomiale en fonction de la tension qui leur est appliquée. A l'aide

de la caractéristique capacité-tension de la varicap BB105, nous avons trouvé la loi de variation suivante :

$$C_d \approx C_{do} + C_{d1} u \quad (6.1)$$

avec  $C_{do} \approx 14 \text{ pF}$  et  $u$  en volts

$$C_{d1} \approx -1 \text{ pF/V}$$

## 6.2) SIMULATION DE LA CELLULE D'ATTAQUE EN FSK

La cellule d'attaque précédente est maintenant attaquée par des signaux carrés de fréquence 1KHz et variant entre 0V et 4,5V. Les graphes des tensions  $V_1$ ,  $V_2$  et  $V_3$  sont représentés sur la figure 6.3.

D'après les caractéristiques fournies par le constructeur, on peut relever les valeurs suivantes :

$$V_{2(t=0)} = +V_{cc} = 4,5V \quad \text{ce qui nous donne} \quad C_{dmax} \approx 9 \text{ pF}$$

$$V_{2max} = +V_{cc} + 4,5V = 9V \quad \text{d'où} \quad C_{dmin} \approx 5 \text{ pF}$$

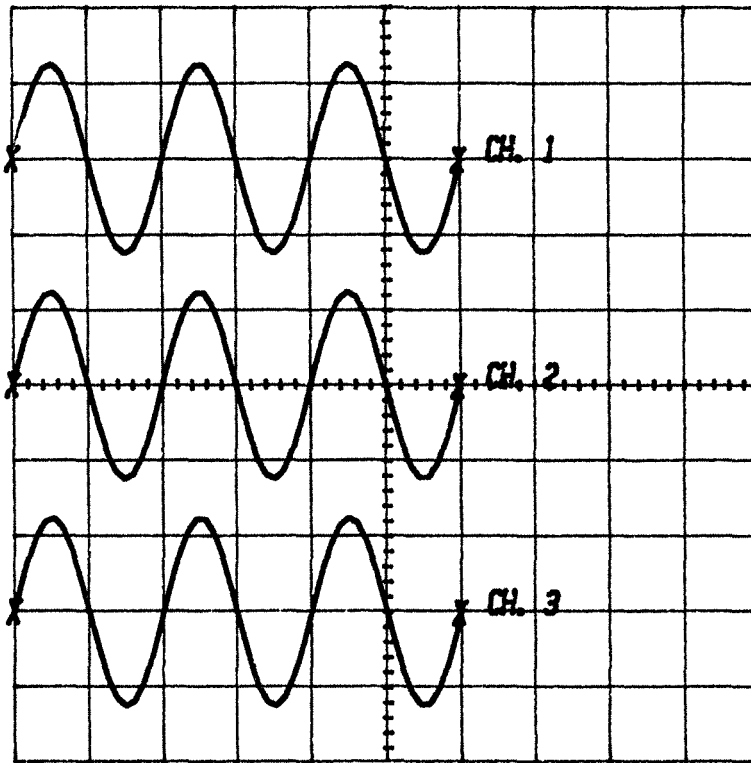
Les notations  $V_{2(t=0)}$  et  $V_{2max}$  traduisent respectivement l'absence et la présence du signal modulant.

Pour la varicap, on a toujours une loi de variation de la forme :

$$C_d \approx C_{do} + C_{d1} u$$

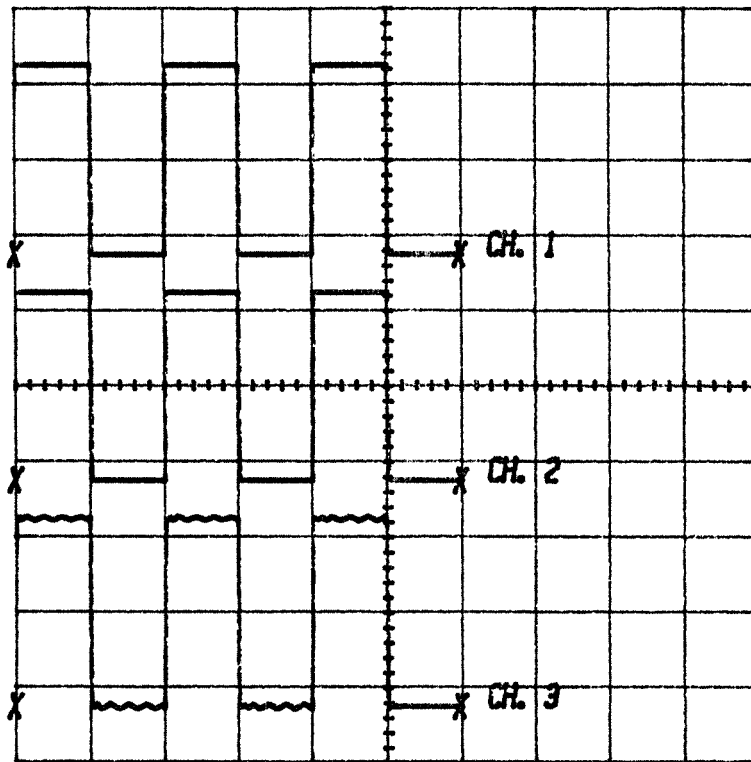


où  $C_{d0}$  et  $C_{d1}$  ont les mêmes valeurs que celles trouvées précédemment. La valeur de la résistance de polarisation de la varicap (  $R$  ) a été ajustée grâce à l'utilisation du logiciel SPICE de telle sorte que les signaux  $V_2$  et  $V_3$  soient une copie de l'impulsion d'entrée avec en plus la composante continue  $V_{cc}$ .



<b>CH 1 V1 vs TIME</b>	<b>CURSOR</b>	<b>LEFT</b>	<b>RIGHT</b>	<b>DIFFERENCE</b>
YSCALE 2V/DIV				
YZERO -6.00 V	VER	-0.00E0V	-35.0MV	-35.0MV
XSCALE 500USEC/DIV				
XZERO 2.50MSEC	HOR	58.2PSEC	2.99MSEC	2.99MSEC
<b>CH 2 V2 vs TIME</b>	<b>CURSOR</b>	<b>LEFT</b>	<b>RIGHT</b>	<b>DIFFERENCE</b>
YSCALE 2V/DIV				
YZERO 4.50 V	VER	4.50 V	4.46 V	-35.0MV
XSCALE 500USEC/DIV				
XZERO 2.50MSEC	HOR	58.2PSEC	2.99MSEC	2.99MSEC
<b>CH 3 V3 vs TIME</b>	<b>CURSOR</b>	<b>LEFT</b>	<b>RIGHT</b>	<b>DIFFERENCE</b>
YSCALE 2V/DIV				
YZERO 10.5 V	VER	4.50 V	4.47 V	-33.8MV
XSCALE 500USEC/DIV				
XZERO 2.50MSEC	HOR	58.2PSEC	2.99MSEC	2.99MSEC

Figure 6.2 : Variations de  $V_1(t)$ ,  $V_2(t)$  et  $V_3(t)$  en FM



<b>CH 1 V1 vs TIME</b>	<b>CURSOR</b>	<b>LEFT</b>	<b>RIGHT</b>	<b>DIFFERENCE</b>
YSCALE 2V/DIV				
YZERO -3.50 V	VER	-0.00E0V	-0.00E0V	0.00E0V
XSCALE 500USEC/DIV				
XZERO 2.50MSEC	HOR	58.2PSEC	2.99MSEC	2.99MSEC
<b>CH 2 V2 vs TIME</b>	<b>CURSOR</b>	<b>LEFT</b>	<b>RIGHT</b>	<b>DIFFERENCE</b>
YSCALE 2V/DIV				
YZERO 7.00 V	VER	4.50 V	4.50 V	-1.25MV
XSCALE 500USEC/DIV				
XZERO 2.50MSEC	HOR	58.2PSEC	2.99MSEC	2.99MSEC
<b>CH 3 V3 vs TIME</b>	<b>CURSOR</b>	<b>LEFT</b>	<b>RIGHT</b>	<b>DIFFERENCE</b>
YSCALE 2V/DIV				
YZERO 13.0 V	VER	4.50 V	4.50 V	2.50MV
XSCALE 500USEC/DIV				
XZERO 2.50MSEC	HOR	58.2PSEC	2.99MSEC	2.99MSEC

Figure 6.3 : Variations de  $V_1(t)$ ,  $V_2(t)$  et  $V_3(t)$  en FSK

### **Interprétation des figures 6.2 et 6.3 :**

L'interprétation de la figure 6.2 peut se résumer comme ci-après:

- Pour le canal 1 " CH.1", on a le signal modulant de période 1mS, d'amplitude crête 2,5v. Le point YZERO représenté par une croix nous indique qu'en déplaçant la courbe vers le haut revient à lui ajouter une composante continue indiquée par YZERO. Ce déplacement est fait volontairement afin de rendre lisible les courbes sur le graphe.

- Pour le canal 2 " CH.2 ", c'est le signal après le condensateur de liaison  $C_L$  de même période que le signal modulant, d'amplitude crête de 2,5v et centré sur l'axe temporel. Le YZERO : point initial de la courbe affiche 4,50v; c'est le potentiel  $V_{CC}$  qui est appliqué sur ce point à travers la résistance de  $1M\Omega$ . Donc nous aurons une variation du potentiel ( $v_2$ ) de  $\pm 2,5v$  par rapport à 4,5v.

- Pour le canal 3 " CH.3", c'est le signal qui est appliqué à la varicap. Il a la même période et la même amplitude crête. Nous avons opéré un décalage vers le bas, toujours avec le souci de rendre les courbes lisibles. D'où la valeur de YZERO indiquée sur la légende de "CH.3" qui est de 10,5v.

Nous avons maintenu la même échelle pour les trois courbes, à savoir:

- échelle horizontale : 0,5ms/div

- échelle verticale : 2v/div

La figure 6.3 peut être interprétée comme ci-dessous :

- Le canal 1 "CH.1", représente le signal impulsionnel de période 1ms et d'amplitude crête 4,5v. Le point initial (Y<sub>ZERO</sub>) est déplacé vers le haut et vaut -3,50v.

- Le canal 2 "CH.2", montre le signal après passage dans le condensateur de liaison C<sub>L</sub>. Il possède la même période, même amplitude crête que le signal de commande. Il n'est pas dérivé et ceci grâce au choix adéquat de la résistance de 1MΩ. Le point de départ Y<sub>ZERO</sub> se trouve à 4,50v, valeur de V<sub>cc</sub>, plus la valeur du déplacement.

- Le canal 3 "CH.3", indique le signal appliqué à la varicap. Il possède la même fréquence, même amplitude que le signal de commande. Le potentiel initial se trouve à 13,0v. Les oscillations observées sur la courbe de v<sub>3</sub> peuvent être interprétées par le fait que nous avons affaire à un circuit formé par L<sub>a</sub> et C<sub>e</sub> ( C<sub>e</sub> = C<sub>d</sub> en parallèle avec tous les autres condensateurs). Ces fluctuations n'ont aucun effet sur la valeur de C<sub>d</sub>, car en réalité nous avons :

$$C_d + \Delta C_d \approx C_d$$

Nous avons maintenu la même échelle pour les trois courbes, à savoir :

- échelle horizontale : 0,5ms/div

- échelle verticale : 2v/div

## **CHAPITRE 7 : OPTIMISATION**

Le cahier des charges nous impose entre autre, une puissance à l'émission de 5 mW maximum, une portée de liaison d'une dizaine de mètres et une antenne en  $\lambda/4$ , isolée dans l'espace, dont la résistance de rayonnement vaut environ  $73 \Omega$ . A cet effet, nous devons chercher à optimiser les éléments de l'émetteur et d'un adaptateur d'antenne en  $\Pi$  si cela s'avérait nécessaire.

### **7.1) OPTIMISATION DES ELEMENTS DE L'OSCILLATEUR**

Différentes méthodes d'optimisation non linéaires sont disponibles. Pour notre part, nous avons utilisé le programme COMET [68] pour l'optimisation de notre émetteur.

#### **7.1.1) DETERMINATION DE LA FONCTION G**

Les relations (5.5) et (5.6) donnent les solutions qui sont obtenues avec les déterminants [ 56 ].

$$G = \frac{k [c p - l m] - a [m c + l p]}{k^2 + a^2} \quad (7.1)$$

$$S = \frac{a [c p - l m] + k [m c + l p]}{k^2 + a^2} \quad (7.2)$$

Posons:

$$C_2 = C \quad \text{d'où} \quad C_2 \omega = C \omega = X_1$$

$$C_1 = N C_2 = N C \quad \text{d'où} \quad C_1 \omega = N C \omega = N X_1$$

$$X_2 = N + 1$$

$$A_1 = m - c ; A_2 = a ; A_3 = b m - b c + a d + a f$$

$$A_4 = c f - d m ; A_5 = b c f - b d m - a c m - a d f$$

$$B_1 = a^2 + b^2 ; B_2 = 2 b$$

$$k = b + X_1 X_2$$

$$l = d - X_1$$

$$p = f - X_1$$

$$G = G_L + e$$

$$S = g + q + X_1$$

d'où l'expression finale de la fonction G :

$$G = \frac{X_1^2 [ A_1 X_2 - A_2 ] + X_1 [ A_4 X_2 + A_3 ] + A_5}{B_1 + B_2 X_1 X_2 + [ X_1 X_2 ]^2} \quad (7.3)$$

Le but recherché est la détermination de la charge minimale en dessous de laquelle l'oscillateur décroche. Donc, on s'intéresse seulement à la fonction G, car cette dernière est fonction de l'admittance de charge; les seules variables sont  $X_1$  et  $X_2$ . Nous allons donc calculer pour quelles valeurs de  $X_1$  et  $X_2$ , l'expression de G sera maximale. Nous déterminerons ainsi la charge minimale en dessous de laquelle l'oscillateur cesse de fonctionner. Ceci aura lieu pour :

$$\frac{\partial G}{\partial X_1} = 0 \quad \text{et} \quad \frac{\partial G}{\partial X_2} = 0 \quad (7.4)$$

Les expressions obtenues pour  $\frac{\partial G}{\partial X_1} = 0$  et  $\frac{\partial G}{\partial X_2} = 0$  sont très complexes et par conséquent ne peuvent donner des expressions analytiques des extremums de la fonction G. On essaiera de détourner la difficulté en utilisant une méthode numérique.

### 7.1.2) OPTIMISATION DE LA FONCTION G

Comme G est fonction de la charge, optimiser la fonction G revient à optimiser la charge. Les paramètres admittances, pour le montage base commune, sont fournis par le constructeur et valent :

$$\text{Re}[ Y_{11t} ] = 0,21 \quad \text{mho} \quad \text{et} \quad \text{Im}[ Y_{11t} ] = - 0,028 \quad \text{mho}$$

$$\text{Re}[ Y_{rt} ] = - 7,7 \cdot 10^{-5} \quad \text{mho} \quad \text{et} \quad \text{Im}[ Y_{rt} ] = - 1,8 \cdot 10^{-3} \quad \text{mho}$$

$$\text{Re}[ Y_{ft} ] = - 0,204 \quad \text{mho} \quad \text{et} \quad \text{Im}[ Y_{ft} ] = 0,08 \quad \text{mho}$$

$$\text{Re}[ Y_{22t} ] = 8 \cdot 10^{-5} \quad \text{mho} \quad \text{et} \quad \text{Im}[ Y_{22t} ] = 1,9 \cdot 10^{-3} \quad \text{mho}$$



L'application de la méthode d'optimisation non linéaire COMET [68] nous donne la valeur du maximum de la fonction G avec le couple de variables  $X_1$  et  $X_2$  qui a donné cet extremum. Le maximum de la fonction G trouvé est de:

$$G_{\max} \approx 4,61 \text{ mmho}$$

avec le couple  $X_1$  et  $X_2$

$$X_1 \approx 9,93 \text{ mmho}$$

$$X_2 \approx 3,99$$

Compte tenu de la valeur de la fréquence de travail ( 148,9MHz) et des résultats précédents, nous déduisons les valeurs de  $R_{L\min}$ ,  $C_1$  et  $C_2$  :

$$R_{L\min} \approx 220 \Omega$$

$$C_1 \approx 31 \text{ pF}$$

$$C_2 \approx 10 \text{ pF}$$

N.B:

La méthode d'optimisation COMET nous a fourni plusieurs maximums, ce qui signifie que la fonction G est multimodale, en fonction du point de départ. Il a fallu, donc prendre le maximum maximorum de G.

### 7.1.3) VERIFICATIONS EXPERIMENTALES

La vérification expérimentale a été réalisée avec une résistance de charge variable allant de quelques ohms à 1 K $\Omega$  avec une précision de 10%, car il n'est pas nécessaire de chercher une précision sur  $R_L$  si les paramètres du transistor sont pris avec une précision du même ordre. Le schéma complet du circuit est représenté par la figure 5.1.

On trouve :

$$R_L \approx 200 \Omega$$

$$C_1 \approx 29 \text{ pF}$$

$$C_2 \approx 10 \text{ pF}$$

$$V_{\text{scrête}} \approx 0,16 \text{ V}, \text{ ce qui donne } P_s \approx 64 \mu\text{W}$$

En comparant les résultats théoriques et pratiques, on remarque que nous avons :

\* une erreur de 9% sur  $R_{L\text{min}}$

\* “ 6,5% sur  $C_1$

On peut dire que les résultats obtenus sont satisfaisants.

### **a) Effet de la charge sur la fréquence d'oscillation**

En faisant croître la résistance de charge, à partir de la valeur minimale (valeur qui a donné naissance à des oscillations), on a relevé les valeurs suivantes :

$$f_{\text{omin}} \approx 148,997127 \text{ MHz}$$

$$f_{\text{omax}} \approx 148,997931 \text{ MHz}$$

d'où une variation de fréquence de 800 Hz et une variation relative de  $5 \cdot 10^{-5}$ . Donc, ceci démontre une bonne stabilité en fréquence.

### **b) Effet de la charge sur l'amplitude du signal de sortie**

L'amplitude du signal de sortie vaut 160 mV crête et augmente avec  $R_L$  jusqu'à ce que cette dernière ne soit plus négligeable vis-à-vis de  $R_{22b}$ .

#### **NB**

L'amplitude du signal de sortie est faible car le quartz travaille sur le partiel 7.

### **c) Effet de la conductance de sortie du transistor**

Comme  $G_{\text{opt}} = G_{\text{max}} = G_{L\text{max}} + e$ , alors

$$G_{L\text{max}} = G_{\text{opt}} - e$$

Il est souhaitable d'avoir  $G_{L\text{max}} \gg e$ , afin de faciliter la réalisation du montage; dans ce cas la charge ne dépendra pas des paramètres du transistor.

## 7.2) OPTIMISATION DES ELEMENTS DE L'ADAPTATEUR D'ANTENNE

Compte tenu de la valeur optimale de la charge calculée précédemment ( $R_{Lmin} \approx 220 \Omega$ ) et de la valeur de la résistance de rayonnement d'une antenne filaire en  $\lambda/4$ , au-dessus du sol, ( $73\Omega$ ), nous sommes contraints d'insérer un adaptateur d'antenne entre les deux circuits. L'adaptateur retenu sera un circuit LC en  $\Pi$  représenté par la figure ci-dessous.

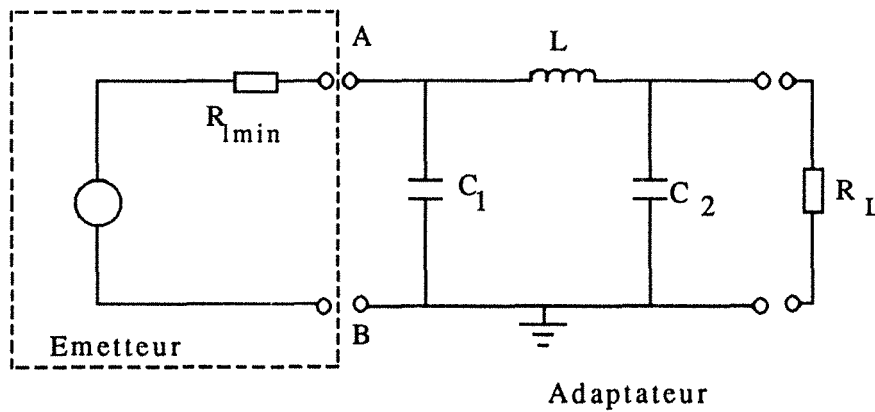


Figure 7.1: Adaptateur d'antenne en  $\Pi$

Posons:

$$X_1 = \frac{1}{C_1 \omega} \quad (7.5)$$

$$X_2 = \frac{1}{C_2 \omega} \quad (7.6)$$

$$X_3 = L \omega \quad (7.7)$$

L'impédance vue entre les points A et B s'écrit :

$$Z_{AB} = (-jX_1) // (jL\omega + Z_0) = (-jX_1) // (Z_1)$$

avec

$$Z_0 = \frac{R_L X_2}{X_2 + jR_L}$$

$$Z_1 = jL\omega + Z_0$$

d'où l'expression de  $Z_{AB}$

$$Z_{AB} = \frac{X_1 X_2 X_3 + j X_1 R_L [X_3 - X_2]}{R_L X_2 + R_L X_1 - R_L X_3 + j [X_2 X_3 - X_1 X_2]} \quad (7.8)$$

$$Z_{AB} = \frac{A + jB}{C + jD} = \frac{AC + BD}{C^2 + D^2} + j \frac{BC - AD}{C^2 + D^2}$$

$$= \alpha + j\beta$$

avec

$$A = X_1 X_2 X_3 \quad (7.9)$$

$$B = X_1 R_L [X_3 - X_2] \quad (7.10)$$

$$C = R_L [X_1 + X_2 - X_3] \quad (7.11)$$

$$D = X_2 [X_3 - X_2] \quad (7.12)$$

Nous savons que la résistance optimale de l'émetteur vaut  $220 \Omega$ , donc nous souhaiterions que l'impédance  $Z_{AB}$  ait approximativement la forme suivante:

$$Z_{AB} \approx 220 \Omega + j[\beta]$$

autrement dit nous devons obtenir :

$$\alpha = 220 \Omega \quad \text{et} \quad \beta \approx 0$$

ce qui revient à dire que la partie imaginaire doit tendre vers zéro, donc la fonction  $\beta$  sera à minimiser de telle sorte que l'on tende vers le résultat souhaité. L'utilisation de la méthode d'optimisation non linéaire COMET [68] nous a donné les résultats suivants:

$$X_1 \approx 73,4 \Omega$$

$$X_2 \approx 48,2 \Omega$$

$$X_3 \approx 99,8 \Omega$$

Dans le cas de notre émetteur où la fréquence de travail est de 148,9MHz, nous trouvons les valeurs suivantes:

$$C_1 \approx 15 \text{ pF}$$

$$C_2 \approx 22 \text{ pF}$$

$$L \approx 0,1 \mu\text{H}$$

En ce qui concerne la réalisation de la bobine, nous avons pris comme empreinte physique un diamètre de 0,5 Cm et une longueur de bobinage de 0,5 Cm ce qui nous a donné les grandeurs suivantes:

- Le nombre de spires :  $n \approx 9$

- Le diamètre du fil :  $\phi \approx 0,4 \text{ mm}$

## CHAPITRE 8 : ALIMENTATION PAR CHAMP EXTERNE

### 8.1 INTRODUCTION

La miniaturisation et l'utilisation à long terme des systèmes électroniques implantés pour les applications médicales ou industrielles en milieu hostile font appel à un besoin croissant d'alimentation externe [13,17,26]. En biomédical; le procédé se présente de la façon suivante: à l'extérieur du corps, à proximité de l'épiderme et en un point très précis, la sortie d'un oscillateur est amplifiée et alimente une bobine d'émission (primaire). A l'intérieur du corps, une bobine de réception (secondaire) récupère la puissance radioélectrique transmise, et un circuit la redresse pour la convertir en une tension continue qui alimente le système électronique implanté [20,25,38]. Le transfert du maximum de puissance de la bobine d'émission à la bobine de réception est recherché pour obtenir le meilleur rendement possible [31,67]. Une procédure de projet pour les bobines d'émission et de réception a été déterminée à partir des paramètres suivants : charge, espacement et formes des bobines et fréquence de travail.

### 8.2) THEORIE

Le circuit d'alimentation par champ externe est représenté par la figure ci-dessous.

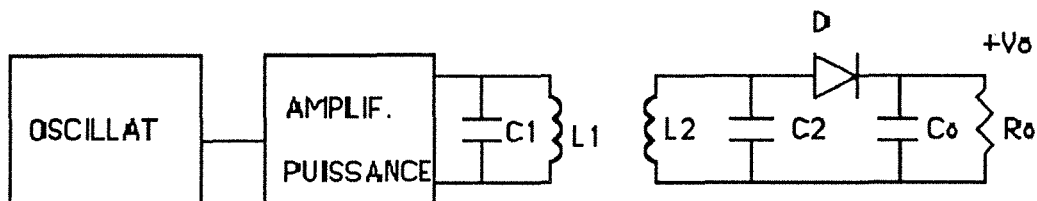


Figure 8.1 : Schéma synoptique de l'alimentation externe



L'efficacité de la diode est définie par la grandeur  $A$  telle que :

$$A = \frac{V_o}{V_p}$$

où  $V_p$  est la tension crête aux bornes du circuit accordé  $L_2C_2$  et donc

$$V_o = V_p - V_{\text{diode}} \quad (8.1)$$

Quand la diode est passante,  $V_p$  peut dépasser plusieurs volts, et  $R_o C_o \gg T_o$  :  $T_o$  est la période du signal incident,  $V_{\text{diode}} \ll V_p$  et " $A$ " tend alors vers l'unité. Dans ce cas,  $V_p \approx V_o$ , et la résistance de charge équivalente en alternatif " $R$ " qui dissipera une puissance moyenne alternative équivalente à celle dissipée en continu par  $R_o$  aura pour valeur :

$$P = \frac{V_o^2}{R_o} = \frac{V_p^2}{2R} \quad \text{d'où} \quad R = \frac{R_o}{2} \quad (8.2)$$

La résistance série  $R_L$  équivalente due à la charge  $R_o$  ( ou  $R$  ) vue entre les points A et B [29,59,66] est déterminée en analysant le circuit suivant :

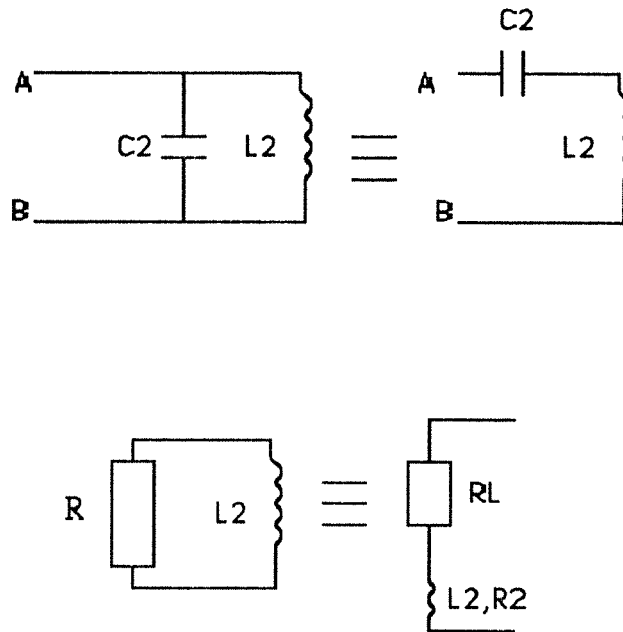


Figure 8.2 : Schéma de la bobine réceptrice

$$R_L = \frac{L_2^2 \omega^2}{R} = 2 \frac{L_2^2 \omega^2}{R_0} \quad (8.3)$$

Le schéma ci-dessous nous permet de déterminer la résistance équivalente totale série du secondaire à l'accord :

$$R_{eq} = R_2 + R_L$$

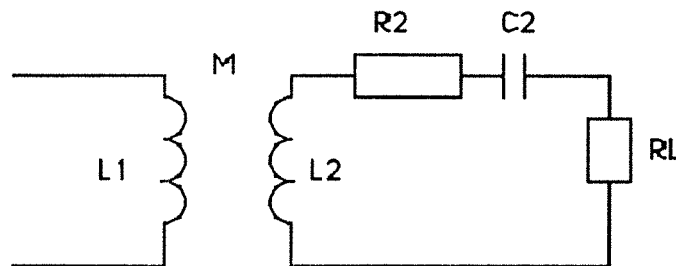


Figure 8.3 : Circuit équivalent du secondaire

où  $R_2$  est la résistance série du secondaire non chargé. Le calcul de la résistance équivalente  $R_e$ , réfléchi dans le primaire donne :

$$R_e = \frac{M^2 \omega^2}{R_2 + R_L} = \frac{R R_1 Q_1 Q_2 k^2}{R + R_1 Q_2^2} \quad (8.4)$$

avec  $M = k \sqrt{L_1 L_2}$  (8.5)

l'inductance mutuelle des bobines

$$Q_1 = \frac{L_1 \omega}{R_1} \quad (8.6)$$

$$Q_2 = \frac{L_2 \omega}{R_2} \quad (8.7)$$

sont les coefficients de qualité respectifs des bobines primaire et secondaire, sans charge.

L'efficacité du circuit à la résonance peut être déterminée à partir de la figure 8.4.

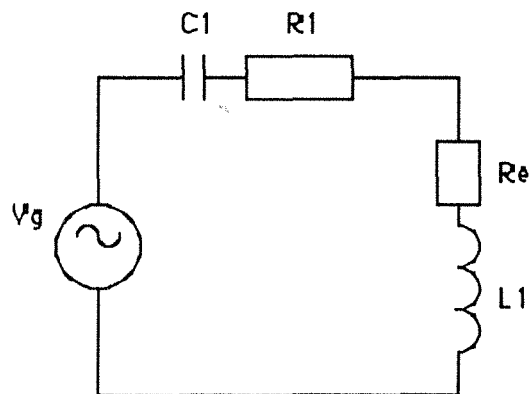


Figure 8.4 : Circuit équivalent du primaire

La puissance développée aux bornes de  $V_g$  à la résonance s'écrit:

$$P_i = \frac{V_g^2}{2(R_e + R_1)} \quad (8.8)$$

La tension induite au secondaire, avec le primaire en résonance;  $\omega = \omega_0$  est:

$$V_g = (R_1 + R_e) i_1 \quad (8.9)$$

$$v = j M \omega i_1 = j M \omega \frac{V_g}{R_1 + R_e} \quad (8.10)$$

Comme le secondaire est accordé également sur la même fréquence ( $f_0$ ), nous avons :

$$P_s = \frac{V^2}{2(R_2 + R_L)} = \frac{1}{2} \frac{1}{R_2 + R_L} \frac{M^2 \omega^2 V_g^2}{(R_1 + R_e)^2} = \frac{R_e}{R_1 + R_e} P_i \quad (8.11)$$

La puissance transmise à la charge sera:

$$P_o = \frac{R_L}{R_L + R_2} P_s = \frac{R_L}{R_L + R_2} \frac{R_e}{R_1 + R_e} P_i \quad (8.12)$$

d'où le rendement  $\eta$  :

$$\eta = \frac{P_o}{P_i} = \frac{R_L}{R_2 + R_L} \frac{R_e}{R_1 + R_e}$$

$$\eta = \frac{R R_2 Q_1 k^2 Q_3^2}{(R+R_2 Q_2^2) [ R_2 Q_2^2 + (1+Q_1 Q_2 k^2) R ]} \quad (8.13)$$

Dans ce type d'alimentation, la valeur maximale de la grandeur " k " est déterminée par la dimension de la bobine et l'espacement D entre les bobines; elle indique généralement une limite supérieure sur l'efficacité atteinte. Une configuration typique des bobines est représentée ci-dessous :

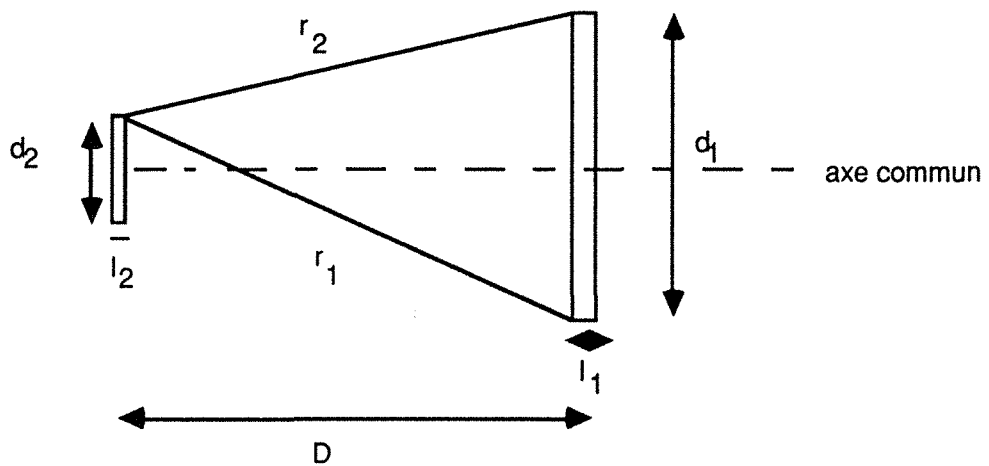


Figure 8.5 : Représentation des deux bobines

Nous noterons :

$d_1$  : diamètre de la grande spire

$d_2$  : " " petite "

$l_1$  : largeur de la grande spire

$l_2$  : " " petite "

$D$  : espacement entre les milieux des deux bobinages

Soit  $M_0$  l'inductance mutuelle entre deux spires coaxiales et de diamètres  $d_1$  et  $d_2$ .

L'inductance mutuelle entre les deux bobines constituées de  $n_1$  et  $n_2$  tours [72] sera :

$$M = n_1 n_2 M_0 \quad (8.14)$$

où  $n_1$  et  $n_2$  sont respectivement les nombres de tours au primaire et secondaire. La définition de  $M$  donne le coefficient de couplage  $k$  :

$$k = \frac{M}{\sqrt{L_1 L_2}} = M_0 \frac{n_1 n_2}{\sqrt{L_1 L_2}} \quad (8.15)$$

L'inductance basse fréquence d'un solénoïde à une seule couche est donnée par :

$$L = d F n^2 \quad (8.16)$$

où le facteur de forme ( $F$ ) est une fonction du diamètre ( $d$ ) et de la longueur ( $l$ ) de la bobine.  $M_0$  s'exprime donc par :

$$M_0 = \frac{N}{2} \sqrt{d_1 d_2} \quad (8.17)$$

où  $N$  est une fonction du rapport  $(r_2/r_1)$  [72]. Des équations 8.15, 8.16 et 8.17, nous déduisons l'expression du coefficient de couplage:

$$k = \frac{N}{2} \frac{1}{\sqrt{F_1 F_2}} \quad (8.18)$$

où  $F_1$  et  $F_2$  sont les facteurs de forme pour les bobines primaire et secondaire [72]. Les expressions de  $F_1$  et  $F_2$  sont données par :

$$F_i = 0.03948 \frac{d_i}{4l_i} K_i \quad (8.19)$$

avec  $i = 1$  ou  $2$

La grandeur  $K_i$  dépend de la forme de la bobine considérée. On note que "  $k$  " est indépendant du nombre de tours des bobines et que  $N$  [72] augmente quand le rapport  $(r_2/r_1)$  diminue. Il est déterminé par les facteurs de forme des bobines et par le rapport  $(r_2/r_1)$ . A l'aide de la figure (8.5), nous pouvons calculer la valeur de ce rapport:

$$\frac{r_2}{r_1} = \sqrt{\frac{(d_1-d_2)^2+4D^2}{(d_1+d_2)^2+4D^2}} \quad (8.20)$$

Le choix de la fréquence pour alimenter le micro-émetteur, par champ électromagnétique externe doit obéir à deux conditions; d'une part cette fréquence doit être très différente de celle du micro-émetteur afin d'éviter des interférences et d'autre part, elle doit être la plus petite possible, c'est-à-dire de longueur d'onde élevée, pour satisfaire la condition  $\lambda$  très grande devant la dimension de la partie à irradier. En prenant  $f = 3$  MHz, nous aurons  $\lambda = 100$  m; donc la condition précédente est vérifiée.

### **8.3) OPTIMISATION**

La méthode d'optimisation non linéaire COMET [68] sera utilisée pour la recherche des optimums. Pour l'étape d'optimisation, nous allons donner l'organigramme figure 8.6 pour faciliter sa compréhension .

Avec des encombrements donnés des bobines émettrice et réceptrice, nous sommes contraints de fixer les grandeurs  $(d_1/l_1)$  et  $(d_2/l_2)$ . Pour notre application, nous avons considéré que les deux bobines étaient distantes de 0,5 Cm .



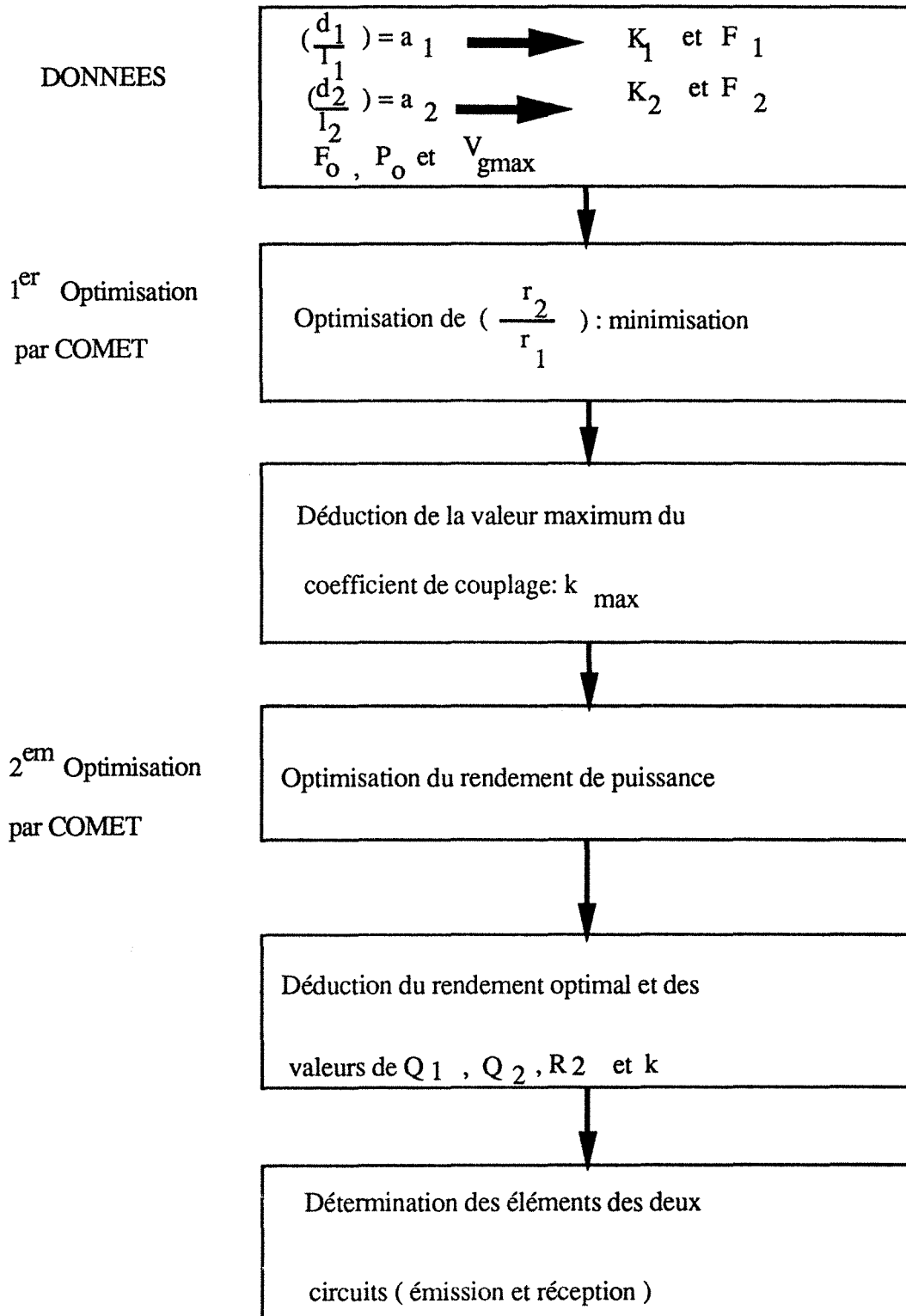


Figure 8.6 : Organigramme de l'optimisation du rendement

### **8.3.1) OPTIMISATION DU RAPPORT ( $r_2/r_1$ )**

La première optimisation est appliquée à la relation ( $r_2/r_1$ ) afin d'obtenir la valeur minimum de ce rapport. Ceci va nous donner la valeur maximum de N et par conséquent la valeur maximum du coefficient de couplage. A ce niveau, nous connaissons la borne supérieure du coefficient de couplage. L'optimisation non linéaire COMET [68] nous donne la valeur optimale suivante avec le couple ( $d_1, d_2$ ) qui a engendré cet optimum.

$$\left(\frac{r_2}{r_1}\right)_{\min} \approx 0.75$$

avec:  $d_1 \approx 9.6$  Cm      et       $d_2 \approx 3.0$  Cm

De ce résultat, on déduit la valeur de N[72] et ensuite la valeur du coefficient de couplage maximum.

$$N_{\max} \approx 1.074 \cdot 10^{-3}$$

$$k_{\max} \approx 0.032$$

### **8.3.2) OPTIMISATION DU RENDEMENT**

La deuxième optimisation est appliquée pour le rendement. Connaissant la borne supérieure du coefficient de couplage " $k_{\max}$ ", on peut chercher la valeur optimale du rendement de puissance entre la source d'émission et la puissance développée aux bornes de la charge ( $R_o = 2 R$ ). Le rendement est une fonction de plusieurs variables.

$$\eta = f(Q_1, Q_2, k, R_2) \quad (8.21)$$

En fixant, par exemple, la résistance  $R_0$  à  $2 \text{ K}\Omega$  (résistance représentant le micro-émetteur en statique), les résultats de l'optimisation non linéaire sont :

$$\eta_{\text{opt}} \approx 27\%$$

avec les valeurs des différentes variables qui ont donné cet optimum.

$$Q_1 \approx 90$$

$$Q_2 \approx 40,5$$

$$k \approx 0.032$$

$$R_2 \approx 10 \Omega$$

#### **8.4) DETERMINATION DES ELEMENTS DES DEUX CIRCUITS**

Connaissant la fréquence de travail fixée précédemment, la puissance consommée par le micro-émetteur  $P_o = 10 \text{ mW}$  et la valeur maximale que doit délivrer la source de puissance, nous pouvons calculer les valeurs des différents composants qui constituent les circuits d'émission et de réception.

**8.4.1) Calcul de  $L_2$  et  $C_2$** 

$$L_2 = \frac{Q_2 R_2}{\omega_o}$$

$$C_2 = \frac{1}{L_2 \omega_o^2}$$

Application numérique:

$$L_2 \approx 21,5 \mu\text{H}$$

$$C_2 \approx 130 \text{ pF}$$

**8.4.2) Calcul de l'impédance du circuit primaire  $R_p$** 

L'expression de la puissance incidente s'exprime par:

$$P_i = \frac{V_{g\max}^2}{2 R_p}$$

d'où 
$$R_p = \eta \frac{V_{g\max}^2}{2 P_o}$$

Application numérique:  $R_p \approx 180 \Omega$

**8.4.3) Calcul de  $L_1$  et  $C_1$** 

Pour calculer  $L_1$ , il faudrait connaître le coefficient de qualité du primaire en charge ( $Q_{L1}$ ).

$$L_1 = \frac{R_p}{Q_{L1} \omega_o}$$

D'après la figure 8.4, le coefficient de qualité du primaire en charge est de la forme:

$$Q_{L1} = \frac{Q_1}{1 + \frac{R Q_1 Q_2 k^2}{R + R_2 Q_2^2}}$$

Application numérique:

$$Q_{L1} \approx 42$$

$$L_1 \approx 0,23 \mu\text{H}$$

$$C_1 \approx 1 \text{ nF}$$

#### **8.4.4) Evaluation du nombre de spires pour chaque bobine**

De la relation 8.16, nous déterminons les deux grandeurs recherchées.

Application numérique:

$$n_1 \approx 1 \text{ spire}$$

$$n_2 \approx 22 \text{ spires}$$

Nous constatons que la valeur de  $L_1$  est trop faible et par conséquent le nombre de spires l'est aussi, ce qui va nous pousser à utiliser un autotransformateur.

### 8.4.5) Calcul des diamètres des fils au primaire et secondaire

Comme nous prenons du fil émaillé, la longueur réelle du bobinage sera modifiée et aura la valeur ( $l'_i$ ). On prend généralement :

$$l'_i \approx 0,8 l_i$$

On trouve :

$$\phi_1 \approx 7,7 \text{ mm} \quad \text{pour la bobine primaire}$$

$$\phi_2 \approx 0,27 \text{ mm} \quad \text{"} \quad \text{secondaire}$$

Etant donné que le primaire possède seulement une spire, nous devons utiliser un autotransformateur pour augmenter ce nombre. Considérons le circuit suivant.

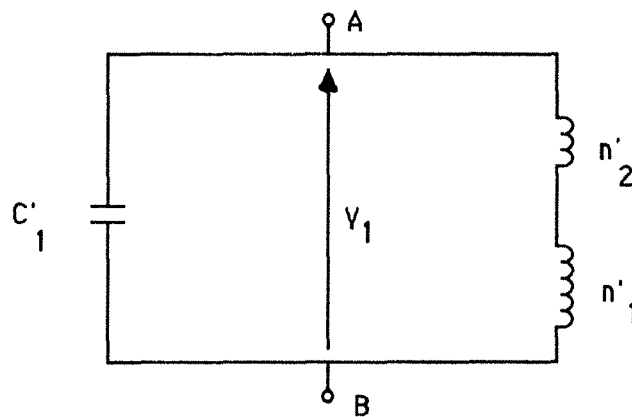


Figure 8.7 : Modification du primaire en autotransformateur

avec

$n'_1$  : secondaire de l'autotransformateur représentant  $L_1$  qui a été déjà calculée.

$n'_1 + n'_2$  : primaire de l'autotransformateur  $L'_1$  représentant la nouvelle valeur de la self que l'on cherche.

On peut montrer que la self  $L'_1$  a pour expression

$$L'_1 = \left[ \frac{n'_1 + n'_2}{n'_2} \right]^2 L_1$$

Si nous prenons  $n'_1 = 5 n'_2$ , alors nous aurons  $L'_1 = 36 L_1$ ; ceci va augmenter la valeur de la self et par conséquent le nombre de spires au primaire. Les nouvelles valeurs sont :

$$L'_1 \approx 8,3 \mu\text{H}$$

$$C'_1 \approx 340 \text{ pF}$$

$$\phi'_1 \approx 1 \text{ mm}$$

$$n'_1 + n'_2 \approx 6$$

#### 8.4.6) Détermination de $C_o$

La constante de temps  $R_o C_o$  doit être très grande vis-à-vis de la période du champ externe HF ( $T_o = \frac{1}{f_o}$ ).

$$T_o = \frac{1}{f_o} = 0,33 \mu s$$

Comme  $R_o$  vaut 2 k $\Omega$ , alors  $C_o \gg 165$  pF. On prendra :

$$C_o = 20 \cdot 165 \text{ pF} = 3,3 \text{ nF}$$

En ce qui concerne la diode de redressement, nous prendrons une diode au germanium pour sa faible valeur de la tension de seuil.





## **CHAPITRE 9 : CONCLUSION**

### **9.1) CONCLUSION SUR LE MICRO-EMETTEUR**

Nous dirons que l'utilisation du logiciel SPICE nous a permis de simuler tous les montages du micro-émetteur et d'implanter correctement les composants sur la maquette, ce qui a éliminer les effets de rayonnement que nous rencontrons habituellement en hautes fréquences. De plus, l'emploi du microcontrôleur MC 68HC11 a simplifié la réalisation du micro-émetteur fonctionnant en FSK. Si le micro-émetteur avait été réalisé à l'aide d'autres circuits, pour aboutir au même résultat, nous aurions augmenté la consommation et l'encombrement; ce qui n'est pas souhaité. L'utilisation de la méthode d'optimisation non linéaire COMET [68] nous a permis d'obtenir les valeurs optimales de l'oscillateur et de l'adaptateur d'antenne.

### **9.2) CONCLUSION SUR L'ALIMENTATION EXTERNE**

Une procédure de projet a été développée pour l'alimentation des systèmes électroniques implantés à l'aide de rayonnement électromagnétique. Le problème de l'alimentation des systèmes électroniques implantés est loin d'être entièrement résolu. Néanmoins, il est évident que le type le plus intéressant d'alimentation est celui par champ électromagnétique externe. Cette possibilité d'alimentation permet d'éviter des désagréments aux patients dans le cas d'une application en biomédical ou des risques en milieu industriel hostile. Donc, l'alimentation par champ externe est plus appropriée dans des applications à long terme. L'utilisation d'une méthode d'optimisation non linéaire du transfert maximum de puissance de la bobine d'émission à celle de réception a été réalisée

pour un choix adéquat des différents composants. Un banc d'essai a été réalisé (cf partie mesures) pour nous permettre de récupérer l'énergie continue aussi bien en espace libre qu'en présence d'un gel à 12,5% fabriqué avec de la gélatine et de l'eau. Ces mesures vont nous permettre d'analyser l'atténuation de l'énergie radioélectrique dans le cas où nous passerions à des manipulations in-vivo. Cette expérimentation nous permet, compte tenu du lieu d'implantation du système électronique à alimenter, de fixer la puissance incidente adéquate.

**PARTIE: 3 RESULTATS**

## **CHAPITRE 10 : MESURES ET INTERPRETATIONS**

Cette partie traite des différentes mesures qui ont été réalisées aussi bien sur le micro-émetteur que sur l'alimentation par champ électromagnétique externe.

### **10.1) MESURES SUR LE MICRO-EMETTEUR**

Les différentes manipulations réalisées sur le micro-émetteur sont résumées ci-dessous :

#### **10.1.1) Consommation**

La consommation du micro-émetteur a été évaluée à environ 10mW.

#### **10.1.2) Stabilité en fréquence**

En laissant le micro-émetteur en fonctionnement, à chaque heure, nous avons relevé la fréquence et la tension de sortie. Nous avons trouvé, au bout d'une heure de fonctionnement, une variation relative de :

$$\frac{\Delta f}{f} = 10^{-5}$$

Ce qui est en conformité avec les normes en vigueur.

**10.1.3) Portée de liaison**

La relation liant la puissance rayonnée ( $P_e$ ), la puissance reçue ( $P_r$ ), la distance entre l'antenne de réception et celle d'émission et la fréquence transmise, est donnée d'après la notice du constructeur du mesureur de champ par:

$$P_r = 0,85 \cdot 10^{-3} \frac{P_e}{[f d]^2}$$

avec

$P_r$  et  $P_e$       en Watts

$d$                     en Km

$f$                     en MHz

A l'aide d'un mesureur de champ, nous avons relevé la valeur de la portée de liaison qui est :

$$d = 10 \text{ mètres}$$

à cette distance la tension recueillie est de :

$$V_r = 63 \text{ dB } \mu\text{volt} \quad \text{donc} \quad V_r \approx 1,4 \text{ mV}$$

On peut ainsi calculer la puissance reçue, sachant que la tension est récupérée sur une impédance de  $50\Omega$ .

$$P_r \approx 2 \cdot 10^{-8} \text{ W}$$

Nous déduisons la puissance rayonnée par le micro-émetteur :

$$P_e \approx 52 \mu\text{W}$$

Aux erreurs de lecture près, ceci est en accord avec la puissance de sortie calculée dans le paragraphe 7.1.3.

#### 10.1.4) Mesure de la caractéristique du modulateur

Le but de cette manipulation est la détermination de la fonction de transfert du modulateur, c'est-à-dire la grandeur  $K_f$ . Comme la fréquence de travail de notre micro-émetteur est de 148,9MHz et que l'analyseur de spectre en notre possession a une gamme de fonctionnement de 0 à 5 MHz, nous devons utiliser un changement de fréquence. Le changeur de fréquence que nous avons réalisé autour du circuit intégré SL 6440C de PLESSEY est représenté sur la figure 10.1 .

Ce circuit intégré est un double mélangeur équilibré conçu pour des utilisations dans les systèmes radio jusqu'à 150MHz. Une caractéristique de ce circuit nous permet de fixer le point de fonctionnement au moyen de la résistance variable de  $500\Omega$  connectée entre la broche 11 et la tension  $V_{cc1}$ . Nous avons ajusté la résistance de  $500\Omega$  de telle sorte que le courant de programmation soit de 5mA; ceci correspond à un gain de conversion d'environ 0dB d'après l'abaque du constructeur. Ce courant de programmation permet au mélangeur d'avoir une réponse linéaire.

Les broches de sortie ( 3 et 14 ) sont à collecteur ouvert. D'après la notice du constructeur, nous devons prendre comme valeur  $50\Omega$ .

La deuxième entrée est reliée à la masse par un condensateur de 1nF.

Le circuit possède une alimentation séparée (  $V_{cc2}$  ) pour l'oscillateur.

D'après des abaques du fabricant, nous avons relevé les valeurs suivantes:

$$V_{cc1} = 6 \text{ v} \quad \text{et} \quad V_{cc2} = 5 \text{ v}$$

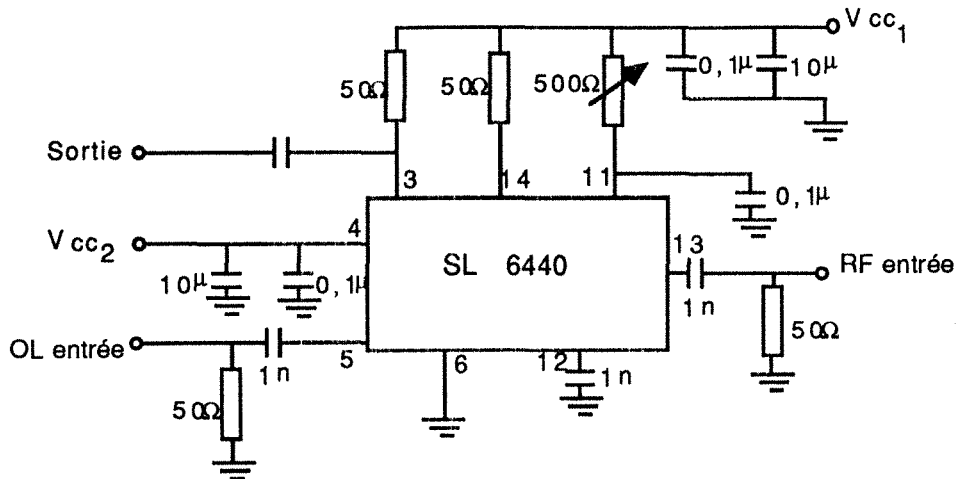


Figure 10.1 : Changeur de fréquence à base du SL6440C

#### 10.1.4.1) Mesure en statique

La relation (1.8) nous permet d'évaluer la caractéristique  $K_f$ , en supposant que le signal informatif  $a(t)$  est un signal continu de valeur  $V_o$ . En faisant varier  $V_o$  de zéro jusqu'à une certaine valeur, nous relevons la fréquence et la tension de modulation  $V_o$  selon le schéma de la figure 10.2.

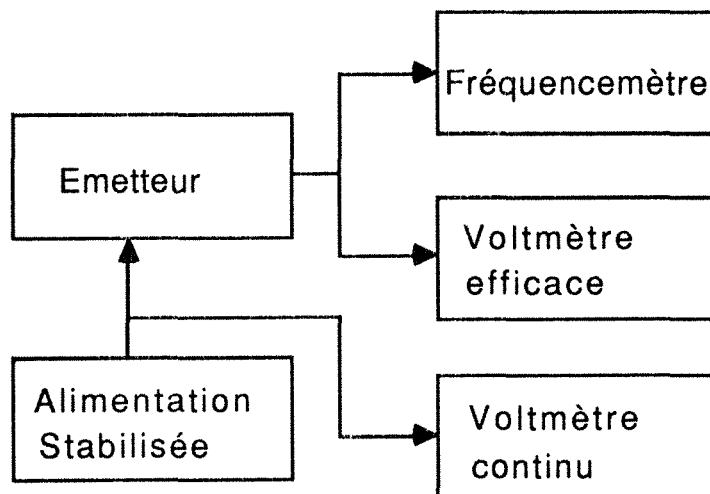


Figure 10.2 : Schéma synoptique en statique

Toutefois, il est à noter que cette méthode possède des limites évidentes car le quartz arrive dans ce cas à suivre les variations de la tension de modulation; ce qui n'est pas le cas pour des signaux dynamiques. La figure 10.3 donne les variations de la fréquence en fonction de la tension de modulation  $V_o$ . Dans notre étude, la fréquence de travail est de 148,9MHz. Sur l'axe vertical de la figure 10.3, nous n'avons retenu que les digits qui subissent des variations.

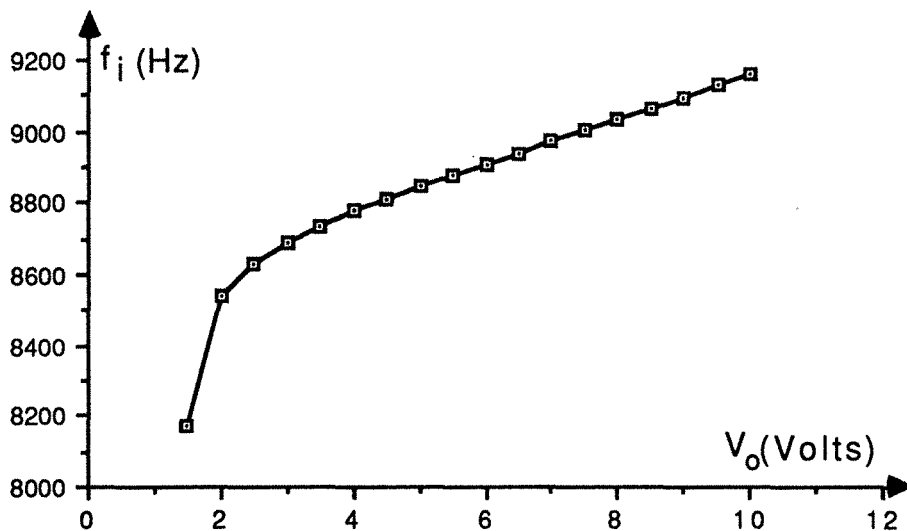


Figure 10.3 : Variation de la fréquence en fonction de  $V_o$ .

La détermination de la pente nous donne:

$$K_f = \frac{\Delta F}{\Delta V} \approx 73 \text{ Hz/V}$$

C'est la grandeur que l'on désire déterminer. La figure 10.3 nous montre une non linéarité au voisinage des faibles tensions, ceci est dû à la caractéristique non linéaire de la varicap. Par conséquent, si nous voulons travailler dans la région linéaire de la courbe  $f_i = \phi(V_o)$ , nous devons prendre une tension de modulation  $V_M \geq 2$  volts. A ce stade, nous possédons la borne



inférieure, soit  $A_{inf} = 2$  volts. Parallèlement aux relevés de la figure 10.3, nous avons prélevé les valeurs de la tension de sortie en fonction de la tension de modulation. Cette courbe est représentée sur la figure 10.4.

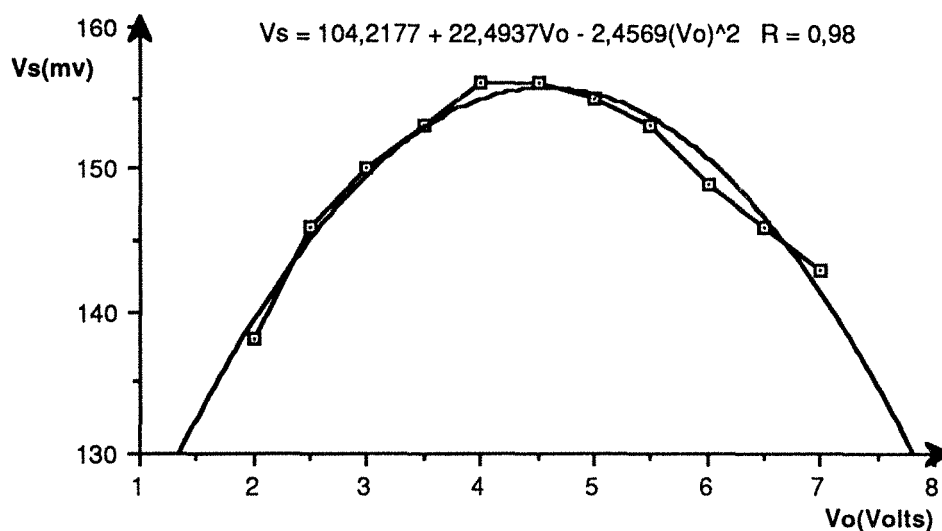


Figure 10.4 : Variation de la tension de sortie en fonction de  $V_o$ .

Connaissant, d'une part la borne inférieure de  $V_o$  ( $A_{inf}$ ), due à la non linéarité de la varicap, et d'autre part la loi de variation de la tension de sortie qui passe par un maximum à  $V_o = 4,5$ v (tension de polarisation de notre micro-émetteur), nous pouvons définir une bande passante de  $V_s$  de telle manière à trouver la borne supérieure de la tension de modulation et ainsi nous aurons la gamme de variation du signal modulant. Comme notre courbe suit approximativement une loi du type :

$$V_s = 104,22 + 22,49 V_o - 2,46 (V_o)^2$$

où  $V_s$  en mv et  $V_o$  en volt

Cette approximation a été obtenue avec un coefficient de corrélation de 0,98.

nous trouvons :

$$V_{o1} = 2v \text{ ce qui correspond à } A_{\text{inf}}$$

$$V_{o2} = 7,1v$$

Ces deux valeurs nous donnent la gamme du signal modulant :

$$2v \leq V_o \leq 7v$$

En prenant comme point de fonctionnement statique la valeur qui donne le maximum à  $V_s$ , c'est-à-dire,  $V_o = 4,5v$ , le signal modulant devra avoir la forme suivante :

$$a(t) = V_o + A \cdot \text{Cos}\Omega t = 4,5 + A \cdot \text{Cos}\Omega t \quad \text{avec } |A| \leq 2,5 v$$

d'où

$$a(t) = 4,5v + 2,5 \text{ Cos}\Omega t$$

#### **10.1.4.2) Méthode dynamique**

Dans ce cas, le signal modulé en fréquence possède un spectre dont les amplitudes sont proportionnelles aux fonctions de BESSEL  $J_0, J_1, \dots$  ( Figure 1.3). La manipulation qui a été utilisée est représentée par le synoptique de la figure 10.5 .

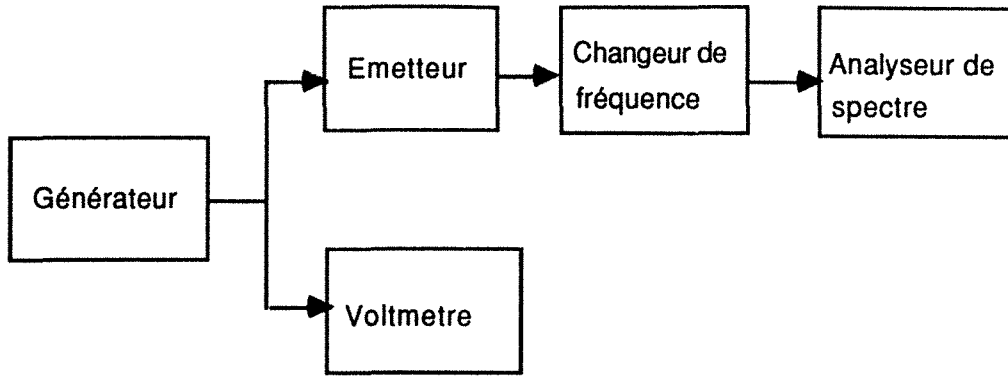


Figure 10.5 : Schéma synoptique en dynamique

La première idée qui viendrait à l'esprit, compte tenu du fait que l'indice de modulation  $\beta$  est proportionnel à l'amplitude du signal modulant " A ", serait d'augmenter ce paramètre jusqu'à la première annulation de la raie de la porteuse. Dans ce cas, on aurait :  $\beta = 2,405$ . Par la suite, nous déduirions la valeur de la caractéristique  $K_f$  de l'émetteur. Cette méthode donne de bons résultats quand la fréquence du signal modulant est basse mais dès lors où on augmente la fréquence, on n'a plus la possibilité d'annuler  $J_0$  à cause du décrochage de l'oscillateur. Pour remédier à cet inconvénient, nous avons envisagé une autre méthode qui consiste à relever les amplitudes des raies  $J_0(\beta) E_0, J_1(\beta) E_0, \dots$  et à établir les rapports de façon à éliminer l'amplitude de la porteuse  $E_0$ . Cela nous permet de supprimer les effets d'un mauvais étalonnage de l'analyseur de spectre.

Posons :

$$G_1(\beta) = \frac{J_0(\beta) E_0}{J_1(\beta) E_0} = \frac{J_0(\beta)}{J_1(\beta)}$$

$$G_2(\beta) = \frac{J_0(\beta) E_0}{J_2(\beta) E_0} = \frac{J_0(\beta)}{J_2(\beta)}$$

Du fait que nous n'avons pu obtenir la première annulation de la raie de la porteuse, alors l'argument  $\beta$  est inférieur à 2,405.

Donc il va falloir trouver les expressions des fonctions de BESSEL  $J_0$ ,  $J_1$ ,  $J_2$  etc. pour  $\beta \leq 2,405$ .

Dans le cas où  $-3 \leq \beta \leq +3$ , les fonctions de BESSEL sont développées sous forme polynomiale comme ci-après:

$$J_0(\beta) = 1 - 2,249 \left(\frac{\beta}{3}\right)^2 + 1,265 \left(\frac{\beta}{3}\right)^4 - 0,316 \left(\frac{\beta}{3}\right)^6 + 0,044 \left(\frac{\beta}{3}\right)^8$$

$$J_1(\beta) = 0,5 \beta - 0,562 \beta \left(\frac{\beta}{3}\right)^2 + 0,211 \beta \left(\frac{\beta}{3}\right)^4 - 0,039 \beta \left(\frac{\beta}{3}\right)^6 + 0,004 \beta \left(\frac{\beta}{3}\right)^8$$

$$J_2(\beta) = 1,125 \left(\frac{\beta}{3}\right)^2 - 0,843 \left(\frac{\beta}{3}\right)^4 + 0,237 \left(\frac{\beta}{3}\right)^6 - 0,035 \left(\frac{\beta}{3}\right)^8$$

A ce niveau, les expressions analytiques de  $G_1(\beta)$  et  $G_2(\beta)$  sont connues; il nous reste à mesurer les amplitudes de la porteuse et des deux premières raies pour avoir les valeurs numériques de  $G_1(\beta)$  et  $G_2(\beta)$ . Le problème revient, donc, à résoudre un système d'équations algébriques. La résolution de ce système d'équations nous donne l'argument de la fonction de BESSEL et par conséquent la caractéristique de notre émetteur. Pour notre application, nous avons considéré un signal de modulation sinusoidal d'amplitude maximum 2 volts et de fréquence 5 KHz.

Les calculs nous donnent les valeurs suivantes :

$$G_1(\beta) = 2.42$$

$$G_2(\beta) = 15.3$$

Avec le premier résultat, nous avons:

$$\beta = 0,78$$

Pour une vérification, le deuxième résultat nous donne

$$\beta = 0,8$$

On peut constater que nous avons presque le même résultat à 2,5% près. Grâce à la connaissance de la valeur de l'amplitude et de la fréquence du signal modulant ainsi que celle de l'indice de modulation, il nous est possible de déterminer la fonction de transfert  $K_f$  que l'on cherche. D'où :

$$K_f \approx 1900 \text{ Hz/v}$$

#### 10.1.4.3) Discussions

La figure 10.4 nous indique que la tension de sortie varie selon une loi parabolique en fonction de la tension de modulation continue  $V_0$ . Ceci nous a laissé croire en l'existence d'une double modulation (amplitude et fréquence). Pour lever le doute, nous avons vérifié que dans la plage de variation du signal dynamique, la tension de sortie était bien constante. Par ailleurs le paramètre qu'on veut déterminer, c'est-à-dire  $k_f$ , est plus important pour les signaux dynamiques. On peut donc, expliquer cela par le fait qu'en statique le quartz arrive à suivre les variations lentes de la tension de modulation; ce qui n'est pas le cas en dynamique. Cette méthode expérimentale ne nécessite aucune réalisation pratique pour la mener à bien et n'emploie que des appareils d'usage courant.

## 10.2 MESURES SUR L'ALIMENTATION IMPLANTEE

Dans cette partie, nous allons nous intéresser à la conversion de l'énergie électromagnétique H.F émise par une bobine en une tension continue susceptible d'alimenter des instruments électroniques implantés. Toutes les mesures sont effectuées dans une cage de FARADAY, ceci afin de s'assurer que l'énergie reçue est bien uniquement celle rayonnée par la bobine d'émission et non un rayonnement parasite ( onde radio ). Le schéma synoptique de la manipulation est représenté sur la figure 10.6.

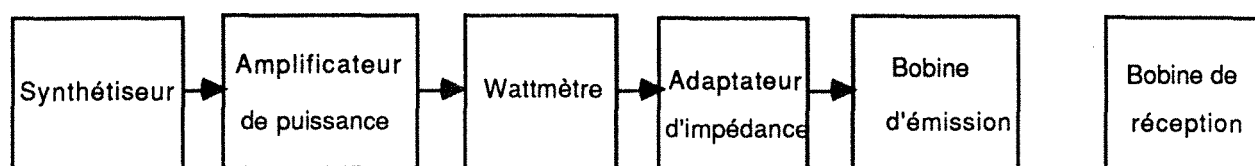


Figure 10.6 : Schéma synoptique de l'alimentation externe

L'adaptateur d'impédance que nous avons inséré entre le wattmètre et la bobine d'émission nous permet d'approcher au mieux, l'impédance de  $50\ \Omega$ . Comme le synthétiseur ne nous permet pas d'avoir des puissance assez élevées pour induire dans le circuit du secondaire des puissances suffisantes, nous avons fait appel à l'amplificateur de puissance: Amplifier Research Model 50A15 T2i . Les caractéristiques principales de cet amplificateur sont: une puissance de sortie de  $100\text{W}$  sous  $50\ \Omega$  et une bande allant de  $1\text{MHz}$  à  $100\text{MHz}$ . Le banc d'essai que nous avons réalisé à cet effet est représenté sur la figure 10.7.

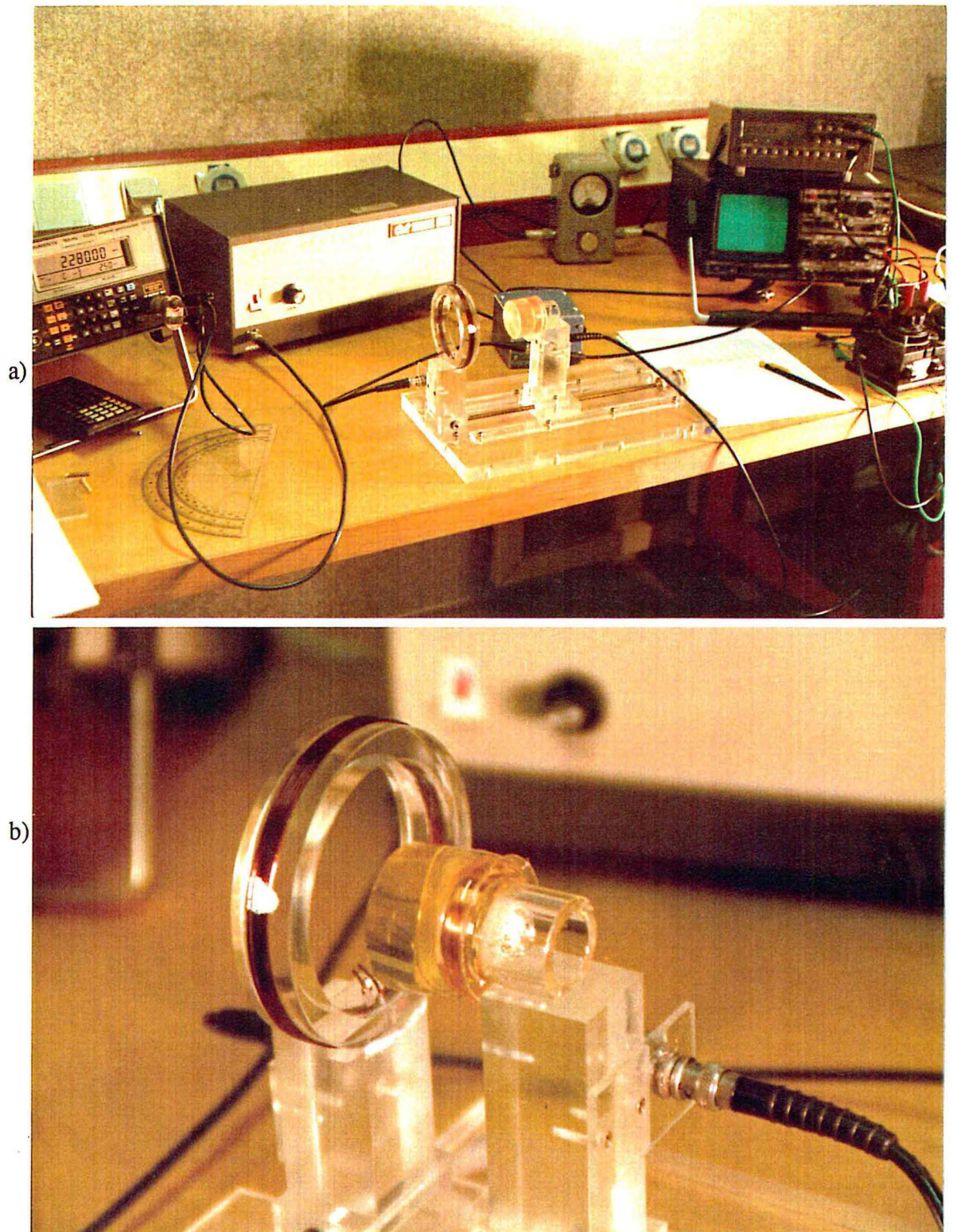


Figure 10.7 : Banc expérimental de l'alimentation externe

a : vue globale du banc d'essai

b : vue des bobines émettrice et réceptrice

La description du dispositif expérimental peut se résumer comme ci-après:

Un synthétiseur du type MARCONI possède une gamme de fréquence de 10KHz à 1GHz et fournit une tension efficace de 446 mV maximum. Ce synthétiseur attaque l'amplificateur de puissance qui a été précédemment décrit pour nous fournir la puissance désirée.

La puissance de sortie de l'amplificateur est mesurée à l'aide d'un wattmètre inséré entre l'amplificateur et la charge qui est constituée de la bobine d'émission.

Un adaptateur d'impédance est utilisé pour approcher au mieux, l'impédance de sortie de l'amplificateur de puissance qui est de  $50\Omega$  à l'impédance ramenée au primaire de la bobine d'émission.

Le signal émis est capté par la bobine de réception. Ce signal est redressé et filtré pour fournir la tension continue  $V_o$ .

Les mesures sont effectuées sur des tensions continues, après redressement et filtrage, en absence et en présence du gel à 12,5%. Ensuite, nous avons évalué les puissances aux bornes d'une charge représentant la résistance équivalente de notre micro-émetteur.

Nous indiquons par la notation ( -gel ) des relevés en l'absence du gel et par l'indice (+gel ) des relevés avec le gel à 12,5%. Ce gel a été fabriqué avec de la poudre de gélatine et de l'eau distillée et dont les caractéristiques sont connus ( $\sigma$  et  $\epsilon'$ ) pour la gamme de fréquences allant de 20 à 150MHz et des températures de 37 à 50°C.

Comme dans la pratique nous ne connaissons pas avec précision l'emplacement du système électronique qui sera implanté, nous avons prévu sur notre maquette des translations et des rotations de la bobine d'émission par rapport à la bobine de réception. Les courbes des grandeurs recueillies : tensions continues ( $V_o$ ), puissances induites ( $P_o$ ) et rendements ( $r$ ) en fonction de la distance " D " et pour une puissance incidente donnée ( $P_i$ ) en l'absence de gel sont représentées sur les figures 10.8 à 10.13.



### 10.2.1) Expérience avec $P_i = 5W$ et absence de gel

En l'absence du gel et pour une puissance incidente de 5 watts, nous avons relevé les courbes 10.8 à 10.10

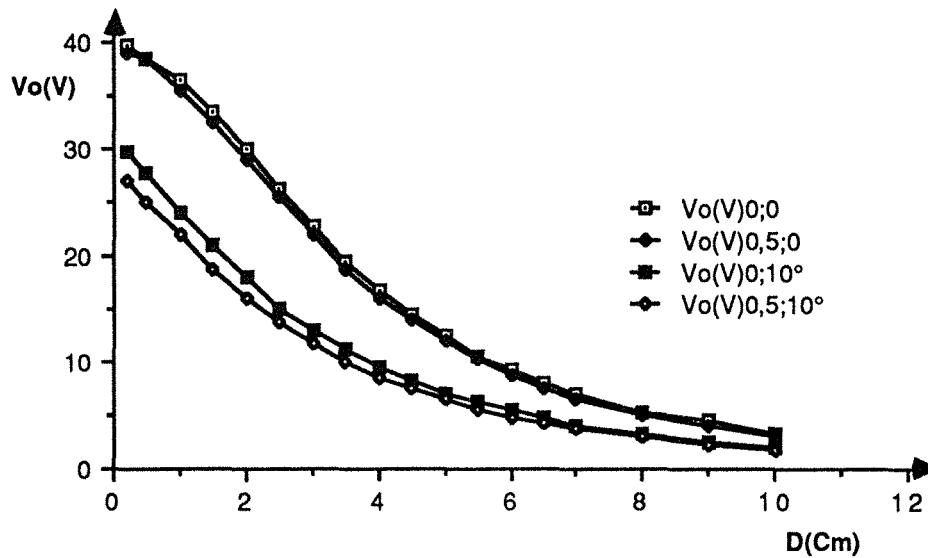


Figure 10.8 : Tension continue avec  $P_i = 5 W$  (-gel)

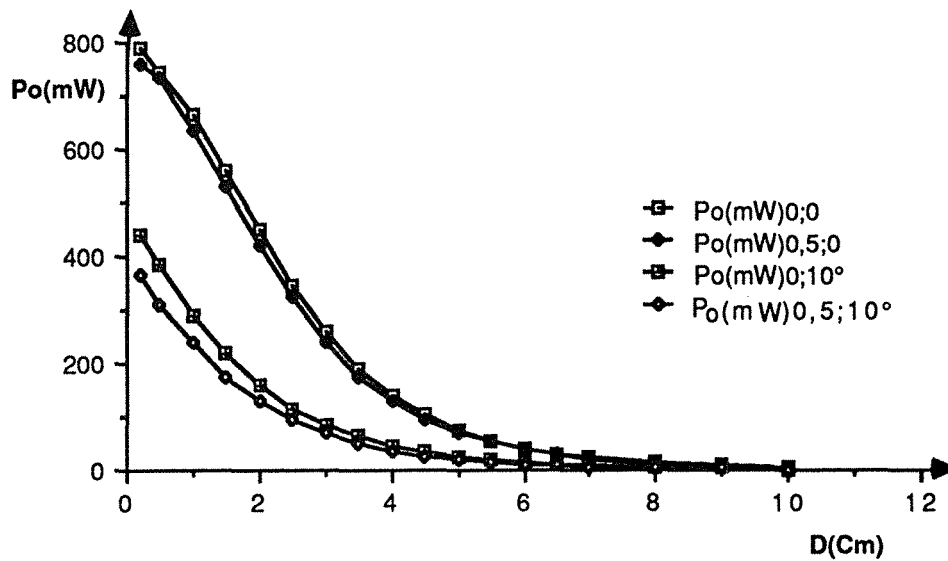


Figure 10.9 : Puissance avec  $P_i = 5 W$  (-gel)

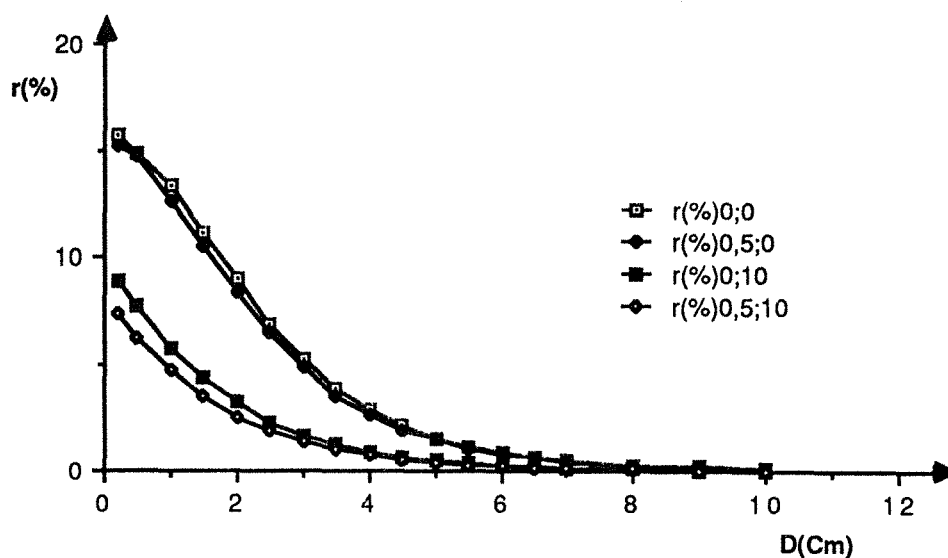


Figure 10.10 : Rendement avec  $P_i = 5 \text{ W}$  (-gel)

### 10.2.2) Discussions

Nous remarquons une dispersion des courbes des tensions et par conséquent des puissances recueillies pour les différentes positions de la bobine d'émission par rapport à celle de réception. La courbe idéale serait que les deux bobines soient coaxiales, c'est-à-dire :  $\Delta = 0$  et  $\alpha = 0$ ; où ( $\Delta$ ) est le déplacement en centimètres et ( $\alpha$ ) l'angle de rotation en degrés. Nous avons considéré un décalage maximum de 0,5 Cm et une rotation maximale de  $10^\circ$ . Nous observons qu'un décalage sans rotation, c'est-à-dire  $\Delta = 0,5\text{Cm}$  et  $\alpha = 0^\circ$ , a pour effet une diminution de la tension récupérée d'environ 10%; ce qui peut être acceptable. Ce résultat peut s'expliquer par le fait que les lignes de champ passent, presque en totalité, dans la bobine de réception.

Par contre, l'effet d'une rotation ; c'est-à-dire  $\Delta = 0$  et  $\alpha = 10^\circ$ , entraîne une diminution de la tension récupérée d'environ 30%; ceci peut être interprété par le fait que les lignes de champs ne se referment pas tous dans la bobine réceptrice.

L'effet combiné des deux actions - décalage et rotation - entraîne un résultat presque identique à celui du cas précédent: prédominance de l'effet de rotation sur celui du décalage. Le rendement prévu n'a pu être obtenu ceci à cause d'une adaptation d'impédance qui est difficile de réaliser et aussi l'imprécision mécanique du banc d'essai.

Une application a été réalisée et qui consistait à allumer deux diodes LED à partir de la tension récupérée  $V_0$ : les résultats sont satisfaisants.

### 10.2.3) Expérience avec $P_i = 10W$ et absence du gel

Afin d'analyser l'effet d'une augmentation de la puissance incidente, nous avons porté  $P_i$  à 10watts. Les courbes 10.11 à 10.13 nous donnent la tension continue ( $V_0$ ), la puissance ( $P_0$ ) et le rendement ( $r$ ).

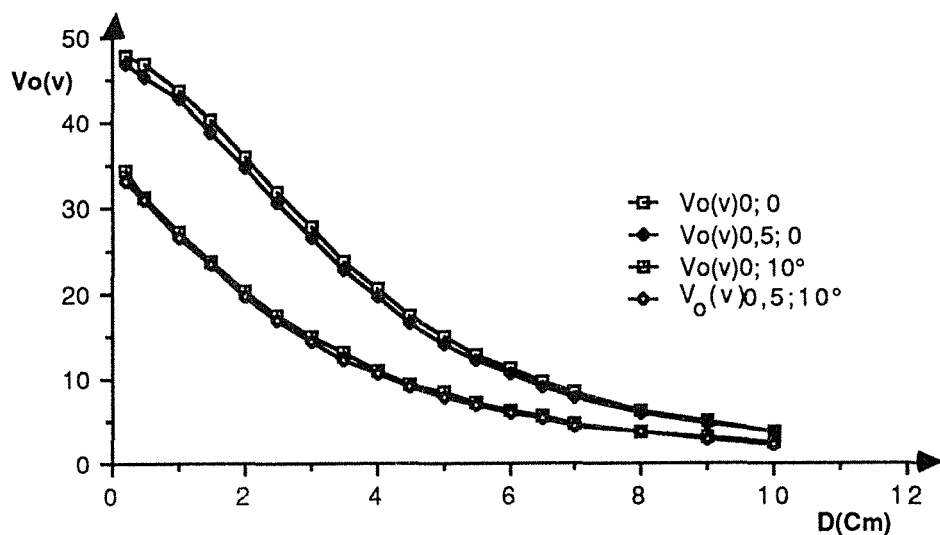


Figure 10.11 : Tension avec  $P_i = 10$  W (-gel)

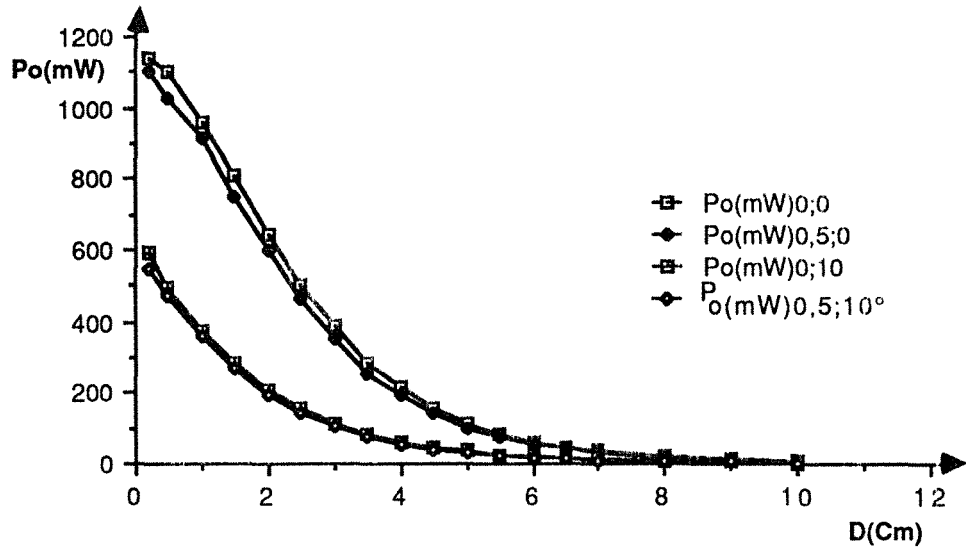


Figure 10.12 : Puissance avec  $P_i = 10$  W (-gel)

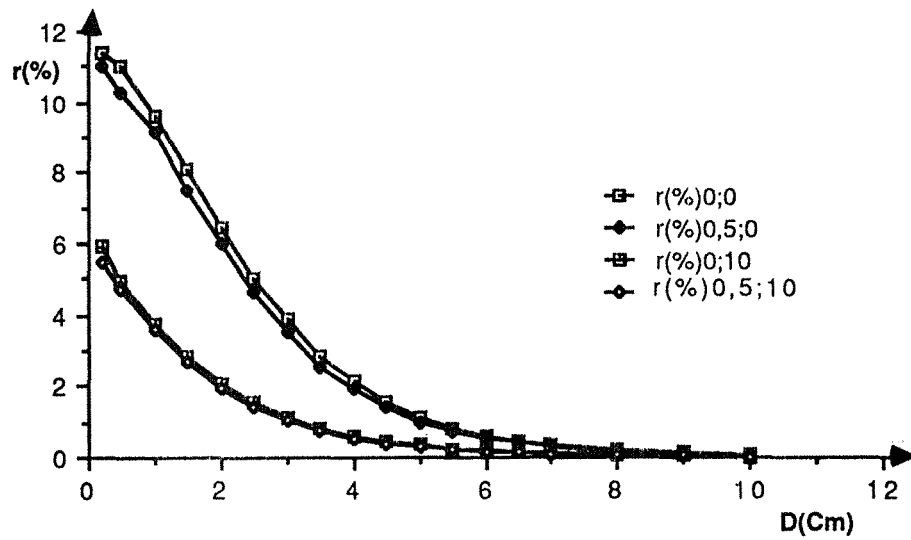


Figure 10.13 : Rendement avec  $P_i = 10$  W (-gel)

L'augmentation de la puissance incidente engendre un accroissement de l'énergie induite mais n'a pas d'effet sur la dispersion des courbes. Nous aboutissons donc aux mêmes conclusions que celles données avec la puissance incidente de 5watts.

#### 10.2.4) Expérience avec $P_i = 5W$ et présence du gel

En présence du gel et avec une puissance incidente de 5W, nous avons relevé les courbes 10.14 à 10.16.

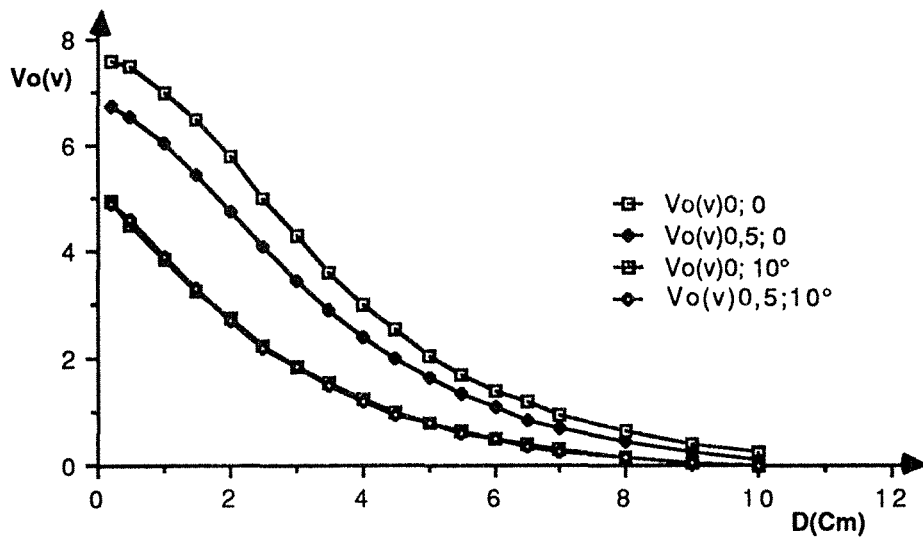
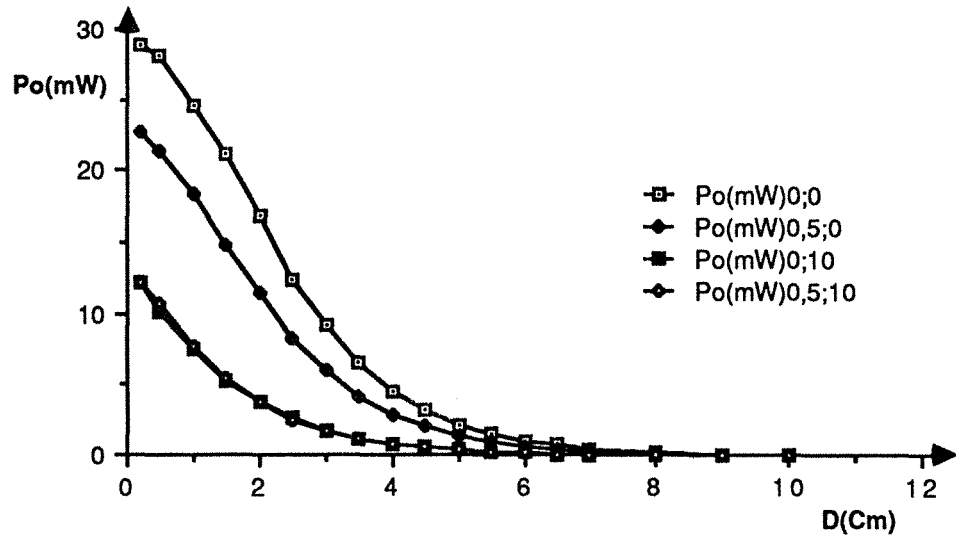
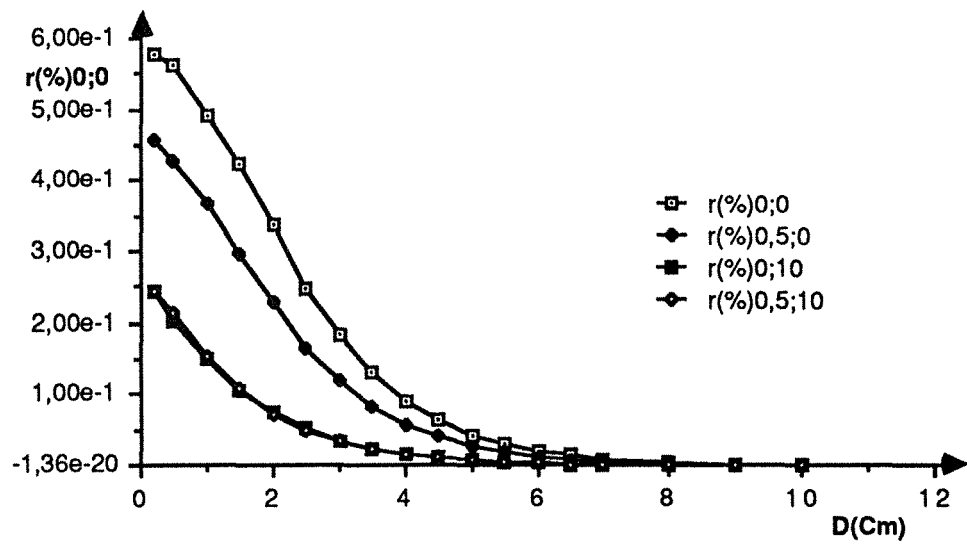


Figure 10.14 : Tension continue avec  $P_i = 5$  W (+gel)

Figure 10.15 : Puissance avec  $P_i = 5$  W (+gel)Figure 10.16 : Rendement avec  $P_i = 5$  W (+gel)

### 10.2.5) Expérience avec $P_i = 10W$ et présence du gel

Dans cette manipulation, l'effet d'une augmentation de la puissance incidente  $P_i$  sera analysé. Les courbes 10.17 à 10.19 représentent la tension ( $V_o$ ), la puissance ( $P_o$ ) et le rendement ( $r$ ) aux bornes d'une charge représentant la résistance équivalente de notre micro-émetteur.

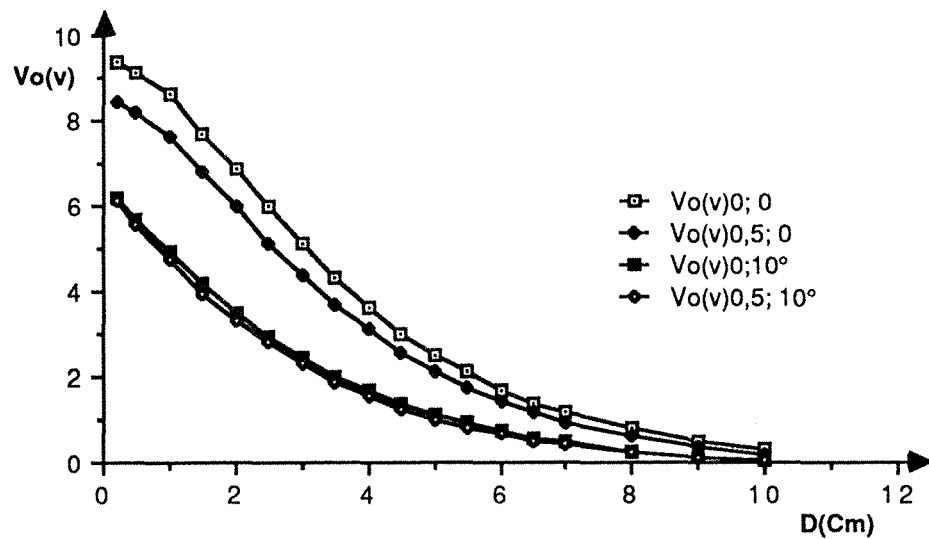
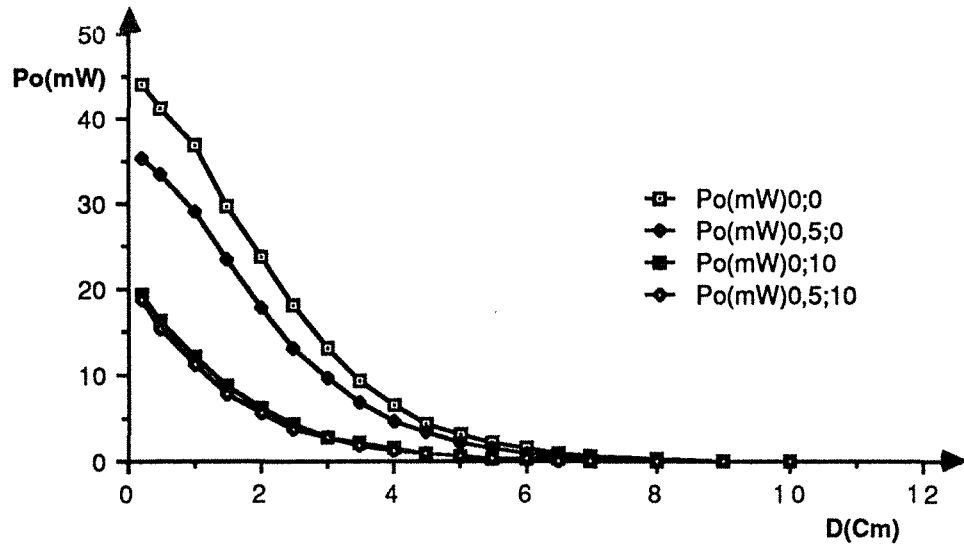
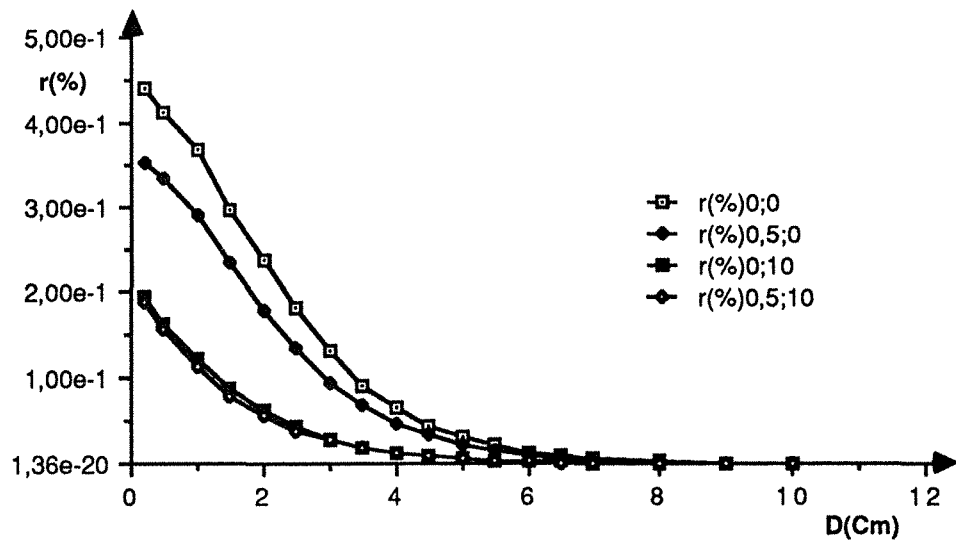


Figure 10.17 : Tension avec  $P_i=10W$  (+gel)

Figure 10.18 : Puissance avec  $P_i=10W$  (+gel)Figure 10.19 : Rendement avec  $P_i=10W$  (+gel)



### 10.2.6) Discussion

Nous remarquons que l'effet de la présence du gel a fortement atténué l'énergie récupérée: ceci est dû au fait que le gel est conducteur et est matérialisé par la conductivité ( $\sigma$ ) du milieu. Afin d'analyser le comportement de la puissance recueillie sur la charge, nous allons approximer les différentes courbes de la puissance en fonction de la distance  $D$ . Cette dernière grandeur représente la distance entre les deux bobines. Nous mentionnons sur chaque courbe l'approximation avec son taux de corrélation  $R$ .

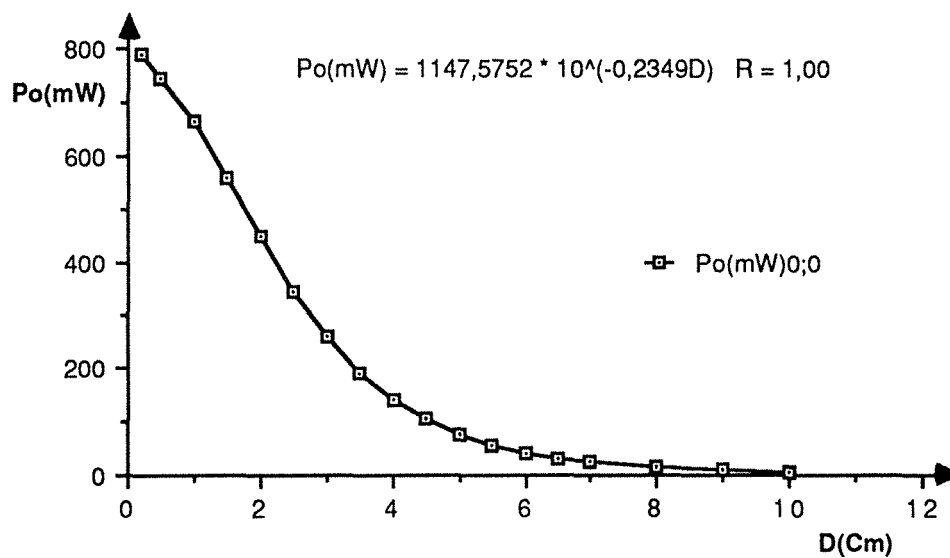


Figure 10.20 : Puissance recueillie avec  $\Delta=\alpha=0$  et  $P_i=5W(-\text{gel})$

La loi de variation de la puissance qui est portée sur le graphe peut se mettre encore sous la forme suivante :

$$P_o \approx 1147 e^{-0,54 D} \quad \text{avec } P_o \text{ en mW et } D \text{ en Cm.}$$

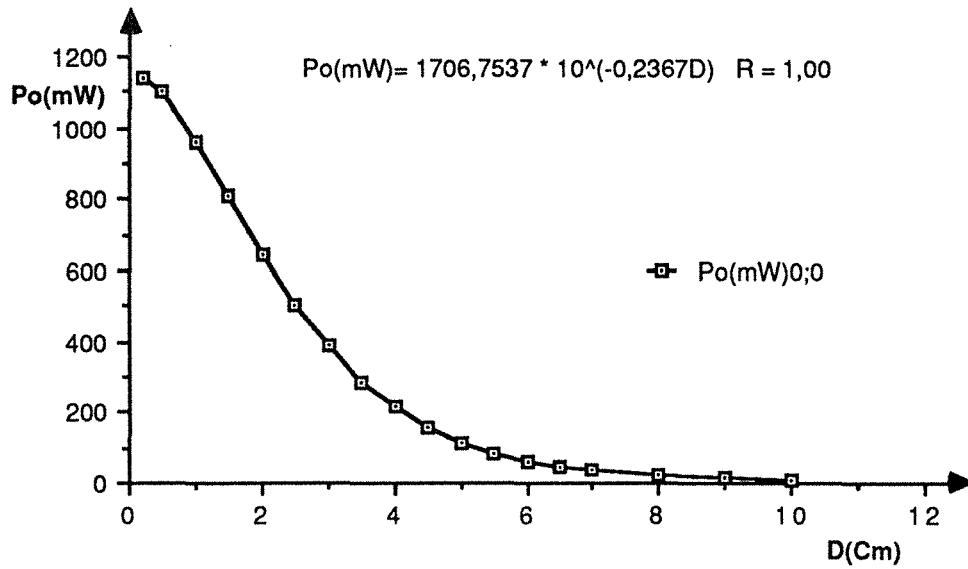


Figure 10.21: Puissance avec  $\Delta = \alpha = 0$  et  $P_i = 10\text{W}$  (-gel)

De la même manière, la puissance recueillie peut se transformer en :

$$P_o \approx 1706 e^{-0,54 D} \quad \text{avec } P_o \text{ en mW et } D \text{ en Cm.}$$

En présence du gel à 12,5%, nous avons relevé les courbes suivantes:

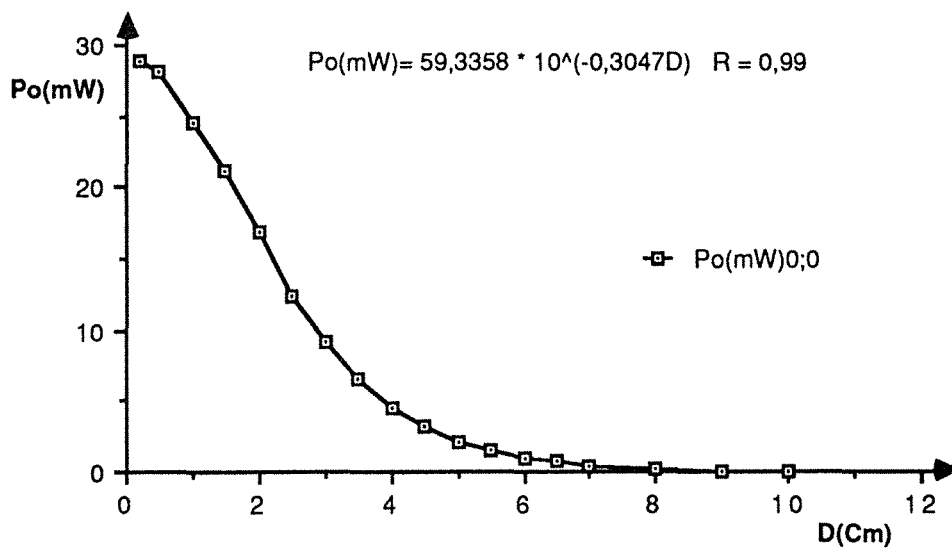


Figure 10.22 : Puissance avec  $\Delta = \alpha = 0$  et  $P_i = 5\text{W}$  (+gel)

L'expression approchée de la puissance recueillie aux bornes de la charge peut se mettre encore sous la forme :

$$P_0 \approx 59 e^{-0,7 D} \quad \text{avec } P_0 \text{ en mW et } D \text{ en Cm.}$$

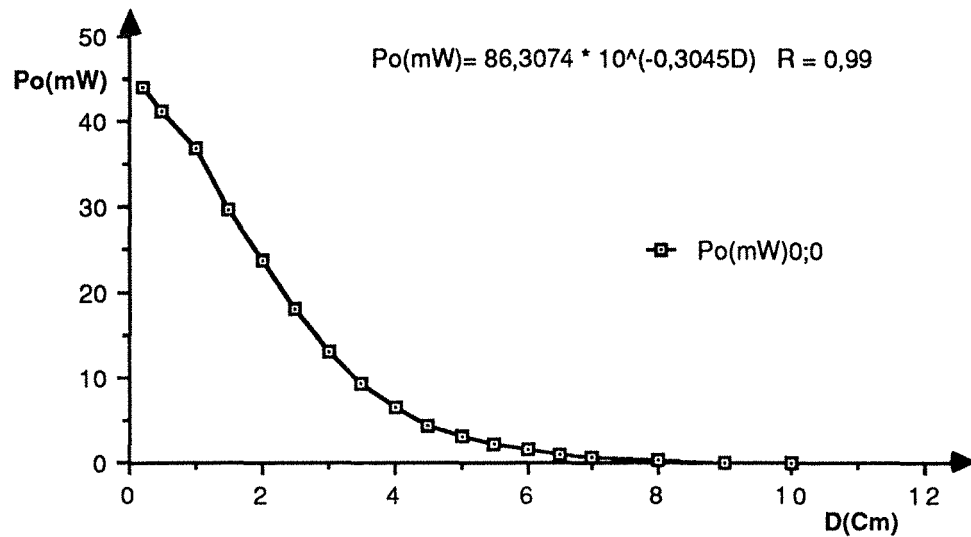


Figure 10.23 : Puissance avec  $\Delta=\alpha=0$  et  $P_i=10\text{W}$  (+gel)

Nous pouvons présenter la loi approchée de la puissance reçue sur la charge par l'expression suivante:

$$P_0 \approx 86 e^{-0,7 D} \quad \text{avec } P_0 \text{ en mW et } D \text{ en Cm.}$$

Nous constatons que la puissance recueillie, en présence ou en l'absence du gel, varie selon une loi exponentielle pour les quatre courbes 10.20 à 10.23. Les courbes 10.20 et 10.21 possèdent le même coefficient d'atténuation. Ce résultat est tout à fait attendu car la propagation s'effectue dans le même milieu : en espace libre. Il en est de même pour les courbes 10.22 et

10.23 où la propagation a lieu dans un milieu constitué du gel à 12,5%. Ces lois de variation de la puissance nous indiquent que cette propagation s'effectue sous la forme d'une onde plane.

A puissance incidente égale, la puissance développée aux bornes de la charge est environ vingt fois plus petite en présence du gel à la distance  $D=0$  Cm. Ceci nous indique la puissance nécessaire à fournir à la bobine d'émission pour pouvoir alimenter un circuit implanté.

### **10.3) CONCLUSION**

#### **10.3.1 CONCLUSION SUR LE MICRO-EMETTEUR**

Une méthode expérimentale a été proposée pour déterminer la fonction de transfert d'un modulateur FM. Cette méthode ne nécessite aucune réalisation pratique et utilise seulement un appareillage d'usage courant. Elle peut être utilisée aussi bien pour les systèmes à large bande que pour ceux à bande étroite; donc nous pouvons la considérer comme une méthode générale. Une méthode employée jusqu'à maintenant ne tient pas compte des faibles valeurs du signal modulant; autrement dit elle ne s'applique qu'à des systèmes de modulation à large bande. Cette méthode est donc limitée dans son application. De plus, elle nécessite la réalisation de récepteurs très sélectifs accordés sur les fréquences pour lesquelles la raie de la porteuse s'annule. Cette réalisation est assez délicate à mettre au point. Les résultats sur la détermination de la fonction de transfert sont obtenus avec une erreur de 2,5% .

#### **10.3.2 CONCLUSION SUR L'ALIMENTATION IMPLANTEE**

L'alimentation par champ électromagnétique externe a été conçue, optimisée et réalisée. Les résultats nous montrent que la connaissance de la distance entre la bobine d'émission et celle de réception n'est pas suffisante, car les décalages ( rotation et translation ) d'une bobine

par rapport à l'autre font que le circuit électronique implanté peut ne pas être suffisamment alimenté. Autrement dit, on devra dimensionner la puissance d'émission en tenant compte des pertes introduites par le fait que les bobines ne sont pas coaxiales. Nous avons testé notre alimentation en essayant d'allumer deux diodes LED; les résultats sont satisfaisants. Les rendements obtenus ne sont pas ceux escomptés. Nous pensons que ces diminutions de rendement sont dues à:

- La section du fil de la bobine de réception trouvée dans la partie optimisation n'est pas disponible sur le marché et nous avons pris la valeur la plus proche .
  
- L'adaptateur n'est pas parfait du fait des paramètres inconnus dans la bobine d'émission ( éléments répartis ). Nous pensons la rendre aussi proche de la valeur souhaitée, c'est-à-dire  $50 \Omega$ , par la connaissance des grandeurs des paramètres que nous avons cités.
  
- L'alignement des bobines d'émission et de réception n'est pas parfaitement réalisé sur la maquette d'essai. Ce problème peut être résolu en poussant la précision mécanique du dispositif d'essai.
  
- L'amortissement apporté par la charge a un rôle non négligeable.

## **CONCLUSION GENERALE ET PERSPECTIVES**

L'étude sur les performances des modulations et les rapports signal sur bruit nous a permis le choix de la modulation FM en analogique sans pré-accentuation, car nous avons une contrainte sur l'encombrement et de la modulation FSK en digitale.

L'utilisation du logiciel SPICE nous a permis de simuler tous les montages du micro-émetteur et d'implanter correctement les composants sur la maquette, ce qui a éliminé les effets de rayonnement que nous rencontrons habituellement en hautes fréquences. De plus, l'emploi du microcontrôleur MC 68HC11 a simplifié la réalisation du micro-émetteur fonctionnant en FSK. Si le micro-émetteur avait été réalisé à l'aide d'autres circuits, pour aboutir au même résultat, nous aurions augmenté la consommation et l'encombrement; ce qui n'est pas le but recherché. L'utilisation de la méthode d'optimisation non linéaire COMET nous a fourni un moyen de déterminer les valeurs optimales ( charge et diviseur capacitif) de l'oscillateur ainsi que les valeurs des éléments de l'adaptateur d'antenne.

Afin d'éviter des désagréments aux patients dans le cas d'une application en biomédical ou des risques en milieu industriel hostile, un prototype d'alimentation par champ électromagnétique externe a été développé. Pourtant, le problème de l'alimentation des systèmes électroniques implantés est loin d'être entièrement résolu. Néanmoins, il est évident que le type le plus intéressant d'alimentation, est celui par champ électromagnétique externe qui est le plus approprié dans des applications à long terme.

L'utilisation de la méthode d'optimisation COMET nous a permis d'estimer la puissance transmise par la bobine d'émission et de déterminer les valeurs des différents composants de cette alimentation. Un banc d'essai a été réalisé afin de nous permettre de vérifier expérimentalement nos résultats théoriques. Ces mesures ont été faites aussi bien en présence du gel à 12,5% qu'en son absence. Les paramètres radioélectriques du gel que nous avons réalisé ont été mesurés sur un banc réflectométrique au laboratoire du Professeur GREFFE de l'ENSIC. Ces mesures nous ont donné la possibilité d'évaluer l'atténuation apportée par la présence du gel et par conséquent de nous permettre de dimensionner correctement la puissance incidente externe.

Nous avons proposé une méthode de détermination de la fonction de transfert d'un modulateur FM. Cette méthode ne nécessite aucune réalisation pratique et utilise seulement un appareillage d'usage courant contrairement aux méthodes déjà existantes. Ces dernières sont basées sur la réalisation de récepteurs très sélectifs accordés sur les fréquences qui annulent la raie de la porteuse et qui sont toujours assez délicates à mettre en œuvre quand les fréquences mises en jeu sont élevées.

L'alimentation par champ électromagnétique externe a été conçue, optimisée et réalisée. Les résultats obtenus nous montrent que la connaissance de la distance entre la bobine d'émission et celle de réception n'est pas suffisante, car les décalages (rotation et translation) d'une bobine par rapport à l'autre font que le circuit électronique implanté peut ne pas être suffisamment alimenté. Autrement dit, on devra dimensionner la puissance d'émission en tenant compte des pertes introduites par ces décalages. Nous avons testé notre alimentation en essayant d'allumer deux diodes LED; les résultats obtenus sont jugés satisfaisants. Les rendements réalisés ne sont pas ceux escomptés.

Nous pensons que cette baisse de la valeur des rendements est due à plusieurs facteurs :

- La section du fil de la bobine de réception calculée dans la partie optimisation n'était pas disponible sur le marché et nous avons pris la valeur la plus proche.
- L'adaptateur n'est pas parfait du fait des paramètres inconnus dans la bobine d'émission ( éléments répartis ).
- L'alignement des bobines d'émission et de réception n'est pas parfaitement réalisé sur la maquette d'essai.
- L'amortissement apporté par la charge a un rôle non négligeable et dont il faut tenir compte.

### **PERSPECTIVES**

- Pour le micro-émetteur, nous espérons augmenter la fréquence de travail de telle sorte à réduire la dimension de l'antenne et envisager l'emploi des antennes micro-rubans.
- Nous souhaitons réaliser un récepteur FSK afin d'évaluer le taux d'erreur entre les bits transmis et ceux reçus.
- Pour l'alimentation externe, nous espérons augmenter le rendement par une adaptation plus poussée entre la source et la bobine d'émission.



ANNEXE A

## PROGRAMME D'ACQUISITION ET D'EMISSION D'UN SIGNAL

OPTION	EQU \$1039	Déclaration des registres
ADCTL	EQU \$1030	
SCCR1	EQU \$102C	
SCCR2	EQU \$102D	
SCSR	EQU \$102E	
BRR	EQU \$102B	
SCDR	EQU \$102F	
ADR1	EQU \$1031	
PILE	EQU \$00FE	
	ORG \$FFFE	
	FCB \$F8	
	FCB \$00	
	ORG \$F800	
	LDS #PILE	
	CLR OPTION	Initialisations du convertisseur A/N et
	LDAA #\$93	du port de sortie série SCI.
	STAA OPTION	
	CLRA	
	STAA SCCR1	
	LDAA #\$32	Vitesse de transmission à 2400 bauds
	STAA BRR	
	LDAA #\$0C	Autorisation d'émission d'un mot
	STAA SCCR2	
ACQUI	CLRA	Conversion d'un échantillon

	STAA ADCTL	
RET	LDAA ADCTL	
	BITA #\$80	
	BEQ RET	
	LDAA ADR1	Chargement dans le registre d'émission
	STAA SCDR	
EMIS	LDAA SCSR	Transfert de la donnée dans le registre
	BITA #\$80	à décalage
	BEQ EMIS	Fin d'émission de l'échantillon
	BRA ACQUI	Nouvelle acquisition d'un échantillon
	END	

ANNEXE B

## PROGRAMME D'EMISSION DU MOT " T O P " EN ASCII

OPTION	EQU \$1039	Déclaration des registres
ADCTL	EQU \$1030	
SCCR1	EQU \$102C	
SCCR2	EQU \$102D	
SCSR	EQU \$102E	
BRR	EQU \$102B	
SCDR	EQU \$102F	
ADR1	EQU \$1031	
PILE	EQU \$00FE	
	ORG \$FFFE	
	FCB \$F8	
	FCB \$00	
	ORG \$F800	
	LDS #PILE	
	CLR OPTION	Initialisations du convertisseur
	LDAA #\$93	A/N et du port de sortie SCI.
	STAA OPTION	
	CLRA	
	STAA SCCR1	
	LDAA #\$32	Vitesse de transmission à 2400 bauds
	STAA BRR	
	LDAA #\$0C	Autorisation d'émission d'un mot
	STAA SCCR2	
DEBUT	CLRA	transmission du mot " TOP" en ASCII
	LDAA #\$0C	Génération de la lettre "T" en ASCII et

	STAA SCDR	chargement dans le registre d'émission
ICI1	LDAB SCSR	Emission de la lettre "T" par le SCI
	BITB #\$80	
	BEQ ICI1	
	LDAA #\$4F	Génération de la lettre "O" en ASCII et
	STAA SCDR	chargement dans le registre d'émission
ICI2	LDAB SCSR	Emission de la lettre "T" par le SCI
	BITB #\$80	
	BEQ ICI2	
	LDAA #\$50	Génération de la lettre "P" en ASCII et
	STAA SCDR	chargement dans le registre d'émission
ICI3	LDAB SCSR	Emission de la lettre "P" par le SCI
	BITB#80	
	BEQ ICI3	
	LDX #\$0FFF	Génération d'une temporisation entre
ICI4	DEX	chaque " TOP "
	BNE IC4	
	BRA DEBUT	
	END	

ANNEXE C

## PROGRAMME COMET

( Constrained Optimization via Moving Exterior  
Truncations )

D INTRODUCTION

Le programme COMET a été développé à l'université d'Austin (Texas) par R. L. STAHA, pour résoudre le problème général de programmation non linéaire suivant:

Minimiser  $f(x)$  pour  $x \in E^n$

avec les contraintes suivantes:

$$h_i(x) = 0 \quad \text{pour } i = 1, 2, \dots, m$$

$$g_i(x) = 0 \quad \text{pour } i = m+1, \dots, p$$

où  $f(x)$  est la fonction objectif,  $h_i(x)$  est la  $i$ ème contrainte d'égalité et  $g_i(x)$  est la  $i$ ème contrainte d'inégalité.

L'algorithme transforme le problème avec contraintes en une série de problèmes sans contraintes en employant la fonction pénalité suivante:

$$P(x,t) = \text{Min} \{ 0, [t-f(x)] \}^2 + \sum_{i=1}^m h_i^2(x) + \sum_{i=m+1}^p \text{Min}[0, g_i(x)]^2$$

où  $P(x,t)$  est la fonction pénalité et  $t$  est un niveau de troncature. Le détail de la méthodologie utilisée se trouve [ 68 ].

La méthode de FLETCHER est utilisée pour la minimisation sans contrainte de la fonction pénalité. L'algorithme de FLETCHER a été modifié pour accepter les approximations numériques des dérivées. Evidemment, le résultat sera plus précis si vous fournissez ces expressions analytiques.

## **II.) PROGRAMME COMET**

### II.1) Description du programme

Le programme est constitué des parties suivantes:

- Programme principal: il est écrit par l'utilisateur. Sa tâche est:
  - Ouvrir les fichiers de lecture des données et d'impression des résultats.
  - Appeler les sous-programmes INIT (lecture des données et éventuellement écriture des expressions analytiques des dérivées des contraintes linéaires), COMET (sous-programme pour l'exécution de l'algorithme COMET).

### II.2 ) Sous - programmes utilisateur

Dans le sous-programme INIT(X), appelé par le programme principal, l'utilisateur doit fournir les données suivantes:

- N            Nombre de variables ( maximum 100 variables)
- M            Nombre de contraintes d'égalité (maximum 20)
- K            Nombre de contraintes d'inégalité (maximum 40)
- IPRINT      Code d'impression des résultats

IPRINT = -1	seules les valeurs initiales et finales sont imprimés.
IPRINT = 0	après chaque minimisation sans contraintes des résultats intermédiaires sont imprimés.
IPRINT = 1	impression de tous les calculs
IPRINT = IT	les résultats sont imprimés toutes les IT itérations.

La valeur par défaut est IPRINT = 0

- X(I):	I=1,N	Valeurs initiales des N variables.
-XLO(I):	I=1,N	Borne inférieure pour chaque variable
XHI(I):	I=1,N	Borne supérieure pour chaque variable
TOL:	Tolérance sur le respect des contraintes à l'optimum (TOL=5 10 <sup>-5</sup> par défaut)	
EPS:	Critère de convergence pour les recherches sans contraintes. La valeur de EPS doit toujours être inférieure à TOL (EPS=10 <sup>-6</sup> par défaut)	
R:	Coefficient positif de pondération pour la fonction pénalité pour la première minimisation sans contrainte ( R= 0,02 par défaut).	

**BIBLIOGRAPHIE**

- [1] ALLEN, H.V. , KNUTTI, J.W. and MEINDI, J.D. , (1979), " Integrated Power Controllers and RF Data Transmitters for Totally Implantable Telemetry", *Biotelemetry Patient Monitg.*, 6 , pp 147-159.
  
- [2] ATKINSON, J.R. , SHURTLEFF, D.B. and FOLTZ, R.L. (1967), " Radio Telemetry for measurement of intracranial Pressure, *J. Neurosurg.* , 27, pp 428-432.
  
- [3] AYACHI, M. , (1984), " Etude de la faisabilité d'un Capteur-Emetteur Implantable pour la Mesure des Contraintes Osseuses au Niveau de l'Articulation Coxo-Fémorale, Thèse de docteur ingénieur , NANCY-INPL.
  
- [4] BARNEA, O. and DEUTSCH, S., (1986) , " Telemetry System for Stimulator and Monitoring of Freely Moving Patients " , *IEEE Transactions on Biomedical Engineering*, Vol. BME-3, N°3, March, pp 320-326.
  
- [5] BESSON, R. (1986), " Les Oscillateurs à Quartz " , *Onde Electrique*, Vol. 66, N° 4-5 , Juillet-Septembre, pp 77-83.
  
- [6] BETTRICE, J. A. , CHENG, E. , FLEMING, D.G. , LORIG, R.J. , and KO, W.H. , (1981), " Intracranial Pressure Telemetry System II- Animal Testing " , *Biotelemetry Patient Monit.* , 8, pp 151-162.
  
- [7] BORYS , A. , (1987) , " Elementary Deterministic Theories of Frequency and Amplitude Stability in Feedback Oscillators" , *IEEE Transactions on Circuits and Systems*, Vol. CAS-34, N°3, March , pp 254-258.



- [8] BOTSCH, F.W. , ( 1966) , “ A Digital Telemetry System for Physiological Variables “ , IEEE Transactions on Communication Technology “ , Vol. COM-14, N°6, December, pp 835-838.
- [9] BOWMAN, L. and MEINDI, J.D., (1986), “ The Packaging of Implantable Integrated Sensors “ , IEEE Transactions on Biomedical Engineering , Vol. BME-33 , N°2 , February , pp 248-285.
- [10] BRADLEY, W.E. , WITTMERS, L.E., CHOU, S.N. and FRENCH, L.A. , (1962), “ Use of Radio Transmitter Receiver Unit for the Treatment of Neurogenic Bladder “ , J. Neurosurg. , 19, pp.782-786.
- [11] CADMAN, P.J. and BREWSTER, R.L. , ( 1983) , “ Data transmission over VHF and UHF land mobile radio channels “ , IEE Proceedings, Vol. 130, Part F, N°6, October, pp 527-531.
- [12] CARLSON, C.E. , MANN, R.W. and HARRIS, W.H. , (1974) , “ A Radio Telemetry Device for Monitoring Cartilage Surface Pressures in the Human Hip “ , IEEE Transactions on Biomedical Engineering, Vol. BME-21, N°4 , July, pp 257-264.
- [13] CLARK, G.M. et al. , (1987) , “ The University of Melbourne-Nucleus Multi-Electrode Cochlear Implant “ , Advances in Oto-Rhino-Laryngologic , Vol. 38 , Series Editor C.R. Pfaltz, Basel , KARGER.

- [14] CLARKE , K. K. and HESS, D.T. , ( 1978), “ Communication Circuits: Analysis and design “ , Addison-Wesley Publishing Co. , Reading, Massachussetts, September .
- [15] COCHRAN, W.W. , WARNER, D.W. , TESTER, J.R. and KUECHLE, V.B. , (1965) , “ Automatic Radio-tracking System for Monitoring Animal Movements” , Bioscience, 15, February, pp 98-100.
- [16] DALEY , J.D. , (1976) , “ Decision-directed demodulation of frequency-shift-keyed signals “ , IEE Proceedings, Vol. 123, N°4, April , pp 309-313.
- [17] EPSTEIN, R.J. , HAUMANN, J.R. and KEENER, R.B. , (1968) , “ An Implantable Telemetry Unit for Accurate Body Temperature Measurements “ , Journal of Applied Physiology, Vol. 24 , N° 3, March, pp 439-445 .
- [18] FARRAR, J.T. and BERNSTEIN, J.S. , ( 1958 ) , “ Recording of Intraluminal Gastrointestinal Pressures by a Radiotelemetering Capsule “ , Gastroenterol. , Vol. 35 , December , pp 603-976.
- [19] FARRAR, J.T. , ZWORYKIN, V.K. and BAUM, J. , (1957) , “ Pressure-Senssitive Telemetering Capsule for Study of Gastrointestinal Mobility “ , Science, Vol. 126, pp 975-976 .
- [20] FLACK, F.C. , JAMES, E.D. and SCHLAPP, D.M. , (1971) , “Mutual Inductance of air-cored Coils Effect on the Design of Radio-Frequency Coupled Implants “ , Medical Biologique Engineers , Vol. 9 , September , pp 79-85 .

- [21] FOUQUET, R. , BONNEFOY, R. , DENIS, C. et ROUGNY, R. , (1986), " Télémessure et Traitement de la fréquence Cardiaque en Ambulatoire au cours de l'Activité Physique " , Innovationet Technologie en Biologie et Médecine, Vol. 7 , N° 2 , pp 245-254.
- [22] FREIRE, R.C.S , (1988), "Conception de procédés de télémessure: Application aux capteurs de micro-déplacements et de micro-déformations utilisés dans les domaines industriels et biomédicaux", Thèse de doctorat INPL, CRAN-ENSEM, Nancy.
- [23] FRYER, T.B. , DEBOO, G.J. and WINGET, C.M. , (1966) ," Miniature Long-Life Temperature Telemetry System " , Journal of Applied Physiology, Vol. 21 , pp 295-298.
- [24] FRYER, T.B. , SANDLER, H. and DATNOV, B. , (1969) ," A Multichannel Implantable Telemetry System 3 , Medical Research Engineering, March-April, pp 9-15 .
- [25] GRANJON, Y. , MEHENNI, M. , YVROUD, E. , ABIGNOLI, M. ,(1988), " Optimization of Telemetry Chains: Implanted and External Power Supplies" , ISBN 3-927433-45-5 Publisher: Freie Universität Berlin, pp 109-114.
- [26] GRANJON, Y. , YVROUD, E. , MEHENNI, M. , ABIGNOLI, M., (1988), "Biotelemetry for the Strain at the Interface Between Hip Joint Prosthesis and Bone: Implantation Problems", ISBN 3- 927433-45-5 Publisher: Freie Universität Berlin, pp 173-177.
- [27] HAMBRECHT, F.T. , DONAHUE, P.D. and MELZACK, R. , (1963)," A Multiple Channel EEG Telemetering System " , Electroencephalog. Clin. Neurophysiol. , 15 , pp 323-326 .

- [28] HANSEN, B. , AABO, K. and BOJSEN , J. , ( 1982) , “ An Implantable, External Powered Radiotelemetric System for Long-Term ECG and Heart-Rate Monitoring “, Biotelemetry Patient Monitg. , 9 , pp 227-237 .
- [29] HARNWELL, G. P., (1949), “Principles of Electricity and Electromagnetism”, Mc Graw-Hill .
- [30] HARRIS, C.L. and SIEGEL, P.B. , (1967) , “ An Implantable Telemeter for Determining Body Temperature and Heart Rate “ , Journal of Applied Physiology, Vol. 22, N°4 , pp 846-849.
- [31] HOCHMAIR, E.S. , ( 1984) , “ System Optimization for Improved Accuracy in Transcutaneous Signal and Power Transmission “ , IEEE Trans. on Biomed. Engi. , Vol. BME-31 , February, pp 177-186 .
- [32] KAVANAGH, L. , (1968) , “ A Subminiature Crystal Controlled Biological Transmitter “, World Medical Electronics, 6, May , pp 108-111 .
- [33] KEZDI, P. and NAYLOR, W.S. , ( 1965) , “ Telemetry System to Transmitt Baroreceptor Nerve Action Potentiels “ , The American Journal of Medical Electronics, October-December, N° 4 , pp 153-155 .
- [34] KIMMICH, H.P. , ( 1982) , “ Biotelemetry, Based on Optical Transmission “, Biotelemetry Patient Monitg.,9, pp 129-143.
- [35] KO, W.H. , LEUNG, A. , CHENG, E. and LORIG, R.J. , (1981) , “ Intracranial Pressure Telemetry System I- Hardware Development “, Biotelemetry Patient Monitg. , 8, pp 131-150.

- [36] KO, W.H. , YON, E.T. , GREENSTEIN, E. , HENECEK, J. and CONRAD, D. , ( 1971) , “ A Micropower Telemetry System with Active Electrodes “ , IEEE Journal of Solid-State Circuits, IEEE International Solid-State Circuits Conference , February , pp 102-103 .
- [37] KO, W.H. , THOMPSON, W. and YON, E. , ( 1963) , “ Tunnel Diode FM Transmitter for Medical Research and Laboratory Telemetry “ , Med. Electron. Bio. Eng. , 1 , pp 363-369 .
- [38] KO, W.H. , LIANG, S.P. , FUNG CLIFF, D.F. , ( 1977) , “ Design of Radio-Frequency Powered Coils for Implant Instruments “ , Medical and Biol. & Comput. , 15 , pp 634-640.
- [39] KWATRA, S.C. and JAIN, V.K. , (1986) , “ A New Technique for Monitoring Heart Signals- part I: Instrumentation design “ , IEEE Trans. on Biomed. Eng. , Vol. BME-33 , N°8 , January , pp 35-41 .
- [40] LAMBERT, R.K. , (1969) , “ A Low-Cost, Telemetry System for Free-Range Animals “ , Medical & Biological Eng. & Computing, Vol. 7 , pp 249-252 .
- [41] LIN, W.C. and PILLAY, S.K. , ( 1974) , “ A Micropower Pulse-Width-Modulation - Pulse-Position-Modulation Two-Channel Telemetry System for Biomedical Application “ , IEEE Trans. on Biomed. Eng. Vol. BME-21, N° 4, pp 274-280.
- [42] LINDSAY, W.C. , and SIMON, M.K. , (1977) , “ Detection of Digital FSK and PSK Using a First-Order Phase-Locked Loop “ IEEE Trans. on Comm. , Vol. COM-25 , N° 2 , February, pp 200-214.

- [43] MARQUES, M. , ( 1974 ) , “ Emetteur VHF destiné à la transmission de la température “ , Onde Electrique, Vol. 54 , N° 4 , pp 192-194 .
- [44] MARRAS, A.M. , DAVIDSON, H.D. , HOLT, A.G. , ( 1988 ) , “ Optimum Threshold Diversity Reception of Binary Noncoherent Frequency Shift Keying “ , IEE Proceedings, Vol. 135, Pt. F, N° 6, December , pp 560-562 .
- [45] McARDLE, W.D. , FOGLIA, G.F. and PATTI, A.V. , (1967) , “Telemetered Cardiac Response to Selected Running Events“ , Journal of Applied Physiology, Vol. 23, N° 4 , pp 566-570 .
- [46] MEARES, L.G. , (1988) , “ Modeling Thermal Effects Using SPICE “ , Power CAD, Long Beach , Originally Published Intusoft Newsletters , July-October.
- [47] MEARES, L.G. , HYMOWITZ, C.E. , (1988) , “ Simulating With SPICE “ , Intusoft.
- [48 ] MEARES, L.G. , (1986) , “ New Simulation Techniques Using SPICE “ , Applied Power Electronics Conference, (c) , IEEE, April-May .
- [49] MORGERA, S.D. , REUBEN, K .A. and COLE, C. , ( 1986 ) , “ A Microprocessor-Based Acoustic Telemetry System for Tide Measurement “ , IEEE Journal of Oceanic Eng. , Vol. OE-11 , N° 1 , pp 100-108 .
- [50] NAGEL, L.W. , (1975) , “ SPICE2 : A Computer Program to Simulate Semiconductor Circuits “ , Electronics Research Laboratory, College of Engineering, University of California Berkeley, Memorandum N° ERL-M520 , May .

- [51] NOLDE, W.N. and ENGL, W.L. , ( 1971) , “ Integrated ECG-Telemetry FM Transmitter “ , IEEE Journal of Solid-state Circuits, Vol. SC-6 , N° 3 , June, pp 110-115 .
- [52] NOMICOS, C.D. , and GIAKOUMAKIS, G.E. , ( 1985) , “ A Frequency Division Multiplexing System Designed on the Basis of an Abrupt Filter “ , IEEE Circuits and Devices Magazine , July , pp 14-23 .
- [53] PANTER, P.F. , (1965) , “ Modulation, Noise, and Spectral Analysis Applied to Information Transmission “ , Mc Graw-Hill Book Company, New York.
- [54] PARSONS, J.D. , and PONGSUPAHT,A. , ( 1980) , “ Data Transmission over VHF Modile Radio Links Using Binary FSK and Two Quasisynchronous Transmitters “ , IEE PROC., Vol. 127, Pt. F, N° 6, December , pp 456-463 .
- [55] PAULEY, J.D. and REITE, M. , ( 1981) , “ A microminiature Hybrid Multichannel Implantable Biotelemetry System “ ,Biotelem. Patient Monitg, 8 , pp 163-172 .
- [56] PETITCLERC, A. , (1966) , “ Théorie et Pratiques des circuits à transistors “ , DUNOD , PARIS .
- [57] PRIEDE, I.G. , ( 1982) , “ An Ultrasonic Salinity Telemetry Transmitter mfor Use on Fish in Estuaries “ , Biotelem. Patient Monitg, 9 , pp 1-9 .
- [58] PRIEDE, I.G. and YOUNG, A.H. , ( 1977) , “ The Ultrasonic Telemetry of Cardiac Rhythms of Wild Brown Trout as an Indicator of Bio-Energetics and Behaviour “ , J. Fish. Biol., 10 , pp 299-318 .

- [59] RAMO, S. , WHINNERY, J.R. , and VAN DUZER, T. , (1965) ,“ Fields and Waves in Communication Electronics “ , New York : Wiley .
- [60] RIBEIRO, M.P. , BARRADAS, O. , (1980) , “ Sistemas Analogico-Digitais“ Livros Técnicos e Científicos Editora, Rio de Janeiro.
- [61] RIEGER , J. and WOODWORTH, P. , (1983) , “ US Navy Begins Shift To Digital Telemetry “ , Microwave & RF, March , pp 90-91 .
- [62] RILEY, J.L. , ( 1971) , “ Frequency-to-Voltage Convertor for Recording Animal Temperature by Radiotelemetry “, Journal of Applied Physiology, Vol. 30, June , N° 6 , pp 890-892 .
- [63] ROATTINO, J.P. , et POTY, P. , (1983), “ Apport de la Télémétrie de la Fréquence Cardiaque à l'étude d'un Sport Collectif: Le Hand-Ball “, Médecine du Sport, Vol. T.57 , N°3, pp 14-18 .
- [64] ROY, O.Z. and HART, J.S. , (1966) , “ A Multi-Channel Transmitter for the Physiological Study of Birds in Flight “, Medical & Biolog. Eng. & Computing , Vol. 4 , September, pp 457-466.
- [65] RUBENSON, D. , GRIFFIN, J.C. , FORD, A. , CLAUDE, J. , REITZ, B. , KNUTTI, J. , BILLIGHAM, M. and HARRISON, D.C. , (1984), “ Telemetry of Electrophysiologic Variables from Conscious Dogs : System Design, Validation and Serial Studies “ , American Heart Journal, 107 , pp 90-96 .
- [66] SMITHE, W.R. , ( 1968 ) , “ Static and Dynamic Electricity Mc Graw-Hill.



- [67] SOMA , M. , GALBRAITH, D.C. , WHITHE, R.L. , ( 1987) , “ Radio-Frequency Coils in Implantable Devices : Misalignment Analysis and Design Procedure “ , IEEE Trans. on Biomed. Eng. , Vol. BME-34 ,N° 4, April , pp 276-282 .
- [68] STAHA, R.L., (1973) , “ Constrained Optimization Via Moving Exterior Truncations “ , Ph.D Thesis, The University of Texas at Austin.
- [69] STASKO, A.B. and PINCOCK, D.G. , (1977) , “ Review of Underwater Biotelemetry, with Emphasis on Ultrasonic Technique “ , Journal of the Fisheries Research Board of Canada, Vol. 34 , N° 9 , pp 1261-1285 .
- [70] SUGIURA, T. , KIMURA, M. , HASEGAWA, T. , YOSHIMURA, K. and HARADA, Y. , (1985) , “ Telemetry System for Heart-Rate and Blood Temperature Using a Microcomputer “ , Journal of Med. Eng. and Techn. Vol. 9, N° 1 , January-February, pp 5-9 .
- [71] TAKAHASHI, M. and POLLAK, V. , (1985) , “ Near Infra-Red Telemetry System “ , Medical & Biologique Engineering & Computing, July, 23 , pp 387-392 .
- [72] TERMAN , F.E. , ( 1943 ) , “ Radio Engineers HandbookMc Graw-Hill, New-York.
- [73] THOMPSON, R.D. , and RUHBERG, D.L. , ( 1967) , “ A Miniaturized Four-Channel Radio Transmitter with Receiving System for Obtaining Physiological Data from Birds “ Medical & Biological Engineering & Computing, Vol. 5, September pp 495-504 .

- [74] WAIN, E.A. , (1969) , “ The use of Telemetry in Prosthetics “ Dental practitioner, Vol. 20 , N° 4 , pp 127-134.
- [75] WELLER , C. , ( 1985 ) , “ Modulation Scheme Suitable for Infra-Red biotelemetry “ , Electronics Letters, Vol. 21 , N° 14 , July , pp 601-602 .
- [76] WERTZ , R. , MAEDA, G. and WILLEY, T.J. , (1976) , “ Design for a Micropowered Multichannel PAM/FM Biotelemetry System for Brain Research" Journal of Applied Physiology, Vol. 41 , N° 5 , November, pp 800-805 .
- [77] YOUNG, I. and WATERS, G. , (1987) , “ Practical error probability estimation digital radio systems in the presence of interference and noise of finite crest factor, and prediction of residual error rate “ , IEE Proc. , Vol. 134, Pt, F N° 5 , August , pp 448-453 .
- [78] ZWEIZIG, J.R. , KADO, R.T. , HANLEY, J. and ADEY, W.R. , (1967) “ The Design and Use of An FM/AM Radiotelemetry System for Multichannel Recording of Biological Data “ , IEEE Trans. on Biomed. Eng. , Vol. BME-14, N°4 , pp 230-238 .

**AUTORISATION DE SOUTENANCE DE THESE  
DU DOCTORAT DE L'INSTITUT NATIONAL POLYTECHNIQUE DE LORRAINE**

-----

VU LES RAPPORTS ETABLIS PAR :

**Monsieur L'HUILLIER, Professeur, E.N.S.A.M. Angers,  
Monsieur BEGORRE, Maitre de Conférence, ENSEM/INPL.**

Le Président de l'Institut National Polytechnique de Lorraine, autorise :

**Monsieur MEHENNI Mohamed**

à soutenir devant l'INSTITUT NATIONAL POLYTECHNIQUE DE LORRAINE, une thèse intitulée :

**"Contribution à l'étude d'une chaine de télémessure : application aux capteurs-émetteurs implantés alimentés par champ électromagnétique haute fréquence"**

en vue de l'obtention du titre de :

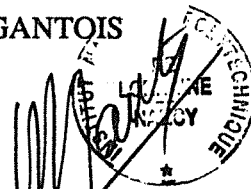
**DOCTEUR DE L'INSTITUT NATIONAL POLYTECHNIQUE DE LORRAINE**

Spécialité : **"GENIE ELECTRIQUE"**

Fait à Vandoeuvre le, 12 Avril 1991

Le Président de l'I.N.P.L.,

**M. GANTOIS**



---

## **RESUME**

La mesure d'un signal biologique dans le cas de certaines applications médicales ou d'un signal quelconque sur site hostile, nécessite souvent la présence d'une chaîne de télémesure. A cette fin, la conception et la réalisation d'un système de télémesure sont traitées dans ce mémoire. Pour la transmission du signal utile, un micro-émetteur fonctionnant en FM et en FSK dans la gamme VHF a été développé. Cette gamme de fréquence permet l'utilisation d'une antenne quart d'onde de dimension réduite. Comme ce système de télémesure est destiné à être implanté soit in-vivo soit en milieu hostile, l'alimentation à long terme des circuits électroniques devient un problème essentiel. Un prototype d'alimentation externe par champ électromagnétique haute fréquence a donc été conçu et expérimenté. Un adaptateur d'impédance d'antenne s'est avéré indispensable entre la charge optimale de l'oscillateur et la résistance de rayonnement de l'antenne quart d'onde. Les paramètres optimaux de l'oscillateur, de l'adaptateur d'antenne et de l'alimentation externe ont été obtenus par une méthode numérique d'optimisation. Chaque émetteur a été simulé à l'aide du logiciel de CAO ( SPICE). Les différentes mesures effectuées sur le micro-émetteur et l'alimentation externe sont exposées et discutées dans ce mémoire.

**MOTS CLES:** Adaptateur d'antenne ; Alimentation externe; C A O ; Champ électromagnétique ; Micro-émetteur ; Optimisation ; Télémesure.

---

## **ABSTRACT**

The measurement of a biological signal in the case of some medical applications or in the case of any given signal in hostile site, requires often a telemetry chain. For this aim, the conception and realization of a telemetry system are treated in this report. To transmit a useful signal, a transmitter operating in FM and FSK in the VHF range has been developed. This range of frequency allows the use of reduced size of an antenna. As this telemetry system is intended to be implanted either in-vivo or in hostile medium, the long life power supply of electronics circuits becomes an important parameter. A prototype of external power supply by high frequency electromagnetic waves has therefore been designed and experimented. An antenna adapter is necessary between the optimal load of oscillator and the antenna. The optimal parameters of oscillator, antenna adapter and external power supply, were obtained by a numerical method of optimization. Each transmitter has been simulated by the CAD software SPICE. The different measurements carried out on the transmitter and the external power supply are exposed and discussed in this thesis.

**KEY WORDS:** Adapter antenna; C A D; Electromagnetic waves; External power supply  
Micro-transmitter; Optimization; Telemetry.

---