



HAL
open science

Modélisation et mise en œuvre de l'IGBT dans un onduleur de moyenne puissance

Akpé Agbossou

► **To cite this version:**

Akpé Agbossou. Modélisation et mise en œuvre de l'IGBT dans un onduleur de moyenne puissance. Sciences de l'ingénieur [physics]. Institut National Polytechnique de Lorraine, 1996. Français. NNT : 1996INPL105N . tel-01751121

HAL Id: tel-01751121

<https://hal.univ-lorraine.fr/tel-01751121v1>

Submitted on 29 Mar 2018

HAL is a multi-disciplinary open access archive for the deposit and dissemination of scientific research documents, whether they are published or not. The documents may come from teaching and research institutions in France or abroad, or from public or private research centers.

L'archive ouverte pluridisciplinaire **HAL**, est destinée au dépôt et à la diffusion de documents scientifiques de niveau recherche, publiés ou non, émanant des établissements d'enseignement et de recherche français ou étrangers, des laboratoires publics ou privés.



AVERTISSEMENT

Ce document est le fruit d'un long travail approuvé par le jury de soutenance et mis à disposition de l'ensemble de la communauté universitaire élargie.

Il est soumis à la propriété intellectuelle de l'auteur. Ceci implique une obligation de citation et de référencement lors de l'utilisation de ce document.

D'autre part, toute contrefaçon, plagiat, reproduction illicite encourt une poursuite pénale.

Contact : ddoc-theses-contact@univ-lorraine.fr

LIENS

Code de la Propriété Intellectuelle. articles L 122. 4

Code de la Propriété Intellectuelle. articles L 335.2- L 335.10

http://www.cfcopies.com/V2/leg/leg_droi.php

<http://www.culture.gouv.fr/culture/infos-pratiques/droits/protection.htm>

THESE

présentée à

l'Institut National Polytechnique de Lorraine

en vue de l'obtention du titre de

DOCTORAT de l'I.N.P.L.

spécialité : Génie Electrique

par

Monsieur AGBOSSOU Komi Akpé



**MODELISATION ET MISE EN OEUVRE DE L'IGBT DANS UN
ONDULEUR DE MOYENNE PUISSANCE**



Soutenue publiquement le 30 Septembre 1996 devant la Commission d'Examen

Membres du Jury :

| | | |
|-------------|------------|------------|
| KAUFFMANN | Jean-Marie | Président |
| FOCH | Henri | rapporteur |
| PROTIN | Ludovic | rapporteur |
| ABIGNOLI | Michel | |
| DAVAT | Bernard | |
| RASOANARIVO | Ignace | |
| DA SILVA | Frédéric | invité |

AVANT - PROPOS

Le travail exposé dans ce mémoire a été effectué au laboratoire du Groupe de Recherche en Electrotechnique et Electronique de Nancy (G.R.E.E.N.), Unité de Recherche Associé au C.N.R.S. - D 1438, au sein de l'Ecole Nationale Supérieure d'Electricité et de Mécanique (E.N.S.E.M) de Nancy.

Je tiens tout d'abord à remercier les membres du jury de soutenance :

*- Monsieur Jean - Marie **KAUFMANN**, Professeur à l'Institut de Génie Energétique de Belfort (I.G.E.) pour l'honneur qu'il m'a fait de présider ce jury ;*

*- Monsieur Henry **FOCH**, Professeur à l'Institut National Polytechnique de Toulouse (I.N.P.T.), pour l'intérêt qu'il a porté à ce travail et pour l'honneur qu'il m'a fait d'en être rapporteur. Je le remercie pour l'analyse critique et constructive qu'il a effectué de ce mémoire ;*

*- Monsieur Ludovic **PROTIN**, Professeur à la Faculté des Sciences et Techniques du Havre pour avoir accepté la lourde tâche de rapporteur. Je le remercie pour la pertinence de ses remarques ;*

*- Monsieur Bernard **DAVAT**, Professeur à l'Institut National Polytechnique de Lorraine (I.N.P.L.), Directeur du G.R.E.E.N., qui a été mon Directeur de thèse. Je le remercie pour m'avoir accueilli dans son équipe de recherche, pour ses conseils avisés et pour la confiance qu'il m'a accordé tout au long de ces trois années de thèse ;*

*- Monsieur Ignace **RASOANARIVO**, Maître de Conférence à l'E.N.S.E.M. pour avoir assuré la codirection de ce mémoire. Je le remercie pour son aide et les conseils qu'il m'a prodigués.*

Ensuite je remercie tout particulièrement :

*- Monsieur Philippe **LETURCQ** pour l'aide qu'il m'a apporté par le prêt des logiciels de simulation thermique développés par son équipe du L.A.A.S.S. de Toulouse.*

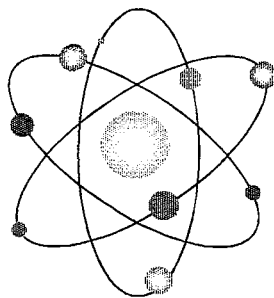
J'honore la mémoire de Monsieur Edmond **GUDEFIN**, Professeur Emérite à l'Institut National Polytechnique de Lorraine, qui nous a malheureusement quitté il y a deux mois. L'attention qu'il a toujours manifesté aux chercheurs du laboratoire m'a particulièrement touché ;

- Franck **HERARD** mon collègue avec qui nous avons réalisé la partie expérimentale de ce travail. Ensemble nous avons passé des moments inoubliables qui ont rapidement changé nos relations en une profonde amitié. J'ai pu apprécier ses qualités humaines et son habileté devant un montage électronique. Sur un terrain de volley - ball ses performances d'attaquant sont d'un tout autre type ;

- El Athamis **KADIRI**, chercheur au laboratoire **ERMES**, qui m'a aidé à prendre connaissance du logiciel de simulation thermique **PYRATHERM** ;

Je remercie également les autres chercheurs du laboratoire avec qui j'ai partagé ces trois années de thèses, riches en fructueux échanges.

Enfin je veux exprimer ma profonde gratitude à Madame **BIGEARD**, secrétaire du laboratoire pour sa gentillesse et sa disponibilité ainsi qu'aux techniciens Messieurs **BRUSSON, SHARIF, TESSON, THIEBAUT** et Madame **GUICHARD** qui ont par leur compétence permis la réalisation du projet expérimental.



à mes parents,

à mon épouse Eugénie,

à mes enfants Sitou & Elom,

je dédie ce mémoire.

TABLE DES MATIERES

| | |
|----------------------------|---|
| INTRODUCTION GENERALE..... | 9 |
|----------------------------|---|

CHAPITRE I

| | |
|---|----|
| 1.1 - PRELIMINAIRES : CAHIER DE CHARGES | 13 |
| 1.2 - PRESENTATION GENERALE DU BANC D'ESSAI..... | 15 |
| 1.3 - STRUCTURE GENERALE DE L'ALIMENTATION ELECTRIQUE..... | 16 |
| 1.4 - ETUDE D'UN BRAS D'ONDULEUR..... | 18 |
| 1.4.1 - CHOIX DES TRANSISTORS PRINCIPAUX | 19 |
| 1.4.2 - CHOIX DES DRIVERS POUR LA COMMANDE DE GRILLE..... | 20 |
| 1.4.3 - DESCRIPTION COMPLETE DU BRAS D'ONDULEUR | 22 |
| 1.4.4 - SUIVIS DE COMMUTATION | 23 |
| 1.4.4.1 - Commutation au blocage..... | 23 |
| 1.4.4.2 - Commutation à l'amorçage | 27 |
| 1.4.4.3 - Récupération des énergies de commutation | 30 |
| 1.4.4.3.1 - Récupération à l'ouverture | 30 |
| 1.4.4.3.2 - Récupération à la fermeture..... | 31 |
| 1.4.4.4 - Dimensionnement des CALC et des circuits de récupération..... | 32 |
| 1.4.5 - DIMENSIONNEMENT ET CHOIX DES AUTRES COMPOSANTS..... | 33 |
| 1.4.5.1 - Transistors T_A | 33 |
| 1.4.5.2 - Diodes D_A, D_L, D_Z, D_X, D_Y | 33 |
| 1.4.5.3 - Condensateurs C_Z | 34 |
| 1.4.5.4 - Résistances R_L | 34 |
| 1.4.5.5 - Résistances R_X, R_Z | 34 |
| 1.5 - GESTION DES COMMANDES DES INTERRUPTEURS | 34 |
| 1.5.1 - GESTION DES INTERRUPTEURS PRINCIPAUX | 34 |
| 1.5.2 - GESTION DES INTERRUPTEURS AUXILIAIRES | 35 |
| 1.5.3 - REGULATION DES COURANTS DE SORTIE DE L'ONDULEUR..... | 37 |
| 1.6 - REALISATION PRATIQUE DE L'ONDULEUR..... | 38 |
| 1.6.1 - CABLAGE ET LIAISONS ELECTRIQUES..... | 38 |
| 1.6.2 - ASSEMBLAGE DES BRAS..... | 40 |
| 1.7 - RESULTATS EXPERIMENTAUX..... | 42 |
| 1.8 - CONCLUSION..... | 44 |

CHAPITRE II

| | |
|--|----|
| 2.1 - INTRODUCTION..... | 47 |
| 2.2 - STRUCTURE ELECTRONIQUE DU TRANSISTOR IGBT..... | 47 |
| 2.3 - TECHNOLOGIE DE FABRICATION..... | 48 |
| 2.3.1 - TECHNOLOGIE DE FABRICATION DE LA CELLULE ELEMENTAIRE IGBT..... | 48 |
| 2.3.2 - TECHNOLOGIE DE BOITIER D'UN MODULE IGBT..... | 52 |
| 2.4 - ANALYSE ELECTRONIQUE DE FONCTIONNEMENT | 55 |
| 2.4.1 - TENUE EN TENSION | 56 |

| | |
|---|-----------|
| 2.4.2 - TENUE EN COURT-CIRCUIT..... | 57 |
| 2.5 - EVOLUTION | 57 |
| 2.5.1 - PARAMETRES D'EVOLUTIONS | 57 |
| 2.5.2 - TENDANCES..... | 57 |
| 2.5.3 - LES PROGRES ATTENDUS | 59 |
| 2.6 - L'IGBT ET LES AUTRES INTERRUPTEURS DE PUISSANCE..... | 60 |
| 2.7 - MODELES DU TRANSISTOR IGBT | 61 |
| 2.7.1 - EQUATION FONDAMENTALE DE DIFFUSION..... | 62 |
| 2.7.1.2 - Modèle de Hefner | 63 |
| 2.7.1.3 - Modèle de lignes RC..... | 64 |
| 2.7.2 - MODELES SEMI-EMPIRIQUES D'IGBT | 65 |
| 2.7.3 - MODELES IGBT DE CONNAISSANCE | 66 |
| 2.8 - CONCLUSION..... | 67 |

CHAPITRE III

| | |
|---|-----------|
| 3.1 - INTRODUCTION..... | 71 |
| 3.2 - BILAN DES PERTES DANS LES COMPOSANTS | 71 |
| 3.3 - DIMENSIONNEMENT DU SYSTEME DE REFROIDISSEMENT | 73 |
| 3.3.1 - CALCUL DU DEBIT D'EAU NECESSAIRE | 73 |
| 3.3.2 - ESTIMATION DE LA RESISTANCE THERMIQUE PLAN DE MONTAGE - EAU | 74 |
| 3.3.3 - ESTIMATION DE L'ECHAUFFEMENT DES TRANSISTORS DE PUISSANCE | 76 |
| 3.4 - SIMULATION THERMIQUE DE L'IGBT..... | 76 |
| 3.4.1 - METHODES D'ANALYSE | 76 |
| 3.4.1.1 - Méthodes analogiques..... | 76 |
| 3.4.1.2 - Méthodes analytiques..... | 77 |
| 3.4.1.3 - Méthodes numériques | 77 |
| 3.4.1.4 - Méthodes semi - analytiques..... | 77 |
| 3.4.2 - LA SIMULATION ELECTROTHERMIQUE | 77 |
| 3.4.3 - SIMULATION THERMIQUE DU MODULE SKM 400 GA 122D..... | 78 |
| 3.4.3.1 - Structure du module..... | 78 |
| 3.4.3.2 - Résultats de simulation..... | 79 |
| 3.5 - CONCLUSION..... | 82 |

CHAPITRE IV

| | |
|--|-----------|
| 4.1 - INTRODUCTION..... | 85 |
| 4.2 - SIMULATEURS ADAPTES A L'ELECTRONIQUE DE PUISSANCE..... | 85 |
| 4.2.1 - PREMIERES GENERATIONS DE SIMULATEURS | 85 |
| 4.2.2 - DEUXIEMES GENERATIONS DE SIMULATEURS | 87 |
| 4.3 - MODELISATION..... | 88 |
| 4.3.1 - MODELE "APPROXIMATION LINEAIRE" | 88 |
| 4.3.1.1 - Modèle statique..... | 88 |
| 4.3.1.2 - Modèle dynamique..... | 96 |
| 4.3.1.3 - Modélisation des charges stockées dans la jonction PN du transistor bipolaire..... | 102 |
| 4.3.1.4 - Modèle complet du module | 102 |
| 4.3.2 - MODELE DE HEFNER | 102 |
| 4.3.2.1 - Validation du modèle statique | 103 |

| | |
|---|------------|
| 4.4 - SIMULATION ET VALIDATION DES DEUX MODELES..... | 104 |
| 4.4.1 - ANALYSE DES PHENOMENES EN COMMUTATION DURE | 105 |
| 4.4.2 - COMPORTEMENT DES MODELES EN COMMUTATION ASSISTEE..... | 107 |
| 4.4.3 - COMPORTEMENT DES MODELES EN FONCTIONNEMENT MLI..... | 110 |
| 4.5 - CONCLUSION..... | 113 |
| | |
| CONCLUSION GENERALE | 117 |
| | |
| ANNEXE 1 DONNEES ET CARACTERISTIQUES DU MODULE IGBT SKM 400 GA 122D... 119 | |
| | |
| ANNEXE 2 ETUDE DES COMMUTATIONS..... | 129 |
| A2.1 - COMMUTATION AU BLOPAGE..... | 131 |
| A2.1.1 : Séquence 1: Pré-charge de C_A | 131 |
| A2.1.2 : Séquence 2 : Charge de C_A à courant constant..... | 131 |
| A2.1.3 : Séquence 3 : Charge de C_{A2} jusqu'à V_Z | 132 |
| A2.1.4 : Séquence 4 : Mise en oeuvre du circuit écrêteur..... | 133 |
| A2.2. - COMMUTATION A L'AMORÇAGE..... | 134 |
| A2.2.1 : Séquence 1 : Décroissance de I_{ce} | 134 |
| A2.2.2 : Séquence 2 : Surintensité due au I_{RMM} de D_{P1} | 136 |
| A2.2.3 : Séquence 3 : Blocage de D_{P1} | 136 |
| | |
| ANNEXE 3 ANALYSE DE LA RECUPERATION DES ENERGIES DE COMMUTATIONS.... | 137 |
| A3.1 - RECUPERATION A L'OUVERTURE | 139 |
| A.3.2 - RECUPERATION A LA FERMETURE | 140 |
| | |
| ANNEXE 4 MODELES DE L'IGBT SELON LES SOLUTIONS DE L'EQUATION DE DIFFUSION | 143 |
| | |
| A4.1 - MODELE DE HEFNER | 145 |
| A4.1.1 - Solution littérale..... | 145 |
| A4.1.2 - Description par un modèle circuit | 148 |
| A4.2 - MODELE PAR LIGNE RC (L.A.A.S)..... | 150 |
| A4.2.1 - Solution littérale..... | 150 |
| A4.2.2 - Description par un modèle circuit | 153 |
| | |
| ANNEXE 5 DETERMINATION DES PARAMETRES STATIQUES DU MODELE DU | 155 |
| TRANSISTOR IGBT | 155 |
| A5.1 - MODELE STATIQUE DU MOSFET | 157 |
| A5.1.1 - Zone de blocage (1)..... | 158 |
| A5.1.2 - Zone linéaire (2)..... | 158 |
| A5.1.3 - Zone de saturation (3) | 158 |
| A5.2 - MODELE STATIQUE COMPLET DE L'IGBT | 159 |
| A5.2.1 - Paramètres statiques de l'entrée grille émetteur..... | 159 |
| A5.2.2 - Paramètres découlant de l'exploitation de la caractéristique | |
| $I_c(VCE)$ | 161 |
| | |
| ANNEXE 6 DETERMINATION DES PARAMETRES DYNAMIQUES DU MODELE DU | 169 |
| TRANSISTOR IGBT | 169 |
| A6.1 : SUIVI DE COMMUTATION A L'ALLUMAGE..... | 171 |
| A6.2 : SUIVI DE COMMUTATION AU BLOPAGE | 173 |
| A6.3 : CALCUL DES PARAMETRES DYNAMIQUES | 175 |
| A6.3.1 : Capacités C_{ge} et C_{ce} | 175 |
| A6.3.2 : Capacités non-linéaire C_{gc} | 176 |
| | |
| BIBLIOGRAPHIE | 179 |

Introduction Générale

Le composant de puissance IGBT (Transistor Bipolaire à Grille Isolée) est un composant relativement jeune apparu dans les années 80. Il réalise un compromis intéressant entre le transistor MOSFET et le transistor bipolaire. D'une part, sa commande de type MOS est simple, économique et à faible consommation, d'autre part il possède les propriétés d'un interrupteur statique rapide à faible chute de tension à l'état passant.

L'importance grandissante du transistor IGBT dans les applications moyenne puissance, incite le concepteur à connaître précisément le comportement du composant pour réaliser des équipements fiables et performants.

Les travaux menés sur l'analyse du comportement de l'IGBT se situent généralement à deux niveaux :

- à l'échelle du composant les recherches portent sur le comportement électrique et thermique de la puce de silicium ;
- à l'échelle du circuit l'accent est mis sur la mise en oeuvre des IGBT dans les convertisseurs (stratégie de commande, mise en parallèle, comportement en régime de fortes contraintes de courant, de tension, de fréquence etc.).

L'objet de ce mémoire de thèse se situe à ce deuxième niveau. Souvent l'étude du comportement de l'IGBT se fait dans des circuits simples avec des contraintes limitées sur le composant. Nous rompons avec cette tendance en analysant le comportement de l'IGBT dans un onduleur MLI régulé en courant de moyenne puissance (500 kVA) conçu et réalisé par notre laboratoire.

Le plan du mémoire est donc conforme à cette idée : partant d'un onduleur à la réalisation duquel nous avons participé, nous nous sommes intéressés au comportement du composant dans un tel environnement.

Le chapitre I traite de la réalisation de l'onduleur triphasé 500 kVA pour l'alimentation de machines à fréquence fondamentale élevée. Cette fréquence de 500 Hz est nécessaire pour l'alimentation de machine asynchrone rapide bipolaire ou de machine synchrone lente fort couple à grand nombre de pôles. Les critères qui ont guidé aux choix des composants sont exposés et l'analyse de chaque phase de fonctionnement permet de mieux juger des facteurs qui contribuent à la réalisation d'un équipement de puissance. Quelques résultats de tests de machines réalisés dans notre laboratoire ou sur la plateforme d'essais de la société GEC - Alsthom à Nancy montrent les performances de cet onduleur triphasé.

Le chapitre II présente le composant de puissance IGBT. Les techniques de fabrications sont rappelées. Les différents modèles électriques que l'on peut déduire de sa structure microélectronique sont ensuite présentés dans l'optique de leur utilisation dans un environnement de CAO.

Le chapitre III s'intéresse aux modèles thermiques de l'IGBT. Deux aspects complémentaires sont abordés : le bilan des pertes et l'utilisation des outils de simulation thermique. Le bilan des pertes permet sur le montage considéré de déterminer le système de refroidissement indépendamment de toute considération sur les phénomènes internes au composant. L'utilisation du logiciel de simulation thermique du L.A.A.S permet de déterminer les points chauds de sa structure interne.

Le chapitre IV présente les différents logiciels de simulation destinés en CAO à la modélisation de composant de puissance comme l'IGBT. Deux modèles sont développés puis comparés dans l'environnement SABER. Le premier modèle est basé sur la méthode par approximation linéaire des caractéristiques du fabricant tandis que le second est issu des équations de la physique des semiconducteurs. Ces deux modèles sont ensuite insérés dans le bras d'onduleur dont la construction est présentée au chapitre I. L'ensemble des circuits de puissance et de commande est simulé dans un fonctionnement MLI sur charge inductive. Les résultats obtenus avec les deux modèles sont comparés entre eux puis avec les résultats expérimentaux afin de dégager leurs avantages et leurs limites.

CHAPITRE I

ETUDE, REALISATION ET MISE EN OEUVRE DE L'ONDULEUR

1.1 - Préliminaires : Cahier de charges

Les développements récents des machines électriques et leurs applications à des domaines sans cesse en extension ont conduit notre laboratoire (G.R.E.E.N) à étendre son axe de recherche à l'alimentation des machines électriques dont les ondes électriques ou électromagnétiques sont à des fréquences élevées (de 100 à 1000 Hz). Une collaboration de notre laboratoire avec d'autres partenaires (Société GEC - Alsthom Moteurs de Nancy, Région Lorraine, EDF) a permis dans le cadre d'un contrat DRET, de réaliser en coopération avec la société Barème un banc d'essai pour ce type de moteurs. Deux prototypes de moteurs ont été testés :

- une machine asynchrone, (photo 1.1) dite rapide, dont les caractéristiques sont :

| | |
|---|----------------|
| - Courant nominal : | 200 A ; |
| - Tension nominale : | 230 V ; |
| - Fréquence d'alimentation à vitesse maximale : | 500 Hz ; |
| - Vitesse nominale : | 30.000 tr/mn ; |
| - Puissance nominale : | 100 kW ; |
| - Nombre de pôles : | 2. |

Cette machine asynchrone dispose de deux enroulements au stator décalés de 30°.

- une machine synchrone (photo 1.2) lente à aimant permanent qui possède les caractéristiques suivantes :

| | |
|---|-----------|
| - Courant efficace par phase : | 560 A |
| - Tension nominale : | 200 V |
| - Fréquence d'alimentation à vitesse maximale : | 587 Hz |
| - Vitesse nominale : | 400 tr/mn |
| - Couple nominal : | 5600 Nm. |

La réalisation de l'alimentation de ces machines a été confiée à l'équipe d'Electronique de Puissance du G.R.E.E.N. La solution retenue pour ces gammes de puissances et de fréquence, est un onduleur à MLI. Ce premier chapitre expose l'étude et la réalisation de ce convertisseur en insistant sur les critères de choix des différents éléments qui le composent.

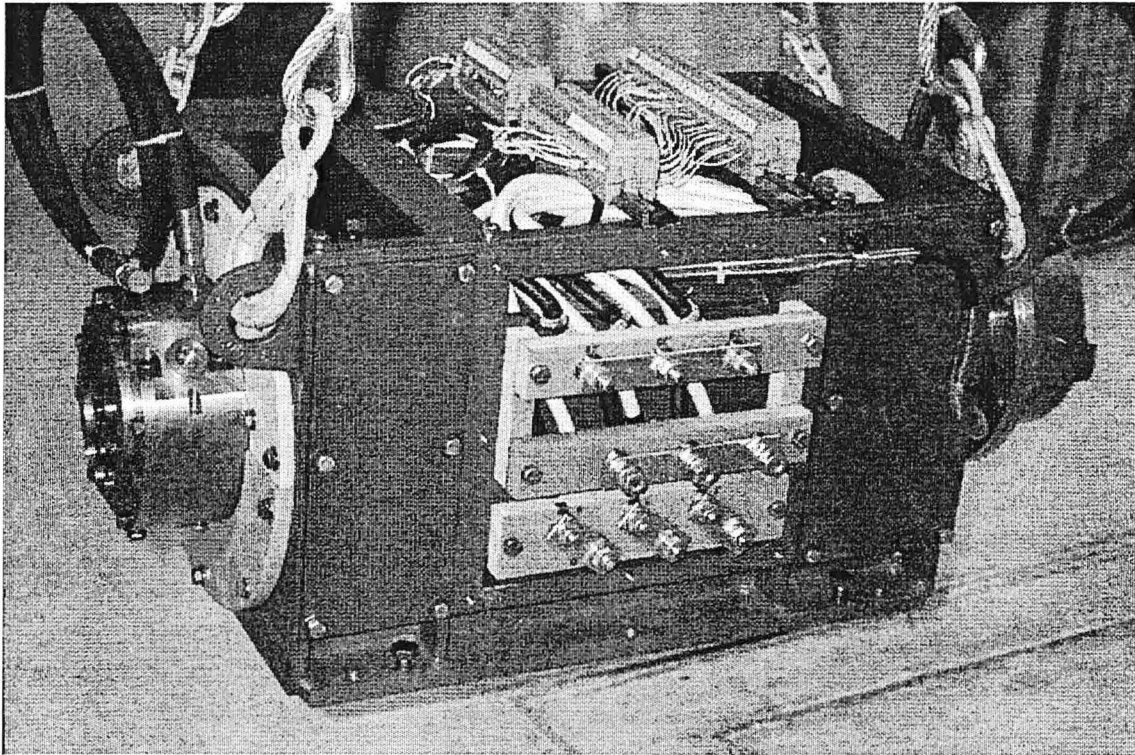


Photo 1.1 : Prototype de machine asynchrone rapide, 100 kW / 30.000 tr/mn.

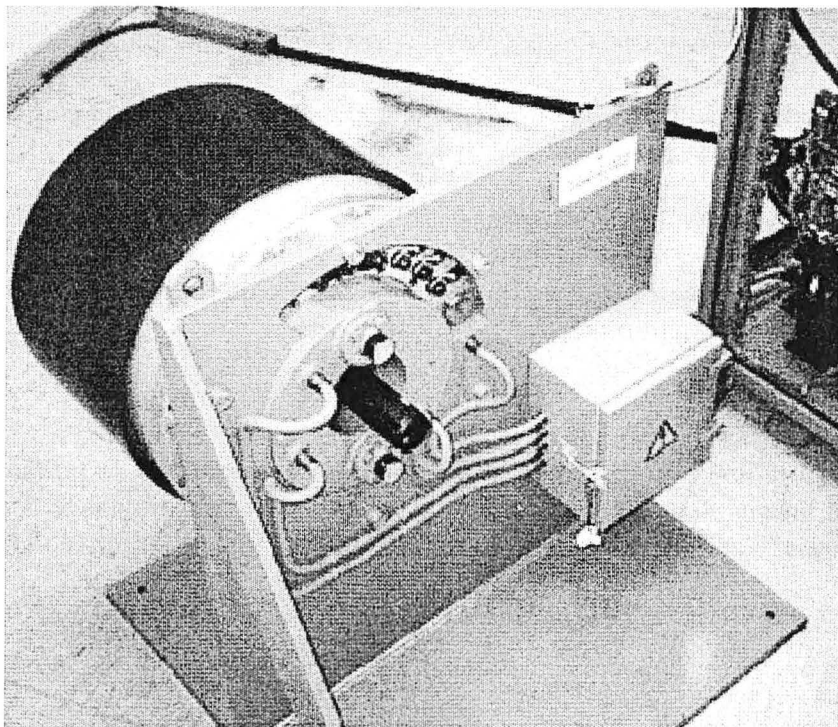


Photo 1.2 : Prototype de machine synchrone lente, 400 tr/mn, 5600 Nm.

1.2 - Présentation générale du banc d'essai

Pour des problèmes de sécurité, le banc d'essai des moteurs est installé à l'intérieur d'une fosse (photo 1.3). La figure 1.1 donne le synoptique de l'ensemble réseau-convertisseur-machine-charge.

Il est constitué d'un réducteur de 30.000 à 2200 tr/mn, accouplé à une génératrice à courant continu de 550 kW. Un système complet de refroidissement (ventilation forcée, circuit d'huile pour les paliers, circuit d'eau) est installé pour l'ensemble tournant. Ce système est géré par des automates de contrôle.

Le redresseur réversible permet d'alimenter l'onduleur et de faire aussi de la récupération via la génératrice.

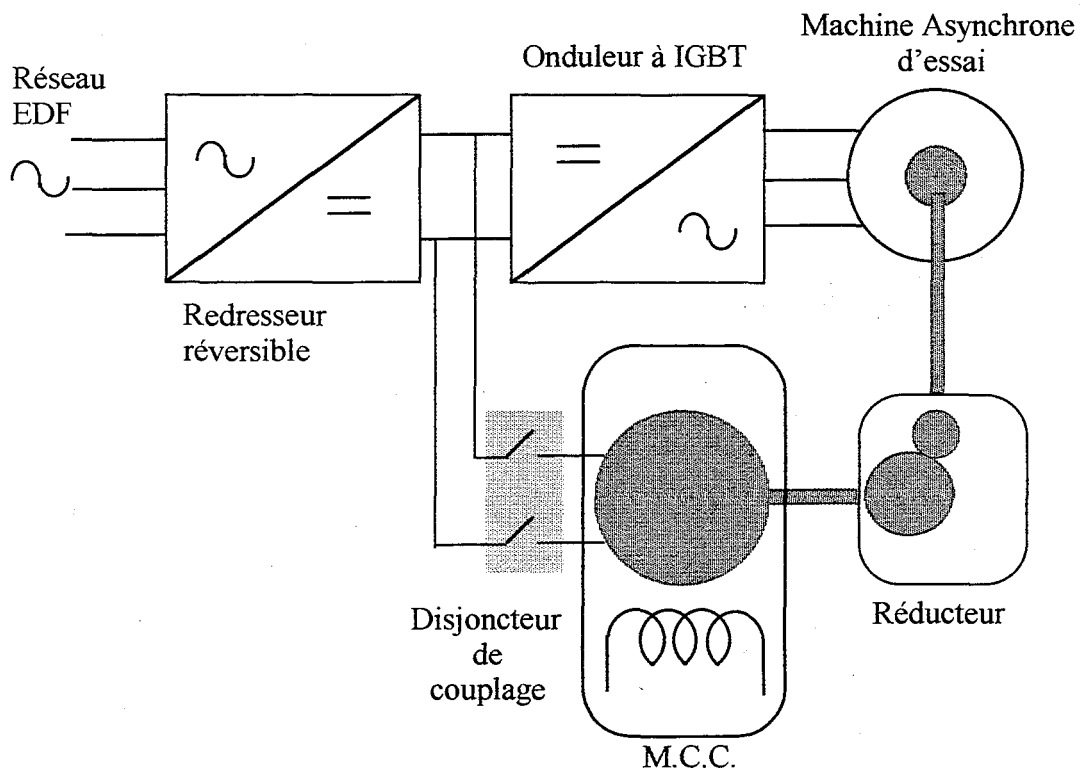


Figure 1.1 : Synoptique du banc d'essai.

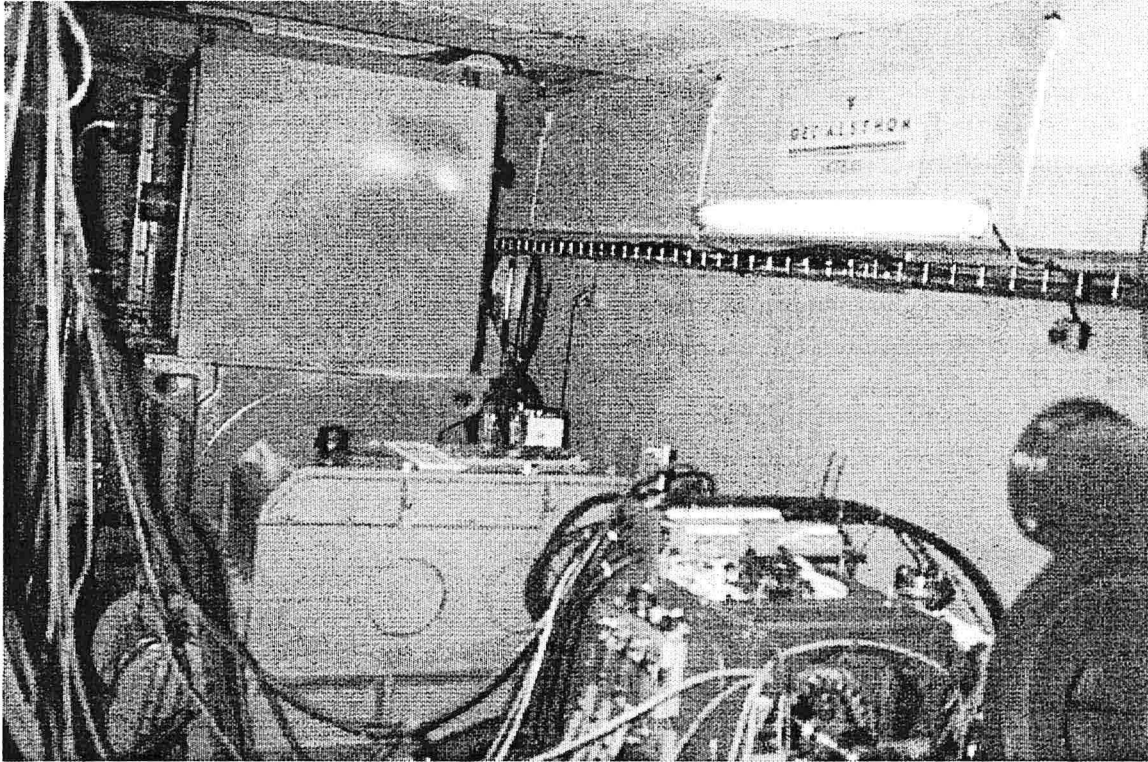


Photo 1.3 : Fosse abritant le banc d'essai.

1.3 - Structure générale de l'alimentation électrique

L'ensemble redresseur réversible - onduleur est constitué d'un pont à thyristors alimenté par le réseau EDF et de six bras élémentaires.

Le pont redresseur doit fournir une tension continue variable entre 0 V et 500 V et un courant maximal de 300 A.

Les six bras d'onduleur sont connectés en parallèle avec des inductances couplées en sortie pour fournir un courant pouvant atteindre 1000 A pour la machine lente (figure 1.2). Ils alimentent directement les enroulements de la machine rapide qui peuvent être en parallèle ou en double étoile (figure 1.3). Les inductances de commutation de la machine rapide étant très faibles des inductances série additionnelles sont nécessaires pour avoir un bon contrôle du courant de sortie.

Le système de surveillance de la tension du point milieu des condensateurs permet de commander un des deux transistors associés à une résistance pour rattrapper un déséquilibre éventuel entre les tensions de chaque batterie de condensateurs.

Ce dispositif est nécessaire dans notre application pour assurer un fonctionnement correct des circuits de récupération des énergies stockées dans les condensateurs de CALC.

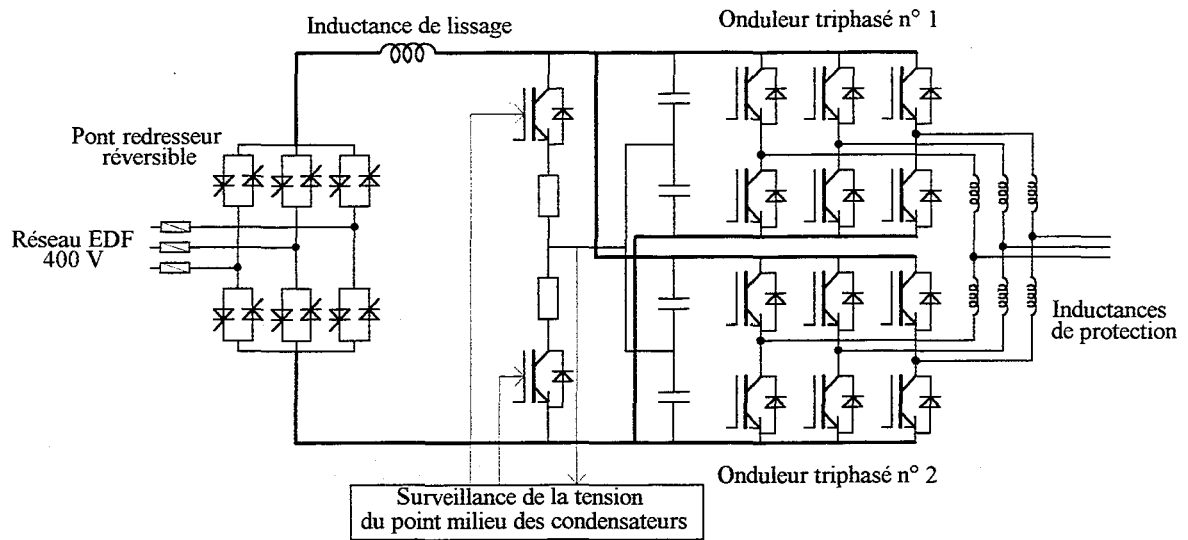


Figure 1.2 : Schéma électrique de l'alimentation de la machine lente.

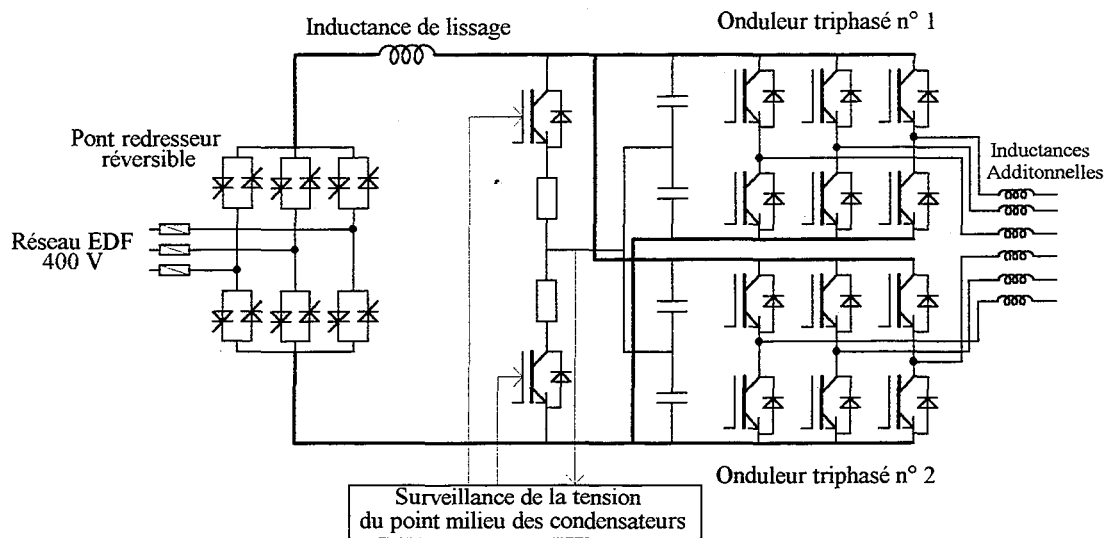


Figure 1.3 : Schéma électrique de l'alimentation de la machine rapide.

La photo 1.4 donne une vue générale de l'armoire d'alimentation.

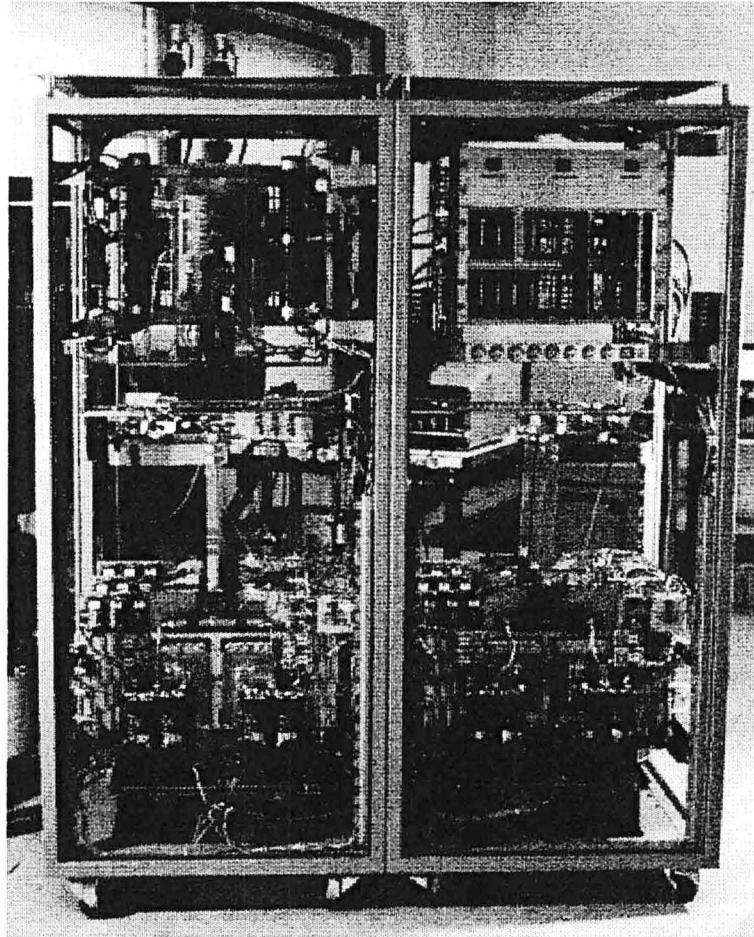


Photo 1.4 : Vue de l'équipement complet dans son armoire (montage réalisé au G.R.E.E.N. dans le cadre de cette thèse).

1.4 - Etude d'un bras d'onduleur

Selon les impératifs du cahier de charges, l'onduleur doit fournir une puissance moyenne de 500 kVA avec une fréquence de commutation de 15 kHz. Pour de tels niveaux de contraintes de puissances et de fréquences, les interrupteurs principaux choisis sont des IGBT. Ces composants sont actuellement les mieux adaptés pour assurer dans les meilleures conditions une bonne commutation. Leurs qualités premières sont :

- la rapidité ;
- la robustesse ;
- la facilité de commande ;
- une bonne dissipation thermique ;
- une diode en anti-parallèle rapide avec un recouvrement doux.

1.4.1 - Choix des transistors principaux

Les interrupteurs principaux T_{P1} et T_{P2} doivent être capables de conduire un courant de 500 A crête et supporter une tension d'alimentation de 500 V avec une fréquence de commutation moyenne de 15 kHz. Ils doivent être robustes et posséder une faible résistance thermique puce - boîtier.

Compte tenu de ces contraintes de fonctionnement, le choix s'est porté de façon naturelle sur des modules de type IGBT, seuls composants capables de remplir aujourd'hui ces conditions en termes de fiabilité.

Pour des considérations thermiques compatibles avec la puissance mise en jeu [I.1], chaque interrupteur du bras est en fait constitué par un assemblage parallèle de 2 modules de 400 A / 1200 V chacun. Ce module est l'IGBT SKM 400 GA 122D de Semikron (photo 1.5). Ses principales caractéristiques sont données en annexe 1. La photo 1.6 présente la vue interne d'un de ces modules où l'on distingue quatre puces Diode et quatre puces IGBT connectées sur le même substrat.

Une étude approfondie de l'IGBT, de ses technologies et de ses performances est présentée au chapitre II. Signalons cependant que nous avons aussi choisi ce type de composant parce qu'il est en technologie dite "homogène" ou NPT (Non - Punch - Through) ce qui le rend mieux adapté à la mise en parallèle. Il a une aire de sécurité rectangulaire dans les conditions de court - circuit et peut commuter à des fréquences élevées (jusqu'à 20 kHz).

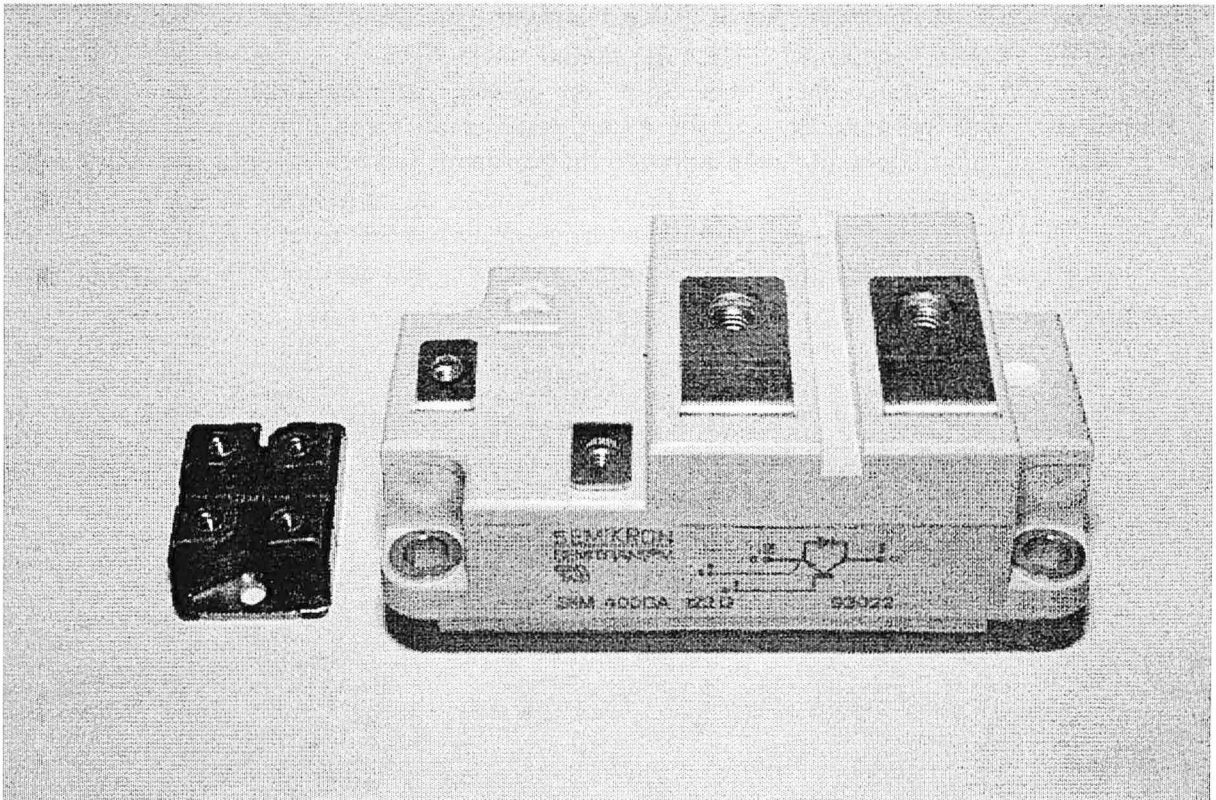


Photo 1.5 : Module IGBT SKM 400 GA 122D de Semikron.

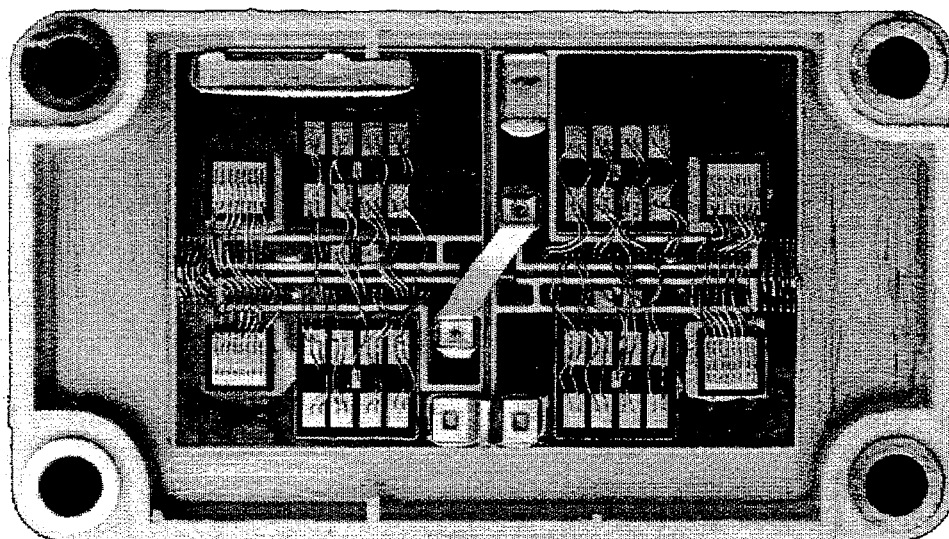


Photo 1.6 : Vue interne d'un module IGBT 400 A/1200 V.

1.4.2 - Choix des drivers pour la commande de grille

La commande rapprochée des IGBT est assurée par des circuits de marque FUJI EXB841, dont le synoptique interne est donné sur la figure 1.4. Ces circuits hybrides comportent un optocoupleur d'isolation en entrée, un amplificateur à transistors bipolaires pour commander la grille et un système de protection contre les courts-circuits par surveillance de la désaturation du transistor IGBT. La courbe présentée à la figure 1.5 correspond aux signaux à l'entrée du circuit de commande et sur la grille de l'IGBT. Le driver introduit un temps de retard t_D d'environ 500 ns et le temps nécessaire à la mise en conduction t_{min} est d'environ 1 μs . Ces délais doivent être pris en compte pour gérer la commande complète du bras d'onduleur (figure 1.6).

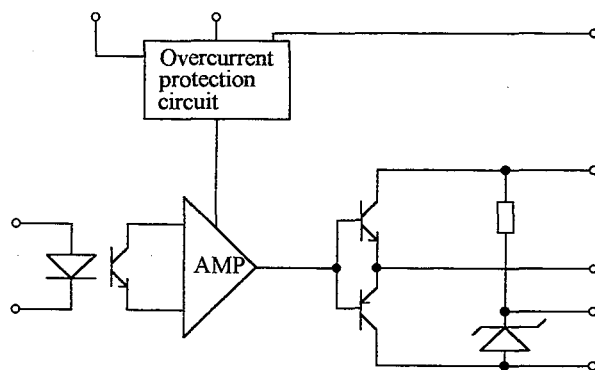


Figure 1.4 : Synoptique interne du circuit EXB841.

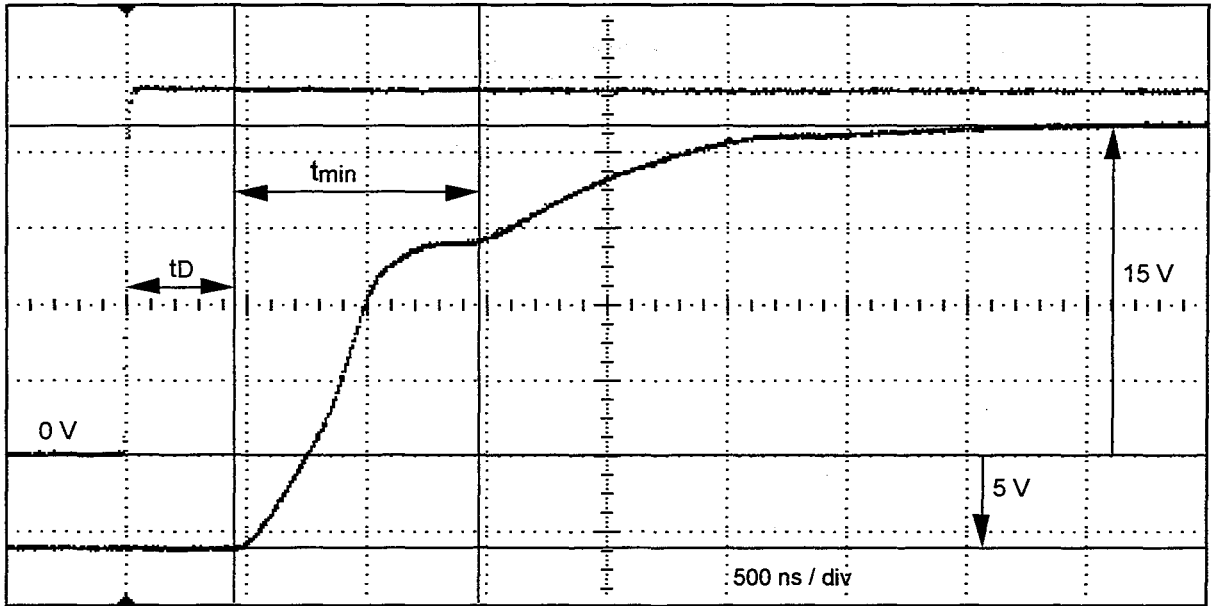


Figure 1.5 : Commande de grille d'un IGBT par le circuit EXB841.

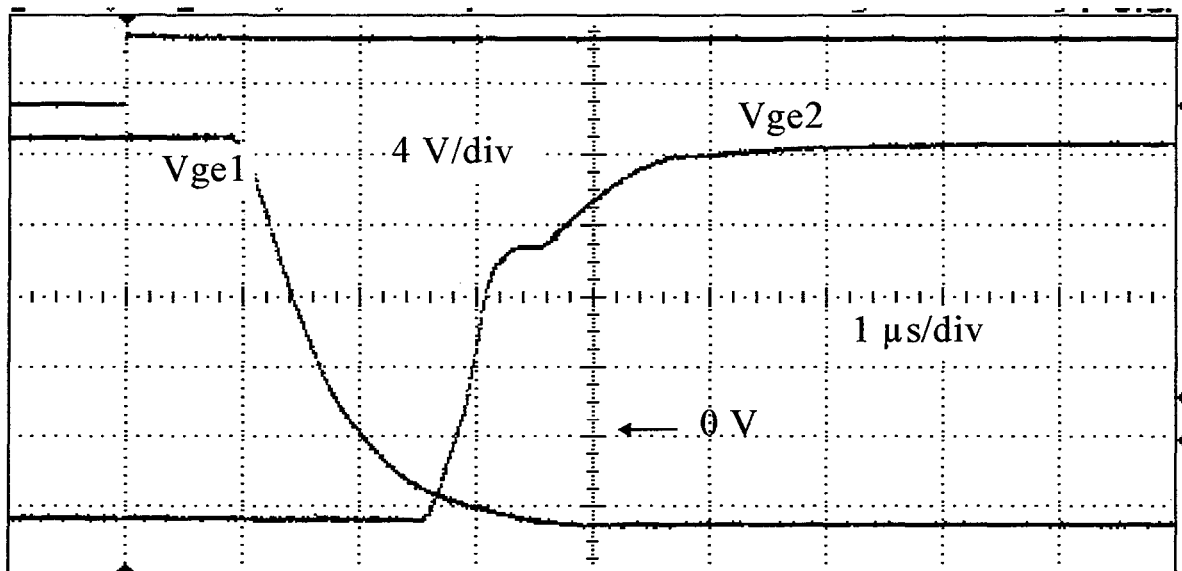


Figure 1.6 : Commande de grille des IGBT d'un bras d'onduleur.

Par ailleurs, la mesure des constantes de temps des courbes $v_{GE}(t)$ permet d'estimer à 44 nF la valeur de la capacité d'entrée grille-émetteur du transistor.

Lors d'un court-circuit, la tension Collecteur - Emetteur de l'IGBT augmente au-delà de sa valeur V_{CEsat} normale. Un seuil interne de 7 V permet de distinguer un fonctionnement normal d'un fonctionnement en court-circuit. Dans ce dernier cas, après un retard de 1 μ s, un signal de défaut est généré provoquant une ouverture lente du composant. En effet, un ordre d'ouverture normal, donc rapide, de l'IGBT conduirait à une destruction certaine du composant par l'énergie emmagasinée dans les inductances de câblage. La figure 1.7 présente la forme du signal de grille en fonctionnement normal puis en court-circuit et le signal de détection du défaut correspondant.

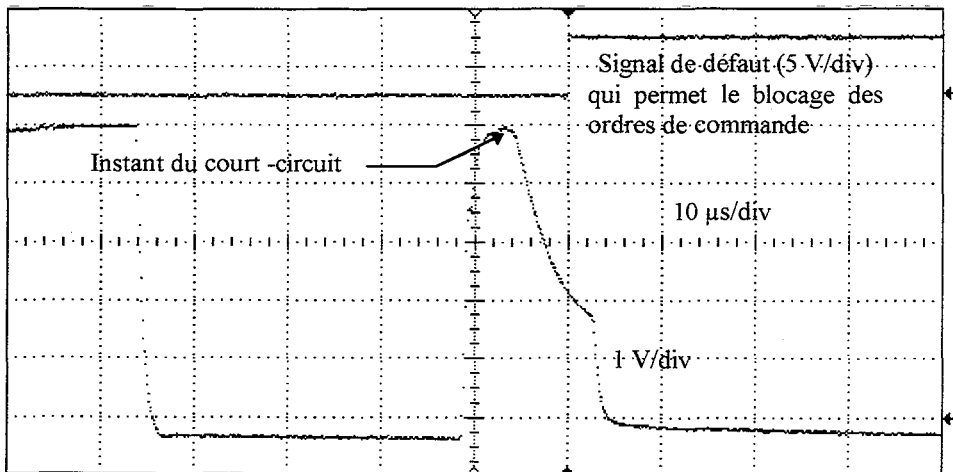


Figure 1.7 : Détection du court-circuit et génération du signal de défaut.

1.4.3 - Description complète du bras d'onduleur

La figure 1.8 présente le montage électrique complet du bras d'onduleur qui comprend :

- les transistors principaux T_{P1} et T_{P2} associés à leur diode interne D_{P1} et D_{P2} ;
- les inductances L_{E1} , L_{E2} représentant les circuits d'aide à l'allumage ;
- les circuits d'aide au blocage (C_{A1} , D_{A1}), (C_{A2} , D_{A2}) ;
- les circuits d'écrêtage de surtension constitués par (C_{Z1} , D_{L1}), et (C_{Z2} , D_{L2}) ;
- les circuits de récupération d'énergie :
 - pendant l'allumage : (D_{L1} , C_{Z1} , R_{L1}) et (D_{L2} , C_{Z2} , R_{L2})
 - pendant le blocage : L_A , (T_{A1} , D_{Y1}) et (T_{A2} , D_{Y2})

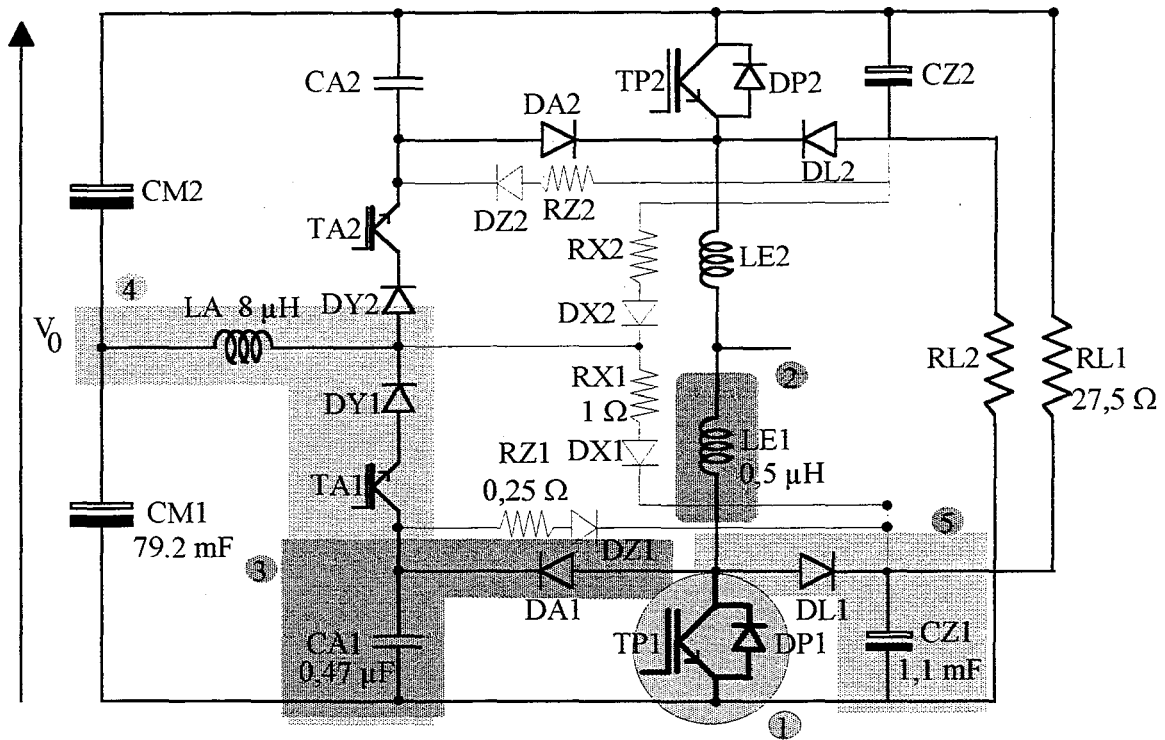


Figure 1.8 : Structure générale d'un bras de l'onduleur.

1.4.4 - Suivis de commutation

Dans la gamme des onduleurs de moyenne puissance (500 kVA), les onduleurs à IGBT sont généralement de faible fréquence de commutation (2 à 6 kHz) [I.2]. Dans le cas présent, le cahier des charges impose une fréquence de commutation plus élevée (15 kHz). Ceci induit des valeurs très élevées de la pente $\frac{di}{dt}$ du courant de collecteur. De

plus, les commutations à des fréquences aussi importantes présentent l'inconvénient d'occasionner des pertes non négligeables dans les IGBT principaux [I.3]. Pour assurer la fiabilité du montage, des circuits d'aide à la commutation à l'allumage et au blocage sont associés aux interrupteurs principaux.

L'analyse des commutations a été effectuée pour un fonctionnement en montage hacheur-dévolteur du bras d'onduleur, dont les interrupteurs principaux sont constitués par le transistor T_{P2} et la diode D_{P1} .

1.4.4.1 - Commutation au blocage

Le circuit d'aide à la commutation au blocage est un simple circuit de type CD (condensateur-diode). Dans l'hypothèse d'une commutation linéaire du courant et à température de jonction constante, la figure 1.9 décrit les évolutions théoriques du courant collecteur-émetteur I_{CE} et de la tension V_{CE} dans le cas d'une commutation avec et sans CALC.

Les conséquences attendues de l'impact du CALC sont la diminution des pertes $P(t)$ et la maîtrise de la surtension Δv . Soulignons que la diode D_A doit être rapide. En plus, elle doit avoir une faible tension de recouvrement inverse et une faible chute de tension

directe pour ne pas entraîner des surtensions aux bornes de l'IGBT [I.4]. La figure 1.10 situe le CALC au blocage dans le montage.

L'étude détaillée de la commutation pendant le blocage est donnée en annexe 2. Les formes d'ondes théoriques des tensions et courants du transistor T_{P2} et de la diode D_{P1} pendant la phase d'ouverture sont représentées sur la figure 1.11.

Les équations caractéristiques des différentes séquences pendant le blocage sont :

$$t_1 - t_f = \frac{C_{A2} \cdot V_0}{I_{ch}} \quad (1.1)$$

$$V_Z - V_0 = I_{ch} \cdot \sqrt{\frac{L_{E2}}{C_{A2}}} \cdot \sin\left(\frac{1}{\sqrt{L_{E2} \cdot C_{A2}}} \cdot t_2\right) \quad (1.2)$$

$$t_2 = \sqrt{L_{E2} \cdot C_{A2}} \cdot \arcsin\left[\sqrt{\frac{C_{A2}}{L_{E2}}} \cdot \left(\frac{V_Z - V_0}{I_{ch}}\right)\right] \quad (1.3)$$

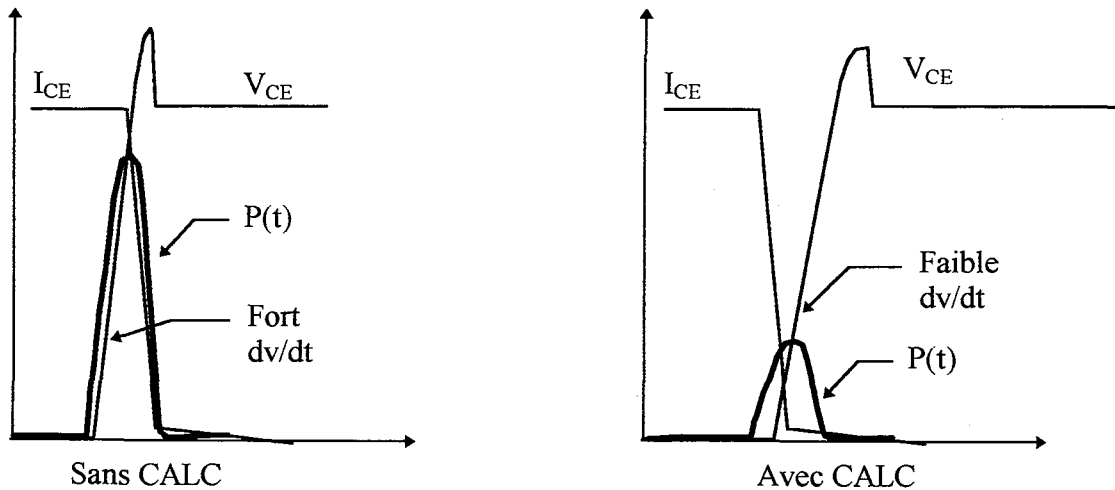


Figure 1.9 : Réduction des pertes par limitation de dv/dt au blocage.

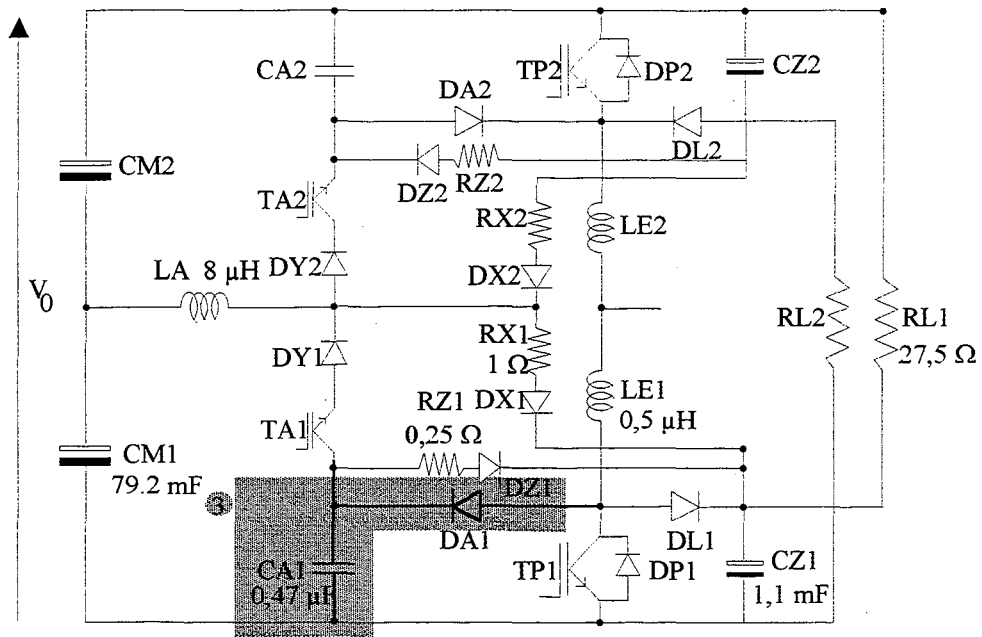


Figure 1.10 : CALC au blocage dans un bras d'onduleur : diode et condensateur en parallèle sur le transistor 1.

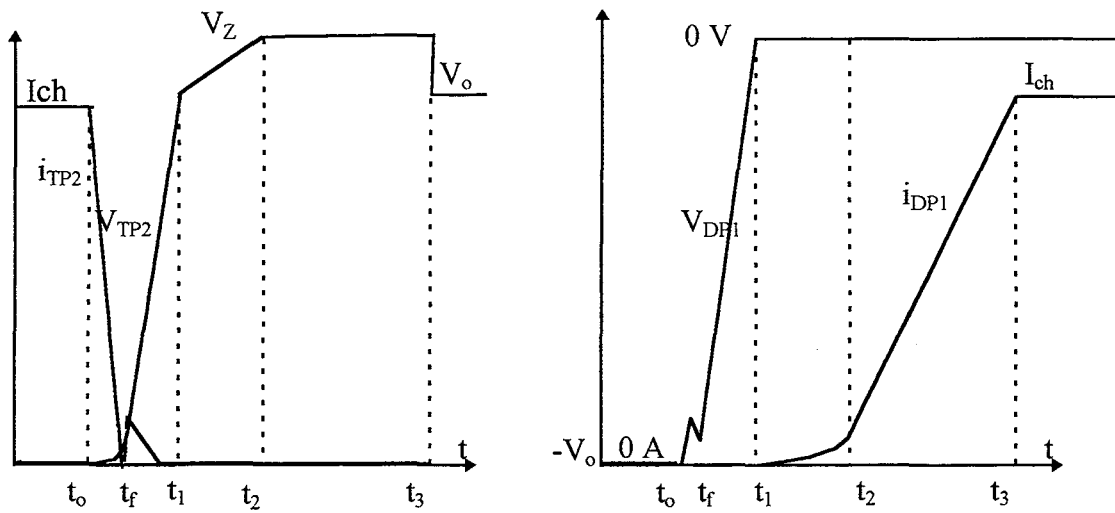


Figure 1.11 : Formes d'ondes théoriques et idéalisées lors du blocage du transistor principal et de la diode de roue libre.

Les figures 1.12 et 1.13 indiquent les courants et tensions aux bornes des IGBT et diodes de roue libre pendant la phase de coupure d'un courant.

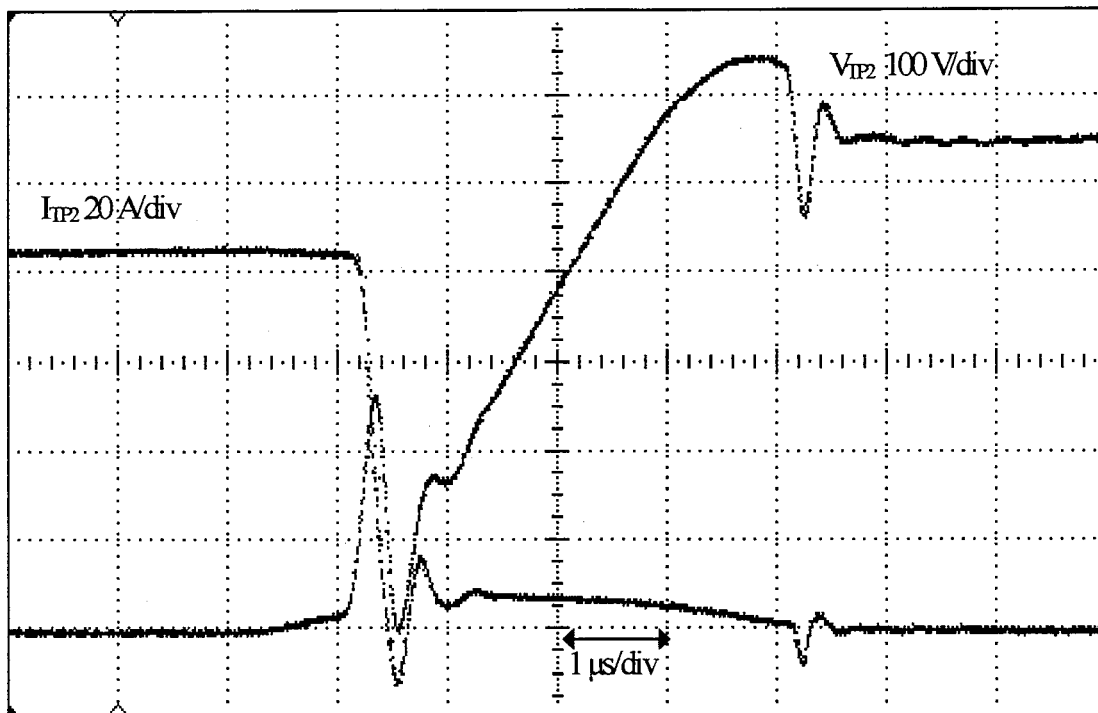


Figure 1.12 : A l'ouverture de T_{P2} , tension et courant de T_{P2} .

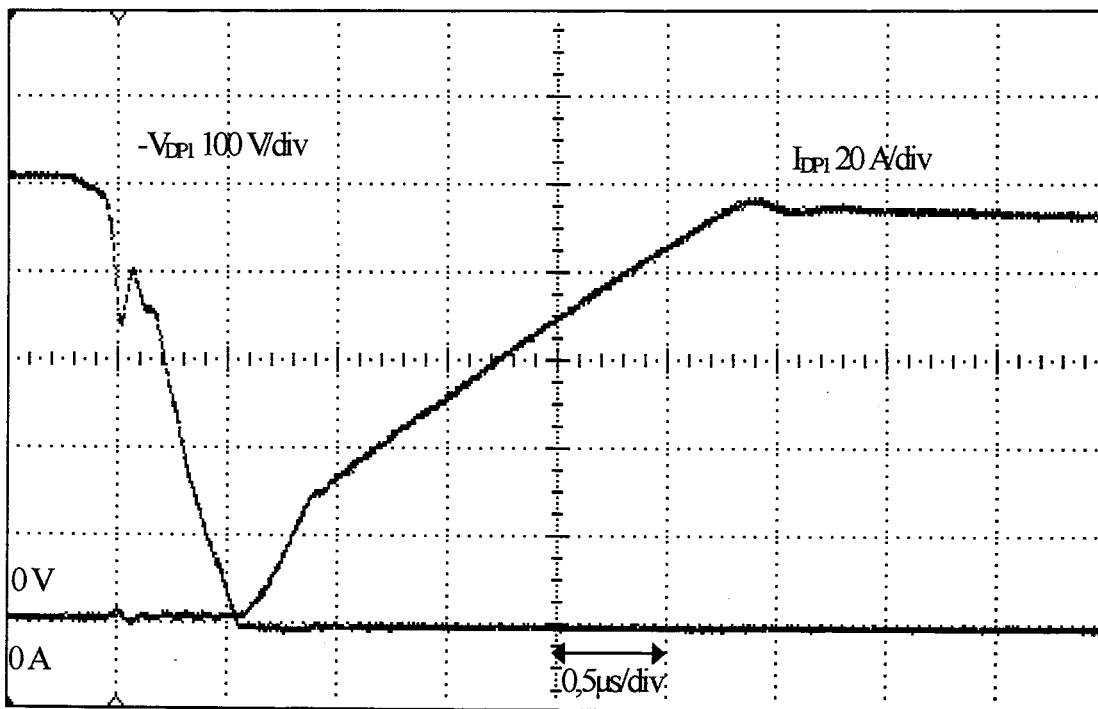


Figure 1.13 : A l'ouverture de T_{P2} , tension et courant de D_{P1} .

1.4.4.2 - Commutation à l'amorçage

Le circuit d'aide à l'amorçage est principalement constitué par l'inductance L_{E1} ou L_{E2} (figure 1.14).

Dans l'hypothèse de commutation linéaire du courant et toujours à température de jonction constante, la figure 1.15 décrit les évolutions théoriques du courant collecteur-émetteur I_{CE} et de la tension V_{CE} dans le cas d'une commutation, avec et sans CALC à l'amorçage.

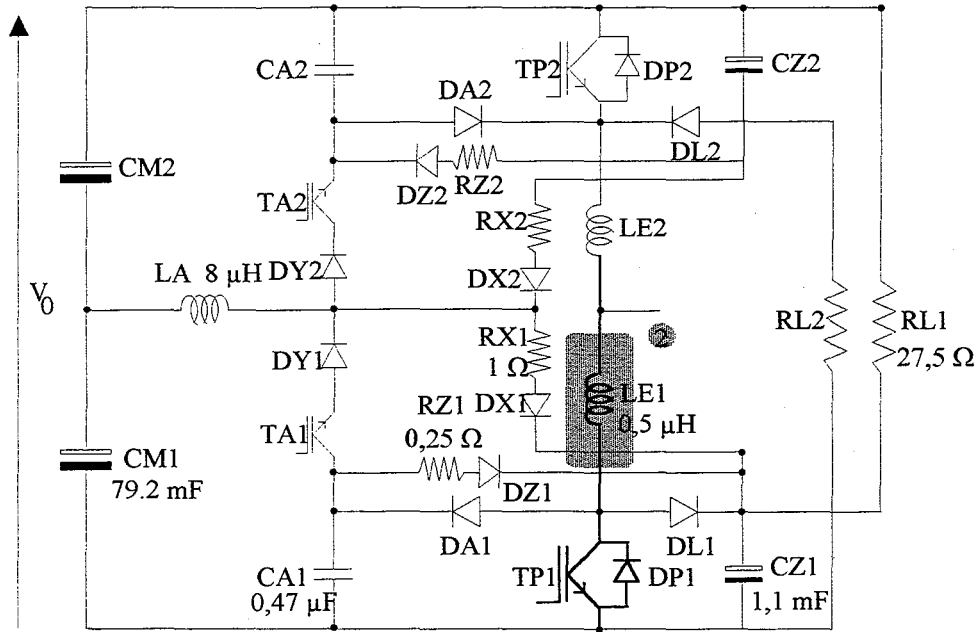


Figure 1.14 : Aide à l'amorçage pour le transistor T_{P1} .

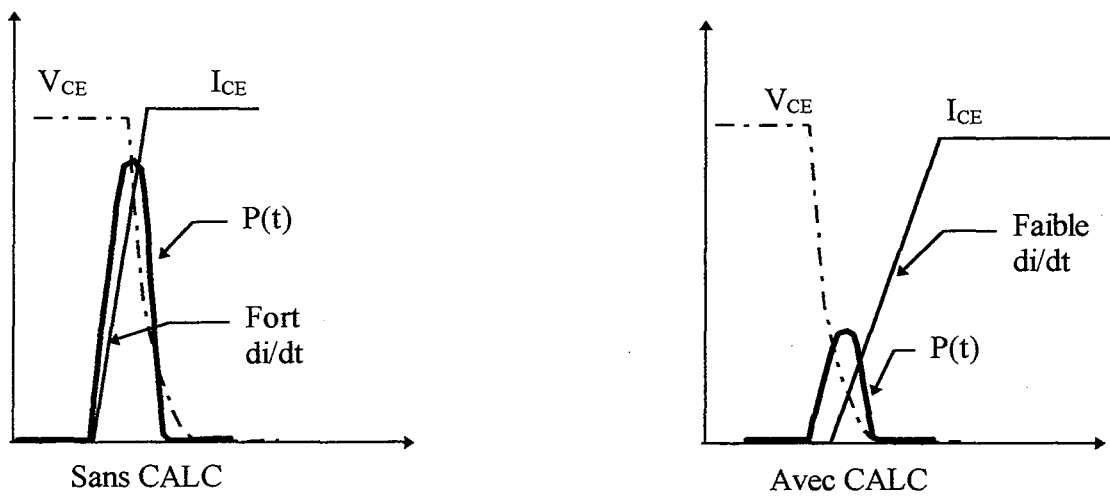


Figure 1.15 : Réduction des pertes $P(t)$ dans le composant par la limitation de $\frac{di}{dt}$.

La conséquence principalement escomptée de l'impact du CALC est la diminution des pertes de commutation $P(t)$. L'étude détaillée des différentes séquences pendant l'amorçage est donnée en annexe 2. Les formes d'ondes théoriques en découlant sont sur la figure 1.16.

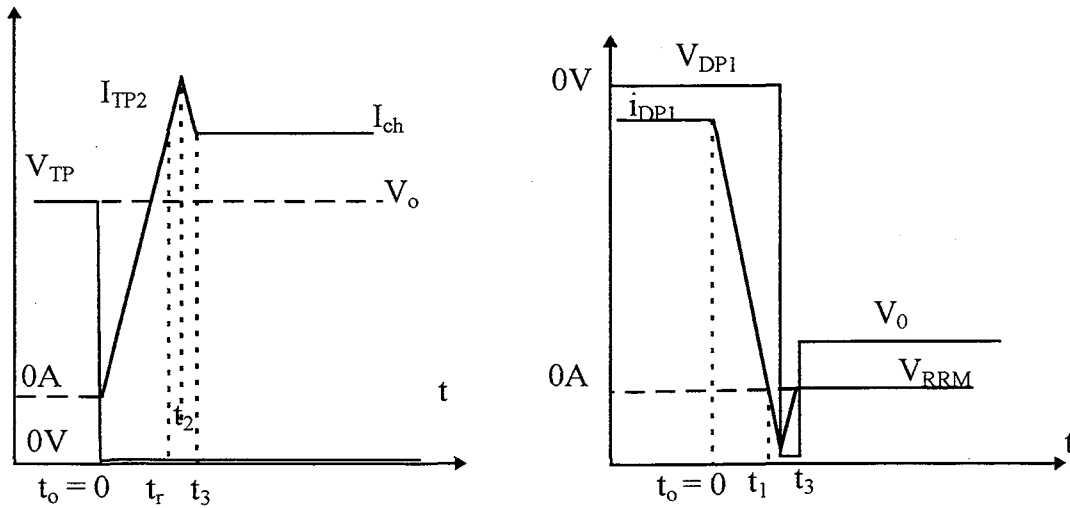


Figure 1.16 : Fermeture de T_{P2} , courbes idéalisées.

Les équations fondamentales explicitant les contraintes en temps et les contraintes électriques sur l'interrupteur principal sont :

$$V_0 = L_E \cdot \frac{di_{LE2}}{dt} \quad (1.4)$$

$$L_{E1} = L_{E2}$$

$$t_1 = \frac{L_E}{V_0} \cdot (I_{ch} + I_{RMM}) \quad (1.5)$$

$$i_{TP2}(t_1) = I_{ch} + I_{RMM} \quad (1.6)$$

Les figures 1.17 et 1.18 montrent les courants et tensions aux bornes des IGBT et diodes de roue libre à l'amorçage d'un transistor.

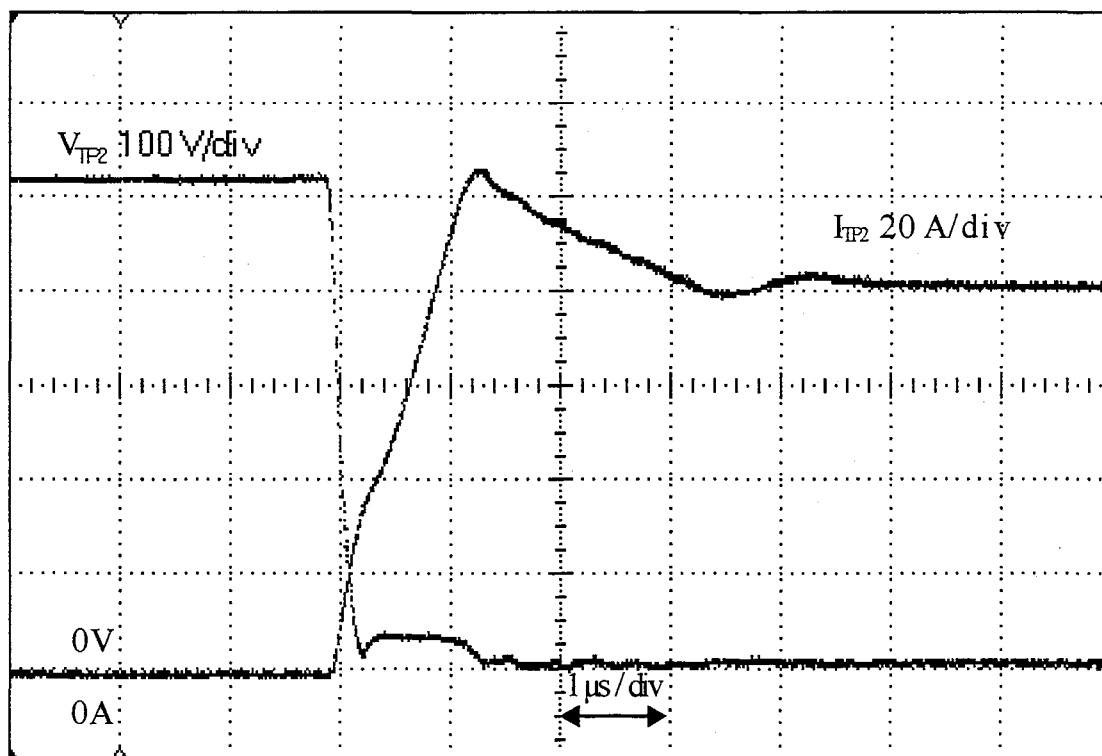


Figure 1.17 : A la fermeture de T_{P2} , tension et courant de T_{P2} .

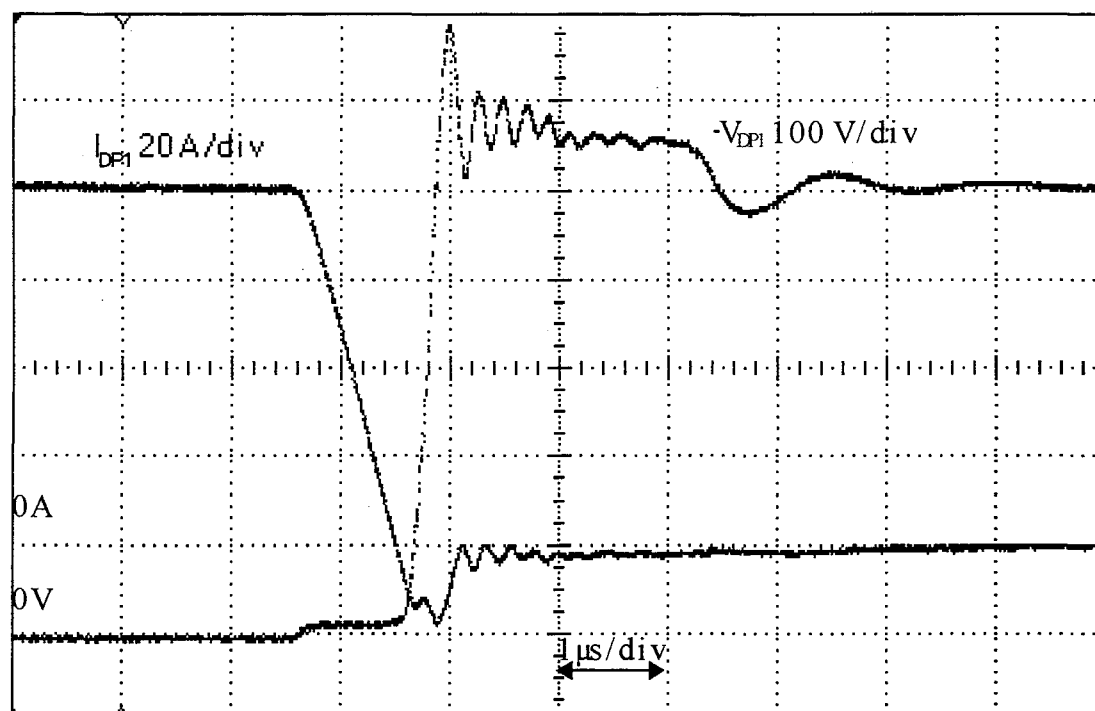


Figure 1.18 : A la fermeture de T_{P2} , tension et courant de D_{P1} .

1.4.4.3 - Récupération des énergies de commutation

Les énergies des CALC à l'amorçage comme au blocage sont récupérées au niveau des batteries de condensateurs de la source continue d'alimentation pour améliorer le rendement du montage. La récupération de l'énergie s'effectue pour les condensateurs C_A à l'allumage des transistors principaux et celle des inductances L_E à chaque blocage des transistors.

La figure 1.19 précise les éléments des circuits de récupération dans l'onduleur.

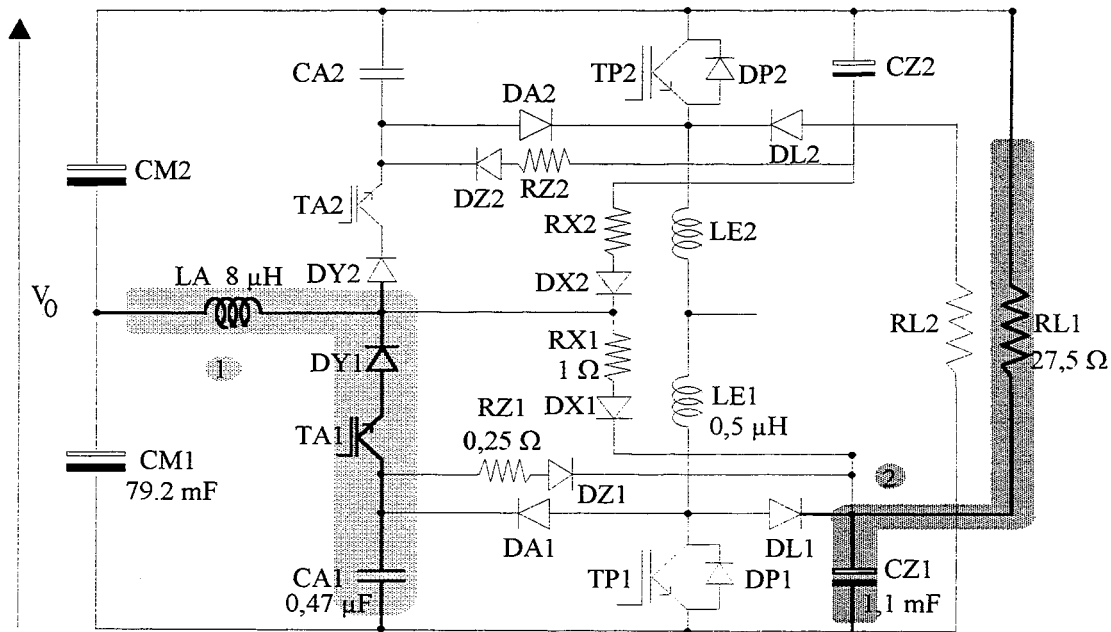


Figure 1.19 : 1: Circuits de récupération à l'amorçage
2 : Circuits de récupération au blocage.

1.4.4.3.1 - Récupération à l'ouverture

La figure 1.20 présente les courbes idéales des formes de la tension aux bornes de l'inductance L_E et du courant traversant la diode D_{L2} durant cette phase.

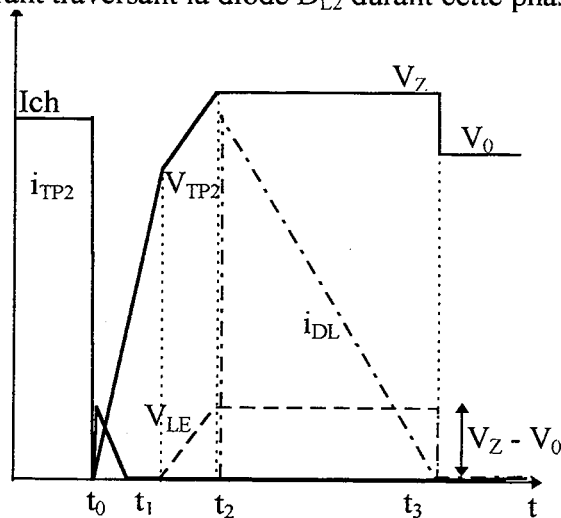


Figure 1.20 : Démagnétisation de l'inductance L_{E2} .

Les détails de fonctionnement de l'évolution de ces ondes sont décrits en annexe 3. Le bilan des échanges d'énergie pendant la récupération permet d'établir les équations suivantes :

$$t_Z = \frac{L_E \cdot I_{ch}}{V_Z - V_0} \quad (1.7)$$

$$P_Z = \frac{f}{2} \cdot L_E \cdot I_{ch}^2 \cdot \frac{V_Z}{V_Z - V_0} \quad (1.8)$$

$$R_L = \frac{2 \cdot (V_Z - V_0)^2}{f \cdot L_E \cdot I_{ch}^2} \quad (1.9)$$

1.4.4.3.2 - Récupération à la fermeture

Les différentes séquences donnant la description de fonctionnement pendant cette phase sont présentées en annexe 3. Le plan de phase associé à ce phénomène est représenté sur la figure 1.21.

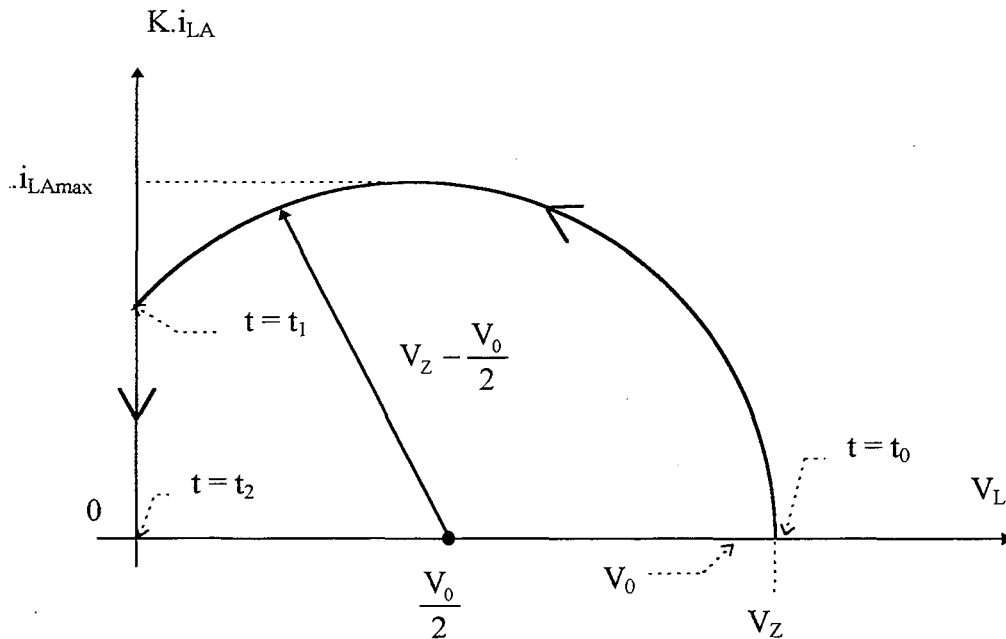


Figure 1.21 : Plan de phase décrivant la récupération de l'énergie stockée dans C_A .

La figure 1.22 montre les formes d'ondes de tensions relevées au cours de cette phase. On y observe la décharge complète du condensateur au bout d'une demi période des oscillations qui dure 7 μ s. Cette décharge débute à l'amorçage du transistor IGBT.

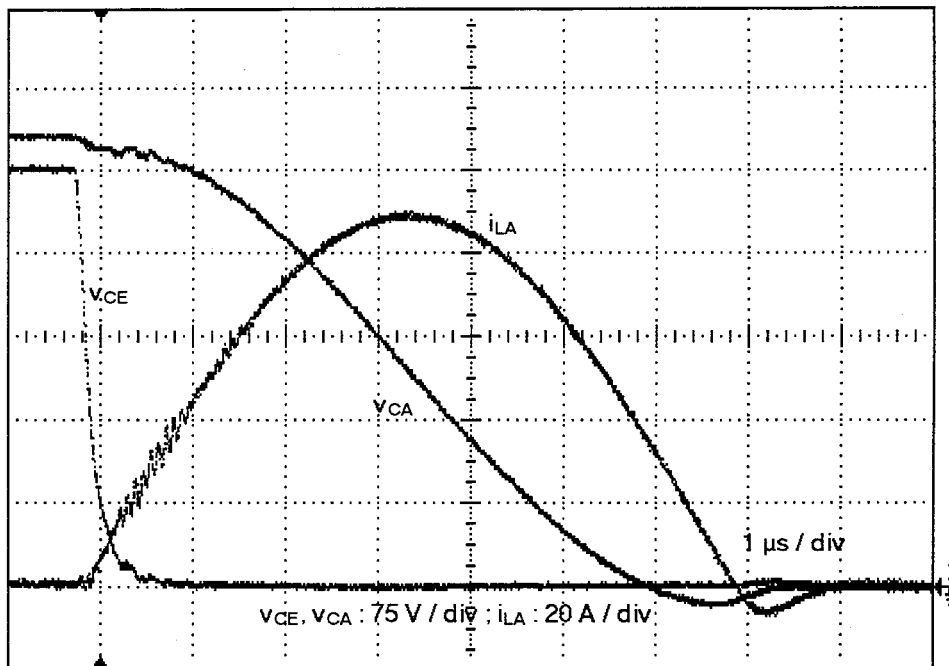


Figure 1.22 Courant et tension de décharge de C_A pendant la phase de récupération.

Les contraintes pendant cette récupération sont :

$$t_1 = \sqrt{L_A \cdot C_{A2}} \cdot \arccos\left(\frac{V_o}{V_o - 2 \cdot V_Z}\right) \quad (1.10)$$

$$t_2 = \frac{2 \cdot L_A}{V_o} \cdot i_{LA}(t_1) \quad (1.11)$$

$$P_{CA} = \frac{f}{2} \cdot C_A \cdot V_Z^2 \quad (1.12)$$

1.4.4.4 - Dimensionnement des CALC et des circuits de récupération

1.4.4.4.1 - Inductance L_E

Lors de la fermeture, la vitesse de croissance du courant (di/dt) doit être limitée pour réduire les pertes dans les composants. En se fixant une limite de 1000 A/ μ s pour une tension d'alimentation de 500 V, l'inductance L_E doit avoir une valeur de 0,5 μ H.

L'inductance L_E de valeur nominale 0,5 μ H est constituée par une barre de cuivre traversant deux noyaux toriques en poudre de fer de marque B.F.I dont la constante d'inductance Al vaut 0,09 μ H/sp² et l'induction de saturation 0,5 T.

1.4.4.4.2 - Condensateurs C_A

De même, durant la phase d'ouverture des interrupteurs principaux, la vitesse de croissance de la tension a une valeur maximale de $1000 \text{ V}/\mu\text{s}$ pour un courant commuté de 500 A . Cela conduit à une valeur de condensateur C_A de $0,5 \mu\text{F}$.

Afin de répartir le courant total, les condensateurs C_A de capacité nominale $0,5 \mu\text{F}$ sont constitués chacun par un assemblage parallèle de 10 condensateurs de 47 nF au polypropylène métallisé. Ces condensateurs de marque LCC supportent une tension maximale de 2 kV et un courant efficace de $6,3 \text{ A}$.

1.4.4.4.3 - Inductance L_A

Elle permet la récupération de l'énergie du blocage sur une demi période de circuit oscillant que l'on se fixe ici a priori à $t = 7 \mu\text{s} = \pi\sqrt{L_A C_A}$. Avec $C_A = 0,5 \mu\text{F}$, l'inductance L_A vaut alors $8 \mu\text{H}$. Cette inductance est constituée par six spires effectuées sur trois tores magnétiques linéaires du même type que ceux employés pour la réalisation des inductances L_E .

1.4.5 - Dimensionnement et choix des autres composants

1.4.5.1 - Transistors T_A

Les transistors destinés à la récupération de l'énergie de blocage via l'inductance L_A doivent supporter un courant crête maximum de 110 A . Le choix s'est porté sur des composants de type IGBT pour la facilité de commande par rapport aux transistors bipolaires et pour une homogénéité des commandes avec les interrupteurs principaux. De la même manière que ces derniers, chaque transistor est constitué par un assemblage parallèle de deux IGBT de $35 \text{ A} / 1000 \text{ V}$. Chacun de ces transistors pouvant passer en régime impulsif le double de sa valeur nominale en régime continu.

1.4.5.2 - Diodes D_A, D_L, D_Z, D_X, D_Y

Ce sont des diodes d'aiguillage du courant d'une branche à une autre selon les séquences de fonctionnement de l'onduleur.

Elles doivent pouvoir supporter le courant nominal de charge pendant quelques microsecondes et tenir une tension inverse suffisante à chaque recouvrement (800 V). Pour des questions de symétrie de câblage, un groupement parallèle de deux diodes de type BYT 61 PIV 1000 "ultra-rapides" de 1000 V de tenue en tension inverse et de courant maximum répétitif de 750 A , est utilisé.

Les diodes D_A, D_L, D_Y et D_Z sont des diodes auxiliaires des CALC et du circuit de récupération, tandis que les diodes D_X toujours bloquées en temps normal, interviennent uniquement en cas de défaut sur un des transistors auxiliaires pendant qu'il permet par sa conduction que l'inductance L_A véhicule un certain courant. Dans ce cas de figure, la détection de défaut bloque immédiatement toutes les commandes de transistors et peut provoquer une surtension destructrice en voulant bloquer le courant de l'inductance L_A

sans circuit de roue libre. Ces diodes D_X permettent d'offrir un "chemin" de dérive à ce courant en assurant sa continuité.

1.4.5.3 - Condensateurs C_Z

Le choix de ces condensateurs fut dicté non pas par la valeur nominale désirée, mais par la valeur du courant efficace qu'ils doivent supporter en régime permanent. Celle-ci est en effet de 15 A à une fréquence moyenne de 15 kHz. Ceci a conduit à adopter un assemblage de deux condensateurs de 3300 $\mu\text{F}/400\text{ V}$ mis en série pour pouvoir supporter en permanence la tension maximale V_Z d'environ 650 V.

1.4.5.4 - Résistances R_L

Elles permettent la décharge partielle des condensateurs C_Z et leur valeur détermine la tension maximale V_Z aux bornes de ces condensateurs en régime permanent. Pour fixer $V_Z - V_0$ à une valeur maximale de 200 V, la résistance R_L est réalisée par un assemblage parallèle de 8 résistances de 220 Ω . Soit $R_{LE} = 27,5\ \Omega$.

1.4.5.5 - Résistances R_X, R_Z

Les résistances R_X évitent les oscillations entre la capacité inverse de la diode D_X et l'inductance de récupération L_{A3} , oscillations qui sont gênantes et que l'on retrouve sur le courant i_{LA} à chaque mise en conduction d'un transistor auxiliaire.

De même les résistances R_Z évitent les oscillations du courant traversant les diodes D_Z lorsque celles-ci se mettent en conduction durant la phase d'ouverture des transistors principaux.

Les valeurs de ces résistances sont déterminées par expérience et fixées à 1 Ω .

1.5 - Gestion des commandes des interrupteurs

Dans ce paragraphe, sont détaillées la gestion des commandes des interrupteurs principaux et auxiliaires. Nous montrons l'importance des différents retards à prendre en compte pour assurer un bon fonctionnement de l'onduleur. Le principe de régulation du courant dans un fonctionnement en MLI de l'onduleur est ensuite présenté.

1.5.1 - Gestion des interrupteurs principaux

Pour éviter un court-circuit du bras d'onduleur suite à un chevauchement des signaux de commande, il faut intercaler un "temps mort" entre les signaux logiques de commande des grilles des IGBT d'un même bras. Les courbes présentées sur la figure 1.23 illustrent ce décalage entre les tensions de grille des transistors T_{P1} et T_{P2} qui est réglé à 1,5 μs .

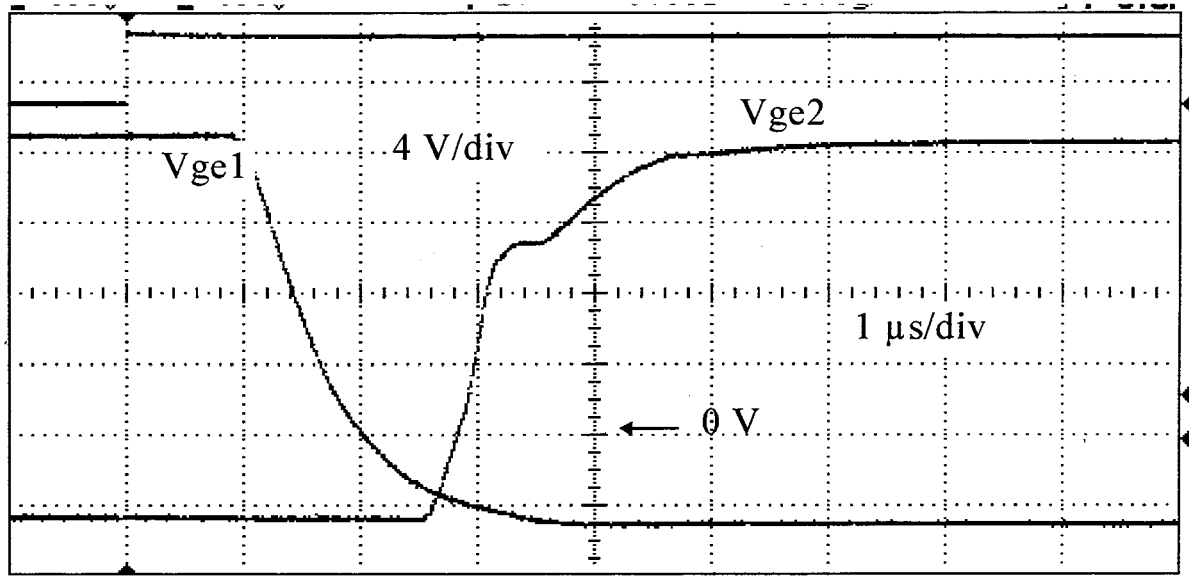


Figure 1.23 : Tensions de grille des transistors T_{P1} et T_{P2} lors d'une commutation.

1.5.2. - Gestion des interrupteurs auxiliaires

La commande des IGBT auxiliaires est provoquée à chaque fermeture des IGBT principaux pour enclencher les phases de récupération des énergies stockées dans les condensateurs C_A . L'intervalle de conduction de ces transistors est réglé à $10 \mu\text{s}$ pour tenir compte de la durée réelle de la phase de récupération ($7 \mu\text{s}$), du temps mort entre les commandes des IGBT, T_1 et T_2 ($1,5 \mu\text{s}$), et d'une marge de sécurité.

De plus, un circuit basé autour d'un monostable bloque le signal de commutation pendant un temps légèrement supérieur à celui de la conduction d'un transistor auxiliaire pour permettre à la séquence de récupération de se dérouler sans interruption forcée du courant dans l'inductance L_A .

La figure 1.24 présente la synchronisation de ces différents signaux. A l'ouverture d'un IGBT principal, le temps de montée de la tension est inversement proportionnel au courant commuté. Dans un fonctionnement à faible niveau de courant, ce temps de commutation serait exagéré. Pour éviter de dépasser le temps minimum entre deux commutations, la récupération d'énergie n'est autorisée que pour un certain niveau de courant défini par :

$$I_{zm} = \frac{V_0 \cdot C_A}{T_{\min}} \cong 25 \text{ A}$$

En dessous de cette valeur, les IGBT principaux fonctionnent sans circuit d'aide à l'ouverture comme l'indique la figure 1.25.

La figure 1.26 reprend le principe de cette commande et le détaille sur une période de fonctionnement en MLI.

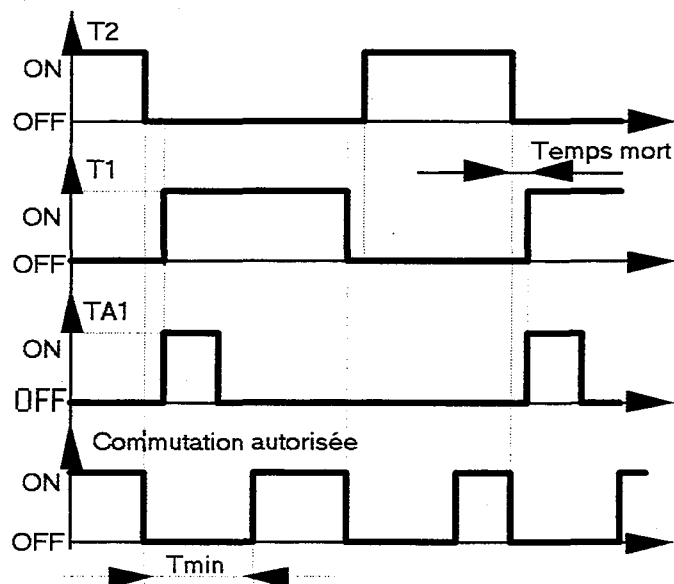


Figure 1.24 : Synchronisation des signaux de commande.

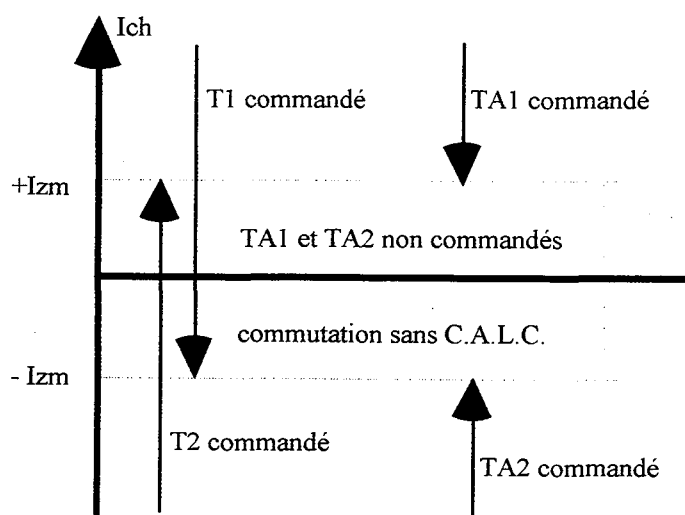


Figure 1.25 : Principe de commande des transistors suivant la valeur du courant de sortie.

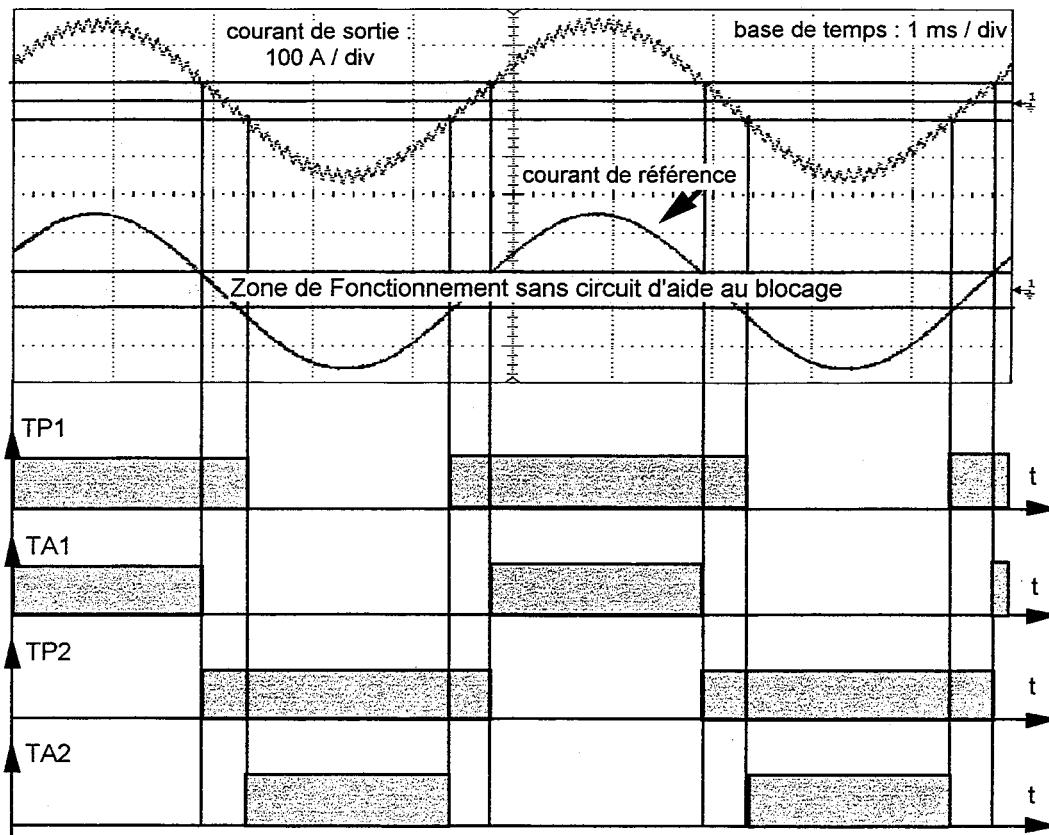


Figure 1.26 : Commande des Transistors en fonction du niveau de courant.

1.5.3 - Régulation des courants de sortie de l'onduleur

Le principe général du pilotage de l'onduleur consiste à contrôler les courants de sortie par la modulation de la largeur des impulsions de tension appliquées à la charge [I.5, I.7].

L'onduleur se comporte alors comme un générateur de courant triphasé de fréquence et d'amplitude réglables.

Le schéma représenté à la figure 1.27 correspond au procédé utilisé pour le contrôle des courants de sortie :

- un signal de forme triangulaire est ajouté à celui résultant de la différence entre consigne et mesure du courant réel ;

- un comparateur à hystérésis donne le signal logique de commande qui, après une mise en forme génère les ordres complémentaires pour chacun des deux interrupteurs de puissance du bras.

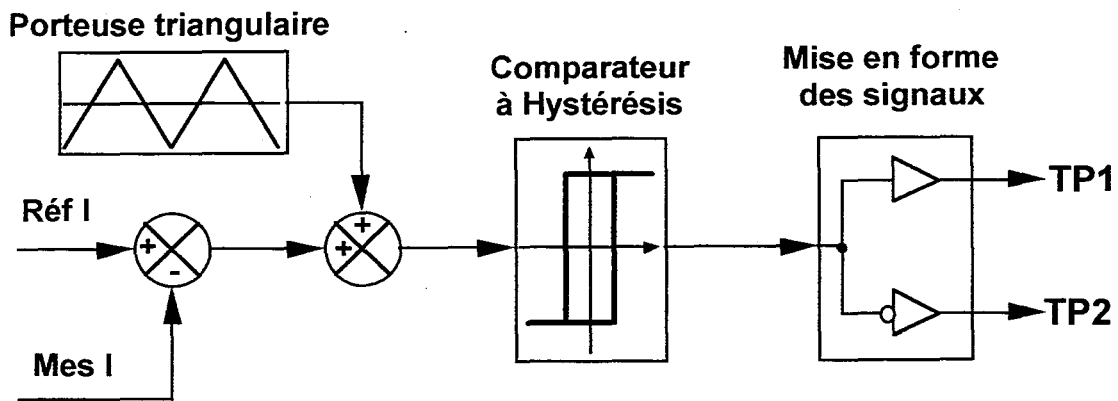


Figure 1.27 : Schéma de principe de la commande en courant.

Ce type de modulation est un des plus utilisés car il permet de garder la valeur de la fréquence de découpage constante pour n'importe quelle valeur de la fréquence fondamentale. Ainsi les pertes du convertisseur restent maîtrisées contrairement à la technique à bande d'hystérésis directe sur le courant.

1.6 - Réalisation pratique de l'onduleur

Dans ce paragraphe, nous détaillons la construction d'un bras d'onduleur. L'onduleur complet d'une puissance de 500 kVA n'est qu'une reproduction de six exemplaires identiques à ce modèle.

1.6.1 - Câblage et liaisons électriques

L'utilisation de composants rapides tels que les IGBT impose des gradients de courant élevés et introduit des surtensions du fait des inductances des mailles de commutation. Cette inductance de maille est proportionnelle à la surface du circuit concerné par le gradient de courant et une valeur trop importante peut provoquer une surtension gênante, dangereuse voire destructrice pour le composant [I.6].

A chaque commutation, les vitesses de croissance des courants (quelques centaines d'Ampère par microsecondes) sont telles que la longueur et la forme des connexions entre les composants peuvent entraîner des déséquilibres transitoires si l'on ne respecte pas une bonne symétrie de câblage des composants en parallèle. Les chemins liant les boîtiers doivent être de même forme et de même longueur pour chacune des branches en parallèle afin d'éviter des surcharges statiques (résistances des liaisons) et surtout dynamiques (dissymétrie des inductances de câblage).

L'exemple représenté sur la figure 1.28 illustre la nécessité d'un câblage rigoureux lorsque l'on monte des composants en parallèle.

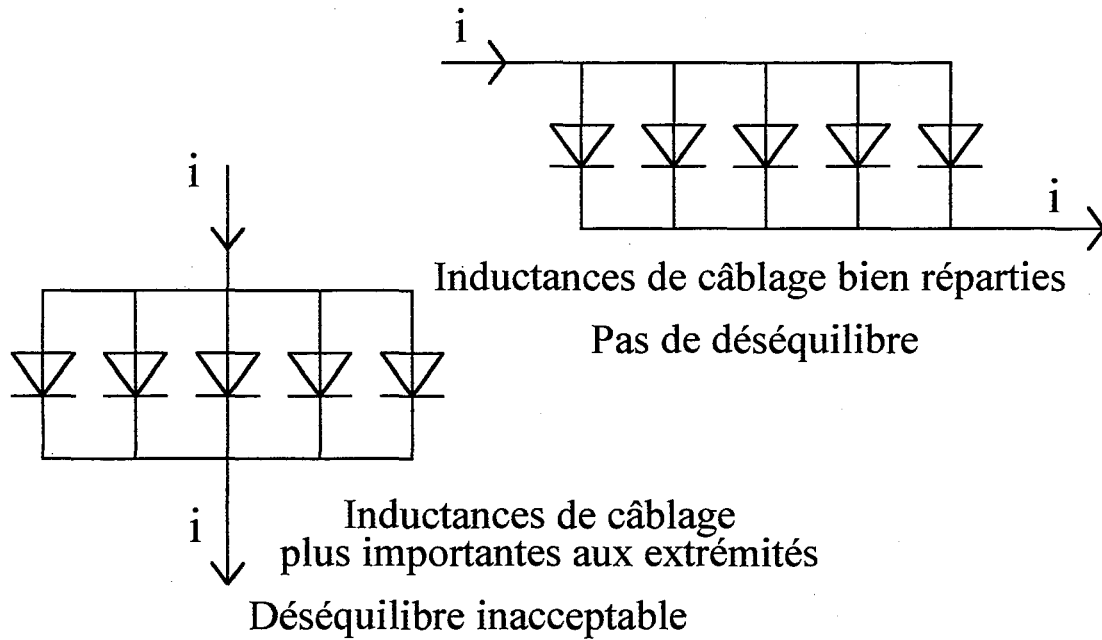


Figure 1.28 : Câblage d'éléments en parallèle.

La disposition correcte représentée sur cette figure est aussi appliquée dans le cas de l'assemblage des condensateurs C_A qui sont constitués de dix condensateurs élémentaires en parallèle.

La figure 1.29 représente la disposition schématique de ces condensateurs associés aux modules d'IGBT où les règles de connexion précitées sont clairement illustrées.

La photo 1.7 met en évidence le soin apporté à la maille de commutation du circuit d'écrêtage où les connexions aller sont placées au plus près des connexions retour.

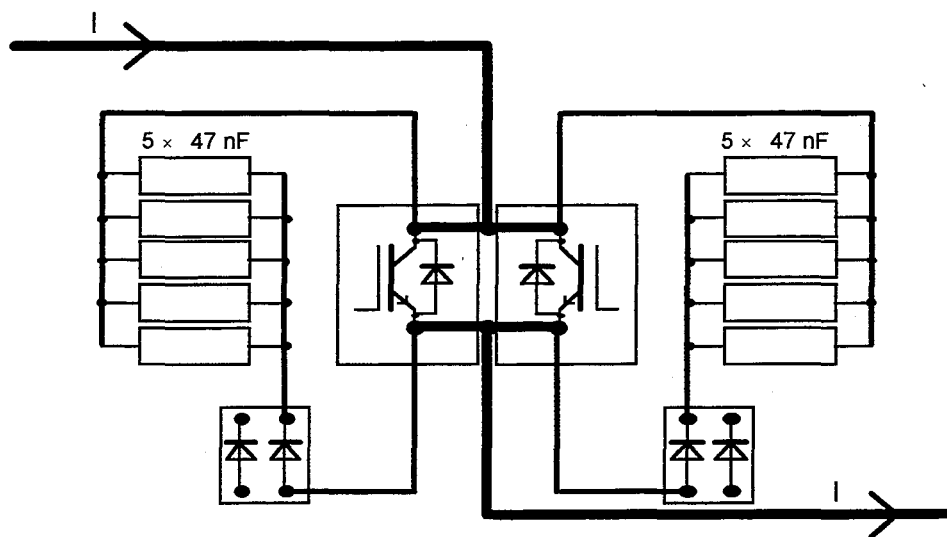


Figure 1.29 : Disposition schématique des éléments en parallèle.

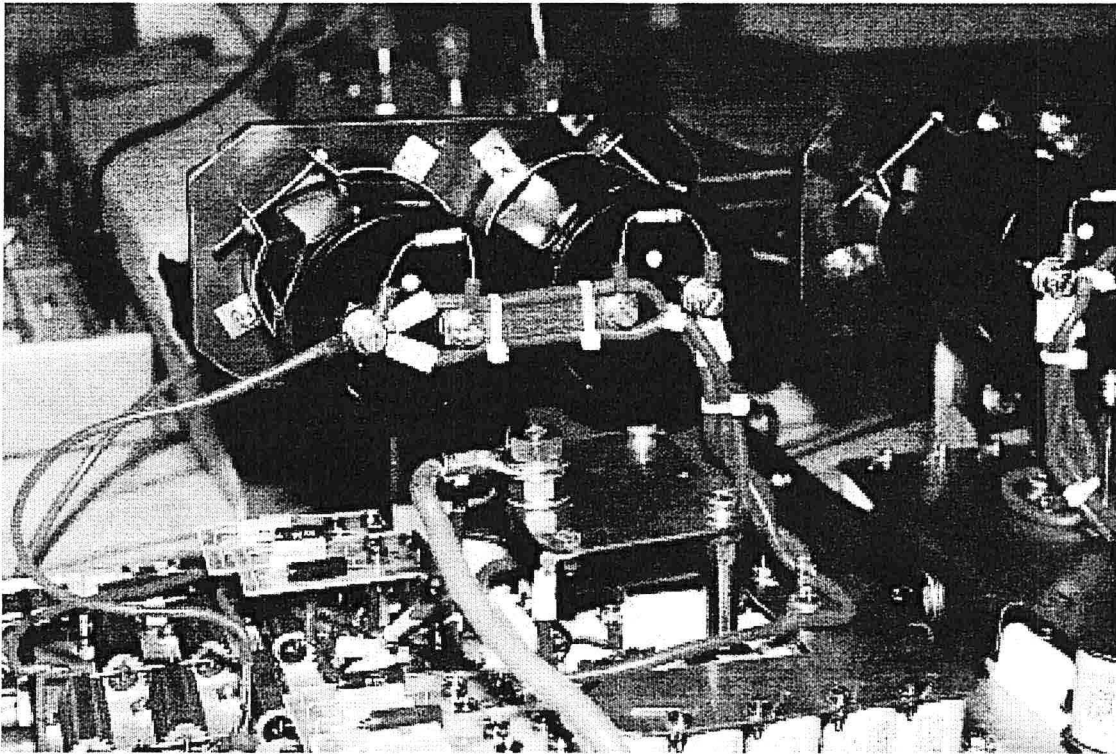


Photo 1.7 : Détails du câblage des circuits d'écrêtage (conducteurs torsadés).

1.6.2 - Assemblage des bras

Trois bras d'onduleur sont électriquement mis en parallèle sur les condensateurs d'alimentation pour constituer un onduleur triphasé avec leurs circuits de refroidissement à eau en série.

L'onduleur complet avec six bras élémentaires est ensuite assemblé selon le schéma électrique de la figure 1.30. La circulation de l'eau dans le refroidisseur est répartie de manière série-parallèle (mise en parallèle de deux ensembles de trois plateaux en série).

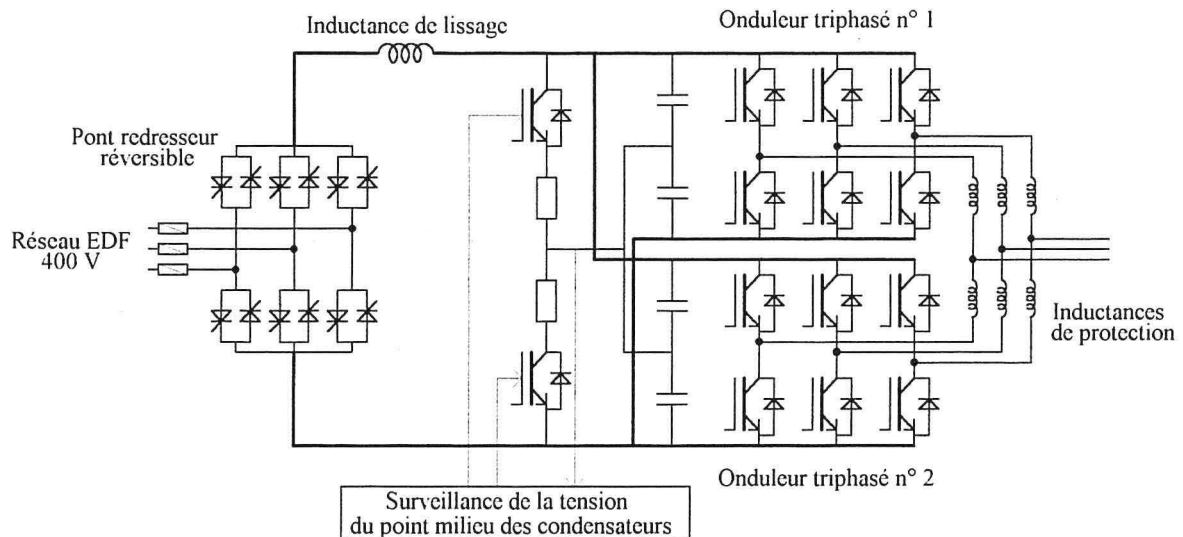


Figure 1.30 : Schéma électrique de l'onduleur triphasé complet.

La photo 1.8 montre la vue générale de l'équipement complet dans son armoire.

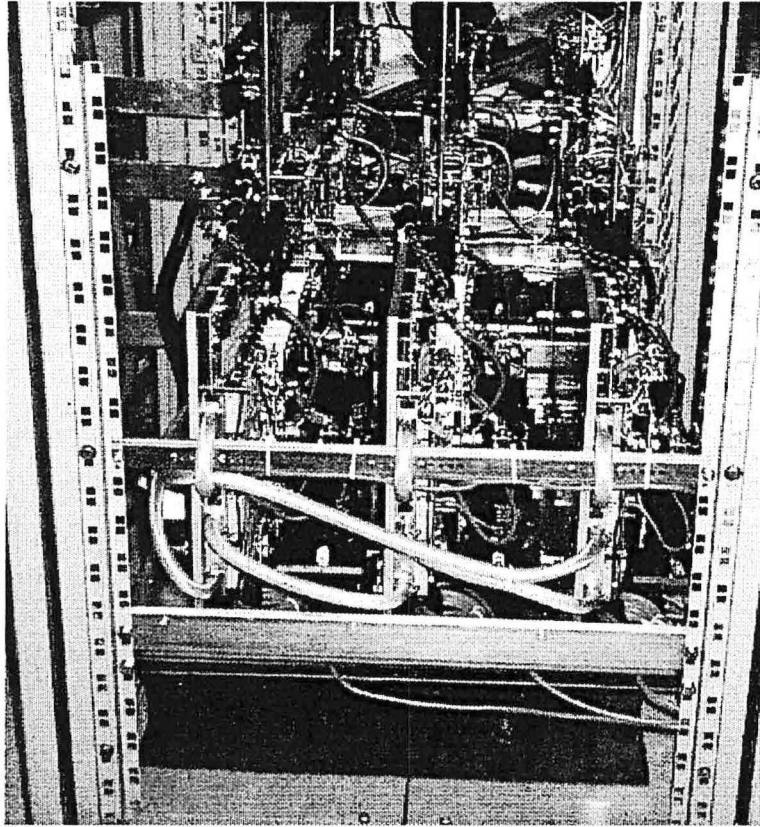


Photo 1.8 : Vue de l'onduleur dans son armoire avec le système de refroidissement.

1.6.3 - Système de refroidissement

Un plateau en aluminium anodisé (longueur 65 cm, largeur 40 cm, épaisseur 1 cm) sert de support mécanique à l'ensemble du bras d'onduleur et notamment au radiateur en aluminium à circulation d'eau où sont implantés tous les transistors, les diodes et les résistances de puissance (figure 1.31). Le radiateur est dimensionné pour évacuer 2 kW de pertes avec un débit d'eau de 7,2 l/mn. Dans le chapitre III nous présentons le calcul de ce débit et la résistance thermique qui en découle.

Les autres composants, capteurs et cartes de commande sont implantés sur le plateau support.

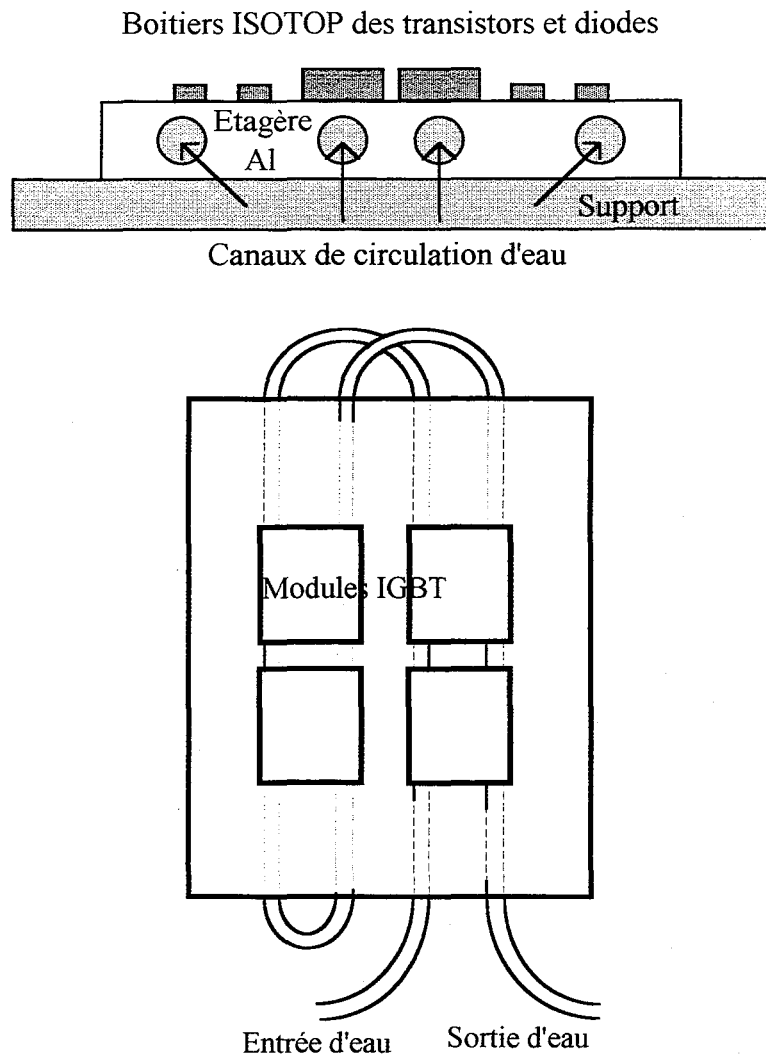


Figure 1.31 : Système de refroidissement.

1.7 - Résultats expérimentaux

L'onduleur à IGBT construit par notre équipe après des essais de chaque bras sur charge inductive a servi au test de deux prototypes de machines construit par la société GEC - Alsthom de Nancy :

- une machine synchrone destinée à la traction électrique ;
- une machine asynchrone rapide.

Les caractéristiques de ces machines ont été présentées au paragraphe 1.1.

Les essais à vide, en court - circuit et en charge de ces machines ont permis leur caractérisation.

Notre objectif étant l'étude du composant IGBT dans un environnement onduleur nous ne présentons ici que quelques formes d'ondes relevées lors de ces essais (figures 1.32, 1.33 et 1.34). Les résultats complets de ces essais et l'influence des lois de modulation sur les formes d'onde de la machine font l'objet d'une thèse en cours au GREEN.

L'étude des commutations de l'IGBT est mieux abordée en faisant fonctionner le bras d'onduleur soit en commande mono impulsion soit en MLI sur une charge inductive. C'est ce qui est présenté à la fin du chapitre IV.

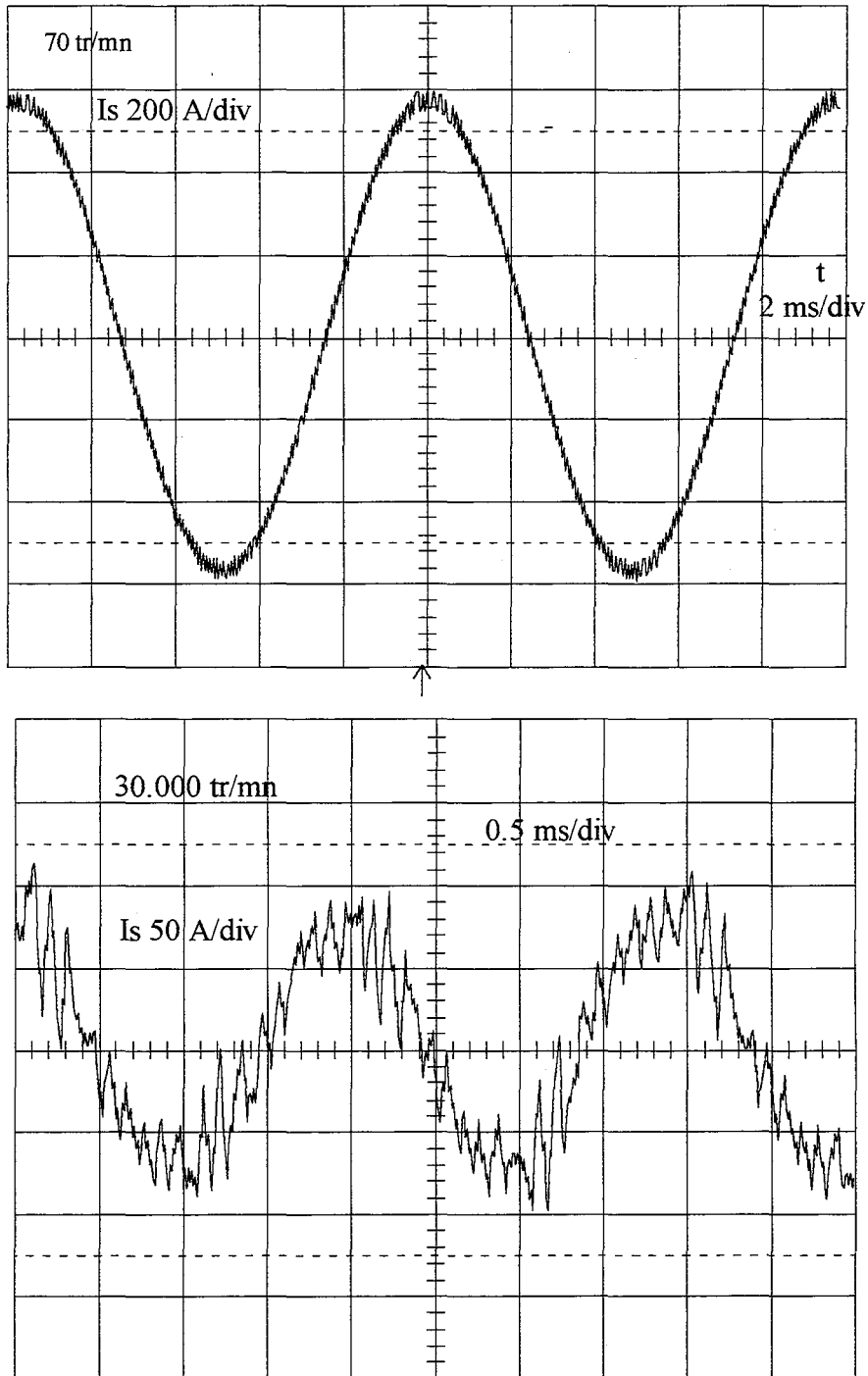


Figure 1.32 : Résultats d'essai : Courant contrôlé par l'onduleur dans une machine synchrone à fort couple (en haut) et dans une machine asynchrone rapide (en bas).

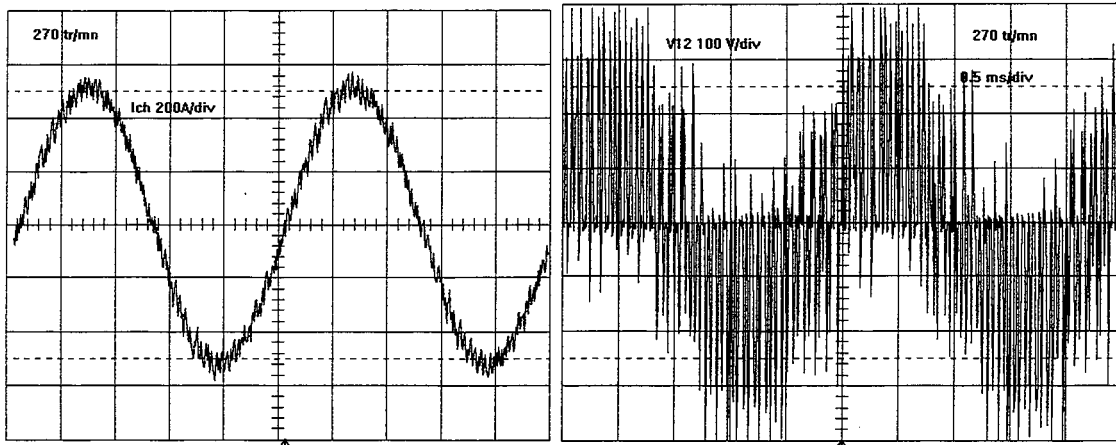


Figure 1.33 : Résultats expérimentaux courant et tension de la machine synchrone à fort couple alimentée par l'onduleur.

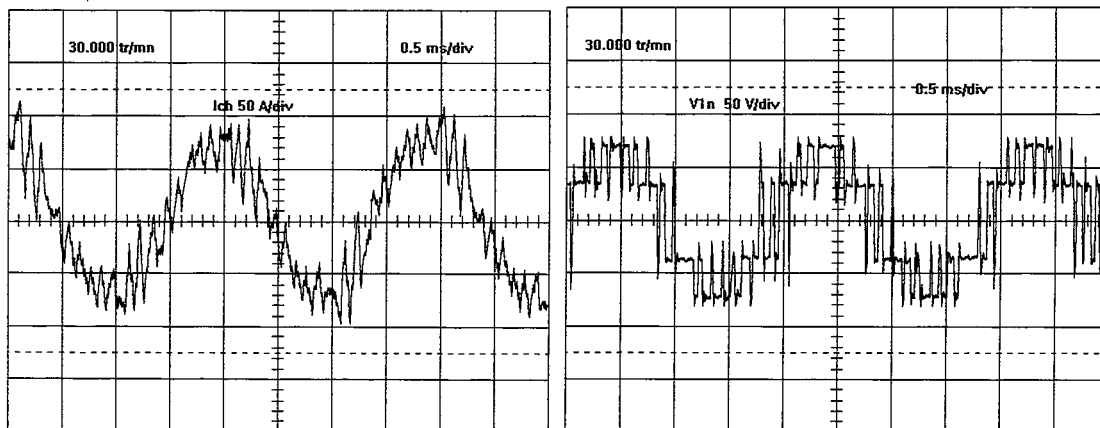


Figure 1.34 : Résultats expérimentaux courant et tension de la machine asynchrone rapide alimentée par l'onduleur.

1.8 - Conclusion

A travers l'étude et la réalisation d'un onduleur à IGBT de moyenne puissance nous avons montré les différents aspects techniques de la mise en oeuvre de ce composant de puissance dans un convertisseur statique.

Nous avons défini les critères à considérer pour le dimensionnement des composants de puissance et les circuits annexes leur assurant une fiabilité de fonctionnement. Un accent particulier a été mis sur l'utilité des circuits récupératifs d'aide à la commutation et d'écrêtage de surtension dans les montages de cette gamme de puissance (500 kVA) et de fréquence de découpage élevée (15 kHz).

CHAPITRE II

IGBT : STRUCTURE, TECHNOLOGIE, FONCTIONNEMENT ET MODELES

2.1 - Introduction

Le transistor IGBT apparaît aujourd'hui comme le composant semi-conducteur à grille isolée le mieux adapté pour la réalisation de convertisseurs de moyenne puissance et à fréquence de découpage assez élevée. En effet, il associe les avantages d'une facilité de commande (en tension) du transistor MOSFET, d'une bonne tenue en courant et d'une faible chute de tension en mode passant du transistor bipolaire.

Le chapitre I a présenté un environnement contraignant en fréquence, en courant et en tension pour les modules d'IGBT où les détails au niveau de l'analyse de fonctionnement ont été pris en compte, afin d'assurer le bon fonctionnement des interrupteurs de puissance.

Dans ce contexte, pour mieux comprendre le fonctionnement et examiner les performances des transistors IGBT, ce second chapitre traite d'abord de la structure élémentaire d'un IGBT et des différentes technologies de fabrication. Ensuite, l'évolution future de cette structure est présentée compte tenu des tendances actuelles en recherche et développement. En dernier lieu, les différents modèles d'IGBT utilisés aujourd'hui en CAO d'électronique de puissance sont rappelés.

2.2 - Structure électronique du transistor IGBT

Le transistor à grille isolée bipolaire IGBT (Insulated Gate Bipolar Transistor) combine sur un même cristal les structures des transistors MOS et bipolaire. C'est en fait une structure multicellulaire VDMOSFET (Vertical Double diffused MOSFET) à laquelle est ajoutée une couche supplémentaire P⁺ fortement dopée, sous le drain N (figure 2.1).

La couche d'oxyde de grille et les matériaux N⁺ et N⁻ séparés par un substrat de type P constituent le MOSFET de puissance. Le substrat P et la couche N⁻ servent de collecteur et de base pour le transistor bipolaire dont l'émetteur est la couche supplémentaire P⁺. La structure de la figure 2.1 peut être représentée par le schéma simplifié de la figure 2.2.

D'après le schéma simplifié de la figure 2.2, le courant I_T traversant l'IGBT présente deux composantes : une composante de courant de type MOS et une composante de courant de type bipolaire avec la relation

$$I_T = I_{mos} + I_{bip}. \quad (2.1)$$

Le transistor bipolaire interne PNP est caractérisé par une large base faiblement dopée, un faible gain en courant $\beta_{statique}$ tel que $0,3 < \beta_{statique} < 0,5$ et une injection plus ou moins importante de porteurs dans la base selon la technologie de fabrication.

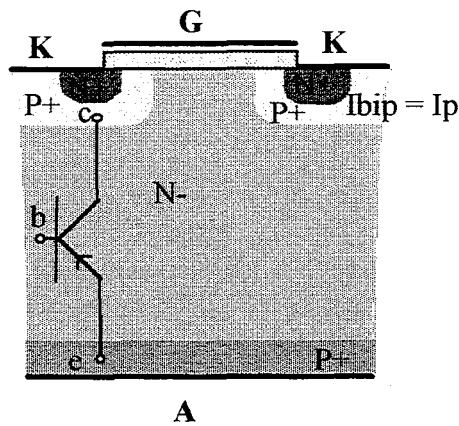


Figure 2.1 : Structure électronique de l'IGBT.
G: grille; K: cathode; A: anode.

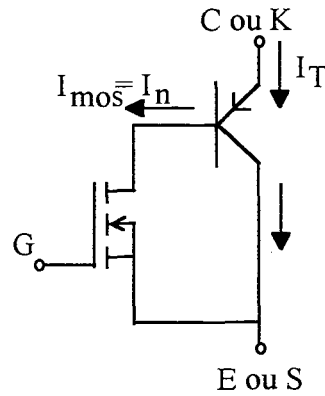


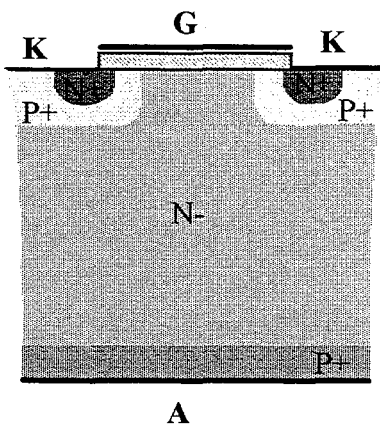
Figure 2.2 : Schéma équivalent simplifié.

2.3 - Technologie de fabrication

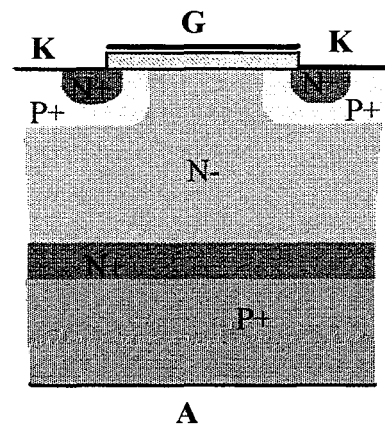
2.3.1 - Technologie de fabrication de la cellule élémentaire IGBT

Deux technologies de fabrication du transistor IGBT existent actuellement. Ce sont (figure 2.3) :

- la technologie homogène NPT (Non-Punch-Through) ;
- la technologie épitaxiée (Punch-Through).



2.3.a : Structure homogène.
(fabriquée par Siemens).



2.3.b : Structure épitaxiée.

Figure 2.3 : Structure des technologies homogène et épitaxiée.

La différence fondamentale entre ces deux structures est le type de substrat de départ. En technologie épitaxiée le matériau initial est un substrat épais P⁺ (300 μm) sur lequel le fabricant fait croître une couche tampon N⁺ suivie d'une couche épitaxiale N⁻.

En technologie homogène le substrat de départ est une couche N⁻ (220 μm) avec de bonnes propriétés mécaniques. En dessous de ce substrat le fabricant diffuse une fine couche P⁺ dont les dimensions géométriques et le dopage permettent le contrôle d'injection de charges dans la base N⁻.

Dans les deux cas, la structure de l'IGBT permet de mettre en évidence un transistor latéral N⁺PN⁻ (figure 2.4). Ce transistor se présente comme un élément parasite que l'on retrouve sur le schéma équivalent de l'IGBT de la figure 2.5.

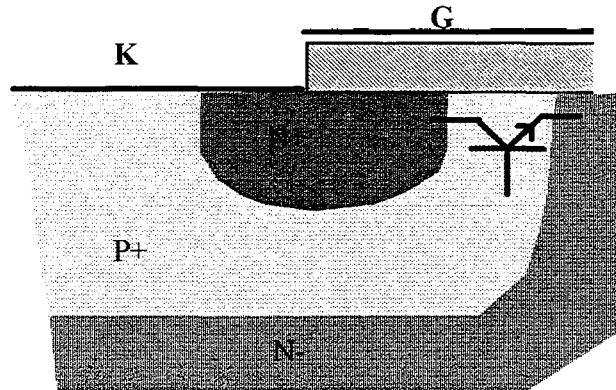


Figure 2.4 : Mise en évidence du transistor NPN latéral dans la structure de l'IGBT.

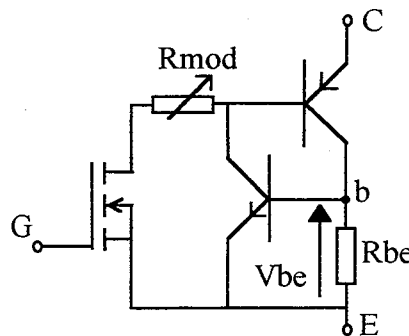


Figure 2.5 : Schéma équivalent tenant compte de la présence du transistor parasite.

Bien que ce transistor parasite ne soit pas conducteur dans les conditions normales de fonctionnement, sa présence entraîne dans l'IGBT une structure en 4 couches P⁺NP⁺N⁺ constituant un thyristor parasite qui peut se déclencher aux fortes densités de courant. Ce phénomène est appelé phénomène de verrouillage ou latch-up : il se traduit surtout par une perte de contrôle au blocage du composant. Le seuil du courant de latch-up à la coupure est défini par l'expression :

$$I_{\text{latch}} = \frac{V_{\text{beon}}}{R_{\text{be}}} \quad (2.2)$$

où V_{beon} représente la tension de mise en conduction du transistor parasite PNP. La résistance R_{be} dépend fortement de la température et augmente ainsi le risque de verrouillage [II.1].

Pour réduire voire annuler le latch-up, des artifices géométriques de fabrication sont utilisés pour diminuer la résistance R_{be} . Le seuil du courant de latch-up est ainsi augmenté.

On retient principalement les solutions suivantes :

- couche P^+ fine du côté de l'anode et large du côté de la couche N^+ ;
- surdopage local de P^+ ;
- distance très faible entre les cellules élémentaires constituant un module IGBT ;
- systèmes interdigités plutôt que cellulaires.

Ainsi des densités de courant transitoires de plus de 800 A/cm^2 peuvent être atteintes à 125°C sans craindre le phénomène de latch-up.

L'état actuel des deux technologies permet une maîtrise du phénomène de verrouillage dans les IGBT, même en cas de court-circuit. Cette maîtrise passe par le contrôle de l'injection des trous par la couche P^+ d'anode dans la base N^- du transistor bipolaire. Pour la technologie homogène, on passe par un dopage très précis de la couche P^+ d'anode à l'aide d'une implantation à très faible dose de bore (10^{12} cm^{-3}). Pour la technologie épitaxiée, on limite l'injection de trous dans la base par l'ajout d'une couche tampon N^+ entre les couches P^+ et N^- (figure 2.3 b).

La durée de vie des porteurs excédentaires dans la couche épitaxiée a une influence directe sur le temps de commutation au blocage. Pour réduire cette durée, les fabricants utilisent des techniques qui consistent à créer des centres de recombinaison rapide pour ces porteurs soit par irradiation du silicium, soit par implantation de métaux lourds. La rapidité du composant est améliorée de cette façon mais au détriment de la résistance et de la tension V_{CESAT} aux bornes du composant qui par contre augmentent. Des travaux de simulations corroborés par des résultats expérimentaux montrent que l'efficacité des centres recombinants diminue quand la température augmente [II.2].

La tension de saturation V_{CESAT} des modules en technologie épitaxiée a un coefficient de dérive en température négatif alors que celui des modules en technologie homogène est positif (figures 2.6 et 2.7). Cette différence dans la variation de la tension de saturation rend la technologie homogène mieux adaptée à la mise en parallèle. Lorsque des modules en technologie homogène sont en parallèle, à cause du coefficient de température positif, c'est le composant qui chauffe le plus qui voit son V_{CESAT} augmenter et qui par conséquent déleste du courant aux puces voisines. Dans le cas des modules en technologie épitaxiée, le module qui chauffe plus a tendance à laisser passer encore plus de courant que les autres ce qui augmente le risque d'un emballement thermique.

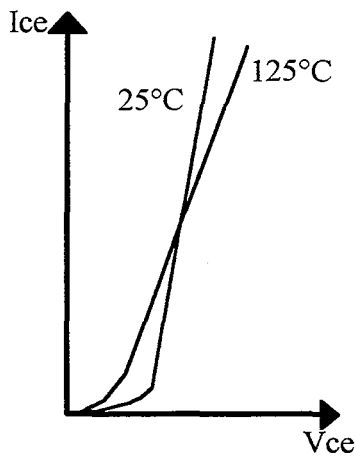


Figure 2.6 : V_{CESAT} à coefficient de dérive thermique négatif.

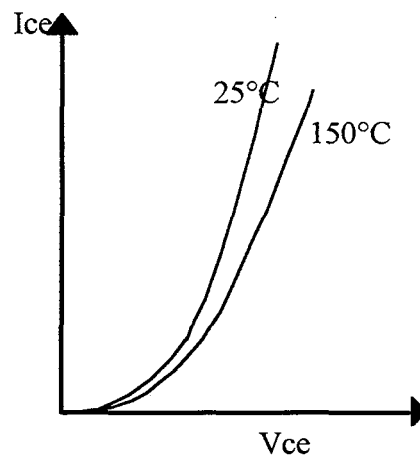


Figure 2.7 : V_{CESAT} à coefficient de dérive thermique positif.

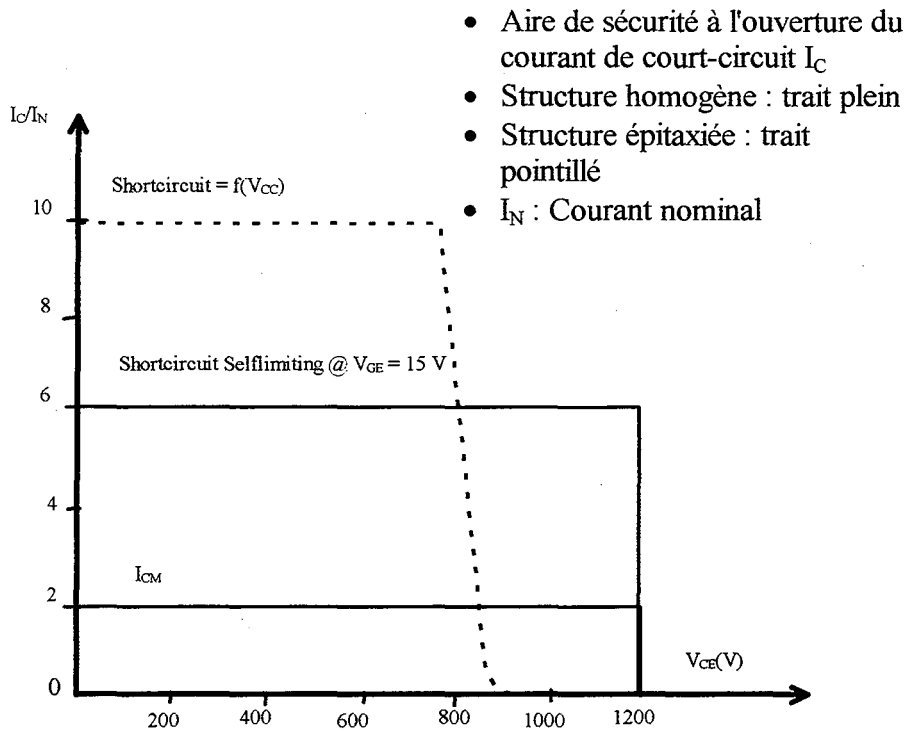


Figure 2.8 : Aire de sécurité à l'ouverture du courant de court - circuit [II.26].

Le tableau comparatif 2.1 présente les performances des deux technologies [II.26, II.27].

| Technologie IGBT | Homogène | Épitaxiée |
|--------------------------|--|---|
| Principaux Atouts | <ul style="list-style-type: none"> - Coefficient de dérive de température <i>positif</i> ; - Bonne <i>reproductibilité</i> des caractéristiques ; - Mieux adaptée à <i>haute tension</i> (>1200 V) ; - Faible amplitude du <i>courant de queue</i>. | <ul style="list-style-type: none"> - <i>Diversité de choix</i> dans les gammes d'IGBT disponibles. |
| Inconvénients | <ul style="list-style-type: none"> - V_{CESAT} <i>élevée</i> pour les composants de type 1000 V et 1200 V ; - Forte <i>sensibilité</i> du V_{CESAT} aux variations de température ; - <i>Traînage important</i> du courant de queue. | <ul style="list-style-type: none"> - Coefficient de dérive de température <i>négligeable</i>. - <i>Augmentation</i> de la queue de courant avec la température. |
| Remarques | <ul style="list-style-type: none"> - <i>Aire de sécurité</i> rectangulaire. - Ces IGBT sont produits par <i>un seul fabricant (Siemens)</i>. | <ul style="list-style-type: none"> - Commercialement la plus <i>répandue</i> dans les applications basse tension. - <i>Plusieurs</i> fabricants. |

Tableau 2.1 : Tableau comparatif des technologies homogène et épitaxiée.

2.3.2 - Technologie de boîtier d'un module IGBT

Un module IGBT est constitué de plusieurs IGBT élémentaires avec des diodes en anti-parallèles (ou de roue libre) montés sur une structure multicouche comme l'indique la figure 2.9. L'ensemble est ensuite placé dans un boîtier qui est l'élément intermédiaire entre la puce IGBT et l'extérieur. Dans les applications de moyennes puissances, ce boîtier est essentiel pour obtenir un bon refroidissement des équipements. Sa construction doit donner au composant une bonne tenue mécanique, une bonne isolation électrique et une résistance thermique minimale.

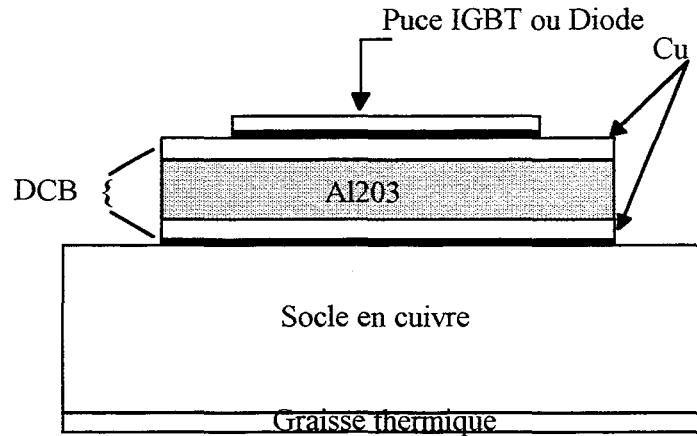


Figure 2.9 : Coupe d'un module IGBT : substrat DCB.

Il existe plusieurs variantes de cette structure sur laquelle la puce du composant peut être soudée [II.3]. La structure DCB (Direct Copper Bonding) est la plus courante. Elle est constituée d'une couche d'alumine Al_2O_3 prise en sandwich entre deux plaques de cuivre. Le substrat DCB est ensuite soudé à la base sur un socle en cuivre qui réalise le contact avec un radiateur.

Les liaisons entre les puces d'un même boîtier et les connexions vers l'extérieures sont réalisées par des fils fins d'aluminium soudés par ultrason (figure 2.10).

Notons que ces fils de bondings introduisent des inductances de quelques nanohenrys en série avec les puces [II.26, II.30]. Celles - ci peuvent perturber la commutation dans le cas de forts di/dt . C'est principalement le cas de l'inductance d'émetteur entre la puce d'IGBT et le point commun entre le circuit de puissance et le circuit de commande (figure 2.11). En effet, pour $L = 10$ nH (environ 1 cm de fil), $di/dt = 500$ A/ μ s, $V_{gon} = 15$ V, $V_{goff} = 0$ V, on obtient une chute de tension aux bornes de l'inductance le de 5 V. D'où une perturbation de la tension de grille de 33 %.

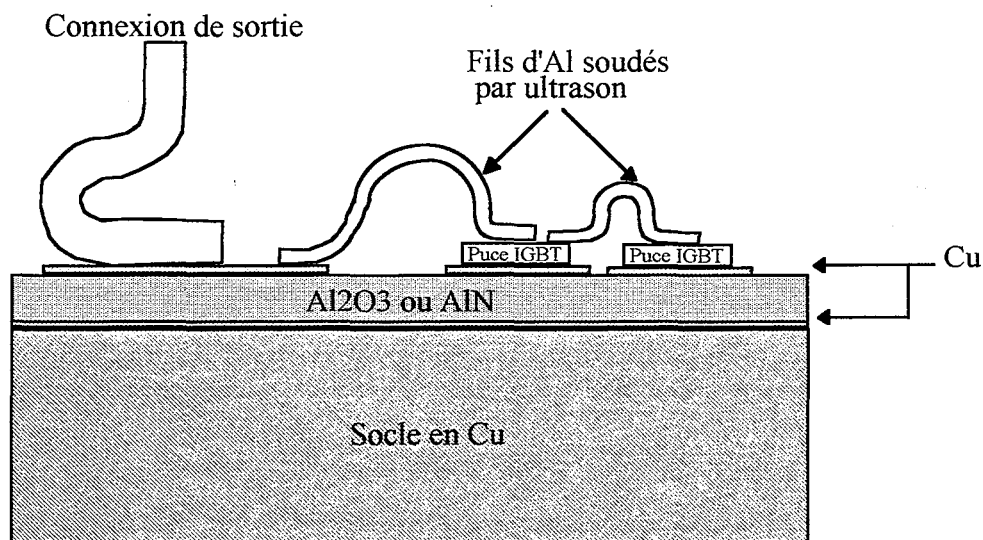


Figure 2.10 : Coupe d'un module IGBT : connexions entre puces et bornes de sorties.

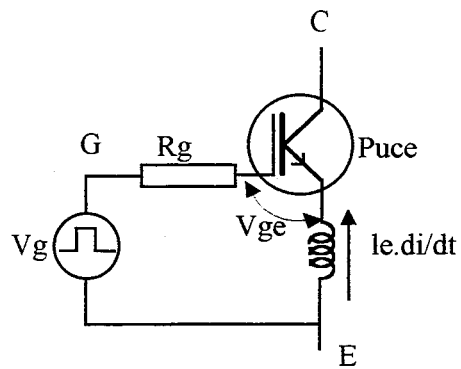


Figure 2. 11 : Inductance parasite d'émetteur.

Avant d'encapsuler le module par un couvercle en plastique rigide, l'ensemble illustré par la figure 2.10 est noyé dans un gel de silicone.

Dans l'état actuel de la technologie, les soudures par ultrason ne donnent pas entièrement satisfaction car elles ne sont pas suffisamment résistantes en fatigue thermique pour des applications où l'amplitude des cycles thermiques est importante (véhicules et traction électriques par exemple [II.4, II.5]).

Des efforts importants sont faits par les fabricants pour trouver de nouvelles solutions avec des IGBT à contacts pressés pour une meilleure possibilité de refroidissement. Il existerait déjà en laboratoire un prototype d'IGBT de 500 A à contacts pressés [II.5, II.29].

2.4 - Analyse électronique de fonctionnement

La mise en conduction du transistor MOS d'entrée s'effectue par l'application d'une tension positive entre la grille et la source. Elle permet ainsi d'alimenter la base du transistor bipolaire et d'amener les porteurs nécessaires à la mise en conduction de l'IGBT.

Lorsque la tension V_{GK} est supérieure à la tension de seuil il y a création d'un canal d'inversion qui relie la source N^+ à la base N^- (figure 2.12). La base reçoit du côté anode des trous injectés par la couche P^+ et du côté cathode des électrons injectés par la source N^+ . Pour maintenir la quasi-neutralité de la base du transistor bipolaire, le nombre n d'électrons excédentaires doit être égal au nombre p de trous excédentaires.

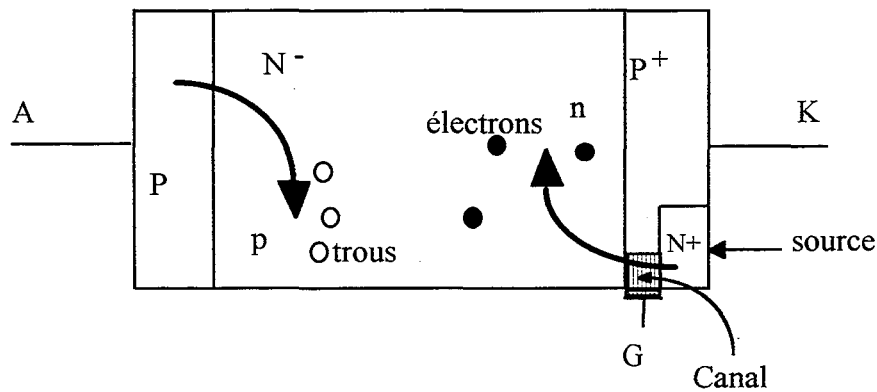


Figure 2.12 : Etablissement du canal d'inversion à la mise en conduction.

L'amorçage de l'IGBT est analogue à celui d'un MOSFET et se caractérise par un établissement rapide du courant et l'apparition de l'effet Miller.

Une tension V_{GS} nulle ou négative (inférieure à la tension de seuil de création du canal) bloque rapidement le transistor MOS et oblige le transistor bipolaire à terminer la commutation base en l'air. Le temps nécessaire pour recouvrer les charges stockées dans la base par recombinaison est à l'origine du phénomène de traînage de courant.

Le blocage du composant se fait en deux temps (figure 2.13) :

- une décroissance très rapide du courant MOS ;
- une diminution lente du courant bipolaire.

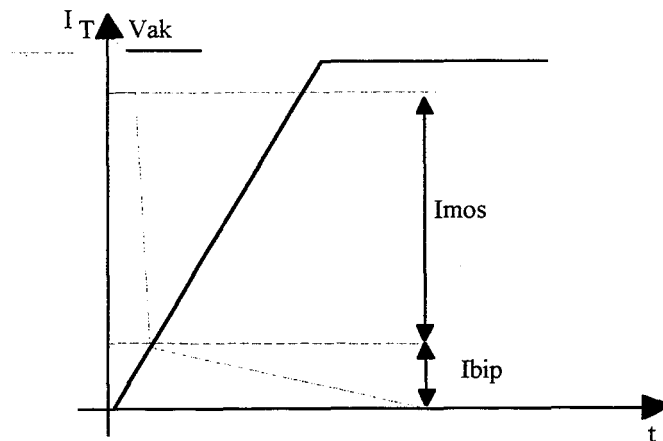


Figure 2.13 : Commutation à l'ouverture.

Pendant cette phase de blocage une zone de charge d'espace (ou zone de déplétion) se crée à la jonction PN côté cathode et s'étend dans la base N^- comme l'indique la figure 2.14.

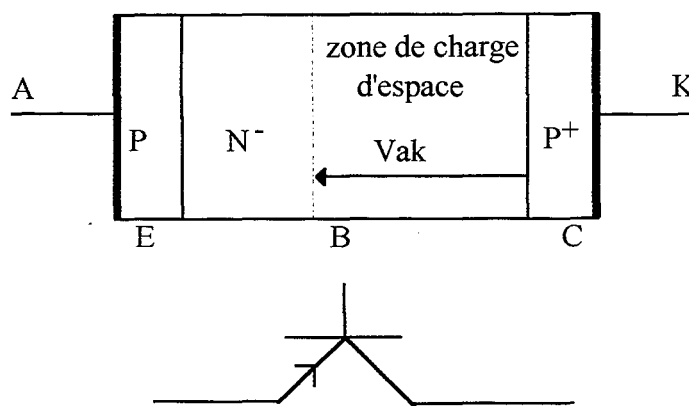


Figure 2.14 : Tenue de la tension de blocage par la couche N^- , zone de charge d'espace.

2.4.1 - Tenue en tension

Grâce à sa composante bipolaire, l'IGBT est aussi capable de tenir des tensions importantes. La base du transistor bipolaire tient toute la tension de blocage. C'est la raison pour laquelle l'épaisseur et la résistivité de la couche N^- sont d'autant plus grandes que la tension de blocage est élevée.

Aujourd'hui l'évolution de la technologie homogène permet des applications de 3300V dans des structures trois niveaux et des études récentes montrent que la limite de tension de blocage croît avec le temps de commutation [II.6].

2.4.2 - Tenue en court-circuit

Pendant un court-circuit qui peut être dû à un mauvais câblage, à une rupture de câble, ou à une fuite à la masse, l'IGBT est soumis à des conditions extrêmes pouvant conduire à sa destruction totale :

- fortes tensions, gain des transistors parasites élevé ;
- fort courant et chute de tension aux bornes de R_{be} élevée ;
- haute température de jonction.

Le courant de court-circuit peut atteindre 6 à 12 fois le courant nominal du composant [II.1, II.7]. Les fabricants garantissent en général un temps maximum de 10 μ s au cours duquel un système de protection efficace doit agir pour couper le courant [II.8].

Des résultats de simulation validés par des tests expérimentaux montrent des différences de comportement en court-circuit selon le type de technologie épitaxiée ou homogène. Les IGBT en technologie homogène ont des aires de sécurité supérieures dans les conditions de court-circuit, à celles des IGBT en technologie épitaxiée [II.9]. Cette tendance est très marquée pour des IGBT dont la tension de claquage est supérieure à 1000 V.

2.5 - Evolution

2.5.1 - Paramètres d'évolutions

Les technologies actuelles, selon les choix des fabricants, améliorent les performances du composant en agissant sur les paramètres suivant de l'IGBT :

- la tension de saturation V_{CESAT} ;
- le temps de montée t_{on} ;
- le temps de descente t_{off} ;
- la tenue en tension ;
- la tenue en court-circuit.

Bien souvent des compromis sont à faire car ces améliorations n'évoluent pas toutes dans le même sens. Ainsi par exemple l'augmentation de la tenue en tension d'un IGBT est obtenue au détriment de sa rapidité. Ces différentes améliorations sont fortement dépendantes de la température.

2.5.2 - Tendances

L'apparition de plusieurs familles d'IGBT traduit la difficulté d'un compromis satisfaisant entre trois objectifs principaux que sont :

- la rapidité ;
- la faible perte en conduction ;
- la robustesse.

Les paramètres technologiques utilisés pour atteindre ces objectifs peuvent être représentés aux sommets " V_{CESAT} ", "Vitesse", "Court-circuit" d'un triangle (figure 2.15).

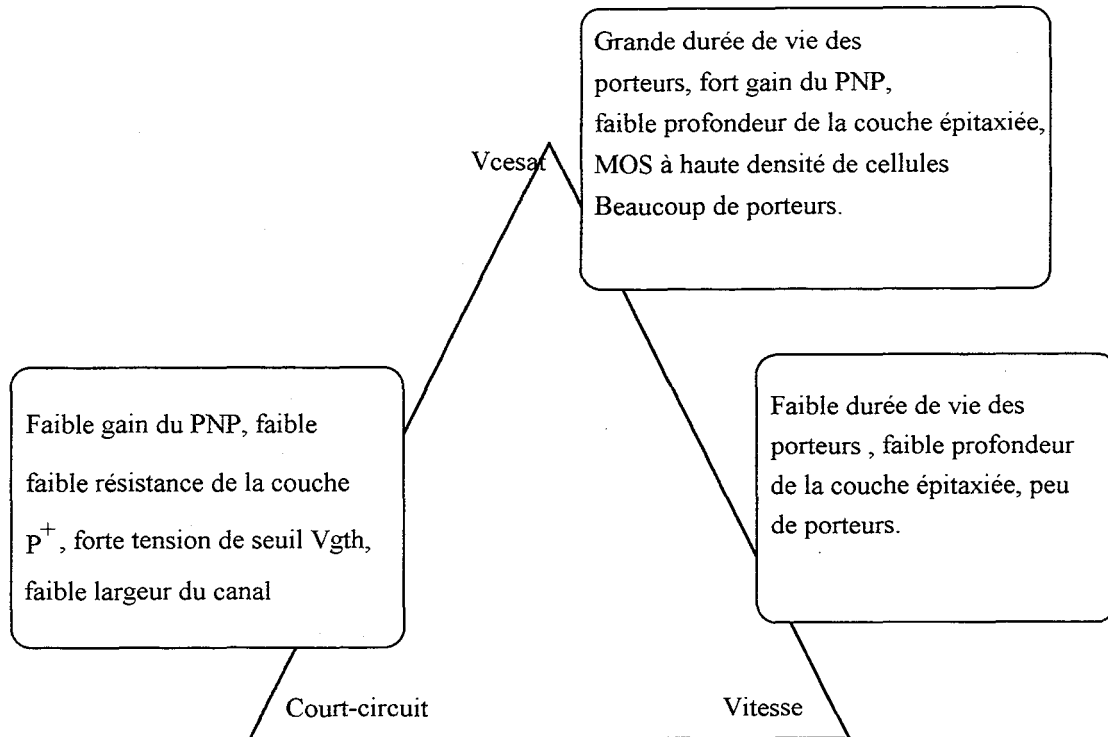


Figure 2.15 : Triangle des paramètres d'évolution [II.1].

Selon les domaines d'applications définis ci-dessous, trois grandes familles d'IGBT sont utilisées [II.1] :

- applications de types allumage automobile : des IGBT de la famille robuste et à faible chute de tension à l'état passant sont les mieux adaptés ;
- applications à fréquences élevées comme les alimentations à découpage : des IGBT de la famille rapides à faible chute de tension mais moins robustes sont les plus demandés ;
- applications de type variateurs des vitesses : des IGBT de la famille robustes et rapides avec une chute tension à l'état passant non négligeable sont utilisés.

La figure 2.16 donne une représentation des trois familles par combinaison deux à deux des trois avantages que sont la vitesse, la robustesse et les faibles pertes.

Certains fabricants parlent pour une gamme donnée de leur produit de différentes générations d'IGBT. Chaque nouvelle génération étant une amélioration de paramètres visant la rapidité, la réduction de pertes etc. Le tableau 2.3 montre les différences fondamentales entre deux générations d'IGBT en technologie épitaxiée du fabricant Mitsubishi [II.10].

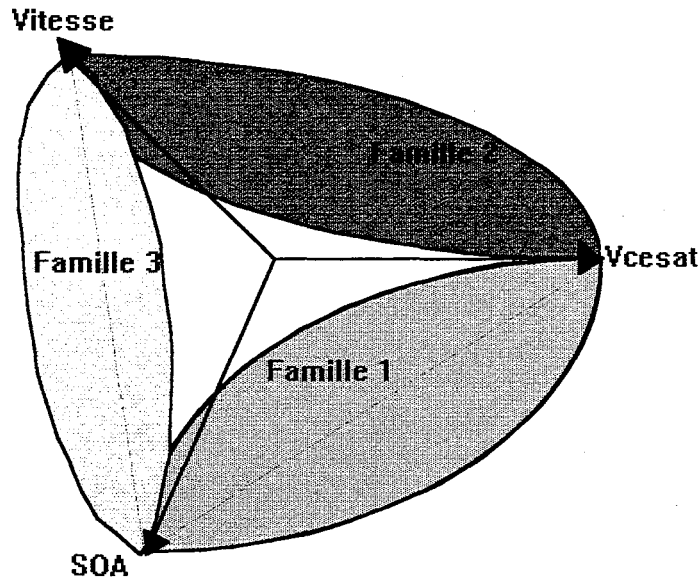


Figure 2.16 : Familles d'IGBT et compromis entre robustesse, vitesse et faibles pertes.

| à 25 °C | 2 ^{ème} génération d'IGBT | | 3 ^{ème} génération d'IGBT | |
|-------------------|------------------------------------|---------|------------------------------------|---------|
| | 100 A | 25 A | 100 A | 25 A |
| Valeurs nominales | 600 V | 1200 V | 600 V | 1200 V |
| V _F | 1,7 V | 2,0 V | 2,1 V | 2,5 V |
| Q _r | 2,2 µC | 1,25 µC | 0,27 µC | 0,15 µC |
| t _r | 150 ns | 200 ns | 75 ns | 125 ns |
| L _{ch} | 1 | | 0,3 | |

Tableau 2.3 : Comparaison de deux générations d'IGBT de Mitsubishi (les valeurs de L_{ch} sont des grandeurs relatives, la référence est la valeur de L_{ch} correspondant à la puce de 2^{ème} génération).

L_{ch} : longueur du canal sous la grille

V_F : chute de tension de la diode en inverse

Q_r : charge recouverte de la diode et t_r : temps de recouvrement inverse de la diode.

2.5.3 - Progrès attendus

Les résultats présentés ici sont issus des études présentées dans [II.1, II.5, II.6].

En tension les gammes couramment proposées se situent entre 600 V, 1200 V surtout pour les composants de la famille épitaxiée. Récemment des modules 1600 V ont été mis en vente mais ils sont plus lents que les modèles 1200 V.

Des laboratoires de Siemens et d'ABB ont développé des modules IGBT qui tiennent des tensions allant de 3,5 kV à 4,5 kV.

En courant les limites atteignent 1200 A. Les modules de ce type sont réalisés par la mise en parallèle de plusieurs pastilles dans un même boîtier. Une attention particulière est portée aux connexions pour que chaque pastille soit soumise aux mêmes contraintes. Des modules de 1800 A sont annoncés pour bientôt.

La réduction de la tension de saturation V_{CESAT} est un point sur lequel travaillent beaucoup de fabricants. La chute de tension dans certains cas n'est plus que de 1,2 V, valeur faible pour un IGBT et équivalente à celle d'un thyristor.

La rapidité du composant progresse aussi. L'évolution de la technologie laisse prévoir l'apparition d'IGBT ultra - rapides qui concurrenceront le MOSFET, dans la gamme des faibles puissances.

Nous pouvons enfin noter la nouvelle tendance des constructeurs à intégrer de nouvelles fonctions de protection dans les modules d'IGBT. D'où l'apparition sur le marché de module IGBT intelligents (IPM Intelligent Power Module). Ces nouveaux aménagements permettent à l'utilisateur de protéger le composant contre les surtensions, les surintensités, les court - circuits, les températures excessives au niveau des puces [II.26]. En 1995 Semikron lance un nouveau concept pour la réalisation de la conversion statique de puissance en développant des composants intelligents en bras de pont ou en pont entier avec système de refroidissement et une commande rapprochée intégrée [II.27, II.28].

2.6 - L'IGBT et les autres interrupteurs de puissance

Les figures 2.17 et 2.18 situent l'IGBT par rapport aux autres composants de puissance.

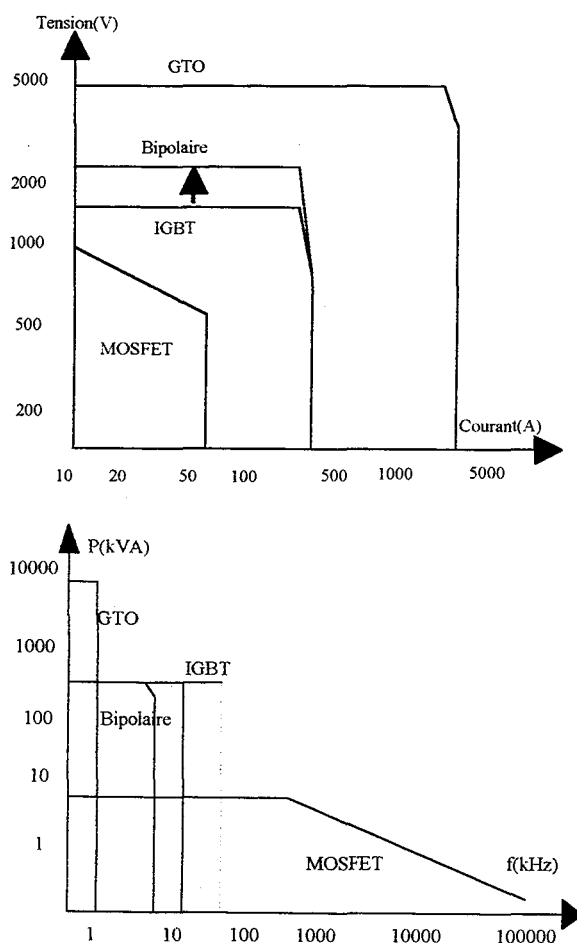


Figure 2.17 : Position de l'IGBT par rapport aux autres composants [II.25].

De par sa constitution, l'IGBT cumule les avantages des deux technologies : facilité de commande, rapidité et faibles pertes en moyenne tension. Dans les applications hautes tensions, l'IGBT est la solution aux faibles densités de courant du MOSFET. Il présente une aire de sécurité (S.O.A) rectangulaire, bien plus large que celle du transistor bipolaire [II.11].

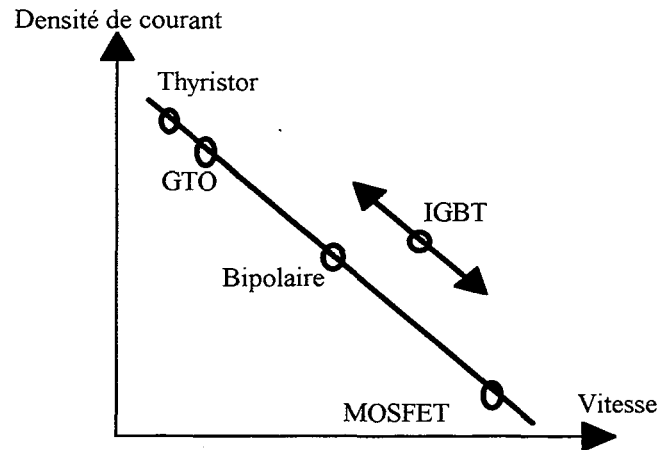


Figure 2.18 : Position de l'IGBT.

2.7 - Modèles du transistor IGBT

La complexité des convertisseurs statiques et l'évolution sans cesse croissante des performances des composants de puissance imposent aujourd'hui aux concepteurs, avant toute réalisation, une grande connaissance des composants en tenant compte des particularités de chacun et des interactions circuit-composants. Ces dernières années différents modèles de composants de puissance ont été développés et des améliorations importantes apportées aux modèles déjà existants. Ainsi selon le type d'étude effectuée, à un même type de composant (diode, BJT, MOSFET, GTO,...) correspondent bien souvent plusieurs modèles qui sont en fait des options complémentaires.

Nous pouvons établir une classification de tous ces modèles de composants en fonction du but recherché et de la précision requise. Trois grandes catégories de modèles coexistent :

- les modèles empiriques ou de représentation élaborés à partir de points de mesures, d'approximations linéaires de caractéristiques fournies par les constructeurs, puis de leurs interprétations par des schémas électriques simples. Les modèles binaires (r, R) d'interrupteurs de puissance et (e, r) de diode sont des exemples de cette approche qui longtemps a privilégié la fonction "interrupteur" plutôt que la nature physique du semiconducteur ;

- les modèles de conception basés exclusivement sur la physique des semi-conducteurs. Dans cette approche très peu d'approximations sont tolérées ; les dimensions géométriques de la puce sont prises en compte ; la distribution de charge dans le silicium est finement étudiée par la résolution numérique en 2D ou en 3D d'équations différentielles de physique fondamentale. Ces modèles complets représentent au mieux le composant réel mais au prix d'une mise en oeuvre fastidieuse ;

- les modèles intermédiaires qui prennent en compte la physique de fonctionnement du composant avec des approximations dont les domaines de validité sont bien définis. Ce sont des modèles physiques ou semi- empiriques.

Les modèles d'IGBT n'échappent pas à ce schéma de modélisation. Nous présentons dans les paragraphes suivants les modèles d'IGBT couramment utilisés en CAO.

2.7.1 - Equation fondamentale de diffusion

Le modèle IGBT de conception repose sur la description précise des phénomènes physiques liés à sa structure cristalline. La dynamique des charges est régie par l'équation de diffusion (2.3) qui détermine le profil de concentration des porteurs de charges dans la base bipolaire :

$$D \frac{\partial^2 p(x,t)}{\partial x^2} = \frac{p(x,t)}{\tau} + \frac{\partial p(x,t)}{\partial t} \quad (2.3)$$

avec :

D la constante de diffusion ambipolaire (cm²/s) ;
 p(x, t) la distribution de charges ;
 τ la durée de vie des porteurs.

La connaissance de la distribution des porteurs sous les hypothèses de quasi - neutralité et de fortes injections de porteurs dans la base permet de calculer les courants d'électrons I_n et de trous I_p par les expressions :

$$I_n = nq\mu_n AE + qAD_n \frac{\partial n}{\partial x} \quad (2.4)$$

$$I_p = pq\mu_p AE - qAD_p \frac{\partial p}{\partial x} \quad (2.5)$$

où :

- n et p représentent le nombre de trous et d'électrons excédentaires dans la base ;
- A la surface active de la puce (cm²) ;
- E le champ électrique (V/cm) ;
- D_p et D_n les constantes de diffusions d'électrons et de trous ;
- q la charge élémentaire de l'électron ;
- μ_n la mobilité des électrons (cm²/Vs) ;
- μ_p la mobilité des trous (cm²/Vs).

Selon les solutions proposées à l'équation de diffusion, nous rappelons les caractéristiques principales de deux modèles d'approches différentes :

- le modèle de Hefner ;
- le modèle en cellule RC.

2.7.1.2 - Modèle de Hefner [Il.13, Il.14, Il.15, Il.16]

Le modèle de Hefner repose sur une résolution littérale de l'équation de diffusion. L'annexe 4 traite de la recherche de cette solution. L'élaboration du modèle utilise une description détaillée de la structure électronique de la figure 2.17 compte tenu du montage d'un transistor MOSFET alimentant un transistor bipolaire dans un montage du type Darlington (figure 2.2). Entre les électrodes, les capacités parasites et de jonction traduisent la dynamique du composant.

Pour faciliter son implantation dans un simulateur, Hefner traduit les équations caractéristiques de l'IGBT par le circuit de la figure 2.20.

Les différents paramètres de ce modèle sont détaillés en annexe 4. Le modèle IGBT de Hefner fait partie de la bibliothèque de composants de SABER. Le schéma de la figure 2.20 n'est pas un macromodèle du composant (à cause des éléments non linéaires qui le compose et des interactions entre eux), mais seulement un moyen de rendre accessible au simulateur les équations du modèle. Remarquons que le modèle du transistor MOS non détaillé est un modèle classique décrit aussi par des équations de physique, et que le transistor bipolaire est par contre remplacé par deux sources de courants I_{css} et I_{bss} .

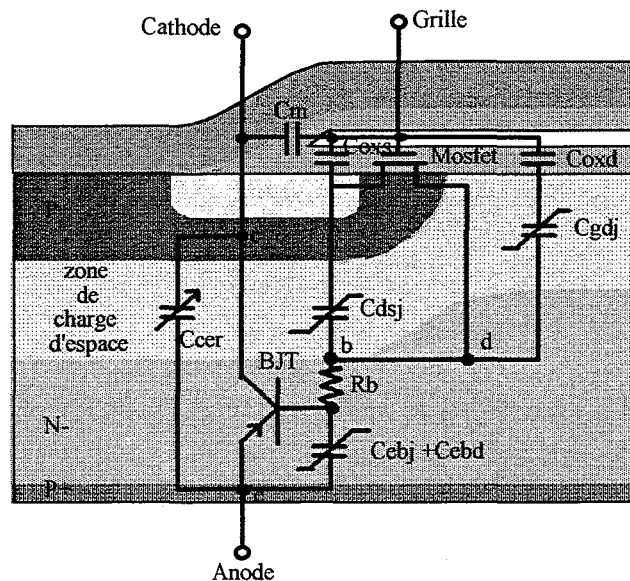


Figure 2.19 : Schéma électrique de l'IGBT avec les éléments non linéaires du modèle.

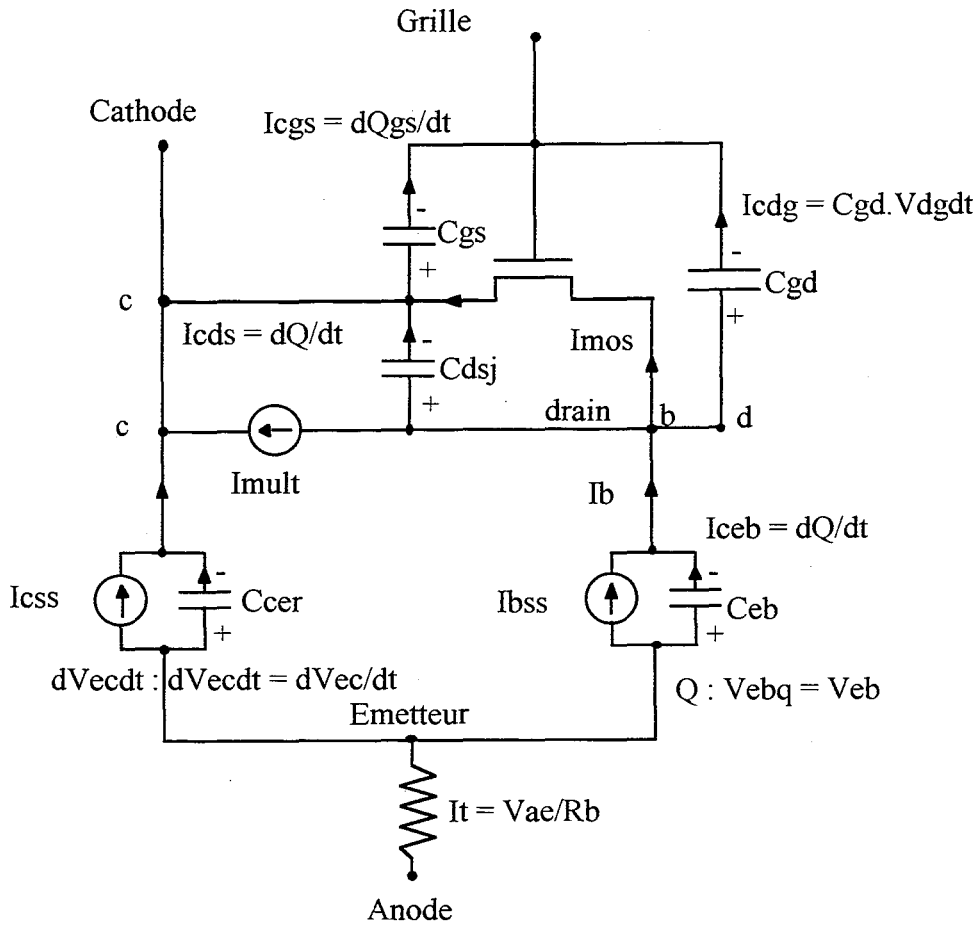


Figure 2.20 : Schéma équivalent du modèle IGBT développé par Hefner.

2.7.1.3 - Modèle de lignes RC

Le modèle proposé [II.17, II.31] part de la solution de l'équation de diffusion sous forme d'une décomposition en séries de Fourier :

$$p(x, t) = v_o(t) + \sum_{k=1}^{\infty} v_k(t) \cdot \cos\left(\frac{k\pi(x - w_1)}{w_2 - w_1}\right) \quad (2.6)$$

Cette solution, appliquée à la couche N de la base du transistor bipolaire d'un IGBT conduit au modèle IGBT de la figure 2.21. La dynamique des charges est alors représentée par deux lignes de cellules RC : une ligne paire et une ligne impaire. Ce sont ces deux lignes qui sont confiées à un simulateur pour la détermination des tensions $v_k(t)$.

Au modèle décrivant le comportement de la base N du transistor bipolaire on associe une représentation de la jonction d'anode et un modèle de transistor VDMOS de puissance. Le transistor bipolaire est représenté par une diode en série avec une source de

tension V^* . Cette tension est calculée à l'aide de la répartition de charge déterminée par le circuit auxiliaire de ligne RC (annexe 4).

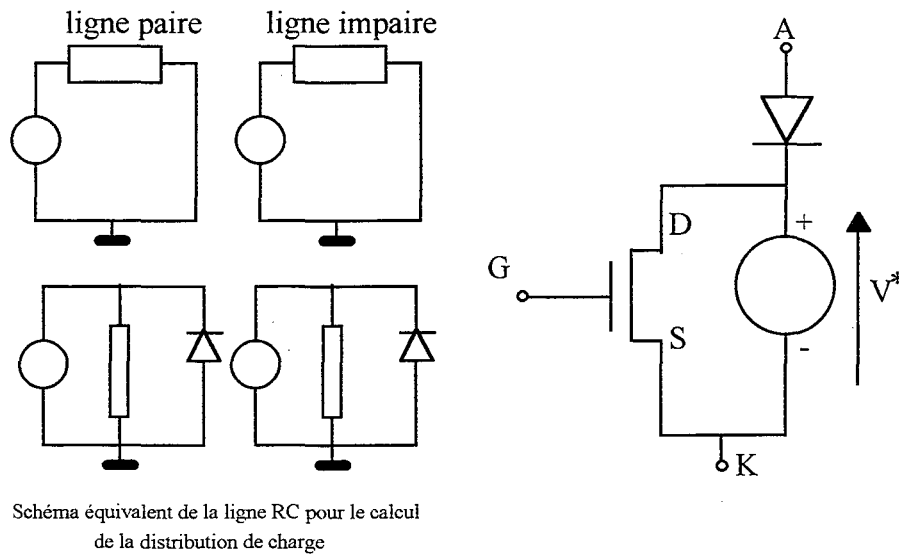


Figure 2.21 : Modèle IGBT du L.A.A.S.

2.7.2 - Modèles semi-empiriques d'IGBT

Dans ces modèles la structure du schéma simplifié de l'IGBT associant un transistor MOSFET et un transistor bipolaire est utilisée. Les modèles du transistor MOSFET et du transistor bipolaire sont en général des modèles génériques d'un simulateur pour lesquels sont déterminés des paramètres permettant d'obtenir le comportement spécifique de l'IGBT [II.18]. Ces paramètres peuvent être des tensions de seuil, des constantes liées à la technologie de fabrication ou inhérentes aux modèles. A ce schéma simplifié sont ajoutés des éléments extérieurs qui sont souvent des capacités linéaires ou non linéaires entre électrodes et des résistances qui traduisent la dynamique du composant.

La figure 2.22 illustre l'un de ces modèles semi-empiriques de l'IGBT.

Une première étape dans la modélisation consiste à déterminer en régime statique les paramètres qui permettent de retrouver la caractéristique de sortie $I_C - V_{CE}$ fournie par les constructeurs. Ces paramètres sont soit extraits de catalogues ou déduits de tests expérimentaux simples. La deuxième étape est la détermination des éléments extérieurs qui peuvent être des modèles de composants non-linéaires (modèle de diode ou de la capacité de Miller).

Plusieurs modèles d'IGBT utilisant cette démarche sont implantés dans les logiciels d'usage général comme SABER, Pspice et Success [II.18, II.19, II.20]. Notons que dans le cas de SABER ce ne sont pas des modèles intrinsèques du logiciel. Ils donnent d'assez bons résultats dans l'ensemble du point de vue comportement électrique du composant mais souffrent de quelques insuffisances dans la prise en compte des pertes.

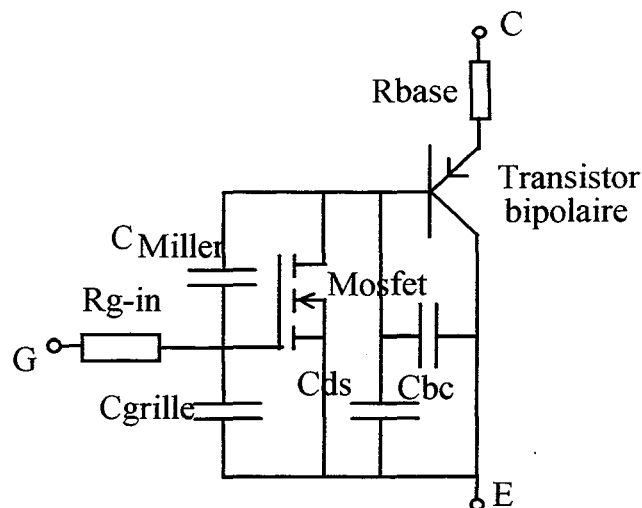


Figure 2.22 : Modèle d'IGBT avec des éléments extérieurs.

2.7.3 - Modèles IGBT de connaissance

Les modèles IGBT de connaissance sont des modèles dans lesquels la physique du semi-conducteur est poussée aussi loin que possible avec des outils de simulation relativement complexes. Dans la plus part des cas une simulation en 2D ou 3D est nécessaire. Ces modèles n'ont que peu d'intérêts pour le concepteur de circuits. Par contre ils permettent dans des circuits réduits à leur plus simple structure de simuler à l'échelle du composant l'évolution de certains paramètres :

- Evolution des lignes de courant en fonction de la durée de vie des porteurs et ou du dopage des différentes couches (outil de simulation : Pisces [II.21]) ;

- Influence sur la durée du temps de descente t_f de l'irradiation de la couche tampon de l'IGBT. Ce résultat a permis l'amélioration du compromis faible chute de tension - rapidité et le développement d'un IGBT 600 V, $t_f = 150$ ns. $V_{CESAT} = 1.9$ V, 100 A/cm² (outil de simulation : Medici [II.22]) ;

- Influence de l'ionisation des impuretés dans le silicium sur l'aire de sécurité de l'IGBT (outil de simulation : Tonnade II C [II.11]) ;

- Influence du refroidissement sur la réduction de la tension de claquage. Cette étude montre que la tension de claquage d'un IGBT peut être réduite d'un facteur 6 lorsque le refroidissement est mal contrôlé [II.23] ;

- Variation de $\frac{dV}{dt}$ en fonction du courant, de la température et de la technologie homogène ou épitaxiée. Les résultats obtenus montrent qu'en commutation dure le $\frac{dV}{dt}$ d'un composant NPT est beaucoup moins sensible à la variation de température que celui d'un composant PT, alors qu'il croît avec le niveau de courant coupé quelle que soit la technologie [II.24].

2.8 - Conclusion

L'IGBT, ses différentes technologies, son fonctionnement et son évolution future ont été présentés. C'est un composant en plein développement technique et commercial à cause des performances réelles et les moyens importants que la recherche consacre à l'IGBT et à ses applications en électronique de puissance.

Trois approches de modélisation de ce composant existent : une modélisation de type "équation de diffusion" qui prend en compte la résolution de l'équation classique de diffusion de la physique des semiconducteurs, une modélisation de type "circuit" plus simple à mettre en oeuvre parce qu'elle s'appuie sur la notion de macromodèle et enfin une modélisation de type "conception" destinée à la CAO des composants de puissance.

Si l'objectif de l'utilisateur est l'analyse du fonctionnement d'un convertisseur, avec une prise en compte des interactions circuit-composant, les modèles physiques de types "équation de diffusion" ou les modèles semi empiriques seront privilégiés. Le chapitre IV sera développé dans cette optique en évaluant deux modèles d'IGBT en fonction de leur niveau de correspondance aux phénomènes à représenter.

CHAPITRE III

ANALYSE DU COMPORTEMENT THERMIQUE DE L'IGBT

3.1 - Introduction

Les modèles d'IGBT présentés aux chapitres II ne tiennent pas compte des changements de températures dues aux échauffements du composant et à l'influence thermique de son environnement. En réalité dans les applications de fortes puissances les semiconducteurs sont le siège d'importantes variations de températures qui affectent les caractéristiques du silicium telles que :

- la bande passante ;
- la concentration intrinsèque ;
- la mobilité ;
- la durée de vie, etc.

Dans le cas de l'IGBT la traînée de courant et le seuil du latch - up sont modifiés et les pertes dissipées dans le composant augmentent avec la température.

La simulation du comportement électrique de l'IGBT ne suffit plus pour la conception d'équipement fiable d'électronique de puissance. Des considérations thermiques doivent être prises en compte afin d'avoir des modèles plus proches du composant réel. Plusieurs outils de simulation thermique sont alors développés pour caractériser les phénomènes thermiques dans les composants de puissance.

En gardant comme base d'étude notre bras d'onduleur présenté au chapitre I, nous montrons l'importance du système de refroidissement et analysons les considérations thermiques pour son dimensionnement.

Nous présentons ensuite les différents outils de simulation thermique de composants de puissance puis à l'aide de logiciels thermiques du L.A.A.S. PYRTHERM et LAASTHERM [III.1, III.2], nous analysons la répartition du champ de température à la surface du module en régime permanent.

3.2 - Bilan des pertes dans les composants

Dans des conditions d'essai nominales sur charge inductive (500 V, 500 A, 15 kHz), les pertes du montage se répartissent en trois catégories principales :

- Pertes dans les interrupteurs principaux : P_1 ;
- Pertes dans les résistances R_L : P_2 ;
- Pertes dans les autres composants du montage : P_3 .

Les pertes par commutation dans les interrupteurs principaux pouvant être considérées comme négligeables à cause de l'utilisation de CALC, P_1 correspond aux pertes par conduction calculées de la façon suivante [III.3] :

$$P_1 = 4 \cdot \left[\frac{1}{2} \cdot \left(V_{CEsat} \cdot \frac{I_{max}}{\pi} + r_T \cdot \frac{I_{max}^2}{4} \right) + \frac{1}{2} \cdot \left(V_D \cdot \frac{I_{max}}{\pi} + r_D \cdot \frac{I_{max}^2}{4} \right) \right] \quad (3.1)$$

Dans cette expression, I_{\max} correspond au courant maximal traversant un transistor (250 A) pour une onde de sortie sinusoïdale, le rapport cyclique moyen entre les conductions des transistors et des diodes étant pris égal à 0,5.

Les valeurs des paramètres V_{CEsat} , v_D , r_T , r_D sont déterminées à partir des caractéristiques fournies par le constructeur :

$$V_{\text{CEsat}} = 3,5 \text{ V} ;$$

$$v_D = 1,5 \text{ V} ;$$

$$r_T = 5 \text{ m}\Omega ;$$

$$r_D = 2,5 \text{ m}\Omega \text{ à } 125 \text{ }^\circ\text{C de température de jonction.}$$

Avec ces données nous avons $P_1 = 1,1 \text{ kW}$.

Les résistances R_{L1} et R_{L2} des circuits d'écrêtage dissipent une partie des énergies d'ouverture récupérées dans les condensateurs C_Z . Cette puissance est évaluée comme suit :

$$P_2 = 2 \cdot (V_Z - V_0) \cdot I_{\text{RL}} = \frac{f}{4} \cdot L_{\text{El}} \cdot (2 \cdot I_{\max})^2 = 500 \text{ W.} \quad (3.2)$$

En considérant que les autres composants de puissance du montage dissipent une puissance P_3 d'environ 400 W les pertes totales du montage s'élèvent alors à 2 kW.

L'énergie des circuits d'aide à la fermeture est récupérée sur la source V_0 via les résistances R_L .

La puissance correspondante P_4 est définie par :

$$P_4 = 2 \cdot V_0 \cdot I_{\text{RL}} = 2,9 \text{ kW} \quad (3.3)$$

La puissance récupérée à l'ouverture P_5 est donnée par :

$$P_5 = \frac{f}{2} \cdot C_A \cdot V_Z^2 = 1,2 \text{ kW} \quad (3.4)$$

Le total des puissances récupérées sur la source continue est donc de 4,1 kW.

Compte tenu de la valeur des pertes totales, un refroidissement approprié doit être choisi pour assurer un fonctionnement fiable.

3.3.- Dimensionnement du système de refroidissement

La dissipation de la chaleur devient un problème crucial pour les composants IGBT de forte puissance. Leurs caractéristiques techniques et surtout leur durée de vie varient considérablement avec leur température de fonctionnement et les cycles thermiques auxquels ils sont soumis.

En général dans les équipements à transistors de puissance on utilise deux types de refroidissement : le refroidissement par eau ou le refroidissement par air.

Lorsque la tension continue ne dépasse pas 750 V et que les composants de puissance sont électriquement isolés comme c'est le cas de notre montage, un refroidisseur à eau non déminéralisée peut être utilisé pour une meilleure compacité. L'eau est soit perdue (c'est rarement le cas), soit fournie par un circuit fermé comprenant un échangeur thermique.

Nous calculons ici deux paramètres importants que sont le débit Q (l/mn) de l'eau et la résistance thermique plan montage - eau.

3.3.1 - Calcul du débit d'eau nécessaire

La version définitive de l'onduleur correspond à un total de six bras montés deux à deux en parallèle et refroidis suivant un schéma série - parallèle. Chaque bras d'onduleur est constitué d'un plateau support portant une étagère à eau comme l'indique la figure 3.1. Les tubes de 10 mm de diamètre ont un écartement de 40 mm entre eux (figure 3.2).

De l'expression (3.5) nous calculons le débit Q d'eau nécessaire en tolérant une élévation de température ΔT de l'eau de 4 °C lorsque la puissance moyenne de 2 kW est évacuée :

$$P(\text{kW}) = 0,07 \cdot Q(1/\text{mn}) \cdot \Delta T(^{\circ}\text{C}) \quad (3.5)$$

On en déduit :

$$Q = 7,2 \text{ l/mn.}$$

Les canaux de refroidissement au nombre de quatre dans le sens de la longueur ont un diamètre interne d_h . Pour un débit d'eau Q , la vitesse linéaire moyenne de l'eau dans le tube est :

$$v = \frac{4}{\pi} \cdot \frac{Q}{d_h^2} \quad (3.6)$$

où Q est ici exprimé en m^3/s .

Avec $Q = 120 \text{ m}^3/\text{s}$ et $d_h = 10 \text{ mm}$, on calcule $v = 1,5 \text{ m/s}$.

Le nombre de Reynolds qui caractérise le régime d'écoulement de l'eau est défini par :

$$R_e = \frac{v \cdot d_h \cdot \rho}{\eta} \quad (3.7)$$

où ρ est la densité de l'eau et η est la viscosité dynamique (0,001 kg/m.s à 25 °C). On calcule $R_e = 15000$. Cette valeur élevée du nombre de Reynolds permet de considérer que le régime d'écoulement est toujours turbulent.

La chute de pression de l'eau qui en découle est donnée par :

$$\Delta p_v = \rho \cdot \zeta \cdot \frac{L}{d_h} \cdot \frac{v^2}{2} = 16200 \text{ N/m}^2 = 0,17 \text{ bars} \quad (3.8)$$

où : $L = 3,6 \text{ m}$ désigne le parcours moyen de l'eau dans l'étagère et $\zeta = 0,04$ le coefficient de résistance correspondant à $R_e = 15000$.

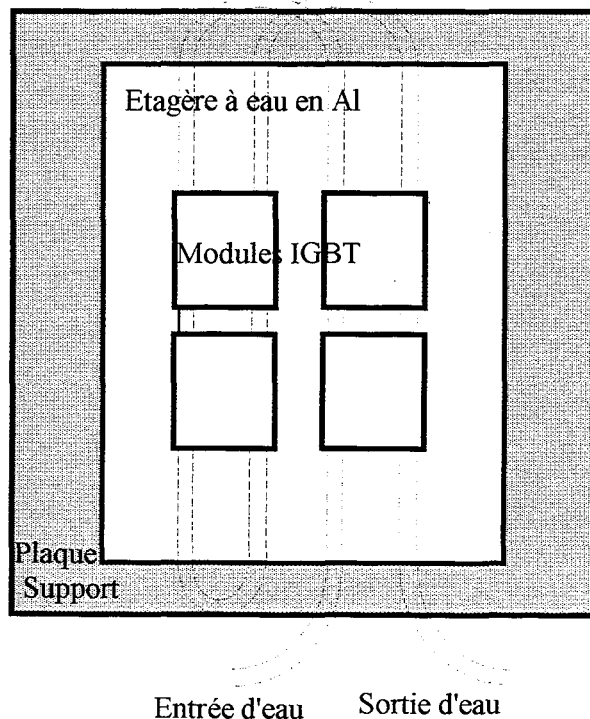


Figure 3.1 : Structure de refroidissement des composants.

3.3.2 - Estimation de la résistance thermique plan de montage - eau

Cette résistance thermique est décomposable en deux zones rapportées chacune à l'unité de surface de contact entre le composant et l'étagère, pour les parcours thermiques suivants :

- conduction eau - aluminium ;
- parcours aluminium.

Conduction eau - aluminium

Par la formule de Hütte :

$$\alpha (\text{W} / \text{m}^2 \cdot \text{K}) = 1,744 \cdot \frac{v^{0,8}}{d_h^{0,2}} \quad (3.9)$$

nous calculons un coefficient de transmission α de 6050 W/m²·K pour une surface mouillée.

Ramené à l'unité de surface extérieure de l'étagère le coefficient de transmission devient :

$$\alpha = \frac{6050}{2,55} = 2370 \text{ W} / \text{m}^2 \cdot \text{K} \quad (3.10)$$

Dans cette expression, le rapport entre la surface mouillée et la surface de l'étagère afférente est de 2,55 en supposant le transfert limité à la moitié du périmètre de la surface mouillée.

Pour un débit par plaque de 7,2 l/mn, la résistance thermique de contact est donnée par l'inverse de ce coefficient de transmission soit :

$$R_{\text{th-Al-eau}} = 4,21 \text{ } ^\circ\text{C} \cdot \text{cm}^2 / \text{W}$$

Parcours thermique dans l'aluminium

D'après un tracé de Lehmann élémentaire (figure 3.2) la longueur moyenne e du parcours thermique dans l'aluminium est de 2,8 cm. Le coefficient de transmission est alors donné par :

$$\alpha = \frac{204}{e} \quad (3.11)$$

La résistance thermique de l'aluminium a alors pour valeur :

$$R_{\text{th-Al}} = \frac{1}{\alpha} = 1,4 \text{ } ^\circ\text{C} \cdot \text{cm}^2 / \text{W} \quad (3.12)$$

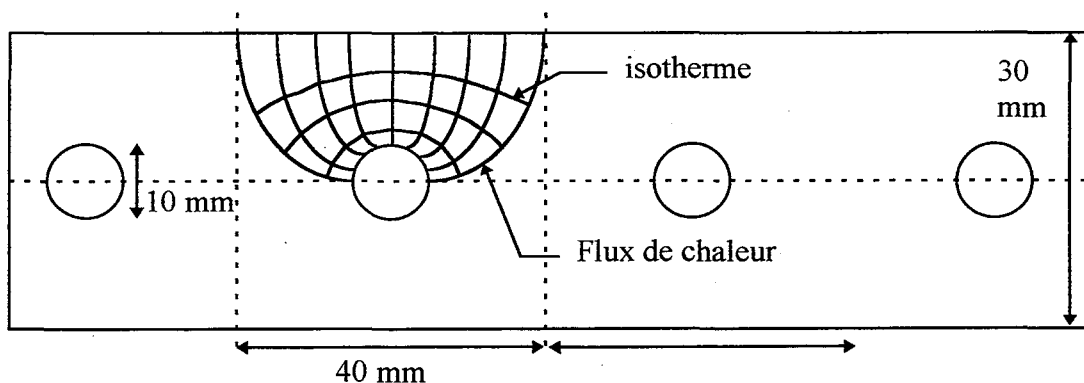


Figure 3.2 : Conduction de chaleur dans l'étagère.

Finalement, entre la surface de l'étagère et l'eau on a la résistance thermique suivante :

$$R_{th-étagère-eau} = 5,61 \text{ } ^\circ\text{C} \cdot \text{cm}^2 / \text{W}$$

3.3.3 - Estimation de l'échauffement des transistors de puissance

Le transistor et la diode dans un même boîtier conduisent de façon complémentaire. En supposant que le seuil du transistor est supérieur à celui de la diode, on considère que tout se passe thermiquement comme s'il était le seul à conduire.

Pour un boîtier 400A et une surface utile de 80 cm^2 , la résistance thermique jonction - radiateur a pour valeur compte tenu d'une résistance thermique jonction - boîtier de $0,05 \text{ } ^\circ\text{C}/\text{W}$:

$$R_{th-totale} = 0,05 + \frac{5,61}{80} = 0,120 \text{ } ^\circ\text{C} / \text{W}.$$

Pour une puissance dissipée d'environ 300 W par interrupteur ($P_1/4$), cette résistance thermique conduit à une élévation de température ΔT de 36°C . Ainsi, pour une valeur de température de plaque de 25°C , la température de jonction moyenne sera de 61°C .

3.4 - Simulation thermique de l'IGBT

Comme nous l'avons montré précédemment au chapitre II pour les modèles électriques, selon les outils de simulation disponibles et la précision requise, différentes approches coexistent.

3.4.1 - Méthodes d'analyse

3.4.1.1 - Méthodes analogiques

La méthode analogique de simulation thermique utilise l'analogie entre les phénomènes de conduction thermique et les phénomènes électriques [III.4]. Dans une structure multicouche caractéristique des composants hybrides (figure 3.3), chaque couche traversée par le flux de chaleur est modélisée par une cellule RC où R représente sa résistance thermique et C sa capacité thermique.

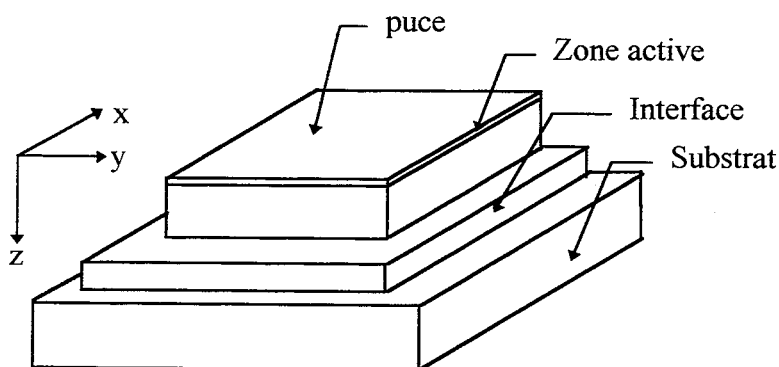


Figure 3.3 : Structure des composants hybrides pour la simulation thermique.

On suppose généralement dans ces structures que l'écoulement de la chaleur est essentiellement de type conductif et que le flux thermique suit le chemin allant de la puce au radiateur (axe z).

Les modèles analogiques se distinguent par leur simplicité dans le cas de distribution unidirectionnelle d'un flux de chaleur uniforme. Ils permettent d'avoir un aperçu de l'évolution en fonction du temps de la température de jonction T_j . Mais cette température moyenne n'est plus fiable pour des applications de fortes puissances qui induisent de forts gradients de températures dans les puces [III.5].

3.4.1.2 - Méthodes analytiques

Le problème de l'écoulement de la chaleur dans les structures multicouches est traité en résolvant analytiquement l'équation de chaleur pour des conditions aux limites bien définies [III.6].

L'approche analytique donne généralement des résultats très satisfaisants à cause de la grande précision des solutions obtenues mais elle présente l'inconvénient d'être fastidieuse dès que les formes géométriques étudiées se compliquent un peu.

3.4.1.3 - Méthodes numériques

Des méthodes purement numériques comme les éléments finis ou les différences finies sont appliquées pour déterminer les solutions de l'équation de chaleur [III.7]. Grâce au développement des simulateurs ces méthodes permettent, au prix de moyens importants, de trouver la répartition de température pour n'importe quelle structure géométrique du problème.

3.4.1.4 - Méthodes semi - analytiques

Ces méthodes combinent la précision des résolutions analytiques à la puissance des ordinateurs actuels pour l'évaluation rapide des solutions. Elles sont actuellement les mieux adaptées à l'étude des phénomènes d'écoulement de chaleur dans les composants de puissance.

Elles offrent de réelles perspectives de simulations électrothermiques qui constituent aujourd'hui la tendance en CAO d'électronique de puissance.

3.4.2 - La simulation électrothermique

La figure 3.4 montre le principe de la simulation électrothermique d'un composant de puissance. Elle consiste en une interaction entre le modèle thermique et le modèle électrique du composant. Ces modèles utilisent la température instantanée à la surface de la puce de silicium pour évaluer tous les paramètres dépendant de la température du composant. Ces paramètres constituent ensuite des données pour le modèle électrique permettant ainsi de déterminer les grandeurs électriques caractéristiques et la puissance instantanée dissipée dans le composant [III.8, III.9, III.10].

Bien que la tendance d'une simulation électrothermique soit confirmée en électronique de puissance, actuellement très peu de logiciels possèdent une méthodologie adaptée pour l'échange de données entre simulateur électrique et simulateur thermique. En effet des problèmes liés à la différence entre constantes de temps thermiques (généralement très grandes) et constantes électriques rendent difficile la simulation électrothermique avec des temps de simu-

lation raisonnables surtout pour des dispositifs de puissance fonctionnant à haute fréquence [III.8].

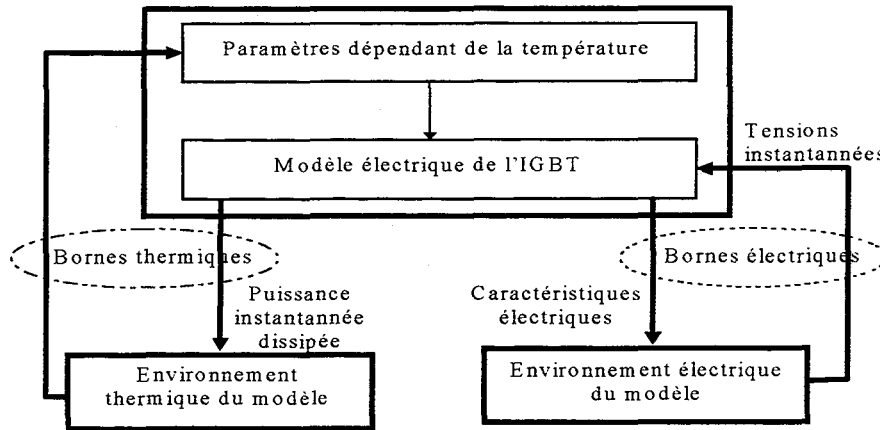


Figure 3.4 : Principe de la simulation électrothermique.

3.4.3 - Simulation thermique du module SKM 400 GA 122D

3.4.3.1 - Structure du module

La figure 3.5 montre la disposition des puces à l'intérieur du module. Les puces d'IGBT ou de diode constituent des sources de chaleurs à la surface de la structure multicouche de la figure 3.6. Nous supposons que chaque puce dissipe une puissance P_i uniforme suivant essentiellement le chemin vertical puce - radiateur. Pour notre analyse thermique nous utilisons deux logiciels du LAAS : PYRTHERM et LAASTHERM. Le logiciel PYRTHERM nous permet d'étudier de façon simple une structure monobloc équivalente. Alors qu'avec LAASTHERM nous pouvons prendre en compte l'empilement de tous les blocs sans trop s'écarter de la structure réelle du module. Nous analysons dans les deux cas le comportement thermique du module IGBT en régime statique pour le niveau de puissance moyenne de 300 W par module.

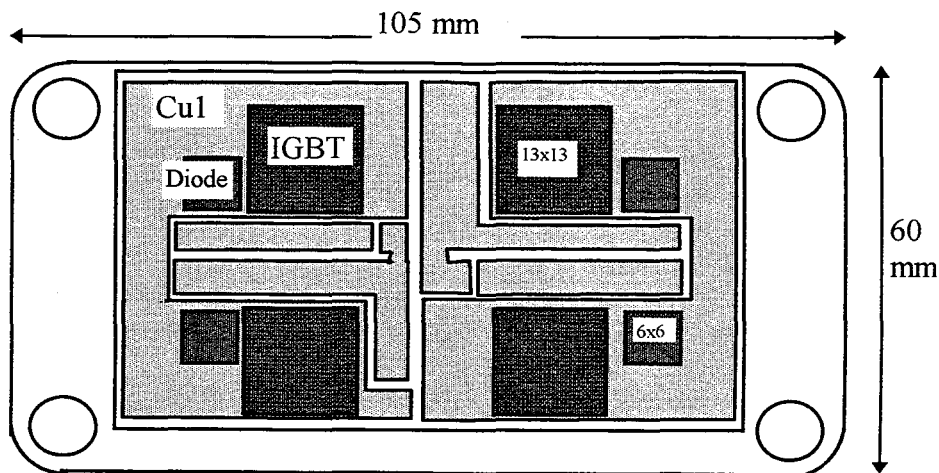


Figure 3.5 : Présentation de la structure interne du module IGBT SKM 400 GA 122D.

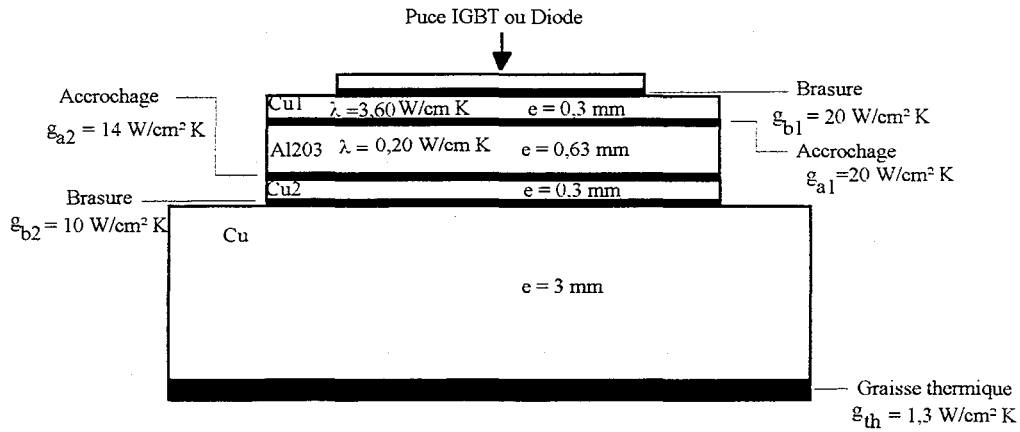


Figure 3.6 : Structure thermique du module.

3.4.3.2 - Résultats de simulation

Approche simplifiée

Nous considérons la structure monobloc équivalente à celle de la figure 3.3. Dans cette structure toutes les couches sont de mêmes dimensions. Les puces de silicium sont directement remplacées par des sources de chaleur de mêmes surfaces que les puces (figure 3.7). En analysant la répartition des pertes dans le module dans un fonctionnement MLI, nous remarquons que sur les 300 W de pertes dans chaque module, le tiers est dissipé dans les diodes en inverse. Nous considérons donc pour la simulation une puissance de 25 W par puce de diode et de 50 W par puce d'IGBT.

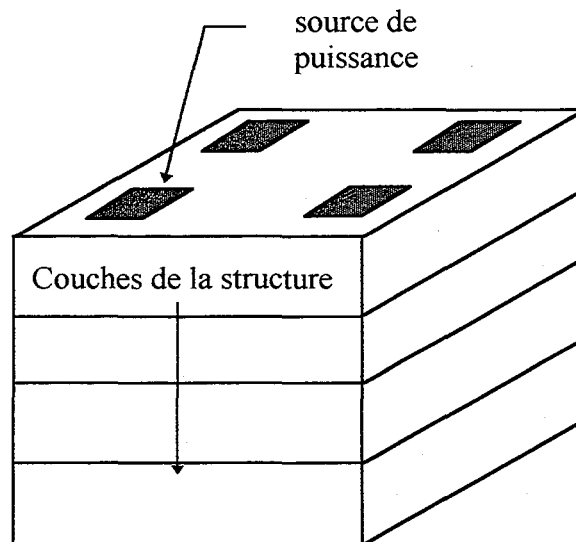


Figure 3.7 : Structure monobloc de l'IGBT.

Les figures 3.8 à 3.11 montrent les résultats de la simulation statique lorsque la température du radiateur est maintenue constante à 25 °C. Nous remarquons qu'au coeur des puces IGBT la température moyenne est de 40 °C alors que celle des diodes est de 44 °C.

Le point le plus chaud du module se situe à la surface des diodes. Les fortes densités de courant dans les diodes (à cause de leurs surfaces réduites) et le couplage thermique entre puce IGBT et diode en inverse pourraient en être une explication.

Cette différence de température en régime de surcharge fragilise la diode en inverse et peut provoquer la destruction du module.

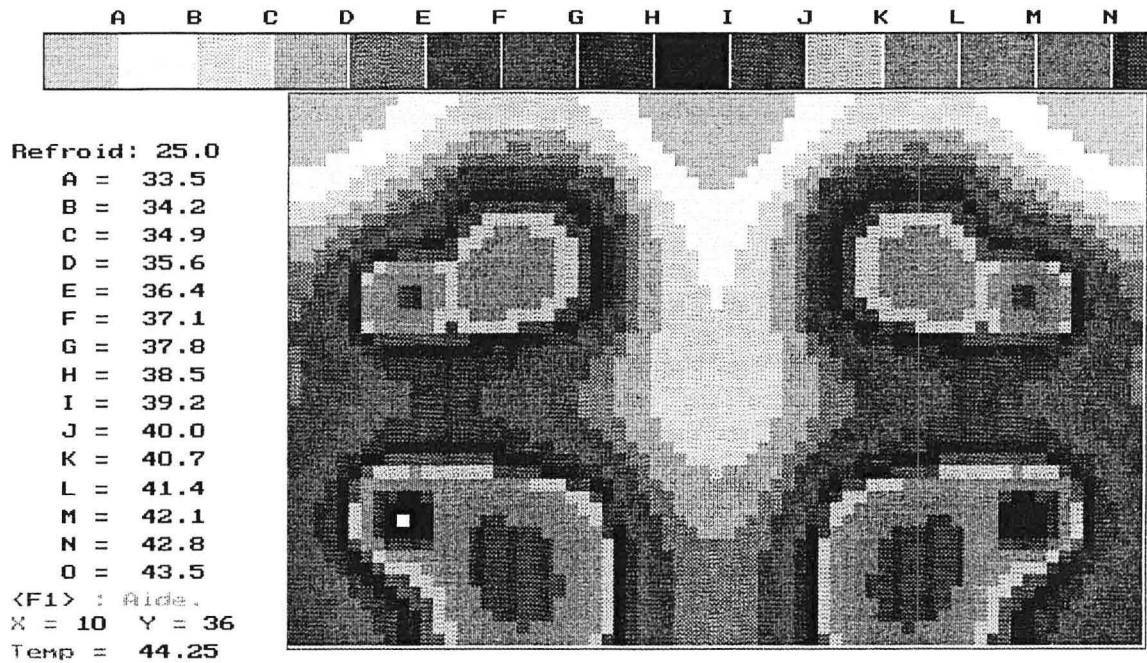


Figure 3.8 : Cartographie des isothermes à la surface du module, puissance distribuée 300W (PYRTHERM).

La figure 3.9 montre que les puces qui sont plus proches du bord bas de la structure DCB n'ont pas le même échauffement que les autres pour des puissances identiques dissipées. En effet la disposition non centrée des puces sur la structure DCB favorise une meilleure diffusion de la chaleur pour les puces qui voient plus de surface de cuivre.

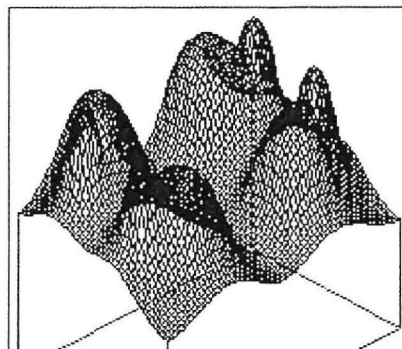


Figure 3.10 : Champ de température à la surface du module (PYRTHERM).

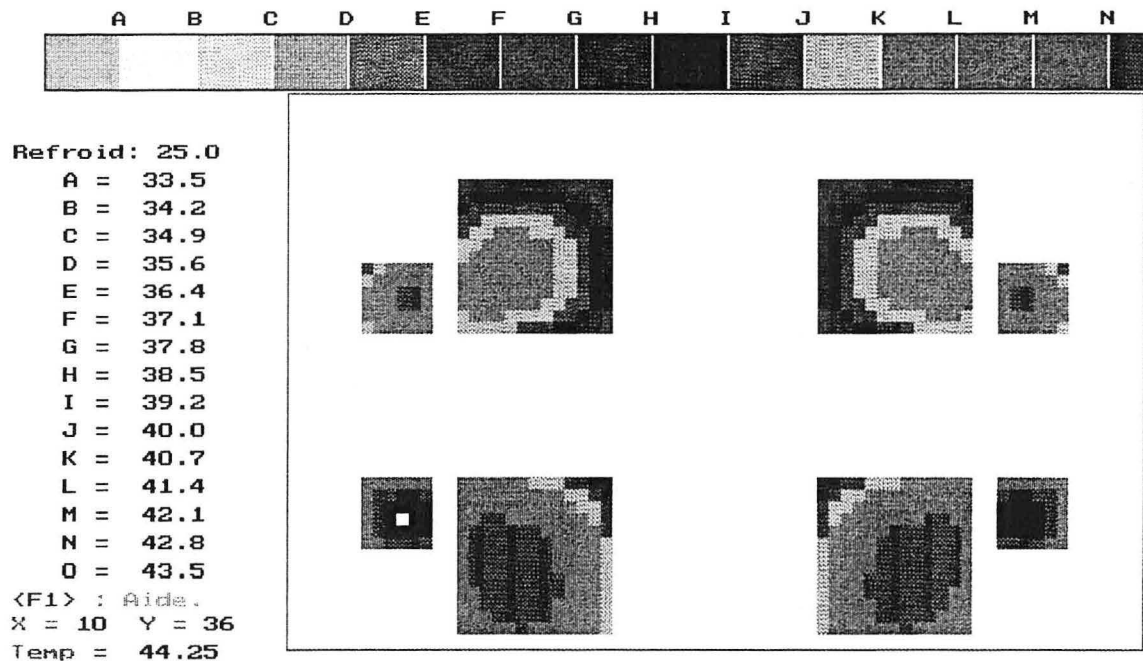


Figure 3.11 : Cartographie des isothermes à la surface des puces isolées (PYRTHERM).

Simulation de la structure multiblocs

La structure du module est considérée avec ses dimensions réelles et 11 blocs répartis comme suit :

- 4 puces Diodes
- 4 puces IGBT
- 2 blocs DCB
- 1 bloc socle

Les puces de diodes et d'IGBT dans le module de puissance sont représentées par des blocs de silicium à la surface desquels sont appliquées les sources de puissance.

Le logiciel de simulation thermique LAASTHERM permet la prise en compte des différents blocs pour une simulation fine du module hybride. La figure 3.12 illustre tous les points chauds à la surface du module. C'est en fait l'image thermique que verrait une caméra infrarouge regardant le module IGBT par le haut. Nous pouvons remarquer que la cartographie thermique de surface obtenue a la même allure que celle de la structure monobloc. Ce qui prouve que les hypothèses simplificatrices de la structure monobloc de PYRTHERM n'affectent pas trop la précision des résultats.

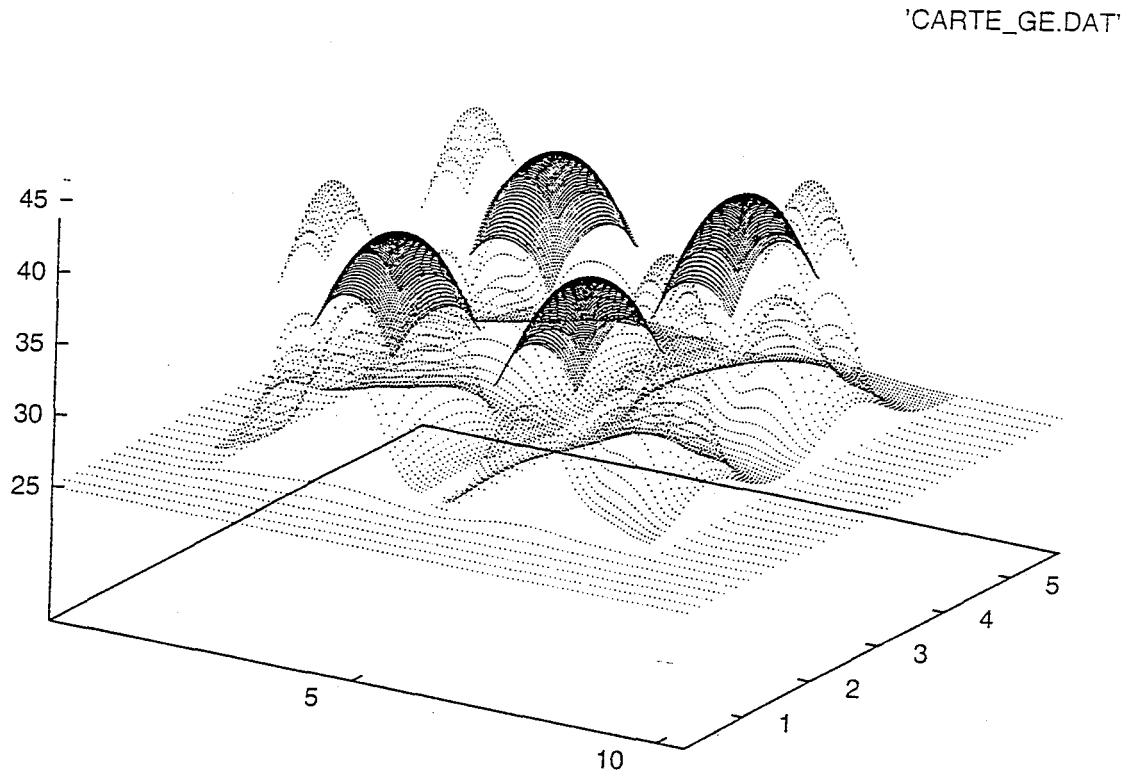


Figure 3.12 : Cartographie thermique de surface du module IGBT (LAASTHERM).
(x : 5 cm/div, y : 1 cm/div, z : 5 °C/div).

3.5 - Conclusion

Après le bilan de puissance dans le bras d'onduleur et le détail du calcul du système de refroidissement nous avons circonscrit notre analyse thermique à la structure interne du module IGBT.

L'approche empirique de calcul de résistance thermique est abandonnée pour une analyse thermique qui prend en compte la structure hybride du composant.

La simulation thermique montre que dans nos conditions de fonctionnement sur charge inductive, le point le plus chaud du module se situe à la surface des diodes et qu'il existe des disparités d'échauffement entre puces de même nature (diode ou IGBT) selon leur disposition sur la couche de cuivre en contact avec les puces.

CHAPITRE IV

MODELISATION DES IGBT A FORTS CALIBRES DE TENSION ET DE COURANT

4.1 - Introduction

Ce chapitre traite de la modélisation des interrupteurs de puissance IGBT soumis à des niveaux élevés de tension et de courant. Pour ce faire deux approches seront développées :

- une modélisation basée sur l'approximation linéaire par morceaux des caractéristiques fournies par les fabricants. C'est une méthode simple qui prend en compte la modulation de la conductivité et les phénomènes capacitifs liés aux commutations. Elle est couramment qualifiée "d'approximation linéaire".

- une modélisation se basant sur le modèle de Hefner, mais associant des approximations numériques pour les solutions des équations de la physique des semiconducteurs. Le module IGBT à forts calibres sera obtenu par la mise en parallèle de modules élémentaires de Hefner, car ces modèles, existant dans la bibliothèque de composant du logiciel SABER, sont à de faibles niveaux de courant et de tension. Nous dénommons cette méthode la "modélisation de Hefner améliorée".

L'accent étant essentiellement mis sur le comportement électrique de ces modèles nous faisons dans un premier temps l'hypothèse que leurs paramètres ne dépendent pas de la température que nous considérons constante. La température du boîtier sera prise égale à 25°C. Pour pouvoir bien mener cette étude, notre outil fondamental d'analyse est la simulation. Ainsi, nous effectuons d'abord un bref aperçu des logiciels couramment utilisés en simulation pour l'Électronique de Puissance, en situant le logiciel SABER que nous avons utilisé par rapport aux autres simulateurs. Ensuite les deux méthodes de modélisation sont exposées ainsi que les différentes étapes pour déterminer les paramètres des constituants de ces modèles.

Nous validerons ces méthodes sur les interrupteurs choisis (IGBT SKM 400 GA 122 D de Semikron) pour l'onduleur décrit au premier chapitre. La simulation complète du bras d'onduleur avec les deux modèles d'IGBT proposés et les résultats expérimentaux en fonctionnement MLI termineront ce chapitre.

4.2 - Simulateurs adaptés à l'électronique de puissance

Longtemps la CAO en électronique de puissance a fait une distinction nette entre l'analyse de structures de convertisseurs et la conception de modèles de composants semi-conducteur. Aujourd'hui avec la puissance des moyens informatiques les deux approches sont possibles dans un seul simulateur.

4.2.1 - Premières générations de simulateurs

Les premières générations de logiciel de simulation en électronique de puissance étaient de deux types :

- les logiciels d'analyses dont les modèles de composants sont généralement intégrés (encryptés) dans le code des simulateurs. Ces simulateurs sont souvent développés, pour leurs propres besoins, par de grands groupes industriels ou des laboratoires universitaires : SACSO, SCRIPT, SUCCESS (L.E.E.I. de Toulouse), NETASIM (AEG), KOPL (Siemens), HC100 (BBC), NETCAP (Université K. Japan), ATOSEC (Université Trois Rivières, Canada) [IV.1].

- les logiciels de la famille de Spice (USA). Conçu au départ pour l'électronique, Spice est cependant utilisé en électronique de puissance (avec des résultats très peu satisfaisants) parce que, pendant longtemps, il a été le seul commercialement disponible.

Ces outils de simulation ne permettent chacun qu'une analyse partielle d'un système complet de puissance (figure 4.1). Le concepteur de systèmes en électronique de puissance étant bien souvent obligé d'utiliser des logiciels différents et incompatibles pour l'étude des différentes composantes du système.

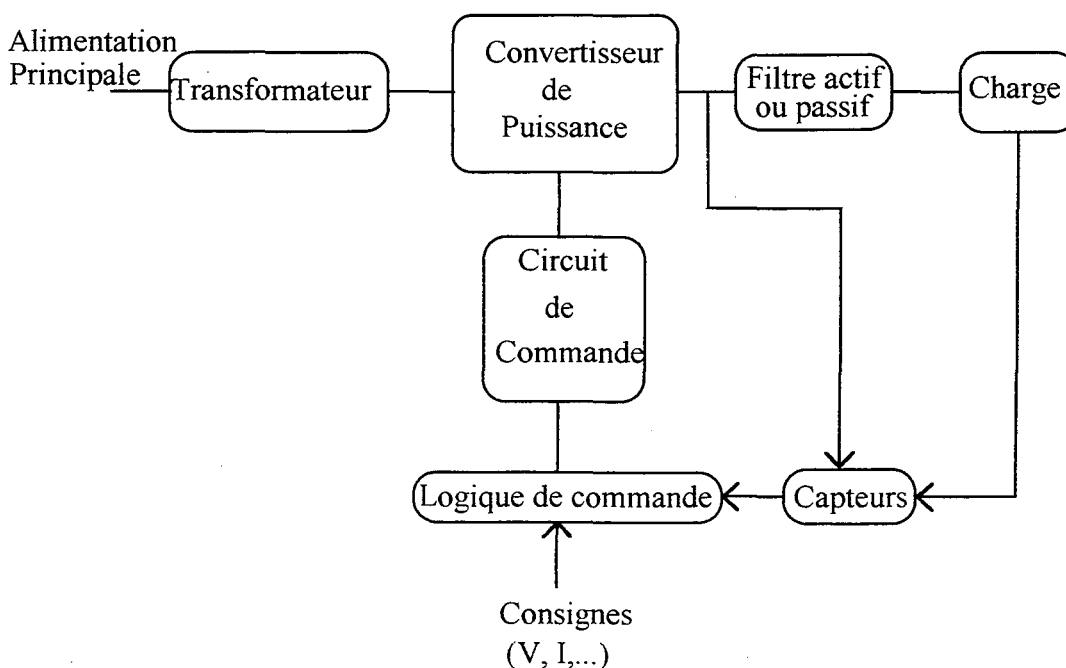


Figure 4.1 : Synoptique d'un système électronique de puissance.

Aujourd'hui, grâce aux progrès de la microélectronique, des composants de puissance de plus en plus performants entrent dans la constitution des convertisseurs. Ces nouveaux composants commutent à des fréquences de plus en plus élevées (réduction de la taille et du poids des équipements) et subissent des contraintes du circuit ($\frac{di}{dt}$ et $\frac{dv}{dt}$) qui affectent les performances des convertisseurs. Face à cette tendance, de nouveaux simulateurs qui combinent souplesse, simplicité, rapidité et précision, sont développés, certains étant des améliorations d'anciennes versions (Pspice, IG-Spice...).

4.2.2 - Deuxièmes générations de simulateurs

Les nouvelles générations de simulateurs offrent de nombreuses possibilités à l'utilisateur liées à :

- l'existence en bibliothèque de modèles spécifiques ou génériques ;
- l'existence d'un langage de modélisation entièrement découplé du code du simulateur ; ces langages de haut niveau comme AHDL (Analogy Hardware Description Language) permettent à l'utilisateur de créer ses propres modèles en bibliothèque. Cette possibilité résout le problème de la multiplicité des composants de puissance, car il devient impossible d'intégrer (encryptage) dans un simulateur tous les modèles développés ;
- des environnements conviviaux.

En 1986, la firme américaine ANALOGY, a développé un programme de simulation de circuit analogique du nom de SABER. C'est le premier simulateur qui a découplé les modèles du programme de simulation en utilisant le langage de modélisation MAST ou AHDL [IV.3]. D'autres simulateurs comme ELDO d'ANACAD, SPECTRE de CADENCE sont de la même famille.

Ces simulateurs supportent plusieurs concepts de modélisation : modélisation sous forme de circuit, de fonction de transfert (s ou z), d'équation différentielle non linéaire, ou de logique digitale. Certains simulateurs dont SABER ont même la possibilité de tenir compte d'éléments non électriques (mécanique, thermique, hydraulique,...) [IV.2, IV.12].

Le langage de description AHDL [IV.3] admet généralement trois niveaux de modélisation dans les nouvelles générations de simulateurs (Tableau 4.1).

| Niveau d'abstraction | Caractéristiques |
|---|--|
| Niveau 1 des composants discrets | Composants (MOS, BJT, diode etc.) représentés par : - des équations analytiques ; - des paramètres. |
| Niveau 2 Fonctionnel. | Macromodèles qui sont une combinaison des modèles du niveau 1 pour réaliser des fonctions spécifiques (Amplificateur opérationnel). |
| Niveau 3 des modèles purement abstraits | Haut niveau de langage de description par des équations linéaires et non-linéaires purement mathématiques ou des fonctions de transfert... |

Tableau 4.1 : Différents niveaux de modélisation dans les nouveaux simulateurs.

4.3 - Modélisation

4.3.1 - Modèle "approximation linéaire" [IV.6]

L'IGBT étant un composant mixte par sa structure MOS - bipolaire, ses modèles découlent généralement des combinaisons de différentes techniques de modélisation des transistors MOSFET et bipolaire.

La méthode proposée analyse les caractéristiques du composant en définissant des domaines de fonctionnement dans lesquels le comportement MOSFET peut être dissocié du comportement bipolaire. Ces domaines de fonctionnement sont approximés par des segments de droite. Le modèle complet provient d'une combinaison du modèle statique ainsi obtenu avec les modèles de capacités (linéaires ou non linéaires) entre les électrodes.

Pour chaque modèle, nous exposons les différentes méthodes de détermination des paramètres.

4.3.1.1 - Modèle statique

Le modèle statique est basé essentiellement sur la caractéristique statique de sortie I_{CE} (V_{CE}) à tension V_{GE} fixée du transistor IGBT. On va alors définir quatre zones de fonctionnement utilisant la terminologie propre à la famille des transistors MOSFET (figure 4.2) :

- la zone de blocage (1) caractérisée par :

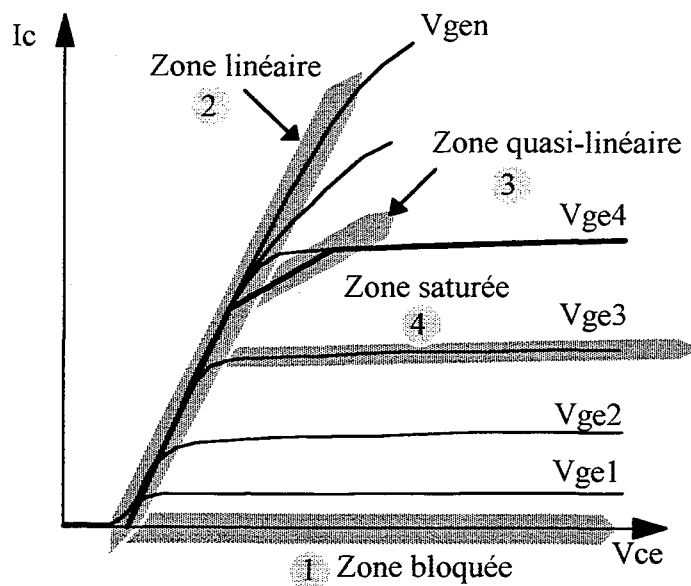


Figure 4.2 : Définition des zones de fonctionnement sur la caractéristique I_{CE} (V_{CE}).

$$\left\{ \begin{array}{l} V_{GE} < V_T \quad \text{tension de seuil de création du canal MOS} \\ \text{ou} \\ V_{CE} < V_{BE\text{seuil}} \quad \text{tension de seuil de conduction de la jonction BE du transistor bipolaire ;} \end{array} \right.$$

- la zone linéaire (2) où :

$$\left\{ \begin{array}{l} V_{GE} > V_T \\ \text{et} \\ V_{CE} > V_{BE\text{seuil}} \end{array} \right.$$

Le courant I_c dans l'IGBT est alors linéaire avec une pente $\left(\frac{dI_c}{dV_{ce}}\right)$ constante à tension V_{GE} fixée ;

- la zone quasi-linéaire (3) :

$$\left\{ \begin{array}{l} V_{GE} > V_T \\ \text{et} \\ V_{CE} \text{ faible} \end{array} \right.$$

- la zone de saturation (4) :

c'est la zone de la caractéristique où le courant dans l'IGBT est indépendant de la tension V_{CE} aux bornes du composant. La pente $\left(\frac{dI_c}{dV_{CE}}\right)$ est pratiquement nulle pour toute valeur de V_{CE} supérieure à V_{CESAT} la tension de saturation.

Nous utilisons l'association d'un modèle MOS et d'un modèle de transistor bipolaire [IV.4] selon le schéma de base de l'IGBT (figure 4.3). Dans ce modèle nous faisons abstraction de tout phénomène capacitif ou inductif de façon à ne donner qu'une représentation linéaire du fonctionnement dans les zones définies précédemment.

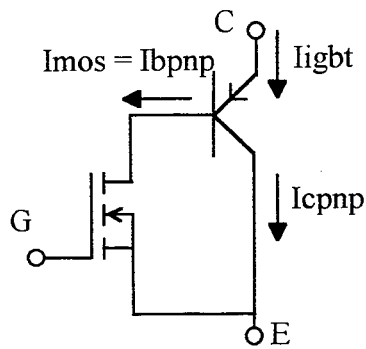


Figure 4.3 : Schéma simplifié de l'IGBT.

4.3.1.1.1 - Modèle MOSFET

Le modèle de transistor MOSFET qui est une composante du modèle d'IGBT, est un modèle simplifié du modèle MOSFET plus complet implanté dans le simulateur SUCCESS (figure 4.4) [IV.4]. La méthode de détermination des éléments de ce schéma est décrit en annexe 5.

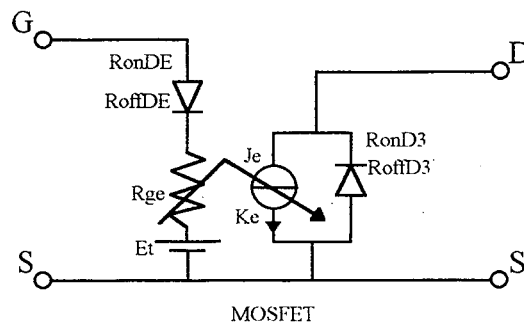


Figure 4.4 : Modèle simplifié du MOSFET.

4.3.1.1.2 - Modèle du transistor bipolaire

Basé sur le modèle d'Ebers et Moll, le modèle du transistor bipolaire est représenté par ses deux jonctions PN et une source de courant liée pour modéliser l'effet transistor. Le modèle de base de la jonction PN avec prise en compte des charges non linéaires par des capacités parallèles est celui de la figure 4.5 [IV.5]. Ce modèle implanté dans SUCCESS est appliqué à la modélisation des composants de puissance comme le GTO, le transistor bipolaire, l'IGBT.

En statique ce modèle est réduit à une résistance binaire et le transistor PNP de l'IGBT peut alors être représenté par le schéma simplifié de la figure 4.6.

La jonction BE est modélisée par la diode D1 et la source de tension continue E1 qui représente le seuil de mise conduction (caractéristique $I_C(V_{BE})$). La jonction base - collecteur est modélisée par la résistance binaire D2 et l'effet transistor $I_e = \alpha \cdot I_c$ est modélisé par la source de courant liée à la tension aux bornes de la jonction BE. Le paramètre α désigne le gain en courant direct du transistor.

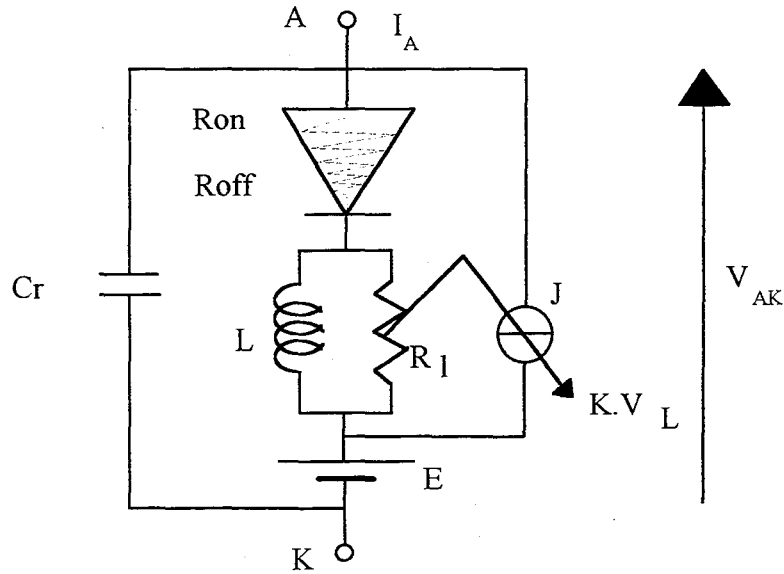


Figure 4.5 : Modèle contrôle de charge d'une diode [IV.5].

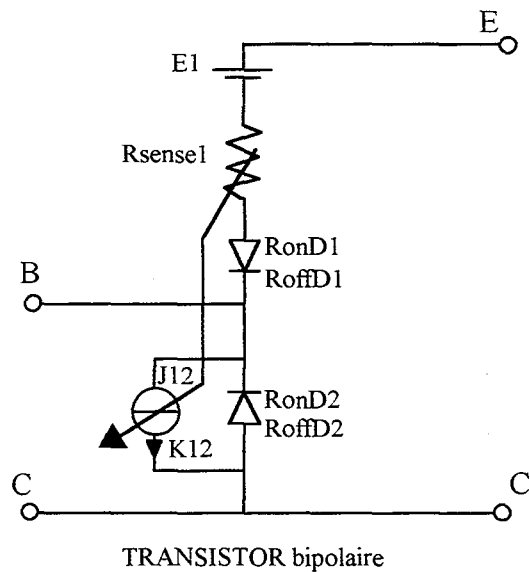


Figure 4.6 : Modèle statique simplifié d'un transistor bipolaire PNP.

La liaison entre les modèles MOSFET et transistor bipolaire est faite par l'intermédiaire d'une résistance Rceon qui a trois composantes :

- Rceon1 la résistance du canal du transistor MOSFET à l'état passant ;
- Rmod la résistance de la couche N de modulation de la conductivité de l'IGBT ;
- Rceon2 la résistance de couplage des deux modèles.

4.3.1.1.3 - Modèle complet du transistor IGBT

La figure 4.7 représente le modèle statique complet de l'IGBT pour lequel nous allons déterminer tous les paramètres.

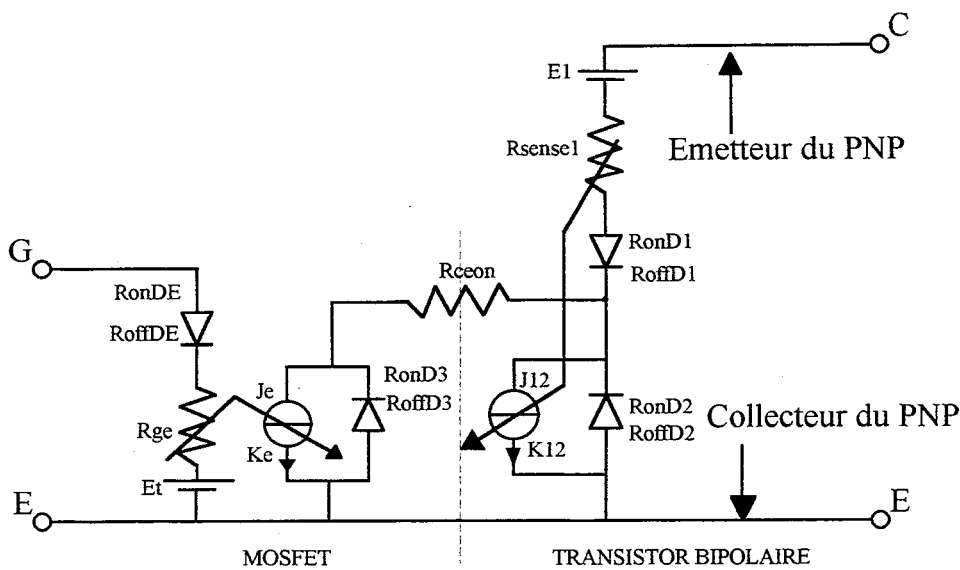


Figure 4.7 : Modèle statique de l'IGBT.

Le calcul des éléments de ce modèle est détaillé en annexe 5.

4.3.1.1.4 - Paramètres statiques calculés du module IGBT SKM 400GA 122D

La caractéristique externe est divisée en quatre domaines définis par :

- ($V_{CE1} = 5 \text{ V}$, $I_{C1} = 540 \text{ A}$) à $V_{GE2} = 11 \text{ V}$;
- ($V_{CE2} = 7,5 \text{ V}$, $I_{C2} = 610 \text{ A}$) à $V_{GE2} = 11 \text{ V}$;
- ($V_{CE3} = 7,5 \text{ V}$, $I_{C3} = 220 \text{ A}$), à $V_{GE3} = 9 \text{ V}$;
- ($V_{CE0} = E1 = 1,5 \text{ V}$, $I_{C1} = 0$).

Tous les paramètres calculés du modèle représenté par le schéma électrique de la figure 4.7 sont consignés dans le tableau 4.2.

4.3.1.1.5 - Validation du modèle statique

Le modèle du module SKM 400 GA 122 est implanté dans le logiciel SABER et est compatible avec tous les autres composants en bibliothèque.

Avec ce modèle, nous reproduisons en simulation les tests permettant de retrouver les principales courbes du régime statique du composant. L'analyse des résultats de simulation et des résultats expérimentaux nous permet de préciser les limites de validité du modèle.

| Paramètres | Valeurs Calculées |
|--------------|-----------------------|
| R_{ge} | $2.10^8 \Omega$ |
| R_{onDe} | $2.10^6 \Omega$ |
| R_{offDe} | $2.10^{11} \Omega$ |
| α | 0,15 |
| R_{onD1} | $6,48.10^{-3} \Omega$ |
| R_{sense1} | $6,48.10^{-5} \Omega$ |
| K_{12} | 2315 |
| K_e | 173 |
| R_{offD1} | $1,5 10^9 \Omega$ |
| R_{ceon} | $4.10^{-3} \Omega$ |
| R_{onD3} | $31.10^{-3} \Omega$ |
| R_{offD2} | $4.10^6 \Omega$ |
| R_{onD2} | $9,28.10^{-5} \Omega$ |
| R_{offD3} | 866 Ω |
| E_t | 8 V |
| E_1 | 1,5 V |

Tableau 4.2 : Paramètres du modèle statique.

4.3.1.1.5.1 : Caractéristique de sortie I_{CE} (V_{CE})

Le schéma simulé est celui de la figure 4.8 où rz représente le modèle SABER de capteur permettant la mesure des courants de l'IGBT.

A chaque valeur de la tension V_{GE} choisie, la tension V_{CE} varie entre 0 et 20 V.

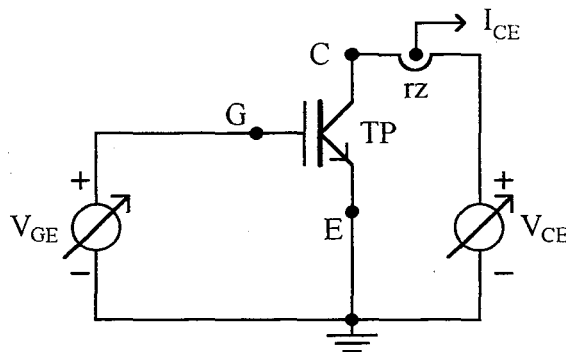


Figure 4.8 : Schéma simulé pour le tracé de la caractéristique I_{CE} (V_{CE}).

Nous obtenons le réseau de courbes de la figure 4.9 qui est comparé à la caractéristique de sortie du composant fournie par le constructeur.

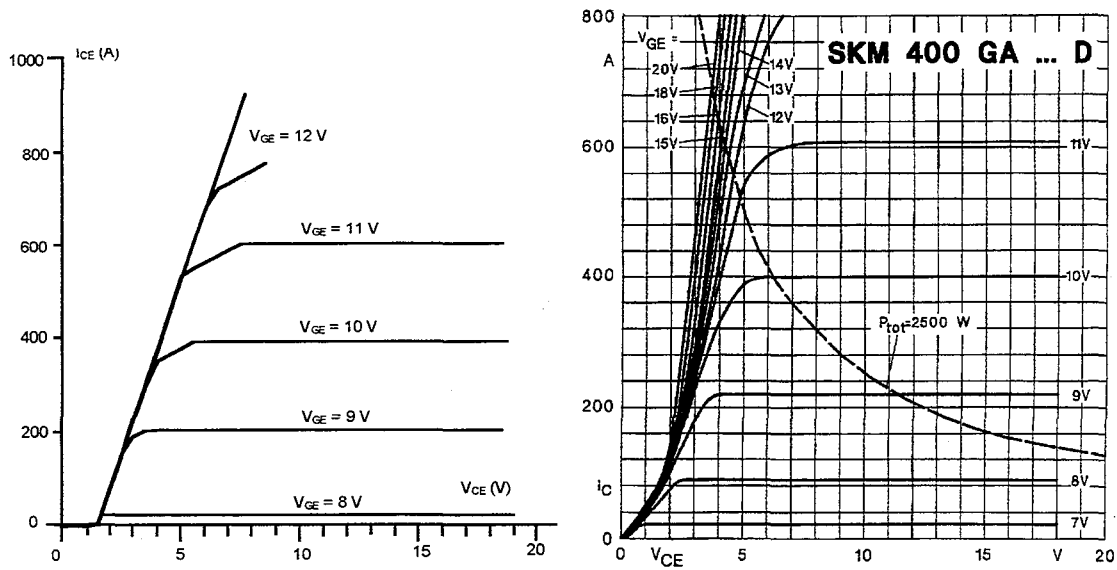


Figure 4.9 : Caractéristique I_{CE} (V_{CE}), résultats de simulation obtenus avec le modèle linéaire (à gauche) et caractéristiques du fabricant SEMIKRON (à droite, [IV.7]).

Nous remarquons une assez bonne représentation dans l'ensemble, des courbes expérimentales. Les approximations linéaires par morceaux faites dans l'élaboration du modèle n'introduisent pas d'erreurs significatives dans les zones où le composant est appelé à fonctionner en tant qu'interrupteur.

4.3.1.1.5.2 : Caractéristique de transfert I_{CE} (V_{GE}).

Le schéma simulé est celui de la figure 4.10 où la tension de sortie V_{CE} est maintenue fixe égale à 20 V tandis que la tension de grille V_{GE} varie de 0 à 20 V. La mesure du courant I_{CE} en chaque point permet de tracer la caractéristique de la figure 4.11.

La caractéristique de transfert simulée est une bonne approximation de la caractéristique obtenue par linéarisation de la courbe expérimentale surtout dans la zone des forts courants.

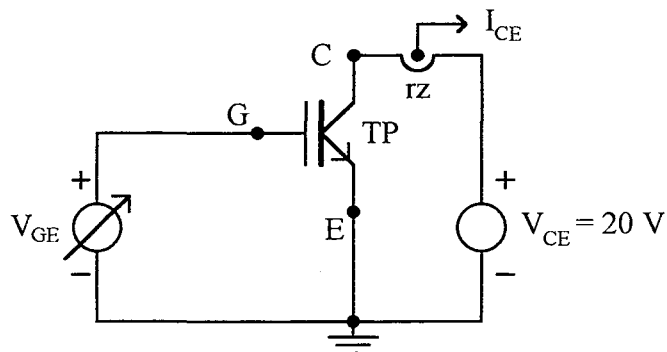


Figure 4.10 : Schéma simulé pour le tracé de la caractéristique I_{CE} (V_{GE}).

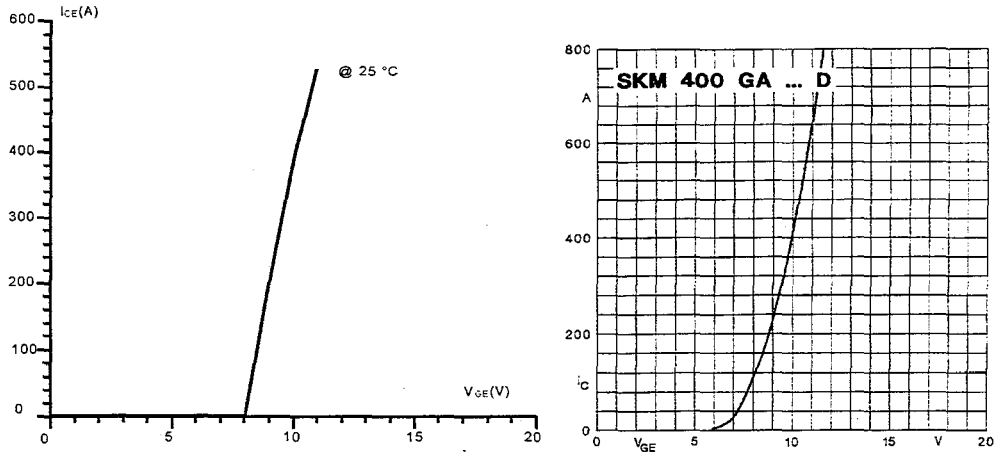


Figure 4.11 : Caractéristique de transfert, résultats de simulation obtenus avec le modèle linéaire (à gauche) et caractéristiques du fabricant SEMIKRON (à droite, [IV.7]).

4.3.1.1.5.3 : Caractéristique de saturation

Le schéma simulé est celui de la figure 4.12. Pour des valeurs élevées du courant de sortie et pour une tension de grille donnée nous retenons comme résultats de simulation la tension aux bornes du composant V_{CE} .

Le réseau de courbes ainsi obtenues représente la caractéristique de saturation donnée par les constructeurs. Il donne pour une température T et un courant I_{CE} fixés la variation de la tension de saturation en fonction de la tension d'entrée. Ces résultats montrent également l'adéquation du modèle avec le composant réel.

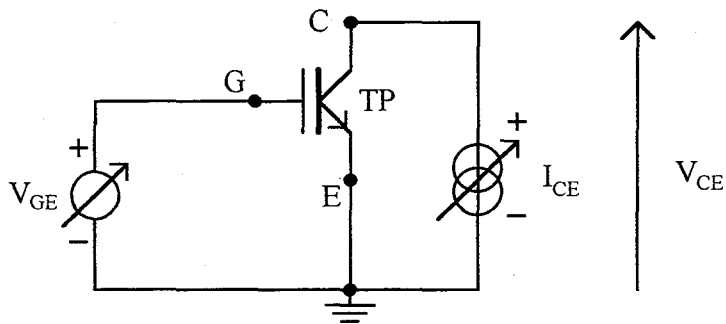


Figure 4.12 : Schéma simulé pour le tracé de la caractéristique $V_{CE}(V_{GE})$.

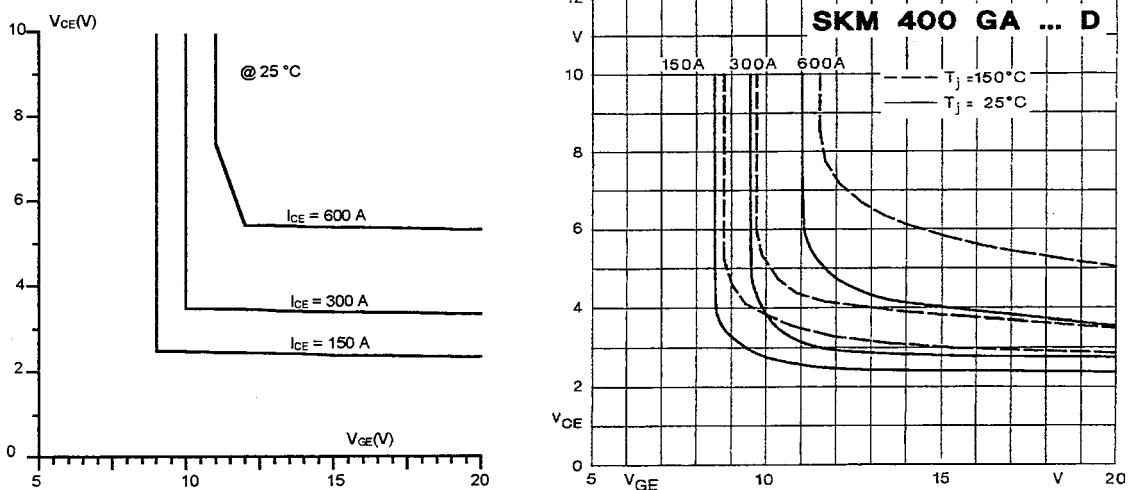


Figure 4.13 : Caractéristique de saturation V_{CE} (V_{GE}), résultats de simulation obtenus avec le modèle linéaire (à gauche) et caractéristiques du fabricant SEMIKRON (à droite, [IV.7]).

4.3.1.2 - Modèle dynamique

L'élaboration du modèle dynamique de l'IGBT conduit à l'étude préalable des phénomènes capacitifs qui interviennent lors des commutations à l'amorçage et au blocage de l'interrupteur.

4.3.1.2.1 - Etude des phénomènes capacitifs de commutation de l'IGBT

L'étude des phénomènes capacitifs est liée aux phénomènes de la charge ou décharge des capacités interélectrodes. Si dans des conditions particulières, certaines de ces capacités peuvent être considérées comme linéaires, en réalité, elles sont non linéaires. Leur valeur dépend de la tension à leurs bornes et peut subir de fortes variations en fonction de la tension entre bornes du composant [IV.8].

Pour ne pas tenir compte des phénomènes liés aux charges stockées dans le transistor bipolaire pendant la conduction de l'IGBT, nous détaillons les phénomènes de commutation dans le cas d'une commande en courant de l'IGBT. Les caractéristiques fournies par les constructeurs nous y incitent d'autant plus que lors des commutations, les courbes de variations de la charge et des tensions, $Q(t)$, $V_{GE}(Q)$ et $V_{CE}(Q)$ sont relevées avec une commande en courant [IV.9].

La condition essentielle de ces tests est que le courant de commande de grille soit suffisamment faible pour que la durée de la commutation puisse être considérée comme très grande devant le temps de recombinaison des charges. La valeur expérimentale $I_g = 1\text{ mA}$ est souvent utilisée par les constructeurs (figures 4.14 et 4.15).

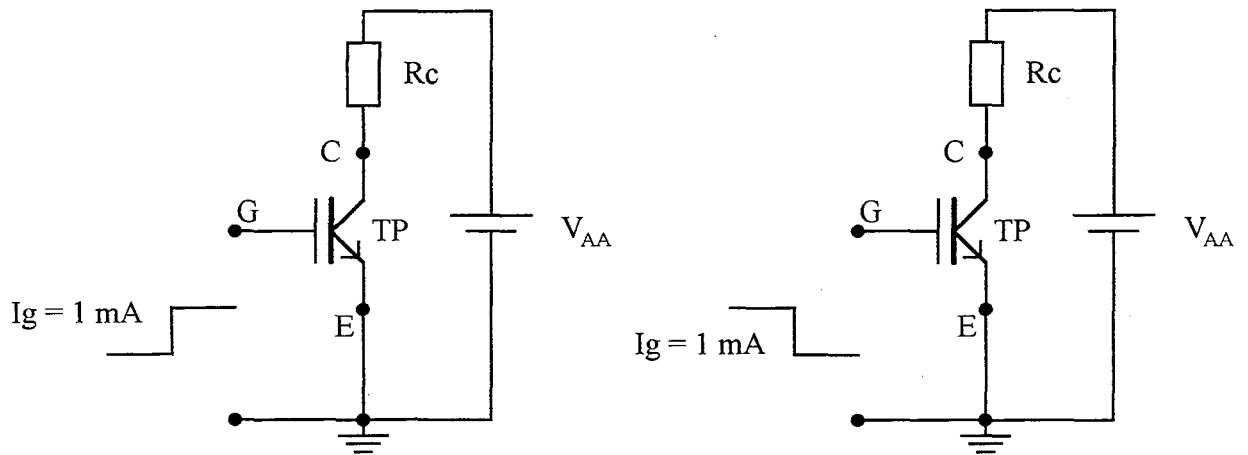


Figure 4.14 : Amorçage (à gauche) et blocage (à droite).

4.3.1.2.2 - Charge de grille : Amorçage

Les capacités interélectrodes sont définies de la façon suivante (figure 4.15) :

- Cge capacité entre grille et émetteur
- Cgc capacité entre grille et collecteur
- Cce capacité entre collecteur et émetteur

Dans les notices techniques nous avons des définitions qui correspondent à des capacités équivalentes "vues de deux bornes". Il s'agit des capacités Cie, Coe et Cre. Elles sont liées aux capacités interélectrodes par les relations :

$$C_{ie} = C_{ge} + \frac{C_{gc} \cdot C_{ce}}{C_{gc} + C_{ce}} \quad (4.1)$$

$$C_{oe} = C_{ce} + \frac{C_{ge} \cdot C_{gc}}{C_{ge} + C_{gc}} \quad (4.2)$$

$$C_{re} = C_{gc} + \frac{C_{ge} \cdot C_{ce}}{C_{ge} + C_{ce}} \quad (4.3)$$

avec : Cie la capacité "vues des bornes d'entrée G et E"
 Coe la capacité "vues des bornes de sortie C et E"
 Cre la capacité "vues des bornes G et C".

L'IGBT étant bloqué, il est commandé à l'amorçage avec un courant constant de 1 mA lorsque le montage de la figure 4.14 est réalisé. L'analyse du comportement dynamique, selon la figure 4.16 est donnée en annexe 6.

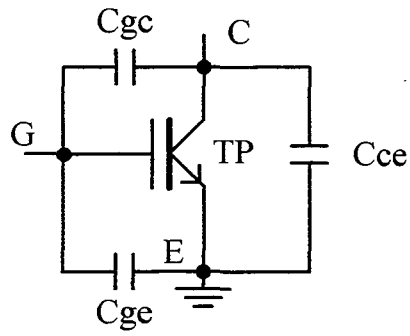


Figure 4.15 : IGBT et capacités interélectrodes.

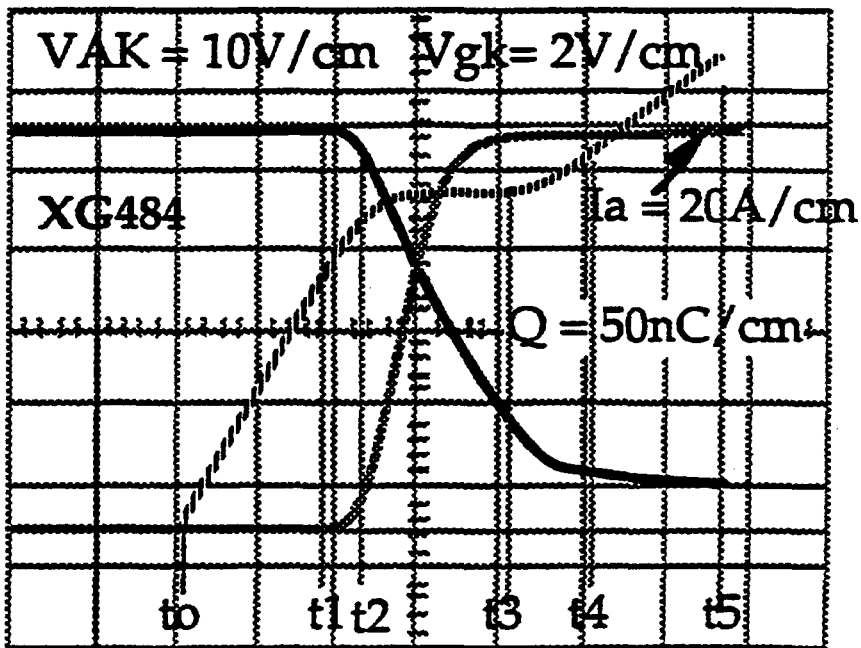


Figure 4.16 : Amorçage de l'IGBT, commande en courant [IV.9].

Le lieu du point de fonctionnement pendant l'amorçage est représenté sur la figure 4.17.

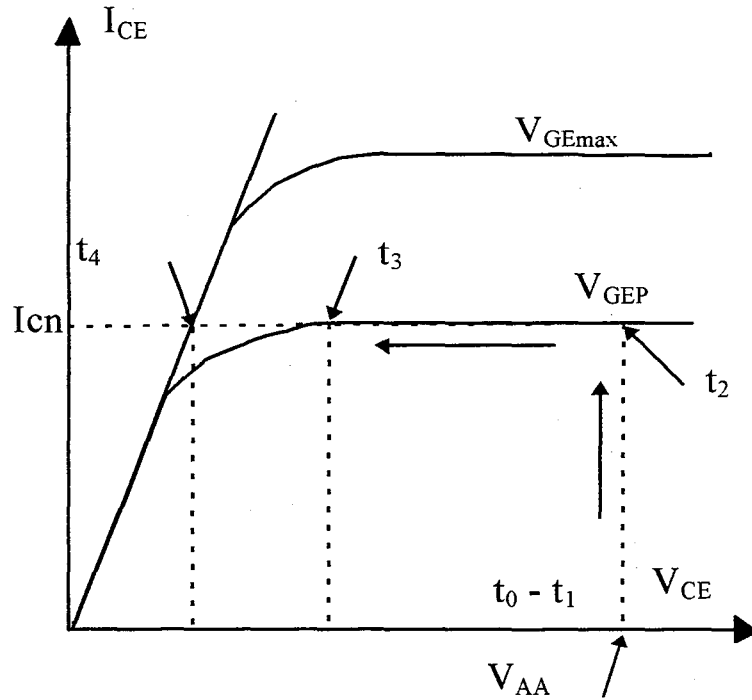


Figure 4.17 : Différentes phases de l'amorçage commandé en courant dans le plan I_{CE} (V_{CE}).

4.3.1.2.3 - Décharge de grille : Blocage

Dans la commande à courant constant de l'IGBT, la coupure du courant est un phénomène pratiquement symétrique de l'amorçage, comme le montre la figure 4.18.

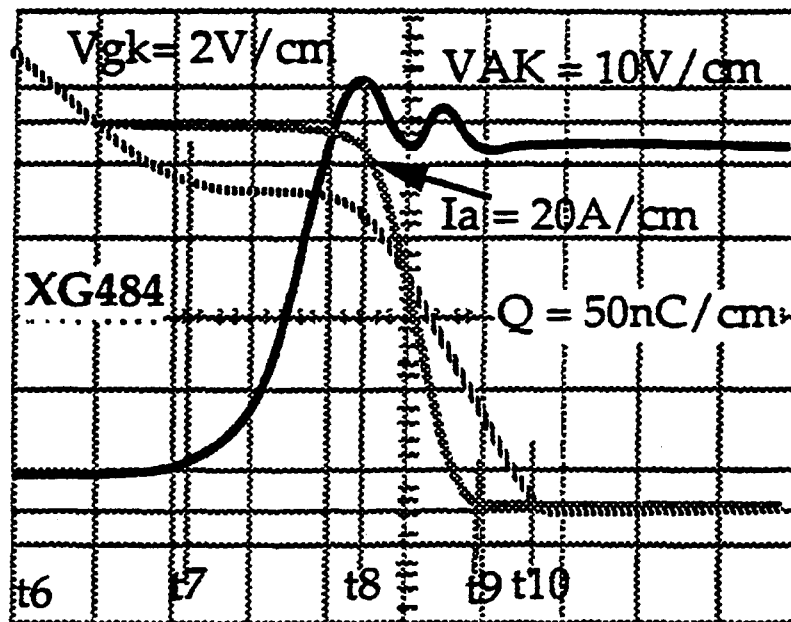


Figure 4.18 : Blocage de l'IGBT commandé en courant [IV.9].
Cas d'une charge selfique avec diode de roue libre.

L'IGBT étant saturé et passant un courant proche du courant nominal, il est commandé au blocage en extrayant un courant constant de 1 mA par sa grille (figure 4.14). Les détails du suivi de commutation pendant ce blocage sont donnés en annexe 6.

Le lieu du point de fonctionnement pendant le blocage est représenté sur la figure 4.19.

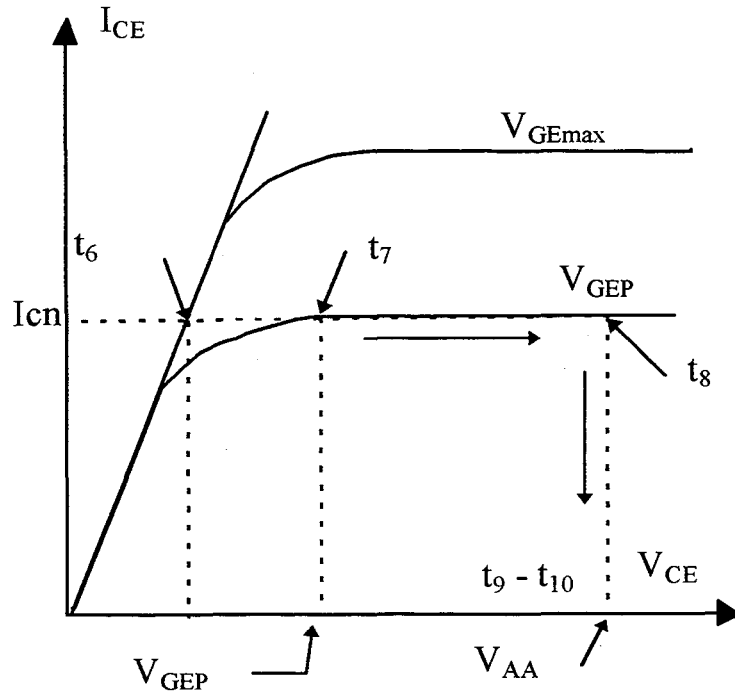


Figure 4.19 : Différentes phases du blocage commandé en courant dans le plan I_{CE} (V_{CE}).

4.3.1.2.4 - Détermination des paramètres du modèle dynamique

4.3.1.2.4.1 - Eléments capacitifs

Le modèle dynamique doit tenir compte des différentes capacités liées au composant. En première approximation nous considérons que les capacités C_{ge} et C_{ce} sont constantes pendant les commutations. Nous les calculons en déterminant les pentes des caractéristiques de charge de grille (annexe 6). Par contre, la capacité C_{gc} est fortement non - linéaire. Pour tenir compte de l'effet Miller nous utilisons le modèle de capacité non - linéaire de Batard [IV.4]. Le modèle de l'IGBT peut alors être représenté par la figure 4.20. La méthode de calcul des paramètres de ce modèle est explicitée en annexe 6.

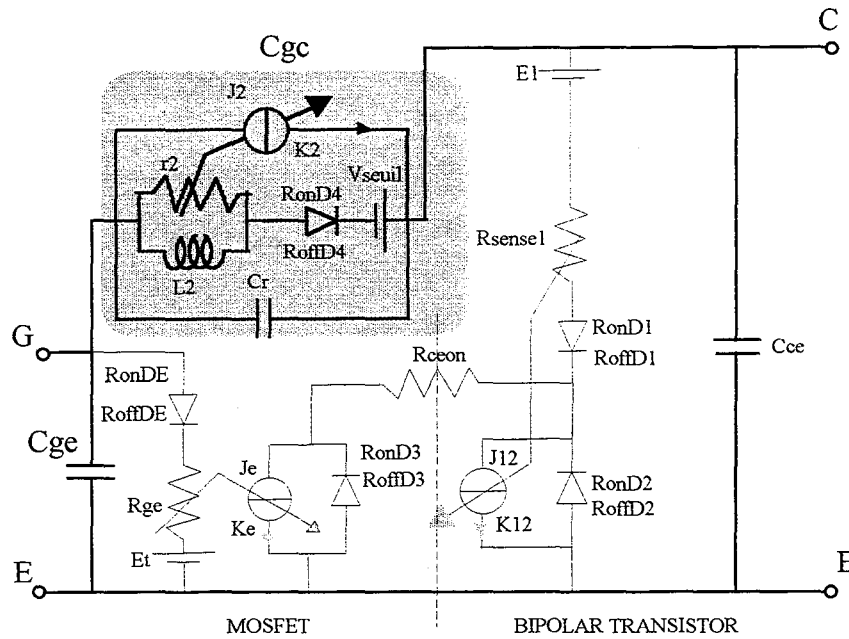


Figure 4.20 : Modèle de l'IGBT avec les capacités interélectrodes.

4.3.1.2.4.2 - Paramètres dynamiques du module IGBT SKM 400 GA 122D

Nous définissons comme précédemment des points de fonctionnement sur les caractéristiques ayant servies à l'établissement des expressions (annexe 6). Nous considérons :

$$\begin{aligned}
 Q_1 &= 250 \text{ nC}, & V_{GET} &= 6 \text{ V}; \\
 Q_2 &= 400 \text{ nC}, & V_{GEP} &= 9,3 \text{ V}; \\
 Q_3 &= 1650 \text{ nC}, & V_{CESAT} &= 3,5 \text{ V}; \\
 Q_4 &= 2200 \text{ nC}, & V_{GE3} &= 12,5 \text{ V}; \\
 V_{CE1} &= 16 \text{ V} \text{ (nous supposons ici une chute de 97 \% de la tension).}
 \end{aligned}$$

Les paramètres des capacités interélectrodes du module sont alors calculés et consignés dans le tableau 4.3.

| Paramètres de C_{gc} | |
|---------------------------------|----------------------------|
| R_{onD4} | 80 k Ω |
| R_{offD4} | 21 k Ω |
| L_2 | 8,3 μ H |
| r_2 | 8,38 Ω |
| K_2 | 1245 |
| E_2 | 3,5 V |
| Valeurs de C_{ge} et C_{ce} | |
| $C_{ge} = 0,41 \text{ nF}$ | $C_{ce} = 0,31 \text{ nF}$ |

Tableau 4.3 : Paramètres calculés des capacités interélectrodes du module.

4.3.1.3 - Modélisation des charges stockées dans la jonction PN du transistor bipolaire

Nous complétons la modélisation de l'IGBT par un modèle fin de la jonction PN tenant compte des charges stockées dans la base du transistor bipolaire lors de la coupure brusque du MOSFET associé. Ici encore ces charges sont liées à des phénomènes capacitifs :

$$C_f = \frac{K_1 \cdot L_1}{R_{D1}} \quad (4.4)$$

Ces charges piégées dans la base disparaissent essentiellement par recombinaison responsable du traînage de courant au blocage de l'IGBT. La durée du traînage t_{tail} peut alors être évaluée par [IV.5] :

$$t_{tail} = R_{onD1} \cdot C_f = K_1 \cdot L_1 \quad (4.5)$$

d'où l'on déduit :

$$K_1 = \frac{t_{tail}}{L_1} \quad (4.6)$$

Dans le cas de l'IGBT étudié $t_{tail} = 1,6\mu s$ est mesuré lors d'un blocage d'un courant de 250 A, avec la tension d'alimentation de 500V. Nous fixons L_1 à 1 nH et r_1 à 100 Ω . Le gain K_1 vaut alors 1600.

4.3.1.4 - Modèle complet du module

Compte tenues des charges stockées dans la base du transistor PNP, le modèle complet de l'IGBT est celui de la figure 4.21.

4.3.2 - Modèle de Hefner

Le modèle de physique de Hefner a été explicité au chapitre 2. Nous utilisons dans ce paragraphe une des souplesses offertes par SABER pour construire un macromodèle d'IGBT de forte puissance adapté à notre application. Dans SABER des circuits élémentaires peuvent être associés pour constituer à leur tour un élément indépendant que l'on peut également insérer dans une structure plus complexe. Le modèle élémentaire utilisé est le modèle d'IGBT en bibliothèque pour lequel nous définissons certains paramètres comme la transconductance K_p et la durée de vie τ des porteurs dans la base. En effet le modèle étant basé sur la physique du semiconducteur il est très difficile pour l'utilisateur que nous sommes d'avoir accès à tous les paramètres du modèle. C'est aussi un modèle de faible calibre en courant (quelques dizaines d'ampères).

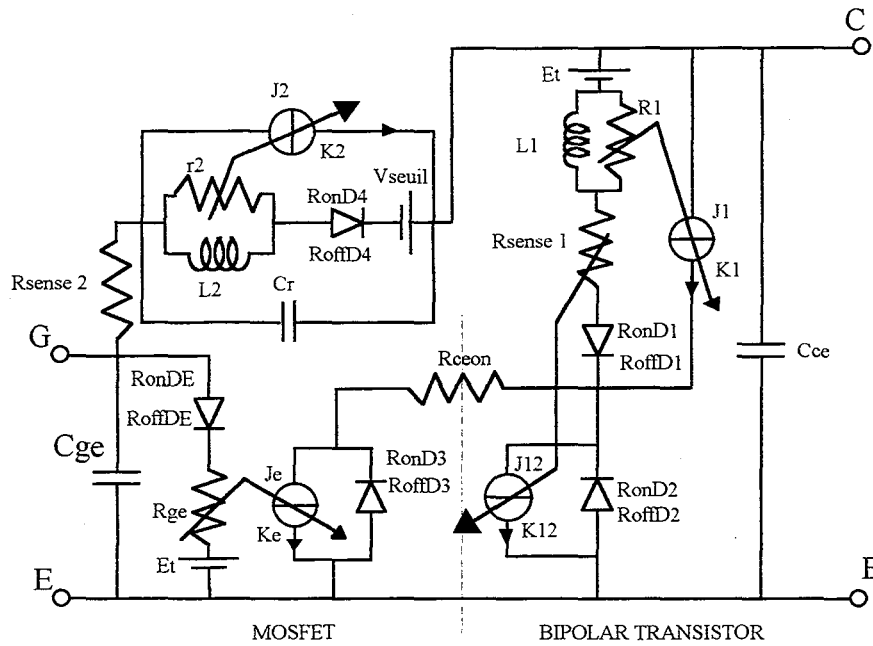


Figure 4.21 : Modèle complet de l'IGBT.

Ainsi, pour avoir un composant de calibre voisin du module étudié 1200 V / 400 A, nous avons mis en parallèle huit modèles élémentaires de courant maximal de 60 A (figure 4.22), pour lesquels la tension maximale est fixée à 1200 V.

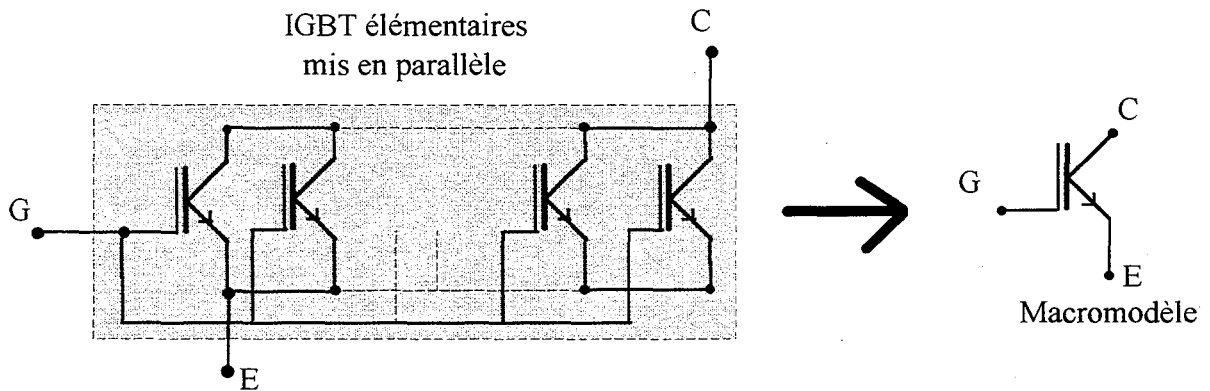


Figure 4.22 : Macromodèle créé à partir de modèles élémentaires d'IGBT.

4.3.2.1 - Validation du modèle statique

Nous reprenons les conditions de tests des figures 4.8, 4.10 et 4.12 en remplaçant le modèle d'approximation linéaire par le macromodèle de Hefner. La pente des caractéristiques de sortie est essentiellement liée à la valeur de la transconductance K_p du MOSFET [IV.10].

Les équations suivantes montrent l'influence de ce facteur sur l'expression du courant I_{mos} [IV.11] :

$$- I_{mos} = \begin{cases} 0 & \text{pour } V_{GS} < V_T \\ Kp(V_{GS} - V_T)V_{DS} - Kp\frac{V_{DS}^2}{2} & \text{pour } V_{DS} \leq V_{GS} - V_T \\ Kp(V_{GS} - V_T)^2 / 2 & \text{pour } V_{DS} > V_{GS} - V_T \end{cases} \quad (4.7)$$

Pour retrouver les caractéristiques statiques du module 1200 V / 400 A, dans chaque IGBT élémentaire nous avons fixé Kp à 2,5 A/V² et la tension de seuil V_T à 5 V. Tous les autres paramètres ont les valeurs par défaut du modèle élémentaire de SABER.

Les figures 4.23 à 4.25 montrent les comparaisons entre les courbes fournies par les fabricants et les courbes obtenues avec le macromodèle construit.

Comparées aux courbes en régime statique du modèle précédent elles montrent que le macromodèle de Hefner est une bonne représentation des phénomènes physiques. Les coudes des caractéristiques sont correctement représentés. La courbe est d'autant plus précise que le point considéré est plus proche de point de fonctionnement nominal.

4.4 - Simulation et validation des deux modèles

Dans un premier temps, nous étudions les phénomènes de commutation pour chacun des deux modèles d'IGBT dans un montage sans circuit d'aide à la commutation. Nous comparons les performances des deux modèles en analysant les commutations à l'amorçage et au blocage. Nous tenons cependant compte de l'inductance de la maille de commutation que nous prenons égale à 200 nH.

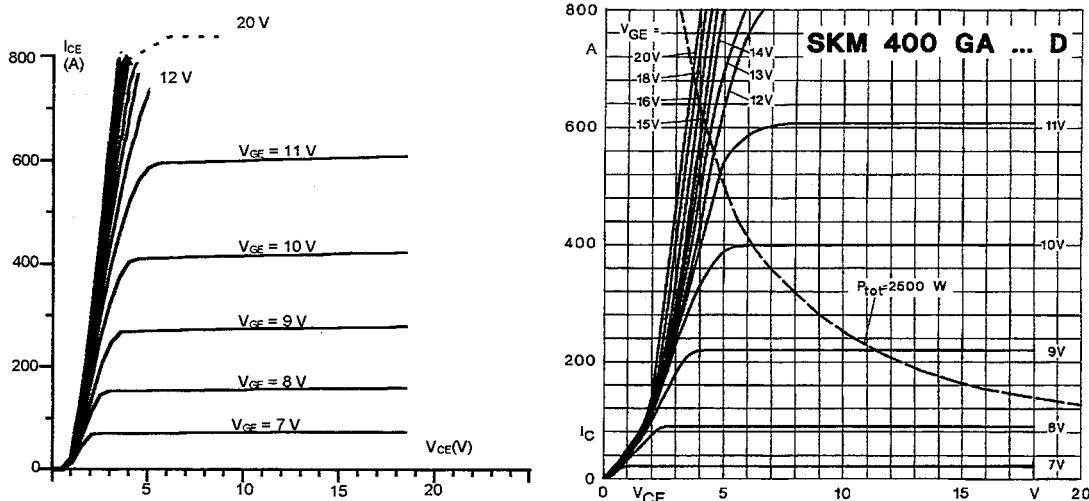


Figure 4.23 : Caractéristique I_{CE} (V_{CE}), résultats de simulation obtenus avec le macromodèle de Hefner (à gauche) et caractéristiques du fabricant SEMIKRON (à droite, [IV.7]).

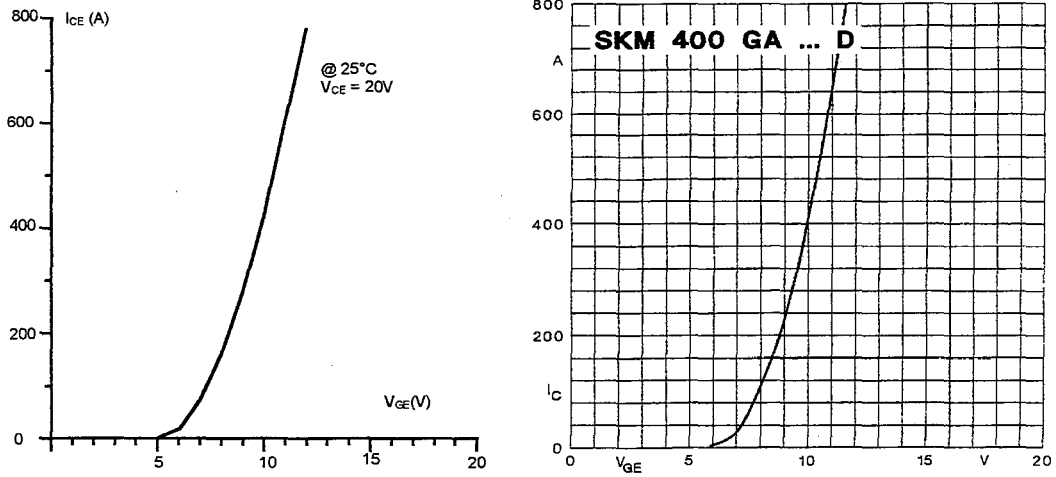


Figure 4.24 : Caractéristique de transfert, résultats de simulation obtenus avec le macromodèle de Hefner (à gauche) et caractéristiques du fabricant SEMIKRON (à droite, [IV.7]).

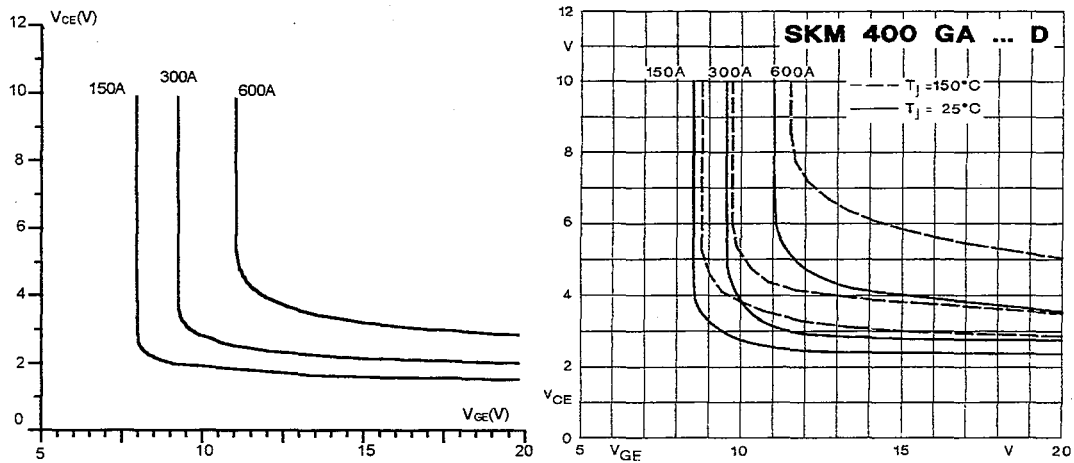


Figure 4.25 : Caractéristique de saturation, résultats de simulation obtenus avec le macromodèle de Hefner (à gauche) et caractéristiques du fabricant SEMIKRON (à droite, [IV.7]).

4.4.1 - Analyse des phénomènes en commutation dure

Pour les deux modèles nous simulons dans les mêmes conditions le fonctionnement du schéma de la figure 4.26.

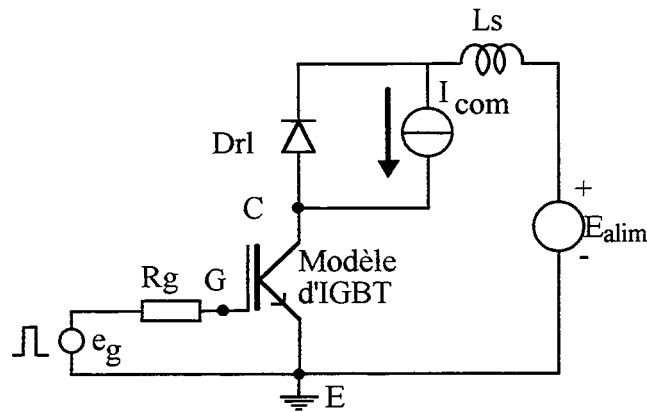


Figure 4.26 : Schéma simulé pour l'étude de la commutation dure des modèles.

Les conditions de test sont : $e_{gmax} = 15 \text{ V}$; $e_{gmin} = -5\text{V}$; $I_{com} = 400 \text{ A}$; $R_g = 3,5 \ \Omega$
 $E_{alim} = 500 \text{ V}$; $L_s = 200 \text{ nH}$.

Avec les valeurs par défaut des modèles élémentaires d'IGBT implantés dans SABER le macromodèle initialement obtenu est un modèle lent (figure 4.27). La chute brutale du courant de type MOS au blocage dure $1,5 \ \mu\text{s}$ alors que pour le modèle d'approximation linéaire ce temps est de 400 ns , valeur plus proche de celle obtenue expérimentalement.

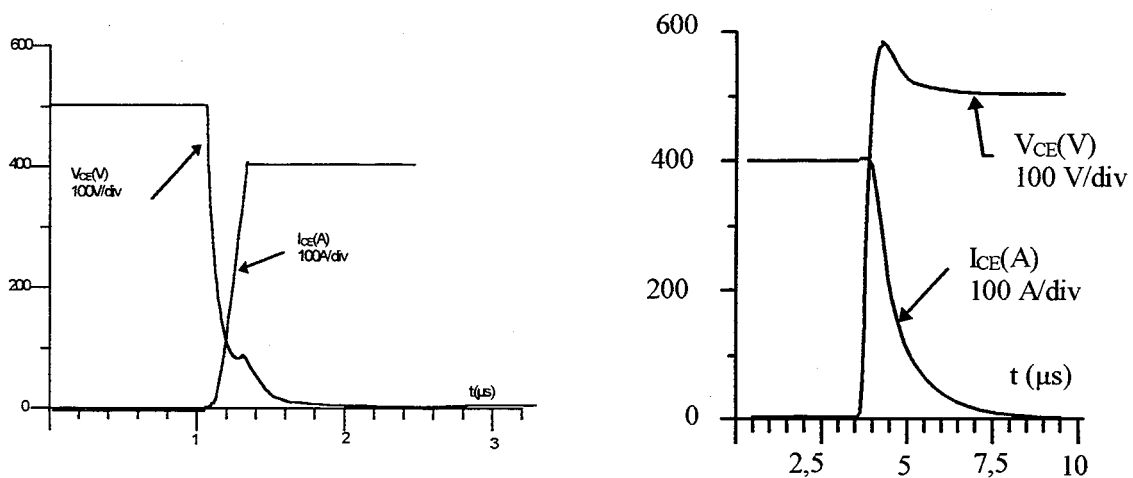


Figure 4.27 : Amorçage et blocage du macromodèle lent en commutation dure.

Comme nous l'avons montré au chapitre II la rapidité des IGBT dépend de la durée de vie des porteurs dans la base du transistor bipolaire. Ce paramètre est un argument du modèle élémentaire. Nous prenons $\tau = 0,1 \ \mu\text{s}$ pour avoir un blocage rapide comparable à celui du module étudié.

Nous obtenons alors les résultats de la figure 4.28.

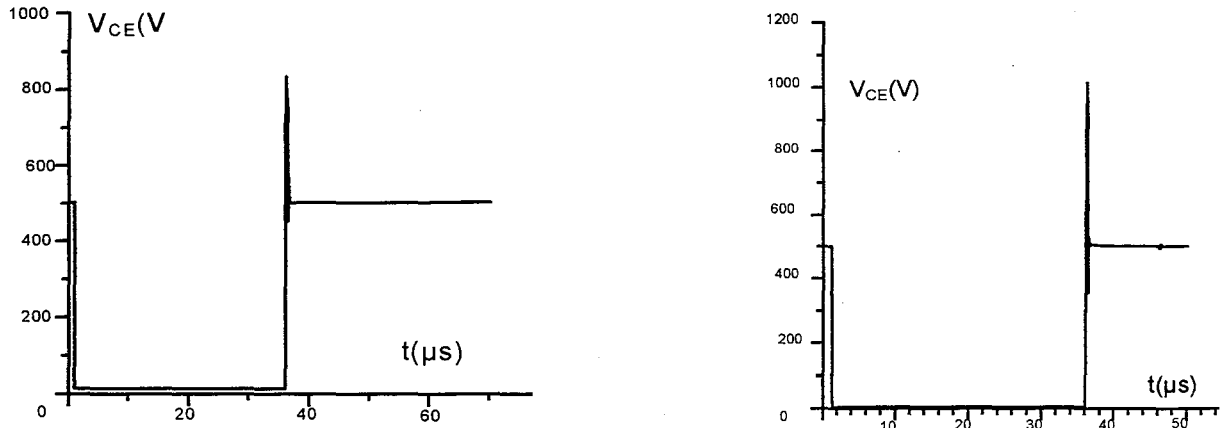


Figure 4.28 : Blocage en commutation dure, à gauche : macromodèle physique, à droite : modèle d'approximation linéaire.

Sur la figure 4.29 l'effet de loupe nous permet de montrer les détails de la commutation au blocage. Nous pouvons remarquer que le modèle rapide d'IGBT de Hefner a un courant de queue presque nul alors le modèle linéaire rend bien compte du traînage du courant. En effet dans ce modèle nous avons plutôt privilégié la rapidité de commutation.

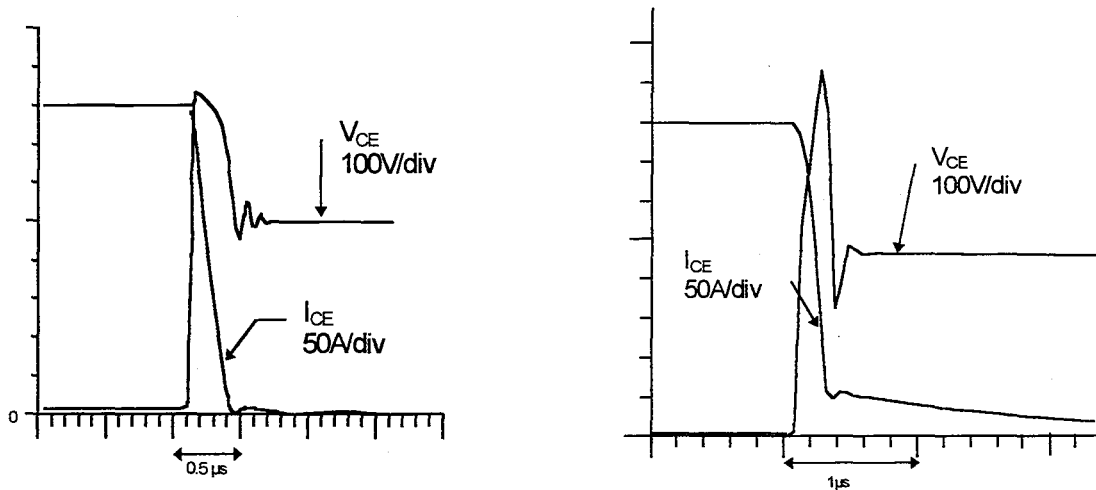


Figure 4.29 : Effet de loupe sur la commutation au blocage des deux modèles. A gauche le macromodèle physique, à droite le modèle d'approximation linéaire.

4.4.2 - Comportement des modèles en commutation assistée

Dans ce paragraphe nous étudions les modèles d'IGBT de fort calibre courant - tension que nous avons développés, dans la structure de bras d'onduleur étudié au chapitre I. Les interactions circuit - composant sont prises en compte dans la simulation par la modélisation des inductances de câblage.

Le montage simulé est celui de la figure 4.30.

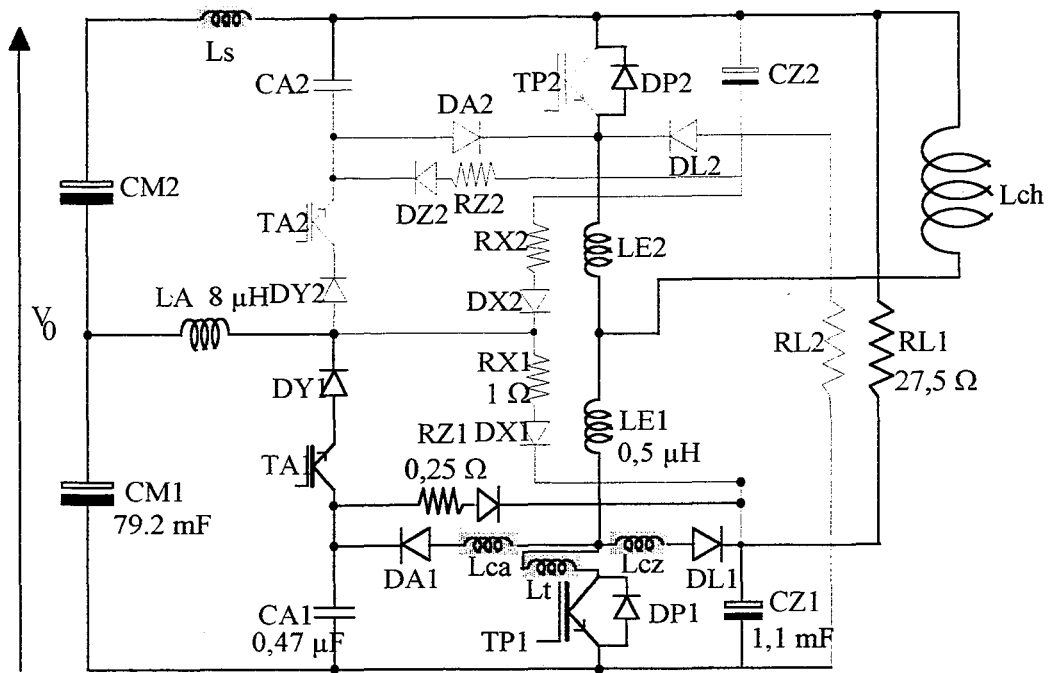


Figure 4.30 : Simulation d'un bras d'onduleur, prise en des modèles d'IGBT et de leur environnement.

Les inductances de câblage considérées sont essentiellement :

- l'inductance de la source $L_s = 200$ nH
- l'inductance de câblage des CALC $L_c = 400$ nH
- l'inductance de câblage des transistors $L_t = 200$ nH.

Nous désirons simuler un amorçage et un blocage des modèles d'IGBT élaborés à un niveau donné de courant et de tension. Pour ne pas perdre des détails de phénomènes rapides pendant les commutations nous restreignons le temps de simulation au temps minimum pour établir le niveau de courant désiré dans l'inductance de charge L_{ch} à tension d'alimentation V_0 fixée (figure 4.31). Au début de la petite impulsion nous activons la récupération des CALC CA1. Le transistor du bas $Tp1$ fonctionne alors en hacheur mais dans les mêmes conditions que si l'on avait fait un effet de loupe sur une commutation en fonctionnement MLI. L'intérêt de cette démarche est la précision de la simulation durant l'effet de loupe sur les commutations.

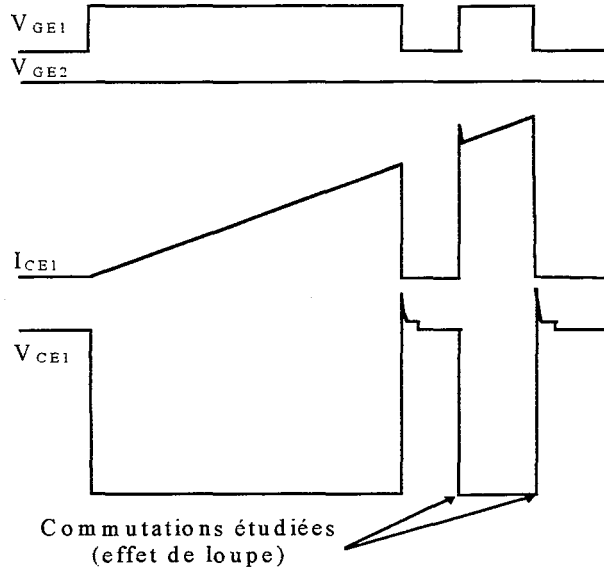


Figure 4.31 : Chronogramme du bras d'onduleur simulé en mono impulsion.

Les figures 4.32 à 4.35 montrent les résultats obtenus avec les modèles simulés. Nous pouvons noter que les modèles développés représentent bien les imperfections du composant (retards, traînage du courant) et réagissent correctement (figure 4.34) à la présence des inductances parasites (surtensions dues aux CALC et à l'inductance parasite de la source d'alimentation), [IV.13].

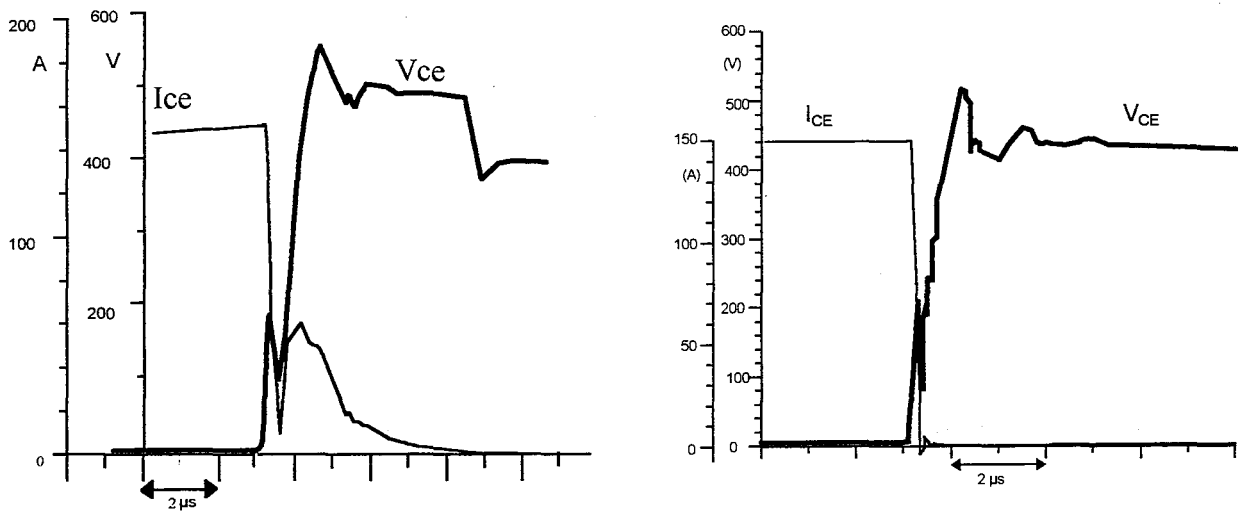


Figure 4.32 : Blocage des macromodèles de Hefner, modèles lent (à gauche) et rapide (à droite).

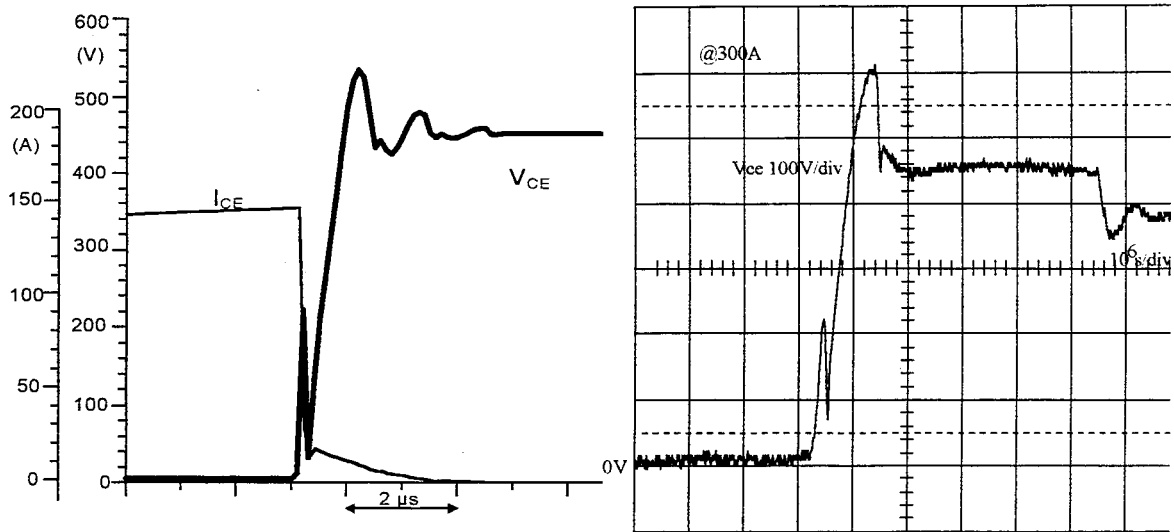


Figure 4.33 : Blocage du module dans le bras d'onduleur, modèle linéaire (à gauche) et résultat expérimental (à droite).

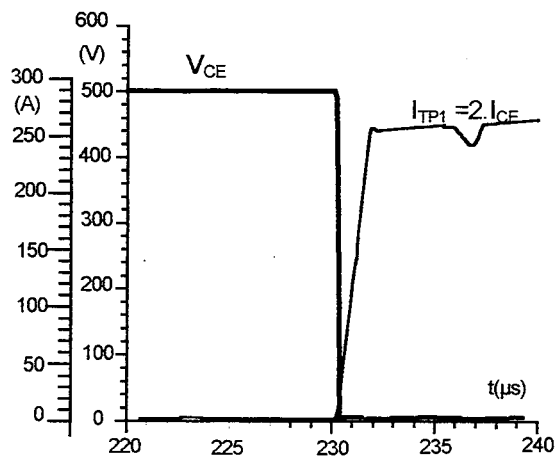


Figure 4.34 : Amorçage simulé du modèle linéaire d'IGBT.

4.4.3 - Comportement des modèles en fonctionnement MLI

Avec les circuits logiques de la bibliothèque de SABER nous élaborons la commande MLI de l'onduleur avec la gestion des CALC et des circuits de récupération selon le principe de la figure 4.35.

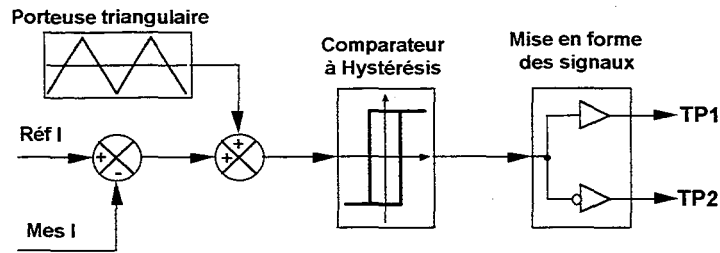


Figure 4.35 : Synoptique de la commande MLI en courant du bras d'onduleur.

Nous reprenons le montage de la figure 4.30 avec cette fois la charge branchée entre la sortie de l'onduleur et le point milieu de l'alimentation (figure 4.36).

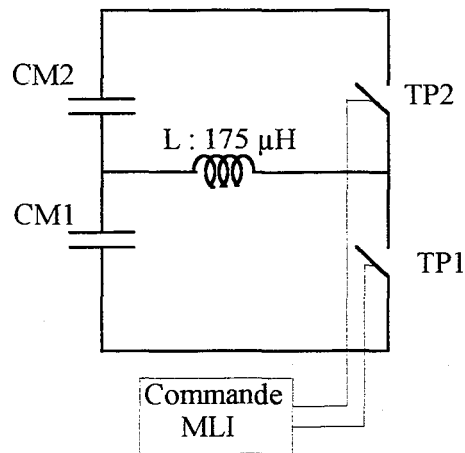


Figure 4.36 : Schéma de principe du bras d'onduleur en fonctionnement MLI (pour la simplicité du schéma les autres composants ne sont pas représentés).

Les figures 4.37 et 4.38 comparent les résultats de simulation des courants dans la charge et dans les interrupteurs lorsque ces derniers sont représentés en fonctionnement MLI par les deux modèles développés. Nous pouvons remarquer que le modèle linéaire malgré sa simplicité donne des résultats comparables à ceux du modèle physique en ce qui concerne les formes d'ondes au niveau du convertisseur.

Les courants contrôlés dans la charge pour une référence sinusoïdale sont aussi en adéquation avec le résultat expérimental de la figure 4.39.

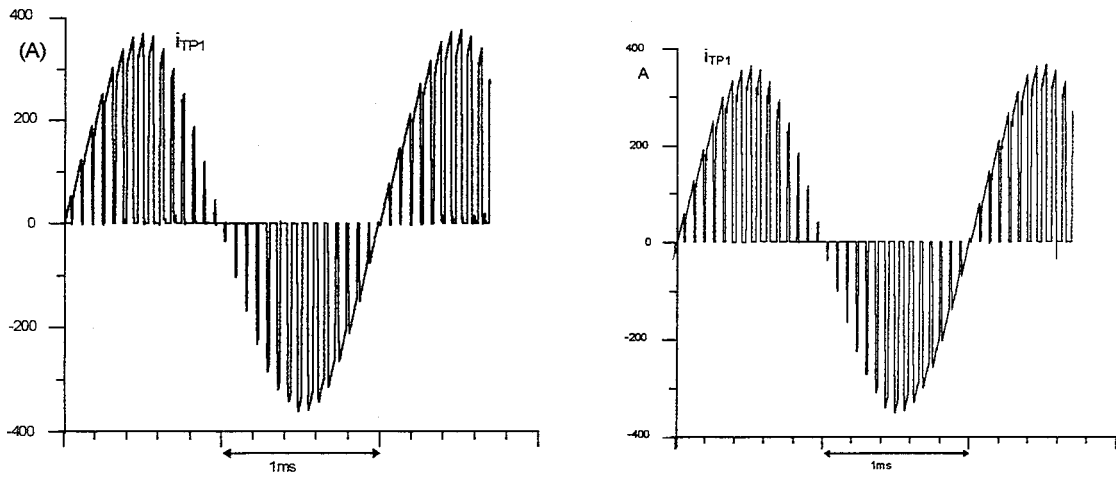


Figure 4.37 : Résultats simulés du courant traversant le modèle linéaire (à gauche) et le modèle de Hefner (à droite) dans le fonctionnement en MLI du bras d'onduleur à 15 kHz.

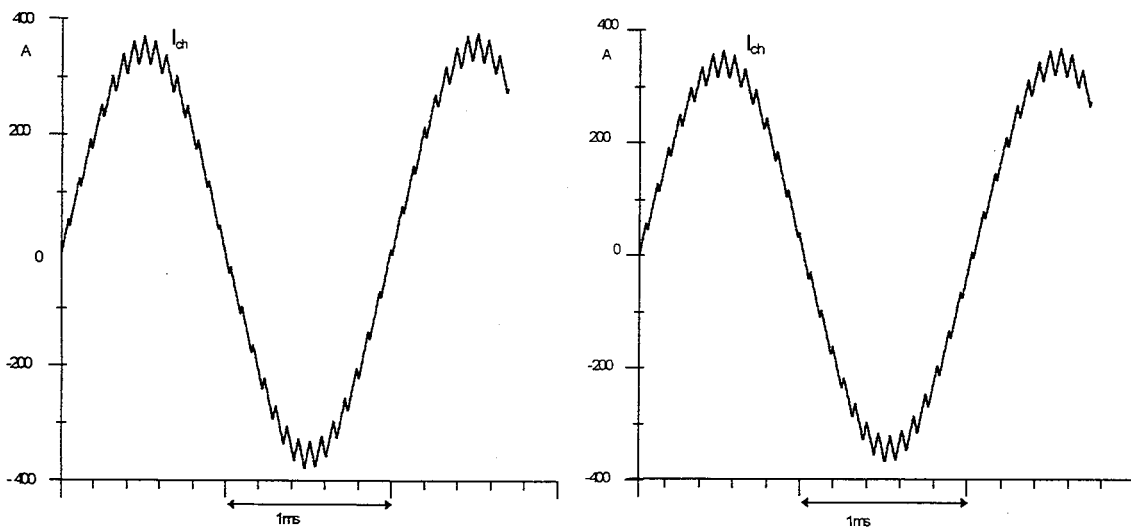


Figure 4.38 : Courant dans la charge obtenu avec le modèle linéaire (à gauche) et avec le modèle de Hefner (à droite).

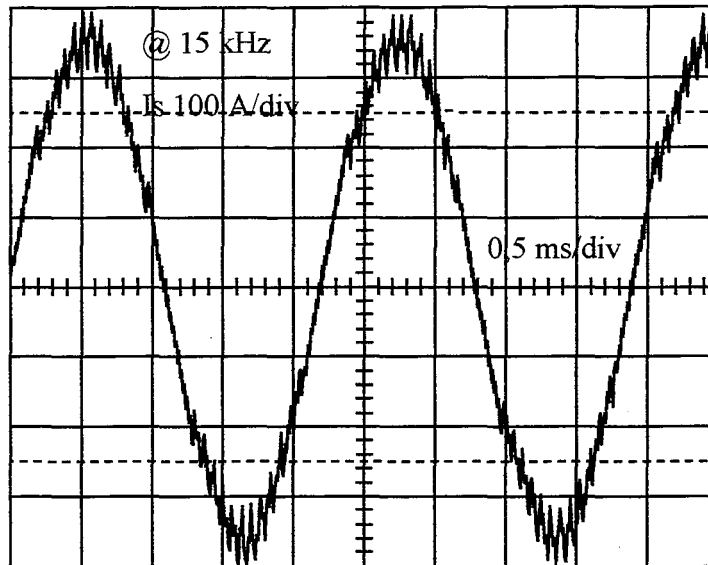


Figure 4.39 : Résultat expérimental du courant dans la charge en fonctionnement MLI.

4.5 - Conclusion

Dans ce chapitre nous avons présenté deux approches de modélisation du composant de puissance IGBT. Les résultats obtenus tant en simulation qu'en expérimentation dans un environnement d'onduleur montrent que les modèles d'IGBT développés permettent bien de prédire le comportement électrique du composant.

L'utilisation des deux modèles envisagés pour des courants importants s'est avérée satisfaisante. Au niveau des commutations, comme en fonctionnement MLI, les deux approches donnent des résultats assez voisins et conformes à l'expérience.

L'intérêt du modèle linéaire réside dans sa capacité à prendre en compte le phénomène de «queue de courant» de l'IGBT alors que le modèle issu du modèle d'Hefner permet de tenir compte de la température de jonction du composant.

CONCLUSION GENERALE

Conclusion Générale

Le contenu de ce mémoire est une contribution à la mise en oeuvre de module IGBT dans un onduleur de moyenne puissance. Un onduleur de tension 500 kVA régulé en courant a été conçu et réalisé pour l'alimentation de machines électriques nécessitant des fréquences fondamentales élevées (jusqu'à 1000 Hz).

Cette réalisation a servi de cadre d'étude de l'IGBT aussi bien dans son environnement rapproché (aide à la commutation, commande, pertes) que dans la structure générale du convertisseur (performances globales). Un accent est mis sur les critères de choix des composants en fonctions des contraintes et sur les techniques de câblage pour limiter les inductances parasites.

Les essais réalisés sur plate-forme d'essai à la société GEC - Alstom Moteurs de Nancy et dans notre laboratoire ont permis d'analyser le fonctionnement en MLI de l'onduleur.

Une machine asynchrone rapide 100 kW / 30 000 tr/mn et une machine synchrone à fort couple 5600 Nm ont été testées par notre onduleur. Volontairement les résultats de ces essais n'apparaissent que partiellement dans ce mémoire pour ne pas s'écarter de l'objectif principal qui est l'analyse du comportement du composant de puissance IGBT dans l'onduleur réalisé. Les résultats de l'ensemble convertisseur - machine font l'objet d'une prochaine thèse au G.R.E.E.N.

Après la présentation des différentes technologies de l'IGBT, et son évolution récente et future, nous nous sommes attachés au comportement thermique du module hybride de puissance en régime statique. A l'aide de deux logiciels de simulation thermique du L.A.A.S. (PYRATHERM et LAASTHERM), nous avons montré que dans un fonctionnement en MLI sur charge inductive et en régime permanent, les puces de diode ont à une température plus élevée que les puces d'IGBT. L'échauffement plus important des diodes est dû à une plus forte densité de courant (plus faible surface pour les puces de diode) et au couplage thermique entre les deux puces. La solution à ce problème réside dans l'optimisation de la structure interne du module. On pourra envisager par exemple l'augmentation de la taille des puces de diodes et la réduction du couplage thermique entre puces par l'augmentation de la distance qui les sépare dans le boîtier.

La dernière partie du mémoire porte sur la modélisation de l'IGBT et la simulation du bras d'onduleur en fonctionnement MLI avec les modèles. L'outil de simulation utilisé est le simulateur à usage générale SABER. Après avoir présenté les différents modèles en CAO d'électronique de puissance nous avons développés deux macromodèles du module IGBT 1200 V / 400 A qui est l'interrupteur principal de l'onduleur développé.

Nous avons opté pour deux approches apparemment opposées dans leur démarche :

- un modèle simple basé sur des approximations par morceaux de caractéristiques du fabricant et des mesures ;
- un modèle plus compliqué issu des équations de physique des composants.

Les résultats de simulations confortés par les mesures montrent que les deux modèles développés prédisent bien les formes d'ondes de courant et de tension aussi bien à l'échelle du composant qu'à l'échelle du convertisseur.

La simulation électrothermique n'a pas pu être abordée avec les modèles développés. Le modèle IGBT obtenu par approximation linéaire s'apprête mal à une telle simulation parce que ses paramètres sont déterminés à température fixée. Par contre le modèle physique de Hefner intègre des paramètres fonction de la température et offre de réelles perspectives de simulation électrothermique lorsque le modèle électrique est couplé à un réseau adéquat de modèles thermiques. Ceci pourrait constituer une suite intéressante à ce travail.

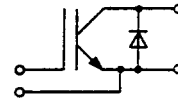
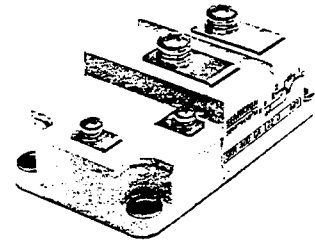
ANNEXE 1

DONNEES ET CARACTERISTIQUES DU MODULE IGBT SKM 400 GA 122D

SEMIKRON

| Absolute Maximum Ratings | | Values | | Units | |
|-------------------------------------|--|---------------------|--------------------|-------------------|-------|
| Symbol | Conditions ¹⁾ | ... 102 D | ... 122 D | | |
| V _{CEs} | | 1000 | 1200 | V | |
| V _{CGR} | R _{GE} = 20 kΩ | 1000 | 1200 | V | |
| I _C | T _{case} = 25/80 °C | 400/300 | | A | |
| I _{CM} | T _{case} = 25/80 °C | 800/600 | | A | |
| V _{GES} | | ± 20 | | V | |
| P _{tot} | per IGBT. T _{case} = 25 °C | 2500 | | W | |
| T _j , T _{stg} | | - 55 ... +150 | | °C | |
| V _{isol} | AC, 1 min | 2 500 | | V | |
| humidity | DIN 40 040 | Class F | | | |
| climate | DIN IEC 68 T.1 | 55/150/56 | | | |
| Inverse Diode | | | | | |
| I _F = - I _C | | 400 | | A | |
| I _{FM} = - I _{CM} | | 800 | | A | |
| Characteristics | | min. | typ. | max. | Units |
| V _{(BR)ICES} | V _{GE} = 0, I _C = 5,6 mA | ≥ V _{CEs} | - | - | V |
| V _{GE(th)} | V _{GE} = V _{CE} , I _C = 20 mA | 4,5 | 5,5 | 6,5 | V |
| I _{CEs} | V _{GE} = 0 | - | - | 4 | mA |
| | V _{CE} = V _{CEs} | - | - | - | mA |
| I _{GES} | V _{GE} = 20 V, V _{CE} = 0 | - | - | 100 | nA |
| V _{CEsat} | V _{GE} = 15 V | - | 3,5 | 4 | V |
| | I _C = 400 A | - | 4 | 4,8 | V |
| g _{fs} | V _{CE} = 20 V, I _C = 400 A | 132 | 190 | - | S |
| C _{CHC} | per IGBT | - | - | 400 | pF |
| C _{ies} | V _{GE} = 0 | - | 44 | - | nF |
| C _{oes} | V _{CE} = 25 V | - | 3400 | - | pF |
| C _{res} | f = 1 MHz | - | 1400 | - | pF |
| L _{CE} | | - | - | 60 | nH |
| t _{d(on)} | V _{CC} = 600 V | - | 280 ³⁾ | - | ns |
| t _r | V _{GE} = 15 V | - | 700 ³⁾ | - | ns |
| t _{d(off)} | I _C = 400 A | -1650 ³⁾ | 1650 ⁴⁾ | - | ns |
| t _f | R _{Gon} = R _{Goff} = 3,3 Ω | - | 500 ³⁾ | 100 ⁴⁾ | ns |
| W _{off12} ⁵⁾ | T _j = 125 °C | - | 33 ⁴⁾ | - | mWs |
| W _{off23} ⁵⁾ | | - | 17 ⁴⁾ | - | mWs |
| Inverse Diode SKM 400 GA 102 D | | | | | |
| V _F = V _{EC} | I _F = 400 A, V _{GE} = 0; (T _j = 125 °C) | - | 2,0 (1,8) | 2,8 | V |
| t _{rr} | T _j = 25 °C ²⁾ | - | - | - | ns |
| | T _j = 125 °C ²⁾ | - | 500 | - | ns |
| Q _{rr} | T _j = 25/125 °C ²⁾ | - | 12/54 | - | μC |
| f _s | f _s = t _r / (t _{rr} - t _r) | - | 1 ²⁾ | - | |
| Inverse Diode SKM 400 GA 122 D | | | | | |
| V _F = V _{EC} | I _F = 400 A, V _{GE} = 0; (T _j = 125 °C) | - | 2,8 (2,1) | 3,3 | V |
| t _{rr} | T _j = 25 °C ²⁾ | - | - | - | ns |
| | T _j = 125 °C ²⁾ | - | 550 | - | ns |
| Q _{rr} | T _j = 25/125 °C ²⁾ | - | 15/60 | - | μC |
| f _s | f _s = t _r / (t _{rr} - t _r) | - | 1 ²⁾ | - | |
| Thermal Characteristics | | | | | |
| R _{thjc} | per IGBT | - | - | 0,05 | °C/W |
| R _{thjc} | per diode | - | - | 0,18 | °C/W |
| R _{thch} | per module | - | - | 0,038 | °C/W |

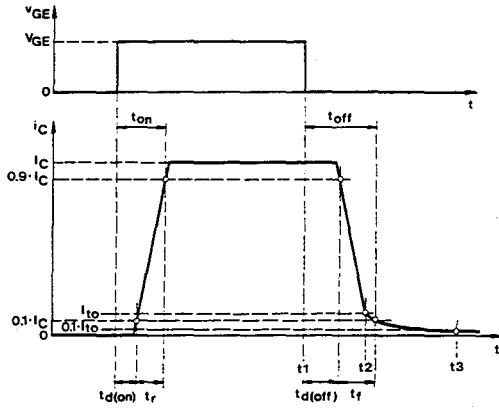
Cases and mechanical data see page B 6 - 158

¹⁾ T_{case} = 25 °C, unless otherwise specified²⁾ I_F = - I_C, V_R = 600 V, - di_F/dt = 800 A/μs, V_{GE} = 0³⁾ resistive load⁴⁾ inductive load⁵⁾ see fig. 21; R_{Goff} = 1,7 Ω**SEMITRANS® M**
IGBT Modules**SKM 400 GA 102 D**
SKM 400 GA 122 D**Features**

- MOS input (voltage controlled)
- N channel
- Low saturation voltage
- Very low tail current
- Low temperature sensitivity
- High short circuit capability
- No latch-up
- Fast inverse diodes
- Isolated copper baseplate
- Large clearances and creepage distances
- UL recognized, file no. E 63 532

Typical Applications

- Switched mode power supplies
- DC servo and robot drives
- Self-commutated inverters
- DC choppers
- AC motor speed control
- Inductive heating
- Uninterruptible power supplies
- General power switching applications
- Electronic welders
- Pulse frequencies above 15 kHz



$$W_{off\ 12} = \int_{t_1}^{t_2} I_C \cdot V_{CE} \cdot dt$$

$$W_{off\ 23} = \int_{t_2}^{t_3} I_C \cdot V_{CE} \cdot dt$$

Fig. 21 Switching times and turn-off energies

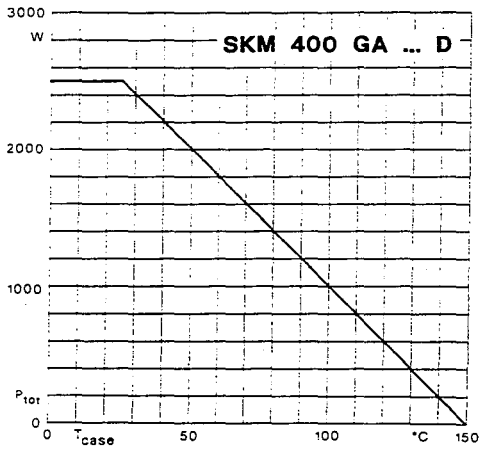


Fig. 22 Rated power dissipation vs. temperature

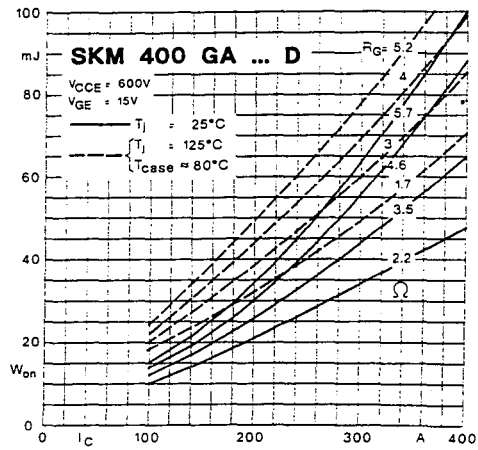


Fig. 23 Turn-on energy dissipation per pulse

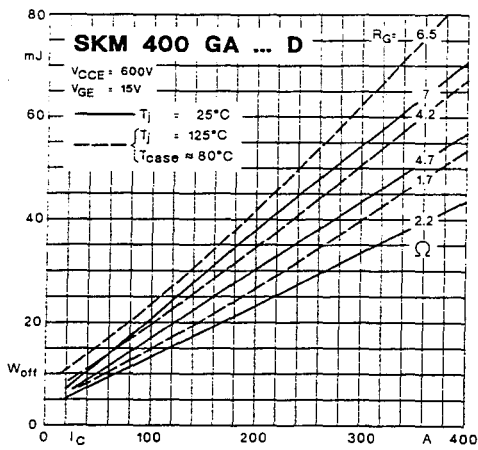


Fig. 24 Turn-off energy dissipation per pulse

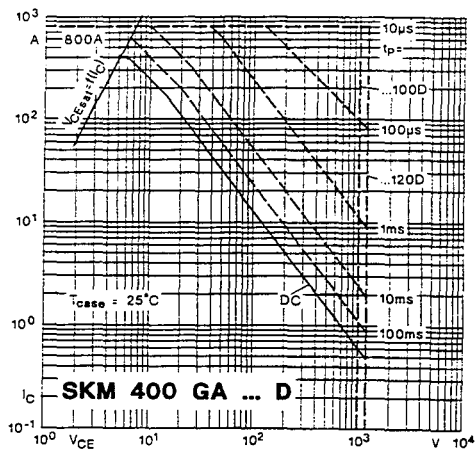


Fig. 25 Maximum safe operating area

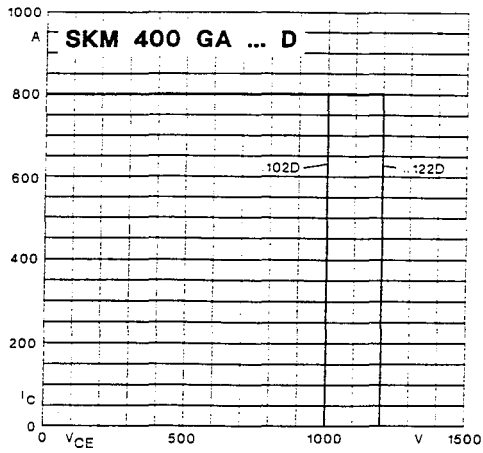


Fig. 26 Turn-off safe operating area

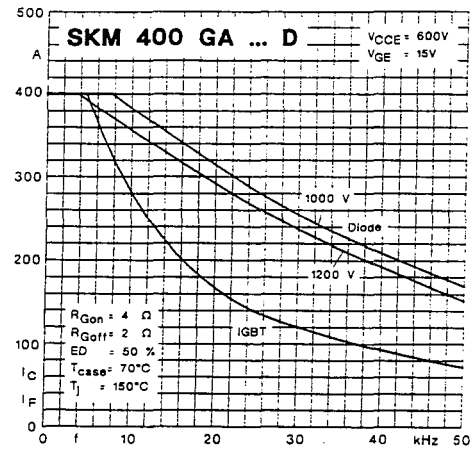


Fig. 27 Rated current vs. pulse frequency

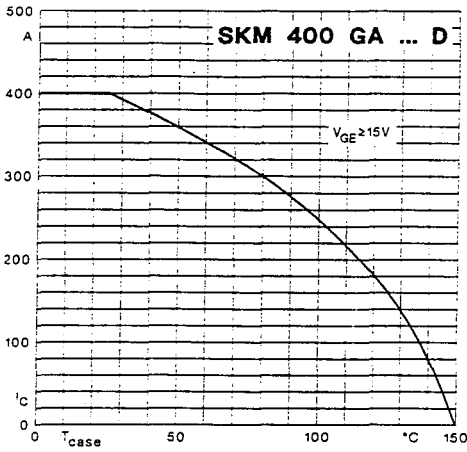


Fig. 28 Rated current vs. temperature

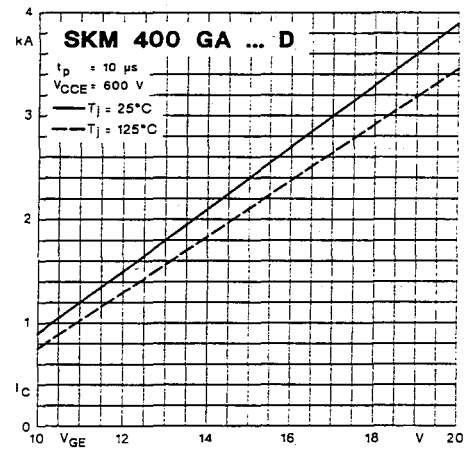


Fig. 29 Short-circuit current vs. turn-on gate voltage

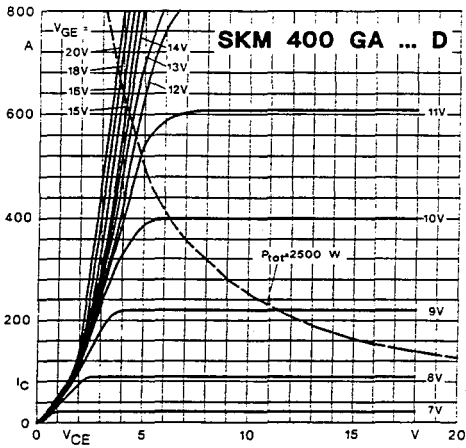


Fig. 30 Output characteristic

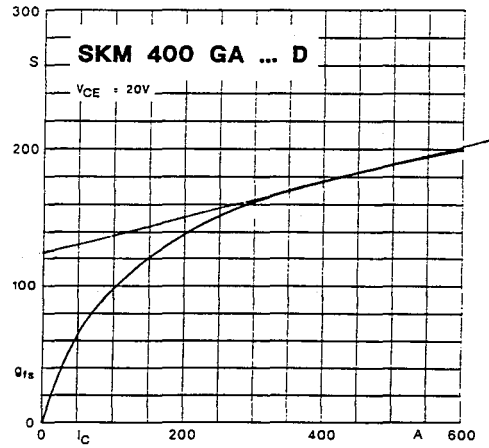


Fig. 31 Forward transconductance

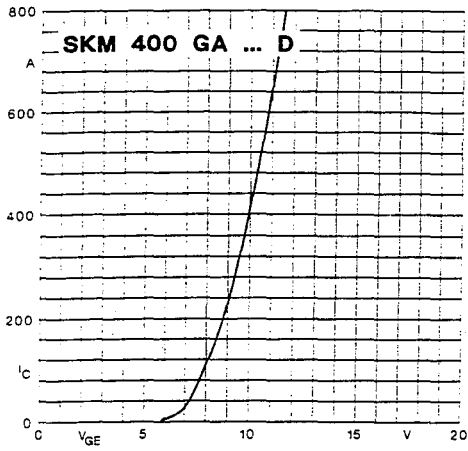


Fig. 32 Transfer characteristic

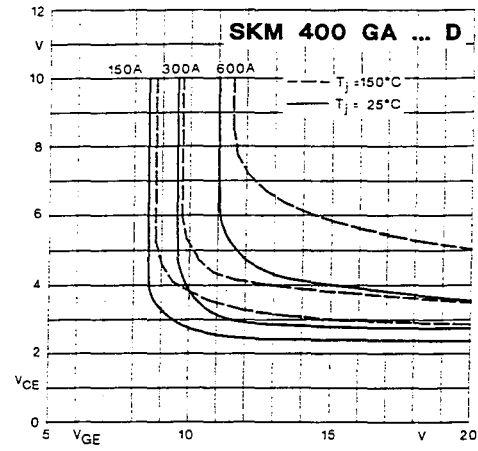


Fig. 33 Saturation characteristics

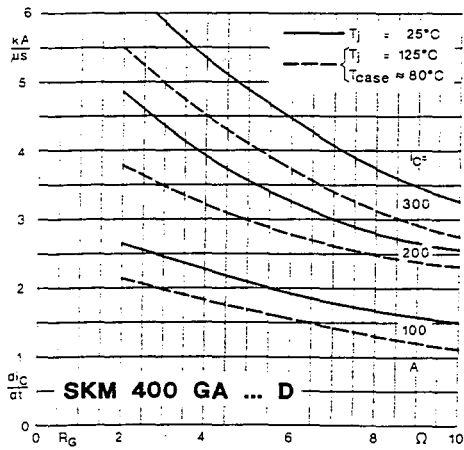


Fig. 34 Rate of rise of collector current

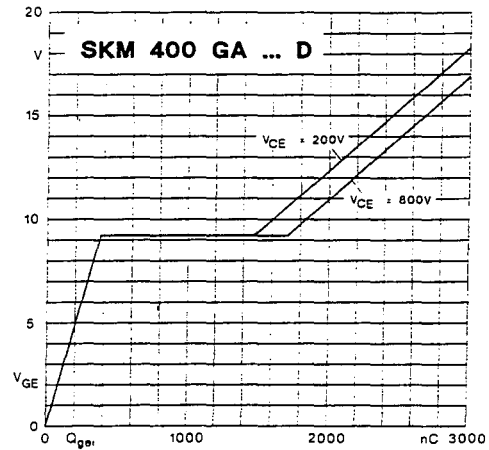


Fig. 35 Gate charge characteristic

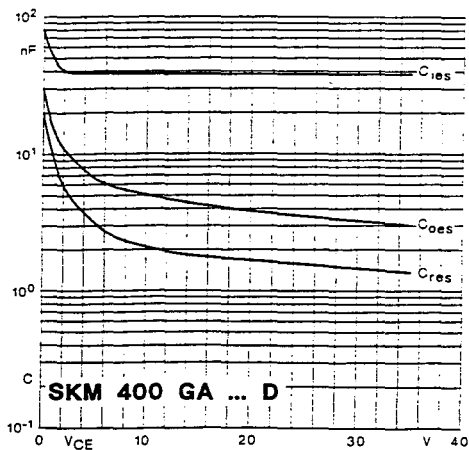


Fig. 36 Capacitances vs. collector-emitter voltage

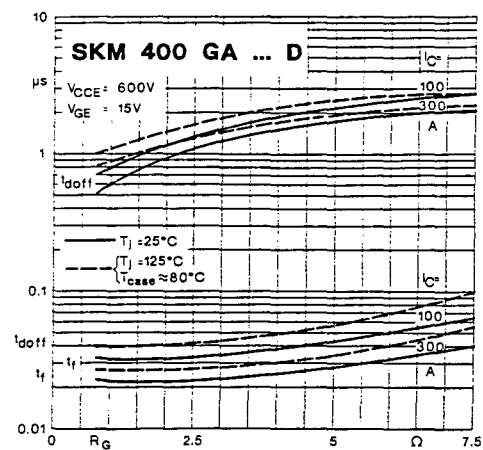


Fig. 37 Switching times vs. gate resistor

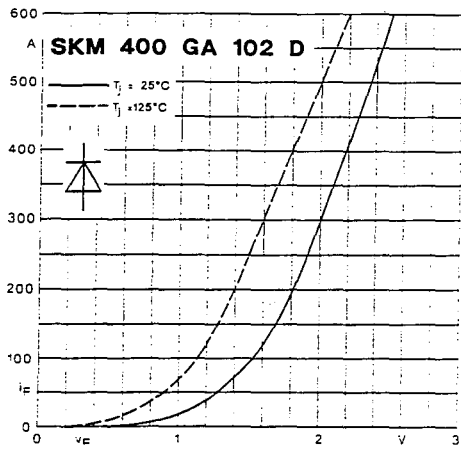


Fig. 38 a Diode forward characteristic

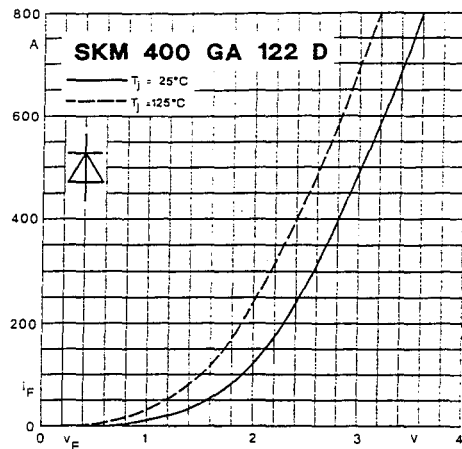


Fig. 38 b Diode forward characteristic

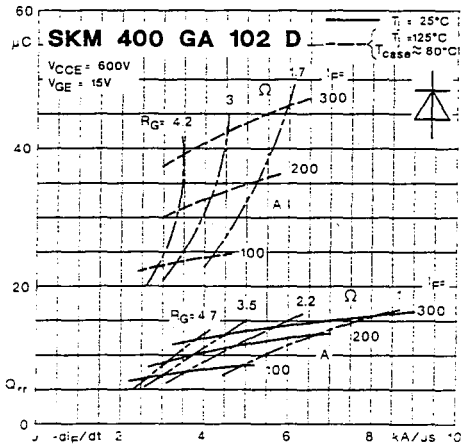


Fig. 39 a Diode recovered charge

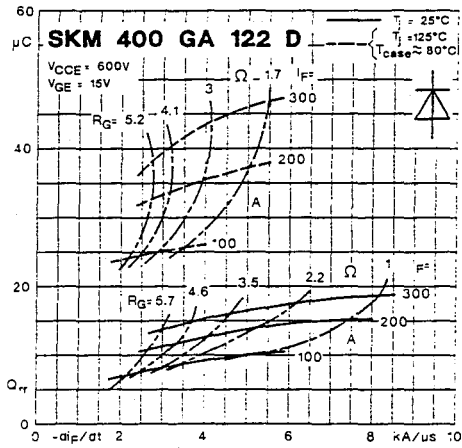


Fig. 39 b Diode recovered charge

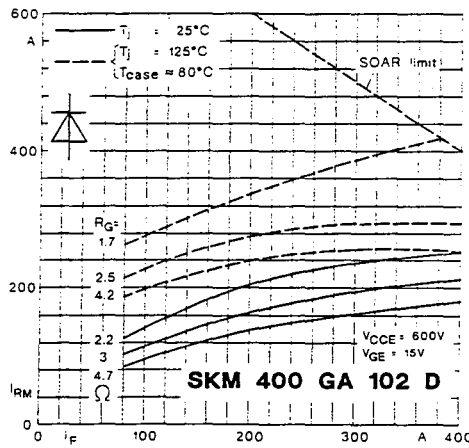


Fig. 40 a Diode peak reverse recovery current (IF)

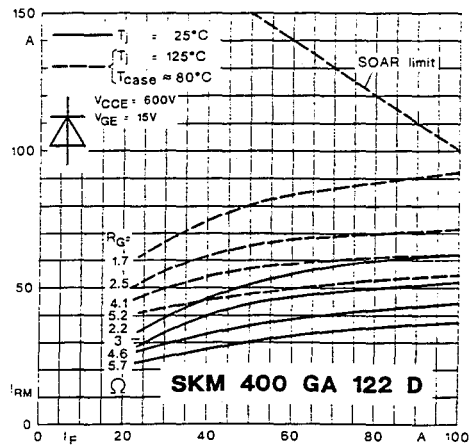


Fig. 40 b Diode peak reverse recovery current (IF)

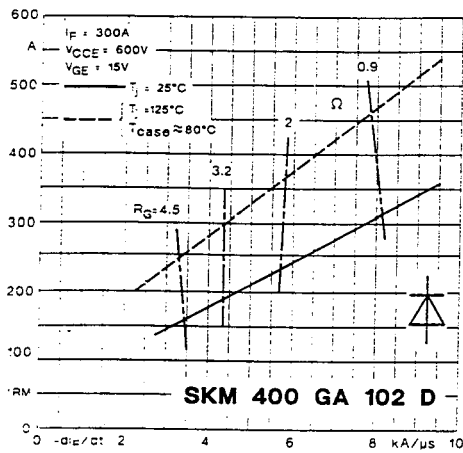


Fig. 41 a Diode peak reverse recovery current ($-di_F/dt$)

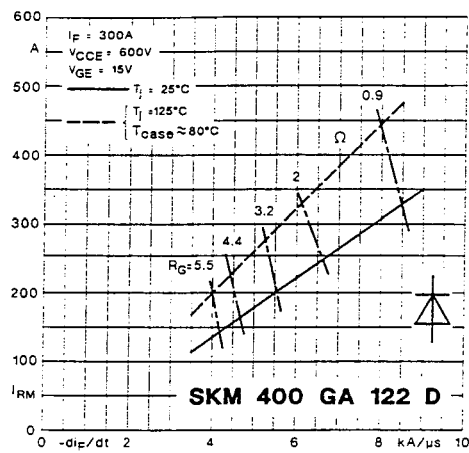


Fig. 41 b Diode peak reverse recovery current ($-di_F/dt$)

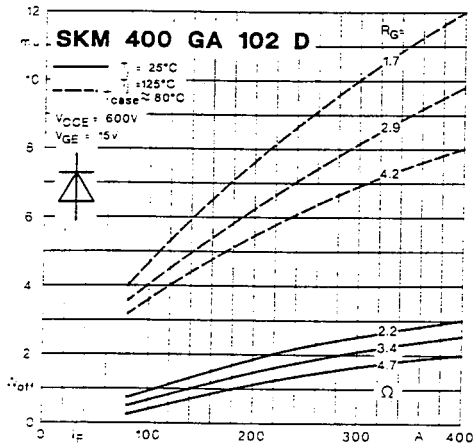


Fig. 42 a Diode turn-off energy dissipation per pulse

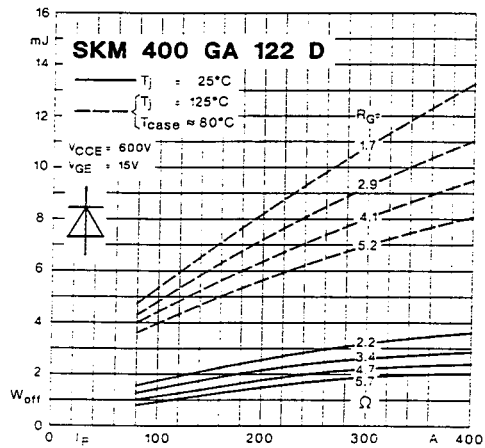


Fig. 42 b Diode turn-off energy dissipation per pulse

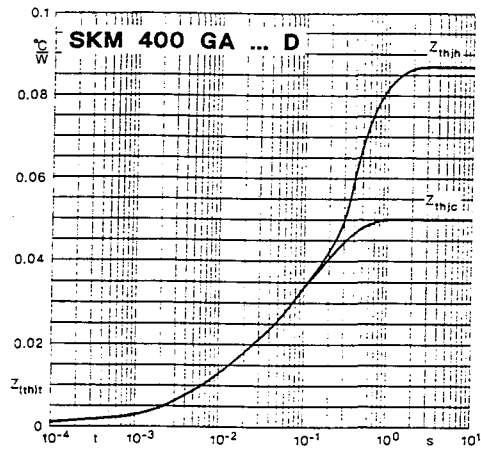


Fig. 51 Transient thermal impedance

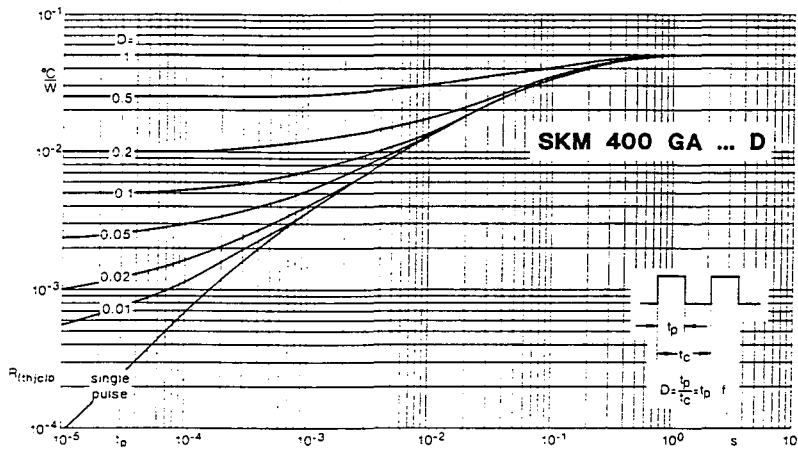
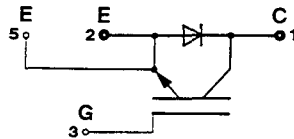
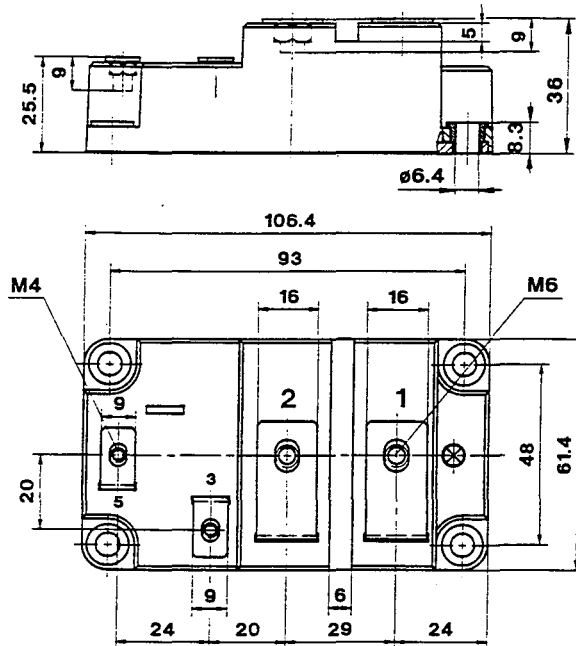


Fig. 52 Thermal impedance under pulse conditions

SKM 400 GA 102 D
 SKM 400 GA 122 D
 Case D 32

UL recognized, file no. E 63 532



Dimensions in mm

| Mechanical Data | | Values | | | Units |
|-----------------|--------------------------------|---------|------|--------|------------------|
| Symbol | Conditions | min. | typ. | max. | |
| M ₁ | to heatsink, SI Units | 3 | — | 6 | Nm |
| | to heatsink, US Units | 27 | — | 53 | lb.in. |
| M ₂ | for terminals 1;2/3;5 SI Units | 2.5/1,1 | — | 5/2 | Nm |
| | for terminals 1;2/3;5 US Units | 22/10 | — | 44/18 | lb.in. |
| a | | — | — | 5x9,81 | m/s ² |
| w | | — | — | 475 | g |

This is an electrostatic discharge sensitive device (ESDS). Please observe the international standard IEC 747-1, Chapter IX.

ANNEXE 2

ETUDE DES COMMUTATIONS

A2.1 - Commutation au blocage

Un suivi plus précis de la commutation pendant le blocage est donné dans les paragraphes suivants.

A2.1.1 : Séquence 1: Pré-charge de C_A [0 - t_f]

Lorsque le transistor TP_2 reçoit l'ordre d'ouverture, le courant qui le traverse est dévié vers le condensateur C_{A2} à travers la diode DA_2 avec une durée dépendant de la rapidité intrinsèque de l'IGBT, et de la diode DA_2 . Cette première phase correspond à la charge de C_{A2} à courant de variation linéaire jusqu'à une valeur $V(t_f)$, avec t_f étant le temps de descente du courant I_{CE} . La configuration du convertisseur correspondant à cette phase de fonctionnement est représentée par la figure A2.1. Si la tension V_z est supérieure (le condensateur C_z doit être de valeur suffisamment importante) ou égale à V_0 , la diode DL_2 se trouve en position de blocage. Alors, V_z reste constante. Le choix de la valeur de C_{A2} permet de dire que la valeur finale de la tension à ses bornes peut être largement inférieure à V_0 .

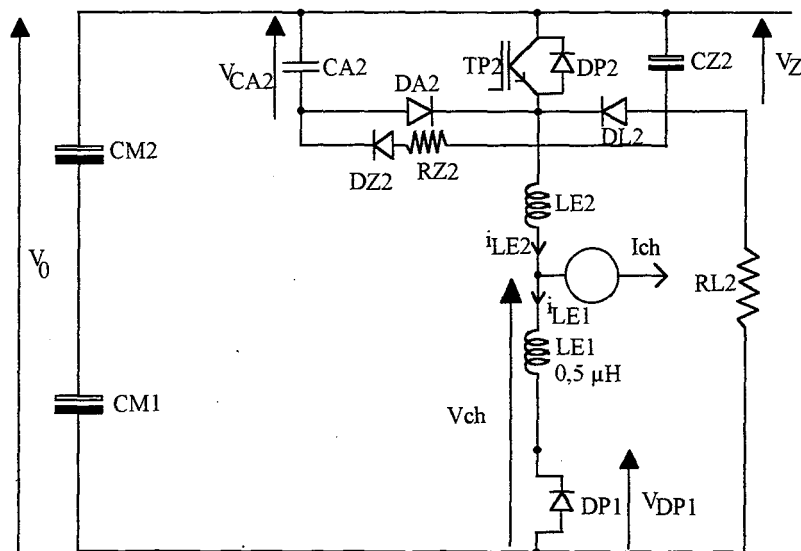


Figure A2.1 : Schéma électrique à l'ouverture du transistor TP_2 .

A2.1.2 : Séquence 2 : Charge de C_A à courant constant [t_f - t_1]

Les conditions initiales de cette séquence sont :

$$\left. \begin{array}{l} i_{TP2} = 0 \quad ; \quad i_{TP1} = 0 \\ i_{CA2} = I_{ch} \quad ; \quad v_{CA2} \approx 0 \\ v_{CZ2} = V_z > V_0 \end{array} \right\} \quad (A2.1)$$

La figure A2.2 donne le schéma équivalent du montage. L'évolution de la tension de C_{A2} est linéaire et a pour expression :

$$v_{CA2}(t) = \frac{I_{ch}}{C_{A2}} \cdot (t - t_f) \quad (A2.2)$$

Cette tension atteint la valeur V_0 l'instant t_1 . Ce temps est défini selon la relation précédente :

$$t_1 - t_f = \frac{C_{A2} \cdot V_0}{I_{ch}} \quad (A2.3)$$

A partir de cet instant, la diode D_{P1} entre en conduction.

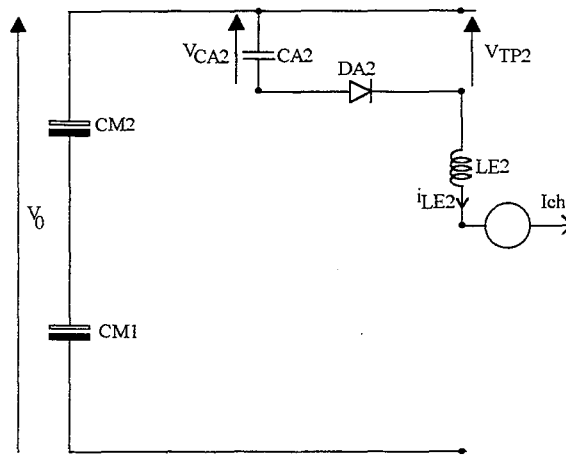


Figure A2.2 : Charge à courant constant de C_{A2} .

A2.1.3 : Séquence 3 : Charge de C_{A2} jusqu'à V_Z [t_1-t_2]

Le schéma de cette séquence est illustré par la figure A2.3. Durant cette séquence, la diode D_{P1} se met à conduire alors que la charge de C_{A2} se poursuit de la valeur V_0 de la tension d'alimentation à la valeur V_Z de la tension d'écrêtage.

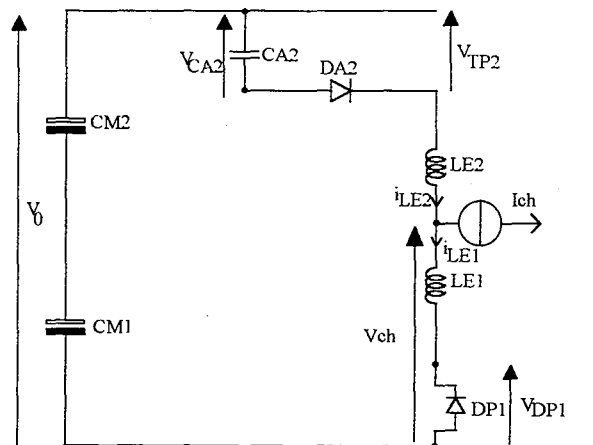


Figure A2.3 : Ouverture de T_{P2} , conduction de D_{P1} .

Avec les conditions initiales suivantes :

$$\left. \begin{array}{l} v_{CA2} = V_0 \\ i_{LE1} = 0 \end{array} \right\} \quad (A2.4)$$

on a les relations :

$$\left. \begin{array}{l} i_{LE1} + i_{LE2} = I_{ch} \\ V_{CA2} + L_{E2} \cdot \frac{di_{LE2}}{dt} - L_{E1} \cdot \frac{di_{LE1}}{dt} = V_0 \\ i_{LE2} = C_{A2} \cdot \frac{dv_{CA2}}{dt} \end{array} \right\} \quad (A2.5)$$

Ce système d'équations du second ordre a pour solution :

$$\left. \begin{array}{l} v_{CA2} = V_0 + I_{ch} \cdot \sqrt{\frac{L_{E2}}{C_{A2}}} \cdot \sin\left(\frac{1}{\sqrt{L_{E2} \cdot C_{A2}}} \cdot t\right) \\ i_{LE2} = I_{ch} \cdot \cos\left(\frac{1}{\sqrt{L_{E2} \cdot C_{A2}}} \cdot t\right) \end{array} \right\} \quad (A2.6)$$

La durée de cette séquence $t_2 - t_1$ dépend de la différence $V_Z - V_0$. Lorsque V_Z est voisin de V_0 , i_{LE2} varie peu et on peut écrire :

$$V_Z - V_0 = I_{ch} \cdot \sqrt{\frac{L_{E2}}{C_{A2}}} \cdot \sin\left(\frac{1}{\sqrt{L_{E2} \cdot C_{A2}}} \cdot (t_2 - t_1)\right) \quad (A2.7)$$

soit :

$$t_2 - t_1 = \sqrt{L_{E2} \cdot C_{A2}} \cdot \arcsin\left[\sqrt{\frac{C_{A2}}{L_{E2}}} \cdot \left(\frac{V_Z - V_0}{I_{ch}}\right)\right] \quad (A2.8)$$

A t_2 , V_{CA2} atteint la valeur V_Z et les diodes D_{L2} et D_{Z2} entrent en conduction à leur tour.

A2.1.4 : Séquence 4 : Mise en oeuvre du circuit écrêteur [t_2-t_2]

Cette nouvelle séquence, dont le schéma électrique est représenté sur la figure A2.4, débute par la mise en conduction de la diode D_{L2} lorsque la tension V_{CE} dépasse celle du circuit d'écrêtage. Cette surtension est induite par les inévitables inductances de câblage. Elle risque de devenir prohibitive, lorsqu'elle n'est pas contrôlée, et peut entraîner le point de fonctionnement du transistor en dehors de son aire de sécurité. Mais la présence du circuit d'écrêtage avec les diodes D_{L2} et D_{Z2} limite la surtension à une valeur voisine de V_Z . La résistance R_Z permet d'éviter un régime oscillant pendant cette phase. Si le condensateur C_{Z2} est de valeur de capacité suffisamment importante, on peut négliger la variation de tension à ses bornes. La différence de potentiel $V_Z - V_0$, quasi-constante, est appliquée à l'ensemble des inductances L_{E1} et L_{E2} .

Le courant qui traverse L_{E2} décroît linéairement jusqu'à zéro tandis que celui de L_{E1} croît linéairement jusqu'à I_{ch} pendant une durée t_z définie comme suit :

$$\frac{di_{LE1}}{dt} = \frac{V_Z - V_0}{L_E} \quad (A2.9)$$

avec $L_E = L_{E1} + L_{E2}$

La durée t_z de cette séquence est :

$$t_z - t_2 = \frac{L_E \cdot I_{ch}}{V_Z - V_0} \quad (A2.10)$$

Lorsque le courant traversant D_{L2} s'annule, la tension aux bornes du transistor T_{P2} revient à la valeur V_0 et la situation reste ainsi stable jusqu'à une nouvelle commande de fermeture.

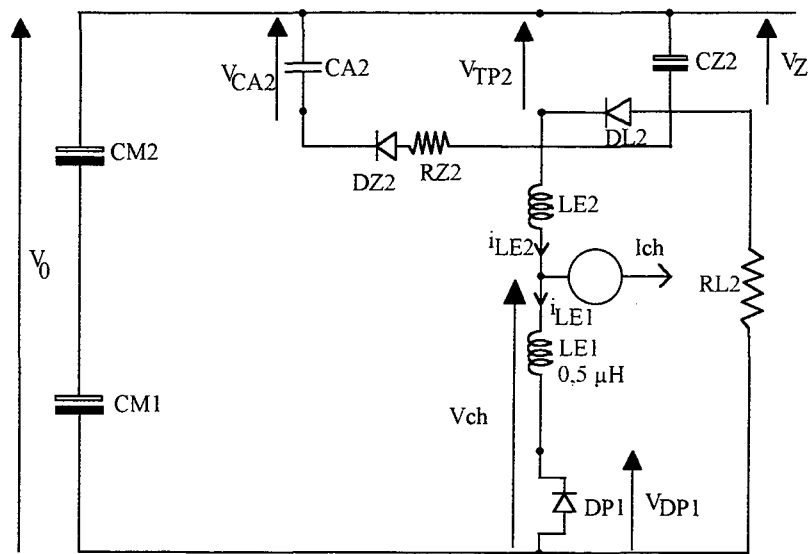


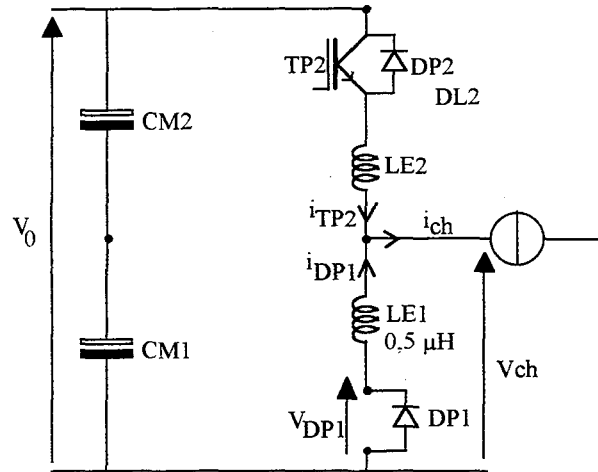
Figure A2.4 : Déclenchement de l'écrouissage de la tension V_{TP2} .

A2.2. - Commutation à l'amorçage

Les différentes séquences de l'amorçage sont décrites dans les paragraphes suivants.

A2.2.1 : Séquence 1 : Décroissance de I_{ce} [0 - t_r]

La fermeture du transistor T_{P2} entraîne la chute de la tension V_{TP2} de sa valeur initiale V_0 à sa valeur de saturation V_{CESAT} . Le schéma électrique réduit du montage correspondant à cette phase de fonctionnement est représenté par la figure A2.5.

Figure A2.5 : Fermeture de T_{P2} .

On considère que l'origine des temps est confondue avec le début de la séquence, et que les conditions initiales sont :

$$\begin{aligned} v_{TP2} &= V_0 ; \\ v_{DP1} &= 0 \text{ V} ; \\ v_{CZ1} &= v_{CZ2} = v_Z ; \\ i_{ch} &= I_{ch} ; \\ i_{LE2} &= 0 ; \\ i_{LE1} &= I_{ch} . \end{aligned}$$

La tension v_{TP2} du transistor prenant la valeur V_{CESAT} est proche de 0, la tension d'alimentation V_0 se trouve entièrement appliquée aux bornes de l'inductance totale

$$L_E = L_{E1} + L_{E2} = 2 \cdot L_{E1} .$$

Il vient :

$$i_{LE2} = i_{TP2} = I_{ch} - i_{LE1} \quad (A2.11)$$

On en déduit que

$$\frac{di_{LE1}}{dt} = -\frac{di_{LE2}}{dt} \quad (A2.12)$$

Les deux inductances L_{E1} et L_{E2} ont la même tension à leurs bornes :

$$v_{LE1} = v_{LE2} = \frac{V_0}{2} \quad (A2.13)$$

Si le choix de L_E est tel que la tension V_0 est appliquée entièrement à ses bornes, il vient :

$$V_0 = L_E \cdot \frac{di_{LE2}}{dt} \quad (A2.14)$$

Dans ce cas, les expressions des courants dans les inductances L_{E1} et L_{E2} sont :

$$i_{LE2} = \frac{V_0}{L_E} \cdot t \quad (A2.15)$$

$$i_{LE1} = i_{DPI} = -\frac{V_0}{L_E} \cdot t + I_{ch} \quad (A2.16)$$

A2.2.2 : Séquence 2 : Surintensité due au I_{RMM} de D_{P1} [t_1 - t_2]

La diode de roue libre D_{P1} ne se bloque pas instantanément lorsque le courant dans L_{E1} s'annule. Elle continue de conduire jusqu'à ce que son courant de recouvrement inverse atteigne I_{RMM} . La montée linéaire du courant dans le transistor T_{P2} se poursuit jusqu'à l'instant t_2 où i_{LE2} est égale à la somme du courant commuté et du courant de recouvrement de la diode de roue libre, selon la relation :

$$i_{LE2}(t_2) = \frac{V_0}{L_E} \cdot t_1 + I_{RMM} = I_{ch} + I_{RMM} = \frac{V_0}{L_E} \cdot t_2 \quad (A2.17)$$

On calcule t_1 :

$$t_1 = \frac{L_E}{V_0} \cdot (I_{ch} + I_{RMM}) \quad (A2.18)$$

Le transistor supporte alors un courant égal à $I_{ch} + I_{RMM}$, et dans les inductances, on a :

$$\left. \begin{array}{l} i_{LE2}(t_1) = I_{ch} + I_{RMM} \\ i_{LE1}(t_1) = I_{RMM} \end{array} \right\} \quad (A2.19)$$

A2.2.3 : Séquence 3 : Blocage de D_{P1} [t_2 - t_3]

La diode D_{P1} génère une surtension V_{RRM} à ses bornes, nécessaire pour retrouver son pouvoir de blocage. Après l'évacuation des charges stockées, la diode D_{P1} est bloquée à l'instant t_2 . Le courant i_{TP2} redescend à la valeur I_{ch} . A cause des circuits de récupération on n'a pas la décharge de C_{A2} dans T_{P2} .

ANNEXE III

ANALYSE DE LA RECUPERATION DES ENERGIES DE COMMUTATIONS

Les différentes séquences de fonctionnement pendant la phase de récupération sont décrites dans les paragraphes suivants.

A3.1 - Récupération à l'ouverture

Lors de la phase d'ouverture (figure A3.1), la diode D_{L2} se met à conduire et dévie alors le courant vers le réseau d'écrêtage de tension $R_{L2} - C_{Z2}$ qui permet de limiter la tension aux bornes du transistor.

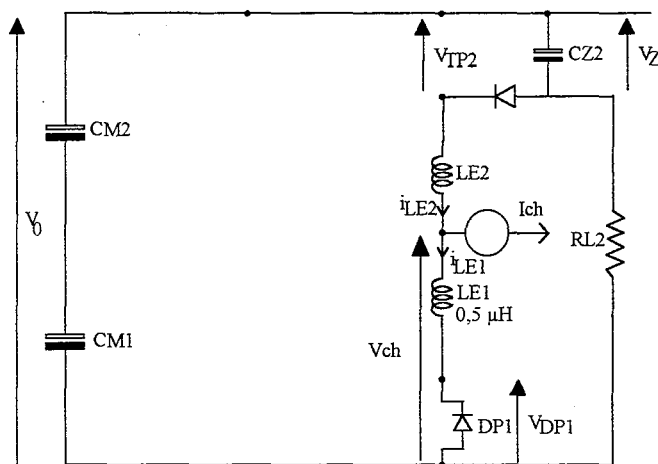


Figure A3.1 : Récupération de l'énergie stockée dans l'inductance L_E .

Au début de la phase d'ouverture, le courant dans l'inductance L_{E2} est égal à I_{ch} . Lorsque la tension V_{TP2} atteint la valeur V_Z et que la diode D_{L2} se met à conduire, la tension aux bornes de l'inductance L_E ($L_E = L_{E1} + L_{E2}$) se stabilise à la valeur $V_Z - V_0$. Le courant de sortie i_{ch} va alors passer progressivement de l'inductance L_{E2} dans l'inductance L_{E1} .

Lorsque le courant traversant D_{L2} s'annule, l'inductance L_{E2} est démagnétisée et a renvoyé une énergie W_{LE} vers le circuit d'écrêtage telle que :

$$W_{LE} = \frac{1}{2} \cdot L_{E2} \cdot I_{ch}^2 \quad (A3.1)$$

Cette énergie est en partie stockée dans le condensateurs C_Z et partiellement récupérée sur la source d'alimentation à travers la résistance R_L . Cette phase peut être représentée par le circuit équivalent de la figure A3.2.

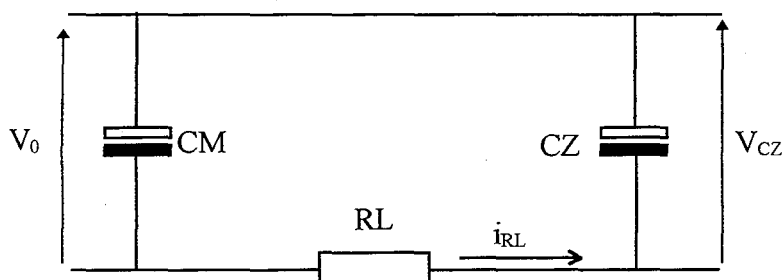


Figure A3.2 : Récupération de l'énergie stockée dans l'inductance L_{E2} .

L'énergie W_Z absorbée par le circuit d'écrêtage est égale au produit de V_Z par la charge fournie pendant $t_Z = t_3 - t_2$:

$$W_Z = \frac{1}{2} \cdot I_{ch} \cdot t_Z \cdot V_Z \quad (A3.2)$$

or d'après (A2.10) :

$$t_Z = \frac{L_E \cdot I_{ch}}{V_Z - V_0}$$

ce qui donne :

$$W_Z = \frac{1}{2} \cdot L_E \cdot I_{ch}^2 \cdot \frac{V_Z}{V_Z - V_0} \quad (A3.3)$$

La puissance P_Z transitant au niveau du condensateur C_Z est donc donnée par :

$$P_Z = \frac{f}{2} \cdot L_E \cdot I_{ch}^2 \cdot \frac{V_Z}{V_Z - V_0} \quad (A3.4)$$

Soit :

$$P_Z = V_Z \cdot \frac{V_Z - V_0}{R_L} \quad (A3.5)$$

On détermine alors la valeur de la résistance R_L par :

$$R_L = \frac{2 \cdot (V_Z - V_0)^2}{f \cdot L_E \cdot I_{ch}^2} \quad (A3.6)$$

A.3.2 - Récupération à la fermeture

A la fermeture d'un transistor T_P , on décharge le condensateur C_A en commandant à l'amorçage le transistor T_A correspondant. On réalise alors par l'intermédiaire de l'inductance L_A un circuit oscillant, permettant la décharge du condensateur C_A en une demie période des oscillations. L'énergie stockée dans C_A peut être intégralement renvoyée sur les batteries de condensateurs de la source continue (figure A3.3).

Avec les conditions initiales :

$$\left. \begin{array}{l} v_{TP2} = 0 \\ v_{DPI} = V_0 \\ v_{CA2} = v_{CZ2} = V_Z \\ i_{LA} = i_{TA2} = 0 \end{array} \right\} \quad (A3.7)$$

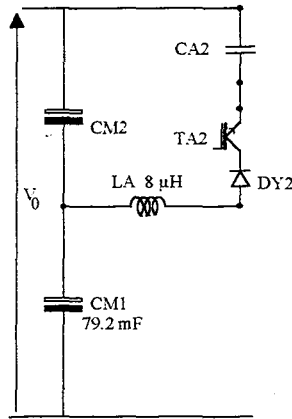


Figure A3.3 : Récupération de l'énergie stockée dans le condensateur C_A .

on a, durant cette phase de récupération, les deux séquences de fonctionnement suivantes.

1ère séquence : $[t_0 - t_1]$

Cette séquence débute par la commande à la fermeture du transistor T_{A2} qui met en place un circuit oscillant représenté à la figure A3.4. Les grandeurs caractéristiques de ce circuit sont égales pendant cette séquence, à :

$$\left. \begin{aligned} v_{CA2} &= \frac{V_0}{2} + \left(V_Z - \frac{V_0}{2} \right) \cdot \cos\left(\frac{t}{\sqrt{L_A C_{A2}}} \right) \\ i_{LA} &= \sqrt{\frac{L_A}{C_{A2}}} \cdot \left(V_Z - \frac{V_0}{2} \right) \cdot \sin\left(\frac{t}{\sqrt{L_A C_{A2}}} \right) \end{aligned} \right\} \quad (A3.8)$$

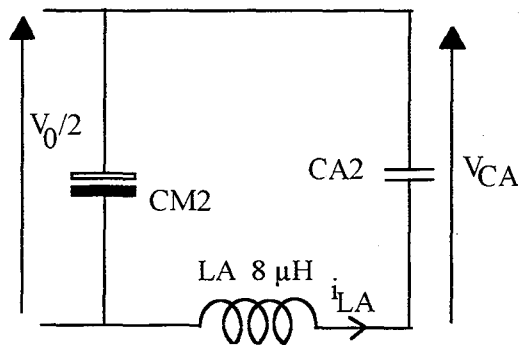


Figure A3.4 : Circuit de décharge de C_{A2} .

Cette séquence prend fin à l'instant t_1 où la tension aux bornes de la capacité C_{A2} est nulle

$$t_1 = \frac{1}{\omega_0} \cdot \arccos\left(\frac{V_0}{V_0 - 2 \cdot V_Z} \right) \quad (A3.9)$$

2ème séquence : $[t_1 - t_2]$

Le condensateur C_{A2} est complètement déchargé, mais le courant traversant l'inductance L_A est encore présent (figure A3.5). Les conditions initiales de cette séquence sont les suivantes :

$$\left. \begin{aligned} v_{LA}(t_1) &= \frac{V_0}{2} \\ i_{LA}(t_1) &= \sqrt{\frac{L_A}{C_{A2}}} \cdot \left(V_z - \frac{V_0}{2} \right) \cdot \sin(\omega_0 \cdot t_1) \end{aligned} \right\} \quad (A3.10)$$

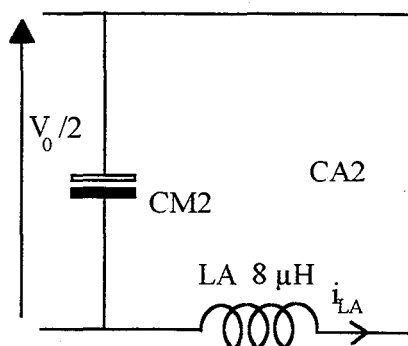


Figure A3.5 : Démagnétisation complète de l'inductance L_A .

L'inductance L_A se démagnétise jusqu'au courant nul selon l'équation :

$$i_{LA} = i_{LA}(t_1) - \frac{V_0}{2 \cdot L_A} \cdot t \quad (A3.11)$$

Cette séquence se termine à l'instant t_2 défini par :

$$t_2 = \frac{2 \cdot L_A}{V_0} \cdot i_{LA}(t_1) \quad (A3.12)$$

ANNEXE 4

MODELES DE L'IGBT SELON LES SOLUTIONS DE L'EQUATION DE DIFFUSION

A4.1 - Modèle de Hefner

A4.1.1 - Solution littérale

Le modèle d'Hefner est obtenu par la résolution littérale de l'équation de diffusion. En utilisant le système de repère de la figure A4.1, et dans les hypothèses de quasi-neutralité et de fort niveau d'injection ($n \approx p$ [II.12]),

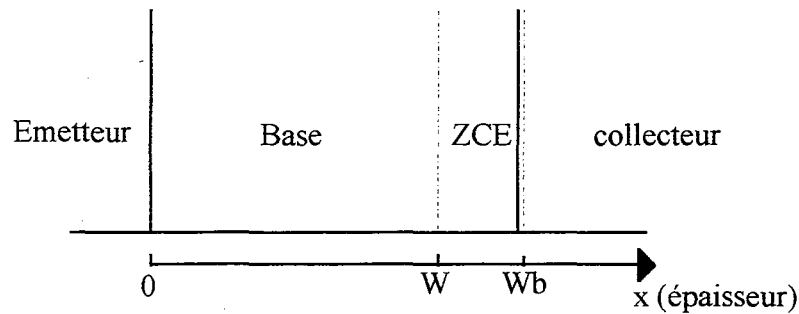


Figure A4.1 : Repère utilisé pour le modèle.

les courants I_n et I_p solutions s'écrivent comme étant la somme d'un courant de conduction ($nq\mu_n AE$ ou $pq\mu_p AE$) et d'un courant de diffusion ($qAD_n \frac{\partial n}{\partial x}$ ou

$qAD_p \frac{\partial p}{\partial x}$). Il vient alors :

$$I_n = \frac{b}{b+1} I_T + qAD \frac{\partial n}{\partial x} \quad (\text{A.1})$$

$$I_p = \frac{b}{b+1} I_T - qAD \frac{\partial p}{\partial x} \quad (\text{A.2})$$

avec :

- I_T le courant total traversant le composant ;
- $b = \frac{\mu_n}{\mu_p}$ rapport entre la mobilité des électrons et des trous ;
- $D = \frac{2D_n D_p}{D_n + D_p}$ la constante de diffusion ambipolaire (cm^2/s).

La modulation de la conductivité par injection de porteurs fait varier la résistance de la base de sa valeur à l'état bloqué :

$$R_{bb} = \frac{W}{AqN_b \mu_n} \quad (\text{A.3})$$

lorsque la charge Q des porteurs excédentaires est négative, à sa valeur

$$R_{bp} = \frac{W}{Aqn_{\text{eff}} \mu_{\text{eff}}} \quad (\text{A.4})$$

lorsque Q est positive.

Dans cette expression, on a :

- n_{eff} la concentration de porteurs libres dans la base en conduction ;

- $\mu_{eff} = \mu_n + \frac{\mu_p Q}{Q + Q_b}$ la mobilité effective ; où Q_b est la charge provenant de l'ionisation des impuretés.

Dans les expressions de R_{bb} et R_{bp} , W représente la largeur de la base (figure A4.1) et est fonction de la tension V_{bc} et de la concentration N_b du dopage dans la base :

$$\frac{dW}{dt} = \frac{C_{bc}}{qAN_b} \frac{dV_{bc}}{dt} \quad (A.5)$$

La résolution de l'équation de diffusion :

$$D \frac{\partial^2 p(x,t)}{\partial x^2} = \frac{p(x,t)}{\tau} + \frac{\partial p(x,t)}{\partial t} \quad (A.6)$$

avec les conditions limites :

$$\begin{aligned} p(x=0) &\approx p_0 ; \\ p(x=W) &= 0. \end{aligned}$$

donne la distribution des porteurs $p(x,t)$ dans la base et permet de calculer le courant collecteur, le courant de base et la tension V_{be} [II. 13].

En régime statique ($\frac{\partial W}{dt} = 0, \frac{\partial p}{\partial t} = 0$), la solution de l'équation (A.6) s'écrit :

$$p(x) = p_0 \frac{\text{sh}\left(\frac{W-x}{L}\right)}{\text{sh}\left(\frac{W}{L}\right)} \quad (A.7)$$

avec $L = \sqrt{D\tau_{hl}}$ la longueur de diffusion ambipolaire et τ_{hl} , la durée de vie des porteurs dans la base en régime de fort niveaux d'injection.

En régime dynamique la solution de l'équation de diffusion peut être approximée par :

$$p(x,t) = p_0(t) \left[1 - \frac{x}{W(t)} \right] - \frac{p_0(t)}{W(t)D} \left[\frac{x^2}{2} - \frac{W(t)x}{6} - \frac{x^3}{3W(t)} \right] \frac{dW(t)}{dt} \quad (A.8)$$

Cette distribution permet de calculer la charge stockée $Q = Aq \int_0^W p(x) dx$:

$$Q = \frac{Aq p_0 W}{2} \quad (\text{A.9})$$

p_0 peut alors être exprimé en fonction de Q :

$$p_0 = \frac{2Q}{AqW}. \quad (\text{A.10})$$

La tension entre base et émetteur pendant le blocage passe de :

$$V_{be} = 0,6 - \frac{(Q - Q_b)^2}{2qN_b \varepsilon_{si} A^2} \quad (\text{A.11})$$

à

$$V_{be} = \left(\frac{KT}{q} \right) \ln \left(\left(\frac{p(0)}{N_i^2} + \frac{1}{N_b} \right) (N_b + p(0)) \right) - \frac{D}{\mu_n} \ln \left(\frac{p(0) + N_b}{N_b} \right). \quad (\text{A.12})$$

Des expressions (A.1), (A.7) et (A.8), on peut déduire :

$$I_p = \frac{1}{1+b} I_t + \frac{2D}{W^2} Q - \frac{1}{3W} Q \frac{dW}{dt} \quad (\text{A.13})$$

et en remplaçant $\frac{dW}{dt}$ par son expression (A.5), on obtient le courant de trous

$$I_p(W) = \frac{1}{1+b} I_t + \frac{b}{1+b} \frac{4Dp}{W^2} Q + \frac{C_{bc}}{3} \frac{Q}{Q_b} \frac{dV_{bc}}{dt} \quad (\text{A.14})$$

qui représente aussi le courant collecteur du transistor bipolaire.

Le courant d'électrons I_n est la somme du courant I_{mos} à travers le canal et des courants à travers les capacités entre électrodes, ($C_{bc} = C_{dsj} + C_{gd}$ et C_{gd} [II.14]) :

$$I_n(W) = I_{mos} + C_{bc} \frac{dV_{bc}}{dt} - C_{gd} \frac{dV_{gs}}{dt} \quad (\text{A.15})$$

De même le courant de grille I_g est calculé par l'expression :

$$\frac{dV_{gs}}{dt} = \frac{I_g}{C_{gs} + C_{gd}} + \frac{C_{gd}}{C_{gs} + C_{gd}} \frac{dV_{bc}}{dt} \quad (\text{A.16})$$

où $V_{DS} = V_{bc}$ d'après le schéma simplifié de l'IGBT.

Les équations (A.13), (A.14), (A.15) et l'expression du courant d'anode de l'IGBT,

$I_T = I_p(W) + I_n(W)$, donnent la variation de V_{bc} :

$$\frac{dV_{bc}}{dt} = \frac{I_t - \frac{4D_p}{W}Q + \left(1 + \frac{1}{b}\right)\left(\frac{C_{gd}}{C_{gs} + C_{gd}}I_g - I_{mos}\right)}{\left(1 + \frac{1}{b}\right)\left(C_{ds} + \frac{C_{gd}}{C_{gs} + C_{gd}} + \frac{C_{bc}Q}{3Qb}\right)} \quad (A.17)$$

En écrivant l'équation de conservation de charges des porteurs majoritaires dans la base, on obtient la variation de charge :

$$\frac{dQ}{dt} = I_n - \frac{Q}{\tau_{hl}} - \frac{Q^2 4N_b^2}{Qb^2 Ni^2} I_{sne}, \quad (A.18)$$

où, Q est la charge apportée par le courant d'électrons $I_n(W)$, charge qui disparaît ensuite par recombinaison et par injection d'électrons dans l'émetteur [II.12].

A4.1.2 - Description par un modèle circuit

La figure A4.2 présente le modèle de type circuit de Hefner.

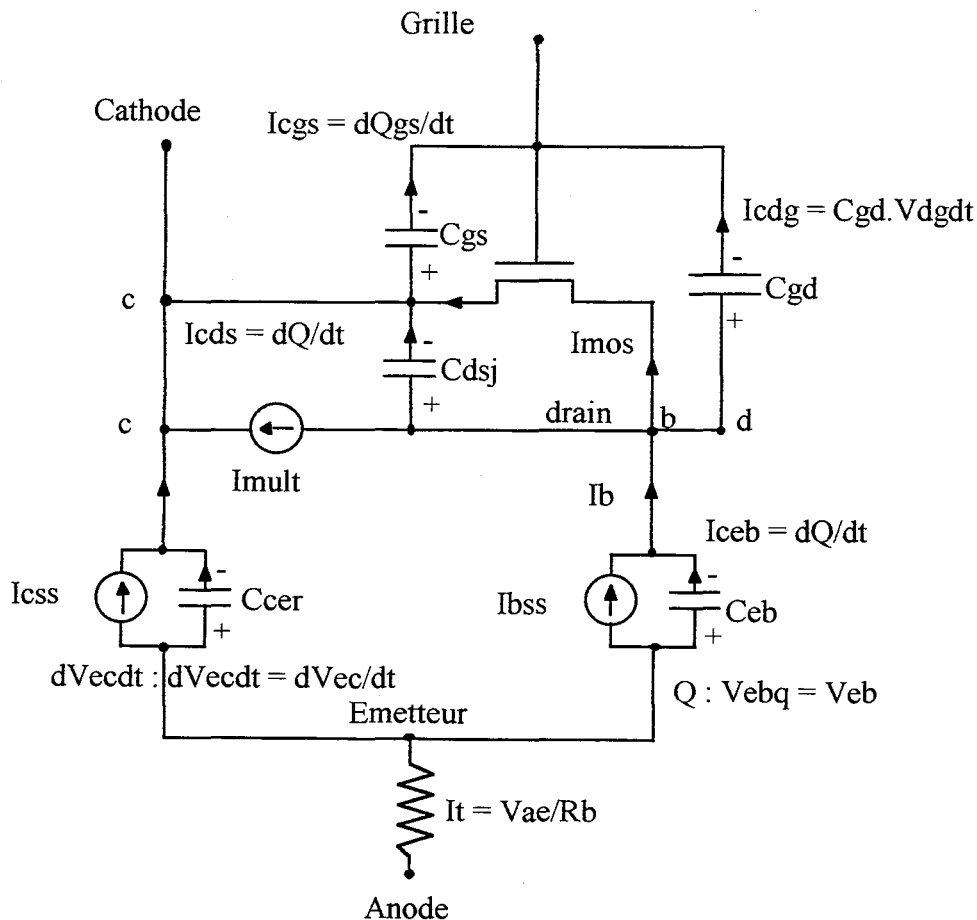


Figure A4.2 : Schéma équivalent du modèle IGBT de Saber.

Le transistor MOS (non détaillé) est un modèle classique (Selon la bibliothèque des composants de Saber) décrit aussi par des équations de physique. Le transistor bipolaire est remplacé par deux sources de courants I_{css} et I_{bss} , calculées par les expressions :

$$I_{css} = \left(\frac{1}{1+b} \right) I_T + \left(\frac{b}{1+b} \right) \frac{4Dp}{W^2} Q \quad (A.19)$$

$$I_{bss} = \frac{Q}{\tau_{hl}} + \frac{Q^2 4N_b^2}{Qb^2 Ni^2} I_{sne} \quad (A.20)$$

I_{ceb} représente la variation de charge dans la base et I_{ccer} , la composante de $I_c = I_p$ (A.14), fonction de

$$\frac{dV_{bc}}{dt} \approx \frac{dV_{eb}}{dt},$$

I_{bss} est la composante de I_n (A.18) qui ne dépend pas de $\frac{dQ}{dt}$.

Au blocage s'il arrive que V_{bc} soit supérieure à la tension de claquage de la jonction, le champ électrostatique de la zone de charge d'espace de la jonction base-collecteur entraîne un phénomène d'avalanche, source d'un fort courant défini par [II.13] :

$$I_{mult} = (M-1)(I_{mos} + I_c) + M \cdot I_{gen} \quad (A.21)$$

avec $I_{gen} = -q W_{bc} \frac{Ni}{2 \tau_{hl}}$ et où :

$$M = \frac{1}{1 - \left(\frac{V_a}{V_c} \right)^n} \text{ désigne le facteur multiplicatif du phénomène.}$$

Dans cette expression on a les paramètres :

- V_a : tension de blocage du composant ;
- V_c : tension de claquage de la jonction Base Collecteur ;
- n : paramètre entier du silicium variant de 3 à 6 selon le dopage [II.15].

Le phénomène d'avalanche est prise en compte dans le schéma de la figure A4.2 par la source de courant I_{mult} .

Signalons que les améliorations récentes apportées au logiciel Spice ont permis aussi l'implantation du modèle de Hefner dans la version IG-Spice [II.16].

A4.2 - Modèle par ligne RC (L.A.A.S)

A4.2.1 - Solution littérale

Un autre modèle physique d'IGBT différente de la précédente par la méthode de résolution de l'équation de diffusion est proposé par le LAAS de Toulouse [II.17]. L'équation de diffusion est résolue de manière analogique en utilisant un schéma équivalent sous forme de lignes RC à paramètres variables tenant compte de la nature distribuée des charges dans la base de l'IGBT.

Le modèle proposé part de la solution de l'équation de diffusion sous forme d'une décomposition en séries de Fourier :

$$p(x, t) = v_0(t) + \sum_{k=1}^{\infty} v_k(t) \cdot \cos\left(\frac{k\pi(x - w_1)}{w_2 - w_1}\right) \quad (\text{A.22})$$

avec :

pour $k = 0$:

$$v_0(t) = \frac{1}{x_2 - x_1} \int_{w_1}^{w_2} p(x, t) dx \quad (\text{A.23})$$

pour $k > 0$:

$$v_k(t) = \frac{2}{w_2 - w_1} \int_{w_1}^{w_2} p(x, t) \cdot \cos\left(\frac{k\pi(x - w_1)}{w_2 - w_1}\right) dx \quad (\text{A.24})$$

et pour conditions aux limites w_1 et w_2 de la zone de stockage (figure A4.3) :

$$\left. \frac{\partial p(x, t)}{\partial x} \right|_{w_1} = f(t)$$

$$\left. \frac{\partial p(x, t)}{\partial x} \right|_{w_2} = g(t)$$

En multipliant chaque membre de l'équation de diffusion (A.6) par $\cos\left(\frac{n\pi(x - w_1)}{w_2 - w_1}\right)$,

avec n un entier et en intégrant sur toute la zone de stockage, on obtient l'expression suivante :

$$\int_{w_1}^{w_2} \left[D \underbrace{\frac{\partial^2 p}{\partial x^2}}_A = \underbrace{p(x, t)}_B + \underbrace{\frac{\partial p(x, t)}{\partial t}}_C \right] \cos\left(\frac{n\pi(x - w_1)}{w_2 - w_1}\right) dx \quad (\text{A.25}).$$

Après calcul des intégrales A, B, C compte tenue de la forme décomposée de $p(x, t)$ donnée en (A.22) et des conditions limites en w_1 et w_2 , on en déduit un système d'équations différentielles du premier ordre des coefficients de Fourier $v_0(t)$, $v_1(t)$, $v_2(t)$, ..., $v_k(t)$.

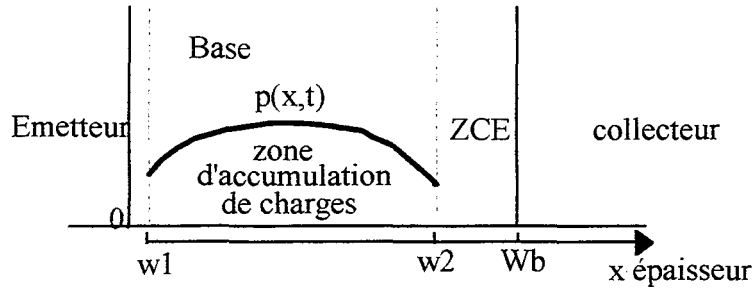


Figure A4.3 : Représentation schématique de la distribution des porteurs en fonction de l'abscisse de position, w_1 et w_2 représentent les limites de la zone de stockage.

pour $n = 0$:

$$(w_2 - w_1) \left(\frac{dv_0(t)}{dt} + \frac{v_0(t)}{\tau} \right) = D(g(t) - f(t)) - I_0(t) \quad (\text{A.26})$$

avec :

$$I_0(t) = \left(\frac{dw_2}{dt} + \frac{dw_1}{dt} \right) \sum_{k=1}^{\infty} v_{2k-1}(t) - \left(\frac{dw_2}{dt} - \frac{dw_1}{dt} \right) \sum_{k=1}^{\infty} v_{2k}(t) \quad (\text{A.27})$$

pour $n \neq 0$:

$$\frac{(w_2 - w_1)}{2} \left\{ \frac{dv_n}{dt} + v_n(t) \left[\frac{1}{\tau} + \frac{Dn^2\pi^2}{(w_2 - w_1)} \right] \right\} = D(-1)^n g(t) - f(t) - I_n(t) \quad (\text{A.28})$$

avec :

$$I_n(t) = \frac{v_n(t)}{4} \left(\frac{dw_1}{dt} - \frac{dw_2}{dt} \right) + \left(\frac{dw_1}{dt} \pm \frac{dw_2}{dt} \right) \sum_{\substack{k=1 \\ k \neq n}}^{\infty} \frac{k^2}{k^2 - n^2} v_k(t) \quad (\text{A.29})$$

le signe \pm de l'expression (A.29) est défini par le terme $k + n$ (- si $k + n$ est pair et + si $k + n$ est impair).

A un indice n fixé, chaque terme $v_n(t)$ est déterminé par la tension aux bornes d'une cellule RC de la figure A4.4 en faisant une analogie des équations précédentes avec des circuits électriques.

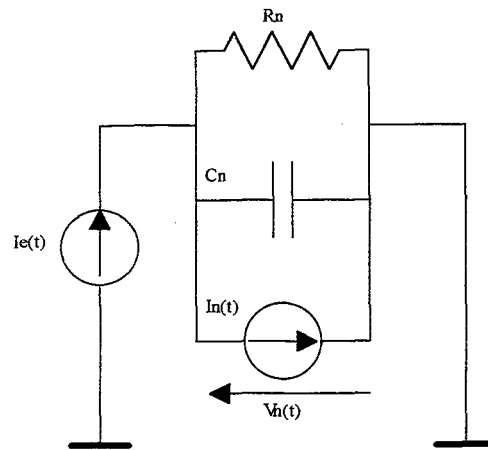


Figure A4.4 : Cellule RC élémentaire de rang n.

Les paramètres de cette cellule sont définis de la façon suivante :

$$n = 0 : \begin{cases} C_0 = (w_2 - w_1) \\ R_0 = \frac{\tau}{(w_2 - w_1)} \end{cases} \quad (A.30)$$

$$n \neq 0 : \begin{cases} C_n = \frac{(w_2 - w_1)}{2} \\ R_n = \frac{2}{(w_2 - w_1)} \frac{1}{\frac{1}{\tau} + \frac{n^2 \pi^2 D}{(w_2 - w_1)^2}} \end{cases} \quad (A.31)$$

et la source d'excitation $I_e(t)$ selon la parité prend la forme :

$$\begin{cases} I_e^-(t) = -D(f(t) - g(t)) \text{ si } n \text{ pair} \\ I_e^+(t) = -D(f(t) + g(t)) \text{ si } n \text{ impair} \end{cases} \quad (A.32)$$

La dynamique des charges est alors représentée par deux lignes de cellules RC : une ligne paire et une ligne impaire. Ce sont ces deux lignes qui sont confiées à un simulateur pour la détermination des $v_k(t)$ et par l'expression (A.31), la reconstitution de la répartition des porteurs dans toute la zone de stockage.

En régime saturé, w_1 et w_2 sont des constantes. Après la désaturation (par annulation des concentrations $p(w_1, t)$, $p(w_2, t)$ à ces frontières, on peut calculer les instants de désaturation), les frontières w_1 et w_2 deviennent mobiles et font apparaître au blocage des zones de charge d'espace. Dans ce cas les abscisses w_1 et w_2 doivent être contrôlées pour réaliser les conditions [III.31] :

$$\begin{aligned} -p(w_1, t) &= 0 \\ -p(w_2, t) &= 0 \end{aligned}$$

Ceci est réalisé par le circuit auxiliaire de la figure A4.6.

L'évolution de l'épaisseur de ces zones traduit la variation de la tension aux bornes du composant.

Après la détermination de la répartition des porteurs dans la base du transistor bipolaire à l'aide des schémas des figures A4.5 et A4.6, la tension V^* supportée par le composant est calculée en tenant compte de l'influence des autres régions du semiconducteur.

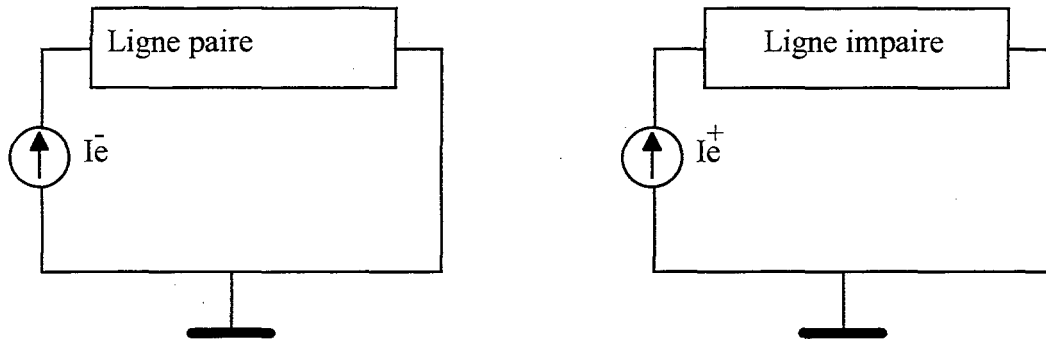


Figure A4.5 : Réseaux de lignes RC.

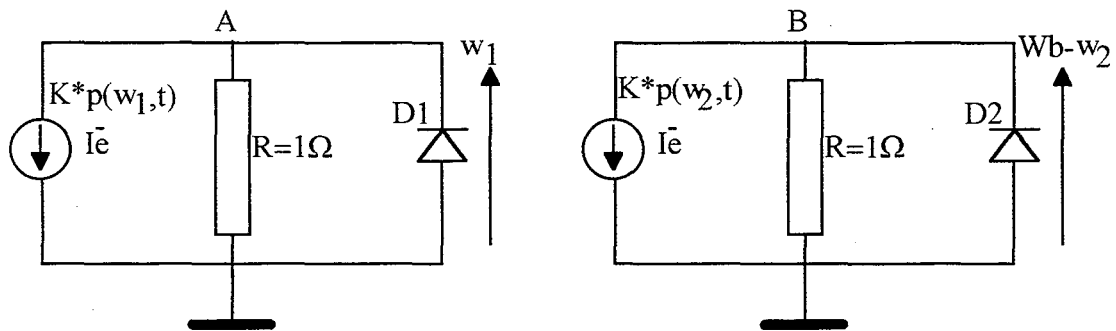


Figure A4.6 : Schéma équivalent pour déterminer la distribution de charge dans la zone de stockage.

A4.2.2 - Description par un modèle circuit

Les circuits annexes permettent de calculer les frontières mobiles w_1 et w_2 de la zone de stockage : les tensions en A et B sont en effet les images des épaisseurs des zones qui encadrent la zone de stockage. Dans les régimes saturés les concentrations $p(w_1)$, $p(w_2)$ étant positifs, les diodes D_1 et D_2 assurent le maintien à zéro de ces épaisseurs. La zone de stockage s'étend alors à toute la base physique. K est le gain élevé des sources de courant contrôlées par $p(w_1, t)$ et $p(w_2, t)$.

La méthode de résolution de l'équation de diffusion ci-dessus présentée, appliquée à la couche N de la base du transistor bipolaire d'un IGBT conduit au modèle IGBT de la figure A4.7. Au modèle décrivant le comportement de la base N du transistor bipolaire on associe une représentation de la jonction d'anode et un modèle de transistor VDMOS de puissance. Le transistor bipolaire est représenté par une diode en série avec une source de tension V^* calculée à l'aide de la répartition de charge déterminée par le circuit auxiliaire de la figure A4.6.

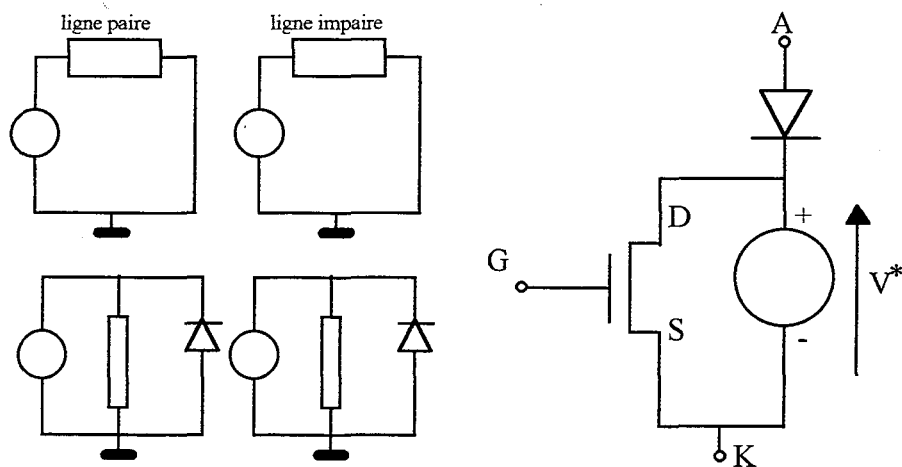


Schéma équivalent de la figure A4.5 et A4.6

Figure A4.7 : Modèle IGBT du L.A.A.S.

ANNEXE 5

DETERMINATION DES PARAMETRES STATIQUES DU MODELE DU TRANSISTOR IGBT

A5.1 - Modèle statique du MOSFET

Le modèle simplifié de transistor MOSFET utilisé est celui de la figure A5.2 [IV.4].

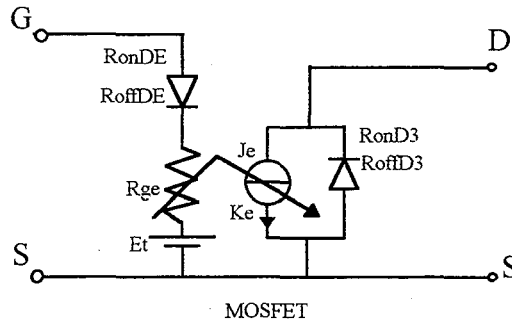


Figure A5.1 : Modèle simplifié du MOSFET.

Selon le partage des domaines de sa caractéristique de sortie (figure A5.2), les éléments constituant le modèle sont déterminés comme suit :

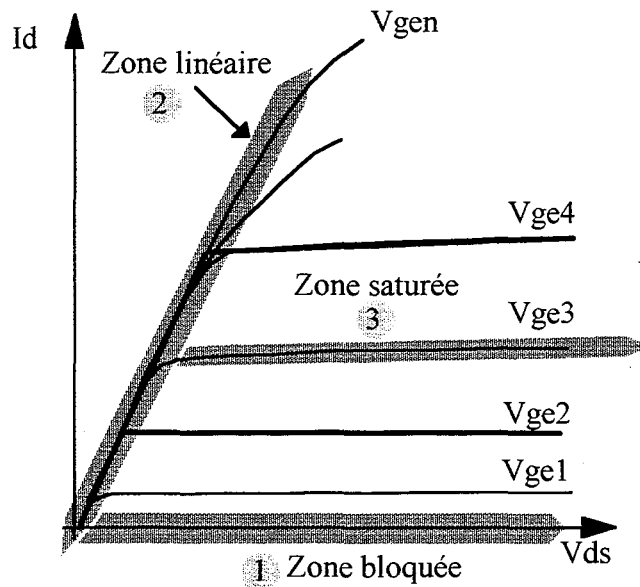


Figure A5.2 : Domaines de fonctionnement sur la caractéristique de sortie du transistor MOSFET.

A5.1.1 - Zone de blocage (1)

Nous avons les conditions suivantes :

$$V_{GS} < V_T \text{ et } I_{DS} = 0.$$

L'entrée du MOSFET est représentée par trois éléments en série Rge, De et Et, avec :

- Rge, la résistance de fuite entre grille et émetteur ;

- De, une résistance binaire R_{on-off} représentant le changement d'état passant ou bloqué du MOSFET ;
- Et, un seuil de tension représentant le niveau minimum de tension V_{GS} à appliquer pour qu'un courant I_D s'établisse dans le composant (figure A5.3).

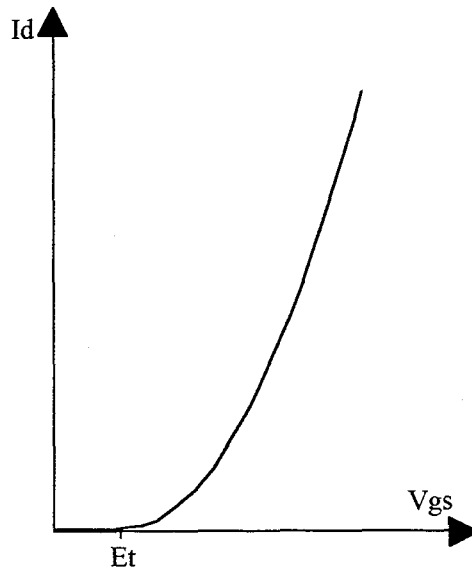


Figure A5.3 : Caractéristique d'entrée du MOSFET.

A5.1.2 - Zone linéaire (2)

$\begin{cases} V_{GS} > V_T \\ V_{DS} \text{ faible.} \end{cases}$ Le point de fonctionnement sur la caractéristique $I_D(V_{DS})$ à tension V_{GS} fixée, se trouve dans la zone linéaire.

La sortie puissance du MOSFET est alors représentée par :

- une source de courant J_e lié à la tension V_{GS} de gain K_e . Dans cette zone la dépendance linéaire de I_D est assurée par la présence en sortie du MOSFET de la résistance R_{onD3} ;

$$I_D = \frac{V_{DS}}{R_{on}} \text{ à tension } V_{DS} \text{ fixée ;}$$

R_{on} représente la somme de la résistance du canal du MOSFET et de la résistance R_{onD3} de la diode D3 ;

- une résistance binaire D3 en parallèle sur la source J_e pour tenir compte du changement d'état du MOSFET de sa zone linéaire 2 à sa zone saturée 3.

A5.1.3 - Zone de saturation (3)

- $V_{DS} > (V_{GS} - V_T)$
- la diode D3 est bloquée

Le courant I_D est pratiquement indépendant des variations de V_{DS} . La présence en sortie de la forte résistance R_{offD3} permet d'écrire :

$$I_D = J_e = K_e(V_{GS} - E_t) \quad (A5.1)$$

avec K_e une constante à tension V_{DS} fixée.

A5.2 - Modèle statique complet de l'IGBT

Le modèle statique complet de l'IGBT associe les deux modèles statiques du transistor MOSFET et du transistor bipolaire (figure A5.4).

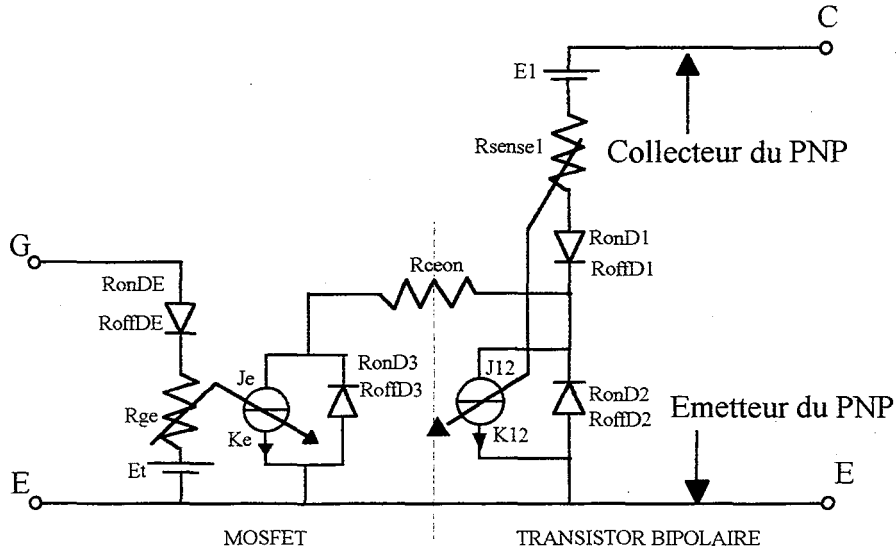


Figure A5.4 : Modèle statique de l'IGBT.

Afin de tenir compte de la spécificité du transistor IGBT, la méthode d'identification des paramètres du MOSFET est en partie appliquée à ce schéma.

A5.2.1 - Paramètres statiques de l'entrée grille émetteur

A5.2.1.1 - Résistance d'entrée R_{ge}

Les mesures du courant d'entrée I_{GES} et de la tension V_{GE} dans un essai à en court-circuit des sorties collecteur et émetteur, permettent de calculer la valeur de la résistance d'entrée :

$$R_{ge} = \frac{V_{GE}}{I_{GES}} \quad (A5.2)$$

A5.2.1.2 - Paramètres de la diode D_e

A l'état passant la résistance d'entrée vaut $R_{ge} + R_{onDe}$. Pour que cette valeur n'affecte pas de façon significative la pente $\frac{dV_{GE}}{dI_{GE}} = R_{ge}$ de la caractéristique $I_C(V_{CE})$, R_{onDe} doit être très faible devant R_{ge} . Nous choisissons :

$$R_{onDe} = \frac{R_{ge}}{100} \quad (A5.3)$$

A l'état bloqué l'absence de courant dans le transistor MOSFET est exprimée par la condition : $R_{offDe} \gg R_{ge}$.

Nous choisissons :

$$R_{offDe} = 1000.R_{ge} \quad (A5.4)$$

A5.2.1.3 - Gain K_{12} de la source J_{12}

Le gain K_{12} de la source J_{12} du transistor PNP est déduit du gain en courant direct :

$$\alpha = \frac{I_{tail}}{I_n} = \frac{I_{cnp}}{I_{igt}} \quad (A5.5)$$

I_{tail} désigne l'amplitude du courant de queue défini comme sur la figure A5.5 et I_n le courant nominal commuté.

Le gain en courant direct α peut aussi être interprété comme le pourcentage du courant total I_{igt} qui traverse le transistor bipolaire.

D'après le schéma du modèle (figure A5.4) nous avons les relations suivantes :

$$K_{12} = \frac{J_{12}}{V_{Rsense}} = \frac{\alpha}{R_{sense1}} \quad (A5.6)$$

avec R_{sense1} la résistance du capteur de tension de la source liée J_{12} .

Pour ne pas perturber le modèle de la jonction BE, R_{sense1} doit être très faible devant R_{onD1} . Nous prenons :

$$R_{sense1} = \frac{R_{onD1}}{100} \quad (A5.7)$$

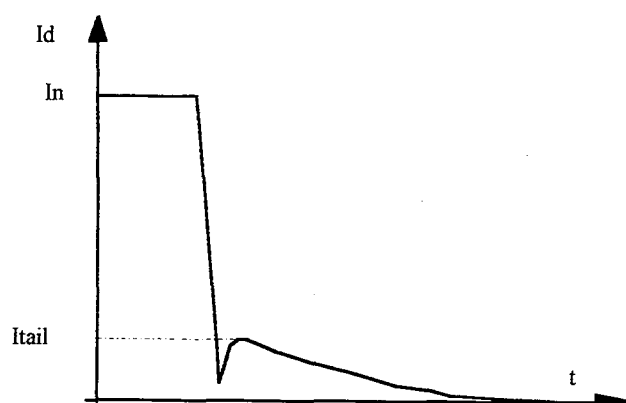


Figure A5.5 : Courant I_c au blocage d'un IGBT, définition de I_{tail} .

A5.2.2 - Paramètres découlant de l'exploitation de la caractéristique $I_C(V_{CE})$

Nous choisissons sur la caractéristique $I_C(V_{CE})$ à température constante, quatre couples de points (V_{CE1}, I_{C1}) , (V_{CE2}, I_{C2}) , (V_{CE3}, I_{C3}) , $(V_{CE0} = E_1, I_{C1} = 0)$, comme l'indique la figure A5.6.

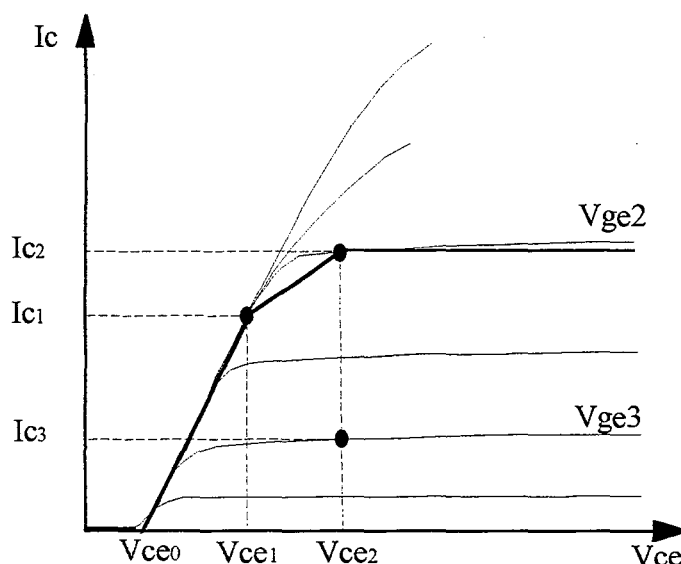


Figure A5.6 : Caractéristique de sortie $I_C(V_{CE})$, couples de points permettant l'identification des paramètres.

A5.2.2.1 - Calcul de E_t et K_e .

Nous considérons la relation (A5.1) modélisant la sortie du MOSFET et la relation (A5.8) liant les courants du transistor bipolaire.

$$I_C = I_{igt} = \frac{I_D}{1 - \alpha} \quad (A5.8)$$

Nous en déduisons la relation suivante :

$$I_C = I_{igt} = \frac{K_e}{(1 - \alpha)} (V_{GE} - E_t) \quad (A5.9)$$

La relation (A5.9) appliquée aux couples de points (I_{C2}, V_{GE2}) , (I_{C3}, V_{GE3}) , à tension V_{CE2} fixée permet d'obtenir un système d'équations dont les inconnues sont E_t et K_e . La solution de ce système donne :

$$E_t = \frac{I_{C3} * V_{GE2} - I_{C2} * V_{GE3}}{I_{C3} - I_{C2}} \quad (A5.10)$$

$$K_e = \frac{I_{C2} * (1 - \alpha)}{V_{GE2} - E_t} \quad (A5.11)$$

A5.2.2.2 - Calcul de E_1 , R_{on} et R_{off} des diodes D1, D2 et D3.

A cette étape une étude systématique du schéma électrique du modèle d'IGBT s'impose en définissant les différents types de fonctionnements selon les quatre zones prédéfinies sur la caractéristique $I_C(V_{CE})$.

A5. 2.2.2.1 - Le modèle dans la zone bloquée.

Après blocage de l'IGBT, $I_C = 0$. Nous réalisons cette condition en considérant que la diode D1 est bloquée et par conséquent que la source $J_{12} = 0$. Le schéma du modèle se réduit à celui de la figure A5.7.

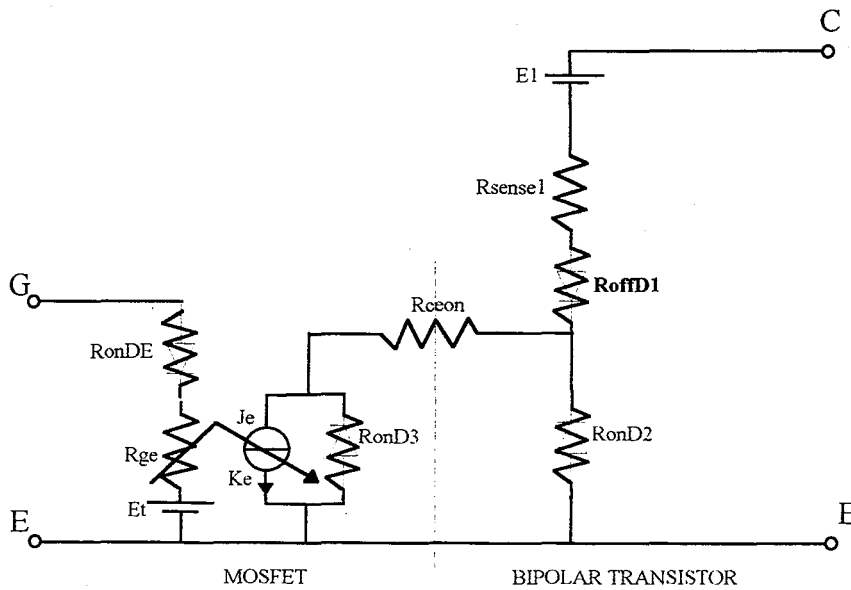


Figure A5.7 : Schéma équivalent au Modèle dans la zone bloquée.

Nous pouvons alors écrire les relations suivantes :

$$\begin{cases} I_C = I_{Rsense1} = I_{RoffD1} = 0 \\ V_{CE} = E_1 + R_{offD1} I_C - V_{D2} \\ I_{Rceon} = J_e - I_{D3} = I_{D2} \\ J_e = K_e(V_{GE} - E_t) \\ V_{D2} = V_{D3} - R_{ceon} I_{Rceon} \end{cases} \quad (A5.12)$$

Du système (A5.12) nous déduisons la relation :

$$I_C = \frac{(V_{CE} - E_1)(R_{onD3} + R_{onD2} + R_{ceon}) + R_{onD2} R_{onD3} J_e}{R_{offD1}(R_{onD3} + R_{onD2} + R_{ceon}) + (1 + \alpha)R_{onD2}(R_{onD3} + R_{ceon})} \approx \frac{(-E_1)}{R_{offD1}} \quad (A5.13)$$

en tenant compte de la valeur relative des autres résistances par rapport à R_{offD1} .

La valeur du courant I_C étant pratiquement nulle, nous la fixons à $I_C = 10^{-9}$ A. D'où la valeur de :

$$R_{\text{offD1}} = \frac{E_1}{10^{-9}} \quad (\text{A5.14})$$

A5.2.2.2.2 - Etude du modèle dans la zone linéaire

Le courant I_C varie linéairement de zéro à I_{CSAT1} courant à l'entrée de la zone de quasi-saturation. Toutes les diodes du modèle sont passantes et nous obtenons le schéma équivalent de la figure A5.8. Nous pouvons écrire les équations :

$$\begin{cases} I_{D3} + I_{D2} = J_e + (a - 1)I_C \\ V_{D3} = V_{D2} + V_{R_{\text{ceon}}} \\ V_{\text{CE}} = E_1 - (R_{\text{sense1}} + R_{\text{onD1}})I_C - V_{D2} \end{cases} \quad (\text{A5.15})$$

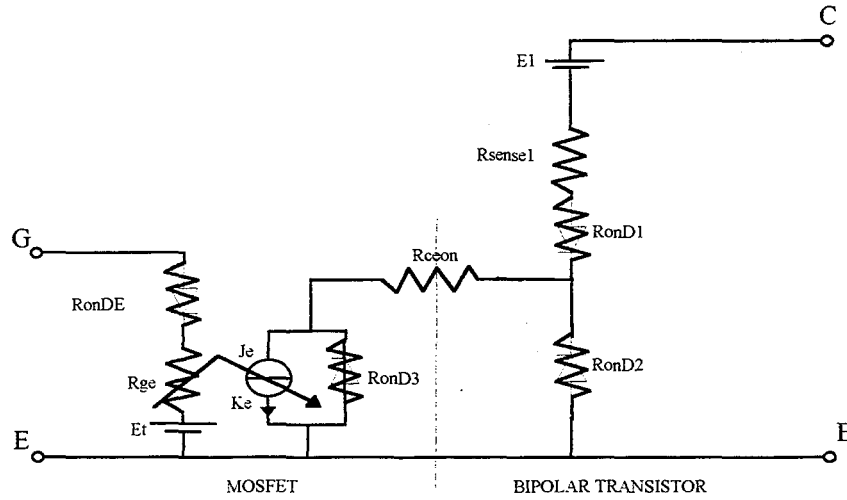


Figure A5.8 : Schéma équivalent au Modèle dans la zone linéaire.

La résolution du système (A5.15) donne V_{CE} que nous mettons sous la forme :

$$\begin{aligned} V_{\text{CE}} = E_1 - & \left(\frac{R_{\text{onD2}} R_{\text{onD3}}}{R_{\text{onD2}} + R_{\text{onD3}} + R_{\text{ceon}}} \right) J_e \\ & + \left[(R_{\text{sense1}} + R_{\text{onD1}}) + R_{\text{onD2}} \left(\frac{(R_{\text{ceon}} + R_{\text{onD3}})(1 - \alpha)}{R_{\text{onD2}} + R_{\text{onD3}} + R_{\text{ceon}}} \right) \right] I_C \end{aligned} \quad (\text{A5.16})$$

A tension V_{GE} fixée la pente de la caractéristique $V_{\text{CE}}(I_C)$ est calculée par :

$$\frac{dV_{\text{CE}}}{dI_C} = \frac{V_{\text{CE1}} - E_1}{I_{\text{C1}}} = (R_{\text{sense1}} + R_{\text{onD1}}) + R_{\text{onD2}} \left(\frac{(R_{\text{ceon}} + R_{\text{onD3}})(1 - \alpha)}{R_{\text{onD2}} + R_{\text{onD3}} + R_{\text{ceon}}} \right) \quad (\text{A5.17})$$

A5.2.2.2.3 - Etude du modèle dans la zone quasi-linéaire

La diode D_2 est bloquée et le courant varie entre les deux limites en courant I_{CSAT1} et I_{CSAT2} de la zone quasi-linéaire.

$$I_{CSAT2} = \frac{J_e}{1 - \alpha} \quad (A5.18)$$

Le schéma de la figure A5.9 est obtenu à partir de la figure A5.8 en remplaçant R_{onD2} par R_{offD2} . Le système d'équations est le même que (A5.15) avec la condition :

$$\begin{cases} I_{D2} \approx 0 \\ V_{D2} < 0 \end{cases} \quad (A5.19)$$

Nous obtenons alors la variation linéaire de $V_{CE}(I_C)$ dans cette zone quasi-linéaire en remplaçant R_{onD2} par R_{offD2} dans l'expression (A5.16).

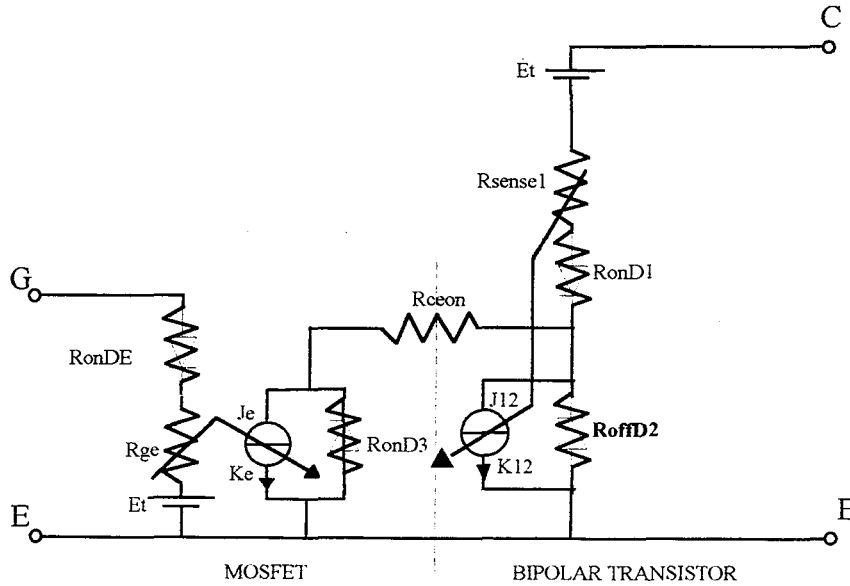


Figure A5.9 : Schéma équivalent au Modèle dans la zone quasi - linéaire.

$$V_{CE} = E_1 - \left(\frac{R_{offD2} R_{onD3}}{R_{offD2} + R_{onD3} + R_{ceon}} \right) J_e + \left[(R_{sense1} + R_{onD1}) + R_{offD2} \left(\frac{(R_{ceon} + R_{onD3})(1 - \alpha)}{R_{offD2} + R_{onD3} + R_{ceon}} \right) \right] I_C \quad (A5.20)$$

et de même la pente $\frac{dV_{CE}}{dI_C}$ devient :

$$\frac{dV_{CE}}{dI_C} = \frac{V_{CE2} - V_{CE1}}{I_{C2} - I_{C1}} = (R_{sense1} + R_{onD1}) + R_{offD2} \left(\frac{(R_{ceon} + R_{onD3})(1 - \alpha)}{R_{offD2} + R_{onD3} + R_{ceon}} \right) \quad (A5.21)$$

Le point frontière (V_{CE1} , I_{C1}) entre les zones linéaire et quasi - linéaire est défini par le système :

$$V_{CE1} = E_1 + (R_{sense1} + R_{onD1})I_{C1} \quad (A5.22)$$

$$I_{C1} = \frac{R_{onD3}}{(1-\alpha)(R_{onD3} + R_{ceon})} Ke(V_{GE2} - E_t)$$

A5.2.2.2.4 - Etude du modèle dans la zone saturée

Les diodes D_2 et D_3 sont bloquées (figure A5.10) et cette zone de fonctionnement est caractérisée par le système :

$$\begin{cases} I_{D2} \approx 0 \\ I_{D3} \approx 0 \\ I_C \approx \frac{J_e}{(1-\alpha)} \end{cases} \quad (A5.23)$$

En introduisant R_{offD3} et R_{offD2} dans les relations (A5.20 et A5.21) nous exprimons $V_{CE}(I_C)$ et $\frac{dV_{CE}}{dI_C}$.

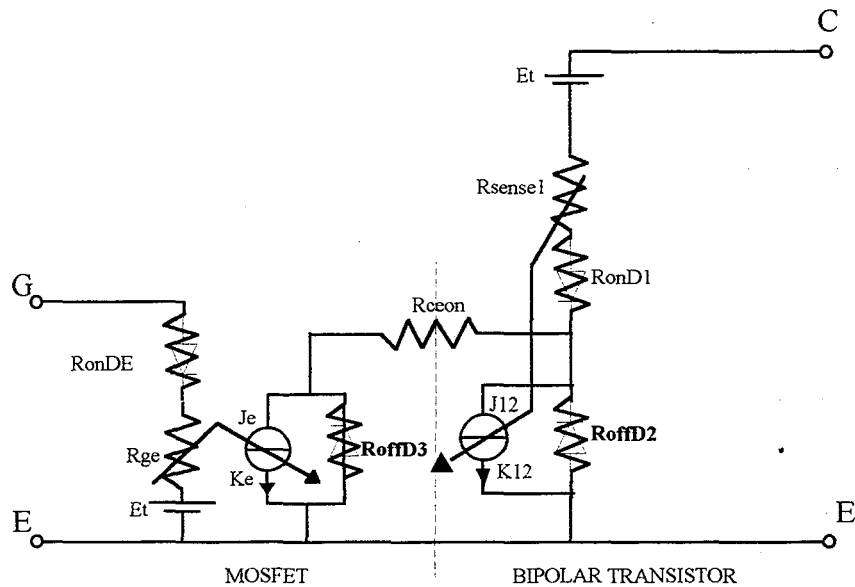


Figure A5.10 : Schéma équivalent au Modèle dans la zone saturée.

$$V_{CE} = E_1 - \left(\frac{R_{offD2} R_{offD3}}{R_{offD2} + R_{offD3} + R_{ceon}} \right) J_e + \left[(R_{sense1} + R_{onD1}) + R_{offD2} \left(\frac{(R_{ceon} + R_{offD3})(1-\alpha)}{R_{offD2} + R_{offD3} + R_{ceon}} \right) \right] I_C \quad (A5.24)$$

$$\frac{dV_{CE}}{dI_C} = (R_{sense1} + R_{onD1}) + R_{offD2} \left(\frac{(R_{ceon} + R_{offD3})(1-\alpha)}{R_{offD2} + R_{offD3} + R_{ceon}} \right) \quad (A5.25)$$

La pente de $V_{CE}(I_{CE})$ dans cette zone (A5.25) dépend des couples de points utilisés. La précision que l'on désire déterminera la zone dans laquelle le choix sera fait [IV.6]. Pour avoir une représentation correcte dans la zone de blocage nous appliquerons la relation A5.24 pour le couple de points (V_{CES}, I_{CES}) à $V_{GE} = 0$ V correspondant aux résultats d'essai fournis par les fabricants. V_{CES} désigne la tension maximale admissible par l'IGBT.

De même que précédemment le point frontière (V_{CE2}, I_{C2}) entre les zones quasi linéaire et de saturation est défini par :

$$V_{CE2} = E_1 + (R_{sense1} + R_{onD1}) I_{C2} \quad (A5.26)$$

$$I_{C2} = \frac{1}{1-\alpha} \frac{R_{offD2} + R_{ceon}}{R_{offD2}} K_e (V_{GE2} - E_1)$$

A5.2.2.3 - Détermination des autres paramètres

Les différentes équations établies par l'analyse du modèle dans les quatre zones linéarisées par morceaux constituent le système d'équations (A5.27).

Les inconnues du système sont : $R_{onD1}, R_{offD1}, R_{ceon}, R_{onD2}, R_{offD2}, R_{onD3}, R_{offD3}$.

Nous faisons les approximations :

$$\begin{cases} R_{onD1} \gg R_{sense1} \\ \frac{\Delta e}{I_{C2}} = \frac{R_{onD2} R_{onD3}}{R_{onD2} + R_{onD3} + R_{ceon}} \end{cases}$$

où Δe est pris égal à 5.10^{-2} pour tenir compte du faible écart entre les courbes $I_C(V_{CE})$ dans la zone bloquée du transistor [IV.6].

$$\begin{aligned}
 J_e &= K_e(V_{GE2} - E_t) = I_{C2}(1 - \alpha) \\
 \frac{R_{offD2} + R_{ceon}}{R_{offD2}} &= 1 + \varepsilon \quad \text{avec } \varepsilon = 10^{-9} \\
 V_{CE1} &= E_1 + (R_{sense1} + R_{onD1})I_{C1} \\
 K_{12} &= \frac{\alpha}{R_{sense1}} \\
 I_{C1} &= \frac{R_{onD3}}{(1 - \alpha)(R_{onD3} + R_{ceon})} K_e(V_{GE2} - E_t) \\
 V_{CE2} &= E_1 + (R_{sense1} + R_{onD1})I_{C2} \\
 I_{C2} &= \frac{1}{1 - \alpha} \frac{R_{offD2} + R_{ceon}}{R_{offD2}} K_e(V_{GE2} - E_t) \\
 V_{CES} &= E_1 + \left(\frac{R_{offD2} R_{offD3}}{R_{offD2} + R_{offD3} + R_{ceon}} \right) \frac{K_e E_t R_{ge}}{R_{offDe} + R_{ge}} \\
 &\quad + \left[(R_{sense1} + R_{onD1}) + R_{offD2} \left(\frac{(R_{ceon} + R_{offD3})(1 - \alpha)}{R_{offD2} + R_{offD3} + R_{ceon}} \right) \right] I_{CES}
 \end{aligned} \tag{A5.27}$$

ANNEXE 6

DETERMINATION DES PARAMETRES DYNAMIQUES DU MODELE DU TRANSISTOR IGBT

A6.1 : Suivi de commutation à l'allumage

L'analyse du comportement dynamique à l'amorçage, est tirée de la figure A6.1 ci-dessous. On distingue les séquences suivantes :

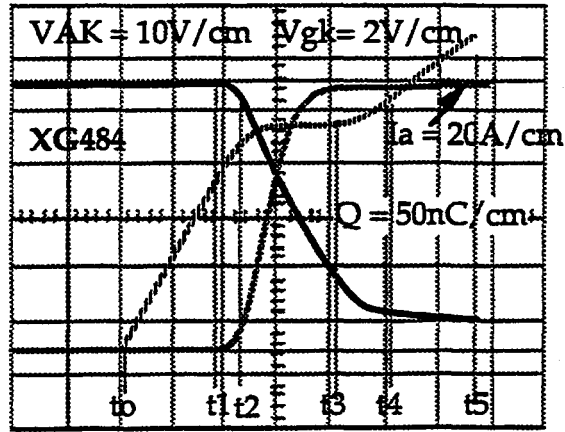


Figure A6.1 : Amorçage de l'IGBT, commande en courant [IV.9].

A6.1.1 : Phase [t_0, t_2]

La capacité C_{ge} se charge jusqu'à la valeur V_{GEP} (figure A6.2) donnée par la caractéristique de transfert $I_{CE} = f(V_{GE})$. A partir de l'instant t_1 le courant dans la charge commence à monter et la tension V_{CE} chute lorsque la tension $V_{GE} = V_{GET} < V_{GEP}$.

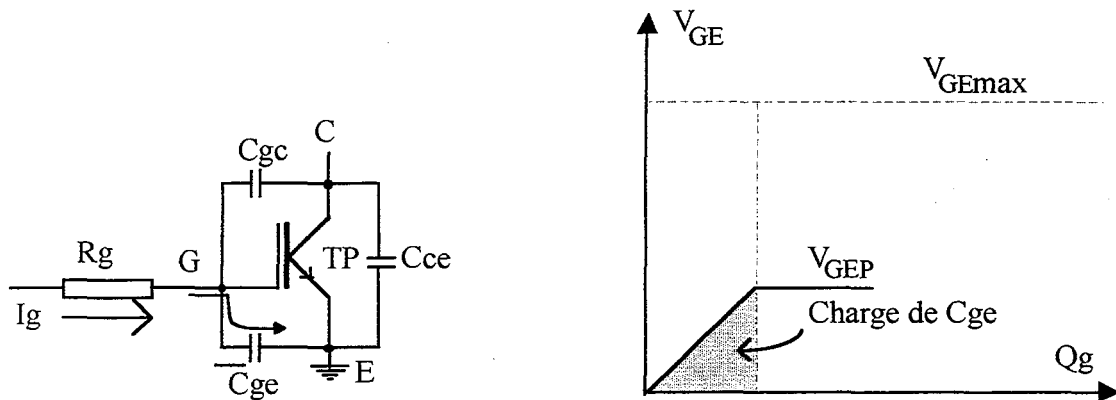


Figure A6.2 : Amorçage, charge de C_{ge} .

A6.1.2 : Phase [t_2, t_3]

La tension V_{GE} est constante et vaut V_{GEP} . Durant toute cette période appelée "le plateau" le courant de grille charge la capacité C_{gc} (figure A6.3). La charge de cette capacité va durer jusqu'à ce que la tension V_{CE} soit égale à la tension du plateau V_{GEP} , c'est -à - dire lorsque la tension $V_{GC} = 0$ V.

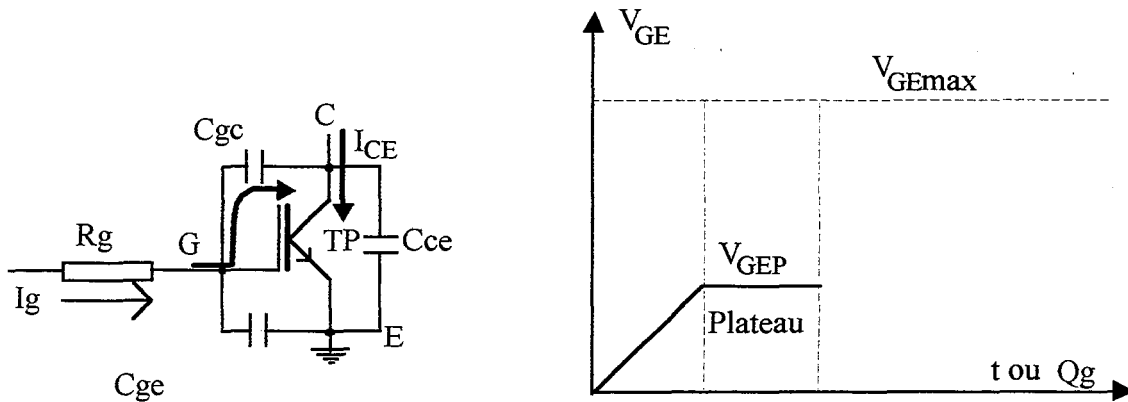


Figure A6.3 : Amorçage, charge de C_{gc} .

A6.1.3 : Phase $[t_3, t_4]$

Dès que la tension V_{GC} s'annule la capacité C_{gc} fortement non linéaire croît brutalement d'un facteur K (environ 50 à 100). La tension V_{GE} continue de croître pour atteindre V_{GEmax} . Le courant de commande I_g permet de charger deux capacités en parallèle : $C_{ge} + C_{gc}$ (figure A6.4). Dans ces conditions la capacité d'entrée C_{ies} déterminée à l'aide des notices techniques est équivalente à cette somme.

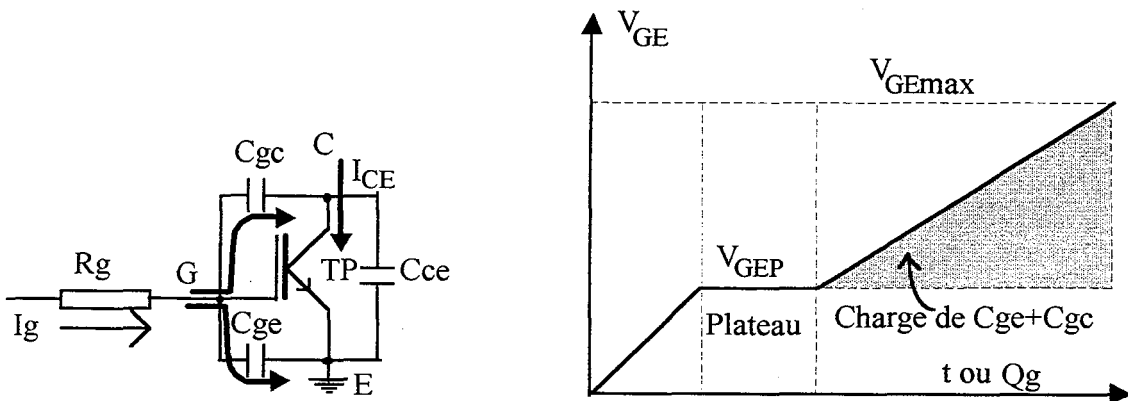


Figure A6.4 : Amorçage, effet Miller et charge de $C_{ge} + C_{gc}$.

A6.1.4 : Phase $[t_4, t_5]$

A partir de l'instant t_4 , l'IGBT passe en saturation et sa tension V_{CE} tend vers V_{CESAT} de t_4 à t_5 instant considéré comme la fin de l'amorçage à courant constant.

A6.2 : Suivi de commutation au blocage

Dans la commande à courant constant de l'IGBT, la coupure du courant est un phénomène pratiquement symétrique de l'amorçage, comme le montre la figure A6.5.

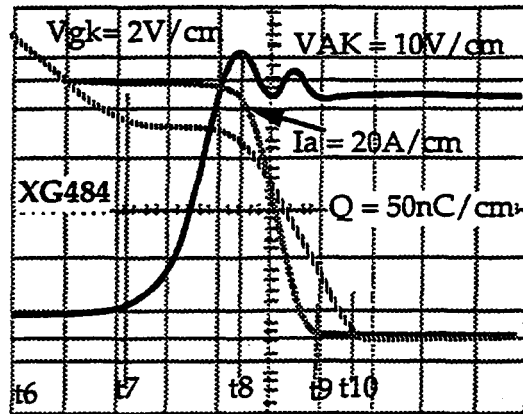


Figure A6.5 : Blocage de l'IGBT commandé en courant, cas d'une charge selfique avec diode de roue libre [IV.9].

L'IGBT étant saturé et passant un courant proche du courant nominal, il est commandé au blocage en extrayant un courant constant de 1 mA par sa grille. Les différentes séquences lors de ce blocage sont données par les paragraphes suivants.

A6.2.1 : Phase [t₆, t₇]

La tension de grille V_{GE} chute de sa valeur maximale à la valeur V_{GEP} à cause de la décharge des capacités C_{ge} et C_{gc} (figure A6.6). L'IGBT passe dans sa zone de fonctionnement linéaire avec le courant $I_{CE} = I_{CN}$.

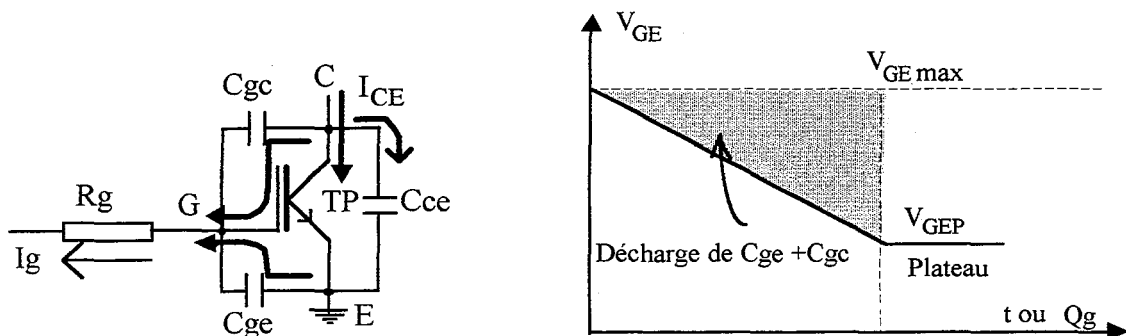


Figure A6.6 : Blocage de l'IGBT, décharge de C_{ge} et C_{gc} .

A6.2.2 : Phase [t_7 , t_8]

La tension V_{GE} est gardée constante durant tout le plateau et la tension V_{CE} croît jusqu'à la tension d'alimentation V_{Alim} . Le courant I_g dans cette phase sert à la décharge de la capacité C_{gc} (figure A6.7).

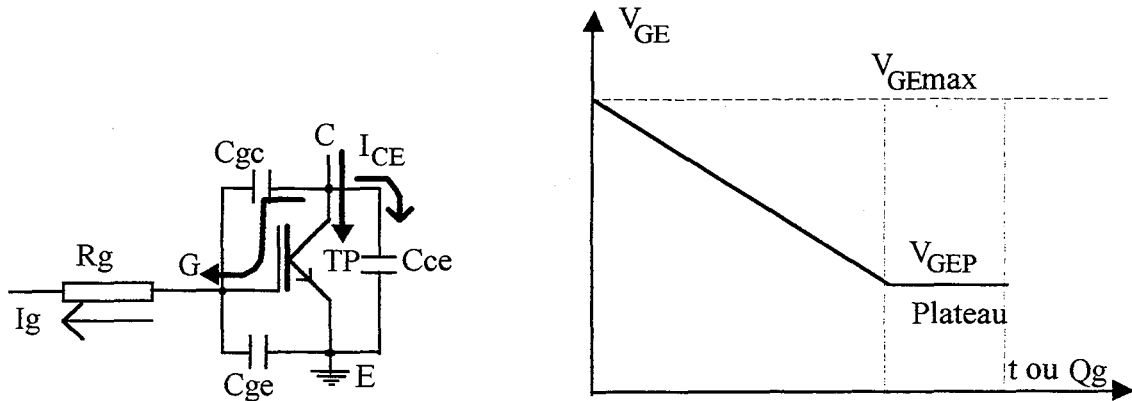


Figure A6.7 : Blocage de l'IGBT à courant constant, décharge de C_{gc} .

A6.2.3 : Phase [t_8 , t_{10}]

A la fin du plateau la capacité C_{gc} décroît brutalement, la tension de grille continue de diminuer et tend vers zéro avec une pente plus importante (figure A6.8). Pendant ce temps le courant I_{CE} décroît et s'annule à t_9 lorsque $V_{GE} = V_{GET}$. A l'instant t_{10} , V_{GE} atteint sa valeur minimale et marque la fin du blocage.

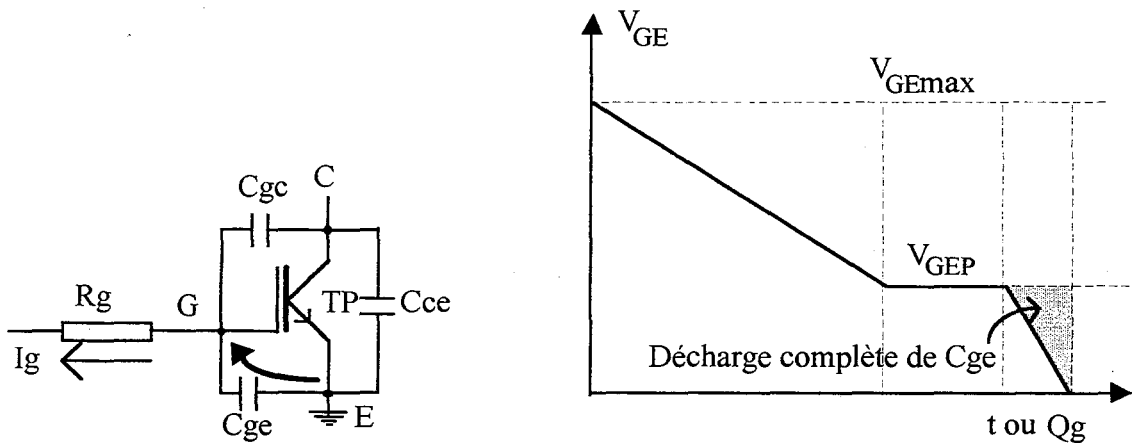


Figure A6.8 : Blocage à courant constant, décharge de C_{gc} .

A6.3 : Calcul des paramètres dynamiques

A6.3.1 : Capacités C_{ge} et C_{ce}

En première approximation nous faisons dans ce qui suit l'hypothèse que les capacités C_{ge} et C_{ce} sont constantes pendant les commutations. Le modèle de l'IGBT peut être représenté par la figure A6.9 :

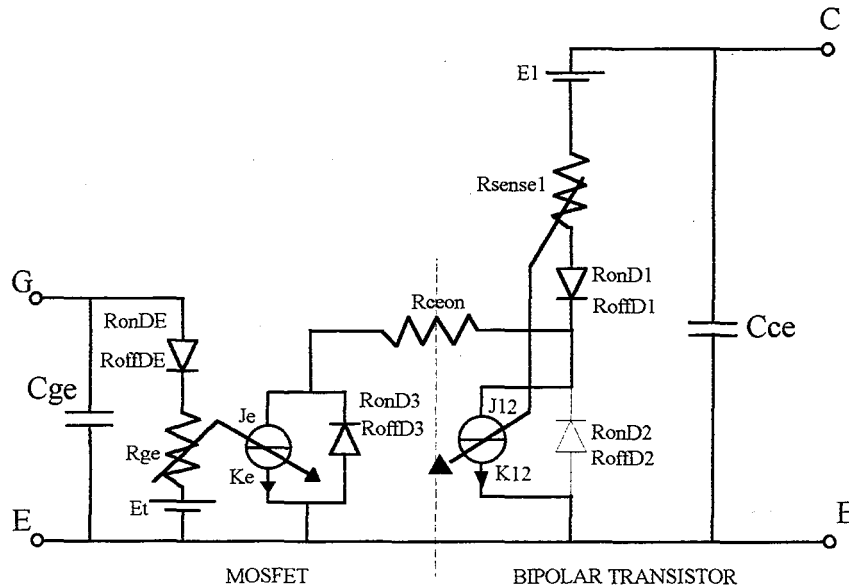
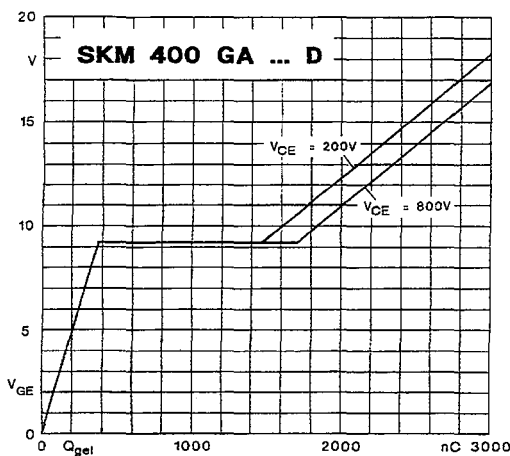
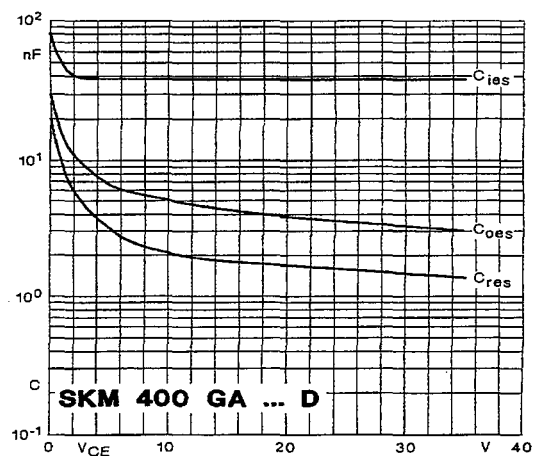


Figure A6.9 : Modèle dynamique avec les capacités C_{ge} et C_{ce} constantes.

Nous nous servons donc des caractéristiques figure A6.10 fournies par le constructeur.



A6.10a



A6.10b

Figure A6.10 : Caractéristique de charge de grille l'IGBT SKM 400 GA 122 D [IV.7].

En effet la première pente de cette caractéristique permet de calculer la capacité C_{ge} par :

$$C_{ge} = \frac{Q_1}{V_{GE1}} \quad (A6.1)$$

avec Q_1 la charge de grille correspondant à la tension de seuil V_{GET} de la caractéristique de transfert $I_{CE}(V_{GE})$ (annexe 1).

Pendant que la charge de grille varie de Q_1 à Q_2 , la tension V_{CE} descend brusquement de V_{CE2} à V_{CE1} (figure A6.11). Q_2 étant la charge correspondant à la tension de grille V_{GEP} , nous pouvons écrire :

$$C_{gc} + C_{ce} = \frac{Q_2 - Q_1}{V_{CE2} - V_{CE1}} \quad (A6.2)$$

L'IGBT n'a pas encore atteint sa valeur de saturation où apparaît l'effet Miller, nous pouvons donc considérer la capacité C_{gc} négligeable devant C_{ce} . Nous obtenons :

$$C_{ce} = \frac{Q_2 - Q_1}{V_{CE2} - V_{CE1}} \quad (A6.3)$$

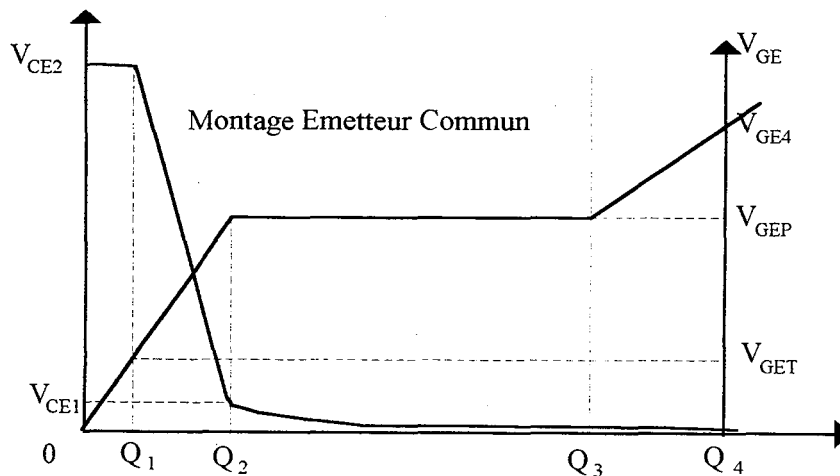


Figure A6.11 : Exploitation des caractéristiques pour la détermination des capacités C_{ge} , et C_{ce} .

A6.3.2 : Capacités non-linéaire C_{gc}

Nous introduisons ici dans le modèle de l'IGBT un modèle de capacité non linéaire présenté par Batard [IV.4]. Par l'intermédiaire d'éléments simples (figure A6.12), il traduit bien la variation de la charge en fonction de la tension aux bornes de la capacité. C'est un schéma qui ressemble au modèle de diode de la figure 4.5.

La capacité variable est représentée par une source de courant J contrôlée par une tension V_{R1} aux bornes d'une résistance R_1

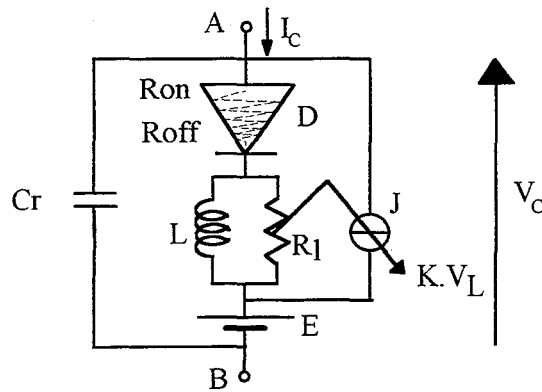


Figure A6.12 : Modèle de capacité variable [IV.4].

La source de courant prend deux valeurs fonctions de l'état de conduction de la résistance binaire $D(R_{on}, R_{off})$. Le courant I_C traversant le composant peut se mettre sous la forme [IV.5] :

$$I_C = \left(\frac{K.L}{R_1} \right) * \frac{dV_C}{dt} \quad (A6.4)$$

La source de courant se comporte comme une capacité dont la valeur est inversement proportionnelle à la résistance R_D . Les valeurs de R_D définissent ainsi deux capacités C_{max} , et C_{min} telles que :

$$C_{max} = \frac{KL}{R_{on}} \text{ quand } V_C - E > 0 \quad (A6.5)$$

$$C_{min} = \frac{KL}{R_{off}} \text{ quand } V_C - E < 0 \quad (A6.6)$$

avec les hypothèses suivantes :

$$V_L \ll V_{Ron}$$

$$I_R \ll I_D$$

et $J \approx I_C$ (courant traversant la capacité)

En nous plaçant dans les conditions de courant maximal de grille I_{GEmax} et de tension maximale V_{CES} pour l'IGBT, le système d'équations permettant la détermination des paramètres du modèle de la capacité non linéaire C_{cg} est défini par [IV.6] :

$$C_r = \frac{C_{resmin}}{2} \quad (A6.7)$$

$$E_2 = V_{CE1} - V_{GEP} \quad (A6.8)$$

$$R_{onD4} = 100 * \frac{V_{CES}}{C_{g_{cmax}} \frac{dV_{C_{g_{cmax}}}}{dt}} \quad (A6.9)$$

$$R_{offD4} = 100 * \frac{V_{CES}}{(C_{resmin} - C_r) \frac{dV_{C_{g_{cmax}}}}{dt}} \quad (A6.10)$$

$$L_2 = 10^{-4} \frac{1}{C_{g_{cmax}}} \left(\frac{V_{CES}}{\frac{dV_{C_{g_{cmax}}}}{dt}} \right)^2 \quad (A6.11)$$

$$r_2 = \frac{100}{C_{g_{cmax}}} \left(\frac{V_{CES}}{\frac{dV_{C_{g_{cmax}}}}{dt}} \right)^2 \quad (A6.12)$$

$$K_2 = 10^6 (C_{g_{cmax}} - C_r) \left(\frac{\frac{dV_{C_{g_{cmax}}}}{dt}}{V_{CES}} \right) \quad (A6.13)$$

On choisit $C_{resmin} = 1 \text{ nF}$, valeur minimale extrapolée de la capacité de réaction sur la courbe $C_{res}(Q)$ de la figure A6.10b.

$$C_{g_{cmax}} = \frac{Q_4 - Q_3}{V_{GE3} - V_{GEP}} - C_{ge} \quad (A6.14)$$

$$E_2 = V_{CE1} - V_{GET} \quad (A6.15)$$

BIBLIOGRAPHIE

Bibliographie

Chapitre I

- [I.1] - **Keller (Ch.) et Tadros (Y.)**
"Are paralleled IGBT modules or paralleled IGBT inverters the better choice?", EPE Conference, Brighton, 13-16 Septembre 1993, vol. 5.
- [I.2] - **Dumolard (B.)**
"Contrôler huit gros IGBT en parallèle"
Electronique, N°.37, April 1994.
- [I.3] - **Agbossou (A.) et Herard (F.)**
"Onduleur à IGBT pour machines asynchrones rapides", R.G.E, Novembre 1994, n° 10, pp.29-32.
- [I.4] - **Sprener (A.) et Baab (J.)**
"Super Fast Diodes and their Increasing Demand in Industrial Applications", PCIM Europe Journal, Novembre - Décembre 1995, pp 308 - 315.
- [I.5] - **Herard (F.), Agbossou (A.), Rasoanarivo (L.) et Davat (B.)**
"Régulation de Courant pour Onduleur à IGBT de Forte Puissance : Application à l'Alimentation de Machines Electriques Rapides." actes du cinquième colloque Electronique de Puissance du Futur, Cachan, septembre 1994, pp 229-233.
- [I.6] - **Perier (L.)**
"High Current Switches For Bridge Leg", EPE Conference, Brussels 1985, pp.1.27 - 1.34.
- [I.7] - **Agbossou (A.), Herard (F.), Rasoanarivo (L.) et Davat (B.)**
"IGBT Inverter for Induction Motor with 500 HZ Line Current Frequency", PCIM'95, Nuremberg, juin 1995, pp 475-480.

Chapitre II

- [II.1] - **Aloisi (P.)**
"Les compromis dans l'IGBT", Actes des Journées Electriques du Val de Loire JEVL Blois, 1994, pp. 15-20.
- [II.2] - **Lefebvre (S.)**
"Contribution à la Caractérisation de l'IGBT en Commutation à Zéro de Courant", Thèse de doctorat ENS de Cachan, 1994.

- [II.3] - **Van Godbold (C.), Anand Sankaran (V.) et Hudgins (Jerry L.)**
 "A Comparison of Power Module Transistor Stacks", PESC, Juin 1995, pp. 3-9.
- [II.4] - **Coquery (G.), Lallemand (R.), Wagner (D.) et Gibard**
 "Reliability of the 400 A Modules for Traction converters, Contribution on the Power Thermal Fatigue Influence on Life Expectancy", EPE 1995, pp.1.60-1.65.
- [II.5] - **Peter (J.)**
 "L'évolution des Semiconducteurs de Puissance et ses Conséquences", EPF, Cachan, Septembre 1994, pp.143 - 148.
- [II.6] - **Brunner (H.), Hierholzer (M.), Laska (T.), Porst (A.) et Spanke (R.)**
 "3300 V IGBT Module for Traction Application", EPE 1995, pp. 1.56-1.58.
- [II.7] - **Duong (S.), Raël (S.), Schaeffer (C.) et De Palma (J.F.)**
 "Short Circuit Behaviour for PT and NPT IGBT Devices 6 - Protection against Explosion of the Case by Fuses", EPE 1995, pp. 1.56-1.58.
- [II.8] - Fuji Hybrid IC Driver for IGBT, Application manual, REH219.
- [II.9] - **Kraus (R.), Reddig (M.) et Hoffmann (K.)**
 "The Short - Circuit Behaviour of IGBTs Based on Different Technologies", EPE 1995, pp. 1.157-1.161.
- [II.10] - **Médaule (D.) et Yu (Y.)**
 "Parallel Operation of Power IGBTs", IEE Colloquium on IGBT Propulsion Drives for Railway Traction, London 1995, EC95007 - P1-EC95007 - P9.
- [II.11] - **Nakayama (K.) et Nakagawa (A.)**
 "A Study on IGBT's Steady State SOA with Newly Developed Simulation", Proceeding of International Symposium on Semiconductor, pp.34-38.
- [II.12] - **Hefner (A. R.)**
 "Analytical Modeling of Device-Circuit Interactions for the Power Insulated Gate Bipolar Transistor (IGBT.)", IEEE Transactions on Industry Applications, vol. 26, N°6, Novembre/Décembre 1990, pp.995-1005.
- [II.13] - **Hefner (A. R.) et Diebolt (D. M.)**
 "An Experimentally verified IGBT Model Implemented in the Saber Circuit Simulator", Proc. IEEE, PESC'91, pp.10-19.
- [II.14] - **Hefner (A. R.)**
 "An Investigation of the Drive Circuit Requirements for the Power Insulated Gate Bipolar Transistor (IGBT.)", Conf. Rec. 1990 IEEE Power Electron. Specialists Conf., pp. 126-137.

- [II.15] - **Capolino (G. A.), Hefner (A. R.), Henao (H.) et Samihoeto**
 "Modèle Dynamique de Transistor à Grille Isolée (IGBT.) pour Logiciel à Usage Général", EPF, Marseille, Novembre 1992, pp. 3(1/6.)-3(6/6.).
- [II.16] - **Mitter (C. S.) et Hefner (A. R.)**
 "Insulated Gate Bipolar Transistor (IGBT.) Modeling Using IG-Spice", IEEE Transactions on Industry Applications, vol. 30, N°1, Février 1994, pp.24-33.
- [II.17] - **Leturcq (Ph.), Berraies (O.), Debrie (J.-L.), Gillet (P.), Kallala (M.A.) et Massol (J.-L.),**
 "Bipolar Semiconductor Device Models for Computer-Aided Design in Power Electronics", EPE 1995, pp. 1.222-1.227.
- [II.18] - **Pilacinski (J.)**
 "A Method for Determining the Parameters of Power MOSFET and IGBT Transistor Models Applied in the Pspice Program", EPE, 1995, vol. 1, pp. 1.268-1.272.
- [II.19] - **Bonafé (T.), Baroudi (S.), Bernot (F.) et Berthon (A.)**
 "IGBT Model for Power Electronic Simulation", EPE, 1995, vol. 1, pp. 141-145.
- [II.20] - **Alonso (C.), Meynard (T.A.) et Piquet (H.)**
 "Présentation et Etude d'un Modèle d'IGBT de Type Circuit", EPF, Septembre 1994, pp. 51-56.
- [II.21] - **Calmon (F.), Chante (J.-P.) et Gontrand (C.)**
 "Investigation sur la Répartition de l'Energie Dissipée dans une Structure IGBT en Régime Statique", EPF, Novembre 1992, pp.350.
- [II.22] - **Fragale (W.), Robb (F.Y.) et Venkatesan (V.)**
 "Modelling of Irradiated Buffer-Layer Insulated Gate Bipolar Transistors", EPE, 1995, vol. 1, pp. 262-267.
- [II.23] - **Axelrad (V.) et Klein (R.)**
 "Electrothermal Simulation of an IGBT", Proceeding of International Symposium on Semiconductor, pp.158-159.
- [II.24] - **Calmon (F.), Chante (J.P.), Reymond (B.) et Senes (A.)**
 "Analysis of the IGBT dV/dt in Hard Switching Mode", EPE, 1995, vol. 1, pp. 234-238.
- [II.25] - **Schaeffer (C.)**
 "Analyse des Comportements Electrique et Thermique des Interrupteurs de Puissance IGBT à Technologie Hybride", Thèse de 3^{ème} cycle, spécialité : Génie Electrique, Grenoble, 1992.
- [II.26] - **Petit (J.)**
 "IGBT à Technologie Homogène" Actes des Journées Electriques du Val de Loire JEVL, Blois, 1994.

- [II.27] - **Calmon (F.)**
 "Participation à l'Etude du Comportement Electrothermique des IGBT", Thèse de l'INSA de Lyon, spécialité : Dispositif de l'Electronique Intégrée, Lyon, 1995.
- [II.28] - **Srajber (D.)**
 "Application Benefits of the New, Shrunk NPT IGBTs and CAL Inverse Diodes - Semikron integrated intelligent Power Pack", PCIM, Nüremberg, Juin 1995.
- [II.29] - **Takahashi (Y.), Koga (T.), Kirihata (H.) et Seki (Y.)**
 "2.5 kV 100 A μ - stack IGBT", ISPSD, Davos, 1994, pp 25 - 30.
- [II.30] - **Sarus (F.), Viverge (P.J.) et Chante (J.P.)**
 "Influence d'Emetteur de l'IGBT dans un convertisseur avec charge inductive", Actes des Journées Electriques du Val de Loire JEVL, Blois, 1994.
- [II.31] - **Leturcq (Ph.), Berraies (M. O.), Massol (J.L.)**
 "Implementation and Validation of New Diode Model for Circuit Simulation", IEEE Power Electronics Specialists Conference, Vol.I, Baveno, 1996, pp 35 - 43.

Chapitre III

- [III.1] - **Leturcq (Ph.) et al.**
 "A Two - Port Network Formalism for 3D Heat Conduction Analysis in Multilayered Media", International Journal of Heat and Mass Transfert, Vol. 36, N° 9, pp. 2317 - 2326, 1993.
- [III.2] - **Tounsi (P.) et al.**
 "Pytherm, de la simulation thermique à la simulation électrothermique", Ouvrage 'L'intégration des systèmes électroniques dans l'automobile du XXI^{ème} siècle', Cepadues Editions, Juin 1995, pp.183 - 190.
- [III.3] - **Srajber (D.) et Lukasch (W.)**
 "The Calculation of The Power Dissipation for the IGBT And the Inverse Diode in Circuits with the Sinusoidal Output Voltage", Document Semikron International Nürberg 1994.
- [III.4] - **Newell (W. E.)**
 "Transient thermal analysis of solid - state power devices", IEEE Power Electronics Specialists Conference, 1975.
- [III.5] - **Maurel (T.), Bouchakour (R.) et Lallement (C.)**
 "A new approach for the electrothermal modeling of the power bipolar transistor", IEEE Power Electronics Specialists Conference, 1995.

- [III.6] - **Zommer (N.) et Feucht (D. L.)**
 "Analytical thermal response of a multiple - layer device under the semi-infinite approximation." IEEE Transactions on electron devices, Vol. ED - 25, N° 4, Avril 1978.
- [III.7] - **Jamieson (D. J.), Mansell (A. D.) et Staniforth (J. A.)**
 "Application of finite difference techniques for the thermal modelling of power electronic switching devices", Power Electronics and Variable - Speed Drives, Conference Publication No.399, Octobre 1994, pp 313 - 318.
- [III.8] - **Tounsi (P.)**
 "Méthodologie de la conception thermique des circuits électroniques hybrides et problèmes connexes", Thèse de l'INSA de Toulouse, spécialité : Electronique, Décembre 1992.
- [III.9] - **Konrad (S.) et Anger (K.)**
 "Electro - thermal Model for simulating Chip temperatures in PWM inverters", PCIM Proceedings, June 1995, pp 219 - 228.
- [III.10] - **Hefner (A. R.) et Blackburn (D. L.)**
 "Simulating the dynamic electrothermal behavior of power electronic circuits and systems", IEEE Transactions on power electronics, Vol. 8, No. 4, Octobre 1993, pp 376 - 387.

Chapitre IV

- [IV.1] - **Beuret (A.), Bordry (Fk.) et Seran (H.)**
 "Power Converter Simulation - Power and control domain", EPE, Brighton 13-16 Septembre 1993, pp. 77-82.
- [IV.2] - **Sol (C.)**
 "Conception de Dispositifs et Systèmes Electroniques", Rapport d'activités 1992 - 1995, GDR 136.
- [IV.3] - **Mantooth (H.A.) et Fiegenbaum (M.)**
 "Modelling with Analog Hardware Description Language", pp 18 - 19.
- [IV.4] - **Batard (C.)**
 "Interactions Composants - Circuits dans les Onduleurs de tension : Caractérisation - Modélisation - Simulation", Thèse de doctorat de l'INPT, Toulouse, 1992.
- [IV.5] - **Alonso (C.), Meynard (T.A.), Foch (H.), Batard (C.) et Piquet (H.)**
 "A Model of GTO Compatible with Power Circuit Simulation", EPF, Septembre 1993, pp. 232-237.

- [IV.6] - **Alonso (C.)**
 "Modélisation de Composants pour la Simulation en Electronique de Puissance : Application au GTO et à l'IGBT", Thèse de doctorat de l'INPT, Toulouse, 1994.
- [IV.7] - Catalogue **Semikron** 1995, pp B 6 151 - 159
- [IV.8] - **Protiva (F.-F.)**
 "New IGBT Model for Pspice", EPE, Brighton 13-16 Septembre 1993, pp. 226-231.
- [IV.9] - **Aloisi (P.)**
 "Commande des IGBT", Journée d'étude Commande et Protection des Composants à Grille, Lyon, Octobre 1993.
- [IV.10] - **Pilacinski (J.)**
 "A Method for Determining the Parameters of Power MOSFET and IGBT Transistor Models Applied in the Pspice Program", EPE, 1995, vol. 1, pp. 1.268-1.272.
- [IV.11] - **Hefner (A. R.) et Diebolt (D. M.)**
 "An Experimentally verified IGBT Model Implemented in the Saber Circuit Simulator", Proc. IEEE, PESC'91, pp.10 - 19.
- [IV.12] - **Société Analogy**
 "Guide to writing template" MAST Reference Manual, 1994.
- [IV.13] - **Agbossou (A.), Rasoanarivo (I.) et Davat (B.)**
 "A Comparative Study of High Power IGBT Model Behavior in Voltage Source Inverter", IEEE Power Electronics Specialists Conference, Vol.I, Baveno, 1996, pp.56 - 61.

**AUTORISATION DE SOUTENANCE DE THESE
DU DOCTORAT DE L'INSTITUT NATIONAL POLYTECHNIQUE
DE LORRAINE**

o o o

VU LES RAPPORTS ETABLIS PAR :

Monsieur FOCH, Professeur, LEEI-ENSEEIH T TOULOUSE

Monsieur PROTIN, Professeur, Faculté des Sciences LE HAVRE

Le Président de l'Institut National Polytechnique de Lorraine, autorise :

Monsieur AGBOSSOU Komi Akpé

à soutenir devant l'INSTITUT NATIONAL POLYTECHNIQUE DE LORRAINE,
une thèse intitulée :

**"Modélisation et mise en oeuvre de l'IGBT dans un onduleur de
moyenne puissance."**

en vue de l'obtention du titre de :

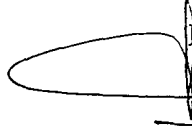

**DOCTEUR DE L'INSTITUT NATIONAL POLYTECHNIQUE DE
LORRAINE**

Spécialité : **"GÉNIE ÉLECTRIQUE"**

NANCY BRABOIS
2, AVENUE DE LA
FORET-DE-HAYE
BOITE POSTALE 3
F - 5 4 5 0 1
VANDŒUVRE CEDEX

Fait à Vandoeuvre le, **16 Septembre 1996**

Le Président de l'I.N.P.L.

M. LUCES



Résumé : Ce mémoire est consacré à la mise en oeuvre et à la modélisation de l'IGBT dans un onduleur de moyenne puissance (500 kVA) et de fréquence fondamentale élevée (500 Hz).

Les problèmes liés à la mise en parallèle, au fonctionnement en commutation dure ou assistée et à la réduction des pertes dans le composant sont abordés et les solutions techniques retenues pour le montage expérimental sont présentés.

Les différentes technologies de fabrication de l'IGBT, son évolution et tendances futures ont servi de base pour aborder les modèles d'IGBT en CAO. Différents outils de simulation ont permis une analyse du comportement thermique et électrique du composant de puissance IGBT dans un environnement d'onduleur.

A l'aide d'un simulateur à usage général (Saber) deux macromodèles de module IGBT 1200V/400A ont été développés et la simulation complète d'un bras de l'onduleur avec un circuit récupératif d'aide à la commutation a été réalisée. Le premier modèle d'IGBT est basé principalement sur l'exploitation des données des caractéristiques du fabricant et le second sur l'association parallèle de modèles physiques élémentaires. Une étude comparative des deux modèles dans la structure de l'onduleur permet de montrer leurs avantages et leurs limites.

Mots - clés : IGBT, CALC, Câblage, Commutation, Onduleur, Modélisation, Macromodèle.