



HAL
open science

Modélisation des transferts couplés en milieux poreux : étude du stockage de gaz naturel par adsorption et de la convection naturelle en espace poreux annulaire

José Paulo Barbosa Mota

► To cite this version:

José Paulo Barbosa Mota. Modélisation des transferts couplés en milieux poreux : étude du stockage de gaz naturel par adsorption et de la convection naturelle en espace poreux annulaire. Alimentation et Nutrition. Institut National Polytechnique de Lorraine, 1995. Français. NNT : 1995INPL030N . tel-01751179

HAL Id: tel-01751179

<https://hal.univ-lorraine.fr/tel-01751179>

Submitted on 29 Mar 2018

HAL is a multi-disciplinary open access archive for the deposit and dissemination of scientific research documents, whether they are published or not. The documents may come from teaching and research institutions in France or abroad, or from public or private research centers.

L'archive ouverte pluridisciplinaire **HAL**, est destinée au dépôt et à la diffusion de documents scientifiques de niveau recherche, publiés ou non, émanant des établissements d'enseignement et de recherche français ou étrangers, des laboratoires publics ou privés.



AVERTISSEMENT

Ce document est le fruit d'un long travail approuvé par le jury de soutenance et mis à disposition de l'ensemble de la communauté universitaire élargie.

Il est soumis à la propriété intellectuelle de l'auteur. Ceci implique une obligation de citation et de référencement lors de l'utilisation de ce document.

D'autre part, toute contrefaçon, plagiat, reproduction illicite encourt une poursuite pénale.

Contact : ddoc-theses-contact@univ-lorraine.fr

LIENS

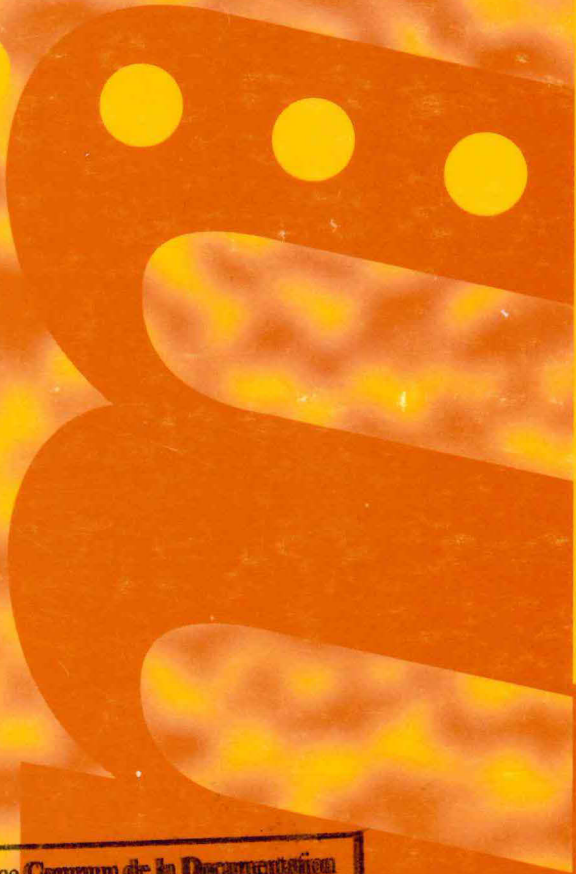
Code de la Propriété Intellectuelle. articles L 122. 4

Code de la Propriété Intellectuelle. articles L 335.2- L 335.10

http://www.cfcopies.com/V2/leg/leg_droi.php

<http://www.culture.gouv.fr/culture/infos-pratiques/droits/protection.htm>

95INPL0301



Service Commun de la Documentation
INPL
Nancy-Bois

**MODELISATION DES
TRANSFERTS COUPLÉS
EN MILIEUX POREUX**



D 136 028414 1

...e par adsorption
... en espace poreux annulaire

J. P. BARBOSA MOTA

[M] 1995 BARBOSA MOTA, J.P.

INSTITUT NATIONAL POLYTECHNIQUE DE LORRAINE

Thèse

présentée pour obtenir le titre de

DOCTEURde **L'INSTITUT NATIONAL POLYTECHNIQUE DE LORRAINE**

Option

GÉNIE DES PROCÉDÉS

par

José Paulo BARBOSA MOTA

Ingénieur de l'Université de Porto (Portugal)

Spécialité: Génie Chimique

*Intitulée****Modélisation des Transferts Couplés en Milieux Poreux****Etude du stockage de gaz naturel par adsorption et
de la convection naturelle en espace poreux annulaire*

Soutenue publiquement le 16 mars 1995 devant la commission d'examen

Jury

Rapporteurs

J. P. CALTAGIRONE

F. MEUNIER

H. MARTIN

J. M. LOUREIRO

Examineurs

D. TONDEUR

E. SAATDJIAN

A. E. RODRIGUES

C. TAYLOR

O. TALU

F. SIRIEIX

Service Commun de la Documentation INPL Nancy-Brabois
--

À MES PARENTS:
POUR LEUR SOUTIEN ET LEUR AMOUR.

Avant-propos

Le travail présenté ici a été réalisé en partie au sein du Laboratoire des Sciences du Génie Chimique (LSGC), dans les groupes Transferts et Réactions Electrochimiques et Polyphasiques (TREP) et Génie des Séparations en Milieux Poreux (GSMP), sous la direction de E. Saad-jian et D. Tondeur, et en partie au sein du Laboratoire du Génie des Séparations et Réactions (LSRE) à l'Université de Porto sous la direction de A. E. Rodrigues.

La thèse est consacrée à la modélisation des transferts couplés en milieux poreux. L'étude porte sur deux sujets: (i) le stockage de gaz naturel par adsorption et (ii) la convection naturelle en espace poreux annulaire.

L'utilisation du gaz naturel comme carburant de substitution dans le secteur des transports a été l'objet d'un intérêt croissant dans les dernières années, fondé principalement sur les préoccupations concernant la sécurité des approvisionnements de combustible et le besoin de protection de l'environnement. Un certain nombre de problèmes associés au stockage à haute pression du gaz naturel dans les voitures, notamment le coût élevé de compression, empêchent l'acceptation élargie du gaz naturel comme carburant routier. Le stockage par adsorption apparaît comme la solution la plus prometteuse grâce à une pression d'opération réduite et à la conservation d'un stockage suffisant pour permettre une autonomie acceptable.

L'intérêt porté à la convection naturelle dans les milieux poreux, hormis l'aspect purement académique, est justifié par son importance pratique dans de nombreuses applications industrielles, comme le stockage d'énergie thermique et l'isolation thermique. Dans le domaine de l'isolation, le souci principal reste la réduction des échanges thermiques par des isolants à pores ouverts tels que fibres de verre, fibres de roche, granulats divers, etc. Le problème est alors de trouver un compromis entre le prix de revient et l'efficacité de cet isolant fibreux ou granulaire.

Les deux sujets abordent plusieurs domaines; parmi ceux-ci citons

différents régimes d'écoulement et de transfert de chaleur, le phénomène d'adsorption, et différentes échelles spatiales (l'échelle macroscopique du milieu poreux et l'échelle microscopique d'une particule).

A titre d'exemple, l'écoulement à faible vitesse induit par le gradient thermique, typique de la convection naturelle, est contrôlé par le frottement visqueux, tandis que l'écoulement du gaz pendant le remplissage rapide d'un réservoir de stockage par adsorption est pratiquement contrôlé par les forces inertielles.

L'écoulement du gaz pendant le remplissage du système de stockage est compressible même si la vitesse est relativement faible, à cause du caractère fortement adsorbant; dans l'étude de la convection naturelle, la variation de la pression causée par les gradients de température est, en général, petite ce qui permet de considérer l'écoulement comme étant incompressible.

Les cycles de remplissage et décharge d'un système de stockage de gaz par adsorption sont des processus typiquement instationnaires; par contre, dans les études de convection naturelle menées ici, l'intérêt a porté sur les régimes stationnaires d'écoulement.

Les géométries des problèmes étudiés sont cylindriques et décrites par deux coordonnées orthogonales spatiales. Celles-ci, et leurs domaines d'applications, sont décrites succinctement ci-dessous :

Axi-symétrique (z, r). Modélisation de la dynamique d'un réservoir cylindrique de stockage de gaz naturel par adsorption; ce modèle est destiné à l'étude des cycles relativement rapides de remplissage et de décharge du réservoir.

Bidimensionnelle (r, θ). Etude de la dynamique de la décharge lente d'un réservoir cylindrique de stockage par adsorption; étude de la convection naturelle dans un anneau poreux concentrique.

Bidimensionnelle excentrée (α, β). Etude de la convection naturelle dans un anneau poreux excentré.

Les chapitres 1-5 constituent la première partie de la thèse et portent sur l'étude du stockage de gaz par adsorption; la deuxième partie, consacrée à l'étude de la convection naturelle en espace poreux annulaire, correspond aux chapitres 6 et 7. Voici un sommaire concis du contenu de chaque chapitre :

Chapitre 1. Introduction relative au stockage de gaz naturel par adsorption.

- Chapitre 2.** Développement d'un modèle bidimensionnel pour étudier les phénomènes d'adsorption, l'hydrodynamique et le transfert de chaleur, associés au stockage de gaz naturel par adsorption dans des réservoirs cylindriques.
- Chapitre 3.** Etude du cycle lent de décharge et discussion de quelques solutions pour atténuer les changements de température du stockage lors de cette opération.
- Chapitre 4.** L'étude théorique et numérique du comportement dynamique du stockage nous a conduit à concevoir un montage expérimental qui fournisse des informations donnant accès à des paramètres physico-chimiques caractéristiques d'un système gaz/adsorbant donné. Ce chapitre est consacré à la description du dispositif expérimental.
- Chapitre 5.** Description du code *PDE2D*, conçu dans le cadre de cette thèse, pour la résolution numérique des systèmes d'équations aux dérivées partielles associés aux modèles théoriques développés dans les trois chapitres précédents.
- Chapitre 6.** Etude de la couche poreuse cylindrique concentrique. Mise en évidence des boucles fermées d'hystérésis et des régimes convectifs multi-cellulaires.
- Chapitre 7.** Etude de la configuration cylindrique excentrée. Détermination du placement optimal du cylindre interne par rapport au cylindre externe conduisant à des pertes thermiques minimales.

Je tiens, tout d'abord, à exprimer à mon directeur de thèse, E. Saatljian, et à mes deux co-directeurs, D. Tondeur et A. E. Rodrigues, toute ma gratitude pour l'encadrement et les conseils qu'ils n'ont pas cessés de me prodiguer tout au long de la préparation de cette thèse et de la confiance qu'ils m'ont témoignée dans cette entreprise. Leur esprit critique et leur gentillesse resteront toujours pour moi exemplaires.

Je remercie le Professeur J. P. Caltagirone de l'Université de Bordeaux I, le Docteur F. Meunier du LIMSI, le Professeur H. Martin de l'Université de Karlsruhe, et le Professeur J. M. Loureiro de l'Université de Porto, de s'être intéressés aux résultats de cette étude et d'avoir accepté la charge de rapporteur.

Je tiens à exprimer toute ma reconnaissance au Professeur C. Taylor de l'Université de Swansea, au Professeur O. Talu de l'Université de Cleveland et au Docteur F. Sirieix de Gaz de France, de nous faire

l'honneur de participer au jury de thèse et d'avoir bien voulu porter leur attention sur ce travail.

Je ne saurais terminer sans remercier ceux qui, hormis mes directeurs de thèse, m'ont aidé dans la réalisation de ce travail.

En ce qui concerne le montage expérimental je remercie P. Barbosa, N. Cunha et A. Cardoso de la Raffinerie de Porto pour la conception du piston; cette aide n'a été possible que grâce au soutien du directeur général de la raffinerie, Mr J. S. Mota, à qui j'exprime toute ma gratitude. Je tiens à remercier aussi tout le personnel de l'atelier du LSGC qui a participé à la construction du montage.

Pour la partie numérique, mes remerciements vont à L. Petzold du Lawrence Livermore National Laboratory en Californie, qui a créé l'intégrateur numérique *DASSL* employé dans le code *PDE2D*, et J. Adams, P. Swarztrauber et R. Sweet, du National Center for Atmospheric Research du Colorado, qui m'ont évité la programmation de la méthode de réduction cyclique utilisée dans la résolution de l'équation de Poisson du chapitre 7.

Au niveau de la composition du manuscrit, le nombre de personnes que je devrais remercier est trop grand pour que je puisse les citer toutes. Je tiens, cependant, à remercier particulièrement Donald Knuth, créateur de \TeX — cœur du système de traitement de texte —, et Leslie Lamport qui, par la création de \LaTeX , a ajouté un niveau d'abstraction aux commandes de base de \TeX qui a énormément facilité la composition du manuscrit.

Mes derniers remerciements vont à Mme Chanel, à Mr Grevillot, à Mr Bailly, ainsi que à tous mes collègues du laboratoire qui m'ont largement épaulé pendant la réalisation de ce travail.

La thèse a eu le soutien financier de Junta Nacional de Investigação Científica e Tecnológica (Portugal; bourse BD/1607/RM-91).

Nancy, France
Mars 1995

— J. P. B. M.

Table des matières

I	Le stockage de gaz naturel par adsorption	1
1	Introduction	3
1.1	Le gaz naturel comme carburant de substitution	4
1.1.1	Bilan énergétique	4
1.1.2	Bilan vis-à-vis de l'environnement	5
1.1.3	Utilisation mondiale	6
	Italie	7
	Nouvelle-Zélande	7
	Canada	8
	Etats Unis d'Amérique	8
	Argentine	9
	France	9
	Autres pays	10
1.2	Recherche de systèmes alternatifs de stockage du gaz naturel	10
1.3	Le stockage par adsorption — un peu d'histoire	12
1.4	Les caractéristiques du stockage par adsorption	13
1.4.1	L'adsorbant	13
1.4.2	Effets thermiques	16
1.4.3	L'effet des impuretés et l'amélioration du stockage par des additifs	19
1.4.4	Résistance à l'abrasion	20
1.4.5	Problèmes liés au climat	20
1.5	Remarques finales	21
	Références	22
2	Simulation du stockage	25
2.1	Modèle théorique	26
2.1.1	Hypothèses de base	26
	Géométrie	26
	Composition du gaz	27
	Propriétés thermodynamiques	27

	Résistances au transfert de masse et de chaleur	28
	Comportement thermique du réservoir	28
	Bilan de quantité de mouvement	29
2.1.2	Equations du modèle	31
2.1.3	Conditions aux limites	32
2.2	Méthode de résolution	33
2.2.1	Discrétisation spatiale	34
	Discrétisation oblique en amont	35
2.2.2	Intégration dans le temps	39
2.3	Résultats et discussion	40
2.3.1	Paramètres de simulation	40
2.3.2	Le remplissage du réservoir	42
	Montée adiabatique en température	46
	Durée du remplissage	47
2.3.3	La vidange du réservoir	49
2.4	Modèle diffusionnel	50
2.4.1	Equations du modèle	51
2.4.2	Méthode de résolution	52
2.4.3	Résultats et discussion	54
2.5	Conclusions	58
	Nomenclature	60
	Références	63
3	La décharge lente	67
3.1	Modèle théorique	68
3.1.1	Hypothèses de base	68
	Géométrie	69
	Bilan de quantité de mouvement	69
3.1.2	Equations du modèle	70
	L'approximation de Boussinesq	71
3.1.3	Conditions aux limites	72
3.2	Résultats préliminaires: la convection naturelle	74
3.2.1	Méthode de résolution	74
3.2.2	Résultats	74
3.3	Le caractère 1D du problème	78
3.3.1	Résolution numérique	80
3.3.2	Résultats et discussion	80
3.4	Le stockage d'énergie thermique	82
3.5	Remarques finales	87
	Nomenclature	87
	Références	89

4	Détermination de paramètres physico-chimiques	91
4.1	Le montage expérimental	91
4.2	Détermination du volume de la chambre	93
4.3	L'adsorbant utilisé	95
4.4	Détermination de la densité du solide	97
4.5	Détermination de l'isotherme d'adsorption	98
4.6	Détermination de la porosité de l'adsorbant	102
4.7	Détermination de la diffusivité effective	103
4.8	Incertitudes dans les calculs	105
4.9	Remarques finales	107
	Nomenclature	108
5	Le code PDE2D	111
5.1	Le système générique d'équations	112
5.2	Discrétisation spatiale	113
5.3	Intégration dans le temps	116
5.4	Résolution du système non linéaire	118
5.5	La matrice d'itération dans <i>PDE2D</i>	119
5.5.1	Le calcul numérique de G	120
5.6	Résolution de l'équation d'itération dans <i>PDE2D</i>	121
5.7	Remarques finales	127
5.8	Appendice: en-tête du listing de <i>PDE2D</i>	128
	Nomenclature	135
	Références	137
	Synthèse de la partie I	139
II	Convection naturelle dans un anneau poreux horizontal	143
6	Convection naturelle entre cylindres concentriques	145
6.1	Introduction	146
6.1.1	Couche fluide	146
6.1.2	Couche poreuse	147
6.2	Position du problème	148
6.2.1	Hypothèses de base	148
	Equation de quantité de mouvement	149
	Approximation de Boussinesq	150
	Equation d'état du fluide	150
6.2.2	Equations du modèle	151
	Conditions aux frontières	151

	Mise en forme adimensionnelle	151
	La fonction de courant	152
	Le système à résoudre	153
6.3	Résolution numérique	154
6.3.1	Le maillage	154
6.3.2	La méthode <i>ADI</i>	155
6.3.3	La méthode de sur-relaxation	155
6.3.4	La calcul numérique du nombre de Nusselt	156
6.3.5	Le test de convergence	156
6.3.6	Remarques finales	158
6.4	Résultats et discussion	158
6.4.1	Le cas $R = 2$	158
	Comparaison avec les résultats de Caltagirone	161
	Les expériences de Mojtabi <i>et al.</i>	162
6.4.2	Autres rapports des rayons	163
6.4.3	Comparaison avec des résultats obtenus pour une couche fluide	168
6.5	Conclusions	170
	Nomenclature	171
	Références	172
7	Convection naturelle entre cylindres excentrés	177
7.1	Introduction	178
7.2	Position du problème	179
7.2.1	Le système de coordonnées bipolaires	179
7.2.2	Le système adimensionnel à résoudre	181
7.3	Résolution numérique	182
7.3.1	La méthode <i>ADI</i>	182
7.3.2	La résolution de l'équation de Poisson	183
7.4	Détermination des courbes $\overline{\text{Nu}}(R, \epsilon, \text{Ra})$	184
7.5	Validation du code	185
7.6	Résultats et discussion	186
7.7	Conclusions	190
	Nomenclature	191
	Références	192
	Syntèse de la partie II	195
	Résumé de la thèse	197
	Summary of the thesis	199

Liste des tableaux

1.1	Estimation du nombre de VGN et de stations-service dans plusieurs pays	6
1.2	Actions gouvernementales d'incitation au développement de l'industrie VGN dans plusieurs pays	7
2.1	Données utilisées dans les simulations numériques	42
2.2	Valeurs du paramètre ζ	48
2.3	Zeros des polynômes définis par (2.63)	54
4.1	Mesures expérimentales pour la détermination de V_o	94
4.2	Mesures expérimentales pour la détermination de la densité du solide	97
4.3	Données expérimentales pour la détermination de l'isotherme d'équilibre	98
5.1	Définition des conditions frontières par le protocole de <i>PDE2D</i>	113
5.2	Systèmes de coordonnées orthogonales traités automatiquement par <i>PDE2D</i>	116

Liste des figures

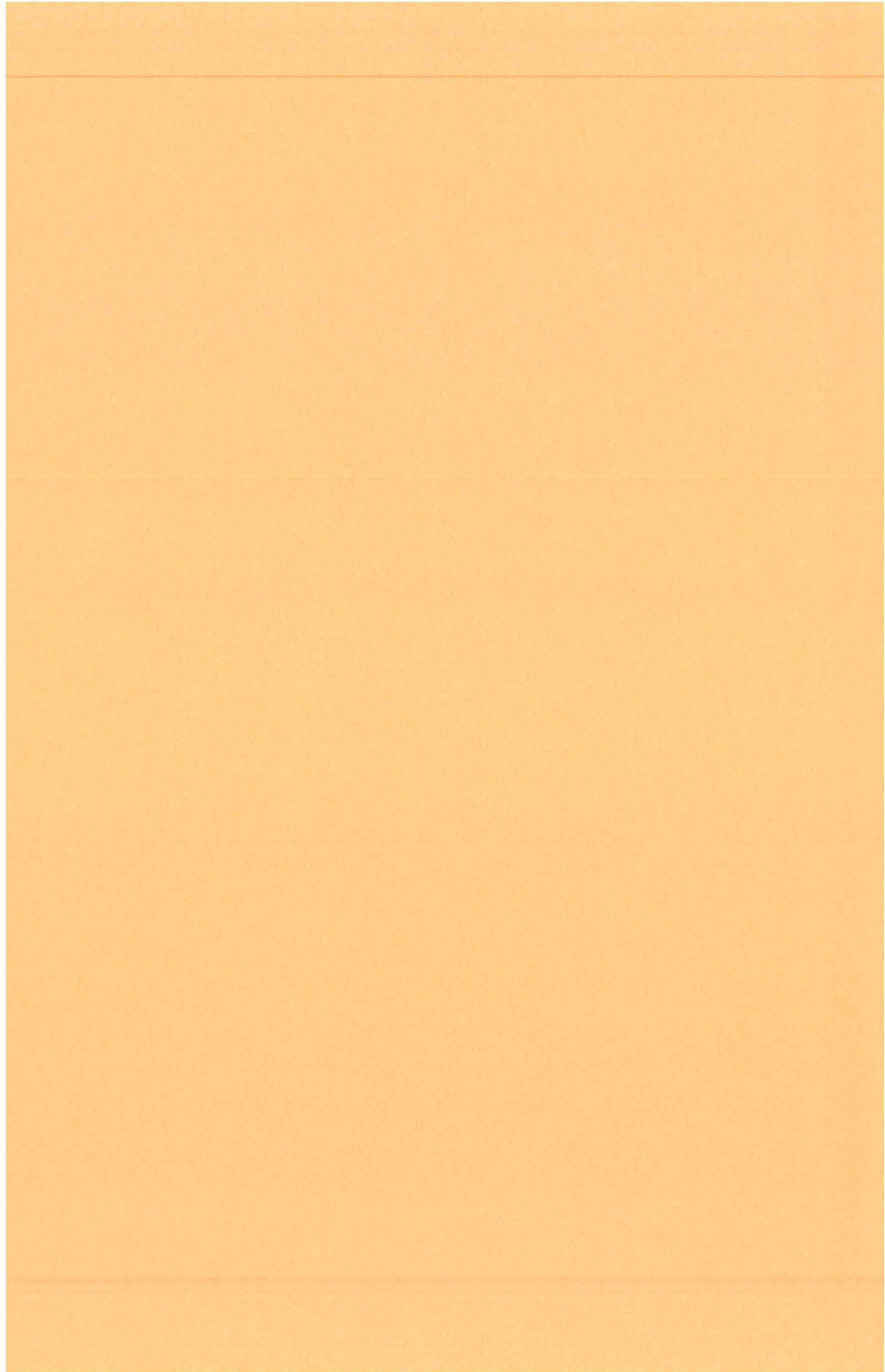
1.1	Courbes de stockage pour trois adsorbants	14
1.2	Schéma d'une station-service de gaz naturel	18
2.1	Schéma du réservoir et le système de coordonnées	26
2.2	Portion du maillage bidimensionnel montrant le volume de contrôle autour du point (i, j)	34
2.3	Solution de l'équation de convection-diffusion (2.24) pour diverses valeurs du nombre de Péclet	36
2.4	Champ de température obtenu par différences finies centrées	38
2.5	Champ de température obtenu par le schéma oblique en amont	39
2.6	Maillage utilisé dans les simulations numériques	40
2.7	Isothermes d'adsorption du CH_4 sur le charbon G216	41
2.8	Champ de pression adimensionnel pendant pressurisation	43
2.9	Champ de température en pressurisation avec particules inertes poreuses	44
2.10	Champ de température en pressurisation avec des particules adsorbantes	45
2.11	Temps de remplissage en fonction de $R_i^2/\sqrt{\beta\zeta}$	49
2.12	Quantité de CH_4 stockée en fonction du temps	55
2.13	Variation de la pression moyenne du réservoir en fonction du temps	56
2.14	Variation de la température moyenne du réservoir en fonction du temps	57
2.15	Quantité de CH_4 stockée en fonction du temps pour différentes valeurs de D_p/R_p^2	58
2.16	Quantité de CH_4 stockée en fonction de $(D_p/R_p^2)(t - t^*)$ pour différentes valeurs de D_p/R_p^2	59
3.1	Schéma du plan (r, θ) du réservoir	69

3.2	Evolution de la pression et de la quantité stockée pour une décharge lente	76
3.3	Evolution de la température moyenne pour une décharge de 1 heure	77
3.4	Lignes de courant et isothermes pour une décharge de 1 heure	79
3.5	Profils de température pour une décharge avec une durée de 2 heures	81
3.6	RC , $\Delta\bar{T}$ et ΔT_w en fonction de la durée de la décharge . .	83
3.7	Evolution de l'état physique du sel pendant la décharge .	84
3.8	Variation du rapport des capacités et de t_f avec le paramètre α	86
4.1	Schéma simplifié du montage expérimental	92
4.2	Pression dans la chambre de compression en fonction de la position du piston	95
4.3	Distribution des longueurs et des diamètres des particules de charbon	96
4.4	Isotherme expérimental du CH_4 sur le charbon CECA . .	100
4.5	Isothermes du méthane sur le charbon Acticarbonne 1810 .	101
4.6	Réponse du capteur de pression à un déplacement rapide du piston	102
4.7	Amplification de la partie montante de la réponse du capteur de pression	104
4.8	Comparaison entre la réponse du capteur et la prévision du modèle	106
5.1	Diagramme schématique du maillage bidimensionnel	114
5.2	Matrice des coefficients pour la formulation de 9 points . .	120
5.3	Matrices L et U de la procédure <i>MSIP</i>	123
5.4	Matrice LU de la procédure <i>MSIP</i>	124
5.5	Représentation de la molécule numérique de <i>MSIP</i>	125
6.1	Géométrie du problème et le système de coordonnées . . .	149
6.2	L'erreur relative de convergence δ en fonction de la tolérance TOL	157
6.3	\overline{Nu} en fonction de Ra pour $R = 2$	159
6.4	Lignes de courant et isothermes pour $R = 2$ et $Ra = 100$ et $Ra = 140$	160
6.5	Le nombre de Nusselt expérimental en fonction de Ra pour $R = 2$	162

6.6	Visualisation expérimentale du champ thermique pour $R = 2$	164
6.7	\overline{Nu} en fonction de Ra pour $R = 2,5$	165
6.8	\overline{Nu} en fonction de Ra pour $R = 1,8$	165
6.9	Lignes de courant pour $R = 2$ et Ra = 100 et Ra = 140	167
6.10	\overline{Nu} en fonction de Ra pour $R = 1,2$	168
6.11	Lignes de courant et isothermes pour $R = 1,2$	169
6.12	Zone où les écoulements multi-cellulaires sont observés	170
7.1	Géométrie cylindrique excentrée et un exemple d'un maillage pour $R = 2$ et $\epsilon = 0,7$	180
7.2	\overline{Nu} en fonction de Ra pour $R = 2$ et $\epsilon = 0,01$	186
7.3	Lignes de courant et isothermes pour $R = 2$ et Ra = 180	187
7.4	\overline{Nu} vs Ra pour $R = 2$ et plusieurs valeurs de ϵ	188
7.5	Lignes de courant et isothermes pour $R = 2$. Ra = 100 et $\epsilon = 0,1, 0,4, 0,5, 0,6$	189
7.6	Le flux total de chaleur Q en fonction de ϵ pour différentes valeurs de Ra	190

Partie I

Le stockage de gaz naturel
par adsorption



Chapitre 1

Introduction

On appelle gaz naturel tout mélange gazeux composé principalement de méthane (85–95%), avec des quantités mineures d'éthane, d'autres hydrocarbures plus lourds, d'azote et de dioxyde de carbone, provenant d'accumulations souterraines de gaz seuls ou de gaz associés au pétrole (Dewerdt, 1984; Brucart, 1987).

Le gaz naturel est une source d'énergie propre, comparée à d'autres combustibles fossiles. La production, la transmission et l'utilisation du gaz naturel sont particulièrement avantageuses du point de vue de l'environnement. C'est pourquoi, l'Organisation pour la Coopération et le Développement Economique (OCDE) a recommandé l'utilisation du gaz naturel quand les politiques en matière d'environnement demandent un combustible propre et les contraintes économiques empêchent le contrôle adéquat des polluants d'autres combustibles (Penilla *et al.*, 1994).

Le gaz naturel peut être utilisé dans tous les secteurs de l'énergie. Il a un vaste domaine d'applications industrielles, en particulier dans la production de plastiques, produits chimiques et engrais, ainsi que comme source d'énergie dans les industries du fer et de l'acier, des minéraux non métalliques, de l'alimentaire, du tabac, du papier, de l'imprimerie, etc. Il est aussi utilisé comme combustible dans le secteur producteur d'énergie (Dewerdt, 1984). L'utilisation du gaz naturel dans le secteur résidentiel et dans le secteur des services commerciaux et publics, pour le chauffage et la cuisine, correspond à l'utilisation principale du gaz naturel et continue à augmenter dans beaucoup de pays (Penilla *et al.*, 1994).

D'un point de vue global, les réserves garanties de gaz naturel sont plus abondantes aujourd'hui que jamais auparavant: à la fin de 1993

elles totalisaient 142 Tmc,¹ près du double des 76,8 Tmc existantes au début de 1980 et plus de trois fois et demi la valeur en 1970 (39,4 Tmc).

D'après le rapport statistique sur l'énergie mondiale publié par BP (1994), la consommation de gaz a presque doublé, passant de 1,04 Tmc en 1970 à 1,95 Tmc en 1993. A ce taux, le rapport réserves/production (RP), qui donne une estimation du temps de vie de l'ensemble des réserves mondiales, est de 65 ans, sans tenir compte des réserves probables ou possibles. Celles-ci peuvent doubler ou même tripler le rapport RP (Kalim, 1993).

On prévoit que l'utilisation mondiale du gaz naturel doit augmenter encore plus dans les prochaines années, largement en réponse aux développements technologiques et aux préoccupations concernant l'environnement.

1.1 Le gaz naturel comme carburant de substitution

L'intérêt pour le remplacement de l'essence et du gazole par d'autres carburants alternatifs pour les véhicules a été guidé par plusieurs facteurs dans les années récentes, l'un d'entre eux ayant été les chocs des prix du pétrole dans les années 70, alliés aux préoccupations concernant la sécurité des approvisionnements de combustible (spécialement les importations de pétrole). Plus récemment, le besoin croissant de protection de l'environnement ainsi qu'une gamme plus élargie d'options de carburants, conséquence des développements technologiques, ont stimulé la recherche et l'évaluation de carburants alternatifs dans le secteur des transports. Le gaz naturel constitue sans doute une des solutions les plus intéressantes.

1.1.1 Bilan énergétique

Le gaz naturel a toujours été reconnu comme un substitut important des combustibles dérivés du pétrole. Il est moins cher que l'essence (environ 15–25%) et que le gazole, et il peut être substitué à l'essence dans les moteurs à allumage commandé sans modifications majeures (Remick et Tiller, 1985).

¹Trillions (10^{12}) de metres cubes. 1 Tmc de gaz naturel = 918,2 millions de tonnes équivalentes de pétrole (Mtep). Un tep est défini comme étant égal à 10^7 kilocalories (41,868 gigajoules); cette quantité est à peu près égale au contenu calorifique d'une tonne de pétrole brut.

Le contenu énergétique massique du gaz naturel (55 200 kJ/kg) est supérieur à celui de l'essence (44 700 kJ/kg), mais il est un combustible gazeux. Même comprimé à 200 atm, la densité énergétique volumique du gaz naturel (8,8 MJ/l) est environ quatre fois plus petite que celle de l'essence (34,8 MJ/l); l'autonomie d'une voiture fonctionnant au gaz naturel (VGN) est donc approximativement entre 1/4 et 1/3 de l'autonomie des voitures à l'essence avec le même volume de stockage du carburant (Talu, 1992). Ceci implique que le gaz naturel peut entrer en compétition avec les carburants liquides uniquement dans les flottes captives et dans les transports par navette, où la distance quotidienne parcourue est fixée et limitée.

Le danger d'explosion et d'incendie avec le gaz naturel comprimé est moindre qu'avec l'essence, même en cas d'accident, car le méthane est plus léger que l'air et se dissipe rapidement dans l'atmosphère en cas de fuite. De plus, le mélange explosif de l'air et du gaz naturel se constitue dans des plages de trois à cinq fois plus étroites qu'avec l'essence (Vassiliev *et al.*, 1989). La température d'inflammation du gaz est supérieure à 450°C; par contre, celle des produits pétroliers liquides est inférieure à 240°C.

1.1.2 Bilan vis-à-vis de l'environnement

Du point de vue de l'environnement, le gaz naturel offre de grandes possibilités de réduction des émissions polluantes car il émet en brûlant sensiblement moins de dioxyde de carbone (CO₂) que les autres carburants. En particulier, comparée avec les véhicules qui roulent actuellement à l'essence, une VGN produit 99% moins de CO, 30% moins de NO_x, 96% moins d'hydrocarbures et très peu de résidus solides (Talu, 1992). En raison du taux d'octane plus élevé (120) un moteur au gaz naturel peut fonctionner sans le besoin d'additifs métalliques lourds ce qui élimine entièrement l'émission de plomb (Remick et Tiller, 1985).

Les constructeurs de poids lourds européens les plus avancés annoncent déjà que l'emploi du gaz naturel leur permet de satisfaire aisément les exigences de la norme d'émission de polluants Euro 2 (1996) et leur permettra sans difficulté majeure de se conformer à la future norme Euro 3 (1999), encore en projet, alors que la mise à niveau de leurs moteurs diesel leur impose, pour Euro 2 déjà, un gros effort technologique, et pour Euro 3 la mise au point de nouvelles gammes de moteurs ou l'emploi de filtres anti-particules, dispositifs coûteux et encore en cours de mise au point (Noppe, 1993).

1.1.3 Utilisation mondiale

Quoique les véhicules fonctionnant au gaz naturel représentent une proportion très petite du nombre total de véhicules dans le monde, plusieurs pays ont des flottes VGN importantes et des programmes significatifs d'encouragement au remplacement de l'essence et du gazole par le gaz naturel.

Les estimations du nombre de véhicules, convertis ou conçus spécifiquement pour fonctionner au gaz naturel, et du nombre de stations de ravitaillement dans plusieurs pays, sont présentées dans le tableau 1.1 (Penilla *et al.*, 1994). Au total, ce sont plus de 700 000 voitures qui roulent au gaz naturel à travers le monde (Noppe, 1993), et ce chiffre doit augmenter dans les prochaines années sous l'impulsion des politiques énergétiques et de protection de l'environnement.

Il s'agit dans la plupart des cas des véhicules légers (voitures particulières ou petits utilitaires) à double carburation, c.-à-d. dont le moteur est apte à fonctionner à la fois au gaz naturel et à l'essence, ce qui procure une grande souplesse d'utilisation puisque, malgré l'absence ou la moindre densité du réseau de stations-service VGN, le véhicule n'est pas pénalisé sur le plan de l'autonomie de déplacement.

Toutefois, adapter simplement un véhicule conçu initialement pour l'essence présente également l'inconvénient de ne pas tirer tout le parti des qualités du gaz naturel, tant en matière de rendement énergétique que sur le plan de la réduction des émissions polluantes. Les efforts de développement technique en cours dans le monde portent aujourd'hui sur la mise au point de véhicules conçus spécifiquement pour le gaz naturel.

Dans les pays cités précédemment, différentes politiques gouverne-

Tableau 1.1: Estimation du nombre de VGN et de stations-service dans plusieurs pays. Source: Penilla et al. (1994).

Pays	Véhicules	Stations de ravitaillement
Italie	270 000	240
Nouvelle-Zélande	110 000	450
Ex URSS	70 000	250
Argentine	35 000	43
EUA	30 000	290
Canada	20 000	120
Australie	500	25

Tableau 1.2: *Actions gouvernementales d'incitation au développement de l'industrie VGN dans plusieurs pays. Source: Penilla et al. (1994).*

	Nouvelle-Zélande	Italie	Canada	EUA	Argentine	Australie
Réduction de la taxe du combustible	•	•	•		•	•
Subsides pour la conversion	•		•		•	
Subsides d'infrastructure	•	•	•		•	
Financement de R & D	•	•	•	•	•	•
Projets de démonstration	•	•	•	•	•	•

mentales ont été responsables du développement de l'industrie automobile du gaz naturel. Les différentes formes de participation gouvernementale sont résumées dans le tableau 1.2. On discute brièvement ci-dessous la nature et l'étendue de l'implication dans certains pays.

Italie

En Italie, l'utilisation du gaz naturel dans les véhicules a débuté dans les années 30. Ce pays a maintenant une des industries VGN les plus avancées et mieux établies dans le monde. Un aspect important de cette utilisation particulière du gaz naturel en Italie, a été le développement d'une industrie privée effectuant de la recherche et du développement, ainsi que de la production et de l'exportation d'équipement pour les véhicules au gaz naturel. Actuellement existent près de 30 fabricants de produits VGN en Italie. Cet engagement de l'industrie privée est poussé par des réductions très généreuses des taxes du combustible, qui placent le prix effectif du gaz naturel à près d'un quart du prix de l'essence et à la moitié de celui du gazole. Le gouvernement ne donne plus d'autres aides fiscales pour les véhicules individuels. Cependant, il subventionne jusqu'à 25% du coût en capital des stations-service de gaz naturel.

Nouvelle-Zélande

L'accroissement important du nombre de véhicules fonctionnant au gaz naturel en Nouvelle-Zélande s'est produit au début des années 80, guidé principalement par des aides gouvernementales annoncées en 1979.

Un point important du programme VGN a été la garantie du gouvernement d'accorder des aides fiscales afin de limiter le prix du gaz à un maximum de 50% du prix de l'essence. D'autres concessions ont été l'élimination complète de la taxe sur le coût de la conversion des véhicules, des subsides de 25% sur le coût des compresseurs et des installations de stockage du gaz, ainsi qu'une réduction de 10% sur la taxe sur d'autres coûts associés aux stations de ravitaillement.

Le gouvernement a procédé aussi à la conversion de certains véhicules de sa propre flotte et a investi dans la recherche et le développement. Le programme se concentrait sur l'établissement des stations-service publiques plutôt que dans le secteur privé. En 1986, la plupart de l'aide gouvernementale à l'industrie VGN a été retirée. Ceci, allié aux améliorations d'efficacité des voitures à essence et à la baisse accentuée du prix du pétrole en 1986, a produit une contraction de l'industrie VGN dans ce pays.

Canada

L'association canadienne du gaz a commencé à promouvoir l'utilisation du gaz naturel comme carburant de substitution dans le début des années 80. En 1988, le gouvernement canadien a annoncé un ensemble de mesures pour encourager le changement de combustible. Ces mesures faisaient partie d'une stratégie globale pour encourager l'utilisation efficace de l'énergie et réduire la dépendance des importations de pétrole.

L'action gouvernementale inclut des subsides de 500 dollars canadiens pour les conversions de véhicules et 50 000 dollars canadiens pour des nouvelles stations de ravitaillement, ainsi que des programmes de démonstration utilisant des véhicules du gouvernement et du financement pour la recherche et développement.

Le prix du gaz naturel est environ la moitié du prix de l'essence, 83% du prix du GPL² et 63% du prix du gazole.

Etats Unis d'Amérique

Aux Etats Unis, la politique gouvernementale envers les véhicules au gaz naturel est stimulée principalement par des préoccupations concernant l'environnement. Quoique la politique d'environnement ne vise pas spécifiquement le gaz naturel, celui-ci fait partie d'un groupe de combustibles qui ont le potentiel pour satisfaire les exigences d'environnement

²Gaz de pétrole liquéfié.

établies dans le « Clean Air And ». En plus, les gouvernements d'état offrent des réductions fiscales variables pour stimuler l'adoption de carburants propres.

Les programmes concernant spécifiquement les véhicules au gaz naturel sont limités à des projets de démonstration. Environ 80% des véhicules convertis (pour la plupart des automobiles) appartiennent aux installations d'approvisionnement de gaz. L'appui à grande échelle de l'industrie du gaz a occasionné la production d'un certain nombre de VGN. Par exemple, après un accord d'achat avec l'Association Américaine du Gaz, General Motors a construit récemment 2500 voitures fonctionnant uniquement au gaz naturel.

L'utilisation du gaz naturel comme carburant routier a été relancée avec la formation de la Coalition Américaine des VGN. Ce groupe, composée de 30 compagnies de gaz naturel et fournisseurs d'équipement automobile, a été créé pour promouvoir l'utilisation du gaz naturel comme une option préférable, des points de vue économique et de l'environnement, à l'essence et au gazole (Watts, 1989). Le groupe estime que l'ensemble des véhicules de flotte aux Etats Unis consomme annuellement l'équivalent de 28,3 Gmc³ de combustibles liquides et que la consommation annuelle de gaz naturel comme carburant de substitution sera de 4 Gmc en l'an 2010. Un million de véhicules fonctionnant au gaz naturel sont prévus en l'an 2000 aux Etats Unis (Noppe, 1993).

Argentine

Dans les années 80, le gouvernement argentin considérait d'intérêt national la substitution des combustibles liquides par du gaz naturel dans le secteur des transports, car les approvisionnements de gaz étaient abondants comparés à ceux du pétrole. La politique d'encouragement à la conversion incluait des projets de démonstration avec des flottes du gouvernement et un programme de contrôle des prix afin d'assurer que les prix du gazole et de l'essence dépassaient celui du gaz.

France

En 1989, l'Agence française de l'environnement et de la maîtrise de l'énergie (Ademe) a confié à un groupe d'experts une mission d'évaluation de la faisabilité technologique, du potentiel d'amélioration de la protection de l'environnement et de la viabilité économique de l'utilisation du gaz naturel comme carburant routier. Deux ans de travail

³Milliards (giga, 10⁹) de metres cubes.

ont permis de conclure favorablement et de renforcer l'implication de l'Ademe dans cette filière (Ademe, 1991).

En 1992, la Commission consultative pour la production des carburants de substitution (CCPCS) soulignait l'intérêt du gaz naturel comme carburant pour la réduction des émissions toxiques, des taux d'ozone photochimique et des émissions de gaz à effet de serre (CCPCS, 1992).

Actuellement, le Gaz de France, l'Institut Français du Pétrole et des industries automobiles sont en train de lancer une stratégie générale pour promouvoir le gaz naturel comprimé comme carburant pour les véhicules. Les études comportent le développement de nouveaux moteurs adaptés à ce type de carburant, l'évaluation de l'impact dans l'environnement et une évaluation technico-économique de ce domaine.

Autres pays

Plusieurs autres pays, surtout ceux qui tiennent des bonnes réserves de gaz, sont en train d'établir des programmes de conversion au gaz naturel, principalement en réponse aux préoccupations concernant la sécurité des importations de pétrole. Comme exemples on cite l'ancienne Union Soviétique, l'Inde, le Pakistan et la Thaïlande.

Dans d'autres pays, l'utilisation du gaz naturel dans le secteur des transports publics rejaillit sur des préoccupations concernant la pollution urbaine. Par exemple, au Brésil tous les bus publics et privés doivent être convertis au gaz naturel d'ici à 2001, comme partie d'une politique de réduction de la pollution atmosphérique. Le gouvernement allemand a annoncé récemment que le ministère de l'environnement appuiera, avec des subsides pour la conversion, l'utilisation des bus aux gaz naturel, l'objectif étant la réduction des émissions de CO_2 et NO_x .

1.2 La recherche de systèmes alternatifs de stockage du gaz naturel

Pour trouver leur place dans le marché, les VGN doivent rivaliser en économie, performance et commodité de telle sorte que le différentiel de prix du combustible ne soit pas le seul facteur déterminant du marché. Cela oblige au développement de systèmes de stockage, distribution et utilisation du gaz naturel qui soient économiques, légers, compacts et efficaces.

Actuellement le gaz naturel doit être comprimé fortement pour pouvoir être stocké d'une façon efficiente et délivré rapidement, car son

constituant principal, le méthane, ne peut pas être liquéfié à la température ambiante ($T_c = 190,6\text{ K}$). Les premiers systèmes typiques de stockage de gaz naturel par compression à haute pression fonctionnaient entre 164 atm et 4 atm; actuellement, les systèmes courants sont plus avancés, fournissant une gamme de pressions encore plus étendue (205–2,7 atm). L'équipement utilisé dans ces systèmes est très cher, lourd et complexe comparé à l'équipement de stockage et livraison des combustibles pétroliers (Jasionowski *et al.*, 1989).

Le coût des compresseurs, réservoirs de stockage et l'équipement de mesure à haute pression correspond à environ 50% de l'investissement total nécessaire pour la conversion d'une flotte à opération mixte essence/gaz. Le coût élevé des stations-service a découragé les opérateurs de flottes de passer au gaz naturel et les consommateurs individuels ne seront intéressés ni par la conversion du moteur à bi-carburation essence/gaz ni par le fonctionnement entièrement au gaz naturel tant qu'il n'existe pas suffisamment de combustible. D'un autre côté, le secteur privé n'acceptera pas les gros frais nécessaires à la construction des stations-service publiques tant que le marché ne devient pas substantiel. L'idée poursuivie aux Etats Unis et au Canada du développement du « remplissage à la maison » pour les voitures privées a été bloquée par le coût élevé des compresseurs capables d'atteindre 200 atm (Remick et Tiller, 1985).

Cependant, si on réussit à établir un système de stockage à basse pression ($< 36\text{ atm}$) acceptable pour les voitures, des réductions considérables seront obtenues dans le coût d'une station de remplissage. Une bonne partie des nouvelles lignes de service souterraines de gaz, fournissent le gaz naturel à la pression de 4,5 atm. Dans les lieux où ce service de gaz est disponible, des pressions jusqu'à 35 atm peuvent être atteintes avec un compresseur à un seul étage, ce qui permettrait la construction de petites stations de remplissage à des prix très attractifs. De plus, un nombre limité de stations de remplissage pourrait être construit dans la banlieue des zones métropolitaines où le ravitaillement des véhicules serait fait directement par des lignes à haute pression ($\geq 36\text{ atm}$) sans le besoin d'un compresseur installé sur place.

Ce souhait d'opérer à des pressions réduites pour des raisons de sécurité et de coût de compression, et en même temps conserver un stockage suffisant pour permettre une autonomie acceptable, a mené à la recherche de possibilités de stockage du gaz naturel à basse pression plus efficacement que par la compression à haute pression habituelle.

1.3 Le stockage par adsorption — un peu d'histoire

Il semble que les premiers efforts placés sur la recherche de formes alternatives de stockage du gaz naturel ont été menés par la compagnie automobile Ford en 1981 (Braslaw *et al.*, 1981; Otto, 1981). Ce travail s'est concentré davantage sur les charbons que sur les zéolites. Ford a conclu qu'un charbon actif de Union Carbide, designé par 9LXC, était le meilleur adsorbant de tous ceux testés.

En 1984, l'Institut de la Technologie du Gaz (IGT) de Chicago a mené une étude très complète sur plusieurs possibilités de stockage à basse pression, énumérées ci-dessous (Remick *et al.*, 1984):

- Adsorption dans des charbons actifs ayant des surfaces spécifiques élevées.
- Adsorption dans des zéolites ayant des porosités élevées.
- Stockage dans des clathrates.
- Stockage par dissolution dans des solvants liquides.

La conclusion essentielle de l'étude fut que le système de stockage de gaz naturel à basse pression le plus prometteur est le stockage dans des charbons ayant des surfaces spécifiques et des densités d'empilement élevées.

En 1983, le New York Gas Group (NYGAS) et le New York Energy Research and Development Authority (NYSERDA), rejoints plus tard (1988) par l'Institut de Recherche du Gaz (GRI), ont initié un programme de recherche dénommé « programme d'amélioration du stockage de méthane par adsorption » (AEMS) (BeVier *et al.*, 1989). Le travail a été mené par deux divisions de la société Union Carbide. D'après BeVier *et al.* (1989), une installation était en train d'être développée comme partie du programme dans les locaux de la National Fuel Gas Inc. à New-York. L'installation, qui devait être opérationnelle en octobre 1989, devait permettre l'exécution de tests fonctionnels et mécaniques d'adsorbants sous forme de monolithes en grand format, des remplissages et décharges avec du gaz naturel ainsi que des technologies de contrôle de contaminants.

En 1985, Union Carbide a préparé une étude approfondie pour NYSERDA, de laquelle sont issus quelques brevets.⁴

⁴Brevets nord-américains 4523548 et 4522159.

En 1989, l'IGT de Chicago a aussi initié un projet similaire (Jasionowski *et al.*, 1989) en collaboration avec l'Institut de Recherche du Gaz (GRI de New-York). On doit mentionner aussi le vaste travail sur l'évaluation et développement de charbons adsorbants avec une grande capacité de stockage du gaz naturel, mené au département de chimie et génie chimique du Royal Military College du Canada (Quinn 1992; Barton *et al.* 1983, 1984, 1987).

Dans les derniers 10 ans, la recherche a donc été concentrée sur le développement et l'évaluation des charbons adsorbants ayant des capacités élevées de stockage du gaz naturel.

Plus récemment, l'intérêt pour les zéolites est revenu. Quoique celles-ci ont une plus faible capacité de stockage que les charbons par unité de poids, la différence entre les deux est beaucoup plus petite, mesurée par unité de volume, car les zéolites ont une masse spécifique plus grande que celle des charbons (Talu, 1992).

1.4 Les caractéristiques du stockage par adsorption

La performance d'un système de stockage par adsorption est mesurée sur une base volumétrique car le facteur important est la densité énergétique. Une mesure habituelle est le nombre de volumes de gaz naturel délivrés aux conditions ambiantes de température et de pression par volume de stockage (v/v). Un autre indicateur moins utilisé est le facteur d'amélioration (FA) défini par le rapport des quantités de gaz naturel stockées avec et sans adsorbant.

Le stockage est épuisé quand la pression du système baisse jusqu'à une valeur légèrement supérieure à la pression atmosphérique, car toute application sous vide est pratiquement infaisable. Donc, d'un point de vue pratique, la quantité v/v est plus utile puisqu'elle mesure la quantité de gaz effectivement disponible plutôt que la quantité totale stockée. La différence entre les deux quantités est la partie résiduelle de gaz naturel qui reste dans le stockage à la fin de la décharge.

1.4.1 L'adsorbant

La quantité de gaz qui peut être stockée par un adsorbant est dépendante de trois facteurs majeurs :

- 1) la surface spécifique de l'adsorbant;
- 2) le nombre de sites actifs par unité d'aire superficielle;

3) la densité d'empilement de l'adsorbant.

Par ailleurs, du point de vue du fonctionnement du système, l'adsorbant doit être dur, ne doit pas casser ou se réduire en poudre facilement et il doit avoir une bonne conductivité afin de dissiper facilement la chaleur d'adsorption dégagée.

Les caractéristiques du volume microporeux de l'adsorbant doivent permettre au réservoir de stocker à la pression maximale de remplissage une quantité de gaz naturel supérieure à celle nécessaire, puisque la partie résiduelle restant à la pression minimale d'opération est inaccessible.

Donc, si on considère les trois courbes de stockage de la figure 1.1, un système de stockage représenté par la courbe (a) aura une capacité totale insuffisante; un système correspondant à la courbe (b) aura une capacité totale suffisante mais la capacité effectivement disponible sera insuffisante; la courbe (c) présente des caractéristiques plus souhaitables.

Dans le stockage chargé de méthane (gaz naturel), on peut distinguer quatre régions où le méthane est stocké à des densités substantiellement différentes :

- Dans le volume vide entre les particules d'adsorbant le méthane est à sa densité gazeuse.

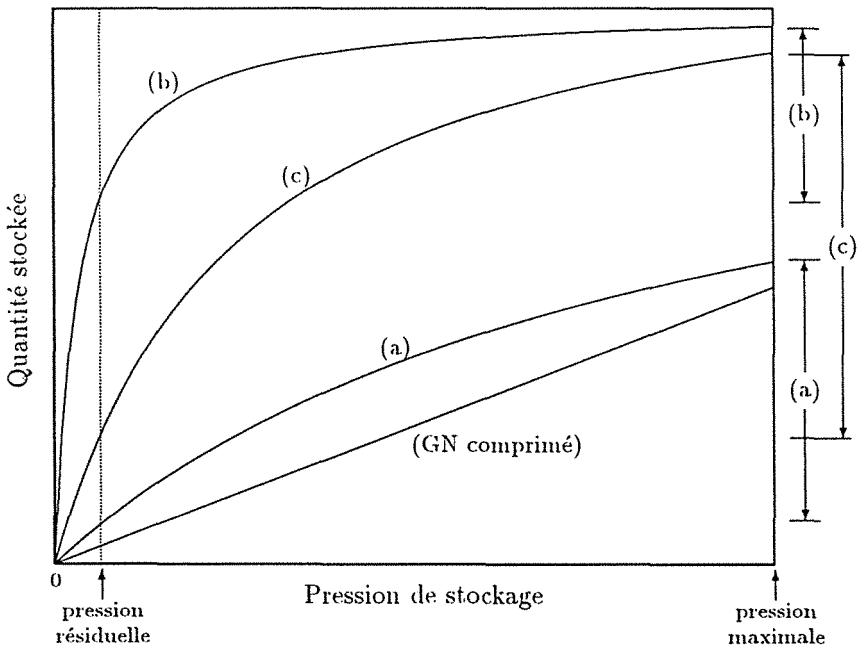


Figure 1.1: Courbes de stockage pour trois adsorbants.

- Le volume poreux correspondant aux macro et mesopores est aussi occupé par le méthane à sa densité gazeuse.
- La matrice solide ne contribue pas au stockage.
- Dans les micropores le méthane est stocké à une densité beaucoup plus élevée que la densité à l'état gazeux. Cette densité doit compenser non seulement le volume occupé par l'adsorbant, mais aussi la faible densité du gaz dans le volume vide et dans les macro/meso pores en raison de la basse pression utilisée dans le système de stockage par adsorption.

Deux approches différentes ont été étudiées avec le but de réduire le volume vide, spécialement pour le cas des charbons :

- 1) des moyens mécaniques comme des empilements avec plusieurs tailles de particules ou des processus de compactage;
- 2) la fabrication de charbons sous forme de monolithes qui peuvent être empilés à des densités très élevées.

Les processus mécaniques sont très efficaces en pratique; un empilement formé par des particules de deux tailles différentes augmente la densité du lit d'adsorbant de 30% (Talu, 1992). Quoique l'utilisation de particules avec plus de deux tailles différentes peut augmenter encore la densité, ceci n'est pas faisable car l'amélioration est faible et les particules les plus petites sont très fines ce qui peut causer des problèmes opérationnels.

La fabrication de charbons monolithes a été examinée par D. Quinn et collaborateurs (Barton *et al.*, 1987; Quinn, 1990; Quinn et MacDonald, 1992). La technique a été appliquée à deux précurseurs: l'homopolymère Saran A (chlorure de polyvinylidène, PVDC), produit par Dow (Midland, Michigan) et de l'écorce de noix de coco. D'abord les précurseurs sont réduits en poudre fine (< 150 microns) et ensuite pressés à 20 000 psi sous forme de pastilles cylindriques qui sont pyrolysées lentement avec de l'azote à 973 K. Les pastilles sont ensuite chauffées à 1073 K et percolées par un mélange d'azote et de vapeur afin de les activer. Cette méthode a produit les charbons avec la capacité de stockage de méthane la plus élevée jusqu'à présent.

Matranga *et al.* (1992) ont exécuté des simulations de Monte Carlo pour l'adsorption du méthane sur un charbon hypothétique composé de plans parallèles de graphite. Ces auteurs ont d'abord déterminé la distance optimale entre les plans de graphite (11,4 Å) et ensuite traduit les résultats pour un charbon uniquement microporeux, qui ne contient

donc ni macro/meso pores, ni volume vide. Pour des conditions de remplissage isotherme à la température ambiante, les simulations prévoient que la capacité théorique maximale délivrable par le stockage à 35 atm (la pression résiduelle étant 1,34 atm) est de 195 v/v pour un charbon sous forme de monolithe et 137 v/v pour un charbon granulé.

Dans une étude similaire, Bojan *et al.* (1991) ont montré que le positionnement des plans de graphite dans d'autres configurations (surtout des intersections triangulaires) ne modifie pas d'une manière significative les résultats.

Les valeurs expérimentales les plus élevées, obtenues jusqu'à présent, sont de 86 v/v pour un charbon granulé (AX-21) et 125 v/v pour un charbon monolithe (Barton *et al.*, 1984; Quinn, 1990). Selon Quinn et MacDonald (1992), il est possible de produire des charbons sous forme de monolithes ayant 50% de leur volume constitué par des micropores, ce qui donnerait une capacité totale de stockage de 172 v/v. Les auteurs ne quantifient pas la quantité de méthane effectivement délivrée par ce système mais elle doit être de l'ordre de 85% de la quantité totale, c.-à-d. 140 v/v.

Toutes ces valeurs peuvent être comparées à la capacité délivrable de 216 v/v des systèmes de stockage par compression (200 bars). Pour le stockage par adsorption une performance plus réduite est acceptable en raison des économies apportées par la pression d'opération plus faible utilisée dans cette technologie. Un étude de faisabilité réalisée par l'IGT et l'Institut de la Recherche du Gaz⁵ indique que le stockage par adsorption devient plus attractif que le stockage par compression, si le premier atteint des capacités délivrables de 78 v/v pour des petites voitures et 120 v/v pour les véhicules lourds. Ces valeurs critiques ont été déjà dépassées expérimentalement.

1.4.2 Effets thermiques

Les effets thermiques associés au stockage par adsorption sont liés principalement à la chaleur d'adsorption, qui est de l'ordre de 17 kJ/mole pour l'adsorption du méthane dans des charbons actifs classiques, et à la sensibilité de l'isotherme d'adsorption à la température.

Quand le méthane est chargé dans un réservoir rempli d'un charbon ayant une bonne capacité d'adsorption, des quantités importantes de chaleur sont générées. Mais l'adsorption est elle même un phénomène exothermique très sensible à la température. Si le remplissage est rapide,

⁵Voir « Economic Analysis of Low-Pressure Natural Gas Vehicle Storage Technology: Task 3, Topical Report », GRI, Chicago, avril 1990.

la température du lit augmente considérablement et moins de méthane est adsorbé à une pression donnée. L'idéal serait de charger le méthane à un débit suffisamment petit pour permettre l'évacuation de la chaleur d'adsorption par la paroi du stockage et donc éviter une augmentation considérable de la température du lit. Cependant, le temps de remplissage ne doit pas être très long si on veut que le gaz naturel soit vraiment considéré comme un carburant alternatif.

A l'inverse, dans le processus de décharge, si le débit n'est pas suffisamment faible ou si la chaleur d'adsorption n'est pas réintroduite dans le système, alors la baisse de température augmente la quantité résiduelle de méthane qui reste à la pression d'épuisement.

Des expériences exécutées à l'IGT (Remick et Tiller, 1986) pour évaluer l'impact de la chaleur d'adsorption sur la capacité de stockage illustrent bien le rôle de la thermique dans ce processus.

Un remplissage rapide, avec du méthane pur à 35 bars, d'un cylindre de 1 litre rempli avec 410 g d'un charbon (G216) et évacué de tout gaz, a produit une augmentation rapide de la température du lit de 82°C, passant de 25°C à un maximum de 107°C. Le cylindre est resté connecté à la tubulure de haute pression pendant 5 minutes et ensuite détaché. A ce moment, la température du cylindre avait baissé jusqu'à 97°C.

Après avoir atteint l'équilibre thermique avec l'environnement, le cylindre a été vidé très lentement jusqu'à la pression atmosphérique, fournissant 56,7 litres de méthane. Pendant la décharge, la température du lit est toujours restée au-dessus de 20°C.

Par contre, après le remplissage du même cylindre à un débit très faible, afin d'empêcher la température du lit d'augmenter trop au-dessus des 25°C, le système pouvait fournir 74,8 litres de méthane. Les résultats montrent que seulement 76% de la capacité potentielle a pu être utilisée lors du remplissage rapide.

Une troisième expérience a été effectuée afin de simuler une décharge rapide. D'abord, le cylindre a été chargé très lentement avec du méthane (remplissage isotherme). Ensuite la valve du cylindre a été complètement ouverte et le méthane rapidement déchargé à l'atmosphère. Le débitmètre massique a indiqué que 66 litres de méthane, qui correspondent à 88% de la capacité disponible du cylindre, avaient été déchargés et que la température du lit avait baissé de 65°C, passant de 25°C à -40°C.

Les isothermes d'adsorption du méthane sur le charbon avaient été déterminées auparavant à 25°C et 90°C. Les courbes montrent que la quantité de méthane adsorbé à 35 bars et 90°C est environ 60% de la quantité adsorbée à 25°C et à la même pression — ceci illustre la sensibilité du phénomène d'adsorption à la température.

Comme on l'a déjà mentionné, idéalement le méthane devrait être chargé et déchargé à des débits suffisamment faibles pour permettre à la chaleur générée de se dissiper vers l'extérieur, ou pour permettre un transfert significatif de chaleur de l'environnement vers le réservoir. Cependant, ceci n'est pas pratique pour des applications dans les véhicules qui ont besoin de temps de ravitaillement aussi courts que 4 à 5 minutes par véhicule.

BeVier *et al.* (1989) ont proposé un système de remplissage rapide basé sur une boucle externe de recyclage du méthane pour rejeter la chaleur vers l'extérieur. Le schéma de la station-service est présenté dans la figure 1.2. Pendant la durée du remplissage le gaz naturel à 35 bars est circulé continuellement à travers le réservoir de la voiture. La chaleur d'adsorption est enlevée par le gaz naturel circulant et rejetée à travers un échangeur de chaleur à l'air et d'un refroidisseur.

Jasionowski *et al.* (1989) de l'IGT ont proposé une autre solution pour réduire les changements de température du réservoir, dénommée « stockage d'énergie thermique ». Le procédé consiste à introduire dans le lit un matériau encapsulé ayant une chaleur de fusion relativement élevée à une température proche de l'ambiante (en général des sels inorganiques), qui peut absorber la chaleur d'adsorption dégagée pendant le remplissage ou fournir cette même quantité pendant la décharge.

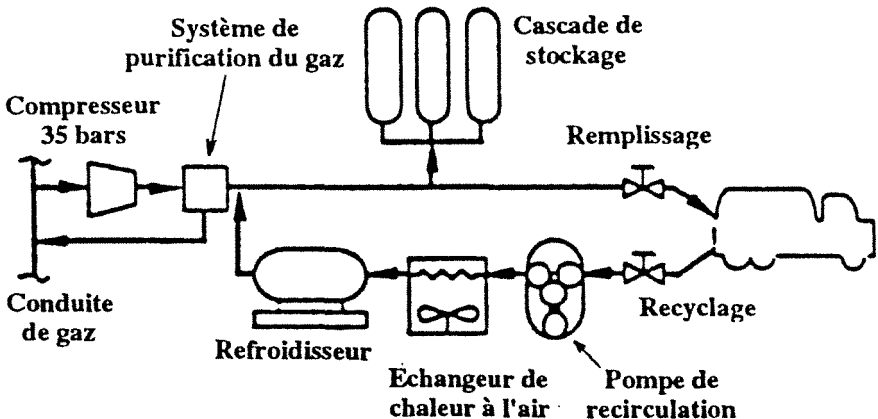


Figure 1.2: Schéma d'une station-service de gaz naturel à remplissage rapide (brevet nord-américain 4754951). Source: BeVier *et al.* (1989).

1.4.3 L'effet des impuretés et l'amélioration du stockage par des additifs

Le gaz naturel contient plusieurs constituants qui s'adsorbent fortement. Quelques composants sulfurés (odorants) sont additionnés pour des raisons de sécurité. Normalement, on peut s'attendre à ce que ces impuretés, en particulier les hydrocarbures lourds et la vapeur d'eau, puissent s'adsorber préférentiellement à des niveaux résiduels élevés et donc réduire considérablement la capacité de stockage du système.

BeVier *et al.* (1989) rapportent qu'une étude importante, théorique et expérimentale, a été réalisée au cours du programme AEMS afin de développer et tester des moyens économiques de contrôler les contaminants. Selon ces auteurs, des tests de laboratoire ont démontré la faisabilité d'un des systèmes testés (cependant, les auteurs ne décrivent pas le système), indiquant que la capacité de stockage peut être maintenue à un niveau de 90% d'une façon pratique et économique.

L'utilisation des additifs pour augmenter la capacité de stockage

Talu (1992, 1993) affirme avoir identifié des systèmes où la performance du stockage par adsorption est augmentée par des impuretés introduites volontairement dans le système comme additifs.

Selon cet auteur, l'additif doit être une petite molécule pour ne pas influencer beaucoup la quantité adsorbée de gaz dans la zone des pressions élevées où l'équilibre est contrôlé principalement par des interactions latérales adsorbat/adsorbat ou phénomènes de « remplissage de volume ». D'autre part, l'additif doit concurrencer le plus possible le méthane dans la zone des faibles pressions où les interactions adsorbat/adsorbant prévalent. En théorie, l'additif diminue considérablement la quantité résiduelle de gaz stocké à la pression d'épuisement tandis qu'à la pression de remplissage la quantité stockée n'est que légèrement diminuée. L'effet net est une augmentation de la quantité de gaz délivré.

La quantité d'additif désorbée à chaque cycle est très petite comparée avec la charge initiale. Elle doit être réintroduite dans le système à chaque remplissage afin de maintenir toujours la quantité optimale d'additif.

Selon Talu (1993), l'augmentation peut être de l'ordre du 20% si la quantité correcte d'additif est utilisée. Ces conclusions sont basées sur des calculs théoriques encore que supportées qualitativement par des données expérimentales. L'auteur ne révèle pas sur quel additif les calculs sont basés.

1.4.4 Résistance à l'abrasion

Les adsorbants utilisés dans les réservoirs pour les VGN doivent être très résistants à l'abrasion. Les secousses et vibrations journalières auxquelles un système de stockage en opération routinière serait soumis pendant une période de plusieurs mois, réduit un charbon mou à une fine poussière qui pourrait facilement obstruer le système d'admission du carburant.

Heureusement, ceci ne paraît pas poser de problème avec certains des charbons pyrolysés. D'après Remick et Tiller (1985), un charbon (le G-210) produit par North American Carbon s'est montré très résistant, produisant très peu de poussière fine après des tests de longue durée conduits dans des conditions semblables au comportement sur route.

Barton *et al.* (1984), utilisant des méthodes de mesure de l'usure due à l'abrasion, ont trouvé qu'un charbon dénommé Saran, obtenu par pyrolyse d'un copolymère de chlorure de polyvinylidène et polyvinyle, produisait aussi très peu de poussière quand il était soumis à vibration.

En tout cas, il est raisonnable de supposer qu'un filtre collecteur de poussière sera nécessaire pour empêcher la moindre quantité de poussière d'arriver aux régulateurs de la pression du gaz (Remick et Tiller, 1985).

1.4.5 Problèmes liés au climat

Le seul phénomène lié au climat qui peut influencer le système de stockage par adsorption est la variation de température. En hiver la capacité de stockage doit augmenter car le transfert de chaleur produit pendant le remplissage sera facilité par la température froide d'hiver. En plus, la quantité adsorbée augmente quand la température décroît. Une fois en opération, une VGN a plusieurs sources de chaleur disponibles, par exemple les gaz d'échappement, qui peuvent fournir la chaleur d'adsorption nécessaire pour désorber le carburant.

C'est surtout pendant les mois chauds d'été que les systèmes de stockage par adsorption peuvent rencontrer des problèmes. Pendant ces mois, la température de l'air ambiante monte facilement à 30°C et la température de l'air à l'intérieur d'une voiture peut dépasser 40°C. Dans ces conditions la capacité du stockage, et donc l'autonomie du véhicule, peut être réduite de 10% si le remplissage se fait pendant la chaleur du jour.

Ce qui ne semble pas poser de problème, c'est l'état de sur-pression produit quand un système chargé jusqu'à 35 atm pendant la nuit, disons à une température de 10°C, est soumis à des températures de 40°C, par exemple pendant les heures plus chaudes du jour. Selon Remick et Tiller

(1985), des tests effectués à l'IGT indiquent que la pression ne dépassera pas 42 atm pour un système complètement chargé.

1.5 Remarques finales

Plusieurs facteurs permettent aujourd'hui de considérer sérieusement le gaz naturel comme une alternative crédible aux carburants liquides. Les approvisionnements de gaz naturel sont abondants, il est moins cher que l'essence et le gazole, il offre de grandes possibilités de réduction des émissions polluantes et les modifications nécessaires des moteurs existants pour le fonctionnement au gaz naturel ne sont pas majeures.

Les développements technologiques dans la production d'adsorbants avec simultanément des surfaces spécifiques et des densités d'empilement élevées, ont le potentiel de rendre le stockage par adsorption plus efficace que la compression à haute pression. Ceci est dû à la pression d'opération plus faible qui augmente la sécurité du stockage et réduit les coûts de compression. Les niveaux de performance nécessaires pour la faisabilité économique sont déjà atteints actuellement avec du méthane dans des conditions isothermes.

Malheureusement, le stockage par adsorption ne peut pas être isotherme et les variations de température pendant les étapes de remplissage et vidange du réservoir baissent la capacité effective du stockage. En plus, les impuretés présentes dans le gaz naturel introduisent une certaine pénalité de performance additionnelle.

Très peu de travail a été investi dans le développement des outils théoriques permettant l'étude des phénomènes associés au stockage de gaz naturel par adsorption, en particulier ceux portant sur l'hydrodynamique et la thermicité de réservoirs réalistes. Ces outils sont fondamentaux pour la conception et le dimensionnement des réservoirs de stockage.

La partie de cette thèse concernant l'étude du stockage de gaz naturel par adsorption est consacrée partiellement au développement de ces outils. L'étude porte, entre autres sujets, sur :

- Le développement d'un outil de simulation bidimensionnel permettant d'étudier les phénomènes hydrodynamiques et thermiques dans les cycles de remplissage et vidange des réservoirs de stockage par adsorption avec des géométries et dimensions réalistes.
- L'étude de l'influence des résistances diffusionnelles dans le comportement du stockage.

- L'étude de l'influence de la perméabilité du lit d'adsorbant sur les durées minimales de remplissage. En particulier, le développement de corrélations simples permettant l'estimation de ces temps.
- Le développement d'une démarche simple permettant de calculer les changements de température du réservoir et les capacités de stockage.
- L'étude de l'impact de la thermicité dans les décharges à faible débit (longue durée), représentatives des conditions de conduite.
- L'analyse du procédé de « stockage d'énergie thermique », en particulier, la mise en évidence quantitative d'une quantité optimale de matériel encapsulé permettant au système de stockage de fournir la quantité maximale de gaz dans la décharge.

Références

- Abdi, B., B. Gilot et R. Guiraud (1991). Stockage du méthane à haute pression par adsorption sur des charbons actifs; sélection des solides et conditions d'utilisation. *Entropic* n. 166, 13–19.
- Ademe (1991, décembre). *Le gaz naturel comprimé et les transports: rapport de synthèse du Comité GNV*. Agence française de l'environnement et de la maîtrise de l'énergie.
- Barton, S. S., J. R. Dacey, M. J. B. Evans, J. A. Holland et D. F. Quinn (1984). *The production and evaluation of composite carbons for the adsorption of methane*. Rapport pour le Ministère des Transports et Communications, Gouvernement d'Ontario, Canada.
- Barton, S. S., J. R. Dacey et D. F. Quinn (1983). High pressure adsorption of methane on porous carbons. In A. L. Myers et G. Belfort (Eds.), *Proceedings of the 1st Engineering Foundation Conference on Fundamentals of Adsorption*, pp. 65–75.
- Barton, S. S., J. R. Dacey et D. F. Quinn (1987). Modification of microporous carbon for methane storage. In A. L. Myers et G. Belfort (Eds.), *Proceedings of the 2nd Engineering Foundation Conference on Fundamentals of Adsorption*, pp. 99–108.
- BeVier, W. E., J. T. Mullhaupt, F. Notaro, I. C. Lewis et R. E. Coleman (1989). Adsorbent-enhanced methane storage for alternate fuel powered vehicles. In *Proc. 1989 Future Transportation Technology Conference and Exposition*, Vancouver, British Columbia. SAE Technical Paper Series, n. 891638.

- Bojan, M. J., R. van Slooten et W. Steele (1991). Computer simulation of the adsorption of a supercritical gas in slit pores. In *Proceedings of the Annual 1991 AIChE Meeting, Los Angeles*.
- BP (1994, Juin). *BP Statistical Review of World Energy*. The BP Company, Londres: BP Statistical Review, Employee Communications & Services.
- Braslaw, J., J. Nasea Jr. et A. Golovoy (1981). Low pressure methane storage system for vehicles. In *Proceedings of the 4th International Conference on Alternative Energy Sources*, Miami.
- Brucart, E. B. (1987). *Gas natural. Características, distribución y aplicaciones industriales*. Maignón, 26 - 08024 Barcelona - España: Editores técnicos asociados, s.a.
- CCPCS (1992, novembre). *Rapport du groupe de travail n° 3 sur le gaz naturel*. Commission Consultative pour la Production des Carburants de Substitution.
- Dewerd, F. (1984). Combustibles gazeux: Gaz naturel. *Techniques de l'Ingénieur* 11, A 1 755.
- Jasionowski, W. J., A. J. Tiller, J. A. Fata, J. M. Arnold, S. W. Gauthier et Y. A. Shikari (1989). Charge/discharge characteristics of high-capacity methane adsorption systems. In *Proceedings of the 1989 International Gas Research Conference*, Tokyo, Japan.
- Kalim, Z. (1993). *Natural Gas in the European Community*. Management report, Financial Times Business Information Ltd., London.
- Matranga, K. R., A. L. Myers et E. D. Glandt (1992). Storage of natural gas by adsorption on activated carbon. *Chem. Engn Sci.* 47, 1569-1579.
- Noppe, J. (1993). Le gaz naturel véhicule: bilan énergétique et protection de l'environnement. *Gaz d'aujourd'hui* 7, 399-404.
- Otto, K. (1981). Adsorption of methane on active carbons and zeolites. In *Proceedings of the 4th International Conference on Alternative Energy Sources*, Miami.
- Penilla, R. N., J. M. O. Paez et G. A. Plata (1994). The use of natural gas. In *Proceedings of the Fourteenth World Petroleum Congress*, Topic 13. Stavanger, Norvège. John Wiley & Sons.
- Quinn, D. (1990). *Carbon adsorbents for natural gas*. Londres: Présentation dans la conférence GURF.
- Quinn, D. F. et J. A. MacDonald (1992). Natural gas storage. *Carbon* 30, 1097-1103.

- Remick, R. J., R. H. Elkins, E. H. Camara et T. Bulicz (1984). *Advanced Onboard Storage Concepts For Natural Gas-Fueled Automotive Vehicles*. Rapport technique, DOE/NASA/0327-1.
- Remick, R. J. et A. J. Tiller (1985). Advanced methods for low-pressure storage of CNG. In *Proceedings of the Nonpetroleum Vehicular Fuels Symposium*, Chicago, IL.
- Remick, R. J. et A. J. Tiller (1986). Heat generation in natural gas adsorption systems. In *Proceedings of the Gaseous Fuels for Transportation International Conference*, Vancouver, Canada.
- Talu, O. (1992). An overview of adsorptive storage of natural gas. In *Proceedings of the Fourth International Conference on Fundamentals of Adsorption*, Mai 17-22, Kyoto, Japan. (Pre-impression).
- Talu, O. (1993). *Use of additives to increase adsorptive storage capacity*. Departement of Chemical Engineering, Cleveland State University, Cleveland, Ohio 44115.
- Vassiliev, M. Y. N., M. L. S. Zolotarevsky, M. V. S. Kaschirov et M. A. I. Yankévitch (1989). Le gaz naturel carburant en URSS. *Gaz d'aujourd'hui* **3**, 111-114.
- Watts, J. (1989, avril). Natural gas vehicles get a boost. *Pipeline & Gas J.*, 48-49.
- Zhang, S., O. Talu et D. T. Hayhurst (1991). High-pressure adsorption of methane in NaX, MgX, CaX, SrX, and BaX. *J. Phys. Chem.* **95**, 1722-1726.

Chapitre 2

Simulation du stockage

Dans ce chapitre on développe un modèle bidimensionnel pour étudier les phénomènes d'adsorption, l'hydrodynamique et le transfert de chaleur, associés au stockage de gaz naturel par adsorption dans des réservoirs cylindriques.

L'attention sera dirigée principalement vers les remplissages rapides, mais des résultats concernant les vidanges sont aussi présentés. Les premiers ont un intérêt pratique parce que le ravitaillement des voitures fonctionnant au gaz naturel doit rivaliser avec l'essence, en commodité ainsi qu'en durée, pour que le gaz naturel soit vraiment considéré comme un carburant de substitution. Ce problème ne sera pas aussi critique dans le cas des transports collectifs, où le ravitaillement sera probablement réalisé à des horaires prédéfinis. Les problèmes associés aux vidanges lentes (fonctionnement d'une voiture) seront discutés en détail dans le chapitre suivant.

Dans un premier temps les résistances diffusionnelles sont négligées, cette hypothèse étant raisonnable quand l'adsorbant est un charbon actif classique. A la fin du chapitre, le modèle d'équilibre est étendu par l'inclusion d'une loi diffusionnelle à l'intérieur des particules.

Les résultats numériques présentés portent sur le remplissage et la vidange d'un réservoir cylindrique de 50 litres, commercialisé pour le stockage de gaz naturel comprimé, rempli avec un charbon actif ayant une bonne capacité d'adsorption. Une formule simple est proposée pour l'estimation des temps de remplissage des mises en pression rapides. Les changements de température dans le lit sont en bon accord avec des résultats expérimentaux rapportés dans la littérature.

Les principaux résultats obtenus ici, concernant le modèle d'équilibre

(§ 2.1–2.3), peuvent être consultés dans Barbosa Mota *et al.* (1993, 1994, 1995). Le modèle diffusionnel a été développé après la soumission pour publication des références citées; les résultats portant sur ce modèle seront publiés prochainement.

2.1 Modèle théorique

La figure 2.1 illustre le système étudié. Il consiste en un réservoir cylindrique rempli d'un lit-fixe homogène d'adsorbant. Le gaz rentre et sort du réservoir par la petite ouverture localisée dans la face avant du cylindre.

2.1.1 Hypothèses de base

Géométrie

Pour simplifier le problème la localisation de l'ouverture est restreinte à la position centrale. On suppose aussi que s'il y a un champ de température extérieur au réservoir, les variations de ce champ se présentent uniquement dans la direction axiale du cylindre. Ces deux suppositions rendent le problème bidimensionnel, celui-ci est décrit en

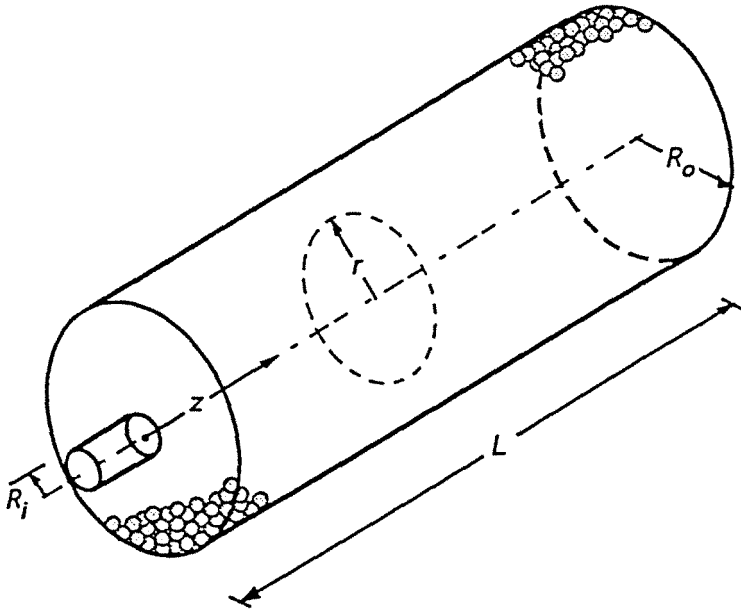


Figure 2.1: Schéma du réservoir et le système de coordonnées.

coordonnées cylindriques axi-symétriques (z, r) , les plus adaptées à la géométrie du réservoir. Le caractère bidimensionnel du champ de pression est causé principalement par l'orifice d'entrée du gaz. Si le processus n'est pas adiabatique (par exemple, lors d'un remplissage lent), le transfert de chaleur entre le réservoir et l'environnement contribue à la bidimensionnalité du champ de température.

Composition du gaz

Le gaz naturel est constitué en majeure partie de méthane (85–95%), et pour des applications dans les véhicules on peut supposer qu'il sera soumis à un procédé de purification pour augmenter sa densité énergétique. Il est considéré ici comme du méthane pur. En réalité, l'un des problèmes posés par le fonctionnement des stockages sera le comportement à long terme des composés « lourds » présents dans le gaz naturel et leur éventuelle accumulation. Nous n'aborderons pas cette question ici.

Propriétés thermodynamiques

Dans les gammes d'étude de la pression et température (0–3,5 MPa; 10–90°C) le facteur de compressibilité moyen du méthane est 0,97; pour une question de simplicité on le considérera comme étant un gaz parfait.

En ce qui concerne les propriétés thermodynamiques du gaz et de l'adsorbant on utilise des valeurs moyennes constantes. Quoique cette supposition puisse être une approximation grossière concernant la chaleur d'adsorption (ΔH), elle est raisonnable quand on considère les autres propriétés thermodynamiques. Par exemple, dans la gamme P - T d'étude la différence maximale entre la valeur moyenne considérée et la vraie valeur est de 10% pour la viscosité et de 8% pour la chaleur spécifique du gaz.

En ce qui concerne la chaleur d'adsorption, on n'a pas tenu compte de sa dépendance avec la température parce qu'on ne dispose pas des valeurs expérimentales; la valeur utilisée est une valeur moyenne qu'on trouve dans la littérature pour l'adsorption du méthane dans les charbons actifs.

Notons que le fait d'introduire des propriétés dépendantes de la pression et de la température impliquerait seulement des petits changements dans le code de simulation, mais bien sûr, augmenterait le temps de calcul.

Résistances au transfert de masse et de chaleur

Dans ce chapitre on s'intéresse surtout à la dynamique du lit de particules plutôt qu'à la cinétique de chaque particule, celle-ci étant importante seulement quand les particules sont suffisamment grandes. Les tailles des particules de charbon actif considérées permettent de supposer que les gradients de concentration sont négligeables à l'intérieur de chaque particule.

La technologie du véhicule au gaz naturel a besoin de charbons actifs ayant des grandes capacités d'adsorption, celles-ci étant nécessairement associées à des volumes poreux spécifiques importants, constitués dans sa majorité par des pores très petits. Cependant, en général les charbons actifs ont un réseau de macropores permettant un accès relativement facile du gaz à tout le volume de la particule. En réalité, la particule a une constante de temps diffusional $\tau_p = r_\mu^2/D_\mu$ (r_μ étant une longueur caractéristique de l'ensemble des micropores associés à chaque macropore) beaucoup plus petite que celle qu'elle aurait si le volume poreux était composé uniquement de micropores (dans ce cas $\tau_p = R_p^2/D_\mu$, où R_p est le rayon de la particule).

La conductivité thermique élevée des charbons (dans notre cas 2500 fois plus grande que celle du gaz) et les petites tailles des particules considérées permettent de supposer que le champ de température dans chaque particule est uniforme. D'un autre côté, dans les cas considérés ici, la vitesse du gaz est élevée et réduit considérablement l'épaisseur de la couche limite thermique, rendant valable la supposition de l'équilibre thermique entre le gaz et le milieu poreux. Une simulation préliminaire utilisant un coefficient de transfert de chaleur gaz/particule a confirmé cette hypothèse. Au niveau du transfert massique et indépendamment de la vitesse du gaz, la couche limite entourant les particules est inexistante, parce que le gaz est un corps pur.

Une approche simple et raisonnable du problème sera donc la supposition d'un modèle local d'équilibre, non seulement au niveau de la cinétique d'adsorption mais aussi au niveau de la thermique. Cependant, on peut imaginer une conception d'adsorbant différente de celles des charbons actifs classiques. C'est pourquoi on s'est également intéressé, à la fin de ce chapitre, au cas où existerait une résistance diffusionnelle au transfert de masse à l'intérieur des particules.

Comportement thermique du réservoir

Pour les remplissages suffisamment rapides, la chaleur échangée entre le lit et la paroi du réservoir est négligeable par rapport à l'énergie

totale stockée dans le système et en pratique le lit peut être supposé adiabatique. D'ailleurs, on montrera que les estimations des changements de température dans le lit obtenues par les simulations sont en bon accord avec des résultats expérimentaux rapportés dans la littérature. Des études effectuées à l'Institut de la Technologie du Gaz de Chicago (Jasionowski *et al.*, 1989) ont montré que quand le rapport entre la masse du lit d'adsorbant et la masse du cylindre est supérieur à 0,3 le comportement du stockage est essentiellement adiabatique. Pour le système considéré ici le rapport est de 1,6, ce qui donne un crédit additionnel à notre supposition.

Bilan de quantité de mouvement

L'état actuel de la recherche sur l'écoulement dans les milieux poreux, indique que la meilleure approximation au bilan de quantité de mouvement est donnée par (Kaviany, 1991; Vafai et Tien, 1981):

$$\underbrace{\frac{1}{\epsilon} \frac{\partial}{\partial t}(c\mathbf{v}) + \frac{1}{\epsilon} \nabla \cdot (c\mathbf{v}\mathbf{v})}_{(a)} - \underbrace{\frac{\mu}{\epsilon} \nabla^2 \mathbf{v}}_{(b)} + \underbrace{(\alpha + \beta c \|\mathbf{v}\|)}_{(c)} \mathbf{v} + \underbrace{\nabla P}_{(d)} - \underbrace{c\mathbf{g}}_{(e)} = 0, \quad (2.1)$$

où

$$\alpha = \mu/K = 150(1 - \epsilon)^2 \mu / (\epsilon^3 d_p^2), \quad \beta = 1.75(1 - \epsilon) / (\epsilon^3 d_p), \quad (2.2)$$

$\|\mathbf{v}\| = \sqrt{v_z^2 + v_r^2}$ est le module du vecteur vitesse superficielle et K est la perméabilité du milieu poreux. Les termes de (2.1) ont la signification suivante :

- (a) force macroscopique d'inertie ou terme de développement de l'écoulement macroscopique;
- (b) diffusion de la contrainte macroscopique de frottement visqueux, appelée aussi terme visqueux de Brinkman ou effet de paroi;
- (c) contrainte microscopique de frottement visqueux ou terme de Darcy;
- (d) force microscopique d'inertie, appelée aussi terme inertiel d'Ergun ou terme de développement de l'écoulement microscopique;
- (e) gradient de pression dans les pores;
- (f) force de gravitation.

Des études de couche limite (Kaviany, 1991) montrent que les effets de la force macroscopique d'inertie (a) et de la diffusion de la contrainte de frottement visqueux (b) sont restreints à une distance des parois, limitant le milieu poreux, de l'ordre du diamètre des particules. D'un autre côté, la force de gravitation (f) devient importante seulement quand la vitesse de l'écoulement est très faible (ce point est essentiel dans les études de convection naturelle, comme on le montrera dans la discussion des isolants fibreux). Dans la plupart des applications pratiques, la loi de Darcy (c+e) ou l'extension d'Ergun (c+d+e) est suffisante, même pour un régime instationnaire. Ainsi, récemment Sereno et Rodrigues (1993) ont étudié l'influence de plusieurs termes de (2.1) et ont conclu que la loi d'Ergun peut être utilisée sans problèmes dans la modélisation des lits d'adsorbants.

Des résultats expérimentaux (Dybbbs et Edwards, 1984) ont montré que la loi de Darcy,

$$\mathbf{v} = -(K/\mu)\nabla P, \quad (2.3)$$

est valable seulement pour des nombres de Reynolds

$$Re_p = c\|\mathbf{v}\|d_p/(\epsilon\mu) < 1. \quad (2.4)$$

Pour des valeurs de Re_p plus élevées, la force microscopique d'inertie (d) devient importante et ne peut pas être négligée. Dans le cas présent, la restriction (2.4) correspond à des vitesses du gaz inférieures à environ $5 \times 10^{-4} \text{ m s}^{-1}$. Si on considère par exemple des distances dans le lit égales au rayon du réservoir cylindrique simulé, $R_o = 14 \text{ cm}$, et tenant compte que la perméabilité K du milieu poreux doit être de l'ordre de 10^{-9} m^2 , on déduit que la loi de Darcy cesse d'être valable quand pour des distances de R_o on a des différences de pression supérieures à environ $\Delta P = R_o v \mu / K \approx 1 \text{ Pa}$! Comme la différence initiale entre la pression à l'entrée du réservoir et la pression du lit est de 3,5 MPa on s'aperçoit que la simple loi de Darcy est loin de décrire l'évolution de la perte de charge dans le réservoir.

L'équation de quantité de mouvement considérée dans ce travail est donc constituée par les termes (c), (d) et (e) de (2.1), et correspond à une extension à deux dimensions de la loi d'Ergun habituelle. D'autres auteurs ont suivi la même approche (Stanek et Szekely, 1974; Parsons et Porter, 1992).

2.1.2 Equations du modèle

Fondé sur les hypothèses citées précédemment, le bilan massique (équation de continuité) s'écrit

$$\frac{\partial}{\partial t}(\epsilon_t c + \rho_b q) + \nabla \cdot (c\mathbf{v}) = 0. \quad (2.5)$$

La concentration du gaz c est liée à la pression et à la température par la loi des gaz parfaits :

$$c = PM_g/(RT), \quad (2.6)$$

où M_g est la masse moléculaire du gaz et R est la constante des gaz parfaits. La concentration de la phase adsorbée q est aussi dépendante de la pression et de la température du système, la relation fonctionnelle étant donnée par l'isotherme d'adsorption :

$$q = f_{eq}(P, T). \quad (2.7)$$

Le fait de négliger les termes (a), (b) et (f) de (2.1) permet de réécrire l'équation de quantité de mouvement sous une forme compacte en l'explicitant pour le vecteur vitesse superficielle :

$$\mathbf{v} = -\frac{2\nabla P}{\alpha + \sqrt{\alpha^2 + 4\beta c\|\nabla P\|}}. \quad (2.8)$$

Si on suppose que les changements d'énergie cinétique et potentielle du gaz sont négligeables comparativement au taux de changement de l'énergie interne du système, alors l'équation d'énergie (bilan de conservation de l'énergie totale) s'écrit

$$\epsilon_t \frac{\partial(U_g c)}{\partial t} + \rho_b \frac{\partial(U_a q)}{\partial t} + \rho_b \frac{\partial U_s}{\partial t} + \nabla \cdot (P\mathbf{v} + U_g c\mathbf{v} - \lambda_e \nabla T) = 0, \quad (2.9)$$

où λ_e est la conductivité effective du lit et U_g , U_a et U_s représentent l'énergie interne massique, respectivement, du gaz, de la phase adsorbée et de l'adsorbant.

Comme le méthane a un comportement proche de celui d'un gaz parfait, son enthalpie H_g est fonction uniquement de la température. On a donc

$$U_g = H_g(T) - P/c \approx H_g^o + C_{pg}(T - T_o) - P/c, \quad (2.10)$$

où H_g^o est la valeur de l'enthalpie à la température de référence T_o et C_{pg} est une valeur moyenne de la chaleur spécifique du gaz à pression constante dans la gamme d'étude de la pression et de la température.

Comme le solide et la phase adsorbée (celle-ci ayant un comportement thermodynamique proche d'un liquide) sont incompressibles, la différence entre leurs énergies internes et leurs enthalpies est négligeable (c.-à-d. $C_v \approx C_p$), ce qui permet d'écrire que

$$U_a \approx H_g(T) + \Delta H \quad \text{et} \quad \frac{\partial U_s}{\partial t} = C_{ps} \frac{\partial T}{\partial t}. \quad (2.11)$$

Après l'introduction de (2.10) et (2.11) dans le bilan (2.9), l'équation d'énergie devient :

$$C_{pg} \frac{\partial((\epsilon_t c + \rho_b q)T)}{\partial t} + \rho_b \Delta H \frac{\partial q}{\partial t} - \epsilon_t \frac{\partial P}{\partial t} + \rho_b C_{ps} \frac{\partial T}{\partial t} + C_{pg} \nabla \cdot (Tc\mathbf{v}) - \nabla \cdot (\lambda_\epsilon \nabla T) = 0. \quad (2.12)$$

Tous les termes en $(H_g^o - C_{pg}T_o)$ ont disparu de (2.12) grâce à l'équation de continuité (2.5). Le terme $-\epsilon_t(\partial P/\partial t)$, qui apparaît dû aux effets thermiques de compression, est négligé habituellement par plusieurs auteurs dans la modélisation des cycles de PSA. Ce terme est retenu ici car il n'est pas négligeable quand le rapport de pressions est élevé (Lu *et al.*, 1992).

Remarquons encore que l'équation (2.12) est écrite sous une forme conservative,¹ car c'est une exigence de la méthode numérique utilisée dans la résolution du problème.

2.1.3 Conditions aux limites

Les conditions initiales sont

$$P = P_i, \quad T = T_i \quad \text{pour} \quad 0 \leq z \leq L, \quad 0 \leq r \leq R_o, \quad t = 0. \quad (2.13)$$

La condition frontière sur la pression à la paroi du cylindre énonce que la composante normale de la vitesse du gaz est nulle en chaque point, $\mathbf{n} \cdot \mathbf{v} = 0$, où \mathbf{n} est le vecteur unitaire normal à chaque point de la paroi et dirigé vers l'extérieur. Explicitant la condition on obtient

$$v_z = 0 \quad \text{pour} \quad \begin{cases} z = 0, & R_i \leq r \leq R_o \\ z = L, & 0 \leq r \leq R_o \end{cases}, \quad t > 0. \quad (2.14)$$

$$v_r = 0 \quad \text{pour} \quad r = R_o, \quad 0 \leq z \leq L$$

¹Cette formulation oblige les termes de flux à être groupés complètement à l'intérieur de l'opérateur divergence. Comme exemple, considérons le cas du bilan de conservation de la propriété ϕ dans un écoulement incompressible et purement convectif. La formulation conservative s'exprime sous la forme $\partial\phi/\partial t + \nabla \cdot (\mathbf{v}\phi) = 0$. Si on tient compte de l'équation de continuité ($\nabla \cdot \mathbf{v} = 0$), on obtient la forme non conservative associée: $\partial\phi/\partial t + \mathbf{v} \cdot \nabla\phi = 0$.

La condition frontière sur la température à la paroi est définie par

$$\lambda_e \mathbf{n} \cdot \nabla T = h_w (T_\infty - T), \quad (2.15)$$

où T_∞ est la température de l'environnement et h_w est le coefficient global de transfert de chaleur lit↔extérieur, étant égal à zéro si le système est considéré adiabatique. Tenant compte de la géométrie du réservoir, (2.15) peut être mise sous la forme suivante :

$$\begin{aligned} \lambda_e (\partial T / \partial z) &= h_w (T - T_\infty) \quad \text{pour } z = 0, R_i \leq r \leq R_o \\ \lambda_e (\partial T / \partial z) &= h_w (T_\infty - T) \quad \text{pour } z = L, 0 \leq r \leq R_o, \quad t > 0. \\ \lambda_e (\partial T / \partial r) &= h_w (T_\infty - T) \quad \text{pour } r = R_o, 0 \leq z \leq L \end{aligned} \quad (2.16)$$

Les conditions de symétrie, le long de l'axe longitudinal du cylindre, sont

$$\frac{\partial P}{\partial r} = 0, \quad \frac{\partial T}{\partial r} = 0 \quad \text{pour } r = 0, 0 \leq z \leq L, t > 0. \quad (2.17)$$

Dans l'ouverture on utilise les conditions suivantes :

$$P = P_{ext}, \quad \begin{cases} -(L/Pe_z) \partial T / \partial z + T = T_{ext} & \text{(remplissage)} \\ \partial T / \partial z = 0 & \text{(vidange)} \end{cases}, \quad (2.18)$$

$$z = 0, 0 \leq r \leq R_i, t > 0,$$

où $Pe_z = cv_z C_{pg} L / \lambda_e$ est le nombre de Péclet axial. La condition sur la température peut être formulée sous une forme plus simple, ci-après :

$$Q_z = C_{pg} T^* cv_z, \quad T^* = \begin{cases} T_{ext} & \text{pour } v_z > 0 \\ T & \text{pour } v_z < 0 \end{cases}, \quad z = 0, 0 \leq r \leq R_i, \quad (2.19)$$

où Q_z représente le flux axial de chaleur à travers l'orifice. Dans le cas d'une pressurisation rapide, la condition sur la température devient rapidement $T = T_{ext}$; dans le cas d'une vidange elle agit comme une condition frontière libre.

2.2 Méthode de résolution

Les équations (2.5–2.12) couplées aux conditions aux limites (2.13–2.19) ont été résolues numériquement à l'aide du code *PDE2D* développé par l'auteur pour l'intégration des systèmes d'équations aux dérivées partielles (EDP) associés aux problèmes de transport.

Bien que le logiciel soit décrit en détail dans le chapitre 5, la résolution numérique du problème présent a des particularités qui méritent discussion. Afin de ne pas obliger le lecteur moins familiarisé avec

les méthodes de résolution numérique des EDP à recourir souvent au chapitre 5, on présente ici une description générale de la méthodologie suivie dans *PDE2D*.

Le système EDP générique capable d'être résolu par le logiciel a la forme vectorielle suivante :

$$f(t, x, y, \underline{\phi}, \underline{\phi}', \mathbf{u}) + \nabla \cdot \mathbf{u}(t, x, y, \underline{\phi}, \nabla \underline{\phi}) = 0, \quad (2.20)$$

où $\mathbf{u} = u_x \mathbf{e}_x + u_y \mathbf{e}_y$ dénote les vecteurs de flux, x et y représentent des coordonnées spatiales générales et $\underline{\phi}$ est un vecteur de dimension n qui contient les variables dépendantes, n étant le nombre d'équations qui composent le système. Le symbole ' représente la dérivation par rapport au temps. Dans le cas présent, le système de base correspond aux équations (2.5) et (2.12) avec les variables dépendantes $\underline{\phi} = (P, T)$.

La méthodologie adoptée dans *PDE2D* suit l'approche de la *méthode numérique des lignes* (Schiesser, 1991), mais est aussi inspirée de la formulation classique des volumes de contrôle (Patankar, 1980).

2.2.1 Discrétisation spatiale

La figure 2.2 montre une partie du maillage 2D, avec le volume de contrôle associé au point (i, j) représenté par la zone hachurée. Dû à

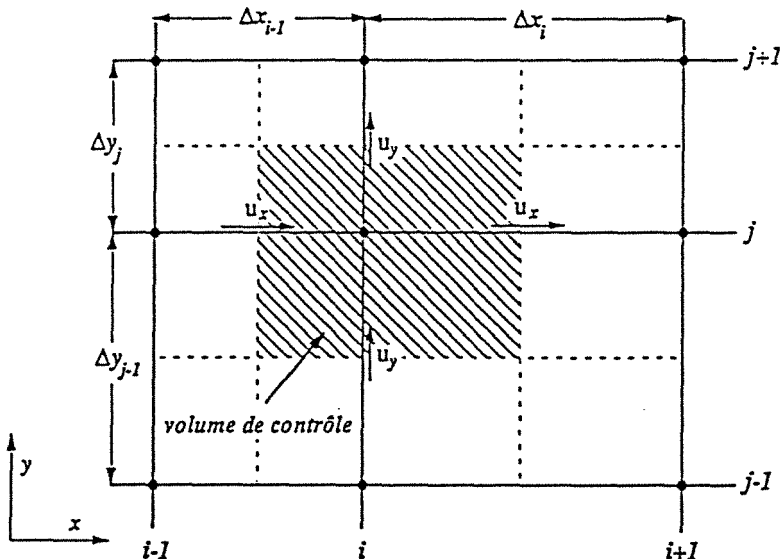


Figure 2.2: Portion du maillage bidimensionnel montrant le volume de contrôle autour du point (i, j) .

sa forme conservative, l'intégration de (2.20) sur le volume de contrôle fournit une relation entre les flux normaux aux faces :

$$(V\mathbf{f})_{i,j} + (A^x \mathbf{u}_x)_{i+1/2,j} + (A^y \mathbf{u}_y)_{i,j+1/2} - (A^x \mathbf{u}_x)_{i-1/2,j} - (A^y \mathbf{u}_y)_{i,j-1/2} = 0, \quad (2.21)$$

ou $V_{i,j}$ est le volume de la zone hachurée et les A représentent les aires des faces. Les indices indiquent où les quantités sont évaluées. Dans (2.21) on considère que la valeur de \mathbf{f} au point (i, j) prévaut sur tout le volume de contrôle. Les flux sont discrétisés par des différences finies centrées de deuxième ordre, à l'exception du terme convectif ($C_{pg}T\mathbf{c}\mathbf{v}$) de l'équation d'énergie (2.12). Par exemple, le terme $(\mathbf{u}_x)_{i+1/2,j}$ est approximé par

$$\mathbf{u}_x \left(t, x_{i+1/2}, y_j, \frac{\phi_{i+1,j} - \phi_{i,j}}{\Delta x_i} \mathbf{e}_x + (\phi_y)_{i+1/2,j} \mathbf{e}_y \right), \quad (2.22)$$

$$(\phi_y)_{i+1/2,j} = \frac{(\Delta y_{j-1}/\Delta y_j)(\phi_{i,j+1} - \phi_{i,j}) - (\Delta y_j/\Delta y_{j-1})(\phi_{i,j} - \phi_{i,j-1})}{\Delta y_{j-1} + \Delta y_j}. \quad (2.23)$$

Discretisation oblique en amont

Une attention particulière est portée sur le terme $C_{pg}T\mathbf{c}\mathbf{v}$ car on sait que la discrétisation par différences finies centrées des termes convectifs dans les équations du type convection-diffusion, peut induire des oscillations dans la solution de la propriété convectée (dans le cas présent la température). Ces oscillations sont plus importantes dans les régions où la convection domine fortement la diffusion (Leonard, 1979; Patankar, 1980).

Le problème est dû au fait que quand l'écoulement est fortement convectif, la moyenne arithmétique des valeurs de la température entre deux points consécutifs du maillage est une mauvaise approximation de la valeur réelle de la température au point localisé à mi-chemin entre les deux lignes du maillage.

Pour illustrer le phénomène, considérons l'équation 1D stationnaire de convection-diffusion dans $x_{i-1} \leq x \leq x_i$, soumise aux conditions frontières $T(x_{i-1}) = T_{i-1}$ et $T(x_i) = T_i$. En forme adimensionnelle, l'équation s'écrit :

$$\frac{d\phi}{d\tilde{x}} - \frac{1}{\text{Pe}} \frac{d^2\phi}{d\tilde{x}^2} = 0, \quad 0 < \tilde{x} < 1; \quad \phi(0) = 1, \quad \phi(1) = 0, \quad (2.24)$$

où

$$\tilde{x} = (x - x_{i-1})/(x_i - x_{i-1}), \quad \phi = (T - T_i)/(T_{i-1} - T_i), \quad (2.25)$$

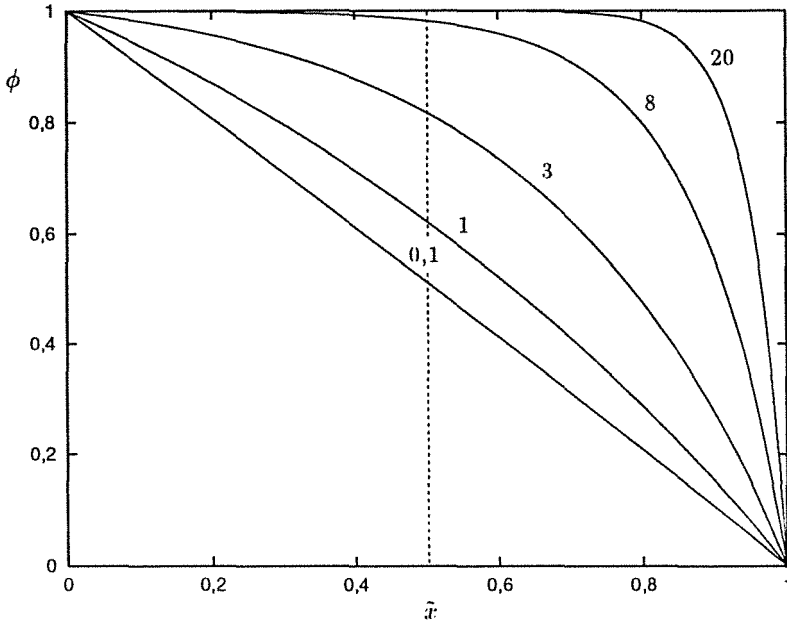


Figure 2.3: Solution de l'équation de convection-diffusion (2.24) pour diverses valeurs du nombre de Péclet, $Pe = cv_x C_{pg} \Delta x_i / \lambda_\epsilon$.

et $Pe = cv_x C_{pg} \Delta x_{i-1} / \lambda_\epsilon$ est le nombre de Péclet basé sur l'écartement du maillage. La solution de (2.24) est

$$\phi = 1 - (e^{Pe \cdot x} - 1) / (e^{Pe} - 1). \quad (2.26)$$

La figure 2.3 montre le profil de ϕ pour diverses valeurs du nombre de Péclet. Au fur et à mesure que le nombre de Péclet augmente, la valeur de $\phi(0,5)$ (c.-à-d. $T_{i-1/2}$) s'éloigne de 0,5 (c.-à-d. $(T_{i-1} + T_i)/2$).

Pour le problème 1D, une meilleure approximation de la valeur de $T_{i-1/2}$ est donnée par les schémas de différences finies dites en amont,² qui utilisent une interpolation donnant plus de poids aux valeurs de la variable dans les points du maillage placés en amont de la face du volume de contrôle par rapport au sens de l'écoulement. Le schéma le plus simple est une conséquence directe de la figure 2.3 :

$$T_{i-1/2} = \begin{cases} T_{i-1} & \text{pour } (v_x)_{i-1/2} > 0 \\ T_i & \text{pour } (v_x)_{i-1/2} < 0 \end{cases}. \quad (2.27)$$

Cependant, s'il y a des gradients de la variable dépendante dans des directions croisées à celle de l'écoulement, alors la direction des lignes du

² *Upwind*, en anglais.

maillage et la direction de l'écoulement doivent être alignées, autrement les schémas en amont habituels ajoutent de la diffusion numérique à la solution (Raithby, 1976). Ce phénomène aura probablement lieu dans la région autour de l'ouverture du cylindre où les lignes de courant sont obliques au maillage. Les schémas nommés *obliques* essaient d'éliminer la diffusion numérique en tenant compte de la nature multidimensionnelle de l'écoulement. La méthode utilisée ici est celle proposée par Raithby (1976) et elle est décrite succinctement ci-dessous.

On considère de nouveau le volume de contrôle autour du point (i, j) , représenté sur la figure 2.2. Rappelons que le problème en question est de trouver une bonne approximation de la valeur de T aux faces du volume de contrôle. Continuons à considérer la face $(x_{i-1/2}, y_j)$. Si dans le voisinage du point $(i - 1/2, j)$ le flux de chaleur est fait principalement par convection et si la variation de T dans la direction normale à l'écoulement peut être approximée par une équation linéaire (car dans cette direction le transfert de chaleur est purement conductif), alors le profil local de T est

$$T = C_1 + C_2(v_x y' - v_y x'), \quad (2.28)$$

où, pour une question de commodité, x' et y' sont mesurés à partir de $(x_{i-1/2}, y_j)$. La détermination des constantes C_1 et C_2 doit être basée sur les valeurs de T aux points du maillage qui sont en amont de $(x_{i-1/2}, y_j)$ par rapport au sens de l'écoulement. Si on restreint le choix de ces deux points seulement aux six points qui entourent $(x_{i-1/2}, y_j)$, les contraintes sont en général :

$$T = T_{si,j}, \quad \text{pour } x' = -S_x \Delta x_{i-1/2}, \quad y' = 0; \quad (2.29)$$

$$T = T_{si,sj}, \quad \text{pour } x' = -S_x \Delta x_{i-1/2}, \quad y' = -S_y \Delta y_{sk}; \quad (2.30)$$

$$si = i - (S_x + 1)/2, \quad sj = j - S_y, \quad sk = j - (S_y + 1)/2; \quad (2.31)$$

$$S_x = \text{signe}(v_x)_{i-1/2,j}, \quad S_y = \text{signe}(v_y)_{i-1/2,j}. \quad (2.32)$$

On peut montrer que, basée sur ces conditions, la valeur de T cherchée est

$$T_{i-1/2,j} = T_{si,j} - \frac{2S_x \Delta x_{i-1} (v_y)_{i-1/2,j}}{S_y \Delta y_{sk} (v_x)_{i-1/2,j}} (T_{si,j} - T_{si,sj}). \quad (2.33)$$

Quand $|v_y/v_x|_{i-1/2,j} > 2\Delta y_{sk}/\Delta x_{i-1}$, la restriction que le choix des deux points doit être basé sur les six points adjacents à $(x_{i-1/2}, y_j)$ oblige $T_{i-1/2,j}$ à être obtenu par extrapolation plutôt que par interpolation, et cette valeur peut être considérablement en erreur quand $v_x/v_y \rightarrow 0$.

Alors, quand $|v_y/v_x|_{i-1/2,j} > 2\Delta y_{sk}/\Delta x_{i-1}$, on considère habituellement $T_{i-1/2,j}$ égal à $T_{si,sj}$.

Pour mieux illustrer la discussion, considérons les figures 2.4 et 2.5, qui montrent le champ thermique, dans la zone du lit entourant l'ouverture du cylindre, 10 s après le début de la pressurisation. La figure 2.4 correspond à la solution obtenue par différences finies centrées, tandis que la figure 2.5 est basée sur le schéma oblique en amont.

On voit clairement les oscillations dans le champ de température obtenu par différences finies centrées. Par contre, la discrétisation oblique en amont élimine complètement les oscillations et on vérifie qu'elle n'a pratiquement pas ajouté de diffusion numérique à la solution, par le fait que le front de température a la même distance de pénétration dans les deux cas.

On doit souligner que dans le problème présent, le phénomène oscillatoire persiste seulement pendant un certain temps. Au fur et à mesure que la pressurisation progresse la vitesse du gaz baisse et les oscillations

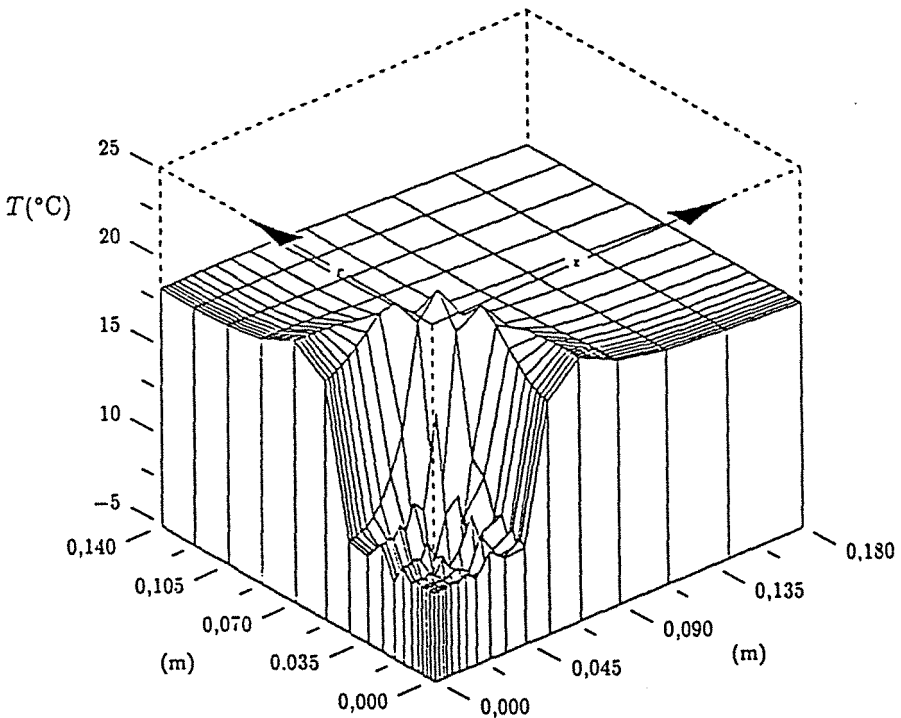


Figure 2.4: Champ de température au voisinage de l'ouverture pendant le remplissage du lit adsorbant — solution obtenue par différences finies centrées. $\epsilon = 0,3$; $\epsilon_p = 0,6$; $d_p = 1 \text{ mm}$; $T_i = T_{ext} = 10^\circ \text{ C}$; $t = 10 \text{ s}$.

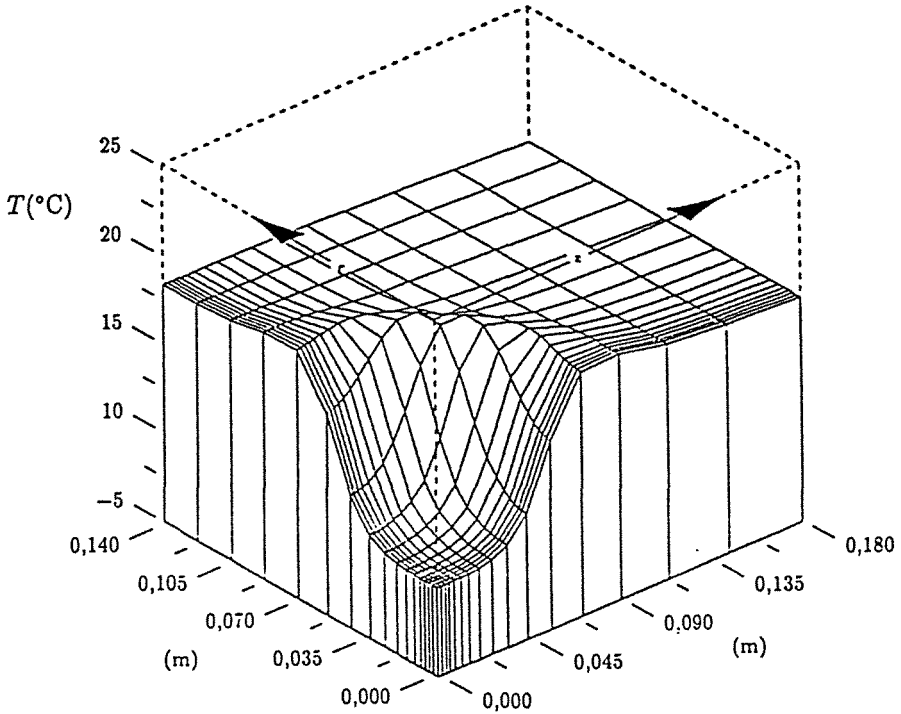


Figure 2.5: Champ de température au voisinage de l'ouverture pendant le remplissage du lit adsorbant — solution obtenue par le schéma oblique en amont. $\epsilon = 0,3$; $\epsilon_p = 0,6$; $d_p = 1 \text{ mm}$; $T_i = T_{ext} = 10^\circ \text{ C}$; $t = 10 \text{ s}$.

sont éliminées par dissipation thermique. Les oscillations n'empêchent pas le front de température obtenu par différences finies centrées d'avoir la bonne amplitude. Par conséquent, à partir d'un certain temps les deux schémas donnent la même solution. Cependant, le schéma oblique demande moins d'effort à l'intégrateur numérique parce que le champ thermique est toujours régulier.

2.2.2 Intégration dans le temps

La discrétisation spatiale transforme les EDP en un système mixte d'équations algébriques et d'équations différentielles ordinaires (EDO). Ce système est résolu par un intégrateur basé sur le code *DASSL* de Petzold (1983), qui utilise une mise en œuvre, avec pas de temps et ordre variables, des *formules implicites de différentiation en arrière* (Gear, 1971; Brenan *et al.*, 1989).

Pour illustrer la méthode considérons le système différentiel/algébri-

que (avec variables dépendantes x et y) suivant :

$$\begin{aligned} F(x', x, y, t) &= 0 \\ G(x, y, t) &= 0, \end{aligned} \quad (2.34)$$

et supposons qu'on connaisse la solution (x_n, y_n) du système aux instants $t_{n-i+1}, i = 1, \dots, k$. La nouvelle solution (x_{n+1}, y_{n+1}) à l'instant $t_{n+1} = t_n + h_{n+1}$, est obtenue par la résolution du système algébrique

$$\begin{aligned} F\left(\frac{\alpha_0 y_{n+1} + \sum_{i=1}^k \alpha_i y_{n-i+1}}{h_{n+1}}, x_{n+1}, y_{n+1}, t_{n+1}\right) &= 0 \\ G(x_{n+1}, y_{n+1}, t_{n+1}) &= 0, \end{aligned} \quad (2.35)$$

où k est l'ordre de l'intégration. Pour des questions de stabilité, *DASSL* restreint l'ordre à $k \leq 5$.

2.3 Résultats et discussion

2.3.1 Paramètres de simulation

Le réservoir simulé est un cylindre léger de 50 litres (87 cm \times 30 cm, 13 kg), ayant une pression maximale d'opération de 20,7 MPa. Ce réservoir, commercialisé par EDO Canada ltd., est conçu spécialement pour les voitures fonctionnant au gaz naturel comprimé.

La figure 2.6 montre le maillage non uniforme utilisé dans les simulations, consistant en 30×17 ($z \times r$) points; ceux-ci sont plus concentrés près de l'ouverture du cylindre où sont localisés les gradients de pression les plus importants.

Les composantes axiale et radiale du tenseur conductivité thermique effective sont considérées égales et données par

$$\lambda_{ez} = \lambda_{er} = \lambda_e^0 + \gamma C_{pg} d_p c \|\mathbf{v}\|, \quad \gamma = 0,3. \quad (2.36)$$

La contribution statique λ_e^0 est obtenue par la corrélation proposée par Zehner et Schlünder (1970). L'isotherme d'adsorption considérée dans ce

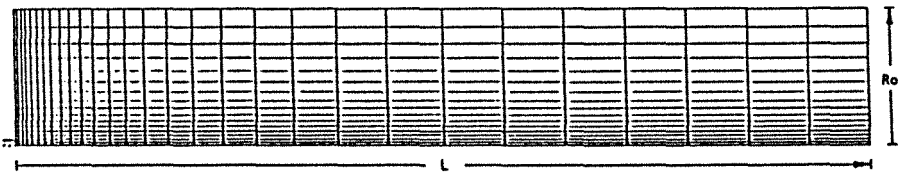


Figure 2.6: Maillage utilisé dans les simulations numériques.

travail est du type Langmuir, et est basée sur les données expérimentales publiées par Remick et Tiller (1986), concernant un charbon actif (le G216 produit par North American Carbon Inc., Columbus, Ohio) ayant une bonne capacité de stockage du méthane :

$$q = \frac{q_m b P}{1 + b P}, \quad q_m = 55920 T^{-2.3}, \quad b = 1.0863 \times 10^{-7} e^{806/T}. \quad (2.37)$$

On est conduit à considérer q_m dépendante de la température (théoriquement, q_m est la concentration maximale de la phase adsorbée et indépendante de T selon le modèle de Langmuir) afin d'obtenir un bon accord avec les deux isothermes expérimentales. La figure 2.7 montre le tracé de (2.37) pour les deux températures en question.

Les deux cas de particules poreuses ($\epsilon_p = 0,6$) et non poreuses ont été étudiés et, en ce qui concerne les particules poreuses, avec et sans adsorption. On a considéré des porosités du lit ϵ de 0,2, 0,3, 0,4 et 0,5, et des diamètres de particules de 0,2, 1 et 5 mm. Dans les remplissages, le système est pressurisé du vide jusqu'à la pression finale de 35 bars, cette valeur correspond aussi à la pression initiale dans le cas des vidanges. Celles-ci sont arrêtées quand la pression finale dans le réservoir atteint

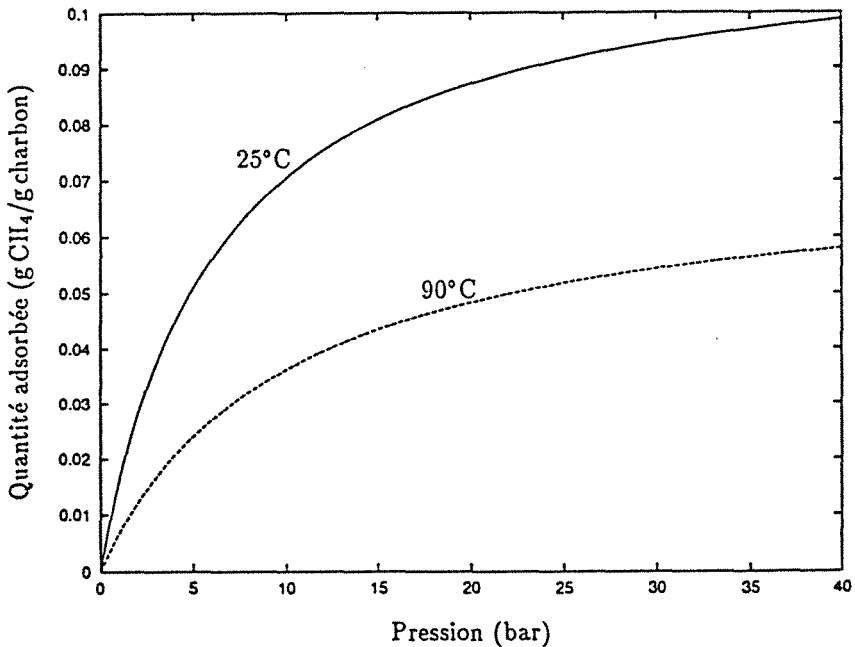


Figure 2.7: Isothermes d'adsorption du méthane sur le charbon G216 à 25° C et 90° C.

Tableau 2.1: Données utilisées dans les simulations numériques.

$C_{pg} = 2450 \text{ J kg}^{-1} \text{ K}^{-1}$	$R_o = 0,14 \text{ m}$
$C_{ps} = 648 \text{ J kg}^{-1} \text{ K}^{-1}$	$T_{ext} = 283 \text{ K}$
$\Delta H = -1,1 \times 10^6 \text{ J kg}^{-1}$	$T_i = 283 \text{ K}$
$h_w = 0,0 \text{ J m}^{-2} \text{ K}^{-1} \text{ s}^{-1}$	$T_w = 283 \text{ K}$
$L = 0,85 \text{ m}$	$\lambda_g = 4,24 \times 10^{-2} \text{ J m}^{-1} \text{ s}^{-1}$
$M_g = 16,04 \times 10^{-3} \text{ kg mol}^{-1}$	$\lambda_s = 164,4 \text{ J m}^{-1} \text{ s}^{-1}$
$P_{ext} = 3,45/0,101 \text{ MPa}$	$\mu = 1,26 \times 10^{-5} \text{ kg m}^{-1} \text{ s}^{-1}$
$P_i = 0,0/3,45 \text{ MPa}$	$\rho_s = 2150 \text{ kg m}^{-3}$
$R_i = 0,005 \text{ m}$	

1,01 bar (pression résiduelle). Les paramètres de simulation sont résumés dans le tableau 2.1.

2.3.2 Le remplissage du réservoir

La figure 2.8 illustre le comportement du champ de pression observé dans toutes les pressurisations simulées. Dans cette représentation, on a utilisé la symétrie radiale du problème, en portant le profil de pression en fonction de la position radiale r et de l'abscisse z comptée à partir de l'orifice d'entrée.

La perte de charge principale est localisée dans une petite zone entourant l'orifice d'entrée. Dans cette zone la vitesse du gaz décroît rapidement en raison de l'expansion brusque et du frottement. La diminution de la vitesse réduit la perte de charge, permettant au reste du réservoir de se remplir uniformément.

Au fur et à mesure que le gaz s'expande près de l'orifice, sa température décroît. Cependant, le reste du réservoir s'échauffe parce que dans l'ensemble le processus est une pressurisation. L'effet global produit une augmentation de la température du système, comme on peut l'observer dans la figure 2.9. Celle-ci correspond à la pressurisation d'un lit de particules poreuses inertes, qui permet d'illustrer le phénomène thermique lié à l'expansion/compression, indépendant de l'adsorption.

Même si le gaz s'adsorbe dans les particules, la chaleur d'adsorption dégagée est insuffisante pour augmenter la température du lit près de l'ouverture, la cause étant un rapport d'expansion plus élevé. En effet, le gaz non adsorbé se comporte comme s'il avait un volume disponible pour se dilater, plus grand que le vrai volume vide du lit, l'excès correspondant au volume qu'occuperait la phase adsorbée si elle était à l'état gazeux.

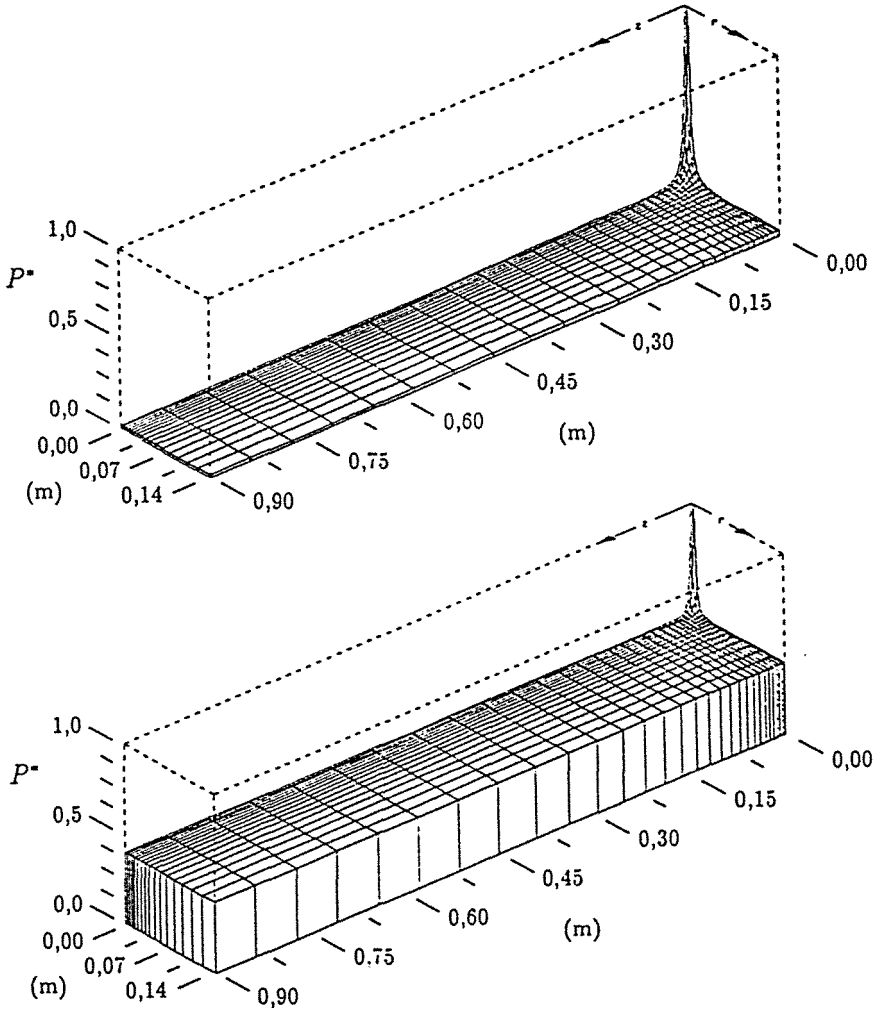


Figure 2.8: Champ de pression adimensionnel ($P^* = (P - P_i)/(P_{ext} - P_i)$) pendant une pressurisation avec des particules adsorbantes. $\epsilon = 0,3$; $\epsilon_p = 0,6$; $d_p = 1$ mm; $T_i = T_{ext} = 10^\circ$ C. En haut: $t = 6,9$ s; En bas: $t = 29,7$ s.

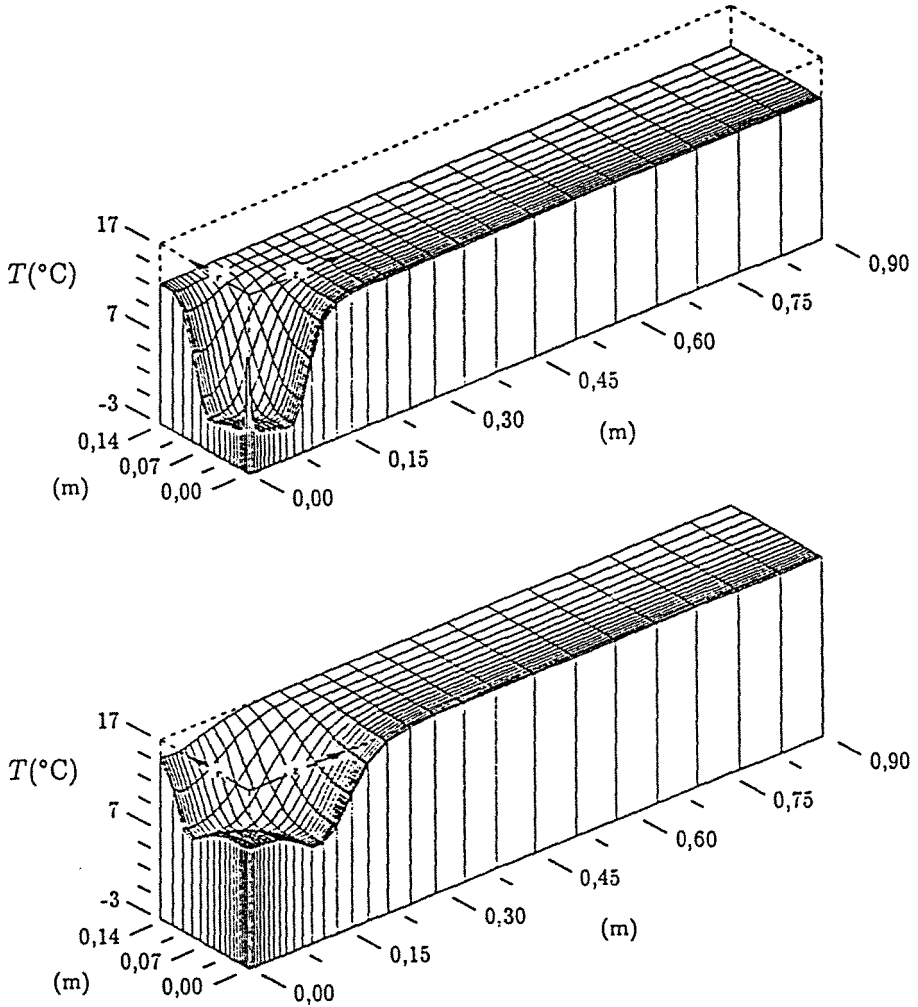


Figure 2.9: Champ de température en pressurisation avec des particules inertes poreuses. $\epsilon = 0,3$; $\epsilon_p = 0,6$; $d_p = 1$ mm; $T_i = T_{ext} = 10^\circ$ C. En haut: $t = 5,0$ s; en bas: $t = 22,4$ s.

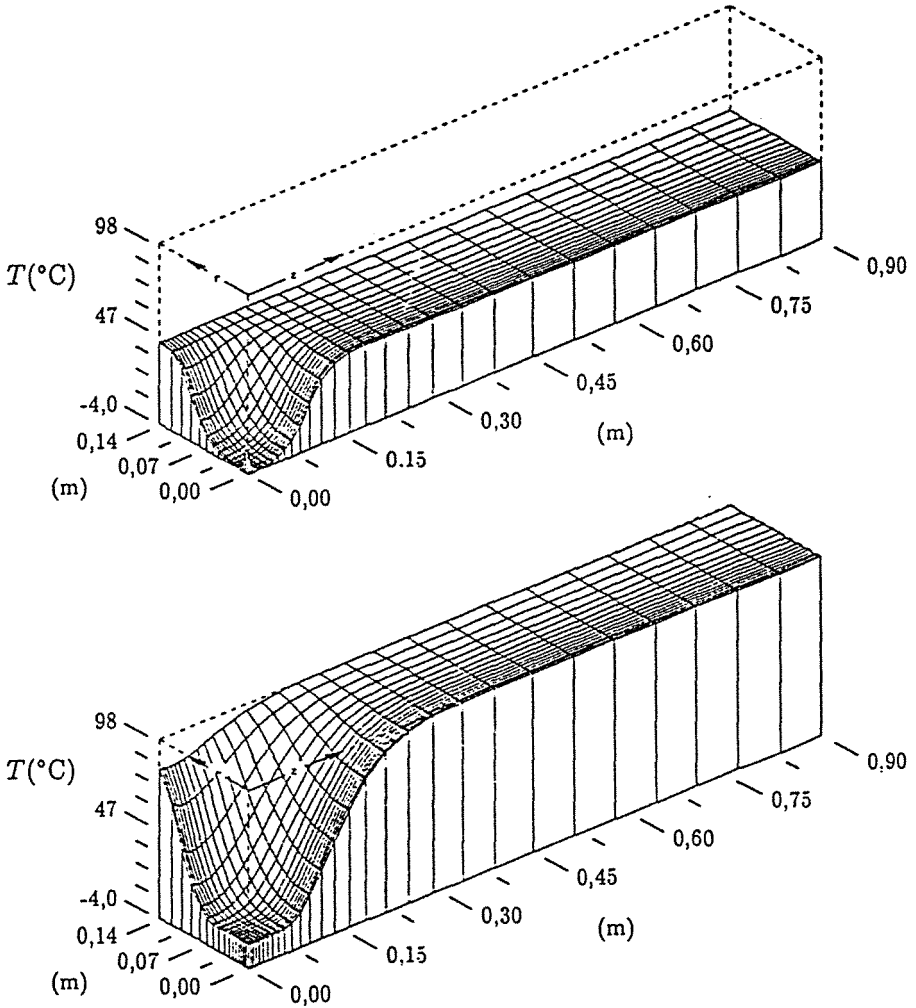


Figure 2.10: Champ de température en pressurisation avec des particules adsorbantes. $\epsilon = 0,3$; $\epsilon_p = 0,6$; $d_p = 1$ mm; $T_i = T_{ext} = 10^\circ$ C. En haut: $t = 10,4$ s; en bas: $t = 49,3$ s.

Cependant, ce phénomène est local et la figure 2.10, dans la page précédente, correspondant à la pressurisation d'un lit du charbon G216, montre bien que la température du lit augmente considérablement dans le reste du réservoir.

Montée adiabatique en température

Une bonne estimation de la montée adiabatique en température peut être obtenue sans qu'il soit nécessaire de résoudre en détail le système EDP.

L'intégration de l'équation de continuité (2.5) et de l'équation d'énergie (2.12) sur le volume du réservoir, entre le temps initial $t_i = 0$ et le temps final du remplissage t_f , donne respectivement :

$$\Delta_V(\epsilon_t c + \rho_b q) + \frac{1}{V} \int_{t_i}^{t_f} \iint_A \mathbf{n} \cdot (c\mathbf{v}) dA dt = 0, \quad (2.38)$$

$$\begin{aligned} \Delta_V \left((\epsilon_t c + \rho_b q) C_{pg} T + \rho_b \Delta H q - \epsilon_t P + \rho_b C_{ps} T \right) + \\ + \frac{1}{V} \int_{t_i}^{t_f} \iint_A \mathbf{n} \cdot (C_{pg} T c\mathbf{v} - \lambda_e \nabla T) dA dt = 0, \end{aligned} \quad (2.39)$$

où \mathbf{n} représente le vecteur unitaire normal à chaque point de la surface A de la paroi et l'opérateur $\Delta_V(\cdot)$ est défini par

$$\Delta_V(\phi) = \frac{1}{V} \iiint_V \phi(P_{ext}, T_f) dV - \phi(P_i, T_i) = \bar{\phi}_f - \phi_i, \quad (2.40)$$

la barre représentant la moyenne sur le volume V du réservoir. En raison de la condition frontière (2.14) et du fait que $\partial P / \partial r = 0$ dans l'orifice ($z = 0, 0 \leq r \leq R_i$), le deuxième terme de (2.38) devient

$$\int_{t_i}^{t_f} \iint_{A_i} \mathbf{n} \cdot (c\mathbf{v}) dA dt = \int_{t_i}^{t_f} \iint_{A_i} c v_z dA dt, \quad (2.41)$$

A_i étant la surface de l'orifice. Le deuxième terme de (2.39) peut aussi être simplifié en tenant compte des conditions frontières (2.15) et (2.18) :

$$\begin{aligned} \int_{t_i}^{t_f} \iint_A \mathbf{n} \cdot (C_{pg} T c\mathbf{v} - \lambda_e \nabla T) dA dt = \\ C_{pg} T_{ext} \int_{t_i}^{t_f} \iint_{A_i} c v_z dA dt - \int_{t_i}^{t_f} \iint_{A-A_i} \cancel{h_w} (T_w - T) dA dt. \end{aligned} \quad (2.42)$$

Introduisant (2.41) dans (2.38) et (2.42) dans (2.39) on obtient, après l'élimination du terme $\int_{t_i}^{t_j} \iint_{A_i} c v_z dA dt$, entre les deux équations résultantes :

$$\Delta_V \left((\epsilon_t c + \rho_b q) C_{pg} T + \rho_b \Delta H q - \epsilon_t P + \rho_b C_{ps} T \right) = C_{pg} T_{ext} \Delta_V (\epsilon_t c + \rho_b q). \quad (2.43)$$

Pour rendre (2.43) utile en pratique il faut simplifier l'opérateur $\Delta_V(\cdot)$, le choix le plus convenable étant l'approximation

$$\bar{\phi}_f = \phi(P_{ext}, \bar{T}_f), \quad (2.44)$$

qui revient à supposer que la valeur moyenne $\bar{\phi}$ est égale à la valeur de ϕ à la température moyenne. Cette approximation permet de résoudre l'équation nonlinéaire (2.43) en \bar{T}_f par une méthode itérative classique.

Cette procédure donne des estimations de montée en température de 1,6°C, 7,7°C et 78,8°C pour les trois cas considérés: particules non poreuses inertes, particules poreuses inertes et particules adsorbantes. La dernière estimation est en bon accord avec le résultat expérimental de 82°C obtenu par Remick et Tiller (1986) concernant la pressurisation rapide d'un cylindre de 1 litre, rempli avec le même charbon.

Remarquons que du fait de l'augmentation de température et du fait que l'adsorption est un phénomène exothermique ($\Delta H < 0$), le remplissage adiabatique est moins efficace qu'un remplissage isotherme, le rapport des capacités étant

$$\frac{(\epsilon_t c + \rho_b q)(P_{ext}, \bar{T}_f) - (\epsilon_t c + \rho_b q)_i}{(\epsilon_t c + \rho_b q)(P_{ext}, T_i) - (\epsilon_t c + \rho_b q)_i} = \frac{37,5 \text{ kg m}^{-3}}{63,8 \text{ kg m}^{-3}} = 0,59. \quad (2.45)$$

Durée du remplissage

Comme en pratique le diamètre de l'orifice d'entrée est beaucoup plus petit que le diamètre et la longueur du cylindre, la perte de charge principale a une distance de pénétration dans le lit aussi beaucoup plus petite que les deux longueurs définissant le volume du réservoir (revoir la figure 2.8). Par conséquent, la durée du remplissage doit dépendre du diamètre de l'orifice et du volume du réservoir, mais doit être indépendante de la géométrie du réservoir (c.-à-d. du rapport L/R_o), pourvu que $R_o \gg R_i$ et $L \gg R_i$.

D'un autre côté, la vitesse du gaz pendant les remplissages rapides est suffisamment élevée pour permettre à la force d'inertie (le terme (d) dans (2.1)) de dominer l'effet visqueux (le terme (c)), c.-à-d.,

$$\mathbf{v} \approx - \frac{\nabla P}{\sqrt{\beta c \|\nabla P\|}}. \quad (2.46)$$

Ce fait suggère la définition d'un débit massique de référence donné par

$$\tilde{G}_m = (\pi R_i^2) \sqrt{c_{ext}(P_{ext} - P_i)/(\beta\zeta)}, \quad (2.47)$$

ζ étant une longueur à déterminer. La masse totale de méthane (gazeux et adsorbé) stockée dans le réservoir pendant le remplissage peut être estimée par

$$W_f = \pi R_o^2 L \left((\epsilon_t \bar{c} + \rho_b \bar{q})_f - (\epsilon_t c + \rho_b q)_i \right), \quad (2.48)$$

$$\bar{c}_f = c(P_{ext}, \bar{T}_f), \quad \bar{q}_f = q(P_{ext}, \bar{T}_f), \quad (2.49)$$

\bar{T}_f étant déterminé par la méthode décrite précédemment. A partir des équations (2.47) et (2.48) on peut définir une durée de remplissage \tilde{t}_f , basée sur les paramètres de référence :

$$\tilde{t}_f = W_f / \tilde{G}_m = (R_o / R_i)^2 L \frac{(\epsilon_t \bar{c} + \rho_b \bar{q})_f - (\epsilon_t c + \rho_b q)_i}{\sqrt{c_{ext}(P_{ext} - P_i)/(\beta\zeta)}}. \quad (2.50)$$

Le tableau 2.2 montre les valeurs de ζ qui égalent chaque valeur de \tilde{t}_f avec la durée de la pressurisation correspondante obtenue par la simulation détaillée. Les lits de particules inertes (poreuses ou non) ont une valeur moyenne de ζ égale à 7,24 mm, avec un écart relatif moyen entre les valeurs de 2,8%. Pour les lits adsorbants, la valeur moyenne de ζ est égale à 4,8 mm, l'écart relatif moyen étant de 3,0%. Comme dans l'équation (2.47) le gradient de pression ∇P est approximé par $(P_{ext} - P_i)/\zeta$ et en observant la figure 2.8, on conclut que ζ est du même ordre de longueur que la distance moyenne de pénétration dans le lit où est localisée la partie importante du gradient de pression.

*Tableau 2.2: Valeurs du paramètre ζ (mm); * identifie les simulations avec adsorption.*

d_p (mm)	ϵ				ϵ_p
	0,2	0,3	0,4	0,5	
0,2	8,17	7,55	7,32	7,21	0,0
	8,13	7,50	7,27	7,18	0,6
	4,98	4,82	4,85	4,97	0,6*
1	7,17	7,11	7,14	7,11	0,0
	7,13	7,08	7,09	7,08	0,6
	4,53	4,62	4,75	4,92	0,6*
5	7,12	7,09	7,06	7,05	0,0
	7,05	7,04	7,09	7,11	0,6
	4,48	4,59	4,74	4,90	0,6*

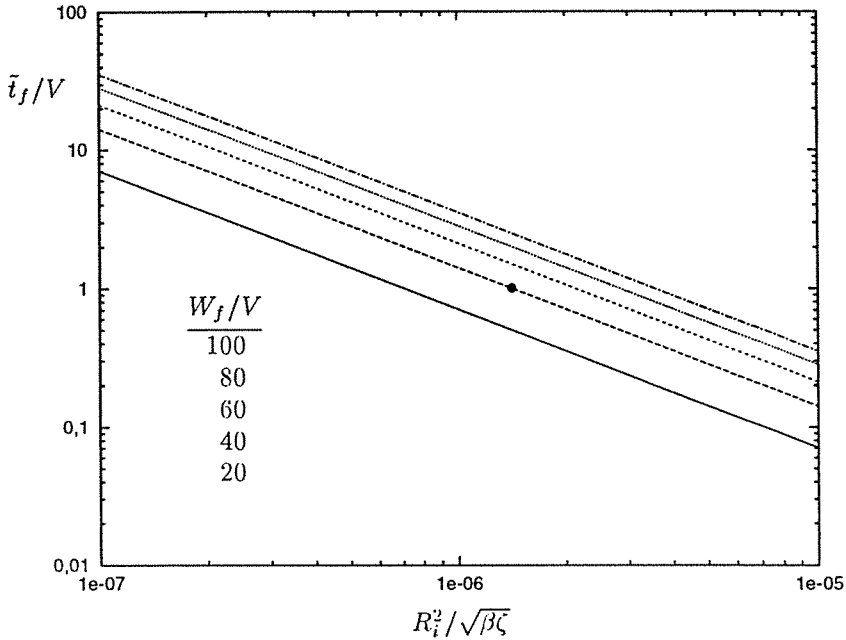


Figure 2.11: Le temps de remplissage \bar{t}_f/V (s/l) en fonction du paramètre $R_i^2/\sqrt{\beta\zeta}$ (m^2) pour diverses valeurs de la capacité du réservoir W_f/V (g/l). $P_i = 1$ bar; $P_{ext} = 95$ bar; $T_i = T_{ext} = 10^\circ C$.

D'après (2.50), on montre dans la figure 2.11 les courbes du temps de remplissage par unité de volume du réservoir (\bar{t}_f/V) en fonction du paramètre $R_i^2/\sqrt{\beta\zeta}$, pour diverses valeurs de la capacité du réservoir (W_f/V). Le point dans le graphe correspond au remplissage adiabatique avec les paramètres $\epsilon = 0,3$, $\epsilon_p = 0,6$, $R_i = 0,005$ m et $\zeta = 4,8$ mm; pour le réservoir de 50 litres le temps de remplissage est d'environ 50 s.

2.3.3 La vidange du réservoir

En ce qui concerne les particules inertes, les décharges simulées ont une durée 2,5 à 4,5 fois plus longue que la durée des remplissages correspondants. Le rapport est encore plus grand (entre 8 et 20) pour les vidanges d'un lit d'adsorbant.

Les gradients de pression et de température dans le lit sont négligeables. L'uniformité du champ de température est une conséquence du fait que la thermicité du système est beaucoup moins dépendante de l'extérieur pour les vidanges que pour les remplissages. Dans ces derniers, la température du gaz rentrant dans le réservoir est uniquement contrôlée par l'extérieur.

La chaleur d'adsorption, dégagée au cours de la pressurisation, doit être fournie au système pendant la vidange, autrement les simulations prévoient une baisse de la température du lit de 64°C. Ce résultat est en accord avec la baisse expérimentale de 62°C observée par Remick et Tiller (1986).

La baisse de température associée aux vidanges adiabatiques peut être estimée par la même approche simplifiée décrite précédemment. Cependant, contrairement à ce qui se passe pendant le remplissage, l'enthalpie du gaz libéré du réservoir, fonction de la température du réservoir, varie au cours de la décharge. La solution la plus simple est d'approximer l'intégrale dans l'équation (2.39) par

$$\int_{t_i}^{t_f} \iint_{A_i} (T c v_z) dA dt \approx \frac{T_i + \bar{T}_f}{2} \int_{t_i}^{t_f} \iint_{A_i} (c v_z) dA dt. \quad (2.51)$$

L'équation analogue à (2.43) s'écrit

$$\Delta_V \left((\epsilon_t c + \rho_b q) C_{pg} T + \rho_b \Delta H q - \epsilon_t P + \rho_b C_{ps} T \right) = \frac{1}{2} C_{pg} (T_i + \bar{T}_f) \Delta_V (\epsilon_t c + \rho_b q). \quad (2.52)$$

La baisse de température réduit la quantité de méthane délivré dans le cycle de décharge par rapport au fonctionnement isotherme, le rapport des quantités fournies étant de

$$\frac{(\epsilon_t c + \rho_b q)(P_i, T_i) - (\epsilon_t c + \rho_b q)(P_{ext}, \bar{T}_f)}{(\epsilon_t c + \rho_b q)(P_i, T_i) - (\epsilon_t c + \rho_b q)(P_{ext}, T_i)} = 0,63. \quad (2.53)$$

2.4 Modèle diffusionnel

Afin d'étendre le domaine d'application du modèle décrit précédemment et d'étudier l'influence des résistances diffusionnelles dans le comportement du système de stockage, on ajoute au modèle une équation de transport du gaz à l'intérieur des particules régi par une loi diffusionnelle. En ce qui concerne le stockage de gaz naturel par adsorption, le modèle diffusionnel pourra être intéressant pour étudier la performance des systèmes de stockage basés sur des zeolites, car celles-ci ont généralement des constantes de temps diffusionnel, $D_p/R_p^2 \sim 10^{-3} \text{ s}^{-1}$, plus petites que celles des charbons actifs, $D_p/R_p^2 \sim 10^{-1} \text{ s}^{-1}$ (Yang, 1987). Quoique les zeolites aient une plus faible capacité que les charbons par unité de poids, la différence entre les deux est beaucoup plus petite mesurée par unité de volume, car les zeolites ont une masse spécifique plus grande que celle des charbons actifs (Talu, 1992). Le modèle diffusionnel pourra également se montrer utile dans la cas des mélanges de gaz.

2.4.1 Equations du modèle

Les équations de conservation de matière et d'énergie ont la forme suivante :

$$\frac{\partial}{\partial t} (\epsilon c + (1 - \epsilon)\epsilon_p \bar{c}_p + \rho_b \bar{q}) + \nabla \cdot (c v) = 0, \quad (2.54)$$

$$\begin{aligned} \frac{\partial}{\partial t} [(\epsilon c + (1 - \epsilon)\epsilon_p \bar{c}_p + \rho_b \bar{q}) C_{pg} T] + \rho_b \Delta H \frac{\partial \bar{q}}{\partial t} - \epsilon \frac{\partial P}{\partial t} - \epsilon_p \frac{\partial \bar{P}_p}{\partial t} \\ + \rho_b C_{ps} \frac{\partial T}{\partial t} + \nabla \cdot (C_{pg} T c v - \lambda_e \nabla T) = 0, \end{aligned} \quad (2.55)$$

$\bar{c}_p(t, z, r)$ et $\bar{q}(t, z, r)$ étant, respectivement, les concentrations moyennes du gaz et de la phase adsorbée à l'intérieur d'une particule localisée au point (z, r) du réservoir. Ces valeurs moyennes sont reliées aux profils internes de concentration par

$$\bar{c}_p = \frac{1}{V_p} \iiint_{V_p} c_p dV_p = 3 \int_0^1 c_p x^2 dx, \quad \bar{q} = 3 \int_0^1 q x^2 dx, \quad (2.56)$$

où V_p est le volume de la particule sphérique d'adsorbant et x est la coordonnée radiale adimensionnelle dans la particule.

Les conditions aux limites sur P et T ne changent pas par rapport au modèle d'équilibre décrit précédemment, elles continuent à être définies par (2.13–2.19). On suppose que le transport de la phase adsorbée à l'intérieur du grain est régi par une loi diffusionnelle :

$$\frac{\partial q}{\partial t} = \frac{D_p/R_p^2}{x^2} \frac{\partial}{\partial x} \left(x^2 \frac{\partial q}{\partial x} \right), \quad 0 < x \equiv r_p/R_p < 1, \quad (2.57)$$

D_p étant la diffusivité effective, considérée constante. Remarquons que partant des deux équations précédentes on peut écrire

$$\frac{\partial \bar{q}}{\partial t} = \frac{3D_p}{R_p^2} \left(\frac{\partial q}{\partial x} \right)_{x=1}. \quad (2.58)$$

Les conditions aux limites sur $q(t, z, r, x)$ sont

$$q = q_i \equiv f_{eq}(P_i, T_i) \quad \text{pour} \quad 0 \leq x \leq 1, \quad t = 0, \quad (2.59)$$

$$\begin{aligned} \frac{\partial q}{\partial x} = 0 \quad \text{pour} \quad x = 0 \quad \text{et} \\ q = q_s(t, z, r) \equiv f_{eq}(P, T) \quad \text{pour} \quad x = 1, \quad t > 0. \end{aligned} \quad (2.60)$$

2.4.2 Méthode de résolution

La résolution numérique de ce nouveau problème à l'aide de *PDE2D* demande plus d'effort, car le logiciel n'était pas conçu pour résoudre des problèmes ayant deux échelles spatiales différentes (dans le cas présent, l'échelle macroscopique du lit et l'échelle microscopique des particules), et par conséquent trois dimensions spatiales.

La solution consiste à discrétiser l'équation de la particule extérieurement à *PDE2D*, remplaçant le système original par un problème consistant en deux EDP (les deux bilans macroscopiques) et un certain nombre d'équations différentielles ordinaires résultant de la micro-discrétisation. Comme *PDE2D* ne gère pas la discrétisation de l'équation de la particule, il ignore la relation entre les variables dans le sous-système différentiel ordinaire, et est obligé de supposer que le Jacobien

$$J_f = \frac{\partial \mathbf{f}}{\partial \phi} \quad (2.61)$$

est dense, $J_{ij} \neq 0$ (voir (2.20)). On a donc tout intérêt à utiliser une méthode de discrétisation globale pour l'équation de la particule afin de réduire au maximum le nombre de variables supplémentaires introduites.

Collocation orthogonale

Le choix le plus intéressant du point de vue du compromis entre précision et facilité de mise en œuvre est la *méthode des résidus pondérés* (Finlayson, 1972); on utilise en particulier la *collocation orthogonale* (Villadsen et Stewart, 1967) en raison de sa simplicité. La méthode est décrite brièvement ci-dessous.

La solution est exprimée sous une forme qui satisfait les conditions aux limites (2.60):

$$q(t, z, r, x) = q_s(t, z, r) + (1 - x^2) \sum_{i=1}^N a_i(t, z, r) P_{i-1}(x^2), \quad (2.62)$$

N étant le nombre de coefficients a_i à déterminer. Les polynômes $P_{i-1}(x^2)$, $i = 1, \dots, N$, sont définis, à une constante multiplicative près, par la condition d'orthogonalité

$$\int_0^1 w(x^2) P_i(x^2) P_j(x^2) x^2 dx = C_i \delta_{ij}, \quad \delta_{ij} = \begin{cases} 0 & \text{pour } i \neq j \\ 1 & \text{pour } i = j \end{cases}. \quad (2.63)$$

Le terme x^2 dans l'intégrale est dû au fait qu'en coordonnées sphériques le volume différentiel est proportionnel à x^2 . Les fonctions de poids les plus utilisées sont $w(x^2) = 1$ et $w(x^2) = 1 - x^2$.

La substitution de (2.62) dans l'équation différentielle (2.57) forme le résidu, qui est mis à zéro aux N points de collocation x_j , ceux-ci étant les racines de $P_N(x^2)$, c.-à-d. $P_N(x^2) = 0$ en x_j . Cette procédure fournit les N équations pour la détermination des N coefficients a_i .

Cependant, la procédure est plus simple si les inconnues deviennent les valeurs de la solution aux points de collocation $q_j \equiv q(x_j)$, au lieu des coefficients a_j . On réécrit (2.62) sous la forme :

$$q(t, z, r, x) = q_s(t, z, r) + (1 - x^2) \sum_{i=1}^N d_i(t, z, r) x^{2i-2} = q_s + \sum_{i=1}^N d_i (x^{2i-2} - x^{2i}). \quad (2.64)$$

Aux points de collocation $x_j, j = 1, \dots, N$, les valeurs de q s'écrivent en notation matricielle :

$$\mathbf{q} = q_s \mathbf{u} + A \mathbf{d}, \quad \mathbf{q} = \begin{bmatrix} q_1 \\ \vdots \\ q_N \end{bmatrix}, \quad \mathbf{u} = \begin{bmatrix} 1 \\ \vdots \\ 1 \end{bmatrix}, \quad \mathbf{d} = \begin{bmatrix} d_1 \\ \vdots \\ d_N \end{bmatrix}, \quad A_{ji} = (1 - x_j^2) x_j^{2i-2} \quad (2.65)$$

et le Laplacien est

$$\nabla^2 \mathbf{q} = B \mathbf{d}, \quad B_{ji} = \begin{cases} -6 & (i = 1) \\ \{(2i - 2)(2i - 1) - (2i)(2i + 1)x_j^2\} x_j^{2i-4} & (i = 2, \dots, N) \end{cases} \quad (2.66)$$

Compte tenu de (2.57) et en éliminant le vecteur \mathbf{d} entre (2.65) et (2.66), on obtient le système EDO suivant, à résoudre pour chaque point du maillage (z_i, r_j) :

$$\frac{d \mathbf{q}_{i,j}}{dt} = (D_p / R_p^2) B A^{-1} (\mathbf{q}_{i,j} - (q_s)_{i,j} \mathbf{u}). \quad (2.67)$$

Le nouveau vecteur \mathbf{f} du système générique (2.20) est constitué de $N + 2$ éléments, ceux-ci étant les parties transitoires des deux bilans macroscopiques (2.54) et (2.55) plus les N composantes de (2.67). Le vecteur des variables dépendantes est $\underline{\phi} = (P, T, q_1, \dots, q_N)$.

La détermination des valeurs moyennes de c_p et de q est basée sur (2.56), les intégrales pouvant être calculées avec précision par la formule de quadrature

$$\int_0^1 g(x^2) x^2 dx = \sum_{j=1}^{N+1} w_j g(x_j), \quad x_{N+1} = 1. \quad (2.68)$$

Tableau 2.3: Zeros des polynômes définis par (2.63).

	$w = 1$	$w = 1 - x^2$
$N = 1$	0,77459 66692*	0,65465 36707
$N = 2$	0,53846 93101 0,90617 98459	0,46884 87935 0,83022 38963
$N = 3$	0,40584 51514 0,74153 11856 0,94910 79123	0,36311 74638 0,67718 62795 0,89975 79954

* $\sqrt{3/5}$.

Les coefficients w_i sont déterminés en forçant la formule de quadrature (2.68) à être exacte pour $g_i(x^2) = x^{2i-2}$, $i = 1, \dots, N + 1$:

$$\int_0^1 x^{2i} dx = \sum_{j=1}^{N+1} w_j x_j^{2i-2} = \frac{1}{2i+1} \equiv g_i, \quad (2.69)$$

ou sous forme matricielle :

$$W\mathbf{w} = \mathbf{g}, \quad \mathbf{w} = W^{-1}\mathbf{g}, \quad \mathbf{w} = \begin{bmatrix} w_1 \\ \vdots \\ w_{N+1} \end{bmatrix}, \quad \mathbf{g} = \begin{bmatrix} g_1 \\ \vdots \\ g_{N+1} \end{bmatrix}, \quad W_{ij} = x_j^{2i-2}. \quad (2.70)$$

Le tableau 2.3 montre les points de collocation correspondant aux trois premières valeurs de N , pour $w = 1$ et $w = 1 - x^2$. Remarquons que pour $N = 0$ et d'après (2.56), (2.68) et (2.69), on a $\bar{c}_p = c$, $\bar{q} = q_s$, $\underline{\phi} = (P, T)$; on retrouve les équations du modèle d'équilibre et la même méthode de résolution sans aucune perte de performance. En fait, un seul programme a été conçu pour résoudre les deux cas, avec ou sans diffusion interne.

Si on prend comme fonction de poids $w(x) = 1$ et un seul point de collocation ($N = 1$), on obtient comme équation de transport dans la particule :

$$\frac{d(q_1)_{i,j}}{dt} = 15(D_p/R_p^2) \left((q_s)_{i,j} - (q_1)_{i,j} \right), \quad \bar{q} = q_1, \quad (2.71)$$

qui est l'approximation de *force motrice linéaire*, LDF (Yang, 1987; Do et Rice, 1986).

2.4.3 Résultats et discussion

D'abord, on a déterminé le nombre minimum de points de collocation nécessaires pour l'obtention de solutions précises. La figure 2.12 montre

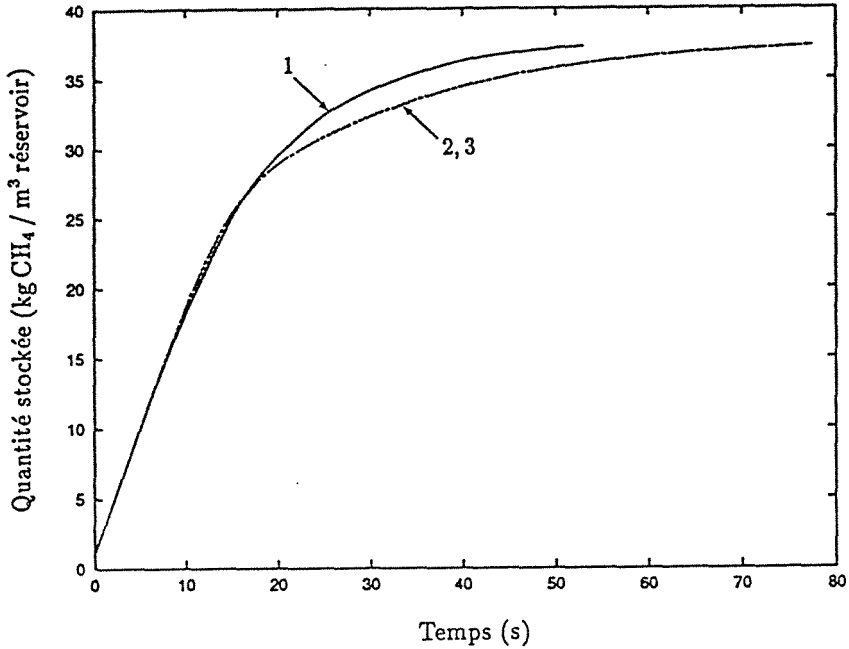


Figure 2.12: Quantité de CH_4 stockée en fonction du temps — solutions obtenues avec 1, 2 et 3 points de collocation. $d_p = 1 \text{ mm}$; $\epsilon = 0,4$; $\epsilon_p = 0,6$; $D_p/R_p^2 = 5 \times 10^{-3}$.

les trois courbes d'évolution de la quantité de méthane stocké dans le réservoir en fonction du temps, correspondant aux solutions obtenues pour 1, 2 et 3 points de collocation, la fonction de poids étant $w(x) = 1$ (voir tableau 2.3). La valeur de D_p/R_p^2 considérée est de $5 \times 10^{-3} \text{ s}^{-1}$.

Les courbes obtenues pour 2 et 3 points de collocation sont superposées montrant que, dans le cas présent, ce nombre est suffisant. Par contre, la solution basée sur un seul point de collocation (approximation LDF) sous-estime nettement le temps de remplissage. Tous les résultats qui suivent ont été obtenus avec 3 points de collocation.

La figure 2.13 montre l'évolution de la pression dans le réservoir en fonction du temps pour différentes valeurs de D_p/R_p^2 . La résistance diffusionnelle dans les particules a l'effet de raccourcir le temps nécessaire pour que la pression atteigne sa valeur finale. Le gaz qui en l'absence d'effets diffusionnels serait stocké instantanément à l'intérieur de l'adsorbant, prend maintenant un certain temps pour entrer dans les particules et, en attendant, s'accumule dans le volume qui les entoure. En réalité, le temps de remplissage vrai, correspondant à la saturation du stockage, est atteint plus ou moins asymptotiquement, comme nous le verrons plus

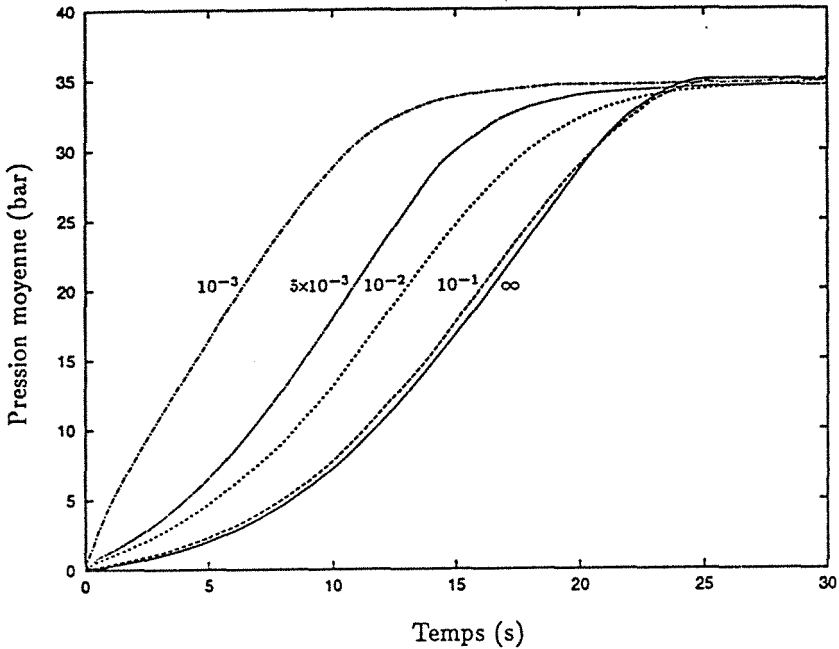


Figure 2.13: Variation de la pression moyenne du réservoir en fonction du temps pour différentes valeurs de D_p/R_p^2 . $d_p = 1 \text{ mm}$; $\epsilon = 0,4$; $\epsilon_p = 0,6$.

loin. La cinétique de montée en pression n'est donc pas représentative du remplissage du stockage.

Ceci pourrait constituer un problème si l'arrêt du remplissage était basé sur la mesure de la pression du réservoir. En pratique, le remplissage dans les stations de ravitaillement au gaz naturel sera sûrement contrôlé par mesure du débit massique afin de déterminer la quantité de gaz délivré au consommateur.

La courbe d'évolution de la pression est toujours bornée par deux cas limites, la limite inférieure correspondant au modèle d'équilibre ($D_p/R_p^2 \rightarrow \infty$) et la limite supérieure étant le remplissage d'un lit de particules non-poreuses ayant le même diamètre ($D_p/R_p^2 = 0$).

Les figures 2.14 et 2.15 montrent, respectivement, la variation de la température moyenne du réservoir et de la quantité de CH_4 stocké en fonction du temps pour diverses valeurs de D_p/R_p^2 . On voit parfaitement que pour des valeurs de D_p/R_p^2 inférieures à environ 10^{-2} , le temps de remplissage complet du lit est beaucoup plus long que celui pour un système avec les mêmes caractéristiques mais sans restrictions diffusionnelles.

On a tenté de représenter approximativement l'ensemble de ces ré-

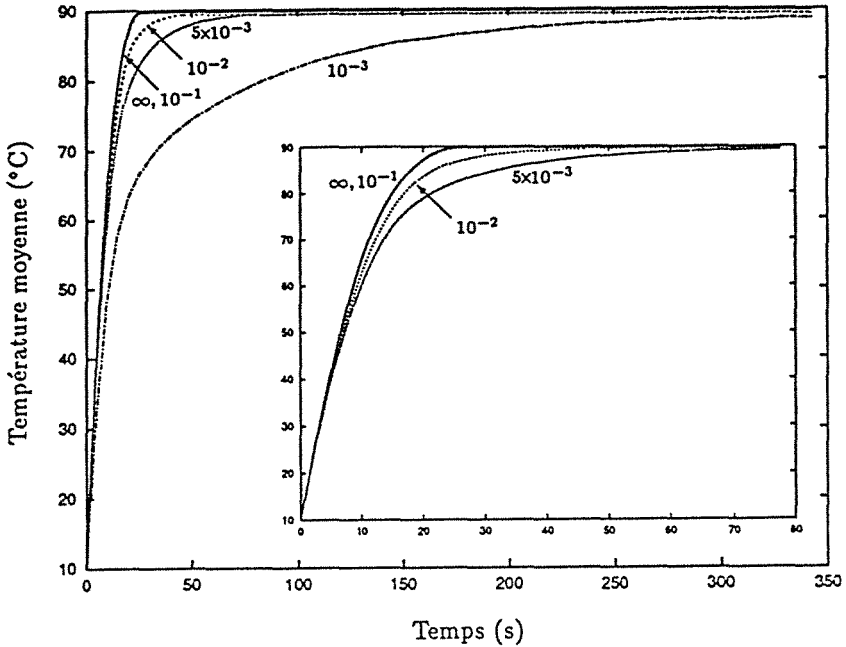


Figure 2.14: Variation de la température moyenne du réservoir en fonction du temps pour différentes valeurs de D_p/R_p^2 . Le graphique plus petit correspond à un agrandissement des courbes (sauf $D_p/R_p^2 = 10^{-3}$) pour les temps faibles. $d_p = 1 \text{ mm}$; $\epsilon = 0,4$; $\epsilon_p = 0,6$.

sultats en utilisant un temps modifié. Si on soustrait une certaine valeur t^* au temps de remplissage et on multiplie la différence par D_p/R_p^2 , on peut en effet unifier tous les temps de remplissage en une seule grandeur adimensionnelle. En plus, si on trace les courbes de variation de la quantité stockée en fonction de $(D_p/R_p^2)(t - t^*)$ on doit pouvoir rassembler toutes les courbes. La valeur t^* est une valeur de correction qui tient compte du fait que pendant l'intervalle de temps initial jusqu'à ce que le réservoir atteigne la pression finale, une certaine quantité de gaz a réussi à pénétrer à l'intérieur des particules. La valeur t^* est une fonction de D_p/R_p^2 et satisfait la condition :

$$\left(\lim_{D_p/R_p^2 \rightarrow 0} t^* = t_{min} \right) \leq t^* \leq \left(\lim_{D_p/R_p^2 \rightarrow \infty} t^* = t_{\infty} \right), \quad (2.72)$$

t_{min} étant le temps de remplissage correspondant à des particules non poreuses et t_{∞} correspondant au temps de remplissage dans le modèle d'équilibre. Dans la gamme $10^{-3} \text{ s}^{-1} \leq D_p/R_p^2 \leq 10^{-2} \text{ s}^{-1}$ on trouve que une valeur moyenne $\bar{t}^* = 12 \text{ s}$ est suffisante pour l'obtention d'un bon

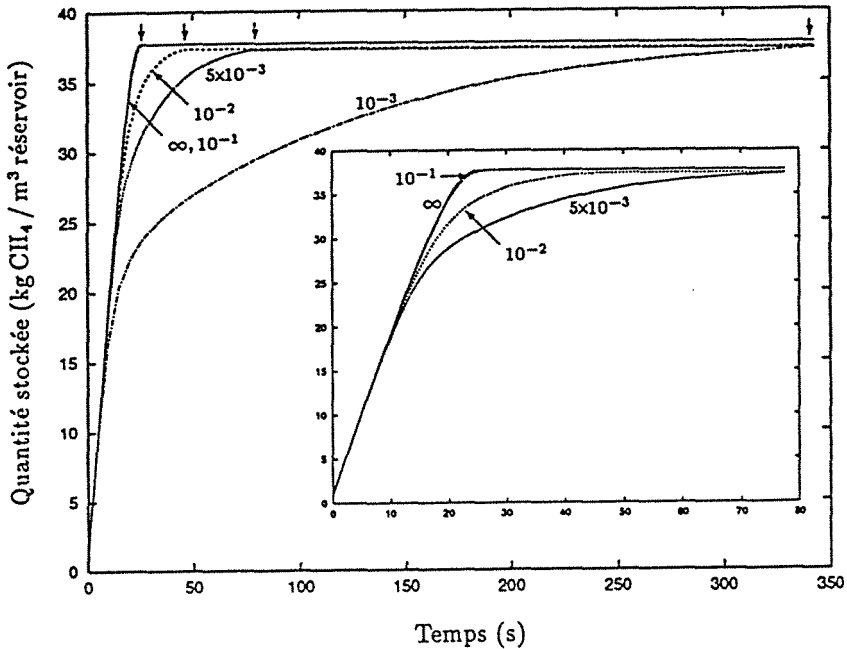


Figure 2.15: Quantité de CH_4 stockée dans le réservoir en fonction du temps pour différentes valeurs de D_p/R_p^2 . Le graphique plus petit correspond à un agrandissement des courbes (sauf $D_p/R_p^2 = 10^{-3}$) pour les temps faibles. $d_p = 1 \text{ mm}$; $\epsilon = 0,4$; $\epsilon_p = 0,6$.

accord entre les temps de remplissage, comme le montre la figure 2.16.

2.5 Conclusions

Dans ce chapitre les caractéristiques des remplissages et vidanges des systèmes de stockage de gaz naturel par adsorption ont été étudiées numériquement, d'abord en considérant un modèle d'équilibre, puis en incluant une cinétique diffusionnelle à l'intérieur des particules.

Les résultats montrent que la chaleur d'adsorption libérée pendant le remplissage adiabatique rapide, depuis le vide jusqu'à une pression finale de 35 bar, augmente la température du lit de 78°C , réduisant la quantité stockée d'environ 40% par rapport au remplissage isotherme.

La chaleur d'adsorption libérée pendant le remplissage doit être fournie au système pendant la décharge, autrement la température du lit baisse de 64°C , cette valeur étant valable pour le cycle 35 bar \rightarrow 1,01 bar. Dans ce cas, le système peut fournir seulement 60% de la quantité délivrée dans un cycle isotherme. Les variations calculées de température

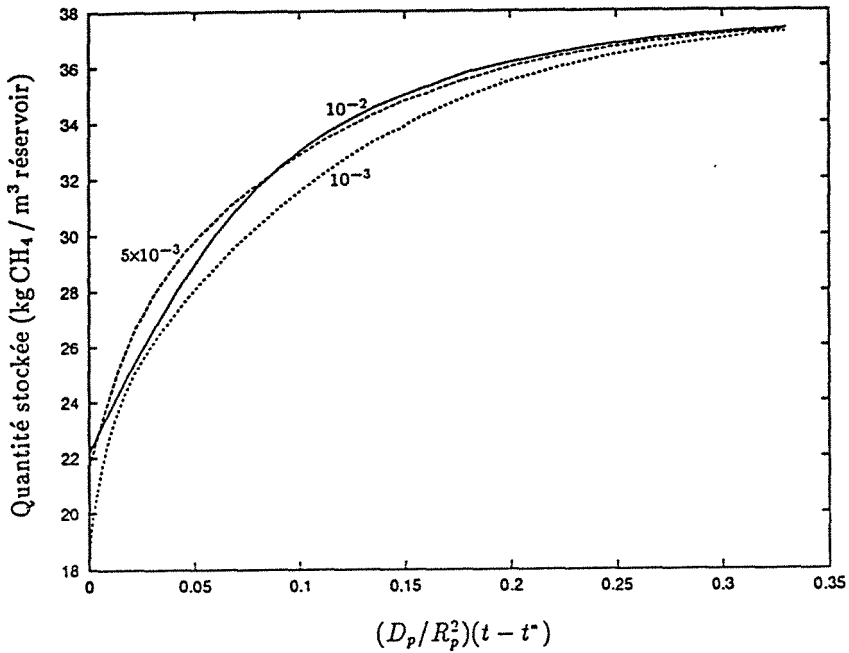


Figure 2.16: Quantité de CH₄ stockée dans le réservoir en fonction du temps adimensionnel $(D_p/R_p^2)(t - t^*)$ pour différentes valeurs de D_p/R_p^2 . $d_p = 1$ mm; $\epsilon = 0,4$; $\epsilon_p = 0,6$; $t^* = 12$ s.

dans le lit sont en bon accord avec les mesures effectuées par Remick et Tiller (1986).

Dans les remplissages simulés, le lit est au départ complètement vide; ce choix était dicté par la volonté de reproduire les conditions expérimentales employées par Remick et Tiller (1986), afin de vérifier si le modèle développé réussissait à prévoir les changements expérimentaux de température.

En ce qui concerne les applications dans les véhicules, l'utilisation du vide comme condition initiale pour les étapes de remplissage est irréaliste (à l'exception du premier remplissage du réservoir), une condition plus appropriée étant sûrement la valeur de la pression résiduelle (1,01 bar) utilisée dans les étapes de décharge. Remarquer que la simulation du chargement d'un réservoir initialement à la pression atmosphérique néglige les effets thermiques associés à environ 16% de la quantité de méthane stocké à 35 bar. On n'a pas besoin de refaire des calculs pour déterminer la montée en température dans ce cas, car on sait qu'elle doit être égale à la baisse de température observée pour les décharges (64°C). Ceci est dû au fait que le système est considéré comme

adiabatique et que la gamme de pression et la température initiale sont les mêmes dans les deux cas.

Qualitativement, les résultats présentés sont valables pour d'autres gammes de pressions et la formule proposée pour l'estimation des temps de remplissages peut être utilisée à condition que P_i soit changé est la valeur de \bar{T}_f recalculée par (2.43) ou (2.52).

Les véhicules fonctionnant au gaz naturel auront des vitesses de décharge contrôlées suffisamment lentes pour que les gradients de pression dans le lit puissent être négligés. Dans ce cas, une approche semblable à celle utilisée pour prévoir les variations de température dans le lit, couplée avec un coefficient global de transfert de chaleur pour tenir compte du transfert de chaleur entre le réservoir et l'environnement, pourra être suffisante pour décrire raisonnablement la réponse du système de stockage à la demande d'énergie du véhicule. Cette approche est développée dans le chapitre qui suit.

Nomenclature

a_i	Coefficients définis par (2.62).
A	Matrice définie par (2.65).
A_i	Aire de l'ouverture, m^2 .
A^x	Aires des volumes de contrôle (2.21).
A^y	Aires des volumes de contrôle (2.21).
b	Paramètre de l'isotherme d'équilibre de Langmuir (2.37), Pa^{-1} .
B	Matrice définie par (2.66).
c	Concentration du gaz, $kg\ m^{-3}$.
c_p	Concentration du gaz à l'intérieur d'une particule, $kg\ m^{-3}$.
C_{pg}	Chaleur spécifique du gaz à pression constante, $J\ kg^{-1}\ K^{-1}$.
C_{ps}	Chaleur spécifique de l'adsorbant, $J\ kg^{-1}\ K^{-1}$.
C_1, C_2	Constantes (2.28).
d_i	Coefficients définis par (2.64).
d_p	Diamètre des particules, m.
D_p	Diffusivité effective dans la particule, $m^2\ s^{-1}$.
D_μ	Coefficient de diffusion dans les micropores, $m^2\ s^{-1}$.
f	Vecteur fonctionnel (2.20).
f_{eq}	Isotherme d'équilibre, $kg\ kg^{-1}$.

G_m	Débit massique, kg s^{-1} .
h_w	Coefficient de transfert de chaleur à la paroi, $\text{J m}^{-2} \text{K}^{-1} \text{s}^{-1}$.
K	Perméabilité du lit, m^2 .
L	Longueur du cylindre, m.
M_g	Masse molaire du gaz, kg mol^{-1} .
n	Nombre d'équations aux dérivées partielles (EDP).
N	Nombre de points de collocation.
P	Pression, Pa.
Pe_z	($= c v_z C_{pg} L / \lambda_c$) Nombre de Péclet axial.
q	Concentration de la phase adsorbée, $\text{kg adsorbat} \cdot \text{kg}^{-1} \text{ adsorbant}$.
q_j	Concentration de la phase adsorbée aux points de collocation, kg kg^{-1} .
q_m	Paramètre d'équilibre de Langmuir (2.37), kg kg^{-1} .
q_s	Concentration de la phase adsorbée à la surface de la particule, kg kg^{-1} .
Q_z	Flux axial de chaleur à travers l'orifice, $\text{J m}^{-2} \text{s}^{-1}$.
r	Coordonnée radiale, m.
r_μ	Longueur caractéristique de l'ensemble des micropores, m.
R	Constante des gaz parfaits, $\text{J mol}^{-1} \text{K}^{-1}$.
Re_p	($= (c v d_p) / (\epsilon \mu)$) Nombre de Reynolds basé sur le diamètre de la particule.
R_i	Rayon de l'ouverture du cylindre, m.
R_o	Rayon du cylindre, m.
R_p	Rayon des particules, m.
t	temps, s.
t_f	Durée du remplissage, s.
t_{min}	Durée du remplissage pour les particules non-poreuses, s.
t_∞	Durée du remplissage pour le modèle d'équilibre, s.
t^*	Temps de correction, s.
T	Température, K.
\mathbf{v}	($= v_z \mathbf{e}_z + v_r \mathbf{e}_r$) Vecteur vitesse superficielle du gaz, m s^{-1} .
\mathbf{v}	Vecteur des flux (2.20).

v_r	Composante radiale du vecteur vitesse superficielle, m s^{-1} .
v_z	Composante axiale du vecteur vitesse superficielle, m s^{-1} .
V	Volume du réservoir, m^3 .
$V_{i,j}$	Volume de contrôle associé au point (i, j) du maillage.
V_p	Volume de la particule, m^3 .
w_j	Coefficients de la formule de quadrature (2.68).
W	Quantité de gaz stocké, kg, ou matrice définie par (2.70).
x	Coordonnée adimensionnelle de la particule ou coordonnée spatiale générale (2.20).
x_j	Points de collocation.
y	Coordonnée spatiale générale (2.20).
z	Coordonnée axiale du cylindre, m.

Lettres grecques

α	Constante de la loi d'Ergun (2.8), $\text{kg m}^{-3} \text{s}^{-1}$.
α_i	Coefficients de la formule d'intégration en arrière (2.35).
β	Constante de la loi d'Ergun, m^{-1} .
γ	Constante (2.36).
ΔH	Chaleur d'adsorption, J kg^{-1} .
$\Delta_V(\cdot)$	Opérateur défini par (2.40).
ϵ	Porosité externe du lit.
ϵ_p	Porosité des particules.
ϵ_t	$(= \epsilon + (1 - \epsilon)\epsilon_p)$ Porosité totale du lit.
ζ	Longueur (2.47), m.
λ_e	Conductivité effective du lit, $\text{J m}^{-1} \text{K}^{-1} \text{s}^{-1}$.
λ_e^0	Contribution statique de la conductivité du lit, $\text{J m}^{-1} \text{K}^{-1} \text{s}^{-1}$.
λ_{er}	Composante radiale de la conductivité du lit, $\text{J m}^{-1} \text{K}^{-1} \text{s}^{-1}$.
λ_{ez}	Composante axiale de la conductivité du lit, $\text{J m}^{-1} \text{K}^{-1} \text{s}^{-1}$.
μ	Viscosité du gaz, $\text{kg m}^{-1} \text{s}^{-1}$.
ρ_b	$(= (1 - \epsilon)(1 - \epsilon_p)\rho_s)$ Masse spécifique apparente du lit, kg m^{-3} .
τ_p	Temps diffusif caractéristique d'une particule, s.
ϕ	Vecteur qui contient les variables dépendantes (2.20).

Indices

- ext* Conditions extérieures
- i* Conditions initiales.
- Moyenne sur le volume du réservoir ou sur le volume d'une particule.
- ~ Valeur de référence.

Références

- Barbosa Mota, J. P., E. Saadjan, D. Tondeur et A. E. Rodrigues (1993). Modelling of a high-capacity methane adsorptive storage system. In *Proceedings of the International Chemical Engineering Conference, CHEMPOR'93*, Porto, Portugal, pp. 159–167.
- Barbosa Mota, J. P., E. Saadjan, D. Tondeur et A. E. Rodrigues (1994). A simulation model of a high-capacity methane adsorptive storage system. Présentation à l'*AIChE Annual Meeting*, paper 142e. San Francisco.
- Barbosa Mota, J. P., E. Saadjan, D. Tondeur et A. E. Rodrigues (1995). A simulation model of a high-capacity methane adsorptive storage system. *Adsorption* 1, 17–27.
- Brenan, K. E., S. L. Campbell et L. R. Petzold (1989). *Numerical Solution of Initial-Value Problems in Differential-Algebraic Equations*. New York: Elsevier Science Publishing Co.
- Do, D. D. et R. G. Rice (1986). Validity of the parabolic profile assumption in adsorption studies. *AIChE J.* 32, 149–154.
- Dybbbs, A. et R. V. Edwards (1984). A new look at porous media fluid mechanics—Darcy to turbulent. In Bear et Corapcioglu (Eds.), *Fundamentals of Transport Phenomena in Porous Media*, pp. 199–254. Martinus Nijhoff Publishers.
- Finlayson, B. A. (1972). *The Method of Weighted Residuals and Variational Principles*, Volume 87 de *Mathematics in Science and Engineering*. New York: Academic Press, Inc.
- Gear, C. W. (1971). The simultaneous numerical solution of differential-algebraic equations. *IEEE Trans. Circuit Theory* CT-18, 89–95.
- Jasionowski, W. J., A. J. Tiller, J. A. Fata, J. M. Arnold, S. W. Gauthier et Y. A. Shikari (1989). Charge/discharge characteristics of high-

- capacity methane adsorption systems. In *Proceedings of the 1989 International Gas Research Conference*, Tokyo, Japan.
- Kaviany, M. (1991). *Principles of Heat Transfer in Porous Media*. Mechanical Engineering Series. New York: Springer-Verlag.
- Leonard, B. P. (1979). A stable and accurate convective modelling procedure based on quadratic upstream interpolation. *Comp. Meth. Applied Mech. Eng.* **19**, 59–98.
- Lu, Z., J. M. Loureiro, M. D. LeVan et A. E. Rodrigues (1992). Dynamics of pressurization and blowdown of an adiabatic adsorption bed: Intraparticle diffusion/convection models. *Gas Sep. & Purif.* **6**, 89–100.
- Parsons, I. M. et K. E. Porter (1992). Gas flow patterns in packed beds: A computational fluid dynamics model for wholly packed domains. *Gas Sep. & Purif.* **6**, 221–227.
- Patankar, S. V. (1980). *Numerical Heat Transfer and Fluid Flow*. New York: Hemisphere Publishing Corp.
- Petzold, L. R. (1983). A description of DASSL: a differential/algebraic system solver. In R. S. Stepleman *et al.* (Eds.), *Scientific Computing*, pp. 65–68. Amsterdam: North-Holland.
- Raithby, G. D. (1976). Skew upstream differencing schemes for problems involving fluid flow. *Comput. Methods Appl. Mech. Eng.* **9**, 153–164.
- Remick, R. J. et A. J. Tiller (1986). Heat generation in natural gas adsorption systems. In *Proceedings of the Gaseous Fuels for Transportation International Conference*, Vancouver, Canada.
- Schiesser, W. E. (1991). *The numerical method of lines: integration of partial differential equations*. San Diego, CA: Academic Press Inc.
- Sereno, C. et A. E. Rodrigues (1993). Can steady-state momentum equations be used in modelling pressurization of adsorption beds? *Gas Sep. & Purif.* **7**, 1–19.
- Stanek, V. et J. Szekely (1974). Three-dimensional flow of fluids through nonuniform packed beds. *AIChE J.* **20**, 974–980.
- Talu, O. (1992). An overview of adsorptive storage of natural gas. In *Proceedings of the Fourth International Conference on Fundamentals of Adsorption*, Mai 17–22, Kyoto, Japan. (Pre-impression).
- Vafai, K. et C. L. Tien (1981). Boundary and inertia effects on flow and heat transfer in porous media. *Int. J. Heat Mass Transfer* **24**, 195–203.

- Villadsen, J. V. et W. E. Stewart (1967). Solution of boundary-value problems by orthogonal collocation. *Chem. Eng. Sci.* **22**, 1483–1501.
- Yang, R. T. (1987). *Gas Separation by Adsorption Processes*. Butterworth's Series in Chemical Engineering. Stoneham, MA: Butterworth Publishers.
- Zehner, P. et E. U. Schlünder (1970). Thermal conductivity of granular materials at moderate temperatures (en allemand). *Chemie. Ingr.-Tech.* **42**, 933–941.

Chapitre 3

La décharge lente

Le stockage de gaz naturel par adsorption présente deux problèmes majeurs qu'on ne trouve pas dans les systèmes de stockage par compression.

Le premier est lié à la forme de l'isotherme d'équilibre, qui empêche le système de répondre linéairement à la pression. Dans les systèmes de stockage par compression, l'enlèvement des premiers 10% du carburant produit la même baisse de pression que l'enlèvement des 10% derniers. Cependant, ceci n'est pas le cas avec les systèmes de stockage par adsorption, où la baisse majeure de pression est produite par l'enlèvement des premiers 10% du carburant, et d'autre part que 15 à 18% du carburant restent encore dans le stockage à la pression résiduelle (normalement la pression atmosphérique).

Le deuxième problème est lié à la chaleur d'adsorption, qui est de l'ordre de 17 kJ/mole pour l'adsorption du méthane dans des charbons actifs classiques, et à la sensibilité de l'isotherme d'adsorption à la température. Pendant le remplissage rapide d'un système de stockage par adsorption, moins de méthane est adsorbé à mesure que la température du lit d'adsorbant augmente. Dans le processus de décharge, la baisse de température augmente la quantité résiduelle de méthane qui reste à la pression finale.

Beaucoup de cette problématique a déjà été discutée dans le chapitre précédent. Notamment, les simulations ont montré que dans les décharges adiabatiques, correspondant à une situation de valve de sortie complètement ouverte, les gradients de pression et de température dans le lit sont négligeables pendant toute la durée du processus, et que la quantité de gaz fournie est seulement 63% de la quantité délivrée par

une décharge isotherme.

En pratique, le débit de carburant admis au moteur est commandé par le besoin énergétique du véhicule et la décharge est faite à des débits beaucoup plus faibles que ceux obtenus dans le cas d'une vidange libre pour l'atmosphère. Dans le premier cas, le champ de pression dans le lit doit être encore plus uniforme que dans les situations simulées auparavant. Par contre, en raison de l'augmentation de la durée de la décharge, la non-uniformité du champ de température n'est plus une conséquence de la géométrie du réservoir; elle est causée par l'effet plus grand du transfert de chaleur entre le lit, la paroi du cylindre et l'extérieur.

Dans ce chapitre, on étudie la problématique de la décharge à faible débit et on répond à plusieurs questions liées aux phénomènes thermiques, entre autres, de savoir si la convection naturelle joue un rôle dans la thermique du système de stockage et si les effets thermiques sont encore présents quand la durée de la décharge est longue.

3.1 Modèle théorique

Le système à étudier reste celui qui est représenté dans la figure 2.1 du chapitre précédent (voir page 26). Avant de présenter les équations du modèle on discute les hypothèses sur lesquelles il est basé.

3.1.1 Hypothèses de base

On retient la plupart des hypothèses du modèle d'équilibre développé auparavant, car le système étudié ici est essentiellement le même. Rappelons-les succinctement ci-après :

- Le gaz naturel est considéré comme du méthane pur, qui, pour une question de simplicité, est supposé être un gaz parfait.
- Les propriétés thermodynamiques du gaz et de l'adsorbant sont considérées constantes dans les gammes d'étude de la pression et de la température.
- On néglige les résistances au transfert de masse et de chaleur à l'intérieur des particules et dans la couche limite. Cette hypothèse est encore plus cohérente dans ce problème car les décharges sont faites à faible débit, ce qui donne au gaz plus de temps pour surmonter les barrières diffusionnelles.

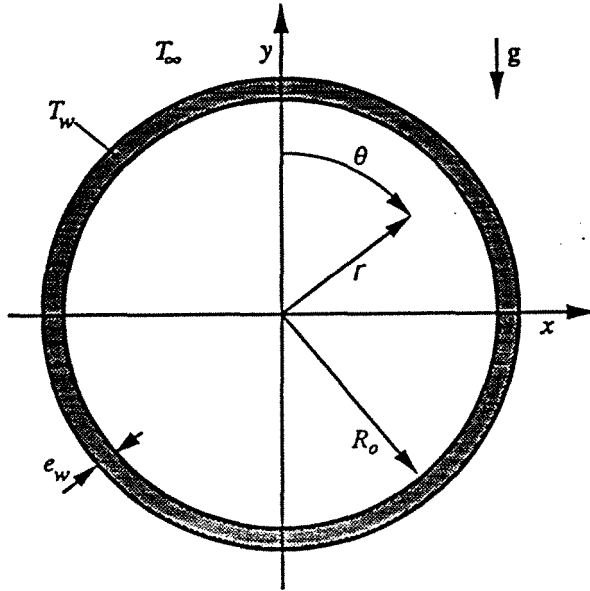


Figure 3.1: Schéma du plan (r, θ) du réservoir.

Géométrie

On considère que le réservoir est suffisamment long pour que l'influence des faces avant et arrière du cylindre dans le champ thermique puisse être négligée par rapport au reste du système (le lit et la paroi latérale). On considère aussi que le champ de température extérieur au réservoir est uniforme.

Ces deux suppositions et le fait que la perte de charge dans le lit soit négligeable pendant la décharge, permettent, dans le cas plus général, de ramener le problème à l'étude d'une section circulaire de rayon R_o dans une position axiale arbitraire du cylindre. Cette section est décrite en coordonnées cylindriques bidimensionnelles (r, θ) (voir figure 3.1). On montrera plus tard que le champ thermique peut être ramené à une dépendance uniquement radiale.

Bilan de quantité de mouvement

La perte de charge étant négligeable pendant la décharge, il est raisonnable de découpler la valeur de la pression en une partie principale \bar{P} , fonction uniquement du temps, et en une petite perturbation P' , dépendante aussi des coordonnées spatiales :

$$P(t, r, \theta) = \bar{P}(t) + P'(t, r, \theta). \quad (3.1)$$

Quoique dans le problème présent, l'écoulement du gaz soit compressible d'un point de vue global, car la pression change avec le temps, l'écoulement dans chaque plan (r, θ) normal à l'axe longitudinal du cylindre, est induit essentiellement par les variations de masse volumique du gaz, causées par le gradient de température et associées à l'action de la force de gravitation.

Comme les composantes v_r et v_θ de la vitesse sont faibles, car les gradients de masse volumique du gaz sont faibles eux aussi, l'écoulement du gaz dans le plan (r, θ) peut être décrit par le régime de Darcy. Afin de vérifier si les changements de densité du gaz avec la température entraînent des flux convectifs de chaleur significatifs (convection naturelle), on considère ici la loi de Darcy dans sa forme la plus générale, en incluant la force de gravitation. Ceci correspond à retenir les termes (c), (e) et (f) du bilan complet de quantité de mouvement (2.1) (voir page 29) :

$$\mathbf{v} = -\frac{K}{\mu}(\nabla P' - c\mathbf{g}). \quad (3.2)$$

3.1.2 Equations du modèle

Fondé sur les hypothèses citées précédemment, l'équation de continuité et le bilan d'énergie sont, respectivement,

$$\frac{\partial}{\partial t}(\epsilon_t c + \rho_b q) + \nabla \cdot (c\mathbf{v}) + \dot{W}_{\text{sortie}} = 0 \quad (3.3)$$

et

$$\begin{aligned} \frac{\partial}{\partial t} \left(H_g(\epsilon_t c + \rho_b q) \right) + \rho_b \Delta H \frac{\partial q}{\partial t} - \epsilon_t \frac{d\bar{P}}{dt} + \rho_b C_{ps} \frac{\partial T}{\partial t} \\ + \nabla \cdot (H_g c \mathbf{v} - \lambda_e \nabla T) + H_g \dot{W}_{\text{sortie}} = 0, \end{aligned} \quad (3.4)$$

où \dot{W}_{sortie} est le débit massique de sortie du gaz par unité de volume du réservoir et $H_g(T)$ est l'enthalpie massique du gaz, considérée égale à $C_{pg}T$ en raison de la supposition de propriétés thermodynamiques constantes.

La concentration du gaz c est liée à la pression moyenne et à la température par la loi des gaz parfaits,

$$c = \bar{P}M_g/(RT), \quad (3.5)$$

et la concentration de la phase adsorbée q par l'isotherme d'adsorption,

$$q = f_{\epsilon q}(\bar{P}, T). \quad (3.6)$$

Il faut remarquer que les variations de c et g dans l'espace sont dûs essentiellement au fait que $T = T(t, r, \theta)$ et non à cause de sa dépendance avec la pression. L'opérateur divergence est défini en (r, θ) , c.-à-d.,

$$\nabla \cdot \mathbf{u} \equiv \frac{1}{r} \frac{\partial}{\partial r} (r u_r) + \frac{1}{r} \frac{\partial u_\theta}{\partial \theta}. \quad (3.7)$$

L'approximation de Boussinesq

Afin de rendre la solution du problème plus facile, on invoque l'*approximation de Boussinesq*¹ (Boussinesq, 1903; Oberbeck, 1879), qui postule qu'une bonne approximation du champ de vitesse dû à l'action des gradients de température sur la masse volumique du fluide, peut être obtenue en négligeant les variations de masse volumique dans tous les termes sauf dans ceux qui génèrent le mouvement.

Pour le problème présent, l'hypothèse de Boussinesq affirme que les vitesses (v_r, v_θ) obéissent approximativement à la condition d'incompressibilité, $\nabla \cdot \mathbf{v} = 0$, et qu'on doit tenir compte de la dépendance de la masse volumique avec la température dans le terme générateur du mouvement du gaz dans le plan (r, θ) , qui est le terme cg dans l'équation de Darcy (3.2).

Ceci permet d'éliminer la perturbation P' en introduisant la fonction de courant ψ ,² définie par

$$v_r = \frac{1}{r} \frac{\partial \psi}{\partial \theta}, \quad v_\theta = -\frac{\partial \psi}{\partial r}, \quad (3.8)$$

de façon à satisfaire automatiquement la condition d'incompressibilité. Pour éliminer P' de (3.2) on remarque d'abord que dans le système de coordonnées (r, θ) choisi, le vecteur accélération de la pesanteur s'écrit

$$\mathbf{g} = g(-\cos \theta \cdot \mathbf{e}_r + \sin \theta \cdot \mathbf{e}_\theta), \quad (3.9)$$

¹Cette approximation est discutée plus en détail dans le chapitre 6; voir aussi Saadtdjian (1993).

²La signification physique de ψ peut être comprise à l'aide des considérations suivantes. Sans perte de généralité, considérons que $\psi = \psi(x, y)$, où x et y sont des coordonnées cartésiennes. La définition de ψ , analogue à (3.8) est

$$\frac{\partial \psi}{\partial x} = v_y, \quad \frac{\partial \psi}{\partial y} = -v_x.$$

La dérivée totale de ψ est $d\psi = (\partial\psi/\partial x)dx + (\partial\psi/\partial y)dy$. Tenant compte de la définition de ψ , la dérivée totale devient $d\psi = v_y dx - v_x dy$. Considérons un chemin dans le plan xy pour lequel $\psi = \text{const}$. Le long du chemin on a $d\psi = 0$ et donc $(dy/dx)_{\psi=\text{const}} = v_y/v_x$. On voit que la pente du chemin $\psi = \text{const}$ est égale à la pente d'une ligne de courant du fluide — la fonction $\psi(x, y)$ représente donc les lignes de courant.

où $g = 9,81 \text{ ms}^{-2}$ est le module de \mathbf{g} . Ceci permet d'expliciter la loi de Darcy (3.2) dans ses deux composantes :

$$v_r = -\frac{K}{\mu} \left(\frac{\partial P}{\partial r} + cg \cos \theta \right), \quad (3.10)$$

$$v_\theta = -\frac{K}{\mu} \left(\frac{1}{r} \frac{\partial P}{\partial \theta} - cg \sin \theta \right). \quad (3.11)$$

Multipliant par $\partial/\partial\theta$ la composante radiale (3.10) et par $(\partial/\partial r)r$ la composante tangentielle (3.11), et après soustraction des deux résultats, on obtient

$$\frac{1}{r} \frac{\partial}{\partial r} \left(r \frac{\partial \psi}{\partial r} \right) + \frac{1}{r^2} \frac{\partial^2 \psi}{\partial \theta^2} = -\frac{Kg}{\mu} \left(\sin \theta \frac{\partial c}{\partial r} + \frac{\cos \theta}{r} \frac{\partial c}{\partial \theta} \right). \quad (3.12)$$

Tenant compte de la loi des gaz parfaits (3.5), l'équation précédente devienne

$$\nabla^2 \psi = \frac{Kgc}{\mu T} \left(\sin \theta \frac{\partial T}{\partial r} + \frac{\cos \theta}{r} \frac{\partial T}{\partial \theta} \right). \quad (3.13)$$

Eliminant \dot{W}_{sortie} de (3.3) et (3.4), on obtient

$$\begin{aligned} \left(\rho_b C_{ps} + C_{pg}(\epsilon_t c + \rho_b q) \right) \frac{\partial T}{\partial t} + \rho_b \Delta H \frac{\partial q}{\partial t} - \epsilon_t \frac{d\bar{P}}{dt} \\ + C_{pg} c \mathbf{v} \cdot \nabla T - \lambda_e \nabla^2 T = 0. \end{aligned} \quad (3.14)$$

Le système d'équations à résoudre est constitué par (3.13) et (3.14). Les variables dépendantes sont la température T et la fonction de courant ψ . La dynamique du système est contrôlée en imposant une certaine variation de la pression \bar{P} en fonction du temps.

3.1.3 Conditions aux limites

Si on considère qu'avant la décharge le réservoir est en équilibre thermique avec l'extérieur, alors les conditions initiales sont

$$\bar{P} = P_i, \quad T = T_\infty, \quad \psi = 0 \quad \text{pour} \quad 0 \leq r \leq R_o, \quad 0 \leq \theta \leq \pi, \quad t = 0, \quad (3.15)$$

où T_∞ est la température du milieu extérieur. Remarquons que si ψ satisfait (3.13) alors $\psi + a$, où a est une constante, satisfait aussi la même équation. La condition initiale $\psi = \text{const}$ signifie donc l'inexistence de mouvement à l'instant initial; on a choisi le zéro comme la valeur initiale de ψ .

Afin d'avoir une description complète du transfert thermique entre le lit et le milieu extérieur on doit coupler une condition frontière sur la température du type Dirichlet à la surface interne de la paroi du cylindre,

$$T = T_w \quad \text{pour } r = R_0, 0 \leq \theta \leq \pi, \quad (3.16)$$

T_w étant la température moyenne sur l'épaisseur de la paroi, avec un bilan thermique tenant compte de la capacitance thermique de la paroi :

$$e_w C_w \frac{\partial T_w}{\partial t} + \lambda_e \frac{\partial T}{\partial r} + h_\infty (T_w - T_\infty) = 0 \quad \text{pour } r = R_o, 0 \leq \theta \leq \pi, \quad (3.17)$$

où e_w et C_w sont, respectivement, l'épaisseur et la chaleur volumique de la paroi, et h_∞ est le coefficient de transfert de chaleur à la surface externe de la paroi du cylindre.

On considère que le problème est symétrique par rapport à la ligne verticale centrale ($x = 0, y$) qui coupe la section en deux moitiés (voir figure 3.1). Sur cet axe on a la condition de symétrie

$$\frac{\partial T}{\partial \theta} = 0 \quad \text{pour } 0 \leq r \leq R_o, \theta = 0, \pi. \quad (3.18)$$

L'axe de symétrie et le périmètre de la surface interne de la paroi de la demi-section du cylindre forment une seule ligne de courant, à laquelle on attribue la valeur initiale de ψ :

$$\psi = 0 \quad \text{pour } r = R_o, 0 \leq \theta \leq \pi \quad \text{et} \quad 0 \leq r \leq R_o, \theta = 0, \pi. \quad (3.19)$$

Les conditions frontières doivent être couplées avec une marche de pression dans le temps, $\bar{P} = \bar{P}(t)$, afin de compléter le système différentiel. Dans ce travail on considère deux évolutions différentes de la pression: une variation linéaire dans le temps,

$$d\bar{P}/dt = \text{const}, \quad (3.20)$$

et une marche de pression qui produit un débit massique de sortie du gaz constant. A chaque instant, le débit massique par unité de volume du réservoir est donné par

$$\dot{W}_{\text{sortie}} = -\frac{2}{\pi R_o^2} \int_0^\pi \int_0^{R_o} \frac{\partial}{\partial t} (\epsilon_t c + \rho_i q) r dr d\theta. \quad (3.21)$$

Le lecteur doit s'apercevoir que, par rapport à la marche linéaire de la pression, l'opération à débit constant est une condition un peu plus difficile à simuler numériquement.

Dans ce travail, la condition de débit constant est satisfaite d'une façon approximative. La quantité de gaz délivrée par unité de volume du réservoir lors d'une décharge est approximativement

$$\Delta W = (\epsilon_t c + \rho_b q)(P_i, T_\infty) - (\epsilon_t c + \rho_b q)(\bar{P}_f, \bar{T}_f), \quad (3.22)$$

où \bar{P}_f et \bar{T}_f sont, respectivement, la pression et la température moyenne du lit à la fin de la décharge. La condition qu'on impose est une marche de pression $\bar{P}(t)$ vérifiant

$$\frac{d}{dt}(\epsilon_t c + \rho_b q)(\bar{P}, (T_\infty + \bar{T}_f)/2) = -\Delta W/\Delta t, \quad (3.23)$$

où Δt est la durée de la décharge. Remarquons que dans l'équation précédente la seule variable dépendante qui intervienne est \bar{P} , car la température est fixée à $(T_\infty + \bar{T}_f)/2$. Cette démarche produit des débits pratiquement constants, comme on le montrera par la suite, au moins avec une précision suffisante pour les études de thermicité discutées ici.

3.2 Résultats préliminaires: influence de la convection naturelle

3.2.1 Méthode de résolution

Le système PDE a été résolu numériquement à l'aide du logiciel *PDE2D*. Le lecteur peut vérifier que les équations (3.13) et (3.14) ne sont pas conservatives et donc elles ne peuvent pas être résolues directement par le logiciel. La solution la plus simple consiste à discrétiser les équations « à la main », par des différences finies centrées habituelles, dans le sous-programme qui définit le système PDE. En indiquant ensuite à *PDE2D* que le système à résoudre est constitué uniquement d'équations algébriques, on lui signale qu'on est en train de remplacer son propre schéma de discrétisation. On a utilisé un maillage régulièrement espacé contenant 40×40 nœuds, couvrant la moitié de la section, en raison de la symétrie du problème.

3.2.2 Résultats

Afin d'étudier l'influence de la convection naturelle dans la thermicité du réservoir, on considère un cas extrême où les gradients de température sont les plus élevés. Cette situation arrive quand la paroi du cylindre a une capacitance thermique si élevée que la température de la paroi

conserve sa valeur initiale. Dans ce cas, la condition sur la température à la paroi devient tout simplement

$$T = T_\infty \quad \text{pour} \quad r = R_o, \quad 0 \leq \theta \leq \pi. \quad (3.24)$$

Afin de convaincre le lecteur que la condition (3.23) produit un débit de sortie constant, on montre dans la figure 3.2, l'évolution de la pression et de la quantité de gaz stockée en fonction du temps pour les deux marches de pression citées précédemment: variation linéaire de la pression (lignes continues) et débit constant (lignes pointillées). On peut conclure de la figure que la procédure simplifiée décrite plus haut réussit à bien imposer la condition de débit constant.

La durée de la décharge est approximativement d'une heure. Les propriétés thermodynamiques du gaz et du solide sont données dans le tableau 2.1 (page 42). Les pressions initiale et finale sont, respectivement, 30 bars et 1 bar, le rayon du cylindre est de 15 cm et la température initiale du réservoir, égale à la température extérieure, est de 20°C.

La valeur de la conductivité effective du lit λ_e , utilisée dans ces calculs, est de $1,2 \text{ J m}^{-1} \text{ s}^{-1}$. Cette valeur a le même ordre de grandeur que les conductivités qu'on peut trouver pour les lits de charbon actif. En général, λ_e est une fonction de la conductivité du gaz λ_g , du rapport des conductivités particule/gaz et de la porosité du lit,

$$\lambda_e = \lambda_g f(\bar{\lambda}_s / \lambda_g, \epsilon). \quad (3.25)$$

Pour des particules poreuses, $\bar{\lambda}_s$ dépend de la porosité ϵ_p de la particule et on considère généralement que

$$\bar{\lambda}_s = \epsilon_p \lambda_g + (1 - \epsilon_p) \lambda_s, \quad (3.26)$$

où λ_s est la conductivité du solide. Dans ce travail, les estimations de λ_e sont basées sur la corrélation de Zehner et Schlünder (1970), mais on doit obtenir sensiblement les mêmes résultats avec d'autres corrélations comme par exemple celles de Kuni et Smith (1960), Krupiczka (1967) ou la corrélation plus récente de Hadley (1986).

La figure 3.3 montre l'évolution de la température moyenne du lit pendant la décharge pour trois valeurs différentes de λ_e ; les deux valeurs supplémentaires bornent le domaine des estimations de λ_e données par la corrélation pour des porosités du lit comprises entre 0,3 et 0,5. Remarquons que la condition de température constante à la paroi du cylindre maximise l'influence de λ_e , car elle est à l'origine des gradients de température les plus élevés.

Dans une situation non adiabatique, la décharge soumise à une variation linéaire de la pression produit une baisse de température plus

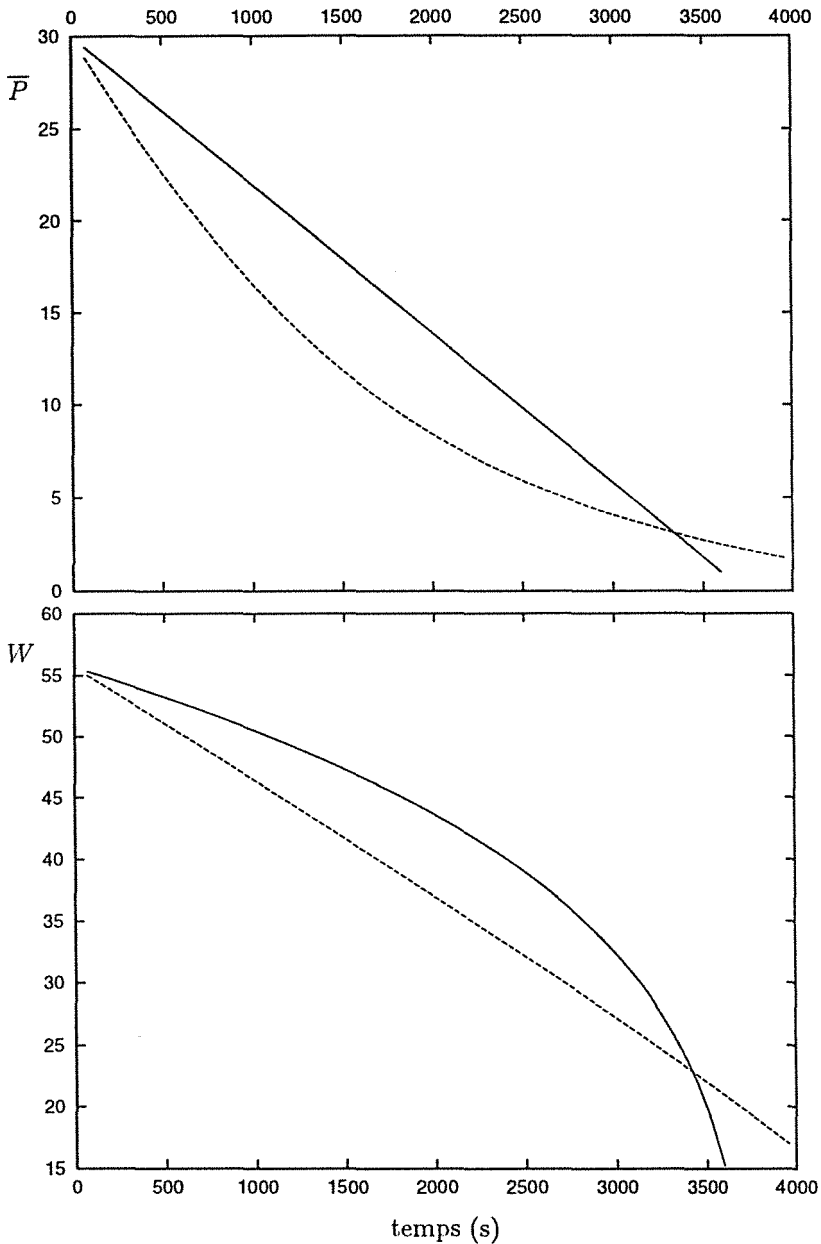


Figure 3.2: Evolution de la pression \bar{P} (bar) et de la quantité stockée W (kg m^{-3}) en fonction du temps pour une décharge avec une durée d'environ une heure. Ligne continue: variation linéaire de \bar{P} ; ligne pointillée: débit constant. $\lambda_e = 1,2 \text{ J m}^{-1} \text{ s}^{-1}$; les autres propriétés physiques du système sont données dans le tableau 2.1, page 42.

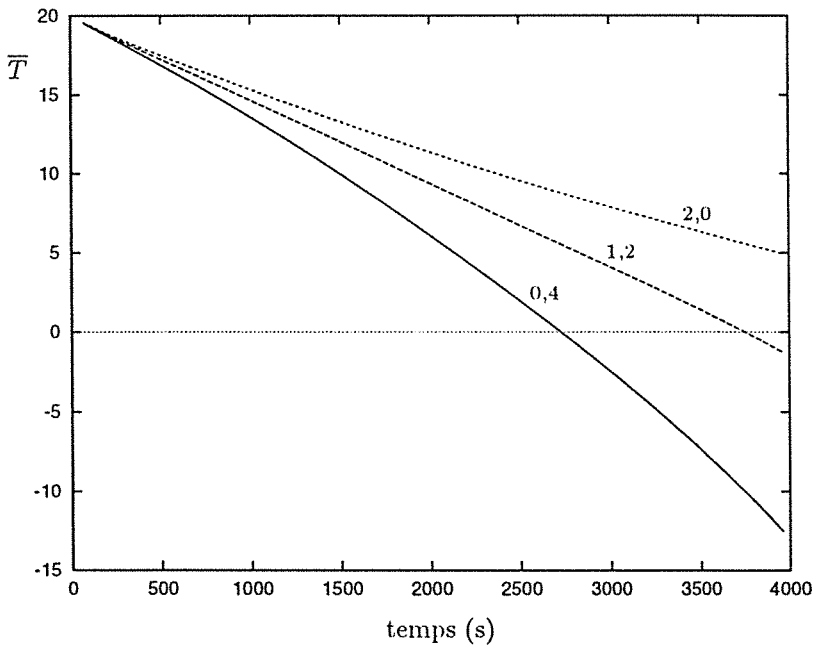
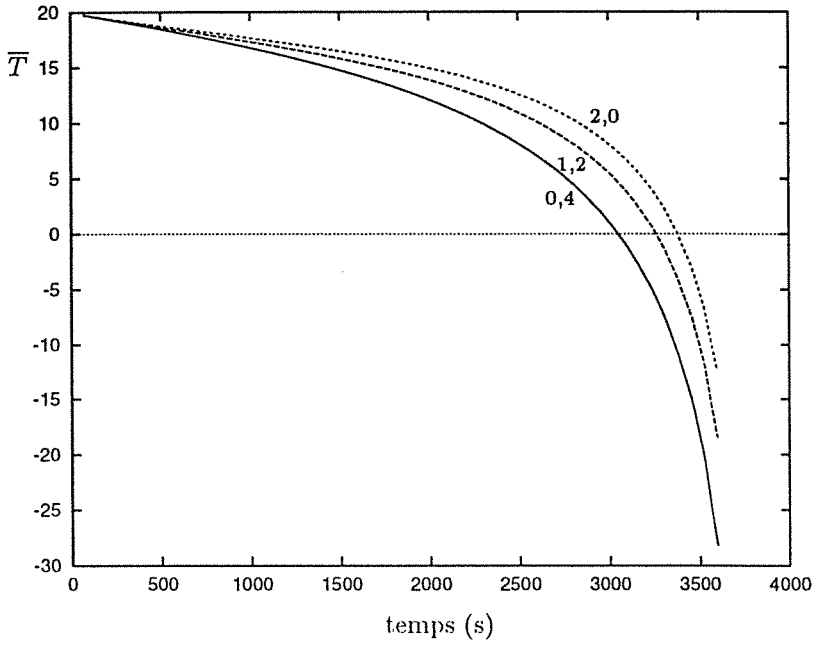


Figure 3.3: Evolution de la température moyenne \bar{T} (K) pour une décharge avec une durée d'environ 1 heure et différentes valeurs de λ_e ($J m^{-1} s^{-1}$). En haut: variation uniforme de \bar{P} ; en bas: débit constant. Les autres propriétés physiques du système sont données dans le tableau 2.1, page 42.

importante que le cas de débit constant. En effet, en raison de la forme de l'isotherme d'adsorption, une même baisse de pression dans la zone des pressions plus petites produit une variation de la quantité stockée plus grande que le même changement de pression dans la zone des pressions plus élevées. Comme il y a un lien très étroit entre la variation de la quantité de gaz stockée et la variation de la température du lit, on peut prévoir sans calculs, que pour la décharge à débit constant l'évolution de la température est à peu près linéaire.

Dans la figure 3.4 on montre les lignes de courant et les isothermes à deux instants différents (au milieu de la décharge et à la fin), pour la décharge d'une heure à débit constant. Etant donné la symétrie du problème on montre les isothermes dans la moitié gauche de chaque section circulaire et les lignes de courant dans la moitié droite.

La conclusion importante à retenir de l'analyse de cette figure est que les effets de convection naturelle ne sont pas importants dans ce problème car les isothermes sont pratiquement concentriques. En plus, un suivi des valeurs de la fonction de courant a montré qu'elles restent toujours très faibles ($< 10^{-3}$). Les effets convectifs sont atténués par la dispersion thermique du lit, car celui-ci, même s'il n'est pas un bon conducteur thermique, est loin d'être un isolant.

Cependant, on peut avoir une idée de la tendance convective de l'écoulement. Comme la paroi du cylindre est plus chaude que le centre du milieu poreux, le gaz s'échauffe au contact de la paroi et a tendance à monter pour après redescendre le long de l'axe vertical de symétrie.

Basé sur les observations précédentes, on peut maintenant réduire la complexité mathématique du problème en étude, mais également reprendre en compte la condition frontière sur la température (3.17), plus réaliste que l'hypothèse de température de paroi constante.

3.3 Le caractère 1D du problème

Comme les isothermes sont concentriques et les effets convectifs peu importants, on peut éliminer la dépendance du champ de température par rapport à θ et négliger le terme de transport convectif. Ces simplifications ramènent le bilan d'énergie à la forme suivante :

$$\left(\rho_b C_{ps} + C_{pg}(\epsilon_t c + \rho_b q)\right) \frac{\partial T}{\partial t} + \rho_b \Delta H \frac{\partial q}{\partial t} - \epsilon_t \frac{d\bar{P}}{dt} - \frac{\lambda_e}{r} \frac{\partial}{\partial r} \left(r \frac{\partial T}{\partial r} \right) = 0. \quad (3.27)$$

On reprend la condition de Dirichlet $T = T_w$, couplée avec le bilan

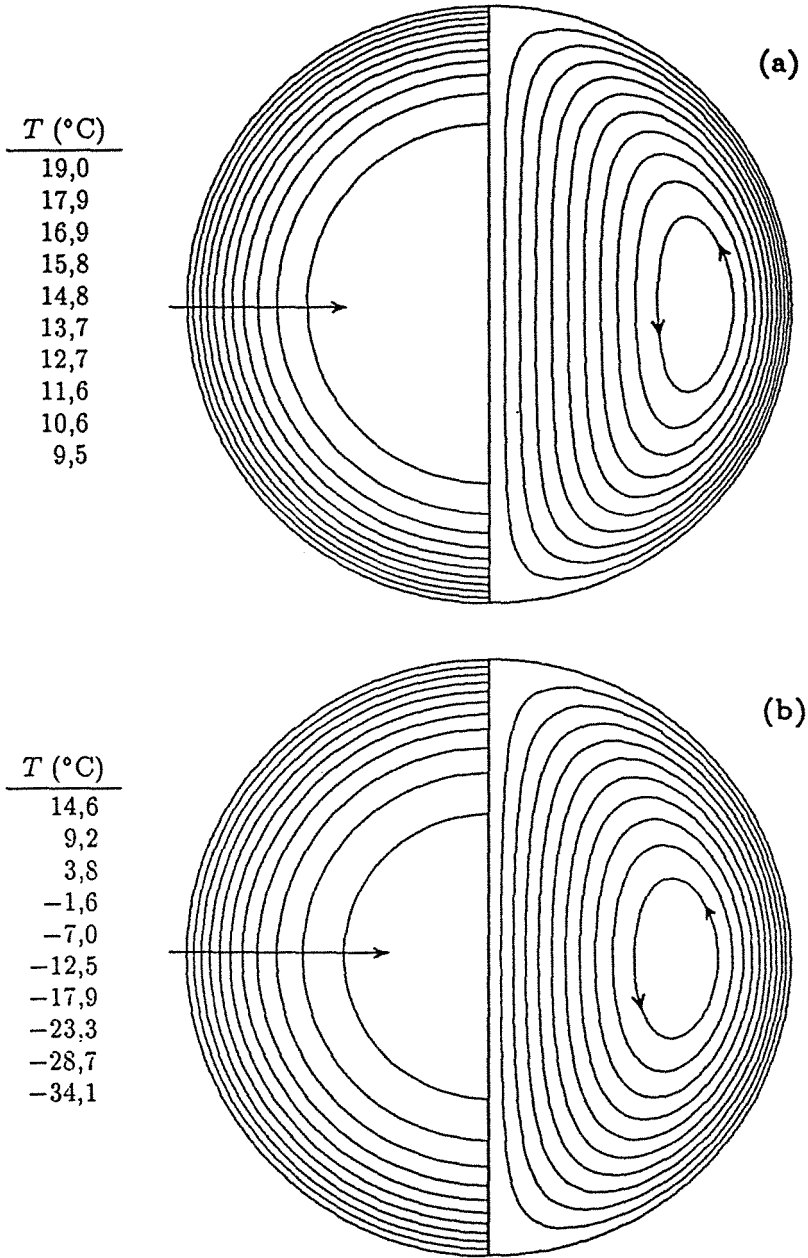


Figure 3.4: Lignes de courant (partie droite) et isothermes (partie gauche) pour une décharge à débit constant avec une durée d'environ une heure. $P_i = 30$ bars, $P_f = 1$ bar, $T_i = 20^\circ\text{C}$, $\lambda_e = 1,2\text{ J m}^{-1}\text{ s}^{-1}$; les autres propriétés physiques du système sont données dans le tableau 2.1, page 42. (a) après une 1/2 heure; (b) après 1 heure.

thermique sur la paroi du cylindre. Le coefficient global de transfert de chaleur paroi/extérieur est obtenu par la corrélation (Cess, 1973; Perry, 1984) :

$$\frac{h_{\infty} R_o}{\lambda} = a(\text{Gr Pr})^m. \quad (3.28)$$

où $\text{Gr} = R_o^3 \rho^2 g \alpha \Delta T / \mu$ est le nombre de Grashof et $\text{Pr} = C_p \mu / \lambda$ est le nombre de Prandtl; les propriétés thermodynamiques sont référées à l'air. Pour des cylindres horizontaux avec $R_o < 20$ cm les valeurs de a et m sont, respectivement, 1,09 et 1/5.

3.3.1 Résolution numérique

L'équation (3.27) en une dimension est facilement résolue par le logiciel *PDE2D*. Afin de résoudre le problème le plus efficacement possible, on réduit au minimum, c.-à-d. à 3, le nombre de nœuds dans la direction θ et on résout l'équation (3.27) sur une des trois lignes $\theta = \text{const}$ du maillage. Sur cette ligne le terme de flux normal à la direction radiale est nul. Afin d'obtenir dans le maillage un champ de température uniforme dans la direction θ , on résout l'équation $\partial T / \partial \theta = 0$ sur les deux autres lignes. Cette équation est utilisée uniquement pour des questions d'efficacité car la solution du problème est indépendante des valeurs de la température aux nœuds des deux lignes supplémentaires. Ceci est lié au fait que le système non-linéaire généré par *PDE2D* à chaque pas de temps est résolu par une méthode itérative qui converge plus rapidement si la solution est un champ linéaire dans les coordonnées spatiales. Le lecteur comprendra mieux ces détails d'optimisation après avoir lu le chapitre 5 consacré à la description du logiciel *PDE2D*.

3.3.2 Résultats et discussion

La figure 3.5 montre les profils de température pour une décharge à débit constant, avec une durée de 2 heures. Les pressions initiale et finale sont, respectivement, 35 bars et 1 bar. La paroi du cylindre de rayon $R_o = 15$ cm, est en acier ($C_w = 3,92 \times 10^6 \text{ J m}^{-3} \text{ K}^{-1}$) et a une épaisseur $e_w = 1$ cm; la valeur de λ_e est $1,2 \text{ J m}^{-1} \text{ s}^{-1}$.

A la fin de la décharge la température de la paroi a baissé d'environ 30°C , tandis qu'au centre du lit la baisse de température est de 55°C . Ceci correspond à une baisse de la température moyenne du lit de 40°C , qui doit être comparée avec la valeur de 64°C , pour une décharge adiabatique.

Pour augmenter le transfert de chaleur entre l'extérieur et le lit, au moins trois idées viennent à l'esprit :

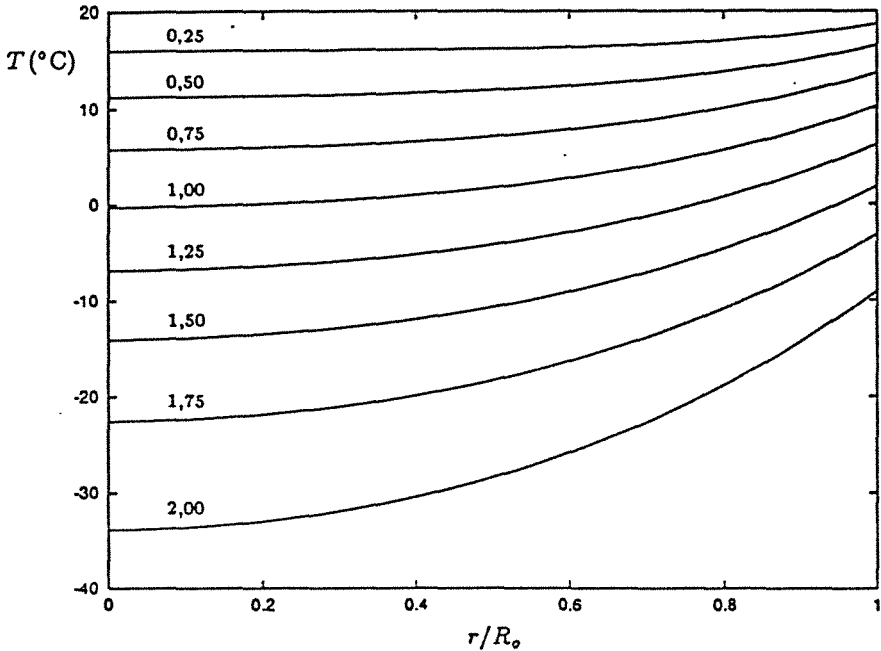


Figure 3.5: Profils de température pour une décharge avec une durée de 2 heures. L'instant correspondant à chaque courbe de température est indiqué en heures par le nombre qui se trouve juste au-dessus de la courbe. $P_i = 35$ bars, $P_f = 1$ bar, $T_i = T_\infty = 20^\circ \text{C}$, $\lambda_e = 1,2 \text{ J m}^{-1} \text{ s}^{-1}$, $R_o = 15 \text{ cm}$, $e_w = 1 \text{ cm}$, $C_w = 3,92 \times 10^6 \text{ J m}^{-3} \text{ K}^{-1}$.

- Augmenter la conductivité thermique du lit en mélangeant les particules de charbon avec des particules d'un matériel très conducteur. Ceci a l'inconvénient de réduire la capacité de stockage du système car une partie du lit est remplacée par un solide inerte. Par ailleurs, cette technique est très dépendante du nombre de nouveaux points de contact entre particules, créés par l'introduction de matériel conducteur.
- Maintenir la paroi du réservoir à la température la plus élevée possible afin de maximiser les gradients de température dans le lit et donc augmenter le transfert conductif. Ceci peut être accompli en utilisant les gaz d'échappement qui sortent du moteur à une température élevée, en les faisant passer par une double paroi entourant le cylindre ou en passant le tube d'échappement à travers le réservoir. La première solution a l'avantage d'augmenter la température sur toute la frontière du réservoir. Par contre, dans la deuxième option l'influence des gaz d'échappement est localisée

dans la zone du réservoir soumise aux baisses de température les plus importantes, ce qui représente aussi un avantage. Remarquons que ces deux solutions occupent aussi un espace qui pourrait être rempli avec de l'adsorbant, bien que la perte de volume en raison de la double paroi ne soit pas significative.

- Augmenter le plus possible le rapport entre l'aire de la paroi et le volume du réservoir, car le transfert conductif de chaleur est proportionnel à la première. Cette solution correspondrait, par exemple, à augmenter la longueur du réservoir cylindrique et à réduire son diamètre. En pratique, la géométrie du réservoir sera très dépendante de la forme du volume disponible dans la voiture. Remarque que la division d'un gros réservoir en une série de réservoirs plus petits, augmente aussi la surface disponible pour le transfert de chaleur.

Une série de simulations a permis d'obtenir les variations de la baisse de la température moyenne du lit, $\Delta\bar{T}$, de la baisse de la température de la paroi, ΔT_w , et de l'efficacité (rapport des capacités, RC) du stockage par rapport au fonctionnement isotherme,

$$RC = \frac{(\epsilon_t c + \rho_b q)(P_i, T_i) - (\epsilon_t c + \rho_b q)(P_f, T_f)}{(\epsilon_t c + \rho_b q)(P_i, T_i) - (\epsilon_t c + \rho_b q)(P_f, T_i)}, \quad (3.29)$$

en fonction de la durée de la décharge. Tous les résultats sont concentrés dans la figure 3.6. On conclut de l'examen de la figure, que les effets thermiques restent encore importants même pour une décharge avec une durée de 4 heures.

3.4 Le stockage d'énergie thermique

Jasionowski *et al.* (1989) de l'Institut de la Technologie du Gaz (IGT) de Chicago, ont proposé une solution pour réduire les changements de température dans le réservoir, qui consiste à introduire dans le lit un matériau encapsulé ayant une chaleur de fusion relativement élevée à une température proche de l'ambiante (en général des sels inorganiques), et qui peut consommer la chaleur d'adsorption dégagée pendant le remplissage ou fournir cette même quantité pendant la décharge.

Ces auteurs ont placé 35 tubes, de longueur 17,8 cm, diamètre externe 0,635 cm et une épaisseur de paroi de 0,0356 cm, chacun rempli avec approximativement 5 grammes d'un sel hydraté ($\text{Na}_2\text{HPO}_4 \cdot 12\text{H}_2\text{O}$), dans un cylindre avec un volume de 1 litre ($L = 26,9$ cm, $R_o =$

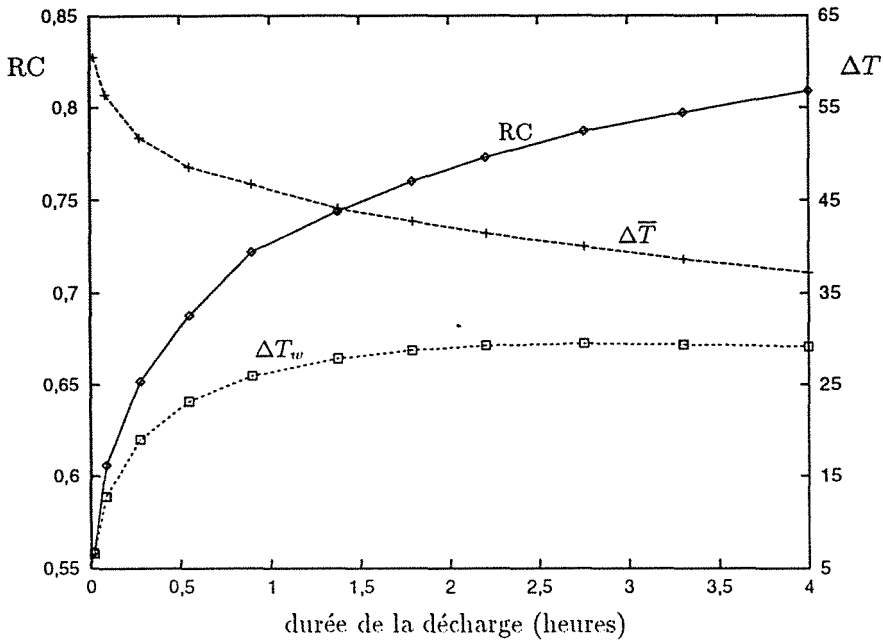


Figure 3.6: Variations du rapport des capacités, RC , de $\Delta \bar{T}$ ($^{\circ}C$) et de ΔT_w ($^{\circ}C$), avec la durée de la décharge. $P_i = 35$ bars, $P_f = 1$ bar, $T_i = T_{\infty} = 20^{\circ}C$, $\lambda_e = 1,2 J m^{-1} s^{-1}$, $R_o = 15$ cm, $e_w = 1$ cm, $C_w = 3,92 \times 10^6 J m^{-3} K^{-1}$.

3,9 cm, $e_w = 0,53$ cm). Les tubes occupaient un volume de 175 cm^3 (17,5%); le reste du volume du cylindre (825 cm^3) était rempli avec 330 grammes d'un charbon actif (AX21).

Selon les auteurs, après un remplissage rapide (5 minutes) à 35 bars du cylindre, qui était initialement à 1 bar et $25^{\circ}C$, la température du lit avait monté jusqu'à la valeur de fusion du sel ($35^{\circ}C$) et la capacité stockée au-dessus de la pression atmosphérique était 83,2% de la valeur isotherme à $25^{\circ}C$. Si on ajoute à cette valeur la capacité résiduelle, on arrive à 91,9% de la capacité totale d'un remplissage isotherme à $25^{\circ}C$.

De même, l'introduction du sel avait changé le comportement d'un cycle rapide de désorption d'adiabatique à pratiquement isotherme, permettant de récupérer presque tout le méthane stocké au-dessus de la pression atmosphérique.

Associé à cette technique, se pose un problème d'optimisation intéressant qui correspond à la détermination de la quantité optimale de sel qui permet au système de stockage de fournir la quantité maximale de gaz dans la décharge.

Pour que la quantité de sel introduite dans le réservoir soit optimale, toute la chaleur de fusion doit obligatoirement être « consommée » à la

fin de la décharge, autrement la quantité de sel sera en excès par rapport à la valeur optimale. En plus, pour que la technique fonctionne, tout le sel doit être sous forme liquide avant le début de la décharge. Ceci oblige la température initiale du lit à être égale ou supérieure à la température de fusion du sel.

En général, le sel perd toute sa chaleur sensible de phase liquide jusqu'à ce que la température de lit descende à la température de fusion. Ensuite il fournit la chaleur de fusion pendant la phase de solidification à température constante, et finalement il perd une partie de sa chaleur sensible de phase solide. Ceci est illustré dans le schéma de la figure 3.7. Dans ce schéma, T_a est la température de fusion du sel et W_{sortie} représente la quantité de gaz sortie du réservoir dans les différentes étapes.

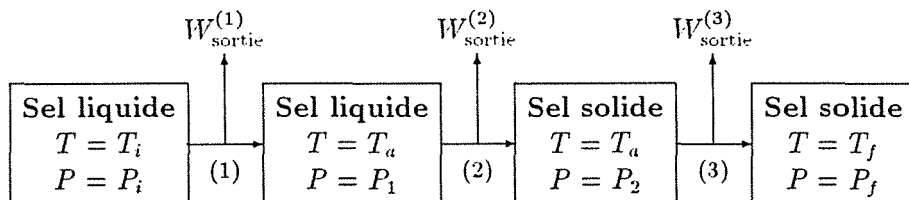


Figure 3.7: Evolution de l'état physique du sel pendant la décharge.

Pour simplifier la discussion du problème supposons que le lit soit initialement à la température de fusion du sel ($T_i = T_a$), ce qui revient à considérer uniquement les étapes (2) et (3). Afin de reproduire les conditions expérimentales employées par Jasionowski *et al.* (1989), supposons de plus que la décharge soit adiabatique.

En utilisant une approche globale similaire à celle décrite dans les alinéas § 2.3.2–2.3.3, les bilans qui décrivent l'étape 2 sont

$$\alpha \Delta_V^{(2)}(\epsilon_t c + \rho_b q) = W_{\text{sortie}}^{(2)}, \quad (3.30)$$

$$\Delta_V^{(2)}\left(\alpha(\epsilon_t c + \rho_b q) + \alpha \rho_b \Delta H q + \alpha \rho_b C_{ps} T + (1 - \alpha) \rho_a C_{pa} T - \epsilon_t P\right) + (1 - \alpha) \rho_a \Delta H_a = C_{pg} T_a W_{\text{sortie}}^{(2)}. \quad (3.31)$$

L'indice a est rapporté au sel, ΔH_a est la chaleur de fusion, α est la fraction du volume du réservoir occupée par le lit d'adsorbant, le $1 - \alpha$ qui reste étant occupé par le sel. L'opérateur $\Delta_V^{(2)}(\cdot)$ est défini par

$$\Delta_V^{(2)}(\phi) = \phi(P_i, T_a) - \phi(P_2, T_a). \quad (3.32)$$

Après élimination de $W_{\text{sortie}}^{(2)}$ des deux équations, on obtient l'expression qui permet le calcul de P_2 :

$$\alpha \rho_b \Delta H q(P_2, T_a) - \epsilon_t P_2 = \alpha \rho_b \Delta H q(P_i, T_a) - \epsilon_t P_i + (1 - \alpha) \rho_a \Delta H_a. \quad (3.33)$$

De même, les équations associées à l'étape (3) sont

$$\alpha \Delta_V^{(3)}(\epsilon_t c + \rho_b q) = W_{\text{sortie}}^{(3)} \quad (3.34)$$

$$\begin{aligned} \Delta_V^{(3)}\left(\alpha(\epsilon_t c + \rho_b q) + \alpha \rho_b \Delta H q + \alpha \rho_b C_{ps} T + (1 - \alpha) \rho_a C_{pa} T - \epsilon_t P\right) \\ = \frac{1}{2} C_{pg}(T_a + T_f) W_{\text{sortie}}^{(3)} \end{aligned} \quad (3.35)$$

avec $\Delta_V^{(3)}(\cdot)$ défini par

$$\Delta_V^{(3)}(\phi) = \phi(P_1, T_a) - \phi(P_f, T_f). \quad (3.36)$$

L'équation qui permet la détermination de la température finale T_f du lit est obtenue en éliminant $W_{\text{sortie}}^{(3)}$ des deux équations précédentes :

$$\begin{aligned} \Delta_V^{(3)}\left(\alpha(\epsilon_t c + \rho_b q) + \alpha \rho_b \Delta H q + \alpha \rho_b C_{ps} T + (1 - \alpha) \rho_a C_{pa} T - \epsilon_t P\right) \\ = \frac{\alpha}{2} C_{pg}(T_i + T_f) \Delta_V^{(3)}(\epsilon_t c + \rho_b q). \end{aligned} \quad (3.37)$$

La valeur optimale de α est celle qui maximise la quantité fournie dans la décharge,

$$\alpha(\epsilon_t c + \rho_b q)(P_i, T_i) - \alpha(\epsilon_t c + \rho_b q)(P_f, T_f). \quad (3.38)$$

La figure 3.8, basée sur l'application de (3.33) et (3.37) au système expérimental de Jasionowski *et al.* (1989), montre la variation de T_f et du rapport des capacités, RC, défini par

$$RC = \alpha \frac{(\epsilon_t c + \rho_b q)(P_i, T_i) - (\epsilon_t c + \rho_b q)(P_f, T_f)}{(\epsilon_t c + \rho_b q)(P_i, T_i) - (\epsilon_t c + \rho_b q)(P_f, T_f)}, \quad (3.39)$$

en fonction du paramètre α . Les propriétés thermodynamiques du phosphate $\text{Na}_2\text{HPO}_4 \cdot 12\text{H}_2\text{O}$ ont les valeurs suivantes : $\rho_a = 1000 \text{ kg m}^{-3}$, $T_a = 35^\circ\text{C}$, $\Delta H_a = 2,8 \times 10^5 \text{ J kg}^{-1} \text{ K}^{-1}$ et $C_{pa} = 1693 \text{ J kg}^{-1} \text{ K}^{-1}$.

Le point où il y a une discontinuité dans la pente de la courbe de T_f correspond à la quantité minimale de sel qui maintient la température du lit égale à la température initiale, pendant toute la durée de la décharge. Dans le cas présent, cette valeur est en excès par rapport à la valeur optimale. Celle-ci correspond à la baisse de la température du lit de quelques degrés à cause de l'introduction de moins de sel. Toutefois, on gagne en quantité fournie, car la quantité additionnelle d'adsorbant apporte une capacité supérieure à celle perdue en raison de la baisse de température.

Curieusement, la valeur optimale $\alpha_{\text{opt}} \approx 0,86$, et qui correspond donc au remplissage de 14% du volume du réservoir avec du sel, et très proche de la valeur utilisée expérimentalement par Jasionowski *et al.* (1989). Le gain par rapport au fonctionnement adiabatique sans sel est d'environ 25%.

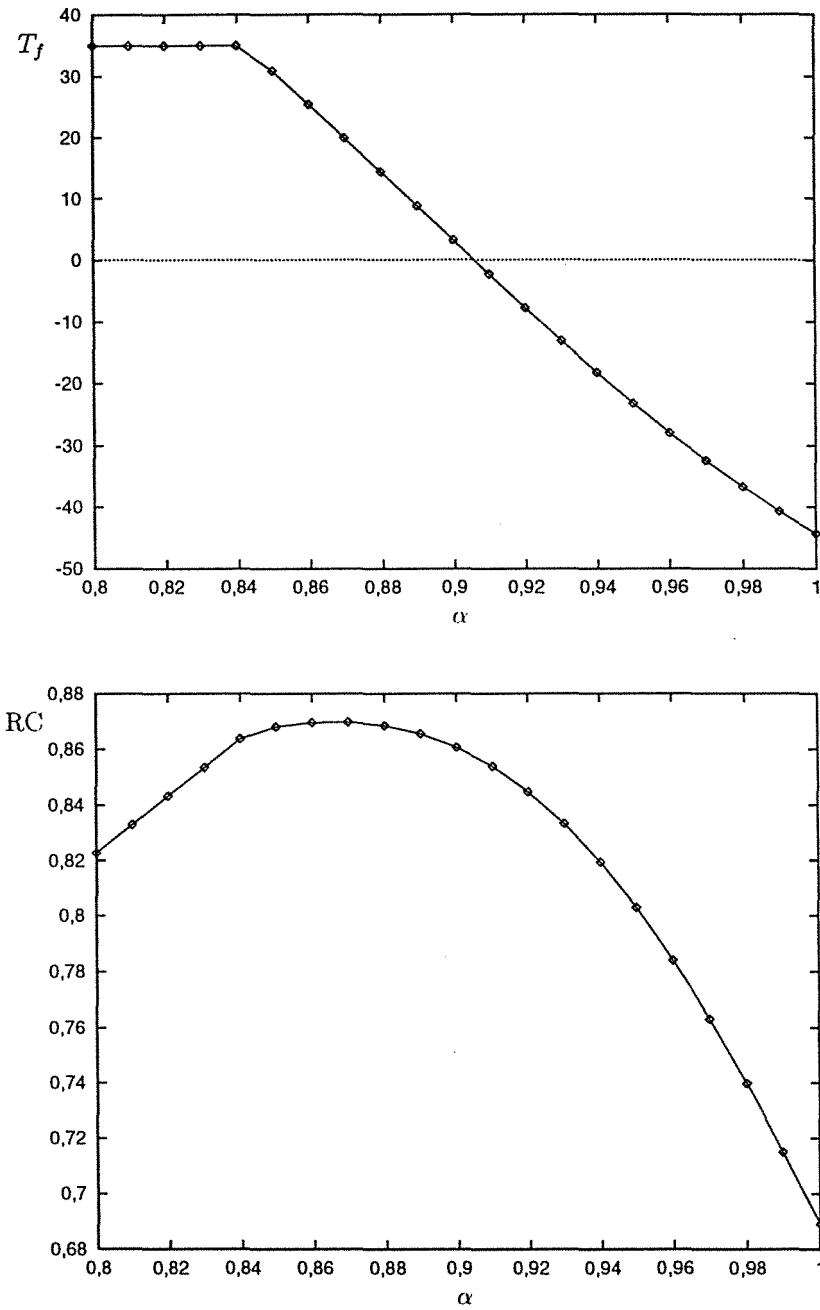


Figure 3.8: Variation du rapport des capacités, RC , et de la température finale, T_f ($^{\circ}C$), de la décharge, en fonction du paramètre α pour le système expérimental de Jasionowski et al. (1989).

3.5 Remarques finales

Dans ce chapitre on a étudié le cycle lent de décharge et on a mis en évidence les effets thermiques qui lui sont associés. La résolution du bilan thermique tenant compte des effets convectifs a montré que la convection naturelle ne joue pas un rôle important dans la dynamique de la décharge, ce qui a permis de réduire la complexité du problème et de le ramener à une dépendance uniquement radiale.

Même pour des décharges non-adiabatiques d'une durée de quatre heures, les effets thermiques sont encore importants. On a présenté succinctement quelques solutions pour augmenter le transfert thermique par conduction, sans oublier les avantages et les inconvénients associés à chacune.

On a finalement discuté la possibilité de l'introduction d'un matériau ayant une chaleur de fusion élevée, qui pourrait consommer la chaleur d'adsorption dégagée pendant le remplissage ou fournir cette même quantité pendant la décharge. On a mis en évidence l'existence d'une quantité optimale de ce matériau qui permet au système de stockage de fournir la quantité maximale de gaz.

Nomenclature

a	Coefficient la de formule (3.28).
c	Concentration du gaz, kg m^{-3} .
C_{pa}	Chaleur spécifique du sel, $\text{J kg}^{-1} \text{K}^{-1}$.
C_{pg}	Chaleur spécifique du gaz à pression constante, $\text{J kg}^{-1} \text{K}^{-1}$.
C_{ps}	Chaleur spécifique de l'adsorbant, $\text{J kg}^{-1} \text{K}^{-1}$.
C_w	Chaleur spécifique de la paroi, $\text{J kg}^{-1} \text{K}^{-1}$.
e_w	Épaisseur de la paroi, m.
f_{eq}	Isotherme d'équilibre, kg kg^{-1} .
g	Accélération de la pesanteur, $9,81 \text{ m s}^{-2}$.
Gr	Nombre de Grashof ($= R_o^3 \rho^2 g \alpha \Delta T / \mu^2$).
h_∞	Coefficient de transfert de chaleur externe, $\text{J m}^{-2} \text{K}^{-1} \text{s}^{-1}$.
K	Perméabilité du lit, m^2 .
L	Longueur du cylindre, m.
m	Coefficient de la formule (3.28).
M_g	Masse molaire du gaz, kg mol^{-1} .

P	Pression, Pa.
Pr	Nombre de Prandtl ($= C_p \mu / \lambda$).
q	Concentration de la phase adsorbée, $\text{kg adsorbat} \cdot \text{kg}^{-1} \text{ adsorbant}$.
r	Coordonnée radiale, m.
R	Constante des gaz parfaits, $\text{J mol}^{-1} \text{ K}^{-1}$.
RC	Rapport des capacités.
R_o	Rayon du cylindre, m.
t	Temps, s.
T	Température, K.
T_a	Température de fusion du sel, K.
T_w	Température de la paroi, K.
T_∞	Température de l'extérieur, K.
\mathbf{v}	($= v_r \mathbf{e}_r + v_\theta \mathbf{e}_\theta$) Vecteur vitesse superficielle du gaz, m s^{-1} .
v_r	Composante radiale du vecteur vitesse superficielle, m s^{-1} .
v_θ	Composante tangentielle du vecteur vitesse superficielle, m s^{-1} .
W_{sortie}	Quantité de gaz fournie dans la décharge, $\text{kg m}^{-3} \text{ s}^{-1}$.
\dot{W}_{sortie}	Débit massique de sortie du gaz, $\text{kg m}^{-3} \text{ s}^{-1}$.

Lettres grecques

α	Fraction du réservoir occupée par le lit d'adsorbant.
α_{opt}	Valeur optimale de α .
ΔH	Chaleur d'adsorption, J kg^{-1} .
ΔH_a	Chaleur de fusion du sel, J kg^{-1} .
Δt	Durée de la décharge, s.
$\Delta_V^{(2)}(\cdot)$	Opérateur défini par (3.32).
$\Delta_V^{(3)}(\cdot)$	Opérateur défini par (3.36).
ΔW	Quantité de gaz fournie par unité de volume, kg m^{-3} .
λ_e	Conductivité effective du lit, $\text{J m}^{-1} \text{ K}^{-1} \text{ s}^{-1}$.
λ_g	Conductivité thermique du gaz, $\text{J m}^{-1} \text{ K}^{-1} \text{ s}^{-1}$.
λ_s	Conductivité thermique de l'adsorbant, $\text{J m}^{-1} \text{ K}^{-1} \text{ s}^{-1}$.
μ	Viscosité du gaz, $\text{kg m}^{-1} \text{ s}^{-1}$.
ϵ	Porosité externe du lit.

ϵ_p	Porosité des particules.
ϵ_t	(= $\epsilon + (1 - \epsilon)\epsilon_p$) Porosité totale du lit.
ρ_a	Masse spécifique du sel, kg m^{-3} .
ρ_b	(= $(1 - \epsilon)(1 - \epsilon_p)\rho_s$) Masse spécifique apparente du lit, kg m^{-3} .
ρ_s	Masse spécifique de l'adsorbant, kg m^{-3} .
θ	Coordonnée tangentielle.
ψ	Fonction de courant, $\text{m}^2 \text{s}^{-1}$.

Indices

a	propriété référée au sel.
f	Conditions finales.
i	Conditions initiales.
-	Moyenne sur le volume du réservoir.

Références

- Boussinesq, J. (1903). *Théorie Analytique de la Chaleur*. Paris: Gauthier-Villars.
- Cess, R. D. (1973). Free-convection boundary-layer heat transfer. In W. M. Rohsenow et J. P. Hartnett (Eds.), *Handbook of Heat Transfer*. McGraw-Hill, Inc.
- Hadley, G. R. (1986). Thermal conductivity of packed metal powders. *Int. J. Heat Mass transfer* **29**, 909-920.
- Jasionowski, W. J., A. J. Tiller, J. A. Fata, J. M. Arnold, S. W. Gauthier et Y. A. Shikari (1989). Charge/discharge characteristics of high-capacity methane adsorption systems. In *Proceedings of the 1989 International Gas Research Conference*, Tokyo, Japan.
- Krupiczka, R. (1967). Analysis of thermal conductivity in granular materials. *Int. Chem. Engng.* **7**, 122-144.
- Kuni, D. et J. M. Smith (1960). Heat transfer characteristics of porous rocks. *AIChE J.* **6**, 71-78.
- Oberbeck, A. (1879). Ueber die Wärmeleitung der Flüssigkeiten bei Berücksichtigung der Strömungen infolge von Temperaturdifferenzen. *Ann. Phys. Chem.* **7**, 271-292.
- Perry, R. H. (1984). *Perry's Chemical Engineers's Handbook* (5^e ed.). McGraw-Hill, Inc.

- Saatdjian, E. (1993). *Phénomènes de Transport et leurs résolutions numériques*. Paris: Polytechnica.
- Zehner, P. et E. U. Schlünder (1970). Thermal conductivity of granular materials at moderate temperatures (en allemand). *Chemie. Ingr.-Tech.* **42**, 933–941.

Chapitre 4

Détermination expérimentale de paramètres physico-chimiques

En nous inspirant de l'étude théorique et numérique du comportement dynamique du stockage, nous avons cherché à mettre au point une expérience relativement simple donnant accès à des paramètres physico-chimiques caractéristiques du matériau adsorbant utilisé. Le présent chapitre rend compte de cette tentative et de ses limites.

On présente le montage expérimental et les mesures effectuées à l'aide de ce dispositif qui fournissent des informations permettant de déterminer la masse volumique du solide qui compose les particules d'adsorbant, leur porosité interne, la diffusivité effective et l'isotherme d'adsorption mono-constituant, si un certain nombre de conditions expérimentales sont satisfaites.

4.1 Le montage expérimental

Un schéma simplifié du montage expérimental est montré sur la figure 4.1. En gros, l'appareil est constitué d'un cylindre divisé en deux zones avec des diamètres internes différents.

La zone de plus grand diamètre est la chambre de stockage des particules d'adsorbant. Celles-ci ne sont pas introduites en vrac dans la chambre, mais sont emballées dans une boîte en toile métallique. La boîte a la même forme et les mêmes dimensions que la chambre de sto-

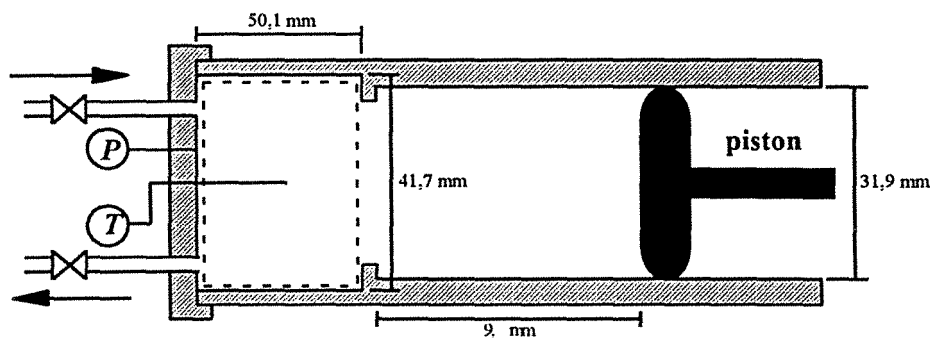


Figure 4.1: Schéma simplifié du montage expérimental.

ckage, ce qui permet de maintenir les particules immobiles.

L'entrée et la sortie du gaz sont faites par deux tubes connectés à la chambre. Le tuyau de sortie peut décharger le gaz vers l'atmosphère ou peut être relié à une pompe à vide. La chambre de stockage est aussi connectée à un capteur de pression. Un thermocouple, traversant le cylindre en toile métallique, permet de mesurer la température au centre du lit de particules.

Les deux dispositifs de mesure sont électroniques et sont liés à une carte d'acquisition. La carte envoie les données à un ordinateur pour le stockage et le traitement de l'information.

La deuxième zone du cylindre contient un piston qui permet de changer le volume de la « chambre de compression », c.-à-d. le volume du gaz mis en contact avec les particules. La course maximale du piston est de 29,75 mm. Le bras du piston est lié à une échelle graduée, permettant de mesurer avec précision la position de la tête du piston.

Le piston peut être actionné par un levier ou par une vis sans fin. Le levier produit des déplacements très rapides du piston. Son utilisation avec efficacité oblige à déplacer le piston d'une position extrême à l'autre. La vitesse de déplacement du piston par la vis sans fin est très faible. Cependant, cette option permet de placer le piston à des positions intermédiaires avec précision. Dans les deux cas, le mouvement du piston restreint l'opération à des pressions pas trop élevées (< 5 bars), puisque son mouvement est fait manuellement.

4.2 Détermination du volume de la chambre en fonction de la position du piston

La partie du cylindre dans laquelle le piston se déplace a été usinée avec précision. Ainsi, la mesure soignée du diamètre du cylindre et de la distance Δx parcourue par le piston permet de déterminer avec précision le volume ΔV déplacé :

$$\Delta V = (\pi R^2)\Delta x, \quad (4.1)$$

où $R = 15,95$ mm est le rayon interne du cylindre.

Cependant, les calculs intervenant dans la détermination des paramètres cinétiques et d'équilibre exigent la connaissance du volume de la chambre de compression en fonction de la position du piston. Si le volume minimal V_o de la chambre est connu, alors quand le piston est localisé à x , le volume de la chambre est

$$V(x) = V_o + (\pi R^2)x. \quad (4.2)$$

Pour que (4.2) soit utile en pratique, V_o doit être égal au volume minimal de la chambre de compression moins le volume occupé par le matériau de la boîte en toile, dans lequel l'adsorbant est introduit.

Plusieurs méthodes pour déterminer V_o sont envisageables. La méthode la plus simple consiste à mesurer le rapport des pressions dans la chambre de compression sans adsorbant, pour un déplacement précis du piston. Initialement le volume de la chambre est $V_o + \Delta V$ et la pression est P_1 . Ensuite, le piston est déplacé de $-\Delta x$; le volume de la chambre devient V_o et la pression P_2 . Pour une compression isotherme d'un gaz parfait ($c_g = PM_g/RT$), la formule suivant permet de déterminer V_o :

$$V_o = \frac{\Delta V}{P_2/P_1 - 1}. \quad (4.3)$$

Une autre méthode consiste à introduire un objet de volume connu (V_c) dans la chambre et à refaire l'expérience précédente. Dans ce cas le rapport des pressions satisfait

$$\frac{P_2^*}{P_1^*} = \frac{(V_o - V_c + \Delta V)}{(V_o - V_c)}. \quad (4.4)$$

La valeur de V_o est obtenue en éliminant ΔV de (4.3) et (4.4) :

$$V_o = \frac{P_2^*/P_1^* - 1}{P_2^*/P_1^* - P_2/P_1} V_c. \quad (4.5)$$

Tableau 4.1: Mesures expérimentales pour la détermination du volume minimale V_o de la chambre de compression.

P_1 (bar)	0,7742	0,9457	1,1286	1,2925	1,4965	1,7507	1,9668
P_2 (bar)	1,0044	1,2257	1,4608	1,6700	1,9358	2,2654	2,5517
P_2/P_1	1,2973	1,2961	1,2943	1,2921	1,2936	1,2940	1,2974
P_1 (bar)	2,2390	2,3614					
P_2 (bar)	2,9040	3,0629					
P_2/P_1	1,2970	1,2971					
P_1^* (bar)	1,0314	1,5856	1,8491	2,1021	2,3632	1,2274	1,4891
P_2^* (bar)	1,4658	2,2527	2,6332	2,9940	3,3669	1,7433	2,1159
P_2^*/P_1^*	1,4212	1,4207	1,4240	1,4243	1,4247	1,4203	1,4209
P_1^* (bar)	1,7820	2,0486	0,5808	0,6901	0,8428	0,9694	
P_2^* (bar)	2,5372	2,9150	0,8277	0,9820	1,2014	1,3786	
P_2^*/P_1^*	1,4238	1,4229	1,4251	1,4230	1,4255	1,4221	

Cette méthode est avantageuse quand le volume déplacé par le piston n'est pas connu avec précision. Dès que V_o est déterminé, la valeur de ΔV peut être calculée par (4.3).

Afin d'illustrer les deux méthodes, considérons les mesures expérimentales indiquées dans le tableau 4.1. Le gaz utilisé a été l'hélium car à la température ambiante il a le comportement d'un gaz parfait dans la gamme de pressions employée. Les valeurs de ΔV et de V_c sont, respectivement, $23,78 \text{ cm}^3$ et $24,40 \text{ cm}^3$. Les moyennes des valeurs du tableau sont $P_2/P_1 = 1,2954$ et $P_2^*/P_1^* = 1,4230$.

Utilisant l'expression (4.3) et la moyenne des rapports P_2/P_1 expérimentaux, la valeur de V_o obtenue est

$$V_o = \frac{23,78 \text{ cm}^3}{1,2954 - 1} = 80,50 \text{ cm}^3. \quad (4.6)$$

La valeur de V_o donnée par la formule (4.5) est

$$V_o = \frac{1,4230 - 1}{1,4230 - 1,2954} (24,40 \text{ cm}^3) = 80,89 \text{ cm}^3. \quad (4.7)$$

L'accord entre les deux valeurs est raisonnable. On prendra comme la valeur de V_o la moyenne des deux valeurs obtenues, c.-à-d. $80,7 \text{ cm}^3$.

Maintenant, toute l'information nécessaire pour connaître la variation de la pression dans la chambre de compression en fonction de la

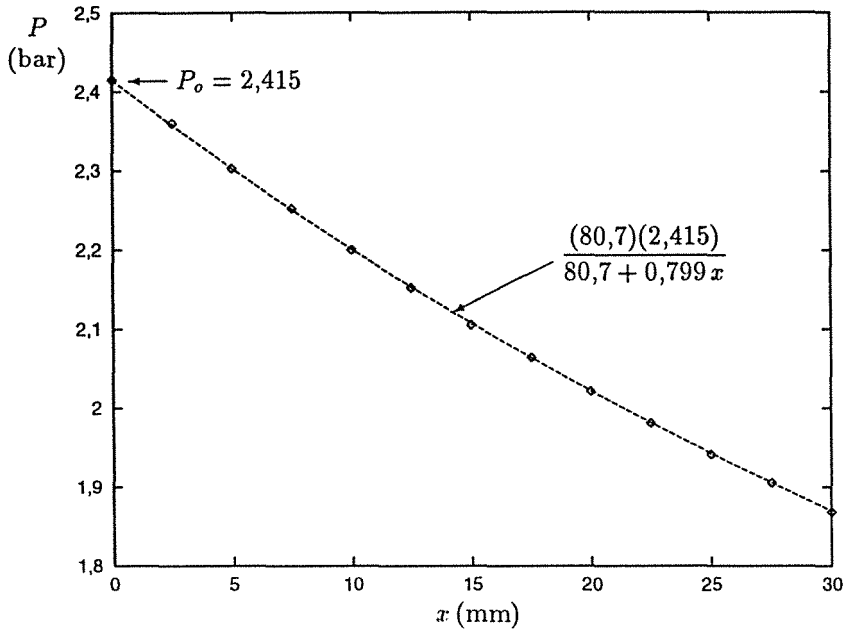


Figure 4.2: Pression P (bar) dans la chambre de compression en fonction de la position x (mm) du piston. Les points correspondent aux mesures expérimentales; la courbe est basée sur l'équation 4.8.

position du piston, est disponible. La relation s'écrit

$$P(x) = \frac{P_o V_o}{V_o + \pi R^2 x} = \frac{80,7 P_o}{80,7 + 0,799 x \text{ (mm)}}, \quad (4.8)$$

où P_o est la pression quand le piston est localisé à $x = 0$ (le volume de la chambre de compression étant V_o). La formule (4.8) est comparée, sur la figure 4.2, avec des mesures expérimentales de pression pour plusieurs positions du piston. L'accord entre les résultats est excellent.

4.3 L'adsorbant utilisé

L'adsorbant employé est un charbon actif dénommé CECA AC 40-5. Le charbon est granulé, les particules étant cylindriques avec un diamètre d'environ 5 mm. La figure 4.3 montre la distribution des longueurs et des diamètres des particules de charbon utilisées. La longueur et le diamètre moyens sont aussi indiqués sur la figure par les lignes pointillées. Le

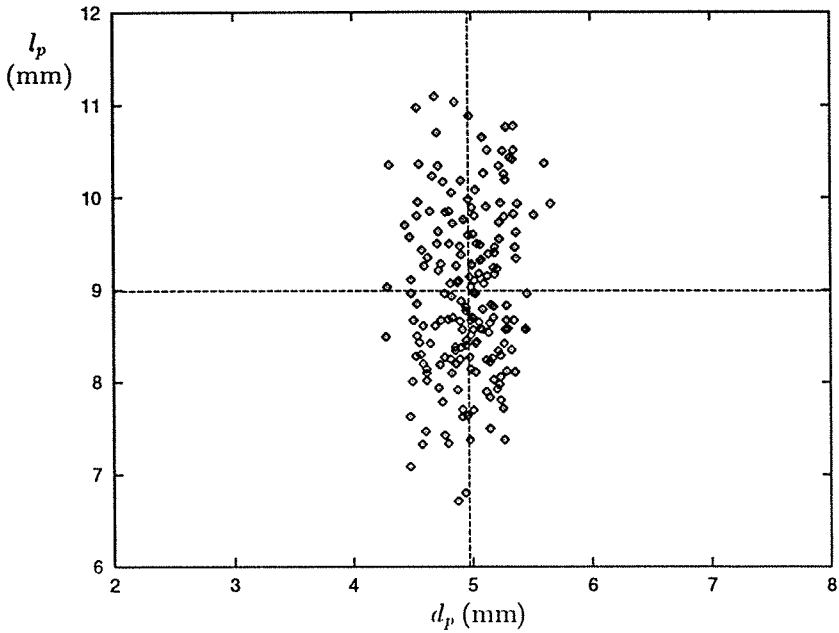


Figure 4.3: Distribution des longueurs l_p et des diamètres d_p des particules de charbon utilisées.

diamètre moyen, pondéré par les longueurs des particules, est

$$\bar{d}_p = \frac{\sum_{i=1}^n d_i l_i}{\sum_{i=1}^n l_i} = 4,97 \text{ mm.} \quad (4.9)$$

La longueur moyenne \bar{l}_p est définie comme étant la longueur de n particules de diamètre \bar{d}_p qui ont le même volume que l'ensemble des particules de charbon. L'expression s'écrit

$$\bar{l}_p = \frac{\sum_{i=1}^n d_i^2 l_i}{(\bar{d}_p)^2 n} = 8,99 \text{ mm.} \quad (4.10)$$

La boîte en toile métallique a été remplie avec les particules et ensuite placée dans une étuve à 140°C pendant 3 heures, avant d'être insérée dans la chambre de compression. L'ensemble boîte+particules a été pesé et, tenant compte de la masse de la boîte, la masse des particules a été calculée : 19,25 grammes.

La chambre de compression a été ensuite évacuée du gaz existant à l'aide d'une pompe à vide, puis chargée avec le gaz désiré. Plusieurs cycles d'évacuation du gaz par la pompe à vide et de nouveau remplissage ont été effectués, afin de s'assurer que la chambre contenait uniquement l'espèce gazeuse voulue.

4.4 Détermination de la densité du solide

Le bilan stationnaire de matière pour un changement du volume de la chambre de compression, contenant un adsorbant et une seule espèce gazeuse, est

$$\left(V - \frac{m_s}{\rho_s}\right) c_g(P, T) + m_s q(P, T) = \text{const}, \quad (4.11)$$

où V est le volume de la chambre, c_g est la concentration du gaz et q est la concentration de la phase adsorbée. Les autres paramètres sont associés à l'adsorbant: m_s est la masse de charbon et ρ_s est la densité du solide constituant l'adsorbant.

La quantité ρ_s peut être déterminée facilement en mesurant la variation de pression $P_1(V_o + \Delta V) \rightarrow P_2(V_o)$, causée par le changement de volume, pour une compression isotherme d'un gaz parfait inerte ($q = 0$). Dans ce cas

$$\left(V_o + \Delta V - \frac{m_s}{\rho_s}\right) P_1 = \left(V_o - \frac{m_s}{\rho_s}\right) P_2, \quad (4.12)$$

$$\rho_s = \frac{m_s}{V_o - \Delta V / (P_2/P_1 - 1)}. \quad (4.13)$$

Le gaz employé a été l'hélium; en principe, si un peu d'hélium s'adsorbe dans le charbon, la quantité adsorbée est négligable à la température ambiante pour la gamme de pressions étudiée (< 4 bars).

Le tableau 4.2 montre les mesures de pression pour la même variation de volume ΔV et différentes pressions initiales P_1 . Les rapports des pressions sont en bon accord entre eux et ne montrent pas de tendance. La valeur de ρ_s obtenue, considérant la moyenne des rapports des pressions expérimentales ($\overline{P_2/P_1} = 1,337$), est

$$\rho_s = \frac{19,25 \text{ g}}{80,7 \text{ cm}^3 - 23,78 \text{ cm}^3 / (1,337 - 1)} = 1,899 \text{ g/cm}^3. \quad (4.14)$$

Cette valeur est raisonnable puisqu'elle est très proche de la densité du graphite et de la mesure grossière effectuée par le fabricant du charbon ($\approx 2 \text{ g/cm}^3$).

Tableau 4.2: Mesures expérimentales de pression pour la détermination de la densité du solide.

P_1 (bar)	0,3627	0,7514	1,1567	1,6626	2,0921	2,7068
P_2 (bar)	0,4854	1,0057	1,5416	2,2189	2,7972	3,6279
P_2/P_1	1,3383	1,3384	1,3328	1,3346	1,3370	1,3403

4.5 Détermination de l'isotherme d'adsorption du méthane sur le charbon CECA 40-5

Le mode opératoire est le suivant: tout d'abord, en utilisant la démarche décrite auparavant, on s'assure que la chambre de compression contient uniquement du méthane pur. Ensuite, le piston est reculé, le volume de la chambre étant donc de $V_0 + \Delta V$, et le méthane évacué jusqu'à ce que la pression dans la chambre atteigne une valeur minimale, environ 0,5 bars, qui permette encore une lecture précise par le capteur de pression. Après avoir fermé la vanne d'entrée du gaz et avoir atteint l'équilibre thermique, la valeur de la pression donnée par le capteur est enregistrée.

Ensuite le volume de la chambre est réduit de ΔV en déplaçant le piston. Après que la pression et la température de la chambre atteignent l'équilibre, leurs valeurs sont enregistrées.

Le piston est ensuite reculé à sa position initiale et la chambre chargée lentement avec du méthane jusqu'à ce que la pression atteigne la valeur d'équilibre qu'elle avait après la compression. Cette phase est la plus délicate de tout le processus, car l'admission de méthane doit être faite lentement et avec attention afin que la pression finale soit identique à celle qui existait après la réduction du volume de la chambre. L'ensemble du cycle est ainsi répété plusieurs fois à des valeurs croissantes de la pression d'équilibre.

Le tableau 4.3 montre les pressions et les températures d'équilibre après chaque compression. La température reste pratiquement constan-

Tableau 4.3: Mesures expérimentales de pression et température pour la détermination de l'isotherme d'équilibre du méthane sur le charbon CECA 40-5. Chaque paire (P,T) donne les valeurs d'équilibre mesurées après la réduction du volume de la chambre de compression. Avant le déplacement du piston la chambre était à la pression précédente donnée dans le tableau.

P (bar)	0,502	0,531	0,561	0,597	0,631	0,666	0,707	0,749
T (°C)	23,0	23,0	23,0	22,8	22,8	22,7	22,7	23,5
P (bar)	0,797	0,848	0,903	0,965	1,031	1,103	1,180	1,267
T (°C)	23,5	23,5	23,5	23,4	23,4	23,3	23,2	23,1
P (bar)	1,358	1,454	1,567	1,694	1,837	2,000	2,177	2,372
T (°C)	23,1	23,1	23,1	21,3	21,5	22,5	22,8	22,9
P (bar)	2,591	2,836	3,121	3,447	3,828			
T (°C)	22,9	23,0	23,0	23,1	23,1			

te, comme on peut l'observer. L'expérience est donc considérée comme isotherme à la température moyenne $T = 22,5^\circ\text{C}$.

L'équation (4.11) permet de relier les valeurs de la pression, avant et après le déplacement du piston, à la différence entre les quantités de méthane adsorbé à ces deux pressions :

$$q_2 - q_1 = \frac{(V_o + \Delta V, P_1, q_1) \rightarrow (V_o, P_2, q_2) \quad \Delta V P_1 - (V_o - m_s/\rho_s)(P_2 - P_1)}{m_s RT/M_g}. \quad (4.15)$$

Si les différences entre les quantités adsorbées avant et après chaque compression sont accumulées, alors une courbe expérimentale de

$$q(P) - q(P_{min}) \quad \text{vs} \quad P - P_{min} \quad (4.16)$$

peut être construite. Cette démarche permet de déterminer l'excès de méthane adsorbé, en fonction de la pression, par rapport à la quantité adsorbée à la pression P_{min} . Rappelons que cette pression est la pression de la chambre avant la première compression.

A première vue, cette série de mesures est incapable de fournir une vraie isotherme d'adsorption, c.-à-d. la quantité absolue adsorbée en fonction de la pression à une certaine température.

Cependant, si la valeur de P_{min} est choisi correctement alors on peut tirer avantage du fait que pour des pressions suffisamment faibles le phénomène d'adsorption obéit toujours à la loi de Henry :

$$q(P, T) = k(T)P. \quad (4.17)$$

Donc, si la valeur de P_{min} est suffisamment faible, alors un certain nombre de mesures expérimentales doivent montrer une linéarité entre les quantités $q(P) - q(P_{min})$ est $P - P_{min}$, c.-à-d.

$$q(P) - q(P_{min}) = k(P - P_{min}). \quad (4.18)$$

La valeur de la constante k peut être déterminée en sélectionnant les points expérimentaux vérifiant la linéarité et en calculant la pente de la droite par une régression des moindres carrés. Cette démarche appliquée aux premiers six points expérimentaux fournit la valeur $k = 0,0119 \text{ bar}^{-1}$.

Connaissant k , la quantité de méthane adsorbée à la pression P_{min} peut être calculée :

$$q_{min} \equiv q(P_{min}) = kP_{min}. \quad (4.19)$$

L'isotherme d'adsorption est obtenue en décalant la courbe (4.16) de P_{min} sur l'axe des pressions et de q_{min} sur l'axe des quantités adsorbées.

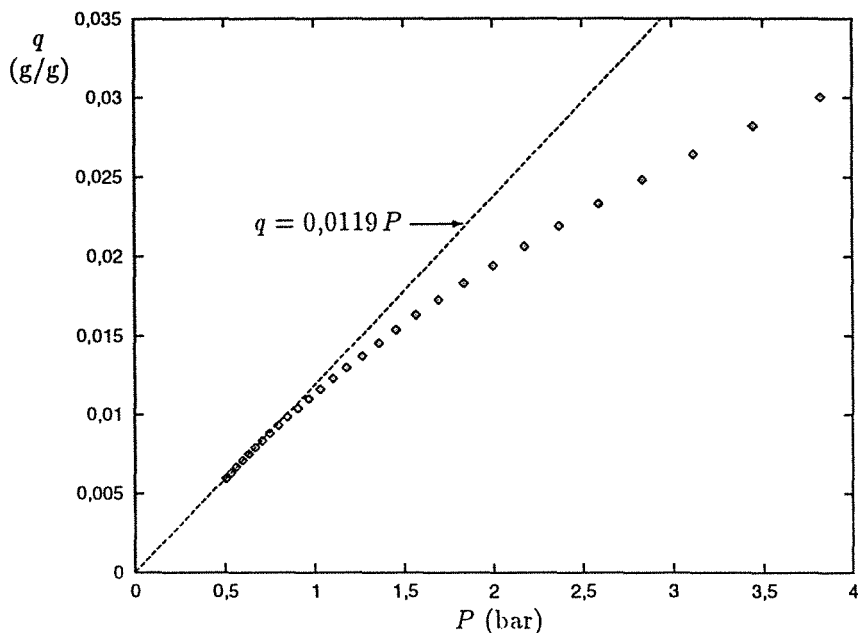


Figure 4.4: Isotherme expérimental du méthane sur le charbon CECA 40-5 à $T = 22,5^\circ\text{C}$.

Le résultat est montré sur la figure 4.4. La quantité de méthane adsorbé à la pression expérimentale maximale (3,828 bars) est $q = 0,030\text{ g/g}$. On peut comparer cette valeur à celle du charbon G216, étudié dans le chapitre 2, qui est de $0,0452\text{ g/g}$ à la même pression et température.

On peut également les comparer à des isothermes mesurées par volumétrie à des pressions inférieures à 1 bar, sur un charbon en grains CECE-acticarbon SA 1810 (voir figure 4.5). On constate que les isothermes ne sont pas strictement linéaires, y compris à des pressions bien inférieures à celles utilisées ici pour évaluer k . Néanmoins, les valeurs moyennes de la pente entre l'origine et 700 torr sont $k = 0,0084\text{ bar}^{-1}$ à 30°C et $k = 0,0136\text{ bar}^{-1}$ à 10°C , qui encadrent bien la valeur trouvée à $22,5^\circ\text{C}$.

La méthode de mesure de l'isotherme présentée a le désavantage que l'imprécision des résultats augmente à mesure que la pression augmente puisque les erreurs s'accroissent.

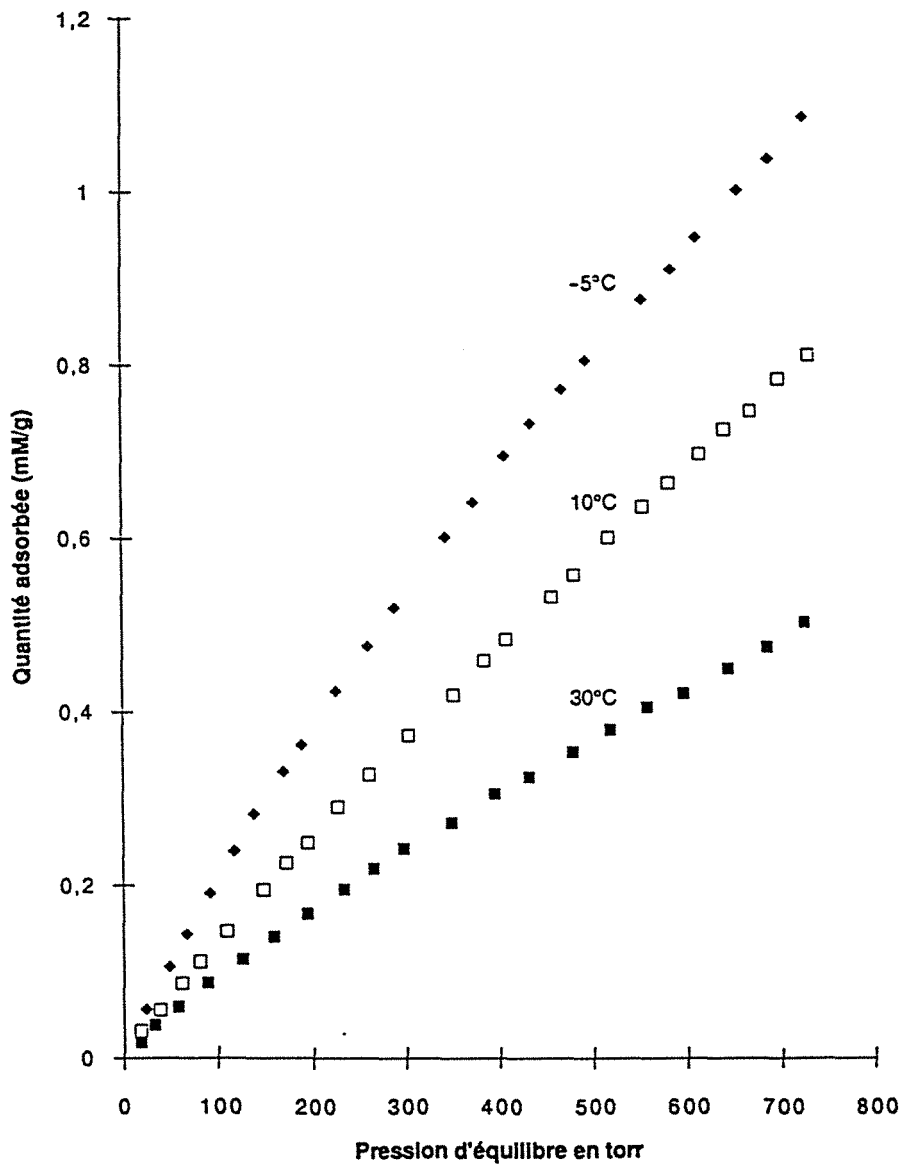


Figure 4.5: Isothermes expérimentales du méthane sur le charbon CECA Activcarbon 1810, mesurées par volumétrie.

4.6 Détermination de la porosité interne des particules d'adsorbant

La figure 4.6 montre la réponse du capteur de pression à un changement très rapide du volume de la chambre de compression contenant les particules de charbon CECA et l'hélium. La pression a été mesurée à une fréquence de 4000 hz pendant une période de 1,5 secondes. La température du lit de particules a changé de moins de 1°C pendant la compression; le processus sera donc considéré comme isotherme.

Comme première approximation, la quantité de gaz entré dans les particules pendant la montée en pression est négligée. Cette simplification est basée sur le fait que la durée de la montée en pression est beaucoup plus petite que le temps pris par celle-ci pour atteindre l'équilibre. Dans ce cas, un bilan de gaz extérieur aux particules permet de déterminer leur porosité interne ϵ_p :

$$\left(V_o + \Delta V - \frac{m_s / \rho_s}{1 - \epsilon_p} \right) P_1 = \left(V_o - \frac{m_s / \rho_s}{1 - \epsilon_p} \right) P_{max}, \quad (4.20)$$

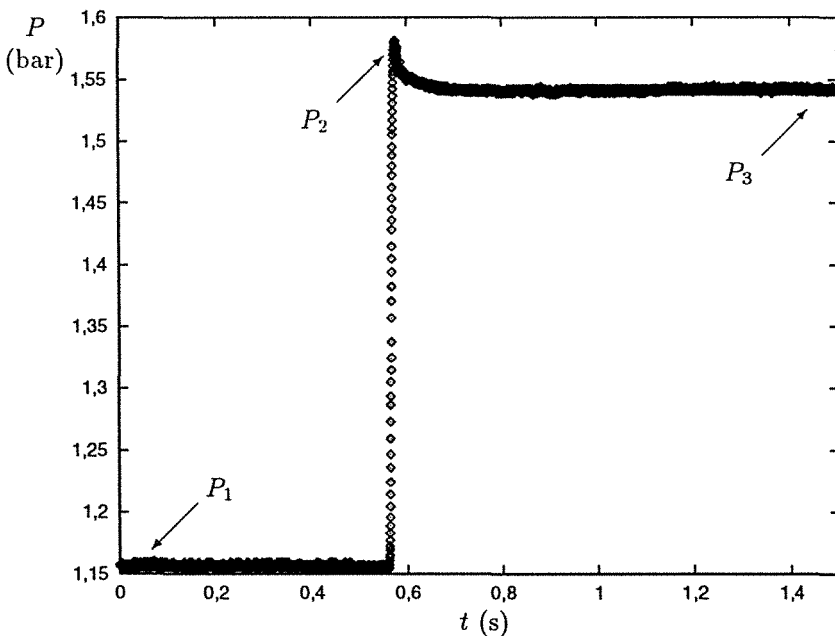


Figure 4.6: Réponse du capteur de pression à un déplacement rapide du piston. L'adsorbant est le charbon CECA 40-5; le gas est l'hélium.

$$\epsilon_p = 1 - \frac{m_s/\rho_s}{V_o - \Delta V/(P_{max}/P_1 - 1)}. \quad (4.21)$$

Dans ces équations P_1 est la pression dans la chambre avant le déplacement du piston et P_{max} est la valeur maximale de la courbe de montée en pression.

Comme la montée en pression est très rapide, il y a une erreur dans les mesures du capteur en raison de son inertie. Cette erreur peut être éliminée en tenant compte de la dynamique du capteur dans les calculs.

La dynamique du capteur est du premier ordre et, selon le fabricant, la constante de temps de l'appareil est $\tau = 1$ ms. L'équation reliant la pression réelle $P(t)$ et la valeur $P_m(t)$ reçue par l'ordinateur et convertie dans les mêmes unités, est

$$\tau \frac{dP_m}{dt} + P_m(t) = P(t). \quad (4.22)$$

Une expression analytique de la montée en pression mesurée doit être disponible pour que l'équation différentielle ci-dessus puisse être résolue. Cette courbe a été obtenue en approximant les points expérimentaux par une spline de lissage sous tension. Cette méthode combine les excellentes propriétés d'interpolation des splines habituelles avec un effet de lissage qui réduit considérablement l'erreur dans le calcul de la dérivée dP_m/dt .

La spline de lissage est comparée sur la figure 4.7 avec les points expérimentaux correspondants aux mesures du capteur ainsi que la montée réelle en pression basée sur (4.22). La pression atteint sa valeur maximale, $P_{max} = 1,5923$ bars, à $t = 0,575$ (s). La valeur de ϵ_p , donnée par (4.21), est

$$\epsilon_p = 1 - \frac{19,25/1,899}{80,7 - 23,78/(1,5923/1,1530 - 1)} = 0,45. \quad (4.23)$$

La qualité de cette mesure dépend sans doute beaucoup de la vitesse de montée en pression.

4.7 Détermination de la diffusivité effective

La partie descendante de la courbe de l'évolution de la pression correspond à l'équilibrage entre la pression à l'intérieur des particules et la pression externe. Pendant ce temps, il faut tenir compte dans le bilan matériel que la distribution de la pression à l'intérieur des particules n'est pas uniforme. Dans ce cas, le bilan matériel, à tout instant, pour

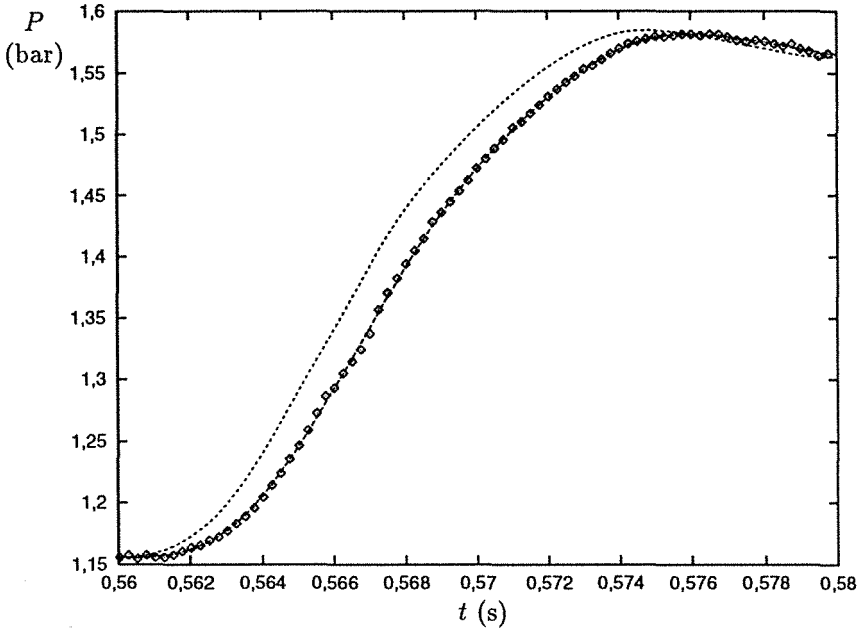


Figure 4.7: Amplification de la partie montante de la réponse du capteur de pression (points). La courbe sur les points expérimentaux est une approximation par une spline de lissage de la réponse du capteur. L'évolution réelle de la pression, obtenue par la résolution de (4.22), est donnée par la deuxième courbe en traits discontinus.

un gaz inerte s'écrit :

$$\left(V - \frac{m_s / \rho_s}{1 - \epsilon_p} \right) P + \frac{\epsilon_p m_s / \rho_s}{1 - \epsilon_p} \bar{p} = \text{const}, \quad (4.24)$$

où \bar{p} est la pression moyenne à l'intérieur des grains. Comme les particules de charbon sont cylindriques, la relation entre $\bar{p}(t)$ et le champ de pression $p(t, z, r)$ dans la particule est

$$\bar{p}(t) = \frac{4}{l_p r_p^2} \int_0^{l_p/2} \int_0^{r_p} p(t, z, r) r dr dz, \quad (4.25)$$

Le point ($z = 0, r = 0$) correspond au centre de la particule.

Si le transport du gaz à l'intérieur des grains est régi par une loi diffusionnelle, alors l'équation de continuité à l'intérieur d'une particule s'écrit :

$$\epsilon_p \frac{\partial p}{\partial t} = D_p \nabla^2 p \quad \text{pour} \quad \begin{cases} 0 \leq z \leq l_p/2 \\ 0 \leq r \leq r_p \end{cases}, \quad (4.26)$$

où D_p est la diffusivité effective du gaz. La pression p satisfait toujours les conditions aux frontières suivantes :

$$\begin{aligned} \partial p / \partial z &= 0 \quad \text{pour } z = 0, 0 \leq r \leq r_p; \\ \partial p / \partial r &= 0 \quad \text{pour } r = 0, 0 \leq z \leq l_p/2; \\ p &= P(t) \quad \text{pour } \begin{cases} z = l_p/2, 0 \leq r \leq r_p \\ r = r_p, 0 \leq z \leq l_p/2 \end{cases} \end{aligned} \quad (4.27)$$

quel que soit le comportement de la pression P externe aux particules.

Si on admet que la quantité de gaz entrée dans les particules pendant la montée en pression est négligable, alors la condition initiale de (4.26) est

$$p = P_1 \quad \text{pour } 0 \leq z \leq l_p/2, 0 \leq r \leq r_p, t = 0. \quad (4.28)$$

Rappelons que P_1 est la pression de la chambre avant le déplacement du piston. Le couplage entre p et P est fait par (4.24); la valeur de « const » dans cette équation est donnée par

$$\text{const} = \left(V_o - \Delta V - \frac{m_s}{\rho_s} \right) P_1 = \left(V_o - \frac{m_s}{\rho_s} \right) P_3, \quad (4.29)$$

où P_3 est la valeur d'équilibre de la pression à la fin de la compression (voir figure 4.6).

L'équation aux dérivées partielles (4.26), soumise aux conditions aux limites (4.27, 4.28) et couplée avec (4.24, 4.25, 4.29), a été résolue à l'aide du logiciel *PDE2D* pour plusieurs valeurs de D_p . Les courbes obtenues ont été ensuite converties en courbes de pression mesurée par le capteur de pression en utilisant l'équation de la dynamique du capteur. Dans le cas présent cette correction est superflue, sauf pour la première dizaine de points, car l'intervalle de temps jusqu'à l'équilibrage de la pression est beaucoup plus grand que la constante de temps du capteur.

La courbe obtenue par la simulation pour une valeur de $D_p = 1,125 \times 10^{-5} \text{ m}^2/\text{s}$ est comparée, sur la figure 4.8, avec les mesures expérimentales. Cette valeur de D_p minimise l'écart entre la courbe théorique et les mesures expérimentales.

4.8 Incertitudes dans les calculs

L'erreur majeure, intervenant dans la détermination des valeurs de ϵ_p et de D_p , est liée au fait que les calculs présentés ci-dessus sont basés sur l'hypothèse que la quantité de gaz qui pénètre dans les particules pendant le déplacement du piston est négligable par rapport à la quantité

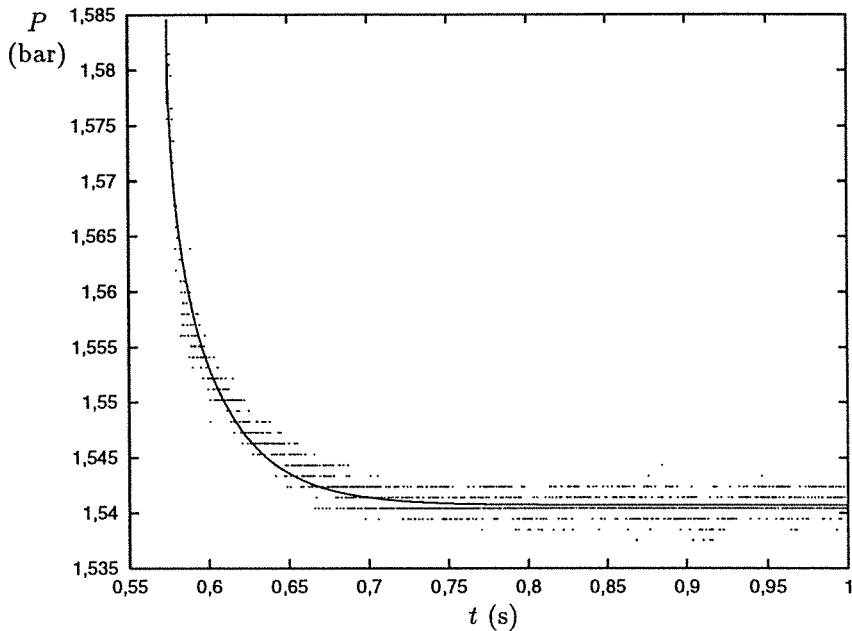


Figure 4.8: Comparaison entre la réponse du capteur de pression (points) et l'évolution de la pression donnée par le modèle diffusif pour $D_p = 1,125 \times 10^{-5} \text{ m}^2/\text{s}$.

totale de gaz qui sera entrée dans les particules après l'équilibrage des pressions. Cette supposition n'est pas strictement correcte et est très dépendante de la vitesse du déplacement du piston.

L'erreur peut être éliminée partiellement par la démarche décrite ci-dessus. Considérons d'abord uniquement la montée en pression. On doit chercher la valeur de ϵ_p qui, pour la valeur de D_p obtenue auparavant, satisfait le bilan (4.24) au point maximum de la montée en pression, si l'équation de la particule (4.26) est résolue avec la condition initiale $p = P_1$ et la pression $P(t)$ à la surface donnée par les valeurs corrigées de la montée en pression. Ensuite, pour cette nouvelle valeur de ϵ_p on cherche la valeur de D_p qui minimise l'écart entre la courbe de relaxation de la pression et les mesures expérimentales. Dans le calcul de D_p , la condition initiale sur (4.24) est le champ final de pression à l'intérieur de la particule pour lequel la valeur de ϵ_p a été retenue. La procédure est répétée jusqu'à la convergence des valeurs de ϵ_p et D_p .

La partie de l'erreur qui ne peut pas être éliminée par des calculs supplémentaires est l'incertitude du moment de l'arrêt du piston. Comme la vitesse du piston est inconnue il n'y a aucune garantie que

l'arrêt du piston coïncide avec le maximum de la courbe de la pression. Evidemment le piston ne s'arrête pas avant que la pression atteigne le maximum, mais il peut arriver qu'il s'arrête un peu plus tard si le transport du gaz à l'intérieur des particules est suffisamment rapide. Cette incertitude peut être éliminée uniquement par une augmentation de la vitesse de déplacement du piston. Cependant, l'observation de la figure 4.6 fait penser que l'arrêt du piston et le maximum de la pression doivent être très proches l'un de l'autre.

4.9 Remarques finales

Il serait intéressant de comparer les résultats obtenus ici avec des valeurs obtenues par d'autres méthodes. Malheureusement, les contraintes de temps ont empêché la réalisation des mesures permettant d'effectuer ces comparaisons.

Notons que le charbon utilisé est loin d'être adapté aux potentialités du dispositif proposé car la cinétique de transport du gaz dans cet adsorbant est très rapide. De plus, la géométrie de l'adsorbant exige un raisonnement en deux dimensions, pour des calculs précis, puisque le diamètre et la longueur des particules ont le même ordre de grandeur.

Pour des adsorbants ayant des résistances diffusionnelles significatives il est possible de simuler un changement du volume de la chambre qui, en pratique, peut être considéré « instantané ». Dans ce cas la porosité de l'adsorbant peut être calculée avec sûreté, indépendamment de la détermination de D_p . Le processus pour l'obtention de la valeur de D_p devient aussi plus simple et précis.

Pour simplifier les calculs, la détermination de la diffusivité effective a concerné un gaz inerte. Si l'isotherme d'adsorption est connue alors le même raisonnement peut être appliqué à la détermination de la diffusivité effective d'un gaz adsorbable. Dans ce cas, (4.24) doit être remplacée par

$$\left(V - \frac{m_s/\rho_s}{1 - \epsilon_p} \right) P + \frac{\epsilon_p m_s/\rho_s}{1 - \epsilon_p} \bar{p} + (m_s RT/M_g) \bar{q} = \text{const} \quad (4.30)$$

et l'équation de conservation à l'intérieur d'une particule devient :

$$\epsilon_p \frac{\partial p}{\partial t} + \frac{(1 - \epsilon_p) \rho_s RT}{M_g} \frac{\partial q(p)}{\partial t} = D_p \nabla^2 p \quad \text{pour} \quad \begin{cases} 0 \leq z \leq l_p/2 \\ 0 \leq r \leq r_p \end{cases}, \quad (4.31)$$

Aussi, la possibilité de contrôler la température de la chambre augmenterait considérablement l'intérêt de ce type d'appareil.

Nomenclature

c_g	Concentration massique du gaz, kg m^{-3} .
d_p	Diamètre des particules d'adsorbant, 4,97 mm.
D_p	Diffusivité effective, m^2s^{-1} .
k	Constante de Henry, bar^{-1} .
l_p	Longueur des particules d'adsorbant, 8,99 mm.
M_g	Masse molaire du gaz, 16,04 g mol^{-1} .
m_s	Masse d'adsorbant, 19,25 g.
p	Pression à l'intérieur d'une particule, bar.
P	Pression du gaz externe aux particules, bar.
P_m	Lecture de la pression fournie par la capteur, bar.
q	Concentration de la phase adsorbée, g g^{-1} .
r	Coordonnée radiale de la particule, m.
R	Rayon interne du cylindre, 15,95 mm.
t	Temps, s.
T	Température du lit de particules, °C.
V	Volume de la chambre de compression, cm^3 .
V_c	Volume d'étalonnage, 24,40 cm^3 .
V_o	Volume minimal de la chambre de compression, 80,7 cm^3 .
x	Position du piston, mm.
z	Coordonnée axiale de la particule, m.

Lettres grecques

ΔV	Volume déplacé par le piston, 23,78 cm^3 .
Δx	Distance parcourue par le piston, 29,75 mm.
ϵ_p	Porosité interne de l'adsorbant.
ρ_s	Densité du solide qui compose l'adsorbant, g cm^{-3} .
τ	Constante de temps du capteur, 1 ms.

Indices

- 1 Valeur d'équilibre avant la compression.
- 2 Valeur d'équilibre après la compression.
- Moyenne sur le volume d'une particule.

Chapitre 5

Le code PDE2D

Le logiciel *PDE2D* est un code conçu par l'auteur pour la résolution numérique des systèmes d'équations paraboliques aux dérivées partielles (EDP) ayant deux coordonnées spatiales, associés aux problèmes de transport et transferts.

Ce logiciel permet de libérer l'utilisateur de la plupart des tâches nécessaires pour la résolution de ce type de problèmes. Son intérêt réside dans la réduction considérable du temps de développement de chaque solution, car l'effort demandé à l'utilisateur n'est guère plus que la simple définition des équations et des conditions aux limites. La contrepartie est une certaine perte de performance par rapport à un programme spécialisé utilisant la même approche de résolution et optimisé pour le problème en question.

La méthodologie adoptée dans *PDE2D* suit l'approche de la *méthode numérique des lignes* (Schiesser, 1991), qui peut être représentée par un processus ayant deux étapes.

D'abord, en utilisant un schéma de discrétisation approprié, les équations paraboliques sont remplacées par un grand système différentiel ordinaire. Il y a plusieurs choix pour la discrétisation, les méthodes les plus habituelles étant les différences finies, les éléments finis, les volumes finis (ou volumes de contrôle) et les méthodes spectrales.

Dans la deuxième étape, le système différentiel ordinaire est résolu par une méthode adaptée aux équations raides,¹ avec un traitement convenable des grands problèmes algébriques épars rencontrés pendant le processus de résolution. La méthode d'intégration est généralement implicite pour des questions de stabilité numérique.

¹*Stiff*, en anglais.

La désignation *méthode des lignes* a été créée pour différencier l'approche décrite ci-dessus, où la discrétisation spatiale et l'intégration dans le temps sont indépendantes l'une de l'autre, d'autres méthodes où il y a un couplage des deux phases. Un exemple de cette deuxième approche est la méthode de Lax-Wendroff (Lax & Wendroff 1960, 1964) pour la résolution des systèmes hyperboliques. En fait, la méthode des lignes est beaucoup plus ancienne que son nom, celui-ci étant associé à l'apparition de codes très efficaces pour la résolution des systèmes différentiels raides.

5.1 Le système générique d'équations

Le système EDP générique susceptible d'être résolu par PDE2D a la forme vectorielle suivante :

$$\mathbf{f}(t, x, y, \underline{\phi}, \underline{\phi}', \mathbf{u}) + \nabla \cdot \mathbf{u}(t, x, y, \underline{\phi}, \nabla \underline{\phi}) = 0 \quad \text{dans } \Omega \quad \text{pour } t \geq 0; \quad (5.1)$$

$$\underline{\phi}(t_0, x, y) = \underline{\phi}_0(x, y), \quad \underline{\phi}'(t_0, x, y) = \underline{\phi}'_0(x, y) \quad \text{dans } \Omega, \quad (5.2)$$

où $\mathbf{u} = u_x \mathbf{e}_x + u_y \mathbf{e}_y$ dénote les vecteurs de flux, x et y représentent des coordonnées spatiales générales et $\underline{\phi}$ est un vecteur de dimension n qui contient les variables dépendantes, n étant le nombre d'équations qui composent le système. Le symbole ' représente la dérivation par rapport au temps. Les conditions initiales (5.2) doivent être compatibles avec (5.1), c.-à-d.,

$$\mathbf{f}(t_0, x, y, \underline{\phi}_0, \underline{\phi}'_0, \mathbf{u}_0) + \nabla \cdot \mathbf{u}(t_0, x, y, \underline{\phi}_0, \nabla \underline{\phi}_0) = 0 \quad \text{dans } \Omega. \quad (5.3)$$

PDE2D réussit à traiter la plupart des conditions frontières (Dirichlet ou von Neuman), celles-ci étant définies en divisant le domaine Ω en plusieurs zones non superposées (disons $\partial\Omega_i, i = 1, \dots, m$), chacune ayant des conditions mixtes du type

$$w^k(i)(t, x, y, \underline{\phi}, \underline{\phi}') = 0 \quad \text{ou bien} \quad \mathbf{n}(i) \cdot \mathbf{u}^k = w^k(i)(t, x, y, \underline{\phi}, \underline{\phi}') \\ \text{en } \partial\Omega_i, \quad k = 1, \dots, n, \quad (5.4)$$

où $\mathbf{n}(i)$ est le vecteur unité normal à chaque point de la surface $\partial\Omega_i$.

Comme exemple, considérons le problème du chapitre 2, celui du stockage de méthane dans un réservoir cylindrique. Dans le modèle d'équilibre les variables dépendantes sont la pression et la température du système, $\underline{\phi} = (P, T)$. Les composantes du vecteur \mathbf{f} et les deux vecteurs de flux sont

$$\text{eq. (2.5)} : f^1 = \left(\epsilon_t \frac{\partial c}{\partial P} + \rho_b \frac{\partial q}{\partial P} \right) P' + \left(\epsilon_t \frac{\partial c}{\partial T} + \rho_b \frac{\partial q}{\partial T} \right) T', \quad \mathbf{u}^1 = c\mathbf{v};$$

Tableau 5.1: Définition des conditions frontières du modèle d'équilibre, développé dans le chapitre 2, par le protocole de PDE2D.

Zone	Frontière	Conditions
orifice	$\partial\Omega_1 \quad z = 0, 0 \leq r \leq R_i$	$w^1(1) = P - P_{ext} = 0$ $u_z^2 = w^2(1) = cv_z C_{pg} T^*$
face avant	$\partial\Omega_2 \quad z = 0, R_i \leq r \leq R_o$	$u_z^1 = w^1(2) = 0$ $u_z^2 = w^2(2) = h_w(T_w - T)$
paroi latérale	$\partial\Omega_3 \quad 0 \leq z \leq L, r = R_o$	$u_r^1 = w^1(3) = 0$ $u_r^2 = w^2(3) = h_w(T - T_w)$
face arrière	$\partial\Omega_4 \quad z = L, 0 \leq r \leq R_o$	$u_z^1 = w^1(4) = 0$ $u_z^2 = w^2(4) = h_w(T - T_w)$
axe de symétrie	$\partial\Omega_5 \quad 0 \leq z \leq L, r = 0$	$u_r^1 = w^1(5) = 0$ $u_r^2 = w^2(5) = 0$

$$\text{eq. (2.12)} : f^2 = C_{pg} T f^1 + \left(\rho_b C_{ps} + C_{pg} (\epsilon_t c + \rho_b q) \right) T' \quad (5.5)$$

$$- \epsilon_t P' + \rho_b \Delta H \left(\frac{\partial q}{\partial P} P' + \frac{\partial q}{\partial T} T' \right), \quad \mathbf{u}^2 = C_{pg} T \mathbf{c} \mathbf{v} - \lambda_e \nabla T.$$

Les différentes conditions frontières conduisent à la division du domaine, $\Omega = \{0 \leq z \leq L, 0 \leq r \leq R_o\}$, en cinq zones: orifice, face avant excluant l'ouverture, paroi latérale, face arrière et axe longitudinal de symétrie. La division du domaine, mise sous la forme de (5.4), est résumée dans le tableau 5.1.

5.2 Discrétisation spatiale

La discrétisation spatiale est basée sur la méthode classique des volumes de contrôle (Patankar, 1980), qui est bien adaptée aux problèmes conservatifs.

L'étape de discrétisation s'initie par la division du domaine spatial en volumes de contrôle (VC), chaque volume étant associé à un point du maillage défini par l'utilisateur. La spécification du maillage 2D consiste dans le nombre et les coordonnées des points de discrétisation dans les deux directions spatiales, $x_i (i = 1, \dots, M)$ et $y_j (j = 1, \dots, N)$. Les faces de chaque VC sont localisées à mi-chemin entre le point central du VC et ses points voisins. Ce choix de mise en place des faces, crée des moitiés

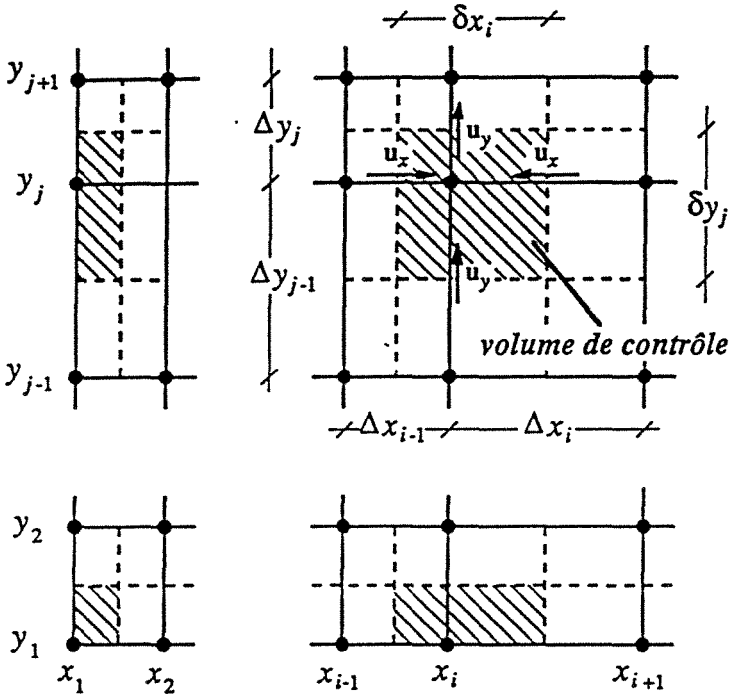


Figure 5.1: Diagramme schématique du maillage bidimensionnel.

de VC dans les frontières du domaine et des quarts de VC dans les coins du domaine. Ceci est illustré sur la figure 5.1.

En raison de sa forme *conservative*,² l'intégration de (5.1) sur le volume de contrôle associé au point (x_i, y_j) fournit une relation entre les flux normaux aux faces :

$$r_{i,j} \equiv (Vf)_{i,j} + (A^x \mathbf{u}_x)_{i+1/2,j} + (A^y \mathbf{u}_y)_{i,j+1/2} - (A^x \mathbf{u}_x)_{i-1/2,j} - (A^y \mathbf{u}_y)_{i,j-1/2} = 0, \quad (5.6)$$

où $V_{i,j}$ est le volume de la zone hachurée et les A représentent l'aire des faces. Les indices indiquent l'endroit où les quantités sont évaluées. En (5.6) on considère que la valeur de f au point (i, j) prévaut sur tout le volume de contrôle.

²Jusqu'à présent, l'expérience indique que les discrétisations des systèmes sous forme conservative donnent *généralement* des résultats plus précis (Roache, 1985). Cette formulation oblige les termes de flux à être groupés complètement à l'intérieur de l'opérateur divergence. Comme exemple, considérons le cas du bilan de conservation de la propriété ϕ dans un écoulement incompressible et purement convectif. La formulation conservative s'exprime sous la forme $\partial\phi/\partial t + \nabla \cdot (\mathbf{v}\phi) = 0$. Si on tient compte de l'équation de continuité ($\nabla \cdot \mathbf{v} = 0$), on obtient la forme non conservative associée: $\partial\phi/\partial t + \mathbf{v} \cdot \nabla\phi = 0$.

Si la condition frontière de l'équation k du système EDP est du type Dirichlet dans une partie de la frontière, par exemple dans $\partial\Omega_m$, alors la composante r^k de \mathbf{r} dans (5.6) est remplacée par

$$r_{i,j}^k \equiv w^k(m)(t, x_i, y_j, \underline{\phi}_{i,j}, \underline{\phi}'_{i,j}) = 0 \quad \text{pour } (x_i, y_j) \in \partial\Omega_m. \quad (5.7)$$

Par contre, dans le cas d'une condition frontière du type von Neuman, la composante normale du flux à la frontière est remplacée par le terme $w^k(m)(t, x, y, \underline{\phi}, \underline{\phi}')$. Par exemple, si le point (x_1, y_j) appartient à $\partial\Omega_m$, alors on a

$$r_{1,j}^k \equiv (Vf^k)_{1,j} + (A^x u_x^k)_{3/2,j} + (A^y u_y^k)_{1,j+1/2} - (A^x)_{1,j} w^k(m)(t, x_1, y_j, \underline{\phi}_{1,j}, \underline{\phi}'_{1,j}) - (A^y u_y^k)_{1,j-1/2} = 0. \quad (5.8)$$

La sommation de (5.6) pour tous les points du maillage donne

$$\sum_{i=1}^M \sum_{j=1}^N (Vf)_{i,j} + \sum_{j=1}^N \left((A^x \mathbf{u}_x)_{M,j} - (A^x \mathbf{u}_x)_{1,j} \right) + \sum_{i=1}^M \left((A^y \mathbf{u}_y)_{i,N} - (A^y \mathbf{u}_y)_{i,1} \right) = 0, \quad (5.9)$$

V , A^x et A^y vérifiant

$$\sum_{i=1}^M \sum_{j=1}^N V_{i,j} = \text{volume de } \Omega \quad \text{et} \quad \sum_{j=1}^N (A_{1,j}^x + A_{M,j}^x) + \sum_{i=1}^M (A_{i,1}^y + A_{i,N}^y) = \text{aire de } \partial\Omega. \quad (5.10)$$

Donc, la formulation des volumes de contrôle satisfait le bilan global de (5.1),

$$\iint_{\Omega} \mathbf{f} \, d\Omega + \int_{\partial\Omega} \mathbf{n} \cdot \mathbf{u} \, d(\partial\Omega) = 0, \quad (5.11)$$

avec la même précision que le bilan (5.6) pour chaque point du maillage. Cette particularité est une des caractéristiques de la méthode des volumes de contrôle qui la rend robuste.

Les valeurs de V , A^x et A^y dépendent du système de coordonnées utilisé. Actuellement, *PDE2D* calcule automatiquement ces quantités pour les trois systèmes de coordonnées orthogonales spécifiés dans le tableau 5.2. Pour être bref, l'information présentée dans le tableau est donnée seulement pour les points intérieurs du maillage. Il y a une option dans le code permettant à l'utilisateur de calculer lui même toutes ces quantités.

Les flux en (5.6) sont discrétisés par des différences finies centrées de deuxième ordre. Par exemple, le terme $(\mathbf{u}_x)_{i+1/2,j}$ est approximé par

$$\mathbf{u}_x \left(t, x_{i+1/2}, y_j, \frac{\phi_{i,j} + \phi_{i+1,j}}{2}, \frac{\phi_{i+1,j} - \phi_{i,j}}{\Delta x_i} \mathbf{e}_x + (\underline{\phi}_y)_{i+1/2,j} \mathbf{e}_y \right), \quad (5.12)$$

Tableau 5.2: *Systèmes de coordonnées orthogonales traités automatiquement par PDE2D.*

Système	Coords.	$V_{i,j}$	$A_{i+1/2,j}^x$	$A_{i,j+1/2}^y$
Cartésien	(x, y)	$\delta x_i \delta y_j$	δy_j	δx_i
Cylindrique axi-symétrique	(z, r)	$\delta z_i (r_{j+1/2}^2 - r_{j-1/2}^2)$	$r_{j+1/2}^2 - r_{j-1/2}^2$	$2r_{j+1/2} \delta z_i$
Cylindrique bidimensionnel	(r, θ)	$\delta \theta_j (r_{i+1/2}^2 - r_{i-1/2}^2)$	$2\delta \theta_j r_{i+1/2}$	δr_i

$$(\phi_y)_{i+1/2,j} = \frac{(\Delta y_{j-1}/\Delta y_j)(\phi_{i,j+1} - \phi_{i,j}) - (\Delta y_j/\Delta y_{j-1})(\phi_{i,j} - \phi_{i,j-1})}{\Delta y_{j-1} + \Delta y_j} \quad (5.13)$$

5.3 Intégration dans le temps

Dans le cas général, le système (5.6), qui peut être réécrit sous la forme

$$\begin{aligned} \mathbf{r}(t, \underline{\phi}, \underline{\phi}') &= 0 \\ \underline{\phi}(t_0) &= \underline{\phi}_0 \\ \underline{\phi}'(t_0) &= \underline{\phi}'_0, \end{aligned} \quad (5.14)$$

est un système raide mixte d'équations algébriques et d'équations différentielles ordinaires (EDO). Dans *PDE2D* il est résolu par un intégrateur numérique basé sur le code *DASSL* de Petzold (1983). En (5.14), $\underline{\phi}$ et $\underline{\phi}'$ doivent être vus comme étant des vecteurs de dimension $n \times M \times N$, contenant les valeurs des variables dépendantes et de ses dérivées par rapport au temps aux points du maillage.

Les équations algébriques apparaissent quand le système EDP contient des contraintes algébriques, dans la plupart des cas liées aux conditions aux limites. (Mais pas forcément: citons par exemple la condition d'incompressibilité, $\nabla \cdot \mathbf{v} = 0$, qui après discrétisation donne une équation algébrique pour chaque point du maillage.)

L'idée d'utiliser les méthodes développées pour l'intégration numérique des équations différentielles ordinaires dans la résolution des systèmes mixtes d'équations différentielles/algébriques (EDA) a été proposée au départ par Gear (1971). L'approche consiste à remplacer la dérivée en (5.14) par une différence finie en arrière et à résoudre le système résultant par une méthode de Newton.

DASSL est un code conçu par Petzold (1983) pour la résolution numérique des systèmes EDA du type (5.14), qui utilise une mise en

œuvre, avec pas de temps et ordre variables, des *formules de différentiation en arrière* (FDA) avec le *coefficient principal fixe* (Jackson et Sacks-Davis, 1980). A chaque pas, *DASSL* choisit l'ordre de l'intégration et le pas de temps, basés sur le comportement de la solution, et remplace la dérivée par la FDA d'ordre $k \leq 5$. Si $\underline{\phi}_{n-i+1}$ représente les approximations à la vraie solution $\underline{\phi}(t_{n-i})$ pour $i = 1, \dots, k$, alors le système (5.14) devient

$$\mathbf{r} \left(t_{n+1}, \underline{\phi}_{n+1}, \frac{\alpha_0 \underline{\phi}_{n+1} + \sum_{i=1}^k \alpha_i \underline{\phi}_{n-i+1}}{h_{n+1}} \right) = 0, \quad (5.15)$$

où $h_{n+1} = t_{n+1} - t_n$ et les α_i sont les coefficients de la FDA.

Dans *PDE2D*, deux autres schémas d'intégration ont été inclus, ceux-ci étant implémentés sans aucun contrôle de l'erreur de troncature, c.-à-d. le pas de temps est seulement contrôlé par l'utilisateur. Le premier schéma est la *règle du mi-point*,

$$\mathbf{r} \left(t_{n+1/2}, \frac{\underline{\phi}_n + \underline{\phi}_{n+1}}{2}, \frac{\underline{\phi}_{n+1} - \underline{\phi}_n}{h_{n+1}} \right) = 0, \quad (5.16)$$

qui est une méthode de deuxième ordre. *DASSL* a été conçu pour résoudre les systèmes EDA d'*index*³ zero ou un; si l'*index* est supérieur les estimations de l'erreur de troncature sont fausses et *DASSL* peut donner des résultats imprécis ou bien choisir des pas de temps beaucoup plus petits que nécessaire. Dans ce cas, l'utilisation d'une méthode d'ordre basse, avec un contrôle minimal du pas de temps par l'utilisateur, est peut être la solution la plus simple pour ce problème.

Le deuxième schéma est tout simplement la FDA d'ordre 1,

$$\mathbf{r} \left(t_{n+1}, \underline{\phi}_{n+1}, \frac{\underline{\phi}_{n+1} - \underline{\phi}_n}{h_{n+1}} \right) = 0, \quad (5.17)$$

connue aussi comme la *méthode implicite d'Euler*. Il faut remarquer que la FDA d'ordre 1 est utilisée souvent par *DASSL* dans l'intégration; en particulier, pour le premier pas de temps *DASSL* est obligé d'utiliser cette méthode car il ne dispose d'aucune information passée sur la solution. La méthode implicite d'Euler avec pas de temps fixe est utile pour l'obtention de solutions d'état stationnaire avec *PDE2D*; dans ce cas le pas de temps fonctionne comme un paramètre de relaxation.

³Le concept de l'*index* d'un système EDA est difficile à expliquer en quelques mots, et l'auteur pense qu'il est hors de la compétence de cet ouvrage. Le lecteur plus curieux peut consulter Brenan *et al.* (1989) pour une explication détaillée du sujet comme du niveau actuel de la recherche portant sur la résolution numérique des systèmes EDA.

5.4 Résolution du système non linéaire

Pour simplifier la notation, (5.15) est réécrite comme

$$\mathbf{r}(t, \underline{\phi}, \alpha \underline{\phi} + \underline{\beta}) = 0, \quad (5.18)$$

où $\alpha = \alpha_0/h_{n+1}$ est une constante qui change chaque fois que le pas de temps ou l'ordre changent et $\underline{\beta} = (\sum_{i=1}^k \alpha_i \underline{\phi}_{n-i+1})/h_{n+1}$ est un vecteur qui reste constant pendant la résolution de (5.18). Dans cette équation toutes les variables sont calculées à t_{n+1} . Ce système est résolu par une méthode de Newton, donnée par

$$\underline{\phi}^{(m+1)} = \underline{\phi}^{(m)} - G^{-1} \mathbf{r}(t, \alpha \underline{\phi}^{(m)} + \underline{\beta}), \quad (5.19)$$

où l'indice m représente le niveau de l'itération et G est la matrice d'itération,

$$G = \frac{\partial \mathbf{r}}{\partial \underline{\phi}} + \alpha \frac{\partial \mathbf{r}}{\partial \underline{\phi}'}. \quad (5.20)$$

L'estimation initiale $\underline{\phi}^{(0)}$ de la solution, est obtenue en évaluant le *polynôme de prédiction* $\mathbf{w}_{n+1}^P(t)$ à l'instant t_{n+1} ,

$$\underline{\phi}^{(0)} = \mathbf{w}_{n+1}^P(t_{n+1}). \quad (5.21)$$

Le polynôme de prédiction $\mathbf{w}_{n+1}^P(t)$ est le polynôme qui interpole $\underline{\phi}_{n-i}$ aux derniers $k + 1$ temps,

$$\mathbf{w}_{n+1}^P(t_{n-i}) = \underline{\phi}_{n-i}, \quad i = 0, 1, \dots, k. \quad (5.22)$$

Pour résoudre le système linéaire (5.19), *DASSL* décompose la matrice G en un produit de deux matrices triangulaires, l'une supérieure et l'autre inférieure, $G = LU$, la solution étant obtenue en deux pas :

$$\begin{aligned} Ls &= -\mathbf{r}^{(m)} \\ U\underline{\delta}^{(m+1)} &= \mathbf{s}, \end{aligned} \quad (5.23)$$

ou $\underline{\delta}^{(m+1)} = \underline{\phi}^{(m+1)} - \underline{\phi}^{(m)}$ et $\mathbf{r}^{(m)} = \mathbf{r}(t, \underline{\phi}^{(m)}, \alpha \underline{\phi}^{(m)} + \underline{\beta})$. Dans *DASSL*, la matrice G peut être dense ou avoir une structure en bande; la décomposition de G et la résolution de (5.23) sont exécutées par des sous-programmes de la bibliothèque *LINPACK* (Dongarra *et al.*, 1979).

Dans beaucoup d'applications, et spécialement quand le système à résoudre est grand (ce qui est le cas pour la plupart des systèmes EDA résultant de la méthode des lignes), les coûts du calcul et de la décomposition de G dominent les coûts de l'intégration. Souvent, la matrice G change très peu pendant plusieurs pas de temps. Il est alors

souhaitable d'utiliser l'ancienne matrice d'itération dans (5.19), au lieu de réévaluer la matrice à chaque pas de temps. Donc, si \hat{G} est la matrice qui a été retenue de l'ancien pas de temps, alors l'itération qui est utilisée réellement, est

$$\underline{\phi}^{(m+1)} = \underline{\phi}^{(m)} - \hat{G}^{-1} \mathbf{r}(t, \underline{\phi}^{(m)}, \alpha \underline{\phi}^{(m)} + \underline{\beta}). \quad (5.24)$$

Tant que \hat{G} est proche de G , (5.24) convergera à une vitesse adéquate permettant la résolution de l'équation de correction.

5.5 La matrice d'itération dans PDE2D

La discrétisation utilisée dans la formulation des volumes de contrôle établit un rapport entre chaque point du maillage et les 8 points voisins qui l'entourent. Quand un schéma ordonné de numérotage des points du maillage est adopté, par exemple la séquence

$$(x_1, y_1), \dots, (x_M, y_1), \dots, (x_1, y_N), \dots, (x_M, y_N), \quad (5.25)$$

$$\underline{\phi} = (\underline{\phi}_{1,1}, \dots, \underline{\phi}_{M,1}, \dots, \underbrace{\underline{\phi}_{i,j}}, \dots, \underline{\phi}_{1,N}, \dots, \underline{\phi}_{M,N}), \quad (5.26)$$

$$(\phi_{i,j}^1, \dots, \phi_{i,j}^n)$$

$$\mathbf{r} = (\mathbf{r}_{1,1}, \dots, \mathbf{r}_{M,1}, \dots, \underbrace{\mathbf{r}_{i,j}}, \dots, \mathbf{r}_{1,N}, \dots, \mathbf{r}_{M,N}), \quad (5.27)$$

$$(r_{i,j}^1, \dots, r_{i,j}^n)$$

alors la matrice G a la forme représentée sur la figure 5.2. Dans ce cas (5.19) ou (5.24) correspondent à un système de n équations pour chaque point du maillage du type

$$G_{i,j}^{sw} \underline{\phi}_{i-1,j-1} + G_{i,j}^s \underline{\phi}_{i,j-1} + G_{i,j}^{se} \underline{\phi}_{i+1,j-1} + G_{i,j}^w \underline{\phi}_{i-1,j} + G_{i,j}^p \underline{\phi}_{i,j} \\ + G_{i,j}^e \underline{\phi}_{i+1,j} + G_{i,j}^{nw} \underline{\phi}_{i-1,j+1} + G_{i,j}^n \underline{\phi}_{i,j+1} + G_{i,j}^{ne} \underline{\phi}_{i+1,j+1} = \text{const}_{i,j}. \quad (5.28)$$

L'indice i, j est référé à la localisation dans le maillage plutôt qu'à la désignation matricielle habituelle de ligne-colonne. Les éléments non nuls de G sont des matrices carrées de dimension n , ayant la signification suivante :

$$G_{i,j}^{sw} = \frac{\partial \mathbf{r}_{i,j}}{\partial \underline{\phi}_{i-1,j-1}}, \quad G_{i,j}^s = \frac{\partial \mathbf{r}_{i,j}}{\partial \underline{\phi}_{i,j-1}}, \quad G_{i,j}^{se} = \frac{\partial \mathbf{r}_{i,j}}{\partial \underline{\phi}_{i+1,j-1}}, \quad (5.29)$$

$$G_{i,j}^w = \frac{\partial \mathbf{r}_{i,j}}{\partial \underline{\phi}_{i-1,j}}, \quad G_{i,j}^p = \frac{\partial \mathbf{r}_{i,j}}{\partial \underline{\phi}_{i,j}} + \alpha \frac{\partial \mathbf{r}}{\partial \underline{\phi}'_{i,j}}, \quad G_{i,j}^e = \frac{\partial \mathbf{r}_{i,j}}{\partial \underline{\phi}_{i+1,j}}, \quad (5.30)$$

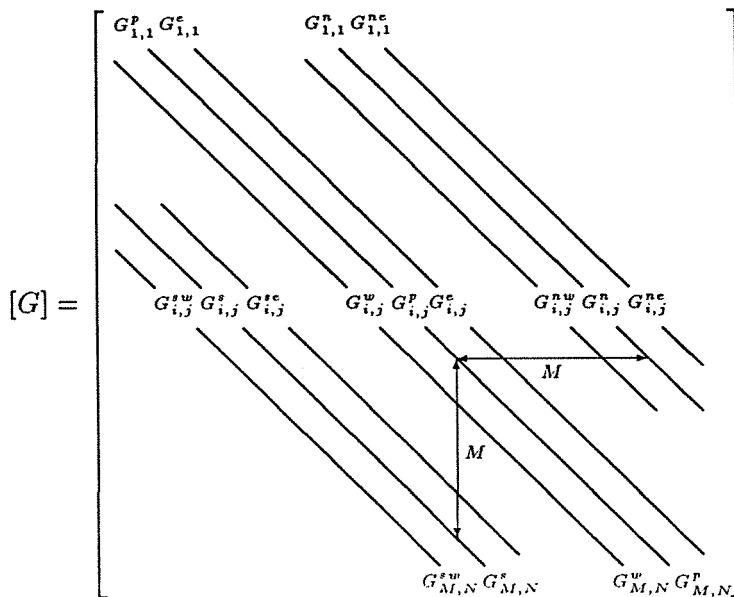


Figure 5.2: Matrice des coefficients pour la formulation de 9 points.

$$G_{i,j}^{nw} = \frac{\partial \mathbf{r}_{i,j}}{\partial \phi_{i-1,j+1}}, \quad G_{i,j}^n = \frac{\partial \mathbf{r}_{i,j}}{\partial \phi_{i,j+1}}, \quad G_{i,j}^{ne} = \frac{\partial \mathbf{r}_{i,j}}{\partial \phi_{i+1,j+1}}. \quad (5.31)$$

Comme exemple, on détaille l'élément $G_{i,j}^p$:

$$G_{i,j}^p = \begin{bmatrix} \left(\frac{\partial r_{i,j}^1}{\partial \phi_{i,j}^1} + \alpha \frac{\partial r_{i,j}^1}{\partial \phi_{i,j}^1} \right) & \cdots & \left(\frac{\partial r_{i,j}^1}{\partial \phi_{i,j}^n} + \alpha \frac{\partial r_{i,j}^1}{\partial \phi_{i,j}^n} \right) \\ \vdots & & \vdots \\ \left(\frac{\partial r_{i,j}^n}{\partial \phi_{i,j}^1} + \alpha \frac{\partial r_{i,j}^n}{\partial \phi_{i,j}^1} \right) & \cdots & \left(\frac{\partial r_{i,j}^n}{\partial \phi_{i,j}^n} + \alpha \frac{\partial r_{i,j}^n}{\partial \phi_{i,j}^n} \right) \end{bmatrix}. \quad (5.32)$$

5.5.1 Le calcul numérique de G

Le calcul de la matrice G est fait automatiquement par *PDE2D* en remplaçant les dérivées partielles par des différences finies. Cette approche a deux avantages: elle demande moins d'effort à l'utilisateur et permet de changer de schéma de discrétisation sans qu'il soit nécessaire de réécrire la partie du code responsable du calcul de G . Evidemment, tous les schémas de discrétisation utilisés doivent être basés sur des molécules numériques de 5 ou 9 points, afin de conserver la structure représentée dans la figure 5.2.

La dérivée partielle de la composante l du résidu \mathbf{r} au point (x_i, y_j) du maillage, par rapport à la valeur de la variable dépendante $\underline{\phi}^k$ au même point du maillage, est approximée par

$$\frac{\partial r_{i,j}^l}{\partial \phi_{i,j}^k} \approx \frac{r^l(t, \underline{\phi} + \delta \phi_{i,j}^k \mathbf{e}_{i,j}^k, \alpha(\underline{\phi} + \delta \phi_{i,j}^k \mathbf{e}_{i,j}^k) + \underline{\beta}) - r^l(t, \underline{\phi}, \alpha \underline{\phi} + \underline{\beta})}{\delta \phi_{i,j}^k}, \quad (5.33)$$

où $\mathbf{e}_{i,j}^k$ est le vecteur unitaire avec toutes les composantes nulles sauf la composante $e_{i,j}^k$. Chaque incrément $\delta \phi_{i,j}^k$ est calculé par

$$\delta \phi_{i,j}^k = \text{signe}(h \phi_{i,j}^k) \max(|\phi_{i,j}^k|, |h \phi_{i,j}^k|, \text{WT}_{i,j}^k) \sqrt{u}, \quad (5.34)$$

où $\text{WT}_{i,j}^k = \text{ATOL} + \text{RTOL} |\phi_{i,j}^k|$ est la composante du vecteur des poids utilisé dans le calcul de la norme, ATOL et RTOL étant les erreurs absolues et relatives spécifiées par l'utilisateur; u est l'erreur d'arrondi de la machine. Le lecteur peut consulter Brenan *et al.* (1989) pour plus de détails sur l'origine de (5.34).

La structure particulière de la matrice G permet de déterminer tous ses éléments non nuls avec $9n + 1$ calculs du vecteur résidu \mathbf{r} . Tous les éléments, séparés entre eux par deux lignes et 2 colonnes, sont perturbés simultanément. L'algorithme est présenté, sous une forme condensée, afin de clarifier un peu cette idée.

▷ calculer le résidu sans perturbation des variables.

pour $k = 1$ à n

— pour $i_a = 1$ à 3

— pour $j_b = 1$ à 3

▷ perturber les valeurs des éléments $\phi_{i,j}^k$ de $\underline{\phi}$ pour

$$\text{lequelles : } \begin{cases} i = i_a, i_a + 3, i_a + 6, \dots (i \leq M) \\ \text{et} \\ j = j_b, j_b + 3, j_b + 6, \dots (j \leq N) \end{cases}.$$

▷ calculer le résidu perturbé.

▷ en utilisant (5.33), déterminer les éléments de la collone k des sous-matrices $G_{i-1,j-1}^{ne}$, $G_{i,j-1}^n$, $G_{i+1,j-1}^{nw}$, $G_{i-1,j}^e$, $G_{i,j}^p$, $G_{i+1,j}^{w}$, $G_{i-1,j+1}^{se}$, $G_{i,j+1}^s$ et $G_{i+1,j+1}^{sw}$.

5.6 Résolution de l'équation d'itération dans PDE2D

Les solveurs linéaires inclus dans DASSL n'étaient pas conçus pour la résolution des systèmes ayant la structure représentée dans la figure 5.2.

Le mieux qu'on puisse faire sans modifier *DASSL* est de sélectionner le solveur adapté aux matrices en bande et de spécifier une largeur de bande égale à $n(2M + 3)$. Cependant, ce choix est loin d'être optimal comme le lecteur peut s'apercevoir en analysant la figure 5.2 et en vérifiant qu'entre les diagonales correspondant aux paires d'éléments $(G_{i,j}^{se}, G_{i,j}^{sw})$ et $(G_{i,j}^{se}, G_{i,j}^{nw})$ il y a deux bandes de largeur $n(M - 3)$ constituées par des éléments nuls, que le solveur en bande considère comme étant remplies.

La solution proposée dans *PDE2D* est de remplacer les sous-programmes de la bibliothèque LINPACK par un solveur tenant compte de la structure de la matrice G .

Notre approche est basée sur la méthode *MSIP* développée par Schneider & Zedan (1981), celle-ci étant une amélioration de la méthode *SIP* proposée par Stone (1968). La méthode *SIP* essaie de résoudre le système linéaire résultant de la discrétisation d'une *seule* équation elliptique aux dérivées partielles en 2D, avec un schéma de 5 points. La méthode *MSIP* élimine certaines faiblesses de *SIP* et en même temps élargit l'applicabilité de la méthode aux schémas de 9 points.

L'originalité de l'application de la méthode *MSIP* dans ce travail réside dans deux points: tout d'abord, elle est étendue aux systèmes linéaires résultant de la discrétisation de *plusieurs* équations aux dérivées partielles avec des schémas de 9 points, et en deuxième, la méthode est mêlée avec la procédure itérative de Newton.

Considérons la résolution d'un système linéaire

$$A\phi = \mathbf{b}, \quad (5.35)$$

où la matrice A a la même structure que le Jacobien G décrit précédemment. L'idée de base est une décomposition approximée de la matrice A en un produit de deux matrices triangulaires par blocs,

$$A = LU. \quad (5.36)$$

L est une matrice inférieure et U est une matrice supérieure avec sa diagonale principale constituée par des sous-matrices carrées unitaires (voir la figure 5.3). Si les matrices L et U existent, alors (5.35) peut être résolu efficacement en utilisant la démarche à deux pas habituelle pour les décompositions LU, c.-à-d.,

$$\begin{aligned} Ls &= \mathbf{b} \\ U\phi &= \mathbf{s}. \end{aligned} \quad (5.37)$$

Les éléments de L et de U sont déterminés de telle façon que les éléments de la matrice LU dans les mêmes positions que les éléments non

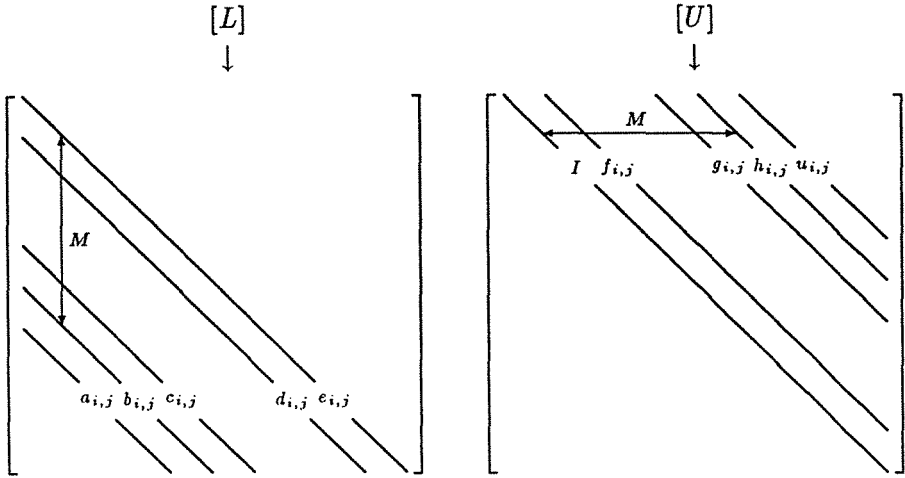


Figure 5.3: Matrices L et U de la procédure MSIP.

nuls de la matrice originale A sont identiques à ceux de cette dernière. Les équations qui permettent le calcul des éléments de L et U sont (Schneider et Zedan, 1981):

$$a_{i,j} = A_{i,j}^{sw} \quad (5.38)$$

$$a_{i,j} f_{i-1,j-1} + b_{i,j} = A_{i,j}^s \quad (5.39)$$

$$b_{i,j} f_{i,j-1} + c_{i,j} = A_{i,j}^{se} \quad (5.40)$$

$$a_{i,j} h_{i-1,j-1} + b_{i,j} g_{i,j-1} + d_{i,j} = A_{i,j}^w \quad (5.41)$$

$$a_{i,j} u_{i-1,j-1} + b_{i,j} h_{i,j-1} + c_{i,j} g_{i+1,j-1} + d_{i,j} f_{i-1,j} + e_{i,j} = A_{i,j}^p \quad (5.42)$$

$$b_{i,j} u_{i,j-1} + c_{i,j} h_{i+1,j-1} + e_{i,j} f_{i,j} = A_{i,j}^e \quad (5.43)$$

$$d_{i,j} h_{i-1,j} + e_{i,j} g_{i,j} = A_{i,j}^{nw} \quad (5.44)$$

$$d_{i,j} u_{i-1,j} + e_{i,j} h_{i,j} = A_{i,j}^n \quad (5.45)$$

$$e_{i,j} u_{i,j} = A_{i,j}^{ne} \quad (5.46)$$

Remarquons que tandis que dans la procédure originale de Schneider et Zedan (1981) les équations précédentes sont scalaires, les équations présentées ici concernent des matrices carrées de dimension n .

La décomposition LU qui vient d'être décrite est approximée car le produit LU génère une matrice A' qui contient quatre diagonales de plus que la matrice originale A , comme le montre la figure 5.4. Les éléments

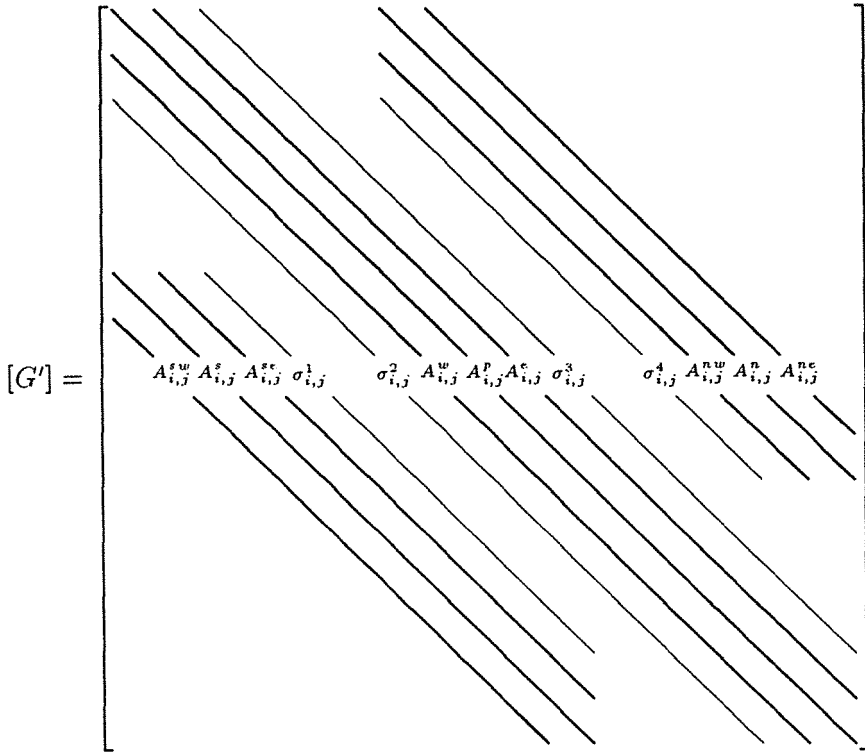


Figure 5.4: Matrice LU de la procédure MSIP.

des quatre diagonales additionnelles sont donnés par :

$$\begin{aligned}
 \omega_{i,j}^1 &= c_{i,j} f_{i+1,j-1} \\
 \omega_{i,j}^2 &= a_{i,j} g_{i-1,j-1} \\
 \omega_{i,j}^3 &= c_{i,j} u_{i+1,j-1} \\
 \omega_{i,j}^4 &= d_{i,j} g_{i-1,j}.
 \end{aligned} \tag{5.47}$$

Comme la décomposition LU n'est pas exacte, le système (5.35) ne peut pas être résolu d'une façon directe. La solution proposée par Stone (1968) et Schneider et Zedan (1981) consiste à utiliser une procédure itérative de correction afin d'éliminer l'influence des termes supplémentaires. L'équation de correction est

$$A' \underline{\phi}^{(m+1)} = A' \underline{\phi}^{(m)} - (A \underline{\phi}^{(m)} - \mathbf{b}). \tag{5.48}$$

Il faut remarquer que le deuxième terme de la partie droite de (5.48) est le résidu du système original pour $\underline{\phi} = \underline{\phi}^{(m)}$.

Afin d'annuler partiellement l'influence des termes additionnels de A' , on emploie une expansion en série de Taylor pour exprimer les valeurs

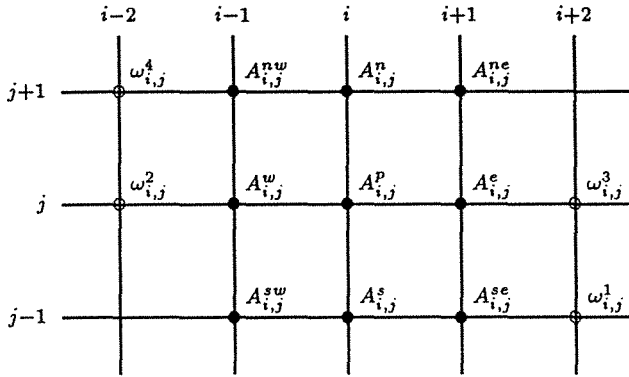


Figure 5.5: Représentation de la molécule numérique associée à MSIP.

des variables dépendantes aux points $(i-2, j)$, $(i+2, j)$, $(i-2, j+1)$ et $(i+2, j-1)$, correspondant aux éléments supplémentaires de A' (voir la figure 5.5), en fonction des valeurs des variables dépendantes intervenant dans la matrice originale A . Les approximations utilisées sont

$$\underline{\phi}_{i-2,j} = -\underline{\phi}_{i,j} + 2\underline{\phi}_{i-1,j} \quad (5.49)$$

$$\underline{\phi}_{i+2,j} = -\underline{\phi}_{i,j} + 2\underline{\phi}_{i+1,j} \quad (5.50)$$

$$\underline{\phi}_{i+2,j-1} = -2\underline{\phi}_{i,j} + 2\underline{\phi}_{i+1,j} + \underline{\phi}_{i,j-1} \quad (5.51)$$

$$\underline{\phi}_{i-2,j+1} = -2\underline{\phi}_{i,j} + 2\underline{\phi}_{i-1,j} + \underline{\phi}_{i,j+1}. \quad (5.52)$$

D'après Schneider et Zedan (1981), un paramètre τ est utilisé pour implémenter l'annulation partielle de l'influence de ces termes additionnels. Ceci est accompli en modifiant les équations du système $A'\underline{\phi} = \mathbf{b}$, sous la forme suivante :

$$\begin{aligned} & A_{i,j}^{sw} \underline{\phi}_{i-1,j-1} + A_{i,j}^s \underline{\phi}_{i,j-1} + A_{i,j}^{se} \underline{\phi}_{i+1,j-1} + A_{i,j}^w \underline{\phi}_{i-1,j} + A_{i,j}^p \underline{\phi}_{i,j} \\ & + A_{i,j}^e \underline{\phi}_{i+1,j} + A_{i,j}^{nw} \underline{\phi}_{i-1,j+1} + A_{i,j}^n \underline{\phi}_{i,j+1} + A_{i,j}^{ne} \underline{\phi}_{i+1,j+1} \\ & + \omega_{i,j}^1 [\underline{\phi}_{i+2,j-1} - \tau(-2\underline{\phi}_{i,j} + 2\underline{\phi}_{i+1,j} + \underline{\phi}_{i,j-1})] \\ & + \omega_{i,j}^2 [\underline{\phi}_{i-2,j} - \tau(-\underline{\phi}_{i,j} + 2\underline{\phi}_{i-1,j})] \\ & + \omega_{i,j}^3 [\underline{\phi}_{i+2,j} - \tau(-\underline{\phi}_{i,j} + 2\underline{\phi}_{i+1,j})] \\ & + \omega_{i,j}^4 [\underline{\phi}_{i-2,j+1} - \tau(-2\underline{\phi}_{i,j} + 2\underline{\phi}_{i-1,j} + \underline{\phi}_{i,j+1})] = \mathbf{b}_{i,j}. \end{aligned} \quad (5.53)$$

Ce système modifié est plus proche du système initial $A\underline{\phi} = \mathbf{b}$, pour lequel on cherche la solution. Afin de mieux comprendre l'affirmation précédente, remarquons que si la solution du système $A\underline{\phi} = \mathbf{b}$ est un champ linéaire, $\underline{\phi} = \mathbf{a}_1 + \mathbf{a}_2 x + \mathbf{a}_3 y$, alors les développements en série de Taylor sont exacts et, en choisissant $\tau = 1$, la solution du système

modifié (5.53) est la même que celle du système initial. Par contre, si $\tau = 0$ alors l'annulation partielle de l'influence des termes additionnels de A' est éliminée et on reste avec le système $A'\underline{\phi} = \mathbf{b}$.

Les nouvelles valeurs des éléments des matrices L et U , dont le produit est égal à la matrice du système lineaire (5.53), sont données par les expressions suivantes :

$$a_{i,j} = A_{i,j}^{sw} \quad (5.54)$$

$$b_{i,j} = (A_{i,j}^s - a_{i,j}f_{i-1,j-1} - \alpha A_{i,j}^{se} f_{i+1,j-1})(I - \alpha f_{i,j-1}f_{i+1,j-1})^{-1} \quad (5.55)$$

$$c_{i,j} = A_{i,j}^{se} - b_{i,j}f_{i,j-1} \quad (5.56)$$

$$d_{i,j} = (A_{i,j}^w - a_{i,j}h_{i-1,j-1} - b_{i,j}g_{i,j-1} - 2\alpha a_{i,j}g_{i-1,j-1})(I + 2\alpha g_{i-1,j})^{-1} \quad (5.57)$$

$$e_{i,j} = A_{i,j}^p - a_{i,j}u_{i-1,j-1} - b_{i,j}h_{i,j-1} - c_{i,j}g_{i+1,j-1} - d_{i,j}f_{i-1,j} + \alpha(2\omega_{i,j}^1 + \omega_{i,j}^2 + \omega_{i,j}^3 + 2\omega_{i,j}^4) \quad (5.58)$$

$$f_{i,j} = e_{i,j}^{-1} \left(A_{i,j}^e - b_{i,j}u_{i,j-1} - c_{i,j}h_{i+1,j-1} - 2\alpha(\omega_{i,j}^1 + \omega_{i,j}^3) \right) \quad (5.59)$$

$$g_{i,j} = e_{i,j}^{-1} (A_{i,j}^{nw} - d_{i,j}h_{i-1,j}) \quad (5.60)$$

$$h_{i,j} = e_{i,j}^{-1} (A_{i,j}^n - d_{i,j}u_{i-1,j} - \alpha\omega_{i,j}^4) \quad (5.61)$$

$$u_{i,j} = e_{i,j}^{-1} A_{i,j}^{ne}, \quad (5.62)$$

Les valeurs de $\omega_{i,j}^1$, $\omega_{i,j}^2$, $\omega_{i,j}^3$ et $\omega_{i,j}^4$, utilisées dans ces expressions, sont calculées en utilisant (5.47). Il faut remarquer que les valeurs des ω doivent être calculées dès que le calcul de $d_{i,j}$ est fini.

Etant donnée une estimation $\underline{\phi}^{(0)}$ de la solution, la résolution du système $A\underline{\phi} = \mathbf{b}$ par la méthode MSIP, peut être résumée dans la forme suivante :

▷ calculer L et U par (5.54–5.62).

pour $i = 0, 1, \dots$

▷ calculer le résidu : $\mathbf{r}^{(i)} = A\underline{\phi}^{(i)} - \mathbf{b}$

▷ calculer la correction $\delta\underline{\phi}^{(i+1)}$:
$$\begin{cases} Ls = -\mathbf{r}^{(i)} \\ U\delta\underline{\phi}^{(i+1)} = s \end{cases}$$

▷ actualiser la solution : $\underline{\phi}^{(i+1)} = \underline{\phi}^{(i)} + \delta\underline{\phi}^{(i+1)}$

▷ refaire le cycle jusqu'à que $\|\delta\underline{\phi}^{(i+1)}\| < \text{TOL}$.

Dans *PDE2D* la matrice d'itération \hat{G} de l'équation de correction (5.24), est remplacée par la décomposition LU modifiée, donnée par les formules (5.54–5.62). D'un point de vue global, l'équation non linéaire (5.18) est résolue dans *PDE2D* par une méthode itérative ayant une équation d'itération avec la forme habituelle

$$\{\textit{correction}\} = -[\textit{matrice d'itération}]\{\textit{résidus}\}. \quad (5.63)$$

La matrice d'itération de cette équation permet la résolution de (5.63) d'une façon efficace et économique, en restant proche du Jacobien du système et donc en assurant un taux de convergence proche de celui de la méthode de Newton classique. En pratique la méthode fonctionne bien.

Une remarque sur le paramètre τ ; après experimentation, on a conclu qu'une valeur $\tau = 0,6$ donne généralement un taux de convergence optimal.

5.7 Remarques finales

Dans ce chapitre, les parties les plus importantes de la structure interne du code *PDE2D* ont été décrites en détail. Le logiciel a été conçu pour résoudre les systèmes d'équations aux dérivées partielles en deux dimensions spatiales, associés aux problèmes de transport.

D'abord, la discrétisation spatiale, qui est basée sur la méthode des volumes de contrôle (volumes finis), a été détaillée. Puis la méthode utilisée pour résoudre le système différentiel ordinaire résultant de la discrétisation.

On est parti du code *DASSL* (Petzold, 1983) et on l'a adapté aux systèmes différentiels générés par *PDE2D*. *DASSL* est arrivé, au cours des années, à un niveau de fiabilité remarquable si on tient compte de son but: être un solveur général des systèmes EDA. La modification majeure effectuée dans *DASSL* est au niveau de la méthode de résolution du système non linéaire dû à l'application des formules implicites de différentiation en arrière.

Le lecteur plus attentif a peut être remarqué que l'interface de communication entre *PDE2D* et l'utilisateur n'a pas été présentée. Ceux qui sont intéressés, peuvent consulter l'appendice présenté en suite, qui inclut l'en-tête du listing du code source de *PDE2D*, qui sert comme guide de l'utilisateur.

5.8 Appendice: en-tête du listing de PDE2D

```

C *** FILE NAME      PDE2D
C *** LANGUAGE      FORTRAN
C *** PRECISION     DOUBLE
C *** DATA WRITTEN  94/09/26 (YY/MM/DD)
C *** REVISION DATE  94/09/26 (YY/MM/DD)
C *** AUTHOR        JOSE PAULO BARBOSA MOTA
C                  LABORATOIRE DES SCIENCES DU GENIE CHIMIQUE - CNRS
C                  ENSIC - 1, RUE GRANDVILLE
C                  B.P. 451
C                  54001 NANCY CEDEX
C                  FRANCE
C
C ----- DESCRIPTION -----
C
C THIS CODE SOLVES A SYSTEM OF ALGEBRAIC AND 2-D PARABOLIC PARTIAL
C DIFFERENTIAL EQUATIONS. THE SPATIAL DISCRETIZATION IS BASED ON THE
C FINITE VOLUME METHOD. THE RESULTING SYSTEM OF ORDINARY DIFFERENTIAL
C EQUATIONS IS SOLVED USING A STIFF SOLVER BASED ON THE DDASSL CODE
C OF L.R. PETZOLD.
C
C                               IMPORTANT
C
C TO USE THIS CODE YOU MUST BE FAMILIAR WITH THE PACKAGE DDASSL.
C
C THE PDE SYSTEM THAT CAN BE SOLVED IS (K=1,-,NEQ) :
C
C                               F(K) + DIV (U1(K)*EX1 + U2(K)*EX2) = 0
C
C                               X1L < X1 < X1R, X2L < X2 < X2R
C
C WHERE :
C
C   F(K) = F(K)(T, X1, X2, Y(1),-,Y(NEQ), DY(1)/DT,-,DY(NEQ)/DT,
C           U1(1),-,U1(NEQ), U2(1),-,U2(NEQ))
C   U1(K) = U1(K)(T, X1, X2, Y(1),-,Y(NEQ), DY(1)/DX1,-,DY(NEQ)/DX1,
C           DY(1)/DX2,-,DY(NEQ)/DX2)
C   U2(K) = U2(K)(T, X1, X2, Y(1),-,Y(NEQ), DY(1)/DX1,-,DY(NEQ)/DX1,
C           DY(1)/DX2,-,DY(NEQ)/DX2)
C
C AND :
C
C   DIV      - DIVERGENCE OPERATOR
C   T        - TIME VARIABLE
C   X1       - SPATIAL COORDINATE
C   X2       - SPATIAL COORDINATE
C   Y(1),-,Y(NEQ) - DEPENDENT VARIABLES
C   DY(1)/DT,-,DY(NEQ)/DT - TIME DERIVATIVES
C   DY(1)/DX1,-,DY(NEQ)/DX1 - SPATIAL DERIVATIVES
C   DY(1)/DX2,-,DY(NEQ)/DX2 - SPATIAL DERIVATIVES

```

```

C   EX1, EX2           - UNIT VECTORS
C
C   BOUNDARY CONDITIONS :
C
C   THE AXES X1=X1L AND X1=X1R CAN BE DIVIDED INTO AN ARBITRARY
C   NUMBER OF NON-OVERLAPING SUBAXES. FOR EACH EQUATION (K=1,-,NEQ),
C   THE BOUNDARY CONDITION ON EACH SUBAXE CAN BE W1(K) = 0 OR
C   U1(K) = W1(K). SIMILARLY, THE AXES X2=X2L AND X2=X2R CAN BE
C   DIVIDED INTO AN ARBITRARY NUMBER OF NON-OVERLAPING SUBAXES EACH
C   HAVING FOR EACH EQUATION A BOUNDARY CONDITION OF THE TYPE
C   W2(K) = 0 OR U2(K) = W2(K).
C
C   W1(K) = W1(K)(T, X1, X2, Y(1),-,Y(NEQ), DY(1)/DT,-,DY(NEQ)/DT,
C           U1(1),-,U1(NEQ), U2(1),-,U2(NEQ))
C
C   W2(K) = W2(K)(T, X1, X2, Y(1),-,Y(NEQ), DY(1)/DT,-,DY(NEQ)/DT,
C           U1(1),-,U1(NEQ), U2(1),-,U2(NEQ))
C
C           HOW TO SOLVE THE PROBLEM
C
C   1) CREATE A SUBROUTINE NAMED 'PDESYS' DEFINING THE PDE SYSTEM. IT
C   MUST BE DECLARED AS :
C
C   SUBROUTINE PDESYS (X, Y, YPRIME, DYDX1, DYDX2, F, U1, U2, JOB)
C   IMPLICIT DOUBLE PRECISION (A-H,O-Z)
C   DIMENSION X(*), Y(*), YPRIME(*), DYDX1(*), DYDX2(*),
C   *           F(*), U1(*), U2(*)
C   COMMON      /PDERES/ TIME, I1, I2, IERR, IJAC
C   ...
C   RETURN
C   END
C
C   THE VARIABLES IN THE COMMON BLOCK /PDERES/ SHOULD NOT BE ALTERED
C   BY THE USER. THEY HAVE THE FOLLOWING MEANING :
C
C   I1      INTEGER
C           IDENTIFIES THE GRID POINT BEING TREATED (X1 DIRECTION).
C
C   I2      INTEGER
C           IDENTIFIES THE GRID POINT BEING TREATED (X2 DIRECTION).
C
C   TIME    DOUBLE PRECISION
C           VALUE OF THE TIME VARIABLE.
C
C   IERR    INTEGER
C           THE USER CAN SET IERR = -1 OR -2 IF AN INPUT VALUE OF Y
C           IS ILLEGAL. IF IERR = -1 THE CODE WILL TRY TO SOLVE THE
C           PROBLEM WITHOUT GETTING IERR = -1 AGAIN. IF IERR = -2,
C           DDASSL WILL RETURN CONTROL TO THE CALLING PROGRAM WITH
C           IDID = -11 (SEE THE DESCRIPTION OF DDASSL).
C

```

```

C IJAC    INTEGER
C         THIS VARIABLE IS USUALLY EQUAL TO 0 EXCEPT DURING THE
C         NUMERICAL EVALUATION OF THE JACOBIAN MATRIX WHEN THE CODE
C         SETS IJAC EQUAL TO 1. IN MOST APPLICATIONS IT IS IGNORED
C         BY THE USER. IT IS JUST INCLUDED IN CASE YOU NEED TO
C         KNOW IF THE CALL TO PDESYS IS BEING USED TO COMPUTE THE
C         JACOBIAN MATRIX.
C
C THE ARGUMENTS TO PDESYS ARE EXPLAINED NEXT. THE TERM 'IN' MEANS
C THAT THE ARGUMENT IS AN OUTPUT FROM THE CODE TO THE USER. THE TERM
C 'OUT' IS USED WHEN THE ARGUMENT SHOULD BE OUTPUTED BY THE USER TO
C THE CODE. 'IN' ARGUMENTS SHOULD NOT BE CHANGED BY THE USER EXCEPT
C WHEN EXPLICITELY STATED OTHERWISE.
C
C X       IN : DOUBLE PRECISION (2)
C         X(1) = VALUE OF THE FIRST SPACE COORDINATE, X1
C         X(2) = VALUE OF THE SECOND SPACE COORDINATE, X2.
C
C Y       IN : DOUBLE PRECISION (NEQ)
C         ARRAY THAT CONTAINS THE VALUES OF THE DEPENDENT VARIABLES.
C
C YPRIME  IN : DOUBLE PRECISION (NEQ)
C         ARRAY THAT CONTAINS THE TIME DERIVATIVES OF THE DEPENDENT
C         VARIABLES. THE VALUES ARE MEANINGFUL ONLY WHEN JOB=0.
C
C DYDX1   IN : DOUBLE PRECISION (NEQ)
C         ARRAY THAT CONTAINS THE DERIVATIVES OF THE DEPENDENT VARS
C         WITH RESPECT TO THE FIRST SPACE COORDINATE (X1). THE ARRAY
C         CONTAINS VALID VALUES WHEN :
C             (JOB=1 OR JOB=2) AND I1<>1 AND I1<>NP1,
C         WHERE NP1 IS THE NUMBER OF GRID POINTS IN THE X1 DIRECTION.
C
C DYDX2   IN : DOUBLE PRECISION (NEQ)
C         ARRAY THAT CONTAINS THE DERIVATIVES OF THE DEPENDENT VARS
C         WITH RESPECT TO THE SECOND SPACE COORDINATE (X2). THE ARRAY
C         CONTAINS VALID VALUES WHEN :
C             (JOB=1 OR JOB=2) AND I2<>1 AND I2<>NP2,
C         WHERE NP2 IS THE NUMBER OF GRID POINTS IN THE X2 DIRECTION.
C
C F       OUT : DOUBLE PRECISION (NEQ)
C         SHOULD BE SET BY THE USER WITH THE VALUES OF THE F FUNCTIONS
C         WHEN JOB=0, AND IGNORED IN THE OTHER CASES. IF THE POINT
C         BEING TREATED IS A BOUNDARY POINT FOR WHICH THERE ARE
C         BOUNDARY CONDITIONS OF THE TYPE  $W(K) = 0$  THEN THE
C         CORRESPONDING  $F(K)$  VALUES SHOULD BE SUBSTITUTED BY THE  $W(K)$ 
C         VALUES.
C
C U1      IN/OUT : DOUBLE PRECISION (NEQ)
C         SHOULD BE SET BY THE USER WITH THE VALUES OF THE U1 FUNCTIONS
C         WHEN :
C             JOB=1

```

```

C           JOB=0 AND (I1=1 OR I1=NP1)
C
C           IF JOB=0 AND I1>1 AND I1<NP1 THEN THE U1 VECTOR CONTAINS THE
C           ESTIMATES OF THE U1 VALUES AT THE GRID POINT.
C
C U2       IN/OUT : DOUBLE PRECISION (NEQ)
C           SHOULD BE SET BY THE USER WITH THE VALUES OF THE U2 FUNCTIONS
C           WHEN :
C
C           JOB=2
C           JOB=0 AND (I2=1 OR I2=NP2)
C
C           IF JOB=0 AND I2>1 AND I2<NP2 THEN THE U2 VECTOR CONTAINS THE
C           ESTIMATES OF THE U2 VALUES AT THE GRID POINT.
C
C JOB      IN : INTEGER
C           INDICATES THE USER WHAT TO DO.
C
C 2) DECIDE THE NUMBER OF GRID POINTS (NP1 AND NP2) THAT YOU WANT TO
C     USE, THEN DECLARE THE FOLLOWING ARRAYS :
C
C     DOUBLE PRECISION  Y(NEQ,NP2,NP1), YPRIME(NEQ,NP2,NP1),
C                       RPAR(4 + 2*(NP1+NP2) + 3*NP1*NP2+ NEQ*(6*NP2+4)),
C                       X1(NP1), X2(NP2)
C     EQUIVALENCE       (RPAR(1), X1), (X1(NP1+1), X2)
C     INTEGER           IPAR(NEQ,4 + 2*(NP1+NP2)), IWBC(NEQ,NP2),
C *                    IEBC(NEQ,NP2), ISBC(NEQ,NP1), INBC(NEQ,NP1),
C *                    IUY(NEQ), IUYX(NEQ), IUYXX(NEQ), IUF(NEQ)
C     EQUIVALENCE       (IPAR(1), IWBC), (IWBC(NEQ+1,NP2), IEBC),
C *                    (IEBC(NEQ+1,NP2), ISBC),
C *                    (ISBC(NEQ+1,NP1), INBC),
C *                    (INBC(NEQ+1,NP1), IUY), (IUY(NEQ+1), IUYX),
C *                    (IUYX(NEQ+1), IUYXX), (IUYXX(NEQ+1), IUF)
C     DOUBLE PRECISION  RWORK(40 + (4 + MAXORD + 9*NEQ)*NEQ*NP1*NP2
C *                    + 3*(1+NP1/3)*(1+NP2/3))
C     INTEGER           IWORK(20), INFO(18)
C
C     THE NAMES GIVEN TO THESE VARIABLES AGREE WITH THE NAMES OF THE
C     ARGUMENTS TO DDASSL. YOU CAN GIVE OTHER NAMES TO THE VARIABLES,
C     BUT REMEMBER TO PASS THEM IN THE RIGHT ORDER. THE DIMENSIONS GIVEN
C     ABOVE ARE THE MINIMUM ONES. MAXORD IS THE MAXIMUM ORDER OF THE
C     BFD FORMULA USED BY DDASSL - IT MUST BE .LE. 5.
C     THE SUBROUTINE REQUIRED BY DDASSL TO DEFINE THE SYSTEM OF
C     DIFFERENTIAL/ALGEBRAIC EQUATIONS (PASSED AS THE RES PARAMETER) IS
C     INCLUDED IN THIS CODE AND HAS BEEN CALLED 'RES'. YOU JUST HAVE TO
C     DECLARE THE NAME 'RES' EXTERNAL IN YOUR PROGRAM :
C
C     EXTERNAL RES
C
C 3) SET X1(1),-,X1(NP1) WITH THE X1 COORDINATES OF THE GRID POINTS
C     AND X2(1),-,X2(NP2) WITH THE X2 COORDINATES. SET :

```



```

C      IWBC(*,1),-,IWBC(*,NP2)    WITH THE TYPE OF B.C. FOR
C                                  EACH GRID POINT AT X1=X1L
C      IEBC(*,1),-,IEBC(*,NP2)    WITH THE TYPE OF B.C. FOR
C                                  EACH GRID POINT AT X1=X1R
C      ISBC(*,1),-,ISBC(*,NP1)    WITH THE TYPE OF B.C. FOR
C                                  EACH GRID POINT AT X2=X2L
C      INBC(*,1),-,INBC(*,NP1)    WITH THE TYPE OF B.C. FOR
C                                  EACH GRID POINT AT X2=X2R
C
C      0 MEANS A B.C. OF THE TYPE  $W(K) = 0$  ; 1 MEANS A B.C. OF THE
C      TYPE  $U(K) = W(K)$ .
C
C      YOU CAN HELP THE CODE BEING MORE EFFICIENT IF YOU FILL THE
C      FOLLOWING INTEGER ARRAYS (K=1,-,NEQ) :
C
C      SET IU(Y(K)) = 1 IF ALL THE U1 AND U2 FUNCTIONS ARE
C                        INDEPENDENT OF Y(K)
C      SET IU(X(K)) = 1 IF ALL THE U1 FUNCTIONS ARE INDEPENDENT OF
C                        DY(K)/DX1 AND IF ALL THE U2 FUNCTIONS
C                        ARE INDEPENDENT OF DY(K)/DX2
C      SET IU(XX(K)) = 1 IF ALL THE U1 FUNCTIONS ARE INDEPENDENT OF
C                        DY(K)/DX2 AND IF ALL THE U2 FUNCTIONS
C                        ARE INDEPENDENT OF DY(K)/DX1
C      SET IU(F(K)) = 1 IF ALL THE F FUNCTIONS ARE INDEPENDENT OF
C                        THE FUNCTIONS U1(K) AND U2(K)
C
C      CALL SUBROUTINE PDEINI DEFINED AS :
C
C      PDEINI (NEQ, NPDE, NP1, NP2, ICOORD, RPAR, LRP, IPAR, LIP,
C *          ALPHA, IERR)
C
C      THE ARGUMENTS 'NEQ', 'NP1', 'NP2', 'RPAR' AND 'IPAR' HAVE ALREADY
C      BEEN EXPLAINED. THE MEANING OF THE OTHER PARAMETERS IS :
C
C      NPDE    INTEGER
C              IF YOU HAVE A MIXTURE OF ALGEBRAIC AND PARTIAL
C              DIFFERENTIAL EQUATIONS TO SOLVE, THE CODE WILL
C              RUN FASTER IF YOU GROUP THE PDES FIRST AND FOLLOW
C              THEM BY THE ALGEBRAIC EQUATIONS. THE INTEGER NPDE
C              WILL INFORM THE CODE THAT THE FIRST NPDE EQUATIONS
C              ARE PDES AND THE REMAINING ONES ARE ALGEBRAIC.
C
C      ICOORD  INTEGER
C              IDENTIFIES THE COORDINATE SYSTEM TO BE USED. CURRENTLY,
C              THE COORDINATE SYSTEMS THAT THE CODE CAN HANDLE ARE :
C              ICOORD=0 - CARTESIAN SYSTEM (X1=X,Y1=Y)
C              ICOORD=1 - RADIAL SYSTEM (X1=Z,X2=R)
C              ICOORD=2 - CYLINDRICAL SYSTEM (X1=R,X2=ANGLE)
C
C      LRP     INTEGER
C              LENGTH OF THE RPAR ARRAY.

```



```

C          BOUNDARY CONDITIONS GENERATE A DISCONTINUITY IN THE
C          SOLUTION AT T0+. IN THIS CASE YOU CAN HELP THE CODE
C          RESOLVING THE FIRST STEP EASIER BY PROVIDING A
C          SUBROUTINE OF THE FORM :
C
C          SUBROUTINE GUESS (T, H, Y, YPRIME)
C              IMPLICIT DOUBLE PRECISION (A-H,O-Z)
C              DIMENSION Y(NEQ,NP2,NP1), YPRIME(NEQ,NP2,NP1)
C              ...
C              RETURN
C          END
C
C          SET INFO(6)=1 AND PASS 'GUESS' IN THE PLACE OF THE JAC
C          PARAMETER - DO NOT FORGET TO DECLARE THE SUBROUTINE
C          EXTERNAL IN YOUR PROGRAM.
C          T IS THE CURRENT VALUE OF THE TIME VARIABLE (=T0+H),
C          H IS THE TIME STEP, AND Y AND YPRIME ARE THE ESTIMATES
C          GENERATED BY THE CODE. YOU CAN CHANGE ALL OR ONLY SOME
C          OF THE ENTRIES OF Y AND YPRIME. NOTICE THAT IN THE
C          FIRST STEP THE CODE USES THE BDF FORMULA OF ORDER 1,
C          SO THE TIME DERIVATIVES ARE APPROXIMATED BY
C          YPRIME = (Y - YOLD)/H. IN THE CASE OF A SUCCESSFUL
C          FIRST STEP THE CODE SETS INFO(6)=0.
C
C          INFO(16) - THIS ENTRY CONTROLS A PARAMETER THAT IS
C                   RELATED TO THE MAXIMUM DIFFERENCE BETWEEN
C                   THE VALUES OF CONSECUTIVE TIME STEPS THAT DOES NOT
C                   FORCE A NEW JACOBIAN EVALUATION. IF INFO(16)=0 THE
C                   CODE WILL USE THE DEFAULT VALUE FOR THE PARAMETER
C                   (0.25) IN DDASSL. YOU SHOULD EXPERIMENT WITH HIGHER
C                   VALUES (UP TO 0.8 APPROXIMATELY) SINCE THEY CAN
C                   DECREASE THE NUMBER OF JACOBIAN EVALUATIONS - A VALUE
C                   OF 0.6 IS A GOOD CHOICE. IF YOU WANT TO CHANGE THE
C                   DEFAULT VALUE OF 0.25 SET INFO(16)=1 AND PUT THE
C                   DESIRED VALUE IN RWORK(4). THE VALUE USED BY THE CODE
C                   IS THE ONE YOU SELECT WHEN YOU CALL DDASSL WITH
C                   INFO(1)=0. NOTICE THAT RWORK(4) IS CHANGED BY DDASSL
C                   AFTER THE FISRT CALL.
C
C          INFO(17) - THIS ENTRY CONTROLS THE MAXIMUM NUMBER OF
C                   NEWTON ITERATIONS ALLOWED FOR THE CORRECTOR
C                   LOOP IN DDASSL. IF YOU LEAVE INFO(17)=0 THE CODE WILL
C                   SET THE MAXIMUM NUMBER OF ITERATIONS EQUAL TO 4, WHICH
C                   IS THE DEFAULT IN DDASSL. IF YOU WANT TO CHANGE IT SET
C                   INFO(17)=1 AND PUT THE DESIRED VALUE IN IWORK(1).
C                   THE DEFAULT IS IN GENERAL A GOOD CHOICE. THE VALUE
C                   USED BY THE CODE IS THE ONE YOU SELECT WHEN YOU CALL
C                   DDASSL WITH INFO(1)=0, OR AT EACH DDASSL CALL IF YOU
C                   SELECT THE INTERMEDIATE-OUTPUT MODE.
C
C          INFO(18) - THIS ENTRY ENABLES YOU TO DO THE TIME

```

```

C             INTEGRATION USING THE IMPLICIT EULER METHOD
C             (BDF OF ORDER 1) OR WITH THE IMPLICIT MIDPOINT RULE,
C             WITH CONSTANT TIME STEP. IN THIS CASE THE CODE DOES
C             NOT GENERATE ANY ERROR ESTIMATES, AND THE RTOL AND ATOL
C             VALUES ARE ONLY USED AS ERROR TOLERANCES FOR THE NEWTON
C             ITERATION AT EACH STEP.
C             TO IMPLEMENT THE PROCEDURE YOU MUST:
C             - SET INFO(8) = 1 AND RWORK(3) = DESIRED TIME STEP.
C             - SET INFO(18) = 1.
C             - SET INFO(9) = 1.
C
C             FOR THE IMPLICIT EULER METHOD :
C             - SET IWORK(3) = 1.
C             FOR THE MIDPOINT RULE :
C             - SET IWORK(3) = 2.
C
C             RTOL, ATOL  DOUBLE PRECISION (*)
C             IF RTOL AND ATOL ARE VECTORS, SET THEM ACCORDING TO :
C
C             RTOL(1),-,RTOL(NEQ) : RTOL() FOR EACH DEPENDENT VAR
C             ATOL(1),-,ATOL(NEQ) : ATOL() FOR EACH DEPENDENT VAR.
C
C             LRW         INTEGER
C             SET IT TO THE DECLARED LENGTH OF THE RWORK ARRAY.
C
C             LIW         INTEGER
C             SET IT TO THE DECLARED LENGTH OF THE IWORK ARRAY.
C
C             RPAR        DOUBLE PRECISION (*)
C             THIS IS THE WORK ARRAY PASSED TO PDEINI.
C
C             IPAR        INTEGER (*)
C             THIS IS THE WORK ARRAY PASSED TO PDEINI.
C
C             JAC         ADDRESS OF SUBROUTINE
C             TREAT IT AS A DUMMY ARGUMENT EXCEPT WHEN INFO(6)=1.
C
C ----- END OF DESCRIPTION -----

```

Nomenclature

- a* Élément de la matrice L .
- A* Aire d'une face d'un volume de contrôle; matrice.
- A'* Décomposition LU approximée de A .
- b* Élément de la matrice L .
- c* Élément de la matrice L .
- d* Élément de la matrice L .

e	Elément de la matrice L .
\mathbf{e}	Vecteur unitaire.
f	Elément de la matrice U .
\mathbf{f}	Vecteur des termes d'accumulation.
g	Elément de la matrice U .
h	Elément de la matrice U ; pas de temps.
I	Matrice identité $n \times n$.
G	Jacobien.
L	Matrice triangulaire inférieure.
M	Nombre de points du maillage dans la direction x .
n	Nombre d'équations qui composent le système.
\mathbf{n}	Vecteur unitaire normal à la frontière $\partial\Omega$.
N	Nombre de points du maillage dans la direction N .
\mathbf{r}	Vecteur des résidus
t	Variable de temps.
u	Elément de la matrice U .
\mathbf{u}	Vecteur des flux.
U	Matrice triangulaire supérieure.
V	Volume de contrôle.
\mathbf{w}	Vecteur définissant les conditions frontières.
x	Coordonnée spatiale générique.
y	Coordonnée spatiale générique.

Lettres grecques

δ	Vecteur de correction.
ϕ	Vecteur des variables dépendantes.
τ	Paramètre de relaxation.
ω	Éléments additionnels de A' .
Ω	Domaine spatial.
$\partial\Omega$	Frontière du domaine spatial.

Indices

0	Conditions initiales.
e	Est.
i	Localisation x dans le maillage.
j	Localisation y dans le maillage.
n	Nord.
p	Point central.
s	Sud.
w	Ouest.
x	Composante selon la coordonnée x .
y	Composante selon la coordonnée y .
'	Dérivé partielle par rapport au temps.

Références

- Brenan, K. E., S. L. Campbell et L. R. Petzold (1989). *Numerical Solution of Initial-Value Problems in Differential-Algebraic Equations*. New York: Elsevier Science Publishing Co.
- Dongarra, J. J., J. R. Bunch, C. B. Moler et G. W. Stewart (1979). Linpack user's guide. Rapport technique, SIAM, Philadelphia.
- Gear, C. W. (1971). The simultaneous numerical solution of differential-algebraic equations. *IEEE Trans. Circuit Theory* **CT-18**, 89–95.
- Jackson, K. R. et R. Sacks-Davis (1980). An alternative implementation of variable step-size multistep formulas for stiff ODEs. *ACM Trans. Math. Software* **6**, 295–318.
- Lax, P. D. et B. Wendroff (1960). Systems of conservation laws. *Comm. Pure Appl. Math.* **13**, 217–237.
- Lax, P. D. et B. Wendroff (1964). Difference schemes with high order of accuracy for solving hyperbolic equations. *Comm. Pure Appl. Math.* **17**, 381.
- Patankar, S. V. (1980). *Numerical Heat Transfer and Fluid Flow*. New York: Hemisphere Publishing Corp.
- Petzold, L. R. (1983). A description of DASSL: a differential/algebraic system solver. In R. S. Stepleman *et al.* (Eds.), *Scientific Computing*, pp. 65–68. Amsterdam: North-Holland.

- Roache, P. J. (1985). *Computational Fluid Dynamics*. Albuquerque, New Mexico: Hermosa Publishers.
- Schiesser, W. E. (1991). *The numerical method of lines: integration of partial differential equations*. San Diego, CA: Academic Press Inc.
- Schneider, G. E. et M. Zedan (1981). A modified strongly implicit procedure for the numerical solution of field problems. *Numer. Heat Transfer* 4, 1-19.
- Stone, H. L. (1968). Iterative solution of implicit approximation of multi-dimensional partial differential equations. *SIAM J. Numer. Anal.* 5, 530-558.

Synthèse de la partie I

Le recours au gaz naturel constitue une des solutions les plus intéressantes pour atténuer la dépendance énergétique du secteur des transports vis-à-vis du pétrole et contribuer à la protection de l'environnement. Les réserves de gaz naturel sont abondantes, il est moins cher que l'essence et le gazole, il offre de grandes possibilités de réduction des émissions polluantes et les modifications nécessaires des moteurs existants pour le fonctionnement au gaz naturel ne sont pas majeures.

Actuellement, le gaz naturel doit être comprimé à 200 bars afin d'être stocké avec efficacité dans une voiture et délivré rapidement. Le coût des compresseurs capables d'atteindre cette pression contribue d'une manière significative au coût total des flottes de véhicules fonctionnant au gaz naturel. La diminution des besoins de compression aurait un impact important sur le coût total du système et ferait du gaz naturel un carburant routier plus attractif.

Les résultats théoriques et expérimentaux trouvés dans la littérature, concernant la mise en œuvre des adsorbants ayant simultanément des surfaces spécifiques et des densités d'empilement élevées, indiquent clairement le potentiel des systèmes de stockage de gaz naturel par adsorption à basse pression dans le secteur des transports.

Les capacités expérimentales les plus élevées obtenues jusqu'à présent, 86 v/v pour un charbon granulé et 125 v/v pour un charbon monolithe, ont déjà dépassé les limites de faisabilité économique de 78 v/v pour des petites voitures et 120 v/v pour les véhicules lourds. Il est cependant improbable qu'un système de stockage par adsorption soit jamais conçu ayant la densité énergétique d'un système de stockage par compression à 200 bars (220 v/v). En tout cas, il ne faut pas attacher une importance trop grande à cette valeur; une performance plus réduite est acceptable dans le stockage par adsorption en raison des économies apportées par la pression plus faible utilisée dans cette technologie.

Dans cette thèse on a tout d'abord développé un simulateur bidimensionnel d'un stockage par adsorption. Le modèle permet d'étudier

les phénomènes d'adsorption, l'hydrodynamique et les effets thermiques associés aux remplissages et vidanges des réservoirs de stockage par adsorption avec des géométries et dimensions réalistes. Cet outil est fondamental pour la conception et le dimensionnement des réservoirs de stockage.

Des variations importantes de la température du stockage lors des remplissages et des décharges rapides ont été mises en évidence par les simulations numériques. Ces variations de température entraînent des pertes de performance dans le système en réduisant la capacité de stockage.

Dans le cas étudié, le remplissage adiabatique avec du méthane à 35 bars d'un réservoir évacué de tout gaz augmente la température du lit d'adsorbant de 78°C. La quantité stockée est réduite d'environ 40% par rapport au remplissage isotherme. Si, après avoir atteint l'équilibre thermique avec l'extérieur, le même réservoir est déchargé rapidement jusqu'à la pression atmosphérique alors la baisse de température est de 64°C. Ces variations de température sont en bon accord avec les mesures expérimentales effectuées par Remick et Tiller.⁴

Les effets thermiques sont atténués par l'augmentation de la durée de la décharge (diminution du débit de sortie) mais ils restent significatifs même pour des temps de décharge de 4 heures. La résolution du bilan thermique tenant compte de effets convectifs a montré que la convection naturelle ne joue pas un rôle important dans la dynamique de la décharge.

Quelques possibilités d'augmentation du transfert thermique par conduction ont été discutées, ainsi que la possibilité de l'introduction dans le lit d'un matériau ayant une chaleur de fusion élevée, qui pourrait consommer la chaleur d'adsorption dégagée pendant le remplissage ou fournir cette même quantité pendant la décharge. Il y a une quantité optimale de matériau qui maximise la quantité de gaz fournie par le système de stockage. Cette quantité correspond au meilleur compromis entre le gain apporté par l'atténuation des effets thermiques et la perte causée par le remplacement d'une partie du lit d'adsorbant par un matériau inerte.

Une formule simple permettant d'estimer les temps de remplissage, pour le cas où le lit d'adsorbant constitue la seule résistance hydrodynamique, a été aussi développée. La formule dépend d'un paramètre hydrodynamique lié à une « distance de pénétration » qui exprime l'épaisseur

⁴Remick, R. J. and A. J. Tiller (1986). Heat generation in natural gas adsorption systems. In *Proceedings of the Gaseous Fuels for Transportation International Conference*, Vancouver, Canada.

du lit où est localisée presque toute la perte de charge. Pour le réservoir étudié, la valeur du paramètre a été obtenue à partir des simulations fines. Le temps de remplissage du réservoir simulé est d'environ 1 minute.

Si la structure de l'adsorbant est telle que les résistances diffusionnelles sont importantes, alors la cinétique de montée en pression n'est pas représentative du remplissage du stockage. La pression du système atteint rapidement la valeur maximale alors que la quantité de gaz adsorbé est inférieure à la valeur d'équilibre à la même pression et température. Dans ce cas, seulement un suivi du débit massique est représentatif de l'évolution de la quantité stockée.

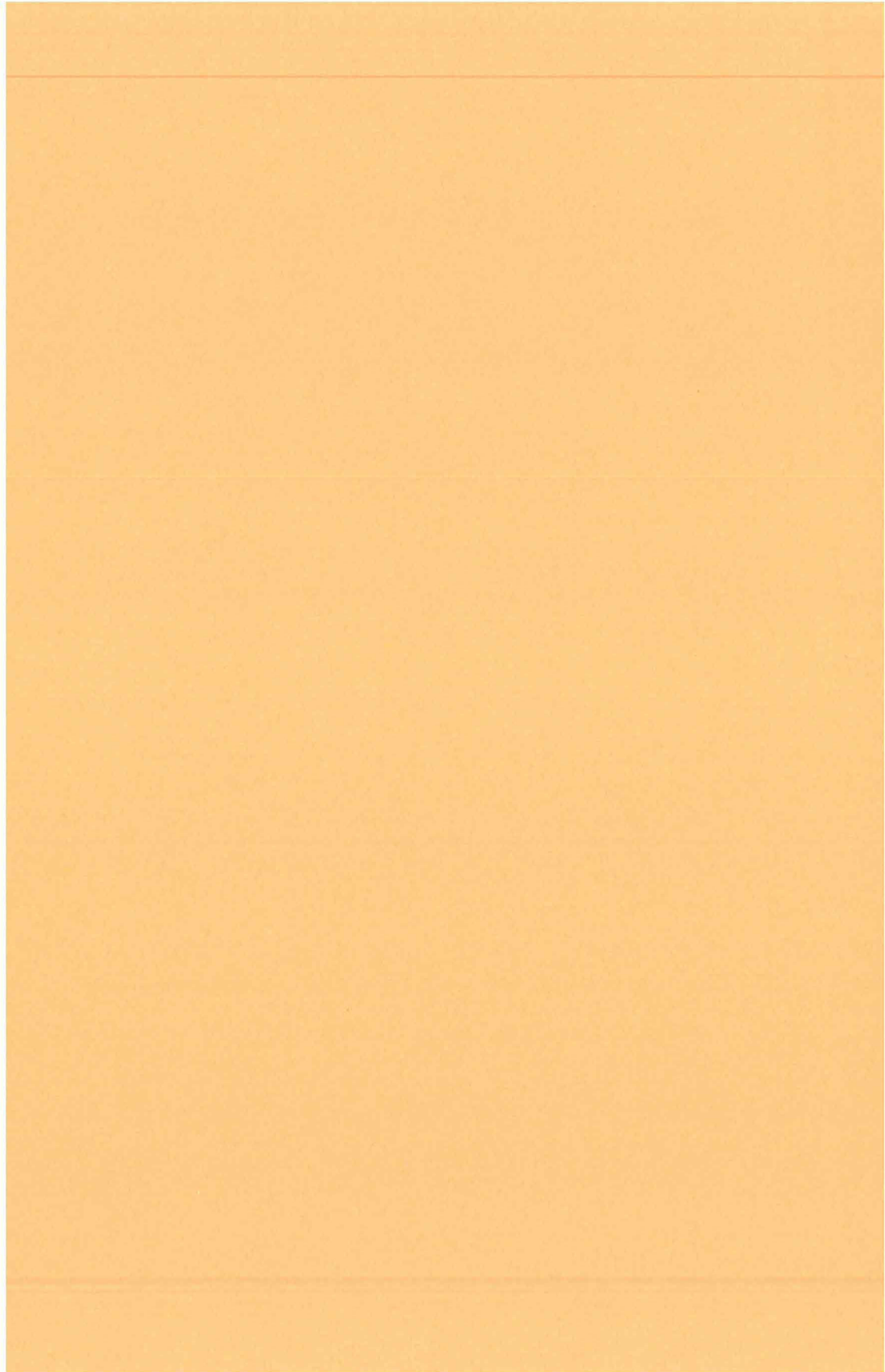
Nous avons ainsi indentifié, étudié et quantifié un certain nombre de phénomènes qui sont susceptibles de jouer un rôle important dans le comportement d'un stockage adsorptif. Cependant, nous sommes loin d'avoir épuisé les études de base qu'il conviendrait de faire pour avoir une vision complète des performances d'un stockage adsorptif. En particulier, l'une des questions importantes concerne l'effet des impuretés dans le gaz naturel, par exemple la tendance escomptée des impuretés lourdes à s'accumuler peu à peu dans l'adsorbant à chaque remplissage. Jusqu'à quel niveau cette accumulation a-t-elle lieu? Tend-on vers un état stationnaire cyclique? En résulte-t-il une baisse de capacité utile ou au contraire une augmentation? (due peut être à la désorption du méthane aux basses pressions.)

Pour réaliser de telles études, il serait nécessaire de disposer de modèles d'adsorption multicomposants, permettant non seulement de représenter correctement la co-désorption et les effets thermiques associés, mais également de prédire les comportements multicomposants à partir de données des corps purs ou des binaires.

L'inclusion des modèles d'adsorption multicomposants dans les outils théoriques développés permettra l'étude de l'effet des impuretés dans le comportement du stockage à moyen et long terme. Les modèles d'isothermes multi-constituants doivent être simultanément précis et simples, pour permettre des temps de calcul raisonnables, car le nombre d'impuretés importantes est considérable: C_2H_6 , C_3H_8 , C_4H_{10} , N_2 , CO_2 , H_2O et H_2S .

Partie II

Convection naturelle dans
un anneau poreux
horizontal



Chapitre 6

La géométrie cylindrique concentrique

L'existence d'un gradient thermique au sein d'un fluide ou d'un milieu poreux saturé, soumis à un champ gravitationnel, induit souvent des courants convectifs qui perturbent fortement le champ de température initial — on dit alors qu'on est en présence de convection naturelle.

Le mécanisme régissant ce phénomène met en cause la variation de la masse volumique du fluide, qui résulte des gradients de température, associée à l'action de la force de gravitation.

Les instabilités thermoconvectives peuvent apparaître et se développer à partir soit d'un état initial correspondant à un système purement dissipatif, soit d'un état dans lequel la convection est déjà bien établie.

L'exemple classique du premier cas est une couche horizontale de fluide chauffée par le bas. L'état de référence correspond donc à un état de repos avec le fluide plus léger au-dessous du fluide plus lourd. Quand la différence de température à travers la couche est suffisamment importante, les effets stabilisateurs de la viscosité et de la conductivité thermique sont surmontés par l'effet instable de la flottabilité et une instabilité est produite sous la forme de convection thermique.

Dans le cas où la convection est déjà développée, les conditions régissant les instabilités ne se présentent plus sous une forme aussi simple que le cas précédent et la complexité du problème augmente considérablement. L'existence de ces transitions dépend de la configuration géométrique du système, du champ de température et de l'accélération due à la pesanteur.

Apparemment, la convection naturelle était connue de James Thomson (1882), le frère aîné de Lord Kelvin, mais les premières expériences quantitatives ont été réalisées par Bénard (1900).

Dans ce chapitre et le suivant, la convection naturelle en milieu poreux dans une couche annulaire est étudiée. Cette géométrie a reçu une attention croissante en raison de son importance pratique dans nombreuses applications industrielles comme le stockage d'énergie thermique et l'isolation thermique. Parmi ceux-ci, citons l'isolation du fuselage d'un avion ou les conduites de vapeur, des lignes de gaz dans les réacteurs nucléaires refroidis au gaz, des câbles souterrains, etc.

Saatdjian (1993) décrit en détail l'état actuel de la recherche portant sur l'étude de la convection naturelle dans des couches de plusieurs géométries. Les deux types de couches, fluide ou poreuse, sont examinées par cet auteur. Les principaux résultats obtenus ici peuvent être consultés dans Barbosa Mota et Saadjian (1992, 1993a, 1993b, 1994, 1995).

6.1 Introduction

6.1.1 Couche fluide

La convection naturelle dans un espace annulaire horizontal a été étudiée considérablement pour une couche fluide. En 1961, le travail expérimental de Liu *et al.* (1961) a montré l'existence d'un régime multicellulaire pour des rapports des rayons relativement petits ($R = 1,15$). Plus tard, Bishop et Carley (1966) ont publié des photographies montrant un régime oscillatoire. A la même époque et à l'aide d'un interféromètre Mach-Zehnder, Grigull et Hauf (1966) ont visualisé plusieurs régimes convectifs différents, y compris un régime dans lequel des effets tri-dimensionnels étaient présents dans la partie supérieure de la couche. Bishop *et al.* (1968) ont aussi rapporté l'existence d'un régime convectif tri-dimensionnel pour un espace annulaire rempli d'air, les visualisations de l'écoulement étant effectuées avec de la fumée de tabac.

Mack et Bishop (1968) ont utilisé une technique de perturbation pour résoudre les équations stationnaires en deux dimensions et, quoique la technique soit valable uniquement pour des petites valeurs du nombre de Rayleigh Ra ces résultats ont révélé l'existence d'écoulements secondaires dans les parties supérieure et inférieure de la couche.

Des études plus récentes incluent les travaux de Powe *et al.* (1969, 1971), Kuhen et Goldstein (1976) et Rao *et al.* (1985).

Le travail numérique de Fant *et al.* (1989) a montré que pour des

nombres de Rayleigh relativement grands, l'instabilité thermique apparaît sous la forme de cellules contra-rotatives stationnaires formées dans la partie supérieure de la couche. Le résultat le plus intéressant obtenu concerne l'existence de plusieurs régimes hydrodynamiques possibles (hystérésis) pour certains nombres de Rayleigh et des couches de faible épaisseur. Dans la limite $Pr \rightarrow 0$, ces auteurs ont démontré une instabilité hydrodynamique dans le centre de l'espace annulaire, pour des nombres de Grashof élevés.

Cheddadi *et al.* (1989) ont résolu les mêmes équations en variables primitives en utilisant la méthode de compressibilité artificielle pour obtenir le champ de pression. La composante tangentielle de la vitesse dans un espace annulaire rempli avec de l'air, était mesurée à l'aide de l'anémométrie Doppler laser. Les résultats expérimentaux et les valeurs numériques sont en bon accord; les auteurs mentionnent aussi un comportement d'hystérésis.

6.1.2 Couche poreuse

Les études concernant une couche poreuse sont moins nombreuses. Caltagirone (1976a, b) a visualisé le champ thermique à l'aide de l'effet Christiansen et a observé un régime tri-dimensionnel fluctuant en haut de la couche, dans la partie inférieure de la couche l'écoulement restait stationnaire et bi-dimensionnel.

Une méthode de perturbation et une technique de différences finies pour résoudre les équations de Boussinesq en deux dimensions ont été utilisées. La technique perturbative était basée sur une expansion du nombre de Rayleigh jusqu'au troisième terme; le maillage utilisé dans la deuxième méthode contenait 49×49 nœuds et couvrait tout le domaine.

Aucune des méthodes n'a prévu les instabilités observées expérimentalement. L'auteur a réussi à estimer un nombre de Rayleigh critique de transition entre régimes, par une analyse de stabilité à l'aide de la méthode de Galerkin (voir aussi Finlayson (1968, 1972)). Une simulation tri-dimensionnelle par des éléments finis a confirmé l'existence d'écoulements instables en spirale.

Récemment, les expériences de Caltagirone ont été reconsidérées par Charrier-Mojtabi *et al.* (1991) pour le même rapport des rayons ($R = 2$). Deux cellules de longueurs différentes ont été construites; le champ thermique était visualisé par l'effet de Christiansen, ces résultats seront commentés plus loin.

Rao *et al.* (1987, 1988) ont résolu les équations de Boussinesq en deux et trois dimensions avec la méthode de Galerkin. Pour un rapport des rayons égal à 2 et pour des nombres de Rayleigh supérieurs à 65, ces

auteurs ont obtenu trois solutions numériques différentes dépendant des conditions initiales. Le point de bifurcation est en accord avec la valeur obtenue expérimentalement par Caltagirone (1976a).

Les bifurcations bi-dimensionnelles associées à ce problème ont été étudiées par Himasekhar et Bau (1988) pour des petits rapports des rayons, en utilisant des techniques de perturbation. Ces auteurs ont considéré des espaces annulaires avec des valeurs de R égales à $2^{1/2}$, $2^{1/4}$ et $2^{1/8}$, et ont conclu que dans les trois cas la transition pour plusieurs cellules a lieu par la voie d'une «bifurcation parfaite»; une branche de la solution perd sa stabilité, l'autre branche l'acquiert.

Récemment, Arnold *et al.* (1991) ont résolu les équations bi-dimensionnelles utilisant un maillage très fin. Pour $R = 2$, les auteurs obtiennent un régime stationnaire de quatre cellules pour un nombre de Rayleigh d'environ 200; augmentant plus le nombre de Rayleigh ne résulte pas dans l'apparition de nouvelles cellules. Cependant, pour $R = 1,2$, le régime de quatre cellules apparaît pour un nombre de Rayleigh de 250, et jusqu'à huit cellules étaient observées avec l'augmentation du nombre de Rayleigh.

6.2 Position du problème

Considérons un milieu poreux saturé entre deux cylindres concentriques, horizontaux et imperméables de rayons R_i et R_o , comme le montre la figure 6.1. Les températures T_i et T_o des parois des deux cylindres sont maintenues constantes, avec $T_i > T_o$. Pour cette configuration, quelques résultats expérimentaux ont déjà paru dans la littérature.

6.2.1 Hypothèses de base

On restreint l'étude aux régimes convectifs bidimensionnels; une étude détaillée des effets tri-dimensionnels demande des puissances de calcul encore impossibles aujourd'hui. De plus, les bifurcations bi-dimensionnelles doivent probablement précéder les effets tri-dimensionnels; cette hypothèse a été confirmée par Himasekhar et Bau (1988) pour des faibles valeurs de R .

Le problème est décrit en coordonnées cylindriques (r, θ) , les plus adaptées à la géométrie du système. On considère que le problème est symétrique par rapport à la ligne verticale centrale, ce qui a été démontré expérimentalement par Caltagirone (1976a, b) pour le régime bidimensionnel stationnaire.

On suppose que le solide et le fluide sont en équilibre thermique

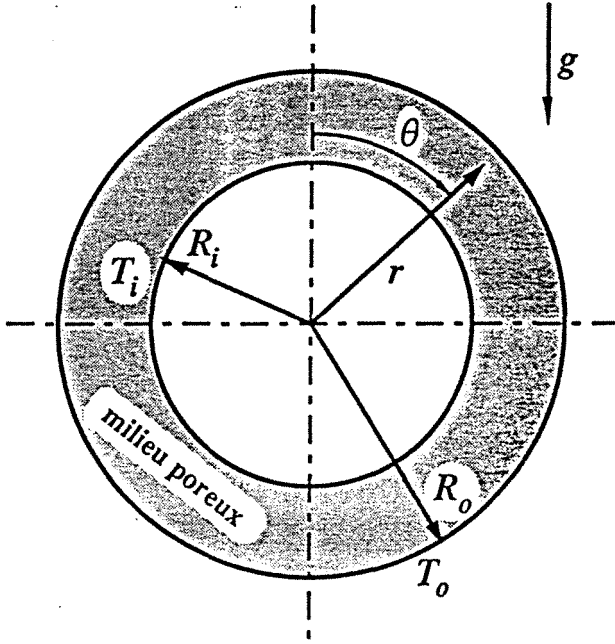


Figure 6.1: Géométrie du problème et le système de coordonnées.

(on ne fait pas de distinction entre la température du solide et celle du fluide), ce qui permet de considérer le milieu poreux saturé comme étant un fluide fictif ayant une conductivité thermique effective λ_e et une capacité calorifique

$$(\rho C_p)_e = \epsilon(\rho C_p)_f + (1 - \epsilon)(\rho C_p)_s, \quad (6.1)$$

où $(\rho C_p)_f$ et $(\rho C_p)_s$ sont, respectivement, la chaleur volumique du fluide et du solide; ϵ est la porosité du milieu poreux. Les propriétés thermodynamiques du milieu, considérées constantes, sont calculées à la température moyenne $\bar{T} = (T_i + T_o)/2$.

Equation de quantité de mouvement

Quand le mouvement du fluide dans un milieu poreux est induit par des variations de masse volumique causées par un gradient de température, les vitesses de l'écoulement sont, dans la plupart des cas, suffisamment petites pour que l'équation de quantité de mouvement soit décrite par la loi de Darcy. Cette relation s'écrit

$$\mathbf{v} = -\frac{K}{\mu}(\nabla P - \rho \mathbf{g}), \quad (6.2)$$

où \mathbf{v} est le vecteur vitesse superficielle du fluide, K est la perméabilité du milieu poreux et \mathbf{g} est le vecteur accélération de la pesanteur. La force volumique exercée sur le fluide par le champ de gravitation a été incluse car elle est responsable du mouvement du fluide. Dans le système de coordonnées utilisé, le vecteur \mathbf{g} a la forme suivante :

$$\mathbf{g} = g(-\cos\theta \cdot \mathbf{e}_r + \sin\theta \cdot \mathbf{e}_\theta), \quad (6.3)$$

où $g = 9,81 \text{ m s}^{-2}$ est la valeur du module de \mathbf{g} et \mathbf{e}_r et \mathbf{e}_θ sont les vecteurs unitaires selon les directions radiale et tangentielle respectivement.

Approximation de Boussinesq

Afin de rendre la solution des problèmes de convection naturelle plus facile, on invoque habituellement l'*approximation de Boussinesq*, due indépendamment à Oberbeck (1879) et au mathématicien français Joseph Boussinesq (1903). Ces auteurs ont postulé qu'une bonne approximation aux problèmes de convection naturelle peut être obtenue en négligeant les variations de masse volumique dans tous les termes, sauf dans ceux qui génèrent le mouvement — ces termes sont appelés termes de *flottabilité*.

En pratique, l'approximation de Boussinesq affirme que le champ de vitesse est essentiellement incompressible et que la variation de la masse volumique du fluide avec la température doit être prise en compte dans le terme de flottabilité ρg , présent dans la loi de Darcy.

Equation d'état du fluide

La variation de ρ est supposée linéaire dans la gamme d'étude de la température :

$$\rho = \rho_o[1 - \alpha(T - T_o)], \quad (6.4)$$

où ρ_o est la masse volumique du fluide à la température T_o et α est le coefficient de dilatation isobare. Notons que pour un gaz parfait,

$$\rho = \frac{PM_f}{RT} = \frac{PM_f}{RT_o} - \frac{PM_f}{RT_o^2}(T - T_o) + \dots = \rho_o \left(1 - \frac{T - T_o}{T_o}\right) + \dots, \quad (6.5)$$

de sorte que la valeur du coefficient de dilatation est égale à $1/T$, où T est la température absolue.



6.2.2 Equations du modèle

Fondée sur les hypothèses citées précédemment, l'équation de continuité s'écrit

$$\nabla \cdot \mathbf{v} = 0. \quad (6.6)$$

Comme la variation de la pression du fluide est très petite, l'équation de l'énergie peut être réduite à un bilan enthalpique. Si l'on tient compte de la condition d'incompressibilité (6.6), l'équation de l'énergie s'écrit :

$$(\rho C_p)_e \frac{\partial T}{\partial t} + (\rho C_p)_f \mathbf{v} \cdot \nabla T - \lambda_e \nabla^2 T = 0. \quad (6.7)$$

En tenant compte de (6.3) et de (6.4), les deux composantes de l'équation de Darcy (6.2) peuvent être mises sous la forme suivante :

$$v_r = -\frac{K}{\mu} \left\{ \frac{\partial P}{\partial r} + \rho_o [1 - \alpha(T - T_o)] g \cos \theta \right\} \quad (6.8)$$

$$v_\theta = -\frac{K}{\mu} \left\{ \frac{1}{r} \frac{\partial P}{\partial \theta} - \rho_o [1 - \alpha(T - T_o)] g \sin \theta \right\}. \quad (6.9)$$

Conditions aux frontières

A la paroi du cylindre interne ($R_i; 0 \leq \theta \leq \pi$), les conditions suivantes sont admises :

$$T = T_i, \quad v_r = 0, \quad \frac{\partial P}{\partial r} = -\rho_o [1 - \alpha(T_i - T_o)] g \cos \theta. \quad (6.10)$$

et, à la paroi du cylindre externe ($R_o; 0 \leq \theta \leq \pi$) les conditions sont

$$T = T_o, \quad v_r = 0, \quad \frac{\partial P}{\partial r} = -\rho_o g \cos \theta. \quad (6.11)$$

Sur la ligne verticale centrale ($R_i \leq r \leq R_o; \theta = 0, \pi$) les conditions de symétrie sont :

$$\frac{\partial T}{\partial \theta} = 0, \quad v_\theta = 0, \quad \frac{\partial P}{\partial \theta} = 0. \quad (6.12)$$

Les conditions aux frontières sur la pression sont déduites des conditions frontières sur la vitesse compte-tenu de la loi de Darcy.

Mise en forme adimensionnelle

Afin de rendre les équations précédentes adimensionnelles, on introduit les changement d'échelle suivants :

$$r^* = \frac{r}{R_i}, \quad t^* = \frac{(\rho C_p)_e R_i^2}{\lambda_e} t, \quad (6.13)$$

$$T^* = \frac{T - T_o}{T_i - T_o}, \quad P^* = \frac{(\rho C_p)_f K}{\lambda_e \mu} P, \quad \mathbf{v}^* = \frac{(\rho C_p)_f R_i}{\lambda_e} \mathbf{v}. \quad (6.14)$$

Les équations deviennent :

$$\nabla \cdot \mathbf{v}^* = 0, \quad (6.15)$$

$$\frac{\partial T^*}{\partial t^*} + \mathbf{v}^* \cdot \nabla T^* - \nabla^2 T^* = 0, \quad (6.16)$$

$$v_r^* = -\frac{\partial P^*}{\partial r^*} - \text{Ra}(\text{Ga} - T^*) \cos \theta \quad (6.17)$$

$$v_\theta^* = -\frac{1}{r^*} \frac{\partial P^*}{\partial \theta} + \text{Ra}(\text{Ga} - T^*) \sin \theta. \quad (6.18)$$

Les deux nombres adimensionnels qui apparaissent dans le système d'équations ci-dessus sont le nombre de Rayleigh,

$$\text{Ra} = \frac{(\rho C_p)_f K \rho_o g R_i \alpha (T_i - T_o)}{\lambda_e \mu}, \quad (6.19)$$

et le nombre de Gay-Lussac,

$$\text{Ga} = \frac{1}{\alpha (T_i - T_o)}. \quad (6.20)$$

Les conditions aux frontières sous forme adimensionnelle s'écrivent :

$$T^* = 1, \quad v_r^* = 0, \quad \frac{\partial P^*}{\partial r^*} = -\text{Ra}(\text{Ga} - 1) \cos \theta \quad \text{pour } r^* = 1; \quad (6.21)$$

$$T^* = 0, \quad v_r^* = 0, \quad \frac{\partial P^*}{\partial r^*} = \text{Ra} \text{Ga} \sin \theta \quad \text{pour } r^* = R; \quad (6.22)$$

$$\frac{\partial T^*}{\partial \theta} = 0, \quad v_\theta^* = 0, \quad \frac{\partial P^*}{\partial \theta} = 0 \quad \text{pour } \theta = 0, \pi. \quad (6.23)$$

Le paramètre géométrique $R = R_o/R_i$ est le rapport des rayons. Afin d'alléger la notation, les astérisques seront omis dans la suite du chapitre. Bien entendu, toutes les grandeurs sont adimensionnelles sauf précision de notre part.

La fonction de courant

Comme l'écoulement est bi-dimensionnel et incompressible, la pression peut être remplacée comme variable par la fonction de courant ψ , qui, du point de vue numérique, est une variable plus facile à traiter. En plus, des conditions aux frontières sur ψ sont plus faciles à traiter.

La fonction de courant adimensionnelle est définie par

$$v_r = \frac{1}{r} \frac{\partial \psi}{\partial \theta}, \quad v_\theta = -\frac{\partial \psi}{\partial r}, \quad (6.24)$$

de sorte que l'équation de continuité (6.15) est automatiquement satisfaite. Afin d'éliminer la pression des équations, on prend le rotationnel de la loi de Darcy et on obtient :

$$\nabla^2 \psi = \text{Ra} \left(\sin \theta \frac{\partial T}{\partial r} + \frac{\cos \theta}{r} \frac{\partial T}{\partial \theta} \right). \quad (6.25)$$

Le nombre de Gay-Lussac n'intervient plus dans les équations et les seuls paramètres qui restent sont Ra et R . Les conditions aux frontières sur ψ sont

$$\psi = 0 \quad \text{pour} \quad r = 0, 1 \quad \text{ou} \quad \theta = 0, \pi, \quad (6.26)$$

car, en raison de la condition de symétrie, la paroi de chaque moitié de la couche et la ligne verticale de symétrie forment une seule ligne de courant. Il faut noter que

$$\xi(r, -\theta) = \xi(r, \theta) \quad \text{pour} \quad \xi \equiv T, P, v_r, \quad (6.27)$$

mais

$$\xi(r, -\theta) = -\xi(r, \theta) \quad \text{pour} \quad \xi \equiv v_\theta, \psi. \quad (6.28)$$

Le système à résoudre

Le système final d'équations adimensionnelles est constitué par (6.16) et (6.25), les variables dépendantes étant T et ψ :

$$\frac{\partial T}{\partial t} + \frac{1}{r} \frac{\partial \psi}{\partial \theta} \frac{\partial T}{\partial r} - \frac{1}{r} \frac{\partial \psi}{\partial r} \frac{\partial T}{\partial \theta} = \frac{\partial^2 T}{\partial r^2} + \frac{1}{r} \frac{\partial T}{\partial r} + \frac{1}{r^2} \frac{\partial^2 T}{\partial \theta^2}, \quad (6.29)$$

$$\frac{\partial^2 \psi}{\partial r^2} + \frac{1}{r} \frac{\partial \psi}{\partial r} + \frac{1}{r^2} \frac{\partial^2 \psi}{\partial \theta^2} = \text{Ra} \left(\sin \theta \frac{\partial T}{\partial r} + \frac{\cos \theta}{r} \frac{\partial T}{\partial \theta} \right), \quad (6.30)$$

$$T = 1, \quad \psi = 0 \quad \text{pour} \quad r = 1; \quad (6.31)$$

$$T = 0, \quad \psi = 0 \quad \text{pour} \quad r = R; \quad (6.32)$$

$$\frac{\partial T}{\partial \theta} = 0, \quad \psi = 0 \quad \text{pour} \quad \theta = 0, \pi. \quad (6.33)$$

Le nombre de Nusselt Nu , qui est une mesure du rapport entre le transfert de chaleur par convection et le transfert de chaleur par une conduction pure, peut être calculé. Comme la solution du régime stationnaire de conduction ($\alpha = 0$) est

$$T = 1 - \frac{\ln r}{\ln R}, \quad (6.34)$$

l'expression du nombre de Nusselt en régime permanent, est facile à trouver :

$$Nu = \frac{(\partial T / \partial r)_{\text{convection}}}{(\partial T / \partial r)_{\text{conduction}}} = -r \ln R \left(\frac{\partial T}{\partial r} \right)_{\text{convection}}. \quad (6.35)$$

En particulier

$$Nu_i = -\ln R \left(\frac{\partial T}{\partial r} \right)_{r=1}, \quad Nu_o = -R \ln R \left(\frac{\partial T}{\partial r} \right)_{r=R}, \quad (6.36)$$

où Nu_i et Nu_o sont, respectivement, les nombres de Nusselt locaux en régime permanent pour les cylindres intérieur et extérieur. Le nombre de Nusselt global est donné par

$$\overline{Nu} = \frac{1}{\pi} \int_0^\pi Nu_i d\theta = \frac{1}{\pi} \int_0^\pi Nu_o d\theta. \quad (6.37)$$

6.3 Résolution numérique

6.3.1 Le maillage

Les équation précédentes ont été résolues par différences finies centrées sur un maillage régulièrement espacé contenant 101×101 nœuds, couvrant la moitié de la couche annulaire.

Rao *et al.* (1985) ont observé qu'il est important d'utiliser des maillages suffisamment fins. Ils remarquent qu'un maillage excessivement gros peut être une des raisons expliquant pourquoi certains auteurs ne trouvent pas des régimes multi-cellulaires. Fant *et al.* (1989) ont utilisé un maillage de 31×101 points sur tout le domaine, avec les nœuds plus concentrés près du haut de la couche où l'écoulement multi-cellulaire peut se développer. Pour une couche poreuse, Caltagirone (1976a, b) a utilisé un maillage de 49×49 nœuds couvrant tout l'espace annulaire, car cet auteur n'avait pas considéré a priori la condition de symétrie. Arnold *et al.* (1991) ont montré que le calcul pour $R = 1,2$ et $Ra = 300$ donnait un régime à deux cellules avec un maillage de 71×71 et un régime à quatre cellules si le nombre de nœuds était de 101×101 .

Le maillage de 101×101 nœuds utilisé ici dans la moitié de la couche est plus fin que pratiquement tous les maillages utilisés auparavant et qui étaient capables de montrer les structures multi-cellulaires de l'écoulement. Pour $R = 2$ et des nombres de Rayleigh jusqu'à 150, les calculs ont été refaits avec un maillage de 120×120 et les résultats comparés avec ceux obtenus avec le maillage plus fin. Le tracé des lignes de courant et des isothermes n'a montré aucune différence visible et les nombres de Nusselt globaux étaient identiques à moins de 0,1% près.

Les solutions d'état stationnaire ont été obtenues par un schéma itératif basé sur la méthode implicite des directions alternées *ADI* (Peaceman et Rachford, 1955) couplée avec une méthode de sur-relaxation. L'idée est de faire évoluer rapidement la solution dans le temps jusqu'à ce qu'elle atteigne sa valeur d'état stationnaire; le pas de temps fonctionne donc comme un paramètre de relaxation.

6.3.2 La méthode *ADI*

La méthode *ADI*, appliquée à l'équation d'énergie parabolique (6.29), est utilisée pour faire avancer le champ de température dans le temps. Le premier demi-pas, implicite dans la direction radiale, s'écrit :

$$\begin{aligned} \frac{T_{i,j}^{n+1/2} - T_{i,j}^n}{\Delta t} &= \frac{T_{i+1,j}^{n+1/2} - 2T_{i,j}^{n+1/2} + T_{i-1,j}^{n+1/2}}{(\Delta r)^2} \\ &+ \frac{1}{(i-1)\Delta r} \frac{T_{i+1,j}^{n+1/2} - T_{i-1,j}^{n+1/2}}{2\Delta r} + \frac{1}{(i-1)^2(\Delta r)^2} \frac{T_{i,j+1}^n - 2T_{i,j}^n + T_{i,j-1}^n}{(\Delta \theta)^2} \\ &- (v_r)_{i,j} \frac{T_{i+1,j}^{n+1/2} - T_{i-1,j}^{n+1/2}}{2\Delta r} + \frac{(v_\theta)_{i,j}}{(i-1)\Delta r} \frac{T_{i,j+1}^n - T_{i,j-1}^n}{2\Delta \theta} = 0, \quad (6.38) \end{aligned}$$

et le deuxième demi-pas, implicite dans la direction tangentielle, est

$$\begin{aligned} \frac{T_{i,j}^{n+1} - T_{i,j}^{n+1/2}}{\Delta t} &= \frac{T_{i+1,j}^{n+1/2} - 2T_{i,j}^{n+1/2} + T_{i-1,j}^{n+1/2}}{(\Delta r)^2} \\ &+ \frac{1}{(i-1)\Delta r} \frac{T_{i+1,j}^{n+1/2} - T_{i-1,j}^{n+1/2}}{2\Delta r} + \frac{1}{(i-1)^2(\Delta r)^2} \frac{T_{i,j+1}^{n+1} - 2T_{i,j}^{n+1} + T_{i,j-1}^{n+1}}{(\Delta \theta)^2} \\ &- (v_r)_{i,j} \frac{T_{i+1,j}^{n+1/2} - T_{i-1,j}^{n+1/2}}{2\Delta r} + \frac{(v_\theta)_{i,j}}{(i-1)\Delta r} \frac{T_{i,j+1}^{n+1} - T_{i,j-1}^{n+1}}{2\Delta \theta} = 0. \quad (6.39) \end{aligned}$$

Les vitesses sont déterminées à partir des valeurs de la fonction de courant calculées dans le pas de temps précédent, c.-à-d.,

$$(v_r)_{i,j} = \frac{1}{(i-1)\Delta r} \frac{\psi_{i,j+1}^n - \psi_{i,j-1}^n}{2\Delta \theta}, \quad (v_\theta)_{i,j} = -\frac{\psi_{i+1,j}^n - \psi_{i-1,j}^n}{2\Delta r}. \quad (6.40)$$

A chaque pas de temps, le système linéaire tri-diagonal résultant est résolu par l'algorithme de Thomas (élimination Gaussienne).

6.3.3 La méthode de sur-relaxation

Les valeurs de la fonction de courant sont actualisées par la résolution itérative de l'équation elliptique (6.30) utilisant la méthode de sur-relaxation. Chaque itération correspond au calcul d'une nouvelle valeur de

ψ suivant l'ordre

$$\psi_{1,1}, \dots, \psi_{M,1}, \dots, \psi_{1,N}, \dots, \psi_{M,N}, \quad (6.41)$$

où M et N sont le nombre de nœuds dans les direction r et θ , respectivement. Supposons qu'on a déjà calculé des nouvelles valeurs $\psi_{1,1}^{(k+1)}, \dots, \psi_{i-1,j}^{(k+1)}$, k étant le niveau d'itération. Afin de trouver la nouvelle valeur de ψ au point (r_i, θ_j) , on calcule d'abord une valeur temporaire $\overline{\psi}_{i,j}^{(k+1)}$ par la méthode de Gauss-Seidel :

$$\begin{aligned} & \frac{\psi_{i+1,j}^{(k)} - 2\overline{\psi}_{i,j}^{(k+1)} + \psi_{i-1,j}^{(k+1)}}{(\Delta r)^2} + \frac{1}{(i-1)\Delta r} \frac{\psi_{i+1,j}^{(k)} - \psi_{i-1,j}^{(k+1)}}{2\Delta r} \\ & + \frac{1}{(i-1)^2(\Delta r)^2} \frac{\psi_{i,j+1}^{(k)} - 2\overline{\psi}_{i,j}^{(k+1)} + \psi_{i,j-1}^{(k+1)}}{(\Delta \theta)^2} \\ & = \text{Ra} \left(\sin \theta_j \frac{T_{i+1,j}^{n+1} - T_{i-1,j}^{n+1}}{2\Delta r} + \frac{\cos \theta_j}{(i-1)\Delta r} \frac{T_{i,j+1}^{n+1} - T_{i,j-1}^{n+1}}{2\Delta \theta} \right) \end{aligned} \quad (6.42)$$

et, ensuite on détermine la nouvelle valeur par intermédiaire d'un paramètre de relaxation ω (compris entre 0 et 2), selon la formule suivante :

$$\psi_{i,j}^{(k+1)} = \psi_{i,j}^{(k)} + \omega \left(\overline{\psi}_{i,j}^{(k+1)} - \psi_{i,j}^{(k)} \right). \quad (6.43)$$

Après expérimentation, le nombre minimum d'itérations pour atteindre la convergence est obtenu pour $\omega = 0,65$.

6.3.4 La calcul numérique du nombre de Nusselt

Les nombres de Nusselt locaux aux parois interne et externe sont calculés par les différences finies décentrées de troisième ordre suivantes :

$$\text{Nu}_i = -\ln R \frac{-11T_{1,j} + 18T_{2,j} - 9T_{3,j} + 2T_{4,j}}{6\Delta r}, \quad (6.44)$$

$$\text{Nu}_o = -R \ln R \frac{11T_{M,j} - 18T_{M-1,j} + 9T_{M-2,j} - 2T_{M-3,j}}{6\Delta r}. \quad (6.45)$$

Les intégrales dans (6.37) sont calculés en utilisant la formule de Simpson et la valeur finale du nombre de Nusselt global est donnée par la moyenne des valeurs pour les cylindres interne et externe.

6.3.5 Le test de convergence

Le calcul s'arrete quand la différence entre les valeurs adimensionnelles de la température pour deux pas de temps consécutifs est inférieure

à une certaine tolérance (TOL) pour tous les points du maillage. En termes de température dimensionnelle, le critère de convergence s'écrit

$$\max \left| \frac{T_{i,j}^{n+1} - T_{i,j}^n}{T_i - T_o} \right| < \text{TOL}, \quad (6.46)$$

où n et $n + 1$ représentent deux pas de temps consécutifs quelconques. Pour $R = 2$ et $R = 1,2$, une valeur de TOL égale à 10^{-4} a été utilisée; pour les autres valeur de R , une valeur un peu plus élevée, $\text{TOL} = 10^{-3}$ a été employée. Afin d'estimer l'erreur de convergence, des calculs concernant des conditions représentatives des régimes de deux cellules ($R = 2$, $\text{Ra} = 100$) et de quatre cellules ($R = 2$, $\text{Ra} = 150$), pour différentes valeurs de TOL ont été effectués. Les résultats sont présentés sur la figure 6.2. Le paramètre δ est défini par

$$\delta = \left| \frac{\overline{\text{Nu}}(\text{TOL} = 10^{-8}) - \overline{\text{Nu}}}{\overline{\text{Nu}}(\text{TOL} = 10^{-8})} \right| \quad (6.47)$$

et peut être considéré comme une bonne approximation de la vraie valeur de l'erreur relative de convergence. Les calculs pour $\text{Ra} = 100$ ont

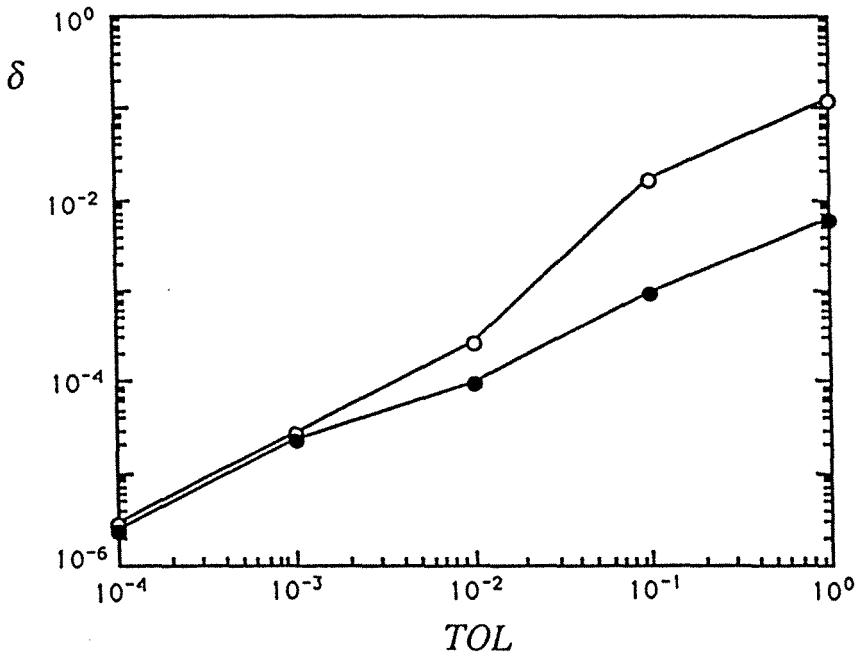


Figure 6.2: L'erreur relative de convergence δ en fonction de la tolérance TOL.

commencé à partir du régime de conduction pure ($Ra = 0$); pour $Ra = 150$, le champ initial de départ était la solution pour $Ra = 100$ (déjà dans le domaine des quatre cellules). D'après la figure 6.2 on peut conclure que des valeurs de TOL de 10^{-4} et 10^{-3} doivent donner des erreurs de convergence en \overline{Nu} inférieures à 10^{-3} . L'erreur de convergence ne doit pas être confondue avec l'erreur de troncature, qui est, elle, de l'ordre de $(\Delta r^2 + \Delta \theta^2)$.

6.3.6 Remarques finales

Les calculs ont été exécutés sur une station RISC et le temps CPU nécessaire pour chaque calcul a varié de 15 minutes jusqu'à plusieurs heures, en fonction du nombre de Rayleigh. Pour chaque rapport des rayons, la recherche d'un probable comportement d'hystérésis a été conduite en déterminant d'abord les solutions stationnaires pour des nombres de Rayleigh progressivement plus élevés. En suite, les calculs ont été faits en sens inverse, c.-à-d., pour des nombres de Rayleigh progressivement plus petits. Au début, le nombre de Rayleigh est incrémenté par intervalles de 5, mais près du point de bifurcation et pendant tout le cycle d'hystérésis, l'intervalle est réduite à 1. Dans certains cas, la séquence des nombres de Rayleigh était incrémentée par intervalles de 0,1; en particulier pour les rapports des rayons les plus faibles et pour les nombres de Rayleigh les plus élevés.

Avant de présenter les résultats, une question que le lecteur peut se poser est clarifiée : pourquoi les équations n'ont pas été résolues avec le code *PDE2D* ? La réponse est toute simple; cet étude a été menée pendant que *PDE2D* était encore en cours de développement. Quelques essais postérieurs ont montré que *PDE2D* est capable de résoudre ce problème avec efficacité si on choisi l'intégration basée sur la formule de différentiation en arrière d'ordre 1 et si on utilise le pas de temps comme un paramètre de relaxation.

6.4 Résultats et discussion

6.4.1 Le cas $R = 2$

On a d'abord effectué des calculs pour $R = 2$, un cas pour lequel il y a des résultats expérimentaux dans la littérature. La figure 6.3 montre la dépendance du nombre de Nusselt global avec le nombre de Rayleigh pour ce rapport des rayons, l'existence d'une boucle fermée d'hystérésis est montrée clairement.

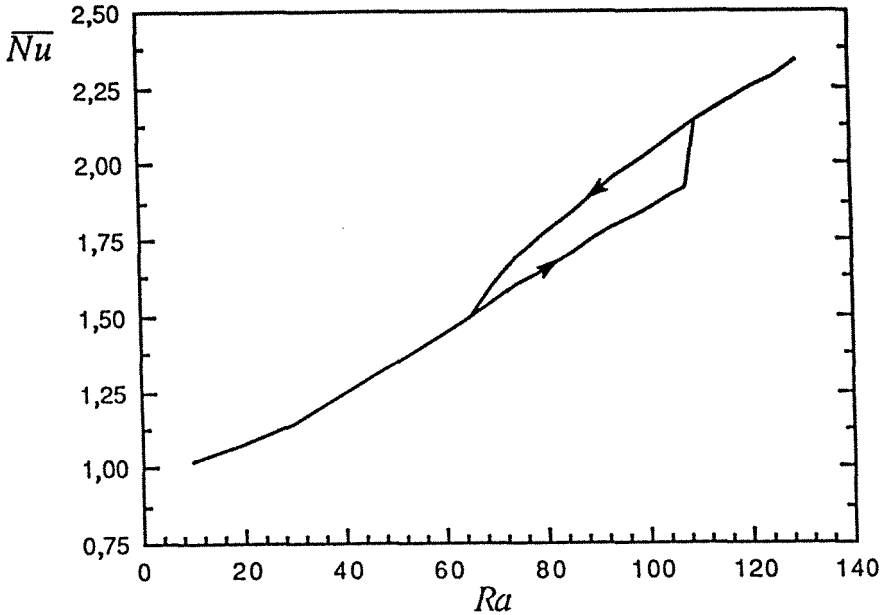


Figure 6.3: Le nombre de Nusselt global \overline{Nu} en fonction du nombre de Rayleigh Ra pour $R = 2$.

En augmentant progressivement le nombre de Rayleigh, le nombre de Nusselt global augmente aussi en suivant la branche inférieure de la boucle et, à $Ra = 110$, l'écoulement change d'un régime à 2 cellules vers un régime à 4 cellules avec une augmentation brusque de la pente de la courbe. Ceci est une conséquence d'un mélange plus efficace du fluide dû aux deux cellules contra-rotatives supplémentaires qui se forment en haut de la couche.

Quand le nombre de Rayleigh est diminué lentement à partir d'un point localisé au dessous de la limite supérieure de la boucle, le nombre de Nusselt suit la branche supérieure et retrouve l'autre courbe à une valeur de Ra égale à 67; à ce point l'écoulement réacquiert la structure à 2 cellules.

La figure 6.4 montre des isothermes et des lignes de courant représentatives des deux régimes, pour $Ra = 100$ et $Ra = 140$, respectivement. En raison de la symétrie du problème les lignes de courant sont représentées dans la moitié gauche de chaque couche annulaire et les isothermes dans chaque moitié droite.

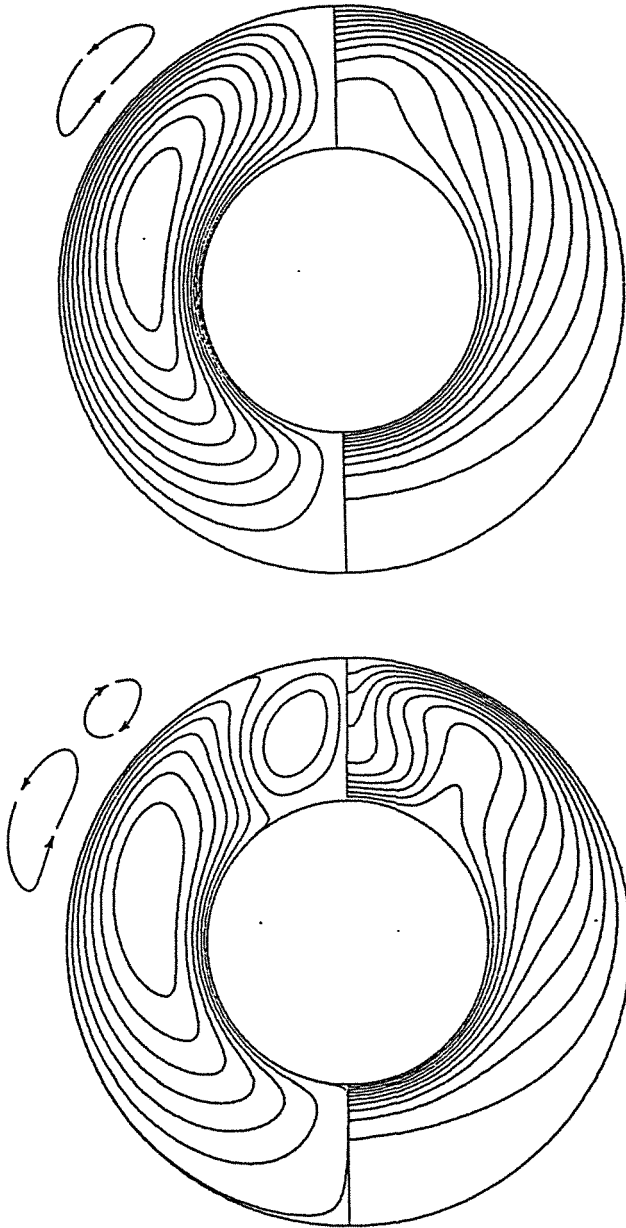


Figure 6.4: Lignes de courant (moitié gauche de chaque couche) et isothermes (moitié droite) pour $R = 2$. Couche annulaire supérieure: $Ra = 100$; couche annulaire inférieure: $Ra = 140$.

Comparaison avec les résultats de Caltagirone (1976a, b)

Pour le même rapport des rayons, Caltagirone (1976a) a obtenu des résultats expérimentaux par une méthode de visualisation du champ thermique par l'effet Christiansen (Caltagirone, 1971), dans une couche poreuse avec une longueur $L = 0,8$ m et un rayon interne $R_i = 0,04$ m. La théorie de l'effet Christiansen a été développée par Christiansen (1884), Raman (1949), Clarke (1968) et plus récemment par Klarsfeld (1970). Cette méthode optique repose sur le fait que le milieu poreux, qui était formé par poudre de verre isotropique et transparente, a un indice de refraction voisin de celui du liquide transparent (eau). Donc, le solide et le liquide étaient optiquement homogènes pour une seule longueur d'onde, qui en raison des différences entre les courbes de dispersion est une fonction de la température. La cellule était illuminée par une lampe en arc qui produisait un ensemble de lignes du spectre, correspondant chacune à un isotherme différent.

Pour des nombres de Rayleigh au dessous de 65 ± 5 , Caltagirone (1976a, b) a observé le régime stationnaire bi-dimensionnel prévu, avec la structure bicellulaire symétrique par rapport à la ligne verticale centrale. Pour des nombres de Rayleigh plus élevés, cet auteur a observé des effets tri-dimensionnels fluctuants dans le temps, qui se développaient sur l'écoulement bi-dimensionnel principal et qui étaient localisés dans la partie supérieure de la couche.

Cet auteur a aussi déterminé des nombres de Nusselt expérimentaux basés sur des mesures de température à l'aide de 16 thermocouples introduits dans la couche poreuse. Ces données sont comparées dans la figure 6.5 avec les nombres de Nusselt obtenus par les simulations présentées ici. La courbe en pontillé est tracée avec les valeurs numériques obtenues par Caltagirone (1976a) avec un maillage de 49×49 .

La limite inférieure de la boucle d'hystérésis ($Ra = 67$), présentée dans la figure 6.3, est en excellent accord avec la valeur expérimentale du nombre de Rayleigh de transition. Comme on pourrait prévoir, le partie supérieure de la boucle est plus proche des résultats expérimentaux car les instabilités, qui étaient déjà visibles pour des nombres de Rayleigh localisés entre les limites de la boucle, sont mieux décrites par le régime à 4 cellules.

Pour les nombres de Rayleigh plus grands, le nombre de Nusselt global mesuré expérimentalement est beaucoup plus élevé que les valeurs calculées. Ceci signifie qu'il y a une augmentation significative du transfert de chaleur dû aux effets tri-dimensionnels développés le long des cylindres.

Les valeurs numériques de Caltagirone sont toujours plus petites que

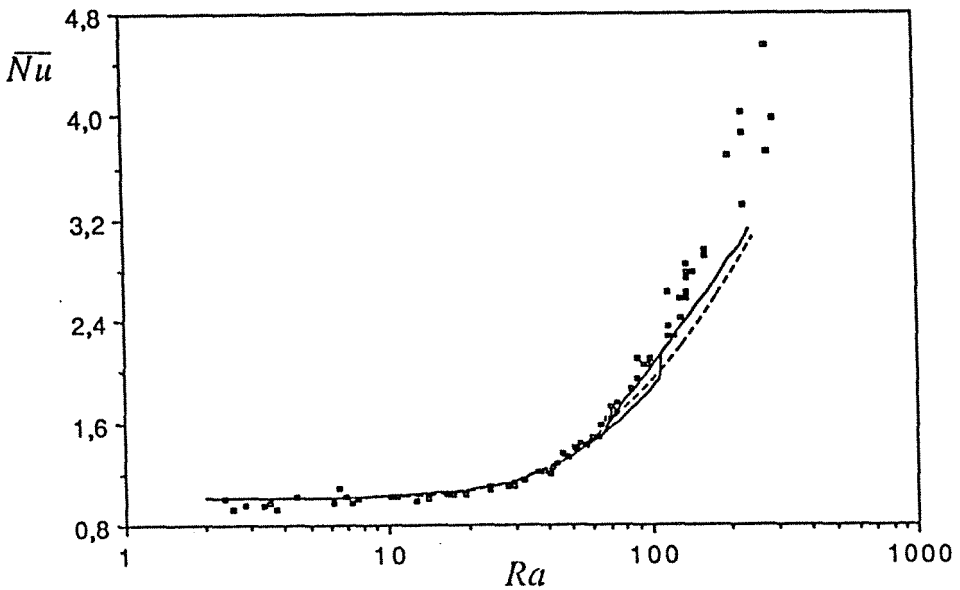


Figure 6.5: Le nombre de Nusselt global \overline{Nu} en fonction du nombre de Rayleigh Ra pour $R = 2$. Les points correspondent aux mesures expérimentales de Caltagirone (1976a, b) et la ligne pointillée à ses simulations numériques. La ligne solide correspond aux calculs présents.

les valeurs obtenues ici, car cet auteur a utilisé un maillage trop gros (49×49) qui n'a pas permis d'obtenir le régime à 4 cellules.

Les expériences de Charrier-Mojtabi *et al.* (1991)

Récemment, Charrier-Mojtabi *et al.* (1991) ont construit deux cellules ($L = 9,5\text{ mm}$ et $L = 20\text{ mm}$) avec un rapport des rayons $R = 2$ ($R_i = 40\text{ mm}$, $R_o = 80\text{ mm}$) et ont visualisé le champ thermique par l'effet Christiansen. Avec la cellule expérimentale plus longue et en augmentant le nombre de Rayleigh jusqu'à 250, ces auteurs obtiennent l'écoulement bi-dimensionnel à deux cellules. Quand $Ra = 250$, des effets tri-dimensionnels commencent à apparaître en haut de la couche. Cependant, en diminuant le nombre de Rayleigh à partir de 338, les auteurs affirment que le régime est devenu stationnaire et composé par quatre cellules. Selon Charrier-Mojtabi *et al.* (1991), le régime change de deux à quatre cellules pour $Ra = 69$. Cette valeur est en excellent accord avec la valeur de 67 obtenue ici ainsi que par les expériences antérieures de Caltagirone (1976b).

Ces résultats sont particulièrement intéressants, car pour une gamme de valeurs du nombre de Rayleigh, deux écoulements bidimensionnels

Cette discussion sert aussi comme exemple pour les expérimentateurs convaincus. Les simulations numériques ont montré des phénomènes qui avaient passés inaperçus au cours des premières expériences — généralement on voit seulement ce qu'on cherche — et qui ont poussé à une nouvelle série d'expériences, cette fois avec une attention particulière sur la partie supérieure de la couche.

Si à l'époque où Caltagirone (1976a) avait réalisé ses expériences, les moyens informatiques étaient aussi développés qu'aujourd'hui, cet auteur aurait sûrement utilisé des maillages beaucoup plus fins qui l'auraient permis de voir les écoulements multi-cellulaires bi-dimensionnels.

Mais si cela s'était produit, on serait probablement en train de discuter dans ce chapitre d'un autre sujet peut être moins intéressant (au moins du point de vue de l'auteur). On doit souligner aussi, que le troisième type d'écoulement formé par 6 cellules est obtenu numériquement par Rao *et al.* (1987) et Charrier-Mojtabi *et al.* (1991), en utilisant la méthode de Galerkin, n'a pas encore été visualisé expérimentalement.

Cette discussion sur l'ensemble des résultats concernant le cas $R = 2$, est achevée par la reproduction sur la figure 6.6 des photos de Charrier-Mojtabi *et al.* (1991) où l'on peut visualiser le champ thermique pour ce rapport des rayons et plusieurs valeurs du nombre de Rayleigh. Les photos dans la colonne à gauche de la figure montrent le champ thermique associé au régime bicellulaire, tandis que les photos de la colonne droite sont représentatifs du régime à quatre cellules. Avec l'effet Christiansen, la couleur bleue correspond aux températures élevées et le rouge est associé aux basses températures.

6.4.2 Autres rapports des rayons

L'outil de simulation développé dans ce travail, a permis d'étudier l'influence du rapport des rayons sur ces phénomènes. Pour $R = 2,5$ la boucle d'hystérésis est élargie et est comprise entre $Ra = 60$ et $Ra = 127$, comme le montre la figure 6.7. Pour $R = 1,8$ la boucle retrécit et est localisée entre $Ra = 75$ et $Ra = 90$ (voir la figure 6.8). Dans les deux cas, la transition se fait entre les régimes de deux et celui à quatre cellules. Malheureusement il n'existe pas des données expérimentales pour ces deux cas.

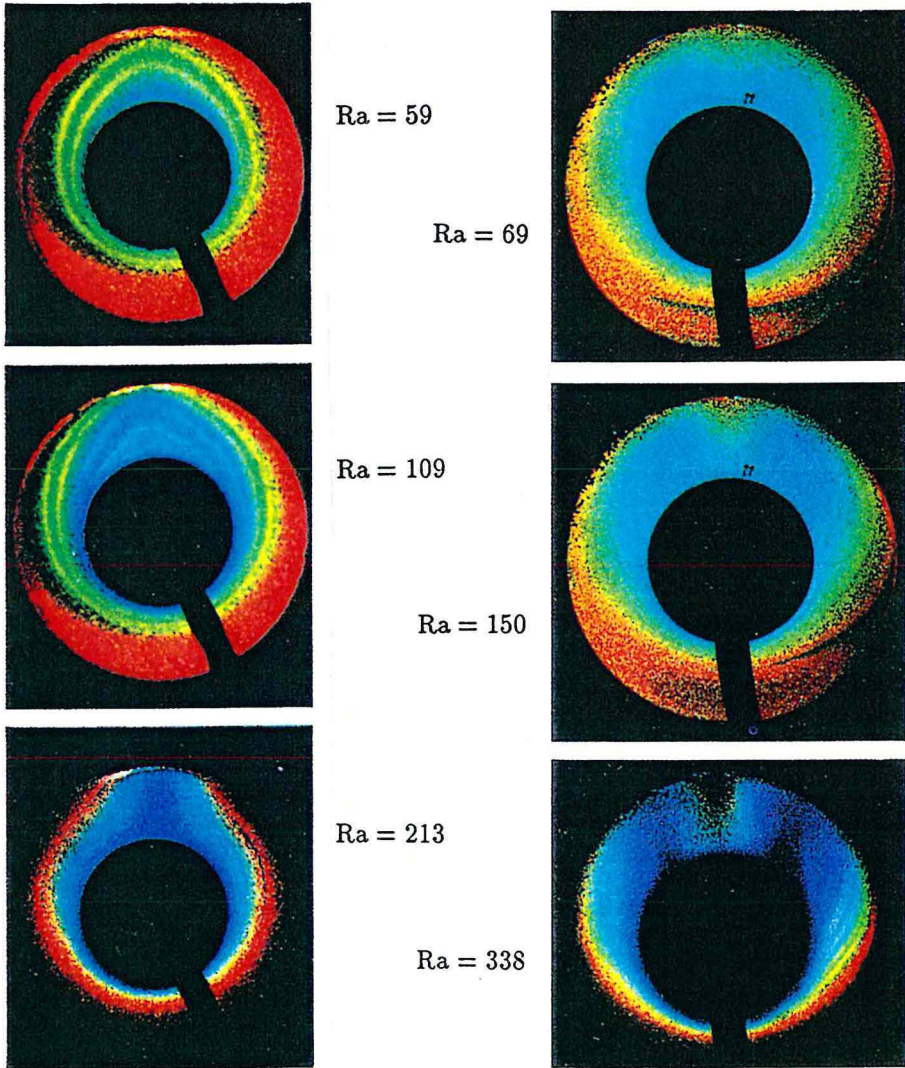


Figure 6.6: Visualisation du champ thermique d'une couche poreuse annulaire avec $R = 2$, d'après les expériences de Charrier-Mojtabi et al. (1991). Colonne gauche: régime bicellulaire; colonne droite: régime de quatre cellules.

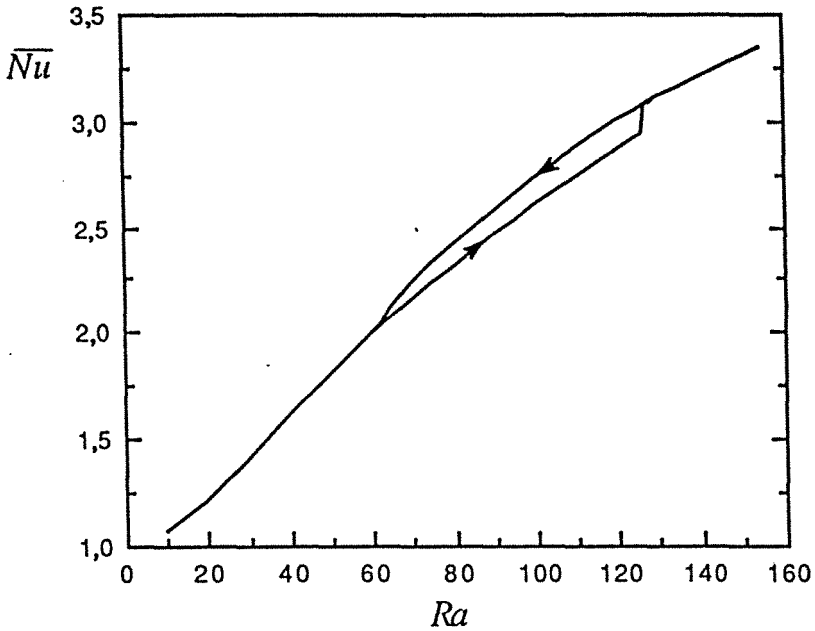


Figure 6.7: Le nombre de Nusselt global \overline{Nu} en fonction du nombre de Rayleigh Ra pour $R = 2,5$.

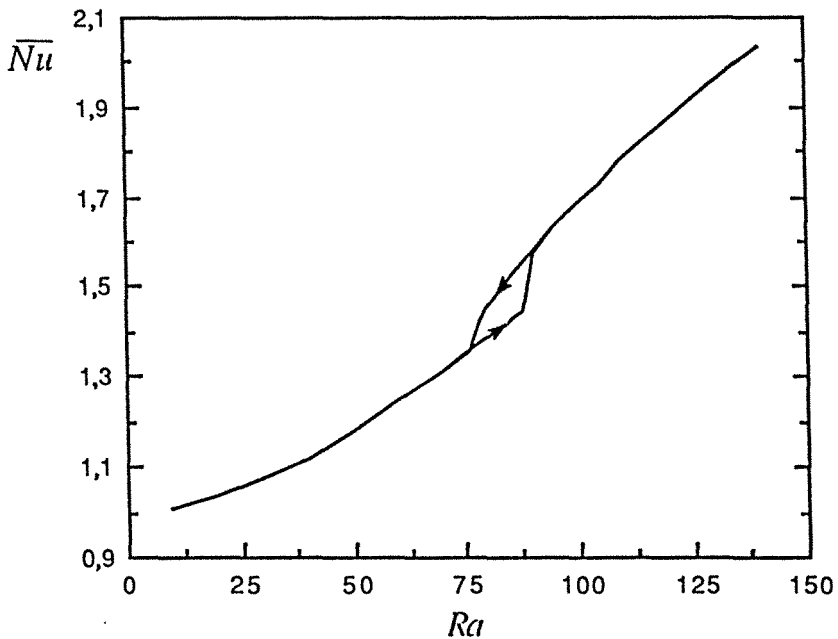


Figure 6.8: Le nombre de Nusselt global \overline{Nu} en fonction du nombre de Rayleigh Ra pour $R = 1,8$.

Si le rapport des rayons est réduit davantage, la boucle d'hystérésis disparaît complètement. Pour $R = 1,5$ et $R = 1,2$ les régimes à quatre cellules apparaissent, respectivement, à $Ra = 102$ et $Ra = 235$.

La dernière valeur est un peu plus petite que la valeur de 250, obtenue par Arnold *et al.* (1991). La différence entre ces deux valeurs s'explique par le fait que le critère de changement de régime utilisé dans ce travail est basé sur le signe des valeurs de la fonction de courant, tandis que les autres auteurs ont basé leur critère sur la visualisation des lignes de courant. Notre approche, plus rigoureuse, est équivalente au critère mathématique, qui affirme que le nombre de Rayleigh de transition entre les régimes de 2 et 4 cellules, est le Ra minimal pour lequel il y a un changement du signe de la fonction de courant. Il se trouve que le premier changement de signe se produit sur la ligne $\theta = 0$, de sorte qu'il suffit de concentrer la recherche sur les points du maillages localisés sur cette ligne. Cette argumentation est illustrée sur la figure 6.9, qui est une représentation tri-dimensionnelle des lignes de courant pour les deux types d'écoulements.

Pour $R = 1,2$ les calculs ont été faits pour des nombres de Rayleigh jusqu'à 1400 et aucune boucle d'hystérésis n'a été obtenue, comme on peut l'observer sur la figure 6.10. Le régime de quatre cellules apparaît pour $Ra = 235$. Dans le régime à deux cellules, le fluide est déplacé vers le haut le long du cylindre interne en raison de l'échauffement en contact avec la paroi chaude. Il redescend ensuite le long de la surface froide du cylindre extérieur. Dans le régime à quatre cellules, les deux cellules secondaires sont contra-rotatives.

Un régime formé par six cellules apparaît à environ $280 < Ra < 290$; on peut l'observer sur la figure 6.11a pour un nombre de Rayleigh de 320. Sur chaque moitié de la couche, la cellule supplémentaire est créée entre les deux autres et tourne dans le même sens que la cellule principale, une zone de frottement entre cellules est ainsi produite.

Un régime avec huit cellules est développé à $340 < Ra < 350$, la quatrième cellule formée dans chaque moitié de la couche apparaît entre les deux cellules qui tournent dans le même sens, éliminant ainsi la zone de frottement. La figure 6.11b, obtenue pour $Ra = 800$, montre les isothermes et les lignes de courant du régime de huit cellules. Si le nombre de Rayleigh est augmenté davantage, aucune cellule supplémentaire n'apparaît. Les résultats présentés ici, concernant les rapports des rayons inférieurs à environ 1,7 et qui montrent des transitions régulières entre régimes, sont en bon accord avec les résultats de Himasekhar et Bau (1988).

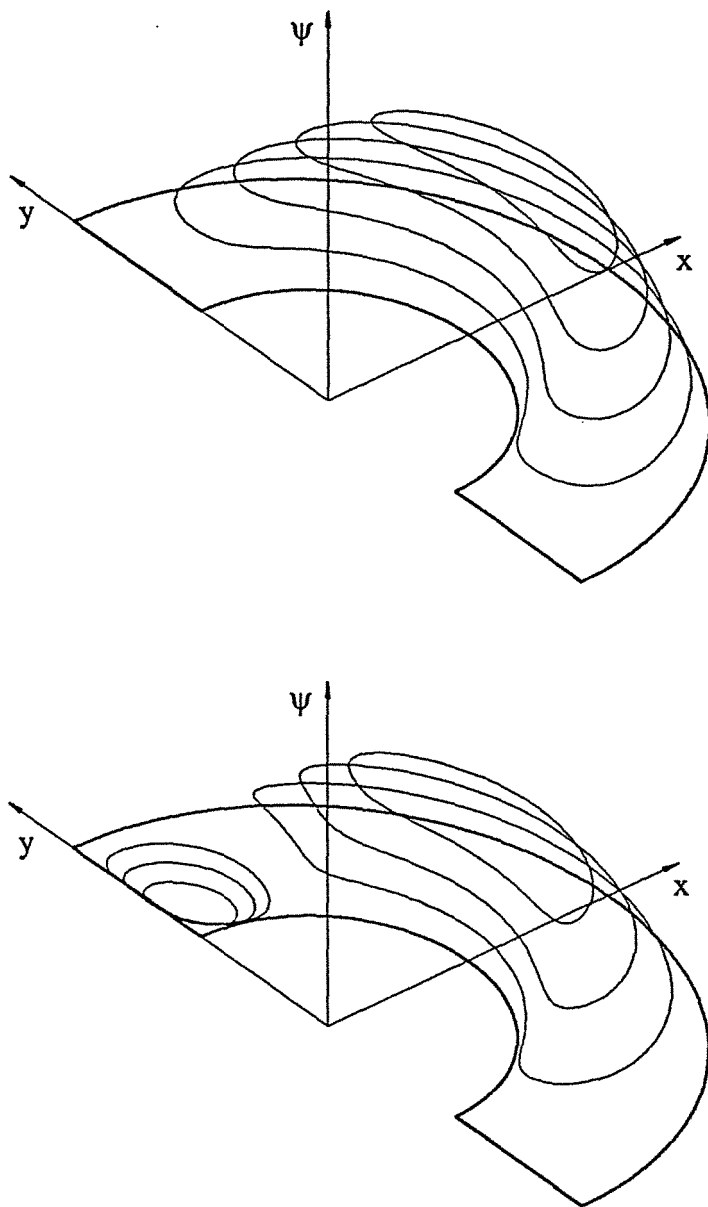


Figure 6.9: Lignes de courant pour $R = 2$. Couche annulaire supérieure: $Ra = 100$; couche annulaire inférieure: $Ra = 140$.

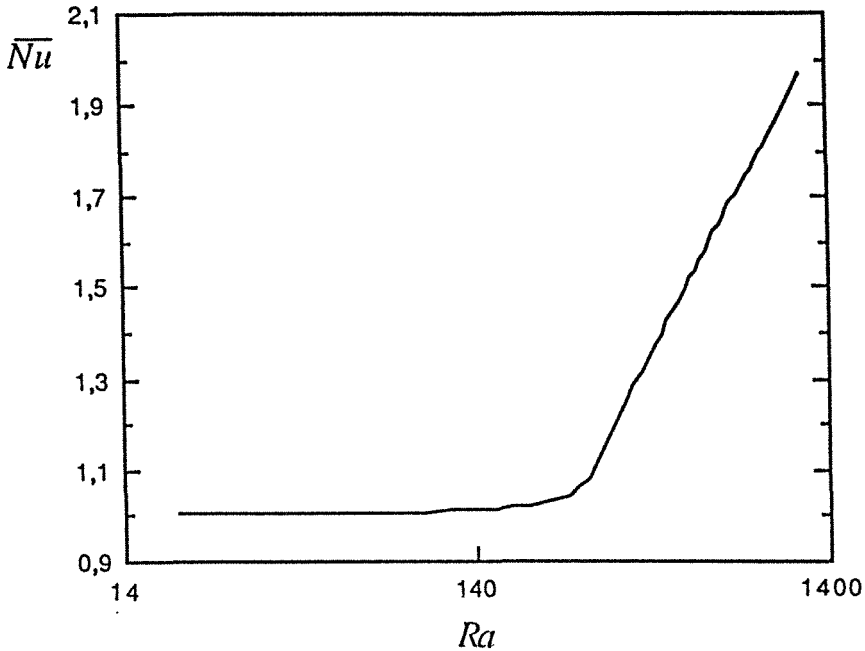


Figure 6.10: Le nombre de Nusselt global \overline{Nu} en fonction du nombre de Rayleigh Ra pour $R = 1,2$.

6.4.3 Comparaison avec des résultats obtenus pour une couche fluide

Pour une couche fluide, le travail numérique de Fant *et al.* (1989) montre un comportement d'hystérésis similaire entre $2,85 \times 10^5 < Ra < 3,51 \times 10^5$ pour $Pr = 0,706$ (air) et $R = 2$. Dans cet intervalle du nombre de Rayleigh on peut obtenir les régimes convectifs de 2 et 4 cellules, en fonction des conditions initiales. On observe aussi le même changement brusque du nombre de Nusselt dans la limite supérieure de la boucle d'hystérésis.

Pour un rapport des rayons plus petit, $R = 1,1$, et le même nombre de Prandtl, la boucle d'hystérésis est comprise entre des nombres de Rayleigh de $2,57 \times 10^6$ et $2,84 \times 10^6$. Cependant, maintenant la transition se fait entre des régimes de deux et six cellules.

Les résultats pour les couches fluide et poreuse montrent que la réduction du rapport des rayons augmente la stabilité de l'écoulement. Par contre, l'expansion de la boucle d'hystérésis observée par Fant *et al.* (1989) quand le rapport des rayons est réduit, paraît contredire les résultats obtenus ici pour la couche poreuse. Ce fait est trompeur, car

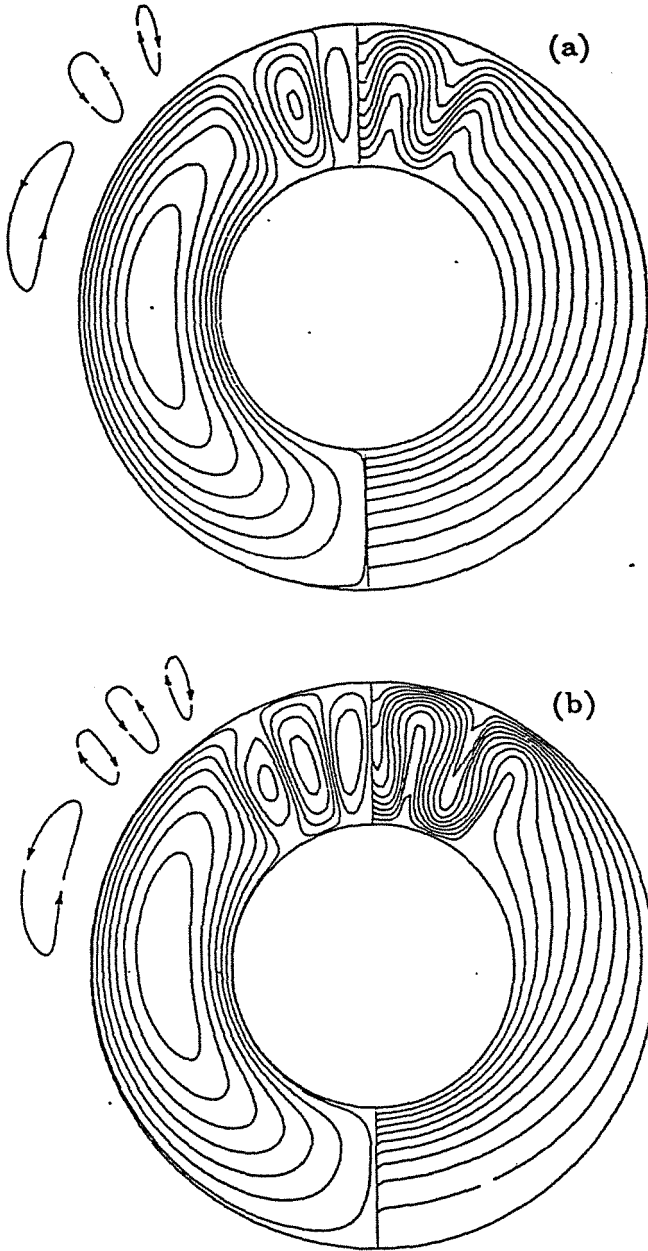


Figure 6.11: Lignes de courant (moitié gauche de la couche) et isothermes (moitié droite) pour $R = 1, 2$ et (a) $Ra = 320$, (b) $Ra = 800$.

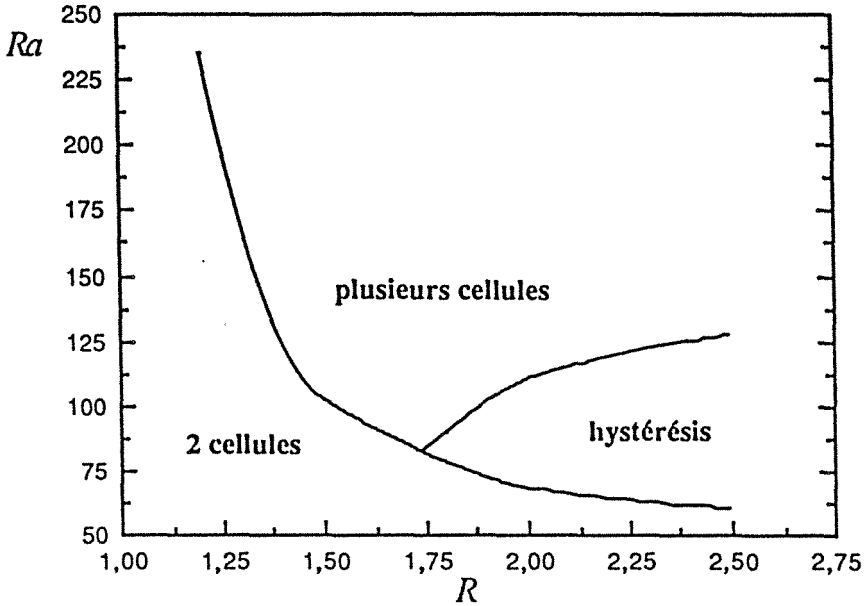


Figure 6.12: Zone où les écoulements multi-cellulaires sont observés.

pour la couche fluide les limites inférieure et supérieure de la boucle augmentent au fur et à mesure que le rapport des rayons diminue. En fait, le rapport des limites Ra_{sup}/Ra_{inf} est plus proche de l'unité pour $R = 1,1$ que pour $R = 1,2$. Ceci suggère que pour la couche fluide la boucle d'hystérésis disparaît complètement seulement dans la limite $R \rightarrow 1$.

La figure 6.12 montre la dépendance du nombre de Rayleigh de transition avec le rapport des rayons pour la couche poreuse. Les simulations de ce travail montrent que les boucles d'hystérésis disparaissent pour environ $R < 1,7$, comme on peut l'observer sur la figure. Celle-ci indique aussi la zone où les écoulements multi-cellulaires peuvent se développer.

6.5 Conclusions

La convection naturelle entre deux cylindres isothermes, concentriques et horizontaux, a été étudiée numériquement en résolvant les équations bi-dimensionnelles de Darcy-Boussinesq avec un maillage très fin. Le système parabolique-elliptique a été résolu par un schéma de différences finies de deuxième ordre, basé sur la méthode implicite de directions alternées couplée avec sur-relaxation.

Les résultats montrent que pour des rapports des rayons supérieurs à

environ 1,7, la relation fonctionnelle entre le nombre de Nusselt global et le nombre de Rayleigh présente une boucle fermée d'hystérésis associée à la transition entre les régimes stationnaires de deux et de quatre cellules.

Pour les rapports des rayons plus petits, des régimes stationnaires avec 2, 4, 6 et 8 cellules, sont progressivement obtenus dans la couche avec l'augmentation de nombre de Rayleigh. Le comportement d'hystérésis est, cependant, inexistant.

Pour un rapport des rayons de 2, les résultats numériques sont en bon accord avec les observations expérimentales de Caltagirone (1976a, b) et de Charrier-Mojtabi *et al.* (1991). D'autres auteurs ont décrit des boucles d'hystérésis similaires pour des couches fluides, mais des différences existent entre les deux cas, elles ont été commentées dans ce chapitre.

Nomenclature

g	Accélération de la pesanteur, $9,81 \text{ m s}^{-2}$.
Ga	Nombre de Gay-Lussac ($= 1/\alpha(T_i - T_o)$).
K	Perméabilité de milieu poreux, m^2 .
M_f	Masse moléculaire du fluide, kg mole^{-1} .
\overline{Nu}	Nombre de Nusselt global.
Nu_i	Nombre de Nusselt local à la paroi du cylindre interne.
Nu_o	Nombre de Nusselt local à la paroi du cylindre externe.
P	Pression, Pa.
r	Coordonnée radiale, m.
R	Rapport des rayons ($= R_o/R_i$).
Ra	Nombre de Rayleigh ($= (\rho C_p)_f K \rho_o g R_i \alpha (T_i - T_o) / (\lambda_e \mu)$).
R_i	Rayon du cylindre interne, m.
R_o	Rayon du cylindre externe, m.
t	Temps, s.
T	Température, K.
T_i	Température de la paroi du cylindre interne, K.
T_o	Température de la paroi du cylindre externe, K.
TOL	Tolérance de convergence,
\mathbf{v}	Vecteur vitesse superficielle du fluide ($= v_r \mathbf{e}_r + v_\theta \mathbf{e}_\theta$), m s^{-1} .

- v_r Composante radiale de la vitesse, m s^{-1} .
 v_θ Composante tangentielle de la vitesse, m s^{-1} .

Lettres grecques

- α Coefficient de dilatation isobare du fluide, K^{-1} .
 ϵ Porosité.
 Δr Espacement du maillage dans la direction r .
 Δt Pas de temps, s.
 $\Delta \theta$ Espacement du maillage dans la direction θ .
 θ Coordonnée tangentielle.
 λ_e Conductivité thermique effective, $\text{J m}^{-1} \text{K}^{-1} \text{s}^{-1}$.
 μ Viscosité du fluide, $\text{kg m}^{-1} \text{s}^{-1}$.
 ρ Masse volumique du fluide, kg m^{-3} .
 $(\rho C_p)_e$ Chaleur volumique effective du milieu poreux, $\text{J m}^{-3} \text{K}^{-1}$.
 $(\rho C_p)_f$ Chaleur volumique effective du fluide, $\text{J m}^{-3} \text{K}^{-1}$.
 $(\rho C_p)_s$ Chaleur volumique effective du solide, $\text{J m}^{-3} \text{K}^{-1}$.
 ψ Fonction de courant adimensionnelle.
 ω Coefficient de sur-relaxation.

Indices

- i Localisation dans le maillage selon la direction r .
 j Localisation dans le maillage selon la direction θ .
 $*$ Variable adimensionnelle.

Références

- Arnold, F. *et al.* (1991). Natural convection in a porous medium between concentric, horizontal cylinders. In *Numerical Methods in Laminar and Turbulent Flow*, pp. 1084–1091. Swansea, UK: Pineridge Press.
- Barbosa Mota, J. P. et E. Saadjan (1992). Natural convection between two horizontal porous cylinders. In *Advanced Computational Methods in Heat Transfer II*, Volume 2, Southampton, UK, pp. 393–403. Computational Mechanics Publications.

- Barbosa Mota, J. P. et E. Saadjan (1993a). Hystérésis en convection naturelle entre deux cylindres concentriques poreux. In R. Creff et P. André (Eds.), *La Thermique Trait d'Union entre les Sciences et les Technologies*, EETI, pp. 287–292.
- Barbosa Mota, J. P. et E. Saadjan (1993b). Natural convection between two horizontal porous, concentric cylinders. In *Numerical Methods in Laminar and Turbulent Flow*, Volume 8, Swansea, UK, pp. 315–327. Pineridge Press.
- Barbosa Mota, J. P. et E. Saadjan (1994). Natural convection in a porous, horizontal, cylindrical annulus. *ASME J. Heat Transfer* **116**, 621–626.
- Barbosa Mota, J. P. et E. Saadjan (1995). Natural convection in porous, cylindrical annuli. *Int. J. Num. Meth. Heat Fluid Flow* **5**, 3–12.
- Bénard, H. (1900). Les tourbillons cellulaires dans une nappe liquide. *Revue Gén. Sci. Pur. Appl.* **11**, 1261–1271 et 1309–1328.
- Bishop, E. H. et C. T. Carley (1966). Photographic studies of natural convection between concentric cylinders. In *Proc. Heat Transfer Fluid Mechanics Institute*, Stanford, CA, pp. 63–78. Stanford Univ. Press.
- Bishop, E. H., C. T. Carley et R. E. Powe (1968). Natural convective oscillatory flow in cylindrical annuli. *Int. J. Heat Mass Transfer* **11**, 1741–1752.
- Boussinesq, J. (1903). *Théorie Analytique de la Chaleur*. Paris: Gauthier-Villars.
- Caltagirone, J. P. (1971). *Etude de l'effet Christiansen et application aux problèmes de transfert de chaleur dans les milieux poreux*. Mémoire CNAM, Paris.
- Caltagirone, J. P. (1976a). *Instabilités Thermoconvectives en Milieux Poreux*. Thèse d'état, Univ. Pierre et Marie Curie, Paris VI.
- Caltagirone, J. P. (1976b). Thermoconvective instabilities in a porous medium bounded by two concentric horizontal cylinders. *J. Fluid Mech.* **76**, 337–362.
- Charrier-Mojtabi, M. C., A. Mojtabi, M. Azaiez et G. Labrosse (1991). Numerical and experimental study of multicellular free convection flows in an annular porous layer. *Int. J. Heat Mass transfer* **34**, 3061–3074.
- Cheddadi, A., J. P. Caltagirone et A. Motjabi (1989). An experimental and numerical study of natural convection in horizontal cylinders. In

Numerical Methods in Laminar and Turbulent Flow, pp. 1157–1166. Swansea, UK: Pineridge Press.

Christiansen, C. (1884). Untersuchungen über die Optischen Eigenschaften von fein Vertheilten Körpern. *Ann. Phys.* **23**, 298–306.

Clarke, R. H. (1968). A theory for Christiansen filter. *Appl. Optics* **7**, 861–868.

Fant, D. B., A. Rothmayer et J. Prusa (1989). Natural convective flow instability between horizontal concentric cylinders. In *Numerical Methods in Laminar and Turbulent Flow*, pp. 1047–1065. Swansea, UK: Pineridge Press.

Finlayson, B. A. (1968). The galerkin method applied to convective instability problems. *J. Fluid Mech.* **33**, 201–208.

Finlayson, B. A. (1972). *The Method of Weighted Residuals and Variational Principles*, Volume 87 de *Mathematics in Science and Engineering*. New York: Academic Press, Inc.

Grigull, U. et W. Hauf (1966). Natural convection in horizontal cylindrical annuli. In *Proc. 3rd Int. Heat Transfer Conference*, pp. 182–195.

Himasekhar, K. et H. H. Bau (1988). Two-dimensional bifurcation phenomena in thermal convection in horizontal, concentric annuli containing saturated porous media. *J. Fluid Mech.* **187**, 267–300.

Klarsfeld, S. (1970). *Etude de la convection naturelle dans les milieux poreux*. Thèse, Université de Paris VI.

Kuhen, T. H. et R. J. Goldstein (1976). An experimental and theoretical study of natural convection in the annulus between horizontal concentric cylinders. *J. Fluid mech.* **74**, 695–719.

Liu, C. Y., W. K. Muller et F. Landis (1961). Natural convection heat transfer in long horizontal cylindrical annuli. *Int. Devl. Heat Transfer* **5**, 976–984.

Mack, L. R. et E. H. Bishop (1968). Natural convection between horizontal concentric cylinders for low Rayleigh numbers. *Quart. J. Mech. Appl. Math.* **21**, 223–241.

Oberbeck, A. (1879). Ueber die Wärmeleitung der Flüssigkeiten bei Berücksichtigung der Strömungen infolge von Temperaturdifferenzen. *Ann. Phys. Chem.* **7**, 271–292.

Peaceman, D. W. et H. H. Rachford (1955). The numerical solution of parabolic and elliptic differential equations. *SIAM J.* **3**, 28.

- Powe, R. E., C. T. Carley et E. H. Bishop (1969). Free convection flow pattern in cylindrical annuli. *ASME J. Heat Transfer* **91**, 310–314.
- Powe, R. E., C. T. Carley et S. T. Carruth (1971). A numerical solution for natural convection in cylindrical annuli. *ASME J. Heat Transfer* **93**, 210–220.
- Raman, C. V. (1949). The theory of the Christiansen experiment. *Proc. Ind. Acad. Sci.* **29**, 381–390.
- Rao, Y. F. *et al.* (1985). Flow patterns of natural convection in horizontal cylindrical annuli. *Int. J. Heat Mass Transfer* **28**, 705–714.
- Rao, Y. F., K. Fukuda et S. Hasegawa (1987). Steady and transient analyses of natural convection in a horizontal porous annulus with the Galerkin method. *ASME J. Heat transfer* **109**, 705–714.
- Rao, Y. F., K. Fukuda et S. Hasegawa (1988). A numerical study of three-dimensional natural convection in a horizontal porous annulus with the Galerkin method. *Int. J. Heat Mass transfer* **31**, 695–707.
- Saatdjian, E. (1993). *Phénomènes de Transport et leurs résolutions numériques*. Paris: Polytechnica.
- Thomson, J. (1882). On a changing tessellated structure in certain liquids. *Proc. Phil. Soc. Glasgow* **13**, 693–704.

Chapitre 7

La géométrie cylindrique excentrée

Ce chapitre est consacré à l'étude de la convection naturelle dans un milieu poreux entre deux cylindres horizontaux et excentrés.

Pour un milieu poreux entre deux cylindres concentriques horizontaux, on a montré, au chapitre précédent, que le régime convectif au sein de la couche poreuse dépend du nombre de Rayleigh, du rapport des rayons et de la condition initiale du système. En particulier, les résultats ont montré que quand le rapport des rayons est diminué, la stabilité de l'écoulement augmente. L'apparition d'une ou plusieurs cellules contra-rotatives en haut de la couche est déplacée vers des nombres de Rayleigh progressivement plus élevés. Ces cellules supplémentaires sont responsables du transfert thermique accru entre le fluide et la paroi.

Cette observation suggère que le déplacement du cylindre interne vers le haut, afin que son centre soit au-dessus du centre du cylindre externe, diminue le nombre de Rayleigh local, en haut de la couche où les effets convectifs sont importants, et peut retarder l'apparition des cellules supplémentaires. Ainsi, il est possible de diminuer les pertes thermiques par convection d'un cylindre chaud isolé avec de la laine de verre.

D'autre part, la réduction de l'épaisseur de l'isolant dans la partie supérieure de la couche poreuse augmente les pertes thermiques par conduction. En conséquence, on peut espérer qu'il existe une valeur optimale de l'excentricité pour laquelle les pertes thermiques globales sont minimisées. Cette idée a été émise par Ratzel, Hickox et Gartling

en 1979.

L'intérêt de cette géométrie porte sur le fait qu'une isolation excentrée d'une conduite peut s'avérer plus économique qu'une isolation concentrique, car les pertes thermiques peuvent être réduites avec la même quantité d'isolant.

Une deuxième application montrant l'intérêt de cette géométrie, est celle des câbles souterrains refroidis à l'eau, où les effets d'expansion thermique provoquent le déplacement du câble par rapport à la paroi de la conduite externe (Van de Sande et Hamer, 1979).

7.1 Introduction

Pour une couche fluide excentrée, Kuhen et Goldstein (1978) ont étudié expérimentalement le champ de température à l'aide d'un interféromètre Mach-Zehnder. Ces auteurs affirment que l'excentricité du cylindre interne modifie considérablement le transfert de chaleur local des deux cylindres. Par contre, le transfert de chaleur global ne varie que de 10% par rapport au cas concentrique.

Une étude numérique de Prusa et Yao (1983), en utilisant une transformation d'échelle de dimension variable permettant ainsi de traiter les cas d'une excentricité positive ou négative, donne des résultats en accord avec ceux obtenus par Kuhen et Goldstein (1978).

Cho *et al.* (1982) ont étudié numériquement des déplacements du cylindre interne dans les directions verticale et horizontale. Un système de coordonnées bipolaire a été utilisé. Ces auteurs définissent deux conductivités thermiques globales équivalentes : une basée sur le transfert de chaleur purement conductif dans la même géométrie, et une deuxième basée sur l'espace annulaire concentrique. Pour des nombres de Rayleigh compris entre 10^3 et 10^4 , et pour un rapport des rayons d'environ 2,6, ces auteurs ont présenté, sous forme de tableau, les deux coefficients globaux pour différentes géométries.

Pour une couche excentrée poreuse, Bau (1984a,b) a utilisé une méthode de perturbation régulière à deux termes, valable pour toute valeur de l'excentricité. Les résultats présentés sont valables pour des faibles nombres de Rayleigh uniquement. Ils montrent néanmoins que les pertes thermiques peuvent être réduites par rapport au cas concentrique.

Dans une étude postérieure, Himasekhar et Bau (1986) ont utilisé une technique de couche limite pour obtenir une corrélation du nombre de Nusselt en fonction du nombre de Rayleigh et des paramètres géométriques. La corrélation obtenue est valable quand l'écoulement est

bicellulaire, bidimensionnel et stationnaire.

Pour le cas des ellipses confocales, l'étude expérimentale et numérique de Lee et Lee (1981) montre que le transfert de chaleur effectif décroît avec l'excentricité.

Malgré les nombreux travaux expérimentaux, théoriques et numériques, l'impact du choix des paramètres géométriques sur le transfert global de chaleur est encore à préciser ainsi que la valeur optimale de l'excentricité pour un rapport des rayons et un nombre de Rayleigh donnés. Les transitions de régime et les bifurcations dans cette géométrie ont été compris très récemment.

Dans ce chapitre, les modifications du code très précis mis au point pour la géométrie concentrique sont, tout d'abord, présentées. La confrontation des résultats pour des faibles valeurs de l'excentricité avec ceux obtenus dans le cas concentrique, permettent de valider le nouveau code. Les conditions qui conduisent à une réduction du transfert de chaleur par rapport au cas concentrique sont ensuite examinées et discutées. Les principaux résultats obtenus ici peuvent être consultés dans Barbosa Mota et Saatdjian (1994a, b, c).

7.2 Position du problème

Le système étudié dans ce chapitre est le même, sauf pour la position du cylindre interne, que celui du chapitre précédent. Il consiste en un milieu poreux saturé entre deux cylindres excentrés, horizontaux et imperméables de rayons R_i et R_o , comme le montre la figure 7.1. Les températures T_i et T_o des parois des deux cylindres sont maintenues uniformes et constantes, avec $T_i > T_o$. La différence de température induit un mouvement convectif du fluide dans le milieu poreux. Nous admettons que le phénomène est bidimensionnel et nous considérons une symétrie par rapport à une ligne verticale passant par les centres des deux cylindres.

7.2.1 Le système de coordonnées bipolaires

L'espace annulaire entre deux cylindres excentrés peut être décrit par plusieurs systèmes de coordonnées orthogonaux ou non orthogonaux. Par exemple, Wannier (1950) a utilisé un système non orthogonal mixte de coordonnées cartésiennes et polaires, tandis que Wood (1957) et DiPrima et Stuart (1972), pour une étude de lubrification d'un palier graisseur, ont utilisé un système orthogonal de coordonnées bipolaires

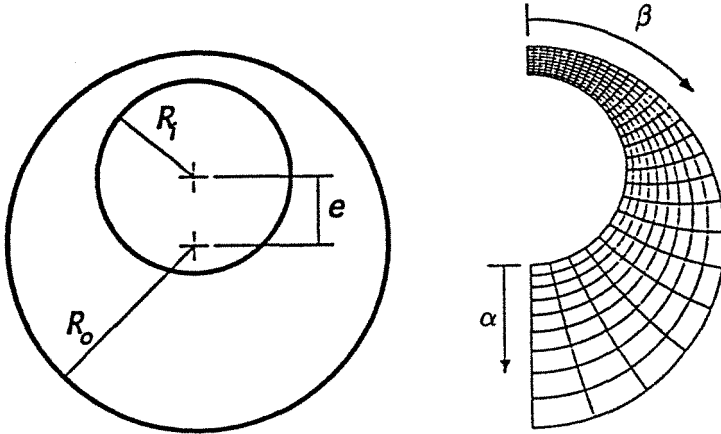


Figure 7.1: Géométrie cylindrique excentrée et un exemple d'un maillage pour $R = 2$ et $\epsilon = 0,7$.

modifiées, qui deviennent identiques aux coordonnées cylindriques polaires dans la limite d'une excentricité nulle.

Ici, comme dans Bau (1984a,b), le système orthogonal de coordonnées bipolaires (α, β) est utilisé. Un exemple de maillage bipolaire est montré sur la figure 7.1. Ce système a l'avantage d'identifier les frontières physiques du problème (les parois des deux cylindres, R_i et R_o) avec des valeurs constantes de α : $\alpha_1 > 0$ et $0 < \alpha_2 < \alpha_1$, respectivement.

Cependant, ce système a l'inconvénient de ne pas pouvoir être appliqué au cas concentrique. Cette limitation n'est pas importante puisque la valeur de l'excentricité peut être prise très petite. En pratique, un espace annulaire avec un excentricité de 0,01 a le même comportement qu'une géométrie concentrique si le rapport des rayons est le même dans les deux cas.

Le système de coordonnées bipolaires est défini par la transformation suivante (Moon et Spenser, 1971):

$$x + iy = a \coth \frac{\alpha - i\beta}{2}, \quad (7.1)$$

où (x, y) représentent les coordonnées cartésiennes et $i = \sqrt{-1}$. Les valeurs constantes de α sont les cercles donnés par

$$(x - a \coth \alpha)^2 + y^2 = \frac{a^2}{\sinh^2 \alpha}. \quad (7.2)$$

7.2.2 Le système adimensionnel à résoudre

Les équations de Darcy-Boussinesq sous forme adimensionnelle, présentées dans le chapitre précédent (6.29–6.30), s'écrivent en coordonnées bipolaires (Bau 1984a, b):

$$h^2 \frac{\partial T}{\partial t} = \nabla^2 T - \frac{\partial \psi}{\partial \alpha} \frac{\partial T}{\partial \beta} + \frac{\partial \psi}{\partial \beta} \frac{\partial T}{\partial \alpha}, \quad (7.3)$$

$$\nabla^2 \psi = \pm h^2 \sinh \alpha_1 \text{Ra} \left[\sinh \alpha \sin \beta \frac{\partial T}{\partial \alpha} + (1 - \cosh \alpha \cos \beta) \frac{\partial T}{\partial \beta} \right], \quad (7.4)$$

$$\nabla^2 = \frac{\partial^2}{\partial \alpha^2} + \frac{\partial^2}{\partial \beta^2}, \quad h = \frac{1}{\cosh \alpha - \cos \beta}, \quad (7.5)$$

où ψ est la fonction de courant adimensionnelle et

$$\text{Ra} = \frac{(\rho C_p)_f K \rho_o g R_i \xi (T_i - T_o)}{\lambda_e \mu} \quad (7.6)$$

est le nombre de Rayleigh basé sur le rayon du cylindre interne. La notation du chapitre précédent, sauf le coefficient de dilatation isobare qui est ici noté ξ , est maintenue. Ainsi, une confusion avec la coordonnée α est évitée. En principe, le centre du cylindre interne peut être déplacé verticalement dans les deux sens, de sorte qu'il peut se trouver soit au-dessus soit au-dessous du centre du cylindre externe. Dans le premier cas, c.-à-d. quand le centre du cylindre est déplacé vers le haut, il faudra retenir le signe + dans l'équation (7.4). Le signe - s'applique à un déplacement du cylindre interne vers le bas. Dans l'étude présentée ici, on considère seulement le cas d'un déplacement vers le haut.

Les conditions adimensionnelles sur les parois du cylindre interne et externe sont, respectivement,

$$\psi = 0, T = 1 \text{ pour } \alpha = \alpha_1 \text{ et } \psi = 0, T = 0 \text{ pour } \alpha = \alpha_2. \quad (7.7)$$

Les relations entre α_1 et α_2 , le rapport des rayons R et l'excentricité e sont

$$R \equiv \frac{R_o}{R_i} = \frac{\sinh \alpha_1}{\sinh \alpha_2} \text{ et } e \equiv \frac{c}{R_o - R_i} = \frac{\sinh(\alpha_1 - \alpha_2)}{\sinh \alpha_1 - \sinh \alpha_2}. \quad (7.8)$$

Les conditions de symétrie s'écrivent

$$\frac{\partial T}{\partial \beta} = 0, \psi = 0 \text{ pour } \beta = 0, \pi. \quad (7.9)$$

En régime permanent, le flux de chaleur local aux parois est

$$q = \frac{\cosh \alpha - \cos \beta}{\sinh \alpha_1} \left(\frac{\partial T}{\partial \alpha} \right) \text{ pour } \alpha = \alpha_1 \text{ ou } \alpha = \alpha_2. \quad (7.10)$$

L'intégration de q sur une des parois des deux cylindres donne le débit total de chaleur Q dans l'espace annulaire,

$$Q = 2 \int_0^\pi \left(\frac{\partial T}{\partial \alpha} \right) d\beta \quad \text{pour } \alpha = \alpha_1, \text{ ou } \alpha = \alpha_2. \quad (7.11)$$

Le nombre de Nusselt global, défini par

$$\overline{\text{Nu}} = \frac{\alpha_1 - \alpha_2}{2\pi} Q, \quad (7.12)$$

donne le rapport entre le transfert de chaleur total et le transfert de chaleur par conduction.

7.3 Résolution numérique

Les équations données plus haut ont été résolues par des différences finies centrées de deuxième ordre, sur un maillage de 101×151 ($\alpha \times \beta$) nœuds régulièrement espacés, couvrant la moitié de la couche poreuse.

La méthode utilisée pour obtenir des solutions stationnaires est une amélioration de celle décrite dans le chapitre précédent. L'idée de base reste celle de faire évoluer rapidement la solution dans le temps en utilisant le pas de temps comme un paramètre de relaxation. On a retenu la méthode *ADI* pour la marche dans le temps, mais la méthode de sur-relaxation pour la résolution de l'équation de Poisson sur ψ , a été remplacée par une méthode directe, beaucoup plus efficace, basée dans une réduction cyclique.

Pour chaque itération ($n \rightarrow n + 1$), les nouvelles valeurs de la température (T^{n+1}) sont calculées par l'application d'un pas de la méthode *ADI* à l'équation parabolique (7.3). Les valeurs utilisées de la fonction de courant sont celles qui ont été déterminées au pas précédent (c.-à-d. ψ^n). Les valeurs de ψ sont ensuite actualisées par résolution de l'équation de Poisson (7.4).

7.3.1 La méthode *ADI*

L'expression, en différences finies, du premier demi pas de la méthode *ADI*, implicite dans la direction α , s'écrit

$$\left(\frac{2h_{i,j}^2}{\Delta t} - L_\alpha^n \right) T_{i,j}^{n+1/2} = \left(\frac{2h_{i,j}^2}{\Delta t} + L_\beta^n \right) T_{i,j}^n \quad (7.13)$$

et le deuxième demi pas, implicite dans la direction β , est

$$\left(\frac{2h_{i,j}^2}{\Delta t} - L_\beta^n \right) T_{i,j}^{n+1} = \left(\frac{2h_{i,j}^2}{\Delta t} + L_\alpha^n \right) T_{i,j}^{n+1/2}. \quad (7.14)$$

Les opérateurs L_α^n et L_β^n sont

$$L_\alpha^n T_{i,j} = \frac{T_{i-1,j} - 2T_{i,j} + T_{i+1,j}}{(\Delta\alpha)^2} + \frac{\psi_{i,j+1}^n - \psi_{i,j-1}^n}{2\Delta\beta} \frac{T_{i+1,j} - T_{i-1,j}}{2\Delta\alpha} \quad (7.15)$$

et

$$L_\beta^n T_{i,j} = \frac{T_{i,j-1} - 2T_{i,j} + T_{i,j+1}}{(\Delta\beta)^2} - \frac{\psi_{i+1,j}^n - \psi_{i-1,j}^n}{2\Delta\alpha} \frac{T_{i,j+1} - T_{i,j-1}}{2\Delta\beta}. \quad (7.16)$$

La subtraction de (7.13) de (7.14) donne

$$\left(\frac{2h_{i,j}^2}{\Delta t} - L_\beta^n \right) T_{i,j}^{n+1} = \frac{4h_{i,j}^2}{\Delta t} T_{i,j}^{n+1/2} - \left(\frac{2h_{i,j}^2}{\Delta t} + L_\alpha^n \right) T_{i,j}^n, \quad (7.17)$$

qui est plus efficace, du point de vue calcul, que (7.14), car on n'a plus besoin de calculer $(2h_{i,j}^2/\Delta t + L_\alpha^n)T_{i,j}^{n+1/2}$. En pratique, la paire d'équations (7.13, 7.17) est employée. Les systèmes linéaires tridiagonaux dans chaque demi pas, sont résolus par l'algorithme de Thomas.

L'utilisation des valeurs de ψ de l'instant t_n dans l'intégration de t_n jusqu'à t_{n+1} , couplée avec la précision de deuxième ordre de la méthode ADI, réduit la précision de la procédure globale de marche dans le temps à l'ordre 1. Cependant, ceci n'est pas un inconvénient sérieux, car des solutions stationnaires sont recherchées et le schéma couplé conserve encore les caractéristiques de stabilité de la méthode ADI.

7.3.2 La résolution de l'équation de Poisson

La discrétisation de l'équation de Poisson (7.4), par des différences finies centrées de deuxième ordre, est

$$\begin{aligned} & \frac{\psi_{i-1,j} - 2\psi_{i,j} + \psi_{i+1,j}}{(\Delta\alpha)^2} + \frac{\psi_{i,j-1} - 2\psi_{i,j} + \psi_{i,j+1}}{(\Delta\beta)^2} \\ &= \frac{\sinh \alpha_1 \text{Ra}}{(\cosh \alpha_i - \cos \beta_j)^2} \left[H_{i,j} \frac{T_{i+1,j} - T_{i-1,j}}{2\Delta\alpha} + G_{i,j} \frac{T_{i,j+1} - T_{i,j-1}}{2\Delta\beta} \right], \quad (7.18) \end{aligned}$$

où

$$H_{i,j} = \sinh \alpha_i \sin \beta_j \quad \text{et} \quad G_{i,j} = 1 - \cosh \alpha_i \cos \beta_j. \quad (7.19)$$

Les inconnues supplémentaires dans les lignes fictives $(\alpha, -\Delta\beta)$ et $(\alpha, \pi + \Delta\beta)$ du maillage, sont éliminées en utilisant la condition de symétrie, $T(\alpha, -\beta) = T(\alpha, \beta)$ et $\psi(\alpha, -\beta) = -\psi(\alpha, \beta)$, ce qui donne

$$T_{i,0} = T_{i,2}, \quad T_{i,n_\beta+1} = T_{i,n_\beta-1} \quad (7.20)$$

et

$$\psi_{i,0} = -\psi_{i,2}, \quad \psi_{i,n_\beta+1} = -\psi_{i,n_\beta+1}. \quad (7.21)$$

Le système linéaire résultant a une structure pentadiagonale. Il est résolu par une méthode directe utilisant un algorithme très efficace de réduction cyclique, proposé par Sweet (1977), et qui a un nombre asymptotique d'opérations de $\mathcal{O}(n_\alpha n_\beta \log_2 n_\alpha)$. A l'origine, la méthode de réduction cyclique était restreinte à la résolution de l'équation de Poisson dans un rectangle, mais elle a été étendue postérieurement à un ensemble plus élargi de problèmes. La résolution dans des régions irrégulières est discuté par Buzbee *et al.* (1970, 1971). Swarztrauber (1974) et Swarztrauber et Sweet (1973), ont appliqué la méthode à l'équation de Poisson dans une sphère et dans un disque, respectivement.

La description de la méthode sort un peu du domaine de cette thèse, principalement parce que tous les auteurs cités ont mis en œuvre, sous forme de codes largement testés et bien documentés, la méthode de réduction cyclique appliquée à plusieurs géométries. Pour notre problème, un des sous-programmes de la collection de domaine public *FISHPACK*, conçu par J. Adams, P. Swarztrauber et R. Sweet, du Centre National de Recherche Atmosphérique du Colorado, a été utilisé. La collection est stockée dans le réseau informatique NETLIB.

7.4 Détermination des courbes $\overline{Nu}(R, \epsilon, Ra)$

Avant de présenter les résultats sur la validation du code, on discute succinctement la démarche utilisée pour l'obtention des courbes $\overline{Nu} = \overline{Nu}(R, \epsilon, Ra)$.

Dans le chapitre précédent on a mis en évidence un comportement d'hystérésis pour certaines valeurs du rapport des rayons. Ceci correspond à la tendance naturelle du fluide de changer de régime dans l'absence de perturbations externes. Cependant, on trouve rarement dans la nature des conditions où les perturbations sont inexistantes. Dans tous les cas, le système est soumis à des perturbations qui se manifestent sous plusieurs formes, comme par exemple des vibrations de l'anneau ou de non-uniformités locales de la température aux parois des cylindres. Les perturbations peuvent placer la couche poreuse dans un régime stable, défini dans le plan (Ra, \overline{Nu}) par un point qui n'appartient pas à la courbe correspondante, $\overline{Nu} = \overline{Nu}(Ra)$, obtenue par les simulations du chapitre précédent. Par exemple, le régime de deux cellules peut apparaître pour des nombres de Rayleigh au-dessus de la limite supérieure de la boucle d'hystérésis.

Afin de trouver tous les régimes stables, une approche différente de celle décrite précédemment est utilisée. Pour chaque paire (R, ϵ) , on détermine d'abord les solutions stationnaires pour des nombres de Rayleigh progressivement plus élevés, incrémentés par intervalles de 5, généralement entre $Ra_{min} = 5$ et $Ra_{max} = 180$. La condition de départ pour Ra_{min} est la solution de conduction pure ($Ra = 0$),

$$\psi = 0, \quad T = (\alpha - \alpha_2)/(\alpha_1 - \alpha_2). \quad (7.22)$$

Pour les autres valeurs du nombre de Rayleigh, la condition initiale est la solution d'état stationnaire obtenue pour la valeur de Ra précédente.

Ce premier groupe de simulations fournit généralement un Ra de transition entre les régimes de 2 et de 4 cellules. Cependant, comme nous l'avons montré avant, cette valeur de Ra n'est pas forcément la valeur minimale de transition. Pour s'assurer que l'on trouve cette valeur minimale, les simulations sont refaites en sens inverse, c.-à-d. pour des nombres de Rayleigh progressivement plus petits jusqu'à un changement de régime. Finalement, pour vérifier l'existence du régime à deux cellules pour des nombres de Rayleigh supérieurs à la valeur de transition, on perturbe la solution pour Ra_{max} en ajoutant un bruit aléatoire aux champs de ψ et T ou en remplaçant entièrement les deux champs par une solution obtenue pour un nombre de Rayleigh plus petit que le Ra minimum de transition. Les simulations sont exécutées ensuite pour des valeurs de Ra successivement plus petites. Donc, au lieu de gérer des boucles d'hystérésis, cette démarche crée des bifurcations.

7.5 Validation du code

Pour tester la validité du code, des simulations préliminaires pour $R = 2$ et $\epsilon = 0,01$ ont été effectuées. Les résultats obtenus ont été comparés avec les données expérimentales et numériques présentées dans le chapitre précédent.

La figure 7.2 montre l'évolution du nombre de Nusselt global avec le nombre de Rayleigh pour la paire de valeurs des paramètres géométriques cités avant. La transition entre les régimes de 2 et de 4 cellules a lieu pour $Ra = 64$, en excellent accord avec la valeur expérimentale ($Ra = 65 \pm 4$) obtenue par Caltagirone (1976a, b) et avec nos simulations antérieures ($Ra = 67$). Les valeurs de \overline{Nu} calculées ici diffèrent de moins de 1% avec celles calculées avant; ceci permet de valider les résultats. Les lignes de courant et les isothermes typiques des deux régimes possibles pour $R = 2$ et $\epsilon = 0,01$, sont présentés dans la figure 7.3 pour un nombre de Rayleigh de 180.

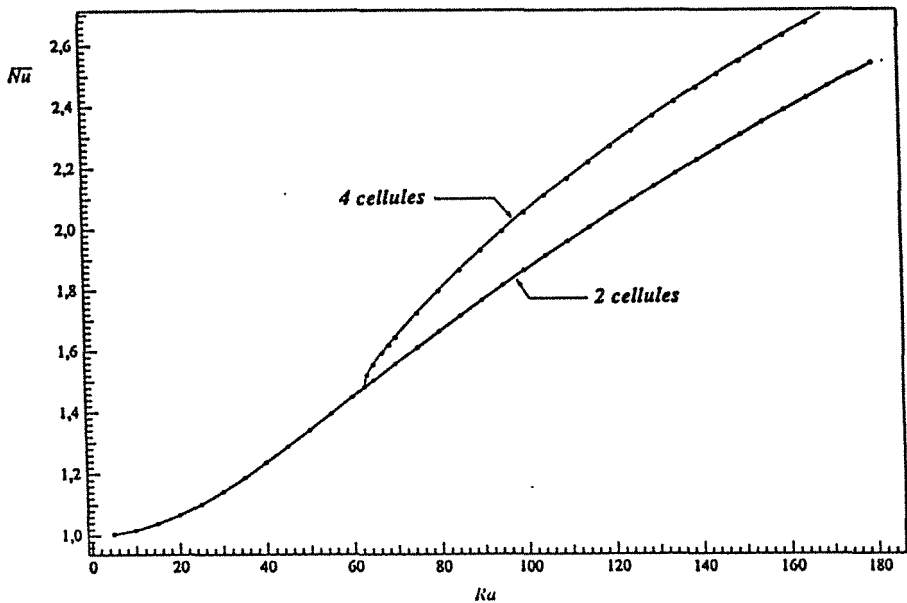


Figure 7.2: Le nombre de Nusselt global \overline{Nu} en fonction du nombre de Rayleigh Ra pour $R = 2$ et $\epsilon = 0,01$.

7.6 Résultats et discussion

Pour $R = 2$, des calculs pour différentes valeurs de l'excentricité, afin de rechercher la configuration optimale, ont tout d'abord été effectués.

En augmentant le nombre de Rayleigh et pour $\epsilon \leq 0,4$, on obtient le régime de deux cellules pour Ra jusqu'à 180; ceci est indiqué par les lignes solides dans la figure 7.4. Cependant, après perturbation de la solution pour $Ra = 180$ et en diminuant le nombre de Rayleigh, un régime avec 4 cellules apparaît dans la couche. Ce régime persiste jusqu'au point de transition où l'écoulement retrouve la structure à deux cellules. Ceci est indiqué par les lignes pointillées sur la même figure.

Pour $\epsilon \geq 0,5$, la transition entre les deux régimes apparaît naturellement. Pour des nombres de Ra supérieurs à la valeur de transition, des solutions correspondant au régime à deux cellules peuvent être obtenues sporadiquement en utilisant comme condition initiale une solution pour la même valeur de Ra et $\epsilon \leq 0,4$. Cependant ces solutions ne persistent pas quand le nombre de Rayleigh est diminué.

Pour la géométrie concentrique, Himasekhar et Bau (1988) ont montré que pour $R = 2$ et $R = 2^{1/2}$, la perte d'unicité est la conséquence de l'apparition d'une branche isolée de la solution, tandis que pour $R = 2^{1/4}$ et $R = 2^{1/8}$, la perte d'unicité apparaît comme le résultat d'un processus

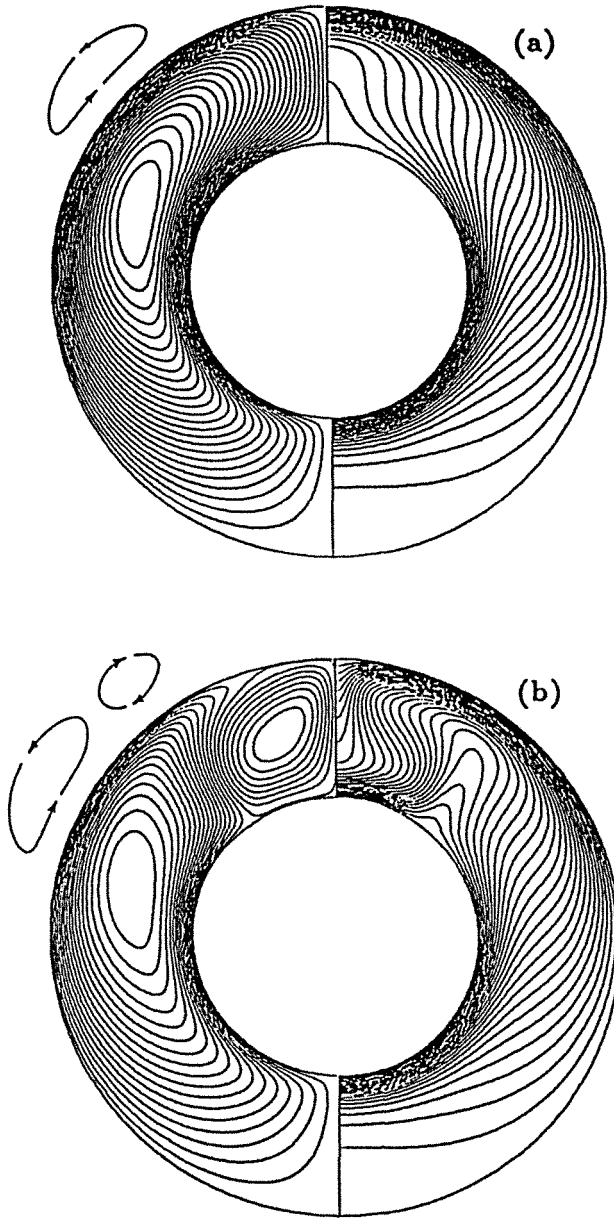


Figure 7.3: Lignes de courant (moitié gauche de chaque anneau) et isothermes (moitié droite) pour $R = 2$, $Ra = 180$ et $\epsilon = 0,01$. (a) Régime de deux cellules. (b) Régime de quatre cellules.

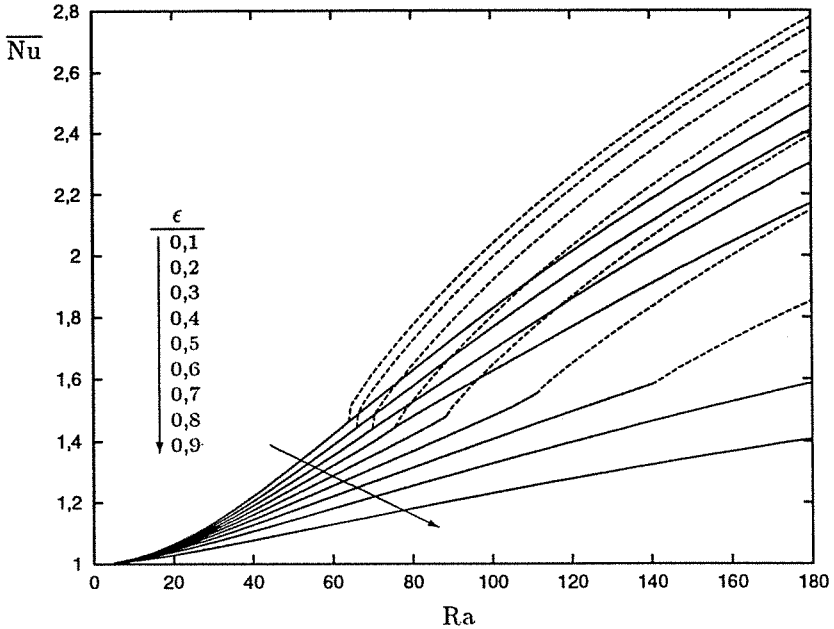


Figure 7.4: \overline{Nu} vs Ra pour $R = 2$ et plusieurs valeurs de ϵ .

de bifurcation. Les deux observations montrent la même tendance; ceci est dû au fait que la réduction du rapport des rayons ou l'augmentation de l'excentricité ont le même impact dans la géométrie du haut de la couche poreuse où les structures multi-cellulaires peuvent apparaître.

A mesure que l'excentricité est augmentée, la transition entre les deux régimes d'écoulement apparaît pour des nombres de Rayleigh progressivement plus élevés. Ce fait s'explique par l'examen des lignes de courant pour $Ra = 100$ et $\epsilon = 0,1, 0,4, 0,5$ et $0,6$, présentées dans la figure 7.5. Pour un nombre de Rayleigh donné et en diminuant l'épaisseur de la couche dans la partie supérieure de l'anneau, la cellule contra-rotative dans dans chaque moitié de la couche devient plus petite et disparaît complètement pour $\epsilon = 0,6$. L'élimination des deux cellules contra-rotatives résulte dans une réduction du transfert de chaleur global.

Pour des valeurs très élevées de ϵ et $Ra \leq 180$, l'épaisseur de la partie supérieure de la couche est très petite, ce qui retarde l'apparition des cellules supplémentaires. Ces géométries peuvent développer des régimes-multicellulaires pour des nombres de Rayleigh très élevés; le comportement est identique au cas concentrique avec des très petits rapports des rayons.

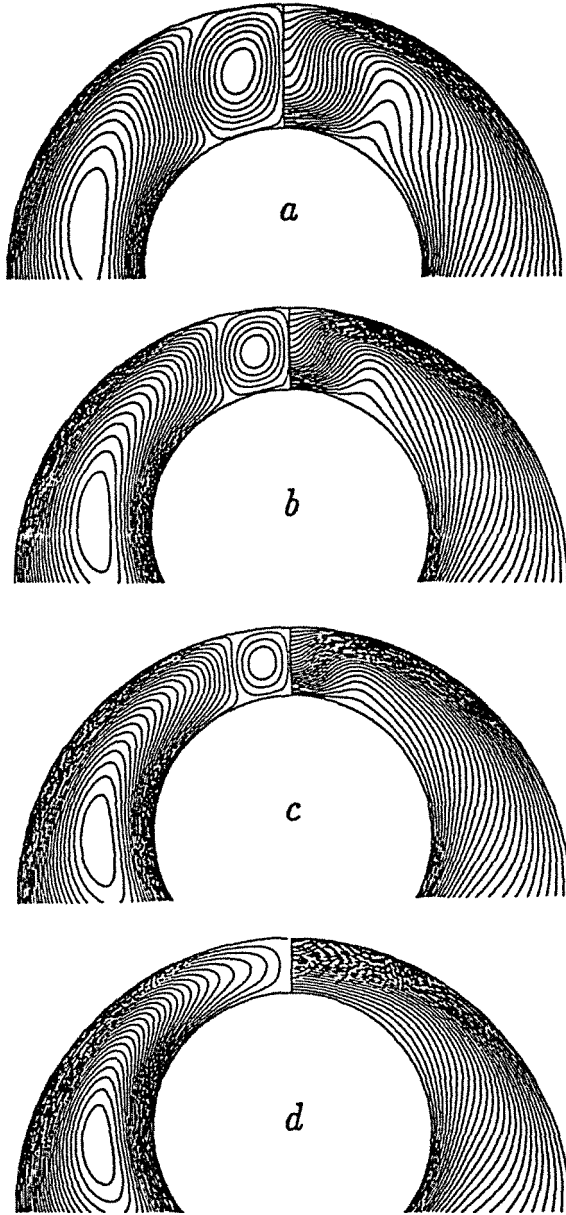


Figure 7.5: Lignes de courant (moitié gauche) et isothermes (moitié droite) dans la partie supérieure de la couche poreuse pour $R = 2$, $Ra = 100$ et $\epsilon = 0,1^{(a)}$, $0,4^{(b)}$, $0,5^{(c)}$, $0,6^{(d)}$.

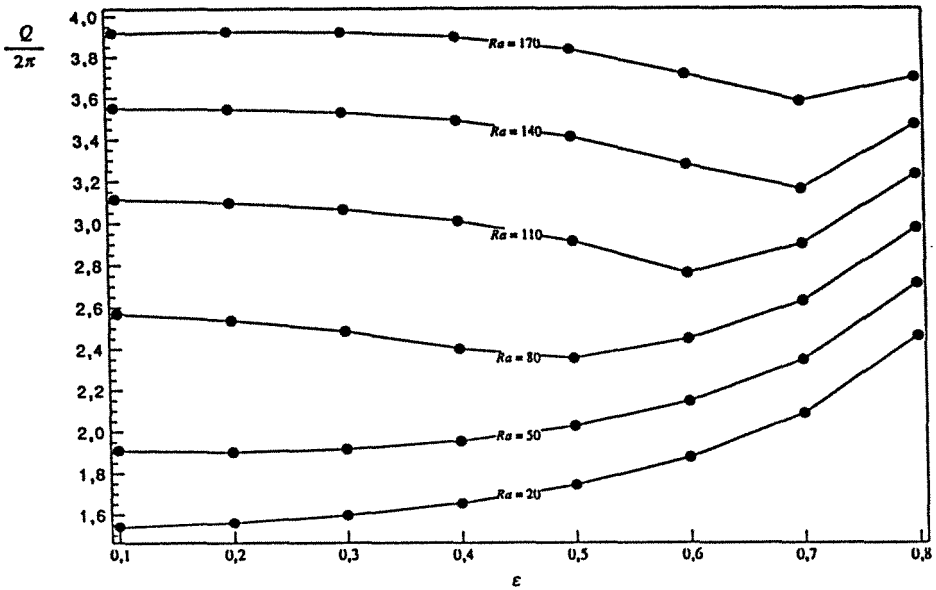


Figure 7.6: Le flux total de chaleur Q en fonction de ϵ pour différentes valeurs du nombre de Rayleigh Ra .

Finalement, dans la figure 7.6 on montre le transfert total de chaleur en fonction de ϵ pour différentes valeurs de nombre de Rayleigh. Pour $Ra \leq 50$, un déplacement vers le haut du centre du cylindre interne mène vers une augmentation du transfert de chaleur. Pour des nombres de Rayleigh supérieurs, le transfert total de chaleur peut être diminué par une isolation excentrée. Pour $140 \leq Ra \leq 170$, le flux minimum de chaleur est obtenu pour environ $\epsilon = 0,7$ et correspond à une réduction d'à peu près 10% par rapport au cas concentrique.

Ces résultats sont en bon accord avec ceux obtenus par Bau (1984b). Pour des nombres de Rayleigh de 100 et 150, cet auteur a obtenu le transfert de chaleur minimum pour $\epsilon = 0,6$, en utilisant une technique d'expansion perturbative. Dans ses calculs, le régime à quatre cellules n'a pas été observé, probablement à cause d'un nombre insuffisant de nœuds (1320) dans le maillage.

7.7 Conclusions

Le code précis basé sur des différences finies, développé pour la géométrie concentrique, à été modifié afin de résoudre les équations bidimensionnelles de Darcy-Boussinesq pour un anneau horizontal excentré.

Un maillage avec 15000 nœuds a été employé afin de capturer les deux cellules contra-rotatives qui se forment en haut de la couche poreuse.

Pour une géométrie excentrée où le centre de l'isolant est en dessous du centre du tube, et pour des valeurs du nombre de Rayleigh suffisamment élevées, il est possible de diminuer les pertes thermiques d'environ 10% par rapport au cas concentrique en empêchant la formation, en haut de la couche, de cellules supplémentaires. La valeur optimale de l'excentricité dépend du nombre de Rayleigh; pour $Ra = 100$, la valeur obtenue numériquement est en très bon accord avec le développement asymptotique de Bau (1984b).

Quoiqu'ici on a seulement étudié le cas $R = 2$ et des nombres de Rayleigh modérés, le code numérique peut être utilisé pour étudier une géométrie quelconque et des nombres de Rayleigh plus élevés pourvu que l'hypothèse du 2D soit valable.

Nomenclature

e	Distance entre les centres des deux cylindres, m.
g	Accélération de la pesanteur, $9,81 \text{ m s}^{-2}$.
$G_{i,j}$	Constante définie par (7.19).
h	Coefficient de Lamé défini par (7.5).
$H_{i,j}$	Constante définie par (7.19).
i	$\sqrt{-1}$.
K	Perméabilité du milieu poreux, m^2 .
L_α^n	Opérateur de différences finies défini par (7.15).
L_β^n	Opérateur de différences finies défini par (7.16).
n_α	Nombre de nœuds dans la direction α .
n_β	Nombre de nœuds dans la direction β .
\overline{Nu}	Nombre de Nusselt global.
q	Flux adimensionnel de chaleur local à la paroi des cylindres.
Q	Débit total adimensionnel de chaleur.
R	Rapport des rayons ($= R_o/R_i$).
Ra	Nombre de Rayleigh ($= (\rho C_p)_f K \rho_o g R_i \xi (T_i - T_o) / (\lambda_e \mu)$).
R_i	Rayon du cylindre interne, m.
R_o	Rayon du cylindre externe, m.

t	Temps adimensionnel.
T	Température adimensionnelle.
T_i	Température de la paroi du cylindre interne, K.
T_o	Température de la paroi du cylindre externe, K.
x, y	Coordonnées cartésiennes.

Lettres grecques

α, β	Coordonnées bipolaires.
α_1	Valeur de α à la paroi du cylindre interne.
α_2	Valeur de α à la paroi du cylindre externe.
ϵ	Excentricité ($= e/(R_o - R_i)$).
Δt	Pas de temps adimensionnel.
$\Delta\alpha$	Espacement du maillage dans la direction α .
$\Delta\beta$	Espacement du maillage dans la direction β .
λ_e	Conductivité thermique effective, $\text{J m}^{-1} \text{K}^{-1} \text{s}^{-1}$.
μ	Viscosité du fluide, $\text{kg m}^{-1} \text{s}^{-1}$.
ρ_o	Masse volumique du fluide à T_o , kg m^{-3} .
$(\rho C_p)_f$	Chaleur volumique du fluide, $\text{J m}^{-3} \text{K}^{-1}$.
ψ	Fonction de courant adimensionnelle.
ξ	Coefficient de dilatation isobare du fluide, K^{-1} .

Indices

i	Localisation dans le maillage selon la direction α .
j	Localisation dans le maillage selon la direction β .
n	Référentiel à l'instant t_n .

Références

- Barbosa Mota, J. P. et E. Saadjan (1994a). Convection naturelle en milieux poreux entre deux cylindres excentrés. In *les actes du Colloque Annuel de la Société Française des Thermiciens, SFT94*, Paris CNAM.

- Barbosa Mota, J. P. et E. Saadjan (1994b). Natural convection in porous, horizontal eccentric annuli. In *Proceedings of the Tenth Int. Heat Transfer Conference*, Volume 5, Brighton, pp. 435–440.
- Barbosa Mota, J. P. et E. Saadjan (1994c). Natural convection between eccentric horizontal porous cylinders. In *Advanced Computational Methods in Heat Transfer III*, Southampton, UK, pp. 417–425. Computational Mechanics Publications.
- Bau, H. H. (1984a). Low Rayleigh number thermal convection in a saturated porous medium bounded by two horizontal eccentric cylinders. *ASME J. Heat Transfer* **106**, 166–175.
- Bau, H. H. (1984b). Thermal convection in a horizontal, eccentric annulus containing a saturated porous medium — an extended perturbation expansion. *Int. J. Heat Mass Transfer* **27**, 2277–2287.
- Buzbee, B. L. et F. W. Dorr (1974). The direct solution of the biharmonic equation on rectangular regions and the Poisson equation on irregular regions. *Ibid.* **11**, 753–763.
- Buzbee, B. L., F. W. Dorr et G. H. Golub (1971). The direct solutions of the discrete Poisson equation on irregular regions. *SIAM J. Numer. Anal.* **8**, 722–736.
- Buzbee, B. L., G. H. Golub et C. W. Nielson (1970). On direct methods for solving Poisson's equation. *SIAM J. Numer. Anal.* **7**, 627–656.
- Caltagirone, J. P. (1976a). *Instabilités Thermoconvectives en Milieux Poreux*. Thèse d'état, Univ. Pierre et Marie Curie, Paris VI.
- Caltagirone, J. P. (1976b). Thermoconvective instabilities in a porous medium bounded by two concentric horizontal cylinders. *J. Fluid Mech.* **76**, 337–362.
- Cho, C. H. *et al.* (1982). Numerical simulation of natural convection in concentric and eccentric horizontal cylindrical annuli. *ASME J. Heat Transfer* **104**, 624–630.
- DiPrima, R. C. et J. T. Stuart (1972). Non-local effects in the stability of flow between eccentric rotating cylinders. *J. Fluid Mech.* **54**, 393–415.
- Himasekhar, K. et H. H. Bau (1986). Large Rayleigh number convection in a horizontal eccentric annulus containing saturated porous media. *Int. J. Heat Mass Transfer* **29**, 703–712.
- Himasekhar, K. et H. H. Bau (1988). Two-dimensional bifurcation phenomena in thermal convection in horizontal, concentric annuli containing saturated porous media. *J. Fluid Mech.* **187**, 267–300.

- Kuhen, T. H. et R. J. Goldstein (1978). An experimental study of natural convection heat transfer in concentric and eccentric horizontal cylindrical annuli. *ASME J. Heat Transfer* **100**, 635–640.
- Lee, J. H. et T. S. Lee (1981). Natural convection in the annuli between horizontal confocal elliptic cylinders. *Int. J. Heat Mass Transfer* **24**, 1739–1742.
- Moon, P. et D. E. Spenser (1971). *Field Theory Handbook*. Berlin: Springer Verlag.
- Prusa, J. et L. S. Yao (1983). Natural convection heat transfer between eccentric horizontal cylinders. *ASME J. Heat Transfer* **105**, 108–116.
- Ratzel, A. C., C. E. Hickox et D. K. Gartling (1979). Techniques for reducing thermal conduction and natural convection heat losses in annular receiving geometries. *ASME J. Heat Transfer* **101**, 108–113.
- Swarztrauber, P. N. (1974). The direct solution of the discrete Poisson equation on the surface of a sphere. *J. Comput. Phys.* **15**, 46–54.
- Swarztrauber, P. N. et R. A. Sweet (1973). The direct solution of the discrete Poisson equation on a disk. *Ibid.* **10**, 900–907.
- Sweet, R. (1977). A cyclic reduction algorithm for solving block tridiagonal systems of arbitrary dimensions. *SIAM J. Numer. Anal.* **14**, 706–720.
- Van de Sande, E. et B. J. G. Hamer (1979). Steady and transient natural convection in enclosures between horizontal circular cylinders (constant heat flux). *Int. J. Heat Mass Transfer* **22**, 361–370.
- Wannier, G. H. (1950). A contribution to the hydrodynamics of lubrication. *Quart. J. Applied Math.* **8**, 1–32.
- Wood, W. W. (1957). The asymptotic expansions at large Rayleigh numbers for the steady motion between non-coaxial rotating cylinders. *J. Fluid Mech.* **3**, 159–175.

Syntèse de la partie II

La convection naturelle dans un milieu poreux entre deux cylindres isothermes et horizontaux a été étudiée numériquement dans la deuxième partie de cette thèse.

L'étude porte, tout d'abord, sur le cas d'un anneau concentrique (chapitre 6). Cette configuration est intéressante du fait de son importance pratique dans de nombreuses applications industrielles. Pour cette configuration, des résultats expérimentaux ont déjà été commentés dans la littérature. La validation du modèle théorique et du code numérique est ainsi possible.

Le modèle est ensuite appliqué, dans le chapitre 7, à la géométrie cylindrique excentrée. L'isolation excentrée d'une conduite peut s'avérer plus économique qu'une isolation concentrique, car les pertes thermiques peuvent être réduites avec la même quantité d'isolant.

Les équations bidimensionnelles de Darcy-Boussinesq sont résolues par différences finies d'ordre deux sur un maillage très fin. Les solutions stationnaires du système parabolique-elliptique sont obtenues par un schéma itératif basé sur la méthode implicite des directions alternées couplée soit à une sur-relaxation soit à une réduction cyclique. Pour les domaines simples, la réduction cyclique est beaucoup plus efficace que la sur-relaxation.

Les phénomènes convectifs s'amplifient avec l'augmentation du nombre de Rayleigh. Les isothermes subissent des distorsions par rapport à l'état de conduction pure d'autant plus grandes que le nombre de Rayleigh est élevé. La convection se développe sous la forme de plusieurs cellules contra-rotatives. Les modifications plus importantes de la forme des isothermes sont observées dans les parties supérieure et inférieure de la couche; dans la partie supérieure les isothermes se tassent près du cylindre externe froid alors que dans la partie inférieure celles-ci se rapprochent du cylindre interne chaud.

Pour une couche poreuse concentrique et pour des rapports des rayons supérieurs à environ 1,7, la relation entre le nombre de Nusselt

global et le nombre de Rayleigh présente une boucle fermée d'hystérésis associée à la transition entre les régimes stationnaires à 2 et 4 cellules.

Pour les rapports des rayons plus petits, des régimes stationnaires avec 2, 4, 6 et 8 cellules sont progressivement obtenus dans la couche à mesure que le nombre de Rayleigh augmente.

Pour un rapport des rayons de 2, les résultats numériques sont en bon accord avec les observations expérimentales de Caltagirone¹ et de Charrier-Mojtabi *et al.*²

D'autres auteurs ont décrit des boucles d'hystérésis similaires pour des couches fluides. Les résultats montrent que la réduction du rapport des rayons augmente la stabilité de l'écoulement pour les deux types de couches, fluide et poreuse. Des différences existent, cependant, entre les deux cas, comme, par exemple, le nombre de cellules qui peuvent apparaître dans la couche. Il semble que pour une couche fluide la boucle d'hystérésis disparaît complètement seulement dans la limite $R \rightarrow 1$, alors que pour la couche poreuse elle disparaît pour une épaisseur non nulle de l'anneau.

Pour une géométrie excentrée, où le centre de l'isolant est en dessous du centre du tube, et pour des valeurs du nombre de Rayleigh suffisamment élevées, il est possible de diminuer les pertes thermiques d'environ 10% par rapport au cas concentrique. Le déplacement du centre de l'isolant réduit l'épaisseur de la partie supérieure de la couche où les effets convectifs sont importants. Dans cette zone, le nombre de Rayleigh local est diminué et l'apparition des cellules supplémentaires est ainsi retardée.

La valeur optimale de l'excentricité dépend du nombre de Rayleigh; pour $Ra = 100$, la valeur obtenue est en bon accord avec le développement asymptotique de Bau.³

Le code précis développé pour les deux configurations cylindriques peut être utilisé pour étudier une géométrie quelconque et des nombres de Rayleigh plus élevés, pourvu que l'écoulement soit bidimensionnel et l'approximation de Boussinesq valable.

¹Caltagirone, J. P. (1976). Thermoconvective instabilities in a porous medium bounded by two concentric horizontal cylinders. *J. Fluid Mech.* **76**, 337-362.

²Charrier-Mojtabi, M. C., A. Mojtabi, M. Azaiez et G. Labrosse (1991). Numerical and experimental study of multicellular free convection flows in an annular porous layer. *Int. J. Heat Mass Transfer* **34**, 3061-3074.

³Bau, H. H. (1984). Thermal convection in a horizontal, eccentric annulus containing a saturated porous medium — an extended perturbation expansion. *Int. J. Heat Mass Transfer* **27**, 2277-2287.

Résumé de la thèse

Le travail présenté dans cette thèse concerne la modélisation des transferts couplés en milieux poreux. L'étude porte sur le stockage de gaz naturel par adsorption et sur la convection naturelle en espace poreux annulaire.

La première partie de la thèse est consacrée à l'étude du stockage de gaz naturel par adsorption. Plusieurs outils théoriques ont été développés, notamment un simulateur bidimensionnel d'un réservoir de stockage permettant d'étudier les phénomènes d'adsorption, l'hydrodynamique et les effets thermiques associés aux remplissages et vidanges des réservoirs avec des géométries et dimensions réalistes. Ces outils sont fondamentaux pour la conception et le dimensionnement des systèmes de stockage.

Les simulations ont mis en évidence des variations importantes de la température du stockage lors des remplissages et des décharges rapides. Ces variations de température entraînent des pertes de performance dans le système en réduisant la capacité de stockage. Plusieurs possibilités d'atténuer les changements de température sont discutées. L'influence des résistances diffusionnelles dans le comportement du stockage ainsi que le développement d'une formule pour estimer les temps minimales de remplissage, sont aussi étudiées. Un montage expérimental simple donnant accès à des paramètres physico-chimiques caractéristiques d'un système gaz/adsorbant est proposé.

La deuxième partie de la thèse concerne l'étude de la convection naturelle dans un milieu poreux entre deux cylindres isothermes et horizontaux. Pour une couche concentrique et pour des rapports des rayons supérieurs à 1,7, la relation entre le nombre de Nusselt global et le nombre de Rayleigh présente une boucle fermée d'hystérésis associée à la transition entre les régimes stationnaires à 2 et 4 cellules. Pour les rapports des rayons plus petits, la boucle d'hystérésis disparaît et des régimes stationnaires avec 2, 4, 6 et 8 cellules sont progressivement obtenus dans la couche à mesure que le nombre de Rayleigh augmente. Pour des nombres de Rayleigh suffisamment élevés, le déplacement judicieux du centre du cylindre interne vers le haut, afin que son centre soit au-dessus du centre du cylindre externe, diminue les pertes thermiques d'environ 10% par rapport au cas concentrique. La valeur optimale de l'excentricité dépend du nombre de Rayleigh et du rapport des rayons.

Summary of the thesis

The work presented in this thesis concerns the study of transport phenomena in porous media. It deals with the study of natural gas storage by adsorption and of natural convection in porous annuli.

The first part of the thesis is devoted to the study of natural gas storage by adsorption. Several theoretical tools were developed, including a two-dimensional simulator of a storage reservoir allowing the study of the adsorption phenomena, hydrodynamics, and thermal effects associated with the charge and discharge of reservoirs with realistic geometries and dimensions. These tools are essential for the conception and development of storage systems.

The simulations show important temperature changes in the storage tank when it is submitted to quick charges or discharges. The temperature variations reduce the storage capacity thus decreasing the system's performance. Several possibilities for reducing the temperature changes are discussed. The study includes also the influence of the diffusional resistances in the behaviour of the storage system and the development of a formula to predict the minimal filling time. An experimental apparatus giving access to physical and chemical parameters characteristic of a gas/adsorbant system is proposed.

The second part of the thesis is devoted to the study of natural convection in a porous medium between two isothermal horizontal cylinders. For a concentric annulus with radius ratios above 1.7, the relation between the mean Nusselt number and the Rayleigh number exhibits a closed hysteresis loop associated with the transition between the steady-state regimes with 2 and 4 cells. The hysteresis loop disappears for the smaller radius ratios, and steady-state regimes having 2, 4, 6, or 8 cells, are progressively obtained in the layer as the Rayleigh number increases. For sufficiently high Rayleigh numbers, moving properly the inner cylinder centre upwards so that it lies above the external cylinder centre, decreases the thermal losses by about 10% with respect to the concentric case. The optimal value of the eccentricity depends on the Rayleigh number and on the radius ratio.

AUTORISATION DE SOUTENANCE DE THESE
DU DOCTORAT DE L'INSTITUT NATIONAL POLYTECHNIQUE
DE LORRAINE

o o o

VU LES RAPPORTS ETABLIS PAR :

Monsieur CATTAGIRONE Jean-Paul, Professeur, ENSCPB-Université de
Bordeaux,

Monsieur MEUNIER François, Directeur de Recherche CNRS, LIMSI-
CNRS Orsay,

Monsieur MARTIN Holger, Professeur, Université de
Karlsruhe(Allemagne),

Monsieur LOUREIRO José Miguel, Professeur, Université de Porto
(Portugal).

Le Président de l'Institut National Polytechnique de Lorraine, autorise :

Monsieur BARBOSA MOTA José Paulo

NANCY BRABOIS
2, AVENUE DE LA
FORET-DE-HAYE
BOITE POSTALE 3
F - 5 4 5 0 1
VANDOEUVRE CEDEX

à soutenir devant l'INSTITUT NATIONAL POLYTECHNIQUE DE LORRAINE,
une thèse intitulée :

"Modélisation des transferts couples en milieux poreux. Etude du
stockage de gaz naturel par adsorption et de la convection naturelle en
espace poreux annulaire"

en vue de l'obtention du titre de :

DOCTEUR DE L'INSTITUT NATIONAL POLYTECHNIQUE DE
LORRAINE

Spécialité : "GENIE DES PROCÉDES"

Fait à Vandoeuvre le, 2 Mars 1995

Le Président de l'I.N.P.L.,

M. LUCIUS



TEL 33/83.59.59.59
FAX 33/83.59.59.55

Service Commun de la Documentation
INPL
Nancy-Brabois

LABEL "DOCTORAT EUROPEEN"

Je soussigné, M. Lucius, Président de l'Institut National Polytechnique de Lorraine certifie que Mr BARBOSA MOTA José Paulo a rempli les quatre conditions requises pour l'attribution du label "Doctorat Européen" lors de la préparation de sa thèse et de l'obtention de son titre de docteur de l'Institut National Polytechnique de Lorraine.

Sujet de la thèse : Modélisation des Transferts Couplés en Milieux Poreux - Etude du stockage de gaz naturel par adsorption et de la convection naturelle en espace poreux annulaire.

Les directeurs de thèse étaient MM. E. Saadjian, Professeur, et D. Tondeur, Directeur de Recherche CNRS.

Les rapports ont été rédigés par :

J.P. Caltagirone, Professeur à l'ENSCPB - Université de Bordeaux I, France
F. Meunier, Directeur de Recherche au LIMSI-CNRS Orsay, France
H. Martin, Professeur à l'Université de Karlsruhe, Allemagne
J.M. Loureiro, Professeur à l'Université de Porto, Portugal

Le jury était composé de :


E. Saadjian, Professeur au LSGC-CNRS-ENSIC-INPL Nancy, France
D. Tondeur, Directeur de Recherche au LSGC-CNRS-ENSIC-INPL Nancy, France
J.P. Caltagirone, Professeur à l'ENSCPB - Université de Bordeaux I, France
F. Meunier, Directeur de Recherche au LIMSI-CNRS Orsay, France
F. Sirieix, Chef de Division Gaz de France, France
A.E. Rodrigues, Professeur à l'Université de Porto, Portugal
H. Martin, Professeur à l'Université de Karlsruhe, Allemagne
C. Taylor, Professeur à l'Université de Swansea, Grande Bretagne
O. Talu, Professeur à l'Université de Cleveland (USA)

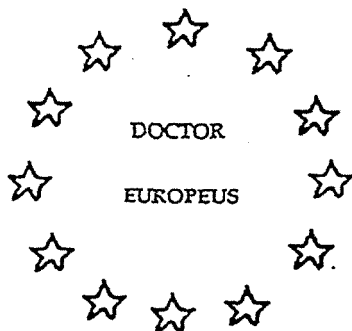
NANCY BRABOIS
2, AVENUE DE LA
FORET-DE-HAYE
BOITE POSTALE 3
F - 5 4 5 0 1
VANDOEUVRE CEDEX

Cette thèse a été soutenue en français, et partiellement en anglais.

Le stage à l'étranger s'est déroulé du 10/91 au 03/92 et du 10/92 au 03/93 dans l'équipe du Professeur A.E. Rodrigues de l'Université de Porto, au Portugal.

Fait à Vandoeuvre, le 15 mai 1995

Le Président
Le Président de l'INPL
M. LUCIUS




Laboratoire des Sciences du Génie Chimique CNRS

Institut National Polytechnique de Lorraine

NANCY 1995

