



**HAL**  
open science

# Chaîne de biotélémétrie pour déterminer le pH dans l'appareil digestif des ruminants : optimisation des procédés de télétransmission, de saisie et de traitement automatique du signal

Thierry Guyon

► **To cite this version:**

Thierry Guyon. Chaîne de biotélémétrie pour déterminer le pH dans l'appareil digestif des ruminants : optimisation des procédés de télétransmission, de saisie et de traitement automatique du signal. Traitement du signal et de l'image [eess.SP]. Institut National Polytechnique de Lorraine, 1995. Français. NNT : 1995INPL114N . tel-01751215

**HAL Id: tel-01751215**

**<https://hal.univ-lorraine.fr/tel-01751215v1>**

Submitted on 29 Mar 2018

**HAL** is a multi-disciplinary open access archive for the deposit and dissemination of scientific research documents, whether they are published or not. The documents may come from teaching and research institutions in France or abroad, or from public or private research centers.

L'archive ouverte pluridisciplinaire **HAL**, est destinée au dépôt et à la diffusion de documents scientifiques de niveau recherche, publiés ou non, émanant des établissements d'enseignement et de recherche français ou étrangers, des laboratoires publics ou privés.



## AVERTISSEMENT

Ce document est le fruit d'un long travail approuvé par le jury de soutenance et mis à disposition de l'ensemble de la communauté universitaire élargie.

Il est soumis à la propriété intellectuelle de l'auteur. Ceci implique une obligation de citation et de référencement lors de l'utilisation de ce document.

D'autre part, toute contrefaçon, plagiat, reproduction illicite encourt une poursuite pénale.

Contact : [ddoc-theses-contact@univ-lorraine.fr](mailto:ddoc-theses-contact@univ-lorraine.fr)

## LIENS

Code de la Propriété Intellectuelle. articles L 122. 4

Code de la Propriété Intellectuelle. articles L 335.2- L 335.10

[http://www.cfcopies.com/V2/leg/leg\\_droi.php](http://www.cfcopies.com/V2/leg/leg_droi.php)

<http://www.culture.gouv.fr/culture/infos-pratiques/droits/protection.htm>

INSTITUT NATIONAL POLYTECHNIQUE DE LORRAINE  
 ECOLE DOCTORALE IAE + M  
 DFD AUTOMATIQUE ET PRODUCTION AUTOMATISEE  
 CENTRE DE RECHERCHE EN AUTOMATIQUE DE NANCY



[M]1995 GUYON, T.

**THESE**

Présentée à l'INPL  
 pour l'obtention du

**DOCTORAT DE L'INPL**

**Automatique  
 et Traitement du Signal**

par

**Thierry GUYON**

Sujet :

**CHAINE DE BIOTELEMESURE POUR DETERMINER LE PH DANS  
 L'APPAREIL DIGESTIF DES RUMINANTS :**  
**Optimisation des procédés de télétransmission, de saisie  
 et de traitement automatique du signal.**

Soutenue publiquement devant la commission d'examen, le 24 novembre 1995 :

**Membres de Jury :**

**Rapporteurs :**

**F. CRENNER  
 J.P. L'HUILLIER**

**Examineurs**

**M. ABIGNOLI  
 C. HUMBERT  
 F. LAURENT  
 V. LOUIS  
 E. YVROUD**

**Directeur de Thèse**

Je dédie ce travail à mes parents,  
à ma femme Valérie,  
à mes enfants,  
à ma famille.

# **AVANT - PROPOS**

L'étude présentée dans ce mémoire est le fruit d'une collaboration entre le Laboratoire de Recherche en Sciences Animales du Professeur F. LAURENT de l'École Nationale Supérieure d'Agronomie et des Industries Alimentaires et le Groupe de Recherche en Instrumentation Médicale Automatisée du Centre de Recherche en Automatique de Nancy.

Je tiens ici à exprimer ma profonde reconnaissance aux personnes qui m'ont permis d'effectuer cette recherche et je remercie vivement celles qui m'ont fait l'honneur de bien vouloir juger ce travail.

Je tiens particulièrement à exprimer ma profonde gratitude à Monsieur E. YVROUD, Directeur de Recherche CNRS et Directeur de Thèse, pour m'avoir accueilli au sein de son équipe de recherche. Je lui suis reconnaissant pour sa grande disponibilité, son dynamisme constant et son soutien permanent.

J'exprime mon profond respect et ma plus grande sympathie à Monsieur F. CRENNER, Directeur de Recherche INSERM à Strasbourg, Président de la Société International de la Biotélémétrie et initiateur de cette étude, pour le temps qu'il m'a consacré malgré l'éloignement et pour l'apport de ses précieux conseils.

Je remercie vivement Monsieur F. LAURENT, Professeur à l'ENSAIA, pour m'avoir permis de finaliser cette étude en mettant à ma disposition son savoir, son temps et ses animaux.

Je remercie Mademoiselle V. LOUIS, Maître de Conférences à l'ENSEM, pour m'avoir conseillé au cours de cette recherche, mais également pour sa bonne humeur et sa constante gentillesse dont elle a fait preuve à mon égard.

Je remercie également Monsieur M. ABIGNOLI, Professeur à l'ENSEM, pour sa disponibilité et ses conseils éclairés.

Je suis très sensible à l'honneur que m'a fait Monsieur le Professeur C. HUMBERT, Directeur de l'ESSTIN, en acceptant de juger ce travail mais également d'avoir présider le jury.

Je remercie enfin Monsieur J.P. L'HUILLIER, Professeur à l'ENSAM d'Angers, d'avoir accepté de rapporter ce travail.

Je remercie aussi :

Monsieur Y. GRANJON, Directeur du GRIMA, de m'avoir permis de travailler dans de bonnes conditions.

Messieurs F. SHARRIF et M. THIEBAUT pour l'aide technique et les nombreux services qu'il m'ont rendus.

Monsieur P. ROUILLION et Madame F. ODILLE pour l'aide qu'ils m'ont apportée.

Monsieur ALLEMANDI pour la réalisation de la capsule en polyéthylène.

Tous mes collègues du Groupe de Recherche en Instrumentation Médicale Automatisée et tous les chercheurs qui m'ont apporté leur collaboration ou qui ont contribué à rendre mon séjour agréable au cours de ces années de recherche.

# **SOMMAIRE**

<b>INTRODUCTION GENERALE.....</b>	<b>1</b>
-----------------------------------	----------

## **PARTIE A**

<b>BIOTELEMESURE ET TRAVAUX ANTERIEURS.....</b>	<b>4</b>
---	----------

<b>I.LA BIOTELEMESURE.....</b>	<b>5</b>
--------------------------------	----------

<b>II.HISTORIQUE DE LA BIOTELEMESURE.....</b>	<b>5</b>
---	----------

<b>II.1.DOMAINES D'APPLICATIONS DE LA BIOTELEMESURE.....</b>	<b>6</b>
--	----------

<b>II.2.TECHNOLOGIE EMPLOYEE.....</b>	<b>7</b>
---------------------------------------	----------

<b>II.3.LA BIOTELEMESURE ACTUELLE.....</b>	<b>10</b>
--	-----------

<b>III.MESURE DU PH PAR BIOTELEMESURE.....</b>	<b>12</b>
--	-----------

<b>IV.MESURE DU PH DANS L'APPAREIL DIGESTIF DES RUMINANTS.....</b>	<b>14</b>
--	-----------



# PARTIE B

<b>ETUDE D'UNE CHAINE DE BIOTELEMESURE</b> .....	16
<b>INTRODUCTION</b> .....	17
<b>I.PROCEDE DE TELETRANSMISSION : LES RADIOFREQUENCES</b> ...	17
I.1.INTERETS DE LA TRANSMISSION PAR ONDES RADIO .....	17
I.2.PROPAGATION DES ONDES .....	17
I.2.1.Equations de Maxwell.....	17
I.2.2.Propagation de l'onde électromagnétique (e.m). dans les matériaux. ....	20
I.2.3.Energie électromagnétique et Vecteur de Poynting.....	20
I.3.ANTENNE.....	22
I.3.1Généralités.....	22
I.3.2.Principales caractéristiques d'une antenne élémentaire cas du doublet. ....	22
I.3.2.1.Champs rayonnés par l'antenne élémentaire. ....	22
I.3.2.2.Impédance caractéristique. ....	25
I.3.2.3.Fonction caractéristique.....	25
I.3.2.4.Gain d'une antenne.....	26
I.3.2.5.Calcul de la puissance moyenne rayonnée.....	26
I.3.2.6.Directivité.....	27
I.3.2.7.Aire équivalente d'antenne .....	28
I.3.2.8.Affaiblissement d'espace libre.....	28
I.3.2.9.Puissance reçue en espace libre.....	29
I.3.2.10.Puissance Apparente Rayonnée .....	29
I.3.2.11.Impédance d'entrée .....	30
I.3.2.12.Accord d'une antenne .....	30
I.3.3.Boucle inductive. ....	32
I.3.3.1.Champ créé par une boucle inductive.....	32
I.3.3.2.Calcul du potentiel retardé $\vec{A}$ .....	34
I.3.3.3.Calcul du champ électrique.....	35
I.4.LIAISON ENTRE LE SYSTEME DE TRANSMISSION ET L'ANTENNE. ....	35
I.5.TYPES DE MODULATION.....	36
I.5.1.Critères de choix .....	36
I.5.2.Les différents types de modulation. ....	36
I.5.2.1.Les modulations analogiques .....	37
I.5.2.1.1.La modulation d'amplitude. ....	37
I.5.2.1.2.Modulation en Bande Latérale Unique (BLU). ....	38
I.5.2.1.3.La modulation angulaire .....	39
I.5.2.2.Techniques particulières de modulation.....	41

I.5.2.3.Les modulations numériques.....	42
I.5.3.Modulation F.S.K. ....	43
I.6.TRANSMISSION NUMERIQUE.....	47
I.6.1.Comparaison entre la transmission analogique et la transmission numérique.....	47
I.6.2.Forme du signal numérique.....	48
I.6.3.La transmission série.....	49
I.7.MODE DE DIALOGUE ENTRE DEUX SYSTEMES DE TRANSMISSION.....	50
<b>II.LES DIFFERENTS CIRCUITS SUSCEPTIBLES D'ETRE IMPLANTES.....</b>	<b>50</b>
II.1.EMETTEUR.....	50
II.1.1.Choix de la porteuse.....	51
II.1.2.Choix de la puissance .....	52
II.1.3.Normes CNET.....	53
II.1.4.Circuits composant généralement un émetteur F.M.....	54
II.1.4.1.Oscillateur .....	54
II.1.4.1.1.Oscillateur libre. ....	54
II.1.4.1.2.Oscillateur à quartz .....	56
II.1.4.2.Modulateur ( modulation de fréquence).....	58
II.1.4.3.Amplificateur de puissance.....	59
II.1.4.4.Filtre.....	60
II.2.MESURE DU pH.....	61
II.2.1.Les capteurs électrochimiques.....	61
II.2.2.Loi de Nernst.....	61
II.2.3.Electrode de référence.....	63
II.2.4.Mesure du pH.....	64
II.2.5.Caractéristiques physiques des capteurs pH.....	65
II.2.5.1.Stabilité du potentiel en fonction du temps .....	66
II.2.5.2.Linéarité de la pente de réponse de l'électrode.....	66
II.2.5.3.Sélectivité.....	66
II.2.5.4.Temps de réponse.....	66
II.2.5.5.Durée de vie.....	66
II.2.6.La sonde gastrique.....	66
II.3.INTERFACE PH.....	68
II.4.MICROPROCESSEUR.....	68
II.5.ALIMENTATION.....	68
II.5.1.Choix du couple électrochimique .....	68
II.6.ENSEMBLE DU SYSTEME IMPLANTE.....	72
<b>III.PARTIE EXTERNE.....</b>	<b>73</b>

III.1.ANTENNE FILAIRE VERTICALE AVEC BASE AU SOL.....	73
III.1.1.Diagramme de rayonnement.....	74
III.1.2.Caractéristiques d'une antenne quart d'onde.....	74
III.2.RECEPTEUR.....	75
III.2.1.Récepteur superhétérodyne.....	75
III.2.2.Simple ou double changement de fréquence.....	77
III.2.3.Caractéristiques principales du récepteur.....	78
III.2.3.1.Sélectivité ou bande passante.....	78
III.2.3.2.Sensibilité.....	78
III.2.4.Circuits composant un récepteur.....	78
III.2.4.1.Etage H.F.....	78
III.2.4.2.Le mélangeur.....	79
III.2.4.3.Le limiteur.....	79
III.2.4.4.Démodulateur F.M.....	79
III.2.5.Le Contrôle Automatique de Gain (C.A.G.).....	80
III.2.6.Le Contrôle Automatique de Fréquence (C.A.F.).....	80
III.2.7.Reconstitution du signal numérique émis.....	80
III.2.7.1.Sources de bruit.....	80
III.2.7.2.Démodulation F.S.K.....	81
III.2.7.3.Le régénérateur.....	82
III.2.7.3.1.Théorie de la décision.....	82
III.2.7.3.2.Probabilité d'erreur.....	84
III.3.EXPLOITATION DES DONNEES.....	85
III.3.1.Liaison RS232.....	85
III.3.2.Adaptation de tension.....	86
III.3.3.Rôle de l'ordinateur.....	86
III.3.4.Alimentation.....	87
IV.CHAÎNE DE BIOTELEMESURE COMPLETE.....	87
V.CONCLUSION.....	87

# PARTIE C

<b>MESURE DU PH PAR TELETRANSMISSION.....</b>	<b>88</b>
<b>I.INTERET DE LA MESURE EN CONTINU DU PH DANS L'ETUDE DES FERMENTATIONS MICROBIENNES DANS LE RUMEN.....</b>	<b>89</b>
<b>I.1.CONDITIONS D'IMPLANTATION.....</b>	<b>89</b>
<b>II.PARTIE IMPLANTEE.....</b>	<b>90</b>
<b>II.1.EMETTEUR.....</b>	<b>90</b>
II.1.1.Choix du type de modulation.....	90
II.1.2.Choix de la fréquence de transmission.....	90
II.1.3.Bobine.....	91
II.1.4.Antenne.....	91
II.1.5.Adaptateur d'impédance.....	92
II.1.6.Bobine imprimée.....	92
II.1.6.1.Diagramme de rayonnement.....	93
II.1.7.Etage de puissance.....	94
II.1.8.Oscillateur.....	94
II.1.8.1.Choix du transistor.....	94
II.1.8.2.Caractéristiques du transistor BF 199.....	96
II.1.8.3.Polarisation du transistor.....	97
II.1.8.4.Oscillateur Colpitts.....	98
II.1.8.5.Choix de la varicap.....	102
II.1.9.Réalisation pratique.....	103
II.1.9.1.Oscillateur libre en montage base commune.....	104
II.1.9.2.Oscillateur stabilisé par quartz.....	104
<b>II.2.MICROPROCESSEUR.....</b>	<b>104</b>
II.2.1.Description et possibilité fonctionnelle du microcontrôleur.....	105
II.2.2.Principales caractéristiques électriques.....	105
II.2.3.Mode de fonctionnement.....	105
II.2.4.Convertisseur Analogique/Numérique 8 bits.....	106
II.2.5.Interface de communication série (SCI).....	106
II.2.6.Utilisation de la sortie série en mode émission.....	107
<b>II.3.CIRCUIT PH.....</b>	<b>107</b>
II.3.1.La sonde.....	107
II.3.2.Interface PH.....	108
II.3.2.1.Description du circuit.....	108
II.3.2.2.Blindage en haute impédance.....	110
II.3.2.3.Influence de la température sur la précision de la mesure.....	111
II.3.3.Les amplificateurs opérationnels utilisés.....	111
<b>II.4.CONTRIBUTION DES DIFFÉRENTS BRUITS DANS LA CHAÎNE DE BIOTELEMESURE.....</b>	<b>112</b>

II.4.1.Création de bruit par les composants électroniques.....	112
II.4.2.Influence du 50 Hz dans le circuit pH.....	113
II.4.3.Bruit de quantification du convertisseur analogique-numérique (A/N).....	113
II.5.LE CIRCUIT ALIMENTATION.....	114
II.6.REALISATION PRATIQUE.....	114
II.7.ENCAPSULAGE.....	115
II.7.1.Disposition des circuits à l'intérieur du boîtier .....	117
III.PARTIE EXTERNE.....	119
III.1.RECEPTEURS.....	119
III.1.1Choix du type de l'oscillateur local .....	119
III.1.2.Circuits utilisés.....	119
III.1.3.Caractéristiques techniques des récepteurs utilisés.....	120
III.1.4.Antenne .....	120
III.2.MISE EN FORME DU SIGNAL .....	121
III.2.1.Suppression du décalage de tension (offset).....	121
III.2.2.Conversion TTL .....	123
III.2.3.Montage retenu.....	123
III.3.TRAITEMENT DE L'INFORMATION.....	125
III.3.1.Programme "Reception des données" .....	125
III.3.2.Labview.....	127
III.3.2.1.Présentation .....	127
III.3.2.2.Caractéristiques.....	127
III.3.2.3.Conclusion .....	128
IV.CONCLUSION.....	129

# PARTIE D

TESTS ET RESULTATS EXPERIMENTAUX.....	130
I.BANC D'ESSAI.....	131
I.1.REGLAGE DU SYSTEME DE TRANSMISSION.....	131
I.1.1.Appareils de mesure et de contrôle utilisés en Hautes Fréquences.....	131
I.1.2.Réglage de l'émetteur.....	132
I.1.2.1.Fréquence d'oscillation.....	132
I.1.2.2.Excursion de fréquence.....	132
I.1.3.Difficultés rencontrées.....	134
I.1.4.Remarques.....	134
I.2.MICROPROCESSEUR.....	134
I.2.1.Introduction d'un identificateur.....	135
I.2.2.Calcul du temps de conversion des données.....	135
I.2.3.Calcul du temps nécessaire à la transmission.....	136
I.2.4.Programme "émission".....	136
I.3.CIRCUIT PH.....	137
I.3.1.Etalonnage du circuit pH.....	137
I.3.2.Etalonnage logiciel.....	139
I.4.REPRESENTATION GRAPHIQUE.....	140
I.5.ENCAPSULAGE.....	142
I.6.ALIMENTATION.....	142
I.6.1.Consommation des différents circuits.....	142
I.6.2.Les différentes piles utilisées.....	143
I.7.TESTS DANS DIFFERENTS MILIEUX.....	144
I.7.1.Comparatif entre l'émetteur 27 MHz et l'émetteur 72 MHz.....	144
I.7.2.Estimation de la puissance rayonnée par l'émetteur.....	145
I.7.3.Simulation de cellules physiologiques.....	147
I.7.3.1.Premier corps d'épreuve le fantôme en polyacrylamide.....	147
I.7.3.2.Second corps d'épreuve l'eau salée.....	148
I.7.4.Qualité de transmission.....	148
I.8.MESURE DU BRUIT EN FIN DE CHAÎNE.....	151
I.8.1.Système implanté à proximité du récepteur (2 mètres).....	152
I.8.2.Système implanté en limite de portée (> à 10 mètres).....	153
I.8.3.Conclusion.....	154

I.9.DIFFICULTES RENCONTREES.....	155
I.9.1.Difficultés liées à l'encombrement.....	155
I.9.2.Difficultés rencontrées lors du réglage.....	155
<b>II.TESTS IN VIVO.....</b>	<b>155</b>
II.1.OBJECTIF.....	155
II.2.PREMIERES DIFFICULTES RENCONTREES.....	157
II.3.OBSERVATIONS.....	158
II.3.1.Comportement de l'animal.....	158
II.3.2.Réception des données.....	159
III.CONCLUSION.....	159

## **PARTIE E**

<b>CONCLUSIONS ET PERSPECTIVES</b> .....	161
<b>I.AVANTAGES ET INCONVENIENTS</b> .....	162
I.1.QUALITES DU SYSTEME .....	162
I.2.DEFAUTS DU SYSTEME .....	162
<b>II.DEVELOPPEMENT DU PROJET</b> .....	163
II.1.EVOLUTION DU PROJET.....	164
<b>III.CONCLUSION</b> .....	166
<b>ANNEXE A</b> .....	167
<b>ANNEXE B</b> .....	173
<b>ANNEXE C</b> .....	176
<b>ANNEXE D</b> .....	179
<b>ANNEXE E</b> .....	181
<b>REFERENCES BIBLIOGRAPHIQUES</b> .....	186
<b>BIBLIOGRAPHIE</b> .....	201



# **INTRODUCTION GENERALE**

Dans la pratique médicale, la mesure de paramètres physiologiques permet de surveiller en temps réel le fonctionnement de certains organes vitaux dans les blocs opératoires ou dans les unités de réanimation.

Dans le domaine de la recherche, le recueil des paramètres physiologiques aide à comprendre le fonctionnement de systèmes physiologiques complexes.

L'information physiologique est prélevée sur le sujet par un capteur qui convertit la grandeur physique en un signal électrique.

Cette information électrique doit être ensuite transportée du capteur vers un instrument de mesure, d'affichage, d'analyse ou d'enregistrement.

La plupart du temps, cette liaison est réalisée par des câbles ou fils électriques mais il existe des situations où cette liaison filaire est impossible (risques d'infections, etc...).

La biotélémetrie va permettre le transfert de ces informations sans liaison matérielle.

La biotélémetrie ou biotélémesure existe depuis de nombreuses années mais l'évolution de la technologie permet de concevoir des systèmes de plus en plus complexes ouvrant des perspectives d'utilisations nouvelles.

En télétransmission, l'application pratique permet de valider les solutions proposées lors de l'étude théorique .

Notre application concerne la mesure du pH dans l'appareil digestif d'un animal ; actuellement l'équipe de recherche en nutrition animale dirigée par le Professeur F.LAURENT de l'École Nationale Supérieure d'Agronomie et des Industries Alimentaires effectue une étude sur la variation de pH à l'intérieur du rumen des chèvres lors de la digestion .

L'objectif de notre étude est de concevoir un système de biotélémesure mesurant le pH du contenu digestif qui permettrait de supprimer la canule ainsi que les opérations de manipulations traumatisantes pour l'animal.

En faisant appel à une technologie avancée inhabituelle pour ce genre d'application, cette recherche est également originale par son aspect scientifique : mesure du pH en différents endroits du rumen de la chèvre.

L'étude de notre système de biotélémesure est composée de quatre parties principales : acquisition du signal physiologique, transmission (émetteur), réception et exploitation des données.

La difficulté dans l'élaboration d'un système de biotélémesure est l'association de techniques aussi diverses que la propagation des ondes électromagnétiques, les antennes, la transmission numérique, le traitement de signal, l'informatique, les phénomènes physico-chimiques liés au prélèvement de l'information, l'alimentation électrique du système implanté...

Il nous a paru essentiel de rappeler dans la partie B, les principes fondamentaux théoriques de ces différentes techniques.

En tenant compte des impératifs du cahier des charges décrits au début de la partie C, nous abordons les problèmes d'encombrement, d'étanchéité, de biocompatibilité. L'exploitation des données après réception (visulisation, traitement du signal, enregistrement), est effectuée par traitement informatique.

Avant d'implanter un tel système, une série de tests sur banc d'essais est nécessaire : dans la partie D, nous décrivons les conditions d'essais et nous exposons les résultats obtenus au cours de ces expériences.

La partie D décrit également les conditions d'implantations et les difficultés rencontrées au cours de la mise en place de la capsule ainsi que les premières observations.

Les différents avantages et inconvénients du système sont décrits de manière objective dans la partie E.

Les perspectives d'avenir ainsi que les différentes évolutions technologiques sont exposées également dans ce chapitre.

Une conclusion générale résume les difficultés rencontrées lors de la conception et de la réalisation du système.

On aborde également de façon succincte les difficultés qu'engendreront le développement commercial d'un tel prototype.

## **PARTIE A**

**BIOTELEMESURE  
ET TRAVAUX ANTERIEURS.**

## **I.LA BIOTELEMESURE**

La biotélémétrie ou biotélémétrie permet la transmission à distance, sans liaison filaire et en temps réel, d'informations physiologiques recueillies in vivo par des capteurs externes, intrusifs ou implantés.

Les dispositifs d'acquisition et de transmission peuvent être portables, ingérables ou implantables chirurgicalement.

La biotélémétrie, en donnant une grande mobilité au porteur du système, permet des conditions de mesures optimales (baisse du stress provoqué par un appareillage externe).

Par opération inverse, il est aussi possible d'agir de l'extérieur sur des dispositifs implantés qui peuvent même dans certains cas se substituer à un organe pour réguler ou contrôler certaines fonctions physiologiques (stimulateurs cardiaques, pancréas artificiel, stimulateur musculaire...).

Le support de la transmission peut être un rayonnement électromagnétique radiofréquence ou lumineux (rayon Infra Rouge), une onde sonore ou ultrasonore, se propageant dans des milieux liquides ou gazeux (air, eau,...).

Les conditions d'expérimentations imposent des impératifs techniques très stricts au cahier des charges du système portable ou implantable .

Les contraintes habituelles liées à un système de biotélémétrie portable (par collier par exemple) sont la portée de transmission, le nombre de voies, l'autonomie, la bande passante, la qualité de transmission, les dimensions et le poids de l'émetteur.

Pour un système implanté chirurgicalement, ces contraintes, auxquelles s'ajoutent la miniaturisation et la biocompatibilité du système, deviennent draconiennes.

Le cahier des charges d'un système de biotélémétrie est un compromis perpétuel entre ces différentes contraintes.

## **II.HISTORIQUE DE LA BIOTELEMESURE**

La télémesure a fait l'objet de nombreux travaux de recherches depuis 35 ans.

La finalité de ces recherches est variée : certaines équipes de recherche utilisent un système de télémesure pour étudier un phénomène, un comportement animal ou humain ou pour relever des paramètres physiologiques ; au contraire d'autres chercheurs s'intéressent plus à l'aspect technologique de la télémesure : innovation et amélioration des techniques de transmission, de miniaturisation, d'économie d'énergie.

La plupart du temps, ces derniers utilisent le support d'une étude physiologique pour tester et valider leur système prototype.

Pour illustrer ces deux composantes de la recherche en biotélémétrie, nous citerons d'abord les domaines d'applications de la télémesure puis nous aborderons les différentes techniques employées dans les systèmes de télétransmission.

## **II.1.DOMAINES D'APPLICATIONS DE LA BIOTELEMESURE**

Nous nous intéresserons ici qu'aux domaines d'applications de la biotélémétrie mais il faut savoir que de nombreux systèmes de télémesure sont utilisés dans le domaine industriel permettant de relever des données dans les milieux hostiles ou difficiles d'accès.

Les domaines d'applications de la biotélémétrie concernent l'être humain mais le plus souvent l'animal : en effet, pour qu'un système de télémesure puisse être utilisé sur l'homme, il doit d'abord être testé et validé sur un animal cobaye.

De plus, des équipes de biologistes utilisent les systèmes de télétransmission pour connaître le comportement de l'animal en liberté par exemple :

- étude de la tortue marine verte en Malaisie durant la saison de reproduction [106],
- étude de la vitesse de nage, de la direction, de la profondeur de plongée chez les pingouins [179],
- étude du comportement des ovins et des bovins dans les zones arides [45],
- mesure en temps réel de l'activité des truies [32],
- mesure de l'influence d'un champ électrique important sur le stress d'un animal par mesure de la dilatation du diamètre des vaisseaux sanguins [184],
- mesure de l'activité du sanglier et du chamois dans les Pyrénées [39],

ou pour relever des paramètres physiologiques liés à son activité physique :

- étude des paramètres physiologiques chez l'oiseau en vol [141][167] [121],
- ECG et oculogramme de l'oie sauvage en vol transatlantique [2],
- ECG et température de la marmotte en hibernation,
- température du saumon durant son trajet de nidation,
- évolution de la température d'un animal de ferme soumis à un stress ou à une infection bactériologique [172],
- mesure de la pression sanguine dans l'aorte chez les cochons.

Chez l'homme, au cours de ces 35 dernières années, la plupart des paramètres physiologiques ont été recueillis et transmis par télémesure.

Les principaux paramètres physiologiques recueillis et transmis par un système de biotélémétrie sont L'ECG [188][101][118][78][159][187][116][168][146][182], l'EEG [90][178][47], l'EMG [34][10], les mesures de contraintes osseuses [31] [9] [12] [17] [18] [58] [72] [98], les mesures de pression sanguine [5] et de pression intracrânienne [21] [67], les mesures de l'activité électrique et mécanique de l'appareil digestif [53][42][102].

Quant à la température, elle est souvent couplée à d'autres paramètres physiologiques [63][80][137][50][105][153].

La télémesure permet également d'envoyer des signaux d'excitation de l'extérieur vers des stimulateurs neuromusculaires implantés pour remédier par exemple aux problèmes de nerfs endommagés [14][132][29][152].

Avec l'amélioration des techniques optiques, la biotélémétrie permet l'étude de l'activité de l'oeil (mesure de la pression, oculogramme....) [36][107].

La biotélémétrie permet également d'exploiter des mesures aussi diverses que la mesure de contraintes s'exerçant sur les prothèses dentaires [34], la mesure des forces s'exerçant sur une canne [57] ou sur des chaussures [144], l'effet produit par l'hypnose sur les données cardiologiques [186].

La biotélémétrie permet aussi de transmettre des paramètres physiologiques recueillis durant une activité physique, par exemple :

- l'étude du rythme cardiaque chez les caméramen durant les reportages, ou l'ECG des travailleurs portant un vêtement lourd de protection [150].
- ECG, EOG et respiration d'un parachutiste en chute libre
- ECG, respiration, PO<sub>2</sub>, PCO<sub>2</sub> d'un plongeur en plate forme pétrolière
- ECG d'un coureur à pied [60], d'un joueur de handball [138]
- ECG, EMG, PO<sub>2</sub> d'un cycliste en compétition, température d'un nageur lors de la traversée de la Manche.

## **II.2. TECHNOLOGIE EMPLOYÉE**

L'objectif de la recherche en biotélémétrie est de toujours améliorer les facteurs inhérents à la télétransmission à savoir la qualité de transmission, la portée, la miniaturisation, le nombre de voies...

Plusieurs types de rayonnements peuvent être utilisés comme support de transmission : le plus utilisé est le rayonnement électromagnétique, mais de nombreux projets utilisent le rayonnement

infrarouge [92] [162] [176] [41] [40] [151] [91] [143] ou les ondes ultrasonores [129] [130] [157] [113] [171] comme support ou comme moyen de mesure.

Chaque support possède des avantages et des inconvénients : c'est le cahier des charges de l'application qui préconise tel ou tel choix.

Les systèmes de biotélémétrie ont employé tous les types de modulation : les modulations analogiques (Frequency Modulation, Amplitude Modulation, Phase Modulation) [174], les modulations numériques (Amplitude Shift Keying [132], Frequency Shift Keying [45] [168]), les modulations à largeur d'impulsion (Pulse Width Modulation) ou à durée d'impulsion (Pulse Position Modulation).

La double modulation apparaît au début des années 1960 permettant d'associer les qualités respectives des deux modulations : FM- AM [188], FM -FM [60][180], PWM - FM [79][64], PCM - FM [66], PWM - AM [94][62], PWM - PPM [105], PWM - ASK[33\$], PPM - ASK [97], FM -ASK [57\$], PAM - FM [178].

Les différents travaux montrent que le choix de la fréquence porteuse est arbitraire et dépend principalement de l'application, ainsi la bande FM classique a été la plus utilisée car elle permet d'utiliser des systèmes de réception existant dans le commerce [78] [159] [14]. Cependant, toutes les fréquences comprises entre 4 MHz [125b] et 250 MHz ont été employées : par exemple 13,7 MHz [104], 43 MHz [94], 125 MHz [1]....

### **II.2.1.Evolution technologique**

Les premiers systèmes de télémesure étaient constitués simplement d'un capteur, d'un modulateur et d'un émetteur : le capteur était lié mécaniquement au moyen d'une inductance qui déterminait la fréquence d'un oscillateur à transistor (modulation FM).

L'intégration des semi-conducteurs dans des boîtiers de plus en plus petits a permis tout en conservant un encombrement réduit, d'introduire de nouvelles fonctions dans la partie implantée.

Ainsi le multiplexage temporel ou fréquentiel rend possible la transmission de plusieurs paramètres physiologiques ; cette technique a permis aux chercheurs de connaître ou de vérifier les relations existant entre ces différents paramètres [28] [62] [94] [73] [65] [1] [25].

Les années 1980 ont vu l'apparition des microprocesseurs de technologies HCMOS (faible consommation) dans les systèmes de biotélémétrie.



Le microprocesseur assure une utilisation plus souple du système implanté en intégrant des fonctions d'échantillonnage, de multiplexage, de conversion A/D et d'autres fonctions.

Le microprocesseur est souvent utilisé dans les stimulateurs cardiaques ou neuromusculaires [93], mais on le trouve également dans des capsules mesurant la température [181] ou dans les implants cochléaires où la stimulation électrique est fonction de l'amplitude du son reçu [164] [69][87][113].

En général, les systèmes de biotélémétrie sont alimentés par pile ; l'évolution technologique de la pile a permis de diminuer l'encombrement, d'augmenter la puissance délivrée et donc d'accroître l'autonomie du système implanté.

Le temps de fonctionnement des systèmes est passé de 500 heures [47], 1000 heures [125b], 3600 heures [63], 18 semaines, à plusieurs mois avec les piles au lithium.

Malheureusement la mise en place d'un système alimenté par pile, pose le problème du remplacement tôt ou tard du système d'alimentation.

La recherche sur un système téléométrique passif alimenté par induction, a été développée par de nombreuses équipes de recherche [141][36][160][132][83][96] ; par exemple, pour les nouvelles prothèses cochléaires [35], l'alimentation par induction recharge un accumulateur implanté durant la nuit permettant une utilisation sans contrainte la journée.

Le système de télémesure passif ne devient actif que lorsqu'il est soumis à un champ électromagnétique : très utile par exemple pour un patient venant subir des examens réguliers dans un hôpital (mesure de contraintes sur une prothèse de hanche [72][73]).

Mais le besoin d'avoir un champ électromagnétique à proximité limite l'utilisation du système à de faibles portées.

Pour des systèmes nécessitant de grande portée comme ceux utilisés sur des animaux en liberté, l'alimentation se fait donc nécessairement par pile.

L'antenne incorporée est également une composante essentielle du système de transmission : ses caractéristiques (sa forme, sa matière, sa longueur) peuvent influencer la portée ainsi que la qualité de transmission [147][154][48][13].

Des recherches concernant l'influence du corps dans la diffusion des ondes électromagnétiques ainsi que l'impact que provoque un champ magnétique sur les paramètres physiologiques, font également partie des travaux menés en biotélémétrie [149][15][4].

La localisation d'un animal par "tracking" est un domaine d'application très prisé par les équipes de recherche en biotélémétrie.

Le but du "tracking" est d'étudier le comportement de l'animal dans son milieu naturel : le sujet est muni d'un collier comprenant l'émetteur et les piles.

L'estimation de la position s'effectue par une triangulation des données recueillies au sol par trois antennes de type YAGI [68].

Les nouvelles technologies de transmission d'information par satellite permettent une localisation de plus en plus précise de l'animal, sans intervention au sol.

Le système ARGOS [161] avait une précision de 500 mètres, alors que le système actuel GPS [43][140] donne une précision de 25 mètres.

### **II.3.LA BIOTELEMESURE ACTUELLE.**

Le treizième congrès international de la biotélémétrie s'est tenu à Williamsburg (Virginie, USA) en mars 1995.

Les différents thèmes de recherches développés ces dernières années se scinde toujours en deux parties : le développement de la technologie du système ou l'utilisation d'un système de télémesure pour une application scientifique.

Concernant les recherches sur la technologie, la plupart des projets utilisent les ondes radio comme support de transmission, mais le rayonnement infrarouge est utilisé par exemple dans un système de téléstimulation pour la recherche du mécanisme neurologique de l'épilepsie [30a] ainsi que les ondes ultrasonores (mesure des dimensions du myocarde par échos Doppler [150]).

La plupart des équipes de recherche se cantonne dans le développement d'une spécificité de la biotélémétrie ; ainsi l'étude de système téléométrique passif alimenté par induction est très prisée par plusieurs équipes [16][170][173][70][115], mais l'étude peut concerner l'antenne [71] comme l'utilisation d'une fréquence porteuse inhabituelle (418 MHz [111]).

L'introduction de microprocesseur de taille et de consommation de plus en plus réduite dans de nombreux projets [74][133][33][75] montre l'intérêt que portent les chercheurs sur un système implanté "intelligent".

Malheureusement, seules les équipes de recherche possédant de gros moyens financiers et matériels, ont la possibilité de miniaturiser leur prototype et arrivent à produire un élément fini implantable ou injectable (exemple : microstimulateur de longueur 10 mm pour un diamètre de 2 mm) [165][117][169].

Quant aux domaines d'applications, ils se divisent entre l'application médicale et la recherche animale.

Concernant la recherche animale, les sujets se répartissent entre le "tracking" d'animal en liberté comme par exemple :

- les habitudes du raton laveur durant la reproduction des tortues sauvages dans le Mississippi [131],
- les habitudes de l'élan au Canada [140] ou la recherche de la zone de fraie des calmars par un système de télémétrie à 3 dimensions [120]

et le recueil sur l'animal des différents paramètres physiologiques comme par exemples :

- la mesure de l'activité musculaire et la consommation d'oxygène du saumon de l'Atlantique [27],
- l'ECG, la pression sanguine, la température représentant le stress de l'animal [156],
- la mesure de la température, de l'humidité sur un oeuf artificiel durant une période d'incubation [158].

Des études telles que l'influence du champ électromagnétique sur le rythme cardiaque des oiseaux chanteurs [81] ou l'étude de fonctions physiologiques comme la température du corps, l'activité, l'ECG, la pression sanguine chez le rat durant une journée [59] renseignent les équipes de biologistes mais peuvent intéresser également les équipes médicales.

De même, les systèmes de tracking commencent à être utilisés sur l'homme pour localiser par exemple dans une ville les malades mentaux en Hollande [86] ou d'utiliser le système GPS couplé à un podomètre et à un capteur magnétique comme système de navigation pour les malvoyants au Japon [183].

Ces nouvelles applications relancent le développement des systèmes de recherche et localisation [85][103][11][71].

La recherche médicale utilise toujours la biotélémétrie pour étudier des maladies en exploitant les paramètres physiologiques.

Ainsi, le dépistage du syndrome de Parkinson [177] ou la détection des troubles du sommeil [127] [61] en particulier les patients présentant une apnée de sommeil [7][126] s'appuient sur l'étude de la pression artérielle, des signaux respiratoires, du rythme cardiaque, du ronflement, du mouvement de paupières et du taux d'oxygénation des tissus.

Bien que les microstimulateurs fassent partie de nombreux projets [165] [74] [117] [169] [163], les mesures de contraintes [134][139] ou de températures [128] [148] sont toujours présent dans les domaines d'applications de la biotélémétrie.

## **II.4.SYSTEME DE BIOTELEMESURE UNIVERSEL**

De nombreuses équipes de recherche espèrent réaliser un système universel de biotélémétrie : c'est à dire capable de s'adapter à n'importe quels types d'applications.

L'équipe de recherche de l'Université de Caroline du Nord dirigé par M.FERNALD [54][55][38] travaille sur un système "intelligent" devant servir pour une grande variété d'applications.

L'architecture de ce système consiste en une série de circuits CMOS modulaires reliés entre eux par un bus série et gérés par un microcontrôleur.

En fonction de l'application désirée, on supprime ou on rajoute certains circuits (interface capteurs/système) à une base permanente comprenant le microcontrôleur, les mémoires, l'émetteur...

Cette équipe a réalisé la partie logicielle de ce système, mais il n'y a pour l'instant aucune application pratique qui prouve l'universalité de ce système.

Il semble que la grande variété des paramètres physiologiques à transmettre ainsi que les contraintes draconiennes de la biotélémétrie empêchent pour l'instant la réalisation d'un système universel.

De plus, lors du treizième congrès international de biotélémétrie, aucune équipe de recherche n'a proposé de système universel.

## **III.MESURE DU PH PAR BIOTELEMESURE.**

L'acidité gastrique est mesurée généralement par des électrodes câblées à un pH mètre externe.

L'introduction de ces sondes par le nez ou la bouche limite les mouvements du patient.

La radiotélémétrie a permis dès le début des années soixante d'apporter plus de confort et de liberté au patient durant la mesure de l'acidité gastrique.

En général, les mesures sont effectuées à l'aide de minuscules capsules ingérables mais FALOR [52] utilise un émetteur portatif harnaché à l'épaule du patient sur lequel viennent se connecter la sonde stomacale et la référence cutanée.

En 1962, NOLLER [119] utilisa avec succès la première capsule téléométrique (appelée capsule Heidelberg) pour mesurer l'acidité gastrique.

NOLLER a employé une électrode antimoine qui avait tendance à se détériorer rapidement en présence des agents oxydants du corps.

En 1968, KAWAI [89] a mis au point une capsule téléométrique alimentée par une pile mercure fonctionnant pendant 100 heures.

La technologie de l'époque permettait déjà d'obtenir un encombrement réduit ( $L=25$  mm,  $\varnothing=10$  mm, poids: 34 g). La fréquence d'oscillation variait avec les fluctuations des potentiels différentiels provenant des électrodes pH.

L'entrée progressive de l'humidité dans les circuits électroniques limitait rapidement l'utilisation de la capsule.

Les expériences menées par KUNZ [99] et KURL [100] ont permis de tester de nouveaux produits comme la cire, la paraffine et la résine époxy pour améliorer l'étanchéité de la capsule.

Les électrodes de verre donnant une plus grande stabilité et une plus grande précision dans les mesures, apparaissent dans les systèmes téléométriques à la fin des années soixante dix [37].

Le principal inconvénient de ces électrodes pH en verre est leur grande impédance de sortie.

La simplicité des circuits réalisés par COLSON [37] permet d'obtenir une capsule de dimension réduite ( $L=26$  mm,  $\varnothing 7,6$  mm). Une pile de 1,35 V au mercure située à l'intérieur de la capsule permet au système de fonctionner durant 4 semaines, mais la portée est minime (30 cm).

Aussi, comme le signal est directif, COLSON emploie un ensemble d'antennes réceptives ceinturant la taille du patient.

Pour l'étude du pH sur de petits animaux de laboratoires, un châssis rectangulaire composé de 4 antennes réceptives entoure la cage.

L'apparition d'électrode de verre combinée comprenant l'élément de mesure du pH et l'élément de référence (EMDE [49]) facilitent les études gastriques.

A la fin des années quatre vingts, SAITO [142] développe une capsule ingérable utilisant une nouvelle électrode en oxyde de métal, aussi précise qu'une électrode de verre mais moins fragile, plus stable et moins sensible aux bruits grâce à son impédance basse.

Le système comprend le capteur, un oscillateur contrôlé en tension (VCO), un émetteur FM classique qui utilise une double modulation PFM-FM à 80 MHz pour transmettre les mesures.

La technologie CMOS de l'ensemble est alimenté par deux piles oxyde d'argent en série (délivrant 26 mA pour une tension régulée de 2,4 V) octroyant au système une autonomie de 2 heures 30.

L'hybridation des circuits électroniques réalisée par la société Olympus permet d'obtenir une capsule de longueur 28,5 mm pour un diamètre de 12 mm.

Une endoscopie indique la position de la capsule à l'intérieur de l'animal.

Actuellement, le centre de recherche NASA [82] développe un système de biotélémétrie (sensor 2000) permettant la mesure du pH couplée à une mesure de température. Ce projet fait partie d'une étude de grande envergure d'un système de biotélémétrie faisant l'acquisition d'une grande variété de paramètres physiologiques : température, EEG, ECG, EMG, pression sanguine, pH...Ce système transmet numériquement en modulation d'amplitude à une fréquence de 455 KHz.

La plupart des systèmes sont monocanaux, mais la mesure du pH peut s'accompagner d'autres mesures comme la mesure de la pression.

Applications : ces différentes capsules sont utilisées chez les animaux (chez le chien [142], chez le rat [37],...) et chez l'homme.

Elles permettent de mesurer l'acidité de l'estomac [119], de suivre l'évolution du pH dans l'intestin [175], de mesurer le pH dans l'intestin d'enfant malade du pancréas [37], d'estimer les rejets d'acide provoqué par un ulcère [37].

Les systèmes de biotélémétrie ont été également utilisés pour détecter le reflux gastrique chez les personnes obèses ou souffrant d'indigestion [52], pour connaître l'effet des drogues antisécration (FIMMEL [57], [142]) ou pour mettre au point des modèles physiologiques d'acidité (SAVARINO [145]).

Actuellement, les chirurgiens pédiatriques de l'Université de Californie sont très intéressés par un système téléométrique mesurant le pH du fœtus, pour pouvoir éventuellement corriger chirurgicalement in utero des anomalies congénitales [264].

#### **IV.MESURE DU PH DANS L'APPAREIL DIGESTIF DES RUMINANTS.**

La mise en place des quotas laitiers, en limitant les volumes produits, a reporté la recherche des gains de productivité sur les aspects qualitatifs.

Les agriculteurs cherchent donc à "manipuler" la composition du lait, en particulier les teneurs en matières grasses et en protéines. Ces paramètres sont pour une grande partie sous l'influence de facteurs alimentaires, d'où l'intérêt d'étudier les conséquences de leurs variations sur la synthèse des constituants du lait.

Les ruminants laitiers, vache et chèvre, présentent la particularité anatomique et physiologique de posséder un rumen.

Ce réservoir fonctionnant comme un fermenteur parfaitement régulé (température constante, fort pouvoir tampon, potentiel d'oxydo-réduction élevé) permet sous l'action des micro-

organismes, la fabrication de la majeure partie des précurseurs nécessaires au métabolisme de l'animal.

En particulier, le mélange des Acides Gras Volatils (acétique, propionique, butyrique) est directement sous la dépendance des conditions du milieu.

Le pH joue un rôle primordial, car ses variations d'une part sont liées à la nature des apports, et d'autre part commandent l'équilibre des différentes populations microbiennes.

Par ailleurs, malgré le fort pouvoir tampon assuré par les flux salivaires, des dérives pathologiques du pH sont régulièrement observées sur les animaux à très haut potentiel de production.

L'équipe de recherche du Professeur F. LAURENT de l'École Nationale Supérieure d'Agronomie et des Industries Alimentaires étudie depuis quelques années, les effets de la nature de l'aliment concentrés sur les performances zootechniques des ruminants laitiers recevant une ration complète [189] [190] [191].

L'accès au rumen étant difficile et particulièrement stressant pour l'animal (tube oesophagien ou canule permanente), la mise en place d'un système de télémétrie du pH (capteur inséré dans le milieu ruminal) est donc une source d'amélioration importante du protocole d'étude.

## **PARTIE B**

**ETUDE D'UNE CHAINE DE  
BIOTELEMESURE.**



## **INTRODUCTION**

L'élaboration d'une chaîne de télémesure nécessite la connaissance d'une grande variété de domaines technologiques : la propagation des ondes électromagnétiques, la technologie des antennes, les différents modes de transmission d'informations (modulation, émission, réception...), la mesure du pH, le traitement de signal, la visualisation et l'enregistrement des données, etc...

Dans ce chapitre, nous allons présenter les principes théoriques de chacune de ces techniques. Ces rappels sont fondamentaux et nécessaires à la réalisation pratique décrite au chapitre suivant.

### **I.PROCEDE DE TELETRANSMISSION : LES RADIOFREQUENCES**

Le but d'un système de transmission est d'assurer un échange d'informations entre un émetteur et un récepteur.

#### **I.1.INTERETS DE LA TRANSMISSION PAR ONDES RADIO**

L'avantage du rayonnement électromagnétique par rapport à un autre support de transmission (par exemple par rayonnement Infra Rouge) réside dans la possibilité d'obtenir des grandes portées de transmission, et dans la capacité de traverser certains milieux opaques tels que les tissus biologiques ou les parois solides.

De plus, la sélectivité spectrale des récepteurs permet l'usage de fréquences voisines pour réaliser des liaisons multiples dans une même bande de fréquence.

Le principal inconvénient est le risque de perturbation du signal par les interférences électromagnétiques.

#### **I.2.PROPAGATION DES ONDES**

##### **I.2.1.Equations de Maxwell**

L'onde radioélectrique est une onde électromagnétique : elle obéit aux lois concernant les champs électromagnétiques.

Les variations spatiales et temporelles des champs électromagnétiques dans un milieu homogène parfait caractérisé par la conductivité  $\sigma$ , la permittivité  $\epsilon$  et la perméabilité  $\mu$  sont données par les équations de Maxwell :

$$\begin{aligned} \operatorname{rot} \vec{E} &= -\frac{\partial \vec{B}}{\partial t} & \operatorname{rot} \vec{H} &= \vec{J} + \frac{-\partial \vec{D}}{\partial t} \\ \operatorname{div} \vec{D} &= \rho & \operatorname{div} \vec{B} &= 0 \end{aligned} \quad (1)$$

$E$  : champ électrique (V/m)

$H$  : champ magnétique (A/m)

$B$  : induction magnétique (T)

$D$  : induction électrique (C/m<sup>2</sup>)

$\rho$  : densité volumique de charges (C/m<sup>3</sup>)

$J$  : densité de courant (A/m<sup>2</sup>)

$t$  : temps (s)

Ces différents facteurs sont reliés entre eux par les relations suivantes :

$$\begin{aligned} \vec{B} &= \mu \vec{H} \\ \vec{D} &= \epsilon \vec{E} \\ \vec{J} &= \sigma \vec{E} \end{aligned} \quad (2)$$

avec :

$\epsilon$  : permittivité électrique du milieu

$\mu$  : perméabilité magnétique du milieu

$\sigma$  : conductivité électrique du milieu

Les champs  $\vec{E}$  et  $\vec{B}$  dérivent des potentiels retardé  $\vec{A}$  et scalaire  $V$  :

$$\begin{aligned} \vec{E} &= -\operatorname{grad} V - \frac{\partial \vec{A}}{\partial t} \\ \vec{B} &= \operatorname{rot} \vec{A} \end{aligned} \quad (3)$$

$V$  : potentiel créé par les charges  $\pm q$  situées aux extrémités d'un fil

$\vec{A}$  : potentiel retardé créé par la circulation d'un courant  $I$  dans un fil conducteur

Les conditions aux limites affectent les champs électromagnétiques

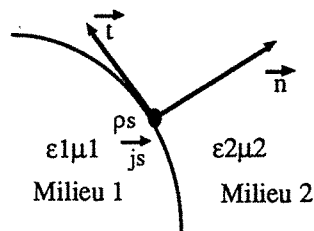


Figure B.1 : Conditions aux limites

$$\begin{aligned}
 E_t(1) &= E_t(2) & B_n(1) &= B_n(2) \\
 D_n(2) - D_n(1) &= \rho_s & H_t(2) - H_t(1) &= \vec{j}_s \times \vec{n}
 \end{aligned} \tag{4}$$

$\rho_s, \vec{j}_s$  : densité superficielle de charge et de courant

Si l'un des milieux est un conducteur parfait :

$$\begin{aligned}
 E_t &= 0 & B_n &= 0 \\
 D_n &= \rho_s & H_t &= \vec{j}_s \times \vec{n}
 \end{aligned} \tag{5}$$

Pour une onde électromagnétique sinusoïdale (de pulsation  $\omega$ ), les équations de Maxwell s'écrivent alors :

$$\begin{aligned}
 \text{rot} \vec{E} + j\omega \vec{B} &= 0 & \text{rot} \vec{H} &= \vec{J} + j\omega \vec{D} \\
 \text{rot} \vec{E} &= -j\omega \vec{H} & \text{rot} \vec{H} &= (\sigma + j\omega \epsilon) \vec{E} \\
 \text{div} \vec{B} &= 0 & \text{div} \vec{D} &= \rho
 \end{aligned} \tag{6}$$

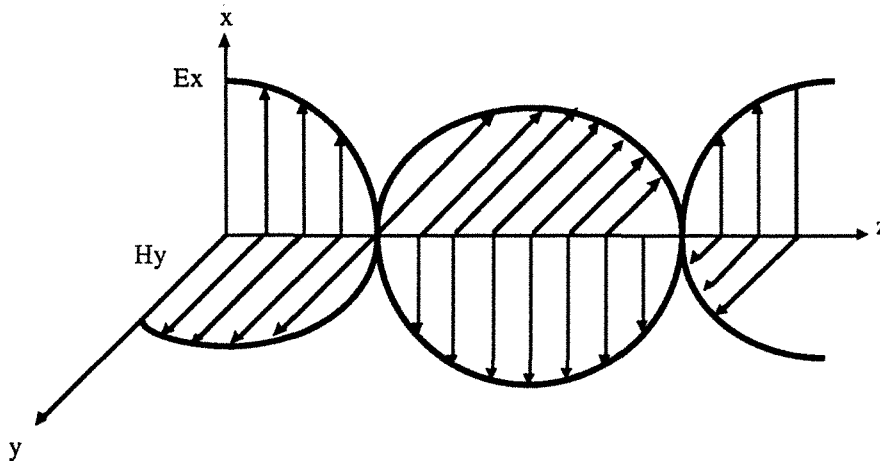


Figure B.2 : Propagation des champs magnétiques et électriques

Si les ondes électromagnétiques sont planes, monochromatiques, polarisées transversalement ( $E_x, H_y$ ) et se propagent harmoniquement suivant l'axe des  $z$ , les variations des champs sont fonction de  $\exp(j\omega t - Kz)$ .

La constante de propagation  $K = \alpha + j\beta$  est fonction de :

$\alpha$  = constante d'atténuation

$\beta$  = constante de phase.

En déterminant la composante  $E_x$ , par exemple, il est possible de donner une expression de  $K$ .

$$\begin{aligned}
 \frac{\partial E_x}{\partial z} &= -j\omega \mu H_y & \frac{\partial H_y}{\partial z} &= -(\sigma + j\omega \epsilon) E_x
 \end{aligned}$$

$$\frac{\partial^2 E_x}{\partial z^2} - j\omega\mu(\sigma + j\omega\epsilon)E_x = 0 \quad (7)$$

la constante de propagation s'écrit alors :

$$K = \sqrt{(j\omega\mu\sigma - \omega^2\epsilon\mu)} \quad (8)$$

### I.2.2. Propagation de l'onde électromagnétique (e.m). dans les matériaux.

Les matériaux conducteurs atténuent très fortement les ondes électromagnétiques ; on caractérise cette atténuation à l'aide de la profondeur de pénétration  $p$ , qui correspond à l'épaisseur de matière diminuant les intensités de champ dans le rapport  $1/e$ .

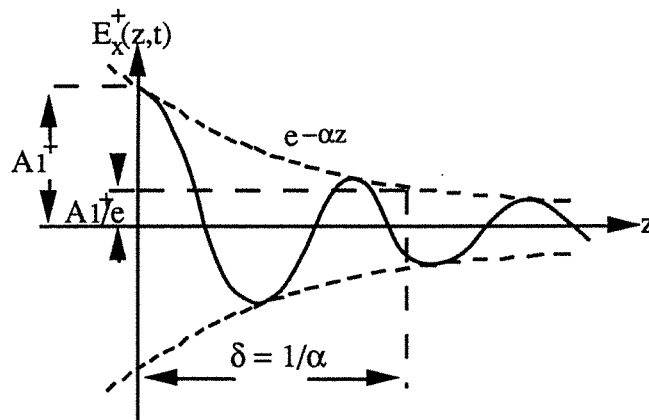


Figure B.3 : Atténuation d'une onde e.m. dans un conducteur

L'atténuation est déterminée par le facteur  $(-\alpha z)$

Si le conducteur est parfait, la constante de propagation est :

$$K = \sqrt{(j\omega\mu\sigma)} = (1 + j)\sqrt{\frac{\omega\sigma\mu}{2}} \quad (9)$$

Nous pouvons en déduire le coefficient d'atténuation :

$$\alpha = \sqrt{\frac{\omega\sigma\mu}{2}} \quad (10)$$

### I.2.3. Energie électromagnétique et Vecteur de Poynting.

En partant des équations de Maxwell

$$\operatorname{rot} \vec{E} = -\frac{\partial \vec{B}}{\partial t} \qquad \operatorname{rot} \vec{H} = \vec{J} + \frac{-\partial \vec{D}}{\partial t} \qquad (11)$$

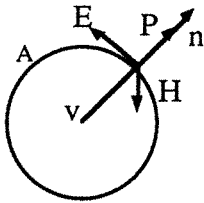
le vecteur de Poynting est donné par :

$$\vec{E} \wedge \vec{H} = \vec{P} \qquad (12)$$

on obtient alors :

$$\operatorname{div} \vec{P} + \vec{E} \cdot \vec{J} + \frac{\partial}{\partial t} \frac{\epsilon E^2 + \mu H^2}{2} = 0 \qquad (13)$$

Cette équation différentielle locale détermine l'évolution de la densité d'énergie électromagnétique dans un milieu donné.



$$dt \int_V \vec{E} \cdot \vec{J} dV + dt \int_A \vec{P} \cdot \vec{n} dA + d \int_V \frac{\epsilon E^2 + \mu H^2}{2} dV = 0 \qquad (14)$$

Les intégrales de volume portent sur l'ensemble du milieu où existent les champs électriques et magnétiques ainsi que la densité de courant J.

L'intégrale de surface est déterminée sur la surface A délimitant le volume.

Si ce volume est une sphère de rayon suffisamment grand pour que les ondes électromagnétiques soient planes à sa surface, le vecteur de Poynting est alors normal à la surface sphérique et au plan tangent contenant les vecteurs  $\vec{E}$  et  $\vec{H}$ .

$dt \int_V \vec{E} \cdot \vec{J} dV$  : travail fourni durant dt par les forces e.m. agissant sur les charges en mouvement dans le volume V. C'est l'énergie Joule des porteurs de charge, dissipée sous forme de chaleur dans la matière.

$dt \int_A \vec{P} \cdot \vec{n} \cdot dA$  : représente l'énergie rayonnée par les charges en mouvement à travers la surface

A.

$d \int_V \frac{\epsilon E^2 + \mu H^2}{2} dV$  : représente l'énergie emmagasinée dans le volume V avec les densités

électrique  $\frac{\epsilon E^2}{2}$  et magnétique  $\frac{\mu H^2}{2}$ .

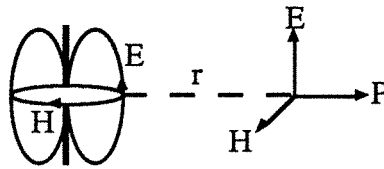
Application à un dipôle rayonnant :

Figure B.4 : Champs créés par un dipôle

Lorsque nous sommes proches du dipôle ( $r \ll \lambda$ ), nous sommes en présence d'une zone essentiellement inductive, les ondes e.m. ne sont pas planes dans ce domaine.

Loin du dipôle ( $r \gg \lambda$ ) nous nous trouvons en zone radiative où les ondes électromagnétiques sont planes.

**I.3. ANTENNE****I.3.1 Généralités**

Nous appelons antenne un dispositif réalisant le passage d'une onde guidée à la forme libre (émetteur), ou inversement le passage d'une onde libre à la forme guidée (récepteur).

L'antenne est un des éléments les plus importants dans la transmission par ondes radio : en effet, celle-ci doit être capable de transformer avec un minimum de pertes, la puissance disponible sur l'étage de sortie de l'émetteur en puissance rayonnée.

En réception, l'antenne bien que sélective, ne récupère seulement qu'une faible partie de cette puissance rayonnée qui est, en plus, parasitée par le bruit.

Le fonctionnement de l'antenne est basé sur le fait que les équations de Maxwell imposent des relations entre les courants circulant dans les conducteurs et les champs dans l'espace [30].

**I.3.2. Principales caractéristiques d'une antenne élémentaire : cas du doublet.****I.3.2.1. Champs rayonnés par l'antenne élémentaire.**

Le doublet est un élément rayonnant de longueur infinitésimale  $dl$  supposé placé en O suivant l'axe des z ( $dl \ll \lambda$ ).

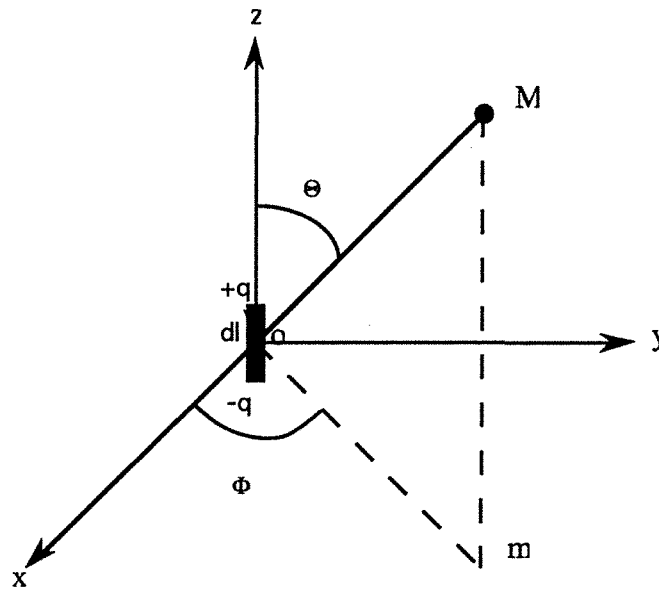


Figure B.5 : Coordonnées polaires utilisées

$\theta = (\text{Oz}, \text{OM}) = \text{colatitude}$

$\phi = (\text{Ox}, \text{Om}) = \text{où } m \text{ est la projection de } M \text{ sur le plan horizontal } x\text{Oy}$

Le potentiel  $\vec{A}$  créé au point M par la circulation I dans un conducteur filiforme de longueur dl est :

$$\vec{A} = \frac{\mu I}{4\pi c} \int \frac{d\vec{l}}{r} \quad (15)$$

$$\vec{A} = \frac{\mu}{4\pi} \frac{I dl}{r} \exp j(\omega t - Kr) \quad (16)$$

avec :

$r = \text{OM}$

$\omega = \text{pulsation de l'onde} = 2\pi \cdot f$

$f = \text{fréquence de l'onde}$

$\lambda = \text{longueur d'onde} = v/f$

$v = \text{vitesse de l'onde dans le milieu}$

et  $K = \omega/v = \frac{2\pi}{\lambda}$

Le potentiel V au point M provient des charges  $\pm q$  situées aux extrémités du doublet.

Nous déterminons le potentiel scalaire à l'aide de la relation de Lorentz

$$\text{div} \vec{A} + \epsilon \mu \frac{\partial V}{\partial t} = 0 \quad (17)$$

En régime sinusoïdal, l'équation de Lorentz est :

$$\operatorname{div} \vec{A} + \frac{1}{v^2} j\omega V = 0 \quad (18)$$

Comme  $\vec{A}$  est parallèle à Oz, nous obtenons :

$$\frac{\partial A}{\partial z} + \frac{1}{v^2} j\omega V = 0 \quad (19)$$

d'où :

$$V = \frac{Idl}{4\pi\epsilon_j\omega} \cos\theta \left[ \frac{1}{r^2} + \frac{j\omega}{rv} \right] \exp\left(\frac{-j\omega r}{v}\right) \quad (20)$$

A partir des potentiels  $\vec{A}$  et V nous en déduisons

$$\vec{H} = \frac{1}{\mu} \operatorname{rot} \vec{A} \quad \text{et} \quad \vec{E} = -\operatorname{grad} V - j\omega \vec{A} \quad (21)$$

Le champ magnétique est défini en coordonnées polaires par :

$$\begin{aligned} H_r &= 0 \\ H_\theta &= 0 \\ H_\phi &= \frac{Idl \sin\theta}{4\pi r^2} \left( 1 + j \frac{2\pi r}{\lambda} \right) \exp\left(-j \frac{2\pi r}{\lambda}\right) \end{aligned} \quad (22)$$

Le champ électrique est défini en coordonnées polaires par :

$$\begin{aligned} E_\theta &= 0 \\ E_r &= \frac{-jIdl\lambda \cos\theta}{4\pi^2 \epsilon v r^3} \left[ 1 + j \frac{2\pi r}{\lambda} \right] \exp\left(-j \frac{2\pi r}{\lambda}\right) \\ E_\phi &= \frac{-jIdl\lambda \sin\theta}{8\pi^2 \epsilon v r^3} \left[ 1 + j \frac{2\pi r}{\lambda} - 4\pi^2 \frac{r^2}{\lambda^2} \right] \exp\left(-j \frac{2\pi r}{\lambda}\right) \end{aligned} \quad (23)$$

Le facteur  $\exp\left(-j \frac{2\pi r}{\lambda}\right)$  indique que l'onde progresse dans l'espace.

1) Premier cas : nous nous plaçons en champ proche ( $r \ll \lambda$ ).

$$\begin{aligned} E_r &= \frac{Idl \cos\theta}{2\pi\epsilon_j\omega r^3} & H_\phi &= \frac{Idl \sin\theta}{4\pi r^2} \\ E_\theta &= \frac{Idl \sin\theta}{4\pi\epsilon_j\omega r^3} \end{aligned} \quad (24)$$



En champ proche, le champ d'induction est prédominant, mais nous notons l'existence d'une composante radiale  $E_r$  du champ électrique : le champ électrique n'est pas perpendiculaire au champ magnétique.

2) Second cas : nous nous plaçons en champ lointain ( $r \gg \lambda$ ).

Nous nous limitons aux termes du premier ordre ( $1/r$ ).

$$\begin{aligned} H_\phi &= \frac{Idl \sin \theta}{2\lambda r} \\ E_r &= 0 \text{ et} & E_\theta &= -j \frac{Idl \sin \theta}{2\epsilon v \lambda r} \end{aligned} \quad (25)$$

A une grande distance de la source, le champ électrique est perpendiculaire au champ magnétique : l'onde électromagnétique émise devient plane.

Le champ électrique a pour expression :

$$\vec{E}(\theta) = -j \frac{60\Pi}{\lambda r} Idl \sin \theta \exp j(\omega t - \frac{2\Pi}{\lambda} r) \quad (26)$$

Le champ magnétique a pour expression :

$$\vec{H}(\theta) = -j \frac{Idl \sin \theta}{2\lambda r} \exp j\left(\omega t - \frac{2\Pi}{\lambda} r\right) \quad (27)$$

Le champ  $\vec{E}$  contenu dans le plan ZOM est perpendiculaire à OM; le champ  $\vec{H}$  est perpendiculaire à OM et à  $\vec{E}$ .

### I.3.2.2. Impédance caractéristique.

Le rapport

$$\frac{E}{H} = \frac{1}{\epsilon_0 c} = \mu_0 c = \sqrt{\frac{\mu_0}{\epsilon_0}} = Z_0 = 377\Omega = 120\Pi \quad (28)$$

s'appelle impédance caractéristique du vide.

La valeur du champ s'exprime alors :

$$\vec{E}(\theta) = \frac{Z_0}{2\lambda r} Idl \sin \theta \exp j\left(\omega t - \frac{2\Pi}{\lambda} r\right) \quad (29)$$

### I.3.2.3. Fonction caractéristique

Cette fonction décrit la directivité du rayonnement de l'antenne selon les différentes directions, sa représentation est appelée diagramme de rayonnement de l'antenne

$$F(\theta, \phi) = \frac{2\pi r}{Z_0 I} E(\theta, \phi) \quad (30)$$

Pour un doublet élémentaire, la fonction caractéristique est définie par :

$$F(\theta) = \frac{\pi d l}{\lambda} \sin \theta \quad (31)$$

Dans le plan horizontal  $\left(\theta = \frac{\pi}{2}\right)$

$$\frac{\text{Gain de l'antenne}}{\text{Gain du doublet demi-onde}} F\left(\theta = \frac{\pi}{2}\right) = \frac{\pi d l}{\lambda} \quad (32)$$

La fonction caractéristique est une constante : le rayonnement du doublet est isotrope dans le plan horizontal.

#### I.3.2.4. Gain d'une antenne

L'antenne isotropique a un rayonnement uniforme dans l'espace ( $F(\theta) = \text{constante}$ ).

Le gain défini par rapport à l'antenne isotrope est appelé gain absolu (ou gain/iso).

Etant donné une antenne alimentée par une puissance  $W$  et produisant un champ  $E(\theta, \phi)$ , le gain absolu prend la forme :

$$G_o(\theta, \phi) = \frac{\text{valeur moyenne de } (E \wedge H) \text{ pour l'antenne considérée}}{\text{valeur moyenne de } (E \wedge H) \text{ pour l'antenne isotrope}} \quad (33)$$

En introduisant la fonction caractéristique définie par (30), le gain absolu prend la forme :

$$G_o = \frac{4\pi F(\theta, \phi)^2}{\int_0^\pi \int_0^{2\pi} F(\theta, \phi)^2 \sin \theta d\theta d\phi} \quad (34)$$

Si le rayonnement est de révolution par rapport à Oz, l'expression du gain se simplifie et devient :

$$G_o = \frac{2F^2(\theta)}{\int_0^\pi F^2(\theta) \sin \theta d\theta} \quad (35)$$

#### I.3.2.5. Calcul de la puissance moyenne rayonnée

Cette puissance est égale au flux du vecteur de Poynting à travers une sphère de centre 0 placée au centre du dipôle.

Le vecteur de Poynting est radial :

$$\vec{P} = \vec{E} \wedge \vec{H} \quad (36)$$

Dans le cas de l'antenne dipôle, à partir des équations (26) et (27), le vecteur de Poynting s'écrit :

$$P = \frac{E_{\theta} \cdot H_{\phi}}{2} = \frac{I^2 dl^2 \sin^2 \theta}{8\epsilon v \lambda^2 r^2} \quad (37)$$

Le flux à travers une sphère de centre 0 et de rayon r est :

$$\int_{\phi=0}^{2\pi} \int_{\theta=0}^{\pi} \frac{E_{\theta} H_{\phi}}{2} r^2 \sin \theta d\theta d\phi = \frac{I^2 dl^2}{8\epsilon v \lambda^2} \int_0^{2\pi} \int_0^{\pi} \sin^3 \theta d\theta d\phi = \frac{I^2 dl^2}{8\epsilon v \lambda^2} \cdot \frac{8\pi}{3} \quad (38)$$

La puissance moyenne rayonnée s'écrit :

$$P_{ray} = \frac{\pi}{3\epsilon v} \left( \frac{dl}{\lambda} \right)^2 I^2 \quad (39)$$

Dans l'air, nous avons :

$$P_{ray}(\text{watt}) = 395 \left( \frac{1}{\lambda} \right)^2 I^2 (\text{A}) \quad (40)$$

Nous remarquons que la puissance moyenne est inversement proportionnelle au carré de la longueur d'onde ; l'émission sera d'autant plus efficace que  $\lambda$  sera petit, donc que la fréquence sera élevée..

### Remarque.

Ce calcul de la puissance moyenne rayonnée ne tient pas compte de l'accord de l'antenne.

### **I.3.2.6. Directivité**

La directivité d'une antenne caractérise la façon dont cette antenne concentre le rayonnement dans certaines directions de l'espace.

Le rayonnement dans une direction d'une source ponctuelle est défini par l'intensité de rayonnement  $\varphi(\theta, \phi)$  mesurée en W/stéradian dans un angle élémentaire  $d\Omega$  centré sur cette direction définie par les angles  $\phi$  et  $\theta$ .

$$D(\theta, \phi) = \frac{4\pi\varphi(\theta, \phi)}{P_r} \quad (41)$$

$\varphi$  : intensité de rayonnement

$P_r$  : puissance rayonnée totale

### I.3.2.7. Aire équivalente d'antenne

Elle se définit en supposant que cette antenne fonctionne en réception et reçoit une onde plane transportant une certaine densité de puissance ( $W/m^2$ ).

$$A_e = \frac{\text{Puiss. captée}}{\text{Puiss. surfacique de l'onde}} \quad (42)$$

La directivité  $D$  et le gain  $G$  de l'antenne se définissent à l'émission et l'aire équivalente à la réception.

Cependant comme une antenne peut fonctionner en émission ou en réception, nous avons :

$$\frac{D}{A_e} = \frac{4\pi}{\lambda^2} \quad (43)$$

En général, l'aire équivalente d'une antenne n'a aucune relation avec ses dimensions géométriques.

#### Cas de l'antenne isotrope.

L'antenne isotrope est une antenne fictive (irréalisable pratiquement) qui rayonnerait de la même façon dans toutes les directions (même gain dans toutes les directions).

L'aire équivalente serait alors :

$$A_o = \frac{\lambda^2}{4\pi} \quad (44)$$

### I.3.2.8. Affaiblissement d'espace libre.

On désigne le rapport entre la puissance  $P_e$  rayonnée par une antenne isotrope d'émission et la puissance  $P_r$  captée par une antenne isotrope de réception placée à une distance  $d$  de la première dans les conditions d'espace libre [26].

$$P_r = P_e \cdot G \cdot \frac{A_e}{4\pi d^2} \quad (45)$$

$G$  : gain de l'antenne émission.

$A_e$  : aire équivalente de l'antenne.

Dans le cas d'une antenne isotrope avec  $G = 1$  et  $A_e = \frac{\lambda^2}{4\pi}$ , l'affaiblissement est :

$$\frac{1}{A_0} = \frac{P_r}{P_e} = \left( \frac{\lambda}{4\pi d} \right)^2 \quad (46)$$

L'affaiblissement d'espace libre peut s'exprimer également par :

$$A_0 \text{ (dB)} = 92,4 + 20 \log d(\text{km}) + 20 \log f \text{ (GHz)} \quad (47)$$

### I.3.2.9. Puissance reçue en espace libre

Elle est définie par :

$$P_r = P_e \cdot G_e \cdot G_r \cdot \left( \frac{\lambda}{4\pi d} \right)^2 \frac{1}{A_p} \quad (48)$$

avec :

$G_e$  : gain de l'antenne émission (dB)

$G_r$  : gain de l'antenne réception (dB)

ou

$$10 \log P_r = 10 \log P_e - A_0 + G_e + G_r - A_p \quad (49)$$

avec :

$10 \log P_r$  et  $10 \log P_e$  exprimés en dBm

$A_0$  : affaiblissement d'espace libre (dB)

$A_p$  : somme des pertes dans les circuits radiofréquences à l'émission et à la réception.

$G_e + G_r$  : somme des gains des antennes d'émission et de réception.

### I.3.2.10. Puissance Apparente Rayonnée

On appelle puissance apparente rayonnée (P.A.R.) d'une antenne, la puissance qu'il faudrait fournir à une antenne dipôle demi/onde (fil rayonnant alimenté par le centre et de longueur totale  $\lambda/2$ ) pour obtenir le même champ dans la direction considérée (à la même distance).

Lorsque la direction n'est pas précisée, il s'agit de la P.A.R. dans la direction de rayonnement principal de l'antenne.

Le gain de l'antenne dipôle par rapport à une antenne isotrope (fonction caractéristique = constante) est de 2,16 dB dans le plan horizontal.

$$P.A.R = \frac{\text{Gain de l'antenne}}{\text{Gain du doublet demi - onde}} \times \text{puissance à l'entrée de l'antenne} \quad (50)$$

### I.3.2.11. Impédance d'entrée

Nous appelons impédance d'entrée d'une antenne, l'impédance  $Z_o$

$$Z_o = V_o/I_o = R_o + jX_o \quad (51)$$

$V_o$  : tension à l'entrée de l'antenne

$I_o$  : courant d'alimentation

La puissance active fournie à l'antenne  $R_o I_o^2/2$  se décompose en une puissance rayonnée dans l'espace  $R_r I_o^2/2$  et en une puissance dissipée dans l'antenne  $R_p I_o^2/2$

Le rendement de l'antenne est défini alors par :

$$r = \frac{R_r}{R_r + R_p} \quad (52)$$

$R_r$  : résistance de rayonnement parcouru par un courant efficace  $I_{\text{eff}}$  rayonnerait une puissance utile  $P$ .

$R_p$  : résistance de dissipation.

Lorsque l'antenne est adaptée à l'étage de sortie de l'émetteur ( $X_o = 0$ ), le rendement est voisin de 1 ; dans ce cas :  $R_r = R_o$ .

Dans le cas où l'impédance d'entrée n'est pas réelle, il faut accorder l'aérien en insérant une inductance ou une capacité en série.

### I.3.2.12. Accord d'une antenne

Une antenne correctement accordée permet d'obtenir une puissance rayonnée maximale.

#### 1) Rappel

Un simple fil de cuivre tendu horizontalement ou verticalement, isolé à ses extrémités, et placé dans un champ électromagnétique va être l'objet d'une induction. C'est une ligne à ondes stationnaires qui "vibre" en présentant une répartition fixe des ventres et des noeuds de potentiel et d'intensité sur sa longueur.

#### 2) Antenne $\lambda/2$

L'étude du mode de vibration d'une antenne demi-onde est analogue à celui d'une corde tendue entre deux supports.

Les ondes stationnaires y déterminent un ventre d'intensité au milieu du conducteur et deux noeuds aux extrémités ; la tension est nulle au centre et maximale aux extrémités tandis que l'impédance est faible au centre et élevée aux extrémités (voir Fig B.6).

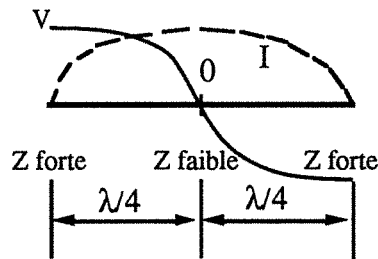


Figure B.6 : Répartition de la tension, de l'intensité et de l'impédance le long d'une antenne  $\lambda/2$

Lorsqu'une antenne  $\lambda/2$  est reliée à l'émetteur en son centre (0) : c'est en ce point que l'intensité H.F. est maximale.

Aux deux extrémités, le courant s'annule normalement, l'antenne est alors correctement accordée ; l'impédance de l'antenne est une résistance pure : il n'y a pas de déphasage.

3) Cas où la longueur L de l'antenne est  $< \lambda/2$ .

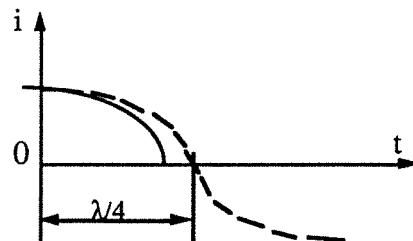


Figure B.7 : Distribution de courant lorsque  $L < \lambda/2$

Comme le courant s'annule aux extrémités, il s'introduit donc un déphasage vers l'arrière :  $-jX$ . Ce déphasage est identique à celui qui serait introduit par une capacité ; la réactance est ici beaucoup plus grande que la résistance.

4) Cas où la longueur L de l'antenne est  $\lambda/2$

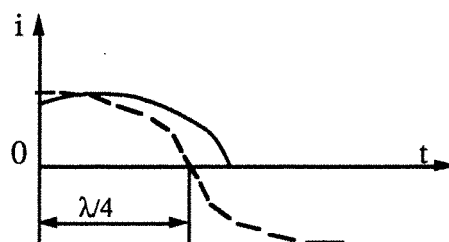


Figure B.8 : Distribution de courant lorsque  $L > \lambda/2$

Dans ce cas, la réactance devient importante, mais elle change de signe par rapport à celle où la longueur L est  $> \lambda/2$ .

Ce déphasage est identique à celui introduit par une inductance.

### 5) Conclusion.

Pour accorder une antenne, c'est à dire rendre son impédance minimum, et par conséquent avoir le maximum de courant, il faut :

- lui donner une longueur  $L = \lambda/2$  à sa résonance fondamentale,
- lui ajouter une réactance correctrice neutralisant sa réactance propre si L est différent de  $\lambda/2$  :
  - si l'antenne est  $< \lambda/2$ , l'accord est réalisé en insérant une inductance de très faible résistance pour ne pas augmenter les pertes, à la base de l'antenne.
  - si l'antenne est  $> \lambda/2$ , l'accord est réalisé en insérant une capacité à la base de l'antenne.

Tout ce raisonnement reste valable pour une antenne placée perpendiculairement sur le sol ; il suffit de remplacer  $\lambda/2$  par  $\lambda/4$ , le sol étant supposé réflecteur parfait donne l'image de l'autre partie de l'antenne.

La résistance d'accord pour  $L = \lambda/4$  est évidemment moitié de celle d'une antenne  $\lambda/2$  symétrique placée dans l'espace.

Les propriétés des antennes sont réversibles. Au rayonnement du doublet-émetteur, correspond la propriété du doublet-récepteur de capter le champ électrique incident.

Le champ électrique est facilement détecté par des antennes simples (antenne filaire), mais pour détecter le champ magnétique, il faut évidemment placer une à plusieurs boucles de façon à ce que le flux soit aussi grand que possible à travers la surface du détecteur.

### **I.3.3. Boucle inductive.**

#### **I.3.3.1. Champ créé par une boucle inductive.**

Soit une spire circulaire de rayon R, parcourue par un courant uniforme I, la loi de Biot et Savart nous donne la valeur du champ magnétique en un point M créé par un contour fermé.

$$\vec{B}(M) = \frac{\mu_0 I}{4\pi} \oint \frac{d\vec{l} \wedge \vec{PM}}{PM^3} \quad (53)$$

P : point du contour fermé



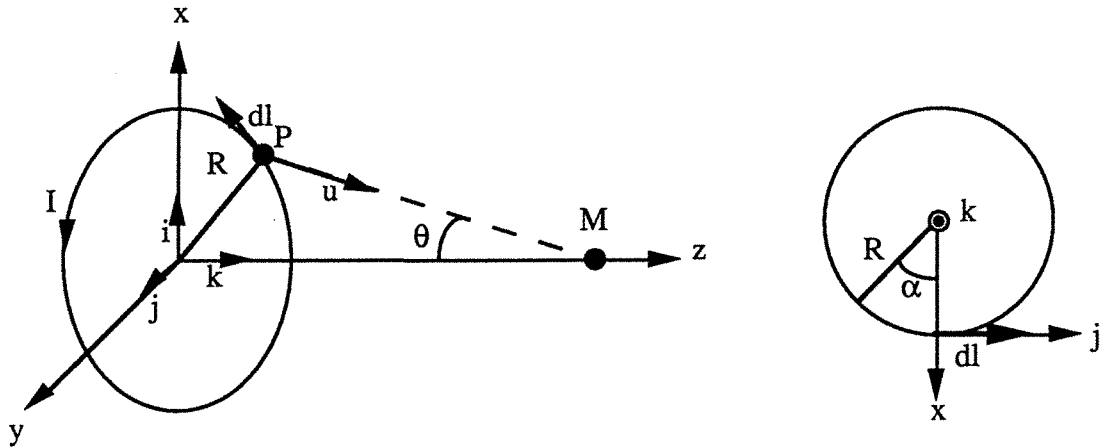


Figure B.9 : Paramètres géométriques relatifs au calcul du champ magnétique créée par une spire.

Le vecteur  $\vec{u}$  est défini par :

$$\vec{u} = \frac{\vec{PM}}{|\vec{PM}|} \text{ et } d\vec{l} = R d\alpha \vec{j} \quad (54)$$

$R = OP$ : rayon de la spire

$r = PM$

$z = OM$

$$\vec{u} = -\sin\theta \vec{i} + \cos\theta \vec{k} = -\frac{R}{r} \vec{i} + \frac{z}{r} \vec{k} \quad (56)$$

et

$$(d\vec{l} \wedge \vec{u})_z = R d\alpha \vec{j} \wedge \left[ -\frac{R}{r} \vec{i} + \frac{z}{r} \vec{k} \right] \quad (57)$$

$$(d\vec{l} \wedge \vec{u})_z = R^2 \frac{d\alpha}{r} \vec{k} \quad (58)$$

Le champ total est la contribution des champs élémentaires le long de la spire :

$$\vec{B} = \oint_{\text{spire}} d\vec{B} = \frac{\mu_0 I}{4\pi} R^2 \int_0^{2\pi} \frac{d\alpha}{r^3} \vec{k} \quad (59)$$

$$|\vec{B}| = \frac{\mu_0 I R^2}{4\pi r^3} \times 2\pi = \frac{\mu_0 I R^2}{2 r^3} \quad (60)$$

$$|\vec{B}| = \frac{\mu_0 I}{2R} \sin^3 \theta = \frac{\mu_0 I}{2} \frac{R^2}{(R^2 + z^2)^{3/2}} \quad (61)$$

Au centre de la spire ( $r=R$  ou  $\theta = \pi/2$ ), le champ magnétique est :

$$B_0 = \frac{\mu_0 I}{2R} \quad (62)$$

en posant  $X = \frac{z}{R}$ , nous obtenons :

$$\vec{B}(z) = \frac{B_0}{(1+X^2)^{3/2}} \vec{k} \quad (63)$$

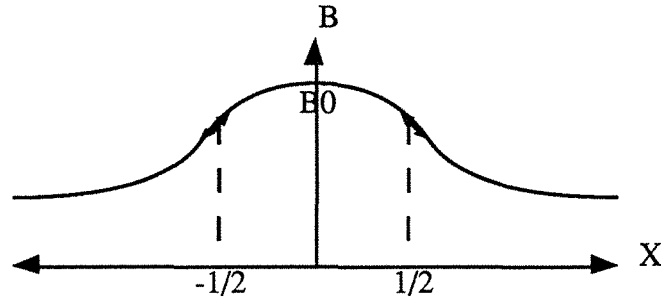


Figure B.10 : Allure du champ magnétique

Pour  $X = \pm 1/2$   $\frac{\partial^2}{\partial X^2} \left( \frac{B}{B_0} \right) = 0$  et  $\left| \frac{\partial}{\partial X} \left( \frac{B}{B_0} \right) \right|$  est un maximum

Si la bobine plate comporte N spires, le champ au centre est :

$$B_0 = \frac{\mu_0 N I}{2R} \quad (64)$$

### I.3.3.2. Calcul du potentiel retardé $\vec{A}$

Le potentiel  $\vec{A}$  retardé s'obtient au point M par la relation :

$$\vec{A}(M) = \frac{\mu_0 I}{4\pi} \oint_{PM} \frac{d\vec{l}}{c} \quad (65)$$

La distance PM étant constante lors de l'intégration,

$$\vec{A}(M) = \frac{\mu_0 I}{4\pi P M} \oint d\vec{l} = 0 \quad (66)$$

Le potentiel retardé est nul pour un contour fermé.

Le fait que  $\vec{A}$  soit nul sur tout un ensemble de points n'a pas de conséquence simple sur son rotationnel qui est bien sûr non nul.

Le champ électrique défini par  $\vec{E} = -\text{grad}V - \frac{\partial \vec{A}}{\partial t}$  ne dépend que du potentiel scalaire V.

$$\vec{E} = -\text{grad}V \quad (67)$$

### I.3.3.3. Calcul du champ électrique.

Soit un anneau de rayon  $r$ , de section négligeable, chargé uniformément avec la densité linéique de charges  $\lambda$ .

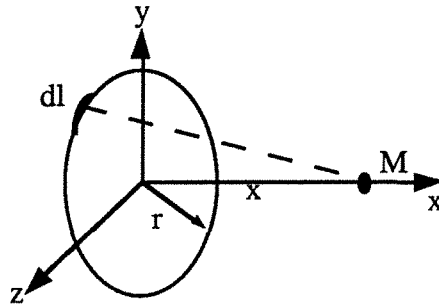


Figure B.11 : Paramètres géométriques relatifs au calcul du champ électrique créé par une spire.

La symétrie de révolution se fait autour de l'axe Ox ; le champ électrique sur l'axe est donc colinéaire à cet axe.

L'élément  $dl$  de l'anneau de rayon  $r$  donne au point M un potentiel :

$$dV = \frac{1}{4\pi\epsilon_0} \frac{\lambda dl}{\sqrt{r^2 + x^2}} \quad (68)$$

Soit pour l'ensemble de l'anneau de longueur  $2\pi r$  :

$$V = V_0 \frac{r}{\sqrt{r^2 + x^2}} \quad \text{avec} \quad V_0 = \frac{\lambda}{2\epsilon_0} \quad (69)$$

Nous obtenons le champ électrique :

$$|\vec{E}| = \frac{-\partial V}{\partial x} = \frac{\lambda}{2\epsilon_0} \frac{rx}{(r^2 + x^2)^{3/2}} \quad (70)$$

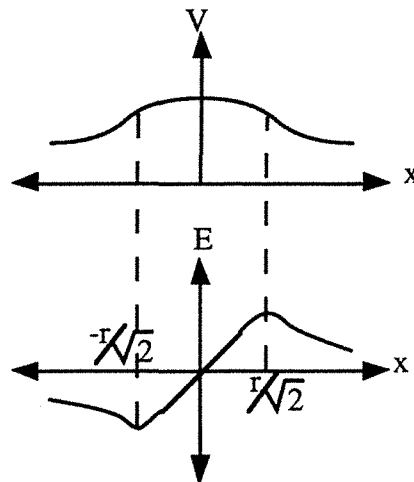


Figure B.12 : Allure du potentiel et du champ électrique

## I.4. LIAISON ENTRE LE SYSTEME DE TRANSMISSION ET L'ANTENNE.

L'émetteur débite un courant dans l'antenne par l'intermédiaire d'une ligne (coaxiale). Si les adaptations d'impédance sont parfaites, le transfert d'énergie est maximal, le courant et la tension sont constants tout au long de la ligne.

Si l'antenne n'est pas correctement adaptée à la ligne, une partie de l'énergie se dissipe dans l'antenne, tandis que l'autre partie est réfléchi (Vrefl).

Si la tension et le courant ne sont plus constants sur toute la longueur, nous pouvons trouver un maximum et un minimum.

$$V_{\max} = V_{\text{direct}} + V_{\text{refl}} \quad V_{\min} = V_{\text{direct}} - V_{\text{refl}} \quad (69)$$

Le coefficient de réflexion S est défini par :

$$S = V_{\text{refl}}/V_{\text{direct}} \quad (70)$$

Nous appelons Rapport d'Onde Stationnaire (R.O.S) ou Taux d'Onde Stationnaire (T.O.S.) :

$$\text{ROS} = \frac{1+S}{1-S} = \frac{V_M}{V_m} = \frac{Z_{\text{antenne}}}{Z_{\text{ligne}}} \quad (71)$$

Si l'antenne est correctement adaptée à la ligne

$Z_{\text{antenne}} = Z_{\text{ligne}}$  d'où R.O.S. = 1 (cas idéal)

#### Bande passante d'une antenne

La bande passante d'une antenne est la bande de fréquence sur laquelle elle présente un ROS < 1,5

### **I.5.TYPES DE MODULATION**

La modulation est l'opération qui consiste à modifier certaines des caractéristiques (amplitude, fréquence, phase) de l'onde porteuse en fonction du signal que l'on désire transmettre.

#### **I.5.1.Critères de choix**

Les critères pour le choix d'une modulation sont :

- sa résistance aux distorsions et aux perturbations,
- la puissance délivrée au niveau de l'aérien,
- son occupation spectrale,
- sa simplicité de réalisation.

#### **I.5.2.Les différents types de modulation.**

Il en existe plusieurs types.

Les modulations analogiques (Modulation d'Amplitude M.A., Modulation de Fréquence F.M. et Modulation de Phase P.M), les modulations analogiques échantillonnées (modulation en largeur d'impulsion PWM, modulation d'impulsion en position PPM) et les modulations numériques (modulation à déplacement d'amplitude (Amplitude.Shift.Keying) de fréquence (Frequency.Shift.Keying) ou de phase (Phase.Shift.Keying)).

Toute la théorie concernant les caractéristiques de chaque modulation est présente dans de nombreux ouvrages [136][56][23].

Nous allons rappeler les principales caractéristiques des modulations les plus fréquentes.

### **I.5.2.1. Les modulations analogiques**

#### **I.5.2.1.1. La modulation d'amplitude.**

Soit  $p(t)$ , un signal sinusoidal de fréquence  $f_0$  :

$$p(t) = A \cos \Omega_0 t \quad \text{avec } \Omega_0 = 2 \pi f_0 = \text{pulsation du signal}$$

En modulant le signal  $p(t)$  par le signal  $m(t)$ , nous obtenons le signal modulé en amplitude  $x(t)$  tel que :

$$x(t) = p(t) \cdot m(t) \quad (72)$$

A partir d'un signal sinusoidal  $s(t)$  de fréquence  $f$

$$s(t) = b \cos(\omega t + \phi) \quad \text{avec } \omega = 2 \pi f$$

nous pouvons créer un signal modulant  $m(t)$  selon deux lois possibles : avec ou sans porteuse.

#### 1) Modulation d'amplitude avec porteuse.

Le signal modulant  $m(t) = 1 + K.s(t)$

$K$  : indice de modulation  $0 < K < 1$

et  $|s(t)| \leq 1$

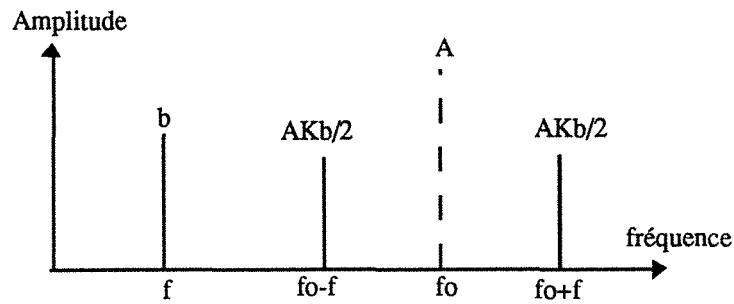
En négligeant la phase de l'onde porteuse qui est constante au cours du temps, le signal modulé  $x(t)$  est défini par :

$$\begin{aligned} x(t) &= A (1 + Kb \cos \omega t) \cdot \cos \Omega_0 t \\ &= A \cos \Omega_0 t + A/2 Kb \cos(\Omega_0 + \omega)t + A/2 Kb \cos(\Omega_0 - \omega)t \end{aligned} \quad (73)$$

Le spectre du signal modulé comprend une raie d'amplitude  $A$  à la fréquence porteuse et deux bandes latérales.

Si  $m(t)$  a une transformée de Fourier  $M(f)$ , et si  $X(f)$  est la transformée de Fourier de  $x(t)$

$$X(f) = A + 1/2 A [M(f-f_0) + M(f+f_0)] \quad (74)$$



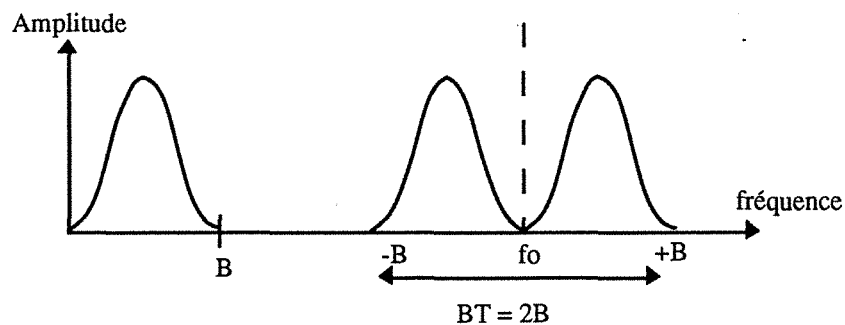
**Figure B.13 : Spectre d'amplitude d'un signal A.M.  
(représentation réelle).**

## 2) Modulation d'amplitude sans porteuse.

Le signal modulant est  $m(t) = K.s(t)$  avec  $|m(t)| \leq 1$

Nous obtenons le même résultat que précédemment mais la raie de la porteuse à  $f_0$  a disparu :

$$X(f) = A/2 [M(f-f_0) + M(f+f_0)] \quad (75)$$



**Figure B.14 : Largeur de spectre nécessaire à un signal A.M.**

Il est clair que si  $m(t)$  a un spectre de largeur  $B$ , la largeur du spectre de  $x(t)$  est égale à  $2B$ , soit  $\pm B$  de part et d'autre de la fréquence  $f_0$ .

L'influence du bruit est important car l'information est portée par la valeur instantanée de l'amplitude de la porteuse. La moitié de la puissance est consommée par la porteuse.

Le signal modulant peut être reconstitué par une détection d'enveloppe au moyen d'un simple redressement de la porteuse suivi d'un filtrage passe bas.

### **1.5.2.1.2. Modulation en Bande Latérale Unique (BLU).**

Le spectre du signal modulé en amplitude se compose de deux bandes de largeur  $B$  qui pour les signaux réels contiennent la même information. La connaissance d'une bande permet de reconstituer l'autre si la phase de l'onde porteuse est connue.

Afin d'optimiser l'émetteur, on peut utiliser la modulation en bande latérale unique qui consiste à ne transmettre qu'une bande par filtrage d'un signal modulé sans onde porteuse. Ainsi, toute l'énergie de l'onde porteuse est utilisée pour transporter effectivement de l'information et la bande occupée par l'émetteur est réduite à B.

C'est la modulation d'amplitude la plus efficace en terme d'énergie puisque la porteuse est éliminée.

### I.5.2.1.3. La modulation angulaire .

L'onde porteuse  $p(t)$  de fréquence  $f_0$  devient après modulation le signal  $x(t)$  :

$$x(t) = E \cos \phi(t)$$

où c'est l'angle  $\phi(t)$  qui contient l'information selon deux lois possibles :

#### a) modulation de phase

$$\phi(t) = \omega_0 t + m(t) \quad (76)$$

#### b) modulation de fréquence

$$\frac{d\phi(t)}{dt} = \omega_0 + m(t) \quad (77)$$

Ces deux types de modulations ont des propriétés voisines car la modulation de fréquence est une modulation de phase dont l'information module la dérivée de la phase.

La fréquence de l'onde porteuse varie au rythme du signal modulant selon la relation

$$\omega_i = \omega_0 + Km(t) \quad (78)$$

$\omega_i$  : pulsation instantanée

$\omega_0$  : pulsation de l'onde porteuse

K : paramètre inhérent au fonctionnement du modulateur

La phase instantanée est définie par :

$$\phi_i(t) = \omega_0 t + K \int_0^t m(t) dt \quad (79)$$

#### 1) Modulation de fréquence.

Le signal modulant  $m(t) = A \cos \omega t$  avec  $\omega = 2\pi f$

Le signal modulé  $x(t)$  s'écrit alors :

$$x(t) = E \cos [\omega_0 t + \beta \sin \omega t] \quad \text{avec dans ce cas } \beta = \frac{\Delta f}{f} \quad (80)$$

Nous pouvons définir l'excursion de fréquence par la relation suivante :

$$\Delta f = K A \quad (81)$$

A : amplitude du signal modulant

K : paramètre inhérent au fonctionnement du modulateur

On appelle indice de modulation le facteur  $\beta$  tel que

$$\beta = \frac{\Delta f}{f} \quad (82)$$

### 2) Spectre du signal modulé en fréquence

$$x(t) = E \cos(\omega_0 t + \beta \sin \omega t) = E \cos \omega_0 t \cdot \cos(\beta \sin \omega t) - \sin \omega_0 t \sin(\beta \sin \omega t)$$

Développement de  $x(t)$  en fonction de Bessel :

$$x(t) = J_0(\beta) \cos \omega_0 t - J_1(\beta) [\cos(\omega_0 - \omega)t - \cos(\omega_0 + \omega)t] + J_2(\beta) [\cos(\omega_0 - 2\omega)t - \cos(\omega_0 + 2\omega)t] - J_3(\beta) [\cos(\omega_0 - 3\omega)t - \cos(\omega_0 + 3\omega)t] + \dots$$

$$x(t) = \sum_{n=-\infty}^{+\infty} J_n(\beta) \cos(\omega_0 + n\omega)t \quad (83)$$

Le spectre du signal modulé  $x(t)$  est formé des raies de fréquence  $\omega_0 - \omega$ ,  $\omega_0 + \omega$ ,  $\omega_0 + 2\omega$ ,  $\omega_0 - 2\omega$ , ..... et d'amplitudes proportionnelles à  $J_n(\beta)$ .

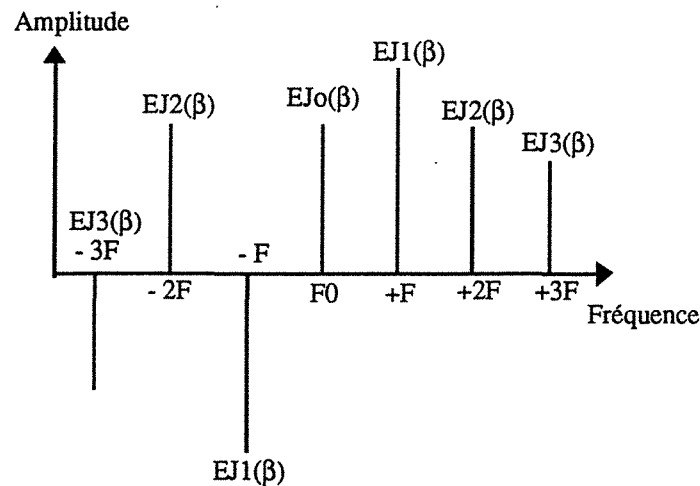


Figure B.15 : Spectre d'amplitude d'un signal F.M.  
(représentation réelle)

### 3) Importance de l'indice de modulation

$\beta$	$J_0$	$J_1$	$J_2$	$J_3$	$J_4$
1	0,76	0,44	0,11	0,02	—
2	0,22	0,58	0,35	0,12	0,03



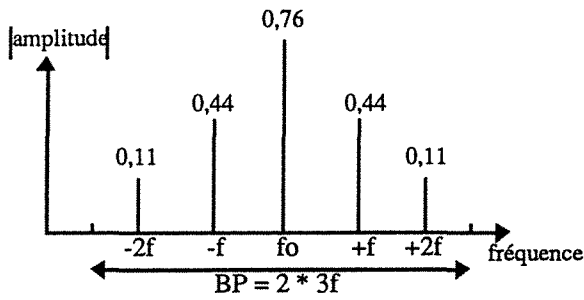


Figure B.16 : Spectre d'amplitude d'un signal F.M. ( $\beta = 1$ )

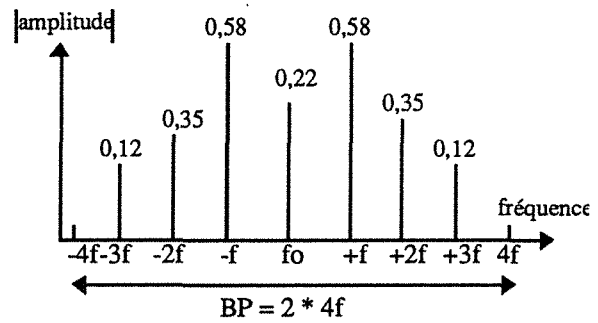


Figure B.17 : Spectre d'amplitude d'un signal F.M. ( $\beta = 2$ )

La puissance consommée par la porteuse dépend de l'indice de modulation : pour un indice de modulation de 2, 405 [135], l'amplitude de la porteuse devient nulle.

Par contre, plus l'indice de modulation est élevé, plus le spectre est large ; il faut donc faire un compromis entre la puissance consommée par la porteuse et l'encombrement spectral.

La bande de transmission nécessaire en modulation de fréquence sinusoidale est :

$$B_T = 2 (\Delta f + f) \tag{84}$$

f : fréquence du signal modulant

L'information est portée par la valeur instantanée de la fréquence ou de la phase (moins sensible au bruit).

La modulation de fréquence est insensible à l'effet Doppler et aux dispersions de propagation.

Par contre, l'encombrement spectral est plus important en F.M qu'en modulation d'amplitude.

Une étude [112] entre les différentes modulations analogiques a montré qu'en comparant le rapport signal/bruit (S/B) dans des conditions similaires d'essai (même puissance moyenne de signal, même densité de puissance de bruit  $\eta$ ), la modulation de fréquence possédait le meilleur rapport S/B.

### I.5.2.2. Techniques particulières de modulation

Très peu évoquées dans les ouvrages scientifiques, la modulation indirecte et la double modulation sont pourtant des techniques souvent utilisées dans les systèmes de biotélémétrie.

#### 1) la modulation indirecte

Cette méthode, utilisée pour obtenir de grande excursion de fréquence (exemple  $\pm 200$  KHz), consiste à séparer l'étage modulation de l'étage émission ; le signal modulant B.F. module un signal de faible indice, dont la fréquence est inférieure à celle de l'onde porteuse H.F. ; cette fréquence est ensuite multipliée jusqu'à la fréquence porteuse souhaitée (l'excursion subissant également la multiplication).

## 2) la double modulation

Cette méthode consiste à moduler une sous porteuse de fréquence assez basse qui va elle même moduler à son tour la fréquence porteuse. Le choix de l'association des deux types de modulation (numérique et analogique) dépend des caractéristiques de transmission imposées par le système.

FM/AM	FM/PM
FM/FM	PAM/FM
FM/ASK	PWM/ASK

Le principal avantage de la double modulation est la réduction de l'influence du bruit sur le signal utile (meilleur rapport S/B). Le bruit H.F. venant se greffer sur la fréquence porteuse durant la transmission, cette technique de double modulation permet donc, de décaler le signal utile d'une zone où le bruit est important (fréquence porteuse) vers une zone où le bruit n'a plus beaucoup d'influence.

En insérant un filtre passe bande autour de la fréquence de la sous porteuse, nous supprimons ainsi la quasi totalité du bruit H.F.

Par contre, l'inconvénient principal de cette technique est l'augmentation de l'encombrement spectral.

### **I.5.2.3. Les modulations numériques**

Les modulations numériques de base sont les modulations A.S.K., F.S.K et P.S.K. auxquelles viennent s'ajouter les modulations à plusieurs états (modulation de phase à 2,4,8 états, modulation d'amplitude et de phase 16 et 64 états).

Le choix du type de modulation numérique dépend des critères cités auparavant et du type d'application à gérer.

Par exemple :

- la transmission de données en bande téléphonique ; la nécessité d'une bonne efficacité spectrale explique le choix de modulation à grand nombre d'états.; la contrainte prépondérante à ce type de transmission est la largeur de bande disponible.
- les faisceaux hertziens numériques ; le même besoin d'efficacité spectrale conduit à l'utilisation de modulation à grand nombre d'états.
- la transmission numérique par satellite ; la contrainte majeure étant la limitation de puissance disponible au niveau du satellite, une modulation à faible nombres d'états ayant une bonne résistance au bruit et aux non linéarités est souhaitée.

- la communication avec les mobiles ; une modulation à enveloppe constante est préconisée (F.S.K. ou P.S.K.).

La théorie concernant les modulations numériques à plusieurs états est développée dans de nombreux ouvrages [136][56][23] [123].

Pour les modulations numériques simples, ce sont encore les modulations à amplitude constante (P.S.K., F.S.K) qui sont les plus performantes[112].

En terme de probabilité d'erreur en fonction du rapport S/B, la P.S.K. présente la meilleure performance des modulations numériques devant la F.S.K. et l' A.S.K.

La P.S.K. est utilisée dans la transmission à grand débit.

De réalisation plus facile que la modulation P.S.K., la modulation F.S.K. est plus adaptée à un système de transmission miniaturisé.

### I.5.3.Modulation F.S.K.

La modulation F.S.K. ou modulation à déplacement de fréquence est une modulation à amplitude constante [34].

Le cas le plus utilisé est la modulation F.S.K. à phase continue (CPFSK).

Cette modulation est représentée par le signal

$$S(t) = A \sum_k x(t - kT) \cos \left[ 2\pi f_0 t + a_k \pi m \left( \frac{t - kT}{T} \right) + \phi \right] \quad (85)$$

$x(t)$  : fonction rectangulaire de valeur unité sur l'intervalle  $[0, T]$

$m$  : indice de modulation

$f_0$ : fréquence de la porteuse

$\phi$  : valeur de la phase

$a_k$  : variable de valeur  $\pm 1$

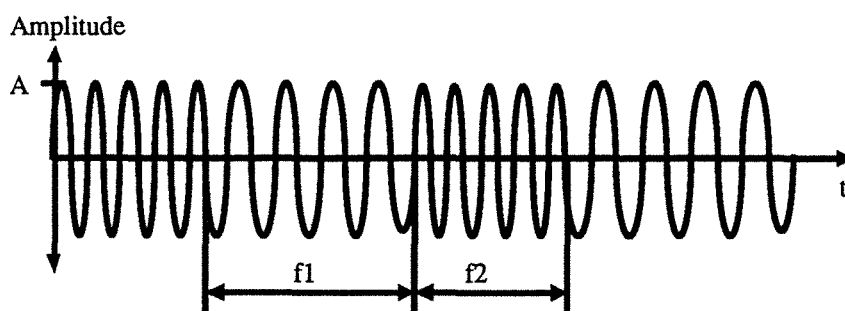


Figure B.18 : Représentation temporelle d'un signal F.S.K.

En posant

$$\omega_1 = \omega_0 + \frac{\pi m}{T} (a = 1) \quad (86)$$

$$\omega_2 = \omega_0 - \frac{\pi m}{T} (a = -1) \quad (87)$$

on obtient

$$\omega_0 = \left( \frac{\omega_1 + \omega_2}{2} \right) \quad (88)$$

$$m = \frac{T}{2\pi} (\omega_1 - \omega_2) \quad (89)$$

Pour la valeur  $m=1/2$ , la modulation obtenue porte le nom de modulation Minimum Shift Keying (M.S.K.) [3].

### 1) Calcul du spectre F.S.K.

Le calcul de la densité spectrale de puissance  $S(f)$  a été effectué par BENNET et RICE [56].

Dans le cas où il n'y a pas de raies dans le spectre (pour  $m =$  non entier).

$$S(f) = \frac{1}{4} [H(f) * \delta(f - f_0) + H^*(-f) * \delta(f + f_0)] \quad (90)$$

$$H(f) = \frac{2P}{\pi^2 T^3} \frac{m^2 \sin^2\left(\pi f T - m \frac{\pi}{2}\right) \sin^2\left(\pi f T + m \frac{\pi}{2}\right)}{(1 - 2 \cos m\pi \cos \pi f T + \cos^2 m\pi) \left(f^2 - \frac{m^2}{4T^2}\right)^2} \quad (91)$$

$P$  est la puissance du signal modulé en fréquence et vaut  $\frac{A^2}{2}$

Le calcul de la densité spectrale est difficile [23] et l'allure de celle-ci dépend beaucoup de la valeur de l'indice. En règle générale, la décroissance est en  $1/f^4$ , plus rapide que dans le cas de la discontinuité de phase. La figure B.19 donne quelques exemples de signaux modulés F.S.K.

### Remarque

Pour faciliter la représentation de la densité spectrale de puissance, nous donnons la densité spectrale de puissance de  $H(f)$  ; la représentation complexe de la densité spectrale de puissance  $S(f)$  s'obtient par la formule (90).

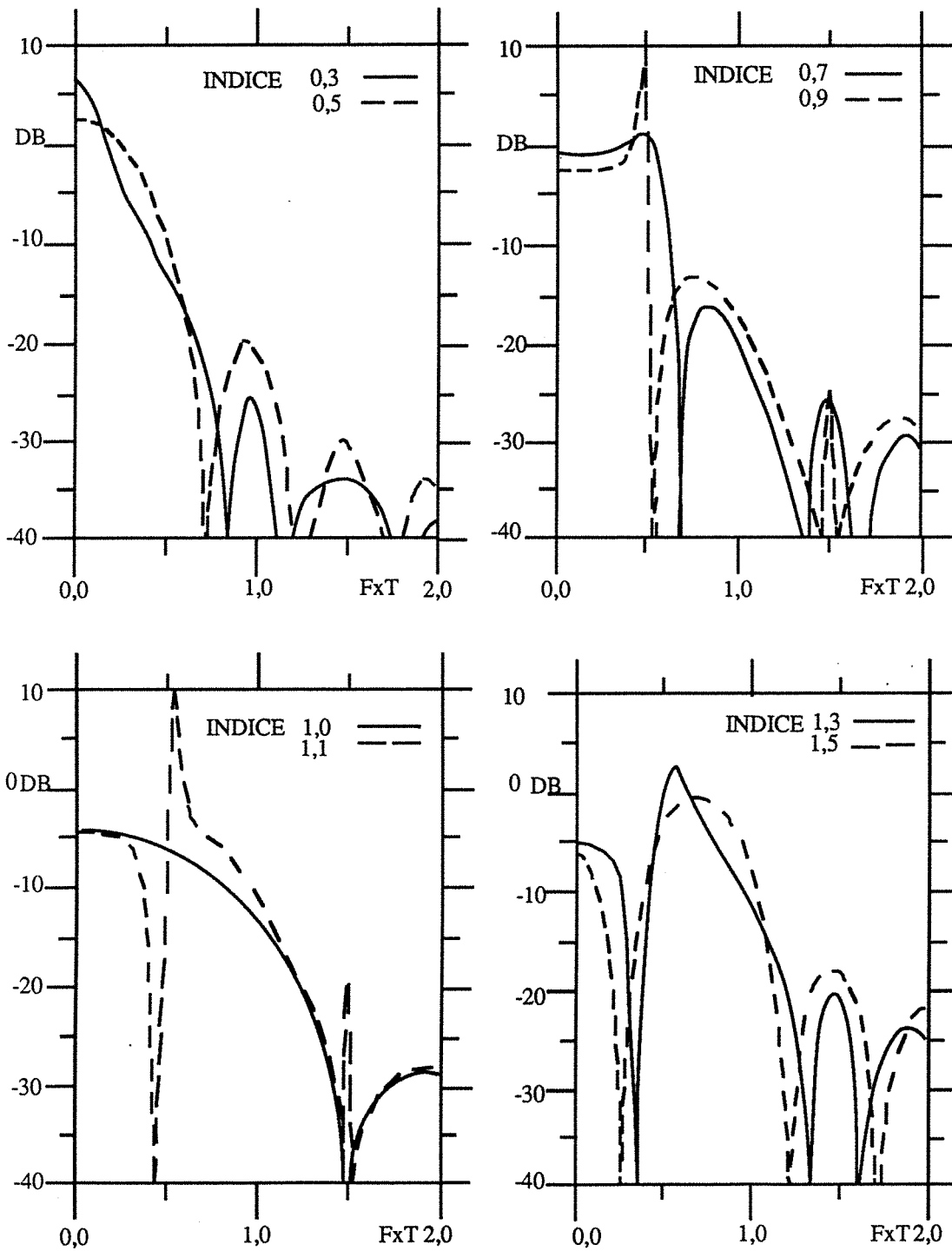


Figure B.19 : Densité spectrale de puissance de H(f) pour différents indices.

2) La modulation M.S.K.

Nous obtenons une expression plus simple pour H(f) :

$$H(f) = \frac{32PT}{\pi^2} \left[ \frac{\cos 2\pi fT}{1 - 16f^2T^2} \right]^2 \quad (92)$$

A titre indicatif, la figure B.20 donne une représentation de la densité spectrale de puissance, en utilisant une échelle logarithmique [56] :

$$Y(f)\text{dB} = 10 \log \left( \frac{\pi^2}{32PT} H(f) \right) \quad (93)$$

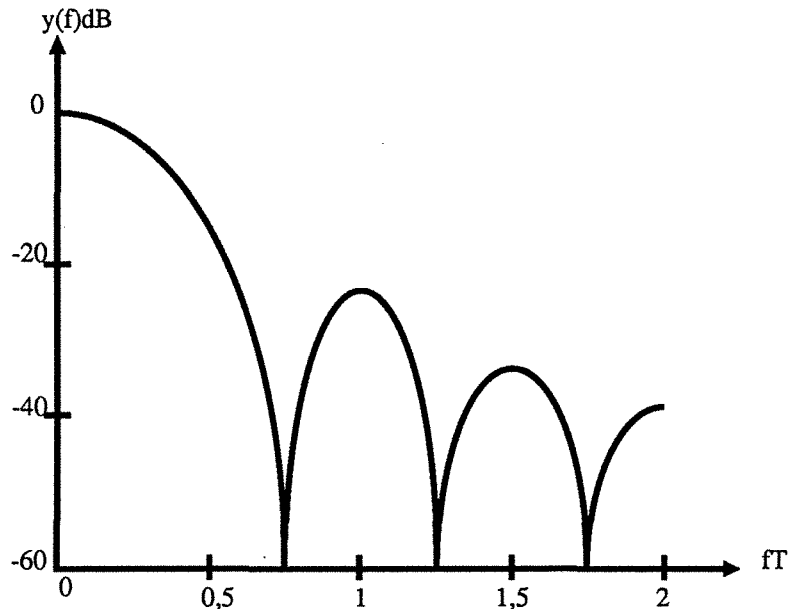


Figure B.20 : Densité spectrale de puissance d'un signal modulé M.S.K.

### 3) Largeur de bande nécessaire à la transmission d'un signal F.S.K.

Nous avons vu (cf I.5.2.1.3.) qu'en modulation de fréquence, la largeur de bande nécessaire à la transmission du signal modulé est fonction de l'excursion de fréquence et de la bande passante du signal modulant.

En modulation à déplacement de fréquence à phase continue (C.P.F.S.K.), dans le cas d'un signal numérique de type NRZ, l'étendue BT du spectre du porteur modulé est donné par :

$$BT = 2 (\Delta f + V_m) \quad (93\text{bis})$$

$\Delta f$  : excursion de fréquence

$V_m$  : vitesse de modulation (correspondant pour un code NRZ, à la bande passante B à 95 % d'énergie)

Exemple :

Prenons le cas particulier où  $\Delta f = V_m$

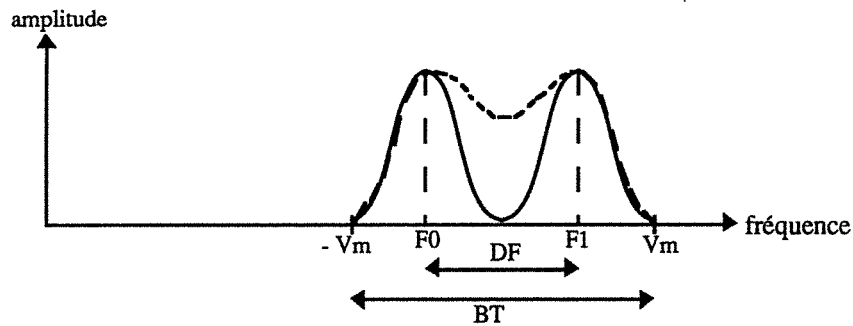


Figure B.20.a : Largeur de bande BT nécessaire à la transmission

F1 : fréquence correspondant à l'état "1"

F0 : fréquence correspondant à l'état "0"

DF : écart entre les deux fréquences  $F0$  et  $F1 = 2 \cdot \Delta f$

Dans ce cas particulier, l'étendue spectrale nécessaire à la transmission est  $BT = 4 V_m$

D'une façon générale, la valeur optimale de DF assurant la meilleure concentration du spectre dans la bande passante est :

$$DF = (2 \cdot V_m) / 3 \quad (93ter)$$

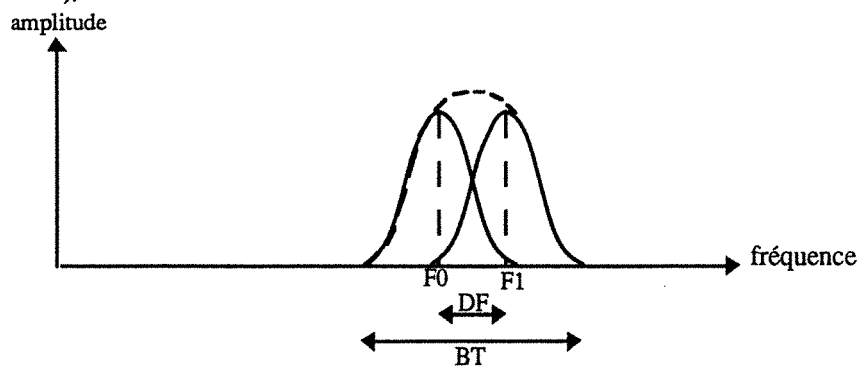


Figure B.20.b : Largeur de bande optimisée dans le cas d'une modulation F.S.K.

## I.6. TRANSMISSION NUMERIQUE

### I.6.1. Comparaison entre la transmission analogique et la transmission numérique

Les transmissions numériques supplantent de jour en jour les transmissions analogiques. Cette évolution s'explique par le fait que la transmission numérique offre de plus grandes possibilités en traitement de signal numérisé (filtre numérique).

L'avantage de la transmission numérique par rapport à une transmission analogique concerne l'influence des distorsions successives sur la qualité de liaison (lors d'une transmission en plusieurs bonds par exemple).

La technique numérique offre la possibilité de régénérer le signal, c'est à dire de reconstituer un signal identique au signal d'origine aux erreurs de transmission près.

Cette régénération permet de remplacer le cumul des distorsions, très gênant en analogique par un cumul d'erreurs que nous pouvons traiter par un code détecteur et correcteur d'erreurs (par exemple par le biais du bit de parité).

La transmission numérique permet également de coder facilement le signal en introduisant un identificateur ou une redondance de manière à encore améliorer la qualité de transmission.

En contre partie, les modulations numériques n'offrent pas la souplesse d'emploi de la modulation de fréquence où l'indice de modulation est un paramètre permettant de s'adapter aux contraintes de transmission. Un autre inconvénient est lié à la bande passante nécessaire, souvent supérieure à celle d'une transmission analogique pour une qualité de liaison équivalente.

Par exemple, le fait d'introduire une redondance augmente le débit binaire de transmission (occupation spectrale plus importante), ce qui influe directement sur la conception de l'émetteur et le récepteur.

### I.6.2. Forme du signal numérique.

Le signal numérique se compose d'éléments binaires (1 ou 0) pouvant être représenté sous plusieurs formes de code [8].

#### 1) Code NRZ (Non Retour à Zéro).

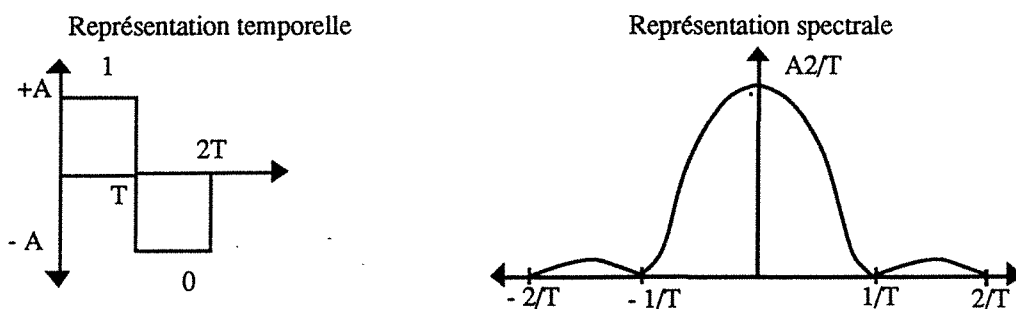


Figure B.21 : Code NRZ

Le spectre du train NRZ est un sinus cardinal :

$$S_{NRZ}(f) = A^2 T \left( \frac{\sin \Pi f T}{\Pi f T} \right)^2 \quad (94)$$



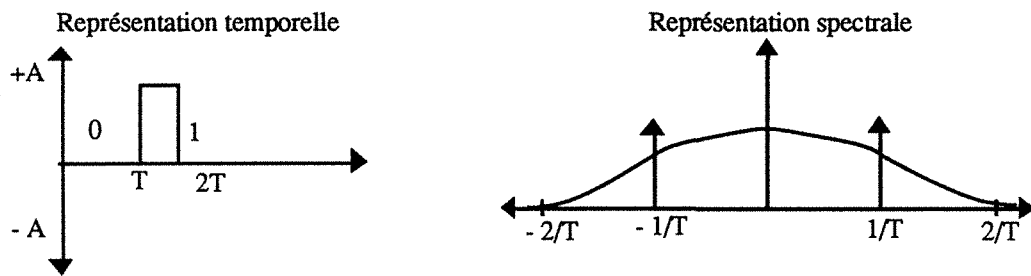
2) Code RZ (Remise à Zéro).

Figure B.22 : Code RZ

Le spectre comprend des raies à la fréquence  $f_0$  ainsi qu'aux fréquences  $\frac{2n+1}{T}$  et d'un continuum en sinus cardinal.

$$S_{RZ}(f) = \frac{A^2 T}{4} \left( \frac{\sin \frac{\Pi f T}{4}}{\frac{\Pi f T}{4}} \right) + \frac{A^2}{4} \delta(f) + \sum \frac{A^2}{\Pi^2 (2n+1)} \delta \left( f - \frac{2n+1}{T} \right) \quad (95)$$

$\delta(f)$  est la fonction de Dirac.

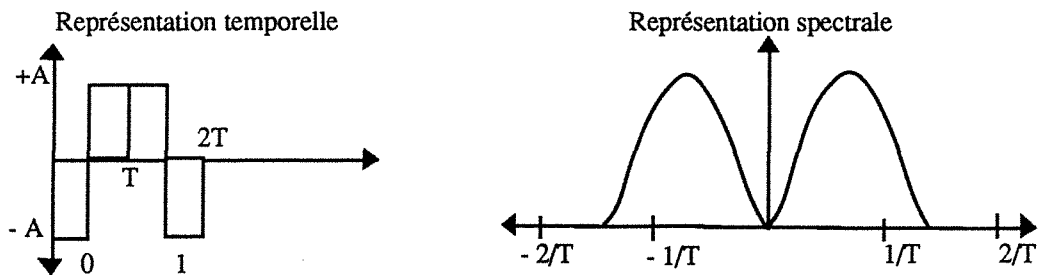
3) Code biphase ou de Manchester.

Figure B.23 : Code Manchester

Le spectre est de la forme [166] :

$$SM(f) = A^2 T \frac{\left( \sin \frac{\Pi f T}{2} \right)}{\left( \frac{\Pi f T}{2} \right)^2} \quad (96)$$

Le choix du code repose en grande partie sur son occupation spectrale. Le code NRZ possède 90 % de son énergie ou de sa puissance entre  $-1/T$  et  $1/T$  ; par comparaison à puissance égale, nous pouvons constater que les autres codes ont une étendue spectrale utile plus importante.

### **I.6.3.La transmission série**

En radiocommunication, la transmission numérique se fait sous la forme d'une succession de bits arrivant en série sur l'émetteur.

Lorsque ces bits arrivent à intervalles réguliers, nous avons à faire à une transmission synchrone ; lorsque ces bits arrivent en groupe à des instant aléatoires, c'est la transmission asynchrone.

Nous ne nous intéresserons qu'à la transmission asynchrone pour notre projet.

Le problème consiste à reconnaître le début et la fin de chaque donnée (8 bits = 1 octet)

Pour cela, nous encadrons l'octet par un bit de départ et par un bit de stop.

Pour le code NRZ, le bit de départ est toujours à 0 et le bit de stop est toujours à 1 ; la transmission s'effectuant toujours du bit de poids faible (LSB) vers le bit de poids fort (MSB).

Pour une transmission asynchrone, le récepteur doit toujours être en attente.

La vitesse de transmission (bits / seconde = bauds) doit être la même en réception qu'en émission ; elle est standardisée : 9600, 4800, 2400, ..., 300 bauds.

### **I.7.MODE DE DIALOGUE ENTRE DEUX SYSTEMES DE TRANSMISSION.**

Les radiocommunications utilisent principalement trois modes de dialogue :

#### 1) deux modes de type bidirectionnel :

- **mode duplex** : le canal de transmission comprend deux voies, une dans chaque sens de transmission et les deux utilisateurs peuvent transmettre et recevoir en même temps.

- **mode alternat** : le canal de transmission utilise une seule voie, lorsqu'un utilisateur parle, il ne peut plus entendre. Si les deux utilisateurs émettent en même temps, la liaison est perdue.

#### 2) un mode de type unidirectionnel :

Ce mode de transmission utilise un seul canal, la communication ne se fait que dans le sens émetteur vers récepteur.

Les systèmes de biotélémétrie utilisent plutôt le mode unidirectionnel, mais dans le cas d'un projet de dialogue avec un système implanté comprenant un émetteur et un récepteur (la communication étant gérée par microcontrôleur), le mode duplex ou alternat serait utilisé (un octet particulier faisant commuter l'interface du microcontrôleur en émetteur ou en récepteur).

## **II.LES DIFFERENTS CIRCUITS SUSCEPTIBLES D'ETRE IMPLANTES.**

## II.1.EMETTEUR.

### II.1.1.Choix de la porteuse.

L'onde radioélectrique est une onde électromagnétique ; sa propagation obéit aux équations de Maxwell.

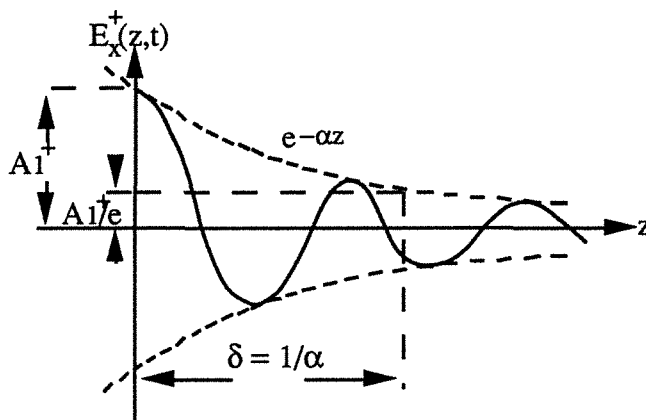


Figure B.24 : Atténuation d'une onde e.m dans les tissus physiologiques

A l'intérieur du corps, cette onde subit une atténuation de la forme :

$$E^2(z) = E^2 \exp(-\alpha z) \quad (97)$$

$z$  représente la profondeur de pénétration.

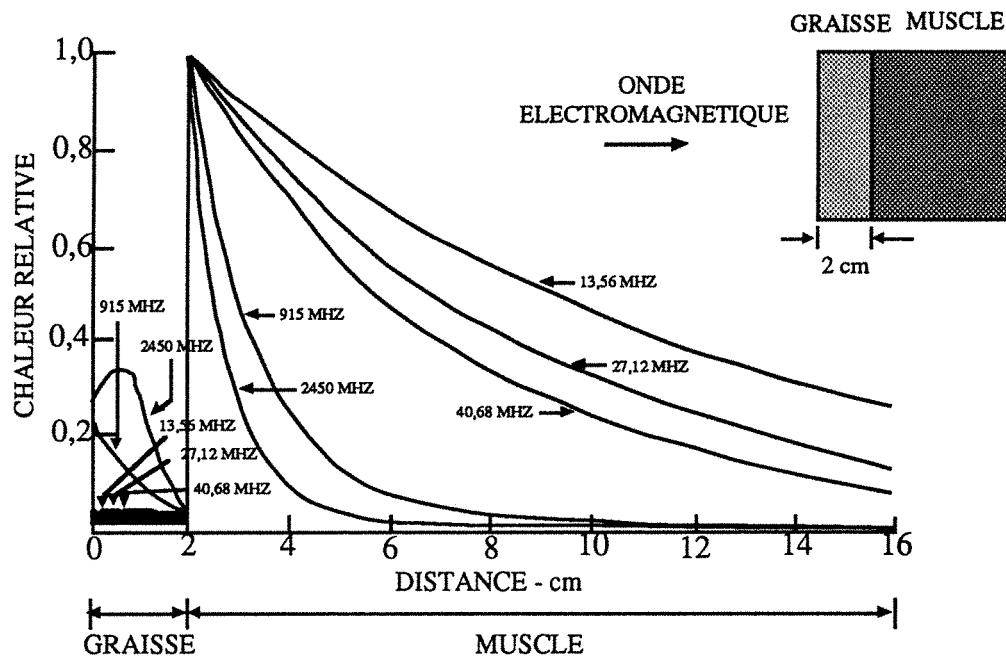
$\alpha$  représente le coefficient d'atténuation.

Le coefficient  $\alpha$  dépend principalement de la conductivité  $\sigma$  et de la permittivité  $\epsilon$  du tissu : plus le milieu est à forte teneur en eau (la peau ou les muscles), plus le milieu est conducteur ( $\alpha$  grand), plus l'onde s'atténue rapidement. Au contraire dans les milieux à faible teneur en eau (la graisse et les os) où la conductivité est faible, la propagation est plus facile.

Une étude de PAGLIONE [122] montre que pour une fréquence de 27 MHz la profondeur de pénétration est de 14 cm pour la peau et les muscles, et de 160 cm pour la graisse et les os.

Ces chiffres sont indicatifs car en réalité l'onde traverse l'ensemble de ces éléments et non pas un seul.

Pour une fréquence de 915 MHz, cette profondeur de pénétration chute à 3 cm pour la peau et les muscles et à 18 cm pour la graisse et les os.



**Figure B.25 : Distance de propagation d'une onde e.m. en fonction de sa fréquence**

Cette courbe, issue de l'étude effectuée par HAND [77], nous montre l'atténuation d'une onde électromagnétique en fonction de différentes fréquences.

Nous en déduisons qu'une fréquence basse (13 MHz) serait idéale pour une transmission à travers les tissus physiologiques (bien qu'en réalité l'épaisseur de tissus à traverser soit faible). Nous devons tenir compte également de la taille des composants Haute Fréquence (bobine et antenne) qui est inversement proportionnelle à la fréquence.

Le choix final de la fréquence porteuse est un compromis entre la taille de l'émetteur implanté et le pouvoir de pénétration de l'onde dans les tissus.

Pour cette raison, nous expérimenterons une fréquence de 27 MHz et une fréquence de 72 MHz, et nous verrons laquelle de ces deux fréquences est la plus adaptée à notre système.

### II.1.2. Choix de la puissance

Le choix de la puissance dépend principalement de la portée souhaitée.

A partir d'une fréquence de 10 KHz, le principal tissu touché est la peau, qui réfléchit ou absorbe les ondes provoquant un dégagement de chaleur, ce qui limite la puissance maximale transmissible à travers les tissus sans les altérer à 10 mW/cm<sup>2</sup> (normes AFNOR).

La puissance apparente rayonnée, mesurée à l'extérieur du corps (inférieure ou égale à 5 mW pour être dispensée de licence d'utilisation) est également un facteur déterminant pour le choix de la puissance.

### II.1.3. Normes CNET

Tout appareil de transmission quelles que soient sa fréquence et sa puissance, doit être conforme aux normes Européennes et Françaises, et doit tenir compte des spécifications techniques imposées par le Centre National d'Etudes des Télécommunication (C.N.E.T.).

Pour notre système, nous nous référons aux spécifications techniques suivantes :  
ST/PAA/TPA/AGH/1309 intitulée " **Spécifications techniques des matériels destinés à la télécommande ou à la télémétrie ou à la téléalarme par voie radioélectrique, fonctionnant sur des fréquences entre 30 et 500 MHz**",  
ST/RTS/TDP/174 intitulée " **Spécifications techniques des matériels de radiotéléphonie ou de télécommande ou télémétrie par voie radioélectrique fonctionnant dans la bande 26,960 MHz à 27,280 MHz**",  
ST/PAA/DIR/1382 intitulée " **transmission et signalisation numériques dans les réseaux radioélectriques privés. Modulation indirecte** ", cette dernière complétant les deux précédentes.

Dans la bande de 26,960 à 27,280 MHz, un système possédant une antenne incorporée doit respecter les conditions suivantes :

Pour une puissance maximale apparente rayonnée de 5 mW, la puissance d'alimentation doit être inférieure à 300 mW.

L'écart de fréquence entre les canaux est de 10 KHz, tandis que l'écart de fréquence (stabilité) ne doit pas dépasser les  $\pm 2,7$  KHz.

Les différentes méthodes de mesure de tous ces paramètres sont présentes dans cette spécification technique. Par exemple la fréquence de l'onde porteuse est mesurée sans modulation, et la puissance apparente rayonnée est la puissance apparente rayonnée dans la direction du champ maximal en l'absence de modulation ....

Pour une fréquence située entre 30 et 500 MHz, les fréquences disponibles sont en MHz :

30,875	71,325	152,575	407,700	446,050
30,900	71,375	152,5875	407,900	446,100
30,950	71,775	152,650	407,925	446,500

**Tableau 1: Fréquences disponibles entre 30 MHz et 500 MHz**

L'écart de fréquence entre canaux est 12,5 KHz ; la puissance maximale consommée augmente à 600 mW, la stabilité de fréquence est de  $\pm 2$  KHz.

La troisième spécification complète les deux autres en abordant le codage, les caractéristiques en réception, le type de modulation (modulation directe ou indirecte), les sources d'alimentation....

#### II.1.4.Circuits composant généralement un émetteur F.M.

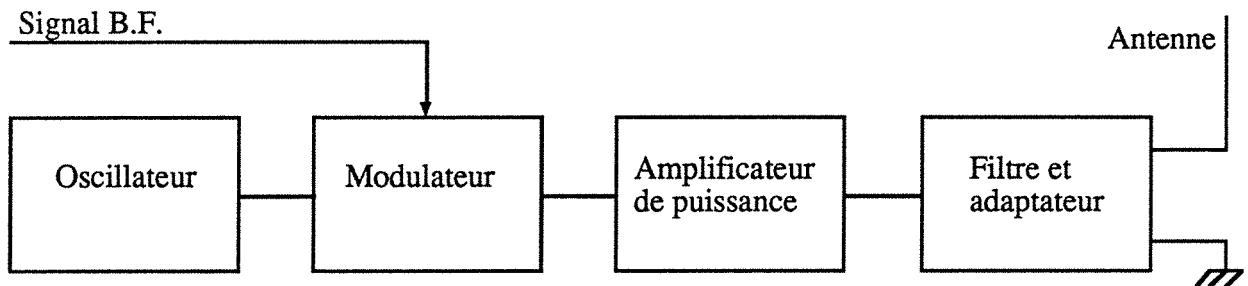


Figure B.26 : Schéma d'un émetteur F.M.

##### II.1.4.1.Oscillateur

Pour réaliser un oscillateur sinusoïdal, il faut un amplificateur à réaction positive.

On applique un signal de réaction issu de la sortie comme signal d'entrée ; si le gain de boucle et la phase sont convenables, nous obtenons un signal de sortie, même en l'absence de signal incident.

Le circuit oscillant classique en Hautes Fréquences est constitué par un circuit résonnant (bobine en parallèle avec une capacité) branché aux bornes d'un transistor.

Nous utilisons les transistors (bipolaire ou FET) car ce sont les seuls amplificateurs simples fonctionnant en H.F. (la fréquence de travail ( $f_{\text{unité}}$  ou  $f_T$ ) de la plupart des Amplificateurs Opérationnel étant insuffisante).

##### II.1.4.1.1.Oscillateur libre.

Le plus répandu des oscillateurs libres est l'oscillateur de type Colpitts, reconnaissable à son diviseur capacitif de tension formé par C1 et C2.

Ce diviseur capacitif de tension produit la tension de réaction nécessaire aux oscillations.

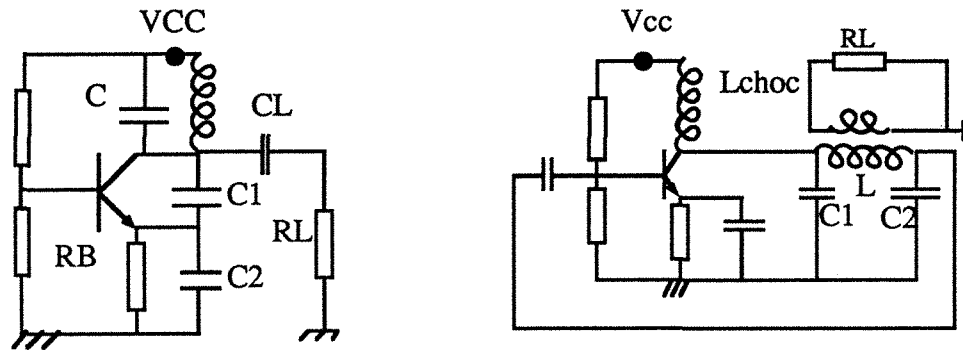


Figure B.27 (a et b): Oscillateurs libres

La fréquence d'oscillation dépend du facteur de qualité du circuit.

$$f_r = \frac{1}{2\pi\sqrt{LC}} \left( \frac{Q^2}{1+Q^2} \right) \quad (98)$$

Lorsque Q est supérieur à 10, ce qui est habituellement le cas, la simplification de cette formule exacte donne la fréquence idéale.

$$f_r = \frac{1}{2\pi\sqrt{LC}} \quad (99)$$

Si Q est inférieur à 10, la fréquence est inférieure à la fréquence idéale ; par contre un facteur Q très petit peut empêcher l'oscillateur de s'amorcer.

Le facteur Q de tout le circuit dépend de la résistance de charge RL et de la résistance de la bobine.

Le facteur de qualité de la bobine :

$$Q_L = \frac{X_L}{R} \quad \text{ou } R_P = Q_L \cdot X_L \quad (100)$$

R : résistance en continu du fil constituant le bobinage (en pratique R très faible)

$X_L$  :  $L\omega = 2\pi \cdot f \cdot L$

$R_P$  : résistance parallèle représentant toutes les pertes de la bobine

Le facteur Q de tout le circuit est égal à :

$$Q = \frac{r_c}{X_L} \quad \text{avec } r_c = R_p // R_L \quad (101)$$

Si la résistance de charge est petite, Q chute au dessous de 10.

Nous évitons cette chute en intégrant une petite capacité CL (grande réactance comparativement à la résistance de charge) entre la charge et le circuit oscillateur (voir Fig B.27 a) ou en plaçant un transformateur Radio Fréquence à secondaire de quelques spires (voir Fig B.27 b).

La mise en oeuvre d'un oscillateur libre est relativement simple et ne nécessite que très peu de composants.

En modulation de fréquence, l'excursion de fréquence est facile à régler (diode varicap en parallèle avec la capacité).

Par contre, des problèmes de stabilité de la fréquence porteuse apparaissent dans le temps ; par exemple, une variation de température change les caractéristiques des composants déterminant la fréquence où une légère variation de la tension d'alimentation se répercute sur la fréquence d'oscillation.

Pour éviter ces problèmes de stabilité de fréquence, nous introduisons un quartz dans l'oscillateur.

#### II.1.4.1.2. Oscillateur à quartz

Un cristal de quartz convenablement taillé présente une propriété piézo-électrique : lorsqu'on lui applique une tension alternative, il vibre à la fréquence de la tension appliquée. Inversement, si on force un quartz mécaniquement à vibrer, il génère une tension alternative [22].

La fréquence de résonance du quartz est déterminée par ses dimensions.

D'un point de vue électrique, le quartz se comporte comme un réseau accordé RLC.

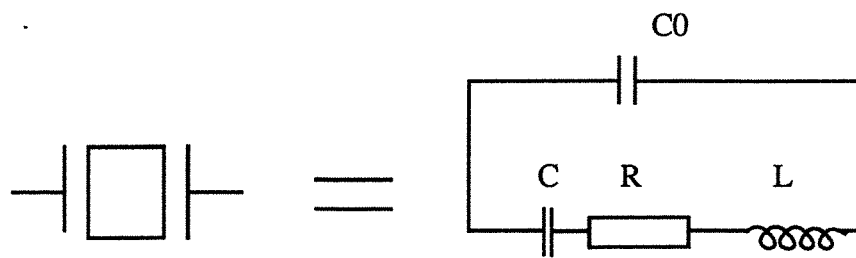


Figure B.28 : Schéma électrique équivalent

Il présente deux fréquences de résonance : la résonance série (LC), correspondant à la résonance mécanique, donne la fréquence la plus basse, tandis que la résonance parallèle (faisant intervenir la capacité parasite  $C_0 \gg C$ ) s'effectue à une fréquence plus haute de quelques KHz.



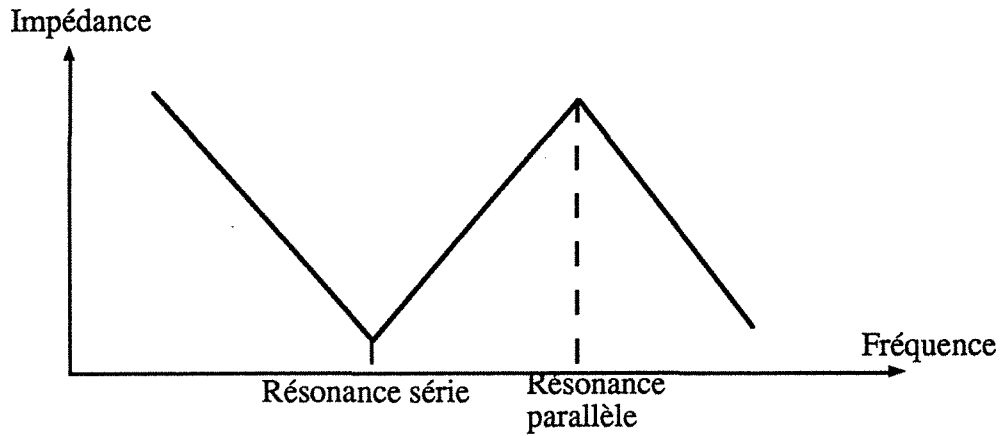


Figure B.29 : Caractéristique du quartz

Il existe donc deux types d'oscillateurs à quartz :

1) les oscillateurs à résonance parallèle :

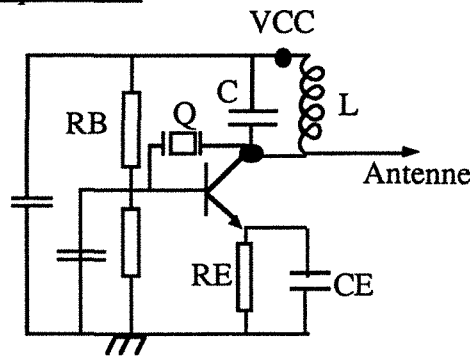


Figure B.30 : Oscillateur à résonance parallèle.

La fréquence d'oscillation est voisine de la fréquence de résonance parallèle du quartz. Dans ce type de montage, le quartz branché entre la base et l'émetteur est utilisé en inductance et les capacités base-émetteur ( $C_{be}$ ) et collecteur-émetteur ( $C_{ce}$ ) du transistor complète le circuit d'oscillation.

La fréquence d'oscillation dépend de la capacité parasite du quartz, des capacités  $C_{be}$  et  $C_{ce}$  du transistor et des capacités parasites du montage.

2) les oscillateurs à résonance série

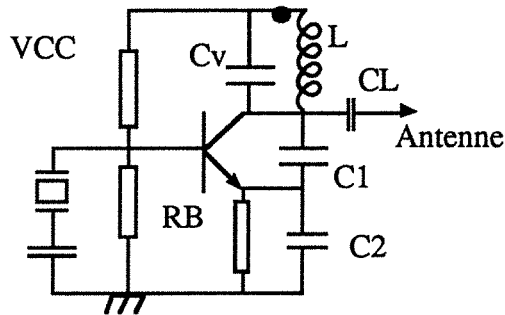


Figure B.31 : Oscillateur à résonance série

Dans ce type de montage, la fréquence d'oscillation est presque indépendante des capacités du transistor et des capacités parasites.

La réaction est assurée par le condensateur C1 et la fréquence d'oscillation est la fréquence de résonance série du quartz. Le quartz est intercalé dans le circuit de réaction : cette disposition permet d'éviter les oscillations parasites et les résonances secondaires ; elle élargit la plage de synchronisation, c'est à dire la plage où la fréquence d'oscillation est asservie à celle du quartz.

L'oscillateur à quartz présente une excellente stabilité en fréquence mais suppose l'emploi de plusieurs quartz si l'on souhaite couvrir une large bande de fréquence.

Il convient surtout pour des applications "monocanales".

#### II.1.4.2. Modulateur ( modulation de fréquence).

En modulation de fréquence, le signal modulant Basse Fréquence doit modifier la fréquence de l'oscillateur.

La variation de fréquence correspond à l'amplitude du signal B.F. tandis que la vitesse de cette variation est déterminé par sa fréquence.

Pour moduler en fréquence un oscillateur, on utilise une diode à capacité variable qui est fonction de la tension inverse présente à ses bornes.

En plaçant une telle diode en parallèle avec un circuit oscillant et en modulant la polarisation inverse par une tension B.F., nous modulons la fréquence du signal.

Il n'existe pas de réglementation précise concernant l'excursion de fréquence ; en modulation de fréquence à bande étroite, la déviation maximale semble à peu près être normalisée à  $\pm 5$  KHz [135]. Les stations de radio F.M. utilisent une déviation de  $\pm 75$  KHz, tandis que certains microphones H.F. en haute fidélité ont une excursion de fréquence de  $\pm 200$  KHz [20].

L'excursion de fréquence de l'émetteur est choisie en fonction de la largeur de la bande passante du récepteur associé : en effet, si la déviation est supérieure à la bande passante, une partie de l'information sera perdue.

Pour une excursion de fréquence donnée, nous pouvons choisir les caractéristiques techniques de la diode varicap en fonction des variations d'amplitude du signal B.F.

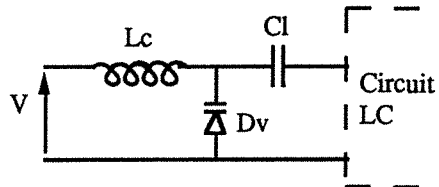


Figure B.32 : Modulateur à diode Varicap

V : signal Basse Fréquence modulant

$L_c$  : bobine d'arrêt qui isole le générateur B.F. des oscillations H.F. Son impédance doit donc être élevée à la fréquence porteuse et négligeable à la fréquence modulante.

$C_l$  : condensateur de liaison ; son rôle est d'isoler l'oscillateur des variations lentement variables nécessaires au fonctionnement de la varicap.

Si le signal modulant est binaire, cette variation (excursion) de fréquence se limite à deux fréquences  $F_1$  et  $F_2$  ; le modulateur va déterminer l'écart entre ces deux fréquences.

### II.1.4.3. Amplificateur de puissance.

Son rôle est d'amplifier le signal modulé pour augmenter la puissance rayonnée (portée).

Pour amplifier une onde sinusoïdale, il faut accorder l'amplificateur à la fréquence de l'onde sinusoïdale : amplificateur classe C [108].

Un amplificateur classe C peut fournir une plus grande puissance de charge qu'un amplificateur classe B.

L'amplificateur classe C à résonance est un amplificateur à bande étroite : il n'amplifie que les signaux de fréquence égale ou voisine à la fréquence de résonance.

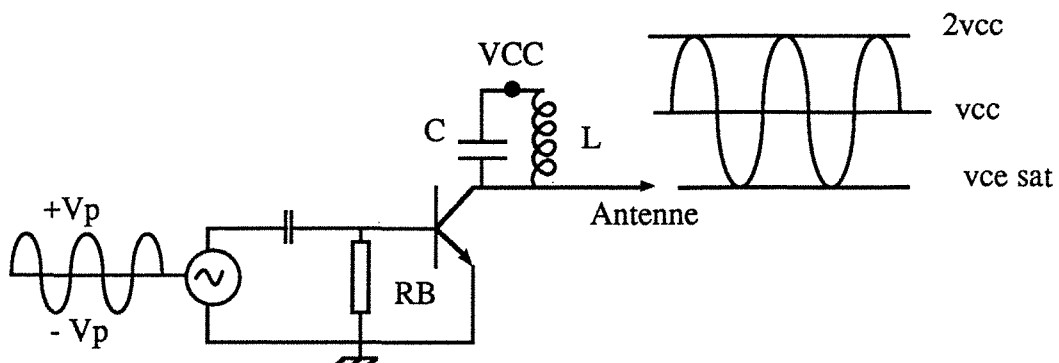


Figure B.33 : Amplificateur classe C

Le circuit résonnant est accordé sur la fréquence du signal d'entrée.

$$f_r = \frac{1}{2\pi\sqrt{LC}} \quad (102)$$

En classe C, le transistor n'est pas polarisé ; la tension VBE est nulle : aucun courant collecteur ne circule jusqu'à ce que le signal d'entrée soit supérieur à 0,7V.

L'excursion maximale de tension le long de la droite de charge dynamique est d'environ Vcc.

A plein signal, la tension de charge dévie d'environ VCE (sat) à 2 Vcc ; comme VCE (sat) est presque nulle, la dynamique du signal alternatif de sortie d'un amplificateur classe C est 2 Vcc.

La bande passante de l'amplificateur dépend de la fréquence de résonance fr et du facteur de qualité Q du circuit.

$$B = \frac{f_r}{Q} \quad (103)$$

Un grand facteur Q produit une faible bande passante et par conséquent un accord pointu.

#### II.1.4.4. Filtre

Le CNET impose aux émetteurs de limiter la puissance de rayonnement sur toutes les fréquences autres que celles de la porteuse et des composantes latérales résultant du processus normal de démodulation à 0,25 μW.

Toutes les harmoniques de la fréquence de résonance et toutes fréquences parasites doivent être atténuées par le filtre avant d'être rayonnées par l'antenne.

Entre l'étage de puissance et l'antenne, il faut donc placer un filtre passe bas qui supprime les fréquences supérieures à celle voulue.

Les filtres passe bas les plus utilisés en radiofréquence sont les suivants :

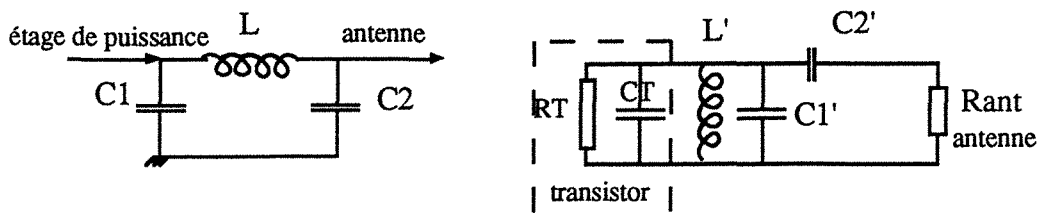


Figure B.34 : Filtres passe bas - Adaptateurs d'impédance

Ces filtres interviennent dans l'adaptation d'impédance entre l'étage de sortie de l'amplificateur de puissance et l'antenne.

Les antennes accordées les plus utilisées ( $\lambda/2$ ,  $\lambda/4$ ) présentent une impédance de  $50 \Omega$  ou de  $75 \Omega$ .

L'impédance de sortie de l'étage de puissance dépend des caractéristiques du montage utilisé.

## II.2.MESURE DU pH

### II.2.1.Les capteurs électrochimiques

L'électrode mesurant le PH est un capteur potentiométrique [6].

L'utilisation d'un capteur électrochimique repose sur la détermination de la différence de potentiel qui s'établit entre une électrode de mesure et une électrode de référence (électrode dont le potentiel est constant et reproductible quel que soit le milieu dans lequel elle est plongée).

Cette différence de potentiel est fonction de l'activité de l'ion (dans la mesure du pH, c'est l'ion  $H^+$ ) présent dans l'électrolyte où le capteur est plongé.

### II.2.2.Loi de Nernst

Lors d'une réaction électrochimique, les électrons sont échangés entre la solution et l'électrode plongée dans cette solution.

Il apparaît alors sur l'électrode une charge positive, qui atteint une valeur limite lorsque le travail  $W$  fourni par cette réaction est exactement compensé par le travail à fournir pour extraire un électron de l'électrode positive.

$$W = E \cdot q \quad (104)$$

$W$  : travail fourni par la réaction

$E$  : potentiel d'équilibre

$q$  : charge de l'électron =  $1,6 \cdot 10^{-19} \text{ C}$

Pour un ion gramme :

$$W = E \cdot N \cdot q \quad (105)$$

$$W = E \cdot F \quad (106)$$

$N$  : Nombre d'Avogadro =  $6,02 \cdot 10^{23}$ .

$F$  : Constante de Faraday =  $96496 \text{ Coulombs}$ .

A température constante, la variation de travail est :

$$dW = \frac{RT}{P} dP \quad (107)$$

R : Constante des gaz parfaits =  $8,34 \text{ J} \cdot \text{K}^{-1} \cdot \text{mole}^{-1}$ .

T : Température absolue (degré Kelvin).

La pression P est liée à la concentration C par la relation  $P = k \cdot C$  d'où :

$$dW = \frac{RT}{C} dC \quad (108)$$

Dans le cas d'une réaction oxydoréduction :



Si la pression osmotique des ions de l'une des deux solutions est supérieure à celle de l'autre, il apparaît un échange d'électrons sur l'électrode, qui tend à compenser l'écart de pression.

Soit : C1 la concentration et P1 la pression osmotique de l'oxydant.

et C2 la concentration et P2 la pression osmotique du réducteur.

Si  $P1 > P2$ , la réaction prépondérante sur l'électrode est la réaction 1.

W1 et W2 étant le travail mis en jeu dans les réactions 1 et 2 :

$$\begin{aligned} dW &= dW1 + dW2 \\ dW &= \frac{RT}{C1} dC1 + \frac{RT}{C2} dC2 \end{aligned} \quad (110)$$

La concentration totale étant constante :  $dC1 = -dC2 = dC$

$$dW = \frac{RT}{C1} dC - \frac{RT}{C2} dC \quad (111)$$

$$W = W0 + RT \text{Ln} \left( \frac{C1}{C2} \right) \quad (112)$$

avec  $W0 = F \cdot E0$

$$\begin{aligned} W &= F \left[ E0 + \frac{RT}{F} \text{Ln} \left( \frac{C1}{C2} \right) \right] \\ E &= E0 + \frac{RT}{F} \text{Ln} \left( \frac{C1}{C2} \right) \end{aligned} \quad (113)$$

Lorsque la réaction met en jeu n électrons :

$$E = E_0 + \frac{RT}{nF} \text{Ln} \left( \frac{C_1}{C_2} \right) \quad (114)$$

Cette formule est valable pour une solution idéale ; si le système n'est pas idéal, nous devons remplacer la concentration C par l'activité a :

$$a_i = \gamma C_i$$

$\gamma$  : coefficient de l'activité de l'ion i

Le potentiel d'équilibre est alors :

$$E = E_0 + \frac{RT}{nF} \text{Ln} \left( \frac{a_1}{a_2} \right) \quad (115)$$

L'équation de Nernst devient la suivante :

$$E = E_0 + \frac{2,3RT}{nF} \text{Log} \left( \frac{a_1}{a_2} \right) \quad (116)$$

L'équation de Nernst est basée sur la condition d'équilibre chimique ; elle n'est applicable que lorsque l'équilibre est atteint.

Le terme  $\frac{2,3RT}{nF}$  est appelé facteur de Nernst : il définit la pente théorique de réponse de l'électrode.

### II.2.3. Electrode de référence

Il est impossible de mesurer dans l'absolu le potentiel d'une électrode ; on mesure la différence de potentiel entre l'électrode de mesure et une électrode de référence dont le potentiel est constant et pris comme origine.

Une électrode de référence idéale doit avoir les propriétés suivantes :

- elle doit obéir à l'équation de Nernst,
- son potentiel doit rester stable dans le temps,
- son potentiel doit reprendre sa valeur initiale après qu'un faible courant l'ait traversée (sans hystérésis),
- elle doit montrer une faible hystérésis avec la température.

Il existe plusieurs types d'électrode de référence :

- électrodes au calomel, au sulfate mercurieux, au chlorure d'argent...

Exemple :

L'électrode de référence à l'argent - chlorure d'argent est constituée d'un fil d'argent recouvert d'une couche de chlorure d'argent plongeant dans une solution d'ions chlorures.

Son fonctionnement repose sur l'équation :



Son potentiel est dépendant de l'activité des ions chlorure dans l'électrode

$$E = E_0 - 0,058 \log |\text{Cl}^-| \quad (118)$$

Plongée dans une solution de concentration moyenne en ion considéré, correspondant par exemple, approximativement au milieu du domaine de réponse nernstienne, cette électrode de référence présente un potentiel très stable ( $\pm 0,02$  mV) à température ambiante et sa dérive de potentiel peut atteindre au maximum 0,2 mV par jour [84].

#### II.2.4. Mesure du pH

Le pH (potentiel Hydrogène) est la mesure de l'acidité d'une solution.

La première électrode de mesure de pH, basée sur le même principe de fonctionnement que les électrodes actuelles, fut décrite en 1909 par Haber.

Ce dernier avait constaté que certains types de verres étaient légèrement conducteurs de l'électricité, et que dans ce cas, le potentiel qui s'établissait à l'interface entre une membrane constituée d'un tel verre et une solution aqueuse dépendait de l'acidité de cette dernière selon l'équation de Nernst :

$$E = E_0 + \frac{RT}{F} \text{Ln} a_{\text{H}^+} \quad (119)$$

où

$a_{\text{H}^+}$  représente l'activité en ions  $\text{H}^+$  de la solution étudiée.

$E_0$  : potentiel standard de l'électrode utilisée en association avec une électrode de référence de type donné.

Cette activité est confondue avec la concentration pour des solutions contenant très peu d'ions libres (solution diluée).

L'électrode de verre est constituée d'une membrane de verre de composition adéquate, de forme sphérique, soudée à l'extrémité d'un tube de verre de grande résistance électrique.

La partie interne de l'électrode contient une solution de pH connu ( $\text{pH} = 7$ ) dans laquelle plonge un élément de référence interne.



Pour mesurer le pH d'une solution, on plonge l'électrode dans la solution et on mesure la différence de potentiel qui apparaît entre l'élément de référence interne et une électrode de référence plongeant également dans cette solution.

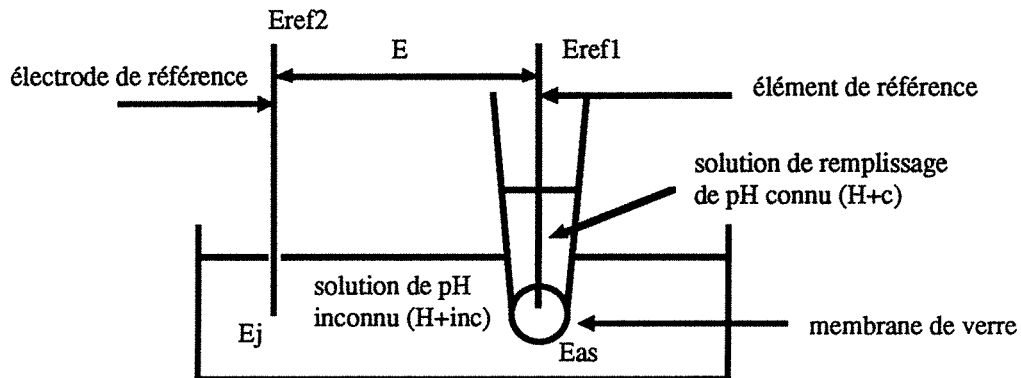


Figure B.35 : Montage de mesure pH avec électrode de verre

$$E = E_{\text{ref1}} + E_{\text{as}} - E_{\text{ref2}} - E_{\text{j}} - \frac{2,3RT}{F} \log(H+c) + \frac{2,3RT}{F} \log(H+inc) \quad (120)$$

avec

$E_{\text{ref1}}$  = potentiel de l'élément de référence interne de l'électrode de verre.

$E_{\text{ref2}}$  = potentiel de l'électrode de référence extérieure.

$E_{\text{j}}$  = potentiel de jonction liquide existant entre la solution de remplissage de l'électrode de référence extérieure et la solution à étudier.

$E_{\text{as}}$  = potentiel d'asymétrie de la membrane de verre.

En regroupant l'ensemble des termes indépendants du pH inconnu, nous obtenons

$$E = E_0 - \frac{2,3RT}{F} \cdot \text{pH} \quad (121)$$

$E_0$  : potentiel standard de l'électrode de verre

$\frac{2,3RT}{F}$  : pente de Nernst de l'électrode de verre

De façon pratique, nous obtenons :

$$E \text{ (mV)} = E_0 \text{ (constante en mV à pH 7)} + 0,198 K \log(H+) \quad (122)$$

$K$  est la température absolue de la solution.

La constante correspond au zéro de l'électrode pH.

## II.2.5. Caractéristiques physiques des capteurs pH

Pour donner une valeur mesurée exacte, un capteur doit répondre aux critères suivants :

### II.2.5.1. Stabilité du potentiel en fonction du temps

Si la différence de potentiel existant entre l'électrode de référence et l'électrode de mesure présente des fluctuations d'amplitude supérieures à 0,1 mV, les résultats sont aberrants.

### II.2.5.2. Linéarité de la pente de réponse de l'électrode

La détermination de la réponse de l'électrode est nécessaire à son étalonnage. Cette pente obtenue à partir de l'équation de Nernst, doit être constante.

$$E = E_0 + S_i \log(a_i) \quad (123)$$

$E_0$  : potentiel standard

$a_i$  : activité de l'ion  $i$

$S_i$  : pente de réponse de l'électrode pour l'ion  $i$  ( $H^+$ ) :

$$S_i = \frac{RT}{Z_i F} \ln 10 \quad (124)$$

$Z_i$  : valence de l'ion  $i$

Pour un ion monovalent, la pente théorique est  $S_i = 59,16$  mV à  $+25^\circ C$ .

Une électrode est considérée comme satisfaisante lorsqu'elle présente une pente supérieure à 90% de la pente théorique.

### II.2.5.3. Sélectivité

La sélectivité est la capacité de doser avec fiabilité une substance dans une solution échantillon malgré les interférences.

### II.2.5.4. Temps de réponse

Temps nécessaire à l'électrode sélective pour atteindre un potentiel stable après modification de l'activité de l'ion à mesurer (1 ms/pH à 10 ms/pH).

### II.2.5.5. Durée de vie

On considère généralement qu'une électrode n'est plus utilisable lorsque sa pente devient inférieure à 90% de la pente théorique.

### II.2.6. La sonde gastrique.

Son rôle est de transformer une réaction chimique (mesure du pH) en un signal électrique. La sonde délivre une tension proportionnelle à la valeur du pH ; cette tension est nulle pour un pH = 7 (potentiel standard). A partir de cette référence, la sonde délivre une tension positive pour les pH inférieurs à 7, et une tension négative pour les valeurs de pH supérieures à 7. Chaque unité de pH est séparée par un pas constant dont la valeur (mV/pH) dépend des caractéristiques de la sonde.

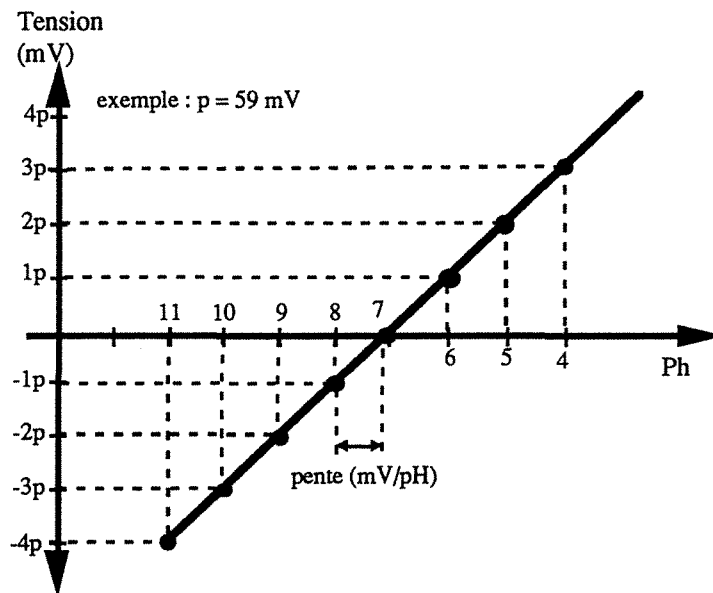


Figure B.36 : Courbe d'étalonnage de la sonde pH

L'étalonnage va nous permettre de positionner le point 0 et de vérifier la linéarité de la réponse du capteur ; il s'effectue à chaque mise en route du système, et préférentiellement à la même température que celle du milieu à mesurer.

L'échelle de mesure des sondes gastriques va du pH 1 au pH 14 ; cependant, à l'intérieur du rumen, le pH oscille autour de 6.

Nous nous imposons comme limites de mesure la valeur pH 4 du côté acide et la valeur pH 8 du côté basique ; ces valeurs ne peuvent être atteintes chez l'animal sans nuire à sa santé.

De plus, en limitant la plage d'étude, on augmente la précision de la mesure.

La sonde pH doit remplir les conditions suivantes :

Elle doit être de taille réduite, robuste pour supporter les contraintes mécaniques gastriques, utilisable plusieurs fois, et doit permettre des mesures fiables de pH et de longue durée.

L'électrode de mesure possède une impédance interne élevée et une intensité de courant disponible très faible ( $10^{-10}$  A,  $10^{-15}$  A).

### **II.3.INTERFACE pH**

Ce circuit se situe entre la sonde et le microprocesseur; ses caractéristiques dépendent du capteur utilisé et du microprocesseur.

Son rôle est de recueillir dans les meilleures conditions possibles le signal délivré par la sonde, de le filtrer et de l'amplifier de manière à ce qu'il soit exploitable par le microprocesseur.

Ce dispositif doit avoir une très forte impédance d'entrée, supérieure à  $10^{12} \Omega$  ( adaptation d'impédance avec la sonde) et une consommation d'énergie très faible (système implanté).

### **II.4.MICROPROCESSEUR**

Le choix du microprocesseur repose en grande partie sur ces possibilités fonctionnelles : il doit permettre les fonctions nécessaires à la conversion analogique/numérique d'une part (échantillonnage, multiplexage des données) et à la transmission numérique d'autre part (format NRZ, vitesse de transmission,..).

De plus sa consommation doit être la plus réduite possible.

Dans le cas d'une évolution future, le microprocesseur doit être capable de gérer un dialogue avec l'extérieur (transmission en full duplex ou en alternat).

### **II.5.ALIMENTATION**

L'alimentation du système implanté se fait par piles.

C'est l'application et les caractéristiques demandées à la pile qui déterminent le couple électrochimique à utiliser.

Le choix du système électrochimique dépend d'un certain nombre de facteurs :

- les limites de tension imposées par le système,
- le courant de décharge et la durée d'utilisation déterminant la capacité en A.heure,
- le régime d'utilisation (continu ou impulsionnel),
- les conditions d'utilisation.
- l'encombrement imposé.

Dans notre cas, la puissance fournie par l'alimentation dépend de la puissance nécessaire au bon fonctionnement de chacun des circuits qui composent le système implanté, de la puissance nécessaire à l'émetteur pour avoir une portée minimale et de l'autonomie souhaitée pour le système implanté.

#### **II.5.1.Choix du couple électrochimique**

Pour mesurer l'importance du couple électrochimique dans le choix d'une pile, nous allons comparer les caractéristiques typiques de quelques couples.

Caractéristiques	Carbone Zinc	Alcaline Manganèse	Mercure	Magnésium	Lithium Soufre (LiSO <sub>2</sub> )	Lithium Thionyle LiSOCl <sub>2</sub>	Lithium Manganèse
Durée de vie en stockage (20°)*	1 - 2 ans	1 - 2 ans	2 - 3 ans	5 ans	> 10 ans	> 10 ans	> 10 ans
W.h /kg	42	57	87	78	315	420	225
W.h /dm <sup>3</sup>	97	140	292	183	475	800	610
Tension à vide (V)	1,5	1,5	1,35	1,4	3	3,65	3,6
Tension en charge (V)**	1,2	1,3	1,25	1,25	2,8	3,5	3,2

**Tableau 2: Comparatif des performances de différents couples électrochimiques**

Ce tableau nous montre que la pile Lithium est la plus performante des différentes piles : elle possède une énergie massique et volumique cinq fois supérieure à une pile mercure et dix fois supérieure à une pile ordinaire.

Cette densité d'énergie est très importante dans le choix de la pile : en effet, pour un encombrement de pile équivalent et pour une même tension, plus la densité d'énergie est grande, plus la capacité de la pile (A.h) sera importante.

$$\text{L'équation suivante : } I_{(A)} = \frac{C_{(A. \text{ heure})}}{h_{(\text{heure})}} \quad (125)$$

I : courant débité (Ampère)

C : capacité de la pile (Ampère.heure)

permet, à partir de la capacité de l'élément et compte tenu des courants maximums spécifiques à son type, de calculer :

- soit, pour une durée de service donnée, le courant maximum de sortie;
- soit, pour une intensité de décharge donnée, la durée maximum de service.

### II.5.1.1. Comparatif de différentes piles

Il est très difficile de comparer des piles entre elles : chaque pile a été fabriquée pour répondre à une fonction donnée qui s'adapte à un type particulier d'application : certaines doivent fournir un fort courant durant un instant très court (pulse), pour d'autres, la durée de service est essentielle....

Pour comparer les performances de différentes piles, nous sommes obligés de fixer certains paramètres comme la capacité, la tension ou l'encombrement ; comme la pile fait partie du système implanté, nous choisissons la tension et l'encombrement comme point commun entre les différentes piles.

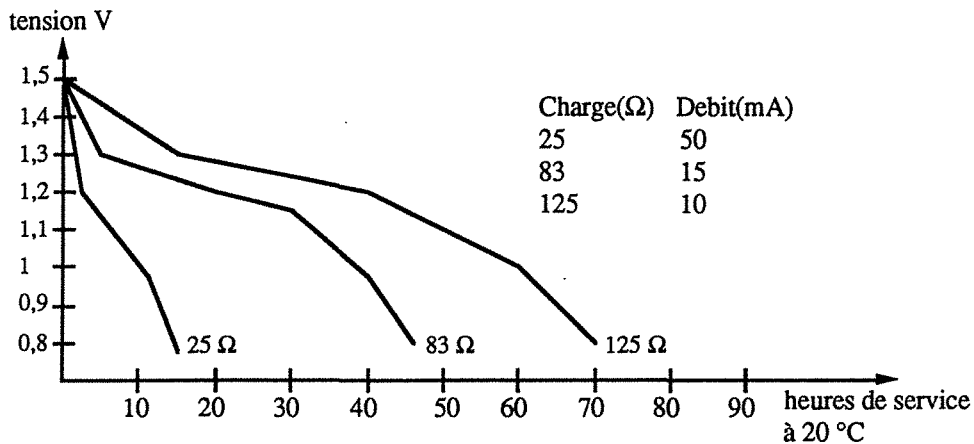
1) Pile alcaline au manganèse : type LR1 (fig B.37)

Tension nominale : 1,5 V

Capacité : 700 mAh

Volume : 3,1 cm<sup>3</sup>

Poids : 9,6 grammes



**Figure B.37 : Décharge caractéristique d'une pile au manganèse**

Les piles alcalines au manganèse possèdent une énergie supérieure à celle des piles ordinaires (zinc charbon) de mêmes dimensions. Elles peuvent débiter des courants élevés.

2) Pile au mercure : type NR52 (fig B.38)

Tension nominale : 1,4 V

Capacité : 500 mAh

Volume 2,1 cm<sup>3</sup>

Poids : 7,9 grammes

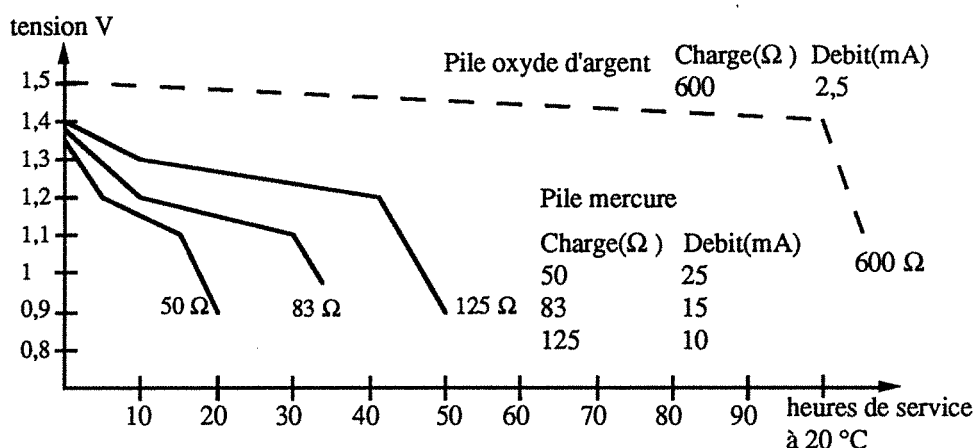


Figure B.38 : Décharge caractéristique d'une pile mercure et d'une pile oxyde d'argent

Elles possèdent les mêmes propriétés que les piles alcalines au manganèse, sauf que leur stabilité en tension lors de la décharge ainsi que leur durée de stockage sont supérieures à celles des piles alcalines.

3) Pile à l'oxyde d'argent : (fig B.38)

Tension nominale : 1,5 V

Capacité : 250 mAh

Volume : 0,89 cm<sup>3</sup>

Poids : 3,5 grammes

Elle possède une grande stabilité de tension lors de la décharge. Pour une différence de potentiel de 1,5 V, la pile est disponible sous forme de pastille dans une gamme de capacité comprise entre 36 mA.h et 250 mA.h.

4) Pile au Lithium - oxyde de cuivre: type LC02 (fig B.39)

Tension nominale : 1,5 V

Capacité : 1600 mAh

Dimensions : Ø 14,1 mm ; L = 24,5 mm

Poids : 7,3 g

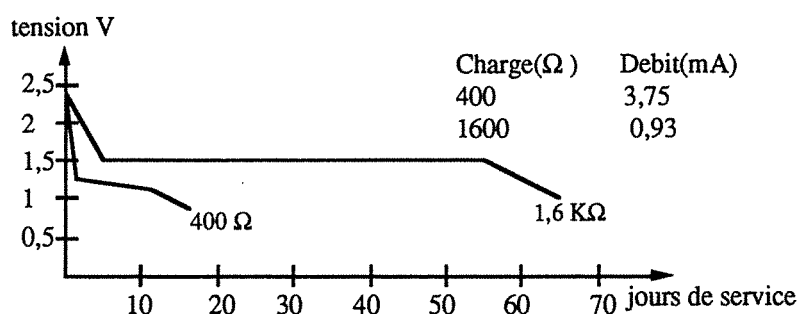


Figure B.39 : Décharge caractéristique d'une pile Lithium

La tension délivrée par les piles Lithium est extrêmement stable.

Leur grande capacité leur permet de fournir, en fonction de la charge, soit un fort courant sur une période assez courte soit une durée de service très longue (plusieurs mois).

Il existe différents types de piles utilisant des couples à anode de Lithium : Lithium-chlorure de Thionyle, Lithium-chromate d'argent, Lithium-bismuthate de plomb, Lithium-bioxyde de manganèse, Lithium - iode.

Chaque couple a des caractéristiques spécifiques à un type d'application : la tension va de 1,5 à 3 V pour une gamme de capacité de quelques  $\mu\text{A.h}$  à 3,6 A.h.

### II.5.1.2. Conclusion

Les piles Lithium s'avèrent être les plus performantes pour un système implanté, mais le choix définitif du type de pile dépend de l'application.

## II.6. ENSEMBLE DU SYSTEME IMPLANTE

Le système implanté se compose :

- de sondes pH en verre mesurant avec précision le pH gastrique,
- d'une interface pH permettant le recueil, le filtrage et l'amplification du signal électrique issu de la sonde,
- du microprocesseur permettant la conversion analogique numérique du signal physiologique ; ce signal numérique va moduler l'émetteur en déplacement de fréquence (F.S.K),
- de l'émetteur utilisant un oscillateur libre ou à quartz à une fréquence de 27 MHz ou 72 MHz.

Le système complet étant alimenté par pile.

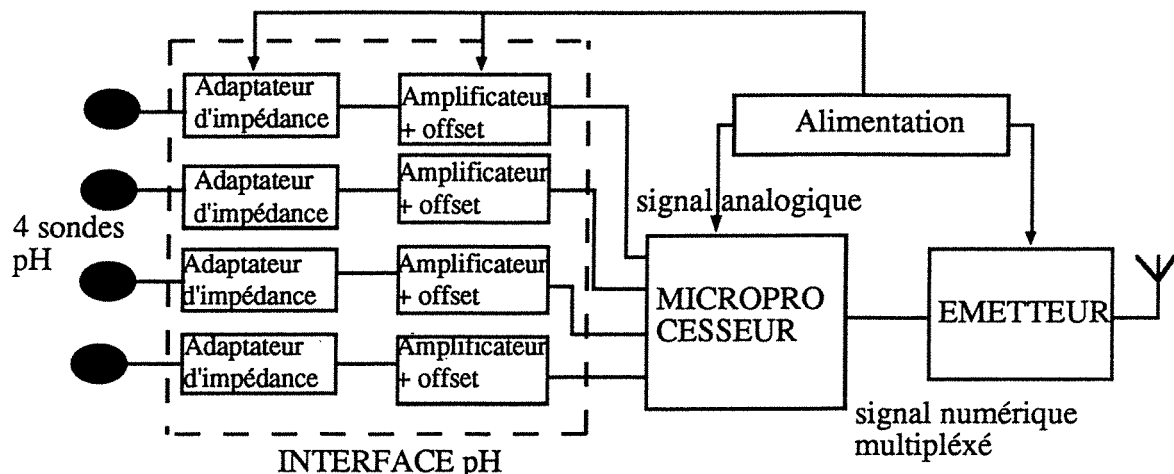


Figure B.40 : Schéma du système implanté



### III.PARTIE EXTERNE

#### III.1.ANTENNE FILAIRE VERTICALE AVEC BASE AU SOL

Le sol est supposé conducteur, le phénomène des images électriques conduit à doubler la longueur  $L$  de l'antenne.

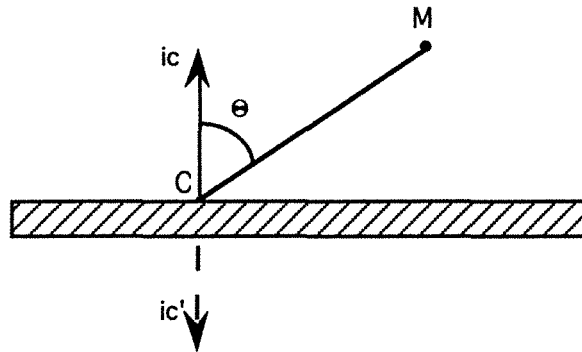


Figure B.41 : Paramètres géométriques des calculs relatifs à l'antenne filaire verticale avec base au sol

Le sol agit comme un plan infini réflecteur sur l'antenne.

A grande distance, le champ produit en un point  $M$  par le conducteur et par son image par rapport au sol, est l'addition des contributions des points de l'antenne de cotes  $Z$  et  $-Z$  où le courant est défini par :

$$I \sin \left[ \frac{2\Pi(1-z)}{\lambda} \right]$$

Les caractéristiques de rayonnement sont prises pour  $0 < \theta < \Pi$

Le champ électrique est défini par :

$$|\bar{E}(\theta)| = \frac{Z_0 I}{2\Pi r} \frac{\cos\left(\frac{2\Pi}{\lambda} \cos\theta\right) - \cos\left(\frac{2\Pi}{\lambda}\right)}{\sin\theta} \quad (126)$$

La fonction caractéristique est

$$F(\theta) = \frac{\cos\left(\frac{2\Pi}{\lambda} \cos\theta\right) - \cos\left(\frac{2\Pi}{\lambda}\right)}{\sin\theta} \quad (127)$$

Le gain de l'antenne est défini par :

$$G(\theta) = \frac{2F^2(\theta)}{\int_0^{\frac{\pi}{2}} F^2(\theta) \sin \theta d\theta} \quad (128)$$

### III.1.1. Diagramme de rayonnement

Dans le plan horizontal xOy, le diagramme est circulaire : on dit qu'il est omnidirectionnel.

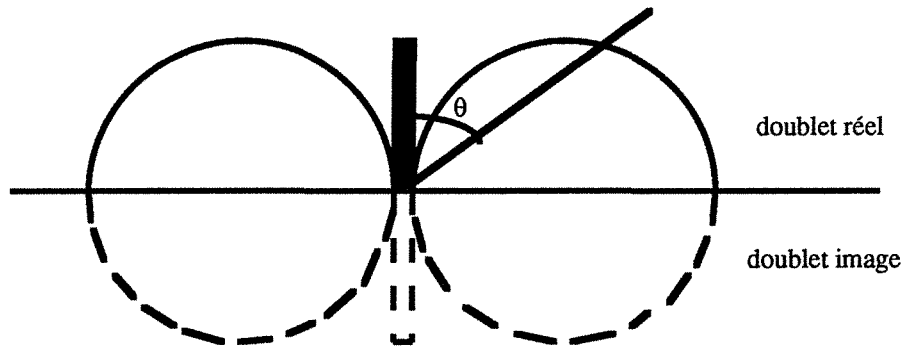


Figure B.42 : Diagramme de rayonnement dans un plan

Dans l'espace, le diagramme de rayonnement est la surface engendrée par la rotation des deux cercles autour de l'axe passant par le doublet (Oz) puisque le rayonnement est de révolution : c'est un tore.

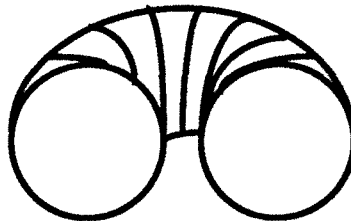


Figure B.43 : Diagramme de rayonnement dans l'espace

Le rayonnement dans le demi-espace supérieur situé au dessus du sol est doublé : il en résulte que le champ et la puissance dans cet espace sont doublés.

C'est pour cette raison qu'une antenne quart d'onde ( $\lambda/4$ ) placée verticalement au dessus du sol (antenne fouet) a le même schéma d'émission qu'une antenne demi-onde placée dans l'espace libre.

### III.1.2. Caractéristiques d'une antenne quart d'onde.

La valeur du champ électrique :

$$|\bar{E}(\theta)| = \frac{Z_0 I}{2\Gamma r} \frac{\cos\left(\frac{\Pi}{2} \cos\theta\right)}{\sin\theta} \quad (129)$$

$E\theta$  a la même valeur pour tout  $\phi$ .

Son gain dans le plan horizontal  $G(\theta = \pi/2) = 3,28$  dB

L'impédance d'entrée vaut :  $Z_0 = (36,6 + j21,25) \Omega$

La bande passante est grande: 10% de la fréquence H.F.[136].

## III.2.RECEPTEUR

### III.2.1.Récepteur superhétérodyne

La réception superhétérodyne permet d'augmenter la sélectivité des récepteurs et donc de mieux se protéger des émissions voisines. Son principe consiste à utiliser un ou plusieurs changements de fréquences à l'aide d'oscillateurs locaux et à transformer ainsi la fréquence reçue en une fréquence fixe appelée fréquence intermédiaire (FI) [10][155][19].

Lors de cette translation de fréquence, il se produit des battements dans le mélangeur qui donnent en fait, deux fréquences possibles de réception pour une seule valeur de FI : la fréquence voulue et une fréquence parasite appelée fréquence image.

#### 1) Conversion infradyne

Lors d'une conversion en infradyne, la fréquence image se situe à deux fois la valeur de la FI en dessous de celle désirée.

$$F_{im} = \text{Fréque} - 2 * FI \quad (130)$$

exemple : si  $FI = 455$  KHz

La fréquence à recevoir est :

$$\text{Fréque} = F_{oscill} + 455 \text{ KHz}$$

et la fréquence parasite est :

$$F_{im} = F_{oscill} - 455 \text{ KHz}$$

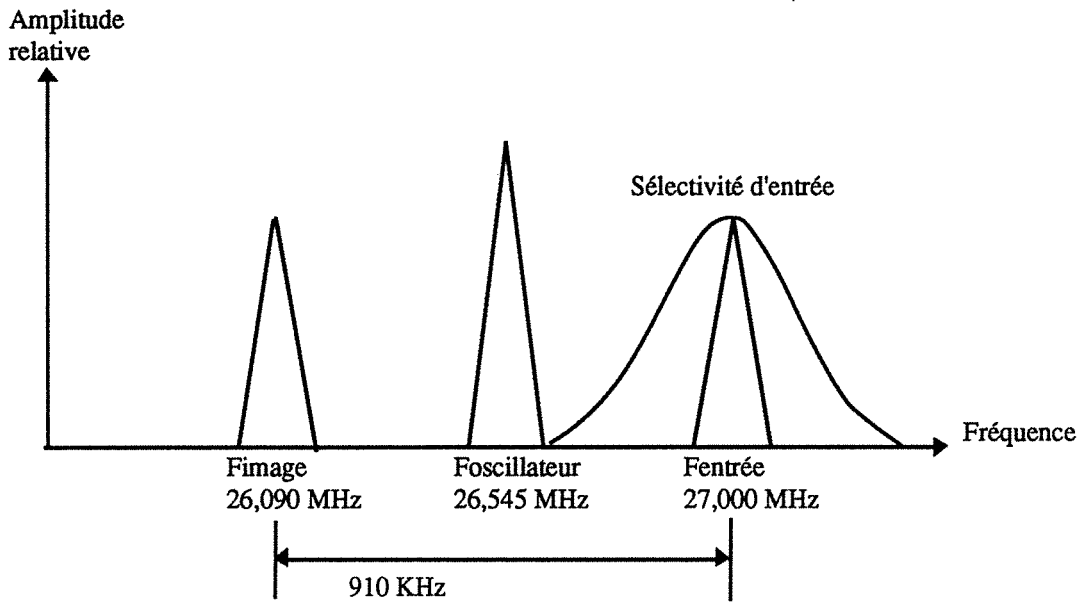


Figure B.44 : Conversion infradyne d'un récepteur 27 MHz

2) Conversion supradyne.

Par rapport à une conversion infradyne, une conversion en supradyne inverse le spectre.

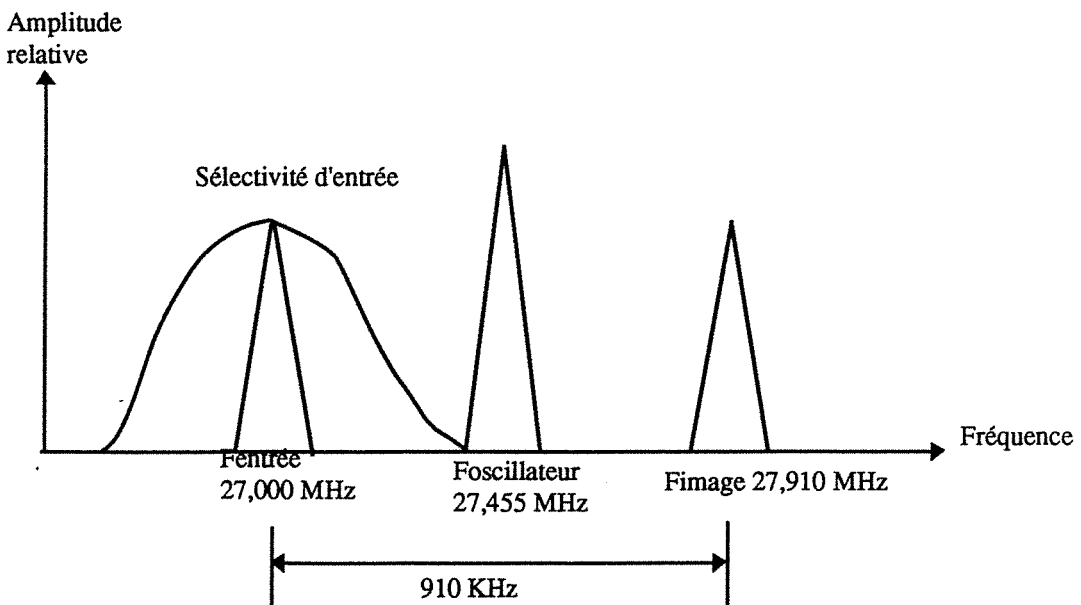


Figure B.45 : Conversion supradyne d'un récepteur 27 MHz

La fréquence image s'obtient par :

$$F_{im} = 2 * F_I + F_{re\grave{c}ue} \quad (131)$$

Exemple : si  $F_I = 455 \text{ KHz}$

La fréquence à recevoir est :

$$f_{\text{image}} = f_{\text{oscill}} - 455 \text{ KHz}$$

et la fréquence parasite est :

$$f_{\text{image}} = f_{\text{oscill}} + 455 \text{ KHz}$$

Pour éliminer cette fréquence image, la sélectivité d'entrée du récepteur doit être adaptée au signal à recevoir.

### III.2.2. Simple ou double changement de fréquence

#### 1) Récepteur à simple changement de fréquence.

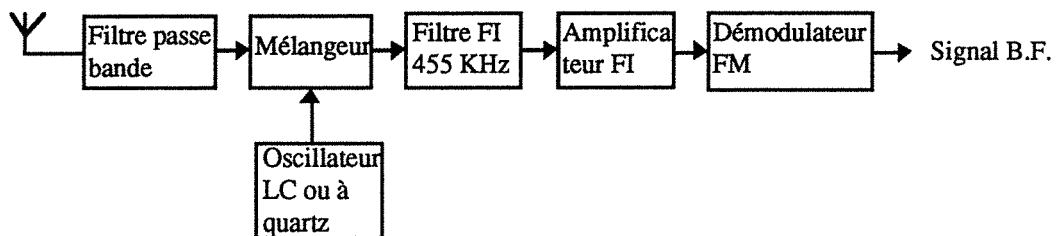


Figure B.46 : Schéma simplifié d'un récepteur à simple changement de fréquence

Sur cet exemple, la fréquence FI vaut 455 KHz, mais on peut prendre sans inconvénients majeurs, toute autre valeur telles que 10,7 MHz ou 21,4 MHz selon les applications. En général, on utilise celle de 455 KHz dans les récepteurs à bande étroite et 10,7 MHz ou 21,4 MHz dans ceux à bande large.

Souvent utilisé en grandes ondes (300 Hz - 150 KHz) et réalisable avec peu de composants, son principal inconvénient, pour une valeur FI située à 455 KHz est une mauvaise réjection de la fréquence image placée à  $2 \times 455 \text{ KHz}$  au dessus ou au dessous de la fréquence désirée. Il faut prévoir un étage d'entrée Haute Fréquence à très forte sélectivité (difficilement réalisable).

#### 2) Récepteur à double changement de fréquence.

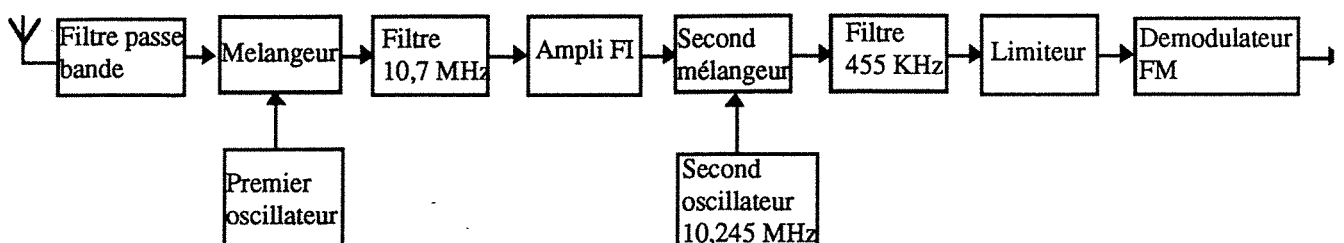


Figure B.47 : Schéma simplifié d'un récepteur FM à double changement de fréquence

Un premier oscillateur local permet la translation du signal H.F. incident vers une valeur de FI de 10,7 MHz par exemple. A ce moment la fréquence image se voit repousser à 21,4 MHz évitant de concevoir des étages d'entrée H.F. trop sélectifs; à ce niveau le filtre de bande peut avoir une bande passante assez large.

Le second oscillateur à fréquence fixée (10,245 MHz) permet d'obtenir une seconde FI de 455 KHz. Celle-ci passe alors par un filtre (céramique ou à quartz) ; la sélectivité obtenue à ce niveau peut atteindre 10 KHz par exemple.

### **III.2.3.Caractéristiques principales du récepteur**

#### **III.2.3.1.Sélectivité ou bande passante**

La faculté de discerner deux fréquences d'émission proches l'une de l'autre de quelques KHz s'appelle sélectivité du récepteur.

Elle doit être adaptée au signal à recevoir et au mode de transmission : si la sélectivité est trop étroite pour laisser passer la totalité de la largeur de la FI, le signal sera affecté de distorsions car amputé d'une partie de l'information. Si par contre la sélectivité est très grande, il risque de recevoir plusieurs fréquences, entraînant une mauvaise réception.

#### **III.2.3.2.Sensibilité**

C'est la faculté que possède un récepteur à extraire un signal du bruit. Le rapport signal sur bruit (S/B) à la sortie B.F. du démodulateur, doit être le plus élevé possible.

Plus le rapport S/B est grand, plus le récepteur est capable de recevoir et d'exploiter des signaux de très faible amplitude ( exemple 0,4  $\mu$ V).

La bande passante du récepteur joue un rôle important dans le rapport signal sur bruit : plus celle - ci sera large, plus le bruit aura de l'emprise sur le signal de sortie B.F. et la sensibilité sera diminuée en conséquence.

Une bande passante de 10 KHz donne un bon compromis entre une bonne reproduction de message et une faible emprise du bruit sur la transmission.

### **III.2.4.Circuits composant un récepteur**

#### **III.2.4.1.Etage H.F.**

Composé par un adaptateur d'impédance et par un filtre passe bande sélectif, son rôle est de recevoir et d'amplifier le signal radio reçu par l'antenne dans les meilleures conditions possibles.

Il est conçu et réglé de manière à avoir un facteur de bruit le plus faible possible (rapport S/B élevé) un gain convenable et à éviter le rayonnement parasite de l'oscillateur local dans l'antenne.

#### **III.2.4.2. Le mélangeur.**

Son rôle consiste à transformer la haute fréquence induite dans l'antenne en une fréquence intermédiaire.

Pour cela, nous allons retrancher une fréquence stable issue d'un oscillateur local (à quartz ou non).

D'un point de vue spectral, le mélangeur est un dispositif qui produit un spectre de sortie à un seul bâton ( $F_x - F_y$ ) lorsque le spectre d'entrée a une paire de bâtons en  $F_x$  et  $F_y$ .

La fréquence  $F_x - F_y$  doit être beaucoup plus petite que les deux fréquences.

Les principales contraintes consistent à obtenir pour cet étage un facteur de bruit le plus bas possible et une grande dynamique, afin d'accepter des signaux de grandes variations d'amplitude (dans le cas contraire, cela engendrerait des distorsions sur le signal de sortie).

#### **III.2.4.3. Le limiteur**

Le limiteur permet d'écarter le signal afin d'éliminer toutes les traces de modulation d'amplitude parasite qui perturbe le signal utile.

#### **III.2.4.4. Démodulateur F.M.**

La démodulation peut se faire par différents circuits dont les plus utilisés sont : le détecteur de rapport, le discriminateur à comptage d'impulsions, le discriminateur à coïncidence, la boucle à verrouillage de phase...

##### 1) Discriminateur.

Une fraction de signal issu du limiteur  $V_1$  passe par un réseau de déphasage (RLC) permettant de décaler la phase de  $90^\circ$  ( $V_2$ ).

Lorsque les deux signaux  $V_1$  et  $V_2$  entrant sur le discriminateur sont en quadrature, la tension BF en sortie vaut 0.

Si le signal F.I. est modulé en fréquence, le déphasage n'est plus de  $90^\circ$  mais d'un angle supérieur ou inférieur qui dépend de la déviation instantanée de fréquence.

Il en résulte à la sortie du discriminateur un signal variable, proportionnel à la différence de phase entre  $V_1$  et  $V_2$ .

La caractéristique de transfert du discriminateur est la suivante :

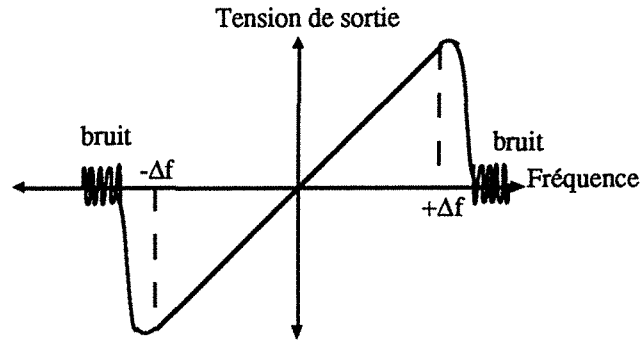


Figure B.48 : Caractéristique de transfert du discriminateur

Dans la zone linéaire l'amplitude de la tension B.F. reste proportionnelle aux variations de fréquence.

### III.2.5. Le Contrôle Automatique de Gain (C.A.G.)

Ce dispositif a pour but de maintenir le niveau de sortie du récepteur constant, quel que soit le niveau du signal d'entrée ; il permet d'éviter la saturation du récepteur lorsque des signaux puissants sont reçus d'un émetteur proche.

En général, le C.A.G. asservit l'amplificateur de l'étage d'entrée et l'amplificateur à fréquence intermédiaire de façon à maintenir un niveau de gain compensant les fluctuations d'amplitude de signaux.

Pour ce faire, on utilise une tension proportionnelle à l'amplitude de l'onde porteuse prélevée dans le circuit détecteur.

### III.2.6. Le Contrôle Automatique de Fréquence (C.A.F.)

Cette fonction ne se trouve pas dans tous les récepteurs F.M.

Son but va être de rechercher la position pour laquelle le signal B.F. aura une moyenne nulle.

Le signal issu du discriminateur est traité par un filtre de boucle qui est constitué d'un intégrateur.

Cet intégrateur vient modifier la fréquence de l'oscillateur local afin d'être aligné le plus possible sur la fréquence de l'émetteur.

### III.2.7. Reconstitution du signal numérique émis.

Le message émis est une suite de symboles indépendants à valeurs équiprobables 0 et 1.

#### III.2.7.1. Sources de bruit



Définition.

Est considéré comme bruit tout ce qui s'ajoute au signal transmis contenant le message et qui n'apporte aucune information sur celui-ci [24].

Les perturbations qui affectent le plus une transmission radioélectrique sont d'origines électromagnétiques.

Ces perturbations peuvent être un bruit électromagnétique, un signal indésirable ou une modification du milieu de propagation [76] [46].

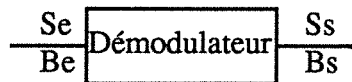
Tout équipement électrique ou électronique peut être une source de rayonnement parasite électromagnétique : émetteurs radioélectriques, télévision, radar, appareils scientifiques, industriels et médicaux...

**III.2.7.2. Démodulation F.S.K**

Le rapport signal / bruit (S/B) représente la qualité de transmission d'un signal numérique.

A l'entrée du démodulateur, nous avons un signal sinusoïdal d'amplitude constante et de fréquence  $f_1$  ou  $f_2$  [110].

Les états d'occurrence sont équiprobables.



**Figure B.49 : Demodulateur**

La puissance du signal à l'entrée du démodulateur est :

$$S_e = P_m = A^2/2 = P_o \quad (132)$$

$P_o$  : puissance de la porteuse

Le bruit à l'entrée du démodulateur est

$$B_e = \eta B = 2\eta (f_d + f_m) \quad (133)$$

avec :

$\eta$  : densité spectrale de puissance de bruit à l'entrée du détecteur

$B$  : largeur de bande du système

$f_m$  : fréquence du signal modulant

$$f_d = (\omega_1 - \omega_2) / 4\pi$$

d'où

$$\left(\frac{S}{B}\right)_e = \frac{S_e}{B_e} = \frac{P_o}{\eta B} \quad (134)$$

La démodulation F.S.K. peut se faire en utilisant un démodulateur FM classique ou en décomposant la F.S.K en deux composantes A.S.K. [44].

1) Démodulation FM classique

$$\left(\frac{S}{B}\right)_s = \frac{S_s}{B_s} = \frac{P_o}{2\eta f_m} \times \frac{3m^2}{3m^2 + 1} \quad (135)$$

$m = f_d / f_m$  : indice de modulation

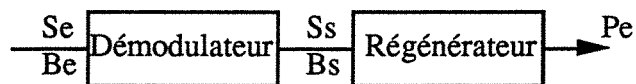
2) Démodulation par décomposition en ASK

$$\left(\frac{S}{B}\right)_s = \frac{S_s}{B_s} = \frac{P_o}{2\eta f_m} \quad (136)$$

**III.2.7.3. Le régénérateur**

Le signal reçu après démodulation diffère du signal émis par l'addition d'un bruit indépendant.

Le rôle du régénérateur situé derrière le démodulateur est de décider d'un message émis possible à partir d'une observation : le rapport  $(S/B)_s$  se convertit en une probabilité d'erreur à la sortie du régénérateur.



**Figure B.50 : Régénérateur**

La probabilité d'erreur va donc dépendre du type de démodulateur utilisé.

**III.2.7.3.1. Théorie de la décision**

Le signal émis  $f(t)$  est un signal numérique binaire.

Le signal issu du démodulateur est

$$x(t) = f(t) + b(t)$$

$b(t)$  : bruit additionné au signal  $f(t)$ .

A un niveau de décision fixé  $\lambda$ , si

$x(t) > \lambda$  correspond en sortie de régénérateur "1"

$x(t) < \lambda$  correspond en sortie de régénérateur "0"

$x(t) = \lambda$  garde l'état précédent (état arbitraire)

Seules les variations d'amplitude engendrées par le bruit démodulé sur le signal démodulé risquent de poser des problèmes au circuit de décision.

Les composantes de bruit sont distribuées aléatoirement et suivent la loi de Gauss

Rappel : la densité de probabilité est :

$$p(x) = \frac{1}{\sqrt{2\pi}\sigma_x} \exp\left[-\frac{(x - \mu_x)^2}{2\sigma_x^2}\right] \quad (137)$$

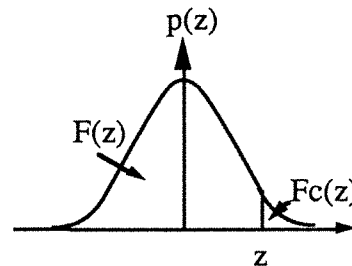
en effectuant le changement de variable  $z = \frac{(x - \mu_x)}{\sigma_x}$

nous obtenons la loi normale réduite :

$$p(z) = \frac{1}{\sqrt{2\pi}} \exp\left(-\frac{1}{2}z^2\right) \quad (138)$$

La fonction de distribution vaut :

$$F(z) = \int_{-\infty}^z p(z) dz \quad (139)$$



et la fonction complémentaire vaut :

$$F_c(z) = 1 - F(z) \quad (140)$$

Figure B.51 : Densité de probabilité : loi normale réduite

Notre signal  $f(t)$  ne peut prendre que deux valeurs 0 et A (amplitude du signal).

Pour l'état "0", nous avons  $\mu = 0$ , d'où :

$$P_0(x) = \frac{1}{\sqrt{2\pi}\sigma} \exp\left[-\frac{x^2}{2\sigma^2}\right] \quad (141)$$

avec  $\sigma^2 = \eta B$  qui correspond au bruit non démodulé.

Pour l'état "1" nous avons  $\mu = A$ , d'où :

$$P_1(x) = \frac{1}{\sqrt{2\pi}\sigma} \exp\left[-\frac{(x - A)^2}{2\sigma^2}\right] \quad (142)$$

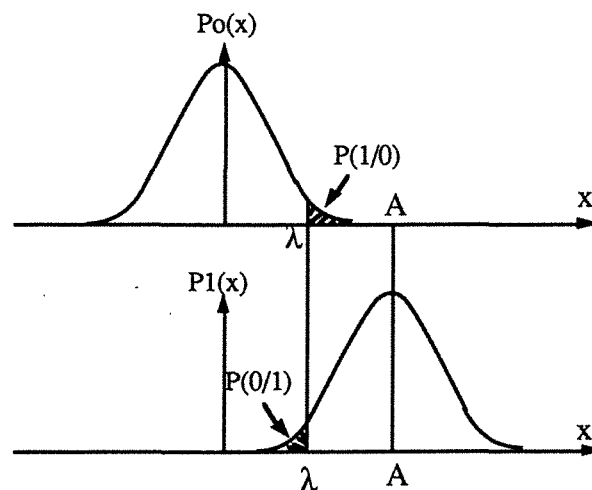


Figure B.52 : Analyse du processus de décision.

La probabilité d'erreur que l'on identifie un "1" alors que le bit émis était 0 est :

$$P(1/0) = \frac{1}{\sqrt{2\pi}\sigma} \int_{\lambda}^{\infty} \exp\left(-\frac{x^2}{2\sigma^2}\right) dx \quad (143)$$

La probabilité d'erreur que l'on identifie un "0" alors que le bit émis était un 1 est :

$$P(0/1) = \frac{1}{\sqrt{2\pi}\sigma} \int_{-\infty}^{\lambda} \exp\left(-\frac{(x-A)^2}{2\sigma^2}\right) dx \quad (144)$$

### III.2.7.3.2. Probabilité d'erreur

La probabilité d'erreur globale est donnée par

$$P_e = P_0 [P(1/0)] + P_1 [P(0/1)] \quad (145)$$

En supposant les états 0 et 1 équiprobables, nous avons

$$P_0 = P_1 \text{ sachant que } P_0 + P_1 = 1$$

Lorsqu'il y a équiprobabilité, le seuil est  $\lambda = A/2$ .

La probabilité d'erreur est :

$$P_e = 1 - \int_{-\infty}^{\lambda} P_0(x) dx = \frac{1}{2} \operatorname{erfc}\left(\frac{\lambda}{\sigma\sqrt{2}}\right) \quad (146)$$

$\operatorname{erfc}(x) = 1 - \operatorname{erf}(x)$  = fonction d'erreur complémentaire.

La probabilité d'erreur s'écrit également en fonction du  $(S/B)_s$

$$(S/B) = \frac{A^2}{2\sigma^2} \quad (147)$$

a) dans le cas d'une démodulation F.S.K utilisant un démodulateur FM classique

$$P_e = \frac{1}{2} \exp\left[-\frac{(S/B)_s}{2}\right] \quad (148)$$

L'amplitude du signal démodulé étant constante, il n'y a pas de seuil de décision à calculer.

b) Si le signal F.S.K est décomposé en ASK et en utilisant une détection synchrone

$$P_e = \frac{1}{2} \operatorname{erfc}\left(\sqrt{\frac{(S/B)_s}{2}}\right) \quad (149)$$

c) si le signal F.S.K est décomposé en ASK et utilisant une détection d'enveloppe

$$P_e = \frac{1}{2} \exp\left[-\left(\frac{S}{B}\right)^{1/2}\right] \quad (150)$$

### III.3.EXPLOITATION DES DONNEES

#### III.3.1.Liaison RS232

Le standard RS232 est un principe de communication par voie série entre équipements informatisés.

Nous avons vu que la transmission des informations se faisait en série avec une vitesse prédéfinie (9600, 4800, 2400, ..., 300 bauds).

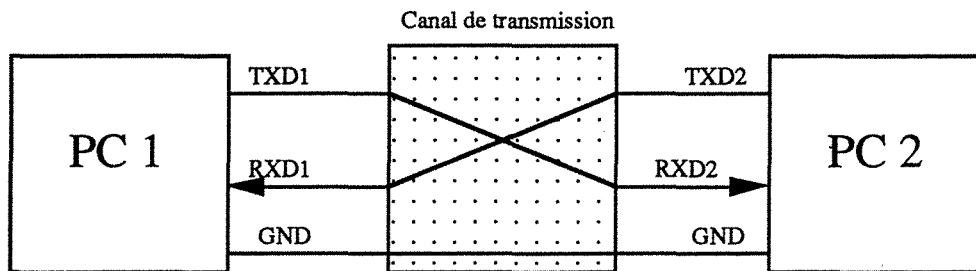


Figure B.53 : Ligne de bus RS232 simplifiée

Dans le cas d'une liaison bidirectionnelle entre deux systèmes informatisés, pour savoir si un équipement est prêt à émettre ou à recevoir des données, on utilise les signaux "Handshake".

Au nombre de 5 en plus des lignes d'émission et de réception, ces signaux assurent une transmission correcte.

RTS : sortie demande d'émission

CTS : entrée demande d'émission

DCD : perte de la porteuse

DTR : récepteur prêt à recevoir les données

DSR : émetteur prêt à émettre les données

RXD : entrée réception

TXD : sortie émission

GND : masse

Dans le cas d'une transmission unilatérale, pour simplifier le problème (car le logiciel serait considérablement alourdi par le protocole "Handshake"), nous nous limitons aux deux lignes de transmissions (RXD et TXD) et la masse.

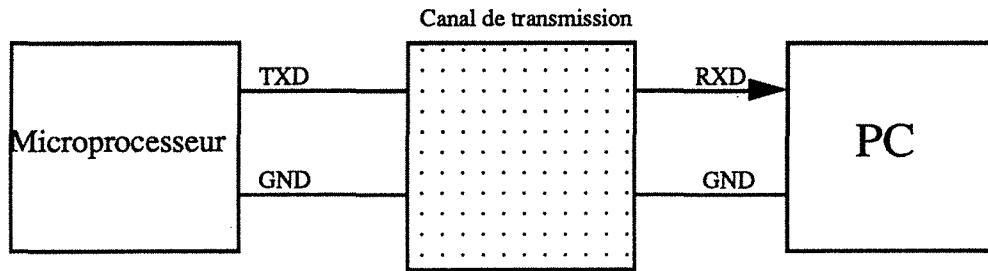


Figure B.54 : Liaison unidirectionnelle

Cette simplification est possible car nous avons configuré le micro-ordinateur en mode réception : il n'y a donc pas d'échange d'informations du micro-ordinateur vers le microprocesseur.

### III.3.2. Adaptation de tension

Les signaux issus de la sortie transmission série sont aux normes TTL alors que les normes de tension RS232 sont en +10V et - 10V.

Le circuit MAX 232 est une interface qui convertit les signaux norme TTL en norme RS232.

TTL	RS 232
+5 V	- 10 V
0 V	+ 10 V

Tableau : Normes TTL et RS232

### III.3.3. Rôle de l'ordinateur

L'ordinateur P.C.(Personal Computer) situé en fin de chaîne permet de visualiser les données transmises de façon quasi-instantanée, avec la possibilité de les enregistrer et de les traiter.

Ces données arrivent sous forme numérique sur le port série du P.C. : la vitesse d'acquisition doit être la même que la vitesse de transmission.

Ces données sont ensuite démultipléées puis affichées à l'écran : un programme nous donne la visualisation sous forme graphique de l'évolution des 4 signaux pH et permet également un affichage numérique de la valeur du pH.

Un traitement informatique permet de lisser les courbes et de calculer les moyennes des valeurs pH.

L'ordinateur nous offre la possibilité d'enregistrer les données brutes ou traitées, de façon manuelle ou automatique.

L'enregistrement à intervalles réguliers de ces données va nous permettre d'étudier le comportement alimentaire de l'animal sur 12 ou 24 heures.

### III.3.4. Alimentation

Du côté externe, l'alimentation se fait par le secteur ; aucune contrainte concernant la consommation d'énergie n'est imposée.

## IV. CHAÎNE DE BIOTELEMESURE COMPLETE

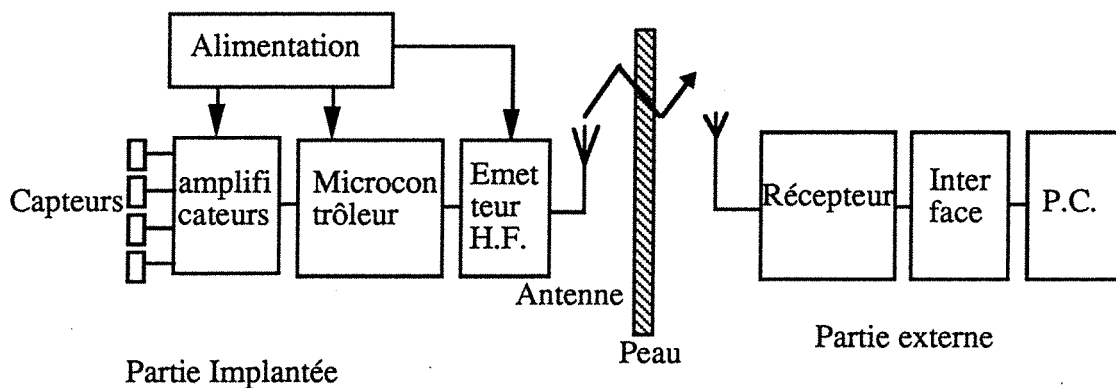


Figure B.55 : Synoptique de la chaîne de télémesure

La figure B.55 est une représentation schématique de notre chaîne de biotélémétrie ; l'introduction du microcontrôleur dans la partie implantée est spécifique à notre applications.

## V. CONCLUSION.

Dans cette partie, nous avons rappelé les notions théoriques nécessaires à l'élaboration d'une chaîne de biotélémétrie. Ces rappels portent sur les techniques et les propriétés de la radiocommunication (propagation des ondes électromagnétiques dans les matériaux, procédés de modulations et de démodulations...) mais également sur les capteurs électrochimiques et sur le système d'alimentation par piles.

Nous avons montré que le choix des principaux constituants d'un système téléométrique n'est pas arbitraire et libre, mais dépend d'un certains nombres de paramètres comme le type d'application (application médicale ou industrielle), le support de transmission choisi (Infra Rouge, ondes radio...) et les normes françaises et européennes en vigueur qui régissent la télétransmission. En tenant compte de ces impératifs, nous avons cité les différentes possibilités technologiques offertes pour réaliser notre système téléométrique.

Cette étude théorique, bien qu'influencée par notre application, reste valable pour tout système téléométrique utilisant les ondes radio comme support de transmission.

## **PARTIE C**

**MESURE DU PH PAR  
TELETRANSMISSION.**



## **I.INTERET DE LA MESURE EN CONTINU DU PH DANS L'ETUDE DES FERMENTATIONS MICROBIENNES DANS LE RUMEN.**

L'appareil digestif des ruminants est caractérisé par le développement de trois compartiments avant la caillette : successivement le rumen, le réseau et le feuillet. Le rumen est le plus volumineux, représentant 70 à 75 % du contenu total de l'appareil digestif.

La digestion microbienne est prédominante dans le rumen. Cet organe représente un système de fermentation continue particulièrement favorable à la prolifération d'une population microbienne très dense et très active (  $10^5$  à  $10^6$  protozoaires et  $10^{10}$  bactéries par ml).

Cette population est responsable de la majeure partie de la dégradation subie par les aliments, et permet à l'animal hôte de valoriser des sources azotées (azote non protéique) ou glucidiques particulières (cellulose).

Pour un régime alimentaire donné, il s'établit dans le rumen, après une phase d'adaptation, une population microbienne de composition relativement constante correspondant à un "faciès microbien".

Dans le rumen, le pH est en général régulé par le pouvoir tampon des phosphates de la salive (valeur normale de 6-6,5). Ces équilibres sont fragiles et peuvent être modifiés par la quantité et la nature des substrats fermentescibles apportés. En particulier, le rythme de production des Acides Gras Volatils (AGV) nécessaires au métabolisme énergétique du ruminant est dépendant des conditions du milieu.

Pour tout essai d'alimentation-nutrition, un suivi régulier des différents paramètres du rumen constitue donc un facteur d'observation très pertinent.

Actuellement, les modalités permettant la mesure du pH in vivo, trocart, fistule avec canules permanentes, sonde oesophagienne sont toutes invasives, gourmandes en temps et imposent des prélèvements lourds stressants pour l'animal. La prévention des risques pathologiques et la prédiction des conséquences des rations alimentaires sur l'équilibre taux butyreux/taux azoté des laits nécessitent des méthodes de mesures automatiques et continu.

Un système télémétrique inséré dans le milieu ruminal, correspond parfaitement à la demande des biologistes.

A terme, ce système pourrait également concerner les concentrations en ammoniac, puis les teneurs en acides gras volatils.

### **I.1.CONDITIONS D'IMPLANTATION.**

Avant de concevoir notre système, nous avons besoin de connaître les contraintes imposées par les conditions d'implantation.

Pour tester notre système, nous allons utiliser une chèvre "canulée" facilitant les opérations de mise en place et de réglage du système implanté.

La chèvre possède une canule donnant un accès direct au rumen; cette canule de diamètre 62 mm est fermée par un bouchon vissé.

La chèvre vit dans une stalle de 8 m<sup>2</sup> (4 \* 2 m); un ensemble de 8 stalles est situé dans une salle de 60 m<sup>2</sup> (10 \* 6 m).

Notre système de transmission doit être capable de transmettre les informations de n'importe quelle stalle à un récepteur situé près de l'entrée (transmission à courte portée)

Nous utiliserons le système de la canule pour introduire et fixer notre système implantable à l'intérieur du rumen.

## **II.PARTIE IMPLANTEE**

### **II.1.EMETTEUR**

Nous allons adapter l'étude théorique de l'émetteur à notre cahier des charges.

#### **II.1.1.Choix du type de modulation**

Notre système réclame une excellente précision dans la transmission des données et la distance maximale entre l'émetteur et le récepteur n'excédera pas dix mètres (émetteur à faible portée).

Nous avons vu que la modulation de fréquence et la modulation F.S.K. sont respectivement les plus performantes parmi les modulations analogiques et numériques.

La modulation de fréquence correspond par ses caractéristiques aux critères recherchés. Le signal numérique issu du microcontrôleur est de forme binaire ; il module en fréquence l'émetteur simulant une modulation F.S.K.

#### **II.1.2.Choix de la fréquence de transmission.**

Les fréquences de transmission sont choisies en fonction des quartz et des récepteurs disponibles dans le commerce.

Les fréquences d'émission choisies, 26,855 MHz et 72,160 MHz sont très proches de celles allouées par le CNET ; un simple changement de quartz accompagné d'un réglage adéquat permet de revenir sur ces fréquences normalisées.

### II.1.3. Bobine

Pour avoir un facteur de qualité suffisamment élevé aux fréquences 27 MHz et 72 MHz, nous sommes obligés de bobiner nos inductances avec du fil de cuivre.

Le nombre N de spires de la bobine s'obtient par la relation suivante :

$$N = \frac{\sqrt{1000 \times L}}{K \times D} \quad (151)$$

L : inductance ( $\mu\text{H}$ )

D : diamètre de la bobine (cm)

K est un facteur fonction du diamètre et de la longueur de la bobine :

$$K = 100 * D / (4 * D) + (11 * B) \quad (152)$$

B = longueur de la bobine (cm)

La formule simplifiée suivante nous donne une bonne approximation pour déterminer les dimensions de la bobine :

$$N = \sqrt{101 \times L \times B \times \frac{1}{D}} \quad (153)$$

Les inductances moulées vendues dans le commerce ne possèdent pas un facteur de qualité suffisamment élevé pour être utilisées en H.F. (elles sont utilisées principalement pour les filtres)

La self de choc comprend une centaine de tours bobinés autour d'une résistance 1/4 W avec du fil de cuivre très fin (diamètre 0,2 mm).

La bobine d'excursion est faite par un pot de diamètre 4 mm comprenant de 6 (72 MHz) à 10 tours (27 MHz) d'un fil de diamètre 0,5 mm (un noyau de ferrite coulissant à l'intérieur du pot permet d'augmenter ou de diminuer l'inductance).

Le diamètre de la bobine d'accord est de 5 mm comprenant 5 (72 MHz) à 8 tours (27 MHz) (fil 0,5 mm).

### II.1.4. Antenne

L'antenne la plus simple à mettre en oeuvre est l'antenne 1/4 d'onde.

Constituée par un simple fil, l'antenne est accordée si sa longueur  $L = \lambda / 4$

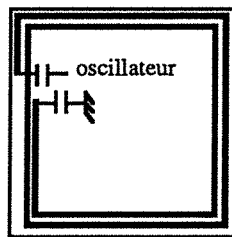
Pour une fréquence de 27 MHz nous obtenons une longueur  $L = 2,77$  m et pour une fréquence de 72 MHz la longueur est  $L = 1,04$  m.

En adaptant l'antenne avec une inductance ou une capacité, nous pouvons réduire la longueur de l'antenne au maximum de moitié, ce qui nous laisse une longueur de fil assez grande pour un système implanté.

Cette antenne obtient son plein rendement lorsqu'elle est déployée sur toute sa longueur.

Notre émetteur étant encapsulé, l'antenne est externe au boîtier et baigne dans le milieu semi-liquide du rumen ; les constriction du rumen risquent d'enrouler l'antenne autour des sondes ou du boîtier faisant perdre à l'antenne son efficacité.

Pour cette raison, nous avons pensé à réaliser une antenne imprimée entourant le circuit émetteur.



**Figure C.1 : Représentation de l'antenne gravée sur le circuit.**

Nous limitons le nombre de tours à deux, sachant qu'au dessus l'antenne serait trop directive.

Les petites dimensions du circuit émetteur ne peuvent pas permettre d'accorder correctement notre antenne à la fréquence désirée.

### **II.1.5. Adaptateur d'impédance**

Il est très difficile de connaître théoriquement l'impédance d'une antenne gravée sur circuit qui plus est, non accordée. Néanmoins, nous avons essayé d'adapter de façon pratique ce type d'antenne à notre oscillateur par un transformateur, un condensateur (cf B.II.1.4.1) et par un filtre en PI (cf B.II.1.4.4) sans toutefois, obtenir de résultats probants.

### **II.1.6. Bobine imprimée**

Après quelques réglages, la fréquence d'accord de l'oscillateur est obtenue, mais le rendement de l'antenne n'est pas satisfaisant. Dans le but d'augmenter la puissance rayonnée et de diminuer l'encombrement, nous réunissons l'antenne imprimée et la bobine d'accord en un seul élément : une bobine imprimée à deux spires.

Chaque spire se situe sur une face du circuit permettant ainsi d'avoir le même diamètre pour les deux spires (gain de place).

Le nombre de spires est limité à deux pour éviter que l'antenne ne soit trop directive.

Nous gardons le même circuit imprimé pour les deux émetteurs (27 MHz et 72 MHz), la fréquence d'accord s'obtenant par une capacité différente.

L'inconvénient d'une telle solution est la sensibilité accrue de l'antenne/bobine d'accord aux perturbations extérieures : comme l'antenne n'est plus séparée de l'oscillateur par une capacité de liaison, la moindre variation du milieu environnant l'antenne entraîne une variation de la fréquence d'accord (effet de charge).

### II.1.6.1. Diagramme de rayonnement

Notre antenne émettrice possède des caractéristiques identiques à celles d'une boucle inductive (chapitre précédent).

La caractéristique principale d'une antenne composée d'une ou deux spires est sa directivité. Pour mesurer l'effet de directivité, nous faisons varier la position d'un récepteur autour de l'émetteur à une distance constante.

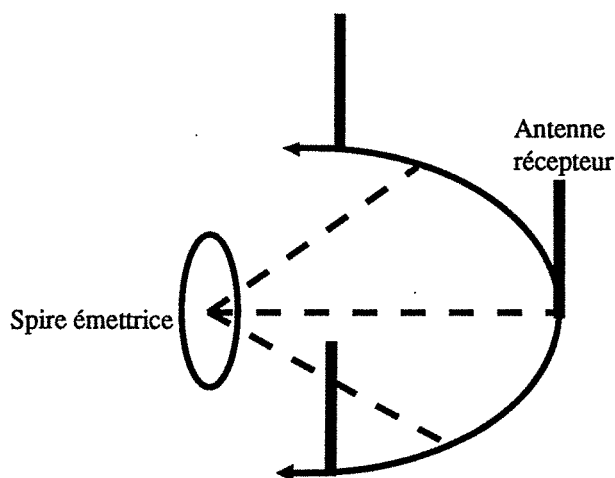


Figure C.2 : Directivité de l'antenne émettrice

L'antenne réceptrice reçoit un rayonnement maximal dans la direction de l'axe de la spire ( $\theta = 0$ ) perpendiculairement au plan de la spire.

Plus le récepteur s'éloigne de la position maximale, plus l'atténuation augmente, et la puissance reçue chute d'une valeur maximale de 30 dB lorsque celui-ci se situe dans le plan de la spire perpendiculairement à l'axe de la spire.

La figure suivante donnant le gain de l'antenne en fonction de son orientation est appelée diagramme de rayonnement d'une boucle inductive.

En théorie, la boucle présente un angle d'ouverture de l'ordre de  $100^\circ$  (atténuation 3 dB).

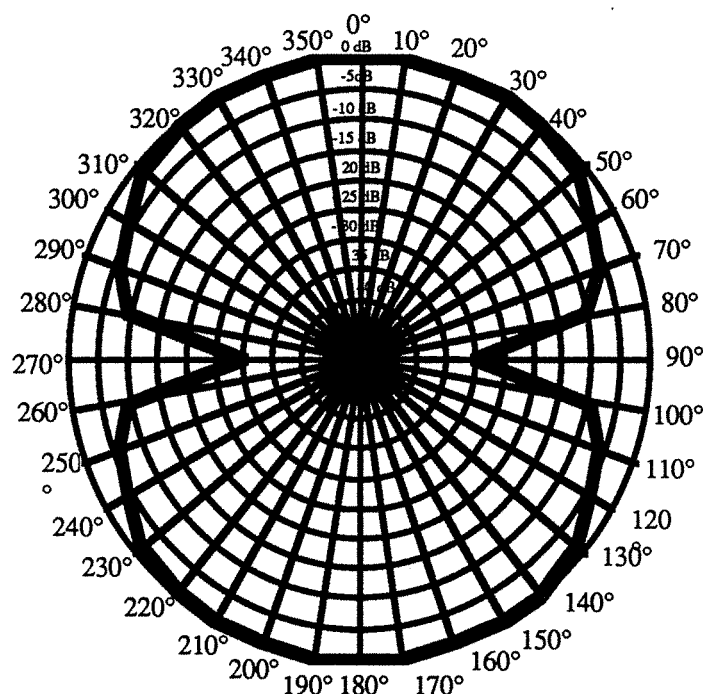


Figure C.3 : Diagramme de rayonnement d'une boucle inductive

### II.1.7. Etage de puissance

Notre cahier des charges nous impose une portée de 10 m.

Le fait d'introduire un étage de puissance augmente le nombre de composants d'où une consommation et un encombrement plus important.

De plus, la cellule LC introduit un réglage supplémentaire et augmente les problèmes liés à la disposition des bobines sur le circuit ( couplage magnétique).

Cet étage n'étant pas nécessaire dans le cadre de notre application, nous nous limitons à la puissance délivrée par l'oscillateur.

### II.1.8. Oscillateur.

#### II.1.8.1 Choix du transistor.

Le choix de notre transistor dépend de son comportement ( par exemple, son gain en puissance) en Haute Fréquence (27 MHz ou 72 MHz).

Le gain en puissance est le rapport entre la puissance délivrée dans la charge de sortie et la puissance fournie à l'entrée. Le gain en puissance est maximal lorsque les charges sont adaptées en entrée et en sortie ; il est donné généralement par le constructeur à l'aide des paramètres Y. Ces paramètres Y sont très utiles pour le calcul du fonctionnement des transistors en H.F., car ils font intervenir les conductances et les capacités de façon à obtenir les admittances.

$$G_{\max} = \left( \frac{y_{21}}{\sqrt{\Delta y} + \sqrt{y_{11} \cdot y_{22}}} \right)^2 \quad (154)$$

Le constructeur donne souvent le gain maximal en puissance de l'étage unilatéralisé (on ne tient pas compte de la réaction).

$$G_{\max u} = \frac{Y_{21}^2}{4 \cdot g_{11} \cdot g_{22}} \quad (154 \text{ bis})$$

La variation maximale du gain en puissance d'un transistor, en fonction de la fréquence est donnée par la figure suivante :

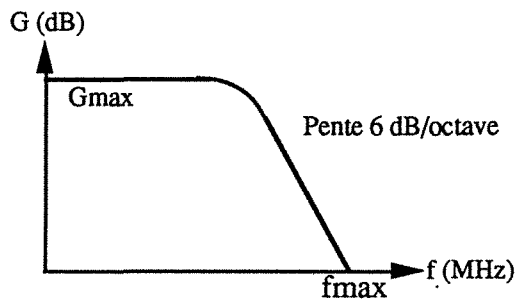


Figure C.4 : Gain en puissance du transistor avec charges adaptées en fonction de la fréquence.

Pour les fréquences élevées, le gain maximal est inversement proportionnel à la fréquence :

$$G = \left( \frac{f_{\max}}{f} \right)^2 \quad (155)$$

Une caractéristique importante d'un transistor fonctionnant en Haute Fréquence est sa fréquence maximale d'oscillation  $f_{\max}$  ;  $f_{\max}$  est la fréquence pour laquelle le gain en puissance est égal à 1. Elle est obtenue à partir des caractéristiques du transistor données par le constructeur.

$$f_{\max} = \sqrt{\frac{f_t}{8\pi \cdot r_{bb'} \cdot C_{b'c}}} \quad (156)$$

- $f_t$  : fréquence de transition
- $r_{bb'}$  : résistance de base
- $C_{b'c}$  : capacité base collecteur
- $C_{b'e}$  : capacité base émetteur
- $g_m$  : pente intrinsèque
- $g_{b'e}$  : conductance base émetteur
- $g_{b'c}$  : conductance base collecteur

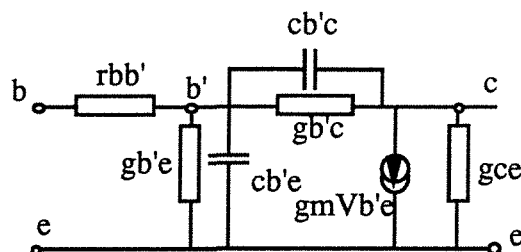


Figure C.5 : Schéma du transistor en petits signaux

Nous devons donc choisir un transistor ayant une grande fréquence de transition, avec une petite résistance de base et une petite capacité base collecteur.

Notre choix s'est porté sur le transistor bipolaire BF 199.

### II.1.8.2. Caractéristiques du transistor BF 199

#### Schéma équivalent du Transistor en petits signaux.

#### Paramètres Y.

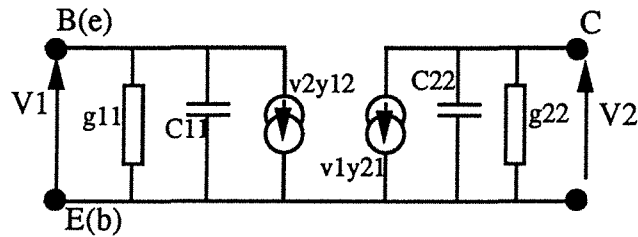


Figure C.6 : Schéma du transistor en petits signaux (paramètres Y).

Le montage en base commune est le même qu'en émetteur commun : la position de b et e est inversée (b) (e).

$$g_{11} = 5,5 \text{ mS}$$

$$c_{11} = 55 \text{ pF}$$

$$|y_{12}| = 75 \mu\text{s}$$

$$\phi_{12} = 268^\circ$$

$$|y_{21}| = 220 \text{ mS}$$

$$\phi_{21} = 338^\circ$$

$$g_{22} = 80 \mu\text{s}$$

$$c_{22} = 2 \text{ pF}$$

$$G_{\text{max}_U} (\text{dB}) = 10 \log G_{\text{max}_U} = 44,4 \text{ dB.}$$

A 72,160 MHz les paramètres Y sont

$$y_{11} = (5,5 + j 24,9) \cdot 10^{-3}$$

$$y_{12} = (-2,61 - j 74,9) \cdot 10^{-6}$$

$$y_{21} = (203,9 - j 82,41) \cdot 10^{-3}$$

$$y_{22} = (80 + j 906) \cdot 10^{-6}$$

(157)

A 26,855 MHz les paramètres Y

$$y_{11} = (5,5 + j 9,28) \cdot 10^{-3}$$

$$y_{12} = (-2,61 - j 74,9) \cdot 10^{-6}$$



$$y_{21} = (203,9 - j 82,41).10^{-3} \quad (158)$$

$$y_{22} = (80 + j 337).10^{-6}$$

### II.1.8.3. Polarisation du transistor

La polarisation d'un transistor est importante pour la stabilité du point de fonctionnement lors d'une variation de tension d'alimentation ou de température. La polarisation est utile dans le cas d'un changement de transistor ou dans le cas d'une duplication du montage.

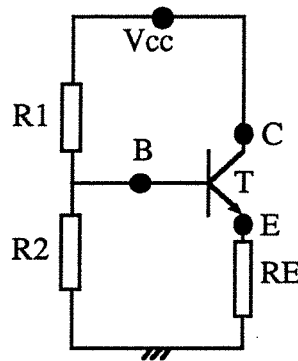


Figure C.7 : Polarisation du transistor.

$$I_c = \frac{V_B - V_{BE}}{R_E + \frac{R_B}{\beta}} \quad (159)$$

$$\text{avec } R_B = \frac{R_1 \cdot R_2}{R_1 + R_2} \quad \text{et} \quad V_B = V_{cc} \cdot \frac{R_2}{R_1 + R_2}$$

Si  $V_B$  et  $V_{BE}$  sont de même ordre, une faible variation de l'un des deux paramètres produit une variation proportionnellement plus importante de leur différence, donc du courant  $I_c$ .

Il faut que  $V_B \gg V_{BE}$

La résistance  $R_E$  doit être grande pour que la chute de tension  $V_{RE}$  soit grande devant  $V_{BE}$ .

D'après les caractéristiques du constructeur, nous devons prendre un courant collecteur fournissant une fréquence de transition la plus élevée possible.

Pour  $I_c = 4 \text{ mA}$   $f_t = 550 \text{ MHz}$

Nous relevons  $I_B = 0,05 \text{ mA}$  et  $V_{BE} = 0,7 \text{ V}$

Nous prenons  $R_E = 1 \text{ k}\Omega$

La condition pour avoir un diviseur de tension est :

$$R_B \leq \frac{1}{10} \times \beta \times R_E \quad (160)$$

or  $\beta = 80$  d'où  $R_B \leq 8 \text{ k}\Omega$

La tension d'alimentation  $V_{cc}$  est 9V.

Un appareil alimenté par pile fonctionnant en 9V doit pouvoir fonctionner lorsque la tension de la pile n'est plus que 6V, le but à atteindre est que la chute de courant  $I_c$  soit proportionnelle à la baisse de tension.

Ce calcul est intéressant dans l'optique de changer la pile 9V en une pile 6V.

Pour  $R_1 = 2R_2$

Une chute de tension d'alimentation de 30 % provoque une chute de courant  $I_c$  de 40 %

Pour  $R_1 = 3 R_2$

Une chute de tension d'alimentation de 30 % provoque une chute de courant  $I_c$  de 50 %.

Nous prenons alors comme valeurs de résistance de polarisation

$R_1 = 8,2 \text{ K}\Omega$

$R_2 = 3,9 \text{ K}\Omega$

$R_E = 1 \text{ K}\Omega$

#### II.1.8.4.Oscillateur Colpitts

Nous avons vu dans la partie théorique que l'oscillateur Colpitts est couramment utilisé en Haute Fréquence.

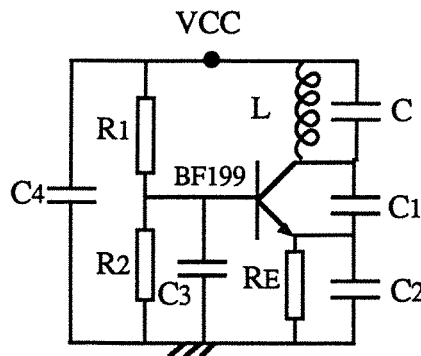


Figure C.8 : Oscillateur libre (type colpitts)

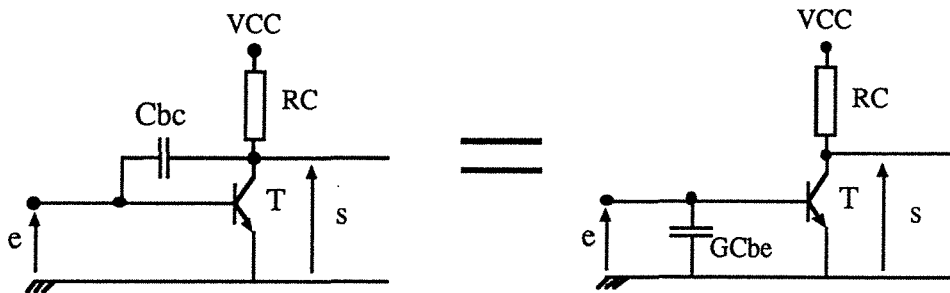
L'oscillateur existe en Émetteur Commun et en Base Commune.

Le tableau ci-dessous compare l'amplification entre un E.C. et un B.C.

	E.C.	B.C
Gain en tension à vide	$\frac{\beta RC}{h_{11}}$	$\frac{\beta RC}{h_{11}}$
Résistance d'entrée	$h_{11}$	$\frac{h_{11}}{\beta}$
Résistance de sortie	$RC$	$RC$

**Tableau 3: Comparaison entre un Transistor Emetteur commun et un Transistor Base commune.**

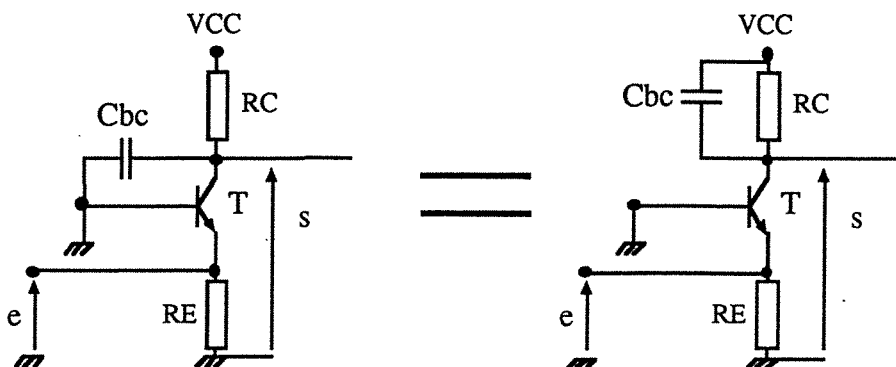
Le montage en base commune présente l'inconvénient d'avoir une faible résistance d'entrée. Mais pour le montage en E.C., lorsque le signal de réaction attaque la base, une capacité parasite de Miller [560] apparaît entre les bornes d'entrée.



**Figure C.9 : Schéma simplifié du transistor en Emetteur Commun.**

Cette capacité produit une fréquence de coupure relativement faible et fait décroître le gain avec une pente de 20 dB par décade.

Pour augmenter la fréquence de coupure, on applique le signal de réaction à l'émetteur (montage en B.C.).



**Figure C.10 : Schéma simplifié du transistor en Base Commune**

Ce montage ne nécessite pas de neutrodynage et l'effet des paramètres du transistor sur la fréquence est négligeable.

Nous pouvons constater que plus RC est faible, plus le courant de polarisation  $I_c$  augmente (cas d'une cellule LC), plus la fréquence de coupure est importante.

Nous pouvons utiliser le montage E.C. en compensant la capacité  $C_{bc}$  par un réseau de neutrodynage (circuit bouchon).

### Etude dynamique.

L'oscillateur peut être représenté par deux quadripôles en parallèle : l'amplificateur et le circuit de réaction.

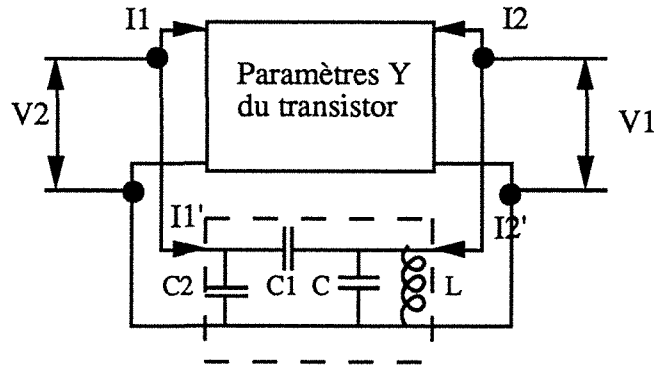


Figure C.11 : Représentation de l'oscillateur sous forme de quadripôles.

Le premier quadripôle formé par le transistor est caractérisé par :

$$\begin{bmatrix} I1 \\ I2 \end{bmatrix} = \begin{bmatrix} y11 & y12 \\ y21 & y22 \end{bmatrix} \begin{bmatrix} V1 \\ V2 \end{bmatrix} \quad (161)$$

Le circuit de réaction est caractérisé par :

$$\begin{bmatrix} I1' \\ I2' \end{bmatrix} = \begin{bmatrix} y11' & y12' \\ y21' & y22' \end{bmatrix} \begin{bmatrix} V1' \\ V2' \end{bmatrix} \quad (162)$$

avec

$$\begin{aligned} V1' &= V1 \\ V2' &= V2 \\ I2' &= - I2 \\ I1' &= - I1 \end{aligned}$$

Nous obtenons les équations suivantes :

$$\begin{aligned} (y11 + y11') V1 + (y12 + y12') V2 &= 0 \\ (y21 + y21') V1 + (y22 + y22') V2 &= 0 \end{aligned} \quad (163)$$

Il y a oscillation lorsque  $V1$  et  $V2$  sont différents de 0 et lorsque le déterminant du système est nul.

$$\Delta y = 0 = (y_{11} + y_{11}') (y_{22} + y_{22}') - (y_{21} + y_{21}') (y_{12} + y_{12}') \quad (164)$$

Les paramètres  $Y_{ij}$  et  $Y_{ij}'$  étant complexes, nous devons avoir

$$\operatorname{Re} \Delta y = 0$$

$$\operatorname{Im} \Delta y = 0 \quad (165)$$

La partie réelle du déterminant donne la fréquence d'oscillation et la partie imaginaire donne la condition d'accrochage et d'entretien des oscillations.

Nous avons vu précédemment que les paramètres du transistor sont sous la forme complexe.

$$y_{11} = a_1 + j b_1$$

$$y_{12} = a_2 + j b_2$$

$$y_{21} = a_3 + j b_3$$

$$y_{22} = a_4 + j b_4$$

Les éléments de réaction sont :

$$y_{11}' = j (C_1 + C_2) \omega$$

$$y_{12}' = -j C_1 \omega$$

$$y_{21}' = -j C_1 \omega$$

$$y_{22}' = -j/L\omega + j (C_1 + C) \omega$$

Le déterminant devient alors :

$$\Delta y = [a_1 + j b_1 + j (C_1 + C_2) \omega] [a_4 + j b_4 - j/L\omega + j (C_1 + C) \omega] - (a_2 + j b_2 - j C_1 \omega) (a_3 + j b_3 - j C_1 \omega) = 0$$

La partie réelle donne la fréquence d'oscillation :

$$\begin{aligned} & \omega^3 (C_1 C_2 + C C_1 + C C_2) + \omega^2 [C_1 (b_1 + b_2 + b_3 + b_4) + C b_1 + C_2 b_4] + \\ & \omega \left[ b_1 b_4 - a_1 a_4 - \frac{C_1 + C_2}{L} + a_2 a_3 - b_2 b_3 \right] - \frac{b_1}{L} = 0 \end{aligned} \quad (166)$$

Application numérique.

La fréquence d'oscillation réelle du circuit correspond à la fréquence d'oscillation du quartz : 72,160 MHz et 26,855 MHz.

Le choix des valeurs des composants du circuit oscillateur  $C_1$ ,  $C_2$ ,  $C$  et  $L$  se fait à partir de cette fréquence, en employant la formule de la fréquence d'oscillation approchée :

$$f_{app} = \frac{1}{2\pi\sqrt{LCa}} \quad \text{avec } Ca = \frac{C_1 C_2}{C_1 + C_2} + C \quad (167)$$

Pour la fréquence 72,160 MHz, nous obtenons comme valeurs :

$$C1 = 6,8 \text{ pF}$$

$$C2 = 33 \text{ pF}$$

$$L = 0,4 \text{ } \mu\text{H}$$

$$C_a = 12,1 \text{ pF} \quad C = 6,52 \text{ pF}$$

Pour la fréquence 26,855 MHz

$$C1 = 10 \text{ pF}$$

$$C2 = 33 \text{ pF}$$

$$L = 0,4 \text{ } \mu\text{H}$$

$$C_a = 87,5 \text{ pF} \quad C = 80 \text{ pF}$$

Nous remarquons que les capacités C1 et C2 ont peu d'influence sur la fréquence d'oscillation mais elles jouent, avec les paramètres du transistor, un rôle important dans la condition d'accrochage et d'entretien.

La résolution numérique de l'équation (166) sur ordinateur (logiciel Matlab) nous permet de déterminer la fréquence d'oscillation théorique : respectivement 77,665 MHz et 27,659 MHz.

La différence de fréquence entre les fréquences théorique et réelle, est due aux paramètres complexes du transistor et à la négligence de l'influence des capacités parasites du circuit.

A partir de l'équation (166), en négligeant l'influence des paramètres du transistor sur la fréquence d'oscillation ( $a_i$  et  $b_i \rightarrow 0$ ), nous obtenons la fréquence d'oscillation approchée décrite auparavant (167) assez proche de la fréquence d'oscillation réelle.

L'inductance de la bobine d'accord est la même pour les deux fréquences car nous utilisons le même circuit imprimé (comprenant la bobine imprimée) pour les essais.

Le changement de capacité de C nous permet de passer de la fréquence 26,855 à la fréquence 72,160 MHz (la condition d'accrochage étant toujours respectée).

#### **II.1.8.5.Choix de la varicap**

Notre choix s'est porté sur la capacité variable BB105.

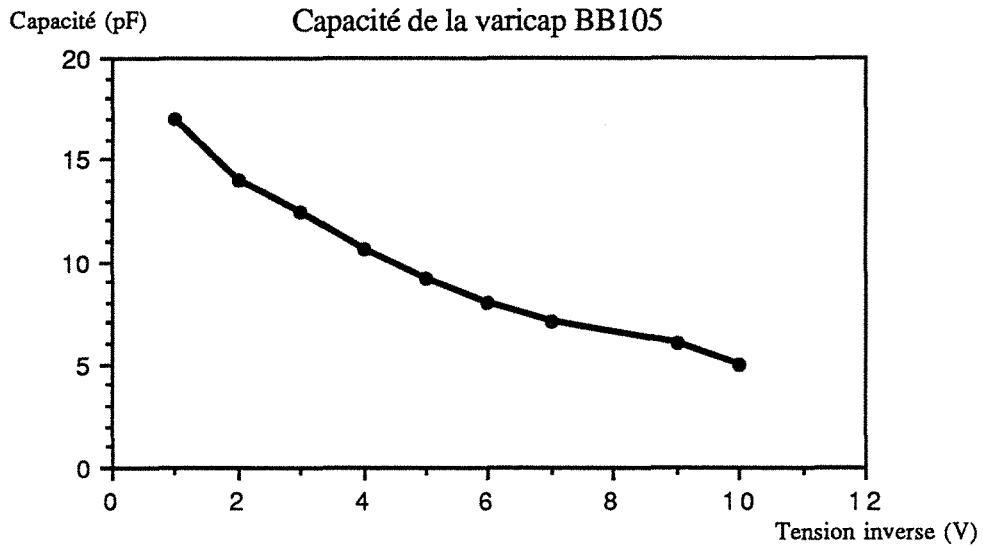


Figure C.12 : Caractéristique de la varicap BB105.

Nous voyons que la capacité de la varicap varie en sens inverse de la tension inverse à ses bornes : plus celle-ci est grande plus la capacité est faible.

Pour fonctionner normalement la tension de la cathode doit toujours être supérieure à la tension de l'anode.

Ainsi pour le montage de l'oscillateur, la diode ne remplit sa fonction que pour un signal positif.

Dans le cas d'un signal TTL ou négatif il est préférable d'utiliser le montage suivant :

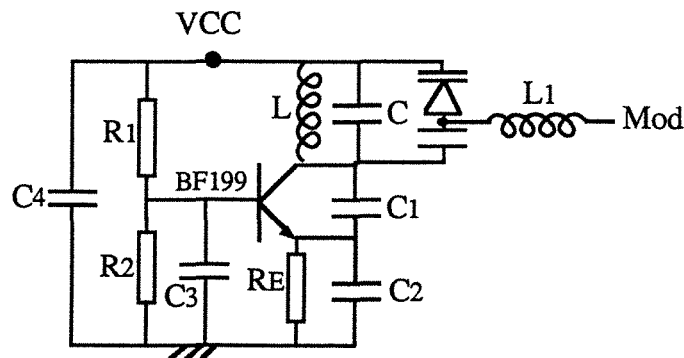


Figure C.13 : Emetteur modulé en fréquence

Sur cette figure la tension de la cathode est toujours supérieure à la tension d'anode.

### II.1.9.Réalisation pratique

Nous retenons, pour la réalisation pratique, les deux montages suivants :

### II.1.9.1. Oscillateur libre en montage base commune

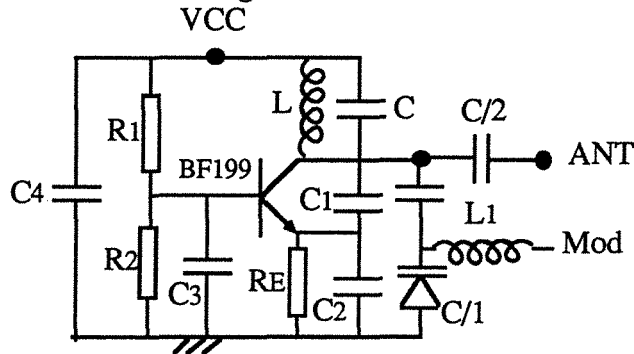


Figure C.14 : Emetteur F.M.

### II.1.9.2. Oscillateur stabilisé par quartz

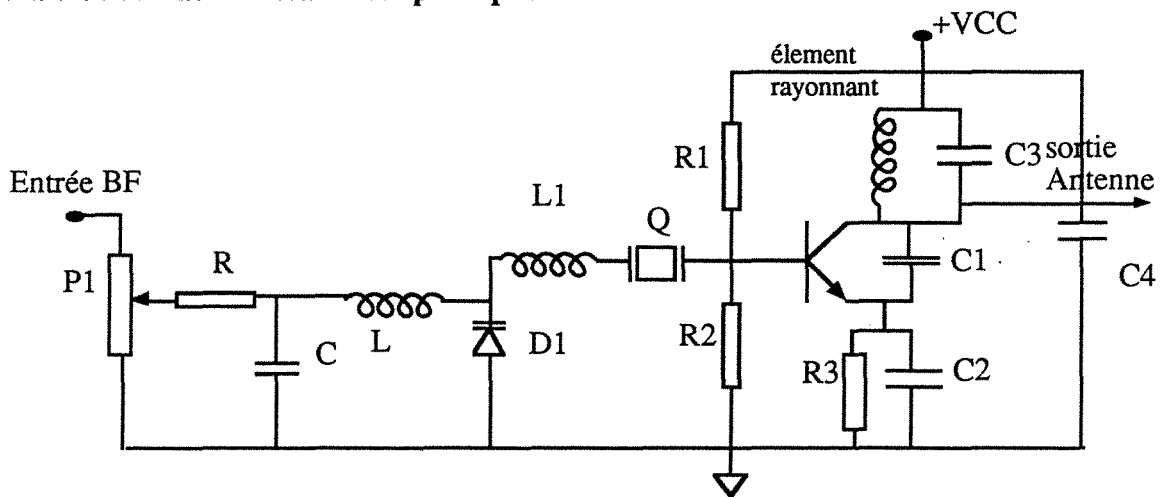


Figure C.15 : Emetteur F.M. stabilisé par quartz

Sur cet oscillateur à résonance série, le quartz est monté dans le circuit de base.

La réaction est assurée par le condensateur C1 placé entre le collecteur et l'émetteur.

A toutes les fréquences autres que la fréquence de résonance, le quartz se comporte comme un "circuit ouvert" modifiant le circuit de réaction de l'oscillateur : les oscillations s'annulent.

L'oscillateur fonctionne donc exclusivement sur la fréquence de résonance série du quartz.

## II.2. MICROPROCESSEUR

Nous avons choisi le micro contrôleur 68 HC811E2 car il possède les opérations nécessaires à la conversion analogique numérique et à la transmission numérique.

Comparé aux microprocesseurs actuellement utilisés en biotélémétrie, le microcontrôleur paraît un peu obsolète par sa taille importante et sa consommation excessive.

En effet, des microprocesseurs comme ceux fabriqués par Toshiba (TLCS-47E), Siemens (SAB8051) ou Philips (PCD 3343) de taille réduite et consommant un très faible courant (20 et 50  $\mu$ A) seraient plus appropriés à notre système implanté.



Mais, pour des questions d'économie et de gain de temps, le laboratoire possédant le kit d'émulation et de programmation du circuit connectable à un ordinateur, nous avons retenu le 68 HC811 E2.

### II.2.1. Description et possibilité fonctionnelle du microcontrôleur.

Le microcontrôleur Motorola 68 HC811E2 possède une mémoire morte effaçable électriquement (EEPROM) de 2 Koctets, une mémoire vive (RAM) de 256 octets, cinq ports parallèles d'entrée/sortie configurables dans différents modes.

Il est doté en outre d'un convertisseur Analogique/Numérique 8 bits, d'un périphérique série, d'une liaison série compatible RS232, d'une entrée temps réel et d'une horloge programmable performante.

### II.2.2. Principales caractéristiques électriques

Caractéristiques	Symbole	Minimum	Maximum	Unité
Tension d'alimentation pour $V_{SS} = 0V$	VDD	4,5	5	V
Courant d'alimentation à 2 MHz en mode monochip	IDD		15	mA
Tension de sortie ( $I=10 \mu A$ )	VoL VoH	VDD - 0,1	0,1	V V
Tension d'entrée à l'état haut	ViH	$0,7 * VDD$	$VDD + 0,3$	V
Tension d'entrée à l'état bas	ViL	$V_{SS} - 0,3$	$0,2 * VDD$	V

**Tableau 4 : Caractéristiques électriques du microcontrôleur**

Le microcontrôleur Motorola 68HC811E2 est caractérisé par une consommation en Mode normal de 15 mA mais celle-ci peut être réduite à 4 mA par l'instruction WAIT et à 300  $\mu A$  par l'instruction STOP.

Le circuit est piloté par un quartz externe de 8 MHz : les signaux de cadencements internes ont une fréquence égale à celle du quartz divisée par quatre (2 MHz).

### II.2.3. Mode de fonctionnement

Nous utilisons le microcontrôleur 68HC811E2 en mode monochip : le vecteur reset est recherché automatiquement lors du démarrage, dans la mémoire interne aux adresses \$FFFE et \$FFFF et l'exécution du programme commence à l'adresse indiquée par ce vecteur (par exemple \$F800).

#### **II.2.4. Convertisseur Analogique/Numérique 8 bits.**

Le circuit dispose de huit entrées analogiques multiplexées vers un échantillonneur /bloqueur : celui-ci permet de diminuer les erreurs de conversion, lorsque le signal d'entrée varie durant la conversion.

Les performances de conversion dépendent des tensions de référence haute ( $VRH = 5\text{ V} \pm 10\%$ ) et basse ( $VRL = 0\text{V}$ ). Ces tensions de référence peuvent subir quelques fois des dégradations, mais tant que la différence ( $VRH - VRL$ ) est supérieure à 2,5 V, la qualité de conversion sera respectée.

Le convertisseur est du type ratiométrique : une tension d'entrée inférieure ou égale à  $VRL$  est convertie en \$00 (valeur hexadécimale), une tension d'entrée supérieure ou égale à  $VRH$  est convertie en \$FF.

Le pas de conversion pour  $VRH = 5\text{ V}$  et  $VRL = 0$  est

$$\frac{VRH - VRL}{2^8} = \frac{5}{256} = 19\text{mV} \quad (168)$$

Lors d'une demande de conversion, une séquence de 4 conversions successives est lancée ; chaque conversion est effectuée en 32 cycles d'horloge, donc l'ensemble est réalisé en 128 cycles soit 64  $\mu\text{s}$  pour une horloge à 2 MHz. L'utilisateur peut choisir, si les 4 conversions s'effectuent sur la même entrée analogique ou sur 4 entrées différentes.

Ces tensions analogiques doivent être inférieures à la tension d'alimentation du circuit sous peine d'un risque de détérioration du circuit : dans le cas contraire, il faut prévoir une protection des entrées.

Nous pouvons alimenter ou non le convertisseur par le registre OPTION.

#### **II.2.5. Interface de communication série (SCI)**

La SCI est de type U.A.R.T. (Universal Asynchronous Receiver Transmitter) full duplex utilisant pour les transmission le standard NRZ avec un bit de start, 8 ou 9 bits de données et un bit de stop.

Le récepteur et le transmetteur du SCI sont indépendants en fonctionnement, mais ils utilisent les mêmes formats et la même vitesse de transmission.

Lors d'une communication, l'interface utilise 2 broches du port D : PD0 et PD1. Lorsque l'interface de la communication a été configurée en mode réception, PD0 devient l'entrée de réception des données RXD ; lorsqu'elle est configurée en mode émission PD1 devient la sortie transmission de données TXD.

Un registre (BAUD) permet de choisir la vitesse de transmission (9600 bauds, 4800, 1200,...,300 bauds).

### **II.2.6.Utilisation de la sortie série en mode émission**

Par programmation, le microcontrôleur vient tester si le registre de transmission est vide. Si l'indicateur d'état correspondant est à 1, il peut envoyer une nouvelle donnée dans l'interface, ou bien l'interface peut envoyer une demande d'interruption au microprocesseur lorsque le registre de transmission est vide.

L'envoi d'un caractère à l'interface désactive les indicateurs, ce caractère est envoyé alors sur la ligne de transmission (TXD) au rythme de l'horloge d'émission.

#### Remarque sur les techniques d'entrées/sorties

Nous pouvons utiliser deux techniques pour effectuer le transfert de données entre le système à microprocesseur et le monde extérieur :

##### 1) Gestion des entrées/sorties par scrutation

Le microcontrôleur vient régulièrement sonder l'état de l'organe d'E/S pour savoir s'il est disponible. Cette information ( prêt, occupé, registre d'émission vide) est délivrée par un bit d'état. Cette technique fait perdre beaucoup de temps au microprocesseur pour tester les bits d'états.

##### 2) Gestion des E/S par interruption

Le microprocesseur peut être occupé à d'autre tâches ; dès que l'organe d'E/S est disponible, il le signale au microprocesseur par une demande d'interruption, le microprocesseur termine alors l'instruction en cours et vient traiter l'interruption.

## **II.3.CIRCUIT pH**

### **II.3.1.La sonde**

Nous avons choisi la sonde stomacale type M3 d'INGOLD (Ingold Electrodes Inc., One Burt Road, Andover, MA .01810.USA) car elle remplit toutes les conditions nécessaires à des mesures de pH de longue durée :

- stabilité et robustesse,
- tolérée par le corps (biocompatible) et peu gênante,
- grande longévité,
- stérilisable,
- utilisation ambulatoire possible.

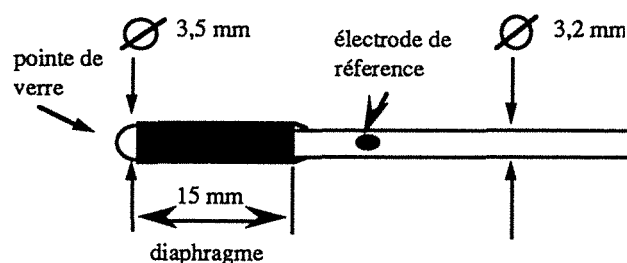


Figure C.16 : Sonde de pH stomacale

La sonde est une microélectrode combinée (c'est à dire qu'elle comprend son électrode de référence) ayant une extrémité en verre sensible ; sa plage de mesure est comprise entre pH = 1 et pH = 11 et sa réponse est de 58 mV/pH.

Cette électrode de référence est remplie d'une solution spéciale d'électrolyte : le friscolyte est une solution à très faible pression de vapeur.

L'électrode de référence à fil d'argent chloruré, est située à 3 cm environ derrière le diaphragme.

Il est très important que le volume situé entre le diaphragme et l'électrode de référence soit totalement exempt de bulles d'air ; ces dernières pourraient en effet interrompre le circuit dans le système d'électrode.

## II.3.2.Interface PH

### II.3.2.1.Description du circuit

Pour réaliser les fonctions d'adaptation d'impédance, d'amplification et de décalage de tension, nous allons utiliser le montage suivant:

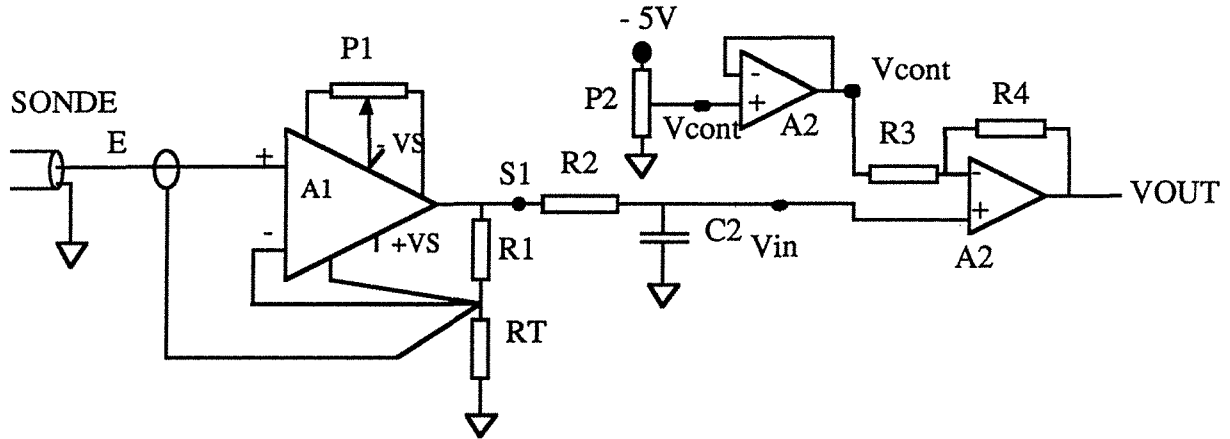


Figure C.17 : Interface pH

L'électrode pH possédant une forte impédance de sortie, notre première étape consiste à recueillir le signal (adaptation d'impédance) et à l'amplifier.

L'amplificateur opérationnel A1 possède une forte impédance d'entrée et un gain  $G1 = 10$

$$G1 = \frac{S1}{E} = \left(1 + \frac{R1}{RT}\right) = 10 \quad (169)$$

Pour étalonner notre sonde nous plaçons un appareil de mesure de tension en S1 et nous utilisons le potentiel P1 permettant de régler l'offset de l'amplificateur A1.

La seconde étape consiste à placer la gamme de tension correspondant aux valeurs pH (pH 4 à pH 8), entre la valeur minimale (0V) et maximale (5V) du convertisseur analogique numérique du microcontrôleur.

La sonde délivre une tension négative (- 58 mV) pour la mesure PH 8, avec le gain  $G1 = 10$  nous retrouvons - 0,58V en S1.

Nous devons donc ajouter une tension positive pour obtenir en sortie (Vout) une tension supérieure à 0V.

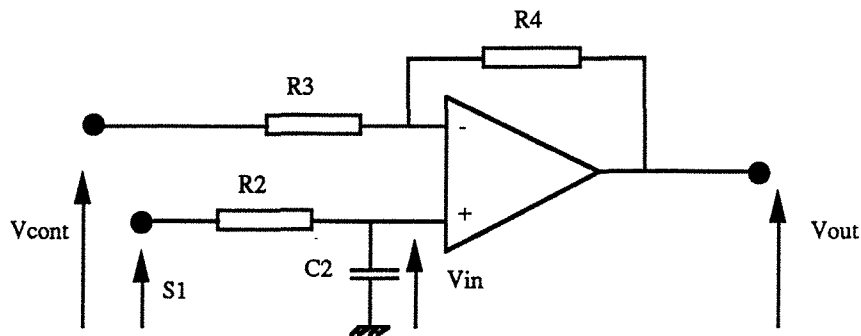


Fig C.18 : Schéma de l'amplificateur-additionneur

Nous plaçons un filtre passe bas pour éliminer les parasites existant à ce stade

En posant  $-jX_c = \frac{1}{jC2\omega}$

$$V_{in} = \frac{-jX_c S_1}{R_2 - jX_c} \quad (170)$$

$$V_{in} = \frac{S_1}{1 + j2\pi f R_2 C_2} = S_1 \left( \frac{1}{1 + j \frac{f}{f_c}} \right) \quad (171)$$

$$\text{avec } f_c = \frac{1}{2\pi R_2 C_2}$$

$$V_{out} = V_{in} \left( 1 + \frac{R_4}{R_3} \right) - \frac{R_4}{R_3} V_{cont} \quad (172)$$

$$V_{out} = S_1 \left( \frac{1}{1 + j \frac{f}{f_c}} \right) \left( 1 + \frac{R_4}{R_3} \right) - \frac{R_4}{R_3} V_{cont} \quad (173)$$

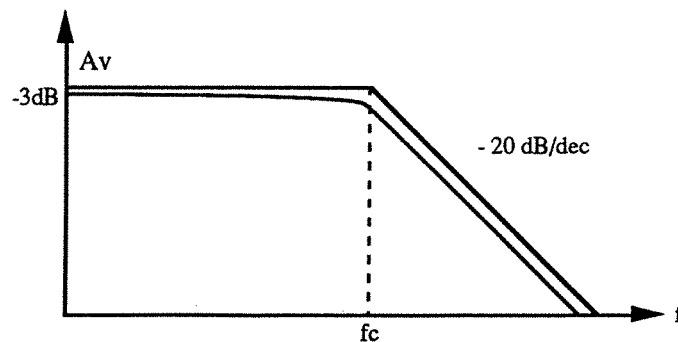


Figure C.19 : Fonction de transfert du filtre passe bas

$$\text{avec } A_v = \left( 1 + \frac{R_4}{R_3} \right) \text{ et } f_c = \frac{1}{2\pi R_2 C_2}$$

Pour avoir une tension  $V_{out}$  positive,  $V_{cont}$  doit être négative.

Pour ne pas avoir de problème d'adaptation d'impédance, nous ajoutons un étage suiveur entre le potentiomètre P2 et la tension  $V_{cont}$ .

### II.3.2.2. Blindage en haute impédance.

La liaison entre la sonde pH et l'amplificateur adaptateur d'impédance A1, est à très haute impédance ; les moindres fuites capacitatives ou résistives entre cette liaison et le reste du circuit produisent des tensions parasites pouvant être importantes.

Pour supprimer ce défaut, nous relierons le blindage de la liaison à un point où l'impédance est basse ; ce type de blindage est appelé garde. Les courants de fuite s'écoulant dans le blindage, l'impédance basse du circuit de réaction de l'amplificateur A1, provoque des tensions parasites négligeables. De plus, comme le blindage est au même potentiel que le signal, les fuites entre le signal et le blindage ne produiront pas de courant donc, pas de parasites.

### II.3.2.3. Influence de la température sur la précision de la mesure.

Les différents amplificateurs opérationnels employés dans notre interface pH, possèdent une dérive en tension fonction de la température (cf C.II.3.3.) tel que :

- $4 \mu\text{V}/\text{C}^\circ$  pour l'amplificateur AD 795
- $2 \mu\text{V}/\text{C}^\circ$  pour l'amplificateur AD 548c
- $18 \mu\text{V}/\text{C}^\circ$  pour l'amplificateur TL072

Les circuits électroniques implantés se trouvant dans un milieu thermostaté (rumen), la variation de température n'excédera sans doute jamais plus d'un degré. La faible dérive en tension résultante ne modifie donc pas la mesure du pH.

### II.3.3. Les amplificateurs opérationnels utilisés

Le choix de l'amplificateur A1 est dicté par l'impédance d'entrée qui doit être très grande et par une consommation réduite ; l'amplificateur A2 ne réclame pas de caractéristiques spéciales si ce n'est qu'il doit fonctionner à faible tension et posséder deux amplificateurs dans un seul boîtier. L'AD548 est choisi pour l'amplificateur A1 et le TL072 pour l'amplificateur A2.

Circuit	AD 548	AD 795	TL072
Impédance d'entrée	$10^{12}\Omega$	$10^{14}\Omega$	$10^{12}\Omega$
Courant d'entrée	5 pA	1 pA	65 pA
tension d'alimentation minimale	$\pm 4,5\text{V}$	$\pm 5\text{V}$	$\pm 5\text{V}$
Courant d'alimentation	0,2 mA	1,2 mA	1,4 mA
Dérive en température	$2 \mu\text{V}/\text{C}^\circ$	$4 \mu\text{V}/\text{C}^\circ$	$18 \mu\text{V}/\text{C}^\circ$
Bruit en tension	0,1 Hz à 10 Hz : 2 $\mu\text{V}$ p.p	0,1 Hz à 10 Hz : 1 $\mu\text{V}$ p.p	0,1 Hz à 10 Hz : 4 $\mu\text{V}$ p.p
Bruit en courant	1,8 fA / $\sqrt{\text{Hz}}$	13 fA / $\sqrt{\text{Hz}}$	0,01 pA / $\sqrt{\text{Hz}}$

Tableau 5 : Caractéristiques de différents amplificateurs Opérationnels

## II.4.CONTRIBUTION DES DIFFÉRENTS BRUITS DANS LA CHAÎNE DE BIOTELEMESURE.

### II.4.1.Création de bruit par les composants électroniques.

Nous savons que les résistances et les composants actifs génèrent du bruit. Dans les amplificateurs opérationnels, ce bruit est habituellement représenté par des générateurs de tension ou de courant placés devant un amplificateur sans bruit.

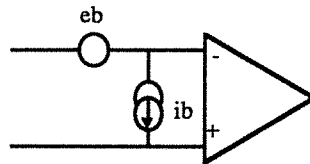


Figure C.20 : Bruit dans l'amplificateur opérationnel

Notre circuit interface pH composé d'amplificateurs opérationnels et d'éléments résistifs génère donc un bruit propre.

Prenons par exemple l'étage constitué par l'amplificateur A1

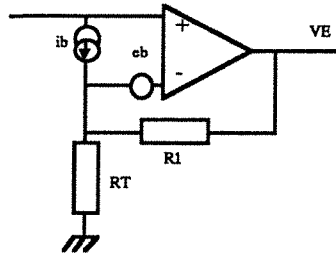


Figure C.21 : Etage adaptateur/amplificateur

La tension de bruit VE créée par cet étage est:

$$VE = eb \cdot \left(1 + \frac{R1}{RT}\right) - R1 \cdot ib \quad (173a)$$

#### Application numérique.

D'après les caractéristiques de l'amplificateur AD 548 (cf C.II.3.3.), dans la bande passante 0,1 Hz à 10 Hz:  $eb = 2 \mu\text{V}$  crête à crête et  $ib = 1,8 \text{ fA}/\sqrt{\text{Hz}}$

Nous obtenons une tension parasite de  $20 \mu\text{V}$  en sortie de l'amplificateur A1; tout signal en sortie de l'amplificateur A1 inférieur à  $20 \mu\text{V}$  est noyé dans le bruit.

Le signal en sortie S1 de l'amplificateur A1 est de  $0,58 \text{ V}$  par unité de pH ; un écart de  $0,01 \text{ pH}$  provoquant une variation de tension de  $5,8 \text{ mV}$ , est décelable en S1.

De la même façon, l'amplificateur A2 (TL072) génère également un bruit propre.



### II.4.2. Influence du 50 Hz dans le circuit pH.

Pour prouver l'existence ou non du bruit 50 Hz dans le circuit "interface pH", la meilleure méthode serait d'utiliser un analyseur de spectre ; malheureusement dans notre montage, le branchement d'une sonde introduit par effet antenne le bruit 50 Hz.

Pour éviter ce genre de désagrément et être sûr de l'inexistence du bruit 50 Hz, nous branchons entre la sortie de l'amplificateur A1 et le filtre passe bas (R2C2) un filtre passif réjecteur 50 Hz.

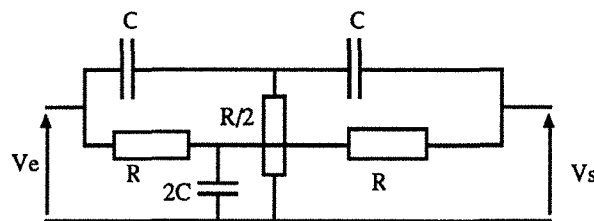


Figure C.22 : Filtre réjecteur en double T

Ce filtre double T atténue très fortement la fréquence  $F_0 = 50$  Hz, tandis que les autres fréquences sont transmises pratiquement sans affaiblissement.

L'expression de la fonction de transfert de cette cellule est :

$$T(p) = \frac{1 + (RCp)^2}{1 + 4RCp + (RCp)^2} \quad (173b)$$

avec une fréquence de coupure  $F_0 = \frac{1}{2\pi RC}$

Avec le réjecteur branché en sortie S1 de l'amplificateur adaptateur/amplificateur A1, nous n'observons pas d'améliorations concernant la qualité du signal en fin de chaîne (représentation des courbes pH à l'écran).

Nous en déduisons que le circuit interface pH n'est pas bruité par le 50 Hz.

### II.4.3. Bruit de quantification du convertisseur analogique-numérique (A/N).

Nous avons vu (cf C.II.2.4) que le pas de conversion (ou intervalle de quantification) du convertisseur du 68 HC811 est :  $e = \frac{\Delta V}{2^n} \approx 19$  mV

Le convertisseur associe le nombre  $N(iT)$  à un ensemble de valeurs issues du signal analogique échantillonné  $s(iT)$  s'étendant sur un intervalle  $e$ .

Comme limites nous associons la tension  $V_{RL} + e/2$  au nombre 0, et la tension  $V_{RH} - e/2$  au nombre 255.

En associant le nombre  $N$  à une valeur échantillonnée nous commettons donc une erreur de quantification  $\epsilon$  tel que :

$$\varepsilon(iT) = s(iT) - VRL - N(iT).e$$

Lors d'une conversion, l'erreur  $\varepsilon$  peut prendre n'importe quelle valeur entre  $-e/2$  et  $e/2$  avec une probabilité identique de distribution  $p(\varepsilon) = 1/e$ .

Nous définissons ainsi la valeur efficace du bruit de quantification :

$$B_{\text{eff}} = \frac{e}{2\sqrt{3}} \quad (173c)$$

## II.5.LE CIRCUIT ALIMENTATION

Nous avons vu précédemment que le microcontrôleur 68HC811 E2 fonctionne avec une tension de 5V, les amplificateurs opérationnels (AD548 et AD795) choisis pour l'adaptation d'impédance fonctionnent quant à eux avec une tension minimale de +5V et -5V.

L'émetteur n'a pas de spécification particulière concernant sa tension d'alimentation.

Nous choisissons une pile délivrant une tension de 9V ; cette pile alimente sous cette tension l'émetteur . Un régulateur permet d'obtenir une tension stable de 5V pour le fonctionnement du microcontrôleur.

Le choix d'alimenter l'interface pH en  $\pm 5V$  au lieu de l'alimenter en  $\pm 9V$ , s'inscrit dans l'optique future d'une baisse de la tension d'alimentation générale à 6V.

Pour obtenir la tension négative -5V à partir d'une tension unique de 5V, après le régulateur nous utilisons un circuit intégré (ICL7660S : consommation 180  $\mu\text{A}$ ).

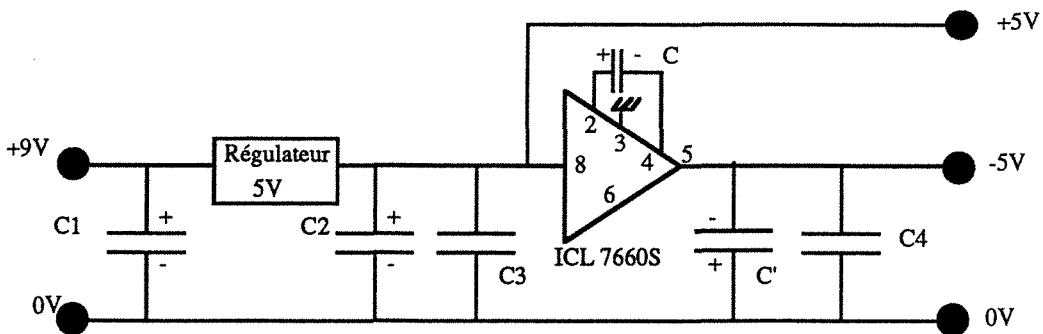


Figure C.23 : Circuit alimentation

De façon pratique, le circuit d'alimentation délivre à vide 4,98V et -4,98V.

## II.6.REALISATION PRATIQUE.

L'emploi de plaques époxy pour réaliser l'électronique de notre système implanté n'est pas idéal car il augmente le risque de parasitage H.F.; il serait plus souhaitable de souder directement les composants entre eux. Néanmoins, pour des raisons pratiques (éviter les court-circuits, brochage du microcontrôleur), nous avons préféré réaliser notre prototype sur circuit imprimé.

Pour éviter le rayonnement parasite H.F., il est utile de connaître certaines règles de conception : éviter les angles droits des pistes sur le circuit imprimé, s'imposer une longueur de piste très courte, placer les composants de façon compacte, placer les capacités de découplage aux bornes des fils d'alimentation, disposition des bobines, etc ...

#### Disposition des bobines sur le circuit émetteur.

Pour éviter les phénomènes de couplage magnétique entre bobines, nous devons disposer ces bobines perpendiculairement les unes par rapport aux autres.

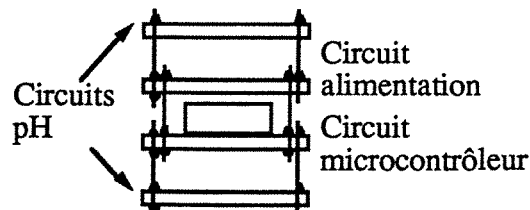
Au nombre de trois (bobine d'excursion, self de choc, antenne) elles prennent chacune une direction dans l'espace (X,Y,Z).

#### Disposition des circuits

Le choix de réaliser une plaque pour chacune des fonctions du système implanté (acquisition, alimentation, microcontrôleur, émetteur) à la place d'une plaque commune, est lié à l'exigence d'un encombrement réduit.

A partir d'une taille minimale imposée par le circuit microcontrôleur, nous allons empiler les plaques de même gabarit les unes sur les autres. Cette disposition permet la mise au point de chaque fonction avant de l'intégrer dans l'ensemble, et facilite le dépannage en cas de disfonctionnement. Seul, le circuit émetteur n'est pas empilé pour des raisons de rayonnement H.F. que nous aborderons par la suite.

L'alimentation des circuits s'effectue par des "straps" liant entre elles chacune des plaques.



**Figure C.24 : Disposition des circuits**

## **II.7.ENCAPSULAGE**

Pour qu'un système puisse être implanté, il doit satisfaire les trois conditions suivantes : il doit être étanche, biocompatible et de taille réduite.

Une première solution consiste à noyer le système une fois réglé, dans de la cire ou dans de la résine. Cette solution définitive permet un encombrement minime, mais elle a l'inconvénient majeur de ne pas permettre de réglage par la suite (pourtant essentiel pour un prototype).

Une autre solution est d'utiliser un boîtier rigide qui puisse s'ouvrir et se fermer facilement.

Ce type de boîtier permet les réglages à volonté et peut être utilisé pour l'essai d'autres circuits ; il résiste aux contraintes mécaniques et à l'acidité du milieu et possède un système simple d'accrochage ; par contre son encombrement est plus important.

Pour remplir les conditions d'étanchéité, de rigidité et de biocompatibilité, la capsule est usinée dans un matériau biocompatible : du téflon ou du polyéthylène.

La fermeture du système peut se faire de deux manières : soit un couvercle vissé par des vis en inox sur le corps du boîtier, soit le couvercle se vissant dans le corps.

La seconde solution est plus encombrante, mais elle ne fait pas intervenir d'autres matériaux et facilite d'utilisation.

La forme du boîtier est cylindrique, de diamètre inférieur au diamètre de la canule (62 mm) ; elle ne doit pas présenter d'arêtes pour ne pas blesser ou gêner l'animal.

La solution retenue est présentée Figure C.22.

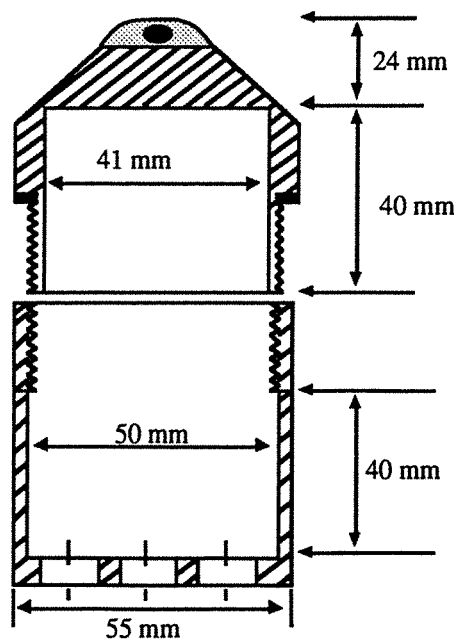


Figure C.25 : Capsule

Le diamètre intérieur est imposé par la taille des circuits et de la pile, la longueur est imposée par la taille et la disposition de ces circuits et le diamètre externe dépend de l'encombrement du pas de vis.

La forme conique du couvercle facilite la sortie du boîtier de la canule.

Le boîtier comprend quatre sorties pour les quatre sondes pH ; l'étanchéité est assurée par des presse-étoupes.

### II.7.1. Disposition des circuits à l'intérieur du boîtier

Le rayonnement maximal d'une boucle inductive se fait perpendiculairement au plan contenant cette spire tandis que le rayonnement est minimal dans le plan de la spire.

Si nous plaçons des circuits dans l'axe de propagation du rayonnement H.F., ces circuits se comportent comme des antennes subissant la loi de Faraday-Henry :

Toute variation de flux de  $\vec{B}$  dans un circuit filiforme correspond à l'introduction d'un générateur supplémentaire de f.e.m  $e$ :

$$e = -\frac{\partial\phi(\vec{B})}{\partial t} \quad (174)$$

$\frac{\partial\phi(\vec{B})}{\partial t}$  : variation de flux de  $\vec{B}$  à travers une surface  $dS$  pendant  $dt$

Cette f.e.m va s'ajouter ou se retrancher à la valeur de la tension continue existante (création d'un offset faussant aléatoirement la mesure du pH).

Pour réduire au minimum les offset parasites créés par le rayonnement H.F., nous devons placer le circuit émetteur perpendiculairement aux autres circuits.

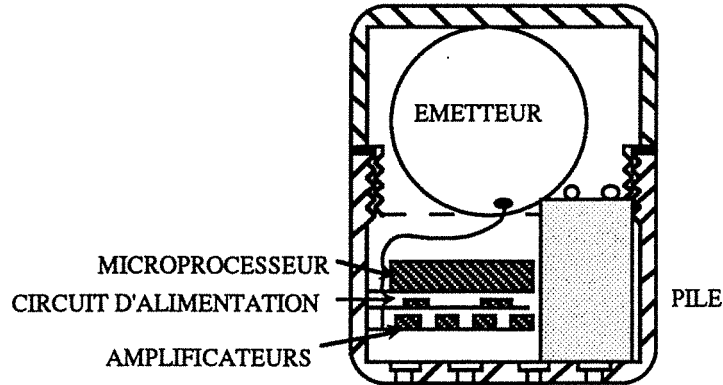


Figure C.26 : Disposition des circuits à l'intérieur du boîtier.

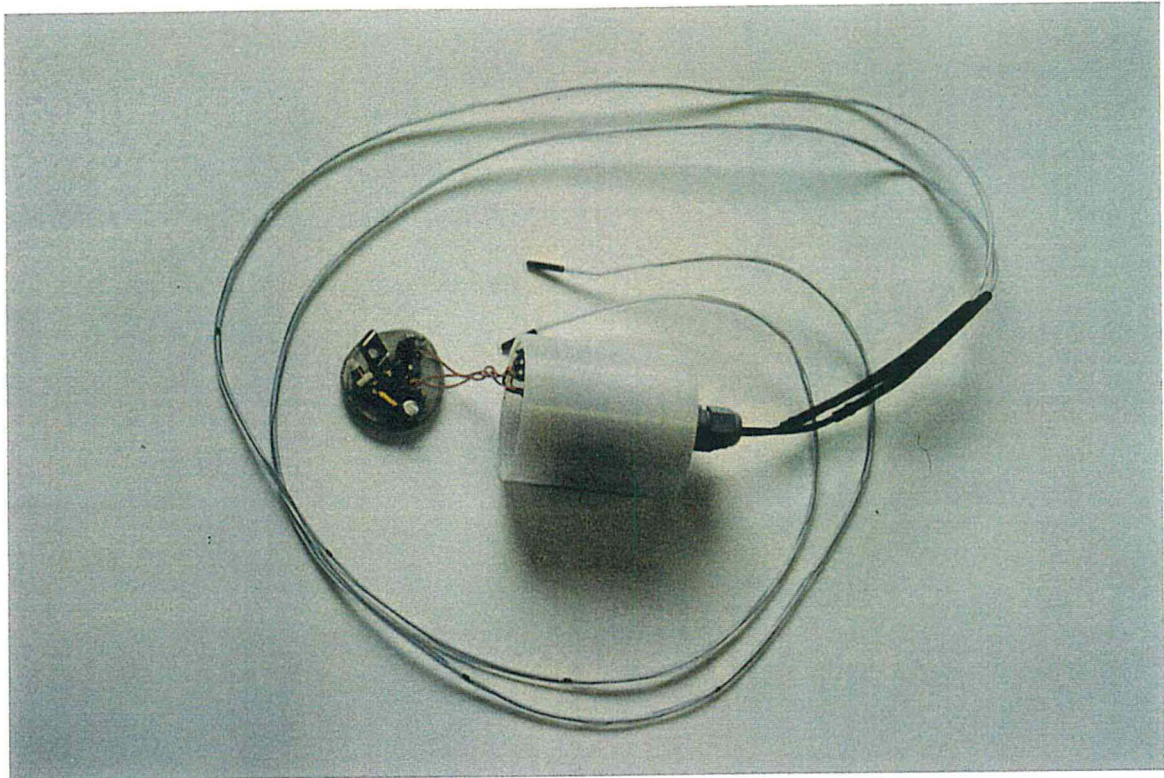


Photo 1 : Capsule télémétrique avec ses deux sondes.



Photo 2 : Capsule à l'intérieur de la canule.

## **III.PARTIE EXTERNE**

### **III.1.RECEPTEURS**

#### **III.1.1Choix du type de l'oscillateur local**

Nous avons vu que l'oscillateur local permettait d'obtenir la première fréquence intermédiaire ; or cet oscillateur peut être libre ou à quartz.

Le filtre passe bande de l'étage d'entrée sélectionne autour de la fréquence d'émission (celle-ci étant stabilisée par quartz) une plage de fréquence plus ou moins large.

Un oscillateur libre permet de décaler cette plage de fréquence ; dans le cas d'une utilisation de plusieurs canaux de transmission situés dans une même bande de fréquence, l'oscillateur libre permet de basculer de façon automatique ou manuelle cette plage de fréquence d'un canal à l'autre en réglant la fréquence de l'oscillateur local.

Lors d'une mise sous tension ou en cours de manipulation, il est souhaitable de régler la fréquence de l'oscillateur local pour obtenir le meilleur accord.

L'oscillateur local stabilisé par quartz permet de ne plus se soucier de ce réglage ; en effet une fois le réglage de la transmission effectué, nous obtenons toujours l'accord optimal.

Par contre, cette option convient plus à une application-monocanal (ou bien nous utilisons un quartz par canal).

Notre application ne concernant qu'un seul canal de transmission, la solution du quartz nous paraît la plus séduisante.

Cette solution d'émetteur et de récepteur stabilisés par quartz introduit un réglage d'émetteur plus délicat que nous aborderons par la suite.

#### **III.1.2.Circuits utilisés**

Actuellement les récepteurs F.M. fonctionnent avec des circuits intégrés comprenant toutes les fonctions indispensables à la réception : mélangeur, filtre passe bande à la fréquence intermédiaire, limiteur à la fréquence intermédiaire, discriminateur, contrôle automatique de fréquence...

En plus, certains circuits possèdent des comparateurs permettant de restituer les signaux numériques sous leur forme originelle.

Ces circuits permettent soit un simple changement de fréquence (TDA 7000, MC3361), soit un double changement de fréquence (MC3362).

Le réglage d'un récepteur est délicat : réglage de la sélectivité des filtres, mise au point des oscillateurs locaux, réglage de la sensibilité et de la pente du discriminateur.

De plus ce réglage nécessite un appareillage spécifique.

Pour éviter ces problèmes et gagner du temps, nous avons utilisé des récepteurs déjà réglés .

### **III.1.3.Caractéristiques techniques des récepteurs utilisés**

#### Récepteur "F.M. 347"

Circuit intégré utilisé : MC3361

Quartz réception: 26,400 MHz

Alimentation: 5V

Simple changement de fréquence

Sensibilité : 4  $\mu$ V

Sortie B.F. sur le discriminateur : 0,5 Vcc pour une excursion de fréquence de  $\pm 1,5$  KHz

Sélectivité (Bande passante) : 50 dB à  $\pm 7,5$  KHz

#### Récepteur "RM 567"

Circuit intégré utilisé : MC3362

Quartz réception : 61,460 MHz

Alimentation : 8V

Double changement de fréquence

Sensibilité : 0,4  $\mu$ V

Sortie B.F. sur le discriminateur : 0,5 Vcc avec une excursion de fréquence de  $\pm 1,5$  KHz

Sélectivité (Bande passante): 80 dB à  $\pm 7,5$  KHz

### **III.1.4.Antenne**

L'antenne de réception est du type quart d'onde ; nous avons vu que sa longueur est fonction de sa fréquence.

Nous obtenons donc :

$$\lambda_{26,855} = 11,17 \text{ m d'où } L_{\text{antenne}} = 2,80 \text{ m}$$

$$\lambda_{72,160} = 4,15 \text{ m d'où } L_{\text{antenne}} = 1,03 \text{ m}$$

Un simple fil électrique coupé à la longueur adéquate a permis de réaliser nos premiers essais.



Mais dans l'optique d'améliorer la qualité de réception nous avons utilisé des antennes quart d'onde existantes dans le commerce .

Ainsi pour la fréquence 26,855 MHz nous avons utilisé une antenne accordée au centre de longueur 63 cm pour un diamètre de 8 mm.

Elle possède un gain de 2 dB et sa fixation sur un châssis se fait par une prise BNC d'impédance 50  $\Omega$ .

Pour la fréquence 72,160 MHz, nous utilisons une simple antenne télescopique dont la longueur varie entre 21,5 cm lorsqu'elle est repliée à 1,27 m déployée.

Son gain est également de 2 dB et sa fixation se fait également par une prise BNC 50  $\Omega$ .

La liaison entre le récepteur et l'antenne se fait par un câble coaxial 50  $\Omega$  (adaptation d'impédance).

### III.2.MISE EN FORME DU SIGNAL

La plupart des récepteurs fournissent à la sortie du démodulateur, le signal démodulé mais parasité et de faible amplitude.

La différence d'amplitude entre le niveau 0 et le niveau 1 est constante et dépend de l'excursion de fréquence de l'émetteur ; plus celle-ci est importante et plus l'amplitude est grande (fonction des caractéristiques du récepteur).

L'amplitude ne va diminuer qu'avec l'usure de la pile.

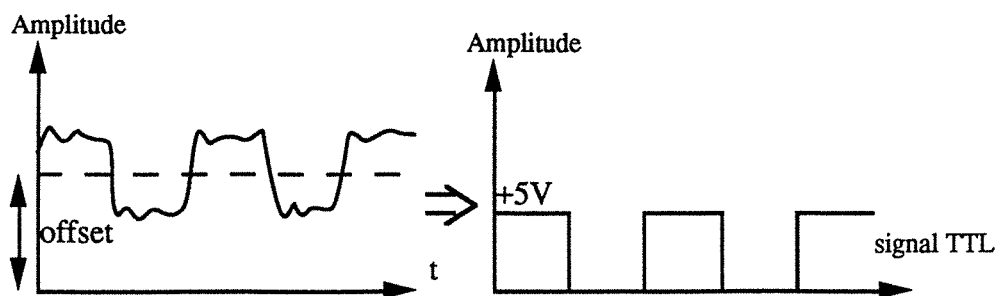


Figure C.27: Représentation du signal démodulé avant et après mis en forme.

Pour reconstituer le signal numérique sous forme TTL, les circuits situés derrière le démodulateur FM doivent filtrer, amplifier et supprimer l'offset du signal.

De nombreuses possibilités nous sont offertes pour réaliser ces fonctions, en voici quelques unes parmi tant d'autres que nous avons dû exploiter pour aboutir à un choix.

#### III.2.1. Suppression du décalage de tension (offset).

Cette opération consiste à supprimer la moyenne du signal modulant

1) Moyenne du signal

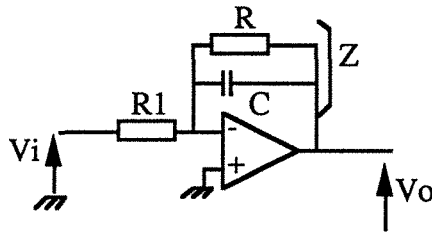


Figure C.28 : Montage intégrateur

L'impédance complexe  $Z = \frac{R}{1 + jRC\omega}$

La tension de sortie est

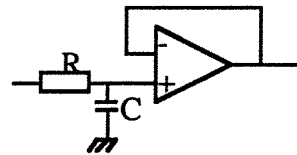
$$V_o = -\frac{Z}{R_1} \times V_i = -\frac{R}{R_1(1 + jRC\omega)} \times V_i \quad (175)$$

Si nous posons  $\omega_0 = \frac{1}{RC}$

alors

$$V_o = -\frac{R}{R_1 \left(1 + j \frac{f}{f_0}\right)} \times V_i \quad (176)$$

si  $R = R_1$   $V_o = \frac{-V_i}{\left(1 + j \frac{f}{f_0}\right)}$  équivalent à :



Avec une constante de temps  $RC$  suffisamment grande, nous obtenons un signal continu en sortie (exemple  $R = 470K\Omega$  et  $C = 1\mu F$ ).

2) Montage additionneur

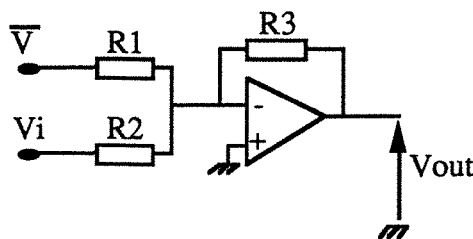


Figure C.29 : Montage additionneur

La tension en sortie est :

$$V_{out} = -\frac{R_3}{R_1} \times \bar{V} - \frac{R_3}{R_2} \times V_i \quad (177)$$

si  $R_2 = R_1$  alors  $V_{out} = -\frac{R_3}{R_1} \times (\bar{V} + V_i)$  (178)

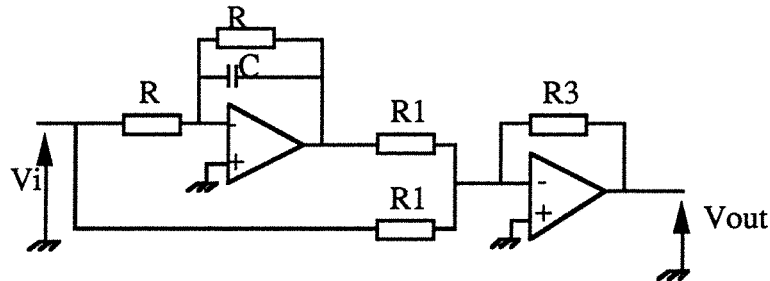


Figure C.30 : Suppression de l'offset

Le signal  $V_{out}$  est :

$$V_{out} = -\frac{R_3}{R_1} \times (V_i - \bar{V}) \quad (179)$$

### III.2.2. Conversion TTL

Pour avoir un signal TTL en sortie quelle que soit l'amplitude du signal entrant, nous utilisons un comparateur à seuil variable.

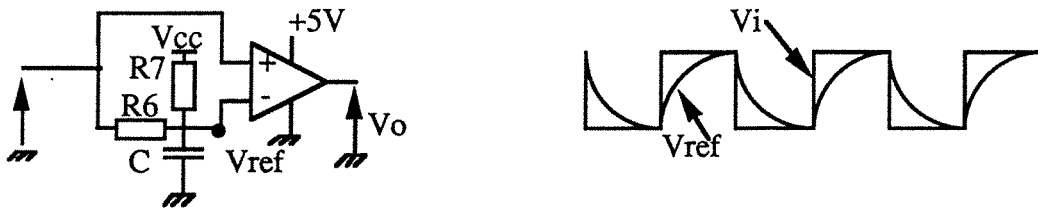


Figure C.31 : Comparateur à seuil variable

Le réseau de retard sur l'entrée inverseuse fournit une tension de coupure nettement inférieure à la fréquence du signal  $V_i$ .

Nous voyons que le temps de montée de  $V_{ref}$  est plus long que celui de  $V_i$ .

Lorsque l'amplitude du signal  $V_i$  est légèrement supérieure à celle de  $V_{ref}$ , la sortie du comparateur entre en saturation positive (+5 V).

Lorsque l'amplitude du signal  $V_i$  est inférieure à celle de  $V_{ref}$ , la sortie est au niveau bas.

### III.2.3. Montage retenu.

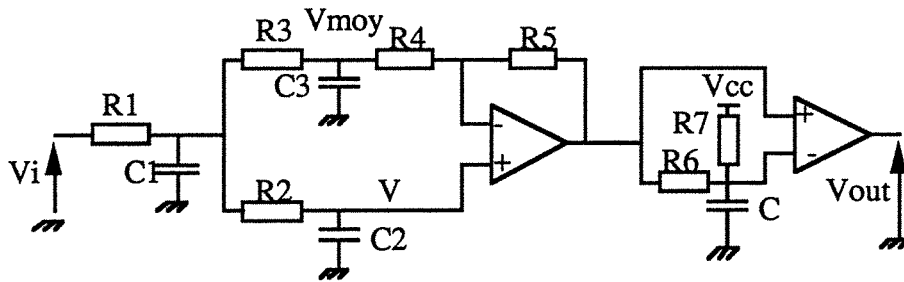


Figure C.32 : Montage de conversion TTL

Nous avons utilisé le montage ci dessus pour réaliser les opérations de filtrage H.F., de suppression d'offset et de conversion TTL.

Le filtrage H.F est réalisé par la succession des filtres passe bas R1C1 et R2C2.

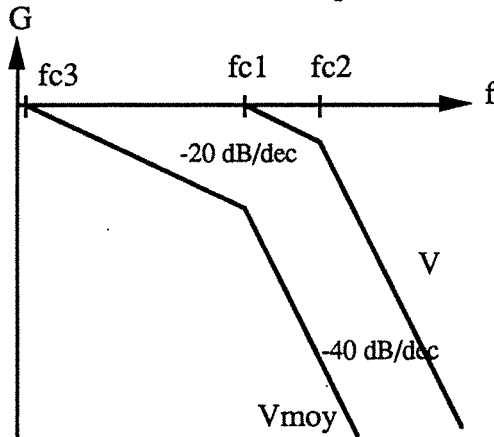


Figure C.33 : Courbes de transfert du montage

La suppression de l'offset ainsi que l'amplification du signal sont réalisées par l'amplificateur A1, par R3C3, par R4 et R5.

A la fréquence du signal numérique, l'impédance Z3 formé de R3C3 est petite devant R4 ( $15 \Omega \ll 4,7 \text{ K}\Omega$ ).

Nous pouvons alors assimiler le montage précédent à :

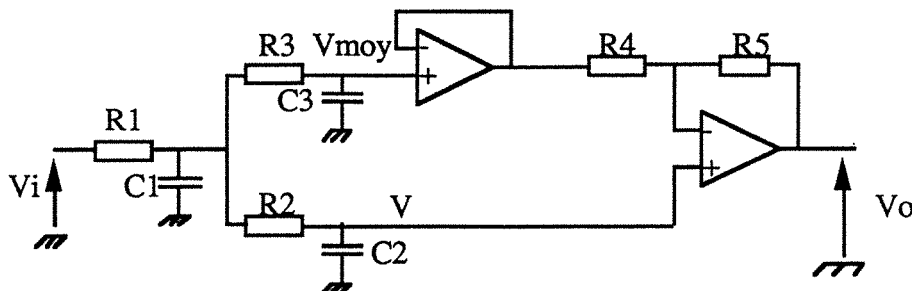


Figure C.34 : Montage équivalent de filtrage et de suppression d'offset.

La tension de sortie est donnée par :

$$V_o = V \left( 1 + \frac{R_5}{R_4} \right) - \frac{R_5}{R_4} V_{moy} \quad (180)$$

Comme  $R_5/R_4 \gg 1$  alors 
$$V_o = \frac{R_5}{R_4} [V - V_{moy}] \quad (181)$$

Le calcul de  $V_{moy}$  et de  $V$  par rapport à  $V_i$  est long et fastidieux et n'apporte aucune autre information.

La conversion TTL est réalisée par le comparateur à seuil variable décrit auparavant

Les valeurs numériques sont les suivantes :

$$R_3 = 47 \text{ K}\Omega \quad f_{c3} = 0,0338 \text{ Hz} \quad t_{\text{mont}} = 2,2RC = 1,034 \text{ s}$$

$$C_3 = 10 \text{ MF}$$

$$R_2 = 47 \text{ K}\Omega \quad f_{c2} = 10,610 \text{ KHz} \quad t_{\text{mont}} = 2,2RC = 33 \mu\text{s}$$

$$C_2 = 10 \text{ MF}$$

$$R_1 = 47 \text{ K}\Omega \quad f_{c1} = 7,234 \text{ KHz} \quad t_{\text{mont}} = 2,2RC = 48,4 \mu\text{s}$$

$$C_1 = 10 \text{ MF}$$

$$R_4 = 4,7 \text{ K}\Omega \quad R_5 = 2,2 \text{ M}\Omega \quad R_6 = 33 \text{ K}\Omega \quad R_7 = 3,3 \text{ M}\Omega$$

$$C = 2,2 \mu\text{F}$$

Le signal numérique passe ensuite par le circuit MAX 232 ( voir théorie) pour être ensuite acheminé vers l'ordinateur.

### III.3.TRAITEMENT DE L'INFORMATION

Le rôle du traitement informatique est d'afficher les mesures pH en temps réel sous forme numérique ou sous forme de courbes à partir des données numériques arrivant sur le port série de l'ordinateur.

Outre cette visualisation quasi-instantanée, l'ordinateur permet à la demande de l'utilisateur, d'enregistrer ces données en mémoire (disque dur ou disquette) pour une exploitation ultérieure. Nous avons également la possibilité de traiter numériquement le signal enregistré.

Le programme "réception des données" réalisé en langage PASCAL ou à l'aide du logiciel LABVIEW est évolutif : une des améliorations possibles est de déclencher automatiquement un enregistrement de données à intervalles réguliers, afin de visualiser l'évolution du pH sur une plage d'observation plus grande.

#### III.3.1.Programme "Reception des données"

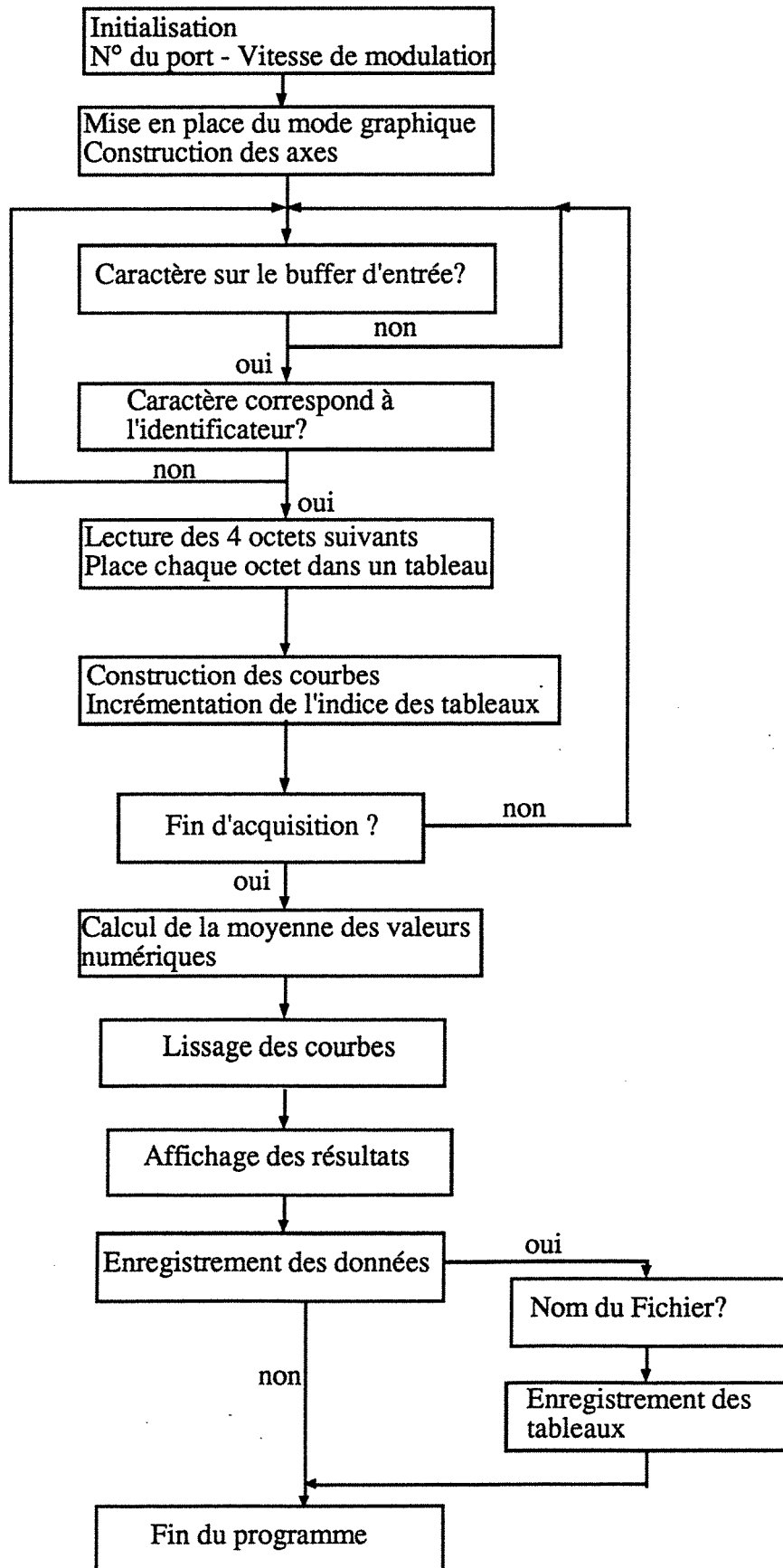


Figure C.35 : Organigramme du programme "réception des données"

L'affichage des courbes et des valeurs numériques du pH ainsi que le traitement des données ont été réalisés dans un premier temps par programmation Pascal.

Le logiciel de programmation Pascal, bien que permettant de réaliser toutes les fonctions de traitement et d'affichage n'est pas conçu initialement pour ce type d'exploitation.

Nous avons donc cherché un logiciel plus adapté à acquérir et à visualiser des signaux physiologiques, afin de faciliter la lecture des données à l'utilisateur.

Nous avons choisi le logiciel Labview pour ses qualités.

### **III.3.2.Labview**

#### **III.3.2.1.Présentation**

Labview est un langage de programmation graphique pour le contrôle, l'acquisition, l'analyse et la présentation des données.

Son principe de programmation est basé sur l'assemblage graphique de modules logiciels appelés instrument virtuels (VIs), remplaçant l'écriture du code dans un langage informatique textuel.

Un VI est composé d'une face avant, d'un diagramme et d'une icône.

La face avant sert d'interface interactive avec l'utilisateur pour commander les entrées et observer les sorties de notre système. Il comprend une grande variété de commandes (bouton, interrupteurs) et d'indicateurs (graphe, afficheur numérique, LED..).

Le diagramme est le code source du VI.

Nous construisons le diagramme en sélectionnant les icônes de fonction dans les palettes graphiques. Les icônes contiennent des simples fonctions arithmétiques, des VI d'acquisition et d'analyse, des modules d'entrée/sortie, des fonctions de stockage...

Nous connectons ensuite ces icônes entre elles par des fils, permettant le passage d'information d'une icône à l'autre.

#### **III.3.2.2.Caractéristiques**

##### 1) Acquisition des données et contrôle d'instrument.

L'acquisition des données se fait essentiellement par l'intermédiaire des cartes de conversion analogique/numérique et par l'intermédiaire des liaisons standards IEEE 488 et RS 232.

Labview permet également le contrôle d'instrument de mesure utilisant une carte GPIB (IEEE 488) ou un bus VXI.

##### 2) Temps réel

Labview intègre un compilateur qui génère un code optimisé à partir du diagramme.

Ainsi, les vitesses d'exécution des VIs sont comparables à celles des programmes C compilés. Cette vitesse d'exécution permet l'acquisition et la visualisation des signaux en temps réel.

### 3) Fonctionnement multitâches.

Les icônes et les structures de programmation sont référencés comme des noeuds (avec des entrées et des sorties).

Chaque noeud ne commence à travailler que lorsque les données sont disponibles à chacune de ses entrées.

Lorsqu'il a terminé son exécution, il génère des données pour toutes ses sorties.

Nous pouvons donc créer et faire fonctionner simultanément plusieurs fils d'exécution et plusieurs instruments virtuels (multitâche).

Nous pouvons donc acquérir des données, les traiter, les stocker ou les récupérer en mémoire et utiliser d'autres fonctions.

### 4) Analyse des données

Labview comprend une grande diversité de routines d'analyse pour le traitement numérique des données :

- analyse statistique : histogramme, moyenne, écart type...
- régressions : linéaire, exponentielle, polynomiale, ..
- algèbre linéaire : matrices, inversion, multiplication, déterminant...
- génération de signaux : impulsion, pic, rampe, triangle, carré...
- analyse temporelle : intégration différentiation, décalage, détection de seuil...
- analyse fréquentielle : FFT, spectrogramme, autocorrélation, convolution..
- Fenêtrage : Hanning, Hamming....
- filtres : passe haut, passe bas, passe bande, Butterworth, Chebyshev...

Chacune de ces fonctions est représentée par une icône.

A partir de ces fonctions de base, nous pouvons élaborer des fonctions plus complexes en associant différents éléments de base.

### **III.3.2.3. Conclusion**

Par sa facilité de mise en oeuvre et par ses qualités de représentation, le logiciel Labview est un outil idéal pour l'acquisition et l'exploitation de qualité des données mesurées.

De plus, dans l'optique d'un échange bidirectionnel d'informations et de commande, Labview convient parfaitement à une évolution future de notre système.



## IV. CONCLUSION

Dans cette partie, nous avons tenu compte, pour la réalisation du système téléométrique, des contraintes imposées par le cahier des charges de notre application ; ainsi lors de la conception de l'émetteur H.F, des simplifications sont apportées à l'étude théorique.

L'élaboration de la capsule dans un matériau biocompatible et la disposition des circuits dans le boîtier sont des techniques propres à la réalisation du système implantable.

Dans cette partie, nous avons dû également tenir compte, de la technologie de fabrication mise à notre disposition et de la disponibilité des composants commerciaux. Ainsi, en technologie hybride, la miniaturisation des circuits du prototype aurait été différente ; néanmoins, l'existence de la chèvre canulée nous a permis de réaliser un système téléométrique en utilisant des composants discrets.

La transmission des signaux sous forme numérique a permis une exploitation des données par traitement informatique réalisé dans un premier temps en Pascal puis à l'aide du logiciel Labview. L'ordinateur offre de plus grandes possibilités de traitement du signal d'une part et d'autre part est plus convivial pour l'utilisateur qu'une instrumentation classique.

## **PARTIE D**

### **TESTS ET RESULTATS EXPERIMENTAUX**

## I.BANC D'ESSAI

### I.1.REGLAGE DU SYSTEME DE TRANSMISSION

La difficulté principale rencontrée lors de la réalisation du système de transmission est la mise au point de l'émetteur.

En effet la qualité de la transmission ainsi que la portée vont dépendre de ce réglage.

Si ce réglage est approximatif, une partie de l'énergie est absorbée par le montage au lieu d'être rayonnée.

La précision du réglage dépend en grande partie de la qualité des instruments de mesure et de contrôle.

#### I.1.1.Appareils de mesure et de contrôle utilisés en Hautes Fréquences.

L'appareil le plus simple et le plus utile au réglage de la fréquence d'émission est le grip-dip. C'est un instrument basé sur un oscillateur transistorisé de faible encombrement permettant de mesurer la fréquence d'accord d'un bobinage par absorption.

Notre circuit résonnant (LC) est placée à proximité du grip-dip ; lorsque la fréquence émise par le grip-dip correspond à celle du circuit à mesurer, une absorption se produit faisant dévier le milliampèremètre intégré.

Nous pouvons donc mesurer la fréquence de résonance d'un circuit soudé dans un châssis sans que le système correspondant ne soit mis en route.

Si nous ne possédons pas de grip-dip, nous recueillons l'onde émise en couplant une boucle de fil à une panne coaxiale d'un oscilloscope.

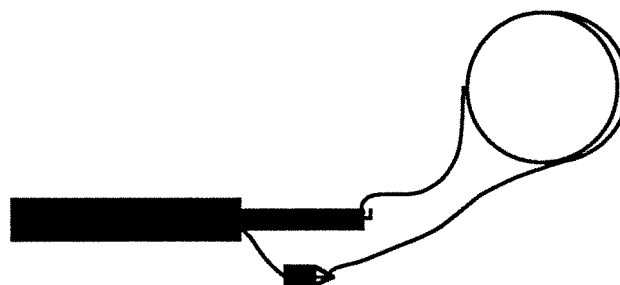


Figure D.1 : Boucle de réception

Celui-ci doit être conçu pour admettre de hautes fréquences (dans notre cas un oscilloscope numérique Hewlett Packard 100 MHz).

Nous pouvons ainsi visualiser sur l'écran de l'oscilloscope une indication de l'amplitude ainsi que de la fréquence de l'onde électromagnétique émise.

Le mesureur de champ, bien que ne possédant pas une grande précision, nous donne le spectre de fréquence de la bande concernée et permet de voir ainsi l'occupation spectrale de cette bande (nécessaire pour le choix de la porteuse).

Il nous donne également la puissance rayonnée (dB $\mu$ V) et lorsque celle-ci est importante la modulation d'amplitude et l'excursion de fréquence.

Mais l'appareil essentiel au réglage d'un émetteur modulé en fréquence est l'analyseur de spectre ; seule sa grande précision (10 KHz) permet de régler une faible excursion de fréquence.

Enfin la dernière touche du réglage se fait à la sortie du récepteur où la qualité du signal reçu permet de valider le réglage.

### **I.1.2.Réglage de l'émetteur.**

Les deux paramètres à régler dans un émetteur F.M. sont la fréquence d'oscillation et l'excursion de fréquence.

#### **I.1.2.1.Fréquence d'oscillation.**

Nous avons vu précédemment que la fréquence d'oscillation s'obtient par la résonance de la cellule LC.

L'inductance L étant fixe (bobine imprimée), c'est la capacité C qui permet de régler la fréquence d'oscillation ; pour la fréquence 72,160 MHz, C est une capacité variable allant de 4 à 60 pF.

Pour obtenir la fréquence de 26,855 MHz avec le même montage, nous plaçons en parallèle de C une capacité de 33 pF (capacité totale allant de 37 à 93 pF).

La capacité variable couvre une bande de fréquence à l'intérieur de laquelle notre fréquence d'oscillation se déplace.

Le réglage de la fréquence s'effectue avec la varicap déjà en place, sinon le réglage serait de nouveau à refaire lorsque la diode serait insérée.

Pour l'oscillateur à quartz, le réglage de la fréquence d'oscillation se fait également par la cellule LC, mais celle-ci n'apparaît que lorsque la fréquence d'accord correspond à la fréquence du quartz.

#### **I.1.2.2.Excursion de fréquence.**

Nous avons vu dans la partie théorique (cf II.1.4.2.) que l'excursion de fréquence est fonction des caractéristiques de la varicap et de l'amplitude du signal modulant.

Pour une diode varicap donnée (BB105), l'excursion de fréquence est liée à l'amplitude du signal modulant ; dans notre cas le signal modulant issu du microcontrôleur (sortie SCI) est de format TTL (0 , 5V).

En fait, la valeur de l'excursion de fréquence est fonction de la bande passante du récepteur.

Pour maintenir une tension inverse aux bornes de la varicap, nous avons vu dans le paragraphe varicap que nous devons décaler le signal TTL(0, 5V) en un signal positif (1, 5V) par exemple, lorsque l'anode est à la masse.

En pratique, la varicap remplit parfaitement son rôle avec un signal TTL à ses bornes, car nous ne désirons qu'une modulation binaire.

Pour l'oscillateur à quartz, le réglage de l'excursion de fréquence est plus délicat.

En effet, de par son rôle à stabiliser la fréquence, le quartz s'oppose à une variation de fréquence.

Nous avons vu que le quartz se comporte d'un point de vue électrique comme un réseau RLC accordé.

En introduisant une bobine en série avec le quartz, nous allons modifier la fréquence de résonance du quartz.

L'introduction de la varicap en série avec la bobine permet alors de faire varier la fréquence de résonance au rythme du signal modulant (l'introduction de la varicap seule ne permet pas de variation de fréquence).

Plus l'inductance de la bobine est élevée, plus l'excursion de fréquence est grande, mais plus la fréquence d'oscillation s'éloigne de la fréquence originelle du quartz.

Pour maintenir un rendement optimal de l'émetteur, nous réglons conjointement la fréquence d'accord de la cellule LC.

Nous observons l'excursion suivante sur l'analyseur de spectre.

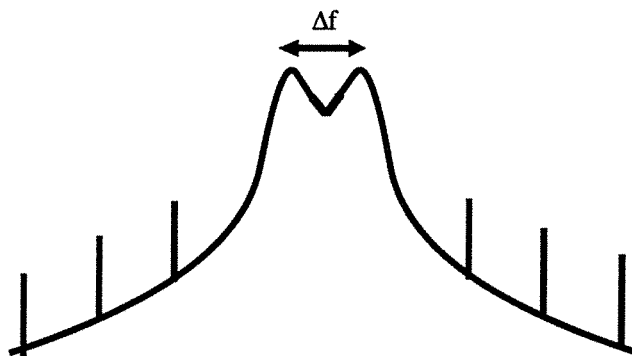
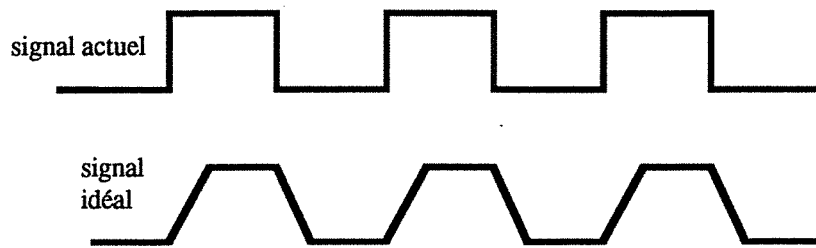


Figure D.2 : Représentation spectrale pratique d'une modulation F.S.K.

Les peignes de Dirac sont dus au changement brutal de la tension du signal numérique (TTL). Pour les éliminer, il suffit d'adoucir la pente en insérant par exemple un circuit RC.



**Figure D.3 : Signal modulant idéal pour une F.S.K.**

### **I.1.3. Difficultés rencontrées.**

La principale difficulté rencontrée lors du réglage de l'excursion vient du choix du récepteur. En effet, nous avons choisi un récepteur dont la fréquence de réception est stabilisée par quartz. Cette fréquence est choisie en fonction de la fréquence d'émission initialement fixe ; or lors du réglage de l'excursion de fréquence (introduction de la bobine), cette fréquence d'émission varie.

La bande passante du récepteur étant très étroite, il arrive que pour une certaine valeur de la bobine réglant l'excursion, le récepteur ne détecte plus la fréquence d'émission.

De ce fait, pour que le rendement de la transmission soit optimal, la bande passante du récepteur limite notre excursion de fréquence à 10 KHz.

### **I.1.4. Remarques**

Lors des premiers réglages effectués à l'air libre, nous avons pu observer l'influence du corps qui joue le rôle d'antenne. Le fait de se trouver à proximité de l'émetteur améliore la portée.

Par contre, nous avons pu observer que le fait de placer les piles à proximité immédiate de l'antenne absorbait le rayonnement, interdisant par la suite de placer les piles dans le bouchon avec l'émetteur.

Pour ne pas fausser l'estimation de portée, il faudra toujours s'assurer qu'il n'y ait pas de surface réfléchissante ou absorbante à proximité de l'émetteur.

L'introduction des sondes pH dans le système implantable (long fil se comportant comme des antennes filaires) double la portée lorsqu'on effectue ces mesures au laboratoire .

## **I.2. MICROPROCESSEUR**

### I.2.1.Introduction d'un identificateur

Le message digital sortant par le port transmission série (SCI) comprend 4 octets représentant les 4 données multiplexées provenant des 4 capteurs pH (cf.B.II.6). Il est impossible d'utiliser un tel message sans le compléter par un ou des octets supplémentaires de synchronisation permettant le tri et l'identification des octets d'information.

Nous introduisons un caractère au début de chaque cycle de transmission ; le message digital est alors de la forme :

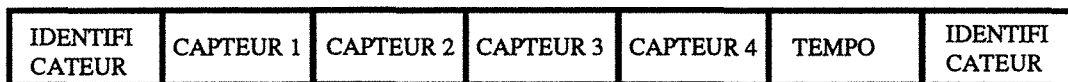


Figure D.4 : Séquence des données transmises

A la réception, nous savons que la première donnée située derrière l'identificateur provient du capteur pH 1, la seconde provient du second capteur, etc ....

On effectue ainsi le démultiplexage des 4 données après avoir détecté l'identificateur.

L'introduction d'un identificateur nous permet également de "personnaliser" notre signal : le programme informatique d'acquisition des données situé en fin de chaîne (P.C.) ne se déclenche que lorsque l'identificateur a été reconnu.

Par contre, le récepteur F.M. démodule tous les signaux correspondant à la fréquence d'émission, qu'ils possèdent ou non l'identificateur : si un signal parasite de même fréquence vient se superposer à notre signal, le récepteur ne va pas démoduler correctement et l'information ne sera pas prise en compte.

### I.2.2.Calcul du temps de conversion des données

Le convertisseur analogique-numérique du microcontrôleur fonctionne avec l'horloge interne ( $f_h = 2 \text{ MHz}$ ).

La durée d'un cycle est  $0,5 \mu\text{s}$ . La conversion d'une donnée se fait en 32 cycles =  $16 \mu\text{s}$ .

Le CA/N du microcontrôleur permet la conversion de 4 données, qu'elles s'effectuent sur la même entrée analogique ou sur 4 entrées différentes (une donnée par entrée) en  $64 \mu\text{s}$ .

Pour mettre la donnée du registre d'adresse ADR1 vers le port de sortie SCI, les différentes instructions prennent 15 cycles =  $8 \mu\text{s}$ .

Le temps nécessaire pour mettre l'identificateur sur le port série prend également  $8 \mu\text{s}$ .

Le temps total pris par le microcontrôleur pour convertir 4 données et les placer sur le port série en y insérant l'identificateur est :

$$T_c = (5 * 8) + 64 = 104 \mu s \quad (182)$$

Nous arrondissons à 110  $\mu s$  pour laisser une marge d'erreur

La fréquence d'échantillonnage maximale permise par le microcontrôleur est :

$$F_{ec} = 1/T_c = 9,1 \text{ KHz} \quad (183)$$

### **I.2.3. Calcul du temps nécessaire à la transmission**

Le microcontrôleur permet une vitesse maximale de transmission série de 9600 bauds.

Le récepteur limite notre signal SCI maximal à 4800 bauds : un signal binaire NRZ peut être assimilable à un signal analogique à 4800 Hz .

Sachant que les 4 signaux possèdent la même fréquence d'échantillonnage, la fréquence d'échantillonnage  $F_e$  dans notre cas est obtenue par :

Vitesse de transmission =  $F_e * \text{nombre de voies} * \text{nombre de digits par information}$

Le nombre de voies comprend les 4 signaux pH plus l'identificateur = 5.

L'information comprend 10 bits.

La fréquence d'échantillonnage pour une vitesse de 4800 bauds est :

$$F_e = 4800 / (5 * 10) = 96 \text{ Hz} \quad (184)$$

D'après le théorème de Shannon, la fréquence maximale  $f_{max}$  (ou bande passante) d'un signal physiologique est liée à la fréquence d'échantillonnage  $F_e$  par la relation :

$$F_e = 2 * f_{max} \quad (185)$$

d'où une fréquence maximale du signal physiologique = 50 Hz

### **I.2.4. Programme "émission".**

Le programme réalisé en Assembleur, enchaîne les différentes étapes de la conversion/transmission sans se soucier d'optimisation.

Le programme le plus simple à mettre en oeuvre dans le microcontrôleur est le suivant :



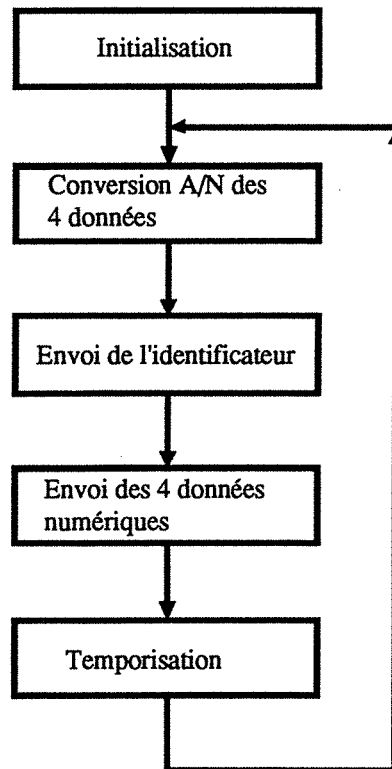


Figure D.5 : Organigramme du programme "émission"

La temporisation située en fin de programme permet de décomposer la transmission des informations en petits paquets d'informations.

A 4800 bauds, le microcontrôleur permet de transmettre correctement 4 signaux en prenant un point toutes les 10,4 ms ; sachant que la conversion A/N met 0,1 ms, le convertisseur peut effectuer plusieurs conversions avant que la donnée soit transmise et effectuer une moyenne sur ces données avant la transmission.

### I.3.CIRCUIT pH

#### I.3.1.Etalonnage du circuit pH

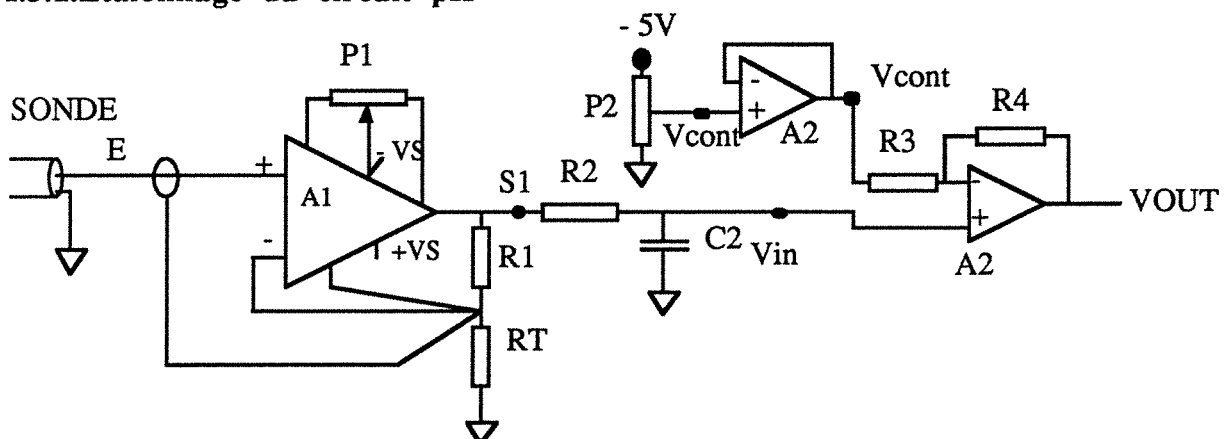


Figure D.6 : Interface pH

Nous prenons les valeurs suivantes:

$$R1 = 19,6 \text{ K}\Omega$$

$$R_T = 2,2 \text{ K}\Omega$$

$$R2 = 220 \text{ K}\Omega$$

$$C2 = 220 \text{ nF } f_c = 3,2 \text{ Hz}$$

$$R4 = 68 \text{ K}\Omega$$

$$R3 = 100 \text{ K}\Omega$$

La sonde M3 d'INGOLD délivre 58 mV/pH

Nous obtenons en S1 une tension de (pas de 0,58 V/pH)

$$S1 = -0,58 \text{ V pour un pH} = 8$$

$$S1 = 0 \text{ V pour un pH} = 7$$

$$S1 = 1,74 \text{ V pour un pH} = 4$$

La tension de sortie s'obtient par :

$$V_{out} = V_{in} * 1,68 - 0,68 * V_{cont}$$

Pour la valeur pH 8 l'équation devient

$$V_{out} = -0,9744 - 0,68 * V_{cont}$$

Pour avoir une tension positive en  $V_{out}$ , nous prenons

$$- 0,68 * V_{cont} = 1,1 \text{ (de manière à avoir une marge)}$$

d'où  $V_{cont} = -1,6 \text{ V}$ .

Les différentes tensions disponibles à la sortie Out du circuit interface pH sont :

Pour la valeur pH 8 nous obtenons  $V_{out} = 0,1 \text{ V}$

Pour la valeur pH 7 nous obtenons  $V_{out} = 1,1 \text{ V}$

Pour la valeur pH 6 nous obtenons  $V_{out} = 2,07 \text{ V}$

Pour la valeur pH 5 nous obtenons  $V_{out} = 3,04 \text{ V}$

Pour la valeur pH 4 nous obtenons  $V_{out} = 4,02 \text{ V}$

Nous aurions pu prendre 4,25 V ( $R4 = 82 \text{ K}\Omega$ ) ou 4,68 V ( $R4 = 100 \text{ K}\Omega$ ) comme valeur maximale, mais lors du branchement de tous les circuits, la tension négative alimentant le circuit A1 chute à 4,6 V et nous devons tenir compte de l'usure des piles d'où la nécessité de cette marge de sécurité.

L'étalonnage se fait à l'aide de deux solutions tampons (pH 7 et pH 4).

Nous plongeons l'électrode dans la solution tampon pH 7, après stabilisation du signal, on étalonne le point 0 à la sortie du premier amplificateur (S1) à l'aide du potentiel P1 réglant l'offset (le constructeur donnant pour la valeur du pH 7 une tolérance de  $\pm 50 \text{ mV}$  autour de 0).

Nous rinçons la sonde à l'eau distillée et nous la plongeons dans la solution pH 4, après stabilisation du signal nous obtenons la pente de l'électrode ( $\text{pH } 4 = 3 * \text{ pas de conversion} = 3 * 0,58 \text{ V}$ )

Nous pouvons vérifier la linéarité de la pente avec un troisième solution (pH 6 par exemple).

### I.3.2. Etalonnage logiciel

Pour vérifier l'étalonnage (réajuster le zéro et la linéarité de la pente) une fois le système encapsulé, nous effectuons un étalonnage logiciel.

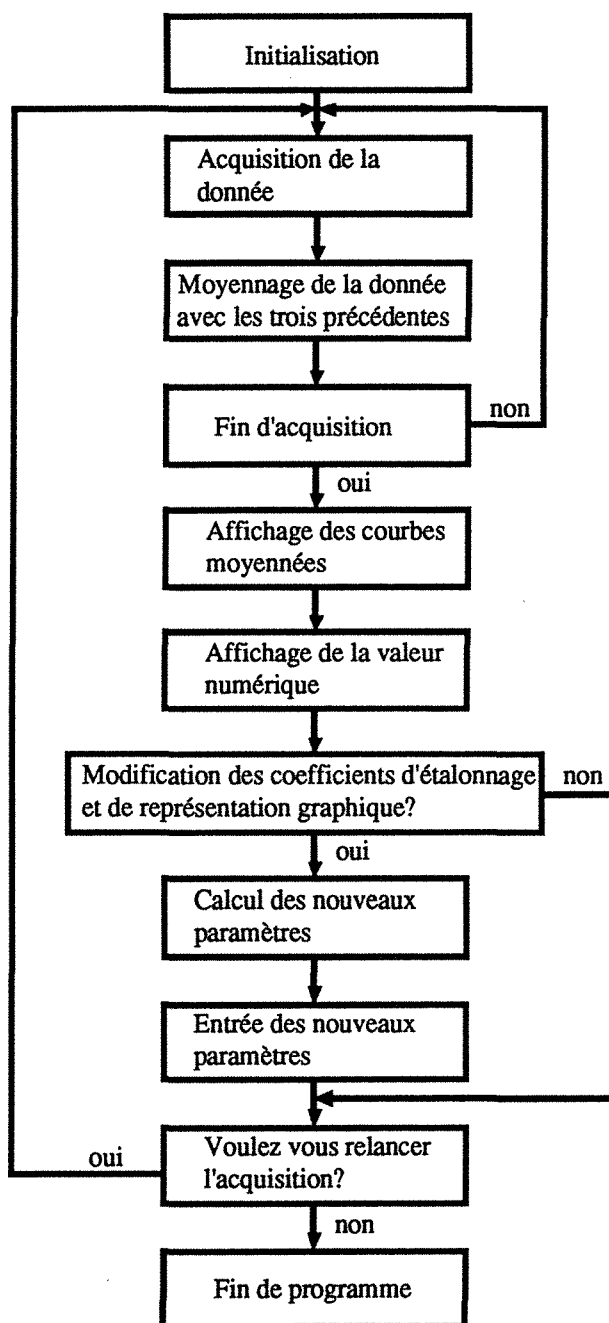


Figure D.7 : Organigramme du programme étalonnage.

Pour chaque sonde et toujours à l'aide de solutions tampons, nous allons vérifier la valeur pH reçue en fin de chaîne (affichage de la valeur à l'écran) et modifier si besoin est, les différents facteurs permettant d'obtenir cette valeur à partir de la valeur numérique reçue.

Pour la solution tampon pH 7, nous recevons une valeur moyenne e1, et pour la solution tampon pH 4, nous recevons la valeur moyenne e2.

Si, à partir de ces valeurs reçues, la valeur pH affichée ne correspond pas à la valeur tampon (par exemple, création d'un offset par le champ magnétique rayonné ou dérive dans le temps), nous modifions les paramètres a et b du système d'équation suivant :

$$\begin{aligned} 7 &= a * e1 + b \\ 4 &= a * e2 + b \end{aligned} \quad (186)$$

Une fois les nouveaux coefficients obtenus, nous les insérons à nouveau dans notre programme à la place des anciens.

#### I.4. REPRESENTATION GRAPHIQUE

En programmation Pascal, l'affichage à l'écran des différentes courbes est également régi par un système d'équations linéaires analogues au précédent.

Nous effectuons un étalonnage logiciel pour ce système : nous assimilons la valeur pH 4 à la valeur Ymax = 347 de l'écran (caractéristiques du P.C.).

Nous divisons ensuite l'écran en quatre parties égales ; la ligne pH 7 est obtenue pour la coordonnée  $y = 347/4$ .

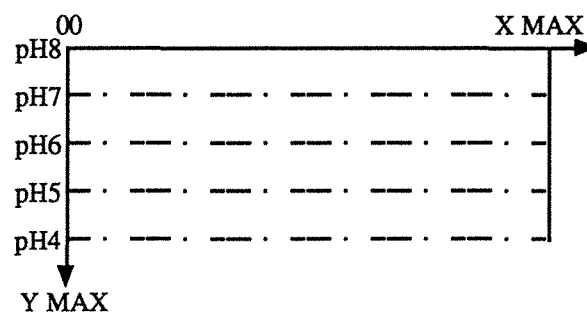


Figure D.8 : Représentation de l'écran de l'ordinateur

Si la valeur numérique représentant pH 7 est X1 et la valeur numérique de pH 4 est X2, le système d'équation est le suivant :

$$\begin{aligned} 347/4 = 87 &= a * X1 + b \\ 347 &= a * X2 + b \end{aligned} \quad (187)$$

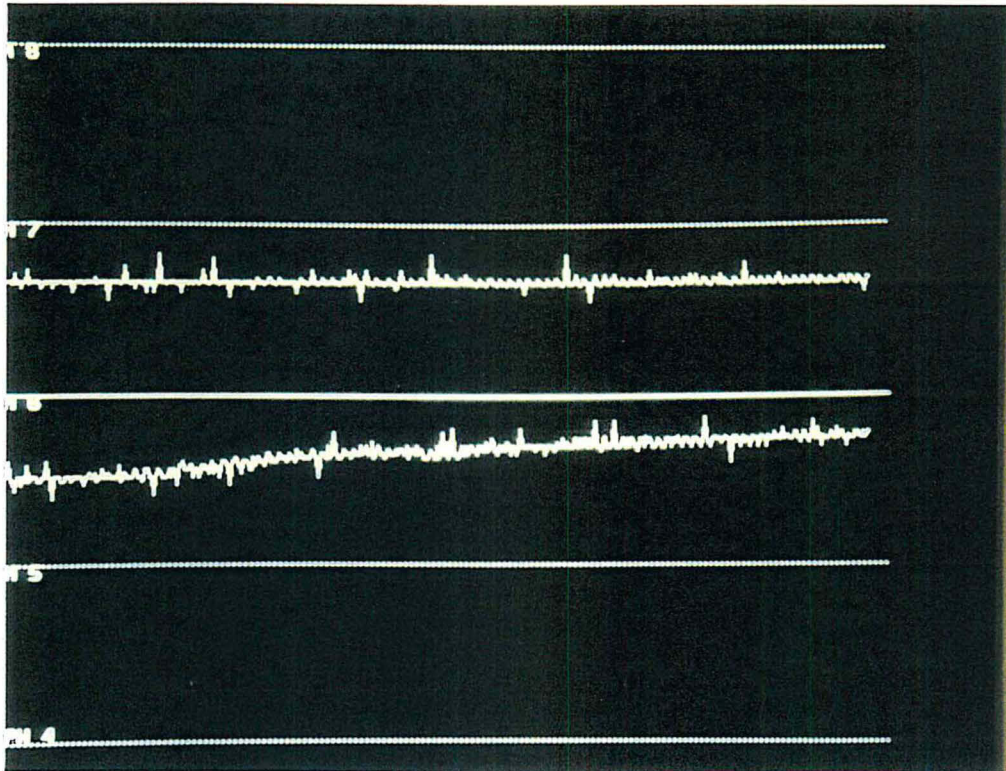


Photo 3 : Visualisation des courbes pH (programmation Pascal).

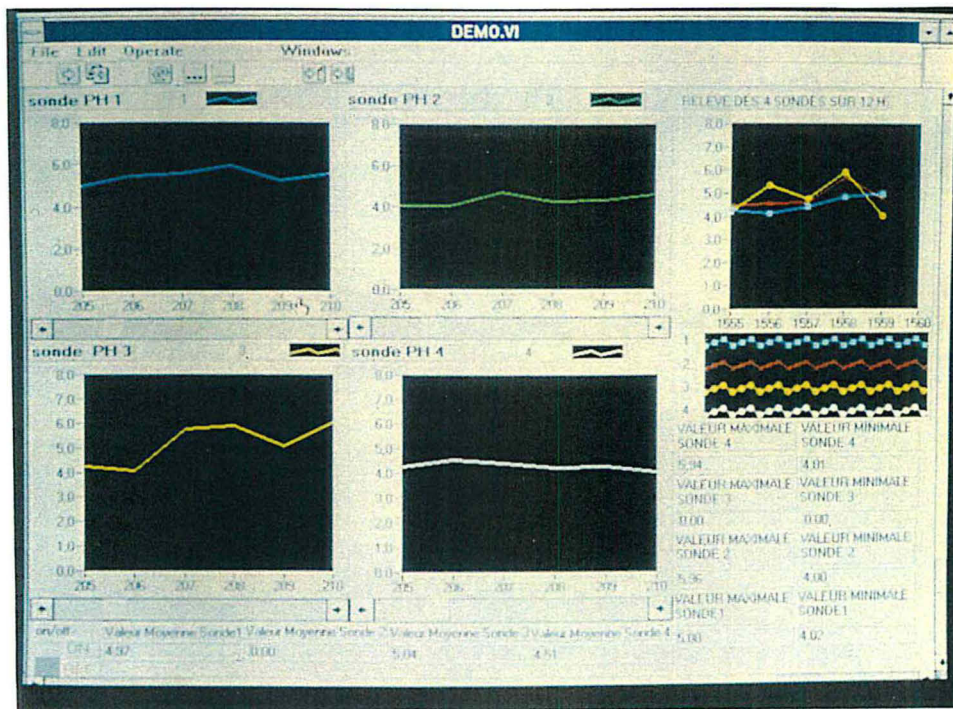


Photo 4 : Visualisation des courbes et affichage numérique des valeurs (Labview).

Les facteurs a et b sont calculés de manière à donner une représentation graphique la plus proche des valeurs numériques.

## **I.5.ENCAPSULAGE**

L'oscillateur libre et l'oscillateur à quartz ont le circuit résonnant LC comme point commun. L'élément rayonnant (spires imprimées) L permet l'accord de la fréquence d'oscillation, mais sert également d'antenne.

Lors de l'encapsulage, la charge appliquée sur cette antenne varie ; cette variation de charge a une conséquence différente selon que l'on utilise un oscillateur libre ou à quartz.

Sur l'oscillateur libre, la variation de charge modifie la fréquence d'oscillation mais préserve le rendement.

Au contraire, sur l'oscillateur à quartz, cette variation de charge modifie l'accord qui existe entre la cellule LC et le quartz : le quartz maintenant la fréquence stable ; c'est le rendement qui diminue.

Nous remarquons également que la fréquence de l'oscillateur libre varie légèrement avec les mouvements du sujet porteur du système, ce qui implique du côté récepteur un réglage permanent pour obtenir le meilleur rendement.

Notre système ne réclamant qu'une faible portée, nous choisissons l'oscillateur à quartz pour sa stabilité de fréquence.

Pour obtenir un bon rendement malgré l'encapsulage, nous avons légèrement désaccordé la cellule LC avant l'encapsulage de manière à ce que l'effet de charge produit par l'encapsulage compense cet écart de fréquence.

Ce réglage empirique, long et fastidieux est nécessaire pour obtenir une bonne qualité de transmission.

Dans une moindre mesure, cet effet de charge va à nouveau se produire lorsque la capsule est plongée dans un milieu liquide ; nous réglons de la même façon ce nouveau désaccord.

## **I.6.ALIMENTATION**

### **I.6.1.Consommation des différents circuits**

Nous avons vu que le microcontrôleur consommait 15 mA lorsqu'il fonctionnait à pleine capacité ; sa consommation dépend en fait des fonctions internes utilisées.

Pour les essais de transmission d'un code généré par le microcontrôleur, la consommation totale des circuits émetteur, alimentation et microcontrôleur est de 16 mA.

Elle se répartit de la façon suivante :

- 4 mA pour l'émetteur,
- 2 mA pour le circuit alimentation,
- 10 mA pour le circuit microcontrôleur.

En ajoutant à ce système les deux circuits interface pH, la consommation totale du système implanté atteint 28 mA.

Le microcontrôleur consomme un peu plus que dans le cas précédent car le Convertisseur Analogique Numérique est en action (12 mA)

Les circuits interface pH consomment chacun 5 mA (sous  $\pm 5V$ )

Cette consommation totale peut paraître excessive pour un système implanté, mais à ce stade de l'étude nous n'avons pas cherché à optimiser la consommation de chaque circuit (AOP et microprocesseur).

Notre émetteur est le circuit le plus économe du système implanté alors que dans un système de biotélémétrie correctement réglé, le contraire devrait se produire.

### **I.6.2. Les différentes piles utilisées**

Par commodité, nous avons effectué le réglage de l'émetteur avec une pile alcaline au Manganèse de type 6LR61 possédant une capacité de 500 mA.h sous 9V.

Son encombrement est assez important :  $26,5 * 17,5 * 48,5 \text{ mm}^3$ , mais le système transmet un code de façon continue durant huit heures sans problèmes.

Pour les premiers essais du système dans le boîtier, nous avons supprimé l'enveloppe de cette pile pour ne garder que les six éléments actifs.

En les plaçant en arc de cercle le long de la paroi du cylindre, nous avons optimisé l'encombrement de l'alimentation.

Après avoir réduit le diamètre du boîtier, le système d'alimentation précédent ne convenant plus, nous avons utilisé une pile alcaline au Manganèse de type E23A ayant une capacité 33 mA.h sous 12 V avec un encombrement minime ( $L = 28,5 \text{ mm}$  et un diamètre 10,6 mm).

La capacité maximale de la pile étant très proche de la consommation de notre système, nous avons dû placer deux piles en parallèle pour réaliser notre essai implanté (durée de l'essai : une demi heure).

Dans la perspective d'augmenter l'autonomie, nous avons utilisé une pile Lithium Bioxyde de Manganèse de type 2CR1/3N ayant une capacité de 160 mA sous 6V.

L'encombrement est également minimale :  $L = 25,2$  mm pour un diamètre de 13 mm.

## I.7.TESTS DANS DIFFERENTS MILIEUX

Pour vérifier la bonne qualité de transmission et estimer la portée de l'émetteur, nous devons tester chaque émetteur dans l'air puis dans des milieux simulant certaines cellules physiologiques.

### I.7.1.Comparatif entre l'émetteur 27 MHz et l'émetteur 72 MHz

Après avoir réglé chaque émetteur de façon optimale, nous allons comparer leur puissance rayonnée en utilisant un Analyseur de Spectre.

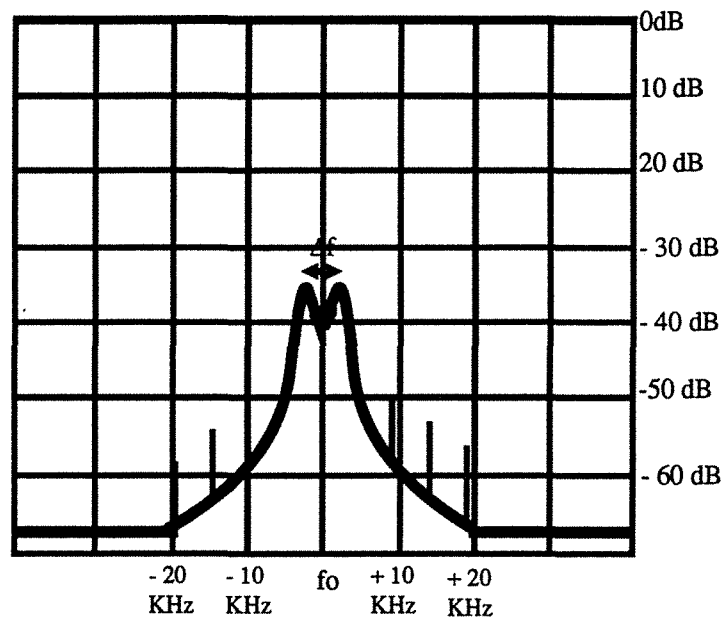


Figure D.9 : Représentation d'une mesure sur l'analyseur de spectre

Se substituant au récepteur, l'analyseur de spectre nous donne la puissance reçue sur une antenne de type fouet (impédance  $50 \Omega$ )

Les mesures sont effectuées avec les émetteurs orientés dans la position de rayonnement maximal.



Distance (m)	Puissance reçue (dBm) Emetteur 72,160 MHz	Puissance reçue (dBm) Emetteur 26,855 MHz
1	-55	-60
2	-60	-70
3	-65	-80
4	-50	-70
5	-60	-75
6	-50	-80
7	-50	-80

**Tableau 6 : Comparaison de puissance émise par les deux émetteurs**

Les mesures sont effectuées dans un environnement difficile : en effet, une salle de laboratoire est le siège de perturbations électromagnétiques générées par les appareils électriques locaux (ordinateur, appareils de mesure et contrôle, ...) et/ou provenant de l'extérieur.

Ces conditions de mesure peuvent expliquer la fluctuation des résultats recueillis sur l'analyseur de spectre. La distance maximale de mesure ( 7 mètres ) est liée à la dimension de la salle de laboratoire.

Nous constatons d'après le tableau 6 que, quelle que soit la distance, la  $P_{\text{reçue}26,855 \text{ MHz}}$  est inférieure à la  $P_{\text{reçue}72,160 \text{ MHz}}$ .

Nous pouvons déjà conclure que la puissance rayonnée par l'émetteur 72,160 MHz est plus importante que celle rayonnée par son homologue à 26,855 MHz.

Nous avons vu dans la partie théorique, que le rayonnement était fonction du gain de l'antenne d'émission qui est lui-même fonction des dimensions de l'antenne.

Nos deux émetteurs étant de conception analogue (même circuit imprimé, même antenne), l'antenne spire rayonne mieux à 72,160 MHz qu'à 26, 855 MHz (antenne mieux adaptée à la fréquence).

### **I.7.2. Estimation de la puissance rayonnée par l'émetteur**

La puissance reçue sur un analyseur de spectre ne nous donne qu'une estimation de la puissance rayonnée par l'émetteur.

La puissance reçue est exprimée en dBm : dBm indique le niveau de puissance par rapport à une puissance  $P_0$  de 1 mW.

$$P' = 10 \log \frac{P}{P_0} \quad (188)$$

$P'$  : puissance en dBm

$P$  : puissance en W

Po : 1 mW

Puissances reçues.

Nous retrouvons le tableau ci dessus avec la puissance reçue exprimée en Watt.

Distance (m)	Puissance reçue (nW) Emetteur 72,160 MHz	Puissance reçue (nW) Emetteur 26,855 MHz
1	3	1
2	1	0,1
3	0,3	0,01
4	10	0,1
5	1	0,03
6	10	0,01
7	10	0,01

**Tableau 7 : Comparaison de puissance émise par les deux émetteurs**

Nous constatons que la puissance reçue par l'analyseur de spectre est très faible ; pour déduire la puissance rayonnée par les émetteurs de ces mesures, nous allons employer les formules adéquates décrites dans les ouvrages spécialisés [56].

Puissances rayonnées.

A partir des formules décrites dans la partie théorique (cf I.3.2.8 et I.3.2.9), la puissance reçue Pr est donnée par les formules (46) (47) (48) et (49):

$$Pr = Pe \cdot Ge \cdot Gr \cdot \frac{1}{A0} \cdot \frac{1}{Ap}$$

ou

$$10 \log Pr = 10 \log Pe - A0 + Ge + Gr - Ap$$

avec :

10 logPr et 10 log Pe exprimés en dBm

A0 : affaiblissement d'espace libre (dB) :

$$A0 \text{ (dB)} = 92,4 + 20 \log d(\text{km}) + 20 \log f \text{ (GHz)}$$

Ap : somme des pertes dans les circuits radiofréquences à l'émission et à la réception.

Ge + Gr : somme des gains (dB) des antennes d'émission et de réception.

Dans notre cas, nous ne pouvons fournir ni Ap, ni Ge : en négligeant les gains des antennes nous revenons à la formule (46) :

$$\frac{Pr}{Pe} = \left( \frac{\lambda}{4\pi d} \right)^2 \quad 10 \log Pr = 10 \log Pe - A0$$

En prenant comme puissance reçue, pour une distance de 5 mètres :  $P_{re\grave{c}ue72,160} = 10 \text{ nW}$  et  $P_{re\grave{c}ue26,855} = 0,1 \text{ nW}$ , nous trouvons le coefficient d'affaiblissement  $A_0$  par la formule (47) et nous obtenons  $P_{emis 72,160} = 1,29 \mu\text{W}$  et  $P_{emis 26,855} = 2 \text{ nW}$ .

Nous pouvons également relever la puissance rayonnée sur le mesureur de champ METRIX :  $P_{re\grave{c}ue72,160} = 55 \text{ dB}\mu\text{V}$  équivalent à  $P_{re\grave{c}ue72,160} = 4,21 \text{ nW}$ .  
D'après la notice du constructeur du mesureur de champ, pour une antenne de réception ( $75 \Omega$ ) en vue directe de l'émetteur, l'équation reliant la puissance reçue à la puissance émise est donnée par :

$$Pr = 0,85 \cdot 10^{-3} \frac{Pe}{[f \cdot d]^2} \quad (189)$$

avec  $Pr$  et  $Pe$  exprimées en  $W$   
 $d$  en  $Km$  et  $f$  en  $MHz$

Nous obtenons comme résultat  $P_{emis 72,160} = 1,429 \mu\text{W}$ .

La limite inférieure (45 MHz) de la plage de fonctionnement du mesureur de champ ne permet pas de trouver la puissance émise par l'émetteur 26,855 MHz.

La précision des résultats affichés par l'analyseur de spectre et par le mesureur de champ dépend de l'accord de l'antenne de réception : si celle-ci est mal accordée, la mesure de la puissance reçue sera faussée.

Etant donné les conditions de mesure et les simplifications apportées dans les formules, ces résultats sont à prendre avec précaution, et ne donnent en fait qu'un ordre de grandeur de la puissance rayonnée par les émetteurs.

#### Remarque

BEVERAGE [135] qui a effectué un grand nombre de mesures de champ en fonction de la distance, a trouvé que la valeur du champ, dans un espace dégagé, est inversement proportionnelle à la distance dans les zones proches de l'émetteur, et inversement proportionnelle au carré de la distance dans les zones plus éloignées.

Il est fort risqué de préévaluer un champ électromagnétique par extrapolation des mesures faites à très faible puissance en se basant sur la distance.

### **I.7.3.Simulation de cellules physiologiques**

Le système devant être implanté, nous avons simulé le "corps vivant" par deux corps d'épreuve pour déterminer l'impact d'une implantation sur la fréquence et la portée.

#### **I.7.3.1.Premier corps d'épreuve : le fantôme en polyacrylamide**

En collaboration avec le Centre Régional de Lutte Contre le Cancer (Centre Alexis Vautrin) qui utilise ce type de fantôme pour ses essais en radiothérapie, nous avons fabriqué un fantôme en polyacrylamide simulant les muscles par ses caractéristiques physiques.

Ce fantôme n'est valable qu'à une certaine température (25 °C) et qu'à une certaine fréquence (27 MHz).

Par contre, il possède l'avantage d'être solide (test de l'émetteur sans boîtier) facilitant les essais de l'émetteur : nous glissons l'émetteur entre deux plaques de polyacrylamide.

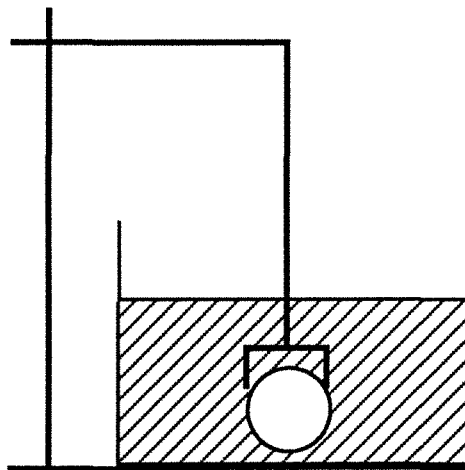
### **I.7.3.2.Second corps d'épreuve : l'eau salée**

L'eau salée est le corps d'épreuve le plus facile à mettre en oeuvre et le plus utilisé depuis des décennies pour simuler les tissus physiologiques.

De plus, le fait de plonger notre capsule dans un baquet d'eau salée permet de vérifier l'étanchéité de notre système.

Nous avons vu auparavant le réglage du rendement lorsque nous plongeons la capsule dans l'eau (effet de charge).

Pour que le système soit immergé sans corps réfléchissant ou absorbant à proximité, nous avons construit une potence en plastique permettant de maintenir la capsule sous l'eau durant la période d'essai.



**Figure D.10 : Potence d'immersion**

### **I.7.4.Qualité de transmission**

Pour mesurer l'influence du milieu expérimental sur la qualité de transmission numérique, nous avons effectué une analyse comparative entre le code émis et le code reçu en fin de chaîne (P.C.).

Cette analyse nous permet de déterminer le pourcentage d'erreurs sur les octets transmis en fonction de la distance et du milieu traversé.

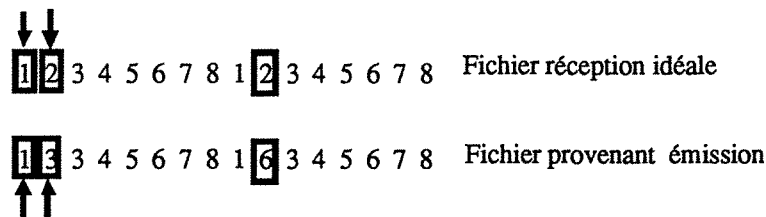
Les tests sont effectués avec un émetteur réglé de façon optimale et orienté dans la position de rayonnement maximal.

Le microcontrôleur génère un code "12345678" en boucle fermée.

Du côté récepteur, nous allons comparer sur un grand nombre d'octets, l'octet reçu par rapport à celui émis.

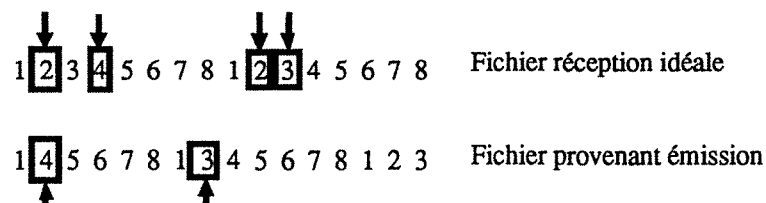
Deux cas d'erreurs se rencontrent :

1) Premier cas



Le caractère reçu ne correspond pas au caractère émis, mais le caractère suivant est en rapport de conformité : l'erreur s'effectuant sur un seul octet, nous lui attribuons le nom d'erreur due au bruit (modifie les bits de l'octet).

2) Second cas



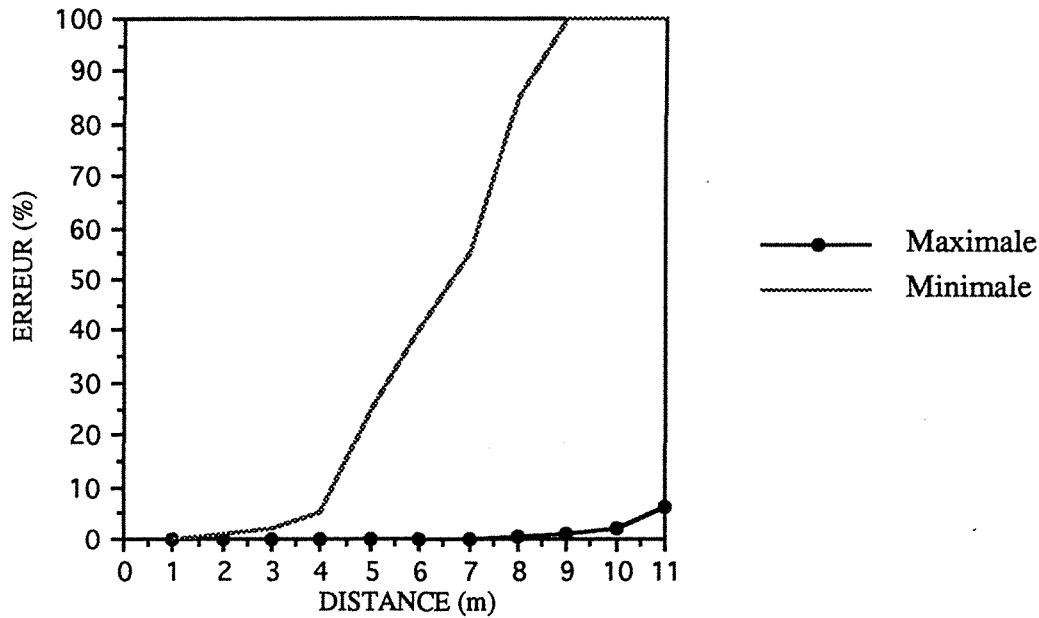
Le caractère du fichier de réception idéale ne correspond pas à celui émis, ni le suivant.

Les caractères qui précèdent le caractère comparé dans le fichier "provenant de l'émission", sont supposés écrasés ; nous incrémentons l'indice du fichier original (fichier réception idéale) jusqu'à obtenir le même caractère que celui émis.

Le nombre de caractères supposés écrasés, est donné par le nombre d'incrémentations.

L'erreur totale est la somme des erreurs dues au bruit, plus les caractères écrasés.

Le pourcentage d'erreur est le nombre de caractères erronés sur le nombre total de caractères supposés transmis.

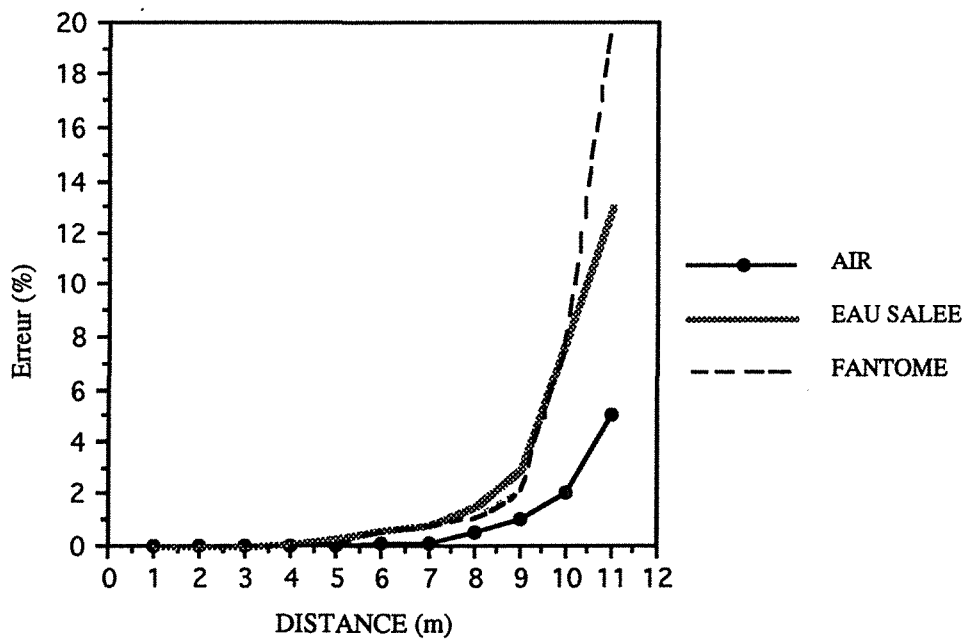


**Figure D.11 : Influence de la position de l'antenne émettrice sur le pourcentage d'erreur.**

Le premier test effectué à l'air libre, a permis de vérifier la directivité de l'antenne émettrice.

L'émetteur en position de rayonnement optimale, permet une bonne qualité de transmission (< 3 % d'erreur) jusqu'à dix mètres.

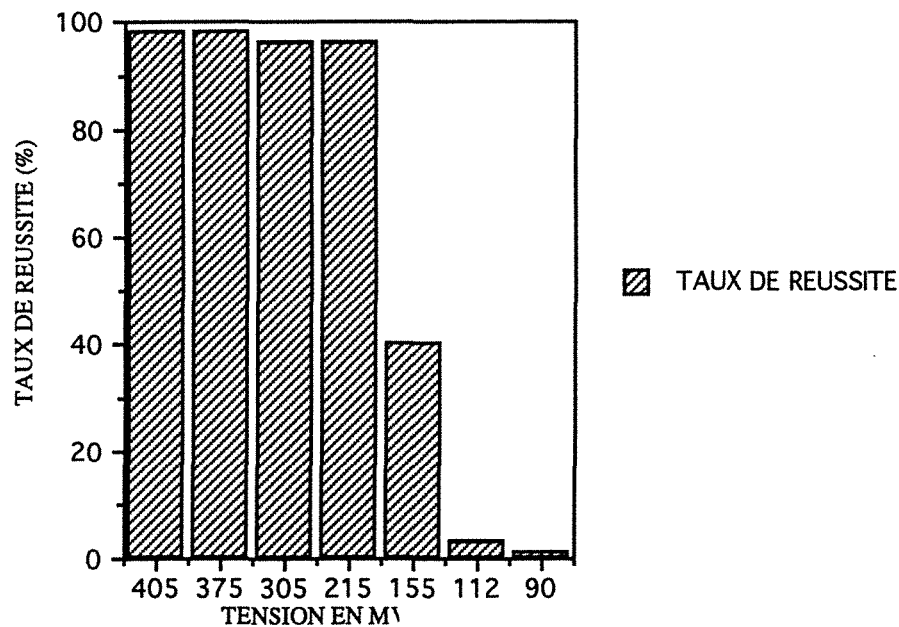
La directivité de l'antenne émettrice s'exprime par la brutale augmentation du pourcentage d'erreur à partir de quatre mètres.



**Figure D.12 : Influence du milieu environnant sur le pourcentage d'erreur**

L'introduction de l'émetteur dans l'un des deux milieux expérimentaux (fantôme, eau salée), provoque une diminution de la portée.

Nous constatons sur cette figure la similitude des deux corps d'épreuve concernant le pourcentage d'erreur.



**Figure D.13 : Pourcentage de réussite en fonction de la tension crête à crête à la sortie du démodulateur.**

La figure D.13 exprime la qualité de transmission en fonction de la tension relevée à la sortie du démodulateur. La dégradation brutale de la qualité de transmission est liée à la modification du rapport signal/bruit en fonction de la distance.

#### Remarques

Ces mesures sont indicatives car l'antenne émettrice étant directive, nous ne sommes jamais certains d'être en position optimale de rayonnement.

De plus, ces mesures sont effectuées en champ proche et dans un environnement comprenant de nombreux obstacles.

Les tests réalisés sur banc d'essai ont permis d'affiner notre qualité de transmission avant implantation, mais également de montrer l'influence du milieu environnant sur la portée.

Notons également que, bien que la distance augmente entre l'émetteur et le récepteur, l'épaisseur du milieu expérimental reste toujours la même.

#### **I.8.MESURE DU BRUIT EN FIN DE CHAÎNE.**

Pour connaître l'influence des différents bruits sur l'ensemble de la chaîne de biotélémetrie, nous effectuons une étude statistique sur les octets recueillis en fin de chaîne. Le bruit mesuré en sortie correspond d'une part à l'ensemble des bruits s'exerçant sur la mesure du pH (bruit propre, bruit de quantification,...) et d'autre part au bruit H.F.dû à la transmission.

### I.8.1.Système implanté à proximité du récepteur (2 mètres).

#### 1) Histogrammes

L'étude statistique a été réalisée sur un grand nombre d'octets (10 000) ; plusieurs valeurs de pH ont été testées donnant des résultats identiques à ceux présentés ci-dessous.

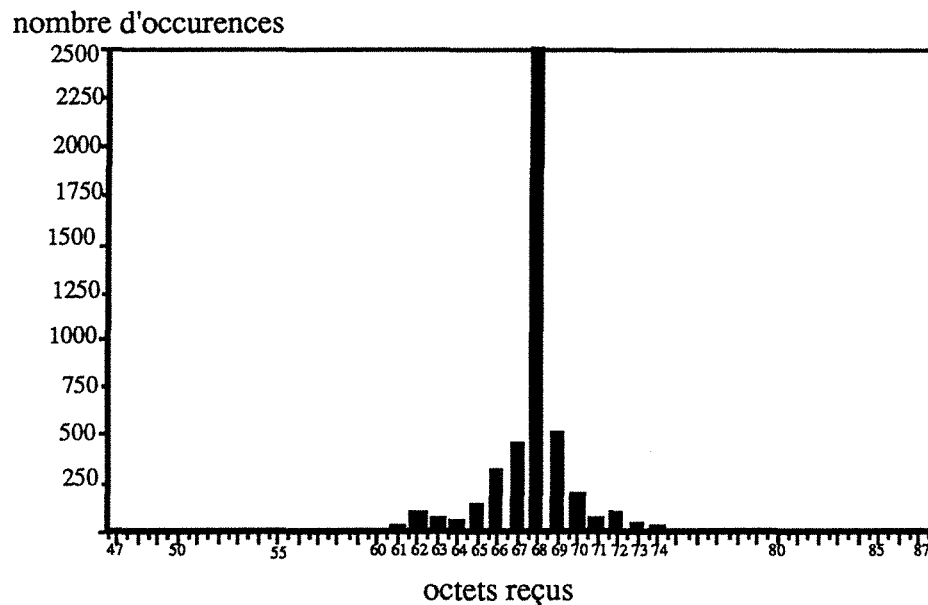


Figure D.14 : Histogramme des octets reçus à courte distance

Une mesure sans bruit couplée à une transmission également sans bruit (cas idéal) serait représentée sur l'histogramme par une seule colonne (correspondant à une valeur numérique : octet). Nous pouvons constater que l'ensemble des octets transmis se situe sur une plage limitée à une quinzaine d'octet (61 à 74) sur 256 possibles.

Les composantes de bruit sont distribuées aléatoirement et nous allons vérifier qu'elles suivent la loi normale (Loi de Laplace-Gauss) (cf B.III.2.7.3.1.)

#### 2) Rappel

La loi normale est caractérisée par :



- sa moyenne arithmétique :  $\sum_1^n \frac{x_i}{n} = m$  qui correspond au maximum de probabilité  $p(x)$

- la dispersion de ses valeurs par rapport à sa moyenne : cette dispersion est caractérisée par

l'écart type ou écart quadratique moyen :  $\sigma = \sqrt{\frac{\sum_1^n (x_i - m)^2}{n}}$

- sa fonction de distribution  $F(x)$  définie à partir des deux paramètres précédents et représentant la densité de probabilité :

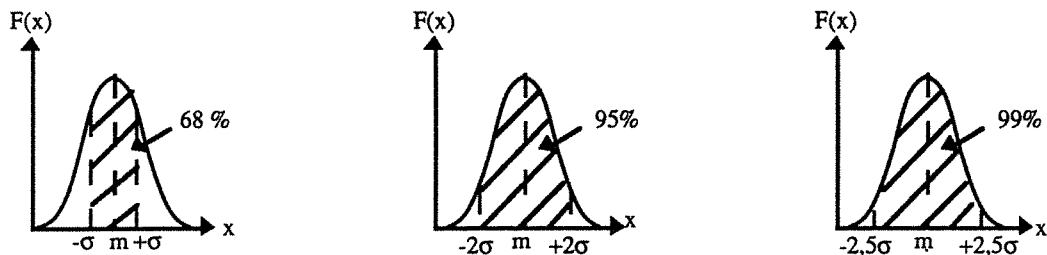


Figure D.15 : Densité de probabilité

Trois critères de la fonction de distribution sont souvent utilisés :

- 68 % des valeurs de  $x$  sont compris dans l'intervalle  $[m - \sigma ; m + \sigma]$
- 95 % des valeurs de  $x$  sont compris dans l'intervalle  $[m - 2\sigma ; m + 2\sigma]$
- 99 % des valeurs de  $x$  sont compris dans l'intervalle  $[m - 2,5\sigma ; m + 2,5\sigma]$

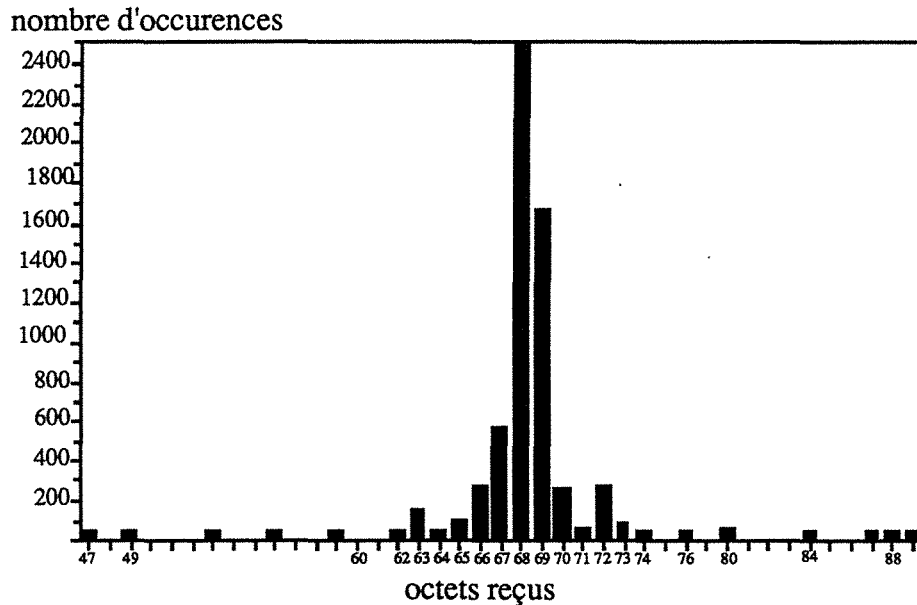
### 3) Application

Dans le cas d'une transmission proche, les valeurs recueillies en fin de chaîne sont représentées par l'histogramme de la figure 1 : nous obtenons une moyenne  $m = 68$  et un écart type ou erreur quadratique moyenne  $\sigma = 1$ .

Cette erreur quadratique moyenne représente l'influence du bruit sur la mesure et correspond dans notre cas à un bit.

Notre histogramme représente bien une distribution gaussienne car les différents critères de la loi normale sont vérifiés : la moyenne  $m$  correspond au maximum de probabilité ( $p = 0,8$ ) c'est à dire à la valeur obtenue le plus grand nombre de fois, et 95 % des octets reçus se situent bien dans l'intervalle  $[m - 2\sigma ; m + 2\sigma]$  c'est à dire dans notre exemple  $[66, 70]$ .

### I.8.2. Système implanté en limite de portée (> à 10 mètres)



**Figure D.16 : Histogramme des octets reçus en limite de portée**

Nous remarquons par rapport à l'histogramme de la figure 1, l'apparition de valeurs numériques s'étendant sur toute la plage des 256 octets (nous n'en avons représenté qu'une partie).

L'histogramme (figure 2) conserve une allure de gaussienne : la moyenne ( $m = 68$ ) correspond toujours au maximum de probabilité, mais sa valeur a diminué ( $p = 0,68$ ) et l'écart type a augmenté ( $\sigma = 2,5$ ). L'intervalle comprenant 95 % des octets reçus est plus étendu qu'auparavant ( [63,73] au lieu de [66,70] ).

Si nous augmentons encore la distance entre le système implanté et le récepteur, la gaussienne disparaît de plus en plus dans le bruit constant de transmission.

### I.8.3. Conclusion

Nous pouvons constater qu'au delà d'un intervalle  $[m - 3\sigma ; m + 3\sigma]$  la probabilité des octets restants est très faible et n'apporte plus d'informations concernant la mesure du pH.; nous pouvons en déduire que ces octets "parasites" sont probablement dus au bruit de transmission.

L'affaîssement de la gaussienne dans le bruit de transmission a pour conséquence d'augmenter l'intervalle des 95 % des valeurs, donc de baisser la résolution de l'ensemble de la chaîne de biotéléométrie. En effet , si nous considérons que 95 % des valeurs arrive dans l'intervalle [66, 70] (Figure 1) donc 5 octets possibles, la précision de la mesure est de 0,1 pH , en doublant l'intervalle (Figure 2) la résolution passe à 0,2 pH.

En fonction des résultats acquis, nous pouvons effectuer un traitement statistique des données reçues en supprimant l'influence du bruit H.F. par un test de valeurs aberrantes, et d'extraire la valeur de la mesure du pH par moyennneur.

## **I.9.DIFFICULTES RENCONTREES**

### **I.9.1.Difficultés liées à l'encombrement**

Ces difficultés sont liées à la réduction maximale de l'encombrement : l'ajustement des circuits par rapport à la capsule laisse très peu de jeu.

L'émetteur dont la forme est un disque se situe à l'intérieur du bouchon : il est relié au reste des circuits par trois fils.

Lors de l'encapsulation, le mouvement rotatif de fermeture du bouchon entraîne quelquefois l'émetteur, provoquant une torsion des fils pouvant aller jusqu'à casser ceux-ci.

Les circuits situés au fond du boîtier n'étant pas correctement centrés, le bouchon peut exercer en fin de vissage une pression mécanique sur l'un des circuits pouvant fausser ou interrompre la transmission.

Un couvercle fixé par vis nous aurait évité ces petits ennuis.

### **I.9.2.Difficultés rencontrées lors du réglage**

Lors du réglage de l'émetteur, après avoir vérifié le bon fonctionnement du récepteur F.M., nous recevions un signal correct mais avec une faible portée (mauvais rendement).

Le mesureur de champ nous indiquant une bonne amplitude de la porteuse écartait l'hypothèse du manque de puissance.

Il nous indiquait également une modulation d'amplitude et non une modulation de fréquence.

Pourtant le récepteur F.M. ne démodulant théoriquement que de la modulation de fréquence (le limiteur écrêtant le signal reçu empêche une démodulation d'amplitude) indiquait que la transmission s'effectuait bien en F.M.

De plus, le mesureur de champ ne possédant pas une grande précision pour les écarts de fréquences, permettait de penser qu'il existait une faible modulation de fréquence accompagnée d'une modulation d'amplitude (cas habituel).

Seule l'intervention d'un analyseur de spectre possédant une précision de 10 KHz, nous a permis de déceler qu'il n'y avait pas de modulation de fréquence mais seulement de la modulation d'amplitude.

En nous appuyant sur la précision de l'analyseur de spectre, nous avons modifié nos réglages jusqu'à l'obtention d'une modulation de fréquence optimale.

## **II.TESTS IN VIVO**

### **II.1.OBJECTIF**



Photo 5 : Animal "canulé" dans sa stalle.



Photo 6 : Système de fermeture de la canule.

Le système implantable une fois réglé est prêt à être introduit dans le rumen de la chèvre.

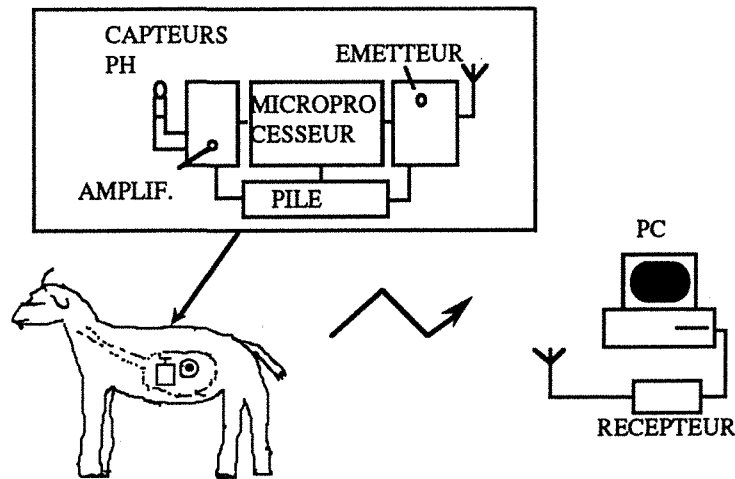


Figure D.14 : Chaîne de biotélémétrie

Pour pouvoir récupérer facilement notre système pour le régler si besoin est, nous accrochons notre capsule au bouchon vissé de la canule.

## II.2. PREMIERES DIFFICULTES RENCONTREES

La principale différence entre l'essai in vitro et l'essai in vivo est la consistance du milieu dans lequel les sondes et la capsule sont plongées. Le contenu du rumen est un milieu mi solide-mi liquide, de densité plus importante que le milieu liquide utilisé pour les tests in vitro (baquet d'eau salée).

Ce changement de densité provoque les difficultés suivantes : les électrodes miniatures pH de poids très faible ne peuvent pas s'enfoncer dans un tel milieu.

Le milieu étant continûment brassé, les sondes peuvent s'emmêler entre elles ou autour de la chaîne : l'espace entre les différentes sondes n'est plus constant.

Pour éviter cet emmêlement et respecter l'espacement constant entre chaque électrodes, nous noyons les 4 électrodes dans un canal de résine de la façon suivante

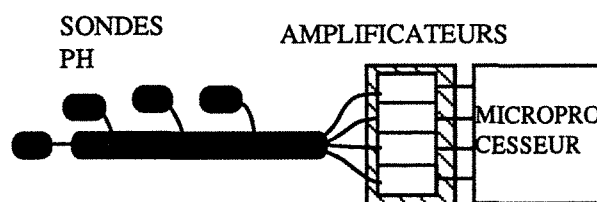
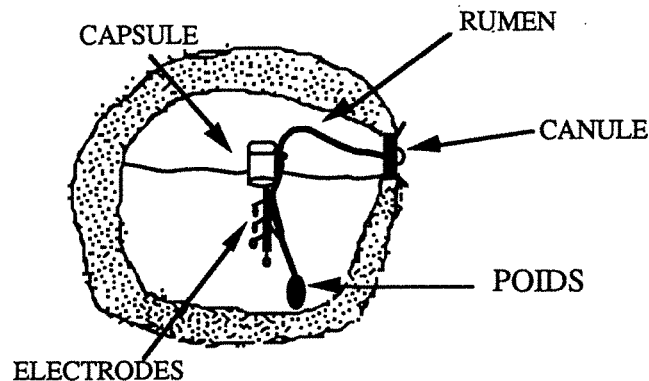


Figure D.15 : Réseau de sondes pH

Pour enfoncer ensuite ce réseau d'électrodes en profondeur dans le rumen, nous allons utiliser la chaîne lestée par une masselotte de plomb.

Avec des colliers en plastiques, nous fixons le canal de résine à la chaîne en faisant attention à ce que celle-ci ne vienne pas froter les extrémités des sondes.



**Figure D.16 : Disposition du système à l'intérieur du rumen**

La seconde conséquence de la densité importante du contenu digestif est la difficulté à introduire la capsule dans le milieu.

La capsule étant de taille assez importante, nous sommes obligés d'exercer une forte pression sur la capsule pour la faire pénétrer dans le rumen avant de refermer le bouchon de la canule.

Nous sommes également gênés par la longueur des sondes : initialement prévues pour la mesure du pH gastrique chez l'homme avec introduction par le nez, la longueur du fil de chaque sonde est de 1,25 m. Ces sondes ne devant être ni pliées, ni comprimées pour garder un fonctionnement normal, la mise en place du système est délicat.

### **II.3.OBSERVATIONS**

Après l'implantation du système, notre attention se porte sur la réception des données et sur le comportement de la chèvre.

L'antenne de réception se situe à 5 m de la stalle de la chèvre.

#### **II.3.1.Comportement de l'animal.**

Le volume de la boîte étant assez important, il y a un risque pour que l'introduction de celle-ci gêne l'animal dans son comportement.

Sur un essai d'une demi heure, la chèvre ne semble pas affectée par l'introduction de la capsule, elle semble avoir un comportement normal : elle mange et boit normalement, et n'a pas l'air stressée au dire des biologistes.

### II.3.2. Réception des données

Lors de la mise en place de la capsule, nous vérifions constamment le bon fonctionnement de la transmission en observant les courbes représentant les différents capteurs sur l'écran du P.C. Le pH gastrique évoluant lentement dans des conditions normales, ces courbes sont linéaires avec une pente très faible.

La chèvre évoluant librement dans sa stalle, nous observons par moment la directivité de l'antenne émettrice : la courbe habituellement linéaire est parsemée de pics indiquant la présence de bruits, mais elle garde une valeur moyenne constante.

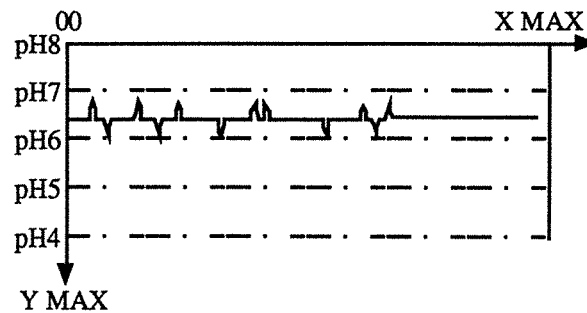


Figure D.17 : Observation de la directivité

Nous observons également une augmentation passagère de la valeur du pH lorsqu'une surpression gastrique semble avoir lieu (le bouchon de la canule qui n'est pas hermétiquement fermé, laisse échapper le gaz provoquant un sifflement).

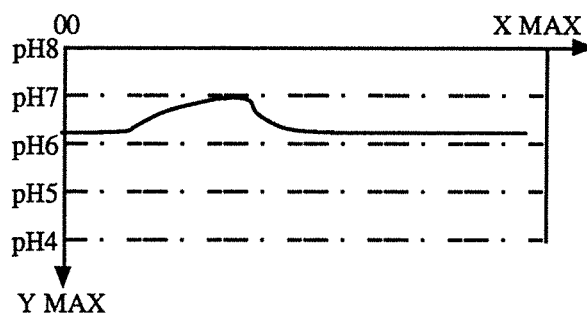


Figure D.18 : Augmentation de la pression

Ces phénomènes n'ont pas d'influence sur une étude prolongée (huit heures) ; le traitement informatique (moyennage) nivelle ces excursions.

La récupération du système implanté s'effectue sans difficulté.

### III. CONCLUSION.

La mise au point des circuits est une étape importante dans l'élaboration d'un chaîne de biotélémétrie : le réglage de l'émetteur et du récepteur est difficile à maîtriser car il nécessite une bonne connaissance des phénomènes H.F. et un matériel de contrôle performant.

La mesure de la puissance rayonnée par l'émetteur est une opération délicate à effectuer : en effet, comme les paramètres externes influencent énormément la mesure (orientation de l'émetteur, environnement perturbé...), il est plus exact de parler d'évaluation de la puissance rayonnée que de mesure.

Le banc d'essai permet de vérifier si notre système télémétrique remplit parfaitement ses fonctions ; une solution idéale en théorie peut se révéler, lors de l'essai, moins performante que prévue.

L'essai "in vivo" a été une étape décisive puisqu'elle représente l'aboutissement de notre travail. Cette étape finale est essentielle à la validation de notre étude car il existe souvent une différence entre un test effectué sur banc d'essais et la réalité pratique.

Le bon fonctionnement de notre prototype ouvre la voie à l'étape suivante dont l'objectif sera l'amélioration du système actuel.



## **PARTIE E**

### **CONCLUSIONS ET PERSPECTIVES**

## **I. AVANTAGES ET INCONVENIENTS**

Au stade actuel de développement du système, nous nous proposons d'évaluer les avantages et inconvénients qu'apporte notre dispositif de télémessure pour mesurer le pH ruminal.

### **I.1. QUALITES DU SYSTEME**

La qualité principale de ce système est sa fonctionnalité : il permet de transmettre et d'exploiter correctement les différentes valeurs du pH recueillies en plusieurs endroits du rumen.

L'utilisation de la capsule télémétrique permet une mise en oeuvre rapide du système.

La portée limitée à une dizaine de mètres est suffisante pour ce type d'exploitation.

La précision dans la mesure du pH, de l'ordre de 0,1 est correcte et satisfait les utilisateurs.

L'introduction du microcontrôleur dans la partie implantée réalisant les fonctions d'échantillonnage, de multiplexage et de conversion analogique / numérique, permet un gain de place par rapport aux circuits réalisant les mêmes fonctions et offre de nouvelles fonctions pour une évolution du projet.

En plus d'une visualisation quasi - instantanée des quatre courbes, le micro ordinateur permet le traitement des signaux, ainsi que la possibilité d'enregistrer les données sur disquette ou sur disque dur.

Avec l'ensemble des avantages présentés ci dessus, le système répond correctement au cahier des charges qui avait été fixé.

### **I.2. DEFATS DU SYSTEME**

Malgré sa fonctionnalité, le système actuel n'est pas totalement optimisé.

En effet, pour l'instant, nous avons négligé la consommation des différents circuits du système implanté (amplificateurs opérationnels, microcontrôleur) rendant la consommation du prototype excessive.

Cette gourmandise d'énergie pénalise fortement l'autonomie du système ; cependant, ultérieurement il sera vraisemblablement possible de minimiser cette consommation électrique.

Le second inconvénient est l'encombrement du système : réalisé avec des composants standards, les différents circuits imposent une dimension trop importante à la capsule.

Ces deux inconvénients empêchent une implantation du système sur plusieurs heures.

Les expériences réalisées sur une courte période, n'ont pas permis de juger l'impact à long terme, que provoque l'introduction de la capsule dans le rumen de la chèvre, sur le comportement de l'animal.

De plus, nous n'avons pu pour les mêmes motifs, s'assurer de la stabilité à long terme de la mesure du pH.

Actuellement, nous utilisons des sondes initialement prévues pour la mesure du pH gastrique chez l'homme à partir d'un instrument de mesure externe, d'où une longueur très importante des fils.

La dimension de ces fils pose un problème de maniabilité lors de la mise en place de la capsule.

Nous n'avons pu donner qu'une évaluation de la portée et de la puissance rayonnée de l'émetteur, car la mesure exacte des caractéristiques de l'émetteur nécessite un appareillage spécialisé et doit s'effectuer dans des conditions idéales (environnement dépourvu d'obstacles et isolé électromagnétiquement).

Sans l'utilisation du système de la canule qui permet d'accrocher la capsule au bouchon et le chapelet de capteurs à la chaîne, il serait impossible de fixer la capsule à l'intérieur du rumen et encore moins de positionner correctement les sondes à des endroits précis. Néanmoins, une petite intervention chirurgicale effectuée par un vétérinaire permettrait d'implanter le système sous la peau, d'où partiraient les sondes vers le rumen.

## **II.DEVELOPPEMENT DU PROJET**

L'amélioration du système consiste donc à éliminer les deux principaux défauts : la consommation excessive et son encombrement important.

Une optimisation de la consommation des circuits (recherche de circuits plus économiques remplissant les mêmes fonctions) ainsi que l'utilisation d'une technologie de miniaturisation (hybride ou ASIC) permettrait de rendre le système plus opérationnel.

Ainsi la miniaturisation de la capsule pourrait faciliter la mesure du pH dans le duodenum (première partie de l'intestin grêle) également canulé.

Nous avons vu que le microcontrôleur permettait d'intégrer de nouvelles fonctions comme la mise en veille du système après une séquence d'acquisition, comme la gestion de l'acquisition des signaux (si le signal provenant d'un capteur évolue plus rapidement que les autres, le microcontrôleur permet une scrutation plus fréquente de cette voie) ou comme le moyennage des signaux avant envoi.

L'amélioration consiste donc à exploiter au maximum les possibilités qu'offre le microcontrôleur.

Le développement du système passe également par une recherche de sondes pH plus adaptées à notre application.

## II.1.EVOLUTION DU PROJET

Si nous introduisons ce type de système dans plusieurs animaux avec un seul système d'exploitation et d'enregistrement (P.C.), nous pouvons employer un seul récepteur qui va venir "scanner" la fréquence de chaque émetteur.

La fréquence des émetteurs doit être différente l'une de l'autre, mais comprise dans la bande de fréquence "scannée" par le récepteur. La bande passante du récepteur vient se positionner sur la fréquence de l'émetteur n° 1, reste le temps de la transmission des données, puis passe à la fréquence de l'émetteur n° 2 (voir figure).

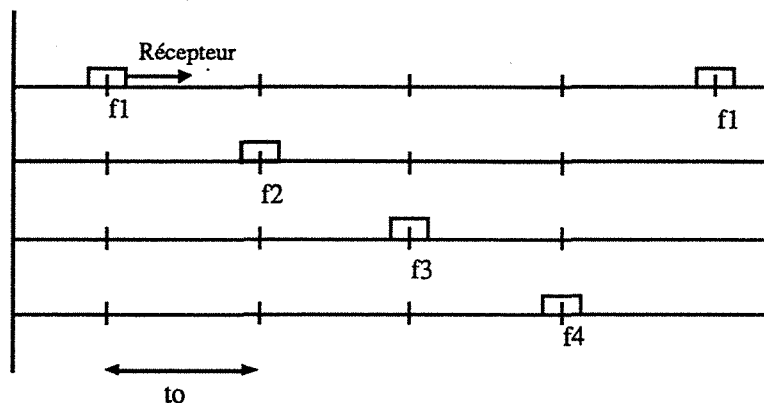


Figure E.1 : Réception de plusieurs fréquences émettrices avec un seul récepteur.

Le temps  $t_0$  doit être suffisant pour que le récepteur vienne se positionner correctement avant que la transmission des données ne débute. Le fonctionnement d'un tel système repose sur la synchronisation des différents éléments : les émetteurs et le récepteur doivent posséder la même base de temps pour transmettre correctement aux instants programmés.

L'identificateur compris au début de chaque séquence de transmission permet de reconnaître la chèvre pour la visualisation et l'enregistrement des données.

Les temps de positionnement du récepteur et de la transmission de chaque émetteur doivent être synchronisés de façon très rigoureuse.

Le système actuel transmet quatre signaux évoluant très lentement; nous pouvons donc employer ce système avec d'autres signaux continus ou de bande passante faible comme la mesure de température ou la mesure de pression.

Voilà les perspectives immédiates du système actuel, mais ce prototype peut servir de base à d'autres développements techniques comme l'introduction d'un récepteur dans la partie implantée permettant le dialogue entre l'extérieur et la capsule.

Le système implanté serait initialement en mode "réception" jusqu'à réception d'un ordre d'acquisition, le microcontrôleur bascule en mode "émission" et exécute le programme acquisition.

A la fin du programme, le système rebascule en mode "réception".

L'ordre peut être également une mise en veille du système, qui a pour fonction de ne garder alimenté que le strict nécessaire pour redémarrer.

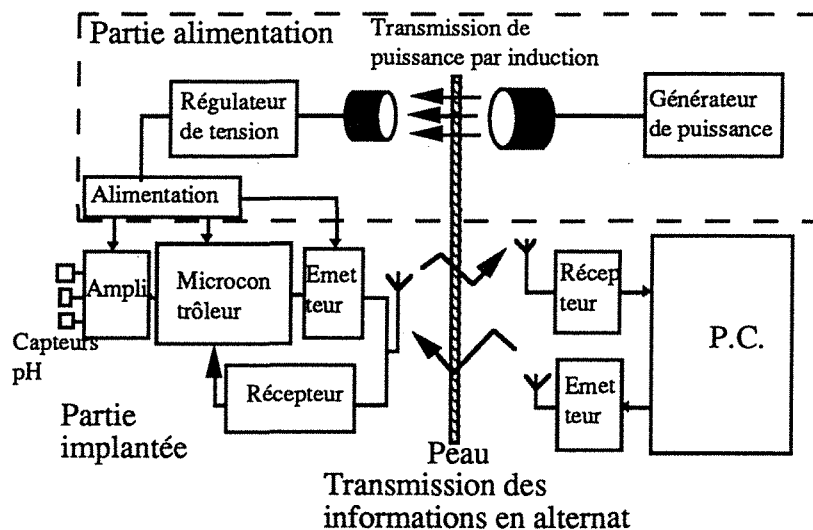


Figure E.2 : Possibilités d'évolution du système de biotélémétrie

Un autre développement concerne l'alimentation par induction : la chèvre se trouvant dans un espace confiné, nous pouvons placer des spires d'alimentation dans la stalle, alimentant un système télémétrique passif.

Pour un animal situé dans un pré, l'augmentation de portée nécessite l'emploi d'un système relais que l'on placerait dans un collier.

Les développements technologiques sont nombreux et leurs réalisations seraient facilitées par l'existence de notre système déjà opérationnel.

### III. CONCLUSION

La biotélémétrie est un domaine passionnant mais complexe par le grand nombre d'aspects physiques et techniques à maîtriser.

Ainsi cette étude a permis d'accroître nos connaissances dans les domaines d'électromagnétisme (propagation des ondes, antennes..), dans les techniques de transmission (modulation, émission, réception), d'aborder les problèmes liés à une implantation (miniaturisation, biocompatibilité, procédé d'alimentation) ou la mesure du pH par des microcapteurs, d'exploiter les données par traitement informatique.

Bien que notre système ne soit pas totalement optimal, la mise au point de ce prototype a enrichi nos connaissances : chaque étape de réalisation du système (étude théorique, conception, tests) apporte son lot de difficultés et de controverses : ainsi une solution paraissant idéale en théorie s'avère moins évidente devant les contraintes draconiennes qu'imposent une implantation de système.

L'expérience professionnelle ainsi que la qualité des instruments de conception, de mesure et de contrôle permettent seules d'aboutir à un système optimal en biotélémétrie.

En observant les différents projets actuels de biotélémétrie dans le monde, on s'aperçoit que seules les équipes de recherche possédant de gros moyens en hommes et en matériels (Université de Louvain, Belgique, Stanford University, USA, Tokyo University, Japon) arrivent à un résultat définitif susceptible d'être commercialisé.

Les équipes plus modestes s'appuient sur un besoin local pour développer un projet de biotélémétrie spécifique.

Cependant les résultats présentés dans ce mémoire restent très encourageants.

Notre système remplit correctement ses fonctions d'acquisition et de transmission des mesures pH et satisfait ses commanditaires : les biologistes.

En solutionnant les principaux défauts, nous pourrions obtenir un système compétitif pour ce type d'application, adaptable à d'autres applications et nous nous forgerons une expérience professionnelle sur les systèmes de biotélémétrie.

## ANNEXE A

# RECEPTION DES DONNEES

Le programme "Réception des données" écrit en Pascal, autorise l'acquisition des données provenant des deux sondes lorsque l'identificateur a été reconnu. Il permet également l'affichage, sous forme numérique, de la valeur moyenne du pH. Il affiche également les valeurs nécessaires à l'étalonnage logicielle.

```
PROGRAM Réception ;  
USES CRT,graph,dos;  
VAR BUFFER,BUFFER1:ARRAY[1..2500] OF longint;  
    tab,tab1:ARRAY[1..2500] OF longint;  
    C,C1,D,F : BYTE;  
    F1,I,J,f3,K,f2,m,g : INTEGER;  
    x,x1,e1,e2,h1,h2,a,b : real;  
    z,z1,w,y,w1,y1 : longint;  
    graphdriver,graphmode,errorcode: integer;  
    xmax,ymax: integer;  
    ENREG : TEXT;  
    CH,e : CHAR;  
    P8250LIBRE,CARACTERE,carsuiv : BOOLEAN;
```

**INITIALISATION DES REGISTRES ET DES VARIABLES  
RELATIFS AU PORT SERIE DE L'ORDINATEUR**

```
PROCEDURE INITIALISATION;  
BEGIN  
    PORT[$2FB]:=128;  
    PORT[$2F8]:=96;  
    PORT[$2F9]:=0;  
    PORT[$2FB]=$1B;  
    F:=0;  
END;
```

**AFFICHAGE DES ELEMENTS DU TABLEAU.  
RECONSTRUCTION DES COURBES A PARTIR DES DONNEES ENREGISTREES**

```
PROCEDURE AFFICHAGE;  
VAR J,t : INTEGER;  
BEGIN  
    tab[1]:=buffer[1];  
    tab[2]:=buffer[2];  
    tab[3]:=buffer[3];  
    FOR J:=3 TO 750 DO  
        begin  
            tab[j]:=((buffer[j-3]+buffer[j-2]+buffer[j-1]+buffer[j]+buffer[j+1]+buffer[j+2]+buffer[j+3]) div  
            7)  
        end;  
        t:=0;  
        tab1[t]:=0;  
        for t:=1 to 700 do  
            begin
```



```
tab1[t]:=round(tab[t]);  
setlinestyle(solidln,solidfill,normwidth);  
line(t-1,tab1[t-1],t,tab1[t]);  
end;  
END;
```

#### ENREGISTREMENT DES DONNEES DANS UN FICHIER

```
PROCEDURE FICHER;  
VAR K:INTEGER;  
BEGIN  
FOR K:=1 TO 800 DO  
WRITELN(ENREG,BUFFER[K]);  
K:=K+1;  
END;
```

#### PROCEDURE DE CALCUL. MOYENNE SUR 2 VALEURS

```
procedure calcul;  
var k:integer;  
begin  
z:=buffer[1];  
for k:=2 to I do  
begin  
z:=(z+buffer[k]) div 2;  
k:=k+1;  
end;  
end;
```

```
procedure calcul1;  
var k:integer;  
begin  
z1:=buffer1[1];  
for k:=2 to J do  
begin  
z1:=(z1+buffer1[k])div 2;  
k:=k+1;  
end;  
end;
```

#### PROCEDURE INITIALISEGRAPH : MISE EN PLACE DU SYSTEME GRAPHIQUE

```
procedure initialisegraph;  
begin  
graphdriver:=detect;  
InitGraph(graphdriver,graphmode,'c:\turbo');  
errorcode:=graphresult;  
if errorcode <> grok then
```

```
begin
  writeln('erreur graphique',grapherrormsg(errorcode));
  writeln('abandon du programme..');

  halt(1);
end;
xmax:=getmaxx;
ymax:=getmaxy;
end;
```

#### PROCEDURE ARRET : POSSIBILITE D'ARRETER L'ACQUISITION

```
procedure arret;
const
  esc =#27;
var ch:char;
begin
  outtextxy(50,320,'appuyer sur une touche pour la courbe moyenne ou esc ');
  repeat until keypressed;
  ch:=readkey;
  if ch = esc then
  begin
    halt(0);
    closegraph;
  end
  else
  cleardevice;
  closegraph;
  end;
```

#### PROCEDURE TRACEAXES : MISE EN PLACE DES AXES SUR L'ECRAN

```
procedure traceaxes;
begin
  line(0,ymax div 2,xmax,ymax div 2 );
  line(0,0,0,ymax);
  setlinestyle(dottedln,solidfill,normwidth);
  line(0,ymax div 4,xmax,ymax div 4 );
  line(0,3*(ymax div 4),xmax,3*(ymax div 4));
  line(0,ymax,xmax,ymax);
  line(0,0,xmax,0);
  outtextxy(0,0,'PH 8');
  outtextxy(0,ymax div 4,'PH 7');
  outtextxy(0,ymax div 2,'PH 6');
  outtextxy(0,3*(ymax div 4),'PH 5');
  outtextxy(0,ymax-7,' PH 4');
end;
```

PROGRAMME PRINCIPAL :  
ACQUISITION DES DONNEES SI IDENTIFICATEUR;  
CONSTRUCTION DES COURBES. ETALONNAGE LOGICIEL

```

BEGIN
clrscr;
I:=1;
J:=1;
K:=1;
f2:=0;
g:=0;
for g:=1 to 2500 do
begin
buffer[g]:=0;
buffer1[g]:=0;
end;
INITIALISATION;
ASSIGN(ENREG,'C:\MICROPROFIC');
REWRITE(ENREG);
initialisegrph;
for f2:=0 to 1 do begin
f1:=0;
f3:=0;
traceaxes;
REPEAT
CARACTERE:=((PORT[$2FDAND $1]=1);
while caractere=false do
caractere:=((PORT[$2FDAND $1]=1);
IF CARACTERE THEN
BEGIN
C:=PORT[$2F8];
e:=(chr(c));
if e='l' then
begin
carsuiv:=((PORT[$2FDAND $1]=1);
while carsuiv=false do
carsuiv:=((PORT[$2FDAND $1]=1);
if carsuiv then
begin
C:=PORT[$2F8];
BUFFER[I]:=c;
I:=I+1;
x:=(((260/135)*c)-38);
w:=(trunc(x));
f1:=f1+1;
setlinestyle(solidln,solidfill,normwidth);
line(f1-1,y,f1,w);
y:=w;
end;
carsuiv:=((PORT[$2FDAND $1]=1);
while carsuiv=false do
carsuiv:=((PORT[$2FDAND $1]=1);
if carsuiv then
begin

```

```

C1:=PORT[$2F8];
BUFFER1[J]:=c1;
J:=J+1;
x1:=(((260/135)*c1)-38);
w1:=(trunc(x1));
f3:=f3+1;
setlinestyle(solidln,solidfill,normwidth);
line(f3-1,y1,f3,w1);
y1:=w1;
end;
end;
END;
UNTIL ((f1>=xmax) or (f3>=xmax));
cleardevice;
end;
WRITELN;
(**FICHER;**)
CLOSE(ENREG);
arret;
(**initialisegraph;**)
(**traceaxes;**)
(**affichage;**)
(**arret;**)
calcul;
calcul1;
e1:=z*0.019;
e2:=z1*0.019;
a:=((-3)/(e2-e1));
b:=(7-(a*e1));
h1:=(-1.22*e1)+ 8.58;
h2:=(-1.22*e2)+ 8.58;
writeln('val 1:',buffer[1]);
writeln('val 1 1:',buffer[1]);
writeln('val 30:',buffer[30]);
writeln('val 1 80:',buffer[80]);
writeln('valeur max:',ymax);
writeln('valeur de a:',a);
writeln('valeur de b:',b);
writeln('valeur de z:',z);
writeln('valeur de z1:',z1);
writeln('valeur e1:',e1);
writeln('valeur e2:',e2);
writeln;
writeln('valeur PH1:',h1);
writeln('valeur PH2:',h2);
END.

```

# ANNEXE B

## PROGRAMME ACQUISITION

Programme "acquisition" écrit en assembleur dans le microcontrôleur, permet l'acquisition des deux signaux analogiques (sondes pH), convertit ces données en données numériques (octets) , introduit l'identificateur et transmet l'ensemble sur la sortie série (SCI).

BRR	EQU	\$102B	
SCCR1	EQU	\$102C	
SCCR2	EQU	\$102D	
SCSR	EQU	\$102E	
SCDR	EQU	\$102F	
OPTION	EQU	\$1039	
PORTE	EQU	\$100A	
ADCTL	EQU	\$1030	
ADR1	EQU	\$1031	
ADR2	EQU	\$1032	
ADR3	EQU	\$1033	
ADR4	EQU	\$1034	
PILE	EQU	\$00FE	
CONFIG	EQU	\$103F	
	ORG	\$FFFE	
	FCB	\$F8	
	FCB	\$00	
	ORG	\$F800	
	LDS	#PILE	
	CLR	CONFIG	
	LDAA	#\$F1	
	STAA	CONFIG	
	CLRD		
	CLR	OPTION	
	LDAA	#\$90	
	TAA	OPTION	Le convertisseur A/D est alimenté
	LDAA	#\$00	
	STAA	SCCR1	1 bit de start, 8 data, 1 bit de stop
	LDAA	#\$33	
	STAA	BRR	Vitesse de transmission : 1200 bauds
	LDAA	#\$08	
	STAA	SCCR2	Toutes les interruptions désactivées - Transmission activée - Réception désactivée
CAN	CLRA		
	LDAA	#\$10	
	STAA	ADCTL	Conversion des 4 entrées analogiques
TEST	TST	ADCTL	
	BPL	TEST	Test de fin de conversion
	LDAA	#\$31	
	STAA	SCDR	Envoi de l'identificateur "1" sur la sortie série TXD
EM	LDAA	SCSR	
	ANDA	#\$40	

	BEQ	EM	
	LDAA	ADR1	Chargement de la donnée contenue dans le registre
	STAA	SCDR	ADR1 sur la sortie TXD
EM0	LDAA	SCSR	
	ANDA	#\$40	
	BEQ	EM0	
	LDAA	ADR2	
	STAA	SCDR	
EM1	LDAA	SCSR	
	ANDA	#\$40	
	BEQ	EM1	
	LDX	#\$0FFF	Temporisation en fin d'envoi
COMPT	DEX		
	BNE	COMPT	
BRA	CAN		Boucle sur la demande de de conversion
	END		

ANNEXE C

ACQUISITION BIS



Le programme ci dessous réalise les mêmes opérations que celui de l'annexe B sauf pour quatre signaux analogiques.

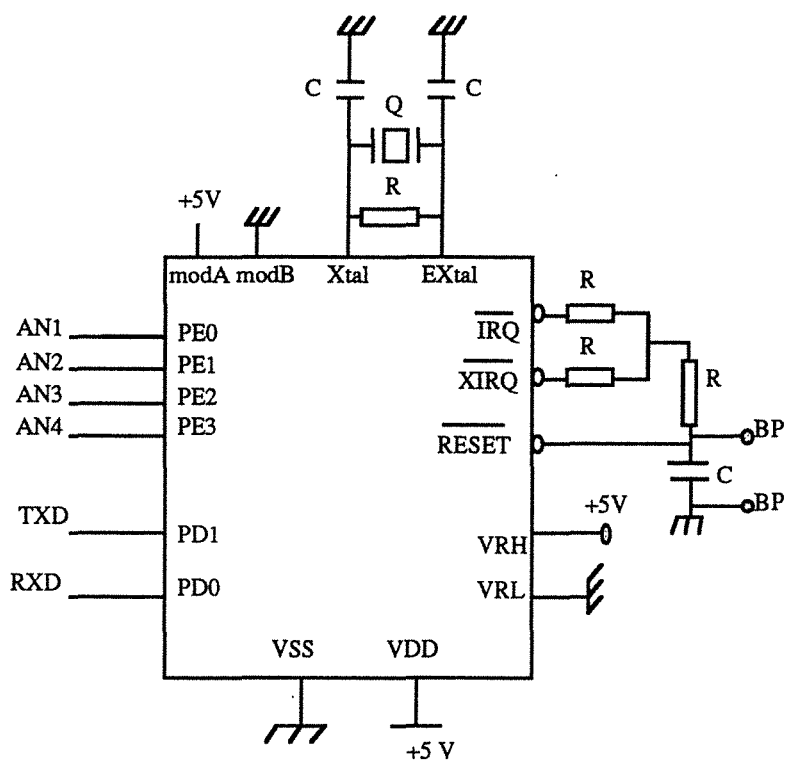
BRR	EQU	\$102B
SCCR1	EQU	\$102C
SCCR2	EQU	\$102D
SCSR	EQU	\$102E
SCDR	EQU	\$102F
OPTION	EQU	\$1039
PORTE	EQU	\$100A
ADCTL	EQU	\$1030
ADR1	EQU	\$1031
ADR2	EQU	\$1032
ADR3	EQU	\$1033
ADR4	EQU	\$1034
PILE	EQU	\$00FE
CONFIG	EQU	\$103F
	ORG	\$FFFE
	FCB	\$F8
	FCB	\$00
	ORG	\$F800
	LDS	#PILE
	CLR	CONFIG
	LDAA	#\$F1
	STAA	CONFIG
	CLRD	
	CLR	OPTION
	LDAA	#\$90
	TAA	OPTION
	LDAA	#\$00
	STAA	SCCR1
	LDAA	#\$33
	STAA	BRR
	LDAA	#\$08
	STAA	SCCR2
CAN	CLRA	
	LDAA	#\$10
	STAA	ADCTL
TEST	TST	ADCTL
	BPL	TEST
	LDAA	#\$31
	STAA	SCDR
EM	LDAA	SCSR
	ANDA	#\$40
	BEQ	EM
	LDAA	ADR1
	STAA	SCDR
EM0	LDAA	SCSR
	ANDA	#\$40

	BEQ	EM0
	LDAA	ADR2
	STAA	SCDR
EM1	LDAA	SCSR
	ANDA	#\$40
	BEQ	EM1
	LDAA	ADR3
	STAA	SCDR
EM2	LDAA	SCSR
	ANDA	#\$40
	BEQ	EM2
	LDAA	ADR4
	STAA	SCDR
EM3	LDAA	SCSR
	ANDA	#\$40
	BEQ	EM3
	LDX	#\$0FFF
COMPT	DEX	
	BNE	COMPT
BRA	CAN	
	END	

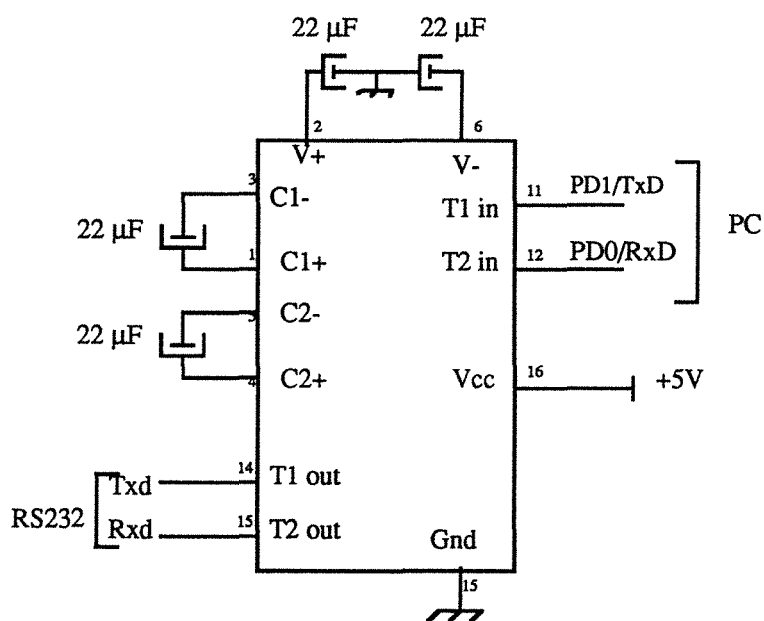
# ANNEXE D

## BROCHAGE DES CIRCUITS

Brochage des circuits MAX 232 (convertisseur de tension) et 68 HC811 E2 (microcontrôleur).



Brochage du microcontrôleur 68 HC811 E2 en mode monochip



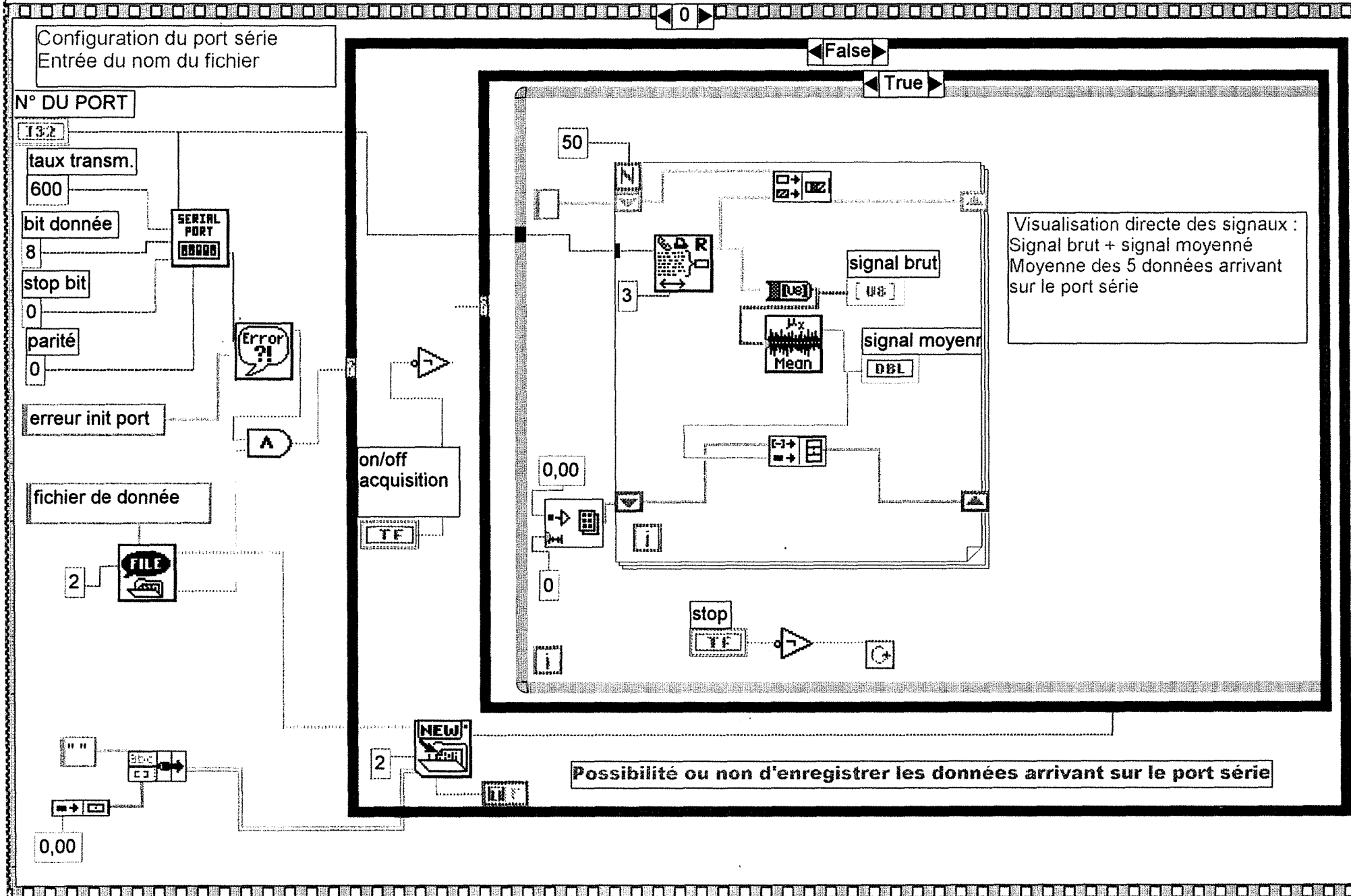
Brochage du circuit MAX 232

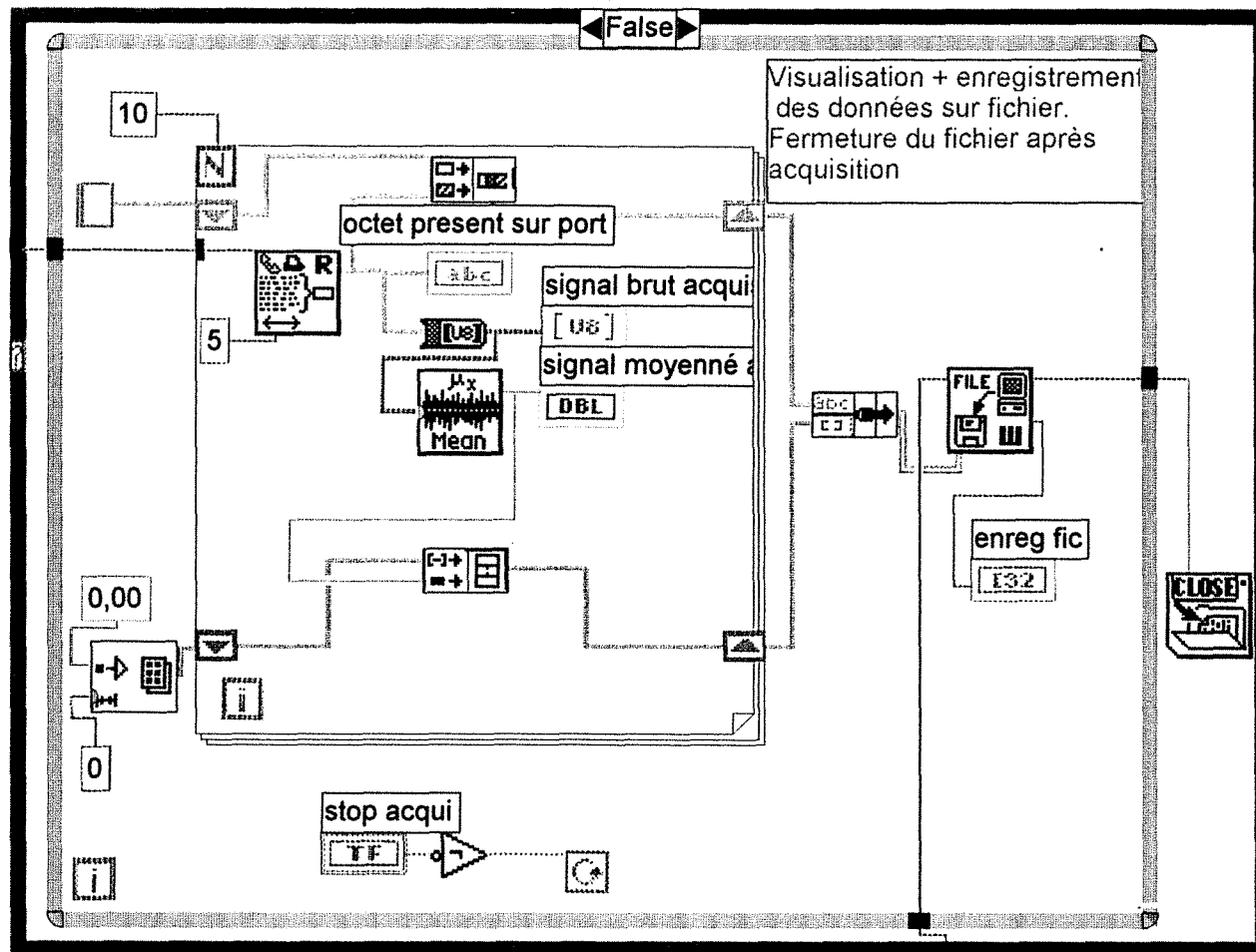
# ANNEXE E

## PROGRAMME LABVIEW

Block Diagram

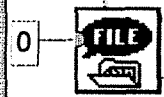
PROGRAMME PRINCIPAL : ACQUISITION DES DONNEES SUR LE PORT SERIE, VISUALISATION DES COURBES, POSSIBILITE D'ENREGISTREMENT





# Lecture du fichier : Reconstruction des courbes à partir des données enregistré

lecture du fichier



0



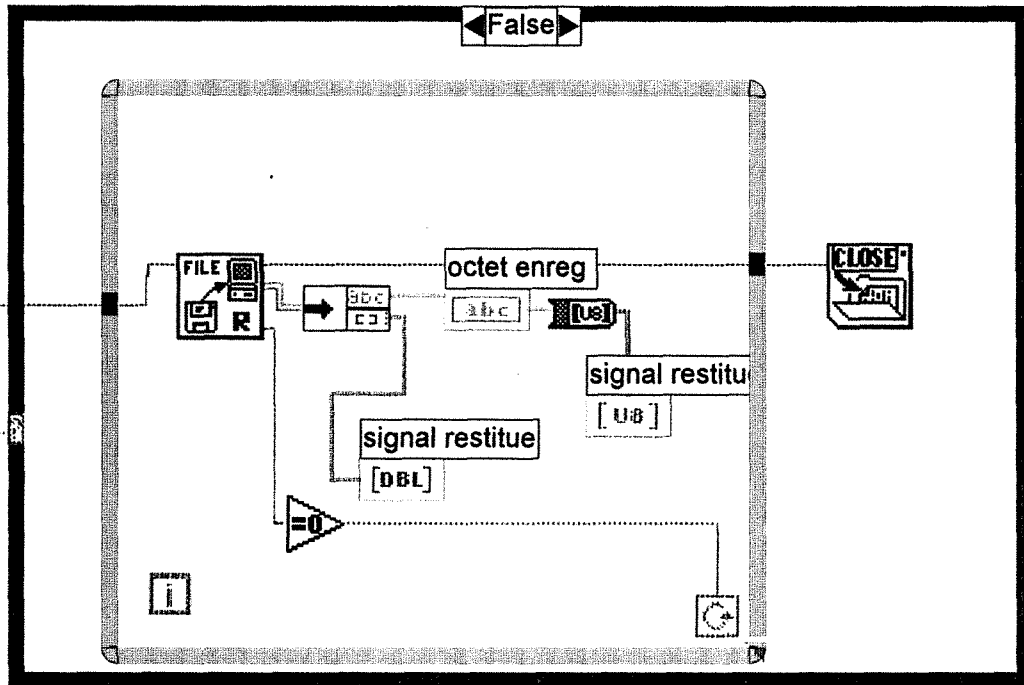
0



0,00

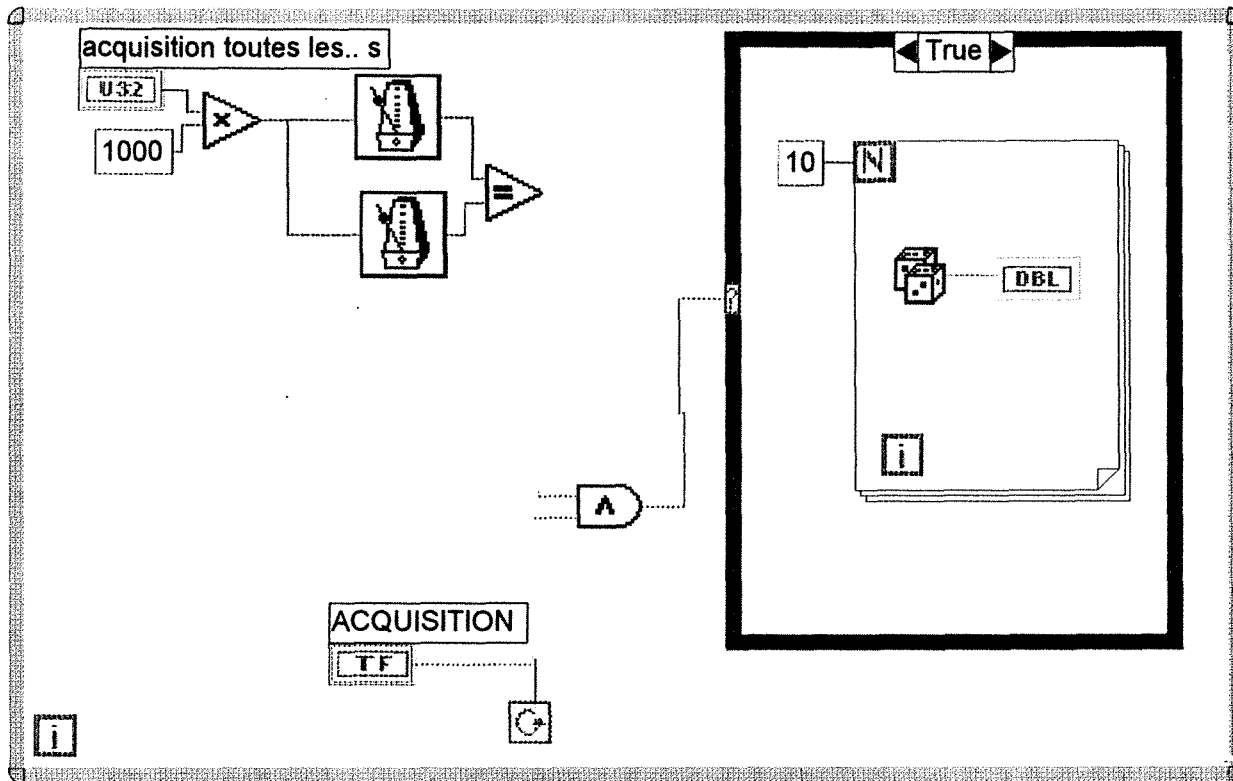
False

False

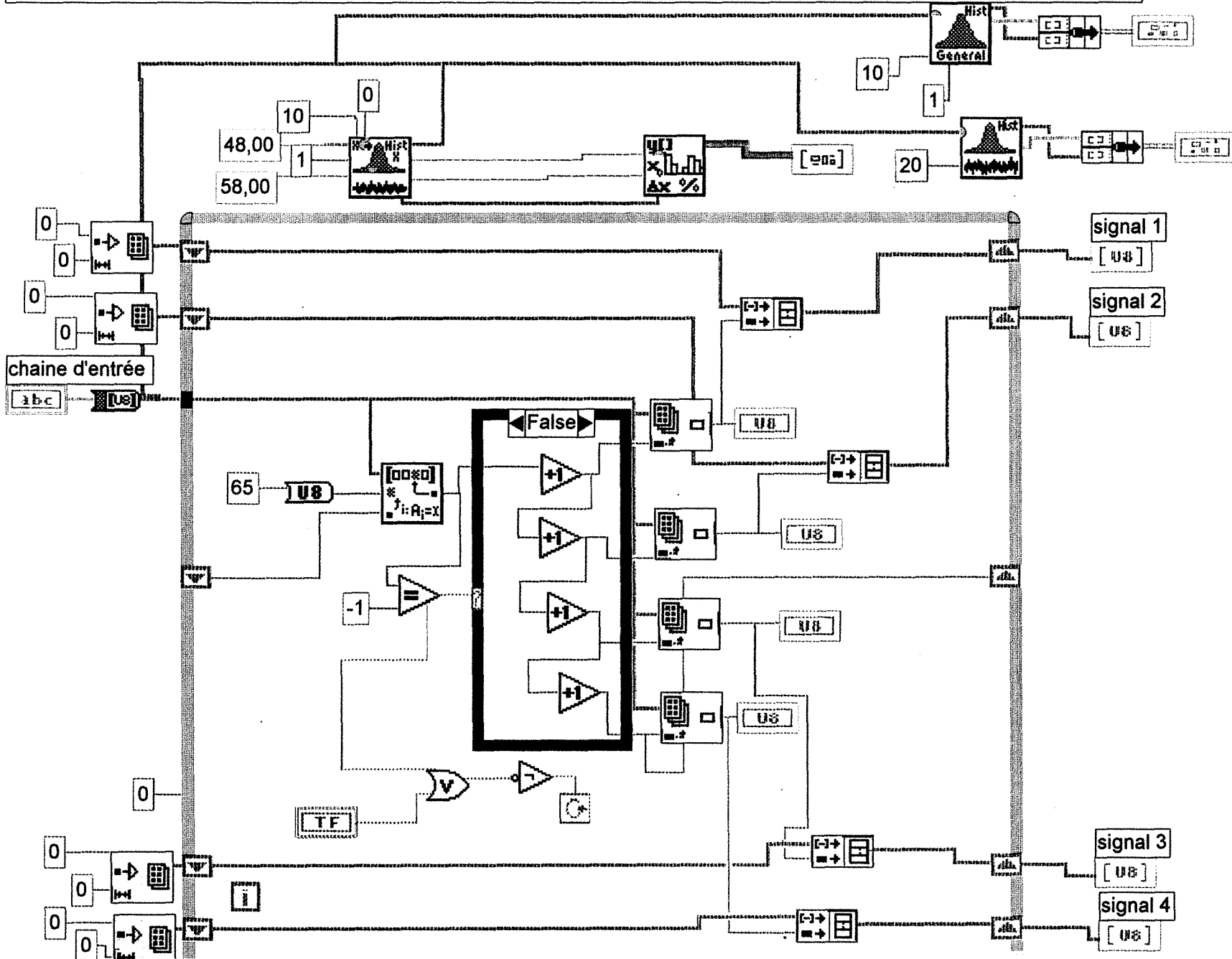




**SOUS PROGRAMME TEMPO : déclenche le programme (acquisition des signaux)  
toutes les .... secondes et pendant N valeurs**



**SOUS PROGRAMME DEMULTIPLEXAGE : les 4 données arrivant en série (chaîne) sont démultipléxés après reconnaissance de l'identificateur. Représentation sous forme d'histogrammes**



REFERENCES  
BIBLIOGRAPHIQUES

- [1] ALLEN H.V.,KNUTTI J.W.,MEINDL J.D (1979)  
Integrated power controllers and RF data transmitter for totally implantable telemetry  
BIOTELEMETRY Patient Monit, 6, p 147-159
- [2] AMLANER C.J, BALL N.J, OPP M.R, SHAFFERY J.P (1992)  
Eye states and body postures associated with sleep states of glaucous-winged gulls.  
Biotelemetry 12, Ancona, Italy, September 1992, p 137
- [3] AMOROSO F ,KIVETT J.A (1977)  
Simplified MSK techniques  
IEEE Trans, vol COM 25, avril 77, p 433-441
- [4] ANDERSON J.B (1972)  
Admittance and radiation efficiency of the humen body in the resonance region  
Proceeding of the IEEE (letters), vol 60, n° 7,July 1972
- [5] ARMENTANO R, CABRERA-FISCHER E, BREITBART G,PICHEL R (1990)  
Telemetry of aortic pressure in unrestrained animals: validation of the method over a wide  
range of blood pressure  
Med. Prog. Technol., 16 ( 3), p 125-129
- [6] ASCH G  
Les capteurs en instrumentation industrielle  
Edition Dunod, 1983
- [7] BRANDENBOURG U, GREINKE S , PENZEL T (1992)  
Spectral analysisi in long term recordings of arterial blood pressure in patients with sleep  
apnea.  
Biotelemetry 12, Ancona, Italy, September 1992, p 92
- [8] AUVRAY J. (1979)  
Electronique des signaux échantillonnés et numériques  
Collection Dunod Université PARIS
- [9] AYACHI M. (1984)  
Etude de la faisabilité d'un capteur emetteur implantable pour la mesure des contraintes  
osseuses au niveau de l' articulation coxo-fémorale.  
Thèse de docteur ingénieur, INPL NANCY
- [10] BAJCIK P  
Récepteurs ondes courtes  
ETSF, 1992
- [11] BALENDONCK J, JANSEN M.B, KORNET J.G (1995)  
Accuracy simulation of multiple radiodirection finding systems  
13 th international symposium on biotelemetry, march 1995, williamsburg USA, 4-1
- [12] BARLOW J.W, GOLDIE I..F, HOWROOD J.M.K, LEE A..J.C,RANSONR.P  
(1984)  
In vivo telemetry of strain in a total hip joint, in proceeding of a conference on  
Engineering and clinical aspects of endoprosthtic Fixation.  
I. Mech E.,London, p 55-62
- [13] BARBARO V, BARTOLINI P,BERNARDUCCI R (1995)  
Advanced antenna system to expand the telemetry range of a primate monitoring system  
13 th international symposium on biotelemetry, march 1995, williamsburg USA, P-1

- [14] BARNEA O , DEUTSCH (1986)  
Telemetry system for stimulator and monitoring of freely moving patients  
IEEE Transactions on Biomedical Engineering , vol BME 3 ,n°3, March, p 320-326
- [15] BELCHER D.K (1976)  
Human proximity on small antennas  
Proc. of Carnahan Con. on Crime Countermeasures, May 1976, p 171-178
- [16] BENEDETTI R, BIRRER S, NEUKOMM (1995)  
Overview of telemetry systems with inductive links and variable coupling distances  
13 th international symposium on biotelemetry, march 1995, williamsburg USA, 2-1
- [17] BERGMAN G., GRAICHEN F., ROHLMANN A (1990)  
Instrumentation of a hip joint prosthesis  
Edited by BERGMAN, Implantable telemetry in orthopaedics, Berlin
- [18] BERRILLA , DAVY D.T, OYEN O.J, HEIPLE K.G (1990)  
Design and fabrication of a multichannel strain gauge-telemetry system  
Edited by BERGMAN, Implantable telemetry in orthopaedics, Berlin
- [19] BESSON R  
Récepteur à transistor et à circuits intégrés  
Edition Radio, 1976
- [20] BESSON R  
Interphones et talkies-walkies  
Edition Radio, 1974
- [21] BETTICE J.A, CHENG E., FLEMING D.G., LORIG R.J., KO W.H.(1981)  
Intracranial pressure telemetry system 2. Animal testing  
Biotelemetry Patient Monit. ,8 , p 151-162
- [22] BESSON R. ( 1986)  
Les oscillateurs à quartz  
L'onde électrique , Vol 66 , n°4-5 , juillet-sept., p 77-83
- [23] BIC J.C, DUPONTEIL D, IMBEAUX J.C  
Elements de communications numériques  
Edition Dunod, CNET-ENST, 1986
- [24] BIC J.C , DUPONTEIL D., TORTELIER P. (1987)  
Les effets du bruit sur la modulation et le codage  
L'onde électrique , mai , vol 67 , n°63 , p 99-111
- [25] BILLAT R.P., QUEZEL G., ROUARD A.H (1991)  
Transmission simultanée par telemetrie de six signaux EMG  
Innov.Tech.Biol.Med., vol 12, n° 1, p 87-93
- [26] BOITHIAS L. (1984)  
Propagation des ondes radioélectriques dans l'environnement terrestre  
DUNOD PARIS
- [27] BOOTH R, SCRUTON D, GOOSNEY R (1995)  
Measurement of red muscle activity and oxygen consumption in wild atlantic salmon in relation to swimming speed using radio transmitted EMG signals.  
13 th international symposium on biotelemetry, march 1995, williamsburg USA, 8-4
- [28] BOTSCH (1966)

A digital telemetry system for physiological variables  
IEEE Transactions on Communication Technology , vol COM 14 , n°6, december,p 835-838.

[29] BRADLEY W.E, WITTMERS L.E, CHOU S.N., FRENCH L.A (1962)  
Use of radio transmitter receiver unit for the treatment of neurogenic  
Bladder , J. Neurosurg. , 19 ,p 782-786.

[30] BRAULT R. (1983)  
Les antennes  
Editions Techniques et scientifiques françaises , PARIS.

[30a] BURR W, HEFNER G, HUFNAGEL A (1992)  
Long term monitoring with surface and implanted electrodes in candidates of epilepsy  
surgery.  
Biotelemetry 12, Ancona, Italy, September 1992, p 85

[31] CARLSON C.E , MANN R.W , HARRIS W.H (1974)  
A Radio telemetry device for Monitoring Cartilage Surface Pressures in human hip  
IEEE Transactions on biomedical Engineering , vol BME 21 , n°4, July, p 257-264.

[32] CATS T.A.J, JANSEN M.B, BRESSERS H.P.M (1992)  
A telemetry system for real time activity registration of group housed sows  
Biotelemetry 12, Ancona, Italy, September 1992, p 120

[33] CATS T.A.J, JANSEN M.B, NIJENHUIS P.J (1995)  
Radiotelemetry system for continuous measurement of movement and temperature in  
animals.  
13 th international symposium on biotelemetry, march 1995, williamsburg USA, 11-4

[34] CATTERMOLE K.W.( 1974)  
Digital transmission by FSK with zero intersymbol interference  
Electronics Letters, vol 10,22 Aout 74, p 349-350

[35] CLARK G.M.,(1987)  
The University of Melbourne-Nucléus multiélect. cochlear implant  
Advances in oto-rhino-laryngologic , vol 38, Series editor C.K.Pfaltz , Basel,KARGER

[36] COLLINS C.C (1967)  
Miniature Passive Pressure Transensor for implanting in the eye  
IEEE Transactions on biomedical Engineering, vol BME-14, n°2, April, p 74-78

[37] COLSON R.H., WATSON B.W., Fair clough P.D (1981)  
An accurate, Long-Term, pH-sensitive Radio Pill for Investigation and Implanation.  
Biotelem. Patient. Monit 8: p 213-227

[38] COOK T.A, FERNALD K.W, MILLER T.K, PAULOS J.J (1990)  
A custom microprocessor for implantable telemetry system  
Proceeding of third annual IEEE symposium on Computer based medical systems, 1990,  
USA, p 412 - 417

[39] COUSSE S, PEPIN D, MANN G (1992)  
Biotelemetry deduced daily activity patterns of two ungulate species : wild boar and isard.  
Biotelemetry 12, Ancona, Italy, September 1992, p 199

[40] CRENNER F, LAMBERT A, GRENIER J.F (1991)  
Simultaneous I.R. telemetry of multiple Electrocardiogrammes  
Biotelemetry 11, ed.A. Uchiyama and c.Amlaner, Tokyo, 1991,p 61-65

- [41] CRENNER F, RINGWALD C, GRENIER J.F (1986)  
Infrared telemetry system for colonic mobility monitoring  
Biotelemetry 9, ed H.P. Kimmich and M.R. Neuman, 1986, p45-49
- [42] CRENNER F, LAMBERT A, SCHANG J.C, GRENIER J.F (1982)  
A telemetric capsule for recording electrical and mechanical activity of the intestine  
Biotelemetry 7, ed. Stanford Universit., 1982, p 148-151
- [43] CUPAL J.J, LACY L.J, LINDSEY F.G (1992)  
A GPS animal tracking system  
Biotelemetry 12, Ancona, Italy, September 1992, p 298
- [44] DALEY J.D (1976)  
Decision-directed demodulation of frequency-shift keyed signals  
IEEE Proceeding, vol 123, n°4, April , p 309-313
- [45] DAVIS B.R, WILLCOCKS M.C (1982)  
Applications of interferometry to the monitoring sheep and cattle behavior in arid zone paddocks  
Biotelemetry patient monit. , 9, p 185-204
- [46] DEGAUQUE P., DEMOULIN B. (1987)  
Le couplage des bruits électromagnétiques avec les structures et les systèmes  
L'onde électrique , Mai , vol 67 , n°3 , p 91-98
- [47] DORMAN M.G, PRISBE M.A , MEINDL J.D (1985)  
A Monolithic signal processor for a neurophysiological telemetry system  
IEEE Journal of solid-state circuits, vol SC-20, n°6, December, p 1185-1193
- [48] DUPUIS J (1955)  
Cadres utilisant les ferrites  
L'onde électrique, mars avril 1955, p 379
- [49] EMDE C., GARNER A., BLUM AL. (1987)  
Technical aspects of intraluminal pH-metry in man : current status and recommendations.  
GUT, 28, p 1177-1188
- [50] EPSTEIN R.J , HAUMAN J.R , KEENER R.B (1968)  
An implantable telemetry unit for accurate body temperature measurements  
Journal of Applied Physiology , vol 24, n°3, March, p 439-445
- [51] FAIL A (1990)  
Etude de capteurs émetteurs et des procédés de télétransmission associés. Application à la rééducation des membres inférieurs.  
Thèse INPL, NANCY, 1990.
- [52] FALOR W.H, CHANG B., WHITE H.A. (1981)  
Twenty-four Hour Esophageal pH Monitoring by telemetry..  
The American Journal of Surgery, Vol 142, Oct 1981, p 514-516.
- [53] FARRAR J.T, ZWORYKIN V.K, BAUM J (1957)  
Pressure sensitive telemetering capsule for study of gastrointestinal mobility  
Science, vol 126, p 975-976
- [54] FERNALD K.W, COOK T.A, MILLER (1991)  
A microprocessor based implantable telemetry system  
Computer, USA, 1991, vol 24, n° 3, p 23 -30

- [55] FERNALD K.W, STACKHOUSE B.A, MILLER (1991)  
A system architecture for intelligent implantable biotelemetry instrument  
Proc. IEEE Engineering Medicine and biology society, 11th annual conference, 1989, vol 1, p 411-412
- [56] FERNANDEZ E, MATHIEU M  
Les faisceaux Hertzien analogiques et numériques  
Edition Dunod, CNET-ENST, 1991
- [57] FIMMEL C.J., ETIENNE A., CILLUFFO T. et al (1988)  
Long term ambulatory gastric pH monitoring: validation of a new method and effect of H<sub>2</sub> antagonists.  
Gastroenterology, 20, p 1842-1851
- [58] FOLLET D.H. (1990)  
An externally powered six channel strain gauge transcutaneous telemetry system  
Edited by BERGMAN, Implantable telemetry in orthopaedics, Berlin
- [59] FOLK G.E.JR, RANDALL W.L, GISOLFI C.V (1995)  
Daily rhythms of four physiological functions in rats by radiotelemetry  
13 th international symposium on biotelemetry, march 1995, williamsburg USA, 9-5
- [60] FOUQUET R., BONNEFOY R., DENIS C., ROUGNY R. (1986)  
Télémétrie et traitement de la fréquence cardiaque en ambulatoire au cours de l'activité physique.  
Innovation et Technologies en biologie et en médecine , vol 7, n°2, p 245-254
- [62] FREIRE R.C.S. (1988)  
Conception de procédés de télémétrie: application aux capteurs de micro-déplacements et de micro-déformations utilisés dans les domaines industriels et biomédicaux.  
Thèse de docteur, INPL NANCY
- [63] FRYER T.B , DEBOO G.J , WINGET C.M (1966)  
Miniature Long Life Temperature Telemetry system  
Journal of applied physiology, vol 21, p 295-298
- [64] FRYER T.B , SANDLER H. , DATNOV B. (1969)  
A Multichannel implantable telemetry system 3  
Medical research Engineering , March-April , p 9-15
- [65] FRYER T.B , WESTBROOK R.M (1974)  
A Multichannel biotelemetry utilising a PCM subcarrier  
Biotelemetry Patient Monit Proc of the 2° International Symposium on biotelemetry, Davos, Switzerland, May , p 202-204
- [66] FRYER T.B (1974)  
Power sources for implanted telemetry system  
Biotelemetry, vol 1, n° 1
- [67] FRYER T.B, CORBIN S.D , SILVERBERG G.D, SCHMIDT E.V (1978)  
Biotelemetry of intracranial pressure  
Biotelemetry Patient Monit., 5, p 88-112
- [68] GILBERT I, VAN ZEIJL C.J (1992)  
Estimating an animal's location from triangulation data containing reflected signals  
Biotelemetry 12, Ancona, Italy, September 1992, p 337



- [69] GOGAERT S, STEYAERT M, VAN NULAND T (1992)  
A low power, eight channel EMG measuring system with bidirectional telemetry link  
Biotelemetry 12, Ancona, Italy, September 1992, p 367
- [70] GRAICHEN F, BERGMANN G, ROHLMANN (1995)  
Inductively powered telemetry system for in vivo load measurements with orthopaedic implants  
13 th international symposium on biotelemetry, march 1995, williamsburg USA, 2-4
- [71] GRABAU P.J, SPENCER H. J (1995)  
A semi-conductor based magnetic compass for automated bearing measurements  
13 th international symposium on biotelemetry, march 1995, williamsburg USA, 4-3
- [72] GRAICHEN F, BERGMAN G.( 1991)  
Four channel telemetry system for in vivo measurement of hip joint forces  
J. Biomed. Eng.,September,13 (5), p 370-374
- [73] GSCHWEND S.J , KNUTTI J.W , ALLEN H.V , MEINDL J.D (1979)  
A General purpose implantable multichannel telemetry system for physiological research  
Biotelemetry Patient Monit ,8, p 173-179
- [74] GUNNING G.T, GRAINGER S.R.W, HITCHINGS D.J, JARVIS J.C (1995)  
The use of low power microcontroller architecture for implantable stimulators  
13 th international symposium on biotelemetry, march 1995, williamsburg USA, 3-2
- [75] GUYON T, LOUIS V, CRENNER F, YVROUD E (1995)  
Microprocessor controlled implantable transmitter for recording PH along the alimentary tract of ruminants.  
13 th international symposium on biotelemetry, march 1995, williamsburg USA, P-2
- [76] HAMMELIN J., AZOULAY A.(1987)  
Les sources de bruit et de perturbation électromagnétiques  
L'Onde électrique , Mai, vol 67, n°3, p 67-82
- [77] HAND J.W, JOHNSON R.H  
Field penetration from electromagnetic applicators for localized hypertermia  
Medical Research Concl, Ducane Road, London, p 7-17
- [78] HANSEN B, AABO K., BOJSEN J.(1982)  
An Implantable external powered radiotelemetric system for longterm ECG and heart rate monitoring  
Biotelemetry Patient Monit., 9, p 227-237
- [79] HARRIS G.F, JEULTER D.C, BERGNER B.C, MATESI D.V , PELE N.J (1987)  
A Multichannel PWM telemetry system for kinematic gait analysis  
Medical Instrumentation , vol 21,n°6, December, p 304-313
- [80] HARRIS C.L , SIEGEL P.B (1967)  
An implantable telemeter for determining body temperature and heart rate  
Journal of applied physiology , vol 22, June, n°4, p 846-849
- [81] HELB H.W, WILBERT J (1995)  
The influence of the electromagnetic field on the heart rate of songbirds measured by means of radiotelemetry  
13 th international symposium on biotelemetry, march 1995, williamsburg USA, 10-3
- [82] HINES J.W, SOMPS C.J, RICKS B (1995)  
Advanced biotelemetry systems for space life sciences : PH telemetry

13 th international symposium on biotelemetry, march 1995, williamsburg USA, 5-1

[83] HUTTEN H, SCHALDACH M. (1992)  
Inductively coupled neurostimulator with programmable logic  
Biotelemetry 12, Ancona, Italy, September 1992, p 51

[84] IVES D.J.G., JANZ G.J. (1961)  
Reference electrodes  
New York, Academic press

[85] JANEAU G, JOACHIM J, SPITZ F (1995)  
Modelling animal movements within a GIS framework  
13 th international symposium on biotelemetry, march 1995, williamsburg USA, 7-4

[86] JANSEN M.B, CATS T.A.J, NIJENHUIS P.J (1995)  
Designing telemetry transmitters in conformity with the requirements of the dutch  
ministry of transport, public works, and water management  
13 th international symposium on biotelemetry, march 1995, williamsburg USA, 6-4

[87] JONES B.E. , SOLOMONS A. (1979)  
Phase-Nulling telemetry system incorporating a remote passive transponder  
IEEE Proc , vol 126, n°8, August , p 717-723

[89] KAWAI K. et al (1968)  
Japanese Journal of Medical Electronics and Biological Engineering 6 N°6

[90] KEZDI P., NAYLOR W.S (1965)  
Telemetry System to transmit Baroreceptor Nerve action potentiels  
The American Journal of medical Electronics, October-December,n°4, p 153-155

[91] KIMMICH H.P (1982)  
Biotelemetry based on optical transmission  
Biotelemetry Patient Monit., 9, p 129-143

[92] KIMMICH H.P (1982)  
Modern patient care using biotelemetry: its potential and technical realization at present  
and in the future  
Med. Prog. through Technology, vol 9, n°2-3, p 85-93

[93] KIMMURA M, SUGIURA T (1986)  
Addition to an RF-coupled phrenic nerve stimulator implant to provide outward  
transmission of body temperature  
Med&Biol Eng&Comput.,24, p 659-661

[94] KO W.H., YON E.T , GREENSTEIN E., HYNCEK J (1971)  
A Micropower telemetry system with active electrodes  
IEEE Journal of Solid State Circuits Conference, February, p 102-103

[96] KO W.H. , LIANG S.P., FUNG CLIFF D.F (1977)  
Design of radio frequency powered coils for implant instruments  
Medical and Biolog.&Comput., vol 15, n° 6, p 634-640

[97] KO W.H, LEUNG A, CHENG E, LORIG R.J (1981)  
Intracranial pressure telemetry system 1: Hardware development  
Biotelemetry Patient Monit., 8, p 131-150

[98] KOTZAR G.M, DAVY D.T, GOLDBERG V.M, HEIPLE K.G ( 1991)  
Telemeterized in vivo hip joint force data:a report on two patients after total hip surgery

J. Orthop. Res., September, 9 (5), p 621-633

[99] KUNZ H.J, et al (1971)

A pH measuring radio capsule for the alimentary canal.  
Am. J. dig. Dis. 16: p 739-743

[100] KURT E.J and KONG, S (1972)

Radiotelemetry pH determination for gastroesophageal reflux. An analysis of 521 cases  
Am. J. Gastroent, N. Y. 58: p 390-395

[101] KWATRA S.C, JAIN V.K. (1986)

A New technique for monitoring heart signals part 1: Instrumentation Design  
IEEE Transactions on Biomedical Engineering, vol BME-33, n°8, January, p 35-41

[102] LAMBERT A, VAXMAN F, CRENNER F, WITTMANN T (1991)

Autonomous telemetric capsule to explore the small bowel  
Med.Biol. Eng. Comput., March, 29 (2), p 191-196

[103] LARKIN R.P (1995)

Performance of a nonrotating direction finder for automatic radio tracking  
13 th international symposium on biotelemetry, march 1995, williamsburg USA, 7-5

[104] LE HUY P., LEBLANC A., PRINCE G., ROY M., LAMY J. (1981)

Un simple système de télémetrie pour les signaux bioélectriques  
Innovation et Technologie en Biologie et Medecine, vol 2, n° 3, p 366-368

[105] LIN W.C., PILLAY S.K (1974)

A Micropower Pulse Width Modulation-Pulse Position Modulation,two channel telemetry system for biomedical application  
IEEE Transactions on Biomedical Engineering, vol BME 21, n° 4, p 273-280

[106] LIEW H.C., CHAN E. H. (1992)

Biotelemetry of green turtles in Pulau, redang Malaysia, during the interesting period.  
Biotelemetry 12, Ancona, Italy, September 1992, p 157

[107] MAGATANI K, YANASHIMA K (1992)

Development and assessment of wireless eye mark recorder  
Biotelemetry 12, Ancona, Italy, September 1992, p 444

[108] MALVINO A.B. (1988)

Principes d'électronique  
3 ème édition. Ed. McGraw Hill

[110] MARRAS A.M , DAVIDSON H.D, HOLT A.G (1988)

Optimum Threshold Diversity Reception of binary non coherent frequency shift keying  
IEEE Proceedings, vol 135, pt F, n° 6, December, p 560-562

[111] MCCREESH Z, EVANS N.E, SCANLON W.G (1995)

418 MHZ temperature from the human vagina  
13 th international symposium on biotelemetry, march 1995, williamsburg USA, 12-2

[112] MEHENNI M. (1991)

Contribution à l'étude d'une chaine de telemesure: application aux capteur-émetteurs implantés alimentés par champ électromagnétique haute fréquence.  
Thèse de doctorat, INPL NANCY

[113] MORGERA S.D, REUBEN K.A, COLE C. ( 1986)

A Microprocessor Based Acoustic telemetry system for tide measurement

IEEE Journal of Oceanic Engineering, vol OE-11, n°1, p 100-108

[114] MOS L, VRIZ O, PALATINI P (1995)

New system of intrarterial blood pressure monitoring

13 th international symposium on biotelemetry, march 1995, williamsburg USA, 9-3

[115] MUELLER J.S, NAGLE H.T (1995)

Feasibility of inductive powering of miniature low-power biotelemetry for use with microfabricated biomedical sensors.

13 th international symposium on biotelemetry, march 1995, williamsburg USA, P-5

[116] MURRAY R.H, MARKO A., KISSEN A.T, MAGUIRE D.W (1968)

A New miniaturized multichannel personal radiotelemetry system

Journal of Applied Physiology, vol 24, n° 4, April, p 588-592

[117] NARDIN M, ZIAIE B, VON ARX J, COGHLAN A (1995)

An inductively powered microstimulator for functional neuromuscular stimulation

13 th international symposium on biotelemetry, march 1995, williamsburg USA, 3-3

[118] NOLDE W.N, ENGL W.L (1971)

Integrated ECG Telemetry FM Transmitter

IEEE Journal of Solid-State Circuits, vol SC-6,n° 3, June, p 110-115

[119] NOLLER H.G (1962)

Results of examinations of stomach functions with the Heidelberg capsule.

Fortschr. Med. 9, p 351-359

[120] O'DOR R, WEBBER D, SAUER W (1995)

High resolution, 3D tracking of squid on spawning grounds

13 th international symposium on biotelemetry, march 1995, williamsburg USA, 8-1

[121] OWEN R.B, COCHRAN W.W, MOORE F.A (1969)

An inexpensive easily attached radio transmitter for recording heart rates of birds

Med&Biol Eng., vol 7, p 565-567

[122] PAGLIONE R.W

Power deposition with microwaves

RCA Laboratories, Princeton, p 192 - 193.

[123] PARSON J.D, PONGSUPATH A (1980)

Data transmission over VHF mobile radio links using binary FSK and two quasisynchronous transmitters

IEEE Proce., vol 127, pt F, n°6, December, p 456-463

[124] PARSON J.D , PONGSUPATH A (1980)

Error-rate in v.h.f mobile radio data systems using specific diversity reception techniques

IEEE Proc., vol 127, pt F, n°6, p 475-484

[125a] PAULEY J.D, REITE M. (1977)

Automatic antenna selector for use in biotelemetry applications

Physiol. and Behav., vol 18, n°1, p 169-170

[125b] PAULEY J.D, REITE M. (1981)

A Microminiature hybrid multichannel implantable biotelemetry system

Biotelemetry Patient Monit, 8, p 163-172

[126] PENZEL T., EDER D., JUHASZ J. (1992)

Ambulatory sleep apnea recording based on respiratory signals

Biotelemetry 12, Ancona, Italy, September 1992, p 69

[127] PENZEL T, BRANDENBURG U, SCHUTTLER F (1995)

Ambulatory continuous non invasive blood pressure recording

13 th international symposium on biotelemetry, march 1995, williamsburg USA, 9-1

[128] PICHORIM S.F, ABATTI P.J (1995)

A temperature telemetry system based on a single transistor ppm transmitter with remote switching

13 th international symposium on biotelemetry, march 1995, williamsburg USA, 6-1

[129] PRIEDE I.G (1982)

An ultrasonic salinity telemetry transmitter for use on fish in Estuaries

Biotelemetry Patient Monit , 9, p 1-9

[130] PRIEDE I.G , YOUNG A.H (1977)

The ultrasonic telemetry of cardiac rythms of Wild Brown trout as an indicator of Bio Energetics and behavior

[131] PRIEST S, CONNER L.M, HURST G.A (1995)

Raccoon home range size and habitat use during the wild turkey reproductive period in mississippi

13 th international symposium on biotelemetry, march 1995, williamsburg USA, 10-4

[132] POON C.W, KO W.H, PECKHAM P.H, Mc NEAL D.R, SU N. (1981)

An implantable RF powered dual channel stimulator

Biotelemetry Patient Monit., 8, p 180-188

[133] PUERS R, WOUTERS P, DE COOMAN M (1995)

A microprocessor based injectable telemetry system for animal monitoring

13 th international symposium on biotelemetry, march 1995, williamsburg USA, 11-3

[134] PUERS R, VAN SCHUYLENBERGH K, DE COOMAN (1995)

IMPACT : Implant Monitoring Project using Active Telemetry

13 th international symposium on biotelemetry, march 1995, williamsburg USA, 12-3

[135] RAFFIN R

L'émission et la réception d'amateur

ETSF, 1988

[136] REMY G, CUEUGNIET J, SIBEN C

Système de radiocommunications avec les mobiles

Edition Eyrolles, CNET-ENST,1988

[137] RILEY J.L (1971)

Frequency to voltage convertor for recording animal temperatures by radiotelemetry

Journal of Applied Physilogy, vol 30, June, n° 6, p 890-892

[138] ROATTINO J.P, POTY P (1983)

Apport de la télémessure de la fréquence cardiaque à l'étude d'un sport collectif : le hand ball.

Medecine du sport, Vol T 57, n° 3, p 14-18

[139] RODES F, BEGUERET J.B, BENBRAHIM R, ZHIQUN LI (1995)

An intracorporal strain gage bridge to P.P.M converter for long term monitoring of orthopaedic implants

13 th international symposium on biotelemetry, march 1995, williamsburg USA, 5-2

- [140] RODGERS A.R, REMPEL R.S, ABRAHAM K.F (1995)  
Field trials of new GPS based telemetry system  
13 th international symposium on biotelemetry, march 1995, williamsburg USA, 7-1
- [141] ROY O.Z, HART J.S (1966)  
A Multichannel transmitter for the physiological study of birds in flight  
Medical & Biological Engineering & Computing, vol 5, Sept., p 495-504
- [142] SAITO K, CHEN Y, ENDO S, UCHIYAMA (1992)  
Telemetry capsule for measuring PH of gastric juice  
Biotelemetry 12, september 1992, Ancona Italy, p 415
- [143] SANTIC A (1991)  
Theory and application of diffuse infrared biotelemetry  
Critical reviews in biomedical engineering, vol 18, n° 4, p 289-309
- [144] SANTIC A, NIKOLIC V, SABAN M (1992)  
A telemetry system for measuring force in the stick and legs  
Biotelemetry 12, Ancona, Italy, September 1992, p 358
- [145] SAVARINO V., MELA G.S., SCALABINI P. (1988)  
24 hour study of intragastric acidity in duodenal ulcer patient and normal subjects using  
continuous intraluminal pH metry.  
Dig. Dis sic, 33, p 1077-1080
- [146] SCHALDACH M, HUTTEN H (1992)  
A new intracardiac impedance sensor to monitor sympathetic activity  
Biotelemetry 12, Ancona, Italy, September 1992, p 347
- [147] SCHIEFER G (1962)  
Une petite antenne en ferrocube pour réception en V.H.F.  
Rev. Techn. Philips, vol 24, n° 9, 1962
- [148] SCHNEIDER JR, ABATTI P.J (1995)  
A batteryless thermotelemetry bridge system for subcutaneous implants  
13 th international symposium on biotelemetry, march 1995, williamsburg USA, 2-5
- [149] SCHWAN H.P (1972)  
Microwave radiation : biophysical considerations and standards Criteria  
IEEE Trans. on biomedical Engineering, July, 1972
- [150] SHACKE G, SILBER P, CORBALAN-CARRERA A (1992)  
Cameramen's heart rate during audio-visual reporting  
Biotelemetry 12, Ancona, Italy, September 1992, p 195
- [151] SIGNORINI M.G, CIGADA M, BIANCHI A (1992)  
Analysis of cardiological data through portable IR telemetric system : study of the effect  
induced by hypnosis.  
Biotelemetry 12, Ancona, Italy, September 1992, p 272
- [152] SMITH B, PECKHAM P.H, KEITH M.W, ROSCOE D.D (1987)  
An externally Powered Multichannel Implantable stimulator for versatile control of  
paralyzed muscle  
IEEE Transactions on Biomedical Engineering, vol BME-34, n° 7, July, p 499-508
- [153] SMITH E.N, SALB T.J (1975)  
Multichannel subcarrier ECG, respiration, and temperature biotelemetry system  
J. Appl. Physiol., vol 39, n° 2, p 331-334

- [154] SNELING E.C (1988)  
Soft ferrites Properties and Applications  
Second Edition Great Britain, 1988, p 303-312
- [155] SOROKINE W  
Depannage des radiorecepteurs  
Edition Radio, 1977
- [156] STABENOW B, SCHON P.C (1995)  
Biotelemetric measurement of physiological reactions in swine: a radiotelemetry method for long time. Measurements of heart rate, blood pressure, temperature and activity in swine under social stress.  
13 th international symposium on biotelemetry, march 1995, williamsburg USA, 11-2
- [157] STASKO A.B, PINCOCK D.G (1977)  
Review of underwater biotelemetry with emphasis on ultrasonic technique  
Journal of the Fisheries Research Board of Canada, vol 34, n° 9, p 1261-1285
- [158] STETTEN G, KOONTZ F, SHEPPARD C (1995)  
Radio telemetric EGG to measure temperature, humidity and orientation in the nest.  
13 th international symposium on biotelemetry, march 1995, williamsburg USA, 8-5
- [159] SUGIURA T, KIMURA M, HASEGAVA T, YOSHIMURA K, HARADA Y. (1985)  
Telemetry system for heart rate and blood temperature using a microcomputer  
Journal of Medical Engineering and Technology, vol 9, n° 1, Janu.-February, p 5-9
- [160] SWEENEY J.D, LEUNG A, KO W.H (1981)  
An implantable micropower receiver for telemetry battery power switching  
Biotelemetry Patient Monit., 8, p 173-179
- [161] TAILLADE M (1992)  
Trends in satellite-based animal tracking  
Biotelemetry 12, Ancona, Italy, September 1992, p 291
- [162] TAKAHASHI M., POLLAK V. (1985)  
Near Infra Red telemetry system  
Medical&Biological Engineering&Computing, July, 23, p 387-392
- [163] TANG Z, SMITH B, PECKHAM P.H (1995)  
A radio frequency powering and communications link for implantable systems  
13 th international symposium on biotelemetry, march 1995, williamsburg USA, P-8
- [164] TAYLOR I, GRAINGER S.R.W, HITCHINGS D.J., JARVIS J.C.(1992)  
A miniature implantable neuromuscular stimulator based on gate array technology  
Biotelemetry 12, Ancona, Italy, September 1992, p 39
- [165] TAYLOR I, JARVIS J.C, HITCHINGS D.J, GRAINGER S.R.W (1995)  
Development of implantable stimulators using semicustom cmos technology  
13 th international symposium on biotelemetry, march 1995, williamsburg USA, 3-1
- [166] TEY W.M., TJHUMG T.T. (1979)  
Characteristics of Manchester coded FSK  
IEEE Trans, vol COM 27, janv 79,p 209-216
- [167] THOMPSON R.D, RUHBERG D.L (1967)

A Miniaturized four channel radio transmitter with receiving system for obtaining physiological data from birds  
Medicak&Biological Engineering&Computing, vol 5, Sept., p 495-504

[168] TOWE B.C (1986)

Passive biotelemetry by frequency keying

IEEE Transactions on Biomedical Engineering, volBME-33, n° 10, Oct., p 905-909

[169] TROYK P.R, SCHWAN M.A (1995)

Micromodules for implanted telemetry and stimulation

13 th international symposium on biotelemetry, march 1995, williamsburg USA, 3-4

[170] TROYK P.R AND M.A.K SCHWAN (1995)

Modeling of weakly coupled inductive links

13 th international symposium on biotelemetry, march 1995, williamsburg USA, 2-2

[171] TSUJI T, FUJIMOTO T, IZUTU T (1992)

Telemetry of organ temperature with quartz crystal resonator using ultrasonic detection for postoperative patient monitoring

Biotelemetry 12, Ancona, Italy, September 1992, p 460

[172] VAN DER HEL, HEETKAMP, GORSSSEN J (1992)

Continuous measurement of body temperature of farm animals by a telemetric system in relation to heat production

Biotelemetry 12, Ancona, Italy, September 1992, p 111

[173]VAN SCHUYLENBERGH K, PUERS R (1995)

A self regulating inductive powering system for implanted electronics

13 th international symposium on biotelemetry, march 1995, williamsburg USA, 2-3

[174] WAIN E.A (1969)

The use of telemetry in prosthetics

Dental practitioner, vol 20, n°4, p 127-134

[175] WATSON B.W., et al (1972)

pH profile of gut boyau as measured by radiotelemetry capsule.

Br. med. J. ii: p 104-106

[176] WELLER C. (1985)

Modulation scheme suitable for Infra Red biotelemetry

Electronics Letters, vol 21, July, n° 14, p 601-602

[177] WELLER C, DOBBS S.M, DOBBS R.J (1995)

Potential of telemetry in screening the elderly for pre-clinical parkinsonism

13 th international symposium on biotelemetry, march 1995, williamsburg USA, 13-1

[178] WERTZ R, MAEDA G., WILLEY T.J (1976)

Design for a micropowered multichannel PAM-FM Biotelemetry: system for brain research

Journal of Applied Physiology, vol 41, n° 5, November, p 800-805

[179] WILSON R.P, CULIK B.M, BANNASH R. (1992)

Monitoring penguins at sea using data loggers

Biotelemetry 12, Ancona, Italy, September 1992, p 205

[180] WINTER D.A , ARTHUR O.Q (1975)

Multichannel biotelemetry systems for use in EMG studies , particularly in locomotion

American Journal of Physical Medecine , vol 54, n° 3, p 142-147



- [181] WOUTERS P, DE COOMAN M, PUERS B (1992)  
Injectable biotelemetry transponder for identification and temperature measurement  
Biotelemetry 12, Ancona, Italy, September 1992, p 383
- [182] WOLFGANG E, NOLDE , WALTER L, ENGL (1971)  
Integrated ECG-telemetry FM transmitter  
IEEE Journal of solid state circuits, vol SC-6, n° 3, June, p 110-115
- [183] YAKABE Y, SHINODA Y, MATSUYAMA T (1995)  
Development of navigation system for the visually impaired  
13 th international symposium on biotelemetry, march 1995, williamsburg USA, 13-5
- [184] YAMASHITA M, SHIMIZU K, MATSUMOTO G (1992)  
Detection of stress responses using optical telemetry-application to the safety assessment  
of strong electric field.  
Biotelemetry 12, Ancona, Italy, September 1992, p 429
- [185] YAMASHITA M, SHIMIZU K, MATSUMOTO G (1992)  
Development of simultaneous telestimulation and telemetry system for brain research  
Biotelemetry 12, Ancona, Italy, September 1992, p 44
- [186] SIGNORINI M.G., CIGADA M., BIANCHI A. (1992)  
Analysis of cardiological data through portable IR telemetric system : study of the effect  
induced by hypnosis.  
Biotelemetry 12, Ancona, Italy, September 1992, p 272
- [187] ZHANG K (1985)  
A Computerized two channel telemetry arrhythm a monitor  
Proceedings of the 7th annual conference of the IEEE Engineering in medicine and  
biology Society, Sept , vol 2, p 1273
- [188] ZWEIZIG J.R, KADO R.T, HANLEY J, ADEY W.R (1967)  
The design and use of an FM-AM radiotelemetry system for multichannel recording of  
biological data  
IEEE Transactions on Bio-Medical Engineering, vol BME 14 ,n° 4, p 230-238
- [189] LAURENT F., COOMANS D., GARDEUR J.N., VIGNON B. (1992)  
Composition azotée et caractéristiques technologiques du lait de vache en relation avec la  
nature et le niveau de l'aliment concentré.  
Lait, 72, 175-183
- [190] DEBROAS D., BLANCHART G. (1993)  
Interactions between proteolytic and cellulolytic rumen bacteria during hydrolysis of plant  
cell wall protein.  
Reprod.Nut.Dev., 38, 283 - 288.
- [191] COLIN-SCHOELEN O., JURJANZ S, GARDEUR J.N.,LAURENT F.(1995)  
Effet de la nature de l'aliment concentré sur les performances zootechniques de vaches  
laitières recevant une ration complète/  
Ann. Zootech., 44 (sous presse)

# BIBLIOGRAPHIE

- ATKINSON J.R., SHURTLEFF D.B, FOLTZ R.L (1967)  
Radio télémétry for measurement of intracranial pressure  
J. Nerosurg. 27 , p 428-432
- BENNET W.R., SALZ J. (1963)  
Binary data transmission by FM over a real channel  
BSTJ, vol 42, sept 63, p 2387-2426
- BERGMANN G., GRAICHEN F, SIRARY J.(1988)  
Multichannel strain gauge telemetry for orthopaedic implants  
J. Biomechanics, vol 21, n° 2, p 169-176
- BESSELING N.C, VAN MAAREN D.C, KINGMA Y.J (1976)  
An implantable biotelemetry transmitter for six differantial signals  
Med. Biol. Eng., vol 14, n° 6, p 660-664
- BORYS A.(1987)  
Elementary deterministic théories of frequency and amplitude stability in feedback oscillators  
IEEE Transaction on Circuits and systems vol CAS -34 , n°3, March , p 254-258
- BOWMAN L. , MEINDL J.D.(1986)  
The Packaging of implantable integrated sensors  
IEEE Transactions on Biomedical Engineering , vol BME 33 , n°2 , february, p 248-255
- BROWN R.H, BURSTEIN A.H, FRANKEL (1982)  
Telemetering in vivo loads from nail plate implants  
J. Biomechanics, 15, p 815-823
- BURGESS R.G, MANN K.W (1987)  
A precision PAM-FM multichannel implantable patient monitor telemetry system  
Ninth Annual Conference of the Engineering in Med. and Biol.society  
IEEE Service Center, vol 3, p 1501-1502
- CADMAN P.J, BREWSTER R.L, (1983)  
Data transmission over VHF & UHF land mobile radio channels  
IEEE Proceeding , vol 130, part F, n°6, October, p 527-531
- CLARKE K.K, HESS D.T (1978)  
Communication circuits : Analysis and design  
Addison-Wesley Publishing CO, Reading Massachussets , September.
- COCHRAN W.W, WARNER D.W, TESTER J.R, KUECHLE V.B (1965)  
Automatic radio tracking system for monitoring animal movements  
Bioscience , 15, February, p 98-100
- CUNNINGHAM C.L, PERIS J (1983)  
A microcomputer system for temperature biotelemetry  
Behavior research methods an instrumentations, vol 15, n° 6, p 598-603
- CYWINSKI J.K, HAHN A.W, COOPER J.B (1972)  
Implantable transmitters powered by bio-galvanic cells  
San Diego Biomed. Symp., p 113-120
- DECKER J.R, GILLIS M.F (1973)  
A completely implantable three channel temperature biotelemetry system  
I.S.A. TRANS, vol 12, n° 2, p 97-102

DEUTSCH SID (1979)

Fifteen electrode Time Multiplex EEG telemetry from ambulatory patients  
IEEE Transactions on biomedical engineering , vol BME 26 , n°3, March, p 153-159

DILSAVER S.C, OVERSTREET D.H (1992)

Measurement of temperature in the rat by rectal probe and telemetry yields compatible results  
Pharmacology, biochemistry and behavior, vol 42, n° 3, p 549-552

DONALDSON P EK (1987)

Power for neurological prostheses: a simple inductive R.F. link with improved performance  
Journal of Biomedical Engineering, vol 9, n° 3, p 194-197

DONALDSON P EK (1986)

Polychrest: a development system for radio frequency coupled implants  
Journal of Biomedical Engineering, vol 8, n° 2, p 137-142

DUCROS ANDRE

Questions-reponses pour la licence de radioamateur  
Edition Soracom, 1992

FORSTER I.C (1986)

Preliminary development of a radio telemetry system for biological applications  
Med&Biol Eng & Comput , May, 24, p 281-291

FRADEN J (1979)

Synchronisation in biotelemetry systems with time division of channels  
Biotelem. Patient Monit., vol 6, n° 4, p 192-199

FRADEN J (1979)

Destruction of noise in biotelemetry  
Biotelem Patient Monit., vol 6, n°4, p 207-221

FRANCHI D, PALAGI G, BELARDINELLI A (1995)

Multi-sensored palm-top data logger for ambulatory blood pressure long term monitoring  
13 th international symposium on biotelemetry, march 1995, williamsburg USA, 9-3

FRYER T.B (1977)

The use of hybrid integrated circuit techniques in biotelemetry applications  
Biotelemetry, vol 4, n° 4

FRYER T.B, SANDLER H., FREUND W.R, MC CUTCHEON E.P, CARLSON E.L (1975)

A Multichannel implantable telemetry system for flow , pressure and ECG measurements  
Journal Applied Physiology, 39, p 318-326

GALBRAITH D.C., SOMA M., WHITE R.L. (1987)

A wide-band efficient inductive transdermal power and data link with coupling intensive gain  
IEEE Trans ,BME 34, 265-275

GENGE M., SCHNEIDER E., MICHEL M.C., GENGE H. (1990)

Multichannel telemetry system for load; Measurements in intramedullary nails  
Edited by BERGMAN, Implantable telemetry in orthopaedics, Berlin

GILL R.W (1976)

Microtelemetry , the use of integrated circuits in biotelemetry

Biomed.Eng., vol 11, n° 2, p 43-58

GRAICHEN F., BERGMAN G., ROHLMAN A. (1990)  
Dual 8 channel telemetry system, in vivo load measurements with two instrumented implants  
Edited by BERGMAN, Implantable telemetry in orthopaedics, Berlin

HAMBRECHT F.T., DONAHUE P.D., MELZACK R. (1963)  
A Multiple channel EEG telemetring system  
Electroencephalog. Clin. Neurophysiolog., 15, p 323-326

HEETDERKS W.J (1988)  
RF powering of millimeter and submillimeter-sized neural prosthetic implants  
IEEE Transactions on biomedical engineering, vol 35, n° 5, p 323-327

HOCHMAIR E.S (1984)  
System Optimization for improved Accuracy in Transcutaneous signals and power transmission  
IEEE Trans. on Biomedicakl Engin., vol BME-31, February, p 177-186

HOF A.L, BONGA G.J,SWARTE F.G (1987)  
A modular telemetry system for transmission of three EMGS  
Proceeding of the 11 International Congress of Biomechanics  
HUMANKINETICS

JACOB R., RIDDLE H., WATSON B.W. (1973)  
Circuit for searching for a signal from a three aerial system during inductive loop telemetry  
Biomedical Engineering, 8, July, p 292-295

JEUTTER D.C (1982)  
Biomedical telemetry techniques  
C.R.C. Crit. Rev. Biomed. Eng.,February

JOHNSTON R.H., MCARTHUR R.A, GEIST V. (1980)  
A biotelemetry system for monitoring heart rates in unrestrained ungulates  
Biotelem. Patient Monit., vol 7, n° 3-4, p 188-198

JONES B.E, SMITH J.A (1975)  
A Passive telemetry system applied in dentistry  
Colloque International sur les capteurs biomédicaux  
PARIS 1975, vol 1, p 227-228

KAPLAN A, ZIMERMAN G.O, EDMONS D.S (1986)  
Self balancing resistance bridge  
Rev. Scie.Instrument 57 (11), Novembre 1986, p 2895-2897

KNUTTI J.W, ALLEN H.V, MEINDL (1979)  
An integrated circuit approach to totally implantable telemetry systems  
Biotelemetry Patient Monit., 6, p 95-106

KO W.H., THOMPSON W., YON E. (1963)  
Tunnel diode FM transmitter for medical research and labotory telemetering  
Med. Electron. Bio. Engin., 1, p 363-369

KUDO N, SHIMIZU K, MATSUMOTO G (1988)  
Fundamental study on transcutaneous biotelemetry using diffused light  
Front. Med. Biol. Eng., 1 (1), p 19-28

LAMBERT R.K (1969)

A Low cost telemetering system for free-range animals  
Medical&Biological Eng. & Computing, vol 7, p 249-252

LINDSAY W.C, SIMON M.K (1977)

Detection of digital FSK and PSK using a First-Order Phase Locked Loop  
IEEE Trans. on Comm., vol COM-25, n°2, February, p 200-214

LOVELY D.F, SCOTT R.N (1986)

Micropower pulse-position modulator for time-shared applications  
Medical & Biological Engineering & Computing, vol 24, n° 5, p 531-535

MANN R.W, BURGESS R.G (1990)

An Instrumented prosthesis for measuring pressure on acetabular cartilage in vivo  
Edited by BERGMANN, Implantable telemetry in orthopaedics, Berlin

MARCUS J. (1960)

La modulation de fréquence : Théorie et applications industrielles.  
Ed Eyrolles,Paris

MARJORAM A.R, WISEMAN J.R, LYNCH J.J, DAVIDSON (1976)

Radio received for biotelemetry  
Med. Biol. Eng., vol 14, n° 6, p 704-706

MARQUES M (1974)

Emetteur VHF destiné à la transmission de la température  
L'Onde Electrique, vol 54 , n° 4, p 192-194

MATSUMOTO G (1976)

Today's biomedical measurement and biotelemetry in Japan  
J. Electron. Eng., n°114, p 48-52

MAZO J.E, SALZ J. (1966)

Theory of error rates in digital FM  
BSTJ, vol 45, nov 66, p 1511-1535

MCARDLE W.D., FOGLIA G.F, PATTI A.V (1967)

Telemetered cardiac response to selected running events  
Journal of applied physiology, vol 23, n° 4, October 1967, p 566-567

MEIJER A.A (1974)

A simple wideband f.m. transmitter for telemetering biopotentials  
Med. Biol. Eng., vol 12, n° 6, p 875-876

NOMICOS C.D , GIAKOUMAKIS G.E (1985)

A Frequency division multiplexing system designed on the basis of an abrupt filter  
IEEE Circuits and Devices Magazine, July, p 14-23

PAWULA R.F.( 1981)

On the theory of error rates for narrow band digital FM  
IEEE Trans, vol COM 29, nov 81, p 1634-1643

PFLIEGER G. (1980)

Etude d'un circuit pour stimulateur cardiaque programmable implanté.  
Thèse de docteur-ingénieur, INPL NANCY

RUBENSON D, GRIFFIN J.C, FORD A, CLAUDE J, REITZ B, KNUTTI J ,  
BILLIGHAM M (1984)

Telemetry of electrophysiologic variables from conscious dogs ; System Design  
Validation and Serial Studies .

American Heart Journal, 107, p 90-96

SANTIC A, VAMVAKS S, NEUMAN M (1982)

Micropower electronic switches for implanted instrumentation

IEEE Trans. Biomed. Eng., vol 29, n° 8, p 583-589

SEO H., ESASHI M., MATSUO T (1989)

Manufacture of custom CMOS LSI for an implantable multipurpose biotelemetry system

Front. Med. Biol. Eng., 1 (4), p 319-329

SOMA M., GALBRAITH D.C, WHITE R.L (1987)

Radio-frequency coils in implantable devices :Misalignment analysis and Design  
Procedure

IEEE Transactions on Biomedical Engineering, vol BME-34, n° 4, April, p 276-282

YOUNG I, WATERS G. (1987)

Practical error probability estimation digital radio systems in the presence of interference  
and noise finite crest factor, and prediction of residual error rate

IEEE Proc., vol 134, pt F, n° 5, August, p 448-453

**AUTORISATION DE SOUTENANCE DE THESE  
DU DOCTORAT DE L'INSTITUT NATIONAL POLYTECHNIQUE  
DE LORRAINE**

o0o

VU LES RAPPORTS ETABLIS PAR :

**Monsieur CRENNER Francis, Directeur de Recherche, INSERM  
Hôpital Civil Strasbourg,**

**Monsieur L'HUILLIER Jean-Pierre, Professeur, ENSAM Angers.**

Le Président de l'Institut National Polytechnique de Lorraine, autorise :

**Monsieur GUYON Thierry**

à soutenir devant l'INSTITUT NATIONAL POLYTECHNIQUE DE LORRAINE,  
une thèse intitulée :

**"Chaîne de biotélémétrie pour déterminer le PH dans l'appareil  
digestif des ruminants : Optimisation des procédés de  
télétransmission , de saisie et de traitement automatique du signal".**

en vue de l'obtention du titre de :

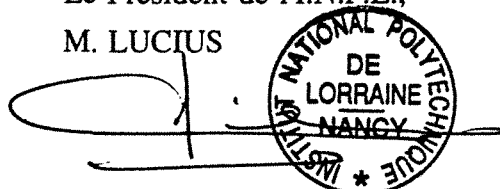
**DOCTEUR DE L'INSTITUT NATIONAL POLYTECHNIQUE DE  
LORRAINE**

**Spécialité : "GENIE ELECTRIQUE"**

Fait à Vandoeuvre le, 8 Novembre 1995

Le Président de l'I.N.P.L.,

M. LUCIUS



NANCY BRABOIS  
2, AVENUE DE LA  
FORET-DE-HAYE  
BOITE POSTALE 3  
F - 5 4 5 0 1  
VANDŒUVRE CEDEX



## RESUME

La mesure du pH à l'intérieur de l'appareil digestif des ruminants, permet de connaître l'évolution de la fermentation microbienne en fonction du régime alimentaire donné. Le prélèvement du liquide gastrique s'effectue actuellement, par un tube oesophagien ou par une canule donnant un accès direct au rumen ; cette méthode est difficile et particulièrement stressante pour l'animal. L'objectif de cette recherche a été de concevoir un système de biotélémétrie inséré dans le milieu ruminal, mesurant le pH en différents endroits du rumen de la chèvre. Après un rappel théorique des procédés de télétransmission et des différentes techniques employées dans les systèmes de biotélémétrie, nous décrivons les principales fonctions utilisées dans notre système implanté : mesure du pH effectuée par les microélectrodes, conversion Analogique Numérique réalisée par le microprocesseur, l'alimentation par piles et la transmission des données en modulation de fréquence. A l'extérieur, lors de sa réception le signal après avoir été démodulé par un récepteur F.M., est transmis numériquement vers un ordinateur ; le traitement informatique (Labview) du signal, assure un affichage presque en temps réel des mesures. Après quelques réglages effectués en laboratoire, l'introduction de notre prototype à l'intérieur du rumen, nous a permis d'évaluer les performances d'un système de biotélémétrie dans des conditions réelles.

**Mots clés :** Biotélémétrie, capteurs pH , microprocesseur , traitement automatique du signal.

## ABSTRACT

Studies of microbial fermentation in the alimentary tract of ruminants are generally performed by measuring the pH in samples of endoluminal liquid. Collection of the samples is technically difficult, and induces stress responses from the animal, as it uses transoesophageal probes or a chronic canula giving direct access to the rumen. The aim of this work was to develop a short range multichannel implantable telemetry system, measuring the pH in four points, along a probe inserted in the digestive tract, specially in the rumen of goats. After a significant theoretic reserach, our implatable system uses pH glass microelectrodes, a microprocessor providing sampling and A/D conversion and a F.M transmitter, powered with batteries. On the outside, the radio signal is captured and demodulated in a F.M. receiver ; the digital signal is conducted to a Personal Computer which first decodes the signal. A time and frequency prcessing using a Labview software provides then on line control and display of the signals. After system adjustments on testing bench, the prototype inserted in a canula is used to test the design in practical applications. Finally, experimental performances of the developed prototype are discused with the results.

**Key words :** Biotelemetry, PH sensors, Microprocessor, Automatic measurement.