



HAL
open science

Contribution à l'étude de la commande vectorielle de machines à reluctance variable : prise en compte de l'amortissement et de la saturation

Abdelmounaïm Tounzi

► **To cite this version:**

Abdelmounaïm Tounzi. Contribution à l'étude de la commande vectorielle de machines à reluctance variable : prise en compte de l'amortissement et de la saturation. Sciences de l'ingénieur [physics]. Institut National Polytechnique de Lorraine, 1993. Français. NNT : 1993INPL019N . tel-01751260

HAL Id: tel-01751260

<https://hal.univ-lorraine.fr/tel-01751260>

Submitted on 29 Mar 2018

HAL is a multi-disciplinary open access archive for the deposit and dissemination of scientific research documents, whether they are published or not. The documents may come from teaching and research institutions in France or abroad, or from public or private research centers.

L'archive ouverte pluridisciplinaire **HAL**, est destinée au dépôt et à la diffusion de documents scientifiques de niveau recherche, publiés ou non, émanant des établissements d'enseignement et de recherche français ou étrangers, des laboratoires publics ou privés.



AVERTISSEMENT

Ce document est le fruit d'un long travail approuvé par le jury de soutenance et mis à disposition de l'ensemble de la communauté universitaire élargie.

Il est soumis à la propriété intellectuelle de l'auteur. Ceci implique une obligation de citation et de référencement lors de l'utilisation de ce document.

D'autre part, toute contrefaçon, plagiat, reproduction illicite encourt une poursuite pénale.

Contact : ddoc-theses-contact@univ-lorraine.fr

LIENS

Code de la Propriété Intellectuelle. articles L 122. 4

Code de la Propriété Intellectuelle. articles L 335.2- L 335.10

http://www.cfcopies.com/V2/leg/leg_droi.php

<http://www.culture.gouv.fr/culture/infos-pratiques/droits/protection.htm>

Institut National Polytechnique de Lorraine

ECOLE DOCTORALE "Informatique-Automatique-Electrotechnique-Electronique-Mathématiques"
Département de Formation Doctorale "Electrotechnique-Electronique"

THESE

[M] 1993 TOUNZI, A.

présentée à

l'Institut National Polytechnique de Lorraine

pour l'obtention du :

DOCTORAT de l'I.N.P.L.

spécialité : Génie Electrique

par:

Abdelmounaïm TOUNZI**CONTRIBUTION A LA COMMANDE ~~VECTORIELLE~~
DE MACHINES A RELUCTANCE VARIABLE****PRISE EN COMPTE DE L'AMORTISSEMENT ET DE LA SATURATION**

Soutenue publiquement le 4 Février 1993 devant la Commission d'Examen:

Membres du Jury :

Président : J.M. KAUFFMAN

Examineurs : J. FAUCHER
B. LAPORTE
P. MANFE
F. MEIBODY-TABAR
A. REZZOUG
F.M. SARGOS

2023年10月10日



2023年10月10日

Avant-propos

Le présent travail a été réalisé au sein du Groupe de Recherches en Electronique et Electrotechnique de Nancy (G.R.E.E.N., C.N.R.S. URA 1438), sous la direction de Monsieur F.M. Sargos, Directeur de Recherches à l'I.N.P.L., à qui je suis très reconnaissant de l'aide constante qu'il m'a apportée par ses conseils, sa rigueur scientifique et sa haute compétence en matière de Réductance Variable.

Je tiens à remercier également Monsieur F. Meibody-Tabar, maître de conférences à l'I.N.P.L., pour ses précieux conseils quotidiens et son amicale compréhension qui m'ont beaucoup aidé dans le cheminement de ce travail.

Je témoigne ma profonde gratitude à Monsieur le Professeur J.M. Kauffmann, directeur de l'I.U.T. de Belfort, pour le grand honneur qu'il me fait en présidant ce jury.

Ma reconnaissance s'adresse également à Monsieur J. Faucher, Professeur à l'E.N.S.E.E.I.H.T. de Toulouse, pour l'intérêt qu'il a bien voulu porter à ce travail en acceptant de le juger.

Que Monsieur B. Laporte, Professeur à l'I.N.P.L., trouve ici le témoignage de ma profonde gratitude en siégeant parmi ce jury.

Je suis très sensible à l'intérêt amical que Monsieur A. Rezzoug, Professeur à l'Université de Nancy I, a toujours porté à mon travail et qui me fait l'honneur de le juger aujourd'hui.

Je remercie également Monsieur P. Manfé, ingénieur à Leroy-Sommer, de bien vouloir juger ce travail en participant à ce jury.

Que Monsieur E.J. Gudefin, Professeur émérite à l'I.N.P.L., trouve ici l'expression de mes plus vifs remerciements pour tous les conseils précieux qu'il m'a apportés et pour tous les encouragements qu'il n'a cessé de me prodiguer.

Mes remerciements vont enfin à Mesdames J. Bigeard et C. Drouhot pour leur gentillesse et leur grande serviabilité, ainsi qu'à tous mes collègues du GREEN qui ont su créer une ambiance de travail aimable et chaleureuse.



Sommaire

Sommaire

Introduction Générale.....	1
Chapitre 1	
Machines à Réluctance Variable: équations générales.....	4
Introduction	
A Structure des machines à réluctance variable	
I Les différents types de MRV.....	5
I 1 Machines à stator lisse	
I 2 Machines à double denture	
II Energie dans l'entrefer.....	6
II 1 Expression de la coénergie	
II 1 1 Densité de courant superficielle	
II 1 2 Potentiel vecteur	
II 2 Conversion continue de l'énergie	
III Classement des MRV.....	10
III 1 Machines à une nappe de courant	
III 2 Machines à deux nappes de courant	
a/ Machines à deux nappes indépendantes	
b/ Machines à deux nappes à courants proportionnels en module	
III 3 Machines à stator lisse	
III 4 Machines à excitation homopolaire	
Conclusion	14
B Modélisation de la MRV à stator lisse	
I Description de la machine.....	15
I 1 Effet amortisseur	
I 2 Hypothèses simplificatrices	
II Equations et fonctionnement.....	20
II 1 Equations générales appliquées aux grandeurs de phase	
II 2 Equations diphasées équivalentes	
II 3 Equations en composantes de Park	
II 4 Expressions des différentes inductances	
II 4 a Inductances propres statoriques	
II 4 b Inductances mutuelles	
II 4 c Inductances propres du circuit amortisseur	
II 5 Flux, puissance et couple	
II 5 1 Mise en évidence des flux	
II 5 2 Puissance absorbée	
II 5 3 Expression du couple	

C	Modélisation de la MRV à double denture	
I	Description de la machine	29
II	Equations générales	29
II 1	Equations générales appliquées aux grandeurs de phase	
II 2	Equations diphasées équivalentes	
II 3	Equations en composantes de Park	
	Conclusion	31

D Régime stationnaire

I	Définition des tensions en composantes de Park	31
II	Ecriture complexe des équations	33
III	Ecriture paramétrique des équations	34
IV	Fonctionnement à tension fixée	35
IV 1	Lieu de E à tension fixée	
IV 2	Limites de stabilité à tension fixée	
IV 3	Puissances	
	Conclusion	39

Chapitre 2

Modélisation vectorielle des Machines à Réductance Variable

Introduction

I	Commande vectorielle: définition et objectifs	41
II	Représentation vectorielle	43
II 1	Représentation complexe	
II 2	Représentation vectorielle du nombre complexe associé	
II 3	Système d'axes α et β	
II 4	Système d'axes d et q	
II 5	Représentation vectorielle d'une machine triphasée	
II 6	Relations entre nombres complexes associés	
III	Représentation vectorielle de la MRV à stator lisse	48
III 1	Modèle diphasé	
a/	Circuit statorique	
b/	Circuit rotorique	
c/	Calcul du couple	
III 2	Systèmes de coordonnées	
a/	Modèle exprimé en coordonnées statoriques	
b/	Modèle exprimé en coordonnées rotoriques	
c/	Modèle exprimé en coordonnées du référentiel synchrone	
III 3	Choix du référentiel optimal et écriture des équations dans ce repère	
IV	Représentation vectorielle d'une machine à réductance Vernier	56
IV 1	Systèmes de coordonnées	
a/	Modèle exprimé en coordonnées du référentiel statorique	
b/	Modèle exprimé en coordonnées du référentiel rotorique	
c/	Modèle exprimé en coordonnées du référentiel synchrone	
IV 2	Choix du référentiel synchrone	
V	Relation entre la représentation vectorielle et la modélisation de Park	57
VI	Stratégie de commande	58
VI 1	Stratégie de commande de la MRV à stator lisse	
IV 2	Stratégie de la commande de la MR Vernier	
VII	Conclusion	61

Chapitre 3

Contrôle vectoriel de la MRV à stator lisse.....	62
Introduction	
Partie A Modélisation opérationnelle de la MRV à stator lisse	
I Impédances opérationnelles et constantes de temps.....	64
I 1 Impédances opérationnelles	
I 2 Constantes de temps	
II Application: Identification des paramètres d'un prototype de MRV à stator lisse	67
II 1 Méthode d'identification	
II 2 Détermination des constantes de temps	
III Conclusion.....	75
Partie B Alimentation et stratégie global de la commande	
I Alimentation	76
I 1 Contrôle des courants par régulateurs à hystérésis	
I 2 Contrôle des courants par Onduleur à MLI	
I 3 Modélisation de l'onduleur à MLI	
II Machine.....	80
III Calcul des correcteurs.....	87
III 1 Boucle de courant i_d	
III 2 Boucle de courant i_q	
III 3 Boucle de vitesse	
IV Conclusion.....	89
Partie C Simulation numérique de l'ensemble C-M-C	
I Simulation de l'association C-M-C.....	91
I 1 Structure générale	
I 2 Le système GASPE	
I 2 1 Gestion de la simulation	
I 2 2 Mise à jour des variables	
I 2 3 Détermination du pas de calcul	
II Modélisation du convertisseur statique.....	95
II 1 Méthode de la topologie variable restreinte	
II 2 Modélisation de l'onduleur	
II 3 Onduleur commandé en MLI	
II 4 Equations de l'onduleur à MLI en mode 3	
III Modélisation de la machine en vue de la simulation.....	99
III 1 Résolution du système matriciel dans le cas où les trois phases sont alimentées	
III 1 1 Détermination des courants	
III 1 2 Calcul du couple et de la vitesse	
III 2 Résolution du système matriciel dans le cas où aucune phase n'est alimentée	
IV Modélisation de la commande.....	102
V Résultats numériques.....	104
Conclusion.....	108

Chapitre 4

Effets des amortisseurs dans les machines à stator lisse.....	110
--	------------

Introduction

I MRV à stator lisse sans amortisseurs.....	111
I 1 Modélisation	
I 2 Modélisation opérationnelle de la MRV à stator lisse sans amortisseurs	
I 3 Stratégie de commande	
I 4 Simulation et résultats numériques	
I 5 Conclusion	
II Effets des amortisseurs.....	118
II 1 Introduction	
II 2 Simulation	
II 3 Conclusion	
III Simplification du calcul des organes de commande.....	122
III 1 Matrice de découplage	
III 2 Régulateurs de courants	
III 3 Conclusion	
IV Conclusion.....	129

Chapitre 5

Effets de la saturation.....	130
-------------------------------------	------------

Introduction

I Modélisation de la machine.....	131
I 1 Prise en compte de la saturation dans l'expression des flux	
I 2 Enroulements amortisseurs équivalents	
I 3 Effet croisé	
I 4 Définition des inductances	
I 4 1 Inductances statiques	
I 4 2 Inductances dynamiques	
I 5 Equations générales de la MRV à stator lisse	
I 6 Equations générales de la MR Vernier	
II Ecriture opérationnelle.....	145
III Stratégie de commande.....	146
IV Inductance opérationnelles et "constantes de temps".....	148
V Commande.....	149
VI Identification des "constantes".....	151
VII Simulation.....	153
Conclusion	

Conclusion Générale.....	158
---------------------------------	------------

Annexe.....	159
-------------	-----

Références bibliographiques.....	161
----------------------------------	-----

INTRODUCTION

Introduction

La modélisation diphasée, proposée par Park pour l'étude des machines synchrones en régimes permanents, est progressivement devenue un outil de travail très efficace pour l'étude de toutes les machines alternatives, tant en régimes stationnaires qu'en régimes transitoires. Cette modélisation qui simplifie énormément les équations régissant le fonctionnement des machines alternatives est aussi à l'origine de la commande vectorielle ou commande par orientation du champ.

La commande vectorielle demeura longtemps théorique par manque de dispositifs permettant sa réalisation pratique, mais depuis l'avènement des convertisseurs statiques, elle a connu un grand essor et fut appliquée à différentes machines alternatives, synchrones et asynchrones /44/, /45/, /46/..avec de très bonnes performances. Cependant, les études sur son application aux machines à réluctance variable furent quasi inexistantes /42/ /43/ jusqu'à ces dernières années.

En effet, la machine à réluctance variable (MRV) qui suscita de nombreuses études /2/ /26/ /34/ /36/ /37/.. est pénalisée par son mauvais facteur de puissance, elle fut donc écartée des applications à vitesse variable, mais depuis peu de temps, elle connaît un regain d'intérêt dû à sa structure très simple et à sa capacité, dans le cas de la MRV à rotor massif, d'atteindre de très grandes vitesses de rotation.

Néanmoins, les différentes études menées récemment sur la commande vectorielle de la MRV n'ont pratiquement concerné que la MRV à stator lisse /38/ /39/ /40/ /41/ /47/, et ont, à notre connaissance, toutes négligé les courants induits dans le rotor massif, l'effet de saturation, lui, était rarement pris en compte.

Notre travail concerne donc une généralisation du principe de la commande vectorielle aux différentes MRV présentant des caractéristiques intéressantes, et l'étude plus approfondie de cette commande appliquée à la MRV à stator lisse et à rotor saillant en tenant compte des courants de Foucault induits dans le rotor pendant les régimes transitoires ainsi que de l'effet de saturation de la machine et de "l'effet croisé" inter-axes.

Le premier chapitre est consacré à la présentation des différentes structures à réluctance variable ainsi qu'à la modélisation linéaire, et à l'étude en régimes stationnaires, de celles qui présentent des caractéristiques en couple les plus intéressantes, à savoir la MRV à stator lisse et la MR

Vernier non excitée.

Dans le second chapitre, nous procédons à l'élaboration de la représentation vectorielle de ces deux machines. Nous déterminons ensuite le "repère synchrone" optimal qui se trouve être le repère de Park, et nous abordons à la fin de ce chapitre la stratégie de commande qui sera appliquée aux deux machines.

Le troisième chapitre porte sur l'application, en simulation, de la stratégie de commande abordée précédemment à un prototype à stator lisse et rotor massif. Une première partie est consacrée à l'identification des paramètres du prototype, une seconde au choix de l'alimentation adéquate et l'élaboration des différentes parties de la commande (matrice de découplage, régulateurs ...), et la dernière partie au programme de simulation de l'ensemble Convertisseur-Machine-Commande et à la présentation des différents résultats numériques obtenus.

Nous étudions, dans le quatrième chapitre l'effet des amortisseurs sur la commande, en commençant par simuler le même ensemble sans tenir compte des amortisseurs dans le modèle de la machine, puis en faisant varier le couplage entre les enroulements statoriques et les enroulements amortisseurs et en étudiant l'effet introduit sur les réponses des grandeurs mécaniques. Nous consacrons une seconde partie du chapitre à exploiter les expressions des correcteurs obtenues pour le modèle sans amortisseurs et montrons que ces expressions peuvent être utilisées dans la commande du modèle avec amortisseurs.

Le dernier chapitre est consacré à l'étude de la même commande appliquée au modèle complet de la machine, c'est à dire en prenant en compte, outre les amortisseurs, l'effet de saturation et "l'effet croisé". Ce dernier pouvant être négligé dans les équations dynamiques, nous aboutissons à une commande semblable à celle du modèle linéaire, nous élaborons ensuite un programme de simulation prenant en compte l'effet de saturation et nous clôturons ce dernier chapitre avec les résultats numériques obtenus par la simulation de l'ensemble Convertisseur-Machine-Commande avec le modèle complet de la machine.

CHAPITRE I

Machines à Réductance Variable: équations générales

Machines à Réductance Variable :

équations générales

Introduction

La dénomination de machine à réductance variable (MRV) englobe des machines de structures différentes dont la propriété commune est une variation sensible de la forme de l'entrefer durant la rotation. Mais ces machines n'ont nullement les mêmes caractéristiques ni les mêmes performances et ne sont nullement destinées au même usage.

Dans le présent chapitre, nous nous proposons d'abord de faire une étude succincte des structures à réductance variable pouvant fonctionner en régime synchrone et d'en dénombrer celles qui présentent les caractéristiques de fonctionnement les plus intéressantes pour une éventuelle commande vectorielle, ensuite nous établirons les équations qui régissent leur fonctionnement et nous terminerons par l'étude de leur fonctionnement en régime stationnaire.

A STRUCTURE DES MACHINES A RELUCTANCE VARIABLE

I Les différents types de M R V

Les machines à réductance variable se divisent, de par leur construction, en deux grandes catégories: les machines à stator lisse et les machines à double denture.

Dans les deux cas, le rotor est denté à N_r dents identiques et régulièrement réparties.

I 1 machines à stator lisse

Dans ce type de machines, le stator est un cylindre de révolution de rayon R_s dans lequel sont creusées des encoches qui abritent les différents conducteurs. La définition de "stator lisse" est due surtout à la faible largeur des isthmes d'encoches ϵ qui constituent une irrégularité locale négligeable dans la géométrie.

On peut ainsi calculer, au niveau de chaque encoche, la densité de courant équivalente au courant N_i passant dans le conducteur qui y est logé /1/. La perméabilité du fer statorique étant supposée infinie, la densité de courant équivalente sera donc égale à:

$$j \# \frac{N_i}{\epsilon} \quad (1,1)$$

à la sortie de l'encoche, et nulle ailleurs.

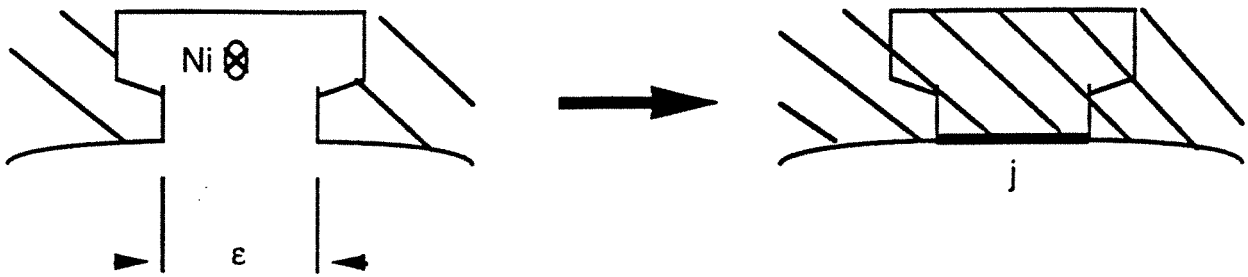


FIG I.1 Densité de courant équivalente

I.2 Machines à double denture

Ce sont des machines dont le stator, vu l'importance de ses encoches relativement à la denture rotorique, ne peut être assimilé à un stator lisse, les perturbations statoriques locales étant d'ailleurs la principale cause de la conversion d'énergie.

Dans ces machines, les conducteurs n'étant pas forcément tous logés dans toutes les encoches, la définition d'une densité superficielle de courant devient délicate, surtout lorsque les irrégularités sont trop importantes et la force magnétomotrice (f.m.m) trop localisée. Néanmoins, la définition d'une densité de courant équivalente et le passage à un stator lisse équivalent sont possibles pour certaines M R V sous certaines conditions, c'est le cas des MRV à stator à "dents réparties" ou à "plots isopériodiques" /2/.

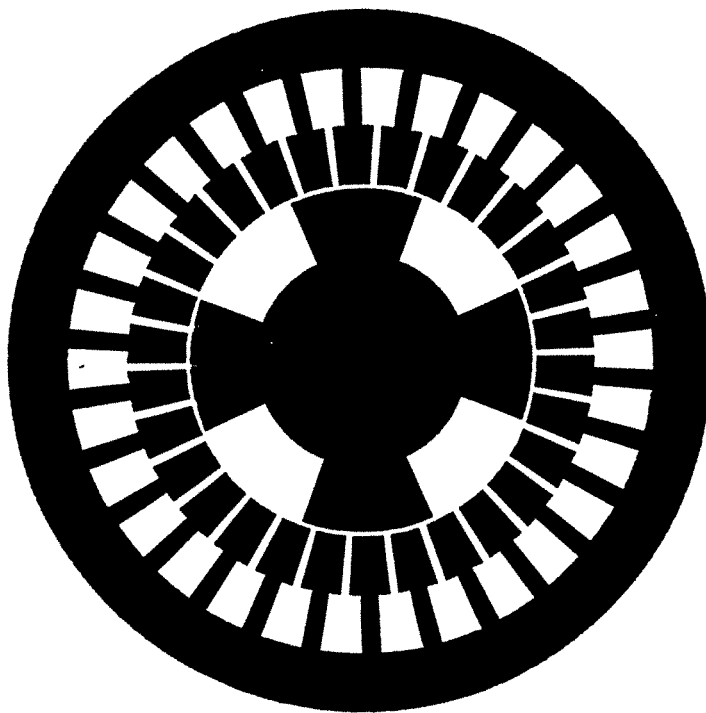


FIG I.2 Machine à double denture

Les descriptions géométriques ne nous renseignant guère sur les performances atteintes par ces machines, nous devons, afin de dégager les structures fonctionnant en régime synchrone, étudier l'énergie (ou la coénergie) mise en jeu dans ces machines et établir les conditions sur les dentures permettant une conversion continue de cette dernière.

Pour cela, nous étudierons la MRV en négligeant les effets de bord c'est à dire en supposant tous les phénomènes indépendants de la coordonnée axiale z.

De plus, chaque point du plan d'étude de la machine sera repéré par un angle Θ_r relativement à un axe δ_r lié au rotor (axe de symétrie géométrique du rotor, par exemple), ou par Θ_s relativement à un axe δ_s lié au stator (axe de symétrie de l'une des phases statoriques).

$$\Theta = \Theta_s - \Theta_r \quad (1,2)$$

sera l'angle mesurant la position du rotor par rapport au stator.

II Energie dans l'entrefer

II 1 Expression de la coénergie

La coénergie W, si l'on a pu définir un entrefer équivalent comme au paragraphe I, peut alors être calculée à partir des valeurs A du potentiel vecteur et des valeurs J_0 de la densité de courant superficielle en tout point de la surface statorique équivalente d'après:

$$W = \frac{1}{2} \int_{C_0} \vec{A} \cdot \vec{J}_0(s) ds \quad (1,3)$$

C_0 étant le contour du stator dans le plan d'étude, l la longueur idéale de la machine et s l'abscisse curviligne.

Si s est une fonction dérivable de Θ_s , la formulation (1,3) devient alors:

$$W = \frac{1}{2} R_s \int_{C_0} \vec{A} \cdot \vec{J}(\Theta_s) d\Theta_s \quad (1,4)$$

$$\text{où } J(\Theta_s) = \frac{1}{R_s} J_0 \frac{ds}{d\Theta_s} \quad (1,5)$$

Il faut donc, pour calculer la coénergie, pouvoir définir \vec{J}_0 et calculer \vec{A} en tout point de C_0 .

II 1 1 Densité de courant superficielle

La densité de courant superficielle est créée par les courants circulant dans les enroulements logés au stator et modulée par la denture de ce dernier.

Ces enroulements peuvent être constitués par un ou plusieurs systèmes de bobinages parcourus par des courants d'amplitude et de fréquence diverses.

Dans un système q-phasé à p paires de pôles, où toutes les phases ont la même constitution (N_q conducteurs par pôle et par phase), les courants en régime stationnaire forment un système q-phasé équilibré lorsque la source est équilibrée.

Si nous nous limitons au fondamental du bobinage (ce dernier étant à enroulements répartis, ses harmoniques sont suffisamment faibles pour être négligés), et si nous choisissons l'axe δ_s approprié, la n-ième phase crée une densité de courant de la forme:

$$J_n(\Theta_s, t) = p \frac{N_q}{R_s} K_b i_n(t) \sin \left(p \Theta_s - \frac{2n\pi}{q} \right) \quad (1,6)$$

$$\text{où} \quad i_n(t) = I_{ph} \sqrt{2} \cos \left(\omega t - \phi - \frac{2n\pi}{q} \right) \quad (1,7)$$

et K_b coefficient sans dimension relatif à la géométrie statorique.

L'expression de la densité de courant résultante dans le repère statorique s'obtient en sommant sur les q phases, ce qui aboutit à la "nappe de courant" suivante:

$$\begin{aligned} J(\Theta_s, t) &= \sum_{k=1}^q J_k(\Theta_s, t) = \frac{q p N_q}{2 R_s} K_b I_{ph} \sqrt{2} \sin \{ p \Theta_s - \omega t - \phi \} \\ &= \frac{E}{R_s} \sqrt{2} \sin \{ p \Theta_s - \omega t - \phi \} \end{aligned} \quad (1,8)$$

II 1 2 Potentiel vecteur

En considérant une nappe de courant C repérée, en régime permanent, par sa position Θ_1 par rapport à δ_s :

$$\Theta_1 = \frac{(\omega t - \phi)}{p}$$

La composante axiale $A = A_z$ du potentiel vecteur dû à la nappe C est une fonction périodique des variables Θ_s , Θ ou (Θ_r) et Θ_1 aux pulsations respectives N_s , N_r et p et sa valeur reste inchangée lors d'une rotation des axes d'une période géométrique ($\frac{2\pi}{N_s}$). De plus, A est une fonction sinusoïdale du temps et donc de $p\Theta_1$ et enfin, elle est impaire pour les trois variables Θ_s , Θ et Θ_1 :

$$A(-\Theta_s, -\Theta, -\Theta_1) = -A(\Theta_s, \Theta, \Theta_1)$$

En l'absence de flux homopolaire, l'expression de A prend donc la forme suivante /2/:

$$A(C) = A(\Theta_s, \Theta, \Theta_1) = \mu_0 E \sqrt{2} \sin p(\Theta_s - \Theta_1) \sum_m \sum_n a'_{m,n} \cos(mN_s \Theta_s) \cos(nN_r(\Theta_s - \Theta))$$

$$= \mu_0 E \sqrt{2} \sum_m \sum_n a_{m,n} \sin\{p\Theta_1 - nN_r\Theta + (nN_r - mN_s - p)\Theta_s\} \quad (1,10)$$

où

m et n \in Z

$N_s = 0$ si le stator est lisse

et $a_{m,n} = a_{|m|,|n|}$ étant des coefficients liés aux géométries statoriques et rotoriques.

II 2 Conversion continue de l'énergie

La coénergie calculée à partir de (1,4) est une somme double sur toutes les nappes des Lagrangiens propres et d'interaction

$$W = \sum_C \sum_{C'} W_{CC'} = \frac{l R_s}{2} \sum_C \sum_{C'} \int_0^{2\pi} A(C) J(C') d\Theta_s \quad (1,11)$$

C' étant un circuit repéré par rapport à δ_s par sa position $\Theta_1' = \left(\frac{\omega't - \phi'}{p'}\right)$, avec p' désignant le nombre de paires de pôles de la nappe C' .

$$W_{CC'} = \mu_0 l E E' \sum_m \sum_n a_{m,n} \int_0^{2\pi} \sin\{p\Theta_1 - nN_r\Theta + (nN_r - mN_s - p)\Theta_s\} \cdot \sin(p'(\Theta_s - \Theta_1')) d\Theta_s \quad (1,12)$$

Cette contribution énergétique est non nulle si la pulsation spatiale de l'intégrale est nulle, c'est à dire si:

$$nN_r - mN_s = p + \varepsilon p'$$

$$\varepsilon = \pm 1 \quad (1,13)$$

où n représente le rang des harmoniques de la géométrie rotorique et m celui des harmoniques de la géométrie statorique.

Dans ce cas, elle s'écrit:

$$W_{CC'} = \mu_0 \pi l E E' \sum_{\tau} \varepsilon a_{m,n} \cos\{(\omega t - \phi) + \varepsilon(\omega't - \phi') - nN_r \Theta\} \quad (1,14)$$

$\tau \equiv (m, n, \varepsilon)$ est un triplet quelconque de nombres relatifs vérifiant (1,13).

III Classement des M R V

On suppose qu'il existe un triplet $\tau_0 \equiv (m_0, n_0, \epsilon_0)$ privilégié des géométries statorique et rotorique, et on pose:

$$\begin{aligned} Z_S &= m_0 N_S \\ \text{et } Z_R &= n_0 N_R \end{aligned} \quad (1,15)$$

Nous choisirons m_0 et n_0 égaux à ± 1 (fondamentaux géométriques). En effet, nous supposons que la machine est "bien conçue" et donc que les fondamentaux des dentures statorique et rotorique sont prépondérants. Ceci est valable pour toutes les machines à réluctance variable à l'exception des machines "à plots", dans lesquelles les harmoniques de denture ne peuvent être négligés.

D'après (1,12) et (1,13), un fonctionnement à énergie magnétique constante et non nulle est possible dans deux cas: soit s'il existe une seule nappe de courant (MRV non excitée), soit s'il existe deux nappes couplées au stator.

III 1 Machines à une nappe de courant

La relation (1,13) se traduit, pour ces machines, par:

$$Z_R - Z_S = 2p \quad (1,16)$$

$$Z_R \Theta = 2(\omega t - \phi) + Z_R \Theta_0 \quad (1,17)$$

où Θ_0 est un angle constant.

La machine tourne alors à la vitesse:

$$\Omega = \frac{d\Theta}{dt} = \frac{2\omega}{Z_R} \quad (1,18)$$

avec une coénergie, en régime permanent égale à:

$$W = W_{CC} = \mu_0 \pi l E^2 (-a_{0,0} + a_{1,1} \cos Z_R \Theta_0) \quad (1,19)$$

et un couple, à la vitesse de synchronisme, qui vaut:

$$\Gamma = \frac{\partial W_{CC}}{\partial \theta_0} = -\mu_0 \pi l E^2 a_{1,1} Z_R \sin(Z_R \Theta_0) \quad (1,20)$$

appelé "couple de self" car dû à la variation d'énergie du seul circuit C.

La machine offrant le plus d'intérêt dans cette catégorie est la machine "Vernier" polyphasée hétéropolaire qui vérifie les relations ci-dessus. Elle est exempte de couples pulsatoires "structurels".

III 2 Machines à deux nappes de courant

Dans ce cas, la condition (1,13) s'écrit:

$$Z_r - Z_s = p + \epsilon_0 p' \quad (1.21)$$

$$Z_r \Theta = (\omega t - \phi) + \epsilon_0 (\omega' t - \phi') + Z_r \Theta_0 \quad (1.22)$$

avec une vitesse de synchronisme:

$$\Omega = \frac{\omega + \epsilon_0 \omega'}{Z_r} \quad (1.23)$$

et une coénergie totale dans la machine qui peut se mettre sous la forme:

$$W = W_{cc} + W_{cc'} + W_{c'c'}$$

Différentes machines remplissent la condition (1,21), elles se divisent en fait en trois catégories, suivant que les deux coénergies propres dépendent ou non de Θ :

- Machines à couplage simple: le couple est dû au seul couple mutuel.
- Machines "à double action": le couple est dû au couple mutuel plus un couple de self (W_{cc} ou $W_{c'c'}$ est fonction de Θ).
- Machines "à triple action": Les trois composantes de la coénergie dépendent de la position, le couple se compose donc du couple mutuel plus les deux couples de self.

Les machines qui relèvent des deux dernières catégories présentent peu d'intérêt car les couples de self sont généralement fluctuants [2]. Nous n'étudierons donc que celles fonctionnant par couplage uniquement. Ces dernières vérifient, en plus de (1,21), la condition:

$$p \neq p' \quad \implies \quad 2p' \neq Z_r - Z_s \neq 2p \quad (1.24)$$

La coénergie correspondante W s'écrit alors:

$$W = \mu_0 \pi l \{ - E^2 a''_{0,0} + 2 E E' a_{1,1} \cos(Z_r \Theta_0) - E'^2 a'_{0,0} \} \quad (1.25)$$

d'où un couple de la forme:

$$\Gamma = - 2 \mu_0 \pi l E E' a_{1,1} Z_r \sin (Z_r \Theta_0) \quad (1.26)$$

L'écriture (1,25) de la coénergie nous amène à distinguer entre deux sortes de machines à simple couplage:

a/ Machines à deux nappes indépendantes

Ces machines peuvent prendre différentes configurations, la deuxième nappe de courant peut être obtenue soit en injectant, dans un second bobinage statorique à p' paires de pôles, un courant continu ou alternatif triphasé de pulsation ω' , soit en disposant $2p'$ aimants sur la surface statorique, ces derniers jouant le rôle d'une nappe de courant continu.

Quelle que soit la configuration de la machine, si on introduit le nombre de paires de pôles équivalent:

$$p^* = \frac{|Z_r|}{2} \quad (1,27)$$

et la fréquence équivalente interne de la machine:

$$\omega^* = \left| \frac{\omega + \varepsilon_0 \omega'}{2} \right| \quad (1,28)$$

On peut réécrire l'expression de la coénergie sous la forme:

$$\begin{aligned} W &= \mu_0 \pi l \{-E^2 a''_{0,0} + 2 E E' a_{1,1} \cos(2p^* \Theta_0) - E'^2 a'_{0,0}\} \\ &= L I^2 + 2 M I I' + L I'^2 \end{aligned}$$

avec un couple:

$$\Gamma = -4 \mu_0 \pi l E E' a_{1,1} p^* \sin(2p^* \Theta_0)$$

et une vitesse $\Omega = \frac{\omega^*}{p^*}$

En prenant alors comme circuit induit celui parcouru par le courant triphasé, on retrouve dans les écritures ci-dessus exactement les mêmes formes de coénergie, de couple et de vitesse que dans la machine synchrone lisse à p^* paires de pôles alimentée à une fréquence ω^* ; les inductances propres sont constantes et seule l'inductance mutuelle dépend de Θ , l'étude de ces M R V à "excitation indépendante" peut donc être faite dans le cadre des machines synchrones à pôles lisses /3/.

b/ Machines à deux nappes à courants proportionnels en module

Si les deux courants passant dans les deux circuits sont proportionnels en module, on peut écrire:

$$\begin{aligned} E' &= \lambda E \\ \text{ou } K' p' I' &= \lambda K p I \end{aligned} \quad (1,29)$$

La formulation de la coénergie introduite en (1,25) peut donc se mettre sous la forme:

$$\begin{aligned}
 W &= \mu_0 \pi l (K I)^2 p^2 \{ - a''_{0,0} - \lambda^2 a'_{0,0} + 2 \lambda a_{1,1} \cos (Z_r \Theta_0) \} \\
 &= \mu_0 \pi l E^2 \{ - a''_{0,0} - \lambda^2 a'_{0,0} + 2 \lambda a_{1,1} \cos (Z_r \Theta_0) \} \\
 &= \mu_0 \pi l E^2 \{ - a'''_{0,0} + a'''_{1,1} \cos (Z_r \Theta_0) \}
 \end{aligned} \tag{1,30}$$

La coénergie mise en jeu s'écrit donc d'une manière analogue à celle d'une machine à un seul circuit. Par conséquent, l'étude de ce genre de machines peut se faire, à quelques modifications près /2/, dans le cadre des machines à une seule nappe.

III 3 Machines à stator lisse

Ces machines apparaissent comme des cas particuliers des machines Vernier ($N_s = 0$), avec, à quelques structures près /2/, les mêmes possibilités d'alimentation et les mêmes équations, on retiendra donc le même modèle intéressant, celui à un seul circuit, pour lequel on a:

$$Z_r = 2p \quad \text{et} \quad \Omega = \frac{\omega}{p}$$

III 4 Machines à excitation homopolaire

Les raisonnements effectués pour les calculs des machines citées ci-dessus l'ont tous été en supposant la composante homopolaire des flux nulle. Cependant, il y a des MRV qui fonctionnent en étant excités par cette composante homopolaire, cette dernière est issue soit d'un déséquilibre, dans le plan de l'étude de la machine, des flux dus aux enroulements hétéropolaires, soit d'un enroulement (statorique ou rotorique) d'excitation homopolaire. Dans les deux cas, une culasse doit être prévue pour le retour du flux.

La machine étant donc à deux nappes couplées, il faut déterminer l'expression de la coénergie propre du circuit homopolaire et celle d'interaction entre celui-ci et le circuit hétéropolaire. Ceci se fait plus aisément en introduisant le potentiel scalaire ν et la perméance du circuit $d\mathcal{P}$.

Ainsi, la coénergie totale dans l'entrefer s'exprime par /2/:

$$W = \frac{1}{2} \int \nu_T^2 d\mathcal{P} \tag{1,31}$$

avec:
$$d\mathcal{P} = \frac{\mu_0 l R_s}{e} d\theta_s \sum_{m=0}^{\infty} \sum_{n=0}^{\infty} g'_{m,n} \cos (m N_s \theta_s) \cos (n N_r (\theta_s - \theta))$$

et
$$\nu_T = \nu - \nu_0$$

ν étant le potentiel scalaire au stator obtenu par intégration de la densité de courant d'après $\frac{\partial \nu}{\partial s} = j$, et ν_0 la composante homopolaire du potentiel scalaire.

La coénergie se décompose alors en:

$$W = \frac{1}{2} \int \nu^2 dP - \nu_0 \int \nu dP + \frac{1}{2} \int \nu_0^2 dP \quad (1,32)$$

Le potentiel ν_0 pouvant se mettre sous la forme

$$\nu_0(\theta_s, t) = \nu_0 \sqrt{2} \cos(\omega_0 t - \Phi_0),$$

pour un circuit à zéro pôle et à fréquence unique /2/, la coénergie d'interaction entre les deux circuits et la coénergie propre du circuit homopolaire (représentées par le deuxième et le troisième termes de la coénergie totale) s'identifient à l'expression générale de la coénergie donnée en (1,14), la même condition (1,13) devant être remplie par les deux circuits.

Parmi les machines qui ont une excitation homopolaire, on dénombre deux dont les caractéristiques sont intéressantes:

- la machine à simple couplage à excitation homopolaire:

$$Z_r - Z_s = p \quad \text{et} \quad \Omega = \frac{\omega \pm \omega_0}{Z_r}$$

- et la machine à stator lisse à excitation homopolaire continue

$$p' = 0 ; \quad \omega' = 0 ; \quad Z_r = p \quad \text{et} \quad \Omega = \frac{\omega}{2p}$$

Dans ces deux machines, l'excitation est indépendante du circuit principal, l'étude de ce genre de machines se fera donc dans le cadre des machines à deux nappes indépendantes.

Remarques:

- Dans tous les cas énoncés ci-dessus, la vitesse Ω est constante et indépendante de la charge, le fonctionnement est donc synchrone.

- La coénergie étant positive, les différents coefficients $a_{0,0}$ sont, bien entendu, tous négatifs.

Conclusion

Dans cette partie, nous avons effectué une étude succincte de la conversion d'énergie dans les structures à réluctance variable, nous avons énuméré celles qui présentent des caractéristiques intéressantes, c'est à dire celles qui ne présentent pas de couples fluctuants "structurels", et nous avons divisé ces dernières en deux groupes:

- celles à deux circuits indépendants qui sont assimilables à des machines synchrones excitées sans denture à Z_r pôles et auxquelles on peut appliquer la théorie des machines synchrones à pôles lisses.

- celles à un seul circuit ou à "excitation série" pour lesquelles on peut se ramener, en définissant quelques grandeurs équivalentes, à des expressions énergétiques analogues à celles

des machines synchrones à pôles saillants.

Les MRV à deux nappes de courant indépendantes pouvant être étudiées dans le cadre des machines synchrones à pôles lisses, leur commande peut également se faire dans le même cadre. En effet, en différenciant les circuits “inducteur” et “induit”, et en introduisant les notations (1,27) et (1,28), on peut leur appliquer exactement les mêmes commandes que celles utilisées pour les machines synchrones lisses, entre autre la commande vectorielle. Cette dernière ayant fait l’objet de nombreuses études /4/ /5/ /8/, son application aux MRV à excitation indépendante peut s’en déduire directement.

Nous n’allons nous intéresser alors qu’aux MRV non excitées ou à excitation série que nous traiterons comme des machines à un seul circuit et auxquelles nous essayerons d’appliquer le principe de la commande vectorielle.

Nous allons donc établir les équations de fonctionnement de ces machines, en différenciant les MRV à stator lisse et les MRV à double denture. Les premières étant généralement destinées à fonctionner à des vitesses de rotation élevées, leurs rotors sont donc massifs et nous tiendrons alors compte, dans leur modélisation, des courants surfaciques parcourant le rotor durant les régimes transitoires. Pour les MRV à double denture, destinées plutôt au fonctionnement à faible vitesse et fort couple, les rotors sont, comme les stators, feuilletés, sans amortisseurs, ce qui réduit les équations électriques à celles obtenues aux bornes des enroulements statoriques.

B MODELISATION DE LA M. R. V. A STATOR LISSE

Dans cette partie, nous utiliserons un modèle simplifié de la machine à réluctance variable à stator lisse “idéalisée” à $Z_r = 2p$

I Description de la machine

Le stator de la machine est lisse, c’est à dire que les encoches où sont logés les conducteurs ont des isthmes de largeurs très faibles. Le bobinage, constitué par ces conducteurs, est triphasé à p paires de pôles.

Le rotor est massif, non feuilleté à N_r dents réparties régulièrement. La nature du rotor joue un rôle important dans le fonctionnement de la machine, et ce, de deux points de vue:

1/ Les saillances, comme indiqué au chapitre I, sont à l’origine même de la conversion de l’énergie dans la machine, et leur nombre, égal ou multiple de celui des pôles statoriques,

permet une conversion continue de cette énergie.

2/ Le caractère massif du rotor , dans lequel circulent des courants induits pendant les régimes transitoires, lui confère un rôle d' "amortisseur".

II Effet amortisseur

Dans les machines synchrones à rotor feuilleté, on insère dans les rotors, parallèlement à l'axe de rotation, des barres de cuivre court-circuitées à leurs extrémités appelées amortisseurs.

L'effet amortisseur se traduit alors par la création dans ces barres, pendant les régimes transitoires, de courants électriques. Ces derniers créent un flux qui s'oppose à la variation du flux statorique, ils permettent ainsi d'amortir les variations brusques imposées à la machine (changement de vitesse, perturbation du couple de charge...). Ces amortisseurs sont également utilisés pour le démarrage asynchrone des machines synchrones et pour maintenir la vitesse de rotation au synchronisme.

Dans les machines à rotor massif, ce rôle d'amortisseurs est joué par le fer rotorique. En effet, pendant les régimes transitoires, le rotor ne tournant pas ou plus au synchronisme, il est soumis au champ magnétique statorique qui est variable. Les grandeurs électromagnétiques induites au rotor obéissent alors à l'équation générale suivante, issue des équations de Maxwell,:

$$\text{rot } \vec{H} = \vec{j} \quad (1,33)$$

$$\vec{j} = \sigma \vec{E} \quad (1,34)$$

$$\text{rot} \left(\frac{1}{\mu} \text{rot } \vec{A} \right) = -\sigma \frac{\partial \vec{A}}{\partial t} \quad (1,35)$$

\vec{A} étant le potentiel vecteur, μ et σ étant respectivement la perméabilité et la conductivité du fer rotorique.

Pour tenir compte de cet effet amortisseur dans l'étude de la machine, il faut donc connaître à chaque instant le courant circulant dans le rotor, le flux magnétique dû à ce courant et la f.e.m. qui en résulte aux bornes des enroulements statoriques.

Ceci peut se faire suivant deux manières:

- Soit indirectement, en introduisant des réactances de la machine fonctions du glissement /57/. Cette méthode, qui fait appel au calcul de champ pour déterminer ces réactances, introduit un couplage supplémentaire entre les équations électriques et la vitesse de rotation.

- Soit directement, en modélisant le fer rotorique par des circuits parcourus par un courant dont l'effet global serait identique à celui des courants réels circulant dans le rotor.

Ces derniers étant fonctions de la géométrie du rotor (à pôles saillants ou à pôles lisse) et surtout de la fréquence du champ magnétique vu du repère rotorique, pour décrire le plus fidèlement possible le phénomène réel, il faudrait tenir compte de l'effet amortisseur par une multitude de cages où chacune, parcourue par un certain courant pendant un laps de temps, induirait le même effet que le courant circulant dans le fer rotorique pendant le même laps de temps.

Ceci se traduirait alors par autant d'équations que d'enroulements, ce qui rendrait l'étude du fonctionnement de la machine fastidieuse et, en toute rigueur, la commande de la machine devient irréalisable.

Pour éviter de compliquer les équations tout en tenant compte des courants rotoriques, nous nous limiterons à un seul circuit électrique pour modéliser l'effet amortisseur, approximation qui a déjà été adoptée dans les études concernant ce phénomène /6/ /7/.

Dans ces études, ce phénomène est modélisé de l'extérieur de la machine:

- soit par une cage d'écureuil avec autant de barres que de dents dans le rotor réel et où chaque barre aurait une impédance Z_{rotor} calculée à partir de l'expression suivante /6/:

$$Z_{\text{rotor}} = -\frac{E_1 l}{H_1 L} \quad (1,36)$$

où E_1 et H_1 représentent respectivement les fondamentaux des champs électrique et magnétique, l la longueur de la machine et L le pas dentaire.

- soit par deux enroulements, l'un suivant l'axe rotorique et l'autre suivant l'axe transverse, ce qui n'est autre que la décomposition de la cage du modèle précédent, permettant ainsi de différencier entre les courants parcourant la surface des pôles et ceux parcourant la surface située dans les creux de la denture /7/.

Dans le cas de la MRV à stator lisse, on peut alors se ramener, dans la modélisation du fer rotorique, à un circuit électrique composé de deux bobinages: l'un représentant les parties polaires et l'autre les creux de la denture. Ces deux bobinages sont décalés entre eux d'un angle $\alpha = \frac{1}{2} \frac{2\pi}{Z_r}$, ce qui revient, puisque $Z_r = 2p$, à

$$\alpha = \frac{\pi}{2p}$$

et sont donc parcourus par deux courants, de même pulsation, déphasés de $\frac{\pi}{2}$.

Ce modèle rotorique qui est très simple, deux enroulements court-circuités en quadrature électrique, est aussi le plus adéquat. En effet, de part la symétrie de construction du rotor, l'étude des phénomènes électromagnétiques peut se faire sur un pas dentaire.

La géométrie de ce dernier nous conduit alors tout naturellement à différencier entre la surface la plus proche du stator et la surface la plus éloignée (le champ magnétique ne pénétrant pas à la même profondeur dans les deux), c'est à dire entre la partie polaire et le creux de la denture. Les surfaces latérales, qui constituent une zone intermédiaire, peuvent être rattachées à l'une des deux parties précédentes. L'étude des phénomènes électromagnétiques se fait alors sur deux parties distinctes, décalées de $\frac{\pi}{Z_r}$, constituant la surface du rotor sur un pas dentaire.

On aboutit alors aux deux enroulements en quadrature qui constituent le modèle le plus courant pour représenter les "amortisseurs" des machines tournantes, que ceux-ci soient réels (barres amortisseurs) ou fictifs (fer rotorique).

Nous nous contenterons donc, dans la suite de notre étude, de modéliser le rotor par deux enroulements en quadrature qui seront notés: KD suivant l'axe rotorique d_r (appelé classiquement axe direct d) et KQ suivant l'axe en quadrature (appelé axe q), modèle qui se rapproche largement de la réalité et qui permet une étude et une commande de la machine relativement simples.

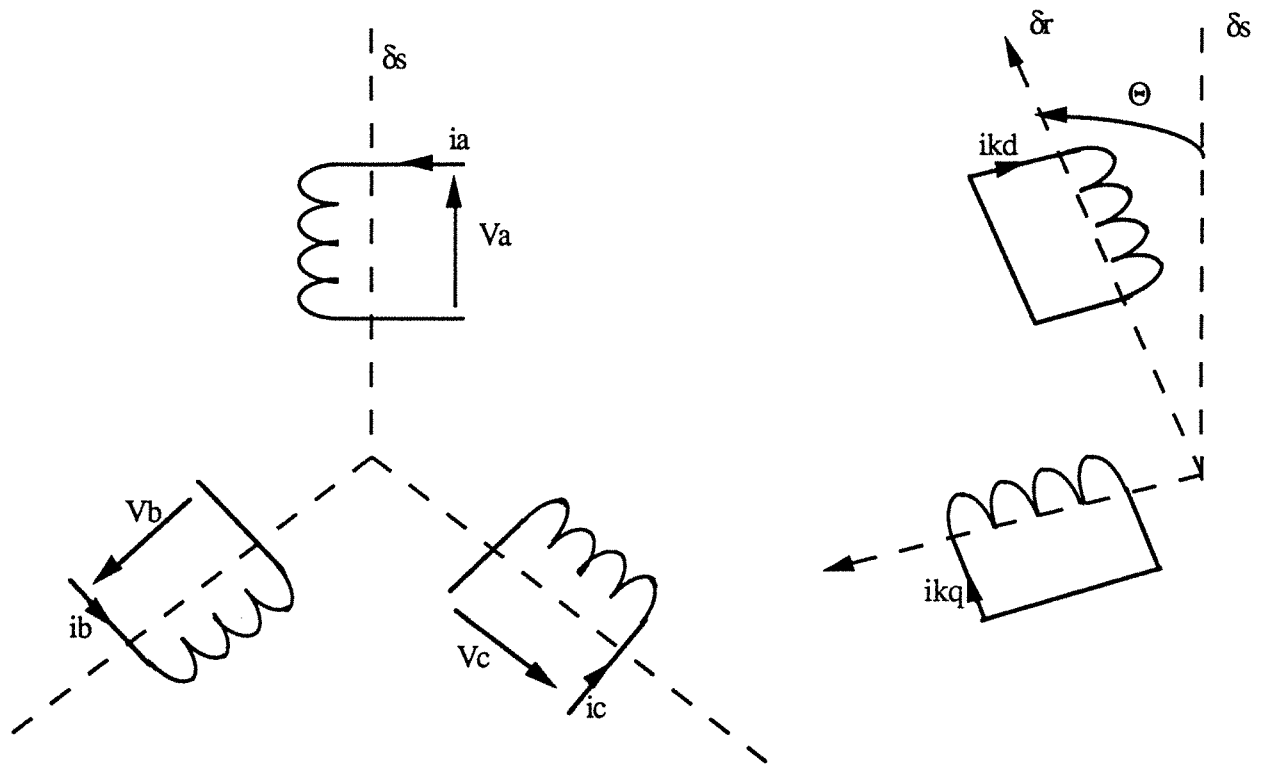


FIG I.3 Machine à stator lisse

I.2 Hypothèses simplificatrices

Avant d'aborder les équations générales, nous effectuons en plus les hypothèses suivantes:

-nous négligeons:

- * les couplages capacitifs entre les enroulements
- * l'effet de la température sur la valeur des résistances
- * l'effet de saturation qui fera l'objet d'une plus ample étude dans un chapitre ultérieur.

-nous admettrons que les f.m.m des enroulements statoriques sont à répartition sinusoïdale, les harmoniques des f.m.m, qui sont dus à l'interaction entre ceux des courants et ceux des bobinages, peuvent être négligés. En effet, la machine étant supposée bien conçue, une alimentation en tension n'introduirait que peu d'harmoniques de courant d'amplitude assez faible. Pour une alimentation en courant, la source est supposée sinusoïdale délivrant un courant non entaché d'harmoniques. Dans les deux cas, les harmoniques de courant sont donc assez faibles pour n'engendrer que des harmoniques de f.m.m. de très faible amplitude.

II Equations et fonctionnement

II 1 Equations générales appliquées aux grandeurs de phase

L'équation électrique générale de la machine à réluctance variable à stator lisse s'écrit comme suit:

$$\begin{bmatrix} [v_s] \\ [0] \end{bmatrix} = \begin{bmatrix} [R_s] & [0] \\ [0] & [R_r] \end{bmatrix} \begin{bmatrix} [i_s] \\ [i_r] \end{bmatrix} + \frac{d}{dt} \begin{bmatrix} [\Psi_s] \\ [\Psi_r] \end{bmatrix} \quad (1,37)$$

avec

$$[v_s] = \begin{bmatrix} v_a \\ v_b \\ v_c \end{bmatrix} \quad [i_s] = \begin{bmatrix} i_a \\ i_b \\ i_c \end{bmatrix} \quad [i_r] = \begin{bmatrix} i_{kd} \\ i_{kq} \end{bmatrix}$$

$$[R_s] = R_s \begin{bmatrix} 1 & 0 & 0 \\ 0 & 1 & 0 \\ 0 & 0 & 1 \end{bmatrix} \quad [R_r] = \begin{bmatrix} R_{kd} & 0 \\ 0 & R_{kq} \end{bmatrix}$$

En désignant par R_s la résistance des trois circuits statoriques et par R_{kd} et R_{kq} celles des circuits amortisseurs KD et KQ.

Quant à l'équation du couple, elle s'écrit:

$$\Gamma_e = \frac{1}{2} \frac{\partial}{\partial \Theta} \{ ([i_s] \quad [i_r])_t \begin{bmatrix} [\Psi_s] \\ [\Psi_r] \end{bmatrix} \} \quad (1,38)$$

II 2 Equations diphasées équivalentes

En supposant que les courants et les tensions statoriques soient équilibrés, on applique à ces grandeurs la transformation de Concordia dont la matrice est:

$$T_3 = \frac{1}{\sqrt{3}} \begin{bmatrix} 1 & \sqrt{2} & 0 \\ 1 & \frac{-1}{\sqrt{2}} & \sqrt{\frac{3}{2}} \\ 1 & \frac{-1}{\sqrt{2}} & -\sqrt{\frac{3}{2}} \end{bmatrix} = (T_{31} \quad T_{32}) \quad (1,39)$$

avec
$$T_3^{-1} = \begin{bmatrix} T_{31}^t \\ T_{32}^t \end{bmatrix} = T_3^t$$

et qui associe à chaque système triphasé statorique $[x_3]$ deux composantes diphasées telles que:

$$[x_2] = T_{32}^t [x_3] \quad (1,40)$$

avec une composante homopolaire ($x_0 = T_{31}^t [x_3]$) nulle puisque les systèmes sont équilibrés. En appliquant cette transformation aux équations électriques générales, on obtient les expressions suivantes:

$$\begin{aligned} T_{32}^t [v_s] &= [R_{s2}] T_{32}^t [i_s] + \frac{d}{dt} \{ T_{32}^t [\psi_s] \} \\ [0] &= [R_r] [i_r] + \frac{d}{dt} [\psi_r] \end{aligned}$$

qui deviennent:

$$[v_2] = [R_{s2}] [i_2] + \frac{d}{dt} [\psi_2] \quad (1,41a)$$

$$[0] = [R_r] [i_r] + \frac{d}{dt} [\psi_r] \quad (1,41b)$$

avec

$$[\psi_2] = [L_2] [i_2] + [M_{sr2}] [i_r] \quad (1,42a)$$

et

$$[\psi_r] = [M_{rs2}] [i_2] + [L_{rr}] [i_r] \quad (1,42b)$$

Quant à l'équation du couple (1,38), elle devient en diphasé:

$$\Gamma_e = \frac{1}{2} [i_2]_t \left\{ \frac{d}{d\Theta} [L_2] \right\} [i_2] + [i_2]_t \left\{ \frac{d}{d\Theta} [M_{sr2}] \right\} [i_r] \quad (1,43)$$

II 3 Equations en composantes de Park

On pose

$$[x_2'] = \begin{bmatrix} x_d \\ x_q \end{bmatrix} = P(-p\Theta) \begin{bmatrix} x_\alpha \\ x_\beta \end{bmatrix} = P(-p\Theta) [x_2] \quad (1,44)$$

où les grandeurs x_d et x_q représentent les composantes de Park associées aux grandeurs x_α et x_β . La matrice de rotation $P(-p\Theta)$ qui permet d'obtenir ces composantes de Park s'écrit:

$$P(\xi) = \begin{bmatrix} \cos \xi & -\sin \xi \\ \sin \xi & \cos \xi \end{bmatrix} \quad (1,45)$$

Cette matrice a les propriétés suivantes:

$$P(\xi_1 + \xi_2) = P(\xi_1) P(\xi_2)$$

$$P(-\xi) = P^{-1}(\xi) = P^t(\xi)$$

$$\frac{d}{d\xi} P(\xi) = P(\xi) P\left(\frac{\pi}{2}\right)$$

$$P(-\xi) \frac{d(x_2)}{dt} = \frac{d(x_2')}{dt} + P\left(\frac{\pi}{2}\right) (x_2') \frac{d\xi}{dt}$$

Exprimée en composantes de Park, l'équation statorique (1,41a) se met sous la forme:

$$P(-p\Theta)[v_2] = [R_{s2}]P(-p\Theta)[i_2] + P(-p\Theta) \frac{d}{dt} [\psi_2]$$

$$[v_2'] = [R_{s2}] [i_2'] + \frac{d}{dt} [\psi_2'] + P\left(\frac{\pi}{2}\right) [\psi_2'] \frac{dp\Theta}{dt} \quad (1,46)$$

avec

$$\begin{aligned} [\psi_2'] &= P(-p\Theta) [L_2] P(p\Theta) [i_2'] + P(-p\Theta) [\mathcal{M}_{sr2}] [i_r] \\ &= [L_2'] [i_2'] + [\mathcal{M}_{sr2}'] [i_r] \end{aligned} \quad (1,47)$$

L'équation rotorique, elle, s'écrit toujours:

$$[0] = [R_r] [i_r] + \frac{d}{dt} [\psi_r] \quad (1,48a)$$

mais avec:

$$\begin{aligned} [\psi_r] &= [\mathcal{M}_{rs2}] P(p\Theta) [i_2'] + [L_{rr}] [i_r] \\ &= [\mathcal{M}_{sr2}'] [i_2'] + [L_{rr}] [i_r] \end{aligned} \quad (1,48b)$$

L'écriture des équations électriques dans le repère de Park nous amène alors au modèle de la machine schématisé comme suit:

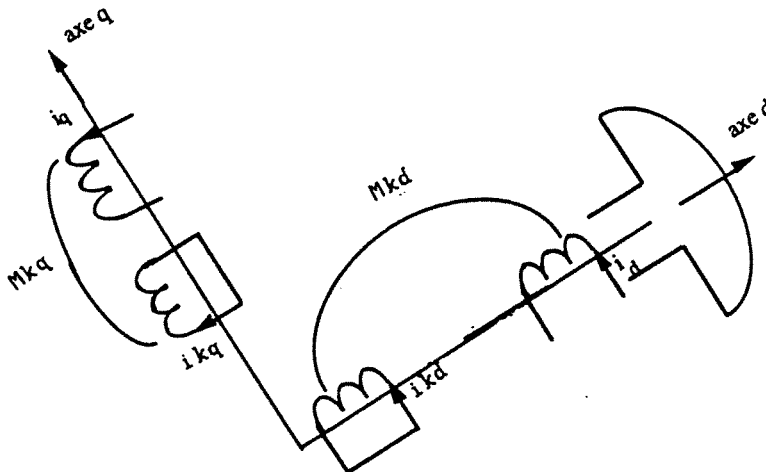


FIG I.4 Modélisation de la MRV à stator lisse dans le repère de Park

Les deux axes d et q, suivant lesquels sont disposés les différents enroulements, étant en quadrature électrique, il n'existe donc aucun couplage entre deux enroulements quelconques disposés suivant chacun des deux axes. Ceci se traduit par une écriture diagonale des matrices inductances:

$$[\mathbf{L}_2'] = \begin{bmatrix} L_d & 0 \\ 0 & L_q \end{bmatrix} ; [\mathbf{L}_{kr}] = \begin{bmatrix} L_{kd} & 0 \\ 0 & L_{kq} \end{bmatrix} \text{ et } [\mathbf{M}_{sr2}'] = \begin{bmatrix} M_{kd} & 0 \\ 0 & M_{kq} \end{bmatrix}$$

Et donc une écriture matricielle du système d'équations sous la forme:

$$\begin{bmatrix} v_d \\ v_q \\ 0 \\ 0 \end{bmatrix} = \begin{bmatrix} R_s & -pL_q \frac{d\Theta}{dt} & 0 & -pM_{kq} \frac{d\Theta}{dt} \\ pL_d \frac{d\Theta}{dt} & R_s & pM_{kd} \frac{d\Theta}{dt} & 0 \\ 0 & 0 & R_{kd} & 0 \\ 0 & 0 & 0 & R_{kq} \end{bmatrix} \begin{bmatrix} i_d \\ i_q \\ i_{kd} \\ i_{kq} \end{bmatrix} + \begin{bmatrix} L_d & 0 & M_{kd} & 0 \\ 0 & L_q & 0 & M_{kq} \\ M_{kd} & 0 & L_{kd} & 0 \\ 0 & M_{kq} & 0 & L_{kq} \end{bmatrix} \frac{d}{dt} \begin{bmatrix} i_d \\ i_q \\ i_{kd} \\ i_{kq} \end{bmatrix} \quad (1,49)$$

II 4 Expressions des différentes inductances:

Les expressions des différentes inductances, propres ou mutuelles introduites dans le paragraphe précédent, peuvent être obtenues à partir des expressions énergétiques. En effet, on peut considérer que la MRV à stator lisse fonctionne grâce à deux nappes de courant:

- Une première nappe créée par les courants circulant dans le bobinage triphasé statorique.
- Une seconde nappe, qui n'existe que dans les régimes transitoires, issue des courants induits dans le fer rotorique.

Les deux nappes étant à p paires de pôles, elles satisfont donc à la condition (1,21):

$$nNr = (1 + \varepsilon) p$$

et la coénergie dans l'entrefer se divise alors en trois parties:

$$W = W_s + W_{sa} + W_a$$

qui sont égales aux énergies correspondantes puisque, la saturation étant négligée, les flux sont des fonctions linéaires des courants.

II 4 a/ Inductances propres statoriques:

La coénergie propre du circuit statorique s'écrit instantanément, et quelle que soit la forme des courants statoriques:

$$W_s = \sum_k W_k$$

$$\text{où } W_k = \mu_0 \pi l \left(\frac{3}{2} K_b p N_q \right)^2 I_{ph,k}^2 \left[-a_{o,0} + a_{o,1} \cos \left(2(\omega_k t - \varphi_k) - Z_r \Theta \right) \right] \quad (1,50a)$$

désigne la contribution énergétique due à l'harmonique de courant de rang k. Celle-ci peut s'écrire aussi sous la forme:

$$W_k = \mu_0 \pi l \left(\frac{3}{2} \right)^2 K_s^2 I_{ph,k}^2 \left[(-a_{o,0} + a_{o,1}) \cos^2 \left(\omega_k t - \varphi_k - \frac{Z_r \Theta}{2} \right) + (-a_{o,0} - a_{o,1}) \sin^2 \left(\omega_k t - \varphi_k - \frac{Z_r \Theta}{2} \right) \right]$$

avec $K_s = K_b p N_q$ (1,50b)

En considérant une légère variation de la vitesse autour du régime stationnaire, les harmoniques des courants statoriques étant faibles, ces derniers peuvent être considérés comme sinusoïdaux. La coénergie propre statorique se limite donc à la contribution du fondamental de la nappe de courant et s'écrit:

$$W_s = \mu_0 \pi l \left(\frac{3}{2} \right)^2 K_s^2 I_{ph}^2 \left[(-a_{o,0} + a_{o,1}) \cos^2 \left(\omega t - \varphi - \frac{Z_r \Theta}{2} \right) + (-a_{o,0} - a_{o,1}) \sin^2 \left(\omega t - \varphi - \frac{Z_r \Theta}{2} \right) \right] \quad (1,51a)$$

qui devient, en désignant par:

$$L_d = \mu_0 \pi l \frac{3}{2} K_s^2 (-a_{o,0} + a_{o,1}) \quad (1,52a)$$

$$\text{et } L_q = \mu_0 \pi l \frac{3}{2} K_s^2 (-a_{o,0} - a_{o,1}) \quad (1,52b)$$

$$W_s = \frac{3}{2} I_{ph}^2 \left[L_d \cos^2 \left(\omega t - \varphi - \frac{Z_r \Theta}{2} \right) + L_q \sin^2 \left(\omega t - \varphi - \frac{Z_r \Theta}{2} \right) \right] \quad (1,51b)$$

$$\text{or } \sqrt{3} I_{ph} \cos \left(\omega t - \varphi - \frac{Z_r \Theta}{2} \right) = \sqrt{3} I_{ph} \cos (\omega t - \varphi - p \Theta) = i_d \quad (1,52c)$$

$$\text{et } \sqrt{3} I_{ph} \sin \left(\omega t - \varphi - \frac{Z_r \Theta}{2} \right) = \sqrt{3} I_{ph} \sin (\omega t - \varphi - p \Theta) = i_q$$

ne sont autres que les transformées de Park des courants statoriques.

Cette coénergie propre s'écrit alors sous la forme:

$$W_s = \frac{1}{2} (L_d i_d^2 + L_q i_q^2) \quad (1,51c)$$

Où on retrouve tout naturellement l'expression de l'énergie propre statorique déterminée à partir des équations écrites dans le repère de Park, (1,52a) et (1,52b) donnant alors directement les expressions des inductances L_d et L_q des deux enroulements équivalents.

II 4 b Inductances mutuelles:

Pour la même variation de vitesse autour d'un régime permanent, on a une création de courants dans les deux "enroulements amortisseurs". Ces courants s'écrivent:

$$\begin{aligned} i_{kd} &= I_{kd}(t) \sqrt{2} \cos g\omega t \\ \text{et } i_{kq} &= I_{kq}(t) \sqrt{2} \sin g\omega t \end{aligned} \quad (1,53)$$

g désignant le glissement du rotor par rapport au champ tournant statorique.

Chacun de ces deux courants crée une densité de courant équivalente (cf (1,6)) repérée par l'angle Θ_r . En supposant que les bobinages amortisseurs soient à enroulements répartis, et donc en négligeant les harmoniques de bobinage, ces deux densités de courant s'écrivent:

$$\begin{aligned} J_{kd} &= p \frac{N_{kd}}{R_r} K_a I_{kd}(t) \sqrt{2} \cos g\omega t \sin p\Theta_r \\ \text{et } J_{kq} &= -p \frac{N_{kq}}{R_r} K_a I_{kq}(t) \sqrt{2} \sin g\omega t \cos p\Theta_r \end{aligned}$$

Les deux enroulements amortisseurs étant dissymétriques ($N_{kd} \neq N_{kq}$ et $I_{kd}(t) \neq I_{kq}(t)$), la densité de courant résultante est composée de deux nappes de courant tournant en sens inverse:

$$\begin{aligned} J_k &= \frac{p K_a \sqrt{2}}{2 R_r} [(N_{kd} I_{kd} - N_{kq} I_{kq}) \sin (p\Theta_r + g\omega t) + (N_{kd} I_{kd} + N_{kq} I_{kq}) \sin (p\Theta_r - g\omega t)] \\ &= \frac{\sqrt{2}}{R_r} [E' \sin (p\Theta_r + g\omega t) + E'' \sin (p\Theta_r - g\omega t)] \end{aligned} \quad (1,54)$$

La coénergie d'interaction entre la nappe statorique et les deux nappes amortisseurs se met alors sous la forme (en prenant $R_r \neq R_s$):

$$\begin{aligned} W_{sa} &= \mu_0 \pi l \{ E E' [-a'_{o,0} \cos (\omega t - \varphi - g\omega t - p\Theta) + a'_{o,1} \cos (\omega t - \varphi + g\omega t - p\Theta)] \\ &\quad + E E'' [-a'_{o,0} \cos (\omega t - \varphi - g\omega t - p\Theta) + a'_{o,1} \cos (\omega t - \varphi + g\omega t - p\Theta)] \} \end{aligned}$$

En remplaçant E , E' et E'' par leurs expressions respectives et en réarrangeant les différents termes, cette coénergie d'interaction se réécrit:

$$\begin{aligned} W_{sa} &= \mu_0 \pi l K_s I_{ph} \frac{3pK_a}{4} \{ [N_{kd} I_{kd} (-a'_{o,0} + a'_{o,1}) + N_{kq} I_{kq} (-a'_{o,0} - a'_{o,1})] \cos (\omega t - \varphi + g\omega t - p\Theta) \\ &\quad + [N_{kd} I_{kd} (-a'_{o,0} + a'_{o,1}) - N_{kq} I_{kq} (-a'_{o,0} - a'_{o,1})] \cos (\omega t - \varphi - g\omega t - p\Theta) \} \end{aligned} \quad (1,55a)$$

L'énergie d'interaction, elle, s'écrit, à partir des équations électriques exprimées dans le repère de Park, et en sachant que les couplages n'existent qu'entre les enroulements disposés suivant le même axe:

$$W_{sa} = \frac{1}{2} [M_{kd} i_{kd} i_d + M_{kq} i_{kq} i_q]$$

Les courants i_d et i_q ayant les mêmes expressions qu'en (1,52c) et i_{kd} et i_{kq} s'écrivant comme indiqués en (1,53), W_{sa} devient:

$$\begin{aligned} W_{sa} &= \sqrt{\frac{3}{2}} [M_{kd} I_{ph} I_{kd} \cos g\omega t \cos (\omega t - \varphi - p\Theta) + M_{kq} I_{ph} I_{kq} \sin g\omega t \sin (\omega t - \varphi - p\Theta)] \\ &= \frac{1}{2} \sqrt{\frac{3}{2}} \{ [M_{kd} I_{kd} + M_{kq} I_{kq}] I_{ph} \cos(\omega t - \varphi + g\omega t - p\Theta) + [M_{kd} I_{kd} - M_{kq} I_{kq}] I_{ph} \cos(\omega t - \varphi - g\omega t - p\Theta) \} \end{aligned} \quad (1,55b)$$

En identifiant cette expression à celle donnée en (1,55a), on obtient deux équations permettant de déterminer directement M_{kd} et M_{kq} .

II 4 c Inductances propres du circuit amortisseur:

En reprenant la densité de courant résultante J_k , la coénergie propre du circuit amortisseur se met facilement sous la forme:

$$W_a = \mu_0 \pi l [E'^2 (-a''_{o,o} + a''_{o,1} \cos 2g\omega t) + 2E'E'' (-a''_{o,o} \cos 2g\omega t + a''_{o,1}) + E''^2 (-a''_{o,o} + a''_{o,1} \cos 2g\omega t)]$$

ou, en remplaçant E' et E'' par leurs expressions:

$$\begin{aligned} W_a &= \mu_0 \pi l \frac{(p K_a)^2}{2} \{ N_{kd}^2 I_{kd}^2 (-a''_{o,o} + a''_{o,1}) + N_{kq}^2 I_{kq}^2 (-a''_{o,o} - a''_{o,1}) \\ &\quad + [N_{kd}^2 I_{kd}^2 (-a''_{o,o} + a''_{o,1}) - N_{kq}^2 I_{kq}^2 (-a''_{o,o} - a''_{o,1})] \cos 2g\omega t \} \end{aligned} \quad (1,56a)$$

Ecrite à partir des équations de Park, l'énergie propre, elle, a pour expression:

$$\begin{aligned} W_a &= \frac{1}{2} (L_{kd} i_{kd}^2 + L_{kq} i_{kq}^2) \\ &= \frac{1}{2} \{ [L_{kd} I_{kd}^2 + L_{kq} I_{kq}^2] + [L_{kd} I_{kd}^2 - L_{kq} I_{kq}^2] \cos 2g\omega t \} \end{aligned} \quad (1,56b)$$

L'identification des deux égalités (1,56a) et (1,56b) aboutit à la détermination directe de L_{kd} et L_{kq} .

Remarque

En appliquant successivement la transformation inverse de Park et la transformation inverse de Concordia aux deux matrices inductances $[L_2']$ et $[M_{sr2}']$, on arrive à déterminer les valeurs des inductances propres et mutuelles relatives au bobinage statorique triphasé ainsi que les mutuelles entre les trois enroulements de ce bobinage et les deux enroulements amortisseurs.

II 5 Flux, puissance et couple
II 5 1 Mise en évidence des flux

Si on désigne par :

ψ_d : le flux total à travers la bobine équivalente au stator placée sur l'axe direct

ψ_q : le flux total à travers la bobine équivalente au stator placée sur l'axe en quadrature

ψ_{kd} et ψ_{kq} les flux totaux à travers les enroulements KD et KQ.

en développant les expressions établies en (1,47) et (1,48b), ces flux auront pour expressions:

$$\begin{aligned}\psi_d &= L_d i_d + M_{kd} i_{kd} \\ \psi_q &= L_q i_q + M_{kq} i_{kq} \\ \psi_{kd} &= L_{kd} i_{kd} + M_{kd} i_d \\ \psi_{kq} &= L_{kq} i_{kq} + M_{kq} i_q\end{aligned}\tag{1,57}$$

Les équations aux tensions (1,46) et (1,48a) peuvent s'écrire alors:

$$\begin{aligned}v_d &= R_s i_d + \frac{d}{dt} \psi_d - p \frac{d\Theta}{dt} \psi_q \\ v_q &= R_s i_q + \frac{d}{dt} \psi_q + p \frac{d\Theta}{dt} \psi_d \\ 0 &= R_{kd} i_{kd} + \frac{d}{dt} \psi_{kd} \\ 0 &= R_{kq} i_{kq} + \frac{d}{dt} \psi_{kq}\end{aligned}\tag{1,58}$$

Dans les expressions de v_d et v_q , on distingue donc les f.e.m. statiques ($\frac{d}{dt} \psi_d$ et $\frac{d}{dt} \psi_q$) dues aux variations des flux et qui n'apparaissent qu'aux régimes transitoires, et les f.e.m. dynamiques ($p \frac{d\Theta}{dt} \psi_d$ et $p \frac{d\Theta}{dt} \psi_q$) qui sont, elles, dues à la rotation et qui constituent les termes de couplage entre les axes.

II 5 2 Puissance absorbée

La puissance associée aux systèmes de tensions et de courants absorbés par la machine peut être calculée à partir de l'expression suivante:

$$P = [[v_s]^t \quad [0]] \begin{bmatrix} [i_s] \\ [i_r] \end{bmatrix} = [v_s]^t [i_s]\tag{1,59}$$

qui peut se mettre, en appliquant aux deux systèmes de tensions et de courants la transformation de Concordia puis la rotation d'angle $p\Theta$ définie en (1,45), sous la forme:

$$P = [v_2']^t [i_2'] = v_d i_d + v_q i_q \quad (1,60)$$

ceci donne, en remplaçant les tensions directe et en quadrature par leur expressions issues de (1,58):

$$\begin{aligned} P &= R_s (i_d^2 + i_q^2) + (i_d \frac{d}{dt} \psi_d + i_q \frac{d}{dt} \psi_q) + p \frac{d\Theta}{dt} (\psi_d i_q - \psi_q i_d) \\ &= P_j + P_{el} + P_m \end{aligned} \quad (1,61)$$

La puissance se décompose donc en trois parties: une première partie (P_j) due aux pertes Joule dans les bobinages, une autre (P_{el}) emmagasinée sous forme d'énergie électromagnétique et une dernière qui représente la puissance mécanique transmise au rotor.

II 5 3 expression du couple

L'équation du couple (1,43) devient, en passant aux composantes de Park:

$$\begin{aligned} \Gamma_e &= \frac{1}{2} [i_2']^t P(-p\Theta) \left\{ \frac{d}{d\Theta} [L_2] \right\} P(p\Theta) [i_2'] + [i_2']^t P(-p\Theta) \left\{ \frac{d}{d\Theta} [\mathcal{M}_{sr2}] \right\} [i_r] \\ &= \frac{1}{2} p [i_2']^t \left\{ P\left(\frac{\pi}{2}\right) P(-p\Theta) [L_2] P(p\Theta) - P(-p\Theta) [L_2] P(p\Theta) P\left(\frac{\pi}{2}\right) \right\} [i_2'] \\ &\quad + p [i_2']^t P\left(\frac{\pi}{2}\right) P(-p\Theta) [\mathcal{M}_{sr2}] [i_r] \end{aligned}$$

$$\Gamma_e = \frac{1}{2} p [i_2']^t \left\{ P\left(\frac{\pi}{2}\right) [L_s] - [L_s] P\left(\frac{\pi}{2}\right) \right\} [i_2'] + p [i_2']^t P\left(\frac{\pi}{2}\right) [\mathcal{M}_{sr2}'] [i_r]$$

Ceci nous conduit à une expression du couple de la forme:

$$\Gamma_e = p i_q (L_d i_d + M_{kd} i_{kd}) - p i_d (L_q i_q + M_{kq} i_{kq}) \quad (1,62a)$$

$$\Gamma_e = p (L_d - L_q) i_q i_d + p (M_{kd} i_{kd} i_q - M_{kq} i_{kq} i_d) \quad (1,62b)$$

c'est à dire:

$$\Gamma_e = p (\psi_d i_q - \psi_q i_d) \quad (1,63)$$

Cette formulation peut être retrouvée directement à partir de la troisième partie de la puissance absorbée:

$$\Gamma_e = \frac{P_m}{\Omega} \quad (1,64)$$

$$\Omega = \frac{d\Theta}{dt} \quad \text{étant la vitesse de rotation du rotor.}$$

C MODELISATION DE LA MRV A DOUBLE DENTURE

Dans cette partie, nous considérons les machines à double denture, retenues dans la partie A, qui seront traitées comme une machine Vernier à un seul circuit ($Z_R - Z_S = 2p$)

I Description de la machine

Elle est constituée d'un stator à denture répartie ou à plots isopériodiques (cf § I 2 partie A) à Z_S dents. Le bobinage statorique est un bobinage triphasé A,B,C dont les phases sont décalées de $\frac{2\pi}{3}$ électriques.

Le rotor est denté à N_R dents régulièrement disposées. Ces dernières, ainsi que celles du stator, étant soumises à des conditions cycliques, le rotor est feuilleté, ce qui exclut toute apparition de courants induits au rotor durant les régimes transitoires.

II Equations générales

II 1 Equations générales appliquées aux grandeurs de phase

L'équation électrique générale appliquée aux grandeurs de phase d'une machine à réductance variable à double denture et à un seul circuit s'écrit:

$$\begin{aligned} [v_s] &= [R_s] [i_s] + \frac{d}{dt} [\psi_s] \\ [\psi_s] &= [L_{ss}] [i_s] \end{aligned} \quad (1,65)$$

$[v_s]$, $[R_s]$ et $[i_s]$ étant les mêmes que celles décrites pour les MRV à stator lisse en (1,34b).

L'équation du couple, elle, se réduit à:

$$\Gamma_e = \frac{1}{2} [i_s]^t \left\{ \frac{\partial}{\partial \Theta} [L_{ss}] \right\} [i_s] \quad (1,66)$$

II 2 Equations diphasées équivalentes

Les systèmes de courants et de tension étant supposés équilibrés, en appliquant la transformation de Concordia à l'équation (1,65), cette dernière devient

$$[v_2] = [R_{s2}] [i_2] + \frac{d}{dt} [\psi_2] \quad (1,67)$$

avec

$$[\psi_2] = [L_2] [i_2]$$

et

$$[L_2] = T_{32}^t [L_{ss}] T_{32}$$

et celle du couple s'écrit, après transformation:

$$\Gamma_e = \frac{1}{2} [i_2]_t \left\{ \frac{d}{d\Theta} [L_2] \right\} [i_2] \quad (1,68)$$

II 3 Equations en composantes de Park

Afin de simplifier l'expression des équations, on soumet les grandeurs diphasées, comme dans le cas des MRV à stator lisse, à une rotation d'angle $p^*\Theta$, où p^* représente le nombre de pôles équivalent introduit en (1,27) /2/, /3/:

$$p^* = \frac{|Z_r|}{2}$$

On peut montrer que les axes d et q associés à cette rotation correspondent bien à des positions privilégiées du rotor par rapport à la force magnétomotrice /2/.

Les équations en composantes de Park de la machine à double denture se déduisent directement de celles calculées pour la MRV à stator lisse en considérant juste les équations relatives au stator et en remplaçant p par p^* , ce qui donne:

$$\begin{cases} v_d = R_s i_d + \frac{d}{dt} \psi_d - p^* \frac{d\Theta}{dt} \psi_q \\ v_q = R_s i_q + \frac{d}{dt} \psi_q + p^* \frac{d\Theta}{dt} \psi_d \end{cases} \quad (1,69)$$

ou

$$\begin{bmatrix} v_d \\ v_q \end{bmatrix} = \begin{bmatrix} R_s & -p^* L_q \frac{d\Theta}{dt} \\ p^* L_d \frac{d\Theta}{dt} & R_s \end{bmatrix} \begin{bmatrix} i_d \\ i_q \end{bmatrix} + \begin{bmatrix} L_d & 0 \\ 0 & L_q \end{bmatrix} \frac{d}{dt} \begin{bmatrix} i_d \\ i_q \end{bmatrix} \quad (1,70)$$

sous forme matricielle.

La machine à double denture fonctionne grâce à une seule nappe de courant, la coénergie dans l'entrefer se limite alors à la coénergie propre du circuit statorique comme écrite au (1,51a) et (1,51b). Celle-ci ne dépendant pas de N_s , on retrouve donc exactement les mêmes expressions de L_d et L_q que celles déterminées au paragraphe II 4a , et par suite, les inductances statoriques triphasées, propres et mutuelles, auront les mêmes expressions que celles d'une MRV à stator lisse, en fonction simplement de Z_r .

L'équation du couple électromagnétique, s'écrit:

$$\begin{aligned} \Gamma_e &= p^* (\psi_d i_q - \psi_q i_d) \\ \Gamma_e &= p^* (L_d - L_q) i_d i_q \end{aligned} \quad (1,71)$$

Conclusion

On constate donc que les équations qui régissent le fonctionnement d'une MRV à double denture à un seul circuit ne sont autres, à p^* près, que celles des machines synchrones à pôles saillants sans enroulement d'excitation, et celles de la MRV à stator lisse ne s'en différencient que par la prise en compte des amortisseurs. Nous n'allons donc, désormais, étudier que les équations relatives à la MRV à stator lisse, celles des MRV à double denture s'en déduisent en annulant les courants d'amortisseurs et en changeant p en p^* .

D REGIME STATIONNAIRE

L'étude du régime stationnaire des MRV à stator lisse a fait l'objet de différentes études, soit dans le cadre des machines synchrones à pôles saillants /9/ /11/, soit dans celui des MRV généralisées /2/. On sera donc amené, dans cette partie du chapitre, à reprendre quelques développements introduits dans l'une ou l'autre de ces études.

I Définition des tensions en composantes de Park

Si on désigne par V_{ph} la valeur efficace des tensions simples v_a , v_b et v_c aux bornes des phases statoriques et par I_{ph} la valeur efficace des courants i_a , i_b et i_c y circulant; les grandeurs statoriques réelles s'écrivent:

$$\begin{aligned} v_a(t) &= V_{ph} \sqrt{2} \cos[\omega t] & , & & v_b &= v_a \left(t - \frac{2\pi}{3\omega}\right) & \text{et} & & v_c &= v_a \left(t - \frac{4\pi}{3\omega}\right) \\ i_a(t) &= I_{ph} \sqrt{2} \sin[\omega t - \phi] & , & & i_b &= i_a \left(t - \frac{2\pi}{3\omega}\right) & \text{et} & & i_c &= i_a \left(t - \frac{4\pi}{3\omega}\right) \end{aligned}$$

La transformation triphasé-diphasé et celle de Park nous donnent, en sachant, d'après (1,17), que:

$$p\Theta = (\omega t - \phi) + p\Theta_0$$

où Θ_0 est un angle constant représentant le déphasage entre le rotor et le champ tournant fondamental; des expressions de $[v_2']$ et de $[i_2']$ telles que:

$$[v_2'] = \begin{bmatrix} v_d \\ v_q \end{bmatrix} = V_{ph} \sqrt{3} \begin{bmatrix} \cos(p\Theta_0 - \phi) \\ -\sin(p\Theta_0 - \phi) \end{bmatrix} \quad (1,72)$$

$$[i_2'] = \begin{bmatrix} i_d \\ i_q \end{bmatrix} = I_{ph} \sqrt{3} \begin{bmatrix} \cos(p\Theta_0) \\ -\sin(p\Theta_0) \end{bmatrix} \quad (1,73)$$

i_d et i_q étant ainsi indépendants du temps. Le moteur tournant en plus au synchronisme, aucun courant n'est induit dans les enroulements amortisseurs et donc :

$$i_{kd} = i_{kq} = 0 \quad (1,74)$$

L'équation électrique matricielle se réduit alors à:

$$\begin{bmatrix} v_d \\ v_q \end{bmatrix} = \begin{bmatrix} R_s & -pL_q \frac{d\Theta}{dt} \\ pL_d \frac{d\Theta}{dt} & R_s \end{bmatrix} \begin{bmatrix} i_d \\ i_q \end{bmatrix} \quad (1,75)$$

Les expressions de $[v_2']$ et de $[i_2']$ peuvent encore se simplifier en posant:

$$I = I_{ph} \sqrt{\frac{3}{2}} \quad \text{et} \quad V = V_{ph} \sqrt{\frac{3}{2}}$$

et en définissant le décalage angulaire interne δ comme:

$$\delta = \frac{\pi}{2} + p\Theta_0 - \phi \quad (1,76)$$

ceci nous donne donc:

$$[v_2'] = V \sqrt{2} \begin{bmatrix} \sin \delta \\ \cos \delta \end{bmatrix}$$

$$[i_2'] = I \sqrt{2} \begin{bmatrix} \sin(\delta + \phi) \\ \cos(\delta + \phi) \end{bmatrix}$$

ou en considérant les seules valeurs efficaces diphasées:

$$[V_2'] = \begin{bmatrix} V_d \\ V_q \end{bmatrix} = V \begin{bmatrix} \sin \delta \\ \cos \delta \end{bmatrix} \quad (1,77)$$

$$[I_2'] = \begin{bmatrix} I_d \\ I_q \end{bmatrix} = I \begin{bmatrix} \sin(\delta + \phi) \\ \cos(\delta + \phi) \end{bmatrix} \quad (1,78)$$

L'équation (1,75) peut donc s'écrire, en sachant que $p\Omega = \omega$ constante, comme suit:

$$v_d = R_s i_d - L_q \omega i_q = R_s i_d - X_q i_q \quad (1,79a)$$

$$v_q = R_s i_q + L_d \omega i_d = R_s i_q + X_d i_d \quad (1,79b)$$

où $X_d = \omega L_d$ est la réactance synchrone directe

et $X_q = \omega L_q$ est la réactance synchrone en quadrature

Les flux, eux, seront donnés par:

$$\psi_d = L_d i_d = \frac{X_d}{\omega} \quad (1,80a)$$

$$\psi_q = L_q i_q = \frac{X_q}{\omega} \quad (1,80b)$$

L'équation (1,62) du couple devient alors:

$$\Gamma_e = p (L_d - L_q) i_d i_q = \frac{p}{\omega} (X_d - X_q) i_d i_q \quad (1,81)$$

On retrouve ainsi les écritures des équations électromécaniques qui régissent le fonctionnement d'une machine synchrone à pôles saillants sans amortisseurs et sans excitation.

II Ecriture complexe des équations

Les équations (1,79) peuvent être mises sous la forme suivante [2/, /9/]:

$$\begin{aligned} V_d &= R_s I_d - X_q I_q \\ V_q &= R_s I_q + X_q I_d + (X_d - X_q) I_d \end{aligned} \quad (1,82)$$

qui devient, sous forme matricielle, et en posant

$$E = (X_d - X_q) I_d \quad (1,83)$$

$$\begin{bmatrix} V_d \\ V_q \end{bmatrix} = \begin{bmatrix} R_s & -X_q \\ X_q & R_s \end{bmatrix} \begin{bmatrix} I_d \\ I_q \end{bmatrix} + \begin{bmatrix} 0 \\ E \end{bmatrix} \quad (1,84)$$

En prémultipliant ce système par $(1, j)$, on obtient une équation complexe de la forme:

$$(V_d + j V_q) = (R_s + j X_q) (I_d + j I_q) + jE \quad (1,85a)$$

$$\begin{aligned} \text{On pose : } \overline{I} &= -j e^{j\delta} (I_d + j I_q) = I e^{-j\phi} \\ \overline{V} &= -j e^{j\delta} (V_d + j V_q) \end{aligned} \quad (1,85b)$$

$$\overline{E} = -j e^{j\delta} (j E)$$

L'équation (1,85a) se réécrit sous la forme:

$$\overline{V} = (R_s + j X_q) \overline{I} + \overline{E} = (R_s + j X_q) \overline{I} + E e^{j\delta} \quad (1,86)$$

Cette équation permet de tracer le diagramme des tensions soit dans les axes liés au stator, soit

par rapport à des axes décalés de $(p\theta_0 - \phi)$ par rapport aux précédents .

L'équation du couple deviendra, en prenant en compte la définition (1,83):

$$\Gamma_e = \frac{2p}{\omega} E I_q \quad (1,87)$$

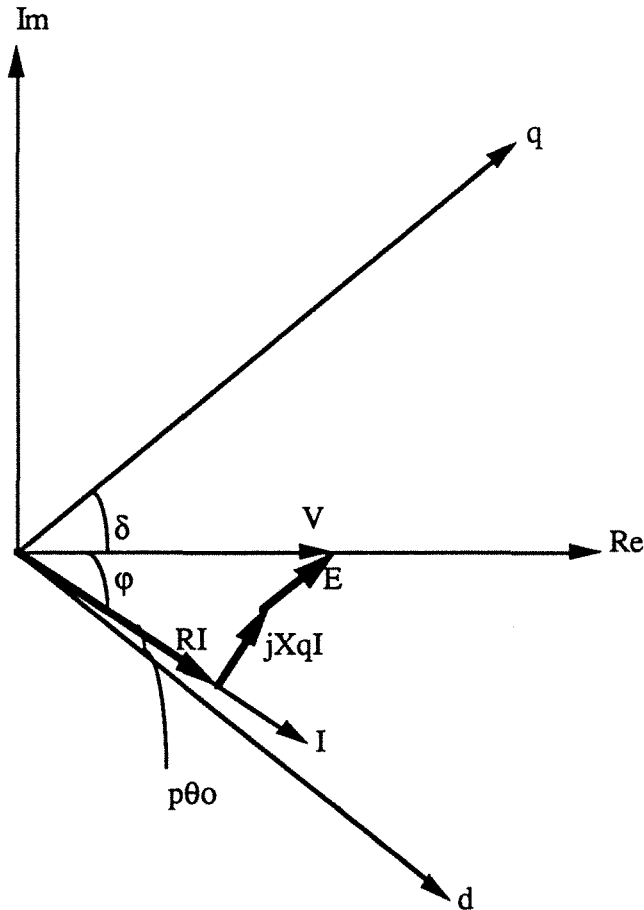


FIG I.5 Schéma vectoriel en régime moteur

III Ecriture paramétrique des équations

On pose /2/, /10/:

$$\begin{aligned} Z_d &= \sqrt{R_s^2 + X_d^2} & \cos \xi_d &= \frac{R_s}{Z_d} & \sin \xi_d &= \frac{X_d}{Z_d} \\ Z_q &= \sqrt{R_s^2 + X_q^2} & \cos \xi_q &= \frac{R_s}{Z_q} & \sin \xi_q &= \frac{X_q}{Z_q} \\ Z &= \sqrt{R_s^2 + X_d X_q} & \cos \xi &= \frac{R_s}{Z} & \sin \xi &= \frac{\sqrt{X_d X_q}}{Z} \end{aligned} \quad (1,88)$$

$$\overline{Z_d} = R_s + j X_d = Z_d e^{j\xi_d}$$

$$\begin{aligned} \overline{Z_q} &= R_s + j X_q = Z_q e^{j\xi_q} \\ \text{et } Z^2 &= Z_d Z_q \cos(\xi_d - \xi_q) \end{aligned} \quad (1,89)$$

L'équation (1,86) peut s'écrire alors

$$V = \overline{Z_q} \overline{I} + \overline{E} \quad (1,90)$$

On se ramène donc ainsi à une machine à pôles lisses à "excitation" variable due à une dissymétrie artificielle créée entre les courants I_d et I_q .

Les notations établies au (1,88) nous permettent aussi, en inversant les équations (1,82) ou (1,84) d'avoir les expressions des courants I_d et I_q d'une manière simple et en fonction de V (valeur efficace diphasée des tensions) et de l'angle δ pour une vitesse $\Omega = \frac{\omega}{p}$ donnée.

$$\begin{aligned} I_d &= \frac{V}{Z^2} (R_s \sin \delta + X_q \cos \delta) = \frac{V Z_q}{Z^2} \sin(\delta + \xi_q) \\ I_q &= \frac{V}{Z^2} (R_s \cos \delta - X_d \sin \delta) = \frac{V Z_d}{Z^2} \cos(\delta + \xi_d) \end{aligned} \quad (1,91)$$

ou

$$\begin{aligned} I_d &= \frac{V}{Z_q^2} (R_s \sin \delta + X_q \cos \delta - E.X_q) = \frac{V}{Z_q} \sin(\delta + \xi_q) - \frac{E}{Z_q} \sin \xi_q \\ I_q &= \frac{V}{Z_q^2} (R_s \cos \delta - X_q \sin \delta - E.R_s) = \frac{V}{Z_q} \cos(\delta + \xi_q) - \frac{E}{Z_q} \cos \xi_q \end{aligned} \quad (1,92)$$

IV Fonctionnement à tension fixée

IV 1 Lieu de E à tension fixée

D'après les équations (1,89) , on a:

$$Z_d \cos \xi_d = Z_q \cos \xi_q$$

$$Z_d = Z_q \frac{\cos \xi_q}{\cos \xi_d}$$

$$\text{et donc } X_d = Z_d \sin \xi_d = Z_q \cos \xi_q \operatorname{tg} \xi_d \quad (1,93)$$

E déterminée dans l'expression (1,83)

$$E = (X_d - X_q) I_d$$

s'écrira, en remplaçant I_d par sa formulation issue du (1,92) et en écrivant $(X_d - X_q)$ en fonction de Z_q et de ξ_d et ξ_q , de la manière suivante:

$$E = [Z_q (\cos \xi_q \operatorname{tg} \xi_d - \sin \xi_q)] \left[\frac{V}{Z_q} \sin (\delta + \xi_q) - \frac{E}{Z_q} \sin \xi_q \right] \quad (1,94)$$

On pose : $\cos \xi_q \operatorname{tg} \xi_d - \sin \xi_q = \alpha$

(1,94) devient alors:

$$E = \alpha V \sin (\delta + \xi_q) - E \alpha \sin \xi_q$$

$$E = \frac{\alpha V \sin (\delta + \xi_q)}{1 + \alpha \sin \xi_q} \quad (1,95)$$

Lorsque δ varie, le point M, image de E, décrit un cercle de diamètre $\frac{\alpha V}{1 + \alpha \sin \xi_q}$, passant

par 0 et centré sur la droite faisant un angle de $\frac{\pi}{2} - \xi_q$ avec l'axe des tensions.

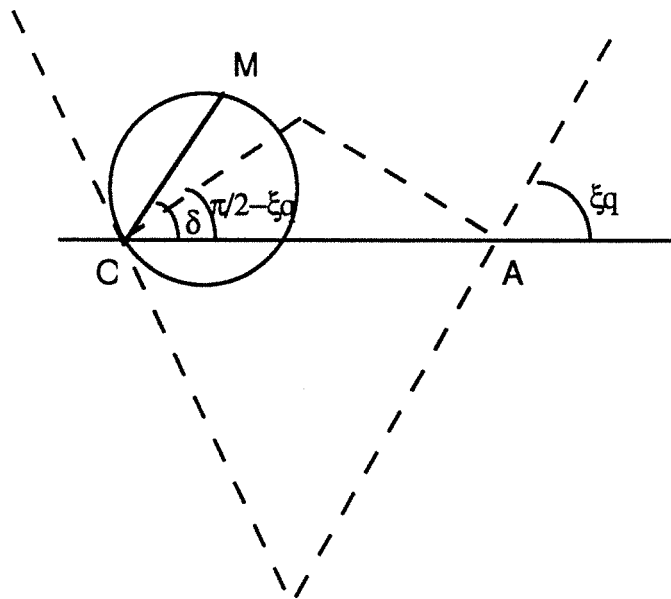


FIG I.6 Lieu de E à tension fixée

IV 2 Limites de stabilité à tension fixée

L'équation du couple (1,81) se met, en exprimant I_d et I_q en fonction des expressions (1,92):

$$\Gamma_e = \frac{2\pi}{\omega} (X_d - X_q) \frac{V^2}{Z^4} Z_d Z_q \sin (\delta + \xi_q) \cos (\delta + \xi_d) \quad (1,96)$$

qui correspond à une puissance interne

$$P_m = 2 V^2 \frac{Z_d Z_q}{Z^4} (X_d - X_q) \{ \sin (2\delta + \xi_q + \xi_d) + \sin (\xi_q - \xi_d) \} \quad (1,97)$$

tous les deux de pulsation 2δ .

Les limites de stabilité ($\frac{\partial \Gamma_e}{\partial \delta} = 0$) en régime moteur et générateur sont données par deux points diamétralement opposés qui satisfont à :

$$\cos (2\delta_m + \xi_q + \xi_d) = 0 \quad (1,98)$$

Les deux limites sont donc atteintes pour:

$$\delta_m = \frac{-\left(\frac{\pi}{2} + \xi_d + \xi_q\right)}{2}$$

$$\text{et} \quad \delta_m = \frac{\left(\frac{\pi}{2} - \xi_d - \xi_q\right)}{2} \quad (1,99)$$

Le fonctionnement moteur est donc stable pour

$$\frac{\pi}{4} - \frac{\xi_d + \xi_q}{2} \leq \delta \leq \frac{3\pi}{4} - \frac{\xi_d + \xi_q}{2}$$

avec un couple maximum pour

$$\delta = \frac{\pi}{4} - \frac{\xi_d - \xi_q}{2} \quad (1,100)$$

qui devient $\delta = \frac{\pi}{4}$ si la vitesse est assez grande pour qu'on puisse négliger la valeur des résistances statoriques devant celles des réactances synchrones ($\xi_d = \xi_q = 0$).

IV 3 Puissances

La puissance apparente complexe est définie par:

$$\overline{S} = 2 \overline{V} \overline{I}^* = 2 V I e^{j\phi} = P + jQ \quad (1,101)$$

En remplaçant V et I par leur expressions données par (1,85b), on obtient les expressions des puissances active et réactive:

$$\begin{aligned} P &= V_d I_d + V_q I_q \\ Q &= V_q I_d - V_d I_q \end{aligned}$$

qui deviennent, en prenant les valeurs de V_d et V_q données au (1,84) et celles de I_d et I_q données au (1,91) :

$$P = \frac{V^2}{Z^2} [2R_s - (X_d - X_q) \sin 2\delta]$$

$$Q = \frac{V^2}{Z^2} [(X_d + X_q) - (X_d - X_q) \cos 2\delta] \quad (1,102)$$

L'affixe M de la puissance apparente complexe décrit, lorsque δ varie, un cercle de centre $(\frac{2R_s V^2}{Z^2}; \frac{(X_d - X_q) V^2}{Z^2})$ et de rayon $(X_d - X_q) \frac{V^2}{Z^2}$, qui représente aussi le lieu du courant. En effet, le cercle étant tracé à tension fixe, d'après (1,101), OM est proportionnel au courant I et par suite, sa projection suivant l'axe Δ (DM) est proportionnelle à i_d et celle suivant l'axe Δ' (OD) est proportionnelle à i_q .

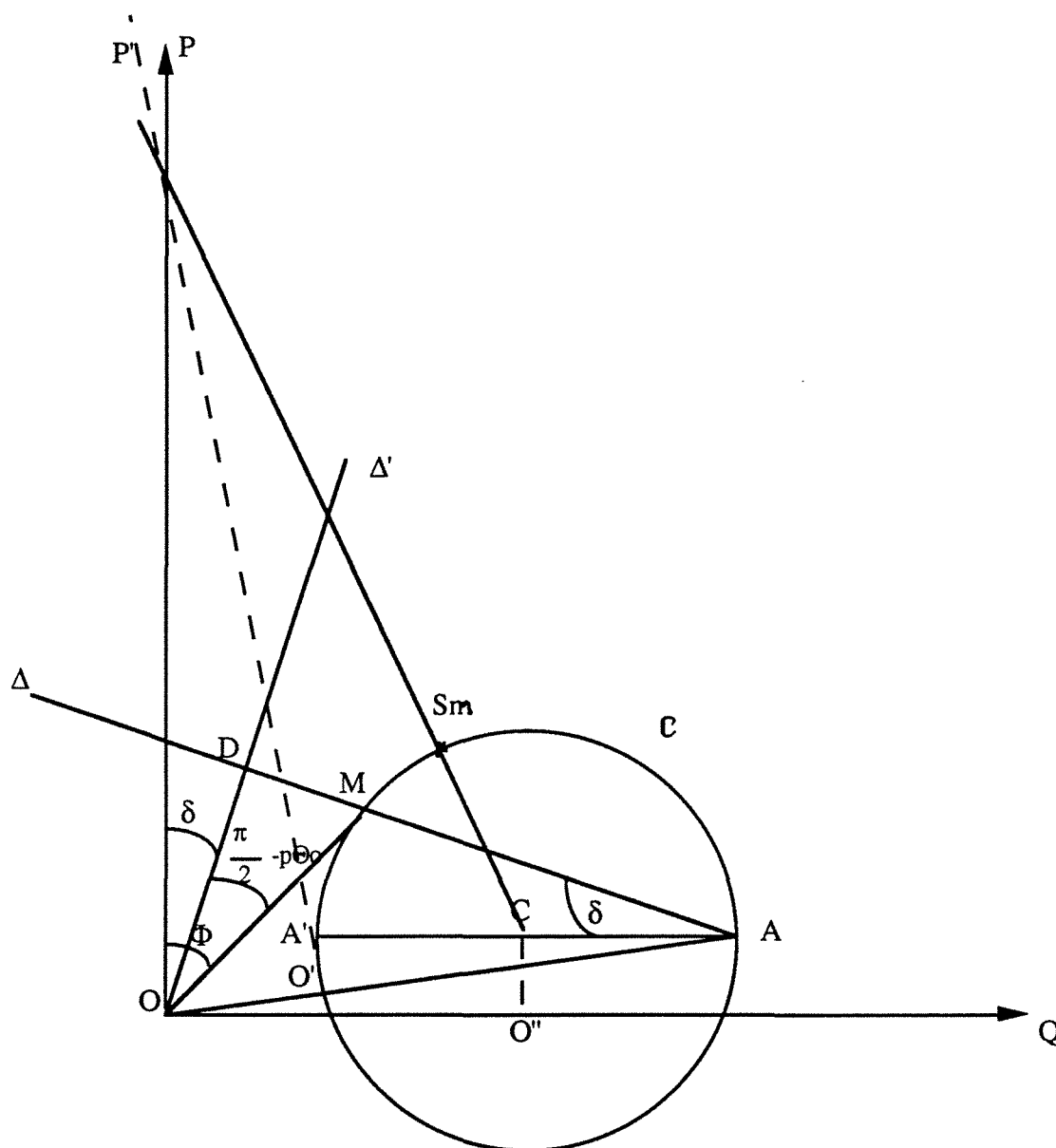


FIG I.7 Lieu des puissances

La limite de fonctionnement en régime moteur est donnée par le point où l'énergie interne est nulle, c'est à dire au point O' où:

$$i_q = 0 \quad \text{et} \quad \delta_{o'} = \frac{\pi}{2} - \xi_d \quad (1,103)$$

Le point Sm, lui, indique la limite de stabilité en régime moteur, l'angle interne correspondant est:

$$\delta_m = \frac{\frac{\pi}{2} - (\xi_d + \xi_q)}{2}$$

Dans le cas de machines à fortes puissances, les réactances étant prépondérantes par rapport à la résistance statorique, le segment

$$O'C = \frac{2 R_s V^2}{Z^2}$$

tend vers 0 et Sm se rapproche de la position de fonctionnement à puissance maximale avec

$$\delta_m = \frac{\pi}{4} .$$

Les trois droites OP, CSm et O'P', tangente au cercle (C) en O' étant concourantes au point T de coordonnées $(0, \frac{V}{2 R_s})$, on peut montrer /2/ que cette dernière droite représente celle des puissances internes. En effet, la projection du point M, L, sur O'P', perpendiculairement à CSm, permet d'obtenir par O'L, et avec la même échelle que celle adoptée sur OP pour les puissances externes, la puissance interne de la machine.

Conclusion

Dans ce chapitre, nous avons d'abord fait une étude succincte des structures à réluctance variable et nous en avons dégagé celles présentant des caractéristiques intéressantes et n'ayant pas encore été soumises à la commande vectorielle, à savoir la MRV à stator lisse et la MRV à double denture à une seule nappe ou à deux nappes proportionnelles en module.

Ensuite, nous avons établi les équations qui régissent le fonctionnement de la MRV à stator lisse, en tenant compte des courants induits dans le fer rotorique par deux circuits suivant l'axe d et l'axe q, et celles régissant le fonctionnement de la machine Vernier à double denture et nous avons montré que ces dernières étaient les mêmes que celles de la MRV à stator lisse, en négligeant les équations relatives au rotor et à quelques définitions de constantes près.

Enfin, nous avons étudié le fonctionnement de ces deux machines en régime permanent et nous avons déterminé leur lieu de fonctionnement à tension fixée.



CHAPITRE II

Modélisation vectorielle des Machines à Réluctance Variable



Modélisation vectorielle des Machines à Réluctance Variable

Introduction

Après avoir retenu la MRV à stator lisse et la MR Vernier non excitée et établi leurs modélisations et leurs équations de fonctionnement au premier chapitre, nous traiterons dans celui-ci la commande vectorielle de ces deux machines.

Nous commencerons alors par une définition de la commande vectorielle et de la représentation vectorielle puis nous appliquerons cette dernière aux deux machines précédentes et nous choisirons le repère adéquat pour l'écriture simplifiée des différentes équations. Nous établirons ensuite les relations entre ces expressions simplifiées et celles de Park utilisées au premier chapitre et nous terminerons par l'élaboration d'une stratégie de commande pour ces deux machines.

I Commande vectorielle: Définition et objectifs

Les machines à courant continu (MCC) sont d'une construction mécanique assez compliquée, mais les composantes de leur champ suivant deux axes orthogonaux étant stationnaires, leur commande dynamique est facilitée. En ce qui concerne les machines à courant alternatif, la situation est tout autre: En effet, bien que les modèles se soient simplifiés puisque les commutations se font à l'extérieur de la machine, la structure de commande demeure encore beaucoup plus compliquée que celle des MCC, et ce à cause des champs tournants.

La "Commande Vectorielle" ou "Commande par Orientation du Champ" consiste donc à élaborer une stratégie de commande des machines à courant alternatif similaire à celle des MCC.

Pour cela, il faut pouvoir simplifier l'écriture des différentes équations qui régissent le fonctionnement de ces machines et surtout celle du couple électromagnétique qui devra se mettre sous la forme du produit d'un flux (fonction d'un courant i_1) par un courant i_2 .

Cette simplification d'écriture est obtenue en projetant les différentes grandeurs qui interagissent dans les différentes équations sur un système d'axes bien choisi.

L'équation du couple s'écrit alors:

$$\Gamma_{\text{ideal}} = \Phi i_2 = K(i_1) i_2$$

On peut donc fixer la valeur du flux Φ à l'aide du courant i_1 et agir sur l'autre courant i_2 afin d'obtenir la valeur du couple désirée.

La commande vectorielle des machines à courant alternatif consiste donc à mesurer à chaque instant la vitesse de rotation du moteur, sa position angulaire ainsi que les différents courants (statoriques et rotoriques pour quelques machines comme la machine asynchrone à double alimentation). Pour une commande en vitesse, la vitesse de rotation est comparée à la vitesse de référence et leur différence génère le couple voulu. Ce dernier, comparé au couple instantané génère la valeur de référence du courant i_2 , qui sera comparée à son tour à la valeur réelle de ce courant, obtenue à partir de l'écriture, dans le repère choisi, des courants mesurés.

Leur différence, ainsi que celle entre la valeur de référence et la valeur réelle du courant i_1 permettent d'obtenir les valeurs de référence des tensions, écrites dans le même repère.

Ces dernières sont réécrites sous leur forme réelle instantanée dans le système triphasé initial en leur faisant subir la transformation inverse de celle appliquée aux différents courants pour obtenir i_1 et i_2 et en tenant compte du laps de temps écoulé entre les deux transformations inverses: en effet, les différentes opérations ne se font pas instantanément et la machine continue à tourner pendant ce temps δt , l'angle (fonction de la vitesse de rotation) qui a servi pour transformer les courants réels en courants i_1 et i_2 n'est plus valable, il faut lui rajouter un angle $\delta\alpha$ relatif à la rotation effectuée pendant l'instant δt .

Les trois tensions obtenues seront ainsi appliquées comme tensions de référence à l'électronique de puissance alimentant la machine.

Le schéma de principe de la commande vectorielle ressemble donc à:

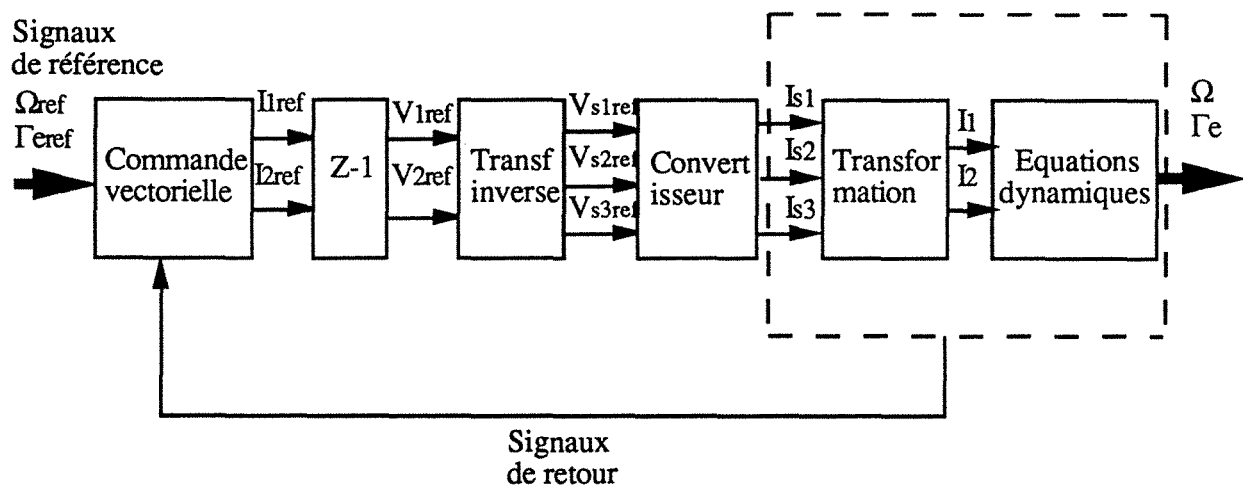


FIG II.1 Schéma de principe de la commande vectorielle

Il est à noter qu'une alimentation en courant permettrait de simplifier la commande en évitant de calculer les tensions de référence dans le repère choisi. En effet, en alimentant la machine avec une source de courants, les références de courants seront obtenues directement en appliquant à I_{1ref} et I_{2ref} la transformation inverse et ceci nous éviterait de calculer les tensions de référence à appliquer à la source de tension /5/ /12/. Dans le schéma de principe, cela se traduit par la disparition du bloc Z^{-1} et le remplacement des V_{siref} par I_{siref} .

Le principal problème à résoudre dans l'élaboration de la commande vectorielle est donc le choix du référentiel qui permet de simplifier les équations, ceci sera le but de *La Représentation Vectorielle*.

II Représentation vectorielle

II 1 Représentation complexe

L'une des transformations triphasé-diphasé les plus utilisées en Electrotechnique /13/ est celle de E. Clarke dont la matrice associée C_3 s'écrit:

$$C_3 = [C_{31} \quad C_{32}] = \begin{bmatrix} 1 & 1 & 0 \\ 1 & -\frac{1}{2} & \frac{\sqrt{3}}{2} \\ 1 & -\frac{1}{2} & -\frac{\sqrt{3}}{2} \end{bmatrix} \quad (2,1)$$

Cette même transformation, soumise à une légère modification, va être utilisée dans la représentation complexe. A chaque système triphasé $[x_3]$, de composantes x_a , x_b et x_c dépendant du temps, on fera correspondre, par ce qu'on appellera la transformation de Clarke "modifiée", de matrice associée C_{33} telle que:

$$[C_{33}'] = [C_{31} \quad \frac{2}{3} C_{32}] \quad (2,2)$$

$$\text{et} \quad [C_{33}']^t = [\frac{1}{3} C_{31} \quad C_{32}]^t, \quad (2,3)$$

un système diphasé de composantes $x_{\alpha'}$ et $x_{\beta'}$ et un système homopolaire x_0 . Ces derniers seront obtenus par la relation:

$$[x_3''] = [x_0 \alpha \beta'] = \begin{bmatrix} x_0 \\ x_{\alpha'} \\ x_{\beta'} \end{bmatrix} = [C_{33}']^t \begin{bmatrix} x_a \\ x_b \\ x_c \end{bmatrix} = [C_{33}']^t [x_3] \quad (2,4)$$

La composante homopolaire x_0 est généralement nulle et l'équivalence triphasé-diphasé est effective. Mais dans le cas où cette composante est non nulle (système triphasé déséquilibré

avec liaison du neutre), celle-ci ne contribuant pas à la conversion de l'énergie dans la machine, pour avoir une équivalence triphasé-diphasé, on introduit un autre système triphasé $[x_3']$ qui est constitué du système triphasé initial dans lequel on a retranché le tiers de la composante homopolaire à chaque phase /14/ :

$$[x_3'] = \begin{bmatrix} x_a - \frac{1}{3} x_0 \\ x_b - \frac{1}{3} x_0 \\ x_c - \frac{1}{3} x_0 \end{bmatrix} = \begin{bmatrix} x_{a'} \\ x_{b'} \\ x_{c'} \end{bmatrix}$$

ce nouveau système est alors équilibré puisque sa composante homopolaire est nulle:

$$x_0' = x_{a'} + x_{b'} + x_{c'} = 0$$

et ses deux composantes diphasées $x_{\alpha''}$ et $x_{\beta''}$ sont identiques à $x_{\alpha'}$ et $x_{\beta'}$:

$$[x_{\alpha\beta''}] = [C_{32}]^t [x_3'] = [C_{32}]^t [x_3] = [x_{\alpha\beta'}] \quad (2,5)$$

Ainsi, on se ramène, si le système triphasé initial est équilibré, ou si on introduit un système équilibré équivalent au système triphasé initial déséquilibré, à une bijection, entre un système triphasé et un autre diphasé exprimé par:

$$[x_{\alpha\beta'}] = [C_{32}]^t [x_3] \quad (2,6)$$

A ce système, on associe un nombre complexe noté \underline{x} défini par:

$$\underline{x} = x_{\alpha'} + j x_{\beta'} \quad (2,7)$$

$$\underline{x} = [J_1] [x_{\alpha\beta'}]$$

avec $[J_1] = [1 \quad j]$

En tenant compte de l'équation (2,6), le nombre complexe associé \underline{x} s'écrira:

$$\underline{x} = [J_1] [C_{32}]^t [x_3] \quad (2,8)$$

or $[J_1] [C_{32}]^t = [a] = [1 \quad a \quad a^2]$ (2,9)

$$a = e^{j\frac{2\pi}{3}}$$

Ainsi $\underline{x} = [a] [x_3]$

ou $\underline{x} = x_a + a x_b + a^2 x_c$ (2,10)

ce qui n'est autre que la composante directe obtenue par la transformation de Fortescue.

II 2 Représentation vectorielle du nombre complexe associé

En posant $\underline{x} = x e^{j\theta_x}$ (2,11)

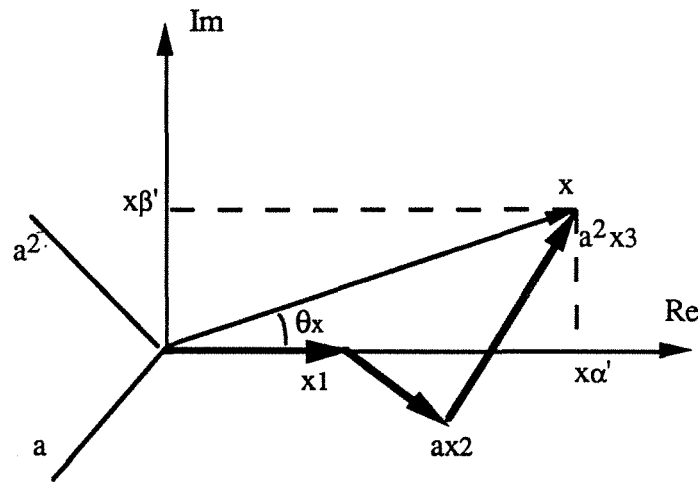


FIG II.2 Nombre complexe associé noté \underline{x}

Le vecteur représentatif de \underline{x} dans le plan complexe a une amplitude x variable dans le temps et une position angulaire θ_x . Sa vitesse angulaire est donnée par:

$$\omega_x = \frac{d\theta_x}{dt} \quad (2,12)$$

II 3 Système d'axes α et β

On associe aux composantes du système diphasé $[x_\alpha x_\beta]$ un système d'axes orthonormé $\alpha\beta$ tel que l'axe α porte le vecteur associé à x_α et β celui associé à x_β

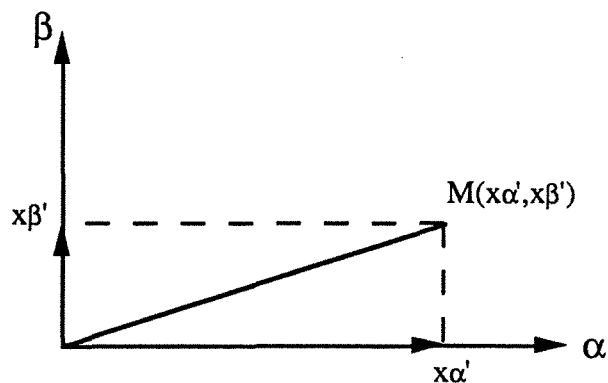


FIG II.3 Système d'axes $\alpha\beta$

II 4 Système d'axes d et q

Le passage du système d'axes $\alpha\beta$ à un autre de même origine, mais décalé d'une position angulaire θ_i , se fait en effectuant une rotation d'un angle θ_i . Les composantes définies dans le nouveau repère se déduisent des précédentes par:

$$[x_{dq}'] = P(-\theta_i) [x_{\alpha\beta}'] \quad (2,13)$$

$$[x_{dq}'] = \begin{bmatrix} x_{d'} \\ x_{q'} \end{bmatrix} \quad \text{et} \quad P(-\theta_i) = \begin{bmatrix} \cos(\theta_i) & \sin(\theta_i) \\ -\sin(\theta_i) & \cos(\theta_i) \end{bmatrix} \quad (2,14)$$

Comme dans le repère $\alpha\beta$, on peut dans le repère odq , associer aux composantes $x_{d'}$ et $x_{q'}$ un nombre complexe \overline{x} en appliquant à $[x_{dq}']$ la matrice ligne $[J_1]$, ce qui correspond à une transformation diphasée de Fortescue:

$$[J_1] [x_{dq}'] = x_{d'} + jx_{q'}$$

et on pose $\overline{x} = x_{d'} + jx_{q'}$ (2,15)

La relation entre \overline{x} et \underline{x} se déduit de :

$$\overline{x} = x_{d'} + jx_{q'} = [J_1] P(-\theta_i) [x_{\alpha\beta}'] = [J_1] P(-\theta_i) C_{32}^t [x_3] \quad (2,16)$$

or $[J_1] P(-\theta_i) C_{32}^t = [a] e^{-j\theta_i}$
d'où :

$$\overline{x} = \underline{x} e^{-j\theta_i} \quad (2,17)$$

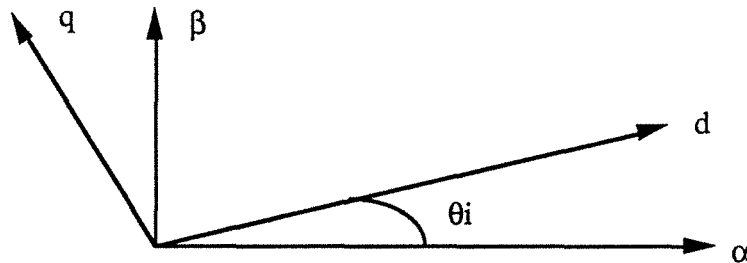


FIG II.6 Système d'axes doq

II 5 Représentation vectorielle d'une machine triphasée

Pour pouvoir donner une représentation vectorielle aux machines triphasées, qu'elles soient symétriques ou non, on associe à chaque armature un système d'axes, perpendiculaires à celui

de la machine, appelé référentiel (statorique $\alpha_s\beta_s$ et rotorique $\alpha_r\beta_r$). Chaque position spatiale est ainsi repérée par l'angle qu'elle fait par rapport à l'un de ces deux référentiels.

On définit en plus un troisième système d'axes odq , appelé "référentiel synchrone", qui sera, lui, repéré par l'angle θ_s (resp θ_r) qu'il fait par rapport au référentiel statorique (resp rotorique).

L'axe od , appelé axe du référentiel synchrone, tourne donc à une vitesse $\omega_s = \frac{d\theta_s}{dt}$ (resp. $\omega_r = \frac{d\theta_r}{dt}$) par rapport au stator (resp rotor).

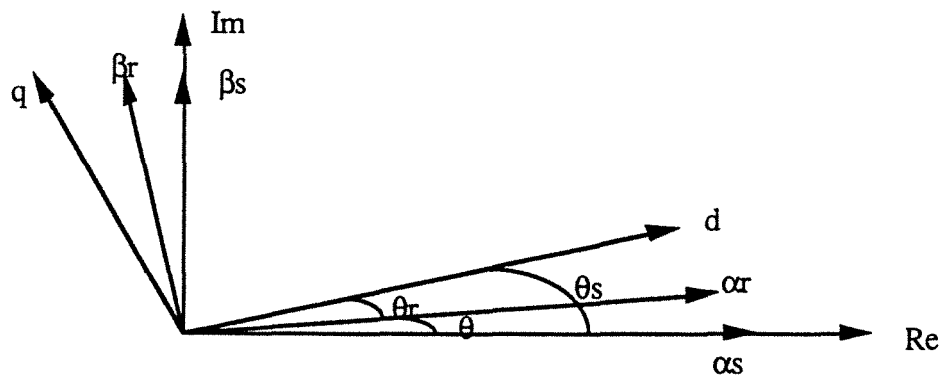


Fig II.5 Les trois référentiels de la machine

On peut alors représenter les nombres complexes associés aux grandeurs triphasées temporelles dans l'un des trois référentiels.

Ainsi, en faisant coïncider le repère statorique avec le plan complexe et en sachant que l'axe rotorique α_r est décalé d'un angle θ par rapport à l'axe statorique α_s , la représentation vectorielle des différentes grandeurs électriques statoriques (x_s) et rotoriques (x_r) par rapport aux axes de la machine est illustrée par la figure ci-dessous /15/, /16/, /17/

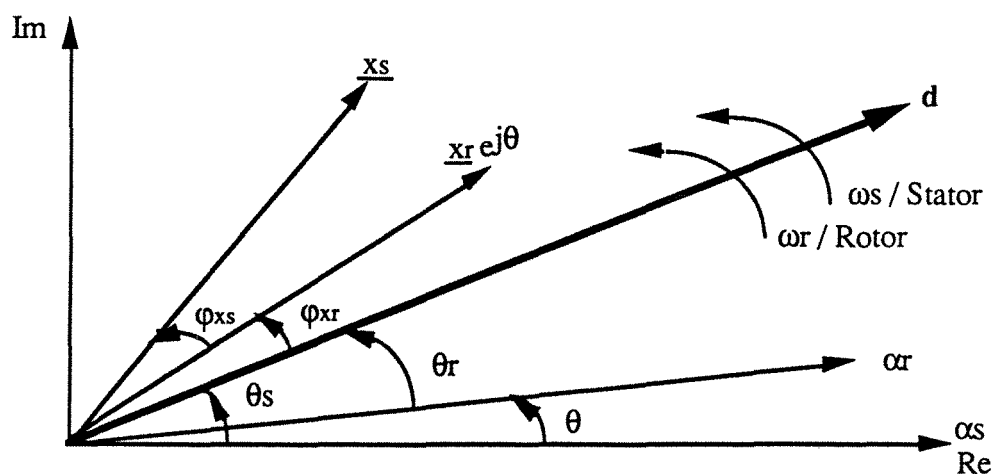


FIG II.6 Représentation vectorielle d'une machine triphasée

La représentation vectorielle consiste donc à transformer chaque système de grandeurs triphasées réelles en composante directe de Fortescue puis à effectuer sur l'affixe de celle-ci une rotation dans le plan spatio-temporel.

Le choix de l'angle de cette rotation, et donc du référentiel synchrone, doit permettre de simplifier les équations qui régissent le fonctionnement de la machine une fois les différentes grandeurs y interagissant exprimées dans ce référentiel synchrone.

II 6 Relations entre nombres complexes associés

Les relations entre les différentes grandeurs exprimées dans les différents référentiels, et qui serviront à écrire les différentes équations dans ces repères, se résument en quatre expressions:

* Un nombre complexe associé à une grandeur statorique déterminé en "coordonnées du référentiel synchrone" est noté $\overline{x_s}$ et s'écrit:

$$\overline{x_s} = \underline{x_s} e^{-j\theta_s} \quad (2,18)$$

* Un nombre complexe associé à une grandeur statorique déterminé en "coordonnées rotoriques" est noté $\underline{x_{sr}}$ et s'écrit:

$$\underline{x_{sr}} = \underline{x_s} e^{-j\theta} \quad (2,19)$$

* Un nombre complexe associé à une grandeur rotorique déterminé en "coordonnées du référentiel synchrone" est noté $\overline{x_r}$ et s'écrit:

$$\overline{x_r} = \underline{x_r} e^{-j\theta_r} \quad (2,20)$$

* Un nombre complexe associé à une grandeur rotorique déterminé en "coordonnées statoriques" est noté $\underline{x_{rs}}$ et s'écrit:

$$\underline{x_{rs}} = \underline{x_r} e^{j\theta} \quad (2,21)$$

A partir de ces quatre définitions, on peut exprimer n'importe quelle grandeur (statorique ou rotorique) dans n'importe quel référentiel (statorique, rotorique ou synchrone).

III Représentation vectorielle de la MRV à stator lisse

Les équations électriques générales de la MRV à stator lisse sont, comme formulées au (1,39):

$$[v_s] = [R_s] [i_s] + \frac{d}{dt} [\psi_s]$$

$$[0] = [R_r] [i_r] + \frac{d}{dt} [\psi_r]$$

Avec $[\psi_s] = [L_{ss}] [i_s] + [M_{sr}] [i_r]$

$$[\psi_r] = [M_{rs}] [i_s] + [L_{rr}] [i_r]$$

Les différentes matrices inductances s'écrivent comme suit:

$$[L_{rr}] = \begin{bmatrix} L_{kd} & 0 \\ 0 & L_{kq} \end{bmatrix} ; \quad [L_{ss}] = \begin{bmatrix} L_a & L_{ab} & L_{ac} \\ L_{ab} & L_b & L_{bc} \\ L_{ac} & L_{bc} & L_c \end{bmatrix}$$

$$[M_{sr}] = \begin{bmatrix} M_{a,kd} & M_{a,kq} \\ M_{b,kd} & M_{b,kq} \\ M_{c,kd} & M_{c,kq} \end{bmatrix} \quad \text{et} \quad [M_{rs}] = \begin{bmatrix} M_{a,kd} & M_{b,kd} & M_{c,kd} \\ M_{a,kq} & M_{b,kq} & M_{c,kq} \end{bmatrix}$$

matrices qui peuvent être exprimées d'après leurs écritures diphasées établies dans le chapitre I. Ce qui permet d'écrire les expressions des différentes inductances propres et mutuelles sous la forme:

$$L_a(\Theta) = L_0 + L_2 \cos(Z_r \Theta) ; \quad L_b(\Theta) = L_a(\Theta + \frac{2\pi}{3Z_r}) \quad \text{et} \quad L_c(\Theta) = L_a(\Theta - \frac{2\pi}{3Z_r})$$

$$L_{ab}(\Theta) = -\frac{1}{2} L_0 + L_2 \cos(Z_r \Theta - \frac{2\pi}{3}) ; \quad L_{bc}(\Theta) = L_{ab}(\Theta + \frac{2\pi}{3Z_r})$$

$$\text{et} \quad L_{ac}(\Theta) = L_{ab}(\Theta - \frac{2\pi}{3Z_r})$$

pour les enroulements statoriques,

et

$$M_{a,kd}(\Theta) = M_{kd,s} \cos \frac{Z_r \Theta}{2} ; \quad M_{b,kd} = M_{a,kd}(\Theta + \frac{2\pi}{3Z_r}) \quad \text{et} \quad M_{c,kd} = M_{a,kd}(\Theta - \frac{2\pi}{3Z_r})$$

$$M_{a,kq}(\Theta) = -M_{kq,s} \sin \frac{Z_r \Theta}{2} ; \quad M_{b,kq} = M_{a,kq}(\Theta + \frac{2\pi}{3Z_r})$$

$$\text{et} \quad M_{c,kq} = M_{a,kq}(\Theta - \frac{2\pi}{3Z_r})$$

pour les enroulements amortisseurs

III 1 Modèle diphasé
a/ Circuit statorique

En multipliant les grandeurs triphasées par la matrice ligne [a], on associe à chaque grandeur un nombre complexe dont la partie réelle et la partie imaginaire ne sont que les composantes diphasées obtenues avec la transformation de Clarke "modifiée" définie au paragraphe II. L'équation électrique statorique s'écrit alors:

$$\begin{aligned} [a] [v_s] &= [a] [R_s] [i_s] + \frac{d}{dt} \{ [a] [\psi_s] \} \\ &= R_s [a] [i_s] + \frac{d}{dt} \{ [a] [\psi_s] \} \end{aligned} \quad (2,22)$$

où

$$[a] [\psi_s] = \frac{3}{2} L_0 [a] [i_s] + \frac{3}{2} L_2 e^{jZ_r \Theta} [a]^* [i_s] + \frac{3}{2} M_{kd,s} [m] [i_r] e^{j\frac{Z_r \Theta}{2}} \quad (2,23)$$

avec $[m] = \begin{bmatrix} 1 & \\ & j \frac{M_{kq,s}}{M_{kd,s}} \end{bmatrix}$ (2,24)

En posant $L_{s0} = \frac{3}{2} L_0$
 $L_{s2} = \frac{3}{2} L_2$ (2,25)

et $M = \frac{3}{2} M_{kd,s}$

L'équation (2,23) devient:

$$[a] [\psi_s] = L_{s0} [a] [i_s] + L_{s2} [a]^* [i_s] e^{jZ_r \Theta} + M [m] [i_r] e^{j\frac{Z_r \Theta}{2}} \quad (2,26)$$

Le terme [m] [i_r] est égale à:

$$[m] [i_r] = i_{kd} + j \frac{M_{kq,s}}{M_{kd,s}} i_{kq} \quad (2,27)$$

Cette écriture nous amène à exprimer le nombre complexe associé aux courants rotoriques par:

$$\underline{i}_r = i_{r\alpha} + j i_{r\beta} \quad (2,28)$$

où $i_{r\alpha} = i_{kd}$

et $i_{r\beta} = \frac{M_{kq,s}}{M_{kd,s}} i_{kq}$

Les équations du circuit statorique s'écrivent alors:

$$\begin{cases} \underline{v}_s = R_s \underline{i}_s + \frac{d}{dt} \underline{\psi}_s \\ \underline{\psi}_s = L_{s0} \underline{i}_s + L_{2s} \underline{i}_s^* e^{jZ_r \Theta} + M \underline{i}_r e^{j\frac{Z_r \Theta}{2}} \end{cases} \quad (2,29)$$

b/ circuit rotorique

Les deux équations électriques relatives au rotor sont:

$$\begin{cases} 0 = R_{kd} i_{kd} + L_{kd} \frac{di_{kd}}{dt} + M_{kd,s} \frac{d}{dt} [\operatorname{Re} (\underline{i}_s e^{-j\frac{Z_r \Theta}{2}})] \\ 0 = R_{kq} i_{kq} + L_{kq} \frac{di_{kq}}{dt} + M_{kq,s} \frac{d}{dt} [\operatorname{Im} (\underline{i}_s e^{-j\frac{Z_r \Theta}{2}})] \end{cases} \quad (2,30)$$

La deuxième équation peut être modifiée ainsi:

$$0 = R_{kq} \frac{M_{kd,s}^2}{M_{kq,s}^2} \frac{M_{kq,s}}{M_{kd,s}} i_{kq} + L_{kq} \frac{M_{kd,s}^2}{M_{kq,s}^2} \frac{M_{kq,s}}{M_{kd,s}} \frac{d}{dt} i_{kq} + M_{kd,s} \frac{d}{dt} [\operatorname{Im}(\underline{i}_s e^{-j\frac{Z_r \Theta}{2}})]$$

En posant

$$\lambda = \frac{M_{kd,s}^2}{M_{kq,s}^2} \quad (2,31)$$

et en utilisant la notation (2,28), l'équation électrique de l'amortisseur en quadrature devient:

$$0 = \lambda R_{kq} i_{r\beta} + \lambda L_{kq} \frac{d}{dt} i_{r\beta} + M_{kd,s} \frac{d}{dt} [\operatorname{Im}(\underline{i}_s e^{-j\frac{Z_r \Theta}{2}})] \quad (2,32)$$

ou

$$(R_{kd} - \lambda R_{kq}) i_{r\beta} + (L_{kd} - \lambda L_{kq}) \frac{d}{dt} i_{r\beta} = R_{kd} i_{r\beta} + L_{kd} \frac{d}{dt} i_{r\beta} + M_{kd,s} \frac{d}{dt} [\operatorname{Im}(\underline{i}_s e^{-j\frac{Z_r \Theta}{2}})]$$

Posons:

$$v_k = (R_{kd} - \lambda R_{kq}) i_{r\beta} + (L_{kd} - \lambda L_{kq}) \frac{d}{dt} i_{r\beta} \quad (2,33)$$

Les équations (2,30) se mettent alors sous la forme:

$$\begin{cases} 0 = R_{kd} i_{kd} + L_{kd} \frac{d}{dt} i_{kd} + M_{kd,s} \frac{d}{dt} [\operatorname{Re} (\underline{i}_s e^{-j\frac{Z_r \Theta}{2}})] \\ v_k = R_{kd} i_{r\beta} + L_{kd} \frac{d}{dt} i_{r\beta} + M_{kd,s} \frac{d}{dt} [\operatorname{Im} (\underline{i}_s e^{-j\frac{Z_r \Theta}{2}})] \end{cases} \quad (2,34)$$

Si $\underline{v}_r = \frac{3}{2} v_k$

$$L_r = \frac{3}{2} L_{kd}$$

et

$$R_{or} = \frac{3}{2} R_{kd}$$

Les circuits rotoriques peuvent être représentés par une équation analogue à celle représentant le même circuit d'une machine triphasée symétrique /15/, celle-ci s'écrira donc:

$$\underline{v}_r = R_{or} \underline{i}_r + L_r \frac{d}{dt} \underline{i}_r + M \frac{d}{dt} (\underline{i}_s e^{-j\frac{Z_r \Theta}{2}}) \quad (2,35)$$

avec

$$v_{r\alpha} = 0$$

$$v_{r\beta} = \frac{3}{2} v_k$$

Sachant que pour une machine à réluctance à stator lisse $Z_r = 2p$, les équations électriques complexes de la machine deviennent:

$$\underline{v}_s = R_s \underline{i}_s + \frac{d}{dt} \underline{\psi}_s$$

$$\underline{\psi}_s = L_{s0} \underline{i}_s + L_{2s} \underline{i}_s^* e^{j2p\Theta} + M \underline{i}_r e^{jp\Theta} \quad (2,36)$$

$$\underline{v}_r = R_{or} \underline{i}_r + L_r \frac{d}{dt} \underline{i}_r + M \frac{d}{dt} (\underline{i}_s e^{-jp\Theta})$$

Le nombre complexe \underline{i}_r est représenté par le schéma vectoriel suivant:

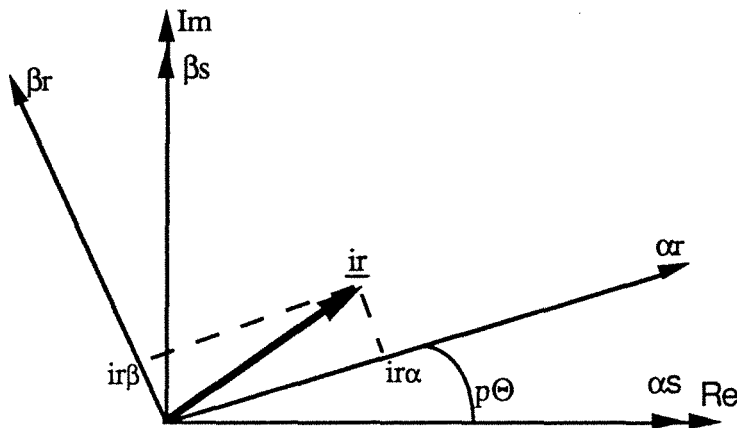


FIG II.7 Nombre complexe \underline{i}_r

c/ Calcul du couple

L'expression du couple, en sachant que la matrice $[L_{rr}]$ ne comporte que des termes constants (cf chap I), se réduit à :

$$\Gamma_e = \frac{1}{2} [i_s]^t \left\{ p \frac{d}{d\Theta} [L_{3s}] \right\} [i_s] + [i_s]^t \left\{ p \frac{d}{d\Theta} [M_{sr}] \right\} [i_r]$$

$$\Gamma_e = \Gamma_{es} + \Gamma_{el}$$

$$\Gamma_{el} = [i_s]^t \left\{ p \frac{d}{d\Theta} [M_{sr}] \right\} [i_r]$$

se met, en développant les calculs, sous la forme:

$$\Gamma_{el} = \frac{Z_r}{4} j M_{kd} \left\{ - \underline{i}_s e^{-j\frac{Z_r\Theta}{2}} \underline{i}_r^* + \underline{i}_s^* e^{j\frac{Z_r\Theta}{2}} \underline{i}_r \right\}$$

$$\text{ce qui donne} \quad \Gamma_{el} = \frac{2}{3} p M \operatorname{Im} [\underline{i}_s \underline{i}_r^* e^{-jp\Theta}] \quad (2,37)$$

Le calcul de Γ_{es} nous donne:

$$\begin{aligned} \Gamma_{es} &= \frac{1}{2} [i_s]^t \left\{ p \frac{d}{d\Theta} [L_{3s}] \right\} [i_s] \\ &= \frac{L_2}{2} p \operatorname{Im} [(\underline{i}_s e^{-j\frac{Z_r\Theta}{2}})^2] \\ \Gamma_{es} &= \frac{2}{3} L_{2s} p \operatorname{Im} [(\underline{i}_s e^{-jp\Theta})^2] \end{aligned} \quad (2,38)$$

Et donc l'expression du couple est:

$$\Gamma_e = \frac{2}{3} p \left\{ L_{2s} \operatorname{Im} [(\underline{i}_s e^{-jp\Theta})^2] + M \operatorname{Im} [\underline{i}_s \underline{i}_r^* e^{-jp\Theta}] \right\} \quad (2,39)$$

III 2 Systèmes de coordonnées

En considérant les angles électriques et en posant donc:

$$p\Theta = \theta_s - \theta_r \quad (2,40)$$

On réécrit le modèle de la machine dans les trois référentiels:

a/ Modèle exprimé en coordonnées statoriques:

L'utilisation des relations établies au II 6 permettent d'écrire les équations électriques en coordonnées statoriques, ce qui donne:

$$\begin{aligned} \underline{v}_s &= R_s \underline{i}_s + \frac{d}{dt} [L_{s0} \underline{i}_s + L_{2s} \underline{i}_s^* e^{-j2p\Theta} + M \underline{i}_{rs}] \\ \underline{v}_{rs} &= R_{or} \underline{i}_{rs} - jp \frac{d\Theta}{dt} (L_r \underline{i}_{rs} + M \underline{i}_s) + \frac{d}{dt} (L_r \underline{i}_{rs} + M \underline{i}_s) \end{aligned} \quad (2,41)$$

$$\text{avec} \quad \underline{v}_{rs} = e^{jp\Theta} j [(R_{kd} - \lambda R_{kq}) i_{r\beta} + (L_{kd} - \lambda L_{kq}) \frac{d}{dt} i_{r\beta}]$$

L'équation du couple est exprimée par:

$$\Gamma_e = \frac{2}{3} p \{ L_{2s} \text{Im} [(\underline{i}_s e^{-jp\Theta})^2] + M \text{Im} [\underline{i}_s \underline{i}_r^*] \} \quad (2,42)$$

b/ Modèle exprimé en coordonnées rotoriques

En écrivant l'équation statorique en coordonnées rotoriques on obtient:

$$\underline{v}_{sr} e^{jp\Theta} = R_s \underline{i}_{sr} e^{jp\Theta} + \frac{d}{dt} [\underline{\psi}_{sr} e^{jp\Theta}]$$

Le terme $\underline{\psi}_{sr} e^{jp\Theta}$ est égale à:

$$\underline{\psi}_{sr} e^{jp\Theta} = L_{s0} \underline{i}_{sr} e^{jp\Theta} + L_{2s} \underline{i}_{sr}^* e^{-jp\Theta} e^{j2p\Theta} + M \underline{i}_r e^{jp\Theta}$$

et sa dérivée temporelle est:

$$\frac{d}{dt} [\underline{\psi}_{sr} e^{jp\Theta}] = e^{jp\Theta} j p \frac{d\Theta}{dt} [L_{s0} \underline{i}_{sr} + L_{2s} \underline{i}_{sr}^* + M \underline{i}_r] + e^{jp\Theta} \frac{d}{dt} [L_{s0} \underline{i}_{sr} + L_{2s} \underline{i}_{sr}^* + M \underline{i}_r]$$

ce qui nous amène à:

$$\begin{aligned} \underline{v}_{sr} &= R_s \underline{i}_{sr} + j p \frac{d\Theta}{dt} [L_{s0} \underline{i}_{sr} + L_{2s} \underline{i}_{sr}^* + M \underline{i}_r] + \frac{d}{dt} [L_{s0} \underline{i}_{sr} + L_{2s} \underline{i}_{sr}^* + M \underline{i}_r] \\ \underline{v}_r &= R_{or} \underline{i}_r + L_r \frac{d}{dt} \underline{i}_r + M \frac{d}{dt} \underline{i}_{sr} \end{aligned} \quad (2,43)$$

L'équation du couple est:

$$\Gamma_e = \frac{2}{3} p \{ L_{2s} \text{Im} [(\underline{i}_{sr})^2] + M \text{Im} [\underline{i}_{sr} \underline{i}_r^*] \} \quad (2,44)$$

c/ Modèle exprimé en coordonnées du référentiel synchrone:

L'équation électrique écrite dans le repère synchrone se met sous la forme:

$$\overline{v}_s e^{j\theta_s} = R_s \overline{i}_s e^{j\theta_s} + \frac{d}{dt} [L_{s0} \overline{i}_s e^{j\theta_s} + L_{2s} (\overline{i}_s e^{j\theta_s})^* e^{j2p\Theta} + M \overline{i}_r e^{j(\theta_r+p\Theta)}]$$

qui devient:

$$\overline{v}_s = R_s \overline{i}_s + j \frac{d\theta_s}{dt} [L_{s0} \overline{i}_s + L_{2s} \overline{i}_s^* e^{-j2\theta_r} + M \overline{i}_r] + \frac{d}{dt} [L_{s0} \overline{i}_s + L_{2s} \overline{i}_s^* e^{-j2\theta_r} + M \overline{i}_r]$$

L'équation rotorique, elle, s'écrit:

$$\overline{v}_r = R_{or} \overline{i}_r + j \frac{d\theta_r}{dt} (L_r \overline{i}_r + M \overline{i}_s) + \frac{d}{dt} (L_r \overline{i}_r + M \overline{i}_s) \quad (2,45)$$

et celle du couple:

$$\Gamma e = \frac{2}{3} p \{ L_{2s} \text{Im} [(\overline{i_s} e^{j\theta_r})^2] + M \text{Im} [\overline{i_s} \overline{i_r}^*] \} \quad (2,46)$$

III 3 Choix du référentiel optimal et écriture des équations dans ce repère:

On déduit le référentiel dans lequel les équations s'écrivent de la manière la plus simple à partir de l'expression du modèle dans le repère synchrone. D'après les écritures (2,45) et (2,46), le référentiel optimal est celui pour lequel $\theta_r = 0$ c'est à dire celui lié au repère rotorique. Dans ce cas l'axe od est confondu avec l'axe $o\alpha r$ et oq est confondu avec l'axe $o\beta r$, et l'expression du modèle dans ce repère s'écrira:

$$\begin{aligned} \overline{v_s} &= R_s \overline{i_s} + j p \frac{d\Theta}{dt} [L_{s0} \overline{i_s} + L_{2s} \overline{i_s}^* + M \overline{i_r}] + \frac{d}{dt} [L_{s0} \overline{i_s} + L_{2s} \overline{i_s}^* + M \overline{i_r}] \\ \overline{v_r} &= R_{or} \overline{i_r} + \frac{d}{dt} (L_r \overline{i_r} + M \overline{i_s}) \end{aligned} \quad (2,47)$$

avec une équation du couple telle que:

$$\Gamma e = \frac{2}{3} p \{ L_{2s} \text{Im} [\overline{i_s}^2] + M \text{Im} [\overline{i_s} \overline{i_r}^*] \} \quad (2,48)$$

En prenant les parties réelle et imaginaire de chacune des deux équations de (2,47), on obtient:

$$\begin{aligned} v_d' &= R_s i_d' + p \frac{d\Theta}{dt} (-L_{s0} i_q' + L_{2s} i_q' - M i_{rq}) + \frac{d}{dt} (L_{s0} i_d' + L_{2s} i_d' + M i_{rd}) \\ v_q' &= R_s i_q' + p \frac{d\Theta}{dt} (L_{s0} i_d' + L_{2s} i_d' + M i_{rd}) + \frac{d}{dt} (L_{s0} i_q' - L_{2s} i_q' + M i_{rq}) \\ 0 &= R_{or} i_{rd} + L_r \frac{d}{dt} i_{rd} + M \frac{d}{dt} i_d' \\ v_k &= R_{or} i_{rq} + L_r \frac{d}{dt} i_{rq} + M \frac{d}{dt} i_q' \end{aligned} \quad (2,49)$$

Sachant que $i_{rd} = i_{r\alpha}$ et $i_{rq} = i_{r\beta}$ et en remplaçant toutes les constantes par leur expressions initiales, (2,49) devient:

$$\begin{aligned} v_d' &= R_s i_d' + p \frac{d\Theta}{dt} \left(\frac{3}{2} i_q' (L_2 - L_0) - \frac{3}{2} M_{kq,s} i_{kq} \right) + \frac{d}{dt} \left(\frac{3}{2} i_d' (L_2 + L_0) + \frac{3}{2} M_{kd,s} i_{kd} \right) \\ v_q' &= R_s i_q' + p \frac{d\Theta}{dt} \left(\frac{3}{2} i_d' (L_2 + L_0) + \frac{3}{2} M_{kd,s} i_{kd} \right) + \frac{d}{dt} \left(\frac{3}{2} i_q' (L_2 - L_0) + \frac{3}{2} M_{kq,s} i_{kq} \right) \\ 0 &= \frac{3}{2} R_{kd} i_{kd} + \frac{3}{2} L_{kd} \frac{d}{dt} i_{kd} + \frac{3}{2} M_{kd,s} \frac{d}{dt} i_d' \\ 0 &= \frac{3}{2} R_{kq} i_{kq} + \frac{3}{2} L_{kq} \frac{d}{dt} i_{kq} + \frac{3}{2} M_{kq,s} \frac{d}{dt} i_q' \end{aligned} \quad (2,50)$$

L'équation du couple, elle, devient:

$$\begin{aligned} \Gamma_e &= \frac{4}{3} p L_{2s} i_d' i_q' + \frac{2}{3} p M (i_q' i_{rd} - i_d' i_{rq}) \\ \Gamma_e &= 2 p L_2 i_d' i_q' + p M_{kd,s} i_q' i_{kd} - p M_{kq,s} i_d' i_{kq} \end{aligned} \quad (2,51)$$

IV Représentation vectorielle d'une machine à réluctance Vernier

La représentation vectorielle de la machine à réluctance Vernier se déduit très facilement de celle de la MRV à stator lisse. En effet, les équations électriques régissant le fonctionnement de la première machine sont identiques aux équations électriques statoriques de la seconde. Donc, en remplaçant p par le nombre de paires de pôles équivalent p^* et en reprenant les mêmes calculs effectués sur la partie statorique des équations électriques de la MRV à stator lisse, on aboutit au modèle complexe qu'on peut exprimer dans les différents repères.

IV 1 Système de coordonnées:

a/Modèle exprimé en coordonnées du référentiel statorique

Dans le repère statorique, l'équation complexe liant les grandeurs électriques de la machine s'écrit:

$$\underline{v}_s = R_s \underline{i}_s + \frac{d}{dt} [L_{s0} \underline{i}_s + L_{2s} \underline{i}_s^* e^{-j2p^*\Theta}] \quad (2,52)$$

et celle relative au couple électromagnétique:

$$\Gamma_e = \frac{2}{3} p^* \{L_{2s} \text{Im} [(\underline{i}_s e^{-jP^*\Theta})^2]\} \quad (2,53)$$

b/Modèle exprimé en coordonnées du référentiel rotorique

Les mêmes équations (2,52) et (2,53) réécrites dans le repère rotorique deviennent:

$$\underline{v}_{sr} = R_s \underline{i}_{sr} + jp^* \frac{d\Theta}{dt} [L_{s0} \underline{i}_{sr} + L_{2s} \underline{i}_{sr}^*] + \frac{d}{dt} [L_{s0} \underline{i}_{sr} + L_{2s} \underline{i}_{sr}^*] \quad (2,54)$$

et

$$\Gamma_e = \frac{2}{3} p^* L_{2s} \text{Im} [(\underline{i}_{sr})^2] \quad (2,55)$$

c/Modèle exprimé en coordonnées du référentiel synchrone

Dans le repère synchrone, ces mêmes deux équations se réécrivent:

$$\overline{v}_s = R_s \overline{i}_s + j \frac{d\theta_s}{dt} [L_{s0} \overline{i}_s + L_{2s} \overline{i}_s^* e^{-j2\theta_r}] + \frac{d}{dt} [L_{s0} \overline{i}_s + L_{2s} \overline{i}_s^* e^{-j2\theta_r}] \quad (2,56)$$

$$\Gamma_e = \frac{2}{3} p^* L_{2s} \text{Im} [(\overline{i}_s e^{j\theta_r})^2] \quad (2,57)$$

IV 2 Choix du référentiel optimal:

D'après les équations (2,56) et (2,57), le repère optimal paraît évident. Comme pour la MRV à stator lisse, le repère dans lequel les deux équations s'expriment de la manière la plus simple est celui lié aux axes rotoriques ($\theta_r = 0$).

Dans ce repère, le modèle de la machine s'écrira, en prenant les parties réelle et imaginaire de l'équation (2,56):

$$\begin{cases} v_d' = R_s i_d' + \frac{3}{2} (L_2 + L_0) \frac{d}{dt} i_d' + \frac{3}{2} p^* \frac{d\Theta}{dt} (L_2 - L_0) i_q' \\ v_q' = R_s i_q' + \frac{3}{2} (L_2 - L_0) \frac{d}{dt} i_q' + \frac{3}{2} p^* \frac{d\Theta}{dt} (L_2 + L_0) i_d' \end{cases} \quad (2,58)$$

$$\Gamma_e = 2 p^* L_2 i_d' i_q' \quad (2,59)$$

V Relation entre la représentation vectorielle et la modélisation de Park

Les composantes relatives de Park utilisées dans le chapitre I ainsi que les parties réelle et imaginaire du nombre complexe associé \overline{x} s'obtiennent en suivant la même démarche: d'abord une correspondance triphasé-diphasé et ensuite une rotation d'un certain angle. La première étape des deux modélisations se fait par la transformation de Clarke "modifiée" pour la représentation vectorielle (nombre complexe associé) et par la transformation de Concordia pour la modélisation de Park. Or la matrice de Concordia s'obtient de celle de Clarke en divisant chaque vecteur colonne par sa norme:

$$\begin{aligned} T_3 &= \frac{1}{\sqrt{3}} [C_{31} \quad \sqrt{2} C_{32}] \\ \text{d'où} \quad T_3^{-1} = T_3^t &= \frac{1}{\sqrt{3}} [C_{31} \quad \sqrt{2} C_{32}]^t \\ \text{et} \quad C_3^{-1} &= [\frac{1}{3} C_{31} \quad C_{32}]^t \end{aligned} \quad (2,60)$$

$$\begin{aligned} T_{32}^t &= \sqrt{\frac{2}{3}} C_{32}^t \\ \text{et donc} \quad \begin{bmatrix} x\alpha' \\ x\beta' \end{bmatrix} &= \sqrt{\frac{2}{3}} \begin{bmatrix} x\alpha \\ x\beta \end{bmatrix} \end{aligned} \quad (2,61)$$

Ainsi, les deux systèmes diphasés sont, à $\sqrt{\frac{2}{3}}$ près, les mêmes dans les deux cas. Ces deux systèmes sont ensuite soumis à une même rotation d'angle θ_i . Pour les composantes relatives de Park, cet angle de rotation correspond à l'angle $\theta_i = p^*\Theta + \text{cste}$ (Θ étant l'angle mécanique entre le stator et le rotor) et les composantes relatives sont donc celles écrites dans un repère lié au rotor. En ce qui concerne le nombre complexe associé l'angle de rotation θ_i est inconnu à priori et n'est défini que de manière à simplifier l'écriture des équations dans le repère synchrone (cf § III.2c et IV.1c).

Dans le cas de la MRV à stator lisse, comme dans le cas des machines non symétriques, le repère permettant de simplifier les équations est obligatoirement lié aux axes rotoriques et donc l'angle de rotation pour obtenir le nombre complexe associé n'est autre que l'angle

$$\theta_i = p^*\Theta$$

On peut alors établir, dans notre cas, l'égalité suivante:

$$\begin{bmatrix} x_{d'} \\ x_{q'} \end{bmatrix} = \sqrt{\frac{2}{3}} \begin{bmatrix} x_d \\ x_q \end{bmatrix} \quad (2,62)$$

En tenant compte de cette égalité et en sachant que:

$$\begin{aligned} L_d &= \frac{3}{2} (L_0 + L_2) \\ L_q &= \frac{3}{2} (L_0 - L_2) \\ M_{kd} &= \sqrt{\frac{3}{2}} M_{kd,s} \\ \text{et} \quad M_{kq} &= \sqrt{\frac{3}{2}} M_{kq,s} \end{aligned} \quad (2,63)$$

les systèmes (2,50) et (2,58) s'écrivent, sous forme matricielle, exactement identiques aux équations matricielles (1,49) et (1,70) et les expressions du couple sont identiques à (1,62) et (1,71). De la sorte, la "modélisation vectorielle" de la MRV n'apparaît que comme une transformation de Park non normée, l'angle de rotation lui-même n'étant autre que l'angle électrique $p^*\Theta$.

VI Stratégie de commande

Le principe de la commande vectorielle consiste, comme cela a été établi dans le premier paragraphe de ce chapitre, à simplifier l'expression du couple électromagnétique de façon à pouvoir commander une machine alternative comme une simple machine à courant continu. Le couple aurait donc comme expression :

$$\Gamma_e = \phi i_2$$

où i_2 représente l'une des composantes du courant statorique.

Pour les machines symétriques, la simplification de l'expression du couple est une conséquence du choix des axes du référentiel synchrone. Pour les machines non symétriques, cette simplification est obtenue généralement par le maintien de la composante directe du courant statorique à une valeur fixe, de préférence celle donnant un couple maximum, et de commander le couple à partir de la composante i_q .

L'expression du couple étant dans les machines synchrones

$$\Gamma_e = p (\psi_d i_q - \psi_q i_d) \quad (2,64)$$

avec $\psi_d = L_d i_d + \psi_e$

et $\psi_q = L_q i_q$

et sachant que la valeur de i_d donnant le couple maximum est nulle, l'expression (2,64) se simplifie et devient donc:

$$\Gamma_e = p \psi_e i_q$$

ψ_e est fixé par le courant d'excitation i_e .

VI 1 Stratégie de commande de la MRV à stator lisse

Dans le cas de la machine à réluctance variable à stator lisse, il est malheureusement impossible de simplifier l'expression du couple en maintenant la composante i_d ou i_q nulle car ceci reviendrait à annuler le couple électromagnétique.

L'idée donc est d'appliquer la même méthode que celle préconisée pour les machines synchrones /5/, mais en prenant une valeur de référence pour le courant direct statorique différente de la valeur nulle en l'occurrence, en prenant la valeur i_{dref} donnant un couple maximum en régime nominal, c'est à dire celle donnée pour un angle δ tel que (cf 1,100)

$$\delta = \frac{\pi}{4} - \frac{\xi_d - \xi_q}{2}$$

ou, en négligeant la résistance statorique devant les réactances directe et en quadrature:

$$\delta = \frac{\pi}{4}$$

En fixant la valeur du courant i_d , la troisième équation du système (1,56) s'écrit:

$$R_{kd} i_{kd} + L_{kd} \frac{d}{dt} i_{kd} = 0$$

qui admet comme solution, pour $i_{kd}(t=0) = 0$, $i_{kd} = 0$

L'équation (1,62) du couple pourra donc s'écrire:

$$\Gamma_e = p (L_d - L_q) i_{dref} i_q - p M_{kq} i_{dref} i_{kq} \quad (2,65)$$

or, d'après la dernière équation du système (1,56)

$$0 = R_{kq} i_{kq} + L_{kq} \frac{d}{dt} i_{kq} + M_{kq} \frac{d}{dt} i_q$$

Le courant i_{kq} n'est fonction que du courant i_q :

$$i_{kq} = - \frac{M_{kq}}{L_{kq}} i_q + \frac{M_{kq} R_{kq}}{L_{kq}^2} \exp(-\frac{R_{kq}}{L_{kq}} t) \int i_q \exp(\frac{R_{kq}}{L_{kq}} t) dt \quad (2,66)$$

En posant

$$f(i_q, t) = \frac{M_{kq} R_{kq}}{L_{kq}^2} \exp(-\frac{R_{kq}}{L_{kq}} t) \int i_q \exp(\frac{R_{kq}}{L_{kq}} t) dt$$

L'expression du couple peut se mettre sous la forme:

$$\Gamma_e = p (L_d - L_q) i_{dref} i_q + p \frac{M_{kq}^2}{L_{kq}} i_{dref} i_q - p M_{kq} i_{dref} f(i_q, t) \quad (2,67)$$

où ce dernier n'est plus fonction que du courant en quadrature, les différents coefficients étant maintenus constants en maintenant le courant direct à i_{dref} . La commande en couple de la machine se fait alors à l'aide du seul courant i_q .

Remarque:

Maintenir i_d , plutôt qu' i_q , constant dans la stratégie de commande n'est nullement un choix fortuit, il est en fait dicté par deux contraintes:

1/ Dans la modélisation adoptée jusque là, l'effet de saturation a été négligé à des fins de simplification des modèles. Cependant, cet effet existe et, comme nous le verrons dans un chapitre ultérieur, est prépondérant suivant l'axe d. Le fait de maintenir i_d à une valeur fixe permet donc de garder le flux direct constant, et comme ce dernier est au-delà du coude de saturation pour la valeur du courant direct égale à i_{dref} , une légère variation autour de cette valeur n'engendre qu'une faible variation du flux direct, ce qui ne serait pas le cas pour les mêmes valeurs suivant l'axe en quadrature.

2/ Les courants dans les deux enroulements amortisseurs étant de signes contraires à ceux parcourant les enroulements d et q, seule la contribution, au couple électromagnétique, du courant i_{kq} est intéressante puisqu'elle est du même signe que celle des courants statoriques (cf (1,62) et (2,51)) donc du couple demandé, le courant i_{kd} introduit par contre une contribution de signe inverse. Il faut donc, pour obtenir une bonne dynamique du couple, avoir un courant i_{kd} nul pour chaque variation du couple, ceci s'obtient tout simplement par le maintien du courant i_d constant.

VI 2 Stratégie de commande de la MR Vernier

Pour la MR Vernier, du fait de l'absence des amortisseurs, l'expression du couple dans le repère synchrone (1,71) ou (2,59) est beaucoup plus simple que celle de la MRV à stator lisse. En fait, elle ressemble à celle d'un moteur à courant continu, où l'une des deux composantes des courants statoriques, i_d ou i_q , remplirait la fonction du courant d'excitation et l'autre composante remplirait celle du courant inducteur.

La stratégie de commande pour la MR Vernier est donc, elle aussi, assez simple: comme pour les MCC, on maintient le courant d'excitation, en l'occurrence le courant direct qui remplira cette fonction pour la même première raison invoquée dans le cas de la MRV à stator lisse, à une valeur de référence constante et on contrôle le courant i_q pour obtenir le couple voulu.

La valeur de référence du courant i_d sera, en principe, celle qui permet d'obtenir un couple maximal en régime nominal, à courant nominal.

VII Conclusion

Dans ce chapitre a été développée, dans une première partie, la définition de la commande vectorielle ainsi que celle de la représentation vectorielle appliquée aux machines alternatives.

Dans une seconde partie, nous avons appliqué cette représentation vectorielle à la MRV à stator lisse ainsi qu'à la MR Vernier et nous avons montré que, pour les deux machines, le repère synchrone le mieux adapté était celui lié aux axes rotoriques, ce qui nous ramenait aux équations exprimées dans le repère de Park, étant donné que la représentation vectorielle n'est, à $\sqrt{\frac{2}{3}}$ près, qu'une transformation de Park dont l'angle de rotation est, dans le cas des MRV, égal à l'angle électrique $p \cdot \Theta$.

Et enfin, nous avons conclu le chapitre en énonçant la stratégie de commande que nous voulons adopter pour la MRV et qui revient à commander la machine comme une machine à courant continu où i_d jouerait le rôle du courant inducteur et i_q celui du courant d'induit.



CHAPITRE III

Contrôle vectoriel de la MRV à stator lisse



Contrôle vectoriel

de la MRV à stator lisse

Introduction

Dans le chapitre précédent, nous avons développé l'idée de la commande vectorielle de la machine à réluctance variable (à stator lisse ou à double denture à une seule nappe ou assimilée comme telle), et nous avons conclu que ce genre de machines pouvait être commandé comme une machine à courant continu, à condition de maintenir l'un des courants (i_d ou i_q) constant non nul et de faire varier le second pour contrôler le couple.

Nous allons donc, dans ce troisième volet, simuler le fonctionnement d'une MRV à stator lisse commandée suivant cette stratégie.

Ce chapitre sera alors divisé en trois grandes parties: Dans la première, nous établirons les différentes écritures opérationnelles et nous identifierons, pour une MRV à stator lisse dont nous disposons, les différentes constantes de temps. Dans la seconde, nous procéderons à l'élaboration du schéma global de commande avec le choix d'une alimentation adaptée et l'introduction d'un algorithme de découplage des grandeurs suivant les deux axes, et enfin, nous terminerons ce chapitre par une troisième partie destinée à la simulation de l'ensemble machine - convertisseur - commande et à la fin de laquelle nous présenterons les différents résultats obtenus.

Partie A : Modélisation opérationnelle de la MRV à stator lisse

Introduction

Dans cette partie, nous établissons, en respectant quelques conditions classiques, le modèle opérationnel de la MRV à stator lisse. Les courants rotoriques étant inaccessibles, ils seront exprimés en fonction des courants statoriques, ce qui permet d'aboutir à un modèle ne mettant en relation que les grandeurs statoriques.

Nous déterminons alors les différentes impédances opérationnelles liant les courants aux tensions, leur donnons une écriture faisant apparaître les différentes constantes de temps et procédons enfin aux calculs des valeurs de ces constantes pour un prototype de MRV à stator lisse dont nous disposons au laboratoire.

I Impédances opérationnelles et constantes de temps

I 1 impédances opérationnelles

Les équations électriques de la MRV à stator lisse exprimées dans un repère lié au rotor (cf chapitre I) s'écrivent:

$$\begin{aligned} v_d &= R_s i_d + \frac{d}{dt} \psi_d - p \frac{d\Theta}{dt} \psi_q \\ v_q &= R_s i_q + \frac{d}{dt} \psi_q + p \frac{d\Theta}{dt} \psi_d \\ 0 &= R_{kd} i_{kd} + \frac{d}{dt} \psi_{kd} \\ 0 &= R_{kq} i_{kq} + \frac{d}{dt} \psi_{kq} \end{aligned}$$

ou, en exprimant les flux en fonction des différentes inductances:

$$\begin{aligned} v_d &= R_s i_d + L_d \frac{d}{dt} i_d + M_{kd} \frac{d}{dt} i_{kd} - p \frac{d\Theta}{dt} (L_q i_q + M_{kq} i_{kq}) \\ v_q &= R_s i_q + L_q \frac{d}{dt} i_q + M_{kq} \frac{d}{dt} i_{kq} + p \frac{d\Theta}{dt} (L_d i_d + M_{kd} i_{kd}) \\ 0 &= R_{kd} i_{kd} + L_{kd} \frac{d}{dt} i_{kd} + M_{kd} \frac{d}{dt} i_d \\ 0 &= R_{kq} i_{kq} + L_{kq} \frac{d}{dt} i_{kq} + M_{kq} \frac{d}{dt} i_q \end{aligned} \quad (3,1)$$

Pour établir les impédances opérationnelles et les constantes de temps, il faut faire appel à la transformée de Laplace, or celle-ci serait difficile à appliquer dans notre cas, car même en négligeant la saturation, ce que nous continuons à faire pour l'instant, les équations du système (3,1) présentent encore des non-linéarités dues aux termes produits de $\frac{d\Theta}{dt}$; néanmoins, cette difficulté peut être levée en adoptant l'hypothèse classique suivante:

Les constantes de temps mécaniques étant beaucoup plus élevées que les électriques, la vitesse sera supposée constante pour une brève variation des courants autour du point de fonctionnement.

La transformée de Laplace sera donc appliquée au système (3,1) linéarisé autour d'un point de fonctionnement, c'est à dire aux variations des variables et non aux variables mêmes.

Dans ce cas, les équations électriques écrites en transformées de Laplace deviennent, en négligeant la composante homopolaire qui est totalementement découplée des autres composantes et en représentant par s l'opérateur de Heaviside:

$$\begin{aligned} v_d &= R_s i_d + s \psi_d - p \Omega \psi_q \\ v_q &= R_s i_q + s \psi_q + p \Omega \psi_d \\ 0 &= R_{kd} i_{kd} + s \psi_{kd} \\ 0 &= R_{kq} i_{kq} + s \psi_{kq} \end{aligned} \quad (3,2a)$$

les grandeurs en italique représentant les transformées de Laplace des variations des grandeurs correspondantes, ou sous forme matricielle:

$$\begin{bmatrix} v_d \\ v_q \\ 0 \\ 0 \end{bmatrix} = \begin{bmatrix} R_s + L_d s & -p \Omega L_q & M_{kd} s & -p \Omega M_{kq} \\ p \Omega L_d & R_s + L_q s & p \Omega M_{kd} & M_{kq} s \\ M_{kd} s & 0 & R_{kd} + L_{kd} s & 0 \\ 0 & M_{kq} s & 0 & R_{kq} + L_{kq} s \end{bmatrix} \begin{bmatrix} i_d \\ i_q \\ i_{kd} \\ i_{kq} \end{bmatrix} \quad (3,2b)$$

avec $\Omega = \frac{d\Theta}{dt}$.

Le système (3,2) peut s'écrire encore sous la forme suivante:

$$\begin{bmatrix} [v] \\ [0] \end{bmatrix} = \begin{bmatrix} [A] & [B] \\ [C] & [D] \end{bmatrix} \begin{bmatrix} [i_s] \\ [i_r] \end{bmatrix} \quad (3,3)$$

obtenue à partir de la décomposition du système initial en sous matrices, ceci nous amène à:

$$[v] = [A] [i_s] + [B] [i_r] \quad (3,4a)$$

$$[0] = [C] [i_s] + [D] [i_r] \quad (3,4b)$$

De la seconde relation, on déduit:

$$[i_r] = -[D]^{-1} [C] [i_s]$$

et en remplaçant $[i_r]$ par son expression ci-dessus dans (3,4a), on obtient:

$$[v] = [Z] [i_s] \quad (3,5)$$

avec $[Z] = [A] - [B][D]^{-1}[C]$

Le calcul de $[Z]$ donne:

$$[Z] = \begin{bmatrix} R_s + L_d s & -p \Omega L_q \\ p \Omega L_d & R_s + L_q s \end{bmatrix} - \left\{ \begin{bmatrix} M_{kd} s & -p \Omega M_{kq} \\ p \Omega M_{kd} & M_{kq} s \end{bmatrix} \right. \\ \left. \frac{1}{(R_{kd} + L_{kd} s)(R_{kq} + L_{kq} s)} \begin{bmatrix} R_{kq} + L_{kq} s & 0 \\ 0 & R_{kd} + L_{kd} s \end{bmatrix} \begin{bmatrix} M_{kd} s & 0 \\ 0 & M_{kq} s \end{bmatrix} \right\}$$

On pose $Z_{kd} = R_{kd} + L_{kd} s$
 et $Z_{kq} = R_{kq} + L_{kq} s$

La matrice $[Z]$ s'écrit alors :

$$[Z] = \begin{bmatrix} R_s + L_d s - \frac{M_{kd}^2 s^2}{Z_{kd}} & p \Omega \left(-L_q + \frac{M_{kq}^2 s}{Z_{kq}} \right) \\ p \Omega \left(L_d - \frac{M_{kd}^2 s}{Z_{kd}} \right) & R_s + L_q s - \frac{M_{kq}^2 s^2}{Z_{kq}} \end{bmatrix} \quad (3,6)$$

La relation (3,5) devient alors:

$$\begin{bmatrix} v_d \\ v_q \end{bmatrix} = \begin{bmatrix} R_s + s L_d(s) & -p \Omega L_q(s) \\ p \Omega L_d(s) & R_s + s L_q(s) \end{bmatrix} \begin{bmatrix} i_d \\ i_q \end{bmatrix} \quad (3,7)$$

qui, comparée à la relation (3,2a), permet de déduire les deux relations suivantes entre flux et courants:

$$\begin{aligned} \psi_d &= L_d(s) i_d \\ \psi_q &= L_q(s) i_q \end{aligned} \quad (3,8)$$

où $L_d(s)$ et $L_q(s)$ désignent les inductances opérationnelles suivant l'axe direct et l'axe en quadrature, et qui sont données par:

$$L_d(s) = L_d - \frac{M_{kd}^2 s}{Z_{kd}} \quad (3,9a)$$

$$L_q(s) = L_q - \frac{M_{kq}^2 s}{Z_{kq}} \quad (3,9b)$$

I 2 Constantes de temps:

L'inductance opérationnelle suivant l'axe direct (3,9a) peut encore s'écrire:

$$L_d(s) = L_d - \frac{M_{kd}^2 s}{Z_{kd}} = L_d \frac{1 + s \frac{L_{kd}}{R_{kd}} \left(1 - \frac{M_{kd}^2}{L_d L_{kd}}\right)}{1 + s \frac{L_{kd}}{R_{kd}}}$$

$$L_d(s) = L_d \frac{1 + T''_d s}{1 + T''_{d0} s} \quad (3,10)$$

avec $T''_{d0} = \frac{L_{kd}}{R_{kd}}$ (3,11)

$$T''_d = \frac{L_{kd}}{R_{kd}} \left(1 - \frac{M_{kd}^2}{L_d L_{kd}}\right) = T''_{d0} \sigma_d \quad (3,12)$$

σ_d : coefficient de dispersion entre le circuit d'axe direct et le circuit amortisseur KD

T''_{d0} : constante de temps de l'amortisseur KD, l'induit étant ouvert

T''_d : constante de temps de l'amortisseur KD, l'induit étant en court-circuit`

Le même calcul nous donne pour l'inductance opérationnelle suivant l'axe en quadrature:

$$L_q(s) = L_q \frac{1 + T''_q s}{1 + T''_{q0} s} \quad (3,13)$$

avec $T''_{q0} = \frac{L_{kq}}{R_{kq}}$ (3,14)

$$T''_q = \frac{L_{kq}}{R_{kq}} \left(1 - \frac{M_{kq}^2}{L_q L_{kq}}\right) = T''_{q0} \sigma_q \quad (3,15)$$

σ_q : coefficient de dispersion entre le circuit d'axe en quadrature et le circuit amortisseur KQ

T''_{q0} : constante de temps de l'amortisseur KQ, l'induit étant ouvert

T''_q : constante de temps de l'amortisseur KQ, l'induit étant en court-circuit

II Application: Identification des paramètres d'un prototype à rotor massif

La machine dont nous disposons est une machine alternative bipolaire triphasée à stator lisse, d'une puissance de 110 kW, le rotor est massif à pans coupés, avec un angle d'ouverture de 60° (annexe 2) /26/:

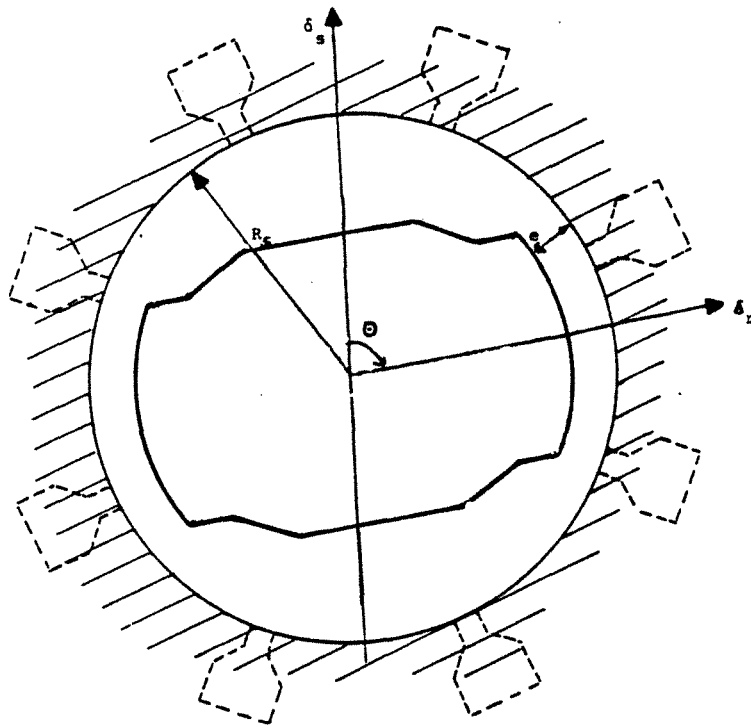


FIG III.1 MRV à stator lisse identifiée

Les paramètres à identifier sont les différentes constantes de temps ainsi que les valeurs de L_d , L_q et des différents coefficients de dispersion.

La résistance statorique par phase est donnée par le constructeur, sa valeur est $R_s = 25m\Omega$

Diverses méthodes d'identification des paramètres sont proposées dans la littérature /19/ /20/ et /21/, notre but étant d'avoir des valeurs avec une marge d'erreur assez raisonnable pour pouvoir simuler la machine et sa commande, on a opté pour une méthode statique de mesure des paramètres qui donne des résultats probants dans la zone linéaire de fonctionnement /21/; la démarche de cette méthode est la suivante:

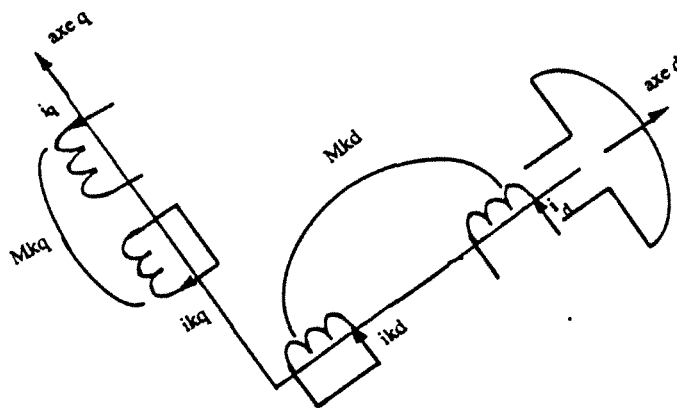


FIG III.2 Modélisation de la MRV à stator lisse

II 1 Méthode d'identification

La machine étant modélisée par le schéma de la figure III.2, on envoie donc un échelon de tension sur l'enroulement d, on enregistre la courbe relative au courant et on détermine à partir de l'étude de cette dernière les différentes constantes de temps concernant l'axe direct. La même procédure appliquée à l'enroulement q permet de déterminer celles de l'axe en quadrature. La seule difficulté à surmonter est de monter la machine de telle façon qu'on ait accès à l'enroulement d ou q, on a adopté pour cela le montage suivant:

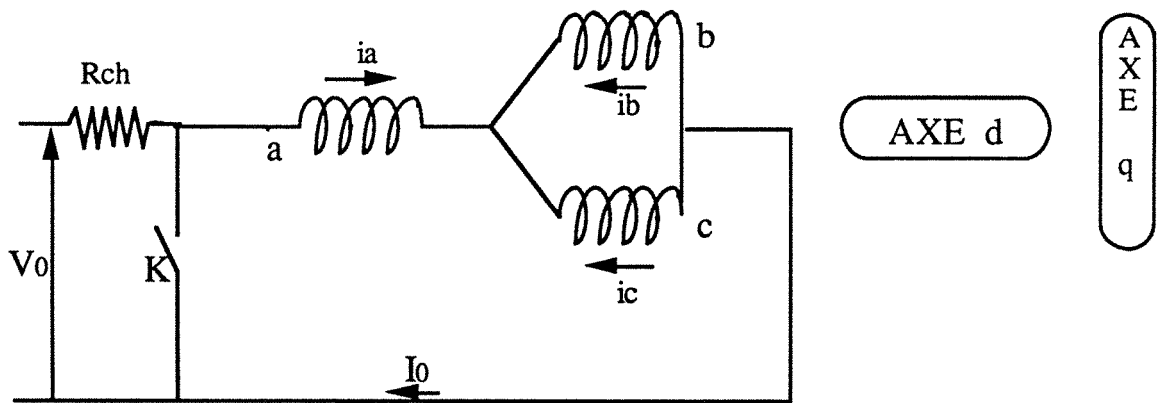


FIG III.3 Montage d'accès aux courants i_d et i_q

La machine est donc montée en étoile avec les deux bornes b et c reliées au même potentiel, l'axe du rotor étant en phase avec celui de la phase statorique a.

Une tension V_0 est appliquée entre les bornes a et bc et un courant I_0 s'établit dans le circuit. Ce courant est égal à:

$$\begin{aligned} I_0 &= i_a \\ I_0 &= -(i_b + i_c) \\ \text{d'où} \quad \frac{3}{2} I_0 &= i_a - \frac{1}{2} i_b - \frac{1}{2} i_c \end{aligned} \quad (3,16)$$

On retrouve donc, à une constante près, le courant i_α obtenu par la transformation de Concordia des courants statoriques, i_b et i_c étant égaux, le courant i_β est nul. L'axe du rotor étant en face de la phase statorique a, l'angle Θ est nul, i_α est égal à i_d et donc I_0 représente, à une constante près, le courant i_d . Pour l'axe en quadrature, on utilise le même montage avec l'axe du rotor perpendiculaire à celui de la phase a, l'angle $\Theta = \frac{\pi}{2}$, le courant i_α est égal à i_q et I_0 correspond donc à i_q à une constante près. On se retrouve donc dans les conditions de la machine tournant à une vitesse constante et alimentée avec un système de courants triphasés d'amplitude kI_0 .

Le montage de la figure 3 devient alors:

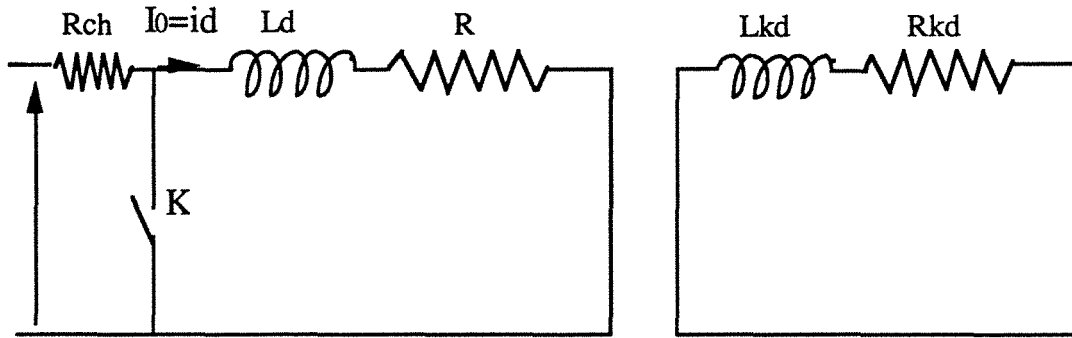


FIG III.4 Schéma équivalent

avec $R = \frac{3}{2} R_s$

A $t = 0$, on ferme l'interrupteur K , le courant décroît, il est régi par les équations suivantes:

$$t = 0^- \quad I_0 = \frac{V_0}{R} \quad (3,17)$$

$$\text{à } t = 0 \quad \begin{cases} 0 = (R + L_x s) I - L_x I_0 + M_{kx} s I_{kx} \\ 0 = M_{kx} s I - M_{kx} I_0 + (R_{kx} + L_{kx} s) I_{kx} \end{cases} \quad (3,18)$$

$x = d$ ou q

de la deuxième relation, on tire:

$$I_{kx} = \frac{-M_{kx} s I + M_{kx} I_0}{R_{kx} + s L_{kx}} \quad (3,19)$$

qui, réinjectée dans la première relation, donne une expression du courant telle que

$$I(s) = I_0 \frac{s + \frac{L_x R_{kx}}{L_x L_{kx} - M_{kx}^2}}{s^2 + s \frac{L_x R_{kx} + R L_{kx}}{L_x L_{kx} - M_{kx}^2} + \frac{R R_{kx}}{L_x L_{kx} - M_{kx}^2}} \quad (3,20)$$

Cette dernière peut être écrite sous la forme:

$$I(s) = I_0 \frac{s + A}{(s + B)(s + C)} \quad (3,21)$$

$$\text{avec } A = \frac{L_x R_{kx}}{L_x L_{kx} - M_{kx}^2}$$

$$B + C = \frac{L_x R_{kx} + R L_{kx}}{L_x L_{kx} - M_{kx}^2}$$

$$\text{et } B C = \frac{R R_{kx}}{L_x L_{kx} - M_{kx}^2}$$

La transformée inverse de Laplace de $I(s)$ nous donne l'évolution temporelle du courant, l'expression de cette évolution est de la forme:

$$I(t) = I_0 \left(\lambda \exp\left(-\frac{t}{T_1}\right) + (1-\lambda) \exp\left(-\frac{t}{T_2}\right) \right) \quad (3,22)$$

$$\text{avec } T_1 = \frac{1}{B}$$

$$T_2 = \frac{1}{C}$$

$$\text{et } \lambda = \frac{A - B}{C - B}$$

d'où

$$\frac{L_x}{R} = \frac{A}{B C}$$

$$= \frac{1}{2} \{ (1 - 2 \lambda)(T_1 - T_2) + (T_1 + T_2) \} \quad (3,23)$$

$$T''_{x0} = \frac{B + C - A}{B C}$$

$$= \frac{1}{2} \{ (T_1 + T_2) - (1 - 2 \lambda)(T_1 - T_2) \} \quad (3,24)$$

$$\text{et } (\sigma_x)^{-1} = \frac{A (B + C - A)}{B C}$$

$$= \frac{1}{4 T_1 T_2} \{ (T_1 + T_2)^2 - (1 - 2 \lambda)^2 (T_1 - T_2)^2 \} \quad (3,25)$$

II 2 Détermination des constantes de temps

Les enroulements statoriques de la machine sont alimentés par une tension V_0 donnant un courant $I_0 = 12$ A. A $t = 0$, on coupe l'alimentation et on enregistre l'évolution du courant I . Suivant la position du rotor, on obtient soit l'évolution du courant i_d ($\Theta = 0$), soit celle du

courant i_q ($\Theta = \frac{\pi}{2}$). Dans les deux cas, la décroissance du courant obéit à l'équation établie en (3,22).

En procédant à une identification, par la méthode des moindres carrés, des constantes de temps à partir des deux courbes enregistrées, on trouve:

- Suivant l'axe direct:

$$T1 = 1,1 \text{ ms}$$

$$T2 = 12,35 \text{ ms}$$

et $\lambda = 0,58$

$$\text{d'où } I_d(t) = 12 \left[0,58 \exp\left(-\frac{t}{1,1}\right) + 0,42 \exp\left(-\frac{t}{12,35}\right) \right]$$

Les différents calculs donnent:

$$L_d = 12,8 \text{ mH}$$

$$T''_{d0} = 7,625 \text{ ms}$$

et $\sigma_d = 0,3$

- Et suivant l'axe en quadrature q:

$$T1 = 0,58 \text{ ms}$$

$$T2 = 4,81 \text{ ms}$$

et $\lambda = 0,49$

$$\text{d'où } I_q(t) = 12 \left[0,49 \exp\left(-\frac{t}{0,58}\right) + 0,51 \exp\left(-\frac{t}{4,81}\right) \right]$$

et donc: $L_q = 5,17 \text{ mH}$

$$T''_{q0} = 2,65 \text{ ms}$$

et $\sigma_q = 0,38$

Les courbes des courants I_d et I_q enregistrées et tracées à partir des constantes de temps identifiées sont données ci-après:

Remarque:

Le courant résiduel, qui apparaît sur les deux courbes enregistrées, est dû à la faible tension qui se maintient entre les deux bornes du contacteur K, la résistance de contact de ce dernier n'étant pas tout à fait nulle.

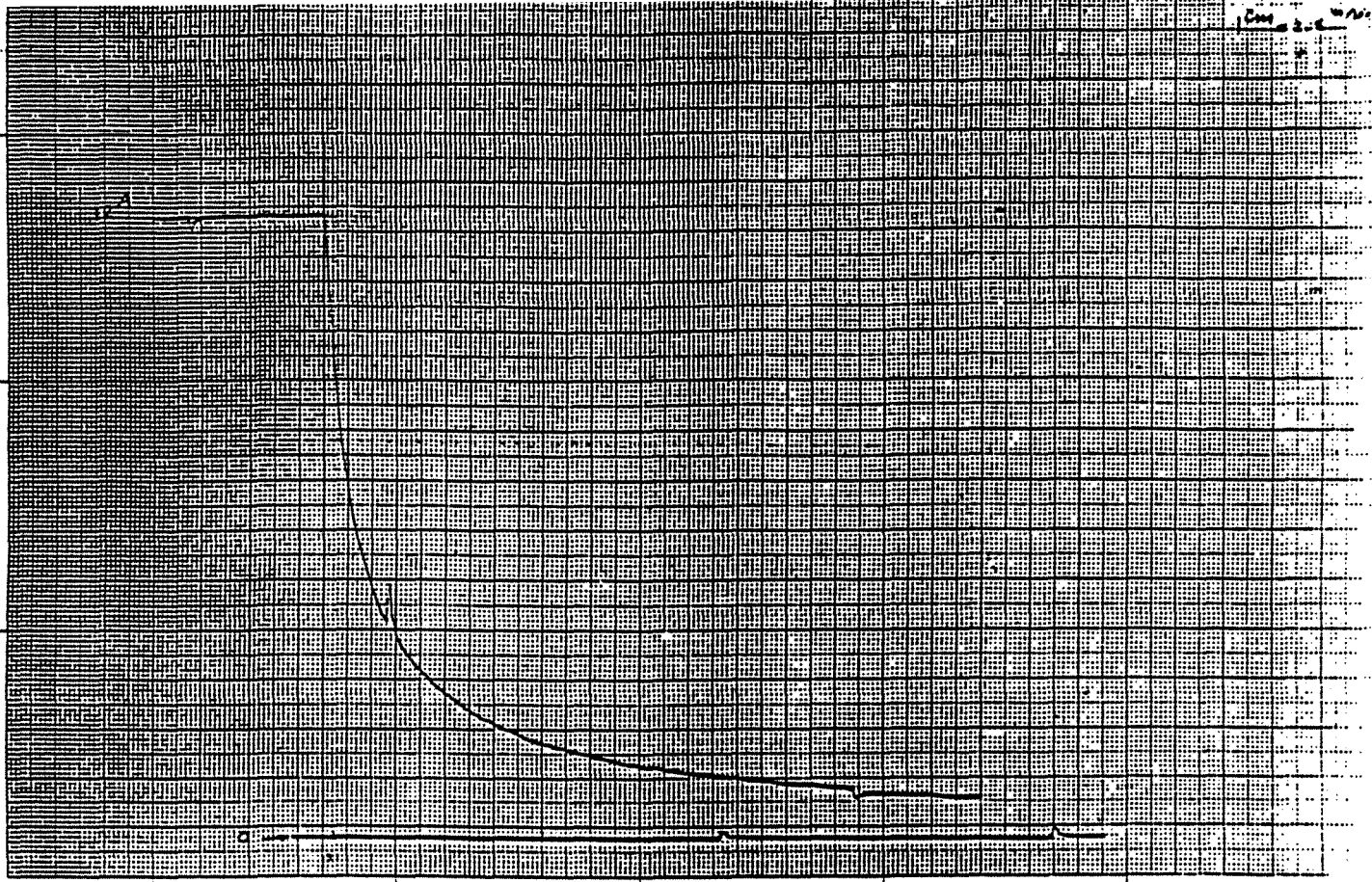


FIG III.5 Courant i_d enregistré

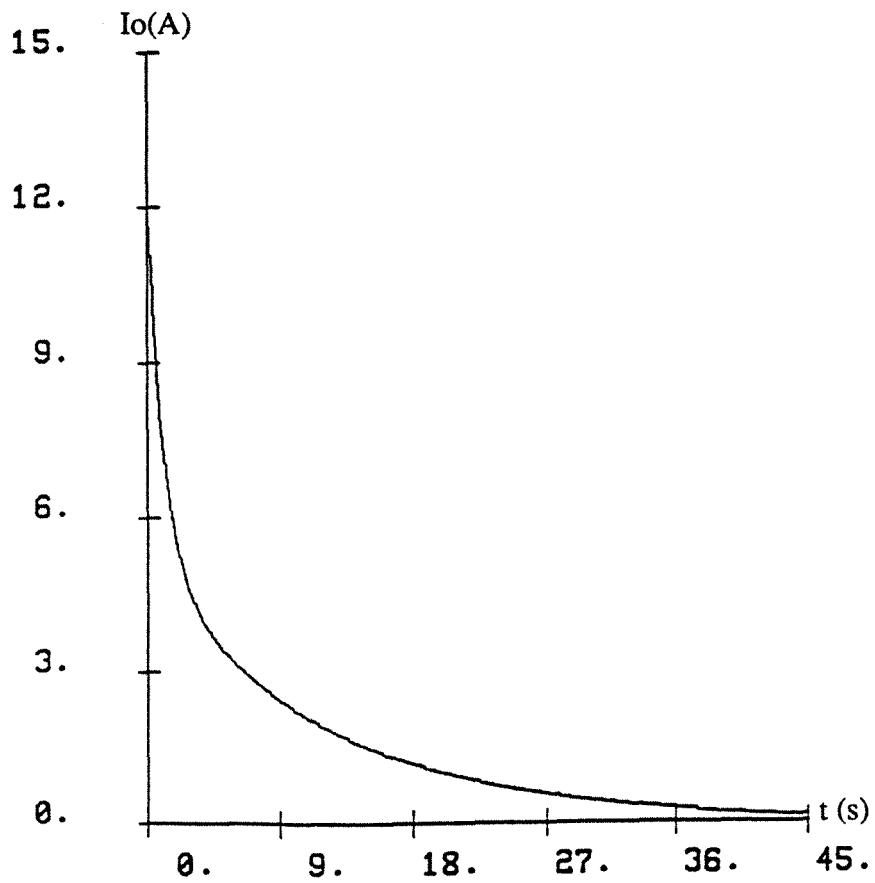


FIG III.6 Courant i_d calculé

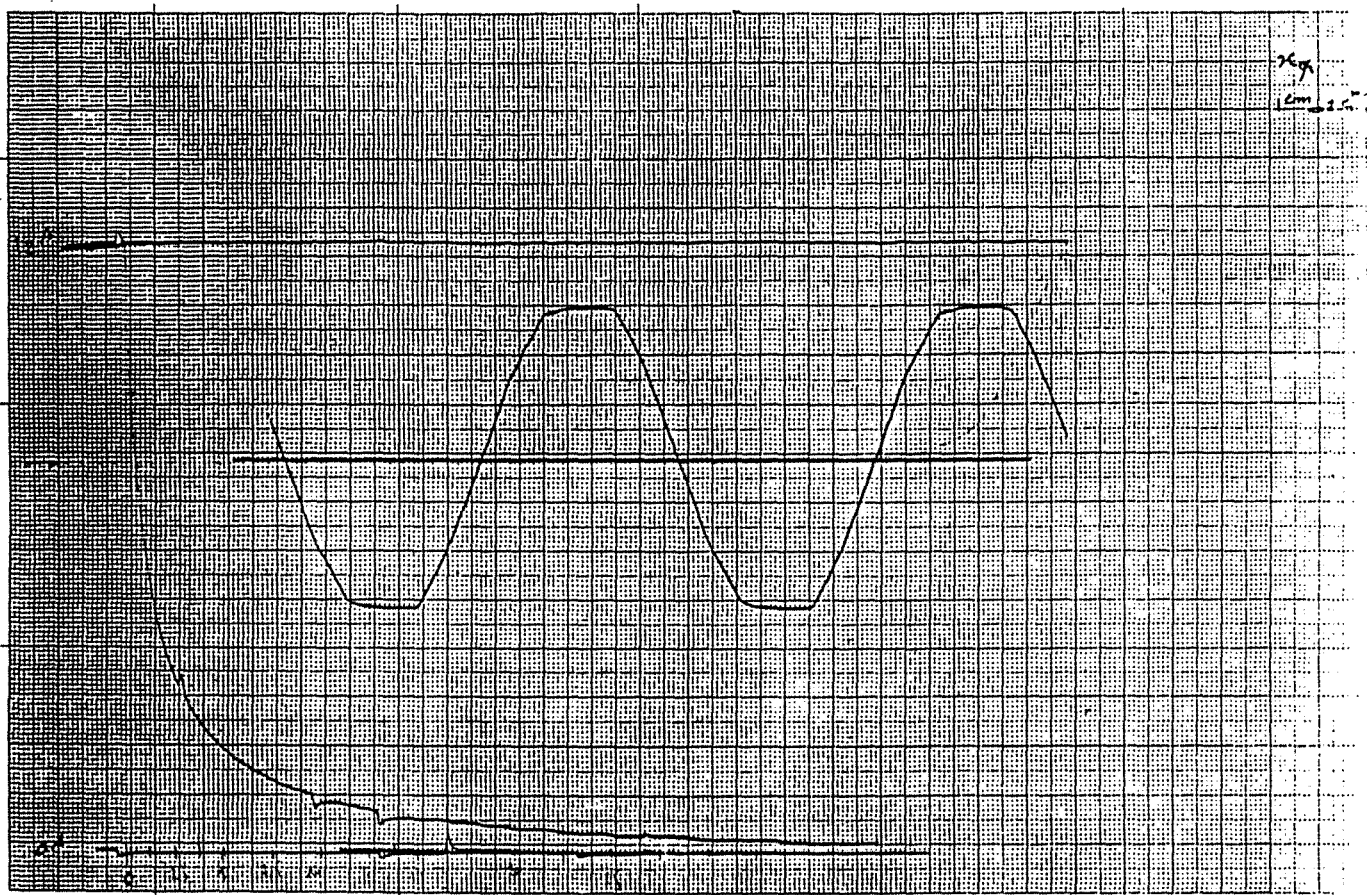


FIG III.7 Courant i_q enregistré

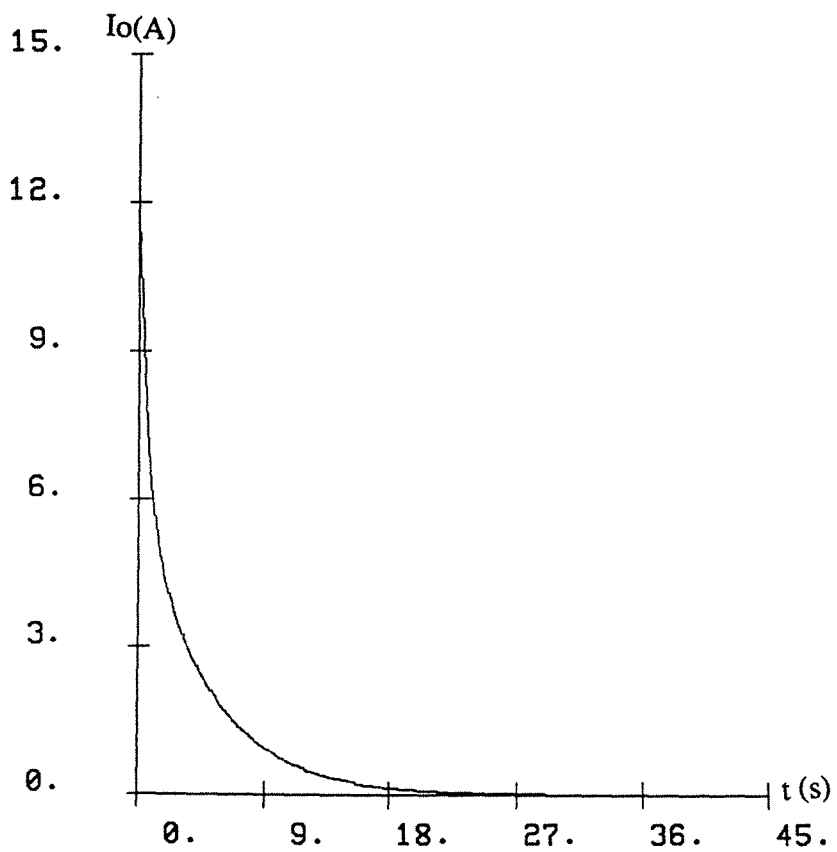


FIG III.8 Courant i_q calculé

III Conclusion

Afin de pouvoir appliquer la stratégie de commande énoncée au chapitre précédent, il faut déterminer les différentes constantes de temps et identifier leur valeurs. Ce fut l'objet de cette partie. Nous avons donc, à partir de l'écriture en transformées de Laplace du système (3,1), établi les constantes de temps suivant l'axe direct et celui en quadrature, puis nous avons proposé un montage de la machine permettant de mesurer l'évolution des courants i_d et i_q pour un échelon négatif de la tension fictive v_d et v_q . Les enregistrements de ces deux courants nous ont permis de calculer les valeurs des différentes grandeurs (inductances, constantes de temps et coefficients de dispersion) relatives à la machine considérée.

Partie B: Alimentation et Stratégie globale de commande

Introduction

Dans cette seconde partie, nous établissons le schéma global de la commande d'une MRV à stator lisse. Celui-ci est constitué du Bloc Commande proprement dit, de l'Alimentation et de la Machine. La modélisation opérationnelle de cette dernière ayant fait l'objet de la partie A, nous allons ici nous consacrer aux deux autres blocs. Nous commençons par la partie Alimentation dans laquelle nous présentons les différents convertisseurs potentiels, puis nous choisissons parmi ces derniers celui qui est le plus adapté à notre application.

Dans la partie Commande, nous établissons d'abord les différentes fonctions de transfert des courants, du couple et de la vitesse, nous introduisons entre temps une matrice qui nous permet de découpler les grandeurs directes de celles en quadrature, ce qui revient à écrire chacun des deux courants i_d et i_q en fonction de sa seule référence.

Nous procédons ensuite à la détermination des différentes équations des régulateurs sachant que ces expressions feront l'objet de simplifications ultérieures, et nous clôturerons cette partie par le schéma global de la commande.

I Alimentation

Pour contrôler le couple d'une machine à réluctance variable à stator lisse, il est nécessaire de contrôler les courants statoriques, ceci se fait soit en contrôlant instantanément les courants de phase, soit en contrôlant leur composantes i_d et i_q .

Il existe essentiellement deux sortes de convertisseurs statiques permettant d'imposer des tensions ou des courants variables en amplitude et en phase suivant les caractéristiques désirées : les cycloconvertisseurs et les onduleurs.

Les cycloconvertisseurs ne pouvant fournir des ondes de grande fréquence, nous nous limiterons aux onduleurs, et nous distinguerons, pour ces derniers, entre deux méthodes de contrôle des courants statoriques:

- _ Méthode de contrôle par des régulateurs à hystérésis.
- _ Méthode de contrôle par commande de l'onduleur en modulation des largeurs d'impulsions (M L I).

I 1 Contrôle des courants par régulateurs à hystérésis

Cette méthode de contrôle des courants, la plus utilisée dans l'industrie actuellement /22/, consiste à commander les interrupteurs de l'onduleur de telle sorte que les courants de phase statorique du moteur ne puissent évoluer en dehors d'une bande de largeur Δi encadrant leur courbes de référence.

Ce contrôle se fait donc par une comparaison permanente entre les courants réels et leur références. La différence entre les deux valeurs permet à la logique de commande de l'onduleur d'imposer une commutation des interrupteurs à chaque fois que cette différence dépasse, en valeur absolue, $\frac{\Delta i}{2}$.

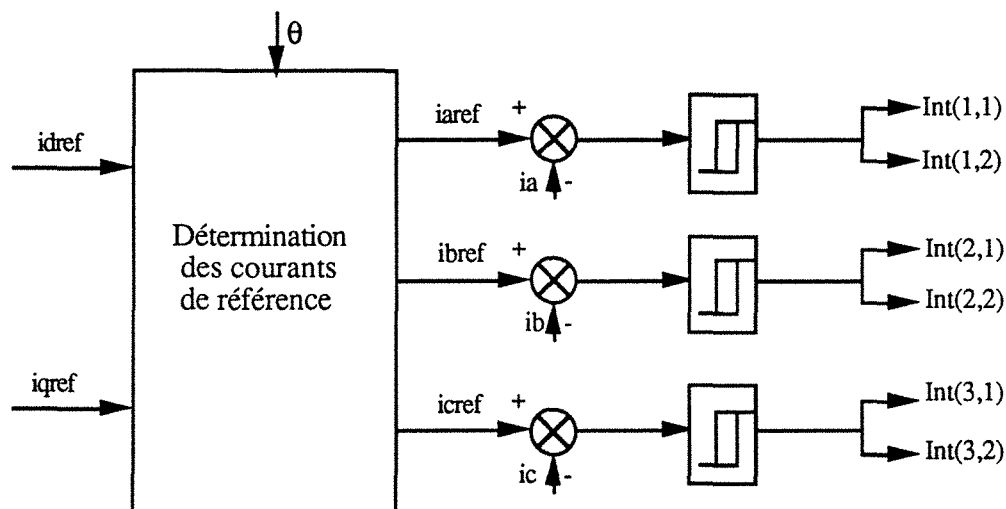


FIG III.9 Contrôle des courants par des régulateurs à Hystérésis

Ceci donne , pour une référence de courant sinusoïdale:

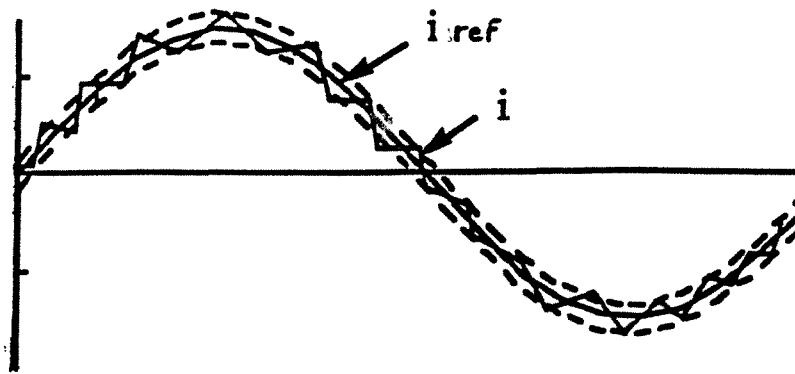


FIG III.10 Allure d'un courant de phase statorique

Cette méthode ne nécessite donc pas la connaissance du modèle électrique de la machine et consiste à imposer directement les courants de phase dans une bande autour des courants de référence, mais présente par contre deux inconvénients:

- Une fréquence de commutations des interrupteurs aléatoire d'autant plus élevée que Δi est faible et un temps de blocage des interrupteurs qui se réduit avec la diminution de Δi et l'augmentation de la vitesse de rotation.

- Une machine en perpétuel régime transitoire, d'où une continuelle présence de courants d'amortisseurs et donc d'importantes pertes par effet Joule.

Cette alimentation paraît donc inadaptée à la MRV à stator lisse qui est conçue pour atteindre des vitesses assez élevées.

I 2 Contrôle des courants par onduleur à MLI

La commande de l'onduleur par MLI consiste à imposer aux phases du stator, à partir d'une source de tension continue, des créneaux de tension dont l'amplitude et la fréquence peuvent varier.

Les instants de fermeture et de blocage des différents interrupteurs coïncident avec les instants d'intersection de la "porteuse" $y(t)$, signal triangulaire de très grande fréquence f_p , unique, et de la "modulatrice" v^* , tension sinusoïdale de référence de fréquence f_m , cette dernière étant propre à chaque phase dans le cas d'un onduleur triphasé.

f_p et f_m n'ayant aucun lien dans le cas d'une MLI asynchrone, mais respectant la relation $f_p = k f_m$ ($k \in \mathbb{IN}$), dans celui d'une MLI synchrone.

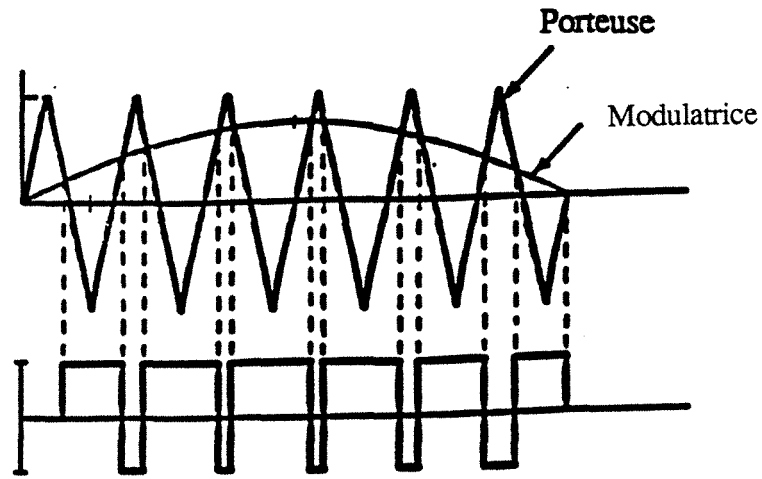


FIG III.11 M.L.I. naturelle

Cette version de base, appelée **M L I naturelle**, est d'une grande efficacité et est facile à implanter en commande analogique; son implantation en commande numérique nécessite la discrétisation de l'onde de référence, ce qui a par ailleurs pour avantage de faciliter le calcul des instants de commutation (**M L I régulière**) /18/ /23/ /24/:

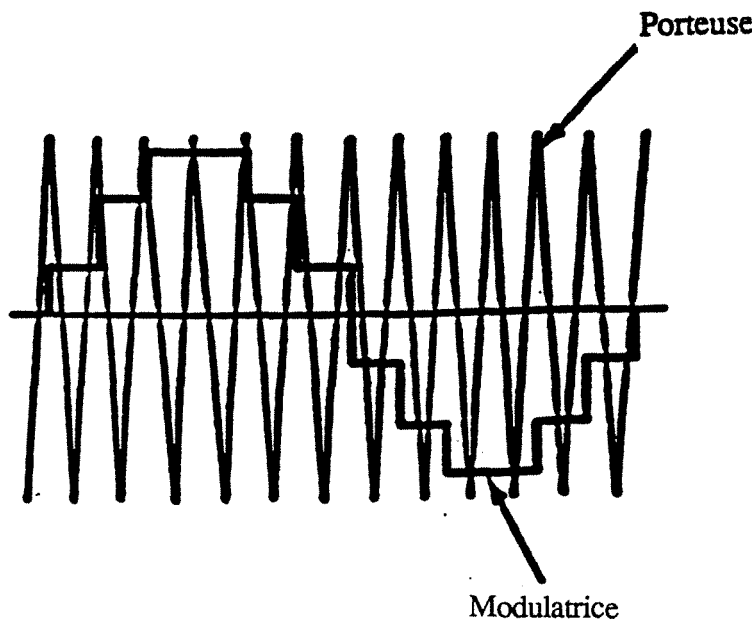


FIG III.12 M.L.I. symétrique

Dans le cas où la période d'échantillonnage est égale à celle de la porteuse avec prise d'échantillon à chaque pic positif de cette dernière, la largeur des impulsions générées est proportionnelle à l'amplitude de la modulatrice sur la période d'échantillonnage correspondante et ces impulsions sont symétriques par rapport au centre de la période /23/ (**M L I régulière symétrique**) .

Que la MLI soit régulière ou naturelle, les ondes de tension obtenues à la sortie de l'onduleur peuvent être améliorées en optimisant certains critères tels que l'élimination des harmoniques, la minimisation du taux de distorsion, la minimisation de l'ondulation du courant.../24/,/25/, mais ces différentes optimisations demeurent relatives à des fonctionnements stationnaires.

Dans notre application, nous alimenterons la machine par un onduleur à MLI asynchrone dont la fréquence de la porteuse f_p sera assez élevée pour considérer l'onduleur sans retard.

I 3 Modélisation de l'onduleur à MLI

Un onduleur de tension triphasé à commande à MLI, naturelle ou régulière, donne donc pour trois ondes de référence sinusoïdales, continues ou discrètes, trois ondes de tension dont les fondamentaux se rapprochent le plus des références avec un facteur de proportionnalité des amplitudes G_0 . On peut donc schématiser l'onduleur comme suit:

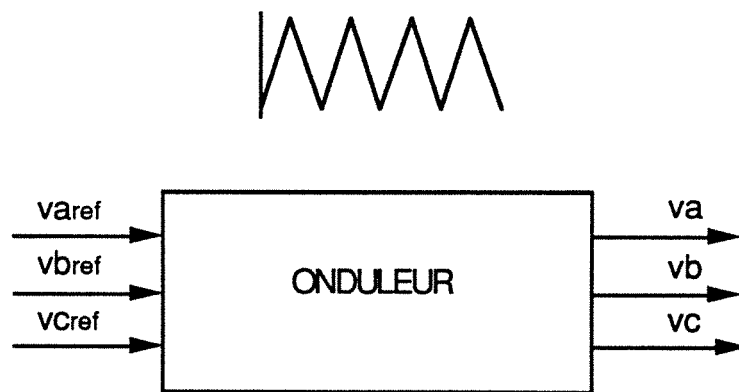


FIG III.13 Modélisation de l'onduleur à M.L.I.

avec la relation suivante entre le système triphasé des tensions de référence et celui des tensions réelles, au sens des valeurs moyennes /10/, /55/:

$$\begin{bmatrix} v_a \\ v_b \\ v_c \end{bmatrix} = G_0 \begin{bmatrix} v_{a\text{ref}} \\ v_{b\text{ref}} \\ v_{c\text{ref}} \end{bmatrix} \quad (3,26)$$

où $G_0 = \frac{E}{U}$

avec E : tension continue à l'entrée de l'onduleur

et $\frac{U}{2}$: amplitude de la porteuse

qui devient, en prémultipliant les deux vecteurs par $P(-p\Theta)T_{32}^t$

$$P(-p\Theta) T_{32}^t \begin{bmatrix} v_a \\ v_b \\ v_c \end{bmatrix} = G_0 P(-p\Theta) T_{32}^t \begin{bmatrix} v_{\text{aref}} \\ v_{\text{bref}} \\ v_{\text{cref}} \end{bmatrix}$$

$$\begin{bmatrix} v_d \\ v_q \end{bmatrix} = G_0 \begin{bmatrix} v_{d\text{ref}} \\ v_{q\text{ref}} \end{bmatrix} \quad (3,27)$$

On parvient ainsi à modéliser l'onduleur à MLI comme un gain pur G_0 entre les tensions de référence dans le repère de Park et les tensions triphasées réelles écrites dans le même repère. Le schéma fonctionnel de l'alimentation sera donc :

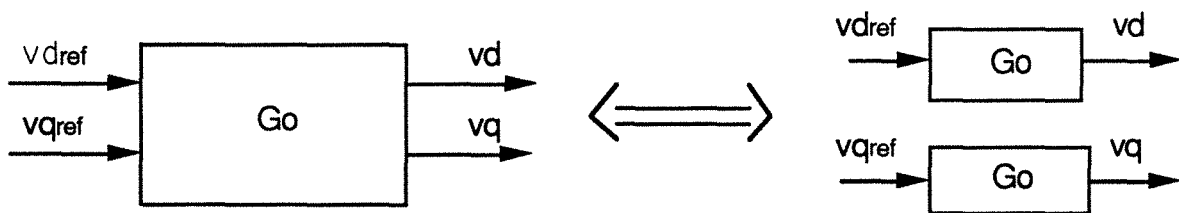


FIG III.14 Schéma fonctionnel de l'onduleur à M.L.I.

II Machine

Les calculs effectués dans la partie A pour déterminer les constantes de temps nous ont permis de réduire le nombre des équations électriques et d'écrire les transformées de Laplace des tensions v_d et v_q en fonction de celles des courants i_d et i_q sous la forme :

$$[v] = [Z][i]$$

$$\begin{bmatrix} v_d \\ v_q \end{bmatrix} = \begin{bmatrix} R_s + s L_d(s) & -\omega L_q(s) \\ \omega L_d(s) & R_s + s L_q(s) \end{bmatrix} \begin{bmatrix} i_d \\ i_q \end{bmatrix} \quad (3,28)$$

avec $\omega = p \Omega$.

où
$$L_d(s) = L_d \frac{1 + T''_d s}{1 + T''_{d0} s}$$

et
$$L_q(s) = L_q \frac{1 + T''_q s}{1 + T''_{q0} s}$$

L'inversion de la matrice $[Z]$ permet d'obtenir les relations donnant i_d et i_q en fonction de v_d et v_q :

$$\begin{bmatrix} i_d \\ i_q \end{bmatrix} = [Y] \begin{bmatrix} v_d \\ v_q \end{bmatrix} \quad (3,29a)$$

où

$$[Y] = \frac{1}{\det[Z]} \begin{bmatrix} R_s + s L_q(s) & \omega L_q(s) \\ -\omega L_d(s) & R_s + s L_d(s) \end{bmatrix} \quad (3,29b)$$

avec $\det[Z] = [R_s + s L_d(s)] [R_s + s L_q(s)] + \omega^2 L_d(s) L_q(s)$

Ces relations entre tensions et courants écrites dans le repère de Park peuvent être illustrées par le schéma fonctionnel suivant:

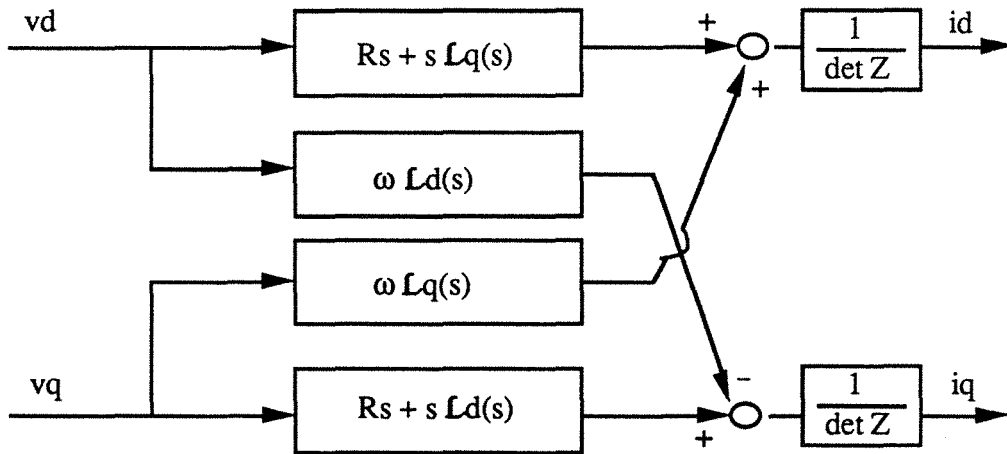


FIG III.15 Schéma fonctionnel de la machine dans le repère (d,q)

et le schéma de principe de la commande vectorielle peut se mettre sous la forme:

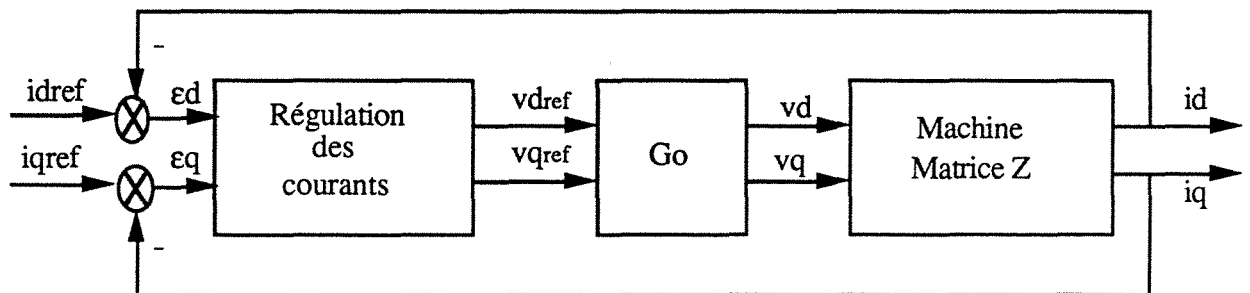


FIG III.16 Schéma de la commande vectorielle

Dans la stratégie de commande élaborée au chapitre II, les courants i_d et i_q , obtenus en écrivant les courants statoriques mesurés dans le "référentiel synchrone", sont comparés aux valeurs de référence i_{dref} et i_{qref} permettant d'obtenir le couple désiré. La différence entre les courants de référence et les courants réels permet, grâce à un algorithme de commande, de déterminer les valeurs des tensions de référence v_{dref} et v_{qref} . Ces dernières réécrites dans le

repère temporel vont constituer les tensions de référence appliquées aux bornes de l'onduleur à MLI.

Les boucles de régulation des courants i_d et i_q seraient classiques s'il n'y avait le couplage entre les grandeurs suivant l'axe direct et celles suivant l'axe en quadrature mis en relief par le schéma fonctionnel (III.15).

Ce couplage, qui constitue l'une des difficultés de l'application de la commande vectorielle, est supprimé généralement par la méthode classique de compensation [51, 52, 53, 54]. Celle-ci consiste à faire la régulation des courants en négligeant les termes de couplage, ces derniers étant rajoutés à la sortie des correcteurs des courants afin d'obtenir les tensions de référence v_{dref} et v_{qref} :

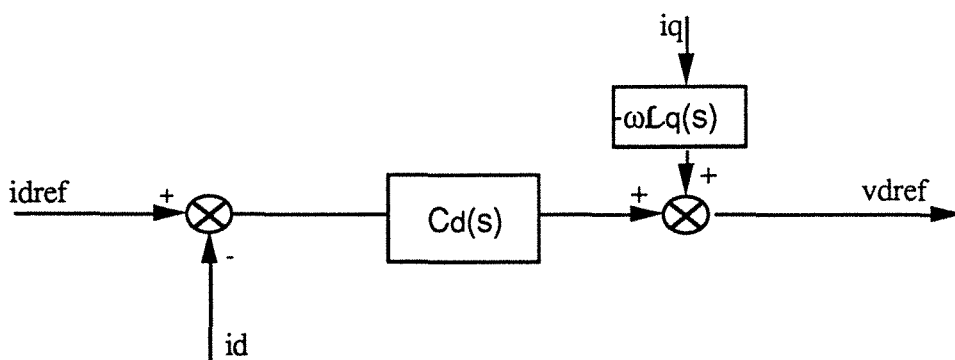


FIG III.17 Méthode de compensation pour la boucle directe

Les résultats obtenus par la méthode de compensation sont satisfaisants, mais celle-ci n'introduit pas un découplage effectif et il reste toujours le problème de savoir si le terme de couplage compensé doit être en fonction du courant mesuré ou de celui de référence, d'où une question de stabilité du système.

Nous avons donc opté pour une seconde méthode de découplage, qui a donné de très bons résultats dans des études en simulation [4, 27, 59]. Cette méthode consiste à introduire un bloc de calcul A, placé en aval des correcteurs et qui permet, à partir des sorties des régulateurs de courants, d'obtenir les valeurs des tensions de référence v_{dref} et v_{qref} :

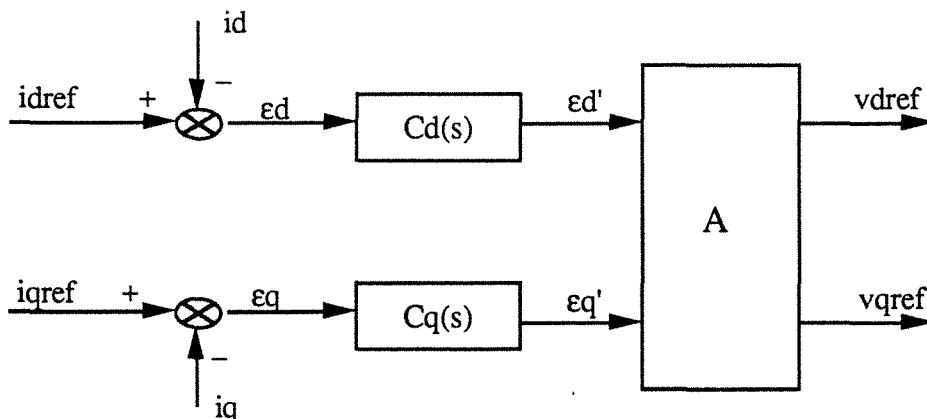


FIG III.18 Bloc de découplage des courants suivant les deux axes

Ce bloc de calcul se traduit analytiquement par une matrice $A(\omega)$ d'ordre 2, telle que la matrice produit de $A(\omega)$ par la matrice admittance $[Y]$ soit diagonale. Ceci permet alors de découpler totalement les équations relatives à chaque axe et donc d'écrire chacun des deux courants, i_d et i_q , en fonction de sa seule référence ou de la seule erreur entre cette dernière et la valeur mesurée:

$$\text{si on pose alors} \quad A(\omega) = \begin{bmatrix} a_1 & a_2 \\ a_3 & a_4 \end{bmatrix} \quad (3,30)$$

$$\begin{bmatrix} v_{dref} \\ v_{qref} \end{bmatrix} = A(\omega) \begin{bmatrix} \varepsilon_d \\ \varepsilon_q \end{bmatrix}$$

L'onduleur à MLI étant modélisé par un gain pur G_0 , on a:

$$\begin{bmatrix} v_d \\ v_q \end{bmatrix} = G_0 A(\omega) \begin{bmatrix} \varepsilon_d \\ \varepsilon_q \end{bmatrix} \quad (3,31)$$

$$\text{avec} \quad \varepsilon_d = i_{dref} - i_d$$

$$\text{et} \quad \varepsilon_q = i_{qref} - i_q$$

et en remplaçant, dans l'expression (3,29), le vecteur des tensions par son écriture (3,31) en fonction de ε_d et ε_q , on obtient la relation matricielle suivante entre les courants et ces mêmes erreurs ε_d et ε_q :

$$\begin{bmatrix} i_d \\ i_q \end{bmatrix} = [Z]^{-1} G_0 A(\omega) \begin{bmatrix} \varepsilon_d \\ \varepsilon_q \end{bmatrix} \quad (3,32)$$

$$= \frac{G_0}{\det[Z]} \begin{bmatrix} R_s + s L_q(s) & \omega L_q(s) \\ -\omega L_d(s) & R_s + s L_d(s) \end{bmatrix} \begin{bmatrix} a_1 & a_2 \\ a_3 & a_4 \end{bmatrix} \begin{bmatrix} \varepsilon_d \\ \varepsilon_q \end{bmatrix}$$

ceci nous amène aux expressions suivantes des courants:

$$i_d = \frac{G_0}{\det[Z]} \{ [a_1(R_s + s L_q(s)) + a_3 \omega L_q(s)] \varepsilon_d + [a_2(R_s + s L_d(s)) + a_4 \omega L_q(s)] \varepsilon_q \}$$

$$i_q = \frac{G_0}{\det[Z]} \{ [-a_1 \omega L_d(s) + a_3(R_s + s L_d(s))] \varepsilon_d + [-a_2 \omega L_d(s) + a_4(R_s + s L_d(s))] \varepsilon_q \}$$

Pour qu' i_d ne dépende que d' ε_d , il faut que

$$a_2(R_s + s L_d(s)) + a_4 \omega L_q(s) = 0$$

et pour qu' i_q ne dépende que d' ϵ_q , il faut que

$$-a_1 \omega L_d(s) + a_3(Rs + s L_d(s)) = 0$$

La résolution de ce système d'équations donne, si on prend $a_1 = a_4 = 1$:

$$a_2 = \frac{-\omega L_q(s)}{Rs + s L_q(s)}$$

$$a_3 = \frac{\omega L_d(s)}{Rs + s L_d(s)}$$

On a donc établi une matrice $A(\omega)$ d'écriture:

$$A(\omega) = \begin{bmatrix} 1 & \frac{-\omega L_q(s)}{Rs + s L_q(s)} \\ \frac{\omega L_d(s)}{Rs + s L_d(s)} & 1 \end{bmatrix} \quad (3,33a)$$

$$= \begin{bmatrix} 1 & \frac{-\omega \tau_q(1 + T_q'' s)}{1 + (T_{qo}'' + \tau_q)s + T_q'' \tau_q s^2} \\ \frac{\omega \tau_d(1 + T_d'' s)}{1 + (T_{do}'' + \tau_d)s + T_d'' \tau_d s^2} & 1 \end{bmatrix} \quad (3,33b)$$

avec $\tau_d = \frac{L_d}{R_s}$

et $\tau_q = \frac{L_q}{R_s}$

qui rend celle des courants i_d et i_q en fonction d' ϵ_d et d' ϵ_q sous la forme:

$$\begin{bmatrix} i_d \\ i_q \end{bmatrix} = G_0 \begin{bmatrix} \frac{1}{Rs + s L_d(s)} & 0 \\ 0 & \frac{1}{Rs + s L_q(s)} \end{bmatrix} \begin{bmatrix} \epsilon_d \\ \epsilon_q \end{bmatrix} \quad (3,34)$$

i_d n'est plus fonction que d' ϵ_d et i_q n'est plus fonction que d' ϵ_q :

$$i_d = \frac{G_0}{Rs + s L_d(s)} \epsilon_d = \frac{G_0}{R_s} \frac{1 + T_{do}'' s}{1 + (T_{do}'' + \tau_d)s + T_d'' \tau_d s^2} \epsilon_d \quad (3,35)$$

et

$$i_q = \frac{G_0}{Rs + s L_q(s)} \epsilon_q = \frac{G_0}{R_s} \frac{1 + T_{qo}'' s}{1 + (T_{qo}'' + \tau_q)s + T_q'' \tau_q s^2} \epsilon_q \quad (3,36)$$

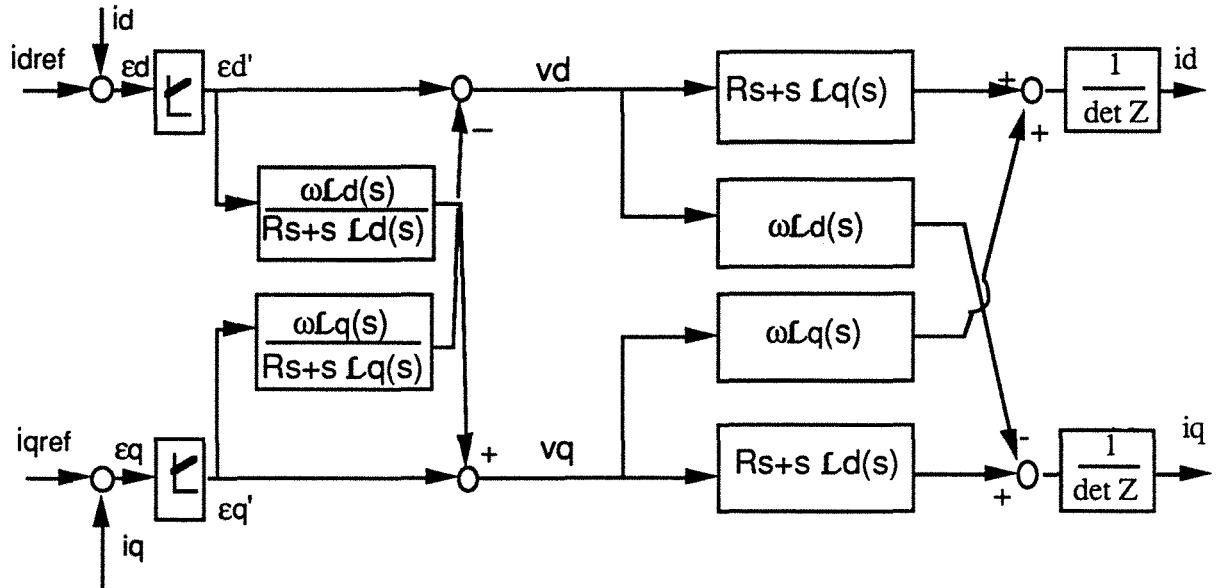


FIG III.19 Découplage de la commande des courants

Le schéma de la commande vectorielle se réduit donc à deux boucles de courant distinctes:

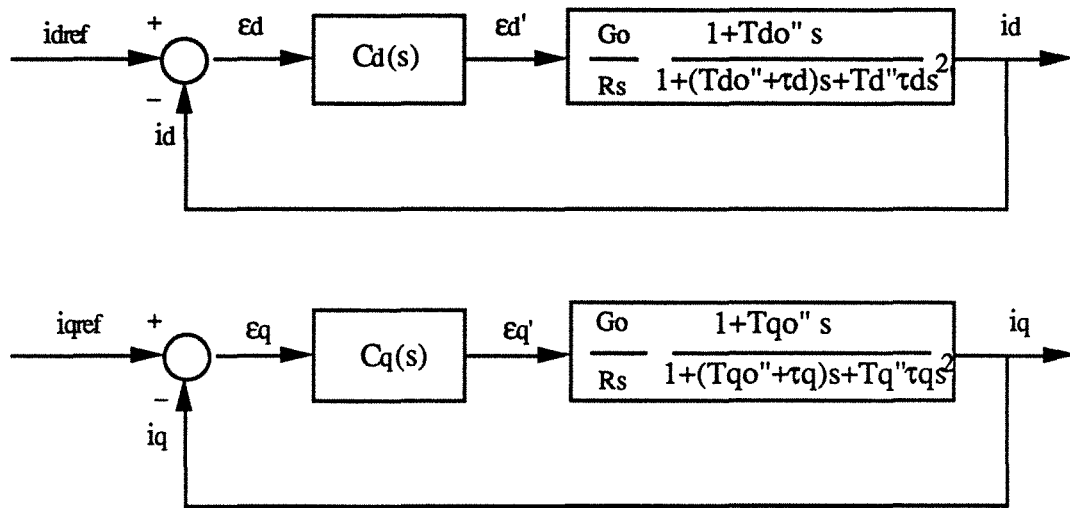


FIG III.20 Boucles des courants i_d et i_q

L'équation mécanique de la machine, elle, s'écrit:

$$J \frac{d\Omega}{dt} = \Gamma_e - \Gamma_{ch} - f\Omega \quad (3,37)$$

avec

$$\Gamma_e = p (\psi_d i_q - \psi_q i_d)$$

Les courants i_d et i_q étant régulés et i_d étant maintenu constant à sa valeur de référence i_{dref} , en prenant l'équation de la tension aux bornes de l'amortisseur suivant l'axe direct:

$$0 = R_{kd} i_{kd} + L_{kd} \frac{di_{kd}}{dt} + M_{kd} \frac{di_d}{dt}$$

Cette équation devient avec l'hypothèse i_d constant

$$0 = R_{kd} i_{kd} + L_{kd} \frac{di_{kd}}{dt} \quad (3,38)$$

Pour $i_{kd}(0) = 0$, elle admet comme solution $i_{kd}(t) = 0$

L'expression de ψ_d

$$\psi_d = L_d i_d + M_{kd} i_{kd}$$

devient alors

$$\psi_d = L_d i_d$$

et celle de ψ_q reste

$$\psi_q = L_q i_q + M_{kq} i_{kq}$$

En passant aux transformées de Laplace des variations des variables temporelles, les deux équations des flux précédentes s'écrivent:

$$\psi_d = L_d i_d \quad (3,39)$$

$$\text{et} \quad \psi_q = L_q i_q + M_{kq} i_{kq} = L_q(s) i_q \quad (3,40)$$

La transformée du couple peut donc s'écrire, i_d maintenu constant:

$$\begin{aligned} \Gamma_e(s) &= p (L_d i_{dref} i_q - L_q(s) i_{dref} i_q) \\ &= p (L_d - L_q(s)) i_{dref} i_q \end{aligned} \quad (3,41)$$

en remplaçant $L_q(s)$ par sa valeur établie dans la partie A, on obtient la relation suivante entre la transformée de Laplace des variations du couple électromagnétique et celle des variations du courant statorique suivant l'axe en quadrature:

$$\Gamma_e(s) = p (L_d - L_q) i_{dref} \frac{1 + T' s}{1 + T_{q0}'' s} i_q \quad (3,42)$$

avec :

$$T' = \frac{L_d T_{q0}'' - L_q T_q''}{L_d - L_q} \quad (3,43)$$

Ce qui permet d'écrire l'équation mécanique en transformées de Laplace comme suit:

$$J s \Omega(s) = \Gamma_e(s) - \Gamma_{ch}(s) - f \Omega(s)$$

d'où:

$$\Omega(s) = \frac{p (L_d - L_q)}{f + J s} i_{dref} \frac{1 + T' s}{1 + T_{q0}'' s} i_q - \frac{\Gamma_{ch}(s)}{f + J s} \quad (3,44)$$

III Calcul des correcteurs:

1 Boucle de courant i_d

La fonction de transfert du courant i_d est donnée par:

$$FT_d(s) = \frac{G_o}{R_s} \frac{1 + T_{do}'' s}{1 + (T_{do}'' + \tau_d) s + T_d'' \tau_d s^2} \quad (3,45)$$

Cette fonction de transfert peut être mise sous la forme:

$$FT_d(s) = \frac{G_o}{R_s} \frac{1 + T_{do}'' s}{(1 + T_{1d} s)(1 + T_{2d} s)} \quad (3,46)$$

$$\text{où } T_{1d} \text{ et } T_{2d} = \frac{2 \tau_d T_d''}{(T_{do}'' + \tau_d) \pm \sqrt{(T_{do}'' + \tau_d)^2 - 4 \tau_d T_d''}} \quad (3,47)$$

et $T_{1d} > T_{2d}$

Le correcteur choisi pour cette boucle de courant doit donner une erreur nulle (intégrateur) et une réponse relativement rapide (proportionnel).

On prend donc un régulateur proportionnel-intégrateur de la forme:

$$C_d(s) = \frac{K_d (1 + T_{cd} s)}{s} \quad (3,48)$$

avec $T_{cd} = T_{1d}$

La fonction de transfert en boucle ouverte (FTBO) du courant i_d régulé devient:

$$FT_{dc}(s) = FT_d(s) C_d(s) = \frac{G_o K_d}{R_s} \frac{1 + T_{do}'' s}{s (1 + T_{2d} s)} \quad (3,49)$$

qui donne, en boucle fermée, l'expression suivante:

$$F_{dc}(s) = \frac{1 + T_{do}'' s}{1 + (T_{do}'' + \frac{1}{K}) s + \frac{T_{2d}}{K} s^2} \quad (3,50)$$

$$\text{où } K = \frac{G_o K_d}{R_s}$$

La valeur de K_d est choisie de telle façon que le système soit stable ($\xi > 0,7$) et rapide, avec un temps de réponse avoisinant la période de la porteuse de l'onduleur à MLI.

2 Boucle de courant i_q

Ce qui a été étudié pour la boucle de courant suivant l'axe direct est valable pour celle du courant i_q . On choisit donc un correcteur de type PI dont le zéro compense le pôle le plus élevé de la fonction de transfert en boucle ouverte du courant i_q , et un gain proportionnel K_q

qui permette d'avoir un système stable et rapide avec un temps de réponse au moins égal à celui du courant direct, et ceci afin qu'au démarrage ou lors d'une "désexcitation", le courant i_d atteigne plus rapidement sa valeur de référence et qu'on retrouve ainsi les conditions stipulées par l'hypothèse simplificatrice du départ, à savoir que le courant i_d est constant pendant les variations du courant i_q .

on se retrouve donc avec une fonction de transfert en boucle fermée avec retour unitaire du courant i_q régulé de la forme:

$$F_{qc}(s) = \frac{1 + T_{qo}'' s}{1 + (T_{qo}'' + \frac{1}{K'}) s + \frac{T_{2q}}{K'} s^2} \quad (3,51)$$

avec $K' = \frac{G_o K_q}{R_s}$

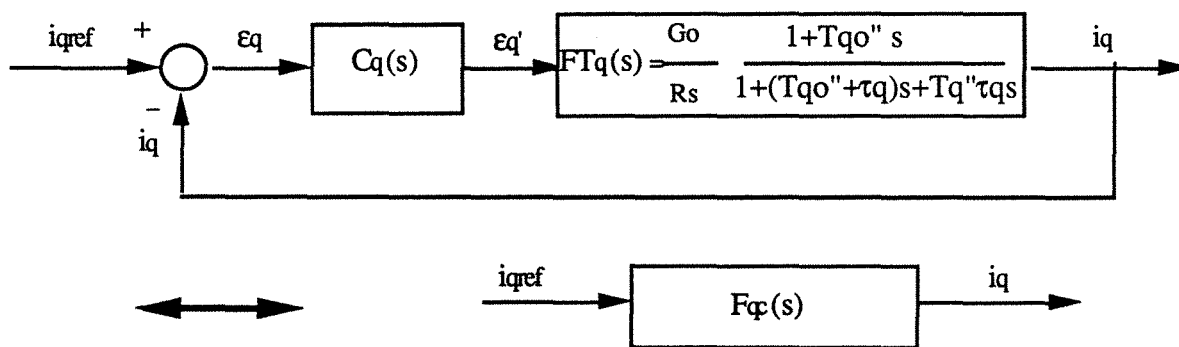


FIG III.21 Boucle du courant i_q

$$C_q(s) = \frac{K_q (1 + T_{cq} s)}{s} \quad (3,52)$$

3 Boucle de vitesse

Le schéma bloc de la boucle de vitesse se met sous la forme:

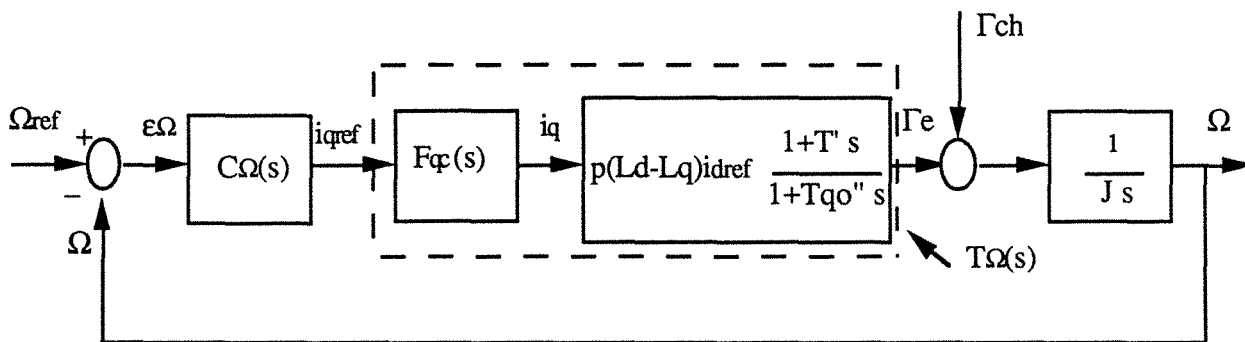


FIG III.22 Boucle de vitesse

Le couple électromagnétique est donné, en fonction du courant de référence i_{qref} par la relation :

$$F_{T\Gamma}(s) = F_{qc}(s) p (L_d - L_q) i_{dref} \frac{1 + T' s}{1 + T_{q0}'' s} i_{qref} \quad (3,53)$$

$$= \frac{K'' (1 + T' s)}{1 + (T_{q0}'' + \frac{1}{K'}) s + \frac{T_{2q}}{K'} s^2} i_{qref}$$

avec $K'' = p (L_d - L_q) i_{dref}$

En prenant $\Gamma_{ch} = 0$ pour les calculs, on a :

$$\Omega (s) = \frac{K''}{f + J s} \frac{(1 + T' s)}{1 + (T_{q0}'' + \frac{1}{K'}) s + \frac{T_{2q}}{K'} s^2} C_{\Omega} (s) \epsilon_{\Omega} \quad (3,54)$$

afin d'avoir un système bien régulé, le correcteur $C_{\Omega} (s)$ sera un proportionnel intégrateur dont le zéro compense la constante de temps électromécanique ($T_m = \frac{J}{f}$) et le gain proportionnel K_{Ω} permette d'avoir une bonne rapidité. Si on ne tient pas compte du coefficient de frottement f , le correcteur se réduira à un simple effet proportionnel, l'effet intégrateur étant déjà assuré par la fonction de transfert en boucle ouverte.

Le schéma global de la machine commandée est donc celui donné dans la figure III.23.

IV Conclusion

Dans cette seconde partie, nous avons d'abord présenté brièvement les convertisseurs statiques qui peuvent alimenter la MRV à stator lisse et nous avons retenu l'onduleur à MLI dont nous avons expliqué brièvement le principe.

Nous avons ensuite déterminé les différentes fonctions de transfert, des courants et de la vitesse, ainsi que les correcteurs des différentes boucles. Pour simplifier le calcul de ces derniers et découpler la commande des courants i_d et i_q , nous avons introduit une matrice permettant d'écrire i_d et i_q en fonction de la différence entre leurs valeurs de référence et leurs valeurs réelles.

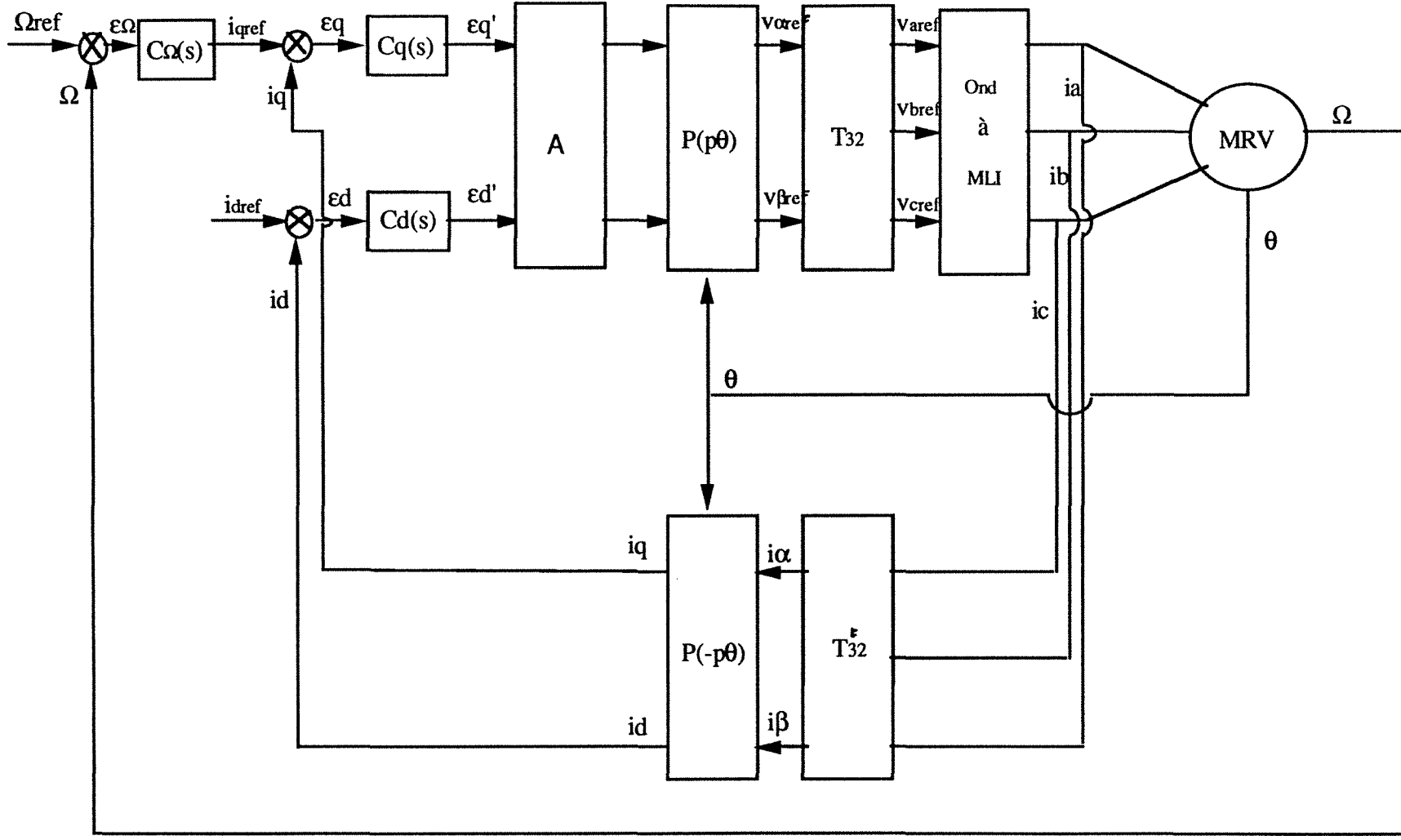


FIG III.21 Schéma global de la commande vectorielle d'une MRV à stator lisse

Partie C: Simulation numérique de l'ensemble Convertisseur statique - Machine - Commande

Introduction

Afin de pouvoir étudier la stratégie de commande avancée dans le chapitre précédent, nous avons élaboré un programme de simulation numérique incluant le fonctionnement de la machine, de son alimentation et de sa commande. Ce programme a été conçu grâce au logiciel GASPE /50/ qui génère, à partir d'un fichier grammaire regroupant toutes les variables et les événements décrivant le déroulement du processus, la charpente du programme principal de simulation ainsi que toutes les procédures de gestion de la simulation inhérentes à ce genre de programme.

Nous allons donc, dans cette partie, faire, dans un premier temps, une brève présentation de ce logiciel, et ensuite une étude, en vue de leur simulation, de chacune des trois parties constituant le système global. Nous donnerons à la fin du chapitre les résultats obtenus aux différentes simulations.

I Simulation des associations Convertisseurs statiques-Machines-Commandes

1 Structure générale:

La simulation d'un système électromécanique consiste à visualiser sur un intervalle de temps déterminé le devenir et l'évolution des différentes variables constituant le système.

Il faut donc, à chaque instant de la simulation t_0 , connaissant les valeurs des différentes variables d'état et les modèles des différentes parties du système, établir les valeurs de ces variables à l'instant $t_0 + \Delta t$.

Ceci consiste donc à résoudre les équations du système sur un pas de calcul Δt , ce qui constitue une simulation élémentaire. Les valeurs obtenues pour les variables d'état sont validées si les modèles pris pour effectuer les calculs n'ont pas changé pendant l'intervalle de temps Δt . Dans le cas contraire, le programme doit être capable de calculer la date exacte ($t_0 + \delta t$) de l'occurrence de l'événement qui a conduit au changement de modèle, ainsi que les valeurs de toutes les variables, logiques et analogiques, à cette date. Cette dernière constituera le nouvel instant initial de la nouvelle simulation élémentaire.

Il faut donc que le programme puisse calculer le nouveau pas de calcul Δt , déterminer les nouveaux modèles et effectuer la résolution des équations sur ce dernier pas.

Ceci aboutit donc à l'organigramme général suivant:

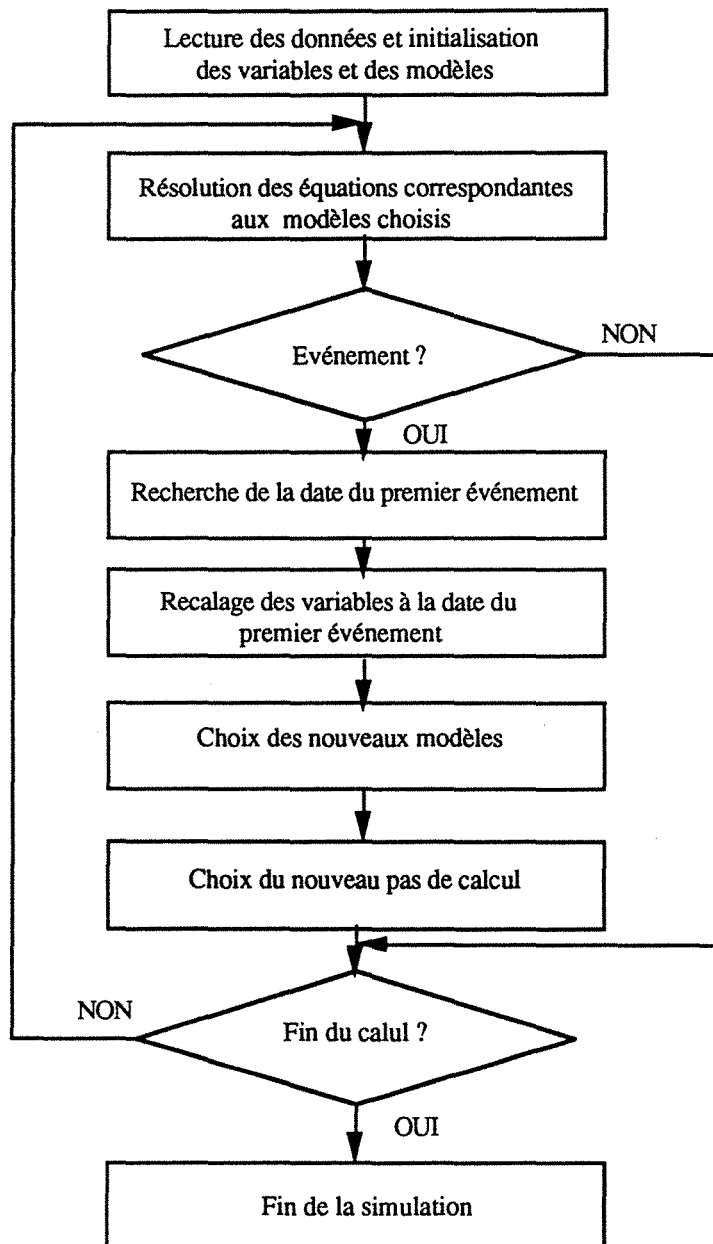


FIG III.24 Organigramme du programme de simulation

2 Le système GASPE

GASPE, Générateur Automatique de programmes de Simulation des Procédés Electromécaniques, est un système d'aide à la simulation qui a été développé sur la base de l'organigramme général précédent. Ce système a pour but de générer systématiquement, pour chaque programme de simulation et à partir d'un fichier grammaire regroupant les variables et

les événements régissant le fonctionnement de l'association CMC, l'ossature du programme principal ainsi que les procédures de gestion de la simulation et le programme de la mise à jour des variables.

I 2 1 Gestion de la simulation

La gestion de la simulation consiste à chercher et à traiter les événements survenus sur un pas de calcul afin d'en extraire éventuellement ceux qui conduiraient à un changement de modèle. La recherche des événements se fait grâce à l'exploitation d'un fichier intitulé "échancier". Ce dernier mémorise tous les événements sélectionnés sur un pas de calcul, avec leur nom, leur date d'occurrence et leur nature.

Les différents événements se divisent en effet en deux grandes catégories:

Événements prévisibles: Ce sont ceux dont les dates sont connues à l'avance. Ils sont généralement liés à la commande (instants d'échantillonnage, changement de référence)

Événements imprévisibles: Ils sont dus au fonctionnement même de la machine et de son alimentation (allumage d'un thyristor, annulation d'un courant)

Le module de gestion doit donc parcourir l'échancier à la fin de chaque pas de calcul, déterminer, parmi les événements qui ont pu survenir, celui dont la date d'occurrence est la plus ancienne et exécuter la consigne qui y est associée.

Si l'événement sélectionné, qu'il conduise ou non à un changement de modèle, demande un recalage, toutes les variables analogiques seront recalées à la date d'occurrence de cet événement; ceci est obtenu grâce à une interpolation linéaire, méthode de recalage facile à programmer et offrant une précision suffisante.

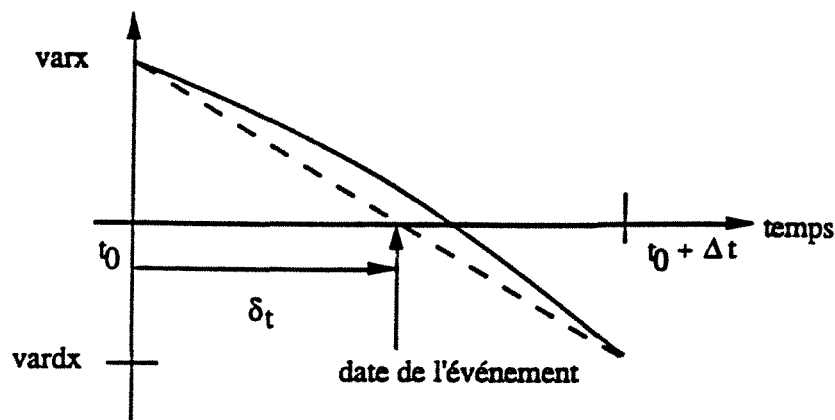


FIG III.25 Recalage par interpolation linéaire

La gestion de la simulation peut donc être schématisée par l'organigramme suivant:

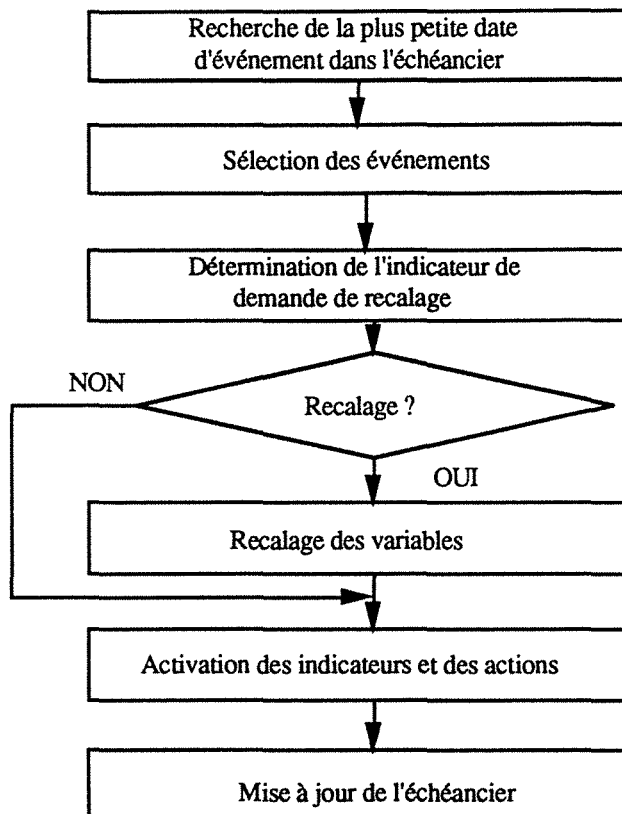


FIG III.26 Organigramme de la gestion de la simulation

I 2 2 Mise à jour des variables

L'utilisation des méthodes numériques de résolution des équations différentielles nécessitent une réinitialisation des variables à chaque début du pas de calcul. GASPE génère une procédure qui s'occupe de cette tâche. Ainsi, à la fin de chaque pas, et après recalage des variables, si celui-ci est demandé par l'un des événements, la procédure met à jour les variables en faisant passer la valeur de la variable en fin de pas de calcul "vardx" comme valeur initiale pour le pas suivant "varx".

I 2 3 Détermination du pas de calcul

Le pas de calcul est déterminé à partir des critères physiques et des considérations propres à la simulation. A chaque fin de pas de calcul, il est évalué en prenant le plus petit des pas suivants:

- Le pas normal d'intégration qui dépend du modèle de fonctionnement choisi et des constantes de temps.

- Le pas qui conduit au prochain événement prévisible, qui est égal à la différence entre le temps de simulation courant et la prochaine date d'occurrence du premier événement prévisible écrite dans l'échéancier.
- Le pas nul pour traiter les discontinuités de certaines variables analogiques.

II Modélisation du convertisseur statique

Les éléments semiconducteurs, avec lesquels sont constitués les convertisseurs statiques, sont par essence non linéaires, leurs changements d'état entraînent une modification des équations qui régissent leur fonctionnement.

La simulation des convertisseurs statiques doit donc d'abord passer par leur modélisation qui est liée en grande partie au choix du modèle décrivant les éléments semiconducteurs.

Trois grandes méthodes de modélisation des composants semiconducteurs sont possibles, nous avons choisi celle qui, tout en étant simple et facile à programmer, n'en donne pas moins de très bons résultats:

II 1 Méthode de la topologie variable restreinte

Cette méthode consiste, d'une part, à représenter l'élément semiconducteur par:

- un interrupteur ouvert quand l'élément est à l'état bloqué .
- un court-circuit quand l'élément est à l'état passant

et d'autre part, à déterminer la liste des différentes configurations que peut prendre le circuit à l'exclusion de toute autre. Le choix de ces configurations repose sur la connaissance des divers modes de fonctionnement du convertisseur statique ainsi que sur les hypothèses simplificatrices concernant les autres organes associés.

Cette méthode permet donc de simplifier l'analyse de la simulation; en effet, l'ensemble Convertisseur-Machine sera représenté par des schémas équivalents correspondants aux diverses topologies retenues pour le fonctionnement du convertisseur.

II 2 Modélisation de l'onduleur.

La commande, l'alimentation et la machine étant considérées, pour la simulation, comme trois blocs distincts connectés en cascade, le convertisseur peut être représenté, grâce à la méthode de modélisation retenue, par un ensemble de (pxq) interrupteurs mono ou bidirectionnels reliant une source à "p" sorties à une charge ayant "q" entrées.

Dans l'étude effectuée, la source de tension continue est connectée aux phases statoriques du moteur à travers un onduleur triphasé, ce dernier étant constitué de six interrupteurs GTO commandables à l'ouverture et à la fermeture et de six diodes connectées en antiparallèles à leurs bornes, sera donc représenté par six interrupteurs bidirectionnels, Int(p,q), reliant une source à deux sorties à une machine ayant trois entrées.

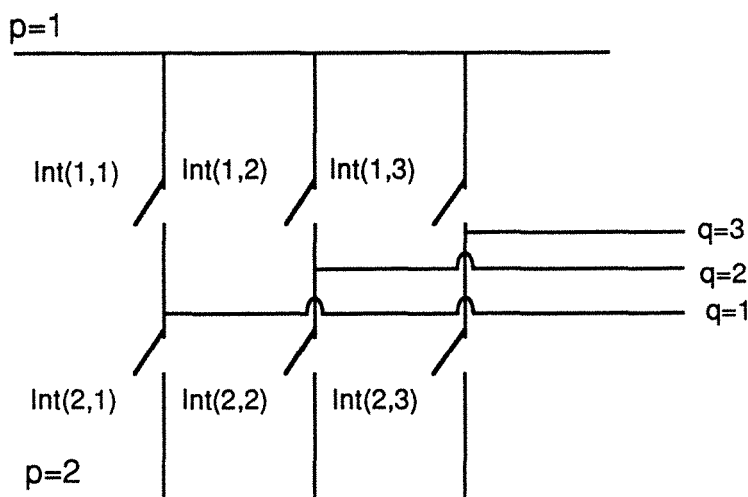


FIG III.27 Modélisation de l'onduleur à MLI sous forme d'interrupteurs

Il peut donc être modélisé par une matrice de connexion, MC, de dimension (2,3) qui permettra de calculer la tension à la sortie de chaque branche de l'onduleur en fonction de celle, continue, de la source.

Chaque élément $MC(i,j)$ représente l'état de conduction de l'interrupteur bidirectionnel $Int(i,j)$:

$$\begin{aligned} & MC(i,j) = 1 \quad \text{si } Int(i,j) \text{ est fermé} \\ \text{et} \quad & MC(i,j) = 0 \quad \text{si } Int(i,j) \text{ est ouvert.} \end{aligned} \quad (3,55)$$

En plus, on pourra déterminer le mode de fonctionnement du convertisseur statique et donc le modèle représentant le fonctionnement du système de puissance (Onduleur + Machine) en dénombrant à chaque instant le nombre d'interrupteurs fermés:

$$\begin{aligned} \sum_i \sum_j MC(i,j) &= 0 \text{ ou } 1 && \text{aucune phase n'est alimentée} \\ \sum_i \sum_j MC(i,j) &= 2 && \text{deux phases alimentées} \\ \sum_i \sum_j MC(i,j) &= 3 && \text{les trois phases sont alimentées.} \end{aligned}$$

II 3 Onduleur commandé en MLI

L'onduleur étant commandé en modulation de la largeur d'impulsions (cf partie B), les interrupteurs de chaque branche sont complémentaires et commandés aux instants d'intersection de la porteuse avec l'onde de référence spécifique à la branche. Ceci implique que pour un onduleur commandé en MLI, on peut éliminer, parmi les différentes configurations que peut prendre un onduleur classique, celles à un interrupteur ou à deux interrupteurs fermés. Il n'y a donc que deux cas à considérer:

Mode 0 : tous les interrupteurs sont ouverts, les phases statoriques sont donc toutes en circuit ouvert.

Mode 3 : trois interrupteurs sont fermés (3 GTO ou 2 GTO et 1 diode), et donc les trois phases statoriques sont alimentées.

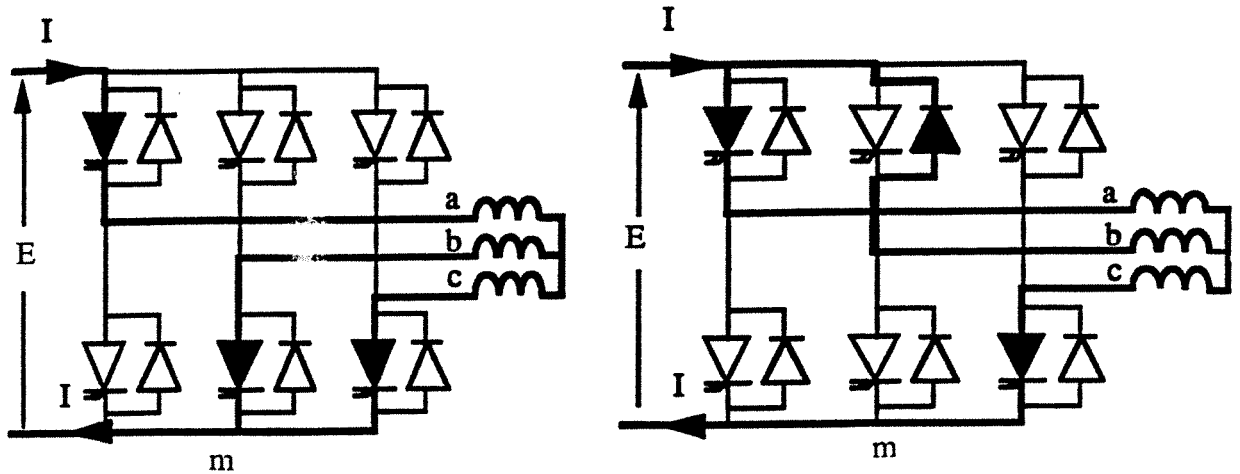


Fig III.28 Les deux configurations du Mode 3

Les passages d'un mode de fonctionnement à l'autre sont liés à l'occurrence des événements On et OF.

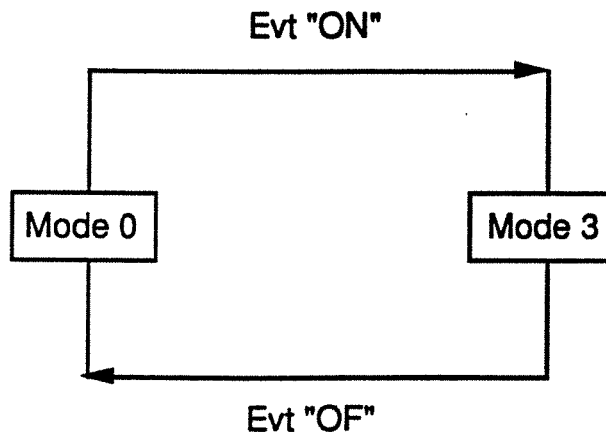


Fig III.29 Passage du Mode 0 au Mode 3

II 4 Equations de l'onduleur à MLI en mode 3

Les trois phases étant alimentées, il y a toujours un des deux interrupteurs de chaque branche en fermeture, le basculement vers l'autre interrupteur se fait, dans un sens ou l'autre, suivant le passage de l'onde de référence au dessus ou en dessous de la porteuse.

Ainsi, en définissant pour la branche A les deux événements suivants:

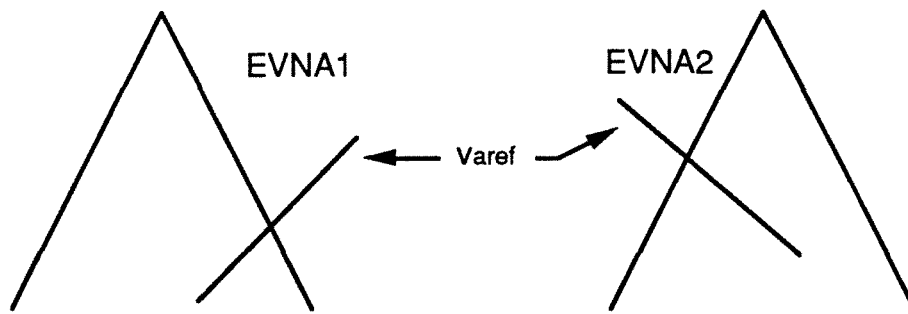


FIG III.30 Evénements relatifs au premier bras de l'onduleur

L'état de conduction des deux interrupteurs à chaque changement de topologie dû à un événement sera donné par les expressions logiques suivantes:

$$\text{Int}(1,1)_{dx} = (\text{Int}(1,1)_x \cdot \overline{\text{EVNA2}}) \cdot \text{or} \cdot (\text{Int}(2,1)_x \cdot \text{EVNA1}) \quad (3,56)$$

et
$$\text{Int}(2,1)_{dx} = (\text{Int}(2,1)_x \cdot \overline{\text{EVNA1}}) \cdot \text{or} \cdot (\text{Int}(1,1)_x \cdot \text{EVNA2}) \quad (3,57)$$

En adoptant la même procédure pour les deux autres branches, la commande de l'onduleur à MLI peut donc être schématisée comme suit:

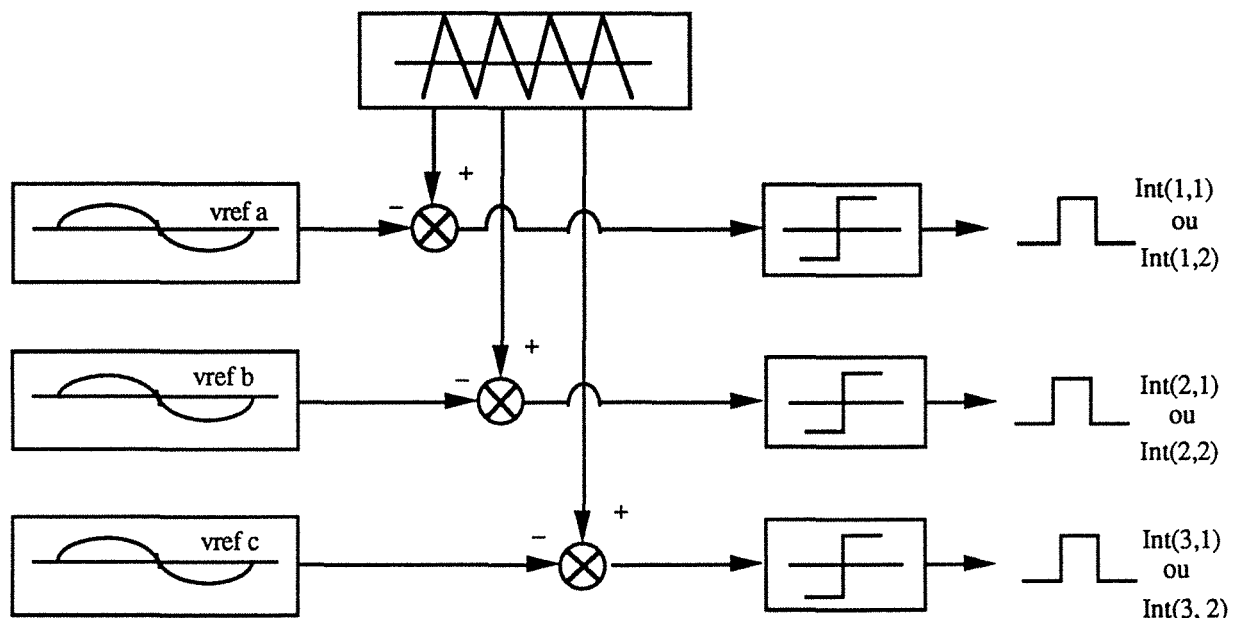


FIG III.31 Principe de la commande MLI classique

Les tensions à la sortie de l'onduleur seront données par l'intermédiaire de la matrice de connexion telles que:

$$\begin{bmatrix} V_{am} \\ V_{bm} \\ V_{cm} \end{bmatrix} = M C^t \begin{bmatrix} E \\ 0 \end{bmatrix} \quad (3,58)$$

et les tensions aux bornes des enroulements statoriques seront donc:

$$\begin{bmatrix} v_a \\ v_b \\ v_c \end{bmatrix} = \frac{1}{3} \begin{bmatrix} 2 & -1 & -1 \\ -1 & 2 & -1 \\ -1 & -1 & 2 \end{bmatrix} \begin{bmatrix} V_{am} \\ V_{bm} \\ V_{cm} \end{bmatrix} \quad (3,59)$$

III Modélisation de la machine en vue de la simulation

La modélisation de la machine nous a conduit, au chapitre I, à une équation matricielle suivante:

$$\begin{bmatrix} v_d \\ v_q \\ 0 \\ 0 \end{bmatrix} = \begin{bmatrix} R_s & -\omega L_q & 0 & -\omega M_{kq} \\ \omega L_d & R_s & \omega M_{kd} & 0 \\ 0 & 0 & R_{kd} & 0 \\ 0 & 0 & 0 & R_{kq} \end{bmatrix} \begin{bmatrix} i_d \\ i_q \\ i_{kd} \\ i_{kq} \end{bmatrix} + \begin{bmatrix} L_d & 0 & M_{kd} & 0 \\ 0 & L_q & 0 & M_{kq} \\ M_{kd} & 0 & L_{kd} & 0 \\ 0 & M_{kq} & 0 & L_{kq} \end{bmatrix} \frac{d}{dt} \begin{bmatrix} i_d \\ i_q \\ i_{kd} \\ i_{kq} \end{bmatrix} \quad (3,60)$$

L'identification effectuée n'aboutissant qu'aux valeurs des constantes de temps et non aux valeurs des grandeurs relatives aux amortisseurs (L_{kd} , L_{kq} , R_{kd} , R_{kq} , M_{kd} , M_{kq}), pour pouvoir exploiter l'écriture matricielle ci-dessus, on introduit le changement de variables suivant /49/:

$$\begin{aligned} i_D &= \frac{L_{kd}}{M_{kd}} i_{kd} \\ \text{et} \quad i_Q &= \frac{L_{kq}}{M_{kq}} i_{kq} \end{aligned} \quad (3,61)$$

et on multiplie la troisième et la quatrième équations du système (3,60) par $\frac{M_{kd}}{L_{kd}}$ et $\frac{M_{kq}}{L_{kq}}$ respectivement.

Ceci aboutit à une réécriture de l'équation matricielle de la forme:

$$\begin{bmatrix} v_d \\ v_q \\ 0 \\ 0 \end{bmatrix} = \begin{bmatrix} R_s & -\omega L_q & 0 & -\omega L_q(1-\sigma_q) \\ \omega L_d & R_s & \omega L_d(1-\sigma_d) & 0 \\ 0 & 0 & \frac{L_d}{T_{do}}(1-\sigma_d) & 0 \\ 0 & 0 & 0 & \frac{L_q}{T_{qo}}(1-\sigma_q) \end{bmatrix} \begin{bmatrix} i_d \\ i_q \\ i_D \\ i_Q \end{bmatrix}$$

$$+ \begin{bmatrix} L_d & 0 & L_d(1-\sigma_d) & 0 \\ 0 & L_q & 0 & L_q(1-\sigma_q) \\ L_d(1-\sigma_d) & 0 & L_d(1-\sigma_d) & 0 \\ 0 & L_q(1-\sigma_q) & 0 & L_q(1-\sigma_q) \end{bmatrix} \frac{d}{dt} \begin{bmatrix} i_d \\ i_q \\ i_D \\ i_Q \end{bmatrix} \quad (3,62)$$

III 1 Résolution du système matriciel dans le cas où les trois phases sont alimentées

III 1 1 Détermination des courants:

Les trois phases étant alimentées, les tensions à leur bornes sont imposées par l'onduleur, les valeurs de v_d et v_q sont obtenues grâce à la transformation de Park appliquée aux tensions réelles v_a , v_b et v_c . Il faut donc calculer à chaque instant les valeurs des différents courants et déduire de celles de i_d et i_q les valeurs des courants triphasés par une transformation inverse de Park.

L'équation matricielle (3,62) peut être mise sous la forme:

$$[V] = [A][I] + [B] \frac{d}{dt} [I] \quad (3,63)$$

Le calcul des courants revient donc à la résolution de cette équation différentielle. Ceci peut être effectué en écrivant l'équation sous forme d'équation d'état et en utilisant l'algorithme de résolution de Runge-Kutta d'ordre 4.

L'écriture en équation d'état donne:

$$\frac{d}{dt} [I] = [C][I] + [D][V]$$

où $[C] = [B]^{-1}$
 et $[D] = -[B]^{-1}[A]$ (3,64)

Les différents calculs aboutissent aux écritures suivantes:

$$[C] = \begin{bmatrix} \frac{1}{L_d \sigma_d} & 0 & \frac{-1}{L_d \sigma_d} & 0 \\ 0 & \frac{1}{L_q \sigma_q} & 0 & \frac{-1}{L_q \sigma_q} \\ \frac{-1}{L_d \sigma_d} & 0 & \frac{1}{L_d \sigma_d (1-\sigma_d)} & 0 \\ 0 & \frac{-1}{L_q \sigma_q} & 0 & \frac{1}{L_q \sigma_q (1-\sigma_q)} \end{bmatrix} \quad (3,65)$$

et

$$[D] = \begin{bmatrix} \frac{R_s}{L_d \sigma_d} & \frac{-\omega L_q}{L_d \sigma_d} & \frac{-(1-\sigma_d)}{T_{do}'' \sigma_d} & \frac{-\omega L_q(1-\sigma_q)}{L_d \sigma_d} \\ \frac{\omega L_d}{L_q \sigma_q} & \frac{R_s}{L_q \sigma_q} & \frac{\omega L_d(1-\sigma_d)}{L_q \sigma_q} & \frac{-(1-\sigma_q)}{T_{qo}'' \sigma_q} \\ \frac{-R_s}{L_d \sigma_d} & \frac{\omega L_q}{L_d \sigma_d} & \frac{1}{T_{do}'' \sigma_d} & \frac{\omega L_q(1-\sigma_q)}{L_d \sigma_d} \\ \frac{-\omega L_d}{L_q \sigma_q} & \frac{-R_s}{L_q \sigma_q} & \frac{-\omega L_d(1-\sigma_d)}{L_q \sigma_q} & \frac{1}{T_{qo}'' \sigma_q} \end{bmatrix} \quad (3,66)$$

Ainsi le calcul des courants est simplifié puisque la matrice [B] est inversée une seule fois et introduite dans le programme sous sa forme inversée. Les huit termes de la matrice [D] qui sont fonction de ω sont déterminés au début de chaque pas de calcul en prenant $\omega = p \Omega$, Ω étant la valeur de la vitesse à la fin du pas de calcul précédent; elle est ainsi supposée constante pendant les variations des différents courants.

III 1 2 Calcul du couple et de la vitesse

L'expression du couple établie au chapitre I devient, en introduisant le même changement de variables que dans le paragraphe précédent:

$$\begin{aligned} \Gamma_e &= (L_d i_d + M_{kd} i_{kd}) i_q - (L_q i_q + M_{kq} i_{kq}) i_d \\ &= L_d i_q (i_d + \frac{M_{kd}^2}{L_d L_{kd}} i_D) - L_q i_d (i_q + \frac{M_{kq}^2}{L_q L_{kq}} i_Q) \\ &= L_d i_q [i_d + (1-\sigma_d) i_D] - L_q i_d [i_q + (1-\sigma_q) i_Q] \end{aligned} \quad (3,67)$$

et les flux auront pour écriture:

$$\begin{aligned} \psi_d &= L_d i_d + L_d (1 - \sigma_d) i_D \\ \text{et} \quad \psi_q &= L_q i_q + L_q (1 - \sigma_q) i_Q \end{aligned} \quad (3,68)$$

Les coefficients de dispersion ayant été déterminés à l'identification de la machine, le calcul du couple se fait directement à partir des différents courants calculés.

La vitesse, elle, est calculée d'après l'expression classique:

$$J \frac{d\Omega}{dt} = \Gamma_e - \Gamma_{ch}$$

et l'angle mécanique Θ est obtenu directement en intégrant l'expression de la vitesse.

III 2 Résolution du système matriciel dans le cas où aucune phase n'est alimentée:

Le mode 0 étant celui pour lequel aucun interrupteur n'est fermé, aucune phase statorique n'est donc alimentée. Les courants statoriques sont nuls et par conséquent i_d et i_q sont nuls. Le système matriciel (3,62) se réduit alors à deux systèmes matriciaux:

le premier:

$$\begin{bmatrix} 0 \\ 0 \end{bmatrix} = \begin{bmatrix} \frac{L_d}{T_{do}}(1-\sigma_d) & 0 \\ 0 & \frac{L_q}{T_{qo}}(1-\sigma_q) \end{bmatrix} \begin{bmatrix} i_D \\ i_Q \end{bmatrix} + \begin{bmatrix} L_d(1-\sigma_d) & 0 \\ 0 & L_q(1-\sigma_q) \end{bmatrix} \frac{d}{dt} \begin{bmatrix} i_D \\ i_Q \end{bmatrix} \quad (3,69)$$

permet de calculer les courants dans les amortisseurs en résolvant les deux équations différentielles suivantes:

$$\begin{aligned} \frac{d}{dt} i_D + \frac{1}{T_{do}} i_D &= 0 \\ \text{et} \quad \frac{d}{dt} i_Q + \frac{1}{T_{qo}} i_Q &= 0 \end{aligned} \quad (3,70)$$

et le second:

$$\begin{bmatrix} v_d \\ v_q \end{bmatrix} = \begin{bmatrix} 0 & -\omega L_q(1-\sigma_q) \\ \omega L_d(1-\sigma_d) & 0 \end{bmatrix} \begin{bmatrix} i_D \\ i_Q \end{bmatrix} + \begin{bmatrix} L_d(1-\sigma_d) & 0 \\ 0 & L_q(1-\sigma_q) \end{bmatrix} \frac{d}{dt} \begin{bmatrix} i_D \\ i_Q \end{bmatrix} \quad (3,71)$$

permet de calculer directement les tensions directe et en quadrature à partir des valeurs des courants i_D et i_Q déterminées précédemment, et par suite les valeurs des tensions triphasées en appliquant la transformation inverse de Park aux tensions v_d et v_q .

Les courants i_d et i_q étant nuls, le couple électromagnétique l'est également et la vitesse de rotation est obtenue en résolvant l'équation différentielle:

$$J \frac{d\Omega}{dt} = -\Gamma_{ch}$$

La position, elle, est obtenue de la même manière que pour le mode 3.

IV Modélisation de la commande

La partie commande, d'après le schéma global donné dans la partie B, est la suivante:

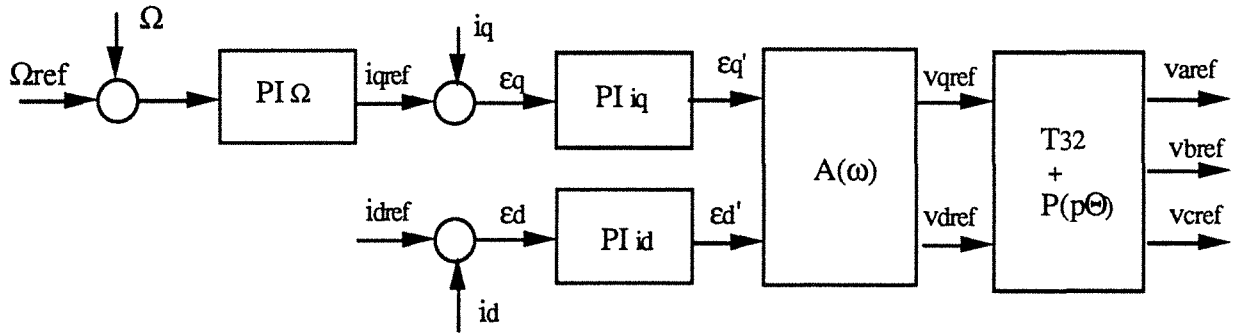


FIG III.32 Schéma fonctionnel de la commande

La valeur de i_{qref} est obtenue à partir de la différence entre la vitesse de référence et la vitesse réelle par:

$$\begin{aligned} i_{qref1dx} &= K_{vit} (\Omega_{refx} - \Omega_x) dx + i_{qref1x} \\ i_{qref2dx} &= K_{vit} t_{vit} ((\Omega_{refdx} - \Omega_x)) \\ i_{qrefdx} &= i_{qref1dx} + i_{qref2dx} \end{aligned} \quad (3,72)$$

sachant que dx représente le pas de calcul, les variables en dx celles en fin du pas de calcul et les variables en x celles en début du pas, et que K_{vit} et t_{vit} représentent les constantes du correcteur de vitesse C_Ω (s):

$$C_\Omega (s) = \frac{K_{vit}}{s} (1 + t_{vit} s)$$

La valeur d' ϵ_q , elle, est obtenue par:

$$\begin{aligned} \epsilon_{q1dx} &= K_q (i_{qrefx} - i_{qx}) dx + \epsilon_{q1x} \\ \epsilon_{q2dx} &= K_q T_{cq} (i_{qrefdx} - i_{qx}) \\ \epsilon_{qdx} &= \epsilon_{q1dx} + \epsilon_{q2dx} \end{aligned} \quad (3,73)$$

où K_q et T_{cq} sont les constantes du régulateur de la boucle de courant i_q , $C_q(s)$:

$$C_q(s) = \frac{K_q (1 + T_{cq} s)}{s}$$

et celle d' ϵ_d est déterminée de la même manière à partir de la différence entre la valeur de référence et la valeur réelle du courant i_d et les constantes du correcteur de la boucle de courant i_d .

ϵ_{qdx} et ϵ_{ddx} permettent de calculer, par l'intermédiaire de la matrice de découplage A , les tensions de référence exprimées dans le repère de Park.

D'après (3,31) et (3,33), la tension suivant l'axe direct a pour expression:

$$v_d = \epsilon_d - \frac{\omega L_q(s)}{R_s + s L_q(s)} \epsilon_q \quad (3,74)$$

$$v_d = \varepsilon_d - \frac{\omega \tau_q (1 + T_q'' s)}{1 + (T_{q0}'' + \tau_q) s + \tau_q T_q'' s^2} \varepsilon_q$$

cette relation peut se mettre sous la forme:

$$(v_d - \varepsilon_d) \left(\frac{1}{T_q'' \tau_q} + s \frac{\tau_q + T_{q0}''}{T_q'' \tau_q} + s^2 \right) = - \frac{\omega}{T_q''} (1 + T_q'' s) \varepsilon_q \quad (3,75)$$

En posant :

$$y_d = (v_d - \varepsilon_d)$$

et $-\frac{\omega}{T_q''} (1 + T_q'' s) \varepsilon_q dx = ft$, constante pendant le pas de calcul

(3,75) peut être réécrite, dans l'espace temporel, sous la forme:

$$\frac{d}{dt} \begin{bmatrix} y_d \\ \dot{y}_d \end{bmatrix} = \begin{bmatrix} 0 & 1 \\ \frac{-1}{\tau_q T_q''} & - \frac{(\tau_q + T_{q0}'')}{\tau_q T_q''} \end{bmatrix} \begin{bmatrix} y_d \\ \dot{y}_d \end{bmatrix} + \begin{bmatrix} 0 \\ ft \end{bmatrix} \quad (3,76)$$

équation différentielle qui peut être résolue grâce à l'algorithme de Runge-Kutta d'ordre 4. La tension suivant l'axe d est alors obtenue directement à partir de :

$$v_{d dx} = y_{d dx} - \varepsilon_{q dx}$$

Celle suivant l'axe en quadrature est calculée suivant la même procédure. Ces deux tensions permettent, enfin, en leur appliquant la transformation inverse de park d'angle Θ_x , d'avoir les valeurs des tensions de référence triphasées qui constitueront les tensions d'entrée de l'onduleur à MLI.

V Résultats numériques

Le programme de simulation élaboré, nous avons pu tracer l'évolution des différentes grandeurs, électriques et mécaniques, pour quelques configurations classiques du fonctionnement d'une machine; nous en présentons ici celles relatives à un démarrage et à une perturbation du couple de charge durant le régime permanent.

Comme prévu, la machine se conforme aux sollicitations avec un temps de réponse assez faible. Pour le démarrage, le courant i_d atteint rapidement sa valeur de référence ce qui justifie les hypothèses simplificatrices de la commande ($i_d = \text{constante}$), et s'y maintient durant toute la durée de fonctionnement.

Le courant i_q se conforme à sa valeur de référence durant le temps de démarrage, puis, une fois la vitesse de rotation de la machine égale à celle demandée, diminue pour atteindre la

valeur permettant au couple électromagnétique de compenser le couple de charge appliqué à la partie tournante de la machine.

Pour une quelconque perturbation, le courant i_q répond immédiatement en adoptant la nouvelle valeur adéquate afin que la vitesse puisse se maintenir à sa référence.

On remarquera que pour une perturbation doublant le couple de charge, la vitesse de rotation n'a pratiquement pas été affectée, ceci est dû à la rapidité de réponse du courant i_q et celle, encore plus rapide, grâce à l'effet des amortisseurs, du couple électromagnétique.

Nous présentons, outre les quatre courbes représentant le courant i_d , le courant i_q , le couple et la vitesse, celles représentant l'allure des courants d'amortisseurs i_{kd} et i_{kq} , celles représentant les flux ψ_d et ψ_q ainsi que celles représentant le courant et la tension aux bornes d'une phase statorique.

La MRV à stator lisse et rotor massif étant une machine destinée aux grandes vitesses, nous avons essayé, en simulant la machine commandée, d'atteindre quelques vitesses élevées, mais ceci s'est soldé par la perte totale du contrôle de la machine à partir d'une certaine vitesse limite.

Ceci peut s'expliquer par le fait que le prototype identifié ne constitue pas une vraie MRV. En effet, le stator a été conçu initialement pour une machine asynchrone, et a servi dans notre prototype à optimiser l'angle d'ouverture des dents d'un rotor massif, les valeurs des inductances statoriques sont donc plus importantes que celles d'une MRV à stator lisse classique.

Par suite, à courants nominaux constants, les expressions des tensions se mettent sous la forme:

$$\begin{aligned} v_d &= R_s i_d - \omega L_q i_q \\ \text{et } v_q &= R_s i_q + \omega L_d i_d \end{aligned}$$

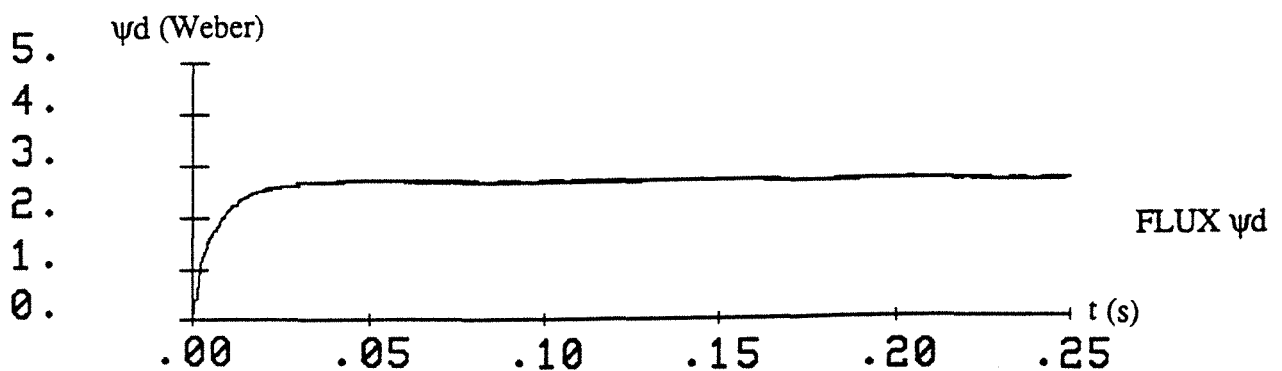
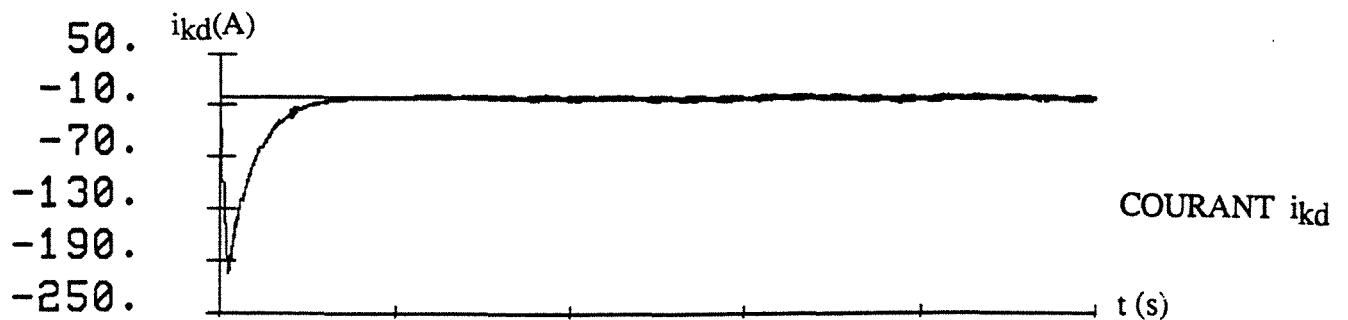
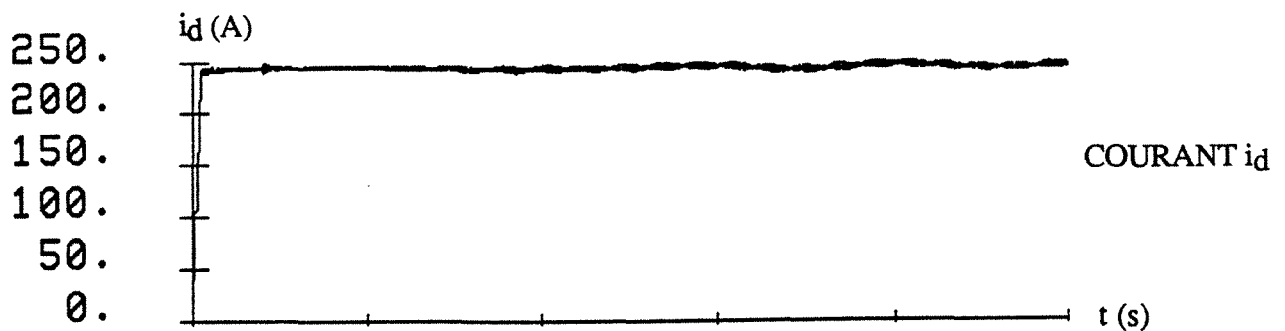
Les tensions étant quasi proportionnelles à la vitesse de rotation, au-delà d'une certaine valeur de seuil de cette dernière, l'amplitude des tensions sollicitées excède celle fournie par le convertisseur. Du point de vue de la commande à MLI, ceci revient à dire que l'amplitude de l'onde de référence dépasse celle de la porteuse, les intersections entre les deux n'étant plus assurées, le système devient incontrôlable.

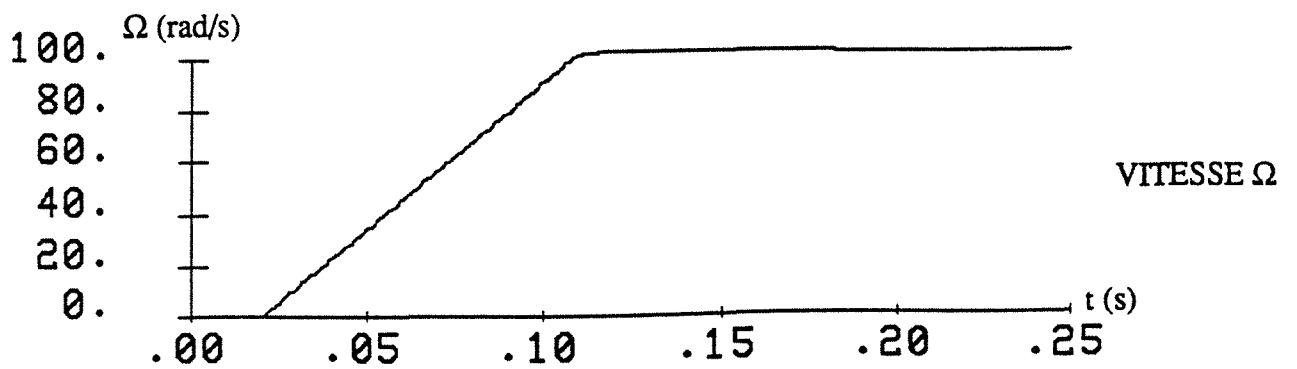
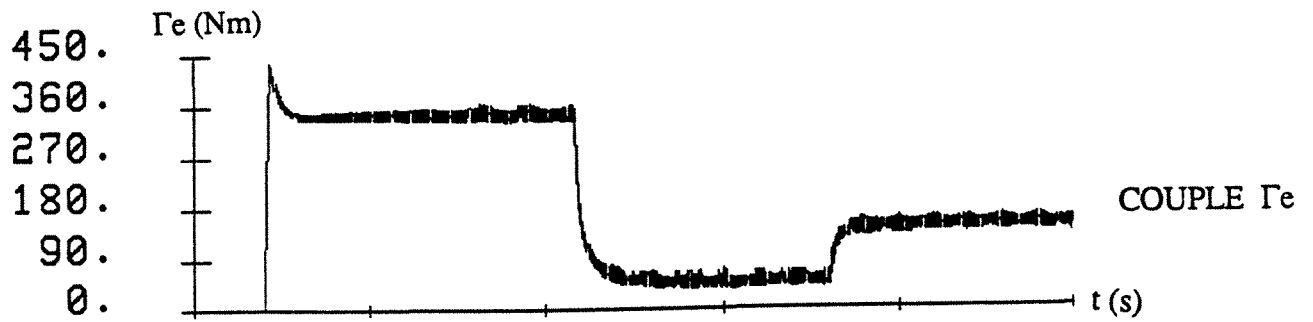
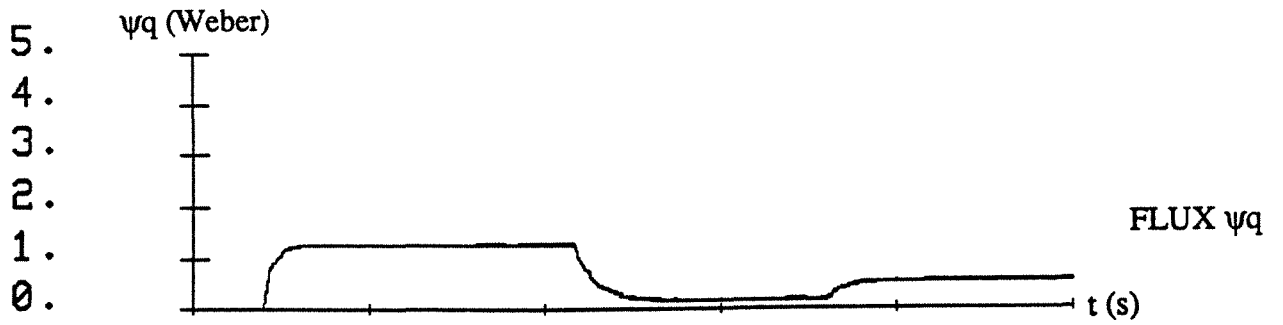
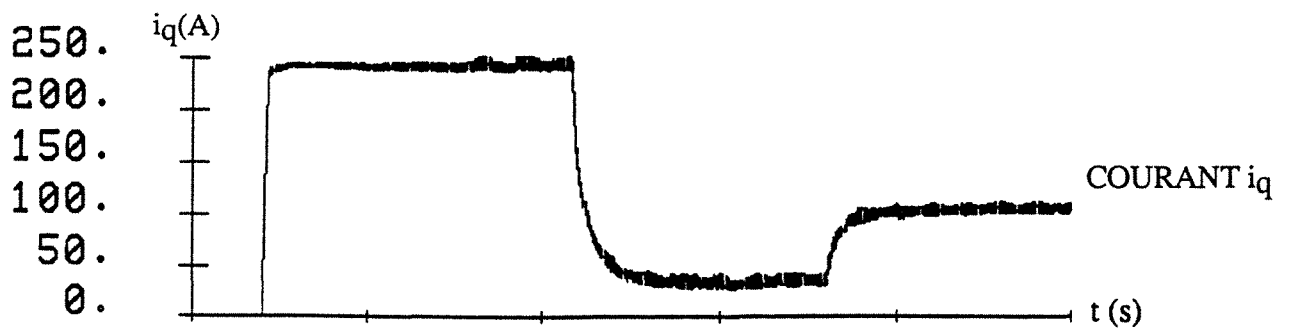
Nous avons néanmoins réussi à atteindre des vitesses un peu plus élevées, et ce en procédant de deux façons:

- la première consiste tout simplement à augmenter la tension continue alimentant l'onduleur, ce qui permet à ce dernier de délivrer des tensions d'amplitudes plus importantes. Cette méthode permet, en simulation, d'atteindre les vitesses désirées, quelles qu'elles soient, sa mise en oeuvre pratique serait beaucoup moins efficace, le dimensionnement du convertisseur ainsi que les caractéristiques de la machine ne permettant pas de très larges dépassements.

- La deuxième méthode consiste à défluxer la machine, c'est à dire à fonctionner à courant i_d plus faible. En effet, d'après la première expression des tensions données ci dessus, à tension constante, on peut augmenter la vitesse de rotation en réduisant le courant. On réussi donc à dépasser la vitesse nominale mais au détriment de la rapidité. Le courant étant plus faible, le couple électromagnétique l'est proportionnellement et donc l'accélération de la machine est réduite.

Cependant, cette dernière méthode serait plus propice à une éventuelle réalisation pratique car malgré un régime dynamique moins performant et des vitesses de rotation relativement proches de la vitesse nominale, elle ne suppose aucun surdimensionnement du convertisseur ni aucun dépassement des valeurs nominales des tensions et des courants.





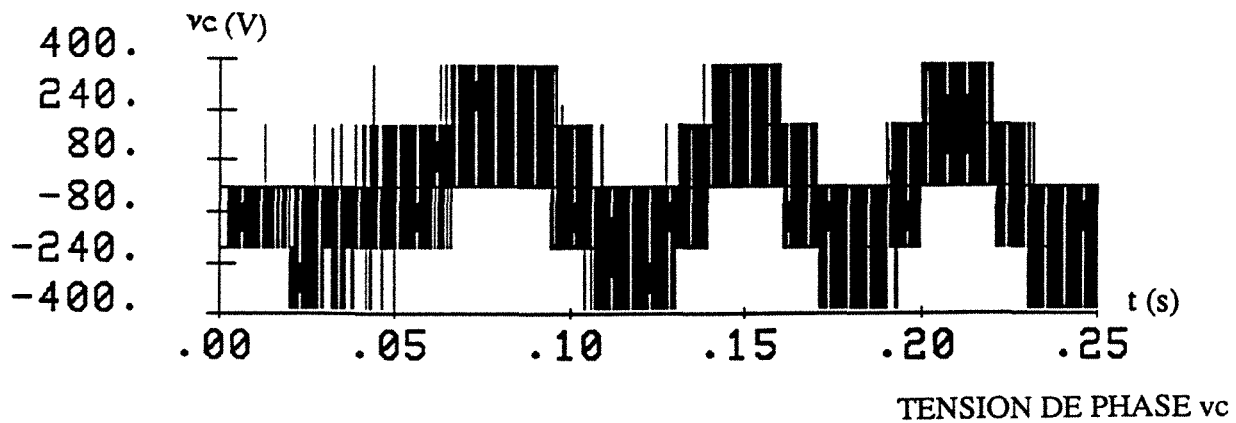
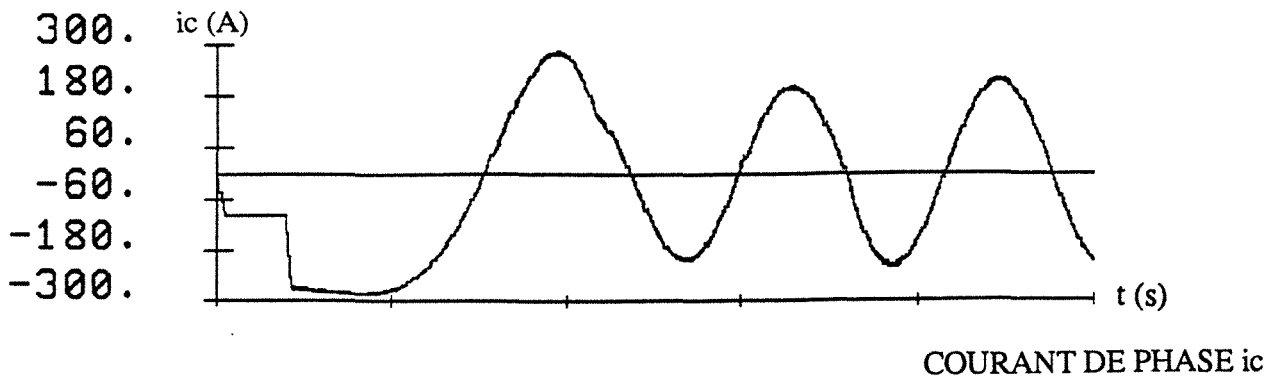


FIG III.33 Résultats numériques obtenus pour un démarrage et une perturbation du couple de charge.

Conclusion

Cette dernière partie du chapitre a été consacrée au programme de simulation et aux résultats numériques obtenus par ce dernier. Nous avons donc commencé par présenter le logiciel GASPE, à l'aide duquel nous avons élaboré notre programme, ainsi que les différentes procédures qu'il génère.

Nous avons ensuite décrit les fonctions des trois blocs qui constituent le programme principal:

- Le bloc Alimentation: qui détermine, à partir des tensions de référence et donc de l'état de conduction des différents interrupteurs, les valeurs des tensions à appliquer aux trois phases statoriques.

- Le bloc Machine: qui calcule, à partir des tensions imposées au stator et par la résolution d'un système différentiel d'ordre 4, les courants statoriques et les courants d'amortisseurs, ainsi que le couple électromagnétique, la vitesse de rotation et la position du rotor.

- et le bloc Commande: qui génère les tensions de référence de l'onduleur à partir des valeurs, mesurées et de référence, des différentes grandeurs.

Les résultats numériques, donnés à la fin du chapitre et obtenus pour un démarrage et une perturbation du couple de charge, sont éloquentes. En effet, la contribution au couple électromagnétique du courant d'amortisseur i_{kq} est assez nette. Comme prévu, elle est de même signe que celle des courants statoriques, et elle est d'autant plus élevée que la variation du courant i_q est importante et donc, d'après notre stratégie de commande, d'autant plus élevée que la variation du couple est importante. Ceci est effectivement visible dans la réponse du couple lors du démarrage et lors de la perturbation du couple de charge.

Cette contribution confère donc au couple électromagnétique une dynamique meilleure que celle du courant i_q et permet ainsi de diminuer le temps de réponse de la vitesse de rotation pour une valeur de consigne donnée.

CHAPITRE IV

Effets des amortisseurs dans les machines à stator lisse

Effets des amortisseurs

dans les machines à stator lisse

Introduction

L'étude, effectuée jusqu'à présent, a été faite sur le modèle d'une MRV à stator lisse où les courants induits dans le fer rotorique pendant les régimes transitoires étaient pris en compte pour deux circuits amortisseurs en court-circuit. Les résultats numériques, obtenus dans la simulation de la machine commandée, ont montré que ces courants d'amortisseurs avaient un effet positif sur la dynamique du couple et donc sur celle de la vitesse. Cependant, pour mettre en évidence l'importance de cet effet et donc justifier sa prise en compte qui se traduit par des équations et une commande plus complexes, il faut refaire l'étude de la même machine, modélisée et commandée sans courants rotoriques, et comparer les performances dynamiques dans les deux cas, avec et sans amortisseurs.

Nous allons donc, dans ce chapitre, commencer par appliquer le même principe de la commande à la même machine modélisée sans amortisseurs, et en négligeant ici aussi l'effet de saturation, nous ferons la simulation de l'ensemble Convertisseur-Machine-Commande et nous donnerons quelques courbes obtenues pour les mêmes régimes enregistrés dans les figures III.33. Ensuite nous ferons varier l'effet des amortisseurs afin de percevoir leur influence sur les réponses des grandeurs mécaniques. Et enfin, nous montrerons que les expressions des régulateurs et de la matrice de découplage établis pour le modèle sans amortisseurs peuvent, dans une certaine mesure, être appliquées directement au modèle avec amortisseurs.

I MRV à stator lisse sans amortisseurs

I 1 Modélisation

Le modèle de la MRV lisse sans amortisseurs se déduit directement de celui élaboré au chapitre I. En effet, en négligeant les courants induits dans le fer rotorique, les grandeurs électriques ne concernent que les circuits statoriques. L'équation électrique générale qui régit le fonctionnement de la machine se réduit alors à:

$$[v_s] = [R_s] [i_s] + \frac{d}{dt} [\psi_s] \quad (4,1)$$

où $[R_s]$, $[i_s]$ et $[v_s]$ représentent les mêmes grandeurs que celles décrites en (1,37) et

$$[\psi_s] = [L_{ss}] [i_s], \quad (4,2)$$

et celle du couple électromagnétique se réduit, elle, à:

$$\Gamma_e = \frac{1}{2} [i_s]_t \left(\frac{\partial}{\partial \Theta} \{ [L_{ss}] \} \right) [i_s] \quad (4,3)$$

En appliquant la transformation de Park aux différentes grandeurs triphasées $[v_s]$, $[i_s]$ et $[\psi_s]$, l'équation (4,1) se réécrit (cf (1,46) et (1,47)) sous la forme:

$$\begin{cases} v_d = R_s i_d + \frac{d}{dt} \psi_d - p \frac{d\Theta}{dt} \psi_q \\ v_q = R_s i_q + \frac{d}{dt} \psi_q + p \frac{d\Theta}{dt} \psi_d \end{cases} \quad (4,4)$$

où $\psi_d = L_d i_d$

et $\psi_q = L_q i_q \quad (4,5)$

L_d et L_q ayant les mêmes valeurs qu'en (1,52).

Ce qui se traduit en écriture matricielle par:

$$\begin{bmatrix} v_d \\ v_q \end{bmatrix} = \begin{bmatrix} R_s & -p \frac{d\Theta}{dt} L_q \\ p \frac{d\Theta}{dt} L_d & R_s \end{bmatrix} \begin{bmatrix} i_d \\ i_q \end{bmatrix} + \begin{bmatrix} L_d & 0 \\ 0 & L_q \end{bmatrix} \frac{d}{dt} \begin{bmatrix} i_d \\ i_q \end{bmatrix} \quad (4,6)$$

Et l'équation du couple devient (cf (1,62) et (1,63)):

$$\Gamma_e = p (\psi_d i_q - \psi_q i_d) = p (L_d - L_q) i_d i_q \quad (4,7)$$

Remarques:

- Les équations déterminées ici sont, à une constante près, identiques à celles déterminées pour la machine Vernier à double denture, les fonctions de transfert qui seront établies, ainsi que la commande qui leur sera appliquée, seraient donc valables pour une MRV à double denture à une seule nappe de courant.

- Les courants d'amortisseurs n'intervenant qu'en régimes transitoires, le fonctionnement de la machine à stator lisse en régime permanent s'étudie de la même façon pour les deux modèles, avec ou sans amortisseurs.

I 2 Modélisation opérationnelle de la MRV à stator lisse sans amortisseurs:

En exprimant l'équation matricielle (4,6) en transformées de Laplace des variables électriques linéarisées autour d'un point de fonctionnement, comme expliqué au chapitre précédent, on obtient:

$$\begin{bmatrix} v_d \\ v_q \end{bmatrix} = \begin{bmatrix} R_s + s L_d & -p\Omega L_q \\ p\Omega L_d & R_s + s L_q \end{bmatrix} \begin{bmatrix} i_d \\ i_q \end{bmatrix} \quad (4,8)$$

$$[v] = [Z][i]$$

Les courants s'obtiennent alors, à partir des tensions, par la relation inverse:

$$[i] = [Y][v]$$

où

$$[Y] = [Z]^{-1} = \frac{1}{(1+s\tau_d)(1+s\tau_q) + \tau_d \tau_q \omega^2} \begin{bmatrix} 1 + s \tau_q & \omega L_q \\ -\omega L_d & 1 + s \tau_d \end{bmatrix} \quad (4,9)$$

$$\omega = p\Omega$$

$$\tau_d = \frac{L_d}{R_s}$$

et $\tau_q = \frac{L_q}{R_s}$

I 3 Stratégie de commande

Le principe de commande reste identique à celui énoncé au chapitre II, il consiste à contrôler la machine comme une machine à courant continu, où le couple électromagnétique ne serait qu'une fonction de l'une des composantes du courant (i_d ou i_q). En fixant le courant i_d , pour les mêmes raisons invoquées dans la stratégie de commande du modèle avec amortisseurs, à une valeur de référence i_{dref} , le couple, d'après (4,7), devient une fonction linéaire du courant i_q , ainsi la commande peut s'effectuer comme pour une MCC où i_d représenterait le courant d'excitation et i_q le courant d'induit.

L'équation opérationnelle du couple se met alors sous la forme:

$$\Gamma_e = (L_d - L_q) i_{dref} i_q \quad (4,10)$$

La valeur de i_{dref} est choisie de la même manière que précédemment, c'est à dire celle permettant d'obtenir le couple maximal pour le courant maximum admissible.

Le schéma global de commande est alors identique à celui donné à la figure III.21, et pour les mêmes raisons d'interaction entre les grandeurs électriques suivant les axes d et q, nous introduisons ici aussi une matrice de découplage $A'(\omega)$ /27/, /56/ qui nous permet de commander indépendamment les deux courants i_d et i_q .

Celle-ci, par analogie aux calculs effectués au chapitre III, aura pour expression:

$$A'(\omega) = \begin{bmatrix} 1 & \frac{-\omega L_q}{R_s + s L_q} \\ \frac{\omega L_d}{R_s + s L_d} & 1 \end{bmatrix} \quad (4,11)$$

ou

$$A'(\omega) = \begin{bmatrix} 1 & \frac{-\omega \tau_q}{1 + s \tau_q} \\ \frac{\omega \tau_d}{1 + s \tau_d} & 1 \end{bmatrix}$$

La matrice $A'(\omega)$ multipliée à $[Y]$ permet d'avoir une relation entre les courants i_d et i_q et leurs références (ou ε_d et ε_q si le système est bouclé) telle que:

$$\begin{bmatrix} i_d \\ i_q \end{bmatrix} = G_o \begin{bmatrix} \frac{1}{R_s + s L_d} & 0 \\ 0 & \frac{1}{R_s + s L_q} \end{bmatrix} \begin{bmatrix} \varepsilon_d \\ \varepsilon_q \end{bmatrix}$$

où i_d ne dépend plus que d' ε_d et i_q ne dépend que d' ε_q :

$$\begin{aligned} i_d &= \frac{G_o}{R_s} \frac{1}{1 + s \tau_d} \varepsilon_d \\ i_q &= \frac{G_o}{R_s} \frac{1}{1 + s \tau_q} \varepsilon_q \end{aligned} \quad (4,12)$$

Les deux relations (4,12) constituent les fonctions de transfert des deux boucles de courant, ces dernières sont faciles à asservir à l'aide de correcteurs PI classiques de la forme:

$$\frac{k_i}{s} (1 + \tau_i s)$$

où τ_i assurerait dans chacune des deux boucles l'annulation de la constante de temps correspondante (τ_d ou τ_q) et où la valeur de k_i déterminerait la nouvelle constante de temps

désirée pour chacune des boucles dont les fonctions de transfert en boucle fermée s'écriraient:

$$F_{ic}(s) = \frac{1}{1 + s \frac{R_s}{G_o k_i}} \quad (4,13)$$

$i=d$ ou q

La fonction de transfert de la boucle de vitesse se mettrait alors sous la forme:

$$\begin{aligned} \Omega(s) &= \frac{1}{J s + f} (L_d - L_q) i_{dref} \frac{1}{1 + s \frac{R_s}{G_o k_q}} i_q(s) \\ &= \frac{1}{J s + f} (L_d - L_q) i_{dref} \frac{1}{1 + s \frac{R_s}{G_o k_q}} C_\Omega(s) \epsilon_\Omega \end{aligned} \quad (4,14)$$

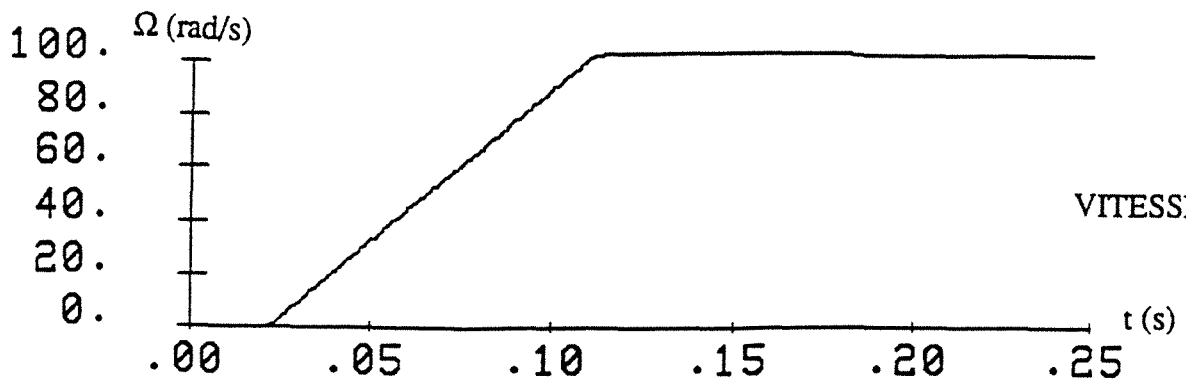
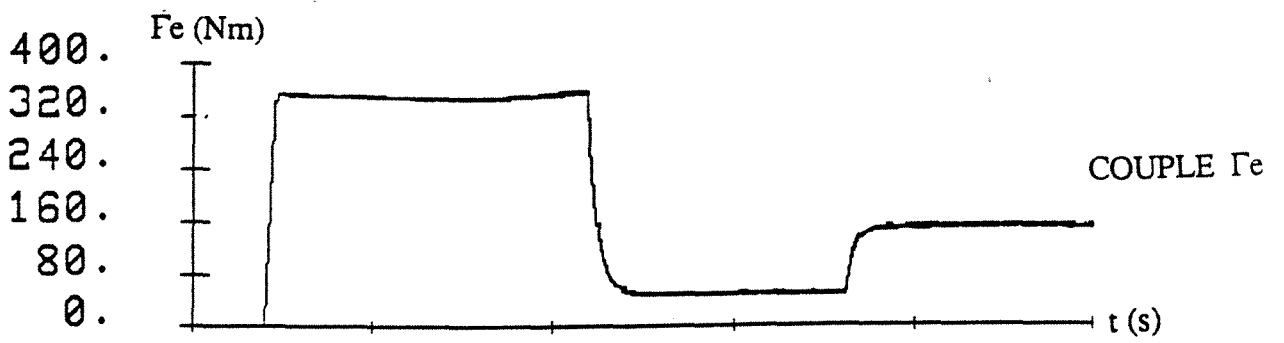
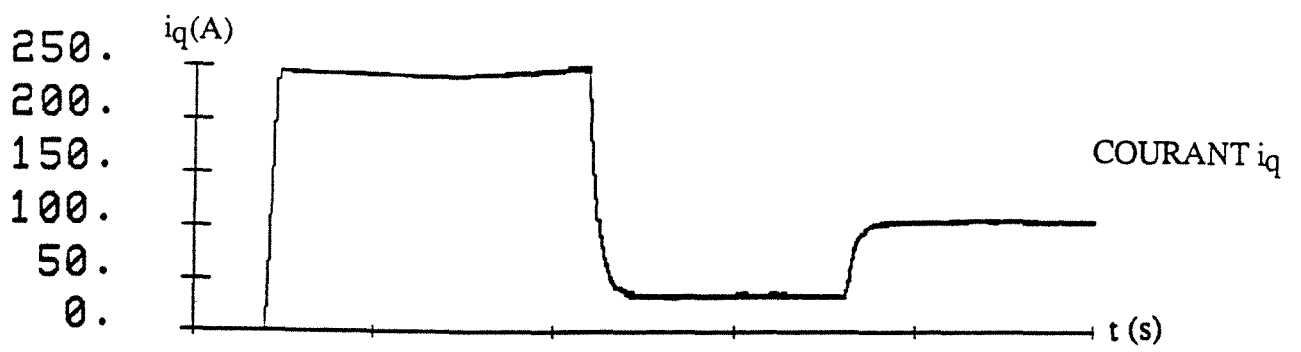
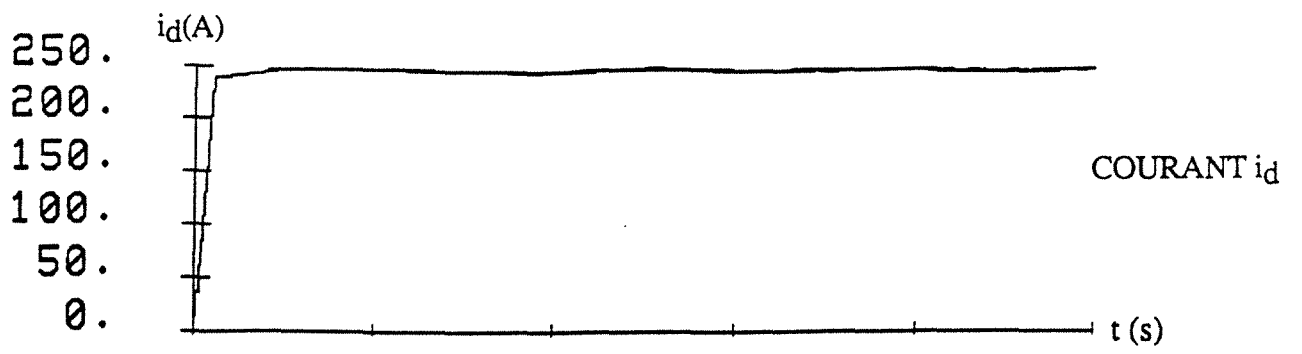
Le régulateur de vitesse $C_\Omega(s)$ sera un PI compensant la constante de temps mécanique si on tient compte du coefficient de frottement, il se réduira juste à un proportionnel si on néglige ce dernier.

I 4 Simulation et résultats numériques

La simulation de la MRV à stator lisse, alimentée par un onduleur à MLI et commandée dans le repère de Park en négligeant les "amortisseurs" se fait de la même manière que celle décrite au chapitre III, le bloc Alimentation demeurant identique, les différents changements sont introduits dans le Bloc Commande, où les régulateurs ainsi que la matrice de découplage sont changés, et le Bloc Machine, où les différents calculs se réduisent à la résolution du système différentiel d'ordre 2 lorsque les trois phases sont alimentées.

Les résultats de simulation sont donnés dans les quelques courbes qui suivent, ces dernières ont été obtenues pour un démarrage puis une perturbation du couple de charge durant le régime permanent.

La figure IV.1 fait apparaître les courbes des courants i_d et i_q , celle du couple Γ_e et celle de la vitesse de rotation Ω .



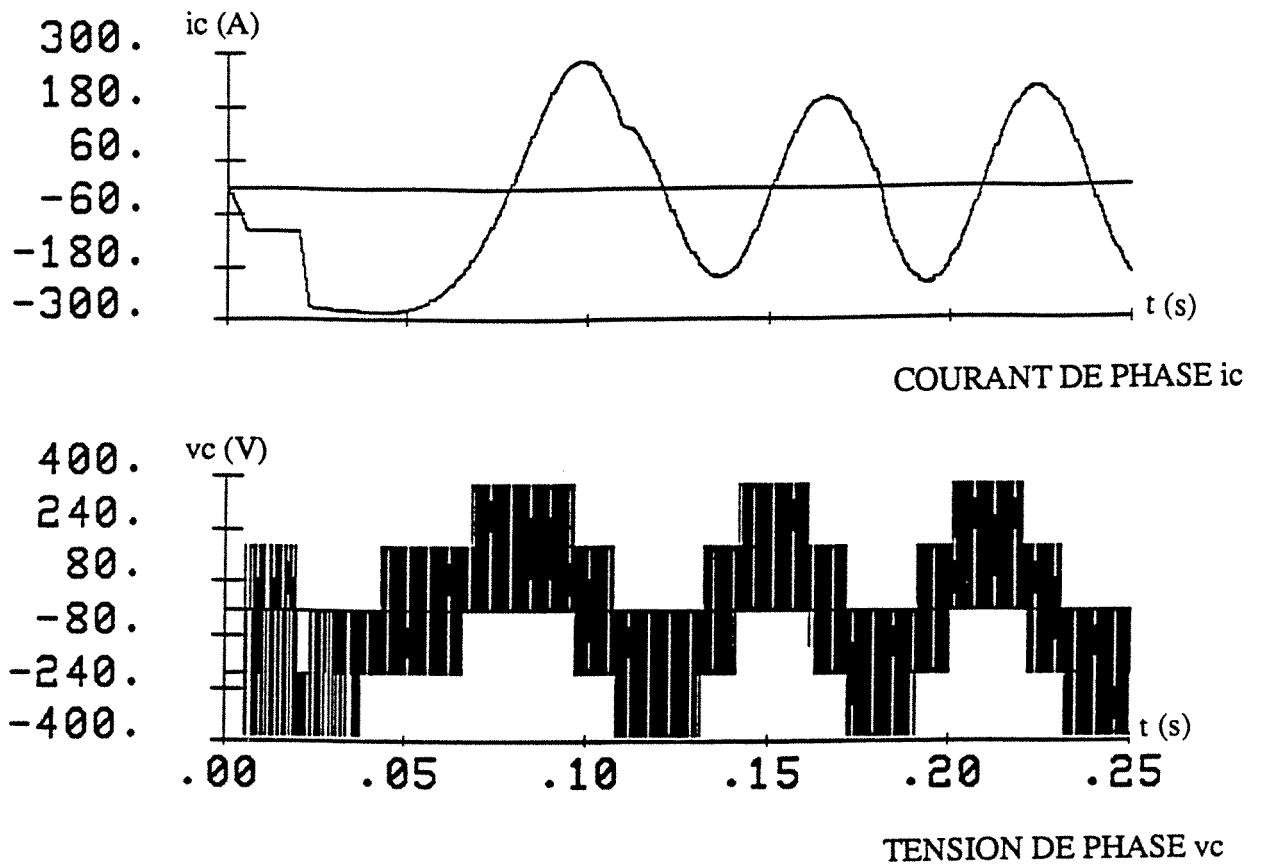


FIG IV.1 i_d , i_q , Γ_e et Ω obtenus avec une modélisation sans amortisseurs de la MRV à stator lisse

1.5 Conclusion

La modélisation de la MRV à stator lisse qui néglige l'effet des amortisseurs conduit donc à une application de la commande vectorielle (suivant les critères développés au chapitre II) beaucoup plus simple, les différents calculs des régulateurs et de la matrice de découplage se font, effectivement, d'une manière beaucoup plus aisée.

Avec ce modèle, la commande vectorielle est quasi-identique à la commande d'une machine à courant continu. En effet, le courant i_d joue le rôle du courant d'excitation et le courant i_q celui du courant d'induit et le couple est donc, pour un courant i_d maintenu constant, l'image du courant i_q , leurs dynamiques sont donc identiques.

Cependant, en comparant les courbes de la figure IV.1 et celles obtenues pour la machine modélisée avec amortisseurs, on constate que la contribution, au couple électromagnétique, des courants circulant dans ces derniers est loin d'être négligeable. Celle-ci se remarque surtout au démarrage où, pour la même variation du courant i_q , la variation du couple, dans le modèle avec amortisseurs, est beaucoup plus importante que celle dans le modèle simplifié, ce qui

contribue à l'amélioration de la dynamique de la vitesse.

Ceci nous amène donc à conclure que bien que la modélisation simplifiée conduise à une application triviale de la commande vectorielle, les courants induits dans le fer rotorique jouent un bien grand rôle dans la dynamique du couple, et donc dans celle de la vitesse, pour pouvoir les négliger.

II Effets des amortisseurs

II.1 Introduction

Nous avons d'abord appliqué la commande vectorielle à la MRV à stator lisse modélisée en tenant compte des courants rotoriques, puis à la même MRV modélisée sans amortisseurs et la comparaison des courbes obtenues pour les deux modèles montre une plus grande rapidité de réponse des grandeurs mécaniques dans le modèle avec amortisseurs, ceci s'explique par l'introduction, dans ce modèle, de la contribution énergétique des courants rotoriques.

Dans ce paragraphe, nous tentons de déterminer, par simulation, le genre de MRV à stator lisse auxquelles peut être appliquée la commande vectorielle avec des résultats optimaux, c'est à dire quel devrait être le degré d'influence des amortisseurs pour que les grandeurs mécaniques répondent le plus rapidement et avec la meilleure stabilité.

II. 2 Simulation

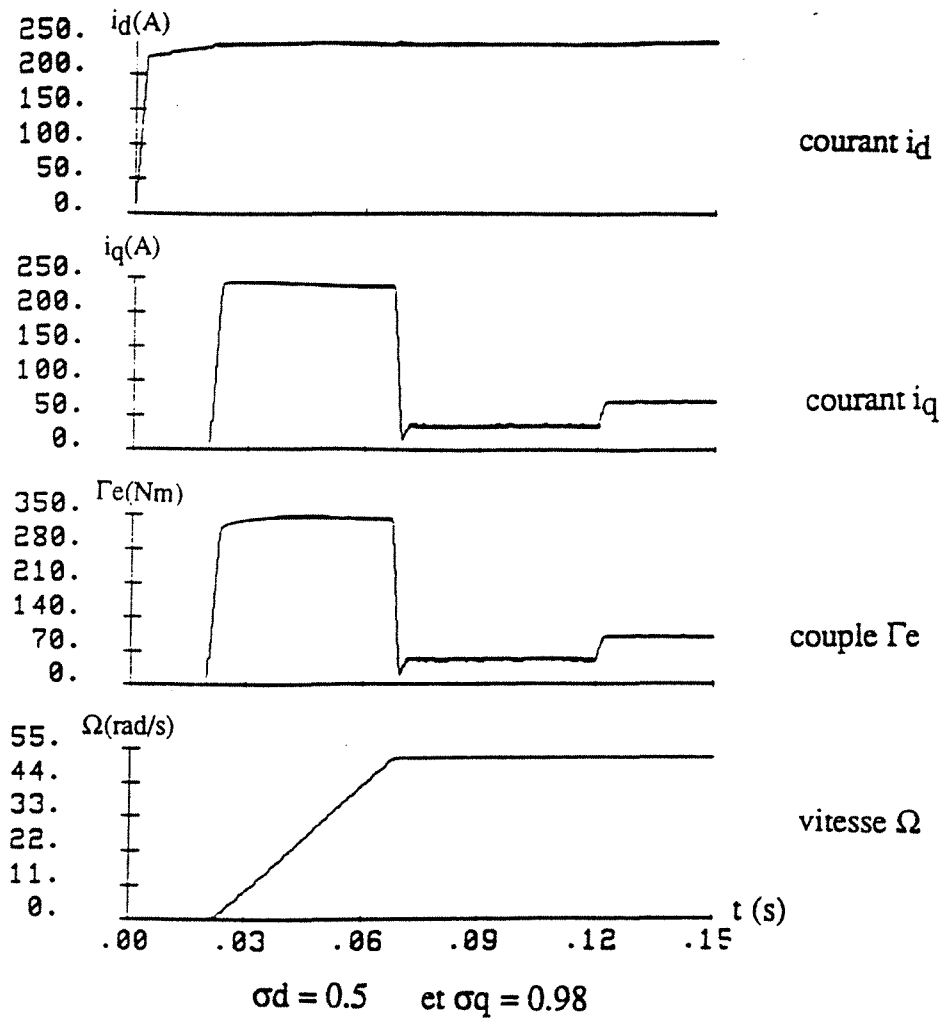
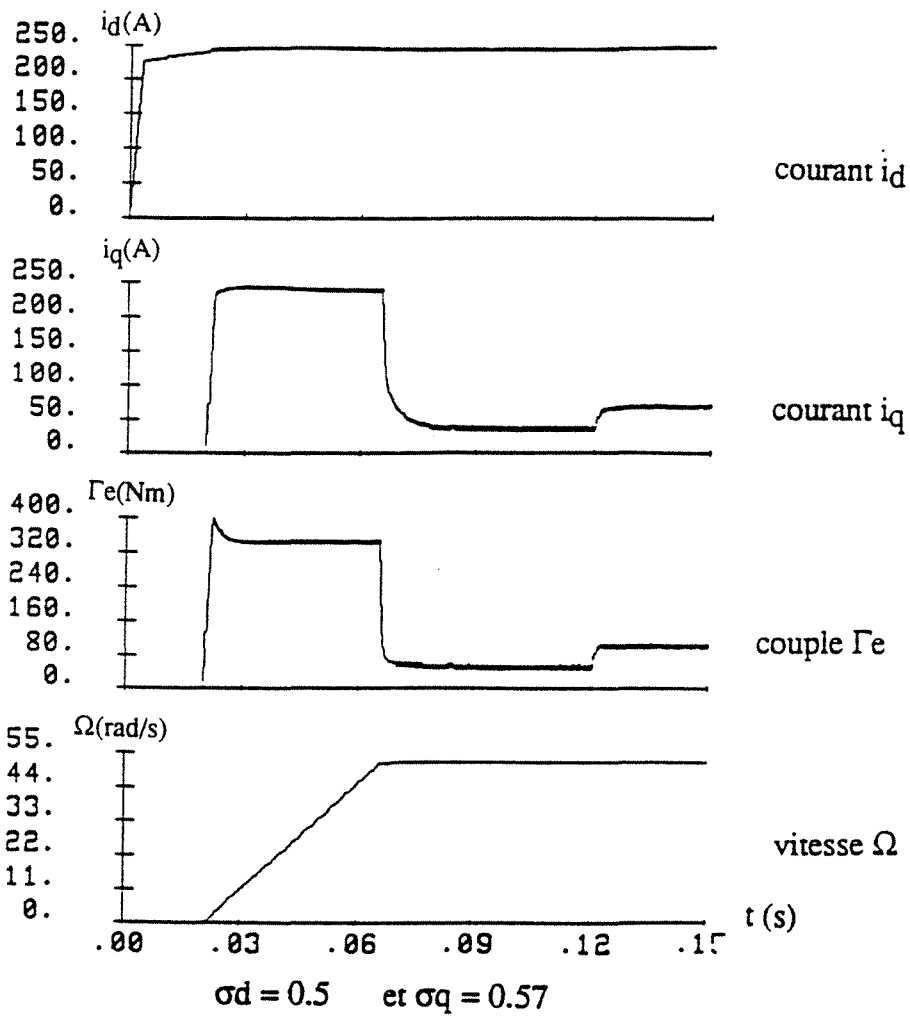
Pour répondre à cette question, nous effectuons la simulation de la même MRV à stator lisse avec des effets des amortisseurs différents, c'est à dire des couplages différents entre les circuits statoriques et les circuits amortisseurs.

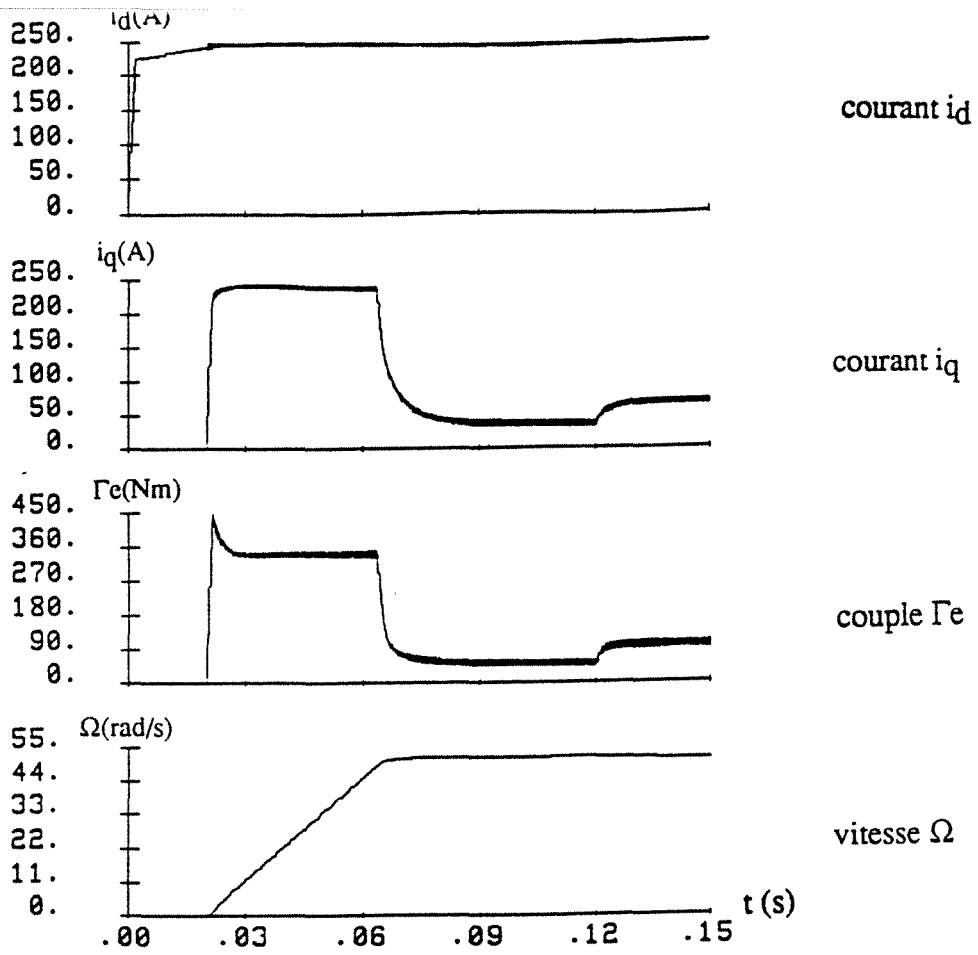
Pour cela, nous utilisons le programme de simulation décrit au chapitre III et nous faisons varier à chaque fois les coefficients de dispersion σ_d et σ_q .

Plus les valeurs de ces coefficients sont élevées, plus l'effet des amortisseurs est estompé, ce qui traduit un élargissement de l'entrefer, et au contraire, plus les valeurs de ces coefficients sont faibles, plus le couplage entre circuits statoriques et "amortisseurs" est fort, la largeur de l'entrefer est donc réduite.

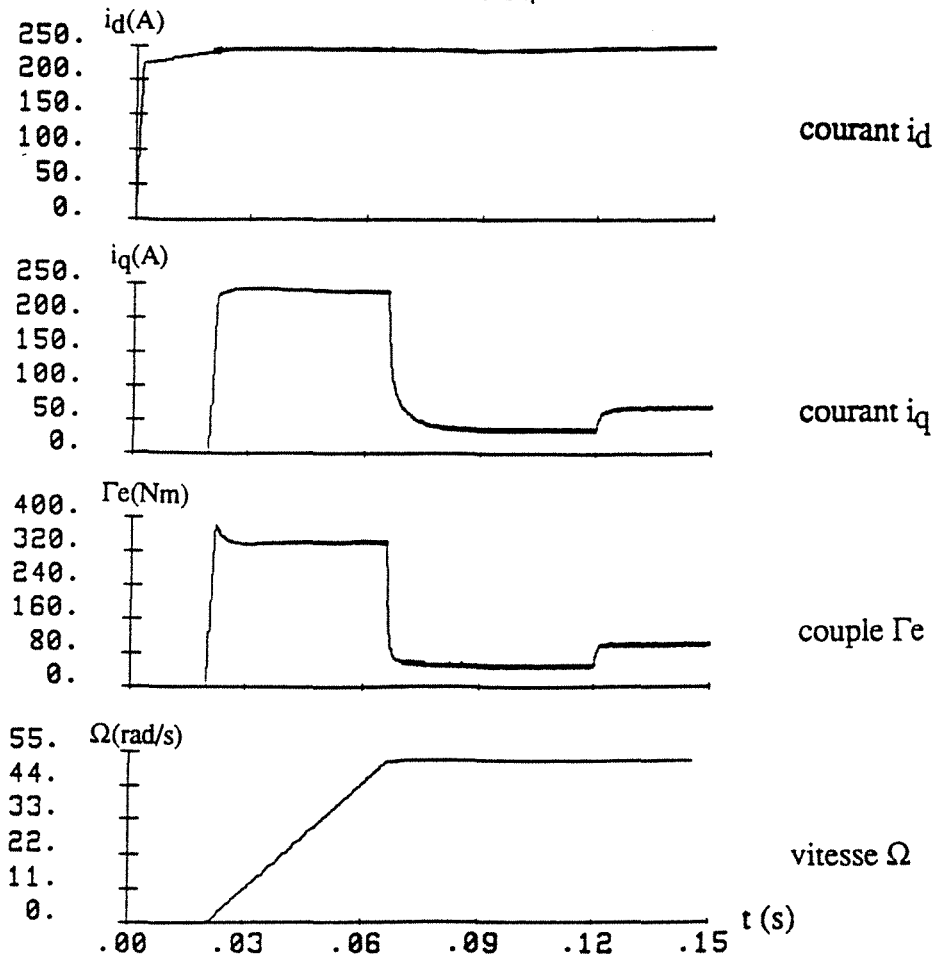
Ces simulations seront faites en respectant le fait que la machine doit avoir un entrefer suivant l'axe d très faible (nous prendrons ici $0 < \sigma_d < 0,5$) et que l'entrefer suivant l'axe q est plus grand que celui suivant l'axe d ($\sigma_d < \sigma_q$)

Les courbes données ci-dessous sont tracées pour des coefficients de dispersion différents, mais pour les mêmes consignes demandées à la machine et pour les mêmes valeurs des constantes des correcteurs.





$\sigma_d = 0.22$ et $\sigma_q = 0.25$



$\sigma_d = 0.22$ et $\sigma_q = 0.5$

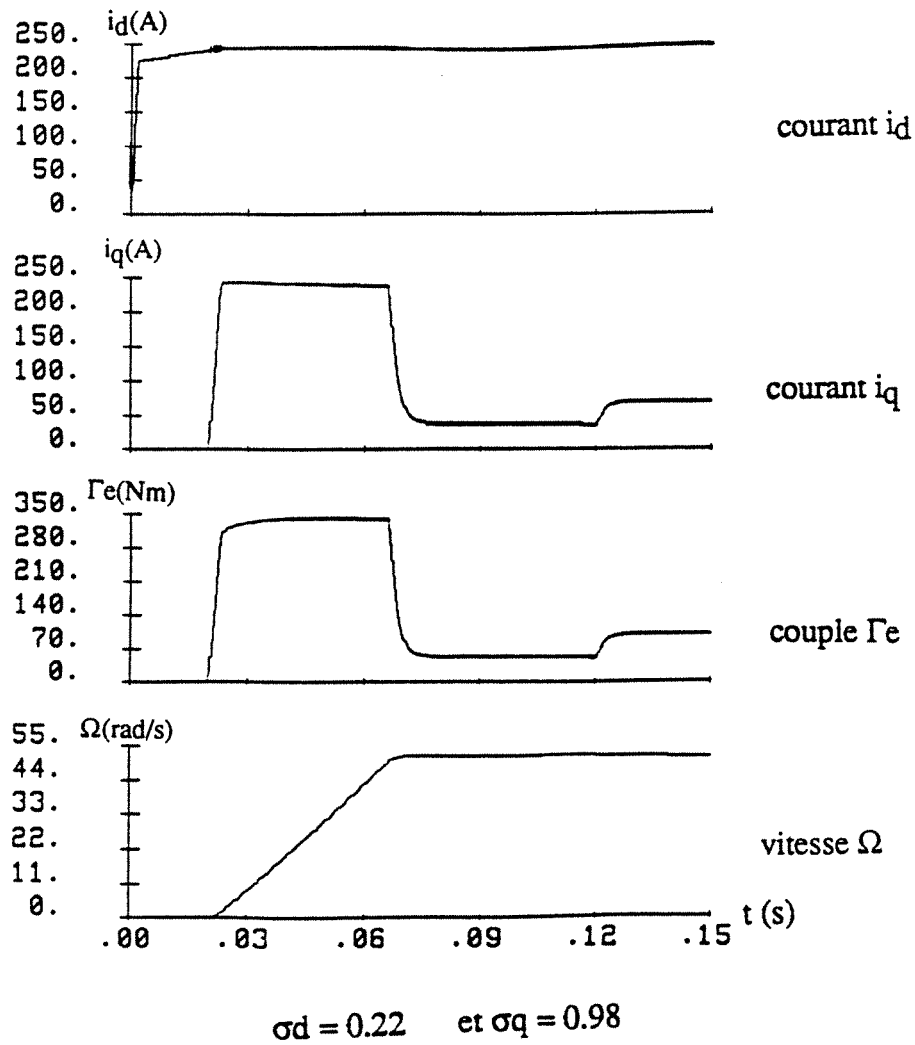


FIG IV.2 Résultats numériques obtenus pour différents coefficients de dispersion

II.3 Conclusion

Les courbes ci-dessus montrent les différentes réponses des courants i_d et i_q et celles du couple et de la vitesse pour des coefficients de dispersion différents. Nous remarquons que la diminution du coefficient de dispersion augmente la rapidité de réponse des boucles de courants (i_d et i_q). La rapidité de montée du courant i_d peut donc nous permettre de faire démarrer la machine plus rapidement, et celle du courant i_q permet d'avoir une montée rapide du couple. Nous remarquons aussi, en dehors des réponses des courants, que plus le coefficient de dispersion suivant l'axe en quadrature est faible, plus la réponse du couple est rapide, et plus ce coefficient est fort, plus la réponse du couple s'identifie au courant i_q .

La conclusion que nous pouvons tirer est la suivante:

Les MRV auxquelles la commande vectorielle s'applique le mieux (en tenant compte de l'effet des courants induits au rotor) seraient celles qui posséderaient un entrefer faible suivant l'axe d (ceci est déjà une condition du bon fonctionnement d'une MRV en régimes stationnaires) et ayant un fort couplage entre l'amortisseur et l'enroulement en quadrature, ce qui suppose un faible entrefer suivant l'axe q .

Mais ceci aurait malheureusement un effet néfaste car la valeur de L_q serait plus importante et par conséquent, le couple électromagnétique en régime permanent serait plus faible.

Il n'y a donc pas de MRV à stator lisse pouvant allier une grande dynamique de réponse et un fort couple en régime permanent, le choix de l'une ou l'autre dépendra alors de l'application prévue pour la machine.

III Simplification du calcul des organes de commande

Les courants induits au rotor pendant les régimes transitoires étant non négligeables, la modélisation de la MRV à stator lisse en tenant compte de ces derniers permet donc d'approcher au mieux le modèle réel et d'élaborer une commande qui prend en considération le plus de paramètres de la machine, ce qui conduit, nécessairement, à une plus grande maîtrise de l'évolution du fonctionnement de la machine. Mais le fait d'inclure dans l'étude de la machine autant de paramètres engendre quelques inconvénients: Le calcul des correcteurs des courants peut s'avérer quelques fois assez délicat, et la matrice de découplage (cf (3,38)), possédant des termes du second ordre au dénominateur, est relativement compliquée à gérer en programme de simulation et serait malaisée à mettre en oeuvre dans une commande pratique. Pour cela, nous avons essayé d'exploiter le modèle de la machine sans amortisseurs.

Dans ce dernier, le calcul des régulateurs est trivial et la matrice de découplage considérée est plus simple à programmer et serait plus simple à réaliser pratiquement. La question est donc de savoir si les régulateurs calculés pour le modèle simplifié seraient valables et opérationnels dans le modèle complet et si la matrice de découplage élaborée avec la même modélisation simplifiée pourrait assurer le même découplage dans le modèle global.

III.1 Matrice de découplage:

Si nous commençons par la matrice de découplage, celle-ci s'écrit pour le modèle complet (cf. (3,38)):

$$A(\omega) = \begin{bmatrix} 1 & \frac{-\omega \tau_q(1 + T_q'' s)}{1+(T_{qo}''+\tau_q)s+T_q''\tau_qs^2} \\ \frac{\omega \tau_d(1 + T_d'' s)}{1+(T_{do}''+\tau_d)s+T_d''\tau_ds^2} & 1 \end{bmatrix}$$

Le terme

$$A_{2,1} = \frac{\omega \tau_d(1 + T_d'' s)}{1+(T_{do}''+\tau_d)s+T_d''\tau_ds^2} \quad (4,15)$$

peut se mettre sous la forme:

$$A_{2,1} = \frac{\omega \tau_d(1 + T_d'' s)}{(1 + \tau_{1d} s) (1 + \tau_{2d} s)}$$

avec:

$$\tau_{1d} \text{ et } \tau_{2d} = \frac{2 \tau_d T''_d}{(T''_{do} + \tau_d) \pm \sqrt{(T''_{do} + \tau_d)^2 - 4\tau_d T''_d}} \quad (4,16)$$

τ_{1d} et τ_{2d} sont égaux à T_{1d} et T_{2d} donnés en (3,51)

$$\begin{aligned} \text{Or } \tau_{1d} &= \frac{2 \tau_d T''_d}{(T''_{do} + \tau_d) - \sqrt{(T''_{do} + \tau_d)^2 - 4\tau_d T''_d}} \\ &= \frac{2 \tau_d T''_d}{(T''_{do} + \tau_d) - (T''_{do} + \tau_d) \sqrt{1 - \frac{4\tau_d T''_d}{(T''_{do} + \tau_d)^2}}} \end{aligned}$$

et comme τ_d est beaucoup plus important que T''_{do} , τ_{1d} peut être réécrit comme:

$$\tau_{1d} \approx \frac{2 \tau_d T''_d}{(T''_{do} + \tau_d) - (T''_{do} + \tau_d) \left[1 - \frac{2\tau_d T''_d}{(T''_{do} + \tau_d)^2} \right]}$$

c'est-à-dire:

$$\tau_{1d} \approx T''_{do} + \tau_d \# \tau_d \quad (4,17)$$

la deuxième constante de temps:

$$\tau_{2d} = \frac{2 \tau_d T''_d}{(T''_{do} + \tau_d) + \sqrt{(T''_{do} + \tau_d)^2 - 4\tau_d T''_d}}$$

s'écrira, en effectuant le même raisonnement, et puisque $\tau_d \gg T''_{do} > T''_d = T''_{do} \sigma_d$:

$$\tau_{2d} \approx T''_d \quad (4,18)$$

Le terme $A_{2,1}$ peut alors se simplifier en:

$$\begin{aligned} A_{2,1} &= \frac{\omega \tau_d (1 + T''_d s)}{1 + (T''_{do} + \tau_d)s + T''_d \tau_d s^2} \approx \frac{\omega \tau_d (1 + T''_d s)}{(1 + \tau_d s) (1 + T''_d s)} \\ &= \frac{\omega \tau_d}{(1 + \tau_d s)} \end{aligned} \quad (4,19)$$

La même démarche s'applique au terme $A_{1,2}$ qui devient en fin de compte:

$$A_{1,2} = \frac{\omega \tau_q}{(1 + \tau_q s)} \quad (4,20)$$

Ainsi, la matrice de découplage $A(\omega)$ se réécrit exactement de la même manière que $A'(\omega)$ introduite dans le modèle sans amortisseurs:

$$A(\omega) = \begin{bmatrix} 1 & \frac{-\omega \tau_q}{1 + s \tau_q} \\ \frac{\omega \tau_d}{1 + s \tau_d} & 1 \end{bmatrix} \quad (4,21)$$

et de ce fait, sa programmation, ou son éventuelle mise en pratique, s'en trouve simplifiée.

III.2 Régulateurs de courants

Dans le modèle simplifié, la fonction de transfert du courant i_d s'écrit, d'après (4,12):

$$i_d = \frac{G_o}{R_s} \frac{1}{1 + s \tau_d} \epsilon_d$$

et est corrigée par un régulateur P.I. tel que:

$$c_d(s) = \frac{k_d}{s} (1 + \tau_d s) \quad (4,22)$$

ce qui nous donne une fonction corrigée en boucle fermée de la forme:

$$F_{dc}(s) = \frac{1}{1 + \frac{R_s}{G_o k_d} s} \quad (4,23)$$

Dans le modèle complet, la fonction de transfert du même courant i_d est un peu plus compliquée (cf. (3,49)):

$$i_d = FT_d(s) \varepsilon_d = \frac{G_o}{R_s} \frac{1 + T_{do}'' s}{1 + (T_{do}'' + \tau_d) s + T_d'' \tau_d s^2} \varepsilon_d$$

mais peut se mettre sous la forme (cf (4,17) et (4,18)):

$$FT_d(s) = \frac{G_o}{R_s} \frac{1 + T_{do}'' s}{(1 + \tau_d s) (1 + T_d'' s)} \quad (4,24)$$

elle est alors corrigée par un simple régulateur proportionnel intégral $C_d(s)$:

$$C_d(s) = \frac{K_d (1 + T_{1d} s)}{s} = \frac{K_d}{s} (1 + \tau_d s)$$

ce qui aboutit à une fonction corrigée $FT_{dc}(s)$:

$$FT_{dc}(s) = \frac{G_o K_d}{R_s} \frac{1 + T_{do}'' s}{s (1 + T_d'' s)} \quad (4,25)$$

devenant en boucle fermée:

$$F_{dc}(s) = \frac{1 + T_{do}'' s}{1 + (T_{do}'' + \frac{1}{K}) s + \frac{T_d''}{K} s^2} = \frac{1 + T_{do}'' s}{1 + \frac{2 \xi}{\omega_n} s + \frac{1}{\omega_n^2} s^2} \quad (4,26)$$

avec $K = \frac{G_o K_d}{R_s}$

Une identification, terme à terme, des dénominateurs des deux expressions de l'égalité (4,26) nous permet d'établir les valeurs que peut prendre K_d , en fonction de ξ :

$$K_d(\xi) = \left(\frac{2\xi^2 - \frac{1}{\sigma_d} + 2\xi \sqrt{\xi^2 - \frac{1}{\sigma_d}}}{T_{do}''} \right) \frac{R_s}{G_o \sigma_d} \quad (4,27)$$

dont la plus faible serait:

$$K_d\left(\xi = \frac{1}{\sqrt{\sigma_d}}\right) = \frac{1 + 2\sqrt{\sigma_d}}{T_{do}''} \frac{R_s}{G_o} \quad (4,28)$$

Mais l'expression (4,26) s'écrit aussi sous la forme:

$$F_{dc}(s) = \frac{1}{1 + \frac{1}{K} s \left(\frac{1 + T_d'' s}{1 + T_{do}'' s} \right)} \quad (4,29)$$

$$F_{dc}(s) = \frac{1}{1 + \frac{R_s}{G_o K_d} s \left(\frac{1 + \sigma_d T_{do}'' s}{1 + T_{do}'' s} \right)}$$

Lors des premiers instants de réponse de la boucle de courant, s est très élevé, et les termes produits de s sont donc prépondérants:

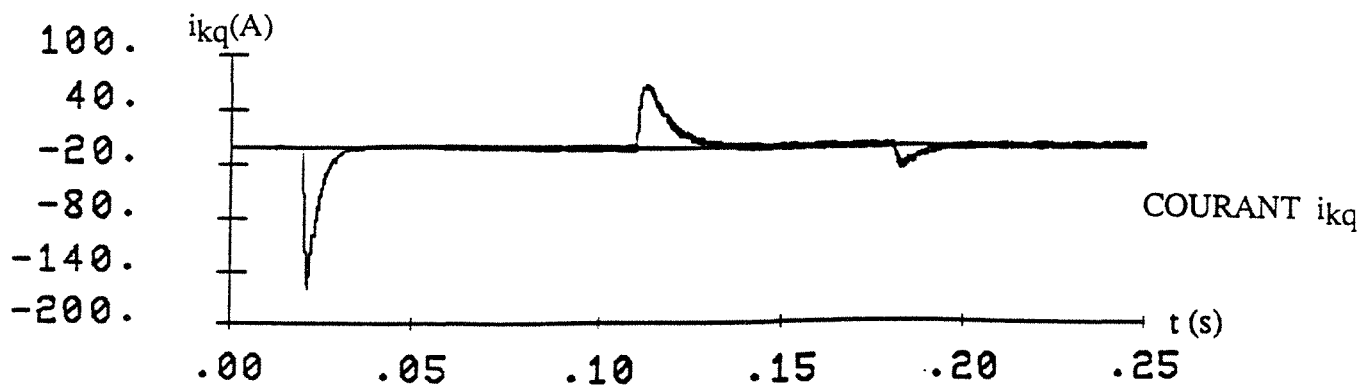
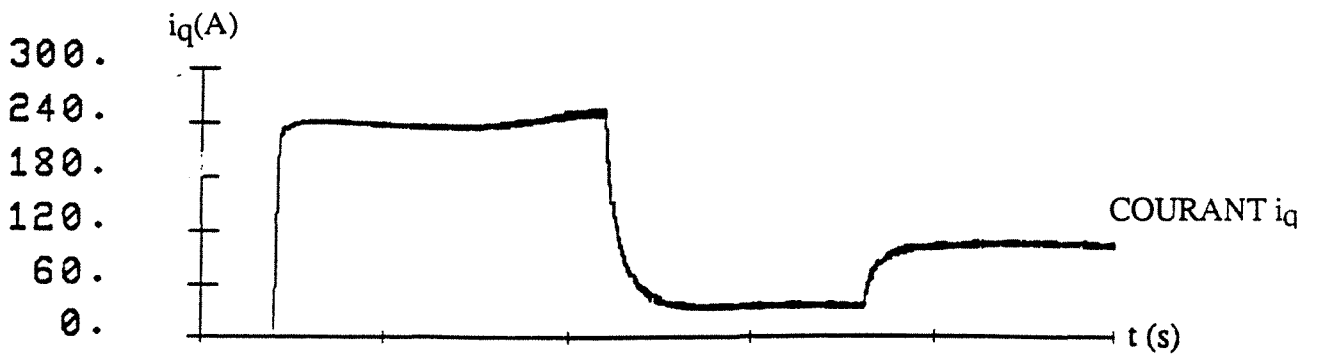
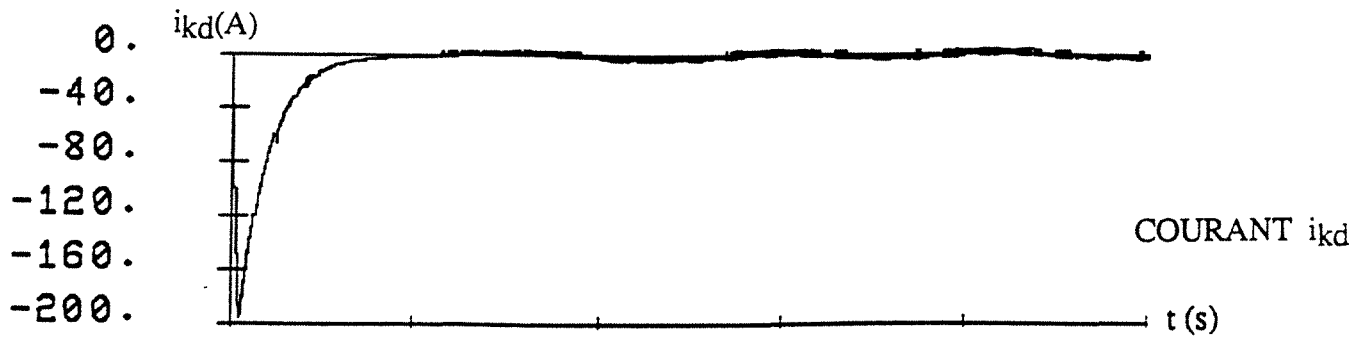
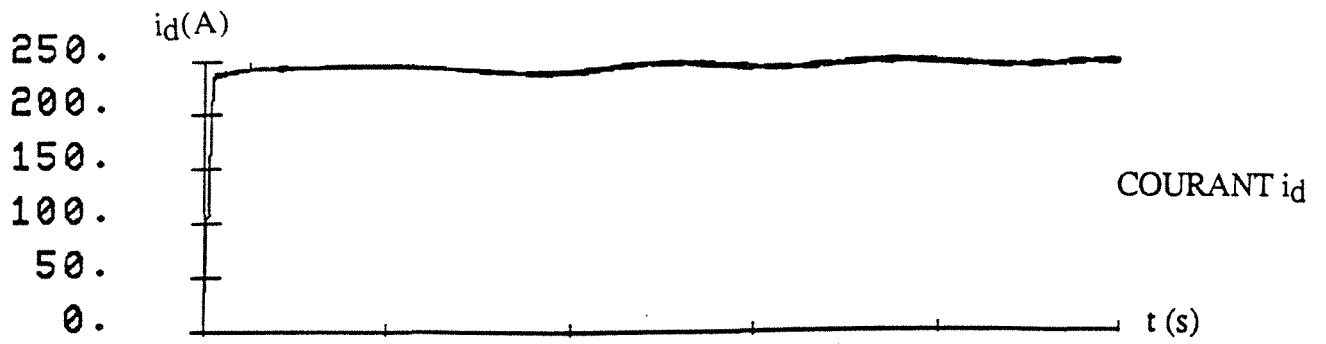
$$F_{dc}(s) = \frac{1}{1 + \frac{R_s \sigma_d}{G_o K_d} s} \quad (4,30)$$

Nous retrouvons donc, à σ_d près, la même forme corrigée que celle obtenue pour le modèle sans amortisseurs (4,23).

Il suffit alors, pour avoir la même constante de temps apparente, de prendre, comme gain proportionnel pour le correcteur de la boucle de courant i_d dans le modèle avec amortisseurs, la valeur $K_d = \sigma_d \cdot k_d$, où k_d est la valeur utilisée pour le même régulateur dans le modèle sans amortisseurs.

Un raisonnement identique aboutit aux mêmes conclusions pour la boucle de courant suivant l'axe en quadrature.

Nous donnons ci-après les courbes tracées avec le modèle avec amortisseurs, la matrice de découplage ainsi que les valeurs des gains des correcteurs des boucles de courants étant celles obtenues à partir de la commande du modèle sans amortisseurs:



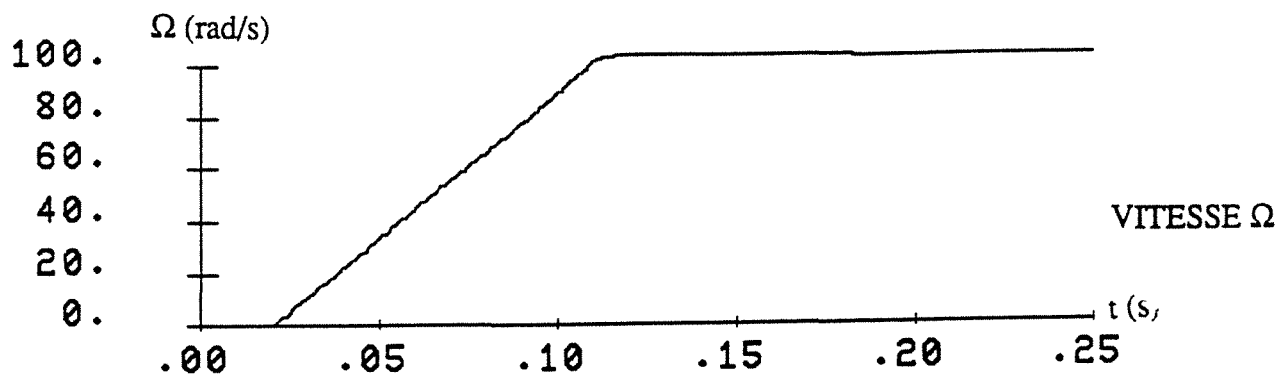
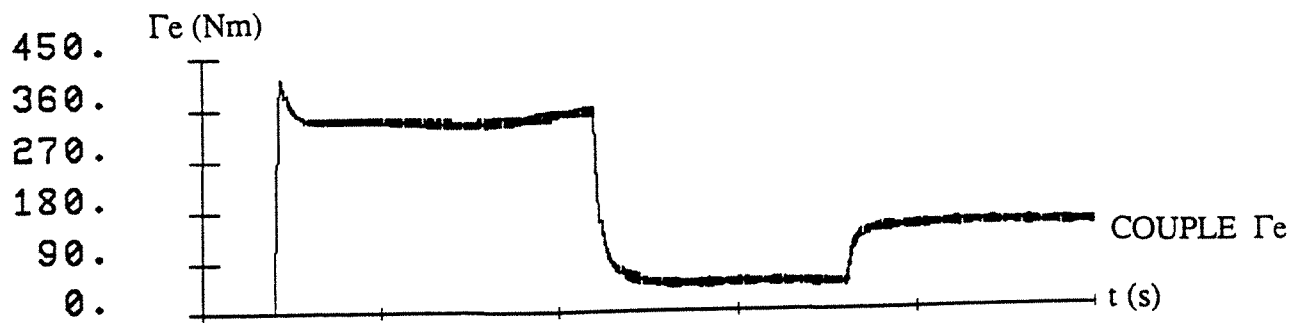


FIG IV.3 Evolution des différentes grandeurs de la MRV à stator lisse, modélisée avec amortisseurs, et commandée avec des organes de commande issus du modèle sans amortisseurs

III.3 Conclusion

Dans ce troisième paragraphe, nous avons montré que les termes de la matrice de découplage se mettent, avec une bonne approximation, sous la même forme que ceux de la matrice de découplage issue du modèle sans amortisseurs, et que les gains des correcteurs des boucles de courants peuvent s'obtenir à partir de ceux déterminés pour le modèle simplifié. Ceci permet donc, en première approximation, d'appliquer directement à la commande du modèle avec amortisseurs la matrice de découplage et les régulateurs de courant calculés pour le modèle sans amortisseurs.

IV Conclusion

Dans ce chapitre, nous avons fait l'étude de la commande vectorielle appliquée à la MRV à stator lisse modélisée en négligeant les courants induits au rotor, et nous avons montré que même si cette modélisation présentait l'avantage de simplifier les équations, et donc la commande, les courants d'amortisseurs, dans la stratégie de commande adoptée, ne pouvaient être négligés à cause de leur effet sur la dynamique du couple.

Nous avons ensuite procédé à l'analyse, par simulation, de l'effet de ces courants rotoriques sur la commande, et ce en faisant varier les coefficients de couplage entre les enroulements diphasés statoriques et les enroulements "amortisseurs"; ceci nous a conduit à conclure qu'il n'existait, malheureusement, pas de structure de MRV à stator lisse, qui allie un couple électromagnétique optimal en régime nominal à une très bonne réponse dynamique à la commande proposée.

La dernière partie du chapitre a été consacrée à montrer que la prise en compte des amortisseurs n'introduisait, en fin de compte, pas de grandes difficultés dans l'élaboration de la commande, puisque les différents organes calculés, aisément, pour le modèle sans amortisseurs, pouvaient, avec quelques approximations, être appliqués à la commande de la machine modélisée avec les enroulements amortisseurs, et ce, avec des résultats de simulation très concluants.



CHAPITRE V

Effets de la saturation



Effets de la saturation

Introduction

Dans les deux machines, MRV à stator lisse et MR Vernier, traitées dans les chapitres précédents, l'effet de saturation a été négligé à des fins de simplification des modèles. Mais les machines à réluctance variable ayant des circuits magnétiques saturés dans la plupart de leurs régimes de fonctionnement, notre étude serait incomplète si on n'abordait cet aspect très important.

Nous allons donc, dans ce chapitre, élargir notre modèle au phénomène de saturation et à celui "d'effet croisé" entre les deux axes, ensuite, nous allons rediscuter la stratégie de commande énoncée pour le modèle linéaire et discuter sa validité. Une troisième partie sera consacrée à l'établissement des différentes inductances opérationnelles et "constantes" de temps et à leur identification, et enfin, nous terminerons ce chapitre par la simulation de l'ensemble Convertisseur-Machine-Commande avec le modèle complet et nous présenterons les différents résultats obtenus.

I Modélisation de la machine

I.1 Prise en compte de la saturation dans l'expression des flux

La saturation des machines électriques à courant alternatif a fait l'objet de nombreuses études /29/, /30/, /31/, /32/, /48/ qui ont abouti à des modèles plus ou moins simples et plus ou moins propices à une éventuelle application à la commande.

Nous établissons, dans ce paragraphe, une modélisation diphasé de la MRV à stator lisse, en tenant compte de la saturation et de l'effet croisé. Celle-ci rejoint en grande partie quelques uns des modèles développés dans les études citées ci-dessus.

Nous abordons donc cette modélisation, de la MRV à stator lisse en régime saturé, directement à partir du modèle de Park. En effet, du point de vue des f.m.m., la transformation de Concordia puis celle de Park permettent de substituer aux trois enroulements triphasés statoriques, parcourus par un système de courants triphasé de pulsation ω , deux enroulements en quadrature électrique, tournant à la vitesse du rotor, et donc parcourus par un courant constant lorsque ce dernier tourne au synchronisme.

Afin de simplifier l'écriture de leurs inductances, les deux enroulements du bobinage diphasé sont disposés à la surface du rotor suivant l'axe polaire et l'axe transverse. On a donc, suivant chacun des deux axes rotoriques, un enroulement X alimenté par une tension fictive v_X et parcouru par un courant i_X , et un enroulement KX court-circuité.

Les Ampère-tours créés par le bobinage statorique triphasé étant identiques à ceux créés par les deux enroulements équivalents, l'étude de la saturation du circuit magnétique peut se faire en considérant les flux traversant l'un ou l'autre des deux circuits. Toutefois, cette étude se simplifie notablement en diphasé.

Ainsi, suivant l'axe d, l'enroulement diphasé direct D et l'enroulement amortisseur KD se schématisent comme suit:

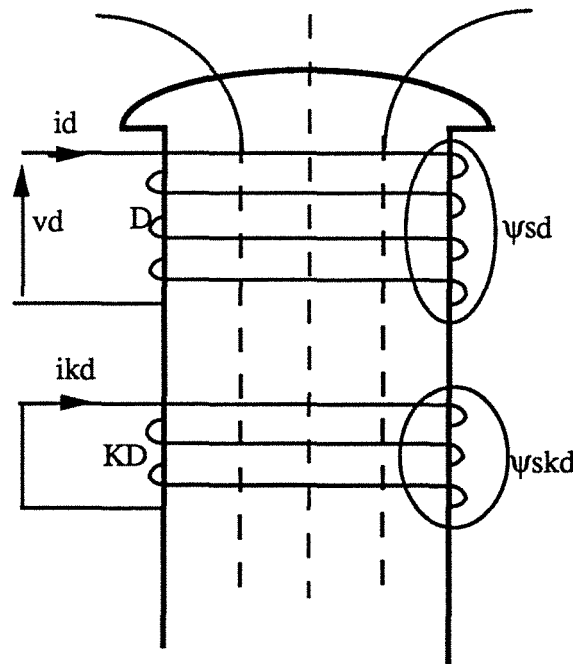


FIG V.1 Flux dans les enroulements D et KD

Ayant un circuit magnétique commun, Ils sont traversés par le même flux principal Φ_{md} . Pendant les régimes permanents, ce dernier est constant et créé par le seul courant i_d , et pendant les régimes transitoires il est variable et créé par i_d et i_{kd} .

Si on désigne par i_{md}

$$i_{md} = i_d + \frac{K_a N_{kd}}{K_b N_q} i_{kd} = i_d + \frac{1}{m_d} i_{kd} \quad (5,1)$$

le courant magnétisant total suivant l'axe direct, le flux mutuel total embrassé par l'enroulement D est fonction de ce courant magnétisant et peut s'écrire sous la forme:

$$\Psi_{md} = \Psi_{md}(i_{md}) \quad (5,2a)$$

Le flux mutuel total embrassé par l'enroulement KD s'écrira alors:

$$\Psi_{mkd} = \frac{1}{m_d} \Psi_{md}(i_{md}) \quad (5,2b)$$

Pris séparément, chacun de ces deux enroulements est traversé, en plus du flux mutuel, par un flux de fuites qui lui est propre.

Ces flux de fuites, notés Ψ_{sd} pour D et Ψ_{skd} pour KD, ne sont fonction que du courant propre à chaque enroulement et s'écrivent donc:

$$\begin{aligned} \Psi_{sd} &= \Psi_{sd}(i_d) \\ \Psi_{skd} &= \Psi_{skd}(i_{kd}) \end{aligned}$$

ou, en fonction des inductances:

$$\Psi_{sd} = l_{sd} i_d \quad (5,3a)$$

$$\Psi_{skd} = l_{kd} i_{kd} \quad (5,3b)$$

l_{sd} et l_{kd} représentent alors les inductances de fuites respectives des deux enroulements.

Le flux total traversant chacun de ces enroulements sera alors la somme du flux mutuel embrassé par l'enroulement et du flux de fuites propre à celui-ci. Si on désigne par ψ_d et ψ_{kd} , les flux totaux traversant respectivement D et KD, leurs expressions seront:

$$\begin{aligned} \psi_d &= \Psi_{sd}(i_d) + \Psi_{md}(i_{md}) = l_{sd} i_d + \Psi_{md}(i_{md}) \\ \psi_{kd} &= \Psi_{skd}(i_{kd}) + \frac{1}{m_d} \Psi_{md}(i_{md}) = l_{kd} i_{kd} + \frac{1}{m_d} \Psi_{md}(i_{md}) \end{aligned} \quad (5,4)$$

Le même raisonnement, appliqué aux enroulements suivant l'axe q, aboutit aux mêmes conclusions. En effet, si on désigne par i_{mq} , le courant magnétisant total suivant l'axe en quadrature:

$$i_{mq} = i_q + \frac{N_{kq} K_a}{K_b N_q} i_{kq} = i_q + \frac{1}{m_q} i_{kq} \quad (5,5)$$

Le flux principal Φ_{mq} traversant les enroulements Q et KQ est fonction des deux courants i_q et i_{kq} et s'écrit:

$$\Phi_{mq} = \Phi_{mq}(i_{mq}) \quad (5,6)$$

Chacun des des deux circuits admettant, en plus de Φ_{mq} , un flux de fuites proportionnel à son propre courant, les flux totaux ψ_q et ψ_{kq} embrassés respectivement par Q et KQ s'écrivent alors, par analogie à ceux suivant l'axe direct:

$$\begin{aligned} \psi_q &= \Psi_{sq}(i_q) + \Psi_{mq}(i_{mq}) = l_{sq} i_q + \Psi_{mq}(i_{mq}) \\ \psi_{kq} &= \Psi_{skq}(i_{kq}) + \frac{1}{m_q} \Psi_{mq}(i_{mq}) = l_{kq} i_{kq} + \frac{1}{m_q} \Psi_{mq}(i_{mq}) \end{aligned} \quad (5,7)$$

Les équations électriques écrites dans le repère de Park (1,46) et (1,47) deviennent alors, en remplaçant les flux totaux par leurs expressions décomposées établies ci-dessus:

$$\begin{aligned} v_d &= R_s i_d + l_{sd} i_d + \frac{d}{dt} \Psi_{md}(i_{md}) - p \frac{d\Theta}{dt} [l_{sq} i_q + \Psi_{mq}(i_{mq})] \\ v_q &= R_s i_q + l_{sq} i_q + \frac{d}{dt} \Psi_{mq}(i_{mq}) + p \frac{d\Theta}{dt} [l_{sd} i_d + \Psi_{md}(i_{md})] \end{aligned} \quad (5,8a)$$

$$\begin{aligned} 0 &= R_{kd} i_{kd} + l_{kd} i_{kd} + \frac{1}{m_d} \frac{d}{dt} \Psi_{md}(i_{md}) \\ 0 &= R_{kq} i_{kq} + l_{kq} i_{kq} + \frac{1}{m_q} \frac{d}{dt} \Psi_{mq}(i_{mq}) \end{aligned} \quad (5,8b)$$

1.2 Enroulements amortisseurs équivalents:

Afin de simplifier dans la suite les différentes équations de la modélisation, nous introduisons deux enroulements amortisseurs équivalents KD' et KQ'. Chacun de ces enroulements noté KX' (X=D ou Q et x =d ou q) aura le même coefficient de bobinage et le même nombre de spires que l'enroulement statorique qui se trouve suivant le même axe. Il sera parcouru par un courant:

$$i'_{kx} = \frac{1}{m_x} i_{kx}, \quad (5,9a)$$

aura une inductance de fuites:

$$l'_{kx} = m_x^2 l_{kx}, \quad (5,9b)$$

une résistance d'enroulement:

$$R'_{kx} = m_x^2 R_{kx} \quad (5,9c)$$

et embrassera un flux total:

$$\Psi'_{kx} = l'_{kx} i'_{kx} + \Psi_{m_x}(i_{m_x}) \quad (5,9d)$$

Ces deux enroulements amortisseurs équivalents, qui n'ont d'autre fonction que celle de simplifier l'écriture des équations de la modélisation, n'introduisent aucun changement par rapport aux précédents. En effet, tout, des pertes Joule aux constantes de temps, est conservé:

$$\begin{aligned} R'_{kx} i'_{kx}{}^2 &= m_x^2 R_{kx} \frac{1}{m_x^2} i_{kx}{}^2 = R_{kx} i_{kx}{}^2 \\ \frac{1}{2} l'_{kx} i'_{kx}{}^2 &= \frac{1}{2} m_x^2 l_{kx} \frac{1}{m_x^2} i_{kx}{}^2 = \frac{1}{2} l_{kx} i_{kx}{}^2 \end{aligned}$$

et
$$\frac{l'_{kx}}{R'_{kx}} = \frac{m_x^2 l_{kx}}{m_x^2 R_{kx}} = \frac{l_{kx}}{R_{kx}}$$

Il n'y a que les équations (5,8b) qui se simplifient en:

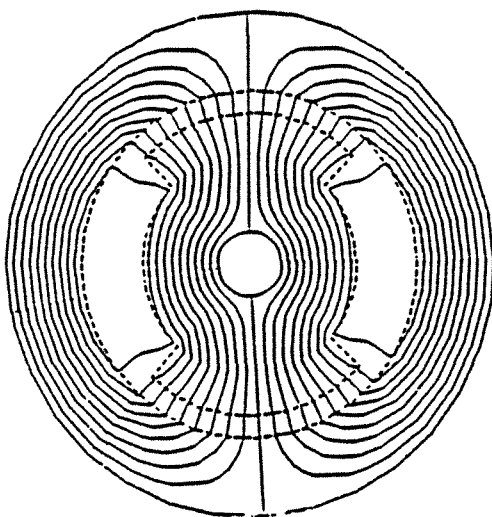
$$\begin{aligned} 0 &= R'_{kd} i'_{kd} + l'_{kd} i'_{kd} + \frac{d}{dt} \Psi_{md}(i_{md}) \\ 0 &= R'_{kq} i'_{kq} + l'_{kq} i'_{kq} + \frac{d}{dt} \Psi_{mq}(i_{mq}) \end{aligned} \quad (5,10)$$

Avec l'écriture des flux mutuels introduite (cf § I1), la modélisation de la machine aurait pu être achevée en considérant les équations (5,8a) et (5,10), mais ceci serait sans tenir compte du phénomène d'influence qu'exercent les courants magnétisants d'un axe sur le flux commun traversant les enroulements suivant l'axe perpendiculaire. Ce phénomène est appelé: *Effet Croisé*.

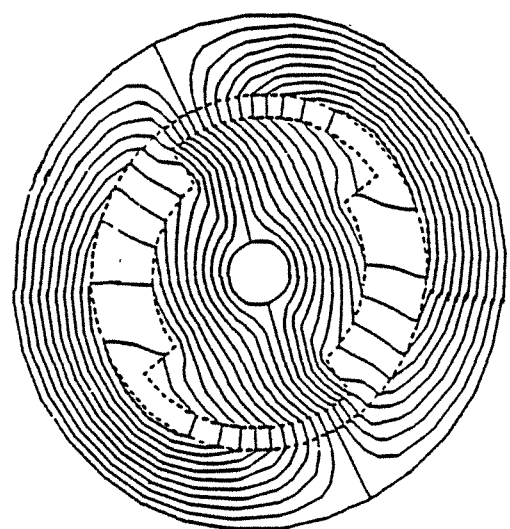
I 3 Effet croisé

L'effet croisé peut se définir comme étant un couplage entre les enroulements suivant l'axe d et ceux suivant l'axe q dû à la saturation, alors qu'il n'existe pas par construction. Les deux axes étant en quadrature, ce phénomène n'existe pas (ou est négligeable dans les machines où la géométrie magnétique n'est pas invariante) quand les courants magnétisants suivant les deux axes sont faibles, mais au fur et à mesure que ces derniers augmentent, le couplage entre les deux axes prend de l'ampleur et devient incontournable.

Cet effet peut être expliqué physiquement de la même manière que la réaction d'induit dans une machine à courant continu. En effet, en alimentant seulement l'un des deux enroulements, la saturation du circuit magnétique suivant l'axe du circuit alimenté commence à apparaître à partir d'une certaine valeur du courant magnétisant, les lignes de champ dans l'entrefer suivent l'axe de l'enroulement alimenté. Si on alimente en même temps l'enroulement en quadrature, les lignes de champ issues du second circuit sont perpendiculaires aux précédentes et vont donc avoir tendance à s'ajouter aux premières à l'une des extrémités des dents (celle par laquelle le champ entre ou sort) et à se retrancher à l'autre extrémité, la figure V.2 /30/, illustre parfaitement ce phénomène:



Enroulement d alimenté



Enroulements d et q alimentés

FIG V.2 Lignes de champ dans la machine

En augmentant le courant dans le premier enroulement, l'effet de saturation du circuit magnétique suivant l'axe de cet enroulement se manifeste pour une valeur du courant i_{1s} inférieure à la valeur du courant magnétisant citée précédemment.

En effet, le circuit magnétique emprunté par les lignes de champ est, pour une grande partie, le même pour les deux enroulements; lorsque ceux-ci sont alimentés conjointement, les lignes de champ issues de l'un participent activement à la saturation de la partie commune de celui-ci, partie empruntée par les lignes de champ issues de l'autre.

D'où, vue des bornes de l'un des enroulements, pour une même valeur du courant qui le traverse, une diminution de son flux en fonction de l'augmentation du courant dans l'autre enroulement.

Cela peut être constaté très nettement sur les deux familles de courbes ci-dessous et qui représentent les flux principaux ψ_{md} et ψ_{mq} en fonction du courant magnétisant suivant le même axe et pour différentes valeurs du courant magnétisant suivant l'axe en quadrature.

Ces courbes ont été obtenues pour la MRV à stator lisse dont on a fait l'étude et la simulation précédemment /33/.

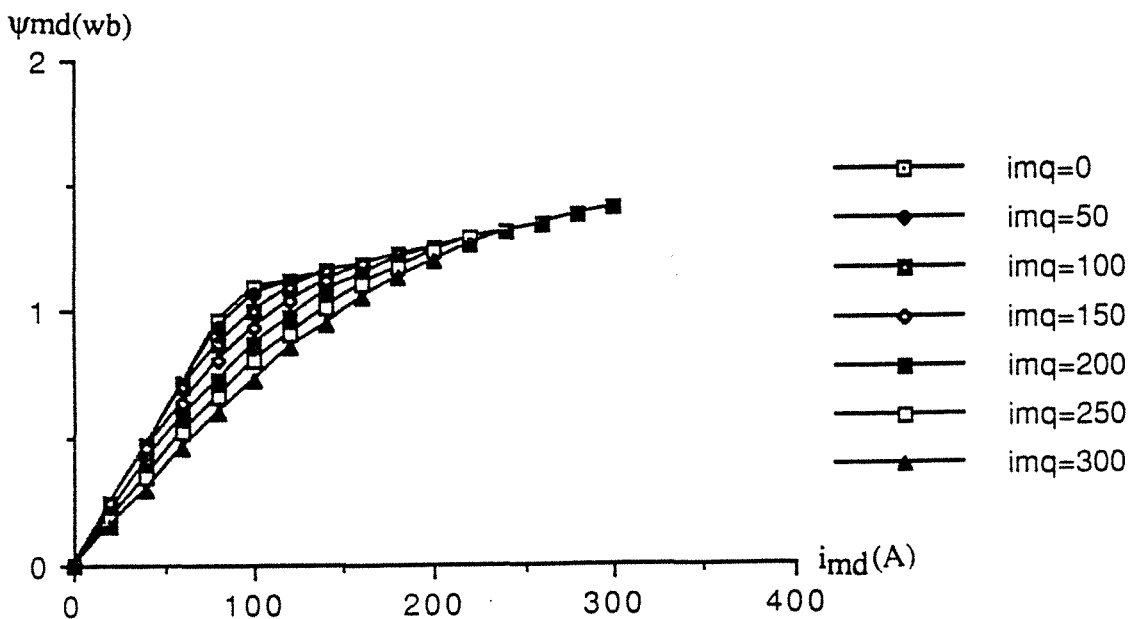


FIG V.3 Flux ψ_{md} en fonction de i_{md} pour différentes valeurs de i_{mq}

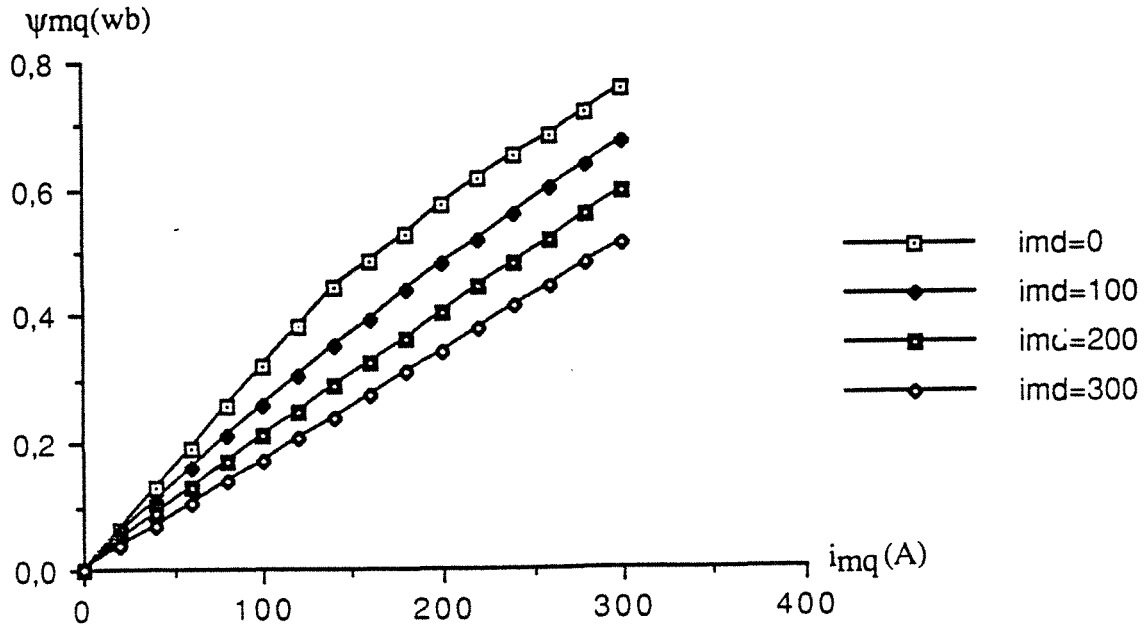


FIG V.4 Flux ψ_{mq} en fonction de i_{mq} pour différentes valeurs de i_{md}

Pour tenir compte de cet effet, les différents flux écrits précédemment doivent se formuler, en fonction des deux courants magnétisants, comme suit:

$$\begin{aligned}
 \psi_d &= l_{sd} i_d + \psi_{md}(i_{md}, i_{mq}) \\
 \psi_q &= l_{sq} i_q + \psi_{mq}(i_{md}, i_{mq}) \\
 \psi'_{kd} &= l'_{kd} i'_{kd} + \psi_{md}(i_{md}, i_{mq}) \\
 \psi'_{kq} &= l'_{kq} i'_{kq} + \psi_{mq}(i_{md}, i_{mq})
 \end{aligned} \tag{5,11}$$

I 4 Définition des inductances.

I 4 1 Inductances statiques.

La réécriture des équations électriques en fonction des courants revient à exprimer chacun des deux flux ψ_{md} et ψ_{mq} en fonction des différents courants. On peut, pour être plus rigoureux, diviser chacun de ces deux flux en flux "propre" et flux "mutuel", et déterminer les inductances correspondantes, mais ceci compliquerait les équations des tensions, en introduisant un terme supplémentaire de couplage, et rendrait la manipulation des équations électriques, et donc leur application à la commande, malaisée. On a donc préféré les deux définitions suivantes:

$$L_{smd} = \frac{\psi_{md}(i_{md}, i_{mq})}{i_{md}} \tag{5,12}$$

représentant l'inductance de magnétisation statique "longitudinale" équivalente

$$\text{et } L_{smq} = \frac{\Psi_{mq}(i_{md}, i_{mq})}{i_{mq}} \quad (5,13)$$

représentant l'inductance de magnétisation statique "transversale" équivalente, et reprendre les expressions (5,11) sous une nouvelle forme:

$$\begin{aligned} \psi_d &= l_{sd} i_d + L_{smd} i_{md} \\ \psi_q &= l_{sq} i_q + L_{smq} i_{mq} \\ \psi'_{kd} &= l'_{kd} i'_{kd} + L_{smd} i_{md} \\ \psi'_{kq} &= l'_{kq} i'_{kq} + L_{smq} i_{mq} \end{aligned} \quad (5,14)$$

qui s'apparente à l'écriture des flux en régime linéaire et où L_{smd} et L_{smq} sont fonctions en même temps des courants magnétisants i_{md} et i_{mq} .

Si on désigne par L_{md} la valeur non saturée de l'inductance de magnétisation statique sur l'axe d pour $i_{mq}=0$ et L_{mq} la valeur non saturée de l'inductance de magnétisation statique sur l'axe q pour $i_{md}=0$, on peut écrire L_{smd} et L_{smq} sous la forme:

$$\begin{aligned} L_{smd} &= L_{md} \cdot K_{sd}(i_{md}, i_{mq}) \\ L_{smq} &= L_{mq} \cdot K_{sq}(i_{md}, i_{mq}) \end{aligned} \quad (5,15)$$

et donc les flux principaux:

$$\begin{aligned} \Psi_{md}(i_{md}, i_{mq}) &= L_{md} \cdot K_{sd}(i_{md}, i_{mq}) \cdot i_{md} \\ \Psi_{mq}(i_{md}, i_{mq}) &= L_{mq} \cdot K_{sq}(i_{md}, i_{mq}) \cdot i_{mq} \end{aligned}$$

K_{sd} et K_{sq} sont appelés par quelques auteurs, /30/ /48/.., les "facteurs de saturation" suivant l'axe d et q. Ce sont deux fonctions des courants i_{md} et i_{mq} dont les valeurs sont comprises entre 0 et 1.

Les deux facteurs de saturation peuvent être approchés par différentes formes analytiques (exponentielle, logarithmique...), mais quelle que soit la forme analytique adoptée, il faut que K_{sd} et K_{sq} remplissent les deux conditions suivantes sur les flux:

- Ψ_{md} étant une fonction paire de i_{mq} et impaire de i_{md} , K_{sd} doit être pair de i_{md} et i_{mq} . En effet, en inversant le courant i_{md} dans le bobinage direct, le flux principal change de direction; par contre, en inversant le courant dans le bobinage en quadrature, les deux extrémités des dents, l'une saturée et l'autre démagnétisée, voient leurs rôles inversés mais l'effet croisé sur l'axe magnétique direct reste inchangé.

Le même raisonnement est valable pour le flux mutuel suivant l'axe q (Ψ_{mq} pair de i_{md} et impair de i_{mq}), et donc K_{sq} doit être pair de i_{md} et i_{mq} .

$$- \frac{\partial \Psi_{md}}{\partial i_{mq}} = \frac{\partial \Psi_{mq}}{\partial i_{md}} \quad (5,16)$$

En effet, $\Psi_{md} = \frac{\partial W}{\partial i_{md}}$ et $\Psi_{mq} = \frac{\partial W}{\partial i_{mq}}$

l'énergie étant une fonction d'état, la relation (5,16) doit être remplie. Cette relation se traduit, en fonction de Ksd et Ksq par:

$$L_{md} i_{md} \frac{\partial K_{sd}}{\partial i_{mq}} = L_{mq} i_{mq} \frac{\partial K_{sq}}{\partial i_{md}} = L_{md} L_{mq} i_{md} i_{mq} f(i_{md}, i_{mq}) \quad (5,17)$$

avec $f(i_{md}, i_{mq})$ fonction paire de i_{md} et i_{mq} .

De (5,17) nous pouvons tirer la relation générale que doivent vérifier Ksd et Ksq:

$$K_{sd} = g_d(i_{md}) + L_{mq} \int_0^{i_{mq}} i_{mq} f(i_{md}, i_{mq}) di_{mq} \quad (5,18a)$$

$$\text{et } K_{sq} = g_q(i_{mq}) + L_{md} \int_0^{i_{md}} i_{md} f(i_{md}, i_{mq}) di_{md} \quad (5,18b)$$

Si on retient pour $f(i_{md}, i_{mq})$ la forme analytique la plus simple, à savoir un polynôme:

$$f(i_{md}, i_{mq}) = \sum_0^{\infty} \sum_0^{\infty} a_{pq} \cdot i_{md}^{2p} \cdot i_{mq}^{2q} \quad (5,19)$$

les deux facteurs de saturation s'écriront alors sous la forme:

$$K_{sd} = g_d(i_{md}) + \sum_0^{\infty} \sum_0^{\infty} L_{mq} \frac{a_{pq}}{2q+2} i_{md}^{2p} \cdot i_{mq}^{2q+2} \quad (5,20a)$$

$$\text{et } K_{sq} = g_q(i_{mq}) + \sum_0^{\infty} \sum_0^{\infty} L_{md} \frac{a_{pq}}{2p+2} i_{md}^{2p+2} \cdot i_{mq}^{2q} \quad (5,20b)$$

d'où les expressions suivantes des flux principaux:

$$\Psi_{md} = L_{md} i_{md} g_d(i_{md}) + \sum_0^{\infty} \sum_0^{\infty} L_{md} L_{mq} \frac{a_{pq}}{2q+2} i_{md}^{2p+1} \cdot i_{mq}^{2q+2}$$

$$\text{et } \Psi_{mq} = L_{mq} i_{mq} g_q(i_{mq}) + \sum_0^{\infty} \sum_0^{\infty} L_{md} L_{mq} \frac{a_{pq}}{2p+2} i_{md}^{2p+2} \cdot i_{mq}^{2q+1}$$

Ψ_{md} étant impaire de i_{md} et Ψ_{mq} étant impaire de i_{mq} , $g_d(i_{md})$ sera alors paire de i_{md} et $g_q(i_{mq})$ paire de i_{mq} . en fait, on retrouve dans les deux écritures:

$$\text{et } \begin{matrix} L_{md} i_{md} g_d(i_{md}) \\ L_{mq} i_{mq} g_q(i_{mq}) \end{matrix}$$

le flux magnétisant suivant l'axe d (resp q) lorsque le courant i_{mq} (resp i_{md}) est nul.

g_d et g_q ont donc les formes suivantes:

$$g_d(i_{md}) = 1 + \sum_{h=1}^{\infty} c_{dh} \cdot i_{md}^{2h} \quad (5,21a)$$

et
$$g_q(i_{mq}) = 1 + \sum_{k=1}^{\infty} c_{qk} \cdot i_{mq}^{2k} \quad (5,21b)$$

On peut alors donner la forme définitive des facteurs de saturation K_{sd} et K_{sq} :

$$K_{sd} = 1 + \sum_{h=1}^{\infty} c_{dh} \cdot i_{md}^{2h} + \sum_0^{\infty} \sum_0^{\infty} L_{mq} \frac{a_{pq}}{2q+2} i_{md}^{2p} \cdot i_{mq}^{2q+2}$$

et
$$K_{sq} = 1 + \sum_{k=1}^{\infty} c_{qk} \cdot i_{mq}^{2k} + \sum_0^{\infty} \sum_0^{\infty} L_{md} \frac{a_{pq}}{2p+2} i_{md}^{2p+2} \cdot i_{mq}^{2q}$$

Dans le cas de la machine traitée, les courbes des deux facteurs de saturation s'obtiennent directement des familles de courbes des flux données dans les figures V.3 et V.4, leurs variations en fonction du courant magnétisant suivant leur axe, le courant magnétisant suivant l'autre axe étant paramètre, sont données dans les figures V.5 et V.6.

Une identification par la méthode des moindres carrés nous a permis de déterminer les différents coefficients, ces derniers sont donnés en annexe 1.

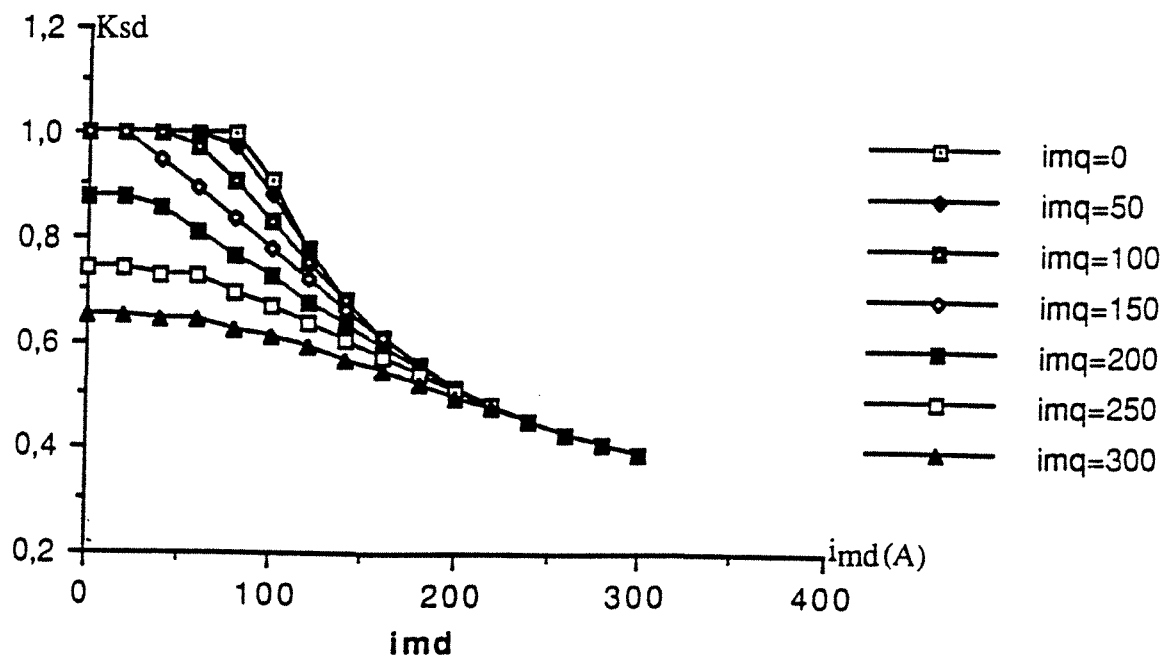


FIG V.5 Variations du coefficient K_{sd} en fonction de i_{md} pour différents i_{mq}

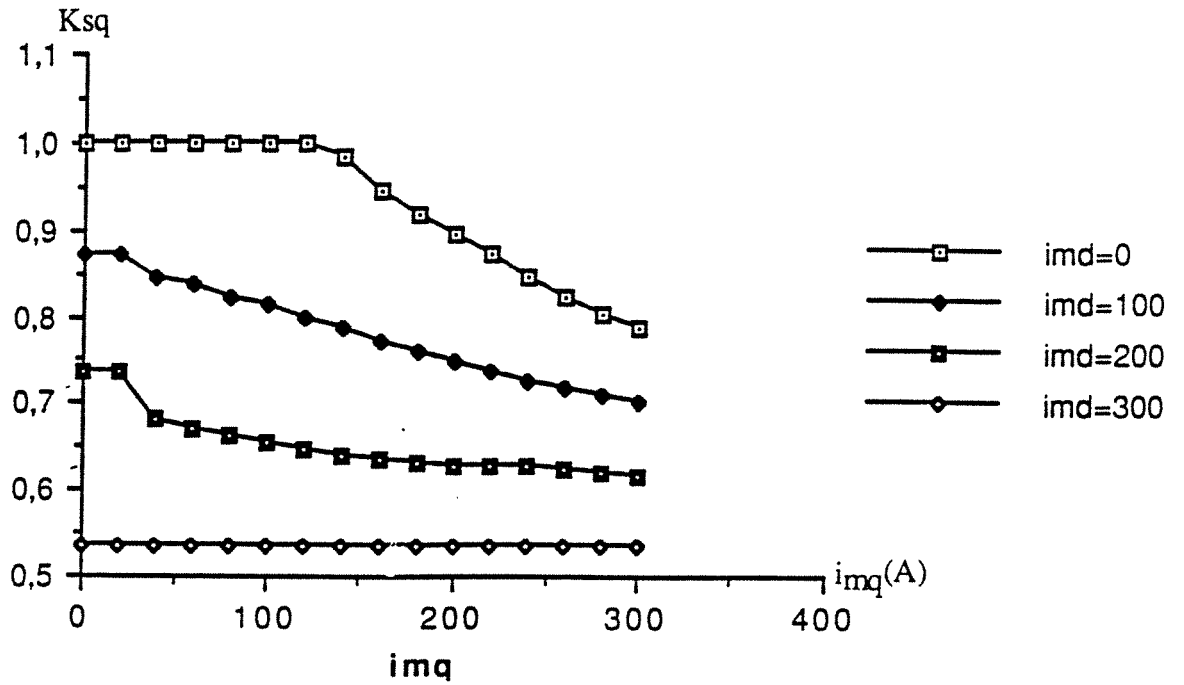


FIG V.6 Variations du coefficient Ksq en fonction de i_{mq} pour différents i_{md}

L'écriture des inductances statiques:

$$L_{smd} = L_{md} \cdot K_{sd}(i_{md}, i_{mq})$$

et
$$L_{smq} = L_{mq} \cdot K_{sq}(i_{md}, i_{mq})$$

permet donc de tenir compte de la saturation suivant chacun des axes ainsi que de l'effet croisé.

I 4 2 Inductances dynamiques.

Les inductances L_{smd} et L_{smq} étant fonctions des courants, en dérivant par rapport au temps les expressions (5,11), nous obtenons:

$$\frac{d}{dt} \psi_d = l_{sd} \frac{d}{dt} i_d + \frac{\partial \psi_{md}}{\partial i_{md}} \frac{di_{md}}{dt} + \frac{\partial \psi_{md}}{\partial i_{mq}} \frac{di_{mq}}{dt}$$

$$\frac{d}{dt} \psi_q = l_{sq} \frac{d}{dt} i_q + \frac{\partial \psi_{mq}}{\partial i_{md}} \frac{di_{md}}{dt} + \frac{\partial \psi_{mq}}{\partial i_{mq}} \frac{di_{mq}}{dt}$$

$$\frac{d}{dt} \psi'_{kd} = l'_{kd} \frac{d}{dt} i'_{kd} + \frac{\partial \psi_{md}}{\partial i_{md}} \frac{di_{md}}{dt} + \frac{\partial \psi_{md}}{\partial i_{mq}} \frac{di_{mq}}{dt} \quad (5,22)$$

$$\frac{d}{dt} \psi'_{kq} = l'_{kq} \frac{d}{dt} i'_{kq} + \frac{\partial \psi_{mq}}{\partial i_{md}} \frac{di_{md}}{dt} + \frac{\partial \psi_{mq}}{\partial i_{mq}} \frac{di_{mq}}{dt}$$

En définissant les inductances dynamiques à partir des variations des flux en fonction des différents courants, nous pouvons donner aux variations qui interviennent dans les expressions (5,22) les écritures suivantes:

$$L_{smd} = \frac{\partial \psi_{md}}{\partial i_{md}} \quad (5,23a)$$

représentera l'inductance de magnétisation dynamique suivant l'axe direct

$$L_{smq} = \frac{\partial \psi_{mq}}{\partial i_{mq}} \quad (5,23b)$$

représentera l'inductance de magnétisation dynamique suivant l'axe en quadrature

$$\text{et } \mathcal{M} = \mathcal{M}_{dq} = \frac{\partial \psi_{md}}{\partial i_{mq}} = \frac{\partial \psi_{mq}}{\partial i_{md}} = \mathcal{M}_{qd} \quad (5,23c)$$

représentera la mutuelle de magnétisation dynamique entre l'axe direct et l'axe en quadrature. Les expressions analytiques de ces différentes inductances dynamiques peuvent être tirées directement de celles des inductances statiques en fonction des facteurs de saturation, ce qui nous donne alors:

$$L_{smd} = L_{md} \left[K_{sd}(i_{md}, i_{mq}) + \frac{\partial K_{sd}}{\partial i_{md}} \cdot i_{md} \right]$$

$$L_{smq} = L_{mq} \left[K_{sq}(i_{md}, i_{mq}) + \frac{\partial K_{sq}}{\partial i_{mq}} \cdot i_{mq} \right]$$

$$\text{et } \mathcal{M} = L_{md} \frac{\partial K_{sd}}{\partial i_{mq}} \cdot i_{md} = L_{mq} \frac{\partial K_{sq}}{\partial i_{md}} \cdot i_{mq}$$

Les familles des différentes inductances dynamiques obtenues à partir des coefficients identifiés précédemment sont données ci-après:

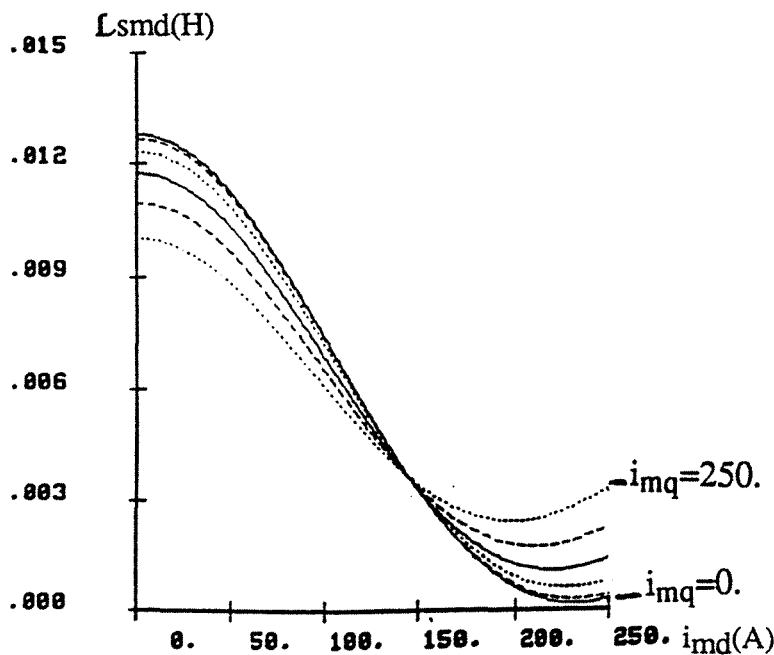


FIG V.7 Variations de L_{smd} en fonction de i_{md} pour différents i_{mq}

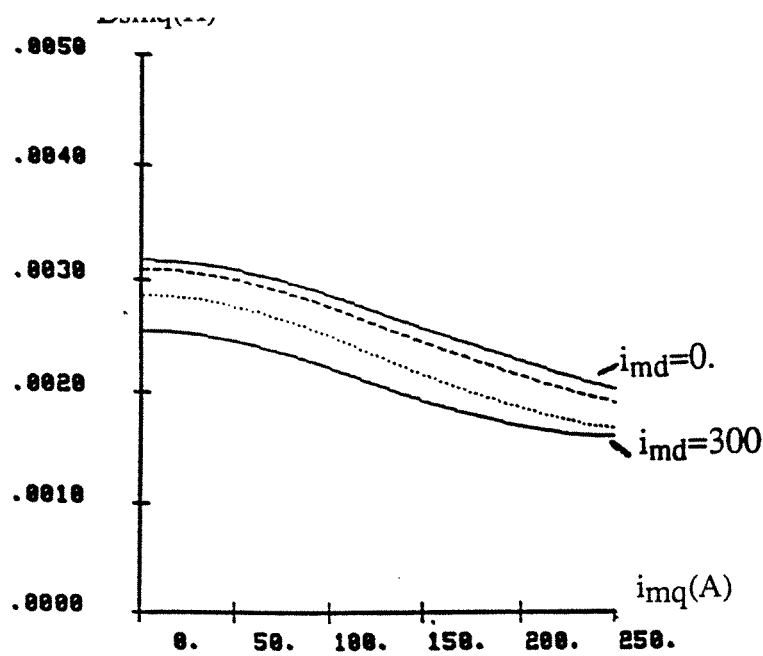


FIG V.8 Variations de L_{smq} en fonction de i_{mq} pour différents i_{md}

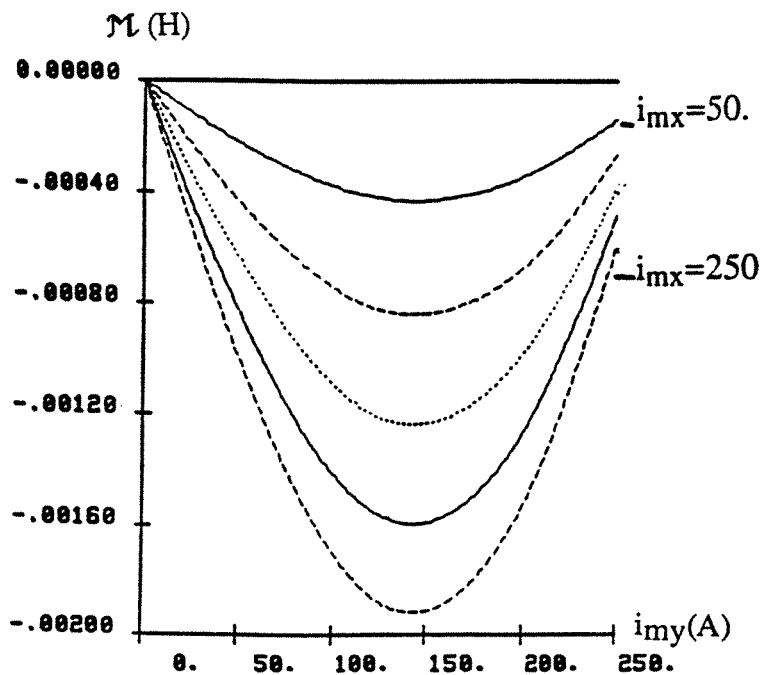


FIG V.9 Variations de \mathcal{M} en fonction de i_{mq} pour différents i_{md}
et en fonction de i_{mq} pour différents i_{md}

Remarque

Les expressions des différentes inductances dynamiques étant obtenues à partir des facteurs de saturation approximatés, elles ne sont donc valables que dans la plage de courant où a été effectuée l'approximation.

I 5 Equations générales de la MRV à stator lisse:

Les différentes inductances définies, on reprend l'écriture des équations électriques générales introduites en (5,8a) et (5,10) en remplaçant les différents flux, ainsi que leurs dérivées temporelles, par leurs expressions en fonction des courants. Ceci nous donne:

$$\begin{aligned}
v_d &= R_s i_d + l_{sd} \frac{d}{dt} i_d + L_{smd} \frac{di_{md}}{dt} + \mathcal{M} \frac{di_{mq}}{dt} - p \frac{d\Theta}{dt} [l_{sq} i_q + L_{smq} i_{mq}] \\
v_q &= R_s i_q + l_{sq} \frac{d}{dt} i_q + L_{smq} \frac{di_{mq}}{dt} + \mathcal{M} \frac{di_{md}}{dt} + p \frac{d\Theta}{dt} [l_{sd} i_d + L_{smd} i_{md}] \\
0 &= R'_{kd} i'_{kd} + l'_{kd} \frac{d}{dt} i'_{kd} + L_{smd} \frac{di_{md}}{dt} + \mathcal{M} \frac{di_{mq}}{dt} \\
0 &= R'_{kq} i'_{kq} + l'_{kq} \frac{d}{dt} i'_{kq} + L_{smq} \frac{di_{mq}}{dt} + \mathcal{M} \frac{di_{md}}{dt}
\end{aligned} \tag{5,24}$$

ou sous forme matricielle:

$$\begin{bmatrix} v_d \\ v_q \\ 0 \\ 0 \end{bmatrix} = \begin{bmatrix} R_s & -p(l_{sq}+L_{smq}) \frac{d\Theta}{dt} & 0 & -pL_{smq} \frac{d\Theta}{dt} \\ p(l_{sd}+L_{smd}) \frac{d\Theta}{dt} & R_s & pL_{smd} \frac{d\Theta}{dt} & 0 \\ 0 & 0 & R'_{kd} & 0 \\ 0 & 0 & 0 & R'_{kq} \end{bmatrix} \begin{bmatrix} i_d \\ i_q \\ i'_{kd} \\ i'_{kq} \end{bmatrix} + \begin{bmatrix} l_{sd}+L_{smd} & \mathcal{M} & L_{smd} & \mathcal{M} \\ \mathcal{M} & l_{sq}+L_{smq} & \mathcal{M} & L_{smq} \\ L_{smd} & \mathcal{M} & l'_{kd}+L_{smd} & \mathcal{M} \\ \mathcal{M} & L_{smq} & \mathcal{M} & l'_{kq}+L_{smq} \end{bmatrix} \frac{d}{dt} \begin{bmatrix} i_d \\ i_q \\ i'_{kd} \\ i'_{kq} \end{bmatrix} \tag{5,25}$$

L'équation du couple électromagnétique s'écrit:

$$\begin{aligned}
\Gamma_e &= p (\psi_d i_q - \psi_q i_d) \\
&= p [(l_{sd} i_d + L_{smd} i_{md}) i_q - (l_{sq} i_q + L_{smq} i_{mq}) i_d] \\
&= p [(l_{sd} + L_{smd} - l_{sq} - L_{smq}) i_d i_q + (L_{smd} i'_{kd} i_q - L_{smq} i'_{kq} i_d)]
\end{aligned} \tag{5,26}$$

I 6 Equations générales de la MR Vernier:

La modélisation, qui a été effectuée ci-dessus pour la MRV à stator lisse, peut être reprise, en annulant simplement les courants d'amortisseurs et en remplaçant p par p^* , exactement dans les mêmes termes, et avec les mêmes définitions des inductances équivalentes, pour la MR Vernier. Ceci permet d'écrire directement les équations qui régissent son fonctionnement, en tenant compte de l'effet de saturation et de l'effet croisé, et qui se mettent sous forme matricielle:

$$\begin{bmatrix} v_d \\ v_q \end{bmatrix} = \begin{bmatrix} R_s & -p^*(l_{sq}+L_{smq})\frac{d\Theta}{dt} \\ p^*(l_{sd}+L_{smd})\frac{d\Theta}{dt} & R_s \end{bmatrix} \begin{bmatrix} i_d \\ i_q \end{bmatrix} + \begin{bmatrix} l_{sd}+L_{smd} & \mathcal{M} \\ \mathcal{M} & l_{sq}+L_{smq} \end{bmatrix} \frac{d}{dt} \begin{bmatrix} i_d \\ i_q \end{bmatrix} \quad (5,27)$$

L'équation du couple s'écrit tout simplement

$$\begin{aligned} \Gamma_e &= p^* (\psi_d i_q - \psi_q i_d) \\ &= p^* [(l_{sd} + L_{smd} - l_{sq} - L_{smq}) i_d i_q] \end{aligned} \quad (5,28)$$

II Ecriture opérationnelle:

L'équation différentielle matricielle, obtenue en (5,25) est non linéaire, nous ne pouvons donc introduire l'opérateur de Heaviside qu'en linéarisant les différentes grandeurs électriques autour d'un point de fonctionnement et en supposant que les inductances, comme la vitesse, demeurent constantes pour de faibles variations des courants.

En supposant donc cette hypothèse vérifiée, nous pouvons réécrire l'équation (5,25) sous une forme opérationnelle plus condensée:

$$\begin{bmatrix} v_d \\ v_q \\ 0 \\ 0 \end{bmatrix} = \begin{bmatrix} R_s+(l_{sd}+L_{smd})s & -\omega(l_{sq}+L_{smq})+\mathcal{M}s & L_{smd}s & -\omega L_{smq}+\mathcal{M}s \\ \omega(l_{sd}+L_{smd})+\mathcal{M}s & R_s+(l_{sq}+L_{smq})s & \omega L_{smd}+\mathcal{M}s & L_{smq}s \\ L_{smd}s & \mathcal{M}s & R'_{kd}+(l'_{kd}+L_{smd})s & \mathcal{M}s \\ \mathcal{M}s & L_{smq}s & \mathcal{M}s & R'_{kq}+(l'_{kq}+L_{smq})s \end{bmatrix} \begin{bmatrix} i_d \\ i_q \\ i'_{kd} \\ i'_{kq} \end{bmatrix} \quad (5,29)$$

$v_d, v_q, i_d, i_q, i'_{kd}$ et i'_{kq} représentent les transformées de Laplace des variations des grandeurs correspondantes et

$$\omega = p \Omega.$$

Les courants dans les amortisseurs n'étant pas mesurables, nous allons donc les exprimer en fonction des courants dans les deux enroulements d et q, et à partir de la, déterminer les différentes inductances opérationnelles ainsi que les "constantes" de temps.

En considérant les deux dernières équations du système différentiel ci-dessus, nous obtenons une relation matricielle entre les courants dans les amortisseurs et les courants i_d et i_q qui s'écrit:

$$\begin{bmatrix} L_{smd}s & \mathcal{M}s \\ \mathcal{M}s & L_{smq}s \end{bmatrix} \begin{bmatrix} i_d \\ i_q \end{bmatrix} + \begin{bmatrix} R'_{kd}+(l'_{kd}+L_{smd}) & \mathcal{M}s \\ \mathcal{M}s & R'_{kq}+(l'_{kq}+L_{smq})s \end{bmatrix} \begin{bmatrix} i'_{kd} \\ i'_{kq} \end{bmatrix} = \begin{bmatrix} 0 \\ 0 \end{bmatrix}$$

En posant

$$\mathbf{L}k_d = l'k_d + \mathbf{L}sm_d \quad (5,30)$$

et $\mathbf{L}k_q = l'k_q + \mathbf{L}sm_q \quad (5,31)$

On obtient alors i'_{kd} et i'_{kq} en fonction de i_d et i_q par :

$$\begin{bmatrix} i'_{kd} \\ i'_{kq} \end{bmatrix} = \frac{-1}{\det} \begin{bmatrix} \mathbf{L}sm_d(\mathbf{L}k_q s + R'_{kq}) s - \mathcal{M}^2 s^2 & \mathcal{M} l'k_q s^2 + R'_{kq} \mathcal{M} s \\ \mathcal{M} l'k_d s^2 + R'_{kd} \mathcal{M} s & \mathbf{L}sm_q(\mathbf{L}k_d s + R'_{kd}) s - \mathcal{M}^2 s^2 \end{bmatrix} \begin{bmatrix} i_d \\ i_q \end{bmatrix} \quad (5,32)$$

avec $\det = (\mathbf{L}k_q s + R'_{kq})(\mathbf{L}k_d s + R'_{kd}) - \mathcal{M}^2 s^2$

En réinjectant les expressions de i'_{kd} et i'_{kq} dans les deux premières équations du système matriciel (5,29), nous obtenons les différentes relations entre les courants i_d et i_q et les tensions v_d et v_q :

$$\begin{bmatrix} v_d \\ v_q \end{bmatrix} = \begin{bmatrix} Z_{11}(s) & Z_{12}(s) \\ Z_{21}(s) & Z_{22}(s) \end{bmatrix} \begin{bmatrix} i_d \\ i_q \end{bmatrix}$$

avec:

$$Z_{11}(s) = R_s + s \left\{ lsd + \frac{(l'k_d s + R'_{kd}) [(\mathbf{L}sm_d \mathbf{L}k_q - \mathcal{M}^2) s + (R'_{kq} \mathbf{L}sm_d + \omega \mathbf{L}sm_q \mathcal{M})]}{(\mathbf{L}k_q s + R'_{kq})(\mathbf{L}k_d s + R'_{kd}) - \mathcal{M}^2 s^2} \right\}$$

$$Z_{22}(s) = R_s + s \left\{ lsq + \frac{(l'k_q s + R'_{kq}) [(\mathbf{L}sm_q \mathbf{L}k_d - \mathcal{M}^2) s + (R'_{kd} \mathbf{L}sm_q + \omega \mathbf{L}sm_d \mathcal{M})]}{(\mathbf{L}k_q s + R'_{kq})(\mathbf{L}k_d s + R'_{kd}) - \mathcal{M}^2 s^2} \right\}$$

$$Z_{12}(s) = -\omega lsq + \left\{ \frac{(l'k_q s + R'_{kq}) [\mathcal{M} (l'k_d s + R'_{kd}) s - \omega \mathbf{L}sm_q (\mathbf{L}k_d s + R'_{kd})]}{(\mathbf{L}k_q s + R'_{kq})(\mathbf{L}k_d s + R'_{kd}) - \mathcal{M}^2 s^2} \right\}$$

et

$$Z_{21}(s) = \omega lsd + \left\{ \frac{(l'k_d s + R'_{kd}) [\mathcal{M} (l'k_q s + R'_{kq}) s + \omega \mathbf{L}sm_d (\mathbf{L}k_q s + R'_{kq})]}{(\mathbf{L}k_q s + R'_{kq})(\mathbf{L}k_d s + R'_{kd}) - \mathcal{M}^2 s^2} \right\}$$

III Stratégie de commande

Dans le cas de la MRV à stator lisse, la stratégie de commande énoncée pour le modèle linéaire au second chapitre n'est plus réalisable, sans quelques précautions, dans le cas présent où on tient compte de tous les phénomènes (courants de Foucault, saturation et effet croisé), et ce pour deux raisons:

- Le fait de maintenir le courant i_d constant ne permet plus d'écrire le couple sous forme d'une fonction, relativement simple, du courant i_q . En effet, le courant d'amortisseur i_{kd} étant fonction du courant i_d et des courants en quadrature, il n'est plus annulé par le simple maintien de i_d constant.

Ceci se traduit, puisque i_{kd} n'est plus commandé par i_d , par l'apparition d'un produit de convolution, entre le courant i_{kd} et le courant i_q , dans l'expression du couple électromagnétique (5,26) écrite en transformées de Laplace

- Les expressions des impédances opérationnelles que nous avons obtenu ci-dessus sont assez complexes, leur utilisation pour la détermination des "constantes de temps" ou pour obtenir les différentes fonctions de transfert paraît, pour le moins, compliquée.

Cependant, cette même stratégie de commande peut être appliquée, avec des expressions des impédances opérationnelles et une écriture opérationnelle du couple plus simples, si on néglige le seul effet croisé dynamique, c'est-à-dire si on prend $\mathcal{M} = 0$.

Cette hypothèse, largement justifiée pour les machines à pôles saillants, se justifie encore plus dans la stratégie de commande que nous voulons adopter, puisqu'en maintenant le courant i_d à une valeur de référence assez élevée, cet effet croisé dynamique s'amenuise encore plus comme le montrent les courbes de \mathcal{M} tracées précédemment (fig V.9).

En adoptant alors cette hypothèse, chacun des courants dans les amortisseurs se trouve découplé de ceux suivant l'axe en quadrature et le courant i_{kd} devient commandable à partir du seul courant i_d ; et en maintenant ce dernier à une valeur de référence élevée constante, on retrouve la même expression du couple, relativement simple en transformées de Laplace, où ce dernier n'est fonction que du courant i_q . La commande du couple se fait donc à partir de ce dernier.

Par contre, pour la MR Vernier, la stratégie de commande adoptée pour le modèle linéaire s'applique facilement au modèle complet. En effet, le couple n'étant encore fonction que du produit des courants statoriques, le fait de maintenir le courant i_d constant permet de le contrôler directement à partir du courant i_q , de plus, le terme de couplage, dû à l'effet croisé dynamique, peut être éliminé, dans la commande des courants, directement par la matrice de découplage.

Cependant, même si la commande, en prenant $\mathcal{M} = 0$ dans le cas de la MRV à stator lisse, ressemble à celle appliquée à la machine modélisée linéairement, le fait de prendre en compte la saturation et l'effet croisé statique introduit quelques changements:

- Choisir i_d au lieu de i_q pour jouer le rôle de l'inducteur n'est plus aussi évident. Les circuits magnétiques suivant les deux axes étant soumis à la saturation et à l'effet croisé, maintenir i_d constant ne permet plus d'assurer un flux ψ_d constant. Néanmoins la valeur de référence choisie pour avoir un couple maximal en régime nominal se trouve au-delà du coude de saturation du flux suivant l'axe d, aussi, une petite variation du courant i_d autour de sa valeur de référence n'entraîne pas une grande variation du flux ψ_d , ce qui ne serait pas le cas du flux ψ_q pour une

même variation du courant i_q autour de la même valeur de référence.

- Le choix de i_d comme courant d'inducteur maintenu à une valeur de référence ne simplifie pas pour autant la commande. En effet, même si le courant i_{kd} devient nul et si i_{kq} est exprimé en fonction de i_d , toutes les inductances statiques et dynamiques, à l'exception des inductances de fuites, sont fonctions de i_q .

Nous avons donc le choix, soit d'exprimer toutes ces inductances en fonction de i_q et de travailler ensuite avec des coefficients constants, soit de travailler avec ces mêmes inductances et de prévoir une commande adaptative. La première possibilité entraînant des calculs exorbitants, nous avons adopté la deuxième solution.

IV Inductances opérationnelles et "constantes de temps"

En prenant $\mathcal{M} = 0$, les expressions des impédances opérationnelles se simplifient énormément Z_{11} devient:

$$\begin{aligned} Z_{11} &= R_s + s \left[l_{sd} + L_{smd} - \frac{L_{smd}^2 s}{R'_{kd} + (l'_{kd} + L_{smd}) s} \right] \\ &= R_s + s L_{ed}(s) \end{aligned} \quad (5,33)$$

$L_{ed}(s)$ représentant l'inductance opérationnelle suivant l'axe d qui devient, quelques calculs plus loin:

$$L_{ed}(s) = (l_{sd} + L_{smd}) \frac{1 + s T_{ed}}{1 + s T_{edo}} \quad (5,34)$$

où $T_{ed} = \frac{1}{R'_{kd}} \left[l'_{kd} + \frac{l_{sd} L_{smd}}{l_{sd} + L_{smd}} \right]$

et $T_{edo} = \frac{1}{R'_{kd}} (l'_{kd} + L_{smd})$ (5,35)

Z_{22} se met, elle aussi, sous la forme:

$$Z_{22} = R_s + s \left[l_{sq} + L_{smq} - \frac{L_{smq}^2 s}{R'_{kq} + (l'_{kq} + L_{smq}) s} \right] = R_s + s L_{eq}(s) \quad (5,36)$$

avec $L_{eq}(s)$ qui devient:

$$L_{eq}(s) = (l_{sq} + L_{smq}) \frac{1 + s T_{eq}}{1 + s T_{eqo}} \quad (5,37)$$

$$\begin{aligned} T_{eq} &= \frac{1}{R'_{kq}} \left[l'_{kq} + \frac{l_{sq} L_{smq}}{l_{sq} + L_{smq}} \right] \\ T_{eq0} &= \frac{1}{R'_{kq}} (l'_{kq} + L_{smq}) \end{aligned} \quad (5,38)$$

les deux autres impédances se mettent facilement sous la forme:

$$\begin{aligned} Z_{12} &= -\omega L'_{eq}(s) = -\omega (l_{sq} + L_{smq}) \frac{1 + s T'_{eq}}{1 + s T_{eq0}} \\ \text{et} \quad Z_{21} &= \omega L'_{ed}(s) = \omega (l_{sd} + L_{smd}) \frac{1 + s T'_{ed}}{1 + s T_{edo}} \end{aligned} \quad (5,39)$$

$$\text{où} \quad T'_{ed} = \frac{1}{R'_{kd}} \left[l'_{kd} + \frac{l_{sd} L_{smd}}{l_{sd} + L_{smd}} \right]$$

$$\text{et} \quad T'_{eq} = \frac{1}{R'_{kq}} \left[l'_{kq} + \frac{l_{sq} L_{smq}}{l_{sq} + L_{smq}} \right] \quad (5,40)$$

On aboutit alors à une réécriture du système (5,29) sous la forme:

$$\begin{bmatrix} v_d \\ v_q \end{bmatrix} = \begin{bmatrix} R_s + s L_{ed}(s) & -\omega L'_{eq}(s) \\ \omega L'_{ed}(s) & R_s + s L_{eq}(s) \end{bmatrix} \begin{bmatrix} i_d \\ i_q \end{bmatrix} \quad (5,41)$$

$$[v] = [Z] [i]$$

V Commande

La stratégie de commande est identique à celle de la machine modélisée en linéaire, le schéma de commande est lui aussi identique avec la même alimentation par onduleur à MLI. Il faut donc, comme à la partie III B, pouvoir éliminer le couplage entre les variables suivant les deux axes et donc contrôler les courants i_d et i_q indépendamment l'un de l'autre.

Pour cela, on introduit ici aussi une matrice de découplage, A'' , qui s'écrit, par analogie au modèle linéaire:

$$A''(\omega) = \begin{bmatrix} 1 & \frac{-\omega L'_{eq}(s)}{R_s + s L_{eq}(s)} \\ \frac{\omega L'_{ed}(s)}{R_s + s L_{ed}(s)} & 1 \end{bmatrix} \quad (5,42)$$

cette matrice, multipliée à $[Z]^{-1}$

$$[Z]^{-1} = \frac{1}{\det[Z]} \begin{bmatrix} R_s + s L_{eq}(s) & \omega L'_{eq}(s) \\ -\omega L'_{ed}(s) & R_s + s L_{ed}(s) \end{bmatrix}$$

permet d'aboutir à une matrice diagonale liant les courants i_d et i_q à ε_d et ε_q

$$\begin{bmatrix} i_d \\ i_q \end{bmatrix} = G_o \begin{bmatrix} \frac{1}{R_s + s L_{ed}(s)} & 0 \\ 0 & \frac{1}{R_s + s L_{eq}(s)} \end{bmatrix} \begin{bmatrix} \varepsilon_d \\ \varepsilon_q \end{bmatrix} \quad (5,43)$$

G_o représentant toujours le gain de l'onduleur à MLI.

En fonction des différentes "constantes" de temps, les fonctions de transfert des courants i_d et i_q s'écrivent:

$$i_d = \frac{G_o}{R_s + s L_{ed}(s)} \varepsilon_d = \frac{G_o}{R_s} \frac{1 + s T_{edo}}{1 + (T_{edo} + \tau'_{d'}) s + T_{ed} \tau'_{d'} s^2} \varepsilon_d \quad (5,44)$$

avec $\tau'_{d'} = \frac{l_{sd} + L_{smd}}{R_s}$

$$\text{et } i_q = \frac{G_o}{R_s + s L_{eq}(s)} \varepsilon_q = \frac{G_o}{R_s} \frac{1 + s T_{eqo}}{1 + (T_{eqo} + \tau'_{q'}) s + T_{eq} \tau'_{q'} s^2} \varepsilon_q \quad (5,45)$$

avec $\tau'_{q'} = \frac{l_{sq} + L_{smq}}{R_s}$

Ces fonctions de transfert sont analogues à celles établies pour le modèle linéaire. La seule différence, et elle est de taille, est que toutes les "constantes" de temps varient en fonction des courants i_d et i_q .

L'équation du couple est, elle aussi, analogue à celle écrite en (3,41). En effet, le courant i_d supposé constant, et donc le courant i_{kd} nul, l'équation du flux ψ_d s'écrit:

$$\psi_d = (l_{sd} + L_{smd}) i_{dref}$$

et celle du couple électromagnétique:

$$\Gamma_e = p [(l_{sd} + L_{smd}) i_{dref} i_q - \psi_q i_{dref}]$$

qui devient, en transformées de Laplace:

$$\begin{aligned}\Gamma e &= p [(l_{sd} + L_{smd}) - \mathcal{L}'_{eq}(s)] \text{idref } i_q \\ &= p [(l_{sd} + L_{smd}) - (l_{sq} + L_{smq}) \frac{1 + s T'_{eq}}{1 + s T_{eqo}}] \text{idref } i_q\end{aligned}$$

$$\Gamma e = p \text{idref} [(l_{sd} + L_{smd}) - (l_{sq} + L_{smq})] \frac{1 + s T''}{1 + s T_{eqo}} i_q \quad (5,46)$$

$$\text{où } T'' = \frac{(l_{sd} + L_{smd}) T_{eqo} - (l_{sq} + L_{smq}) T'_{eq}}{(l_{sd} + L_{smd}) - (l_{sq} + L_{smq})} \quad (5,47)$$

VI Identification des “constantes”:

Dans les équations électriques établies pour la MRV à stator lisse modélisée en présence des courants de Foucault, de la saturation et de l'effet croisé, différents paramètres nous sont inconnus. En fait, à part la résistance statorique donnée par le constructeur, aucune des autres valeurs n'est disponible. Nous allons donc procéder à l'identification de ces paramètres en utilisant les différentes courbes et enregistrements dont nous disposons.

On commence par établir, très facilement, les valeurs de L_{smd} et L_{smq} . En effet, les inductances statiques équivalentes ne sont autres que les pentes, à l'origine, de ψ_{md} (resp ψ_{mq}) pour $i_{mq}=0$ (resp $i_{md}=0$). On obtient alors:

$$\begin{aligned}L_{smd} &= 12,085 \text{ mH} \\ \text{et } L_{smq} &= 3,2 \text{ mH}\end{aligned}$$

Pour les autres constantes, on utilise exactement la même méthode que celle appliquée dans le cadre de la machine modélisée en linéaire. Les mêmes enregistrements donnés au chapitre III (Partie A) sont repris ici. On dispose donc de l'évolution du courant i_d (resp i_q) pour un court-circuit de la source de tension v_d (resp v_q):

$$\text{à } t=0^- \quad I_x = I_o$$

à $t=0^+$, les équations relatives à un des enroulements statoriques et à l'enroulement amortisseur correspondant, s'écrivent, en transformées de Laplace:

$$\begin{cases} 0 = [R_s + (l_{sx} + \mathcal{L}_{smx})s] I_x - (l_{sx} + \mathcal{L}_{smx})I_o + \mathcal{L}_{smx} I'_{kx} \\ 0 = \mathcal{L}_{smx} s I_x - \mathcal{L}_{smx} I_o + [R'_{kx} + (l'_{kx} + \mathcal{L}_{smx})s] I'_{kx} \end{cases} \quad (5,48)$$

La dernière équation nous donne

$$I'_{kx} = \frac{\mathcal{L}_{smx} I_o - \mathcal{L}_{smx} s I_x}{R'_{kx} + (l'_{kx} + \mathcal{L}_{smx}) s} \quad (5,49)$$

La première équation nous donne, en remplaçant I_{kx} par son expression donnée en (5,47), l'évolution de I_x en fonction de I_0 :

$$I_x = \frac{[\mathcal{L}_{smx}^2 - (l_{sx} + \mathcal{L}_{smx})(l'_{kx} + \mathcal{L}_{smx})] s - (l_{sx} + \mathcal{L}_{smx}) R'_{kx}}{[\mathcal{L}_{smx} - (l_{sx} + \mathcal{L}_{smx})(l'_{kx} + \mathcal{L}_{smx})] s^2 - [(l_{sx} + \mathcal{L}_{smx})R'_{kx} + (l'_{kx} + \mathcal{L}_{smx})R_s] s - R_s R'_{kx}} I_0 \quad (5,50)$$

qui peut s'écrire sous la forme:

$$I_x = I_0 \frac{s + A}{(s + B)(s + C)}$$

avec
$$A = \frac{(l_{sx} + \mathcal{L}_{smx}) R'_{kx}}{(l_{sx} + \mathcal{L}_{smx})(l'_{kx} + \mathcal{L}_{smx}) - \mathcal{L}_{smx}^2}$$

$$B + C = \frac{(l_{sx} + \mathcal{L}_{smx}) R_{kx} + (l'_{kx} + \mathcal{L}_{smx}) R_s}{(l_{sx} + \mathcal{L}_{smx})(l'_{kx} + \mathcal{L}_{smx}) - \mathcal{L}_{smx}^2} \quad (5,51)$$

$$B \cdot C = \frac{R_s R'_{kx}}{(l_{sx} + \mathcal{L}_{smx})(l'_{kx} + \mathcal{L}_{smx}) - \mathcal{L}_{smx}^2}$$

On retrouve donc, aux valeurs de A, B et C près, la même expression de l'évolution du courant qu'au modèle linéaire, qui devient, en fonction du temps:

$$I_x(t) = I_0 \left(\lambda \exp\left(-\frac{t}{T_1}\right) + (1-\lambda) \exp\left(-\frac{t}{T_2}\right) \right)$$

Le courant dans les deux circuits étant faible, la saturation n'est pas atteinte et les valeurs des inductances dynamiques se confondent avec celles des inductances statiques:

$$\mathcal{L}_{smx} = L_{smx}$$

déjà obtenues à partir des courbes des flux.

Par conséquent, on n'a plus que trois inconnues (R'_{kx} , l_{sx} et l'_{kx}) à déterminer à partir des trois équations:

$$T_1 = \frac{1}{B}$$

$$T_2 = \frac{1}{C}$$

et
$$\lambda = \frac{A - B}{C - B}$$

Les différents calculs effectués nous donnent les valeurs suivantes:

$$R'_{kd} = 1,83 \Omega$$

$$l'_{kd} = 0,52 \text{ mH}$$

$$l_{sd} = 1,009 \text{ mH}$$

$$R'_{kq} = 1,213 \Omega$$

$$l'_{kq} = 0,0177 \text{ mH}$$

$$\text{et } l_{sq} = 1,97 \text{ mH}$$

VII Simulation

Une fois calculées les différentes résistances et inductances de fuites, on peut procéder à la simulation de l'ensemble du schéma de commande donné en III.21 avec le modèle complet de la machine.

Dans le programme de simulation, la partie Alimentation est la même que précédemment, la machine est toujours alimentée par le même onduleur à MLI.

Pour la partie Machine, d'après (3,63), on peut écrire le système matriciel sous la forme:

$$[V] = [A][I] + [B] \frac{d}{dt} [I]$$

Les tensions étant imposées par l'onduleur, on doit donc résoudre à chaque pas de calcul, l'équation différentielle matricielle suivante:

$$\frac{d}{dt} [I] = [C][I] + [D][V]$$

$$\text{où } [C] = [B]^{-1}$$

$$\text{et } [D] = -[B]^{-1}[A]$$

$$\text{où } [C] = \begin{bmatrix} \frac{L_{kd}}{Dd} & 0 & -\frac{L_{sm d}}{Dd} & 0 \\ 0 & \frac{L_{kq}}{Dq} & 0 & -\frac{L_{sm q}}{Dq} \\ -\frac{L_{smd}}{Dd} & 0 & \frac{L_{sd}}{Dd} & 0 \\ 0 & -\frac{L_{sm q}}{Dq} & 0 & \frac{L_{sq}}{Dq} \end{bmatrix} \quad (5,52)$$

et

$$[D] = \begin{bmatrix} \frac{R_s L_{kd}}{D_d} & \frac{-\omega L_{sq} L_{kd}}{D_d} & \frac{-R'_{kd} L_{smd}}{D_d} & \frac{-\omega L_{smq} L_{kd}}{D_{dp}} \\ \frac{\omega L_{sd} L_{kq}}{D_q} & \frac{R_s L_{kq}}{D_q} & \frac{\omega L_{smd} L_{kq}}{D_q} & \frac{-R'_{kq} L_{smq}}{D_q} \\ \frac{-R_s L_{smd}}{D_d} & \frac{\omega L_{sq} L_{smd}}{D_d} & \frac{R'_{kd} L_{sd}}{D_d} & \frac{\omega L_{smq} L_{smd}}{D_d} \\ \frac{-\omega L_{sd} L_{smq}}{D_q} & \frac{-R_s L_{smq}}{D_q} & \frac{-\omega L_{smd} L_{smq}}{D_q} & \frac{R'_{kq} L_{sq}}{D_q} \end{bmatrix} \quad (5,53)$$

avec:

$$\begin{aligned} L_{yx} &= l_{yx} + L_{ymx} \\ \mathbf{L}_{yx} &= l_{yx} + \mathbf{L}_{ymx} \\ D_x &= (l_{sx} + L_{smx})(l_{kx} + L_{smx}) - L_{smx}^2 \\ y &= s \text{ ou } k \\ x &= d \text{ ou } q \end{aligned} \quad (5,54)$$

Il faut donc, à chaque pas de calcul, déterminer les valeurs des différents éléments des deux matrices [C] et [D], et ensuite résoudre le système matriciel par la méthode de Runge-Kutta d'ordre 4.

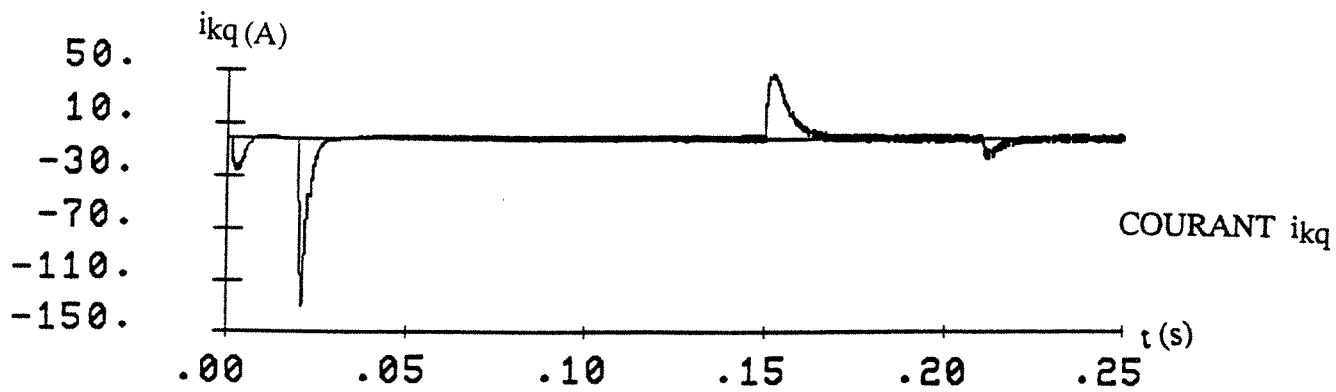
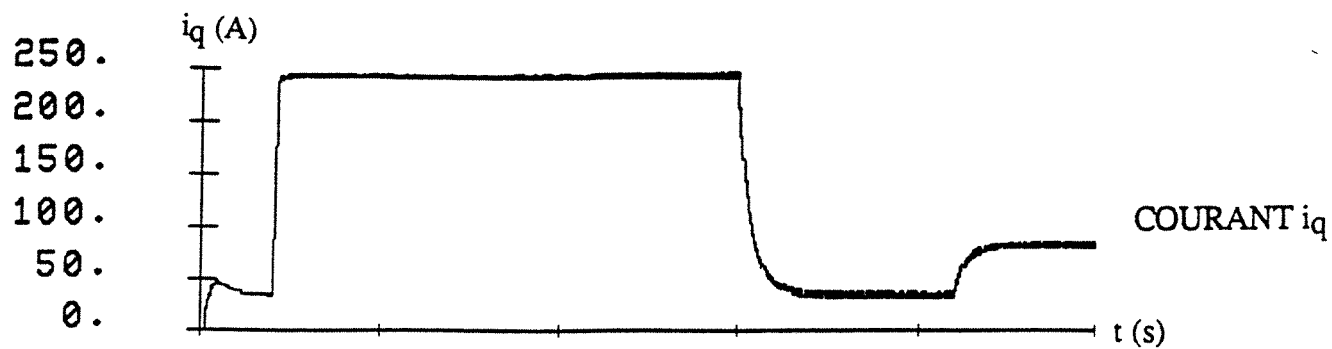
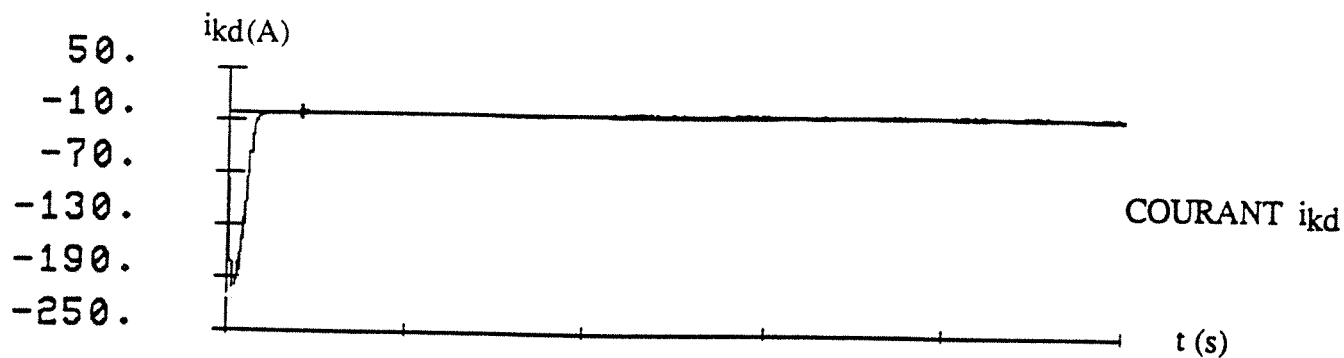
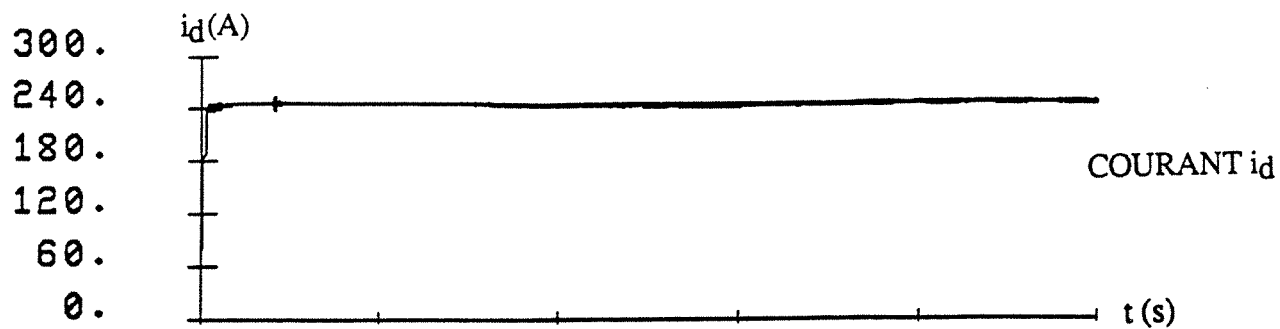
Dans la partie commande, les différents régulateurs (de courants et de vitesse) sont calculés de la même manière que pour le modèle linéaire, on utilise donc des régulateurs PI de la forme:

$$C(s) = \frac{K}{s} (1 + \tau s)$$

où les gains K sont constants mais où toutes les constantes τ , fonctions des "constantes" de temps ou des inductances de la machine, sont fonctions des courants.

La commande est donc adaptative: à chaque pas de calcul, il faut déterminer les valeurs des différentes constantes τ avant de calculer les sorties des correcteurs. La même démarche est appliquée à la matrice de découplage A" où les deux éléments sont fonctions des "constantes" de temps de la machine. Les différents gains K sont choisis identiques à ceux pris pour le modèle linéaire.

Nous présentons dans les figures ci-dessous les différentes courbes obtenues par la simulation d'un démarrage et d'une perturbation du couple de charge.



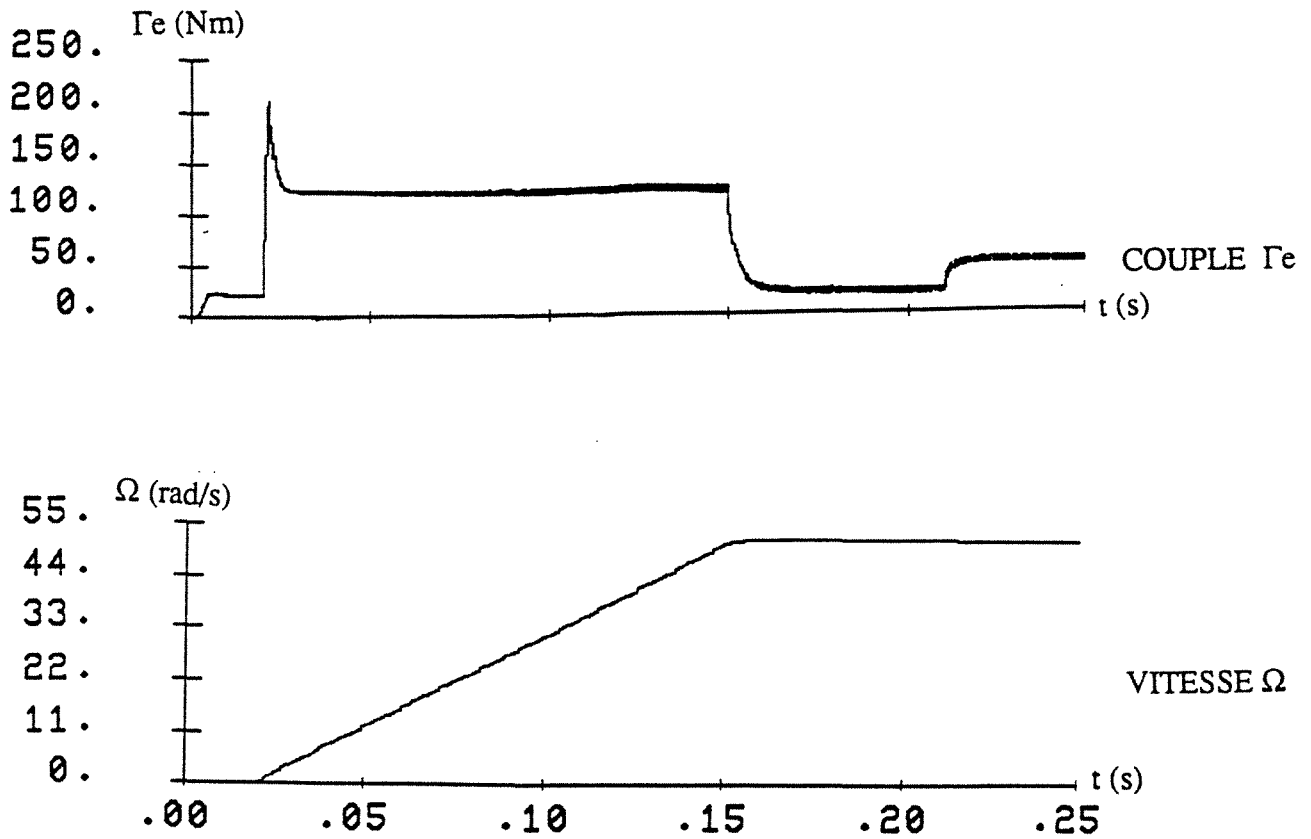


FIG V.10 Résultats numériques obtenus pour un démarrage et une perturbation du couple de charge

Conclusion

Le phénomène de saturation ne pouvant être négligé dans les machines à réluctance variable puisque le circuit magnétique de celles-ci est saturé durant le régime nominal, nous avons, dans ce chapitre, élargi la modélisation de la MRV en englobant ce phénomène ainsi que celui de l'effet croisé". Nous avons alors abouti, en introduisant les inductances de magnétisation statique équivalentes et les inductances de magnétisation dynamique équivalentes, à un modèle complet de la machine.

Ce modèle complet peut, comme nous l'avons montré, être utilisé tel quel dans la commande vectorielle de la MR Vernier; en effet, le terme de couplage dû à l'effet croisé dynamique n'introduit aucun changement dans l'expression du couple, et ce même terme s'élimine facilement des fonctions de transfert des boucles de courant grâce à la matrice de découplage choisie.

En revanche, dans le cas de la MRV à stator lisse, ce modèle introduit quelques difficultés au niveau de la commande; l'effet croisé dynamique crée un couplage entre chacun des deux

courants d'amortisseurs et le courant statorique qui lui est en quadrature, ce qui ne permet plus de simplifier la commande du couple en maintenant le courant i_d constant, et ce qui complique les différentes fonctions de transfert. Il est donc nécessaire, pour pouvoir exploiter le modèle complet à des fins de commande, de négliger l'effet croisé dynamique.

Nous avons alors montré que cette hypothèse pouvait être adoptée dans le cadre de la commande que nous effectuons, ce qui nous permet d'appliquer la même stratégie de commande que celle élaborée pour le modèle linéaire, à la seule différence des régulateurs et de la matrice de découplage qui deviennent adaptatifs puisque toutes les constantes de temps de la machine sont fonctions des différents courants. L'identification des paramètres fixes de la machine se fait, par contre, d'une manière analogue à celle adoptée pour le modèle linéaire.

Les résultats numériques obtenus par la simulation de l'ensemble Convertisseur-Machine-Commande, avec le modèle complet de la machine à stator lisse, sont intéressants à deux points de vue:

- Du point de vue de la commande, la stratégie de commande, en tenant compte de la saturation et de l'effet croisé statique, et donc en introduisant des régulateurs adaptatifs, fonctionne parfaitement. La commande des deux courants i_d et i_q est bien découplée et l'ensemble de la commande présente une bonne fiabilité.

- Du point de vue qualitatif, on constate une forte chute du couple électromagnétique, lors d'un démarrage en régime nominal, due à la forte saturation du circuit magnétique; en effet, les deux courants i_d comme i_q se trouvent au-delà des coudes de saturation de leurs flux respectifs. On remarque aussi que la contribution au couple électromagnétique du courant d'amortisseur i_{kq} est, ici aussi, non négligeable, et qu'elle confère aux grandeurs mécaniques, comme dans le modèle linéaire, une très bonne dynamique.

Nous pouvons donc conclure que l'effet de saturation ne peut, en toute rigueur, être négligé même s'il nous contraint, dans la stratégie de commande adoptée, à faire appel à des régulateurs adaptatifs, lesquels fonctionnent d'ailleurs parfaitement comme le montrent les résultats numériques obtenus.

En effet, comme on le constate en comparant les courbes du couple électromagnétique dans les deux modélisations, la prise en compte de la saturation divise pratiquement par deux la valeur du couple obtenu dans une modélisation linéaire. Cette chute -qui s'explique par le fait que l'effet de saturation étant plus accentué suivant l'axe direct, pour un courant nominal, l'inductance suivant cet axe diminue beaucoup plus que celle suivant l'axe en quadrature- a une grande influence sur la dynamique de la vitesse, et donc sur les performances mécaniques de la machine.

Nous ne pouvons donc prétendre à une bonne commande de la MRV qu'en la modélisant de la façon la plus proche de la réalité, et ceci passe nécessairement par la prise en compte de l'effet de saturation, ainsi que celle de l'effet des amortisseurs dans le cas de la MRV à stator lisse.



CONCLUSION GENERALE



Conclusion Générale

Le travail présenté dans ce mémoire porte sur la commande vectorielle de machines à réluctance variable en tenant compte de la saturation et des courants induits au rotor lorsque ce dernier est massif.

Après avoir dégagé, dans une étude préliminaire, les deux structures à réluctance variable présentant les caractéristiques de couple les plus intéressantes, à savoir la machine à réluctance variable à stator lisse et rotor massif et la machine Vernier non excitée, nous avons, à partir de la représentation vectorielle de ces machines, qui n'est autre que la modélisation de Park, défini une stratégie de commande pouvant contrôler le couple électromagnétique à partir des deux composantes diphasées des courants statoriques.

Cette stratégie a été ensuite appliquée, en simulation, à un prototype de MRV à stator lisse alimenté par un onduleur à MLI. La prise en compte de l'effet amortisseur s'avère effectivement très intéressante. En effet, la contribution au couple électromagnétique des courants rotoriques est non négligeable, et dans le cas de notre stratégie de commande, cette contribution confère aux grandeurs mécaniques une meilleure dynamique. De plus, la modélisation de la machine avec des amortisseurs n'introduit pas de réelles difficultés au niveau de la commande car, comme nous l'avons montré, les différents correcteurs aisément calculés, pour le modèle sans amortisseurs s'adaptent parfaitement à la commande du modèle avec amortisseurs.

En rajoutant à l'effet d'amortisseur celui de la saturation et de "l'effet croisé", nous passons, du fait de la variation des inductances avec les courants, d'une commande avec des régulateurs à coefficients constants à une commande adaptative, mais la stratégie de commande reste inchangée et on perçoit toujours une bonne dynamique du couple électromagnétique, due à la contribution, même si elle est atténuée, des courants induits au rotor. Par contre la dynamique de la vitesse est plus réduite, ceci étant dû au fait que les MRV sont fortement saturées au régime nominal, ce qui diminue fortement le couple.

Nous avons montré, dans ce travail, que la commande vectorielle s'appliquait parfaitement aux machines à réluctance variable et que la modélisation plus fine de la machine n'introduisait pas beaucoup de difficultés au niveau de la commande, mais permettait par contre de tenir compte, dans une large part, de phénomènes réels dont la contribution est non négligeable.

Enfin, ce travail constitue une étape en vue de la réalisation pratique de la commande de la MRV à stator lisse qui servirait à valider les résultats de simulation, il serait aussi très intéressant d'étudier la commande vectorielle de la machine à réluctance variable à double denture excitée.

ANNEXE



ANNEXE 1

L'expression du facteur de saturation Ksd:

$$Ksd = 1 + \sum_{h=1}^{\infty} c_{dh} \cdot i_{md}^{2h} + \sum_0^{\infty} \sum_0^{\infty} L_{mq} \frac{a_{pq}}{2q+2} i_{md}^{2p} \cdot i_{mq}^{2q+2}$$

se réécrit en se limitant à

$$\begin{aligned} & h=4 \\ & p=2 \\ \text{et} & q=2 \end{aligned}$$

comme:

$$\begin{aligned} Ksd = 1 + & c_{d1} i_{md}^2 + c_{d2} i_{md}^4 + c_{d3} i_{md}^6 + c_{d4} i_{md}^8 + L_{mq} \left(\frac{a_{00}}{2} i_{mq}^2 + \frac{a_{01}}{4} \cdot i_{mq}^4 \right. \\ & + \frac{a_{10}}{2} i_{md}^2 \cdot i_{mq}^2 + \frac{a_{11}}{4} i_{md}^2 \cdot i_{mq}^4 + \frac{a_{20}}{2} i_{md}^4 \cdot i_{mq}^4 + \frac{a_{10}}{2} i_{md}^4 \cdot i_{mq}^2 \\ & \left. + \frac{a_{02}}{0} i_{mq}^6 + \frac{a_{12}}{6} i_{md}^2 \cdot i_{mq}^6 + \frac{a_{22}}{6} i_{md}^4 \cdot i_{mq}^6 \right) \end{aligned}$$

$$\begin{aligned} \text{ou } Ksd = & \alpha_{0,0} + \alpha_{2,0} i_{md}^2 + \alpha_{4,0} i_{md}^4 + \alpha_{6,0} i_{md}^6 + \alpha_{8,0} i_{md}^8 + \alpha_{0,2} i_{mq}^2 \\ & + \alpha_{0,4} i_{mq}^4 + \alpha_{2,2} i_{md}^2 i_{mq}^2 + \alpha_{2,4} i_{md}^2 i_{mq}^4 + \alpha_{4,4} i_{md}^4 i_{mq}^4 \\ & + \alpha_{4,2} i_{md}^4 i_{mq}^2 + \alpha_{0,6} i_{mq}^6 + \alpha_{2,6} i_{md}^2 i_{mq}^6 + \alpha_{4,6} i_{md}^4 i_{mq}^6 \end{aligned}$$

Le coefficient de saturation suivant l'axe en quadrature s'écrit alors par analogie:

$$\begin{aligned} Ksq = & \alpha'_{0,0} + \alpha'_{2,0} i_{mq}^2 + \alpha'_{4,0} i_{mq}^4 + \alpha'_{6,0} i_{mq}^6 + \alpha'_{8,0} i_{mq}^8 + \alpha'_{0,2} i_{md}^2 \\ & + \alpha'_{0,4} i_{md}^4 + \alpha'_{2,2} i_{mq}^2 i_{md}^2 + \alpha'_{2,4} i_{mq}^2 i_{md}^4 + \alpha'_{4,4} i_{mq}^4 i_{md}^4 \\ & + \alpha'_{4,2} i_{mq}^4 i_{md}^2 + \alpha'_{0,6} i_{md}^6 + \alpha'_{2,6} i_{mq}^2 i_{md}^6 + \alpha'_{4,6} i_{mq}^4 i_{md}^6 \end{aligned}$$

La méthode des moindres carrés nous a permis d'identifier les différents coefficients $\alpha_{i,j}$, $\alpha'_{i,j}$

$$\alpha_{0,0} = 1,05339$$

$$\alpha_{2,0} = -2,0975 \text{ e-5}$$

$$\alpha_{4,0} = 2,10287 \text{ e-10}$$

$$\alpha_{6,0} = -3,80258 \text{ e-16}$$

$$\alpha_{8,0} = -2,9462 \text{ e-21}$$

$$\alpha_{0,2} = -4,6494 \text{ e-6}$$

$$\alpha_{0,4} = 3,2094 \text{ e-12}$$

$$\alpha_{2,2} = 1,5917 \text{ e-10}$$

$$\alpha_{2,4} = -1,4008 \text{ e-16}$$

$$\alpha_{4,4} = 1,1382 \text{ e-21}$$

$$\alpha_{4,2} = -1,23469 \text{ e-15}$$

$$\alpha_{0,6} = -1,4013 \text{ e-45}$$

$$\alpha_{2,6} = 5,59174 \text{ e-22}$$

$$\alpha_{4,6} = -7,57306 \text{ e-27}$$

$$\alpha'_{0,0} = 0,991161$$

$$\alpha'_{2,0} = -2,2531 \text{ e-6}$$

$$\alpha'_{4,0} = 1,50351 \text{ e-11}$$

$$\alpha'_{6,0} = -3,02128 \text{ e-16}$$

$$\alpha'_{8,0} = 1,07908 \text{ e-21}$$

$$\alpha'_{0,2} = -9,57293 \text{ e-6}$$

$$\alpha'_{0,4} = 5,06194 \text{ e-11}$$

$$\alpha'_{2,2} = -5,91001 \text{ e-10}$$

$$\alpha'_{2,4} = 2,04958 \text{ e-14}$$

$$\alpha'_{4,4} = -2,28302 \text{ e-19}$$

$$\alpha'_{4,2} = 7,1566 \text{ e-15}$$

$$\alpha'_{0,6} = -1,4013 \text{ e-45}$$

$$\alpha'_{2,6} = -1,152731 \text{ e-19}$$

$$\alpha'_{4,6} = 1,6691 \text{ e-24}$$

ANNEXE 2

La machine étudiée est constituée d'un stator de machine alternative bipolaire triphasée de 110kW pouvant recevoir différents rotors massifs rainurés ou à pans coupés. Dans notre application, nous avons doté ce stator d'un rotor massif à pans coupés d'une ouverture optimisée de 60°.

- Dimensions statoriques:

Rayon d'alésage	: $R_s = 120$ mm
Rayon extérieur	: $R_{ex} = 206$ mm
Longueur utile	: $l = 200$ mm
Nombre de dents	: $N_s = 36$
Largeur de l'épanouissement des dents	: $ld_2 = 16,7$ mm
Largeur des dents	: $ld_1 = 10,5$ mm
Hauteur de l'épanouissement	: $hb = 2,5$ mm
Hauteur des dents	: $hd = 21$ mm
Hauteur de la culasse	: $hc = 55,5$ mm

- Bobinage statorique:

Nombre de circuits en parallèle par phase	: 2
Nombre de pôles	: 2
Pas d'enroulement	: 100° ou 10 encoches
Nombre de conducteurs par encoche	: 12
Nombre de spires par phase	: 36
Coefficient de distribution	: 0,9561
Coefficient de raccourcissement	: 0,766
Coefficient du bobinage	: 0,7324
Résistance par phase	: $R_s = 0,025 \Omega$
Réactance de fuites par phase (à 50 Hz)	: $0,085 \Omega$

- Dimensions rotoriques

Rayon du rotor	: 118 mm
Épaisseur minimale de l'entrefer	: $e = 18$ mm

REFERENCES BIBLIOGRAPHIQUES



REFERENCES BIBLIOGRAPHIQUES

1/ B. LAPORTE

“Contribution au calcul des machines à pôles massifs”

Thèse de Docteur-Ingénieur I.N.P.L. 1970

2/ F.M. SARGOS

“Etude théorique des performances des machines à réluctance variable”

Thèse de Docteur d'Etat, I.N.P.L. Nancy 1981

3/ J. ZEISSER

“Contribution à l'étude des machines à réluctance à plots dentés”

Thèse de Docteur-Ingénieur, I.N.P.L. Nancy 1980

4/ T.REKIOUA

“Contribution à la modélisation et à la commande vectorielle des machines synchrones à aimants permanents”

Thèse de Docteur d'I.N.P.L., I.N.P.L. Nancy 1991

5/ W. LEONHARD

“Control of electrical drives”

Newyork, Spingel, Verlag 1984

6/ M. ZAIM

“Contribution à l'étude des machines asynchrones à rotor massif rainuré”

Thèse de Docteur-Ingénieur I.N.P.L. 1979

7/ M. JUFER

“Démarrage asynchrone des machines synchrones à pôles saillants”

Thèse de Doctorat , E.P.F.L. Lausanne 1968.

8/ H.-H LETAS

“Microprocessor-controlled synchronous servo drive”

E.P.E., Grenoble 1985, p. 3.57-3.62

9/ E.J. GUDEFIN

“Machine synchrone à pôles saillants”

Cours d'Electrotechnique Approfondie à l'E.N.S.E.M., non édité

- 10/ R. LE DOEUFF, E.J. GUDEFIN
 "Study by digital simulation of three phased machine associated to static converters"
 Modelling and simulation of Electrical Machines and Power Systems.
 IMACS TC'1, Liège, Belgium, 17-18 May 1984
- 11/ J. LESENNE, F. NOTELET et G. SEGUIER
 "Introduction à l'électrotechnique approfondie"
 Technique et documentation.
- 12/ M.P. KAZMIERKOWSKI and H.J. KOPOKE
 "A simple control system for current source inverter fed induction motor drives"
 I.E.E.E. trans Ind Appl , Vol I.A.21, n° 4, May/June 1985
- 13/ E.J.GUDEFIN
 "Etude de la machine généralisée à pôles lisses"
 Cours professé à l'E.N.S.E.M., non publié
- 14/ A. IVANOV - SMOLENSKI
 "Machines Electriques"
 Editions Mir, MOSCOU
- 15/ M. CHERKAOUI
 "Contribution à la modélisation, à l'étude et à la commande des machines alternatives.
 Application à une machine asynchrone à double alimentation"
 Thèse de Doctorat d'Etat , I.N.P.L. Nancy 1990
- 16/ M; MACHMOUM, F.M. SARGOS, R. LE DOEUFF and M. CHERKAOUI
 " Steady-state analysis and experimental investigation of a doubly fed asynchronous machine
 supplied by a current-source cycloconverter in the rotor"
 I.E.E. Proceeding, 4th Inter. Conf.on Power Electrnics and Variable Speed drives.
 July 1990, Londres pp 81-86
- 17/ M.CHERKAOUI, M.MACHMOUM and R. LE DOEUFF
 " regulation of the rotor currents of a doubly-fed asynchronous machine"
 IMAC'S Annals of Computer and Applied Mathematics, Vol 6, Electrical Power System
 Modelling and Simulation p. 171-173
- 18/ P.F. SEIXAS
 "Commande numérique d'une machine synchrone autopilotée, méthode algébrique de
 modulation de largeurs d'impulsions, algorithmme de contrôle et de régulation des courants"
 Thèse de Doctorat I.N.P.T., I.N.P.T. Toulouse 1988.

19/ W; WATSON, G. MANCHUR

“Synchronous machine operational impedances from low voltage measurements at the stator terminals”

I.E.E.E. Trans, Pas 1974 , vol 93, p. 777-784.

20/ H. KAMINOSONO, K. UYEDA

“New measurements of synchronous machine quantities”

I.E.E.E. Trans, Pas 1968, vol 87, p. 1908-1918.

21/ M. KRZYSTYN PAWLUK

“Méthode statique de mesure des constantes de temps et des réactances d'une machine synchrone”

R.G.E., tome 71, n°6, Juin 1962

22/ M.LAJOIE-MAZENC, C. VILLANUEVA ET J. HECTOR

“Study and implementation of hysteresis controlled inverter of a permanent magnet synchronous machines”

I.E.E.E. Transactions on industry Applications Vol 1A-21 n°2, March-April 1985

23/ B.K. BOSE

“Power Electronics and AC drives”

Prentice - Hall Englewood Cliffs New Jersey 07632, 1986.

24/ G. SEGUIER

“ La modulation de largeur d'impulsions dans les onduleurs de tension”.

S.E.E., Groupe Nord, Club 13, 28 Novembre 1990

25/ P.NONNON

“Contribution à l'étude d'un redresseur à M.L.I. à perturbations minimales du réseau”

Thèse de Doctorat d'I.N.P.L., I.N.P.L. Nancy 1991

26/ F. MEIBODY-TABAR

“Etude d'une machine synchrone à réluctance variable pour des applications à grande vitesse”

Thèse de Doctorat d'I.N.P.L., I.N.P.L Nancy 1986

27/ T.REKIOUA, F.MEIBODY-TABAR, R. LE DOEUFF

“ A new approach for the field-oriented control of a brushless, synchronous permanent magnet machine”

4th intr. conf. on power electronics and variable speed drives, I.E.E., London, July 1990
p. 46-50

- 28/ B Sneyers, D.W. Novotny, T.A. Lipo,
"Field weakening in buried permanent magnet AC motor drives"
I.E.E.E., IAS annual meeting, 1984, p.462-468
- 29/ F.PIRIOU, A. RAZEK
"Modelling of saturated synchronous machines in variable speed drives"
I.E.E. international conference on power electronics and variable speed drives, May 1984,
London, p.398-401.
- 30/ H-A. ANVARI
"Caractérisation des machines synchrones saturées et alimentées par convertisseurs
statiques: Modélisation et simulation, Effet croisé de saturation"
Thèse de Doctorat d'Etat, I.N.P.Toulouse, Toulouse 1989
- 31/ M.S. GARRIDO, L. PIERRAT and E. DEJAEGER
"The matrix analysis of saturated electrical machines"
IMACS TC'1, I.E.E.E., 1987, p.127-134
- 32/ A.M. EL-SERAFI, A.S. ABDALLAH
"Effect of loading conditions on synchronous reactances of saturated synchronous
machines"
ICEM 92, Manchester, Sept 1992, p.44-48.
- 33/ F.MEIBODY-TABAR
Etude des flux d'un prototype de MRV à stator lisse
Rapport interne, non publié
- 34/ J. FAUCHER
"Contribution à l'étude des machines à réluctance variable à commutation électronique"
Thèse de Doctorat d'Etat, I.N.P. Toulouse, Toulouse 1981
- 35/ A. MAILEFERT
"Machines à réluctance variable"
Techniques de l'ingénieur , D 550 p.1-20
- 36/ J.M.KAUFFMANN
"Contribution au calcul des inductances d'une machine à réluctance"
Thèse de Docteur-Ingénieur, I.N.P.L. Nancy 1974
- 37/ M.JUFER
"Transducteurs électromécaniques"
Traité d'Electricité de l'E.P.F.L., Vol IX, Ed Georgi 1979

- 38/ N. MATSUI, N.AKAO and T. WAKINO
“High-precision torque control of reluctance motors”
I.E.E.E. Transactions on Industry Applications, Vol 27, n°5, Sept/Oct. 1991, p.902-907
- 39/ T. FUKAO, Z. YANG and M. MATSUI
“Voltage control of super high-speed reluctance generator system with PWM VSI”
I.E.E.E. Transactions on Industry Applications, Vol 28, n°4, Jul./Aug. 1992, p.880-886
- 40/ L. XU, X. XU, T.A. LIPO and D.W NOVOTNY
“Vector control of a synchronous reluctance motor including saturation and iron loss”
I.E.E.E. Transactions on Industry Applications, Vol 27, n°5, Sept/Oct. 1991 p.977-984
- 41/ R.E. BETZ
“Theoretical aspects of control of synchronous reluctance machines”
I.E.E. Proceedings B, Vol 139, n°4, Jul. 1992
- 42/ A. CHIBA, T. FUKAO
“ A closed loop control of super high speed reluctance motor for quick torque response”
Conference Record of the 1987 I.E.E.E. Industry Applications Society. Annual Meeting
p.289-294
- 43/ A. FRATTA, A.VAGATI
“A reluctance motor drive for high dynamic performance applications”
Conference Record of the 1987 I.E.E.E. Industry Applications Society. Annual Meeting
p.295-302
- 44/ T.S.LOW, K.j.TSENG, K.S. LOCK and K.W.LIM
“instantaneous torque control”
I.E.E. Electric Machines and Drives, London, Sept 1989, p. 100-105
- 45/ M.F. BROSANAN, B.BROWN
“ Closed loop speed control using an A.C synchronous motor”
I.E.E., London 1984 p. 373-376
- 46/ W. LEONHARD
“Adjustable-Speed AC Drives”
Proceedings of I.E.E.E., Vol 76, n°4, April 1988, p.455-471
- 47/ Y.FU, B ROBYNS et F. LABRIQUE
“Comparaison de deux stratégies de commande de moteurs synchrones à réluctance”
7ième colloque international sur les moteurs pas à pas , Nancy Juillet 1992, p.87-94

48/ E.DEJAEGER and M.S GARRIDO

“A model for the saturated salient pole synchronous machine”

IMACS TC'1 Nancy, Sept 1990, p. 165-169

49/ R. LE DOEUFF

“Contribution à la modélisation et à la simulation d'ensembles Convertisseurs statiques-
Machines tournantes”

Thèse de Doctorat d'Etat, I.N.P.L. Nancy 1981.

50/ B. TRIBOUT

“GASPE: Générateur Automatique de Programmes de Simulation de Procédés
Electromécaniques”

Thèse de Doctorat d'I.N.P.L., I.N.P.L. Nancy 1986.

51/ B. ROBYNS, F. LABRIQUE, H. BUYSE

“Commande vectorielle simplifiée d'actionneurs synchrones à aimants permanents”

7ième colloque international sur les moteurs pas à pas, Nancy Juillet 1992, p.52-61

52/ B. LE PIOUFLE, G. GEORGIU, J.P. LOUIS and C. BERGMANN

“Application of a decoupling controller and non-linear methods for the control of self
controlled synchronous motors”

IMACS TC'1, Nancy Sept 1990, p. 527-532

53/ G. CAMPION, J.A. DENTE

“Application of feedback linearization to the speed regulation of a permanent synchronous
motor”

IMACS TC'1, Nancy Sept 1990, p. 307-312.

54/ H.BUYSE, F. LABRIQUE, B. ROBYNS, P. SENTE

“Digital field oriented control of a PM synchronous actuator using a simplified strategy for
controlling the Park components of the stator currents”

IMACS TC'1, Nancy Sept 1990, p. 37-41

55/ S.R. BOWES, M.I. MEICH and R.R. CLEMENTS

“Computer-aided design of PWM inverter systems”

I.E.E. Proc Part B, Vol 129, n°1, Jan 1982

56/ A. REZZOUG, A. MAILFERT

“Détermination des réactances et des constantes de temps subtransitoires de machines
synchrones homopolaires”

Rapport du contrat D.G.R.S.T. n° 78-7-2007, Mai 1981

57/ M. CHABANE, B. LAPORTE, F. MEIBODY-TABAR

“Calculation of the performances of a synchronous machine with salient solid poles using the boundary integral method”

Fourth International Conference on Electrical Machines and Drives, London Sept 1989
p.43-47.

58/ A. TOUNZI, F. MEIBODY-TABAR, A. RABIH and F.M. SARGOS

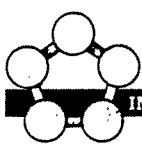
“Modelling and digital simulation of the field-oriented control of a reluctance machine supplied by a PWM-VSI”

ICEM 92, Manchester Sept 1992, p.677-681

59/ A. TOUNZI, F. MEIBODY-TABAR et F.M. SARGOS

“ Commande vectorielle d’une machine à réluctance variable à stator lisse alimentée par un onduleur à MLI”

7ième colloque international sur les moteurs pas à pas, Nancy Juillet 1992, p.78-86



**AUTORISATION DE SOUTENANCE DE THESE
DU DOCTORAT DE L'INSTITUT NATIONAL POLYTECHNIQUE DE
LORRAINE**

o0o

VU LES RAPPORTS ETABLIS PAR :

**Monsieur KAUFFMANN, Proesseur, Université de Franche Comté Belfort.
Monsieur FAUCHER, Professeur, ENSEEIHT Toulouse.**

Le Président de l'Institut National Polytechnique de Lorraine, autorise :

Monsieur TOUNZI Abdelmounaim

à soutenir devant l'INSTITUT NATIONAL POLYTECHNIQUE DE LORRAINE, une thèse intitulée :

"Contribution à l'étude de la commande vectorielle de machines à réluctance variable. Prise en compte de l'amortissement et de la saturation"

en vue de l'obtention du titre de :

DOCTEUR DE L'INSTITUT NATIONAL POLYTECHNIQUE DE LORRAINE

Spécialité : **"GENIE ELECTRIQUE"**



Fait à Vandoeuvre le, **20 Janvier 1993**

Le Président de l'I.N.P.L.,

Pour le Président
Le Vice-Président



J. Ch. CHEVRIER





Résumé

Le travail de ce mémoire porte sur la commande vectorielle de machines à réluctance variable en tenant compte des courants induits dans le rotor, quand celui-ci est massif, et en tenant compte de l'effet de saturation.

L'étude a été limitée à la machine à réluctance variable à stator lisse et rotor massif et à la machine Vernier non excitée, structures qui présentent les caractéristiques de couple les plus intéressantes. La modélisation de Park de chacune des deux machines, en négligeant l'effet de la saturation, a permis de définir une stratégie de commande pouvant contrôler le couple de ces machines à partir de celui des deux composantes diphasées des courants statoriques.

Cette stratégie de commande a ensuite été appliquée, en simulation, à un prototype d'une machine à réluctance variable à stator lisse dont on a identifié les paramètres, alimenté par un onduleur à MLI. Le contrôle des deux courants diphasés indépendamment l'un de l'autre étant assuré par une matrice de découplage introduite dans le bloc de commande.

La suite du travail a porté sur l'étude de l'influence des amortisseurs sur la commande de la MRV à stator lisse, et ce en variant, en simulation, les coefficients de couplage entre les enroulements statoriques et les amortisseurs, ce qui nous a éclairé sur la forme idéale que devrait avoir la MRV à stator lisse pour que la commande vectorielle soit optimale.

Les expressions des correcteurs obtenues pour le modèle sans amortisseurs sont ensuite exploitées pour simplifier celles obtenues pour le modèle avec amortisseurs.

La dernière partie du mémoire est consacrée à la modélisation et la commande de la MRV à stator lisse en tenant en compte des amortisseurs, de l'effet de saturation et de "l'effet croisé" entre l'axe d et l'axe q. A partir d'un modèle utilisant les inductances statiques et dynamiques en fonction des différents courants, et en négligeant l'effet croisé dynamique, la même stratégie de commande peut être utilisée pour ce modèle complet avec des résultats numériques très satisfaisants.

Abstract

the subject of this study is the field-oriented control of variable reluctance machines (VRM), taking into account the saturation effect and the damping effect when existing.

This study has been limited to the reluctance machine with smooth stator and solid rotor and the non-excited Vernier machine, structures which present a good torque characteristic.

Park's model of these machines, neglecting saturation effect, permitted us to define a control strategy of the torque by controlling the statoric direct and quadrature currents.

This control strategy has been applied, by simulation, to a prototype of a VRM with smooth stator which had been identified, supplied by a PWM-VSI.

The independent control of the direct and quadrature currents has been achieved by introducing a decoupling matrix into the control bloc.

The following part of the study deals with the damping influence on the control, which is done by varying, by simulation, the coupling coefficients between statoric and damping windings.

This part of the study give us the ideal shape dimensions which the machine would have for an optimal field-oriented control.

The last part of the study is cinsecrated to the modelisation and the control of the VRM with smooth stator taking into account the damping effect, the saturation effect and the "crossed effect" between d and q axis. From a model using the static and dynamic inductances function of the currents, the same control strategy can be used with the complete model.